

MAX BAHR**MAX BAHR****Technische Daten**

Maße T x B x H mm	HSPV 8000 D	930 x 830 x 1470
Tischhöhe mm		315/575/760
Arbeitshöhe mm		850
Holzlänge cm		52/78/104
Leistung t		8,0
Zylinderhub cm		48
Vorlaufgeschwindigkeit cm/s		5,4
Rücklaufgeschwindigkeit cm/s		11,7
Ölmenge l		6,0
Gewicht kg		115,0
Antrieb:		
Motor V/Hz		400/50
Aufnahmeleistung P1 W		3500
Abgabeleistung P2 W		2900
Betriebsart		S6 40 %
Motordrehzahl 1/min		1420
Motorschutz		ja
Phasenwender		ja
Technische Änderungen vorbehalten!		

Holzspalter HSPV 8000 D

Art.-Nr. 2303205



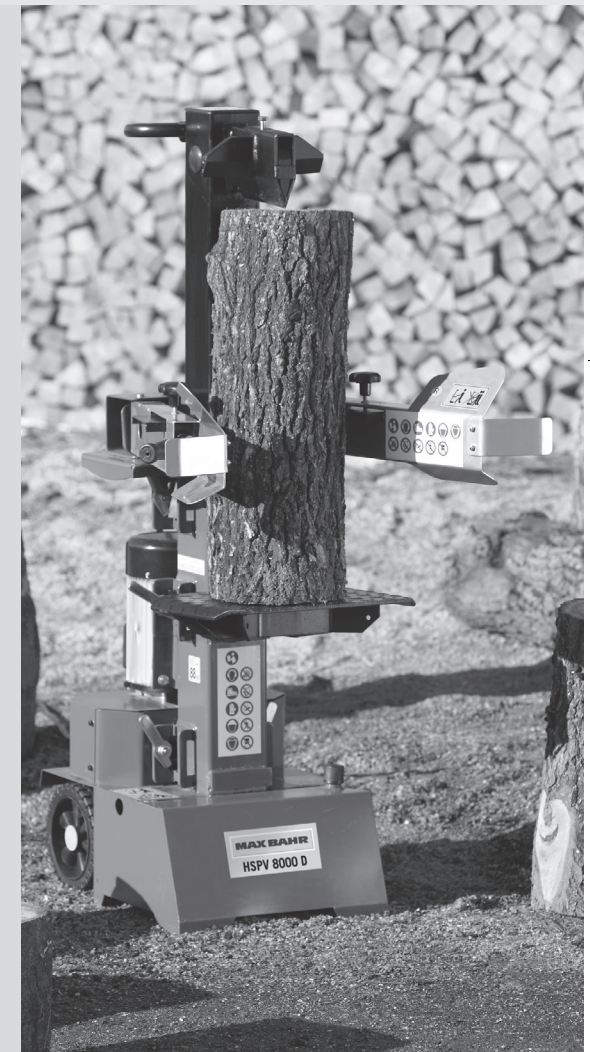
KIG GmbH · Am Tannenwald 2 · D-66459 Kirkel

Holzspalter

HSPV 8000 D

Originalbetriebsanleitung

Lesen Sie diese Anleitung vor der Montage und dem Betrieb des Artikels sorgfältig durch und bewahren Sie sie für späteres Nachschlagen auf. Änderungen aufgrund des technischen Fortschritts vorbehalten.



Inhalt

1. Allgemeine Hinweise	S. 3	10. Inbetriebnahme	S. 11
2. Steuerungen und Teile	S. 4	11. Elektrischer Anschluss	S. 12
3. Warnsymbole/Hinweise	S. 5	12. Wartung und Reparatur	S. 13
4. Allgemeine Sicherheitshinweise	S. 6	13. Unfallverhütungsnormen	S. 15
5. Bestimmungsgemäße Verwendung	S. 6	14. Wartung und Reparatur	S. 16
6. Restrisiken	S. 7	15. Garantie	S. 16
7. Transport	S. 7	16. Fehlerbehebungsplan	S. 17
8. Montage	S. 8	17. Explosionszeichnungen	S. 18
9. Arbeitshinweise	S. 9	18. EG-Konformitätserklärung	S. 19

Verehrter Kunde,

wir wünschen Ihnen viel Freude und Erfolg beim Arbeiten mit Ihrer neuen MAX BAHR Maschine.

Hinweis:

Der Hersteller dieses Gerätes haftet nach dem geltenden Produkthaftungsgesetz nicht für Schäden, die an diesem Gerät oder durch dieses Gerät entstehen bei:

- unsachgemäßer Behandlung,
- Nichtbeachtung der Betriebsanleitung,
- Reparaturen durch Dritte, nicht autorisierte Fachkräfte,
- Einbau und Austausch von nicht originalen Ersatzteilen,
- nicht bestimmungsgemäßer Verwendung,
- Ausfällen der elektrischen Anlage bei Nichtbeachtung der elektrischen Vorschriften und VDE-Bestimmungen 0100, DIN 57113/VDE0113.

Lieferumfang

- hydraulischer Holzspalter
- Kleinteile/Beipackbeutel
- Spaltkreuz
- Originalbetriebsanleitung

Wir empfehlen Ihnen:

Lesen Sie vor der Montage und vor Inbetriebnahme den gesamten Text der Betriebsanleitung durch.

Diese Betriebsanleitung soll es Ihnen erleichtern, Ihre Maschine kennenzulernen und ihre bestimmungsgemäßen Einsatzmöglichkeiten zu nutzen.

Die Betriebsanleitung enthält wichtige Hinweise, wie Sie mit der Maschine sicher, fachgerecht und wirtschaftlich arbeiten und wie Sie Gefahren vermeiden, Reparaturkosten sparen, Ausfallzeiten verringern und die Zuverlässigkeit und Lebensdauer der Maschine erhöhen.

Zusätzlich zu den Sicherheitsbestimmungen dieser Betriebsanleitung müssen Sie unbedingt die für den Betrieb der Maschine geltenden Vorschriften Ihres Landes beachten.

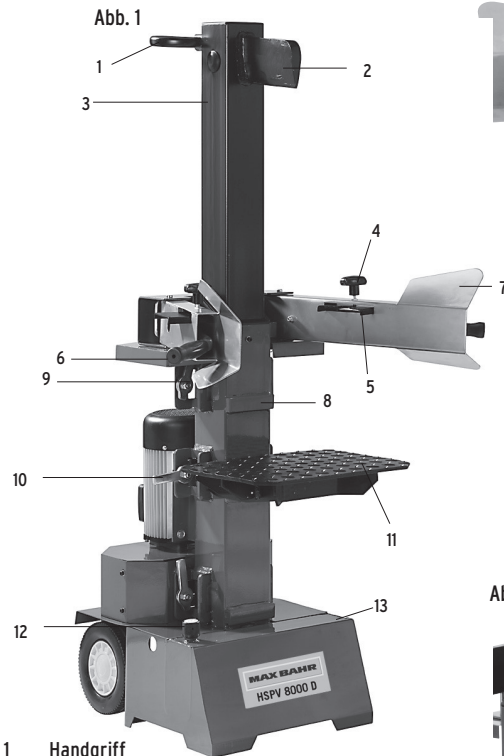
Bewahren Sie die Betriebsanleitung, in einer Plastikhülle geschützt vor Schmutz und Feuchtigkeit, bei der Maschine auf. Sie muss von jeder Bedienungsperson vor Aufnahme der Arbeit gelesen und sorgfältig beachtet werden. An der Maschine dürfen nur Personen arbeiten, die im Gebrauch der Maschine unterwiesen und über die damit verbundenen Gefahren unterrichtet sind. Das geforderte Mindestalter ist einzuhalten.

Neben den in dieser Betriebsanleitung enthaltenen Sicherheitshinweisen und den besonderen Vorschriften Ihres Landes sind die für den Betrieb von Holzbearbeitungsmaschinen allgemein anerkannten technischen Regeln zu beachten.

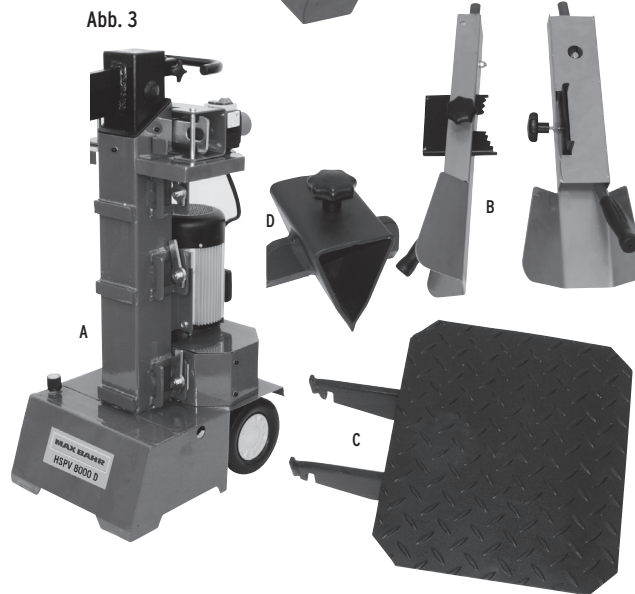
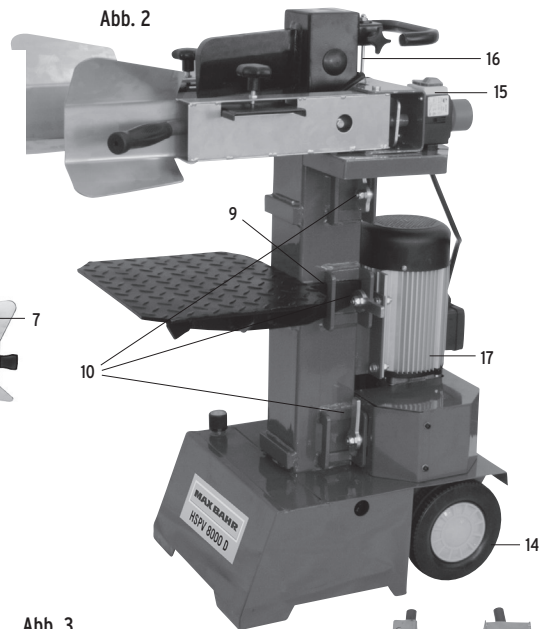
1. Allgemeine Hinweise

- Überprüfen Sie nach dem Auspacken alle Teile auf eventuelle Transportschäden. Bei Beanstandungen muss sofort der Zubringer verständigt werden. Spätere Reklamationen werden nicht anerkannt.
- Überprüfen Sie die Sendung auf Vollständigkeit.
- Machen Sie sich vor dem Einsatz anhand der Betriebsanleitung mit dem Gerät vertraut.
- Verwenden Sie bei Zubehör sowie Verschleiß- und Ersatzteilen nur Originalteile. Ersatzteile erhalten Sie bei Ihrem MAX BAHR Fachhändler.
- Geben Sie bei Bestellungen unsere Artikelnummern sowie Typ und Baujahr des Gerätes an.

2. Steuerung und Teile, Abb. 1-3



- | | |
|----|----------------------------------|
| 1 | Handgriff |
| 2 | Spaltmesser |
| 3 | Spaltsäule |
| 4 | Einstellschraube für Spannpratze |
| 5 | Verstellbare Spannpratze |
| 6 | Bedienarm |
| 7 | Griffschutz |
| 8 | Halterung für Tisch (vorn) |
| 9 | Halterung für Tisch (seitlich) |
| 10 | Verriegelungshaken |
| 11 | Spalttisch |
| 12 | Entlüftungskappe |
| 13 | Grundgestell |
| 14 | Räder |
| 15 | Schalter und Stecker |
| 16 | Hubeinstellstange |
| 17 | Motor |



- | | |
|---|---------------------------|
| A | Vormontierte Geräteinheit |
| B | Bedienarme rechts/links |
| C | Tischplatte |
| D | Spaltkreuz |

3. Warnsymbole/Hinweise

	Vor Inbetriebnahme das Handbuch lesen.
	Unfallsichere Schuhe benutzen.
	Arbeitshandschuhe verwenden.
	Gehörschutz und Schutzbrille benutzen.
	Schutzhelm benutzen.
	Zutritt verboten für Unbefugte.
	Rauchverbot im Arbeitsbereich.
	Kein Hydrauliköl auf den Boden laufen lassen.
	Halten Sie Ihren Arbeitsbereich in Ordnung! Unordnung kann Unfälle zur Folge haben!
	Wenn ein Kran verwendet wird, legen Sie den Heberiemen um das Gehäuse. Heben Sie den Brennholzspalter nie am Handgriff an.
	Entsorgen Sie das Altöl ordnungsgemäß (Altölsammelstelle vor Ort). Es ist verboten, Altöl in den Boden abzulassen oder mit Abfall zu vermischen.
	Es ist verboten, Schutz- und Sicherheitsvorrichtungen zu entfernen oder zu verändern.
	Nur der Bediener darf im Arbeitsbereich der Maschine stehen. Unbeteiligte Personen sowie Haus- und Nutztiere aus dem Gefahrenbereich (5 m Mindestabstand) fernhalten.
	Entfernen Sie verklemmte Stämme nicht mit Ihren Händen.
	Achtung! Vor Reparatur-, Wartungs- und Reinigungsarbeiten Motor abstellen und Netzstecker ziehen.

	Schnitt- und Quetschgefahr; niemals gefährliche Bereiche berühren, wenn sich das Spaltmesser bewegt.
	Hochspannung, Lebensgefahr!
	Maschine darf nur von einer Person bedient werden!
	Entlüfterschraube vor Arbeitsbeginn ca. 2 Umdrehungen lösen. Vor Transport schließen.
	Vorsicht! Bewegte Werkzeuge!
	Gerät nicht liegend transportieren!
	Spaltgut auf den Spalter stellen. Hebelarme immer zum Spaltgut drücken. Sobald Spaltvorgang einsetzt und Spaltmesser in das Holz eindringt, Hebelarme bei gedrücktem Zustand nach außen zurückführen, so dass Spaltgut frei ist.

Vor Inbetriebnahme der Maschine mit der Zweihandhebelbedienung vertraut machen!

Die Betriebsanleitung aufmerksam lesen.

Zusätzliche Hinweise ohne Symbole:

- Gehäuse nicht abnehmen

Nur für EU-Länder
 Werfen Sie Elektrowerkzeuge nicht in den Hausmüll!
 Gemäß europäischer Richtlinie 2002/96/EG über Elektro- und Elektronik-Altgeräte und Umsetzung in nationales Recht müssen verbrauchte Elektrowerkzeuge getrennt gesammelt und einer umweltgerechten Wiederverwertung zugeführt werden.

In dieser Betriebsanleitung haben wir Stellen, die Ihre Sicherheit betreffen, mit diesem Zeichen versehen: ⚠

⚠ 4. Allgemeine Sicherheitshinweise

WARNUNG: Wenn Sie Elektrowerkzeuge verwenden, sollten Sie die nachstehenden grundlegenden Sicherheitsvorkehrungen befolgen, um so das Risiko von Feuer, elektrischem Schlag und Personenverletzungen zu reduzieren.

Bitte lesen Sie alle Anweisungen, bevor Sie mit diesem Werkzeug arbeiten.

- Alle Sicherheits- und Gefahrenhinweise an der Maschine beachten.
- Alle Sicherheits- und Gefahrenhinweise an der Maschine vollständig in lesbarem Zustand halten.
- Die Sicherheitseinrichtungen an der Maschine dürfen nicht demontiert oder unbrauchbar gemacht werden.
- Netzanschlussleitungen überprüfen. Keine fehlerhaften Anschlussleitungen verwenden.
- Vor Inbetriebnahme die korrekte Funktion der Zweihandbedienung prüfen.
- Die Bedienungsperson muss mindestens 18 Jahre alt sein. Auszubildende müssen mindestens 16 Jahre alt sein, dürfen aber nur unter Aufsicht an der Maschine arbeiten.
- Beim Arbeiten Arbeitshandschuhe tragen.
- Vorsicht beim Arbeiten: Verletzungsgefahr für Finger und Hände durch das Spaltwerkzeug.
- Zum Spalten von schweren oder unhandlichen Teilen geeignete Hilfsmittel zum Abstützen verwenden.
- Umrüst-, Einstell- und Reinigungsarbeiten sowie Wartung und Beheben von Störungen nur bei ausgeschaltetem Motor durchführen. Netzstecker ziehen!
- Installationen, Reparaturen und Wartungsarbeiten an der Elektroinstallation dürfen nur von Fachkräften ausgeführt werden.
- Sämtliche Schutz- und Sicherheitseinrichtungen müssen nach abgeschlossener Reparatur- und Wartungsarbeiten sofort wieder montiert werden.
- Beim Verlassen des Arbeitsplatzes den Motor ausschalten. **Netzstecker ziehen!**

Zusätzliche Sicherheitshinweise für Holzspalter

- Der Holzspalter darf nur von einer **einzelnen Person** bedient werden.
- Tragen Sie **Schutzausrüstung** (Schutzbrille/-visier, Handschuhe, Sicherheitsschuhe), um sich vor möglichen Verletzungen zu schützen.
- Niemals Stämme spalten, die **Nägel, Draht** oder andere Gegenstände enthalten.
- Bereits gespaltenes Holz und Holzspäne erzeugen einen **gefährlichen Arbeitsbereich**. Es besteht die Gefahr des Stolperns, Ausrutschens oder Hinfallens. Halten Sie den Arbeitsbereich immer ordentlich.
- Niemals bei eingeschalteter Maschine die Hände auf sich bewegende Teile der Maschine legen.
- Spalten Sie nur Holz mit einer **maximalen Länge** von 104 cm.

⚠ 5. Bestimmungsgemäße Verwendung

Die Maschine entspricht der gültigen EG-Maschinenrichtlinie.

- Der Hydraulik-Holzspalter ist nur für stehenden Betrieb einsetzbar, Hölzer dürfen nur stehend in Faserichtung gespalten werden. Die Abmessungen der zu spaltenden Hölzer:
Holzlänge 52 cm/78 cm/104 cm, Ø min. 12 cm, max. 32 cm.

- Holz niemals liegend oder gegen die Faserrichtung spalten.
- Die Sicherheits-, Arbeits- und Wartungsvorschriften des Herstellers sowie die in den technischen Daten angegebenen Abmessungen müssen eingehalten werden.
- Die zutreffenden Unfallverhütungsvorschriften und die sonstigen allgemein anerkannten sicherheitstechnischen Regeln müssen beachtet werden.
- Die Maschine darf nur von Personen genutzt, gewartet oder repariert werden, die damit vertraut und über die Gefahren unterrichtet sind. Eigenmächtige Veränderungen an der Maschine schließen eine Haftung des Herstellers für daraus resultierende Schäden aus.
- Die Maschine darf nur mit Originalzubehör und Originalwerkzeugen des Herstellers genutzt werden.
- Jeder darüber hinausgehende Gebrauch gilt als nicht bestimmungsgemäß. Für daraus resultierende Schäden haftet der Hersteller nicht; das Risiko dafür trägt allein der Benutzer.

⚠ 6. Restrisiken

Die Maschine ist nach dem Stand der Technik und den anerkannten sicherheitstechnischen Regeln gebaut. Dennoch können beim Arbeiten einzelne Restrisiken auftreten.

- Verletzungsgefahr für Finger und Hände durch das Spaltwerkzeug bei unsachgemäßer Führung oder Auflage des Holzes.
- Verletzungen durch das wegschleudernde Werkstück bei unsachgemäßer Halterung oder Führung.
- Gefährdung durch Strom bei Verwendung nicht ordnungsgemäßer Elektroanschlussleitungen.
- Des Weiteren können trotz aller getroffener Vorkehrungen nicht offensichtliche Restrisiken bestehen.
- Restrisiken können minimiert werden, wenn die Sicherheitshinweise und die bestimmungsgemäße Verwendung sowie die Betriebsanleitung insgesamt beachtet werden.

Abb. 4



7. Transport

Transport von Hand, Abb. 4

Um den Holzspalter zu transportieren, muss man das Spaltmesser **A** ganz nach unten fahren. Den Spalter mit dem Handgriff **B** an der Spaltsäule leicht kippen, bis die Maschine sich auf die Räder neigt und so fortbewegt werden kann.

Transport mit Kran: niemals am Spaltmesser anheben!

Lagerbedingungen:

Bei der Lagerung folgende Bedingungen einhalten:

- trockener, überdachter Lagerort,
- max. Feuchte 80 %,
- Temperaturbereich -20 °C bis +60 °C.

Die Maschine sollte unter folgenden Umweltbedingungen arbeiten:

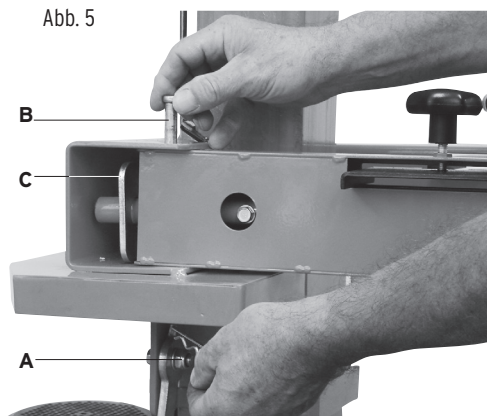
	minimal	maximal	empfohlen
Temperatur	5 °C	40 °C	16 °C
Feuchtigkeit		95 %	70 %

Aufstellen

Bereiten Sie den Arbeitsplatz, an dem die Maschine stehen soll, vor. Schaffen Sie ausreichend Platz, um sicheres, störungsfreies Arbeiten zu ermöglichen.

Die Maschine ist zum Arbeiten auf ebenen Flächen konzipiert und muss auf ebenem, festem Untergrund standsicher aufgestellt werden.

Abb. 5



8. Montage

Aus verpackungstechnischen Gründen ist Ihr MAX BAHR Holzspalter nicht komplett montiert.

Bedienarme montieren, Abb. 5

- Ziehen Sie den Federstecker **A** heraus und entfernen den Haltebolzen **B**.
- Fetten Sie die Blechlaschen oben und unten ein.
- Bedienarme einsetzen und das Rohr in die Aussparung der Querverbindung **C** einführen.
- Den Haltebolzen **B** vor der Querverbindung **C** durch stecken.
- Haltebolzen **B** auf der Unterseite wieder mit dem Federstecker **A** sichern.

Abb. 6



Tischplatte montieren, Abb. 6

Die Tischplatte kann je nach Länge des zu spaltenden Holzes in den drei Höhen 58 cm, 78 cm und 104 cm angebracht werden. In jeder Einbauposition sind Verriegelungshaken **A** angebracht.

Setzen Sie die Tischplatte in die gewünschten Halterungen **B** ein. Schwenken Sie die Verriegelungshaken **A** auf beiden Seiten um 90° nach unten, um die Tischplatte zu verriegeln.

Abb. 7



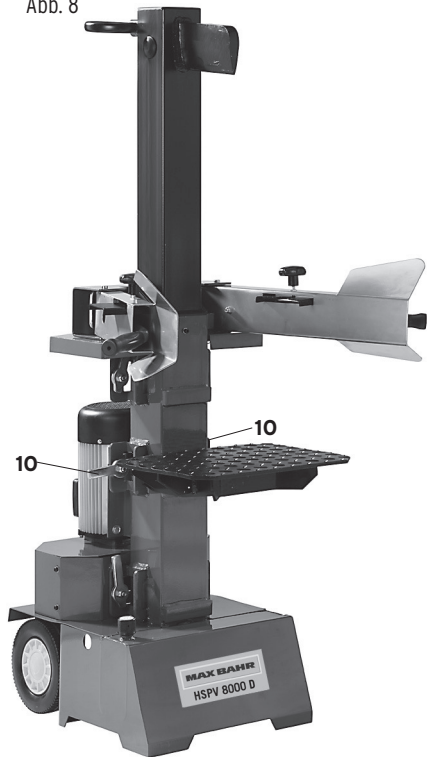
9. Arbeitshinweise

Hubbegrenzung bei Kurzholz, Abb. 7

Untere Spaltmesserposition ca. 10 cm über Spalttisch

- Spaltmesser auf gewünschte Position fahren;
- einen Bedienarm loslassen;
- Motor ausschalten;
- den zweiten Bedienarm loslassen;
- die Feststellschraube lösen;
- die Hub-Einstellstange nach oben führen, bis sie von der Feder gestoppt wird;
- die Feststellschraube wieder anziehen;
- Motor einschalten;
- obere Position überprüfen;

Abb. 8



Tischhöhe einstellen, Abb. 8

Oberere Position des Tisches für Stämme bis 52 cm,
mittlere Position des Tisches für Stämme bis 78 cm,
untere Position des Tisches für Stämme bis 104 cm.

Hinweis: Bei Verwendung des Spaltkreuzes verringert sich der Abstand um ca. 2 cm.

- Lösen Sie die Verriegelungshaken **10**.
- Ziehen Sie den Tisch heraus.
- Setzen Sie den Tisch in einer Position nahe der Stammlänge ein.
- Sichern Sie den Tisch mit den Verriegelungshaken.

Funktionsprüfung

Vor jedem Einsatz soll eine Funktionsprüfung durchgeführt werden.

Aktion:	Ergebnis:
Beide Handgriffe nach unten drücken.	Spaltmesser geht nach unten - bis ca. 10 cm über Tisch.
Jeweils einen Handgriff loslassen.	Spaltmesser bleibt in der gewählten Position stehen.
Loslassen beider Handgriffe.	Spaltmesser fährt in die obere Position zurück.

Vor jedem Einsatz sollte eine Ölstandsprüfung vorgenommen werden, siehe Kapitel „Wartung“!

Spalten

- Holz auf den Tisch stellen, mit beiden Handgriffen festhalten, Handgriffe nach unten drücken, sobald das Spaltmesser in das Holz eindringt, die Handgriffe nach außen schieben bei gleichzeitigem Druck nach unten. Dabei wird verhindert, dass Druck auf die Haltebleche ausgeübt wird.
- Nur gerade abgesägte Hölzer spalten.
- Holz senkrecht spalten.
- **Nie liegend oder quer spalten.**
- Beim Holzspalten geeignete Handschuhe tragen.

Rationelle Arbeitsweise

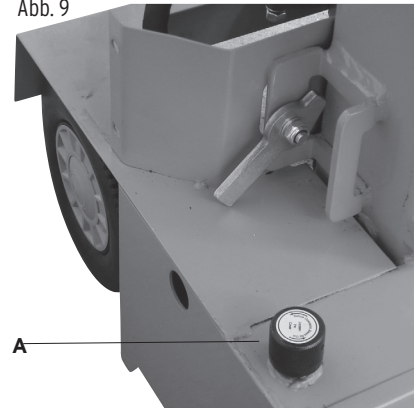
- Obere Position ca. 5 cm über Holz.
- Untere Position ca. 10 cm über Tisch.

10. Inbetriebnahme

Vergewissern Sie sich, dass die Maschine komplett und vorschriftsmäßig montiert ist. Überprüfen Sie vor jedem Gebrauch:

- die Anschlussleitungen auf defekte Stellen (Risse, Schnitte und dergleichen),
- die Maschine auf evtl. Beschädigungen,
- das Zylinderrohr und die Gelenkteile auf ausreichende Schmierung,
- ob alle Schrauben fest angezogen sind,
- die Hydraulik auf Leckstellen und
- den Ölstand.

Abb. 9



Entlüften, Abb. 9

Entlüften Sie die Hydraulikanlage, bevor Sie den Spalter in Betrieb nehmen.

- Lösen Sie die Entlüftungsklappe (A) einige Umdrehungen, damit Luft aus dem Öltank entweichen kann.
- Lassen Sie die Kappe während des Betriebs offen.
- Bevor Sie den Spalter bewegen, schließen Sie die Kappe wieder, da sonst Öl auslaufen kann.

Wenn die Hydraulikanlage nicht entlüftet wird, beschädigt die eingeschlossene Luft die Dichtungen und damit den Spalter!

Abb. 10



Ein-/Ausschalten, Abb. 10

Drücken Sie den grünen Knopf zum Einschalten.

Drücken Sie den roten Knopf zum Ausschalten.

Hinweis: Überprüfen Sie vor jedem Gebrauch die Funktion der Ein-/Ausschalt-Einheit durch einmaliges Ein- und wieder Ausschalten.

Wiederanlaufschutz bei Stromunterbrechung (Nullspannungsauslöser)

Bei Stromausfall, unbeabsichtigtem Ziehen des Steckers oder defekter Sicherung schaltet das Gerät automatisch ab. Zum Wiedereinschalten drücken Sie erneut den grünen Knopf an der Schalteinheit.

Arbeitsende

- Fahren Sie das Spaltmesser in die untere Position.
- Lassen Sie einen Bedienarm los.
- Schalten Sie das Gerät aus und ziehen den Netzstecker.
- Schließen Sie die Entlüftungsschraube.
- Allgemeine Wartungshinweise beachten.

⚠ 11. Elektrischer Anschluss

Elektrische Anschlussleitungen regelmäßig auf Schäden überprüfen. Achten Sie darauf, dass beim Überprüfen die Anschlussleitung nicht am Stromnetz hängt. Elektrische Anschlussleitungen müssen den einschlägigen VDE- und DIN-Bestimmungen entsprechen. Verwenden Sie nur Anschlussleitungen mit Kennzeichnung H 07 RN. Ein Aufdruck der Typenbezeichnung auf der Anschlussleitung ist Vorschrift. Verwenden Sie einen ortsveränderlichen Personenschutzschalter (PRCD), falls im Versorgungsnetz die Fehlerstromschutzschaltung (RCD) mit einem Nennfehlerstrom von max. 0,03 A nicht vorgesehen ist.

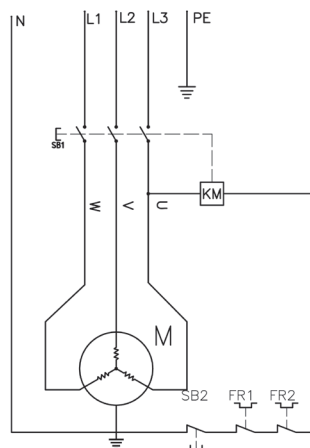
Schadhafte Elektroanschlussleitungen

An elektrischen Anschlussleitungen entstehen oft Isolationsschäden. Ursachen sind:

- Druckstellen, wenn Anschlussleitungen durch Fenster oder Türspalten geführt werden.
- Knickstellen durch unsachgemäße Befestigung oder Führung der Anschlussleitungen.
- Schnittstellen durch Überfahren der Anschlussleitungen.
- Isolationsschäden durch Herausreißen aus der Wandsteckdose.
- Risse durch Alterung der Isolation.

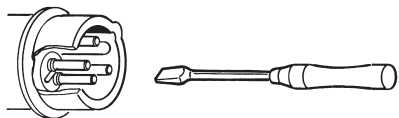
Solche schadhafte Elektroanschlussleitungen dürfen nicht verwendet werden und sind aufgrund der Isolationsschäden **lebensgefährlich!**

400 V/ 50 Hz



**Drehstrommotor 400 V/50 Hz
Netzspannung 400 Volt/50 Hz.**

Netzanschluss und Verlängerungsleitung müssen 5-adrig sein = 3 P + N + SL. - (3/N/PE). Verlängerungsleitungen müssen einen Mindestquerschnitt von 1,5 mm² aufweisen. Der Netzanschluss wird mit maximal 16 A abgesichert.



Bei Netzanschluss oder Standortwechsel muss die Drehrichtung überprüft werden. Gegebenenfalls muss die Polarität getauscht werden. Polwendeeinrichtung im Gerätestecker drehen.

12. Wartung und Reparatur

Umrüst-, Einstell- und Reinigungsarbeiten nur bei ausgeschaltetem Motor durchführen. **Netzstecker ziehen.** Geübte Handwerker können kleine Reparaturen an der Maschine selbst durchführen.

Reparatur- und Wartungsarbeiten an der elektrischen Anlage nur von Elektrofachkräften ausführen lassen. Sämtliche Schutz- und Sicherheitseinrichtungen müssen nach abgeschlossener Reparatur- und Wartungsarbeiten sofort wieder montiert werden.

Wir empfehlen Ihnen:

Reinigen Sie die Maschine nach jedem Arbeitseinsatz gründlich!

Spaltmesser

- Das Spaltmesser ist ein Verschleißteil, das bei Bedarf nachgeschliffen oder durch ein neues ersetzt werden soll.

Zweihand-Schutzeinrichtung

- Die kombinierte Halte- und Steuereinrichtung muss leichtgängig bleiben. Gelegentlich mit wenigen Tropfen Öl schmieren.

Bewegliche Teile

- Spaltmesserführungen sauber halten (Schmutz, Holzspäne, Rinden usw.).
- Gleitschienen mit Sprühöl oder Fett schmieren.

Hydraulik-Ölstand prüfen

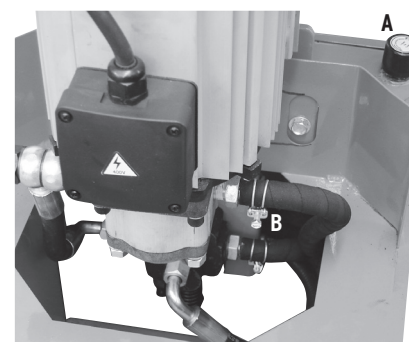
- Hydraulische Anschlüsse und Verschraubungen auf Dichtheit und Verschleiß prüfen. Evtl. die Schraubverbindungen nachziehen.

Ölstand überprüfen

Die Hydraulikanlage ist ein geschlossenes System mit Öltank, Ölpumpe und Steuerventil. Überprüfen Sie den Ölstand regelmäßig vor jeder Inbetriebnahme. Zu niedriger Ölstand kann die Ölpumpe beschädigen. Der Ölstand muss innerhalb der Markierung am Ölmesstab sein. Die Spaltsäule muss vor der Prüfung eingefahren sein, die Maschine muss eben stehen.

Wann wechsle ich das Öl?

Erster Ölwechsel nach 50 Betriebsstunden, danach alle 500 Betriebsstunden.



Auswechseln, Abb. 11

- Fahren Sie die Spaltsäule komplett ein.
- Entfernen Sie die Verkleidung (siehe Abb. 11).
- Stellen Sie einen Behälter mit mindestens 6 l Fassungsvermögen unter den Spalter.
- Lösen Sie die Entlüftungskappe **A**.
- Lösen Sie die Schlauchklemme **B** am Ölschlauch, damit das Öl herauslaufen kann.
- Schließen Sie den Ölschlauch wieder an.
- Füllen Sie 6 l neues Hydrauliköl mit Hilfe eines sauberen Trichters ein.
- Schrauben Sie die Entlüftungsklappe wieder auf.
- Befestigen Sie die Verkleidung.

Entsorgen Sie anfallendes Altöl ordnungsgemäß in der örtlichen Altölsammelstelle. Es ist verboten, Altöle in den Boden abzulassen oder mit Abfall zu vermischen.

Wir empfehlen folgende Hydrauliköle:

Aral Vitam gf 22,
BP Energol HLP-HM 22,
Mobil DTE 11,
Shell Tellus 22,
oder gleichwertige.

Keine anderen Ölarten verwenden! Der Gebrauch von anderen Ölen beeinflusst die Funktion des Hydraulikzylinders.

Spalterholm

Der Holm des Spalters ist vor Inbetriebnahme leicht einzufetten. Dieser Vorgang muss alle 5 Betriebsstunden wiederholt werden. Fett oder Sprühöl leicht auftragen. **Der Holm darf nicht trockenlaufen.**

Hydraulikanlage

Die Hydraulikanlage ist ein geschlossenes System mit Öltank, Ölpumpe und Steuerventil. Das werkseitig komplettierte System darf nicht verändert oder manipuliert werden.

Ölstand regelmäßig kontrollieren.

Zu niedriger Ölstand beschädigt die Ölpumpe. Hydraulikanschlüsse und Verschraubungen regelmäßig auf Dichtheit prüfen - evtl. nachziehen.

Vor Beginn der Wartungs- oder Kontrollmaßnahmen muss man den Arbeitsbereich reinigen und geeignetes Werkzeug in gutem Zustand bereithalten. Die hier angegebenen Zeitabstände beziehen sich auf normale Benutzungsbedingungen; wenn also die Maschine starker Belastung ausgesetzt ist, verringern sich diese Zeiten dementsprechend. Die Maschinenverkleidungen, Blenden und Steuerungshebel mit einem weichen, trockenen oder leicht mit neutralem Reinigungsmittel angefeuchteten Tuch reinigen, keine Lösungsmittel wie Alkohol oder Benzin verwenden, weil sie die Oberflächen angreifen können. Öle und Schmierfette außerhalb der Reichweite von unbefugtem Personal halten; die Anweisungen auf den Behältern aufmerksam durchlesen und genau befolgen; direkten Kontakt mit der Haut vermeiden und nach Benutzung gut abspülen.

13. Unfallverhütungsnormen

Die Maschine darf nur von Fachpersonal bedient werden, das mit dem Inhalt des vorliegenden Handbuches bestens vertraut ist.

Vor der Inbetriebnahme muss man die Unversehrtheit und perfekte Funktionalität der Sicherheitsvorrichtungen prüfen.

Vor Inbetriebnahme sollte man sich außerdem, den Betriebsanleitungen folgend, mit den Steuerungsmechanismen der Maschine vertraut machen. Die angegebene Leistungsfähigkeit der Maschine darf nicht überschritten werden. Die Maschine darf auf keinen Fall ihrem Zweck entfremdet werden. Entsprechend den Gesetzen des Landes, in dem die Maschine benutzt wird, muss das Personal die auch hier angegebene Arbeitskleidung tragen, wobei man keine weiten, flatternden Kleidungsstücke, Gürtel, Ringe und Ketten tragen sollte; lange Haare werden möglichst zusammengebunden. Der Arbeitsplatz sollte möglichst immer ordentlich und sauber sein und die Werkzeuge, Zubehörteile und Schraubenschlüssel in Reichweite liegen.

Bei Reinigung oder Wartung darf die Maschine auf keinen Fall an das Stromnetz angeschlossen sein.

Es ist strengstens verboten, die Maschine ohne Sicherheitsvorrichtungen oder bei ausgeschalteten Sicherheitsmechanismen zu betreiben.

Es ist strengstens verboten, die Sicherheitsvorrichtungen zu entfernen oder zu modifizieren.

Man sollte vor dem genauen Lesen des vorliegenden Handbuchs keine Wartungs- oder Einstellungsmaßnahmen vornehmen.

Der hier vorgegebene Plan für regelmäßige Wartung muss sowohl aus Sicherheitsgründen als auch für einen leistungsfähigen Betrieb der Maschine eingehalten werden.

Die Sicherheitsetiketten müssen immer sauber und lesbar sein und genau beachtet werden, um Unfälle zu vermeiden; falls die Schilder beschädigt oder abhanden gekommen sind oder zu Teilen gehören, die ausgetauscht wurden, müssen sie durch neue, beim Hersteller anzufordernde Originalschilder ersetzt und an der vorgeschriebenen Stelle angebracht werden.

Bei Bränden müssen pulverartige Feuerlöschmittel verwendet werden. Brände an der Anlage dürfen wegen Kurzschlussgefahr nicht mit Wasserstrahl gelöscht werden.

Falls das Feuer nicht sofort gelöscht werden kann, muss man auf die auslaufenden Flüssigkeiten achten.

Bei einem längeren Brand können der Öltank oder die unter Druck stehenden Leitungen explodieren: Man muss daher darauf achten, dass man nicht mit den auslaufenden Flüssigkeiten in Berührung kommt.

Abbau und Entsorgung

Die Maschine enthält keine gesundheits- oder umweltschädlichen Stoffe, da sie aus völlig wiederverwertbaren oder auf normalem Wege zu entsorgenden Materialien gebaut wurde.

Zur Entsorgung sollte man sich an Spezialfirmen oder an qualifiziertes Fachpersonal wenden, das die möglichen Risiken kennt, die vorliegende Betriebsanleitung gelesen hat und genau befolgt.

Wenn die Maschine ausgedient hat, geht man unter Beachtung aller angegebenen Unfallverhütungsnormen folgendermaßen vor:

- Die Energiezufuhr unterbrechen (elektrisch oder PTO).
- Alle Stromkabel entfernen und an eine spezialisierte Sammelstelle übergeben, indem man die jeweils im Lande geltenden Bestimmungen befolgt.
- Den Öltank leeren, das Öl in dichten Behältern an einer Sammelstelle abgeben, indem man die jeweils im Lande geltenden Bestimmungen befolgt.
- Alle übrigen Maschinenteile an einer Schrottsammelstelle abgeben, indem man die jeweils im Lande geltenden Bestimmungen befolgt.

Darauf achten, dass jeder Maschinenteil entsorgt wird, indem man die jeweils im Lande geltenden Bestimmungen befolgt.

14. Wartung und Reparaturen

Alle Wartungsmaßnahmen müssen unter genauer Beachtung der vorliegenden Betriebsanleitung von Fachpersonal durchgeführt werden. **Vor jeder Wartungsmaßnahme muss man alle möglichen Vorsichtsmaßnahmen treffen, den Motor ausschalten und die Stromversorgung unterbrechen (falls nötig, den Stecker herausziehen).** An der Maschine ein Schild anbringen, das die Ausfallsituation erklärt:

„Maschine wegen Wartung außer Betrieb: Unbefugten ist es verboten, sich an der Maschine aufzuhalten und diese in Gang zu setzen.“

15. Garantie

Offensichtliche Mängel sind innerhalb von 8 Tagen nach Erhalt der Ware anzuzeigen, andernfalls verliert der Käufer sämtliche Ansprüche wegen solcher Mängel. Wir leisten Garantie für unsere Maschinen bei richtiger Behandlung auf die Dauer von 5 Jahren ab Übergabe in der Weise, dass wir jedes Maschinenteil, das innerhalb dieser Zeit nachweisbar in Folge von Material- oder Fertigungsfehlern unbrauchbar werden sollte, kostenlos ersetzen.

Serviceadresse:

Woodster GmbH
Günzburger Straße 69
D-89335 Ichenhausen

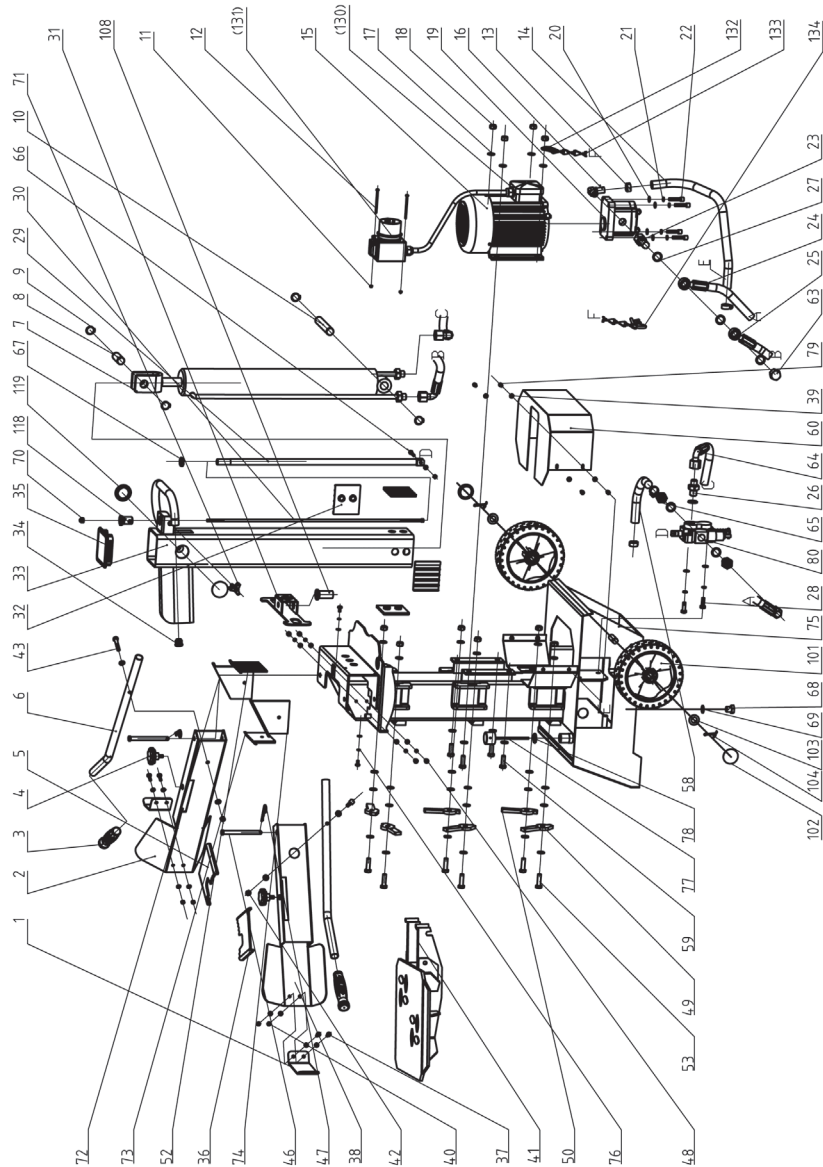
kostenlose Service-Hotline: 00800 4002 4002

16. Fehlerbehebungsplan


Bei Störungen, die hier nicht genannt werden, wenden Sie sich an den Kundendienst der Firma Scheppach.

Störung	mögliche Ursachen	Lösung	Gefahrenstufe
Die hydraulische Pumpe springt nicht an.	Spannung fehlt.	Prüfen, ob die Leitungen Stromversorgung haben.	Gefahr eines Stromschlags. Dieser Arbeitsgang muss von einem Wartungselektriker durchgeführt werden.
	Der Thermostalter des Motors hat sich ausgeschaltet.	Den Thermostalter im Inneren des Motorgehäuses wieder einschalten.	
Die Säule bewegt sich nicht abwärts.	Niedriger Ölstand.	Den Ölstand kontrollieren und nachfüllen.	Verschmutzungsgefahr. Dieser Arbeitsgang kann vom Maschinenführer durchgeführt werden.
	Einer der Hebel ist nicht angeschlossen.	Die Befestigung der Hebel kontrollieren.	Schnittgefahr. Dieser Arbeitsgang kann vom Maschinenführer durchgeführt werden.
	Schmutz in den Schienen.	Die Säule reinigen.	
Motor läuft an, aber die Säule bewegt sich nicht abwärts.	Falsche Drehrichtung des Motors bei Drehstrom.	Drehrichtung des Motors prüfen und umstellen.	

17. Explosionszeichnungen



18. EG-Konformitätserklärung



Original EC-Declaration of Conformity
EG-Konformitätserklärung

We, the company : KIG GmbH
Wir, die Firma : Am Tannenwald 2
D-66459 Kirkel

declare under our sole responsibility that the following product
erklären in alleiniger Verantwortung, dass das weiter unten genannte Produkt
type of product / Geräteart : Wood Splitter / Holzspalter
trademark / Handelsmarke : Max Bahr, Max Bahr

model	article-no	further details
Modell	Artikelnummer	weitere Angaben
HSPV 8000 D	2303205	AC 400V, 50Hz, 3,5 kW (P1)

meets the essentials requirement of the following EC-Directives:
2006/42/EC Machinery Directive
2006/42/EC Annex I
Competent institution: TÜV Rheinland LGA Products GmbH, Notified Body number : 0197
2004/108/EC Directive on electromagnetic compatibility



die grundlegenden Anforderungen der aufgeführten EG-Richtlinien erfüllt:
2006/42/EG Maschinen-Richtlinie
2006/42/EC Annex I
Benannte Stelle: TÜV Rheinland LGA Products GmbH, Notified Body number : 0197
2004/108/EG Richtlinie über die elektromagnetische Verträglichkeit

applied standards / angewandte Vorschriften:

- EN 60204-1:2006
- EN 609-1:1999 + A1:2003
- EN 55014-1:2006
- EN 61000-3-2:2006
- EN 61000-3-11:2000
- EN 55014-2:1997 + A1:2001

Authorisation for technical file compilation:
Bevollmächtigung zur Zusammenstellung technischer Unterlagen:
Name / Name: Head of Quality Management / Leitung Qualitätsmanagement
Address (e): KIG GmbH, Am Tannenwald 2, DE-66459 Kirkel

0 3. AUG. 2010

Kirkel, Place, Date / Ort, Datum	 Signature / Unterschrift KIG GmbH Heiner Witka Geschäftsführung	 Signature / Unterschrift KIG GmbH Michael Mölltor Prokurist
-------------------------------------	---	---