

**Combiné**  
notice originale

**Kombimaschine**  
Übersetzung aus der Originalanleitung

**Combi machine**  
Translation from original manual



# Bestcombi ( #%

- 1. % ) %&. %& - 230V/50Hz
- 1. % ) %&. % - 400V/50Hz
- ~&. % ) %&. %\* ~!~! ( %K\$ %= o!~J @~



**AVANT PROPOS**

Vous venez d'acquérir une machine Kity et nous vous en remercions.

Fort de ses compétences, Kity est aujourd'hui l'un des principaux fabricants et distributeurs de machines à bois.

Reconnu dans le monde du travail du bois, Kity, avec sa large gamme de machines, permet aussi bien aux amateurs qu'aux professionnels de pouvoir exécuter toutes les opérations d'usinage existantes.

Kity espère que vous ferez bon usage de ses machines et vous souhaite de nombreuses heures de travail.

## VORWORT

Vielen Dank, dass Sie eine Kity-Maschine gekauft haben. Auf Grund Ihrer Kompetenz und Erfahrung ist Kity einer der wichtigsten Hersteller und Anbieter von Holzbearbeitungsmaschinen.

Mit Ihrer großen Auswahl an Maschinen hat sich Kity in der Welt der Holzbearbeitung einen Namen gemacht und bietet Heimwerkern wie Handwerkern die Möglichkeit, alle bekannten Holzarbeiten auszuführen.

Kity hofft, dass Sie die Möglichkeiten der Maschine voll ausnutzen werden, und wünscht Ihnen viele angenehme Arbeitsstunden.

## PREFACE

We thank you for purchasing a Kity machine. Thanks to their competence and experience is Kity one of the most important manufacturers and sellers of woodworking machinery.

With a large range of machines, Kity is known in the woodworking world and offers do-it-yourselfers as well as professionals the possibility of executing all the current woodworking tasks.

We hope that you will use all the possibilities offered by the machine and wish you many happy working hours.

**SOMMAIRE****06-11** **12-13** **12-13** **14-15** **16-17** **18-59** **60-79** **80-93** **94-111** **112-113** **114-123** **124-129** **130-139** **140-141** **1. DESCRIPTION DE LA MACHINE****2. RECOMMANDATIONS****3. RISQUES RESIDUELS****4. CONSIGNES GENERALES DE SECURITE****5. PRECAUTIONS D'EMPLOI****6. MISE EN SERVICE DE LA MACHINE****7. UTILISATION EN DEGAU-RABOT****8. UTILISATION EN SCIE CIRCULAIRE****9. UTILISATION EN TOUPIE****10. ENTRETIEN ET MAINTENANCE****11. REGLES DE SECURITE****12. ANOMALIES DE FONCTIONNEMENT****13. NOMENCLATURE****14. DECLARATION CE DE CONFORMITE**

**INHALT****1. MASCHINENBESCHREIBUNG****2. EMPFEHLUNGEN****3. RESTRISIKEN****4. ALLGEMEINE SICHERHEITSHINWEISE****5. VORSICHTSMAßNAHMEN****6. INBETRIEBNAHME DER MASCHINE****7. ARBEITEN MIT DER  
DICKENHOBELMASCHINE****8. ARBEITEN MIT DER KREISSÄGE****9. ARBEITEN MIT DER SPINDEL****10. WARTUNG UND INSTANDSETZUNG****11. SICHERHEITSVORSCHRIFTEN****12. FEHLERSUCHE****13. TEILEVERZEICHNIS****14. KONFORMITÄTSERKLÄRUNG****CONTENTS****1. MACHINE DESCRIPTION****2. RECOMMENDATIONS****3. REMAINING HAZARDS****4. GENERAL SAFETY NOTES****5. PRECAUTIONS****6. PUTTING THE MACHINE INTO OPERATION****7. WORKING WITH  
THE PLANER-THICKNESSER****8. WORKING WITH THE CIRCULAR SAW****9. WORKING WITH THE SPINDLE****10. SERVICE AND MAINTENANCE****11. SAFETY INSTRUCTIONS****12. MALFUNCTION REMEDIES****13. PARTS LIST****14. WARRANTY**

## 1. DESCRIPTION DE LA MACHINE

### a. Caractéristiques techniques

#### 1. Dégau-rabot

Diamètre de coupe	56 mm
Largeur de dégauchissage	200 mm
Profondeur de passe	de 0 à 3 mm
Vitesse d'avance en rabotage	7,5 m/mm
Vitesse de rotation	6500 tr/mm
Longueur de table en dégau	900 mm
Largeur de rabotage	195 mm
Hauteur de rabotage	4 à 200 mm
Puissance moteur monophasé P1/P2	1500 / 1000 W
Puissance moteur triphasé P1/P2	1350 / 1000 W

#### 2. Scie circulaire

Alésage lame diamètre	30 mm
Diamètre de lame de scie	200 mm
Inclinaison lame	de 90° à 45°
Hauteur max de coupe 45°/ 90°	40/60 mm
Vitesse de rotation	4750 tr/mm
Dimension de la table	900 x 400 mm
Largeur de coupe au guide parallèle	410 mm
Puissance moteur monophasé P1/P2	1100 / 760 W
Puissance moteur triphasé P1/P2	1000 / 750 W

#### 3. Toupie

Diamètre d'arbre	30 mm
Course de l'arbre	85 mm
Hauteur de l'arbre	80 mm
Diamètre d'outil dans le guide	∅ 150 mm
Diamètre d'outil dans la table	∅ 135 mm
Vitesse de rotation	6500 tr/mm
Dimension de la table	900 x 400 mm
Puissance moteur monophasé P1/P2	1500 / 1000 W
Puissance moteur triphasé P1/P2	1350 / 1000 W

## 1. MASCHINENBESCHREIBUNG

### a. Technische Daten

#### 1. Abricht und Dickenhobelmaschine

Durchmesser Messerwelle	56 mm
Abrichtbreite	200 mm
Spannabnahme	von 0 bis 3 mm
Abschaltbare Vorschubgeschwindigkeit	7,5 m/mm
Drehzahl	6500 U/mn
Abrichttischlänge	900 mm
Dickenhobelbreite	195 mm
Dickenhobelhöhe	von 4 bis 200 mm
Wechselstrommotor P1/P2	1500 / 1000 W
Drehstrommotor P1/P2	1350 / 1000 W

#### 2. Kreissäge

Sägeblattbohrung	30 mm
Sägeblatt Durchmesser	200 mm
Neigung Sägeblatt	von 90 bis 45°
Max. Schnitthöhe 45° / 90°	40/60 mm
Drehzahl	4750 U/mn
Tischgröße	900 x 400 mm
Schnittbreite am Parallelanschlag	410 mm
Wechselstrommotor P1/P2	1100 / 760 W
Drehstrommotor P1/P2	1000 / 750 W

#### 3. Spindel

Durchmesse Spindelwelle	30 mm
Frässpindelhub	85 mm
Werkzeugeinspannhöhe	80 mm
Werkzeug dia. in der Schutzvorrichtung	∅ 150 mm
Werkzeug dia. in der Tischöffnung	∅ 135 mm
Drehzahl	6500 U/mn
Tischgröße	900 x 400 mm
Wechselstrommotor P1/P2	1500 / 1000 W
Drehstrommotor P1/P2	1350 / 1000 W

## 1. MACHINE DESCRIPTION

### a. Technical data

#### 1. Planer-thicknesser

Cutter block diam.	56 mm
Surfacing width	200 mm
Max. thicknessing cut	0 to 3 mm
Timber feed speed	7,5 m/mm
Rotary speed	6500 rpm
Surfacing table length	900 mm
Thicknessing width	195 mm
Thicknessing height	4 to 200 mm
Single-phase motor P1/P2	1500 / 1000 W
Three-phase motor P1/P2	1350 / 1000 W

#### 2. Circular Saw

Motor shaft dia.	30 mm
Saw blade dia.	200 mm
Saw blade inclination	90 to 45°
Max. cutting height 45° / 90°	40/60 mm
Rotary speed	4750 rpm
Table size	900 x 400 mm
Cutting width at parallel fence	410 mm
Single-phase motor P1/P2	1100 / 760 W
Three-phase motor P1/P2	1000 / 750 W

#### 3. Spindle

Spindle diam.	30 mm
Shaft course	85 mm
Spindle height adjustment	80 mm
Guard tool aperture	∅ 150 mm
Table tool aperture	∅ 135 mm
Rotary speed	6500 rpm
Table size	900 x 400 mm
Single-phase motor P1/P2	1500 / 1000 W
Three-phase motor P1/P2	1350 / 1000 W

## 1. DESCRIPTION DE LA MACHINE

### a. Caractéristiques techniques

#### 4. Chariot de sciage / tenonnage

Dimension de table	400 x 250 mm
Course	1000 mm
Profondeur de coupe à la scie	800 mm

#### 5. Mortaiseuse

Dimension de table	270 x 135 mm
Course (L x P x H)	100 x 90 x 75 mm
Diamètre du mandrin	de 0,5 à 10 mm

#### 6. Ensemble combiné

Poids	140 kg
Encombrement machine (LxlxH)	1700x1100x1150 mm

### b. Emissions sonores



EN ISO 3746	Puissance acoustique: L <sub>WA</sub>	
	Marche à vide	Bruit de service
Dégauchisseuse	82,7 dB (A)	99,9 dB (A)
Raboteuse	84,3 dB (A)	100,8 dB (A)
Scie circulaire	89,3 dB (A)	100,9 dB (A)
Toupie	89 dB (A)	97 dB (A)

EN ISO 11202	Valeur d'émission sur le lieu de travail: L <sub>pAeq</sub>	
	Marche à vide	En travail
Dégauchisseuse	71,1 dB (A)	90,7 dB (A)
Raboteuse	70,6 dB (A)	84,5 dB (A)
Scie circulaire	76,6 dB (A)	88,6 dB (A)
Toupie	76,2 dB (A)	83,6 dB (A)

Tolérance de mesure + - 4dB



# 1. MASCHINENBESCHREIBUNG

## a. Technische Daten

### 4. Schiebeschlitten

Tischgröße	400 x 250 mm
Durchmesser	1000 mm
Schnitttiefe an der Kreissäge	800 mm

### 5. Langlochbohrvorrichtung

Tischgröße	270 x 135 mm
Durchmesser	100 x 90 x 75 mm
Zahnkranzbohrfutter dia.	von 0,5 bis 10 mm

### 6. Gesamt Kombi

Gewicht	140 kg
Maschinenabmessungen	1700x1100x1150 mm

## b. Geräuschkenwerte

EN ISO 3746	Schalleistungspegel: L <sub>WA</sub>	
	Leerlauf	Betrieb
Abrichtmaschine	82,7 dB (A)	99,9 dB (A)
Dickenhobelmaschine	84,3 dB (A)	100,8 dB (A)
Kreissäge	89,3 dB (A)	100,9 dB (A)
Spindel	89 dB (A)	97 dB (A)

EN ISO 11202	Schalldruckpegel am Arbeitsplatz: L <sub>pAeq</sub>	
	Leerlauf	Betrieb
Abrichtmaschine	71,1 dB (A)	90,7 dB (A)
Dickenhobelmaschine	70,6 dB (A)	84,5 dB (A)
Kreissäge	76,6 dB (A)	88,6 dB (A)
Spindel	76,2 dB (A)	83,6 dB (A)

Meßgewichkeit + - 4dB

# 1. MACHINE DESCRIPTION

## a. Technical data

### 4. Crosscut carriage

Table size	400 x 250 mm
Max. carriage stroke	1000 mm
Max. depth of cut	800 mm

### 5. Mortiser

Table size	270 x 135 mm
Adjustment	100 x 90 x 75 mm
Chuck diam.	from 0,5 to 10 mm

### 6. Combine machine

Weight	140 kg
Machine dimensions	1700x1100x1150 mm

## b. Noise characteristic values

EN ISO 3746	Sound intensity level: L <sub>WA</sub>	
	Idling	Working
Planer	82,7 dB (A)	99,9 dB (A)
Thicknesser	84,3 dB (A)	100,8 dB (A)
Circular saw	89,3 dB (A)	100,9 dB (A)
Spindle	89 dB (A)	97 dB (A)

EN ISO 11202	Work place emission value: L <sub>pAeq</sub>	
	Idling	Working
Planer	71,1 dB (A)	90,7 dB (A)
Thicknesser	70,6 dB (A)	84,5 dB (A)
Circular saw	76,6 dB (A)	88,6 dB (A)
Spindle	76,2 dB (A)	83,6 dB (A)

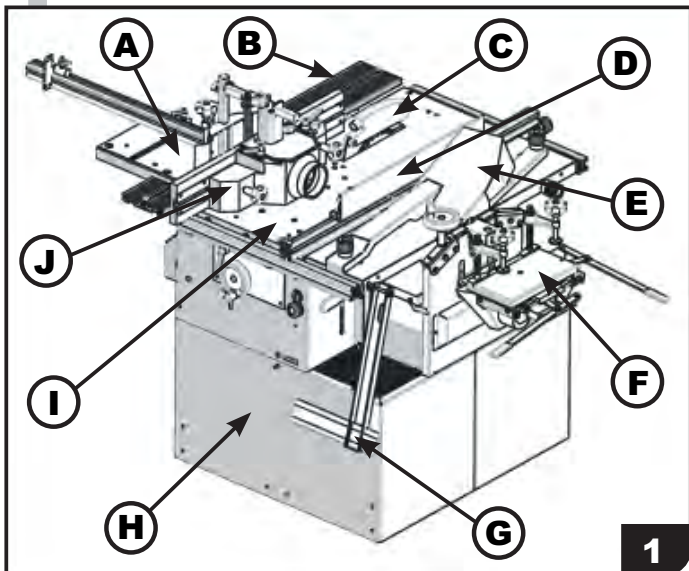
Tolerance of measurement + - 4dB

## 1. DESCRIPTION DE LA MACHINE



### b. Emissions sonores

- Les valeurs d'émissions données sont des niveaux d'émission et pas nécessairement des niveaux permettant le travail en sécurité.
- Des corrélations existent entre les niveaux d'émission et les niveaux d'exposition, mais celles-ci ne peuvent être utilisées de manière fiable pour déterminer si des précautions supplémentaires sont nécessaires.
- Les paramètres qui influent les niveaux réels d'exposition comprennent la durée d'exposition, les caractéristiques de l'atelier, les autres sources de bruit, le nombre de machines et de procédés de fabrication voisins, etc...
- De plus les niveaux d'exposition admissibles peuvent varier d'un pays à l'autre.
- Cependant, cette information permet à l'utilisateur de la machine de faire une meilleure évaluation des risques.
- Un supplément d'incertitude de mesure est valable pour les valeurs d'émission citées; K=4dB.



### c. Description de la machine

N°	Désignation
A	Chariot de sciage / tenonnage
B	Rail de guidage du chariot
C	Scie
D	Guide parallèle
E	Ejecteur
F	Mortaiseuse (option)
G	Cache lame de dégauchisseuse
H	Châssis machine
I	Table machine
J	Guide protecteur de toupie

# 1. MACHINENBESCHREIBUNG

## b. Geräuschkennwerte

- Die angegebenen Werte sind Emissionswerte und müssen damit nicht zugleich sichere Arbeitswerte darstellen.
- Obwohl es keine Korrelation zwischen Emissions- und Immissionspegeln gibt, kann daraus nicht zuverlässig abgeleitet werden, ob zusätzliche Vorsichtsmaßnahmen erforderlich sind.
- Faktoren welche den derzeitigen am Arbeitsplatz vorhandenen Immissionspegel beeinflussen, beinhalten die Dauer der Einwirkung, die Eigenschaften der Werkstatt, andere Geräuschquellen usw., zum Beispiel die Anzahl der Maschinen und benachbarten Vorgängen.
- Die zulässigen Arbeitsplatzwerte können ebenso von Land zu Land variieren.
- Diese Information soll den Anwender befähigen, eine bessere Abschätzung von Gefährdung und Risiko vorzunehmen
- Meßunsicherheit der Werte + - 4dB

## c. Maschienbeschreibung

N°	Bezeichnung
A	Schiebeschlitten
B	Schiebeschlittenführung
C	Säge
D	Parallelanschlag
E	Auswurfhaube
F	Langlochbohrvorrichtung (Optional)
G	Dickenschutz
H	Maschine Gehäuse
I	Maschinentisch
J	Spindelabrutschschutz

# 1. MACHINE DESCRIPTION

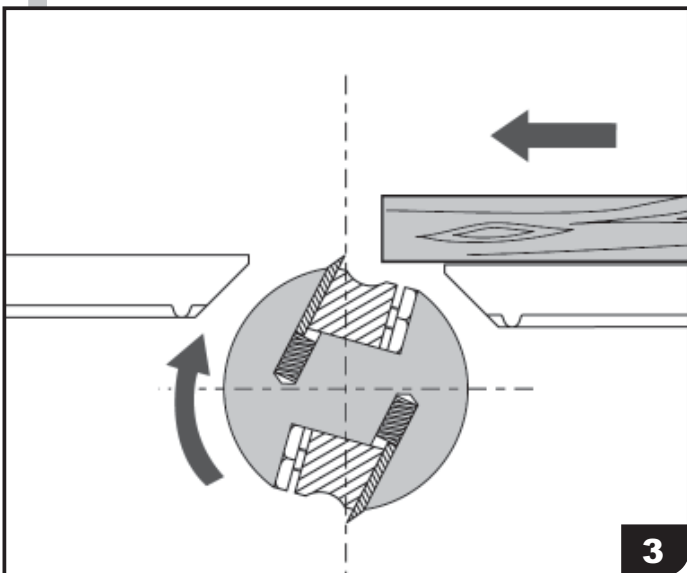
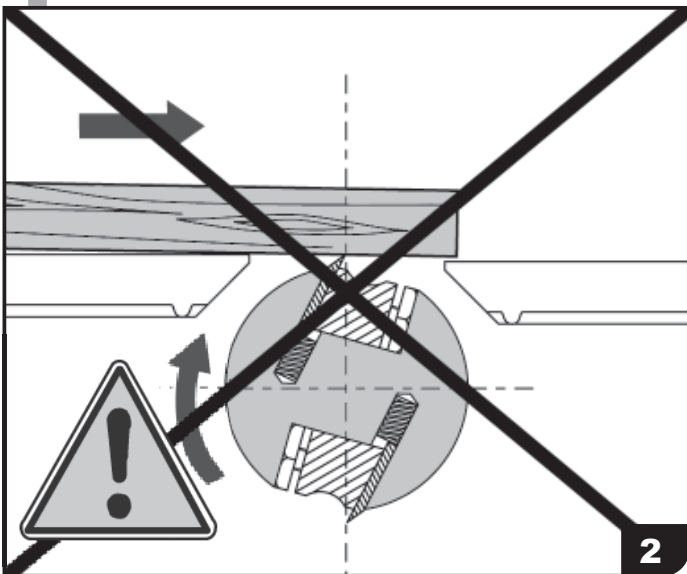
## b. Noise characteristic values

- The values stated are emission values and are therefore not necessarily safe operating values.
- Although there is a correlation between emission and immission levels, you cannot reliably deduce from this whether additional safety measures are required or not.
- Factors which can influence the immission level currently at the work station comprise the duration of the effects, the characteristics of the work room, other sources of noise etc, for example, the number of machines and adjacent operations.
- The permissible values per work station can also vary from country to country.
- This information should nevertheless enable the user to make a better estimation of dangers and risks
- Uncertainty of measurement + - 4dB

## c. Machine description

N°	Denomination
A	Crosscut carriage
B	Sliding r
C	Saw
D	Parallel guide
E	Discharge hood
F	Mortiser (Optional)
G	Planer top guard
H	Machine Stand
I	Machine table
J	Fence guard

## 2. RECOMMANDATIONS



- Avant l'utilisation, nous vous conseillons de lire attentivement le contenu de ce manuel technique et de respecter toutes les consignes qu'il contient afin de tirer le meilleur parti de votre machine et de travailler en toute sécurité.
- Personne ne doit travailler sur une machine à bois avant d'avoir suivi une formation suffisante concernant le type de travail et d'avoir été informé des risques, des précautions à observer, des méthodes d'utilisation des protecteurs et dispositifs de sécurité exigés par cette norme. Les enfants doivent être tenus éloignés de la machine.
- La machine est conçue pour usiner le bois et ses dérivés, tout autre matière est exclue ainsi que de bois courbé, rond ou déformé.

Elle ne devra en aucun cas être utilisée en travail en avalant **(2)(3)**.

- La machine n'est prévu que pour dégauchir et raboter et non pour façonner des tenons ou des évidements.
- Toute modification de la machine par l'utilisateur est prohibée pour ne pas remettre en cause les principes de sécurité pris en compte lors de la conception du produit. La responsabilité du fabricant n'est pas engagée lors de tout dommage ou accident survenu à la suite d'un montage, d'une utilisation ou d'un branchement incorrect de la machine.
- Le travail avec cette machine peut présenter certains risques. En respectant soigneusement les mesures de sécurité de ce manuel, ces risques seront considérablement réduits.
- Assurez-vous que les éléments à usiner ne comportent pas d'inclusions métalliques.

## 3. RISQUES RESIDUELS

Comme sur toutes les machines à travailler le bois avec aménagement manuel, et bien que les protecteurs soient en place et réglés correctement, il y a toujours un risque d'accès aux outils.

Il convient donc impérativement d'éloigner les mains de la zone dangereuse et d'utiliser le poussoir de fin de passe.

Verrouiller impérativement le sélecteur de mise sous tension ou débrancher la machine avant chaque intervention d'entretien et de changement d'outil.

Remplacer tout outil usé, fissuré ou déformé.

Prendre conscience des risques et blessures liés aux déplacements des pièces de bois.

Se reporter aux pictogrammes collés sur la machine près des éléments de manœuvre et des parties démontables ; ceux-ci précisent graphiquement les sens de rotation, de déplacement ou de démontage des différents organes de commandes de la machine.

## 2. EMPFEHLUNGEN

- Lesen Sie vor der Montage und Inbetriebnahme aufmerksam die gesamte Bedienungsanleitung durch und beachten Sie alle darin enthaltenen Hinweise, um den besten Nutzen aus Ihrer Maschine zu ziehen und sicher zu arbeiten.
- An der Maschine dürfen nur Personen arbeiten, die im Gebrauch der Maschine unterwiesen wurden und über die damit verbundenen Gefahren unterrichtet sind und die außerdem in der Arbeitsweise und über die Sicherheitsvorrichtungen geschult wurden. Kinder müssen von der Maschine ferngehalten werden.
- Die Maschine wurde für das Bearbeiten von Holz konzipiert. Alle anderen Materialien sind ausgeschlossen. Sie darf auf keinen Fall für das Bearbeiten von Rundholz verwendet werden. Das Holz muss in Pfeilrichtung bearbeitet werden. **(2)(3)**.
- Kundenseitige Veränderungen an der Maschine sind nicht erlaubt, um die eingebauten Sicherheiten nicht zu gefährden. Die Maschine ist für das Vorhobeln und Hobeln konzipiert. Zapfen, Vertiefungen und Einsetzarbeiten dürfen nicht hiermit realisiert werden. Es dürfen keine stark gekrümmten Holzarten verarbeitet werden. Der Hersteller trägt keine Verantwortung für Schäden oder Unfälle, die als Folge von Montage-, Gebrauchs- oder Anschlussfehlern entstehen.
- Die Arbeit an dieser Maschine kann bestimmte Risiken in sich bergen. Durch das gewissenhafte Befolgen der Sicherheitshinweise in dieser Bedienungsanleitung können diese Risiken erheblich reduziert werden.
- Überprüfen Sie immer, daß keine Metallreste im zu bearbeitenden Holz vorhanden sind.

## 3. RESTRIKTIKEN

Wie bei allen Holzbearbeitungsmaschinen mit manueller Zufuhr verbleibt trotz Einsatz und korrekter Justage der Schutzvorrichtungen immer ein gewisses Risiko des Zugriffs auf das Werkzeug.

Es ist deshalb absolut wichtig, die Hände aus der Gefahrenzone zu halten und am Werkstückende einen Schiebestock zu verwenden.

Verriegeln Sie deshalb unbedingt den Schalter oder ziehen Sie den Netzstecker, bevor Sie irgendwelche Wartungsarbeiten oder Werkzeugwechsel vornehmen.

Tauschen Sie alle Werkzeuge aus, die Spuren von Verschleiß, Rissen oder Verformungen zeigen.

Seien Sie sich der Risiken oder Verwundungsgefahren bewusst, die mit dem Zuführen der Werkstücke verbunden sind. Beachten Sie die Piktogramme an der Maschine in der Nähe der Bedienungselemente und der abnehmbaren Teile. Sie stellen auf graphische Art die Rotationsrichtung, das Verschieben oder den Abbau der verschiedenen Bedienteile der Maschine dar.

## 2. RECOMMENDATIONS

- Carefully read through the entire operation manual before assembly and putting the machine into operation. Pay attention to all instructions in order to work safely and to make the best use of the machine.
- Only people may work with the machine that have been instructed and trained in its use and the safety precautions, and that have been made aware of the corresponding risks. Children must be kept away from the machine.
- The machine has been designed for machining wood. All other materials are excluded. It may in no way be used for manufacturing logs and curved wood. Always work in the direction of the arrow **(2)(3)**.
- It is not permitted to use the machine to cut profiles, forms and hollows. It is not permitted to work out strongly curved pieces of wood.
- Arbitrary changes of the machine by the customer are not allowed, in order not to deteriorate the integrated safety devices. The manufacturer assumes no responsibility for damages or accidents occurring due to assembly, operation or connection faults.
- Working with this machine can hold certain risks. By conscientiously following the safety instructions provided in this operating manual, these risks can be considerably reduced.

## 3. REMAINING HAZARDS

Like with all woodworking machines with manual feed, there exists a certain risk of touching the tool despite the use and correct adjustment of the guards.

It is therefore absolutely necessary to keep the hands out of the reach of the rotating tool, and to use a push stick at the end of the pass.

Therefore, lock the switch or pull the power supply plug before starting any maintenance work or changing the tool.

Replace all tools showing traces of wear, cracks or deformations.

Be aware of the risks of injuries implied in feeding the work pieces.

Mind the pictograms on the machine close to the operating elements and the removable parts. They indicate in a graphic manner the direction of rotation and the movement or removal of the different operation elements.

## 4. CONSIGNES GENERALES DE SECURITE

Toujours se référer à cette notice lorsque le symbole de mise en garde est apposé sur la machine.

### a. Consignes de sécurité

- Bien lire le manuel. En cas d'incompréhension, veuillez contacter le service après-vente.
- La machine devra être utilisée par une personne majeure et formée à son utilisation (lecture du présent manuel). Elle doit être manipulée par un seul opérateur à la fois.
- Respecter un périmètre de sécurité autour de la zone de travail afin d'éviter les projections **(4)**.
- Un entretien régulier de la machine assure son bon fonctionnement, la sécurité, et garantit une durée de vie optimum du produit.
- Il ne faut toutefois jamais effectuer d'opérations d'entretien et de réparation sur la machine lorsqu'elle est sous tension. Attendre l'arrêt complet et la mise hors tension pour intervenir.
- Lors de l'utilisation d'outillages électriques, il faut respecter les consignes de sécurité élémentaires pour éviter les risques de feu, d'électrocution et de blessures et en particulier.

Lisez et observez toutes ces consignes avant d'utiliser l'appareil.

Conservez ce manuel en lieu sûr pour vous y reporter.

### b. Conditions d'environnement

- La température ambiante doit être comprise entre +5° et +40°C avec un taux d'humidité ne dépassant pas 50% à 40°C.
- Ne pas exposer à la pluie.
- Bien éclairer les zones de travail et travailler toujours dans un local sec, bien aéré et convenablement rangé.
- Dégager le poste de travail et la table de la machine de tout objet ou outils inutiles afin d'éviter les risques d'incidents.

### c. Equipements de protection

- Porter des chaussures, lunettes de sécurité, casque anti bruit et masque anti-poussière lors du travail sur machine.
- Ne pas porter de vêtements amples, de colliers ou autres éléments qui pourraient se prendre dans les parties en mouvement.

Porter également un filet pour les cheveux longs.  
(cf. «Précautions d'emploi»)

### d. Vérification de l'état du matériel

- à la réception de la commande
- avant chaque mise en route de l'appareil
- un soin tout particulier sera porté aux organes de manoeuvre et d'alimentation



4



## 4. ALLGEMEINE SICHERHEITSHINWEISE

Studieren Sie immer diese Sicherheitshinweise, wenn das Warnsymbol vorhanden ist.

### a. Sicherheitshinweise

- Lesen Sie sorgfältig diese Bedienungsanleitung. Wenn Sie etwas nicht verstehen, wenden Sie sich an den Kundendienst.
- Die Maschine muss von einer erwachsenen und im Gebrauch geschulten Person bedient werden (Lesen diese Bedienungsanleitung). An der Maschine darf nur eine einzige Person arbeiten.
- Beachten Sie eine Sicherheitszone um den Arbeitsbereich, um die Rückschlaggefahr zu vermeiden **(4)**.
- Eine regelmäßige Wartung der Maschine sichert ihr gutes Funktionieren und die Sicherheit, und sie garantiert eine lange Lebensdauer des Produktes.
- Vor dem Ausführen von Wartungs- und Reparaturarbeiten die Maschine ausschalten und unbedingt den Netzstecker ziehen. Warten Sie, bis die Maschine komplett stillsteht und vom Netz getrennt ist, bevor Sie mit Wartungsarbeiten beginnen.
- Wenn Elektrowerkzeuge eingesetzt werden, müssen die grundlegenden Sicherheitsvorkehrungen befolgt werden, um die Risiken von Feuer, elektrischem Schlag und Verletzungen von Personen auszuschließen dem folgenden.  
Lesen und beachten Sie alle diese Hinweise, bevor Sie dieses Erzeugnis in Betrieb nehmen. Bewahren Sie diese Sicherheitshinweise gut auf.

### b. Umweltbedingungen

- Die Umgebungstemperatur muss zwischen +5°C und +40°C liegen. Bei 40°C darf die Luftfeuchte 50 % nicht übersteigen. Setzen Sie die Maschine nicht dem Regen aus.
- Leuchten Sie den Arbeitsbereich immer gut aus und arbeiten Sie in einem trockenen Ort, der gut durchlüftet und sachgerecht eingerichtet ist.
- Entfernen Sie vom Arbeitsplatz und dem Maschinentisch alle nicht notwendigen Gegenstände oder Werkzeuge, um die Gefahren zu vermeiden.

### c. Schutzvorrichtung

- Tragen Sie während der Arbeit an der Maschine Sicherheitsschuhe und Sicherheitsbrille, Gehörschutz und eine Staubmaske.
- Tragen Sie eng anliegende Kleidung. Legen Sie Halsketten oder sonstige Schmuckstücke ab, die in das rotierende Werkzeug geraten könnten.
- Schützen Sie lange Haare mit einem Netz. (Siehe «Vorsichtsmaßnahmen».)

### d. Überprüfen der Maschine

- Bei Empfang der Bestellung
- Vor jeder Benutzung der Maschine
- Besondere Sorgfalt sind auf die Bedien- und Zufuhrorgane zu verwenden

## 4. GENERAL SAFETY INSTRUCTIONS

Always study these safety instructions in the presence of the warning symbol.

### a. Safety instructions

- Carefully read this operating manual. If you do not understand something, ask your After sales attendant.
- The machine must be operated by an adult person that has studied the operating instructions and that has been trained in the use of the machine. Only one person may work at the machine at a time.
- Observe a safety zone around the work in order to avoid injury by kickback **(4)**.
- Regular servicing of the machine ensures good functioning and safety, and it guarantees a long service life of the product.
- Before doing any maintenance and repair work, switch off the machine and pull the electric plug. Wait until the machine has come to a complete standstill and is detached from the power supply before you start any servicing work.
- while using an electrical machine, elementary safety rules have to be observed to avoid the risk of fire, of electrical discharge and injuries and particularly following :  
read and observe all these instructions before using the machine. Keep this instruction manual in a safe place.

### b. Environmental conditions

- The ambient temperature must be between +5°C and +40°C. At 40°C, the relative air humidity must not exceed 50%.
- Do not expose the machine to rain.
- Keep the work place well lit and work in a dry environment that is well ventilated and appropriately equipped.
- Remove all the objects and tools not used from the work place in order to avoid the risk of injury.

### c. Guards

- During work on the machine wear safety shoes, goggles, ear protection and a dust mask.
- Wear only close-fitting clothes. Remove any bracelets and other jewelry which could get caught by the rotating tool.
- Protect long hair by a hair net. (See «Precautions».)

### d. Checking the machine

- At reception of the order,
- Before every new use,
- Be especially attentive to operating and feeding elements.

## 5. PRECAUTIONS D'EMPLOI



Une lecture attentive est nécessaire pour une bonne utilisation de la machine.

Elle est susceptible de causer de graves blessures si elle est utilisée à mauvais escient.

Lors de l'utilisation, il est vivement conseillé de se munir de protections telles que visière ou lunette pendant le travail et de porter des gants pour le changement et le maniement des outils seulement. Dans tous les cas, éviter les vêtements flottants, les bijoux et les cheveux longs détachés qui pourraient être entraînés par les éléments en mouvement. Portez des chaussures anti-dérapantes lors du travail à l'extérieur.

La machine peut également provoquer des sons nuisibles à l'audition, aussi est-il conseillé de porter un casque ou un protège-tympons.

Les poussières que produisent certains bois et assimilés peuvent être dangereuses pour la santé. Il est conseillé d'utiliser un masque anti-poussières.

Une mauvaise utilisation de la machine peut engendrer des blessures graves, et notamment un risque de coupures et d'arrachement des mains.

Pour des questions de sécurité, il est impératif de mettre l'appareil hors-tension lors de l'entretien et des changements d'outils.



## 5. VORSICHTSMAßNAHMEN

Für einen guten Gebrauch der Maschine ist es unerlässlich, die Bedienungsanleitung sorgfältig zu lesen. Die Maschine kann schwere Verletzungen hervorrufen, wenn sie ohne Bedacht betrieben wird.

Es wird dringend empfohlen, beim Arbeiten an der Maschine Helm, Schutzbrille, und Schutzhandschuhe für den Werkzeugwechsel zu tragen. Handschuhe sollte nur bei Werkzeugwechsel getragen werden. Vermeiden Sie lose Kleidung, Schmuck und lose getragenes langes Haar die von beweglichen Teilen anfasst werden können. Tragen Sie ein rutschfestes Schuhwerk bei Arbeiten in Freien.

Die Säge kann auch schädlichen Lärm verursachen. Es wird deshalb empfohlen, einen Helm oder Gehörschutz zu tragen.

Die von bestimmten Holzarten produzierten Holzstäube können gesundheitsschädlich sein. Es wird deshalb empfohlen, eine Staubmaske zu tragen.

Ein unsachgemäßer Gebrauch der Maschine kann schwere Verletzungen verursachen besonders Schnitte und Wunden an die Hände.

Aus Sicherheitsgründen ist es unerlässlich, die Maschine vor Beginn von Wartungsarbeiten und Werkzeugwechsel vom Stromnetz zu trennen.

## 5. GENERAL SAFETY INSTRUCTIONS

In order to make a good use of the machine, it is indispensable to carefully read the operating instructions. The machine can cause bad injuries if used without common sense.

It is urgently recommended to wear a helmet and goggles when working, use working gloves just when changing the tool. Avoid any loose clothing, jewels as well as unprotected long hair that could be caught by moving elements. When working outside wear correct not slippery shoes.

The saw can also emit excessive noise. It is therefore recommended to wear a helmet or ear protection.

The wood dust produced by certain types of wood can be harmful to the health. It is therefore recommended to wear a dust mask.

Inappropriate use of the machine can produce bad injuries, especially cuts and jerks on the hands.

For safety reasons it is indispensable to disconnect the machine from the power supply before starting any maintenance work or changing the tool.

## 6. MISE EN SERVICE DE LA MACHINE

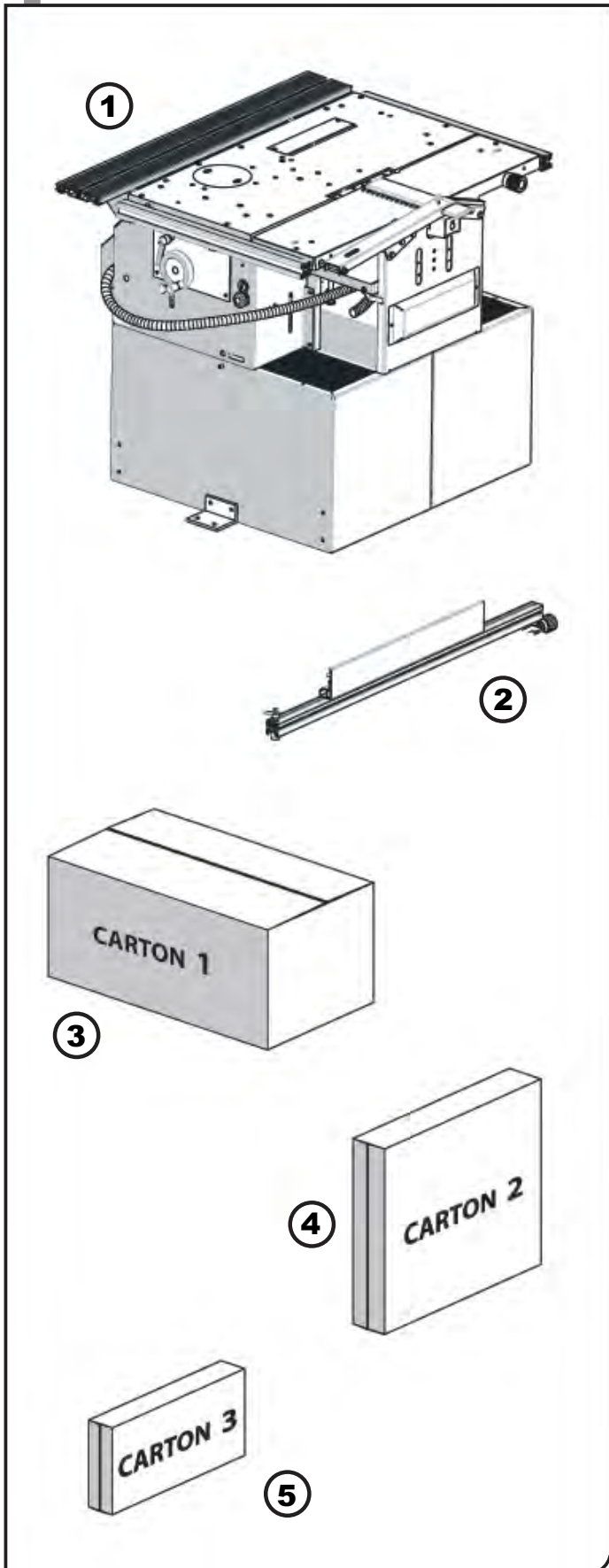
### a. Éléments livrés avec la machine

#### 1. Nomenclature générale

N°	Désignation	Nombre
1	Ensemble machine	1
2	Guide parallèle	1
3	Carton 1	1
4	Carton 2	1
5	Carton 3	1

#### 2. Description

- La machine est livrée avec un jeu de fers déjà monté et réglé pour la dégauchisseuse - raboteuse ainsi qu'une lame de scie.
- Les outils utiles pour le montage et les réglages de la machine sont fournis.



## 6. INBETRIEBNAHME DER MASCHINE

## 6. PUTTING THE MACHINE INTO OPERATION

### a. Im Lieferumfang enthaltene Teile

### a. Supplied with the machine

#### 1. Teileverzeichnis

#### 1. Parts list

N°	Bezeichnung	Anzahl
1	Grundmaschine	1
2	Parallelanschlag	1
3	Karton 1	1
4	Karton 2	1
5	Karton 3	1

N°	Designation	Number
1	Basic machine	1
2	Parallel guide	1
3	Box 1	1
4	Box 2	1
5	Box 3	1

#### 2. Beschreibung

- Die Maschine wird mit eingestellte Hobelmesser und und mit einem Sägeblatt geliefert
- Die für die Montage und Einstellung der Maschine benötigten Werkzeuge werden mitgeliefert.

#### 2. Description

- The machine is supplied with a set of knife already mounted and settle for the planer-thciknesser so as for the saw blade.
- The tools necessary for the assembly and setting of the machine are supplied

## 6. MISE EN SERVICE DE LA MACHINE

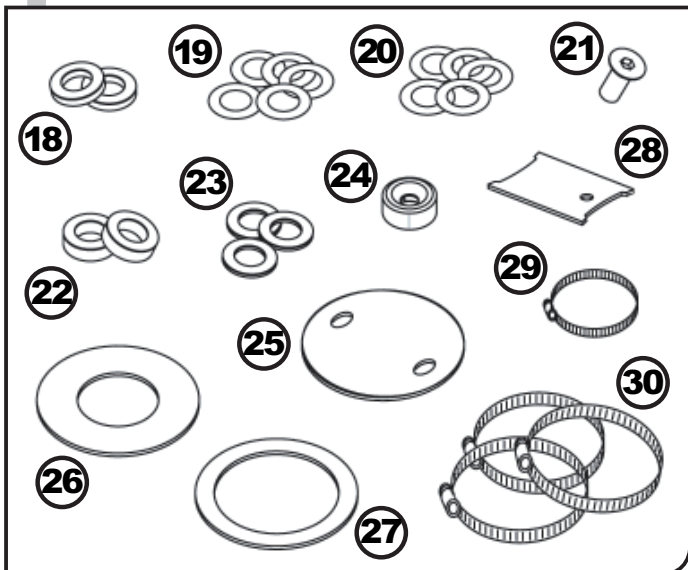
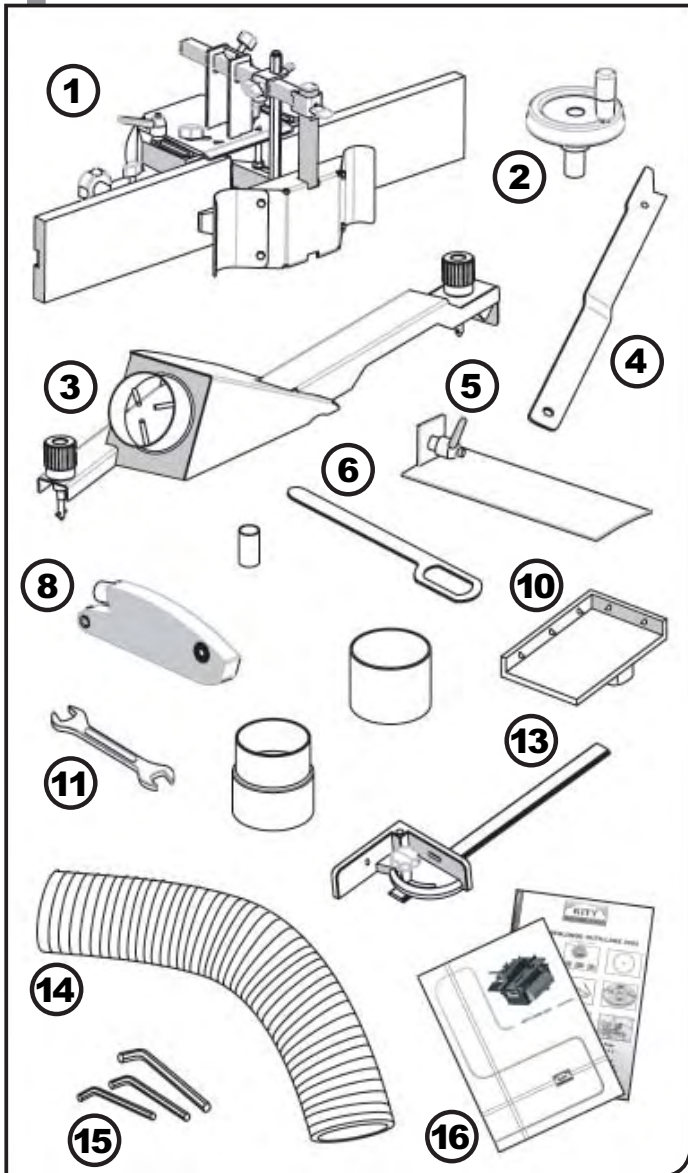
### a. Eléments livrés avec la machine

#### 3. Nomenclature du carton 1

N°	Désignation	Nombre
1	Ensemble guide protecteur toupie	1
2	Volant pour raboteuse	1
3	Ejecteur dégauchisseuse	1
4	Poussoir	1
5	Cache lame dégauchisseuse	1
6	Clé spéciale pour lame de scie	1
8	Protège lame de scie	1
10	Poussoir à griffes	1
11	Double clé plate	1
		1
13	Guide d'angle	1
14	Tuyau d'aspiration	1
15	Clés 6 pans	3
16	Notice d'instruction	1
		1
18	Bague moyenne 10 mm	2
19	Rondelle 0,4 mm	5
20	Rondelles 0,5 mm	5
21	Vis de fixation d'outil	1
22	Bague large 15 mm	2
23	Bague fine 5 mm	3
24	Capuchon	1
25	Cache table toupie	1
26	Rondelle de table toupie 1	1
27	Rondelle de table toupie 2	1
28	Gabarit de réglage des fers	1
29	Collier serrage tuyau aspiration 1	1
30	Collier serrage tuyau aspiration 2	3

#### 4. Description du carton 1

- Les différentes bagues et rondelles (N° 18 à 27) servent pour le montage et le réglage de l'outil toupie sur l'arbre moteur de la toupie. (cf. «Montage de l'outil de toupie»)



## 6. INBETRIEBNAHME DER MASCHINE

### a. Im Lieferumfang enthaltene Teile

#### 3. Teileliste von Karton 1

N°	Bezeichnung	Anzahl
1	Sägeblattschutz	1
2	Handrad	1
3	Auswurfstutz	1
4	Schiebestock	1
5	Dickenschutz	1
6	Sägeblatt Spezielschlüssel	1
8	Sägeblattschutz	1
10	Schiebegriff	1
11	Doppelflachs Schlüssel	1
13	Querschneidlehre	1
14	Saugschläuch	1
15	Innensechskantschlüssel	3
16	Betriebsanleitung	1
18	Ring 10 mm	2
19	Beilagscheibe 0,4 mm	5
20	Beilagscheibe 0,5mm	5
21	Befestigungsschraube	1
22	Ringe 15 mm	2
23	Ringe 5 mm	3
24	Deckel	1
25	Spindelschutz	1
26	Spindel Scheibe Tisch 1	1
27	Spindel scheibe Tisch 2	1
28	Hobelmessereinstellehre	1
29	Metallring of Absaugvorrichtung 1	1
30	Metallring of Absaugvorrichtung 2	3

#### 4. Beschreibung Karton 1

- Die unterschiedlichen Ringe und Scheiben (N° 18 bis 27) dienen der Montage und Justierung des Fräswerkzeugs auf der Frässpindel. (siehe «Montage des Fräswerkzeug»).

## 6. PUTTING THE MACHINE INTO OPERATION

### a. Supplied with the machine

#### 3. Part list box 1

N°	Designation	Number
1	Spindle	1
2	Handwheel	1
3		1
4	Push stick	1
5	Planer top guard	1
6	Special key for saw blade	1
8	Saw blade guard	1
10	Pusher	1
11	Flat double-end key	1
13	Cross cutting gauge	1
14	Hose kit	1
15	Allen key	3
16	Operating instruction	1
18	Ring 10 mm	2
19	Washer 0,4 mm	5
20	Washer 0,5 mm	5
21	Screw	1
22	Ring 15 mm	2
23	Ring 5 mm	3
24	Cap	1
25	Spindle guard	1
26	Spindle washer 1	1
27	Spindle washer 2	1
28	Setting device	1
29	Large ring of the suction unit 1	1
30	Large ring of the suction unit 2	3

#### 4. Description Box 1

- The different rings and washers (N° 18 to 27) are used for the assembly and adjustment of the moulding tool on the moulding spindle. (see «Assembly of moulding tool»)

## 6. MISE EN SERVICE DE LA MACHINE

### a. Éléments livrés avec la machine\*

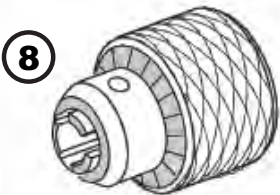
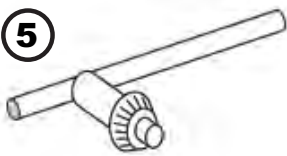
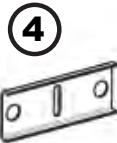
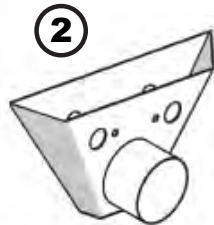
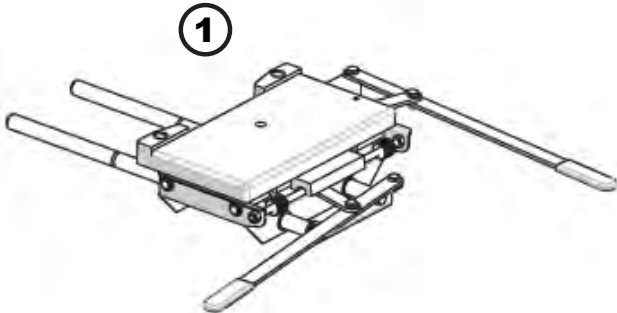
#### 5. Nomenclature du carton 2

N°	Désignation	Nombre
1	Ensemble mortaiseuse à levier	1
2	Capteur d'aspiration	1
3	Presseur	2
4	Plaque de butée	1
5	Clé de mandrin	1
6	Anneau élastique Truarc	2
7	Rondelle	1
8	Mandrin	1
9	Vis indexable	1

#### 6. Description du carton 2

- La totalité du carton 2 regroupe l'ensemble des éléments de la mortaiseuse. (cf. «Montage de la mortaiseuse»)

\* l'ensemble mortaiseuse est livré avec la machine 6 opérations



### 6. INBETRIEBNAHME DER MASCHINE

### 6. PUTTING THE MACHINE INTO OPERATION

#### a. Im Lieferumfang enthaltene Teile\*

#### a. Supplied with the machine\*

##### 5. Verzeichnis Karton 2

##### 5. Parts list box 2

N°	Bezeichnung	Anzahl
1	Langlochbohrvorrichtung	1
2	Absaugset	1
3	Andruckteil	2
4	Anschlagbleich	1
5	Futterschlüssel	1
6	Federring	2
7	Scheibe	1
8	Spannfutter	1
9	Schraube	1

N°	Designation	Number
1	Mortiser attachment	1
2	dust extraction set	1
3	Pressure device	2
4	Stap plate	1
5	Chuck key	1
6	Spring washer	2
7	Washer	1
8	Chuck	1
9	Screw	1

#### 6. Beschreibung Karton 2

#### 6. Description box 2

- Der Karton 2 enthält alle Teile der Langlochbohrereinrichtung. (siehe «Montage der Langlochbohrereinrichtung»).

- The box 2 includes all parts of the mortising attachment. (see «Assembly of the mortising attachment»)

\* Die Langlochbohrereinrichtung ist mit der 6 fach Maschine geliefert.

\* Mortiser attachment is supplied with the 6 functions machine

## 6. MISE EN SERVICE DE LA MACHINE

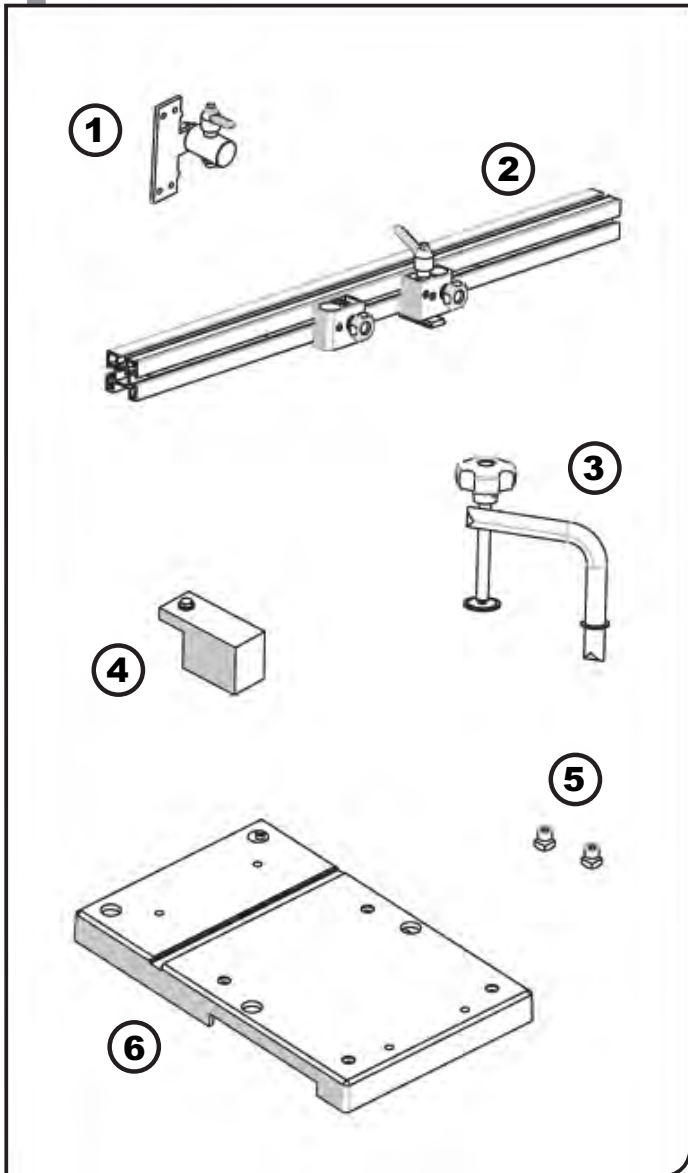
### a. Éléments livrés avec la machine

#### 7. Nomenclature du carton 3

N°	Désignation	Nombre
1	Butée réglable rotative	1
2	Guide profilé + blocs d'indexation	1
3	Presseur	1
4	Embout de protection	1
5	Vis de butée de rail	2
6	Plateau coulissant	1

#### 8. Description du carton 3

- La totalité du carton 3 regroupe l'ensemble des éléments du chariot de sciage et tenonnage. (cf. «Montage du chariot de sciage et tenonnage»)





**6. INBETRIEBNAHME DER MASCHINE****a. Im Lieferumfang enthaltene Teile****7. Verzeichnis Karton 3**

N°	Bezeichnung	Anzahl
1	Verstellbarer Anschlag	1
2	Führungsprofil und Positionierblöcke	1
3	Andrückvorrichtung	1
4	Schutzteil	1
5	Schraube Anschlagschiene	2
6	Schiebetisch	1

**8. Beschreibung Karton 3**

- Der Karton 3 enthält alle Teile der Schiebeschlitten.  
(siehe Montage des Schiebeschlittens).

**6. PUTTING THE MACHINE INTO OPERATION****a. Supplied with the machine****7. Parts list Box 3**

N°	Designation	Number
1	Adjustable fence	1
2	Guiding profile + positioning blocks	1
3	Pressure device	1
4	Protection piece	1
5	Screw of stop bar	2
6	Sliding table	1

**8. Descriptin of box 3**

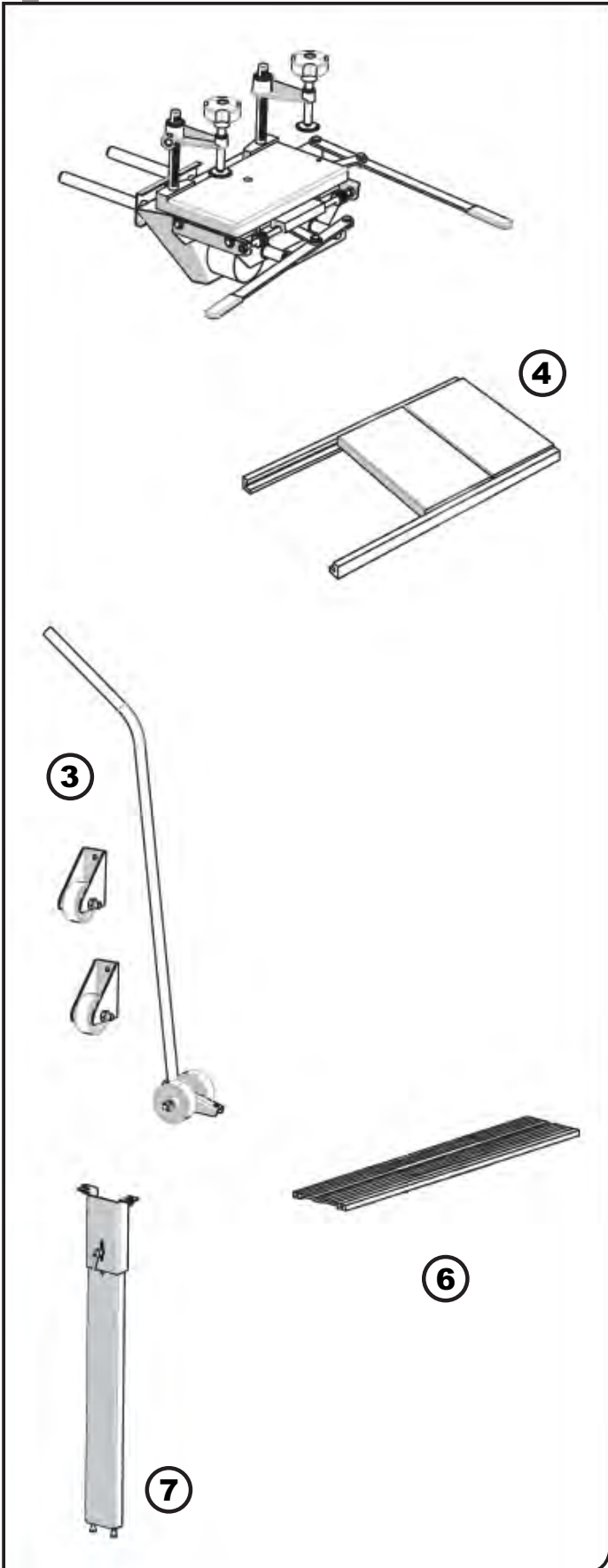
- The box 3 includes all parts of the sliding table carriage for sawing and tenoning. (see «Assembly of sliding table cariage for sawing and tenoning»)

## 6. MISE EN SERVICE DE LA MACHINE

### b. Accessoires disponibles (non fournis)

#### 1. Nomenclature

N°	Désignation	Référence
3	Kit de déplacement	20 0404 021
4	Rallonge de table	20 0454 002
6	Rail de chariot (2000mm) + pieds	20 0454 001
7	Pied de chariot	20 0409 006



**6. INBETRIEBNAHME DER MASCHINE****b. Lieferbares Zubehör (nicht mitgeliefert)****1. Verzeichnis**

N°	Désignation	Référence
3	Rollensatz	20 0404 021
4	Tischverlängerung	20 0454 002
6	Schlittenschiene (2000mm) + Füße	20 0454 001
7	Schlittenfuß	20 0409 006

**6. PUTTING THE MACHINE INTO OPERATION****b. Accessories available (not supplied)****1. Parts list**

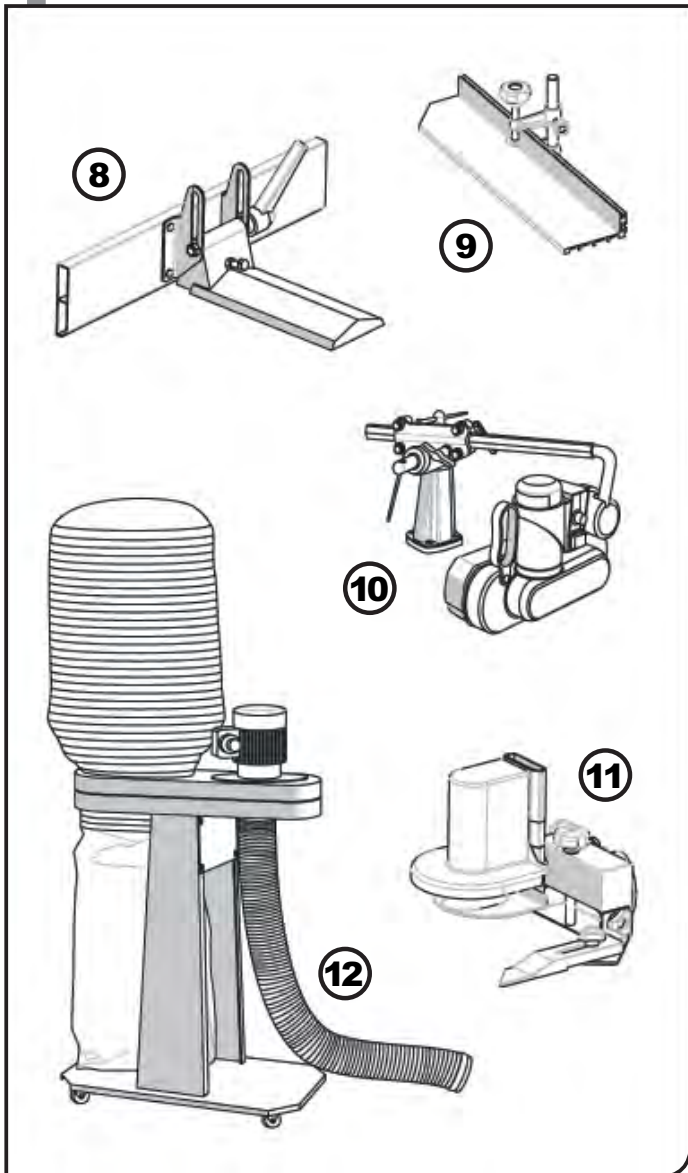
N°	Désignation	Référence
3	Wheel base kit	20 0404 021
4	Extension table	20 0454 002
6	Carriage rail (2000mm) + Feet	20 0454 001
7	Support leg for carriage	20 0409 006

## 6. MISE EN SERVICE DE LA MACHINE

### b. Accessoires disponibles (non fournis)

#### 1. Nomenclature (suite)

N°	Désignation	Référence
8	Guide de dégaugé inclinable	20 0454 028
9	Tablette à tenonner	20 0454 042
10	Entraîneur auto Kity Baby 230V	50 0412 116
11	Guide de travail à l'arbre	20 1404 009
12	Aspirateur 692 - 230V	10 0692 116



**6. INBETRIEBNAHME DER MASCHINE****b. Lieferbares Zubehör (nicht mitgeliefert)****1. Verzeichnis**

N°	Bezeichnung	Referenz
8	Schwenkbarer Abrichtanschlag	20 0454 028
9	Zapfenschneideinrichtung	20 0454 042
10	Vorschubgerät Kity Baby 230V	50 0412 116
11	Anlaufvorrichtung	20 1404 009
12	Absauger 692 - 230V	10 0692 116

**6. PUTTING THE MACHINE INTO OPERATION****b. Accessories available (not supplied)****1. Parts list**

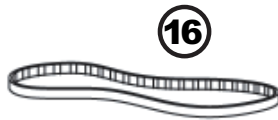
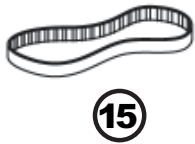
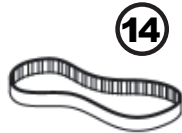
N°	Designation	Reference
8	Tilting surfacing fence	20 0454 028
9	Sliding table	20 0454 042
10	Timber feed Kity Baby 230V	50 0412 116
11	Curved moulding fence	20 1404 009
12	Dust extractor 692 - 230V	10 0692 116

## 6. MISE EN SERVICE DE LA MACHINE

### d. Pièces détachées disponibles (non fournis)

#### 1. Nomenclature

N°	Désignation	Référence
13	Courroie Poly V 405J5 (scie)	20 0404 044
14	Courroie Poly V 508J5 (toupie)	20 0404 043
15	Courroie Poly V 762J5 (dégau-rabot)	20 0404 047
16	Courroie 630x8 mm (avance rabot)	20 0404 048



**6. INBETRIEBNAHME DER MASCHINE**

**d. Lieferbares Zubehör (nicht mitgeliefert)**

**1. Verzeichnis**

N°	Bezeichnung	Referenz
13	Riemen V 405J5 (Säge)	20 0404 044
14	Riemen V 508J5 (Spindel)	20 0404 043
15	Riemen V 762J5 (Abricht-u.Dickenhobel)	20 0404 047
16	Riemen 630x8 mm	20 0404 048

**6. PUTTING THE MACHINE INTO OPERATION**

**d. Tool description (not supplied)**

**1. Parts list**

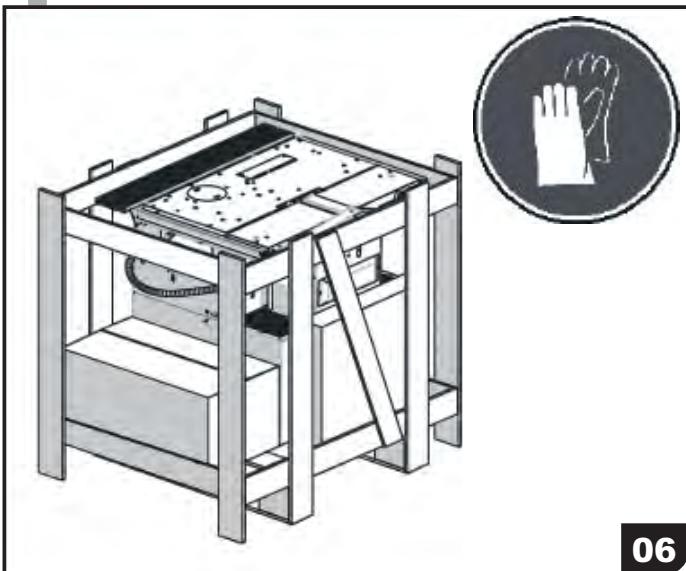
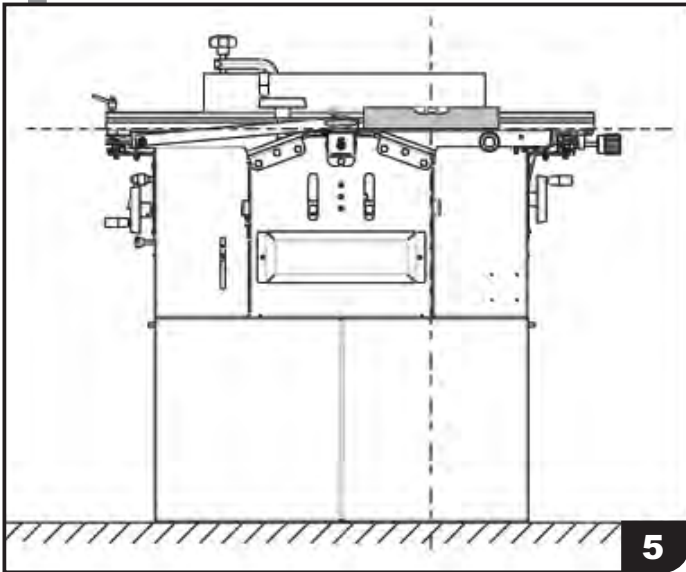
N°	Designation	Reference
13	PolyV belt405J5 (circular saw)	20 0404 044
14	PolyV belt508J5 (spindle)	20 0404 043
15	PolyV 762J5 (planer-thicknesser)	20 0404 047
16	Belt 630x8 mm (feed belt thicknesser)	20 0404 048

## 6. MISE EN SERVICE DE LA MACHINE

### e. Fixation et ancrage au sol

La machine doit être fixée solidement sur le sol ou sur une structure stable, plate et horizontale.

Vérifier l'horizontalité de la table machine à l'aide d'un niveau à bulle et si nécessaire, corriger le niveau **(5)**.

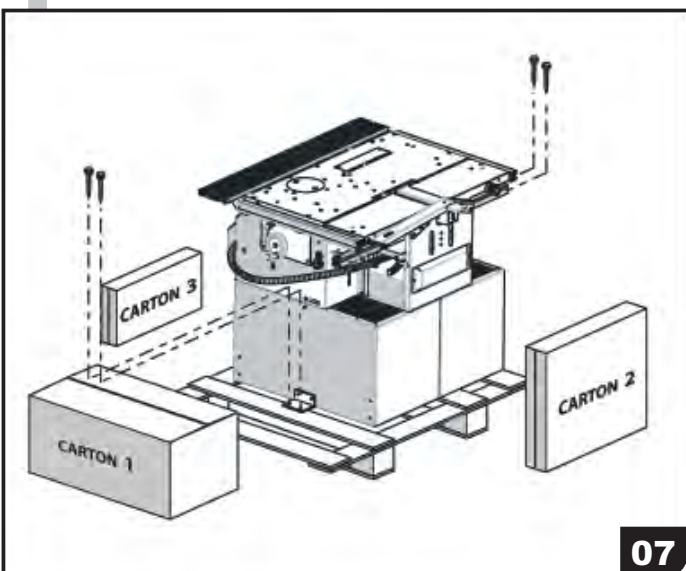


### f. Assemblage des éléments de série

Respecter les vitesses d'utilisation inscrites sur chaque outil.

Par précaution, il est conseillé d'utiliser des gants pour manipuler les outils.

Tous les outils utiles au montage et démontage de pièces et d'outils machine, sont fournis.



### 1. Protection de la machine (06)(07)

- Enlever le dessus de la caisse en bois.
- Retirer les planches latérales, afin de libérer l'accès à la machine.
- Détacher la machine de sa caisse de protection en dévissant les 4 vis.



## 6. INBETRIEBNAHME DER MASCHINE

### e. Befestigung und Verankerung auf dem Boden

Die Maschine muss auf einem soliden, flachen und horizontalen Untergrund verankert werden.

Prüfen Sie mit einer Wasserwaage, ob der Maschinentisch wirklich horizontal steht. Falls nötig, korrigieren Sie **(5)**.

### f. Montage der Grundausrüstung

Beachten Sie die auf jedem Werkzeug angegebenen Geschwindigkeiten.

Als Vorsichtsmaßnahme wird empfohlen beim Handeln mit Werkzeugen Handschuhe zu tragen.

Alle Werkzeuge, die für den An- und Abbau von Maschinenteilen oder Werkzeugen gebraucht werden, sind im Lieferumfang enthalten.

#### 1. Schutz des Maschinentisches **(06)(07)**

Nehmen Sie die Holzkonstruktion ab, mit der der Maschinentisch geschützt ist. Lösen Sie dazu die 4 Schrauben.

## 6. PUTTING THE MACHINE INTO OPERATION

### e. Fastening and anchoring on the floor

The machine must be firmly anchored on a solid, flat and horizontal floor.

Check the horizontal position of the machine table with a water level. Correct, if necessary **(5)**.

### f. Assembly of the basic equipment

Observe the speeds indicated on every tool.

As a precaution, it is recommended to wear gloves when handling tools.

All the tools required for mounting and dismounting machine parts or tools are included with the machine.

#### 1. Protection of the machine table **(06)(07)**

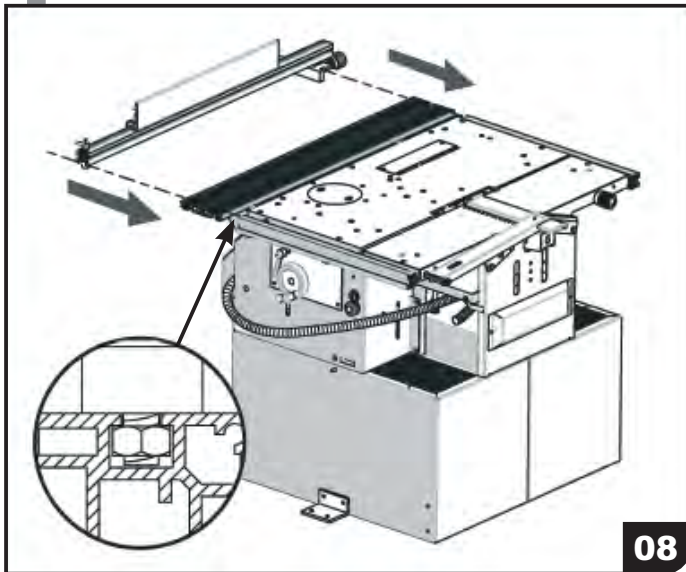
- Take off the wooden unit protecting the machine table by releasing 4 bolts.

## 6. MISE EN SERVICE DE LA MACHINE

### f. Assemblage des éléments de série

#### 2. Montage du guide parallèle (08)

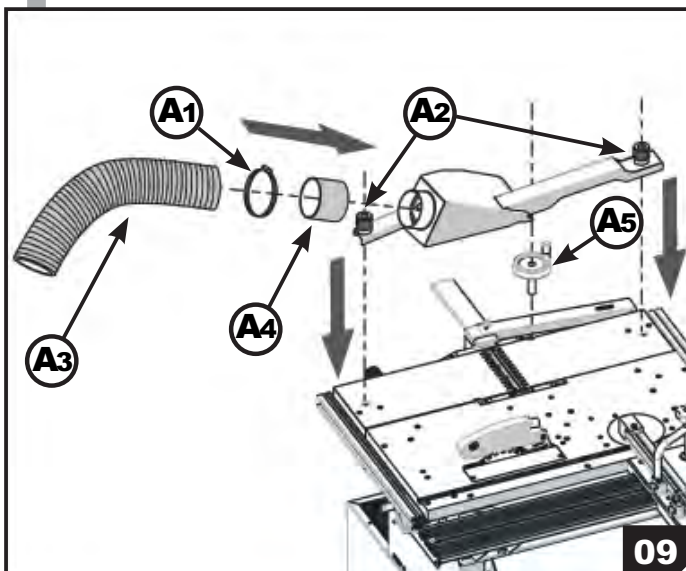
- Faire coulisser le guide parallèle le long des 2 profilés de la table machine.
- Faire coulisser la tête de vis de l'extrémité du guide parallèle dans le creux du profilé de la table machine. (voir détail)



08

#### 3. Montage de l'éjecteur (09)

- Insérer les 2 axes de l'éjecteur dans les 2 trous oblongs de la table machine.
- Verrouiller en tournant d'un quart de tour les 2 molettes (A2) de l'éjecteur.
- En rabotage, positionner l'éjecteur sur la table machine. (09) Verrou à droite sur la table d'entrée (éjection des copeaux vers la droite)
- En dégauchissage, positionner l'éjecteur sous la table machine. (10) Verrou à droite sous la table d'entrée (éjection des copeaux vers la gauche sous la table).



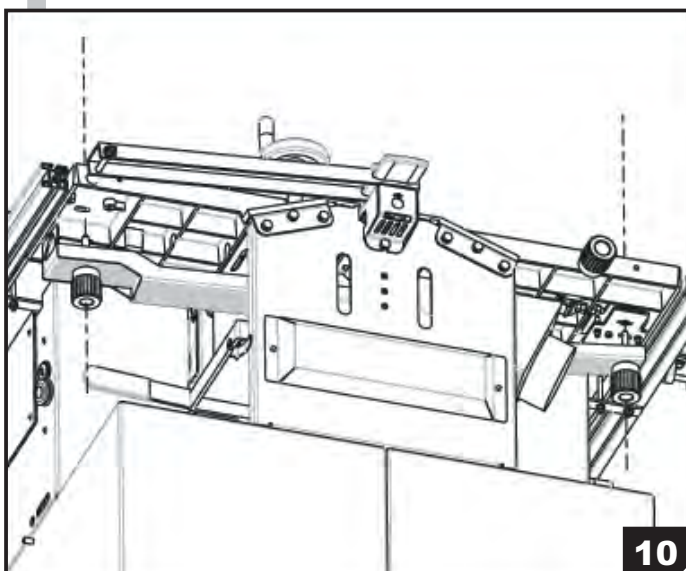
09

#### 4. Montage du volant de manoeuvre (09)

- Insérer le volant de manoeuvre (A5) de la table de la dégauchisseuse-raboteuse dans son logement le long la table.

#### 5. Montage de la sortie d'aspiration de l'éjecteur (09)

- Emmancher le raccord d'aspiration (A4) sur l'éjecteur.
- Faire glisser le collier de grand diamètre (A1) sur le raccord.
- Emmancher le tuyau (A3) sur le raccord.
- Serrer la vis du collier métallique sur le tuyau.



10

## 6. INBETRIEBNAHME DER MASCHINE

### f. Montage der Grundausrüstung

#### 2. Montage des Parallelanschlags (08)

- Schieben Sie den Parallelanschlag entlang der 2 Tischprofile.
- Stecken Sie den Schraubenkopf am Ende des Parallelanschlags in den Profilhohlraum des Maschinentisches. (siehe Detail)

#### 3. Montage des Auswurfstutz (09)

- Führen Sie die 2 Verriegelungen des Auswurfstutzens in die 2 Langlöcher des Maschinentisches ein.
- Verriegeln Sie durch eine Viertelumdrehung der beiden Rändelräder (A2) des Auswurfstutzens.
- Beim Dickenhobeln legen Sie den Auswurfstutzen auf den Maschinentisch. (09) Verriegelung rechts oben auf dem Eingangstisch (Auswurf der Späne nach rechts)
- Beim Abrichten, legen Sie den Auswurfstutzen unter den Maschinentisch. (10) Verriegelung rechts unter dem Eingangstisch (Auswurf des Späne nach links unter dem Tisch)

#### 4. Montage des Handrades (09)

- Montieren Sie das Handrad (A5) des Abrichttisches in seinen Sitz längs am Tisch.

#### 5. Montage der Absaugvorrichtung (09)

- Montieren Sie das Anschlussstück der Absaugung (A4) auf dem Absaugstutzen.
- Schieben Sie den großen Ring (A1) auf das Anschlussstück
- Stecken Sie den Schlauch (A3) auf das Anschlussstück.
- Ziehen Sie die Schraube des Metallringes auf dem Schlauch fest an.

## 6. PUTTING THE MACHINE INTO OPERATION

### f. Assembly of the basic equipment

#### 2. Fixing the parallel fence (08)

- Push the parallel fence along the 2 table profiles.
- Push the screws head at the end of the parallel fence into the hollow space of the machine table. (see detail)

#### 3. Fixing the suction connector (09)

- Push the 2 locking heads of the suction connection into the 2 mortises of the machine table.
- Lock them by a quarter revolution of the 2 locking heads (A2) of the suction connection.
- When thicknessing, put the suction connection onto the machine table. (09). Lock right on the entry table (exhaust of sawdust to the right)
- When surfacing, put the suction connection underneath the machine table. (10). Lock right under the entry table (exhaust of sawdust to the left under the table)

#### 4. Assembly of the hand wheel (09)

- Fit the hand wheel (A5) of the surfacing table into its seat along the table.

#### 5. Fitting the suction unit (09)

- Fit the suction connection piece (A4) onto the suction connection.
- Slide the large ring (A1) onto the suction connection piece.
- Put the hose (A3) onto the suction connection piece.
- firmly tighten the screw of the metal ring on the hose.

## 6. MISE EN SERVICE DE LA MACHINE

### f. Assemblage des éléments de série

#### 6. Montage du guide protecteur de toupie (11)(12)(13)

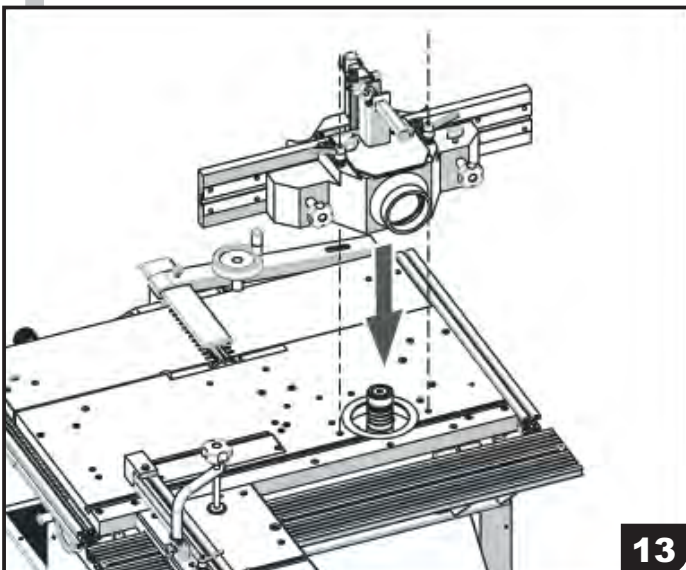
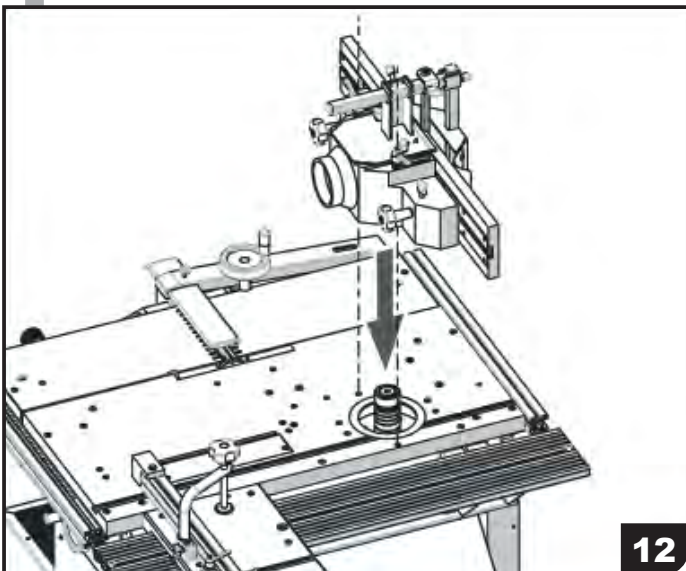
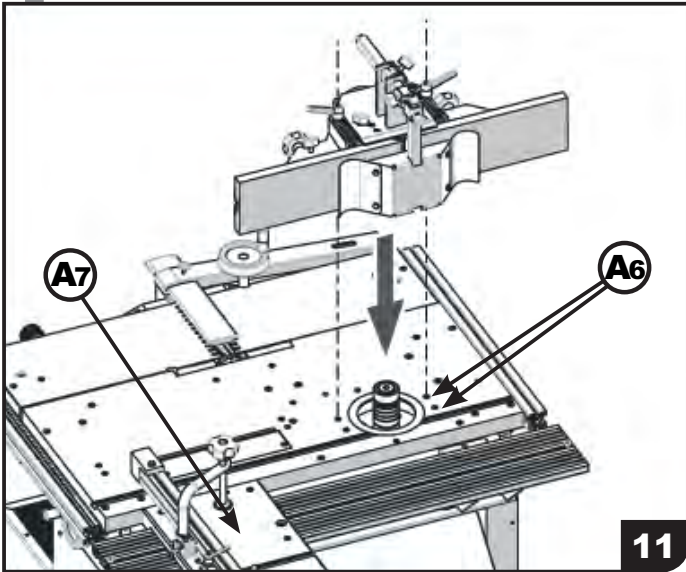
- Selon le diamètre de l'outil, l'ensemble guide protecteur peut être monté dans 2 positions différentes, grâce aux 2 rangées de trous (A6). (11)(13)

- Le guide protecteur de toupie peut être monté selon 3 configurations.

- La première configuration (11) est celle préconisée, avec l'utilisation du chariot (A7) pour l'assise des pièces à usiner.

- La seconde configuration (12) peut être utilisée pour usiner des pièces de bois étroites et l'utilisation du chariot peut être utile.

- La troisième configuration (13) n'est qu'utilisée que lors de l'usinage de pièces de bois très larges.



## 6. INBETRIEBNAHME DER MASCHINE

### f. Montage der Grundausrüstung

#### 6. Montage des Frässchutzes (11)(12)(13)

- Dank der 2 Lochreihen kann die Schutzvorrichtung entsprechend dem Werkzeugdurchmesser in 2 Positionen montiert werden (A6). (11)(13)

- Es gibt 3 Möglichkeiten für die Montage des Frässchutzes.  
- Die erste Möglichkeit (11) wird zur Führung des Werkstückes bei Verwendung des Schiebeschlittens (A7) empfohlen.

- Die zweite Möglichkeit (12) kann zur Bearbeitung von schmalen Werkstücken verwendet werden, wobei der Einsatz des Schiebeschlittens nützlich sein kann.

- Die dritte Möglichkeit (13) wird nur beim Bearbeiten sehr großer Werkstücke verwendet.

## 6. PUTTING THE MACHINE INTO OPERATION

### f. Assembly of the basic equipment

#### 6. Assembly of the moulding guard (11)(12)(13)

- Thanks to the 2 lines of holes, the guard can be fitted in 2 positions according to the tool diameter (A6). (11)(13)

- There are 3 possibilities of fitting the guard.  
- The first possibility (11) is recommended for guiding the work piece with the use of the sliding table carriage (A7).

- The second possibility (12) can be used for moulding narrow work pieces where at the use of the sliding table carriage can be useful.

- The third possibility (13) is only used for handling very large work pieces.

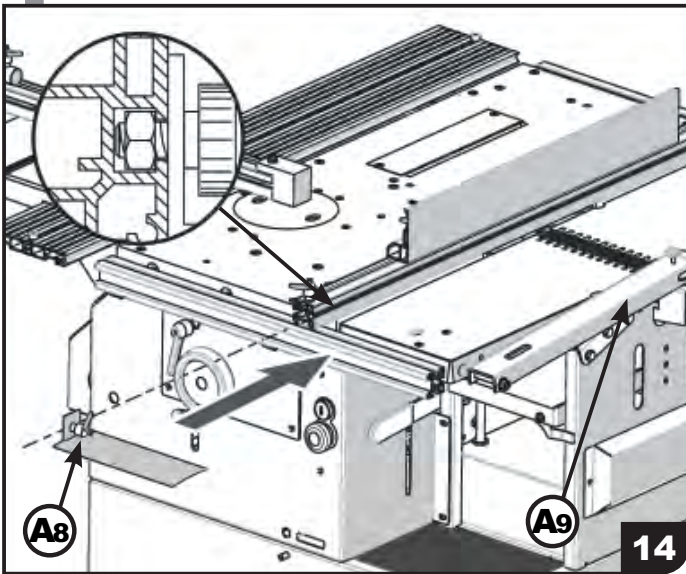


## 6. MISE EN SERVICE DE LA MACHINE

### f. Assemblage des éléments de série

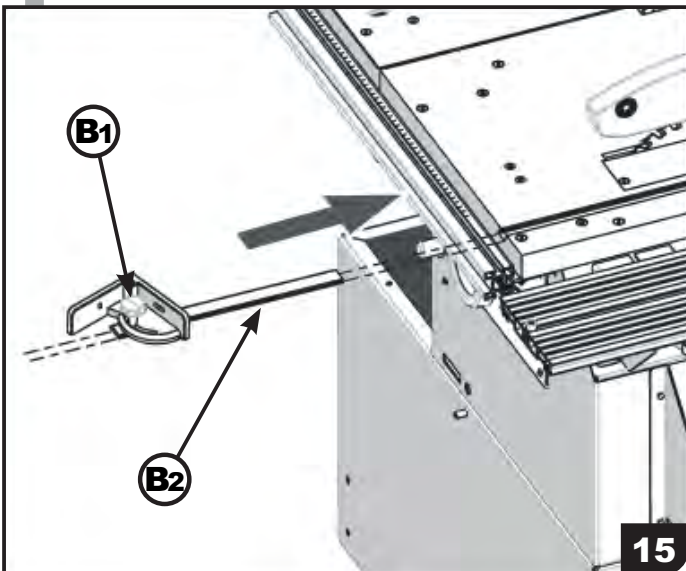
#### 7. Montage du cache lame (14)

- Ce cache lame de dégauchisseuse-raboteuse peut être utilisé à la place du cache lame sur bras (A9).
- Faire coulisser la tête de vis du cache lame dans la rainure du guide parallèle, jusqu'à ce qu'il se place au dessus de la lame. (voir détail)
- Bloquer en serrant la manette (A8).



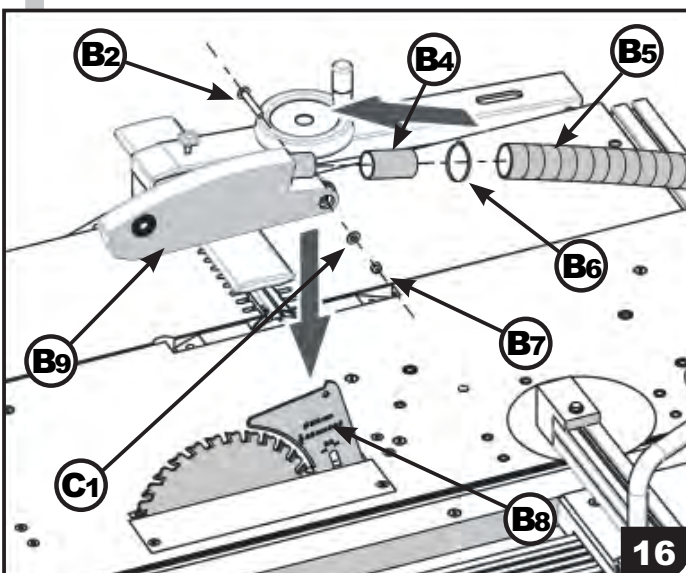
#### 8. Montage du guide d'angle (15)

- Desserrer la molette du guide d'angle (B1).
- Faire coulisser la glissière guide d'angle (B2) dans la rainure de la table machine.
- Ajuster à l'angle voulu. (cf. «Réglage du guide d'angle»)
- Serrer efficacement la molette.



#### 9. Montage du protège lame de scie (16)

- Dévisser l'écrou de la vis de fixation du protège lame.
- Placer le protège lame (B9) sur le couteau diviseur (B8), de façon à ce que les trous des 2 éléments soient concordants.
- Replacer la vis (B2), la rondelle (C1) et l'écrou (B7) sur le protège lame.
- Ajuster le protège lame, pour qu'il recouvre bien les dents de la lame.
- Serrer l'ensemble.



#### 10. Montage de la sortie d'aspiration de scie (16)

- Emmancher le raccord d'aspiration (B4) sur le cache lame.
- Faire glisser le collier de petit diamètre (B6) sur le raccord.
- Emmancher le tuyau (B5) sur le raccord.
- Serrer la vis du collier métallique sur le tuyau.

## 6. INBETRIEBNAHME DER MASCHINE

### f. Montage der Grundausrüstung

#### 7. Montage des Hobelmesserschutzes (14)

- Dieser Hobelmesserschutz kann anstelle des Messerschutzes am Arm verwendet werden (A9).
- Schieben Sie den Schraubenkopf des Messerschutzes in die Nut der Parallelführung, bis er über dem Messer liegt. (siehe Detail)
- Ziehen Sie zur Befestigung den Griff fest an (A8).

#### 8. Montage des Winkelanschlags (15)

- Lösen Sie den Knopf des Winkelanschlags (B1).
- Schieben Sie den Winkelanschlag (B2) in die Nut des Maschinentisches.
- Stellen Sie den gewünschten Winkel ein. (siehe «Einstellen des Winkelanschlags»).
- Ziehen Sie den Knopf Rad fest an.

#### 9. Montage des Sägeblattschutzes (16)

- Lösen Sie die Mutter der Befestigungsschraube des Sägeblattschutzes.
- Legen Sie den Schutz (B9) so auf den Spaltkeil (B8), dass die Löcher der beiden Elemente übereinstimmen.
- Bringen Sie die Schraube (B2), Beilagscheibe (C1) und Mutter (B7) wieder auf dem Sägeblattschutz.
- Stellen Sie die Schutzvorrichtung so ein, dass die Sägeblattzähne gut abgedeckt sind.
- Ziehen Sie das Ganze fest an.

#### 10. Montage des Absaug Schlauches an der Säge (16)

- Stecken Sie das Anschlussstück (B4) auf den Sägeblattschutz.
- Schieben Sie den kleinen Ring (B6) auf den Anschluss.
- Stecken Sie den Schlauch (B5) auf das Anschlussstück.
- Ziehen Sie die Schraube des Metallrings auf dem Schlauch fest an.

## 6. PUTTING THE MACHINE INTO OPERATION

### f. Assembly of the basic equipment

#### 7. Assembly of the cutter block guard (14)

- This cutter block guard can be used instead of the blade guard on the arm (A9).
- Slide the screw head of the cutter block guard into the groove of the parallel fence until it comes to lie above the blade. (see detail).
- For fixing, firmly tighten the handle (A8).

#### 8. Assembly of the angle guide (15)

- Release the knob of the angle guide (B1).
- Push the angle guide (B2) into the groove of the machine table.
- Set the desired angle (see «Setting the angle guide»)
- Firmly tighten the knob.

#### 9. Assembly the suction hose onto the saw (16)

- Release the nut of the fixing screw of the saw blade guard.
- Put the guard (B9) onto the riving knife (B8), such that the holes of the two elements correspond.
- Re-attach the screw (B2), washer (C1) and nut (B7) onto the saw blade guard.
- Adjust the guard in such a way that the saw blade teeth are fully covered.
- Firmly tighten the whole.

#### 10. Fitting the suction hose onto the saw (16)

- Put the connection piece (B4) onto the saw blade guard.
- Slide the small ring (B6) onto the connection piece.
- Put the hose (B5) onto the connection piece.
- Firmly tighten the screw of the metal ring on the hose.

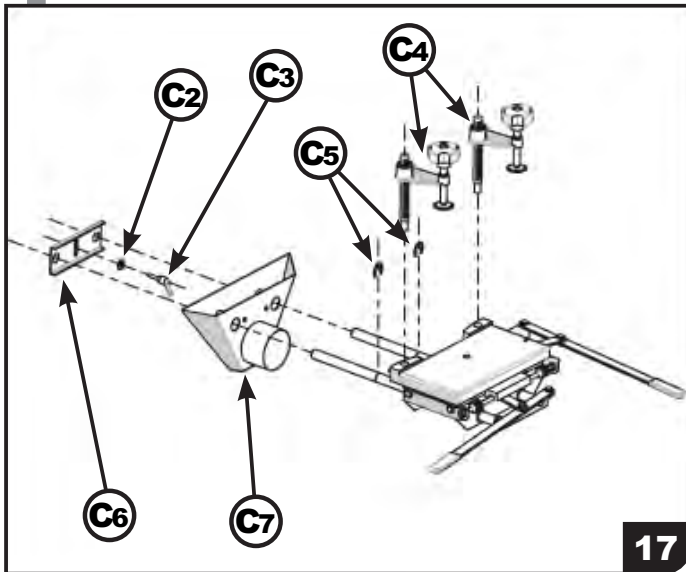
## 6. MISE EN SERVICE DE LA MACHINE

### f. Assemblage des éléments de série

#### 11. Pré-montage de la mortaiseuse \* (17)

- Faire coulisser le capteur d'aspiration (C7).
- Faire coulisser la plaquette de butée (C6).
- Insérer l'axe fileté avec la manette (C3) et la rondelle (C2) dans le trou oblong de la plaquette de butée.
- Bloquer la translation de l'ensemble grâce aux 2 anneaux élastiques (C5) sur les axes de la mortaiseuse.
- Loger les 2 presseurs (C4) dans les trous de la tablette de la mortaiseuse.

\* seulement livré avec machine 6 opérations

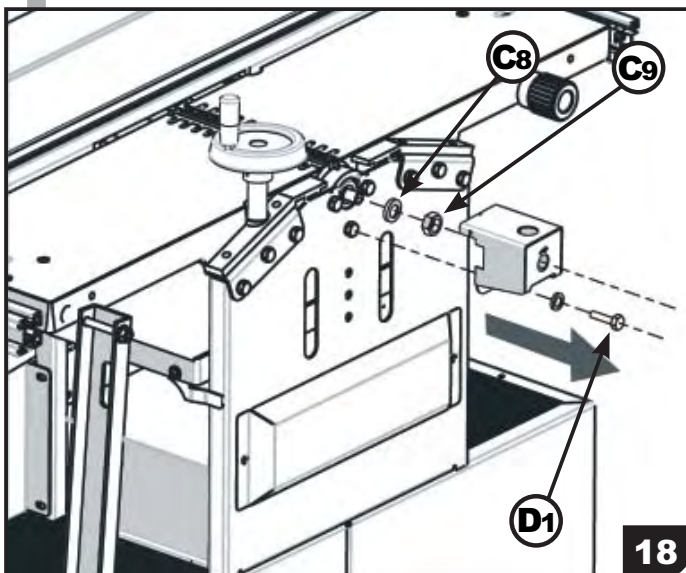


17

#### 12. Montage du mandrin (18)

- Retirer le cache mandrin en dévissant la vis (D1).
- Enlever l'écrou (C9) et la rondelle (C8) de l'axe moteur du mandrin.
- Fixer le mandrin (D2) sur l'arbre moteur (en dévissant).

(19)



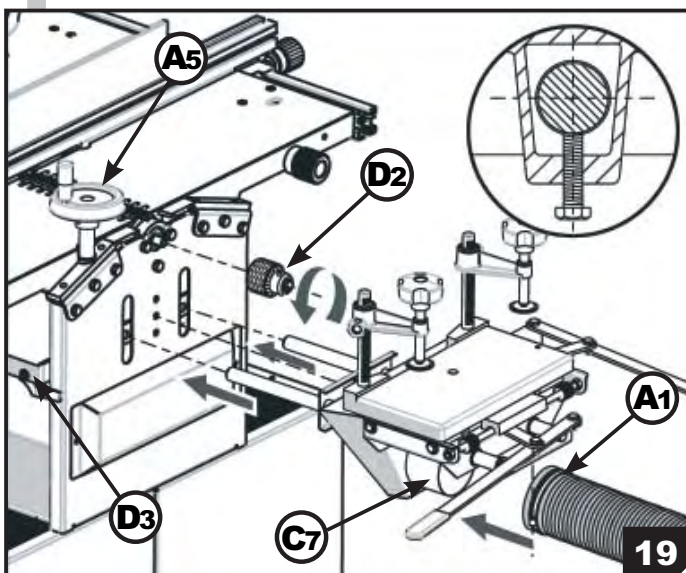
18

#### 13. Montage de la mortaiseuse (19)

- Monter la table raboteuse (D3) à l'aide du volant (A5), jusqu'à voir apparaître les 2 trous à travers les oblongs du carénage machine.
- Insérer les 2 axes de la mortaiseuse dans les 2 trous de la table raboteuse (D3).
- Fixer la mortaiseuse en serrant modérément les 2 vis se trouvant sous la table raboteuse, afin de ne pas détériorer le dessous de table (voir détail).

#### 14. Montage de la sortie d'aspiration sur mortaiseuse

- En mode mortaisage (19), enfiler l'extrémité du tube d'aspiration sur la sortie de la mortaiseuse (C7).
- Serrer le collier métallique (A1) du tube à l'aide de la vis.



19



## 6. INBETRIEBNAHME DER MASCHINE

### f. Montage der Grundausrüstung

#### 11. Vormontage der Langlochbohrereinrichtung \* (17)

- Verschieben Sie den Absaugstutzen (C7).
- Verschieben Sie das Anschlagblech (C6).
- Führen Sie die Gewindeachse mit dem Griff (C3) und der Beilagscheibe (C2) in das Langloch der Anschlagplatte ein.
- Setzen Sie das Ganze mit 2 Federringen (C5) auf den Achsen der Langlochbohrereinrichtung fest.
- Montieren Sie die 2 Andrückvorrichtungen (C4) in die Löcher des kleinen Langlochtisches.

\* nur mit 6 Fachmaschine mitgeliefert

#### 12. Montage des Bohrfutters (18)

- Entfernen Sie die Bohrspindelabdeckung durch Lösen der Schraube (D1).
- Entfernen Sie Mutter (C9) und Beilagscheibe (C8) der Motorspindel des Bohrfutters.
- Befestigen Sie das Bohrfutter (D2) auf der Motorspindel (durch Aufschauben). (19)

#### 13. Montage des Langlochbohrereinrichtung (19)

- Fahren Sie den Dickentisch (D3) mithilfe des Handrades hoch (A5), bis die 2 Löcher quer zum Langloch erscheinen.
- Fügen Sie die 2 Achsen der Langlochbohrereinrichtung in die 2 Löcher des Dickentisches ein (D3).
- Befestigen Sie die Langlochbohrereinrichtung durch leichtes Anziehen der 2 Schrauben, die sich unter der Dickentisch befinden, um die Tischunterseite nicht zu beschädigen (siehe Detail).

#### 14. Montage der Absaugschlauches an der Langlochbohrereinrichtung

- Im Langlochmodus (19), befestigen Sie das äußere Schlauchende am Absaugstutzen der Langlochbohrereinrichtung (C7).
- Ziehen Sie den Metallring (A1) auf dem Schlauch mit der Schraube fest an.

## 6. PUTTING THE MACHINE INTO OPERATION

### f. Assembly of the basic equipment

#### 11. Pre-assembly of the mortising attachment \* (17)

- Slide the suction connection (C7).
- Slide the stop plate (C6).
- Push the threaded axle with the handle (C3) and the washer (C2) into the mortise of the stop plate.
- Fix the whole with 2 spring washers (C5) on the axles of the mortising attachment.
- Mount the 2 pressure devices (C4) in the holes of the small mortising table.

\* only delivered with 6 functions machine

#### 12. Fitting the chuck (18)

- Remove the drill spindle cover by releasing the screw (D1).
- Remove the nut (C9) and the washer (C8) of the motor spindle of the drill chuck.
- Fix the chuck (D2) on the motor spindle (by unscrewing). (19)

#### 13. Fitting the mortiser attachment (19)

- Rise the thickening table (D3) by means of the hand wheel (A5) until the 2 holes across in relation to the mortiser appear.
- Insert the 2 axles of the mortising attachment into the 2 holes of the thickening table (D3).
- Fasten the mortising attachment by slightly tightening the 2 screws down underneath the thickening table, in order not to damage the under side of the table (see detail).

#### 14. Fitting the suction hose onto the mortising attachment

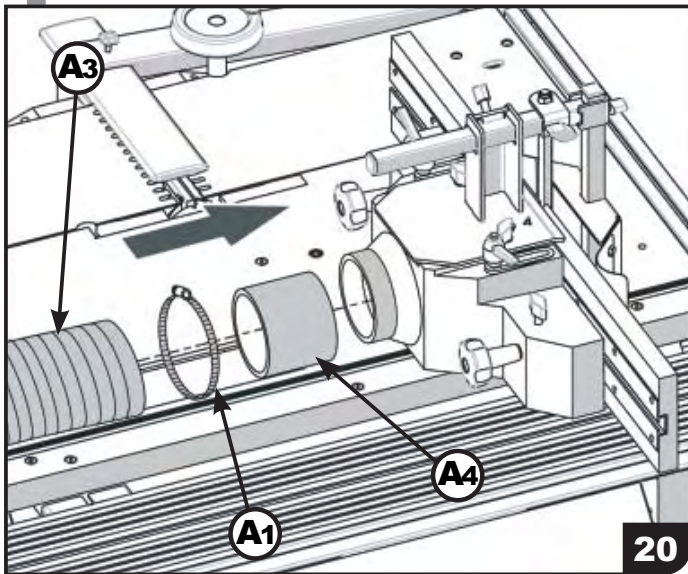
- In the mortising mode (19), fit the outer end of the suction hose to the suction connection of the mortising attachment (C7).
- Firmly tighten the screw of the metal ring on the hose (A1).

## 6. MISE EN SERVICE DE LA MACHINE

### f. Assemblage des éléments de série

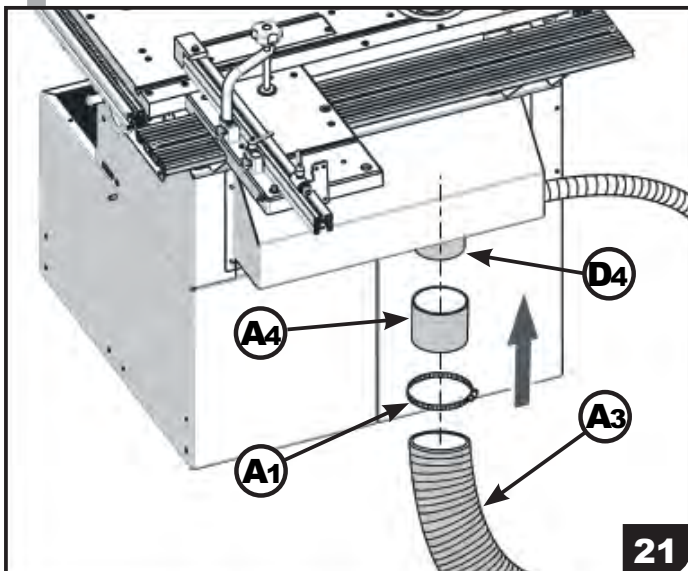
#### 15. Montage de la sortie d'aspiration du guide de toupie

- Emmancher le raccord d'aspiration (A4) sur le guide de toupie.
- Faire glisser le collier de grand diamètre (A1) sur le raccord.
- Emmancher le tuyau (A3) sur le raccord.
- Serrer la vis du collier métallique sur le tuyau. (20)



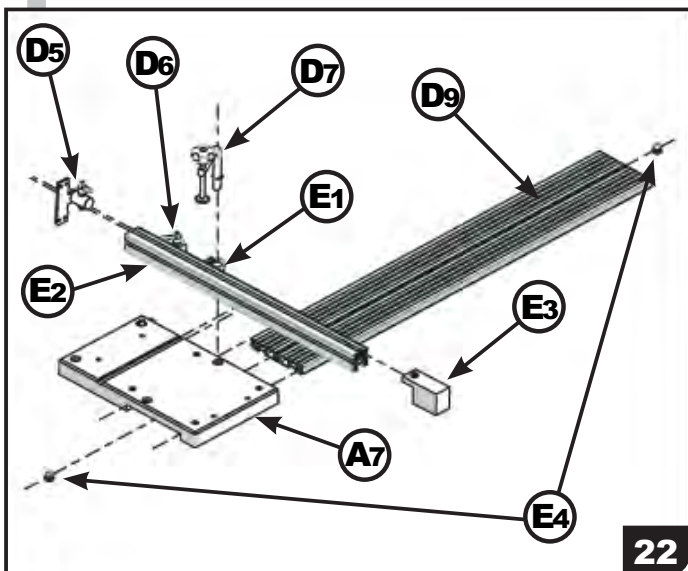
#### 16. Montage de la sortie d'aspiration machine (21)

- Emmancher le raccord d'aspiration (A4) sur le tube de sortie de la caisse machine (D4).
- Faire glisser le collier de grand diamètre (A1) sur le raccord.
- Emmancher le tuyau (A3) sur le raccord.
- Serrer la vis du collier métallique sur le tuyau.



#### 17. Montage du chariot de sciage et tenonnage (22)

- Faire coulisser l'écrou de la vis de l'embout de protection (E3) dans la rainure du guide profilé (E2).
- Serrer la vis de l'embout de protection.
- Faire coulisser la tête de vis de la butée réglable rotative (D5) dans la rainure du guide profilé (E2).
- Ajuster à la distance souhaitée.
- Brider cette butée en serrant sa manette.
- Faire coulisser le lardon du carré de fixation (D6) dans la rainure de tablette (A7).
- Insérer le presseur (D7) dans le trou de la tablette (A7) en passant à travers le deuxième carré de fixation (E1).
- Coulisser l'ensemble chariot sur le profilé rail de chariot (D9).
- Fixer les 2 vis de butée de fin de rail (E4) en les faisant coulisser dans la rainure du profilé rail de chariot (D9).



## 6. INBETRIEBNAHME DER MASCHINE

### f. Montage der Grundausrüstung

- 15. Montage des Absaug Schlauches am Fräsanschlag**
- Montieren Sie das Absauganschlusstück (A4) an den Fräsanschlag.
  - Schieben Sie den großen Ring (A1) auf das Anschlusstück.
  - Stecken Sie den Schlauch (A3) auf das Anschlusstück
  - Ziehen Sie den Metallring auf dem Schlauch mit der Schraube fest. (20)

### 16. Montage des Absaug Schlauches an die Maschine (21)

- Montieren Sie das Anschlusstück (A1) auf den Absaugstutzen am Maschinenkörper (D4).
- Schieben Sie den großen Ring (A4) auf das Anschlusstück.
- Stecken Sie den Schlauch (A3) auf das Anschlusstück
- Ziehen Sie den Metallring auf dem Schlauch mit der Schraube fest.

### 17. Montage des Schiebeschlittens für Sägen und Zapfenfenschneiden (22)

- Schieben Sie die Schraubenmutter am Ansatzstück (E3) in die Nut des Anschlagprofils (E2).
- Ziehen Sie die Schraube des Ansatzstückes fest an.
- Schieben Sie den Schraubenkopf des verstellbaren Anschlages (D5) in die Nut des Anschlagprofils (E2).
- Stellen Sie den gewünschten Abstand ein.
- Befestigen Sie den Anschlag durch Anziehen des Griffes.
- Schieben Sie das Teil (D6) des Befestigungsvierkants in die Nut des kleinen Tisches (A7).
- Stecken Sie das Klemmteil (D7) in das Loch im kleinen Tisch (A7), indem Sie es durch den zweiten Befestigungsviereck (E1) führen.
- Schieben Sie den ganzen Schlitten auf dem Schienenprofil (D9) hin und her.
- Befestigen Sie die 2 Anschlagsschrauben am Schienenende (E4) durch Hin und Herbewegen in der Nut des Schienenprofils (D9).

## 6. PUTTING THE MACHINE INTO OPERATION

### f. Assembly of the basic equipment

- 15. Fitting the suction hose to the moulding fence**
- Attach the connection piece (A4) on the moulding fence.
  - Slide the large ring (A1) onto the connection piece.
  - Fit the hose (A3) onto the connection piece.
  - Firmly tighten the screw of the metal ring on the hose. (20)

### 16. Fitting the suction hose to the machine (21)

- Fit the connection piece (A4) to the suction connection on the machine body (D4).
- Slide the large ring (A1) onto the connection piece.
- Attach the hose (A3) to the connection piece.
- Firmly tighten the screw of the metal ring on the hose.

### 17. Assembly of the sliding table carriage for sawing and tenoning (22)

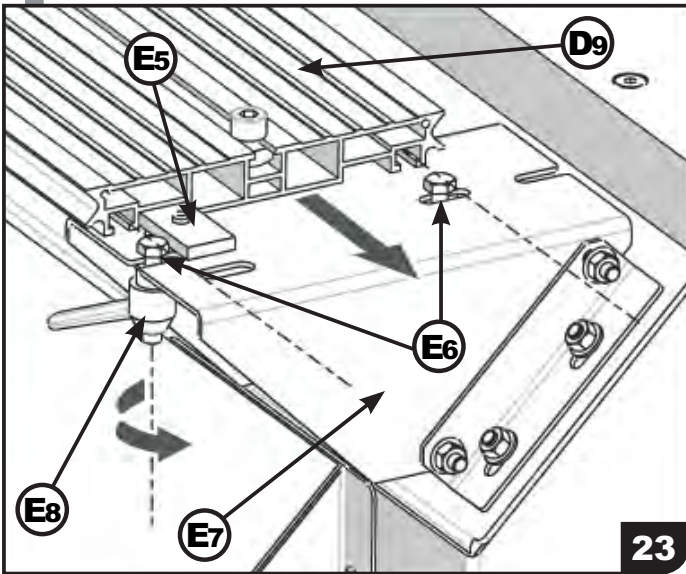
- Slide the nut of the bolt of the end piece (E3) into the groove of the fence profile (E2).
- Firmly tighten the screw of the end piece.
- Slide the screw head of the adjustable fence (D5) into the groove of the fence profile (E2).
- Set the desired clearance.
- Fasten the fence by tightening the handle.
- Slide part (D6) of the fastening square into the groove of the small table (A7).
- Put the clamping part (D7) into the hole of the small table (A7) by passing it through the second fastening square (E1).
- Slide the whole carriage on the rail (D9).
- Fix the 2 fence screws at the rail end (E4) by moving in the groove of the rail (D9).

## 6. MISE EN SERVICE DE LA MACHINE

### f. Assemblage des éléments de série

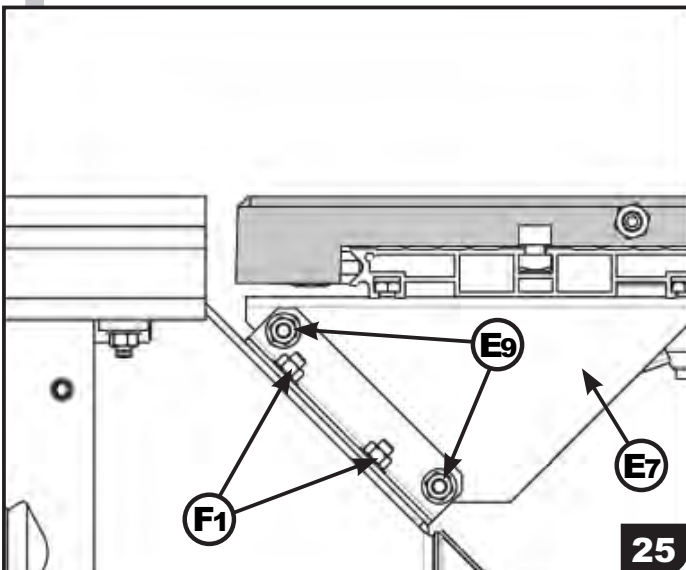
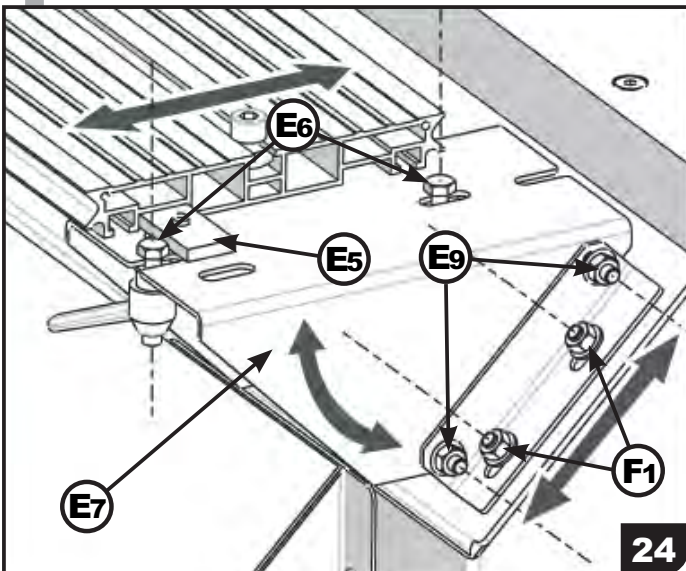
#### 18. Montage du guide chariot sur le châssis (23)

- Dévisser les 4 vis (E6) de fixation du guide.
- Monter les lardons de guidage (E5) sur les supports (E7).
- Faire glisser les 4 vis dans les 2 rainures du guide profilé (D9).
- Ajuster le guide profilé sur les supports du châssis (E7).
- Bloquer à l'aide des leviers (E8).



#### 19. Réglage du guide chariot sur le châssis (24)(25)

- Vérifier le parallélisme du guide avec la rainure de la table en ajustant les vis (E6) et les lardons (E5).
- Serrer-les légèrement pour bloquer le tout.
- Positionner le chariot à la même hauteur que la table en ajustant les 4 vis (F1) des supports (E7).
- Serrer les légèrement pour bloquer le tout.
- Ajuster l'inclinaison du chariot de manière à ne former qu'un plan avec la table grâce aux 4 vis (E9) des supports (E7).
- Serrer les légèrement pour bloquer le tout.
- Affiner le réglage jusqu'à obtenir une position satisfaisante.
- Bloquer alors toutes les vis en les serrant efficacement.





## 6. INBETRIEBNAHME DER MASCHINE

### f. Montage der Grundausrüstung

#### 18. Montage der Schlittenführung auf dem Untergestell (23)

- Lösen sie die 4 Schrauben (E6) der Führung.
- Montieren Sie die Führungsleisten (E5) auf den Trägern (E7).
- Schieben Sie die 4 Schrauben in die 2 Nuten des Führungsprofils (D9).
- Justieren sie das Führungsprofil auf den Trägern des Untergestells (E7).
- Verriegeln Sie mit Hilfe der Hebel (E8).

#### 19. Einstellen der Schlittenführung auf dem Untergestell (24)(25)

- Überprüfen Sie die Parallelität der Führung mit der Tischnut und justieren Sie mit den Schrauben (E6) und den Gleitgliedern (E5).
- Ziehen Sie die Schrauben leicht an, um das Ganze zu fixieren.
- Platzieren Sie den Schlitten auf Tischhöhe, indem Sie die 4 Schrauben (F1) und die Träger (E7) justieren.
- Ziehen Sie die Schrauben leicht an, um das Ganze zu fixieren.
- Justieren Sie die Neigung des Schlittens bis eine einzige Fläche entsteht, verwenden sie dazu die 4 Schrauben (E9) der Träger (E7).
- Ziehen Sie die Schrauben leicht an, um das Ganze zu fixieren.
- Machen Sie eine Feineinstellung bis eine befriedigende Position erreicht ist.
- Ziehen Sie jetzt alle Schrauben fest an.

## 6. PUTTING THE MACHINE INTO OPERATION

### f. Assembly of the basic equipment

#### 18. Assembly of the carriage guide on the base (23)

- Release the 4 screws (E6) of the guide.
- Mount the guide rails (E5) on the supports (E7).
- Slide the 4 screws into the 2 grooves of the guide profile (D9).
- Adjust the guide profile on the supports of the base (E7).
- Lock with the levers (E8).

#### 19. Setting the carriage guide on the base (24)(25)

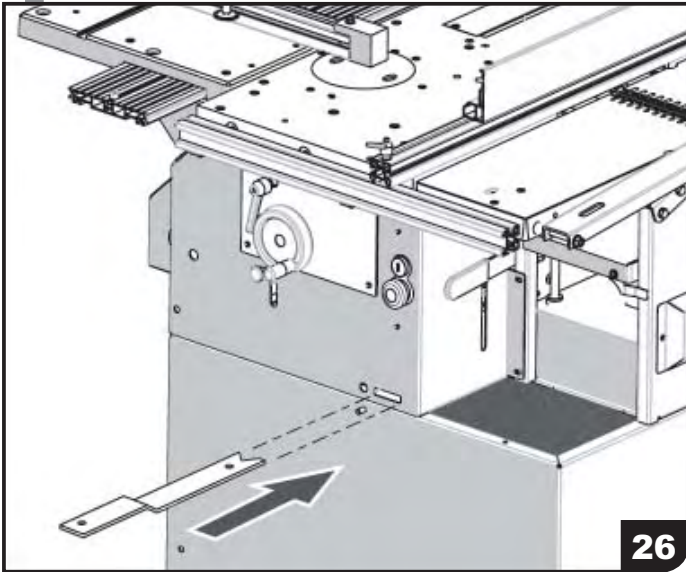
- Check the parallelism of the guide with the table groove and adjust with the screws (E6) and the gliding parts (E5).
- Slightly tighten the screws to fix the whole.
- Place the carriage at table height by adjusting the 4 screws (F1) of the supports (E7).
- Slightly tighten the screws to fix the whole.
- Adjust the inclination of the sliding table carriage until one single surface is obtained by using the 4 bolts (E9) of the supports (E7).
- Slightly tighten the screws to fix the whole.
- Make a precision adjustment until a satisfactory position is obtained.
- At this stage, firmly tighten all the screws.

## 6. MISE EN SERVICE DE LA MACHINE

### f. Assemblage des éléments de série

#### 20. Rangement du poussoir (26)

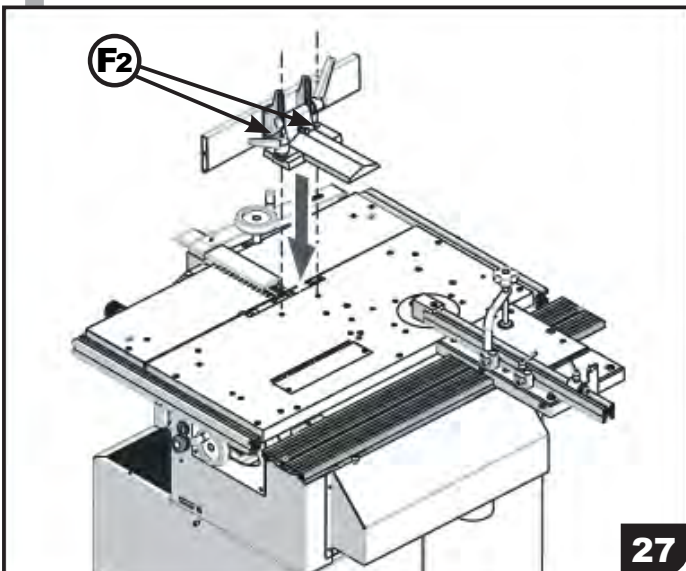
- Le poussoir pour pièces courtes se range dans l'ouverture située sur le châssis machine.



### g. Assemblage des éléments en option

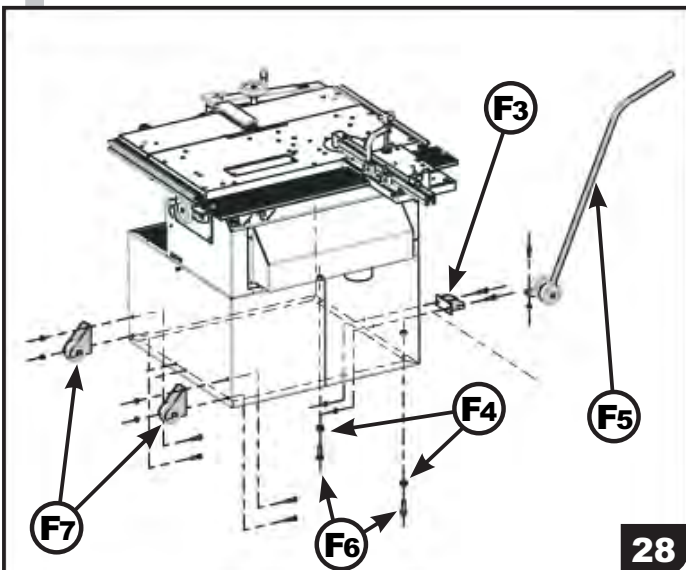
#### 1. Montage du guide d'angle de la raboteuse (27)

- Insérer les 2 vis de fixation (F2) du guide d'angle de la raboteuse dans les 2 trous prévus de la table machine.



#### 2. Montage du kit de déplacement (28)

- Fixer les 2 blocs roues (F7) sur le piétement machine avec les vis et écrous.
- A l'opposé, fixer le support de levage (F3) au piétement avec 2 vis et écrous.
- Du même côté, visser les vis (F6) et écrous (F4) sous le piétement machine pour rattraper le décalage dû aux blocs roues.
- Visser la vis et l'écrou sur le levier de levage (F5), afin qu'il puisse se caler dans le trou du support de levage (F3).



## 6. INBETRIEBNAHME DER MASCHINE

### f. Montage der Grundausrüstung

#### 20. Aufbewahrung des Schiebstockes (26)

- Der Schiebstock für kurze Teile befindet sich in der Öffnung des Maschinengehäuses.

### g. Montage des Sonderzubehörs

#### 1. Montage des Winkelanschlags an der Dickenhobelmaschine (27)

- Führen Sie die 2 Befestigungsschrauben (F2) des Winkelanschlags in die beiden Löcher, die dafür auf dem Maschinentisch vorgesehen sind.

#### 2. Montage der Fahrvorrichtung (28)

- Befestigen Sie die 2 Räderelemente (F7) am Untergestell der Maschine mit den Schrauben und Muttern,
- Befestigen Sie die gegenüberliegende Hebestütze (F3) am Untergestell mit 2 Schrauben und Muttern.
- Auf derselben Seiten montieren Sie die Schrauben (F6) und Muttern (F4) am Untergestell, um ein durch die Räder verursachte Differenz zu verhindern.
- Schrauben Sie Schraube und Mutter auf den Hebel (F5), damit er sich im Hebeloch (F3) verkeilen kann.

## 6. PUTTING THE MACHINE INTO OPERATION

### f. Assembly of the basic equipment

#### 20. Storing the push stick (26)

- The push stick for short work pieces is found in the opening on the housing of the machine.

### g. Fitting the optional equipment

#### 1. Assembly of the angle guide at the thickening machine (27)

- Insert the 2 fixing screws (F2) of the angle guide into the 2 holes provided for this purpose in the machine table.

#### 2. Assembly of the wheel assembly (28)

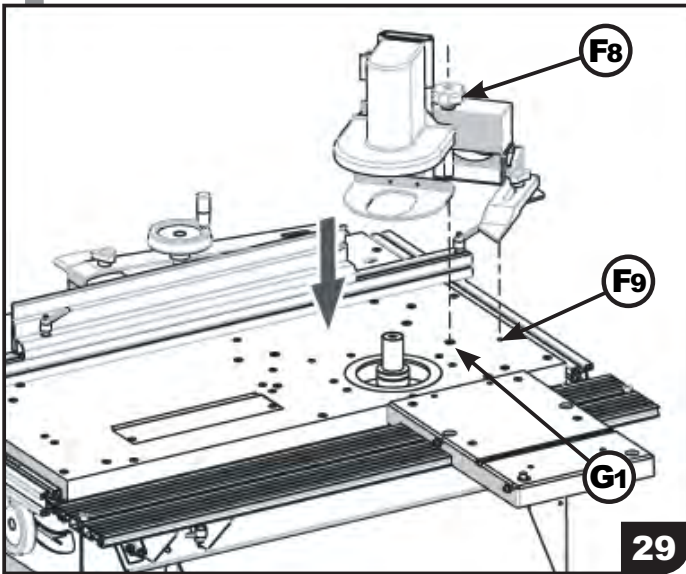
- Fasten the 2 wheel elements (F7) to the machine base using the screws and nuts.
- Fasten the opposite lifting support (F3) to the base with 2 screws and nuts.
- On the same side, mount the bolts (F6) and nuts (F4) to the base in order to prevent any displacement caused by the block wheel elements.
- Screw bolt and nut onto the lifting lever (F5), so that it can get blocked in the lifting hole (F3).

## 6. MISE EN SERVICE DE LA MACHINE

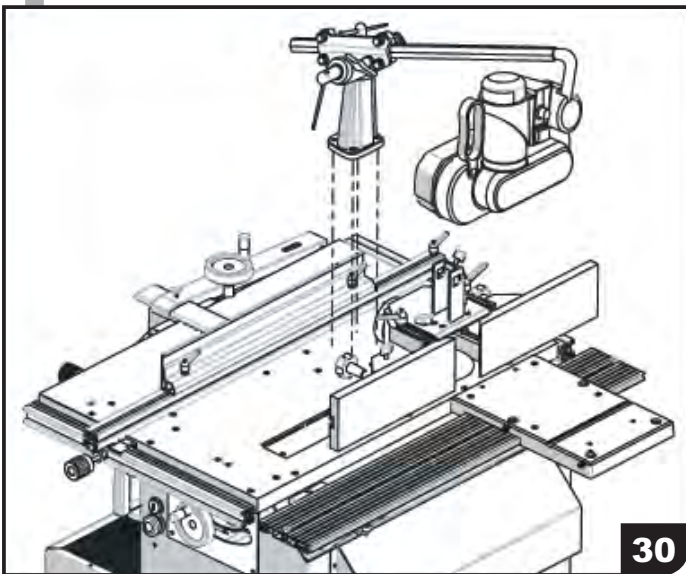
### g. Assemblage des éléments en option

#### 3. Montage du guide de travail à l'arbre (29)

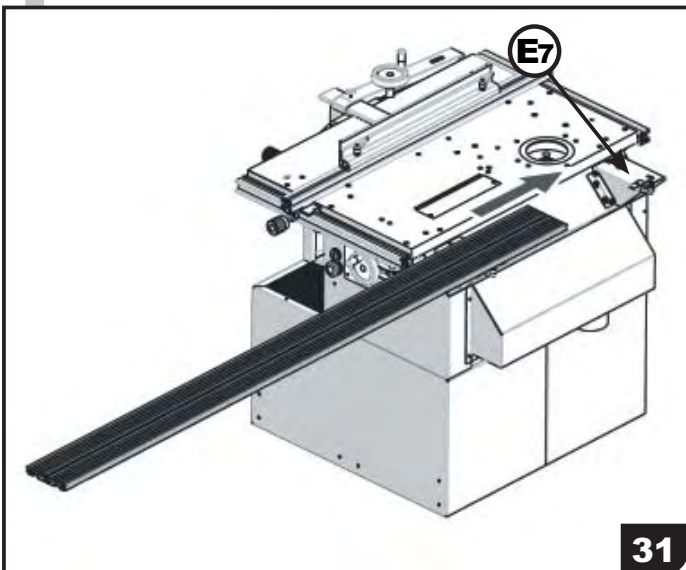
- Placer le téton de positionnement du guide de travail à l'arbre dans le trou de la table machine, prévu à cette effet (F9).
- Ajuster la vis de fixation du guide de travail à l'arbre dans le trou fileté de la table machine (G1).
- Fixer l'ensemble en serrant la molette (F8) du guide de travail à l'arbre.



29



30



31

#### 5. Montage du guide de chariot (31)

- Faire coulisser le guide sur les 2 supports de guide (E7).
- Utiliser les lardons pour le guidage du guide.
- cf. «Montage du guide chariot sur le châssis».



## 6. INBETRIEBNAHME DER MASCHINE

### g. Montage des Sonderzubehörs

#### 3. Montage des Spindelanschlags (29)

- Platzieren Sie den Zapfen des Spindelanschlags in das Loch im Maschinentisch, das zu diesem Zweck vorgesehen ist (F9).
- Justieren Sie die Fixierschraube des Anschlags im Gewindeloch des Tisches (G1).
- Befestigen Sie das Ganze und ziehen Sie den Knopf Rad (F8) des Anschlags fest an.

#### 5. Montage der Schlittenführung (31)

- Schieben Sie die Führung auf den 2 Trägern (E7).
- Verwenden Sie die Gleitglieder für die Führung des Anschlags.
- siehe «Montage der Schlittenführung auf das Untergestell».

## 6. PUTTING THE MACHINE INTO OPERATION

### g. Fitting the optional equipment

#### 3. Assembly of the spindle fence (29)

- Placer the tappet of the spindle fence into the hole in the machine table provided to that end (F9).
- Adjust the fixing screw of the fence in the threaded hole of the table (G1).
- Fix the whole and tightly fasten the knob (F8) of the fence.

#### 5. Assembly of the carriage guide (31)

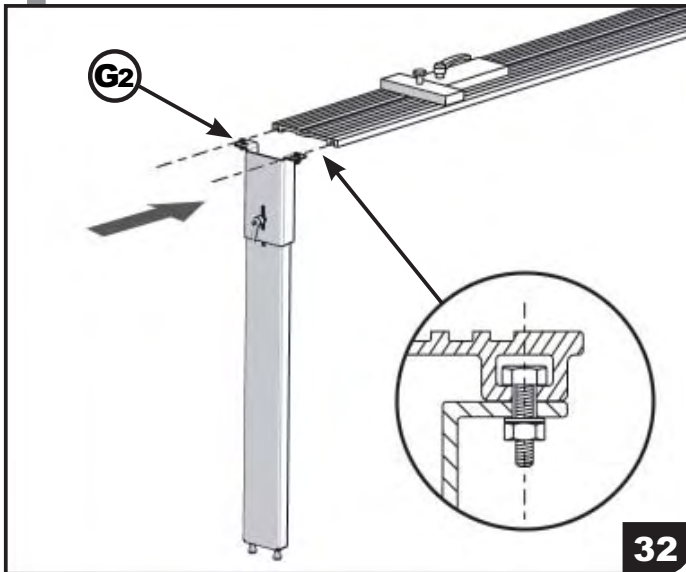
- Slide the guide onto the 2 supports (E7).
- Use the glitting elements to guide the fence.
- See «Fitting the carriage guide on the base».

## 6. MISE EN SERVICE DE LA MACHINE

### g. Assemblage des éléments en option

#### 6. Montage du pied sur le guide de chariot (32)

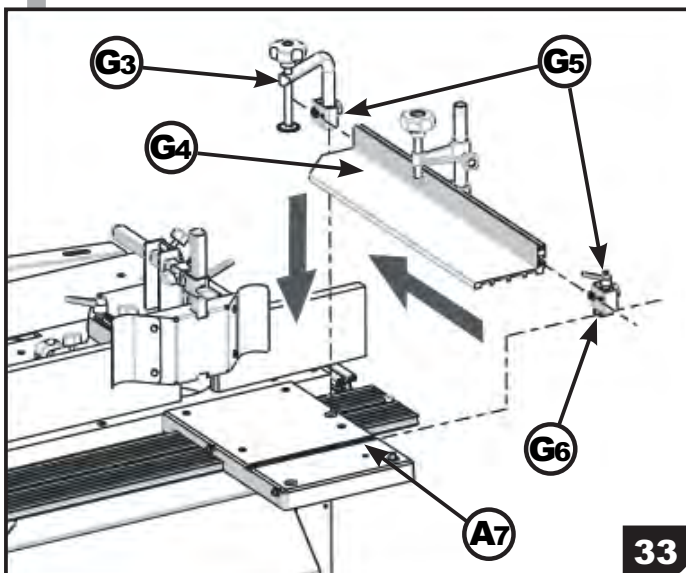
- Faire coulisser le pied sous le guide afin que les 2 têtes de vis (G2) se logent dans le creux du profil de la base de la machine. (voir détail)
- Visser solidement les 2 écrous.



32

#### 7. Montage de la tablette pièces courtes (33)

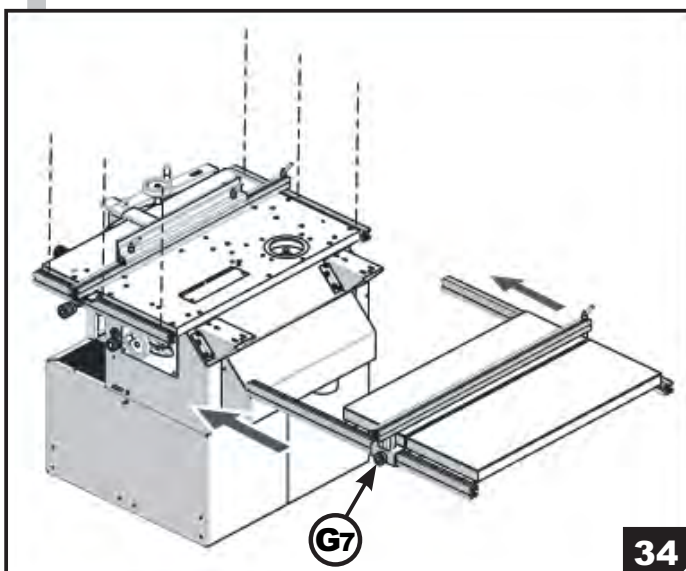
- Faire coulisser la tête de vis des 2 carrés de fixation (G5) dans la rainure de la tablette (G4).
- Faire coulisser le lardon (G6) du carré de fixation dans la rainure de tablette du chariot (A7).
- Insérer le presseur (G3) dans le trou de la tablette du chariot (A7) en passant à travers le deuxième carré de fixation (G5).



33

#### 8. Montage de la rallonge de table (34)

- Faire coulisser les 2 profilés de la rallonge de table le long de la table machine.
- Visser solidement avec 6 vis.
- Les 2 plateaux de l'ensemble rallonge de table peuvent coulisser sur les profilés.
- Le guide en profilé se verrouille grâce à sa molette (G7).



34

## 6. INBETRIEBNAHME DER MASCHINE

### g. Montage des Sonderzubehörs

#### 6. Montage des Stützfußes der Schlittenführung (32)

- Stellen Sie den Fuß unter die Führung ein, so dass die 2 Schraubenköpfe (G2) in den Hohlraum des Profils am Untergestell der Maschine passen. (siehe Detail).
- Ziehen Sie die beiden Muttern fest an.

#### 7. Montage des Schlitteneinsatzs für kurze Werkstücke (33)

- Schieben Sie den Schraubenkopf der 2 Vierkantstücke (G5) in die Nut des Einsatzes (G4).
- Schieben Sie die Leiste (G6) des Befestigungsvierkants in die Nut des Schlitteneinsatzes (A7).
- Schieben Sie die Klemmvorrichtung (G3) durch den zweiten Befestigungsvierkant (G5) in das Loch im Schlittentablett (G5).

#### 8. Montage der Tischverlängerung (34)

- Schieben Sie die beiden Profile der Tischverlängerung entlang des Maschinentisches.
- Ziehen Sie die 6 Schrauben fest an.
- Die 2 Tischverlängerungplatten können auf die Profile gleiten.
- Die Profilverlängerung verriegelt sich mit Ihrem Knopf (G7).

## 6. PUTTING THE MACHINE INTO OPERATION

### g. Fitting the optional equipment

#### 6. Fitting the supporting leg to the carriage guide (32)

- Put the leg underneath the guide in such a way that the 2 bolt heads (G2) fit in the hollow of the base profile of the machine. (see detail)
- Firmly tighten the 2 nuts.

#### 7. Assembly of the tray for short work piece (33)

- Slide the bolt head of the 2 square pieces (G5) into the tray groove (G4).
- Slide the bar (G6) of the fastening square into the groove of the carriage tray (A7).
- Slide the clamping device (G3) into the hole of the carriage tray (A7) by passing it through the second fastening square (G5).

#### 8. Fitting the table length extension (34)

- slide the 2 profiles of the table length extension along the machine table.
- Firmly tighten the 6 screws.
- The 2 table extension plates can glide on the profiles.
- The profiled guide is locked by its knob (G7).

## 6. MISE EN SERVICE DE LA MACHINE



### h. Raccordement en énergie

L'installation électrique existante doit être reliée à la terre et protégée par un dispositif réglé à 20 A pour une alimentation monophasée et 16 A pour une alimentation triphasée.

La machine est prévue pour une alimentation en courant mono-phasé ou triphasé possédant les caractéristiques suivantes :

Type de courant	AC	AC
Tension permanente	230 V	380 V
Fréquence	50 Hz	50 Hz
Intensité minimale	20 A	16 A
Puissance totale	1000 / 1500 W	750 / 800 W

#### Branchement monophasé 230V (35)

Prévoir un câble de raccordement (non fournit) à 3 conducteurs de type H07RN-F / 1.5 mm<sup>2</sup> avec une fiche normalisée CEE pour le raccordement au réseau et une prise normalisée CEE pour le raccordement à la machine.

Deux fils sont prévus pour l'alimentation L1 et N et le troisième (vert/jaune) étant obligatoirement branché à la borne terre PE.

#### Branchement triphasé 380V (36)

Prévoir un câble de raccordement (non fournit) à 5 conducteurs de type H07RN-F / 1.5 mm<sup>2</sup> avec une fiche normalisée CEE pour le raccordement au réseau et une prise normalisée CEE pour le raccordement à la machine.

Trois fils sont prévus pour l'alimentation L1, L2 et L3. Le quatrième (vert/jaune) étant obligatoirement branché à la borne terre PE.

## 6. INBETRIEBNAHME DER MASCHINE

### h. Elektrischer Anschluss

Das installierte elektrische System muss an eine Erdung angeschlossen und mit 20 A gesichert werden (Wechselstrommotor). Bei einem Drehstrommotor beträgt die Absicherung 16 A.

Die Maschine ist für eine Wechsel- oder Drehstromversorgung mit den folgenden Eigenschaften ausgelegt :

Stromart	AC	AC
Dauerspannung	230 V	380 V
Frequenz	50 Hz	50 Hz
Nennstrom	16 A	20 A
Gesamtleistung	750 / 1500 W	750 / 800 W

#### Wechselstromanschluss 230V (35)

Das Anschlusskabel (nicht mitgeliefert) muss 3 Adern der Type H07RN-F / 1,5 mm<sup>2</sup>, einen CEE-Stecker für den Netzanschluss und eine CEE-Steckdose für den Maschinenanschluss haben.

2 Adern dienen der Stromzufuhr L1 und N, das dritte (grün/gelb) ist für die Erdung bestimmt.

#### Drehstromanschluss 380V (36)

Das Anschlusskabel (nicht mitgeliefert) muss 5 Adern der Type H07RN-F / 1,5 mm<sup>2</sup>, einen CEE-Stecker für den Netzanschluss und eine CEE-Steckdose für den Maschinenanschluss haben.

Die 4. Ader (grün/gelb) muss an die Erdungsklemme angeschlossen werden.

## 6. PUTTING THE MACHINE INTO OPERATION

### h. Electric connection

The electric system installed must be earthed and protected by a 20 Amp fuse (single-phase motor). A three-phase motor must be protected by a 16 Amp fuse.

The machine has been designed for a single-phase or three-phase power supply with the following characteristics :

Type of current	AC	AC
Continuous voltage	230 V	380 V
Frequency	50 Hz	50 Hz
Nominal current	16 A	20 A
Total power <sup>2</sup>	750 / 1500 W	750 / 800 W

#### 230V Single-phase connection (35)

The connection cable (not supplied) must have 3 leads of type H07RN-F / 1.5 mm<sup>2</sup>, a CEE plug for connection to the power supply, and a CEE socket for the machine connection.

2 leads serve for the power supply L1 and N, the third lead (green/yellow) serves for the earthing.


#### 380V Three-phase connection 380V (36)

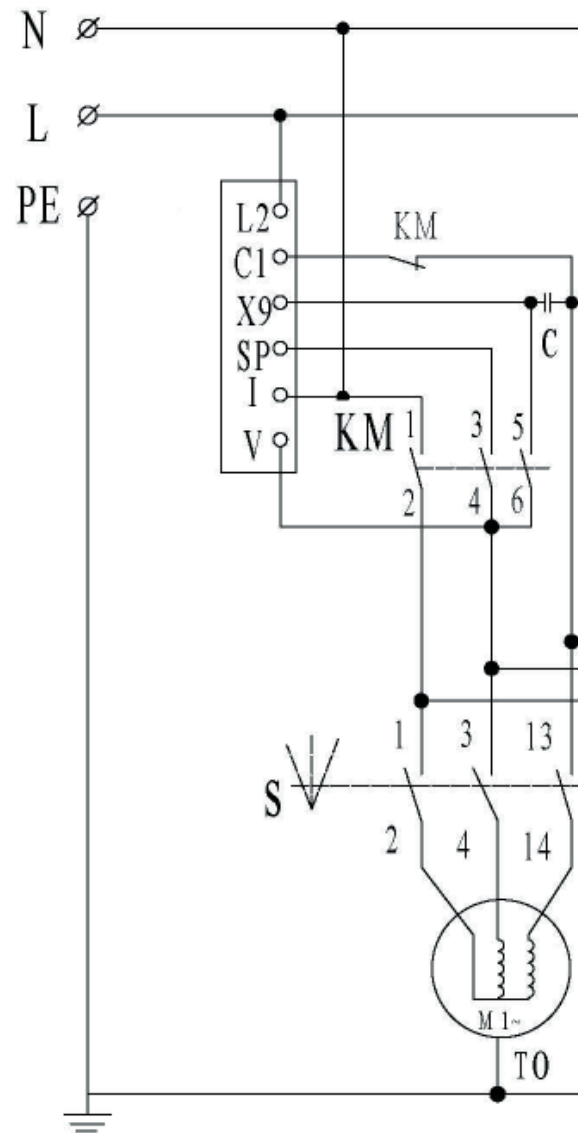
The connection cable (not supplied) must have 5 leads of type H07RN-F / 1.5 mm<sup>2</sup>, a CEE plug for connection to the power supply, and a CEE socket for the machine connection.

The 4th lead must be connection to a earth terminal.

## 6. MISE EN SERVICE DE LA MACHINE

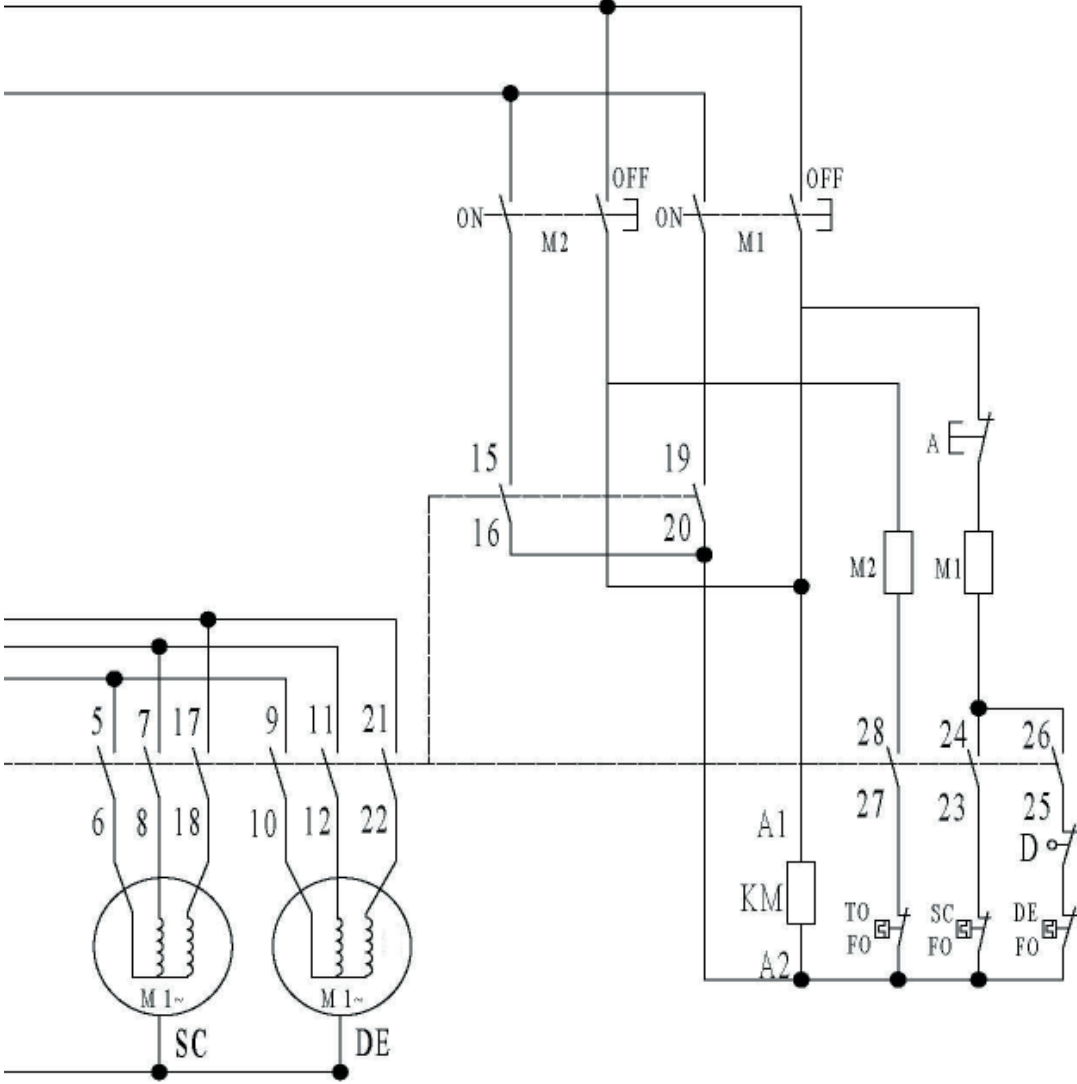
**S**

90°	1	3	5	
	SC	TO	DE	
1-2		X		 1-5-9 3-7-11 13-17-21 16-20-24-26-28
3-4		X		
5-6	X			
7-8	X			
9-10			X	
11-12			X	
13-14		X		
15-16		X		
17-18	X			
19-20	X		X	
21-22			X	
23-24	X			
25-26			X	
27-28		X		



**6. INBETRIEBNAHME DER MASCHINE**


**6. PUTTING THE MACHINE INTO OPERATION**

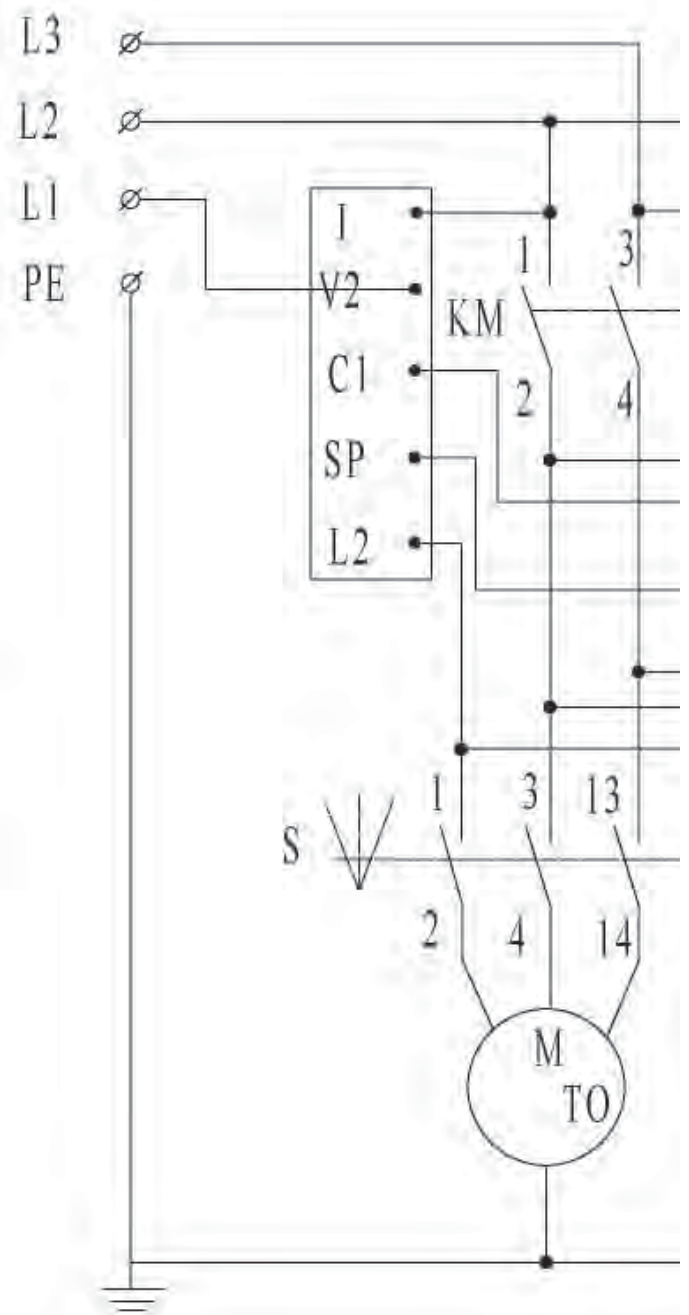


**Bestcombi 2000 - 230V**

## 6. MISE EN SERVICE DE LA MACHINE

S

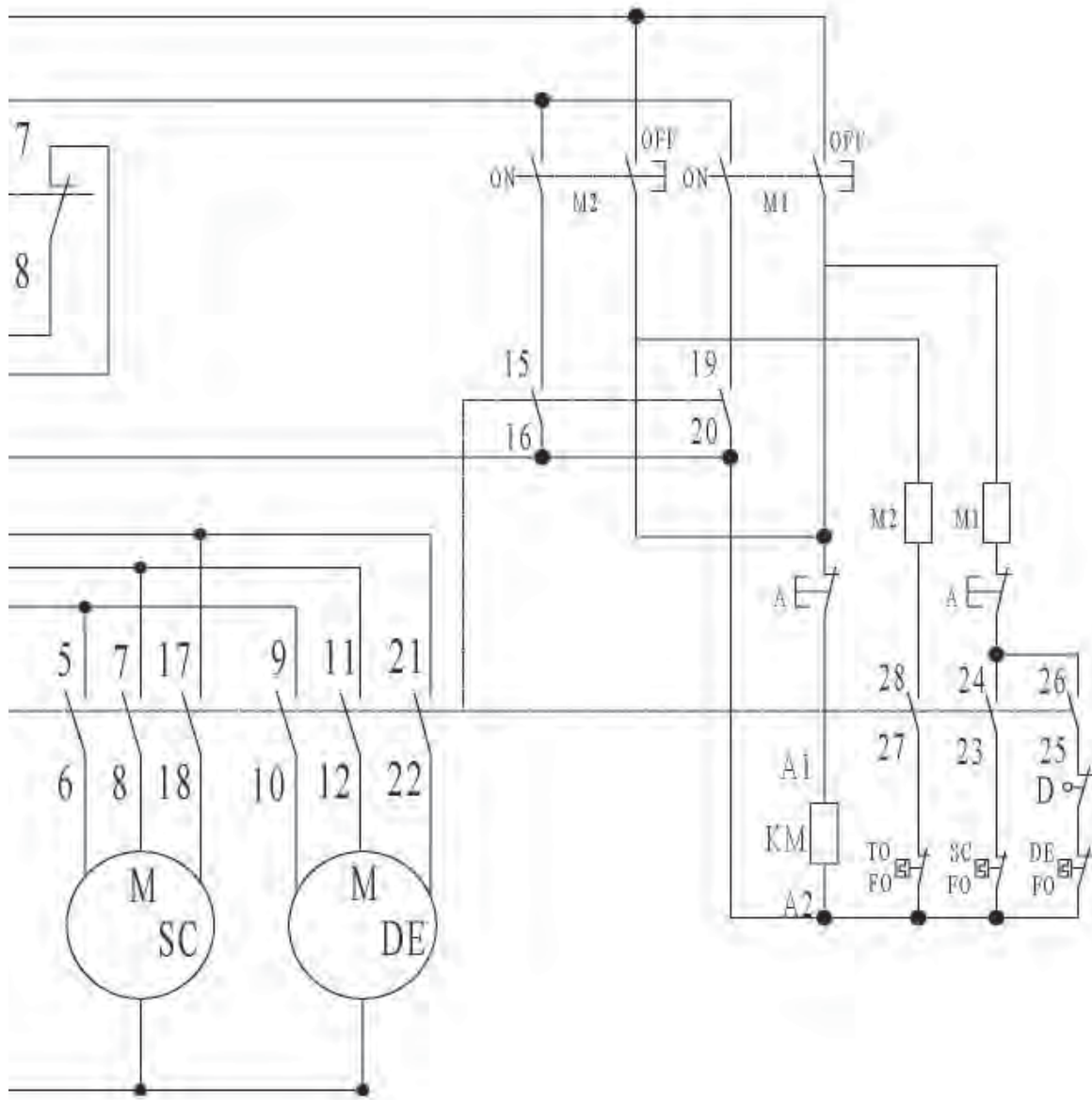
WV	1	3	5	
	SC	TO	DE	
1-2		X		 1-5-9 3-7-11 13-17-21 16-20-24-26-28
3-4		X		
5-6	X			
7-8	X			
9-10			X	
11-12			X	
13-14		X		
15-16		X		
17-18	X			
19-20	X		X	
21-22			X	
23-24	X			
25-26			X	
27-28		X		



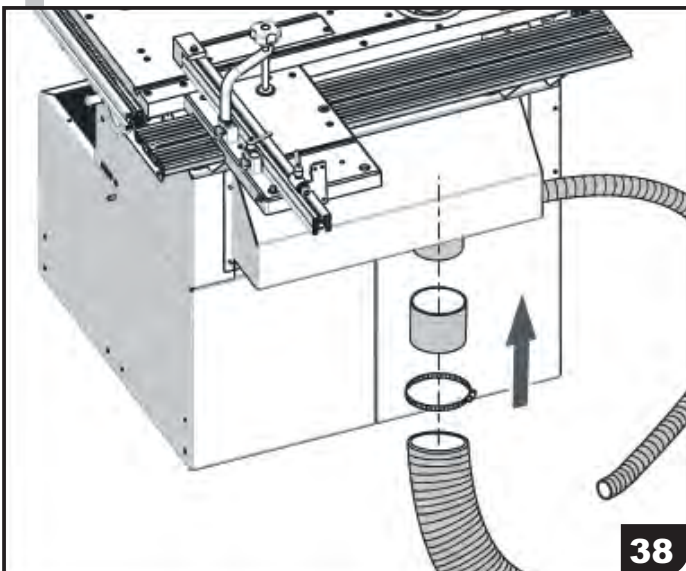
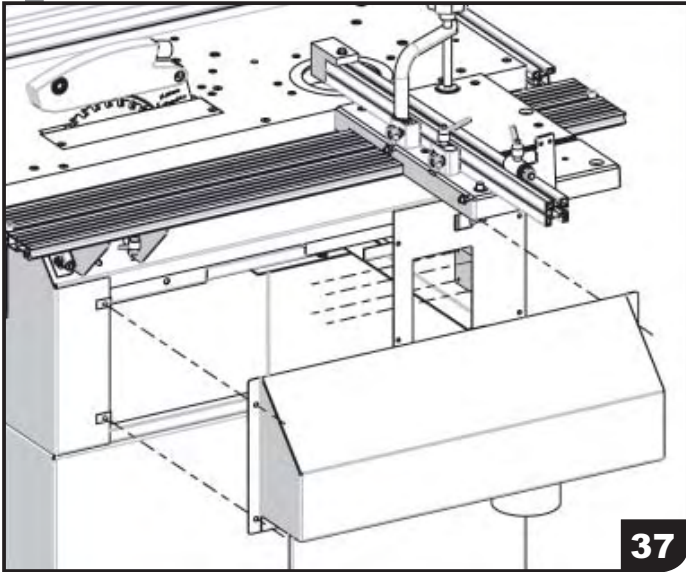


**6. INBETRIEBNAHME DER MASCHINE**

**6. PUTTING THE MACHINE INTO OPERATION**



## 6. MISE EN SERVICE DE LA MACHINE



### h. Raccordement en énergie

Après un branchement triphasé vérifier le sens de rotation des outils, au besoin, inverser deux des trois fils de phases (inversion de deux phases sur la fiche à l'aide d'un tournevis) pour obtenir le sens de rotation adéquat.

Dans le cas d'un changement de raccordement au réseau triphasé (variétés de point d'alimentation : plusieurs prises de courant dans un sous-sol) il est impératif à chaque branchement de renouveler le contrôle du sens de rotation.

Si la longueur du câble de raccordement excède 10m, utiliser des fils de section de 2.5 mm<sup>2</sup> minimum.

Raccorder le câble sur la prise de sortie du boîtier de commande **(37)** et le brancher obligatoirement sur une prise de courant normalisée CEE correctement reliée à la terre et bien accessible.

Les branchements électriques internes sont assurés en usine (schéma à l'intérieur du boîtier de commande).

Toute intervention sur l'équipement électrique doit être faite par un professionnel.

### i. Elimination des déchets

- Le raccordement à un aspirateur de copeaux et de poussières est obligatoire pour satisfaire aux conditions d'hygiène et de sécurité ainsi qu'au bon fonctionnement de cette machine **(38)**. (voir aspirateur Kity en option au catalogue)
- Le tuyau de raccordement doit être ininflammable.
- Assurer la mise en marche simultanée de la machine et de l'aspirateur. (voir retardateur Kity en option au catalogue)

- L'aspirateur de copeaux qui doit être connecté à la machine doit garantir au minimum ses caractéristiques :

Débit d'air	565 m <sup>3</sup> /h
Vitesse d'air optimale dans conduits	20 m/s
Diamètre de raccordement machine	50 mm
Diamètre de raccordement protège lame	25 mm

## 6. INBETRIEBNAHME DER MASCHINE

### h. Stromanschluss

Nach Anschluss der Drehstrommaschine überprüfen Sie die Drehrichtung des Werkzeugs. Bei Bedarf tauschen Sie 2 der 3 Phasenadern aus (Umkehrung der 2 Phasen im Stecker mithilfe eines Schraubendrehers), um die richtige Drehrichtung zu erhalten.

Bei einem Wechsel des Anschlusses an das Drehstromnetz (mehrere eingebaute Steckdosen) muss die Drehrichtung jedes Mal neu überprüft werden.

Wenn die Länge des Anschlusskabels 10 m übersteigt, muss der Minimumquerschnitt 2,5 mm<sup>2</sup> betragen.

Schließen Sie das Kabel an das Schaltergehäuse (37) der Maschine an und verbinden Sie es mit einer gut zugänglichen und vorschriftsmäßig geerdeten CEE-Steckdose.

Die elektrischen Anschlüsse innerhalb der Maschine wurden im Werk betriebsfertig hergestellt. Das Schaltschema befindet sich im Innern des Schaltergehäuses.

Anschlüsse und Reparaturen an der elektrischen Installation dürfen nur von einem Elektrofachmann ausgeführt werden.

### i. Staubabsaugung

- Der Anschluss an eine Späne- und Staubabsaugung ist zwingend vorgeschrieben, um die Hygiene- und Sicherheitsvorschriften zu erfüllen, und um das gute Funktionieren der Maschine zu gewährleisten (38). (Siehe die im Katalog als Sonderzubehör angebotene Kity-Absauganlage.)

- Maschine und Absauganlage müssen gleichzeitig anlaufen. (Siehe Katalogzubehör Kity-Einschaltautomatik.)

- Die an die Maschine angeschlossene Absauganlage muss die folgenden Minimeigenschaften besitzen :

Luftleistung	565 m <sup>3</sup> /h
Optimale Luftgeschwindigkeit in den Schläuchen	20 m/s
Anschlussdurchmesser an der Maschine	50 mm
Anschlussdurchmesser an der Sägeblattschutz	25 mm

## 6. PUTTING THE MACHINE INTO OPERATION

### h. Electric connection

Once the three-phase machine has been connected to the power supply, check the direction of rotation of the tool. If needed, interchange the 2 phase leads (reversal of the 2 phases in the plug using a key), in order to get the proper direction of revolution.

Every time the connection to a three-phase mains supply is changed (several built-in sockets), the direction of rotation must be checked anew.

If the length of the connecting cable exceeds 10 m, the minimum cross-section must be 2.5 mm<sup>2</sup>.

Connect the cable to the switch casing (37) of the machine and a well accessible and properly earthed CEE socket.

The electrical connections within the machine have been prepared, ready for use, in the works. The switch diagram is located inside the switch casing.

Connections and repairs of the electric installation may only be executed by a qualified electrician.

### i. Elimination of sawdust

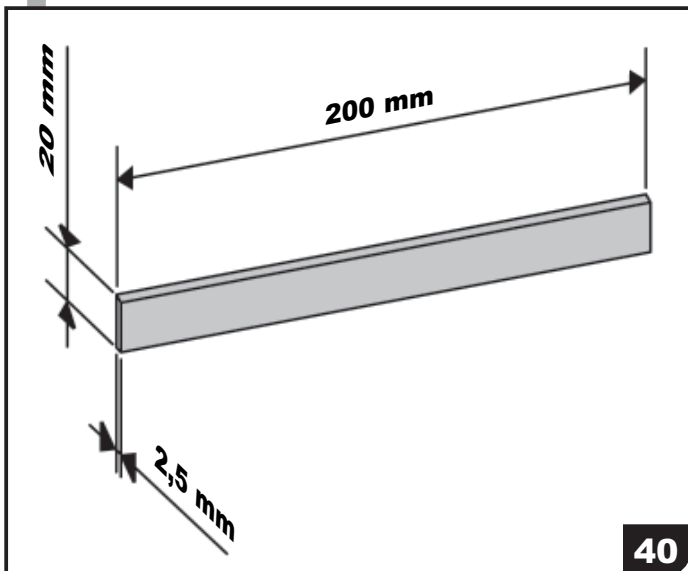
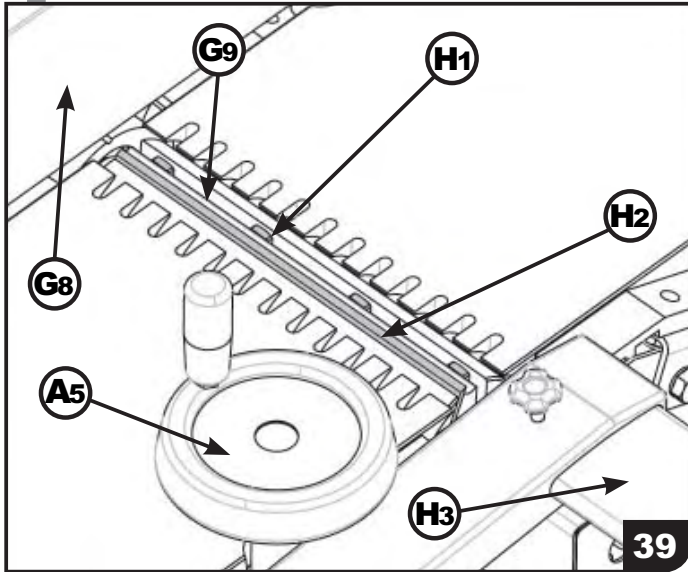
- The connection of a chip and dust extractor unit is imperative, in order to meet the hygienic and safety regulations, and to ensure the good functioning of the machine (38). (See Kity dust extractor unit offered in the catalogue as special equipment.)

- Machine and suction unit must start simultaneously. (See Kity catalogue for optional «automatic switch-on system».)

- The suction unit connected to the machine must have the following minimum characteristics :

Air capacity	565 m <sup>3</sup> /h
Optimum flow rate in the hoses	20 m/s
Connection dia. on machine	50 mm
Connection dia. on saw blade guard	25 mm

## 7. UTILISATION EN DEGAU-RABOT



### a. Changement des fers de l'outil (39)

- Une paire de fers est déjà montée et réglée d'usine.
- Changer et régler de préférence un fer après l'autre.
- Couper le moteur et débrancher la machine.
- Retirer le cache lame (H3) ou faites tourner le bras du cache lame sur son axe (le volant (A5) est amovible, si besoin est).
- Dégager le guide d'angle (G8) de la table.
- Desserrer les 4 vis (H1) du serre-fer (G9).
- Retirer le fer (H2).
- Vérifier la propreté de son logement, au besoin, démonter le serre-fer (G9) pour le nettoyer.
- Remettre le nouveau fer en place.
- Serrer légèrement les 2 vis extérieures (H1) du serre-fer, de façon à ce que le fer puisse encore coulisser, mais sans tomber.

**Important** : Seul ces dimensions de fers sont autorisées à être montées sur cette machine (40).

Seuls les outils conformes à l'EN 847-1 et marqués MAN doivent être utilisés.

Couple de serrage des vis = 15N/m

## 7. ABRICHT UND DICKENHOBEL

### a. Wechseln der Hobelmesser (39)

- Ein paar Messer wurde bereits im Werk montiert und justiert.
- Wechseln und justieren Sie vorzugsweise ein Messer nach dem anderen.
- Schalten Sie den Motor aus und ziehen Sie den Netzstecker.
- Entfernen Sie die Messerabdeckung (H3) oder drehen Sie den Arm der Abdeckung um seine Achse, das Handrad (A5) ist bei Bedarf abziehbar).
- Entfernen Sie den Winkelanschlag (G8).
- Lösen Sie die 4 Schrauben (H1) der Messereinspannung (G9).
- Entfernen Sie das Messer (H2).
- Vergewissern Sie sich, dass der Messersitz sauber ist. Bei Bedarf entfernen Sie die Spannvorrichtung (G9) um sie zu reinigen.
- Setzen das Messer wieder ein.
- Ziehen Sie die 2 äußeren Schrauben (H1) leicht an damit das Messer beweglich bleibt, ohne herunter zu fallen.

**Wichtig** : es dürfen nur Hobelmesser mit den richtigen Abmessungen montiert werden (40).

Es dürfen nur Werkzeuge montiert werden, die der Norm EN 847-1 entsprechen und mit MAN gekennzeichnet sind.  
Anziehgr der Befestigungsschrauben = 15N/m

## 7. PLANER-THICKNESSER

### a. Changing the planer blades (39)

- A pair of knives has already been fitted and adjusted in the works.
- It is recommended to adjust one knife after the other.
- Switch the motor off and pull the power supply plug.
- Remove the knife guard (H3) or turn the arm of the guard around its axle (the hand wheel (A5) can be moved).
- Remove the angle guide (G8).
- Release the 4 bolts (H1) of the knife clamping (G9).
- Switch off the blade (H2).
- Check and remove drit if necessary unscrew the knife-holder (G9) for cleaning.
- Place the knife again in position.
- Screw the 2 extreme screws (H1) slightly to keep the knife moveable but not dropping down ( ).

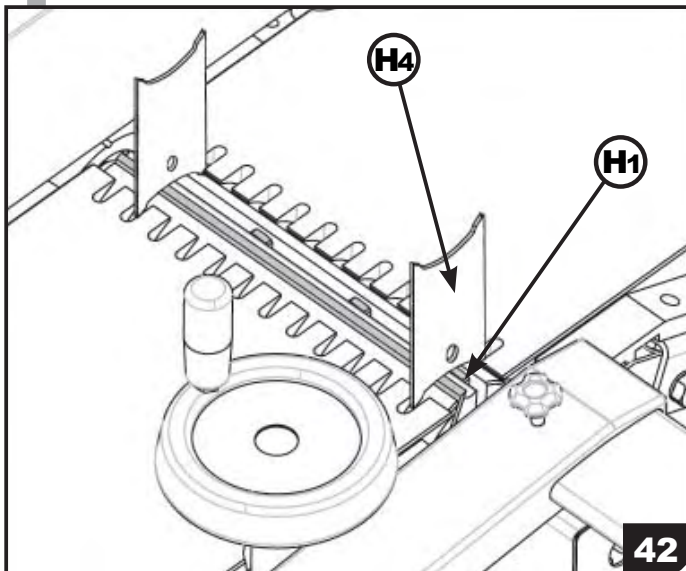
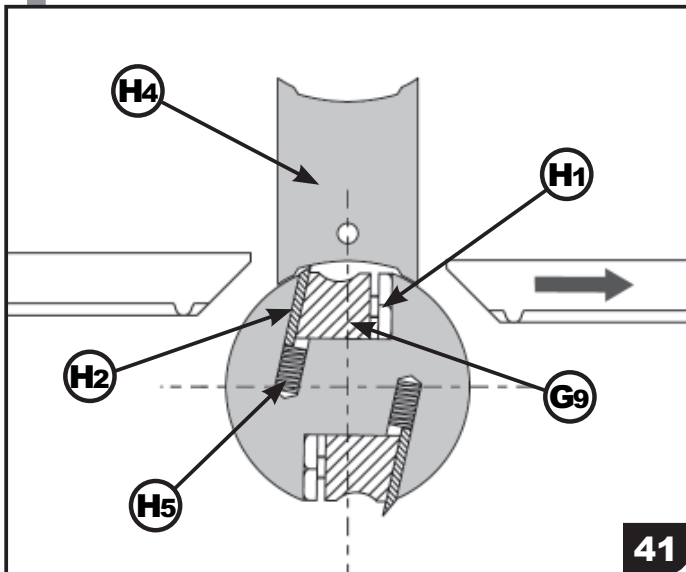
**Important** : Only cutter heads with the approved dimensions may be used on the machine (40).

Only tools may be used that correspond with the standard EN 847-1 and are marked with MAN.

## 7. UTILISATION EN DEGAU-RABOT

### b. Réglage des fers (41)(42)

- Les fers sont déjà réglés d'usine.
- Reculer la table d'entrée suivant la flèche.
- A l'aide du gabarit de réglage (H4), pousser le fer (H2), à l'une des extrémités, en comprimant les ressorts (H5).
- Bloquer le fer en serrant la vis extérieure (H1) avec un effort de serrage de 15 N/m.
- Effectuer cette opération à droite et à gauche de chaque fer. (42)



## 7. ABRICHT UND DICKENHOBEL

### b. Einstellen der Hobelmesser (41)(42)

- Die Messer sind bereits im Werk justiert.
- Ziehen Sie den Eingangstisch zurück, wie mit dem Pfeil angezeigt.
- Schieben Sie das Messer (**H4**), mithilfe der Einstellehre (**H2**), an einem Ende und pressen Sie dabei die Federn zusammen (**H5**).
- Arretieren Sie das Messer durch kräftiges Anziehen der äußeren Schraube mit (**H1**) 15N/m.
- Führen Sie diese Handgriffe rechts und links von jedem Messer durch. (**42**)

## 7. PLANER-THICKNESSER

### b. Setting the planer knives (41)(42)

- Knives have been already been adjusted at the factory the factory.
- Pull the entry table back as indicated by the arrow.
- Push the knife (**H4**) at one end using the setting gauge (**H2**), squeezing the springs (**H5**).
- Lock the knife by firmly tightening the outer bolt with (**H1**) at a force of 15 N/m.
- Make this operation at left and right of each blade. (**42**)

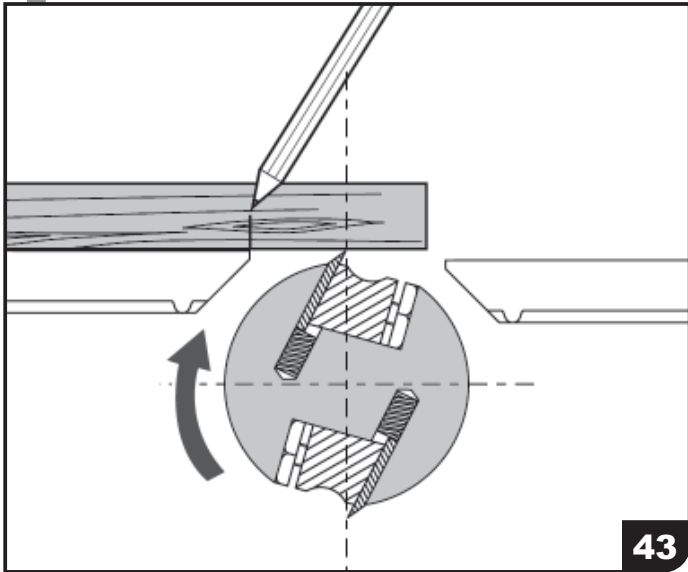


## 7. UTILISATION EN DEGAU-RABOT

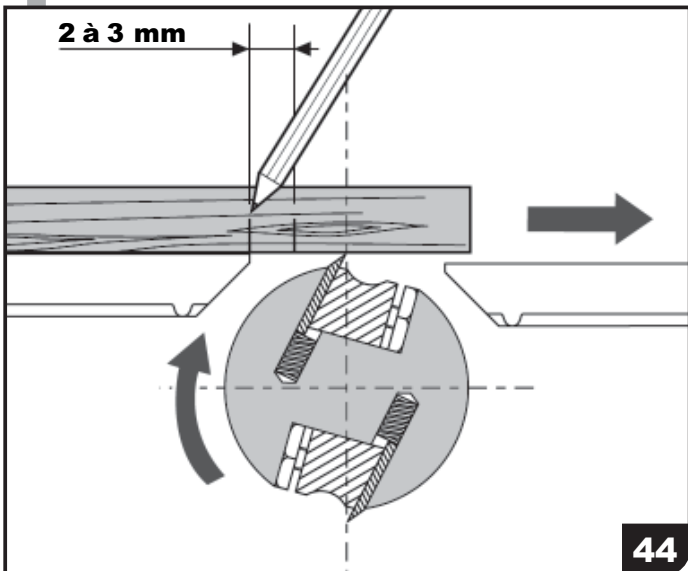
### c. Contrôle du réglage des fers (43)(44)(45)

- Poser un tasseau de bois dur le long du guide protecteur.
- Avec le tasseau, venir en tangence avec le tranchant du fer.
- Tourner l'arbre machine à la main d'un demi-tour suivant la flèche.
- Le bois doit se déplacer d'environ 2 à 3mm.
- Effectuer cette opération à droite et à gauche de chaque fer, après chaque blocage des vis extérieures (**H6**).
- Faire cette vérification à chaque changement de fer.
- Si ce n'est pas le cas, réeffectuer le réglage des fers (cf. «Réglage des fers»).
- Bloquer ensuite définitivement les fers en serrant les 4 vis, avec un effort de serrage de 15 N/m.

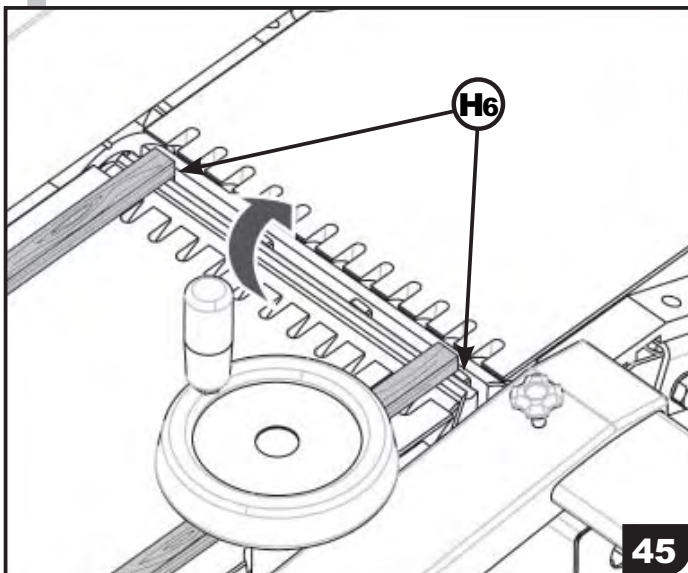
**Important:** Il n'est pas possible de dégauchir correctement si ces conditions ne sont remplies.



43



44



45



## 7. ABRICHT UND DICKENHOBEL

### c. Kontrolle der Messereinstellung (43)(44)(45)

- Legen Sie ein Stück Hartholz am Anschlag entlang.
- Stellen Sie das Holzstück an der Messerschneide an.
- Drehen Sie die Hobelwelle ein um halbe Umdrehung mit der Hand in Richtung des Pfeils.
- Das Holz sollte sich um etwa 2 bis 3mm versetzen.
- Führen Sie diese Handgriffe rechts und links von jedem Messer durch und zwar nach jedem Anziehen der äußeren Schrauben (**P**).
- Machen Sie diese Überprüfung nach jedem Messerwechsel.
- Wenn dies nicht der Fall ist, justieren Sie die Messer nochmals (siehe «Einstellen der Hobelmesser»).
- Ziehen Sie anschließend mit einer Kraft von 15 N/m die 4 Messerschrauben fest an.

**Wichtig** : wenn diese Bedingungen nicht erfüllt werden kann nicht richtig gehobelt werden.

## 7. PLANER-THICKNESSER

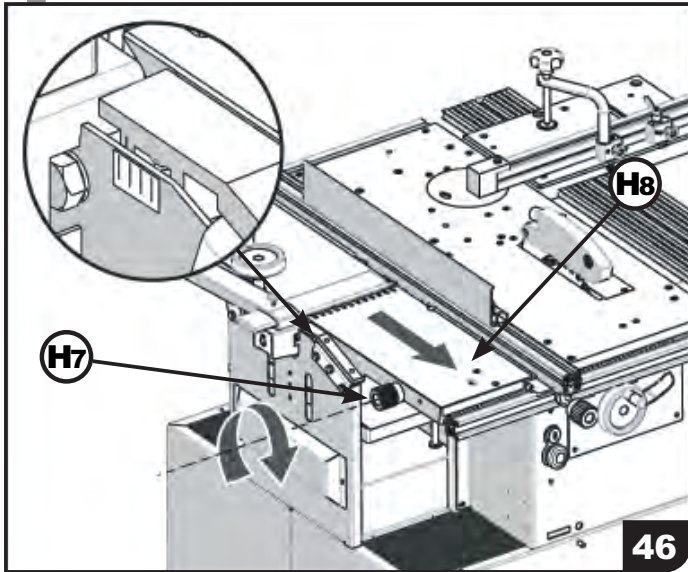
### c. Checking the knife setting (43)(44)(45)

- Place a piece of hard wood along the fence.
- Let the wood touch the knife edge.
- With your hand, turn the cutter block half a revolution in the direction of the arrow.
- The wood should move by about 2 to 3mm.
- Operate this procedure at right and left of each knife, after every tightening of the outer bolts (**H6**).
- Execute this checking every time you change the knives.
- If this is not the case, adjust the knives again (see «Setting the planer blades»).
- Then firmly tighten the 4 knife bolts at a force 15 N/m.

**Important** : If these conditions are not observed, adequate planing is not possible.

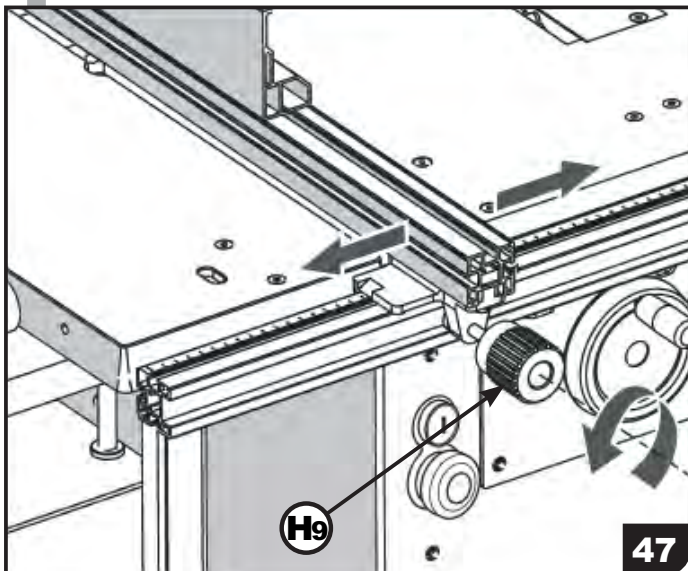
## 7. UTILISATION EN DEGAU-RABOT

### d. Réglage de la hauteur de dégauchissage (46)



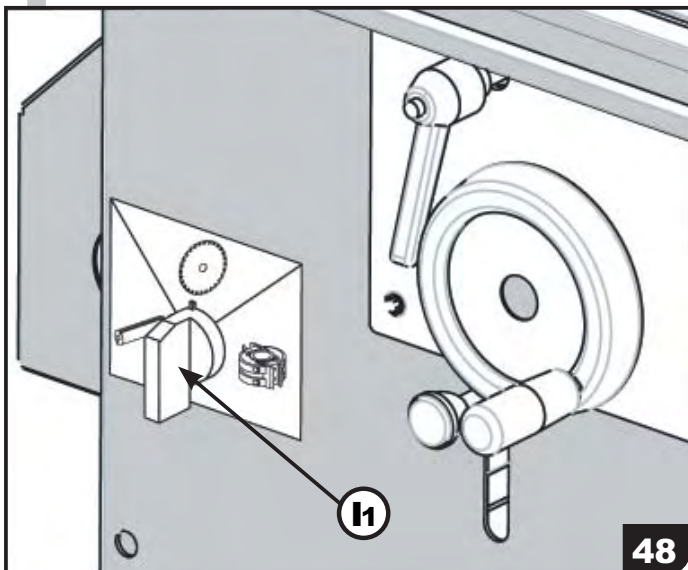
- Dévisser la molette (H7) de la table d'entrée (H8) pour augmenter la hauteur de dégauchissage (différence de niveau entre les tables).
- En dévissant, la table recule en même temps qu'elle descend.
- 1 graduation horizontale correspond à une passe de 1 millimètre (voir détail).
- Limiter à 5 mm la profondeur de passe, pour éviter de détériorer le moteur.

### e. Réglage du guide parallèle (47)



- Dévisser la molette (H9) du guide parallèle.
- Ajuster le guide parallèle à la distance souhaitée.
- Revisser la molette (H9) pour bloquer le guide parallèle.

### f. Réglage du sélecteur machine (48)



- Positionner le sélecteur (I1) sur la machine désirée.

## 7. ABRICHT UND DICKENHOBEL

### d. Einstellen der Abrichthöhe (46)

- Drehen Sie das Rad (H7) des Eingangstisches (H8) auf, um das Maß der Spanabnahme (Höhendifferenz zwischen den Tischen) zu erhöhen.
- Beim Aufschrauben geht der Tisch nach unten und zieht sich gleichzeitig zurück.
- 1 Grad horizontal entspricht 1 mm (siehe **Détail**).
- Beschränken Sie die Spanabnahme auf 5 mm, um den Motor nicht zu beschädigen.

### e. Einstellen der Parallelschlag (47)

- Lösen Sie das Rad (H9) des Parallelschlags.
- Stellen Sie den Parallelschlag auf den gewünschten Abstand ein.
- Ziehen Sie das Rad (H9) wieder fest an, um den Parallelschlag fest zu setzen.

### f. Einstellen des Maschinenwahlschalters (48)

- Stellen Sie den Schalter (I1) auf die gewünschte Maschine.

## 7. PLANER-THICKNESSER

### d. Checking the knife setting (46)

- Unscrew the wheel (H7) of the infeed table (H8) in order to increase the height of the chip removal (difference in height between the tables).
- During unscrewing the table descends and draws back at the same time.
- 1 degree horizontal corresponds with 1mm (see **detail**).
- Limit the chip removal to 5 mm in order not to damage the motor.

### e. Checking the parallel guide (47)

- Release the wheel (H9) of the parallel fence.
- Set the parallel fence to the desired clearance.
- The profiled guide is locked by its wheel (H9).

### f. Setting the machine selector switch (48)

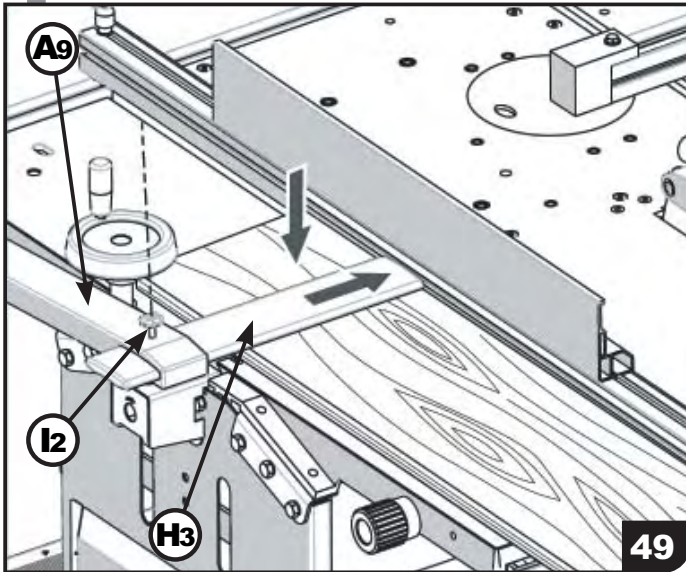
- Set the switch (I1) to the desired machine.

## 7. UTILISATION EN DEGAU-RABOT

### g. Réglage du cache lame

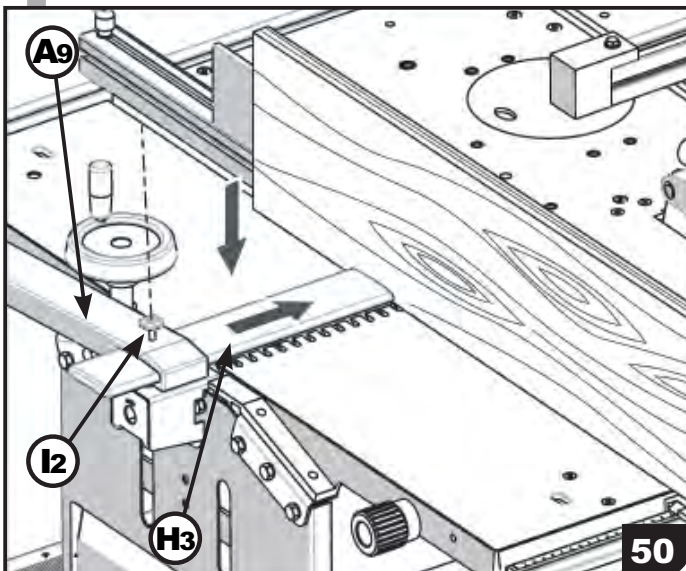
#### 1. En travail à plat (49)

- Approcher le cache lame (H3) au plus près du bois à dégauchir en manoeuvrant manuellement le bras (A9).
- Faire coulisser le cache lame jusqu'au guide parallèle en devissant la molette (I2).



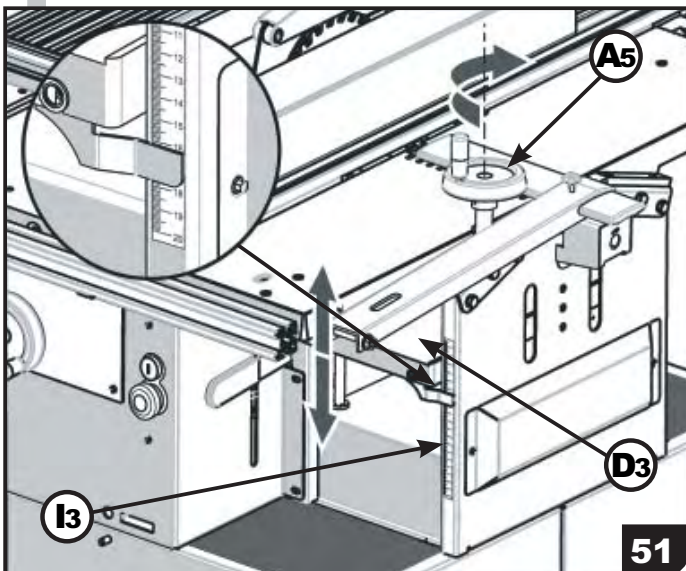
#### 2. En travail sur chant (50)

- Poser le cache lame (H3) sur les tables en manoeuvrant manuellement le bras (A9).
- Faire coulisser le cache lame, jusqu'à arriver en contact du bois, en devissant la molette (I2).



### h. Réglage de la hauteur de rabotage (51)

- Manoeuvrer le volant amovible (A5) pour monter ou descendre la table raboteuse (D3).
- 1 tour de volant correspond à une translation de la table raboteuse d'environ 3 mm.
- La règlette (I3) permet la lecture de l'épaisseur du bois. (voir détail)
- Limiter à 5 mm la profondeur de passe, pour éviter de détériorer le moteur.



## 7. ABRICHT UND DICKENHOBEL

### g. Einstellung des Schutzes

#### 1. Flächenarbeit (49)

- Näher Sie den Hobelwellenschutz (H3) so weit wie möglich an das zu hobelnde Holz, indem Sie den Arm (A9) manuell bewegen.
- Schieben Sie den Hobelwellenschutz bis zum Winkelanschlag, in dem Sie das Rad (I2) aufschrauben.

#### 2. Kantenhobeln (50)

- Legen Sie den Hobelwellenschutz (H3) auf die Tische, indem Sie den Arm (A9) manuell bewegen.
- Schieben Sie den Hobelwellenschutz so weit, bis er Kontakt mit dem Holz hat, indem Sie das Rad (I2) aufschrauben.

### h. Einstellen der Dickenhobel-Spanabnahme (51)

- Bewegen Sie das Handrad (A5), um den Dickentisch (D3) zu heben oder zu senken.
- Eine Umdrehung des Rades entspricht einer Bewegung des Tisches von etwa 3 mm.
- Die Skala (I3) erlaubt das Ablesen der Holzstärke (siehe Detail).
- Beschränken Sie die Spanabnahme auf 5 mm, um Schaden am Motor zu vermeiden.

## 7. PLANER-THICKNESSER

### g. Setting the cutter block guard

#### 1. Surface work. (49)

- Approach the cutter block guard (H3) as far as possible to the work piece by moving the arm (A9) manually.
- Slide the cutter block guard onto the angle guide by unscrewing the wheel (I2).

#### 2. Planing of edges (50)

- Put the cutter block guard (H3) onto the tables by manually moving the arm (A9).
- Push the cutter block guard so far until it touches the wood by unscrewing the wheel (I2).

### h. Setting the thicknessing chip removal (51)

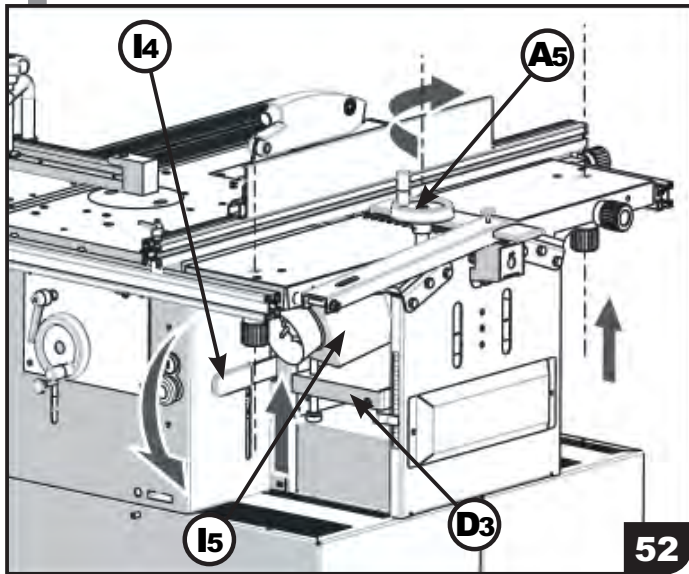
- Move the hand wheel (A5) in order to raise or lower the thicknessing table (D3).
- One revolution of the wheel makes the table move by about 3 mm.
- The scale (I3) allows the rading of the wood thickness (see detail).
- Limit the chip removal to 5 mm in order not to damage the motor.



## 7. UTILISATION EN DEGAU-RABOT

### i. Dégauchissage de pièces

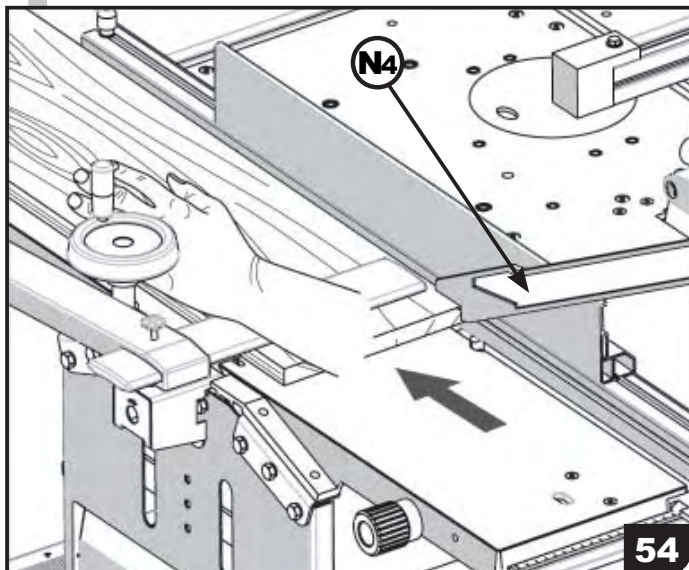
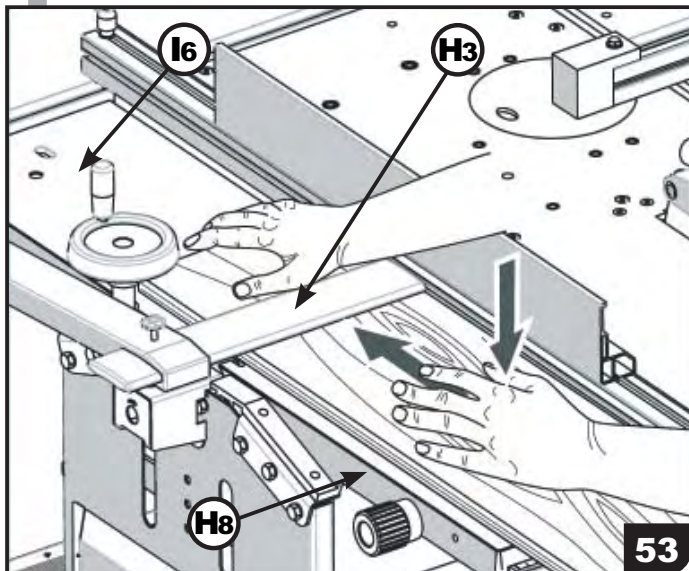
- Avant toute utilisation, enlever l'anti-rouille de l'arbre porte fers avec du pétrole (ne pas utiliser d'essence).
- La table raboteuse (D3) doit être baissée pour pouvoir loger l'éjecteur (I5). (52)
- Fixer l'éjecteur (I5) sous la table de dégauchissage. (cf. «Montage de l'éjecteur»)
- Mettre le levier d'entraînement des planches (I4) en position débraillée pour éviter de faire tourner inutilement les rouleaux motorisés.



**Important :** Vérifier avant le travail, si le bois ne comporte pas de noeud, pour éviter les risques d'éjections dangereuses. Vérifier également si la surface du bois n'est pas trop bombée.

### 1. Dressage d'une face de référence (53)

- Positionner sur la table d'entrée (H8) la face en «creux» de la planche.
- Régler le cache lame. (cf. «Réglage du cache lame»)
- Pousser d'un mouvement continu, la planche de bois vers l'outil pour supprimer les inégalités.
- Exercer une pression aux points de contact avec la table et appuyer avec la main gauche l'avant dégauchi de la planche sur la table de sortie (I6), la main droite ne servant qu'à pousser la planche.
- Utiliser le poussoir (N4) en fin de passe. (54)
- Recommencer l'opération jusqu'à obtenir une face bien dégauchie.
- En fin de passe, on peut faire revenir la planche sur la table d'entrée (H8) en la faisant glisser sur le cache-lame (H3) qui vient donc en contact avec les tables.



## 7. ABRICHT UND DICKENHOBEL

### i. Abrichthobeln von Werkstücken

- Vor dem ersten Gebrauch wischen Sie das Anti-Korrosionsmittel mit Petroleum von der Hobelwelle (Verwenden Sie kein Benzin).
- Der Dickentisch (**D3**) muss eingestellt werden um den Absaugstutzen zu montieren (**I5**). (**52**)
- fahren Sie den dickentisch mit dem Handrad (**I4**) nach oben, um den Absaugstutzen unter dem Ausganstisch gut zu spannen.
- Kuppeln Sie den Einzgshebel für Bretter (**I4**) aus, damit sich die Antriebswalzen nicht unnötig drehen.
- Um senkrechte Flächen und Kanten zu erhalten, justieren Sie zuvor den Winkelanschlag auf 90°. (siehe «Einstellen des Winkelanschlags»).

**Wichtig** : Vergewissern Sie sich vor Beginn der Arbeit, dass das Holz keine Äste hat, um gefährlichen Rückschlag zu vermeiden. Achten Sie auch darauf, dass die Oberfläche des Holzes nicht zu sehr gewölbt ist.

#### 1. Hobeln eines Probestücks (53)

- Legen Sie die «hohe» Oberfläche des Brettes auf den Eingangstisch (**H8**).
- Stellen Sie den Hobelwellenschutz ein (siehe «Einstellen des Hobelwellenschutzes»)
- Schieben Sie das Brett mit einer durchgehenden Bewegung gegen die Hobelwelle, um Ungleichmäßigkeiten zu vermeiden.
- Üben Sie an den Kontaktpunkten mit dem Tisch einen Druck aus und drücken Sie mit der linken Hand den gehobelten Anfang des Brettes auf den Ausgangstisch (**I6**). Die rechte Hand dient nur dem Schieben des Brettes.
- Verwenden Sie am Brettende den Schiebestock. (**N4**)
- Wiederholen Sie den Arbeitsgang, bis eine sauber gehobelte Oberfläche entstanden ist.
- Am Ende des Durchgangs, kann das Brett auf den Eingangstisch (**H8**) zurückgeholt werden, indem man es über den Hobelwellenschutz (**H3**) gleiten.

## 7. PLANER-THICKNESSER

### i. Surface planing

- Before the first use, wipe the anti-corrosion agent from the cutter block with petroleum (do not use gasoline).
- The thickening table (**D3**) must be set for fitting the suction connection (**I5**). (**52**)
- Move the thickening table upwards with the hand wheel (**I4**), in order to firmly clamp the suction connection underneath the output table.
- Disengage the feed lever for boards (**I4**) so the drive rollers do not rotate without necessity.
- In order to get vertical surfaces and edges, first adjust the angle guide to 90°. (see. «Setting the angle guide»)

**Important** : before starting work make sure that the wood does not have any knots in order to avoid dangerous kick-back.

The work piece surface must also not be arched too much.

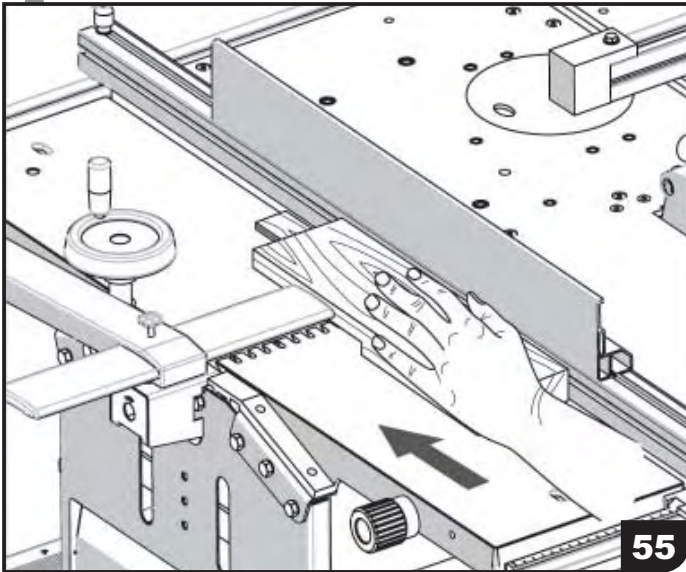
#### 1. Planing of a sample (53)

- Put a board with the «hollow» surface on to the infeed table (**H8**).
- Set the cutter block guard. (see «setting the cutter block guard»)
- Push the board smoothly against the cutter block in order to avoid irregularities.
- Exert a pressure where the board touches the table. With your left hand, press the planed start of the board onto the output table (**I6**). The right hand only serves for pushing the board.
- Use the stick at the end of the board. (**N4**)
- Repeat the procedure until a cleanly planed surface is obtained.
- At the end of the passage, the board can be returned to the entry table (**H8**) by letting it slide over the cutter block guard. (**H3**)

## 7. UTILISATION EN DEGAU-RABOT

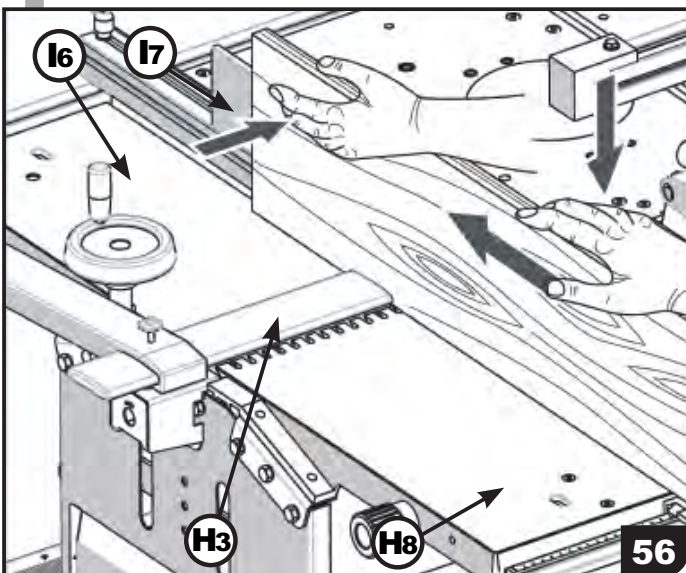
### i. Dégauchissage de pièces

- Pour les pièces courtes, confectionner un poussoir spécifique, afin de créer une plus grande surface d'appui et de vous sécuriser. **(55)**

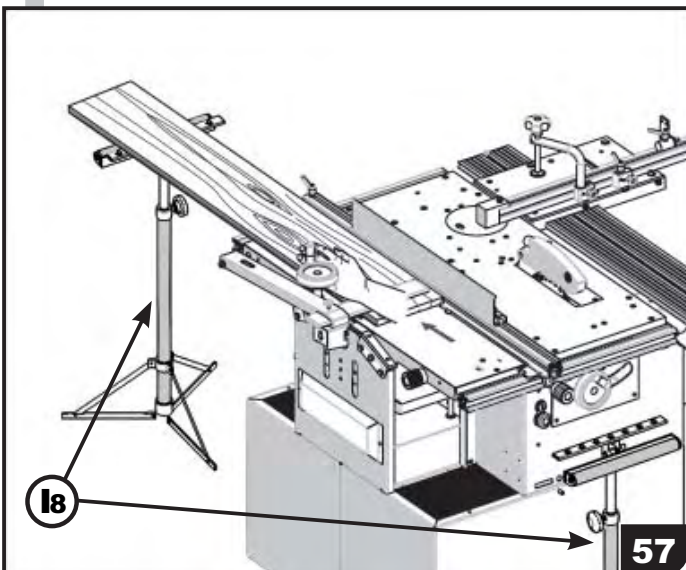


### 2. Dressage d'un chant **(56)**

- Positionner sur la table d'entrée **(H8)** le chant de la planche.  
 - Bien la caler la face dégauchie contre le guide parallèle **(I7)**.  
 - Régler le cache lame. (cf. «Réglage du cache lame»)  
 - Pousser d'un mouvement continu, la planche de bois vers l'outil pour supprimer les inégalités.  
 - Exercer une pression aux points de contact avec la table et appuyer avec la main gauche l'avant dégauchi de la planche sur la table de sortie **(I6)**, la main droite ne servant qu'à pousser la planche.  
 - Recommencer l'opération jusqu'à obtenir une face bien dégauchie.  
 - En fin de passe, on peut faire revenir la planche sur la table d'entrée **(H8)** en la faisant glisser sur le cache-lame **(H3)** qui vient donc en contact avec les tables.



- Utiliser les servantes **(I8)** pour l'usinage de pièces de bois de grande taille. **(57)**





## 7. ABRICHT UND DICKENHOBEL

### i. Abrichthobeln

- Für kurze Teile, bauen ein Schiebestock um eine grössere und sichere Arbeitsfläche bekommen. **(55)**

### 2. Abrichten einer Kante **(56)**

- Stellen Sie die Brettkante auf den Eingangstisch **(H8)**.
- Spannen Sie die Brettfläche fest gegen den Winkelanschlag **(I7)**.
- Stellen Sie den Hobelwellenschutz ein. (siehe «Einstellen des Hobelwellenschutzes»).
- Schieben Sie das Brett mit einer durchgehenden Bewegung gegen die Hobelwelle, um Ungleichmäßigkeiten zu vermeiden.
- Üben Sie an den Kontaktpunkten mit dem Tisch einen Druck aus und drücken Sie mit der linken Hand den gehobelten Anfang des Brettes auf den Ausgangstisch **(I8)**. Die rechte Hand dient nur dem Schieben des Brettes.
- Wiederholen Sie den Arbeitsgang **(H8)**, bis eine sauber gehobelte Oberfläche **(H3)** entstanden ist.

- Verwenden Sie einen Rollbock, um große Werkstücke zu hobeln. **(57)**

## 7. PLANER-THICKNESSER

### i. Short pieces planing

- For short pieces courses, create yourself a specific push stick, in order to create a large work place and secure. **(55)**

### 2. Planing of the edge **(56)**

- Set the board edge onto the entry table **(H8)**.
  - Clamp the board surface firmly against the angle guide **(I7)**.
  - Adjust the cutter block guard (see «Setting the cutter block guard»)
  - With a continuous movement push the board against the cutter block, in order to avoid irregularities.
  - Exert a pressure where the board touches the table.
- With your left hand, press the planed start of the board on to the output table **(I8)**.  
The right hand only serves for pushing the board.
- Repeat the procedure until a cleanly planed surface is obtained.
  - At the end of the passage, the board can be returned to the entry table **(H8)** by letting it slide over the cutter block guard **(H3)**.

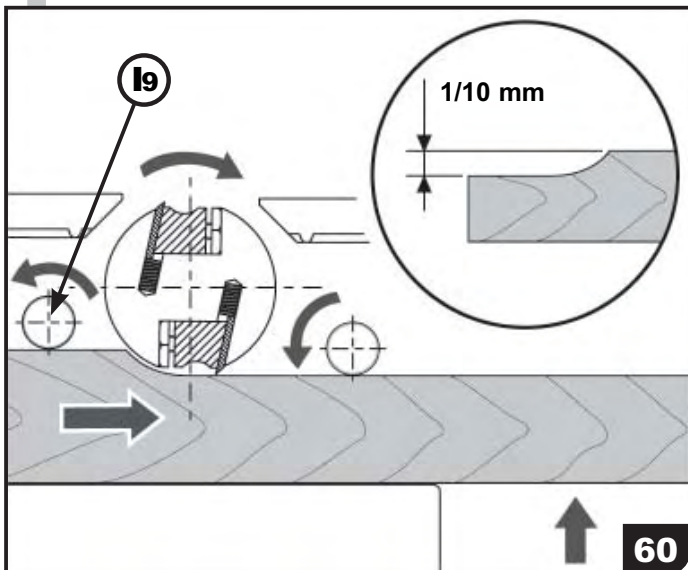
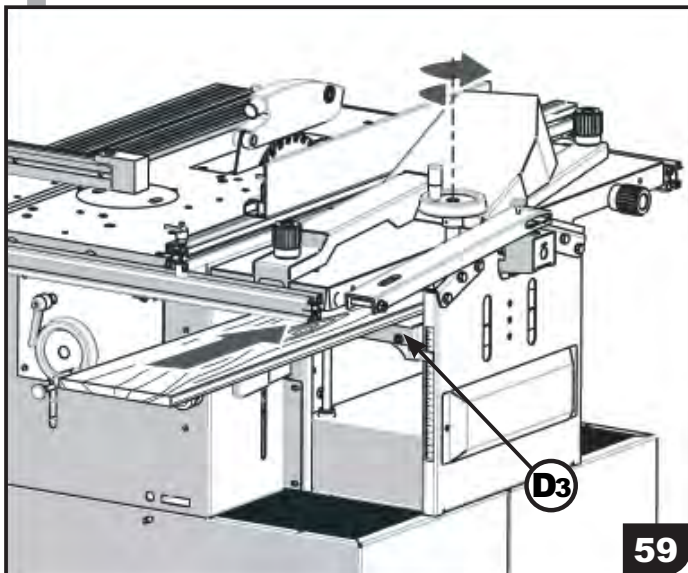
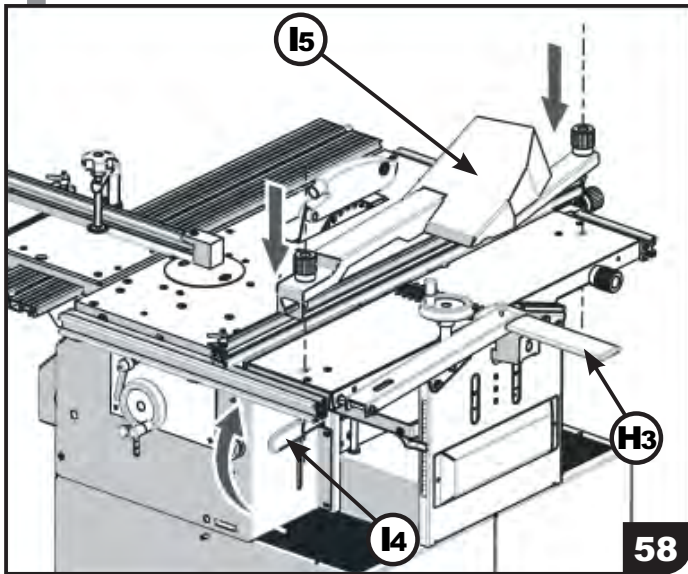
- Use a roller stand for planing large work pieces. **(57)**

## 7. UTILISATION EN DEGAU-RABOT

### j. Rabotage de pièces

- Retirer le cache lame (**H3**) ou simplement le faire coulisser au maximum et en bloquant. **(58)**
- Fixer l'éjecteur (**I5**). (cf. «Montage de l'éjecteur»)
- Actionner le levier d'entraînement des planches (**I4**) en l'embrayant. **(58)**

**Important:** Vérifier avant le travail, si le bois ne comporte pas de noeud, pour éviter les risques d'éjections dangereuses. Vérifier également si la surface du bois n'est pas trop bombée.



### 1. Rabotage de la seconde face (59)

- Régler la hauteur de la table raboteuse. (cf. «Réglage de la hauteur de rabotage»)
- Positionner sur la table raboteuse (**D3**) la face déjà dégauchie en la soutenant bien pour éviter de créer un «talon».
- Engager l'extrémité de la planche de bois jusqu'à ce qu'elle soit entraînée par les rouleaux entraîneur (**I9**).
- Laisser passer la planche sans la pousser.
- Recommencer l'opération jusqu'à obtenir une face bien dégauchie.
- En fin de passe, soutenir la planche pour éviter que l'outil ne crée un «talon» à l'extrémité de celle-ci. **(60)**

**Important:** Un talon de 1/10 de mm peut être toléré. (voir détail **(60)**)

## 7. ABRICHT UND DICKENHOBEL

### j. Dickenhobeln

- Entfernen Sie den Hobelwellenschutz (**G**) oder lassen Sie ihn einfach über das Maximum gleiten und arretieren Sie ihn. **(39)**
- Kippen Sie den Auswurfschutz (**E**) und montieren Sie den Stutzen (**F**).
- Kuppeln Sie den Antriebshebel für die Bretter (**Y**) ein. **(39)**

**Wichtig** : Vérifier avant le travail, si le bois ne comporte pas de noeud, pour éviter les risques d'éjections dangereuses. Vérifier également si la surface du bois n'est pas trop bombé.

#### 1. Dickenhobeln der zweiten Fläche **(59)**

- Stellen Sie die Höhe des dickentisches ein. (siehe «Höheneinstellung des Dickenstisches»).
- Legen Sie die bereits gehobelte Fläche auf den Dickenstisch (**D**). Stützen Sie gut ab, um einen Absatz zu vermeiden.
- Führen Sie das Brett so weit ein, bis es von den Einzugsrollen (**Z**) erfasst wird.
- Lassen Sie das Brett passieren ohne zu schieben.
- Wiederholen Sie den Vorgang, bis Sie eine gut gehobelte Oberfläche erhalten.
- Stützen Sie das Brett am Ende des Durchgangs ab, damit das Werkzeug keinen Absatz erzeugen kann. **(41)**

**Wichtig** : ein Absatz von 1/10 mm kann akzeptiert werden. (siehe Detail **(41)**).

## 7. PLANER-THICKNESSER

### j. Thicknessing

- Remove the cutter block guard (**G**) or let it simply glide over the maximum, and lock it. **(39)**
- Tilt the ejection guard (**E**) and mount the suction connection (**F**).
- Engage the drive lever for the boards (**Y**). **(39)**

**Important** : Vérifier avant le travail, si le bois ne comporte pas de noeud, pour éviter les risques d'éjections dangereuses. Vérifier également si la surface du bois n'est pas trop bombé.

#### 1. Thicknessing the second surface **(59)**

- Set the height of the thicknessing table. (see «Height adjustment of the thicknessing table»).
- Place the surface already planed onto the thicknessing table (**D**). Support the board well in order to avoid an indentation.
- Push the board in so far until it is grabbed by the infeed rollers (**Z**).
- Let the board pass without pushing.
- Repeat the procedure until a smooth, well planed surface is obtained.
- Support the board at the end of the passage, so the tool cannot create an indentation mark **(41)**

**Important** : An indentation mark of 1/10 of mm is acceptable. (see detail **(41)**)

## 7. UTILISATION EN DEGAU-RABOT

### j. Rabotage de pièces

#### 2. Rabotage du second chant (61)

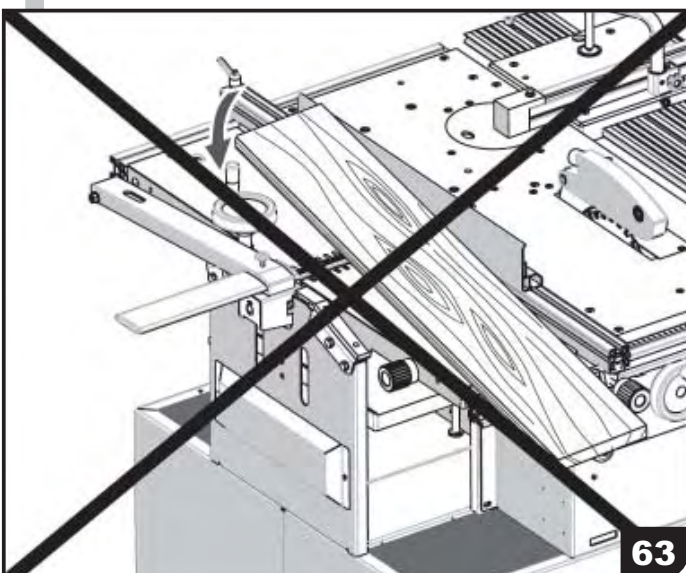
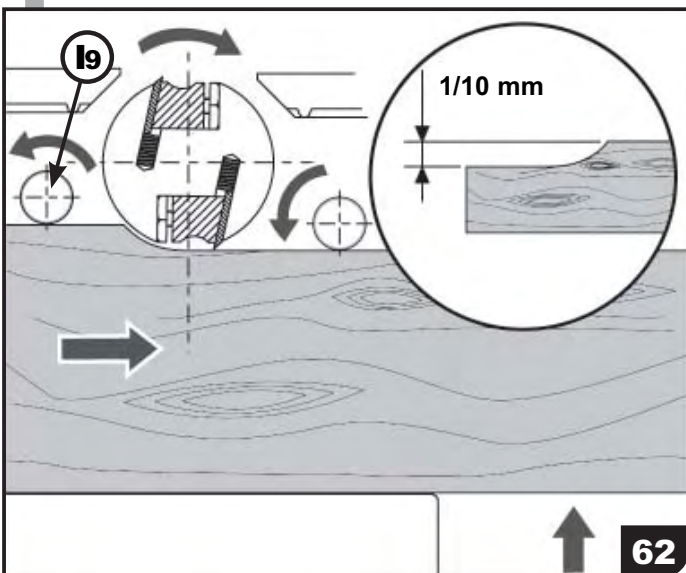
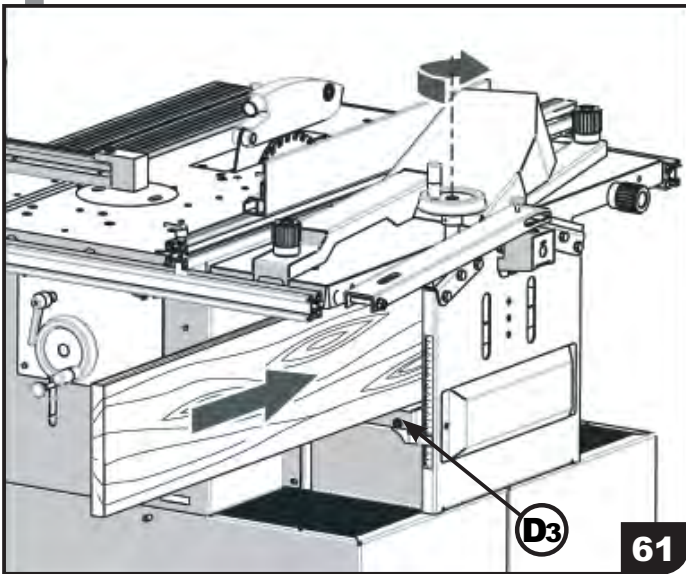
- Régler la hauteur de la table raboteuse. (cf. «Réglage de la hauteur de rabotage»)
- Positionner sur la table raboteuse (D3) le chant déjà dégauchie en la soutenant bien pour éviter de créer un «talon».
- Engager l'extrémité de la planche de bois jusqu'à ce qu'elle soit entraînée par les rouleaux entraîneur (I9).
- Laisser passer la planche sans la pousser.
- Recommencer l'opération jusqu'à obtenir une face bien dégauchie.
- En fin de passe, soutenir la planche pour éviter que l'outil ne crée un «talon» à l'extrémité de celle-ci. (62)

**Important:** Un talon de 1/10 de mm peut être toléré. (voir détail (62))

- En cas de travail en série, passer successivement toutes les planches à la même épaisseur, sans rien changer au réglage; puis recommencer le cycle jusqu'à obtenir l'épaisseur désirée.

**Important:** La machine n'est pas prévu pour effectuer d'autres utilisations que de dégauchire ou raboter. Il est donc interdit de profiler, tenonner, mortaiser et de faire des feuillures.

Il est également interdit d'effectuer de travail arrêté. (63)



## 7. ABRICHT UND DICKENHOBEL

### j. Dickenhobeln

#### 2. Dickenhobeln der zweiten Kante (61)

- Stellen Sie die Höhe des dickentisches ein. (siehe «Höheneinstellung des Dickenstisches»).
- Legen Sie die bereits gehobelte Fläche auf den Dickentisch (D3). Stützen Sie gut ab, um einen Absatz zu vermeiden.
- Führen Sie das Brett so weit ein, bis es von den Einzugsrollen (I9) erfasst wird.
- Lassen Sie das Brett passieren ohne zu schieben.
- Wiederholen Sie den Vorgang, bis Sie eine gut gehobelte Oberfläche erhalten.
- Stützen Sie das Brett am Ende des Durchgangs ab, damit das Werkzeug keinen Absatz erzeugen kann. (62)

**Wichtig** : ein Absatz von 1/10 mm kann akzeptiert werden. (siehe Detail (62)).

- Im Fall von Serienarbeit, schieben Sie alle Teile der gleichen Stärke nacheinander in die Maschine, ohne die Einstellung zu ändern. Danach beginnen Sie den Zyklus von vorn, bis die gewünschte Stärke erreicht ist.

**Wichtig** : Die Maschine dient keinem anderen Zweck als Abrichten und Dickenhobeln. es ist demnach verboten, Profile, Zapfen, Langlöcher oder Falze herzustellen. Es ist ebenfalls verboten, eingespanntes Holz zu bearbeiten. (63)

## 7. PLANER-THICKNESSER

### j. Thicknessing

#### 2. Thicknessing the second edge (61)

- Set the height of the thicknessing table. (see «Height adjustment of the thicknessing table»).
- Place the surface already planed onto the thicknessing table (D3). Support the board well in order to avoid an indentation.
- Push the board in so far until it is grabbed by the infeed rollers (i9).
- Let the board pass without pushing it.
- Repeat the procedure until a smooth, well planed surface is obtained.
- Support the board at the end of the passage, so the tool cannot create an indentation mark. (62)

**Important** : An indentation mark of 1/10 of mm is acceptable (look detail (62)).

- In case of serial work, push all the parts of the same thickness one after the other into the machine, without changing the setting. Then restart the cycle until the desired thickness is obtained.

**Important** : The machine may only be used for surface planing and thicknessing. It is therefore not allowed to produce profiles, tenons, mortises or rebates with the machine. It is also not allowed to process any clamped wood. (63)



## 7. UTILISATION EN DEGAU-RABOT

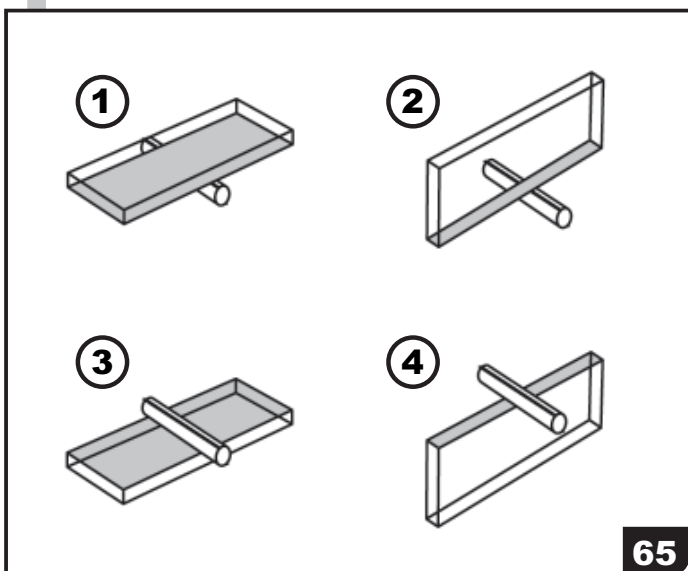
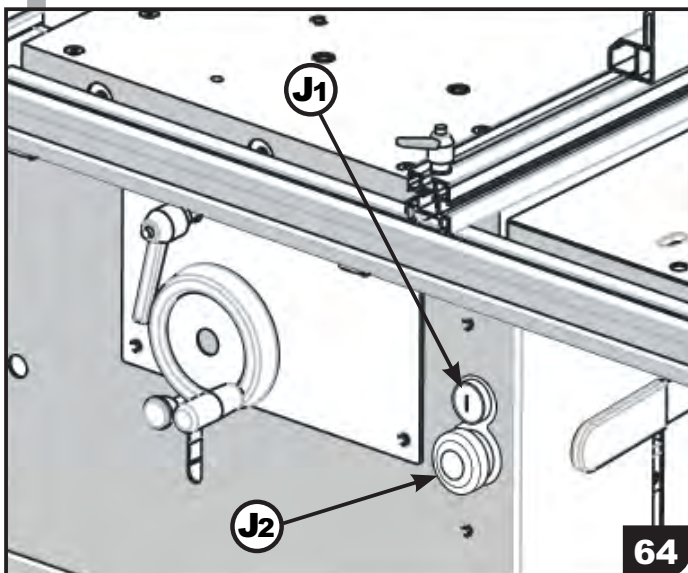
### k. Nettoyage de la machine

- Après chaque utilisation, penser à nettoyer la machine et ses abords en aspirants, si besoin est, les copeaux résiduels.
- Pour un entretien plus détaillé, (cf. «Maintenance»).

### Récapitulatif

Une préparation réfléchie de la machine favorise un travail en toute sécurité.

- Vérifier l'outil (état des tranchants, des surfaces de contact) car des outils de bonne qualité garantissent un travail de qualité.
- Monter les fers dans le bon sens.
- Régler la hauteur de coupe (machine à l'arrêt).
- Régler le guide et le protège lame (machine à l'arrêt).
- Pour une sécurité optimale, resserrer tous les éléments réglables (volants, leviers...).
- Vérifier qu'aucun outil ne soit sur la machine.
- Vérifier aussi si rien ne risque de venir en contact avec un élément en mouvement.
- Faire des essais avec toutes les protections en place.
- Positionner le sélecteur sur l'icône «dégau-rabot».
- Mettre en marche la machine en appuyant sur le bouton (J1) (64).
- Placer ses mains correctement pour éviter les rejets de pièces.
- Dégauchir une première face. (cf. «Dégauchissage de pièce») (65)
- Dégauchir le premier chant. (cf. «Dégauchissage de pièce») (65)
- Raboter la seconde face. (cf. «Rabotage de pièce») (65)
- Raboter le second chant. (cf. «Rabotage de pièce») (65)
- Pendant le travail, penser à vous protéger (cf. «Précautions d'emploi»).
- Arrêter la machine en appuyant sur le bouton (J2) (64).



## 7. ABRICHT UND DICKENHOBEL

### k. Reinigen der Maschine

- Nach jedem Gebrauch sollte die Maschine gereinigt und ihre Umgebung von Spänen befreit werden.
- Für eine gründliche Reinigung siehe den Abschnitt «Wartung».

### Zusammenfassung

Eine gut durchdachte Vorbereitung der Maschine erlaubt ein sicheres Arbeiten.

- Vergewissern Sie sich, dass die Schneiden gut scharf sind. Hochwertige Hobelmesser garantieren ein hochwertiges Hobelerggebnis.
- Montieren Sie die Messer in der richtigen Richtung.
- Stellen Sie die Schnitthöhe ein (bei stillstehender Maschine).
- Stellen Sie die Hobelwellenschutz ein (bei stillstehender Maschine).
- Für optimale Sicherheit ziehen Sie alle einstellbaren Elemente nach (Handräder, Hebel...).
- Vergewissern Sie sich, dass sich kein Werkzeug auf der Maschine befindet.
- Vergewissern Sie sich auch, dass nichts in rotierende Teile geraten kann.
- Machen Sie Vorbearbeiten mit allen Schutzvorrichtungen montiert.
- Schalten Sie die Maschine ein durch Drücken auf den Knopf **(64)**.
- Legen Sie die Hände korrekt auf, um Rückschlag von Werkstücken zu vermeiden.
- Hobeln Sie eine erste Fläche durch Abrichten. (siehe «Abrichthobeln») **(65)**
- Hobeln Sie eine erste Kante durch Abrichten. (siehe Dickenhobeln) **(65)**
- Hobeln Sie die zweite Kante durch Kickenhobeln. (siehe Dickenhobeln) **(65)**
- Schützen Sie sich während der Arbeit. (siehe «Vorsichtsmaßnahmen»).
- Schalten Sie die Maschine aus durch Drücken auf den Knopf **(J2) (64)**.

## 7. PLANER-THICKNESSER

### k. Cleaning the machine

- In case of need, the machine and its environment should be cleaned by sucking off the chips.
- For a more thorough cleaning, see the chapter «Maintenance»).

### Summary

A well-thought-off preparation of the machine allow safe operation.

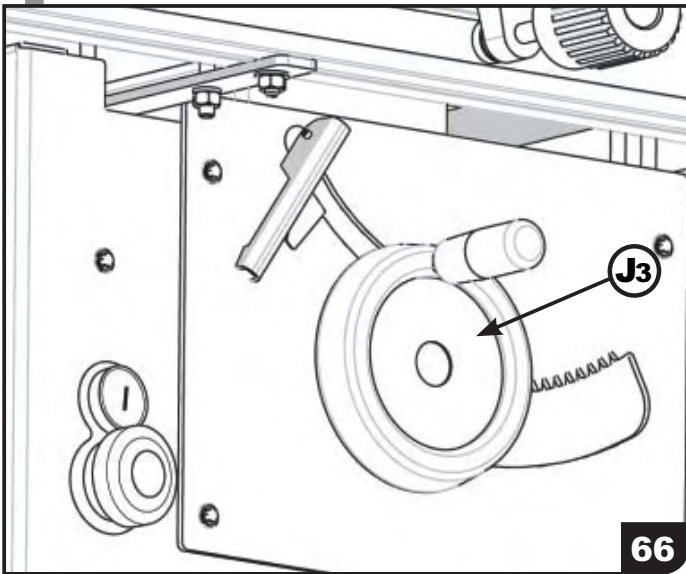
- Make sure that the cutting edges are well sharpened. High-quality planer blades guarantee a perfect planing result.
- Fit the blades in the correct direction.
- Adjust the cutting height (with the machine at a standstill).
- Set the cutter block guard (with the machine at a standstill).
- For optimum safety, tighten all adjustable elements (handwheels, levers...).
- Make sure there is no tool left on the machine.
- Make also sure that nothing can get into the rotation parts.
- Do sample work with all the guards fitted.
- Switch the machine off by pressing the button **(J1) (64)**.
- Put your hands correctly on the work piece in order to avoid kick-back.
- Create a first surface by surface planing. (see «surfacing planing») **(64)**
- Create a first edge by surface planing. (see «surfacing planing») **(65)**
- Plane the second face. (see «thicknessing») **(65)**
- Plane the second edge by thicknessing. (see «Thicknessing») **(65)**
- Protect yourself during work (see «Precautions»).
- Switch the machine off by pressing the button **(J2) (64)**.



## 8. UTILISATION EN SCIE CIRCULAIRE

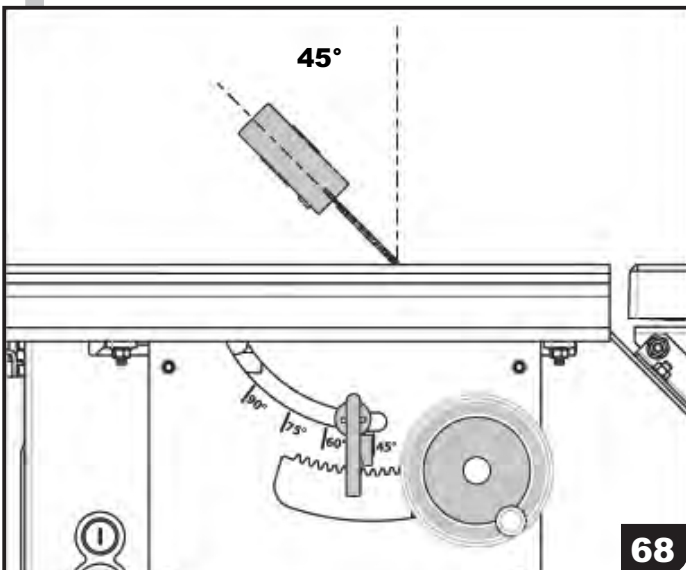
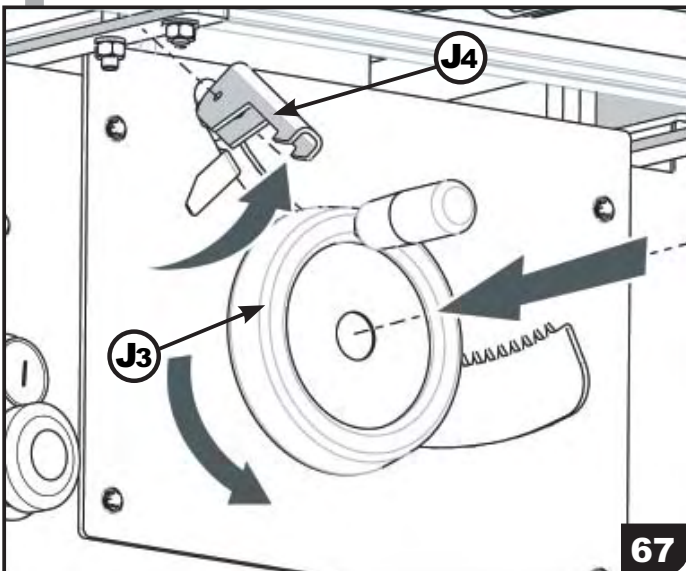
### a. Réglage de la hauteur de coupe (66)

- Manoeuvrer le volant (J3) pour amener l'outil à la hauteur souhaitée.
- Régler la hauteur de coupe de manière à faire dépasser de quelques millimètres les dents de la pièce à scier.



### b. Réglage de l'inclinaison de la lame (67) (68)

- Exercer une pression continue sur le volant (J3) afin de l'engrener dans la denture de la tôle.
- Débloquer le levier (J4).
- Manoeuvrer le volant, tout en continuant à exercer une pression, jusqu'à atteindre l'inclinaison souhaitée. (67)
- Rebloquer le levier (J4).
- Relacher le volant (J3).



**Important:** A partir de 30° d'inclinaison, baisser la hauteur de lame de 10 mm.

## 8. KREISSÄGE

### a. Einstellen der Schnitthöhe (66)

- Drehen Sie das Handrad (J3), um das Werkzeug auf die gewünschte Höhe zu bringen.
- Stellen Sie das Sägeblatt so ein, dass die Zähne einige Millimeter über dem Werkstück hervorstehen.

### b. Einstellen der Sägeblattneigung (67) (68)

- Üben Sie einen kontinuierlichen Druck auf das Handrad (J3) aus, bis es in der Verzahnung des Bleches einrastet.
- Lösen Sie den Hebel (J4).
- Während Sie weiterhin Druck ausüben, bewegen Sie das Handrad, bis die gewünschte Neigung erreicht ist (67).
- Lassen Sie den Hebel wieder einrasten (J4).
- Lassen Sie das Handrad (J3) los.

**Wichtig** : Über 30° Neigung hinaus fahren Sie das Sägeblatt um 10 mm herunter.

## 8. CIRCULAR SAW

### a. Setting the cutting height (66)

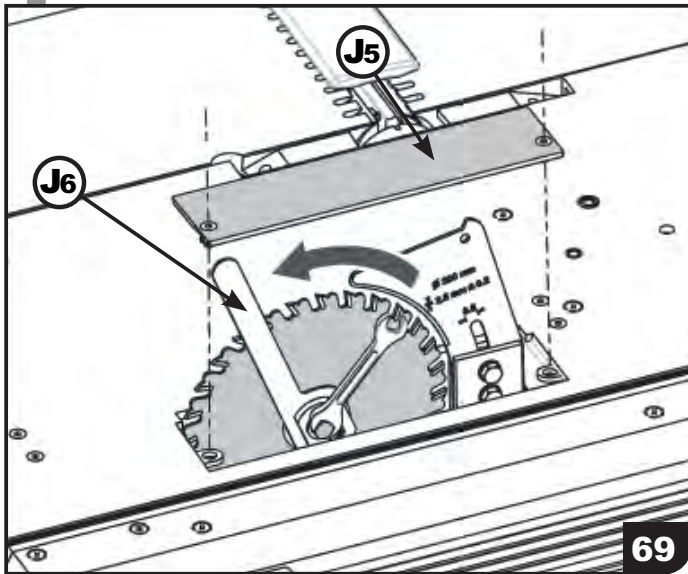
- Turn the hand wheel (J3) to raise the tool to the desired height.
- Set the saw blade in such a way that the teeth project above the work piece by a few millimetres.

### b. Setting the saw blade inclination (67) (68)

- Exert a continuous pressure onto the hand wheel (J3) until it locks in the teeth of the sheet metal.
- Release the lever (J4).
- While continuing to exert pressure, move the hand wheel until the desired inclination is obtained (67).
- Let the lever lock again (J4).
- Release the hand wheel (J3).

**Important** : At an inclination of above 30°, lower the saw blade by 10 mm.

## 8. UTILISATION EN SCIE CIRCULAIRE



69

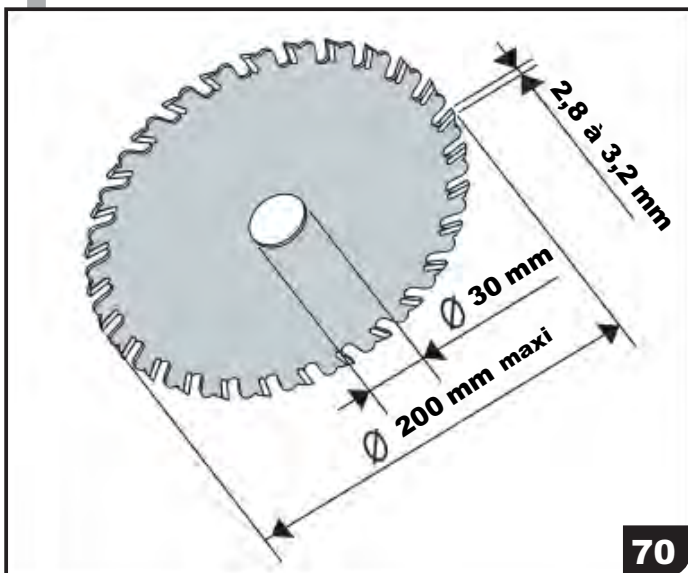
### c. Changement de la lame (69)(70)

- Retirer la plaquette-lumière (J5) après avoir desserrer les 2 vis.
- Bloquer la rotation de la lame à l'aide de la clé spéciale (J6).
- Desserrer l'écrou qui la maintient, avec la clé plate.
- Changer la lame en vérifiant l'orientation de celle-ci.
- Revisser bien l'ensemble avec un effort de serrage de 15 N/m.
- Replacer la plaquette-lumière.
- Faites fonctionner la machine à vide afin de vérifier le bon sens de rotation de la lame.
- A chaque changement de lame, réeffectuer le réglage du guide parallèle.

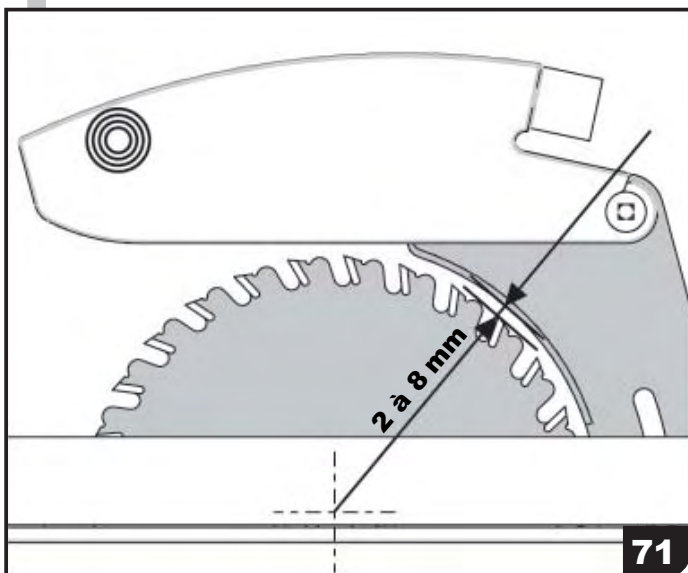
**Important:** Seul ces dimensions de lame sont autorisées à être montées sur cette machine (70).

Ne surtout pas utiliser de lame en acier rapide type HSS.

Seuls les outils conformes à l'EN 847-1 et marqués MAN doivent être utilisés.



70



71

- Vérifier que le couteau diviseur soit à une distance d'environ 2 à 8 mm de la lame (71).
- Le couteau diviseur évite le resserage du bois sur la lame.

## 8. KREISSÄGE

### c. Wechseln des Sägeblattes (69)(70)

- Entfernen Sie die Lichtplatte (**J5**), nachdem Sie die 2 Schrauben gelöst haben.
- Arretieren Sie das Sägeblatt mithilfe des Spezialschlüssels (**J6**).
- Lösen Sie die Schraube, die das Sägeblatt hält, mit dem Flachschlüssel.
- Wechseln Sie das Sägeblatt und beachten Sie dabei die Drehrichtung.
- Schrauben Sie das Ganze mit 15 N/m wieder fest an.
- Montieren Sie die Lichtplatte wieder.
- Lassen Sie die Maschine im Leerlauf laufen und überprüfen Sie dabei die Drehrichtung des Sägeblattes.
- Nach jedem Sägeblattwechsel muss der Parallelanschlag neu eingestellt werden.

**Wichtig** : An der Maschine dürfen nur Sägeblätter mit den nebenstehenden Abmessungen verwendet werden (**70**). Verwenden Sie keine Sägeblätter aus Hochleistungsschnells tahl (HSS).

Es dürfen nur der Norm EN 847-1 und mit MAN gekennzeichnete Werkzeuge verwendet werden.

- Vergewissern Sie sich, dass der Spaltkeil einen Abstand von ungefähr 2 bis 8 mm zum Sägeblatt hat (**71**).
- Der Spaltkeil verhindert, dass sich Holz am hinteren Teil des Sägeblattes festklemmt.

## 8. CIRCULAR SAW

### c. Changing the saw blade (69)(70)

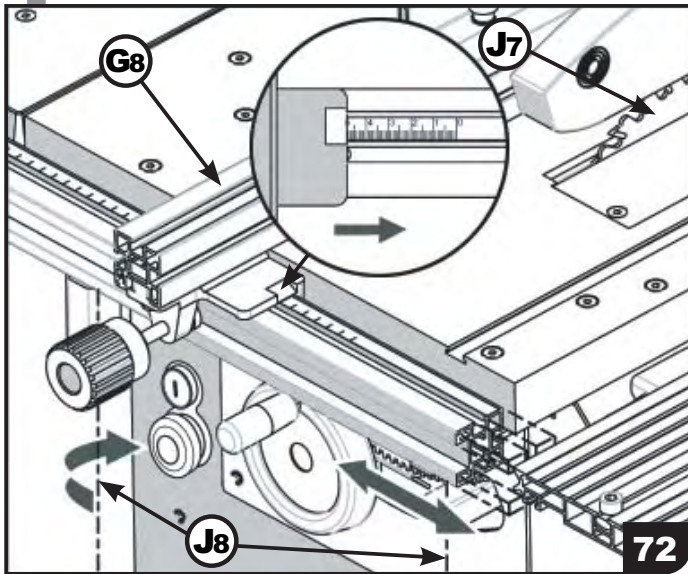
- Remove the light plate (**J5**) after having released the 2 bolts.
- Lock the saw blade using the special key (**J6**).
- Release the bolt holding the saw blade with the flat key.
- Change the saw blade while observing the turning direction.
- Retighten the whole at a force of 15 N/m.
- Fit the light plate again.
- Let the machine idle run while checking the turning direction of the saw blade.
- After every saw blade change, the parallel fence must be re-adjusted.

**Important** : Only saw blades having the dimensions shown in the opposite drawing may be used with the machine (**70**). Do not use any saw blades made of super high-speed steel (HSS).

Only tools which conform to European Standard EN 847-1 and are marked MAN may be used.

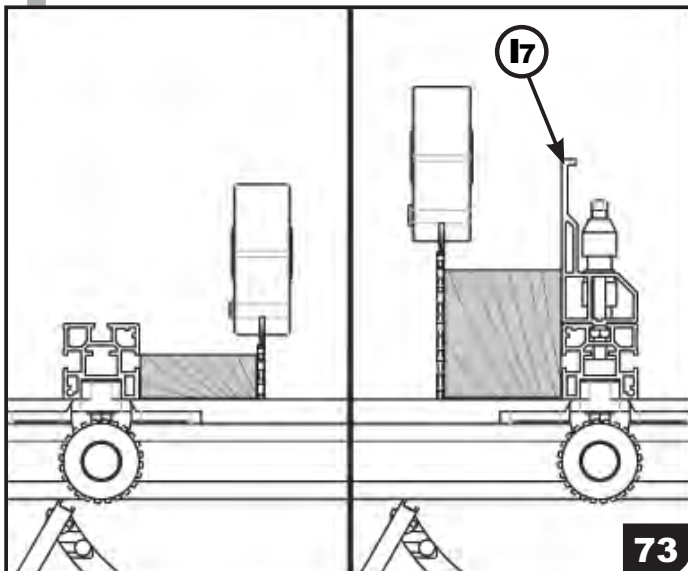
- Make sure the riving knife has a clearance from the saw blade of about 2 to 8 mm (**71**).
- The riving knife ensures that the wood does not jam the rear part of the saw blade.

## 8. UTILISATION EN SCIE CIRCULAIRE

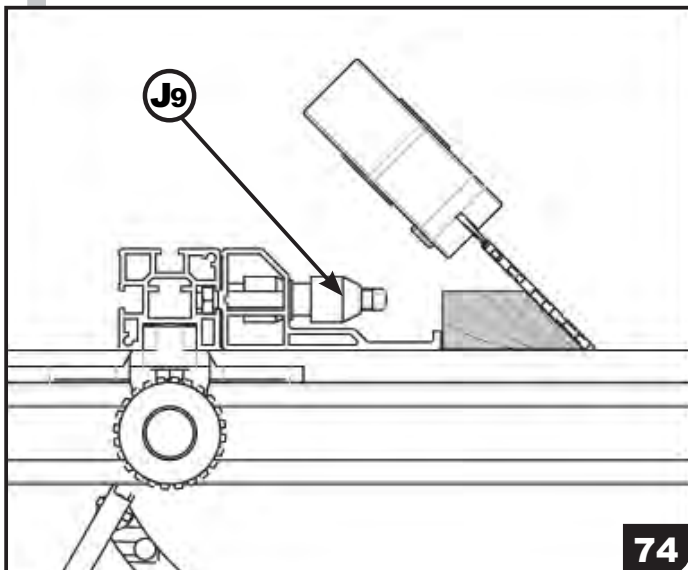


### d. Réglage du guide parallèle (72)(73)(74)

- Desserrer les 3 vis de fixation de la réglette (**J8**).
- Ajuster le guide parallèle (**G8**) sur le «0» de la réglette.
- Déplacer l'ensemble au plus près de la lame de scie (**J7**).
- Vérifier que le guide soit bien parallèle à la lame de scie.
- Fixer provisoirement ce réglage par la vis de gauche (**J8**).
- Aligner le guide parallèle avec la rainure de la table machine.
- Serrer les 2 autres vis (**J8**) de la réglette.



- Utiliser le guide profilé supplémentaire (**I7**), lors de coupe de pièce haute (**73**), ou lors de coupe d'angle (**74**).
- Desserrer la manette débrayable (**J9**) afin de le faire coulisser.



## 8. KREISSÄGE

### d. Einstellen des Parallelanschlags (72)(73)(74)

- Lösen Sie die 3 Befestigungsschrauben am Maßband (**J8**).
- Justieren Sie den Parallelanschlag (**G8**) auf dem Maßband auf «0».
- Verschieben Sie das Ganze so weit wie möglich zum Sägeblatt hin.
- Überprüfen Sie, ob der Anschlag parallel zum Sägeblatt verläuft.
- Fixieren Sie das Ganze provisorisch mit der linken Schraube (**J8**).
- Bringen Sie den Parallelanschlag mit der rechten Tischnut in Flucht.
- Ziehen Sie die 2 anderen Schrauben (**J8**) des Maßbandes an.

- Durch Lösen der Schraube unter dem Träger (**I7**) kann das Profil des Parallelanschlags in der Länge justiert werden, oder es kann umgedreht werden, um sich an die Werkstückhöhe und die Sägeblattneigung anzupassen.

## 8. CIRCULAR SAW

### d. Setting the parallel fence (72)(73)(74)

- Release the 3 fixing bolts on the measuring tape (**J8**).
- Adjust the parallel fence on the measuring tape to «0».
- Displace the whole as far as possible towards the saw blade.
- Check the parallel running of fence and saw blade.
- Fix the whole temporarily with the left bolt (**J8**).
- Put the parallel fence in line with the right-hand table groove.
- Tighten the 2 other bolts (**J8**) of the measuring tape.

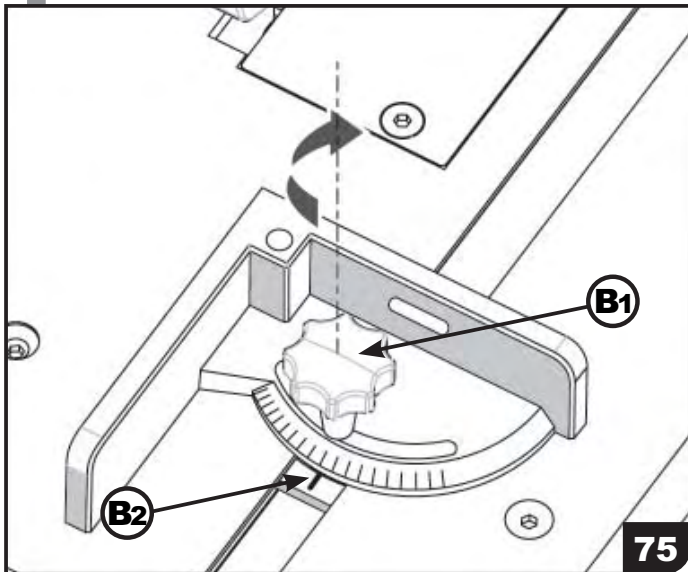
By releasing the bolt under the support (**I7**), the profile of the parallel fence can be adjusted in length, or it can be reversed to match work piece height and saw blade inclination.



## 8. UTILISATION EN SCIE CIRCULAIRE

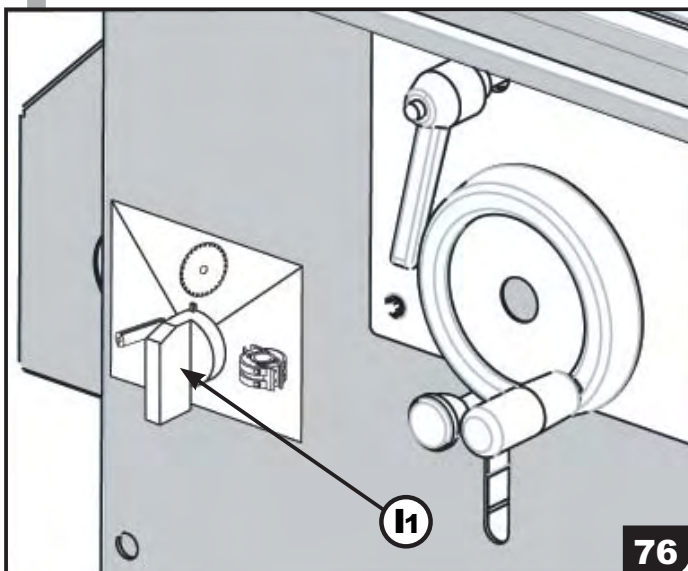
### e. Réglage du guide d'angle (75)

- Le guide d'angle peut être monté à gauche ou à droite de la lame, dans la rainure de table.
- Il permet des coupes précises entre 90° et 45°.
- Pour régler l'angle de coupe, dévisser la molette (B1).
- Ajuster à l'angle désiré en l'alignant sur le repère de la glissière (B2).
- Resserer la molette.



### f. Réglage du sélecteur machine (76)

- Positionner le sélecteur (I1) sur la machine désirée.





## 8. KREISSÄGE

### e. Einstellen der Querschneidlehre (75)

- Die Querschneidlehre kann links oder rechts vom Sägeblatt in der Tischnut montiert werden.
- Sie erlaubt präzise Schnitte bei 90° und 45°.
- Um den Winkel zu ändern, lösen Sie das Rad **(B1)**.
- Stellen Sie den gewünschten Winkel ein, indem Sie die Markierung auf dem Schiebeteil mit der Skala in Übereinstimmung bringen. **(B2)**
- Ziehen Sie das Rad wieder an.

### f. Einstellen des Maschinenwahlschalters (76)

- Stellen Sie den Schalter **(I1)** auf die gewünschte Maschine.

## 8. CIRCULAR SAW

### e. Setting the cross-cutting gauge (75)

- The cross-cutting gauge can be fitted in the table groove to the left or right of the saw blade.
- It allows precise cuts at 90 and 45°.
- In order to change the angle, release the knob **(B1)**.
- Set the desired angle by matching the mark on the sliding part with the scale. **(B2)**
- Retighten the knob.

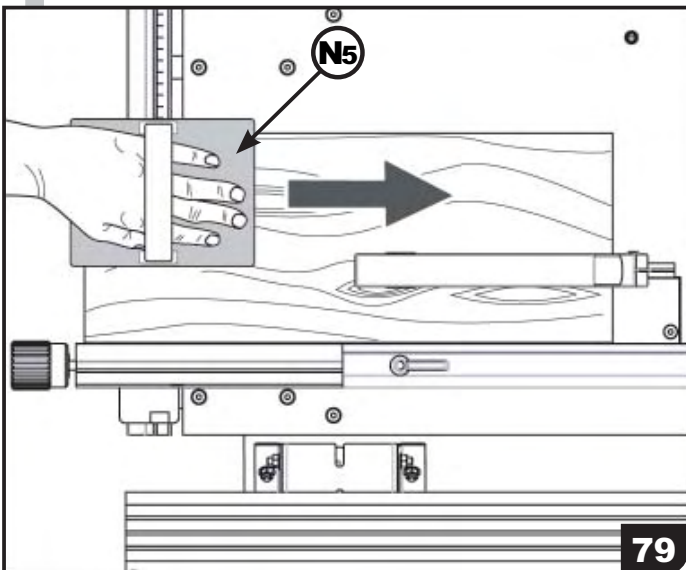
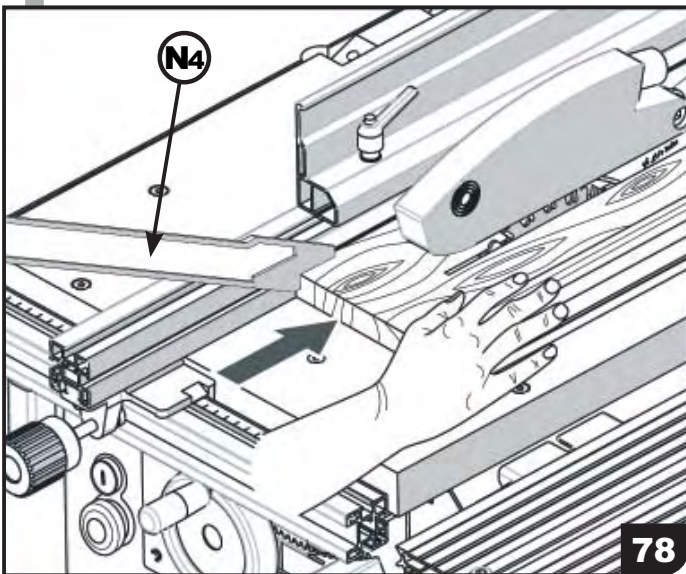
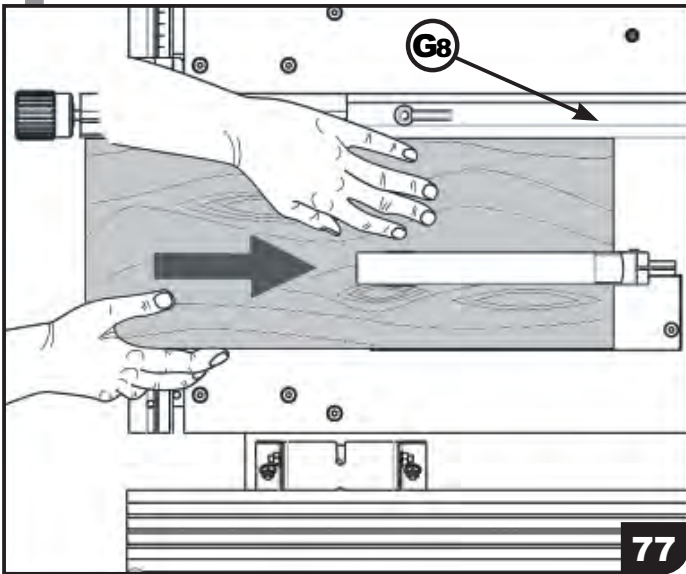
### f. Setting the machine selector switch (76)

- Set the switch **(I1)** to the desired machine.

## 8. UTILISATION EN SCIE CIRCULAIRE

### g. Sciage de pièces (77)(78)

- Les pièces en bois à usiner se présentent toujours dans le même sens sur la machine.
- Poser la pièce à scier, bien à plat sur la table machine.
- La faire glisser à l'aide du guide en faisant attention au placement des ses mains.
- Pousser le bois toujours avec les 2 mains, et à proximité de la lame, utiliser le poussoir simple (N4) (78)
- Utiliser le poussoir à griffes (N5) lors de coupes délicates. (79)
- Pour le délignage, utiliser le guide parallèle (G8).



## 8. KREISSÄGE

### g. Sägen von Werkstücken (77)(78)

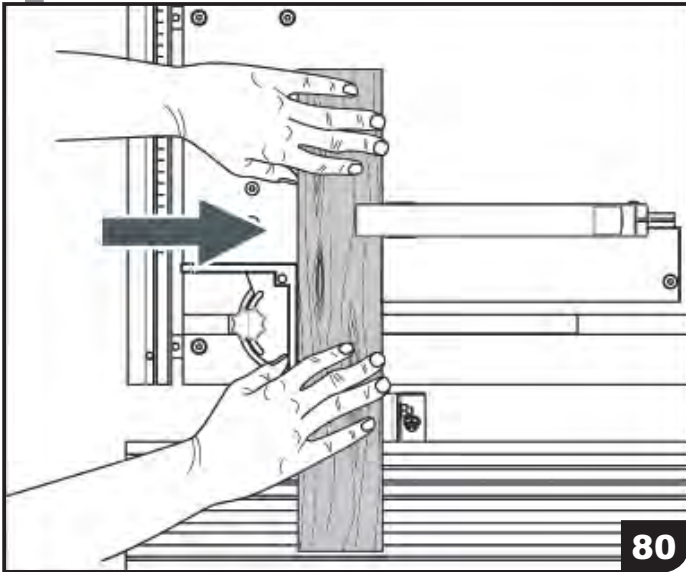
- Die zu sägenden Werkstücke werden dem Sägeblatt immer in der gleichen Richtung zugeführt.
- Legen Sie das Werkstück flach auf den Maschinentisch.
- Schieben Sie es am Anschlag entlang, und achten Sie dabei auf Ihre Hände.
- Schieben Sie das Holz immer mit 2 Händen. Verwenden Sie den Schiebestock in der Nähe des Sägeblattes (N4).
- Um das Kippen von großen Werkstücken zu vermeiden, verwenden Sie die Tischerweiterungen.
- Für eine gerade Führung arbeiten Sie am Parallelanschlag (G8).

## 8. CIRCULAR SAW

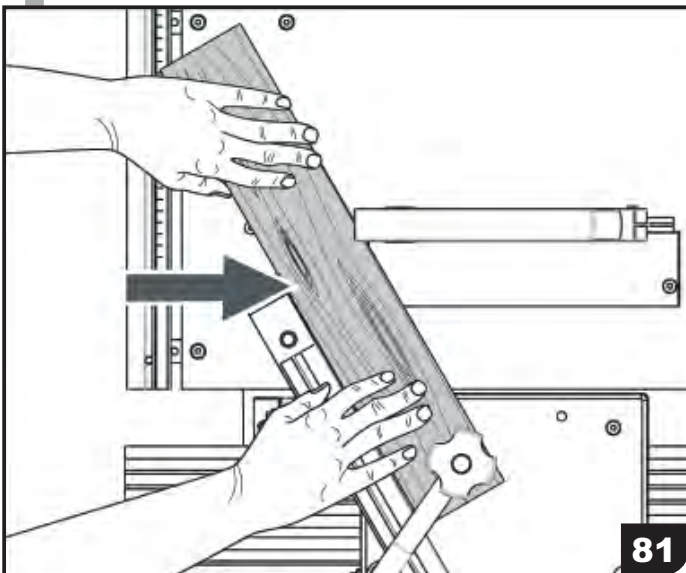
### g. Sawing of work pieces (77)(78)

- The work pieces to be cut are always fed to the saw blade in the same direction.
- Put the work piece flat on the machine table.
- Push it along the fence, always paying attention to your hands.
- Always push the wood with two hands. Use the push stick close to the saw blade (N4).
- In order to avoid tilting of large work pieces, use the table extensions.
- For a straight guiding, work with the parallel fence (G8).

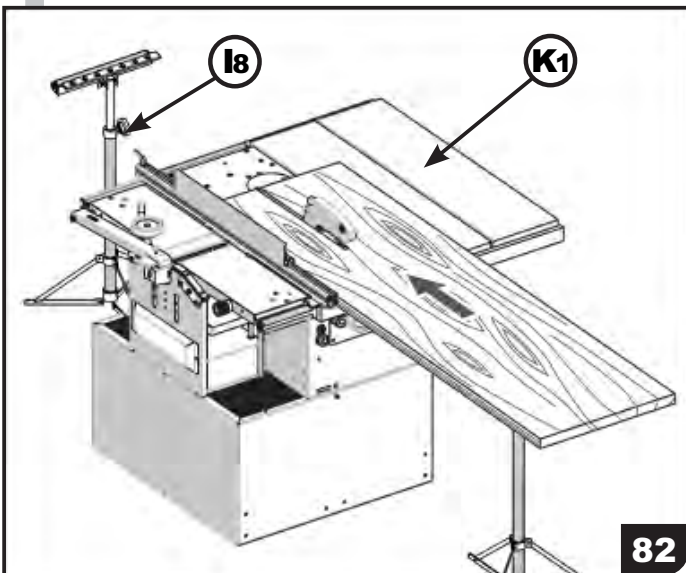
## 8. UTILISATION EN SCIE CIRCULAIRE



80



81



82

### g. Sciage de pièces (80)(81)

- Utiliser le guide d'angle ou le guide du chariot pour effectuer les coupes droites ou en angles.

- Utiliser la rallonge de table (K1) et/ou les servantes (I8) pour le sciage de pièces de bois de grande taille (cf. «Montage de la rallonge de table»). (82)

**8. KREISSÄGE****g. Sägen von Werkstücken (80)(81)**

- Verwenden Sie die Querschneidlehre, um gerade oder Winkelschnitte herzustellen.

- Verwenden Sie das Schiebeteil (**K1**) für schwierige Schnitte (**82**).

**8. CIRCULAR SAW****g. Sawing of work pieces (80)(81)**

- Use the cross-cutting gauge in order to make straight angle cuts.

- Use the sliding part (**K1**) for difficult cuts (**82**).

## 8. UTILISATION EN SCIE CIRCULAIRE

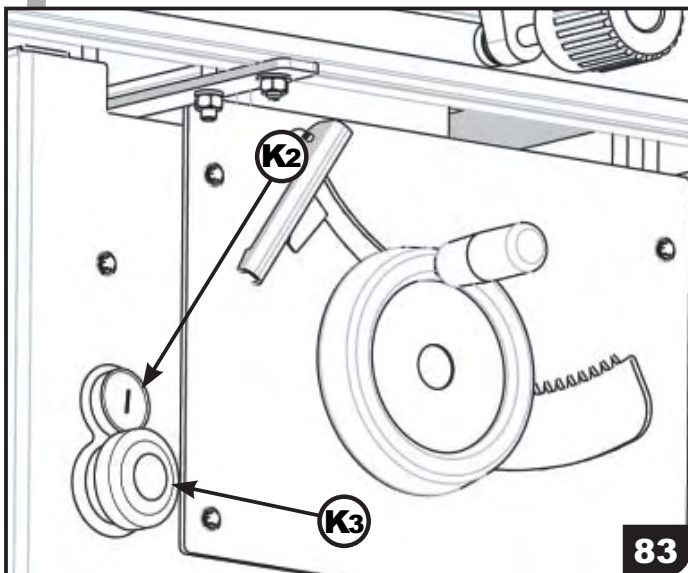
### h. Nettoyage de la machine

- Après chaque utilisation, penser à nettoyer la machine et ses abords en aspirants, si besoin est, les copeaux résiduels.
- Pour un entretien plus détaillé, (cf. «Maintenance»).

### Récapitulatif

Une préparation réfléchie de la machine favorise un travail en toute sécurité.

- Choisir l'outil en fonction de l'avance, de l'essence du bois...
- Vérifier l'outil (état des tranchants, des surfaces de contact) car des outils de bonne qualité garantissent un travail de qualité.
- Monter l'outil dans le bon sens.
- Régler la hauteur et l'angle de coupe (machine à l'arrêt).
- Régler le guide et le protège lame (machine à l'arrêt).
- Pour une sécurité optimale, resserrer tous les éléments réglables (volants, leviers...).
- Vérifier qu'aucun outil ne soit sur la machine.
- Vérifier aussi si rien ne risque de venir en contact avec un élément en mouvement.
- Faire des essais avec toutes les protections en place.
- Mettre en marche la machine en appuyant sur le bouton **(K2)**. **(83)**
- Placer ses mains correctement pour éviter les rejets de pièces.
- Usiner la pièce (cf. «Usinage de pièce»).
- Pendant le travail, penser à vous protéger (cf. «Précautions d'emploi»).
- Arrêter la machine en appuyant sur le bouton **(K3)**. **(83)**



83

## 8. KREISSÄGE

### h. Reinigen der Maschine

- Nach jedem Gebrauch sollte die Maschine gereinigt und ihre Umgebung von Spänen befreit werden.
- Für eine gründliche Reinigung siehe den Abschnitt «Wartung».

### Zusammenfassung

Eine gut durchdachte Überlegung über die Maschine fördert ein sicheres Arbeiten.

- Wählen Sie das Werkzeug passend zur Vorschubgeschwindigkeit und zum Holz.
- Überprüfen Sie das Werkzeug (Zustand der Schneidflächen und der Kontaktflächen), denn nur hochwertige Werkzeuge garantieren Qualitätsarbeit.
- Montieren Sie das Werkzeug in der richtigen Drehrichtung.
- Stellen Sie die Schnitthöhe und den Schnittwinkel ein (bei stillstehender Maschine).
- Stellen Sie den Anschlag und den Sägeblattschutz ein (bei stillstehender Maschine).
- Für eine optimale Sicherheit ziehen Sie alle beweglichen Teile an (Handräder, Hebel ...).
- Überzeugen Sie sich, dass sich kein Werkzeug auf der Maschine befindet.
- Überzeugen Sie sich auch, dass kein Risiko besteht, dass irgendein Teil in Kontakt mit dem rotierenden Sägeblatt kommt.
- Machen Sie Probeschnitte nur mit allen Sicherheitseinrichtungen montiert.
- Schalten Sie die Maschine durch Drücken auf den Knopf **(k2)** ein. **(83)**
  - Legen Sie Ihre Hände an die korrekten Stellen, um einen Rückschlag von Werkstücken zu vermeiden.
  - Bearbeiten Sie das Werkstück (siehe «Bearbeitung des Werkstückes».)
  - Schützen Sie sich während der Arbeit (siehe «Vorsichtsmaßnahmen».)
  - Schalten Sie die Maschine durch Drücken auf den Knopf **(K3)** aus. **(38)**

## 8. CIRCULAR SAW

### h. Cleaning the machine

- After every use clean the machine and its environment from chips and wood cuttings.
- For a more thorough cleaning see the section «Maintenance».

### Summary

A well thought-off reflection about the machine helps towards safe working.

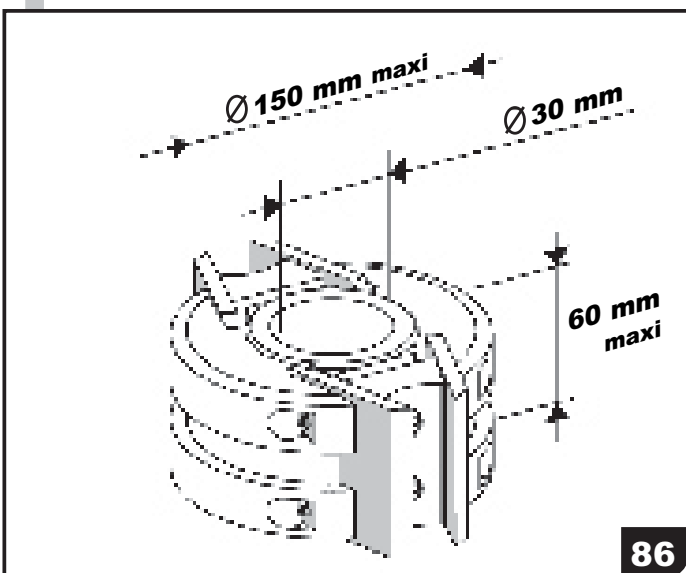
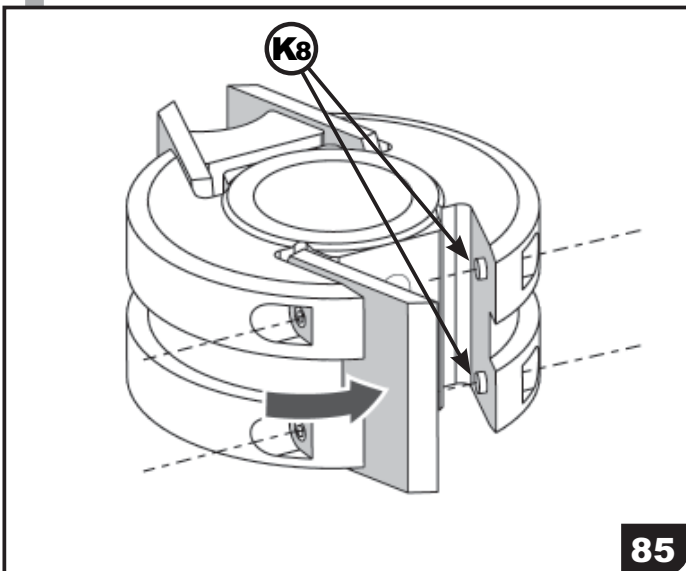
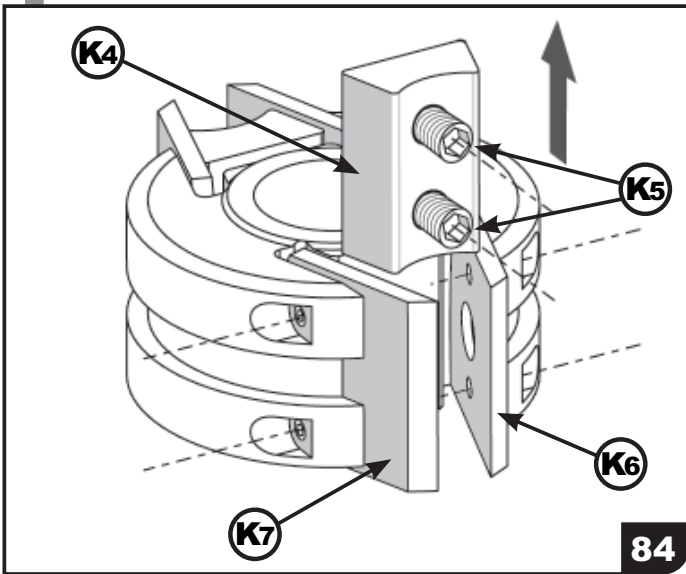
- Choose the tool matching the infeed speed and the wood.
- Check the tool (condition of the cutting edges and the contact surfaces). Only high-quality tools guarantee a perfect sawing result.
- Fit the tool in the correct turning direction.
- Set cutting height and cutting angle (with the machine at a standstill).
- Set the fence and saw blade guard (with the machine at a standstill).
- For a perfect safety, tighten all moving parts (hand wheels, levers ...).
- Make sure no tool is left on the machine.
- Make also sure that there is no risk of an object getting in touch with the rotating saw blade.
- Make test cuts only with all safety devices fitted.
- Switch the machine on by pressing the button **(K2)**. **(83)**
- Place your hands on the correct spots in order to avoid a kickback of the work pieces.
- Saw the work piece (see «Sawing the work pieces»).
- Protect your body during the work (see «Precautions»).
- Switch the machine off by pressing the button **(K3)**. **(38)**



## 9. UTILISATION EN TOUPE

### a. Changement des fers (84)(85)

- Retirer le serre lame (**K4**) en dévissant les 2 vis (**K5**).
- Retirer le fer (**K6**) et le contre-fer (**K7**) de leur logement. (le contre-fer n'est pas affûté et sert à limiter la profondeur de passe pour travailler en toute sécurité).
- Mettre le nouveau fer (**K6**) et contre-fer (**K7**) sur le porte-outil en veillant au sens du tranchant du fer. Les fers se logent dans 2 tétons prévus à cette effet (**K8**).
- Bloquer l'ensemble en serrant les vis (**K5**) du serre lame (**K5**) avec un effort de serrage de 15 N/m.
- Effectuer la même opération pour l'autre fer et contre-fer.
- Ne pas dévisser du porte-outil les vis qui servent de téton pour le positionnement des fers.



**Important:** Seul ces dimensions de porte outils sont autorisées à être montées sur cette machine (**86**).

Seuls les outils conformes à l'EN 847-1 et marqués MAN doivent être utilisés.

## 9. SPINDEL

### a. Auswechseln der Profilmesser (84)(85)

- Entfernen Sie die Messerklemme (**K4**) durch Lösen der beiden Schrauben (**K5**).
- Entfernen Sie das Profilmesser (**K6**) und den Abweiser (**K7**). (Der Abweiser ist nicht geschliffen und dient der Tiefenbegrenzung, um ein sicheres Arbeiten zu garantieren).
- Legen Sie das neue Messer mit Abweiser auf die Werkzeugaufnahme. Achten Sie dabei auf die Richtung der Schneidkante. Die messer ruhen auf 2 Zapfen, die zu diesem Zweck vorgesehen sind (**K8**).
- Verriegeln Sie das ganze durch kräftiges Anziehen der Schrauben (**K5**) mit 15 N/m.
- Führen Sie die gleichen Schritte für das zweite Messer mit Abweiser durch.
- Lösen Sie am Fräskopf nicht die Schrauben, die als Zapfen für die Positionierung der Profilmesser dienen.

Wichtig : es dürfen auf der Maschine nur Fräsköpfe mit den zugelassenen Abmessungen montiert werden (**86**).

Es dürfen nur Werkzeuge verwendet werden, die der Norm EN 847-1 entsprechen und mit MAN gekennzeichnet sind

## 9. SPINDLER MOULDER

### a. Setting the cutting height (84)(85)

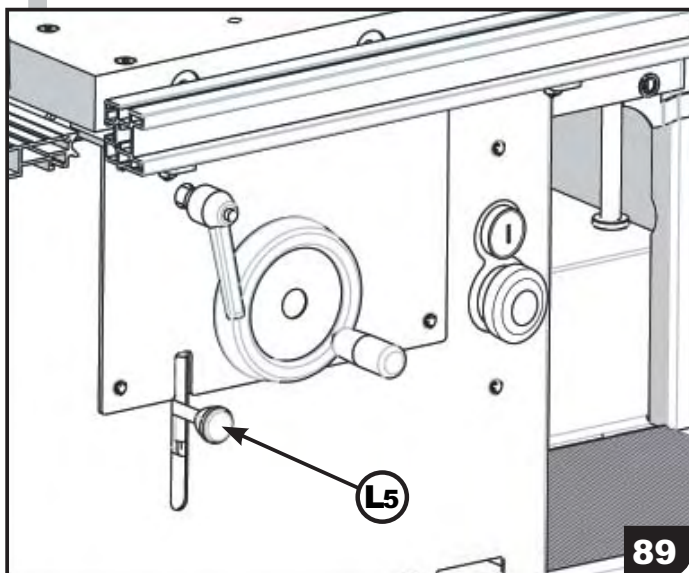
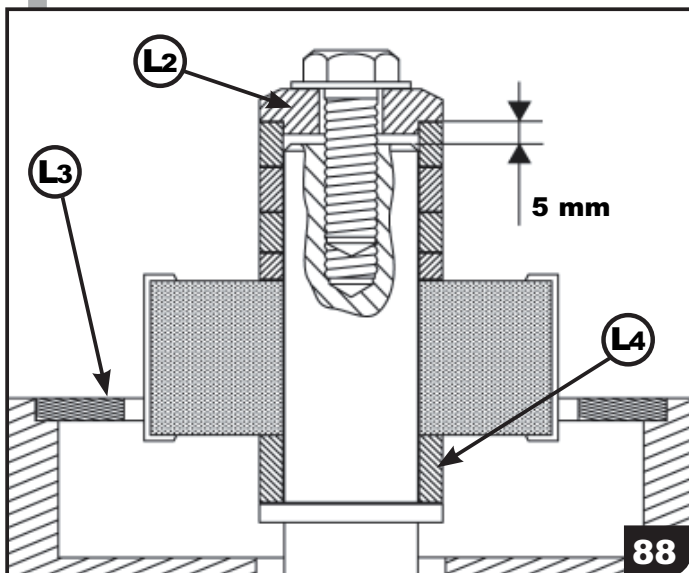
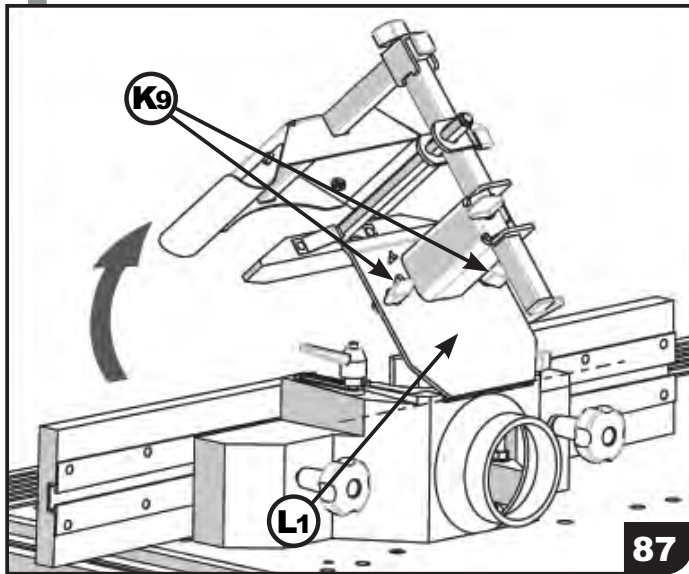
- Remove the knife clamp (**K4**) by releasing the 2 bolts (**K5**).
- Remove the profiled knife (**K6**) and the deflector (**K7**) (the deflector is not ground. It serves for the depth limiting in order to ensure safe working).
- Put the new knife with deflector onto the tool seat, checking the direction of the cutting edge. The knives rest on 2 tappets provided to that end (**K8**).
- Lock the whole by firmly tighten the bolts (**K5**) at a force of 15N/mavec un effort de serrage de 15 N/m.
- Execute the same steps for the second knife with deflector.
- Do not release the bolts on the cutter head that serve as tappets for the positioning of the profile knives.

Important : Only cutter heads with the approved dimensions may be used on the machine (**86**).

Only tools may be used that correspond with the standard EN 847-1 and are marked with MAN.

## 9. UTILISATION EN TOUPE

### b. Montage de l'outil sur la machine (87)(88)



- Débrancher impérativement la fiche électrique de la machine avant toute acte sur l'outil.

- Ouvrir le capot de protection (L1) en dévissant les 2 boutons (K9) afin d'accéder à l'arbre moteur (87).

- Monter l'outil sur l'arbre d'entraînement, toujours au plus près possible du palier, en veillant au sens de rotation (cf. «Branchement électriques»).

- Veiller toujours à glisser une bague sous l'outil, au dessus de l'épaule de l'arbre (L2)

- Ajuster avec les différentes bagues en fonction de l'outil. (87)

- Mettre le capuchon (L2).

- Bloquer la rotation de l'arbre en enfonçant le levier (L5) (89).

- Veiller à faire dépasser la dernière bague de 5 mm environ, par rapport au haut de l'arbre et s'assurer qu'il soit fixe par rapport à celui-ci.

- Serrer l'outil sur l'arbre moteur, avec un effort de serrage de 15 N/m.

- Refermer impérativement le capot de protection (L1) avant toute nouvelle utilisation de la toupie.

**Important:** Pour les outils débouchants dans la table, réduire la passage au minimum entre la table et l'outil à l'aide des rondelles de table (L4).

## 9. SPINDEL

### b. Werkzeugmontage an der Maschine (87)(88)

- Ziehen Sie unbedingt den Netzstecker, bevor Sie am Werkzeug arbeiten.
- Öffnen Sie die Schutzhaube (L1) durch Lösen der beiden Schrauben (K9), um Zugang zur Motorspindel zu bekommen (87).
- Montieren Sie das Werkzeug auf der Spindel so nahe wie möglich am Lager. Achten Sie dabei auf die Drehrichtung. (Siehe «Elektrischer Anschluss».)
- Legen Sie immer einen Ring unter das Werkzeug über dem Spindelbund (L2).
- Justieren Sie mit den verschiedenen Ringen, passend zum Werkzeug (87).
- Bringen Sie die Haube wieder an (L2).
- Verriegeln Sie die Spindeldrehung durch Einstecken des Hebels (L5) (89).
- Achten Sie darauf, dass der letzte Ring über der Spindelhöhe ungefähr 5 mm übersteht, und dass er dort festgeklemmt wird.
- Ziehen Sie das Werkzeug auf der Spindel mit 15 N/m kräftig an.
- Schließen Sie unbedingt die Haube (L1) wieder, bevor Sie die Maschine erneut in Gebrauch nehmen.

**Wichtig:** Bei Werkzeugen mit einem geringeren Querschnitt als die Tischöffnung reduzieren Sie den Spalt auf ein Minimum mithilfe von Tischringen (L4).

## 9. SPINDLE MOULDER

### b. Mounting the tools on the machine (87)(88)

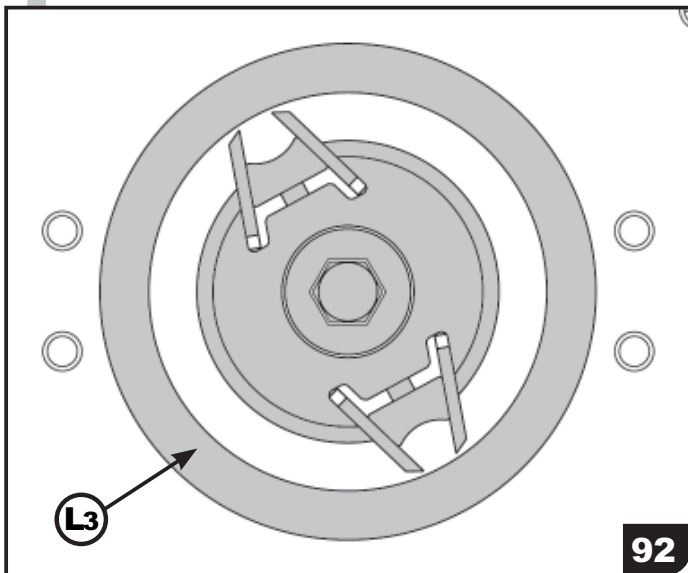
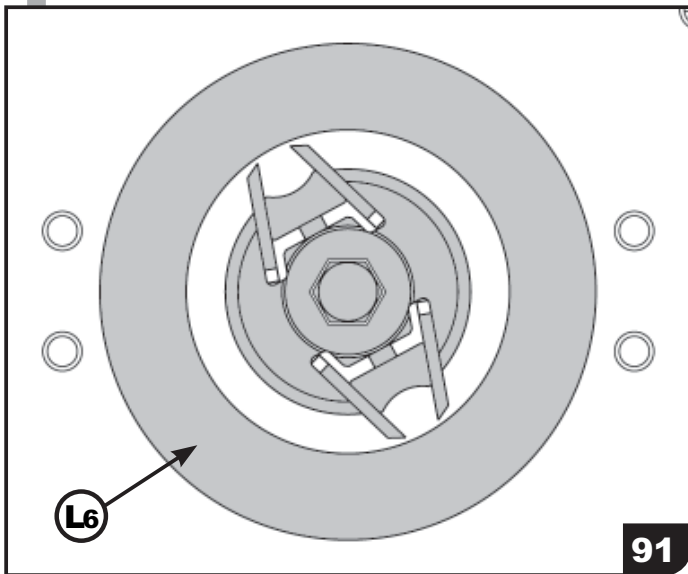
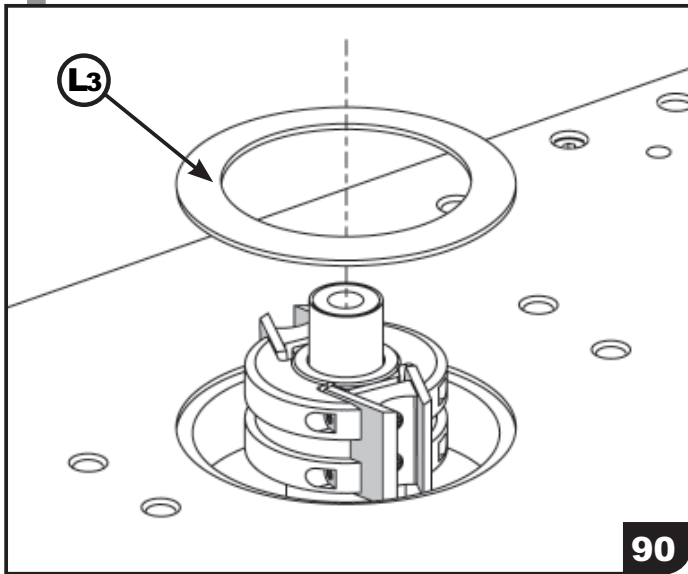
- It is imperative to pull the power supply plug before working at the tool.
- Open the guard (L1) by releasing the 2 bolts (K9) in order to get access to the motor spindle (87).
- Mount the tool into the spindle as close as possible to the bearing. Mind the direction of rotation (see «Electric connection»).
- Always place a ring under the tools above the spindle collar (L2).
- Adjust with the different rings matching the tool. (87)
- Re-attach the guard (L2).
- Lock the spindle rotation by inserting the lever (L5) (89).
- Make sure the last ring projects above the spindle's height by approx. 5 mm, and that it is clamped in that position.
- Firmly tighten the tool on the spindle at a force of 15 N/m.
- Close the guard (N) again before you restart the machine.

**Important:** If the cross-section of the tool is smaller than the opening in the table, reduce the gap to a minimum by means of the table rings (L4).

## 9. UTILISATION EN TOUPIE

### b. Montage de l'outil sur la machine

- Adapter la rondelle de table (L3)(L6) en fonction du diamètre extérieur de l'outil, de façon à réduire le passage au minimum entre la table et l'outil. **(90)(91)(92)**



### c. Adaptation de la vitesse de coupe

- Adapter sa vitesse de coupe en fonction du diamètre de l'outil, car la vitesse de rotation de l'arbre machine est fixe.

Vitesse de l'arbre moteur 6500 tr/min	
Diamètre d'outil (mm)	Vitesse de coupe (m/s)
Ø 100	34
Ø 110	37
Ø 120	41
Ø 130	44
Ø 140	48
Ø 150	51

### 9. SPINDEL

### 9. SPINDLE MOULDER

#### b. Werkzeugmontage an der Maschine

#### b. Mounting the tools on the machine

- Wählen Sie den zum Außendurchmesser des Werkzeugs passenden Tischring **(L3)(L6)**, um den Spalt zwischen Werkzeug und Tisch so gering wie möglich zu halten.  
**(90)(91)(92)**

- Chose the table ring **(L3)(L6)** matching the outer diameter of the tool, in order to keep the gap as small as possible.  
**(90)(91)(92)**

#### c. Anpassung der Schnittgeschwindigkeit

#### c. Matching the cutting speed

- Passen Sie die Schnittgeschwindigkeit dem Werkzeugdurchmesser an, denn die Rotationsgeschwindigkeit der Maschinenspindel ist immer gleich.

- Match the cutting speed to the tool diameter, because the rotational speed of the machine spindle is always the same.

Spindelschnittgeschwindigkeit 6500 tr/min	
Durchmesser diam. (mm)	Schnittgeschwindigkeit (m/s)
Ø 100	34
Ø 110	37
Ø 120	41
Ø 130	44
Ø 140	48
Ø 150	51

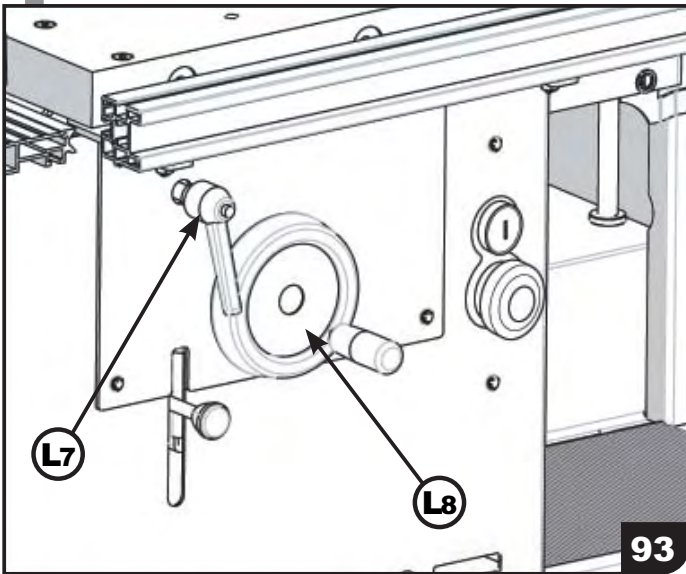
Spindel moulder cutting speed 6500 tr/min	
Tool diam. (mm)	Cutting speed (m/s)
Ø 100	34
Ø 110	37
Ø 120	41
Ø 130	44
Ø 140	48
Ø 150	51



## 9. UTILISATION EN TOUPE

### d. Réglage de la hauteur de coupe (93)

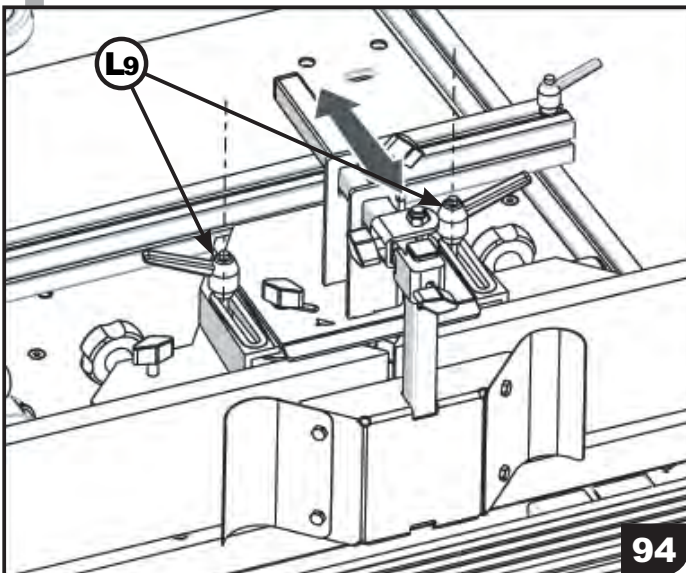
- Débloquer le levier (L7)
- Manoeuvrer le volant (L8) pour amener l'outil à la hauteur souhaitée.
- Rebloquer le palier au moyen du levier (L7) pour éviter les vibrations.



93

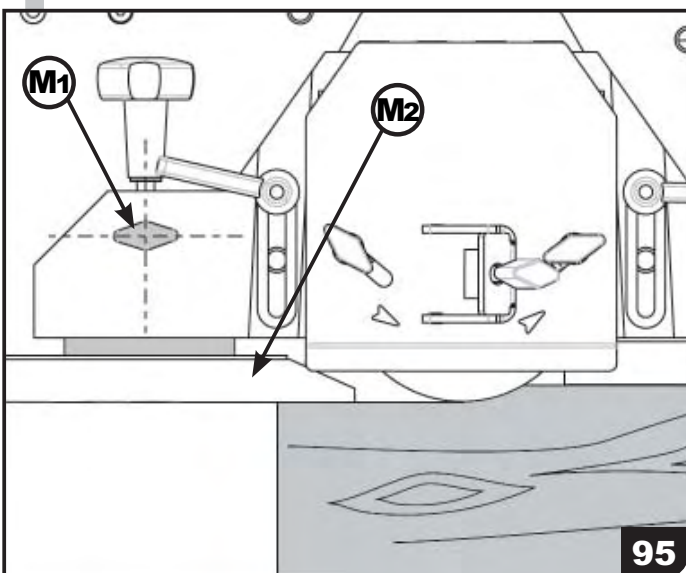
### e. Réglage de la profondeur de coupe (94)

- Pour régler la profondeur de coupe, agir sur les guides protecteurs en bois.
- Bloquer les guides indépendamment en serrant les 2 leviers (L9).



94

- Lors d'un fraisage complet, utiliser le réglage dépendant du guide de sortie de table (M2) en actionnant le bouton (M1)
- Il permet de bien guider la pièce de bois en sortie d'usinage. (95)



95

**9. SPINDEL****d. Einstellen der Schnitthöhe (93)**

- Entriegeln Sie den Hebel **(L7)**
- Drehen Sie das Handrad **(L8)** bis das Werkzeug die gewünschte Höhe erreicht hat.
- Verriegeln Sie das Lager wieder mit dem Hebel **(L7)** um Vibrationen zu vermeiden.

**e. Einstellen der Schnitttiefe (94)**

- Zur Regelung der Schnitttiefe verstellen Sie die Anschläge aus Holz.
- Verriegeln Sie die Anschläge unabhängig voneinander durch Anziehen der beiden Hebel **(L9)**.

- Beim kompletten Fräsen verwenden Sie die Einstellung des Anschlags am Tischausgang **(M2)** durch Bedienen des Knopfes **(M1)**.
- Dies erlaubt die exakte Führung des Werkstücks am Ausgang des Fräsens. **(95)**

**9. SPINDLE MOULDER****d. Mounting the tools on the machine (93)**

- Unlock the lever **(L7)**
- Turn the hand wheel **(L8)** until the tool has reached the desired height.
- Relock the bearing with the lever **(L7)** in order to avoid vibrations.

**e. Setting the cutting depth (94)**

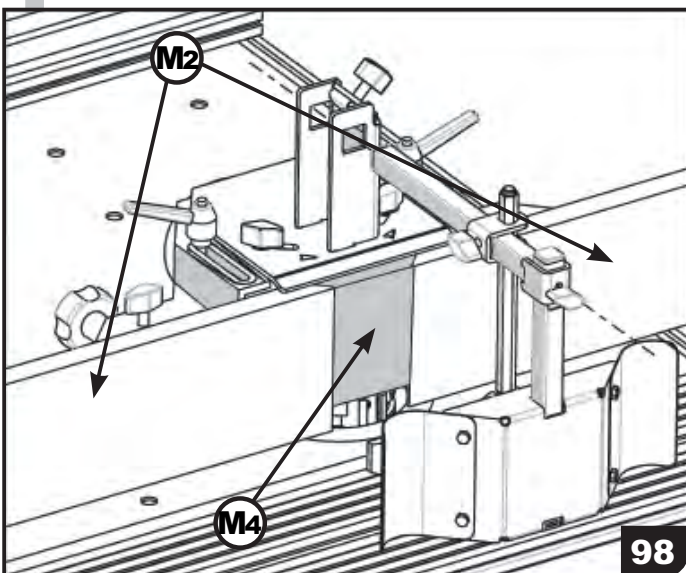
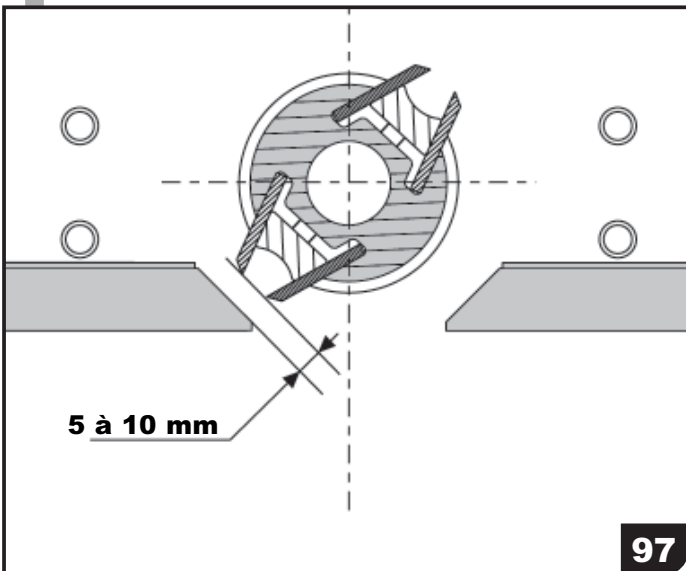
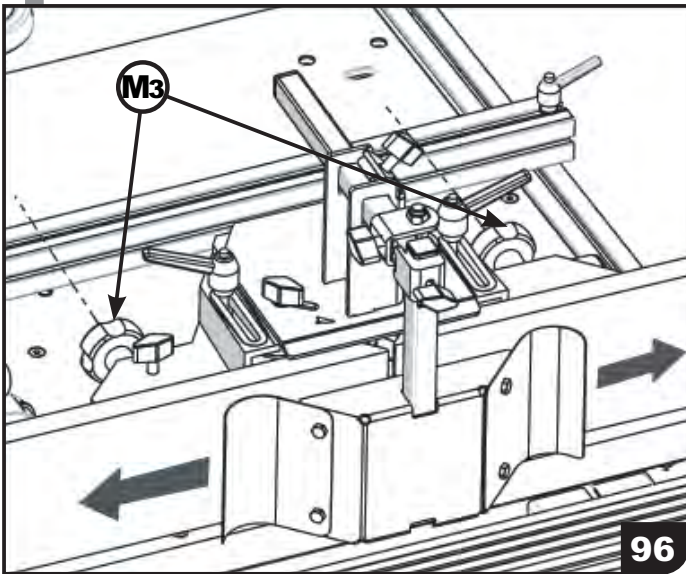
- For setting the cutting depth you adjust the wooden fences.
- Bloquer les guides indépendamment en serrant les 2 leviers **(L9)**.

- For complete moulding you use the fence setting at the table output **(M2)** by actuating the button **(M1)**
- Lock the fences independent from one another by tightening the 2 levers. **(95)**

## 9. UTILISATION EN TOUPE

### f. Réglage de la garniture de guide protecteur

- Régler l'écartement des garnitures en bois en agissant sur les 2 molettes (M3) (96).
- Chaque molette commande un guide protecteur.
- Régler les guides au plus près de l'outil à environ 5 mm (97).



### g. Utilisation d'un faux-guide (98)

- Réaliser, si besoin est, un faux guide (M4) à serrer entre les 2 guides protecteurs (M2), afin de juste laisser sortir le tranchant de l'outil.
- Cela vous permettra d'avoir une parfaite continuité de guidage de votre bois lors d'un usinage.

**9. SPINDEL****f. Einstellen der Anschläge**

- Stellen Sie den Abstand der beiden Anschläge aus Holz durch Drehen der 2 Räder ein (M3). **(96)**
- Jedes Rad justiert einen Anschlag.
- Stellen Sie die Anschläge so nah wie möglich, ungefähr 5 mm, an das Werkzeug an **(97)**.

**g. Verwendung des Hilfsanschlags (98)**

- Stellen Sie bei Bedarf einen Hilfsanschlag **(M4)** her, den Sie zwischen die beiden Anschläge spannen, so dass gerade noch die Schnittkante des Werkzeugs hervorschaut.
- Das gewährt Ihnen eine perfekte Kontinuität in der Führung Ihres Werkstückes während des Fräsens.

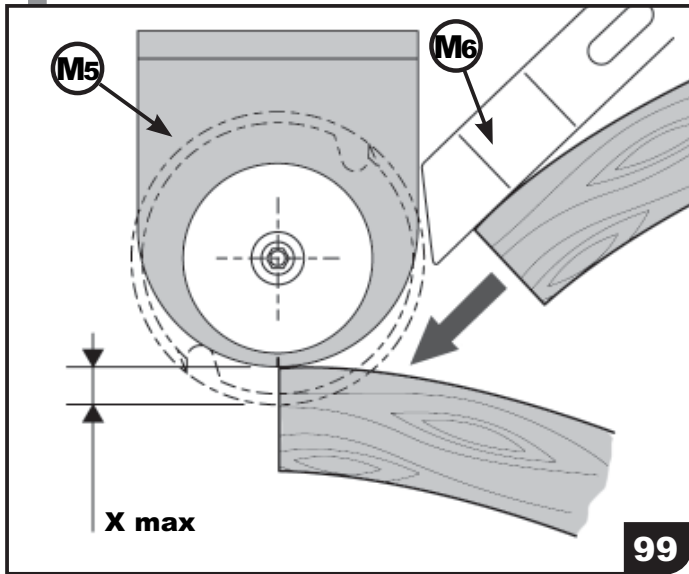
**9. SPINDLE MOULDER****f. Setting the fences**

- Set the clearance between the 2 wooden fences by turning the 2 wheels **(M3) (96)**.
- Each wheel adjusts one fence.
- Set the fences as close as possible, about 5mm, to the tool **(97)**.

**g. Use of the auxiliary fence (98)**

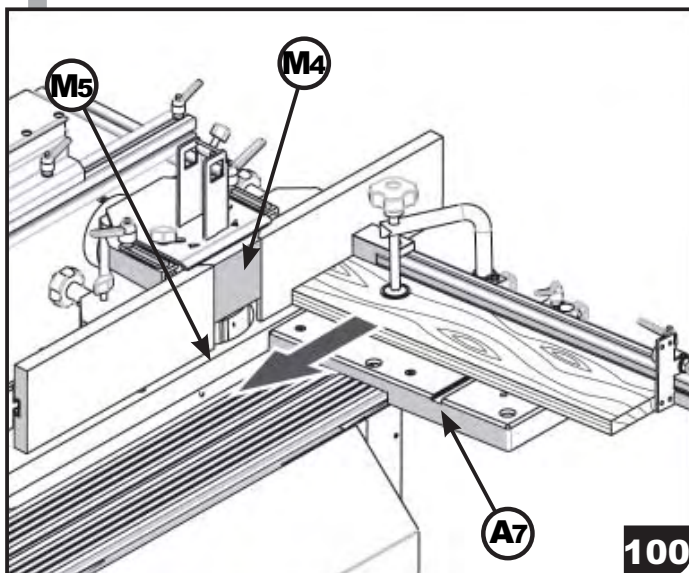
- If needed, make an auxiliary fence **(M4)** that you clamp in between the 2 fences, so that only the cutting edge of the tool projects.
- This ensures a perfect continuity in guiding the work piece during moulding.

## 9. UTILISATION EN TOUPE



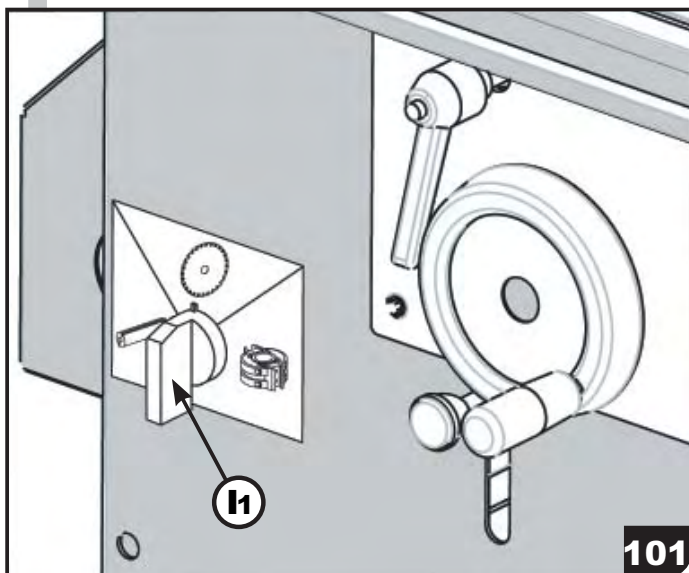
### h. Utilisation du guide de travail à l'arbre (99)

- Installer le guide de travail à l'arbre sur la table machine (cf. «Montage du guide de travail à l'arbre»).
- Placer le guide de coupe (M5) au dessus ou au dessous de l'outil afin qu'il serve de guide au bois à travailler.
- Régler la prise de passe (X max).
- La butée d'attaque (M6) est utilisée pour amener la pièce de bois vers le guide bas.
- Régler la butée d'attaque (M6) afin qu'elle tangente la guide de coupe (M5).
- Amener la pièce de bois en contact de la butée d'attaque (M6) et avancer vers le guide de coupe (M5).
- Avancer la pièce de bois progressivement jusqu'à la prise de passe maximale (X max).



### i. Utilisation du chariot en tenonage (100)

- Installer le chariot de tenonage sur machine (cf. «Montage du chariot de tenonage»).
- Réaliser un faux guide (M4) à serrer entre les 2 guides protecteurs, afin de juste laisser sortir le tranchant de l'outil et donc de travailler en toute sécurité.
- Placer le chariot en entrée de table machine (M5) (à droite de l'outil).
- Brider efficacement la pièce de bois à tenonner sur le plateau du chariot (A7).
- Faire coulisser le chariot vers la sortie de table (M5).



### j. Réglage du sélecteur machine (101)

- Positionner le sélecteur (I1) sur la machine désirée.



**9. SPINDEL****h. Verwendung des Spindelanschlags (99)**

- Installieren Sie den Spindelanschlag auf dem Maschinentisch. (Siehe «Montage des Spindelanschlags».)
- Platzieren Sie den Fräsanschlag (**M5**) auf oder unter dem Werkzeug, damit er der Werkstückführung dient.
- Stellen Sie die Spanabnahme ein (**Xmax**).
- Der Angriffsanschlag (**M6**) dient dazu, das Werkstück zum unteren Anschlag zu führen.
- Stellen Sie den Eingangsanschlag (**M6**) so ein, dass er den Fräsanschlag (**M5**) berührt.
- Führen Sie das Werkstück zum Kontakt mit dem Angriffsanschlag (**M6**) und schieben Sie es gegen den Fräsanschlag (**M5**).
- Schieben Sie das Werkstück zügig bis zur maximalen Spanabnahme (**Xmax**).

**i. Verwendung des Zapfenschlittens (100)**

- Installieren Sie den Zapfenschlitten auf der Maschine. (Siehe «Montage des Zapfenschlittens».)
- Stellen Sie einen Hilfsanschlag (**M4**) her und spannen Sie ihn zwischen die beiden Anschläge ein, bis nur noch die Schneide des Werkzeugs hervorsteht, und damit eine sichere Arbeit gewährleistet ist.
- Platzieren Sie den Schlitten am Eingang des Maschinentisches (**M5**) (rechts vom Werkzeug).
- Spannen Sie das Werkstück fest auf den Schlittentisch (**A7**).
- Schieben Sie den Schlitten gegen das Tischende (**M5**).

**j. Einstellen des Maschinenwahlschalters (101)**

- Stellen Sie den Schalter (**I1**) auf die gewünschte Maschine.

**9. SPINDLE MOULDER****h. Use of the spindle fence (99)**

- Install the spindle fence on the machine table (see «fitting the spindle fence»).
- Place the moulding fence (**B3**) on or below the tool so it serves the work piece guiding.
- Adjust the chip removal (**Xmax**). (**34**)
- The input fence (**B4**) guides the work piece towards the lower fence.
- Set the input fence (**B4**) in such a way that it touches the moulding fence (**B3**).
- Guide the work piece such that it touches the moulding fence (**B4**) and push it against the moulding fence (**B3**).
- Push the work piece smoothly up to the maximum chip removal (**Xmax**).

**i. Use of the tenoning carriage (100)**

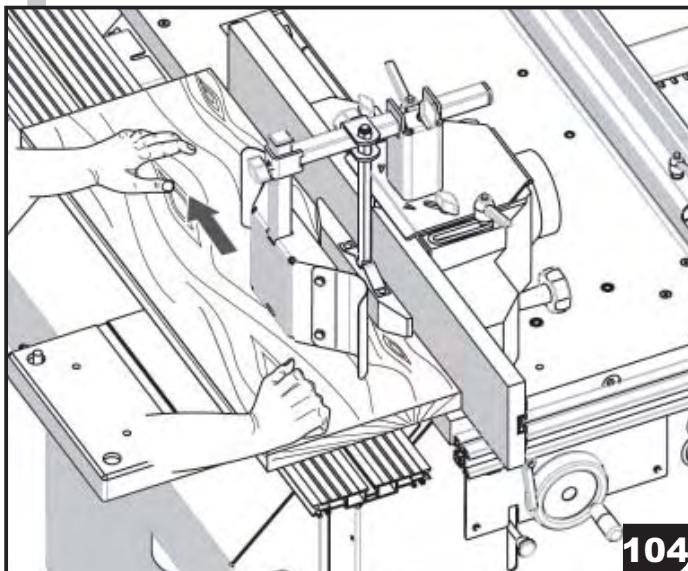
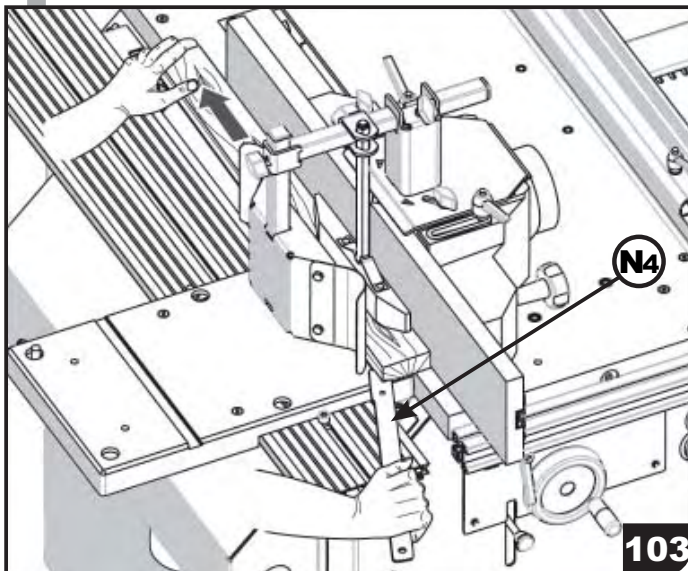
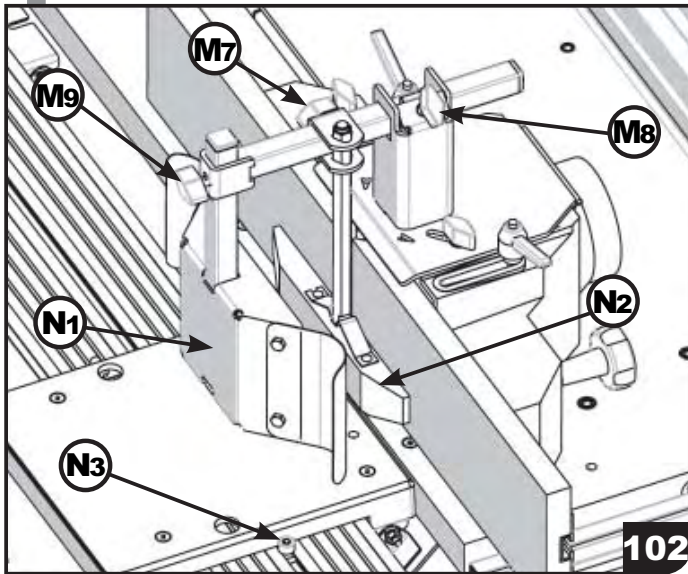
- Install the tenoning carriage on the machine. (see «Assembly of the tenoning carriage»).
- Make an auxiliary fence (**M4**) and clamp it in between the 2 fences until only the cutting edge of the tool projects. This will allow safe working.
- Place the carriage at the entry of the machine table (**M5**) (at the right side of the tool).
- Clamp the work piece onto the carriage table (**A7**).
- Push the carriage against the table end (**M5**).

**j. Setting the machine selector switch (101)**

- Set the switch (**I1**) to the desired machine.



## 9. UTILISATION EN TOUPE



### k. Bridage des pièces (102)

- Le bridage des pièces à usiner se fait par les ensembles presseurs.
- L'ensemble presseur vertical (N2) se règle grâce aux boutons (M7) et (X).
- L'ensemble presseur latéral (N1) se règle grâce au bouton (M9) et (M8).
- Le type de bridage est en fonction de la taille des pièces à usiner.

**Important :** Empêcher la translation du chariot sur le guide en le bloquant grâce aux 2 vis de butée (N3).

### 1. Pièce moyenne (< 80 x 150 x 1000 mm) (103)

- Les 2 presseurs sont en contact avec la pièce et la maintiennent contre la garniture en bois du guide.
- En fin de passe, utiliser le poussoir (N4).

### 2. Pièce large (< 1200 x 800 mm) (104)

- Le presseur latéral est légèrement au dessus de la pièce tout en formant un écran protecteur devant l'outil.
- Exercer une pression manuelle de la pièce contre les bois du guide.

## 9. SPINDEL

### k. Einspannen der Werkstücke (102)

- Die Werkstücke werden mit der Andrückvorrichtung eingespannt.
- Die vertikale Spannung (N2) wird mit den Knöpfen (M7) und (X) eingestellt.
- Die seitliche Spannung (N1) wird mit den Knöpfen (M9) und (M8) eingestellt.
- Die Art der Andrückvorrichtung hängt von der Werkstückgröße ab.

#### 1. Mittlere Werkstücke (< 80 x 150 x 1000 mm) (103)

- Die beiden Andrückteile berühren das Werkstück und drücken es gegen die Anschläge.
- Verwenden Sie den Schiebestock am Fräsende (N4).

#### 2. Große Werkstücke (< 1200 x 800 mm) (104)

- Das seitliche Andrückteil befindet sich geringfügig über dem Werkstück und bildet einen Schutzschild vor dem Werkzeug.
- Drücken Sie das Werkstück mit der Hand gegen die Anschläge aus Holz.

## 9. SPINDLE MOULDER

### k. Clamping the work pieces (102)

- The work pieces are clamped with the pressure device.
- Vertical clamping (N2) is done with the buttons (M7) and (X).
- Lateral clamping (N1) is done with the buttons (M9) and (M8).
- The type of pressure device is dictated by the size of the work piece.

#### 1. Medium-sized work pieces (< 80 x 150 x 1000 mm) (103)

- The 2 pressures parts touch the work piece and press it against the fences.
- Use the push stick at the end of the moulding process (N4).

#### 2. Large work pieces (< 1200 x 800 mm) (104)

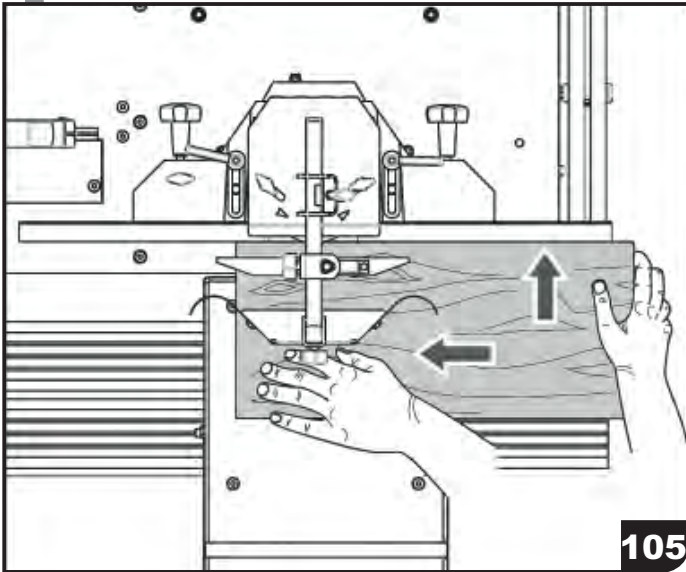
- The lateral pressure part slightly projects above the work piece and forms a guard in front of the tool.
- Press the work piece with the hand against the wooden fences.

## 9. UTILISATION EN TOUPE

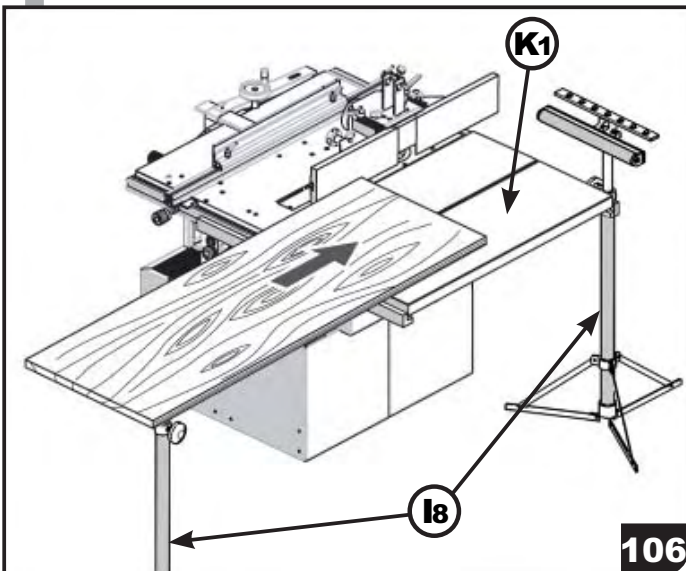
### I. Usinage de pièces (105)

- Les pièces en bois à usiner se présentent toujours dans le même sens sur la machine.
- Poser la pièce à usiner à droite de la toupe, en entrée de la table machine.
- La faire glisser le long des guides en faisant attention au placement des ses mains.
- Récupérer la pièce usinée en sortie de table, à gauche de la toupe.

**Important:** Limiter la profondeur de passe pour ne pas détériorer l'outil, l'arbre moteur, voir le moteur.



105

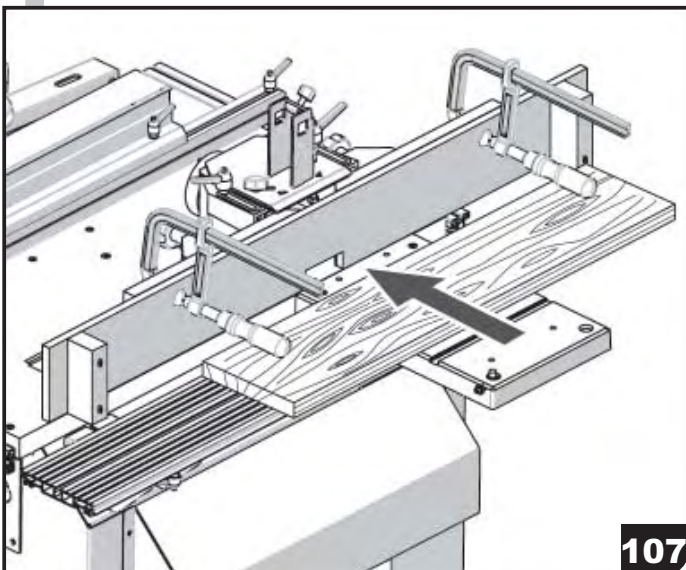


106

- Utiliser la rallonge de table (K1) et/ou les servantes (I8) pour l'usinage de pièces de bois de grande taille (cf. «Montage de la rallonge de table»). (106)

### m. Usinage en travail arrêté (107)

- Réaliser un guide spécifique à l'aide d'une planche avec 2 butées, le tout solidement fixé par des serre-joints sur les guides du protecteur toupe.
- Faire coulisser la pièce de bois à usiner entre les 2 butées, jusqu'au l'outil.



107

## 9. SPINDEL

### I. Fräsen der Werkstücke (105)

- Die zu fräsenden Werkstücke werden immer in der gleichen Richtung der Maschine zugeführt.
- Legen Sie das Werkstück an der Maschinenvorderseite rechts von der Spindel auf den Frästisch.
- Schieben Sie es entlang der Anschläge, und achten Sie dabei auf Ihre Hände.
- Nehmen Sie das gefräste Werkstück am Tischende links von der Spindel weg.

**Wichtig** : Begrenzen Sie die Spanabnahme, um Werkzeug, Spindel und Motor nicht zu beschädigen.

- Verwenden Sie die Tischverlängerung (K1) und/oder einen Rollbock (I8) für das Fräsen großer Werkstücke. (Siehe «Montage der Tischverlängerung».) (106)

### m. Fräsen mit Leistenanschlügen (107)

- Stellen Sie Führungsleisten her, die durch Spanner festgesetzt werden.
- Schieben Sie das Werkstück zwischen den Leisten bis zum Werkzeug vor.

## 9. SPINDLE MOULDER

### I. Moulding (105)

- The work pieces to be moulded are always fed to the machine in the same directions.
- Place the work piece on the moulding table at the front of the machine and at the right side of the spindle.
- Push it along the fences. Mind your hands !
- Remove the moulded work piece at the table end at the left side of the spindle.

**Important** : Limit the chip removal in order not to damage tool, spindle and motor.

- Use the table length extension (K1) and/or a roller stand (I8) for moulding large work pieces. (see «Fitting the table length extension».) (106)

### m. Moulding with fence bars (107)

- Make guide bars and clamp them with a tensioning device.
- Slide the work piece in between the bars on to the tool.



## 9. UTILISATION EN TOUPE

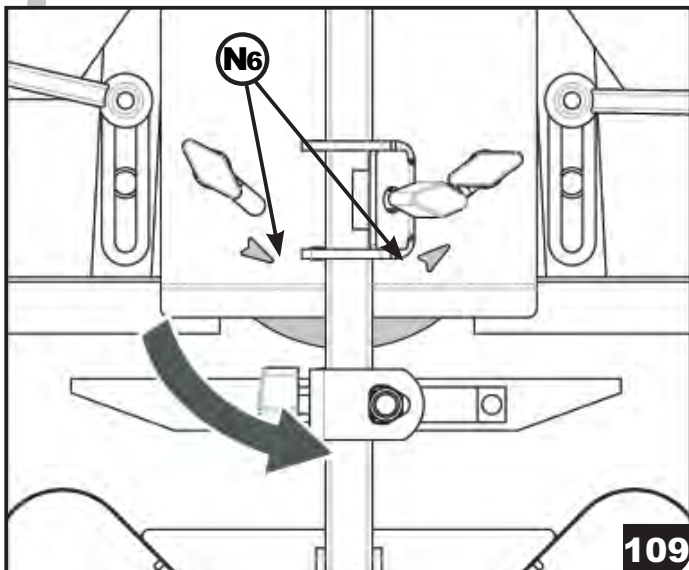
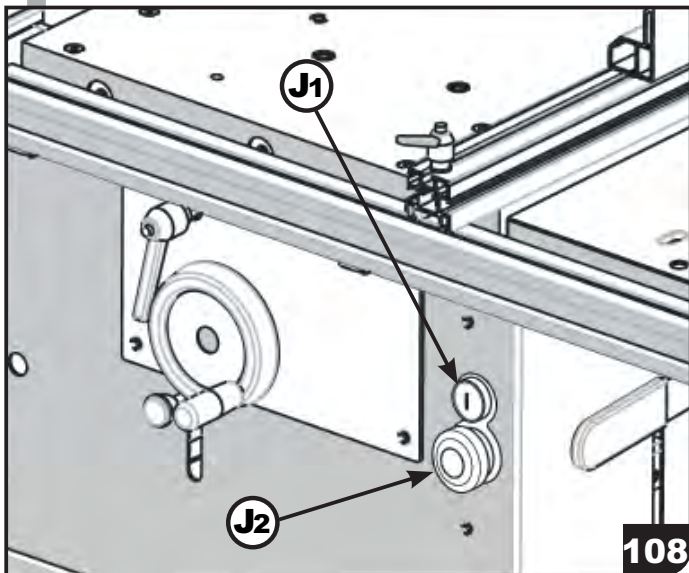
### n. Nettoyage de la machine

- Après chaque utilisation, penser à nettoyer la machine et ses abords en aspirants, si besoin est, les copeaux résiduels.
- Pour un entretien plus détaillé, (cf. «Maintenance»).

### Récapitulatif

Une préparation réfléchie de la machine favorise un travail en toute sécurité.

- Choisir l'outil en fonction de l'avance, de l'essence du bois...
- Vérifier l'outil (état des tranchants, des surfaces de contact) car des outils de bonne qualité garantissent un travail de qualité.
- Monter l'outil dans le bon sens.
- Régler la hauteur et profondeur de coupe (machine à l'arrêt)
- Régler le guide et les presseurs pour l'opération à effectuer.
- Pour une sécurité optimale, resserrer tous les éléments réglables (volants, leviers...).
- Vérifier qu'aucun outil ne soit sur la machine.
- Vérifier aussi si rien ne risque de venir en contact avec un élément en mouvement.
- Faire des essais avec toutes les protections en place.
- Mettre en marche la machine en appuyant sur le bouton **(J1) (108)**.
- Vérifier que le sens de rotation de l'outil soit le même que celui des flèches indiquées sur le protecteur **(N6) (109)**.
- Placer ses mains correctement pour éviter les rejets de pièces.
- Usiner la pièce (cf. «Usinage de pièce»).
- Pendant le travail, penser à vous protéger (cf. «Précautions d'emploi»).
- Arrêter la machine en appuyant sur le bouton **(J2) (108)**.



## 9. SPINDEL

### n. Reinigen der Maschine

- Nach jedem Gebrauch sollte die Maschine gereinigt und ihre Umgebung von Spänen befreit werden.
- Für eine gründliche Reinigung siehe den Abschnitt «Wartung».

### Zusammenfassung

Eine gut durchdachte Überlegung über die Maschine fördert ein sicheres Arbeiten.

- Wählen Sie das Werkzeug passend zur Vorschubgeschwindigkeit und zum Holz.
- Überprüfen Sie das Werkzeug (Zustand der Schneidflächen und der Kontaktflächen), denn nur hochwertige Werkzeuge garantieren Qualitätsarbeit.
- Montieren Sie das Werkzeug in der richtigen Drehrichtung.
- Stellen Sie die Schnitthöhe und den Schnittwinkel ein (bei stillstehender Maschine).
- Stellen Sie den Anschlag und den Sägeblattschutz ein (bei stillstehender Maschine).
- Für eine optimale Sicherheit ziehen Sie alle beweglichen Teile an (Handräder, Hebel ...).
- Überzeugen Sie sich, dass sich kein Werkzeug auf der Maschine befindet.
- Überzeugen Sie sich auch, dass kein Risiko besteht, dass irgendein Teil in Kontakt mit dem rotierenden Sägeblatt kommt.
- Machen Sie Probeschnitte nur mit allen Sicherheitseinrichtungen montiert.
- Schalten Sie die Maschine durch Drücken auf den Knopf **(J1)** ein. **(108)**
  - Legen Sie Ihre Hände an die korrekten Stellen, um einen Rückschlag von Werkstücken zu vermeiden.
  - Bearbeiten Sie das Werkstück (siehe «Bearbeitung des Werkstückes».)
  - Schützen Sie sich während der Arbeit (siehe «Vorsichtsmaßnahmen»).
  - Schalten Sie die Maschine durch Drücken auf den Knopf **(J2)** aus. **(108)**

## 9. SPINDLE MOULDER

### n. Cleaning the machine

- In case of need, the machine and its environment should be cleaned by sucking off the chips.
- For a more thorough cleaning, see the chapter «Maintenance».

### Summary

A well thought-off reflection about the machine helps towards safe working.

- Choose the tool matching the infeed speed and the wood.
- Check the tool (condition of the cutting edges and the contact surfaces). Only high-quality tools guarantee a perfect sawing result.
- Fit the tool in the correct turning direction.
- Set cutting height and cutting angle (with the machine at a standstill).
- Set the fence and saw blade guard (with the machine at a standstill).
- For a perfect safety, tighten all moving parts (hand wheels, levers ...).
- Make sure no tool is left on the machine.
- Make also sure that there is no risk of an object getting in touch with the rotating saw blade.
- Make test cuts only with all safety devices fitted.
- Switch the machine on by pressing the button **(J1)**. **(108)**
- Place your hands on the correct spots in order to avoid a kickback of the work pieces.
- Saw the work piece (see «Sawing the work pieces»).
- Protect your body during the work (see «Precautions»).
- Switch the machine off by pressing the button **(J2)**. **(108)**



## 10. ENTRETIEN ET MAINTENANCE



### a. Prescription d'entretiens

Avant chaque entretien ou dépannage, débrancher la fiche électrique de la machine.

La machine est graissée en usine et les moteurs, ainsi que les paliers d'arbres sont sans entretien (roulements étanches).

Après chaque utilisation intensive :

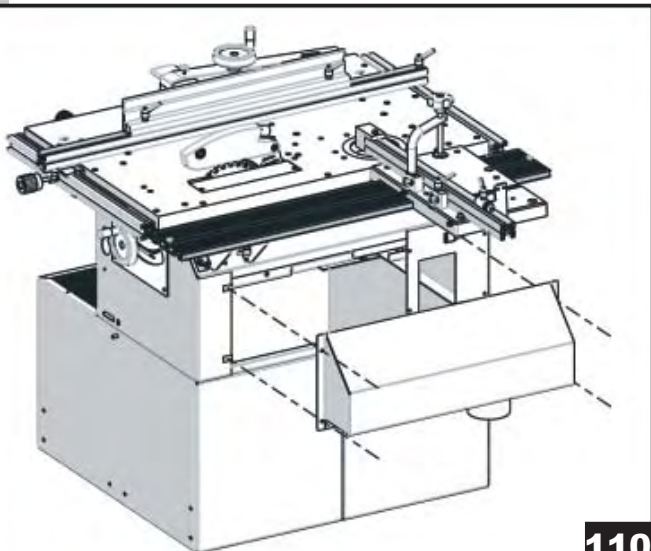
- Nettoyer à fond la machine.
- Nettoyer les tables avec un chiffon propre et utiliser KITY SPEED disponible sous la référence 30 2976 006 pour protéger les tables.
- Dépoussiérer les parties mécaniques (tiges filetées, pignon, axes, pièces coulissantes, vis-écrous...).
- Nettoyer à l'aide d'un mélange huile-pétrole en effectuant quelques déplacements complets puis lubrifier avec une huile fine (éviter les produits trop gras qui risqueraient de gêner le mouvement en se durcissant par l'amalgame avec la sciure).
- Vérifier régulièrement le fonctionnement des boutons d'arrêt (STOP).
- Vérifier l'état du ou des poussoirs de fin de passe et les remplacer dès que leur état n'assure plus une prise correcte.
- Affûter correctement les outils en s'adressant de préférence à un professionnel ou les changer si besoin.
- Remplacer immédiatement les outils usés, fissurés ou déformés.
- Vérifier l'état de la ou des courroies et leurs tensions. Les changer ou les retendre si nécessaire.
- Vérifier l'anti recule de la raboteuse ainsi que les rouleaux d'avance environ 1 fois par an. Vérifier plus régulièrement lors d'utilisation de bois résineux.

### b. Accès pour la maintenance (110)

L'accès pour la maintenance s'effectue par le carénage démontable, par les 4 vis.

### c. Maintenance complémentaire

Pour tout autres actes de maintenance nécessitant les compétences d'un spécialiste, veuillez contacter le service après vente Kity au 03.88.63.99.66 ou un autre service de maintenance reconnu par Kity.



110

## 10. WARTUNG UND INSTANDHALTUNG

### a. Wartungsvorschriften

Ziehen Sie den Netzstecker vor der Wartung oder Pannenbehebung.

Die Maschine wurde im Werk geschmiert. Die Motoren und Lager sind wartungsfrei (dichte Lager).

Nach jedem harten Einsatz sind folgende Wartungsarbeiten durchzuführen:

- Reinigen Sie die Maschine gründlich.
- Reinigen Sie die Tische mit einem sauberen Tuch. Verwenden Sie zum Schutz der Tische KITY SPEED, das Sie unter der Artikelnummer 30 29 76 006 bestellen können.
- Entstauben Sie die mechanischen Teile (Gewindestangen, Zahnräder, Achsen, Schiebeteile, Schrauben, Muttern ...).
- Reinigen Sie die Maschine mit einer Mischung aus Öl und Petroleum durch komplettes Hin- und Herbewegen, dann schmieren Sie mit feinem Öl. Vermeiden Sie zu fetthaltige Produkte, die das Bewegen behindern und durch Verbinden mit Sägemehl aushärten könnten.
- Überprüfen Sie regelmäßig die Funktion des Not-AUS-Knopfes, sowie die Sicherheitsschalter.
- Überprüfen Sie den Zustand der Schiebestöcke am Durchgangsende und tauschen Sie sie aus, sobald sie nicht mehr einwandfrei funktionieren.
- Lassen Sie die Werkzeuge von einem Fachmann schärfen, oder tauschen Sie sie bei Bedarf aus.
- Ersetzen Sie sofort alle Werkzeuge, die Verschleiß, Risse oder Deformationen aufweisen.
- Überprüfen Sie Zustand und Spannung von Riemen. Tauschen Sie sie bei Bedarf aus.
- Führen Sie komplette Wartungsarbeiten etwa einmal im Jahr durch.

### b. Zugang für Wartungsarbeiten (110)

Der Zugang für Wartungsarbeiten geschieht durch 2 einander gegenüberliegende Türen an der Grundmaschine.

### c. Ergänzende Wartungsarbeiten

Für alle übrigen Wartungsarbeiten, die das Können eines Fachmanns erfordern, wenden Sie sich an Ihren Kity-Kundendienst 03.88.63.99.66 oder Ihren Kity-Händler.

## 10. SERVICE AND MAINTENANCE

### a. Maintenance instruction

Pull the power supply plug before starting maintenance or repair work.

The machine has been lubricated in the works. Motors and bearings are maintenance-free (sealed bearings).

After every hard use, the following maintenance works are to be done:

- Thoroughly clean the machine.
- Clean the tables with a clean cloth. To protect the tables, use KITY SPEED that you can order under no. 30 29 76 006.
- Take the dust off the mechanical parts (threaded bars, gear wheels, axles, sliding parts, bolts, nuts ...).
- Clean the machine with a mixture of oil and petroleum by moving to and fro, then apply fine oil. Avoid too greasy products which will hinder the movement to and fro, and which will become hard in combination with sawdust.
- Regularly check the function of the Emergency-OFF button as well as the safety switch.
- Check the condition of the push sticks at the end of the passage and replace them as soon as they do not work perfectly well any more.
- Have the tools sharpened by an expert, or replace them in case of need.
- Replace immediately all tools showing signs of wear, cracks or deformations.
- Check the condition and tensioning of the belts. Replace them in case of need.
- Once a year execute a thorough maintenance.

### b. Access for maintenance (110)

The access for maintenance is carried out by the 2 trap doors opposed on the basis of machine

### c. Complementary maintenance work

For all other maintenance work, requiring the knowledge of a specialist, please contact Kity's after sales service 03.88.63.99.66

## 11. REGLES DE SECURITE

### a. Avant le travail

Attention : lors de l'utilisation d'outillage électriques, il faut respecter les consignes de sécurité élémentaires pour éviter les risques de feu, d'électrocution et de blessures et en particulier :

lisez et observez toutes ces consignes avant d'utiliser l'appareil. Conservez ce manuel en lieu sûr pour vous y reporter.

### AIRE DE TRAVAIL

#### 1. Montage des rallonges de tables

- Des aires de travail et des établis encombrés peuvent être à l'origine de blessures.

#### 2. Etre calme et lucide

- Ne pas utiliser la machine sous l'influence de drogues, alcool ou médicaments.

#### 3. Faire attention à l'environnement de l'aire de travail

- Ne pas exposer les outils à la pluie.
- Ne pas utiliser les outils dans des endroits humides.
- Garder l'aire de travail bien éclairée.
- Ne pas utiliser les outils en présence de liquides ou de gaz inflammables.
- Bien ventiler l'espace de travail ou utiliser le système d'aspiration adapté, car une certaine concentration de poussière dans l'air peut être explosive au contact d'une flamme ou d'une étincelle.
- Installer un extincteur à poudre dans l'atelier.

#### 4. Se protéger contre les chocs électriques

- Eviter le contact du corps avec des surfaces reliées à la terre.

#### 5. Maintenir éloignées les autres personnes

- Ne pas laisser des personnes, spécialement les enfants, non concernés par le travail, toucher les outils, le câble d'alimentation ou la rallonge et les garder éloignés de l'aire de travail.

#### 6. Ranger les outils inutilisés

- Lorsqu'ils ne sont pas utilisés, il est recommandé de ranger les outils dans des locaux secs et fermés, hors de portée des enfants.

#### 7. Ne pas dépasser les capacités de l'outil

- L'outil aura un meilleur rendement et sera plus sûr aux régimes pour lesquels il est prévu.

## 11. SICHERHEITREGELN

### a. Vor Arbeitsbeginn

**Achtung** : Beim Gebrauch von Elektrowerkzeugen sind zum Schutz gegen elektrischen Schlag, Verletzungs- und Brandgefahr folgende grundsätzliche Sicherheitsmaßnahmen zu beachten.

Lesen Sie alle diese Hinweise, bevor Sie dieses Elektrowerkzeug benutzen, und bewahren Sie die Sicherheitshinweise gut auf.

### ARBEITSPLATZ

#### 1. Montage der Tischverbreiterung

- Die Umgebung des Arbeitsplatzes muss sauber sein. Ein unordentlicher Arbeitsplatz führt zu Verletzungen.

#### 2. Arbeiten Sie mit Ruhe und Aufmerksamkeit

- Arbeiten Sie an der Maschine nicht unter Einfluss von Drogen, Alkohol oder Medikamenten.

#### 3. Behalten Sie die Umgebung des Arbeitsplatzes im Auge

- Setzen Sie die Maschine nicht dem Regen aus.
- Arbeiten Sie mit der Maschine in einer feuchten Umgebung nicht.
- Leuchten Sie den Arbeitsplatz gut aus.
- Arbeiten Sie mit der Maschine nicht in Gegenwart von brennbaren Flüssigkeiten oder Gas.
- Lüften Sie den Arbeitsplatz gut oder verwenden Sie eine geeignete Absauganlage, denn eine bestimmte Ansammlung von Staub in der Luft kann beim Kontakt mit einer Flamme oder einem Funken explosiv werden.
- Installieren Sie einen Pulverfeuerlöscher in die Werkstatt.

#### 4. Schützen Sie sich gegen Ekeltröschocks

- Vermeiden Sie den Körperkontakt mit geerdeten Flächen

#### 5. Halten Sie andere Personen fern

- Verhindern Sie, dass Personen, insbesondere Kinder, die mit der Arbeit nichts zu tun haben, die Maschine, das Stromkabel oder die Kübelberlängerung berühren. Halten Sie sie von dem Arbeitsplatz fern.

#### 6. Aufbewahrung der nicht benutzten Maschine

- Es wird empfohlen, die nicht benutzte Maschine an einem abgeschlossenen und trockenen Ort, außerhalb der Reichweite von Kindern, aufzubewahren.

#### 7. Überschreiten Sie nicht die Leistung der Maschine

- Die Maschine bringt die beste Leistung und Sicherheit, wenn Sie mit der Kraft betrieben wird, für die Sie konstruiert wurde.

## 11. SAFETY INSTRUCTIONS

### a. Before the work

**Attention** : When using electric machines, the following basic precautions have to be observed in order to provide protection against electric shock as well as the risk of injury and fire.

Read all these instructions before you put the machine into operation and keep them in a safe place.

### WORKING AREA

#### 1. Fitting the extension table

- The environment of the work place must be clean. An untidy working place can cause injury.

#### 2. Work with coolness and care

- Do not work with the machine under influence of drugs, alcohol or medicines.

#### 3. Keep an eye on the environment of the working place

- Do not expose the machine to rain.
- Do not work with the machine in a humid environment.
- Keep the work place well lit.
- Do not work with the machine in the presence of inflammable liquids or gas.
- Ventilate the work place well or use an appropriate dust extractor unit, by a certain content of dust the air can be explosive at the contact with a flame or spark.
- Install a powder fire extinguisher in the workshop.

#### 4. Protect yourself against electric shocks

- Avoid body contact with earthed surfaces.

#### 5. Keep other people away

- People, especially children, that are not involved with the work, must not come close to the machine, the power cable, or the cable extension. Keep them away from the work place.

#### 6. Storing of the machine when it is not used

- It is recommended to store the machine not used in a locked, dry place, outside the reach of children.

#### 7. Do not exceed the performance of the machine

- The machine performs at its best and with on most safety, if it is operated at the power it has been designed for.

## 11. REGLES DE SECURITE

### a. Avant le travail

#### 8. Utiliser les bons outils

- Ne pas forcer les petits outils à faire des travaux normalement réalisés avec des gros outils.
- Vérifier si la dimension et le type d'outil sont appropriés au travail.
- Ne pas utiliser des outils pour des travaux non prévus ; par exemple, ne pas utiliser des scies circulaires pour couper des rondins ou des branches.

#### 9. Se vêtir correctement

- Ne pas porter des vêtements ou des bijoux amples, ils peuvent être happés par des parties en mouvement.
- Des chaussures antidérapantes sont recommandées pour des travaux extérieurs.
- Porter un bonnet de protection pour maintenir les cheveux longs.

#### 10. Utiliser des éléments de protection corporelle

- Utiliser des lunettes de sécurité.
- Utiliser un masque anti-poussières si les opérations de coupe entraînent des poussières.
- Porter un casque anti-bruit ou un protège tympan.
- Utiliser des gants lors de la manipulation d'outils coupants.

#### 11. Utiliser les protecteurs machine

- Régler et bloquer les protecteurs.
- Ne les enlever en aucun cas.
- S'assurer que l'outil ne touche ni la pièce à travailler ni les dispositifs de protection.
- Sortir des rejets de coupe de la trajectoire de coupe.

#### 12. Raccorder l'équipement d'évacuation des poussières

- Si des dispositifs sont prévus pour le raccordement d'équipement de ramassage et d'évacuation des poussières, s'assurer que ceux-ci sont raccordés et correctement utilisés.
- Mettre en route simultanément la machine et le système d'aspiration.

#### 13. Ne pas endommager le câble d'alimentation

- Ne jamais tirer sur le câble pour le retirer de la prise de courant.
- Maintenir le câble éloigné des sources de chaleur, des parties grasses et des bords tranchants.

## 11. SICHERHEITREGELN

### a. Vor der Arbeit

#### 8. Verwendung der richtigen Werkzeuge

- Forcieren Sie kleine Maschinen nicht dazu, eine Arbeit zu verrichten, die normalerweise den großen Maschinen vorbehalten ist.
- Vergewissern Sie sich, ob Größe und Typ der Maschine für die Arbeit geeignet sind.
- Setzen Sie die Maschine nicht für Arbeiten ein, für die sie nicht vorgesehen ist, zum Beispiel: Verwenden Sie die Kreissäge nicht zum Sägen von Rundholz oder Ästen.

#### 9. Tragen Sie geeignete Kleidung

- Tragen Sie keine lose Kleidung oder Schmuck, sie könnten von rotierenden Teilen erfasst werden.
- Rutschfeste Schuhe werden für das Arbeiten im Freien empfohlen.
- Schützen Sie langes Haar mit einem Netz.

#### 10. Schützen Sie Ihren Körper

- Tragen Sie eine Sicherheitsbrille.
- Tragen Sie eine Staubmaske, wenn Sie eine stäubige Arbeit verrichten.
- Tragen Sie einen Gehörschutz.
- Tragen Sie Handschuhe, wenn Sie mit Schneidwerkzeugen handeln.

#### 11. Verwenden Sie eine Absauganlage an

- Justieren und arretieren Sie die Schutzvorrichtungen.
- Bauen Sie sie unter keinen Umständen ab.
- Vergewissern Sie sich, dass das Werkzeug weder das Werkstück noch die Schutzvorrichtungen berührt.
- Entfernen Sie die Sägeabfälle aus dem Schneidbereich.

#### 12. Schließen Sie eine Absauganlage an

- Wenn Anschlussstutzen für eine Absauganlage vorgesehen sind, schließen Sie eine solche Anlage korrekt an.
- Die Absauganlage muss sich zeitgleich mit der Maschine einschalten.

#### 13. Beschädigen Sie das Stromkabel nicht

- Ziehen Sie nie am Kabel, um den Stecker aus der Steckdose zu ziehen.
- Halten Sie das Kabel von Hitze, eingefetteten Teilen und schneidenden Kanten fern.

## 11. SAFETY INSTRUCTIONS

### a. Before the work

#### 8. Using the correct tools

- Do not force smaller machines to do the job of a more powerful machine.
- Make sure size and type of the machine are appropriate for the work to be done.
- Do not use the machine for work it has not been designed for, for instance: do not use a circular saw bench for sawing logs or branches.

#### 9. Wear appropriate clothes

- Do not wear any loose clothing or jewelry that could get caught by the rotating parts.
- Anti-slip shoes are recommended for working outdoor.
- Protect long hair with a net.

#### 10. Protect your body

- Wear goggles.
- Wear a dust mask when doing dusty work.
- Protect your ears.
- Wear gloves when handling cutting tools.

#### 11. Use the machine guards

- Adjust and lock the safety devices.
- Do not remove them under no circumstances.
- Make sure the tool does not touch neither the work piece nor the guards.
- Remove the sawing wastes from the cutting area.

#### 12. Connect a dust extractor unit

- If the machine has suction connections, connect a dust extractor unit.
- The dust extractor unit must start simultaneously with the machine.

#### 13. Do not damage the electric cable

- Never pull the cable when removing the plug from the socket.
- Keep the cable away from heat, greasy parts and sharp edges.



## 11. REGLES DE SECURITE

### b. Pendant le travail

- L'avance manuelle du bois doit être continue, régulière, sans à-coup, moins rapide pour le bois dur ou de forte épaisseur de passe.
- Garder toujours mains et doigts à distance des outils.
- Travailler les mains propres et non grasses.
- Ne jamais lâcher une pièce pendant l'usinage.
- Eviter les positions inconfortables où les mains risquent de glisser vers l'outil tranchant.
- Ne pas se pencher au-dessus de l'outil en marche
- Ne pas dégager les chutes de bois en contact avec l'outil tant que la machine n'est pas arrêtée.
- Ne jamais tracer, assembler, préparer un travail sur la table machine quand l'outil tourne.

#### 1. Maintenir la pièce à usiner

- Utiliser si possible des serre-joints ou un étau pour maintenir la pièce à usiner.
- C'est plus sûr que d'utiliser sa main.

#### 2. Ne pas présumer de ses forces

- Toujours garder une position stable et un bon équilibre.

#### 3. Entretenir les outils avec soin

- Maintenir les outils de coupe aiguisés et propres pour un rendement efficace et une utilisation sûre.
- Remplacer immédiatement tout outillage douteux ou endommagé.
- Utiliser toujours des outils correctement affûtés et veiller à leur sens de rotation. Un outil émoussé favorise le rejet du bois!
- Suivre les instructions pour la lubrification et le changement des accessoires.
- Vérifier périodiquement le câble d'alimentation et, s'il est endommagé, le faire remplacer par un réparateur agréé.
- Vérifier périodiquement les rallonges du câble d'alimentation et les remplacer si elles sont endommagées.
- Maintenir les poignées sèches, propres et exemptes de graisse et d'huile.

#### 4. Déconnecter la machine

- Déconnecter la machine du réseau d'alimentation lors de l'entretien ou d'en changement d'outils ou d'accessoires.

#### 5. Retirer les clés de réglage

- Prendre l'habitude de vérifier que les clés de réglage sont retirées des outils avant de mettre en marche.

#### 6. Eviter les démarrages intempestifs

- S'assurer que l'interrupteur est en position arrêt avant de brancher la prise de courant.

## 11. SICHERHEITREGELN

### b. Während der Arbeit

- Der manuelle Vorschub muss kontinuierlich, regelmäßig und ohne Ruck erfolgen. Hartholz oder hohe Werkstücke werden langsamer zugeführt.
- Halten Sie Hände und Finger immer von dem Werkzeug fern.
- Arbeiten Sie mit sauberen und fettfreien Händen.
- Lassen Sie ein Werkstück während des Sägens nie los.
- Vermeiden Sie unbequeme Stellungen bei denen die Hände gegen das Schneidwerkzeug gleiten könnten.
- Beugen Sie sich nicht über das laufende Werkzeug.
- Entfernen Sie nie Holzabfälle, die sich am Werkzeug befinden, solange die Maschine läuft.
- Führen Sie auf dem Maschinentisch keine Arbeiten durch (Anreißen, Zusammenfügen oder Vorbereiten) solange die Maschine läuft.

#### 1. Das Werkstück halten

- Verwenden Sie nach Möglichkeit Zwingen oder einen Schraubstock überschätzen um das Werkstück zu halten.
- Das ist sicherer als das Benutzen der Hände.

#### 2. Mutmaßen Sie nicht über Ihre Kräfte

- Verwenden Sie nach Möglichkeit Zwingen oder einen Schraubstock, um das Werkstück zu halten.
- Das ist sicherer als das Benutzen der Hände

#### 3. Behalten Sie immer einen sicheren Stand und Ihr

- Halten Sie die Schneidwerkzeuge scharf und sauber, um eine gute und sichere Leistung zu erzielen.
- Tauschen Sie zweifelhafte oder beschädigte Werkzeuge sofort aus.
- Verwenden Sie immer korrekt geschliffene Werkzeuge und achten Sie auf die Drehrichtung. Ein stumpfes Werkzeug kann zu Rückschlag führen.
- Befolgen Sie die Vorschriften über Schmierung und Werkzeugwechsel.
- Überprüfen Sie von Zeit zu Zeit das Stromkabel. Wenn es beschädigt ist, lassen Sie es durch einen anerkannten Fachmann austauschen.
- Überprüfen Sie von Zeit zu Zeit das Verlängerungskabel und tauschen Sie es aus, wenn es beschädigt ist.
- Halten Sie die Handgriffe trocken, sauber und frei von Fett und Öl.

#### 4. Trennen der Maschine vom Netz

- Trennen Sie die Maschine vom Netz bei Wartungsarbeiten und Werkzeug- oder Zubehörwechsel.

#### 5. Entfernen der Einstellschlüssel

- Machen Sie es sich zur Gewohnheit zu überprüfen, ob alle Schlüssel von der Maschine entfernt sind, bevor Sie die Maschine einschalten.

#### 6. Vermeiden Sie überstürztes Einschalten

- Vergewissern Sie sich, dass der Schalter auf AUS steht, bevor Sie den Stecker in die Steckdose stecken.

## 11. SAFETY INSTRUCTIONS

### b. During the work

- Feeding must occur continuously, regularly and without jerks. Hard wood or high work pieces must be fed slower.
- Keep your hands and fingers away from the tool.
- Work with clean and non-greasy hands.
- Never release the work piece during working.
- Avoid awkward positions of your body where-at the hands could glide against the cutting tool.
- Do not bend over the running tool.
- Never remove wood waste close to the tool while the machine is running.
- Do not do any auxiliary work on the machine (measuring, joining or preparing) as long as the machine is running.

#### 1. Holding the work piece

- Where-ever possible, use clamps or a vice for holding the work piece.
- This is safer than using your hands.

#### 2. Do not guess about your forces

- Always keep your balance and stand firmly on the ground.

#### 3. Service your tools with care

- Maintain your cutting tools sharp and clean in order to get a good and safe performance.
- Replace immediately any dubious or damaged tools.
- Always use correctly sharpened tools, minding the turning direction. A blunt tool can cause backlash.
- Observe the instructions regarding greasing, lubrication and tool changing.
- Check from time to time the electric cable. If it is damaged, have it replaced by an authorized expert.
- Check the extension cable from time to time and replace it if it is damaged.
- Keep the handles dry, clean and free from grease and oil.

#### 4. Disconnecting the machine from the power supply

- Disconnect the machine from the power supply before starting maintenance work or changing tools or accessories.

#### 5. Remove the adjustment keys

- Make it a habit to check whether all the keys have been removed from the machine before switching it on.

#### 6. Avoid any precipitated switching on

- Make sure that the switch is on OFF position before putting the plug into the socket.

## 11. REGLES DE SECURITE

### b. Pendant le travail

#### 7. Utiliser des rallonges électriques pour l'extérieur

- Lorsque la machine est utilisée à l'extérieur, n'utiliser que des rallonges prévues et marquées pour une utilisation extérieure.

#### 8. Rester vigilant

- Surveiller ce que l'on fait, faire preuve de bon sens et ne pas travailler quand on est fatigué.

#### 9. Vérifier les pièces endommagées

- Avant de réutiliser la machine, il est recommandé de la vérifier soigneusement pour déterminer si elle peut fonctionner correctement et remplir sa fonction.
- Vérifier l'alignement des pièces en mouvement, la fixation des pièces en mouvement, la rupture de pièces, le montage et toutes les autres conditions qui peuvent affecter le fonctionnement de la machine.
- Sauf indications contraires dans les instructions, il est recommandé de faire réparer correctement ou remplacer, par un service agréé, un protecteur ou toute autre pièce endommagée.
- Les interrupteurs défectueux doivent être remplacés par un service agréé.
- Ne pas utiliser la machine si l'interrupteur ne commande plus ni l'arrêt ni la marche.

#### 10. Mise en garde

- L'utilisation de tout accessoire, autre que ceux recommandés dans les instructions, peut présenter un risque de blessures des personnes.

#### 11. Faire réparer machine et outils par du personnel qualifié

- La présente machine électrique est conforme aux règles de sécurité appropriées.
- Il convient que les réparations soient effectuées uniquement par du personnel qualifié, en utilisant des pièces détachées d'origine ; autrement, il peut en résulter un danger considérable pour l'utilisateur.

## 11. SICHERHEITREGELN

### b. Während der Arbeit

#### 7. Verwendung der elektrischen Verlängerung im Freien

- Wenn die Maschine im Freien betrieben wird, verwenden Sie nur Feuchtraumverlängerungen, die für den Betrieb im Freien gekennzeichnet sind.

#### 8. Bleiben Sie aufmerksam

- Überwachen Sie Ihre Arbeit, lassen Sie Ihren guten Menschenverstand walten und arbeiten Sie an der Maschine nicht, wenn Sie müde sind.

#### 9. Überprüfen Sie beschädigte Teile

- Vor der erneuten Inbetriebnahme der Maschine wird empfohlen, alle Teile sorgfältig auf Beschädigungen zu überprüfen, um sicherzugehen, dass sie einwandfrei arbeitet.
- Überprüfen Sie die Flucht und Befestigung der sich bewegenden Teile, einen eventuellen Bruch, die Montage und alle weiteren Bedingungen, die die Funktion der Maschine beeinträchtigen könnten.
- Soweit in den Vorschriften nichts Gegenteiliges vermerkt ist, wird empfohlen, Schutzvorrichtungen oder sonstige beschädigte Teile durch einen anerkannten Service-Betrieb reparieren oder austauschen zu lassen.
- Defekte Schalter müssen von einem anerkannten Fachmann ausgetauscht werden.
- Verwenden Sie die Maschine nicht mehr, wenn sich der Schalter ein- oder ausschalten nicht mehr lässt.

#### 10. Warnung

- Die Verwendung von Zubehör, das in der Bedienungsanleitung nicht empfohlen wird, kann Verletzungsgefahr in sich bergen.

#### 11. Maschine und Werkzeuge durch einen Fachmann reparieren lassen

- Diese elektrische Maschine erfüllt die zutreffenden Sicherheitsvorschriften.
- Reparaturen dürfen nur von Fachpersonal unter Verwendung von Originalersatzteilen ausgeführt werden. Die Verwendung anderer Teile kann eine erhebliche Gefahr für die Bedienungsperson darstellen.

## 11. SAFETY INSTRUCTIONS

### b. During the work

#### 7. Use of the electric extension in the open air

- If the machine is used in the outside, only use moisture-proof extensions marked for use outside.

#### 8. Stay attentive

- Watch your work, use your common sense and do not work on the machine when you are tired.

#### 9. Check all damaged parts

- Before a new use of the machine, it is recommended to carefully check all parts for damage, to be sure that the machine works faultlessly.
- Check the moving parts for being in line and for fastening, for a possible breakage, the assembly and all further conditions that could deteriorate the function of the machine.
- As far as the instructions do not say anything to the contrary, it is recommended to have guards and other damaged parts repaired or replaced by an authorized Service dealer.
- Defective switches must be replaced by an authorized specialist.
- Do not use the machine if the switch cannot be engaged or disengaged any more.

#### 10. Warning

The use of accessories that are not recommended in the operating instructions can cause injuries.

#### 11. Have machine and tools repaired by a specialist

- This electric machine meets all the relevant safety regulations.
- Repairs may only be executed by specialised personnel using original spare parts. The use of other parts can imply considerable danger for the operator.

## 11. REGLES DE SECURITE

### c. Après le travail

- Ne pas laisser la machine en service sans surveillance.
- Ne pas s'en éloigner avant l'arrêt total de l'outil.
- Nettoyer la machine et ses abords : elle sera prête pour un nouveau travail.

## 11. SICHERHEITREGELN

### c. Nach der Arbeit

- Lassen Sie die laufende Maschine nie ohne Aufsicht.
- Entfernen Sie sich von der Maschine nicht, bevor das Werkzeug nicht absolut stillsteht.
- Reinigen Sie die Maschine und das Umfeld. So ist sie bereit für eine neue Arbeit.

## 11. SAFETY INSTRUCTIONS

### c. After the work

- Never let the running machine without supervision.
- Do not leave the machine before the tool has not come to an absolute standstill.
- Clean the machine and the environment. This way it is ready for the following use.



## 12. ANOMALIES DE FONCTIONNEMENT

<p><b>- Vibrations et bruits sur la machine</b></p>	<ul style="list-style-type: none"> <li>- Eléments non bloqués (volant de réglage, levier de blocage, manettes ou autres guides).</li> <li>- Vérifier le serrage des outils.</li> <li>- Vérifier si les fers de la dégauch-rabot font partis du même jeu.</li> <li>- Les outils sont mal affûtés ou usés.</li> <li>- La machine n'est pas stable, fixer la au sol.</li> <li>- Faire changer les roulements à billes si les paliers sont bruyants.</li> <li>- Vérifier la tension de la ou des courroies.</li> </ul>
<p><b>- La coupe noircit le bois</b></p>	<ul style="list-style-type: none"> <li>- Les outils sont mal affûtés ou usés.</li> <li>- Les outils sont montés à l'envers: attention au sens de rotation.</li> </ul>
<p><b>- Usure rapide des outils</b></p>	<ul style="list-style-type: none"> <li>- Les outils sont mal affûtés.</li> <li>- La vitesse d'avance est trop élevée.</li> <li>- Ne pas forcer en avançant.</li> <li>- Avancer sans à-coups.</li> <li>- Le bois est souillé (ciment, sable, clous ...)</li> <li>- La profondeur de passe est trop importante.</li> </ul>
<p><b>- Le moteur chauffe anormalement</b></p>	<ul style="list-style-type: none"> <li>- Le faire vérifier par un électricien si on ne peut plus le toucher à la main.</li> </ul>
<p><b>- Le moteur disjoncte fréquemment</b></p>	<ul style="list-style-type: none"> <li>- Le faire vérifier par un électricien.</li> </ul>
<p><b>- La machine cale</b></p>	<ul style="list-style-type: none"> <li>- Profondeur de passe trop importante ( les réduire et faire plusieurs passages).</li> <li>- Vitesse d'avance trop importante.</li> <li>- Outils usés (les remplacer ou les affûter).</li> </ul>
<p><b>- Les éléments mobiles sont difficiles à déplacer</b></p>	<ul style="list-style-type: none"> <li>- Nettoyer les pignons, axes et glissières et les lubrifier si nécessaire.</li> <li>- Nettoyer régulièrement les tiges filetées en supprimant les amalgames de graisse et sciure.</li> <li>- Vérifier le bon déblocage des poignées et manettes.</li> </ul>
<p><b>- La machine ne démarre pas</b></p>	<ul style="list-style-type: none"> <li>- Vérifier si les fusibles du boîtier sont en bon état.</li> <li>- Vérifier la position des protecteurs.</li> <li>- Vérifier la bonne fermeture de la trappe de visite.</li> <li>- Vérifier si le bouton STOP n'est pas bloqué.</li> <li>- Faire vérifier par un électricien.</li> </ul>
<p><b>- Travail anormalement lent</b></p>	<ul style="list-style-type: none"> <li>- Vérifier l'affûtage des outils.</li> <li>- Régler la profondeur de passe en fonction de la largeur coupe et de la dureté du bois.</li> <li>- Vérifier la tension des courroies.</li> <li>- Les tables ou les rouleaux d'entraînement sont sales.</li> </ul>



## 12. FEHLERSUCHE

<p><b>- Vibrationen und Geräusche an der Maschine</b></p>	<ul style="list-style-type: none"> <li>- Nicht arretierte Elemente (Einstellhandrad, Arretierhebel, Griffe oder andere Anschläge).</li> <li>- Überprüfen Sie die Spannung der Werkzeuge.</li> <li>- Sägeblatt schlecht geschärft oder stumpf.</li> <li>- Die Maschine steht nicht sicher. Am Boden befestigen.</li> <li>- Lassen Sie die Kugellager austauschen, wenn sie laut sind.</li> <li>- Überprüfen Sie die Riemenspannung.</li> </ul>
<p><b>- Der Schnitt schwärzt das Holz</b></p>	<ul style="list-style-type: none"> <li>- Die Werkzeuge sind schlecht geschärft</li> <li>- Die Werkzeuge sind verkehrt montiert. Achten Sie auf die Drehrichtung</li> </ul>
<p><b>- Rapider Verschleiß des Werkzeugs</b></p>	<ul style="list-style-type: none"> <li>- Die Werkzeuge sind schlecht geschärft</li> <li>- Die Vorschubgeschwindigkeit ist zu hoch</li> <li>- Forcieren Sie den Vorschub nicht</li> <li>- Schieben Sie das Werkstück ohne zu rucken</li> <li>- Das Holz ist verunreinigt (Zement, Sand, Nägel ...)</li> </ul>
<p><b>- Der Motor erhitzt sich ungewöhnlich</b></p>	<ul style="list-style-type: none"> <li>- Lassen Sie den Motor durch einen Elektrofachmann überprüfen, wenn man ihn mit der Hand nicht mehr anfassen kann.</li> </ul>
<p><b>- Der Motor schaltet oft ab</b></p>	<ul style="list-style-type: none"> <li>- Lassen Sie ihn durch einen Elektrofachmann überprüfen</li> </ul>
<p><b>- Die Maschine klemmt</b></p>	<ul style="list-style-type: none"> <li>- Zu sägendes Werkstück zu hoch. Reduzieren Sie die Höhe und machen Sie mehrere Durchgänge.</li> <li>- Vorschubgeschwindigkeit zu hoch</li> <li>- Verschlissene Werkzeuge. Austauschen oder schärfen.</li> </ul>
<p><b>- Die mobilen Elemente lassen sich schwierig bewegen</b></p>	<ul style="list-style-type: none"> <li>- Reinigen Sie die Zahnräder, Achsen, und schmieren Sie sie bei Bedarf.</li> <li>- Reinigen Sie regelmäßig die Gewindespindeln und entfernen Sie Verunreinigungen von Fett vermischt mit Sägemehl,</li> <li>- Überprüfen Sie die Gängigkeit von Handgriffen</li> </ul>
<p><b>- Die Maschine läuft nicht an</b></p>	<ul style="list-style-type: none"> <li>- Überprüfen Sie, ob die Sicherungen des Schaltkastens in Ordnung sind</li> <li>- Überprüfen Sie die Stellung der Schutzvorrichtungen</li> <li>- Überprüfen Sie, ob die Türen an der Maschine gut geschlossen sind</li> <li>- Der Ausschaltknopf ist blockiert. Lassen Sie es durch einen Elektrofachmann überprüfen,</li> </ul>
<p><b>- Das Holz wird an der Rückseite des Sägeblattes zurückgestoßen</b></p>	<ul style="list-style-type: none"> <li>- Überprüfen Sie die Sägeblattschärfe</li> <li>- Die Tische sind schmutzig</li> <li>- Überprüfen Sie die Riemenspannung</li> </ul>



## 12. MALFUNCTION REMEDIES

<p><b>- Vibrations and noise of the machine</b></p>	<ul style="list-style-type: none"> <li>- Elements not locked (adjusting hand wheel, locking leer, handles or other fences and stop)</li> <li>- Check tool tensioning</li> <li>- Saw blade badly sharpened or blunt</li> <li>- The machine does not stand safely. Fix it to the ground</li> <li>- Have the ball bearings replaced if they are too loud</li> <li>- Check the belt tensioning</li> </ul>
<p><b>- The cutting action turns the wood black</b></p>	<ul style="list-style-type: none"> <li>- The tools are badly sharpened</li> <li>- The tools are incorrectly fitted. Observe the turning direction</li> </ul>
<p><b>- Rapid wear of the tool</b></p>	<ul style="list-style-type: none"> <li>- The tools are badly sharpened</li> <li>- The feeding speed is too high</li> <li>- Do not force the feed</li> <li>- Push the work piece without jerks</li> <li>- The wood is dirty (cement, sand, nails...)</li> </ul>
<p><b>- The motor get exceptionally hot</b></p>	<ul style="list-style-type: none"> <li>- Have the motor checked by a specialist if it cannot be touched any more by hand</li> </ul>
<p><b>- The motor frequently cuts off</b></p>	<ul style="list-style-type: none"> <li>- Have it checked by a specialist</li> </ul>
<p><b>- The machine squeezes</b></p>	<ul style="list-style-type: none"> <li>- Work piece to be cut too high. Reduce the height ad make several passages.</li> <li>- Feeding speed too high</li> <li>- Tools worn. Replace or sharpen them</li> </ul>
<p><b>- The mobile elements obnly move heavily</b></p>	<ul style="list-style-type: none"> <li>- Clean the gear wheels, axles, and grease them, if needed</li> <li>- Regularly clean the threaded spindles and remove dirt or grease mixed with sawdust,</li> <li>- Check wether the machine doors are well closed</li> <li>- The knob for switching off is locked</li> </ul>
<p><b>- The machine does not start</b></p>	<ul style="list-style-type: none"> <li>- Check whether the fuses of the switchbox are allright</li> <li>- Check the positon of the guards</li> <li>- Check whether the machine doors are well closed</li> <li>- The knob for switching off is locked</li> </ul>
<p><b>- The work is exceptionally slow</b></p>	<ul style="list-style-type: none"> <li>- Check sharpness of saw blade teeth</li> <li>- The tables are dirty</li> <li>- Check the belt tensioning</li> </ul>

- If, after checking the adjustments and the opposite suggestions, the problem is not solved, contact your dealer,  
Important : wehn ordering spare parts, consult the drawings and mention the order number indicated on the drawings.

-----

-----

-----

-----

-----

-----

-----

-----

-----

-----

-----

-----

-----

-----

-----

-----

-----

-----

-----

-----

-----

-----

-----



# Montage Untergestell Bestcombi 2000

Aus Versandtechnischen Gründen ist das Untergestell nicht montiert.

## Befestigungsteile:

- 2 Stück Seitenbleche
- 2 Stück Seitenbleche mit Zapfen
- 2 Stück Ablagebleche mit Gummiauflage
- 2 Stück Befestigungswinkel
- 2 Stück Sechskantmuttern M8
- 24 Stück Halbrundschauben M6 x 12
- 24 Stück Sechskantmuttern M6

## Montage: Fig. 1

Montieren Sie die 4 Seitenbleche mit 16 Halbrundschauben M6x12 und den Sechskantmuttern M6 von Hand leicht zusammen. **(Fig.1)** Stellen Sie das Untergestell auf einen ebenen Boden und ziehen alle Schrauben gut an.

Achten Sie darauf dass die Seitenbleche mit den Zapfen **(A)** gegenüberliegen. Nun montieren Sie die Ablagebleche **(B)** mit je 4 Schrauben an das Untergestell. und ziehen diese fest an.

## Fig. 2

Nun setzen Sie die Bestcombi 2000 so auf das Untergestell dass die Zapfen **(A)** einrasten. Montieren Sie mit den Befestigungswinkeln auf beiden Seiten die Maschine an das Untergestell und ziehen diese mit den Sechskantmuttern M8 fest an.

Fig. 1

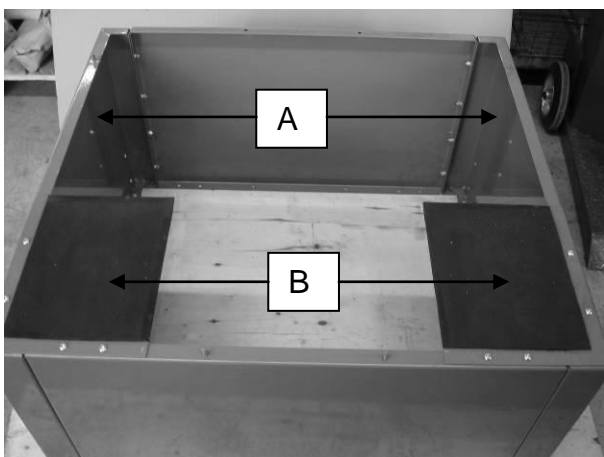
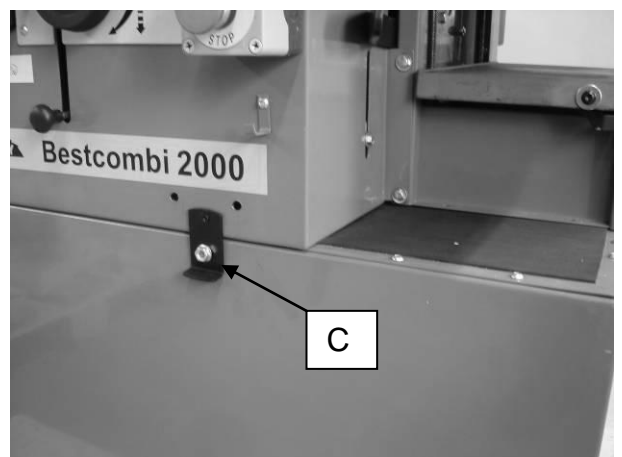


Fig. 2



# Montage du caisson support Bestcombi 2000

Pour des raisons logistiques, le caisson support n'est pas assemblé lors de la livraison.

## Entendue de la livraison

- 2 tôles latérales verticales
- 2 tôles latérales verticales avec gougeons
- 2 tôles horizontales avec revêtement en caoutchouc
- 2 équerres de fixation
- 2 écrous hexagonaux M8
- 24 vis à tête bombée M6x12
- 24 écrous hexagonaux M6

## Montage

### Fig.1

- Assembler les 2 tôles latérales verticales et les 2 tôles latérales avec gougeons (pour former un carré) à l'aide de 16 vis à tête bombée M6x12 et 16 écrous hexagonaux M6.
- Poser le caisson sur un sol bien plan et serrer fortement les vis.  
Veiller à ce que les 2 tôles latérales verticales avec gougeons soient face à face (A).
- Poser les 2 tôles horizontales avec revêtement en caoutchouc (B) sur le caisson et fixer chaque tôle avec 4 vis à tête bombée M6x12 et 4 écrous hexagonaux M6.
- Positionner le bloc machine sur le caisson support. Veiller à ce que les gougeons (A) s'encastrent parfaitement dans les perçages situés sous le bloc machine.  
Pour cette opération, il est indispensable de porter la machine à 2 personnes.

### Fig. 2

- Assembler la machine et le caisson support. De part et d'autre de la machine, placer les 2 équerres de fixation (C) sur le caisson.
- Serrer fortement les 2 écrous hexagonaux M8.

Fig. 1

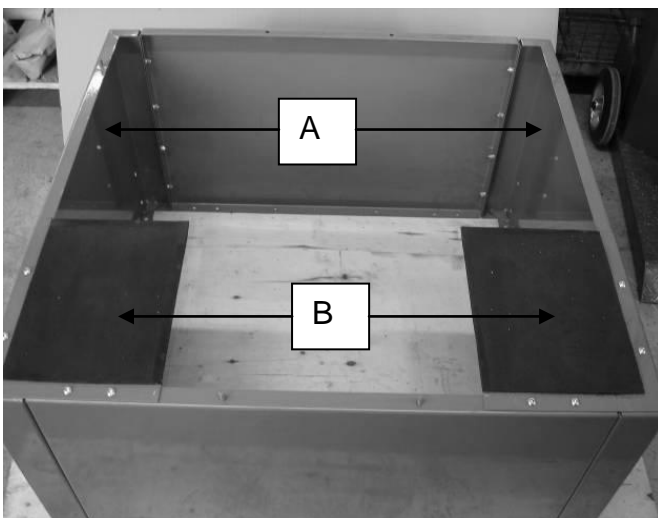
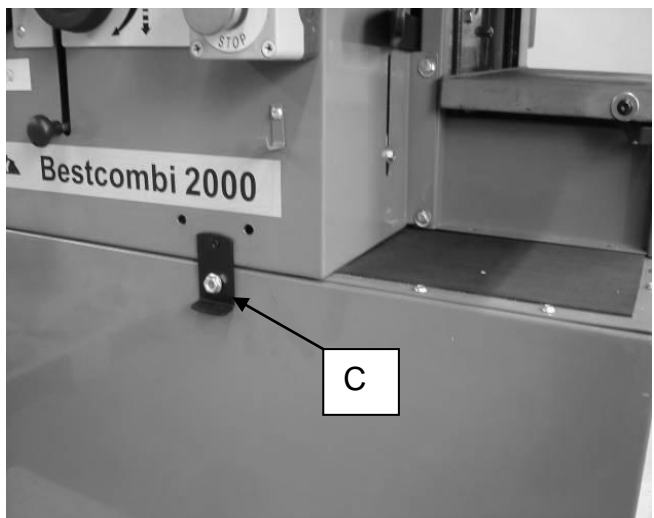


Fig. 2



# Assembly of Under-Frame

For technical reasons associated with shipping and transport, the under-frame is not mounted.

## Mounting parts:

- 2 side plates
- 2 side plates with pins
- 2 stacking plates with rubber pad
- 2 mounting brackets
- 2 hexagon nuts M8
- 24 half-round screws M6 x 12
- 24 hexagon nuts M6

## Assembly: fig. 1

Mount the 4 side plates by hand, using 16 half-round screws M6 x 12 and the hexagon nuts M6. **(fig.1)**

Place the under-frame on an even surface and tighten all screws firmly.

Make sure the side plates with the pins (A) are placed opposite to each other.

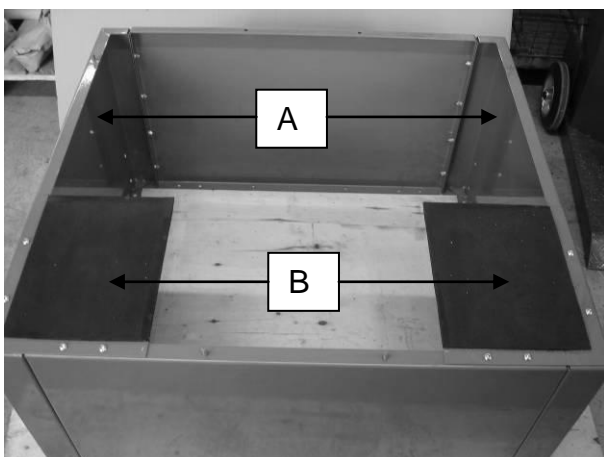
Now mount the stacking plates (B) to the under-frame using 4 screws for each and tighten the screws firmly.

## Fig. 2

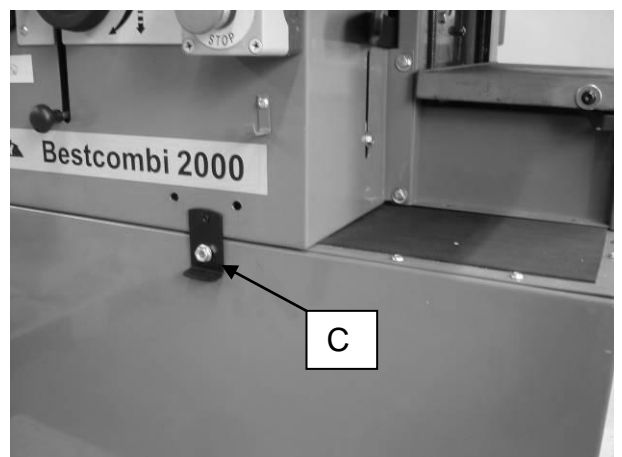
Place the Bestcombi 2000 onto the under-frame so that the pins (A) click into place.

Attach the machine with the mounting brackets on both sides to the under-frame and tighten them firmly using the hexagon nuts M8.

**Fig. 1**

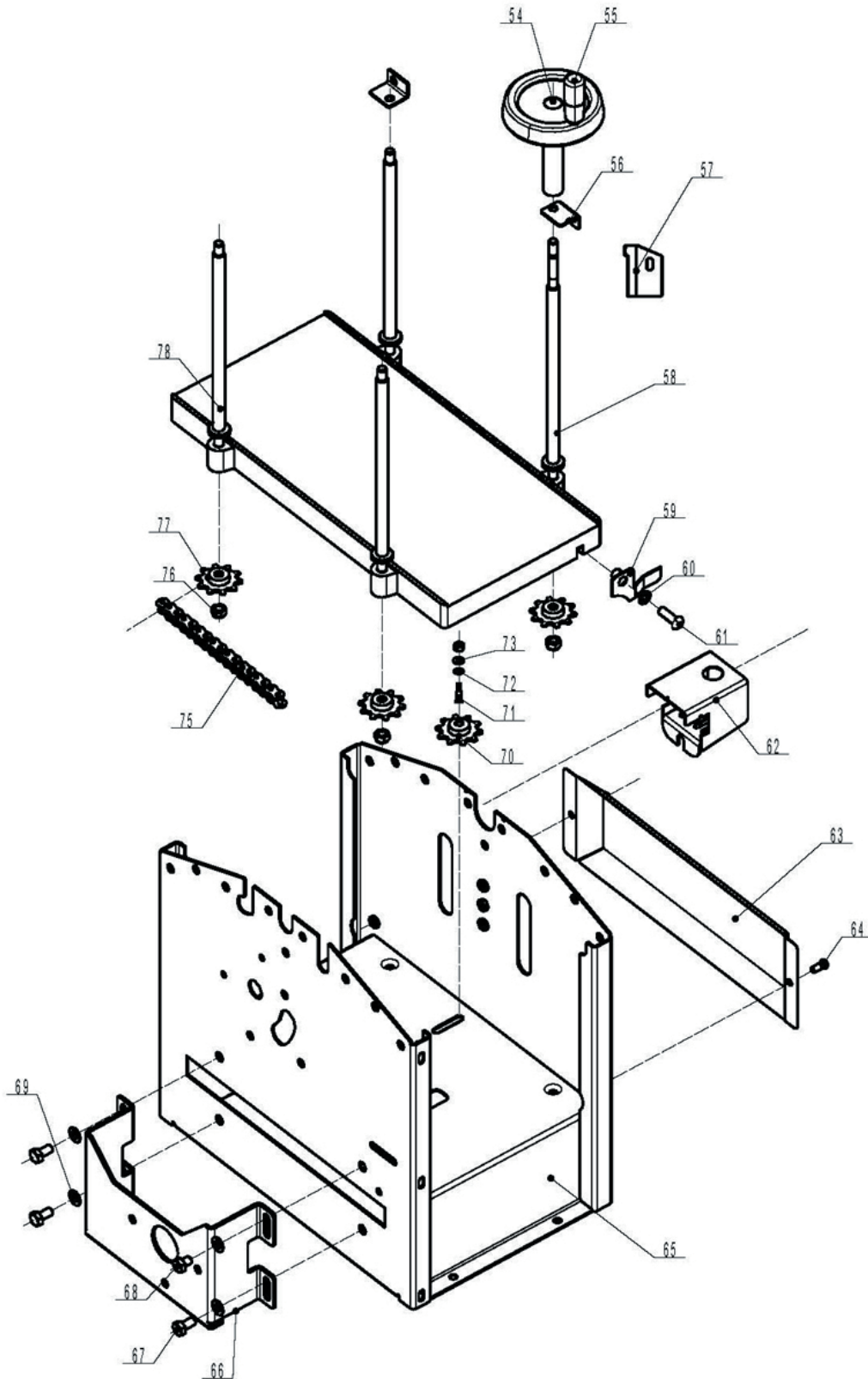


**Fig. 2**



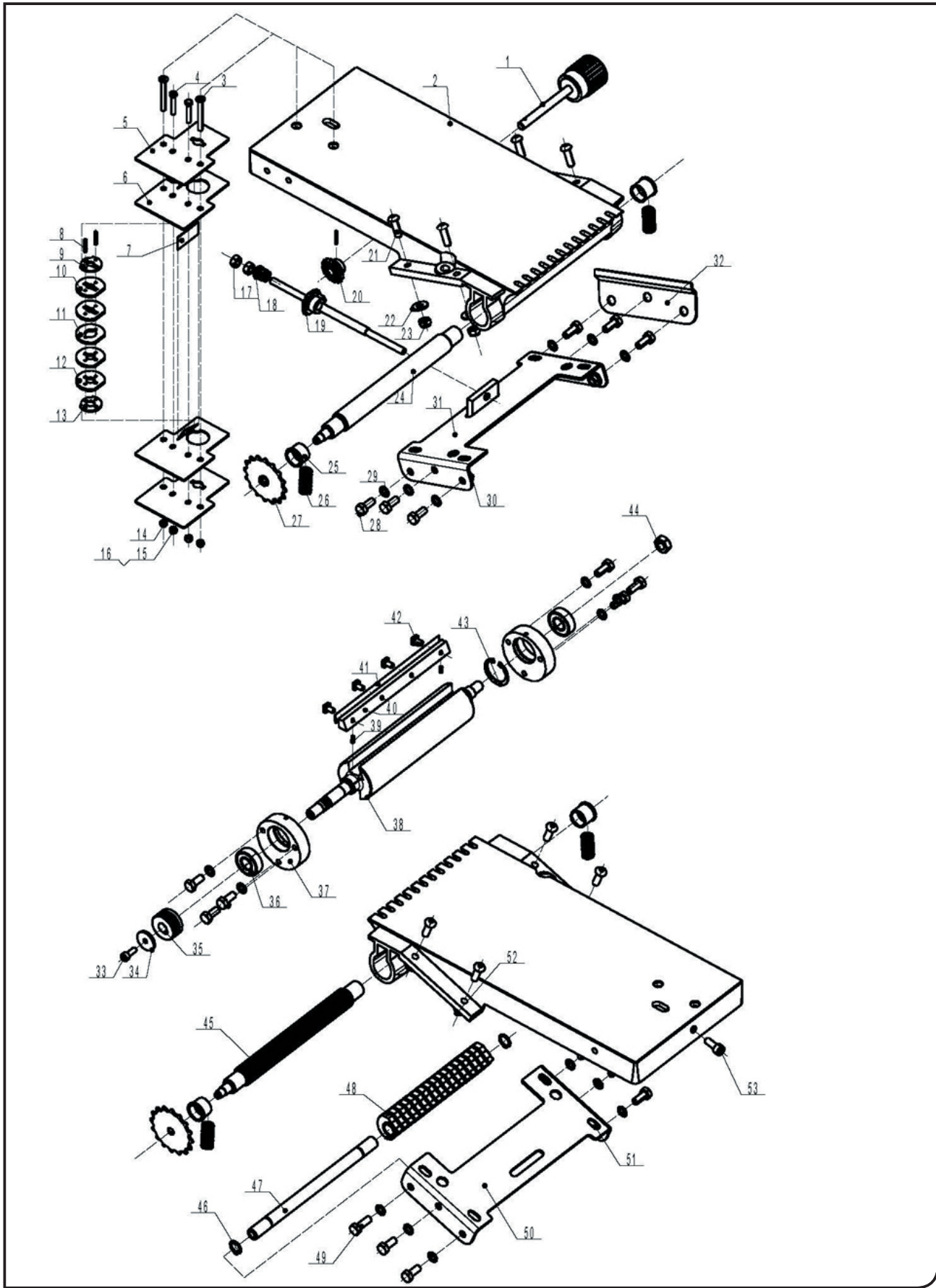


## 13. NOMENCLATURE



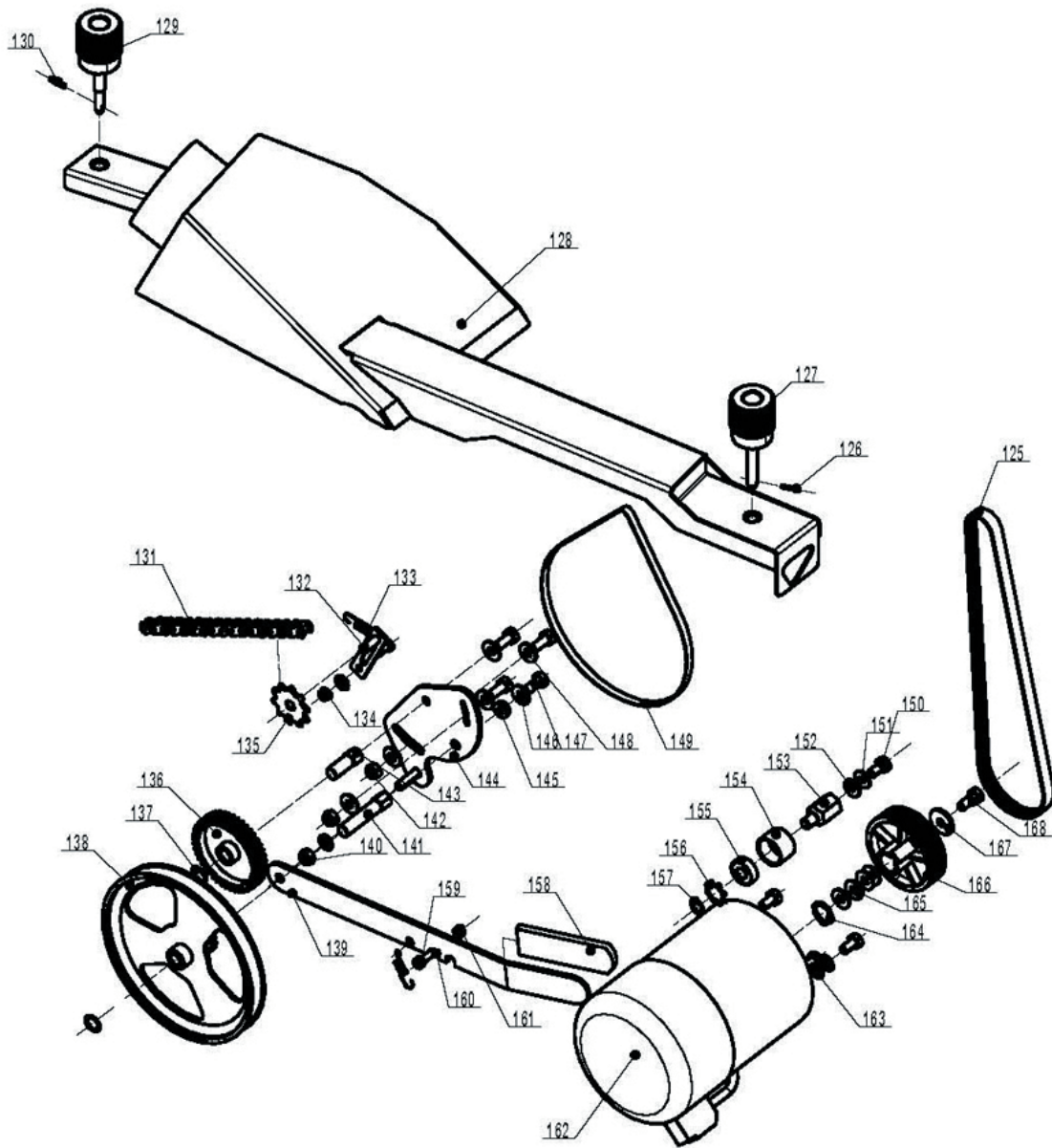
13. TEILEVERZEICHNIS

13. PARTS LIST



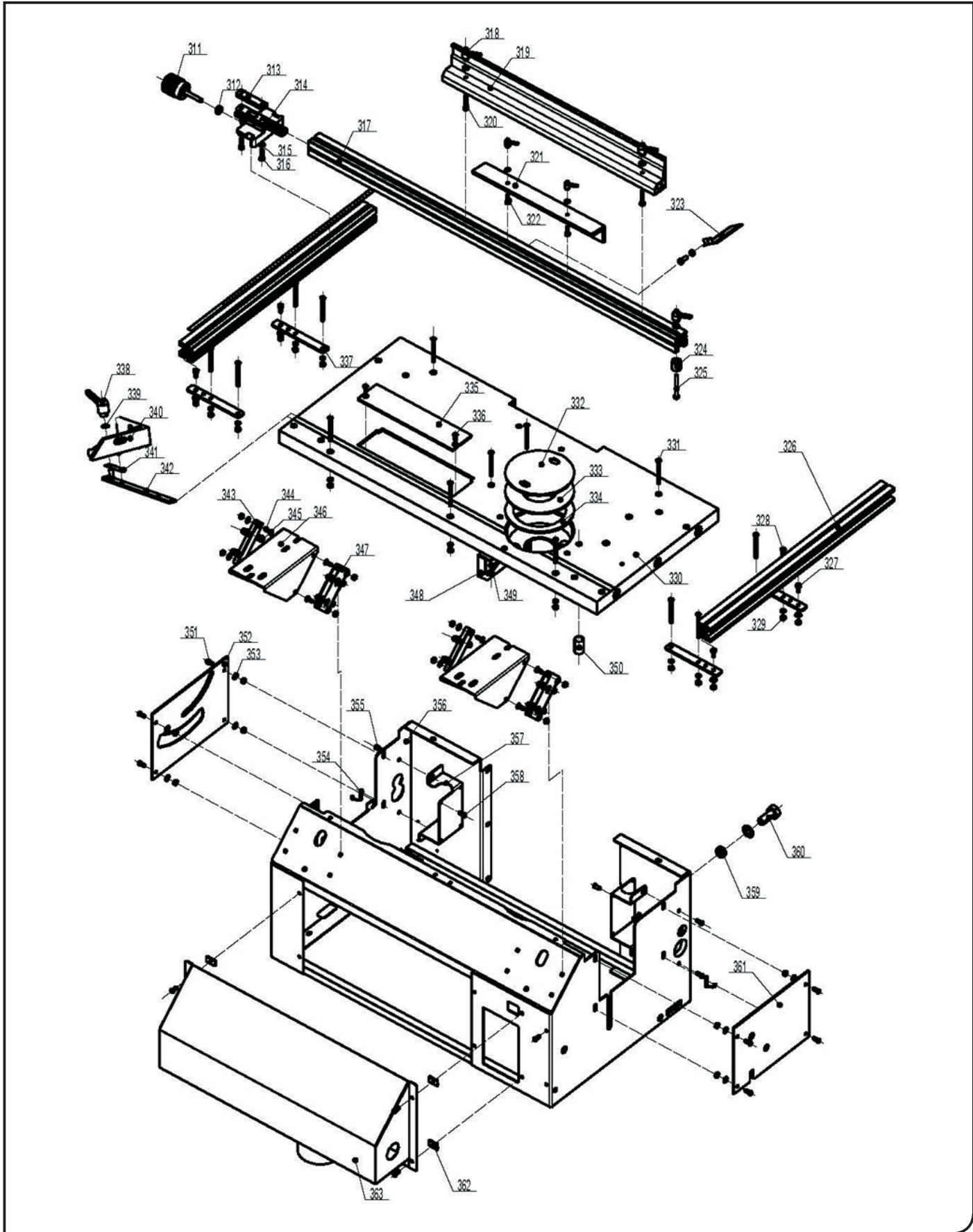


## 13. NOMENCLATURE

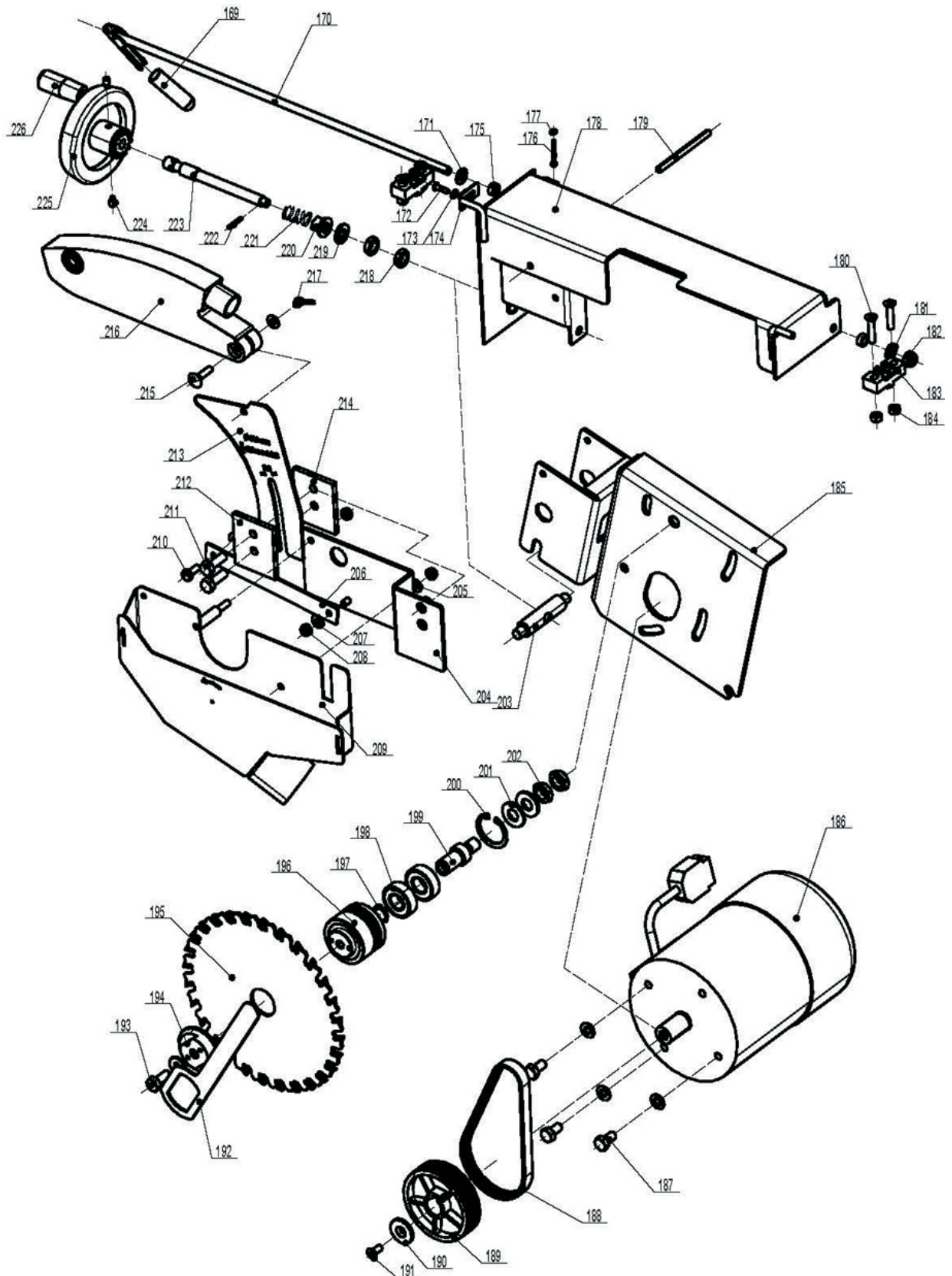


13. TEILEVERZEICHNIS

13. PARTS LIST



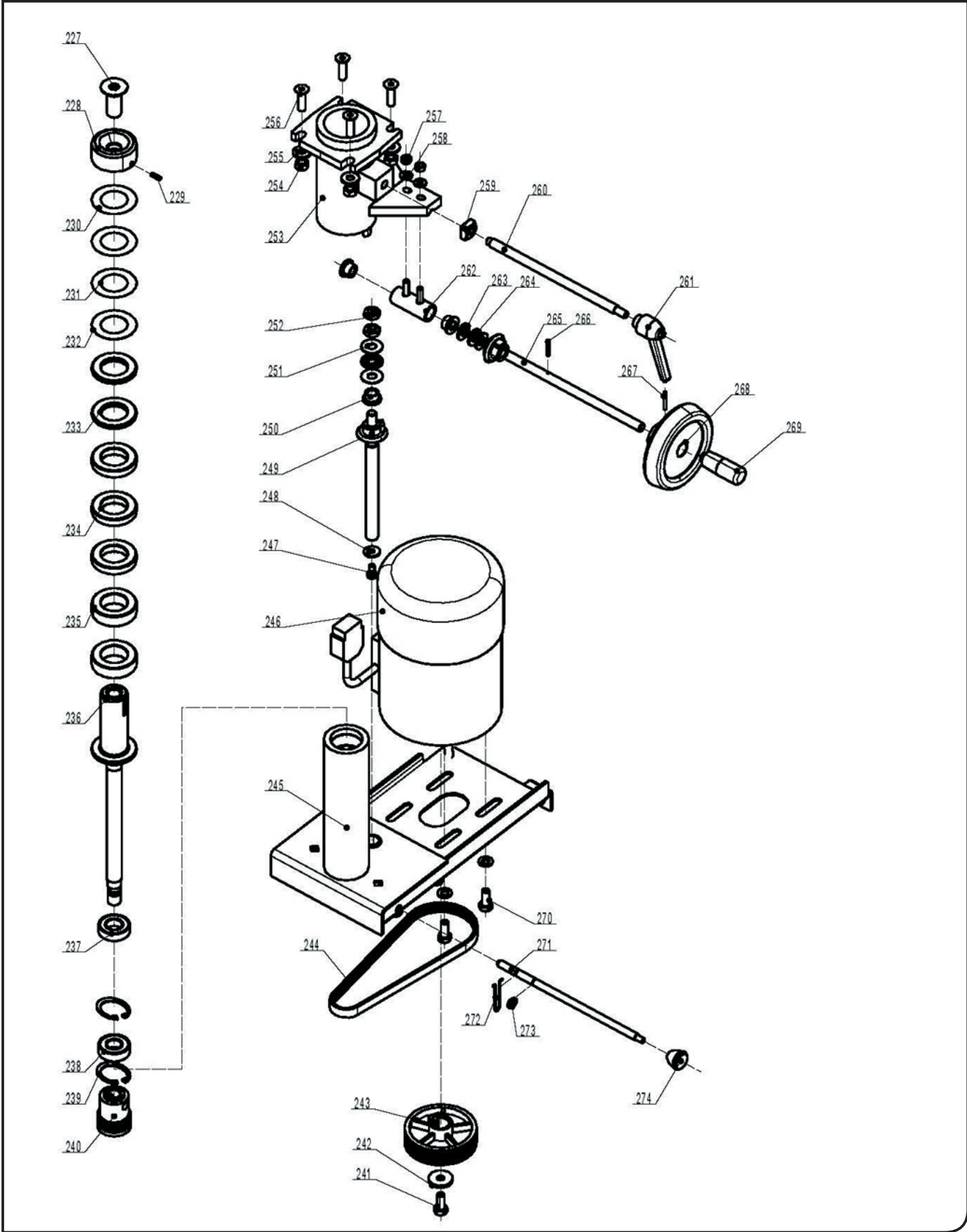
## 13. NOMENCLATURE



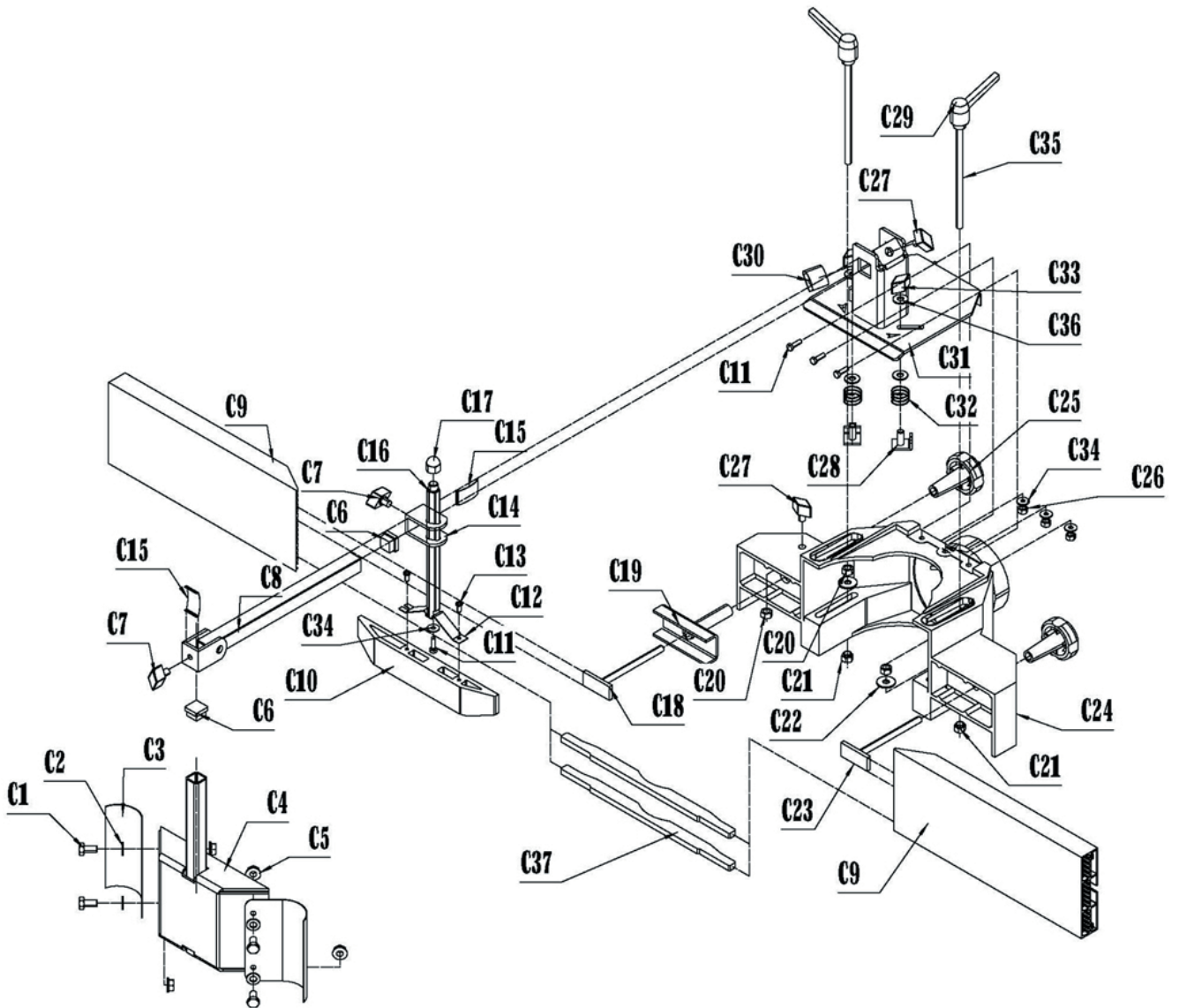


### 13. TEILEVERZEICHNIS

### 13. PARTS LIST

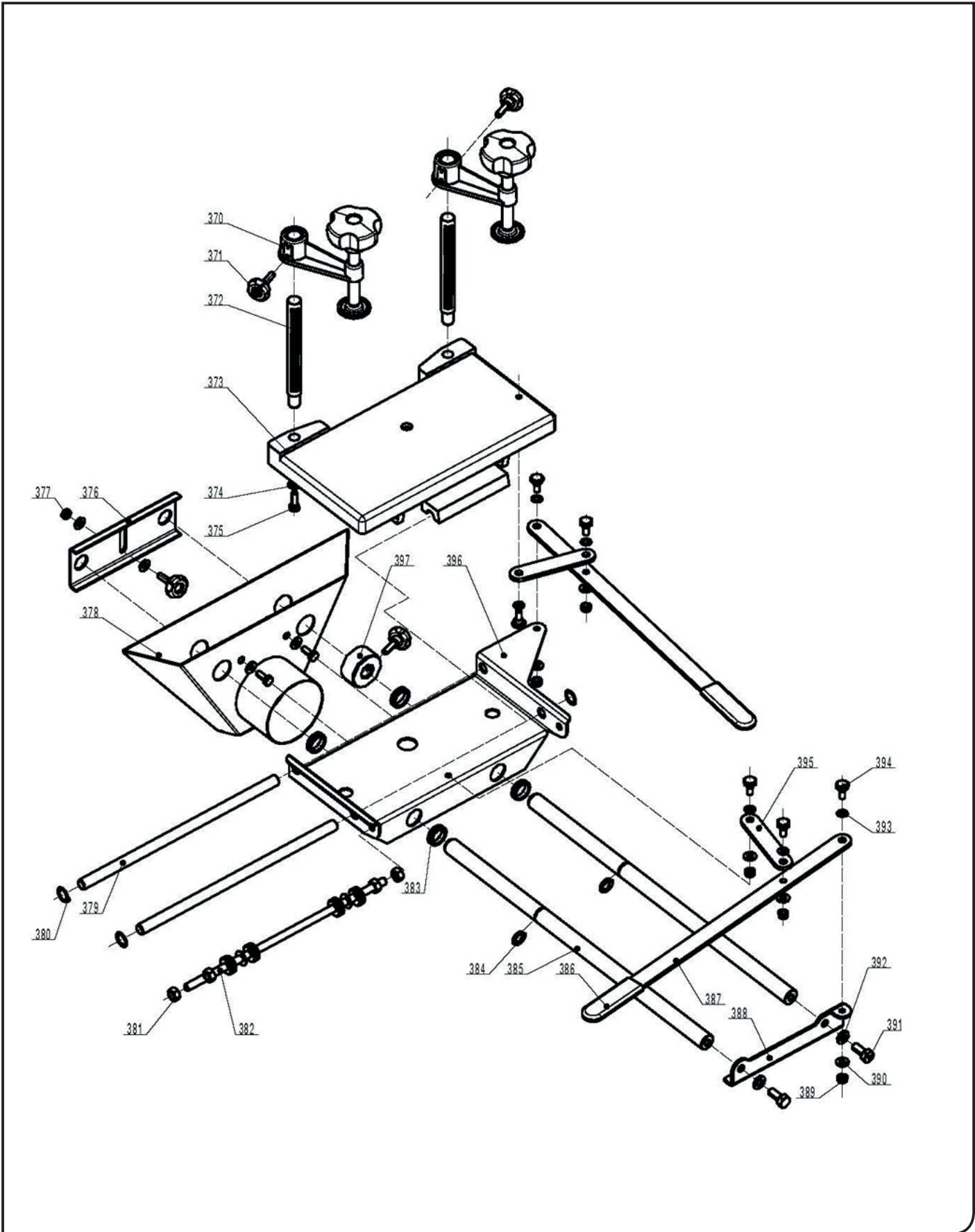


## 13. NOMENCLATURE



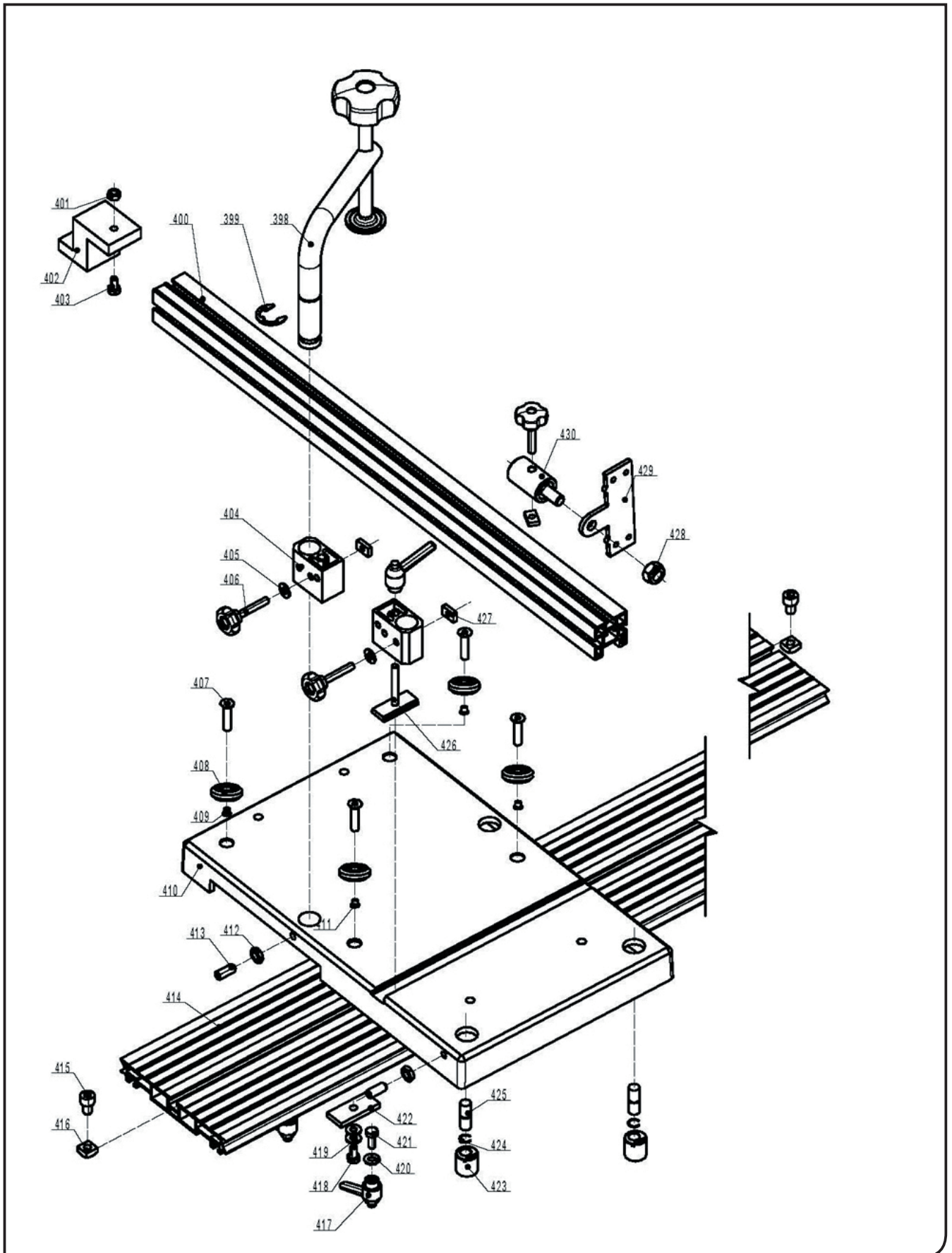
### 13. TEILEVERZEICHNIS

### 13. PARTS LIST



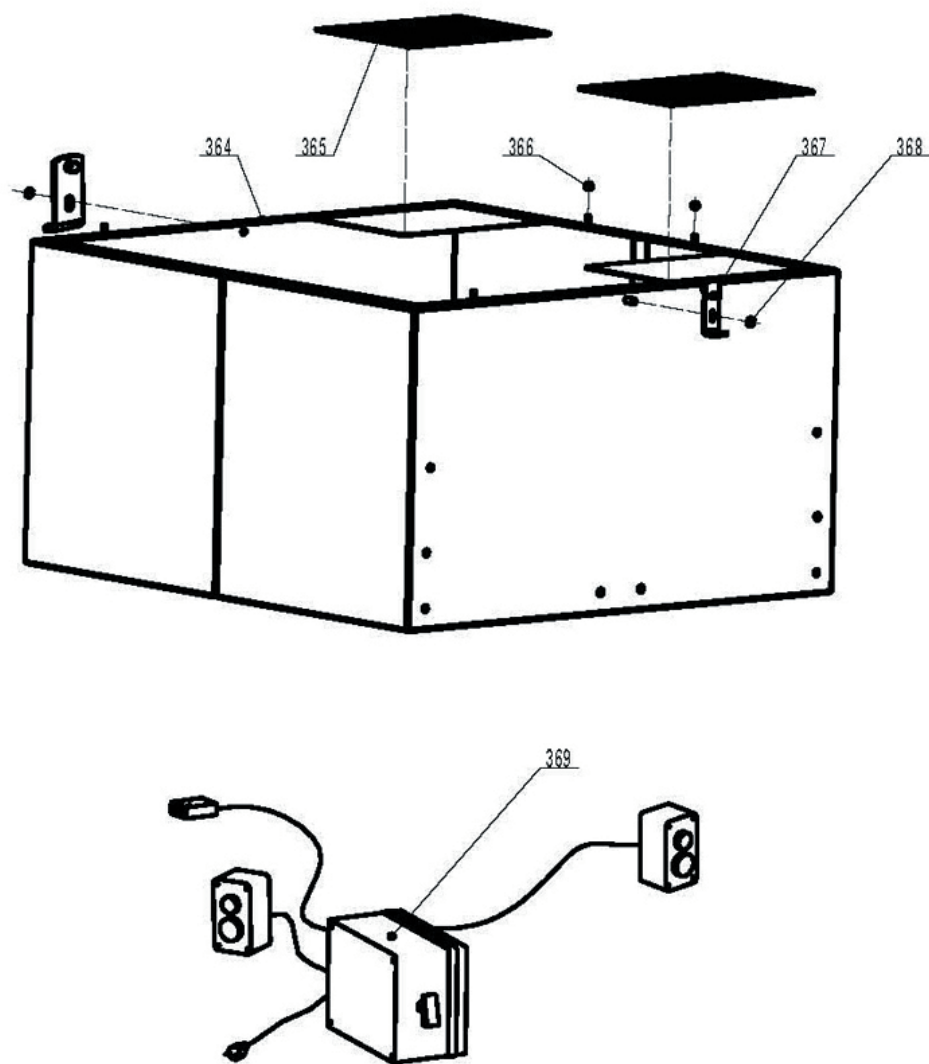


## 13. NOMENCLATURE



**13. TEILEVERZEICHNIS**

**13. PARTS LIST**





# Konformitätserklärung




<b>DE</b>	erklärt folgende Konformität gemäß EU-Richtlinie und Normen für den Artikel	<b>SK</b>	prehlasuje nasledujúcu zhodu podľa smernice EU a noriem pre výrobok
<b>GB</b>	hereby declares the following conformity under the EU Directive and standards for the following article	<b>EST</b>	kinnitab järgmist vastavus vastavalt ELi direktiivi ja standardite järgmist artiklinumbrit
<b>FR</b>	déclare la conformité suivante selon la directive UE et les normes pour l'article	<b>LT</b>	pareiškia, taip atitiktis pagal ES direktyvos ir standartai šį straipsnį
<b>IT</b>	dichiara la seguente conformità secondo le direttive e le normative UE per l'articolo	<b>LV</b>	apliecina šādu saskaņā ar ES direktīvu atbilstības un standarti šādu rakstu
<b>CZ</b>	prohlašuje následující shodu podle smernice EU a norem pro výrobek	<b>NL</b>	verklaart hierbij dat het volgende artikel voldoet aan de daarop betrekking hebbende EG-richtlijnen en normen
<b>HU</b>	az EU-irányelv és a vonatkozó szabványok szerinti következo megfeleloségi nyilatkozatot teszi a termékre	<b>RUS</b>	заявляет о соответствии товара следующим директивам и нормам ЕС
<b>HR</b>	ovime izjavljuje da postoji sukladnost prema EU-smjernica i normama za sljedece artikle	<b>PT</b>	declara o seguinte conformidade com a Directiva da UE e as normas para o seguinte artigo
<b>RO</b>	declară următoarea conformitate corespunzător directivelor și normelor UE pentru articolul	<b>ES</b>	declara la conformidad siguiente según la directiva la UE y las normas para el artículo
<b>TR</b>	Normları gereğince aşağıdaki uygunluk açıklama masını sunar.	<b>DK</b>	erklærer hermed, at følgende produkt er i overensstemmelse med nedenstående EUdirektiver og standarder:
<b>FIN</b>	vakuuttaa täten, että seuraava tuote täyttää alla esitettyt EU-direktiivit ja standardit	<b>SE</b>	försäkrar härmed följande överensstämmelse enligt EU-direktiv och standarder för följande artikeln
<b>PL</b>	deklaruje, że produkt jest zgodny z następującymi dyrektywami UE i normami	<b>NO</b>	erklærer herved følgende samsvar under EU-direktiv og standarder for følgende artikkel
<b>SLO</b>	izjavlja sledeco skladnost z EU-direktivo in normami za artikel		

## Kombimaschine / Bestcombi 3.0

<input type="checkbox"/> 2009/105/EC	<input type="checkbox"/> 89/686/EC_96/58/EC
<input checked="" type="checkbox"/> 2006/95/EC	<input checked="" type="checkbox"/> 2006/42/EC
<input type="checkbox"/> 2006/28/EC	<input checked="" type="checkbox"/> Annex IV
<input type="checkbox"/> 2005/32/EC	<input checked="" type="checkbox"/> X
<input checked="" type="checkbox"/> 2004/108/EC	<input type="checkbox"/> 2000/14/EC_2005/88/EC
<input type="checkbox"/> 2004/22/EC	<input type="checkbox"/> Annex V
<input type="checkbox"/> 1999/5/EC	<input type="checkbox"/> Annex VI
<input type="checkbox"/> 97/23/EC	Noise: measured $L_{WA}$ = dB(A); guaranteed $L_{WA}$ = dB(A)
<input type="checkbox"/> 90/396/EC	Notified Body:
<input checked="" type="checkbox"/> 2011/65/EU	Notified Body No.:
	<input type="checkbox"/> 2004/26/EC
	Emission. No:

Standard references: EN 60204-1; EN 848-1; EN 940; EN 1870-1; EN 861

Ichenhausen, den 12.03.2013

  
 Unterschrift / Markus Bindhammer / Technical Director




 Art.-No. 1902401901 / 1902401902 / 1902401905  
 Subject to change without notice

 Documents registrar: Thomas Huber  
 Günzburger Str. 69, D-89335 Ichenhausen







<b>Deutschland</b>	
	<p>Nur für EU-Länder Werfen Sie Elektrowerkzeuge nicht in den Hausmüll! Gemäß europäischer Richtlinie 2002/96/EG über Elektro- und Elektronik-Altgeräte und Umsetzung in nationales Recht müssen verbrauchte Elektrowerkzeuge getrennt gesammelt und einer umweltgerechten Wiederverwertung zugeführt werden.</p>
<b>Great Britain</b>	
	<p>Only for EU countries. Do not dispose of electric tools together with household waste material! In observance of european directive 2002/96/EC on wasted electrical and electronic equipment and its implementation in accordance with national law, electric tools that have reached the end of their life must be collected separately and returned to an environmentally compatible recycling facility.</p>
<b>France</b>	
	<p>Pour les pays européens uniquement Ne pas jeter les appareils électriques dans les ordures ménagères! Conformément à la directive européenne 2002/96/EG relative aux déchets d'équipements électriques ou électroniques (DEEE), et à sa transposition dans la législation nationale, les appareils électriques doivent être collectés à part et être soumis à un recyclage respectueux de l'environnement.</p>



scheppach  
 Fabrikation von Holzbearbeitungsmaschinen GmbH  
 Günzburger Strasse 96  
 D-89335 Ichenhausen  
 Tel.: 0049/08223 4002-0  
 Fax.: 0049/08223 4002-20