

# scheppach

## Woova 4.0

|           |   |
|-----------|---|
| <b>D</b>  | <b>Absauganlage</b><br>Original-Anleitung                                     |
| <b>GB</b> | <b>Dust Extractor</b><br>Translation from the original instruction manual     |
| <b>FR</b> | <b>Installation d'aspiration</b><br>Traduction du manuel d'origine            |
| <b>I</b>  | <b>Impianto di aspirazione</b><br>Traduzione dalle istruzioni d'uso originali |
| <b>NL</b> | <b>Afzuiginstallatie</b><br>Vertaling van originele handleiding               |



CE





**Woova 4.0**

**D**

**GB**

**FR**

**I**

**NL**

Fig. 1

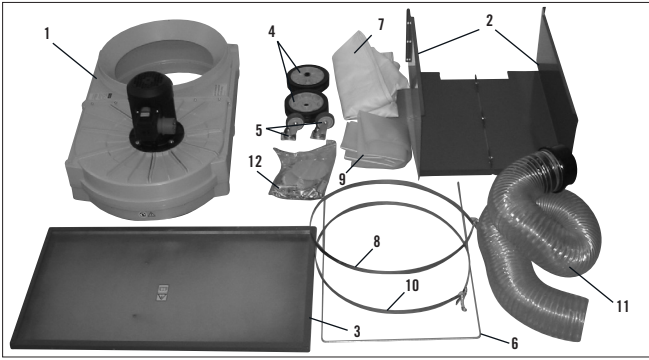


Fig. 2.1

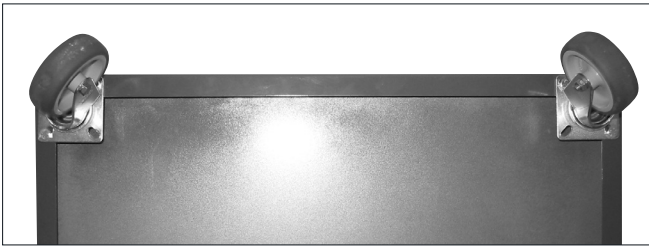


Fig. 2.2

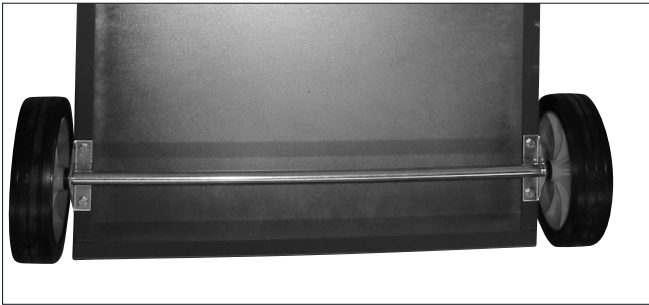


Fig. 3



Fig. 4

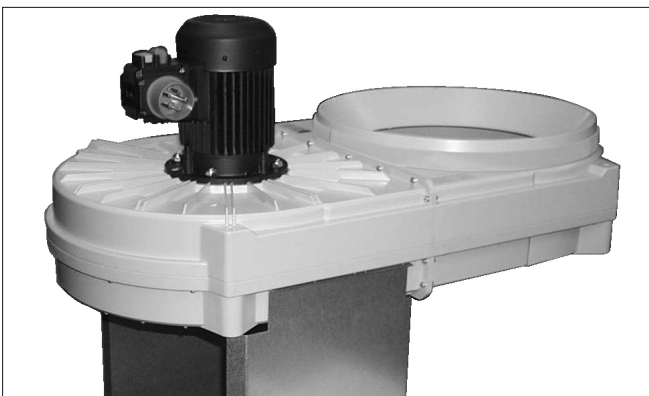


Fig. 5

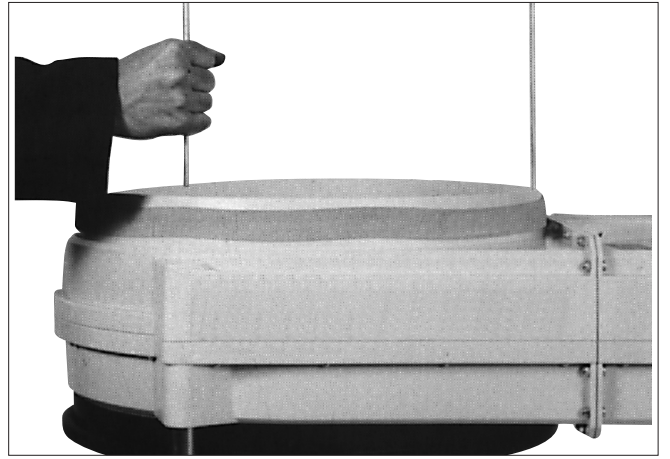


Fig. 6

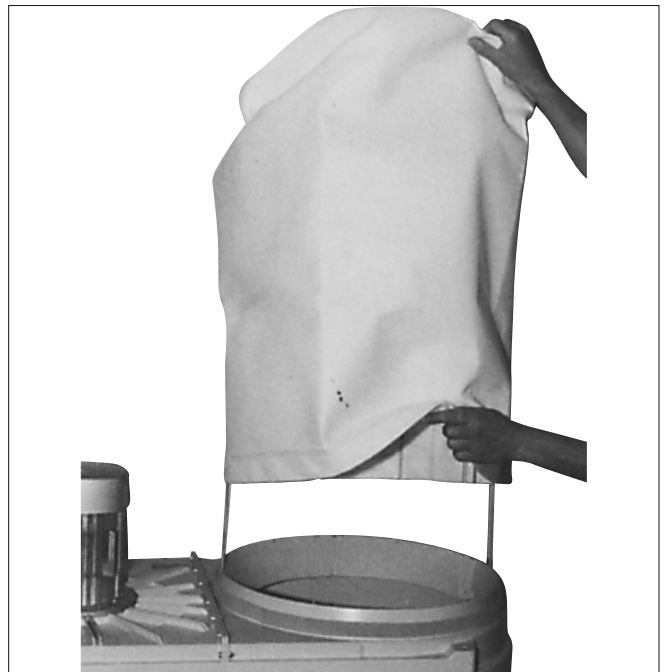


Fig. 7



Fig. 8



Fig. 9

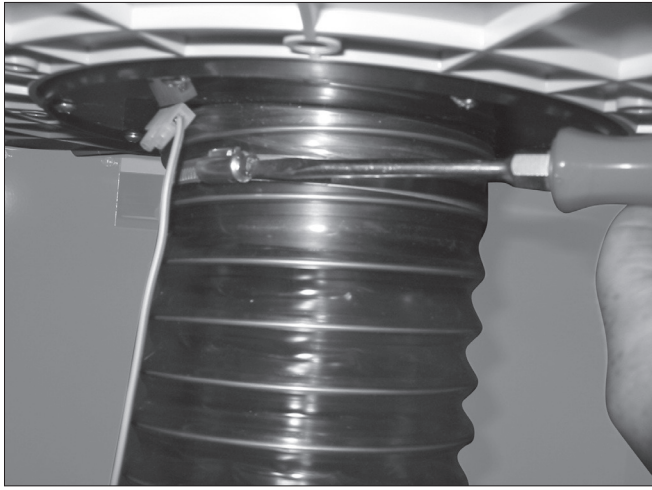


Fig. 10

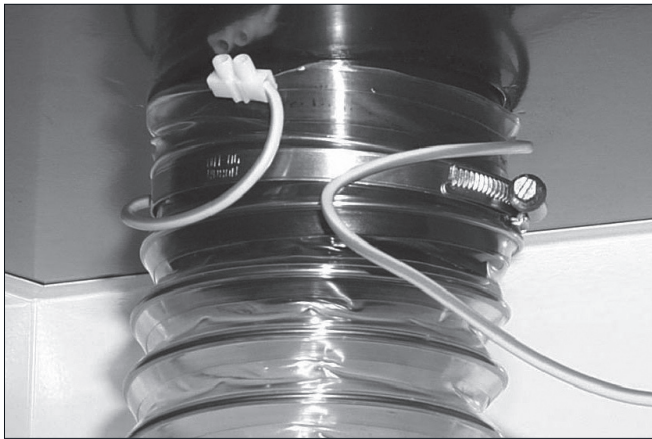


Fig. 11

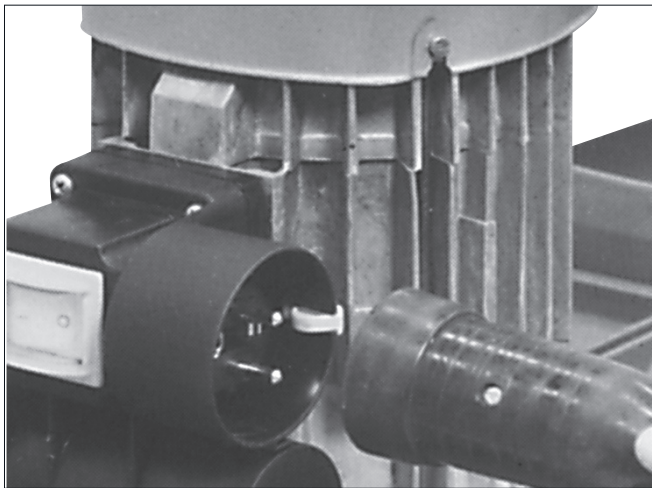


Fig. 12

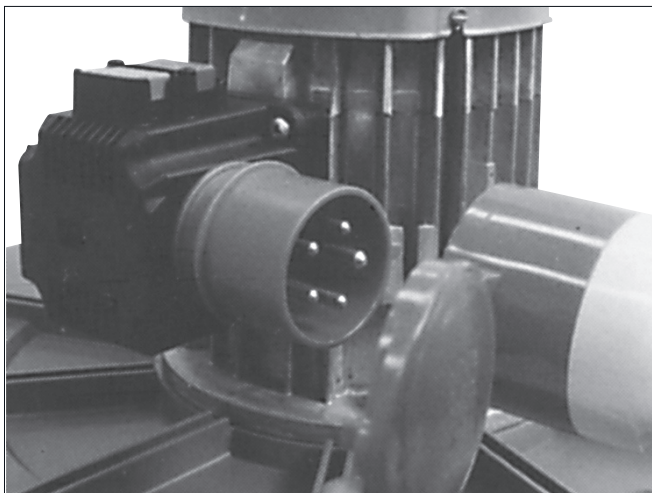


Fig. 13



Fig. 14



Fig. 15



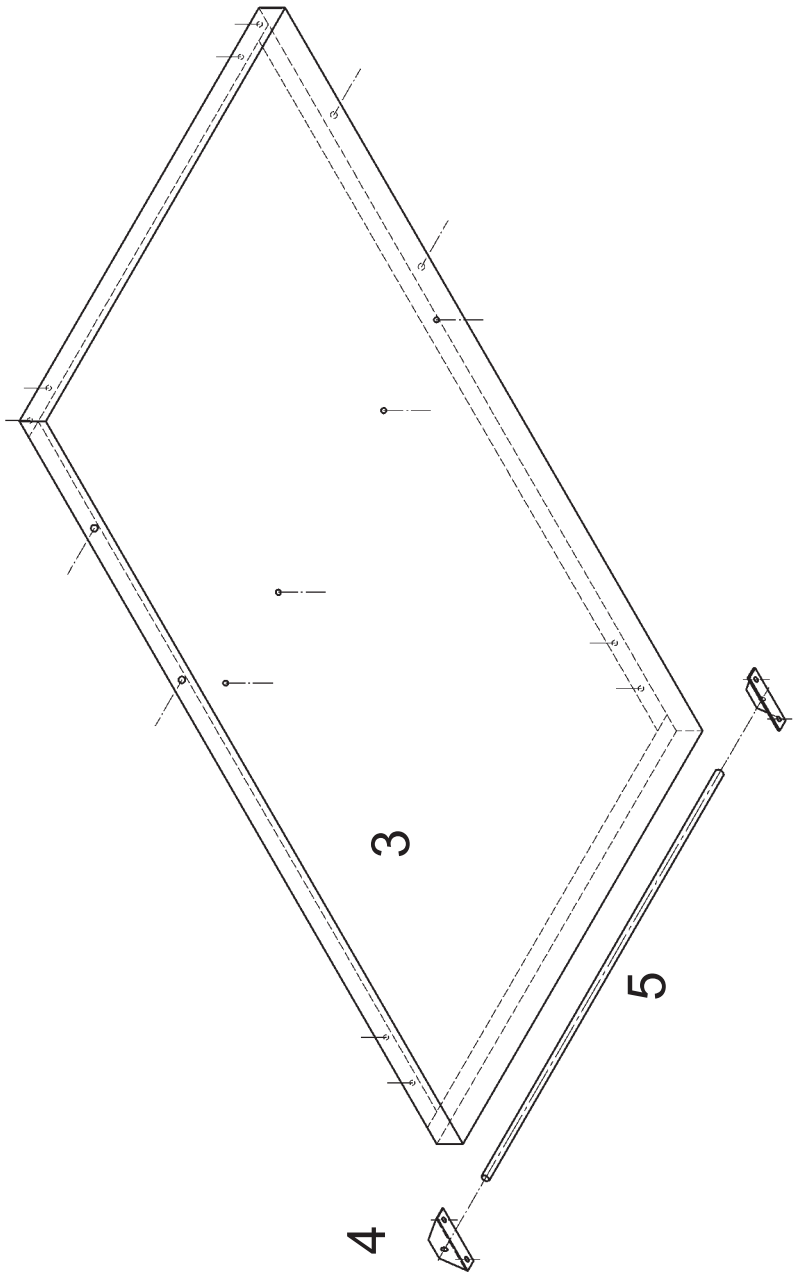
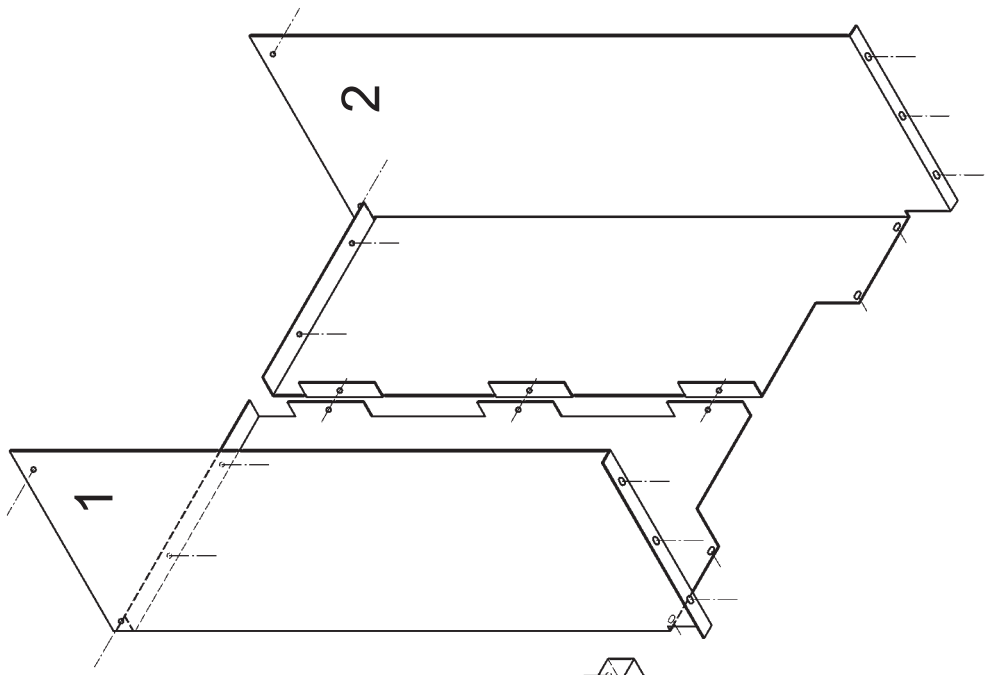


Fig. 11a (230 V/50 Hz)

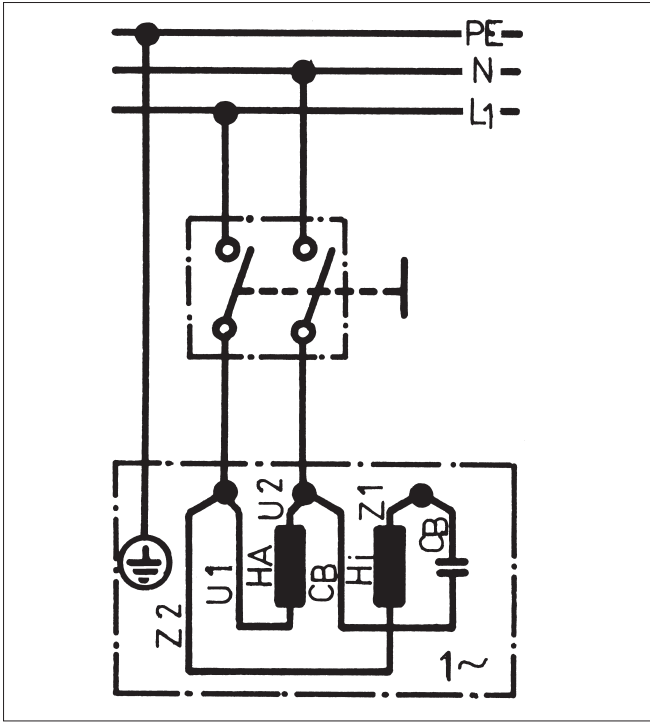


Fig. 12a (400 V/50 Hz)

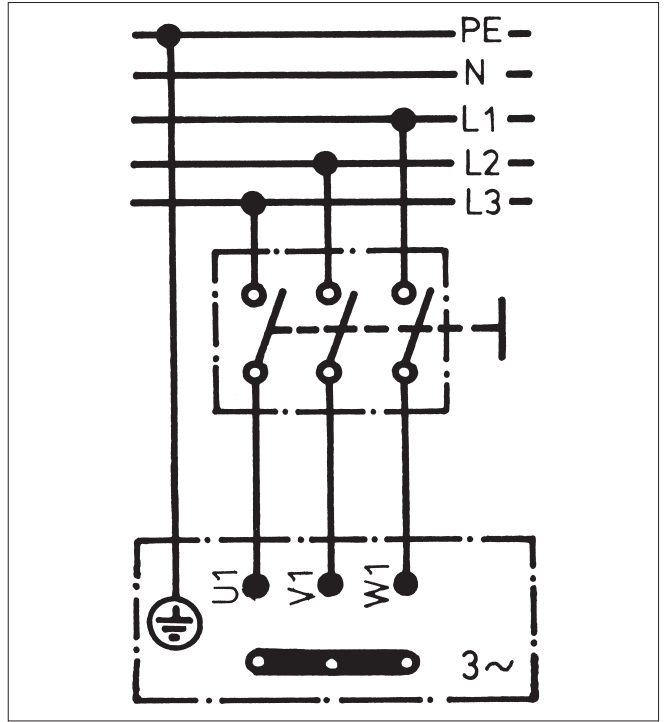
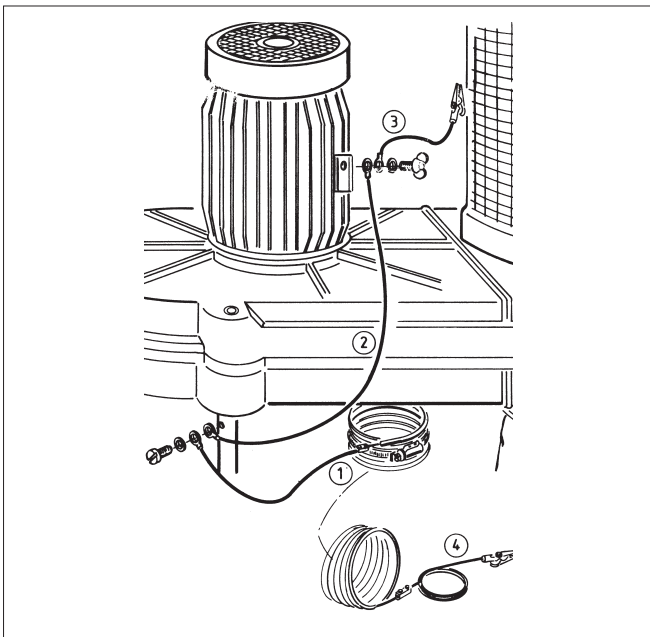


Fig. 10a (Erdungssatz/Earthing set)



## Hersteller:

### scheppach

Fabrikation von Holzbearbeitungsmaschinen GmbH  
Günzburger Straße 69  
D-89335 Ichenhausen

## Verehrter Kunde,

Wir wünschen Ihnen viel Freude und Erfolg beim Arbeiten mit Ihrer neuen Maschine.

### Hinweis:

Der Hersteller dieses Gerätes haftet nach dem geltenden Produkthaftungsgesetz nicht für Schäden, die an diesem Gerät oder durch dieses Gerät entstehen bei:

- unsachgemäßer Behandlung,
- Nichtbeachtung der Bedienungsanweisung,
- Reparaturen durch Dritte, nicht autorisierte Fachkräfte,
- Einbau und Austausch von nicht originalen Ersatzteilen,
- nicht bestimmungsgemäßer Verwendung,
- Ausfällen der elektrischen Anlage bei Nichtbeachtung der elektrischen Vorschriften und VDE-Bestimmungen 0100, DIN 57113 / VDE0113.

### Wir empfehlen Ihnen:

Lesen Sie vor der Montage und vor Inbetriebnahme den gesamten Text der Bedienungsanweisung durch.

Diese Bedienungsanweisung soll es Ihnen erleichtern, Ihre Maschine kennenzulernen und ihre bestimmungsgemäßen Einsatzmöglichkeiten zu nutzen.

Die Bedienungsanweisung enthält wichtige Hinweise, wie Sie mit der Maschine sicher, fachgerecht und wirtschaftlich arbeiten, und wie Sie Gefahren vermeiden, Reparaturkosten sparen, Ausfallzeiten verringern und die Zuverlässigkeit und Lebensdauer der Maschine erhöhen.

Zusätzlich zu den Sicherheitsbestimmungen dieser Bedienungsanweisung müssen Sie unbedingt die für den Betrieb der Maschine geltenden Vorschriften Ihres Landes beachten.

Die Bedienungsanweisung, in einer Plastikhülle geschützt vor Schmutz und Feuchtigkeit, bei der Maschine aufbewahren. Sie muss von jeder Bedienungsperson vor Aufnahme der Arbeit gelesen und sorgfältig beachtet werden. An der Maschine dürfen nur Personen arbeiten, die im Gebrauch der Maschine unterwiesen und über die damit verbundenen Gefahren unterrichtet sind. Das geforderte Mindestalter ist einzuhalten.

## Allgemeine Hinweise

- Überprüfen Sie nach dem Auspacken alle Teile auf eventuelle Transportschäden. Bei Beanstandungen muss sofort der Zubringer verständigt werden. Spätere Reklamationen werden nicht anerkannt.
- Überprüfen Sie die Sendung auf Vollständigkeit.
- Machen Sie sich vor dem Einsatz anhand der Bedienungsanweisung mit dem Gerät vertraut.
- Verwenden Sie bei Zubehör sowie Verschleiß- und Ersatzteilen nur Original-Teile. Ersatzteile erhalten Sie bei Ihrem Fachhändler.
- Geben Sie bei Bestellungen unsere Artikelnummern sowie Typ und Baujahr des Gerätes an.

## Woova 4.0

### Lieferumfang

|                              |
|------------------------------|
| Modulgehäuse                 |
| Seitenteile links und rechts |
| Spannband                    |
| Filterhalteband              |
| Spänesack 1300 mm            |
| Bodenplatte                  |
| Laufräder/Lenkrollen         |
| Filterhaltearm               |
| Filter                       |
| Kleinteilebeutel             |
| Spiralschlauch               |
| Betriebsanleitung            |

### Technische Daten

|                                  |      |
|----------------------------------|------|
| Luftmenge max. m <sup>3</sup> /h | 2000 |
| Druckdifferenz max. Pa           | 1600 |
| Filterfläche m <sup>2</sup>      | 1,6  |
| echte Abfüllmenge l              | 130  |
| mögl. Filterkat.                 | G/C  |
| <b>Antrieb</b>                   |      |
| Motor V/Hz                       | 230  |
| Leistung kW                      | 1,04 |

Technische Änderungen vorbehalten!

### Max. Schalldruckpegel

Lärmwert gem. MRL Anhang 1, Punkt 1.7.5 f im Freifeld, Abstand 1 m, Höhe 1,6 m. Messung nach EN 23744.

**Gerät max. Schalldruckpegel dB(A)**

C (140) 78



**In dieser Bedienungsanweisung haben wir Stellen, die Ihre Sicherheit betreffen, mit diesem Zeichen versehen.**

## ⚠ Allgemeine Sicherheitshinweise

**WARNUNG: Wenn Sie Elektrowerkzeuge verwenden, sollten Sie die nachstehenden grundlegenden Sicherheitsvorkehrungen befolgen, um so das Risiko von Feuer, elektrischem Schlag und Personenverletzungen zu reduzieren.**

**Bitte lesen Sie alle Anweisungen, bevor sie mit diesem Werkzeug arbeiten.**

- Absaugbetrieb nur bei angeschlossener Maschine oder angeschlossenen Bodenreinigungssatz durchführen.
- Feste Körper, z. B. Holzstücke über eine Kantenlänge von 1 cm, Metallteile und Steine etc. dürfen nicht abgesaugt werden. Solche Körper führen zur Beschädigung des Flügelrades oder des Modulgehäuses (Ausschluss der Garantie).
- Das Gerät darf nur in komplett montiertem Zustand eingeschaltet werden.
- Wartungsarbeiten z. B. Sack-, Filter- und Schlauchwechsel nur bei gezogenem Netzstecker vornehmen. Es besteht sonst Verletzungsgefahr durch Zugriff auf das Ventilator-Flügelrad.
- Gerät vor Nässe schützen.
- Nicht in explosionsgefährdeten Räumen betreiben.
- Nur Originalzubehörteile verwenden.
- Vor jeder Inbetriebnahme das Gerät auf einwandfreie Funktion überprüfen.
- Gerät nicht bei Temperaturen unter 0° C verwenden.
- Kinder oder Personen, die mit dem Gerät nicht vertraut sind, dürfen es nicht benutzen.



- Unfallverhütungsvorschriften und Brandschutz-Vorschriften beachten.
- PU-Schlauch zur Ableitung der elektrostatischen Aufladung am Anschlussstutzen der abzusaugenden Maschine erden (Spirale des Schlauches freilegen und elektrisch leitend verbinden).
- Beim Wechsel des Filters oder Spänesackes ist eine Staubschutzmaske (Filtermaske mit Partikelfilter, Filterklasse 2) zu tragen.

## ⚠ Bestimmungsgemäße Verwendung

Die Maschine entspricht der gültigen EG-Maschinenrichtlinie.

- Die Sicherheits-, Arbeits- und Wartungsvorschriften des Herstellers sowie die in den technischen Daten angegebenen Abmessungen müssen eingehalten werden.
- Die zutreffenden Unfallverhütungsvorschriften und die sonstigen, allgemein anerkannten sicherheitstechnischen Regeln müssen beachtet werden.
- Die Maschine darf nur von sachkundigen Personen genutzt, gewartet oder repariert werden, die damit vertraut und über die Gefahren unterrichtet sind. Eigenmächtige Veränderungen an der Maschine schließen eine Haftung des Herstellers für daraus resultierende Schäden aus.
- Die Maschine darf nur mit Originalzubehör und Original-Werkzeugen des Herstellers genutzt werden.
- Jeder darüber hinausgehende Gebrauch gilt als nicht bestimmungsgemäß. Für daraus resultierende Schäden haftet der Hersteller nicht, das Risiko dafür trägt allein der Benutzer.

## ⚠ Restrisiken

Die Maschine ist nach dem Stand der Technik und den anerkannten sicherheitstechnischen Regeln gebaut. Dennoch können beim Arbeiten einzelne Restrisiken auftreten.

- Gefährdung durch Strom bei Verwendung nicht ordnungsgemäßer Elektroanschlussleitungen .
- Desweiteren können trotz aller getroffener Vorkehrungen nicht offensichtliche Restrisiken bestehen.
- Restrisiken können minimiert werden, wenn die Sicherheitshinweise und die Bestimmungsgemäße Verwendung, sowie die Bedienungsanweisung insgesamt beachtet werden.

## Ausstattung, Fig. 1

- |    |                          |
|----|--------------------------|
| 1  | Modulgehäuse             |
| 2  | Seitenteile links/rechts |
| 3  | Bodenplatte              |
| 4  | Laufräder                |
| 5  | Lenkrollen               |
| 6  | Filterhaltearm           |
| 7  | Filter                   |
| 8  | Filterhalteband          |
| 9  | Spänesack                |
| 10 | Spannband                |
| 11 | Spiralschlauch           |
| 12 | Kleinteilebeutel         |
| 13 | Betriebsanleitung        |

## Montageanleitung

**Radmontage, Fig. 2.1 und 2.2**

Lenkrollen mit je 3 SechskantSchrauben M6 x 10 mm und Muttern M6 an Bodenplatte (3) schrauben. Radlaschen

an Bodenplatte schrauben, Radachse mit Laufrädern und Radbolzen befestigen, Radkappe aufdrücken.

**Unterbaumontage, Fig. 3**

Seitenteile links/rechts mit 3 SechskantSchrauben M6 x 10 mm und Muttern M6 verschrauben, auf Bodenplatte aufsetzen, mit 4 SechskantSchrauben M6 x 10 mm und seitlich mit 4 Flachkopfschrauben M6 x 20 mm und Muttern M6 verschrauben.

**Gehäusemontage, Fig. 4**

Das Modulgehäuse auf das fertige Untergestell aufsetzen, mit 4 Innensachskantschrauben M6 x 18 mm und 6 Kreuzschlitzschrauben 5 x 35 mm verschrauben.

**Filterhaltearm, Fig. 5**

Filterhaltearm am Modulgehäuse befestigen.

**Filtermontage, Fig. 6 + 7**

Filter über Stutzen ziehen und mit Spannband befestigen.

**Spänesack mit Spannband, Fig. 8**

Spänesack über das Spannband von innen ca. 2 cm umstülpen und über den Stutzen des Gehäuses ziehen. Danach Spannverschluss anziehen.

**PU-Schlauch mit Drahtschlauchklemme, Fig. 9**

Ansaugschlauch mit Drahtschlauchklemme am Ansaugstutzen aufschieben und Drahtschlauchklemme mit Schraubenzieher anziehen.

## ⚠ Bedienung und Wartung

**Allgemeines:**

Die Absauganlage ist bestimmt zum Absaugen von trockenen Stäuben und Spänen der Staubklasse G und C (Filter C Zubehör).

- Je nach Staubanfall abreinigen (Nachlassen der Absaugleistung).
- Spänesäcke rechtzeitig wechseln.
- Nur Original-Späne-Säcke verwenden.
- gelegentlich Drehrichtungskontrolle durchführen (Vergleich des auslaufenden Motor-Kühlventilators mit dem Richtungspfeil). Bei falscher Drehrichtung ist die Leistung ungenügend und der Motor erwärmt sich unzulässig. Drehfeldänderung nur durch zugelassenen Elektrofachbetrieb durchführen lassen.

**Hinweis:**

Es ist mindestens einmal monatlich durch eine unterwiesene Person eine staubtechnische Überprüfung durchführen auf:

- Beschädigung des Filters
- Dichtigkeit des Gehäuses und der Dichtungen für Filter und Spänesack.
- Einwandfreier Zustand der elektrischen Ausrüstung (Schalter-Stecker-Kombination, Anschlusskabel).

Beschädigte Filter dürfen keinesfalls weiterverwendet werden!

## ⚠ Elektrischer Anschluss

**Fig. 10–12**

Der installierte Elektromotor ist betriebsfertig angeschlossen. Der Anschluss entspricht den einschlägigen VDE- und DIN-Bestimmungen. Der kundenseitige Netzanschluss sowie die verwendete Verlängerungsleitung müssen diesen

Vorschriften entsprechen.

Installationen, Reparaturen und Wartungsarbeiten an der Elektroinstallation dürfen nur von einer Fachkraft ausgeführt werden.

#### **230 V/1 Ph/50 Hz**

0,75 kW Absicherung 10 A

1,1 kW Absicherung 10 A Träge

Anschluss über Schalter-Stecker-Kombination (Geräte-Schuko-Stecker)

Anschlusskabel mit üblicher Schuko-Kupplung verwenden, mindest. 1 mm<sup>2</sup> Querschnitt.

Elektrischer Anschluss über Anschlusskabel 3-polig (230 V)

#### **Zubehör:**

230 V-Kabel

#### **400 V/3 Ph/50 Hz**

0,75 kW Absicherung 10 A

1,5 kW Absicherung 10 A

2,2 kW Absicherung 10 A Träge

Anschluss über Schalter-Stecker-Kombination (16 A, 5-polig, CEE Geräte-Schuko-Stecker).

Anschlusskabel mit üblicher 16 A 5-poligen CEE-Kupplung verwenden, mindest. 1 mm<sup>2</sup> Querschnitt.

Elektrischer Anschluss über Anschlusskabel 5-polig

#### **Zubehör:**

400 V-Kabel

Keine defekten Anschlusskabel verwenden! Anschlusskabel regelmäßig auf schadhafte Stellen überprüfen!

### **Sonderzubehör**

#### **Bodenreinigungs-Set, Fig. 13**

Bodenreinigungs-Set inkl. 2,5 m Spiralschlauch, NW 100

Bodenreinigungs-Set ohne Spiralschlauch

#### **Fugendüse, Fig. 14**

Für Boden und Maschinenreinigung (kann am Ende selbst nach eigenem Bedarf zugeschnitten werden).

#### **Abzweigung für Schlauchanschluss, Fig. 15**

2 x ø 100mm

1 x ø 140 mm

### **EG-Konformitätserklärung**

Hiermit erklären wir, die **scheppach Fabrikation von Holzbearbeitungsmaschinen GmbH**, Günzburger Str. 69, D-89335 Ichenhausen, dass die nachfolgend bezeichnete Maschine aufgrund ihrer Konstruktion und Bauart sowie in der von uns in Verkehr gebrachten Ausführung den einschlägige Bestimmungen nachstehender EG-Richtlinien entspricht. Bei einer Änderung an der Maschine verliert diese Erklärung ihre Gültigkeit.

Maschinenbezeichnung:

**Absauganlage**

Maschinentyp:

**Woova 4.0**

Einschlägige EG-Richtlinien:

**EG-Maschinenrichtlinie 98/37/EG (bis 28.12.2009),**

**EG-Maschinenrichtlinie 2006/42/EG (ab 29.12.2009),**

**EG-Niederspannungsrichtlinie 2006/95/EWG,**

**EG-EMV Richtlinie 2004/108/EWG.**

Angewendete harmonisierte Normen:

**EN 12100 Sicherheit von Maschinen;**

**Grundbegriffe, allgemeine Gestaltungsleitsätze**

**Teil 1: Grundsätzliche Terminologie, Methodik**

**Teil 2: Technische Leitsätze und Spezifikationen**

**EN 13857 Sicherheit von Maschinen; Geräten und Anlagen; Sicherheitsabstände gegen das Erreichen von Gefahrstellen**

**EN 349 Sicherheit von Maschinen;**

**Mindestabstände zur Vermeidung des Quetschens von Körperteilen**

**EN 60 204-1 Sicherheit von Maschinen; Elektrische Ausrüstung von Maschinen, Teil 1:**

Angewendete nationale Normen und technische Spezifikationen:

**VDI 0165 Errichten elektrischer Anlagen in explosionsgefährdeten Bereichen**

**VDI 3677 Filternde Abscheider**

**ZH 1/487 Einrichtungen zum Abscheiden gesundheitsgefährlicher Stäube mit Rückführung der Reinluft in die Arbeitsräume**

**UVV 3.1**

**UVV 3.9**

Ort, Datum:

**Ichenhausen, 11.11.2009**



Unterschrift:

**i.V. Werner Hartmann (Produktmanager)**

## Manufacturer:

scheppach  
Fabrikation von Holzbearbeitungsmaschinen GmbH  
Günzburger Straße 69  
D-89335 Ichenhausen

## Dear customer,

we wish you a pleasant and successful working experience with your new scheppach machine.

According to the applicable product liability law the manufacturer of this device is not liable for damages which arise on or in connection with this device in case of:

- improper handling,
- non-compliance with the instructions for use,
- repairs by third party, non authorized skilled workers,
- installation and replacement of non-original spare parts,
- improper use,
- failures of the electrical system due to the non-compliance with the electrical specifications and the VDE 0100, DIN 57113 / VDE 0113 regulations

### Recommendations:

Read the entire text of the operating instructions prior to the assembly and operation of the device.

These operating instructions are intended to make it easier for you to get familiar with your device and utilize its intended possibilities of use.

The operating instructions contain important notes on how to work safely, properly and economically with your machine and how to avoid dangers, save repair costs, reduce downtime, and increase the reliability and working life of the machine.

In addition to the safety regulations contained herein, you must in any case comply with the applicable regulations of your country with respect to the operation of the machine. Put the operating instructions in a clear plastic folder to protect them from dirt and humidity, and store them near the machine. The instructions must be read and carefully observed by each operator prior to starting the work. Only persons who have been trained in the use of the machine and have been informed on the related dangers and risks are allowed to use the machine. The required minimum age must be met.

In addition to the safety notes contained in the present operating instructions and the special regulations of your country, the generally recognized technical rules for the operation of wood working machines must be observed.

## General Notes

- When you unpack the device, check all parts for possible transport damages. In case of complaints the supplier is to be informed immediately. Complaints received at a later date will not be acknowledged.
- Check the delivery for completeness.
- Read the operating instructions to make yourself familiar with the device prior to using it.
- Only use original scheppach parts for accessories as well as for wearing and spare parts. Spare parts are available from your specialized dealer.
- Specify our part numbers as well as the type and year of construction of the device in your orders.

## Woova 4.0

### Supply extent

|  |                        |
|--|------------------------|
|  | Modular casing         |
|  | Side parts left/right  |
|  | Tension belt           |
|  | Filter holding tape    |
|  | Chip bag 1300 mm       |
|  | Floor plate            |
|  | Rollers                |
|  | Filter holding arm     |
|  | Filter                 |
|  | Bag with small parts   |
|  | Spiral hose            |
|  | Operating instructions |

### Technical data

|                                     |      |
|-------------------------------------|------|
| Air capacity max. m <sup>3</sup> /h | 2000 |
| Pressure differential max. Pa       | 1600 |
| Filter area m <sup>2</sup>          | 1,6  |
| Filling capacity l                  | 130  |
| Filter categories possible          | G/C  |
| Drive                               |      |
| Motor V/Hz                          | 230  |
| Power kW                            | 1,04 |

### Subject to technical modifications.

#### Max. sound pressure level

Sound level acc. to MRL Annex 1, item 1.7.5 f in free area, 1 m distance, 1.6 m height. Measurement acc. to EN 23744.

Appliance Max. sound pressure level dB(A)  
C (140) 78



In these operating instructions we have marked the places that have to do with your safety with this sign.

## ⚠ General Safety Rules

**When using electric tools basic safety precautions should always be followed to reduce the risk of fire, electric shock and personal injury.**

- Only operate the extraction unit when the machine tool or floor cleaning equipment is connected to it.
- Solid bodies, for example pieces of wood with an edge length of 1 cm or over, metal parts and stones, etc. must not be extracted by the unit. These solid bodies will damage the fan wheel or the module casing (renders guarantee void).
- The unit may only be switched on when it has been fully assembled.
- Only complete maintenance work, for example changing the sack, filter and hose, when the mains plug has been disconnected from the supply. Otherwise there is a risk of injury by reaching into the fan wheel.
- Protect the unit from moisture.
- Do not operate the unit in rooms where there is a risk of explosion.
- Only use original spare parts.
- Check the unit is in perfect working order each time before you switch it on.
- Do not operate the unit in temperatures of below 0°C.
- Children and others who are not acquainted with the

unit must not be allowed to use it.

- Following the accident prevention and fire safety regulations.
- Earth the PU hose on the connection port of the machine to which the extraction unit is connected to conduct away the static electric charge (expose the coil in the hose and make a conductive connection).
- When replacing the filter or chips sack, wear a dust protection mask (filter mask with particle filter, filter class 2).

## ⚠ Proper Use

**The machine meets the currently valid EU machine directive.**

- The manufacturer's safety, operation and maintenance instructions as well as the technical data given in the calibrations and dimensions must be adhered to.
- Relevant accident prevention regulations and other generally recognized safety and technical rules must also be adhered to.
- The machine may only be used, maintained or repaired by trained persons who are familiar with the machine and have been informed about the dangers. Unauthorized modifications of the machine exclude a liability of the manufacturer for damages resulting from the modifications.
- The machine is intended for use only with original spare parts and original tools from the producer.
- Any other use is considered to be not intended. The manufacturer excludes any liability for resulting damages, the risk is exclusively borne by the user.

## ⚠ Remaining hazards

The machine has been built using modern technology and in accordance with recognized safety rules. Some hazards, however, may still remain.

- The use of incorrect or damaged mains cables can lead to electrical injuries.
- Although having regarded all considerable rules there may still remain not obvious remaining hazards.
- Minimize remaining hazards by following the instructions in "Safety Rules", "Use only as authorized" and in the entire operating manual.

## Equipment, Fig. 1

- 1 Modular casing
- 2 Side parts left/right
- 3 Floor plate
- 4 Wheels
- 5 Steering rollers
- 6 Filter holding arm
- 7 Filter
- 8 Filter holding tape
- 9 Chip bag
- 10 Tension belt
- 11 Spiral hose
- 12 Accessory bag
- 13 Operating instructions

## Assembly instructions

### Wheel assembly

Bolt steering rollers onto floor plate using 3 hexagon bolts M6 x 10 mm and nuts M6 each. Bolt wheel brackets onto floor plate. Fasten wheel axle with wheels and wheel pins.

Put hub cap in place.

### Base assembly, Fig. 3

Bolt left and right side parts together using 3 hexagon bolts M6 x 10 and nuts M6. Place them onto the floor plate and bolt them together with 4 hexagon bolts M6 x 10 mm, and at the side with 4 countersunk screws M6 x 20 mm and nuts M6.

### Casing assembly, Fig. 4

Place the modular casing onto the fully assembled base and fasten it with 4 hexagon socket screws M6 x 18 mm and 6 screws recessed head 5 x 35 mm.

### Filter holding arm, Fig. 5

Fix the filter holding arm to the modular casing.

### Filter assembly, Fig. 6 + 7

Pull the filter over the connection piece and fasten it with fixing tape.

Tighten the worm drive screw using a slotted screw driver. Insert the filter holding arm into the eye of the filter.

### Chip bag with tension belt, Fig. 8

Turn the chip bag from the inside upside down by approx. 20 mm and pull it over the connection piece of the casing. Then tighten the tension lock.

### PU hose with wire hose clip, Fig. 9

Push the suction hose with hose clip onto the suction connection piece and tighten the clip with a screw driver.

## Operation and maintenance

### General:

The dust extractor unit has been designed for the extraction of dry dust and chips of the dust classes G and C (filter C = accessory).

- Necessity of cleaning dictated by the amount of dust (decrease of suction capacity).
- Replace chip bags in time.
- Only use original chip bags.
- From time to time, check the turning direction by comparing the motor cooling fan in the slowing-down phase with the direction arrow. A wrong direction of revolution reduces the suction capacity and warms up the motor excessively. The direction of revolution may only be changed by an authorized electrician.

### Note:

At least once a month, an instructed person must execute a dust examination checking

- the filter for any damage,
- the casing and the seals of filter and chip bag for tightness, and
- the electrical equipment (switch-plug combination, connecting cable) for perfect condition.
- In no way may defective filters be used.

## Electric connection

### Fig. 10-12

The electric motor has been installed ready for use. The connection meets the German standards VDE and DIN. The connection in the customer's workshop must also meet these standards.

Installations, repairs and maintenance works on the electric system may only be executed by an electrician.

**230 V / 1 ph / 50 Hz**

0.75 kW, 10 A fuse

1.1 kW, 10 A slow-blow fuse

Connection via switch-plug combination (safety plug on appliance).

Only use connection cable with current safety coupler of a minimum cross-section of 1 mm<sup>2</sup>.

Electric connection via 3-pole cable (230 V).

Accessory

230 V cable

**400 V / 3 ph / 50 Hz**

0.75 kW, 10 A fuse

1.5 kW, 10 A fuse

2.2 kW, 10 A slow-blow fuse

Connection via switch-plug combination (16 A, 5-pole, CEE safety plug on appliance).

Only use connection cable with current 16 A 5-pole CEE safety coupler of a minimum cross-section of 1 mm<sup>2</sup>.

Electric connection via 5-pole cable.

Accessory:

400 V cable

Do not use any defective connection cable. Check the cable for damage at regular intervals.

**Available accessories****Floor cleaning set**

including 2.5 m spiral hose, diameter 100

Floor cleaning set without spiral hose

**Joint nozzle**

For floor and machine cleaning

(Can be cut to length to suit).

**Trifurcation, Fig. 15**

For hose connection

2 x ø 100 mm

1 x ø 140 mm

**EC Declaration of Conformity**

We herewith declare, **scheppach Fabrikation von Holzbearbeitungs-  
maschinen GmbH, Günzburger Str. 69, D-89335 Ichenhausen** that the  
machine described below due to its construction and design and in  
the version delivered by us complies with the relevant provisions of  
the following EC Directives.

In case of a modification of the machine this declaration ceases to be  
valid.

Machine description:

**Dust extraction unit**

Machine type:

Woova 4.0

Relevant EC directives:

**EC machine directive 98/37/EG (< 28.12.2009),****EC machine directive 2006/42/EG (> 29.12.2009),****EC Low voltage directive 2006/95/EWG,****EC-EMV directive 2004/108/EWG.**

Harmonised standards used:

**EN 12100 Machine safety; General terminology, general design principles****Part 1: General terminology, methods****Part 2: Technical principles and specifications****EN 13857 Machine safety; Equipment and systems; Safety distances from  
danger areas****EN 349 Machine safety; Minimum distances to prevent crush injuries****EN 60 204-1 Machine safety;****Electrical machine equipment,****Part 1: General requirements**

National standards and technical specifications used:

**VDI 0165 Installation of electrical system in areas where there is a  
risk of explosion****VDI 3677 Filtering extraction units****ZH 1/487 Units for the extraction of hazardous dust and to return  
purified air to the working areas****Accident Prevention Regulations 3.1****Accident Prevention Regulations 3.9**

Place, date:

**Ichenhausen, 11.11.2009**

Signature:

**On behalf of Werner Hartmann (product manager)**


## Constructeur:

scheppach  
Fabrikation von Holzbearbeitungsmaschinen GmbH  
Günzburger Straße 69, D-89335 Ichenhausen

## Cher client,

Nous vous souhaitons beaucoup de joie et de réussite au cours de vos travaux à venir, avec votre nouvel appareil scheppach.

## Avertissement:

Le constructeur de cet appareil n'est pas responsable, conformément à la réglementation en vigueur concernant la responsabilité des produits, des dommages occasionnés par ou survenant à cet appareil et ayant pour cause:

- Maniement inadéquat.
- Non respect des consignes d'utilisation.
- Réparations par un tiers, n'étant pas un spécialiste agréé.
- Montage et remplacement de "pièces de rechange non originales de scheppach".
- "Emploi non conforme à la prescription".
- Défaillance de l'installation électrique, due au non respect des réglementations électriques et des prescriptions V OE 0100, DIN 57113 / V OE 0113.

## Nous vous conseillons

**de lire entièrement le texte du guide d'utilisation, avant d'effectuer le montage et la mise en oeuvre.**

Ce manuel d'utilisation, conçu pour faciliter votre prise de contact avec la machine, vous permettra d'en exploiter correctement toutes les possibilités.

Les indications importantes qu'il contient vous apprendront comment travailler avec la machine de manière sûre, rationnelle et économique, comment éviter les dangers, réduire les coûts de réparation et raccourcir les périodes d'indisponibilité, comment enfin augmenter la fiabilité et la durée de vie de la machine.

Outre les directives de sécurité figurant dans ce manuel, vous devrez observer les prescriptions réglant l'utilisation de la machine dans votre pays. Le manuel doit se trouver en permanence à proximité de la machine. Mettez-le dans une enveloppe plastique pour le protéger contre la saleté et l'humidité. Chaque personne utilisatrice en prendra connaissance avant le début de son travail et respectera scrupuleusement les instructions qui y sont données. Seules pourront travailler sur la machine les personnes instruites de son maniement et informées des dangers inhérents à celui-ci. L'âge minimum autorisé doit être respecté.

Outre les directives de sécurité contenues dans ce manuel et les prescriptions spécifiques à votre pays, vous observerez les règles techniques généralement reconnues pour la conduite des machines à travailler le bois.

## Conseils généraux

- Vérifier dès la livraison, qu'aucune pièce n'ait été détériorée pendant le transport. En cas de réclamation, informer aussitôt le livreur.
- Nous ne pouvons tenir compte des réclamations ultérieures.
- Vérifier que la livraison soit bien complète.
- Familiarisez-vous avec l'appareil avant la mise en oeuvre par l'étude du guide d'utilisation.
- Pour les accessoires et les pièces standard, n'utiliser que de pièces scheppach originales. Vous trouverez les pièces de rechange chez votre commerçant spécialisé scheppach.
- Lors de commandes, donnez nos numéros d'article, ainsi que le type et l'année de fabrication de l'appareil.

## Woova 4.0

### Contenu de la livraison

|  |                                |
|--|--------------------------------|
|  | Cartier modulaire              |
|  | Parties latéraux gauche/droite |
|  | Bande de fermeture             |
|  | Bande support filtre           |
|  | Sac d'évacuation 1300 mm       |
|  | Plate-forme                    |
|  | Rouleaux                       |
|  | Bras support de filtre         |
|  | Filtre                         |
|  | Sachet à accessoires           |
|  | Tuyau en spirale               |
|  | Guide d'utilisation            |

### Dates techniques

|  |      |
|--|------|
| Capacité d'air m <sup>3</sup> /h                   | 2000 |
| Différentiel de pression max. Pa                   | 1600 |
| Surface filtrante m <sup>2</sup>                   | 1,6  |
| Quantité de remplissage du sac d'évacuation litres | 130  |
| Catégories de filtres disponibles                  | G/C  |
| Entraînement                                       |      |
| Moteur V / Hz                                      | 230  |
| Puissance kW P1                                    | 1,04 |

Sous réserve de changements techniques.

### Pression acoustique max.

Valeur de bruit selon MRL annexe 1, art. 1.7.5 s dans un champ libre, distance 1 m, hauteur 1,6 m. Mesurement selon EN 23744.

|                |                                       |
|----------------|---------------------------------------|
| <b>Machine</b> | <b>Pression acoustique dB(A) max.</b> |
| C (140)        | 78                                    |



**Dans les présentes instructions de service, les passages pertinents pour la sécurité sont signalés par ce symbole.**

## ⚠ Consignes générales de sécurité

**Pour effectuer des travaux avec des outils électriques, il faut toujours respecter les mesures de sécurité fondamentales afin de réduire le plus possible les risques d'incendie, de chocs électriques et de blessures corporelles.**

- N'exécuter le mode d'aspiration que lorsque la machine-outil est raccordée ou lorsque l'ensemble de nettoyage du sol est raccordé.
- Des corps solides, par exemple des morceaux de bois ayant une longueur de bord supérieure à 1 cm, des pièces métalliques et des pierres, etc., ne devront pas être aspirés. De pareils corps engendrent des dommages de la roue à ailettes ou du carter modulaire (exclusion de la garantie).
- L'appareil ne devra être enclenché que lorsqu'il se trouve à l'état entièrement monté.
- Des interventions de maintenance, par exemple des remplacements du sac, du filtre et du flexible, ne pourront être entreprises que lorsque la fiche de prise de courant réseau a été retirée. Sinon, il y a danger de blessure engendré par l'accès à la roue à ailettes du ventilateur.
- Protéger l'appareil contre l'humidité.
- Ne pas exploiter l'appareil dans des locaux à atmosphère explosible.
- Utiliser exclusivement des pièces accessoires d'origine.
- Avant chaque mise en service, contrôler si l'appareil

fonctionne de façon irréprochable.

- Ne pas utiliser l'appareil à des températures inférieures à 0 °C.
- Il sera interdit à des enfants ou à des personnes qui ne sont pas familiarisées avec l'appareil d'utiliser l'appareil.
- Les prescriptions de prévention d'accidents et les prescriptions de protection contre les incendies devront être observées.
- Le flexible PU destiné à la dérivation des recharges électrostatiques à la tubulure de raccordement de la machine qui devra être débarrassée par aspiration des poussières et des dépôts qui s'y sont accumulés devra être mis à la terre (dégager la spirale du flexible et la raccorder de manière à établir la conductibilité électrique).
- Lors du remplacement du filtre ou du sac à copeaux, il sera indispensable de porter un masque respiratoire de protection contre les poussières (masque filtrant avec filtre à particules, classe de filtrage 2).

### Utilisation conforme

La machine est conforme à la directive machines CEE en vigueur.

- Les consignes de sécurité, ainsi que les prescriptions pour le travail et la maintenance, fournies par le fabricant doivent être respectées au même titre que les dimensions indiquées dans les caractéristiques techniques.
- Les consignes correspondantes pour la prévention des accidents et les autres réglementations généralement reconnues doivent être respectées.
- Seules des personnes compétentes ayant été initiées et informées sur les dangers possibles ont le droit de manier, d'entretenir ou de réparer la machine. Des modifications sur la machine effectuées sans autorisation entraînent une exclusion de la responsabilité du fabricant pour tous dangers éventuels en résultant.
- La machine ne doit être utilisée qu'avec des accessoires et des outils d'origine du fabricant.
- Toute utilisation autre que celle spécifiée est considérée comme non conforme. Le fabricant ne peut être tenu responsable pour d'éventuels dommages résultant d'une telle utilisation, seul l'exploitant en est responsable.

### Risques résiduels

La machine est construite selon l'état actuel de la technique et conformément aux réglementations reconnues en matière de sécurité. Le travail avec la machine peut toutefois présenter des risques résiduels.

- Le courant présente un risque en cas d'utilisation de lignes de branchement électrique non conformes.
- Des risques résiduels non apparents sont toutefois encore possibles malgré toutes les mesures prises.
- Il est possible de réduire les risques résiduels en respectant les consignes de sécurité et l'utilisation conforme ainsi que les instructions de service.

### Équipement, Fig. 1

- 1 Carter modulaire
- 2 Parties latéraux gauche/droite
- 3 Plaque de fond
- 4 Roues de roulement
- 5 Rouleaux de guidage
- 6 Bras de support de filtre

- 7 Filtre
- 8 Ruban de support de filtre
- 9 Sac à copeaux
- 10 Ruban de tension
- 11 Tuyau flexible en spirale
- 12 Accessoires de montage
- 13 Instructions d'utilisation

## Instructions de montage

### Montage de roues, Fig. 2.1 et 2.2

Visser les rouleaux de guidage à la plaque de fond à l'aide de 3 boulons hexagonaux M6 x 10 mm et des écrous M6 chacun. Visser les colliers de fixation à la plaque de fond. Fixer l'essieu avec les roues de roulement et boulons de roue. Mettre le chapeau de roue en place.

### Montage du châssis, Fig. 3

Visser les parties latéraux gauche/droite à l'aide de 3 boulons hexagonaux M6 x 10 mm et écrous M6. Mettre l'unité sur la plaque de fond, visser l'unité avec 4 boulons hexagonaux M6 x 10 mm et, à côté, avec 4 vis à tête conique M6 x 20 mm et écrous M6.

### Montage carter, Fig. 4

Placer le carter modulaire sur le châssis assemblé et le fixer à l'aide de 4 boulons à six pans creux M6 x 18 mm et 6 vis à fentes en croix 5 x 35 mm.

### Bras support de filtre, Fig. 5

Fixer le bras support au carter modulaire.

### Montage filtre, Fig. 6 + 7

Tirer le filtre sur le manchon et serrer avec la bande de fermeture.

Serrer la vis de serrage à l'aide d'un tournevis pour vis à tête fendue. Mettre le bras support du filtre dans l'œillet du filtre.

### Sac d'évacuation, Fig. 8

Tirer le sac d'évacuation par dessus de la bande de fermeture par env. 20 mm dès l'intérieur, et le tirer au-dessus du manchon du carter. Ensuite serrer le verrouillage.

### Tuyau PU avec pince en fil de fer, Fig. 9

Mettre le tuyau d'aspiration avec pince sur le manchon et serrer la pince avec un tournevis.

## Travail et entretien

### Général:

Le dispositif d'aspiration a été construit pour l'évacuation de poussière et de copeaux secs des cat. G et C (filtre C = accessoire).

- La nécessité de nettoyage dépend de la quantité de poussière (quand la capacité d'évacuation diminue).
- Remplacer les sacs d'évacuation à temps.
- Utiliser seulement des sacs originaux.
- De temps en temps, vérifier le sens de rotation (comparaison du moteur-ventilateur au ralenti avec la flèche de direction). Le sens de rotation faux réduit le rendement et cause l'échauffement excessif du moteur. Il faut un électricien pour changer le sens de rotation.

Note:

- Au moins une fois par mois, une personne formée doit examiner le dispositif d'aspiration, particulièrement
- endommagement du filtre,

- étanchéité du carter,
- état impeccable du système électrique (combinaison interrupteur-fiche, câble de raccord).

Dans aucun cas il est permis de continuer le travail avec un filtre endommagé.

## ⚠ Raccord électrique

### Fig. 10-12

Le moteur électrique est installé prêt à fonctionner. Le raccordement accomplit les normes allemandes VDE et DIN. Les mêmes normes doivent être observées par le client lors de l'exécution du raccordement électrique, ainsi que pour le câble.

Seulement un électricien professionnel doit exécuter les travaux d'installation, réparation et entretien du système électrique.

#### 230 V / 1 ph / 50 Hz

0,75 kW fusible 10 A

1,1 kW fusible 10 A à action retardée

Raccord par combinaison interrupteur-fiche (fiche de protection) sur la machine.

Utiliser un câble de raccord commun avec prise mâle et femelle de protection d'une section transversale minimum de 1 mm<sup>2</sup>.

Raccord électrique par câble tripolaire (230 V).

Accessoire:

Câble 230 V

#### 400 V / 3 ph / 50 Hz

0,75 kW fusible 10 A

1,5 kW fusible 10 A

2,2 kW fusible 10 A à action retardée

Raccord par interrupteur-fiche (16 A, 5 poles, fiche de protection CEE) sur la machine.

Utiliser un câble de raccord commun avec prise mâle et femelle de protection CEE de 16 A, 5 poles, d'une section transversale minimum de 1 mm<sup>2</sup>.

Raccord électrique par câble 5 poles.

Accessoire:

Câble 400 V

Dans aucun cas utiliser un câble défectueux. A intervalles réguliers, vérifier le bon état des câbles de raccord.

## Accessoires livrables

### Ensemble de nettoyage du sol, Fig. 13

Ensemble de nettoyage du sol y compris un flexible à spirale de 2,5 m de longueur, DN de 100

Ensemble de nettoyage du sol sans flexible à spirale

### Buse pour jointures, Fig. 14

Pour le nettoyage du sol et de la machine (pourra être découpé par l'utilisateur à la fin, selon ses propres besoins).

### Dispositif de branchement, Fig. 15

Pour raccord de tuyau flexible

2 x ø 100 mm

1 x ø 140 mm

## Déclaration de conformité CE

Par la présente nous déclarons, **schepbach Fabrikation von Holzbearbeitungsmaschinen GmbH, Günzburger Str. 69, D-89335 Ichenhausen**, que la machine décrite ci-dessous correspond, dû à sa construction ainsi que dans la version mise en vente, aux dispositions correspondantes des directives CE figurant ci-dessous. Cette déclaration perd sa validité en cas de modification effectuée sur la machine.

Machine

**Dépoussiéreur destiné à ramasser**

Type:

**Woova 4.0**

Les directives CE qui s'appliquent:

**Directive CE sur les machines 98/37/EG (< 28.12.2009),**

**Directive CE sur les machines 2006/42/EG (> 29.12.2009),**

**Directive CE sur la sous-tension 2006/95/EWG,**

**Directive CE-EMV 2004/108/EWG.**

Normes harmonisées appliquées:

**EN 12100 Sécurité des machines, notions de base, directives générales pour la conception**

**Fascicule 1: Terminologie fondamentale, méthodique**

**Fascicule 2: Directives techniques et spécifications**

**EN 13857 Sécurité des machines; appareils et installations, distances de sécurité par rapport à des zones de dangers**

**EN 349 Sécurité des machines; écartements minimaux pour éviter les coincements de parties constitutives du corps**

**EN 60 204-1 Sécurité des machines; équipement de machines;**

**Fascicule 1: Exigences Générales.**

Normes nationales appliquées et spécifications techniques:

**VDI 0165 Construction d'installations électriques dans des zones explosives.**

**VDI 3677 Séparateurs filtrants**

**ZH 1/487 Installations pour la séparation de poussières dangereuses pour la santé avec recyclage de l'air pur dans les locaux de travail.**

**UW 3.1**

**UW 3.9**

Lieu, date:

**Ichenhausen, 11.11.2009**



Signature:

**i.V. Werner Hartmann (product manager)**



## Costruttore scheppach

Fabrikation von Holzbearbeitungsmaschinen GmbH  
Günzburger Straße 69, D-89335 Ichenhausen

### Egregio cliente,

Le auguriamo buon divertimento e successo nel lavoro con il suo nuovo apparecchio scheppach.

**NOTA:** Il produttore di questo apparecchio non assume responsabilità, secondo la relativa legge vigente, per danni all'apparecchio o da esso provocati, nei seguenti casi:

- trattamento improprio;
- inosservanza delle istruzioni d'uso;
- riparature effettuate da terze persone specializzate non autorizzate;
- montaggio o cambio di „pezzi di ricambio non originali scheppach“;
- utilizzo „non conforme alle prescrizioni“;
- messa fuori uso dell'impianto elettrico, a causa dell'inosservanza delle relative norme e delle prescrizioni VDE (Associazione elettrotecnica tedesca) 0100, DIN 57113 / VDE 0113.

### Raccomandiamo

di leggere attentamente tutto il testo delle istruzioni per l'uso prima del montaggio e della messa in funzione.

Queste istruzioni per l'uso dovrebbero aiutarVi a conoscere la Vostra macchina e a sfruttare le varie possibilità d'impiego in modo conforme a tali istruzioni.

Queste istruzioni per l'uso contengono preziose indicazioni su come la macchina può essere impiegata in modo sicuro, corretto e con parsimonia, su come evitare pericoli, risparmiare spese di riparazione, diminuire i tempi d'inattività dovuti a guasti e su come aumentare l'affidabilità e la durata della macchina.

Oltre alle norme di sicurezza contenute in queste istruzioni per l'uso, durante il funzionamento della macchina bisogna assolutamente attenersi alle Norme in vigore nel paese in cui viene impiegata la macchina.

Le istruzioni per l'uso devono sempre trovarsi nei pressi della macchina. Bisogna metterle in una copertina plastica per proteggerle da sporcizia e umidità. La persona di servizio alla macchina deve leggere tali istruzioni prima di iniziare i lavori e deve assolutamente attenersi a quanto contenutovi. La macchina deve essere impiegata solo da persone istruite sul relativo funzionamento e a conoscenza dei pericoli che ne possono derivare. Inoltre bisogna attenersi all'età minima richiesta per la lavorazione con tali macchine.

Oltre alle norme di sicurezza contenute in queste istruzioni e alle norme particolari in vigore nel Vostro paese, durante l'impiego della macchina bisogna attenersi ai regolamenti tecnici generalmente riconosciuti per l'impiego di macchine per la lavorazione del legno

### Avvertenze generali

- Dopo avere tolto la merce dall'imballaggio, controllare in tutti i pezzi eventuali danni dovuti al trasporto. In caso di reclami bisogna informarne immediatamente il trasportatore.
- Non possiamo accettare reclami presentati in seguito.
- Verificare che la spedizione sia completa.
- Prima dell'impiego, prendere confidenza con l'apparecchio studiando le istruzioni per l'uso.
- Per accessori, ricambi e pezzi soggetti ad usura, impiegare solo pezzi originali scheppach. Le parti di ricambio sono disponibili presso il Vostro rivenditore specializzato

scheppach.

- Indicare nelle ordinazioni il nostro numero dell'articolo, nonché tipo e anno di costruzione dell'apparecchio.

| Woova 4.0                                     |                                     |
|---|-------------------------------------|
| Dotazione fornita                             |                                     |
|   | Corpo modulare                      |
|   | Parti laterali si/de                |
|   | Nastro di bloccaggio                |
|   | Nastro di sostegno per il filtro    |
|   | Sacchetto raccoglitrucioli 1300 mm  |
|   | Piattaforma                         |
|   | Ruote                               |
|   | Braccio di sostegno per il filtro   |
|   | Filtro                              |
|   | Sacchetto di accessori di montaggio |
|   | Tubo flessibile a spirale           |
|   | Istruzioni d'uso                    |
| Dati tecnici                                  |                                     |
| Potenza d'aria massima m <sup>3</sup> /h      | 2000                                |
| Differenza di pressione massima Pa            | 1600                                |
| Superficie del filtro m <sup>2</sup>          | 1,6                                 |
| Capienza del sacchetto raccoglitrucioli litri | 130                                 |
| Categorie possibili dei filtri                | G/C                                 |
| Azionamento                                   |                                     |
| Motore V/Hz                                   | 230                                 |
| Potenza kW                                    | 1,04                                |

Con riserva di apportare modifiche tecniche.

### Livello massimo di pressione acustica

Livello di rumorosità secondo MRL appendice 1, art. 1.7.5s in area libera, distanza 1 m, altura 1,6 m. Misurazione secondo EN 23744.

|                 |  |
|-----------------|--|
| <b>Macchina</b> | <b>Livello mass. di pressione acustica dB(A)</b> |
| C (140)         | 78   |



All'interno di queste istruzioni abbiamo contrassegnato i punti riguardanti la sicurezza personale con questo simbolo.

### Norme di sicurezza generali

**AVVERTIMENTO:** durante l'utilizzo di apparecchiature elettriche occorre osservare le seguenti misure di sicurezza fondamentali, così da ridurre il rischio di incendio, scosse elettriche e lesioni.

#### PRIMA DI UTILIZZARE QUESTO APPARECCHIO LEGGERE TUTTE LE ISTRUZIONI

- Distribuire le istruzioni per l'uso a tutte le persone che lavorano con la macchina.
- Attenersi a tutte le segnalazioni di sicurezza e di pericolo affisse sulla macchina ossia sull'impianto.
- Provvedere affinché tutte le segnalazioni di sicurezza e di pericolo affisse sulla macchina ossia sull'impianto si mantengono sempre in condizioni leggibili.
- Controllare i cavi di allacciamento alla rete. Non utilizzare cavi difettosi.
- Proteggere la macchina dall'umidità.

- Mantenere lontani i bambini dalla macchina allacciata alla rete.
- La persona di servizio alla macchina deve avere almeno 18 anni. Gli apprendisti devono avere almeno 16 anni e possono lavorare alla macchina solo sotto sorveglianza.
- Allacciamenti e riparazioni delle apparecchiature elettriche possono essere fatti solo da un elettricista specializzato.
- Spegnere il motore prima di procedere all'eliminazione di guasti. Estrarre la spina.
- La macchina deve essere utilizzata solo da persone che ne conoscono il funzionamento e i relativi pericoli.
- Prima di eseguire i lavori di manutenzione e di ricambio del sacchetto, del filtro e del tubo flessibile, estrarre la spina dalla presa di corrente.
- Negli ambienti con un pericolo d'esplosioni devono essere utilizzati solo speciali "apparecchi in esecuzione antideflagrante".
- Usare solo accessori originali scheppach.
- Prima di mettere in funzione l'apparecchio, controllare sempre che sia in grado di funzionare perfettamente.
- Non utilizzare l'apparecchio con temperature inferiori a 0 °C. Pericolo di danni all'alloggiamento.
- Spegnere il motore quando si lascia il posto di lavoro. Estrarre la spina di rete.
- Staccare la macchina o l'impianto da qualsiasi fonte d'energia esterna prima di procedere a un qualsiasi spostamento, pur minimo. Allacciare la macchina nuovamente alle rete prima di riprendere il funzionamento.

### Norme di consegna

#### **Marchio con test CE in conformità alle normative CE per i macchinari ed alle norme relative ad ogni macchine.**

- Usare la macchina ossia l'impianto soltanto a condizioni tecnicamente ineccepibili e conformi alla sua destinazione, con l'osservanza delle norme di sicurezza e della prevenzione antinfortunistica, attenendosi alle disposizioni del libretto d'uso e manutenzione. Eliminare (far eliminare) immediatamente quei guasti che potrebbero pregiudicarne la sicurezza.
- Il produttore non risponde di danni provocati da un uso non conforme alle norme; ogni rischio a carico dell'utente.
- E' necessario attenersi alle indicazioni di sicurezza, lavorazione e manutenzione del produttore così come alle misure indicate nei dati tecnici.
- E' necessario rispettare le relative norme antinfortunistiche e le altre regole tecniche di sicurezza generalmente riconosciute.
- La macchina scheppach deve essere utilizzata, curata o riparata solo da persone con precedente esperienza e a conoscenza dei relativi pericoli. Il produttore non risponde di danni provocati da modifiche apportate arbitrariamente alla macchina.
- La macchina scheppach deve essere utilizzata, solo con accessori e utensili originali del produttore.

### Rischi residui

**La macchina è stata concepita secondo il livello della tecnica ed in rispetto delle regolamentazioni per la sicurezza riconosciute. Tuttavia, durante la lavorazione potrebbero insorgere eventuali rischi.**

- Questo genere di rischi può essere ridotto se si osserveranno le „indicazioni sulla sicurezza“ e quanto esposto nel capitolo „Impiego conforme alle disposizioni“,

così come le istruzioni per l'uso nella loro totalità.

- Evitate partenze accidentali: non tenete premuto il pulsante di marcia mentre inserite la spina nella presa di corrente.
- Inoltre, nonostante tutte le misure di sicurezza prese, potrebbero sussistere dei rischi non evidenti.

### Dotazione, Fig. 1

- 1 Involucro modulo
- 2 Parti laterali si/de
- 3 Placa di fondo
- 4 Ruote
- 5 Rulli di guida
- 6 Braccio d'arresto di filtro
- 7 Filtro
- 8 Cinta d'arresto di filtro
- 9 Sacco di raccolta-trucioli
- 10 Cinta di tensione
- 11 Tubo flessibile elicoidale
- 12 Accessori di montaggio
- 13 Istruzioni d'uso

### Istruzioni di montaggio

#### **Montaggio delle ruote, Fig. 2.1 e 2.2**

Avvitare i rulli di guida alla placa di fondo con 3 viti esagonali M6 x 10 mm e dadi M6 ciascuno. Avvitare le linguette di ruota alla placa di fondo, fissare l'asse con le ruote e perni di ruota. Premere il coperchietto in posizione.

#### **Montaggio del telaio, Fig. 3**

Avvitare le parti laterali si/de con 3 viti esagonali M6 x 10 mm. Mettere l'unità sulla placa di fondo e avvitare con 4 viti esagonali M6 x 10 mm, e al lato con 4 viti a testa piana M6 x 20 mm e dadi M6.

#### **Montaggio dell'involucro, Fig. 4**

Mettere l'involucro modulo sul telaio montato e avvitare con l'aiuto die 4 viti con esagono incassato M6 x 18 mm e viti con testa incrociata 5 x 35 mm.

#### **Braccio di sostegno per il filtro, Fig. 5**

Fissare il braccio di sostegno sull'involucro.

#### **Montaggio del filtro, Fig. 6 + 7**

Inserire il filtro sul collare della cassa d'alloggiamento e fissarlo con il nastro di bloccaggio.

Fissare la vite elicoidale con un cacciavite. Inserire il braccio di sostegno nell'occhio del filtro.

#### **Sacchetto raccogli-trucioli, Fig. 8**

Dall'interno, collocare il sacchetto oltre il nastro di bloccaggio per 20 mm e tirarlo sopra il bocchettone. Poi serrare il nastro di bloccaggio.

#### **Tubo flessibile PU con fascetta, Fig. 9**

Inserire il tubo d'aspirazione nel manicotto e serrare la fascetta con un cacciavite.

### Uso e manutenzione

#### **Generale:**

L'impianto di aspirazione è concepito solo per aspirare polvere e trucioli di legno secchi delle cat. G e C (filtro C = accessorio).

- Necessità di pulizia secondo la quantità di polvere (rilas-

- samento della potenza di aspirazione).
- Cambiare i sacchetti raccoglitruciolì in tempo.
- Usare solo sacchetti originali.
- Occasionalmente controllare il senso di rotazione (comparare con la freccia sul motore rallentato del ventilatore). Il senso di rotazione falso ridurre la potenza e riscalda troppo il motore. Solo un elettricista ha il diritto di cambiare il senso di rotazione.

#### Avviso:

Al meno una volta al mese, una persona istruita deve controllare la situazione polvora, particolarmente

- danni al filtro
- impermeabilità dell'involucro, del filtro e del sacchetto raccoglitruciolì
- condizione impeccabile del impianto elettrico (interruttore-spina, cavo di collegamento).

**E' vietato usare dei filtri dannati.**

### ⚠ Collegamento elettrico

#### Fig. 10 – 12

Il motore installato è collegato pronto per il uso. La connessione corrisponde alle norme tedesche VDE e DIN. Anche l'allacciamento alla rete del cliente e il cavo di prolungamento utilizzato devono rispondere a queste norme. Per i lavori d'installazione, riparazione e manutenzione si devono chiamare un elettricista.

#### 230 V / 1 ph / 50 Hz

0,75 kW fusibile 10 A

1,1 kW fusibile 10 A inerte

Connessione per interruttore-spina (spina con contatto di terra) sulla macchina.

Usare un cavo d'allaggiamento con accoppiamento normale, di una sezione trasversale minima di 1 mm<sup>2</sup>.

Connessione elettrica per cavo tripolare (230 V).

Accessorio:

Cavo 230 V

#### 400 V / 3 ph / 50 Hz

0,75 kW fusibile 10 A

1,5 kW fusibile 10 A

2,2 kW fusibile 10 A inerte

Connessione per interruttore-spina (spina 16 A CEE, 5 poli, con contatto di terra) sulla macchina.

Usare un cavo di connessione 16 A CEE, 5 poli, con accoppiamento normale, di una sezione trasversale minima di 1 mm<sup>2</sup>.

Connessione elettrica per cavo 5 poli.

Accessorio:

Cavo 400 V

Non usare dei cavi difetti. Controllare regolarmente i cavi!

### Accessori speciali

#### Diramazione, Fig. 15

Per collegamento

2 x ø 100 mm,

1 x ø 140 mm

### Dichiarazione CE di conformità

Con la presente la ditta **scheppach Fabrikation von Holzbearbeitungsmaschinen GmbH, Günzburger Str. 69, D-89335 Ichenhausen** dichiara che la macchina specificata qui di seguito è conforme alle disposizioni in materia delle seguenti direttive CE, sia per il progetto e il tipo di costruzione che nella versione commercializzata dalla nostra ditta. In caso di modifiche alla macchina la presente dichiarazione non è più valida.

Denominazione della macchina:

**Impianto di aspirazione**

Modello:Woova 4.0

Direttive CE di riferimento

**Direttive CE per le macchine 98/37/EG (< 28.12.2009),**

**Direttive CE per le macchine 2006/42/EG (> 29.12.2009),**

**Direttive CE per la bassa tensione 2006/95/EWG,**

**Direttive CE CEM (compatibilità elettromagnetica) 2004/108/EWG.**

Norme europee armonizzate applicate:

**EN 12100 Sicherheit von Maschinen;**

**Grundbegriffe, allgemeine Gestaltungsleitsätze**

**Teil 1: Grundsätzliche Terminologie, Methodik**

**Teil 2: Technische Leitsätze und Spezifikationen**

**EN 13857 Sicherheit von Maschinen; Geräten und Anlagen; Sicherheitsabstände gegen das Erreichen von Gefahrstellen**

**EN 349 Sicherheit von Maschinen;**

**Mindestabstände zur Vermeidung des Quetschens von Körperteilen**

**EN 60 204-1 Sicherheit von Maschinen; Elektrische Ausrüstung von Maschinen, Teil 1:**

Specificazioni tecniche nazionali applicate e norme:

**VDI 0165 Errichten elektrischer Anlagen in explosionsgefährdeten Bereichen**

**VDI 3677 Filternde Abscheider**

**ZH 1/487 Einrichtungen zum Abscheiden gesundheitsgefährlicher Stäube mit Rückführung der Reinluft in die Arbeitsräume**

**UVV 3.1**

**UVV 3.9**

Luogo, data:

**Ichenhausen, 11.11.2009**



Firma:

**p.p. Werner Hartmann (product manager)**

## Fabrikant:

scheppach, Fabrikation von Holzbearbeitungsmaschinen GmbH, Günzburger Straße 69  
D-89335 Ichenhausen

### Geachte klant,

Wij wensen U veel plezier en succes bij het werken met het nieuwe apparaat van scheppach.

**WENK:** De fabrikant van dit apparaat stelt zich volgens de geldende wet op de produktaansprakelijkheid niet aansprakelijk voor door dit en aan dit apparaat ontstane schade bij:

- ondeskundige behandeling.
- het niet in acht nemen van de gebruiksaanwijzing.
- reparaties door derden, niet geautoriseerde vakmensen.
- inbouwen en vervangen van „niet originele scheppach reserveonderdelen“.
- gebruik dat niet „aan de voorschriften voldoet“.
- het uitvallen van de elektrische installatie, bij het niet in acht nemen van de elektrische voorschriften en VDE-bepalingen 0100, DIN 57113 / VDE 0113.

### Ons advies luidt:

Voor de montage en de ingebruikname eerst de gehele tekst van de gebruiksaanwijzing doorlezen.

**Deze gebruiksaanwijzing dient ertoe om het u te vergemakkelijken, om uw machine te leren kennen en de reglementaire gebruiksmogelijkheden te benutten.**

De gebruiksaanwijzing bevat belangrijke wenken over hoe u met de machine veilig, deskundig en economisch werkt en hoe u gevaren vermijdt, reparatiekosten spaart, uitvalstijden vermindert en de betrouwbaarheid en levensduur van de machine verhoogt.

Behalve de veiligheidsbepalingen in deze gebruiksaanwijzing moet u bovendien beslist de voor het gebruik van de machine geldende voorschriften van uw land in acht nemen.

De gebruiksaanwijzing moet steeds in de buurt van de machine liggen – in een plastic hoes ter bescherming tegen vuil en vochtigheid. Ze moet door al het bedienend personeel voor het begin van het werk gelezen en zorgvuldig opgevolgd worden. Er mogen alleen maar personen aan de machine werken die in het gebruik van de machine zijn opgeleid en van de daarmee verbonden gevaren op de hoogte zijn gebracht. De vereiste minimumleeftijd moet aangehouden worden.

Naast de in deze gebruiksaanwijzing vermelde veiligheidswenken en de speciale voorschriften van uw land moeten de voor het gebruik van houtbewerkingsmachines algemeen erkende vaktechnische regels in acht worden genomen.

### Algemene opmerkingen

- Na het uitpakken moet U controleren of alle onderdelen door het transport zonder schade zijn gebleven. Bij op• of aanmerkingen meteen de expediteur verwittigen.
- Later gekomen reclamaties kunnen we niet meer aannemen.
- Controleer of de leverantie volledig is.
- Voor de ingebruikname moet u zich met behulp van de gebruiksaanwijzing vertrouwd maken met het apparaat.
- Bij toebehoren, slijtage• of reserveonderdelen alleen originele onderdelen van scheppach gebruiken. Reserveonderdelen zijn bij uw scheppach-speciaalzaak verkrijgbaar.
- Bij bestellingen moet U ons artikelnummer alsmede het type en het bouwjaar van het apparaat aangeven.

## Woova 4.0

### Omvang van de leverantie

|  |                             |
|--|-----------------------------|
|  | Modulhuis                   |
|  | Zijkantdelen li/re          |
|  | Sluitband                   |
|  | Filterhouderband            |
|  | Spaanderzak 1300 mm         |
|  | Bodemplaat                  |
|  | Rollen                      |
|  | Filtersteun                 |
|  | Filter                      |
|  | Extra zak montage toebehoor |
|  | Spiralslang                 |
|  | Gebruiksaanwijzing          |

### Technische gegevens

|                                      |      |
|--------------------------------------|------|
| Luchtvermogen max. m <sup>3</sup> /h | 2000 |
| Drukverschil max. Pa                 | 1600 |
| Filtervlak m <sup>2</sup>            | 1,6  |
| Spaanderzak-inhoud l                 | 130  |
| Mogelijke filter-cat.                | G/C  |
| Aandrijving                          |      |
| Motor V/Hz                           | 230  |
| Vermogen kW P1                       | 1,04 |

Technische veranderingen voorbehouden!

### Max geluidsrukniveau

Geluidsvermogen volgens MRL aanhang 1, art. 1.7.5.v in vrije veld, gemeten volgens EN 23744.

**Machine**                      **Max. geluidsrukniveau dB(A)**  
C (140)                              78



In deze gebruiksaanwijzing worden zaken die specifiek uw veiligheid betreffen, met dit teken aangegeven.

## Algemene veiligheidsvoorschriften

**WAARSCHUWING: Wanneer u elektrisch gereedschap gebruikt, moet u de volgende principiële veiligheidsmaatregelen opvolgen, om zo het risico van brand, elektrische schokken en persoonlijke verwondingen te reduceren.**

**LEES ALLE AANWIJZINGEN, VOORDAT U MET DIT GEREEDSCHAP GAAT WERKEN.**

- Het afzuigen alleen wanneer de gereedschapsmachine of de vloerreinigingseenheid aangesloten is.
- Vaste voorwerpen, bijv. houtstukken boven een kantlengte van 1 cm, metalen componenten en stenen etc. mogen niet worden afgezogen. Dergelijke voorwerpen leiden tot beschadiging van de waaier of van de modulekast (uitsluiting van de garantie).
- Het apparaat mag alleen in compleet gemonteerde toestand worden ingeschakeld.
- Onderhoudswerkzaamheden, bijv. zak-, filter- en slangvervanging alleen wanneer de stekker uit het stopcontact getrokken is uitvoeren. Er bestaat anders gevaar voor letsel doordat men in de ventilatorwaaier kan grijpen.
- Apparaat tegen vocht beschermen.
- Niet in explosiegevaarlijke ruimten gebruiken.
- Uitsluitend origineel toebehoren gebruiken.
- Voor elke ingebruikname het apparaat ten aanzien van correcte werking controleren.
- Het apparaat niet bij temperaturen onder 0° C gebruik-

ken.

- Kinderen of personen, die met het apparaat niet vertrouwd zijn, mogen het niet gebruiken.
- Ongevalpreventievoorschriften en brandpreventievoorschriften naleven.
- PU-slang voor het afvoeren van de elektrostatische oplading aan de aansluitopening van de af te zuigen machine aarden (spiraal van de slang vrijmaken en elektrisch geleidend verbinden).
- Bij het vervangen van de filter of spaanderzak dient men een stofbeschermmasker (filtermasker met deeltjesfilter, filterklasse 2) te dragen.

### Gebruik volgens de voorschriften

**CE geteste machines voldoen aan de geldende EG richtlijnen voor machines, en aan alle richtlijnen voor de desbetreffende machine.**

- De machine/installatie uitsluitend in technisch correcte toestand alsmede volgens de bestemming, bewust van de veiligheidsaspecten en gevaren gebruiken met inachtneming van de gebruiksaanwijzing! Vooral storingen, die de veiligheid nadelig kunnen beïnvloeden, dient men onverwijld te (laten) verhelpen!
- Elk ander gebruik geldt als niet voorgeschreven gebruik. Voor de daaruit resulterende schade stelt de fabrikant zich niet aansprakelijk. Het risico hiervan draagt de gebruiker zelf.
- De veiligheids-, arbeids- en onderhoudswenken van de fabrikanten en de in de technische gegevens opgegeven afmetingen moeten nageleefd worden.
- De betreffende voorschriften ter voorkoming van ongelukken en de overige algemeen erkende veiligheids-technische regels moeten in acht genomen worden.
- De machine mag alleen door personen gebruikt, onderhouden of gerepareerd worden, die er vertrouwd mee zijn en die over de gevaren ervan zijn geïnformeerd. Eigenhandige veranderingen aan de machine sluiten de aansprakelijkheid van de fabrikant voor de daaruit resulterende schade uit.
- De machine mag alleen met origineel toebehoor, origineel gereedschap van de fabrikant gebruikt worden.

### Overige risico's

**De machine is volgens de nieuwste stand van de techniek en de erkende veiligheidstechnische regels gebouwd. Toch kunnen er tijdens het werken nog een enkele risico's optreden.**

- Gevaar voor uw gezondheid door stroom, bij gebruik van aansluitkabels, die niet aan de voorschriften voldoen.
- Deze overige risico's kunnen geminimaliseerd worden, als de „Veiligheidswenken“ en het „Gebruik volgens de voorschriften“ en de gebruiksaanwijzing in z'n geheel in acht genomen worden.
- Gebruik het gereedschap dat in dit handboek wordt aanbevolen. Zo bereikt u dat uw cirkelzaag optimale prestaties levert.
- Verder kunnen er ondanks alle voorzorgsmaatregelen nog niet bekende risico's bestaan.

### Uitrusting, Fig. 1

- 1 Modulkast
- 2 Zijkantdelen li/re
- 3 Bodemplaat
- 4 Wielen
- 5 Bestuurrollen

- 6 Filterhoudersteun
- 7 Filter
- 8 Filterhouderband
- 9 Spaanderzak
- 10 Spanband
- 11 Spiraalslang
- 12 Montagetoebehoren
- 13 Gebruiksaanwijzing

## Montageaanwijzing

### Wielmontage, afb. 2.1 en 2.2

Bestuurrollen aan de bodemplaat schroeven met behulp van ieder 3 zeskantschroeven M6 x 10 mm en moeren M6. Wielbeugels aan bodemplaat vastschroeven. Wiesas met wielen en wielbouten vastmaken. Wielkap erop zetten.

### Onderstelmontage, afb. 3

Zijkantdelen li/re met 3 zeskantschroeven M6 x 10 mm en moeren M6 vastschroeven, op de bodemplaat zetten en met 4 zeskantschroeven M6 x 10 mm en aan de zijde met 4 platkopschroeven M6 x 20 mm en M6-moeren vastschroeven.

### Kastmontage, afb. 4

De modulkast op het gemonteerde onderstel zetten en met 4 binnenzeskantschroeven M6 x 18 mm en 6 gleufschroeven 5 x 35 mm vastschroeven.

### Filtersteun, afb. 5

Filtersteun op het modulhuis vastmaken.

### Filtermontage, afb. 6 + 7

Filter over het tussenstuk van het huis trekken en met het sluitband vastklemmen. De schroefdraadbout met een schroevendraaier vastzetten. Filtersteun in het filteroog introduceren.

### Spaanderzak met sluitband, afb. 8

Spaanderzak van binnen ongeveer 2 cm over de rand van het sluitband en het tussenstuk van het huis trekken, dan met het sluitband vastklemmen.

### PU-slang met slangklem, afb. 9

De aanzuigslang met slangklem op het tussenstuk schuiven en met slangklem en een schroevendraaier vastzetten.

## Gebruik en onderhoud

### Algemeen:

De afzuiginstallatie is uitsluitend voor het afzuigen van droge houtstof en spaanders van cat. G en C geconstrueerd (filter C = toebehoor).

- Het nodige schoonmaken hangt af van de hoeveelheid stof (verminderen van het afzuigvermogen).
- De spaanderzakken op tijd verwisselen.
- Slechts originele zakken gebruiken.
- Van tijd tot tijd de draairichting controleren (de pijl op de langzamer wordende motor-ventilator met de draairichtingpijl vergeleken). Een foute draairichting vermindert het afzuigvermogen en verhit de motor. Slechts een electricien mag de draairichting veranderen.

### Aanwijzing:

Tenminste eens per maand moet een bekwame person een stofexamen uitvoeren en de volgende punten controleren:

- Beschadigde filter.

- Dichtheid van huis, filter en spaanderzak.
- Onberispelijke conditie van de elektrische installatie (schakelaar-stekker, verlengsnoer).

**Met een defecte filter mag niet gewerkt worden.**

## Electrische aansluiting

### Fig. 10 – 12

De geïnstalleerde electromotor is bedrijfsklaar aangesloten. De aansluiting voldoet de Duitse normen VDE en DIN. De aansluiting van de klant en ook de gebruikte verlengkabel moeten aan deze voorschriften voldoen. Installatie, reparatie en onderhoudtaken mogen slechts door een vakman uitgevoerd worden.

#### 230 V / 1 ph / 50 Hz

0,75 kW, zekering 10 A

1,1 kW, zekering 10 A traag

Aansluiting per schakelaar-stekker aan de machine.

Gebruik van aansluitkabels met beschermde koppeling van een minimum kabeldoorsnede van 1 mm<sup>2</sup> voorgeschreven.

Electrische aansluiting door 3aderig verlengkabel (230 V).

Toebehoor:

230 V kabel

#### 400 V / 3 ph / 50 Hz

0,75 kW, zekering 10 A

1,5 kW, zekering 10 A

2,2 kW, zekering 10 A traag

Aansluiting per schakelaar-stekker (16 A, 5aderig, CEE) aan de machine.

Gebruik van CEE-koppeling 16 A, 5aderig, met een minimum doorsnede van 1 mm<sup>2</sup> voorgeschreven.

Electrische aansluiting door 5aderig verlengkabel.

Toebehoor:

400 V kabel

**Defecte aansluitkabels mogen niet gebruikt worden. Aansluitkabel regelmatig op beschadigingen controlleren.**

## Leverbaar toebehoren

#### Bodemreinigings-set bodemreinigings-set, afb. 13

incl. 2,5 m spiraalslang, NW 100

bodemreinigings-set zonder spiraalslang

#### Voegmondstuk, afb. 14

Voor bodem en machinereiniging

(Kan aan het einde zelf naar eigen behoefte op maat worden gesneden.)

#### Aftakking, afb. 15

Vor slangaansluiting

2 x ø 100 mm

1 x ø 140 mm

## EG-Verklaring van overeenstemming

Hiermee verklaren wij, **scheppach Fabrikation von Holzbearbeitungsmaschinen GmbH**, Günzburger Str. 69, D-89335 Ichenhausen, dat de constructie, bouwwijze en uitvoering van de hieronder vermelde machine zoals ze door ons wordt verkocht, in overeenstemming is met de desbetreffende bepalingen van de onderstaande EG-richtlijnen. De verklaring is niet langer geldig als er wijzigingen worden aangebracht aan de machine.

Naam van de machine:  
**Afzuiginstallatie**

Machinetype:  
**Woova 4.0**

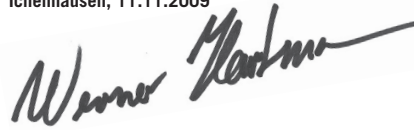
Geldende EG-richtlijnen:  
**EG-machinerichtlijn 98/37/EG (< 28.12.2009),**  
**EG-machinerichtlijn 2006/42/EG (> 29.12.2009),**  
**EG-laagspanningsrichtlijn 2006/95/EWG,**  
**EG-EMV richtlijn 2004/108/EWG.**

Toegepaste geharmoniseerde Europese normen:

**EN 12100 veiligheid van machines; basisbegrippen, algemene uitgangspunten deel 1: fundamentele terminologie, methodiek**  
**deel 2: technische richtlijnen en specificaties**  
**EN 13857 veiligheid van machines; apparaten en installaties; veiligheidsafstanden tegen het bereiken van gevaarlijke punten**  
**EN 349 veiligheid van machines; minimale afstanden ter voorkoming van het bekneld raken van lichaamsdelen**  
**EN 60 204-1 veiligheid van machines; elektrische uitrusting van machines, deel 1: algemene eisen**

Toegepaste nationale normen en technische specificaties:  
**VDI 0165 opzetten van elektrische installaties in explosiegevaarlijke zones**  
**VDI 3677 filterende afscheiders**  
**ZH 1/487 inrichtingen voor het afscheiden van stoffen die gevaarlijk zijn voor de gezondheid met terugvoer van de gezuiverde lucht naar de arbeidsruimten**

Plaats, datum:  
**Ichenhausen, 11.11.2009**



Handtekening:  
**i.o. Werner Hartmann (product manager)**



**Garantie**

Offensichtliche Mängel sind innerhalb von 8 Tagen nach Erhalt der Ware anzuzeigen, andernfalls verliert der Käufer sämtliche Ansprüche wegen solcher Mängel. Wir leisten Garantie für unsere Maschinen bei richtiger Behandlung auf die Dauer der gesetzlichen Gewährleistungsfrist ab Übergabe in der Weise, dass wir jedes Maschinenteil, das innerhalb dieser Zeit nachweisbar in Folge Material- oder Fertigungsfehler unbrauchbar werden sollte, kostenlos ersetzen. Für Teile, die wir nicht selbst herstellen, leisten wir nur insoweit Gewähr, als uns Gewährleistungsansprüche gegen die Vorlieferanten zustehen. Die Kosten für das Einsetzen der neuen Teile trägt der Käufer. Wandlungs- und Minderungsansprüche und sonstige Schadensersatzansprüche sind ausgeschlossen.

**Warranty**

Apparent defects must be notified within 8 days from the receipt of the goods. Otherwise, the buyer's rights of claim due to such defects are invalidated. We guarantee for our machines in case of proper treatment for the time of the statutory warranty period from delivery in such a way that we replace any machine part free of charge which provably becomes unusable due to faulty material or defects of fabrication within such period of time. With respect to parts not manufactured by us we only warrant insofar as we are entitled to warranty claims against the upstream suppliers. The costs for the installation of the new parts shall be borne by the buyer. The cancellation of sale or the reduction of purchase price as well as any other claims for damages shall be excluded.

**Garantie**

Des défauts visibles doivent être signalés au plus tard 8 jours après la réception de la marchandise, sans quoi l'acheteur perd tout droit à des redevances pour de tels défauts. Nous garantissons nos machines, dans la mesure où elles sont maniées correctement, pour la durée légale de garantie à compter de la remise dans ce sens que nous remplaçons gratuitement toute pièce de la machine devenue inutilisable durant cette période pour des raisons d'erreur de matériau ou de fabrication. Toutes pièces que nous ne fabriquons pas nous-mêmes ne sont garanties que si nous possédons des droits à la garantie vis-à-vis des fournisseurs respectifs. Les frais pour la mise en place des nouvelles pièces sont à la charge de l'acheteur. Tous droits à réhabilitation et toutes prétentions à diminutions ainsi que tous autres droits à l'indemnité sont exclus.

**Garanzia**

Vizi evidenti vanno segnalati entro 8 giorni dalla ricezione della merce, altrimenti decadono tutti i diritti dell'acquirente inerenti a vizi del genere. Appurato un impiego corretto da parte dell'acquirente, garantiamo per le nostre macchine per tutto il periodo legale di garanzia a decorrere dalla consegna in maniera tale che sostituiamo gratuitamente qualsiasi componente che entro tale periodo presenti dei vizi di materiale o di fabbricazione tali da renderlo inutilizzabile. Per componenti non fabbricati da noi garantiamo solo nella misura nella quale noi stessi possiamo rivendicare diritti a garanzia nei confronti dei nostri fornitori. Le spese per il montaggio dei componenti nuovi sono a carico dell'acquirente. Sono escluse pretese di risoluzione per vizi, di riduzione o ulteriori pretese di risarcimento danni.

**Garantie**

Zichtbare gebreken moeten binnen de 8 dagen na ontvangst van de goederen worden gemeld, zo niet verliest de verkoper elke aanspraak op grond van deze gebreken. Onze machines worden geleverd met een garantie voor de duur van de wettelijke garantietermijn. Deze termijn gaat in vanaf het moment dat de koper de machine ontvangt. De garantie houdt in dat wij elk onderdeel van de machine dat binnen de garantietermijn aantoonbaar onbruikbaar wordt als gevolg van materiaal- of productiefouten, kosteloos vervangen. De garantie vervalt echter bij verkeerd gebruik of verkeerde behandeling van de machine. Voor onderdelen die wij niet zelf produceren, geven wij enkel de garantie die wij zelf krijgen van de oorspronkelijke leverancier. De kosten voor de montage van nieuwe onderdelen vallen ten laste van de koper. Eisen tot het aanbrengen van veranderingen of het toestaan van een korting en overige schadeloosstellingsclaims zijn uitgesloten.

|  |  |
|--|--|
| <b>Händler:</b><br><b>Dealer:</b><br><b>Vendeur:</b><br><b>Rivenditore:</b><br><b>Handelaar:</b> | <b>Gerätetype:</b><br><b>Appliance type:</b><br><b>Type d'appareil:</b><br><b>Tipo d'apparecchio:</b><br><b>Type:</b>          |
|  | <b>Gerätenummer:</b><br><b>Serial number:</b><br><b>Numéro de l'appareil:</b><br><b>N. dell'apparecchio:</b><br><b>Nummer:</b> |