

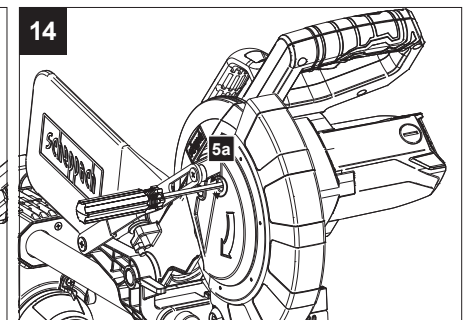
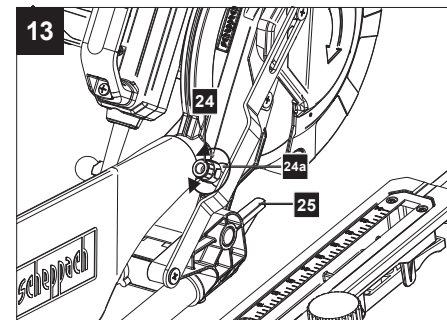
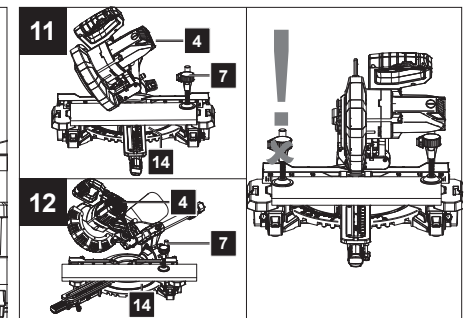
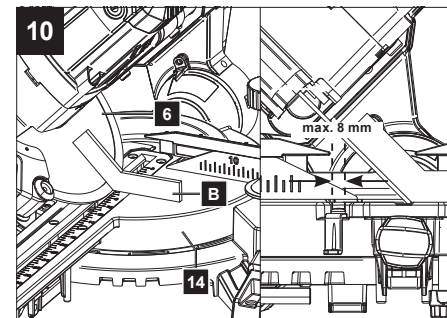
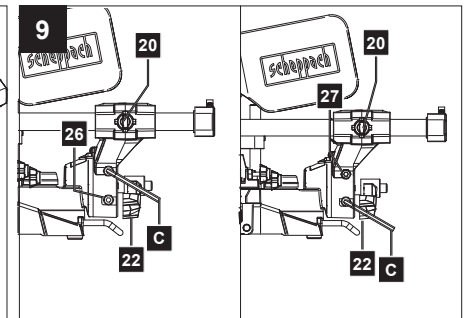
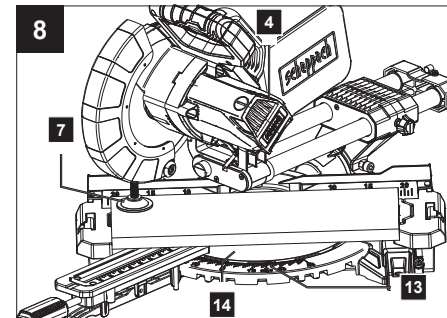
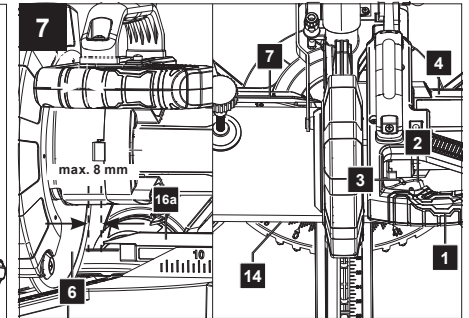
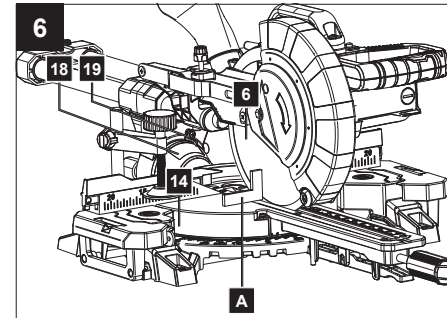
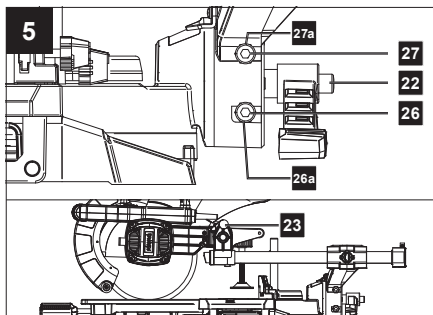
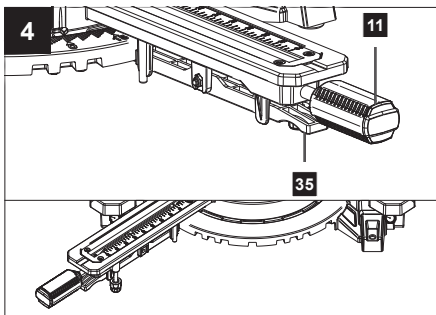
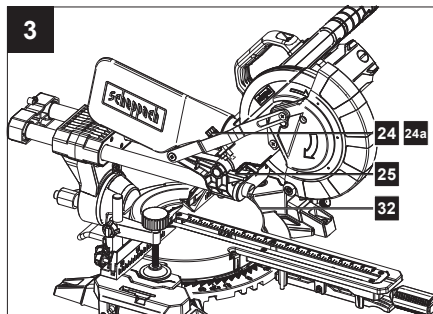
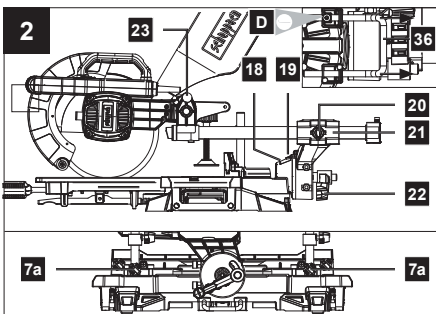
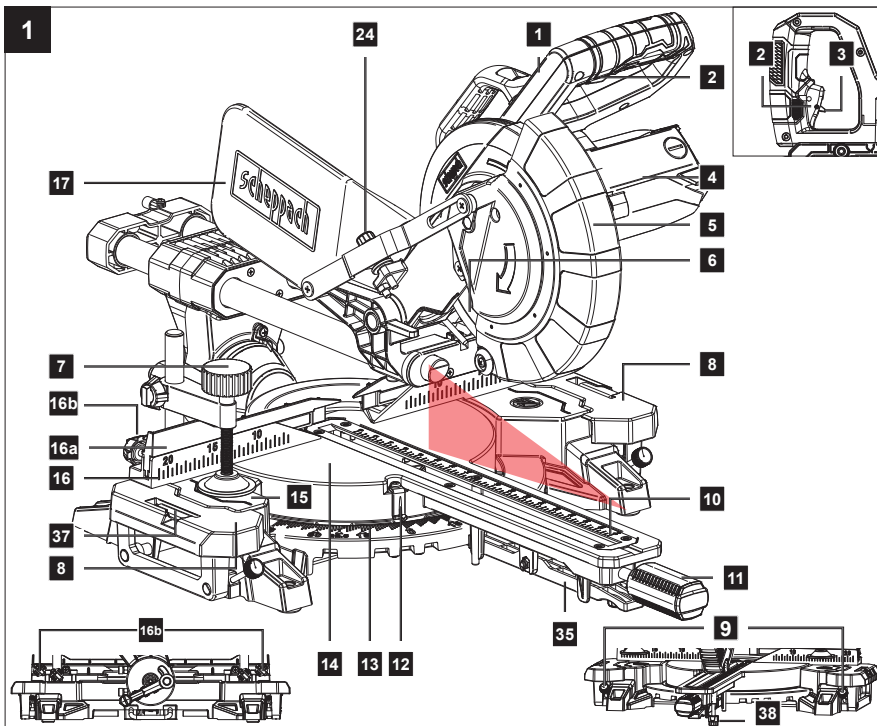
Art.Nr.
5901222901
AusgabeNr.
5901222901_0001
Rev.Nr.
04/04/2023

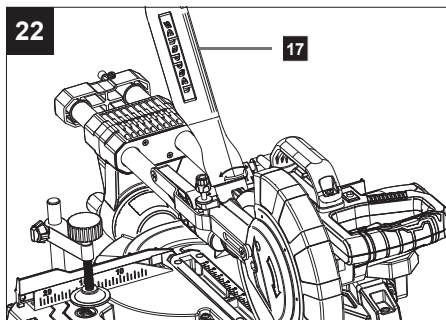
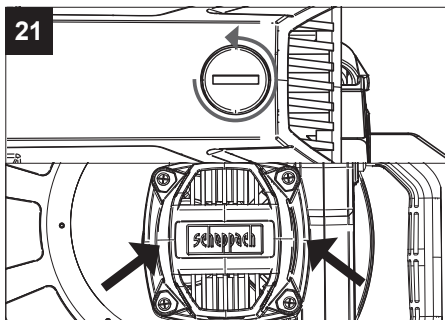
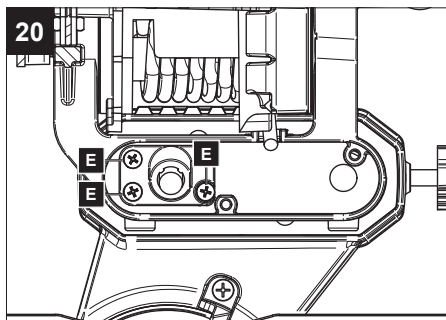
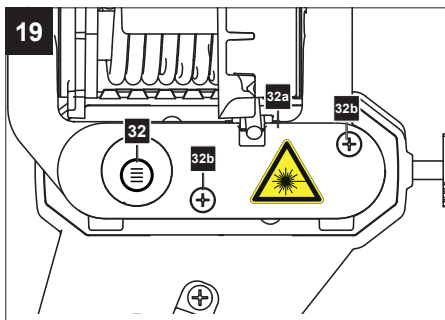
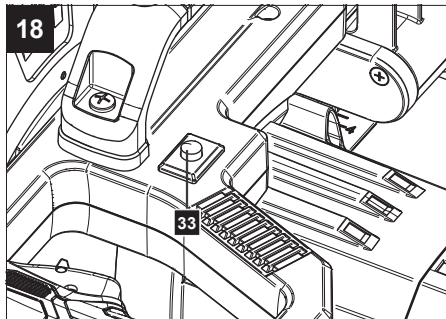
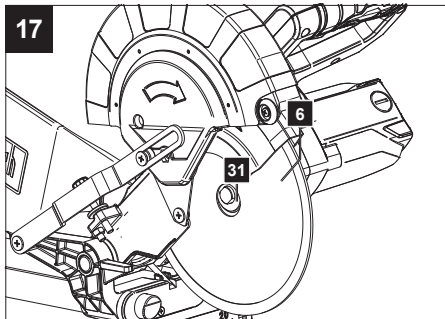
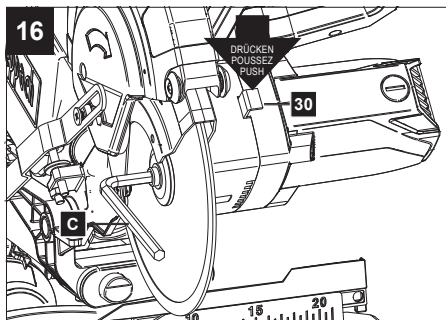
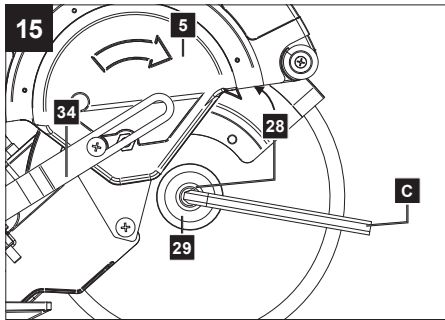


HM254SPX

DE	Kapp-, Zug- und Gehrungssäge Originalbedienungsanleitung	5	PL	Pilarka przesuwna do cięcia kątownego i ukośnego Titumaczenie oryginalnej instrukcji obsługi	177
GB	Sliding cross-cut mitre saw Translation of original instruction manual	25	HR	Presječna, vlačna i kutna pila Prijevod originalnog priručnika za uporabu	195
FR	Scie à onglet radiale Traduction des instructions d'origine	41	SI	Čelilna, vlečna in zajeralna žaga Prevod originalnih navodil za uporabo	211
IT	Sega troncatrice, a trazione e per tagli obliqui La traduzione dal manuale di istruzioni originale	59	EE	Otsamis-, tõmbe ja eeringusaag Originaalkäitusjuhendi tõlge	227
NL	Afkort-, trek- en verstekzaag Vertaling van de originele gebruikshandleiding	76	LT	Dvirankis skersinio ir įstrižinio pjaustymo pjūklis Originalios naudojimo instrukcijos vertimas	242
ES	Sierra tronczadora, de tracción y de cortar ingletes Traducción del manual de instrucciones original	93	LV	Sagarumošanas zāģis, šķērszāģis un leņķzāģis Oriģinālās lietošanas instrukcijas tulkojums	258
PT	Serra de esquadria, de traçar e angular Tradução do manual de operação original	111	SE	Kap-, drag- och geringssåg Översättning av original-bruksanvisning	274
CZ	Kapovací, dvouruční pila a pila na pokos Překlad originálního návodu k obsluze	128	FI	Katkaisu-, liuku- ja viistesaha Käännös alkuperäisestä käyttöohjeesta	289
SK	Skracovacia, dvojručná a pokosová píla Překlad originálneho návodu na obsluhu	144	DK	Kap-, træk- og geringssav Oversættelse fra den oprindelige betjeningsvejledning	305
HU	Fejező, vonó- és gérvágó fűrész Eredeti használati utasítás fordítása	160			

Nachdrucke, auch auszugsweise, bedürfen der Genehmigung.
Technische Änderungen vorbehalten. Abbildungen beispielhaft!





Erklärung der Symbole auf dem Gerät

	Vor Inbetriebnahme Bedienungsanleitung und Sicherheitshinweise lesen und beachten!
	Tragen Sie einen Gehörschutz.
	Bei Staubentwicklung Atemschutz tragen!
	Tragen Sie eine Schutzbrille.
	Achtung! Verletzungsgefahr! Nicht in das laufende Sägeblatt greifen!
	Achtung! Laserstrahlung
	Schutzklasse II (Doppelisolierung)

Inhaltsverzeichnis:	Seite:
1. Einleitung	7
2. Gerätebeschreibung (Abb. 1-22).....	7
3. Lieferumfang.....	8
4. Bestimmungsgemäße Verwendung	8
5. Sicherheitshinweise.....	9
6. Technische Daten	14
7. Vor Inbetriebnahme	14
8. Aufbau.....	15
9. Bedienung.....	16
10. Wartung	18
11. Transport.....	20
12. Lagerung.....	20
13. Elektrischer Anschluss	20
14. Entsorgung und Wiederverwertung	21
15. Störungsabhilfe.....	22

1. Einleitung

Hersteller:

Scheppach GmbH
Günzburger Straße 69
D-89335 Ichenhausen

Verehrter Kunde,

Wir wünschen Ihnen viel Freude und Erfolg beim Arbeiten mit Ihrem neuen Gerät.

Hinweis:

Der Hersteller dieses Gerätes haftet nach dem geltenden Produkthaftungsgesetz nicht für Schäden, die an diesem Gerät oder durch dieses Gerät entstehen bei:

- unsachgemäßer Behandlung,
- Nichtbeachtung der Bedienungsanweisung,
- Reparaturen durch Dritte, nicht autorisierte Fachkräfte,
- Einbau und Austausch von nicht originalen Ersatzteilen,
- nicht bestimmungsgemäßer Verwendung,
- Ausfällen der elektrischen Anlage bei Nichtbeachtung der elektrischen Vorschriften und VDE-Bestimmungen 0100, DIN 57113 / VDE0113.

Beachten Sie:

Lesen Sie vor der Montage und vor Inbetriebnahme den gesamten Text der Bedienungsanleitung durch. Diese Bedienungsanleitung soll es Ihnen erleichtern, Ihr Gerät kennenzulernen und dessen bestimmungsgemäße Einsatzmöglichkeiten zu nutzen.

Die Bedienungsanleitung enthält wichtige Hinweise, wie Sie mit dem Gerät sicher, fachgerecht und wirtschaftlich arbeiten, und wie Sie Gefahren vermeiden, Reparaturkosten sparen, Ausfallzeiten verringern und die Zuverlässigkeit und Lebensdauer des Gerätes erhöhen.

Zusätzlich zu den Sicherheitsbestimmungen dieser Bedienungsanleitung müssen Sie unbedingt die für den Betrieb des Gerätes geltenden Vorschriften Ihres Landes beachten.

Bewahren Sie die Bedienungsanleitung, in einer Plastikhülle geschützt vor Schmutz und Feuchtigkeit, bei dem Gerät auf. Sie muss von jeder Bedienungsperson vor Aufnahme der Arbeit gelesen und sorgfältig beachtet werden.

An dem Gerät dürfen nur Personen arbeiten, die im Gebrauch des Gerätes unterwiesen und über die damit verbundenen Gefahren unterrichtet sind. Das geforderte Mindestalter ist einzuhalten.

Neben den in dieser Bedienungsanleitung enthaltenen Sicherheitshinweisen und den besonderen Vorschriften Ihres Landes sind die für den Betrieb von baugleichen Maschinen allgemein anerkannten technischen Regeln zu beachten.

Wir übernehmen keine Haftung für Unfälle oder Schäden, die durch Nichtbeachten dieser Anleitung und den Sicherheitshinweisen entstehen.

2. Gerätebeschreibung (Abb. 1-22)

1. Handgriff
2. Ein-/Ausschalter
3. Sperrschalter
4. Maschinenkopf
5. Sägeblattschutz beweglich
- 5a. Befestigungsschraube
6. Sägeblatt
7. Spannvorrichtung
- 7a. Sterngriffschraube
8. Werkstückauflage
9. Feststellschraube für Werkstückauflage
10. Tischeinlage
11. Handgriff / Feststellschraube für Drehtisch
12. Zeiger
13. Skala
14. Drehtisch
15. Feststehender Säge Tisch
16. Anschlagsschiene
- 16a. Verschiebbare Anschlagsschiene
- 16b. Feststellschraube
17. Spänefangsack
18. Winkelskala
19. Winkelzeiger
20. Feststellschraube für Zugführung
21. Zugführung
22. Feststellschraube
23. Sicherungsbolzen
24. Schraube für Schnitttiefenbegrenzung
- 24a. Rändelmutter für Schnitttiefenbegrenzung
25. Anschlag für Schnitttiefenbegrenzung
26. Justierschraube (90°)
- 26a. Kontermutter (90°)
27. Justierschraube (45°)
- 27a. Kontermutter (45°)
28. Flanschschraube
29. Außenflansch

- 30. Sägewellensperre
- 31. Innenflansch
- 32. Laser
- 32a. Lasergehäuse Abdeckung
- 32b. Kreuzschlitzschraube
- 33. Ein-/Ausschalter Laser
- 34. Führungsbügel
- 35. Raststellungshebel
- 36. Kippsicherung
- 37. Längenanschlag
- 38. Justierschraube

- A.) 90° Anschlagwinkel (Im Lieferumfang nicht enthalten)
- B.) 45° Anschlagwinkel (Im Lieferumfang nicht enthalten)
- C.) Innensechskantschlüssel, 6 mm
- D.) Innensechskantschlüssel, 3 mm
- E.) Kreuzschlitzschraube (Laser)

3. Lieferumfang

- Kapp- und Zugsäge
- 1 x Spannvorrichtung (7)
- 2 x Werkstückauflage (8) (vormontiert)
- Spänefangsack (17)
- Innensechskantschlüssel 6 mm (C)
- Innensechskantschlüssel 3 mm (D)
- Betriebsanleitung

4. Bestimmungsgemäße Verwendung

Die Kapp- und Zugsäge dient zum Kappen von Holz und Kunststoff, entsprechend der Maschinengröße. Die Säge ist nicht zum Schneiden von Brennholz geeignet.

Warnung!

Verwenden Sie das Gerät nicht zum Schneiden anderer Materialien als in der Bedienungsanleitung beschrieben.

Warnung!

Das mitgelieferte Sägeblatt ist ausschließlich zum Sägen von Holz bestimmt! Verwenden Sie dieses nicht zum Sägen von Brennholz!

Die Maschine darf nur nach ihrer Bestimmung verwendet werden. Jede weitere darüber hinausgehende Verwendung ist nicht bestimmungsgemäß. Für daraus hervorgerufene Schäden oder Verletzungen aller Art haftet der Benutzer/Bediener und nicht der Hersteller.

Es dürfen nur für die Maschine geeignete Sägeblätter verwendet werden. Die Verwendung von Trennscheiben aller Art ist untersagt.

Bestandteil der bestimmungsgemäßen Verwendung ist auch die Beachtung der Sicherheitshinweise, sowie die Montageanleitung und Betriebshinweise in der Bedienungsanleitung.

Personen, welche die Maschine bedienen und warten, müssen mit dieser vertraut und über mögliche Gefahren unterrichtet sein.

Darüber hinaus sind die geltenden Unfallverhütungsvorschriften genauestens einzuhalten.

Sonstige allgemeine Regeln in arbeitsmedizinischen und sicherheitstechnischen Bereichen sind zu beachten.

Veränderungen an der Maschine schließen eine Haftung des Herstellers und daraus entstehende Schäden gänzlich aus.

Trotz bestimmungsmäßiger Verwendung können bestimmte Restrisikofaktoren nicht vollständig ausgeräumt werden. Bedingt durch Konstruktion und Aufbau der Maschine können folgende Punkte auftreten:

- Berührung des Sägeblattes im nicht abgedeckten Sägebereich.
- Eingreifen in das laufende Sägeblatt (Schnittverletzung).
- Rückschlag von Werkstücken und Werkstückteilen.
- Sägeblattbrüche.
- Herausschleudern von fehlerhaften Hartmetallteilen des Sägeblattes.
- Gehörschäden bei Nichtverwendung des nötigen Gehörschutzes.
- Gesundheitsschädliche Emissionen von Holzstäuben bei Verwendung in geschlossenen Räumen.

Bitte beachten Sie, dass unsere Geräte bestimmungsgemäß nicht für den gewerblichen, handwerklichen oder industriellen Einsatz konstruiert wurden. Wir übernehmen keine Gewährleistung, wenn das Gerät in Gewerbe-, Handwerks- oder Industriebetrieben sowie bei gleichzusetzenden Tätigkeiten eingesetzt wird.

5. Sicherheitshinweise

Allgemeine Sicherheitshinweise für Elektrowerkzeuge

⚠ WARNUNG! Lesen Sie alle Sicherheitshinweise, Anweisungen, Bilderungen und technischen Daten, mit denen dieses Elektrowerkzeug versehen ist. Versäumnisse bei der Einhaltung der nachfolgenden Anweisungen können elektrischen Schlag, Brand und/oder schwere Verletzungen verursachen.

Bewahren Sie alle Sicherheitshinweise und Anweisungen für die Zukunft auf.

Der in den Sicherheitshinweisen verwendete Begriff „Elektrowerkzeug“ bezieht sich auf netzbetriebene Elektrowerkzeuge (mit Netzleitung) oder auf akkubetriebene Elektrowerkzeuge (ohne Netzleitung).

1. Arbeitsplatzsicherheit

- **Halten Sie Ihren Arbeitsbereich sauber und gut beleuchtet.** Unordnung oder unbeleuchtete Arbeitsbereiche können zu Unfällen führen.
- **Arbeiten Sie mit dem Elektrowerkzeug nicht in explosionsgefährdeter Umgebung, in der sich brennbare Flüssigkeiten, Gase oder Stäube befinden.** Elektrowerkzeuge erzeugen Funken, die den Staub oder die Dämpfe entzünden können.
- **Halten Sie Kinder und andere Personen während der Benutzung des Elektrowerkzeugs fern.** Bei Ablenkung können Sie die Kontrolle über das Elektrowerkzeug verlieren.

2. Elektrische Sicherheit

- **Der Anschlussstecker des Elektrowerkzeuges muss in die Steckdose passen. Der Stecker darf in keiner Weise verändert werden. Verwenden Sie keine Adapterstecker gemeinsam mit schutzgeerdeten Elektrowerkzeugen.** Unveränderte Stecker und passende Steckdosen verringern das Risiko eines elektrischen Schlages.
- **Vermeiden Sie Körperkontakt mit geerdeten Oberflächen wie von Rohren, Heizungen, Herden und Kühlschränken.** Es besteht ein erhöhtes Risiko durch elektrischen Schlag, wenn Ihr Körper geerdet ist.

- **Halten Sie Elektrowerkzeuge von Regen oder Nässe fern.** Das Eindringen von Wasser in ein Elektrowerkzeug erhöht das Risiko eines elektrischen Schlages.
- **Zweckentfremden Sie die Anschlussleitung nicht, um das Elektrowerkzeug zu tragen, aufzuhängen oder um den Stecker aus der Steckdose zu ziehen. Halten Sie die Anschlussleitung fern von Hitze, Öl, scharfen Kanten oder sich bewegenden Teilen.** Beschädigte oder verwickelte Anschlussleitungen erhöhen das Risiko eines elektrischen Schlages.
- **Wenn Sie mit einem Elektrowerkzeug im Freien arbeiten, verwenden Sie nur Verlängerungsleitungen, die auch für den Außenbereich geeignet sind.** Die Anwendung einer für den Außenbereich geeigneten Verlängerungsleitung verringert das Risiko eines elektrischen Schlages.
- **Wenn der Betrieb des Elektrowerkzeugs in feuchter Umgebung nicht vermeidbar ist, verwenden Sie einen Fehlerstromschutzschalter.** Der Einsatz eines Fehlerstromschutzschalters vermindert das Risiko eines elektrischen Schlages.

3. Sicherheit von Personen

- **Seien Sie aufmerksam, achten Sie darauf, was Sie tun, und gehen Sie mit Vernunft an die Arbeit mit einem Elektrowerkzeug. Benutzen Sie kein Elektrowerkzeug, wenn Sie müde sind oder unter dem Einfluss von Drogen, Alkohol oder Medikamenten stehen.** Ein Moment der Unachtsamkeit beim Gebrauch des Elektrowerkzeuges kann zu ernsthaften Verletzungen führen.
- **Tragen Sie persönliche Schutzausrüstung und immer eine Schutzbrille.** Das Tragen persönlicher Schutzausrüstung, wie Staubmaske, rutschfeste Sicherheitsschuhe, Schutzhelm oder Gehörschutz, je nach Art und Einsatz des Elektrowerkzeugs, verringert das Risiko von Verletzungen.
- **Vermeiden Sie eine unbeabsichtigte Inbetriebnahme. Vergewissern Sie sich, dass das Elektrowerkzeug ausgeschaltet ist, bevor Sie es an die Stromversorgung und/oder den Akku anschließen, es aufnehmen oder tragen.** Wenn Sie beim Tragen des Elektrowerkzeugs den Finger am Schalter haben oder das Elektrowerkzeug eingeschaltet an die Stromversorgung anschließen, kann dies zu Unfällen führen.

- Entfernen Sie Einstellwerkzeuge oder Schraubenschlüssel, bevor Sie das Elektrowerkzeug einschalten. Ein Werkzeug oder Schlüssel, der sich in einem drehenden Teil des Elektrowerkzeugs befindet, kann zu Verletzungen führen.
 - Vermeiden Sie eine abnormale Körperhaltung. Sorgen Sie für einen sicheren Stand und halten Sie jederzeit das Gleichgewicht. Dadurch können Sie das Elektrowerkzeug in unerwarteten Situationen besser kontrollieren.
 - Tragen Sie geeignete Kleidung. Tragen Sie keine weite Kleidung oder Schmuck. Halten Sie Haare und Kleidung fern von sich bewegenden Teilen. Lockere Kleidung, Schmuck oder lange Haare können von sich bewegenden Teilen erfasst werden.
 - Wenn Staubabsaug- und -auffangrichtungen montiert werden können, sind diese anzuschließen und richtig zu verwenden. Verwendung einer Staubabsaugung kann Gefährdungen durch Staub verringern.
 - Wiegen Sie sich nicht in falscher Sicherheit und setzen Sie sich nicht über die Sicherheitsregeln für Elektrowerkzeuge hinweg, auch wenn Sie nach vielfachem Gebrauch mit dem Elektrowerkzeug vertraut sind. Achtloses Handeln kann binnen Sekundenbruchteilen zu schweren Verletzungen führen.
- 4. Verwendung und Behandlung des Elektrowerkzeugs**
- Überlasten Sie das Elektrowerkzeug nicht. Verwenden Sie für Ihre Arbeit das dafür bestimmte Elektrowerkzeug. Mit dem passenden Elektrowerkzeug arbeiten Sie besser und sicherer im angegebenen Leistungsbereich.
 - Benutzen Sie kein Elektrowerkzeug, dessen Schalter defekt ist. Ein Elektrowerkzeug, das sich nicht mehr ein- oder ausschalten lässt, ist gefährlich und muss repariert werden.
 - Ziehen Sie den Stecker aus der Steckdose und/oder entfernen Sie einen abnehmbaren Akku, bevor Sie Geräteeinstellungen vornehmen, Einsatzwerkzeugteile wechseln oder das Elektrowerkzeug weglegen. Diese Vorsichtsmaßnahme verhindert den unbeabsichtigten Start des Elektrowerkzeugs.

- Bewahren Sie unbenutzte Elektrowerkzeuge außerhalb der Reichweite von Kindern auf. Lassen Sie keine Personen das Elektrowerkzeug benutzen, die mit diesem nicht vertraut sind oder diese Anweisungen nicht gelesen haben. Elektrowerkzeuge sind gefährlich, wenn sie von unerfahrenen Personen benutzt werden.
 - Pflegen Sie Elektrowerkzeuge und Einsatzwerkzeug mit Sorgfalt. Kontrollieren Sie, ob bewegliche Teile einwandfrei funktionieren und nicht klemmen, ob Teile gebrochen oder so beschädigt sind, dass die Funktion des Elektrowerkzeugs beeinträchtigt ist. Lassen Sie beschädigte Teile vor dem Einsatz des Elektrowerkzeuges reparieren. Viele Unfälle haben ihre Ursache in schlecht gewarteten Elektrowerkzeugen.
 - Halten Sie Schneidwerkzeuge scharf und sauber. Sorgfältig gepflegte Schneidwerkzeuge mit scharfen Schneidkanten verklemmen sich weniger und sind leichter zu führen.
 - Verwenden Sie Elektrowerkzeug, Zubehör, Einsatzwerkzeuge usw. entsprechend diesen Anweisungen. Berücksichtigen Sie dabei die Arbeitsbedingungen und die auszuführende Tätigkeit. Der Gebrauch von Elektrowerkzeugen für andere als die vorgesehenen Anwendungen kann zu gefährlichen Situationen führen.
 - Halten Sie Griffe und Griffflächen trocken, sauber und frei von Öl und Fett. Rutschige Griffe und Griffflächen erlauben keine sichere Bedienung und Kontrolle des Elektrowerkzeugs in unvorhergesehenen Situationen.
- 5. Service**
- Lassen Sie Ihr Elektrowerkzeug nur von qualifiziertem Fachpersonal und nur mit Original-Ersatzteilen reparieren. Damit wird sichergestellt, dass die Sicherheit des Elektrowerkzeugs erhalten bleibt.

Sicherheitshinweise für Gehrungskappsägen

- Gehrungskappsägen sind zum Schneiden von Holz oder holzartigen Produkten vorgesehen, sie können nicht zum Schneiden von Eisenwerkstoffen wie Stäben, Stangen, Schrauben usw. verwendet werden.** Abrasiver Staub führt zum Blockieren von beweglichen Teilen wie der unteren Schutzhaube. Schneidfunken verbrennen die untere Schutzhaube, die Einlegeplatte und andere Kunststoffteile.
- Fixieren Sie das Werkstück nach Möglichkeit mit Zwingen. Wenn Sie das Werkstück mit der Hand festhalten, müssen Sie ihre Hand immer mindestens 100 mm von jeder Seite des Sägeblatts entfernt halten. Verwenden Sie diese Säge nicht zum Schneiden von Stücken, die zu klein sind, um sie einzuspannen oder mit der Hand zu halten.** Wenn ihre Hand zu nahe am Sägeblatt ist, besteht ein erhöhtes Verletzungsrisiko durch Kontakt mit dem Sägeblatt.
- Das Werkstück muss unbeweglich sein und entweder festgespannt oder gegen den Anschlag und den Tisch gedrückt werden. Schieben Sie das Werkstück nicht in das Sägeblatt und schneiden Sie nie „freihändig“.** Lose oder sich bewegende Werkstücke könnten mit hoher Geschwindigkeit herausgeschleudert werden und zu Verletzungen führen.
- Schieben Sie die Säge durch das Werkstück. Vermeiden Sie es, die Säge durch das Werkstück zu ziehen. Für einen Schnitt heben Sie den Sägekopf und ziehen ihn über das Werkstück, ohne zu schneiden. Dann schalten Sie den Motor ein, schwenken den Sägekopf nach unten und drücken die Säge durch das Werkstück.** Bei ziehendem Schnitt besteht die Gefahr, dass das Sägeblatt am Werkstück aufsteigt und die Sägeblatteinheit dem Bediener gewaltsam entgegengeschleudert wird.
- Kreuzen Sie nie die Hand über die vorgesehene Schnittlinie, weder vor noch hinter dem Sägeblatt.** Abstützen des Werkstücks „mit gekreuzten Händen“, d. h. Halten des Werkstücks rechts neben dem Sägeblatt mit der linken Hand oder umgekehrt, ist sehr gefährlich.

- Greifen Sie bei rotierendem Sägeblatt nicht hinter den Anschlag. Unterschreiten Sie nie einen Sicherheitsabstand von 100 mm zwischen Hand und rotierendem Sägeblatt (gilt auf beiden Seiten des Sägeblatts, z. B. beim Entfernen von Holzabfällen).** Die Nähe des rotierenden Sägeblatts zu ihrer Hand ist möglicherweise nicht erkennbar, und Sie können schwer verletzt werden.
- Prüfen Sie das Werkstück vor dem Schneiden. Wenn das Werkstück gebogen oder verzogen ist, spannen Sie es mit der nach außen gekrümmten Seite zum Anschlag. Stellen Sie immer sicher, dass entlang der Schnittlinie kein Spalt zwischen Werkstück, Anschlag und Tisch ist.** Gebogene oder verzogene Werkstücke können sich verdrehen oder verlagern und ein Klemmen des rotierenden Sägeblatts beim Schneiden verursachen. Es dürfen keine Nägel oder Fremdkörper im Werkstück sein.
- Verwenden Sie die Säge erst, wenn der Tisch frei von Werkzeugen, Holzabfällen usw. ist; nur das Werkstück darf sich auf dem Tisch befinden.** Kleine Abfälle, lose Holzstücke oder andere Gegenstände, die mit dem rotierenden Blatt in Berührung kommen, können mit hoher Geschwindigkeit weggeschleudert werden.
- Schneiden Sie jeweils nur ein Werkstück.** Mehrfach gestapelte Werkstücke lassen sich nicht angemessen spannen oder festhalten und können beim Sägen ein Klemmen des Blatts verursachen oder verrutschen.
- Sorgen Sie dafür, dass die Gehrungskappsäge vor Gebrauch auf einer ebenen, festen Arbeitsfläche steht.** Eine ebene und feste Arbeitsfläche verringert die Gefahr, dass die Gehrungskappsäge instabil wird.
- Planen Sie ihre Arbeit. Achten Sie bei jedem Verstellen der Sägeblattneigung oder des Gehrungswinkels darauf, dass der verstellbare Anschlag richtig justiert ist und das Werkstück abstützt, ohne mit dem Blatt oder der Schutzhaube in Berührung zu kommen.** Ohne die Maschine einzuschalten und ohne Werkstück auf dem Tisch ist eine vollständige Schnittbewegung des Sägeblatts zu simulieren, um sicherzustellen, dass es nicht zu Behinderungen oder der Gefahr des Schneidens in den Anschlag kommt.

- l) **Sorgen Sie bei Werkstücken, die breiter oder länger als die Tischoberseite sind, für eine angemessene Abstützung, z. B. durch Tischverlängerungen oder Sägeböcke.** Werkstücke, die länger oder breiter als der Tisch der Gehrungskappsäge sind, können kippen, wenn sie nicht fest abgestützt sind. Wenn ein abgeschnittenes Stück Holz oder das Werkstück kippt, kann es die untere Schutzhaube anheben oder unkontrolliert vom rotierenden Blatt weggeschleudert werden.
- m) **Ziehen Sie keine anderen Personen als Ersatz für eine Tischverlängerung oder zur zusätzlichen Abstützung heran.** Eine instabile Abstützung des Werkstücks kann zum Klemmen des Blatts führen. Auch kann sich das Werkstück während des Schnitts verschieben und Sie und den Helfer in das rotierende Blatt ziehen.
- n) **Das abgeschnittene Stück darf nicht gegen das rotierende Sägeblatt gedrückt werden.** Wenn wenig Platz ist, z. B. bei Verwendung von Längsanschlägen, kann sich das abgeschnittene Stück mit dem Blatt verkeilen und gewaltsam weggeschleudert werden.
- o) **Verwenden Sie immer eine Zwinde oder eine geeignete Vorrichtung, um Rundmaterial wie Stangen oder Rohre ordnungsgemäß abzustützen.** Stangen neigen beim Schneiden zum Wegrollen, wodurch sich das Blatt „festbeißen“ und das Werkstück mit Ihrer Hand in das Blatt gezogen werden kann.
- p) **Lassen Sie das Blatt die volle Drehzahl erreichen, bevor Sie in das Werkstück schneiden.** Dies verringert das Risiko, dass das Werkstück fortgeschleudert wird.
- q) **Wenn das Werkstück eingeklemmt wird oder das Blatt blockiert, schalten Sie die Gehrungskappsäge aus. Warten Sie, bis alle beweglichen Teile zum Stillstand gekommen sind, ziehen Sie den Netzstecker und/oder nehmen Sie den Akku heraus. Entfernen Sie anschließend das eingeklemmte Material.** Wenn Sie bei einer solchen Blockierung weitersägen, kann es zum Verlust der Kontrolle oder zu Beschädigungen der Gehrungskappsäge kommen.
- r) **Lassen Sie nach beendetem Schnitt den Schalter los, halten Sie den Sägekopf unten und warten Sie den Stillstand des Blatts ab, bevor Sie das abgeschnittene Stück entfernen.** Es ist sehr gefährlich, mit der Hand in die Nähe des auslaufenden Blatts zu reichen.

- s) **Halten Sie den Handgriff gut fest, wenn Sie einen unvollständigen Sägeschnitt ausführen oder wenn Sie den Schalter loslassen, bevor der Sägekopf seine untere Lage erreicht hat.** Durch die Bremswirkung der Säge kann der Sägekopf ruckartig nach unten gezogen werden, was zu einem Verletzungsrisiko führt.

Sicherheitshinweise für den Umgang mit Sägeblättern

1. Verwenden Sie keine beschädigten oder deformierten Sägeblätter.
2. Verwenden Sie keine Sägeblätter mit Rissen. Mustern Sie gerissene Sägeblätter aus. Eine Instandsetzung ist nicht zulässig.
3. Verwenden Sie keine aus Schnellarbeitsstahlfertigten Sägeblätter.
4. Kontrollieren Sie den Zustand der Sägeblätter, bevor Sie die Kapp- und Zugsäge benutzen.
5. Verwenden Sie ausschließlich Sägeblätter, die für den zu schneidenden Werkstoff geeignet sind.
6. Verwenden Sie nur die vom Hersteller festgelegten Sägeblätter.
Die Sägeblätter müssen, wenn Sie zum Bearbeiten von Holz oder ähnlichen Werkstoffen vorgesehen sind, EN 847-1 entsprechen.
7. Verwenden Sie keine Sägeblätter aus hochlegiertem Schnellarbeitsstahl (HSS).
8. Verwenden Sie nur Sägeblätter, deren höchstzulässige Drehzahl nicht geringer ist als die maximale Spindeldrehzahl der Kapp- und Zugsäge und die für den zu schneidenden Werkstoff geeignet sind.
9. Beachten Sie die Drehrichtung des Sägeblatts.
10. Setzen Sie nur Sägeblätter ein, wenn Sie den Umgang damit beherrschen.
11. Beachten Sie die Höchstdrehzahl. Die auf dem Sägeblatt angegebene Höchstdrehzahl darf nicht überschritten werden. Halten Sie, falls angegeben, den Drehzahlbereich ein.
12. Reinigen Sie die Spannflächen von Verschmutzungen, Fett, Öl und Wasser.
13. Verwenden Sie keine losen Reduzierringe oder -buchsen zum Reduzieren von Bohrungen bei Sägeblättern.
14. Achten Sie darauf, dass fixierte Reduzierringe zum Sichern des Sägeblatts den gleichen Durchmesser und mindestens 1/3 des Schnittdurchmessers haben.

15. Stellen Sie sicher, dass fixierte Reduzierringe parallel zueinander sind.
16. Handhaben Sie Sägeblätter mit Vorsicht. Bewahren Sie sie am besten in der Originalverpackung oder speziellen Behältnissen auf. Tragen Sie Schutzhandschuhe, um die Griffsicherheit zu verbessern und das Verletzungsrisiko weiter zu mindern.
17. Stellen Sie vor der Benutzung von Sägeblättern sicher, dass alle Schutzvorrichtungen ordnungsgemäß befestigt sind.
18. Vergewissern Sie sich vor dem Einsatz, dass das von Ihnen benutzte Sägeblatt den technischen Anforderungen dieser Kapp- und Zugsäge entspricht und ordnungsgemäß befestigt ist.
19. Benutzen Sie das mitgelieferte Sägeblatt nur für Sägearbeiten in Holz, niemals zum Bearbeiten von Metallen.
20. Verwenden Sie nur ein Sägeblatt mit einem Durchmesser entsprechend den Angaben auf der Säge.
21. Verwenden Sie zusätzliche Werkstück-Auflagen, wenn dies für die Stabilität des Werkstücks notwendig ist.
22. Die Verlängerungen der Werkstückauflage müssen während der Arbeit immer befestigt und verwendet werden.
23. Ersetzen Sie die abgenutzte Tischeinlage!
24. Vermeiden Sie ein Überhitzen der Sägezähne.
25. Vermeiden Sie beim Sägen von Kunststoffen, dass der Kunststoff schmilzt.
Verwenden Sie dazu die richtigen Sägeblätter. Tauschen Sie die beschädigten oder abgenutzten Sägeblätter rechtzeitig aus.
Wenn sich das Sägeblatt überhitzt, stoppen Sie die Maschine. Lassen Sie das Sägeblatt zuerst abkühlen, bevor Sie mit dem Gerät erneut arbeiten.



**Achtung: Laserstrahlung
Nicht in den Strahl blicken
Laserklasse 2**



Schützen Sie sich und Ihre Umwelt durch geeignete Vorsichtsmaßnahmen vor Unfallgefahren!

- Nicht direkt mit ungeschütztem Auge in den Laserstrahl blicken.
- Niemals direkt in den Strahlengang blicken.
- Den Laserstrahl nie auf reflektierende Flächen und Personen oder Tiere richten. Auch ein Laserstrahl mit geringer Leistung kann Schäden am Auge verursachen.
- Vorsicht - wenn andere als die hier angegebenen Verfahrensweisen ausgeführt werden, kann dies zu einer gefährlichen Strahlungsexposition führen.
- Lasermodul niemals öffnen. Es könnte unerwartet zu einer Strahlenexposition kommen.
- Der Laser darf nicht gegen einen Laser anderen Typs ausgetauscht werden.
- Reparaturen am Laser dürfen nur vom Hersteller des Lasers oder einem autorisierten Vertreter vorgenommen werden.

Restrisiken

Das Elektrowerkzeug ist nach dem Stand der Technik und den anerkannten sicherheitstechnischen Regeln gebaut. Dennoch können beim Arbeiten einzelne Restrisiken auftreten.

- Gefährdung der Gesundheit durch Strom bei Verwendung nicht ordnungsgemäßer Elektro-Anschlussleitungen.
- Desweiteren können trotz aller getroffener Vorkehrungen nicht offensichtliche Restrisiken bestehen.
- Restrisiken können minimiert werden, wenn die „Sicherheitshinweise“ und die „Bestimmungsgemäße Verwendung“, sowie die Bedienungsanweisung insgesamt beachtet werden.
- Belasten Sie die Maschine nicht unnötig: zu starker Druck beim Sägen beschädigt das Sägeblatt schnell, was zu einer Leistungsverminderung der Maschine bei der Verarbeitung und in der Schnittgenauigkeit führt.
- Beim Schneiden von Plastikmaterial verwenden Sie bitte immer Klemmen: die Teile, die gesägt werden sollen, müssen immer zwischen den Klemmen fixiert werden.
- Vermeiden Sie zufällige Inbetriebsetzungen der Maschine: beim Einführen des Steckers in die Steckdose darf die Starttaste nicht gedrückt werden.
- Verwenden Sie das Werkzeug, das in diesem Handbuch empfohlen wird. So erreichen Sie, dass Ihre Maschine optimale Leistungen erbringt.
- Halten Sie Ihre Hände vom Arbeitsbereich fern, wenn die Maschine in Betrieb ist.

- Bevor Sie Einstell- oder Wartungsarbeiten vornehmen, lassen Sie die Starttaste los und ziehen den Netzstecker.

Warnung!

Dieses Elektrowerkzeug erzeugt während des Betriebes ein elektromagnetisches Feld. Dieses Feld kann unter bestimmten Umständen aktive oder passive medizinische Implantate beeinträchtigen. Um die Gefahr von ernsthaften oder tödlichen Verletzungen zu verringern, empfehlen wir Personen mit medizinischen Implantaten ihren Arzt und den Hersteller vom medizinischen Implantat zu konsultieren, bevor das Elektrowerkzeug bedient wird.

6. Technische Daten

Wechselstrommotor.....	220 - 240 V~ 50 Hz
Nennleistung S1.....	1800 Watt
Betriebsart	S6 25%* 2200 W
Leerlaufdrehzahl n ₀	4800 min ⁻¹
Hartmetallsägeblatt	ø 254 x ø 30 x 2,8 mm
Anzahl der Zähne	48
Maximale Zahnbreite des Sägeblattes	3 mm
Schwenkbereich	-45° / 0° / +45°
Gehrungsschnitt	0° bis 45° nach links
Sägebreite bei 90°	340 x 90 mm
Sägebreite bei 45°	240 x 90 mm
Sägebreite bei 2 x 45° (Doppelgehrungsschnitt).....	240 x 46 mm
Schutzklasse	II /
Gewicht	ca. 14,4 kg
Laserklasse.....	2
Wellenlänge Laser	650 nm
Leistung Laser	< 1 mW

* Betriebsart S6, ununterbrochener periodischer Betrieb. Der Betrieb setzt sich aus einer Anlaufzeit, einer Zeit mit konstanter Belastung und einer Leerlaufzeit zusammen. Die Spieldauer beträgt 10 min, die relative Einschaltdauer beträgt 25% der Spieldauer.

Das Werkstück muss mindestens eine Höhe von 3 mm und eine Breite von 10 mm haben. Achten Sie darauf, dass das Werkstück immer mit der Spannvorrichtung gesichert wird.

Geräusch

Die Geräuschwerte wurden entsprechend EN 62841 ermittelt.

Schalldruckpegel L _{pA}	96,5 dB
Unsicherheit K _{pA}	3 dB
Schalleistungspegel L _{WA}	109,5 dB
Unsicherheit K _{WA}	3 dB

Tragen Sie einen Gehörschutz.

Die Einwirkung von Lärm kann Hörverlust bewirken.

Die angegebenen Geräuschemissionswerte sind nach einem genormten Prüfverfahren gemessen worden und können zum Vergleich eines Elektrowerkzeugs mit einem anderen verwendet werden.

Die angegebenen Geräuschemissionswerte können auch zu einer vorläufigen Einschätzung der Belastung verwendet werden.

Warnung:

- Die Geräuschemissionen können während der tatsächlichen Benutzung des Elektrowerkzeugs von den Angabewerten abweichen, abhängig von der Art und Weise, in der das Elektrowerkzeug verwendet wird, insbesondere, welche Art von Werkstück bearbeitet wird.
- Versuchen Sie, die Belastung so gering wie möglich zu halten. Beispielhafte Maßnahmen: die Begrenzung der Arbeitszeit. Dabei sind alle Anteile des Betriebszyklus zu berücksichtigen (beispielsweise Zeiten, in denen das Elektrowerkzeug abgeschaltet ist, und solche, in denen es zwar eingeschaltet ist, aber ohne Belastung läuft).

7. Vor Inbetriebnahme

- Öffnen Sie die Verpackung und nehmen Sie das Gerät vorsichtig heraus.
- Entfernen Sie das Verpackungsmaterial sowie Verpackungs- und Transportsicherungen (falls vorhanden).
- Überprüfen Sie, ob der Lieferumfang vollständig ist.
- Kontrollieren Sie das Gerät und die Zubehörteile auf Transportschäden.
- Bewahren Sie die Verpackung nach Möglichkeit bis zum Ablauf der Garantiezeit auf.

ACHTUNG

Gerät und Verpackungsmaterialien sind kein Kinderspielzeug! Kinder dürfen nicht mit Kunststoffbeuteln, Folien und Kleinteilen spielen! Es besteht Verschluckungs- und Erstickungsgefahr!

- Die Maschine muss standsicher aufgestellt werden. Befestigen Sie die Maschine auf einer Werkbank, einem Untergestell o. ä. Stecken Sie 4 Schrauben (nicht im Lieferumfang enthalten) in die Bohrungen am feststehenden Säge Tisch (15). Ziehen Sie die Schrauben fest.
- Die vorinstallierte Kippsicherung (36) an der Unterseite der Säge lösen, komplett ausziehen und mittels des Innensechskantschlüssels (D) wieder sichern.
- Justierschraube (38) auf das Niveau der Tischplatte einstellen, um ein Kippen der Maschine zu vermeiden.
- Vor Inbetriebnahme müssen alle Abdeckungen und Sicherheitsvorrichtungen ordnungsgemäß montiert sein.
- Das Sägeblatt muss frei laufen können.
- Bei bereits bearbeitetem Holz auf Fremdkörper, wie z.B. Nägel oder Schrauben usw., achten.
- Bevor Sie den Ein-/Ausschalter betätigen, vergewissern Sie sich, ob das Sägeblatt richtig montiert ist und bewegliche Teile leichtgängig sind.
- Überzeugen Sie sich vor dem Anschließen der Maschine, dass die Daten auf dem Typenschild mit den Netzdaten übereinstimmen.

7.1 Prüfung Sicherheitseinrichtung Sägeblattschutz beweglich (5)

Der Sägeblattschutz schützt vor versehentlichem Berühren des Sägeblattes und vor herumfliegenden Spänen.

Funktion überprüfen

- Dazu die Säge nach unten klappen:
- Der Sägeblattschutz muss das Sägeblatt beim Herunterschwenken freigeben, ohne andere Teile zu berühren.
 - Beim Hochklappen der Säge in die Ausgangsstellung muss der Sägeblattschutz automatisch das Sägeblatt abdecken.

8. Aufbau

8.1 Kapp- und Zugsäge aufbauen (Abb. 1/2/4)

- Zum Verstellen des Drehtisches (14) den Handgriff (11) ca. 2 Umdrehungen lockern und den Raststellungshebel (35) mit dem Zeigefinger nach oben ziehen.
- Drehtisch (14) und Zeiger (12) auf das gewünschte Winkelmaß der Skala (13) drehen und mit dem Handgriff (11) fixieren.
- Drücken Sie den Maschinenkopfes (4) leicht nach unten. Durch gleichzeitiges Herausziehen und Drehen des Sicherungsbolzens (23) aus der Motorhalterung, wird die Säge aus der unteren Stellung entriegelt.
- Sicherungsbolzen (23) um 90 Grad drehen, um diesen in der entriegelten Position zu fixieren.
- Maschinenkopf (4) nach oben schwenken.
- Die Spannvorrichtungen (7) können beidseitig an dem feststehenden Säge Tisch (15) befestigt werden. Stecken Sie die Spannvorrichtungen (7) in die dafür vorgesehenen Bohrungen an der Hinterseite der Anschlagschiene (16) und sichern diese über die Sterngriffschrauben (7a). Bei Gehrungsschnitten 0° - 45° ist die Spannvorrichtung (7) nur einseitig (rechts) zu montieren (siehe Bild 11-12).
- Der Maschinenkopf (4) kann durch Lösen der Feststellschraube (22), nach links auf max. 45° geneigt werden.
- Die Werkstückauflagen (8) müssen während der Arbeit immer befestigt und verwendet werden. Stellen Sie die gewünschte Ausladung ein, indem Sie die Feststellschraube (9) lösen. Danach ziehen Sie die Feststellschraube (9) wieder fest.

8.2 Spänefangsack (Abb. 1/22)

Die Säge ist mit einem Spänefangsack (17) für Späne ausgestattet.

Drücken Sie die Metallringflügel des Spänefangsack (17) zusammen und bringen Sie ihn an der Auslassöffnung im Motorbereich an.

Der Spänefangsack (17) kann über den Reißverschluss auf der Unterseite entleert werden.

8.2.1 Anschluss an eine externe Staubabsaugung

- Schließen Sie den Absaugschlauch an die Staubabsaugung an.
- Die Staubabsaugung muss für das zu bearbeitende Material geeignet sein.

- Benutzen Sie zum Absaugen von besonders gesundheitsschädlichen oder krebserregenden Stäuben eine spezielle Absaugvorrichtung.

8.3 Feinjustierung des Anslags für Kappschnitt 90° (Abb. 1/2/5/6)

Benötigtes Werkzeug:

- Innensechskantschlüssel 6 mm
- Gabelschlüssel SW13 (nicht im Lieferumfang enthalten)

- **Anschlagwinkel nicht im Lieferumfang enthalten.**
- Den Maschinenkopf (4) nach unten senken und mit dem Sicherungsbolzen (23) fixieren.
- Feststellschraube (22) lockern.
- Anschlagwinkel (A) zwischen Sägeblatt (6) und Drehtisch (14) anlegen.
- Lösen Sie die Kontermutter (26a).
- Die Justierschraube (26) soweit verstellen, bis der Winkel zwischen Sägeblatt (6) und Drehtisch (14) 90° beträgt.
- Ziehen Sie die Kontermutter (26a) wieder fest.
- Überprüfen Sie abschließend die Position der Winkelanzeige. Falls erforderlich, Zeiger (19) mit Kreuzschlitzschraubendreher lösen, auf 0°-Position der Skala (18) setzen und Halteschraube wieder festziehen.

8.4 Feinjustierung des Anslags für Gehrungsschnitt 45° (Abb. 1/2/5/9/10)

Benötigtes Werkzeug:

- Innensechskantschlüssel 6 mm
- Gabelschlüssel SW13 (nicht im Lieferumfang enthalten)

- **Anschlagwinkel nicht im Lieferumfang enthalten.**
- Den Maschinenkopf (4) nach unten senken und mit dem Sicherungsbolzen (23) fixieren.
- Den Drehtisch (14) auf 0° Stellung fixieren.
- **Achtung!**
Die verschiebbare Anslagschiene (16a) muss für Gehrungsschnitte (geneigter Sägekopf) in der äußeren Position fixiert werden. (**Linke Seite**).
- Öffnen Sie die Feststellschraube (16b) der verschiebbaren Anslagschienen (16a) und schieben Sie die verschiebbaren Anslagschienen (16a) nach außen.

- Die verschiebbaren Anslagschienen (16a) müssen so arretiert werden, dass der Abstand zwischen Anslagschienen (16a) und Sägeblatt (6) mindestens 8 mm beträgt.
- Die verschiebbare Anslagschiene (16a) muss sich in der inneren Position befinden (**Rechte Seite**).
- Prüfen Sie vor dem Schnitt, dass zwischen den Anslagschienen (16a) und dem Sägeblatt (6) keine Kollision möglich ist.
- Die Feststellschraube (22) lösen und mit dem Handgriff (1) den Maschinenkopf (4) nach links, auf 45° neigen.
- 45°-Anschlagwinkel (B) zwischen Sägeblatt (6) und Drehtisch (14) anlegen.
- Kontermutter (27a) lösen und Justierschraube (27) soweit verstellen, bis der Winkel zwischen Sägeblatt (6) und Drehtisch (14) genau 45° beträgt.
- Ziehen Sie die Kontermutter (27a) wieder fest.
- Überprüfen Sie abschließend die Position der Winkelanzeige. Falls erforderlich, Zeiger (19) mit Kreuzschlitzschraubendreher lösen, auf 45°-Position der Skala (18) setzen und Halteschraube wieder festziehen.

9. Bedienung

9.1 Betrieb Laser (Abb. 18)

- **Einschalten:** Ein-/Ausschalter Laser (33) 1x drücken. Auf das zu bearbeitende Werkstück wird eine Laserlinie projiziert, die die genaue Schnittführung anzeigt.
- **Ausschalten:** Ein-/Ausschalter Laser (33) erneut drücken.

9.2 Schnitttiefenbegrenzung (Nut sägen)

(Abb. 3/13)

⚠ WARNUNG

Rückschlaggefahr! Beim Anfertigen von Nuten ist es besonders wichtig, dass kein seitlicher Druck auf das Sägeblatt ausgeübt wird. Der Sägekopf kann sonst plötzlich hochschlagen! Benutzen Sie beim Anfertigen von Nuten eine Spannvorrichtung. Vermeiden Sie seitlichen Druck auf den Sägekopf.

- Mittels der Schraube (24) kann die Schnitttiefe stufenlos eingestellt werden. Hierzu Rändelmutter an der Schraube (24a) lösen. Die gewünschte Schnitttiefe durch Eindrehen oder Herausdrehen der Schraube (24) einstellen. Anschließend die Rändelmutter (24a) wieder an der Schraube (24) festziehen.

- Überprüfen Sie die Einstellung anhand eines Probesschnittes.

9.3 Serienschritt

Für wiederholte Schnitte mit der gleichen Länge kann der Längenanschlag (37) aufgeklappt werden. Sie können den Längenanschlag (37) auf der rechten und auf der linken Seite nutzen.

- Klappen Sie den Längenanschlag (37) nach oben.
- Lösen Sie die Feststellschraube für die Werkstückauflage (9).
- Ziehen Sie die Werkstückauflage (8) heraus.
- Stellen Sie das gewünschte Maß zwischen Sägeblatt und Längenanschlag (37) ein.
- Ziehen Sie die Feststellschraube für die Werkstückauflage (9) wieder fest.
- Führen Sie die Schnitte durch, wie unter 10.4 bis 10.7 beschrieben.

9.4 Kappschnitt 90° und Drehtisch 0° (Abb. 1/2/7)

Bei Schnittbreiten bis ca. 100 mm kann die Zugfunktion der Säge mit der Feststellschraube (20) in der hinteren Position fixiert werden. In dieser Position kann die Maschine im Kapp-Betrieb betrieben werden. Sollte die Schnittbreite über 100 mm liegen, muss darauf geachtet werden, dass die Feststellschraube (20) locker und der Maschinenkopf (4) beweglich ist.

Achtung!

Die verschiebbaren Anslagschienen (16a) müssen für 90° - Kappschnitte in der inneren Position fixiert werden.

- Öffnen Sie die Feststellschrauben (16b) der verschiebbaren Anslagschienen (16a) und schieben Sie die verschiebbare Anslagschienen (16a) nach innen.
- Die verschiebbaren Anslagschienen (16a) müssen so arretiert werden, dass der Abstand zwischen Anslagschienen (16a) und Sägeblatt (6) maximal 8 mm beträgt.
- Prüfen Sie vor dem Schnitt, dass zwischen den Anslagschienen (16a) und dem Sägeblatt (6) keine Kollision möglich ist.
- Feststellschrauben (16b) wieder anziehen.
- Maschinenkopf (4) in die obere Position bringen.
- Maschinenkopf (4) am Handgriff (1) nach hinten schieben und gegebenenfalls in dieser Position fixieren (je nach Schnittbreite).
- Legen Sie das zu schneidende Holz an die Anslagschiene (16) und auf den Drehtisch (14).

- Das Material mit den Spannvorrichtungen (7) auf dem feststehenden Sägetisch (15) feststellen, um ein Verschieben während des Schneidvorgangs zu verhindern.
- Sperrschalter (3) entriegeln und Ein-/Ausschalter (2) drücken, um den Motor einzuschalten.
- **Bei fixierter Zuführung (21):** Maschinenkopf (4) mit dem Handgriff (1) gleichmäßig und mit leichtem Druck nach unten bewegen, bis das Sägeblatt (6) das Werkstück durchschnitten hat.
- **Bei nicht fixierter Zuführung (21):** Maschinenkopf (4) nach ganz vorne ziehen. Den Handgriff (1) gleichmäßig und mit leichtem Druck ganz nach unten absenken. Nun Maschinenkopf (4) langsam und gleichmäßig ganz nach hinten schieben, bis das Sägeblatt (6) das Werkstück vollständig durchschnitten hat.
- Nach Beendigung des Sägevorgangs Maschinenkopf wieder in die obere Ruhestellung bringen und Ein-/Ausschalter (2) loslassen.

Achtung! Durch die Rückholfeder schlägt die Maschine automatisch nach oben. Handgriff (1) nach Schnittende nicht loslassen, sondern Maschinenkopf langsam und unter leichtem Gegendruck nach oben bewegen.

9.5 Kappschnitt 90° und Drehtisch 0°- 45°

(Abb. 1/7/8)

Mit der Kapp- und Zugsäge können Schrägschnitte nach links und rechts von 0°-45° ausgeführt werden.

Achtung!

Die verschiebbaren Anslagschienen (16a) müssen für 90° - Kappschnitte in der inneren Position fixiert werden.

- Öffnen Sie die Feststellschraube (16b) der verschiebbaren Anslagschienen (16a) und schieben Sie die verschiebbaren Anslagschienen (16a) nach innen.
- Die verschiebbaren Anslagschienen (16a) müssen so arretiert werden, dass der Abstand zwischen den Anslagschienen (16a) und Sägeblatt (6) mindestens 8 mm beträgt.
- Prüfen Sie vor dem Schnitt, dass zwischen den Anslagschienen (16a) und dem Sägeblatt (6) keine Kollision möglich ist.
- Feststellschraube (16b) wieder anziehen.
- Lösen Sie den Handgriff (11), sofern dieser festgedreht ist. Ziehen Sie den Raststellungshebel (35) mit dem Zeigefinger nach oben. Stellen Sie den Drehtisch (14) mit Hilfe des Handgriffes (11) auf den gewünschten Winkel ein.

- Der Zeiger (12) auf dem Drehtisch muss mit dem gewünschten Winkelmaß der Skala (13) auf dem feststehenden Sägekopf (15) übereinstimmen.
- Den Handgriff (11) wieder festziehen um den Drehtisch (14) zu fixieren.
- Schnitt wie unter Punkt 10.4 beschrieben ausführen.

9.6 Gehrungsschnitt 0°- 45° und Drehtisch 0° (Abb. 1/2/11)

Mit der Kapp- und Zugsäge können Gehrungsschnitte nach links von 0°- 45° zur Arbeitsfläche ausgeführt werden.

Achtung!

Die verschiebbare Anschlagsschiene (16a) muss für Gehrungsschnitte (geneigter Sägekopf) in der äußeren Position fixiert werden. **(Linke Seite).**

- Öffnen Sie die Feststellschraube (16b) der verschiebbaren Anschlagsschienen (16a) und schieben Sie die verschiebbaren Anschlagsschienen (16a) nach außen.
- Die verschiebbaren Anschlagsschienen (16a) müssen so arretiert werden, dass der Abstand zwischen Anschlagsschienen (16a) und Sägeblatt (6) mindestens 8 mm beträgt.
- Die verschiebbare Anschlagsschiene (16a) muss sich in der inneren Position befinden **(Rechte Seite).**
- Prüfen Sie vor dem Schnitt, dass zwischen den Anschlagsschienen (16a) und dem Sägeblatt (6) keine Kollision möglich ist.
- Feststellschraube (16b) wieder anziehen.
- Maschinenkopf (4) in die obere Stellung bringen.
- Den Drehtisch (14) auf 0° Stellung fixieren.
- Die Feststellschraube (22) lösen. Mit dem Handgriff (1) den Maschinenkopf (4) nach links neigen, bis der Zeiger (19) auf das gewünschte Winkelmaß an der Skala (18) zeigt.
- Feststellschraube (22) wieder festziehen.
- Schnitt wie unter Punkt 10.4 beschrieben durchführen.

9.7 Gehrungsschnitt 0°- 45° und Drehtisch 0°- 45° (Abb. 1/2/4/12)

Mit der Kapp- und Zugsäge können Gehrungsschnitte nach links von 0°- 45° zur Arbeitsfläche und gleichzeitig 0°- 45° zur Anschlagsschiene ausgeführt werden (Doppelgehrungsschnitt).

Achtung!

Die verschiebbare Anschlagsschiene (16a) muss für Gehrungsschnitte (geneigter Sägekopf) in der äußeren Position fixiert werden. **(Linke Seite).**

- Öffnen Sie die Feststellschraube (16b) der verschiebbaren Anschlagsschienen (16a) und schieben Sie die verschiebbaren Anschlagsschienen (16a) nach außen.
- Die verschiebbaren Anschlagsschienen (16a) müssen so arretiert werden, dass der Abstand zwischen Anschlagsschienen (16a) und Sägeblatt (6) mindestens 8 mm beträgt.
- Prüfen Sie vor dem Schnitt, dass zwischen den Anschlagsschienen (16a) und dem Sägeblatt (6) keine Kollision möglich ist.
- Feststellschraube (16b) wieder anziehen.
- Maschinenkopf (4) in die obere Stellung bringen.
- Den Drehtisch (14) durch Lockern des Handgriffes (11) lösen.
- Mit dem Handgriff (11) den Drehtisch (14) auf den gewünschten Winkel einstellen (siehe hierzu auch Punkt 10.5).
- Den Handgriff (11) wieder festziehen, um den Drehtisch zu fixieren.
- Die Feststellschraube (22) lösen.
- Mit dem Handgriff (1) den Maschinenkopf (4) nach links, auf das gewünschte Winkelmaß neigen (siehe hierzu auch Punkt 10.6).
- Feststellschraube (22) wieder festziehen.
- Schnitt wie unter Punkt 9.4 beschrieben ausführen.

10. Wartung

⚠ Warnung! Vor jeglicher Einstellung, Instandhaltung oder Instandsetzung Netzstecker ziehen!

10.1 Allgemeine Wartungsmaßnahmen

Wischen Sie von Zeit zu Zeit mit einem Tuch Späne und Staub von der Maschine ab. Ölen Sie zur Verlängerung des Werkzeuglebens einmal pro Monat die Drehteile. Ölen Sie nicht den Motor. Benutzen Sie zur Reinigung des Kunststoffes keine ätzenden Mittel.

10.2 Reinigung Sicherheitseinrichtung Sägeblattschutz beweglich (5)

Prüfen Sie vor jeglicher Inbetriebnahme den Sägeblattschutz auf Verunreinigungen. Entfernen Sie alte Sägespäne sowie Holzsplitter unter Zuhilfenahme eines Pinsels oder eines ähnlich geeigneten Werkzeuges.

10.3 Tischeinlage wechseln

Gefahr!

Bei einer beschädigten Tischeinlage (10) besteht die Gefahr, dass sich kleine Gegenstände zwischen Tischeinlage und Sägeblatt verklemmen und das Sägeblatt blockieren. **Tauschen Sie beschädigte Tischeinlagen sofort aus!**

1. Schrauben an Tischeinlage herausdrehen. Ggf. Drehtisch drehen und Sägekopf neigen, um die Schrauben erreichen zu können.
2. Tischeinlage abnehmen.
3. Neue Tischeinlage einsetzen.
4. Schrauben an Tischeinlage festziehen.

10.4 Bürsteninspektion

Prüfen Sie die Kohlebürsten bei einer neuen Maschine nach den ersten 50 Betriebsstunden, oder wenn neue Bürsten montiert wurden. Prüfen Sie sie nach der ersten Prüfung alle 10 Betriebsstunden. Wenn der Kohlenstoff auf 6 mm Länge abgenutzt ist, die Feder oder der Nebenschlußdraht verbrannt oder beschädigt sind, müssen Sie beide Bürsten ersetzen. Wenn die Bürsten nach dem Ausbau für einsatzfähig befunden werden, können Sie sie wieder einbauen.

Zur Wartung der Kohlebürsten öffnen Sie die beiden Verriegelungen (wie in Abbildung 21 dargestellt) entgegen dem Uhrzeigersinn. Entnehmen Sie anschließend die Kohlebürsten.

Setzen Sie die Kohlebürsten in umgedrehter Reihenfolge wieder ein.

10.5 Austausch des Sägeblatts (Abb. 1/2/14-17) Netzstecker ziehen!

Achtung!

Tragen Sie zum Wechseln des Sägeblatts Schutzhandschuhe! Verletzungsgefahr!

- Den Maschinenkopf (4) nach oben schwenken und mit Sicherungsbolzen (23) arretieren.
- Lösen Sie die Befestigungsschraube (5a) der Abdeckung mit einem Kreuzschlitzschraubendreher. **WARNHINWEIS!** Drehen Sie diese Schraube nicht vollständig heraus (Abb. 14).
- Sägeblattschutz (5) soweit nach oben klappen, dass der Sägeblattschutz (5) über der Flanschschraube (28) ist.
- Mit einer Hand den Innensechskantschlüssel (C) auf die Flanschschraube (28) setzen.

- Innensechskantschlüssel (C) festhalten und Sägeblattschutz (5) langsam schließen, bis dieser am Innensechskantschlüssel (C) ansteht.

- Sägewellensperre (30) fest drücken und Flanschschraube (28) langsam im Uhrzeigersinn drehen. Nach max. einer Umdrehung rastet die Sägewellensperre (30) ein.

- Jetzt mit etwas mehr Kraftaufwand Flanschschraube (28) im Uhrzeigersinn lösen.

- Flanschschraube (28) ganz heraus drehen und Außenflansch (29) abnehmen.

- Das Sägeblatt (6) vom Innenflansch (31) abnehmen und nach unten herausziehen.

- Flanschschraube (28), Außenflansch (29) und Innenflansch (31) sorgfältig reinigen.

- Das neue Sägeblatt (6) in umgekehrter Reihenfolge wieder einsetzen und festziehen.

- Sägeblattschutz (5) nach unten klappen, bis der Sägeblattschutz (5) in die Befestigungsschraube (5a) einhängt.

- Ziehen Sie die Befestigungsschraube (5a) wieder fest.

Achtung!

Die Schnittrichtung der Zähne, d.h. die Drehrichtung des Sägeblattes (6), muss mit der Richtung des Pfeils auf dem Gehäuse übereinstimmen.

- Vor dem Weiterarbeiten die Funktionsfähigkeit der Schutzeinrichtungen prüfen.

Achtung!

Nach jedem Sägeblattwechsel prüfen, ob das Sägeblatt (6) in senkrechter Stellung sowie auf 45° gekippt, frei in der Tischeinlage (10) läuft.

Achtung!

Das Wechseln und Ausrichten des Sägeblattes (6) muss ordnungsgemäß ausgeführt werden.

10.6 Justieren des Lasers (Abb. 19-20)

Falls der Laser (32) nicht mehr die korrekte Schnittlinie anzeigt, kann dieser nachjustiert werden. Öffnen Sie hierzu die Schrauben (32b) und entfernen die vordere Abdeckung (32a). Lösen Sie die Kreuzschlitzschrauben (E). Stellen Sie den Laser durch seitliches Verschieben so ein, dass der Laserstrahl die Schneidzähne des Sägeblattes (6) trifft.

Nachdem Sie den Laser justiert und festgezogen haben, montieren Sie die vordere Abdeckung und ziehen hierfür die beiden Schrauben (32b) handfest an.

Die Maschine muss zum Justieren des Lasers an das Stromnetz angeschlossen sein.

Achtung!

Betätigen Sie beim Justieren des Lasers auf keinen Fall den Ein-/Ausschalter (2). Verletzungsgefahr!

10.7 Service-Informationen

Es ist zu beachten, dass bei diesem Produkt folgende Teile einem gebrauchsgemäßen oder natürlichen Verschleiß unterliegen bzw. folgende Teile als Verbrauchsmaterialien benötigt werden.

Verschleißteile*: Kohlebürsten, Sägeblatt, Tischeinlage (Art.-Nr. 5901215010), Spänefangsack

* nicht zwingend im Lieferumfang enthalten!

Ersatzteile und Zubehör erhalten Sie in unserem Service-Center. Scannen Sie hierzu den QR-Code auf der Titelseite.

11. Transport

- Handgriff (11) festziehen, um den Drehtisch (14) zu verriegeln.
- Maschinenkopf (4) nach unten drücken und mit Sicherungsbolzen (23) arretieren. Die Säge ist nun in der unteren Stellung verriegelt.
- Zugfunktion der Säge mit der Feststellschraube für Zugführung (20) in der hinteren Position fixieren.
- Maschine am feststehenden Sägetisch (15) tragen.
- Zum erneuten Aufbau der Maschine, wie unter Kapitel 8 und 9 beschrieben vorgehen.

12. Lagerung

Lagern Sie das Gerät und dessen Zubehör an einem dunklen, trockenen und frostfreien sowie für Kinder unzugänglichen Ort. Die optimale Lagertemperatur liegt zwischen 5 und 30°C.

Bewahren Sie das Elektrowerkzeug in der Originalverpackung auf.

Decken Sie das Elektrowerkzeug ab, um es vor Staub oder Feuchtigkeit zu schützen.

Bewahren Sie die Bedienungsanleitung bei dem Elektrowerkzeug auf.

13. Elektrischer Anschluss

Der installierte Elektromotor ist betriebsfertig angeschlossen. Der Anschluss entspricht den einschlägigen VDE- und DIN-Bestimmungen. Der kundenseitige Netzanschluss sowie die verwendete Verlängerungsleitung müssen diesen Vorschriften entsprechen.

- Das Produkt erfüllt die Anforderungen der EN 61000-3-11 und unterliegt Sonderanschlussbedingungen. Das heißt, dass eine Verwendung an beliebigen frei wählbaren Anschlusspunkten nicht zulässig ist.
- Das Gerät kann bei ungünstigen Netzverhältnissen zu vorübergehenden Spannungsschwankungen führen.
- Das Produkt ist ausschließlich zur Verwendung an Anschlusspunkten vorgesehen, für die folgende Voraussetzungen gelten:
 - a) Eine Dauerstrombelastbarkeit des Netzes von mindestens 100 A je Phase muss gegeben sein.
 - b) Sie müssen als Benutzer sicherstellen, dass Ihr Anschlusspunkt, an dem Sie das Produkt betreiben, eine der beiden genannten Anforderungen a) oder b) erfüllt. Halten Sie bei Bedarf Rücksprache mit Ihrem Energieversorgungsunternehmen.

Wichtige Hinweise

Bei Überlastung des Motors schaltet dieser selbständig ab. Nach einer Abkühlzeit (zeitlich unterschiedlich) lässt sich der Motor wieder einschalten.

Schadhafte Elektro-Anschlussleitung

An elektrischen Anschlussleitungen entstehen oft Isolationsschäden.

Ursachen hierfür können sein:

- Druckstellen, wenn Anschlussleitungen durch Fenster oder Türspalten geführt werden.
- Knickstellen durch unsachgemäße Befestigung oder Führung der Anschlussleitung.
- Schnittstellen durch Überfahren der Anschlussleitung.
- Isolationsschäden durch Herausreißen aus der Wandsteckdose.
- Risse durch Alterung der Isolation.

Solch schadhafte Elektro-Anschlussleitungen dürfen nicht verwendet werden und sind aufgrund der Isolationsschäden lebensgefährlich.

Elektrische Anschlussleitungen regelmäßig auf Schäden überprüfen. Achten Sie darauf, dass beim Überprüfen die Anschlussleitung nicht am Stromnetz hängt. Elektrische Anschlussleitungen müssen den einschlägigen VDE- und DIN-Bestimmungen entsprechen. Verwenden Sie nur Anschlussleitungen mit gleicher Kennzeichnung.

Ein Aufdruck der Typenbezeichnung auf dem Anschlusskabel ist Vorschrift.

Anschlussart X

Wenn die Netzanschlussleitung dieses Gerätes beschädigt wird, muss sie durch eine besondere Anschlussleitung ersetzt werden, die vom Hersteller oder seinem Kundendienst erhältlich ist.

Wechselstrommotor:

Die Netzspannung muss 220 - 240 V~ betragen.

- Verlängerungsleitungen bis 25 m Länge müssen einen Querschnitt von 1,5 Quadratmillimeter aufweisen.

Anschlüsse und Reparaturen der elektrischen Ausrüstung dürfen nur von einer Elektro-Fachkraft durchgeführt werden.

Bei Rückfragen bitte folgende Daten angeben:

- Stromart des Motors
- Daten des Motor-Typenschildes

14. Entsorgung und Wiederverwertung

Hinweise zur Verpackung



Die Verpackungsmaterialien sind recycelbar. Bitte Verpackungen umweltgerecht entsorgen.

Hinweise zum Elektro- und Elektronikgerätegesetz (ElektroG)



Elektro- und Elektronik-Altgeräte gehören nicht in den Hausmüll, sondern sind einer getrennten Erfassung bzw. Entsorgung zuzuführen!

- Altbatterien oder -akkus, welche nicht fest im Altgerät verbaut sind, müssen vor Abgabe zerstörungsfrei entnommen werden! Deren Entsorgung wird über das Batteriesetz geregelt.
- Besitzer bzw. Nutzer von Elektro- und Elektronikgeräten sind nach deren Gebrauch gesetzlich zur Rückgabe verpflichtet.

- Der Endnutzer trägt die Eigenverantwortung für das Löschen seiner personenbezogenen Daten auf dem zu entsorgenden Altgerät!
- Das Symbol der durchgestrichenen Mülltonne bedeutet, dass Elektro- und Elektronikaltgeräte nicht über den Hausmüll entsorgt werden dürfen.
- Elektro- und Elektronikaltgeräte können bei folgenden Stellen unentgeltlich abgegeben werden:
 - Öffentlich-rechtliche Entsorgungs- bzw. Sammelstellen (z. B. kommunale Bauhöfe)
 - Verkaufsstellen von Elektrogeräten (stationär und online), sofern Händler zur Rücknahme verpflichtet sind oder diese freiwillig anbieten.
 - Bis zu drei Elektroaltgeräte pro Geräteart, mit einer Kantenlänge von maximal 25 Zentimetern, können Sie ohne vorherigen Erwerb eines Neugerätes vom Hersteller kostenfrei bei diesem abgegeben oder einer anderen autorisierten Sammelstelle in Ihrer Nähe zuführen.
 - Weitere ergänzende Rücknahmebedingungen der Hersteller und Vertrieber erfahren Sie beim jeweiligen Kundenservice.
- Im Falle der Anlieferung eines neuen Elektrogerätes durch den Hersteller an einen privaten Haushalt, kann dieser die unentgeltliche Abholung des Elektroaltgerätes, auf Nachfrage vom Endnutzer, veranlassen. Setzen Sie sich hierzu mit dem Kundenservice des Herstellers in Verbindung.
- Diese Aussagen gelten nur für Geräte, die in den Ländern der Europäischen Union installiert und verkauft werden und die der Europäischen Richtlinie 2012/19/EU unterliegen. In Ländern außerhalb der Europäischen Union können davon abweichende Bestimmungen für die Entsorgung von Elektro- und Elektronik-Altgeräten gelten.

15. Störungsabhilfe

Störung	Mögliche Ursache	Abhilfe
Motor funktioniert nicht	Motor, Kabel oder Stecker defekt, Netzsicherungen durchgebrannt.	Maschine vom Fachmann überprüfen lassen. Nie Motor selbst reparieren. Gefahr! Netzsicherungen kontrollieren, evtl. auswechseln
Der Motor geht langsam an und erreicht die Betriebsgeschwindigkeit nicht.	Spannung zu niedrig, Wicklungen beschädigt, Kondensator durchgebrannt.	Spannung durch Elektro-Fachkraft kontrollieren lassen. Motor durch einen Fachmann kontrollieren lassen. Kondensator durch einen Fachmann auswechseln lassen.
Motor macht zu viel Lärm.	Wicklungen beschädigt, Motor defekt.	Motor durch einen Fachmann kontrollieren lassen.
Der Motor erreicht nicht die volle Leistung.	Stromkreise in Netzanlage überlastet (Lampen, andere Motoren, etc.).	Verwenden Sie keine anderen Geräte oder Motoren auf demselben Stromkreis.
Motor überhitzt sich leicht.	Überlastung des Motors, ungenügende Kühlung des Motors.	Überlastung des Motors beim Schneiden verhindern, Staub vom Motor entfernen, damit eine optimale Kühlung des Motors gewährleistet ist.
Sägeschnitt ist rau oder gewellt.	Sägeblatt stumpf, Zahnform nicht geeignet für die Materialdicke.	Sägeblatt nachschärfen bzw. geeignetes Sägeblatt einsetzen.
Werkstück reißt aus bzw. splittert.	Schnittdruck zu hoch bzw. Sägeblatt für Einsatz nicht geeignet.	Geeignetes Sägeblatt einsetzen.

Garantiebedingungen

Revisionsdatum 26.11.2021

Sehr geehrte Kundin, sehr geehrter Kunde,
unsere Produkte unterliegen einer strengen Qualitätskontrolle. Sollte ein Gerät dennoch nicht einwandfrei funktionieren, bedauern wir dies sehr und bitten Sie, sich an unseren Servicedienst unter der unten angegebenen Adresse zu wenden. Gerne stehen wir Ihnen auch telefonisch über die Servicenummer zur Verfügung. Die nachfolgenden Hinweise sollen Ihnen für eine problemlose Bearbeitung und Regulierung im Schadensfall dienen.

Für die Geltendmachung von Garantieansprüchen - innerhalb Deutschland - gilt folgendes:

- 1. Diese Garantiebedingungen** regeln unsere zusätzlichen Hersteller-Garantieleistungen für Käufer (private Endverbraucher) von Neugeräten. Die gesetzlichen Gewährleistungsansprüche werden von dieser Garantie nicht berührt. Für diese ist der Händler zuständig, bei dem Sie das Produkt erworben haben.
 - 2. Die Garantieleistung** erstreckt sich ausschließlich auf Mängel an einem von Ihnen erworbenen neuen Gerät, die auf einem Material- oder Herstellungsfehler beruhen und ist - nach unserer Wahl - auf die unentgeltliche Reparatur solcher Mängel oder den Austausch des Gerätes beschränkt (ggf. auch Austausch mit einem Nachfolgemodell). Ersetzte Geräte oder Teile gehen in unser Eigentum über. Bitte beachten Sie, dass unsere Geräte bestimmungsgemäß nicht für den gewerblichen, handwerklichen oder beruflichen Einsatz konstruiert wurden. Ein Garantiefall kommt daher nicht zustande, wenn das Gerät innerhalb der Garantiezeit in Gewerbe-, Handwerks- oder Industriebetrieben verwendet wurde oder einer gleichzusetzenden Beanspruchung ausgesetzt war.
 - 3. Von unseren Garantieleistungen ausgenommen sind:**
 - Schäden am Gerät, die durch Nichtbeachtung der Montageanleitung, nicht fachgerechte Installation, Nichtbeachtung der Bedienungsanleitung (z.B. Anschluss an eine falsche Netzspannung oder Stromart) bzw. der Wartungs- und Sicherheitsbestimmungen oder durch Einsatz des Geräts unter ungeeigneten Umweltbedingungen sowie durch mangelnde Pflege und Wartung entstanden sind.
 - Schäden am Gerät, die durch missbräuchliche oder unsachgemäße Anwendungen (wie z.B. Überlastung des Gerätes oder Verwendung von nicht zugelassenen Werkzeugen bzw. Zubehör), Eindringen von Fremdkörpern in das Gerät (wie z.B. Sand, Steine oder Staub), Transportschäden, Gewaltanwendung oder Fremdeinwirkungen (wie z. B. Schäden durch Herunterfallen) entstanden sind.
 - Schäden am Gerät oder an Teilen des Geräts, die auf einen bestimmungsgemäßen, üblichen (betriebsbedingten) oder sonstigen natürlichen Verschleiß zurückzuführen sind sowie Schäden und/oder Abnutzung von Verschleißteilen.
 - Mängel am Gerät, die durch Verwendung von Zubehör-, Ergänzungs- oder Ersatzteilen verursacht wurden, die keine Originalteile sind oder nicht bestimmungsgemäß verwendet werden.
 - Geräte, an denen Veränderungen oder Modifikationen vorgenommen wurden.
 - Geringfügige Abweichungen von der Soll-Beschaffenheit, die für Wert und Gebrauchstauglichkeit des Geräts unerheblich sind.
 - Geräte an denen eigenmächtig Reparaturen oder Reparaturen , insbesondere durch einen nicht autorisierten Dritten, vorgenommen wurden.
 - Wenn die Kennzeichnung am Gerät bzw. die Identifikationsinformationen des Produktes (Maschinenaufkleber) fehlen oder unlesbar sind.
 - Geräte die eine starke Verschmutzung aufweisen und daher vom Servicepersonal abgelehnt werden.
- Schadensersatzansprüche sowie Folgeschäden sind von dieser Garantieleistung generell ausgeschlossen.

4. Die Garantiezeit beträgt regulär **24 Monate*** (12 Monate bei Batterie / Akkus) und beginnt mit dem Kaufdatum des Gerätes. Maßgeblich ist das Datum auf dem Original-Kaufbeleg. Garantieansprüche müssen jeweils nach Kenntniserlangung unverzüglich erhoben werden. Die Geltendmachung von Garantieansprüchen nach Ablauf der Garantiezeit ist ausgeschlossen. Die Reparatur oder der Austausch des Gerätes führt weder zu einer Verlängerung der Garantiezeit noch wird eine neue Garantiezeit durch diese Leistung für das Gerät oder für etwaige eingebaute Ersatzteile in Gang gesetzt. Dies gilt auch bei Einsatz eines Vor-Ort-Services. Das betroffene Gerät ist in gesäubertem Zustand zusammen mit einer Kopie des Kaufbelegs, - hierin enthalten die Angaben zum Kaufdatum und der Produktbezeichnung - der Kundendienststelle vorzulegen bzw. einzusenden. Wird ein Gerät unvollständig, ohne den kompletten Lieferumfang eingesendet, wird das fehlende Zubehör wertmäßig in Anrechnung / Abzug gebracht, falls das Gerät ausgetauscht wird oder eine Rückerstattung erfolgt. Teilweise oder komplett zerlegte Geräte können nicht als Garantiefall akzeptiert werden. Bei nicht berechtigter Reklamation bzw. außerhalb der Garantiezeit trägt der Käufer generell die Transportkosten und das Transportrisiko. **Einen Garantiefall melden Sie bitte vorab bei der Servicestelle (s.u.) an.** In der Regel wird vereinbart, dass das defekte Gerät mit einer kurzen Beschreibung der Störung per Abhol-Service (nur in Deutschland) oder - im Reparaturfall außerhalb des Garantiezeitraums - ausreichend frankiert, unter Beachtung der entsprechenden Verpackungs- und Versandrichtlinien, an die unten angegebene Serviceadresse eingesendet wird. **Beachten Sie bitte, dass Ihr Gerät (modellabhängig) bei Rücklieferung, aus Sicherheitsgründen - frei von allen Betriebsstoffen ist.** Das an unser Service-Center eingeschickte Produkt, muss so verpackt sein, dass Beschädigungen am Reklamationsgerät auf dem Transportweg vermieden werden. Nach erfolgter Reparatur / Austausch senden wir das Gerät frei an Sie zurück. Können Produkte nicht repariert oder ausgetauscht werden, kann nach unserem eigenen freien Ermessen ein Geldbetrag bis zur Höhe des Kaufpreises des mangelhaften Produkts erstattet werden, wobei ein Abzug aufgrund von Abnutzung und Verschleiß berücksichtigt wird. Diese Garantieleistungen gelten nur zugunsten des privaten Erstkäufers und sind nicht abtret- oder übertragbar.

5. Für die Geltendmachung Ihres Garantieanspruches kontaktieren Sie bitte unser Service-Center.

Bitte verwenden Sie vorzugsweise unser Formular auf unserer Homepage: <https://www.scheppach.com/de/service>

Bitte senden Sie uns keine Geräte ohne vorherige Kontaktaufnahme und Anmeldung bei unserem Service-Center.

Für die Inanspruchnahme dieser Garantiezusagen ist der Erstkontakt mit unserem Service-Center zwingende Voraussetzung.

6. **Bearbeitungszeit** - Im Regelfall erledigen wir Reklamationssendungen innerhalb 14 Tagen nach Eingang in unserem Service-Center.

Sollte in Ausnahmefällen die genannte Bearbeitungszeit überschritten werden, so informieren wir Sie rechtzeitig.

7. **Verschleißteile** - Verschleißteile sind: a) mitgelieferte, an- und/oder eingebaute Batterien / Akkus sowie b) alle modellabhängigen Verschleißteile (siehe Bedienungsanleitung). Von der Garantieleistung ausgeschlossen sind tief entladene bzw. an Gehäuse und oder Batteriepolen beschädigte Batterien / Akkus.

8. **Kostenvorschlag** - Von der Garantieleistung nicht oder nicht mehr erfasste Geräte reparieren wir gegen Berechnung. Auf Nachfrage bei unserem Service-Center können Sie die defekten Geräte für einen Kostenvorschlag einsenden und ggf. dem Service-Center schriftlich (per Post, eMail) die Reparaturfreigabe erteilen. Ohne Reparaturfreigabe erfolgt keine weitere Bearbeitung.

9. **Andere Ansprüche**, als die oben genannten, können nicht geltend gemacht werden.

Die **Garantiebedingungen** gelten nur in der jeweils aktuellen Fassung zum Zeitpunkt der Reklamation und können ggf. unserer Homepage (www.scheppach.com) entnommen werden.

Bei Übersetzungen ist stets die deutsche Fassung maßgeblich.

Scheppach GmbH · Günzburger Str. 69 · 89335 Ichenhausen (Deutschland) · www.scheppach.com
 Telefon: +800 4002 4002 (Service-Hotline/Freecall Rufnummer dt. Festnetz**) · Telefax +49 [0] 8223 4002 20 · E-Mail: service@scheppach.com
 · Internet: <http://www.scheppach.com>

* Produktabhängig auch über 24 Monate; länderbezogen können erweiterte Garantieleistungen gelten
 ** Verbindungskosten: kostenlos aus dem deutschen Festnetz
 Änderungen dieser Garantiebedingungen ohne Voranmeldung behalten wir uns jederzeit vor.



Explanation of the symbols on the equipment

	Before commissioning, read and observe the operating instructions and safety instructions!
	Wear ear-muffs!
	Wear a breathing mask!
	Wear safety goggles!
	Important! Risk of injury. Never reach into the running saw blade!
	Important! Laser radiation
	Protection Class II (double shielded)

Table of contents:	Page:
1. Introduction	27
2. Device description (fig. 1-22).....	27
3. Scope of delivery	28
4. Intended use	28
5. Safety information.....	28
6. Technical data.....	32
7. Before starting the equipment	33
8. Attachment.....	34
9. Operation	35
10. Maintenance	36
11. Transport.....	38
12. Storage	38
13. Electrical connection	38
14. Disposal and recycling.....	39
15. Troubleshooting	40

1. Introduction

Manufacturer:

Scheppach GmbH
Günzburger Straße 69
D-89335 Ichenhausen

Dear customer,

We hope your new tool brings you much enjoyment and success.

Note:

According to the applicable product liability laws, the manufacturer of the device does not assume liability for damages to the product or damages caused by the product that occurs due to:

- Improper handling,
- Non-compliance of the operating instructions,
- Repairs by third parties, not by authorized service technicians,
- Installation and replacement of non-original spare parts,
- Application other than specified,
- A breakdown of the electrical system that occurs due to the non-compliance of the electric regulations and VDE regulations 0100, DIN 57113 / VDE0113.

We recommend:

Read through the complete text in the operating instructions before installing and commissioning the device.

The operating instructions are intended to help the user to become familiar with the machine and take advantage of its application possibilities in accordance with the recommendations.

The operating instructions contain important information on how to operate the machine safely, professionally and economically, how to avoid danger, costly repairs, reduce downtimes and how to increase reliability and service life of the machine.

In addition to the safety regulations in the operating instructions, you have to meet the applicable regulations that apply for the operation of the machine in your country.

Keep the operating instructions package with the machine at all times and store it in a plastic cover to protect it from dirt and moisture. Read the instruction manual each time before operating the machine and carefully follow its information.

The machine can only be operated by persons who were instructed concerning the operation of the machine and who are informed about the associated dangers. The minimum age requirement must be complied with.

In addition to the safety instructions contained in this operating manual and the specific regulations of your country, the technical rules generally accepted for the operation of machines of the same type must be observed.

We accept no liability for damage or accidents which arise due to non-observance of these instructions and the safety information.

2. Device description (fig. 1-22)

1. Handle
2. ON/OFF switch
3. Lock switch
4. Machine head
5. Moving saw blade guard
- 5a. Locking screw
6. Saw blade
7. Clamping device
- 7a. Star-grip screw
8. Workpiece support
9. Set screw for workpiece support
10. Table insert
11. Handle / Set screw for rotary table
12. Pointer
13. Scale
14. Rotary table
15. Fixed saw table
16. Stop rail
- 16a. Movable stop rail
- 16b. Set screw
17. Sawdust bag
18. Angle screw
19. Angle indicator
20. Set screw for drag guide
21. Drag guide
22. Set screw
23. Locking bolt
24. Screw for cutting depth limiting
- 24a. Knurled nut for cutting depth limiting
25. Stop for cutting depth limiting
26. Adjusting screw (90°)
- 26a. Lock nut (90°)
27. Adjusting screw (45°)
- 27a. Lock nut (45°)
28. Flange screw
29. Outer flange

- 30. Saw shaft lock
- 31. Inner flange
- 32. Laser
- 32a. Laser housing cover
- 32b. Phillips screw
- 33. ON/OFF switch laser
- 34. Guide bracket
- 35. Latched position lever
- 36. Tilt protection
- 37. Length stop
- 38. Adjustment screw

- A.) 90° stop angle (not supplied)
- B.) 45° stop angle (not supplied)
- C.) Allen key, 6 mm
- D.) Allen key, 3 mm
- E.) Phillips head screw (Laser)

3. Scope of delivery

- Crosscut, drag and mitre saw
- 1 x Clamping device (7)
- 2 x Workpiece support (8) (preassembled)
- Sawdust bag (17)
- Allen key 6 mm (C)
- Allen key 3 mm (D)
- Operating manual

4. Intended use

The crosscut, drag and mitre saw is designed to cross-cut wood and plastic respective of the machine's size. The saw is not designed for cutting firewood.

Warning!

Do not use the saw to cut materials other than those specified described in manual.

Warning!

The supplied saw blade is only intended for the sawing of wood! Do not use this blade for the sawing of firewood!

The equipment is to be used only for its prescribed purpose. Any other use is deemed to be a case of misuse. The user / operator and not the manufacturer will be liable for any damage or injuries of any kind caused as a result of this.

The equipment is to be operated only with suitable saw blades. It is prohibited to use any type of cutting-off wheel.

To use the equipment properly you must also observe the safety information, the assembly instructions and the operating instructions to be found in this manual.

All persons who use and service the equipment have to be acquainted with this manual and must be informed about the equipment's potential hazards.

It is also imperative to observe the accident prevention regulations in force in your area.

The same applies for the general rules of health and safety at work.

The manufacturer will not be liable for any changes made to the equipment nor for any damage resulting from such changes.

Even when the equipment is used as prescribed it is still impossible to eliminate certain residual risk factors. The following hazards may arise in connection with the machine's construction and design:

- Contact with the saw blade in the uncovered saw zone.
- Reaching into the running saw blade (cut injuries).
- Kick-back of workpieces and parts of workpieces.
- Saw blade fracturing.
- Catapulting of faulty carbide tips from the saw blade.
- Damage to hearing if ear-muffs are not used as necessary.
- Harmful emissions of wood dust when used in closed rooms.

Please note that our equipment has not been designed for use in commercial, trade or industrial applications. Our warranty will be voided if the equipment is used in commercial, trade or industrial businesses or for equivalent purposes.

5. Safety information

General power tool safety warnings

⚠ WARNING! Read all safety warnings, instructions, illustrations and specifications provided with this power tool. Failure to follow all instructions listed below may result in electric shock, fire and/or serious injury.

Save all warnings and instructions for future reference.

The term "power tool" in the warnings refers to your mains-operated (corded) power tool or battery-operated (cordless) power tool.

1. Work area safety

- **Keep work area clean and well lit.** Cluttered or dark areas invite accidents.
- **Do not operate power tools in explosive atmospheres, such as in the presence of flammable liquids, gases or dust.** Power tools create sparks which may ignite the dust or fumes.
- **Keep children and bystanders away while operating a power tool.** Distractions can cause you to lose control.

2. Electrical safety

- **Power tool plugs must match the outlet. Never modify the plug in any way. Do not use any adapter plugs with earthed (grounded) power tools.** Unmodified plugs and matching outlets will reduce risk of electric shock.
- **Avoid body contact with earthed or grounded surfaces, such as pipes, radiators, ranges and refrigerators.** There is an increased risk of electric shock if your body is earthed or grounded.
- **Do not expose power tools to rain or wet conditions.** Water entering a power tool will increase the risk of electric shock.
- **Do not abuse the cord. Never use the cord for carrying, pulling or unplugging the power tool. Keep cord away from heat, oil, sharp edges or moving parts.** Damaged or entangled cords increase the risk of electric shock.
- **When operating a power tool outdoors, use an extension cord suitable for outdoor use.** Use of a cord suitable for outdoor use reduces the risk of electric shock.
- **If operating a power tool in a damp location is unavoidable, use a residual current device (RCD) protected supply.** Use of an RCD reduces the risk of electric shock.

3. Personal safety

- **Stay alert, watch what you are doing and use common sense when operating a power tool. Do not use a power tool while you are tired or under the influence of drugs, alcohol or medication.** A moment of inattention while operating power tools may result in serious personal injury.

- **Use personal protective equipment. Always wear eye protection.** Protective equipment such as a dust mask, non-skid safety shoes, hard hat or hearing protection used for appropriate conditions will reduce personal injuries.
- **Prevent unintentional starting. Ensure the switch is in the off-position before connecting to power source and/or battery pack, picking up or carrying the tool.** Carrying power tools with your finger on the switch or energising power tools that have the switch on invites accidents.
- **Remove any adjusting key or wrench before turning the power tool on.** A wrench or a key left attached to a rotating part of the power tool may result in personal injury.
- **Do not overreach. Keep proper footing and balance at all times.** This enables better control of the power tool in unexpected situations.
- **Dress properly. Do not wear loose clothing or jewellery. Keep your hair and clothing away from moving parts.** Loose clothes, jewellery or long hair can be caught in moving parts.
- **If devices are provided for the connection of dust extraction and collection facilities, ensure these are connected and properly used.** Use of dust collection can reduce dust-related hazards.
- **Do not let familiarity gained from frequent use of tools allow you to become complacent and ignore tool safety principles.** A careless action can cause severe injury within a fraction of a second.

4. Power tool use and care

- **Do not force the power tool.** Use the correct power tool for your application. The correct power tool will do the job better and safer at the rate for which it was designed.
- **Do not use the power tool if the switch does not turn it on and off.** Any power tool that cannot be controlled with the switch is dangerous and must be repaired.
- **Disconnect the plug from the power source and/or remove the battery pack, if detachable, from the power tool before making any adjustments, changing accessories, or storing power tools.** Such preventive safety measures reduce the risk of starting the power tool accidentally.

- **Store idle power tools out of the reach of children and do not allow persons unfamiliar with the power tool or these instructions to operate the power tool.** Power tools are dangerous in the hands of untrained users.
- **Maintain power tools and accessories. Check for misalignment or binding of moving parts, breakage of parts and any other condition that may affect the power tool's operation. If damaged, have the power tool repaired before use.** Many accidents are caused by poorly maintained power tools.
- **Keep cutting tools sharp and clean.** Properly maintained cutting tools with sharp cutting edges are less likely to bind and are easier to control.
- **Use the power tool, accessories and tool bits etc. in accordance with these instructions, taking into account the working conditions and the work to be performed.** Use of the power tool for operations different from those intended could result in a hazardous situation.
- **Keep handles and grasping surfaces dry, clean and free from oil and grease.** Slippery handles and grasping surfaces do not allow for safe handling and control of the tool in unexpected situations.

5. Service

- **Have your power tool serviced by a qualified repair person using only identical replacement parts.** This will ensure that the safety of the power tool is maintained.

Safety instructions for mitre saws

- a) **Mitre saws are intended to cut wood or wood-like products, they cannot be used with abrasive cut-off wheels for cutting ferrous material such as bars, rods, studs, etc.**
Abrasive dust causes moving parts such as the lower guard to jam. Sparks from abrasive cutting will burn the lower guard, the kerf insert and other plastic parts.
- b) **Use clamps to support the workpiece whenever possible. If supporting the workpiece by hand, you must always keep your hand at least 100 mm from either side of the saw blade. Do not use this saw to cut pieces that are too small to be securely clamped or held by hand.**

If your hand is placed too close to the saw blade, there is an increased risk of injury from blade contact.

- c) **The workpiece must be stationary and clamped or held against both the fence and the table. Do not feed the workpiece into the blade or cut "freehand" in any way.** Unrestrained or moving workpieces could be thrown at high speeds, causing injury.
- d) **Push the saw through the workpiece. Do not pull the saw through the workpiece. To make a cut, raise the saw head and pull it out over the workpiece without cutting, start the motor, press the saw head down and push the saw through the workpiece.** Cutting on the pull stroke is likely to cause the saw blade to climb on top of the workpiece and violently throw the blade assembly towards the operator.
- e) **Never cross your hand over the intended line of cutting either in front or behind the saw blade.** Supporting the workpiece "cross handed" i.e. holding the workpiece to the right of the saw blade with your left hand or vice versa is very dangerous.
- f) **Do not reach behind the fence with either hand closer than 100 mm from either side of the saw blade, to remove wood scraps, or for any other reason while the blade is spinning.** The proximity of the spinning saw blade to your hand may not be obvious and you may be seriously injured.
- g) **Inspect your workpiece before cutting. If the workpiece is bowed or warped, clamp it with the outside bowed face toward the fence. Always make certain that there is no gap between the workpiece, fence and table along the line of the cut.** Bent or warped workpieces can twist or shift and may cause binding on the spinning saw blade while cutting. There should be no nails or foreign objects in the workpiece.
- h) **Do not use the saw until the table is clear of all tools, wood scraps, etc., except for the workpiece.** Small debris or loose pieces of wood or other objects that contact the revolving blade can be thrown with high speed.
- i) **Cut only one workpiece at a time.** Stacked multiple workpieces cannot be adequately clamped or braced and may bind on the blade or shift during cutting.

- j) **Ensure the mitre saw is mounted or placed on a level, firm work surface before use.** A level and firm work surface reduces the risk of the mitre saw becoming unstable.
- k) **Plan your work. Every time you change the bevel or mitre angle setting, make sure the adjustable fence is set correctly to support the workpiece and will not interfere with the blade or the guarding system.** Without turning the tool "ON" and with no workpiece on the table, move the saw blade through a complete simulated cut to assure there will be no interference or danger of cutting the fence.
- l) **Provide adequate support such as table extensions, saw horses, etc. for a workpiece that is wider or longer than the table top.** Workpieces longer or wider than the mitre saw table can tip if not securely supported. If the cut-off piece or workpiece tips, it can lift the lower guard or be thrown by the spinning blade.
- m) **Do not use another person as a substitute for a table extension or as additional support.** Unstable support for the workpiece can cause the blade to bind or the workpiece to shift during the cutting operation pulling you and the helper into the spinning blade.
- n) **The cut-off piece must not be jammed or pressed by any means against the spinning saw blade.** If confined, i.e. using length stops, the cut-off piece could get wedged against the blade and thrown violently.
- o) **Always use a clamp or a fixture designed to properly support round material such as rods or tubing.** Rods have a tendency to roll while being cut, causing the blade to "bite" and pull the work with your hand into the blade.
- p) **Let the blade reach full speed before contacting the workpiece.** This will reduce the risk of the workpiece being thrown.
- q) **If the workpiece or blade becomes jammed, turn the mitre saw off. Wait for all moving parts to stop and disconnect the plug from the power source and/or remove the battery pack. Then work to free the jammed material.** Continued sawing with a jammed workpiece could cause loss of control or damage to the mitre saw.
- r) **After finishing the cut, release the switch, hold the saw head down and wait for the blade to stop before removing the cut-off piece.** Reaching with your hand near the coasting blade is dangerous.

- s) **Hold the handle firmly when making an incomplete cut or when releasing the switch before the saw head is completely in the down position.** The braking action of the saw may cause the saw head to be suddenly pulled downward, causing a risk of injury.

Safety Instructions for the handling of saw blades

1. Do not use damaged or deformed saw blades.
2. Do not use any insertion tools with cracks. Sort out cracked insertion tools. Repairs are not permitted.
3. Do not use saw blades made of high speed steel.
4. Check the condition of the saw blades before using the crosscut, drag and mitre saw.
5. Make sure that a suitable saw blade for the material to be cut is selected.
6. Only use saw blades recommended by the manufacturer.
Saw blades designed to cut wood and similar materials must comply with EN 847-1.
7. Do not use saw blades made of high-speed alloy steel (HSS steel).
8. Only use saw blades for which the maximum permissible speed is not lower than the maximum spindle speed of the crosscut, drag and mitre saw and which are suitable for the material to be cut.
9. Observe the saw blade direction of rotation.
10. Only insert the saw blade if you have mastered their use.
11. Observe the maximum speed. The maximum speed specified on the insertion tool may not be exceeded. If specified, observe the speed range.
12. Clean grease, oil and water off of the clamping surfaces.
13. Do not use any loose reducing rings or bushes for the reducing of holes on saw blades.
14. Make sure that fixed reducer rings for securing the insertion tool have the same diameter and have at least 1/3 of the cutting diameter.
15. Make sure that fixed reducer rings are parallel to each other.
16. Handle insertion tool with caution. They are ideally stored in the originally package or special containers. Wear protective gloves in order to improve grip and to further reduce the risk of injury.
17. Prior to the use of insertion tools, make sure that all protective devices are properly fastened.
18. Prior to use, make sure that the insertion tool meets the technical requirements of this electric tool and is properly fastened.

19. Only use the supplied saw blade for cutting wood, never for the processing of metals.
20. Only use saw blade diameters in accordance with the markings on the saw.
21. Use additional workpiece supports, if required for workpiece stability.
22. Workpiece support extensions must always be secured and used during work.
23. Replace table inserts when worn!
24. Avoid overheating of the saw teeth.
25. When sawing plastic, avoid melting of the plastic. Use the appropriate saw blades for this purpose. Replace damaged or worn saw blades immediately. When the saw blade overheats, stop the machine. Allow the saw blade to cool down before using the machine again.



Attention: Laser radiation
Do not stare into the beam
Class 2 laser



Protect yourself and you environment from accidents using suitable precautionary measures!

- Do not look directly into the laser beam with unprotected eyes.
- Never look into the path of the beam.
- Never point the laser beam towards reflecting surfaces and persons or animals. Even a laser beam with a low output can cause damage to the eyes.
- Caution - methods other than those specified here can result in dangerous radiation exposure.
- Never open the laser module. Unexpected exposure to the beam can occur.
- The laser may not be replaced with a different type of laser.
- Repairs of the laser may only be carried out by the laser manufacturer or an authorised representative.

Residual risks

The machine has been built according to the state of the art and the recognised technical safety requirements. However, individual residual risks can arise during operation.

- Health hazard due to electrical power, with the use of improper electrical connection cables.
- Furthermore, despite all precautions having been met, some non-obvious residual risks may still remain.

- Residual risks can be minimised if the „Safety information“ and the „Proper use“ are observed along with the whole of the operating instructions.
- Do not load the machine unnecessarily: excessive pressure when sawing will quickly damage the saw blade, which results in reduced output of the machine in the processing and in cut precision.
- When cutting plastic material, please always use clamps: the parts which should be cut must always be fixed between the clamps.
- Avoid accidental starting of the machine: the operating button may not be pressed when inserting the plug in an outlet.
- Use the tool that is recommended in this manual. In doing so, your machine provides optimal performance.
- Hands may never enter the processing zone when the machine is in operation.
- Release the handle button and switch off the machine prior to any operations.

Warning!

This electric tool generates an electromagnetic field during operation. This field can impair active or passive medical implants under certain conditions. In order to prevent the risk of serious or deadly injuries, we recommend that persons with medical implants consult with their physician and the manufacturer of the medical implant prior to operating the electric tool.

6. Technical data

AC motor	220 - 240 V~ 50 Hz
Power S1	1800 Watt
Operating mode	S6 25%* 2200 W
Idle speed n ₀	4800 min ⁻¹
Carbide saw blade	∅ 254 x ∅ 30 x 2,8 mm
Number of teeth	48
Maximum tooth width of saw blade	3 mm
Swivel range	-45° / 0° / +45°
Mitre cut	0° to 45° to the left
Saw width at 90°	340 x 90 mm
Saw width at 45°	240 x 90 mm
Saw width at 2 x 45° (double mitre cut)	240 x 46 mm
Protection class	II /
Weight	ca. 14,4 kg
Laser class	2
Wavelength of laser	650 nm
Laser output	< 1 mW

* S6, continuous operation periodic duty. Identical duty cycles with a period at load followed by a period at no load. Running time 10 minutes; duty cycle is 25% of the running time.

The work piece must have a minimum height of 3 mm and a minimum width of 10 mm.

Make sure that the workpiece is always secured with the clamping device.

Noise

Total noise values determined in accordance with EN 62841.

Sound pressure level L _{pA}	96,5 dB
Uncertainty K _{pA}	3 dB
Sound power level L _{WA}	109,5 dB
Uncertainty K _{WA}	3 dB

Wear hearing protection.

The effects of noise can cause a loss of hearing

The above-mentioned noise emission values were measured in accordance with a standardised test procedure and can be used to compare one power tool with another.

The above-mentioned noise emission values can also be used for the preliminary assessment of exposure.

Warning:

- The noise emissions during the actual use of the power tool may differ from the above-mentioned values depending on the power tool being used, in particular on the type of workpiece being processed.
- Try to keep emissions as low as possible, for example by limiting your working time. In this regard, all the operational cycle phases must be taken into consideration (such as the times when the tool is switched off or running idle).

7. Before starting the equipment

- Open the packaging and remove the device carefully.
- Remove the packaging material as well as the packaging and transport bracing (if available).
- Check that the delivery is complete.
- Check the device and accessory parts for transport damage.

- If possible, store the packaging until the warranty period has expired.

ATTENTION

The device and packaging materials are not toys! Children must not be allowed to play with plastic bags, film and small parts! There is a risk of swallowing and suffocation!

- The equipment must be set up where it can stand securely. Secure the machine on a workbench, base frame or similar. Insert 4 screws (not included in the scope of delivery) into the holes on the fixed saw table (15). Tighten up the screws.
- Loosen the tilt protection (36) pre-installed at the bottom of the saw, completely pull it out and secure it with an Allen key (D).
- Adjust the adjusting screw (38) to the level of the tabletop to avoid wobbling of the machine.
- All covers and safety devices have to be properly fitted before the equipment is switched on.
- It must be possible for the blade to run freely.
- When working with wood that has been processed before, watch out for foreign bodies such as nails or screws, etc.
- Before you press the ON/OFF switch check that the saw blade is fitted correctly. Moving parts must run smoothly.
- Before you connect the equipment to the power supply make sure the data on the rating plate are identical to the mains data.

7.1 Checking the moving saw blade guard safety device (5)

The saw blade guard protects against accidental contact with the saw blade and from chips flying around.

Check function

To do so, fold the saw downwards:

- The saw blade guard must provide free access to the saw blade without touching other parts.
- When folding the saw upwards into the starting position, the saw blade guard must cover the saw blade automatically.

8. Attachment

8.1 Attaching the crosscut, drag and mitre saw (fig. 1/2/4)

- In order to adjust the rotary table (14), loosen the handle (11) approximately 2 turns and pull up the latched position lever (35) with your index finger.
- Turn the rotary table (14) and pointer (12) to the desired angle measurement on the scale (13) and use the handle (11) to secure it.
- Press the machine head (4) down lightly. The saw is unlocked from the lower position by at the same time, pulling out and turning the locking pin (23) from the engine mount.
- Turn the locking bolt (23) 90 degrees to secure it in the unlocked position.
- Swing the machine head (4) up.
- It is possible to secure the clamping devices (7) to the left or right on the fixed saw table (15). Insert the clamping devices (7) in the holes on the rear side of the stop rail (16) and secure it with the star grip screws (7a). For 0°- 45° mitre cuts, the clamping device (7) must only be mounted on the right side (see fig. 11-12).
- It is possible to tilt the machine head (4) a max. 45° to the left by loosening the set screw (22).
- Workpiece supports (8) must always be secured and used during work. Set the desired table size by loosening the set screw (9). Then tighten the set screw (9) again.

8.2 Sawdust bag (fig. 1/22)

The saw is equipped with a debris bag (17) for sawdust and chips.

Squeeze the wings of the metal ring on the dust bag (17) together and slide it over the discharge port near the engine.

The debris bag (17) can be emptied by means of a zipper at the bottom.

8.2.1 Connection to an external dust extractor

- Connect the vacuum hose with the dust extraction spout.
- The industrial vacuum cleaner must be suitable for the material being worked.
- When vacuuming dust that is especially detrimental to health or carcinogenic, use a special vacuum cleaner.

8.3 Precision adjustment of the stop for crosscut 90° (fig. 1/2/5/6)

Tools required:

- Allen key 6 mm
- Open-ended spanner SW13 (not included in the scope of delivery)

- **No stop angle included.**
- Lower the machine head (4) and secure it using the locking bolt (23).
- Loosen the set screw (22).
- Position the angle stop (A) between the saw blade (6) and the rotary table (14).
- Loosen the lock nut (26a).
- Adjust the adjusting screw (26) until the angle between the saw blade (6) and rotary table (14) is 90°.
- Tighten the lock nut (26a) again.
- Subsequently check the position of the angle indicator. If necessary loosen the pointer (19) using a Phillips screwdriver, set to position 0° on the angle scale (18) and re-tighten the retaining screw.

8.4 Precision adjustment of the stop for mitre cut 45° (fig. 1/2/5/9/10)

Tools required:

- Allen key 6 mm
- Open-ended spanner SW13 (not included in the scope of delivery)

- **No stop angle included.**
- Lower the machine head (4) and secure it using the locking bolt (23).
- Fix the rotary table (14) in the 0° position.

Attention!

For bevel cuts (inclined saw head), the moveable stop rail (16a) must be fixed in the outer position. (**Left side**).

- Open the set screw (16b) for the moveable stop rail (16a) and push the moveable stop rail (16a) outwards.
- The moveable stop rails (16a) must be locked so that the distance between the stop rails (16a) and the saw blade (6) is at least 8 mm.
- The moveable stop rail (28) must be fixed in the inner position. (**Right side**).
- Before making a cut, check that the stop rail (16a) and the saw blade (6) cannot collide.
- Loosen the set screw (22) and use the handle (1) to angle the machine head (4) 45° to the left.
- 45° - position angle stop (B) between the saw blade (6) and rotary table (14).

- Loosen the lock nut (27a) and adjust the screw (27) until the angle between the saw blade (6) and the rotary table (14) is precisely 45°.
- Tighten the lock nut (27a) again.
- Subsequently check the position of the angle indicator. If necessary, loosen the pointer (19) using a Phillips screwdriver, set to position 45° on the angle scale (18) and re-tighten the retaining screw.

9. Operation

9.1 Using the laser (fig. 18)

- **To switch on:** Press the ON/OFF switch laser (33) 1x. A laser line is projected onto the material you wish to process, providing an exact guide for the cut.
- **To switch off:** Press again the ON/OFF switch laser (33).

9.2 Limiting the cutting depth (cutting grooves) (fig. 3/13)

⚠ WARNING

Risk of kickback! When cutting grooves, it is particularly important that no lateral pressure is exerted on the saw blade. Otherwise, the saw head might suddenly kick back! Use a clamping device when cutting grooves. Avoid lateral pressure on the saw head.

- The cutting depth can be infinitely adjusted using the screw (24). To do this loosen the knurled nut (24a) on the screw (24). Turn the screw (24) in or out to set the required cutting depth. Then re-tighten the knurled nut (24a) on the screw (24).
- Check the setting by completing a test cut.

9.3 Serial cutting

For repeated cuts of the same length, the length stop (37) can be opened. You can use the length stop (37) on the right and on the left.

- Fold up the length stop (37).
- Loosen the set screw for workpiece support (9).
- Pull out the workpiece support (8).
- Set the required dimension between saw blade and length stop (37).
- Re-tighten the set screw for workpiece support (9).
- Perform cutting as described in sections 10.4 to 10.7.

9.4 Crosscut 90° and turntable 0° (fig. 1/2/7)

In the case of cutting widths up to approx. 100 mm it is possible to fix the traction function of the saw with the set screw (20) in the rear position. In this position the machine can be operated in cross cutting mode.

If the cutting width is over 100 mm then it is necessary to ensure that the set screw (20) is loose and the machine head (4) can move.

Attention!

For 90° crosscuts, the moveable stop rail (16a) must be fixed in the inner position.

- Open the set screw (16b) for the moveable stop rail (16a) and push the moveable stop rail (16a) inwards.
 - The moveable stop rails (16a) must be locked so that the distance between the stop rails (16a) and the saw blade (6) is no more than 8 mm.
 - Before making the cut, check that the stop rails (16a) and the saw blade (6) cannot collide.
 - Re-tighten the set screw (16b).
 - Move the machine head (4) to its upper position.
 - Use the handle (1) to push back the machine head (4) and fix it in this position if required (dependent on the cutting width).
 - Place the piece of wood to be cut at the stop rail (16) and on the turntable (14).
 - Lock the material with the clamping devices (7) on the fixed saw table (15) to prevent the material from moving during the cutting operation.
 - Release the lock switch (3) and press the ON/OFF switch (2) to start the motor.
 - **With the drag guide (21) fixed in place (21):** use the handle (1) to move the machine head (4) steadily and with light pressure downwards until the saw blade (6) has completely cut through the work piece.
 - **With the drag guide (21) not fixed in place (21):** pull the machine head (4) all the way to the front. Lower the handle (1) to the very bottom by applying steady and light downward pressure. Now push the machine head (4) slowly and steadily to the very back until the saw blade (6) has completely cut through the work piece.
 - When the cutting operation is completed, move the machine head back to its upper (home) position and release the ON/OFF button (2).
- Attention!** The machine executes an upward stroke automatically due to the return spring, i.e. do not release the handle (1) after completing the cut; instead allow the machine head to move upwards slowly whilst applying light counter pressure.

9.5 Crosscut 90° and turntable 0° - 45°
(fig. 1/7/8)

The crosscut, drag and mitre saw can be used to make crosscuts of 0° -45° to the left and 0° -45° to the right in relation to the stop rail.

Important!

For 90° crosscuts, the moveable stop rail (16a) must be fixed in the inner position.

- Open the set screw (16b) for the moveable stop rail (16a) and push the moveable stop rail (16a) inwards.
- The moveable stop rails (16a) must be locked so that the distance between the stop rails (16a) and the saw blade (6) is at least 8 mm.
- Before making the cut, check that the stop rails (16a) and the saw blade (6) cannot collide.
- Secure the set screw (16b) again.
- Loosen the handle (11) if it is tightened. Pull the indexed position lever (35) upwards with the pointer finger. Adjust the rotary table (14) to the desired angle using the handle (11).
- The pointer (12) on the rotary table must match the desired angle on the scale (13) on the fixed saw table (15).
- Re-tighten the handle (11) to secure the rotary table (14).
- Cut as described under section 9.4.

9.6 Mitre cut 0°- 45° and turntable 0°
(fig. 1/2/11)

The crosscut, drag and mitre saw can be used to make mitre cuts of 0° - 45° in relation to the work face.

Attention!

For bevel cuts (inclined saw head), the moveable stop rail (16a) must be fixed in the outer position. **(Left side)**.

- Open the set screw (16b) for the moveable stop rail (16a) and push the moveable stop rail (16a) outwards.
- The moveable stop rails (16a) must be locked so that the distance between the stop rails (16a) and the saw blade (6) is at least 8 mm.
- The moveable stop rail (28) must be fixed in the inner position. **(Right side)**.
- Before making a cut, check that the stop rail (16a) and the saw blade (6) cannot collide.
- Secure the set screw (16b) again.
- Move the machine head (4) to the top position.
- Fix the rotary table (14) in the 0° position.
- Loosen the set screw (22). Use the handle (1) to angle the machine head (4) to the left, until the pointer (19) indicates the desired angle measurement on the scale (18).

- Re-tighten the set screw (22).
- Cut as described in section 10.4.

9.7 Mitre cut 0°- 45° and turntable 0°- 45°
(fig. 1/2/4/12)

The crosscut, drag and mitre saw can be used to make mitre cuts to the left of 0°- 45° in relation to the work face and, at the same time, 0° - 45° to the left or 0° - 45° to the right in relation to the stop rail (double mitre cut).

Attention!

For bevel cuts (inclined saw head), the moveable stop rail (16a) must be fixed in the outer position. **(Left side)**.

- Open the set screw (16b) for the moveable stop rail (16a) and push the moveable stop rail (16a) outwards.
- The moveable stop rails (16a) must be locked so that the distance between the stop rails (16a) and the saw blade (6) is at least 8 mm.
- Before making a cut, check that the stop rails (16a) and the saw blade (6) cannot collide.
- Re-tighten the set screw (16b).
- Move the machine head (4) to its upper position.
- Release the rotary table (14) by loosening the handle (11).
- Using the handle (11), set the rotary table (14) to the desired angle (refer also to point 10.5 in this regard).
- Re-tighten the handle (11) to secure the rotary table (14).
- Undo the set screw (22).
- Use the handle (1) to tilt the machine head (4) to the left until it coincides with the required angle value (in this connection see also section 10.6).
- Re-tighten the set screw (22).
- Cut as described under section 9.4.

10. Maintenance

⚠ Warning! Prior to any adjustment, maintenance or service work disconnect the mains power plug!

10.1 General maintenance measures

Wipe chips and dust off the machine from time to time using a cloth. In order to extend the service life of the tool, oil the rotary parts once monthly. Do not oil the motor.

When cleaning the plastic do not use corrosive products.

10.2 Cleaning the moving saw blade guard safety device (5)

Always check the saw blade guard for debris before using the machine.

Remove old sawdust and splinters using a brush or similar tool.

10.3 Replacing the table insert

Danger!

With a damaged table insert (10) there is a risk of small parts getting stuck between table insert and saw blade, blocking the saw blade. **Immediately replace damaged table inserts!**

1. Remove screws at table insert. If required, turn rotary table and incline saw head to be able to reach the screws.
2. Remove table insert.
3. Install new table insert.
4. Tighten the screws at table insert.

10.4 Brush inspection

Check the carbon brushes after the first 50 operating hours with a new machine, or when new brushes have been fitted. After carrying out the first check, repeat the check every 10 operating hours.

If the carbon is worn to a length of 6 mm, or if the spring or contact wire are burned or damaged, it is necessary to replace both brushes. If the brushes are found to be usable following removal, it is possible to reinstall them.

When servicing the carbon brushes, open the two latches counterclockwise (as shown in Figure 21). Then remove the carbon brushes.

Replace the carbon brushes in the reverse order.

10.5 Changing the saw blade (fig. 1/2/14-17)

Remove the power plug!

Important!

Wear safety gloves when changing the saw blade.

Risk of injury!

- Swing the machine head (4) upwards and lock with the locking bolt (23).
- Loosen the retaining screw (5a) of the cover using a Phillips screwdriver (fig. 14).

WARNING!

Do not fully remove this screw.

- Fold the saw blade guard (5) upwards until the saw blade guard (5) is above the flange screw (28).
- With one hand insert the Allen key (C) in the flange screw (28).

- Hold the Allen key (C) and slowly close the saw blade guard (5) until it touches the Allen key (C).

- Firmly press the saw shaft lock (30) and slowly rotate the flange screw (28) in clockwise direction. The saw shaft lock (30) engages after no more than one rotation.

- Now, using a little more force, slacken the flange screw (28) in the clockwise direction.

- Turn the flange screw (28) right out and remove the outer flange (29).

- Take the blade (6) off the inner flange (31) and pull out downwards.

- Carefully clean the flange screw (28), outer flange (29) and inner flange (31).

- Fit and fasten the new saw blade (6) in reverse order.

- Fold the saw blade guard (5) downwards until the saw blade guard (5) engages in the locking screw (5a).

- Re-tighten the locking screw (5a).

Important!

The cutting angle of the teeth, in other words the direction of rotation of the saw blade (6) must coincide with the direction of the arrow on the housing.

- Before continuing your work make sure that all safety devices are in good working condition.

Important!

Every time that you change the saw blade (6), check to see that it spins freely in the table insert (10) in both perpendicular and 45° angle settings.

Important!

The work to change and align the saw blade (6) must be carried out correctly.

10.6 Adjusting the laser (fig. 19-20)

If the laser (32) ceases to indicate the correct cutting line, you can readjust the laser. To do so, open the screws (32b) and remove the front cover (32a). Loosen the Phillips head screws (E). Set the laser by moving sideways until the laser beam strikes the teeth of the saw blade (6).

After adjusting and tightening the laser, mount the front cover by tightening both screws (32b) by hand.

The machine must be connected to the mains in order to adjust the laser.

Attention!

Never press the ON/OFF switch (2) when adjusting the laser. Danger of injury!

10.7 Service information

Please note that the following parts of this product are subject to normal or natural wear and that the following parts are therefore also required for use as consumables.

Wear parts*: carbon brushes, saw blade, table insert (art. no. 5901215010), saw dust bag

* Not necessarily included in the scope of delivery!

Spare parts and accessories can be obtained from our service centre. To do this, scan the QR code on the cover page.

11. Transport

- Tighten the handle (11) to lock the rotary table.
- Press the machine head (4) downwards and secure with the locking bolt (23).
- Fix the saw's drag function with the locking screw for drag guide (20) in rear position.
- Carry the equipment by the fixed saw table (15).
- When reassembling the equipment proceed as described under section 8 and 9.

12. Storage

Store the device and its accessories in a dark, dry and frost-proof place that is inaccessible to children. The optimum storage temperature is between 5 and 30°C. Store the electrical tool in its original packaging. Cover the electrical tool in order to protect it from dust and moisture. Store the operating manual with the electrical tool.

13. Electrical connection

The electrical motor installed is connected and ready for operation. The connection complies with the applicable VDE and DIN provisions. The customer's mains connection as well as the extension cable used must also comply with these regulations.

- The product meets the requirements of EN 61000-3-11 and is subject to special connection conditions. This means that use of the product at any freely selectable connection point is not allowed.
- Given unfavourable conditions in the power supply the product can cause the voltage to fluctuate temporarily.

- The product is intended solely for use at connection points where the following prerequisites apply:
 - a) A continuous current-carrying capacity of the mains of at least 100 A per phase must be given.
- As the user, you are required to ensure that the connection point at which you wish to operate the product meets one of the two requirements, a) or b), mentioned above. As necessary, consult your electric power company.

Important information

In the event of an overloading the motor will switch itself off. After a cool-down period (time varies) the motor can be switched back on again.

Damaged electrical connection cable

The insulation on electrical connection cables is often damaged.

This may have the following causes:

- Passage points, where connection cables are passed through windows or doors.
- Kinks where the connection cable has been improperly fastened or routed.
- Places where the connection cables have been cut due to being driven over.
- Insulation damage due to being ripped out of the wall outlet.
- Cracks due to the insulation ageing.

Such damaged electrical connection cables must not be used and are life-threatening due to the insulation damage.

Check the electrical connection cables for damage regularly. Make sure that the connection cable does not hang on the power network during the inspection. Electrical connection cables must comply with the applicable VDE and DIN provisions. Only use connection cables of the same designation.

The printing of the type designation on the connection cable is mandatory.

Connection type X

If the mains connection cable of this device is damaged, it must be replaced by a special connection cable which can be obtained from the manufacturer or its service department.

AC motor:

The mains voltage must be 220 - 240 V~.

- Extension cables up to 25 m long must have a cross-section of 1.5 mm².

Connections and repairs of electrical equipment may only be carried out by an electrician.

Please provide the following information in the event of any enquiries:

- Type of current for the motor
- Machine data - type plate

14. Disposal and recycling

Notes for packaging



The packaging materials are recyclable. Please dispose of packaging in an environmentally friendly manner.

Notes on the electrical and electronic equipment act [ElektroG]



Waste electrical and electronic equipment does not belong in household waste, but must be collected and disposed of separately!

- Used batteries or rechargeable batteries that are not installed permanently in the old appliance must be removed non-destructively before disposal. Their disposal is regulated by the battery law.
- Owners or users of electrical and electronic devices are legally obliged to return them after use.
- The end user is responsible for deleting their personal data from the old device being disposed of!
- The symbol of the crossed-out dustbin means that waste electrical and electronic equipment must not be disposed of with household waste.
- Waste electrical and electronic equipment can be handed in free of charge at the following places:
 - Public disposal or collection points (e.g. municipal works yards)
 - Points of sale of electrical appliances (stationary and online), provided that dealers are obliged to take them back or offer to do so voluntarily.
 - Up to three waste electrical devices per type of device, with an edge length of no more than 25 centimetres, can be returned free of charge to the manufacturer without prior purchase of a new device from the manufacturer or taken to another authorised collection point in your vicinity.
 - Further supplementary take-back conditions of the manufacturers and distributors can be obtained from the respective customer service.

- If the manufacturer delivers a new electrical appliance to a private household, the manufacturer can arrange for the free collection of the old electrical appliance upon request from the end user. Please contact the manufacturer's customer service for this.
- These statements only apply to devices installed and sold in the countries of the European Union and which are subject to the European Directive 2012/19/EU. In countries outside the European Union, different regulations may apply to the disposal of waste electrical and electronic equipment.

15. Troubleshooting

Fault	Possible cause	Remedy
Motor does not work	Motor, cable or plug defective, fuses burnt	Arrange for inspection of the machine by a specialist. Never repair the motor yourself. Danger! Check fuses and replace as necessary
The motor starts up slowly and does not reach operating speed.	Voltage too low, coils damaged, capacitor burnt	Have an electrician check the voltage. Arrange for inspection of the motor by a specialist. Arrange for replacement of the capacitor by a specialist
Motor makes excessive noise	Coils damaged, motor defective	Arrange for inspection of the motor by a specialist
The engine does not reach full power.	Circuits in the network are overloaded (lamps, other motors, etc.)	Do not use any other equipment or motors on the same circuit
Motor overheats easily.	Overloading of the motor, insufficient cooling of the motor	Avoid overloading the motor while cutting, remove dust from the motor in order to ensure optimal cooling of the motor
Saw cut is rough or wavy	Saw blade dull, tooth shape not appropriate for the material thickness	Re-sharpen saw blade and/or use suitable saw blade
Workpiece pulls away and/or splinters	Excessive cutting pressure and/or saw blade not suitable for use	Insert suitable saw blade

Légende des symboles figurant sur l'appareil

	Avant la mise en service, lisez le manuel d'utilisation et les consignes de sécurité, et respectez-les!
	Portez une protection auditive!
	Portez un masque anti-poussière!
	Portez des lunettes de protection!
	Attention! Risque de blessure! Ne mettez pas vos doigts sur la lame en rotation!
	Attention! Rayonnement Laser
	Classe de protection II (double isolation)

Table des matières:	Page:
1. Introduction.....	43
2. Description de la machine (ill. 1-22).....	43
3. Ensemble de livraison.....	44
4. Utilisation conforme.....	44
5. Consignes de sécurité.....	45
6. Caractéristiques techniques.....	50
7. Avant la mise en service.....	50
8. Montage.....	51
9. Utilisation.....	52
10. Maintenance.....	54
11. Transport.....	55
12. Stockage.....	56
13. Raccordement électrique.....	56
14. Élimination et recyclage.....	57
15. Dépannage.....	58

1. Introduction

Fabricant :

Scheppach GmbH
Günzburger Straße 69
D-89335 Ichenhausen

Chers clients,

Nous vous souhaitons beaucoup de plaisir et de succès lors de l'utilisation de votre nouvel appareil.

Remarque :

Selon la loi en vigueur sur la responsabilité du fait des produits, le fabricant n'est pas tenu responsable pour tous les dommages à cet appareil ou pour tous les dommages survenant lors de l'utilisation de cet appareil, dans les cas suivants :

- Mauvaise manipulation,
- Non-respect des instructions d'utilisation,
- Travaux de réparation effectués par des tiers, par des spécialistes non agréés,
- Remplacement et installation de pièces de rechange qui ne sont pas d'origine,
- Utilisation non conforme,
- Lors d'une défaillance du système électrique en cas de non-conformité avec les réglementations électriques et les normes VDE 0100, DIN 57113 / VDE0113.

Nous vous conseillons :

De lire intégralement le manuel d'utilisation, avant d'effectuer le montage et la mise en service.

Le présent manuel d'utilisation vous facilitera la prise en main et la connaissance de la machine, tout en vous permettant d'en utiliser pleinement le potentiel dans le cadre d'une utilisation conforme.

Les instructions importantes qu'il contient vous apprendront comment travailler avec la machine de manière sûre, rationnelle et économique ; comment éviter les dangers, réduire les coûts de réparation et réduire les périodes d'indisponibilité ; comment enfin augmenter la fiabilité et la durée de vie de la machine.

En plus des consignes de sécurité contenues dans ce manuel d'utilisation, vous devez respecter scrupuleusement les réglementations et les lois applicables lors de l'utilisation de la machine dans votre pays.

Conservez le manuel d'utilisation dans une pochette plastique pour le protéger de la saleté et de l'humidité, auprès de la machine.

Avant de commencer à travailler avec la machine, chaque utilisateur doit lire le manuel d'utilisation puis le suivre attentivement.

Seules les personnes formées à l'utilisation de la machine et conscientes des risques associés sont autorisées à travailler avec la machine. L'âge minimum requis doit être respecté.

En plus des consignes de sécurité contenus dans cette notice et de la réglementation en vigueur dans votre pays, vous devez respecter les règles de sécurité généralement reconnues et applicables à des machines comparables.

Nous n'assumons aucune responsabilité concernant les accidents et dommages qui surviendraient à la suite du non-respect des instructions du manuel d'utilisation et des consignes de sécurité.

2. Description de la machine (ill. 1-22)

1. Poignée
2. Interrupteur Marche /Arrêt
3. Interrupteur de blocage
4. Tête de la machine
5. Protecteur de lame mobile
- 5a. Vis de fixation
6. Lame
7. Presseur
- 7a. Vis à têt étoile
8. Support de pièce extensible
9. Vis de blocage du support latéral extensible
10. Insert de table
11. Vis de blocage du plateau tournant
12. Pointeur
13. Graduation
14. Plateau tournant
15. Table fixe
16. Rail de la butée
- 16a. Rail de butée mobile
- 16b. Vis de blocage
17. Sac collecteur de sciures
18. Échelle angulaire
19. Indicateur angulaire
20. Vis de blocage du guidage radial
21. Guidage radial
22. Vis de blocage
23. Arrêt de sécurité
24. Vis de limitation de la profondeur de coupe
- 24a. Écrou moleté limitation de profondeur de coupe
25. Butée de la limitation de profondeur de coupe
26. Vis de réglage (90°)
- 26a. Contre-écrou (90°)



- 27. Vis de réglage (45°)
- 27a. Contre-écrou (45°)
- 28. Vis de maintien de la lame
- 29. Flasque extérieur
- 30. Blocage de l'arbre d'entraînement
- 31. Flasque intérieur
- 32. Laser
- 32a. Couvercle de boîtier laser
- 32b. Vis cruciforme
- 33. Interrupteur Marche/Arrêt du laser
- 34. Étrier de guidage du protecteur de lame
- 35. Levier d'arrêt du plateau tournant
- 36. Étrier anti-basculement de la machine
- 37. Butée longitudinale
- 38. Vis de réglage

- A.) Equerre à 90° (non comprise dans la livraison)
- B.) Equerre à 45° (non comprise dans la livraison)
- C.) Clé Allen, 6 mm
- D.) Clé Allen, 3 mm
- E.) Vis cruciforme (Laser)

3. Ensemble de livraison

- Scie à onglet radiale
- 1 x presseur (7)
- 2 x Support latéral extensible (8) (prémonté)
- Sac collecteur de sciures (17)
- Clé Allen de 6 mm (C)
- Clé Allen de 3 mm (D)
- Manuel d'utilisation

4. Utilisation conforme

La scie à onglet radiale sert à scier le bois et les matières plastiques de dimensions compatibles avec celles de la machine. La scie ne convient pas pour scier du bois de chauffage.

Avertissement!

N'utilisez pas la machine pour couper d'autres matériaux que ceux spécifiés dans le manuel d'utilisation.

Avertissement!

La lame de scie fournie a pour unique vocation de scier le bois! N'utilisez pas cette lame pour scier du bois de chauffage!

La machine doit exclusivement être utilisée conformément à son affectation. Toute utilisation allant au-delà de cette affectation est considérée comme non conforme. Pour les dommages en résultant ou les blessures en tout genre, le fabricant décline toute responsabilité et l'utilisateur est seul responsable.

Seules des lames de scie adaptées à la machine peuvent être utilisées. Il est interdit d'utiliser des disques à tronçonner.

Une utilisation conforme consiste à respecter les consignes de sécurité, ainsi que les instructions de montage et les consignes d'utilisation du manuel d'utilisation.

Les personnes utilisant la machine et en assurant la maintenance doivent bien la connaître et avoir été informées des dangers encourus.

En outre, les consignes de prévention des accidents doivent être respectées de la manière la plus scrupuleuse possible.

Toutes les autres règles édictées par la médecine du travail et les consignes de sécurité générales doivent être respectées.

Toute modification de la machine annule toute responsabilité du fabricant quant aux dommages en résultant.

Une utilisation conforme ne permet pas d'exclure totalement certains risques résiduels. De par la construction et la structure de la machine, les accidents suivants peuvent se produire :

- Contact avec la lame de scie dans la zone de sciage non protégée.
- Contact avec la lame de scie en cours de fonctionnement (blessure par coupure).
- Mouvement de recul des pièces et chutes.
- Cassure de la lame de scie.
- Projection d'éléments de métal dur défaillants de la lame de scie.
- Perte d'audition en cas de non utilisation d'une protection auditive qui est impérativement nécessaire.
- Émissions de sciure de bois nocives pour la santé lors d'une utilisation en espace clos.

Veillez au fait que nos appareils n'ont pas été conçus pour être utilisés dans un environnement professionnel, industriel ou artisanal. Nous déclinons toute responsabilité si l'appareil venait à être utilisé professionnellement, artisanalement ou par des sociétés industrielles, ainsi que pour toute activité équivalente.

5. Consignes de sécurité

Consignes de sécurité générales pour les outils électriques

⚠ AVERTISSEMENT! Lisez toutes les consignes de sécurité, instructions, illustrations et caractéristiques techniques de cet outil électrique. Toute négligence dans le respect des instructions suivantes peut entraîner un choc électrique, un incendie et/ou des blessures graves.

Conservé à l'avenir toutes les consignes de sécurité et instructions.

Le terme d'« outil électrique » utilisé dans les consignes de sécurité désigne les outils électriques sur secteur (avec câble secteur) et les outils électriques sur batterie (sans câble secteur).

1. Sécurité au poste de travail

- **Faire en sorte que la zone de travail soit propre et bien éclairée.** Le désordre ou des zones de travail non éclairées peuvent entraîner des accidents.
- **Ne pas utiliser l'outil électrique dans un environnement propice aux explosions, où se trouvent des liquides, gaz ou poussières inflammables.** Les outils électriques génèrent des étincelles, susceptibles de mettre le feu à la poussière ou aux vapeurs.
- **Pendant l'utilisation de l'outil électrique, maintenir les enfants et tiers à bonne distance.** Toute déviation peut entraîner une perte de contrôle de l'outil électrique.

2. Sécurité électrique

- **Le connecteur de raccordement de l'outil électrique doit correspondre à la prise de courant. Ne modifier d'aucune manière le connecteur. N'utiliser aucun connecteur adaptateur avec des outils électriques mis à la terre.** Des connecteurs non modifiés et fiches adaptées réduisent le risque de choc électrique.
- **Éviter tout contact physique avec les surfaces mises à la terre, par exemple, tuyaux, chauffages, fours et réfrigérateurs.** Si le corps est mis à la terre, le risque de choc électrique est plus important.

- **Mettre les outils électriques à l'abri de la pluie ou de l'humidité.** La pénétration d'eau dans un outil électrique augmente le risque de choc électrique.
- **Ne pas utiliser le câble de raccordement pour transporter ou suspendre l'outil électrique, ni pour débrancher le connecteur de la prise de courant. Maintenir le câble de raccordement à l'abri de la chaleur, de l'huile, des arêtes coupantes ou des pièces mobiles.** Des câbles de raccordement endommagés ou emmêlés augmentent le risque de choc électrique.
- **Si l'outil électrique est utilisé à l'extérieur, se servir d'une rallonge autorisée pour l'extérieur.** Le recours à une rallonge convenant à l'extérieur réduit le risque de choc électrique.
- **Si l'outil électrique doit impérativement être utilisé en milieu humide, utiliser un disjoncteur différentiel.** Le recours à un disjoncteur de protection à courant de fuite réduit le risque de choc électrique.

3. Sécurité des personnes

- **Se montrer attentif et faire attention à ses actes et procéder avec prudence lors du travail avec un outil électrique. Ne pas utiliser l'outil électrique en cas de fatigue ou si l'on est sous l'influence de drogues, de l'alcool ou de médicaments.** Tout moment d'inattention lors de l'utilisation de l'outil électrique peut conduire à des blessures extrêmement graves.
- **Toujours porter un équipement de protection individuelle et des lunettes de protection.** Quel que soit le type d'outil électrique et son mode d'utilisation, le port d'un équipement de protection individuelle, tel qu'un masque antipoussières, des chaussures de sécurité antidérapantes, un casque de protection ou une protection auditive réduit le risque de blessures.
- **Éviter toute mise en service involontaire. Veiller à ce que l'outil électrique soit arrêté avant de le brancher sur l'alimentation électrique et/ou la batterie, de le prendre ou de le porter.** Le fait de porter l'outil électrique avec le doigt sur l'interrupteur ou alors que l'outil électrique est activé et raccordé à l'alimentation électrique peut entraîner des accidents.
- **Avant d'activer l'outil électrique, retirer les outils de réglage ou clés de serrage.** Tout outil ou clé se trouvant dans une pièce rotative de l'outil électrique peut entraîner des blessures.

- Éviter toute position du corps anormale. Veiller à adopter une position stable et à toujours maintenir son équilibre. Ainsi, il est possible de mieux contrôler l'outil électrique en cas de situation inattendue.
- Porter des vêtements adaptés. Ne pas porter de vêtements amples ou de bijoux. Maintenir les cheveux et vêtements à bonne distance des pièces mobiles. Les vêtements amples, bijoux ou cheveux longs risquent d'être happés par les pièces mobiles.
- Si des dispositifs d'aspiration et de collecte des poussières peuvent être montés, veiller à ce qu'ils soient raccordés et utilisés correctement. Le recours à une aspiration des poussières peut réduire les risques liés à la poussière.
- Ne pas se laisser aller à une fausse impression de sécurité et négliger de respecter les règles de sécurité applicables aux outils électriques, même une fois parfaitement familiarisé avec l'utilisation de cet outil électrique. Toute manipulation négligente peut entraîner des blessures graves en quelques fractions de seconde.

4. Utilisation et manipulation de l'outil électrique

- Ne pas surcharger l'outil électrique. Utiliser l'outil électrique qui convient au travail à réaliser. L'outil électrique adapté fonctionne en effet de manière plus satisfaisante et plus sûre dans la plage de puissance indiquée.
- Ne pas utiliser un outil électrique dont l'interrupteur est défectueux. Un outil électrique qu'il est devenu impossible d'activer ou de désactiver représente un danger et doit être réparé.
- Retirer le connecteur de la prise de courant et/ou retirer la batterie amovible avant d'entreprendre de régler l'appareil, de remplacer les pièces de l'outil d'insertion ou de déposer l'outil électrique. Cette mesure de sécurité empêche le démarrage imprévu de l'outil électrique.
- Conserver les outils électriques inutilisés hors de portée des enfants. L'outil électrique ne doit pas être utilisé par des personnes qui ne sont pas familières de ces outils ou qui n'ont pas lu ces instructions. Les outils électriques représentent un danger s'ils sont utilisés par des personnes inexpérimentées.

- Prendre soin des outils électriques et outils auxiliaires. Vérifier si les pièces mobiles fonctionnent parfaitement, ne sont pas bloquées ou si certaines pièces sont cassées ou si endommagées qu'elles nuisent au bon fonctionnement de l'outil électrique. Faire réparer les pièces endommagées avant d'utiliser l'outil électrique. De nombreux accidents sont dus à des outils électriques mal entretenus.
- Maintenir les outils de coupe aiguisés et propres. Des outils de coupe bien entretenus, aux arêtes de coupe aiguisées, se coincent moins et sont plus faciles à guider.
- Utiliser l'outil électrique, les accessoires, les outils d'insertion, etc. conformément à ces instructions. Tenir compte des conditions de travail et de l'activité à réaliser. Toute utilisation des outils électriques dans des buts autres que ceux prévus peut entraîner des situations de danger.
- Veiller à ce que les poignées et leurs surfaces de préhension soient sèches, propres et exemptes d'huile et de graisse. Des poignées et surfaces de préhension de poignées glissantes compromettent la sécurité d'utilisation et de contrôle de l'outil électrique dans les situations inattendues.

5. Entretien

- Ne confier la réparation de l'outil électrique qu'à des spécialistes qualifiés et utiliser uniquement des pièces de rechange d'origine. Ainsi, la sécurité de l'outil électrique est maintenue.

Instructions de sécurité pour les scies à onglets

- a) Les scies à onglets sont destinées à couper le bois ou des produits assimilés et ne peuvent pas être utilisées avec un disque à tronçonner pour la coupe de matériaux ferreux tels que des barres, tiges, boulons, etc. La poussière abrasive provoque le grippage des pièces mobiles telles que le protecteur de lame. Les étincelles générées par une coupe abrasive provoquent l'inflammation du protecteur de lame, de l'insert de table et des autres éléments en plastique.

- b) Utilisez dans la mesure du possible des presseurs pour maintenir la pièce. Lors du maintien de la pièce à la main, il faut toujours placer la main à une distance d'au moins 100 mm de chaque côté de la lame de scie. N'utilisez pas cette scie pour couper des pièces qui sont trop petites pour pouvoir être maintenues en toute sécurité ou tenues à la main. Une main placée trop près de la lame de scie augmente le risque de blessure par contact avec la lame.
- c) La pièce doit être fixe et serrée ou maintenue contre le guide et la table. Ne faites jamais avancer la pièce vers la lame ou sciez jamais "à main levée". Des pièces non maintenues ou mobiles peuvent être éjectées à des vitesses élevées et provoquer de ce fait des blessures.
- d) Sciez la pièce en exerçant une pression sur la scie. Ne sciez pas la pièce en exerçant une traction sur la scie. Pour effectuer une coupe, levez la tête de scie et placez-la au-dessus de la pièce sans la couper, lancez le moteur, appuyez sur la tête de la scie et sciez la pièce en exerçant une pression sur la tête de la scie. Une opération de coupe tirante est susceptible de provoquer le déplacement de la lame de scie vers le dessus de la pièce et de propulser violemment ainsi la lame vers l'opérateur.
- e) Ne laissez jamais votre main croiser la ligne de coupe prévue que ce soit devant ou derrière la lame de scie. Maintenir la pièce en la maintenant du côté droit de la lame de scie avec la main gauche ou inversement est très dangereux.
- f) N'approchez jamais les mains de la partie arrière de la butée à une distance de moins de 100 mm de chaque côté de la lame de scie, afin de retirer des copeaux de bois, ou pour toute autre raison lorsque la lame tourne. Vous risquez de mal apprécier la distance entre votre main et la lame de scie et vous blesser gravement.
- g) Examinez la pièce avant de la couper. Si la pièce est courbée ou gauchie, serrez-la en plaçant l'extérieur de la face courbée vers la butée. Veillez toujours à ce qu'il n'y ait pas d'espace entre la pièce, la butée et la table le long du trait de scie. Les pièces déformées ou gauchies peuvent tourner sur elles-mêmes ou se décaler et provoquer un blocage de la lame de scie en rotation lors de la coupe. La pièce ne doit comporter aucun clou ni aucun corps étranger.

- h) N'utilisez pas la scie tant que la table n'est pas dégagée de tous les outils, de bois, etc., à l'exception de la pièce. Les petites chutes, les morceaux de bois détachés ou d'autres objets qui entreraient en contact avec la lame en rotation peuvent être éjectés à une vitesse élevée.
- i) Ne coupez qu'une seule pièce à la fois. Plusieurs pièces empilées ne peuvent être serrées ou maintenues de manière appropriée et peuvent bloquer la lame ou se déplacer lors de la coupe.
- j) Assurez-vous que la scie à onglets est placée sur une surface de travail plate et rigide avant utilisation. Une surface de travail late et rigide réduit le risque d'instabilité de la scie à onglets.
- k) Planifiez votre travail. A chaque changement de réglage de l'angle de biseau ou d'onglet, assurez-vous que la butée réglable est réglée correctement afin de maintenir la pièce et n'entre pas en collision avec la lame ou le protecteur de lame. Sans mettre l'outil en "MARCHE" et sans aucune pièce placée sur la table, déplacez la lame de scie en simulant une coupe complète afin de vous assurer de l'absence de tout obstacle ou de tout risque de sectionnement de la butée.
- l) En présence de pièces plus larges ou plus longues que le plateau de la table, installez des supports tels que des rallonges de table ou des servantes, par exemple, afin de supporter les correctement les pièces. Des pièces plus longues ou plus larges que la table de la scie à onglets peuvent basculer si elles ne sont pas soutenues de manière sûre. Un basculement de la pièce sciée ou de la pièce à scier peut soulever le protecteur de lame ou la pièce coupée, ou être éjectée par la lame en rotation.
- m) Ne demandez pas à une tierce personne de supporter la pièce ou de vous aider à la maintenir. Un support instable de la pièce peut entraîner le blocage de la lame ou le décalage de la pièce lors de la coupe, vous entraînant, de même que l'assistant, vers la lame en rotation.
- n) La chute de la pièce coupée ne doit pas être poussée contre la lame de scie en rotation. Lorsqu'il y a peu d'espace, par exemple lors de l'utilisation de la butée parallèle, la chute peut se gripper contre la lame et être éjectée violemment.

- o) **Utilisez toujours un presseur ou un dispositif de serrage conçu pour maintenir correctement les matériaux ronds tels que les tiges ou les tubes.** Les tiges ont tendance à rouler lors de leur coupe et à se gripper dans la lame en attirant votre main et la pièce vers la lame.
- p) **Laissez la lame atteindre sa vitesse maximale avant qu'elle n'entre en contact avec la pièce.** Cela réduit le risque d'éjection de la pièce.
- q) **Lorsque la pièce ou la lame est coincée, arrêtez la scie à onglets. Attendez l'arrêt complet de toutes les parties mobiles et débranchez la prise de la source d'alimentation et/ou retirez la batterie. Dégagez ensuite le matériau coincé.** Si vous continuez à scier lorsque la pièce est coincée, vous risquez de perdre le contrôle de la scie ou d'endommager la scie à onglets.
- r) **Une fois la coupe achevée, relâchez l'interrupteur, abaissez la tête de la scie et attendez l'arrêt de la lame avant de retirer la pièce coupée.** Il est dangereux d'approcher la main de la lame lorsqu'elle est encore en rotation.
- s) **Maintenez la poignée fermement lors de la réalisation d'une coupe partielle ou lorsque vous relâchez l'interrupteur avant que la tête de la scie ait été ramenée à sa position inférieure.** Lors du freinage de la scie peut provoquer une saccade et faire descendre de la tête de la scie, provoquant de ce fait un risque de blessure.

Consignes de sécurité concernant le maniement des lames de scie

- 1. N'utilisez pas de lames de scie endommagées ou déformées.
- 2. N'utilisez pas de lames présentant des fissures. Mettez les lames présentant des fissures hors service. Il est interdit de les réparer.
- 3. N'utilisez pas de lames en acier rapide.
- 4. Vérifiez systématiquement l'état des lames avant d'utiliser la scie à onglets.
- 5. Veillez à choisir systématiquement une lame de scie correspondant au matériau à découper.
- 6. Utilisez uniquement les lames de scie déterminées par le fabricant.
Les lames de scies destinées à la coupe du bois et de matériaux assimilés doivent impérativement être conformes à la norme EN 847-1.

- 7. N'utilisez pas de lames de scie en acier rapide fortement alliés (acier HSS).
- 8. Utilisez uniquement des lames dont le régime maximum n'est pas inférieur au régime maximum de l'entraînement de la scie à onglet et qui correspondent au matériau à scier.
- 9. Respectez le sens de rotation de la lame de scie.
- 10. Ne remplacez la lame de scie que si vous êtes familiarisé avec son maniement.
- 11. Respectez la vitesse de rotation maximale. La vitesse de rotation maximale indiquée sur la lame ne doit pas être dépassée. Si une plage de vitesse de rotation est indiquée, respectez-la.
- 12. Éliminez les impuretés, la graisse, l'huile et l'eau des surfaces de serrage.
- 13. N'utilisez pas de bagues ou de douilles de réduction indépendantes pour réduire les alésages des lames de scie circulaire.
- 14. Veillez à ce que les bagues de réduction fixées servant à sécuriser la position de la lame présentent le même diamètre et soient égales à au moins 1/3 du diamètre de coupe.
- 15. Veillez à ce que les bagues de réduction fixées soient parallèles les unes aux autres.
- 16. Manipulez les lames avec prudence. Conservez-les de préférence dans leur emballage d'origine ou dans des protections spéciales. Portez des gants pour une prise en main plus sûre et pour réduire encore le risque de blessures.
- 17. Avant d'utiliser les lames, veillez à ce que tous les dispositifs de protection soient bien fixés.
- 18. Avant toute utilisation, veillez à ce que la lame réponde aux exigences techniques de l'outil électrique et à ce qu'elle soit bien fixée.
- 19. Utilisez la lame de scie fournie exclusivement pour scier du bois et jamais pour scier du métal.
- 20. Utilisez exclusivement des lames dont le diamètre correspond aux indications apposées sur la scie à onglet.
- 21. Utilisez des supports supplémentaires pour maintenir la pièce en position stable lorsque nécessaire.
- 22. Les supports de pièces rétractables doivent toujours être utilisés et fixés pendant le travail.
- 23. Remplacez les inserts de table usagés!
- 24. Évitez une surchauffe des dents de la lame de scie.

- 25. Évitez que le plastique fonde lors de la coupe de matériaux en plastique.
Pour ce faire, utilisez des lames de scie appropriées. Remplacez les lames de scie usées ou endommagées à temps.
Si la lame de scie surchauffe, arrêtez la machine. Laissez la lame de scie refroidir avant de continuer à travailler avec la machine.



Attention: Faisceau laser
Ne regardez pas en direction du faisceau
Laser de classe 2



Protégez-vous et protégez votre environnement en appliquant des mesures de prévention des accidents adaptées !

- Ne fixez pas le rayon laser avec vos yeux sans protection.
- Ne regardez jamais directement dans le faisceau laser.
- Le faisceau laser ne doit jamais être dirigé vers des surfaces réfléchissantes, ni vers des animaux ou des personnes. Même un faisceau laser de faible puissance peut provoquer des dommages aux yeux.
- Attention! - si vous procédez autrement qu'en suivant les présentes recommandations, il y a un risque d'exposition dangereuse au faisceau laser.
- N'ouvrez jamais le module du laser. Une exposition fortuite pourrait se produire.
- Le laser ne doit pas être échangé contre un autre type de laser.
- Les réparations du laser ne peuvent être effectuées que par le fabricant du laser ou un représentant agréé.

Risques résiduels

La machine est construite en l'état des connaissances techniques actuelles et selon les règles techniques de sécurité reconnues. Toutefois, des risques résiduels peuvent subsister lors de son utilisation.

- Danger pour la santé dû au courant électrique lors de l'utilisation de câbles de raccordement électriques non conformes.
- Malgré la mise en application de toutes les mesures préventives, des risques résiduels non évidents peuvent subsister.
- Les risques résiduels peuvent être minimisés en observant les « consignes de sécurité », « l'utilisation conforme » ainsi que les instructions d'utilisation de manière générale.
- Ne surchargez pas la machine inutilement : une pression trop importante lors du sciage endommage rapidement la lame de scie, ce qui peut nuire à la précision de coupe et aux performances de la machine lors de son utilisation.
- Lors du sciage de plastique, utilisez toujours des presseurs : les pièces à scier doivent toujours être fixées entre les presseurs.
- Évitez toute mise en service impromptue de la machine: lors de l'introduction de la fiche dans la prise, la touche de mise en marche ne doit pas être actionnée.
- Utilisez la lame recommandée dans le présent manuel. Votre scie conservera ainsi des performances optimales.
- Faites en sorte de ne pas placer vos mains dans la zone de coupe si la machine est en cours de fonctionnement.
- Avant d'entreprendre une opération de réglage ou d'entretien, relâchez la touche de la poignée et débranchez la machine.

Avertissement!

Pendant son fonctionnement, cet outil électrique génère un champ électromagnétique. Ce champ peut dans certaines circonstances nuire aux implants médicaux actifs ou passifs. Pour réduire les risques de blessures graves voire mortelles, nous recommandons aux personnes porteuses d'implants médicaux de consulter leur médecin, ainsi que le fabricant de leur implant avant d'utiliser l'outil électrique.

6. Caractéristiques techniques

Moteur à courant alternatif	220 - 240 V~ 50 Hz
Puissance S1	1800 Watt
Type de service.....	S6 25%* 2200 W
Vitesse de rotation à vide n_0	4800 min ⁻¹
Lame de scie au carbure	Ø 254 x Ø 30 x 2,8 mm
Nombre de dents	48
Largeur maximum des dents de la lame de scie	3 mm
Plage de rotation du plateau tournant.....	-45° / 0° / +45°
Coupe d'onglet.....	0° à 45° vers la gauche
Largeur de coupe à 90°	340 x 90 mm
Largeur de coupe à 45°	240 x 90 mm
Largeur de coupe à 2 x 45° (coupe d'onglet + inclinaison)	240 x 46 mm
Classe de protection	II /
Poids	env. 14,4 kg
Classe du laser	2
Longueur d'ondes du laser	650 nm
Puissance laser	< 1 mW

* Type de service S6, service périodique à charge intermittente. Le fonctionnement comporte une durée de mise en route, une durée de fonctionnement à régime constant et une durée de fonctionnement à vide. Le cycle de fonctionnement est de 10 minutes, la durée de fonctionnement effective est de 25% du cycle.

La pièce à scier doit avoir une hauteur de 3 mm et une largeur de 10 mm au minimum.

Veillez à ce que la pièce à scier soit toujours fixée avec le dispositif de serrage.

Bruit

Les valeurs du bruit émis ont été déterminées conformément à la norme EN 62841.

Niveau de pression acoustique L_{pA}	96,5 dB
Incertitude K_{pA}	3 dB
Niveau de puissance acoustique L_{WA}	109,5 dB
Incertitude K_{WA}	3 dB

Portez une protection auditive.

Les nuisances sonores peuvent entraîner une perte d'audition.

Les valeurs d'émission de bruit ont été mesurées selon un processus d'essai normalisé et peuvent servir à comparer les valeurs d'un outil électrique à un autre.

Les valeurs d'émission de bruit indiquées peuvent également servir à évaluer préalablement les risques encourus lors de l'exposition.

Avertissement:

- Lors de l'utilisation réelle de l'outil électrique, les valeurs d'émission de bruit peuvent différer des valeurs indiquées en fonction de l'utilisation de l'outil électrique et particulièrement en fonction du matériau usiné.
- Essayez de réduire les contraintes au maximum. Par exemple en limitant la durée du travail. Il faut tenir compte de l'ensemble du cycle (par exemple, les temps pendant lesquels la machine est arrêtée et les temps pendant lesquels, la machine est en fonction mais tourne à vide).

7. Avant la mise en service

- Ouvrez l'emballage et sortez-en la machine soigneusement.
- Retirez les matériaux d'emballage ainsi que les sécurités mises en place pour le transport (le cas échéant).
- Vérifiez que les fournitures sont complètes.
- Inspectez l'outil et les accessoires, assurez-vous qu'il n'y a pas eu de dommages liés au transport.
- Conservez l'emballage jusqu'à la fin de la période de garantie, si possible.

ATTENTION

L'appareil et les matériaux d'emballage ne sont pas des jouets ! Les enfants ne doivent en aucun cas jouer avec les sacs en plastique, films d'emballage et pièces de petite taille ! Il y a un risque d'ingestion et d'asphyxie !

- La machine doit être mise en place de façon à être stable. Fixez la machine sur un établi, un bâti ou placez 4 vis (non comprises dans les fournitures) dans les alésages situés sur la table de scie fixe (15). Serrez les vis.
- Desserrez la protection contre le basculement pré-montée (36) sur la partie inférieure de la scie, sortez-la complètement et refixez-la à l'aide de la clé à six pans creux (D).
- Réglez la vis de réglage (38) sur le niveau du plateau, pour éviter tout basculement de la machine.
- Avant la mise en service, les protections et dispositifs de sécurité doivent être montés dans les règles de l'art.

- La lame de scie doit pouvoir tourner librement.
- Veillez aux corps étrangers présents dans les bois de récupération, comme par exemple, les clous et vis, etc.
- Avant d'actionner l'interrupteur Marche/Arrêt, assurez-vous que la lame de scie est montée correctement. Les éléments mobiles doivent fonctionner librement.
- Avant le raccordement, vérifiez si les données de la plaque signalétique correspondent bien aux données du réseau électrique.

7.1 Vérification de la mobilité du dispositif de sécurité de protection de la lame (5)

Le protecteur de lame protège d'un contact avec la lame et des projections de sciures.

Vérification du fonctionnement

Pour ce faire abaissez la tête de la scie vers le bas :

- Le protecteur de lame doit découvrir la lame lorsque l'on abaisse la tête de la scie, sans toucher d'autre élément.
- Lorsque l'on relève la tête de la scie, le protecteur de lame de scie doit recouvrir automatiquement la lame.

8. Montage

8.1 Montage de la scie à onglet radiale (Fig. 1/2/4)

- Pour orienter le plateau tournant (14), desserrez la poignée (11) d'environ 2 tours et relevez le levier d'arrêt (35) avec l'index.
- Faites tourner le plateau tournant (14) pour amener le pointeur (12) à l'angle désiré sur la graduation (13) et fixez la position à l'aide de la poignée (11).
- Appuyez légèrement sur la tête de la machine (4) tout en retirant et en tournant le boulon d'arrêt (23) du support de moteur pour débloquer la scie de sa position inférieure.
- Tournez le boulon de fixation (23) de 90 degrés pour le fixer en position déverrouillée.
- Relevez la tête de la machine (4).
- Les presseurs (7) peuvent être fixés aussi bien à gauche qu'à droite sur la table de scie fixe (15). Insérez les presseurs (7) dans les orifices prévus à l'arrière de la butée (16) et bloquez-les à l'aide des boutons moletés (7a). Pour les coupes de 0°- 45° le presseur (7) ne peut être positionné que d'un côté (à droite) (Voir Fig. 11-12).

- La tête de machine (4) peut être inclinée vers la gauche de 45° au maximum en desserrant la vis de blocage (22).
- Pendant le travail, les supports de pièce extensibles (8) doivent toujours être fixés et utilisés. Réglez-les à la bonne position en desserrant la vis de blocage (9) et resserrez cette vis de blocage (9) fermement après avoir effectué le réglage.

8.2 Sac collecteur de sciures (Fig. 1/22)

La scie est équipée d'un sac collecteur (17) pour la sciure.

Rapprochez les ailettes de la bague de maintien du sac collecteur de sciures (17) et placez ce dernier au niveau de l'ouverture d'évacuation de la zone du moteur. Le sac collecteur de sciures (17) peut être vidé grâce à une fermeture à glissière située sur sa face arrière.

8.2.1 Raccordement à un dispositif d'aspiration indépendant

- Raccordez le tuyau à l'embouchure d'aspiration de poussière.
- Le dispositif d'aspiration doit être adapté au matériau usiné.
- Pour aspirer les poussières particulièrement nocives ou cancérigènes, utilisez un dispositif d'aspiration spécial.

8.3 Réglage de précision de la butée pour coupe à 90° (Fig. 1/2/5/6)

Outils nécessaires :

- Clé Allen de 6 mm
- Clé plate SW13 (non livrée)

• L'équerre ne fait pas partie de la livraison.

- Abaissez la tête de la machine (4) et fixez-la à l'aide de l'arrêt de sécurité (23).
- Desserrez la vis de blocage (22).
- Placez l'équerre (A) contre la lame de scie (6) et le plateau tournant (14).
- Desserrez le contre-écrou (26a).
- Tournez la vis de réglage (26) jusqu'à ce que l'angle entre la lame de scie (6) et le plateau tournant (14) soit de 90°.
- Resserrez le contre-écrou (26a) fermement.
- Vérifiez ensuite la position de l'affichage de l'angle, au besoin, desserrez le pointeur (19) à l'aide d'un tournevis cruciforme, placez-le à la position 0° de la graduation angulaire (18) et resserrez la vis de maintien.

8.4 Réglage de précision de la butée pour coupe d'onglet à 45° (Fig. 1/2/5/9/10)

Outils nécessaires :

- Clé Allen de 6 mm
- Clé plate SW13 (non fournie)

- **L'équerre ne fait pas partie de la livraison.**
- Abaissez la tête de la machine (4) et fixez-la à l'aide de l'arrêt de sécurité (23).
- Fixez le plateau tournant (14) en position 0°.

Attention !

Le rail de butée mobile (16a) doit être fixé en position extérieure pour les coupes d'onglet (tête de scie inclinée). **(côté gauche).**

- Desserrez la vis de blocage (16b) de la butée mobile (16a) et faites coulisser la butée mobile (16a) vers l'extérieur.
- Les butées mobiles (16a) doivent être bloquées de telle sorte que l'écart entre les butées (16a) et la lame de scie (6) soit d'au moins 8 mm.
- La butée mobile (16a) doit se trouver en position intérieure **(côté droit)**.
- Avant d'effectuer une coupe, vérifiez qu'il n'y a pas de collision possible entre la lame de scie (6) et la butée mobile (16a).
- Desserrez la manette de blocage (22) et à l'aide de la poignée (1), inclinez la tête de la machine (4) à 45° vers la gauche.
- Placez l'équerre 45° (B) contre la lame de scie (6) et le plateau tournant (14).
- Desserrez le contre-écrou (27a) et réglez la vis d'ajustage (27) jusqu'à ce que l'angle entre la lame de scie (6) et le plateau tournant (14) fasse exactement 45°.
- Resserrez le contre-écrou (27a) fermement.
- Vérifiez ensuite la position de l'affichage de l'angle, au besoin, desserrez le pointeur (19) à l'aide d'un tournevis cruciforme, placez-le à la position des 45° de la graduation angulaire (18) et resserrez la vis de maintien.

9. Utilisation

9.1 Utilisation du laser (Fig. 18)

- **Mise en marche:** Appuyez 1 x sur l'interrupteur Marche/Arrêt du laser (33). Un faisceau laser est projeté sur la pièce qui indique exactement le trait de coupe.
- **Arrêt:** Appuyez de nouveau sur l'interrupteur Marche/Arrêt du laser (33).

9.2 Limitation de la profondeur de coupe (sciage de rainures) (Fig. 3/13)

⚠ AVERTISSEMENT

Risque de retour de flamme ! Lors de la réalisation de rainures, il est particulièrement important de ne pas exercer de pression latérale sur la lame de scie. La tête de scie pourrait se relever soudainement le cas échéant ! Lors de la réalisation de rainures, utilisez un dispositif de serrage. Évitez toute pression latérale sur la tête de scie.

- Cette vis (24) permet de régler en continu la profondeur de coupe. Desserrez pour ce faire l'écrou moleté (24a) au niveau de la vis (24). Réglez la profondeur de coupe désirée en vissant ou en dévissant la vis (24). Resserrez ensuite l'écrou moleté (24a) au niveau de la vis (24).
- Contrôlez le réglage en effectuant une coupe d'essai.

9.3 Coupe de série

Pour des coupes répétitives à longueur identique, la butée longitudinale (37) peut être dépliée. Vous pouvez utiliser la butée longitudinale (37) sur le côté droit et le côté gauche.

- Relevez la butée longitudinale (37) vers le haut.
- Desserrez la vis de fixation pour le support de pièce à usiner (9).
- Retirez le support de pièce à usiner (8).
- Réglez la cote souhaitée entre lame de scie et butée longitudinale (37).
- Resserrez à nouveau la vis de fixation pour le support de pièce à usiner (9).
- Exécutez les coupes, tel que cela est décrit sous les points 9.4 à 9.7.

9.4 Coupe à 90° et plateau tournant à 0° (Fig. 1/2/7)

Lors de largeurs de coupe inférieures ou égales à environ 100 mm, la fonction radiale de la scie peut être bloquée à l'aide de la vis de blocage (20) en position arrière. Dans cette position, la machine peut fonctionner en mode pendulaire. Pour une largeur de coupe supérieure à 100 mm, il convient de veiller à ce que la vis de blocage (20) soit desserrée et à ce que la tête de machine (4) soit mobile dans le sens radial.

Attention!

Les butées mobiles (16a) doivent être fixées à leur position intérieure pour effectuer les coupes pendulaires à 90°

- Desserrez les vis de blocage (16b) des butées mobiles (16a) et faites coulisser les butées mobiles (16a) vers l'intérieur.
 - Les butées mobiles (16a) doivent être bloquées de telle sorte que l'écart entre les butées (16a) et la lame de scie (6) soit de 8 mm maximum.
 - Avant d'effectuer une coupe, vérifiez qu'il n'y a pas de collision possible entre la lame de scie (6) et la butée mobile (16a).
 - Resserrez les vis de blocage (16b).
 - Placez la tête de la machine (4) en position haute.
 - Poussez la tête de la machine (4) vers l'arrière avec la poignée (1) et fixez-la éventuellement à cette position. (en fonction de la largeur de coupe)
 - Placez le bois à couper contre le rail de butée (16) et sur le plateau tournant (14).
 - Fixez la pièce de bois à l'aide des presseurs (7) sur la table de scie fixe (15) afin d'éviter qu'elle ne se déplace pendant la coupe.
 - Déverrouillez l'interrupteur de blocage (3) et appuyez sur l'interrupteur Marche/Arrêt (2) pour faire démarrer le moteur.
 - **Lorsque le guidage radial (21) est bloqué :** déplacez la tête de la machine (4) à l'aide de la poignée (1) lentement et avec une légère pression vers le bas, jusqu'à ce que la lame de scie (6) coupe la pièce.
 - **Lorsque le guidage radial (21) n'est pas bloqué :** tirez la tête de la machine (4) complètement vers l'avant. Abaissez la poignée (1) lentement et complètement vers le bas en opérant un mouvement régulier avec une légère pression. Poussez à présent la tête de machine (4) lentement et régulièrement complètement vers l'arrière jusqu'à ce que la lame de scie (6) ait complètement coupé la pièce.
 - Après avoir terminé la coupe, remplacez la tête de la machine en position haute, de repos et relâchez l'interrupteur Marche/Arrêt (2).
- Attention!** Sous l'effet du ressort de rappel, la tête de la machine se déplace automatiquement vers le haut, ne relâchez pas la poignée (1) après la fin de la coupe, mais relevez-la lentement vers le haut en appliquant une légère contre-pression.

9.5 Coupe à 90° et plateau tournant orienté entre 0° et 45° (Fig. 1/7/8)

Avec cette scie à ongle radial, il est possible de réaliser des coupes d'onglet de 0° à 45° vers la gauche et de 0° à 45° vers la droite par rapport à la butée.

Attention !

La butée mobile (16a) doit être fixée vers l'intérieur pour les coupes à 90°.

- Desserrez la vis de blocage (16b) de la butée mobile (16a) et poussez la butée mobile (16a) vers l'intérieur.
- Les butées mobiles (16a) doivent être bloquées de telle sorte que l'écart entre les butées (16a) et la lame de scie (6) soit d'au moins 8 mm.
- Avant de procéder à la coupe, vérifiez qu'il n'existe aucun risque de collision entre la butée (16a) et la lame de scie (6).
- Resserrez la vis de blocage (16b).
- Desserrez la poignée (11) si celle-ci est serrée. Tirez le levier à cran (35) vers le haut avec votre index. Réglez le plateau tournant (14) sur l'angle souhaité à l'aide de la poignée (11).
- La position du pointeur (12) du plateau tournant doit correspondre à la mesure d'angle souhaitée sur la graduation (13) de la table de scie fixe (15).
- Resserrez la poignée (11) afin de bloquer le plateau tournant (14).
- Effectuez la coupe comme décrit au point 9.4.

9.6 Coupe de biais de 0° à 45° et plateau tournant à 0° (Fig. 1/2/11)

A l'aide de la scie à ongle radiale, il est possible d'effectuer des coupes de biais vers la gauche de 0° à 45° par rapport à la surface de la table de scie.

Attention !

Le rail de butée mobile (16a) doit être fixé en position extérieure pour les coupes d'onglet (tête de scie inclinée). **(Côté gauche).**

- Desserrez la vis de blocage (16b) de la butée mobile (16a) et faites coulisser la butée mobile (16a) vers l'extérieur.
- Les butées mobiles (16a) doivent être bloquées de telle sorte que l'écart entre les butées (16a) et la lame de scie (6) soit d'au moins 8 mm.
- Le rail de butée mobile (16a) doit se trouver en position intérieure **(Côté droit)**.
- Avant d'effectuer une coupe, vérifiez qu'il n'y a pas de collision possible entre la lame de scie (6) et la butée mobile (16a)
- Resserrez la vis de blocage (16b).

- Placez la tête de machine (4) à sa position supérieure.
- Fixez le plateau tournant (14) en position 0°.
- Desserrez la manette de blocage (22). À l'aide de la poignée (1), inclinez la tête de machine (4) vers la gauche jusqu'à ce que le pointeur (19) indique l'angle désiré sur la graduation (18).
- Resserrez la manette de blocage (22) à fond.
- Réalisez la coupe comme décrit au point 9.4.

9.7 Coupe de biais de 0° à 45° et d'onglet, plateau tournant de 0° à 45° (Fig. 1/2/4/12)

A l'aide de la scie à onglet radiale, il est possible d'effectuer des coupes de biais vers la gauche de 0° à 45° par rapport à la surface de la table de scie et simultanément en onglet de 0° à 45° vers la gauche ou la droite par rapport à la butée (double coupe d'onglet).

Attention !

Le rail de butée mobile (16a) doit être fixé en position extérieure pour les coupes d'onglet (tête de scie inclinée). (Côté gauche).

- Desserrez la vis de blocage (16b) de la butée mobile (16a) et faites coulisser la butée mobile (16a) vers l'extérieur.
- Les butées mobiles (16a) doivent être bloquées de telle sorte que l'écart entre les butées (16a) et la lame de scie (6) soit d'au moins 8 mm.
- Avant de procéder à la coupe, vérifiez qu'il n'existe aucun risque de collision entre la butée (16a) et la lame de scie (6).
- Resserrez la vis de blocage (16b).
- Placez la tête de la machine (4) en position haute.
- Débloquez le plateau tournant (14) en desserrant la poignée (11).
- À l'aide de la poignée (11), placez le plateau tournant (14) à l'angle souhaité (à ce sujet, voir aussi le point 10.5).
- Resserrez la poignée (11) afin de fixer le plateau tournant.
- Desserrez la manette de blocage (22).
- A l'aide de la poignée (1) inclinez la tête de la machine (4) vers la gauche à l'angle souhaité (voir également le point 9.6 à ce sujet).
- Resserrez la vis de blocage (22) à fond.
- Réalisez la coupe comme décrit au point 9.4.

10. Maintenance

⚠ Avertissement! Avant tout réglage, entretien ou réparation, débranchez la fiche du secteur!

10.1 Mesures de maintenance générales

Essuyez de temps en temps la machine à l'aide d'un chiffon afin d'en éliminer la sciure et la poussière. Huilez les pièces mobiles une fois par mois pour prolonger la durée de vie de l'outil. Ne pas huiler le moteur. Pour nettoyer le plastique, n'utilisez pas de produits corrosifs.

10.2 Nettoyage du protecteur de lame mobile (5)

Avant chaque utilisation, vérifiez si le protecteur de lame est encrassé.

Enlevez les éclats de bois et la sciure en utilisant un pinceau ou d'un autre outil approprié.

10.3 Remplacement de l'insert de table

Danger !

Lorsque l'insert de table (10) est endommagé, il y a le risque que de petits éléments se coincent entre l'insert et la lame de scie et la bloquent. **Remplacez immédiatement un insert de table endommagé !**

1. Dévissez les vis de l'insert de table. Si nécessaire faites tourner le plateau tournant et inclinez la tête de la scie pour pouvoir accéder aux vis.
2. Enlevez l'insert de table.
3. Mettez le nouvel insert de table en place.
4. Revissez les vis de l'insert de table fermement.

10.4 Inspection des charbons

En présence d'une machine neuve, vérifiez les charbons après les 50 premières heures de service ou lorsque de nouveaux charbons ont été mis en place. À l'issue du premier contrôle, procédez à un contrôle toutes les 10 heures de service.

Si le carbone est usé sur 6 mm ou si les ressorts ou le fil de connexion de dérivation sont brûlés ou endommagés, les deux charbons doivent être remplacés. Si les charbons sont considérés comme utilisables après démontage, il est possible de les remonter.

Pour effectuer l'entretien des charbons, ouvrez les deux opercules (voir Fig.21) en les tournant dans le sens anti-horaire.

Enlevez les charbons et mettez les nouveaux charbons en place dans l'ordre inverse.

10.5 Remplacement de la lame de scie

(Fig. 1/2/14-17)

Débranchez la fiche de la prise de courant du secteur !

Attention !

Portez des gants de protection pour changer la lame de scie ! Risque de blessure !

- Relevez la tête de la machine (4) vers le haut et bloquez-la à l'aide de l'arrêt de sécurité (23).
- Desserrez la vis de fixation (5a) du capot à l'aide d'un tournevis cruciforme (fig. 14).

AVERTISSEMENT!

Ne dévissez pas complètement cette vis.

- Remontez le protecteur de lame (5) jusqu'à ce qu'il passe au-delà de la vis de maintien (28).
 - De l'autre main, placez la clé Allen (C) sur la vis de maintien (28).
 - Maintenez la clé Allen (C) et fermez doucement le capot de protection de la lame de la scie (5) jusqu'à ce que celui-ci soit proche de la clé Allen (C).
 - Maintenez le blocage de l'arbre de scie (30) enfoncé et tournez lentement la vis de maintien (28) dans le sens des aiguilles d'une montre. Après un tour au maximum le dispositif de blocage de scie (30) s'encliquette.
 - Desserrez à présent, avec un peu plus de force, la vis de maintien (28) en la tournant dans le sens des aiguilles d'une montre.
 - Tournez la vis de maintien (28) pour la sortir complètement et retirez la flasque extérieur (29).
 - Enlevez la lame de scie (6) du flasque intérieur (31) en la tirant vers le bas et retirez-la.
 - Nettoyez minutieusement la vis de maintien (28), le flasque extérieur (29) et le flasque intérieur (31).
 - Placez la nouvelle lame de scie (6) en procédant dans l'ordre inverse et serrez-la à fond.
 - Rabattez le protège-lame (5) vers le bas jusqu'à ce que le protège-lame (5) s'enclenche dans la vis de fixation (5a).
 - Resserrez la vis de fixation (5a).
 - **Attention !**
 - L'inclinaison des dents doit correspondre au sens de la flèche située sur le carter, autrement dit au sens de rotation de la lame de scie (6).
 - Avant de continuer le travail, vérifiez que le fonctionnement des équipements de protection est correct.
 - **Attention !**
- Après chaque changement de lame de scie, il faut contrôler si la lame de scie (6) tourne bien librement sans toucher l'insert de table (10) lorsque la lame est en position verticale et lorsqu'elle est inclinée à 45°.

• Attention !

Le remplacement et le réglage de la lame de scie (6) doit être réalisé dans les règles de l'art.

10.6 Réglage du laser (Fig. 19-20)

Si le laser (32) n'indique plus correctement le trait de coupe, il peut être ajusté. Pour ce faire, dévissez les vis (32b) et enlevez le couvercle (32a). Desserrez les vis cruciformes (E).

Réglez le laser en le poussant latéralement de façon à ce que le faisceau laser atteigne les dents de la lame de scie (6).

Après avoir ajusté le laser et avoir resserré les vis, remettez le couvercle en place et revissez les deux vis (32b) fermement.

Pour effectuer l'ajustage du laser, vous devez raccorder la machine au réseau d'électricité.

Attention !

N'actionnez en aucun cas l'interrupteur Marche/Arrêt (2) lors de l'ajustage du laser. Risque de blessures !

10.7 Informations concernant le service après-vente

Il faut tenir compte du fait que pour ce produit les pièces suivantes sont soumises à une usure liée à l'utilisation et sont donc des consommables non couverts par la garantie.

Pièces d'usure*: Charbons, lame de scie, insert de table (réf. 5901215010), sac de ramassage des poussières

*Les pièces d'usure ne sont pas forcément livrées d'origine avec l'appareil!

Les pièces de rechange et accessoires sont disponibles auprès de notre centre de services. Pour ce faire, scannez le QR Code figurant sur la page d'accueil.

11. Transport

- Serrez la poignée (11) afin de verrouiller le plateau tournant (14).
- Abaissez la tête de la machine (4) vers le bas et bloquez-la avec l'arrêt de sécurité (23). La scie est à présent verrouillée en position inférieure.
- Bloquez le guidage radial de la scie avec la vis de blocage du guidage radial (20) en position repoussée vers l'arrière.

- Transportez la machine sur la table de scie fixe (15).
- Pour remettre la machine en place, procédez comme décrit au point 9 et 10.

12. Stockage

Entreposez l'appareil et ses accessoires dans un lieu sombre, sec et à l'abri du gel. Cet emplacement doit être hors de portée des enfants. La température de stockage optimale se situe entre +5° et +30 °C.

Conservez l'outil électrique dans son emballage d'origine.

Recouvrez l'outil électrique afin de le protéger de la poussière ou de l'humidité.

Conservez le manuel d'utilisation à proximité de l'outil électrique.

13. Raccordement électrique

Le moteur électrique installé est prêt à fonctionner une fois raccordé. Le raccordement correspond aux dispositions de la VDE et DIN en vigueur. Le branchement au secteur effectué par le client ainsi que la rallonge électrique utilisée doivent correspondre à ces prescriptions.

- Le produit répond aux exigences de la norme EN 61000-3-11 et est soumis à des conditions de raccordement spéciales. Autrement dit, il est interdit de le brancher sur n'importe quel point de raccordement.
- L'appareil peut entraîner des variations de tension passagères lorsque le réseau n'est pas favorable.
- Le produit est uniquement conçu pour un raccordement à des points, pour lesquels les conditions suivantes s'appliquent :
 - a) un courant de charge permanent admissible du réseau d'au moins 100 A par phase doit être présent.
- En tant qu'utilisateur, vous devez vous assurer que votre point de raccordement du produit remplit la condition a) ou b). Si nécessaire, contactez votre entreprise de distribution d'énergie.

Consignes importantes

En cas de surcharge du moteur, ce dernier s'arrête de lui-même.

Après un temps de refroidissement (d'une durée variable), le moteur peut être remis en marche.

Câble d'alimentation électrique défectueux

Des détériorations de l'isolation sont souvent présentes sur les câbles de raccordement électriques.

Les causes peuvent en être :

- Des écrasements, si les câbles de raccordement passent par des fenêtres ou interstices de portes.
- Des pliures dues à une fixation ou à un cheminement incorrects des câbles de raccordement.
- Des ruptures si l'on a roulé sur le câble.
- Des détériorations de l'isolation dues à un arrachement hors de la prise murale.
- Des fissures dues au vieillissement de l'isolation.

Des câbles de raccordement électriques endommagés de la sorte ne doivent pas être utilisés et, en raison de leur isolation défectueuse, sont mortellement dangereux.

Vérifiez régulièrement que les câbles de raccordement électriques ne sont pas endommagés. Lors du contrôle, veillez à ce que le câble de raccordement ne soit pas connecté au réseau.

Les câbles de raccordement électriques doivent correspondre aux dispositions VDE et DIN en vigueur. N'utilisez que les câbles de raccordement dotés du même signe.

L'indication de la désignation du type sur le câble de raccordement est obligatoire.

Type de raccordement X

Si le câble de raccordement au secteur de l'appareil est endommagé, il devra être remplacé par un nouveau câble de raccordement spécial, disponible chez le fabricant ou au service après-vente de ce dernier.

Moteur à courant alternatif:

La tension du réseau doit être de 220 - 240 V~.

- Les conducteurs des rallonges d'une longueur maxi. de 25 m doivent avoir une section de 1,5 mm².

Les raccordements et réparations de l'équipement électrique doivent être réalisés par un électricien.

Pour toute question, veuillez indiquer les données suivantes :

- Type de courant du moteur
- Données figurant sur la plaque signalétique de la machine

14. Élimination et recyclage

Consignes relatives à l'emballage



Les matériaux d'emballage sont recyclables. Merci d'éliminer les emballages de manière respectueuse de l'environnement.

Consignes relatives à la loi allemande sur les appareils électriques et électroniques



Les appareils électriques et électroniques usagés ne doivent pas être jetés avec les ordures ménagères, mais éliminés séparément !

- Retirer les piles ou batteries amovibles usagées de manière non destructive avant de déposer vos déchets électroniques dans un point de collecte ! L'élimination des piles et batteries est réglementée par la loi allemande sur les piles.
- Les propriétaires et utilisateurs d'appareils électriques et électroniques sont légalement tenus de les rapporter à l'issue de leur utilisation.
- Il incombe à l'utilisateur final de supprimer ses données à caractère personnel enregistrées sur l'appareil usagé !
- Le symbole représentant une poubelle barrée signifie que les appareils électriques et électroniques ne doivent pas être jetés avec les ordures ménagères.
- Les appareils électriques et électroniques peuvent être gratuitement déposés :
 - Dans les points de collecte et d'élimination publics (dépôts municipaux p. ex.)
 - Dans les points de vente d'appareils électroniques (sur place ou en ligne) si le distributeur est tenu de les reprendre ou propose ce service.
 - Vous pouvez déposer jusqu'à trois appareils électroniques usagés dont les bords ne dépassent pas 25 centimètres de longueur auprès du fabricant ou d'un point de collecte agréé situé près de chez vous sans acheter de nouvel appareil.
 - Pour plus de détails concernant les conditions de reprise des fabricants et distributeurs, contactez le service client correspondant.
- En cas de livraison d'un nouvel appareil électronique à un consommateur privé par le fabricant, le fabricant peut accepter de reprendre l'appareil électronique usagé gratuitement sur demande de l'utilisateur final. Pour en être sûr, contactez le service client du fabricant.

- Ces déclarations ne s'appliquent qu'aux appareils vendus et installés dans les pays membres de l'Union européenne et visés par la directive européenne 2012/19/UE. D'autres dispositions d'élimination des appareils électriques et électroniques usagés peuvent s'appliquer dans les pays hors de l'Union européenne.

15. Dépannage

Problème	Cause possible	Solution
Le moteur ne fonctionne pas	Moteur, câble ou connecteur défectueux, fusibles grillés	Faites vérifier la machine par un spécialiste. Ne jamais réparer le moteur vous-même. Danger ! Contrôlez les fusibles, remplacez-les au besoin
Le moteur fonctionne lentement et n'atteint pas la vitesse de service.	Tension trop faible, bobinages endommagés, condensateur grillé	Faire contrôler la tension par un électricien spécialisé. Faites contrôler le moteur par un spécialiste. Faites remplacer le condensateur par un spécialiste.
Le moteur est trop bruyant	Bobinages endommagés, moteur défectueux	Faites contrôler le moteur par un spécialiste.
Le moteur ne fonctionne pas à plein régime.	Circuit de l'installation électrique surchargé (lampes, autres moteurs, etc.)	N'utilisez aucun autre appareil ou moteur sur le même circuit électrique.
Le moteur surchauffe facilement.	Surcharge du moteur, refroidissement insuffisant du moteur	Évitez la surcharge du moteur lors de la coupe, éliminez la poussière du moteur pour assurer un refroidissement optimal du moteur.
Le trait de scie n'est pas net et pas droit	Lame de scie émoussée, forme des dents inadaptée à l'épaisseur du matériau	Ré-affûtez la lame de scie ou utilisez une lame adaptée
La pièce sciée est cassée ou présente des éclats	Pression sur la pièce trop élevée lors de la coupe ou lame de scie inadaptée	Utilisez une lame de scie adaptée

Spiegazione dei simboli sull'apparecchio

	Avvertimento – Per ridurre il rischio di lesioni leggete le istruzioni per l'uso!
	Portate cuffie antirumore!
	Mettete una maschera antipolvere!
	Indossate gli occhiali protettivi!
	Attenzione! Pericolo di lesioni! Non mettete le mani sulla lama in movimento!
	Attenzione! Raggio laser
	Classe di protezione II (Isolamento doppio)

Indice:	Pagina:
1. Introduzione.....	61
2. Descrizione dell'apparecchio (ill. 1-22).....	61
3. Prodotto ed accessori in dotazione.....	62
4. Utilizzo proprio.....	62
5. Avvertenze sulla sicurezza.....	62
6. Caratteristiche tecniche.....	67
7. Prima della messa in funzione.....	68
8. Montaggio.....	68
9. Azionamento.....	70
10. Manutenzione.....	72
11. Trasporto.....	73
12. Conservazione.....	73
13. Ciamento elettrico.....	73
14. Smaltimento e riciclaggio.....	74
15. Risoluzione dei guasti.....	75

1. Introduzione

Fabbricante:

Scheppach GmbH
Günzburger Straße 69
D-89335 Ichenhausen

Egregio cliente,

Le auguriamo un piacevole utilizzo del Suo nuovo apparecchio.

Avvertenza:

Ai sensi della legge sulla responsabilità dei prodotti attualmente in vigore, il fabbricante non è responsabile per eventuali danni che si dovessero verificare a questa apparecchiatura o a causa di questa in caso di:

- utilizzo improprio,
- inosservanza delle istruzioni per l'uso,
- riparazioni effettuate da specialisti terzi non autorizzati,
- installazione e sostituzione di ricambi non originali,
- utilizzo non conforme,
- avaria dell'impianto elettrico in caso di inosservanza delle disposizioni in materia elettrica e delle norme VDE 0100, DIN 57113 / VDE0113.

Da osservare:

Prima del montaggio e della messa in funzione, leggere tutto il testo delle istruzioni per l'uso.

Le presenti istruzioni per l'uso le consentono di conoscere l'utensile e di sfruttare le sue possibilità d'impiego conformi.

Le istruzioni per l'uso contengono avvertenze importanti su come utilizzare l'utensile in modo sicuro, corretto ed economico e su come evitare i pericoli, risparmiare sui costi di riparazione, ridurre i tempi di inattività ed aumentare l'affidabilità e la durata dell'utensile.

Oltre alle disposizioni di sicurezza contenute nelle qui presenti istruzioni per l'uso, è necessario altresì osservare le norme in vigore nel proprio Paese per l'utilizzo dell'utensile.

Conservare le istruzioni per l'uso vicino all'utensile, protette da sporcizia e umidità in una copertina di plastica. Esse devono essere attentamente lette e scrupolosamente osservate da tutti gli operatori prima di iniziare il lavoro.

Sull'utensile possono lavorare soltanto persone che sono state istruite sul suo uso e sui pericoli ad esso collegati. L'età minima richiesta per gli operatori deve essere assolutamente rispettata.

Oltre agli avvisi di sicurezza contenuti nelle presenti istruzioni per l'uso e alle disposizioni speciali in vigore nel proprio Paese, devono essere rispettate le regole tecniche generalmente riconosciute per l'esercizio di macchine di lavorazione del legno.

Non ci assumiamo alcune responsabilità in caso di incidenti o danni dovuti al mancato rispetto delle presenti istruzioni e delle avvertenze di sicurezza.

2. Descrizione dell'apparecchio (ill. 1-22)

1. Impugnatura
2. Interruttore ON/OFF
3. Interruttore di blocco
4. Testa della macchina
5. Coprilama mobile
- 5a. Vite di fissaggio
6. Lama della sega
7. Tensionatore
- 7a. Manopola filettata a stella
8. Portapezzi
9. Vite di bloccaggio per portapezzi
10. Inserto tavolo
11. Impugnatura / Vite di bloccaggio per tavolo rotante
12. Indicatore
13. Scala
14. Tavolo rotante
15. Tavolo della sega fisso
16. Guida di arresto
- 16a. Guida di arresto mobile
- 16b. Vite di bloccaggio
17. Sacco raccogliore di trucioli
18. Scala graduata
19. Indicatore angolare
20. Vite di bloccaggio per la guida di trazione
21. Guida di trazione
22. Vite di bloccaggio
23. Perno di sicurezza
24. Vite per la limitazione della profondità di taglio
- 24a. Dado zigrinato limitatore della profondità di taglio
25. Battuta per la limitazione della profondità di taglio
26. Vite di regolazione (90°)
- 26a. Controdado (90°)
27. Vite di regolazione (45°)
- 27a. Controdado (45°)
28. Vite flangiata
29. Flangia esterna
30. Bloccaggio dell'albero della sega
31. Flangia interna
32. Laser
- 32a. Alloggiamento del laser coperchio

- 32b. Vite con intaglio a croce
- 33. Interruttore on/off laser
- 34. Staffa di guida
- 35. Leva delle posizioni di innesto
- 36. Dispositivo antiribaltamento
- 37. Battuta longitudinale
- 38. Vite di regolazione

- A.) Squadra a cappello a 90° (non compresa tra gli elementi forniti)
- B.) Squadra a cappello a 45° (non compresa tra gli elementi forniti)
- C.) Chiave a brugola, 6 mm
- D.) Chiave a brugola, 3 mm
- E.) Vite con intaglio a croce (laser)

3. Prodotto ed accessori in dotazione

- Sega a trazione per troncature e tagli obliqui
- 1 x dispositivo di serraggio (7)
- 2 x appoggio del pezzo da lavorare (8) (preassemblato)
- Sacco di raccolta trucioli (17)
- Chiave a brugola 6 mm (C)
- Chiave a brugola 3 mm (D)
- Istruzioni per l'uso

4. Utilizzo proprio

La sega a traino per troncature e tagli obliqui serve a tagliare legno e plastica in conformità alle dimensioni dell'apparecchio. La sega non è adatta per segare legna da ardere.

Avviso!

Non utilizzare l'apparecchio per tagliare materiali diversi da quelli indicati nelle istruzioni per l'uso.

Avviso!

La lama fornita in dotazione è destinata esclusivamente al taglio del legno! Non utilizzare l'apparecchio per tagliare legna da ardere!

La sega la si deve usare soltanto per i lavori a cui è destinata. Ogni altro uso senza specifico rapporto non è regolamentare. Per tutti i qualsivoglia danni o ferite, da esso risultanti, è responsabile chi lo usa/lo manovra e non il costruttore.

Ci si deve servire soltanto di dischi di taglio appositamente realizzati per la sega. È vietato l'uso di qualsiasi tipo di disco troncatore.

L'osservanza delle avvertenze sulla sicurezza, nonché le istruzioni di montaggio e le avvertenze sul funzionamento riportate nelle istruzioni d'uso, fanno integralmente parte dell'impiego regolamentare previsto.

Le persone, che usano o manutenzionano la sega, devono averne pratica ed essere al corrente degli eventuali pericoli incombenti.

Oltre a ciò ci si deve minutamente attenere alle norme sulla prevenzione degli infortuni.

Si devono osservare le ulteriori regole generali sugli ambiti medico-operativi e sulla sicurezza in campo tecnico. I cambiamenti effettuati alla sega esonerano il produttore da qualsiasi responsabilità ed escludono totalmente i danni rispettivamente risultanti.

Sebbene la sega venga regolamentarmente usata, non si possono interamente rendere nulli determinati, ulteriori fattori sulla eventualità di subire dei danni. Per via della costruzione e del complesso funzionale della sega si deve tenere conto delle seguenti avvertenze:

- non mettere le mani sul disco della sega nella zona non coperta del disco stesso;
- non toccare con le mani il disco rotante della sega (pericolo di lesione);
- contraccolpo di pezzi di lavorare e loro parti
- il disco della sega si può rompere;
- i pezzi danneggiati del disco della sega in metallo duro possono venire scaraventati fuori;
- non servendosi del necessario dispositivo protettivo si può danneggiare l'organo dell'udito;
- le emissioni di polvere di legno, usando l'attrezzo in ambiente chiuso, possono recare danni alla salute.

Tenete presente che i nostri apparecchi non sono stati costruiti per l'impiego professionale, artigianale o industriale. Non ci assumiamo alcuna garanzia quando l'apparecchio viene usato in imprese commerciali, artigianali o industriali, o in attività equivalenti.

5. Avvertenze sulla sicurezza

Indicazioni generali di sicurezza per gli attrezzi elettrici.

⚠ AVVISI! Leggere tutte le indicazioni di sicurezza, le istruzioni, le illustrazioni e i dati tecnici dei quali è dotato questo attrezzo elettrico. L'inosservanza delle seguenti istruzioni può provocare scosse elettriche, incendi e/o lesioni gravi.

Conservare tutte le indicazioni e le istruzioni per ulteriore consultazione.

Il termine "attrezzo elettrico" utilizzato nelle indicazioni di sicurezza si riferisce ad attrezzi elettrici alimentati dalla rete (con cavo di rete) e ad attrezzi elettrici funzionanti a batteria (senza cavo di rete).

1. Sicurezza sul posto di lavoro

- **Tenere la zona di lavoro pulita e ben illuminata.** Zone di lavoro disordinate e non illuminate potrebbero provocare infortuni.
- **Non lavorare con l'attrezzo elettrico in aree a rischio di esplosione, nelle quali si trovino fluidi, gas o polveri infiammabili.** Gli attrezzi elettrici generano scintille che possono infiammare la polvere o i vapori.
- **Tenere i bambini e le altre persone distanti durante l'utilizzo dell'attrezzo elettrico.** In caso di deviazione, si potrebbe perdere il controllo dell'attrezzo elettrico.

2. Sicurezza elettrica

- **Il connettore dell'attrezzo elettrico deve essere adatto per la presa di corrente, e non deve essere assolutamente modificato. Non utilizzare adattatori con gli attrezzi elettrici con collegamento a terra.** Il rischio di scossa elettrica si riduce se si utilizzano spine non modificate e prese di corrente adatte.
- **Evitare il contatto tra il corpo e le superfici che scaricano a terra, come ad es. tubi, elementi riscaldanti, fornelli e frigoriferi.** Sussiste un rischio elevato di scarica elettrica, se il proprio corpo è a potenziale di terra.
- **Conservare gli attrezzi elettrici al riparo da pioggia o umidità.** La penetrazione di acqua in un attrezzo elettrico aumenta il rischio di scarica elettrica.
- **Non utilizzare in modo scorretto il cavo di collegamento per trasportare e appendere l'attrezzo elettrico o per estrarre la spina dalla presa. Tenere il cavo di collegamento lontano da calore, olio, spigoli appuntiti o parti in movimento.** Il rischio di scossa elettrica aumenta se si utilizzano cavi di collegamento danneggiati o aggrovigliati.
- **Quando si lavora all'aperto con un attrezzo elettrico, utilizzare soltanto un cordone di prolunga indicato anche per l'uso in ambienti esterni.**

L'impiego di un cordone di prolunga idoneo all'uso in ambienti esterni riduce il rischio di scossa elettrica.

- **Se non è possibile evitare di utilizzare l'attrezzo elettrico in un ambiente umido, utilizzare un interruttore differenziale.** L'impiego di un interruttore differenziale riduce il rischio di scossa elettrica.

3. Sicurezza delle persone

- **Essere vigili, prestare attenzione a quello che si fa e procedere in modo ragionevole quando si lavora con un attrezzo elettrico. Non utilizzare l'attrezzo elettrico quando si è stanchi o sotto l'effetto di droghe, alcool o medicinali.** Un momento di disattenzione durante l'uso dell'attrezzo elettrico può causare lesioni gravi.
- **Indossare dispositivi di protezione individuale e, sempre, occhiali protettivi.** Indossare dispositivi di protezione individuale, quali maschera antipolvere, calzature di sicurezza antiscivolo, elmetto di sicurezza o ottoprotettori, a seconda del tipo di utilizzo dell'attrezzo elettrico, riduce il rischio di lesioni.
- **Evitare una messa in funzione accidentale. Accertarsi che l'attrezzo elettrico sia spento prima di collegarlo all'alimentazione elettrica e/o all'accumulatore, o prima di sollevarlo o trasportarlo.** Se durante il trasporto dell'attrezzo elettrico si tiene il dito sull'interruttore o se si collega l'attrezzo elettrico già acceso alla corrente elettrica, possono verificarsi incidenti.
- **Rimuovere eventuali strumenti di regolazione o chiavi inglesi prima di accendere l'attrezzo elettrico.** Un attrezzo elettrico o una chiave che si trova all'interno di una parte dell'attrezzo elettrico in rotazione può provocare lesioni.
- **Evitare una postura anomala. Accertarsi che la posizione sia sicura e mantenere sempre l'equilibrio.** In questo modo è possibile controllare in modo migliore l'attrezzo elettrico in situazioni imprevedute.
- **Indossare abbigliamento adeguato. Non indossare indumenti larghi o gioielli. Tenere capelli e capi d'abbigliamento lontani dalle parti in movimento.** Vestiti larghi, gioielli o capelli lunghi possono impigliarsi nelle parti in movimento.
- **Se si possono installare dispositivi di aspirazione e raccolta della polvere, collegarli e utilizzarli correttamente.** L'utilizzo di un sistema di aspirazione della polvere può ridurre i rischi dovuti alla polvere stessa.

- **Fare in modo di non trovarsi in condizioni di pericolo e tenere conto delle regole di sicurezza per gli attrezzi elettrici anche nel caso in cui, dopo vari utilizzi dell'attrezzo elettrico, sia stata acquisita una certa familiarità.** Maneggiare l'attrezzo senza fare attenzione può causare gravi lesioni nel giro di pochi secondi.

4. Utilizzo e cura dell'utensile elettrico

- **Non sovraccaricare l'attrezzo elettrico. Utilizzare l'attrezzo elettrico adatto al lavoro eseguito.** Con l'attrezzo elettrico adatto, si lavora meglio e con maggior sicurezza mantenendosi entro il campo di potenza specificato.
- **Non utilizzare attrezzi elettrici con interruttore difettoso.** Un attrezzo elettrico che non si riesce più ad accendere o spegnere è pericoloso e deve essere riparato.
- **Estrarre la spina dalla presa e/o rimuovere l'accumulatore estraibile prima di impostare i parametri dell'apparecchio, di sostituire parti degli attrezzi ausiliari o di riporre l'attrezzo elettrico.** Questa precauzione impedisce l'avvio accidentale dell'attrezzo elettrico.
- **Conservare gli attrezzi elettrici non utilizzati fuori dalla portata dei bambini. Non lasciare che l'attrezzo elettrico venga utilizzato da chi non ha dimestichezza nel suo uso o non ha letto le presenti istruzioni.** Gli attrezzi elettrici sono pericolosi se utilizzati da persone inesperte.
- **Conservare gli attrezzi elettrici e l'attrezzo ausiliario con la massima cura. Controllare che i componenti mobili funzionino in modo impeccabile e non si blocchino; verificare che non ci siano componenti rotti o danneggiati che possano influenzare il funzionamento dell'attrezzo elettrico. Fare riparare i componenti danneggiati prima dell'utilizzo dell'attrezzo elettrico.** Molti infortuni sono dovuti a una scorretta manutenzione degli attrezzi elettrici.
- **Conservare gli utensili di taglio affilati e puliti.** Utensili di taglio con bordi affilati e sottoposti ad una manutenzione accurata si bloccano con una frequenza minore e sono più agevoli da controllare.
- **Utilizzare l'attrezzo elettrico, gli accessori, gli attrezzi ausiliari etc. attenendosi alle istruzioni, e prendendo in considerazione le condizioni operative e l'attività da svolgere.** Un utilizzo degli attrezzi elettrici per applicazioni diverse da quelle previste può comportare situazioni pericolose.

- **Mantenere le maniglie e le relative superfici asciutte, pulite e libere da olio e grasso.** Maniglie e superfici della maniglia scivolose non permettono un comando e un controllo dell'attrezzo elettrico sicuri in situazioni imprevedibili.

5. Riparazioni

- **Far riparare l'attrezzo elettrico soltanto da personale specializzato e qualificato e solo utilizzando pezzi di ricambio originali.** In questo modo si garantisce il costante funzionamento sicuro dell'attrezzo elettrico.

Avvertenze di sicurezza per seghe troncatrici

- Le seghe troncatrici sono progettate per tagliare il legno o prodotti lignei, non possono essere utilizzate per tagliare materiali ferrosi come sbarre, aste, viti ecc.** La polvere abrasiva porta al blocco di parti mobili come la calotta di protezione inferiore. Le scintille prodotte dal taglio bruciano la calotta di protezione inferiore, gli inserti e altre parti in plastica.
- Se possibile, utilizzare gli appositi morsetti per sostenere il pezzo in lavorazione. Se si tiene l'utensile in mano, questa deve essere mantenuta sempre almeno a 100 mm di distanza da ogni lato della lama della sega. Non utilizzare la sega per tagliare pezzi troppo piccoli per essere fissati saldamente mediante i morsetti o per essere tenuti fermi con la mano.** Nel caso in cui si tenesse la mano troppo vicina alla lama della sega, ci sarebbe un rischio maggiore di lesioni derivanti dal possibile contatto con la lama stessa.
- Il pezzo in lavorazione deve essere stabile e fissato mediante morsetti oppure tenuto sia contro l'arresto, sia contro il tavolo. Non spingere il pezzo in lavorazione contro la lama né eseguire in alcun caso tagli "a mano libera".** Pezzi in lavorazione fuori controllo o mobili possono essere scagliati lontano ad alta velocità, causando lesioni.
- Muovere la sega attraverso l'utensile. Evitare di tirare la sega attraverso l'utensile. Sollevare la testa della lama per ogni taglio e tirarla sopra il pezzo in lavorazione senza tagliare. Poi accendere il motore, girare la testa della lama verso il basso e premere la sega attraverso l'utensile.**

Se si esegue un taglio tirante, vi è il pericolo che la lama "salga" sopra il pezzo in lavorazione e che l'unità della lama venga scagliata violentemente verso l'operatore.

- Non passare mai con la mano sopra la linea di taglio prestabilita, né davanti, né dietro la lama della sega.** È estremamente pericoloso tenere il pezzo in lavorazione "a mani incrociate", cioè tenendo il pezzo in lavorazione alla destra della lama con la mano sinistra o viceversa.
- Finché la lama è in rotazione, non mettere la mano dietro l'arresto. Mantenere una distanza di sicurezza di almeno 100 mm tra la mano e entrambi i lati della lama della sega rotante (per esempio, per rimuovere eventuali frammenti di legno).** È possibile che la vicinanza della lama rotante della sega alla mano non sia misurabile, comportando il rischio di gravi lesioni.
- Controllare il pezzo prima del taglio. Se il pezzo è piegato o curvo, bisogna tenderlo verso l'arresto con il lato curvo rivolto verso l'esterno. Assicurarsi sempre che lungo la linea di taglio non ci sia nessuno spazio tra il pezzo, l'arresto e la tavola.** Pezzi piegati o curvi possono girarsi o spostarsi e far sì che la lama della sega rotante si incastri al momento del taglio. Rimuovere qualsiasi chiodo o corpo estraneo nel pezzo in lavorazione.
- Utilizzare la sega solo se il tavolo è libero da utensili, frammenti di legno ecc.; solo il pezzo in lavorazione può trovarsi sul tavolo.** Piccoli frammenti, pezzi di legno staccati o altri oggetti che entrano in contatto con la lama rotante possono essere scagliati via a grande velocità.
- Tagliare solamente un pezzo alla volta.** Impilare più pezzi non permette di lavorarli in maniera adeguata o di tenerli fermi e questo può far sì che la lama della sega si incastri o scivoli.
- Fare attenzione che la sega troncatrice sia fissata su di una superficie di lavoro piana e stabile prima dell'utilizzo.** Una superficie di lavoro piana e salda riduce il pericolo che la sega troncatrice diventi instabile.
- Pianificare il lavoro. Fare attenzione a ogni regolazione dell'inclinazione della lama della sega o dell'angolo obliquo, in modo che l'arresto sia sempre regolato correttamente e che il pezzo sia sostenuto senza entrare mai in contatto con la calotta di protezione o con la lama.**

Senza mettere in funzione la macchina e senza pezzi in lavorazione sul tavolo, spostare la lama della sega in modo da simulare un taglio completo per assicurarsi che non ci sia alcun ostacolo né pericolo di tagliare la guida di arresto.

- Utilizzare dei supporti adatti, ad esempio prolunghe del tavolo, cavalletti, ecc. per un pezzo in lavorazione che sia più largo o più lungo rispetto alla superficie del tavolo da lavoro.** Pezzi più lunghi o più larghi del tavolo della sega troncatrice possono ribaltarsi se non vengono sostenuti in modo corretto. Se il pezzo di legno tagliato o il pezzo in lavorazione si ribaltano, possono causare il sollevamento della calotta di protezione inferiore oppure possono essere scagliati via dalla lama in rotazione.
- Non farsi aiutare da altre persone in sostituzione di una prolunga del tavolo da lavoro o come supporto aggiuntivo.** Un supporto instabile per il pezzo in lavorazione può far sì che la lama si incastri. Può anche portare allo spostamento del pezzo durante le operazioni di taglio, trascinando l'utilizzatore e il suo aiutante verso la lama in rotazione.
- Il pezzo tagliato non deve essere premuto contro la lama della sega in rotazione.** Se c'è poco spazio, per esempio in caso di utilizzo di dispositivi di arresto della lunghezza, il pezzo tagliato può rimanere bloccato assieme alla lama ed essere scagliato via con violenza.
- Utilizzare sempre un morsetto o un dispositivo di serraggio adatto per sostenere correttamente elementi rotondi come sbarre o tubi.** Le sbarre scivolano quando vengono tagliate, per cui è come se la lama le "mordesse", trascinando il pezzo in lavorazione e la mano verso la lama.
- Lasciare che la lama raggiunga la velocità massima prima di tagliare il pezzo.** Questo riduce il rischio che il pezzo sia scagliato via.
- Se il pezzo si incastra o se la lama si blocca, spegnere la sega troncatrice. Aspettare che tutte le parti mobili siano ferme, estrarre la spina di rete e/o rimuovere l'accumulatore. In seguito, rimuovere il materiale inceppato.** Se si dovesse continuare ad utilizzare l'utensile anche dopo un blocco, c'è il rischio di perdere il controllo o di danneggiare la sega troncatrice.

- r) **Dopo aver portato a termine il taglio spegnere l'interruttore, tenere la testa della sega verso il basso e aspettare che la lama si fermi prima di rimuovere il pezzo tagliato.** È molto pericoloso avvicinare la mano alla lama in funzione.
- s) **Tenere l'impugnatura saldamente nel caso in cui si esegua un taglio incompleto o nel caso in cui si rilasci l'interruttore, prima che la testa della sega abbia raggiunto la posizione inferiore.** Attraverso l'azione frenante della sega, la testa della sega può essere trascinata all'improvviso verso il basso, aumentando il rischio di provocare lesioni.

Avvertenze di sicurezza per la manipolazione delle lame

1. Non usare lame di sega danneggiate o deformate.
2. Non utilizzare lame fessurate, bensì eliminarle. Non è consentito ripararle.
3. Non utilizzare lame realizzate in acciaio rapido.
4. Controllare lo stato delle lame prima di utilizzare la sega troncatrice e a trazione.
5. Accertarsi che venga scelta una lama adatta al materiale da tagliare.
6. Utilizzare solo lame raccomandate dal produttore. Le lame devono corrispondere alla norma EN 847-1, quando sono previste per la lavorazione di legno o di materiali simili.
7. Non utilizzare lame in acciaio rapido fortemente legato (RFL).
8. Utilizzare solo lame il cui numero di giri massimo consentito non sia inferiore al numero massimo di giri del mandrino del dispositivo e adatte al materiale da tagliare.
9. Prestare attenzione al senso di rotazione della lama.
10. Utilizzare solo lame di cui si padroneggia l'uso
11. Rispettare il numero di giri massimo. Il numero massimo di giri riportato sulla lama della sega non deve essere superato. Se indicato, rispettare l'intervallo del numero di giri.
12. Pulire le superfici di serraggio da sporco, grasso, olio e acqua.
13. Non utilizzare anelli o boccole di riduzione allentate per ridurre i fori delle lame.
14. Accertarsi che gli anelli di riduzione fissati per bloccare la lama abbiano lo stesso diametro e almeno 1/3 del diametro di taglio.
15. Accertarsi che gli anelli di riduzione fissati siano paralleli tra loro.

16. Maneggiare le lame con cautela. Conservarle preferibilmente nella confezione originale o in contenitori speciali. Indossare guanti protettivi per migliorare la sicurezza di presa e ridurre il rischio di lesione.
17. Prima dell'utilizzo delle lame, accertarsi che tutti i dispositivi di protezione siano fissati correttamente.
18. Prima dell'utilizzo, accertarsi che la lama utilizzata soddisfi i requisiti tecnici di questo dispositivo e che sia fissata correttamente.
19. Utilizzare la lama fornita in dotazione solo per tagliare il legno, mai per la lavorazione di metalli.
20. Utilizzare solo una lama della sega il cui diametro sia corrispondente ai dati della sega.
21. Utilizzare supporti aggiuntivi per il pezzo in lavorazione se necessario ai fini della stabilità del pezzo.
22. Le prolunghie del supporto per il pezzo devono sempre essere fissate e utilizzate durante il lavoro.
23. Sostituire l'insero della tavola se consumato!
24. Evitare di surriscaldare i denti della sega.
25. Fare in modo di evitare che, durante il taglio di materiali in plastica, questa si scioglia.
Utilizzare, a tale scopo, lame per sega appropriate. Sostituire tempestivamente le lame danneggiate o consumate.
Se la lama dovesse surriscaldarsi, arrestare la macchina. Lasciare, prima di tutto, che la lama si raffreddi prima di rimettere in funzione l'apparecchio.



Attenzione: raggio laser
Non rivolgere lo sguardo verso il raggio laser
Classe del laser 2



Proteggere sé e l'ambiente da ischi di incidenti con opportune misure cautelative!

- Non guardare direttamente nel raggio laser senza occhiali protettivi.
- Non rivolgere mai lo sguardo direttamente verso il foro di uscita del raggio laser.
- Non dirigere mai il raggio laser né verso superfici riflettenti né verso persone o animali. Anche un raggio laser con Potenza minima può causare delle lesioni all'occhio.

- Attenzione - se vengono usate delle procedure diverse da quelle indicate può verificarsi un'esposizione ai raggi pericolosa.
- Non aprire mai il modulo laser. Si rischia altrimenti di esporsi accidentalmente al raggio laser.
- Non è consentito sostituire il laser con uno di un altro tipo.
- Le riparazioni devono essere eseguite solo dal fabbricante del laser oppure da un rappresentante autorizzato.

Rischi residui

La macchina è stata costruita secondo lo stato attuale della tecnica e conformemente alle regole di tecnica di sicurezza riconosciute. Tuttavia, durante il suo impiego, si possono presentare rischi residui.

- Pericolo di natura elettrica a causa dell'utilizzo di cavi di alimentazione elettrica inadeguati.
- Inoltre, nonostante tutte le misure precauzionali adottate, possono comunque insorgere rischi residui non evidenti.
- I rischi residui possono essere minimizzati se si rispettano complessivamente le "Indicazioni di sicurezza", l'"Utilizzo conforme" e il manuale di istruzioni.
- Non sovraccaricare la macchina inutilmente: una pressione eccessiva quando si sega danneggia rapidamente la lama, causando una riduzione delle prestazioni della macchina nella lavorazione e nella precisione del taglio.
- In caso di taglio di materiale plastico, si prega di utilizzare sempre morsetti: le parti da tagliare, devono sempre essere fissate tra i morsetti.
- Evitare le messe in funzione accidentali della macchina: quando si inserisce la spina nella presa di corrente non deve essere premuto il pulsante di accensione.
- Utilizzare l'utensile raccomandato nel presente manuale. In questo modo potrete ottenere le prestazioni ottimali della sega troncatrice.
- Tenere lontane le mani dalla zona di lavoro quando la macchina è in funzione.
- Prima di eseguire lavori di regolazione o manutenzione, rilasciare il pulsante di avvio e staccare la spina dalla presa di corrente.

Avviso!

Questo elettrotensile genera un campo magnetico durante l'esercizio. Tale campo può danneggiare impianti medici attivi o passivi in particolari condizioni. Per ridurre il rischio di lesioni serie o mortali, si raccomanda alle persone con impianti medici di consultare il proprio medico e il produttore dell'impianto medico prima di utilizzare l'elettrotensile.

6. Caratteristiche tecniche

Motore a corrente alternata	220 - 240 V~ 50 Hz
Potenza S1	1800 Watt
Caratteristica di funzionamento	S6 25%* 2200 W
Numero di giri senza carico n ₀	4800 min ⁻¹
Lama riportata in metallo	ø 254 x ø 30 x 2,8 mm
Numero dei denti	48
Massima larghezza dei denti della sega	3 mm
Raggio giro laterale	-45° / 0° / +45°
Taglio obliquo	0° a 45° a sinistra
Larghezza di taglio a 90°	340 x 90 mm
Larghezza di taglio ai 45°	240 x 90 mm
Larghezza di taglio ai 2 x 45° (taglio obliquo doppio)	240 x 46 mm
Grado di protezione	II /
Peso	ca. 14,4 kg
Classe del laser	2
Lunghezza d'onda del laser	650 nm
Potenza laser	< 1 mW

* Tipo di esercizio S6, esercizio ininterrotto periodico. L'esercizio è dato dal tempo di avvio, un tempo a carico costante e un tempo di inattività. La durata del ciclo è di 10 minuti, la rispettiva durata di accensione è pari al 25% della durata del ciclo.

Il pezzo deve avere almeno un'altezza di 3 mm e una larghezza di 10 mm. Accertarsi che il pezzo sia fissato sempre con il dispositivo di bloccaggio.

Rumore

I valori del rumore sono stati rilevati secondo la norma EN 62841.

Livello di pressione acustica L _{PA}	96,5 dB
Incertezza K _{PA}	3 dB
Livello di potenza acustica L _{WA}	109,5 dB
Incertezza K _{WA}	3 dB

Portate cuffie antirumore.

L'effetto del rumore può causare la perdita dell'udito.

I valori di emissione dei rumori indicati sono stati misurati con una procedura di controllo standardizzata e possono essere utilizzati per confrontare un elettro-utensile con un altro.

I valori di emissione dei rumori indicati possono essere utilizzati anche per una prima valutazione del carico di vibrazioni.

Avviso:

- I valori di emissione dei rumori possono differire dai valori specificati durante l'uso effettivo dell'elettro-utensile, a seconda del modo in cui l'elettro-utensile viene utilizzato e, in particolare, del tipo di pezzo che viene lavorato.
- Provare a mantenere il carico il più basso possibile. Provvedimenti di esempio per la limitazione del tempo di lavoro. A tal fine è necessario prendere in considerazione tutte le parti del ciclo di lavoro (per esempio, i tempi in cui l'elettro-utensile rimane spento e quelli in cui è acceso, ma in assenza di carico).

7. Prima della messa in funzione

- Aprite l'imballaggio e togliete con cautela l'apparecchio dalla confezione.
- Togliete il materiale d'imballaggio e anche i fermi di trasporto / imballo (se presenti).
- Controllate che siano presenti tutti gli elementi forniti.
- Verificate che l'apparecchio e gli accessory non presentino danni dovuti al trasporto.
- Se possibile, conservate l'imballaggio fino alla scadenza della garanzia.

ATTENZIONE

L'apparecchio e il materiale d'imballaggio non sono giocattoli! I bambini non devono giocare con sacchetti di plastica, film e piccoli pezzi! Sussiste pericolo di ingerimento e soffocamento!

- La macchina deve essere posizionata in modo stabile. Fissare la macchina su un banco da lavoro, un telaio di base o simili. Inserire 4 viti (non incluse nel contenuto della fornitura) nei fori sul banco sega fisso (15). Stringere le viti.

- Estrarre il dispositivo antiribaltamento preinstallato (36) sul lato inferiore e riassicurarlo tramite una chiave per vite a esagono (D).
- Regolare le vite di regolazione (38) al livello del piano del tavolo per evitare che la macchina si inclini.
- Prima della messa in funzione devono essere state regolamentarmente installate tutte le coperture e i dispositivi di sicurezza.
- Il disco della sega deve liberamente girarsi.
- Lavorando del legno prelavorato fare attenzione ai copri estranei, p.es. chiodi o viti ecc.
- Avanti di azionare l'interruttore di accensione/spegnimento, assicurarsi che il disco della sega sia correttamente installato e che le parti mobili si muovono facilmente.
- Prima di collegare la segatrice, accertarsi che i dati sulla targhetta del modello corrispondano ai dati della rete elettrica disponibile.

7.1 Verificare il dispositivo di sicurezza del coprilama mobile (5)

Il coprilama protegge la lama della sega da contatti involontari e da trucioli volanti.

Verificare le funzioni

Rovesciare verso il basso la sega:

- Il coprilama deve sbloccare la lama nel caso in cui venga girata verso il basso, senza toccare altre parti.
- Sollevando la lama in posizione di partenza, il coprilama deve coprire automaticamente la lama.

8. Montaggio**8.1 Montare la sega (Fig. 1/2/4)**

- Per regolare il tavolo rotante (14) allentare di ca. 2 giri l'impugnatura (11) e tirare con il dito indice la leva delle posizioni di innesto (35) verso l'alto.
- Ruotare il tavolo rotante (14) e l'indicatore (12) nell'angolazione desiderata della scala (13) e fissarlo con l'impugnatura (11).
- Premere leggermente la testa della macchina (4) verso il basso. La sega viene sbloccata dalla posizione inferiore estraendo e ruotando contemporaneamente il perno di sicurezza (23) dal supporto del motore.
- Ruotare il perno di sicurezza (23) di 90 gradi per fissarlo nella posizione di sbloccaggio.
- Ribaltare verso l'alto la testa della macchina (4).

- Il dispositivo di serraggio (7) può essere fissato sia a sinistra che a destra del tavolo fisso della sega (15). Inserire i dispositivi di serraggio (7) nei fori appositamente previsti sul lato posteriore della guida di battuta (16) e fissarli tramite le manopole filettate a stella (7a). In caso di tagli obliqui 0° - 45°, il tensionatore (7) deve essere montato solo su un lato (destra) (vedere immagini 11-12).
- La testa della macchina (4) può essere inclinata a sinistra a max. 45° allentando la vite di bloccaggio (22).
- Durante il lavoro, i supporti del pezzo da lavorare (8) devono sempre essere fissati e utilizzati. Regolare le dimensioni desiderate allentando la vite di fissaggio (9). Quindi stringere nuovamente la vite di fissaggio (9).

8.2 Sacco di raccolta trucioli (Fig. 1/22)

La sega è dotata di un bocchettone di aspirazione (17) dei trucioli.

Premere insieme le alette dell'anello di metallo del sacco raccogliatore di trucioli (17) e montarlo sull'apertura di scarico nella zona motore.

Il sacco dei trucioli (17) può essere svuotato tramite cerniera nella parte inferiore.

8.2.1 Collegamento ad un dispositivo esterno di depolverizzazione

- Collegare il tubo di aspirazione all'impianto di depolverizzazione.
- Il dispositivo di depolverizzazione deve essere idoneo per il materiale da trattare.
- Per l'aspirazione di polveri particolarmente nocivi alla salute o cancerogene, utilizzare un dispositivo di aspirazione speciale.

8.3 Regolazione di precisione della battuta di arresto per tagli di troncatura a 90° (Fig. 1/2/5/6)**Attrezzi necessari:**

- Chiave a brugola 6 mm
- Chiave fissa con apertura da 13 (non inclusa nel contenuto della fornitura)

La squadra a cappello non è compresa tra gli elementi forniti.

- Abbassare la testa della macchina (4) e fissarla con il perno di bloccaggio (23).
- Allentare la vite di bloccaggio (22).
- Posizionare la squadra a cappello (A) tra la lama della sega (6) e il tavolo rotante (14).

- Allentare la controdado (26a).
- Regolare la vite di regolazione (26) fino a quando l'angolo tra la lama della sega (6) e il tavolo rotante (14) è di 90°.
- Stringere di nuovo il controdado (26a).
- Controllare infine la posizione dell'indicatore di angolo. Se necessario, allentare l'indicatore (19) con un cacciavite a croce, portarlo in posizione 0° della squadra graduata (18) e stringere nuovamente la vite di fermo.

8.4 Regolazione di precisione della battuta per taglio obliquo a 45° (Fig. 1/2/5/9/10)**Attrezzi necessari:**

- Chiave a brugola 6 mm
- Chiave fissa con apertura da 13 (non inclusa nel contenuto della fornitura)

La squadra a cappello non è compresa tra gli elementi forniti.

- Abbassare la testa della macchina (4) e fissarla con il perno di bloccaggio (23).
- Fissare il tavolo rotante (14) in posizione 0°.

Attenzione!

La guida di arresto mobile (16a), in caso di tagli obliqui (testa della sega adattata), deve essere fissata nella posizione più esterna. **(lato sinistro)**.

- Aprire la vite di serraggio (16b) della guida di arresto mobile (16a) e spingere la guida di arresto mobile (16a) verso l'esterno.
- Le guide di arresto mobili (16a) devono essere arrestate davanti alla posizione più interna nella misura in cui la distanza tra le guide di arresto (16a) e la lama della sega (6) risulti al almeno 8 mm.
- La guida di arresto mobili (16a) deve trovarsi nella posizione interna. **(lato destro)**.
- Controllare prima del taglio che non siano possibili collisioni tra le guide di arresto (16a) e la lama della sega (6).
- Allentare la vite di bloccaggio (22) e con l'impugnatura (1) inclinare la testa della macchina (4) a 45°, verso sinistra.
- Posizionare la squadra a cappello a 45° (B) tra la lama della sega (6) e il tavolo rotante (14).
- Allentare il controdado (27a) e impostare la vite di regolazione (27) fino a quando l'angolo tra la lama della sega (6) e il tavolo rotante (14) è di 45°.
- Stringere di nuovo il controdado (27a).

- Controllare infine la posizione dell'indicatore di angolo. Se necessario, allentare l'indicatore (19) con un cacciavite a croce, portarlo in posizione 45° della squadra graduata (18) e stringere nuovamente la vite di fermo.

9. Azionamento

9.1 Esercizio laser (Fig. 18)

- **Accensione:** Premere 1 volta l'interruttore ON/OFF per laser (33). Sul pezzo di legno da lavorare viene proiettata una linea laser che indica la precisa guida del taglio.
- **Spegnimento:** Premere nuovamente l'interruttore ON/OFF per laser (33).

9.2 Limitazione della profondità di taglio (segare la scanalatura) (Fig. 3/13)

⚠ AVVISO

Pericolo di contraccolpi! Durante la produzione della scanalatura, è particolarmente importante che non venga esercitata pressione laterale sulla lama. La testa della sega potrebbe in tal caso sollevarsi! Durante la produzione delle scanalature, utilizzare un dispositivo di serraggio. Evitare pressioni laterali sulla testa della sega.

- Con la vite (24) si può regolare in continuo la profondità di taglio. A tal fine allentate il dado zigrinato (24a) sulla vite (24). Regolate la lama sulla profondità di taglio desiderata avvitando o svitando la vite (24). Serrate poi di nuovo il dado zigrinato (24a) sulla vite (24).
- Controllate l'impostazione effettuando un taglio di prova.

9.3 Taglio in serie

Per tagli ripetuti della stessa lunghezza, è possibile aprire la battuta longitudinale (37). Si può utilizzare la battuta longitudinale (37) sul lato destro e sinistro.

- Piegare la battuta longitudinale (37) verso l'alto.
- Allentare la vite di bloccaggio del portapezzi (9).
- Estrarre il portapezzi (8).
- Impostare la distanza desiderata tra la lama e la battuta longitudinale (37).
- Serrare nuovamente la vite di bloccaggio del portapezzi (9).
- Eseguire i tagli come indicato nei punti da 9.4 a 9.7.

9.4 Taglio di troncutura 90° e tavolo rotante 0° (Fig. 1/2/7)

Fino a larghezze di taglio di ca. 100 mm è possibile fissare con la vite di bloccaggio (20) la funzione di trazione della sega in posizione posteriore. In tale posizione la macchina può funzionare in modalità di taglio trasversale. Se la larghezza di taglio dovesse essere superiore a 100 mm, assicurarsi che la vite di bloccaggio (20) sia allentata e che la testa della macchina (4) sia mobile.

Attenzione!

Le guide di arresto mobili (16a) devono essere fissate nella posizione interna per tagli di troncutura a 90°

- Aprire le viti di serraggio (16b) delle guide di arresto mobili (16a) e spingere le guide di arresto mobili (16a) verso l'interno.
- Le guide di arresto (16a) mobili devono essere arrestate in modo tale che la distanza tra le guide di arresto (16a) e la lama (6) non superi gli 8 mm.
- Controllare prima del taglio che non siano possibili collisioni tra le guide di arresto (16a) e la lama della sega (6).
- Avvitare nuovamente le viti di serraggio (16a).
- Portate la testa dell'apparecchio (4) nella posizione superiore.
- Con l'impugnatura (1) spingete all'indietro la testa dell'apparecchio (4) ed eventualmente fissatela in questa posizione (a seconda della larghezza di taglio).
- Appoggiate il pezzo di legno da tagliare alla barra di battuta (16) e sul piano girevole (14).
- Fissate il materiale con il dispositivo di serraggio (7) sul piano di lavoro fisso (15) per evitarne lo spostamento durante l'operazione di taglio.
- Azionare l'interruttore di blocco (3) e premere l'interruttore On /Off (2) per avviare il motore.
- **Con guida di trazione fissata (21):** con una leggera spinta spingete in modo uniforme verso il basso la testa dell'apparecchio (4) utilizzando l'impugnatura (1) finché la lama (6) non abbia tagliato il pezzo.
- **Con guida di trazione non fissata (21):** tirate completamente in avanti la testa della macchina (4). Abbassate l'impugnatura (1) in modo uniforme, esercitando una leggera pressione. Spingete ora completamente all'indietro la testa dell'apparecchio (4) lentamente e in modo uniforme, finché la lama (6) non abbia tagliato interamente il pezzo.

- Al termine dell'operazione di taglio riportate la testa dell'apparecchio di nuovo nella posizione superiore di riposo e mollate l'interruttore di ON/OFF (2).

Attenzione! Grazie alla molla di richiamo l'apparecchio ritorna automaticamente in posizione superiore, non mollate perciò l'impugnatura (1) una volta eseguito il taglio, ma muovete lentamente verso l'alto e con una leggera contropressione la testa dell'apparecchio.

9.5 Troncutura a 90° e piano girevole tra 0° e 45° (Fig. 1/7/8)

Con la sega per troncuture si possono eseguire tagli obliqui verso sinistra e verso destra tra 0° e 45° rispetto alla barra di guida.

Attenzione!

Le guide di arresto mobili (16a) devono essere fissate nella posizione interna per tagli di troncutura a 90°.

- Aprire le viti di serraggio (16b) delle guide di arresto mobili (16a) e spingere le guide di arresto mobili (16a) verso l'interno.
- Le guide di arresto mobili (16a) devono essere arrestate davanti alla posizione più interna nella misura in cui la distanza tra le guide di arresto (16a) e la lama della sega (6) risulti al almeno 8 mm.
- Controllare prima del taglio che non siano possibili collisioni tra le guide di arresto (16a) e la lama della sega (6).
- Avvitare nuovamente le viti di serraggio (16b).
- Girare l'impugnatura (11), finché questa non è saldamente fissata. Tirare la leva delle posizioni di innesto (35) con il dito indice verso l'alto. Regolare il tavolo rotante (14) con l'aiuto dell'impugnatura (11) all'angolo desiderato.
- L'indicatore (12) sul tavolo rotante deve coincidere con l'angolazione desiderata della squadra (13) sul tavolo fisso della sega (15).
- Stringere nuovamente la leva manuale (11) per fissare il tavolo rotante.
- Eseguire il taglio come descritto al punto 10.4.

9.6 Taglio obliquo tra 0° e 45° e piano girevole a 0° (Fig. 1/2/11)

Con la sega per troncuture si possono eseguire tagli obliqui verso sinistra tra 0° e 45° rispetto alla superficie di lavoro.

Attenzione!

La guida di arresto mobile (16a), in caso di tagli obliqui (testa della sega adattata), deve essere fissata nella posizione più esterna. **(lato sinistro).**

- Aprire la vite di serraggio (16b) della guida di arresto mobile (16a) e spingere la guida di arresto mobile (16a) verso l'esterno.
- Le guide di arresto mobili (16a) devono essere arrestate davanti alla posizione più interna nella misura in cui la distanza tra le guide di arresto (16a) e la lama della sega (6) risulti al almeno 8 mm.
- La guida di arresto mobili (16a) deve trovarsi nella posizione interna. **(lato destro).**
- Controllare prima del taglio che non siano possibili collisioni tra le guide di arresto (16a) e la lama della sega (6).
- Serrate di nuovo la vite di arresto (16b).
- Portare la testa della macchina (4) nella posizione superiore.
- Fissare il tavolo rotante (14) in posizione 0°.
- Allentare la vite di bloccaggio (22). Con l'impugnatura (1) inclinare la testa della macchina (4) verso sinistra fintanto l'indicatore (19) non indica l'angolazione desiderata sulla squadra (18).
- Stringere nuovamente la vite di bloccaggio (22).
- Eseguire il taglio come descritto al punto 9.4.

9.7 Taglio obliquo tra 0° e 45° e piano girevole tra 0° e 45° (Fig. 1/2/4/12)

Con la sega per troncuture si possono eseguire tagli obliqui verso sinistra tra 0° e 45° rispetto alla superficie di lavoro e contemporaneamente tra 0° e 45° a destra e a sinistra rispetto alla barra di guida (taglio obliquo doppio).

Attenzione!

La guida di arresto mobile (16a), in caso di tagli obliqui (testa della sega adattata), deve essere fissata nella posizione più esterna. **(lato sinistro).**

- Aprire la vite di serraggio (16b) della guida di arresto mobile (16a) e spingere la guida di arresto mobile (16a) verso l'esterno.
- Le guide di arresto mobili (16a) devono essere arrestate davanti alla posizione più interna nella misura in cui la distanza tra le guide di arresto (16a) e la lama della sega (6) risulti al almeno 8 mm.
- Controllare prima del taglio che non siano possibili collisioni tra le guide di arresto (16a) e la lama della sega (6).
- Serrate di nuovo la vite di arresto (16b).
- Portare la testa della macchina (4) nella posizione superiore.
- Allentare il tavolo rotante (14) rilasciando la leva manuale (11).

- Con l'impugnatura (11) regolare il tavolo rotante (14) sull'angolo desiderato (vedi a questo proposito anche il punto 9.5).
- Stringere nuovamente la leva manuale (11) per fissare il tavolo rotante.
- Allentare la vite di bloccaggio (22).
- Con l'impugnatura (1) inclinare la testa della macchina (4) verso sinistra fintanto l'indicatore (19) non indica l'angolazione desiderata sulla squadra (18) (vedi a questo proposito anche il punto 9.6).
- Stringere nuovamente la vite di bloccaggio (22).
- Eseguire il taglio come descritto al punto 9.4.

10. Manutenzione

⚠ Avviso! Prima di qualsiasi regolazione, riparazione o manutenzione, staccare la spina!

10.1 Misure di manutenzione generali

Di quando in quando asportare con un panno trucioli e polvere dalla macchina. Per allungare la durata di vita dell'utensile oliare una volta al mese le parti rotanti. Non oliare il motore.

Per pulire la plastica non utilizzare agenti corrosivi.

10.2 Pulizia del dispositivo di sicurezza del coprilama mobile (5)

Controllare, prima di ogni messa in servizio, che il coprilama non contenga impurità.

Rimuovere vecchia segatura così come schegge di legno, con l'ausilio di un pennello o di un utensile ugualmente adatto.

10.3 Sostituire l'inserto del tavolo

Pericolo!

Nel caso di un inserto del tavolo danneggiato (10), c'è il pericolo che piccoli oggetti si incastrino tra l'inserto e la lama della sega, bloccandola. **Sostituire subito l'inserto tavola danneggiato!**

1. Svitare le viti dell'inserto tavola. Eventualmente, girare la tavola rotante e inclinare la testa della sega, in modo da raggiungere le viti.
2. Estrarre l'inserto tavolo.
3. Inserire un nuovo inserto tavolo.
4. Avvitare saldamente le viti dell'inserto tavola.

10.4 Ispezione spazzole

In una macchina nuova controllare le spazzole di carbone dopo le prime 50 ore di esercizio oppure quando vengono montate spazzole nuove. Dopo il primo controllo ripetere i controlli ogni 10 ore di esercizio.

Quando il carbone si è usurato fino a raggiungere una lunghezza di 6 mm, la molla o il cavo di derivazione sono bruciati o danneggiati, è necessario sostituire entrambe le spazzole. Se dopo aver smontato le spazzole ci si accorge che queste sono ancora utilizzabili, è possibile rimontarle.

Per la manutenzione delle spazzole di carbone, aprire entrambi i fermi (come illustrato nella figura 21) in senso antiorario. Rimuovere quindi le spazzole di carbone. Reinserire le spazzole di carbone eseguendo la procedura in senso contrario.

10.5 Sostituzione della lama (Fig. 1/2/14-17)

Staccate la spina dalla presa di corrente!

Attenzione!

Indossate guanti protettivi per sostituire la lama! Pericolo di lesioni!

- Ribaltate verso l'alto la testa della macchina (4). Fissatela in questa posizione con il perno di sicurezza (23).

- Allentare la vite di fissaggio (5a) della copertura con un cacciavite a croce.

AVVERTENZA!

Non svitare completamente queste viti.

- Aprire verso l'alto la protezione della lama della sega (5) tanto da fare in modo che il coprilama (5) sia sopra la vite flangiata (28).

- Con una mano posizionare la chiave a brugola (C) sulla vite flangiata (28).

- Tenere stretta la chiave a brugola (C) e chiudere lentamente il coprilama (5) fino a quando questo non si trovi in contatto con la chiave a brugola (C).

- Esercitate una forte pressione sul bloccaggio dell'albero della sega (30) e ruotate lentamente la vite flangiata (28) in senso orario. Dopo al massimo un giro il bloccaggio dell'albero della sega (30) scatta in posizione.

- Ora con un po' più di forza allentate la vite flangiata (28) in senso orario.

- Svitare del tutto la vite flangiata (28) e togliete la flangia esterna (29).

- Staccate la lama (6) dalla flangia interna (31) e sfilatela verso il basso.

- Pulite accuratamente la vite flangiata (28), la flangia esterna (29) e la flangia interna (31).

- Rimontate la nuova lama (6) nell'ordine inverso e serratela.

- Pieghare la protezione della lama della sega (5) verso il basso fino a quando la protezione della lama della sega (5) si aggancia alla vite di fissaggio (5a).
- Serrare nuovamente la vite di fissaggio (5a).

• **Attenzione!**

L'obliquità di taglio dei denti, cioè il senso di rotazione della lama (6), deve corrispondere al senso della freccia sull'involucro.

- Prima di riprendere a lavorare verificate che i dispositivi di protezione funzionino.

• **Attenzione!**

Dopo ogni sostituzione della lama controllate che questa (6), in posizione verticale e inclinata a 45°, si muova liberamente nell'inserto (10).

• **Attenzione!**

La sostituzione e l'orientamento della lama (6) devono essere eseguiti regolarmente.

10.6 Regolazione del laser (Fig. 19-20)

Nel caso in cui il laser (32) non dovesse indicare la corretta linea di taglio, questo può essere regolato di conseguenza. Svitare, quindi, le viti (32b) e rimuovere la copertura anteriore (32a). Allentare le viti a croce (E). Regolare il laser spostandolo lateralmente, in modo che il raggio del laser incontri i denti di taglio della lama della sega (6).

Dopo che il laser è stato regolato e serrato, montare la copertura anteriore e stringere saldamente entrambe le viti (32b).

La macchina deve essere collegata alla rete elettrica per la regolazione del laser.

Attenzione!

Non azionare in nessun caso l'interruttore ON/OFF all'atto della regolazione del laser (2). Pericolo di lesioni!

10.7 Informazioni sul Servizio Assistenza

Si deve tenere presente che le seguenti parti di questo prodotto sono soggette a un'usura naturale o dovuta all'uso ovvero che le seguenti parti sono necessarie come materiali di consumo.

Parti soggette ad usura *: Spazzole di carbone, lama della sega, inserto da banco (cod. art. 5901215010), sacco raccogliitore di trucioli

* non necessariamente compreso tra gli elementi forniti!

I pezzi di ricambio e gli accessori sono reperibili presso il nostro Service Center. Scansionare a tal fine il codice QR che si trova in prima pagina.

11. Trasporto

- Stringere la leva manuale (11) per bloccare il tavolo rotante (14).
- Premete verso il basso la testa dell'apparecchio (4) e fermatela con il perno di sicurezza (23). La sega è ora bloccata nella posizione inferiore.
- Fissate la funzione di trazione della sega con la vite di serraggio per la guida di trazione (20) nella posizione posteriore.
- Trasportate la macchina sul piano di lavoro fisso (15).
- Per il rimontaggio della macchina procedete come descritto al punto 8 e 9.

12. Conservazione

Stoccare l'apparecchio e i relativi accessori in un luogo buio, asciutto e non soggetto a gelo, non accessibile ai bambini. La temperatura di stoccaggio ideale è compresa tra 5 e 30 °C.

Conservare l'elettrotensile nell'imballaggio originale. Coprire l'elettrotensile per proteggerlo da polvere o umidità.

Conservare le istruzioni per l'uso nei pressi dell'elettrotensile.

13. Cimentamento elettrico

Il motore elettrico installato è collegato e pronto per l'esercizio. L'allacciamento è conforme alle disposizioni VDE e DIN pertinenti. L'allacciamento alla rete del cliente e il cavo di prolunga utilizzato devono essere conformi a tali norme.

- Il prodotto soddisfa i requisiti della norma EN 61000-3-11 ed è soggetto a condizioni speciali di collegamento. Ciò significa che non ne è consentito l'uso con collegamento prese scelte a piacimento.
- In caso di condizioni di rete sfavorevoli l'apparecchio può causare delle variazioni temporanee di tensione.
- Il prodotto è concepito esclusivamente per essere utilizzato in punti di collegamento per i quali valgono i seguenti prerequisiti:
 - a) Deve essere garantita una resistenza di corrente continua della rete almeno di 100 A per fase.

- In qualità di utilizzatore, è necessario assicurare che il punto di collegamento in cui si desidera azionare il prodotto soddisfi uno dei due requisiti sopra riportati a) o b). All'occorrenza, è sempre meglio richiedere consulenza al proprio ente di fornitura di energia elettrica.

Avvertenze importanti

In caso di sovraccarico il motore si disinserisce automaticamente.

Dopo un tempo di raffreddamento (dalla diversa durata) è possibile inserire nuovamente il motore.

Cavo di alimentazione elettrica difettoso

Sui cavi di alimentazione elettrica si verificano spesso danni all'isolamento.

Le cause possono essere le seguenti:

- Schiacciature, laddove i cavi di alimentazione vengono fatti passare attraverso finestre o interstizi di porte.
- Piegateure a causa del fissaggio o della conduzione dei cavi stessi eseguiti in modo non appropriato.
- Tagli causati dal transito sui cavi di alimentazione.
- Danni all'isolamento causati dalle operazioni di distacco dalla presa a parete.
- Cricche a causa dell'invecchiamento dell'isolamento.

Tali cavi di alimentazione elettrica difettosi non possono essere utilizzati e rappresentano un pericolo mortale a causa dei danni all'isolamento.

Controllare regolarmente che i cavi di alimentazione elettrica non siano danneggiati. Assicurarsi che, durante tale controllo, il cavo di alimentazione non sia collegato alla rete elettrica.

I cavi di alimentazione elettrica devono essere conformi alle disposizioni VDE e DIN pertinenti. Impiegare solo linee di allacciamento con il medesimo contrassegno.

La stampa della denominazione del modello sul cavo di alimentazione è obbligatoria.

Tipo di collegamento X

Se il cavo di allacciamento alla rete è danneggiato, occorre sostituirlo con un'altra linea di allacciamento, disponibile presso il produttore o il suo servizio di assistenza clienti.

Se il cavo di allacciamento alla rete è danneggiato, occorre sostituirlo con un'altra linea di allacciamento, disponibile presso il fabbricante o il suo servizio di assistenza clienti.

Motore a corrente alternata:

La tensione di alimentazione deve essere di 220 - 240 V~.

- I cavi di prolunga fino a 25 m di lunghezza devono avere una sezione di 1,5 millimetri quadrati.

Gli allacciamenti e le riparazioni all'impianto elettrico possono essere eseguiti soltanto da un elettricista qualificato.

In caso di domande indicare i seguenti dati:

- Tipo di corrente del motore
- Dati dell'etichetta identificativa della macchina

14. Smaltimento e riciclaggio

Avvertenze per l'imballaggio



Il materiale d'imballaggio è riciclabile. Si prega di smaltire gli imballaggi nel rispetto dell'ambiente.

Avvertenze relative alla legge sui dispositivi elettrici ed elettronici (ElektroG)



I dispositivi elettrici ed elettronici usati non rientrano nei rifiuti domestici, ma devono essere trattati e smaltiti in modo separato!

- Le batterie o gli accumulatori utilizzati non integrati nel dispositivo usato devono essere rimossi prima della consegna, senza distruggerli! Il loro smaltimento è regolato dalla legge sulle batterie.
- I proprietari o gli utilizzatori di dispositivi elettrici ed elettronici sono tenuti per legge a restituirli al termine della loro durata utile.
- L'utente finale è responsabile in prima persona per la cancellazione dei suoi dati personali in relazione al dispositivo usato da smaltire!
- Il simbolo del bidone della spazzatura barrato indica che i dispositivi elettrici ed elettronici non possono essere smaltiti insieme ai normali rifiuti domestici.
- I dispositivi elettrici ed elettronici possono essere restituiti gratuitamente presso i seguenti centri:
 - Centri di raccolta e smaltimento di diritto pubblico (ad es. depositi comunali)
 - Punti vendita di dispositivi elettronici (fisici e online), nella misura in cui il distributore sia tenuto al ritiro o lo offra in modo volontario.
 - È possibile consegnare gratuitamente al produttore, senza dovere acquistare prima un nuovo dispositivo da questi, fino a tre dispositivi elettronici usati per ogni tipo di dispositivo con una lunghez-

za del bordo di massimo 25 centimetri, oppure portare il dispositivo presso un altro centro di raccolta autorizzato nelle proprie vicinanze.

- Altre condizioni di ritiro complementari del produttore e del distributore sono reperibile presso il rispettivo servizio clienti.
- In caso di consegna da parte del produttore di un nuovo dispositivo elettronico presso un privato, quest'ultimo può richiedere il ritiro gratuito del dispositivo elettronico usato, su richiesta dell'utente finale stesso. Contattare a tale proposito il servizio clienti del produttore.
- Quanto esposto si applica solo ad apparecchi installati e distribuiti in un paese dell'Unione Europea e soggetti alla Direttiva europea 2012/19/UE. Nel paese al di fuori dell'Unione Europea possono applicarsi norme diverse per lo smaltimento di dispositivi elettrici ed elettronici usati.

15. Risoluzione dei guasti

Guasto	Possibile causa	Rimedio
Il motore non funziona	Il motore, il cavo o il connettore sono difettosi; fusibili bruciati	Far ispezionare la macchina da una persona competente ed esperta Non riparare mai il motore da soli Pericolo! Controllare i fusibili, sostituire se necessario
Il motore gira piano e non raggiunge la velocità di esercizio	Tensione troppo bassa, bobine danneggiate, condensatore bruciato	Fare verificare la tensione da un'elettricista specializzato. Fare controllare il motore da una persona competente ed esperta Fare controllare il condensatore da una persona competente ed esperta.
Il motore è troppo rumoroso	Bobine danneggiate, motore difettoso	Fare controllare il motore da una persona competente ed esperta
Il motore non raggiunge la piena potenza.	Il circuito di alimentazione del sistema è sovraccarico (lampade, motori, altri, ecc.)	Non utilizzare altri i motori o altri dispositivi sullo stesso circuito
Il motore si surriscalda facilmente.	Motore sovraccarico, insufficiente raffreddamento del motore	Evitare il sovraccarico del motore durante il taglio, rimuovere la polvere dal motore al fine di assicurare un raffreddamento ottimale del motore.
I taglio è ruvido o ondulato	Lama poco affilata, forma del dente non adatta per lo spessore del materiale	Riaffilare la lama e/o utilizzare una lama appropriata
Il pezzo da lavorare si strappa e/o si scheggia	Pressione di taglio troppo forte o lama non idonea all'uso	Utilizzare la lama appropriata

Verklaring van de symbolen op het apparaat

	Lees voorafgaand aan de inbedrijfstelling de gebruikshandleiding en de veiligheidsvoorschriften!
	Draag gehoorbescherming.
	Bescherm de luchtwegen bij stofontwikkeling!
	Draag een veiligheidsbril.
	Let op! Gevaar voor letsel! Raak het draaiende zaagblad niet aan!
	Let op! Laserstraling
	Beschermingsklasse II (dubbel geïsoleerd)

Inhoudsopgave:

Pagina:

1.	Inleiding.....	78
2.	Apparaatbeschrijving (afb. 1-22)	78
3.	Inhoud van de levering	79
4.	Beoogd gebruik.....	79
5.	Veiligheidsvoorschriften	80
6.	Technische gegevens	85
7.	Voor de ingebruikname.....	85
8.	Montage	86
9.	Bediening	87
10.	Onderhoud.....	89
11.	Transport.....	90
12.	Opslag.....	90
13.	Elektrische aansluiting.....	91
14.	Afvalverwerking en hergebruik.....	91
15.	Verhelpen van storingen.....	92

1. Inleiding

Fabrikant:

Schepach GmbH
Günzburger Straße 69
D-89335 Ichenhausen

Geachte klant,

Wij wensen u veel plezier en succes bij het werken met uw nieuwe apparaat.

Aanwijzing:

De fabrikant van dit apparaat is volgens de van kracht zijnde wet inzake productaansprakelijkheid niet aansprakelijk voor schade die aan dit apparaat of door dit apparaat ontstaan bij:

- ondeskundige behandeling,
- veronachtzaming van de instructies voor de bediening,
- reparaties door derden, niet geautoriseerde vakmensen
- inbouw en vervanging van niet-originele reserveonderdelen
- Niet-beoogd gebruik
- uitvallen van de elektrische installatie bij het niet in acht nemen van de elektrische voorschriften en VDE-voorschriften 0100, DIN 57113 / VDE0113.

Let op:

Lees voor de montage en voor de inbedrijfstelling de complete tekst van de gebruikshandleiding door.

De gebruikshandleiding is bedoeld om het gemakkelijker te maken, uw apparaat te leren kennen en de beoogde toepassingsmogelijkheden van het apparaat te benutten.

De gebruikshandleiding bevat belangrijke aanwijzingen, hoe u met het apparaat veilig, vakkundig en economisch werkt en hoe u gevaren vermijdt, reparatiekosten uitspaart, uitvaltijden vermindert en de betrouwbaarheid en levensduur van het apparaat verhoogt.

Aanvullend op de veiligheidsbepalingen van deze gebruikshandleiding moet u absoluut de voor de werking van het apparaat geldende voorschriften van uw land in acht nemen.

Bewaar de gebruikshandleiding bij het product in een plastic hoes, beschermd tegen vuil en vocht. De gebruikshandleiding moet door elke bediener van de machine voor aanvang van de werkzaamheden worden gelezen en zorgvuldig worden nageleefd.

Aan het apparaat mogen alleen personen werken, die voor het gebruik van het apparaat geïnstrueerd en over de daarmee verbonden gevaren geïnformeerd zijn. De vereiste minimumleeftijd moet aangehouden worden. Naast de in deze gebruikshandleiding opgenomen veiligheidsvoorschriften en de bijzondere voorschriften van uw land moet u de algemeen erkende technische voorschriften in acht nemen voor de werking van machines van hetzelfde type.

Wij kunnen niet aansprakelijk worden gesteld voor ongevallen of schade, veroorzaakt door niet-naleving van deze handleiding of de veiligheidsvoorschriften.

2. Apparaatbeschrijving (afb. 1-22)

1. Handgreep
2. Aan/uit-schakelaar
3. Blokkeerschakelaar
4. Machinekop
5. Beweegbare zaagbladbescherming
- 5a. Bevestigingsschroef
6. Zaagblad
7. Klemrichting
- 7a. Stergreepschroef
8. Werkstuksteun
9. Vastzetschroef voor werkstuksteun
10. Tafelinzetstuk
11. Handgreep / vastzetschroef voor draaitafel
12. Aanwijzer
13. Schaalverdeling
14. Draaitafel
15. Vaste zaagtafel
16. Aanslagrail
- 16a. Verschuifbare aanslagrail
- 16b. Vastzetschroef
17. Spaanopvangzak
18. Hoekschaal
19. Hoekaanduiding
20. Vastzetschroef voor trekgeleiding
21. Trekgeleiding
22. Vastzetschroef
23. Borgbout
24. Schroef voor zaagdieptebegrenzing
- 24a. Kartelmoer voor zaagdieptebegrenzing
25. Aanslag voor zaagdieptebegrenzing
26. Stelschroef (90°)
- 26a. Contramoer (90°)
27. Stelschroef (45°)
- 27a. Contramoer (45°)
28. Flensbout
29. Buitenflens

30. Zaagasblokkering
31. Binnenflens
32. Laser
- 32a. Deksel laserbehuizing
- 32b. Kruiskopschroef
33. Aan/uit-schakelaar laser
34. Geleidebeugel
35. Vergrendelingshendel
36. Kantelbeveiliging
37. Lengteaanslag
38. Stelschroef

- A.) 90° aanslaghoek (niet bij de levering inbegrepen)
- B.) 45° aanslaghoek (niet meegeleverd)
- C.) Inbussleutel, 6 mm
- D.) Inbussleutel, 3 mm
- E.) Kruiskopschroef (laser)

3. Inhoud van de levering

- Afkort- en verstekzaag
- 1 x klemrichting (7)
- 2 x werkstuksteun (8) (voorgemonteerd)
- Spaanopvangzak (17)
- Inbussleutel 6 mm (C)
- Inbussleutel 3 mm (D)
- gebruikshandleiding

4. Beoogd gebruik

De afkort- en verstekzaag wordt gebruikt voor het afkorten van hout en kunststof, overeenkomstig de machinegrootte. De zaag is niet geschikt voor het zagen van brandhout.

Waarschuwing!

Gebruik het apparaat uitsluitend voor het zagen van materialen die in de gebruikshandleiding zijn gespecificeerd.

Waarschuwing!

Het meegeleverde zaagblad is uitsluitend bestemd voor het zagen van hout! Gebruik deze niet voor het zagen van brandhout!

De machine mag uitsluitend voor het voorgeschreven doel worden gebruikt. Elk ander of verdergaand gebruik is niet volgens de voorschriften. De gebruiker/bediener en niet de fabrikant is aansprakelijk voor ontsane schade of elke vorm van letsel.

Er mogen uitsluitend voor de machine geschikte zaagbladen worden gebruikt. Het gebruik van alle type snijwielen is verboden.

Ook de naleving van de veiligheidsvoorschriften, de montagehandleiding en de aanwijzingen in de gebruikshandleiding maken deel uit van het beoogd gebruik.

Personen die de machine bedienen of die onderhoud aan de machine verrichten, moeten hiermee bekend zijn en op de hoogte zijn van de mogelijke gevaren. Bovendien moeten de van kracht zijnde voorschriften ter voorkoming van ongevallen strikt worden nageleefd.

Andere algemene arbo-, gezondheids- en veiligheidsvoorschriften moeten in acht worden genomen.

De fabrikant is niet aansprakelijk voor wijzigingen die aan de machine worden aangebracht en de hieruit voortvloeiende schade.

Ondanks beoogd gebruik kunnen bepaalde restrisicofactoren niet volledig worden vermeden. Op grond van de constructie en montage van de machine kan het volgende optreden:

- Aanraken van het zaagblad in het niet afgedekte zaaggebied.
- In het draaiende zaagblad grijpen (snijwonden).
- Terugschlag van werkstukken en delen van werkstukken.
- Zaagbladbreuk.
- Wegslingeren van slechte hardmetalen delen van het zaagblad.
- Gehoorschade wanneer de vereiste gehoorbescherming niet wordt gedragen.
- Schadelijke emissies van houtstof bij gebruik in afgesloten ruimtes.

Let erop dat onze apparaten volgens het beoogd gebruik niet voor bedrijfsmatige, ambachtelijke of industriële toepassingen zijn ontworpen. Wij aanvaarden geen aansprakelijkheid wanneer het apparaat in bedrijfsmatige, ambachtelijke of industriële ondernemingen of bij soortgelijke werkzaamheden wordt ingezet.

5. Veiligheidsvoorschriften

Algemene veiligheidsvoorschriften voor elektrische apparaten

⚠ WAARSCHUWING! Lees alle veiligheidsvoorschriften, aanwijzingen, afbeeldingen en technische gegevens die bij deze elektrische machine zijn meegeleverd. Nalatigheden bij het niet naleven van de onderstaande aanwijzingen kunnen elektrische schok, brand en/of ernstige verwondingen veroorzaken.

Bewaar alle veiligheidsvoorschriften en -aanwijzingen voor toekomstig gebruik.

Het in de veiligheidsvoorschriften gebruikte begrip "Elektrisch gereedschap" is van toepassing op netgevoed elektrisch gereedschap (met netsnoer) of op accugevoed elektrisch gereedschap (zonder netsnoer).

1. Veiligheid op de werkplek

- **Houd uw werkomgeving schoon en goed verlicht.** Rommel of slecht verlichte werkplaatsen kunnen leiden tot ongevallen.
- **Werk met het elektrisch gereedschap niet in een explosiegevaarlijke omgeving, waarin zich brandbare vloeistoffen, gas of stof bevinden.** Elektrisch gereedschap kan vonken veroorzaken, die het stof of de dampen kunnen ontsteken.
- **Houd kinderen en andere personen tijdens het gebruik uit de buurt van het elektrische gereedschap.** Bij afbuiging kunt u de controle over het elektrische apparaat verliezen.

2. Elektrische veiligheid

- **De aansluitstekker van het elektrische gereedschap moet in het stopcontact passen. De stekker mag op geen enkele wijze worden gewijzigd. Gebruik geen adapterstekker samen met geaard elektrisch gereedschap.** Ongewijzigde stekkers en passende stopcontacten verminderen het risico op elektrische schok.
- **Let op dat uw lichaam geen contact maakt met geaarde onderdelen zoals bijv. buizen, radiatoren, elektrische haarden, koelkasten.** Er bestaat een verhoogd risico op een elektrische schok als uw lichaam geaard is.

- **Houd elektrisch gereedschap uit de buurt van regen of vocht.** Het indringen van water in een elektrisch apparaat vergroot het risico op een elektrische schok.
- **Gebruik het snoer niet om het elektrische gereedschap te dragen, aan op te hangen of om de stekker uit het stopcontact te trekken. Houd het snoer uit de buurt van hitte, scherpe randen of bewegende delen.** Beschadigde of opgewikkelde snoeren verhogen het risico op een elektrische schok.
- **Als u met een elektrisch gereedschap in de open lucht werkt, gebruik dan alleen een verlengsnoer dat ook geschikt is voor gebruik buitenshuis.** De toepassing van een voor buitenshuis gebruik geschikt verlengsnoer vermindert het risico op een elektrische schok.
- **Als het gebruik van het elektrische gereedschap in een vochtige omgeving niet kan worden vermeden, gebruik dan een aardlekschakelaar.** Het gebruik van een aardlekschakelaar voorkomt het risico op een elektrische schok.

3. Veiligheid van personen

- **Wees altijd voorzichtig, let op waar u mee bezig bent en ga verstandig te werk bij werkzaamheden met elektrisch gereedschap. Maak geen gebruik van elektrisch gereedschap als u moe bent of onder invloed bent van drugs, alcohol of medicamenten.** Een moment van onachtzaamheid bij gebruik van het elektrisch gereedschap kan leiden tot ernstig letsel.
- **Draag persoonlijke beschermingsmiddelen en ook altijd een veiligheidsbril.** Het dragen van persoonlijke beschermingsmiddelen zoals een stofmasker, antislip-veiligheidsschoenen, een veiligheidshelm of gehoorbescherming, al naar gelang het soort gereedschap en de toepassing ervan, verkleint het risico op verwondingen.
- **Vermijd ingebruikname zonder toezicht. Controleer of het elektrische gereedschap is uitgeschakeld voordat u het op de stroomvoorziening en/of de accu aansluit, het gereedschap oppakt of draagt.** Als u tijdens het dragen van het elektrische gereedschap uw vinger op de schakelaar hebt of het reeds ingeschakelde elektrische apparaat op de stroomvoorziening aansluit, kan dit tot letsel en ongevallen leiden.

- **Verwijder instelgereedschap of de moersleutel, voordat u het elektrische gereedschap inschakelt.** Een gereedschap of sleutel dat/die zich in een draaiend onderdeel van het elektrische gereedschap bevindt, kan verwondingen veroorzaken.
- **Voorkom een onnatuurlijke lichaamshouding. Zorg voor een stabiele positie en zorg ervoor dat u altijd stabiel staat.** Daardoor kunt u het elektrische gereedschap in onverwachte situaties beter onder controle houden.
- **Draag geschikte kleding. Draag geen wijde kleding of sieraden. Houd haren en kleding uit de buurt van bewegende delen.** Loszittende kleding, sieraden of lange haren kunnen worden vastgegrepen door bewegende delen.
- **Als stofzuig- en -opvanginrichtingen kunnen worden gemonteerd, moeten deze worden aangesloten en juist worden toegepast.** Het gebruik van een stofafzuiging kan gevaar door stof verminderen.
- **Voorkom een vals gevoel van zekerheid en houd u altijd aan de veiligheidsvoorschriften voor elektrische apparaten, ook als u ervaren bent met het elektrisch apparaat.** Achteloos handelen kan in een fractie van een seconde tot ernstige verwondingen leiden.

4. Gebruik en behandeling van het elektrisch gereedschap

- **Zorg dat het elektrische gereedschap niet overbelast raakt. Gebruik voor de werkzaamheden het daarvoor bedoelde elektrische gereedschap.** Met het juiste elektrische gereedschap werkt u beter en veiliger in het aangegeven vermogensbereik.
- **Gebruik geen elektrisch apparaat, waarvan de schakelaar defect is.** Een elektrisch gereedschap, dat niet meer in- of uitgeschakeld kan worden, is gevaarlijk en moet gerepareerd worden.
- **Trek de stekker uit het stopcontact en/of verwijder de uitneembare accu voordat u de apparaatinstellingen wijzigt, inzetstukken vervangt of het elektrische apparaat weglegt.** Deze voorzorgsmaatregel voorkomt dat het elektrische gereedschap per ongeluk wordt gestart.

- **Bewaar ongebruikt elektrisch gereedschap buiten het bereik van kinderen. Laat het elektrische apparaat niet gebruiken door personen die er niet mee vertrouwd zijn of deze aanwijzingen niet hebben gelezen.** Elektrische apparaten zijn gevaarlijk als deze door onervaren personen worden gebruikt.
- **Voer zorgvuldig onderhoud uit aan elektrische apparaten en inzetstukken. Controleer of bewegende delen probleemloos functioneren en niet klemmen, of onderdelen gebroken of beschadigd zijn, waardoor de functie van het elektrische gereedschap wordt beïnvloed. Laat beschadigde onderdelen voor gebruik van het elektrische apparaat eerst repareren.** Veel ongevallen ontstaan door slecht onderhouden elektrische apparaten.
- **Houd snijgereedschap scherp en schoon.** Zorgvuldig onderhouden snijgereedschap met scherpe snijranden klemt minder snel vast en is makkelijker te gebruiken.
- **Gebruik elektrische apparaten, accessoires en inzetstukken, etc. overeenkomstig deze aanwijzingen. Houd daarbij rekening met de omstandigheden waarin gewerkt wordt en de uit te voeren werkzaamheden.** Het gebruik van elektrisch gereedschap voor andere toepassingen dan het voorgeschreven gebruik kan leiden tot gevaarlijke situaties.
- **Houd grepen en greepoppervlakken droog, schoon en vrij van olie en vet.** Als grepen en greepoppervlakken glad zijn, kan het elektrisch gereedschap in onvoorziene situaties niet veilig bediend en onder controle gehouden worden.

5. Service

- **Laat uw elektrisch gereedschap uitsluitend door gekwalificeerd deskundig personeel repareren met uitsluitend originele reserveonderdelen.** Hiermee wordt de veiligheid van het elektrische gereedschap gewaarborgd.

Veiligheidsvoorschriften voor afkort- en verstekzagen

- a) **Afkort- en verstekzagen zijn bedoeld voor het zagen van hout en houtachtige materialen. Ze zijn niet geschikt voor het zagen van ijzerhoudende materialen, zoals staven, stangen, bouten enz.** Bewegende delen zoals de onderste beschermkap kunnen blokkeren door de schurende werking van het stof. Zaagvonken veroorzaken verbranding van de onderste beschermkap, de inlegplaat en andere kunststof onderdelen.
- b) **Zet het werkstuk indien mogelijk vast met klemmen. Als u het werkstuk met de hand vasthoudt, moet u uw hand altijd minimaal 100 mm verwijderd houden van elke zijde van het zaagblad. Zaag met deze zaag geen werkstukken die te klein zijn om vast te klemmen of met uw hand vast te houden.** Als uw hand te dicht bij het zaagblad is, bestaat er een verhoogd risico op letsel door contact met het zaagblad.
- c) **Het werkstuk mag niet kunnen worden bewogen en moet worden vastgeklemd of tegen de aanslag en de tafel worden aangedrukt. Duw het werkstuk niet in het zaagblad en zaag het nooit "uit de vrije hand".** Losse en bewegende werkstukken kunnen met hoge snelheid worden weggeslingerd en letsel veroorzaken.
- d) **Beweeg de zaag door het werkstuk. Voorkom dat u de zaag door het werkstuk trekt. Om een zaagsnede te maken, moet u eerst de zaagkop omhoog bewegen en zonder te zagen over het werkstuk trekken. Schakel vervolgens de motor in, zwenk de zaagkop naar beneden en duw de zaag door het werkstuk.** Bij een trekende zaagbeweging bestaat het risico dat het zaagblad bij het werkstuk omhoog komt en de gebruiker hard door de zaagbladenheid wordt geraakt.
- e) **Kom nooit met uw hand voorbij de beoogde zaaglijn, noch voor noch achter het zaagblad.** Het is erg gevaarlijk om het werkstuk "met gekruiste handen" te ondersteunen door het werkstuk met uw linkerhand rechts van het zaagblad vast te houden, of omgekeerd.
- f) **Kom niet met uw hand achter de aanslag als het zaagblad draait. Overschrijd nooit de veiligheidsafstand van 100 mm tussen uw hand en het draaiende zaagblad (dit geldt voor beide zijden van het zaagblad, bijv. om houtresten te verwijderen).**

U hebt wellicht niet in de gaten dat uw hand zich dicht bij het draaiende zaagblad bevindt, wat ernstig letsel tot gevolg kan hebben.

- g) **Controleer het werkstuk vóór het zagen. Als het werkstuk gebogen of kromgetrokken is, moet u het met de naar buiten gekromde zijde op de aanslag vastklemmen. Zorg er altijd voor dat er langs de zaaglijn geen spleet is tussen het werkstuk, de aanslag en de tafel.** Gebogen of kromgetrokken werkstukken kunnen verdraaien of verschuiven, waardoor het draaiende zaagblad tijdens het zagen kan vastlopen. In het werkstuk mogen geen spijkers of andere vreemde objecten zitten.
- h) **Gebruik de zaag pas als er geen gereedschappen, houtresten en dergelijke meer op de tafel liggen; alleen het werkstuk mag op de tafel liggen.** Klein afvalresten, losse stukken hout en andere voorwerpen die met het draaiende zaagblad in contact komen, kunnen met hoge snelheid worden weggeslingerd.
- i) **Zaag altijd maar één werkstuk tegelijk.** Als er meerdere op elkaar gestapelde werkstukken worden gezaagd, kunnen ze niet goed vastgeklemd of vastgehouden worden, waardoor het zaagblad kan vastlopen of de werkstukken kunnen wegglijden.
- j) **Zorg ervoor dat de afkort- en verstekzaag vóór gebruik op een vlak en stevig werkoppervlak staat.** Een vlak en stevig werkoppervlak verkleint het risico op instabiliteit van de afkort- en verstekzaag.
- k) **Plan uw werkzaamheden. Let er bij het instellen van de zaagbladhellings of verstekhoek op dat de verstelbare aanslag correct is afgesteld en dat het werkstuk wordt ondersteund, zonder in contact te komen met het zaagblad of de beschermkap.** Simuleer, zonder werkstuk op de tafel en zonder de machine in te schakelen, een volledige zaagbeweging met het zaagblad om te controleren of er geen belemmeringen zijn en er geen gevaar is dat in de aanslag wordt gezaagd.
- l) **Bij werkstukken die breder of langer zijn dan het tafelblad, moet u voor voldoende ondersteuning zorgen, bijvoorbeeld met taferverlengingen of zaagbokken.** Werkstukken die langer of breder zijn dan de tafel van de afkort- en verstekzaag, kunnen omkantelen als ze niet stevig worden ondersteund.

Als een afgezaagd stuk hout of het werkstuk omkantelt, kan het de onderste beschermkap optillen of ongecontroleerd door het draaiende zaagblad worden weggeslingerd.

- m) **Zet geen andere personen in als vervanging van een taferverlenging of extra ondersteuning.** Bij een instabiele ondersteuning van het werkstuk kan het zaagblad vastlopen. Ook kan het werkstuk dan tijdens de zaagbeweging verschuiven, waardoor u of uw assistent in het draaiende zaagblad wordt getrokken.
- n) **Het afgezaagde deel mag niet tegen het draaiende zaagblad worden gedrukt.** Als er weinig ruimte is, bijvoorbeeld bij gebruik van lengteaanslagen, kan het afgezaagde deel in het zaagblad vastklemmen en met geweld worden weggeslingerd.
- o) **Gebruik altijd een klem of een geschikte voorziening om ronde voorwerpen zoals staven of buizen naar behoren te ondersteunen.** Staven hebben de neiging om weg te rollen tijdens het zagen, waardoor het zaagblad zich "vastgrijpt" en het werkstuk met uw hand in het zaagblad kan worden getrokken.
- p) **Laat het zaagblad op volle snelheid komen voordat u het in het werkstuk zaagt.** Dit verkleint het risico dat het werkstuk wordt weggeslingerd.
- q) **Als het werkstuk wordt vastgeklemd of het zaagblad vastloopt, moet u de afkort- en verstekzaag uitschakelen. Wacht tot alle bewegende delen tot stilstand zijn gekomen, trek de stekker uit het stopcontact en/of verwijder de accu. Verwijder vervolgens het vastgeklemd materiaal.** Als u bij een dergelijk blokkering doorgaat met zagen, kunt u de controle verliezen of kan de afkort- en verstekzaag beschadigd raken.
- r) **Als de zaagsnede is voltooid, laat u de schakelaar los, houdt u de zaagkop omlaag en wacht u tot het zaagblad is gestopt voordat u het afgezaagde deel verwijdert.** Het is erg gevaarlijk om met uw hand in de buurt van het uitlopende zaagblad te komen.
- s) **Houd de handgreep stevig vast als u een onvolledige zaagsnede uitvoert of als u de schakelaar loslaat voordat de zaagkop de onderste positie heeft bereikt.** Door de remwerking van de zaag kan de zaagkop abrupt omlaag worden getrokken, wat tot verwonding kan leiden.

Veiligheidsvoorschriften voor de behandeling van zaagbladen

1. Gebruik geen beschadigde of vervormde zaagbladen.
2. Gebruik geen zaagbladen met barsten of scheuren. Gooi zaagbladen met barsten weg. Reparatie is niet toegestaan.
3. Gebruik geen zaagbladen die van sneldraaistaal zijn vervaardigd.
4. Controleer de staat van de zaagbladen voordat u de afkort- en verstekzaag gebruikt.
5. Gebruik uitsluitend zaagbladen die geschikt zijn voor het te zagen materiaal.
6. Gebruik uitsluitend de door de fabrikant aanbevolen zaagbladen. De zaagbladen moeten, als ze bedoeld zijn om hout of dergelijk materiaal te bewerken, voldoen aan EN 847-1.
7. Gebruik geen zaagbladen van hooggelegeerd sneldraaistaal (HSS).
8. Gebruik alleen zaagbladen waarvan het maximaal toegestane toerental niet lager is dan het maximale spilloerental van de afkort- en verstekzaag en die geschikt zijn voor het te bewerken materiaal.
9. Let op de draairichting van het zaagblad.
10. Gebruik zaagbladen alleen dan, als u ook weet hoe u ermee om moet gaan.
11. Houd rekening met het maximale toerental. Het maximale toerental dat op het zaagblad staat vermeld, mag niet worden overschreden. Houd u, indien aangegeven, aan het toerentalbereik.
12. De klemoppervlakken moeten van vuil, vet, olie en water worden ontdaan.
13. Gebruik geen losse pasringen of -bussen om de boring van zaagbladen te verkleinen.
14. Zorg ervoor dat de bevestigde pasringen voor de borging van het zaagblad dezelfde diameter hebben en dat ze minimaal 1/3 van de snijdiameter hebben.
15. Zorg, dat bevestigde pasringen evenwijdig staan aan elkaar.
16. Wees voorzichtig bij het hanteren van de zaagbladen. Bewaar ze liefst in de originele verpakking of in speciale houders. Draag veiligheidshandschoenen om de grip te vergroten en de kans op persoonlijk letsel nog verder terug te dringen.
17. Controleer voordat u zaagbladen gebruikt, of de veiligheidsvoorzieningen correct zijn bevestigd.

- 18. Controleer vóór gebruik of het toegepaste zaagblad aan de technische eisen van deze afkort- en verstekzaag voldoet en of het op de juiste wijze bevestigd is.
- 19. Gebruik het meegeleverde zaagblad alleen voor het zagen van hout en nooit voor het bewerken van metalen.
- 20. Gebruik alleen een zaagblad met een diameter die op de zaag staat aangegeven.
- 21. Gebruik extra werkstuksteunen als dit nodig is voor de stabiliteit van het werkstuk.
- 22. De verlengstukken van de werkstuksteun moeten tijdens de werkzaamheden altijd bevestigd en gebruikt worden.
- 23. Vervang een versleten tafelinzetstuk!
- 24. Voorkom oververhitting van de zaagtanden.
- 25. Voorkom bij het zagen van kunststof dat de kunststof smelt.
Gebruik hiervoor de juiste zaagbladen. Vervang beschadigde of versleten zaagbladen tijdig.
Stop de machine als het zaagblad oververhit raakt. Laat het zaagblad afkoelen voordat u verder werkt met het apparaat.



Let op: Laserstraling
Niet in de laserstraal kijken
Laserklasse 2



Bescherm uzelf en uw omgeving door het nemen van de juiste voorzorgsmaatregelen ten behoeve van ongevallenpreventie!

- Niet direct in de laserstraal kijken zonder oogbescherming.
- Nooit direct in de straalbundel kijken.
- Richt de laserstraal nooit op reflecterende oppervlakken en personen of dieren. Ook een laserstraal met een laag vermogen kan oogletsel veroorzaken.
- Let op! Als andere dan de hier aangegeven handelswijzen worden toegepast, kan dit tot een gevaarlijke stralingsexplosie leiden.
- Lasermodule nooit openen. Dit kan tot onverwachte blootstelling aan straling leiden.
- De laser mag niet door laser van een ander type worden vervangen.

- Reparaties aan de laser mogen uitsluitend door de fabrikant van de laser of een bevoegde dealer worden uitgevoerd.

Restriscio's

Het elektrisch apparaat is vervaardigd volgens de stand van de techniek en de erkende veiligheids-technische regels. Toch kan tijdens de werkzaamheden sprake zijn van enkele restriscio's.

- Gevaar voor de gezondheid, veroorzaakt door elektriciteit bij gebruik van onjuiste snoeren.
- Daarnaast kan er, ondanks alle voorzorgsmaatregelen, sprake zijn van niet-zichtbare restriscio's.
- De restriscio's kunnen tot een minimum worden beperkt wanneer aan de "Veiligheidsvoorschriften" en het "Gebruik volgens de voorschriften" wordt voldaan en de gebruikshandleiding in zijn geheel wordt opgevolgd.
- Voorkom onnodige belasting van de machine: als bij het zagen teveel druk wordt uitgeoefend, zal het zaagblad snel beschadigen, wat leidt tot geringere prestaties van de machine bij de verwerking en minder nauwkeurige zaagsneden.
- Gebruik altijd klemmen wanneer u kunststof moet zagen: de te zagen delen moeten altijd met klemmen worden vastgezet.
- Voorkom dat u de machine onbedoeld inschakelt: als u de stekker in het stopcontact steekt, mag de startknop niet worden ingedrukt.
- Gebruik gereedschap dat in deze handleiding wordt aanbevolen. U verkrijgt dan optimale prestaties met uw machine.
- Houd uw handen buiten de werkomgeving, wanneer de machine in bedrijf is.
- Voordat u instel- of onderhoudswerkzaamheden uitvoert, laat u de startknop los en trek u de stekker uit het stopcontact.

Waarschuwing!

Dit elektrisch apparaat genereert een elektromagnetisch veld als het is ingeschakeld. Dit veld kan onder bepaalde omstandigheden interfereren met actieve of passieve medische implantaten. Om het risico op ernstig of dodelijk letsel te beperken, raden we personen met medische implantaten aan om hun arts en de fabrikant van het medische implantaat te raadplegen voordat het elektrische apparaat wordt gebruikt.

6. Technische gegevens

Wisselstroommotor.....	220 - 240 V~ 50 Hz
Nominaal vermogen S1	1800 Watt
Bedrijfsmodus.....	S6 25%* 2200 W
Stationair toerental n ₀	4800 min ⁻¹
Hardmetalen zaagblad	∅ 254 x ∅ 30 x 2,8 mm
Aantal tanden.....	48
maximale tandbreedte van het zaagblad.....	3 mm
draaibereik	-45° / 0° / +45°
versteksneede.....	0° tot 45° naar links
Zaagbreedte bij 90°	340 x 90 mm
Zaagbreedte bij 45°	240 x 90 mm
Zaagbreedte bij 2 x 45°	240 x 46 mm
(Dubbele versteksneede).....	240 x 46 mm
beschermingsklasse	II /
Gewicht	ca. 14,4 kg
Laserklasse.....	2
Aslengte laser.....	650 nm
Vermogen laser.....	< 1 mW

* Bedrijfsmodus S6, ononderbroken periodiek bedrijf. Het gebruik is opgebouwd uit een opstarttijd, een tijd met een constante belasting en een uitlooptijd. De cyclustijd duurt 10 minuten en de relatieve inschakelduur bedraagt 25% van de cyclustijd.

Het werkstuk moet minimaal een hoogte van 3 mm en een breedte van 10 mm hebben. Zorg ervoor dat het werkstuk altijd met de kleminrichting is geborgd.

Geluid

De geluidswaarden zijn overeenkomstig EN 62841 bepaald.

Geluidsdruk niveau L _{PA}	96,5 dB
Onzekerheid K _{PA}	3 dB
Geluidsvermogensniveau L _{WA}	109,5 dB
Onzekerheid K _{WA}	3 dB

Draag gehoorbescherming.

Het effect van lawaai kan gehoorverlies zijn.

De opgegeven geluidsemissiewaarden zijn gemeten volgens een standaardtestmethode en kunnen worden gebruikt om elektrische apparaten met elkaar te vergelijken.

De aangegeven geluidsemissiewaarden kunnen ook worden gebruikt als eerste indicatie van de belasting.

Waarschuwing:

- De geluidsemissies kunnen van de opgegeven waarde afwijken wanneer de machine daadwerkelijk wordt gebruikt. Dit is afhankelijk van de wijze waarop het elektrisch apparaat wordt gebruikt en de aard van het werkstuk dat wordt bewerkt.
- Probeer om de belasting zo gering mogelijk te houden. Zo kan bijvoorbeeld de werktijd worden beperkt. Hierbij moeten alle aspecten van de bedrijfs-cyclus in aanmerking worden genomen (zoals de tijd dat de machine uitgeschakeld is en de tijd dat deze ingeschakeld is, maar onbelast draait).

7. Voor de ingebruikname

- Open de verpakking en haal het apparaat er voorzichtige uit.
- Verwijder het verpakkingsmateriaal evenals de verpakkings- en transportbeveiligingen (indien voorhanden).
- Controleer of de inhoud van de levering volledig is.
- Controleer het apparaat en de hulpstukken op transportschade.
- Bewaar de verpakking indien mogelijk tot na het verstrijken van de garantietijd.

LET OP

Het apparaat en de verpakkingsmaterialen zijn geen kinderspeelgoed! Kinderen mogen niet met plastic zakken, folies en kleine onderdelen spelen! Er bestaat gevaar voor inslikken en verstikkingsgevaar!

- De machine moet stabiel staan. Bevestig ze hier voor op een werkbank, het onderstel of iets dergelijks. Zet 4 bouten (niet bij de levering inbegrepen) in de gaten in de vaste zaagtafel (15) Haal de schroeven goed aan.
- Maak de voorgeïnstalleerde kantelbeveiliging (36) aan de onderzijde van de zaag los, trek de beveiliging er volledig uit en borg deze weer met de inbussleutel (D).
- Stel de stelschroef (38) af op het niveau van de tafelplaat om te voorkomen dat de machine gaat wibelen.
- Voor ingebruikname moeten alle afdekkingen en veiligheidsvoorzieningen conform de voorschriften zijn gemonteerd.
- Het zaagblad moet vrij kunnen draaien.
- Let bij al bewerkt hout op vreemde voorwerpen, zoals bijv. spijkers of schroeven enz.

- Controleer, voordat u op de aan/uit-schakelaar drukt, of het zaagblad correct gemonteerd is en of de bewegende delen soepel lopen.
- Overtuig u voor het aansluiten van de machine, dat de gegevens op het typeplaatje overeenkomen met de netwerkgegevens.

7.1 Veiligheidsvoorziening beweegbare zaagbladbescherming (5) reinigen

De zaagbladbescherming biedt bescherming tegen onbedoeld contact met het zaagblad en tegen rondvliegende spanen.

Werking controleren

Klap hiervoor de zaag naar beneden:

- De zaagbladbescherming moet het zaagblad bij het omlaag zwenken vrijgeven zonder andere delen aan te raken.
- Als de zaag naar de uitgangspositie omhoog wordt geklapt, moet de zaagbladbescherming automatisch het zaagblad afdekken.

8. Montage

8.1 Afkort- en verstekzaag monteren (Afb. 1/2/4)

- Om de draaitafel (14) te verstellen, moet u de handgreep (11) ongeveer 2 slagen losdraaien en de vergrendelingshendel (35) met de wijsvinger omhoog trekken.
- Verdraai de draaitafel (14) en aanwijzer (12) naar de gewenste hoek van de schaalverdeling (13) en zet ze vast met de handgreep (11).
- Druk de machinekop (4) iets omlaag. Door gelijktijdig de borgbout (23) uit de motorbeugel te trekken en te draaien, wordt de zaag uit de onderste stand ontgrendeld.
- Borgbouten (23) met 90 graden draaien om deze in de ontgrendelde stand te fixeren.
- Zwenk de machinekop (4) omhoog.
- De klemrichtingen (7) kan aan beide zijden aan de vaste zaagtafel (15) bevestigd worden. Steek de klemrichtingen (7) in de hiervoor bedoelde boorgaten aan de achterkant van de aanslagrail (16) en borg deze met behulp van de schroeven met stergreep (7a). Voor versteksnedes van 0° tot 45° moet de klemrichting (7) slechts aan één kant (rechts) worden gemonteerd (zie afb. 11-12).
- De machinekop (4) kan door de borgschroef (22) los te draaien, naar links tot max. 45° schuin geplaatst worden.

- De werkstuksteunen (8) moeten tijdens de werkzaamheden altijd bevestigd en gebruikt worden. Stel de gewenste reikwijdte in, door de borgschroef (9) los te draaien. Draai vervolgens de borgschroef (9) weer vast.

8.2 Spaanopvangzak (afb. 1/2/2)

De zaag is uitgerust met een spaanopvangzak (17) voor spaanders.

Knijp de uiteinden van de metalen klem van de spaanopvangzak (17) samen en breng de zak aan op de uitlaatopening bij de motor.

De spaanopvangzak (17) kan met de ritssluiting aan de onderzijde worden geleegd.

8.2.1 Aansluiting op een externe stofafzuiging

- Sluit de afzuigslang aan op de stofafzuiging.
- De stofafzuiging moet geschikt zijn voor het te verwerken materiaal.
- Gebruik voor het afzuigen van met name stoffen die gevaarlijk zijn voor de gezondheid of kankerverwekkend kunnen zijn, een speciale afzuiginrichting.

8.3 Fijnafstelling van de aanslag voor afkortsneede 90° (afb. 1/2/5/6)

Benodigd gereedschap:

- Inbussleutel 6 mm
- Steeksleutel SW13 (niet bij de levering inbegrepen)

- **Aanslaghoek niet bij de levering inbegrepen.**
- De machinekop (4) naar beneden laten zakken en met de borgpen (23) vastzetten.
- Draai vastzetschroef (22) los.
- De aanslaghoek (A) tussen zaagblad (6) en draaitafel (14) plaatsen.
- Draai de contraoer (26a) los.
- De stelschroef (26) zover verstellen, tot de hoek tussen zaagblad (6) en draaitafel (14) 90° bedraagt.
- Draai de contraoer (26a) weer vast.
- Controleer ten slotte de positie van de hoekweergave. Indien nodig, de aanwijzer (19) met een kruiskop-schroevendraaier losdraaien, op de 0°-positie van de schaalverdeling (18) zetten en de borgschroef weer vastdraaien.

8.4 Fijnafstelling van de aanslag voor versteksneede 45° (afb. 1/2/5/9/10)

Benodigd gereedschap:

- Inbussleutel 6 mm
- Steeksleutel SW13 (niet bij de levering inbegrepen)

- **Aanslaghoek niet bij de levering inbegrepen.**
- De machinekop (4) naar beneden laten zakken en met de borgpen (23) vastzetten.
- Zet de draaitafel (14) vast op de 0°-stand.
- **Let op!**
De verschuifbare aanslagrail (16a) moet voor versteksnedes (schuin staande zaagkop) in de buitenste positie gefixeerd worden. (**linker kant**).
- Open de vastzetschroef (16b) van de verschuifbare aanslagrails (16a) en schuif de verschuifbare aanslagrails (16a) naar buiten.
- De verschuifbare aanslagrails (16a) moeten zover worden vastgezet, dat de afstand tussen de aanslagrails (16a) en het zaagblad (6) minste 8 mm bedraagt.
- De verschuifbare aanslagrail (16a) moet zich in de binnenste positie bevinden (**rechter zijde**).
- Controleer vóór de zaagsneede of de aanslagrails (16a) en het zaagblad (6) niet met elkaar in botsing kunnen komen.
- De borgschroef (22) losdraaien en met de handgreep (1) de machinekop (4) naar links, schuin plaatsen op 45°.
- De 45°-aanslaghoek (B) tussen zaagblad (6) en draaitafel (14) plaatsen.
- Maak de contraoer (27a) los en verstel de stelschroef (27) tot de hoek tussen zaagblad (6) en draaitafel (14) precies 45° bedraagt.
- Draai de contraoer (27a) weer vast.
- Controleer ten slotte de positie van de hoekweergave. Indien nodig, de aanwijzer (19) met een kruiskop-schroevendraaier losdraaien, op de 45°-positie van de schaalverdeling (18) zetten en de borgschroef weer vastdraaien.

9. Bediening

9.1 Bedrijf laser (afb. 18)

- **Inschakelen:** Druk 1x op de aan/uit-schakelaar laser (33). Op het te bewerken werkstuk wordt een laserlijn geprojecteerd die precies de plaats van de zaagsneede aangeeft.
- **Uitschakelen:** Druk nogmaals op de aan/uit-schakelaar laser (33).

9.2 Zaagdieptebeperking (groeven zagen) (afb. 3/13)

⚠ WAARSCHUWING

Gevaar voor terugslag! Bij het aanbrengen van groeven is het zeer belangrijk dat er geen zijdelingse druk op het zaagblad wordt uitgeoefend. De zaagkop kan anders plotseling omhoog slaan! Gebruik een klemrichting bij het maken van groeven. Vermijd zijdelingse druk op de zaagkop.

- Middels de schroef (24) kan de zaagdiepte traploos ingesteld worden. Hiertoe moet de kartelmoer op de schroef (24a) worden losgemaakt. De gewenste zaagdiepte door het indraaien of uitdraaien van de schroef (24) instellen. Aansluitend kartelmoer (24a) weer op de schroef (24) vastmaken.
- Controleer de instelling aan de hand van een test-sneede.

9.3 Seriéle sneede

Voor terugkerende snedes met dezelfde lengte kan de lengteaanslag (37) worden opengeklapt. U kunt de lengteaanslag (37) zowel aan de rechter- maar ook aan de linkerzijde gebruiken.

- Klap de lengteaanslag (37) omhoog.
- Draai de vastzetschroef voor de werkstuksteun (9) los.
- Trek de werkstuksteun (8) er uit.
- Stel de gewenste afstand tussen het zaagblad en de lengteaanslag (37) in.
- Draai de vastzetschroef voor de werkstuksteun (9) weer vast.
- Voer de snedes uit zoals onder 10.4 t/m 10.7 beschreven.

9.4 Afkortsneede 90° en draaitafel 0° (afb. 1/2/7)

Bij zaagsnedes tot ca. 100 mm kan de trekfunctie van de zaag met de borgschroef (20) in de achterste positie gefixeerd worden. In deze positie kan de machine voor afkorten worden gebruikt. Mocht de zaagbreedte boven 100 mm liggen, moet erop gelet worden, dat de vastzetschroef (20) los is en de machinekop (4) beweegbaar is.

Let op!

- De verschuifbare aanslagrails (16a) moeten voor afkortbewerkingen van 90° op de binnenste positie worden vastgezet.
- Open de vastzetschroeven (16b) van de verschuifbare aanslagrails (16a) en schuif de verschuifbare aanslagrails (16a) naar binnen.

- De verschuifbare aanslagrails (16a) moeten dusdanig worden geborgd dat de afstand tussen de aanslagrails (16a) en het zaagblad (6) maximaal 8 mm is.
- Controleer vóór de zaagsnede of de aanslagrails (16a) en het zaagblad (6) niet met elkaar in botsing kunnen komen.
- Draai de vastzetschroeven (16b) weer vast.
- De machinekop (4) in de bovenste positie brengen.
- Machinekop (4) op de handgreep (1) naar achteren schuiven en evt. in deze positie fixeren (afhankelijk van de zaagbreedte).
- Leg het te zagen hout tegen de aanslagrail (16) en op de draaitafel (14).
- Het materiaal met de spaninrichtingen (7) op de vaststaande zaagtafel (15) vastzetten, om verschuiven tijdens het zagen te voorkomen.
- Ontgrendel de blokkeerschakelaar (3) en druk op de aan/uit-schakelaar (2) om de motor in te schakelen.
- **Bij gefixeerde trekgeleiding (21):** Machinekop (4) met de handgreep (1) gelijkmatig en met lichte druk omlaag bewegen, tot het zaagblad (6) het werkstuk heeft doorgezaagd.
- **Bij niet-gefixeerde trekgeleiding (21):** Machinekop (4) volledig naar voren trekken. De handgreep (1) gelijkmatig en met lichte druk volledig omlaag brengen. Nu de machinekop (4) langzaam en gelijkmatig volledig naar achteren schuiven tot het zaagblad (6) het werkstuk volledig heeft doorgezaagd.
- Na het zaagwerk de machinekop weer in de bovenste rustpositie brengen en de in,- uitschakelaar (2) loslaten.
Let op! Door de terughaalveer slaat de machine automatisch naar boven. De handgreep (1) na de zaagbewerking niet loslaten, maar de machinekop langzaam en onder lichte tegendruk naar boven bewegen.

9.5 Afkortsnede 90° en draaitafel 0°- 45° (afb. 1/7/8)

Met de afkort- en verstekzaag kunnen versteksneden naar links en rechts van 0°- 45° worden uitgevoerd.

Let op!

De verschuifbare aanslagrails (16a) moeten voor afkortbewerkingen van 90° op de binnenste positie worden vastgezet.

- Open de vastzetschroef (16b) van de verschuifbare aanslagrails (16a) en schuif de verschuifbare aanslagrails (16a) naar binnen.

- De verschuifbare aanslagrails (16a) moeten zover worden vastgezet, dat de afstand tussen de aanslagrails (16a) en het zaagblad (6) minste 8 mm bedraagt.
- Controleer vóór de zaagsnede of de aanslagrails (16a) en het zaagblad (6) niet met elkaar in botsing kunnen komen.
- Draai de vastzetschroef (16b) weer vast.
- Draai de handgreep (11) los, indien deze is vastgedraaid. Trek de vergrendelingshendel (35) met de wijsvinger omhoog. Zet de draaitafel (14) in de gewenste hoek met behulp van de handgreep (11).
- De aanwijzer (12) op de draaitafel moet met de gewenste hoek van de schaalverdeling (13) op de vaststaande zaagtafel (15) overeenkomen.
- Draai de handgreep (11) weer vast aan om de draaitafel (14) te fixeren.
- De bewerking uitvoeren als onder punt 10.4 beschreven.

9.6 Versteksnede 0°- 45° en draaitafel 0° (afb. 1/2/11)

Met de afkort- en verstekzaag kunnen versteksneden naar links van 0°- 45° ten opzichte van het werkoppervlak worden uitgevoerd.

Let op!

De verschuifbare aanslagrail (16a) moet voor versteksneden (schuin staande zaagkop) in de buitenste positie gefixeerd worden. (**linker kant**).

- Open de vastzetschroef (16b) van de verschuifbare aanslagrails (16a) en schuif de verschuifbare aanslagrails (16a) naar buiten.
- De verschuifbare aanslagrails (16a) moeten zover worden vastgezet, dat de afstand tussen de aanslagrails (16a) en het zaagblad (6) minste 8 mm bedraagt.
- De verschuifbare aanslagrail (16a) moet zich in de binnenste positie bevinden (**rechter zijde**).
- Controleer vóór de zaagsnede of de aanslagrails (16a) en het zaagblad (6) niet met elkaar in botsing kunnen komen.
- Draai de vastzetschroef (16b) weer vast.
- De machinekop (4) in de bovenste stand brengen.
- Zet de draaitafel (14) vast op de 0°-stand.
- De borgschroef (22) losdraaien. Met de handgreep (1) de machinekop (4) naar links kantelen tot de aanwijzer (19) de gewenste hoek op de schaalverdeling (18) aanwijst.
- De borgschroef (22) weer vastdraaien.
- De bewerking uitvoeren als onder punt 10.4 beschreven.

9.7 Versteksnede 0°- 45° en draaitafel 0°- 45° (afb. 1/2/4/12)

Met de afkort- en verstekzaag kunnen versteksneden naar links van 0°- 45° ten opzichte van het werkoppervlak en tegelijk van 0°- 45° ten opzichte van de aanslagrail worden uitgevoerd (dubbele versteksnede).

Let op!

De verschuifbare aanslagrail (16a) moet voor versteksneden (schuin staande zaagkop) in de buitenste positie gefixeerd worden. (**linker kant**).

- Open de vastzetschroef (16b) van de verschuifbare aanslagrails (16a) en schuif de verschuifbare aanslagrails (16a) naar buiten.
- De verschuifbare aanslagrails (16a) moeten zover worden vastgezet, dat de afstand tussen de aanslagrails (16a) en het zaagblad (6) minste 8 mm bedraagt.
- Controleer vóór de zaagsnede of de aanslagrails (16a) en het zaagblad (6) niet met elkaar in botsing kunnen komen.
- Draai de vastzetschroef (16b) weer vast.
- De machinekop (4) in de bovenste stand brengen.
- Maak de draaitafel (14) los door de handgreep (11) lossen te draaien.
- Met de handgreep (11) de draaitafel (14) op de gewenste hoek instellen (zie daartoe ook punt 10.5).
- Draai de handgreep (11) weer vast aan, om de draaitafel te fixeren.
- De borgschroef (22) losdraaien.
- Met de handgreep (1) de machinekop (4) naar links buiten en op de gewenste hoek van de schaal instellen (zie daartoe ook punt 10.6).
- De borgschroef (22) weer vastdraaien.
- De bewerking uitvoeren als onder punt 9.4 beschreven.

10. Onderhoud

⚠ Waarschuwing! Trek altijd de stekker uit het stopcontact voordat u instellings-, instandhoudings- of reparatiewerkzaamheden uitvoert!

10.1 Algemene onderhoudswerkzaamheden

Veeg van tijd tot tijd met een doek de spaanders en het stof van de machine. Olie om de levensduur van het apparaat te verlengen eenmaal per maand de draaiende delen. De motor niet oliën.

Gebruik voor de reiniging van de kunststof geen bijtende middelen.

10.2 Veiligheidsvoorziening beweegbare zaagbladbescherming (5) reinigen

Controleer voor ingebruikname altijd de zaagbladbescherming op vervuiling.

Verwijder oud zaagsel en oude houtsplinters met behulp van een borstel of een vergelijkbaar geschikt gereedschap.

10.3 Tafelinzetstuk vervangen

Gevaar!

Als het tafelinzetstuk (10) beschadigd is, bestaat het risico dat kleine voorwerpen tussen het tafelinzetstuk en het zaagblad vast komen te zitten en het zaagblad blokkeren. **Vervang beschadigde tafelinzetstukken onmiddellijk!**

1. Draai de schroeven op het tafelinzetstuk los. Verdraai zo nodig de draaitafel en kantel de zaagkop om bij de schroeven te kunnen komen.
2. Verwijder het tafelinzetstuk.
3. Plaats een nieuw tafelinzetstuk.
4. Draai de schroeven op het tafelinzetstuk vast.

10.4 Inspectie van de koolborstels

Controleer de koolborstels bij een nieuwe machine na de eerste 50 bedrijfsuren of wanneer nieuwe koolborstels worden gemonteerd. Controleer na de eerste controle om de 10 bedrijfsuren.

Wanneer de koolstof tot een lengte van 6 mm versleten is of de veer of shunt draad verbrand of beschadigd is, moet u beide borstels vervangen. Wanneer de borstels na het demonteren als inzetbaar beschouwd worden, kunt u ze weer inbouwen.

Open beide vergrendelingen linksom (zoals in afbeelding 21 weergegeven) om onderhoud aan de koolborstels te verrichten. Verwijder vervolgens de koolborstels. Plaats de koolborstels in omgekeerde volgorde terug.

10.5 Vervangen van het zaagblad (afb. 1/2/14-17) Netstekker loskoppelen!

Let op!

Draag veiligheidshandschoenen bij het wisselen van het zaagblad! Gevaar voor letsel!

- De machinekop (4) naar boven zwenken en met de borgbout (23) vastzetten.
- Draai de bevestigingsschroef (5a) van het deksel los met behulp van een kruiskopschroevendraaier.

WAARSCHUWING!

Draai deze schroef er niet helemaal uit (afb. 14).

- Klap de zaagbladbescherming (5) zover omhoog dat de zaagbladbescherming (5) zich boven de flensbout (28) bevindt.
- Zet met de ene hand de binnenzeskant- of inbussleutel (C) op de flensbout (28).
- Inbussleutel (C) vasthouden en de zaagbladbescherming (5) langzaam sluiten, tot deze tegen de inbussleutel (C) aan staat.
- Zaagasblokkering (30) goed aandrukken en de flensbout (28) langzaam rechtsom draaien. Na max. een omwenteling wordt de zaagasblokkering (30) vergrendeld.
- Nu met iets meer kracht de flensbout (28) rechtsom draaien.
- Flensbout (28) volledig er uit draaien en de buitenflens (29) wegnemen.
- Het zaagblad (6) van de binnenflens (31) wegnemen en omlaag wegtrekken.
- Flensbout (28), buitenflens (29) en binnenflens (31) zorgvuldig reinigen.
- Het nieuwe zaagblad (6) in de omgekeerde volgorde weer terugplaatsen en aandraaien.
- Klap de zaagbladbescherming (5) zover omlaag tot de zaagbladbescherming (5) in de bevestigingschroef (5a) hangt.
- Draai de bevestigingsschroef (5a) weer vast.
- **Let op!**
De versteksnede van de tanden, dit betekent de draairichting van het zaagblad (6) moet overeenkomen met de richting van de pijl op de behuizing.
- Controleer voor het vervolgen van de werkzaamheden de werking van de veiligheidsvoorzieningen.
- **Let op!**
Controleer na elke vervanging van het zaagblad, of het zaagblad (6) in verticale positie alsook op 45° is gekanteld, vrij in het tafelinzetstuk (10) loopt.
- **Let op!**
Het vervangen en uittijnen van de zaagbladen (6) moet conform de voorschriften worden uitgevoerd.

10.6 Afstellen van de laser (afb. 19-20)

Als de laser (32) niet meer de juiste zaaglijn aangeeft, kan deze worden bijgesteld. Verwijder hiertoe de schroeven (32b) en verwijder het voorste deksel (32a). Draai de kruiskopschroeven (E) los. Stel de laser door zijdelings verschuiven dusdanig in dat de laserstraal de snijtanden van het zaagblad (6) raakt.

Wanneer de laser is afgesteld en vastgezet, monteert u het voorste deksel door de twee schroeven (32b) handvast aan te draaien.

De machine moet voor het afstellen van de laser op het stroomnet zijn aangesloten.

Let op!

Bedien bij het afstellen van de laser in geen geval de AAN/UIT-schakelaar (2). Gevaar voor letsel!

10.7 Service-informatie

Let op dat bij dit product de volgende delen onderhevig zijn aan gebruiksmatige of natuurlijke slijtage, resp. de volgende delen als verbruiksmateriaal wordt gebruikt. Slijtageonderdelen*: Koolborstels, zaagblad, tafelinzetstuk (art.nr. 5901215010), spaanopvangzak

* niet persé in de leveringsomvang opgenomen!

Neem in het geval van reserveonderdelen en accessoires contact op met ons servicecentrum. Scan hiervoor de QR code op de voorpagina.

11. Transport

- Trek de handgreep (11) vast om de draaitafel (14) te vergrendelen.
- De machinekop (4) omlaag drukken en met de borgbout (23) vastzetten. De zaag is nu in de onderste positie vergrendeld.
- Trekgeleiding van de zaag met de vastzetschroef voor trekgeleiding (20) in de achterste positie fixeren.
- Machine op vaste zaagtafel (15) dragen.
- Ga voor de hermontage van de machine, zoals onder hoofdstuk 8 en 9 beschreven, te werk.

12. Opslag

Bewaar het apparaat en de bijbehorende accessoires op een donkere, droge en vorstvrije en voor kinderen ontoegankelijke plaats. De optimale opslagtemperatuur ligt tussen 5 en 30°C.

Bewaar het elektrisch apparaat in de originele verpakking.

Dek het elektrisch apparaat af ter bescherming tegen stof en vocht.

Bewaar de gebruikshandleiding bij het elektrische apparaat.

13. Elektrische aansluiting

De geïnstalleerde elektromotor is bedrijfsklaar aangesloten. De aansluiting voldoet aan de relevante VDE- en DIN-voorschriften. De netaansluiting van de klant en het gebruikte verlengsnoer moeten eveneens aan deze voorschriften voldoen.

- Het product voldoet aan de eisen van EN 61000-3-11 en valt onder speciale aansluitingsvoorwaarden. Dit betekent dat gebruik op een willekeurig vrij te kiezen aansluitpunt niet toegestaan is.
- Het apparaat kan tijdelijke spanningsschommelingen veroorzaken bij ongunstige condities van het elektriciteitsnet.
- Het product is uitsluitend voorzien voor het gebruik op aansluitpunten, waarvoor de volgende voorwaarden gelden:
 - a) een duurstroombelastbaarheid van het netwerk van ten minste 100 A per fase moet beschikbaar zijn.
- Als gebruiker moet u garanderen dat het aansluitpunt, waarop u het product gebruikt, aan een van beide genoemde eisen a) of b) voldoet. Neem, indien nodig, contact op met uw nutsbedrijf bij enige vragen.

Belangrijke aanwijzingen

Bij overbelasting van de motor schakelt deze vanzelf uit. Na een afkoeltijd (deze tijd is verschillend) kan de motor weer worden ingeschakeld.

Defecte elektrische aansluitkabel

Bij elektrische aansluitkabels treedt vaak schade aan de isolatie op.

Mogelijke oorzaken zijn:

- Drukpunten, als aansluitkabels door venster- of deuropeningen worden geleid.
- Knikken door een onvakkundige bevestiging of geleiding van het netsnoer.
- Snijplekken omdat over het netsnoer is gereden.
- Beschadigde isolatie omdat de stekker uit de wandcontactdoos is getrokken.
- Scheuren door veroudering van de isolatie.

Dergelijke defecte elektrische aansluitkabels mogen niet worden gebruikt en zijn levensgevaarlijk als de isolatie is beschadigd.

Controleer de elektrische aansluitkabels regelmatig op schade. Let erop dat bij het controleren het netsnoer niet op het stroomnet is aangesloten.

Elektrische aansluitkabels moeten aan de relevante VDE- en DIN-voorschriften voldoen. Gebruik uitsluitend snoeren met dezelfde aanduiding.

Op de aansluitkabel moet de type-aanduiding vermeld staan.

Als het netsnoer van dit apparaat beschadigd is, moet dit worden vervangen door een speciaal uitgevoerd netsnoer, dat verkrijgbaar is bij de fabrikant of diens klantenservice.

Aansluittype X

Als het netsnoer van dit apparaat beschadigd is, moet dit worden vervangen door een speciaal uitgevoerd netsnoer, dat verkrijgbaar is bij de fabrikant of diens klantenservice.

Wisselstroommotor:

De netspanning moet 220 - 240 V~ zijn.

- Verlengsnoeren moeten tot een lengte van 25 m een doorsnede hebben van 1,5 vierkante millimeter.

Aansluitingen en reparaties van de elektrische apparatuur mogen uitsluitend door een elektromonteur worden uitgevoerd.

Vermeld in geval van vragen de volgende gegevens:

- Stroomtype van de motor
- Gegevens van het typeplaatje van de motor

14. Afvalverwerking en hergebruik

Aanwijzingen op de verpakking



De verpakkingsmaterialen zijn recyclebaar. Verpakkingen milieuvriendelijk afvoeren.

Aanwijzingen betreffende de wetgeving Afgedankte elektrische en elektronische apparatuur (AEEA)



Afgedankte elektrische en elektronische apparatuur behoort niet bij het huishoudelijke afval, maar moeten worden ingezameld resp. gescheiden worden afgevoerd!

- Oude batterijen of accu's die niet vast in het afgedankte apparaat zijn geïntegreerd, moeten vóór het afvoeren op niet-destructieve wijze worden verwijderd! Het afvoeren hiervan is geregeld in de wetgeving inzake batterijen.
- Eigenaars resp. gebruikers van elektrische en elektronische apparaten zijn wettelijk verplicht om na

gebruik de batterijen en accu's in te leveren.

- De eindgebruiker is verantwoordelijk voor het wisselen van persoonsgerelateerde gegevens op het af te voeren afgedankte apparaat!
- Het symbool van de doorgekruste vuilnisbak betekent dat afgedankte elektrische en elektronische apparatuur niet bij het huishoudelijk afval mag worden gegooid.
- Afgedankte elektrische en elektronische apparatuur kunnen bij de volgende punten kosteloos worden ingeleverd:
 - Openbare afvalverwijderings- of inzamelpunten (bijv. gemeentewerven)
 - Verkooppunten van elektrische apparaten (stationair en online), voor zover dealers verplicht zijn ze terug te nemen of dit vrijwillig aanbieden.
 - Tot drie afgedankte elektronische apparaten per apparaattype, met een randlengte van niet meer dan 25 centimeter, kunnen gratis naar de fabrikant worden teruggebracht zonder eerst een nieuw apparaat van de fabrikant te hoeven kopen, of naar een ander erkend inzamelpunt in je omge-

ving worden gebracht.

- Voor verdere aanvullende terugnamevoorwaarden van de fabrikanten en distributeurs verzoeken wij u contact op te nemen met de betreffende klantenservice.
- Bij levering van een nieuw elektrisch apparaat door de fabrikant aan een particulier huishouden, kan de fabrikant op verzoek van de eindgebruiker zorgen voor het kosteloos afhalen van het afgedankte elektrische apparaat. Neem hiertoe contact op met de klantenservice van de fabrikant.
- Deze uitspraken zijn alleen geldig voor apparaten die in de landen van de Europese Unie worden geïnstalleerd en verkocht en die onder de Europese Richtlijn 2012/19/EU vallen. In landen buiten de Europese Unie kunnen andere voorschriften gelden voor het afvoeren van afgedankte elektrische en elektronische apparatuur.

15. Verhelpen van storingen

Storing	Mogelijke oorzaak	Oplossing
De motor functioneert niet	Motor, kabel of stekker defect, Netzekering doorgebrand.	Laat de machine door een vakman controleren. Repareer de motor nooit zelf. Gevaar! Netzekeringen controleren, evt. vervangen
De motor draait langzaam en bereikt het bedrijfstoerental niet.	Spanning te laag, wikkelingen beschadigd of condensator doorgebrand.	Laat de spanning controleren door een elektromonteur. Laat de motor controleren door een vakman. Laat de condensator vervangen door een vakman.
De motor maakt te veel lawaai.	Wikkelingen beschadigd, motor defect.	Laat de motor controleren door een vakman.
De motor bereikt niet het volledige vermogen.	Groep van stroomnet overbelast (lampen, andere motoren enz.).	Gebruik geen andere apparaten of motoren op hetzelfde stroomcircuit.
Motor raakt snel oververhit.	Overbelasting van de motor, ontoereikende koeling van de motor.	Voorkom overbelasting van de motor tijdens het zagen, verwijder stof van de motor om een optimale koeling van de motor te garanderen.
Zaagsnede is ruw of gegolfd.	Zaagblad bot, tandvorm niet geschikt voor materiaaldikte.	Zaagblad slijpen of een geschikt zaagblad plaatsen.
Werkstuk breekt uit of versplintert.	Zaagdruk te hoog of zaagblad niet geschikt voor gebruik.	Plaats een geschikt zaagblad.

Declaración de los símbolos en el aparato

	¡Antes de la puesta en marcha, leer y seguir el manual de instrucciones así como las indicaciones de seguridad!
	Utilice protección auditiva.
	En caso de formación de polvo, llevar protección respiratoria.
	Use gafas de protección.
	¡Atención! ¡Peligro de lesión! No tocar la hoja de sierra mientras se encuentre en funcionamiento.
	¡Atención! Radiación por láser
	Clase de protección II (aislamiento doble)

Índice de contenidos:	Página:
1. Introducción	95
2. Descripción del aparato (fig. 1-22)	95
3. Volumen de suministro	96
4. Uso previsto	96
5. Indicaciones de seguridad.....	97
6. Datos técnicos	102
7. Antes de la puesta en marcha.....	102
8. Montaje	103
9. Manejo	104
10. Mantenimiento	106
11. Transporte.....	108
12. Almacenamiento.....	108
13. Conexión eléctrica.....	108
14. Eliminación y reciclaje	109
15. Solución de averías	110

1. Introducción

Fabricante:

Scheppach GmbH
Günzburger Straße 69
D-89335 Ichenhausen

Estimado cliente:

Le deseamos éxito y disfrute al trabajar con su nuevo aparato.

Indicación:

El fabricante de este aparato, de acuerdo con la legislación alemana de responsabilidad sobre productos, no se hace responsable de los daños originados en este aparato o causados por éste en los siguientes casos:

- manejo incorrecto,
- inobservancia de las instrucciones de servicio,
- reparaciones efectuadas por personal técnico no autorizado ajeno a nuestra empresa,
- montaje y sustitución de piezas de repuesto no originales,
- empleo no conforme al previsto,
- fallos de la instalación eléctrica en caso de incumplimiento de las normas eléctricas y disposiciones VDE 0100, DIN 57113 / VDE 0113.

Observe lo siguiente:

Lea antes del montaje y de la puesta en marcha el texto completo del presente manual de instrucciones.

El presente manual de instrucciones tiene como fin facilitarle los conocimientos necesarios sobre su aparato y que pueda aprovechar sus posibilidades de uso conforme a lo previsto.

El manual de instrucciones incluye importantes indicaciones sobre cómo debe trabajar con el aparato de forma segura, competente y rentable y cómo puede evitar peligros, ahorrar costes por reparaciones, reducir los tiempos de inactividad y aumentar la fiabilidad y la vida útil del aparato.

Además de las normas de seguridad incluidas en este manual de instrucciones, se deberán observar estrictamente las prescripciones vigentes en su país para el funcionamiento del aparato.

Conserve el manual de instrucciones en una funda de plástico, protegido del polvo y la humedad, donde el propio aparato. Estas deberán leerse y observarse con atención por cada persona empleada antes de comenzar a trabajar por primera vez.

En el aparato solo deben trabajar personas instruidas en su manejo y familiarizadas con los peligros que este conlleva. Debe respetarse la edad laboral mínima.

Además de las indicaciones de seguridad incluidas en el presente manual de instrucciones y las prescripciones especiales vigentes en su país, deberán observarse las normas técnicas generalmente reconocidas para el funcionamiento de máquinas de estructura similar.

Declinamos cualquier responsabilidad de posibles accidentes o daños que puedan producirse por no obedecer las presentes instrucciones y advertencias de seguridad.

2. Descripción del aparato (fig. 1-22)

1. Asidero
2. Interruptor de encendido/apagado
3. Interruptor de bloqueo
4. Cabezal de la máquina
5. Protector móvil de la hoja de sierra
- 5a. Tornillo de fijación
6. Hoja de sierra
7. Dispositivo de sujeción
- 7a. Tornillo de la empuñadura en estrella
8. Soporte de la pieza de trabajo
9. Tornillo fijador para el soporte de la pieza de trabajo
10. Inserción de la mesa
11. Empuñadura / tornillo fijador para mesa giratoria
12. Indicador
13. Escala
14. Mesa giratoria
15. Mesa fija de aserrado
16. Carril de tope
- 16a. Carril de tope desplazable
- 16b. Tornillo fijador
17. Saco de recogida de virutas
18. Escala angular
19. Indicador de ángulo
20. Tornillo fijador para guía de tracción
21. Guía de tracción
22. Tornillo fijador
23. Perno de seguridad
24. Tornillo de limitación de profundidad de corte
- 24a. Tuerca moleteada para limitación de la profundidad de corte
25. Tope de limitación de profundidad de corte
26. Tornillo de ajuste (90°)
- 26a. Contratuerca (90°)
27. Tornillo de ajuste (45°)

- 27a. Contratuerca (45°)
- 28. Tornillo de brida
- 29. Brida externa
- 30. Bloqueador del eje de la sierra
- 31. Brida interna
- 32. Láser
- 32a. Carcasa láser cubierta
- 32b. Tornillo de cabeza ranurada en cruz
- 33. Interruptor de conexión/desconexión de láser
- 34. Estribo de guía
- 35. Palanca de posición de encaje
- 36. Protección contra lado
- 37. Tope longitudinal
- 38. Tornillo de ajuste

- A.) Escuadra con espaldón 90° (no incluido en el volumen de suministro)
- B.) Escuadra con espaldón 45° (no incluido en el volumen de suministro)
- C.) Llave Allen, 6 mm
- D.) Llave Allen, 3 mm
- E.) Tornillo de ranura en cruz (láser)

3. Volumen de suministro

- Sierra tronzoadora y de tracción
- 1 dispositivos de sujeción (7)
- 2 soportes de la pieza de trabajo (8) (premontados)
- Saco de recogida de virutas (17)
- Llave Allen de 6 mm (C)
- Llave Allen de 3 mm (D)
- Manual de instrucciones

4. Uso previsto

La sierra tronzoadora y de tracción sirve para cortar madera y plástico, según el tamaño de la máquina. La sierra no es apropiada para el corte de leña.

¡Advertencia!

No utilice nunca el aparato para el corte de otros materiales distintos a los descritos en el manual de instrucciones.

¡Advertencia!

La hoja de sierra suministrada está pensada exclusivamente para el aserrado de madera. No lo utilice para el aserrado de leña.

La máquina únicamente debe utilizarse para el fin previsto. Se considerará inapropiado cualquier uso que vaya más allá. Los daños o lesiones de cualquier tipo producidos a consecuencia de lo anterior serán responsabilidad del usuario/operario, no del fabricante.

Solo se deben utilizar las hojas de sierra apropiadas para la máquina. Se prohíbe la utilización de muelas de tronzado de todo tipo.

El cumplimiento de las indicaciones de seguridad también forma parte del uso conforme al previsto, al igual que el manual de montaje y las instrucciones de funcionamiento en el manual de instrucciones.

Las personas que se ocupen del manejo y mantenimiento de la máquina, deben familiarizarse con la misma y estar informadas sobre los posibles peligros.

Asimismo, también deben cumplirse de manera estricta las normas vigentes en prevención de accidentes.

También deben cumplirse las normas generales en materia de sanidad laboral y de técnicas de seguridad.

Si el usuario hiciera modificaciones en la máquina, el fabricante no se responsabilizará de ningún daño que ello pueda causar.

A pesar de darse un uso conforme al previsto, no se pueden descartar por completo determinados factores de riesgos residuales. Condicionados por la construcción y la estructura de la máquina, se pueden producir las siguientes situaciones:

- Contacto de la hoja de sierra en la zona de aserrado no cubierta.
- Contacto con la hoja de sierra mientras está en funcionamiento (lesión de corte).
- Retroceso de piezas de trabajo y de partes de piezas.
- Fracturas de la hoja de sierra.
- Evacuación de piezas defectuosas de metales duros de la hoja de sierra.
- Lesiones en los oídos debido a la falta de uso de la protección auditiva.
- Emisiones nocivas para la salud de serrín de madera durante el uso en espacios cerrados.

Recuerde que nuestros aparatos no están diseñados para usos comerciales, artesanales ni industriales. No concedemos ningún tipo de garantía si se utiliza el equipo en empresas comerciales, artesanales o industriales, ni en actividades de características similares.

5. Indicaciones de seguridad

Indicaciones generales de seguridad para herramientas eléctricas

⚠ **¡ADVERTENCIA!** Lea todas las indicaciones de seguridad, instrucciones, ilustraciones y datos técnicos que acompañan a esta herramienta eléctrica. Si no se respetan las siguientes instrucciones, puede producirse una descarga eléctrica, un incendio y/o lesiones graves.

Conserve todas las indicaciones de seguridad e instrucciones para futuros usos.

El término empleado en las indicaciones de seguridad "herramienta eléctrica" se refiere tanto a las herramientas eléctricas conectadas a la red eléctrica (con línea de alimentación), como a las herramientas eléctricas que funcionan por batería (sin línea de alimentación).

1. Seguridad en el lugar de trabajo

- **Tenga su zona de trabajo ordenada y bien iluminada.** Las zonas de trabajo desordenadas o mal iluminadas pueden causar accidentes.
- **Con la herramienta eléctrica, no trabaje en entornos en peligro de explosión en los que haya líquidos, gases o polvos inflamables.** Las herramientas eléctricas producen chispas que pueden inflamar el polvo o los vapores.
- **Cuando use esta herramienta eléctrica, no permita que se acerquen niños ni otras personas.** Al distraerse puede perder el control de la herramienta eléctrica.

2. Seguridad eléctrica

- **La clavija de conexión de la herramienta eléctrica debe ser compatible con la toma de enchufe. Bajo ningún concepto se debe modificar la clavija. No utilice adaptadores de conexión en las herramientas eléctricas con toma de tierra.** Las clavijas compatibles y sin modificar reducen el riesgo de una descarga eléctrica.
- **Evite el contacto corporal con las superficies conectadas a tierra tales como tuberías, calentadores, estufas y refrigeradores.** Existe un mayor riesgo de descarga eléctrica si su cuerpo está en contacto con la tierra.

- **Mantenga las herramientas eléctricas alejadas de la lluvia o la humedad.** La entrada de agua en la herramienta eléctrica aumenta el riesgo de una descarga eléctrica.
- **No modifique la finalidad del cable de conexión para cargar, colgar la herramienta eléctrica o para desenchufar la clavija de la toma de enchufe. Aleje el cable de conexión de fuentes de calor, de aceite, de bordes afilados o de componentes móviles.** Unos cables de conexión dañados o enredados aumentan el riesgo de una descarga eléctrica.
- **Si trabaja con una herramienta eléctrica al aire libre, emplee solo cables alargadores que también sean adecuados para zonas exteriores.** El uso de un cable alargador adecuado para zonas exteriores reduce el riesgo de una descarga eléctrica.
- **Si no se puede evitar el funcionamiento de la herramienta eléctrica en un entorno húmedo, emplee un interruptor de corriente de defecto.** El uso de un interruptor de protección de corriente residual reduce el riesgo de una descarga eléctrica.

3. Seguridad de las personas

- **Sea cuidadoso y preste atención a lo que hace, y realice con prudencia el trabajo con una herramienta eléctrica. No use ninguna herramienta eléctrica si está cansado o si está bajo el efecto de drogas, alcohol o medicamentos.** Un descuido durante el uso de la herramienta eléctrica puede causar lesiones graves.
- **Use equipos de protección individual y lleve siempre gafas de protección.** La utilización de equipos de protección individual (tales como mascarilla antipolvo, calzado de seguridad antideslizante, casco protector o protección auditiva) adecuados al tipo de herramienta eléctrica y a su empleo reduce el riesgo de sufrir lesiones.
- **Evite una puesta en marcha accidental. Asegúrese de que la herramienta eléctrica se encuentre desconectada antes de cogerla o transportarla o conectarla a la alimentación de corriente y/o a la batería.** Si transporta la herramienta eléctrica con el dedo puesto en el interruptor o conecta la herramienta eléctrica a la toma de corriente estando ésta en posición de encendido, puede causar un accidente.

- **Antes de encender la herramienta eléctrica, retire cualquier herramienta eléctrica o llave inglesa.** Una herramienta o una llave puesta en una pieza giratoria de la herramienta eléctrica pueden causar lesiones.
- **Evite posturas forzadas. Procure una buena estabilidad y mantenga siempre el equilibrio.** Así controlará mejor la herramienta eléctrica, si surge una situación imprevista.
- **Use ropa adecuada. No use ropa holgada ni joyas. No acerque el cabello ni la ropa a las piezas móviles.** La ropa holgada, las joyas y el cabello largo pueden engancharse en las piezas móviles.
- **Si pueden instalarse dispositivos de aspiración y recogida de polvo, estos deberán conectarse y emplearse de forma correcta.** El uso de un aspirador de polvo puede reducir los riesgos derivados del polvo.
- **No se confíe ni ignore las reglas de seguridad de las herramientas eléctricas, ni siquiera en caso de estar familiarizado con la herramienta eléctrica por un uso frecuente de la misma.** Un manejo poco atento puede causar lesiones de extrema gravedad en fracciones de segundo.

4. Uso y manipulación de la herramienta eléctrica

- **No sobrecargue la herramienta eléctrica. Trabaje con la herramienta eléctrica adecuada.** Si usa la herramienta eléctrica adecuada, trabajará mejor y más seguro dentro del rango de potencia indicado.
- **No emplee una herramienta eléctrica con un interruptor defectuoso.** Una herramienta eléctrica que ya no se pueda conectar o desconectar de nuevo, es peligrosa y se debe reparar.
- **Retire la clavija de conexión de la toma de enchufe y/o retire una batería extraíble antes de realizar ajustes en el aparato, cambiar piezas intercambiables de la herramienta o guardar la herramienta eléctrica.** Esta medida de precaución evita el arranque involuntario de la herramienta eléctrica.
- **Conserve la herramienta eléctrica no utilizada fuera del alcance de los niños. No deje utilizar la herramienta eléctrica a ninguna persona que no esté familiarizada con ella o que no haya leído estas instrucciones.** Las herramientas eléctricas son peligrosas si son utilizadas por personas sin experiencia.

- **Cuide con esmero las herramientas eléctricas y los insertos intercambiables de la misma. Compruebe que las piezas móviles funcionan bien y no se atascan, que no hay piezas rotas ni dañadas, y que la herramienta eléctrica funciona correctamente.** Si hay alguna pieza dañada, repárela antes de usar la herramienta eléctrica. Muchos accidentes se deben a herramientas eléctricas que no han recibido el debido mantenimiento.
- **Mantenga las herramientas de corte afiladas y limpias.** Las herramientas de corte con bordes cortantes y afilados conservadas cuidadosamente se atascan menos y son más fáciles de conducir.
- **Use la herramienta eléctrica, los accesorios, las herramientas, etc. conforme a estas instrucciones. Tenga en cuenta las condiciones de trabajo y los trabajos que se deben realizar.** El uso de herramientas eléctricas para fines no previstos puede ser peligroso.
- **Mantenga las empuñaduras y sus superficies secas, limpias y libres de aceite y grasa.** Unas empuñaduras y unas superficies de agarre resbaladizas no permiten realizar un manejo y control seguro de la herramienta eléctrica en situaciones imprevistas.

5. Servicio técnico

- **Encargue la reparación de su herramienta eléctrica solamente a personal técnico cualificado y únicamente con piezas de repuesto originales.** Así se garantizará que la herramienta eléctrica siga siendo segura.

Indicaciones de seguridad para sierras de tronzo y de cortar ingletes

- a) **Las sierras de tronzo y de cortar ingletes se han previsto para cortar madera o productos de materiales similares, pero no se pueden emplear para cortar materiales de hierro como varillas, barras, tornillos, etc.** El polvo de abrasión causa un bloqueo de las piezas móviles, como la cubierta protectora inferior. Las chispas de corte queman la cubierta protectora inferior, la placa de inserción y otras piezas de plástica.

- b) **Si fuera posible, fije siempre la pieza de trabajo con prensatornillos o sargentos. Si sujeta la pieza de trabajo con la mano, debe mantener siempre su mano alejada de la hoja de sierra en cada lado, una distancia mínima de 100 mm. No utilice esta sierra para cortar piezas que sean demasiado pequeñas como para sujetarlas o mantenerlas sujetas con la mano.** Si su mano estuviera demasiado cerca de la hoja de sierra, existe un gran peligro de lesiones por contacto con la hoja de sierra.
- c) **La pieza de trabajo debe estar inmovilizada y, o bien estar firmemente sujeta o bien apretada contra el tope y la mesa. No deslice la pieza de trabajo en la hoja de sierra ni corte nunca "a pulso".** Las piezas de trabajo sueltas o móviles podrían salir despedidas a gran velocidad y causar lesiones.
- d) **Deslice la sierra a través de la pieza de trabajo. Evite tirar de la sierra a través de la pieza de trabajo. Para efectuar un corte, levante el cabezal de la sierra y tire de éste sobre la pieza, sin cortar. A continuación, conecte el motor, gire el cabezal de la sierra hacia abajo y empuje la sierra a través de la pieza de trabajo.** En caso de corte con presión progresiva, existe el peligro de que la hoja de sierra ascienda por la pieza y que la unidad de la hoja de sierra experimente un violento retroceso hacia el usuario.
- e) **No cruce nunca la mano sobre la línea de corte prevista, ni por delante ni por detrás de la hoja de sierra.** Soportar la pieza de trabajo "con las manos cruzadas", es decir, manteniendo la pieza de trabajo a la derecha junto a la hoja de sierra con la mano izquierda o viceversa, es muy peligroso.
- f) **No agarre por detrás del tope mientras esté girando la hoja de sierra. No deje nunca que la distancia de seguridad disminuya por debajo de 100 mm entre la mano y la hoja de sierra en rotación (ello es válido a ambos lados de la hoja de sierra, por ejemplo, al retirar desperdicios de madera).** La proximidad de la hoja de sierra en rotación hasta su mano podría resultar imperceptible y usted podría sufrir lesiones graves.
- g) **Compruebe la pieza de trabajo antes del corte. Si la pieza de trabajo está arqueada o deformada, sujétela con el lado curvado hacia fuera contra el tope. Asegúrese siempre de que a lo largo de la línea de corte no haya ninguna ranura entre la pieza de trabajo, el tope y la mesa.**

Las piezas de trabajo combadas o deformadas pueden darse la vuelta o cambiar súbitamente de posición, aprisionando la hoja de sierra en rotación durante el corte. No debe haber ningún clavo ni cuerpo extraño en la pieza de trabajo.

- h) **Emplee la sierra solo cuando la mesa esté libre de herramientas, residuos de madera, etc.; solo la pieza de trabajo debe estar sobre la mesa.** Los pequeños residuos, trozos de madera sueltos u otros objetos que entren en contacto con la hoja en rotación, pueden salir despedidos a gran velocidad.
- i) **Corte cada vez una única pieza de trabajo.** Las piezas de trabajo apiladas varias veces no se dejan apretar o sujetar apropiadamente y pueden causar un aprisionamiento de la hoja o patinar durante el aserrado.
- j) **Ocúpese de que la sierra de tronzo y de cortar ingletes se encuentre sobre una superficie de trabajo lisa y firme antes de su uso.** Una superficie de trabajo lisa y firme reduce el peligro de que la sierra de tronzo y de cortar ingletes se vuelva inestable.
- k) **Planifique el trabajo. Preste atención con cada regulación de la inclinación de la hoja de sierra o del ángulo de tronzo a que el tope regulable esté ajustado correctamente y que la pieza de trabajo apoye sin entrar en contacto con la hoja o la cubierta protectora.** Hay que simular un movimiento de corte completo sin llegar a conectar la máquina y sin pieza de trabajo sobre la mesa, para garantizar que no haya obstáculos ni peligro de corte en el tope.
- l) **Con las piezas de trabajo que sean más anchas o más largas que la superficie de la mesa, debe proporcionar un apoyo apropiado, como por ejemplo, extensiones de la mesa o caballetes de aserrado.** Las piezas de trabajo que sean más largas o más anchas que la mesa de la sierra de tronzo y de cortar ingletes podrían ladearse y caer en caso de no estar firmemente afianzadas. Si se cae un taco de madera cortado o la propia pieza de trabajo, la cubierta protectora inferior podría levantarse o salir despedida descontroladamente por la hoja en rotación.

- m) **No recurra a ninguna otra persona como sustitutivo de una extensión de la mesa o para proporcionar un soporte adicional.** Un soporte inestable de la pieza de trabajo puede causar el aprisionamiento de la hoja. También la pieza de trabajo durante el corte podría desplazarse y tirar del ayudante hacia la hoja en rotación.
- n) **La pieza cortada no debe empujarse en contra de la hoja de sierra en rotación.** Si hay poco espacio, por ejemplo por utilizarse topes longitudinales, la pieza cortada podría enchavetarse contra la hoja y salir despedida violentamente.
- o) **Utilice siempre un prensatornillo o sargento, o un dispositivo adecuado, para afianzar apropiadamente materiales redondos como barras o tubos.** Las barras tienden a rodar durante el corte, con lo que la hoja puede ser "aprisionada" y tirar de la pieza de trabajo junto con su mano hacia la hoja.
- p) **Deje que la hoja alcance el número de revoluciones máximo antes de cortar la pieza de trabajo.** Ello reduce el riesgo de que la pieza de trabajo salga lanzada.
- q) **Si se inmoviliza la pieza de trabajo o si la hoja queda bloqueada, desconecte la sierra de tronzado y de cortar ingletes. Espere a que todos los componentes móviles se hayan detenido, desenchufe la clavija de conexión de la red y/o extraiga la batería. A continuación, retire el material atascado.** Si siguiera serrando con un bloqueo de este tipo, podría producirse una pérdida de control o bien daños en la sierra de tronzado y de cortar ingletes.
- r) **Una vez concluido el corte, suelte el interruptor, mantenga el cabezal de la sierra abajo y espere a que se detenga la hoja, antes de retirar la pieza cortada.** Es muy peligroso acercar la mano a la hoja en giro por inercia.
- s) **Mantenga bien sujeta la empuñadura cuando ejecute un corte incompleto con la sierra o si suelta el interruptor, antes de que el cabezal de la sierra haya alcanzado su posición inferior.** En virtud del efecto de frenado de la sierra, el cabezal de la sierra puede experimentar un tirón brusco hacia abajo, lo que conlleva un peligro de lesiones.

Instrucciones de seguridad para el manejo de las hojas de sierra

1. No utilice hojas de sierra defectuosas o deformadas.
2. No utilice hojas de sierra que revistan fisuras. Deseche hojas de sierra con fisuras. Se prohíbe la reparación.
3. No utilice hojas de sierra fabricadas de acero de corte rápido.
4. Controle el estado de las hojas de sierra antes de utilizar la sierra oscilante y de tracción.
5. Emplee exclusivamente hojas de sierra apropiadas para el material que se vaya a cortar.
6. Utilice solo las hojas de sierra estipuladas por el fabricante.
Las hojas de sierra deben, si están previstas para el mecanizado de madera o materiales similares, cumplir la norma EN 847-1.
7. No utilice hojas de sierra de acero de corte rápido (HSS) de alta aleación.
8. Utilice solo hojas de sierra cuyo número de revoluciones máximo permitido no sea inferior al número de revoluciones máximo del husillo de la sierra tronzadora y de inglete, y que sea apropiado para el material que se vaya a cortar.
9. Preste atención a la dirección de giro de la hoja de sierra.
10. Utilice solo hojas de sierra cuando domine su manejo.
11. Respete el régimen máximo. No se debe exceder la velocidad máxima indicada en la hoja de corte. Respete, si se indica, el régimen.
12. Limpie las superficies tensoras de suciedad, grasa, aceite y agua.
13. No utilice aros o manguitos reductores sueltos para reducir los taladrados de las hojas de sierra.
14. Preste atención a que los aros reductores fijos para asegurar la hoja de sierra a emplear dispongan del mismo diámetro y como mínimo 1/3 del diámetro de corte.
15. Asegúrese de que los aros reductores se encuentren entre sí en paralelo.
16. Maneje hojas de sierra con precaución. Conserve estas preferiblemente en el embalaje original o en envases especiales. Vista guantes de protección para mejorar la seguridad de agarre y reducir el riesgo de lesión.
17. Asegúrese antes del uso de hojas de sierra que todos los dispositivos de protección se encuentren fijados correctamente.

18. Asegúrese antes del uso de que la hoja de sierra que vaya a usar cumpla los requisitos técnicos de esta sierra tronzadora y de inglete y que esté correctamente fijada.
19. Use la hoja de sierra suministrada solo para trabajos de corte de madera, nunca para el trabajo en metales.
20. Utilice únicamente una hoja de sierra con un diámetro que cumpla las indicaciones de la sierra.
21. Utilice los soportes adicionales para piezas de trabajo si ello fuera necesario para garantizar la estabilidad de la pieza en cuestión.
22. Durante el trabajo, deben fijarse y utilizarse siempre las extensiones del soporte de la pieza de trabajo.
23. ¡Sustituya toda pieza de inserción de la mesa desgastada!
24. Evite que se produzca un sobrecalentamiento de los dientes de la sierra.
25. Al serrar plásticos, evite que se funda el plástico. Utilice para ello las hojas de sierra correctas. Sustituya a tiempo las hojas de sierra dañadas o desgastadas.
Si se produce un sobrecalentamiento de la hoja de sierra, detenga la máquina. Deje primero que la hoja de sierra se enfríe antes de trabajar de nuevo con el aparato.



**Atención: Radiación por láser
Nunca mire directamente al rayo
Tipo de láser 2**



¡Protéjase a sí mismo y a su entorno de los riesgos de accidentes tomando las medidas de precaución oportunas!

- No mire directamente al haz láser con los ojos desprotegidos.
- Nunca mire directamente a la trayectoria del haz.
- Nunca apunte el haz láser hacia superficies reflectantes ni hacia personas o animales. Incluso un haz láser de baja potencia puede provocar lesiones oculares.
- Precaución: si se utilizan procedimientos distintos a los especificados aquí, puede producirse una exposición peligrosa a la radiación.

- No abra nunca el módulo láser. Podría producirse una exposición imprevista a la radiación.
- El láser no debe sustituirse por un láser de otro tipo.
- Solo el fabricante del láser o un representante autorizado están autorizados a realizar reparaciones en el láser.

Riesgos residuales

La herramienta eléctrica se ha construido de acuerdo con los últimos avances tecnológicos y las reglas técnicas de seguridad reconocidas. Aun así pueden emanar determinados riesgos residuales durante el trabajo.

- Si no se utilizan las líneas de conexión eléctricas apropiadas, existe riesgo para la salud.
- Asimismo, a pesar de todas las precauciones adoptadas pueden existir riesgos residuales no patentados.
- Los riesgos residuales se pueden minimizar observando las "indicaciones de seguridad" y el "uso conforme al previsto" y siguiendo las instrucciones de servicio en su integridad.
- No someta a la máquina a mayor presión de la necesaria: demasiada presión durante el aserrado puede dañar con celeridad la hoja de sierra, provocando una reducción del rendimiento de la máquina durante el procesamiento y para la precisión de corte.
- Durante el aserrado de material de plástico, utilice siempre prismáticos: las secciones que deban aserrarse, deben fijarse siempre entre los prismáticos.
- Evite puestas en marcha fortuitas de la máquina: al introducir la clavija en la toma de enchufe, no debe presionarse el botón de arranque.
- Utilice la herramienta que se recomienda en este manual. De este modo conseguirá que su máquina brinde el mejor rendimiento.
- No acerque sus manos a la zona de trabajo cuando la máquina esté en marcha.
- Antes de realizar trabajos de ajuste o de mantenimiento, suelte la tecla de arranque y desenchufe la clavija de conexión de la red.

¡Advertencia!

Esta herramienta eléctrica produce un campo electromagnético mientras funciona. Este campo puede perjudicar bajo circunstancias concretas implantes médicos activos o pasivos. Con el fin de reducir el peligro de lesiones graves o mortales, recomendamos a las personas con implantes médicos que consulten tanto a su médico como al fabricante del implante médico antes de manejar la herramienta eléctrica.

6. Datos técnicos

Motor de corriente alterna	220 - 240 V~ 50 Hz
Potencia nominal S1	1800 vatios
Modo de servicio	S6 25%* 2200W
Número de revoluciones en régimen de marcha al ralentí n_0	4800 rpm
Hoja de sierra de metal duro \varnothing 254 x \varnothing 30 x 2,8 mm	
Número de dientes	48
Ancho máximo del dentado de la hoja de sierra	3 mm
Gama de giro	-45° / 0° / +45°
Corte en inglete	de 0° a 45° hacia la izquierda
Anchura de sierra a 90°	340 x 90 mm
Anchura de sierra a 45°	240 x 90 mm
Anchura de sierra con 2 x 45° (Corte doble a inglete)	240 x 46 mm
Clase de protección	II / <input type="checkbox"/>
Peso	aprox. 14,4 kg
Tipo de láser	2
Longitud de onda láser	650 nm
Potencia del láser	< 1 mW

* Tipo de funcionamiento S6, funcionamiento cíclico continuo. El funcionamiento se compone por un tiempo de arranque, un tiempo con carga constante y un tiempo de marcha en vacío. La duración de un ciclo es de 10 minutos, la duración relativa de conexión equivale al 25 % de la duración de un ciclo.

La pieza de trabajo debe tener como mínimo un alto de 3 mm y un ancho de 10 mm. Preste atención a que la pieza de trabajo se asegure siempre con el dispositivo tensor.

Ruido

Los valores de ruido han sido determinados con arreglo a la norma EN 62841.

Nivel de presión acústica L_{pA}	96,5 dB
Incertidumbre K_{pA}	3 dB
Nivel de potencia acústica L_{WA}	109,5 dB
Incertidumbre K_{WA}	3 dB

Utilice protección auditiva.

El efecto del ruido puede causar pérdida auditiva.

Los valores de emisiones de ruido indicados se han medido siguiendo un proceso de comprobación normalizado y pueden utilizarse para comparar una herramienta eléctrica con otra.

Los valores de emisión de ruidos indicados se pueden emplear también para una evaluación provisional de la carga.

Advertencia:

- Las emisiones de ruido pueden diferir de los valores indicados durante el uso real de la herramienta eléctrica, dependiendo del tipo y modo de uso de la misma, especialmente, del tipo de pieza de trabajo con el que se trabaje.
- Intente mantener lo más baja posible la carga. Medida a modo de ejemplo: limitación del tiempo de trabajo. Para ello, deben tenerse en cuenta todas las fracciones de los ciclos de funcionamiento (por ejemplo, tiempos en los que la herramienta eléctrica se encuentra desconectada, y tiempos en los que se encuentra conectada, pero funcionando sin carga).

7. Antes de la puesta en marcha

- Abra el embalaje y extraiga el aparato cuidadosamente.
- Retire el material de embalaje y los seguros de embalaje y transporte (si los hay).
- Compruebe la integridad del volumen de suministro.
- Compruebe que no haya daños de transporte en el aparato y en los componentes de los accesorios.
- Conserve el embalaje por si fuera preciso hasta la extinción del período de garantía.

ATENCIÓN

¡El aparato y los materiales de embalaje no son aptos como juguetes para niños! ¡Los niños no deben jugar con bolsas de plástico, láminas o piezas pequeñas! ¡Existe peligro de atragantamiento y asfixia!

- La máquina se debe instalar en estado seguro. Fije la máquina a un banco de trabajo, bastidor inferior o similar. Inserte 4 tornillos (no incluidos en el volumen de suministro) en los orificios de la mesa fija de aserrado (15). Apriete los tornillos.
- Afloje y extraiga por completo el dispositivo de protección contra ladeo (36) preinstalado en la parte inferior de la sierra y vuelva a asegurarlo con la llave Allen (D).
- Ajuste el tornillo de ajuste (38) al nivel del tablero de la mesa para evitar que la máquina se incline.
- Antes de la puesta en marcha, deben estar montadas todas las tapas y dispositivos de protección de forma correcta.

- La hoja de sierra debe poder circular libremente.
- En la madera ya mecanizada, prestar atención a los cuerpos extraños como, p. ej., clavos o tornillos, etc.
- Antes de accionar el conector/des conector, asegúrese de que la hoja de sierra esté correctamente montada y que se tenga un fácil acceso a las piezas móviles.
- Antes de conectar la máquina, asegúrese de que los datos de la placa de características coinciden con los datos de la red.

7.1 Comprobación del dispositivo de seguridad de protección de la hoja de sierra móvil (5)

La protección de la hoja de sierra protege de un posible contacto con la hoja de sierra y de las virutas desprendidas.

Comprobación del funcionamiento

Para ello, abatir hacia abajo la sierra:

- La protección de la hoja de sierra debe desbloquear la hoja de sierra durante la basculación hacia abajo, sin llegar a tocar otras piezas.
- Al abatir hacia arriba la hoja de sierra hasta la posición inicial, la protección de la hoja de sierra debe cubrir automáticamente la hoja.

8. Montaje

8.1 Montaje de la sierra tronzoadora y de tracción (fig. 1/2/4)

- Para regular la mesa giratoria (14), aflojar la empuñadura (11) aprox. 2 giros y tirar de la palanca de posición de encaje (35) con el índice hacia arriba.
- Gire la mesa giratoria (14) y el indicador (12) la medida angular deseada de la escala (13) y fíjela con la empuñadura (11).
- Presione ligeramente el cabezal de la máquina (4) hacia abajo. Extrayendo y girando simultáneamente el perno de seguridad (23) del soporte del motor, se desenclava la sierra de la posición inferior.
- Gire el perno de seguridad (23) 90 grados para fijarlo en la posición desbloqueada.
- Gire el cabezal de la máquina (4) hacia arriba.
- Los dispositivos de sujeción (7) se puede fijar a ambos lados en la mesa fija de aserrado (15). Inserte los dispositivos de sujeción (7) en los orificios previstos para ello en la parte posterior del carril de tope (16) y asegúrelos por medio de tornillos de mariposa (7a). En cortes en inglete de 0° a 45° hay que montar el dispositivo de sujeción (7) solo en un lado (a la derecha) (véase la ilustración 11-12).

- El cabezal de la máquina (4) se puede inclinar hacia la izquierda un máx. de 45° aflojando el tornillo fijador (22).
- Durante el trabajo, deben fijarse y utilizarse los soportes de la pieza de trabajo (8). Establezca la proyección deseada aflojando el tornillo fijador (9). Después, apriete de nuevo el tornillo fijador (9).

8.2 Saco de recogida de virutas (fig. 1/22)

La sierra está provista con un saco de recogida de virutas (17) para las virutas.

Junte presionando las aletas metálicas del saco de recogida de virutas (17) y móntelo en la abertura de salida de la zona del motor.

El saco de recogida de virutas (17) se puede vaciar mediante la cremallera de la parte inferior.

8.2.1 Conexión a una aspiración de polvo externa

- Conecte la manguera de aspiración a la aspiración de polvo.
- La aspiración de polvo debe ser adecuada para el material a procesar.
- Utilice un dispositivo de aspiración especial para extraer el polvo especialmente dañino o cancerígeno.

8.3 Ajuste de precisión del tope para un corte de tronzado a 90° (ilustración 1/2/5/6)

Herramienta necesaria:

- Llave Allen de 6 mm
- Llave de boca fija SW13 (no incluida en el volumen de suministro)
- La escuadra con espaldón no está incluida en el volumen de suministro.
- Baje el cabezal de la máquina (4) hacia abajo y fíjelo con el perno de seguridad (23).
- Afloje el tornillo fijador (22).
- Coloque la escuadra con espaldón (A) entre la hoja de sierra (6) y la mesa giratoria (14).
- Afloje la contratuerca (26a).
- Regule el tornillo de ajuste (26) hasta que el ángulo entre la hoja de sierra (6) y la mesa giratoria (14) sea de 90°.
- Apriete de nuevo la contratuerca (26a).
- Compruebe a continuación la posición del indicador de ángulo. Si fuera preciso, suelte el indicador (19) con un destornillador para tornillos de cabeza ranurada en cruz, ajústelo en la posición de 0° de la escala (18) y vuelva a apretar el tornillo de retención.

8.4 Ajuste de precisión del tope para un corte en inglete a 45° (ilustración 1/2/5/9/10)

Herramienta necesaria:

- Llave Allen de 6 mm
- Llave de boca fija SW13 (no incluida en el volumen de suministro)

- **La escuadra con espaldón no está incluida en el volumen de suministro.**
- Baje el cabezal de la máquina (4) hacia abajo y fíjelo con el perno de seguridad (23).

- Fije la mesa giratoria (14) en la posición de 0°.

¡Atención!

- El carril de tope desplazable (16a) se debe fijar para los cortes de inglete (cabezal inclinado de la sierra) en la posición externa. (**Lado izquierdo**).
- Afloje el tornillo fijador (16b) de los carriles de tope desplazable (16a) y desplace los carriles de tope (16a) desplazable hacia fuera.
- Los carriles de tope desplazables (16a) deben inmovilizarse de forma que la distancia entre dichos carriles de tope (16a) y la hoja de sierra (6) sea, como mínimo, de 8 mm.
- El carril de tope desplazable (16a) debe encontrarse en la posición interior (**lado derecho**).
- Compruebe antes de efectuar el corte que entre los carriles de tope (16a) y la hoja de sierra (6) no sea posible una colisión.
- Suelte el tornillo fijador (22) e incline el cabezal de la máquina (4) hacia la izquierda a 45° mediante el asidero (1).
- Coloque la escuadra con espaldón (B) a 45° entre la hoja de sierra (6) y la mesa giratoria (14).
- Suelte la contratuerca (27a) y regular el tornillo de ajuste (27) hasta que el ángulo entre la hoja de sierra (6) y la mesa giratoria (14) sea exactamente de 45°.
- Apriete de nuevo la contratuerca (27a).
- Compruebe a continuación la posición del indicador de ángulo. Si fuera preciso, suelte el indicador (19) con un destornillador para tornillos de cabeza ranurada en cruz, ajústelo en la posición de 45° de la escala (18) y vuelva a apretar el tornillo de retención.

9. Manejo

9.1 Funcionamiento del láser (fig. 18)

- **Encendido:** Pulsar 1 vez el interruptor de conexión/desconexión del láser (33). Sobre la pieza de trabajo se proyecta una línea de láser que indica la guía de corte exacta.
- **Apagado:** Pulsar de nuevo el interruptor de conexión/desconexión del láser (33).

9.2 Limitación de la profundidad de corte (serrar con muesca)(fig. 3/13)

⚠ ADVERTENCIA

¡Peligro de rebote! Al hacer ranuras, es particularmente importante que no se ejerza presión lateral sobre la hoja de sierra. ¡De lo contrario, el cabezal de la sierra podría saltar repentinamente! Utilice un dispositivo de sujeción para ranuras. Evite la presión lateral sobre el cabezal de la sierra.

- Con la ayuda del tornillo (24) se puede ajustar la profundidad de corte de forma continua. Para ello, afloje la tuerca moleteada en el tornillo (24a). Ajuste la profundidad de corte deseada enroscando o desenroscando el tornillo (24). A continuación, vuelva a apretar la tuerca moleteada (24a) en el tornillo (24).
- Compruebe el ajuste mediante un corte de prueba.

9.3 Corte en serie

El tope longitudinal (37) puede abrirse para cortes repetidos de la misma longitud. Puede utilizar el tope longitudinal (37) en el lado derecho e izquierdo.

- Coloque el tope longitudinal (37) hacia arriba.
- Afloje el tornillo fijador para el soporte de la pieza de trabajo (9).
- Extraiga el soporte de la pieza de trabajo (8).
- Ajuste la medida deseada entre la hoja de sierra y el tope longitudinal (37).
- Vuelva a fijar el tornillo fijador para el soporte de la pieza de trabajo (9).
- Realice los cortes como se describe de 10.4 a 10.7.

9.4 Corte de tronzado a 90° y mesa giratoria en 0° (fig. 1/2/7)

Con anchos de corte de hasta unos 100 mm se puede fijar la función de tracción de la sierra mediante el tornillo fijador (20) en la posición posterior. En esta posición se puede manejar la máquina con la función de tronzado. Si el ancho de corte fuera superior a 100 mm, debe tenerse en cuenta que el tornillo fijador (20) está suelto y que el cabezal de la máquina (4) es móvil.

¡Atención!

Los carriles de tope desplazables (16a) deben fijarse para cortes de tronzado de 90° en la posición interior.

- Abra los tornillos fijadores (16b) de los carriles de tope desplazables (16a) y desplace dichos carriles hacia dentro.
 - Los carriles de tope desplazables (16a) deben inmovilizarse de forma que la distancia entre dichos carriles de tope (16a) y la hoja de sierra (6) sea, como máximo, de 8 mm.
 - Compruebe antes de efectuar el corte que entre los carriles de tope (16a) y la hoja de sierra (6) no sea posible una colisión.
 - Apretar de nuevo los tornillos fijadores (16b).
 - Desplace el cabezal de la máquina (4) a la posición superior.
 - Empuje el cabezal de la máquina (4) hacia atrás por el asidero (1) y fíjelo en esta posición si es necesario (dependiendo del ancho de corte).
 - Coloque la madera a cortar en el carril de tope (16) y en la mesa giratoria (14).
 - Fije el material con los dispositivos de sujeción (7) en la mesa fija de aserrado (15) para impedir un deslizamiento durante el proceso de corte.
 - Desbloquear el interruptor de bloqueo (3) y pulsar el interruptor de conexión/desconexión (2) para encender el motor.
 - **Con guía de tracción fija (21):** Mueva el cabezal de la máquina (4) con el asidero (1) hacia abajo de manera uniforme y con una ligera presión hasta que la hoja de sierra (6) haya atravesado la pieza de trabajo.
 - **Con guía de tracción no fija (21):** Tire del cabezal de la máquina (4) completamente hacia adelante. Baje el asidero (1) uniformemente y con una ligera presión completamente hasta abajo. Ahora empuje el cabezal de la máquina (4) lenta y uniformemente hacia atrás hasta que la hoja de sierra (6) haya cortado completamente la pieza de trabajo.
 - Tras finalizar el proceso de aserrado, colocar el cabezal de la máquina nuevamente en su posición superior de reposo y soltar el interruptor de conexión/desconexión (2).
- ¡Atención!** El muelle recuperador empuja automáticamente la máquina hacia arriba. No suelte el asidero (1) después del final del corte; en su lugar, mueva el cabezal de la máquina lentamente hacia arriba ejerciendo una ligera contrapresión.

9.5 Corte de tronzado a 90° y mesa giratoria entre 0° y 45° (fig. 1/7/8)

Con la sierra tronzadora y de tracción se pueden realizar cortes angulares hacia la izquierda y hacia la derecha de 0° a 45°.

¡Atención!

Los carriles de tope desplazables (16a) deben fijarse para cortes de tronzado de 90° en la posición interior.

- Abra el tornillo fijador (16b) de los carriles de tope desplazable (16a) y desplace los carriles de tope desplazable (16a) hacia dentro.
- Los carriles de tope desplazables (16a) deben inmovilizarse de forma que la distancia entre dichos carriles de tope (16a) y la hoja de sierra (6) sea, como mínimo, de 8 mm.
- Compruebe antes de efectuar el corte que entre los carriles de tope (16a) y la hoja de sierra (6) no sea posible una colisión.
- Apretar de nuevo el tornillo fijador (16b).
- Suelte el asidero (11) en caso de que esté muy apretado. Tire de la palanca de posición de encaje (35) hacia arriba con el dedo índice. Coloque la mesa giratoria (14) en el ángulo que desee utilizando el asidero (11).
- El indicador (12) de la mesa giratoria debe coincidir con la medida angular deseada de la escala (13) en la mesa fija de aserrado (15).
- Apriete de nuevo el asidero (11) para fijar la mesa giratoria (14).
- Realice el corte del modo descrito en el apartado 10.4.

9.6 Corte en inglete 0°- 45° y mesa giratoria a 0° (fig. 1/2/11)

Con la sierra tronzadora y de tracción se pueden realizar cortes de inglete hacia la izquierda de 0° a 45° con respecto a la superficie de trabajo.

¡Atención!

El carril de tope desplazable (16a) se debe fijar para los cortes de inglete (cabezal inclinado de la sierra) en la posición externa. (**Lado izquierdo**).

- Afloje el tornillo fijador (16b) de los carriles de tope desplazable (16a) y desplace los carriles de tope (16a) desplazable hacia fuera.
- Los carriles de tope desplazables (16a) deben inmovilizarse de forma que la distancia entre dichos carriles de tope (16a) y la hoja de sierra (6) sea, como mínimo, de 8 mm.
- El carril de tope desplazable (16a) debe encontrarse en la posición interior (**lado derecho**).

- Compruebe antes de efectuar el corte que entre los carriles de tope (16a) y la hoja de sierra (6) no sea posible una colisión.
- Apriete de nuevo el tornillo fijador (16b).
- Desplace el cabezal de la máquina (4) a la posición superior.
- Fije la mesa giratoria (14) en la posición de 0°.
- Suelte el tornillo fijador (22). Incline el cabezal de la máquina (4) con el asidero (1) hasta que el indicador (19) señale en la escala (18) la medida angular deseada.
- Apriete de nuevo el tornillo fijador (22).
- Realice el corte del modo descrito en el apartado 10.4.

9.7 Corte en inglete 0°- 45° y mesa giratoria 0°- 45° (fig. 1/2/4/12)

Con la sierra tronczadora y de tracción se pueden realizar cortes en inglete hacia la izquierda de 0° a 45° con respecto a la superficie de trabajo y, al mismo tiempo, de 0° a 45° hasta el carril de tope (corte doble a inglete).

¡Atención!

El carril de tope desplazable (16a) se debe fijar para los cortes de inglete (cabezal inclinado de la sierra) en la posición externa. (**Lado izquierdo**).

- Afloje el tornillo fijador (16b) de los carriles de tope desplazable (16a) y desplace los carriles de tope (16a) desplazable hacia fuera.
- Los carriles de tope desplazables (16a) deben inmovilizarse de forma que la distancia entre dichos carriles de tope (16a) y la hoja de sierra (6) sea, como mínimo, de 8 mm.
- Compruebe antes de efectuar el corte que entre los carriles de tope (16a) y la hoja de sierra (6) no sea posible una colisión.
- Apriete de nuevo el tornillo fijador (16b).
- Desplace el cabezal de la máquina (4) a la posición superior.
- Suelte la mesa giratoria (14) aflojando el asidero (11).
- Ajuste la mesa giratoria (14) en el ángulo que desee por medio del asidero (11) (véase también al respecto el apartado 10.5).
- Apriete de nuevo el asidero (11) para fijar la mesa giratoria.
- Suelte el tornillo fijador (22).
- Incline el cabezal de la máquina (4) hacia la izquierda con la medida angular deseada por medio del asidero (1) (véase también al respecto el apartado 10.6).

- Apriete de nuevo el tornillo fijador (22).
- Realice el corte del modo descrito en el apartado 9.4.

10. Mantenimiento

⚠ ¡Advertencia! Antes de efectuar cualquier trabajo de ajuste, conservación o reparación, desconectar la clavija de conexión de la red.

10.1 Medidas generales de mantenimiento

Retire cada cierto tiempo las virutas y el polvo de la máquina con ayuda de un paño. Engrase con aceite las piezas giratorias una vez al mes para prolongar la vida útil de la herramienta. No engrase con aceite el motor. No utilice ningún producto cáustico para limpiar las piezas de plástico.

10.2 Limpieza de dispositivo de seguridad de protección de la hoja de sierra móvil (5)

Antes de cada puesta en marcha, compruebe que no haya suciedad ni impurezas en la protección de la hoja de sierra.

Retire todas las virutas de serrín y las astillas viejas mediante la ayuda auxiliar de un pincel, un cepillo o un utensilio similar.

10.3 Cambiar la inserción de la mesa

¡Peligro!

Si la inserción de la mesa (10) estuviera dañada, existe el peligro de que queden obstruidos pequeños objetos entre la inserción de la mesa y la hoja de sierra, bloqueando con ello la hoja de sierra. **¡Sustituya inmediatamente las inserciones de la mesa dañadas!**

1. Desenrosque los tornillos de la inserción de la mesa. En caso necesario, gire la mesa giratoria e incline el cabezal de la sierra para poder acceder a los tornillos.
2. Retire la inserción de la mesa.
3. Coloque la inserción de la mesa nueva.
4. Apriete los tornillos en la inserción de la mesa.

10.4 Inspección de escobillas

Compruebe las escobillas de carbón en una máquina nueva al cabo de las primeras 50 horas de servicio o cuando se hayan instalado escobillas nuevas. Efectúe nuevas comprobaciones cada 10 horas de servicio tras la primera inspección.

Si el material de carbono está desgastado en una longitud de 6 mm o si los resortes o el hilo metálico en derivación están carbonizados o presentan daños, deben sustituirse ambas escobillas. Si tras desmontarlas se estima que las escobillas siguen siendo aptas para el uso, puede volver a montarlas.

Para realizar el mantenimiento de las escobillas de carbón, abra los dos bloqueos (tal como se representa en la ilustración 21) en sentido contrario a las agujas del reloj. Retire a continuación las escobillas de carbón. Vuelva a colocar las escobillas de carbón en el orden contrario.

10.5 Cambio de la hoja de sierra (fig. 1/2/14-17)

¡Desenchufe la clavija de conexión de la red!

¡Atención!

¡Utilice guantes de protección cuando cambie la hoja de sierra! ¡Peligro de lesión!

- Bascule el cabezal de la máquina (4) hacia arriba e inmovilícelo con el perno de seguridad (23).
- Afloje el tornillo de fijación (5a) de la cubierta con un destornillador para tornillos de cabeza ranurada en cruz.
- **¡AVISO DE ADVERTENCIA!**
No extraiga por completo dicho tornillo.
- Abatir hacia arriba la protección de la hoja de sierra (5) hasta que dicha protección se encuentre por encima del tornillo de brida (28).
- Coloque con una mano la llave Allen (C) en el tornillo de brida (28).
- Mantenga sujeta la llave Allen (C) y cierre lentamente la protección de la hoja de sierra (5) hasta que este contacte con la llave Allen (C).
- Presionar firmemente el bloqueador del eje de la sierra (30) y girar el tornillo de brida (28) en el sentido de las agujas del reloj. Después de, como máximo, una rotación, encaja el bloqueador del eje de la sierra (30).
- Ahora, con un poco más de fuerza aplicada, aflojar el tornillo de brida (28) en el sentido de las agujas del reloj.
- Retirar completamente el tornillo de brida (28) y la brida exterior (29).
- Retirar la hoja de sierra (6) de la brida interna (31) y sacarla hacia abajo.
- Limpiar cuidadosamente el tornillo de brida (28), la brida exterior (29) y la brida interna (31).
- Ajustar una vez más la nueva hoja de sierra (6) en la secuencia inversa y apretarla.

- Coloque la protección de la hoja de la sierra (5) hacia abajo hasta que la protección de la hoja de la sierra (5) cuelgue en el tornillo de fijación (5a).
- Apriete de nuevo el tornillo de fijación (5a).
- **¡Atención!**
La inclinación de corte de los dientes, es decir, el sentido de giro de la hoja de sierra (6), debe coincidir con la dirección de la flecha sobre la carcasa.
- Comprobar la funcionalidad de los dispositivos de protección antes de continuar con el trabajo.
- **¡Atención!**
Después de cada cambio de hoja de sierra, compruebe si la hoja de sierra (6) se mueve libremente en la inserción de la mesa (10) en posición vertical e inclinada a 45°.
- **¡Atención!**
El cambio y alineación de la hoja de sierra (6) debe realizarse correctamente.

10.6 Calibración del láser (fig. 19-20)

Si el láser (32) no indicara la línea de corte correcta, ésta se puede reajustar. Para ello, abra los tornillos (32b) y retire la cubierta anterior (32a). Suelte los tornillos de cabeza ranurada en cruz (E). Coloque el láser mediante deslizamiento lateral de manera que el rayo láser alcance los dientes de corte de la hoja de sierra (6).

Una vez que haya ajustado y apretado el láser, monte la cubierta anterior y apriete para ello con la mano los dos tornillos (32b).

La máquina debe estar conectada a la red eléctrica para ajustar el láser.

¡Atención!

No accione en ningún caso el interruptor de conexión/desconexión (2) al ajustar el láser. ¡Peligro de lesión!

10.7 Información sobre el servicio técnico

Hay que tener en cuenta que los siguientes componentes de este producto están sometidos a desgaste natural o por el uso o que se requieren los siguientes materiales de consumo.

Piezas de desgaste*: Escobillas de carbón, hoja de sierra, inserción de la mesa (n.º de art. 5901215010), saco de recogida de virutas

* ¡No incluida obligatoriamente en el volumen de suministro!

Encontrará las piezas de repuesto y los accesorios en nuestro centro de servicio. Para ello, escanee el código QR que aparece en la portada.

11. Transporte

- Apretar el asidero (11) para enclavar la mesa giratoria (14).
- Bascule el cabezal de la máquina (4) hacia abajo e inmovilícelo con el perno de seguridad (23). La sierra ahora está bloqueada en la posición inferior.
- Fije la función de tracción de la sierra con el tornillo fijador de la guía de tracción (20) en la posición trasera.
- Transporte la máquina sobre la mesa fija de aseado (15).
- Para volver a montar la máquina, proceda como se describe en los capítulos 8 y 9.

12. Almacenamiento

Almacene el aparato y sus accesorios en un lugar oscuro, seco y sin riesgo de heladas que no esté al alcance de los niños. El rango de temperatura de almacenamiento es de 5 a 30°C. Conserve la herramienta eléctrica en su embalaje original. Cubra la herramienta eléctrica para protegerla del polvo o de la humedad. Guarde las instrucciones de servicio junto con la herramienta eléctrica.

13. Conexión eléctrica

El motor eléctrico instalado está conectado listo para utilizarse. La conexión cumple las pertinentes disposiciones VDE y DIN. La conexión a la red por parte del cliente, así como el cable alargador utilizado deben cumplir estas normas.

- El producto cumple los requisitos de la norma EN 61000-3-11 y está sometido a condiciones de conexión especiales. Ello significa que está prohibido un uso en puntos de conexión escogidos de forma arbitraria.
- El aparato puede provocar fluctuaciones de tensión transitorias ante condiciones desfavorables de la red.
- El producto solo está diseñado para su uso en puntos de conexión para los que se aplican los siguientes requisitos:

- a) La red debe tener una intensidad de corriente permanente de al menos 100 A por fase.
- Como usuario, debe asegurarse de que el punto de conexión en el que utiliza el producto cumpla uno de los dos requisitos indicados, a) o b). En caso necesario, consulte con su empresa de suministro de energía.

Indicaciones importantes

En caso de sobrecarga del motor, este se desconecta automáticamente. Tras un tiempo de refrigeración (los tiempos varían), puede conectarse de nuevo el motor.

Línea de conexión eléctrica defectuosa

En las líneas de conexión eléctrica surgen a menudo daños de aislamiento.

Las causas para ello pueden ser:

- Zonas aprisionadas al conducir las líneas de conexión a través de ventanas o puertas entreabiertas.
- Dobleces ocasionados por la fijación o el guiado incorrectos de la línea de conexión.
- Zonas de corte al sobrepasar la línea de conexión.
- Daños de aislamiento por tirar de la línea de conexión del enchufe de la pared.
- grietas causadas por el envejecimiento del aislamiento.

Tales líneas de conexión eléctrica defectuosas no deben utilizarse, pues suponen un riesgo para la vida debido a los daños de aislamiento.

Supervisar con regularidad las líneas de conexión eléctrica en busca de posibles daños. Durante la comprobación, preste atención a que la línea de conexión no cuelgue de la red eléctrica.

Las líneas de conexión eléctrica deben cumplir las pertinentes disposiciones VDE y DIN. Utilice solo líneas de conexión con la misma certificación.

La impresión de la denominación del tipo en el cable de conexión es obligatoria.

Tipo de conexión X:

Si el cable de conexión a la red del aparato estuviera dañado, se deberá sustituir por un cable de conexión especial, suministrable por el fabricante o por su servicio de atención al cliente.

Motor de corriente alterna:

La tensión de red debe ser de 220 - 240 V~.

- Los cables alargadores de hasta 25 m de longitud deben poseer una sección de 1,5 milímetros cuadrados.

Las conexiones y reparaciones del equipamiento eléctrico debe realizarlas solo un experto electricista.

En caso de posibles dudas, indique los siguientes datos:

- Tipo de corriente del motor
- Datos de la placa de características del motor

14. Eliminación y reciclaje

Notas sobre el embalaje



Los materiales de embalaje son reciclables. Deseche los embalajes de forma respetuosa con el medio ambiente.

Notas sobre la Ley alemana de aparatos eléctricos y electrónicos (ElektroG)



¡Los residuos de equipos eléctricos y electrónicos no forman parte de la basura doméstica, sino que deben recogerse o eliminarse por separado!

- ¡Antes de la entrega, deben retirarse, libres de daños, las baterías usadas o las baterías recargables que no vengán instaladas de manera permanente en el aparato usado! Su eliminación está regulada por la ley alemana de baterías.
- Los propietarios o usuarios de aparatos eléctricos y electrónicos están legalmente obligados a devolverlas después de su uso.
- ¡El usuario final es responsable de eliminar sus datos personales en el aparato usado que se va a desechar!
- El símbolo del contenedor con ruedas tachado significa que los equipos eléctricos y electrónicos no deben desecharse junto con la basura doméstica.
- Los residuos de equipos eléctricos y electrónicos se pueden entregar de forma gratuita en los siguientes lugares:
 - Puntos públicos de eliminación o recogida (p. ej., obras públicas municipales)
 - Puntos de venta de dispositivos electrónicos (físicos y online), siempre que los comerciantes estén obligados a retirarlos u ofrecerlos voluntariamente.
 - Puede entregar hasta tres aparatos eléctricos usados por tipo de aparato, con una longitud máxima de canto de 25 centímetros, de forma gratuita sin necesidad de adquirir previamente

un aparato nuevo del fabricante o llevarlos a otro punto de recogida autorizado en su zona.

- En el correspondiente servicio de atención al cliente podrá encontrar condiciones de devolución adicionales de los fabricantes y distribuidores.
- Si el fabricante entrega un aparato eléctrico nuevo a un domicilio privado, el fabricante puede solicitar que el aparato eléctrico usado sea recogido de forma gratuita a petición del usuario final. Para ello, póngase en contacto con el servicio de atención al cliente del fabricante.
- Estas declaraciones solo se aplican a los aparatos instalados y vendidos en los países de la Unión Europea y sujetos a la Directiva Europea 2012/19/UE. En países fuera de la Unión Europea, se pueden aplicar diferentes regulaciones a la eliminación de residuos de equipos eléctricos y electrónicos.

15. Solución de averías

Avería	Causa posible	Solución
El motor no funciona	Motor, cable o clavija defectuosos, fusibles de la red quemados.	Acudir a un experto para que supervise la máquina. No reparar nunca el motor uno mismo. ¡Peligro! Comprobar los fusibles de red, sustituir en caso necesario
El motor arranca lentamente y no alcanza la velocidad de funcionamiento.	Tensión demasiado baja, bobinas dañadas, condensador quemado.	Deje que un electricista cualificado compruebe la tensión. Acudir a un experto para que supervise el motor. Acudir a un profesional para que supervise el condensador.
El motor hace demasiado ruido.	Bobinas dañadas, motor averiado.	Acudir a un experto para que supervise el motor.
El motor no alcanza su potencia máxima.	Circuitos del sistema eléctrico sobrecargados (lámparas, otros motores, etc.).	No utilice otros aparatos o motores con el mismo circuito eléctrico.
El motor se sobrecalienta con facilidad.	Sobrecarga del motor, insuficiente refrigeración del motor.	Evitar la sobrecarga del motor durante el corte, retirar el polvo del motor para garantizar una refrigeración óptima del motor.
El corte de la sierra es demasiado rugoso u ondulado.	La hoja de sierra está roma, el dentado no es el apropiado para el espesor del material.	Affilar la hoja de sierra o emplear una hoja de sierra apropiada.
La pieza de trabajo se desgarran o se hace astillas.	La presión de corte es demasiado elevada o la hoja de sierra no es la apropiada para la tarea.	Colocar una hoja de sierra apropiada.

Explicação dos símbolos no aparelho

	Leia e siga o manual de instruções e as indicações de segurança antes da colocação em funcionamento!
	Usar proteção auditiva.
	Use uma proteção respiratória, em caso de formação de pó!
	Utilize óculos de proteção.
	Atenção! Perigo de ferimentos! Não pegue na lâmina de serra em funcionamento!
	Atenção! Radiação laser
	Classe de proteção II (isolamento duplo)

Conteúdo:	Página:
1. Introdução.....	113
2. Descrição do aparelho (Fig. 1-22).....	113
3. Âmbito de fornecimento.....	114
4. Utilização correta.....	114
5. Indicações de segurança.....	115
6. Dados técnicos.....	119
7. Antes da colocação em funcionamento.....	120
8. Estrutura.....	121
9. Operação.....	122
10. Manutenção.....	124
11. Transporte.....	125
12. Armazenamento.....	125
13. Ligação elétrica.....	126
14. Eliminação e reciclagem.....	126
15. Resolução de problemas.....	127

1. Introdução

Fabricante:

Scheppach GmbH
Günzburger Straße 69
D-89335 Ichenhausen

Estimado cliente,

Desejamos-lhe muita satisfação e sucesso ao trabalhar com o seu novo aparelho.

Nota:

De acordo com a legislação vigente relativa à responsabilidade pelos produtos, o fabricante deste aparelho não é responsável por danos que ocorram nele ou através dele nas seguintes situações:

- manuseio incorreto,
- não cumprimento do manual de instruções,
- reparações efetuadas por técnicos terceiros não autorizados,
- montagem e substituição de peças sobresselentes que não sejam de origem,
- utilização incorreta,
- Falhas da instalação elétrica em caso de incumprimento dos regulamentos elétricos e disposições VDE 0100, DIN 57113 / VDE0113.

Tenha em atenção:

Antes da montagem e da colocação em funcionamento, leia a totalidade do texto do manual de instruções. Este manual de instruções deverá facilitar-lhe a familiarização com o aparelho e com as suas possibilidades de utilização corretas.

O manual de instruções contém indicações importantes de como trabalhar com o aparelho de modo seguro, correto e económico e de como evitar perigos, poupar em custos de reparação, reduzir períodos de paragem e aumentar a fiabilidade e vida útil do aparelho.

Para além dos regulamentos de segurança deste manual de instruções, deverá cumprir sempre as diretivas respeitantes à operação do aparelho vigentes no seu país.

Guarde o manual de instruções num invólucro de plástico, protegido da sujidade e da umidade, junto ao aparelho. O manual deve ser lido e seguido por todo e qualquer pessoal operador antes do início dos trabalhos.

Só devem trabalhar no aparelho pessoas que tenham sido instruídas acerca da utilização do aparelho e dos perigos associados. Deve ser respeitada a idade mínima exigida.

Para além das indicações de segurança incluídas neste manual de instruções e dos regulamentos especiais do seu país, devem ser cumpridas as regras técnicas geralmente reconhecidas para a operação de máquinas idênticas.

Não assumimos qualquer responsabilidade por acidentes ou danos que advenham do não cumprimento deste manual de instruções e das indicações de segurança.

2. Descrição do aparelho (Fig. 1-22)

1. Pega
2. Interruptor de ligar/desligar
3. Interruptor de bloqueio
4. Cabeçote da máquina
5. Proteção amovível da lâmina de serra
- 5a. Parafuso de fixação
6. Lâmina de serra
7. Dispositivo de fixação
- 7a. Parafuso de manípulo em estrela
8. Base de peça
9. Parafuso de travamento para o apoio de peça
10. Inserto da mesa
11. Pega/Parafuso de travamento para a mesa rotativa
12. Ponteiro
13. Escala
14. Mesa rotativa
15. Mesa de serrar fixa
16. Carril de batente
- 16a. Carril de batente deslocável
- 16b. Parafuso de travamento
17. Saco de captura de aparas
18. Escala de ângulos
19. Indicador do ângulo
20. Parafuso de travamento para a guia de tração
21. Guia de tração
22. Parafuso de travamento
23. Cavilha de segurança
24. Parafuso para limitação de profundidade de corte
- 24a. Porca serrilhada para limitação da profundidade de corte
25. Batente para limitação de profundidade de corte
26. Parafuso de ajuste (90°)
- 26a. Contraporca (90°)
27. Parafuso de ajuste (45°)

- 27a. Contraporca (45°)
- 28. Parafuso flangeado
- 29. Flange exterior
- 30. Bloqueio de veio de serra
- 31. Flange interior
- 32. Laser
- 32a. Caixa do laser, cobertura
- 32b. Parafuso Phillips
- 33. Interruptor de ligar/desligar Laser
- 34. Aro de guia
- 35. Alavanca da posição de engate
- 36. Proteção contra tomo
- 37. Batente longitudinal
- 38. Parafuso de ajuste

- A.) Esquadro de encosto de 90° (não incluído no âmbito de fornecimento)
- B.) Esquadro de encosto de 45° (não incluído no âmbito de fornecimento)
- C.) Chave sextavada interior, 6 mm
- D.) Chave sextavada interior de 3 mm
- E.) Parafuso Phillips (laser)

3. Âmbito de fornecimento

- Serra de esquadria e de traçar
- 1 x dispositivos de fixação (7)
- 2 x bases de peça (8) (pré-montado)
- Saco de captação de aparas (17)
- Chave sextavada interior de 6 mm (C)
- Chave sextavada interior de 3 mm (D)
- Manual de operação

4. Utilização correta

A serra de esquadria e de traçar serve para o corte em esquadria de madeiras e plásticos, de acordo com o tamanho da máquina. A serra não é adequada para o corte de lenha.

Aviso!

Não utilize o aparelho para cortar outros materiais para além dos descritos no manual de instruções.

Aviso!

A lâmina de serra fornecida serve exclusivamente para serrar madeira! Não o utilize para serrar lenha!

A máquina só deve ser utilizada para o seu propósito especificado. Qualquer outra utilização é considerada incorreta. Os danos ou ferimentos daí resultantes serão da responsabilidade da entidade operadora/operador e não do fabricante.

Só devem ser utilizadas lâminas de serra adequadas à máquina. Não é permitida a utilização de discos de corte de qualquer tipo.

Faz igualmente parte da utilização correta o cumprimento das indicações de segurança, assim como das instruções de montagem e das indicações de operação no manual de instruções.

As pessoas que operem ou mantenham a máquina deverão ser familiarizadas com a mesma e ser instruídas relativamente aos perigos possível.

Para além disso, devem ser estritamente cumpridos os regulamentos de prevenção de acidentes vigentes. Devem ser seguidas todas as restantes regras gerais relativas às áreas de medicina do trabalho e de segurança.

Qualquer alteração na máquina exclui o fabricante de toda e qualquer responsabilidade por danos daí resultantes.

Mesmo que a máquina seja corretamente utilizada, não é possível excluir totalmente determinados riscos residuais. Consoante a construção e montagem da máquina, poderão surgir os seguintes pontos:

- Contacto com a lâmina de serra na área de serração desprotegida.
- Pegar na lâmina de serra em funcionamento (ferimento de corte).
- Ressonância de peças de trabalho e de partes de peças de trabalho.
- Quebras da lâmina de serra.
- Ejeção de peças de carboneto metálico com defeito da lâmina de serra.
- Danos auditivos em caso de não utilização da proteção dos ouvidos necessária.
- Emissões nocivas à saúde de pó de madeira em caso de utilização em espaços fechados.

Tenha em atenção que os nossos aparelhos não foram desenvolvidos para utilização em ambientes comerciais, artesanais ou industriais. Não assumimos qualquer garantia, se o aparelho for utilizado em ambientes comerciais, artesanais, industriais ou equivalentes.

5. Indicações de segurança

Indicações de segurança gerais para ferramentas elétricas

⚠ AVISO! Leia todas as indicações de segurança, instruções, ilustrações e dados técnicos que vêm com esta ferramenta elétrica. O incumprimento das instruções que se seguem poderá causar choques elétricos, incêndio e/ou ferimentos graves.

Guarde todas as indicações de segurança e instruções para uso futuro.

O termo "ferramenta elétrica" utilizado nas indicações de segurança refere-se a ferramentas elétricas alimentadas pela rede elétrica (com cabo de alimentação) ou a ferramentas elétricas alimentadas por bateria (sem cabo de alimentação).

1. Segurança no posto de trabalho

- **Mantenha a sua área de trabalho limpa e bem iluminada.** Desordem ou áreas de trabalho não iluminadas podem provocar acidentes.
- **Não trabalhe com a ferramenta elétrica num ambiente potencialmente explosivo, no qual estejam presentes líquidos inflamáveis, gases ou poeiras.** As ferramentas elétricas geram faíscas, que podem inflamar a poeira ou os vapores.
- **Mantenha as crianças e outras pessoas afastadas enquanto usa a ferramenta elétrica.** Em caso de distração, pode perder o controlo da ferramenta elétrica.

2. Segurança elétrica

- **A ficha de ligação da ferramenta elétrica tem de caber na tomada. A ficha não deve ser modificada de forma alguma. Não utilize qualquer ficha de adaptador em conjunto com ferramentas elétricas com ligação à terra.** As fichas inalteradas e as tomadas adequadas diminuem o risco de um choque elétrico.
- **Evite o contacto do corpo com superfícies ligadas à terra, como tubos, aquecedores, fogões e frigoríficos.** Existe um risco elevado de choque elétrico se o seu corpo estiver ligado à terra.

- **Mantenha as ferramentas elétricas afastadas de chuva e humidade.** A penetração de água na ferramenta elétrica aumenta o risco de um choque elétrico.
- **Não use o cabo de ligação para transportar ou suspender a ferramenta elétrica ou para desligar a ficha da tomada. Mantenha o cabo de ligação afastado de calor, óleo, bordas afiadas ou peças móveis.** Cabos de ligação danificados ou enrolados aumentam o risco de um choque elétrico.
- **Ao trabalhar com uma ferramenta elétrica ao ar livre, use apenas linhas de prolongamento que também sejam adequados para utilização no exterior.** A utilização de uma linha de prolongamento adequada para a área exterior diminui o risco de um choque elétrico.
- **Se for inevitável a operação da ferramenta elétrica num ambiente húmido, use um disjuntor diferencial.** A utilização de um disjuntor diferencial diminui o risco de um choque elétrico.

3. Segurança das pessoas

- **Mantenha-se atento, concentre-se no que está a fazer e proceda com sensatez ao trabalho com uma ferramenta elétrica. Não utilize qualquer ferramenta elétrica se estiver com sono ou sob a influência de álcool, drogas ou medicamentos.** Um instante de descuido durante a utilização da ferramenta elétrica pode provocar lesões graves.
- **Utilize sempre equipamentos de proteção pessoal e óculos de proteção.** A utilização de equipamentos de proteção pessoal, como máscara antipoeira, sapatos de segurança antiderrapantes, capacete de proteção ou proteção auditiva, dependendo do tipo e uso da ferramenta elétrica, reduz o risco de ferimentos.
- **Evite uma colocação em funcionamento involuntária. Assegure-se de que a ferramenta elétrica está desligada antes de a ligar à fonte de alimentação e/ou à bateria, receber corrente ou transportá-la.** Se tiver o dedo no interruptor quando estiver a transportar a ferramenta elétrica ou se conetar a ferramenta elétrica à fonte de alimentação, isso pode causar um acidente.
- **Remova as ferramentas de ajuste ou as chaves de caixa antes de ligar a ferramenta elétrica.** Uma ferramenta ou chave que se encontre numa peça rotativa da ferramenta elétrica pode causar ferimentos.

- Evite uma posição do corpo anormal. Certifique-se de que se coloca numa posição segura e que mantém o equilíbrio em todos os momentos. Assim, controla melhor a ferramenta elétrica em situações inesperadas.
- Use vestuário de trabalho adequado. Não use roupas largas ou joalheria. Mantenha o cabelo e a roupa afastados de peças móveis. Roupa larga, joalheria ou cabelos longos podem ser capturados por peças móveis.
- Se puderem ser montados equipamentos de aspiração e recolha de pó, certifique-se de que estes estão ligados e são usados corretamente. A utilização de uma aspiração de pó pode reduzir riscos devido a pó.
- Não se sinta seguro e nunca transgrida as regras de segurança para ferramentas elétricas, mesmo se estiver familiarizado com a ferramenta elétrica após uso frequente. A atuação descuidada pode provocar lesões graves, dentro em frações de segundos.

4. Utilização e manuseio da ferramenta elétrica

- Não sobrecarregue a ferramenta elétrica. Utilize a ferramenta elétrica adequada para o seu trabalho. Com a ferramenta elétrica correta, trabalha melhor e de forma mais segura na gama de desempenho especificada.
- Não utilize qualquer ferramenta elétrica cujo interruptor esteja defeituoso. Uma ferramenta elétrica que já não possa ser ligada ou desligada é perigosa e tem de ser reparada.
- Desconete a ficha da tomada e/ou remova a bateria antes de efetuar quaisquer ajustes no aparelho, trocar insertos da ferramenta ou guardar a ferramenta elétrica. Esta medida de precaução impede o arranque involuntário da ferramenta elétrica.
- Guarde as ferramentas elétricas não utilizadas fora do alcance de crianças. Não permita a utilização desta ferramenta elétrica a pessoas que não estejam familiarizadas com ela ou não tenham lido estas instruções. As ferramentas elétricas são perigosas se forem utilizadas por pessoas inexperientes.

- Realize a manutenção das ferramentas elétricas das ferramentas de colocação com cuidado. Verifique se as peças móveis funcionam na perfeição e não ficam presas, se peças estão partidas ou danificadas de forma a prejudicar a função da ferramenta elétrica. Mandar reparar peças danificadas antes da utilização da ferramenta elétrica. Muitos acidentes são causados por ferramentas elétricas com a manutenção mal realizada.
- Mantenha as suas ferramentas de corte afiadas e limpas. Ferramentas de corte com arestas de corte afiadas tratadas com cuidado emperram menos e são mais fáceis de usar.
- Utilize ferramentas elétricas, acessórios, ferramentas de ajuste, etc. de acordo com estas instruções. Tome em consideração as condições de trabalho e a atividade a ser realizada. A utilização de ferramentas elétricas para aplicações que não sejam as previstas pode conduzir a situações perigosas.
- Mantenha as pegas e superfícies para segurar secas, limpas e livres de óleo e massa lubrificante. Em situações imprevistas, pegas e superfícies de pegar escorregadias não permitem uma operação e controlo seguro da ferramenta elétrica.

5. Assistência

- A ferramenta elétrica só deve ser reparada por pessoal especializado, usando somente peças sobresselentes de origem. Assim assegura-se que a segurança da ferramenta elétrica é mantida.

Indicações de segurança para serras de corte de esquadria

- Serras de corte de esquadria estão previsto para o corte de madeira e produtos semelhantes à madeira e não podem ser usadas para a corte de materiais ferrosos como, por ex., barras, hastes, parafusos, etc. Poeiras abrasivas provocam o bloqueio de peças móveis como, por ex., da cobertura de proteção inferior. Faiscas de corte queimam a cobertura de proteção inferior, a placa de inserto e outras peças de plástico.
- Desde que possível, fixe a peça de trabalho com sargentos. Se segura a peça de trabalho manualmente, tem de manter a sua mão sempre afastada, no mínimo, 100 mm de cada lado da lâmina de serra.

Não utilize a serra para o corte de peças demasiado pequenas para fixá-las ou segurá-las com a mão. Se a sua mão for demasiado perto da lâmina de serra, existe um maior risco de lesões devido ao contato com a lâmina de serra.

- A peça de trabalho tem de estar imóvel e tem de estar fixada ou empurrada contra o batente ou contra a mesa. Nunca empurre a peça contra a lâmina de serra e nunca corte-a de “mãos-livres”. Peças de trabalho soltas ou em movimento podem ser projetadas a alta velocidade e provocar lesões.
- Empurra a serra, passando pela peça de trabalho. Evite puxar a serra, passando pela peça de trabalho. Para efetuar um corte, levante o cabeçote da serra e puxe-o por cima da peça de trabalho, sem cortar. Em seguida, ligue o motor, vire o cabeçote da serra para baixo e empurre a serra, passando pela peça de trabalho. Em caso de um corte puxando a serra, existe o perigo que a lâmina de serra suba em relação à peça de trabalho, sendo a unidade da lâmina de serra projetada fortemente contra o operador.
- Nunca coloque a mão sobre a linha de corte prevista, nem à frente, nem atrás da lâmina de serra. Apoiar a peça de trabalho com as “mãos cruzadas, ou seja, segurar a peça de trabalho ao lado direito com a mão esquerda, ou vice-versa, é muito perigoso.
- Com a lâmina de serra em rotação, nunca meta a mão atrás do batente. Mantenha sempre a distância de segurança de 100 mm entre a mão e a lâmina de serra em rotação (isto é válido para ambos os lados da lâmina de serra, por ex., ao remover desperdícios de madeira). Pode não ser discernível que a sua mão esteja muito perto da lâmina de serra, e pode ficar ferido com gravidade.
- Verifique a peça de trabalho antes do corte. Se a peça de trabalho estiver curvado ou deformado, fixe a peça com o lado curvado virado para fora relativo ao batente. Certifique-se sempre de que, ao longo da linha de corte não haja nenhuma fenda entre a peça de trabalho, o batente e a mesa. Peças de trabalho curvados ou deformados podem torcer-se ou deslocar-se e provocar que a lâmina de serra em rotação emperre durante o corte. A peça de trabalho nunca deve ter pregos ou corpos estranhos.

- Utilize a serra apenas se a mesa estiver desobstruída de ferramentas, desperdícios de madeira, etc.; apenas a peça de trabalho pode estar acima da mesa. Pequenos resíduos, peças de madeira soltos ou outros objetos que entram em contato com a lâmina em rotação podem ser projetadas a alta velocidade.
- Corte sempre uma única peça de trabalho. Peças de trabalho empilhadas não podem ser devidamente fixadas ou seguradas e, durante o corte, podem deslizar ou provocar que a lâmina emperra.
- Certifique-se antes da utilização, que a serra de corte de esquadria se encontre numa base plana e resistente. Uma superfície de trabalho plana e resistente reduz o perigo que a serra de corte de esquadria entra em instabilidade.
- Planeie os seu trabalho. Ao reajustar a inclinação da lâmina de serra ou do ângulo da esquadria, tenha a cuidado que o batente ajustável esteja ajustado corretamente, apoiando a peça, sem entrar em contato direto com a lâmina de serra ou a cobertura de proteção. Sem ligar a máquina e sem peça de trabalho acima da mesa tem de ser simulada uma movimentação completa do corte da lâmina de serra, para assegurar que não ocorrerão obstruções, nem o perigo do corte para dentro do batente.
- No caso de peças de trabalho mais largas ou mais compridas do que o lado superior da mesa, assegure apoios adequados, por ex., através de extensões da mesa ou cavaletes. Peças de trabalho mais largas ou mais compridas do a mesa da serra de corte de esquadria podem tombar se não forem apoiadas seguramente. Se um pedaço de madeira cortado ou a peça de trabalho tomba, pode elevar a tampa de proteção inferior ou projetado de forma descontrolada pela lâmina em rotação.
- Nunca recorra a outras pessoas em substituição duma extensão da mesa ou para apoios adicionais. O apoio instável da peça de trabalho pode provocar que a lâmina emperra. A peça de trabalho também pode deslocar-se durante o corte, puxando o operador e o ajudante para dentro da lâmina em rotação.
- A peça cortada nunca deve ser empurrada contra a lâmina de serra em rotação. Se houver pouco espaço livre, por ex., no caso da utilização de batentes longitudinais, a peça cortada pode ficar emperrada com a lâmina e projetada com força.

- o) **Utilize sempre um sargento ou um dispositivo adequado para apoiar devidamente materiais redondos como, por exemplo, barras ou tubos.** As barras tendem de rolar durante o corte, o que pode provocar que a lâmina fica “preso”, podendo a peça de trabalho e a sua mão puxado para dentro da lâmina.
- p) **Deixe que a lâmina alcance primeiro o número de rotações máxima, antes de cortar a peça de trabalho.** Isto reduz o risco que a peça de trabalho seja projetada.
- q) **Se a peça de trabalho for emperrada ou se a lâmina bloquear, desliga a serra de corte de esquadria. Espere até que todos os componentes móveis estiverem imobilizados, desconecte a ficha de rede e/ou remova a bateria. Em seguida, remova o material emperrado.** Se, no caso de um tal bloqueio, continuar a serrar, pode ocorrer a perda do controlo ou danificações da serra de corte de esquadria.
- r) **Após concluído o corte, solte o interruptor, mantenha o cabeçote da serra em baixo e aguarde a imobilização da lâmina, antes de remover a peça cortada.** É muito perigoso colocar a mão perto da lâmina a parar.
- s) **Segure a pega muito bem se estiver a efetuar um corte incompleto ou ao soltar o interruptor, antes de que o cabeçote da serra tenha atingido a sua posição inferior.** Devido ao efeito de travagem da serra, o cabeçote da serra pode ser puxado repentinamente para baixo, o que representa um risco de lesões.

Indicações de segurança para o manuseio de lâminas de serra

- 1. Não utilize lâminas de serra danificadas ou deformadas.
- 2. Não utilize lâminas de serra com fissuras. Rejeite lâminas de serra com fissuras. Não é permitida uma reparação.
- 3. Não utilize lâminas de serra fabricadas em aço rápido.
- 4. Controle o estado das lâminas de serra, antes de utilizar a serra de corte ou de tração.
- 5. Utilize apenas lâminas de serra que sejam adequadas ao material a ser cortado.

- 6. Utilize apenas as lâminas de serra especificadas pelo fabricante.
Se forem destinadas a trabalhar madeira ou materiais semelhantes, as lâminas de serra têm de cumprir a EN 847-1.
- 7. Não utilize lâminas de serra feitas em aço rápido de alta liga (HSS).
- 8. Utilize apenas lâminas de serra cuja velocidade máxima permitida não seja inferior à velocidade máxima do fuso da serra de esquadria e de traçar e que sejam adequadas ao material a ser cortado.
- 9. Observe o sentido de rotação da lâmina de serra.
- 10. Utilize apenas lâminas de serra quando dominar o manuseamento.
- 11. Observe a velocidade máxima. A rotação máxima indicada na lâmina de serra não deve ser ultrapassada. Se indicado, cumpra a gama de velocidade.
- 12. Remova impurezas, massa lubrificante, óleo e água das superfícies de fixação.
- 13. Não utilize buchas ou anéis redutores soltos para reduzir orifícios nas lâminas de serra.
- 14. Certifique-se de que os anéis redutores fixados para a fixação da lâmina de serra têm o mesmo diâmetro e pelo menos 1/3 do diâmetro de corte.
- 15. Garanta que os anéis redutores fixados estão paralelos uns aos outros.
- 16. Manuseie as lâminas de serra com cuidado. Guarde-as de preferência dentro da embalagem original ou em recipientes especiais. Use luvas de proteção para aumentar a aderência e para reduzir ainda mais o risco de ferimentos.
- 17. Antes da utilização das lâminas de serra garanta que todos os dispositivos de proteção estão devidamente fixados.
- 18. Antes da utilização, assegure-se de que a lâmina de serra por si utilizada cumpre os requisitos técnicos desta serra de esquadria e de traçar e que está devidamente fixada.
- 19. Utilize a lâmina de serra fornecida apenas para serragem de madeira, nunca para o corte de metais.
- 20. Utilize apenas uma lâmina de serra com um diâmetro conforme as indicações na serra.
- 21. Utilize apoios de peça de trabalho adicionais, desde que necessário para a estabilidade da peça de trabalho.
- 22. As extensões do apoio da peça de trabalho têm de ser sempre fixadas e utilizados nos trabalhos.
- 23. Nunca substitua um inserto de mesa gasto!
- 24. Evite a sobreaquecimento dos dentes da serra.

- 25. Ao serrar materiais sintéticos, evite que o material funda.
Para o efeito, utilize as lâminas de serra corretas. Substitua atempadamente lâminas de serra danificadas ou gastas.
Se a lâmina de serra sobreaquece, pare a máquina. Deixe a lâmina de serra arrefecer primeiro, antes de trabalhar de novo com o aparelho.



Atenção: Radiação laser
Não olhe diretamente para o raio
Classe laser 2



Proteja-se a si e ao meio ambiente praticando medidas de precaução contra riscos de acidentes!

- Não olhe diretamente para o raio laser com os olhos desprotegidos.
- Nunca olhe diretamente para a trajetória do raio.
- Nunca aponte o raio laser para superfícies refletoras nem para pessoas ou animais. Até um raio laser com uma potência reduzida pode causar danos nos olhos.
- Cuidado - se forem executados outros procedimentos que não os aqui descritos, tal poderá levar a uma exposição perigosa à radiação.
- Nunca abra o módulo laser. Poderia ocorrer uma exposição inesperada à radiação.
- O laser não deve ser substituído por um laser de outro tipo.
- As reparações no laser só devem ser executadas pelo fabricante do laser ou por um representante autorizado.

Riscos residuais

A ferramenta elétrica foi produzida de acordo com o estado da técnica e com as regras de segurança reconhecidas. No entanto, poderão surgir riscos residuais durante os trabalhos.

- Risco para a saúde advindo da eletricidade em caso de utilização incorreta de cabos elétricos.
- Para além disso, poderão existir riscos residuais não evidentes, apesar de terem sido tomadas todas as medidas relevantes.
- Os riscos residuais podem ser minimizados, se forem seguidas as “Indicações de segurança”, a “Utilização correta” e o manual de instruções na sua generalidade.

- Não sobrecarregue a máquina desnecessariamente: uma pressão exagerada ao serrar danifica rapidamente a lâmina de serra, o que leva a uma redução do rendimento da máquina relativamente ao processamento e à precisão de corte.
- Ao cortar plástico, utilize sempre os grampos: as peças a serem serradas devem ser sempre fixadas entre os grampos.
- Evite colocações em funcionamento acidentais da máquina: ao inserir a ficha na tomada, nunca prima o botão Iniciar.
- Utilize a ferramenta recomendada neste manual. Obterá assim rendimentos ótimos da sua máquina.
- Mantenha as suas mãos longe da área de trabalho, se a máquina estiver em funcionamento.
- Antes de efetuar trabalhos de configuração ou de manutenção, solte o botão Iniciar e remova a ficha da tomada.

Aviso!

Esta ferramenta elétrica cria um campo eletromagnético durante o funcionamento. Esse campo poderá, sob determinadas circunstâncias, afetar implantes médicos ativos e passivos.
Para reduzir o risco de ferimentos graves ou mortais, recomendamos às pessoas com implantes médicos que consultem o seu médico e o fabricante do seu implante antes de operarem a ferramenta elétrica.

6. Dados técnicos

Motor de corrente alternada.....	220 - 240 V~ 50 Hz
Potência nominal S1.....	1800 Watt
Modo de operação.....	S6 25%* 2200 W
Rotação de ralenti n ₀	4800 min ⁻¹
Lâmina de serra	
de carboneto.....	ø 254 x ø 30 x 2,8 mm
Número de dentes.....	48
Largura máxima dos	
dentes da lâmina de serra.....	3 mm
Ângulo de rotação.....	-45° / 0° / +45°
Corte em ângulo.....	0° a 45° para a esquerda
Largura da serra a 90°.....	340 x 90 mm
Largura da serra a 45°.....	240 x 90 mm
Largura da serra a 2 x 45°	
(corte angular duplo).....	240 x 46 mm
Classe de proteção.....	II/
Peso.....	Aprox. 14,4 kg
Classe laser.....	2
Comprimento de onda do laser.....	650 nm
Potência do laser.....	< 1 mW

* Modo de funcionamento S6, funcionamento periódico ininterrupto. O funcionamento é composto de um tempo de arranque, de um tempo com uma carga constante e de um tempo de desaceleração. A duração do ciclo é de 10 min, a duração de ligação relativa representa 25% da duração do ciclo.

A peça deve ter uma altura mínima de 3 mm e uma largura mínima de 10 mm. Certifique-se de que a peça é sempre fixada com o dispositivo e fixação.

Ruído

Os valores de ruído foram determinados de acordo com a norma EN 62841.

Nível de pressão sonora L_{pA}	96,5 dB
Incerteza K_{pA}	3 dB
Nível de potência sonora L_{WA}	109,5 dB
Incerteza K_{WA}	3 dB

Usar proteção auditiva.

O ruído pode causar perda de audição.

Os valores de emissão sonora indicados foram medidos de acordo com um processo de teste normalizado e podem ser utilizados para comparar uma ferramenta elétrica com outra.

Os valores de emissão de ruído indicados podem também ser usados para uma primeira estimativa da carga.

Aviso:

- Os valores de emissão sonora poderão divergir dos valores indicados durante a utilização da ferramenta elétrica, consoante o tipo e a forma como a ferramenta elétrica é utilizada, especialmente conforme o tipo de peça de trabalho.
- Tente manter a carga o mais reduzida possível. Exemplo de medidas: limitação do tempo de trabalho. Devem ser tidas em conta todas as partes do ciclo de funcionamento (por exemplo, tempos nos quais a ferramenta elétrica está desligada e nos quais está ligada, mas a funcionar sem carga).

7. Antes da colocação em funcionamento

- Abra a embalagem e retire cuidadosamente o aparelho.
- Remova o material de embalagem, assim como as fixações de embalagem e transporte (se presentes).
- Verifique se o âmbito de fornecimento está completo.
- Inspecione o aparelho e os acessórios quanto a danos de transporte.
- Guarde a embalagem até ao fim do período de garantia, se possível.

ATENÇÃO

O aparelho e o material de embalagem não são brinquedos! Crianças não deverão brincar com sacos de plástico, películas e peças pequenas! Risco de ingestão e asfíxia!

- A máquina deve ser instalada numa posição estável. Fixe a máquina a uma bancada de trabalho, a uma estrutura inferior ou objeto semelhante. Insira 4 parafusos (não incluídos no âmbito de fornecimento) nos orifícios da mesa de serrar fixa (15). Aperte os parafusos.
- Solte a proteção contra tombo pré-instalada (36) no lado inferior da serra, retire-a completamente e volte a fixa-la com a chave sextavada interior (D).
- Ajuste o parafuso de ajuste (38) ao nível da placa da mesa para evitar que a máquina se incline.
- Antes da colocação em funcionamento, todas as coberturas e dispositivos de segurança devem estar instalados corretamente.
- A lâmina de corte deve poder girar livremente.
- Observar a madeira já processada quando a corpos estranhos, como por ex. pregos ou parafusos, etc.
- Antes de ligar/desligar, certifique-se de que a lâmina de serra está montada corretamente e as peças móveis se movem sem problemas.
- Antes de ligar a máquina, verificar se os dados da placa de características correspondem aos dados efetivos da rede.

7.1 Inspeção Dispositivo de segurança Proteção amovível da lâmina de serra (5)

A proteção da lâmina de serra protege contra contatos inadvertidos da lâmina de serra e contra aparas projetadas.

Verificar o funcionamento

Para o efeito, virar a serra para baixo:

- Ao ser virado para baixo, a proteção da lâmina de serra tem que libertar a lâmina de serra, sem tocar em outros componentes.
- Ao virar a serra para cima, para a posição inicial, a proteção da lâmina de serra tem de tapar automaticamente a lâmina de serra.

8. Estrutura

8.1 Montar a serra de esquadria e de traçar (Fig. 1/2/4)

- Para ajustar a mesa rotativa (14), soltar a pega (11) em aprox. duas rotações e puxar a alavanca da posição de engate inferior (35) para cima, com o dedo indicador.
- Girar a mesa rotativa (14) e o ponteiro (12) para o ângulo desejado da escala (13) e fixar com a pega (11).
- Pressione o cabeçote da máquina (4) ligeiramente para baixo. A remoção e rotação simultâneas da cavilha de segurança (23) para fora do suporte do motor faz com que a serra seja desbloqueada da posição inferior.
- Gire a cavilha de segurança (23) em 90 graus para a fixar na posição desbloqueada.
- Rodar a cabeça da máquina (4) para cima.
- Os dispositivos de fixação (7) podem ser fixados em ambos os lados da mesa de serrar fixa (15). Insira os tensores (7) nos orifícios previstos para o efeito na parte traseira do carril de batente (16) e fixe-os através dos parafusos de manípulo em estrela (7a). No caso de corte de esquadria 0°- 45°, o dispositivo de fixação (7) tem de ser montado apenas em um único lado (à direita) (veja a figura 11-12).
- O cabeçote da máquina (4) pode ser inclinado para a esquerda para o máx. de 45°, soltando-se o parafuso de travamento (22).
- Durante o trabalho, os apoios de peça (8) devem ser sempre fixos e utilizados. Ajuste o alcance pretendido, soltando o parafusos de fixação (9). De seguida, volte a apertar o parafuso de fixação (9).

8.2 Saco de captação de aparas (Fig. 1/22)

A serra está equipada com um saco de captação de aparas (17).

Comprima as abas do anel metálico do saco de captação de aparas (17) e coloque-o na abertura de descarga na área do motor.

O saco de captação de aparas (17) pode ser esvaziado através do fecho de correr na parte inferior.

8.2.1 Ligação a uma aspiração de pó externa

- Ligue a mangueira de sucção à aspiração de pó.
- A aspiração de pó deve ser apropriada para o material a processar.
- Para aspirar pó particularmente nocivos para a saúde ou cancerígenos, utilize um dispositivo de aspiração especial.

8.3 Ajuste de precisão do batente para corte em esquadria 90° (Fig. 1/2/5/6)

Ferramenta necessária:

- Chave sextavada interior de 6 mm
- Chave de bocas tam. 13 (não incluída no âmbito de fornecimento)

Esquadro de encosto não incluído no âmbito de fornecimento.

- Baixe o cabeçote da máquina (4) e fixe com a cavilha de segurança (23).
- Solte o parafuso de travamento (22).
- Coloque o esquadro de encosto (A) entre a lâmina de serra (6) e a mesa rotativa (14).
- Solte a contraporca (26a).
- Ajuste o parafuso de ajuste (26) até que o ângulo entre a lâmina de serra (6) e a mesa rotativa (14) seja de 90°.
- Aperte de novo a contraporca (26a).
- A seguir, verifique a posição do indicador do ângulo. Caso necessário, solte o ponteiro (19) com a chave de fendas Phillips, coloque na posição de 0° da escala (18) e volte a apertar o parafuso de retenção.

8.4 Ajuste de precisão do batente para corte em ângulo 45° (Fig. 1/2/5/9/10)

Ferramenta necessária:

- Chave sextavada interior de 6 mm
- Chave de bocas tam. 13 (não incluída no âmbito de fornecimento)

Esquadro de encosto não incluído no âmbito de fornecimento.

- Baixe o cabeçote da máquina (4) e fixe com a cavilha de segurança (23).
- Fixe a mesa rotativa (14) na posição de 0°.
- Atenção!**
O carril de batente deslocável (16a) deve ser fixado na posição exterior para cortes em ângulo (cabeça de serra inclinada). (**Lado esquerdo**).

- Abra o parafuso de travamento (16b) dos carris de batente deslocáveis (16a) e deslize os carris de batente deslocáveis (16a) para fora.
- Os carris de batente deslocáveis (16a) devem ser fixados de modo a que a distância entre os carris de batente (16a) e a lâmina de serra (6) seja, no mínimo, de 8 mm.
- O carril de batente deslocável (16a) deve encontrar-se na posição interior (**lado direito**).
- Antes do corte, certifique-se de que uma colisão entre os carris de batente (16a) e a lâmina de serra (6) não seja possível.
- Solte o parafuso de travamento (22) e incline o cabeçote da máquina (4) para a esquerda com a pega (1), a 45°.
- Coloque o esquadro de encosto de 45° (B) entre a lâmina de serra (6) e a mesa rotativa (14).
- Solte a porca de fixação (27a) e ajuste o parafuso de ajuste (27) até o ângulo entre a lâmina de serra (6) e a mesa rotativa (14) ser exatamente de 45°.
- Aperte de novo a contraporca (27a).
- A seguir, verifique a posição do indicador do ângulo. Caso necessário, solte o ponteiro (19) com a chave de fendas Phillips, coloque na posição de 45° da escala (18) e volte a apertar o parafuso de retenção.

9. Operação

9.1 Operação do laser (Fig. 18)

- **Ligar:** Prima o interruptor para ligar/desligar Laser (33) uma vez. É projetado um raio laser sobre a peça de trabalho a processar que indica a condução de corte exata.
- **Desligar:** Prima de novo o interruptor para ligar/desligar Laser (33).

9.2 Limitação da profundidade de corte (serrar ranhura) (Fig. 3/13)

⚠ AVISO

Perigo de ricochete! Ao fazer ranhuras, é extremamente importante que não seja exercida qualquer pressão lateral sobre a lâmina de serra. Caso contrário, a cabeça de serra poderá efetuar um movimento súbito para cima! Ao fazer ranhuras, utilize um dispositivo de fixação. Evite uma pressão lateral na cabeça de serra.

- A profundidade de corte pode ser ajustada continuamente com o parafuso (24). Para tal, solte a porca serrilhada no parafuso (24a). Ajuste a profundidade de corte desejada aparafusando ou desaparafusando o parafuso (24). De seguida, volte a apertar a porca serrilhada (24a) no parafuso (24).
- Verifique a configuração com um corte preparatório.

9.3 Corte em série

Para cortes repetidos com o mesmo comprimento, é possível desdobrar o batente longitudinal (37). Pode utilizar o batente longitudinal (37) do lado esquerdo e do lado direito.

- Levante o batente longitudinal (37).
- Solte o parafuso de travamento para a base de peça (9).
- Puxe a base de peça (8) para fora.
- Ajuste a medida pretendida entre a lâmina de serra e o batente longitudinal (37).
- Volte a apertar o parafuso de travamento para a base de peça (9).
- Execute os cortes tal como descrito em 10.4 a 10.7.

9.4 Corte em esquadria a 90° e mesa rotativa a 0° (Fig. 1/2/7)

Em caso de larguras de corte de até aprox. 100 mm, pode-se fixar a função de traçar da serra na posição traseira com o parafuso de travamento (20). Nesta posição, pode-se operar a máquina no modo de esquadria. Se a largura de corte for superior a 100 mm, deve-se ter em conta que o parafuso de travamento (20) está solto e que o cabeçote da máquina (4) está móvel.

Atenção!

Para cortes em esquadria a 90°, os carris de batente deslocáveis (16a) devem ser fixados na posição interior.

- Abra os parafusos de travamento (16b) dos carris de batente deslocáveis (16a) e desloque os carris de batente deslocáveis (16a) para o interior.
- Os carris de batente deslocáveis (16a) devem ser fixados de modo a que a distância entre os carris de batente (16a) e a lâmina de serra (6) seja, no máximo, de 8 mm.
- Antes do corte, certifique-se de que uma colisão entre os carris de batente (16a) e a lâmina de serra (6) não seja possível.
- Volte a apertar os parafusos de travamento (16b).
- Coloque o cabeçote da máquina (4) na posição superior.

- Empurre o cabeçote da máquina (4) para trás com a pega (1) e fixe-o eventualmente nessa posição (consoante a largura de corte).
- Coloque a madeira a ser cortada no carril de batente (16) e na mesa rotativa (14).
- Fixe o material com os dispositivos de fixação (7) na mesa de serrar fixa (15), para evitar um deslocamento durante o processo de corte.
- Desbloquear o interruptor de bloqueio (3) e premir o interruptor de ligar/desligar (2) para ligar o motor.
- **Em caso de guia de tração fixada (21):** Desloque o cabeçote da máquina (4) para baixo com a pega (1) de modo uniforme e com uma pressão ligeira, até que a lâmina de serra (6) tenha cortado completamente a peça de trabalho.
- **Em caso de guia de tração não fixada (21):** Puxe o cabeçote da máquina (4) totalmente para a frente. Baixe a pega (1) totalmente para baixo de modo uniforme e com uma pressão ligeira. Empurre agora o cabeçote da máquina (4) totalmente para trás de modo lento e uniforme, até que a lâmina de serra (6) tenha cortado completamente a peça de trabalho.
- Terminado o processo de corte, volte a colocar o cabeçote da máquina na posição de repouso superior e solte o interruptor para ligar/desligar (2).
Atenção! A mola de retorno faz com que a máquina se desloque rápida e automaticamente para cima. Não largue a pega (1) após o fim do corte e desloque o cabeçote da máquina lentamente para cima e com uma ligeira contrapressão.

9.5 Corte em esquadria a 90° e mesa rotativa a 0° - 45° (Fig. 1/7/8)

Com a serra de esquadria e de traçar é possível realizar cortes oblíquos para a esquerda e para a direita de 0° - 45°.

Atenção!

Para cortes em esquadria a 90°, os carris de batente deslocáveis (16a) devem ser fixados na posição interior.

- Abra o parafuso de travamento (16b) dos carris de batente deslocáveis (16a) e desloque os carris de batente deslocáveis (16a) para o interior.
- Os carris de batente deslocáveis (16a) devem ser fixados de modo a que a distância entre os carris de batente (16a) e a lâmina de serra (6) seja, no mínimo, de 8 mm.
- Antes do corte, certifique-se de que uma colisão entre os carris de batente (16a) e a lâmina de serra (6) não seja possível.
- Volte a apertar o parafuso de travamento (16b).

- Solte a pega (11) se ela estiver apertada. Puxe a alavanca da posição de engate (35) para cima com o dedo indicador. Ajuste a mesa rotativa (14) para o ângulo desejado com a pega (11).
- O ponteiro (12) na mesa rotativa deve corresponder à medida do ângulo pretendida da escala (13) na mesa de serrar fixa (15).
- Volte a apertar a pega (11) para fixar a mesa rotativa (14).
- Execute o corte de acordo com o ponto 10.4.

9.6 Corte em ângulo a 0° - 45° e mesa rotativa a 0° (Fig. 1/2/11)

A serra de esquadria e de traçar permite a execução de cortes em ângulo para a esquerda de 0° - 45° relativamente à superfície de trabalho.

Atenção!

O carril de batente deslocável (16a) deve ser fixado na posição exterior para cortes em ângulo (cabeça de serra inclinada). (**Lado esquerdo**).

- Abra o parafuso de travamento (16b) dos carris de batente deslocáveis (16a) e deslize os carris de batente deslocáveis (16a) para fora.
- Os carris de batente deslocáveis (16a) devem ser fixados de modo a que a distância entre os carris de batente (16a) e a lâmina de serra (6) seja, no mínimo, de 8 mm.
- O carril de batente deslocável (16a) deve encontrar-se na posição interior (**lado direito**).
- Antes do corte, certifique-se de que uma colisão entre os carris de batente (16a) e a lâmina de serra (6) não seja possível.
- Volte a apertar o parafuso de travamento (16b).
- Coloque o cabeçote da máquina (4) na posição superior.
- Fixe a mesa rotativa (14) na posição de 0°.
- Solte o parafuso de travamento (22). Incline o cabeçote da máquina (4) para a esquerda com a pega (1), até que o ponteiro (19) indique a medida do ângulo desejada na escala (18).
- Volte a apertar o parafuso de travamento (22).
- Execute o corte de acordo com o ponto 10.4.

9.7 Corte em ângulo a 0° - 45° e mesa rotativa a 0° - 45° (Fig. 1/2/4/12)

Com a serra de esquadria e de traçar é possível realizar cortes em ângulo para a esquerda de 0° - 45° relativamente à superfície de trabalho e simultaneamente de 0° - 45° em relação ao carril de batente (corte angular duplo).

Atenção!

O carril de batente deslocável (16a) deve ser fixado na posição exterior para cortes em ângulo (cabeça de serra inclinada). (**Lado esquerdo**).

- Abra o parafuso de travamento (16b) dos carris de batente deslocáveis (16a) e deslize os carris de batente deslocáveis (16a) para fora.
- Os carris de batente deslocáveis (16a) devem ser fixados de modo a que a distância entre os carris de batente (16a) e a lâmina de serra (6) seja, no mínimo, de 8 mm.
- Antes do corte, certifique-se de que uma colisão entre os carris de batente (16a) e a lâmina de serra (6) não seja possível.
- Volte a apertar o parafuso de travamento (16b).
- Coloque o cabeçote da máquina (4) na posição superior.
- Solte a mesa rotativa (14) através do afrouxamento da pega (11).
- Ajuste a mesa rotativa (14) para o ângulo desejado com a pega (11) (para tal, consulte igualmente o ponto 10.5).
- Voltar a apertar a pega (11) para fixar a mesa rotativa.
- Solte o parafuso de travamento (22).
- Incline o cabeçote da máquina (4) para a esquerda para a medida do ângulo desejado com a pega (1) (para tal, consulte igualmente o ponto 10.6).
- Volte a apertar o parafuso de travamento (22).
- Execute o corte de acordo com o ponto 9.4.

10. Manutenção

⚠ Aviso! Antes de qualquer configuração, tarefa de manutenção ou de conservação, deverá retirar-se a ficha de rede da tomada!

10.1 Medidas de manutenção gerais

De vez em quando, remova as aparas e o pó da máquina com um pano. Oleie mensalmente as peças rotativas, para prolongar a vida útil da ferramenta. Não oleie o motor.

Não utilize qualquer substância corrosiva para a limpeza do plástico.

10.2 Limpeza do dispositivo de segurança Proteção amovível da lâmina de serra (5)

Antes de cada colocação em funcionamento, verifique a proteção da lâmina de serra quanto a impurezas.

Remova aparas de serradura antigas, bem como pedaços de madeira, utilizando um pincel ou uma outra ferramenta adequada.

10.3 Substituir o inserto da mesa**Perigo!**

No caso de um inserto da mesa (10) danificado existe o perigo que pequenos objetos ficam presos entre o inserto da mesa e a lâmina de serra, bloqueando a lâmina de serra. **Substitua imediatamente um inserto de mesa danificado!**

1. Desenrosque os parafusos do inserto da mesa. Se necessário, girar a mesa rotativa e inclinar o cabeçote da serra, para poder chegar aos parafusos.
2. Remova o inserto da mesa.
3. Coloque um novo inserto da mesa.
4. Apertar os parafusos do inserto da mesa.

10.4 Inspeção das escovas

Verifique as escovas de carvão após as primeiras 50 horas de funcionamento em caso de uma máquina nova ou após a montagem de escovas novas. Após a primeira inspeção, verifique a cada 10 horas de funcionamento.

Se o carbono estiver desgastado em 6 mm de comprimento ou a mola ou o fio do shunt estiverem queimados ou danificados, deve-se substituir ambas as escovas. Se, após a desmontagem, as escovas forem consideradas operacionais, pode voltar a montá-las.

Para a manutenção das escovas de carvão, abra ambos os bloqueios (tal como ilustrado na figura 21) no sentido oposto ao dos ponteiros do relógio. Retire de seguida as escovas de carvão.

Volte a colocar as escovas de carvão na sequência oposta.

10.5 Substituição da lâmina de serra

(Fig. 1/2/14-17)

Retirar a ficha de rede da tomada!**Atenção!**

Use luvas de proteção ao substituir a lâmina de serra! Perigo de ferimentos!

- Gire a cabeça da máquina (4) para cima e fixe com cavilhas de segurança (23).
- Solte o parafuso de fixação (5a) da cobertura com uma chave de fenda Phillips.

INDICAÇÃO DE AVISO!

Não desenrosque o parafuso completamente.

- Virar a proteção da lâmina de serra (5) para cima até que a proteção da lâmina de serra (5) se encontre por cima do parafuso flangeado (28).
- Com uma mão, colocar a chave Allen (C) no parafuso de flange (28).
- Segure a chave sextavada interior (C) e feche lentamente a proteção da lâmina de serra (5) até que ela esteja em contacto com a chave sextavada interior (C).
- Pressione com firmeza o bloqueio do veio da serra (30) e gire lentamente o parafuso flangeado (28) no sentido dos ponteiros do relógio. O bloqueio do veio da serra (30) engata no máximo após uma revolução.
- Solte agora o parafuso flangeado (28) no sentido dos ponteiros do relógio com um pouco de mais força.
- Desenrosque totalmente o parafuso flangeado (28) e retire o flange exterior (29).
- Retire a lâmina de serra (6) do flange interior (31) e puxe-a para fora por baixo.
- Limpe cuidadosamente o parafuso flangeado (28), o flange exterior (29) e o flange interior (31).
- Monte a lâmina de serra (6) nova na sequência inversa e fixe-a.
- Feche a proteção da lâmina de serra (5) até que a proteção da lâmina de serra (5) se encontre colocada no parafuso de fixação (5a).
- Volte a apertar o parafuso de fixação (5a).
- **Atenção!**
A inclinação dos dentes, ou seja, o sentido de rotação da lâmina de serra (6) tem de coincidir com o sentido da seta na caixa.
- Antes de voltar a trabalhar, verifique a funcionalidade dos dispositivos de proteção.
- **Atenção!**
Após cada substituição da lâmina de serra, verifique se a lâmina de serra (6) se desloca livremente no inserto da mesa (10) na posição vertical e inclinada em 45°.
- **Atenção!**
A substituição e alinhamento da lâmina de serra (6) devem ser corretamente executados.

10.6 Ajuste do laser (Fig. 19-20)

Se o laser (32) deixar de indicar a linha de corte correta, é possível ajustá-lo. Para o efeito, desaparafuse os parafusos (32b) e retire a cobertura dianteira (32a). Solte os parafusos Phillips (E). Ajuste o laser mediante deslocamento lateral de modo a que o raio laser atinja os dentes da lâmina de serra (6).

Após ter ajustado e fixado o laser, monte a cobertura dianteira e aperte para o efeito manualmente ambos os parafusos (32b).

A máquina deve estar ligada à rede elétrica para o ajuste do laser.

Atenção!

Ao ajustar o laser, nunca ative o interruptor para ligar/desligar (2). Perigo de ferimentos!

10.7 Informações de assistência

Deve-se ter em conta que as seguintes peças deste produto estão sujeitas a um desgaste consoante a utilização ou natural ou que as seguintes peças são necessárias como consumíveis.

Peças de desgaste*: Escovas de carvão, lâmina de serra, inserto da mesa (n.º art. 5901215010), saco de captação de aparas

* Nem sempre incluído no âmbito de fornecimento!

Entre em contacto com o nosso centro de assistência para obter peças sobresselentes e acessórios. Para isso, utilize o código QR na capa.

11. Transporte

- Apertar a pega (11) para bloquear a mesa rotativa (14).
- Pressione o cabeçote da máquina (4) para baixo e fixe-o com cavilhas de segurança (23). A serra está agora trancada na posição inferior.
- Fixe a função de tração da serra na posição traseira com o parafuso de travamento para a guia de tração (20).
- Transporte a máquina pela mesa de serrar fixa (15).
- Para a montagem renovada da máquina, proceda tal como descrito nos capítulos 8 e 9.

12. Armazenamento

Armazene o aparelho e os seus acessórios num local escuro, seco, ao abrigo de temperaturas negativas e fora do alcance das crianças. A temperatura ideal de armazenagem situa-se entre 5 a 30 °C.

Guarde a ferramenta elétrica apenas na embalagem original.

Tape a ferramenta elétrica para proteção contra pó ou humidade.

Guarde o manual de instruções junto à ferramenta elétrica.

13. Ligação elétrica

O motor elétrico instalado está ligado pronto a ser utilizado. A ligação corresponde às normas VDE e DIN relevantes. A ligação à rede por parte do cliente, assim como o cabo de prolongamento utilizado, deverão corresponder a essas normas.

- O produto cumpre os requisitos da norma EN 61000-3-11 e está sujeito a ligação condicional. Tal significa que não é permitida a utilização em qualquer ponto de conexão livremente escolhido.
- Em caso de condições de rede desfavoráveis, o aparelho pode causar flutuações de tensão temporárias.
- O produto destina-se exclusivamente à utilização em pontos de ligação para os quais são válidos os seguintes pré-requisitos:
 - Deve estar assegurada uma capacidade de corrente contínua da rede de pelo menos 100 A por fase.
- Enquanto utilizador, deve assegurar que o seu ponto de ligação onde deseja utilizar o produto cumpre um dos dois requisitos a) ou b) mencionados. Se necessário, entre em contacto com a sua empresa de fornecimento de energia.

Notas importantes

O motor desliga-se automaticamente em caso de sobrecarga. Após um período de arrefecimento (divergente no tempo), o motor volta a poder ser ligado.

Cabo de ligação elétrica com defeito

Ocorrem muitas vezes danos de isolamento em cabos de ligação elétrica.

As causas para tal poderão ser:

- Pontos de pressão se os cabos forem conduzidos através de janelas ou portas.
- Pontos de dobragem devido a uma fixação ou condução incorreta do cabo de ligação.
- Pontos de corte devido a passagem de veículo por cima do cabo de ligação.
- Danos de isolamento devido a puxar com força da tomada.
- Fissuras devido à idade do isolamento.

Tais cabos de ligação elétrica danificados não devem ser utilizados e representam perigo de vida devido aos danos no isolamento.

Inspeccione regularmente os cabos de ligação elétrica quanto a danos. Durante a inspeção, certifique-se de que o cabo não está ligado à rede elétrica.

Os cabos de ligação elétrica devem corresponder às normas VDE e DIN relevantes. Utilize apenas cabos de ligação com a mesma marcação.

É obrigatória uma impressão da designação do tipo no cabo de ligação.

Tipo de ligação X:

Se o cabo de ligação à rede deste aparelho for danificado, deve ser substituído por um cabo de ligação especial, que pode ser adquirido junto do fabricante ou do serviço de assistência ao cliente.

Motor de corrente alternada:

A tensão de rede deve ser de 220 - 240 V~.

- Os cabos de prolongamento de até 25 m de comprimento devem ter uma secção transversal de 1,5 mm quadrados.

As ligações e reparações do equipamento elétrico do devem ser executadas por um eletrotécnico.

Em caso de dúvidas, indique os seguintes dados:

- Tipo de corrente do motor
- Dados da placa de identificação do motor

14. Eliminação e reciclagem

Notas relativas à embalagem



Os materiais de embalagem são recicláveis. Elimine as embalagens de modo ecológico.

Notas relativas à legislação alemã sobre aparelhos elétricos e eletrónicos (ElektroG)



Os aparelhos elétricos e eletrónicos usados não pertencem no lixo doméstico, devendo ser alvo de uma recolha ou eliminação separadas!

- As baterias e pilhas usadas que não estejam montadas de modo fixo no aparelho usado devem ser retiradas sem as destruir antes da entrega do aparelho! A sua eliminação é regulada pela legislação relativa a baterias.
- Os proprietários ou utilizadores de aparelhos elétricos e eletrónicos são legalmente obrigados a devolver os mesmos após a sua utilização.
- O utilizador final tem a responsabilidade pela eliminação dos seus dados pessoais no aparelho usado a ser eliminado!
- O símbolo do caixote do lixo riscado significa que

aparelhos usados elétricos ou eletrónicos não devem ser eliminados no lixo doméstico.

- Os aparelhos usados elétricos e eletrónicos podem ser entregues sem custos nos seguintes pontos:
 - Centros de recolha ou de eliminação públicos (p. ex. depósitos municipais)
 - Pontos de venda de aparelhos elétricos (lojas físicas e online), desde que o revendedor esteja obrigado a aceitar a devolução ou a aceite de livre vontade.
 - Pode entregar sem custos até três aparelhos elétricos usados com um comprimento de até 25 centímetros ao fabricante sem que tenha de comprar um aparelho novo ou a outro centro de recolha autorizado na sua vizinhança.
 - Para se informar acerca de condições de devo-

lução adicionais dos fabricantes e distribuidores, queira entrar em contacto com o respetivo serviço de apoio ao cliente.

- Em caso de fornecimento de um aparelho elétrico novo por parte do fabricante a um domicílio, este pode efetuar a recolha sem custos do aparelho elétrico usado a pedido do utilizador final. Para tal, entre em contacto com o serviço de apoio ao cliente do fabricante.
- Estas declarações são apenas válidas para aparelhos que sejam instalados e vendidos nos países da União Europeia e que estejam sujeitos à Diretiva Europeia 2012/19/UE. Em países fora da União Europeia, a eliminação de aparelhos usados elétricos e eletrónicos poderá estar regulada por outra legislação divergente.

15. Resolução de problemas

Falha	Causa possível	Resolução
O motor não funciona	Motor, cabo ou ficha com defeito, fusíveis de rede queimados.	Peça a um perito para inspecionar a máquina. Nunca repare o motor por conta própria. Perigo! Inspeccione os fusíveis de rede e substitua, se necessário
O motor funciona lentamente e não alcança a velocidade de funcionamento.	Tensão demasiado baixa, enrolamentos danificados, condensador queimado.	Peça a um eletricista para inspecionar a tensão. Peça a um perito para inspecionar o motor. Peça a um técnico para substituir o condensador.
O motor emite demasiado ruído.	Enrolamentos danificados, motor com defeito.	Peça a um perito para inspecionar o motor.
O motor não alcança a potência total.	Circuitos elétricos na instalação de rede sobrecarregados (lâmpadas, outros motores, etc.).	Não utilize outros aparelhos ou motores no mesmo circuito elétrico.
O motor sobreaquece facilmente.	Sobrecarga do motor, arrefecimento insuficiente do motor.	Evite a sobrecarga do motor durante o corte, remova a poeira do motor, para que fique assegurado um arrefecimento ótimo do motor.
Corte da serra áspero ou ondulado.	Lâmina de serra romba, formato do dentado não adequado à espessura do material.	Amole a lâmina de serra ou coloque uma lâmina de serra adequada.
A peça parte-se ou racha.	Pressão de corte demasiado alta ou lâmina de serra não adequada à utilização.	Coloque uma lâmina de serra adequada.

Vysvětlení symbolů na přístroji

	Před uvedením do provozu si přečtěte a dodržujte návod k obsluze a bezpečnostní pokyny.
	Noste ochranná sluchátka!
	Bude-li se při práci prášit, noste ochranu dýchacích cest!
	Noste ochranné brýle!
	Pozor! Nebezpečí poranění! Nedotýkejte se pilového listu v provozu!
	Pozor! Laserové záření
	Třída ochrany II (dvojitá izolace)

Obsah:

	Strana:
1. Úvod.....	130
2. Popis přístroje (obr. 1-22)	130
3. Rozsah dodávky	131
4. Použití podle účelu určení	131
5. Bezpečnostní pokyny	131
6. Technická data.....	136
7. Před uvedením do provozu.....	136
8. Montáž	137
9. Obsluha.....	138
10. Údržba	140
11. Doprava.....	141
12. Uložení.....	141
13. Elektrická přípojka	141
14. Likvidace a recyklace	142
15. Odstraňování závad.....	143

1. Úvod

Výrobce:

Scheppach GmbH
Günzburger Straße 69
D-89335 Ichenhausen

Vážený Zákazníku,

Přejeme Vám hodně radosti a úspěchů při práci s Vaším novým přístrojem.

Upozornění:

Podle platného zákona o ručení výrobce za škody způsobené vadou výrobku neručí výrobce tohoto přístroje za škody, které vzniknou na tomto přístroji nebo tímto přístrojem při:

- Neodborném zacházení,
- Nedodržování návodu k obsluze,
- Opravách třetí osobou, neautorizovanými odborníky,
- Zabudování a výměně neoriginálních náhradních dílů,
- Používání v rozporu s určením,
- Výpadech elektrického zařízení při nedodržení elektrických předpisů a ustanovení předpisů VDE 0100, DIN 57113 / VDE0113.

Doporučíme vám:

Před montáží a uvedením do provozu si přečtěte celý text návodu k obsluze.

Tento návod k obsluze Vám má ulehčit seznámení s vaším strojem a využití možností jeho použití podle určené.

Návod k obsluze obsahuje důležité pokyny a upozornění, jak bezpečně, odborně a hospodárně pracovat se strojem, a jak zabránit nebezpečí, ušetřit náklady za opravy, snížit ztrátové časy, a zvýšit spolehlivost a životnost stroje.

K bezpečnostním ustanovením tohoto návodu k obsluze musíte navíc bezpodmínečně dodržovat předpisy své země, platné pro provoz stroje.

Uchovávejte návod k obsluze u stroje v ochranném pouzdře, chráněný před nečistotou a vlhkostí. Každý pracovník obsluhy si ho musí před zahájením práce přečíst a pečlivě dodržovat.

Na stroji smí pracovat jen osoby, které jsou poučené v používání stroje, a informované o nebezpečích s tím spojených. Je nutné dodržovat vyžadovaný minimální věk.

Vedle bezpečnostních pokynů a upozornění obsažených v tomto návodu k obsluze a zvláštních předpisů vaší země je nutné dodržovat všeobecně uznávané technické předpisy pro provoz.

Nepřebíráme žádné ručení za škody a úrazy vzniklé v důsledku nedodržování tohoto návodu k obsluze a bezpečnostních pokynů.

2. Popis přístroje (obr. 1-22)

1. Rukojeť
2. Za-/vypínač
3. Závěrný spínač
4. Hlava stroje
5. Pohyblivá ochrana pilového kotouče
- 5a. Upevňovací šroub
6. Pilový kotouč
7. Upínací zařízení
- 7a. Šroub s hvězdicí
8. Opěrná plocha pro obrobky
9. Zajišťovací šroub pro opěrnou plochu pro obrobky
10. Vložka stolu
11. Rukojeť / Upevňovací šroub pro otočný stůl
12. Ukazatel
13. Stupnice
14. Otočný stůl
15. Pevný stůl pily
16. Dorazová lišta
- 16a. Posuvná dorazová lišta
- 16b. Zajišťovací šroub
17. Sběrný sáček na piliny
18. Úhlová stupnice
19. Ukazatel úhlu
20. Zajišťovací šroub pro vedení pojezdu
21. Vedení pojezdu
22. Zajišťovací šroub
23. Pojistný čep
24. Rýhovaný šroub pro omezení hloubky řezu
- 24a. Omezení hloubky řezu pomocí rýhované matice
25. Doraz pro omezení hloubky řezu
26. Seřizovací šroub (90°)
- 26a. Pojistná matice (90°)
27. Seřizovací šroub (45°)
- 27a. Pojistná matice (45°)
28. Přírubový šroub
29. Vnější příruba
30. Blokování hřídele pily
31. Vnitřní příruba
32. Laser
- 32a. Kryt laserového pouzdra
- 32b. Šroub s křížovou hlavou

33. Za-/vypínač laseru
34. Vodící třmen
35. Zajišťovací páka
36. Pojistka proti převržení
37. Délkový doraz
38. Nastavovací šroub

- A.) 90° příložený úhelník (není obsažen v rozsahu dodávky)
- B.) 45° příložený úhelník (není obsažen v rozsahu dodávky)
- C.) Klíč s vnitřním šestihranem, 6 mm
- D.) Klíč s vnitřním šestihranem, 3 mm
- E.) Šroub s křížovou hlavou (laser)

3. Rozsah dodávky

- Kapovací a pokosová pila s pojezdem
- 1 x upínací zařízení (7)
- 2 x opěrná plocha pro obrobky (8) (předem sestavena)
- Sběrný sáček na piliny (17)
- Klíč s vnitřním šestihranem 6 mm (C)
- Klíč s vnitřním šestihranem 6 mm (D)
- Návod k obsluze

4. Použití podle účelu určení

Kapovací a pokosová pila s pojezdem slouží ke kapování dřeva a plastů, odpovídajíc velikosti stroje. Pila není vhodná pro řezání palivového dříví.

Upozornění!

Přístroj nepoužívejte k řezání jiných materiálů, než je popsáno v návodu k obsluze.

Upozornění!

Dodávaný pilový list je určen výlučně k řezání dřeva! Nepoužívejte jej k řezání palivového dříví!

Stroj může být použit pouze pro své určení. Každé další použití, které přesahuje toto určení, není použito k určenému účelu. Za poškození, z toho vyplývající, nebo zranění jakéhokoliv druhu ručí uživatel/obsluha a ne výrobce. Používat se s mi pouze pro stroj vhodné pilové kotouče. Použití dělicích kotoučů všech druhů je zakazované. Součástí použití podle účelu určení je také dbát bezpečnostních pokynů, tak jako na-vodu k montáži a provoz-ních pokynů v na-vodu k použití.

Osoby, které stroj obsluhují a udržují, mu-si být s tímto seznámeny a být poučeny o možných nebezpečích.

Kromě toho mu-si být co nejpřísněji dodržovány plat-ne předpisy k předcházení úrazům.

Dale je třeba dodržovat ostatní všeobecná pravidla v pracovnílekařských a bezpečnostně technických oblastech.

Změny na stroji zcela vylučují ruče-ni vy-robce a z toho vzniklé škody.

I přes použití podle účelu určení nelze zcela vyloučit určité zbytkověji rizikové faktory. Podmíněna konstrukci a uspořadatelným stroje se mohou vyskytnout následleji rizika:

- Dotknutí se pilového kotouče v nezakryté části pily.
- Sáhnutí do bělicího pilového kotouče (řezné zranění)
- Zpětný vrh obrobků a jejich částí.
- Zlomení pilového kotouče.
- Vyletnutí vadných tvrdokovových částí pilového kotouče.
- Poškození sluchu, pokud se nepoužívá nezbytná ochrana sluchu.
- Zdraví škodlivé emise dřevního prachu při používání v uzavřených místnostech.

Dbejte prosím na to, že naše stroje nejsou konstruovány pro živnostenské, řemeslné nebo průmyslové použití. Nepřijímáme žádné záruky, když se stroj používá při živnostenské výrobě, řemeslné výrobě nebo průmyslovém provozu nebo při podobných činnostech.

5. Bezpečnostní pokyny

Obecné bezpečnostní pokyny pro elektrické nástroje

⚠ VAROVÁNÍ: Přečtěte si všechny bezpečnostní pokyny, instrukce, ilustrace a technické údaje, kterými je tento elektrický nástroj opatřen. Pokud opomenete dodržovat následující instrukce, může to způsobit zásah elektrickým proudem, požár a/nebo těžká zranění.

Uschovejte si do budoucna veškeré bezpečnostní pokyny a instrukce.

Pojem „elektrický nástroj“, který je uveden v bezpečnostních pokynech, se vztahuje na elektrický nástroj (se síťovým kabelem), poháněný proudem ze sítě nebo na elektrický nástroj poháněný akumulátorem (bez síťového kabelu).

1. Bezpečnost na pracovišti

- **Udržujte svou pracovní oblast čistou a dobře osvětlenou.** Pracovní oblasti, ve kterých je nepořádek nebo nejsou osvětlené, mohou vést k nehodám.
- **Nepracujte s tímto elektrickým nástrojem v prostředí ohroženém výbuchem, ve kterém se nacházejí hořlavé kapaliny, plyny nebo prach.** Elektrické nástroje vytvářejí jiskry, které by mohly zapálit prach nebo výpary.
- **Udržujte děti nebo jiné osoby během používání elektrického nástroje v patřičné vzdálenosti.** Při nesoustředěnosti můžete ztratit kontrolu nad elektrickým nástrojem.

2. Elektrická bezpečnost

- **Přípojná zástrčka elektrického nástroje musí být vhodná pro danou zásuvku.** Zástrčka se nesmí žádným způsobem měnit. V kombinaci s uzemněnými elektrickými nástroji nepoužívejte žádné zásuvkové adaptéry. Nezměněné zástrčky a vhodné zásuvky zmenšují riziko zasažení elektrickým proudem.
- **Zabraňte kontaktu těla s uzemněnými povrchy jako trubkami, topeními, sporáky a chladničkami.** Je-li vaše tělo uzemněné, hrozí zvýšené riziko zasažení elektrickým proudem.
- **Elektrické nástroje chraňte před deštěm a vlhkem.** Vniknutí vody do elektrického nástroje zvyšuje riziko zásahu elektrickým proudem.
- **Přípojovací vedení nepoužívejte k přenášení a zavěšení elektrického nástroje, nebo k vytažení zástrčky ze zásuvky.** Přípojovací vedení chraňte před horkem, olejem, ostrými hranami nebo pohyblivými díly. Poškozené nebo zamotané přípojně vedení zvyšuje riziko zasažení elektrickým proudem.
- **Používáte-li elektrický nástroj venku, používejte prodlužovací kabely vhodné i pro venkovní použití.** Používání vhodného prodlužovacího vedení vhodného pro venkovní použití snižuje riziko zasažení elektrickým proudem.
- **Pokud není možno zabránit provozu elektrického nástroje ve vlhkém prostředí, používejte proudový chránič.** Použití vložky pro proudový chránič zmírňuje riziko zasažení elektrickým proudem.

3. Bezpečnost osob

- **Při práci s elektrickým nástrojem buďte pozorní a neustále dávejte pozor na to, co děláte a postupujte vždy s rozvahou. Nepoužívejte elektrický nástroj, jste-li unavení nebo pod vlivem drog, alkoholu nebo léků.** Okamžik nepozornosti při používání elektrického nástroje může vést k vážným zraněním.
- **Používejte osobní ochranné pracovní prostředky a vždy ochranné brýle.** Použití osobních ochranných pracovních prostředků jako je protiprachová maska, protiskluzová bezpečnostní obuv, ochranná helma nebo ochrana sluchu podle druhu a způsobu použití elektrických nástrojů zmenšuje riziko zranění.
- **Zabraňte neúmyslnému uvedení do provozu.** Než elektrický nástroj připojíte k napájení proudem a/nebo akumulátoru a než jej budete zvedat nebo nosit, ujistěte se, že je vypnutý. Máte-li při přenášení elektrického nástroje prst na spínači nebo zapojíte-li elektrický nástroj do zásuvky zapnutý, může to vést k nehodám.
- **Před zapnutím elektrického nástroje odstraňte veškeré seřizovací nástroje nebo klíče.** Nástroj nebo klíč, který se nachází v otáčejícím se dílu elektrického nástroje, může vést ke zraněním.
- **Vyhnete se nestabilnímu držení těla. Zajistěte si stabilní postoj a vždy udržujte rovnováhu.** Tak můžete elektrický nástroj v nečekaných situacích lépe udržet pod kontrolou.
- **Noste vhodný oděv. Nenoste volný oděv nebo šperky. Udržujte vlasy a oděv v bezpečné vzdálenosti od pohyblivých se dílů.** Volný oděv, šperky nebo dlouhé vlasy mohou být zachyceny rotujícími díly.
- **Je-li možné namontovat zařízení pro odsávání a zachycování prachu, je třeba je namontovat a správně používat.** Používání odsávání prachu může snížit ohrožení prachem.
- **Nenechte se ukolébat falešným pocitem bezpečí a nepřeskočte bezpečnostní pravidla pro elektrické nástroje, i když je po častém používání elektrického nástroje znáte.** Nedbalé chování může vést ve zlomku sekundy k těžkým zraněním.

4. Používání a manipulace s elektrickým nástrojem

- **Nepřetěžujte elektrický nástroj. Pro svou práci používejte vhodný elektrický nástroj.** S vhodným elektrickým nástrojem budete pracovat lépe a bezpečněji v udávaném rozsahu výkonu.
- **Nepoužívejte elektrický nástroj, jehož vypínač je vadný.** Elektrický nástroj, který již nelze zapnout nebo vypnout, je nebezpečný a musí být opraven.
- **Než budete provádět nastavení nástroje, měnit díly vložného nástroje nebo elektrický nástroj odložíte, vytáhněte zástrčku ze zásuvky a/nebo vyjměte vyjímatelný akumulátor.** Toto preventivní bezpečnostní opatření brání neúmyslnému spuštění elektrického nástroje.
- **Nepoužívané elektrické nástroje uchovávejte mimo dosah dětí. Nenechte elektrický nástroj používat osoby, které s ním nejsou seznámeny nebo si nepřečetly tento návod.** Elektrické nástroje představují nebezpečí, jsou-li používány nezkušenými osobami.
- **O elektrické nástroje a nástavec pečlivě pečujte.** Kontrolujte, zda pohyblivé díly fungují bezvadně a nejsou vzpříčené, zda nejsou prasklé nebo tak poškozené, že je omezena funkčnost elektrického nástroje. Poškozené díly nechte před používáním elektrického nástroje opravit. Příčinou mnoha nehod je špatně udržovaný elektrický nástroj.
- **Udržujte řezné nástroje ostré a čisté.** Pečlivě udržované řezné nástroje s ostrými břity se méně přiči a lze je snadněji vést.
- **Používejte elektrický nástroj, příslušenství, nástavce atd. v souladu s instrukcemi. Zohledněte přitom pracovní podmínky a prováděnou činnost.** Používání elektrických nástrojů pro jiné než určené aplikace může vést k nebezpečným situacím.
- **Rukojeti a úchopné plochy udržujte suché, čisté a bez oleje a tuku.** Kluzké rukojeti a úchopné plochy neumožňují bezpečnou obsluhu a kontrolu elektrického nástroje v nepředvídatelných situacích.

5. Servis

- **Nechte svůj elektrický nástroj opravovat pouze kvalifikovaný odborný personál a pouze za použití originálních náhradních dílů.** Tím se zajistí, aby zůstala zachována bezpečnost elektrického nástroje.

Bezpečnostní pokyny pro pokosové pily

- Pokosové pily jsou určeny k řezání dřeva a výrobků ze dřeva, nelze je používat k řezání materiálů na bázi železa jako tyče, pruty, šrouby atd.** Abrazivní prach vede k zablokování pohyblivých dílů jako je dolní ochranný kryt. Jiskry z řezání spalují dolní ochranný kryt, vkladací desku a další plastové díly.
- Obrobek podle možnosti upevněte pomocí svorek. Když obrobek přidržujete rukou, musíte mít vždy ruku minimálně 100 mm daleko od každé strany kotouče. Neřezejte žádné obrobky, které jsou příliš malé, aby mohly být bezpečně udrženy v ruce.** Pokud máte tuku příliš blízko u pilového kotouče, hrozí zvýšené nebezpečí úrazu po dotyku kotouče.
- Obrobek se nesmí pohybovat a musí být buď upnutý nebo přitlačený proti dorazu a stolu. Obrobek nikdy neposouvajte proti pilovému kotouči a nikdy neřezejte „z volné ruky“.** Volné nebo pohyblivé se obrobky mohou být velkou rychlostí vymrštnuty a způsobit zranění.
- Pilu posouvajte skrze obrobek. Pílu skrze obrobek netáhněte. Pro řez zvedněte pilovou hlavu a táhněte ji po obrobku, aniž byste řezali. Poté zapněte motor, sklopte pilovou hlavu dolů a tlačte pílu skrze obrobek.** Při řezání tahem hrozí nebezpečí, že se pilový kotouč na obrobku vzpříčí a jednotka pilového kotouče se velkou silou vymrštní proti obsluze.
- Nikdy rukou nezkrřížte určenou linii řezu před ani za pilovým kotoučem.** Podepření obrobku „zkříženými rukama“, tzn. držení obrobku vpravo vedle pilového kotouče levou rukou nebo naopak je velmi nebezpečné.
- Když se pilový kotouč otáčí, nesahejte za doraz. Nikdy nezmenšujte bezpečnostní vzdálenost 100 mm mezi rukou a rotujícím pilovým kotoučem (platí na obou stranách pilového kotouče, např. při odstraňování odřezků).** Blízkost rotujícího pilového kotouče vaší ruce možná nepůjde rozpoznat můžete se těžce zranit.
- Před řezáním obrobek zkontrolujte. Když je obrobek ohnutý nebo protažený, upněte jej pomocí vně zakřivené strany k dorazu. Vždy zajistěte, aby podél linie řezu nebyla mezi obrobkem, dorazem a stolem mezera.**

Ohnuté nebo protažené obrobky se mohou pootočit nebo přemístit a způsobit vzpříčení rotujícího pilového kotouče při řezání. V obrobku nesmí být hřebíky neb cizí tělesa.

- h) **Pilu použijte teprve tehdy, když je stůl zbavený nástrojů a odřezků atd., na stole se smí nacházet pouze obrobek.** Malé odpady, volné kousky dřeva nebo jiné předměty, které se dostanou do styku s rotujícím kotoučem, mohou být odmrštěny vysokou rychlostí.
- i) **Řezajte vždy jen jeden obrobek.** Více obrobků na sobě nelze přiměřeně upnout nebo podržet a mohou se při řezání způsobit vzpříčení nebo sklouznutí kotouče.
- j) **Postarejte se, aby pokosová pila před použitím stála na rovné, pevné pracovní ploše.** Rovná a pevná pracovní plocha snižuje nebezpečí, že pokosová pila ztratí stabilitu.
- k) **Svou práci si naplánujte. Při každé změně sklonu pilového kotouče nebo úhlu zkosení na to, aby byl stavitelný doraz správně seřízený a obrobek podepřený, aniž by se dotkly kotouče nebo ochranného krytu.** Proveďte simulovaný pohyb bez pohybu kotouče v celé plánované délce řezu bez zapnutí stroje a bez obrobku na stole, abyste zaručili, že u dorazu nedojde k omezení nebo ohrožení řezu.
- l) **U obrobků širších nebo delších než je horní strana stolu se postarejte o přiměřené podepření např. pomocí prodloužení stolu nebo kozy.** Obrobky delší nebo širší než stůl pokosové pily se mohou převrátit, když nejsou pevně podepřeny. Když se odříznutý kus dřeva nebo obrobek převrátí, může dojít ke zvednutí dolního ochranného krytu nebo jej může rotující kotouč nekontrolovanému vymrštít.
- m) **K prodloužení stolu nebo dodatečnému podepření nevyužívejte dalších osob.** Nestabilní podepření obrobku může vést ke vzpříčení kotouče. Obrobek se také může během řezu posunout a může vás a pomocníky přitáhnout do rotujícího kotouče.
- n) **Odříznutý kus se nesmí přitlačit proti rotujícímu pilovému kotouči.** Pokud máte málo místa, např. při používání podélných dorazů, může se odřezávaný kus vzpříčit vůči kotouči a může být prudce vymrštěn.

- o) **Vždy používejte svorku nebo vhodný přípravek na řádné podepření oválného materiálu jako tyče nebo trubky.** Tyče mají během řezání tendenci se odvalovat, přičemž se kotouč „zakousne“ a obrobek může vtáhnout vaši ruku do kotouče.
- p) **Než začnete řezat, nechte kotouč dosáhnout plných otáček.** Sníží to riziko odmrštění obrobku.
- q) **Když se obrobek vzpříčí, nebo kotouč zablokuje, pokosovou pilu vypněte. Počkejte, až se zastaví všechny pohyblivé díly, vytáhněte zástrčku a/nebo vyjměte akumulátor. Následně odstraňte vzpříčený materiál.** Pokud budete v případě takového zablokování dále řezat, může dojít ke ztrátě kontroly nebo poškození pokosové pily.
- r) **Po ukončení řezu pusťte vypínač, podržte pilovou hlavu dole a vyčkejte, až se kotouč zastaví, teprve poté odstraňte uříznutý kus.** Je velmi nebezpečné sahat ruku do blízkosti dobíhajícího kotouče.
- s) **Když provádíte neúplný řez nebo když pustíte vypínač, držte pevně rukojeť, dokud pilová hlava nedosáhne dolní polohy.** Kvůli brzdění pily může být pilová hlava stažena trhnutím směrem dolů, což vede k nebezpečí zranění.

Bezpečnostní pokyny pro manipulaci s pilovými listy

1. Nepoužívejte poškozené nebo deformované pilové kotouče.
2. Nepoužívejte prasklé pilové kotouče. Prasklé pilové kotouče vyřaďte z používání. Opravy nejsou povoleny.
3. Nepoužívejte pilové kotouče vyrobené z rychlořezné oceli.
4. Před použitím zkontrolujte stav pilových kotoučů a listů pokosové a dvouruční pily.
5. Používejte výhradně jen pilové kotouče vhodné pro řezaný materiál.
6. Používejte jen výrobcem určené pilové kotouče. Pokud jsou pilové kotouče určeny k obrábění dřeva nebo podobných materiálů, musí odpovídat EN 847-1.
7. Nepoužívejte pilové kotouče z vysoce legované rychlořezné oceli (HSS).
8. Používejte pouze pilové kotouče, jejichž maximální povolený počet otáček není menší než maximální počet otáček vřetena přístroje a které jsou vhodné pro řezaný materiál.

9. Při tom dávejte pozor na směr otáčení pilového kotouče.
10. Pilové kotouče používejte pouze tehdy, pokud ovládáte manipulaci s nimi.
11. Dodržujte nejvyšší počet otáček. Maximální počet otáček uvedený na pilovém kotouči nesmí být překročen. Je-li uveden, dodržujte rozsah otáček.
12. Z povrchu čelistí odstraňte nečistoty, mastnotu, olej a vodu.
13. Pro zmenšení otvorů v pilových kotoučích nepoužívejte volné redukční kroužky ani pouzdra.
14. Dbejte na to, aby upevněné redukční kroužky jističí pilový kotouč měly stejný průměr a alespoň 1/3 průměru řezu.
15. Zajistěte, aby byly připeňované redukční kroužky umístěny vůči sobě paralelně.
16. S pilovými kotouči manipulujte opatrně. Nejlepším způsobem jejich uložení je originální obal nebo speciální obaly. Používejte ochranné rukavice, abyste zlepšili bezpečnost úchopu a dále snížili riziko zranění.
17. Před použitím pilových kotoučů se ujistěte, že jsou správně připevněny všechny ochranné prostředky.
18. Před použitím se ujistěte, že vámi používaný pilový kotouč splňuje technické požadavky tohoto přístroje a že je řádně připevněn.
19. Dodávaný pilový kotouč používejte pouze k řezání dřeva, nikdy k obrábění kovů.
20. Používejte pouze pilový kotouč o průměru odpovídajícím údajům na pile.
21. Je-li to zapotřebí pro stabilitu obrobku, použijte dodatečná uložení obrobků.
22. Během práce se musí vždy upevnit a používat prodloužení uložení obrobku.
23. Vyměňte opotřebenou stolní vložku!
24. Zamezte přehřátí zubů pily.
25. Při řezání plastů předcházejte roztavení plastu. Používejte správné pilové kotouče. Poškozené nebo opotřebené pilové kotouče včas vyměňte. Když se pilový kotouč přehřeje, stroj se zastaví. Než budete se zařízením znovu pracovat, nechte pilový kotouč nejprve vychladnout.



**Pozor: Laserové záření
Nedívat se do paprsku
Třída laseru 2**



Chraňte sebe a své okolí vhodnými bezpečnostními opatřeními před nebezpečím úrazu!

- Nedívat se nechráněnými očima přímo do laserového paprsku.
- Nedívat se nikdy přímo do dráhy paprsků.
- Laserový paprsek nikdy nesměrovat na reflektující plochy, na osoby nebo zvířata. Také laserový paprsek s nízkým výkonem může vážně poškodit oko.
- Pozor - pokud jsou prováděny jiné, než zde uvedené postupy, může to vést k nebezpečnému vystavení paprskům.
- Nikdy neotvírat laserový modul. Mohlo by nečekaně dojít k vystavení záření.
- Laser nesmí být vyměňován za laser jiného typu.
- Opravy laseru smí provádět pouze výrobce laseru nebo autorizovaný zástupce.

Zbytková rizika

Stroj je zkonstruován podle aktuálního stavu techniky a podle uznávaných bezpečnostně-technických norem. Přesto se mohou během práce vyskytnout jednotlivá zbytková rizika.

- Ohrožení zdraví zásahem elektrickým proudem při použití elektrických přívodních kabelů, které nebudou v pořádku.
- Kromě toho mohou přes všechna přijatá preventivní opatření vzniknout zbytková rizika, která nebudou zjevná.
- Zbytková rizika mohou být minimalizována, budete-li dodržovat jak „Bezpečnostní pokyny“, tak „Určené použití“ a Návod k použití.
- Stroj nadměrně nezatěžujte: příliš silný tlak při řezání rychle poškozuje pilový list, což vede ke snížení výkonu stroje při obrábění a jeho přesnosti při řezání.
- Při řezání umělých hmot používejte prosím vždy svorky: části, které mají být odříznuty, musí být vždy upevněny do svorek.
- Zabraňte náhodnému spuštění stroje: při vložení vidlice do elektrické zásuvky nesmí být stisknut hlavní spínač.
- Používejte nástroje, které jsou doporučeny v této příručce. Tím dosáhnete toho, že bude vaše pokosová pila poskytovat optimální výkon.
- Bude-li stroj v provozu, nesmíte nikdy pokládat ruce do oblasti obrábění.
- Před provedením nastavení nebo údržby uvolněte spouštěcí tlačítko a vytáhněte síťovou zástrčku.

Upozornění!

Tento elektrický nástroj vytváří během provozu elektromagnetické pole. Toto pole může za určitých podmínek ovlivňovat aktivní nebo pasivní zdravotní implantáty. Pro snížení rizika vážných nebo smrtelných úrazů doporučujeme osobám se zdravotními implantáty, aby se před obsluhou tohoto elektrického nástroje obrátily na svého lékaře nebo na výrobce zdravotního implantátu.

6. Technická data

Motor na střídavý proud.....	220 - 240 V~ 50 Hz
Výkon S1	1800 Watt
Druh provozu.....	S6 25%* 2200 W
Otáčky naprázdno n ₀	4800 min ⁻¹
Pilový kotouč z tvrdokovu	ø 254 x ø 30 x 2,8 mm
Počet zubů	48
Maximální šířka zubu pilového kotouče	3 mm
Rozsah výkyvu	-45° / 0° / +45°
Pokosový řez	0° až 45° doleva
Šířka řezu při 90°	340 x 90 mm
Šířka řezu při 45°	240 x 90 mm
Šířka řezu při 2 x 45°	
(dvojitý pokosový řez).....	240 x 46 mm
Třída ochrany	II / 
Hmotnost.....	ca. 14,4 kg
Třída laseru.....	2
Vlnová délka laseru	650 nm
Výkon laseru	< 1 mW

* Provozní režim S6, nepřetržitý periodický provoz. Provoz se skládá z doby náběhu, doby s konstantním zatížením a doby volnoběhu. Provozní cyklus činí 10 minut, relativní cyklus nasazení činí 25 % provozního cyklu.

Opracovávaný předmět musí být vysoký alespoň 3 mm a široký alespoň 10 mm.

Dávejte pozor, aby byl opracovávaný předmět vždy zajištěn držákem.

Hluk

Hluk této pily byl změřen podle normy EN 62841.

Hladina akustického tlaku L _{PA}	96,5 dB
Nejistota K _{PA}	3 dB
Hladina akustického výkonu L _{WA}	109,5 dB
Nejistota K _{WA}	3 dB

Noste ochranu sluchu.

Působení hluku může vést ke ztrátě sluchu.

Uvedené hodnoty hlukových emisí byly měřeny normovaným zkušebním postupem a mohou být použity ke srovnání elektrického nástroje s jiným.

Uvedené hodnoty hlukových emisí lze použít rovněž k provizornímu posouzení zatížení.

Výstraha:

- Hodnoty hlukových emisí se mohou během reálného používání elektrického nástroje lišit od uvedených hodnot v závislosti na způsobu použití elektrického nástroje, především podle toho, jaký obrobek se bude obrábět.
- Pokuste se udržet zatížení na co nejnižší úrovni. Například opatřeními na omezení pracovní doby. Přitom je třeba zohlednit všechny části provozního cyklu (například doby, kdy je elektrický nástroj odpojen, a doby, kdy je sice zapojen, avšak běží naprázdno).

7. Před uvedením do provozu

- Otevřete balení a opatrně vyjměte přístroj.
- Odstraňte materiál obalu a obalové a přepravní pojistky (pokud je jimi výrobek opatřen).
- Zkontrolujte, zda je obsah dodávky úplný.
- Zkontrolujte přístroj a díly příslušenství, zda se při přepravě nepoškodily.
- Uchovejte obal dle možností až do uplynutí záruční doby.

POZOR

Přístroj a obalové materiály nejsou hračka! Dětem nepatří do rukou plastické sáčky, fólie ani drobné součástky! Hrozí nebezpečí jejich spolknutí a udušení!

- Stroj musí mít vždy stabilní polohu. Připevňte stroj na dílenský stůl, na podstavec apod. Zasuňte 4 šrouby (nejsou součástí rozsahu dodávky) do otvorů pevně zajištěného stolu pily (15). Pevně utáhněte šrouby.
- Povolte předinstalovanou pojistku proti převržením (36) na spodní straně pily, celou ji vytáhněte a znovu zajištěte pomocí imbusového klíče (D).
- K zabránění překlopení stroje nastavte nastavovací šroub (38) na úroveň stolní desky.

- Před uvedením do provozu musí být všechny kryty a bezpečnostní zařízení správně namontovány
- Pilový kotouč musí být volně otočný.
- U již opracovaného dřeva dbát na cizí tělesa jako např. hřebíky nebo šrouby atd.
- Před stisknutím za-/vypínače musí být správně namontován pilový kotouč. Pohyblivé díly musí být volně pohyblivé.
- Před připojením zkontrolovat, zda údaje na datovém štítku souhlasí s údaji sítě.

7.1 Kontrola bezpečnostního zařízení pohyblivý chránič pilového kotouče (5)

Chránič pilového kotouče chrání před náhodným dotykem pilového kotouče a před létajícími třískami.

Zkontrolujte funkci

Sklopte pilu směrem dolů:

- Chránič pilového kotouče musí při sklopení dolů uvolnit pilový kotouč, aniž by se dotkl jiných dílů.
- Při zvednutí pily nahoru do výchozí polohy musí chránič pilového kotouče automaticky zakrýt pilový kotouč.

8. Montáž

8.1 Montáž pily (obr. 1/2/4)

- Pro přestavení otočného stolu (14) povolte rukojeť (11) o cca 2 obrátky a vytáhněte ukazovákem zajišťovací páku (35) směrem nahoru.
- Otočný stůl (14) a ukazatel (12) otočte do požadovaného úhlu stupnice (13) a zafixujte rukojeť (11).
- Zatlačte hlavu stroje (4) zlehka dolů. Současným vytažením a otočením zajišťovacího čepu (23) z držáku motoru se pila odblokuje ze spodní polohy.
- Pro zafixování zajišťovacího čepu (23) v odblokované poloze jej otočte o 90 stupňů.
- Hlavu stroje (4) otočte nahoru.
- Upínací zařízení (7) může být na pevném pilovém stole (15) upevněno buď vlevo nebo vpravo. Zasuňte upínací zařízení (7) do příslušných otvorů na zadní straně dorazové lišty (16) a zajištěte je pomocí hvězdicových šroubů (7a). Při řezání na pokos 0° - 45° je třeba upínací zařízení (7) namontovat pouze po jedné straně (vpravo) (viz obrázek 11-12).
- Uvolněním upevňovacího šroubu (22) je možné naklonit hlavu stroje (4) doleva do max. úhlu 45°.
- Podložky obrobku (8) musí být při práci vždy zajištěny a používány. Nastavte požadovanou velikost tabulky uvolněním nastavovacího šroubu (9). Potom znovu utáhněte nastavovací šroub (9).

8.2 Sběrný sáček na piliny (obr. 1/2/2)

Pila je vybavena záchytným sáčkem na piliny (17). Stiskněte kovové západky vaku na třísky (17) a připojte je na výstupní otvor motorové části. Sáček na piliny (17) může být vyprázdněn pomocí zipu na spodní straně.

8.2.1 Přípojka k externímu odprašovacímu zařízení

- Připojte odsávací hadici k odprašovacímu zařízení.
- Odsávací zařízení musí být vhodné pro zpracovávaný materiál.
- K odsávání zvláště zdraví škodlivého nebo karcinogenního prachu používejte speciální odsávací zařízení.

8.3 Jemné seřízení dorazu pro kapovací řez 90° (obr. 1/2/5/6)

Potřebný nástroj:

- Imbusový klíč 6 mm
- Vidlicový klíč SW13 (není obsažen v rozsahu dodávky)

• Příložený úhelník není obsažen v rozsahu dodávky.

- Hlavu stroje (4) skloňte dolů a zafixujte ji zajišťovacím čepem (23).
- Uvolněte upevňovací šroub (22).
- Příložený úhelník (A) vložte mezi list pily (6) a otočný stůl (14).
- Uvolněte pojistnou matici (26a).
- Seřizovací šroub (26) nastavte tak, aby úhel mezi pilovým listem (6) a otočným stolem (14) byl 90°.
- Pojistnou matici (26a) znovu utáhněte.
- Na závěr zkontrolujte polohu indikace úhlu. Pokud je třeba, uvolněte ukazatel (19) křížovým šroubovákem, nastavte jej do polohy 0° úhlové stupnice (18) a přídržný šroub opět utáhněte.

8.4 Jemné nastavení dorazu pro pokosový řez 45° (obr. 1/2/5/9/10)

Potřebný nástroj:

- Imbusový klíč 6 mm
- Vidlicový klíč SW13 (není obsažen v rozsahu dodávky)

• Příložený úhelník není obsažen v rozsahu dodávky.

- Hlavu stroje (4) skloňte dolů a zafixujte ji zajišťovacím čepem (23).

- Otočný stůl (14) zafixujte v poloze 0°.
- Pozor!** Posuvná dorazová lišta (16a) musí být upevněná pro řezu pod úhlem (vhodná pilová hlava) ve vnější poloze. (**Levá strana**).
- Povolte upevňovací šroub (16b) posuvné dorazové lišty (16a) a vysuňte posuvnou dorazovou lištu (16a) ven.
- Posuvné dorazové lišty (16a) se musí zaaretovat tak, aby vzdálenost mezi dorazovými lištami (16a) a pilovým kotoučem (6) byla alespoň 8 mm.
- Posuvná dorazová lišta (16a) se musí nacházet ve vnitřní poloze (**Pravá strana**).
- Zkontrolujte před řezem, že není mezi dorazovou lištou (16a) a kotoučem pily (6) možná kolize.
- Povolte upevňovací šroub (22) a pomocí rukojeti (1) nakloňte hlavu stroje (4) doleva, do úhlu 45°.
- Příložný úhelník 45° (B) vložte mezi kotouč pily (6) a otočný stůl (14).
- Uvolněte pojistnou matici (27a) a nastavovací šroub (27) seřídte tak, aby měl úhel mezi pilovým listem (6) a otočným stolem (14) přesně 45°.
- Pojistnou matici (27a) znovu utáhněte.
- Na závěr zkontrolujte polohu indikace úhlu. Pokud je třeba, uvolněte ukazatel (19) křížovým šroubovákem, nastavte jej do polohy 45° úhlové stupnice (18) a přídržný šroub opět utáhněte.

9. Obsluha

9.1 Provoz laseru (obr. 18)

- **Zapnutí:** Spínač/vypínač laseru (33) stiskněte 1 x. Na obráběný obrobek se promítne laserová linie, která znázorňuje přesné vedení řezu.
- **Vypnutí:** Spínač/vypínač laseru (33) stiskněte znovu.

9.2 Omezení hloubky řezu (řezání drážky)

(obr. 3/13)

⚠ VAROVÁNÍ

Nebezpečí zpětného rázu! Při řezání drážek je obzvláště důležité, aby na pilový kotouč nebyl vyvíjen žádný boční tlak. Jinak může být pilová hlava náhle vymrštnuta směrem nahoru! Při řezání drážek použijte upínací zařízení. Vyvarujte se bočního tlaku na pilovou hlavu.

- Pomocí šroubu (24) může být plynule nastavena hloubka řezu. Uvolnit rýhovanou matici na šroubu (24a).

Nastavit požadovanou hloubku řezu utažením nebo povolením šroubu (24). Poté opět utáhnout rýhovanou matici (24a) na šroubu (24).

- Zkontrolujte nastavení pomocí zkušebního řezu.

9.3 Sériový řez

Pro opakované řезy se stejnou délkou lze odklopit délkový doraz (37). Můžete použít délkový doraz (37) na pravé a levé straně.

- Vyklopte délkový doraz (37) nahoru.
- Povolte zajišťovací šroub pro uložení obrobku (9).
- Vytáhněte uložení obrobku (8) ven.
- Nastavte požadovaný rozměr mezi pilovým listem a délkovým dorazem (37).
- Zajišťovací šroub pro uložení obrobku (9) opět utáhněte.
- Proveďte řезy podle popisu v bodech 9.4 až 9.7.

9.4 Kapovací řez 90° a otočný stůl 0° (obr. 1/2/7)

U šířky řezu cca do 100 mm lze zafixovat tažnou funkci pily upevňovacím šroubem (20) v zadní poloze. V této poloze může stroj pracovat v kapovacím provozu. Pokud by šířka řezu byla větší než 100 mm, je třeba dbát na to, aby byl upevňovací šroub (20) uvolněný a hlava stroje (4) se volně pohybovala.

Pozor!

Posuvné dorazové lišty (16a) musí být pro kapovací řезy 90° upevněné ve vnitřní poloze.

- Povolte upevňovací šrouby (16b) posuvných dorazových lišt (16a) a zasuňte posuvné dorazové lišty (16a) dovnitř.
- Posuvné dorazové lišty (16a) se musí zaaretovat tak, aby vzdálenost mezi dorazovými lištami (16a) a pilovým kotoučem (6) byla maximálně 8 mm.
- Zkontrolujte před řezem, zda není mezi dorazovými lištami (16a) a pilovým kotoučem (6) možná kolize.
- Upevňovací šroub (16b) opět utáhněte.
- Hlavu stroje (4) vyklopte směrem nahoru.
- Hlavu stroje (4) posunout pomocí rukojeti (1) dozadu a popřípadě v této poloze zafixovat. (podle šířky řezu).
- Položit dřevo určené k řezání na dorazovou lištu (16) a otočný stůl (14).
- Materiál zajistit pomocí upínacího zařízení (7) na pevném stole pily (15), aby se zabránilo posunutí obrobku během řezání.
- Odblokujte závěrný spínač (3) a stiskněte vypínač (2) pro zapnutí motoru.

- **Při zafixovaném vedení pojezdu (21):** Hlavu stroje (4) posunout pomocí rukojeti (1) rovnoměrně a s lehkým tlakem směrem dolů, až pilový kotouč (6) přeřeže obrobek.
- **Při nezafixovaném vedení pojezdu (21):** Hlavu stroje (4) vytáhnout zcela dopředu. Rukojeť (1) rovnoměrně a s lehkým tlakem spustit zcela dolů. Hlavu stroje (4) nyní pomalu a rovnoměrně posunout zcela dozadu, až pilový kotouč (6) úplně přeřeže obrobek.
- Po ukončení řezání uvést hlavu pily opět do horní klidové polohy a pustit za-/vypínač (2).
- Pozor!** Díky vratné pružině se stroj vrací automaticky nahoru, tzn. rukojeť (1) po ukončení řezu nepouštět, ale hlavu stroje pomalu a za mírného protitlaku posouvat směrem nahoru.

9.5 Kapovací řez 90° a otočný stůl 0° - 45° (obr. 1/7/8)

Pomocí kapovací pily mohou být prováděny kapovací řезy 0° - 45° doleva a 0° - 45° doprava k dorazové iště.

Pozor!

Posuvná dorazová lišta (16a) musí být upevněná pro kapovací řезy 90° ve vnitřní poloze

- Otevřete upevňovací šroub (16b) posuvné dorazové lišty (16a) a posuňte posuvnou dorazovou lištu (16a) dovnitř.
- Posuvné dorazové lišty (16a) se musí zaaretovat tak, aby vzdálenost mezi dorazovými lištami (16a) a pilovým kotoučem (6) byla alespoň 8 mm.
- Zkontrolujte před řezem, že není mezi dorazovou lištou (16a) a kotoučem pily (6) možná kolize.
- Upevňovací šroub (16b) opět utáhněte.
- Uvolněte rukojeť (11), pokud je pevně utažená. Vytáhněte zajišťovací páku (35) ukazovákem nahoru. Nastavte otočný stůl (14) pomocí rukojeti (11) do požadovaného úhlu.
- Ukazatel (12) na otočném stole musí souhlasit s požadovaným úhlem stupnice (13) na pevném pilovém stole (15).
- Rukojeť (11) opět utáhněte, abyste otočný stůl zafixovali.
- Proveďte řез podle popisu v bodě 9.4.

9.6 Pokosový řez 0° - 45° a otočný stůl 0° (obr. 1/2/11)

Pomocí kapovací pily mohou být prováděny pokosové řезy doleva 0° - 45° k pracovní ploše.

Pozor!

Posuvná dorazová lišta (16a) musí být upevněná pro řезy pod úhlem (vhodná pilová hlava) ve vnější poloze.

(Levá strana).

- Povolte upevňovací šroub (16b) posuvné dorazové lišty (16a) a vysuňte posuvnou dorazovou lištu (16a) ven.
- Posuvné dorazové lišty (16a) se musí zaaretovat tak, aby vzdálenost mezi dorazovými lištami (16a) a pilovým kotoučem (6) byla alespoň 8 mm.
- Posuvná dorazová lišta (16a) se musí nacházet ve vnitřní poloze (**Pravá strana**).
- Zkontrolujte před řezem, že není mezi dorazovou lištou (16a) a kotoučem pily (6) možná kolize.
- Upevňovací šroub (16b) opět utáhněte.
- Hlavu stroje (4) vyklopte směrem nahoru.
- Otočný stůl (14) zafixujte v poloze 0°.
- Povolte upevňovací šroub (22). Pomocí rukojeti (1) nakloňte hlavu stroje (4) doleva, až bude ukazatel (19) ukazovat na požadovaný úhel na stupnici (18).
- Upevňovací šroub (22) opět utáhněte.
- Proveďte řез podle popisu v bodě 9.4.

9.7 Pokosový řez 0° - 45° a otočný stůl 0° - 45° (obr. 1/2/4/12)

Pomocí kapovací pily mohou být prováděny pokosové řезy doleva 0° - 45° k pracovní ploše a současně 0° - 45° doleva resp. 0° - 45° doprava k dorazové liště (dvojitý pokosový řез).

Pozor!

Posuvná dorazová lišta (16a) musí být upevněná pro řезy pod úhlem (vhodná pilová hlava) ve vnější poloze. (**Levá strana**).

- Povolte upevňovací šroub (16b) posuvné dorazové lišty (16a) a vysuňte posuvnou dorazovou lištu (16a) ven.
- Posuvné dorazové lišty (16a) se musí zaaretovat tak, aby vzdálenost mezi dorazovými lištami (16a) a pilovým kotoučem (6) byla alespoň 8 mm.
- Zkontrolujte před řezem, že není mezi dorazovou lištou (16a) a kotoučem pily (6) možná kolize.
- Upevňovací šroub (16b) opět utáhněte.
- Hlavu stroje (4) vyklopte směrem nahoru.
- Uvolněte otočný stůl (14) povolením rukojeti (11).
- S pomocí rukojeti (11) nastavte otočný stůl (14) na požadovaný úhel (viz též bod 9.5).
- Rukojeť (11) opět utáhněte, abyste otočný stůl zafixovali.
- Povolte upevňovací šroub (22).
- S pomocí rukojeti (1) nakloňte hlavu stroje (4) doleva, do požadovaného úhlu (viz též bod 9.6).
- Upevňovací šroub (22) opět utáhněte.
- Proveďte řез podle popisu v bodě 9.4.

10. Údržba

⚠ **Upozornění!** Před každým nastavením, údržbou nebo opravou vytáhněte síťovou zástrčku!

10.1 Všeobecná opatření údržby

Čas od času otřete stroj hadříkem, abyste odstranili třísky a prach. Jednou za měsíc naolejujte otočné díly, abyste prodloužili životnost nástroje. Motor však neolejujte.

K čištění plastových součástí nepoužívejte žádné žíravé látky.

10.2 Čištění bezpečnostního zařízení pohyblivý chránič pilového kotouče (5)

Před každým uvedením do provozu zkontrolujte chránič pilového kotouče na znečištění.

Odstraňte staré piliny a třísky pomocí štětce nebo podobného vhodného nástroje.

10.3 Výměna stolní vložky Nebezpečí!

V případě poškozené stolní vložky (10) hrozí nebezpečí, že se mezi stolní vložkou a pilový kotouč vzpříčí malé předměty a zablokují pilový kotouč. **Poškozenou stolní vložku okamžitě vyměňte!**

1. Vymontujte šrouby na stolní vložce. Příp. otočte otočný stůl a nakloňte pilovou hlavou, abyste se dostali ke šroubům.
2. Odeberte stolní vložku.
3. Vložte novou stolní vložku.
4. Dotáhněte šrouby na stolní vložce.

10.4 Kontrola kartáčů

U nového stroje zkontrolujte uhlíkové kartáče po prvních 50 provozních hodinách anebo po instalaci nových kartáčů. Po první kontrole kartáče kontrolujte každých 10 provozních hodin.

Pokud se uhlík opotřebuje na pouhých 6 mm délky nebo pokud se pružina či paralelní drát spálí nebo poškodí, musíte oba kartáče vyměnit. Pokud zjistíte, že jsou kartáče po vyjmutí ještě použitelné, můžete je namontovat zpátky.

Pro údržbu uhlíkových kartáčků otevřete oba uzávěry (jak je uvedeno na obrázku 21) proti směru pohybu hodinových ručiček. Následně uhlíkové kartáčky odeberte.

Uhlíkové kartáčky opět vložte v opačném pořadí.

10.5 Výměna pilového kotouče (obr. 1/2/14-17)

Vytáhnout síťovou zástrčku!

Pozor!

Při výměně pilového kotouče noste ochranné rukavice! Nebezpečí zranění!

- Hlavu stroje (4) otočte nahoru a zajistěte zajišťovacím čepem (23).
- Uvolněte upevňovací šroub (5a) krytu křížovým šroubovákem.

VÝSTRAŽNÉ UPOZORNĚNÍ!

Tento šroub zcela nevyšroubujte.

- Chránič pilového kotouče (5) vyklopte nahoru natočím, aby byl chránič pilového kotouče (5) nad přírubovým šroubem (28).
- Nasadte jednou rukou inbusový klíč (C) na přírubový šroub (28).
- Pevně podržte inbusový klíč (C) a pomalu zavírejte chránič pilového kotouče (5), dokud nedolehne na inbusový klíč (C).
- Blokování hřídele pily (30) pevně stlačit a přírubový šroub (28) otáčet pomalu ve směru hodinových ručiček. Po max. jednom otočení blokování hřídele pily (30) zaskočí.
- Nyní s větším vynaložením síly uvolnit přírubový šroub (28) ve směru hodinových ručiček.
- Přírubový šroub (28) zcela vytočit a sejmut vnější přírubu (29).
- Pilový kotouč (6) sejměte z vnitřní příruby (31) a vytáhněte směrem dolů.
- Přírubový šroub (28), vnější přírubu (29) a vnitřní přírubu (31) pečlivě vyčistěte.
- Nový pilový kotouč (6) v opačném pořadí opět vložte a utáhnout.
- Sklopte chránič pilového listu (5) dolů, až se chránič pilového listu (5) zavěsí do zajišťovacího šroubu (5a).
- Opět pevně utáhněte upevňovací šroub (5a).
- **Pozor!**
Zkosení zubů, tzn. směr otáčení pilového kotouče (6), musí souhlasit se směrem šípky na krytu.
- Před další prací zkontrolovat funkčnost ochranných zařízení.
- **Pozor!**
Po každé výměně pilového kotouče zkontrolovat, zda pilový kotouč (6) ve vložce stolu (10) volně běží, a to jak ve svislé poloze, tak i v naklonění na 45°.
- **Pozor!**
Výměna a vyrovnání pilového kotouče (6) musí být řádně provedena.

10.6 Nastavení laseru (obr. 19-20)

Pokud laser (32) již neukazuje správnou linii řezu, lze jej seřadit. Uvolněte šrouby (32b) a odstraňte přední kryt (32a). Povolte šrouby s křížovou hlavou (E). Nastavte laser bočním posunutím tak, aby laserový parsek dopadal na zuby pilového kotouče (6).

Po seřízení a utažení laseru namontujte přední kryt a rukou dotáhněte oba šrouby (32b).

Stroj musí být pro nastavení laseru připojeno k elektrické síti.

Pozor!

Při nastavování laseru v žádném případě nestiskněte za-/vypínač (2). Nebezpečí zranění!

10.7 Servisní informace

Je třeba dbát na to, že u tohoto přístroje podléhají následující díly opotřebení přiměřenému použití nebo přirozenému opotřebení, resp. jsou potřebné jako spotřební materiál.

Rychle opotřebitelné díly*: Uhlíkové kartáčky, pilový kotouč, stolní vložka (č. výr. 5901215010), vak na třísky

Náhradní díly a příslušenství obdržíte v našem servisním středisku. Naskenujte k tomu QR kód na titulní straně.

* není nutně obsaženo v rozsahu dodávky!

11. Doprava

- Rukojeť (11) utáhněte, abyste otočný stůl (14) zajistili.
- Stlačit hlavu stroje (4) dolů a zaaretovat pojistným čepem (23). Pila je nyní zaaretována v dolní poloze.
- Vedení pojezdu pily zafixovat zajišťovacím šroubem pro vedení pojezdu (20) v zadní poloze.
- Stroj nosit za pevný stůl pily (15).
- K opětovné montáži stroje postupujte tak, jak je popsáno v bodě 7 a 8.

12. Uložení

Uložte přístroj a jeho příslušenství na tmavém, suchém místě, chráněném před mrazem a nedostupném pro děti. Optimální skladovací teplota se pohybuje mezi 5 a 30°C.

Elektrický přístroj uchovávejte v originálním obalu.

Elektrický přístroj zakryjte, aby byl chráněn před prachem nebo vlhkem.

Návod k obsluze uložte u přístroje.

13. Elektrická přípojka

Instalovaný elektromotor je zabudován v provozuschopném stavu. Přípojka musí odpovídat příslušným předpisům VDE a DIN. Těmto předpisům musí odpovídat síťová přípojka zákazníka i použité prodlužovací kabely.

- Výrobek splňuje požadavky normy EN 61000-3-11 a podléhá zvláštním připojovacím podmínkám. To znamená, že použití libovolných, volně vybraných připojovacích bodů není přípustné.
- Přístroj může při špatných podmínkách sítě způsobit přechodné výkyvy napětí.
- Výrobek je určen výhradně pro použití v připojovacích bodech, pro které platí následující předpoklady: a) musí být zajištěna trvalá proudová zatížitelnost sítě nejméně 100 A na fázi.
- Vy jako uživatel se musíte ujistit, zda váš připojovací bod, na kterém provozujete výrobek, splňuje jeden ze dvou uvedených požadavků a) nebo b). V případě potřeby se poraďte se svým dodavatelem energie.

Důležité pokyny

Při přetížení se motor automaticky vypne. Po určité době na vychladnutí (čas se liší) nechte motor znovu zapnout.

Vadný elektrický přívodní kabel

U elektrických přívodních kabelů často dochází k poškození izolace.

Jeho příčinami mohou být:

- Poškození tlakem, je-li přívodní kabel veden oknem nebo šterbinou ve dveřích.
- Prohnutí kvůli nevhodnému upevnění nebo vedení přívodního kabelu.
- Zlomení kvůli přejíždění přes přívodní kabel.
- Poškození izolace kvůli vytrhnutí z elektrické zásuvky ve stěně.
- Protržení v důsledku stárnutí izolace.

Tyto vadné elektrické přívodní kabely nesmí být používány a kvůli poškození izolace jsou životu nebezpečné. Pravidelně kontrolujte poškození elektrických přívodních kabelů. Dávejte pozor, aby nebyl přívodní kabel při kontrole připojen do elektrické sítě.

Elektrické přívodní kabely musí odpovídat příslušným předpisům VDE a DIN. Používejte pouze propojovací kabely se stejným označením.

Uvedení typového označení na přívodním kabelu je povinné.

Typ připojení X

Pokud je vedení pro připojení na síť tohoto přístroje poškozeno, musí být vyměněno za zvláštní přípojné vedení, které lze obdržet u výrobce nebo jeho zákaznického servisu.

Motor na střídavý proud:

Napětí v síti musí činit 220 - 240 V~.

- Prodlužovací kabely do délky 25 m mít průměr 1,5 milimetru čtverečního.

Připojení a opravy elektrického vybavení mohou provádět pouze odborní elektrikáři.

Při zpětných dotazech uvádějte prosím tyto údaje:

- Typ proudu napájecího motoru
- Údaje z typového štítku motoru

14. Likvidace a recyklace

Upozornění k obalu



Balící materiály jsou recyklovatelné. Obaly prosím likvidujte způsobem šetrným k životnímu prostředí.

Upozornění k zákonu o elektrických a elektronických zařízeních (ElektroG)



Odpadní elektrická a elektronická zařízení nepatří do domovního odpadu, ale musí se sbírat a likvidovat odděleně!

- Staré baterie nebo akumulátory, které nejsou navrženy zabudované ve starém přístroji, musí být před odevzdáním bez poškození vyjmuty! Jejich likvidaci upravuje zákon o bateriích.
- Majitelé nebo uživatelé elektrických a elektronických zařízení jsou ze zákona povinni je po použití vrátit.
- Koncový uživatel je zodpovědný za vymazání svých osobních údajů ze starého zařízení určeného k likvidaci!
- Symbol přeškrtnuté popelnice znamená, že se odpadní elektrická a elektronická zařízení nesmí likvidovat společně s domovním odpadem.
- Elektrická a elektronická zařízení můžete bezplatně odevzdat na následujících místech:
 - Veřejné skládky nebo sběrná místa odpadů (např. obecní stavební dvory)
 - Prodejní místa elektrospotřebičů (stacionární a online), pokud jsou obchodníci povinni je odebírat

nebo to nabízejí dobrovolně.

- Až tři kusy elektroodpadu od jednoho typu spotřebiče s délkou hrany maximálně 25 cm lze bezplatně vrátit výrobci, aniž by bylo nutné předtím zakoupit nový spotřebič od výrobce nebo jej odevzdat na jiném autorizovaném sběrném místě ve vašem okolí.
- Pro další doplňující podmínky zpětného odběru výrobců a distributorů se obraťte na příslušný zákaznický servis.
- V případě, že výrobce dodá nový elektrospotřebič do soukromé domácnosti, může na žádost koncového uživatele zajistit bezplatný sběr elektroodpadu. Za tímto účelem kontaktujte zákaznický servis výrobce.
- Tato prohlášení se vztahují pouze na přístroje instalované a prodávané v zemích Evropské unie a podléhající evropské směrnici 2012/19/EU. V zemích mimo Evropskou unii mohou pro likvidaci elektroodpadu platit jiné předpisy.

15. Odstraňování závad

Závada	Možná příčina	Odstranění
Motor nefunguje.	Motor, kabel nebo zástrčka je vadná, propálené pojistky	Stroj nechte zkontrolovat odborníkem. Motor nikdy neopravujte sami. Nebezpečí! Zkontrolujte pojistky, příp. je vyměňte.
Motor se spouští pomalu a nedosahuje provozní rychlosti.	Příliš nízké napětí, poškozená vinutí, propálený kondenzátor	Nechte zkontrolovat napětí kvalifikovaným elektrikářem. Motor nechte zkontrolovat odborníkem. Kondenzátor nechte vyměnit odborníkem.
Motor je příliš hlučný.	Poškozená vinutí, vadný motor	Motor nechte zkontrolovat odborníkem.
Motor nedosahuje plného výkonu.	Elektrické okruhy v síti jsou přetížené (svítilny, ostatní motory atd.).	Nepoužívejte jiné přístroje nebo motory na stejném elektrickém okruhu.
Motor se lehce přehřívá.	Přetížení motoru, nevhodné chlazení motoru	Zabraňte přetížení motoru při řezání, odstraňte prach z motoru a zjistěte tak optimální chlazení motoru.
Řez pilou je hrubý nebo zvlněný.	Pilový list je tupý, má nevhodný tvar zubů pro danou tloušťku materiálu.	Pilový list nabruste, resp. použijte vhodný pilový list.
Obrobek se vytrhává, resp. třepí.	Příliš vysoký tlak při řezání, resp. pilový list není vhodný pro dané nasazení	Použijte vhodný pilový list.

Vysvetlenie symbolov na prístroji

	Pred uvedením do prevádzky si prečítajte návod na obsluhu a bezpečnostné upozornenia a dodržiavajte ich!
	Noste ochranu sluchu!
	Pri tvorbe prachu noste ochranu dýchania!
	Noste ochranné okuliare!
	Pozor! Nebezpečenstvo poranenia! Nesiahajte do bežiaceho pílového kotúča!
	Pozor! Laserové žiarenie
	Trieda ochrany II (dvojitá izolácia)

Obsah:

	Strana:
1. Úvod	146
2. Popis prístroja (obr. 1-22)	146
3. Rozsah dodávky	147
4. Správny spôsob použitia	147
5. Bezpečnostné pokyny	147
6. Technické údaje	152
7. Pred uvedením do prevádzky	152
8. Zloženie	153
9. Obsluha	154
10. Údržba	156
11. Doprava	157
12. Skladovanie	157
13. Elektrická prípojka	157
14. Likvidácia a opätovné zhodnotenie	158
15. Odstraňovanie porúch	159

1. Úvod

Výrobca:

Scheppach GmbH
Günzburger Straße 69
D-89335 Ichenhausen

Vážení zákazníci,

Želáme Vám veľa zábavy a úspechov pri práci s Vaším novým prístrojom.

Poznámka,

V súlade s platnými zákonmi, ktoré sa týkajú zodpovednosti za výrobok, výrobca zariadenia nepreberá zodpovednosť za poškodenia výrobku alebo za škody spôsobené výrobkom, ku ktorým došlo z nasledujúcich dôvodov:

- nesprávnej manipulácie,
- nedodržania pokynov na obsluhu,
- opravy vykonanej treťou stranou, opravy nevykonanej v autorizovanom servise,
- montáže neoriginálnych dielcov alebo použitia neoriginálnych dielcov pri výmene,
- iného než špecifikované použitia,
- poruchy elektrického systému, ktorá bola spôsobená nedodržaním elektrických predpisov a predpisov VDE 0100, DIN 57113, VDE0113.

Odporúčame:

Pred montážou a uvedením do prevádzky si prečítajte celý text návodu na obsluhu.

Tento návod na obsluhu vám má uľahčiť oboznámenie sa s vaším strojom a využitie možností jeho použitia podľa určenia.

Návod na obsluhu obsahuje dôležité pokyny a upozornenia, ako bezpečne, odborne a hospodárne pracovať so strojom, a ako zabrániť nebezpečenstvu, ušetriť náklady za opravy, znížiť stratové časy a zvýšiť spoľahlivosť a životnosť stroja.

K bezpečnostným ustanoveniam tohto návodu na obsluhu musíte navyše bezpodmienečne dodržiavať predpisy svojej krajiny, platné pre prevádzku stroja.

Uchovávajte návod na obsluhu pri stroji v ochrannom puzdre, chránený pred nečistotou a vlhkosťou. Každý pracovník obsluhy si ho musí pred začatím práce prečítať a starostlivo dodržiavať.

Na stroji smú pracovať len osoby, ktoré sú poučené v používaní stroja, a informované o nebezpečenstvách s tým spojených. Je nutné dodržiavať vyžadovaný minimálny vek.

Okrem bezpečnostných pokynov v tomto návode na obsluhu a osobitných predpisov vo Vašej krajine, musíte dodržiavať všeobecne uznané technické pravidlá určené na fungovanie prístrojov.

Nepreberáme ručenie za žiadne nehody alebo škody, ktoré vznikli nedodržaním tohto návodu a bezpečnostných upozornení.

2. Popis prístroja (obr. 1-22)

1. Rukoväť
2. Zapínač/vypínač
3. Blokovací spínač
4. Hlava stroja
5. Pohyblivá ochrana pílového kotúča
- 5a. Upevňovacia skrutka
6. Pílový kotúč
7. Upínacie zariadenie
- 7a. Hviezdicová skrutka
8. Podložka pod obrobok
9. Fixačná skrutka podložky pod obrobok
10. Vložka stola
11. Rukoväť/fixačná skrutka otočného stola
12. Ukazovateľ
13. Stupnica
14. Otočný stôl
15. Pevný stôl píly
16. Dorazová lišta
- 16a. Posuvná dorazová lišta e
- 16b. Fixačná skrutka
17. Vrecko na zachytávanie pilín
18. Uhlová stupnica
19. Uhlový ukazovateľ
20. Fixačná skrutka vedenia ťahu
21. Vedenie ťahu
22. Fixačná skrutka
23. Poistný kolík
24. Skrutka obmedzenia hĺbky rezu
- 24a. Ryhovaná matica obmedzenia hĺbky rezu
25. Doraz obmedzenia hĺbky rezu
26. Nastavovacia skrutka (90°)
- 26a. Poistná matica (90°)
27. Nastavovacia skrutka (45°)
- 27a. Poistná matica (45°)
28. Prírubová skrutka
29. Vonkajšia príruha
30. Blokovanie hriadeľa píly
31. Vnútrná príruha
32. Laser
- 32a. Kryt laserového telesa
- 32b. Skrutka s krížovou drážkou

33. Zapínač/vypínač lasera
34. Vodiaci strmeň
35. Páčka so západkami
36. Sklopná poistka
37. Dĺžkový doraz
38. Nastavovacia skrutka

- A.) 90° dorazový uholník (nie je súčasťou dodávky)
- B.) 45° dorazový uholník (nie je súčasťou dodávky)
- C.) Imbusový kľúč, 6 mm
- D.) Imbusový kľúč, 3 mm
- E.) Skrutka s krížovou drážkou (laser)

3. Rozsah dodávky

- Skracovacia a pokosová píla
- 1 x upínací prípravok (7)
- 2 x podložka pre obrobok (8) (Vopred zostavenú)
- Záchytné vrecko na piliny (17)
- Imbusový kľúč 6 mm (C)
- Imbusový kľúč 3 mm (D)
- Návod na použitie

4. Správny spôsob použitia

Kapovacia, tesárska a pokosová píla slúži na orezávanie dreva a plastov primerane k veľkosti zariadenia. Píla nie je vhodná na pílenie palivového dreva.

Varovanie!

Zariadenie nepoužívajte na rezanie iných materiálov, než aké sú opísané v návode na obsluhu.

Varovanie!

Dodaný pílový kotúč je určený výlučne na rezanie dreva! Nepoužívajte ho na pílenie palivového dreva!

Prístroj smie byť použitý len na ten účel, na ktorý bol určený. Každé iné odlišné použitie sa považuje za nesplňajúce účel použitia. Za škody alebo zranenia akéhokoľvek druhu spôsobené nesprávnym používaním rúč používateľ/obsluhujúca osoba, nie však výrobca. Smú sa používať len pílove kotúče vhodné pre toto zariadenie. Používanie rozbrusovacích kotúčov akéhokoľvek druhu je Zakázané. Súčasťou správneho účelového použitia prístroja je taktiež dodržiavanie bezpečnostných predpisov, ako aj návodu na montáž a pokynov k prevádzke nachádzajúcich sa v návode na obsluhu.

Osoby, ktoré obsluhujú stroj a vykonávajúcu jeho údržbu, musia byť s ním oboznámená a informované o možných nebezpečenstvách.

Okrem toho sa musia prísne dodržiavať platne bezpečnostne predpisy proti úrazom.

Treba dodržiavať aj ostatne všeobecne predpisy z oblasti pracovnej medicíny a bezpečnostnej techniky.

Zmeny vykonané na stroji celkom anulujú ručenie výrobcu a ručenie za škody takto spôsobene.

Napriek správne použitému použitiu sa nemôžu niektoré špecifické rizikové faktory celkom vylúčiť. Z dôvodu danej konštrukcie a stavby tohto stroja sa môžu vyskytnúť nasledujúce body:

- Kontakt s pílovým kotúčom v piliacej oblasti, ktorá nie je prikrytá.
- Siahnutie do bežiaceho pílového kotúča (rezné zranenie).
- Spätny uder obrobkov a častí obrobkov.
- Zlomenie pílového kotúča.
- Vymrštenie poškodených tvrdokovových častí pílového kotúča.
- Poškodenie sluchu pri nepoužívaní potrebnej ochrany sluchu.
- Emisie dreveného prachu poškodzujúce zdravie pri používaní v uzatvorených miestnostiach.

Prosím berte ohľad na skutočnosť, že naše prístroje neboli svojim určením konštruované na profesionálne, remeselnícke ani priemyselné použitie. Nepreberáme žiadne záručné ručenie, ak sa prístroj bude používať v profesionálnych, remeselníckych alebo priemyselných prevádzkach ako aj na činnosti rovnocenné s takýmto použitím.

5. Bezpečnostné pokyny

Všeobecné bezpečnostné upozornenia pre elektrické prístroje

⚠ VAROVANIE! Prečítajte si všetky bezpečnostné upozornenia, pokyny, ilustrácie a technické údaje, ktorými je opatrené toto elektrické náradie. Zanedbania pri dodržiavaní nasledujúcich pokynov môžu spôsobiť zásah elektrickým prúdom, požiar a/alebo ťažké poranenia.

Všetky bezpečnostné upozornenia a pokyny uschovajte pre prípad neskoršieho použitia.

Pojem „elektrické náradie“ použitý v bezpečnostných upozorneniach sa vzťahuje na elektrické náradie napájané zo siete (so sieťovým káblom) alebo na elektrické náradie napájané z akumulátora (bez sieťového vedenia).

1. Bezpečnosť pracoviska

- **Pracovný priestor udržiavajte čistý a dobre osvetlený.** Neporiadok a neosvetlené pracovné priestory môžu viesť k úrazom.
- **S elektrickým náradím nepracujte v prostredí ohrozenom výbuchom, v ktorom sa nachádzajú horľavé kvapaliny, plyny alebo prach.** Elektrické prístroje vytvárajú iskry, ktoré môžu zapáliť prach alebo výpary.
- **Deti a iné osoby držte v dostatočnej vzdialenosti od elektrického prístroja počas jeho používania.** Pri nepozornosti môžete stratiť kontrolu nad elektrickým náradím.

2. Elektrická bezpečnosť

- **Pripojovacia zástrčka elektrického prístroja musí pasovať do zásuvky. Zástrčka sa nesmie nijako upravovať.** Nepoužívajte adaptérové zástrčky spolu s uzemnenými elektrickými prístrojmi. Neupravované zástrčky a vhodné zásuvky znižujú riziko zásahu elektrickým prúdom.
- **Vyhýbajte sa telesnému kontaktu s uzemnenými zariadeniami, sporákmi a chladničkami.** Keď je vaše telo uzemnené, hrozí zvýšené riziko zásahu elektrickým prúdom.
- **Chrňte elektrické prístroje pred dažďom alebo vlhkosťou.** Vniknutie vody do elektrického náradia zvyšuje riziko zásahu elektrickým prúdom.
- **Nepoužívajte pripájacie vedenie na nosenie či zavesenie elektrického náradia, ani na vytiahnutie zástrčky zo zásuvky. Chrňte pripájacie vedenie pred vysokými teplotami, olejom, ostrými hranami alebo pohybujúcimi sa časťami.** Poškodené alebo zamotané pripájacie vedenia zvyšujú riziko zásahu elektrickým prúdom.
- **Ak s elektrickým náradím pracujete vonku, používajte iba predĺžovacie vedenia, ktoré sú vhodné aj pre exteriér.** Používanie predĺžovacieho vedenia vhodného pre exteriér znižuje riziko zásahu elektrickým prúdom.

- **Ak sa nedá vyhnúť prevádzke elektrického náradia vo vlhkom prostredí, používajte ochranný vypínač proti chybnému prúdu.** Používanie ochranného spínača proti chybnému prúdu znižuje riziko zásahu elektrickým prúdom.

3. Bezpečnosť osôb

- **Buďte pozorní, dávajte pozor na to, čo robíte, a s elektrickým náradím pracujte rozumne. Elektrické náradie nepoužívajte, ak ste unavení alebo ste pod vplyvom drog, alkoholu či liekov.** Chvilka nepozornosti pri používaní elektrického prístroja môže viesť k vážnym zraneniam.
- **Noste osobné ochranné vybavenie a vždy používajte ochranné okuliare.** Nosenie ochranného vybavenia, ako napríklad protiprachová maska, protišmyková ochranná obuv, ochranná prilba alebo ochrana sluchu, v závislosti od druhu a použitia elektrického prístroja, znižuje riziko zranení.
- **Zabráňte neúmyselnému uvedeniu do prevádzky. Pred zdvihnutím alebo nosením sa uistite, že je elektrické náradie vypnuté, predtým ako ho pripojíte k napájaniu prúdom a/alebo ku akumulátoru.** Ak máte pri prenášaní elektrického náradia prst na vypínači, alebo ak zapnutý elektrický prístroj pripojíte k napájaniu prúdom, môže dôjsť k úrazom.
- **Pred zapnutím elektrického náradia odstráňte nastavovacie nástroje alebo skrutkovače.** Nástroj alebo kľúč, ktorý sa nachádza v otáčajúcej sa časti elektrického náradia, môže viesť k poraneniam.
- **Vyhýbajte sa abnormálnemu držaniu tela. Zaisťte si bezpečný postoj a vždy udržiavajte rovnováhu.** Vďaka tomu budete môcť elektrické náradie lepšie kontrolovať pri neočakávaných situáciách.
- **Noste vhodný odev. Nenoste voľný odev ani šperky. Udržiavajte vlasy a odev mimo dosahu pohybujúcich sa dielov.** Voľný odev, šperky či dlhé vlasy môžu zachytiť pohybujúce sa časti.
- **Ak je možné namontovať zariadenia na odsávanie a zachytávanie prachu, musia sa tieto pripojiť a správne používať.** Použitie zariadenia na odsávanie prachu znižuje riziká spôsobené prachom.

- **Nenechajte sa ukolišať falošnou bezpečnosťou a dbajte na bezpečnostné pravidlá pre elektrické náradie, aj keď ste vďaka mnohonásobnému použitiu oboznámení s elektrickým náradím.** Lahkovážne konanie môže v okamihu viesť k ťažkým poraneniam.

4. Používanie a ošetrovanie elektrického prístroja

- **Elektrické náradie nepreťažujte. Pri práci používajte elektrické náradie určené na daný účel.** Je lepšie a bezpečnejšie pracovať s vhodným elektrickým náradím v udávanom rozsahu výkonu.
- **Nepoužívajte elektrické náradie s chybným vypínačom.** Elektrické náradie, ktoré sa nedá zapnúť alebo vypnúť, je nebezpečné a musí sa opraviť.
- **Skôr ako vykonáte nastavenia prístroja, vymeníte časti vloženého nástroja alebo elektrické náradia odložte, vyťahnite zástrčku zo zásuvky a/alebo odoberte odnímateľný akumulátor.** Toto bezpečnostné opatrenie zabráni neúmyselnému spusteniu elektrického náradia.
- **Nepoužívané elektrické náradie uchovávajte mimo dosahu detí.** Elektrické náradie nedovoľte používať osobám, ktoré s ním nie sú oboznámené alebo si neprečítali tieto inštrukcie. Elektrické náradie je nebezpečné, ak ho používajú neskúsené osoby.
- **O svoje elektrické náradie a vložený nástroj sa dôkladne starajte. Kontrolujte, či pohybujúce sa časti fungujú bezchybne a či sa nezasekávajú, či diely nie sú zlomené alebo poškodené tak, že to negatívne ovplyvňuje funkciu elektrického náradia. Pred použitím elektrického náradia dajte poškodené diely opraviť.** Príčinou mnohých úrazov je nesprávna údržba elektrických prístrojov.
- **Rezné nástroje udržiavajte ostré a čisté.** Starostlivo udržiavané rezné nástroje s ostrými reznými hranami sa menej zasekávajú a ľahšie sa vedú.
- **Používajte elektrické náradie, príslušenstvo, vložené nástroje atď. podľa týchto pokynov. Zohľadnite pritom pracovné podmienky a vykonávanú činnosť.** Používanie elektrického náradia na iné ako predpísané používanie môže viesť k nebezpečným situáciám.

- **Rukoväte a plochy rukovätí udržiavajte vždy suché, čisté a bez oleja a tuku.** Klzké rukoväte a plochy rukovätí neumožňujú bezpečnú obsluhu a kontrolu elektrického náradia v nepredvídateľných situáciách.

5. Servis

- **Vaše elektrické náradie nechajte opravovať len kvalifikovaným odborným personálom a len s originálnymi náhradnými dielmi.** Tým zaisťíte, že bezpečnosť elektrického prístroja zostane zachovaná.

Bezpečnostné upozornenia pre pokosové skracovacie pily

- Pokosové skracovacie pily sú určené na rezanie dreva alebo drevitých výrobkov. Nesmú sa používať na rezanie železných kovov, ako napr. tyče, žrde, skrutky atď.** Abrázivny prach vedie k zablokovaniu pohyblivých dielov, ako napr. ochranného krytu. Iskry z rezania spaľujú spodný ochranný kryt, vkladaciu dosku a plastové diely.
- Zafixujte obrobok podľa možnosti zverákom. Keď obrobok pridržiavate rukou, musíte ruku vždy držať vo vzdialenosti najmenej 100 mm od každej strany pilového kotúča. Nepoužívajte túto pilu na rezanie kusov, ktoré sú príliš malé na to, aby sa dali upnúť alebo držať rukou.** Ak máte ruku príliš blízko pilového kotúča, hrozí zvýšené riziko poranenia v dôsledku kontaktu s ťavým kotúčom.
- Obrobok sa nesmie hýbať a buď sa musí pevne upnúť alebo držať proti dorazu a stolu. Netlačte obrobok do pilového kotúča a nikdy nerežte „voľne od ruky“.** Uvoľnené alebo pohybujúce sa obrobky by sa mohli vymrštiť vysokou rýchlosťou a spôsobiť poranenia.
- Potlačte pilu cez obrobok. Nikdy pilu cez obrobok neťahajte. Pre rez zdvihnite hlavu pily a potiahnite ju cez obrobok bez rezania. Potom zapnite motor, otočte hlavu pily nadol a potlačte pilu cez obrobok.** Pri reze ťahaním hrozí nebezpečenstvo, že pilový kotúč vystúpi na obrobok a násilne sa vymrštiť proti operátorovi.
- Nikdy rukou neprekrížte za určenú líniu rezu, pred ani za pilovým kotúčom.** Podopretie obrobku „prekríženými rukami“, t.j. držanie obrobku vpravo vedľa pilového kotúča ľavou rukou alebo naopak, je veľmi nebezpečné.

- f) **Keď pílový kotúč rotuje, nesiahajte za doraz. Vždy udržiavajte bezpečnostnú vzdialenosť 100 mm medzi rukou a rotujúcim pílovým kotúčom (platí na oboch stranách pílového kotúča, napr. pri odstraňovaní dreveného odpadu).** Blízkosť rotujúceho pílového kotúča k vašej ruke nemusíte rozpoznáť a môžete sa ťažko zraniť.
- g) **Pred rezaním skontrolujte obrobok. Ak je obrobok ohnutý alebo predĺžený, upnite ho navonok zakrivenou stranou k dorazu. Vždy sa uistite, že pozdĺž línie rezu medzi obrobkom, dorazom a stolom nie je medzera.** Ohnuté alebo predĺžené obrobky sa môžu skrútiť alebo premiestniť a spôsobiť zovretie pílového kotúča pri rezaní. V obrobku nesmú byť klinec ani cudzie telesá.
- h) **Pílu použite až vtedy, keď sa na stole nenachádzajú žiadne nástroje, drevený odpad atď. Na stole sa smie nachádzať iba obrobok.** Malé odpady, uvoľnené kusy dreva alebo iné predmety, ktoré sa dostanú do kontaktu s rotujúcim kotúčom, môžu byť vymrštené vysokou rýchlosťou.
- i) **Vždy reže naraz len jeden obrobok.** Viac obrobkov na sebe sa nedá primerane upnúť ani pridržať a pri rezaní môžu spôsobiť zovretie pílového kotúča alebo sa môžu zosunúť.
- j) **Postarajte sa o to, aby pokosová skracovacia píla stála pred použitím na rovnej, pevnej pracovnej ploche.** Rovná a pevná pracovná plocha znižuje nebezpečenstvo nestability pokosovej skracovacej píly.
- k) **Prácu si plánujte. Pri každom prestavení sklonu pílového kotúča alebo pokosového uhla dbajte na to, aby bol nastaviteľný doraz správne nastavený a podopierať obrobok bez toho, aby sa dostal do kontaktu s kotúčom alebo ochranným krytom.** Bez zapnutia stroja a bez obrobku na stole je potrebné simulovať kompletný hlavný rezný pohyb pílového kotúča, aby sa zaistilo, že nedôjde k obmedzeniam alebo nebezpečenstvu zarezania do dorazu.
- l) **Pri obrobkoch, ktoré sú širšie alebo dlhšie ako horná strana stola, sa postarajte o primerané podopretie, napr. predĺženiami stola alebo kožami.**
Obrobky, ktoré sú dlhšie alebo širšie ako stôl pokosovej skracovacej píly, sa môžu preklopiť, ak nie sú pevne podopreté. Ak sa preklopí odrezaný kus dreva alebo obrobok, môže zdvihnúť spodný ochranný kryt alebo sa nekontrolovane vymrštiť z rotujúceho kotúča.

- m) **Nevolajte s iné osoby ako náhradu za predĺženie stola alebo na dodatočné podopretie.** Nestabilné podopretie obrobku môže viesť k zovretiu kotúča. Obrobok sa tiež môže počas rezania posunúť a vtiahnuť vás aj vášho pomocníka do rotujúceho kotúča.
- n) **Odrezaný kus nesmie tlačiť proti rotujúcemu pílovému kotúču.** Ak je k dispozícii málo miesta, napr. pri použití pozdĺžnych dorazov, sa odrezaný kus môže zakliniť v kotúči a môže byť násilne vymrštený.
- o) **Na riadne podopretie kruhového materiálu, ako sú tyče alebo rúry, vždy používajte zverák alebo vhodný upínací prípravok.** Tyče majú pri rezaní tendenciu sa odkotúľať, čím sa môže kotúč „zahryznúť“ a vtiahnuť obrobok s vašou rukou do kotúča.
- p) **Pred rezaním obrobku nechajte kotúč dosiahnuť maximálne otáčky.** To znižuje riziko vymrštenia obrobku.
- q) **Ak je obrobok zaseknutý alebo kotúč zablokovaný, vypnite pokosovú skracovaciu pílu. Počkajte, kým sa zastavia všetky pohyblivé diely, vytiahnite sieťovú zástrčku a/alebo vyberte akumulátor. Následne odstráňte zaseknutý materiál.** Ak by ste pri takomto blokovaní rezali ďalej, mohli by dôjsť k strate kontroly alebo poškodeniam pokosovej skracovacej píly.
- r) **Po ukončení rezu pustíte spínač, držte hlavu píly otočenú nadol a počkajte, kým sa zastaví kotúč. Až potom odstráňte odrezaný kus.** Je veľmi nebezpečné siahť rukou do blízkosti dobrehajúceho kotúča.
- s) **Pevne držte rukoväť, keď robíte nekompletný rez pílou alebo keď pustíte spínač skôr, ako hlava píly dosiahne svoju dolnú polohu.** V dôsledku brzdného účinku píly sa môže hlava píly trhavým pohybom potiahnuť nadol, čo vedie k riziku poranenia.

Bezpečnostné upozornenia pre manipuláciu s pílovými kotúčmi

1. Nepoužívajte poškodené ani zdeformované pílové kotúče.
2. Nepoužívajte pílové kotúče s trhlínami. Prasknuté pílové kotúče vyradte. Oprava nie je povolená.
3. Nepoužívajte pílového kotúča vyhotovené z rýchloreznej ocele.

4. Pred použitím skracovacej a dvojručnej píly skontrolujte stav pílových kotúčov.
5. Používajte výhradne pílové kotúče, ktoré sú vhodné pre materiál, ktorý sa má rezať.
6. Používajte iba pílové kotúče stanovené výrobcom. Ak sú pílové kotúče určené na obrábanie dreva alebo podobných materiálov, musia zodpovedať norme EN 847-1.
7. Nepoužívajte pílové kotúče z vysokolegovanej rýchloreznej ocele (HSS).
8. Používajte iba pílové kotúče, ktorých najvyššie povolené otáčky nie sú nižšie ako maximálne otáčky zariadenia a také, ktoré sú vhodné na rezanie materiálu.
9. Dávajte pozor na smer otáčania pílového kotúča.
10. Používajte iba pílové kotúče, s ktorými viete manipulovať.
11. Dodržiavajte najvyššie otáčky. Najvyššie otáčky uvedené na pílovom kotúči sa nesmú prekročiť. Ak je to uvedené, dodržiavajte rozsah otáčok.
12. Upínacie plochy zbavte nečistôt, tuku, oleja a vody.
13. Nepoužívajte redukčné krúžky ani puzdrá na zmenšenie otvorov pri pílových kotúčoch.
14. Dbajte na to, aby fixované redukčné krúžky na zaistenie pílového kotúča mali rovnaký priemer a minimálne 1/3 rezného priemeru.
15. Uistite sa, že fixované redukčné krúžky sú navzájom paralelné.
16. S pílovými kotúčmi manipulujte s opatrnosťou. Skladujte ich v originálnom obale alebo v špeciálnych puzdrách. Na zlepšenie bezpečného uchopenia a zníženie nebezpečenstva poranenia noste ochranné rukavice.
17. Pred použitím pílových kotúčov sa uistite, že všetky ochranné zariadenia boli upevnené v súlade s predpismi.
18. Pred použitím sa uistite, že vami používaný pílový kotúč zodpovedá technickým požiadavkám tohto zariadenia a je upevnený v súlade s predpismi.
19. Dodaný pílový kotúč používajte iba na rezanie dreva, nikdy na obrábanie kovov.
20. Používajte iba pílový kotúč s priemerom podľa údajov na píle.
21. Prídavné podložky pod obrobok používajte, len ak je to nutné pre stabilitu obrobku.
22. Predĺženia podložky pod obrobok sa musia počas práce vždy upevniť a použiť.
23. Vymeňte opotrebovanú vložku stola!
24. Vyvarujte sa prehriatiu pílových zubov.

25. Pri pílení plastov sa vyvarujte ich roztaveniu. Za týmto účelom používajte správne pílové kotúče. Poškodené alebo opotrebované pílové kotúče včas vymeňte. Keď sa pílový kotúč prehreje, zastavte stroj. Skôr než začnete so strojom opäť pracovať, nechajte pílový kotúč najskôr vychladnúť.



**Pozor: Laserové žiarenie
Nepozerať sa priamo do lúča
Trieda laseru 2**



Chráňte seba a Vaše okolie vhodnými bezpečnostnými opatreniami pred rizikami vzniku nehody!

- Nepozerať sa priamo nechranenými očami na laserový lúč.
- Nepozerať sa v žiadnom prípade priamo do lúča.
- V žiadnom prípade nesmerovať laserový lúč na reflektujúce plochy, na osoby alebo na zvierata. Aj laserový lúč s nízkym vykonom môže spôsobiť vážne poškodenie zraku.
- Pozor - ak sa budú používať ine pracovne postupy ako sú uvedené v tomto návode, môže to viesť k vystaveniu sa nebezpečnému žiareniu.
- Nikdy neotvárať laserový modul. Nečakane by mohlo dôjsť k expozícii žiarenia.
- Laser sa nesmie vymeniť za laser iného typu.
- Opravy na laseri smie vykonať iba výrobca lasera alebo autorizovaný zástupca.

Zostatkové riziká

Stroj je skonštruovaný podľa stavu techniky a prijatých bezpečnostno technických pravidiel. Napriek tomu sa môžu pri práci vyskytnúť jednotlivé zostatkové riziká.

- Ohrozenie zdravia prúdom pri použití elektrických prípojných vedení v rozpore s určením.
- Napriek všetkým prijatým opatreniam môžu pretrvávajúť zostatkové riziká, ktoré nie sú očividné.
- Zvyškové riziká je možné minimalizovať, ak sa dodržiavajú „bezpečnostné upozornenia“ a „použitie v súlade s určením“, ako aj návod na obsluhu.
- Stroj zbytočne nezaťažujte: príliš veľký tlak pri rezaní rýchlo poškodzuje pílový kotúč, čo môže viesť k zníženiu výkonu stroja pri obrábaní a k nepresnostiam rezu.

- Pri rezaní plastového materiálu vždy používajte svorky: diely, ktoré sa majú rezať, musia byť vždy zafixované medzi svorkami.
- Vyhýbajte sa náhodným uvedeniam stroja do prevádzky: pri zasunutí zástrčky do zásuvky sa nesmie stlačiť tlačidlo prevádzky.
- Používajte nástroj, ktorý sa odporúča v tejto príručke. Tak dosiahnete, že skracovacia píla dosiahne optimálne výkony.
- Nikdy nekladajte ruky do pracovnej oblasti, keď je stroj v prevádzke.
- Pred vykonaním nastavovacích alebo údržbových prác uvoľnite tlačidlo Štart a vytiahnite sieťovú zástrčku.

Varovanie!

Tento elektrický prístroj vytvára počas prevádzky elektromagnetické pole. Toto pole môže za určitých okolností ovplyvniť aktívne alebo pasívne implantáty. Na zníženie nebezpečenstva závažných alebo smrteľných poranení odporúčame osobám s implantátmi prekonzultovať situáciu so svojim lekárom a výrobcom implantátu ešte predtým, ako začnú obsluhovať elektrický prístroj.

6. Technické údaje

Motor na striedavý prúd.....	220 - 240 V~ 50 Hz
Výkon S1	1800 Watt
Pracovný režim	S6 25%* 2200 W
Otáčky pri voľnobehu n ₀	4800 min ⁻¹
Píllový kotúč zo spekaného karbidu	ø 254 x ø 30 x 2,8 mm
Počet pílových zubov	48
Maximálna šírka zubov pílového kotúča	3 mm
Dosah otáčavosti	-45° / 0° / +45°
Šikmý rez	0° až 45° doľava
Šírka rezu pri 90°	340 x 90 mm
Šírka rezu pri 45°	240 x 90 mm
Šírka rezu pri 2 x 45° (dvojitý šikmý rez) .	240 x 46 mm
Trieda ochrany	II /
Hmotnosť	ca. 14,4 kg
Trieda laseru	2
Vlnová dĺžka laseru.....	650 nm
Výkon laseru	< 1 mW

* Typ prevádzky S6, neprerušená periodická prevádzka. Prevádzka sa skladá z času nábehu, času s konštantným zaťažením a času chodu naprázdno. Trvanie cyklu predstavuje 10 minút, relatívna doba spínania predstavuje 25 % trvania cyklu.

Obrobok musí byť vysoký minimálne 3 mm a široký 10 mm. Prihliadajte na to, aby bol obrobok vždy zaistený upínacím zariadením.

Zvuk

Hluk tejto píly bol určený podľa smernice EN 62841.

Hladina akustického tlaku L _{PA}	96,5 dB
Nepresnosť K _{PA}	3 dB
Hladina akustického výkonu L _{WA}	109,5 dB
Nepresnosť K _{WA}	3 dB

Noste ochranu sluchu.

Vplyv hluku môže spôsobiť stratu sluchu.

Uvedené hodnoty emisií hluku boli merané podľa normovanej skúšobnej metódy a môže sa použiť na porovnanie elektrického prístroja s iným zariadením.

Uvedené hodnoty emisií hluku sa môže použiť aj na predbežný odhad zaťaženia.

Varovanie:

- Emisie hluku sa môže počas skutočného používania elektrického prístroja odlišovať od uvedených hodnôt v závislosti od druhu a spôsobu použitia elektrického prístroja, predovšetkým, aký druh obrobku sa obrába.
- Zaťaženie sa snažte udržať podľa možností čo najnižšie. Príkladné opatrenia na obmedzenie pracovnej doby. Pritom sa musia zohľadniť všetky časti prevádzkového cyklu (napríklad časy, keď je elektrický prístroj vypnutý, a časy, počas ktorých je síce zapnutý, no beží bez zaťaženia).

7. Pred uvedením do prevádzky

- Otvorte obal a opatrne vyberte prístroj.
- Odstráňte obalový materiál, ako aj obalové a prepravné poistky (ak sú použité).
- Skontrolujte, či je rozsah dodávky kompletný.
- Prístroj a diely príslušenstva skontrolujte ohľadom poškodení spôsobených prepravou.
- Obal podľa možnosti uschovajte až do uplynutia záručnej doby.

POZOR

Prístroj a obalové materiály nie sú hračkami pre deti! Deti sa nesmú hrať s plastovými vreckami, fóliami ani drobnými súčiastkami! Vzniká nebezpečenstvo prehltnutia a udusení!

- Stroj musí byť vždy namontovaný v stabilnej polohe. Upevnite stroj na pracovný stôl, podstavec alebo niečo podobné. Zasuňte 4 skrutky (nie sú v rozsahu dodávky) do vrtaní na pevnom stole píly (15). Pevne utiahnite skrutky.
- Úplne vytiahnite predinštalovanú sklopnú poistku (36) na spodnej strane píly a znova ju zaistíte pomocou imbusového kľúča (D).
- Nastavte nastavovaciu skrutku (38) na úroveň dosky stola, aby ste zabránili kolísaniu stroja.
- Pred uvedením do prevádzky sa musia všetky kryty a bezpečnostné prípravky správne namontovať.
- Píllový kotúč musí môcť voľne bežať.
- Pri dreve, ktoré už bolo opracované, je potrebné dbať na cudzie telesá ako napr. klince alebo skrutky atď.
- Pred stlačením vypínača zap/vyp musí byť pílový kotúč správne namontovaný. Pohyblivé diely musia mať ľahký chod.
- Pred zapojením skontrolovať, či sú všetky údaje na dátovom štítku v súlade s údajmi elektrickej siete.

7.1 Kontrola bezpečnostného zariadenia – pohyblivý chránič pílového kotúča (5)

Chránič pílového kotúča chráni pred náhodným dotykom pílového kotúča a pred odletujúcimi trieskami.

Skontrolujte funkciu

Za týmto účelom sklopte pílu nadol:

- Chránič pílového kotúča musí pri sklopení nadol uvoľniť pílový kotúč bez toho, aby sa dotýkal iných dielov.
- Pri výklopení píly nahor do východiskovej polohy musí chránič pílového kotúča automaticky zakryť pílový kotúč.

8. Zloženie

8.1 Zloženie píly (obr. 1/2/4)

- Na prestavenie otočného stola (14) uvoľnite rukoväť (11) o cca 2 otáčky a potiahnite páčku so západkami (35) ukazovákam nahor.
- Otočný stôl (14) a ukazovateľ (12) otočte na požadovaný uhlový rozmer stupnice (13) a zafixujte rukoväťou (11).

- Zľahka stlačte hlavu stroja (4) smerom nadol. Súčasne vytiahnutím a pootočením poistného kolíka (23) z držáka motora sa píla odistí z dolnej polohy.
- Poistný kolík (23) otočte o 90 stupňov na jeho zafixovanie v odistenej polohe.
- Otočte hlavu stroja (4) nahor.
- Upínacie zariadenie (7) je možné upevniť nielen vľavo, ale aj vpravo na pevný stôl píly (15). Zasuňte upínacie prípravky (7) do určených otvorov na zadnej stene dorazovej lišty (16) a zaistite ich skrutkami s hviezdicovým úchopom (7a). Pri pokosových rezoch 0° – 45° sa musí upínací prípravok (7) namontovať len na jednej strane (vpravo) (pozri obrázok 11-12).
- Hlavu stroja (4) je možné uvoľnením fixačnej skrutky (22) nakloniť doľava do max. 45°.
- Podložky pod obrobok (8) sa musia počas práce vždy upevniť a použiť. Povoľením zaistovacej skrutky (9) nastavte požadované prečnievanie. Potom znovu utiahnite zaistovaciu skrutku (9).

8.2 Vrečko na zachytávanie pilín (obr. 1/22)

Píla je vybavená záchytným vreckom na piliny (17). Stlačte krídla kovového krúžku vrecka na zachytávanie pilín (17) a namontujte ho na vypúšťací otvor v oblasti motora.

Vrečko na piliny (17) je možné vyprázdniť po otvorení zipsu na jeho spodnej strane.

8.2.1 Pripojenie k externému odprašovaciemu zariadeniu

- Pripojte saciu hadicu k odprašovaciemu zariadeniu.
- Odsávacie zariadenie musí byť vhodné pre obrábany materiál.
- Na odsávanie obzvlášť zdraviu škodlivého alebo karcinogénneho prachu používajte špeciálne odsávacie zariadenie.

8.3 Jemné nastavenie dorazu pre 90° skracovací rez (obr. 1/2/5/6)

Potrebné náradie:

- Imbusový kľúč 6 mm
- Vidlicový kľúč SW13 (nie je súčasťou dodávky)

• Dorazový uholník nie je v objeme dodávky.

- Hlavu stroja (4) spustíte nadol a zafixujete poistným kolíkom (23).
- Uvoľnite fixačnú skrutku (22).
- Medzi pílový kotúč (6) a otočný stôl (14) priložte príložný uholník (A).
- Uvoľnite poistnú maticu (26a).

- Nastavovaciu skrutku (26) prestavujte dovtedy, kým nebude mať uhol medzi pílovým kotúčom (6) a otočným stolom (14) 90°.
- Opäť pevne utiahnite poistnú maticu (26a).
- Nakoniec skontrolujte polohu ukazovateľa uhla. V prípade potreby ukazovateľ (19) uvoľnite skrutkovačom na skrutky s križovou drážkou, nastavte na polohu 0° uhlovej stupnice (18) a opäť pevne utiahnite pridržiavaciu skrutku.

8.4 Jemné doladenie nastavenia dorazu pre šikmý rez 45° (obr. 1/2/5/9/10)

Potrebné náradie:

- Imbusový kľúč 6 mm
- Vidlicový kľúč SW13 (nie je súčasťou dodávky)

- **Dorazový uholník nie je v objeme dodávky.**
- Hlavu stroja (4) spustite nadol a zafixujte poistným kolíkom (23).
- Otočný stôl (14) zafixujte v polohe 0°.
- **Pozor!**
Posuvná dorazová lišta (16a) sa musí pre úkosové rezy (naklonená hlava píly) zafixovať vo vonkajšej polohe. (**Ľavá strana**).
- Otvorte fixačnú skrutku (16b) posuvnej dorazovej lišty (16a) a vytlačte posuvnú dorazovú lištu (16a) von.
- Posuvné dorazové lišty (16a) sa musia zaaretovať tak, aby bola vzdialenosť medzi dorazovými lištami (16a) a pílovým kotúčom (6) minimálne 8 mm.
- Posuvná dorazová lišta (16a) sa musí nachádzať vo vnútornej polohe (**Pravá strana**).
- Pred rezom skontrolujte, či nie je medzi dorazovou koľajničkou (16a) a pílovým kotúčom (6) možná kolízia.
- Uvoľnite fixačnú skrutku (22) a rukoväťou (1) nakloňte hlavu stroja (4) doľava, do 45°.
- Medzi pílový kotúč (6) a otočný stôl (14) priložte 45° príložený uholník (B).
- Uvoľnite poistnú maticu (27a) a nastavovaciu skrutku (27) prestavujte dovtedy, kým uhol medzi pílovým kotúčom (6) a otočným stolom (14) nebude mať hodnotu presne 45°.
- Opäť pevne utiahnite poistnú maticu (27a).
- Nakoniec skontrolujte polohu ukazovateľa uhla. V prípade potreby ukazovateľ (19) uvoľnite skrutkovačom na skrutky s križovou drážkou, nastavte na polohu 45° uhlovej stupnice (18) a opäť pevne utiahnite pridržiavaciu skrutku.

9. Obsluha

9.1 Prevádzka lasera (obr. 18)

- **Zapnutie:** zapínač/vypínač lasera (33) stlačte 1x. Na obrábaný obrobok sa premietne laserová čiara, ktorá zobrazuje presné vedenie rezu.
- **Vypnutie:** znova stlačte zapínač/vypínač lasera (33).

9.2 Obmedzenie hĺbky rezu (pílenie drážky) (obr. 3/13)

⚠ VAROVANIE

Nebezpečenstvo spätného nárazu! Pri zhotovovaní drážky je mimoriadne dôležité, aby sa na pílový kotúč nevyvíjal bočný tlak. V opačnom prípade sa môže hlava píly náhle vymrštiť nahor! Pri zhotovovaní drážok nepoužívajte upínacie zariadenie. Vyvarujte sa bočného tlaku na hlavu píly.

- Pomocou skrutky (24) sa môže plynulo nastaviť hĺbka rezu. Za týmto účelom uvoľniť ryhovanú maticu na skrutke (24). Doraz pre obmedzenie hĺbky rezu (24) postaviť smerom von. Nastaviť požadovanú hĺbku rezu uťahovaním alebo povoľovaním skrutky (24a). Následne znovu dotiahnuť ryhovanú maticu na skrutke (24).
- Skontrolujte nastavenie pomocou skúšobného rezu.

9.3 Sériový rez

Pre opakované rezy s rovnakou dĺžkou je možné vyklopiť dĺžkový doraz (37). Dĺžkový doraz (37) môžete použiť na pravej a ľavej strane.

- Vyklopte dĺžkový doraz (37) smerom nahor.
- Povoľte fixačné skrutky pre podložku pod obrobok (9).
- Vytiahnite podložku pod obrobok (8).
- Nastavte požadovaný rozmer medzi pílovým kotúčom a dĺžkovým dorazom (37).
- Znova pevne utiahnite fixačnú skrutku pre podložku pod obrobok (9).
- Vykonajte rezy podľa 9.4 až 9.7.

9.4 Skracovací rez 90° a otočný stôl 0° (obr. 1/2/7)

Pri šírkach rezov do cca 100 mm je možné funkciu ťahania píly zafixovať fixačnou skrutkou (20) v zadnej polohe. V tejto polohe je možné stroj prevádzkovať v skracovacej prevádzke. Ak by sa šírka rezu nachádzala nad 100 mm, musí sa dbať na to, aby bola fixačná skrutka (20) voľná a hlava stroja (4) pohyblivá.

Pozor!

Posuvné dorazové lišty (16a) sa musia pre 90° skracovacie rezy zafixovať vo vnútornej polohe.

- Otvorte fixačné skrutky (16b) posuvných dorazových lišt (16a) a posuvné dorazové lišty (16a) posuňte dovnútra.
- Posuvné dorazové lišty (16a) sa musia zaaretovať tak ďaleko pred najvnútornejšou polohou, aby bola vzdialenosť medzi dorazovými lištami (16a) a pílovým kotúčom (6) maximálne 8 mm.
- Pred rezom skontrolujte, či nie je medzi dorazovými lištami (16a) a pílovým kotúčom (6) možná kolízia.
- Opäť utiahnite fixačné skrutky (16b).
- Uviesť hlavu prístroja (4) do hornej polohy.
- Hlavu prístroja (4) posunúť pomocou rukoväte (1) dozadu a v prípade potreby ju v tejto polohe zafixovať (v závislosti od šírky rezu).
- Rezané drevo položiť na dorazovú lištu (16) a na otočný stôl (14).
- Materiál upevniť pomocou upínacieho prípravku (7) na pevne stojacom pílovom stole (15), aby sa tak zabránilo posúvaniu obrobku počas rezacieho procesu.
- Odblokujte blokovací spínač (3) a stlačte zapínač/vypínač (2), aby ste zapli motor.
- **Pri zafixovanom ťahovom vedení (21):** Hlavu prístroja (4) rovnomerne a s ľahkým tlakom posúvať pomocou rukoväte (1) smerom nadol, kým pílový kotúč (6) neprereže obrobok.
- **Pri nezafixovanom ťahovom vedení (21):** Potiahnuť hlavu prístroja (4) celkom dopredu. Rukoväť (1) rovnomerne a ľahkým tlakom spustiť celkom nadol. Teraz hlavu prístroja (4) pomaly a rovnomerne posunúť celkom dozadu, kým pílový kotúč (6) úplne neprereže obrobok.
- Po skončení procesu rezania uviesť hlavu prístroja späť do hornej pokojovej polohy a pustiť vypínač zap/vyp (2).
- **Pozor!** Keďže vratná pružina vracia prístroj automaticky späť nahor, nepúšťať rukoväť (1) hneď po skončení rezania, ale pohybovať hlavou prístroja pomaly a s ľahkým protitlakom smerom nahor.

9.5 Kapovacie rez 90° a otočný stôl 0°-45° (obr. 1/7/8)

Pomocou kapovacej píly je možné vykonávať kapovacie rezy 0°-45° smerom doľava a 0°-45° doprava voči dorazovej lište.

Pozor!

Posuvná dorazová koľajnička (16a) sa musí pre 90° skracovacie rezy zafixovať vo vnútornej polohe.

- Otvorte fixačnú skrutku (16b) posuvnej dorazovej koľajničky (16a) a posuvnú dorazovú koľajničku (16a) posuňte dovnútra.
- Posuvné dorazové lišty (16a) sa musia zaaretovať tak, aby bola vzdialenosť medzi dorazovými lištami (16a) a pílovým kotúčom (6) minimálne 8 mm.
- Pred rezom skontrolujte, či nie je medzi dorazovými lištami (16a) a pílovým kotúčom (6) možná kolízia.
- Opäť utiahnite fixačnú skrutku (16b).
- Uvoľnite rukoväť (11), ak je pevne zaskrutkovaná. Páčku so západkami (35) potiahnite ukazovák nahor. Nastavte otočný stôl (14) pomocou rukoväte (11) na požadovaný uhol.
- Ukazovateľ (12) na otočnom stole sa musí zhodovať s požadovaným uhlovým rozmerom stupnice (13) na pevnom stole píly (15).
- Rukoväťou (11) nastavte otočný stôl (14) na požadovaný uhol.
- Rez vykonajte podľa opisu v bode 9.4.

9.6 Šikmý rez 0°-45° a otočný stôl 0° (obr. 1/2/11)

Pomocou kapovacej píly je možné vykonávať šikmé rezy smerom doľava pod uhlom 0°-45° ku pracovnej ploche.

Pozor!

Posuvná dorazová lišta (16a) sa musí pre úkosové rezy (naklonená hlava píly) zafixovať vo vonkajšej polohe. (**Ľavá strana**).

- Otvorte fixačnú skrutku (16b) posuvnej dorazovej lišty (16a) a vytlačte posuvnú dorazovú lištu (16a) von.
- Posuvné dorazové lišty (16a) sa musia zaaretovať tak, aby bola vzdialenosť medzi dorazovými lištami (16a) a pílovým kotúčom (6) minimálne 8 mm.
- **Pravá strana** posuvných dorazových lišt (16a) sa musí nachádzať vo vnútornej polohe.
- Pred rezom skontrolujte, či nie je medzi dorazovou koľajničkou (16a) a pílovým kotúčom (6) možná kolízia.
- Opäť utiahnite fixačnú skrutku (16b).
- Hlavu stroja (4) uveďte do hornej polohy.
- Otočný stôl (14) zafixujte v polohe 0°.
- Uvoľnite fixačnú skrutku (22). Rukoväťou nakláňajte (1) hlavu stroja (4) doľava, kým ukazovateľ (19) nebude ukazovať na požadovaný uhlový rozmer na stupnici (18).
- Opäť pevne utiahnite fixačnú skrutku (22).
- Rez vykonajte podľa opisu v bode 9.4.

9.7 Šikmý rez 0°- 45° a otočný stôl 0°-45°

(obr. 1/2/4/12)

Pomocou kapovacej píly je možné vykonávať šikmé rezy smerom doľava pod uhlom 0°- 45° k pracovnej ploche a zároveň 0°- 45° doľava resp. 0°- 45° doprava k dorazovej lište (dvojjitý šikmý rez).

Pozor!

Posuvná dorazová lišta (16a) sa musí pre úkosové rezy (naklonená hlava píly) zafixovať vo vonkajšej polohe. **(Ľavá strana).**

- Otvorte fixačnú skrutku (16b) posuvnej dorazovej lišty (16a) a vytlačte posuvnú dorazovú lištu (16a) von.
- Posuvné dorazové lišty (16a) sa musia zaaretovať tak, aby bola vzdialenosť medzi dorazovými lištami (16a) a pílovým kotúčom (6) minimálne 8 mm.
- Posuvná dorazová lišta (16a) sa musí nachádzať vo vnútornej polohe **(Pravá strana)**.
- Opäť utiahnite fixačnú skrutku (16b).
- Uvedte hlavu prístroja (4) do hornej polohy.
- Uvoľnite otočný stôl (14) povolením rukoväte (11).
- Rukoväťou (11) nastavte otočný stôl (14) na požadovaný uhol (pozri k tomu aj bod 9.5).
- Rukoväť (11) opäť pevne utiahnite, aby ste zafixovali otočný stôl.
- Uvoľnite fixačnú skrutku (22).
- Rukoväťou (1) nakloňte hlavu stroja (4) doľava, na požadovaný uhlový rozmer (pozri k tomu aj bod 9.6).
- Opäť pevne utiahnite fixačnú skrutku (22).
- Rez vykonajte podľa opisu v bode 9.4.

10. Údržba

⚠ Varovanie! Pred každým nastavením, údržbou alebo opravou vyťahnite sieťovú zástrčku!

10.1 Všeobecné údržbové opatrenia

Raz za čas zo stroja utrite handrou triesky a prach. Raz za mesiac naolejujte otočné diely pre predĺženie životnosti nástroja. Motor neolejujte.

Na čistenie plastu nepoužívajte žiadne leptavé prostriedky.

10.2 Čistenie bezpečnostného zariadenia – pohyblivý chránič pílového kotúča (5)

Pred každým uvedením do prevádzky skontrolujte, či nie je znečistený chránič pílového kotúča.

Pomocou štetca alebo podobného vhodného nástroja odstráňte všetky piliny a triesky.

10.3 Výmena vložky stola

Nebezpečenstvo!

V prípade poškodenej vložky stola (10) hrozí nebezpečenstvo, že sa medzi vložku stola a pílový kotúč zaseknú nejaké predmety a zablokujú pílový kotúč. **Poškodené vložky stola okamžite vymeňte!**

1. Vyskrutkujte skrutky na vložke stola. Prípadne otočte otočný stôl a nakloňte hlavu píly, aby ste dosiahli na skrutky.
2. Vyberte vložku stola.
3. Vložte novú vložku stola.
4. Pevne utiahnite skrutky na vložke stola.

10.4 Inšpekcia kefiiek

Uhlíkové kefy skontrolujte na novom stroji, alebo ak ste namontovali nové kefy, po prvých 50 prevádzkových hodinách. Po prvej kontrole ich skontrolujte každých 10 prevádzkových hodín.

Ak je uhlík opotrebovaný na dĺžku 6 mm, pružina alebo vedľajší koncový drôt je spálený alebo poškodený, musíte vymeniť obidve kefy. Ak kefy po vymontovaní ohodnotíte ako použiteľné, môžete ich opäť namontovať.

Pre údržbu uhlíkových kief otvorte obidve blokovania (ako je zobrazené na obrázku 21) proti smeru hodinových ručičiek. Následne odoberte uhlíkové kefy. Znova nasadte uhlíkové kefy v opačnom poradí.

10.5 Výmena pílového kotúča (obr. 1/2/14-17)

Vytiahnuť kábel zo siete!

Pozor!

Pri výmene pílového kotúča používajte ochranné rukavice! Nebezpečenstvo poranenia!

- Hlavu stroja (4) natočte nahor a zaaretujte poistným kolíkom (23).
- Uvoľnite upevňovaciu skrutku (5a) krytu pomocou krížového skrutkovača.

VÝSTRAŽNÉ UPOZORNENIE!

Túto skrutku nevyskrutkujte úplne.

- Chránič pílového kotúča (5) vyklopte nahor tak, aby sa uvoľnil chránič pílového kotúča (5) nad prírubovou skrutkou (28).
- Jednou rukou nasadte inbusový kľúč (C) na prírubovú skrutku (28).
- Inbusový kľúč (C) pevne držte a ochranu pílového kotúča (5) pomaly zatvárajte, kým táto nedolieha na inbusový kľúč (C).

- Blokovanie pílového hriadeľa (30) pevne stlačiť a pomaly otáčať prírubovú skrutku (28) v smere otáčania hodinových ručičiek. Po max. jednej otáčke by malo blokovanie pílového hriadeľa (30) zaskočiť.
- Teraz s trochou sily povoliť skrutku (28) v smere hodinových ručičiek.
- Prírubovú skrutku (28) celkom vyskrutkovať a odobrať vonkajšiu prírubu (29).
- Pílový kotúč (6) odobrať z vnútornej príruby (31) a vytiahnuť smerom nadol.
- Prírubovú skrutku (28), vonkajšiu prírubu (29) a vnútornú prírubu (31) dôkladne vyčistiť.
- Pri vkladaní nového pílového kotúča (6) postupovať v obrátenom poradí a pevne ho dotiahnuť.
- Ochrana pílového kotúča (5) sklopte nadol, až kým ochrana pílového kotúča (5) nevisí v upevňovacej skrutke (5a).
- Znovu pevne utiahnite pripevňovaciu skrutku (5a).
- **Pozor!**
Rezná šikmina zubov, t.j. smer otáčania pílového kotúča (6), sa musí zhodovať so smerom šípky na píle.
- Pred ďalšou prácou skontrolovať funkčnosť ochranných zariadení.
- **Pozor!**
Po každej výmene pílového kotúča skontrolovať, či sa pílový kotúč (6) vo zvislej polohe ako aj naklonenej na 45° voľne pretáča v stolnej vložke (10).
- **Pozor!**
Výmena a nastavenie pílového kotúča (6) sa musia vykonať podľa predpisov.

10.6 Nastavenie lasera (obr. 19-20)

Ak už laser (32) neukazuje správnu líniu rezu, môže sa dodatočne nastaviť. Za týmto účelom otvorte skrutky (32b) a odnímate predný kryt (32a). Uvoľnite skrutky s krížovou drážkou (E). Nastavte laser bočným posúvaním tak, aby laserový lúč dopadal na rezacie zuby pílového kotúča (6).

Po nastavení a pevnom utiahnutí lasera namontujte predný kryt. Za týmto účelom rukou pevne utiahnite obidve skrutky (32b).

Na nastavenie lasera sa stroj musí pripojiť k elektrickej sieti.

Pozor!

Pri nastavovaní lasera v žiadnom prípade nestláčajte zapínač/vypínač (2). Nebezpečenstvo zranenia!

10.7 Servisné informácie

Je potrebné dbať na to, že v prípade tohto výrobku podliehajú nasledujúce diely bežnému pracovnému alebo prirodzenému opotrebeniu, resp. sú nasledujúce diely považované za spotrebný materiál.

Diely podliehajúce opotrebeniu*: uhlíková kefka, pílový kotúč, vložka stola (č. výr. 5901215010), vrečko na zachytávanie pilín

* nie je bezpodmienečne obsiahnuté v objeme dodávky!

Náhradné diely a príslušenstvo získate v našom servisnom centre. Za týmto účelom naskenujte QR kód na titulnej strane.

11. Doprava

- Rukoväť (11) pevne utiahnite, aby ste zaistili otočný stôl (14).
- Stlačiť odistovaciu páku (3), zatlačiť hlavu prístroja (4) smerom nadol a zafixovať pomocou poistného čapu (23). Píla je tak zablokovaná v spodnej polohe.
- Zafixovať ťahovú funkciu píly pomocou aretačnej skrutky pre ťahové vedenie (20) v zadnej polohe.
- Prístroj preniesť za pevne stojaci pílový stôl (15).
- Pri opätovnej montáži stroja postupovať podľa popisu uvedeného v bode 7 a 8.

12. Skladovanie

Prístroj a jeho príslušenstvo skladujte na tmavom, suchom a nezamrzajúcom mieste neprístupnom pre deti. Optimálna skladovacia teplota sa nachádza medzi 5 a 30 °C.

Elektrický prístroj skladujte v originálnom obale.

Elektrický prístroj zakryte, aby ste ho chránili pred prachom alebo vlhkosťou.

Návod na obsluhu skladujte pri elektrickom prístroji.

13. Elektrická prípojka

Nainštalovaný elektromotor je pripojený a pripravený na prevádzku. Pripojenie zodpovedá príslušným ustanoveniam VDE a DIN. Sieťová prípojka na strane zákazníka, ako aj predĺžovacie vedenie musia zodpovedať týmto predpisom.

- Výrobok spĺňa požiadavky EN 61000-3-11 a podlieha špeciálnym podmienkam pripojenia. To znamená, že použitie na ľubovoľných voľne voliteľných pripojných bodoch nie je dovolené.
- Prístroj môže pri nevhodných sieťových pomeroch viesť k prechodným kolísaniam napätia.
- Výrobok je určený výhradne na používanie na pripojných bodoch, pre ktoré platia nasledujúce predpoklady:
 - a) Musí byť zaručená zaťažiteľnosť permanentným prúdom siete minimálne 100 A na fázu.
- Ako používateľ musíte zabezpečiť, aby váš pripojný bod, na ktorom prevádzkujete výrobok, spĺňal jednu z dvoch uvedených požiadaviek a) alebo b). V prípade potreby to konzultujte s vaším dodávateľom elektrickej energie.

Dôležité upozornenia

Pri preťažení motora sa tento samočinne vypne. Po vychladení (časovo odlišné) je možné motor znovu zapnúť.

Poškodené elektrické pripojné vedenie

Na elektrických pripojných vedeniach často vznikajú škody na izolácii.

Príčinami môžu byť:

- Stlačené miesta, keď sa pripojné vedenia vedú cez okno alebo medzeru medzi dverami.
- Zalomené miesta v dôsledku neodborného upevnenia alebo vedenia pripojného vedenia.
- Rozrezané miesta vzniknuté pri prejazde cez pripojné vedenie.
- Škody na izolácii pri vytrhnutí zo zásuvky v stene.
- Trhliny pri zostarnutí izolácie.

Takéto poškodené elektrické pripojné vedenia sa nesmú používať a z dôvodu poškodenia izolácie sú životnebezpečné.

Elektrické pripojné vedenia pravidelne kontrolujte ohľadne poškodení. Dávajte pozor na to, aby pri kontrole pripojného vedenia nebolo toto pripojené k elektrickej sieti.

Elektrické pripojné vedenia musia zodpovedať príslušným ustanoveniam VDE a DIN. Používajte iba pripojné vedenia s rovnakým označením.

Vytlačenie označenia typu na pripojnom kábli je predpis.

Druh pripojenia X

Ak je sieťový prívod tohto prístroja poškodený, musí sa vymeniť za špeciálne pripojné vedenie, ktoré je k dispozícii u výrobcu alebo v jeho zákazníckom servise.

Motor na striedavý prúd:

Sieťové napätie musí predstavovať 220 - 240 V~

- Predlžovacie vedenia do dĺžky 25 m musia vykazovať priemer 1,5 mm².

Pripojky a opravy elektrickej výbavy smie vykonávať iba vyučený elektrikár.

V prípade otázok uveďte, prosím, nasledujúce údaje:

- druh prúdu motora,
- údaje z typového štítku stroja

14. Likvidácia a opätovné zhodnotenie

Upozornenia k baleniu



Baliace materiály sa dajú recyklovať. Prosím, likvidujte balenia ekologicky.

Upozornenia k elektrickým a elektronickým zariadeniam (ElektroG)



Elektrické a elektronické staré zariadenia nepatria do domového odpadu, ale musia sa zbierať, resp. likvidovať oddelene!

- Staré batérie alebo akumulátory, ktoré nie sú pevne zabudované v starom prístroji, sa musia vybrať bez porušenia! Ich likvidácia je regulovaná zákonom o batériách.
- Vlastníci alebo používatelia elektrických a elektronických zariadení sú zo zákona povinní ich po použití vrátiť.
- Koncový užívateľ je zodpovedný za vymazanie svojich osobných údajov na starom zariadení, ktoré má byť zlikvidované!
- Symbol prečiarknutého odpadkového koša na kolieskach znamená, že staré elektrické a elektronické zariadenia sa nesmú likvidovať s domovým odpadom.
- Elektrické a elektronické zariadenia je možné bezplatne odovzdať na týchto miestach:
 - Verejná likvidácia alebo zberné miesta (napr. obecné stavebné dvory).
 - Predajné miesta elektronických zariadení (stacionárne a online), ak sú predajcovia povinní ich prevziať späť alebo ich dobrovoľne ponúknuť.

- Až tri staré elektrické zariadenia jedného typu s maximálnou dĺžkou hrany 25 centimetrov môžete bezplatne odovzdať bez toho, aby ste si najprv zakúpili nové zariadenie od výrobcu, alebo ich odovzdajte na inom autorizovanom zbernom mieste vo vašom okolí.
- Viac doplňujúcich podmienok spätného odberu výrobcov a distribútorov sa dozviete v príslušnom zákazníckom servise.
- V prípade dodania nového elektrického zariadenia výrobcom do domácnosti môže výrobca na požiadanie koncového užívateľa zabezpečiť bezplatný odvoz starého elektrického zariadenia. Za týmto účelom kontaktujte zákaznícky servis výrobcu.
- Tieto vyhlásenia sa vzťahujú iba na zariadenia inštalované a predávané v krajinách Európskej únie a podliehajúce európskej smernici 2012/19/EÚ. V krajinách mimo Európskej únie môžu na likvidáciu elektrických a elektronických zariadení platiť odlišné predpisy.

15. Odstraňovanie porúch

Porucha	Možná príčina	Náprava
Motor nefunguje.	Motor, kábel alebo zásuvka sú chybné, poistky spálené.	Stroj nechajte skontrolovať odborníkom. Nikdy motor neopravujte sami. Nebezpečenstvo! Skontrolujte poistky, príp. ich vymeňte.
Motor beží pomaly a nedosahuje prevádzkovú rýchlosť.	Napätie je príliš nízke, vinutia poškodené, kondenzátor spálený.	Nechajte odborným elektrikárom skontrolovať napätie. Motor nechajte skontrolovať odborníkom. Kondenzátor nechajte vymeniť odborníkom.
Motor je príliš hlučný.	Poškodené vinutia, chybný motor.	Motor nechajte skontrolovať odborníkom.
Motor nedosahuje plný výkon.	Prúdové obvody v sieťovom zariadení preťažené (kontrolky, iné motory atď.).	Nepoužívajte žiadne iné zariadenia ani motory na rovnakom prúdom obvode.
Motor sa ľahko prehrieva.	Preťaženie motora, nedostatočné chladenie motora.	Zabráňte preťaženiu motora pri rezaní, z motora odstráňte prach, aby sa zaručilo optimálne chladenie motora.
Rez je drsný alebo zvlhnený.	Píllový kotúč je tupý, forma zubov nie je vhodná na hrúbku materiálu.	Dodatočne obrúste píllový kotúč, príp. použitie vhodný píllový kotúč.
Obrobok je vytrhaný, príp. vyštiepaný.	Príliš vysoký tlak rezania, príp. píllový kotúč nie je vhodný na dané použitie.	Použite vhodný píllový kotúč.

1. Bevezetés

Gyártó:

Scheppach GmbH
Günzburger Straße 69
D-89335 Ichenhausen

Tisztelt vásárló!

Sok örömet és sikert kívánunk Önnek, amikor az új készülékét használja.

Kedves Vásárló!

A hatályban lévő termékfelelősségi törvény értelmében a berendezés gyártója nem vonható felelősségre a berendezésen vagy vele kapcsolatban keletkező károkért a következő esetekben:

- szakszerűtlen kezelés,
- a használati utasítások be nem tartása,
- harmadik személy által végzett, szakképzetlen javítások,
- nem eredeti alkatrészek beszerelése és cseréje,
- szakszerűtlen használat,
- az elektromos rendszer kiesése az elektromos előírások, illetve a VDE 0100, DIN 57113 / VDE 0113 szabályozások be nem tartása miatt.

Javaslatok:

Mielőtt a berendezést összeszerelné, és üzembe helyezné olvassa el a használati útmutató teljes szövegét. Az üzemelési utasítások célja a készülékkel való ismerkedésének megkönnyítése és a használati lehetőségeinek megismertetése.

Az üzemelési utasítások fontos megjegyzéseket tartalmaz a készülék biztonságos, szakszerű és gazdaságos használatával kapcsolatban, a veszélyek elkerülésére, a javítási költségek megspórolására, a kiesési idő csökkentésére, és a készülék megbízhatóságának és élettartamának növelésére.

A használati útmutatóba foglalt biztonsági utasításokon kívül mindenképpen be kell tartani a nemzeti érvényben lévő szabályozásokat a készülék üzemelésével kapcsolatban.

Az üzemelési utasításokat helyezze egy tiszta, műanyag mappába, hogy megóvja a szennyeződéstől és a nedvességtől, és tárolja a készülék közelében. A munka elkezdése előtt minden gépkezelőnek el kell olvasnia az utasításokat és gondosan be kell tartania őket.

Csak olyan személyek használhatják a készüléket, akiket kiképeztek a gép használatáról, és a lehetséges veszélyekről, illetve kockázatokról. Be kell tartani az előírt minimális kort.

A jelen üzemelési utasításokba foglalt biztonsági előírások és a helyi országos különleges előírások kiegészítéseként be kell tartani az általánosan elismert műszaki előírásokat a azonos gépeket üzemelésekor. Az útmutató, valamint a biztonsági előírások figyelmen kívül hagyásából származó balesetekért és károkért nem vállalunk felelősséget.

2. A készülék leírása (1-22 ábra)

1. Markolat
2. Be-/Kikapcsoló
3. Reteszelt kapcsoló
4. Gépfaj
5. Fűrészlap-védő, mozgatható
- 5a. Rögzítőcsavar
6. Fűrészlap
7. Befogó berendezés
- 7a. Csillagmarkolatos csavar
8. Munkadarab támasztó
9. Rögzítőcsavar munkadarab támasztóhoz
10. Asztalbetét
11. Fogantyú / Rögzítőcsavar a forgóasztalhoz
12. Mutató
13. Skála
14. Forgóasztal
15. álló fűrészasztal
16. Ütközősín
- 16a. Eltolható ütközősín
- 16b. Rögzítőcsavar
17. Fűrészporzsák
18. Szögskála
19. Szögmutató
20. Rögzítőcsavar a vonó-vezetéshez
21. Vonó-vezetés
22. Rögzítőcsavar
23. Biztosító csapszeg
24. Csavar a vágásmélység korlátozáshoz
- 24a. Vágásmélység határolás recés fejű anyája
25. Ütköző a vágásmélység korlátozáshoz
26. Beállítócsavar (90°)
- 26a. Ellenanya (90°)
27. Beállítócsavar (45°)
- 27a. Ellenanya (45°)
28. Peremes csavar
29. Külső perem
30. Fűrésztengelezár

31. Belső perem
32. Lézer
- 32a. Csapágyház borítás
- 32b. Kereszthornycsavar
33. Lézer Be/Ki kapcsolója
34. Vezető kengyel
35. Reteszelt állás karja
36. Billenésigátló
37. Hosszútköző
38. Szabályzó csavart

- A.) 90°-os szögbeállító idom (nem képezi a szállítási terjedelem részét)
- B.) 45°-os szögbeállító idom (nem képezi a szállítási terjedelem részét)
- C.) Imbuszkulcs, 6 mm
- D.) Imbuszkulcs, 3 mm
- E.) Kereszthornycsavar (lézer)

3. Szállított elemek

- Fejező és vonófűrész
- 1 x befogó berendezés (7)
- 2 x munkadarab támasztó (8) (előre összeszerelt)
- Fűrészporzsák (17)
- 6 mm-es imbuszkulcs (C)
- 3 mm-es imbuszkulcs (D)
- Használati útmutató

4. Rendeltetésszerű használat

A fejező- és vonófűrész a gép nagyságától függően fa és műanyag vágására szolgál. A fűrész nem alkalmas tűzifa darabolására.

Figyelmeztetés!

Soha ne használja a fűrész a kezelési útmutatóban meghatározottól eltérő anyagok vágásához.

Figyelmeztetés!

A mellékelt fűrészlap kizárólag fa fűrészelésére használható! Ne használja tűzifa fűrészelésére!

A gépet csak rendeltetése szerint szabad használni. Ezt túlhaladó bármilyen használat, nem számít rendeltetésszerűnek. Ebből adódó bármilyen kárért vagy bármilyen fajta sérülésért a használó ill. a kezelő felelős és nem a gyártó.

Csak a géphez alkalmas fűrészlapokat szabad használni. Tilos bármilyen típusú darabolótárcsát használni.

A rendeltetésszerű használat része a biztonsági utasítások betartása, valamint a kezelési utasításban foglalt szerelési és üzemeltetési utasítások betartása is.

A gépet kezelő és karbantartó személyeknek ismerniük kell ezeket, és tájékozottnak kell lenniük a lehetséges veszélyekről.

Ezenfelül a lehető leghatározottabban be kell tartani a baleset-megelőzési előírásokat.

Vegye figyelembe a további általános érvényű munkaegészségügyi és biztonságtechnikai szabályokat is.

Ha a berendezésen változtatást hajt végre, az ebből eredő károkért a gyártó nem vállal felelősséget.

A rendeltetésszerű használat ellenére bizonyos maradék kockázati tényezők teljes egészében nem küszöbölhetők ki. A gép szerkezete és felépítése miatt a következők fordulhatnak elő:

- A fűrészlap megérintése a fedetlen vágási területen.
- A működő fűrészlapba történő benyúlás (vágásos sérülés).
- A munkadarabok és a munkadarabok darabjainak visszaütése.
- A fűrészlap törése.
- A fűrészlap hibás keményfém részeinek kirepülése.
- A halláskárosodás, ha nem használja a szükséges hallásvédőt.
- Zárt helyiségekben számolni kell a faport egészségkárosító kibocsátásával.

Vegye figyelembe, hogy a készülékeink rendeltetésszerűen nem ipari, szakmai vagy gyári alkalmazásra készültek. Nem vállalunk szavatosságot, ha a készüléket ipari-, szakmai- gyári- vagy ennek megfelelő tevékenységre használja.

5. Biztonsági utasítások

Az elektromos szerszámokra vonatkozó általános biztonsági utasítások

△ FIGYELMEZTETÉS: Olvassa el az összes biztonsági utasítást, egyéb utasítást, ábrát és műszaki adatot, melyet az elektromos szerszámhoz mellékeltek. A következő útmutatások betartásának elmulasztása áramütést, tüzet és/vagy súlyos sérüléseket okozhat.

Az összes biztonsági utasítást és útmutatót őrizze meg későbbi használat céljából.

A biztonsági utasításokban használt „elektromos szerszám” fogalom a hálózatról üzemeltetett elektromos szerszámokra (hálózati vezetékkel), illetve az akkumulátorról üzemeltetett elektromos szerszámokra (hálózati vezeték nélkül) vonatkozik.

1. A munkahely biztonsága

- **Gondoskodjon a munkahely tisztaságáról és megfelelő megvilágításáról.** A rendetlenség, illetve a megvilágítatlan munkaterületek balesetekhez vezethetnek.
- **Ne dolgozzon az elektromos szerszámmal olyan robbanásveszélyes környezetben, ahol éghető folyadékok, gázok vagy porok találhatóak.** Az elektromos szerszámok szikráznak, és a szikrák meggyújthatják a port és a gőzöket.
- **Az elektromos szerszám használata során tartsa távol a gyermekeket és más személyeket.** A figyelem elterelése miatt elveszítheti uralmát az elektromos szerszám felett.

2. Elektromos biztonság

- **Az elektromos szerszám csatlakozódugója illeszkedjen a csatlakozóaljzatba. A csatlakozódugót semmilyen módon nem szabad módosítani. A védőföldeléssel ellátott elektromos szerszámokkal együtt ne használjon adapteres csatlakozót.** A változatlan csatlakozódugók és a hozzájuk illő csatlakozóaljzatok csökkentik az áramütés kockázatát.
- **Kerülje el a teste földelt felületekkel, például csövekkel, fűtésekkel, tűzhelyekkel és hűtőszekrényekkel való érintkezését.** Megnövekedik az áramütés kockázata, ha a teste földelve van.
- **Tartsa esőtől és nedvességtől távol az elektromos szerszámokat.** Az elektromos szerszámra hatoló víz növeli az áramütés kockázatát.
- **Ne használja a csatlakozó vezetékét a rendeltetésétől eltérő módon, például az elektromos szerszám szállításához, felakasztásához vagy a csatlakozóaljzattól való kihúzásához. Tartsa távol a csatlakozó vezetékét hőtől, olajtól, éles élektől és a mozgó alkatrészeitől.** A sérült vagy összegubancolódott csatlakozó vezeték növeli az áramütés kockázatát.

- **Ha a szabadban dolgozik az elektromos szerszámmal, akkor csak olyan hosszabbító vezetékeket alkalmazzon, amelyek kültéri használatra is alkalmasak.** A kültéri használatra alkalmas hosszabbító vezeték használata csökkenti az áramütés kockázatát.
- **Ha elkerülhetetlen, hogy nedves környezetben használja az elektromos szerszámot, akkor használjon hibaáram-védőkapcsolót.** A hibaáram-védőkapcsoló használata csökkenti az áramütés kockázatát.

3. Személyi biztonság

- **Legyen figyelmes, ügyeljen arra, amit csinál, és az elektromos szerszám használata során józan ésszel cselekedjen. Ne használja az elektromos szerszámot, ha fáradt, vagy ha drogok, alkohol vagy gyógyszerek hatása alatt áll.** Az elektromos szerszám használata során egy pillanatnyi figyelmetlenség is súlyos sérüléseket okozhat.
- **Viseljen személyi védőfelszerelést, és mindig használjon védőszemüveget.** Az elektromos szerszám típusától és használatától függően alkalmazott személyi védőfelszerelések, például pormaszk, csúszásmentes munkavédelmi cipő, munkavédelmi sisak vagy hallásvédő viselése csökkenti a sérülések kockázatát.
- **Kerülje el az akaratlan üzembe helyezést. A szerszám áramellátásra és/vagy akkumulátorra való csatlakoztatása, felvétele vagy szállítása előtt győződjön meg arról, hogy ki van-e kapcsolva az elektromos szerszám.** Ha az elektromos szerszám szállítása közben a kapcsolón tartja az ujját, vagy a készüléket bekapcsolva csatlakoztatja az áramellátásra, akkor balesetek történhetnek.
- **Az elektromos szerszám bekapcsolása előtt távolítsa el a beállított szerszámokat vagy a csavarokulcsokat.** Az elektromos szerszám forgó részében maradt szerszám vagy kulcs sérüléseket okozhat.
- **Kerülje a rendellenes testtartást. Álljon stabilan a lábán, és mindig őrizze meg egyensúlyát.** Így váratlan helyzetekben is jobban irányíthatja az elektromos szerszámot.
- **Megfelelő ruházatot viseljen. Ne viseljen túl bő ruházatot vagy ékszereket. Haját és ruházatot tartsa távol a maguktól mozgó alkatrészekétől.** A mozgó alkatrészek elkaphatják a laza ruházatot, az ékszereket vagy a hosszú haját.

- **Ha lehetséges a porelszívó és -gyűjtő berendezések felszerelése, azokat csatlakoztatni és megfelelően használni kell.** Porelszívó használatával csökkentheti a por által okozott veszélyeket.
- **Ne keltsen hamis biztonságérzetet és ne szegje meg az elektromos szerszámra vonatkozó biztonsági előírásokat még abban az esetben sem, ha az elektromos szerszámot többszöri használat után ismerni vélni.** A másodperc törtrésze alatt bekövetkező súlyos sérülések lehetnek a következményei annak, ha a szerszámot gondatlanul kezeli

4. Az elektromos szerszám használata és kezelése

- **Ne terhelje túl az elektromos szerszámot. Munkájához az ahhoz meghatározott elektromos szerszámot használja.** A megfelelő elektromos szerszámmal jobban és biztonságosabban dolgozhat a megadott teljesítménytartományban.
- **Ne használjon olyan elektromos szerszámot, amelynek hibás a kapcsolója.** Az az elektromos szerszám, amelyet nem lehet be- vagy kikapcsolni, veszélyesnek számít, és meg kell javítani.
- **Húzza ki a csatlakozódugót a csatlakozóaljzattól, és/vagy vegye ki a kivehető akkumulátort, mielőtt beállításokat végez a készüléken, cserélhető szerszámokat cserél ki vagy félretesz az elektromos szerszámot.** Ezen elővigyázatossági intézkedések megakadályozzák az elektromos szerszám akaratlan elindulását.
- **A nem használt elektromos szerszámokat gyermekektől távol tárolja. Ne hagyja, hogy az elektromos szerszámot olyan személyek használják, akik nem ismerik azt vagy nem olvasták el a jelen utasításokat.** Az elektromos szerszámok veszélyesek, ha tapasztalatlan személyek használják őket.
- **Gondosan ápolja az elektromos szerszámokat és a cserélhető szerszámot. Ellenőrizze, hogy a mozgó alkatrészek kifogástalanul működnek-e, nem szorulnak, nincsenek-e törött vagy sérült alkatrészek, amelyek negatív hatással lennének az elektromos szerszám működésére. Az elektromos szerszám használata előtt javíttassa meg a sérült alkatrészeket.** Sok balesetet a rosszul karbantartott elektromos szerszámok okoznak.
- **Tartsa élesen és tisztán a vágószerszámokat.** A gondosan ápolat, éles vágóélekkel rendelkező vágószerszámok kevésbé szorulnak be, és könnyebben vezethetők.

- **Az elektromos szerszámot, tartozékokat, betétszerszámokat stb. a jelen utasításoknak megfelelően használja. Közben vegye figyelembe a munkafeltételeket és a végrehajtandó feladatot is.** Az elektromos szerszámoknak a tervezett alkalmazásoktól eltérő használata veszélyes helyzetekhez vezethet.
- **A fogantyúkat és a fogantyúfelületeket mindig száraz, tiszta, valamint olajtól és zsírtól mentes állapotban kell tartani.** A csúszós fogantyú és fogantyúfelületek nem teszik lehetővé az elektromos szerszám biztonságos üzemeltetését és afölötti uralmának megőrzését előre nem látható helyzetekben.

5. Szerviz

- **Csak képzett szakszeméllyel és csak eredeti pótalkatrészek használatával javíttassa meg elektromos szerszámát.** Ezáltal biztosítható az elektromos szerszám biztonságának megőrzése.

A gérvágó és fejező fűrészekre vonatkozó biztonsági utasítások

- A gérvágó és fejező fűrészeket fa és fás termékek vágására tervezték, vas anyagok, így szálak, rudak, csavarok stb. vágására nem alkalmas.** A lehordott por a mozgó részek, illetve az alsó védőburkolat elakadását okozhatja. A vágáskor keletkező szikrák megégetik az alsó védőburkolatot, a lemezbetéteket és a műanyag részeket.
- A munkadarabot lehetőség szerint fogókkal rögzítse. Ha a munkadarabot kézzel tartja, a kezét mindig legalább 100 mm-re kell eltartania a fűrészlap mindegyik oldalától. Ne használja a fűrészlap túl kicsi darabok vágásához, azok befogásához vagy kézzel való megtartásához. Ha a keze túl közel kerül a fűrészlaphoz, a fűrészlappal való érintkezés fokozott veszélye áll fenn.**
- A munkadarab nem mozoghat: vagy szorosan be kell fogni vagy neki kell nyomni az ütközőnek és az asztalnak. Ne tolja a munkadarabot a fűrészlapba, és soha ne vágjon „szabad kézzel”. A rögzítetlen vagy mozgó munkadarabok nagy sebességgel kirepülhetnek és sérülést okozhatnak.**

- d) **Tolja keresztül a fűrész**t a munkadarabon. Ne húzza át a fűrészt a munkadarabon. Vágáshoz emelje meg a fűrészfejet és húzza végig a munkarab felett, anélkül, hogy azt elvágna. Ezután kapcsolja be a motort, fordítsa lefelé a fűrészfejet, és nyomja be a fűrészt a munkadarabba. Vonóvágás esetén fennáll a veszélye, hogy a fűrészlap a munkadarabon felemelkedik, és a fűrészlapegység nagy erővel a kezelő személynek repül.
- e) **Ne tegye keresztbe a kezét a kialakítandó vágásvonalon, se a fűrészlap előtt, se a fűrészlap mögött.** A munkadarab megtámasztása keresztbe tett kézzel, azaz a munkadarab tartása a fűrészlap jobb oldalán bal kézzel, illetve fordítva, nagyon veszélyes.
- f) **Ne nyúljon az ütköző mögé, ha a fűrészlap forgó. Mindig tartsa be a legalább 100 mm-es biztonsági távolságot a keze és a forgó fűrészlap között (a fűrészlap mindkét oldalára érvényes pl. fahulladékok eltávolításakor).** Előfordulhat, hogy a forgólap és az Ön kezének távolsága nem ismerhető fel, és Ön súlyosan megsérülhet.
- g) **Vágás előtt ellenőrizze a munkadarabot. Ha a munkadarab meg van hajlítva vagy húzva, először fogja be azt a kifelé hajló oldalával ütközősík. Mindig gondoskodjon arról, hogy a vágásvonal mentén ne legyen hézag a munkadarab, az ütköző és az asztal között.** A meghajlott vagy meghúzott munkadarabok elfordulhatnak vagy elmozdulhatnak, és a forgó fűrészlap elakadását okozhatja vágás közben. A munkadarabban nem lehetnek szögek, sem idegen testek.
- h) **Csak akkor használja a fűrész**t, ha az asztalon nincsenek szerszámok, fahulladékok stb.; csak a munkadarab lehet az asztalon. A kis méretű hulladékok, fadarabok és egyéb tárgyak, amelyek érintkezésbe kerülnek a forgó lappal, nagy sebességgel szétrepülhetnek.
- i) **Mindig csak egy munkadarabot vágjon.** Több egymásra helyezett munkadarabot nem lehet megfelelően befogni és rögzíteni, így fűrészeléskor a fűrészlap beszorulását okozhatják és elcsúszhatnak.
- j) **Gondoskodjon arról, hogy a gérvágó és fejező fűrész használat előtt sík és szilárd munkafelületen álljon.** A sík és szilárd munkafelület csökkenti annak a veszélyét, hogy a gérvágó és fejező fűrész instabillá váljon.

- k) **Tervezze meg az elvégezni kívánt munkát! A fűrészlap dőlésének, illetve a gérvágási szög minden egyes beállításakor ügyeljen rá, hogy az állítható ütköző pontosan legyen beállítva, a munkadarab meg legyen támasztva, és a fűrészlappal vagy a védőburkolattal ne érintkezzen.** A gép bekapcsolása és a munkadarab az asztalra helyezése nélkül szimulálja a fűrészlap teljes vágási mozgását, hogy meggyőződjön róla, a vágást semmi nem akadályozza vagy veszélyezteti.
- l) **Az asztal felülső oldalánál szélesebb vagy hosszabb munkadarabok esetén gondoskodjon megfelelő alátámasztásról, pl. asztalhoszszabbítók vagy fűrészbakok által.** A gérvágó és fejező fűrésznél hosszabb és szélesebb munkadarabok felborulhatnak, ha nincsenek megfelelően megtámasztva. Ha egy levágott darab fa vagy egy munkadarab megbillen, megemelheti az alsó védőburkolatot vagy ellenőrizetlenül elrepülhet a forgó fűrészlaptól.
- m) **Az asztalhoszszabbító vagy a támaszték pótlására ne kérjen meg más személyeket.** A munkadarab instabil megtámasztása a lap beszorulását okozhatja. A munkadarab vágás közben el is mozdulhat, és behúzhatja Önt és segítőjét a forgó lapba.
- n) **A levágott darabot nem szabad a forgó fűrészlapnak nyomni.** Ha kevés a hely, pl. hosszütközők alkalmazása esetén, a levágott darab és a fűrészlap összeakadhatnak, és erővel elrepülhet.
- o) **Mindig használjon fogót vagy egyéb megfelelő eszközt a kerek anyagok, mint például rudak vagy csövek megfelelő megtámasztásához.** A rudak vágáskor hajlamosak elgurulni, aminek köszönhetően a fűrészlap elakadhat és a munkadarabot az Ön kezével együtt a fűrészlapba húzhatja.
- p) **Először várja meg, hogy a fűrészlap elérje a teljes fordulatszámot, mielőtt belevágna a munkadarabba.** Ez csökkenti annak a veszélyét, hogy a munkadarab elrepüljön.
- q) **Ha a munkadarab beszorul vagy a fűrészlap elakad, kapcsolja ki a gérvágó és fejező fűrész. Várja meg, míg minden forgó rész leáll, húzza ki a hálózati csatlakozót és/vagy vegye ki az akkumulátort.** Ezután távolítsa el a beszorult anyagot. Amennyiben ilyen elakadás esetén tovább folytatja a fűrészélést, elveszítheti az uralmát a készülék felett és megsérülhet a gérvágó és fejező fűrész.

- r) **Engedje el a gombot, ha befejezte a vágást, tartsa lent a fűrészfejet, és várja meg, míg a fűrészlap megáll, mielőtt a levágott darabot kivenné.** Nagyon veszélyes kézzel a kifutó lap felé nyúlni.
- s) **Tartsa erősen a fogantyút, ha nem teljes fűrészvágást végez, illetve ha elengedi a kapcsológombot, mielőtt a fűrészfej a legalsó pozícióját elérné.** A fűrész fékezése hirtelen le-ránthatja a fűrészfejet, ami megnöveli a sérülések veszélyét.

Kiegészítő biztonsági utasítások a fűrészlapok kezeléséhez

1. Ne használjon sérült vagy deformálódott fűrészlapokat.
2. Ne használjon repedt fűrészlapokat. Ha repedt a fűrészlap, selejtezze ki. A javítása nem megengedett.
3. Ne használjon gyorsacélból készített fűrészlapot.
4. A fejező és vonófűrész használatba vétele előtt ellenőrizze a fűrészlap állapotát.
5. Kizárólag a vágandó anyagnak megfelelő fűrészlapot válasszon.
6. Csak a gyártó által meghatározott fűrészlapokat használja. Amennyiben a fűrészlapokat faanyagok vagy hasonló anyagok megmunkálására használják, azoknak meg kell felelniük az, EN 847-1 szabványoknak.
7. Ne használjon erősen ötvözött gyorsacél (HSS) anyagú fűrészlapot.
8. Csak olyan fűrészlapokat használjon, amelyek legnagyobb megengedett fordulatszáma meghaladja az eszköz maximális orsófordulatszámát, és amelyek alkalmasak a vágandó anyaghoz.
9. Ügyeljen a fűrészlap forgásirányára.
10. Csak olyan fűrészlapot használjon, mellyel magabiztosan dolgozik.
11. Vegye figyelembe a maximális fordulatszámot. Ne lépje túl a fűrészlapon megadott maximális fordulatszámot. Tartsa be a megadott fordulatszám-tartományt, ha fel van tüntetve.
12. A befogófelületeket tisztítsa meg a szennyeződésektől, zsírtól, olajtól, víztől.
13. Ne használjon laza szűkítőgyűrűket vagy -perseleket a fűrészlap furatainak szűkítésére.

14. Ügyeljen arra, hogy a fűrészlap biztosítására használt rögzített szűkítőgyűrűk átmérője legalább ugyanakkora legyen, mint a fűrészlapé, illetve átmérőjük legalább a vágási átmérő 1/3-a legyen.
15. Gondoskodjon arról, hogy a rögzített szűkítőgyűrűk párhuzamosak legyenek egymással.
16. Bánjon óvatosan a fűrészlapokkal. Legjobb, ha az eredeti csomagolásukban, vagy erre a célra készült tartóban tárolja őket. Viseljen védőkesztyűt, hogy javítsa a fogása biztonságát, és ezzel is csökkentse a sérülés veszélyét.
17. A fűrészlapokkal végzett minden egyes munkát előtt bizonyosodjon meg arról, hogy az összes biztonsági felszerelés szabályszerűen rögzítve van.
18. A munka megkezdése előtt győződjön meg arról, hogy a használni kívánt fűrészlap megfelel az eszköz műszaki feltételeinek, és szabályszerűen rögzül.
19. A mellékelt fűrészlapot csak fa fűrészelésére használja, soha ne használja fémek megmunkálásához.
20. Kizárólag a fűrészben megadott adatoknak megfelelő átmérőjű fűrészlapot használjon.
21. Használjon munkadarab támasztókat, amennyiben azokra a munkadarab stabilizálásához szükség van.
22. A munkadarab támasztó hosszabbítóit munka közben mindig rögzíteni és használni kell.
23. Az elhasználotott asztalbetétet cserélje ki!
24. Ügyeljen rá, hogy a fűrészfogak ne hevüljenek túl.
25. Műanyagok fűrészeléskor kerülje a műanyagok megolvadását. Mindig a megfelelő fűrészlapokat használja. A sérült vagy elhasználotott fűrészlapokat időben cserélje ki. Ha a fűrészlap túlhevül, állítsa le a gépet! Mielőtt a készülékkel újra megkezdene a munkát, hagyja lehűlni a fűrészlapot.



Figyelem: Lézersugár
Ne nézzen bele a sugárba
Lézer veszélyességi osztálya: 2



Achtung! - Laserstrahlung
Nicht in den Strahl blicken!
 Laser Klasse 2
 Laserspezifikation nach EN 60825-1:2014
 λ = 650 nm P₀ < 1 mW

A balesetveszély ellen a megfelelő óvintézkedésekkel védje saját magát és környezetét!

- Szemvédő nélkül ne nézzen közvetlenül a lézersugárba.
- Soha ne nézzen közvetlenül a fénysugár útjába.
- Soha ne irányítsa a lézersugarat fényvisszaverő felületre és emberre vagy állatra. A kis teljesítményű lézersugár is károsíthatja a szemet.
- Vigyázat - az itt megadott eljárásmodoktól történő eltérés veszélyes sugárzásnak való kitettséghoz vezethet.
- A lézermódult felnyitni tilos. Ez ugyanis váratlanul sugárzásnak való kitettséghoz vezethet.
- A lézert nem szabad más típusúra cserélni.
- A lézert javítást csak a lézer gyártója vagy felhatalmazott képviselő végezhet.

Maradék kockázatok

Az elektromos szerszám a technika jelenlegi állása és az elismert biztonságtechnikai előírások szerint készült. Használata közben azonban jelentkezhetnek maradék kockázatok.

- Nem előírászerű villamos csatlakozóvezetékek használatakor áramütés veszélye áll fenn.
- A nem nyilvánvaló maradék kockázatok minden elővigyázatosság ellenére sem szüntethetők meg.
- A fennmaradó kockázatok azzal csökkenthetők minimálásra, ha betartja a „Biztonsági utasítások” és a „Rendeltetészerű használat” című fejezetekben foglaltakat, valamint a teljes kezelési utasítást.
- Szükségtelenül ne terhelje túl a gépet: a fűrészeléskor kifejtett túl erős nyomás gyorsan megrongálja a fűrészlapot, ami a gép teljesítményének csökkenését a megmunkálás és a vágási pontosság terén.
- Műanyagok vágásakor mindig használjon rögzítőeszközöket: a fűrészrendő anyagot mindig rögzíteni kell a rögzítőeszközökkel.
- Kerülje a gép véletlen üzembe helyezését: a dugós csatlakozó a csatlakozó aljzatba való bevezetések nem szabad megnyomni a Start gombot.
- Mindig a kézikönyvben javasolt szerszámot használja. Ily módon biztosíthatja, hogy gépe mindig optimális teljesítménnyel működjön.
- A kezét tartsa távol a munkaterülettől, ha a gép üzemel.
- Mielőtt a beállítási és karbantartási munkákat megkezdene, kapcsolja ki a Start gombot és húzza ki a hálózati csatlakozót.

Figyelmeztetés!

Ez az elektromos kéziszerszám működés közben elektromágneses mezőt képez. Ez a mező bizonyos körülmények között befolyásolhatja az aktív és passzív orvosi implantátumok működését. A súlyos és halálos sérülések veszélyének csökkentése érdekében javasoljuk, hogy az orvosi implantátumokkal élő személyek az elektromos kéziszerszám kezelése előtt kérjék ki orvosuk és az implantátum gyártójának véleményét.

6. Technikai adatok

Váltóáramú motor	220 - 240 V~ 50 Hz
Névleges teljesítmény S1	1800 Watt
Üzem mód.....	S6 25%* 2200 W
Üresjárat fordulatszám n ₀	4800 min ⁻¹
Keményfém fűrészlap.....	ø 254 x ø 30 x 2,8 mm
Fogak száma.....	48
Fűrészlap maximális fogszélessége	3 mm
Forgástartomány.....	-45° / 0° / +45°
Gérvágás	0° - 45° balra
Fűrészszélesség 90°-nál.....	340 x 90 mm
Fűrészszélesség 45°-nál	240 x 90 mm
Fűrészszélesség 2 x 45°-nál (Dupla gérvágás)	240 x 46 mm
Védelmi osztály	II /
Tömeg	kb. 14,4 kg
Lézer veszélyességi osztálya.....	2
Lézer hullámhossza.....	650 nm
Lézer teljesítménye.....	< 1 mW

* S6 üzemmód, folyamatos periodikus üzemelés. Az üzemelés az elindulási időből, egy állandó terhelési időből és egy üresjáratú időből áll. A működési idő 10 perc, a relatív bekapcsolási idő a működési idő 25%-a.

A munkadarabnak legalább 3 mm-es magassággal és 10 mm-es szélességgel kell rendelkeznie.

Ügyeljen rá, hogy a munkadarabot mindig rögzítse a befogó berendezés segítségével.

Zaj

A zaj értékeit az EN 62841 szabvány alapján határozták meg.

Hangnyomás L _{pa}	96,5 dB
Mérési bizonytalanság K _{pa}	3 dB
Hangteljesítmény L _{WA}	109,5 dB
Mérési bizonytalanság K _{WA}	3 dB

Viseljen hallásvédőt.

A zaj következtében hallásvesztésre kerülhet sor.

A megadott zajkibocsátási értékek mérése szabványok által előírt mérési eljárással történt, és megfelelő adatok az egyik elektromos szerszám másik szerszámmal történő összehasonlításához.

A megadott zajkibocsátási értékek a terhelés előzetes becsüléséhez is használhatók.

Figyelmeztetés:

- Az elektromos szerszám használatának módjától függően a zajkibocsátási értékek az elektromos szerszám tényleges használata során, különösen a megmunkált anyag típusától függően eltérhetnek a megadott értéktől.
- Próbálja meg a terheléseket a lehető legalacsonyabban tartani. Ilyen intézkedés például a munkaidő korlátozása. Eközben az üzemelési ciklus összes részét vegye figyelembe (például azokat az időket, amikor ki van kapcsolva az elektromos szerszám, valamint azokat is, amikor be van ugyan kapcsolva, de terhelés nélkül működik).

7. Az üzembe helyezés előtt

- Nyissa ki a csomagolást és óvatosan vegye ki a készüléket.
- Távolítsa el a csomagolóanyagot, valamint a csomagolási / szállítási biztosításokat (ha vannak ilyenek).
- Ellenőrizze, hogy teljes-e a szállítmány.
- Ellenőrizze a készülék és a kiegészítő alkatrészek szállítás során keletkezett sérüléseit.
- Lehetősége szerint a garancia érvényességének letelegítéig őrizze meg a csomagolást.

FIGYELEM

A készülék és a csomagolóanyag nem gyerekjáték! A gyerekek ne játszanak a műanyag zacskókkal, fóliákkal és apró alkatrészekkel! Fennáll a lenyelés és fulladás veszélye!

- A gépet úgy kell felállítani, hogy biztonságosan álljon. Rögzítse a gépet egy műhelypadra, alsó állványra vagy hasonlóra. Helyezzen be 4 csavart (nincsenek a szállított elemek között) a rögzített fűrészasztal (15) furataiba. Húzza meg a csavarokat.

- Oldja ki az előre felszerelt billenésgátlót (36) a fűrész aljánál, teljesen húzza ki, majd rögzítse újra az imbuzkulccsal (D).
- Állítsa be a szabályzó csavart (38) az asztallap szintjére, hogy elkerülje a gép felborulását.
- Az üzembe helyezés előtt szerelje fel az összes védelmi és biztonsági berendezést.
- A fűrészlap mozogjon szabadon.
- Győződjön meg arról, hogy a feldolgozásra előkészített faanyagban nincsenek idegen testek, pl. szögek, csavarok stb.
- Mielőtt működteti a be-/kikapcsoló gombot, győződjön meg arról, hogy a fűrészlap helyesen van felszerelve, és hogy a mozgó alkatrészek könnyen járnak.
- A hálózati csatlakoztatás előtt győződjön meg arról, hogy az adattábla és a hálózat adatai megegyeznek.

7.1 A levehető fűrészlap-védő biztonsági berendezés ellenőrzése (5)

A fűrészlap-védő a fűrészlap véletlenül megérintésével és a szétrepülő forgácsokkal szemben nyújt védelmet.

Ellenőrizze a működést

Ehhez hajtsa le a fűrészlapot:

- A fűrészlap-védőnek lefordításakor ki kell adnia a fűrészlapot anélkül, hogy más alkatrészekhez hozzérne.
- A fűrész kiinduló helyzetbe történő felhajtásakor a fűrészlap-védőnek automatikusan el kell takarnia a fűrészlapot.

8. Felépítés

8.1 A fejező és vonófűrész összeszerelése (1/2/4. ábra)

- A forgóasztal (14) állításához lazítsa meg a fogantyút (11) kb. 2 fordulattal és húzza felfelé a reteszelt állás karját (35).
- Forgassa a skála (13) kívánt szögmetéretre a forgóasztalt (14) és a mutatót (12), és rögzítse azt a fogantyúval (11).
- Nyomja enyhén lefelé a gépfejet (4). Ha ezzel egyszerre forgatva kihúzza a biztosító csapszeget (23) a motorfogalattól, azzal kireteszeli a fűrészlapot a legalsó állásból.
- Forgassa el a biztosító csapszeget (23) 90 fokkal a kireteszelt pozícióban történő rögzítéséhez.
- Fordítsa felfelé a gépfejet (4).

- A befogó berendezések (7) a rögzített fűrészasztal (15) mindkét oldalára rögzíthetők. Dugja a befogó berendezéseket (7) az ütközősín (16) hátoldalán erre acélra kialakított furatokba és rögzítse a csillagfogantyús csavarokkal (7a). 90° és 45° közötti gérvágásoknál a rögzítő berendezést (7) csak az egyik oldalra (jobb) kell felszerelni (lásd 11-12. kép).
- Az gépfej (4) a rögzítőcsavar (22) kioldásával max. 45°-ban dönthető meg balra.
- A munkadarab támasztókat (8) munka közben mindig rögzíteni és használni kell. Állítsa be a kívánt kioldást oly módon, hogy kioldja a rögzítőcsavart (9). Ezután ismét húzza meg a rögzítőcsavart (9).

8.2 Fűrészporzsák (1/22. ábra)

A fűrész fűrészporzsákkal (17) rendelkezik a forgács összegyűjtéséhez.

Nyomja össze a forgácsfelfogó zsák (17) szárnyas fémgűrűt, és helyezze fel a zsákot a kimeneti nyílásra a motortérben.

A fűrészporzsák (17) az alsuló oldalán található cipzár segítségével üríthető ki.

8.2.1 Csatlakoztatás külső portalanító berendezés-re

- Csatlakoztassa a szívó tömlőt a portalanító berendezésre.
- Az elszívó berendezésnek alkalmasnak kell lennie a megmunkálendő anyag elszívására.
- Fokozottan egészségkárosító vagy rákkeltő porok elszívására használjon speciális elszívó berendezést.

8.3 Az ütköző finombeállítás 90°-os fejező vágáshoz (1/2/5/6. ábra)

Szükséges szerszám:

- Imbuszkulcs 6 mm
- 13-es kulcsnyílású villáskulcs (nincs a szállított elemek között)

- **A talpas derékszög nem képezi a szállítási terjedelem részét.**
- Süllyessze le a gépfejet (4) és rögzítse azt a biztosító csapszeggel (23).
- Lazítsa meg a rögzítőcsavart (22).
- A szögbeállító idomot (A) helyezze a fűrészlap (6) és a fűrészasztal (14) közé.
- Oldja ki az ellenanyát (26a).

- Annyira állítsa át a beállítócsavart (26), hogy a fűrészlap (6) és a forgóasztal (14) közötti szög 90°-os legyen.
- Ismét húzza meg az ellenanyát (26a).
- Ezt követően ellenőrizze a szögjelző pozícióját. Amennyiben szükséges, csavarozza ki a mutatót (19) egy csillagcsavarhúzó segítségével, állítsa a skála (18) 0°-os pozíciójába, majd húzza meg újra a rögzítőcsavart.

8.4 Az ütköző finombeállítás 45°-os gérvágáshoz (1/2/5/9/10. ábra)

Szükséges szerszám:

- Imbuszkulcs 6 mm
- 13-es kulcsnyílású villáskulcs (nincs a szállított elemek között)

- **A talpas derékszög nem képezi a szállítási terjedelem részét.**
- Süllyessze le a gépfejet (4) és rögzítse azt a biztosító csapszeggel (23).
- A (14) forgóasztalt 0°-os állásban rögzítse.

Figyelem!

A (16a) eltolható ütközősín a gérvágáshoz (megdöntött fűrészfej) a legkülső pozícióban kell rögzíteni. **(Bal oldal).**

- Oldja ki az eltolható ütközősín (16a) rögzítőcsavarját (16b), és tolja kifelé az eltolható ütközősín (16a).
- Az eltolható ütközősín (16a) úgy kell rögzíteni, hogy az ütközősín (16a) és a fűrészlap (6) közötti távolság legalább 8 mm legyen.
- Az eltolható ütközősín (16a) a legbelső pozícióban kell lennie **(Jobb oldal).**
- A vágás előtt ellenőrizze, hogy az ütközősín (16a) és a fűrészlap (6) között ne legyen lehetséges az ütközés.
- Oldja ki a rögzítőcsavart (22), és a fogantyúval (1) döntse balra, 45°-os helyzetbe a gépfejet (4).
- A 45°-os szögbeállító idomot (B) helyezze a fűrészlap (6) és a fűrészasztal (14) közé.
- Oldja ki az ellenanyát (27a) és állítsa át annyira a szabályzó csavart (27), hogy a fűrészlap (6) és a forgóasztal (14) közötti szög pontosan 45°-os legyen.
- Ismét húzza meg az ellenanyát (27a).
- Ezt követően ellenőrizze a szögjelző pozícióját. Amennyiben szükséges, csavarozza ki a mutatót (19) egy csillagcsavarhúzó segítségével, állítsa a skála (18) 45°-os pozíciójába, majd húzza meg újra a rögzítőcsavart.

9. Kezelés

9.1 Üzemi lézer (18. ábra)

- **Bekapcsolás:** Nyomja meg 1-szer a lézer be-/kikapcsolót (33). A megmunkálni kívánt munkadarabra egy lézervonal lesz vetítve, ami megmutatja a pontos vágást.
- **Kikapcsolás:** Nyomja meg újra a be-/kikapcsolót (33).

9.2 Vágásmélység korlátozása (horony fűrészeléssel) (3/13. ábra)

▲ FIGYELMEZTETÉS

Visszacsapás veszélye! A hornyok kialakítása során különösen fontos, hogy a fűrészlapra semmilyen oldalirányú nyomás ne hasson. Különböző hirtelen felcsapódhat a fűrészfej! Hornyok kialakításakor használjon befogó berendezést. Kerülje a fűrészfejre ható oldalirányú nyomást.

- A csavar (24) segítségével fokozatmentesen állíthatja be a vágásmélységet. Ehhez csavarozza ki a csavaron (24a) a recézett fejt anyát. A kívánt vágásmélységet a csavar (24) becsavarozásával, illetve kicsavarozásával állítsa be. Ezt követően húzza meg újra a recézett fejt anyát (24a) a csavaron (24).
- Ellenőrizze a beállítást egy próbavágással.

9.3 Sorozatvágás

Az azonos hosszal történő ismételt vágásokhoz a hosszütköző (37) felhajtható. A hosszütközőt (37) a jobb és a bal oldalon használhatja.

- Hajtsa fel a hosszütközőt (37).
- Lazítsa meg a munkadarab támasztó rögzítőcsavarját (9).
- Húzza ki a munkadarab támasztót (8).
- Állítsa be a fűrészlap és a hosszütköző (37) közötti kívánt mértéket.
- Ismét húzza meg a munkadarab támasztó rögzítőcsavarját (9).
- A vágásokat a 10.4–10.7 alatt megadottak szerint végezze.

9.4 90°-os fejező vágás és 0°-os forgóasztal (1/2/7. ábra)

Kb. 100 mm-es vágási szélességig a fűrész vonófunkciója (20) a hátulsó pozícióban rögzíthető. Ebben a pozícióban a gépet fejező üzemmódban üzemeltetheti. Amennyiben a vágási szélesség meghaladja a 100 mm-t, ügyelni kell rá, hogy a rögzítőcsavar (20) laza és a gépfej (4) mozgatható legyen.

Figyelem!

Az eltolható ütközősín (16a) a 90°-os fejező vágásokhoz a legbelső pozícióban kell rögzíteni.

- Oldja ki az eltolható ütközősín (16a) rögzítőcsavarjait (16b), és tolja befelé az eltolható ütközősín (16a).
- Az eltolható ütközősín (16a) úgy kell rögzíteni, hogy az ütközősín (16a) és a fűrészlap (6) közötti távolság maximum 8 mm legyen.
- A vágás előtt ellenőrizze, hogy az ütközősín (16a) és a fűrészlap (6) között ne legyen lehetséges az ütközés.
- Ismét húzza meg a rögzítőcsavarokat (16b).
- Vigye a felső pozícióba a gépfejet (4).
- Tolja hátra a gépfejet (4) a fogantyúnál (1), és szükség esetén (vágási szélességtől függően) rögzítse azt ebben a pozícióban.
- Helyezze fel a levágni kívánt fadarabot az ütközősínre (16) és a forgóasztalra (14).
- A vágási folyamat közbeni elcsúszás megakadályozásához a befogó szerkezetekkel (7) rögzítse az anyagot a rögzített fűrészasztalra (15).
- Reteszelve ki a reteszelő kapcsolót (3), majd nyomja meg a be-/kikapcsolót (2) a motor bekapcsolásához.
- **Rögzített vonó-vezetésnél (21):** Egyenletesen és enyhe nyomást kifejtve nyomja lefelé a gépfejet (4) a fogantyúval (1) addig, amíg a fűrészlap (6) a munkadarabot át nem vágja.
- **Nem rögzített vonó-vezetésnél (21):** Húzza teljesen előre a gépfejet (4). Egyenletesen és enyhe nyomást kifejtve süllyessze le teljesen a fogantyút (1). Lassan és egyenletesen tolja egészen hátra a gépfejet (4) addig, amíg a fűrészlap (6) a munkadarabot át nem vágja.
- A fűrészelési folyamat befejezése után vigye vissza a felső nyugalmi állásba a gépfejet, és engedje el a be-/kikapcsolót (2).

Figyelem! A visszaállító rugóknak köszönhetően a gép automatikusan felcsapódik. A vágás vége után ne engedje el a (1) fogantyút, hanem lassan és enyhe ellennyomás alatt mozgassa felfelé a gépfejet.

9.5 90°-os fejező vágás és 0°-45°-os forgóasztal (1/7/8. ábra)

A fejező és vonófűrészszel a bal oldalra és jobb oldalra az ütközősínhez képest 0–45°-os szögben végezhet ferde vágásokat.

Figyelem!

Az eltolható ütközősín (16a) a 90°-os fejező vágásokhoz a legbelső pozícióban kell rögzíteni.

- Oldja ki az eltolható ütközősín (16a) rögzítőcsavarját (16b), és tolja befelé az eltolható ütközősín (16a).
- Az eltolható ütközősín (16a) úgy kell rögzíteni, hogy az ütközősín (16a) és a fűrészlap (6) közötti távolság legalább 8 mm legyen.
- A vágás előtt ellenőrizze, hogy az ütközősín (16a) és a fűrészlap (6) között ne legyen lehetséges az ütközés.
- Ismét húzza meg a rögzítőcsavart (16b).
- Ha meg van húzva, oldja ki a markolatot (11). Húzza felfelé a mutatóujjával a reteszelt állás karját (35). Állítsa a forgóasztalt (14) a kívánt szögbe a markolat (11) segítségével.
- A forgóasztalon lévő (12) mutató a rögzített fűrészasztalon (15) található skála (13) kívánt szögénél álljon.
- A forgóasztal (14) rögzítéséhez ismét húzza meg a fogantyút (11).
- A vágást a 10.4 pontban leírtak alapján hajtsa végre.

9.6 0°- 45°-os gérvágás és 0°-os forgóasztal (1/2/11. ábra)

A fejező és vonófűrészrel a bal oldalról a munkafelülethez képest 0°-45°-os szögben végezhet gérvágásokat.

Figyelem!

- A (16a) eltolható ütközősín a gérvágáshoz (megdöntött fűrészfej) a legkülső pozícióban kell rögzíteni. **(Bal oldal).**
- Oldja ki az eltolható ütközősín (16a) rögzítőcsavarját (16b), és tolja kifelé az eltolható ütközősín (16a).
 - Az eltolható ütközősín (16a) úgy kell rögzíteni, hogy az ütközősín (16a) és a fűrészlap (6) közötti távolság legalább 8 mm legyen.
 - Az eltolható ütközősín (16a) a legbelső pozícióban kell lennie **(Jobb oldal).**
 - A vágás előtt ellenőrizze, hogy az ütközősín (16a) és a fűrészlap (6) között ne legyen lehetséges az ütközés.
 - Ismét húzza meg a rögzítőcsavart (16b).
 - Vigye a legfelső állásba a gépfejet (4).
 - A (14) forgóasztalt 0°-os állásban rögzítse.
 - Oldja ki a (22) rögzítőcsavart. A (1) fogantyúval addig döntse balra a gépfejet (4), míg a (19) mutató a (18) skála kívánt szögméretére nem mutat.
 - Ismét húzza meg a (22) rögzítőcsavart.
 - A vágást a 9.4 pontban leírtak alapján hajtsa végre.

9.7 0°- 45°-os gérvágás és 0°-45°-os forgóasztal (1/2/4/12. ábra)

A fejező és vonófűrészrel a bal oldalról a munkafelülethez képest 0 és 45° közötti szögben és ezzel egyidejűleg az ütközősínhez képest 0° és 45° közötti szögben végezhet gérvágásokat (dupla gérvágás).

Figyelem!

A (16a) eltolható ütközősín a gérvágáshoz (megdöntött fűrészfej) a legkülső pozícióban kell rögzíteni. **(Bal oldal).**

- Oldja ki az eltolható ütközősín (16a) rögzítőcsavarját (16b), és tolja kifelé az eltolható ütközősín (16a).
- Az eltolható ütközősín (16a) úgy kell rögzíteni, hogy az ütközősín (16a) és a fűrészlap (6) közötti távolság legalább 8 mm legyen.
- A vágás előtt ellenőrizze, hogy az ütközősín (16a) és a fűrészlap (6) között ne legyen lehetséges az ütközés.
- Ismét húzza meg a rögzítőcsavart (16b).
- Vigye a legfelső állásba a gépfejet (4).
- A fogantyú (11) kioldásával lazítsa meg a forgóasztalt (14).
- A (11) fogantyúval állítsa be a (14) forgóasztalt a kívánt szögbe (ehhez lásd a 10.5 pontot is).
- A forgóasztal rögzítéséhez ismét húzza meg a fogantyút (11).
- Lazítsa meg a (22) rögzítőcsavart.
- A fogantyúval (1) döntse a gép fejrészét (4) balra, a kívánt szögbe (lásd ehhez a 10.6 pontot is).
- Ismét húzza meg a (22) rögzítőcsavart.
- A vágást a 10.4 pontban leírtak alapján hajtsa végre.

10. Karbantartás

⚠ Figyelmeztetés! Minden beállítás, karbantartás vagy javítás előtt húzza ki a hálózati csatlakozódugót!

10.1 Általános karbantartási intézkedések

Időnként törölje le egy kendővel a forgácsot és a port a gépről. A szerszám élettartamának meghosszabbítása érdekében havonta olajozza a forgó alkatrészeket. Ne olajozza meg a motort. A műanyag tisztításához ne használjon maró anyagokat.

10.2 A levehető fűrészlap-védő biztonsági berendezés tisztítása (5)

Minden egyes üzembe helyezés előtt vizsgálja meg a fűrészlap-védőt, hogy nem szennyeződött-e el. Egy ecset vagy hasonló szerszám segítségével távolítsa el a fűrészport és a faforgácsokat.

10.3 Asztalbetét cseréje Veszély!

Sérült asztalbetét (10) esetén fennáll a veszélye, hogy az asztalbetét és a fűrészlap közé kisméretű tárgyak szorulnak be, és a fűrészlap elakadását okozzák. **A sérült asztalbetéteket azonnal cserélje ki!**

1. Csavarozza ki az asztalbetét csavarjait. Szükség esetén forgassa el a forgóasztalt, döntse meg a fűrészfejet, hogy hozzáférjen a csavarokhoz.
2. Vegye le az asztalbetétet.
3. Helyezzen be új asztalbetétet.
4. Húzza meg az asztalbetét csavarjait.

10.4 Kéfék ellenőrzése

Új gép esetén a szénkeféket az első 50 üzemórát követően, illetve új kéfék beszereléskor kell ellenőrizni. Az első ellenőrzést követően 10 üzemóránként végezzen ellenőrzést.

Ha a szén 6 mm hosszúságúra használódott el, a rugó vagy a mellékcsatlakozás vezetőke elégett vagy megsérült, mindkét kéfék ki kell cserélni. Ha kiserelésüket követően úgy ítéli meg, hogy a kéfék még használhatók, visszaszerelheti azokat.

A szénkefék karbantartásához nyissa fel a két reteszt (a 21. ábrán látható módon) az óramutató járásával elmentéses irányba. Ezután vegye ki a szénkeféket. Helyezze be újra a szénkeféket fordított sorrendben.

10.5 Fűrészlap cseréje (1/2/14-17. ábra)

Húzza ki a hálózati csatlakozódugót!

Figyelem!

Viseljen megfelelő védőkesztyűt a fűrészlap cseréjéhez! Sérülésveszély!

- Fordítsa felfelé a gépfejet (4) és rögzítse a biztosító csapszeggel (23).
- Egy csillagcsavarhúzó segítségével csavarozza ki a burkolat rögzítőcsavarját (5a).

FIGYELMEZTÉS!

- Ne csavarozza ki teljesen a csavart.
- Hajtsa fel a fűrészlap-védőt (5) annyira, hogy a fűrészlap-védő (5) a peremes csavar (28) felett helyezkedjen el.
 - Az egyik kezével helyezze az imbuszkulcsot (C) a peremes csavarra (28).

- Tartsa meg az imbuszkulcsot (C), majd lassan zárja le a fűrészlap-védőt (5), hogy az az imbuszkulcsnál (C) álljon.
- Nyomja meg erősen a fűrészstengely-zárat (30) és forgassa lassan a peremes csavart (28) az óramutató járásával megegyező irányba. Legfeljebb egy fordulat után bepattan a fűrészstengely-zár (30).
- Most egy kicsit nagyobb erővel lazítsa meg a peremes csavart (28) az óramutató járásával megegyező irányba.
- Csavarozza ki teljesen a peremes csavart (28) és vegye le a külső peremet (29).
- Vegye le a fűrészlapot (6) a belső peremről (31) és lefelé húzza ki.
- Gondosan tisztítsa meg a peremes csavart (28), a külső peremet (29) és a belső peremet (31).
- Az új fűrészlapot (6) fordított sorrendben helyezze vissza és rögzítse.
- Hajtsa le a fűrészlapvédőt (5), amíg a fűrészlapvédő (5) be nem akad a rögzítőcsavarba (5a).
- Ismét húzza meg a rögzítőcsavart (5a).
- **Figyelem!** A fogak vágóvonalá, vagyis a fűrészlap forgásiránya (6), egyezzen meg a házon látható nyíl irányával.
- Mielőtt a munkát tovább folytatná, győződjön meg róla, hogy a védőberendezések működnek.
- **Figyelem!** Minden egyes fűrészlap-csere után ellenőrizni kell, hogy a fűrészlap (6) függőleges pozícióban van-e, illetve 45°-ban megdöntve, akadály nélkül mozog az asztalbetétben (10).
- **Figyelem!** A fűrészlap (6) cseréjét és beállítását szabályszerűen kell elvégezni.

10.6 A lézer beállítása (19-20. ábra)

Ha a lézer (32) nem a helyes vágásvonalat mutatja, az utólagosan is beállítható. Ehhez csavarozza ki a csavarokat (32b), és vegye le az elülső burkolatot (32a). Csavarozza ki a keresztornyos csavarokat (E). A lézert oldalirányban elmozdítva állítsa be úgy, hogy a lézersugár a fűrészlap (6) vágófogai felé mutasson. Miután a lézert beállította és meghúzta, szerelje fel az elülső burkolatot és húzza meg kézzel a két csavart (32b).

A lézer beállításához a gépet csatlakoztatni kell a vilamos hálózatra.

Figyelem!

A lézer beállítása során semmi esetre se működtesse a be/kikapcsolót (2). Sérülésveszély!

10.7 Szervíz-információk

Figyelembe kell venni, hogy ennél a terméknél a következő részek már használat szerinti vagy természetes kopásnak vannak alávetve ill. a következő részekre van mint fogyóeszközökre szükség.

Gyorsan kopó részek*: Szénkefék, fűrészlappal, asztalbetét (cikkszám: 5901215010), forgácsolófogó zsák

* nincs okvetlenül a szállítás terjedelmében!

Pótalkatrészeket és tartozékokat szervízközpontunktól vásárolhat. Ehhez skennelje be a címlapon található QR-kódot.

11. Szállítás

- A forgóasztal (14) berendezéséhez ismét húzza meg a fogantyút (11).
- Nyomja lefelé a gépfejet (4) és rögzítse a biztosító csapszeggel (23). A fűrész most a legalsó pozícióban van berendezelve.
- A fűrész vonófunkcióját a vonó-vezetés (20) rögzítő-csavarjával rögzítse a leghátsó pozícióban.
- Az álló fűrészasztalnál (15) fogva szállítsa a gépet.
- A gép ismételt összeszereléséhez a 8. és 9. fejezetben leírtaknak megfelelően járjon el.

12. Tárolás

Sötét, száraz és fagymentes, valamint gyermekek számára nem hozzáférhető helyen tárolja a készüléket és tartozékait. Az optimális tárolási hőmérséklet 5 °C és 30 °C között van.

Az elektromos szerszámot az eredeti csomagolásában tárolja.

Letakarással védje az elektromos szerszámot a portól és a nedvességtől.

Tartsa a használati utasítást az elektromos szerszámmon.

13. Elektromos csatlakoztatás

A telepített elektromos motor üzemkészen csatlakozik. A csatlakozás megfelel a vonatkozó VDE és DIN rendelkezéseknek. A vásárló által használt hálózati csatlakozó, valamint az általa használt hosszabbító vezeték is feleljen meg ezeknek az előírásoknak.

- A termék megfelel az EN 61000-3-11 szabvány előírásainak és különleges csatlakoztatási feltételek vonatkoznak rá.
Ez azt jelenti, hogy szabadon választott, tetszőleges csatlakozási pontok használatával nem engedélyezett a termék használata.
- A kedvezőtlen hálózati körülmények a készülék átmeneti feszültség-ingadozásához vezethetnek.
- A terméket kizárólag olyan csatlakozási helyen történő használatra tervezték, amelyenél teljesülnek az alábbi előfeltételek:
 - a) A hálózat állandó áramterhelhetősége fázisonként legalább 100 A.
- Felhasználóként Önnek kell gondoskodni arról, hogy az Ön csatlakozási helye, amelyről Ön a terméket üzemeltetni kívánja, megfeleljen a fent megadott a) és b) követelmények egyikének. Szükség esetén egyeztessen az áramszolgáltatóval.

Fontos utasítások

A motor túlterhelés esetén magától kikapcsol. Az (eltérő hosszúságú) hűtési idő után visszakapcsolhatja a motort.

Sérült elektromos csatlakozóvezetékek

Az elektromos csatlakozóvezetékek szigetelése gyakran megsérül.

Ennek oka lehet:

- Nyomási helyek, ha a csatlakozóvezeték ablak- vagy ajtóréseken keresztül vezet.
- Törési helyek a csatlakozóvezetékek szakszerűtlen rögzítése vagy vezetése miatt.
- Vágási helyek a csatlakozóvezetékben való áthajtás miatt.
- Szigetelés sérülése a fali csatlakozóaljzatból való kiszakítás miatt.
- Repedések a szigetelés öregedése miatt.

Ne használjon ilyen sérült elektromos csatlakozóvezetéseket, mivel használatuk a szigetelés sérülése miatt életveszélyes.

Rendszeresen ellenőrizze, hogy nem sérültek-e az elektromos csatlakozóvezetékek. Ügyeljen arra, hogy ellenőrzéskor a vezeték ne csatlakozzon a hálózatra.

Az elektromos csatlakozóvezetékek feleljenek meg a vonatkozó VDE és DIN rendelkezéseknek. Csak azonos jelölésű csatlakozó vezetéseket használjon.

A csatlakozóvezeték típusának megnevezését a vezetéken fel kell tüntetni.

X csatlakoztatási mód

Ha megsérül a készülék hálózati csatlakozóvezetéke, akkor különleges csatlakozóvezetékre kell lecserélni, amely a gyártótól vagy annak ügyfélszolgálatától szerezhető be.

Váltóáramú motor:

A hálózati feszültség 220 - 240 V~ legyen.

- A 25 méternél rövidebb hosszabbító vezeték keresztmetszete 1,5 négyzetmilliméter legyen.

Az elektromos berendezések csatlakoztatását és javítását csak villamossági szakember végezheti.

Kérdései esetén az alábbi adatokat kell megadni:

- Motor áramtípusa
- Motor típuscímkejének adatai

14. Ártalmatlanítás és újrahasznosítás

A csomagolásra vonatkozó megjegyzések



A csomagolóanyagok újrahasznosíthatók. Kérjük, ártalmatlanítsa a csomagolásokat környezetbarát módon.

Megjegyzések az elektromos és elektronikai berendezések ártalmatlanításáról (törvényi rendelkezések)



A leselejtezett elektromos és elektronikai berendezések nem minősülnek kommunális hulladéknak, hanem szelektíven gyűjtendő, illetve le kell adni őket ártalmatlanításra!

- A leselejtezett akkumulátorokat és elemeket, melyek nincsenek rögzített módon telepítve a készülékbe, leadás előtt roncsolásmentesen el kell távolítani! Ezek ártalmatlanítását az akkumulátorok hulladékkezelésére vonatkozó törvény szabályozza.
- Az elektromos és elektronikai berendezések tulajdonosát, illetve használatját törvény kötelezi a berendezések leadására az élettartamuk lejártával.
- A végfelhasználó saját maga viseli a felelősséget adatainak törléséért az ártalmatlanítandó készülékről!
- Az áthúzott kuka ikonja arra utal, hogy a leselejtezett elektromos és elektronikai berendezések nem minősülnek kommunális hulladéknak, és külön kell őket ártalmatlanítani.
- A leselejtezett elektromos és elektronikai berende-

zéseket az alábbi átvévhelyeken lehet díjmentesen leadni újrahasznosításra:

- Önkormányzati hulladékszigetek és gyűjtőhelyek (kerületi, illetve települési hulladékudvarok)
- Az elektronikai berendezés vásárlásának helyszíne (telephellyel rendelkező vagy online forgalmazó), amennyiben a kereskedő kötelezhető a visszavételre, vagy önkéntesen vállalja azt.
- Készülékfajtánként legfeljebb három darab, 25 cm-t élhosszúságot meg nem haladó leselejtezett berendezést anélkül lehet térítésmentesen visszavinni a gyártónak, hogy előtte új készüléket vásárolt volna nála, illetve ugyanígy leadhatja őket az Ön közelében található illetékes gyűjtőhelyen is.
- A gyártók és forgalmazók további, kiegészítő visszavételi rendelkezéseiről az adott szolgáltató ügyfélszolgálatán tájékozódhat.
- Ha magánháztartásába kiszállítással rendelt új elektronikai berendezést a gyártótól, akkor végfelhasználóként a gyártótól kérheti a régi berendezés díjtalan elszállítását. Ennek érdekében vegye fel a kapcsolatot a gyártó ügyfélszolgálatával.
- A fentebb közölték csak azokra a berendezésekre vonatkoznak, melyeket az Európai Unióban telepítettek és értékesítettek, és így a 2012/19/EU európai irányelv hatálya alá tartoznak. Az Európai Unió kívüli országban a fentiekől eltérő rendelkezések vonatkozhatnak a leselejtezett elektromos és elektronikai berendezések ártalmatlanítására.

15. Hibaelhárításé

Üzemzavar	Lehetséges ok	Megoldás
A motor nem működik	A motor, a kábel vagy a csatlakozó meghibásodott, a hálózati biztosítékok leégtek.	Ellenőriztesse a gépet egy szakemberrel. Soha ne javítsa meg saját kezűleg a motort! Veszély! Ellenőrizze a hálózati biztosítékokat, szükség esetén cserélje ki azokat!
A motor lassan indul és nem éri el az üzemi sebességet.	A feszültség túl alacsony, a tekercselések megsérültek, a kondenzátor leégett.	Ellenőriztesse a feszültséget villamossági szakemberrel. Ellenőriztesse a motort egy szakemberrel! Cseréltesse ki szakemberrel a kondenzátort!
A motor túl zajos.	A tekercselések megsérültek, a motor meghibásodott.	Ellenőriztesse a motort egy szakemberrel!
A motor nem éri el a teljes teljesítményét.	A hálózati berendezés áramkörei túl vannak terhelve (lámpák, egyéb motorok stb.).	Ne használjon más készülékeket vagy motorokat ugyanazon az áramkörön.
A motor könnyen túlmelegszik.	A motor túl van terhelve, a motor hűtése nem elegendő.	Akadályozza meg, hogy a motor vágáskor túl legyen terhelve, távolítsa el a port a motorról, hogy a motor optimális hűtése biztosítva legyen.
A fűrésznyom durva vagy hullámos.	A fűrészlap tompa, a fog alakja az anyagvastagsághoz nem megfelelő.	Élezze után a fűrészlapot vagy helyezzen be megfelelő fűrészlapot.
A munkadarab kirántódik a kézből vagy eltörik.	A vágási nyomás túl nagy, illetve a fűrészlap nem megfelelő az adott alkalmazásra.	Használjon megfelelő fűrészlapot.

Wyjaśnienie symboli na urządzeniu

	Przed uruchomieniem należy przeczytać niniejszą instrukcję obsługi i przestrzegać wskazówek bezpieczeństwa!
	Nosić nauszники ochronne!
	W przypadku emisji pyłu nosić maskę chroniącą drogi oddechowe!
	Nosić okulary ochronne!
	Uwaga! Niebezpieczeństwo odniesienia obrażeń! Nie wkładać rąk w obracający się brzeszczot piły!
 	Uwaga! Promieniowanie laserowe
	Klasa ochronności II (podwójna izolacja)

Spis treści:	Strona:
1. Wprowadzenie	179
2. Opis urządzenia (rys. 1-22)	179
3. Zakres dostawy	180
4. Użycie zgodne z przeznaczeniem	180
5. Bezpieczeństwa	181
6. Dane techniczne	186
7. Przed uruchomieniem	186
8. Montaż	187
9. Obsługa	188
10. Konserwacja	190
11. Transport	191
12. Przechowywanie	192
13. Przyłącze elektryczne	192
14. Utylizacja i ponowne wykorzystanie	193
15. Pomoc dotycząca usterek	194

1. Wprowadzenie

Producent:

Scheppach GmbH
Günzburger Straße 69
D-89335 Ichenhausen

Szanowny kliencie,

Życzymy wiele radości i sukcesów w trakcie pracy z nowo nabytym urządzeniem.

Wskazówka:

W świetle obowiązującego prawa dotyczącego odpowiedzialności za produkt producent tego urządzenia nie odpowiada za szkody, które powstały w tym urządzeniu lub poprzez jego działanie, podczas:

- nieprawidłowej obsługi,
- nieprzestrzegania instrukcji obsługi,
- napraw przeprowadzanych przez osoby trzecie, nieautoryzowanych fachowców,
- montażu i wymiany na nieoryginalne części,
- użytkowania niezgodnego z przeznaczeniem,
- awarii instalacji elektrycznej, w przypadku nieprzestrzegania przepisów elektrycznych i przepisów VDE: 0100, DIN 57113 / VDE 0113.

Rekomendujemy Państwu:

Przed montażem oraz przed rozpoczęciem użytkowania urządzenia należy przeczytać dokładnie cały tekst instrukcji obsługi.

Instrukcja obsługi ma na celu ułatwić Państwu zapoznanie się z nową maszyną oraz umożliwić jak najlepsze wykorzystanie maszyny zgodnie z przeznaczeniem.

Instrukcja obsługi zawiera ważne wskazówki dotyczące bezpiecznej, profesjonalnej i ekonomicznej pracy z maszyną, a także tego, jak uniknąć niebezpieczeństw, obniżyć koszty napraw, unikać przestoju w pracy oraz jak zwiększyć niezawodność i żywotność urządzenia.

Oprócz przepisów bezpieczeństwa zawartych w niniejszej instrukcji należy bezwzględnie przestrzegać lokalnych przepisów krajowych dotyczących eksploatacji maszyny.

Niniejszą instrukcję obsługi należy przechowywać przy maszynie w plastikowej torebce, chroniąc ją przed brudem i wilgocią. Każdy operator urządzenia przed rozpoczęciem z nim pracy powinien przeczytać instrukcję obsługi i dokładnie jej przestrzegać.

Do pracy z urządzeniem mogą być dopuszczone wyłącznie osoby, które zostały przeszkolone w zakresie korzystania z urządzenia i zostały poinformowane o niebezpieczeństwach z tym związanych. Należy przestrzegać wymaganej dolnej granicy wieku.

Poza informacjami o bezpieczeństwie zawartymi w niniejszej instrukcji obsługi oraz szczegółowych przepisów krajowych należy przestrzegać ogólnych zasad technicznych.

Nie ponosimy odpowiedzialności za wypadki lub szkody powstałe wskutek nieprzestrzegania niniejszej instrukcji oraz wskazówek bezpieczeństwa.

2. Opis urządzenia (rys. 1-22)

1. Uchwyt
2. Włącznik/wyłącznik
3. Przełącznik blokujący
4. Głowica maszyny
5. Ruchoma osłona tarczy tnącej
- 5a. Śruba mocująca
6. Tarcza tnąca
7. Przyrząd mocujący
- 7a. Śruba z chwytym gwiazdowym
8. Podpora przedmiotu obrabianego
9. Śruba ustalająca podpory przedmiotu obrabianego
10. Wkładka stołowa
11. Uchwyt / śruba ustalająca stołu obrotowego
12. Wskaźnik
13. Skala
14. Stół obrotowy
15. Stały stół pilarki
16. Szyna ogranicznika
- 16a. Przesuwna szyna ogranicznika
- 16b. Śruba ustalająca
17. Worek na wióry
18. Skala kątowna
19. Wskaźnik kątowny
20. Śruba ustalająca prowadnicy
21. Prowadnica
22. Śruba ustalająca
23. Trzpień zabezpieczający
24. Śruba do ogranicznika głębokości cięcia
- 24a. Nakrętka radełkowana ograniczenia głębokości cięcia
25. Ogranicznik głębokości cięcia
26. Śruba regulacyjna (90°)
- 26a. Śruba naprężająca (90°)
27. Śruba regulacyjna (45°)
- 27a. Śruba naprężająca (45°)

- 28. Śruba kołnierkowa
- 29. Kołnierz zewnętrzny
- 30. Blokada wałka tnącego
- 31. Kołnierz wewnętrzny
- 32. Laser
- 32a. Osłona obudowy lasera
- 32b. Wkręt z rowkiem krzyżowym
- 33. Włącznik/wyłącznik lasera
- 34. Pałak prowadzący
- 35. Dźwignia ustalająca
- 36. Zabezpieczenie przed przechyleniem
- 37. Ogranicznik długości
- 38. Śruba regulacyjna

- A.) 90° przykładnica kątowna (nie dostępna w dostawie)
- B.) 45° przykładnica kątowna (nie dostępna w dostawie)
- C.) Klucz imbusowy, 6 mm
- D.) Klucz imbusowy, 3 mm
- E.) Wkręt z rowkiem krzyżowym (laser)

3. Zakres dostawy

- Piła ukośna
- 1 x element napinający (7)
- 2 x nakładka na materiał (8) (zmontowane)
- Worek na wióry (17)
- Klucz imbusowy 6 mm (C)
- Klucz imbusowy 3 mm (D)
- Instrukcja eksploatacji

4. Użycie zgodne z przeznaczeniem

Piła ukośna służy do cięcia drewna i tworzywa sztucznego, których wymiar jest odpowiedni w stosunku do wymiarów urządzenia. Piła nie jest przeznaczona do cięcia drewna opałowego.

ostrzeżenie!

Nie używać urządzenia do cięcia innych materiałów, niż opisane w instrukcji obsługi.

ostrzeżenie!

Dostarczony brzeszczot piły jest przeznaczony wyłącznie do cięcia drewna! Nie należy jej używać do cięcia drewna opałowego!

Urządzenia używać tylko zgodnie z jego przeznaczeniem. Każde użycie, odbiegające od opisanego w niniejszej instrukcji jest niezgodne z przeznaczeniem urządzenia. Za powstałe w wyniku niewłaściwego użytkownika szkody lub zranienia odpowiedzialność ponosi użytkownik/ właściciel, a nie producent.

Należy używać tylko odpowiednich dla urządzenia brzeszczotów piły. Użycie tarcz tnących innych rodzajów jest niedozwolone.

W zakres użytkownika zgodnego z przeznaczeniem wchodzi również przestrzeżenie instrukcji obsługi, instrukcji montażu oraz wskazówek bezpieczeństwa zawartych w niniejszej instrukcji.

Osoby obsługujące oraz przeprowadzające prace konserwacyjne na urządzeniu muszą zostać zapoznane z instrukcją jej użytkownika oraz możliwymi niebezpieczeństwami.

Oprócz tego należy przestrzegać wszystkich obowiązujących przepisów bezpieczeństwa pracy.

Dodatkowo należy stosować się do zasad bezpieczeństwa i higieny pracy oraz wymogów medycyny pracy. Wszelkie modyfikacje urządzenia powodują wykluczenie odpowiedzialności producenta za powstałe w ich następstwie szkody.

Pomimo użytkownika zgodnego z przeznaczeniem istnieją pewne czynniki ryzyka. Mogą one występować w następujących sytuacjach, a wynikają z konstrukcji urządzenia:

- Dotykanie tarczy tnącej w nieosłoniętych miejscach cięcia.
- Chwytywanie obracającej się tarczy tnącej (niebezpieczeństwo przecięcia).
- Wyrzucanie materiału obrabianego i jego części.
- Złamanie tarczy tnącej.
- Wyrzucanie uszkodzonych części tarczy piły.
- Uszkodzenia słuchu w przypadku nie stosowania się do zalecenia noszenia naszynek ochronnych.
- Szkodliwa emisja kurzu z drewna przy użytkowaniu urządzenia w zamkniętych pomieszczeniach.

Prosimy pamiętać o tym, że nasze urządzenia nie są przeznaczone do zastosowania profesjonalnego, rzemieślniczego lub przemysłowego. Nie przejmujemy odpowiedzialności w razie stosowania urządzenia w zakładach rzemieślniczych, przemysłowych lub do podobnych działalności.

5. Bezpieczeństwa

Ogólne wskazówki bezpieczeństwa dla narzędzi elektrycznych

⚠ OSTRZEŻENIE! Należy przeczytać wszystkie wskazówki dotyczące bezpieczeństwa i instrukcje oraz przestudiować wszystkie ilustracje i parametry techniczne dostarczone wraz z niniejszym narzędziem elektrycznym. Nieprzestrzeżenie poniższych wskazówek bezpieczeństwa i instrukcji może doprowadzić do porażenia prądem, pożaru i/lub poważnych obrażeń.

Zachować na przyszłość wszystkie wskazówki dotyczące bezpieczeństwa i instrukcje.

Używany we wskazówkach dotyczące bezpieczeństwa termin „narzędzie elektryczne” odnosi się do elektro-narzędzi zasilanych z sieci (z przewodem sieciowym) lub do narzędzi elektrycznych zasilanych za pomocą akumulatora (bez przewodu sieciowego).

1. Bezpieczeństwo w miejscu pracy

- **Utrzymywać obszar roboczy w czystości i zapewnić dobre oświetlenie.** Nieporządek lub brak oświetlenia obszaru roboczego może prowadzić do wypadków.
- **Nie pracować z narzędziem elektrycznym w otoczeniu zagrożonym wybuchem, w którym znajdują się palne płyny, gazy lub pyły.** Narzędzia elektryczne wytwarzają iskry, które mogą spowodować zapłon pyłu lub oparów.
- **Nie dopuszczać, by dzieci i inne osoby zbliżyły się podczas używania narzędzia elektrycznego.** W chwili nieuwagi można łatwo stracić kontrolę nad narzędziem elektrycznym.

2. Bezpieczeństwo elektryczne

- **Wtyczka przyłączeniowa narzędzia elektrycznego musi pasować do gniazda. Wtyczki nie wolno w żaden sposób modyfikować. Nie używać żadnych przejściówek z uziemionymi narzędziami elektrycznymi.** Niemodyfikowane wtyczki i odpowiednie gniazda zmniejszają ryzyko porażenia prądem.
- **Unikać kontaktu fizycznego z uziemionymi powierzchniami, takimi jak rury, grzejniki, piece i lodówki.** Ryzyko porażenia prądem zwiększa się, jeśli ciało użytkownika jest uziemione.

- **Nie wystawiać narzędzi elektrycznych na deszcz i wilgoć.** Przedostanie się wody do narzędzia elektrycznego zwiększa ryzyko porażenia prądem.
- **Nie wykorzystywać przewodu przyłączeniowego niezgodnie z przeznaczeniem w celu przenoszenia, zawieszania narzędzia elektrycznego lub w celu wyjęcia wtyczki z gniazda. Przewód przyłączeniowy przechowywać z dala od gorąca, oleju, ostrych krawędzi lub ruchomych części urządzeń.** Uszkodzone lub splecione przewody przełączeniowe zwiększają ryzyko porażenia prądem.
- **W przypadku pracy z narzędziem elektrycznym na wolnym powietrzu, używać wyłącznie przedłużaczy przeznaczonych również do pracy w warunkach zewnętrznych.** Zastosowanie przedłużacza przystosowanego do warunków zewnętrznych zmniejsza ryzyko porażenia prądem.
- **Jeżeli użycie narzędzia elektrycznego w wilgotnym otoczeniu jest nieuniknione, używać wyłącznika ochronnego różnicowo prądowego.** Zastosowanie wyłącznika ochronnego prądowego zmniejsza ryzyko porażenia prądem.

3. Bezpieczeństwo osób

- **Podczas pracy z narzędziem elektrycznym należy być ostrożnym, zwracać uwagę na wykonywane czynności i zachowywać zdrowy rozsądek. Nie używać narzędzia elektrycznego w stanie zmęczenia lub też będąc pod wpływem narkotyków, alkoholu lub leków.** Chwila nieuwagi podczas używania narzędzia elektrycznego może spowodować poważne obrażenia.
- **Stosować środki ochrony indywidualnej i nosić zawsze okulary ochronne.** Stosowanie środków ochrony indywidualnej, jak maska przeciwpyłowa, antypoślizgowe obuwie ochronne, kask lub naszynek ochronny, w zależności od rodzaju i zastosowania narzędzia elektrycznego, zmniejsza ryzyko odniesienia obrażeń.
- **Nie dopuszczać do niezamierzonego uruchomienia. Przed podłączeniem do zasilania i/lub akumulatora, podnoszeniem lub przenoszeniem upewnić się, że narzędzie elektryczne jest wyłączone.** Trzymanie palca na włączniku podczas przenoszenia narzędzia elektrycznego lub podłączanie włączonego narzędzia elektrycznego do zasilania może prowadzić do wypadków.

- **Przed włączeniem narzędzia elektrycznego usunąć narzędzia nastawcze lub klucze maszynowe płaskie.** Narzędzie lub klucz znajdujące się w obracającej się części narzędzia elektrycznego może prowadzić do powstania obrażeń.
- **Unikać nietypowej pozycji ciała. Zadbać o stabilną pozycję i zachowanie równowagi w każdej chwili.** Pozwala to na lepszą kontrolę narzędzia elektrycznego w niespodziewanych sytuacjach.
- **Nosić odpowiednią odzież. Podczas pracy nie nosić luźnej odzieży i biżuterii. Włosy i odzież trzymać z dala od części ruchomych.** Luźna odzież, biżuteria lub długie włosy mogą zostać pochwycone przez części ruchome.
- **Jeżeli istnieje możliwość zamontowania urządzeń odsysających i odpylających, należy je podłączyć i prawidłowo używać.** Zastosowanie odsysania pyłu może zmniejszyć zagrożenia spowodowane przez pył.
- **Przestrzegamy przed złudnym poczuciem bezpieczeństwa dla elektronarzędzi, również gdy użytkownik w wyniku wielokrotnego użycia jest zaznajomiony z obsługą elektronarzędzia.** Brak czujności może w ułamku sekundy doprowadzić do powstania ciężkich obrażeń.

4. Zastosowanie i obsługa narzędzia elektrycznego

- **Nie przeciążać narzędzia elektrycznego. Używać narzędzia elektrycznego przeznaczonego do danej pracy.** Odpowiednie narzędzie elektryczne umożliwi lepszą i bezpieczniejszą pracę w podanym zakresie mocy.
- **Nie używać narzędzia elektrycznego, którego włącznik jest uszkodzony.** Narzędzie elektryczne, którego nie da się już włączać lub wyłączać, jest niebezpieczne i musi zostać naprawione.
- **Przed rozpoczęciem ustawień, wymianą osprzętu lub odłożeniem elektronarzędzia należy wyjąć wtyczkę z gniazda i/lub usunąć wyjmowany akumulator.** Ten środek ostrożności ogranicza ryzyko niezamierzonego uruchomienia narzędzia elektrycznego.
- **Nie używane narzędzia elektryczne przechowywać poza zasięgiem dzieci. Nie zezwalać na używanie narzędzia elektrycznego osobom, które nie są z nim obeznane lub nie przeczytały niniejszych instrukcji.**

Narzędzia elektryczne stanowią zagrożenie, jeśli są używane przez niedoświadczonych osoby.

- **Należy dbać należyście o narzędzia elektryczne i osprzęt. Kontrolować, czy części ruchome działają prawidłowo i nie zacinają się, czy części nie są pęknięte lub uszkodzone w sposób wpływający negatywnie na działanie narzędzia elektrycznego. Przed zastosowaniem narzędzia elektrycznego zapewnić naprawę uszkodzonych części.** Wiele wypadków jest spowodowanych nieprawidłową konserwacją narzędzi elektrycznych.
- **Narzędzia tnące muszą być ostre i utrzymywane w stanie czystości.** Starannie konserwowane narzędzia tnące z krawędziami tnącymi rzadziej się zacinają i są łatwiejsze w obsłudze.
- **Używać narzędzi elektrycznych, akcesoriów, narzędzi roboczych itd. zgodnie z niniejszymi instrukcjami. Uwzględnić warunki pracy i wykonywane czynności.** Używanie narzędzia elektrycznego do zastosowań innych, niż przewidziane, może prowadzić do niebezpiecznych sytuacji.
- **Uchwyty i powierzchnie chwytowe utrzymywać w stanie suchym, czystym i wolnym od oleju i smaru.** Śliskie uchwyty i powierzchnie chwytowe nie pozwalają na bezpieczne trzymanie elektronarzędzia i kontrolę nad nim w nieoczekiwanych sytuacjach.

5. Serwis

- a) **Naprawę narzędzia elektrycznego może wykonywać wyłącznie wykwalifikowany personel i tylko przy użyciu oryginalnych części zamiennych.** Zapewnia to bezpieczeństwo dalszej pracy narzędzia elektrycznego.

Wskazówki bezpieczeństwa dotyczące pilarek do cięcia kąтового i ukośnego

- a) **Pilarki do cięcia kąтового i ukośnego są przeznaczone do cięcia drewna lub produktów drewnopodobnych, nie można ich stosować do cięcia materiałów żelaznych takich jak pręty, drążki, śruby itp.**
Ścierny pył powoduje blokadę ruchomych części takich jak dolna osłona. Powstające podczas cięcia iskry powodują palenie dolnej osłony, płyty wkładanej i pozostałych elementów z tworzywa sztucznego.

- b) **W miarę możliwości zamocować obrabiany przedmiot za pomocą ścisku śrubowego. Jeżeli obrabiany przedmiot jest trzymany ręką, należy zawsze trzymać rękę w odległości co najmniej 100 mm od każdej strony tarczy tnącej. Nie stosować pilarki do cięcia elementów, które są zbyt małe, aby je zamocować lub trzymać ręką.** Gdy ręka znajduje się zbyt blisko tarczy tnącej, występuje podwyższone ryzyko obrażeń w wyniku kontaktu z tarczą tnącą.
- c) **Obrabiany przedmiot musi być nieruchomy - albo solidnie zamocowany, albo dociskany do ogranicznika lub stołu. Nie wsuwać obrabianego przedmiotu w tarczę tnącą i nigdy nie ciąć, trzymając przedmiot w powietrzu.** Luźne lub ruszające się przedmioty obrabiane mogą zostać z dużą prędkością wyrzucone i spowodować obrażenia.
- d) **Przesuwać pilarkę przez obrabiany przedmiot. Unikać ciągnięcia pilarki przez obrabiany przedmiot. Aby wykonać cięcie, podnieść głowicę pilarki i przeciągnąć ją nad obrabiany element, nie wykonując cięcia. Następnie włączyć silnik, przechylić głowicę pilarki w dół i przesunąć ją przez obrabiany przedmiot.** W przypadku cięcia ciągnącego zachodzi niebezpieczeństwo, że tarcza tnąca podejdzie w górę na obrabianym przedmiocie i jednostka tarczy tnącej zostanie nagle gwałtownie wyrzucona w stronę operatora.
- e) **Nigdy nie przesuwać ręki po przewidzianej linii cięcia, ani przed, ani za tarczą tnącą.** Przytrzymywanie obrabianego przedmiotu „skrzyżowanymi rękoma”, tzn. trzymanie obrabianego przedmiotu lewą ręką z prawej strony obok tarczy tnącej lub odwrotnie, jest bardzo niebezpieczne.
- f) **Gdy tarcza tnąca obraca się, nie wkładać rąk za ogranicznik. Zawsze zachowywać bezpieczną odległość minimum 100 mm między dłonią a obracającą się tarczą tnącą (dotyczy to obu stron tarczy, np. podczas usuwania odpadów drewnianych).** Odległość obracającej się tarczy tnącej w pobliżu ręki może być ewentualnie nieprawidłowo rozpoznana i grozi to ciężkimi obrażeniami.
- g) **Przed cięciem sprawdzić obrabiany przedmiot. Jeśli obrabiany przedmiot jest wygięty lub wykrzywiony, zamocować go stroną wygiętą na zewnątrz do ogranicznika.**

Zawsze upewnić się, że wzdłuż linii cięcia nie ma żadnej szczeliny między obrabianym przedmiotem, ogranicznikiem i stołem. Wygięte lub wykrzywione przedmioty obrabiane mogą się obrócić lub przemieścić i spowodować zakleszczenie obracającej się tarczy tnącej podczas cięcia. W obrabianym przedmiocie nie może być gwoździ ani żadnych ciał obcych.

- h) **Korzystać z pilarki dopiero wtedy, gdy na stole nie ma narzędzi, odpadów drewnianych itp.; na stole może się znajdować tylko obrabiany przedmiot.** Małe odpady, luźne kawałki drewna lub inne przedmioty, które zetkną się z obracającą się tarczą, mogą zostać odrzucone z dużą prędkością.
- i) **Ciąć zawsze tylko jeden obrabiany przedmiot na raz.** Obrabianych elementów ułożonych w stos nie da się odpowiednio zamocować ani unieruchomić i mogą one spowodować zakleszczenie tarczy podczas cięcia.
- j) **Przed rozpoczęciem użytkowania ustawić pilarkę do cięcia kąтового i ukośnego na równej, stabilnej powierzchni roboczej.** Równa i stabilna powierzchnia robocza zmniejsza ryzyko niestabilności pilarki do cięcia kąтового i ukośnego.
- k) **Należy zaplanować pracę. Przy każdym przedstawieniu nachylenia tarczy tnącej lub zmianie kąta uciosu zwrócić uwagę, aby ruchomy ogranicznik był prawidłowo wyregulowany i podpierał obrabiany przedmiot, nie stykając się jednocześnie z tarczą ani osłoną.** Należy zasymulować cały ruch cięcia tarczy tnącej bez włączania urządzenia i bez obrabianego przedmiotu na stole, aby upewnić się, że nie będzie żadnych utrudnień oraz że nie dojdzie do nacięcia ogranicznika.
- l) **W przypadku obrabianych przedmiotów, które są szersze lub dłuższe niż powierzchnia stołu, należy zadbać o odpowiednie podparcie, np. przez przedłużenie stołu lub kozły do pitowania.** Obrabiane przedmioty, które są dłuższe lub szersze niż stół pilarki do cięcia kąтового i ukośnego, mogą przewrócić się, jeśli nie będą odpowiednio podarte. Jeśli odcięty kawałek drewna lub obrabiany przedmiot przewróci się, może to spowodować podniesienie się dolnej osłony i niekontrolowane odrzucenie jej przez obracającą się tarczę.

- m) **Nie korzystać z pomocy innych osób zamiast przedłużenia stołu lub dodatkowego podparcia.** Niestabilne podparcie obrabianego przedmiotu może doprowadzić do zakleszczenia się tarczy. Również obrabiany przedmiot może się przesunąć podczas cięcia i wciągnąć operatora oraz osobę pomagającą na obracającą się tarczce.
- n) **Odcięty fragment nie może zostać dociśnięty do obracającej się tarczy.** Jeśli jest mało miejsca, np. w przypadku stosowania ograniczników wzdluznych, odcięty fragment może się zaklinować o tarczce i zostać odrzucony z dużą siłą.
- o) **Zawsze stosować ścisk śrubowy lub inny odpowiedni przyrząd do prawidłowego mocowania materiałów o przekroju okrągłym, takich jak drążki czy rury.** Drążki podczas cięcia mają tendencję do uciekania, w wyniku czego tarcza może się „wgryźć” i obrabiany przedmiot wraz z ręką może zostać wciągnięty na tarczce.
- p) **Przed rozpoczęciem cięcia obrabianego przedmiotu poczekać, aż tarcza osiągnie pełną prędkość obrotową.** Zmniejsza to ryzyko wyrzucenia obrabianego przedmiotu do przodu.
- q) **Jeśli obrabiany przedmiot zostanie zakleszczony lub tarcza zablokuje się, należy wyłączyć pilarkę. Poczekać, aż wszystkie ruchome części zatrzymają się, odłączyć wtyczkę sieciową i/lub wyjąć akumulator. Następnie usunąć zakleszczony materiał.** Jeśli przy takim zakleszczeniu nadal będzie kontynuowane cięcie, może dojść do utraty kontroli i uszkodzenia pilarki do cięcia kąтового i ukośnego.
- r) **Po zakończeniu cięcia puścić przełącznik, przytrzymać głowicę pilarki na dole i przed wyjęciem odciętego kawałka poczekać, aż tarcza zatrzyma się.** Bardzo niebezpieczne jest sięganie ręką w pobliżu zatrzymującej się tarczy.
- s) **Należy mocno trzymać uchwyt, gdy wykonywane jest cięcie niepełne lub gdy przełącznik zostanie puszczone, zanim głowica pilarki znajdzie się w swoim dolnym położeniu.** Hamowanie pilarki może spowodować gwałtowne pociągnięcie głowicy pilarki na dół i doprowadzić do powstania obrażeń.

Wskazówki bezpieczeństwa dotyczące postępowania z brzeszczotami piły

1. Nie stosować uszkodzonych lub zdeformowanych brzeszczotów piły.
2. Nie używać brzeszczotów piły posiadających pęknięcia. Brzeszczoty piły posiadające pęknięcia należy wycofać z użytku. Ich naprawa jest niedozwolona.
3. Nie stosować brzeszczotów piły wykonanych ze stali szybko tnącej.
4. Przed przystąpieniem do użytkowania pilarki do cięcia ukośnego i przycinania skontrolować stan tarcz tnących.
5. Stosować wyłącznie brzeszczoty piły odpowiednie do ciętego materiału.
Jeżeli brzeszczoty piły są przewidziane do obróbki drewna lub podobnych materiałów, muszą być zgodne z EN 847-1.
6. Stosować wyłącznie brzeszczoty piły zalecane przez producenta.
7. Nie stosować brzeszczotów piły z wysokostopowej stali szybko tnącej (stali HSS).
8. Używać wyłącznie takich brzeszczotów piły, których maksymalna dopuszczalna prędkość obrotowa nie jest mniejsza niż maksymalna prędkość obrotowa wrzeciona urządzenia i które nadają się do ciętego materiału.
9. Przestrzegać kierunku obrotu brzeszczotu piły.
10. Brzeszczotów piły używać tylko w przypadku znajomości ich obsługi.
11. Przestrzegać maksymalnej prędkości obrotowej. Nie wolno przekraczać maksymalnej prędkości obrotowej podanej na brzeszczocie piły. Przestrzegać zakresu prędkości obrotowej, jeśli jest podany.
12. Oczyszczyć powierzchnie mocowania z zanieczyszczeń, smaru, oleju i wody.
13. Nie stosować żadnych luznych pierścieni lub tulei redukujących do zmniejszenia otworów w brzeszczotach piły.
14. Zwrócić uwagę, by zamocowane pierścienie redukujące, zabezpieczające brzeszczot piły, posiadały tę samą średnicę i minimum 1/3 średnicy cięcia.
15. Upewnić się, że zamocowane pierścienie redukujące są ustawione równolegle względem siebie.
16. Zachować ostrożność podczas obsługi brzeszczotów piły. Najlepiej przechowywać je w oryginalnym opakowaniu lub specjalnych pojemnikach. Nosić rękawice ochronne, aby zwiększyć pewność chwytu i zmniejszyć ryzyko obrażeń.

17. Przed użyciem brzeszczotów piły upewnić się, że wszystkie urządzenia ochronne są prawidłowo zamocowane.
18. Przed rozpoczęciem pracy upewnić się, że stosowany brzeszczot piły odpowiada wymaganiom technicznym niniejszego urządzenia i jest prawidłowo zamocowany.
19. Załączonego brzeszczotu piły używać wyłącznie do prac pilarskich w drewnie, nigdy do obróbki metali.
20. Używać wyłącznie tarczy tnącej o średnicy zgodnej z danymi znajdującymi się na pilarcie.
21. Stosować dodatkowe podpory obrabianego przedmiotu, jeśli jest to konieczne dla zapewnienia jego stabilności.
22. Przedłużenia podpory obrabianego przedmiotu muszą być zawsze zamocowane i używane podczas pracy.
23. Zużyta wkładkę stołową należy wymienić!
24. Unikać przegrzewania zębów piły.
25. Podczas cięcia tworzywa sztucznego nie dopuszczać do topienia się tworzywa sztucznego.
W tym celu używać właściwych tarcz tnących. Uszkodzone lub zużyte tarcze tnące należy wymienić w odpowiednim czasie.
Jeśli dojdzie do przegrzania tarczy tnącej, wyłączyć maszynę. Przed wznowieniem pracy poczekać na ostygnięcie tarczy tnącej.



Uwaga: Nie kierować wzroku na wiązkę lasera klasa lasera 2



Proszę podjąć środki bezpieczeństwa dla ochrony własnej i osób przebywających w otoczeniu!

- Nie należy patrzeć bez okularów ochronnych w kierunku wiązki lasera.
- Nigdy nie patrzeć bezpośrednio w strumień lasera.
- Nie kierować wiązki lasera w żadnym razie na powierzchnie odbijające światło, ludzi lub zwierzęta. Promieniowanie laserowe o małej mocy także może spowodować uszkodzenie wzroku.
- Uwaga! W razie postępowania niezgodnego z niniejszą instrukcją obsługi może dojść do niebezpiecznego wystawienia na działanie promieniowania.

- Nigdy nie otwierać modułu lasera. Może wystąpić nieoczekiwane narażenie na działanie promieniowania.
- Lasera nie wolno zastępować laserami innego typu.
- Prace naprawcze przy laserze mogą być wykonywane wyłącznie przez producenta lub autoryzowanego przedstawiciela.

Ryzyka szczątkowe


Maszyna została skonstruowana zgodnie z najnowszym stanem techniki i uznanymi zasadami techniki bezpieczeństwa. Jednak podczas wykonywania prac mogą się pojawić poszczególne ryzyka szczątkowe.

- Zagrożenie zdrowia spowodowane prądem w przypadku stosowania nieprawidłowych elektrycznych przewodów przyłączeniowych.
- Ponadto, pomimo wszelkich podjętych kroków, mogą się pojawić ukryte ryzyka szczątkowe.
- Ryzyka szczątkowe można zminimalizować przestrzegając rozdziału „Wskazówki dotyczące bezpieczeństwa” oraz „Użytkowanie zgodne z przeznaczeniem”, jak i całej instrukcji obsługi.
- Nie obciążać niepotrzebnie maszyny: zbyt silny nacisk podczas cięcia może szybciej uszkodzić brzeszczot piły, co prowadzi do obniżenia wydajności maszyny podczas obróbki oraz zmniejsza dokładność cięcia.
- W przypadku cięcia plastikowych materiałów należy zawsze używać zacisków: elementy, które mają zostać poddane piłowaniu muszą zostać zamocowane zaciskami.
- Unikać przypadkowego uruchamiania maszyny: podczas wkładania wtyczki do gniazdka przycisk uruchamiający nie może być wciśnięty.
- Stosować narzędzia zalecane w niniejszym podręczniku. W ten sposób można zagwarantować, że pilarka do cięcia kąowego osiągnie optymalną wydajność.
- Nie zbliżać rąk do obszaru roboczego, gdy maszyna jest uruchomiona.
- Przed podjęciem prac nastawczych lub konserwacyjnych zwolnić przycisk Start i wyciągnąć wtyczkę.

Ostrzeżenie!

Niniejsze narzędzie elektryczne wytwarza podczas pracy pole elektromagnetyczne. Pole to może w pewnych okolicznościach wpływać negatywnie na aktywne lub pasywne implanty medyczne. W celu zmniejszenia ryzyka poważnych lub śmiertelnych obrażeń, osobom z implantami medycznymi przed użyciem narzędzia elektrycznego zalecamy konsultację z lekarzem i producentem.

6. Dane techniczne

Silnik.....	220 - 240 V~ 50 Hz
Moc S1	1800 Watt
Tryb pracy	S6 25%* 2200W
Liczba obrotów biegu jałowego n ₀	4800 min ⁻¹
Tarcza widiowa	∅ 254 x ∅ 30 x 2,8 mm
Liczba zębów	48
Maksymalna szerokość zęba brzeszczotu piły	3 mm
Zakres przechyłu	-45° / 0° / +45°
Cięcie ukośne	0° do 45° w lewo
Szerokość cięcia przy 90°	340 x 90 mm
Szerokość cięcia przy 45°	240 x 90 mm
Szerokość cięcia przy 2 x 45° (Podwójne cięcie ukośne).....	240 x 46 mm
Klasa ochrony	II / 
Waga	ca. 14,4 kg
Klasa lasera	2
Długość fali lasera	650 nm
Moc lasera	< 1 mW

* Rodzaj pracy S6, praca okresowa długotrwała. Eksploatacja składa się z czasu rozruchu, z czasu pracy pod stałym obciążeniem i z czasu biegu jałowego. Czas pracy wynosi 10 min., względny czas uruchomienia wynosi 25% czasu pracy.

Element obrabiany musi posiadać minimalną wysokość wynoszącą 3 mm oraz szerokość wynoszącą 10 mm.

Zwrócić uwagę, by element obrabiany był zawsze zabezpieczony uchwytem mocującym.

Hałas

Hałas tej piły został zmierzony zgodnie z EN 62841.

Poziom ciśnienia akustycznego L _{PA}	96,5 dB
Odchylenie K _{PA}	3 dB
Poziom mocy akustycznej L _{WA}	109,5 dB
Odchylenie K _{WA}	3 dB

Zakładać nauszники ochronne.

Hałas może powodować utratę słuchu.

Podane wartości emisji hałasu zostały zmierzone według znormalizowanej metody badań i mogą zostać użyte w celu porównania danego narzędzia elektrycznego z innym.

Podane wartości emisji hałasu mogą zostać wykorzystane również do wykonania tymczasowej oceny obciążenia.

Ostrzeżenie:

- W trakcie rzeczywistego użytkowania narzędzia elektrycznego wartości emisji hałasu mogą różnić się od podanych wartości, w zależności od rodzaju i sposobu zastosowania narzędzia elektrycznego, a w szczególności rodzaju obrabianego przedmiotu.
- Ograniczać obciążenie do minimum. Przykładowe środki zaradcze: ograniczenie czasu pracy. Przy tym należy uwzględnić wszystkie części cyklu eksploatacyjnego (np. czas, w którym narzędzie elektryczne jest wyłączone, oraz czas, w którym narzędzie jest włączone, ale pracuje bez obciążenia).

7. Przed uruchomieniem

- Otworzyć opakowanie i wyjąć ostrożnie urządzenie.
- Usunąć materiał opakowaniowy oraz zabezpieczenia opakowania/transportowe (jeśli występują).
- Sprawdzić, czy zakres dostawy jest kompletny.
- Sprawdzić urządzenie i elementy wyposażenia pod kątem uszkodzeń transportowych.
- W miarę możliwości zachować opakowanie do zakończenia okresu gwarancyjnego.

UWAGA

Urządzenie i materiały opakowaniowe nie mogą służyć jako zabawka dla dzieci! Nie pozwalaj dzieciom na zabawę plastikowymi torebkami, foliami lub małymi częściami! Istnieje niebezpieczeństwo połamania i uduszenia!

- Maszynę należy ustawić na stabilnym podłożu. Zamontować maszynę na stole roboczym, podstawie lub podobnym urządzeniu. Włożyć 4 śruby (nie zawarte w zakresie dostawy) w otwory w unieruchomionym stole pilarki (15). Dokręcić śruby.

- Odkręcić zainstalowane wstępnie zabezpieczenie przed przechyleniem (36) na spodniej części piły, całkowicie wyciągnąć i zabezpieczyć ponownie z użyciem klucza imbusowego (D).
- Śrubę regulującą (38) ustawić odpowiednio do poziomu płyty stołu, aby zapobiec przechyleniu się maszyny.
- Przed uruchomieniem należy odpowiednio zamontować wszystkie pokrywy oraz urządzenia zabezpieczające.
- Tarcza tnąca musi się swobodnie obracać.
- Zwrócić uwagę na to, czy w obrabianym drewnie nie ma gwoździ, śruby lub innych ciał obcych.
- Przed uruchomieniem przycisku włączania/wyłączenia tarcza musi być prawidłowo zamontowana. Części ruchome muszą poruszać się lekko.
- Przed podłączeniem sprawdzić, czy dane na tabliczce znamionowej zgadzają się z danymi sieci.

7.1 Kontrola urządzenia zabezpieczającego ruchomej osłony tarczy tnącej (5)

Osłona tarczy tnącej zabezpiecza przed przypadkowym dotknięciem tarczy tnącej i wyrzucanymi wiórami.

Sprawdzić działanie

W tym celu przechylić pilarkę na dół:

- Osłona tarczy tnącej musi zwolnić tarczę tnącą podczas odchylenia na dół, nie dotykając innych elementów.
- Podczas podnoszenia pilarki do pozycji wyjściowej osłona tarczy tnącej musi automatycznie osłonić tarczę tnącą.

8. Montaż

8.1 Montaż piły (rys. 1/2/4)

- W celu regulacji stołu obrotowego (14) poluzować uchwyt (11) o ok. 2 obroty i pociągnąć dźwignię ustalającą (35) palcem wskazującym w górę.
- Obrócić stół obrotowy (14) i wskaźnik (12) dożądanego rozmiaru kąta skali (13) i unieruchomić za pomocą uchwyty (11).
- Lekko nacisnąć głowicę maszyny (4) w dół. Po jednoczesnym wyciągnięciu trzpienia zabezpieczającego (23) z uchwytu silnika, piła zostaje odblokowana z dolnej pozycji.
- Obróć trzpień zabezpieczający (23) 90 stopni, aby zamocować go w pozycji odblokowanej.
- Obrócić głowicę maszyny (4) do góry.

- Przyrząd mocujący (7) można przymocować zarówno z lewej, jak i z prawej strony do stabilnego stołu pilarki (15). Włożyć przyrządy mocujące (7) do właściwych otworów z tyłu szyny ogranicznikowej (16) i zabezpieczyć je pokrętkami gwiazdowymi (7a). Podczas cięcia pod kątem 0°- 45° przyrząd mocujący (7) należy zamontować tylko jednostronnie (z prawej) (patrz ilustracja 11-12).
- Głowicę maszyny (4) można przechylić w lewo maks. do 45° przez odkręcenie śruby ustalającej (22).
- Podpory obrabianego przedmiotu (8) muszą być zawsze zamocowane i używane podczas pracy. Ustawić żądany występ przez poluzowanie śruby ustalającej (9). Następnie dokręcić ponownie śrubę ustalającą (9).

8.2 Worek na wióry (rys. 1/2/2)

Piła wyposażona jest w worek na wióry (17). Ścisnąć metalowe skrzydełka worka na wióry (17), a następnie założyć go na otwór wylotowy przy silniku. Worek na wióry (17) może być opróżniany poprzez zamek błyskawiczny na jego dolnej stronie.

8.2.1 Podłączanie do zewnętrznego urządzenia odpylającego

- Podłączyć wąż ssący do instalacji odpylającej.
- Urządzenie odsysające musi być przystosowane do obrabianego materiału.
- Do odsysania pyłów szczególnie szkodliwych dla zdrowia lub rakotwórczych należy stosować specjalne urządzenie odsysające.

8.3 Dokładna regulacja ogranicznika dla cięcia ątowego 90° (rys. 1/2/5/6)

Wymagane narzędzia::

- Klucz imbusowy 6 mm
- Klucz widlasty SW13 (nieobjęty zakresem dostawy)

• Kątownik nie wchodzi w zakres dostawy.

- Opuścić głowicę maszyny (4) w dół i przymocować sworzniem zabezpieczającym (23).
- Poluzować śrubę ustalającą (22).
- Włożyć kątownik ogranicznika (A) między brzeszczot piły (6) i stół obrotowy (14).
- Poluzować nakrętkę zabezpieczającą (26a).
- Śrubę regulacyjną (26) wyregulować w taki sposób, by kąt między brzeszczotem piły (6) i stołem obrotowym (14) wynosił 90°.

- Ponownie dokręcić nakrętkę zabezpieczającą (26a).
- Następnie sprawdzić pozycję wskaźnika kąta. Jeżeli to konieczne, odkręcić wskaźnik (19) za pomocą śrubokręta do wkrętów z rowkiem krzyżowym, ustawić w pozycji 0° na skali kątowej (18) i ponownie dokręcić śrubę mocującą.

8.4 Dokładna regulacja przykładnicy do cięcia kośnego pod kątem 45° (rys. 1/2/5/9/10)

Wymagane narzędzia:

- Klucz imbusowy 6 mm
- Klucz widlasty SW13 (nieobjęty zakresem dostawy)

• Kątownik nie wchodzi w zakres dostawy.

- Opuścić głowicę maszyny (4) w dół i przymocować sworzniem zabezpieczającym (23).
- Zamocować stół obrotowy (14) w pozycji 0°.

Uwaga!

Przesuwana szyna ogranicznika (16a) musi być zamocowana w zewnętrznej pozycji dla wykonywania cięć ukośnych (pochylona głowica tnąca). **(Strona lewa).**

- Otworzyć śruba mocująca (16b) przykładnicy przesuwanej i przesunąć tę przykładnicę na zewnątrz.
- Przesuwne szyny ogranicznika (16a) muszą być zamocowane w taki sposób, aby odstęp pomiędzy szynami ogranicznika (16a) a brzeszczotem piły (6) wynosił minimalnie 8 mm.
- Przesuwana szyna ogranicznika (16a) musi znajdować się w pozycji wewnętrznej **(Strona prawa)**.
- Przed cięciem sprawdzić, czy nie dochodzi do kolizji pomiędzy szyną przykładnicy (16a) a tarczą (6).
- Odkręcić śrubę ustalającą (22) i przechylić głowicę maszyny (4) w lewo do 45° za pomocą uchwytu (1).
- Kątownik ogranicznika 45° (B) włożyć między brzeszczot piły (6) i stół obrotowy (14).
- Poluzować nakrętkę zabezpieczającą (27a) i przestawić śrubę regulacyjną (27) w taki sposób, by kąt między tarczą tnącą (6) a stołem obrotowym (14) wynosił dokładnie 45°.
- Ponownie dokręcić nakrętkę zabezpieczającą (27a).
- Następnie sprawdzić pozycję wskaźnika kąta. Jeżeli to konieczne, odkręcić wskaźnik (19) za pomocą śrubokręta do wkrętów z rowkiem krzyżowym, ustawić w pozycji 45° na skali kątowej (18) i ponownie dokręcić śrubę mocującą.

9. Obsługa

9.1 Laser (rys. 18)

- **Włączanie:** Nacisnąć włącznik/wyłącznik lasera (33) 1 raz. Na przedmiocie przeznaczonym do obróbki wyświetlana jest linia lasera, która wskazuje dokładny przebieg cięcia.
- **Wyłączanie:** Ponownie nacisnąć włącznik/wyłącznik lasera (33).

9.2 Ogranicznik głębokości cięcia (piłowanie rowka) (rys. 3/13)

⚠ OSTRZEŻENIE

Niebezpieczeństwo odrzutu! Podczas wykonywania rowków szczególnie ważne jest, aby nie wywierać bocznego nacisku na tarczę tnącą. W przeciwnym razie głowica tnąca może nagle odskoczyć! Podczas produkcji rowków używać przyrządu mocującego. Unikać bocznych nacisków na głowicę tnącą.

- Za pomocą śruby (24) można stopniowo ustawiać głębokość cięcia. Poluznić nakrętkę radełkową na śrubie (24a). Ustawić na zewnątrz ogranicznik głębokości cięcia (25). Głębokość cięcia ustawiać przez wkręcanie lub wykręcanie śruby (24). Następnie z powrotem dokręcić nakrętkę radełkową na śrubie (24).
- Sprawdzić ustawienie za pomocą cięcia próbnego.

9.3 Cięcie seryjne

Ogranicznik długości (37) można otworzyć w przypadku powtarzających się cięć o tej samej długości. Można użyć ogranicznika długości (37) po prawej i lewej stronie.

- Złożyć ogranicznik długości (37) do góry.
- Poluzować śrubę ustalającą wspornika przedmiotu obrabianego (9).
- Wyciągnąć podporę przedmiotu obrabianego (8).
- Ustawić żądany wymiar pomiędzy brzeszczotem piły a ogranicznikiem długości (37).
- Ponownie docisnąć śrubę ustalającą podpory przedmiotu obrabianego (9).
- Wykonać cięcia w sposób opisany w pkt 9.4-9.7.

9.4 Cięcie kątowe 90° i stół obrotowy 0°

(rys. 1/2/7)

W przypadku szerokości cięcia do ok. 100 mm funkcję ciągu piły można zablokować w tylnej pozycji za pomocą śruby ustalającej (20). W tej pozycji maszyna może być eksploatowana w trybie cięcia kątoowego. Jeżeli szerokość cięcia przekracza 100 mm, należy zwrócić uwagę, by śruba ustalająca (20) była poluzowana i głowica maszyny (4) ruchoma.

Uwaga!

Przesuwne szyny ogranicznika (16a) muszą być zamocowane w wewnętrznej pozycji dla wykonywania przycięć 90°.

- Odkręcić śruby ustalające (16b) przesuwnych szyn ogranicznika (16a) i przestawić przesuwane szyny ogranicznika (16a) do wewnątrz.
- Przesuwne szyny ogranicznika (16a) muszą być zamocowane w taki sposób, aby odstęp pomiędzy szynami ogranicznika (16a) a brzeszczotem piły (6) wynosił maksymalnie 8 mm.
- Przed każdym cięciem sprawdzić, czy pomiędzy szynami ogranicznika (16a) a tarczą tnącą (6) nie dojdzie do kolizji.
- Ponownie dokręcić śruby ustalające (16b).
- Głowicę urządzenia (4) ustawić w pozycji górnej.
- Głowicę urządzenia (4) przesunąć za pomocą uchwytu (1) do tyłu i w razie potrzeby zablokować. (w zależności od szerokości cięcia)
- Przyłożyć drewno do cięcia do szyny przykładnicy (16) i ułożyć na stole obrotowym (14).
- Przycumować materiał szablonem napinającym (7) na stałym stole piły (15), aby uniknąć przesunięcia podczas cięcia.
- Odblokować przelącznik blokujący (3) i nacisnąć włącznik/wyłącznik (2), aby włączyć silnik.
- **W przypadku zablokowanej prowadnicy suwanej (21):** Za pomocą uchwytu (1) poruszać lekkim naciskiem w dół głowicę maszyny (4), aż tarcza piły (6) przetnie przycinany materiał.
- **W przypadku nie zablokowanej prowadnicy suwanej (21):** Głowicę (4) pociągnąć do przodu. Uchwyt (1) równomiernie, lekkim naciskiem opuścić całkowicie na dół. Teraz głowicę maszyny (4) powoli i równomiernie pchnąć do tyłu, aż tarcza tnąca (6) całkowicie przetnie materiał.

- Po skończeniu pracy należy ponownie głowicę (5) urządzenia ustawić w górnej pozycji spoczynku i zwolnić włącznik/wyłącznik (2).

Uwaga! Dzięki sprężynie zwrotnej urządzenie odbija automatycznie do góry, tzn. po skończonym cięciu nie należy puszczać rękojeści (1), lecz przesunąć powoli i z lekkim naciskiem głowicę urządzenia do góry.

9.5 Cięcie pod kątem 90° oraz stół obrotowy 0°- 45° (rys. 1/7/8)

Za pomocą piły ukośnej można przeprowadzać cięcia ukośne w lewo i prawo pod kątem od 0°- 45° do przykładnicy.

Uwaga!

Przesuwana szyna przykładnicy (16a) musi być ustawiona na 90° - cięcie ukośne - w pozycji wewnętrznej.

- Odkręcić śruby ustalające (16b) przesuwnych szyn ogranicznika (16a) i przestawić przesuwane szyny ogranicznika (16a) do wewnątrz.
- Przesuwne szyny ogranicznika (16a) muszą być zamocowane w taki sposób, aby odstęp pomiędzy szynami ogranicznika (16a) a brzeszczotem piły (6) wynosił minimalnie 8 mm.
- Przed cięciem sprawdzić, czy nie może dojść do kolizji pomiędzy szyną przykładnicy (16a) a tarczą (6).
- Z powrotem dokręcić śrubę mocującą (16b).
- Poluzować rękojeść (11), jeśli jest dokręcona. Pociągnąć dźwignię ustalającą (35) palcem wskazującym do góry. Ustawić żądany kąt na stole obrotowym (14) za pomocą uchwytu (11).
- Wskaźnik (12) na stole obrotowym musi być zgodny z żądanym wymiarem kąta skali (13) na stabilnym stole pilarki (15).
- Ponownie dokręcić śrubę ustalającą (11) i przymocować stół obrotowy (14).
- Wykonać cięcie zgodnie z opisem w punkcie 9.4.

9.6 Cięcie ukośne pod kątem 0° - 45° oraz stół obrotowy na 0° (rys. 1/2/11)

Za pomocą piły ukośnej można przeprowadzać cięcia ukośne w lewo i prawo pod kątem od 0°- 45° do powierzchni roboczej.

Uwaga!

- Przesuwana szyna ogranicznika (16a) musi być zamocowana w zewnętrznej pozycji dla wykonywania cięć ukośnych (pochylona głowica tnąca). **(Strona lewa).**
- Otworzyć śrubę mocująca (16b) przykładnicy przesuwanej i przesunąć tę przykładnicę na zewnątrz.

- Przesuwne szyny ogranicznika (16a) muszą być zamocowane w taki sposób, aby odstęp pomiędzy szynami ogranicznika (16a) a brzeszczotem piły (6) wynosił minimalnie 8 mm.
- Przesuwana szyna ogranicznika (16a) musi znajdować się w pozycji wewnętrznej (**Strona prawa**).
- Przed cięciem sprawdzić, czy nie dochodzi do kolizji pomiędzy szyną przykładnicy (16a) a tarczą (6).
- Z powrotem dokręcić śruba mocująca (16b).
- Głowicę maszyny (4) ustawić w górnej pozycji.
- Zamocować stół obrotowy (14) w pozycji 0°.
- Odkręcić śrubę ustalającą (22). Przechylić głowicę maszyny (4) w lewo za pomocą uchwytu (1), aż wskaźnik (19) będzie wskazywał żądany rozmiar kąta na skali (18).
- Dokręcić ponownie śrubę ustalającą (22).
- Wykonać cięcie zgodnie z opisem w punkcie 9.4.

9.7 Cięcie ukośne pod kątem 0° - 45° oraz stół obrotowy na 0° - 45° (rys. 1/2/4/12)

Za pomocą piły ukośnej można wykonywać cięcia ukośne w lewo pod kątem 0°- 45° do powierzchni roboczej oraz 0° - 45° w prawo do szyny przykładnicy (podwójne cięcie ukośne).

Uwaga!

- Przesuwana szyna ogranicznika (16a) musi być zamocowana w zewnętrznej pozycji dla wykonywania cięć ukośnych (pochylona głowica tnąca). (**Strona lewa**).
- Otworzyć śruba mocująca (16b) przykładnicy przesuwanej i przesunąć tę przykładnicę na zewnątrz.
 - Przesuwne szyny ogranicznika (16a) muszą być zamocowane w taki sposób, aby odstęp pomiędzy szynami ogranicznika (16a) a brzeszczotem piły (6) wynosił minimalnie 8 mm.
 - Przed cięciem sprawdzić, czy nie dochodzi do kolizji pomiędzy szyną przykładnicy (16a) a tarczą (6).
 - Z powrotem dokręcić śruba mocująca (16b).
 - Głowicę urządzenia (4) ustawić w pozycji górnej.
 - Odkręcić stół obrotowy (14) przez poluzowanie uchwytu (11).
 - Za pomocą uchwytu (11) ustawić stół obrotowy (14) pod żądanym kątem (patrz również punkt 9.5).
 - Ponownie dokręcić uchwyt (11), by przymocować stół obrotowy.
 - Odkręcić śrubę ustalającą (22).
 - Za pomocą uchwytu (1) przechylić głowicę maszyny (4) w lewo, do żądanego rozmiaru kąta (patrz również punkt 9.6).
 - Dokręcić ponownie śrubę ustalającą (22).
 - Wykonać cięcie zgodnie z opisem w punkcie 9.4.

10. Konserwacja

⚠ Ostrzeżenie! Przed rozpoczęciem wszelkich prac związanych z ustawianiem, obsługą techniczną i naprawą wyciągnąć wtyczkę!

10.1 Ogólne czynności konserwacyjne

Od czasu do czasu przecierać maszynę ściereczką, by usunąć wióry i pył. W celu wydłużenia żywotności narzędzia naoliwić elementy obrotowe raz w miesiącu. Nie oliwić silnika. Nie używać żadnych żrących środków do czyszczenia tworzywa sztucznego.

10.2 Czyszczenie urządzenia zabezpieczającego ruchomej osłony tarczy tnącej (5)

Przed każdym uruchomieniem sprawdzić, czy osłona tarczy tnącej nie jest zanieczyszczona. Usunąć wióry i małe kawałki drewna korzystając z pędzla lub innego narzędzia o podobnym przeznaczeniu.

10.3 Wymiana wkładki stołowej

Niebezpieczeństwo!

W przypadku uszkodzonej wkładki stołowej (10) występuje niebezpieczeństwo zakleszczenia małych przedmiotów pomiędzy wkładką stołową a tarczą tnącą i zablokowania tarczy tnącej. **Uszkodzone wkładki stołowe należy natychmiast wymienić!**

1. Wykręcić śruby przy wkładce stołowej. Ewentualnie obrócić stół obrotowy i przechylić głowicę pilarki, aby dotrzeć do śrub.
2. Zdjąć wkładkę stołową.
3. Włożyć nową wkładkę stołową.
4. Dokręcić śruby przy wkładce stołowej.

10.4 Przegląd szczotek

Szczotki węglowe w nowej maszynie lub nowo zamontowane sprawdzić po 50 roboczogodzinach. Po pierwszej kontroli sprawdzać je co 10 roboczogodzin. Jeżeli materiał węglowy zostanie zużyty do długości 6 mm, sprężyna lub przewód bocznika przepała się lub ulegną uszkodzeniu, należy wymienić obie szczotki. Jeżeli po wymontowaniu zostanie stwierdzone, że szczotki nadają się do dalszego zastosowania, można je ponownie zamontować.

W celu przeprowadzenia konserwacji szczotek węglowych otworzyć obydwie blokady (zgodnie z rysunkiem 21) w kierunku przeciwnym do ruchu wskazówek zegara. Następnie zdjąć szczotki węglowe. Założyć ponownie szczotki węglowe w odwrotnej kolejności.

10.5 Wymiana tarczy tnącej (rys. 1/2/14-17)

Wyciągnąć wtyczkę z gniazdka!

Uwaga!

Do wymiany tarczy używać rękawic ochronnych! Niebezpieczeństwo zranienia!

- Podnieść głowicę maszyny (4) do góry i zablokować sworzniem zabezpieczającym (23).
- Poluzować śrubę mocującą (5a) osłony za pomocą wkrętaka krzyżowego.
- **WSKAZÓWKA OSTRZEGAWCZA!** Nie wykręcać tej śruby całkowicie.
- Osłonę tarczy tnącej (5) przestawić w górę tak, aby osłona tarczy tnącej (5) znajdowała się nad śrubą kołnierkową (28).
- Jedną ręką nałożyć klucz imbusowy (C) na nakrętkę kołnierkową (28).
- Przytrzymać klucz imbusowy (C) i powoli zamknąć osłonę brzeszczota piły (5), aż będzie ona przylegać do klucza imbusowego (C).
- Mocno wcisnąć blokadę wałka piły (30) i powoli okręcać śrubę kołnierkową (28), zgodnie z ruchem wskazówek zegara. Po maks. 1 obrocie blokada wałka piły zatrzaśnie się (30).
- Teraz, większą siłą należy poluzować śrubę kołnierkową (28) zgodnie z kierunkiem ruchu wskazówek zegara.
- Całkowicie wykręcić śrubę kołnierkową (28) i ściągnąć kołnierz zewnętrzny (29).
- Tarczę piły (6) zdjąć z kołnierza wewnętrznego (31) i wyciągnąć do dołu.
- Śrubę kołnierkową (28), kołnierz zewnętrzny (29) oraz kołnierz wewnętrzny (31) starannie wyczyścić.
- Nową tarczę piły (6) zamontować w odwrotnej kolejności i dokręcić.
- Złożyć osłonę tarczy tnącej (5) w dół, aż osłona tarczy tnącej (5) zawiśnie w śrubie mocującej (5a).
- Dokręcić ponownie śrubę mocującą (5a).
- **Uwaga!** Nachylenie zębów tarczy piły tzn. kierunek obrotów tarczy piły (6) musi zgadzać się z kierunkiem strzałki na obudowie urządzenia.

- Przed dalszą pracą sprawdzić funkcjonowanie elementów zabezpieczających.
- **Uwaga!** Po każdej wymianie tarczy sprawdzić, czy tarcza piły obraca się swobodnie we wkładce stołu (10) w pozycji pionowej, jak również przechylna pod kątem 45°.
- **Uwaga!** Wymiana i wyważanie tarczy piły (6) muszą być wykonane zgodnie z zaleceniami.

10.6 Regulowanie lasera (rys. 19-20)

Jeżeli laser (32) nie pokazuje prawidłowej linii cięcia, można go wyregulować. W tym celu odkręcić śruby (32b) i usunąć przednią osłonę (32a). Poluzować śruby z rowkiem krzyżowym (E) i przesuwając w bok ustawić laser w taki sposób, by promień lasera celował w zęby tarczy tnącej (6).

Po wyregulowaniu i dokręceniu lasera, zamontować przednią osłonę, dokręcając obie śruby (32b) ręcznie. W celu przeprowadzenia regulacji lasera maszynę należy podłączyć do sieci prądowej.

Uwaga!

Podczas regulacji lasera w żadnym wypadku nie należy uruchamiać włącznika/wyłącznika (2). Niebezpieczeństwo odniesienia obrażeń!

10.7 Informacje serwisowe

Należy wziąć pod uwagę, że następujące części tego produktu podlegają normalnemu podczas eksploatacji lub naturalnemu zużyciu bądź że następujące części konieczne są jako materiały eksploatacyjne. Części zużywające się*: Szczotki węglowe, tarcza tnąca, wkładka stołowa (nr art. 5901215010), worek na wióry

* nie zawsze wchodzą w zakres dostawy!

Części zamienne i wyposażenie można zamówić w naszym punkcie serwisowym. W tym celu zeskanować kod QR znajdujący się na stronie tytułowej.

11. Transport

- Dokręcić uchwyt (11), aby zablokować stół obrotowy (14).
- Nacisnąć głowicę maszyny (4) na dół i zablokować bolcem zabezpieczającym (23). Piła jest teraz w przestawiona do pozycji dolnej.

- Ustawić funkcję suwania pily za pomocą śruby unieruchamiającej prowadnicę suwaną (20) w tylnej pozycji.
- Urządzenie przenosić za stół pily (15).
- W celu ponownego złożenia urządzenia, postępować zgodnie z punktem 7 i 8.

12. Przechowywanie

Urządzenie i jego wyposażenie przechowywać w miejscu zaciemnionym, suchym i zabezpieczonym przed mrozem oraz niedostępnym dla dzieci. Optymalna temperatura przechowywania wynosi od 5 do 30°C.

Narzędzie elektryczne przechowywać w oryginalnym opakowaniu.

Przykryć narzędzie elektryczne, by chronić je przed pyłem lub wilgocią.

Zachować instrukcję obsługi urządzenia elektrycznego.

13. Przyłącze elektryczne

Zainstalowany silnik elektryczny jest gotowy do eksploatacji. Przyłącze odpowiada właściwym przepisom VDE (Związek Elektryków Niemieckich) oraz normom DIN. Przyłącze sieciowe udostępniane przez klienta oraz przedłużacz muszą być zgodne z powyższymi przepisami.

- Produkt spełnia wymagania dyrektywy EN 61000-3-11 i podlega szczególnym warunkom przyłączenia. Oznacza to, że zastosowanie w dowolnych, dowolnie wybieranych punktach przyłączeniowych nie jest możliwe.
- W przypadku niekorzystnych warunków sieciowych urządzenie może powodować przejściowe wahania napięcia.
- Produkt jest przewidziany wyłącznie do zastosowania w punktach przyłączeniowych, dla których obowiązują następujące wymagania:
 - a) posiadają obciążalność sieci prądem ciągłym wynoszącą co najmniej 100 A na fazę.
- Użytkownik musi zapewnić, aby punkt przyłączeniowy, w którym ma być eksploatowany produkt, spełniał jedno z dwóch wyżej wymienionych wymagań a) lub b). W razie potrzeby należy skontaktować się z zakładem energetycznym.

Ważne wskazówki

W przypadku przecięcia silnika wyłącza się on samoczynnie. Po czasie chłodzenia (zróżnicowany), silnik można ponownie uruchomić.

Uszkodzone przyłącze elektryczne

Na przewodach elektrycznych powstają często uszkodzenia izolacji.

Przyczyną może być:

- Ściskanie, w przypadku gdy przewody są prowadzone przez okna lub szczeliny w drzwiach.
- Zagięcia, w przypadku nieprawidłowego zamocowania lub prowadzenia przewodów.
- Przecięcia, w przypadku najeżdżania na przewody.
- Uszkodzenia izolacji, w przypadku wrywania z gniazdka naściennego.
- Pęknięcia, w przypadku starej izolacji.

Uszkodzone przewody elektryczne nie mogą być stosowane i ze względu na uszkodzenie izolacji zagrażają życiu.

Elektryczne przewody należy regularnie kontrolować pod kątem uszkodzeń. Pamiętać, by podczas sprawdzania przewodu nie był on podłączony do sieci elektrycznej.

Przewody elektryczne muszą odpowiadać właściwym przepisom VDE (Związek Elektryków Niemieckich) oraz normom DIN. Stosować wyłącznie przewody elektryczne tym samym oznaczeniem.

Odpowiednia informacja znajduje się na oznaczeniu typu, umieszczonym na przewodzie.

Rodzaj przyłącza X

Jeżeli przewód przyłączeniowy do sieci tego urządzenia ulegnie uszkodzeniu, należy go wymienić na specjalny przewód przyłączeniowy, który jest dostępny u producenta lub za pośrednictwem serwisu klienta.

Silnik prądu przemiennego:

Napięcie sieciowe musi wynosić 220 - 240 V~.

- Przedłużacze o długości 25 m muszą posiadać przekrój wynoszący 1,5 milimetra kwadratowego.

Podłączanie oraz naprawy wyposażenia elektrycznego mogą być przeprowadzane przez wykwalifikowanego elektryka.

W przypadku pytań proszę o podanie następujących danych:

- Rodzaj prądu silnika
- Dane znajdujące się na tabliczce znamionowej silnika

14. Utylizacja i ponowne wykorzystanie

Wskazówki dotyczące opakowania



Materiały opakowaniowe nadają się do recyklingu. Opakowania należy utylizować w sposób przyjazny dla środowiska.

Wskazówki dotyczące ustawy o urządzeniach elektrycznych i elektronicznych (ElektroG)



Zużyte urządzenia elektryczne i elektroniczne nie wchodzi w skład odpadów domowych, lecz muszą być zbierane i usuwane oddzielnie!

- Zużyty sprzęt może mieć szkodliwy wpływ na środowisko i zdrowie ludzi z uwagi na potencjalną zawartość niebezpiecznych substancji, mieszanin oraz części składowych. Gospodarstwo domowe spełnia ważną rolę w przyczynianiu się do ponownego użycia i odzysku surowców wtórnych, w tym recyklingu zużytego sprzętu. Na tym etapie kształtuje się postawy, które wpływają na zachowanie wspólnego dobra jakim jest czyste środowisko naturalne.
- Stare baterie lub akumulatory, które nie są na stałe zainstalowane w starym urządzeniu, należy usunąć przed oddaniem go do serwisu nie powodując zniszczenia! Ich utylizacja jest regulowana ustawą o bateriach.
- Właściciele lub użytkownicy urządzeń elektrycznych i elektronicznych są prawnie zobowiązani do ich zwrotu po zakończeniu użytkowania.
- Użytkownik końcowy jest odpowiedzialny za usunięcie swoich danych osobowych ze starego urządzenia przeznaczonego do utylizacji!
- Symbol przekreślonego kosza na śmieci oznacza, że zużytego urządzenia elektrycznego i elektronicznego nie wolno wyrzucać razem z odpadami domowymi.
- Zużyte urządzenia elektryczne i elektroniczne można bezpłatnie oddawać w następujących miejscach:
 - Publiczne punkty utylizacji lub zbiórki (np. podwórza budynków komunalnych)
 - Punkty sprzedaży urządzeń elektrycznych (stacjonarne i internetowe), o ile sprzedawcy są zobowiązani do ich odbioru lub oferują je dobrowolnie.
 - Do trzech sztuk urządzeń elektrycznych i elektronicznych każdego typu, o długości krawędzi nie większej niż 25 centymetrów, można bezpłatnie







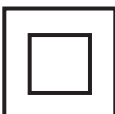
zwrócić do producenta bez konieczności wcześniejszego zakupu nowego urządzenia od producenta lub można je oddać do innego autoryzowanego punktu zbiórki w swojej okolicy.

- W celu uzyskania informacji na temat dodatkowych warunków przyjmowania zwrotów przez producentów i dystrybutorów należy skontaktować się z odpowiednim działem obsługi klienta.
- W przypadku dostarczenia przez producenta nowego urządzenia elektrycznego do prywatnego gospodarstwa domowego, może ono zorganizować bezpłatną zbiórkę zużytych urządzeń elektrycznych i elektronicznych na wniosek użytkownika końcowego. W tym celu należy skontaktować się z działem obsługi klienta producenta.
- Niniejsze oświadczenia dotyczą wyłącznie urządzeń zainstalowanych i sprzedawanych w krajach Unii Europejskiej i podlegają Dyrektywie Europejskiej 2012/19/UE. W krajach spoza Unii Europejskiej mogą obowiązywać inne przepisy dotyczące utylizacji zużytych urządzeń elektrycznych i elektronicznych.

15. Pomoc dotycząca usterek

Usterka	Możliwa przyczyna	Pomoc
Silnik nie działa	Silnik, kabel lub wtyczka uszkodzone, przepalony bezpiecznik	Zlecić sprawdzenie maszyny specjalście. Nigdy nie próbować naprawiać silnika samodzielnie. Zagrożenie! Sprawdzić bezpieczniki, ew. wymienić
Silnik uruchamia się powoli i nie osiąga prędkości roboczej.	Napięcie zbyt niskie, zwoje uszkodzone, kondensator przepalony	Zlecić sprawdzenie napięcia przez wykwalifikowanego elektryka. Zlecić sprawdzenie silnika przez specjalistę. Zlecić wymianę kondensatora przez specjalistę
Silnik emituje zbyt duży hałas	Zwoje uszkodzone, silnik uszkodzony	Zlecić sprawdzenie silnika przez specjalistę
Silnik nie osiąga pełnej mocy.	Obwody prądowe w instalacji sieciowej przeciążone (lampy, inne silniki, itp.)	Nie stosować innych urządzeń lub silników w tym samym obwodzie prądowym
Silnik łatwo się przegrzewa.	Przeciążenie silnika, niedostateczne chłodzenie silnika	Zapobiegać przeciążeniu silnika podczas ciecicia, usuwać pył z silnika, w celu zagwarantowania optymalnego chłodzenia silnika
Cięcie jest szorstkie lub falowane	Brzeszczot piły tępy, forma zębów nieprawidłowa dla grubości materiału	Naostrzyć brzeszczot piły lub użyć odpowiedniego brzeszczotu
Element obrabiany rozrywa się lub rozpryskuje	Docisk cięcia zbyt duży lub brzeszczot nie nadaje się do zastosowania	Włożyć odpowiedni brzeszczot piły

Objaśnienie symbola na urządzu

	Prije stavljanja u pogon pročítajte i poštujte prírúčník za rukovanje i sigurnosne napomene!
	Nosite štítnik sluha.
	U prašnjavim uvjetima nosite zaštitu za disanje!
	Nosite zaštitne naočale.
	Pozor! Opasnost od ozljeda! Na zahvaćajte u list pile dok radi!
 <small>Achtung! - Laserstrahlung Nicht in den Strahl blicken! Laser Klasse 2 Laserspezifischer nach EN 60825-1:2014 E = 650 mW P = 1 mW</small>	Pozor! Lasersko zračenje
	Razred zaštite II (dvostruka izolacija)

Sadržaj:	Stranica:
1. Uvod.....	197
2. Opis uređaja (sl. 1-22).....	197
3. Opseg isporuke.....	198
4. Namjenska uporaba.....	198
5. Sigurnosne napomene.....	198
6. Tehnički podatci.....	203
7. Prije stavljanja u pogon.....	203
8. Montaža.....	204
9. Rukovanje.....	205
10. Održavanje.....	207
11. Transport.....	208
12. Skladištenje.....	208
13. Priključivanje na električnu mrežu.....	208
14. Zbrinjavanje i recikliranje.....	209
15. Otklanjanje neispravnosti.....	210

1. Uvod

Proizvođač:

Scheppach GmbH
Günzburger Straße 69
D-89335 Ichenhausen

Poštovani kupci,

Želimo vam mnogo zadovoljstva i uspjeha pri radu s novim uređajem.

Napomena:

Prema važećem njemačkom Zakonu o odgovornosti za proizvode, proizvođač ovog uređaja ne odgovara za štete koje nastanu na ovom uređaju ili koje ovaj uređaj uzrokuje u slučaju:

- nestručnim rukovanjem
- nepridržavanja priručnika za uporabu,
- popravcima koje obave neovlašteni stručnjaci
- montažom i zamjenom neoriginalnih rezervnih dijelova
- nenamjenske uporabe,
- kvarova električnog sustava zbog nepridržavanja propisa i odredaba o električnoj energiji VDE 0100, DIN 57113 / VDE0113.

Vodite računa o sljedećem:

Prije montaže i stavljanja u pogon pročitajte cjelokupan tekst priručnika za uporabu.

Ovaj priručnik za uporabu treba vam olakšati upoznavanje s uređajem i njegovim mogućnostima namjenske uporabe.

Priručnik za uporabu sadržava važne napomene za siguran, ispravan i učinkovit rad s uređajem te za izbjegavanje opasnosti, smanjivanje troškova popravka i prekida rada te povećavanje pouzdanosti i vijeka trajanja uređaja.

Osim sigurnosnih propisa iz ovog priručnika za uporabu svakako se pridržavajte i nacionalnih propisa koji se odnose na rad ovog uređaja.

Čuvajte priručnik za uporabu u blizini uređaja, zaštićenog od prljavštine i vlage u plastičnoj vrećici. Prije početka rada svi rukovatelji moraju pročitati i pazljivo se pridržavati ovog priručnika.

Na uređaju smiju raditi samo osobe koje su podučene u uporabi uređaja i upućene u opasnosti koje su povezane s njegovom uporabom. Strojem smiju rukovati samo osobe odgovarajuće minimalne dobi.

Osim sigurnosnih napomena sadržanih u ovom priručniku za uporabu i posebnih nacionalnih propisa valja se pridržavati i općeprihvaćenih tehničkih pravila za rad konstrukcijski identičnih naprava.

Ne preuzimamo odgovornost za nezgode ili štete koje nastanu zbog nepridržavanja ovog priručnika i sigurnosnih napomena.

2. Opis uređaja (sl. 1-22)

1. Ručka
2. Sklopka za uključivanje/isključivanje
3. Zaporna sklopka
4. Glava stroja
5. Pomični štitičnik lista pile
- 5a. Pritezni vijak
6. List pile
7. Zatezna naprava
- 7a. Vijak sa zvjezdastom ručkom
8. Oslonac izratka
9. Vijak za učvršćivanje oslonca za izratke
10. Stolni umetak
11. Ručka/vijak za blokiranje okretnog stola
12. Kazaljka
13. Ljestvica
14. Okretni stol
15. Nepomični stol za piljenje
16. Granična tračnica
- 16a. Pomična granična tračnica
- 16b. Vijak za fiksiranje
17. Sabirna vreća za strugotine
18. Kutna ljestvica
19. Pokazivač kuta
20. Vijak za blokiranje vlačne vodilice
21. Vlačna vodilica
22. Vijak za fiksiranje
23. Sigurnosni svornjak
24. Vijak za ograničavanje dubine rezanja
- 24a. Nazubljena matica za ograničavanje dubine rezanja
25. Graničnik za ograničavanje dubine rezanja
26. Vijak za namještanje (90°)
- 26a. Protumatica (90°)
27. Vijak za namještanje (45°)
- 27a. Protumatica (45°)
28. Vijak s prirubnicom
29. Vanjska prirubnica
30. Blokada vratila pile
31. Unutarnja prirubnica
32. Laser
- 32a. Pokrov kućišta lasera

- 32b. Vijak s križnom glavom
- 33. Sklopka za uključivanje/isključivanje lasera
- 34. Stremen za vođenje
- 35. Poluga uskočnog položaja
- 36. Štitnik protiv naginjanja
- 37. Uzdužni graničnik
- 38. Vijak za namještanje

- A.) Granični kutnik od 90° (nije sadržan u opsegu isporuke)
- B.) Granični kutnik od 45° (nije sadržan u opsegu isporuke)
- C.) Imbus ključ, 6 mm
- D.) Imbus ključ, 3 mm
- E.) Križni vijak (laser)

3. Opseg isporuke

- Nagibna i vlačna pila
- 1 x zatezna naprava (7)
- 2 x oslonac izratka (8) (unaprijed montiran)
- Vreća za strugotine (17)
- Imbus ključ 6 mm (C)
- Imbus ključ 3 mm (D)
- Priručnik za uporabu

4. Namjenska uporaba

Nagibna i vlačna pila služi za orezivanje drva i plastike, ovisno o veličini stroja. Pila nije namijenjena rezanju ogrjevnog drva.

Upozorenje!

Uređaj nikada ne rabite za rezanje drugih materijala osim onih navedenih u priručniku za uporabu.

Upozorenje!

Isporučen list pule namijenjen je isključivo za rezanje drva! Ne rabite ga za rezanje ogrjevnog drva!

Stroj je dopušteno rabiti samo namjenski. Svaka druga uporaba smatra se nenamjenskom. Za štete ili ozljede uzrokovane takvom uporabom odgovoran je korisnik/rukovatelj, a ne proizvođač.

Smiju se rabiti samo listovi pile prikladni za stroj. Zabranjena je uporaba svih vrsta reznih ploča. Sastavni je dio namjenske uporabe i pridržavanje sigurnosnih napomena te uputa za montažu i rad u priručniku za uporabu.

Osobe koje strojem rukuju i koje ga održavaju moraju biti upoznate s njim i podučene o mogućim opasnostima.

Osim toga, valja se strogo pridržavati važećih propisa o sprječavanju nesreća.

Valja se pridržavati ostalih općih pravila iz područja medicine rada i tehničke sigurnosti.

Proizvođač ne odgovara za izmjene na stroju i time uzrokovane štete.

Unatoč namjenskoj uporabi nije moguće potpuno isključiti određene faktore preostalog rizika. Zbog konstrukcije i montaže stroja moguće je sljedeće:

- Dodirivanje lista pile u nezaštićenom području pile.
- Zahvaćanje u list pile dok radi (opasnost od posjekotina).
- Odskakanje izradaka i dijelova izradaka.
- Lomovi listova pile.
- Izbacivanje neispravnih dijelova listova pile od tvrdog metala.
- Oštećenja sluha zbog neuporabe potrebne zaštite za sluh.
- Štetne emisije drvene prašine pri uporabi u zatvorenim prostorijama.

Vodite računa o tome da naši uređaji namjenski nisu konstruirani za komercijalnu, obrtničku ili industrijsku uporabu. Ne preuzimamo odgovornost ako se uređaj rabi u komercijalnim, obrtničkim ili industrijskim pogonima te za srodne postupke.

5. Sigurnosne napomene

Opće sigurnosne napomene za električne alate

⚠ UPOZORENJE! Pročitajte sve sigurnosne napomene, upute, crteže i tehničke podatke isporučene s ovim električnim alatom. Nepridržavanje sljedećih uputa može uzrokovati električni udar, požar i/ili teške ozljede.

Sačuvajte sve sigurnosne napomene i upute za buduće potrebe.

Pojam "električni alat" koji se rabi u sigurnosnim napomenama odnosi se na električne alate s napajanjem iz električne mreže (s mrežnim kabelom) ili na električne alate s akumulatorskim napajanjem (bez električnog kabela).

1. Sigurnost na radnom mjestu

- **Radno mjesto mora biti čisto i dobro osvijetljeno.** Nered ili neosvijetljeni radni prostori mogu uzrokovati nezgode.
- **Ne radite s električnim alatom u potencijalno eksplozivnoj atmosferi u kojoj su prisutne zapaljive tekućine, plinovi ili prašina.** Električni alati proizvode iskre koje mogu zapaliti prašinu ili pare.
- **Udaljite djecu i druge osobe tijekom uporabe električnog alata.** U slučaju odvratanja pozornosti možete izgubiti kontrolu nad električnim alatom.

2. Električna sigurnost

- **Utikač električnog alata mora odgovarati utičnici. Utikač nije dopušteno ni na koji način izmijeniti. Ne rabite adapterske utikače zajedno s uzemljenim električnim alatom.** Originalni utikači i odgovarajuće utičnice smanjuju rizik od električnog udara.
- **Izbjegavajte dodir tijela s uzemljenim površinama kao što su cijevi, radijatori, štednjaci i hladnjaci.** Postoji povećan rizik od električnog udara ako je vaše tijelo uzemljeno.
- **Ne izlažite električne alate kiši ili vlazi.** Prodiranje vode u električni alat povećava rizik od električnog udara.
- **Ne rabite električni kabel za nošenje ili vješanje električnog alata ili za izvlačenje utikača iz utičnice. Držite električni kabel dalje od izvora topline, ulja, oštih rubova ili pokretnih dijelova.** Oštećeni ili zapleteni električni kabeli povećavaju rizik od električnog udara.
- **Prilikom rada s električnim alatom na otvorenom rabite samo produžne kabele koji su prikladni i za vanjsku uporabu.** Uporaba produžnog kabela koji je prikladan za vanjski prostor smanjuje rizik od električnog udara.
- **Ako ne možete izbjeći rad električnog alata u vlažnoj okolini, uporabite zaštitnu strujnu sklopku.** Uporaba zaštitne strujne sklopke smanjuje rizik od električnog udara.

3. Sigurnost ljudi

- **Budite pozorni, pazite na ono što radite i postupajte razumno prilikom rada s električnim alatom. Ne rabite električni alat ako ste umorni ili pod utjecajem droge, alkohola ili lijekova.** Trenutak nepozornosti pri uporabi električnog alata može uzrokovati ozbiljne ozljede.
- **Nosite osobnu zaštitnu opremu i uvijek nosite zaštitne naočale.** Nošenje osobne zaštitne opreme kao što je maska protiv prašine, neklizajuće zaštitne cipele, zaštitna kaciga ili štitnik sluha, ovisno o vrsti i uporabi električnog alata, smanjuje rizik od ozljeda.
- **Izbjegavajte nenamjerno stavljanje u pogon. Provjerite je li električni alat isključen prije nego što ga priključite na električnu mrežu i/ili bateriju, prije podizanja ili nošenja.** Nošenje električnog alata s prstom na sklopki ili priključivanje uključeno električnog alata na električnu mrežu može uzrokovati nezgode.
- **Prije uključivanja električnog alata uklonite alate za namještanje ili ključ za vijke.** Alat ili ključ koji se nalazi na okretnom dijelu električnog alata može uzrokovati ozljede.
- **Izbjegavajte neobičan položaj tijela. Zauzmite siguran položaj tijela i uvijek održavajte ravnotežu.** Na taj način moći ćete električni alat bolje kontrolirati u nepredvidljivim situacijama.
- **Nosite odgovarajuću odjeću. Ne nosite široku odjeću ili nakit. Maknite kosu i odjeću dalje od pokretnih dijelova.** Pokretni dijelovi mogu zahvatiti labavu odjeću, nakit ili dugu kosu.
- **Ako je moguće montiranje naprava za usisavanje i prikupljanje prašine, njih valja priključiti i ispravno rabiti.** Uporaba sustava za usisavanje prašine može smanjiti opasnosti uzrokovane prašinom.
- **Ne uljuljajte se u lažni osjećaj sigurnosti i ne kršite sigurnosna pravila za električne alate, čak i ako ste nakon dugotrajne uporabe upoznati s električnim alatom.** Nemarno postupanje može u djeliću sekunde uzrokovati teške ozljede.

4. Uporaba i održavanje električnog alata

- **Ne preopterećujte električni alat. Rabite prikladan električni alat za vaš zadatak.** Prikladnim električnim alatom radit ćete bolje i sigurnije u specificiranom rasponu snage.

- **Ne rabite električni alat ako je sklopka oštećena.** Električni alat koji se ne može više uključiti ili isključiti opasan je i mora se popraviti.
 - **Izvučite utikač iz utičnice i/ili izvadite prenosivi akumulator prije obavljanja namještanja uređaja, mijenjanja radnih alata ili polaganja električnog alata.** Tom mjerom opreza sprječava se nenamjerno pokretanje električnog alata.
 - **Spremite električne alate koje ne rabite izvan dosega djece. Ne dopustite da električni alat rabe osobe koje nisu upoznate s njim ili koje nisu pročitale ove upute.** Električni alati su opasni ako ih rabe neiskusne osobe.
 - **Pozorno nježite električne alate i radni alat.** Provjerite funkcioniraju li pokretni dijelovi ispravno i da ne zapinju, jesu li dijelovi slomljeni ili toliko oštećeni toliko da onemogućavaju funkcioniranje električnog alata. Prije uporabe električnog alata dajte popraviti oštećene dijelove. Mnoge nezgode uzrokovane su upravo lošim održavanjem električnih alata.
 - **Alate za rezanje redovito oštrite i čistite.** Pozorno održavani alati za rezanje s oštrim reznim rubovima manje će zapinjati i lakše ih je kontrolirati.
 - **Rabite električni alat, pribor, nastavke itd. prema ovim uputama.** Pritom vodite računa o radnim uvjetima i zadatku koji valja obaviti. Uporaba električnih alata za primjene za koje on nije predviđen može uzrokovati opasne situacije.
 - **Ručke i prihvatne površine moraju biti suhe, čiste i očišćene od ulja i masnoće.** Skliske ručke i prihvatne površine ne omogućavaju sigurno rukovanje i nadzor nad električnim alatom u nepredviđenim situacijama.
- 5. Servisiranje**
- **Električni alat smije popravljati samo kvalificirani stručnjak i to samo s originalnim rezervnim dijelovima.** Tako ćete biti sigurni da je električni alat i dalje siguran.

Sigurnosne napomene za pile za prorezivanje i koso rezanje

- Pile za prorezivanje i koso rezanje predviđene su za rezanje drva ili drvenih proizvoda i nije ih dopušteno rabiti za rezanje željeznih materijala kao što su šipke, motke, vijci itd.** Abrazivna prašina uzrokuje blokiranje pokretnih dijelova kao što je donji štitičnik. Iskre kod rezanja spaljuju donji štitičnik, uložnu ploču i druge plastične dijelove.
- Fiksirajte izradak po mogućnosti stegama. Ako izradak držite rukom, ruku morate uvijek držati udaljenu najmanje 100 mm od svake strane lista pile. Ne rabite ovu pilu za rezanje komada koji su premali za pritezanje ili držanje rukom.** Ako ruku stavite preblizu listu pile, postoji povećan rizik od ozljeda zbog kontakta s listom pile.
- Izradak mora biti nepokretan i pritegnut ili pritisnut do graničnika i stola. Ne gurajte izradak u list pile i nikada ne režite „slobodnom rukom“.** Labavi ili pomični izradci mogli bi se izbaciti velikom brzinom i uzrokovati ozljede.
- Prijeđite pilom kroz izradak. Izbjegavajte povlačenje pile kroz izradak. Radi rezanja dignite glavu pile i povucite je iznad izratka, ali tako da ga ne odrežete. Zatim uključite motor, zakrenite glavu pile prema dolje i pritisnite pilu kroz izradak.** Kod rezanja povlačenjem postoji opasnost da se list pile digna na izradak i sklop lista pile silovito odbaci rukovatelja.
- Nikada ne križajte ruku iznad predviđene linije rezanja, bilo ispred ili iza lista pile.** Podupiranje izratka "prekriženim rukama", tj. držanje izratka desno pored lista pile lijevom rukom ili obrnuto vrlo je opasno.
- Ne posežite iza graničnika kada se list pile okreće. Nikada ne prekoračujte sigurnosnu udaljenost od 100 mm između šake i rotirajućeg lista pile (vrijedi na objema stranama lista pile, npr. prilikom uklanjanja drvenih otpadaka).** Možda ne možete procijeniti blizinu rotirajućeg lista pile šaci i možete se teško ozlijediti.
- Prije rezanja provjerite izradak. Ako je izradak savijen ili iskrivljen, pritegnite ga tako da je zakrivljena strana okrenuta prema graničniku. Uvijek se pobrinite za to da duž linije rezanja ne postoji procjep između izratka, graničnika i stola.**

Savijeni ili iskrivljeni izradci mogu se izvrnuti ili premjestiti i uzrokovati zaglavljivanje rotirajućeg lista pile prilikom rezanja. U izratku ne smije biti čavala ili stranih tijela.

- Pilu rabite tek kada na stolu nema alata, drvenih otpadaka itd.; na stolu smije biti samo izradak.** Mali otpadci, labavi komadi drva ili drugi predmeti koji mogu doći u dodir s rotirajućim listom pile mogu se izbaciti velikom brzinom.
- Uvijek režite samo jedan izradak.** Izratke naslagane jedan na drugom nije moguće primjerenom pritegnuti ili fiksirati i prilikom piljenja oni mogu uzrokovati zaglavljivanje ili klizanje lista.
- Pobrinite se za to da pila za prorezivanje i koso rezanje prije uporabe stoji na čvrstoj radnoj površini.** Ravna i čvrsta radna površina smanjuje opasnost od toga da pila za prorezivanje i koso rezanje postane nestabilna.
- Planirajte svoj rad. Prilikom svakog namještanja nagiba lista pile ili kuta kosog rezanja pobrinite se za to da je prilagodljivi graničnik ispravno namješten i da je izradak poduprt tako da ne dolazi u dodir s listom ili štitičnikom.** Bez uključivanja stroja i bez izratka na stol valja simulirati potpuni pokret rezanja lista pile kako bi se osiguralo da ne postoje smetnje ili opasnost od rezanja u graničniku.
- Kod izradaka koji su širi ili dulji od gornjeg dijela stola pobrinite se za primjereno podupiranje, npr. s pomoću produžetaka stola ili stalaka za piljenje.** Izradci koji su dulji ili širi od stola pile za prorezivanje i koso rezanje mogu se nagnuti ako nisu čvrsto poduprti. Ako se odrezani komad drva ili izradak nagne, može podignuti donji štitičnik ili ga rotirajući list može nekontrolirano izbaciti.
- Ne angažirajte druge osobe kao nadomjestak za produžetak stola ili radi dodatnog podupiranja.** Nestabilno podupiranje izratka može uzrokovati zaglavljivanje lista. Izradak se isto tako tijekom rezanja može pomaknuti i povući vas i pomagača u rotirajući list.
- Odrezani komad nije dopušteno pritiskati prema rotirajućem listu pile.** Ako ne postoji dovoljno prostora, npr. prilikom uporabe uzdužnih graničnika, odrezani komad može se zaglaviti s listom i silovito izbaciti.
- Uvijek uporabite stegu ili prikladnu napravu kako biste ispravno poduprli okrugle materijale kao što su šipke ili cijevi.**

Šipke su prilikom rezanja sklone kotrljanju, zbog čega se list zarezuje i izradak može povući vašu šaku u list.

- Pustite list da dosegne punu brzinu vrtnje prije rezanja u izratku.** Time se smanjuje rizik od izlijetanja izratka.
- Ako se izradak zaglavi ili se list blokira, isključite pilu za prorezivanje i koso rezanje. Pričekajte dok se svi pokretni dijelovi ne zaustave, izvucite mrežni utikač i/ili izvadite akumulator. Nakon toga uklonite zaglavljivi materijal.** Ako u slučaju takvog blokiranja nastavite piljenje, može doći do gubitka kontrole ili oštećenja pila za prorezivanje i koso rezanje.
- Nakon završetka rezanja pustite sklopku, držite glavu pile dolje i pričekajte dok se list ne zaustavi, a tek zatim uklonite odrezani komad.** Vrlo je opasno posezati rukom u blizinu zaustavljanog lista.
- Čvrsto držite ručku kada obavljate nepotpuno rezanje ili kada pustite sklopku prije nego što je glava pile dosegla donji položaj.** Zbog kočnog djelovanja pile glava pile može se trzajno povlačiti prema dolje, što uzrokuje rizik od ozljeda.

Sigurnosne napomene za rukovanje listovima pile

- Ne rabite oštećene ili deformirane listove pile.
- Ne rabite listove pile s pukotinama. Stavite izvan uporabe napukle listove pile. Popravljanje nije dopušteno.
- Ne rabite listove pile izrađene od brzoreznog čelika.
- Provjerite stanje listova pile prije uporabe pile za prorezivanje i koso rezanje.
- Rabite isključivo listove pile koji su prikladni za rezani materijal.
- Rabite samo listove pile koje je odredio proizvođač.
Ako su listovi pile predviđeni za obrađivanje drva ili sličnih materijala, oni moraju udovoljavati normi EN 847-1.
- Ne rabite listove pile od visokolegiranog brzoreznog čelika (HSS).
- Rabite samo listove pile čija maksimalno dopuštena brzina vrtnje nije manja od maksimalne brzine vrtnje vretena nagibne i vlačne pile i koji su prikladni za rezani materijal.
- Vodite računa o smjeru vrtnje lista pile.
- Umetnite listove pile samo ako znate rukovati njima.

11. Vodite računa o maksimalnoj brzini vrtnje. Nije dopušteno prekoračiti maksimalnu brzinu vrtnje navedenu na listu pile. Ako je naveden, pridržavajte se raspona brzine vrtnje.
12. Očistite zatezne površine od onečišćenja, masnoće, ulja i vode.
13. Radi smanjivanja provrta na listovima pile ne rabite labave redukcijske prstene ili tuljke.
14. Pobrinite se za to da fiksirani redukcijski prsteni za osiguravanje lista pile imaju isti promjer i najmanje 1/3 promjera rezanja.
15. Pobrinite se za to da su fiksirani redukcijski prsteni međusobno paralelni.
16. Oprezno rukujte listovima pile. Preporučujemo da ih čuvate u originalnoj ambalaži ili u posebnim spremnicima. Nosite zaštitne rukavice kako biste poboljšali zahvat i dodatno smanjili opasnost od ozljeda.
17. Prije uporabe listova pile pobrinite se za to da su sve zaštitne naprave ispravno učvršćene.
18. Prije uporabe uvjerite se u to da list pile koji rabite udovoljava tehničkim zahtjevima ove nagibne i vlačne pile i da je ispravno učvršćen.
19. Isporučeni list pile rabite samo za radove rezanja u drvu, nikada za obrađivanje metala.
20. Rabite samo list pile čiji promjer odgovara specifikacijama na pili.
21. Uporabite dodatne oslonce izratka ako je to potrebno za stabilnost izratka.
22. Produžetke oslonca izratka potrebno je uvijek učvrstiti i rabiti tijekom rada.
23. Zamijenite istrošeni stolni umetak!
24. Izbjegavajte pregrijavanje zuba pile.
25. Prilikom piljenja plastike izbjegavajte taljenje plastike.

U tu svrhu rabite ispravne listove pile. Pravodobno zamijenite oštećene ili istrošene listove pile. Ako se list pile pregrije, zaustavite stroj. Prije ponovnog rada s uređajem najprije pustite list pile da se ohladi.



Pozor: Lasersko zračenje
Ne gledajte u zraku
Razred lasera 2



Prikladnim mjerama opreza zaštitite sebe i svoju okolinu od opasnosti od nezgode!

- Ne gledajte izravno golim okom u lasersku zraku.
- Nikada ne gledajte izravno u putanju zrake.
- Lasersku zraku nikada ne usmjeravajte na reflektirajuće plohe i ljude ili životinje. Laserska zraka već i male snage može uzrokovati oštećenja na oku.
- Oprez – u slučaju obavljanja drugih postupaka od onog koji je naveden u ovom priručniku, to može uzrokovati opasno izlaganje zračenju.
- Nikada ne otvarajte laserski modul. Moguće je neočekivano izlaganje zračenju.
- Laser nije dopušteno mijenjati laserom nekog drugog tipa.
- Popravke na laseru smiju obavljati samo proizvođač lasera ili njegov ovlašteni distributer.

Potencijalni rizici

Električni alat konstruiran je prema aktualnom stanju tehnike i prihvaćenim pravilima o tehničkoj sigurnosti. Unatoč tome, prilikom rada mogu se pojaviti neke potencijalni rizici.

- Opasnost za zdravlje zbog električne energije u slučaju uporabe neispravnih električnih kabela.
- Osim toga, unatoč svim poduzetim pripremnim mjerama mogu postojati neočiti preostali rizici.
- Potencijalne opasnosti moguće je smanjiti na minimum pridržavanjem uputa iz odjeljaka "Sigurnosne napomene" i "Namjenska uporaba" te cijelog priručnika za uporabu.
- Ne opterećujte nepotrebno stroj: prejaki pritisak pri rezanju brzo će oštetiti list pile, što će umanjiti snagu stroja prilikom obrađivanja i smanjiti preciznost rezanja.
- Prilikom rezanja plastičnog materijala molimo uvijek rabite stezaljke: dijelove koje treba odrezati potrebno je uvijek fiksirati između stezaljaka.
- Izbjegavajte nagla pokretanja stroja: pri priključivanju utikača u utičnicu ne pritišćite tipku za pokretanje.
- Uporabite alat koji se preporučuje u ovom priručniku. Tako ćete postići optimalan učinak stroja.
- Držite šake dalje od radnog područja kada stroj radi.
- Prije radova namještanja ili održavanja pustite tipku za pokretanje i izvucite mrežni utikač.

Upozorenje!

Ovaj električni alat tijekom rada proizvodi elektromagnetsko polje. To polje može u određenim okolnostima ometati aktivne ili pasivne medicinske implantate. Kako bi se smanjila opasnost od teških ili smrtonosnih ozljeda, preporučujemo da se osobe s medicinskim implantatima prije rukovanja električnim alatom savjetuju sa svojim liječnikom i proizvođačem tog medicinskog implantata.

6. Tehnički podatci

Izmjenični motor.....	220 – 240 V~, 50 Hz
Nazivna snaga S1.....	1800 W
Način rada.....	S6 25%* 2200 W
Brzina vrtnje u praznom hodu n ₀	4800 min ⁻¹
List pile od tvrdog metala.....	∅ 254 x ∅ 30 x 2,8 mm
Broj zuba.....	48
Maksimalna širina zuba lista pile.....	3 mm
Područje zakretanja.....	-45° / 0° / +45°
Kosi rez.....	0° do 45° nalijevo
Širina pile pri 90°.....	340 x 90 mm
Širina pile pri 45°.....	240 x 90 mm
Širina pile pri 2 x 45° (dvostruki kosi rez).....	240 x 46 mm
Razred zaštite.....	II /
Masa.....	cca 14,4 kg
Razred lasera.....	2
Valna duljina lasera.....	650 nm
Snaga lasera.....	< 1 mW

* Način rada S6, neprekinuti povremeni rad. Rad se sastoji od vremena pokretanja, vremena s konstantnim opterećenjem i vremena praznog hoda. Vrijeme rada je 10 minuta, dok je relativno trajanje uključivanja 25 % vremena rada.

Izradak mora imati minimalnu visinu od 3 mm i širinu od 10 mm.

Pobrinite se za to da je izradak uvijek osiguran za-teznom napravom.

Buka

Vrijednosti buke utvrđene su u skladu s normom EN 62841.

Razina zvučnog tlaka L _{pA}	96,5 dB
Nesigurnost K _{pA}	3 dB
Razina zvučne snage L _{WA}	109,5 dB
Nesigurnost K _{WA}	3 dB

Nosite štitnik sluha.

Djelovanje buke može uzrokovati gubitak sluha.

Specificirane vrijednosti emisije buke izmjerene su normiranim postupkom ispitivanja i mogu se uporabiti za uspoređivanje električnog alata s nekim drugim alatom.

Specificirane vrijednosti emisije buke mogu se uporabiti i za preliminarnu procjenu opterećenja.

Upozorenje:

- Vrijednosti emisije buke tijekom stvarne uporabe električnog alata mogu se razlikovati od specificiranih vrijednosti, ovisno o načinu uporabe električnog alata, a naročito o vrsti izratka.
- Pokušajte što više smanjiti opterećenje. Primjer takvih mjera je ograničavanje vremena rada. Pritom valja uzeti u obzir sve dijelove radnog ciklusa (npr. vremena u kojima je električni alat isključen i vremena u kojima je na uključen, ali radi bez opterećenja).

7. Prije stavljanja u pogon

- Otvorite pakiranje i oprezno izvadite uređaj.
- Uklonite ambalažni materijal te ambalažne i transportne osigurače (ako postoje).
- Provjerite je li isporučena oprema kompletna.
- Provjerite postoje li na uređaju i priboru štete kod transporta.
- Sačuvajte pakiranje po mogućnosti do isteka jamstvenog razdoblja.

POZOR

Uređaj i ambalažni materijali nisu dječja igračka! Djeca se ne smiju igrati plastičnim vrećicama, folijama i malim dijelovima! Postoji opasnost od guštanja i gušenja!

- Stroj je potrebno postaviti stabilno. Pričvrstite stroj na radni stol, postolje itd. Utaknite 4 vijka (nisu sadržana u opsegu isporuke) u provrte na nepokretnom stolu za piljenje (15). Pritegnite vijke.
- Otpustite unaprijed montiran štitnik protiv naginjanja (36) na donjoj strani pili, potpuno ga izvucite i osigurajte imbus ključem (D).
- Vijak za namještanje (38) namjestite na razinu stolne ploče kako biste izbjegli ljuljanje stroja.
- Prije stavljanja u pogon moraju biti ispravno montirani svi pokrovi i sve sigurnosne naprave.
- List pile mora se moći slobodno kretati.

- Na obrađenom drvu pazite na strana tijela kao što su čavli ili vijci.
- Prije aktiviranja sklopke za uključivanje/isključivanje provjerite je li list pile ispravno montiran i jesu li pokretni dijelovi lako pokretljivi.
- Prije priključivanja stroja provjerite podudaraju li se podatci na označnoj pločici s vrijednostima električne mreže.

7.1 Provjeravanje sigurnosne naprave pokretnog štitičnika lista pile (5)

Štitnik lista pile štiti od nenamjernog dodirivanja lista pile i od izbačenih strugotina.

Provjerite funkcioniranje

U tu svrhu preklopite pilu prema dolje:

- Štitnik lista pile mora osloboditi list pile prilikom zakretanja prema dolje tako da ne dodiruje druge dijelove.
- Prilikom preklapanja pile prema gore u početni položaj štitnik lista pile mora automatski pokriti list pile.

8. Montaža

8.1 Montiranje nagibne i vlačne pile (sl. 1/2/4)

- Radi namještanja okretnog stola (14) olabavite ručku (11) za cca 2 okretaja i povucite polugu uskočnog položaja (35) kažiprstom prema gore.
- Okrenite okretni stol (14) i kazaljku (12) do željene vrijednosti kuta na ljestvici (13) i fiksirajte ga ručkom (11).
- Pritisnite glavu stroja (4) lagano prema dolje. Istodobnim izvlačenjem i okretanjem sigurnosnog svornjaka (23) iz držača motora pila će se deblokirati u donjem položaju.
- Okrenite sigurnosni svornjak (23) za 90 stupnjeva kako biste ga fiksirali u deblokiranom položaju.
- Zakrenite glavu stroja (4) prema gore.
- Zatezne naprave (7) moguće je učvrstiti na obje strane na nepomični stol za piljenje (15). Umetnite zatezač (7) u za to predviđene provrte na stražnjoj strani granične tračnice (16) i osigurajte ga s pomoću vijka sa zvjezastom ručkom (7a). Kod kosog rezanja 0°- 45° zatezač (7) valja montirati samo na jednoj strani (desno) (vidi sliku 11-12).

- Glavu stroja (4) moguće je nagnuti nalijevo do maks. 45° otpuštanjem vijka za blokiranje (22).
- Oslonca izradaka (8) potrebno je uvijek učvrstiti i rabiti tijekom rada. Namjestite željeni istak otpuštanjem vijka za blokiranje (9). Nakon toga ponovno pritegnite vijak za blokiranje (9).

8.2 Sabirna vreća za strugotine (sl. 1/22)

Pila je opremljena sabirnom vrećom za strugotine (17). Stisnite metalna prstenasta krila sabirne vreće za strugotine (17) i postavite je na izlazni otvor u području motora.

Sabirna vreća za strugotine (17) može se isprazniti s pomoću patentnog zatvarača na donjoj strani.

8.2.1 Priključivanje na vanjsko usisavanje prašine

- Priključite usisno crijevo na usisavanje prašine.
- Usisavanje prašine mora biti prikladno za obrađivani materijal.
- Za usisavanje posebno štetnih ili kancerogenih prašina rabite specijalnu usisnu napravu.

8.3 Fino namještanje graničnika za presječni rez od 90° (sl. 1/2/5/6)

Potreban alat:

- Imbus ključ 6 mm
- Račvasti ključ širine 13 (nije sadržan u opsegu isporuke)

- **Kutnik nije sadržan u isporučenoj opremi.**
- Spustite glavu stroja (4) i blokirajte je sigurnosnim svornjakom (23).
- Otpustite vijak za blokiranje (22).
- Položite granični kutnik (A) između lista pile (6) i okretnog stola (14).
- Otpustite protumaticu (26a).
- Pomičite vijak za namještanje (26) dok kut između lista pile (6) i okretnog stola (14) ne bude 90°.
- Ponovno pritegnite protumaticu (26a).
- Nakon toga provjerite položaj pokazivača kuta. Po potrebi križnim odvijačem otpustite kazaljku (19), postavite je u položaj 0° na ljestvici (18), a zatim ponovno pritegnite pričvrtni vijak.

8.4 Fino namještanje graničnika za kosi rez od 45° (sl. 1/2/5/9/10)

Potreban alat:

- Imbus ključ 6 mm
- Račvasti ključ širine 13 (nije sadržan u opsegu isporuke)

- **Kutnik nije sadržan u isporučenoj opremi.**
- Spustite glavu stroja (4) i blokirajte je sigurnosnim svornjakom (23).
- Blokirajte okretni stol (14) u položaj od 0°.
- **Pozor!** Pokretnu graničnu tračnicu (16a) potrebno je fiksirati u vanjskom položaju za kutne rezove (glava pile je nagnuta). (Lijeva strana).
- Otvorite vijak za fiksiranje (16b) pomičnih graničnih tračnica (16a) i pomaknite pomične granične tračnice (16a) prema van.
- Pokretne granične tračnice (16a) potrebno je blokirati tako da udaljenost između graničnih tračnica (16a) i lista pile (6) iznosi najmanje 8 mm.
- Pokretna granična tračnica (16a) mora se nalaziti u unutarnjem položaju (**desna strana**).
- Prije rezanja provjerite da između graničnih tračnica (16a) i lista pile (6) nije moguće sudaranje.
- Otpustite vijak za blokiranje (22) i s pomoću ručke (1) nagnite glavu stroja (4) prema lijevo, na 45°.
- Granični kutnik od 45° (B) postavite između lista pile (6) i okretnog stola (14).
- Otpustite protumaticu (27a) i pomičite vijak za namještanje (27) dok kut između lista pile (6) i okretnog stola (14) ne bude točno 45°.
- Ponovno pritegnite protumaticu (27a).
- Nakon toga provjerite položaj pokazivača kuta. Po potrebi križnim odvijačem otpustite kazaljku (19), postavite je u položaj 45° na ljestvici (18), a zatim ponovno pritegnite pričvrtni vijak.

9. Rukovanje

9.1 Rad lasera (slike 18)

- **Uključivanje:** Pritisnite glavnu sklopku lasera (33) 1x. Na obrađivani izradak projicirat će se laserska linija koja prikazuje točno vođenje rezanja.
- **Isključivanje:** Ponovno pritisnite glavnu sklopku lasera (33).

9.2 Ograničavanje dubine rezanja (piljenje utora) (Sl. 3/13)

⚠ UPOZORENJE

Opasnost od povratnog udarca! Prilikom izrade utora vrlo je važno da bočni pritisak ne djeluje na list pile. Glava pile može inače iznenada odskočiti! Prilikom izrade utora rabite zateznu napravu. Izbjegavajte bočni pritisak na glavu pile.

- Vijkom (24) možete kontinuirano namjestiti dubinu rezanja. U tu svrhu otpustite nazubljenu maticu na vijku (24a). Željenu dubinu rezanja namjestite uvrtaњem ili odvrtaњem vijka (24). Zatim ponovno zategnite nazubljenu maticu (24a) na vijku (24).
- Provjerite namještanje pokusnim rezom.

9.3 Serijski rez

Za ponavljane rezove s istom duljinom moguće je sklopiti uzdužni graničnik (37). Uzdužni graničnik (37) možete rabiti na desnoj i lijevoj strani.

- Preklopote uzdužni graničnik (37) prema gore.
- Otpustite vijak za fiksiranje oslonca izratka (9).
- Povucite oslonac izratka (8) prema van.
- Namjestite željenu mjeru između lista pile i uzdužnog graničnika (37).
- Ponovno pritegnite vijak za fiksiranje oslonca izratka (9).
- Obavite rezove kao što je opisano u 10.4 do 10.7.

9.4 Presječni rez 90° i okretni stol 0° (sl. 1/2/7)

Za širine rezanja do oko 100 mm vlačnu funkciju pile moguće je blokirati u stražnji položaj s pomoću vijka za blokiranje (20). U tom se položaju stroj može rabiti za kutno rezanje. Ako je širina rezanja veća od 100 mm, valja se pobrinuti za to da vijak za blokiranje (20) bude labav, a glava stroja (4) pokretna.

Pozor!

Pomične granične tračnice (16a) potrebno je fiksirati u unutrašnjem položaju za prerezivanje pod 90°.

- Otvorite vijke za blokiranje (16b) pomičnih graničnih tračnica (16a) i pomaknite pomične granične tračnice (16a) prema unutra.
- Pomične granične tračnice (16a) potrebno je blokirati tako da udaljenost između graničnih tračnica (16a) i lista pile (6) iznosi maksimalno 8 mm.
- Prije rezanja provjerite da između graničnih tračnica (16a) i lista pile (6) nije moguće sudaranje.
- Ponovno pritegnite vijke za blokiranje (16b).
- Postavite glavu stroja (4) u gornji položaj.
- Pomaknite glavu stroja (4) s pomoću ručke (1) prema natrag i po potrebi je blokirajte u tom položaju (ovisno o širini rezanja).
- Položite cijepani proizvod do granične tračnice (16) i na okretni stol (14).
- Materijal fiksirajte zateznom napravom (7) na nepokretnom stolu za piljenje (15) kako biste spriječili premještanje tijekom postupka rezanja.
- Deblokirajte zapornu sklopku (3) i pritisnite glavnu sklopku (2) kako biste uključili motor.

- **Ako je vlačna vodilica fiksirana (21):** Pomičite glavu stroja (4) s pomoću ručke (1) jednoliko i s laganim pritiskanjem prema dolje dok list pile (6) ne prereže izradak.
- **Ako vlačna vodilica nije fiksirana (21):** Povucite glavu stroja (4) skroz prema naprijed. Spustite ručku (1) jednoliko i s laganim pritiskanjem do kraja prema dolje. Pomičite glavu stroja (4) polako i ravnomjerno do kraja prema dolje dok list pile (6) potpuno ne prereže izradak.
- Nakon završetka postupka piljenja glavu stroja ponovno postavite u gornji položaj mirovanja i pustite sklopku za uključivanje/isključivanje (2).
- **Pozor!** Zbog povratne opruge stroj će automatski odskočiti prema gore. Nakon završetka rezanja ne puštajte ručku (1), nego glavu stroja polako i s laganim protupritiskom pomičite prema gore.

9.5 Presječni rez 90° i okretni stol 0° – 45° (sl. 1/7/8)

Nagibnom i vlačnom pilom moguće je obavljati kose rezove nalijevo i nadesno od 0°-45°.

Pozor!

Pomične granične tračnice (16a) potrebno je fiksirati u unutrašnjem položaju za prorezivanje pod 90°.

- Otvorite vijak za fiksiranje (16b) pomičnih graničnih tračnica (16a) i pomaknite pomične granične tračnice (16a) prema unutra.
- Pokretne granične tračnice (16a) potrebno je blokirati tako da udaljenost između graničnih tračnica (16a) i lista pile (6) iznosi najmanje 8 mm.
- Prije rezanja provjerite da između graničnih tračnica (16a) i lista pile (6) nije moguće sudaranje.
- Zategnite vijak za blokiranje (16b).
- Otpustite ručku (11) ako je ona pritegnuta. Povucite polugu uskočnog položaja (35) kažiprstom prema gore. Namjestite okretni stol (14) s pomoću ručke (11) na željeni kut.
- Kazaljka (12) na okretnom stolu mora se podudarati sa željenom kutnom mjerom ljestvice (13) na nepomičnom stolu za piljenje (15).
- Ponovno pritegnite ručku (11) kako biste fiksirali okretni stol (14).
- Obavite rezanje prema opisu iz točke 10.4.

9.6 Kosi rez 0° – 45° i okretni stol 0° (sl. 1/2/11)

Nagibnom i vlačnom pilom moguće je obavljati kutne rezove nalijevo od 0°- 45° u odnosu na radnu površinu.

Pozor!

Pokretnu graničnu tračnicu (16a) potrebno je fiksirati u vanjskom položaju za kutne rezove (glava pile je nagnuta). **(Lijeva strana).**

- Otvorite vijak za fiksiranje (16b) pomičnih graničnih tračnica (16a) i pomaknite pomične granične tračnice (16a) prema van.
- Pokretne granične tračnice (16a) potrebno je blokirati tako da udaljenost između graničnih tračnica (16a) i lista pile (6) iznosi najmanje 8 mm.
- Pokretna granična tračnica (16a) mora se nalaziti u unutarnjem položaju **(desna strana).**
- Prije rezanja provjerite da između graničnih tračnica (16a) i lista pile (6) nije moguće sudaranje.
- Zategnite vijak za blokiranje (16b).
- Postavite glavu stroja (4) u gornji položaj.
- Blokirajte okretni stol (14) u položaj od 0°.
- Otpustite vijak za blokiranje (22). Ručkom (1) naginjte glavu stroja (4) nalijevo dok kazaljka (19) ne pokaže željenu vrijednost kuta na ljestvici (18).
- Ponovno pritegnite vijak za fiksiranje (22).
- Obavite rezanje prema opisu iz točke 10.4.

9.7 Kosi rez 0°- 45° i okretni stol 0°- 45° (sl. 1/2/4/12)

Nagibnom i vlačnom pilom moguće je obavljati kose rezove nalijevo od 0°- 45° u odnosu na radnu površinu i istodobno od 0°- 45° u odnosu na graničnu tračnicu (dvostruki kosi rez).

Pozor!

Pokretnu graničnu tračnicu (16a) potrebno je fiksirati u vanjskom položaju za kutne rezove (glava pile je nagnuta). **(Lijeva strana).**

- Otvorite vijak za fiksiranje (16b) pomičnih graničnih tračnica (16a) i pomaknite pomične granične tračnice (16a) prema van.
- Pokretne granične tračnice (16a) potrebno je blokirati tako da udaljenost između graničnih tračnica (16a) i lista pile (6) iznosi najmanje 8 mm.
- Prije rezanja provjerite da između graničnih tračnica (16a) i lista pile (6) nije moguće sudaranje.
- Zategnite vijak za blokiranje (16b).
- Postavite glavu stroja (4) u gornji položaj.
- Deblokirajte okretni stol (14) otpuštanjem ručke (11).
- S pomoću ručke (11) namjestite okretni stol (14) na željeni kut (o tome vidi i točku 10.5).
- Ponovno pritegnite ručku (11) kako biste fiksirali okretni stol.
- Otpustite vijak za blokiranje (22).

- S pomoću ručke (1) nagnite glavu stroja (4) nalijevo, na željenu kutnu mjeru (u vezi s tim vidi i točku 10.6).
- Ponovno pritegnite vijak za fiksiranje (22).
- Obavite rezanje prema opisu iz točke 9.4.

10. Održavanje

⚠ Upozorenje! Prije svakog namještanja, servisiranja ili popravljavanja izvucite mrežni utikač!

10.1 Opće mjere održavanja

Krpom povremeno očistite strugotine i prašinu sa stroja. Jedanput mjesečno nauljite rotirajuće dijelove kako biste produžili radni vijek alata. Ne podmazujte motor. Za čišćenje plastike ne rabite nagrizajuća sredstva.

10.2 Čišćenje pokretne sigurnosne naprave štitnika lista pile (5)

Prije svakog stavljanja u pogon provjerite postoje li onečišćenja na štitniku lista pile.

Uklonite staru piljevinu i iverje s pomoću kista ili sličnog prikladnog alata.

10.3 Zamjena stolnog umetka

Opasnost!

Ako se stolni umetak (10) ošteti, postoji opasnost da se mali predmeti zaglave između stolnog umetka i lista pile i blokiraju list pile. **Odmah zamijenite oštećene stolne umetke!**

1. Odvrnite vijke na stolnom umetku. Po potrebi okrenite stolni umetak i nagnite glavu pile kako biste dosegli vijke.
2. Skinite stolni umetak.
3. Umetnite novi stolni umetak.
4. Pritegnite vijke na stolnom umetku.

10.4 Pregled četkica

Na novom stroju provjerite ugljene četkice nakon prvih 50 radnih sati ili nakon montaže novih četkica. Nakon prve provjere provjeravajte svakih 10 radnih sati. Ako je ugljik istrošen na duljinu od 6 mm, ako je opruga ili paralelna žica izgorjela ili oštećena, morate zamijeniti obje četkice. Ako nakon demontaže utvrdite da su četkice funkcionalne, možete ih natrag montirati.

Radi održavanja ugljenih četkica otvorite obje blokade (kao što je prikazano na slici 21) nalijevo. Nakon toga izvadite ugljene četkice.

Ponovno umetnite ugljene četkice obrnutim redoslijedom.

10.5 Zamjena lista pile (sl. 1/2/14-17)

Izvucite mrežni utikač!

Pozor!

Pri zamjeni lista pile nosite zaštitne rukavice! Opasnost od ozljeda!

- Zakrenite glavu stroja (4) prema gore i blokirajte je sigurnosnim svornjakom (23).
- Otpustite pritezni vijak (5a) pokrova križnim odvijačem.

UPOZORENJE!

Ne odvrćite ovaj vijak do kraja (sl. 14).

- Preklopite štitnik lista pile (5) prema gore tako da štitnik lista pile (5) bude iznad vijka s prirubnicom (28).
- Jednom rukom stavite imbus ključ (C) na vijak s prirubnicom (28).
- Držite imbus ključ (C) i polako zatvarajte štitnik lista pile (5) dok on ne nalegne na imbus ključ (C).
- Pritisnite blokadu vratila pile (30), a zatim vijak s prirubnicom (28) polako okrećite nadesno. Nakon najviše jednog okretaja blokada vratila pile (30) će se uglaviti.
- Zatim s malo više sile otpustite vijak s prirubnicom (28) prema desno.
- Potpuno odvrnite vijak s prirubnicom (28) i demontirajte vanjsku prirubnicu (29).
- Skinite list pile (6) s unutarnje prirubnice (31) i izvucite ga prema dolje.
- Pozorno očistite vijak s prirubnicom (28), vanjsku prirubnicu (29) i unutarnju prirubnicu (31).
- Umetnite novi list pile (6) obrnutim redoslijedom i zategnite ga.
- Preklopite štitnik lista pile (5) prema dolje dok se štitnik lista pile (5) ne zakvači u pritezni vijak (5a).
- Ponovno pritegnite pritezni vijak (5a).
- **Pozor!** Rezni nagib zuba, tj. smjer vrtnje lista pile (6), mora se podudarati sa smjerom strelice na kućištu.
- Prije nastavka rada provjerite funkcionalnost zaštitnih naprava.
- **Pozor!** Nakon svake zamjene lista pile provjerite kreće li se list pile (6) u okomitom položaju i nagnut pod kutom od 45° slobodno u stolnom umetku (10).
- **Pozor!** Zamjena i izravnavanje lista pile (6) potrebno je ispravno obaviti.

10.6 Kalibriranje lasera (sl. 19-20)

Ako laser (32) više ne prikazuje ispravnu liniju rezanja, moguće ga je dodatno kalibrirati. Pritom otvorite vijke (32b) i skinite prednji pokrov (32a). Otpustite vijke s križnom glavom (E). Namjestite laser bočnim pomicanjem tako da laserska zraka pogađa rezne zube lista pile (6).

Nakon namještanja i pritezanja lasera montirajte prednji pokrov i u tu svrhu rukom pritegnite oba vijka (32b). Stroj radi namještanja lasera mora biti priključen na električnu mrežu.

Pozor!

Prilikom namještanja lasera nipošto ne pritišćite sklopku za uključivanje/isključivanje (2). Opasnost od ozljeda!

10.7 Servisne informacije

Valja voditi računa o tome da kod ovog proizvoda sljedeći dijelovi podliježu trošenju zbog uporabe ili prirodnom trošenju, odnosno da su sljedeći dijelovi potrebni kao potrošni materijali.

Potrošni dijelovi*: Ugljene četkice, list pile, stolni ume-tak (br. art. 5901215010), sabirna vreća za strugotine

* Nisu nužno uključeni u opseg isporuke!

Rezervne dijelove i pribor možete nabaviti preko našeg servisnog centra. Za to skenirajte QR kod na naslovnicama.

11. Transport

- Pritegnite ručku (11) kako biste blokirali okretni (14).
- Pritisnite glavu stroja (4) prema dolje i blokirajte je sigurnosnim svornjakom (23). Pila je sad blokirana u donjem položaju.
- Vlačnu funkciju pile učvrstite vijkom za fiksiranje vlačne vodilice (20) u stražnji položaj.
- Prenesite stroj na nepomičnom stolu za piljenje (15).
- Radi ponovne montaže stroja postupite kao što je opisano u poglavljima 8 i 9.

12. Skladištenje

Uređaj i njegov pribor uskladištite na tamnom, suhom mjestu koje je zaštićeno od smrzavanja i nepristupačno djeci. Optimalna temperatura skladištenja je između 5 i 30 °C.

Čuvajte električni alat u originalnom pakiranju. Pokrijte električni alat kako biste ga zaštitili od prašine ili vlage.

Čuvajte priručnik za uporabu u blizini električnog alata.

13. Priključivanje na električnu mrežu

Montirani elektromotor priključen je pripravan za rad. Priključak ispunjava važeće propise VDE i DIN. Postojeći električni priključak i korišteni produžni kabel moraju udovoljavati tim propisima.

- Proizvod ispunjava zahtjeve norme EN 61000-3-11 i podliježe uvjetima posebnog priključivanja. To znači da nije dopuštena uporaba na proizvoljnim, slobodno odabranim spojnim točkama.
- Uređaj može uzrokovati privremena kolebanja napona u nepovoljnim uvjetima električne mreže.
- Proizvod je predviđen isključivo za uporabu na spojnim točkama za koje vrijede sljedeće pretpostavke: a) Mora postojati opterećenje električne mreže trajnom strujom od najmanje 100 A po fazi.
- Vi kao korisnik morate se pobrinuti za to da spojna točka preko koje napajate proizvod ispunjava jednu od dvaju navedenih zahtjeva a) ili b). Po potrebi se obratite elektrodistribucijskom poduzeću.

Važne napomene

U slučaju preopterećenja motor će se automatski isključiti. Nakon razdoblja hlađenja (vremenski se razlikuje) motor je moguće ponovno uključiti.

Oštećen električni priključni vod

Na električnim kabelima često nastaju oštećenja izolacije.

Uzroci toga mogu biti sljedeći:

- Pritisnuta mjesta, ako se kabeli provode kroz procjep u prozorima ili vratima.
- Pregibi zbog neispravnog učvršćivanja ili provođenja električnog kabela.
- Posjekotine zbog gaženja električnog kabela.
- Oštećenja izolacije zbog čupanja iz zidne utičnice.
- Pukotine zbog starenja izolacije.

Takvi oštećeni električni kabeli ne smiju se rabiti i zbog oštećenja izolacije opasni su za život.

Redovito provjeravajte jesu li električni kabeli oštećeni. Prilikom provjere pobrinite se za to da kabel nije priključen na električnu mrežu.

Električni kabeli moraju udovoljavati važećim propisima VDE i DIN. Rabite samo priključne vodove s istom oznakom.

Na električnom kabelu mora obvezno biti otisnut tip kabela.

Način priključivanja X

Ako se mrežni priključni kabel ovog uređaja ošteti, valja ga zamijeniti posebnim priključnim vodom koji se može nabaviti od proizvođača ili njegove servisne službe.

Izmjenični motor:

Mrežni napon mora biti 220 - 240 V~.

- Produžni kabeli moraju imati duljinu do 25 m i poprečni presjek od 1,5 mm².

Priključivanja i popravke električne opreme smije obaviti samo ovlašteni električar.

Imate li pitanja, navedite sljedeće podatke:

- Vrsta struje motora
- Podatci s označne pločice motora

14. Zbrinjavanje i recikliranje

Napomene o ambalaži



Ambalažni materijali mogu se reciklirati. Molimo zbrinite ambalažu na ekološki način.

Napomene o Zakonu o električnim i elektroničkim uređajima



Otpadni električni i elektronički uređaji ne spadaju u kućni otpad, nego ih valja odnijeti na odvojeno mjesto prikupljanja i zbrinjavanja!

- Stare baterije ili akumulatore koji nisu fiksno ugrađeni u otpadni uređaj potrebno je prije predaje izvaditi tako da se ne unište! Njihovo zbrinjavanje regulirano je zakonom o baterijama.
- Vlasnici i korisnici električnih i elektroničkih uređaja zakonom su obvezni vratiti ih nakon uporabe.
- Krajnji korisnik isključivo je odgovoran za brisanje osobnih podataka na otpadnom uređaju koji treba zbrinuti!
- Simbol prekrizane kante za otpad znači da otpadne električne i elektroničke uređaje nije dopušteno zbrinjavati u kućni otpad.
- Otpadne električne i elektroničke uređaje moguće je besplatno predati na sljedeća mjesta:
 - Javno-pravna mjesta za zbrinjavanje i prikupljanje (npr. komunalna dvorišta)
 - Mjesta prodaje električnih uređaja (stacionarna

i internetska), ako su trgovci obvezni preuzeti ih ili ako besplatno nude tu uslugu.

- Do tri otpadna električna uređaja po svakoj vrsti uređaja, s duljinom rubova od maksimalno 25 centimetara, možete bez prethodne nabave novog uređaja besplatno predati proizvođaču ili nekom drugom obližnjem ovlaštenom sabiralištu.
- Dodatne dopunske uvjete povrata od proizvođača i distributera možete saznati od servisne službe.
- U slučaju isporuke novog električnog uređaja od proizvođača privatnom kućanstvu on može omogućiti besplatno preuzimanje otpadnog električnog uređaja na zahtjev krajnjeg korisnika. U vezi s tim obratite se servisnoj službi proizvođača.
- Ove izjave vrijede samo za uređaje koji se montiraju i prodaju u državama Europske unije i koji podliježu Europskoj direktivi 2012/19/EU. U državama izvan Europske unije mogu vrijediti drukčiji propisi za zbrinjavanje otpadnih električnih i elektroničkih uređaja.

15. Otklanjanje neispravnosti

Neispravnost	Mogući uzrok	Rješenje
Motor ne radi	Neispravan motor, kabel ili utikač, pregorjeli mrežni osigurači.	Neka stručnjak pregleda stroj. Motor nikad ne popravljajte sami. Opasnost! Provjerite i po potrebi zamijenite mrežne osigurače
Motor se sporo pokreće i ne postiže radnu brzinu.	Prenizak napon, oštećeni namotaji, pregorio kondenzator.	Zatražite od elektrotehničkog stručnjaka da provjeri napon. Neka stručnjak pregleda motor. Zamjenu kondenzatora prepustite stručnjaku.
Motor stvara preveliku buku.	Namoti su oštećeni, motor je neispravan.	Neka stručnjak pregleda motor.
Motor ne postiže punu snagu.	Preopterećeni strujni krugovi u mreži (svjetiljke, drugi motori itd.).	Ne rabite druge uređaje ili motore na istom strujnom krugu.
Motor se lagano pregrijava.	Preopterećenje motora, nedovoljno hlađenje motora.	Spriječite preopterećivanje motora pri rezanju i uklonite prašinu s motora kako biste osigurali njegovo optimalno hlađenje.
Rez pilom je hrapav ili valovit.	Tup list pile, oblik zubaca nije prikladan za debljinu materijala.	Naoštrite list pile ili uporabite odgovarajući list pile.
Izradak iskače ili se cijepa.	Prevelik pritisak rezanja ili list pile nije prikladan za primjenu.	Uporabite odgovarajući list pile.

Razlaga simbolov na napravi

	Pred zagonom preberite navodila za uporabu in varnostne napotke ter jih upoštevajte!
	Nosite zaščito za sluh.
	Pri prašenju nosite zaščito dihal!
	Nosite zaščitna očala.
	Pozor! Nevarnost poškodb! Ne posegajte v delujoč žagin list!
 Achtung! - Laserstrahlung Nicht in den Strahl blicken! <small>Laser Klasse 2 Laserspezifischer nach EN 60825-1:2014 λ = 650 nm P = 1 mW</small>	Pozor! Lasersko žarčenje
	Razred zaščite II (dvojna izolacija)

Kazalo:	Stran:
1. Uvod.....	213
2. Opis naprave (sl. 1–22).....	213
3. Obseg dostave.....	214
4. Namenska uporaba	214
5. Varnostni napotki.....	214
6. Tehnični podatki.....	219
7. Pred zagonom	219
8. Sestava	220
9. Uporaba	221
10. Vzdrževanje	223
11. Prevoz	224
12. Skladiščenje.....	224
13. Električni priključek.....	224
14. Odlaganje med odpadke in reciklaža.....	225
15. Pomoč pri motnjah.....	226

1. Uvod

Proizvajalec:

Scheppach GmbH
Günzburger Straße 69
D-89335 Ichenhausen

Spoštovani kupec,

želimo vam veliko veselja in uspeha pri delu z vašo novo napravo.

Napotek:

Proizvajalec te naprave skladno z veljavnim zakonom o odgovornosti za izdelke ne jamči za poškodbe na tej napravi ali poškodbe s to napravo, do katerih pride pri:

- nepravilnem ravnanju,
- neupoštevanju navodil za uporabo,
- popravilih, ki jih izvedejo tretji, nepooblašteni strokovnjaki,
- vgraditvi neoriginalnih nadomestnih delov in zamenjava z njimi,
- uporaba, ki ni v skladu z namenom uporabe,
- izpadu električne naprave pri neupoštevanju električnih predpisov in določil VDE 0100, DIN 57113 / VDE0113.

Upoštevajte naslednje:

Pred montažo in zagonom preberite celotno besedilo navodil za uporabo.

Ta navodila za uporabo vam olajšajo spoznati napravo in izkoristiti njene možnosti uporabe, ki so v skladu z določili.

Navodila za uporabo vsebujejo pomembne napotke o varnem, strokovnem in ekonomičnem delu z napravo, o izogibanju nevarnostim, prihranku stroškov za popravila, zmanjšanju časov izpada in povečanju zanesljivosti ter življenjske dobe naprave.

Poleg varnostnih določil v teh navodilih za uporabo morate nujno upoštevati predpise svoje države, ki veljajo za uporabo naprave.

Navodila za uporabo shranite poleg naprave, ovita v plastični ovitek, tako da bodo zaščitena pred umazanijo in vlago. Pred sprejemom dela mora vsaka upravljalna oseba prebrati in skrbno upoštevati omenjena navodila.

Na napravi lahko delajo samo osebe, ki so poučene o uporabi naprave in o nevarnostih, ki so povezane s tem. Upoštevajte zahtevano najnižjo starost.

Poleg varnostnih napotkov iz teh navodil in posebnih predpisov vaše države morate pri uporabi identičnih strojev upoštevati tudi splošno veljavna tehnična pravila.

Ne prevzemamo nikakršne odgovornosti za nezgode in poškodbe, nastale zaradi neupoštevanja teh navodil in varnostnih napotkov.

2. Opis naprave (sl. 1–22)

1. Ročaj
2. Stikalo za vklop/izklop
3. Zaporno stikalo
4. Glava stroja
5. Premična zaščita žaginega lista
- 5a. Pritrdilni vijak
6. Žagin list
7. Napenjalnik
- 7a. Zvezdasti vijak
8. Podlaga za obdelovanec
9. Pritrdilni vijak za podlago za obdelovanec
10. Mizni vstavek
11. Ročaj/pritrdilni vijak za vrtljivo mizo
12. Kazalec
13. Skala
14. Vrtljiva miza
15. Nepremična miza žage
16. Omejevalna tračnica
- 16a. Premična omejevalna tračnica
- 16b. Pritrdilni vijak
17. Vreča za ostružke
18. Lestvica kota
19. Kazalec kota
20. Pritrdilni vijak za vlečno vodilo
21. Vlečno vodilo
22. Pritrdilni vijak
23. Varovalni sornik
24. Vijak za omejitev globine reza
- 24a. Matica z narebrnim robom za omejitev globine žaganja
25. Omejevalnik za omejitev globine reza
26. Nastavitveni vijak (90°)
- 26a. Protimatica (90°)
27. Nastavitveni vijak (45°)
- 27a. Protimatica (45°)
28. Prirobnični vijak
29. Zunanja prirobница
30. Blokada gredi žage
31. Notranja prirobница
32. Laser
- 32a. Pokrov ohišja laserja

- 32b. Vijak s križno glavo
- 33. Stikalo za vklop/izklop laserja
- 34. Vodilna stremena
- 35. Ročica zaskočnega položaja
- 36. Varovalo pred prevračanjem
- 37. Vzdržalni prislon
- 38. Justirni vijak

- A.) 90-stopinjski omejevalni kotnik (ni vključen v obseg dostave)
- B.) 45-stopinjski omejevalni kotnik (ni vključen v obseg dostave)
- C.) Inbus ključ, 6 mm
- D.) Inbus ključ, 3 mm
- E.) Križni vijak (laser)

3. Obseg dostave

- Čelilina in dvoročna žaga
- 1 x napenjalnik (7)
- 2 x podlaga za obdelovanec (8) (predhodno nameščena)
- Vreča za ostružke (17)
- Inbus ključ, 6 mm (C)
- Inbus ključ, 3 mm (D)
- Navodila za uporabo

4. Namenska uporaba

Čelilno-vlečna žaga je namenjena za čeljenje lesa in umetne mase v skladu z velikostjo stroja. Žagani primerna za rezanje drv.

Opozorilo!

Naprave ne uporabljajte za rezanje drugih materialov, ki niso opisani v navodilih za uporabo.

Opozorilo!

Priložen list žage je namenjen izključno žaganju lesa! Ne uporabljajte ga za žaganje polen!

Stroj se sme uporabljati samo v skladu s predvidenim namenom. Vsaka druga uporaba, ki presega to, ni v skladu z namenom. Za škodo ali telesne poškodbe vseh vrst, ki izhajajo iz tega, je odgovoren uporabnik/upravljalavec in ne proizvajalec.

Uporabljati je dovoljeno samo za stroj primerne žagine liste. Uporaba rezalnih kolutov vseh vrst je prepovedana.

Obvezno upoštevajte varnostne napotke in navodila za montažo ter navodila za uporabo v priročniku za uporabo, saj lahko le tako omogočite ustrezno uporabo.

Osebe, ki stroj upravljajo in vzdržujejo, morajo biti z njim seznanjeni in poučeni o morebitnih nevarnostih.

Poleg tega se je treba dosledno držati veljavnih ukrepov za preprečevanje nesreč.

Upoštevati je treba tudi druga splošna navodila s področja delovne medicine in varstva pri delu.

Spremembe na stroju v celoti izključujejo garancijo proizvajalca za poškodbe, do katerih pride kot posledica.

Kljub namenski uporabi ni mogoče v celoti odpraviti določenih dejavnikov preostalih tveganj. Pogojene s konstrukcijo stroja lahko nastopijo naslednje točke:

- Stik z žaganim listom na nepokrite območju žage.
- Poseganje v vrteč se žagin list (ureznine).
- Povratni udarec obdelovancev in delov obdelovanca.
- Zlomi žaginih listov.
- Izmet poškodovanih delov žaginega lista iz trdine.
- Poškodbe sluha zaradi neuporabe potrebne zaščite za sluh.
- Zdravju škodljive emisije lesnega prahu pri uporabi v zaprtih prostorih.

Prosimo, upoštevajte, da naše naprave namensko niso konstruirane za gospodarsko, obrtno ali industrijsko uporabo. Ne prevzemamo nobene odgovornosti, če napravo uporabljate v gospodarskih, obrtnih ali industrijskih obratih ter enakih dejavnostih.

5. Varnostni napotki

Splošni varnostni napotki za električna orodja

⚠ OPOZORILO! Preberite vse varnostne napotke, navodila, slike in tehnične podatke, ki so priloženi temu električnemu orodju. Zaradi neupoštevanja sledečih navodil lahko pride do električnega udara, požara in/ali hudih telesnih poškodb.

Hranite vse varnostne napotke in navodila za prihodnjo rabo.

V varnostnih napotkih uporabljen pojem »električno orodje« se nanaša na omrežno gnana električna orodja (z električnim kablom) in na akumulatorsko gnana električna orodja (brez električnega kabla).

1. Varnost na delovnem mestu

- **Vaše delovno mesto mora biti vedno čisto in dobro osvetljeno.** Nered ali neosvetljena delovna območja lahko vodijo do nesreč.
- **Z električnim orodjem ne delajte v eksplozijsko ogroženem okolju, v katerem se nahajajo gorljive tekočine, plini ali prah.** Električna orodja ustvarjajo iskre, ki lahko vnamejo prah ali hlape.
- **Otroci in druge osebe se vam ne smejo približevati, medtem ko uporabljate električno orodje.** Če vas zamotijo, lahko izgubite nadzor nad električnim orodjem.

2. Električna varnost

- **Priključni vtič električnega orodja se mora prilegati v vtičnico.** Vtiča ni dovoljeno na noben način spreminjati. Adapterskih vtičev ne uporabljajte z električnimi orodji, ki so zaščitno ozemljena. Nespremenjeni vtiči in prilagačice se vtičnice zmanjšajo tveganje električnega udara.
- **Izogibajte se telesnemu stiku z ozemljenimi površinami cevi, gretij, štedilnikov in hladilnikov.** Če je vaše telo ozemljeno, obstaja večje tveganje električnega udara.
- **Električnih orodij ne izpostavljajte dežju ali mokroti.** Vdor vode v električno orodje poveča tveganje električnega udara.
- **Priključnega voda ne uporabljajte za nošenje ali obešanje električnega orodja ali za vlečenje vtiča iz vtičnice.** Priključnega voda ne približujte vročini, olju, ostrim robovom ali premikajočim se delom. Poškodovani ali zamotani priključni vodi povečujejo tveganje električnega udara.
- **Če z električnim orodjem delate na prostem, uporabljajte samo takšne podaljševalne vode, ki so primerni za zunanje območje.** Uporaba podaljševalnega voda, ki je primeren za zunanje območje, zmanjša tveganje električnega udara.
- **Če se ni mogoče izogniti uporabi električnega orodja v vlažnem okolju, uporabite zaščitno stikalo na okvarni tok.** Uporaba zaščitnega stikala na okvarni tok zmanjša tveganje električnega udara.

3. Varnost oseb

- **Bodite pozorni, pazite, kaj delate, in k delu z električnim orodjem pristopite z razumom. Ne uporabljajte električnega orodja, če ste utrujeni ali pod vplivom drog, alkohola ali zdravil.** Trenutek nepozornosti pri uporabi električnega orodja lahko vodi do resnih telesnih poškodb.
- **Nosite osebno zaščitno opremo in vedno zaščitna očala.** Nošenje osebne zaščitne opreme, kot je maska za prah, nedrseči varnostni čevlji, zaščitna čelada ali zaščita sluha, odvisno od vrste in uporabe električnega orodja, zmanjša tveganje telesnih poškodb.
- **Preprečite nenameren zagon. Prepričajte se, da je električno orodje izklopljeno, preden ga boste priključili na tokovno napajanje in/ali priključili akumulatorsko baterijo, ga pobrali ali nosili.** Če imate pri nošenju električnega orodja prst na stikalu ali električno orodje vklopljeno priključite na tokovno napajanje, lahko to privede do nesreč.
- **Preden boste vklopili električno orodje, odstranite orodja za nastavitev ali vijačni ključ.** Orodje ali ključ, ki se nahaja v vrtečem se delu električnega orodja, lahko privede do telesnih poškodb.
- **Izogibajte se nenaravni telesni drži. Pazite, da stojite varno in da vedno ohranjate ravnotežje.** Tako lahko električno orodje v nepričakovanih situacijah bolje kontrolirate.
- **Nosite primerna oblačila. Ne nosite širokih oblačil ali nakita. Las in oblačil ne približujte premikajočim se delom.** Premikajoči se deli lahko zagrabiyo ohlapna oblačila, nakit ali dolge lase.
- **Če je mogoče namestiti naprave za odsesavanje in lovljenje prahu, jih morate priključiti in pravilno uporabiti.** Uporaba naprave za odsesavanje prahu lahko zmanjša nevarnost zaradi prahu.
- **Ne bodite prepričani, da se vam nič ne more zgoditi in nikar ne prezrite varnostnih pravil za električna orodja, tudi če ste po večkratni uporabi električnega orodja popolnoma samozavestni pri njegovi uporabi.** Nepazljiva uporaba lahko v delčku sekunde privede do hudih poškodb.

4. Uporaba električnega orodja in ravnanje z njim

- **Ne preobremenjujte električnega orodja.** Za svoje delo uporabite temu namenjeno električno orodje. Z ustreznim električnim orodjem lahko v podanem območju moči delate boljše in varneje.
 - **Ne uporabljajte električnega orodja, ki ima okvarjeno stikalo.** Električno orodje, ki ga ni več mogoče vklopiti ali izklopiti, je nevarno in ga je treba popraviti.
 - **Izvalcite vtič iz vtičnice in/ali odstranite snemljivo akumulatorsko baterijo, preden boste nastavili napravo, zamenjali dodatno opremo ali shranili električno orodje.** S tem previdnostnim ukrepom preprečite nenamerni zagon električnega orodja.
 - **Nerabljena električna orodja hranite izven dosega otrok.** Osebam, ki niso seznanjene z napravo ali niso prebrali teh navodil, ne pustite uporabljati električnega orodja. Električna orodja so nevarna, če jih uporabljajo neizkušene osebe.
 - **Skrbno negujte električna in vstavitvena orodja.** Preverite, če gibljivi deli brezhibno delujejo in se ne zatikajo, če so deli zlomljeni ali tako poškodovani, da je delovanje električnega orodja omejeno. Pred uporabo električnega orodja je treba popraviti poškodovane dele. Veliko nesreč se zgodi zaradi slabo vzdrževanih električnih orodij.
 - **Rezalna orodja morajo biti ostra in čista.** Skrbno negovana rezalna orodja z ostrimi rezalnimi robovi se manj zatikajo in jih je mogoče lažje voditi.
 - **Električno orodje, pribor, vložna orodja itd. uporabljajte v skladu s temi navodili.** Pri tem upoštevajte delovne pogoje in opravilo, ki ga je treba izvršiti. Uporaba električnega orodja v namene, za katere ni predvideno, lahko vodi do nevarnih situacij.
 - **Ročaji in prijemalne površine morajo biti suhe, čiste in brez olja in masti.** Spolzki ročaji in spolzke prijemalne površine ne omogočajo varnega upravljanja in nadzor električnega orodja v nepredvidljivih situacijah.
- #### 5. Servis
- **Vaše električno orodje sme popravljati samo kvalificirano strokovno osebje in samo z originalnimi nadomestnimi deli.** Tako je zagotovljeno, da električno orodje ostane varno.

Varnostni napotki za zajeralne in čelilne žage

- Zajeralne in čelilne žage so namenjene žaganju lesa in lesenih izdelkov in jih ni dovoljeno uporabljati za žaganje železnih obdelovancev, kot so palice, drogovi, vijaki itd.** Prah, ki nastane med žaganjem, lahko blokira premične dele, kot je na primer spodnji zaščitni pokrov. Iskrice, ki nastanejo med žaganjem, zažgejo spodnji zaščitni pokrov, vstavno ploščo in druge plastične dele.
- Če je le mogoče, obdelovanec pritrdite s primežem.** Če držite obdelovanec z rokama, morata biti roki na vsaki strani vedno najmanj 100 mm odmaknjeni od žaginega lista. Te žage ne uporabljajte za rezanje kosov, ki so premajhni, da bi jih lahko varno držali z roko. Če se z roko preveč približate žaginemu listu, obstaja večja nevarnost, da se ga boste dotaknili.
- Obdelovanec se ne sme premikati in ga je treba nepremično pritrditi ali pritisniti ob omejevalnik in mizo.** Nikoli ne potiskajte obdelovanca v žagin list in nikoli ne režite prostoročno. Če obdelovanci niso pritrdjeni ali se premikajo, lahko med žaganjem izletijo z veliko hitrostjo in tako povzročijo poškodbe.
- Žago potisnite skoti obdelovanec.** Poskrbite, da žage ne boste vlekli skozi obdelovanec. Pri enem rezu dvignite glavo žage in jo povlecite čez obdelovanec, ne da bi zarezali vanj. Nato vklopite motor, spustite glavo žage navzdol in potisnite žago skozi obdelovanec. Pri rezu z vlečenjem obstaja nevarnost, da se žagin list na obdelovancu dvigne in se z vso silo zaluča proti uporabniku.
- Z roko nikoli ne segajte čez predvideno linijo reza, niti pred niti za žaginin listom.** Podpiranje obdelovanca »s prekrižanimi rokami«, kar pomeni, da držite obdelovanec na desni strani ob žaginemu listu z levo roko ali obratno, je zelo nevarno.
- Če se žagin list vrti, nikoli ne segajte za omejevalnik.** Vedno upoštevajte varnostno razdaljo 100 mm med roko in vrtečim se žaginin listom (velja za obe strani žaginega lista, npr. pri odstranjevanju lesenih odpadkov). Lahko se zgodi, da ne boste niti zaznali, kdaj ste se z roko približali vrtečemu se žaginemu listu, zato se lahko hudo poškodujete.

- Pred vsakim žaganjem pregledajte obdelovanec.** Če je obdelovanec upognjen ali ukrivljen, ga napnite do omejevalnika tako, da bo upognjena stran obrnjena navzven. Vedno se prepričajte, da vzdolž linije reza ni reže med obdelovancem, omejevalnikom in mizo. Upognjeni ali ukrivljeni obdelovanci se lahko zasučejo ali premaknejo, posledično pa se lahko vrteči žagin list med rezanjem zatakne. V obdelovancu ne sme biti nobenega žeblja ali tujka.
- Žago uporabite šele takrat, ko na mizi ni nobenega orodja, lesenih odpadkov itd.** Na mizi je lahko samo obdelovanec. Manjši odpadki, prosti lesni kosi ali drugi predmeti, ki pridejo v stik z vrtiljivim listom, se lahko razletijo zaradi visoke hitrosti.
- Vedno režite le en obdelovanec naenkrat.** Večkrat zložene obdelovance ni mogoče zadostno napeti ali pritrditi, zato se lahko med žaganjem žagin list zatakne ali zdrsne na stran.
- Zagotovite, da bo zajeralna in čelilna žaga pred uporabo stala na ravni in trdni delovni površini.** Ravna in trdna delovna površina preprečuje nevarnost nestabilne postavitve zajeralne in čelilne žage.
- Načrtujte svoje delo.** Pri vsaki nastavitvi nagiba žaginega lista ali poševnega kota pazite na to, da je nastavljen omejevalnik pravilno poravnana in podpira obdelovanca, ne da bi pri tem prišel v stik z listom ali zaščitnim pokrovom. Še preden vklopite stroj in preden na mizo položite obdelovanca, morate simulirati popolno gibanje žaginega lista, s čimer se prepričate, da ne bo prišlo do oviranja ali nevarnosti rezanja v omejevalnik.
- Pri obdelovancih, ki so širši ali daljši od zgornje ploskve mize, poskrbite za ustrezno podporo, npr. s podaljšanjem mize ali kozo za žaganje.** Obdelovanci, ki so daljši ali širši od mize zajeralne in čelilne žage, se lahko prekucnejo, če niso trdno podprti. Če se odžagani kos lesa ali obdelovanec prekucne, se lahko spodnji zaščitni pokrov dvigne ali nenadzorovano odleti stran od vrtečega se lista.
- Za podaljšek mize ali dodatno podporo ne smete nikoli uporabiti druge osebe.** Zaradi nestabilne podpore obdelovanca se lahko žagin list zatakne. Poleg tega se lahko obdelovanec med žaganjem premakne in vas in vašega pomočnika povleče proti vrtečemu se žaginemu listu.

- Odžaganega kosa ne smete pritisniti ob vrteči se žagin list.** Na mestih, kjer je malo prostora, npr. pri uporabi vzdolžnih omejevalnikov, se lahko odžagani kos zagozdi z listom in silovito odleti stran.
- Okrogle obdelovance, kot so drogovi ali cevi, morate vedno ustrezno podpreti s primežem ali ustrezno pripravo.** Drogovi se med žaganjem nenamerno premikajo, zaradi česar se list vanj »zagriže«, obdelovanca pa lahko skupaj z vašo roko povleče v list.
- Preden zažagate v obdelovanca, počakajte, da list doseže polno število vrtiljajev.** Na ta način zmanjšate tveganje, da bi obdelovanec odletel stran.
- Če je obdelovanec ukleščen ali list blokiran, se zajeralne in čelilne žage izklopijo.** Počakajte, da se vsi vrteči se deli ustavijo, izvalcite električni vtič in/ali odstranite akumulatorsko baterijo. Nato odstranite ukleščen material. Če v primeru takšne blokade žagate dalje, lahko izgubite nadzor ali pa se zajeralne in čelilne žage poškodujejo.
- Po končanem rezu izpusnite stikalo, držite glavo žage navzdol in počakajte, da se list zaustavi, preden odstranite odžagani kos.** Zelo nevarno je z roko posegati v bližino lista, ki se počasi zaustavlja.
- Če delate nepopoln rez z žago ali če izpuscite stikalo, preden glava žage doseže svoj spodnji položaj, trdno držite ročaj.** Med zaustavljanjem žage lahko glavo žage povleče sunkovito navzdol, kar poveča nevarnost za poškodbe.

Varnostni napotki za ravnanje z žagininimi listi

- Ne uporabljajte poškodovanih ali deformiranih žaginin listov.
- Ne uporabljajte žaginin listov z razpokami. Žaginin listov z razpokami ne uporabljajte. Popravilo ni dovoljeno.
- Ne uporabljajte žaginin listov, ki so izdelani iz hitroreznega jekla.
- Preverite stanje žaginin listov, preden začnete uporabljati čelilno in vlečno žago.
- Uporabljajte le žagine liste, ki so primerni za material, ki ga boste rezali.

6. Za to uporabljajte samo žagine liste, ki jih navaja proizvajalec.
Vsi žagini listi, ki so predvideni za obdelavo lesa ali podobnih materialov, morajo biti skladni s standardom EN 847-1.
7. Ne uporabljajte žaginih listov iz visoko legiranega hitroreznega jekla (HSS).
8. Uporabljajte samo žagine liste, katerih največje dovoljeno število vrtljajev ni manjše od največjega števila vrtljajev vretena čelilno-vlečne žage, in takšne, ki so primerne za material za rezanje.
9. Pazite na smer vrtenja žaginega lista.
10. Žagine liste uporabljajte samo, če obvladate delo z njimi.
11. Upoštevajte največje število vrtljajev. Ne preokračite največjega števila vrtljajev, navedenega na žaginemu listu. Če je zahtevano, upoštevajte območje števila vrtljajev.
12. Z vpenjalnih površin očistite umazanijo, mast, olje in vodo.
13. Ne uporabljajte zrahljanih redukcijskih obročev ali puš za reduciranje izvrtin pri žaginih listih.
14. Pazite, da imajo fiksirani reducirni obroči za zavarovanje žaginih listov enak premer in najmanj 1/3 premera reza.
15. Prepričajte se, da so fiksirani reducirni obroči med seboj vzporedni.
16. Z žaginimi listi ravnajte previdno. Shranite jih v originalni embalaži ali v posebnih posodah. Nosite zaščitne rokavice, da izboljšate varnost prijema in dodatno zmanjšate tveganje poškodb.
17. Pred uporabo žaginih listov se prepričajte, da so vse zaščitne priprave ustrezno pritrjene.
18. Pred uporabo se prepričajte, da žagin list, ki ga uporabljate, ustreza tehničnim zahtevam te čelilno-vlečne žage in je ustrezno pritrjen.
19. Priložen list žage uporabljajte samo za žaganje lesa, nikoli za obdelavo kovin.
20. Uporabljajte le žagin list s premerom, ki se ujema s podatki na žagi.
21. Če je to potrebno zaradi stabilnosti obdelovanca, tega dodatno podprite.
22. Podaljške opornika za obdelovanca morate med delom vedno pritrditi in jih uporabiti.
23. Vstavite rabljen vstavek!
24. Pri tem pazite, da se zob žage ne pregreje.

25. Med žaganjem plastičnega materiala pazite, da se ta ne stopi.
V ta namen uporabljajte ustrezne žagine liste. Poškodovane ali rabljene žagine liste pravočasno zamenjajte.
Če se žagin list pregreje, zaustavite stroj. Preden začnete znova delati z napravo, najprej počakajte, da se žagin list ohladi.



Pozor: Laserskosevanje
Ne glejte v žarek
Razred laserja 2



Zaščitite sebe in okolje s primernimi previdnostnimi ukrepi pred nevarnostmi nesreč!

- V laserski žarek ne glejte neposredno z nezaščitnimi očmi.
- Nikoli ne glejte neposredno poti laserja.
- Laserski žarek nikoli ne usmerite na odbojne površine in v osebe ali živali. Tudi laserski žarek z malo moči lahko poškoduje oči.
- Previdno: Če uporabljate postopke, ki so drugačni od tukaj opisanih, lahko pride do nevarne izpostavljenosti sevanju.
- Laserskega modula nikoli ne odpirajte. Nepričakovano lahko pride do izpostavljenosti sevanju.
- Laserja ne smete zamenjati z laserjem drugega tipa.
- Popravila na laserju lahko opravlja samo proizvajalec laserja ali pooblaščen zastopnik.

Preostala tveganja

Električno orodje je izdelano skladno s stanjem tehnike in priznanimi varnostno tehničnimi pravili. Kljub temu lahko pride pri delu do pojava ostalih tveganj.

- Če ne uporabljate električnih vodnikov, ki so skladni s predpisi, lahko pride do nevarnosti za zdravje zaradi elektrike.
- Poleg tega so lahko kljub vsem zadevnim preventivnim ukrepom prisotna preostala tveganja, ki niso očitna.
- Ostala tveganja lahko minimizirate, če skupaj upoštevate »varnostne napotke« in »namensko uporabo« ter navodila za uporabo.

- Stroj ne obremenjujte po nepotrebnem: če je pritisk pri žaganju prevelik, se list žage hitro poškoduje, kar lahko povzroči zmanjšanje moči stroja pri obdelovanju in vpliva na natančnost rezanja.
- Pri rezanju plastike vedno uporabljajte vpenjala: deli, ki jih želite žagati, morajo biti vedno vpeti med vpenjali.
- Izogibajte se naključnemu zagonu stroja: ko vtikač vtaknete v vtičnico, tipka za zagon ne sme biti pritisnjena.
- Uporabite orodje, ki je priporočeno v tem priročniku. S tem dosežete, da vaš stroj doseže optimalno moč.
- Kadar stroj deluje, rok ne smete vstaviti v delovno območje.
- Preden izvajate nastavitvena ali vzdrževalna dela, izpusite tipko za zagon in izvlecite omrežni vtič.

Opozorilo!

To električno orodje med delovanjem ustvarja elektromagnetno polje. To polje lahko v določenih okoliščinah vpliva na aktivne ali pasivne medicinske vsadke. Zaradi zmanjšanja nevarnosti resnih ali smrtnih poškodb, osebam z medicinskimi vsadki priporočamo, da se pred uporabo električnega orodja posvetujejo s svojim zdravnikom ali proizvajalcem medicinskega vsadka.

6. Tehnični podatki

Motor na izmenični tok.....	220 - 240 V~ 50 Hz
Nazivna napetost S1.....	1800 W
Način delovanja	S6 25 %* 2200 W
Število vrtljajev v prostem teku n ₀	4800 min ⁻¹
Žagin list iz trdine.....	Ø 254 x Ø 30 x 2,8 mm
Število zob.....	48
Največja širina zob žaginega lista.....	3 mm
Območje obračanja	-45° / 0° / +45°
Zajeralni rez	0° do 45° v levo
Širina žage pri 90°	340 x 90 mm
Širina žage pri 45°	240 x 90 mm
Širina žage pri 2 x 45°	240 x 46 mm
(Dvojni zajeralni rez).....	240 x 46 mm
Razred zaščite	II /
Teža.....	približno 14,4 kg
Razred laserja.....	2
Valovna dolžina laserja.....	650 nm
Moč laserja.....	< 1 mW

* Način delovanja S6, prekinjeno periodično delovanje. Delovanje je sestavljeno iz zagonskega časa, časa s konstantno obremenitvijo in časa v prostem teku. Čas cikla znaša 10 minut, relativno trajanje vklopa znaša 25% časa cikla.

Obdelovanec mora biti visok najmanj 3 mm in širok 10 mm.
Pazite, da je obdelovanec vedno zavarovan z napajalnikom.

Hrup

Vrednosti hrupa so bile ugotovljene skladno s standardom EN 62841.

Raven hrupa L _{PA}	96,5 dB
Nezanesljivost K _{PA}	3 dB
Nivo moči zvoka L _{WA}	109,5 dB
Negotovost K _{WA}	3 dB

Nosite zaščito za sluh.

Zaradi vpliva hrupa lahko oglušite.

Navedene vrednosti emisij hrupa so bile izmerjene po standardiziranem postopku preverjanja in jih lahko uporabite za primerjavo električnega orodja z drugim.

Navedene vrednosti emisij hrupa lahko uporabite tudi za začasno oceno obremenitve.

Opozorilo:

- Emisije hrupa lahko med dejansko uporabo električnega orodja odstopajo od navedenih vrednosti, odvisno od vrste in načina uporabe električnega orodja; še posebej od vrste obdelovanca, s katerim delate.
- Potrudite se, da bo obremenitev čim nižja. Primeri ukrepov: omejitev delovnega časa. Pri tem je treba upoštevati vse faze delovnega cikla (na primer čase, ko je orodje izklopljeno, in takšne, ko je sicer vklopljeno, ampak deluje brez obremenitve).

7. Pred zagonom

- Odprite embalažo in napravo previdno vzemite ven.
- Odstranite embalažni material ter embalažna in transportna varovala (če obstajajo).
- Preverite, ali je obseg dostave celovit.
- Preverite, če se naprava in deli pribora poškodovali med transportom.
- Po možnosti embalažo shranite do preteka garancijskega časa.

POZOR

Naprava in embalažni material nista otroški igrači! Otroci se ne smejo igrati s plastičnimi vrečkami, folijami in majhnimi deli! Obstaja nevarnost, da jih pogoltnete in se z njimi zadušijo!

- Stroj je treba postaviti tako, da je stabilen. Stroj pritrdite na delovni pult, podnožje ipd. Vtaknite 4 vijake (niso vključeni v obseg dostave) v izvrtine na stabilno postavljeni mizi žage (15). Zategnite vijake.
- Odvijte vnaprej nameščeno varovalo pred prevračanjem (36) na spodnji strani žage, ga popolnoma izvlecite in nazaj pritrdite z inbus ključem (D).
- Nastavitveni vijak (38) nastavite na višino mizne plošče, da se izognete prevrnitvi stroja.
- Pred zagonom je treba ustrezno namestiti pokrove in varnostne naprave.
- Žagin list se mora prosto premikati.
- Pri že obdelanem lesu pazite na tujke, kot so npr. žebliji ali vijaki itd.
- Preden vklopite stikalo za vklop/izklop, se prepričajte, da je žagin list pravilno montiran in da se gibljivi deli prosto premikajo.
- Pred priključitvijo stroja se prepričajte, da se podatki na tipski ploščici ujemajo s podatki o električnem omrežju.

7.1 Preverjanje varnostnega sistema premične zaščite žaginega lista (5)

Zaščita žaginega lista ščiti pred nenamernim dotikanjem žaginega lista in naokoli letečimi ostružki.

Preverite delovanje

V ta namen obrnite žago navzdol:

- Zaščita žaginega lista mora žagin list med obračanjem navzdol sprostiti, ne da bi se dotaknila katerega drugega dela.
- Med dviganjem žage v prvotni položaj mora zaščita žaginega lista samodejno pokriti žagin list.

8. Sestava

8.1 Sestavljanje čelilne in zajeralne žage (slika 1/2/4)

- Za nastavitve vrtljive mize (14) je treba ročaj (11) zrahljati za pribl. 2 obrata, ročico zaskočnega položaja (35) pa povleči navzgor s kazalcem.
- Vrtljivo mizo (14) in kazalec (12) zavrtite na zeleno kotno mero skale (13) in fiksirajte z ročajem (11).

- Glavo stroja (4) potisnite rahlo navzdol. S hkratnim izvlečenjem in obračanjem varovalnega sornika (23) iz držala motorja sprostite žago iz spodnjega položaja.
- Varovalni sornik (23) zavrtite za 90 stopinj, tako da ga v odkljenem položaju pritrdite.
- Glavo stroja (4) obrnite navzgor.
- Napenjalnike (7) lahko pritrdite na obeh straneh fiksno stoječe mize žage (15). Vpenjalne naprave (7) vtaknite v predvidene izvrtine na zadnji strani omejevalne tračnice (16) in jih zavarujte z zvezdastimi ročaji (7a). Pri zajeralnih rezih 0–45° namestite natezno vzmet (7) le na eni strani (desni) (glejte sliko 11–12).
- Glavo stroja (4) lahko z odvijanjem pritrilnega vijaka (22), nagnete maks. 45° na levo.
- Opornike za obdelovance (8) morate med delom vedno pritrditi in jih uporabiti. Odvijte pritrilni vijak (9) in nastavite zeleno dosego. Nato spet zategnite pritrilni vijak (9).

8.2 Vreča za ostružke (sl. 1/22)

Žaga ima vrečo za ostružke (17).

Krilca kovinskega obročka vrečke za ostružke (17) stisnite skupaj in ga pritrdite na izpustno odprtino v območju motorja.

Vrečo za ostružke (17) lahko izpraznite skozi zadrگو na spodnji strani.

8.2.1 Priključek na zunanje odsesavanje prahu

- Cev za odsesavanje priključite na odsesavanje prahu.
- Odsesavanje prahu mora biti primerno za material, ki ga boste obdelovali.
- Za odsesavanje prahov, ki so zelo zdravju škodljivi ali rakotvorni, uporabite posebno napravo za odsesavanje.

8.3 Fino naravnanje omejevalnika za čelilni rez 90° (slika 1/2/5/6)

Potrebno orodje:

- Inbus ključ, 6 mm
- Viličasti ključ SW13 (ni vključen v obseg dostave)

• Omejevalni kotnik ni v obsegu dostave.

- Glavo stroja (4) spustite navzdol in jo fiksirajte z varovalnim sornikom (23).
- Odvijte pritrilni vijak (22).
- Omejevalni kotnik (A) namestite med žagin list (6) in vrtljivo mizo (14).

- Odvijte protimatico (26a).
- Nastavitveni vijak (26) premaknite toliko, da kotnik med žaginim listom (6) in vrtljivo mizo (14) znaša 90°.
- Ponovno privijte protimatico (26a).
- Nato preverite položaj prikaza kota. Po potrebi kazalec (19) odvijte z izvijačem s križno glavo, nastavite na 0° položaj skale (18) in ponovno zategnite zadrževalni vijak.

8.4 Fino naravnanje omejevalnika za zajeralni rez 45° (sl. 1/2/5/9/10)

Potrebno orodje:

- Inbus ključ, 6 mm
- Viličasti ključ SW13 (ni vključen v obseg dostave)

• Omejevalni kotnik ni v obsegu dostave.

- Glavo stroja (4) spustite navzdol in jo fiksirajte z varovalnim sornikom (23).
- Vrtljivo mizo (14) nastavite na položaj 0°.

Pozor!

Premično omejevalno tračnico (16a) je treba za zajeralne reze (spuščena glava žage) fiksirati v zunanjem položaju. **(Leva stran).**

- Odvijte pritrilni vijak (16b) premične omejevalne tračnice (16a) in premično omejevalno tračnico (16a) potisnite ven.
- Premične omejevalne tračnice (16a) morajo biti blokirane tako, da je razdalja med omejevalnimi tračnicami (16a) in žaginim listom (6) najmanj 8 mm.
- Premična omejevalna tračnica (16a) mora biti v notranjem položaju **(Desna stran)**.
- Pred rezanjem preverite, da med omejevalnimi tračnicami (16a) in žaginim listom (6) ne more priti do trkov.
- Pritrdilni vijak (22) odvijte in z ročajem (1) nagnite glavo stroja (4) v levo, na 45°.
- 45-stopinjski omejevalni kotnik (B) namestite med žagin list (6) in vrtljivo mizo (14).
- Odvijte protimatico (27a) in premaknite nastavitvene vijake (27) toliko, da znaša kotnik med žaginim listom (6) in vrtljivo mizo (14) natančno 45°.
- Ponovno privijte protimatico (27a).
- Nato preverite položaj prikaza kota. Po potrebi kazalec (19) odvijte z izvijačem s križno glavo, nastavite na 45° položaj skale (18) in ponovno zategnite zadrževalni vijak.

9. Uporaba

9.1 Obratovanje laserja (sl. 18)

- **Vklop:** 1x pritisnite laser stikala za vklop/izklop (33). Na obdelovanec, ki se ga obdeluje, se projicira ena laserska črta, ki kaže natančno linijo reza.
- **Izklop:** Ponovno pritisnite laser stikala za vklop/izklop (33).

9.2 Omejitev globine reza (žaganje matice) (slika 3/13)

⚠ OPOZORILO

Nevarnost povratnega udarca! Pri izdelavi utorov je še posebej pomembno, da na žagin list ne delujejo stranske sile. Glava žage lahko sicer nenadoma skoči navzgor! Pri izdelavi utorov uporabite napenjalnik. Preprečite stranski pritisk na glavo žage.

- Globino reza se lahko nastavlja brezstopenjsko s pomočjo vijaka (24). V ta namen odvijte matico z narebrenim robom na vijaku (24a). Želena globino reza nastavite s privijanjem ali odvijanjem vijaka (24). Na koncu matico z narebrenim robom (24a) znova privijte na vijak (24).
- Nastavitev preverite s pomočjo poskusnega reza.

9.3 Serijski rez

Pri ponavljajočih se rezih enake dolžine je mogoče razklopiti vzdolžni prislon (37). Uporabite lahko vzdolžni prislon (37) na desni in levi strani.

- Vzdolžni prislon (37) dvignite navzgor.
- Odvijte pritrilni vijak za podlago za obdelovance (9).
- Izvlecite podlago za obdelovance (8).
- Želena mero postavite med žagin list in vzdolžni prislon (37).
- Trdno privijte fiksirni vijak za podlago za obdelovance (9).
- Izvedite reze, kot je opisano od 10.4 do 10.7.

9.4 Čelilni rez 90° in vrtljiva miza 0° (sl. 1/2/7)

Pri širinah reza do pribl. 100 mm se lahko funkcijo vlečenja žage fiksira v zadnjem položaju s pritrilnim vijakom (20). V tem položaju lahko stroj uporabljate v čelilnem načinu delovanja. Če je širina reza večja od 100 mm, je treba paziti, da je pritrilni vijak (20) sproščen in je glava stroja (4) premična.

Pozor!

Premične omejevalne tračnice (16a) je treba za 90° – čelilne reze fiksirati v notranjem položaju.

- Odprite nastavljalne vijake (16b) premičnih omejevalnih tračnic (16a) in premaknite premične tračnice (16a) not.
 - Premične omejevalne tračnice (16a) morajo biti blokirane tako, da je razdalja med omejevalnimi tračnicami (16a) in žagininim listom (6) največ 8 mm.
 - Pred rezanjem preverite, da med omejevalnimi tračnicami (16a) in žagininim listom (6) ne more priti do trkov.
 - Ponovno privijte pritrtilni vijak (16b).
 - Glavo stroja (4) premaknite v zgornji položaj.
 - Glavo stroja (4) premaknite navzdol do ročaja (1) in jo po potrebi fiksirajte v tem položaju (glede na širino reza).
 - Les, ki ga želite žagati, položite na omejevalno tračnico (16) in vrtljivo mizo (14).
 - Material pritrдите na mirujočo mizo žage (15) z napejalniki (7), da preprečite premikanje med postopkom rezanja.
 - Sprostite zaporno stikalo (3) in pritisnite stikalo za vklop/izklop (2), da vklopite motor.
 - **Pri fiksiranem vlečnem vodilu (21):** Glavo stroja (4) z ročajem (1) premaknite dol z enakomernim in lahkim potiskanjem, dokler žagin list (6) ne prereže obdelovanca.
 - **Če vlečno vodilo (21) ni fiksirano:** Glavo stroja (4) povlecite popolnoma naprej. Ročaj (1) potisnite navzdol enakomerno in z lahkim vlečenjem. Nato glavo stroja (4) počasi in enakomerno potisnite do konca nazaj, dokler žagin list (6) popolnoma ne prereže obdelovanca.
 - Po končanem žaganju morate glavo stroja znova premakniti z zgornji položaj mirovanja in sprostiti stikalo za vklop/izklop (2).
- Pozor!** Stroj zaradi povratne vzmeti samodejno odrazi nazaj. Ročaj (1) po koncu rezanja ne spustite, temveč glavo stroja počasi in ob počasnem potiskanju v nasprotni smeri premaknite navzgor.

9.5 Čelilni rez 90° in vrtljiva miza 0°–45° (sl. 1/7/8)

S čelilno-vlečno žago lahko izvajate poševne reze levo in desno v kotih od 0° do 45°.

Pozor!

Premične omejevalne tračnice (16a) je treba za 90° – čelilne reze fiksirati v notranjem položaju.

- Odvijte pritrtilni vijak (16b) premične omejevalne tračnice (16a) in premaknite premično tračnico (16a) navznoter.

- Premične omejevalne tračnice (16a) morajo biti blokirane tako, da je razdalja med omejevalnimi tračnicami (16a) in žagininim listom (6) najmanj 8 mm.
- Pred rezanjem preverite, da med omejevalnimi tračnicami (16a) in žagininim listom (6) ne more priti do trkov.
- Ponovno privijte pritrtilni vijak (16b).
- Če je ročaj (11) zategnjen, ga sprostite. Ročico zaskočnega položaja (35) povlecite navzgor s kazalcem. Nastavite vrtljivo mizo (14) z ročajem (11) na zeleni kotnik.
- Kazalec (12) na vrtljivi mizi mora biti usklajen z želeno kotno mero skale (13) na mirujoči mizi žage (15).
- Ponovno zategnite ročaj (11), da fiksirate vrtljivo mizo (14).
- Rez izvršite, kot je opisano pod točko 10.4.

9.6 Zajeralni rez 0°–45° in vrtljiva miza 0°

(sl. 1/2/11)

S čelilno-vlečno žago lahko izvajate zajeralne reze v levo pod kotom od 0° do 45° na delovno površino.

Pozor!

Premično omejevalno tračnico (16a) je treba za zajeralne reze (spuščena glava žage) fiksirati v zunanem položaju. (**Leva stran**).

- Odvijte pritrtilni vijak (16b) premične omejevalne tračnice (16a) in premično omejevalno tračnico (16a) potisnite ven.
- Premične omejevalne tračnice (16a) morajo biti blokirane tako, da je razdalja med omejevalnimi tračnicami (16a) in žagininim listom (6) najmanj 8 mm.
- Premična omejevalna tračnica (16a) mora biti v notranjem položaju (**Desna stran**).
- Pred rezanjem preverite, da med omejevalnimi tračnicami (16a) in žagininim listom (6) ne more priti do trkov.
- Ponovno privijte pritrtilni vijak (16b).
- Glavo stroja (4) namestite v zgornji položaj.
- Vrtljivo mizo (14) nastavite na položaj 0°.
- Odvijte pritrtilni vijak (22). Z ročajem (1) nagnite glavo stroja (4) v levo, da kazalec (19) kaže na želeno kotno mero na skali (18).
- Ponovno pritegnite pritrtilni vijak (22).
- Rez izvršite, kot je opisano pod točko 10.4.

9.7 Zajeralni rez 0°–45° in vrtljiva miza 0°–45°

(sl. 1/2/4/12)

S čelilno-vlečno žago lahko izvajate zajeralne reze levo in desno v kotih od 0° do 45° na delovno površino in istočasno od 0° do 45° na omejevalno tračnico (dvojni zajeralni rez).

Pozor!

Premično omejevalno tračnico (16a) je treba za zajeralne reze (spuščena glava žage) fiksirati v zunanem položaju. (**Leva stran**).

- Odvijte pritrtilni vijak (16b) premične omejevalne tračnice (16a) in premično omejevalno tračnico (16a) potisnite ven.
- Premične omejevalne tračnice (16a) morajo biti blokirane tako, da je razdalja med omejevalnimi tračnicami (16a) in žagininim listom (6) najmanj 8 mm.
- Pred rezanjem preverite, da med omejevalnimi tračnicami (16a) in žagininim listom (6) ne more priti do trkov.
- Ponovno privijte pritrtilni vijak (16b).
- Glavo stroja (4) namestite v zgornji položaj.
- Sprostite vrtljivo mizo (14), tako da odvijete ročaj (11).
- Z ročajem (11) nastavite vrtljivo mizo (14) na zeleni kotnik (v ta namen glejte tudi točko 10.5).
- Ponovno zategnite ročaj (11), da fiksirate vrtljivo mizo.
- Odvijte pritrtilni vijak (22).
- Z ročajem (1) nagnite glavo stroja (4) v levo, na želeni vogelnik (v ta namen glejte tudi točko 10.6).
- Ponovno pritegnite pritrtilni vijak (22).
- Rez izvršite, kot je opisano pod točko 9.4.

10. Vzdrževanje

⚠ Opozorilo! Pred vsakim nastavljanjem, servisiranjem ali popravilom izvlecite omrežni vtič!

10.1 Splošni vzdrževalni ukrepi

Od časa do časa s krpo obrišite iveri in prah, ki se nabirajo na stroju. Če želite podaljšati življenjsko dobo orodja, enkrat mesečno namažite vrtljive dele. Motorja ne oljite.

Za čiščenje plastike ne uporabljajte jedkih sredstev.

10.2 Čiščenje varnostne priprave premične zaščitne žaginega lista (5)

Pred vsakim zagonom preverite, ali je zaščita za žagin list umazana.

S pomočjo čopiča ali podobnega primerne orodja odstranite vse ostružke žaganja in lesene drobce.

10.3 Zamenjava miznega vstavka**Nevarnost!**

Pri poškodovanih miznih vstavkih (10) obstaja nevarnost, da se majhni predmeti zataknejo med mizni vstavki in žagin list ter posledično blokirajo žagin list.

Poškodovane mizne vstavke takoj zamenjajte!

1. Odvijte vijake na miznem vstavku. Po potrebi zavrtite vrtljivo mizo in nagnite glavo žage, da dosežete vijake.
2. Snemite mizne vstavke.
3. Vstavite nove mizne vstavke.
4. Trdno privijte mizne vstavke.

10.4 Pregled ščetk

Pri novem stroju in po montaži novih oglenih ščetk morate le-te preveriti po prvih 50 obratovalnih urah. Po prvemu preverjanju morate pregledovanje izvajati vsakih 10 ur.

Če je ogljik obrabljen na dolžini 6 mm ali če sta vzmet oziroma stransko vezana žica prežgana oziroma poškodovana, morate zamenjati obe ščetki. Če se ščetke po odstranitvi izkažejo kot primerne za uporabo, jih lahko znova vgradite.

Za namen vzdrževanja oglenih ščetk odprite oba zapaha (kot je prikazano na sliki 21) v nasprotni smeri urinega kazalca. Nato odstranite oglene ščetke.

Oglene ščetke vstavite nazaj v obratnem vrstnem redu.

10.5 Zamenjava žaginega lista (sl. 1/2/14-17)**Izvlecite omrežni vtič!****Pozor!**

Pri zamenjavi žaginega lista nosite zaščitne rokavice! Nevarnost poškodb!

- Glavo stroja (4) obrnite navzgor in jo fiksirajte z varovalnim sornikom (23).
- Odvijte pritrtilni vijak (5a) pokrova s križnim izvijačem.

OPOZORILNI NAPOTEKI!

- Vijaka ne odvijte povsem do konca (slika 14).
- Zaščito žaginega lista (5) obrnite navzgor toliko, da je zaščita žaginega lista (5) nad prirobničnim vijakom (28).
- Z eno roko položite inbus ključ (C) na prirobnični vijak (28).
- Držite inbus ključ (C) in počasi zapirajte zaščito žaginega lista (5), dokler se ta ne nalega na inbus ključ (C).

- Močno pritisnite na blokado gredi žage (30), prirobnični vijak (28) pa počasi obračajte v smeri urinih kazalcev. Po maks. enem obratu se blokada gredi žage (30) zaskoči.
- Nato z malce večjo silo odvijte prirobnični vijak (28) v smeri urinih kazalcev.
- Prirobnični vijak (28) odvijte do konca in snemite zunanjo prirobnico (29).
- Snemite žagin list (6) z notranje prirobnice (31) in ga izvlecite navzdol.
- Skrbno očistite prirobnični vijak (28), zunanjo prirobnico (29) in notranjo prirobnico (31).
- Novi žagin list (6) znova namestite v obratnem vrstnem redu in ga privijte.
- Zaščito žaginega lista (5) razprite navzdol, dokler zaščita žaginega lista (5) ne visi na pritrdilnem vijaku (5a).
- Ponovno zategnite pritrdilni vijak (5a).
- **Pozor!**
Poševnost reza zobcev tj. smer vrtenja žaginega lista (6) mora ustrezati smeri puščice na ohišju.
- Pred nadaljnjo obdelavo morate preveriti funkcionalnost zaščitnih naprav.
- **Pozor!**
Po vsaki menjavi žaginega lista preverite, ali žagin list (6) v pokončnem položaju in v položaju, nagnjenem za 45°, prosto teče v miznem vstavku (10).
- **Pozor!**
Zamenjavo in usmerjanje žaginega lista (6) je treba izvesti na pravilen način.

10.6 Nastavljanje laserja (sl. 19–20)

Če laser (32) ne prikazuje več pravilne rezalne linije, ga lahko nastavite. V ta namen odvijte vijake (32b) in odstranite sprednji pokrov (32a). Odvijte vijaka s križno glavo (E). S stranskim premikanjem nastavite laser tako, da laserski žarek zadeva rezalne zobe žaginega lista (6).

Ko ste poravnali laser in ga trdno zategnili, namestite sprednji pokrov in pri tem močno privijte oba vijaka (32b).

Za nastavitvev laserja mora biti stroj priključen na napajalno omrežje.

Pozor!

Med nastavitvijo laserja ne smete v nobenem primeru pritisniti stikala za vklop/izklop (2). Nevarnost poškodb!

10.7 Informacije o servisu

Upošteвайте, da so pri tem izdelku sledeči deli podvrženi obrabi, ki izhaja iz uporabe, ali naravni obrabi oz. so sledeči deli potrebni kot potrošni material.

Obrabljivi deli*: Oglene ščetke, žagin list, mizni vstavek (št. art. 5901215010), vreča za ostružke

* Ni nujno v obsegu dostave!

Nadomestne dele in pribor dobite v našem servisnem centru. V ta namen odčitajte QR-kodo na naslovni strani.

11. Prevoz

- Zategnite ročaj (11), da zapahnete vrtljivo mizo (14).
- Glavo stroja (4) potisnite navzdol in jo fiksirajte z varovalnim sornikom (23). Žaga je tako zaklenjena v spodnjem položaju.
- Funkcijo vlečenja žage fiksirajte v zadnjem položaju s pritrdilnim vijakom za vlečno vodilo (20).
- Stroj prenašajte s fiksno mizo žage (15).
- Stroj ponovno sestavite, kot je opisano v poglavjih 8 in 9.

12. Skladiščenje

Napravo in njen pribor hranite na temnem, suhem, otrokom nedostopnem mestu, kjer ni nevarnosti zmrzovanja. Idealna temperatura skladiščenja je med 5 in 30°C.

Električno orodje shranjujte v originalni embalaži.

Pokrijte električno orodje, da ga zaščitite pred prahom ali vlago.

Navodila za uporabo hranite ob električnem orodju.

13. Električni priključek

Nameščeni elektromotor je priključen, tako da je pripravljen za uporabo. Priključek ustreza zadevnim standardom VDE in DIN. Omrežni priključek in uporabljen podaljšek na strani kupca morata ustrezati predpisom.

- Izdelek izpolnjuje zahteve EN 61000-3-11 in je zavezan posebnim pogojem za priključek. To pomeni, da uporaba na poljubnih, prosto izbirnih priključnih točkah ni dovoljena.
- Naprava lahko ob neugodnih pogojih električnega omrežja povzroči prehodno napetostno nihanje.

- Izdelek je predviden izključno za uporabo na priključnih točkah, za katere veljajo naslednji pogoji: a) omogočajo neprekinjene tokovne obremenitve omrežja vsaj 100 A na fazo.

- Kot uporabnik morate zagotoviti, da vaša priključna točka, na katero želite priključiti izdelek in ga uporabljati, izpolnjuje eno od obeh zgoraj navedenih zahtev a) ali b). Po potrebi se posvetujte s svojim podjetjem za oskrbo z električno energijo.

Pomembni napotki

Pri preobremenitvi motorja se ta samodejno izklopi. Po določenem času hlajenja (različni časi) lahko motor znova vklopite.

Poškodovan električni priključni vodnik

Na električnih priključnih vodih pogosto nastanejo poškodbe izolacije.

Vzroki za to so lahko:

- Otiščanci, če priključne vode speljete skozi okna ali reže vrat.
- Pregibi zaradi nepravilne pritrditve ali vodenja priključnih vodov.
- Rezi zaradi vožnje preko priključnih vodov.
- Poškodbe izolacije zaradi iztrganja iz stenske vtičnice.
- Pretrgana mesta zaradi staranja izolacije.

Takih poškodovanih električnih priključnih vodov ne smete uporabljati, ker so zaradi poškodb izolacije smrtno nevarni.

Redno preverjajte, če so električni priključni vodi poškodovani. Pri tem pazite, da priključni vod pri preverjanju ne bo visel na električnemu omrežju.

Električni priključni vodi morajo ustrezati zadevnim določilom VDE in DIN. Uporabljajte samo priključne vode z enako oznako.

Po predpisih mora biti oznaka tipa priključnega voda natisnjena na njem.

Način priključitve X

Če je omrežni priključni vod te naprave poškodovan, ga je treba zamenjati s posebej pripravljenim priključnim vodom, ki ga lahko nabavite pri proizvajalcu ali preko njegove službe za stranke.

Motor na izmenični tok:

Omrežna napetost mora znašati 220–240 V~.

- Podaljševalni vodi do dolžine 25 m morajo imeti prečni prerez 1,5 kvadratnega milimetra. Priključevanje in popravila električne opreme lahko izvajajo samo električarji.

V primeru povpraševanja morate navesti spodnje podatke:

- Vrsta toka, ki napaja motor
- Podatki na tipski ploščici motorja

14. Odlaganje med odpadke in reciklaža

Napotki za embalažo



Embalažne materiale je mogoče reciklirati. Embalažo zavrzite okoli prijazno.

Napotki glede zakona o električnih in elektronskih napravah



Stare električne in elektronske naprave ne sodijo med gospodinjne, pač pa jih morate zavreči oz. oddati na zbirno mesto ločeno!

- Stare baterije in akumulatorje, ki niso fiksno vgrajeni v staro napravo, je treba pred oddajo na zbirno mesto odstraniti brez uničenja komponent! Navodila za njihovo odstranjevanje ureja zakon o baterijah.
- Lastnik oz. uporabnik električnih in elektronskih naprav je zakonsko zavezan, da stare naprave po njihovi uporabi odda.
- Končni uporabnik nosi odgovornost za brisanje svojih osebnih podatkov na stari napravi, ki jo želi zavreči!
- Simbol prečrtanega smetnjaka pomeni, da električnih in elektronskih naprav ne smete odlagati med gospodinjne odpadke.
- Električne in elektronske naprave lahko brezplačno oddate na naslednjih mestih:
 - Javno-pravna mesta za odstranjevanje odpadkov oz. zbirna mesta (npr. komunalna podjetja)
 - Prodajna mesta električnih naprav (stacionarna in spletna), če so trgovci zavezani k prevzemanju starih naprav ali to ponujajo brezplačno.
 - Do tri stare električne naprave na vrsto naprave, z dolžino stranice največ 25 centimetrov, lahko brez predhodnega nakupa nove naprave od proizvajalca oddate pri njem ali na drugem pooblaščenem zbirnem mestu v vaši bližini.
 - Ostale proizvajalčeve in trgovčeve dodatne pogoje za prevzem najdete pri posamezni servisni službi.
- Če proizvajalec dostavi novo električno napravo v zasebno gospodinjstvo, lahko končni uporabnik na zahtevo naroči brezplačen prevzem stare električne

naprave. Povežite se s servisno službo proizvajalca. Te izjave veljajo le za naprave, ki so nameščene in prodane v državah Evropske unije in so predmet evropske direktive 2012/19/EU. V državah izven območja Evropske unije lahko veljajo drugačna določila za odstranjevanje starih električnih in elektronskih naprav med odpadke.

15. Pomoč pri motnjah

Motnja	Mogoč vzrok	Ukrep
Motor ne deluje.	Motor, kabel ali vtič so okvarjeni, omrežne varovalke so pregorele.	Stroj na pregleda strokovnjak. Motorja nikoli ne popravljajte sami. Nevarnost! Preverite omrežne varovalke in jih po potrebi zamenjajte.
Motor se počasi zažene in ne dosega delovne hitrosti.	Prenizka napetost, poškodovane tuljave, pregorel kondenzator.	Napetost naj preveri strokovnjak za elektriko. Motor naj pregleda strokovnjak. Strokovnjak naj zamenja kondenzator.
Motor je prehrupen.	Poškodovane tuljave, okvarjen motor.	Motor naj pregleda strokovnjak.
Motor ne razvije polne moči.	Tokokrogi v omrežni napravi so preobremenjeni (luči, drugi motorji itd.).	Ne uporabljajte drugih naprava ali motorjev na istem tokokrogu.
Motor se hitro pregreje.	Preobremenitev motorja, nezadostno hlajenje motorja.	Preprečite preobremenitev motorja pri rezanju, odstranite prah z motorja, da zagotovite optimalno hlajenje motorja.
Žagin rez je preveč raskav ali valovit.	Žagin list je top, oblika zobcev ni primerna za debelino materiala.	Nabrusite žagin list oz. vstavite primeren žagin list.
Obdelovanec se iztrga oz. se zdrobi.	Pritisk pri rezu je previsok oz. žagin list ni primeren za uporabo.	Vstavite primeren žagin list.

Seadmel olevate sümbole selgitus

	Lugege enne käikuvõtmist kasutusjuhend ja ohutusjuhised läbi ning pidage neist kinni!
	Kandke kuulmekaitset!
	Kandke tolmuemissiooni korral respiraatorit!
	Kandke kaitseprille!
	Tähelepanu! Vigastusoht! Ärge sisestage jäsemeid töötavasse saekettasse!
 	Tähelepanu! Laserkiirgus
	Kaitseklass II (topeltisolatsioon)

Sisukord:	Lk:
1. Sissejuhatus	229
2. Seadme kirjeldus (joon. 1-22)	229
3. Tarnekomplekt	230
4. Sihtotstarbekohane kasutus	230
5. Ohutusjuhised	230
6. Tehnilised andmed	235
7. Enne käikuvõtmist	235
8. Ülesehitus	236
9. Käsitsemine	237
10. Hooldus	238
11. Transportimine	240
12. Ladustamine	240
13. Elektriühendus	240
14. Utiliseerimine ja taaskäitlus	241
15. Rikete kõrvaldamine	241

1. Sissejuhatus

Tootja:

Scheppach GmbH
Günzburger Straße 69
D-89335 Ichenhausen

Austatud Klient!

Soovime Teile uue seadme meeldivat ja edukat kasutamist.

Juhis:

Kõnealuse seadme tootja ei vastuta kehtiva tootevastutuse seaduse järgi kahjude eest, mis tekivad seadmel või seadme tõttu alljärgnevatel juhtudel:

- asjatundmatul käitsemisel,
- käsitsemiskorralduse eiramisel,
- remontimisel kolmandate isikute, mittevolitatud spetsialistide poolt,
- mitte-originaalosalude paigaldamisel ja nendega vahetamisel,
- mitte sihtotstarbekohasel kasutamisel,
- elektrisüsteemi rivist väljalangemisel elektrialaeeskirjade ning VDE nõuete 0100, DIN 57113 / VDE0113 eiramisel.

Pidage silmas:

Lugege enne montaaži ja käikuvõtmist kogu kasutusjuhendi tekst läbi.

Käesoleva käsitsusjuhendi ülesandeks on hõlbustada Teil seadme tundmaõppimist ja selle kasutamist vastavalt sihtotstarbekohastele kasutusvõimalustele.

Kasutusjuhend sisaldab tähtsaid juhiseid, kuidas saate seadmega ohutult, asjatundlikult ning ökonoomselt töötada, ja kuidas saate vältida ohte, hoida kokku remondikulusid, lühendada seisuaegu ning suurendada elektritööriista töökindlust ja eluiga.

Lisaks käesolevas kasutusjuhendis esitatud ohutusnõuetele peate tingimata oma riigis seadme käitamise kohta kehtivaid eeskirju järgima.

Hoidke kasutusjuhendit kilekotis mustuse ja niiskuse eest kaitstult seadme juures alal. Kõik operaatorid peavad selle enne töö alustamist läbi lugema ja seda hoolikalt järgima.

Seadmega tohivad töötada ainult isikud, keda on seadme kasutamise osas instrueeritud ja sellega seonduvast ohtudest teavitatud. Nõutavast miinimumvanusest tuleb kinni pidada.

Peale käesolevas käsitsusjuhendis sisalduvate ohutusjuhiste ning Teie riigis ehitusliikult samade masinate kohta kehtivate eeskirjade tuleb järgida üldtunnustatud tehnilisi reegleid.

Me ei võta vastutust õnnetuste või kahjude eest, mis tekivad käesoleva juhendi ja ohutusjuhiste eiramisest.

2. Seadme kirjeldus (joon. 1-22)

- Käepide
- Sisse-/väljalüüti
- tõkestuslüüti
- masinapea
- Saeketta kaitse, liikuv
- Kinnituspolt
- saeketas
- pingutusrakis
- Tähtkäepidepolt
- töödetali alus
- Töödetali fiksaatorpolt
- lauasüdamik
- Pöördlaua käepide / fiksaatorpolt
- osuti
- skaala
- pöördlaud
- Liikumatu saelaud
- piirdesiin
- Nihutatav piirdesiin
- Fiksaatorpolt
- laastupüüdekott
- nurgaskaala
- Nurgaosuti
- Tõmbejuhiku fiksaatorpolt
- tõmbejuhik
- Fiksaatorpolt
- kindlustuspolt
- Polt lõikesügavuse piiramiseks
- Lõikesügavuse piiraja rihvelmutter
- Piiraja lõikesügavuse piiramiseks
- Häälestuspolt (90°)
- Vastumutter (90°)
- Häälestuspolt (45°)
- Vastumutter (45°)
- äärikipolt
- Välisäärrik
- Saevõlli tõkis
- siseäärrik
- laser
- Laserikorpuse kate
- Ristpeakruvi
- Laseri sisse-/väljalüüti

- 34. juhtlook
- 35. fikseerimisasendi hoob
- 36. ümberkukkumiskaitse
- 37. Pikkusepiiraja
- 38. häälestuspolt

- A.) 90° piiridenurgik (ei sisaldu tarnekomplektis)
- B.) 45° piiridenurgik (ei sisaldu tarnekomplektis)
- C.) Sisekuuskantvõti 6 mm
- D.) Sisekuuskantvõti, 3 mm
- E.) Ristpeakruvi (laser)

3. Tarnekomplekt

- Otsamis- ja tõmbesaag
- 1 x pingutusseadis (7)
- 2 x töödetaali alus (8) (eelmonteeritud)
- Laastupüüdekott (17)
- Sisekuuskantvõti 6 mm (C)
- Sisekuuskantvõti 3 mm (D)
- Käitusjuhend

4. Sihtotstarbekohane kasutus

Otsamis- ja tõmbesaag on ette nähtud puidu ning plasti otsamiseks vastavalt masina suurusele. Saag ei sobi küttepuidu lõikamiseks.

Hoiatus!

Ärge kasutage saagi kunagi muude kui käitsusjuhendis nimetatud materjalide lõikamiseks.

Hoiatus!

Kaasasolev saeketas on ette nähtud eranditult puidu saagimiseks! Ärge kasutage seda küttepuidu saagimiseks!

Masinat tohib kasutada ainult vastavalt selle otstarbele. Igasugune sellest ulatuslikum kasutus pole sihtotstarbekohane. Sellest põhjustatud kahjude või igat liiki vigastuste eest vastutab kasutaja/operaator ja mitte tootja.

Kasutada tohib ainult antud masinale sobivaid saeketaid. Igat liiki löikeketaste kasutamine on keelatud.

Sihtotstarbekohase kasutuse koostisosaks on ka ohutusjuhiste, samuti montaažijuhendi ning käitsusjuhendis sisalduvate käitusjuhiste järgimine.

Isikud, kes masinat käsitsevad ja hooldavad, peavad seda tundma ja olema võimalikest ohtudest teavitatud. Peale selle tuleb kehtivatest õnnetuste ennetamise eeskirjadest väga täpselt kinni pidada.

Tuleb järgida muid töömeditsiiniliste ja ohutustehniliste valdkondade üldisi reegleid.

Masinal teostatud muudatused välistavad tootja vastutuse sellest tekkivate kahjude eest täielikult.

Sihtotstarbekohasest kasutamisest hoolimata pole võimalik teatud riskitegureid täielikult välistada. Masina konstruktsioonist ja ülesehitusest tingitult võib esineda järgmisi punkte:

- Saeketta puudutamine mittekaetud saepiirkonnas.
- Jäsemete sisestamine töötavasse saekettasse (löikevigastus).
- Töödetalli ja töödetaali osade tagasilööki.
- Saeketta purunemine.
- Saeketta vigaste kõvasulamdetailide väljapaiskamine.
- Kuulmekahjustused nõutava kuulmekaitsme mittekasutuse korral.
- Puidutolmuude tervistkahjustav emissioon suletud ruumides kasutamisel.

Palun pidage silmas, et meie seadmed pole konstrueeritud kommerts-, käsitööndus- ega tööstuskasutuse jaoks. Me ei võta üle pretensiooniõiguskohustust, kui seadet kasutatakse kommerts-, käsitööndus- või tööstusettevõtetes ning samaväärsetel tegevustel.

5. Ohutusjuhised

Üldised ohutusjuhised elektritööriistade kohta

⚠ HOIATUS! Lugege kõiki ohutusjuhiseid, korraldusi, illustatsioone ja andmeid, millega see elektritööriist on varustatud. Hooletused alljärgnevatest korraldustest kinnipidamisel võivad põhjustada elektrilööki, tulekahju ja/või raskeid vigastusi.

Hoidke kõiki ohutusjuhiseid ja korraldusi tulevikuks alal.

Ohutusjuhistes kasutatav mõiste "elektritööriist" kehtib võrgukäitusega elektritööriistade (võrgujuhtmega) ja akukäitusega elektritööriistade (võrgujuhtmata) kohta.

1. Ohutus töökohal

- **Hoidke oma tööpiirkond puhas ja hästi valgustatud.** Korraldused või valgustamata tööpiirkonnad võivad õnnetusi põhjustada.
- **Ärge töötage elektritööriistaga plahvatusohtlikus ümbruskonnas, milles leidub süttimisohutlikke vedelikke, gaase või tolme.**

Elektritööriistad tekitavad sädemeid, mis võivad tolmu või auru põlema süüdata.

- **Hoidke lapsed ja teised isikud elektritööriista kasutamise ajal eemal.** Tähelepanu kõrvaljuhtimisel võite elektritööriista üle kontrolli kaotada.

2. Elektriohutus

- **Elektritööriista ühenduspistik peab pistikupesasa sobima. Pistikut ei tohi ühelgi viisil muuta. Ärge kasutage adapterpistikuid koos kaitsemaandusega elektritööriistadega.** Muutmata pistikud ja sobivad pistikupesad vähendavad elektrilöögi riski.
- **Vältige kehalist kontakti torude, küttesüsteemide, pliitide, külmkappide jms maandatud pindadega.** Kui Teie keha on maandatud, siis valitseb kõrgendatud elektrilöögi risk.
- **Kaitske elektritööriista vihma ja märja eest.** Vee tungimine elektritööriista suurendab elektrilöögi riski.
- **Ärge kasutage ühendusjuhet valel otstarbel nagu elektritööriista kandmiseks, üles riputamiseks või pistikupesast pistiku väljatõmbamiseks.** Kaitske ühendusjuhet kuumuse, õli, teravate servade ning liikuvate osade eest. Kahjustatud või sasiitud ühendusjuhtmed suurendavad elektrilöögi riski.
- **Kui töötate elektritööriistaga õues, siis kasutage üksnes välitingimustesse sobivaid pikendusjuhtmeid.** Välitingimustesse sobiva pikendusjuhtme kasutamine vähendab elektrilöögi riski.
- **Kui elektritööriista käitamist pole võimalik niiskes ümbruskonnas vältida, siis kasutage rikkevoolu-kaitsetlülitit.** Rikkevoolu-kaitsetlülitit kasutamine vähendab elektrilöögi riski.

3. Inimeste ohutus

- **Olge tähelepanelik, pidage oma tegevust silmas ja käige töötamisel elektritööriistaga mõistlikult ümber.** Ärge kasutage elektritööriista, kui olete väsinud või uimastite, alkoholi või ravimite mõju all. Hetkeline tähelepanematus võib põhjustada elektritööriista kasutamisel tõsiseid vigastusi.
- **Kandke isiklikku kaitsevarustust ja alati kaitseprille.** Isikliku kaitsevarustuse nagu tolmutmaski, libisemiskindlate turvajalaltsite, kaitsekiivri või kuulmekaitsme kandmine, vastavalt elektritööriista liigile ning kasutusele, vähendab vigastuste riski.

- **Vältige ettekatsematut käikuvõtmist. Veenduge, et elektritööriist on enne voolutoite ja/või aku külgeühendamist, ülesvõtmist või kandmist välja lülitatud.** Kui hoiate elektritööriista kandmisel sõrme lülitil või ühendate sisselülitatud elektritööriista vooluvarustusega, siis võib see õnnetusi põhjustada.
- **Eemaldage enne elektritööriista sisselülitamist seadistustööriistad ja mutrivõtmed.** Pöörleva elektritööriista sisemuses paiknev tööriist või võti võib vigastusi põhjustada.
- **Vältige ebaharilikku kehahoiakut. Hoolitsege stabiilse seisuasendi eest ja hoidke alati tasakaalu.** Seeläbi saate elektritööriista ootamatutes olukordades paremini kontrollida.
- **Kandke sobivat riietust. Ärge kandke avarat riietust ega ehteid. Hoidke juuksed ja riietus pöörlevatest detailidest eemale.** Avar riietus, ehted või pikad juuksed võidakse liikuvate detailide poolt kaasa haarata.
- **Kui saab monteerida tolmuimu- ja -püüdeseadiseid, siis tuleb need külge ühendada ning neid õigesti kasutada.** Tolmuimusteami kasutamine võib vähendada tolmu tingitud ohte.
- **Ärge uskuge pimesi ohutusse ega eirake elektritööriista ohutusreegleid ka siis, kui olete paljudes kasutustes tõttu elektritööriistaga tuttav.** Tähelepanematu tegetsemine võib põhjustada sekundi murdosa jooksul raskeid vigastusi.

4. Elektritööriista kasutamine ja käsitsemine

- **Ärge koorake elektritööriista üle.** Kasutage töötamisel antud töö jaoks ettenähtud elektritööriista. Sobiva elektritööriistaga töötate paremini ja ohutumalt ettenähtud võimsusvahemiku piires.
- **Ärge kasutage elektritööriista, mille lüliti on defektne.** Elektritööriist, mida ei saa enam sisse või välja lülitada, on ohtlik ning tuleb remondida.
- **Tõmmake pistik pistikupesast välja ja/või eemaldage äravõetav aku enne seadme seadistamist, rakendustööriistade vahetamist või elektritööriista ärapanemist.** See ettevaatusmeede vähendab elektritööriista ettekatsematu käivitumise ohtu.
- **Ladustage mittekasutatavaid elektritööriistu lastele kättesaamatult.** Ärge laske elektritööriista kasutada isikutel, kes seda ei tunne või pole käesolevaid korraldusi lugenud. Elektritööriistad on ohtlikud, kui neid kasutavad kogenemata isikud.

- Hoolitsege elektritööriistade ja rakendustööriistade eest hästi. Kontrollige, kas liikuvad detailid talitlevad laitmatult ega kiilu kinni, kas esineb murdunud või kahjustatud detaile nii, et elektritööriista talitus on piiratud. Laske kahjustatud osad enne elektritööriista kasutamist remontida. Paljude õnnetuste põhjus peitub halvasti hooldatud elektritööriistades.
- Hoidke lõiketööriista teravad ja puhtad. Hästi hoolitsetud teravate lõikeservadega lõiketööriista kiiluvad vähem kinni ja neid on lihtsam juhtida.
- Kasutage elektritööriista, tarvikuid, kasutustööriistu jms vastavalt käesolevatele korraldustele. Arvestage seejuures töötingimustega ja teostatava tegevuse iseloomuga. Elektritööriistade kasutamine muudeks kui ettenähtud rakendusteks võib põhjustada ohtlikke olukordi.
- Hoidke käepidemed ja hoidepinnad kuivad, puhad ja õli- ning määrdevabad. Libedad käepidemed ja hoidepinnad ei võimalda elektritööriista ettenägematutes olukordades kindlalt käsitseda ning kontrollida.

5. Teenindus

- Laske elektritööriista remontida ainult kvalifitseeritud erialapersonalil ja ainult originaalvaruosadega. Sellega tagatakse elektritööriista ohutuse säilimine.

Ohutusjuhised eerungi-otsamissaagidele

- a) Eerungi-otsamissaad on ette nähtud puidu ja puidusarnaste toodete lõikamiseks; neid ei saa kasutada raudmaterjalide nagu varbade, lattide, poltide jms lõikamiseks. Abrasiivne tolm põhjustab liikuvate osade nagu alumise kaitsekatte blokeerumist. Lõikesädemed põletavad alumist kaitsekattet, sisestusplaati ja teisi plastosi.
- b) Fikseerige töödetail võimaluse korral pingutusrakistega. Kui hoiate töödetaili käega kinni, siis peate hoidma oma kätt alati vähemalt 100 mm saeketta igast küljest eemal. Ärge kasutage seda saagi tükide lõikamiseks, mis on liiga väikesed, et neid kinni pingutada või käega hoida. Kui Teie käsi on saeketale liiga lähedal, siis valitseb saekettaga kokkupuute tõttu vigastusrisk.

- c) Töödetail peab olema liikumatu ja kas kinni pingutatud või tuleb seda vastu piirajat ning lauda suruda. Ärge lükake töödetaili saeketta poole ega lõigake kunagi „lahtiste kätega“. Lahtised või liikuvad töödetailid võivad suure kiirusega välja paiskuda ja vigastusi põhjustada.
- d) Lükake saag läbi töödetaili. Vältige sae tõmbamist läbi töödetaili. Tõstke lõikeks saepead ja tõmmake see ilma lõikamata üle töödetaili. Siis lülitage mootor sisse, kallutage saepead allapoole ja vajutage saag läbi töödetaili. Tõmbava lõike korral valitseb oht, et saeketas tõuseb töödetailis üles ja saekettamoodul paiskub jõuliselt operaatori poole.
- e) Ärge ristake kunagi käsi ettenähtud lõikejoone kohal, ei saeketta ees ega taga. Töödetaili toetamine „ristatud kätega“, st töödetaili hoidmine saeketta paremal küljel vasaku käega või vastupidi on väga ohtlik.
- f) Ärge pange käsi pöörleva saeketta piiraja taha. Ärge jätke käe ja pöörleva saeketta vahele kunagi ohutusvahemaad alla 100 mm (kehiti saeketta mõlemal küljel, nt puidujäätmete eemaldamisel). Pöörleva saeüle lähedus Teie käele ei pruugi olla tajutav ja Te võite raskelt vigastada saada.
- g) Kontrollige enne lõikamist töödetaili. Kui töödetail on paindunud või väändunud, siis pingutage see piiraja suhtes kinni väljapoole kumera küljega. Tehke alati kindlaks, et piki lõikejoont pole töödetaili, piiraja ja laua vahel pilu. Paindunud või väändunud töödetailid võivad pöörduda või kõikuda ja põhjustada lõikamisel pöörleva saeketta kinnikiilumist. Töödetailis ei tohi olla naelu ega võõrkehi.
- h) Kasutage saagi alles siis, kui laud on tööriistadest, puidujäätmest jms vaba; laual tohib asuda ainult töödetail. Väikesed jäätmel, lahtised puidutükid või muud esemed, mis puutuvad kokku pöörleva kettaga, võidakse suure kiirusega eemale paisata.
- i) Lõigake korraga ainult ühte töödetaili. Mitmekihilisel virtastatud töödetaili ei saa küllaldaselt kinni pingutada või kinni hoida ja võivad põhjustada saagimisel ketta kinnikiilumist või ära libiseda.
- j) Hoolitsege selle eest, et eerungi-otsamissaag seisab enne kasutamist tasasel, kõval tööpinnaal. Tasane ja kõva tööpind vähendab ohtu, et eerungi-otsamissaag muutub ebastabiilseks.

- k) Plaanige oma tööd. Pöörake saeketta kalde või eerunginurga igakordsel ümberseadmisel tähelepanu sellele, et seatav piiraja on õigesti häälestatud ja toetab töödetaili ilma ketta või kaitsekattaga kokku puutumata. Ilma masinat sisse lülitamata ja laual oleva töödetailita tuleb simuleerida saeketta täielikku lõikamisliikumist tegemaks kindlaks, et ei teki takistusi ega piirajasse lõikamise ohtu.
- l) Hoolitsege töödetailide puhul, mis on laua pealispinnast laiemad või pikemad, küllaldase toetuse eest nt lauapikenduste või saepukki-de abil. Töödetailid, mis on eerungi-otsamissaae lauast pikemad või laiemad, võivad ümber kukkuda, kui need pole püsivalt toetatud. Kui mahalõigatud puidutükk või töödetail kukub alla, siis võib see alumise kaitsekatte üles tõsta või pöörlevalt kettalt kontrollimatult eemale paiskuda.
- m) Ärge kasutage lauapikenduse või täiendava toetuse asemel teisi inimesi. Töödetaili ebastabiilne toetus võib põhjustada ketta kinnikiilumist. Samuti võib töödetaili lõike ajal nihkuda ja Teid ning abilit pöörlevasse kettasse tõmmata.
- n) Mahalõigatud tükki ei tohi vastu pöörlevat saeketast suruda. Kui on vähe ruumi, nt pikipiirajate kasutamisel, siis võib mahalõigatud tükk kettasse kinni kiiluda ja jõuliselt eemale paiskuda.
- o) Kasutage ümarmaterjali nagu varraste või torude toetamiseks alati pingutusrakist või sobivat seadist. Vardad kalduvad lõikamisel eemale veeremisele, mistõttu võib ketas „kinni haakuda“ ja töödetail võidakse koos Teie käega kettasse tõmmata.
- p) Laske enne töödetaili lõikamist saavutada kettal täispöörded. See vähendab töödetaili eemalpaiskamise riski.
- q) Kui töödetail kiilutakse kinni või ketas blokeerub, siis lülitage eerungi-otsamissaag välja. Oodake, kuni kõik liikuvad osad seiskunud, tõmmake võrgupistik välja ja/või võtke aku välja. Eemaldage seejärel kinnikiilunud materjal. Kui saete sellise blokaadi korral edasi, siis võite eerungi-otsamissaae üle kontrolli kaotada või seda kahjustada.
- r) Laske lõpetatud lõike järel lüliti lahti, hoidke saepead all ja oodake ära ketta seiskumine, enne kui eemaldate mahalõigatud tüki. On väga ohtlik kätt seiskuva ketta lähedusse panna.

- s) Hoidke käepidet korralikult kinni, kui teostate ebatäielikku saagimisliiget või lasete lüliti lahti enne, kui saepea on oma alumisse asendisse jõudnud. Sae pidurdustoime tõttu võidakse saepead tõukeliselt allapoole tõmmata, mis põhjustab vigastusriski.

Ohutusjuhised saeketastega ümberkäimiseks

1. Ärge kasutage kahjustatud või deformeerunud saekettaid.
2. Ärge kasutage pragudega saekettaid. Kandke pragenud saekettaid maha. Parandamine pole lubatud.
3. Ärge kasutage kiirtõtlusterasest saekettaid.
4. Kontrollige enne otsamis- ja tõmbesae kasutamist saeketaste seisundit.
5. Kasutage eranditult saekettaid, mis on lõigatava materjali jaoks sobivad.
6. Kasutage ainult tootja poolt kindlaks määratud saekettaid. Saekettad, kui need on ette nähtud puidu või sarnaste materjalide töötlemiseks, peavad vastama normile EN 847-1.
7. Ärge kasutage kõrglegeeritud kiirlõiketerasest (HSS) saekettaid.
8. Kasutage ainult saekettaid, mille suurimad lubatud pöörded on väiksemad kui otsamis- ja tõmbesae spindli maksimaalsed pöörded ning mis sobivad lõigatavale materjalile.
9. Järgige saeketta pöörlemissuunda.
10. Kasutage ainult saekettaid, kui valitseb nende käsitsemist.
11. Järgige suurimaid pöörded. Saekettal esitatud suurimaid pöörded ei tohi ületada. Pidage pöörtevahemikust, kui esitatud, kinni.
12. Puhastage kinnipingutuspinnaid mustusest, määrdest, õlist ja veest.
13. Ärge kasutage saeketaste avade väiksemaks tegemiseks lahtisi ahendusrõngaid või -pukse.
14. Pöörake tähelepanu sellele, et saeketta kindlustamiseks kasutatavad fikseeritud ahendusrõngad on sama läbimõõduga ja moodustavad vähemalt 1/3 lõikeläbimõõdust.
15. Tehke kindlaks, et fikseeritud ahendusrõngad on üksteise suhtes paralleelsed.
16. Käige saeketastega ettevaatlikult ümber. Hoidke neid kõige parem alal originaalpakendis või spetsiaalses anumates. Kandke kaitsekindaid, et haardekindlust parendada ja vigastusriski edasi alandada.

17. Tehke enne saeketaste kasutamist kindlaks, et kõik kaitseseadised on nõuetekohaselt kinnitatud.
18. Veenduge enne kasutamist, et Teie poolt kasutatav saeketas vastab antud otsamis- ja tõmbesae tehnilistele nõuetele ning on nõuetekohaselt kinnitatud.
19. Kasutage kaasapandud saeketast ainult puidu, ent mitte kunagi metallide töötlemiseks.
20. Kasutage ainult sael esitatud andmetele vastava läbimõõduga saeketast.
21. Kasutage täiendavaid töödetailli-aluseid, kui see on töödetailli stabiilsuse tagamiseks vajalik.
22. Töödetailli aluse pikendusi tuleb töö ajal alati kasutada ja need kinnitada.
23. Asendage ära kulunud lauasüdamik!
24. Vältige saehammaste ülekuumenemist.
25. Vältige plastide saagimisel plasti sulamist. Kasutage selleks õigeid saekettaid. Vahetage kahjustatud või ära kulunud saekettad õigeaegselt välja. Kui saeketas kuumeneb üle, siis seisake masin. Laske saekettal esmalt maha jahtuda, enne kui töötate seadmega edasi.



Tähelepanu: Laser-kiirgus
Ärge vaadake kiirde
Laseriklass 2



Kaitske ennast ja ümbruskonda sobivate ettevaatusmeetmetega õnnetusohude eest!

- Ärge vaadake kaitsmata silmadega laserkiirde.
- Ärge vaadake kunagi otse kiirekäiku.
- Ärge suunake laserkiirt kunagi peegeldavatele pindadele ja inimeste või loomade peale. Ka väikese võimsusega laserkiir võib silmadel kahjustusi põhjustada.
- Ettevaatust - kui kasutatakse muid kui siinkohal esitatud toimimisviise, siis võib see ohtliku kiirgusplahvatuse põhjustada.
- Ärge avage kunagi laserimoodulit. Võib tekkida ootamatut kiirgusplahvatust.

- Laserit ei tohi teist tüüpi laseri vastu välja vahetada.
- Remonti tohib laseril teostada ainult laseri tootja või volitatud esindaja.

Jääkriskid

Elektritööriist on valmistatud tehnika kaasaegset arengutaset ja kehtivaid ohutustehnilisi reegleid järgides. Siiski võib töötamisel esineda üksikuid jääkriske.

- Tervise ohtu seadmine elektrivoolu tõttu nõuetele mittevastavate elektrühendusjuhtmete kasutamisel.
- Peale selle võivad kõigist tarvitusele võetud abinõudest hoolimata valitseda mitteilmsed jääkriskid.
- Jääkriske saab minimeerida, kui järgitakse "Ohutusjuhiseid" ja "Sihtotstarbekohast kasutust" ning käsituskorraldust tervikuna.
- Ärge koormake asjatult masinat: liiga tugev surve kahjustab saagimisel kiiresti saeketast, mis põhjustab töötlemisel masina võimsuse ja lõiketäpsuse vähenemist.
- Palun kasutage plastmaterjali lõikamisel alati klambreid: detailid, mida saagida soovitakse, tuleb alati klambrite vahele fikseerida.
- Vältige masina juhuslikku käimapanemist: pistiku pistikupessa sisestamisel ei tohi startklahvi vajutada.
- Kasutage tööriistu, mida käesolevas käsiraamatus soovitatakse. Nii saavutate, et Teie masin talitleb optimaalse võimsusega.
- Hoidke oma käed tööpiirkonnast eemal, kui masin on töös.
- Enne kui seadistus- või hooldustöid ette võtate, laske startklahv lahti ja tõmmake võrgupistik välja.

Hoiatus!

Antud elektritööriist tekitab käitamise ajal elektromagnetilise välja. Kõnealune väli võib teatud tingimustel aktiivsete või passiivsete meditsiiniliste implantaatide talitlust halvendada. Vähendamaks tõsiste või surmavate vigastuste ohtu, soovime me meditsiiniliste implantaatidega isikutel arsti ja meditsiinilise implantaadi tootjaga konsulteerida enne, kui elektritööriista käsitatakse.

6. Tehnilised andmed

Vahelduvvoolumootor.....	220 - 240 V~ 50 Hz
Nimivõimsus S1	1800 vatti
Tõörežiim	S6 25%* 2200 W
Tühikäigupöörded n ₀	4800 min ⁻¹
Kõvasulamsaeketas.....	∅ 254 x ∅ 30 x 2,8 mm
Hammaste arv.....	48
Saeketta hamba maksimaalne laius	3 mm
Keeramispäärted	-45° / 0° / +45°
eerungilõige	0° kuni 45° vasakule
Sae laius 90° puhul.....	340 x 90 mm
Sae laius 45° puhul.....	240 x 90 mm
Saagimislaius 2 x 45° puhul (topelteerungilõige).....	240 x 46 mm
Kaitseklass	II /
Kaal	u 14,4 kg
Laseriklass.....	2
Laseri lainepikkus	650 nm
Laseri võimsus.....	< 1 mW

* töörežiim S6, katkematu perioodiline käitus. Käitus koosneb käivitumisajast, konstantse koormusega ajast ja tühikäiguajast. Tsükli kestus on 10 minutit, suhteline sisselülituskestus on suhteline 25% tsükli kestusest.

Töödetaill peab olema vähemalt kõrgusega 3 mm ja laisusega 10 mm. Pidage silmas, et töödetaill kindlustatakse alati pingutusrakisega.

Müra

Müraväärtused määrati vastavalt EN 62841.

Helirõhutase L _{PA}	96,5 dB
Määramatus K _{PA}	3 dB
Helivõimsustase L _{WA}	109,5 dB
Määramatus K _{WA}	3 dB

Kandke kuulmekaitset.

Müra toime võib põhjustada kuulmiskadu.

Esitatud müraemissiooni väärtused mõõdeti normeeritud kontrollmeetodi alusel ja neid saab kasutada ühe elektritööriista võrdlemiseks teisega.

Esitatud müraemissiooni väärtusi saab samuti kasutada koormuse esmaseks hindamiseks.

Hoiatus:

- Müraemissioonid võivad elektritööriista tegeliku kasutamise ajal esitatud väärtustest kõrvale kalduda sõltuvalt liigist ja viisist, kuidas elektritööriista kasutatakse, eelkõige seetõttu, millist liiki töödetailli töödeldakse.
- Proovige hoida koormus võimalikult väike. Näitlikud meetmed: töötaja piiramine. Seejuures tuleb arvesse võtta käitustsükli kõiki osi (näiteks aegu, mil elektritööriist on välja lülitatud, ning selliseid aegu, mil elektritööriist on küll sisse lülitatud, kuid töötab koormuseta).

7. Enne käikuvõtmist

- Avage pakend ja võtke seade ettevaatlikult välja.
- Eemaldage pakendusmaterjal ja pakendus- ning transpordikindlustused (kui olemas).
- Kontrollige üle, kas tarnekomplekt on terviklik.
- Kontrollige seadet ja tarvikudetaile transpordikahjustuste suhtes.
- Hoidke pakendit võimaluse korral kuni garantiiaja möödumiseni alal.

TÄHELEPANU

Seade ja pakendusmaterjalid pole laste mänguasjad! Lapsed ei tohi kilekottide, kilede ja väikedetailidega mängida! Valitseb allaneelamis- ja lämbumisoh!

- Masin tuleb seisukindlalt üles panna. Kinnitage masin tööpingile, aluskandmikule vms. Pistke 4 polti (ei sisaldu tarnekomplektis) liikumata saelaua (15) avadesse. Pingutage poldid kinni.
- Vabastage sae alaküljel eelinstalleeritud ümberkukkumiskaitse (36), tõmmake täiesti välja ja kindlustage sisekuuskantvõtmega (D).
- Seadistage häälestuspolt (38) lauaplaadi nivoole, et vältida masina ümberkukkumist.
- Enne käikuvõtmist peavad olema kõik katted ja ohutusseadised nõuetekohaselt monteeritud.
- Saeketas peab saama vabalt liikuda.
- Pöörake juba töödeldud puidu puhul tähelepanu võõrkehadele nagu nt naelad või kruvid.
- Veenduge enne sisse-/väljalülitit vajutamist, kas saeketas on õigesti monteeritud ja liikuvad osad liiguvad kergelt.
- Veenduge enne masina külgeühendamist, et tüübisildil esitatud andmed ühilduvad elektrivõrgu andmetega.

7.1 Ohutusseadise kontroll - liikuv saeketta kaitse (5)

Saeketta kaitse kaitseb saeketta kogemata puudutamise ja lendlevate laastude eest.

Kontrollige talitlust

Klappige selleks saag alla:

- Saeketta kaitse peab saeketta allakallutamisel vabaks tegema ilma teisi osi puudutamata.
- Sae lähteasendisse ülesklappimisel peab saeketta kaitse saeketta automaatselt ära katma.

8. Ülesehitus

8.1 Otsamis- ja tõmbesae ülespanemine (joon. 1/2/4)

- Lödvendage pöördlaua (14) ümberseadmiseks käepidet (11) u 2 pööret ja tõmmake lukustusasendi hooaba (35) nimetissõrmega ülespoole.
- Keerake pöördlaud (14) ja osuti (12) skaalal (13) soovitud nurgamõõdule ning fikseerige käepidemega (11).
- Vajutage masinapead (4) veidi allapoole. Kindlustuspoldi (23) üheaegse mootorihoidikust väljatõmbamise ja keeramisega lukustatakse saag alumisest asendist lahti.
- Pöörake kindlustuspolti (23) 90 kraadi, et see lahtilukustatud positsioonis fikseerida.
- Pöörake masinapea (4) üles.
- Pingutusseadiseid (7) saab mõlemal küljel liikumatu saelaua (15) külge kinnitada. Pistke pingutusseadised (7) selleks ettenähtud avadesse piirdesiini (16) tagaküljel ja kindlustage need tähtkäepidepoltide (7a) abil. Eerungilõigete 0°- 45° puhul tuleb monteerida pingutusseadis (7) ainult ühele küljele (paremale) (vt pilti 11-12).
- Masinapead (4) saab fiksaatorpoldi (22) vabastamise teel max 45° vasakule kallutada.
- Töödetaili alused (8) tuleb töö ajal alati kinnitada ja neid kasutada. Seadistage soovitud väljaulatavus fiksaatorpoldi (9) vabastamisega. Seejärel pingutage fiksaatorpolt (9) jälle kinni.

8.2 Laastupüüdekott (joon. 1/22)

Saag on varustatud laastude püüdmiseks laastupüüdekotiga (17).

Suruge laastupüüdekoti (17) metallrõnga tiivad kokku ja pange see mootori piirkonnas asuva väljalaskeava külge.

Laastupüüdekotti (17) saab tühjendada alaküljel asuva tõmbelukku kaudu.

8.2.1 Ühendamine eksternse tolmuimustusüsteemi külge

- Ühendage imuvoolik tolmuimustusüsteemi külge.
- Tolmuimustusüsteem peab töödeldava materjali ja jaoks sobima.
- Kasutage eriti tervistkahjustavate või vähki tekitavate tolmude äraimamiseks spetsiaalset imuseadist.

8.3 Piiraja peenhäälestamine 90° otsamislõikeks (joon. 1/2/5/6)

Vajalik tööriist:

- Sisekuuskantvõti 6 mm
- Lihtvõti VM13 (ei sisaldu tarnekomplektis)

• Piirdenurgik ei sisaldu tarnekomplektis.

- Laske masinapea (4) alla ja fikseerige kindlustuspoldiga (23).
- Lödvendage fiksaatorpolt (22).
- Toetage piirdenurgik (A) saeketta (6) ja pöördlaua (14) vahel vastu.
- Vabastage vastumutter (26a).
- Seadke häälestuspolti (26) nii palju ümber, kuni saeketta (6) ja pöördlaua (14) vaheline nurk on 90°.
- Pingutage vastumutter (26a) jälle kinni.
- Kontrollige seejärel nurganäidiku positsiooni. Kui vajalik, vabastage osuti (19) ristpeakruvikeerajaga, seadke skaalal (18) 0° positsiooni ja pingutage hoidepolt jälle kinni.

8.4 Piiraja peenhäälestamine 45° eerungilõikeks (joon. 1/2/5/9/10)

Vajalik tööriist:

- Sisekuuskantvõti 6 mm
- Lihtvõti VM13 (ei sisaldu tarnekomplektis)

• Piirdenurgik ei sisaldu tarnekomplektis.

- Laske masinapea (4) alla ja fikseerige kindlustuspoldiga (23).
- Fikseerige pöördlaud (14) asendisse 0°.

Tähelepanu!

Nihutatav piirdesiin (16a) tuleb eerungilõigeteks (kallutatud saepea) välimisse positsiooni fikseerida. (**Vasak külj**).

- Avage nihutatavate piirdesiinide (16a) fiksaatorpoldid (16b) ja lükake nihutatavaid piirdesiine (16a) välja.
- Nihutatavad piirdesiinid (16a) tuleb fikseerida nii, et piirdesiinide (16a) ja saeketta (6) vahekaugus on vähemalt 8 mm.
- Nihutatav piirdesiin (16a) peab asuma sisemises positsioonis (**parem külj**).

- Kontrollige enne lõikamist, et piirdesiinide (16a) ja saeketta (6) vaheline kokkupõrge pole võimalik.
- Vabastage fiksaatorpolt (22) ja kallutage käepidemega (1) masinapead (4) vasakule, 45° peale.
- Toetage 45° piirdenurgik (B) saeketta (6) ja pöördlaua (14) vahel vastu.
- Lödvendage vastumutter (27a) ja seadke häälestuspolti (27) nii palju ümber, kuni saeketta (6) ning pöördlaua (14) vaheline nurk on täpselt 45°.
- Pingutage vastumutter (27a) jälle kinni.
- Kontrollige seejärel nurganäidiku positsiooni. Kui vajalik, vabastage osuti (19) ristpeakruvikeerajaga, seadke skaalal (18) 45° positsiooni ja pingutage hoidepolt jälle kinni.

9. Käsitsemine

9.1 Laseri käitamine (joon. 18)

- **Sisselülitamine:** Vajutage laseri sisse-/väljalülitit (33) 1x. Töödeldavale töödetailile projitseeritakse laserjoon, mis näitab täpselt lõikamisliini.
- **Väljalülitamine:** Vajutage uuesti laseri sisse-/väljalülitit (33).

9.2 Lõikesügavuse piiraja (soone saagimine) (joon. 3/13)

⚠ HOIATUS

Tagasilõogi oht! Soonte valmistamisel on eriti tähtis, et saekettale ei avaldata külgmist survet. Muidu võib saepea järsku üles lüüa! Kasutage soonte valmistamisel pingutusseadist. Vältige külgmist survet saepeale.

- Poldi (24) kaudu saab lõikesügavust sujuvalt seadistada. Selleks vabastage poldi (24a) rihvelmutter. Seadistage soovitud lõikesügavus poldi (24) sissekeeramise või väljakeeramise. Seejärel pingutage poldi (24) rihvelmutter (24a) taas kinni.
- Kontrollige seadistust proovilõike alusel.

9.3 Seerialõige

Võrdsel pikkusega korduvateks lõigeteks saab pikkusepiiraja (37) lahti klappida. Te saate pikkusepiirajat (37) kasutada paremal ja vasakul küljel.

- Klappige pikkusepiiraja (37) üles.
- Vabastage töödetaili aluse fiksaatorpolt (9).
- Tõmmake töödetaili alus (8) välja.
- Seadistage saeketta ja pikkusepiiraja (37) vahel soovitud mõõt.
- Pingutage töödetaili aluse fiksaatorpolt (9) jälle kinni.
- Viige lõiked 10.4 kuni 10.7 all kirjeldatud viisil läbi.

9.4 Otsamislõige 90° ja pöördlaud 0° (joon. 1/2/7)

Lõikelaiustel kuni u 100 mm saab sae tõmbefunktsiooni fiksaatorpoldiga (20) tagumisse positsiooni fikseerida. Selles positsioonis saab masinat otsamisrežiimil käitada. Kui lõikelaius peaks olema üle 100 mm, siis tuleb silmas pidada, et fiksaatorpolt (20) on lödvendatud ja masinapea (4) liikuv.

Tähelepanu!

Nihutatavad piirdesiinid (16a) tuleb 90° otsamislõikeks sisemises positsioonis fikseerida.

- Avage nihutatavate piirdesiinide (16a) fiksaatorpoldid (16b) ja lükake nihutatavaid piirdesiine (16a) sissepoole.
- Nihutatavad piirdesiinid (16a) tuleb fikseerida nii, et piirdesiinide (16a) ja saeketta (6) vahekaugus on maksimaalselt 8 mm.
- Kontrollige enne lõikamist, et piirdesiinide (16a) ja saeketta (6) vaheline kokkupõrge pole võimalik.
- Pingutage fiksaatorpoldid (16b) taas kinni.
- Seadke masinapea (4) ülemisse positsiooni.
- Lükake masinapea (4) käepidemest taha (1) ja fikseerige vajaduse korral selles positsioonis (olenevalt lõikelaiusest).
- Pange lõigatav puit vastu piirdesiini (16) ja pöördlauale (14).
- Fikseerige materjal liikumatu saelaua (15) pingutusseadistega (7), et vältida lõikamisprotseduuri ajal paigast nihkumist.
- Lukustage tõkestuslülitit (3) lahti ja vajutage sisse-/väljalülitit (2), et mootor sisse lülitada.
- **Fikseeritud tõmbejuhiku (21) korral:** Liigutage masinapead (4) käepidemega (1) ühtlaselt ja kerge survega allapoole, kuni saeketas (6) on töödetaili läbi lõiganud.
- **Fikseerimata tõmbejuhiku (21) korral:** Tõmmake masinapea (4) täiesti ette. Langetage käepide (1) ühtlaselt ja kerge survega täiesti alla. Nüüd lükake masinapea (4) aeglaselt ja ühtlaselt täiesti taha, kuni saeketas (6) on töödetaili täielikult läbi lõiganud.
- Seadke masinapea pärast saagimisprotseduuri lõpetamist taas puhkeasendisse ja laske sisse-/väljalülitit (2) lahti.

Tähelepanu! Tagasitõmbevedru tõttu lööb masin automaatselt üles. Ärge laske käepidet (1) pärast lõikamise lõppu lahti, vaid liigutage masinapea aeglaselt ja kerge vastusurvega üles.

9.5 Otsamislõige 90° ja pöördlaud 0°- 45° (joon. 1/7/8)

Otsamis- ja tõmbesaega saab vasakule ning paremale 0°- 45° kaldlõikeid teostada.

Tähelepanu!

Nihutatavad piirdesiinid (16a) tuleb 90° otsamislõikeks sisemises positsioonis fikseerida.

- Avage nihutatavate piirdesiinide (16a) fiksaatorpoldid (16b) ja lükake nihutatavaid piirdesiine (16a) sisse.
- Nihutatavad piirdesiinid (16a) tuleb fikseerida nii, et piirdesiiniide (16a) ja saeketta (6) vahekaugus on vähemalt 8 mm.
- Kontrollige enne lõikamist, et piirdesiinide (16a) ja saeketta (6) vaheline kokkupõrge pole võimalik.
- Pingutage fiksaatorpolt (16b) taas kinni.
- Vabastage käepide (11), kui see on kinni keeratud. Tõmmake fikseerimisasendi hoob (35) nimetissõrmega üles. Seadistage pöördlaud (14) käepidemega (11) abil soovitud nurgale.
- Pöördlaua asuv osuti (12) peab liikumatul saelaulal (15) asuval skaalal (13) soovitud nurgamõõduga ühilduma.
- Pingutage käepide (11) taas kinni, et pöördlaud (14) fikseerida.
- Teostage lõige punktis 10.4 kirjeldatud viisil.

9.6 Eerungilõige 0°- 45° ja pöördlaud 0° (joon. 1/2/11)

Otsamis- ja tõmbesaega saab tööpinna suhtes vasakule 0°- 45° eerungilõikeid teostada.

Tähelepanu!

Nihutatav piirdesiin (16a) tuleb eerungilõigeteks (kallutatud saepea) välismise positsiooni fikseerida. (**Vasak külg**).

- Avage nihutatavate piirdesiinide (16a) fiksaatorpoldid (16b) ja lükake nihutatavaid piirdesiine (16a) välja.
- Nihutatavad piirdesiinid (16a) tuleb fikseerida nii, et piirdesiiniide (16a) ja saeketta (6) vahekaugus on vähemalt 8 mm.
- Nihutatav piirdesiin (16a) peab asuma sisemises positsioonis (**parem külg**).
- Kontrollige enne lõikamist, et piirdesiinide (16a) ja saeketta (6) vaheline kokkupõrge pole võimalik.
- Pingutage fiksaatorpolt (16b) taas kinni.
- Seadke masinapea (4) ülemisse asendisse.
- Fikseerige pöördlaud (14) asendisse 0°.

- Vabastage fiksaatorpolt (22). Kallutage käepidemega (1) masinapead (4) vasakule, kuni osuti (19) näitab skaalal (18) soovitud nurgamõõtu.
- Pingutage fiksaatorpolt (22) taas kinni.
- Viige lõige punktis 10.4 kirjeldatud viisil läbi.

9.7 Eerungilõige 0°- 45° ja pöördlaud 0°- 45° (joon. 1/2/4/12)

Otsamis- ja tõmbesaega saab tööpinna suhtes vasakule 0°- 45° ning samaaegselt piirdesiini suhtes 0°- 45° eerungilõikeid teostada (topelteerungilõige).

Tähelepanu!

Nihutatav piirdesiin (16a) tuleb eerungilõigeteks (kallutatud saepea) välismise positsiooni fikseerida. (**Vasak külg**).

- Avage nihutatavate piirdesiinide (16a) fiksaatorpoldid (16b) ja lükake nihutatavaid piirdesiine (16a) välja.
- Nihutatavad piirdesiinid (16a) tuleb fikseerida nii, et piirdesiiniide (16a) ja saeketta (6) vahekaugus on vähemalt 8 mm.
- Kontrollige enne lõikamist, et piirdesiinide (16a) ja saeketta (6) vaheline kokkupõrge pole võimalik.
- Pingutage fiksaatorpolt (16b) taas kinni.
- Seadke masinapea (4) ülemisse asendisse.
- Vabastage pöördlaud (14) käepideme (11) lõdvenemisega.
- Seadistage käepidemega (11) pöördlaud (14) soovitud nurgale (vt selle kohta ka punkti 10.5).
- Pingutage käepide (11) taas kinni, et pöördlaud fikseerida.
- Vabastage fiksaatorpolt (22).
- Kallutage käepidemega (1) masinapead (4) vasakule, soovitud nurgamõõdule (vt selle kohta ka punkti 10.6).
- Pingutage fiksaatorpolt (22) taas kinni.
- Teostage lõige punktis 10.4 kirjeldatud viisil.

10. Hooldus

⚠ **Hoiatus! Tõmmake enne igasugust seadistamist, korrashoiutööd ja parandamist võrgupistik välja!**

10.1 Üldised hooldusmeetmed

Pühkige masin aeg-ajalt lapiga tolmutest ning laastudest puhtaks. Õlitage tööriista eluea pikendamiseks üks kord kuus pöörlevaid osi. Ärge õlitage mootorit. Ärge kasutage plastmassi puhastamiseks soovitatavaid ained.

10.2 Ohutusseadise puhastamine, saeketta liikuv kaitse (5)

Kontrollige iga kord enne käikuvõtmist saeketta kaitset mustuse suhtes.

Eemaldage vanad saelaastud ja puidukillud pintsli või sarnaselt sobiva tööriista abil.

10.3 Lauasüdamiku vahetamine Oht!

Kahjustatud lauasüdamiku (10) korral valitseb oht, et väikesed esemed kiiluvad lauasüdamiku ja saeketta vahel kinni ning blokeerivad saeketta. **Vahetage kahjustatud lauasüdamikud kohe välja!**

1. Keerake lauasüdamiku poldid välja. Vaj. korral keerake pöördlauda ja kallutage saepead, et poldidele ligi pääseda.
2. Võtke lauasüdamik ära.
3. Pange uus lauasüdamik sisse.
4. Pingutage lauasüdamiku poldid kinni.

10.4 Harjade ülevaatus

Kontrollige süsiharju uuel masinal esimese 50 töötunni möödudes või kui monteeriti uued harjad. Kontrollige pärast esimest kontrollimist iga 10 töötunni tagant. Kui süsi on 6 mm pikkusele ära kulunud, vedru või kõrvalühendusjuhe põlenud või kahjustatud, siis peate mõlemad harjad asendama. Kui harjad tunnistatakse pärast mahavõtmist kasutuskõlblikeks, siis võib need tagasi paigaldada.

Avage süsiharjade hoolduseks mõlemad lukustid (joonisel 21 kujutatud viisil) vastupäeva. Võtke seejärel süsiharjad välja.

Pange süsiharjad vastupidises järjekorras taas sisse.

10.5 Saeketta väljavahetamine (joon. 1/2/14-17)

Tõmmake võrgupistik välja!

Tähelepanu!

Kandke saeketta vahetamisel kaitsekindaid! Vigastusoh!

- Keerake masinapea (4) üles ja fikseerige kindlustuspoldiga (23).
 - Vabastage katte kinnituspolt (5a) ristpeakruvikeerajaga.
- HOIATUSJUHI!**
- Ärge keerake seda polti täiesti välja.
 - Klappige saeketta kaitset (5) niipalju üles, et saeketta kaitse (5) asub ääripoldi (28) kohal.
 - Pange sisekuuskantvõti (C) ühe käega ääripoldile (28).

- Hoidke sisekuuskantvõtmest (C) kinni ja sulgege aeglaselt saeketta kaitset (5), kuni see toetub vastu sisekuuskantvõtit (C).
 - Suruge saevõlli tõkis (30) kinni ja keerake ääripoldi (28) aeglaselt päripäeva. Max ühe pöörde järel saevõlli tõkis (30) fikseerub.
 - Nüüd vabastage ääripolt (28) veidi suurema jõutarbega suunaga päripäeva.
 - Keerake ääripolt (28) täielikult välja ja võtke välisäärik (29) maha.
 - Võtke saeketas (6) siseäärikult (31) maha ja tõmmake allapoole välja.
 - Puhastage ääripolt (28), välisäärik (29) ja siseäärik (31) hoolikalt.
 - Paigaldage uus saeketas (6) vastupidises järjekorras ja pingutage kinni.
 - Klappige saeketta kaitset (5) alla, kuni saeketta kaitse (5) haakub kinnituspoldi (5a) külge.
 - Pingutage kinnituspolt (5a) jälle kinni.
- Tähelepanu!**
- Hammaste lõikekalle, st saeketta (6) pöörlemis-suund, peab ühtima korpusel oleva noole suunaga.
- Kontrollige enne edasitöötamist kaitseadiste talitlusvõimet.
- Tähelepanu!**
- Kontrollige iga kord pärast saeketta vahetamist, kas saeketas (6) jookseb vertikaalses asendis ja 45° peale kallutatult lauasüdamikus (10) vabalt.
- Tähelepanu!**
- Saeketta (6) vahetus ja väljajoondamine tuleb teostada nõuetekohaselt.

10.6 Laseri häälestamine (joon. 19-20)

Kui laser (32) ei näita enam korrektset lõikejoont, siis saab selle üle häälestada. Avage selleks poldid (32b) ja eemaldage eesmine kate (32a). Vabastage ristpeakruvid (E). Seadistage laser külgsuunalise nihutamise jaoks nii, et laserkiir tabab saeketta (6) lõikehambaid. Monteerige pärast laseri häälestamist ja kinni pingutamist eesmine kate ja pingutage selleks mõlemad poldid (32b) käe jõuga kinni.

Masin peab olema laseri häälestamiseks vooluvõrku ühendatud.

Tähelepanu!

Ärge vajutage laseri häälestamisel mitte mingil juhul sisse-/väljalülitit (2). Vigastusoh!

10.7 Teenindus-informatsioon

Tuleb silmas pida, et antud toote puhul vajatakse kasutusalaalse või loomulikule kulumisele alluvaid või kulumaterjalidena järgmisi osi.
Kuluosad*: süsiharjad, saeketas, lauasüdamik (art-nr 5901215010), laastupüüdekott

* ei sisaldu tingimata tarnekomplektis!

Varuosi ja tarvikuid saate meie teeninduskeskusest. Skannige selleks tiitellehel olev QR kood.

11. Transportimine

- Pingutage käepide (11) kinni, et lukustada pöördlaud (14).
- Suruge masinapead (4) alla ja fikseerige kindlustuspoldiga (23). Saag on nüüd alumises asendis lukustatud.
- Fikseerige sae tõmbefunktsioon tõmbejuhu (20) fiksaatorpoldiga tagumises positsioonis.
- Kandke masinat liikumatust saelauast (15).
- Toimige masina uuesti ülespanemiseks peatükkides 8 ja 9 kirjeldatud viisil.

12. Ladustamine

Ladustage seadet ja selle tarvikuid pimedas, kuivas, külmumisvabas ning lastele kättesaamatus kohas. Optimaalne ladustamistemperatuur on 5 ja 30°C vahel. Säilitage elektritööriista originaalpakendis. Katke elektritööriist kinni, et seda tolmu või niiskuse eest kaitsta. Säilitage käsitsusjuhendit tööriista juures.

13. Elektriühendus

Installeeritud elektrimootor on käitusvalmis kujul külge ühendatud. Ühendus vastab asjaomastele VDE ja DIN nõuetele. Kliendipoolne võrguühendus ja kasutatav pikendusjuhe peavad vastama nende le eeskirjadele.

- Toode vastab EN 61000-3-11 nõuetele ja allub erihendamistingimustele. See tähendab, et vabalt valitavate ühenduspunktide kasutamine pole lubatud.
- Seade võib ebasoodsate võrguolude korral ajutisi pingekõikumisi põhjustada.
- Toode on ette nähtud kasutamiseks eranditult ühenduspunktide küljes, millele kehtivad järgmised eeldused:

a) Peab olema tagatud võrgu püsivoolukoormatavus vähemalt 100 A iga faasi kohta.

- Te peate kasutajana kindlaks tegema, et ühenduspunkt, mille kaudu soovite toodet käitada, vastab ühele nõuetest a) või b). Konsulteerige vajaduse korral oma energiavarustusettevõttega.

Tähtsad juhised

Mootor lülitub selle ülekoormamisel iseseisvalt välja. Pärast mahajahtumisaega (ajaliselt erinev) saab mootori jälle sisse lülitada.

Kahjustatud elektriühendusjuhe

Elektriühendusjuhtmetel tekivad sageli isolatsioonikahjustused.

Nende põhjusteks võivad olla:

- Survekohad, kui ühendusjuhtmed veetakse läbi akende või uksevahede.
- Murdekohad ühendusjuhtme asjatundmatu kinnitamise või vedamise tõttu.
- Sisselõikekohad ühendusjuhtme ülesõitmisest tõttu.
- Isolatsioonikahjustused seinapistikupesast väljarebimise tõttu.
- Praod isolatsiooni vananemise tõttu.

Sellisel kahjustunud elektriühendusjuhtmeid ei tohi kasutada ja need on isolatsioonikahjustuste tõttu eluohhtlikud.

Kontrollige elektriühendusjuhtmed regulaarselt kahjustuste suhtes üle. Pidage silmas, et ülekontrollimisel pole ühendusjuhe vooluvõrku ühendatud.

Elektriühendusjuhtmed vastavad asjaomastele VDE ja DIN nõuetele. Kasutage ainult sama tähistusega ühendusjuhtmeid.

Ühenduskaablile trükitud tüübitähis on eeskirjaga kohustuslik.

Ühendusliik X

Kui seadme võrguühendusjuhe saab kahjustada, siis tuleb see erilise ühendusjuhtmega asendada, mis on saadaval tootja või tema klienditeeninduse kaudu.

Vahelduvvoolumootor:

Võrgupinge peab olema 220 - 240 V~.

- Kuni 25 m pikkused pikendusjuhtmed peavad olema ristlõikega 1,5 ruutmillimeetrit.

Elektrialase varustuse ühendamist ja remonti tohib teostada ainult elektrispetsialist.

Küsimuste korra esitage palun järgmised andmed:

- mootori vooluliik
- mootori tüübisildi andmed

14. Utiliseerimine ja taaskäitlus

Juhised pakendi kohta



Pakendmaterjalid on taaskäideldavad. Palun utiliseerige pakendid keskkonnasõbralikult.

Juhised elektri- ja elektroonikaseadmete seadus (ElektroG) kohta



Elektri- ja elektroonikaseadmed ei kuulu olmeprügisse, vaid tuleb suunata eraldi kogumisse või utiliseerimisse!

- Vanad patareid või akud, mis pole püsivalt vanaseadmesse paigaldatud, tuleb enne äraandmist purustamata välja võtta! Nende utiliseerimist reguleeritakse patareiseadusega.
- Elektri- ja elektroonikaseadmete omanikud või kasutajad on seadusega kohustatud need kasutuse lõpus tagastama.
- Lõppkasutaja kannab omavastutust utiliseeritava vanaseadmel isikupõhiste andmete kustutamise eest!
- Läbikriipsutatud prügikonteineri sümbol tähendab, et vanu elektri- ja elektroonikaseadmeid ei tohi utiliseerida olmeprügi kaudu.

15. Rikete kõrvaldamine

Rike	Võimalik põhjus	Abinõu
Mootor ei talitle	Mootor, kaabel või pistik defektne, võrgukaitsmed läbi põlenud.	Laske masin spetsialistil üle kontrollida. Ärge remontige mootorit kunagi ise. Oht! Kontrollige võrgukaitsset, vaj. korral vahetage välja
Mootor käivitub aeglaselt ega saavuta käituskirrust.	Pinge liiga madal, mähised kahjustatud, kondensaator läbi põlenud.	Laske pinget elektrispetsialistil kontrollida. Laske spetsialistil mootorit kontrollida. Laske kondensaator spetsialistil välja vahetada.
Mootor teeb liiga palju müra.	Mähised kahjustatud, mootor defektne.	Laske spetsialistil mootorit kontrollida.
Mootor ei saavuta täit võimsust.	Võrguseadme vooluahelad üle koormatud (lambid, teised mootorid jms).	Ärge kasutage samas vooluahelas teisi seadmeid või mootoreid.
Mootor kuumeneb kergesti üle.	Mootori ülekoormamine, mootori ebapiisav jahutus.	Vältige lõikamisel mootori ülekuumenemist, eemaldage mootorilt tolm, et oleks tagatud mootori optimaalne jahutus.
Saagimisloõige on krobeline või laineline.	Saeketas nüri, hambakuju ei sobi materjali paksusele.	Teritage saeketas üle või vastavalt kasutage sobivat saeketast.
Töödetail rebeneb või killuneb.	Lõikesurve liiga suur või saeketas rakenduse jaoks ebasobiv.	Kasutage sobivat saeketast.

- Vanad elektri- ja elektroonikaseadmed saab järgmistes kohtades tasuta ära anda:
 - Avalik-õiguslikud utiliseerimis- või kogumispunktid (nt kommunaalsed toormejaamad)
 - Elektriseadmete müügipunktid (statsionaarsed ja online), kui edasimüüjad on tagasivõtmiseks kohustatud või pakuvad seda vabatahtlikult.
 - Kuni kolm vana elektriseadet seadmeliigi kohta maksimaalselt 25-sentimeetrise servapikkusega saate ilma tootjalt uut seadet soetamata talle tasuta ära anda või enda läheduses teise volitatud kogumispunkti suunata.
 - Tootja ja levitaja edasised täiendavad tagasivõtmistingimused saate teada vastavast klienditeenindusest.
- Tootja poolt eramajapidamisse uue elektriseadme kohaletarnimise korral võib see anda lõppkasutaja järelepärimisel korralduse vana elektriseade tasuta ära viia. Võtke selleks ühendust tootja klienditeenindusega.
- Need ütlused kehtivad ainult seadmete kohta, mis installeeritakse ja müüakse Euroopa Liidu liikmesriikides ning alluvad Euroopa direktiivile 2012/19/EL. Riikides väljaspool Euroopa Liitu võivad kehtida vanade elektri- ja elektroonikaseadmete utiliseerimise kohta kõrvalekalduvad nõuded.

Simbolių ant įrenginio aiškinimas

	Prieš eksploatacijos pradžią perskaitykite naudojimo instrukciją ir saugos nurodymus bei jų laikykitės!
	Naudokite klausos apsaugą!
	Susidarius dulkių, naudokite kvėpavimo apsaugą!
	Užsidėkite apsauginius akinius!
	Dėmesio! Pavojus susižaloti! Nekiškite rankų į besisukančią pjūklo geležtę!
	Dėmesio! Lazero spinduliuotė
	II apsaugos klasė (dvigubai apsaugota)

Turinys:

	Puslapis:
1. Įžanga	244
2. Įrenginio aprašymas (1-22 pav.)	244
3. Komplektacija	245
4. Naudojimas pagal paskirtį	245
5. Saugos nurodymai	245
6. Techniniai duomenys	250
7. Prieš pradėdant eksploatuoti	250
8. Montavimas	251
9. Valdymas	252
10. Techninė priežiūra	254
11. Transportavimas	255
12. Laikymas	255
13. Elektros prijungimas	255
14. Utilizavimas ir pakartotinis atgavimas	256
15. Sutrikimų šalinimas	257

1. Įžanga

Gamintojas:

Scheppach GmbH
Günzburger Straße 69
D-89335 Ichenhausen

Gerbiamas kliente,

Mes linkime Jums daug džiaugsmo ir didelės sėkmės dirbant su nauju įrenginiu.

Nurodymas:

Pagal galiojantį Atsakomybės už gaminį įstatymą šio įrenginio gamintojas neatsako už žalą, kuri atsiranda šiame įrenginyje arba dėl jo:

- netinkamai naudojant,
- nesilaikant naudojimo instrukcijos,
- remontuojant tretiesiems asmenims, neįgalotiems specialistams,
- montuojant ir keičiant neoriginalias atsargines dalis,
- naudojant ne pagal paskirtį.
- sugedus elektros įrangai, nesilaikant elektrai keliamai reikalavimų ir VDE nuostatų 0100, DIN 57113 / VDE0113.

Atkreipkite dėmesį:

Prieš montuodami ir pradėdami eksploatuoti, perskaitykite visą naudojimo instrukcijos tekstą.

Ši naudojimo instrukcija padės jums susipažinti su įrenginiu ir naudoti jį pagal numatytąją paskirtį.

Naudojimo instrukcijoje pateikiama svarbi informacija, kaip saugiai, profesionaliai ir ekonomiškai dirbti įrenginiu, kaip išvengti pavojų, sumažinti remonto sąnaudas, prastovas ir kaip pagerinti įrenginio patikimumą bei prailginti tinkamumo naudoti laikotarpį.

Be šioje naudojimo instrukcijoje pateiktų saugos reikalavimų, privalote griežtai laikytis ir savo šalyje galiojančių įrenginių eksploatavimo taisyklių.

Naudojimo instrukciją, įdėtą į plastikinį aplanką, laikykite šalia įrenginio, kad apsaugotumėte nuo purvo ir drėgmės. Prieš pradėdamas darbą, ją turi perskaityti kiekvienas operatorius ir griežtai jos laikytis.

Įrenginiu dirbti gali tik žmonės, išmokyti naudotis juo ir informuoti apie galimus pavojus. Dirbti įrenginiu gali tik asmenys, sulaukę nustatytojo mažiausio amžiaus.

Be saugos instrukcijų, pateiktų šioje naudojimo instrukcijoje ir konkrečiose jūsų šalies taisyklėse, turi būti laikomasi techninių taisyklių, kurios paprastai taikomos tokio paties tipo mašinoms eksploatuoti.

Mes neatsakome už nelaimingus atsitikimus arba pažeidimus, atsiradusius nesilaikant šios instrukcijos ir saugos nurodymų.

2. Įrenginio aprašymas (1-22 pav.)

1. Rankena
2. Įj./išj. jungiklis
3. Blokavimo jungiklis
4. Įrenginio galvutė
5. Mobilioji pjūklo geležtės apsauga
- 5a. Tvirtinimo varžtas
6. Pjūklo geležtė
7. Veržiklis
- 7a. Varžtas su žvaigždės formos rankenėle
8. Ruošinių atrama
9. Ruošinių atramos fiksavimo varžtas
10. Stalo plokštės įdėklas
11. Rankena / pasukamojo stalo fiksavimo varžtas
12. Rodyklė
13. Skalė
14. Pasukamasis stalas
15. Stacionarus pjūklo stalas
16. Atraminis bėgelis
- 16a. Slankusis atraminis bėgelis
- 16b. Fiksavimo varžtas
17. Skiedrų surinkimo maišas
18. Kampų skalė
19. Kampų indikatorius
20. Kreipiamosios fiksavimo varžtas
21. Kreipiamoji
22. Fiksavimo varžtas
23. Fiksavimo kaištis
24. Pjovimo gylio ribojimo varžtas
- 24a. Pjovimo gylio ribotuvo rievėtoji veržlė
25. Pjovimo gylio ribojimo atrama
26. Reguliavimo varžtas (90°)
- 26a. Antveržlė (90°)
27. Reguliavimo varžtas (45°)
- 27a. Antveržlė (45°)
28. Jungės varžtas
29. Išorinė jungė
30. Pjūklo veleno blokatorius
31. Vidinė jungė
32. Lazeris
- 32a. Lazerio korpuso uždangalas
- 32b. Varžtas su kryžmine išdroža
33. Lazerio jungiklis
34. Kreipiamoji apkaba
35. Fiksotos padėties svirtis
36. Apvartimo saugiklis

37. Ilgio atrama
38. Reguliavimo varžtas

- A.) 90° atraminis kamputis (į komplektaciją neįeina)
- B.) 45° atraminis kamputis (į komplektaciją neįeina)
- C.) Raktas su vidiniu šešiabriauniu 6 mm
- D.) Raktas su vidiniu šešiabriauniu 3 mm
- E.) Phillips galvutės varžtas (lazeris)

3. Komplektacija

- Skersinio ir išilginio pjovimo staklės
- 1 x veržiklis(7)
- 2 x ruošinių atramos (8) (Sumontuotas iš anksto)
- Skiedrų surinkimo maišas (17)
- Raktas su vidiniu šešiabriauniu 6 mm (C)
- Raktas su vidiniu šešiabriauniu 3 mm (D)
- Naudojimo instrukcija

4. Naudojimas pagal paskirtį

Dvirankis skersinio ir įstrižinio pjaustymo pjūklas skirtas medienai ir plastikui pjaustyti skersiniu būdu, atsižvelgiant į įrenginio dydį. Pjūklas neskirtas malkoms pjaustyti.

Įspėjimas!

Nenaudokite įrenginio kitoms medžiagoms pjauti, o tik aprašytosioms naudojimo instrukcijoje.

Įspėjimas!

Komplektacijoje esanti pjūklo geležtė skirta tik medienai pjauti! Nenaudokite jos malkoms pjauti!

Mašiną leidžiama eksploatuoti tik pagal paskirtį. Bet koks kitoks naudojimas laikomas ne pagal paskirtį. Už su tuo susijusią žalą arba patirtus bet kokius sužalojimus atsako naudotojas / operatorius, o ne gamintojas. Leidžiama naudoti tik įrenginiui tinkamas pjūklo geležtes. Naudoti visų rūšių frikcinius nupjovimo diskus draudžiama.

Naudojimo pagal paskirtį dalis taip pat yra saugos nurodymų, montavimo instrukcijos ir naudojimo instrukcijoje pateiktų eksploatavimo nurodymų laikymasis.

Asmenys, kurie įrenginį valdo ir atlieka jo techninę priežiūrą, turi būti su juo susipažinę ir informuoti apie galimus pavojus.

Be to, būtina tiksliai laikytis galiojančių nelaimingų atsitikimų prevencijos taisyklių.

Taip pat reikia laikytis kitų bendrųjų taisyklių iš darbo medicinos ir augimo technikos sričių.

Atlikus įrenginio modifikacijas, už su tuo susijusią žalą gamintojas neatsako.

Nors ir naudojant pagal paskirtį, galimi tam tikri liekamosios rizikos veiksniai. Dėl įrenginio konstrukcijos ir struktūros galimi tokie punktai:

- pjūklo geležtės palietimas neuždengtoje pjūklo srityje;
- rankų įkišimas į judančią pjūklo geležtę (ispjovimas);
- ruošinių ir ruošinių dalių atšokimas;
- pjūklo geležtės lūžimas;
- pažeistų pjūklo geležtės kietmetalio dalių išsviedimas;
- klausos sutrikdymas nenaudojant reikalingos klausos apsaugos;
- sveikatai kenksminga medžio dulkių emisija naudojant uždaroje patalpose.

Atkreipkite dėmesį į tai, kad mūsų įrenginiai nėra skirti naudoti komerciniams, amatiniais arba pramoniniams tikslams. Mes neteikiama garantijos, kai prietaisas naudojamas komercinėse, amatininkų arba pramoninėse įmonėse arba panašioms darbams.

5. Saugos nurodymai

Bendrieji saugos nurodymai dėl elektrinių įrankių

⚠ ĮSPĖJIMAS! Perskaitykite visas šiam elektriniam įrankiui taikomus saugos nurodymus, instrukcijas, iliustracijas ir techninius duomenis. Netinkamai laikantis saugos nuorodų ir nurodymų, galima patirti elektros smūgį, gali kilti gaisras ir (arba) galima sunkiai susižaloti.

Įsaugokite visus saugos nurodymus ir instrukcijas ateičiai.

Saugos nuorodose naudojama sąvoka „Elektrinis įrankis“ susijusi su iš tinklo veikiančiais elektriniais įrankiais (su tinklo laidu) arba akumuliatoriniais elektriniais įrankiais (be tinklo laido).

1. Sauga darbo vietoje

- **Jūsų darbo zona turi būti švari ir gerai apšviesta.** Jei darbo zonos netvarkingos ir neapšviestos, gali įvykti nelaimingų atsitikimų.
- **Nedirbkite su elektriniu įrankiu potencialiai sprogiuose atmosferoje, kurioje yra degių skysčių, dujų arba dulkių.** Elektriniai įrankiai skleidžia kibirkštis, kurios gali uždegti dulkes arba garus.

- Naudodami elektrinį įrankį, paprašykite, kad vaikai ir kiti asmenys, laikytusi atstumo. Nukreipus dėmesį, elektrinis įrankis gali tapti nevaldomas.

2. Elektros įrangos sauga

- Elektrinio įrankio prijungimo kištukas turi tilpti į kištukinį lizdą. Jokių būdu kištuko nemodifikuokite. Nenaudokite adapterinių kištukų kartu su įžemintais elektriniais įrankiais. Esant nemodifikuotiems kištukams ir tinkamiems kištukiniams lizdams, mažėja elektros šoko pavojus.
- Venkite kūno sąlyčio su įžemintais paviršiais, pvz., vamzdžiais, šildytuvais, viryklėmis ir šaldytuvais. Kai Jūsų kūnas įžemintas, kyla didesnis elektros šoko pavojus.
- Saugokite elektrinius įrankius nuo lietaus arba drėgmės. Patekus į elektrinį įrankį vandens, didėja elektros smūgio pavojus.
- Nenaudokite jungiamojo laido, norėdami už jo nešti ar pakabinti elektrinį įrankį arba iš kištukinio lizdo ištraukti kištuką. Saugokite jungiamąjį laidą nuo karščio, alyvos, aštrių briaunų arba judančių dalių. Dėl pažeistų arba susipynusių jungiamųjų laidų kyla didesnis elektros smūgio pavojus.
- Kai su elektriniu įrankiu dirbate lauke, naudokite tik išorinei sričiai skirtus ilginamuosius laidus. Naudojant išorinei sričiai tinkamą ilginamąjį laidą, sumažėja elektros smūgio rizika.
- Jeigu elektrinio įrankio eksploatavimas drėgnoje aplinkoje yra neišvengiamas, naudokite apsauginį nebalanso srovės jungiklį. Naudojant apsauginį nuotėkio srovės jungiklį, mažėja elektros smūgio pavojus.

3. Asmenų sauga

- Dirbdami su elektriniu įrankiu, būkite atidūs ir galvokite apie tai, ką darote. Nenaudokite elektrinio įrankio, kai esate pavargę arba veikiami narkotinių medžiagų, alkoholio arba medikamentų. Jei naudodami elektrinį įrankį būsite neatidūs, galite rimtai susižaloti.
- Naudokite asmenines apsaugines priemones ir visada užsidėkite apsauginius akinius. Naudojant asmenines apsaugines priemones, pvz., kaukę nuo dulkių, neslidžius apsauginius batus, apsauginį šalmą arba klausos apsaugą, priklausomai nuo elektrinio įrankio tipo ir naudojimo būdo, mažėja rizika susižaloti.

- Stenkitės nepradėti eksploatuoti neplanuotai. Prieš prijungdami elektros srovės tiekimą ir (arba) akumuliatorių, įsitikinkite, kad elektrinis įrankis išjungtas. Jei nešdami elektrinį įrankį laikote pirštą ant elektrinio įrankio arba prie elektros srovės tinklo jungiate įjungtą elektrinį įrankį, gali įvykti nelaimingų atsitikimų.
- Prieš įjungdami elektrinį įrankį, pašalinkite nuostatymo įrankius arba atsuktuvą. Įrankis arba raktas, kuris yra besisukančioje elektrinio įrankio dalyje, gali sužaloti.
- Venkite nestandartinės kūno padėties. Stovėkite stabiliai ir visada išlaikykite pusiausvyrą. Taip elektrinį įrankį galėsite geriau kontroliuoti netikėtose situacijose.
- Vilkėkite tinkamus drabužius. Nevilkėkite plačių drabužių ir nusiimkite papuošalus. Saugokite, kad plaukai ir drabužiai nepatektų arti judančių dalių. Laisvus drabužius, papuošalus arba ilgus plaukus gali pagriebti dalys.
- Jei galima sumontuoti dulkių nusiurbimo ir surinkimo įtaisus, juos reikia prijungti ir tinkamai naudoti. Naudojant dulkių nusiurbimo įtaisą, galima sumažinti dulkių keliamus pavojus.
- Net po daugkartinio naudojimosi elektriniu įrankiu negalvokite, kad esate visiškai saugūs, ir atsižvelkite į elektriniams įrankiams galiojančias saugos taisykles. Dėl nedėmesingų veiksmų galima sunkiai susižaloti per sekundės dalis.

4. Elektrinio įrankio naudojimas ir elgsena su ju

- Neperkraukite elektrinio įrankio. Savo darbui naudokite tam skirtą elektrinį įrankį. Su tinkamu elektriniu įrankiu nurodytame galios diapazone dirbsite geriau ir saugiau.
- Nenaudokite elektrinio įrankio, kurio jungiklis sugedęs. Elektrinis įrankis, kuris nebeįsijungia arba nebeįsijungia, yra pavojingas ir jį reikia sutaisyti.
- Prieš nustatydami prietaisą, keisdami įstatomo įrankio dalis arba prieš padėdami elektrinį įrankį į šalį, ištraukite kištuką iš kištukinio lizdo ir (arba) pašalinkite išimamą akumuliatorių. Ši atsargumo priemonė saugo nuo neplanuoto elektrinio įrankio paleidimo.
- Laikykite nenaudojamus elektrinius įrankius vaikams nepasiekiamoje vietoje. Neleiskite elektriniu įrankiu naudotis asmenims, kurie su šiuo įrenginiu nėra susipažinę arba neperskaitė šių nurodymų. Elektriniai įrankiai yra pavojingi, kai juos naudoja nepatyrę asmenys.

- Kruopščiai prižiūrėkite elektrinius įrankius ir įstatomą įrankį. Patikrinkite, ar judančios dalys nepriekaištingai veikia ir nestringa, ar dalys nelūžusios ir nepažeistos, kad būtų neigiamai veikiamas elektrinio įrankio veikimas. Prieš naudodami elektrinį įrankį, pažeistas dalis patikėkite suremontuoti. Daug nelaimingų atsitikimų įvyksta dėl blogai techniškai prižiūrimų elektrinių įrankių.
- Stebėkite, kad pjaustytuvai būtų aštrūs ir švarūs. Kruopščiai prižiūrėti pjaustytuvai su aštriomis pjovimo briaunomis mažiau stringa ir juos lengviau valdyti.
- Elektrinį įrankį, įstatomų įrankių priedus ir t. t. naudokite pagal šiuos nurodymus. Tuo metu atsižvelkite į darbo sąlygas ir darbus, kuriuos reikia atlikti. Naudojant elektrinius įrankius kitiems, o ne numatytiems tikslams, galimos pavojingos situacijos.
- Rankenos ir suėmimo paviršiai turi būti sausi, švarūs ir ant jų neturi būti alyvos bei tepalo. Jei rankenos ir suėmimo paviršiai slidūs, elektrinio įrankio nenumatytoje situacijoje nebus galima saugiai valdyti bei kontroliuoti.

5. Servisas

- Elektrinio įrankio remontą patikėkite tik kvalifikuotam personalui ir tik naudojant originalias atsargines dalis. Taip užtikrinsite elektrinio įrankio saugą.

Saugos nurodymai dėl skerspjuiklių

- Skerspjuikliai numatyti medienai ir medienos tipo gaminiams pjaustyti. Jų negalima naudoti metalinėms medžiagoms pjaustyti, pvz., strypams, sijoms, varžtams ir t. t. Abrazyvinės dulkės užblokuoja judančias dalis, pvz., apatinį apsauginį gubtą. Pjaustant susidarančios kibirkštys sudegina apatinį apsauginį gaubtą, įdedamą plokštę ir kitas plastikines dalis.
- Jei įmanoma, užfiksuokit ruošinį spaustuvais. Jei ruošinį tvirtai laikote ranka, Jūsų ranka visada turi būti bent 100 mm nutolusi nuo pjūklo geležtės kiekvienoje pusėje. Nenaudokite šio pjūklo gabalams pjauti, kuri yra per maži, kad juos būtų galima įtvirtinti arba laikyti ranka. Kai Jūsų ranka yra per arti pjūklo geležtės, prisilietus prie pjūklo geležtės, kyla didesnė rizika susižaloti.

- Ruošinys turi nejudėti ir arba būti gerai įtvirtintas, arba spaudžiamas prie atramos ir stalo. Nestumkite ruošinio į pjūklo geležtę ir niekada nepjunkite „be rankų“. Nepritvirtinti arba judantys ruošiniai gali būti dideliu greičiu išsviesti ir sužaloti.
- Stumkite pjūklą ruošiniu. Stenkitės pjūklo netraukti ruošiniu. Norėdami pradėti pjauti, pakelkite pjūklo galvutę ir traukite ją ruošiniu, jo nepjaudami. Tada įjunkite variklį, pasukite pjūklo galvutę žemyn ir įspauskite pjūklą į ruošinį. Kai pjaunama traukiant, kyla pavojus, kad pjūklo geležtė užlips ant ruošinio ir pjūklo geležtės blokas su jėga bus nusviestas į operatorių.
- Niekada neperženkite ranka numatytos pjovimo linijos nei prieš pjovimo liniją, nei už jos. Labai pavojinga atremti ruošinį „sukryžmintomis rankomis“, t. y. laikyti ruošinį dešinėje šalia pjūklo geležtės kairiaja ranka arba atvirkščiai.
- Sukantis pjūklo geležtė, neikiškite rankų už atramos. Visada laikykites ne mažesnio nei 100 mm saugaus atstumo tarp rankos ir besisukančios pjūklo geležtės (galioja abiejose pjūklo geležtės pusėse, pvz., šalinant medžio atliekas). Jūs galite neatpažinti, kokių atstumu besisukanti pjūklo geležtė yra iki Jūsų rankos ir Jūs galite būti sunkiai sužaloti.
- Prieš pjaudami patikrinkite ruošinį. Jei ruošinys yra išlenktas arba deformuotas, pritvirtinkite jį prie atramos į išorę išlenkta puse. Visada įsitikinkite, kad išilgai pjovimo linijos tarp ruošinio, atramos ir stalo nėra tarpo. Išlenkti arba deformuoti ruošiniai gali persisukti arba pasislinkti, todėl pjaunant gali įstrigti besisukanti pjūklo geležtė. Ruošinyje neturi būti vinių arba svetimkūnių.
- Naudokite pjūklą tik tada, jei ant stalo nėra įrankių, medžio atliekų ir t. t.; ant stalo gali būti tik ruošinys. Mažos atliekos, nepritvirtintos medžio dalys arba kiti daiktai, kurie liečiasi su besisukančia geležte, gali būti nusviesti dideliu greičiu.
- Pjunkite tik vieną ruošinį. Vienas ant kito sudėtų ruošinių negalima tinkamai pritvirtinti arba tvirtai laikyti ir pjaunant geležtė gali įstrigti arba nuslysti.
- Pasirūpinkite, kad prieš naudojant skerspjuiklis stovėtų ant lygaus bei tvirtu darbinio paviršiaus. Lygus ir tvirtas darbinis paviršius mažina pavojų, kad skerspjuiklis taps nestabilus.

- k) **Suplanuokite savo darbą. Reguluodami pjūklo geležtės posvyrį arba skersinio pjovimo kampa, kaskart atkreipkite dėmesį į tai, kad reguliuojama atrama būtų tinkamai sureguliuota ir atsiremtų į ruošinį, neliesdama geležtės arba apsauginio gaubto.** Neįjungę įrenginio ir nepadėję ruošinio ant stalo, imituokite pjūklo geležtės pjovimo judesius, kad įsitikintumėte, ar nebus kliūčių arba ar nebus įpjauta atrama.
- l) **Kai ruošiniai yra platesni arba ilgesni už stalo viršų, pasirūpinkite, kad jie būtų tinkamai atremti, pvz., stalo ilginamaisiais elementais arba trikoju.** Ruošiniai, kurie yra ilgesni arba platesni už skerspjūklio stalą, jei jie nebus tvirtai atremti, gali nuvirsti. Jei nupjauta lazda nuvers medieną arba ruošinį, ji / jis gali pakelti apatinį apsauginį gaubtą arba nevaldomai būti nusviesta (-as) nuo besisukančios geležtės.
- m) **Neįtraukite kitų asmenų kaip pakaitalo stalo ilginamajam elementui arba kad jie papildomai atremtų ruošinį.** Nestabiliai atrėmus ruošinį, geležtė gali įstrigti. Ruošinys taip pat gali pasislinkti pjaunant ir Jus bei Jūsų padėjėją nutempti į besisukančią geležtę.
- n) **Nupjauta dalis neturi būti spaudžiama prie besisukančios pjūklo geležtės.** Jei yra mažai vietos, pvz., naudojant išilgines atramas, nupjauta dalis gali įstrigti geležtėje ir būti nusviesta didele jėga.
- o) **Norėdami atremti apvalias medžiagas, pvz., strypus arba vamzdžius, visada naudokite spaustuvus arba tinkamą įtaisą.** Pjaunant strypai gali nuriedėti, todėl geležtė įstrigs ir ruošinys su Jūsų ranka gali būti įtrauktas į geležtę
- p) **Prieš pjaudami ruošinį, palaukite, kol geležtė pasieks visą sūkių skaičių.** Taip sumažės rizika, kad ruošinys bus nusviestas.
- q) **Jei ruošinys įstrigęs arba blokuojama geležtė, skerspjuoklį išjunkite. Palaukite, kol visos judančios dalys sustos, ištraukite tinklo kištuką ir (arba) išimkite akumuliatorių. Po to pašalinkite įstrigusią medžiagą.** Jei, nepaisydami tokio blokavimo pjausite toliau, skerspjuoklis gali tapti nevaldomas arba būti apgadintas.
- r) **Baigę pjauti, atleiskite jungiklį, laikykite pjovimo galvatę apačioje ir, prieš pašalindami nupjautą dalį, palaukite, kol geležtė sustos.** Labai pavojinga tiesti ranką prie iš inercijos veikiančios geležtės.

- s) **Kai atliekate ne visą pjūvį arba atleidžiate jungiklį dar prieš tai, kai pjūklo galvatė pasiekia savo apatinę padėtį, tvirtai laikykite rankeną.** Stabdant pjūklą, pjūklo galvatė gali staiga būti nutraukta žemyn, todėl padidėja rizika susižaloti.

Saugos nurodymai, kaip elgtis su pjūklo geležtėm

1. Nenaudokite pažeistų arba deformuotų pjūklo geležčių.
2. Nenaudokite pjūklo geležčių su įtrūkimais. Atrūšiuokite įtrūkusias pjūklo geležtes. Remontuoti draudžiama.
3. Nenaudokite iš greitaveikio plieno pagamintų pjūklo geležčių.
4. Jei įrenginio nenaudojate ilgesnį laiką, išimkite akumuliatorių.
5. Naudokite tik pjautinai medžiagai tinkamą pjūklo geležtę.
6. Naudokite tik gamintojo nustatytas pjūklo geležtes.
Jei pjūklo geležtės numatytos medienai arba panašioms medžiagoms apdirbti, jos turi atitikti EN 847-1
7. Nenaudokite pjūklo geležčių iš gausiai legiruoto greitapjūvio plieno (HSS).
8. Naudokite tik pjūklo geležtes, kurių didžiausiasis sūkių skaičius yra ne mažesnis už maksimalų įrenginio suklio sūkių skaičių ir kurios tinka pjautinai medžiagai.
9. Atkreipkite dėmesį į pjūklo geležtės sukimosi kryptį.
10. Pjūklo geležtes naudokite tik tada, jei mokate su jomis elgtis.
11. Atsižvelkite į didžiausiąjį sūkių skaičių. Neviršykite ant pjūklo geležtės nurodyto didžiausiojo sūkių skaičiaus. Jei nurodyta, laikykitės sūkių skaičiaus intervalo.
12. Nuvalykite nuo tvirtinimo paviršių nešvarumus, tepalą, alyvą ir vandenį.
13. Pjūklo geležčių kiaurymėms mažinti nenaudokite neužfiksuotų mažinimo žiedų arba įvorių.
14. Atkreipkite dėmesį į tai, kad užfiksuotų mažinimo žiedų, skirtų pjūklo geležtei užfiksuoti, būtų vieno do skersmens ir bent 1/3 pjūvio skersmens.
15. Įsitinkite, kad užfiksuoti mažinimo žiedai būtų lygiagretūs vienas su kitu.

16. Naudokite pjūklo geležtes atsargiai. Geriausiai jas laikykite specialioje originalioje pakuotėje arba specialiose talpyklose. Kad galėtumėte saugiai suminti ir dar labiau sumažintumėte riziką susižaloti, mūvėkite apsaugines pirštines.
17. Prieš naudodami pjūklo geležtes įsitinkite, kad visi apsauginiai įtaisai tinkamai pritvirtinti.
18. Prieš naudodami įsitinkite, kad Jūsų naudojama pjūklo geležtė atitinka šiam įrenginiui keliamus reikalavimus ir yra tinkamai pritvirtintas.
19. Naudokite komplektacijoje esančią pjūklo geležtę tik medienai pjaustyti. Niekada jos nenaudokite metalams apdoroti.
20. Naudokite tik pjūklo geležtę, kurios skersmuo atitiktų duomenis ant pjūklo.
21. Naudokite tik pjūklo geležtę, kurios skersmuo atitiktų duomenis ant pjūklo.
22. Dirbant ruošinio atramos ilginamuosius elementus visada reikia pritvirtinti ir naudoti.
23. Pakeiskite susidėvėjusį stalo įdėklą!
24. Stenkitės, kad neperkaistų pjūklo dantys.
25. Pjaudami venkite plastikų, nes plastikas lydosi.
Tam naudokite tinkamas pjūklo geležtes. Laiku pakeiskite pažeistas arba nusidėvėjusias pjūklo geležtes.
Pjūklo geležtei perkaitus, sustabdykite įrenginį. Prieš dirbdami su įrenginiu iš naujo, iš pradžių palaukite, kol atvės pjūklo geležtė.



**Dėmesio: lazerio spinduliuotė
Nežiūrėkite į spindulį
2 lazerių klasė**



Tinkamomis atsargumo priemonėmis apsaugokite save ir savo aplinką nuo nelaimingų atsitikimų pavojaus!

- Neapsaugota akimi tiesiogiai nežvelkite į lazerio spindulį.
- Niekada nežiūrėkite tiesiogiai į spinduliuo eigą.
- Nenukreipkite lazerio spindulio į atspindinčius paviršius ir asmenis arba gyvūnus. Net ir mažos galios lazerio spindulys gali pažeisti akį.

- Atsargiai – kai atliekami kiti nei čia nurodytieji veiksmai, galima pavojinga spinduliuotės ekspozicija.
- Niekada neatidarinėkite lazerio modulio. Galima netikėtai spinduliuotės ekspozicija.
- Nekeiskite lazerio kito tipo lazeriu.
- Lazerio remonto darbus leidžiama atlikti tik lazerio gamintojui arba įgaliotam atstovui.

Kiti pavojai

Įrenginys buvo pagamintas naudojant modernias technologijas bei laikantis visuotinai pripažintų saugumo reikalavimų. Deja, kai kurie pavojai vis tiek gali išlikti.

- Neteisingų arba pažeistų maitinimo kabelių naudojimas gali sukelti elektros iššauktas traumas.
- Net ir laikantis visų atsargumo priemonių, kai kurie akivaizdžiai dar nematomi pavojai vis tiek išlieka.
- Liekamąją riziką galima sumažinti, jei bus laikomasi saugos nurodymų ir įrenginys bus naudojamas pagal paskirtį bei bus atsižvelgta į visus naudojimo nurodymus.
- Nespauskite mašinos per daug - pernelyg didelis pjovimo slėgis gali lemti labai staigų asmenų nusidėvimą ir sumažėjusią darbo kokybę laiko bei pjūvių tikslumo atžvilgiu.
- Atliekant aluminiinių ir plastikinių detalių pjovimus, visada naudokite atitinkamus veržtuvus – visos darbinės detalės turi būti tvirtai suveržtos.
- Stenkitės išvengti netyčinio mašinos paleidimo – nespauskite paleidimo mygtuko jungiant kištuką į lizdą.
- Visada naudokite įrankius, rekomenduojamus šio vartotojo vadovo, kad pasiekti optimalius rezultatus su jūsų pjovimo mašina.
- Kai įrenginys eksploatuojamas, laikykite savo rankas toliau nuo darbo zonos.
- Prieš atlikdami nustatymo arba techninės priežiūros darbus, atleiskite paleidimo mygtuką ir ištraukite tinklo kištuką.

Įspėjimas!

Eksploatuojant šis elektrinis įrankis sudaro elektromagnetinį lauką. Tam tikromis aplinkybėmis šis laukas gali veikti aktyvius arba pasyvius medicininius implantus. Norint sumažinti rimtų arba mirtinų sužalojimų pavojų, prieš naudojant elektrinį įtaisą, asmenims su mediciniais implantais rekomenduojame pasikonsultuoti su savo gydytoju arba medicininių implantų gamintoju.

6. Techniniai duomenys

Kintamosios srovės variklis	220 - 240 V~ 50 Hz
Vardinė galia S1	1800 vatų
Darbo režimas.....	S6 25%* 2200 W
Tuščiosios eigos sūkių skaičius n ₀	4800 min ⁻¹
Kietmetalio pjūklo geležtė	ø 254 x ø 30 x 2,8 mm
Dantų skaičius	48
Maksimalus pjūklo geležtės dantų plotis.....	3 mm
Posūkiio sritis.....	-45° / 0° / +45°
Įstrižinis pjūvis	0° bis 45° nach links
Pjovimo plotis esant 90°	340 x 90 mm
Pjovimo plotis esant 45°	240 x 90 mm
Pjovimo plotis esant 2 x 45°	240 x 46 mm
(Dvigubas įstrižinis pjūvis).....	240 x 46 mm
Apsaugos klasė	II / 
Svoris	ca. 12,15 kg
Lazerių klasė.....	2
Lazerio bangų ilgis.....	650 nm
Lazerio galia	< 1 mW

* Darbo režimas S6, nepertraukiamas periodinis režimas. Režimą sudaro paleidimo laikas, laikas su nuolatinė apkrova ir laikas tuščiąja eiga. Ciklo trukmė yra 10 min., santykinė įjungimo trukmė – 25 % ciklo trukmės. Ruošinio aukštis turi būti min. 3 mm, o plotis – 10 mm.

Atkreipkite dėmesį į tai, kad ruošinys visada būtų pritvirtintas veržikliu.

Triukšmas

Spinduliuojamojo triukšmo vertės buvo nustatytos pagal EN 62841.

Garso slėgio lygis L _{PA}	96,5 dB
Neapibrėžtis K _{PA}	3 dB
Garso galios lygis L _{WA}	109,5 dB
Neapibrėžtis K _{WA}	3 dB

Naudokite klausos apsaugą.

Dėl triukšmo galima prarasti klausą.

Nurodytos spinduliuojamojo triukšmo vertės buvo išmatuotos remiantis standartiniu bandymo metodu ir, norint palyginti elektrinį įrankį, ją galima naudoti su kitu.

Nurodytas spinduliuojamojo triukšmo vertes taip pat galima naudoti, norint laikinai įvertinti apkrovą.

Įspėjimas:

- tikrojo elektrinio įrankio naudojimo metu spinduliuojamojo triukšmo vertės gali skirtis nuo deklaruotų verčių, priklausomai nuo elektrinio įrankio naudojimo būdo, ypač, atsižvelgiant į apdorojamo ruošinio rūšį.
- Pasistenkite, kad apkrova būtų kuo mažesnė. Darbo laiko ribojimo priemonių pavyzdžiai. Čia reikia atsižvelgti į visas darbinio ciklo dalis (pavyzdžiui, į laiką, kurį elektrinis įrankis buvo išjungtas, ir į tokį laiką, kada jis nors ir yra įjungtas, tačiau veikia be apkrovos).

7. Prieš pradėdant eksploatuoti

- Atidarykite pakuotę ir atsargiai išimkite įrenginį.
- Nuimkite pakavimo medžiagą ir ištraukite pakavimo / transportavimo fiksatorius (jei yra).
- Patikrinkite, ar komplekte viskas yra.
- Patikrinkite įrenginį ir priedus, ar transportuojant jie nebuvo pažeisti.
- Jei įmanoma, saugokite pakuotę, kol nepasibaigs garantinis laikotarpis.

DĖMESIO

Įrenginys ir pakavimo medžiagos nėra vaikų žaistas! Vaikams draudžiama žaisti su plastikiniais maišeliais, plėvelėmis ir mažomis dalimis! Pavojus praryti ir uždusti!

- Įrenginį pastatykite stabiliai. Pritvirtinkite mašiną ant darbatalio, apatinio rėmo ar pan. Įkiškite 4 varžtus (neįeina į komplektaciją) į stacionaraus pjūklo stalo (15) kiaurymes. Priveržkite varžtus.
- Atlaisvinkite iš anksto sumontuotą apvirtimo saugiklį (36) pjūklo apačioje, jį iki galo ištraukite ir vėl užfiksuokite raktu su vidiniu šešiabriauniu (D).
- Nustatykite reguliavimo varžtą (38) į stalo plokštės lygį, kad mašina nesvyruotų.
- Prieš pradėdant eksploatuoti reikia tinkamai sumontuoti visus dangčius ir saugos įtaisus.
- Pjūklo geležtė turi laisvai sukstis.
- Žiūrėkite, kad jau apdirbtoje medienoje nebūtų sveitinkūnių, pvz., vinių arba varžtų ir t.
- Prieš aktyvindami jungiklį, įsitinkinkite, ar pjūklo geležtė tinkamai sumontuota ir judančios dalys lengvai juda.
- Prieš prijungdami įsitinkinkite, kad duomenys specifikacijų lentelėje sutampa su tinklo duomenimis.

7.1 Mobiliosios pjūklo geležtės apsaugos (5) saugos įtaiso tikrinimas

Pjūklo geležtės apsauga apsaugo nuo neplanuoto prisilietimo prie pjūklo geležtės ir nuo aplink skriejančių skiedrų.

Patikrinkite veikimą

Tam pjūklą atlenkite žemyn:

- Atlenkiant žemyn, pjūklo geležtės apsauga turi atblokuoti pjūklo geležtę, neliesdama kitų dalių.
- Užlenkiant pjūklą į viršų į pradinę padėtį, pjūklo geležtės apsauga turi automatiškai uždengti pjūklo geležtę

8. Montavimas

8.1 Skersinio ir išilginio pjovimo staklės montavimas (1/2/4 pav.)

- Norėdami sureguliuoti pasukamąjį stalą (14), maždaug 2 pasukimais atlaisvinkite rankeną (11) ir fiksavimo padėties svirtį (35) rodomuoju pirštu patraukite į viršų.
- Pasukamąjį stalą (14) ir rodyklę (12) pasukite ties pageidaujama skalės (13) kampo matmeniu ir užfiksuokite rankena (11).
- Paspauskite mašinos galvutę (4) šiek tiek žemyn. Tuo pačiu metu ištraukus fiksavimo kaištį (23) iš variklio laikiklio ir jį pasukus, pjūklas atfiksuojamas iš apatinės padėties.
- Pasukite apsauginį kaištį (23) 90 laipsnių kampu, kad jį užfiksuotumėte atblokuotoje padėtyje.
- Įrenginio galvutę (4) pasukite į viršų.
- Veržiklį (7) galima tvirtinti prie stacionaraus pjūklo stalo (15) ir kairėje, ir dešinėje pusėje. Įkiškite veržiklius (7) į tam skirtas kiaurymes galinėje atraminio bėgelio (16) pusėje ir užfiksuokite jį T formos varžtais (7a). Atliekant skersinius pjūvius 0°–45°, veržiklį (7) reikia sumontuoti tik vienoje pusėje (dešinėje) (žr. 11-12 pav.).
- Atlaisvinus fiksavimo varžtą (22), įrenginio galvutę (4) galima palenkti į kairę maks. 45°.
- Dirbant ruošinių atramų (8) ilginamuosius elementus visada reikia pritvirtinti ir naudoti. Nustatykite norimą išsikišimą, atlaisvindami fiksavimo varžtą (9). Po to vėl priveržkite fiksavimo varžtą (9).

8.2 Skiedrų surinkimo maišas (1/22 pav.)

Pjūklas yra su skiedrų surinkimo maišu (17).

Suspauškite drožlių surinkimo maišo (17) metalinį žiedinį stabilizatorių ir sumontuokite jį išleidimo angoje variklio srityje.

Skiedrų surinkimo maišą (17) galima ištuštinti atsegus užtrauktuką apatinėje pusėje.

8.2.1 Prijungimas prie dulkių šalinimo įrenginio

- Prijunkite siurbiamąjį žarną prie dulkių šalinimo įrenginio
- Išsiurbimo įtaisas turi tikti apdorojamai medžiagai.
- Ypač sveikatai kenksmingoms arba vėžį sukeliančioms dulkėms naudokite specialų išsiurbimo įtaisą

8.3 Tikslusis skersinio pjaustymo 90° atramos reguliavimas (1/2/5/6 pav.)

Reikalingi įrankiai:

- Raktas su vidiniu šešiabriauniu 6 mm
- Veržliaraktis SW13 (neįeina į komplektaciją)

• Atraminis kamputis į komplektaciją neįeina.

- Nuleiskite įrenginio galvutę (4) žemyn ir užfiksuokite fiksavimo kaiščiu (23).
- Atlaisvinkite fiksavimo varžtą (22).
- Įstatykite atraminį kamputį (a) tarp pjūklo geležtės (6) ir pasukamojo stalo (14).
- Atlaisvinkite antveržlę (26a).
- Reguliavimo varžtą (26) sukite tol, kol kampas tarp pjūklo geležtės (6) ir pasukamojo stalo (14) bus 90°.
- Vėl priveržkite antveržlę (26a).
- Tada patikrinkite kampo rodmens padėtį. Jei reikia, rodyklę (19) atlaisvinkite kryžminiui atsuktuvu, nustatykite į kampų skalės (18) 0° padėtį ir vėl priveržkite fiksavimo varžtą.

8.4 Tikslusis įstrižinio pjaustymo 45° atramos reguliavimas (1/2/5/9/10 pav.)

Reikalingi įrankiai:

- Raktas su vidiniu šešiabriauniu 6 mm
- Veržliaraktis SW13 (neįeina į komplektaciją)

• Atraminis kamputis į komplektaciją neįeina.

- Nuleiskite įrenginio galvutę (4) žemyn ir užfiksuokite fiksavimo kaiščiu (23).
 - Pasukamąjį stalą (14) užfiksuokite 0° padėtyje.
- Dėmesio!**
Slankųjį atraminį bėgelį (16a) įstrižiniam pjūviui (pa-lenkus pjūklo galvutę) reikia užfiksuoti išorinėje padėtyje. (Kairioji pusė).

- Atsukite slankiojo atraminio bėgelio (16b) fiksavimo varžtą (16a) ir nustumkite slankųjį atraminį bėgelį (16a) į išorę.
- Slankusis atraminis bėgelis (16a) vidinėje padėtyje turi būti užfiksuotas taip, kad atstumas tarp atraminio bėgelio (16a) ir pjūklo geležtės (6) būtų bent 8 mm.
- Slankusis atraminis bėgelis (16a) turi būti vidinėje padėtyje. **(Dešinioji pusė)**.
- Prieš pjaudami patikrinkite, kad atraminis bėgelis (16a) ir pjūklo geležtė (6) nebegalėtų susidurti.
- Atlaisvinkite fiksavimo varžtą (22) ir rankena (1) palenkite įrenginio galvutę (4) į kairę, ties 45°.
- Įstatykite 45° atraminį kampoūtį (B) tarp pjūklo geležtės (6) ir pasukamojo stalo (14).
- Atlaisvinkite antveržlę (27a) ir reguliavimo varžtą (27) sukite tol, kol kampas tarp pjūklo geležtės (6) ir pasukamojo stalo (14) bus tiksliai 45°.
- Vėl priveržkite antveržlę (27a).
- Tada patikrinkite kampo rodmenų padėtį. Jei reikia, rodyklę (19) atlaisvinkite kryžminiu atsuktuvu, nustatykite į kampų skalės (18) 45° padėtį ir vėl priveržkite fiksavimo varžtą.

9. Valdymas

9.1 Lazerio režimas (18 pav.)

- **Ijungimas:** paspauskite lazerio įjungimo / išjungimo jungiklį (33) 1x. Ant ruošinio, kurį reikia apdirbti, nukreipkite lazerio liniją, kuri parodys, kaip tiksliai pjauti.
- **Išjungimas:** paspauskite lazerio įjungimo / išjungimo jungiklį (33) iš naujo.

9.2 Pjovimo gylio ribojimas (griovelio pjovimas) (3/13 pav.)

⚠ ĮSPĖJIMAS

Atatrankos pavojus! Darant griovelius yra itin svarbu, kad pjūklo geležtė nebūtų spaudžiama iš šono. Kitaip pjūklo galvutė gali staiga pakilti į viršų! Darydami griovelius, naudokite veržiklį. Stenkitės nespausti ruošinio iš šonų.

- Varžtu (24) galima be pakopų nustatyti pjovimo gylį. Tuo tikslu atlaisvinkite varžto (24a) rievėtają veržlę. Nustatykite pjovimo gylio ribotuvo (24) atramą į išorę. Nustatykite pageidaujama pjovimo gylį, įsukdami arba išsukdami varžtą (24a). Tada vėl priveržkite varžto (24) rievėtają veržlę.
- Patikrinkite nustatymą, atlikdami bandomąjį pjovimą.

9.3 Serijinis pjovimas

Pakartotiniams vienodo ilgio pjūviams galima atlenkti išilginę atramą (37). Jūs galite naudotis išilgine atrama (37) dešinėje ir kairėje pusėse.

- Užlenkite išilginę atramą (37) į viršų.
- Atlaisvinkite ruošinių atramos (9) fiksavimo varžtą.
- Ištraukite ruošinių atramą (8).
- Nustatykite norimą atramą tarp pjūklo geležtės ir išilginės atramos (37).
- Vėl priveržkite ruošinio atramos (9) fiksavimo varžtą.
- Atlikite pjūvius, kaip nurodyta 9.4–9.7.

9.4 Skersinis pjūvis 90° ir pasukamasis stalas 0° (1/2/7 pav.)

Kai pjūvio plotis yra maždaug iki 100 mm, pjūklo tempimo funkciją fiksavimo varžtu (20) galima užfiksuoti galinėje padėtyje. Šioje padėtyje įrenginį galima eksploatuoti skersinio pjaustymo režimu. Jeigu pjūvio plotis būtų didesnis nei 100 mm, tuomet reikia atkreipti dėmesį į tai, kad fiksavimo varžtas (20) būtų atlaisvintas, o įrenginio galvutė (4) judėtų.

Dėmesio!

Slankiuosius atraminius bėgelius (16a) skersiniams pjūviams 90° reikia užfiksuoti vidinėje padėtyje.

- Atsukite slankiųjų atraminį bėgelį (16a) fiksavimo varžtus (16b) ir nustumkite slankiuosius atraminius bėgelius (16a) į vidų.
- Slankieji atraminiai bėgeliai (16a) turi būti užfiksuoti taip, kad atstumas tarp atraminį bėgelį (16a) ir pjūklo geležtės (6) būtų maks. 8 mm.
- Prieš pjaudami patikrinkite, kad atraminiai bėgeliai (16a) ir pjūklo geležtė (6) nebegalėtų susidurti.
- Vėl priveržkite fiksavimo varžtus (16b).
- Nustatykite įrenginio galvutę (4) į viršutinę padėtį.
- Nustumkite įrenginio galvutę (4) už rankenos (1) į galą ir prirėkus šioje padėtyje užfiksuokite (priklausomai nuo pjūvio pločio).
- Padėkite medieną, kurią reikia pjauti, ant atraminio bėgelio (16) ir ant pasukamojo stalo (14).
- Medžiagą veržikliu (7) pritvirtinkite prie stacionaraus pjūklo stalo (15), kad pjaunant ji nebūtų perstumta.
- Atblokuokite blokavimo jungiklį (3) ir paspauskite įjungimo / išjungimo jungiklį (2), kad įjungtumėte variklį.
- **Esant fiksuotai kreipiamajai (21):** įrenginio galvutę (4) rankena (1) tolygiai ir šiek tiek spausdami judinkite žemyn, kol pjūklo geležtė (6) perpjaus ruošinį.

- **Esant nefiksuotai kreipiamajai (21):** įrenginio galvutę (4) nutraukite iki galo į priekį. Rankeną (1) tolygiai ir šiek tiek spausdami nuleiskite žemyn. Dabar įrenginio galvutę (4) lėtai ir tolygiai stumkite iki pat galo, kol pjūklo geležtė (6) visiškai perpjaus ruošinį.
- Baigę pjauti, įrenginio galvutę vėl nustatykite į viršutinę rimties padėtį ir atleiskite jungiklį (2).
- **Dėmesio!** Gražinimo spyruokle įrenginys automatiškai pakeliamas į viršų. Baigę pjauti, rankenos (1) neatleiskite ir įrenginio galvutę lėtai ir šiek tiek spausdami kelkite į viršų.

9.5 Skersinis pjūvis 90° ir pasukamasis stalas 0°–45° (1/7/8 pav.)

Dvirankiu skersinio ir įstrižinio pjaustymo pjūklu galima atlikti įstrižinius pjūvius į kairę ir į dešinę, 0°–45° į atraminį bėgelį.

Dėmesio!

Slankųjį atraminį bėgelį (16a) 90° skersiniam pjūviui reikia užfiksuoti vidinėje padėtyje.

- Atsukite slankiojo atraminio bėgelio (16b) fiksavimo varžtą (16a) ir nustumkite slankųjį atraminį bėgelį (16a) į išorę.
- Slankusis atraminis bėgelis (16a) vidinėje padėtyje turi būti užfiksuotas taip, kad atstumas tarp atraminio bėgelio (16a) ir pjūklo geležtės (6) būtų bent 8 mm.
- Prieš pjaudami patikrinkite, kad atraminis bėgelis (16a) ir pjūklo geležtė (6) nebegalėtų susidurti.
- Vėl priveržkite fiksavimo varžtą (16b).
- Jei rankena (11) priveržta, ją atlaisvinkite. Fiksavimo padėties svirtį (35) rodomuoju pirštu patraukite į viršų. Nustatykite pasukamąjį stalą (14) rankena (11) ties norimu kampu.
- Pasukamojo stalo rodyklė (12) turi sutapti su pageidaujama skalės (13) kampo matmeniu ant stacionaraus pjūklo stalo (15).
- Rankena (11) nustatykite pasukamąjį stalą (14) ties pageidaujama kampu.
- Pjaukite, kaip aprašyta 9.4 punkte.

9.6 Įstrižinis pjūvis 0°–45° ir pasukamasis stalas 0° (1/2/11 pav.)

Dvirankiu skersinio ir įstrižinio pjaustymo pjūklu galima atlikti įstrižinius pjūvius į kairę 0°–45° į darbinį paviršių.

Dėmesio!

Slankųjį atraminį bėgelį (16a) įstrižiniam pjūviui (palenkus pjūklo galvutę) reikia užfiksuoti išorinėje padėtyje. **(Kairioji pusė)**.

- Atsukite slankiojo atraminio bėgelio (16b) fiksavimo varžtą (16a) ir nustumkite slankųjį atraminį bėgelį (16a) į išorę.
- Slankusis atraminis bėgelis (16a) vidinėje padėtyje turi būti užfiksuotas taip, kad atstumas tarp atraminio bėgelio (16a) ir pjūklo geležtės (6) būtų bent 8 mm.
- Slankusis atraminis bėgelis (16a) turi būti vidinėje padėtyje. **(Dešinioji pusė)**.
- Prieš pjaudami patikrinkite, kad atraminis bėgelis (16a) ir pjūklo geležtė (6) nebegalėtų susidurti.
- Vėl priveržkite fiksavimo varžtą (16b).
- Nustatykite įrenginio galvutę (4) į viršutinę padėtį.
- Pasukamąjį stalą (14) užfiksuokite 0° padėtyje.
- Atlaisvinkite fiksavimo varžtą (22). Rankena (1) palenkite įrenginio galvutę (4) į kairę, kol rodyklė (19) bus ties pageidaujama skalės (18) kampo matmeniu.
- Vėl priveržkite fiksavimo varžtą (22).
- Pjaukite, kaip aprašyta 9.4 punkte.

9.7 Įstrižinis pjūvis 0°–45° ir pasukamasis stalas 0°–45° (1/2/4/12 pav.)

Dvirankiu skersinio ir įstrižinio pjaustymo pjūklu galima atlikti įstrižinius pjūvius į kairę, 0°–45° į darbinį paviršių ir tuo pačiu metu 0°–45° į atraminį bėgelį (dvigubas įstrižinis pjūvis).

Dėmesio!

Slankųjį atraminį bėgelį (16a) įstrižiniam pjūviui (palenkus pjūklo galvutę) reikia užfiksuoti išorinėje padėtyje. **(Kairioji pusė)**.

- Atsukite slankiojo atraminio bėgelio (16b) fiksavimo varžtą (16a) ir nustumkite slankųjį atraminį bėgelį (16a) į išorę.
- Slankusis atraminis bėgelis (16a) vidinėje padėtyje turi būti užfiksuotas taip, kad atstumas tarp atraminio bėgelio (16a) ir pjūklo geležtės (6) būtų bent 8 mm.
- Prieš pjaudami patikrinkite, kad atraminis bėgelis (16a) ir pjūklo geležtė (6) nebegalėtų susidurti.
- Vėl priveržkite fiksavimo varžtą (16b).
- Nustatykite įrenginio galvutę (4) į viršutinę padėtį.
- Atlaisvinkite pasukamąjį stalą (14), atlaisvindami rankeną (11).
- Rankena (11) nustatykite pasukamąjį stalą (14) ties pageidaujama kampu (apie tai taip pat žr. 9.5 punktą).
- Vėl priveržkite rankeną (11), kad užfiksuotumėte pasukamąjį stalą.
- Atlaisvinkite fiksavimo varžtą (22).

- Rankena (1) palenkite įrenginio galvutę (4) į kairę, ties pageidaujamo kampo matmeniu (apie tai taip pat žr. 9.6 punktą).
- Vėl priveržkite fiksavimo varžtą (22).
- Pjaukite, kaip aprašyta 9.4 punkte.

10. Techninė priežiūra

⚠ **Įspėjimas! Prieš atlikdami bet kokius nustatymo, priežiūros ir remonto darbus, ištraukite tinklo kištuką!**

10.1 Bendrieji techninės priežiūros darbai

Retkarčiais nuvalykite nuo įrenginio šluoste skiedras ir dulkes. Kad prailgintumėte įrenginio eksploataavimo trukmę, ieną kartą per mėnesį sutepkite pasukamas dalis. Netepkite variklio. Plastikui valyti nenaudokite ėsdinančių priemonių.

10.2 Mobiliosios pjūklo geležtės apsaugos (5) saugos įtaiso valymas

Prieš eksploatacijos pradžią kaskart patikrinkite, ar švari pjūklo geležtės apsauga. Teptuku arba panašiu įrankiu pašalinkite senas pjuvenas ir medžio atplaišas.

10.3 Stalo įdėklo keitimas Pavojus!

Jei stalo įdėklas (10) pažeistas, kyla pavojus, kad tarp stalo įdėklo ir pjūklo geležtės įstrigs maži daiktai bei užsiblokuos pjūklo geležtė. **Nedelsdami pakeiskite pažeistus stalo įdėklus!**

1. Išsukite stalo įdėklo varžtus. Prireikus pasukite pasukamąjį stalą ir palenkite pjūklo galvutę, kad galėtumėte pasiekti varžtus.
2. Išimkite stalo įdėklą.
3. Įstatykite naują stalo įdėklą.
4. Priveržkite stalo įdėklo varžtus.

10.4 Šepetėlių apžiūra

Naujo įrenginio anglies šepetėlius tikrinkite po pirmųjų 50 darbo valandų arba jei buvo sumontuoti nauji šepetėliai. Po pirmojo patikrinimo tikrinkite kas 10 darbo valandų.

Jei anglis nusidėvėjęs 6 mm ilgyje, spyruoklė arba lygiagrečiojo žadinimo laidas apdegusi(-ęs) ar pažeista(-as), pakeiskite abu šepetėlius. Jei išmontavę matysite, kad šepetėliai yra tinkami naudoti, juos galite sumontuoti vėl.

Norėdami atlikti anglies šepetėlių techninę priežiūrą, atidarykite bu užraktus (kaip parodyta 21 pav.) prieš laikrodžio rodyklę. Po to išimkite anglies šepetėlius. Vėl įstatykite anglies šepetėlius atvirkštine eilės tvarka.

10.5 Pjūklo geležtės keitimas (1/2/14-17 pav.)

Ištraukite tinklo kištuką!

Dėmesio!

Norėdami pakeisti pjūklo geležtę, užsimaukite apsaugines pirštines! Pavojus susižaloti!

- Pasukite įrenginio galvutę (4) į viršų ir užfiksukite fiksavimo kaiščiu (23).
- Kryžminiu atsuktuvu atlaisvinkite uždangalo tvirtinimo varžtą (5a).

ĮSPĖJAMOJI NUORODA!

Neišsukite varžto iki galo.

- Pjūklo geležtės apsaugą (5) atlenkite į viršų, kad pjūklo geležtės apsauga (5) būtų virš jungės varžto (28).

- Viena ranka raktą su vidiniu šešiabriauniu (C) uždėkite ant jungės varžto (28).

- Tvirtai laikykite raktą su vidiniu šešiabriauniu (C) ir lėtai uždarykite pjūklo geležtės apsaugą (5), kol ji priglus prie raktų su vidiniu šešiabriauniu (C).

- Tvirtai spustelėkite pjūklo veleno blokatorių (30) ir sukite lėtai jungės varžtą (28) pagal laikrodžio rodyklę. Maks. po vienos apsakos pjūklo veleno blokatorius (30) užsifiksuoja.

- Dabar, panaudodami šiek tiek didesnę jėgą, atlaisvinkite jungės varžtą (28) pagal laikrodžio rodyklę.

- Visiškai išsukite jungės varžtą (28) ir nuimkite išorinę jungę (29).

- Nuimkite pjūklo geležtę (6) nuo vidinės jungės (31) ir ištraukite ją žemyn.

- Kruopščiai išvalykite jungės varžtą (28), išorinę jungę (29) ir vidinę jungę (31).

- Naują pjūklo geležtę (6) vėl įstatykite atvirkštine eilės tvarka ir priveržkite.

- Nulenkite pjūklo geležtės apsaugą (5) žemyn, kol pjūklo geležtės apsauga (5) įsikabins į tvirtinimo varžtą (5a).

- Vėl priveržkite tvirtinimo varžtą (5a).

Dėmesio!

- Dantų pjovimo nuožulna, t. y. pjūklo geležtės (6) sukimosi kryptis turi sutapti su rodyklės kryptimi ant korpuso.

- Prieš tolesnį apdirbimą patikrinkite apsauginių įtaisų funkcionalumą.

Dėmesio!

- Pakeitę pjūklo geležtę, kaskart patikrinkite, ar pjūklo geležtė (6) vertikaliaje padėtyje ir paversta 45° laisvai juda stalo plokštės įdėkle (10).

Dėmesio!

- Pjūklo geležtę (6) tinkamai išlygiuokite ir pakeiskite.

10.6 Lazerio sureguliuojimas (19-20 pav.)

Jei lazeris (32) neberodo teisingos pjovimo linijos, jį galima sureguliuoti. Tam atsukite varžtus (32b) ir nuimkite priekinį uždangalą (32a). Tam atlaisvinkite varžtus su kryžminėmis išdrožomis (e). Nustatykite lazerį persutumdami į šoną taip, kad lazerio spindulys pataikytų į pjūklo geležtės (6) dantis.

Sureguliuoju ir priveržę lazerį, sumontuokite priekinį uždangalą ir ranka priveržkite abu varžtus (32b).

Lazeriui sureguliuoti mašina turi būti prijungta prie elektros srovės tinklo.

Dėmesio!

Reguliuodami lazerį, jokių būdu neaktyvinkite jį./ išj. jungiklio (2). Pavojus susižaloti!

10.7 Aptarnavimo informacija

Reikia atsižvelgti į tai, kad atitinkamos šio produkto detalės priklausomai nuo naudojimo arba natūraliai nusidėvi, arba yra reikalingos kaip darbinė medžiaga. Besidėvinčios detalės*: Anglies šepetėliai, pjūklo geležtė, stalo plokštės įdėklas (gam. Nr. 5901215010), pjuvenų surinkimo maišas

* netiekiamos kartu su prietaisu!

Atsarginių dalių ir priedų įsigysite mūsų techninės priežiūros centre. Tam nuskenuokite tituliname lape esantį QR kodą.

11. Transportavimas

- Priveržkite rankeną (11), kad užfiksotumėte pasukamąjį stalą (14).

- Nuleiskite įrenginio galvutę (4) žemyn ir užfiksukite fiksavimo kaiščiu (23). Dabar pjūklas užfiksotas apatinėje padėtyje.

- Pjūklo tempimo funkciją kreipiamosios (20) fiksavimo varžtu užfiksukite galinėje padėtyje.

- Įrenginį neškite už stacionarus pjūklo stalo (15).

- Norėdami iš naujo sumontuoti įrenginį, atlikite toliau 8 ir 9 skirsnyje nurodytus veiksmus.

12. Laikymas

Laikykite įrenginį ir jo priedus tamsioje, sausoje, apsaugotoje nuo šalčio ir vaikams nepasiekiamoje vietoje. Optimali laikymo temperatūra yra nuo 5 iki 30 °C.

Laikykite elektrinį įrankį originalioje pakuotėje.

Uždenkite elektrinį įrankį, kad apsaugotumėte jį nuo dulkių arba drėgmės.

Laikykite naudojimo instrukciją prie elektrinio įrankio.

13. Elektros prijungimas

Prijungtas elektros variklis yra parengtas naudoti. Jungtis atitinka tam tikras VDE ir DIN nuostatas. Kliento tinklo jungtis ir naudojamas ilginamasis laidas turi atitikti šiuos reikalavimus.

- Gaminys atitinka EN 61000-3-11 reikalavimus ir jam galioja specialios prijungimo sąlygos. Tai reiškia, kad naudoti bet kuriuose laisvai pasirenkamuose prijungimo taškuose draudžiama.

- Esant nepalankioms tinklo sąlygoms, gali laikinai svyruoti įtampa.

- Gaminys skirtas naudoti tik prijungimo taškuose, kuriems galioja šios sąlygos:

- a) Tinklo apkrova ilgalaikiai turi būti ne mažesnė nei 100 A kiekvienoje fazėje.

- Jūs kaip naudotojas privalote užtikrinti, kad prijungimo taškas, kuriame norite eksploatuoti gaminį, atitiktų vieną iš abiejų nurodytų reikalavimų a) arba b). Prireikus pasitarkite su savo energijos tiekimo įmone.

Svarbūs nurodymai

Esant variklio perkrovai, jis išsijungia savaime. Jam atvėsus (trukmė skirtinga), variklį galima įjungti vėl.

Pažeistas elektros prijungimo laidas

Dažnai pažeidžiama elektros prijungimo laidų izoliacija.

To priežastys gali būti:

- prispaudimo vietos, kai prijungimo laidai nutiesiami pro langus arba durų plyšius;
- sulenkimo vietos netinkamai pritvirtinus arba nutiesus prijungimo laidą;
- įpjovimo vietos pervažiuojant prijungimo laidą;
- izoliacijos pažeidimai išplėšus iš sieninio kištukinio lizdo;
- įtrūkimai dėl izoliacijos senėjimo.

Tokių pažeistų elektros prijungimo laidų negalima naudoti ir dėl pažeistos izoliacijos jie yra pavojingi gyvybei.

Reguliariai tikrinkite, ar elektros prijungimo laidai nepažeisti. Atkreipkite dėmesį į tai, kad tikrinant prijungimo laidus nekabotų ant elektros srovės tinklo.

Elektros prijungimo laidai turi atitikti tam tikras VDE ir DIN nuostatas. Naudokite tik tuos pačius ženklinimo jungiamuosius kabelius

Žyma tipo pavadinime prijungimo kabelyje yra privaloma

Prijungimo būdas X

Jei šio įrenginio prijungimo prie tinklo laidas pažeidžiamas, jį reikia pakeisti specialiu jungiamuoju laidu, kurį galima įsigyti iš gamintojo arba jo klientų aptarnavimo tarnybos.

Kintamosios srovės variklis:

Tinklo įtampa turi būti 220–240 V~ 50 Hz.

- Ilginamųjų laidų iki 25 m ilgio skerspjūvis turi būti 1,5 kvadratinio milimetro.

Prijungti ir remontuoti elektros įrangą leidžiama tik kvalifikuotam elektrikui.

Kilus klausimų, nurodykite tokius duomenis:

- variklio srovės rūšį;
- duomenis iš įrenginio specifikacijų lentelės.

14. Utilizavimas ir pakartotinis atgavimas

Pakavimo nuorodos



Pakavimo medžiagas galima perdirbti. Utilizuokite pakuotes, tausodami aplinką

Nuorodos dėl Elektros ir elektronikos prietaisų įstatymo (vok. ElektroG)



Panaudotų elektros ir elektronikos prietaisų negalima mesti į buitines atliekas, juos reikia surinkti ir utilizuoti atskirai!

- Panaudotas baterijas arba akumuliatorius, kurie nėra fiksuotai sumontuoti sename prietaise, prieš atiduodant reikia išimti jų nepažeidžiant! Toks utilizavimas sureguliuotas Baterijų įstatyme.
- Elektros bei elektronikos prietaisų savininkai ar naudotojai yra teisiškai įpareigoti juos grąžinti po naudojimo.
- Galutinis naudotojas yra atsakingas už savo asmeninių duomenų ištrynimą iš utilizuojamo panaudoto įrenginio!

- Perbrauktos šiukšliadėžės simbolis reiškia, kad elektros ir elektronikos prietaisų negalima išmesti kartu su buitinėmis atliekomis.
- Elektros ir elektronikos prietaisus galima nemokamai grąžinti šiose vietose:
 - viešosiose atliekų šalinimo ar surinkimo vietose (pvz., savivaldybių pastatų kiemuose),
 - elektros prietaisų pardavimo vietose (stacionariose ir internetinėse), jei pardavėjai privalo juos priimti atgal arba tai padaryti siūlo savanoriškai.
 - Iki trijų vienos rūšies panaudotų elektros prietaisų, kurių krašto ilgis ne didesnis kaip 25 cm, galite nemokamai grąžinti gamintojui prieš tai neįsigydamai naujo prietaiso iš gamintojo arba nuvežti į kitą įgaliotą surinkimo punktą savo vietovėje.
 - Dėl kitų papildomų gamintojų ir platintojų prekių priėmimo atgal sąlygų kreipkitės į atitinkamą klientų aptarnavimo tarnybą.
- Jei gamintojas pristato naują elektros prietaisą privačiam namų ūkiui, jis gali organizuoti nemokamą elektros prietaiso paėmimą galutinio naudotojo prašymu. Tam susisiekiate su gamintojo klientų aptarnavimo tarnyba.
- Šie teiginiai galioja tik prietaisams, parduodamiems Europos Sąjungos šalyse, kurioms taikoma Europos direktyva 2012/19/ES. Europos Sąjungai nepriklausančiose šalyse gali būti taikomos kitokios panaudotų elektros ir elektronikos prietaisų utilizavimo nuostatos.

15. Sutrikimų šalinimas

Sutrikimas	Galima priežastis	Ką daryti?
Variklis neveikia	Sugedęs variklis, energijos tiekimo linijos arba kištukas. Perdegę saugikliai.	Duokite mašiną patikrinti kvalifikuotam personalui. Nemėginkite jos remontuoti pats, nes tai gali būti pavojinga. Patikrinkite saugiklius ir pakeiskite juos, jei būtina.
Variklis startuoja lėtai ir nepasiekia operacinių greičių	Žema energijos tiekimo įtampa. Pažeistos apvijos. Perdegęs kondensatorius.	Paveskite patikrinti įtampą kvalifikuotam elektrikui. Leiskite kvalifikuotiems darbuotojams patikrinti mašinos variklį. Leiskite jiems pakeisti kondensatorių.
Pernelyg didelis variklio triukšmas	Pažeistos apvijos. Sugedęs variklis.	Leiskite kvalifikuotiems darbuotojams patikrinti mašinos variklį
Variklis veikia ne visa galia.	Perkrautas energijos tiekimo tinklas dėl apšvietimo, pagalbinių darbų bei kitų variklių darbo	Neperkraukite tinklo kitais pagalbiniais darbais ar pajungtais varikliais, kuriame veikia ir jūsų mašina.
Variklis greitai perkaista.	Variklio perkrovimas; nepakankamas jo aušinimas	Stenkitės neperkrauti variklio pjaudami; išvalykite dulkes iš variklio, kad užtikrinti optimalų jo aušinimą
Pjūvis yra nelygus arba banguotas	Pjūklo ašmenys yra atšipę; jų dantų forma nėra pritaikyta pjaunamos medžiagos storiui	Pagaląskite pjūklo ašmenis arba naudokite atitinkamą jų tipą
Darbinė detalė plyšta arba skilinėja	Per didelis pjovimo slėgis arba pjūklo ašmenys nepritaikyti šiam darbui.	Naudokite tinkamus pjūklo ašmenis.

1. Ievads

Ražotājs:

Scheppach GmbH
Günzburger Straße 69
D-89335 Ichenhausen

Godātais klient!

Vēlam prieku un izdošanos, strādājot ar šo jauno ierīci.

Norāde!

Šīs ierīces ražotājs saskaņā ar spēkā esošo likumu par ražotāja atbildību par ražojumu kvalitāti nav atbildīgs par zaudējumiem, kas rodas šai ierīcei vai šīs ierīces dēļ saistībā ar:

- nepareizu lietošanu,
- lietošanas instrukcijas neievērošanu,
- trešo personu, nepilnvarotu speciālistu veiktu remontu,
- neoriģinālo rezerves daļu montāžu un nomaiņu,
- noteikumiem neatbilstošu lietošanu,
- elektroiekārtas atteici, neievērojot elektrības noteikumus un VDE noteikumus 0100, DIN 57113 / VDE0113.

Ievērojiet!

Pirms montāžas un lietošanas sākšanas izlasiet visu lietošanas instrukcijas tekstu.

Šī lietošanas instrukcija jums palīdzēs iepazīt ierīci un izmantot tās iespējas saskaņā ar noteikumiem.

Lietošanas instrukcijā ir sniegti svarīgi norādījumi par drošu, pareizu un ekonomisku darbu ar ierīci, lai izvairītos no riskiem, ietaupītu remonta izdevumus, samazinātu dīkstāves laikus un palielinātu ierīces uzticamību un darbību.

Papildus šīs lietošanas instrukcijas drošības noteikumiem noteikti jāievēro attiecīgajā valstī spēkā esošie noteikumi par ierīces lietošanu.

Glabājiet lietošanas instrukciju pie ierīces plastikāta maisiņā, sargājot no netīrumiem un mitruma. Pirms darba sākšanas tā jāizlasa un rūpīgi jāievēro ikvienam operatoram.

Ar ierīci drīkst strādāt tikai tās personas, kas pārzina ierīces lietošanu un ir instruētas par riskiem, kas ir saistīti ar ierīces lietošanu. Jāievēro noteiktais minimālais vecums.

Papildus šajā lietošanas instrukcijā sniegtajiem drošības norādījumiem un attiecīgās valsts īpašajiem noteikumiem jāievēro vispārātie tehniskie noteikumi par konstruktīvi identisku ierīču lietošanu.

Mēs neuzņemamies atbildību par nelaimes gadījumiem vai zaudējumiem, kas rodas, ja neņem vērā šo instrukciju un drošības norādījumus.

2. Ierīces apraksts (1.-22. att.)

1. Rokturis
2. Ieslēgšanas / izslēgšanas slēdzis
3. Bloķēšanas slēdzis
4. Ierīces galva
5. Kustīgs zāģa plātnes aizsargs
- 5a. Stiprinājuma skrūve
6. Zāģa plātne
7. Iespīlēšanas mehānisms
- 7a. Zvaigzņveida roktura skrūve
8. Darba materiāla paliktnis
9. Detaļu paliktna fiksācijas skrūve
10. Galda ieliktnis
11. Grozāmgalda rokturis / fiksācijas skrūve
12. Rādītājs
13. Skala
14. Grozāmgalds
15. Nekustīgs zāģgalds
16. Atbalstsliede
- 16a. Pārbīdāma atbalstsliede
- 16b. Fiksācijas skrūve
17. Zāģskaidu uztvērējs
18. Leņķa skala
19. Leņķa rādītājs
20. Zāģa vilkšanas vadīklas fiksācijas skrūve
21. Zāģa vilkšanas vadītka
22. Fiksācijas skrūve
23. Sprostapa
24. Zāģējuma dziļuma ierobežošanas skrūve
- 24a. Zāģējuma dziļuma ierobežotāja rievotais uzgrieznis
25. Zāģējuma dziļuma ierobežotāja atbalsts
26. Regulēšanas skrūve (90°)
- 26a. Pretuzgrieznis (90°)
27. Regulēšanas skrūve (45°)
- 27a. Pretuzgrieznis (45°)
28. Atloka skrūve
29. Ārējais atloks
30. Zāģa ass fiksators
31. Iekšējais atloks
32. Lāzers
- 32a. Lāzera korpusa pārsegs
- 32b. Skrūve ar krustveida rievu
33. Lāzera ieslēgšanas/izslēgšanas slēdzis
34. Virzītājskava
35. Fiksācijas pozīcijas svira

36. Pretapgāšanās turētājs
37. Gareniskais atbalsts
38. Regulēšanas skrūve

- A.) 90° atbalststūrenis (nav iekļauts piegādes komplektā)
- B.) 45° atbalststūrenis (nav iekļauts piegādes komplektā)
- C.) Iekšējā sešstūra atslēga, 6 mm
- D.) Iekšējā sešstūra atslēga, 3 mm
- E.) Skrūve ar krustveida rievu (lāzers)

3. Piegādes komplekts

- Sagarumošanas zāģis un šķērszāģis
- 1 x iespīlēšanas mehānisms (7)
- 2 gab. darba materiāla paliktnis (8) (iepriekš samontēts)
- Zāģskaidu uztvērējs (17)
- Iekšējā sešstūra atslēga 6 mm (C)
- Iekšējā sešstūra atslēga 3 mm (D)
- Lietošanas instrukcija

4. Noteikumiem atbilstoša lietošana

Sagarumošanas zāģis un šķērszāģis ir paredzēts kokmateriāla un plastmasas sagarumošanai atbilstoši ierīces izmēram. Zāģis nav piemērots malkas zāģēšanai.

Brīdinājums!

Neizmantojiet šo ierīci, lai zāģētu materiālus, kas nav norādīti lietošanas instrukcijā.

Brīdinājums!

Komplektā piegādātā zāģripa ir paredzēta tikai koka zāģēšanai! Neizmantojiet to malkas zāģēšanai!

Ierīci drīkst lietot tikai tai paredzētajiem mērķiem. Ierīces lietošana citiem mērķiem ir uzskatāma par noteikumiem neatbilstošu. Par jebkāda veida bojājumiem vai savainojumiem, kas izriet no šādas lietošanas, ir atbildīgs lietotājs/operators un nevis ražotājs.

Drīkst izmantot tikai ierīcei piemērotas zāģa plātnes. Ir aizliegts izmantot visu veidu griezdēdiskus.

Paredzētajam mērķim atbilstoša lietošana ietver arī lietošanas instrukcijā minēto drošības noteikumu, kā arī montāžas instrukcijas un lietošanas norādījumu ievērošanu.

Personām, kas vada un apkopj ierīci, jāpārzina ierīce un jābūt informētām par iespējamiem riskiem.

Turklāt precīzi jāievēro spēkā esošie nelaimes gadījumu novēršanas noteikumi.

Jāievēro arī vispārīgie noteikumi arodmedicīnas un drošības tehnikas jomā.

Patvaļīga izmaiņu veikšana ierīcē pilnībā atbrīvo ražotāju no atbildības par izmaiņu dēļ radušos kaitējumu.

Arī lietojot ierīci atbilstoši paredzētajam mērķim, nevar pilnībā izslēgt noteiktus atlikušā riska faktoros. Saisītībā ar ierīces konstrukciju un uzbūvi var rasties šādi riski:

- pieskaršanās zāģa plātnei nenosegtā zāģēšanas zonā
- strādājošas zāģa plātnes aizskaršana (sagriešanās savainojumi);
- detaļu un to daļu atsiens;
- zāģripas lūzumi;
- bojātas zāģripas metāla daļiņu izmete;
- dzirdes traucējumi, ja netiek lietoti nepieciešamie ausu aizsargi
- veselībai kaitīgu koka putekļu emisija, lietojot ierīci slēgtās telpās.

Ņemiet vērā, ka mūsu ierīces noteikumiem atbilstošā veidā nav konstruētas komerciālai, amatnieciskai vai rūpnieciskai izmantošanai. Mēs neuzņemamies garantiju, ja ierīci izmanto komerciālos, amatniecības vai rūpniecības uzņēmumos, kā arī līdzīgos darbos.

5. Drošības norādījumi

Elektroinstrumentu vispārējie drošības norādījumi

⚠ BRĪDINĀJUMS! Izlasiet visus drošības norādījumus, norādes, ilustrācijas un tehniskos raksturlielumus, ar kuriem šis elektroinstrumentis ir apgādāts. Turpmāko norāžu neievērošana var izraisīt elektrisko triecienu, ugunsgrēku un/vai smagus savainojumus.

Uzglabājiet visus drošības norādījumus un norādes turpmākām uziņām.

Drošības norādījumos izmantotais jēdziens "Elektroinstrumenti" attiecas uz elektroinstrumentiem, kurus darbina no elektrotīkla (ar tīkla vadu), vai uz elektroinstrumentiem, kurus darbina no akumulatora (bez tīkla vada).

1. Darba vietas drošība

- Uzturiet savu darba vietu tīru un labi apgaismotu. Nekārtība vai neapgaismotas darba vietas var radīt nelaimes gadījumus.
- Nedarbojieties ar elektroinstrumentu sprādzienbīstamā vidē, kurā atrodas viegli aizdedzināmi šķidrumi, gāzes vai putekļi. Elektroinstrumenti ģenerē dzirksteles, kas var aizdedzināt putekļus vai tvaikus.
- Nelaidiet klāt bērņus un citas personas elektroinstrumenta lietošanas laikā. Uzmanības novēršanas gadījumā jūs varat zaudēt kontroli pār elektroinstrumentu.

2. Elektriskā drošība

- Elektroinstrumenta kontaktspraudnim jāiederas kontaktlīdzdā. Kontaktspraudni nekādā veidā nedrīkst izmainīt. Neizmantojiet adaptera kontaktspraudņus kopā ar iezemētiem elektroinstrumentiem. Neizmainīti kontaktspraudņi un piemērotas kontaktlīdzdas mazina elektriskā trieciena risku.
- Nepieļaujiet fizisko kontaktu ar iezemētām virsmām, piem., caurulēm, apkures aprīkojumu, plītiem un ledusskapjiem. Pastāv paaugstināts elektriskā trieciena risks, ja jūs uķermenis ir iezemēts.
- Sargājiet elektroinstrumentus no lietus vai slapjuma. Ūdens iekļūšana elektroinstrumentā palielina elektriskā trieciena risku.
- Neizmantojiet savienošanas vadu citam nolūkam, lai pārnēsātu, uzkarinātu elektroinstrumentu vai atvienotu kontaktspraudni no kontaktlīdzdas. Sargājiet savienošanas vadu no karstuma, eļļas, asām malām vai kustīgām daļām. Bojāts vai sapinies savienošanas vads palielina elektriskā trieciena risku.
- Kad darbojaties ar elektroinstrumentu ārpus telpām, izmantojiet tikai pagarinātāja vadus, kuri ir piemēroti arī darbiem ārpus telpām. Darbiem ārpus telpām piemērota pagarinātāja vada lietošana mazina elektriskā trieciena risku.
- Ja elektroinstrumenta lietošana mitrā vidē nav novēršama, izmantojiet noplūdstrāvas aizsargslēdzi. Noplūdstrāvas aizsargslēdža lietošana mazina elektriskā trieciena risku.

3. Personu drošība

- Rīkojieties piesardzīgi un pievērsiet uzmanību tam, ko darāt, un prātīgi sāciet darbu ar elektroinstrumentu. Nelietojiet elektroinstrumentu, ja esat noguris vai atrodaties narkotisko vielu, alkohola vai medikamentu iespaidā. Neuzmanības brīdis elektroinstrumenta lietošanas laikā var izraisīt nopietnus savainojumus.
- Lietojiet individuālos aizsardzības līdzekļus un vienmēr uzlieciet aizsargbrilles. Individuālo aizsardzības līdzekļu lietošana, piem., pretputekļu respirators, neslīdoši drošības apavi, aizsargķivere vai ausu aizsargi, atkarībā no elektroinstrumenta veida un izmantošanas, mazina savainojumu risku.
- Nepieļaujiet nejaušu lietošanas sākšanu. Pārliecinieties, vai elektroinstrumenti ir izslēgti, pirms jūs to pievienojat pie elektroapgādes un/vai akumulatora, to satverat vai pārnēsājat. Ja elektroinstrumenta pārnēsāšanas laikā turat pirkstu uz slēdža vai elektroinstrumentu ieslēgtā veidā pievienojat pie elektroapgādes, tad var notikt nelaimes gadījumi.
- Pirms ieslēdzat elektroinstrumentu, noņemiet regulēšanas darbarīkus vai uzgriežņus atslēgas. Instruments vai atslēga, kas atrodas elektroinstrumenta rotējošā daļā, var radīt savainojumus.
- Nepieļaujiet nedabiskas ķermeņa pozas. Ieņemiet stabilu pozīciju un vienmēr saglabājiet līdzsvaru. Tādējādi jūs varat labāk kontrolēt elektroinstrumentu negaidītās situācijās.
- Valkājiet piemērotu apģērbu. Nevalkājiet platu apģērbu vai rotaslietas. Sargājiet matus un apģērbu no kustīgajām daļām. Kustīgās daļas var satvert vai ļīgu apģērbu, rotaslietas vai garus matus.
- Ja ir iespējams uzstādīt putekļu nosūķšanas iekārtas un putekļu uztveršanas iekārtas, tās jāpievieno un pareizi jāizmanto. Putekļu nosūķšanas iekārtas izmantošana var mazināt bīstamību, ko rada putekļi.
- Neuzskatiet, ka esat pilnīgā drošībā, un neignorējiet elektroinstrumenta drošības tehnikas noteikumus, pat ja pēc daudzām lietošanas reizēm pārzināt elektroinstrumentu. Nevērīga rīkošanās var sekundes daļās radīt smagus savainojumus.

4. Elektroinstrumenta izmantošana un apkalpošana

- Nepārslogojiet elektroinstrumentu. Izmantojiet savā darbā šim nolūkam paredzētu elektroinstrumentu. Ar piemēroto elektroinstrumentu jūs darbojaties labāk un drošāk norādītajā jaudas diapazonā.
- Nelietojiet elektroinstrumentu, kuram ir bojāts slēdzis. Elektroinstrumenti, kuru nav iespējams vairs ieslēgt vai izslēgt, ir bīstami, un tas ir jāsalabo.
- Atvienojiet kontaktspraudni no kontaktlīdzdas un/vai noņemiet noņemamo akumulatoru, pirms veicat ierīces regulējumus, nomaināt darbinstrumenta daļas vai noliekat projām elektroinstrumentu. Šis piesardzības pasākums novērš elektroinstrumenta nejaušu palaišanu.
- Uzglabājiet neizmantotus elektroinstrumentus bērņiem nepieejamā vietā. Neļaujiet lietot elektroinstrumentu personām, kuras nepārzina šo elektroinstrumentu vai nav izlasījušas šīs norādes. Elektroinstrumenti ir bīstami, ja tos lieto nepieredzējušas personas.
- Rūpīgi kopiet elektroinstrumentus un darbinstrumentu. Pārbaudiet, vai kustīgās daļas nevainojami darbojas un neiestrēgst, vai daļas nav salūzušas vai nav bojātas tā, ka ir traucēta elektroinstrumenta darbība. Pirms elektroinstrumenta lietošanas uzticiet salabot bojātās daļas. Daudzu nelaimes gadījumu cēlonis ir slikti apkopti elektroinstrumenti.
- Uzturiet griezējinstrumentus asus un tīrus. Rūpīgi kopti griezējinstrumenti ar asām griezējmalām mazāk iestrēgst un ir vieglāk vadāmi.
- Izmantojiet elektroinstrumentu, piederumus, darbinstrumentus utt. atbilstoši šīm norādēm. Turklāt ņemiet vērā darba apstākļus un izpildāmo darbu. Elektroinstrumenta lietošana citiem neparedzētiem lietošanas gadījumiem var radīt bīstamas situācijas.
- Nodrošiniet, lai rokturi un satveršanas virsmas būtu sausas, tīras un nebūtu notraipītas ar eļļu un ziežvielu. Slideni rokturi un satveršanas virsmas neatļauj elektroinstrumenta drošu vadību un kontroli neparedzamās situācijās.

5. Serviss

- Uzticiet savu elektroinstrumentu labot tikai kvalificētiem speciālistiem un, izmantojot tikai oriģinālās rezerves daļas. Tādējādi nodrošina to, ka būs saglabāta elektroinstrumenta drošība.

Drošības norādījumi leņķzāģiem-sagarumošanas zāģiem

- Leņķzāģi-sagarumošanas zāģi ir paredzēti kokmateriāla vai kokmateriālam līdzīgu ražojumu zāģēšanai, tos nedrīkst izmantot dzelzs materiālu, piem., stienīšu, stieņu, skrūvju utt. zāģēšanai. Abrazīvie putekļi rada kustīgo daļu, piem., apakšējā aizsargapvalka nosprostošanas. Zāģēšanas laikā radušās dzirksteles sadedzina apakšējo aizsargapvalku, ievietojamo plāksni un citas plastmasas daļas.
- Pēc iespējas nofiksējiet darba materiālu ar spīlēm. Ja jūs noturat darba materiālu ar roku, jums roka vienmēr jātur vismaz 100 mm nost no zāģa plātnes katras puses. Neizmantojiet šo zāģi tādu gabalu zāģēšanai, kas ir pārāk mazi, lai tos iespiestu vai noturētu ar roku. Ja jūs roka atrodas pārāk tuvu zāģa plātnei, pastāv paaugstināts savainošanās risks, nonākot kontaktā ar zāģa plātņi.
- Darba materiālam jābūt nekustīgam, un vai nu iespīlētam vai piespiestam pret atbalstu un galdū. Nekad nebīdīet darba materiālu zāģa plātnē un nekad nezāģējiet "brīvrokas režīmā". Nenostiprināti vai kustīgi darba materiāli varētu tikt izviesti lielā ātrumā un radīt savainojumus.
- Bīdīet zāģi cauri darba materiālam. Nepieļaujiet zāģa vilkšanu cauri darba materiālam. Lai veiktu zāģējumu, paceliet zāģa galvu un velciet to pāri darba materiālam, nezāģējot. Pēc tam ieslēdziet motoru, atlieciet zāģa galvu uz leju un spiediet zāģi cauri darba materiālam. Veicot velkošu zāģējumu pastāv risks, ka zāģa plātne pacelsies uz darba materiāla un zāģa plātnes bloks ar spēku metīsies operatora virzienā.
- Nekad nekrustojiet rokas pāri paredzamajai zāģējuma līnijai ne zāģa plātnes priekšā, ne arī aiz tās. Darba materiāla atbalstīšana "ar krustotām rokām", proti, darba materiāla turēšana labajā pusē blakus zāģa plātnei ar kreiso roku vai otrādi ir ļoti bīstami.

- f) Nelieciet rokas aiz atbalsta, kad zāga plātne rotē. Nekad drošības distance 100 mm starp roku un rotējošo zāga plātni nedrīkst būt mazāka (attiecas uz zāga plātnes abām pusēm, piem., noņemot kokmateriāla atgriezumus). Iespējams, ka rotējošās zāga plātnes tuvums jūsu rokai nav pamanāms, un jūs varat smagi savainoties.
- g) Pirms zāģēšanas pārbaudiet darba materiālu. Ja darba materiāls ir saliekts vai deformēts, iespilējiet to ar uz āru izliekto pusi pret atbalstu. Vienmēr pārliecinieties, vai gar zāģējuma līniju nav spraugas starp darba materiālu, atbalstu un galdu. Saliekti vai deformēti darba materiāli var savērties vai novirzīties un izraisīt rotējošās zāga plātnes iestrēgšanu zāģēšanas laikā. Darba materiālā nedrīkst būt naglas vai svešķermeņi.
- h) Izmantojiet zāģi tikai tad, ja galds ir brīvs no instrumentiem, kokmateriāla atgriezumiem utt.; tikai darba materiāls drīkst atrasties uz galda. Mazi atgriezumi, nenostiprināti kokmateriāla gabali vai citi priekšmeti, kuri nonāk saskarē ar rotējošo plātni, var tikt lielā ātrumā aizmesti.
- i) Zāģējiet attiecīgi tikai vienu darba materiālu. Vairākās kārtās saliktus darba materiālus nav iespējams piemēroti iespīlēt vai noturēt, un tie var izraisīt plātnes iestrēgšanu vai noslīdēšanu.
- j) Nodrošiniet, lai leņķzāģis-sagarumošanas zāģis pirms lietošanas atrastos uz līdzenas, cietas darba virsmas. Līdzena un cieta darba virsma mazina risku, ka leņķzāģis-sagarumošanas zāģis kļūst nestabils.
- k) Plānojiēt savu darbu. Zāģa plātnes slīpuma vai slīpinājuma leņķa katras regulēšanas laikā uzmaniet, lai regulējams atbalsts būtu pareizi noregulēts un atbalstītu darba materiālu, nesaskaroties ar plātni vai aizsargapvalku. Nieslēdzot ierīci un bez darba materiāla uz galda, jāņem vērā pilnīga zāģa plātnes zāģējuma kustība, lai nodrošinātu, ka nerodas traucējumi vai iezāģēšanas atbalsta risks.
- l) Nodrošiniet darba materiāliem, kas ir platāki vai garāki par galda virsmu, piemērotu atbalstīšanu, piem., ar galda pagarinājumiem vai stekļiem. Darba materiāli, kas ir garāki vai platāki par leņķzāģa-sagarumošanas zāģa galdu, var apgāzties, ja tie nav stingri atbalstīti. Ja kāds kokmateriāla nozāģētais gabals vai darba materiāls apgāžas, tas var pacelt apakšējo aizsargapvalku, vai nekontrolēti tikt aizmests ar rotējošo plātni.
- m) Nepiesaistiet citas personas kā aizvietošanu galda pagarinājumam vai papildu atbalstīšanai. Darba materiāla nestabila atbalstīšana var radīt plātnes iestrēgšanu. Zāģēšanas laikā darba materiāls var arī nobīdīties un ievilk jūsu un palīgu rotējošajā plātnē.
- n) Nozāģētais gabals nedrīkst tikt spiests pret rotējošo zāģa plātni. Ja ir maz vietas, piem., izmantojot gareniskos atbalstus, nozāģētais gabals var saķīlēties ar plātni, un ar spēku tikt aizmests.
- o) Vienmēr izmantojiet spiles vai piemērotu palīgierīci, lai pienācīgi atbalstītu apaļo materiālu, piem., stieņus vai caurules. Stieņi zāģēšanas laikā tiecas aizripot, kā rezultātā plātne var "nofiksēties" un darba materiāls var ievilk jūsu roku plātnē.
- p) Ļaujiet plātnēi sasniegt pilno apgriezumu skaitu, pirms jūs sākat zāģēšanu darba materiālā. Tas mazina risku, ka darba materiāls tiks aizmests.
- q) Ja darba materiāls tiek iespiests vai plātne tiek nosprostota, izslēdziet leņķzāģis-sagarumošanas zāģi. Nogaidiet, līdz visas kustīgās daļas ir pilnīgi apstājušās, atvienojiet tīkla kontaktspraudni un/vai izņemiet akumulatoru. Pēc tam novāciet iespiesto materiālu. Ja jūs šāda nosprostojuma gadījumā turpināt zāģēt, var rasties kontroles zaudēšana vai leņķzāģa-sagarumošanas zāģa bojājumi.
- r) Pēc pabeigta zāģējuma atlaidiet slēdzi, turiet zāģa galvu apakšā un nogaidiet plātnes pilnīgu apstāšanos, pirms novāciet nozāģēto gabalu. Ir ļoti bīstami likt roku apstājošās plātnes tuvumā.
- s) Labi stingri noturiet rokturi, ja izpildāt nepilnīgu zāģējumu vai ja atlaižat slēdzi, pirms zāģa galva ir sasniegusi savu apakšējo pozīciju. Zāģa bremsēšanas rezultātā zāģa galva var tikt grūdienveidīgi pavilkta uz leju, kas rada savainošanas risku.
- Zāģa plātņu lietošanas drošības norādījumi**
1. Neizmantojiet bojātas vai deformētas zāģa plātnes.
 2. Neizmantojiet zāģa plātnes ar plaisām. Atšķirojiet ieplaisājušās zāģa plātnes. Remontēšana nav pieļaujama.
 3. Neizmantojiet zāģa plātnes, kas izgatavotas no ātrgriezējtauda.
 4. Kontrolējiet zāģa plātņu stāvokli, pirms lietojat sagarumošanas zāģi un šķērszāģi.
 5. Izmantojiet vienīgi tādas zāģa plātnes, kuras ir piemērotas zāģējamam materiālam.
 6. Izmantojiet tikai ražotāja noteiktās zāģa plātnes. Zāģa plātnēm, ja tās ir paredzētas kokmateriāla vai tamlīdzīgu materiālu apstrādei, jāatbilst standarta EN 847-1 prasībām.
 7. Neizmantojiet zāģa plātnes no augstvērtīga sakausējuma ātrgriezējtauda (HSS).
 8. Izmantojiet tikai tādas zāģa plātnes, kuru maksimālais pieļaujamais apgriezumu skaits nav mazāks par maksimālo sagarumošanas zāģa un šķērszāģa vārpstas ātrumu un kuras ir piemērotas zāģējamam materiālam.
 9. Ievērojiet zāģa plātnes griešanās virzienu.
 10. Zāģa plātnes uzstādiet tikai tad, ja pārzināt to lietošanu.
 11. Ievērojiet maksimālo apgriezumu skaitu. Nedrīkst pārsniegt uz zāģa plātnes norādīto maksimālo apgriezumu skaitu. Ja norādīts, ievērojiet apgriezumu skaita diapazonu.
 12. Spriegojamās virsmas jānotīra no netīrumiem, smērvielām, eļļas un ūdens.
 13. Nav pieļaujama vaļīgu samazināšanas gredzenu vai ieliktnu izmantošana, lai zāģa plātnēm samazinātu urbumu izmēru.
 14. Ievērojiet, lai fiksētie samazināšanas gredzieni zāģa plātnes nostiprināšanai būtu tāds pats diametrs un vismaz 1/3 no zāģējuma diametra.
 15. Nodrošiniet, lai fiksētie samazināšanas gredzeni būtu savstarpēji paralēli.
 16. Rīkojieties ar zāģa plātnēm uzmanīgi. Vislabāk uzglabājiet tās oriģinālajā iepakojumā vai īpašās tvertnēs. Lietojiet aizsargcimdus, lai uzlabotu satveršanas drošību un papildus samazinātu savainošanas risku.
 17. Pirms zāģa plātņu lietošanas pārliecinieties, vai visi aizsargmehānismi ir pienācīgi nostiprināti.
 18. Pirms darba pārliecinieties, vai lietojamā zāģa plātne atbilst šī sagarumošanas zāģa un šķērszāģa prasībām, un ir pienācīgi nostiprināta.
 19. Lietojiet komplektā iekļauto zāģa plātni tikai zāģēšanas darbiem kokmateriālos, nekad nelietojiet metālu apstrādei.
 20. Izmantojiet tikai zāģa plātni ar diametru, kas atbilst datiem uz zāģa.
 21. Izmantojiet papildu darba materiāla balstus, ja tas ir nepieciešams darba materiāla stabilitātei.
 22. Darba materiāla balsta pagarinājumi darba laikā vienmēr jānostiprina un jāizmanto.
 23. Nomainiet nolietoto galda ieliktni!
 24. Nepieļaujiet zāģa zobu pārkaršanu.
 25. Plastmasu zāģēšanas laikā nepieļaujiet plastmasas kušanu. Šim nolūkam izmantojiet pareizās zāģa plātnes. Savlaicīgi nomainiet bojātās vai nolietotās zāģa plātnes. Ja zāģa plātne pārkarst, apturiet ierīci. Vispirms ļaujiet zāģa plātnēi atdzist, pirms atkārtoti darbojaties ar ierīci.



Ievēriņbai! Lāzestarojums
Neskatieties starā.
Lāzera 2. klase



Sargājiet sevi un apkārtējo vidi no nelaimes gadījumu riskiem, veicot piemērotus piesardzības pasākumus!

- Neskatieties ar neaizsargātām acīm tieši lāzera starā.
- Nekad neskatieties tieši stara trajektorijā.
- Nekad nevērsiet lāzera staru pret atstarojošām virsmām un cilvēkiem vai dzīvniekiem. Arī lāzera stars ar mazu jaudu var radīt acu bojājumus.
- Uzmanību! Ja netiek ņemta vērā instrukcijā norādītā darba kārtība, var notikt bīstama staru iedarbība.
- Nekad neatveriet lāzera moduli. Neparedzēti var notikt staru iedarbība.
- Lāzeru nedrīkst apmainīt pret cita tipa lāzeru.
- Lāzera remontu drīkst veikt tikai lāzera ražotājs vai viņa pilnvarots pārstāvis.

Atlikušie riski

Elektroinstruments ir konstruēts atbilstoši tehniskās attīstības līmenim un atzītiem drošības tehnikas noteikumiem. Tomēr darba laikā var rasties daži atlikušie riski.

- Veselības apdraudējums ar strāvu, izmantojot nepienācīgus elektropieslēguma vadus.
- Neskatoties uz visiem veiktajiem pasākumiem, var saglabāties arī slēpti atlikušie riski.
- Atlikušos riskus var minimizēt, ja kopā ievēro "Drošības norādījumus" un "Noteikumus atbilstošu lietošanu", kā arī lietošanas instrukciju.
- Nevajadzīgi nenoslogojiet ierīci: pārāk liels spiediens zāģējot ātri sabojā zāģripu, kas rada ierīces jaudas samazināšanas apstrādes laikā un zāģējuma precizitātes samazināšanas.

- Zāģējot plastmasas materiālus, vienmēr izmantojiet spīles: detaļas, kas jāzāģē, vienmēr jānofiksē starp spīlēm.
- Nepieļaujiet nejaušu ierīces iedarbošanos: ievietojot kontaktdakšu kontaktligzdā, nedrīkst nospiegt iedarbināšanas taustiņu.
- Izmantojiet instrumentu, kas ieteikts šajā instrukcijā. Tā panāksiet, ka ierīcei ir optimāla jauda.
- Kad ierīce darbojas, netuviniet rokas darba zonai.
- Pirms regulēšanas vai apkopes darbiem atlaidiet iedarbināšanas taustiņu un atvienojiet tīkla spraudni.

Brīdinājums!

Šis elektroinstruments darba laikā rada elektromagnētisko lauku. Šis lauks noteiktos apstākļos var traucēt aktīvo vai pasīvo medicīnisko implantu darbību. Lai mazinātu nopietnu vai nāvējošu savainojumu risku, personām ar medicīniskajiem implantiem pirms elektroinstrumenta lietošanas ieteicams konsultēties ar ārstu un ražotāju.

6. Tehniskie raksturlielumi

Maiņstrāvas motors	220 - 240 V~ 50 Hz
Nominālā jauda S1	1800 vatu
Darba režīms	S6 25%* 2200 W
Apgrīzieni skaits tukšgaitā n ₀	4800 min ⁻¹
Cietmetāla zāģa plātne	ø 254 x ø 30 x 2,8 mm
Zobu skaits	48
Zāģa plātnes maksimālais zobu platums	3 mm
Pagriešanas diapazons	-45°/0°/+45°
Slīpais zāģējums	No 0° līdz 45° pa kreisi
Zāģa platums 90° leņķī	340 x 90 mm
Zāģa platums 45° leņķī	240 x 90 mm
Zāģa platums 2 x 45° leņķī (Dubults slīpais zāģējums)	240 x 46 mm
Aizsardzības klase	II /
Svars	apm. 14,4 kg
Lāzera klase	2
Lāzera viļņa garums	650 nm
Lāzera jauda	< 1 mW

* Darba režīms S6, nepārtraukts periodisks režīms. Režīmu veido palaides laiks, laiks ar konstantu slodzi un tukšgaitas laiks. Darbības laiks sasniedz 10 min, relatīvais ieslēgšanas laiks ir 25% no darbības laika.

Darba materiāla augstumam jābūt vismaz 3 mm un platumam – vismaz 10 mm. Ievērojiet, lai darba materiāls vienmēr būtu iespiļēts ar iespiļēšanas mehānismu.

Troksnis

Trokšņu vērtības bija noteiktas atbilstoši standartam EN 62841 prasībām.

Skaņas spiediena līmenis L _{PA}	96,5 dB
Kļūda K _{PA}	3 dB
Skaņas jaudas līmenis, L _{WA}	109,5 dB
Kļūda K _{WA}	3 dB

Valkājiet ausu aizsargus.

Trokšņu iedarbība var izraisīt dzirdes zudumu.

Norādītās trokšņu emisijas vērtības ir mērītas saskaņā ar standartizētu pārbaudes metodi, un tās var izmantot elektroinstrumenta salīdzināšanai ar citām ierīcēm.

Norādītās trokšņa emisijas vērtības var izmantot arī slodzes sākotnējai novērtēšanai.

Brīdinājums!

- Trokšņu emisijas vērtības var atšķirties no norādītajām vērtībām elektroinstrumenta faktiskās lietošanas laikā atkarībā no elektroinstrumenta izmantošanas veida, it sevišķi, kāds darba materiāla veids tiek apstrādāts.
- Mēģiniet noturēt pēc iespējas mazāku slodzi. Piemēra pasākumi: darba laika ierobežošana. Turklāt jāievēro visas darba cikla daļas (piemēram, laiki, kuros elektroinstruments ir izslēgts, un tādi, kad tas ir ieslēgts, bet darbojas bez slodzes).

7. Pirms lietošanas sākšanas

- Atveriet iepakojumu un uzmanīgi izņemiet ierīci.
- Noņemiet iepakojuma materiālu, kā arī iepakojuma un transportēšanas stiprinājumus (ja tādi ir uzstādīti).
- Pārbaudiet, vai piegādes komplekts ir pilnīgs.
- Pārbaudiet, vai ierīce un piederumi transportēšanas laikā nav bojāti.
- Ja iespējams, uzglabājiet iepakojumu līdz garantijas termiņa beigām.

IEVĒRĪBAI

Ierīce un iepakojuma materiāls nav rotaļlietas! Bērni nedrīkst rotaļāties ar polimēru materiāla maisiņiem, plēvēm un sīkām detaļām! Pastāv norīšanas un nosmakšanas risks!

- Ierīce jānovieto stabili. Nostipriniet ierīci uz darbgalda, apakšējā rāmja vai tml. Ievietojiet 4 skrūves (nav iekļautas piegādes komplektā) urbumos uz nekustīgā zāģgaldā (15). Pievelciet skrūves.
- Atbrīvojiet, pilnīgi izvelciet iepriekš ierīkoto pretapgāšanās turētāju (36) zāģa apakšpusē un atkārtoti nostipriniet ar iekšējā sešstūra atslēgu (D).
- Noregulējiet regulēšanas skrūvi (38) atbilstoši galda plātnei, lai nepieļautu ierīces apgāšanos.
- Pirms lietošanas sākšanas pareizi jāuzstāda visi pārsegi un drošības mehānismi.
- Zāģa plātnei jāspēj brīvi griezties.
- Raugieties, lai jau apstrādātajā kokmateriālā nebūtu svešķermeņu, piemēram, naglu, skrūvju utt.
- Pirms nospiežat ieslēgšanas/izslēgšanas slēdzi, pārliedzieties, vai zāģa plātne ir pareizi uzstādīta, un kustīgām daļām ir viegla gaita.
- Pirms ierīces pievienošanas pārliedzieties, vai datu plāksnītē norādītā informācija sakrīt ar elektrotīkla parametriem.

7.1 Drošības mehānisma – kustīgā zāģa plātnes aizsarga (5) pārbaude

Zāģa plātnes aizsargs pasargā no nejaušas pieskaršanās pie zāģa plātnes un no apkārt lidojošām skaidām.

Pārbaudiet darbību

Šim nolūkam atlociet zāģi uz leju:

- Zāģa plātnes aizsargam jāatbrīvo zāģa plātne atliekšanas uz leju laikā, nepieskaroties pie citām daļām.
- Atlokot zāģi uz augšu sākuma pozīcijā, zāģa plātnes aizsargam automātiski jānosēd zāģa plātne.

8. Uzbūve

8.1. Sagarumošanas zāģa un šķērszāģa uzstādīšana (1./2./4. att.)

- Lai regulētu grozāmgaldū (14), rokturi (11) palaidiet vaļīgāk par apm. 2 apgrīzieniem ar fiksācijas pozīcijas sviru (35) ar rādītājpirkstu pavelciet uz augšu.
- Pagrieziet grozāmgaldū (14) un rādītāju (12) vajadzīgajā skalas (13) leņķī un nofiksējiet ar rokturi (11).
- Nospiediet ierīces galvu (4) mazliet uz leju. Vienlaikus izvelkot un griežot sprostapu (23) no motora stiprinājuma, zāģis tiek atbrīvots no apakšējās pozīcijas.
- Pagrieziet sprostapu (23) par 90 grādiem, lai to nofiksētu atbloķētajā pozīcijā.
- Atliedziet ierīces galvu (4) uz augšu.

- Iespīlēšanas mehānismus (7) var nostiprināt abās pusēs pie nekustīgā zāģgaldā (15). Iespraudiet iespīlēšanas mehānismus (7) tiem paredzētajos urbumos atbalstslīdes (16) aizmugurē un nostipriniet tos, izmantojot zvaigzņveida roktura skrūves (7a). Veicot slīpos zāģējumus 0°- 45°, iespīlēšanas mehānisms (7) jāuzstāda tikai vienā pusē (labajā pusē) (sk. 11.-12. attēlu).
- Atskrūvējot fiksācijas skrūvi (22), ierīces galvu (4) var noliekt pa kreisi maks. 45° leņķī.
- Darba materiāla paliktņi (8) darba laikā vienmēr jānostiprina un jāizmanto. Noregulējiet vajadzīgo izvīrījumu, atskrūvējot fiksācijas skrūvi (9). Pēc tam atkal pievelciet fiksācijas skrūvi (9).

8.2. Zāģskaidu uztvērējs (1./22. att.)

Zāģis ir aprīkots ar zāģskaidu uztvērēju (17) skaidu savākšanai. Saspiediet zāģskaidu uztvērēja (17) metāla gredzena spārniņus un piestipriniet to pie izplūdes atveres motora zonā. Zāģskaidu uztvērēju (17) var iztukšot, attaisot rāvējslēdzēju uztvērēja apakšā.

8.2.1. Pieslēgums pie ārējas putekļu nosūkšanas iekārtas

- Pievienojiet nosūkšanas šļūteni pie putekļu nosūkšanas iekārtas.
- Putekļu nosūkšanas iekārtai jābūt piemērotai apstrādājamajam materiālam.
- Īpaši veselībai kaitīgu un kancerogēnu putekļu nosūkšanai lietojiet speciālu nosūkšanas ierīci.

8.3 Atbalsta precīzais iestatījums sagarumošanas zāģējumam 90° leņķī (1./2./5./6. att.)

Nepieciešamie instrumenti:

- Iekšējā sešstūra atslēga, 6 mm
- Dakšveida uzgriežņatslēga SW13 (nav iekļauta piegādes komplektā)

- **Atbalststūrenis nav iekļauts piegādes komplektā.**
- Nolaidiet uz leju ierīces galvu (4) un nofiksējiet ar sprostapu (23).
- Palaidiet vaļīgāk fiksācijas skrūvi (22).
- Ievietojiet atbalststūreni (A) starp zāģa plātņi (6) un grozāmgaldū (14).
- Atskrūvējiet pretuzgriezni (26a).
- Pārvietojiet regulēšanas skrūvi (26) tiktāl, līdz leņķis starp zāģa plātņi (6) un grozāmgaldū (14) sasniedz 90°.

- Atkārtoti pievelciet pretuzgriezni (26a).
- Pēc tam pārbaudiet leņķa rādītāja pozīciju. Ja nepieciešams, atbrīvojiet rādītāju (19) ar krustveida skrūvgriezi, uzstādiel 0° pozīcijā uz skalas (18) un atkārtoti pievelciet sprostskrūvi.

8.4 Atbalsta precīzais iestatījums slīpajam zāgējumam 45° leņķī (1./2./5./9./10. att.)

Nepieciešamie instrumenti:

- Iekšējā sešstūra atslēga, 6 mm
- Dakšveida uzgriežņatslēga SW13 (nav iekļauta piegādes komplektā)

Atbalststūrenis nav iekļauts piegādes komplektā.

- Nolaidiet uz leju ierīces galvu (4) un nofiksējiet ar sprosttapu (23).
- Grozāmgaldū (14) nofiksējiet 0° pozīcijā.

Ievērojamais!

Pārbīdāmā atbalstsliede (16a) slīpajiem zāgējiem (ar noliktu zāga galvu) jānofiksē ārējā pozīcijā. **(Kreisā puse).**

- Atskrūvējiet pārīdāmo atbalstsliežu (16b) fiksācijas skrūvi (16b) un bīdiel pārīdāmās atbalstsliedes (16a) uz āru.
- Pārīdāmās atbalstsliedes (16a) jānofiksē tā, lai atālums starp atbalstsliedēm (16a) un zāga plātni (6) būtu vismaz 8 mm.
- Pārīdāmā atbalstsliedei (16a) jāatrodas iekšējā pozīcijā **(Labā puse)**.
- Pirms zāgēšanas pārbaudiel, vai starp atbalstsliedēm (16a) un zāga plātni (6) nav iespējama sadursme.
- Atskrūvējiel fiksācijas skrūvi (22) un ar rokturi (1) nolielciel ierīces galvu (4) pa kreisi 45° leņķī.
- Starp zāga plātni (6) un grozāmgaldū (14) ievielojiel 45° atbalststūreni (B).
- Atskrūvējiel pretuzgriezni (27a) un pārvielojiel regulēšanas skrūvi (27) tiklāl, līdz leņķis starp zāga plātni (6) un grozāmgaldū (14) ir precīzi 45°.
- Atkārtoti pievelciel pretuzgriezni (27a).
- Pēc tam pārbaudiel leņķa rādītāja pozīciju. Ja nepieciešams, atbrīvojiel rādītāju (19) ar krustveida skrūvgriezi, uzstādiel 45° pozīcijā uz skalas (18) un atkārtoti pievelciel sprostskrūvi.

9. Vadība

9.1. Lāzera lietošana (18. att.)

- **Ieslēgšana:** 1x nospiediel lāzera ieslēgšanas/izslēgšanas slēdzi (33). Uz apstrādājamā darba materiāla tiek projicēta viena lāzera līnija, kura norāda precīzu zāgējuma virzību.
- **Izslēgšana:** Atkārtoti nospiediel lāzera ieslēgšanas/izslēgšanas slēdzi (33).

9.2 Zāgējuma dziļuma ierobežotājs (gropes zāgēšana) (3./13. att.)

⚠ BRĪDINĀJUMS

Atsitiena risks! Izveidojot gropes, ir īpaši svarīgi tas, lai netiktu izdarīts sāniskais spiediens uz zāga plātni. Citādi zāga galva var pēkšņi atsisties uz augšu! Izveidojot gropes, lietojiet iespīlēšanas mehānismu. Nepieļaujiet sānisko spiedienu uz zāga galvu.

- Ar skrūvi (24) var laideni noregulēt zāgējuma dziļumu. Šim nolūkam atskrūvējiel skrūves (24a) rievoto uzgriezni. Noregulējiel vajadzīgo zāgējuma dziļumu, ieskrūvējot vai izskrūvējot skrūvi (24). Pēc tam atkal pievelciel skrūves (24) rievoto uzgriezni (24a).
- Pārbaudiel iestatījumu, veicot izmēģinājuma zāgējumu.

9.3. Sērījeida zāgējums

Lai veiktu atkārtotus zāgējumus ar vienādu garumu, var pacelt garenisko atbalstu (37). Jūs varat lietot garenisko atbalstu (37) labajā un kreisajā pusē.

- Atlokiet garenisko atbalstu (37) uz augšu.
- Atskrūvējiel darba materiāla paliktni (9) fiksācijas skrūvi.
- Izvelciet darba materiāla paliktni (8).
- Noregulējiel vajadzīgo izmēru starp zāga plātni un garenisko atbalstu (37).
- Atkārtoti pievelciet darba materiāla paliktni (9) fiksācijas skrūvi.
- Veiciel zāgējumus, kā aprakstīts 10.4. līdz 10.7. punktā.

9.4 Sagarumošanas zāgējums 90° leņķī un grozāmgalds 0° leņķī (1./2./7. att.)

Ja zāgējuma platums ir apm. līdz 100 mm, zāga vilkšanas funkciju var nofiksēt ar fiksācijas skrūvi (20) aizmugures pozīcijā. Šajā pozīcijā ierīci var darbināt sagarināšanas režīmā. Ja zāgējuma platums ir lielāks par 100 mm, jāievēro, lai fiksācijas skrūve (20) būtu vaļīga un ierīces galva (4) būtu kustīga.

Ievērojamais!

Pārīdāmās atbalstsliedes (16a) 90° sagarumošanas zāgējiem jānofiksē iekšējā pozīcijā.

- Atskrūvējiel pārīdāmo atbalstsliežu (16a) fiksācijas skrūves (16b) un bīdiel pārīdāmās atbalstsliedes (16a) uz iekšu.
- Pārīdāmās atbalstsliedes (16a) jānofiksē tā, lai atālums starp atbalstsliedēm (16a) un zāga plātni (6) būtu vismaz 8 mm.
- Pirms zāgēšanas pārbaudiel, vai starp atbalstsliedēm (16a) un zāga plātni (6) nav iespējama sadursme.
- Atkal pievelciet fiksācijas skrūves (16b).
- Ierīces galvu (4) novielojiel augšējā pozīcijā.
- Pabīdiel ierīces galvu (4) aiz roktura (1) uz aizmuguri un, ja nepieciešams, nofiksējiel šajā pozīcijā (atkarībā no iezāgējuma platuma).
- Novielojiel zāgējamo kokmateriālu pie atbalstsliedes (16) un uz grozāmgalda (14).
- Nostipriniel materiālu ar iespīlēšanas mehānismiem (7) uz nekustīgā zāggalda (15), lai novērstu nobīdi zāgēšanas procesa laikā.
- Atbloķējiel bloķēšanas slēdzi (3) un nospiediel ieslēgšanas/izslēgšanas slēdzi (2), lai ieslēgtu motoru.
- **Kad zāga vilkšanas vadīkla (21) ir nofiksēta:** Ierīces galvu (4) ar rokturi (1) vienmērīgi un ar vieglu spiedienu pārvielojiel uz leju, līdz zāga plātne (6) ir pārzāgējusi darba materiālu.
- **Kad zāga vilkšanas vadīkla (21) nav nofiksēta:** Ierīces galvu (4) velciet līdz galam uz priekšu. Rokturi (1) vienmērīgi un ar vieglu spiedienu nolaidiel līdz galam uz leju. Tagad ierīces galvu (4) lēnām un vienmērīgi bīdiel uz aizmuguri līdz galam, līdz zāga plātne (6) ir pilnīgi pārzāgējusi darba materiālu.
- Pēc zāgēšanas procesa pabeigšanas ierīces galvu atkal novielojiel augšējā miera stāvoklī un atlaidiel ieslēgšanas / izslēgšanas slēdzi (2).
- **Ievērojamais!** Atvilcējatspere automātiski atvelc ierīci uz augšu. Pēc zāgēšanas pabeigšanas neatlaidiel rokturi (1), bet gan lēni un ar vieglu pretpiedienu pārvielojiel ierīces galvu uz augšu.

9.5 Sagarumošanas zāgējums 90° leņķī un grozāmgalds 0°-45°leņķī (1./7./8. att.)

Ar sagarumošanas zāgi un šķērszāgi var izpildīt slīpos zāgējumus pa kreisi un pa labi 0°-45° leņķī.

Ievērojamais!

Pārīdāmās atbalstsliedes (16a) 90° sagarumošanas zāgējiem jānofiksē iekšējā pozīcijā.

- Atskrūvējiel pārīdāmo atbalstsliežu (16a) fiksācijas skrūvi (16b) un bīdiel pārīdāmās atbalstsliedes (16a) uz iekšu.
- Pārīdāmās atbalstsliedes (16a) jānofiksē tā, lai atālums starp atbalstsliedēm (16a) un zāga plātni (6) būtu vismaz 8 mm.
- Pirms zāgēšanas pārbaudiel, vai starp atbalstsliedēm (16a) un zāga plātni (6) nav iespējama sadursme.
- Atkal pievelciet fiksācijas skrūvi (16b).
- Atbrīvojiel rokturi (11), ja tas ir aizgriezts. Pavelciet fiksācijas pozīcijas sviru (35) ar rādītājpirkstu uz augšu. Ar rokturi (11) noregulējiel grozāmgaldū (14) vajadzīgajā leņķī.
- Rādītājam (12) uz grozāmgalda jāaskan ar vajadzīgo skalas (13) leņķa lielumu uz nekustīgā zāggalda (15).
- Atkārtoti pievelciet rokturi (11), lai nofiksētu grozāmgaldū (14).
- Izpildiel zāgējumu, kā aprakstīts 10.4. punktā.

9.6 Slīpais zāgējums 0°-45° leņķī un grozāmgalds 0° leņķī (1./2./11. att.)

Ar sagarumošanas zāgi un šķērszāgi var izpildīt slīpos zāgējumus pa kreisi 0°-45° leņķī pret darba virsmu.

Ievērojamais!

- Pārīdāmā atbalstsliede (16a) slīpajiem zāgējiem (ar noliktu zāga galvu) jānofiksē ārējā pozīcijā. **(Kreisā puse).**
- Atskrūvējiel pārīdāmo atbalstsliežu (16b) fiksācijas skrūvi (16b) un bīdiel pārīdāmās atbalstsliedes (16a) uz āru.
- Pārīdāmās atbalstsliedes (16a) jānofiksē tā, lai atālums starp atbalstsliedēm (16a) un zāga plātni (6) būtu vismaz 8 mm.
- Pārīdāmā atbalstsliedei (16a) jāatrodas iekšējā pozīcijā **(Labā puse)**.
- Pirms zāgēšanas pārbaudiel, vai starp atbalstsliedēm (16a) un zāga plātni (6) nav iespējama sadursme.
- Atkal pievelciet fiksācijas skrūvi (16b).
- Ierīces galvu (4) novielojiel augšējā pozīcijā.
- Grozāmgaldū (14) nofiksējiel 0° pozīcijā.
- Atskrūvējiel fiksācijas skrūvi (22). Ar rokturi (1) nolielciel ierīces galvu (4) pa kreisi, līdz rādītājs (19) rāda vajadzīgo leņķa izmēru uz skalas (18).
- Atkal pievelciet fiksācijas skrūvi (22).
- Veiciel zāgējumu, kā aprakstīts 10.4. punktā.

9.7 Slīpais zāģējums 0°- 45° leņķī un grozāmgalds 0°- 45° leņķī (1./2./4./12. att.)

Ar sagarumošanas zāģi un šķērszāģi var izpildīt slīpos zāģējumus pa kreisi 0°- 45° leņķī pret darba virsmu un vienlaikus 0°- 45° leņķī pret atbalstsliedi (dubultais slīpais zāģējums).

levērbai!

Pārbīdāmā atbalstsliede (16a) slīpajiem zāģējumiem (ar noliektu zāģa galvu) jānofiksē ārējā pozīcijā. **(Kreī-sā puse).**

- Atskrūvējiet pārbīdāmo atbalstsliežu (16b) fiksācijas skrūvi (16b) un bīdīet pārbīdāmās atbalstsliedes (16a) uz āru.
- Pārbīdāmās atbalstsliedes (16a) jānofiksē tā, lai attālums starp atbalstsliedēm (16a) un zāģa plātni (6) būtu vismaz 8 mm.
- Pirms zāģēšanas pārbaudiet, vai starp atbalstsliedēm (16a) un zāģa plātni (6) nav iespējama sadursme.
- Atkal pievelciet fiksācijas skrūvi (16b).
- Ierīces galvu (4) novietojiet augšējā pozīcijā.
- Atbrīvojiet grozāmgaldū (14), palaižot vaļīgāk rokturi (11).
- Ar rokturi (11) noregulējiet grozāmgaldū (14) vajadzīgajā leņķī (sk. šim nolūkam arī 10.5. punktu).
- Atkārtoti pievelciet rokturi (11), lai nofiksētu grozāmgaldū.
- Atskrūvējiet fiksācijas skrūvi (22).
- Ar rokturi (1) nolieciet ierīces galvu (4) pa kreisi atbilstoši vajadzīgajam leņķa izmēram (sk. arī 10.6. punktu).
- Atkal pievelciet fiksācijas skrūvi (22).
- Izpildiet zāģējumu, kā aprakstīts 10.4. punktā.

10. Apkope

⚠ Brīdinājums! Pirms jebkādiem regulēšanas, tehniskās uzturēšanas vai remonta darbiem atvienojiet tīkla kontaktspraudni!

10.1. Vispārējie apkopes pasākumi

Laiku pa laiku ar salveti noslaukiet skaidas un puteļus no ierīces. Lai pagarināta instrumenta darbību, reizi mēnesī ieeļļojiet rotējošās detaļas. Neeļļojiet motoru.

Plastmasas tīrīšanai nelietojiet kodīgus līdzekļus.

10.2 Drošības mehānisms – kustīgā zāģa plātnes aizsarga tīrīšana (5)

Pirms jebkādas lietošanas sākšanas pārbaudiet, vai zāģa plātnes aizsargam nav netīrumu.

Novāciet vecās zāģskaidas, kā arī kokmateriālu šķēpeles, izmantojot otu vai tamlīdzīgu piemērotu instrumentu.

10.3. Galda ieliktna nomaiņa Bīstami!

Ja ir bojāts galda ieliktnis (10), pastāv risks, ka starp galda ieliktni un zāģa plātni iestrēgst mazi priekšmeti un nosprosto zāģa plātni. **Nekavējoties nomainiet bojātos galda ieliktnus!**

1. Izskrūvējiet galda ieliktna skrūves. Ja nepieciešams, grieziet grozāmgaldū un nolieciet zāģa galvu, lai varētu sasniegt skrūves.
2. Noņemiet galda ieliktni.
3. Ievietojiet jaunu galda ieliktni.
4. Pievelciet galda ieliktna skrūves.

10.4. Suku kontrole

Jaunai ierīcei pārbaudiet ogļu sukās pēc pirmajām 50 darba stundām vai pēc jaunu suku montāžas. Pēc pirmās pārbaudes pārbaudiet ik pēc 10 darba stundām. Ja ogleklis ir nodilis 6 mm garumā, ir sadegusi vai bojāta atspere vai apejas stieple, ir jānomaina abas sukās. Ja pēc demontāžas sukās tiek atzītas par lietojamām, tās var atkal uzstādīt.

Ogles suku apkopei atskrūvējiet abus fiksatorus (kā redzams 21. attēlā) pretēji pulksteņrādītāja virzienam. Pēc tam noņemiet ogles sukās. Ievietojiet atpakaļ ogles sukās pretējā secībā.

10.5. Zāģa plātnes nomaiņa (1./2./14.-17. att.)

Atvienojiet tīkla kontaktspraudni!

levērbai!

Nomainot zāģa plātni, lietojiet aizsargcimdus! Savainošanās risks!

- Atlieciet ierīces galvu (4) uz augšu un nostipriniet, izmantojot sprosttapu (23).
- Atskrūvējiet pārsega stiprinājuma skrūvi (5a), izmantojot krustveida skrūvgriezi.

BRĪDINĀJUMA NORĀDE!

Pilnīgi neizskrūvējiet šo skrūvi.

- Atlociet zāģa plātnes aizsargu (5) uz augšu tiktāl, lai zāģa plātnes aizsargs (5) būtu pāri atloka skrūvei (28).
- Ar vienu roku uzlieciet iekšējā sešstūra atslēgu (C) uz atloka skrūves (28).

- Noturiet iekšējā sešstūra atslēgu (C) un lēnām aizveriet zāģa plātnes aizsargu (5), līdz tas atrodas pie iekšējā sešstūra atslēgas (C).
- Stingri saspiediet zāģa vārpstas bloķēšanas mehānismu (30) un lēnām grieziet atloka skrūvi (28) pulksteņrādītāja virzienā. Pēc maks. viena apgrieziena zāģa vārpstas bloķēšanas mehānisms (30) nofiksējas.
- Tagad ar mazliet lielāku spēku atskrūvējiet atloka skrūvi (28) pulksteņrādītāja virzienā.
- Pilnīgi izskrūvējiet atloka skrūvi (28) un noņemiet ārējo atloku (29).
- Noņemiet zāģa plātni (6) no iekšējā atloka (31) un izvelciet uz leju.
- Rūpīgi noīriet atloka skrūvi (28), ārējo atloku (29) un iekšējo atloku (31).
- Ievietojiet jauno zāģa plātni (6), veicot iepriekš minētās darbības apgrieztā secībā, un pievelciet.
- Atlociet zāģa plātnes aizsargu (5) uz leju, līdz zāģa plātnes aizsargs (5) iekabinās stiprinājuma skrūvē (5a).
- Atkārtoti pievelciet stiprinājuma skrūvi (5a).
- **levērbai!**
Zobu zāģējuma slīpumam, proti, zāģa plātnes (6) griešanās virzienam jāsakrīt ar bultiņas virzienu uz korpusa.
- Pirms darba turpināšanas pārbaudiet aizsargmehānismu darbderīgumu.
- **levērbai!**
Katreiz pēc zāģa plātnes nomaiņas pārbaudiet, vai zāģa plātne (6) gan vertikālā stāvoklī, gan noliekta 45° leņķī brīvi griežas galda ieliktnī (10).
- **levērbai!**
Zāģa plātnes (6) nomaiņa un izlīdzināšana jāveic pienācīgi.

10.6. Lāzera regulēšana (19.-20. att.)

Ja lāzers (32) vairs nerāda pareizu zāģēšanas līniju, tas jāpieregulē. Šim nolūkam atskrūvējiet skrūves (32b) un noņemiet priekšējo pārsegu (32a). Atskrūvējiet skrūves ar krustveida rievu (E). Noregulējiet lāzeru, pārbīdot uz sāniem tā, lai lāzera stars skartu zāģa plātnes (6) zobus.

Pēc tam, kad esat noregulējuši un pievilkuši lāzeru, uzstādiet priekšējo pārsegu un pievelciet šim nolūkam ar roku abas skrūves (32b).

Lai noregulētu lāzeru, ierīcei jābūt pievienotai pie elektrotīkla.

levērbai!

Noregulējot lāzeru, nekādā ziņā nospiediet ieslēgšanas / izslēgšanas slēdzi (2). Savainošanās risks!

10.7. Servisa informācija

Jāievēro, ka šim ražojumam šādas daļas ir pakļautas lietošanas vai dabiskajam nodilumam, vai šādas daļas ir nepieciešamas kā patērējamie materiāli.

Nodilstošās detaļas*: Ogles sukās, zāģa plātne, galda ieliktnis (preces Nr. 5901215010), zāģskaidu uztvērējs

* nav obligāti iekļauts piegādes komplektā!

Rezerves daļas un piederumus saņemsiet mūsu servisa centrā. Šim nolūkam noskenējiet titullapā esošo kvadrāt kodu.

11. Transportēšana

- Pievelciet rokturi (11), lai nofiksētu grozāmgaldū (14).
- Nospiediet ierīces galvu (4) uz leju un nofiksējiet ar sprosttapu (23). Tagad zāģis ir nobloķēts apakšējā pozīcijā.
- Zāģa vilkšanas funkciju nofiksējiet ar zāģa vilkšanas vadītklas fiksācijas skrūvi (20) aizmugures pozīcijā.
- Pārnēsājiet ierīci, turot aiz nekustīgā zāģgaldā (15).
- Lai atkārtoti uzstādītu ierīci, rīkojieties, kā aprakstīts 8. un 9. nodaļā.

12. Glabāšana

Glabājiet ierīci un tās piederumus tumšā, sausā un nesalstošā, kā arī bērniem nepieejamā vietā. Ieteicamā glabāšanas temperatūra ir 5-30°C.

Glabājiet elektroinstrumentu oriģinālajā iepakojumā.

Nosedziet elektroinstrumentu, lai to aizsargātu pret puteļiem vai mitrumu.

Uzglabājiet lietošanas instrukciju pie elektroinstrumenta.

13. Pieslēgšana elektrotīklam

Uzstādītais elektromotors ir pievienots darbam gatavā veidā. Pieslēgums atbilst attiecīgajiem VDE un DIN noteikumiem. Klienta elektrotīkla pieslēgumam un izmantotajam pagarinātajam jāatbilst šiem noteikumiem.

- Ražojums izpilda standarta EN 61000-3-11 prasības un uz to attiecas speciālie pieslēgšanas noteikumi. Tas nozīmē, ka izmantošana pie brīvi izvēlētajām pieslēguma vietām nav pieļaujama.
- Ierīce nelabvēlīgu tīkla parametru gadījumā var droši pārveidot sprieguma svārstības.
- Ražojums ir paredzēts vienīgi izmantošanai pie tādām pieslēguma vietām, uz kurām attiecas šādi priekšnoteikumi:
 - a) Ir jābūt nodrošinātai elektrotīklam ilgstošas strāvas slodzes noturēšanas spējai vismaz 100 A katrā fāzē.
- Jums kā lietotājam jāpārliecinās, vai pieslēguma vieta, kurā lietojat ražojumu, izpilda kādu no divām minētajām prasībām a) vai b). Ja nepieciešams, konsultējieties ar elektroapgādes uzņēmumu.

Svarīgi norādījumi

Motora pārslodzes gadījumā tas pats izslēdzas. Pēc atdzišanas (laiks var būt atšķirīgs) motoru var atkārtoti ieslēgt.

Bojāts elektropieslēguma vads

Elektropieslēguma vadiem bieži rodas izolācijas bojājumi.

To iemesli var būt šādi:

- saspīestas vietas, ja pieslēguma vadi stiepjas caur logu vai durvju ailu;
- pārlocījuma vietas pieslēguma vada nepareizas nostiprināšanas vai izvietošanas dēļ;
- griezuma vietas pieslēguma vada pārbrūkšanas dēļ;
- izolācijas bojājumi, izraujot no sienas kontaktligzdas;
- plaisas izolācijas novecošanās dēļ.

Šādus bojātus elektropieslēguma vadus nedrīkst izmantot, un izolācijas bojājumu dēļ tie ir bīstami dzīvībai.

Regulāri pārbaudiet savienošanas vadus, vai tiem nav bojājumu. Ievērojiet, lai pārbaudes laikā pieslēguma vads nebūtu pievienots elektrotīklam.

Elektropieslēguma vadiem jāatbilst attiecīgajiem VDE un DIN noteikumiem. Izmantojiet tikai savienošanas vadus ar tādu pašu marķējumu.

Tipa marķējuma uzdrūkstais teksts uz savienošanas vada ir obligāts.

Pievienošanas veids X

Ja tiek sabojāts šīs ierīces tīkla pieslēguma vads, tas jānomaina ar īpašu rezerves savienošanas vadu, kas pieejams pie ražotāja vai tā klientu servisā.

Maiņstrāvas motors:

- Tīkla spriegumam jābūt 220 - 240 V~.
- Pagarinātājiem līdz 25 m garumam jābūt 1,5 kvadrātmilimetru šķērsgrīzumam.

Elektroiekārtas pieslēgumus un labošanas darbus drīkst veikt tikai kvalificēts elektriķis.

Jautājumu gadījumā norādiet šādus datus:

- motora strāvas veids;
- motora datu plāksnītē norādītie dati.

14. Utilizācija un otrreizēja izmantošana

Norādes par iepakojumu



Iepakojuma materiāli ir pārstrādājami. Utilizējiet iepakojumus atbilstoši apkārtējās vides prasībām.

Norādes par Vācijas elektrisko un elektronisko iekārtu likumu (ElektroG)



Nolietotās elektriskās un elektroniskās iekārtas nedrīkst izmet sadzīves atkritumos, bet gan tās jānodod šķirošanas vai utilizācijas punktā!

- Nolietotās baterijas vai akumulatori, kas nav nekustīgi iebūvēti nolietotajās iekārtās, pirms nodošanas jāizņem bez sagraušanas! To utilizāciju regulē Vācijas likums par baterijām.
- Elektrisko un elektronisko iekārtu īpašniekiem vai lietotājiem ir uzlikts par pienākumu pēc lietošanas tās nodot likumā noteiktajā kārtībā.
- Gala lietotājs patstāvīgi ir atbildīgs par savu personīgo datu dzēšanu no utilizējamajās nolietotās iekārtās!
- Nosvītrotā atkritumu konteineru simbols nozīmē, ka elektriskās un elektroniskās iekārtas nedrīkst utilizēt sadzīves atkritumos.
- Nolietotās elektriskās un elektroniskās iekārtas var nodot bez maksas šādās vietās:
 - Publiski-tiesiskās utilizācijas vai savākšanas vietas (piem., komunālie būvlaukumi)
 - Elektroiekārtu pārdošanas vietas (stacionāri un tiešsaistē), ja tirdzniecības uzņēmumiem ir uzlikts par pienākumu veikt pieņemšanu atpakaļ, vai tie sniedz šādu pakalpojumu brīvprātīgi.
 - Līdz trim nolietotām elektroiekārtām atbilstoši katram iekārtas veidam, kuru malas garums ir maksimāli 25 centimetri, varat bez jaunas iekār-

tas iepriekšējās iegādes no ražotāja bez maksas nodot pie ražotāja vai kādā citā pilnvarotā savākšanas vietā jūsu tuvumā.

- Citas ražotāja un izplatītāja papildu pieņemšanas atpakaļ prasības uzzināsiet attiecīgajā klientu servisā.
- Ja ražotājs veic jaunas elektroiekārtas piegādi privātai mājai, tas var ierosināt nolietotās elektroiekārtas bezmaksas savākšanu pēc gala lietotāja pieprasījuma. Šim nolūkam sazinieties ar ražotāja klientu servisu.
- Šie apgalvojumi attiecas tikai uz ierīcēm, kas tiek uzstādītas un pārdotas Eiropas Savienības dalībvalstīs, un kas ir pakļautas Eiropas Direktīvas 2012/19/ES prasībām. Valstīs, kas nav Eiropas Savienības dalībvalstīs, var būt spēkā no šīm atšķirīgas prasības attiecībā uz nolietoto elektrisko un elektronisko

iekārtu utilizāciju.

15. Traucējumu novēršana

Traucējums	Iespējamais cēlonis	Novēršana
Motors nedarbojas	Bojāts motors, vads vai kontaktspraudnis, sadeguši tīkla drošinātāji.	Uzticiet ierīci pārbaudīt speciālistam. Nekad nelabojiet motoru paši. Bīstami! Pārbaudiet, iespējams nomainiet tīkla drošinātājus
Motors iedarbinās lēni un nesasniedz darba ātrumu.	Spriegums pārāk zems, bojāti tinumi, sadedzis kondensators.	Uzticiet spriegumu pārbaudīt kvalificētam elektriķim. Uzticiet motoru pārbaudīt speciālistam. Uzticiet kondensatoru nomainīt speciālistam.
Motors ir pārāk skaļš.	Bojāti tinumi, bojāts motors.	Uzticiet motoru pārbaudīt speciālistam.
Motors nesasniedz pilnu jaudu.	Pārslogotas strāvas ķēdes elektrotīkla sistēmā (lampas, citi motori utt.)	Neizmantojiet citas ierīces vai motorus tajā pašā strāvas ķēdē.
Motors viegli pārkarst.	Motora pārslodze, motora nepietiekama dzesēšana.	Novērsiet motora pārslodzi zāģējot, nofriet putekļus no motora, lai būtu nodrošināta motora optimāla dzesēšana.
Zāģējums ir raupjš vai viļņains.	Neasa zāģa plātne, zobu forma nav piemērota materiāla biežumam.	Uzasiniet zāģa plātnei vai uzstādiet piemērotu zāģa plātnei.
Darba materiāls izplīst vai sašķeļas.	Pārāk liels zāģēšanas spiediens vai zāģa plātne nav piemērota lietošanai.	Uzstādiet piemērotu zāģa plātnei.

1. Inledning

Tillverkare:

Scheppach GmbH
Günzburger Straße 69
D-89335 Ichenhausen

Bästa Kund,

Vi hoppas att du får mycket glädje och nytta av din nya maskin.

Anvisning:

Tillverkaren av denna maskin ansvarar enligt gällande produktansvar inte för skador som kan uppstå på maskinen eller genom maskinen:

- Vid felaktig hantering.
- Om bruksanvisningen inte följs.
- Vid reparationer genom utomstående, icke auktoriserade personer.
- Vid byte och montering av reservdelar som inte är original.
- Vid icke avsedd användning.
- Den elektriska anläggningen slutar fungera om man inte följer de elektriska föreskrifterna och VDE-bestämmelse 0100, DIN 57113 / VDE0113.

Beakta följande:

Läs hela texten i bruksanvisningen innan montering och idrifttagning.

Denna instruktionsmanual hjälper dig lära känna apparaten och hur den bäst kan användas på avsett sätt. Instruktionsmanualen innehåller viktiga anvisningar om hur du arbetar säkert, fackmannamässigt och ekonomiskt med apparaten. Den informerar om hur du undviker faror, håller nere reparationskostnader och stilleståndstider samt hur du ökar apparatens tillförlitlighet och livslängd.

Utöver denna instruktionsmanuals säkerhetsbestämmelser måste även föreskrifterna beaktas som gäller apparatens användning i ditt land.

Bevara denna instruktionsmanual vid apparaten, i en plastficka som skyddar den mot smuts och fukt. Bruksanvisningen måste läsas och följas av all operatörspersonal innan arbetet påbörjas.

Endast personer som utbildats i apparatens användning, och som informerats om riskerna som finns, får arbeta med apparaten. Minsta ålder måste beaktas.

Förutom säkerhetsanvisningarna i denna bruksanvisning och de landsspecifika föreskrifterna, måste man också beakta allmänna regler för drift av identiska maskiner.

Vi tar inget ansvar för olyckor eller skador som orsakats av underlåtenhet att följa bruksanvisningen och säkerhetsinstruktionerna.

2. Apparatbeskrivning (bild 1-22)

1. Handtag
2. Till-/frånbrytare
3. Spärrbrytare
4. Maskinhuvud
5. Sågbladsskydd rörligt
- 5a. Fästskruv
6. Sågblad
7. Spännanordning
- 7a. Stjärngreppsskruv
8. Arbetsstyckshållare
9. Fasthållningsskruv för arbetsstyckets hållare
10. Bordsinlägg
11. Handtag/fasthållningsskruv för vridbord
12. Visare
13. Skala
14. Vridbord
15. Faststående sågbord
16. Anslagsskena
- 16a. Flyttbar anslagsskena
- 16b. Fasthållningsskruv
17. Spånsamlingsäck
18. Vinkelskala
19. Vinkelpekare
20. Fasthållningsskruv för dragstyrning
21. Dragstyrning
22. Fasthållningsskruv
23. Säkerhetsbult
24. Skruv för skärdjupbegränsning
- 24a. Spårmutter för att begränsa skärdjupet
25. Anslag för skärdjupbegränsning
26. Justeringsskruv (90°)
- 26a. Låsmutter (90°)
27. Justeringsskruv (45°)
- 27a. Låsmutter (45°)
28. Flänsskruv
29. Ytterfläns
30. Sägaxelspärr
31. Innerfläns
32. Laser
- 32a. Laserhölje kåpa
- 32b. Krysskruv

33. Brytare till/från laser
34. Styrbygel
35. Spärrlägesspak
36. Tippsäkring
37. Längdanslag
38. Justeringsskruv

- A.) 90° anslagsvinkel (ingår inte i leveransomfånget)
- B.) 45° anslagsvinkel (ingår inte i leveransomfånget)
- C.) Insexnyckel, 6 mm
- D.) Insexnyckel, 3 mm
- E.) Krysskruv (laser)

3. Leveransomfång

- Kap- och dragsåg
- 1 x spännanordning (7)
- 2 x Arbetsstyckshållare (8) (förmonterad)
- Spånsäck (17)
- Insexnyckel, 6 mm (C)
- Insexnyckel, 3 mm (D)
- Driftmanual

4. Avsedd användning

Kap- och dragsågen används till att kapa trä och plast i enlighet med maskinstorleken. Sågen är inte avsedd att såga ved.

Varning!

Använd inte apparaten för att såga andra material än vad som står i instruktionsmanualen.

Varning!

Det medlevererade sågbladet är uteslutande avsett för sågning i trä! Använd det inte till vedsågning!

Maskinen får endast användas på ändamålsenligt sätt. Varje användning därutöver är inte ändamålsenlig. För skador eller personskador till följd av detta ansvar användaren/operatören och inte tillverkaren.

Enbart sågklingor som passar till maskinen får användas. Användningen av alla typer av kapskivor är förbjuden.

I den avsedda användningen ingår också att man följer säkerhetsanvisningen liksom monteringsanvisningen och driftanvisningar i bruksanvisningen.

Personer som använder och underhåller maskinen måste insätta i dessa och känna till möjliga risker.

Dessutom måste gällande föreskrifter för olycksförbyggande arbete följas strikt.

Följ också andra allmänna bestämmelser för aktuella branschspecifika yrkesområden vad gäller hälsa och säkerhet.

Förändringar av maskinen fritar tillverkaren från allt ansvar och därav resulterande skador.

Trots korrekt användning går det inte att helt eliminera vissa kvarstående riskfaktorer. Följande riskpunkter kan uppstå på grund av maskinens konstruktion och utförande:

- Kontakt med sågbladet i oskyddade sågområden.
- Sträcka sig in i sågklingan när den är i drift (skärskador).
- Hela och delar av arbetsstycken kan orsaka kast.
- Sågbladsbrott.
- Trasiga hårdmetalldelar från sågklingan kan slungas ut.
- Hörselskador kan uppstå om nödvändiga hörselskydd inte används.
- Skadliga utsläpp av trädamm vid användning i slutna rum.

Observera att våra maskiner inte är konstruerade för kommersiell, hantverksmässig eller industriell användning. Vi lämnar ingen garanti när apparaten används i kommersiella eller industriella verksamheter liksom liknande verksamheter.

5. Säkerhetsanvisningar

Allmänna säkerhetsanvisningar för elverktyg

⚠ VARNING! Läs alla säkerhetsanvisningar, instruktioner, illustrationer och tekniska specifikationer som medföljer detta elverktyg. Om du inte följer säkerhetsanvisningarna och de angivna instruktionerna finns risk för elstöt, bränder och/eller allvarliga personskador.

Bevara alla säkerhetsanvisningar och instruktioner för framtida bruk.

Begreppet elverktyg som används i säkerhetsanvisningarna avser såväl eldrivna elverktyg (med elsladd) som batteridrivna elverktyg (utan elsladd).

1. Arbetsplats säkerhet

- **Se till att ditt arbetsområde är rent och har god belysning.** Stökiga och dåligt belysta arbetsplatser utgör en olycksrisk.

- Arbeta inte med elverktyg i områden med explosionsrisk om det finns antändliga vätskor, gaser eller damm i området. Elverktyg genererar gnistor som kan antända dammet eller ångorna.
- Barn och andra personer får inte vistas i området medan du använder elverktyget. Du kan förlora kontrollen över elverktyget om du blir distraherad.

2. Elsäkerhet

- Elverktygets stickkontakt måste passa i eluttaget. Du får inte ändra stickkontakten på något sätt. Använd inte adapterkontakter tillsammans med jordade elredskap. Intakta stickkontakter och uttag som passar till dessa minskar risken för elstötar.
- Undvik att vidröra jordade delar, exempelvis rör, radiatorer, spisar och kylskåp, med kroppen. Risken för elstötter ökar om din kropp är jordad.
- Låt inte elverktyg utsättas för regn eller väta. Vatten som tränger in i elverktyg ökar risken för elstötar.
- Använd inte anslutningsladdan för andra uppgifter än den är avsedd för, till exempel för att bära eller hänga upp elverktyget eller för att dra ut kontakten ur eluttaget. Håll anslutningsladdan borta från värme, olja, vassa kanter och rörliga delar. Skadade eller tilltrasslade sladdar ökar risken för elstötar.
- När du arbetar utomhus med ett elverktyg, använd endast förlängningskabel som också är lämplig för utomhusbruk. Att använda en förlängningsladd som är lämplig för utomhusbruk minskar risken för elektrisk stöt.
- Använd en jordfelsbrytare om du måste använda elverktyget i en fuktig omgivning. Användning av en jordfelsbrytare minskar risken för elstötar.

3. Personssäkerhet

- Var uppmärksam, tänk på vad du gör och använd ditt förnuft när du arbetar med elverktyg. Använd inte elverktyget om du är trött eller påverkad av alkohol, droger eller läkemedel. Ett ögonblicks oaksamhet vid användning av elverktyg kan leda till allvarliga olyckor.
- Använd personlig skyddsutrustning och ha alltid skyddsglasögon på dig. Personlig skyddsutrustning anpassad till elverktygets användning, som dammask, halksäkra säkerhetsskor, skyddshjälm och hörselskydd, minskar risken för personskador.

- Undvik att starta maskinen oavsiktligt. Försäkra dig om att elverktyget är avstängt innan du ansluter det till strömförsörjningen och/eller batteriet samt innan du lyfter upp eller bär det. Olyckor kan inträffa om du håller fingret på brytaren när du bär elverktyget, eller om maskinen är tillslagen när du ansluter den till strömförsörjningen.
- Ta bort alla inställningsverktyg eller skruvnycklar innan du startar elverktyget. Ett verktyg eller en skruvmejsel som befinner sig i en roterande maskindel på elverktyget kan orsaka personskador.
- Undvik en onormal kroppsställning. Se till att stå säkert och behåll balansen hela tiden. Då har du bättre kontroll över elverktyget om något oförutsett inträffar.
- Använd lämpliga arbetskläder. Använd inte löst sittande kläder eller smycken. Håll hår och kläder på avstånd från rörliga delar. Löst sittande kläder, smycken och långt hår kan fastna i rörliga delar.
- Om dammsugnings- och uppsamlingsutrustning kan installeras måste de anslutas och användas korrekt. Användning av en dammsugning kan minska risker orsakade av damm.
- Låt dig inte invaggas i falsk säkerhet och bryt inte mot säkerhetsreglerna för elverktyg, även om du känner till elverktyget när du använt det många gånger. Oaksam hantering kan leda till allvarliga personskador inom bråkdelar av sekunder.

4. Använda och hantera elverktyget

- Överbelasta inte dina elverktyg. Använd det elverktyg som är avsett för arbetet. Du arbetar bättre och säkrare i det angivna effektområdet med ett elverktyg som är avsett för arbetet.
- Använd inte ett elverktyg med defekt brytare. Ett elverktyg som inte kan startas/stängas av längre är farligt och måste repareras.
- Dra ut stickkontakten ur eluttaget och/eller ta ut ett uttagbart batteri innan du gör maskininställningar, byter delar hos insatsverktyget eller lägger undan elverktyget. Denna försiktighetsåtgärd förhindrar att du startar elverktyget oavsiktligt.
- Förvara elverktyg som inte används utom räckhåll för barn. Låt inte personer använda elverktyget om de inte känner till hur det fungerar eller inte har läst dessa anvisningar. Elverktyg utgör en fara om de används av oerfarna personer.

- Ta väl hand om elverktyg och insättningsverktyg. Kontrollera att rörliga delar fungerar som de ska och inte är fastklämda, kontrollera om delar är brutna eller så pass skadade att det inverkar på elverktygets funktion. Skadade delar ska repareras innan du börjar använda elverktyget igen. Många olyckor orsakas av dåligt underhållna elverktyg.
- Håll skärverktyg vassa och rena. Skärverktyg som underhålls noga och hålls vassa fastnar inte så ofta och är lättare att styra.
- Använd elverktyget, tillbehören och andra tillbehör som används under arbetet enligt anvisningarna i denna bruksanvisning. Ta även hänsyn till arbetsförhållandena under ditt arbete. Farliga situationer kan uppstå om elverktyg används för andra ändamål än de är avsedda för.
- Håll alltid handtag och greppytor torra, rena och fria från olja och fett. Håll handtag och greppytor tillåter inte säker användning och kontroll av elverktyget i oförutsedda situationer.

5. Service

- Elverktyg måste repareras av kvalificerade fackmän, endast originalreservdelar får användas. Därmed säkerställs att elverktyget fortsätter vara säkert.

Säkerhetsanvisningar för geringskapsågar

- Geringskapsågar är avsedda för kapning av trä eller träliknande produkter. De kan inte användas till att kapa järnmaterial som stavar, stänger, skruvar o.s.v. Slipande damm leder till blockering av rörliga delar som den undre skyddskåpan. Gnistor från sågningen bränner på den undre skyddskåpan, inläggningsplattan och andra plastdelar.
- Fixera arbetsstycket med tving om detta är möjligt. När du håller fast arbetsstycket med handen måste du alltid ha handen minst 100 mm bort från sågklingan på varje sida. Använd inte den här sågen till att kapa bitar som är för små för att spännas fast eller hållas med handen. Om du håller handen för nära sågklingan ökar risken att skadas genom kontakt med sågbladet.

- Arbetsstycket måste vara orörligt och antingen vara fastspänt eller pressas mot anslaget och bordet. Skjut inte in arbetsstycket i sågklingan och kapa inte "på fri hand". Arbetsstycken som är lösa eller rör sig kan slungas ut med hög hastighet och orsaka personskador.
- Skjut sågen genom arbetsstycket. Undvik att dra sågen genom arbetsstycket. När ett snitt ska utföras lyfter du såghuvudet och drar det över arbetsstycket utan att kapa. Därefter startar du motorn, svänger ner såghuvudet och pressar sågen genom arbetsstycket. Vid dragande snitt finns risken att sågklingan reser sig på arbetsstycket och att sågklinge-enheten slungas våldsamt mot användaren.
- Korsa aldrig den planerade snittlinjen med handen, vare sig framför eller bakom sågklingan. Det är farligt att stödjä arbetsstycket "med korsade händer", d.v.s. att hålla arbetsstycket till höger om sågklingan med den vänstra handen eller tvärtom.
- Ta inte tag bakom anslaget när sågklingan roterar. Underskrid aldrig ett säkerhetsavstånd på 100 mm mellan hand och roterande sågblad (gäller på båda sidor av sågbladet; t.ex. när trärester tas bort). Det går kanske inte att se hur nära din hand den roterande sågklingan befinner sig och du kan skadas allvarligt.
- Kontrollera arbetsstycket före kapningen. När arbetsstycket är böjt eller förvridet spänner du det med den utåt böjda sidan mot anslaget. Säkerställ alltid att det inte finns någon spalt mellan arbetsstycket, anslag och bord längs hela snittlinjen. Böjda eller förvridna arbetsstycken kan vrida sig eller ändra läge och göra så att den roterade sågklingan kläms fast vid kapningen. Det får inte finnas några spikar eller annat material i arbetsstycket.
- Använd inte sågen förrän bordet är fritt från verktyg, trärester o.s.v. Det är bara arbetsstycket som får befinna sig på bordet. Små restbitar, lösa trästycken eller andra föremål som kommer i kontakt med det roterande bladet kan slungas iväg med stor kraft.
- Kapa alltid bara ett arbetsstycke. Flera staplade arbetsstycken går inte att spänna eller hålla fast ordentligt och vid sågning kan bladet då klämmas fast eller glida.

- j) **Se till att geringskapsågen står på en jämn, fast arbetsyta före användningen.** En jämn och fast arbetsyta reducerar risken att geringskapsågen blir ostadig.
- k) **Planera ditt arbete. Varje gång sågklingelutningen eller geringsvinkeln ändrats är det viktigt att det inställbara anslaget är korrekt justerat och stöder arbetsstycket, utan att komma i kontakt med klingan eller skyddskåpan.** En fullständig kaprörelse ska simuleras med sågklingan utan att maskinen startas och utan arbetsstycke på bordet. Detta görs för att säkerställa att det inte uppstår hinder eller risk för att kapa i anslaget under rörelsen.
- l) **När arbetsstycken är bredare eller längre än bordets ovasida måste man se till att det finns lämplig stötning, t.ex. bordsförlängningar eller sågbockar.** Arbetsstycken som är längre och bredare än geringskapsågens bord kan tippa om de inte har ordentligt stöd. Om en avkapad trästock eller arbetsstycket tippas kan detta leda till att den undre skyddshuven höjs och även till att stocken eller arbetsstycket slungas bort okontrollerat från det roterande sågbladet.
- m) **Använd dig inte av andra personer som ersättning för en bordsförlängning eller som extra stöd.** Om arbetsstyckets stöd är ostadigt kan detta leda till bladet kläms fast. Arbetsstycket kan också förskjutas under snittet och dra in dig och assistenten i det roterande bladet.
- n) **Den avkapade delen får inte pressas mot den roterande sågklingan.** När det är ont om plats, t.ex. när längdstopp används, kan den avkapade biten fastna med bladet och slungas bort med våldsam kraft.
- o) **Använd alltid en tving eller en lämplig anordning för att stödja rundmaterial som stänger och rör på rätt sätt.** Stänger tenderar att rulla iväg vid kapningen vilket gör att bladet "biter sig fast" och arbetsstycket med din hand kan dras in i bladet.
- p) **Låt bladet nå full hastighet innan du kapar arbetsstycket.** Detta minskar risken att arbetsstycke slungas iväg.
- q) **Stäng av geringskapsågen om arbetsstycket kläms fast eller blockerar bladet. Vänta tills alla rörliga delar har stannat, dra ut stickkontakt och/eller ta ut batteriet. Ta sedan bort det fastklämda materialet.** Om du fortsätter såga vid en sådan blockering kan du förlora kontrollen eller geringskapsågen kan skadas.

- r) **Släpp brytaren efter avslutat snitt och håll ner såghuvudet och vänta tills bladet har stannat innan du tar bort den avkapade delen.** Det är mycket farligt att sträcka fram handen nära det nedsaktande bladet.
- s) **Håll ordentligt i handtaget när ett ofullständigt sågsnitt utförs eller om brytaren släpps innan såghuvudet har nått sitt undre läge.** Sågens bromseffekt gör att såghuvudet kan dras neråt med ett ryck vilket innebär risk att skada sig.

Säkerhetsanvisningar för hantering av sågklingor

- Använd inte skadade eller deformerade sågklingor.
- Använd inte sågklingor med sprickor. Kassera spruckna sågklingor. Reparation är inte tillåten.
- Använd inte sågklingor som är tillverkade av höglegerat snabbstål.
- Kontrollera sågklingornas skick innan du använder kap- och dragsågen.
- Använd endast sågklingor som är lämpliga för materialet som ska kapas.
- Använd endast de sågklingor som föreskrivs av tillverkaren. Sågklingorna måste motsvara SS-EN 847-1 när de är avsedda till bearbetning av trä eller liknande material.
- Använd inte sågklingor av höglegerat snabbstål (HSS).
- Använd endast sågklingor vars högsta tillåtna hastighet inte är lägre än den maximala spindel-hastigheten hos kap- och dragsågen och som är lämpliga för materialet som ska kapas.
- Tänk på sågklingans rotationsriktning.
- Du ska bara använda sågklingor om du vet hur man hanterar dem.
- Tänk på maxhastigheten. Överskrid inte den maxhastighet som anges på sågklingan. Arbeta inom hastighetsområdet, om det anges.
- Rengör klämytorna från smuts, fett, olja och vatten.
- Använd inte lösa reduceringsringar eller reduceringsbussningar för att minska hålstorleken i sågklingor.
- Var noga med att fixerade reduceringsringar för sågklingans säkring har samma diameter och åtminstone 1/3 av den genomsnittliga diametern.
- Se till att de fastmonterade reduceringsringarna är monterade parallellt med varandra.

- Var försiktig när sågklingor hanteras. Du förvarar dem bäst i originalförpackningen eller i speciella behållare. Bär skyddshandskar för att förbättra greppet och ytterligare minska risken för skador.
- Säkerställ att alla säkerhetsanordningar är ordentligt fastmonterade innan du börjar använda sågklingorna.
- Före insatsen ska du övertyga dig om att sågbladet du använder uppfyller de tekniska kraven för denna kap- och dragsåg och att det är ordentligt fastmonterat.
- Använd den medlevererade sågklingan bara för sågning i trä, aldrig för bearbetning av metaller.
- Använd bara ett sågblad med en diameter motsvarande uppgifterna på sågen.
- Använd extra arbetsstyckeshållare om detta är nödvändigt för arbetsstyckets stabilitet.
- Arbetsstyckeshållarens förlängningar måste alltid vara fastsatta och användas under arbetet.
- Byt ut den slitna bordsinläggningen!
- Undvik att sågtänderna överhettas.
- Undvik att platen smälter när du sågar plast. Använd rätt sågklingor till detta. Byt ut de skadade eller slitna sågklingorna i tid. Stoppa maskinen om sågklingan blir för varm. Låt sågklingan svalna först innan du arbetar med maskinen igen.



**Obs: Laserstrålning
Titta inte in i strålen
Laserklass 2**



Skydda dig själv och din omgivning genom lämpliga olycksförebyggande åtgärder!

- Titta inte direkt in i laserstrålen med oskyddade ögon.
- Titta inte direkt in i strålgången.
- Rikta inte laserstrålen mot reflekterande ytor, människor och djur. Även en laserstråle med låg effekt kan orsaka ögonskador.
- Varning - om lasern hanteras på annat sätt än vad som beskrivs här, kan det leda till exponering av farlig strålning.

- Öppna inte lasermodulen. Det kan oväntat leda till strålningsexponering.
- Lasern får inte bytas ut mot en annan typ av laser.
- Laserreparationer får göras endast av lasertillverkaren eller ett auktoriserat företag.

Restrisker

Elverktiget har tillverkats enligt senaste tekniska rön och vedertagna säkerhetstekniska regler. Trots detta kan det uppstå vissa restrisker vid arbetet.

- Hälsosfara på grund av ström vid användning av icke korrekta elanslutningsledningar.
- Trots alla vidtagna åtgärder kan det finnas risker som inte är uppenbara.
- Kvarstående risker kan minimeras om "Säkerhetsanvisningar" och "Avsedd användning" liksom bruksanvisningen beaktas tillsammans.
- Belasta inte maskinen i onödan: för högt tryck under sågningen skadar sågklingan snabbt och detta leder till försämringar i maskinens arbeteffekt och i snittets exakthet.
- Använd alltid klämmor när plastmaterial kapas. Delarna som ska kapas måste alltid fixeras mellan klämmorna.
- Undvik att starta maskinen utan avsikt: startknappen får inte tryckas in när du sätter in stickkontakten i eluttaget.
- Använd det verktyg som rekommenderas i den här handboken. Då får du en maskin som ger maximal effekt.
- Håll händerna borta från arbetsområdet när maskinen är i drift.
- Innan du gör några justerings- eller underhållsarbeten, släpper du upp startknappen och drar ut nästickkontakten.

Varning!

Elverktiget alstrar ett elektromagnetiskt fält under drift. Under vissa omständigheter kan fältet störa aktiva eller passiva medicinska implantat. För att minska risken för dödsfall eller allvarliga skador rekommenderar vi därför personer med medicinska implantat till att höra med sin läkare och kontakta tillverkaren av det medicinska implantatet innan verktyget används.

6. Tekniska specifikationer

Växelströmsmotor.....	220 - 240 V~ 50 Hz
Nominell effekt S1.....	1800 Watt
Driftläge	S6 25%* 2200 W
Tomgångshastighet n ₀	4800 min ⁻¹
Hårdmetallsågblad.....	Ø 254 x Ø 30 x 2,8 mm
Antal tänder.....	48
Sågbladets maximala tandbredd.....	3 mm
Svängområde	-45° / 0° / +45°
Geringssnitt.....	0° till 45° till vänster
Sågbredd vid 90°	340 x 90 mm
Sågbredd vid 45°	240 x 90 mm
Sågbredd vid 2 x 45°	
(Dubbelt geringssnitt)	240 x 46 mm
Skyddsklass	II /
Vikt	ca 14,4 kg
Laserklass.....	2
Våglängd laser	650 nm
Effekt laser	< 1 mW

* Drifttyp S6, periodisk kontinuerlig drift. Driften består av starttid, en period med konstant belastning och en tomgångsperiod. Arbetscykeln omfattar 10 minuter, där tillkopplingsperioden utgör 25 % av arbetscykeln.

Arbetsstycket måste vara minst 3 mm högt och 10 mm brett. Var noga med att arbetsstycket alltid är säkrat med spännanordningen.

Buller

Bullervärden har fastställts i enlighet med EN 62841.

Ljudtrycksnivå L _{pA}	96,5 dB
Osäkerhet K _{pA}	3 dB
Ljudeffektnivå L _{WA}	109,5 dB
Osäkerhet K _{WA}	3 dB

Använd ett hörselskydd.

Buller kan orsaka hörselskador.

De angivna bulleremissionsvärdena har uppmätts med en standardiserad testmetod och kan användas för att jämföra ett elverktyg med ett annat.

De angivna bulleremissionsvärdena kan också användas för en preliminär bedömning av belastningen.

Varning:

- Bulleremissionerna kan avvika från de angivna värdena under den faktiska användningen beroende på hur elverktyget används, och framför allt påverkar vilken typ av arbetsstycke som bearbetas.
- Försök att hålla en så låg belastning som möjligt. Exempel på åtgärder: arbetstidens begränsning. Här ska hänsyn tas till alla delar av driftcykeln (till exempel de tider när elverktyget är avstängt och när det visserligen är startat men körs utan belastning).

7. Före idrifttagning

- Öppna förpackningen och ta ut enheten försiktigt.
- Ta bort förpackningsmaterialet samt förpacknings- och transportsäkringar (om det finns).
- Kontrollera att leveransomfånget är fullständigt.
- Kontrollera enheten och tillbehör för transportskador.
- Om möjligt, ha kvar förpackningen fram till utgången av garantiperioden.

OBSERVERA

Maskinen och förpackningsmaterialet är inga leksaker! Barn får inte leka med plastpåsar, folie och smådelar! Risk för kvävning eller andra skador!

- Maskinen måste ställas upp så att den står stadigt. Sätt fast maskinen på en arbetsbänk, ett underrede eller liknande. Sätt in 4 skruvar (ingår ej i leveransomfånget) i borrhålen på det fasta sågbordet (15). Dra åt skruvarna.
- Lossa den förinstallerade tipssäkringen (36) på undersidan av sågen, dra ut den helt och säkra med hjälp av insexnyckeln (D).
- Ställ in justeringsskruven (38) på bordsskivans nivå för att undvika att maskinen tippar.
- Alla skydds- och säkerhetsanordningar måste vara korrekt monterade på maskinen innan du börjar använda den.
- Sågklingan måste kunna löpa fritt.
- Var uppmärksam på främmande material i redan bearbetat trä, som t.ex. spikar eller skruvar o.s.v.
- Förvissa dig om att sågklingan är rätt monterad och att rörliga delar löper smidigt innan du trycker på Till-/Från-brytaren.
- Innan du ansluter maskinen kontrollerar du att uppgifterna på märkskylten motsvarar dem som gäller för elnätet.

7.1 Kontroll säkerhetsanordning sågbladsskydd rörligt (5)

Sågklingeskyddet skyddar mot oavsiktlig beröring av sågklingan och mot omkringflygande delar.

Kontrollera funktion

Fäll ner sågen för detta:

- Sågklingeskyddet måste frigge sågbladet vid nervängningen, utan att röra vid andra delar.
- När sågen fälls upp i utgångsläge måste sågklingeskyddet automatiskt täcka sågklingan.

8. Konstruktion

8.1 Montera kap- och dragsåg (bild 1/2/4)

- För att justera vridbordet (14) lossar man handtaget (11) ca. 2 varv och drar spärrläggespaken (35) uppåt med pekfingeret.
- Vrid vridbord (14) och visare (12) till önskat vinkel läge på skalan (13) och fixera med handtaget (11).
- Tryck maskinhuvudet (4) lätt nedåt. Genom att samtidigt dra ut och rotera säkringsbulten (23) från motorhållaren, låses sågen upp för sågning i det understa läget.
- Vrid säkerhetsbulten (23) 90 grader för att fixera den i oläst läge.
- Sväng maskinhuvudet (4) uppåt.
- Spännanordningarna (7) kan fästas på båda sidor av det fasta sågbordet (15). Stick in spännanordningarna (7) i de avsedda hålen på baksidan av anslagsskenan (16) och säkra dem med stjärngreppskruvarna (7a). Vid geringssnitt på 0°- 45° ska spännanordningen (7) bara monteras på ena sidan (höger) (se bild 11-12).
- Maskinhuvudet (4) kan lutas åt vänster till max 45° om man lossar fasthållningsskruven (22).
- Arbetsstyckeshållarnas (8) förlängningar måste alltid vara fastsatta och användas under arbetet. Ställ in den önskade utliggningen genom att lossa fasthållningsskruven (9). Dra sedan fast fasthållningsskruven (9) igen.

8.2 Spånsamlingsäck (bild 1/22)

Sågen är utrustad med en spånsamlingsäck (17) för att samla upp sågspån. Tryck samman metallringens vinge på spånsamlings säcken (17) och sätt den på utloppsöppningen i motorområdet.

Spånsamlingsäcken (17) kan tömmas med hjälp av dragkedjan på undersidan.

8.2.1 Anslutning till en extern dammsugning

- Anslut utsugningsslangen till dammsugningen.
- Dammsugningen måste passa materialet som ska bearbetas.
- Använd en speciell utsugningsanordning till bort-sugningen av extra ohälsosamt eller cancerframkallande damm.

8.3 Finjustering av anslaget för kapsnitt 90° (bild 1/2/5/6)

Nödvändigt verktyg:

- Insexnyckel, 6 mm
- Gaffelnyckel SW13 (ingår inte i leveransomfånget)

Anslagsvinkel ingår inte i leveransen.

- Sänk maskinhuvudet (4) och fixera med säkerhetsbulten (23).
- Lossa fasthållningsskruven (22).
- Ställ in anslagsvinkeln (A) mellan sågklinga (6) och vridbord (14).
- Lossa låsmuttern (26a).
- Ställ in justeringsskruven (26), tills vinkeln mellan sågklinga (6) och vridbord (14) är 90°.
- Dra fast låsmuttern (26a) igen.
- Kontrollera avslutningsvis läget på vinkelvisningen. Om det behövs lossar man visaren (19) med en stjärnskruvdragare och ställer den på 0°-läget på skalan (18) och sedan drar man åter fast låsskruven.

8.4 Finjustering av anslaget för geringssnitt 45° (bild 1/2/5/9/10)

Nödvändigt verktyg:

- Insexnyckel, 6 mm
- Gaffelnyckel SW13 (ingår inte i leveransomfånget)

Anslagsvinkel ingår inte i leveransen.

- Sänk maskinhuvudet (4) och fixera med säkerhetsbulten (23).
- Fixera vridbordet (14) i läge 0°.
- Observera!** Den flyttbara anslagsskenan (16a) måste fixeras i det yttre läget för geringssnitt (lutande såghuvud). **(Vänster sida).**
- Öppna fasthållningsskruven (16b) till de flyttbara anslagsskenorna (16a) och skjut de flyttbara anslagsskenorna (16a) utåt.
- De flyttbara anslagsskenorna (16a) måste låsas fast på sådant sätt att avståndet mellan anslagsskenor (16a) och sågblad (6) är minst 8 mm.
- De flyttbara anslagsskenorna (16a) måste befinna sig i det inre läget. **(Höger sida).**

- Kontrollera före snittet att det inte kan bli en kollision mellan anslagsskenorna (16a) och sågklingan (6).
- Lossa fasthållningsskruven (22) med handtaget (1) och luta maskinhuvudet (4) åt vänster till 45°.
- Ställ in 45°-anslagsvinkel (B) mellan sågblad (6) och vridbord (14).
- Justera låsmuttern (27a) och justeringsskruven (27) så mycket att vinkeln mellan sågklinga (6) och vridbord (14) är exakt 45°.
- Dra fast låsmuttern (27a) igen.
- Kontrollera avslutningsvis läget på vinkelvisningen. Om det behövs lossas visaren (19) med en stjärnskruddragare och ställer den på 45°-läget på skalan (18) och sedan drar man åter fast låsskruven.

9. Manövrering

9.1 Drift laser (bild 18)

- **Starta:** Tryck 1x på strömbrytaren laser (33). På arbetsstycket som ska bearbetas visas nu en laserlinje, som visar den exakta sågningslinjen.
- **Stänga av:** Tryck på strömbrytaren laser (33) igen.

9.2 Skärdjupbegränsning (sågning av spåret) (bild 3/13)

⚠ VARNING

Risk för bakåtkast! När du gör spår är det särskilt viktigt att inget sidotryck utövas på sågbladet. Annars kan såghuvudet plötsligt hoppa upp! Använd en spännanordning när du gör spår. Undvik sidotryck på såghuvudet.

- Med skruven (24) kan man ställa in snittdjupet steglöst. Lossa den räfflade muttern på skruven (24a) för detta. Ställ in det önskade snittdjupet genom att skriva in eller ut skruven (24). Dra sedan åter fast den räfflade muttern (24a) på skruven (24).
- Kontrollera inställningen med ett provsnitt.

9.3 Seriesnitt

Längdanslaget (37) kan öppnas för upprepade snitt av samma längd. Du kan använda längdanslaget (37) till höger och vänster.

- Fäll upp längdanslaget (37).
- Lossa fasthållningsskruven för arbetsstyckshållaren (9).
- Dra ut arbetsstyckshållaren (8).
- Ställ in önskat avstånd mellan sågblad och längdanslag (37).

- Dra åt fasthållningsskruven för arbetsstyckshållaren (9) igen.
- Gör snitten enligt beskrivning under 10.4 till 10.7.

9.4 Kapsnitt 90° och vridbord 0° (bild 1/2/7)

Vid snittbredder på upp till ca. 100 mm kan sågens dragfunktion fixeras i det bakre läget med fasthållningsskruven (20). I detta läge kan maskinen köras i kapdrift. Är snittbredden över 100 mm, måste man tänka på att fasthållningsskruven (20) är lös och maskinhuvudet (4) är rörligt.

Observera!

De flyttbara anslagsskenorna (16a) måste fixeras i det inre läget för 90°-kapsnitt.

- Öppna fasthållningsskruvarna (16b) till de flyttbara anslagsskenorna (16a) och skjut de flyttbara anslagsskenorna (16a) inåt.
- De flyttbara anslagsskenorna (16a) måste låsas fast på sådant sätt att avståndet mellan anslagsskenor (16a) och sågblad (6) är maximalt 8 mm.
- Kontrollera före snittet att det inte kan bli en kollision mellan anslagsskenorna (16a) och sågklingan (6).
- Dra fast fasthållningsskruvarna (16b) igen.
- Ställ maskinhuvudet (4) i den övre positionen.
- Skjut maskinhuvudet (4) bakåt med handtaget (1) och fixera eventuellt i detta läge (beroende på snittbredd).
- Lägg träet som ska sågas på anslagsskenan (16) och på vridbordet (14).
- Materialet med spännanordningarna (7) sätts fast på det fasta sågbordet (15), för att förhindra en förskjutning under sågningen.

- Frigör spärrknappen (3) och tryck på Till-/Från-brytaren (2) för att starta motorn.
- **Vid fixerad dragstyrning (21):** Flytta maskinhuvudet (4) nedåt med handtaget (1) med jämnt och lätt tryck tills sågklingan (6) har sågat genom arbetsstycket.
- **Vid icke fixerad dragstyrning (21):** Dra maskinhuvudet (4) till det främsta läget. Sänk handtaget (1) jämnt och med ett lätt tryck nedåt. Flytta nu maskinhuvudet (4) långsamt och jämnt tills sågklingan (6) har sågat genom arbetsstycket helt.
- Efter avslutad sågning förflyttas maskinhuvudet åter till det övre viloläget och Till-/Från-brytaren (2) släpps.

Observera! På grund av retur fjädern slår maskinen automatiskt uppåt. Släpp inte handtaget (1) efter sågningen, utan låt maskinhuvudet långsamt och med ett lätt mottryck få uppåt.

9.5 Kapsnitt 90° och vridbord 0°-45° (bild 1/7/8)

Med kap- och dragsågen kan sågning på snedden utföras åt vänster och åt höger i 0°-45°.

Observera!

De flyttbara anslagsskenorna (16a) måste fixeras i det inre läget för 90°-kapsnitt.

- Öppna fasthållningsskruven (16b) till de flyttbara anslagsskenorna (16a) och skjut de flyttbara anslagsskenorna (16a) inåt.
- De flyttbara anslagsskenorna (16a) måste låsas fast på sådant sätt att avståndet mellan anslagsskenor (16a) och sågblad (6) är minst 8 mm.
- Kontrollera före snittet att det inte kan bli en kollision mellan anslagsskenorna (16a) och sågklingan (6).
- Dra åter åt fasthållningsskruven (16b).
- Lossa handtaget (11) om det dras åt. Dra upp spärrlågesspaken (35) med pekfingeret. Ställ vridbordet (14) i önskad vinkel med handtaget (11).
- Visaren (12) på vridbordet måste stämma överens med det önskade vinkelmåttet på skalan (13) på det fasta sågbordet (15).
- Dra fast handtaget (11) igen för att fixera vridbordet (14).
- Utför snitt så som beskrivs under punkt 10.4.

9.6 Geringssnitt 0°-45° och vridbord 0° (bild 1/2/11)

Med kap- och dragsågen kan man utföra geringssnitt åt vänster på 0°-45° mot arbetsytan.

Observera!

Den flyttbara anslagsskenan (16a) måste fixeras i det yttre läget för geringssnitt (lutande såghuvud). (**Vänster sida**).

- Öppna fasthållningsskruven (16b) till de flyttbara anslagsskenorna (16a) och skjut de flyttbara anslagsskenorna (16a) utåt.
- De flyttbara anslagsskenorna (16a) måste låsas fast på sådant sätt att avståndet mellan anslagsskenor (16a) och sågblad (6) är minst 8 mm.
- De flyttbara anslagsskenorna (16a) måste befinna sig i det inre läget. (**Höger sida**).
- Kontrollera före snittet att det inte kan bli en kollision mellan anslagsskenorna (16a) och sågklingan (6).
- Dra åter åt fasthållningsskruven (16b).
- Ställ maskinhuvudet (4) i det övre läget.
- Fixera vridbordet (14) i läge 0°.
- Lossa fasthållningsskruven (22). Luta maskinhuvudet (4) åt vänster med handtaget (1), tills visaren (19) pekar på det önskade vinkelmåttet på skalan (18).
- Dra fast fasthållningsskruven (22).
- Genomför snitt så som beskrivs under punkt 10.4.

9.7 Geringssnitt 0°-45° och vridbord 0°-45°

(fig. 1/2/4/12)

Med kap- och dragsågen kan man göra geringssnitt åt vänster på 0°-45° mot arbetsytan och samtidigt 0°-45° mot anslagsskenan (dubbelt geringssnitt).

Observera!

Den flyttbara anslagsskenan (16a) måste fixeras i det yttre läget för geringssnitt (lutande såghuvud). (**Vänster sida**).

- Öppna fasthållningsskruven (16b) till de flyttbara anslagsskenorna (16a) och skjut de flyttbara anslagsskenorna (16a) utåt.
- De flyttbara anslagsskenorna (16a) måste låsas fast på sådant sätt att avståndet mellan anslagsskenor (16a) och sågblad (6) är minst 8 mm.
- Kontrollera före snittet att det inte kan bli en kollision mellan anslagsskenorna (16a) och sågklingan (6).
- Dra åter åt fasthållningsskruven (16b).
- Ställ maskinhuvudet (4) i det övre läget.
- Lossa vridbordet (14) genom att lossa på handtaget (11).
- Ställ in den önskade vinkeln på vridbordet (14) med handtaget (11) (se också punkt 10.5).
- Dra fast handtaget (11) igen för att fixera vridbordet.
- Lossa fasthållningsskruven (22).
- Ställ in maskinhuvudet (4) åt vänster på det önskade vinkelmåttets lutning med handtaget (1) (se också punkt 10.6 angående detta).
- Dra fast fasthållningsskruven (22).
- Utför snitt så som beskrivs under punkt 10.4.

10. Underhåll

⚠ Varning! Dra ut nätstickkontakten innan inställning, underhåll eller reparation utförs!

10.1 Allmänna underhållsåtgärder

Torka av spån och damm från maskinen med en duk med jämna mellanrum. Olja in roterande delar en gång i månaden för att förlänga redskapens livslängd. Olja inte in motorn.

Använd inte frätande medel för att rengöra plasten.

10.2 Rengöring säkerhetsanordning sågklingeskydd rörligt (5)

Före varje idrifttagning ska det kontrolleras att sågklingeskyddet är rent.

Ta bort allt sågspån och alla träflisor med hjälp av en pensel eller ett liknande verktyg som passar.

10.3 Byta bordsinlägg

Fara!

När en bordsinläggning (10) är skadad finns det risk att små föremål fastnar mellan bordsinläggning och sågklinga och blockerar sågklingan. **Byt ut slitna bordsinläggningar direkt!**

1. Skruva ur skruvar hos bordsinläggning. Vrid vridbord och luta såghuvud om det behövs för att komma åt skruvarna.
2. Ta av bordsinläggning.
3. Sätt in ny bordsinläggning.
4. Dra fast skruvar hos bordsinläggning.

10.4 Borstinspektion

Hos en ny maskin ska du undersöka kolborstarna efter de första 50 drifttimmarna eller när nya borstar monterades. Efter den första undersökningen ska du undersöka var 10:e driftimme.

Du måste byta båda borstarna när kolet är 6 mm långt efter slitage eller när fjädern eller shunttråden är bränd eller skadad. När borstarna anses vara användbara efter demonteringen kan du montera dem igen.

När kolborstarna ska underhållas öppnar du de båda låsanordningarna moturs (så som visas i bild 21). Ta sedan ut kolborstarna.

Sätt in kolborstarna igen i omvänd ordningsföljd.

10.5 Byta sågbladet (bild 1/2/14-17)

Dra ut nätstickkontakten!

Observera!

Bär skyddshandskar när du byter sågklinga! Skaderisk!

- Sväng upp maskinhuvudet (4) och lås fast med säkerhetsbulten (23).
- Lossa fästskruven (5a) till skyddet med en stjärnskruvmejsel.

VARNINGSANVISNING!

Skruva inte ur den här skruven helt.

- Fäll upp sågklingeskyddet (5) så långt att sågklingeskyddet (5) befinner sig över flänsskruven (28).
- Sätt inosexnyckeln (C) på flänsskruven (28) med en hand.
- Håll fast insexnyckeln (C) och stäng långsamt sågklingeskyddet (5) tills det står mot insexnyckeln (C).
- Tryck hårt på sågaxelspärren (30) och vrid långsamt flänsskruven (28) medurs. Efter max ett varv hakar sågaxelspärren (30) in.
- Lossa nu med lite mer handkraft flänsskruven (28) medurs.

- Skruva helt ur flänsskruven (28) och ta bort ytterflänsen (29).
- Ta bort sågbladet (6) från innerflänsen (31) och dra det nedåt.
- Rengör noga flänsskruven (28) ytterflänsen (29) och innerflänsen (31).
- Sätt in och dra fast det nya sågbladet (6) i omvänd ordning.
- Fäll ner sågbladsskyddet (5) tills sågbladsskyddet (5) hakar fast i fästskruven (5a).
- Dra fast fästskruven (5a) igen.
- **Observera!**
Tändernas sågskränkning, d.v.s. sågklingans (6) rotationsriktning, måste stämma överens med pilen på huset.
- Innan ni arbetar vidare med sågen ska ni kontrollera skyddsanordningarnas funktion.
- **Observera!**
Kontrollera efter varje sågbladsbyte om sågklingan (6) löper fritt i bordsinläggningen (10) i lodrätt läge och i lutat läge 45°.
- **Observera!**
Sågklingan (6) måste bytas och riktas in på rätt sätt.

10.6 Justera lasern (bild 19-20)

Om lasern (32) inte längre visar den korrekta snittlinjen kan denna efterjusteras. Öppna då skruvarna (32b) och ta bort det främre skyddet (32a). Lossa krysskruvarna (E). Ställ in lasern genom att skjuta den åt sidan så att laserstrålen träffar sågtänderna på sågbladet (6). När du har justerat och dragit fast lasern monterar du det främre skyddet och drar fast de båda skruvarna (32b) för hand. Maskinen måste vara ansluten till elnätet för att justera lasern.

Observera!

Tryck under inga omständigheter på strömbrytaren (2) när du justerar lasern. Skaderisk!

10.7 Serviceinformation

Tänk på att produktens följande delar slits naturligt eller under bruk, eller att följande delar används som förbrukningsmaterial.

Slitdelar*: Kolborstar, sågblad, bordsinlägg (art.nr. 5901215010), spånsamlingsäck

* Ingår inte obligatoriskt i leveransen!

Du kan få reservdelar och tillbehör från vårt servicecenter. För att göra detta, skanna QR-koden på förstasidan.

11. Transport

- Dra fast handtaget (11) för att låsa fast vridbordet (14).
- Tryck ned maskinhuvudet (4) och lås fast med säkerhetsbult (23). Sågen är nu låst i det undre läget.
- Låst fast dragfunktionen med fasthållningsskruven för dragstyrning (20) i det bakre läget.
- Bär maskinen i det fastlåsta sågbordet (15).
- För att åter montera maskinen följer man beskrivningen i kapitel 8 och 9.

12. Lagring

Lagra apparaten och dess tillbehör på en mörk, torr och frostfri plats som inte är tillgänglig för barn. Den optimala lagertemperaturen ligger mellan 5 och 30 °C. Förvara elverktyget i originalförpackningen.

Täck över elverktyget för att skydda det mot damm eller fukt.

Förvara bruksanvisningen vid elverktyget.

13. Elektrisk anslutning

Den installerade elmotorn är ansluten så att den är redo för drift. Anslutningen motsvarar tillämpliga VDE- och DIN-bestämmelser. Kundens nätanlutning liksom den använda förlängningskabeln måste motsvara dessa föreskrifter.

- Produkten uppfyller kraven i EN 61000-3-11 och omfattas av specialvillkor för anslutningen. Det betyder att man inte får använda vilka anslutningsställen som helst.
- Apparaten kan vid olämpliga nätförhållanden leda till övergående spänningsvariationer.
- Produkten är enbart avsedd att användas för anslutning till avsedda anslutningsställen, med följande förutsättningar:
 - a) har en konstant strömbelastningsförmåga hos nätet på minst 100 A för varje fas.
- Du måste som användare se till att ett av de beskrivna kraven a) eller b) uppfylls för anslutningsstället. Du bör kontakta energileverantören.

Viktiga anvisningar

Vid överbelastning av motorn stängs den av automatiskt. Efter en avkylningstid (tidsmässigt olika) kan motorn återigen slås på.

Skadad elanslutningsledning

På elektriska anslutningsledningar uppstår ofta isolations-skador.

Orsaker till detta kan vara:

- tryckställen när anslutningsledningar förs genom fönster- eller dörröppningar.
- Knäckställen genom felaktig fastsättning eller styrning av anslutningsledningen.
- Snittställen genom att anslutningsledningen körts över.
- Isolations-skador genom ryck ur vägguttaget.
- Sprickor genom isolationens åldring.

Sådana skadade elanslutningsledningar får inte användas och är på grund av isolations-skadorna livsfarliga. Kontrollera regelbundet anslutningsledningar för skador. Se upp så att anslutningsledningen inte är ansluten till elnätet vid kontrollen.

Elektriska anslutningsledningar måste motsvara tillämpliga VDE- och DIN-bestämmelser. Använd endast anslutningsladdar med samma märkning.

Enligt föreskrift ska typbeteckningen vara tryckt på anslutningskabeln.

Anslutningstyp X

Om nätanlutningskabeln till den här apparaten skadas måste den bytas ut mot en särskild anslutningsladd som finns hos tillverkaren eller dennes kundservice.

Växelströmsmotor:

Nätspänningen måste vara 220–240 V~ 50 Hz.

- Förlängningskablar upp till 25 m måste ha ett tvärsnitt på 1,5 mm².

Anslutningar och reparationer av elektrisk utrustning får endast utföras av kvalificerade elektriker.

Uppge följande information om du har frågor:

- Motorns strömtyp
- Motoruppgifter på märkskylten

14. Avfallshantering och återvinning

Anvisningar beträffande förpackningen



Förpackningsmaterialen kan återvinnas. Avfallshandla förpackningar miljövänligt.

Anvisningar beträffande den tyska lagen om distribution, återtagning och miljövänlig avfallshantering av elektriska och elektroniska apparater (Elektro- und Elektronikgerätegesetz - ElektroG)

Uttjänta elektriska och elektroniska apparater ska inte kastas i hushållssoporna utan lämnas till separat insamling respektive avfallshantering!

- Uttjänta vanliga och uppladdningsbara batterier, som inte är fast monterade i den uttjänta apparaten, måste tas ut utan skador före överlämningen! Batteriers avfallshantering regleras i batterilagstiftningen.
- Innehavare respektive användare av elektriska och elektroniska apparater är enligt lagstiftning förpliktade till återlämning efter apparaternas användning.
- Slut användaren ansvarar själv för raderingen av de egna personuppgifterna på den uttjänta apparat som ska avfallshanteras!
- Symbolen med den överkryssade soptunnan betyder att uttjänta elektriska och elektroniska apparater inte får kastas i hushållssoporna.
- Uttjänta elektriska och elektroniska apparater kan lämnas avgiftsfritt på följande ställen:
 - Offentligtträttliga avfallshanterings- respektive samlingsställen (t.ex. kommunala återvinningsenheter)
 - Inköpsställen för elektriska apparater (stationära och online), om handlare är skyldiga att ta emot eller frivilligt erbjuder detta.
 - Man kan kostnadsfritt lämna upp till tre uttjänta

elektriska apparater per apparattyp, med en kantlängd på maximalt 25 centimeter, hos tillverkaren utan att först köpa en ny apparat av denne, eller lämna dem till ett annat auktoriserat samlingsställe på närmare håll.

- Kontakta respektive kundservice för information om tillverkarnas och distributörernas övriga, kompletterande villkor för återlämning.
- Om tillverkaren levererar en ny elektrisk apparat till ett privat hushåll kan denne ordna med avgiftsfri hämtning av den uttjänta elektriska apparaten, efter förfrågan från slutanvändaren. Kontakta tillverkarens kundservice angående detta.
- Dessa uppgifter gäller endast för apparater som installeras och säljs i länderna i den Europeiska unionen och som omfattas av det europeiska direktivet 2012/19/EU. I länder utanför Europeiska unionen kan avvikande bestämmelser gälla för avfallshantering av uttjänta elektriska och elektroniska apparater.

15. Felsökning

Störning	Möjliga orsaker	Åtgärd
Motor fungerar inte	Motor, kabel eller stickkontakt defekt, nätsäkringar utlösta.	Låt en expert undersöka maskinen. Reparera aldrig motorn själv. Fara! Kontrollera nätsäkringar, byt ev.
Motorn startar långsamt och kommer inte upp i drifhastigheten.	För låg spänning, Lindningar skadade, kondensator bränd.	Låt en elektriker kontrollera spänningen. Låt en expert kontrollera motorn. Låt en expert byta kondensatorn.
Motor låter för mycket.	Lindningar skadade, motor defekt.	Låt en expert kontrollera motorn.
Motorn uppnår inte full effekt.	Strömkretsar i nätanläggning överlastade (lampor, andra motorer, etc.).	Använd inga andra apparater eller motorer i samma strömkrets.
Motorn blir lätt överhettad.	Överbelastning av motorn, otillräcklig kylning av motorn.	Förhindra att motorn överlastas vid kapning. Ta bort damm från motorn så att en optimal motorkylning är säkerställd.
Sågsnittet är ojämnt eller vågigt.	Trubbig sågklinga, tandform passar inte till materialtjockleken.	Slipa sågklinga, eller använd lämplig sågklinga.
Arbetsstycket drar iväg eller splittras.	Snitttryck för högt eller sågklinga passar inte till användningen.	Använd lämplig sågklinga.

Laitteessa olevien symbolien selitys

	Lue ja huomioi käyttöohje ja turvallisuusohjeet ennen käyttöönottoa!
	Käytä kuulosuojaimia!
	Käytä hengityssuojainta, jos työssä muodostuu pölyä!
	Käytä suojalaseja!
	Huomio! Loukkaantumisvaara! Älä tartu liikkuvaan sahanterään!
	Huomio! Lasersäteily
	Suojausluokka II (kaksinkertainen eristys)

Sisällysluettelo:	Sivu:
1. Johdanto	291
2. Laitteen kuvaus (kuva 1-22)	291
3. Toimituksen sisältö	292
4. Määräystenmukainen käyttö	292
5. Turvallisuusohjeet	292
6. Tekniset tiedot	297
7. Ennen käyttöönottoa	297
8. Asennus	298
9. Käyttö	299
10. Huolto	301
11. Kuljetus	302
12. Varastointi	302
13. Sähköliitäntä	302
14. Hävittäminen ja kierrätys	303
15. Ohjeet häiriöiden poistoon	304

1. Johdanto

Valmistaja:

Scheppach GmbH
Günzburger Straße 69
D-89335 Ichenhausen

Arvoisa Asiakas,

Toivotamme sinulle paljon iloa ja menestystä työskennellessäsi uudella laitteellasi.

Ohje:

Tämän laitteen valmistaja ei tuotevastuulain mukaan vastaa vahingoista, joita aiheutuu tälle laitteelle tai tämän laitteen käytön seurauksena, jos vahinkotapaus liittyy johonkin seuraavista:

- epäasianmukainen käsittely,
- käyttöohjeen laiminlyönti,
- ulkopuolisten, valtuuttamattomien henkilöiden toimista tehdyt korjaukset,
- muiden kuin alkuperäisten varaosien asennus ja vaihtaminen,
- määräystenvastainen käyttö,
- sähkölaitteiden rikkoutumiset sähkömääräyksiä ja VDE-määräyksiä 0100, DIN 57113 / VDE0113 laiminlyötyäessä.

Huomaa:

Lue käyttöohjeen koko sisältö ennen asennusta ja käyttöönottoa.

Tämän käyttöohjeen tarkoituksena on helpottaa laitteeseen perehtymistä ja sen määräystenmukaisten käyttömahdollisuuksien hyödyntämistä.

Käyttöohje sisältää tärkeitä ohjeita turvalliseen, asianmukaiseen ja taloudelliseen työskentelyyn laitteella ja tietoja siitä, miten vältetään vaaroja, säästetään korjauskustannuksissa, ehkäistään seisokkeja ja parannetaan laitteen luotettavuutta ja pidennetään sen käyttöikää.

Tässä käyttöohjeessa olevien turvallisuusohjeiden lisäksi on ehdottomasti huomioitava kansalliset laitteen käyttöä koskevat määräykset.

Säilytä käyttöohjetta laitteen yhteydessä muovikuoresa lialta ja kosteudelta suojattuna. Jokaisen käyttöhenkilön on luettava se huolellisesti ja noudatettava sitä tunnontarkasti aina ennen työn aloittamista.

Laitteen parissa saavat työskennellä vain sellaiset henkilöt, jotka ovat saaneet tarvittavat tiedot laitteen käytöstä ja siihen liittyvistä vaaroista. Määrättyä alikärajaa on noudatettava.

Tämän käyttöohjeen sisältämien turvaohjeiden ja maasi erityisten määräysten lisäksi on noudatettava rakenteeltaan samalaisten koneiden käytöstä yleisesti hyväksytyjä sääntöjä.

Emme ota vastuuta onnettomuuksista tai vahingoista, jotka seuraavat tämän käyttöohjeen ja turvallisuusohjeiden laiminlyönnistä.

2. Laitteen kuvaus (kuva 1-22)

1. Kahva
2. Päälle/pois-kytkin
3. lukituskytkin
4. koneen pää
5. Liikutettava sahanterän suojuus
- 5a. Kiinnitysruuvi
6. Sahanterä
7. kiristyslaite
- 7a. tähtikahvaruuvi
8. työkappaleen alusta
9. Työkappaleen alustan lukitusruuvi
10. Pöytäsisäke
11. Kääntöpöydän kahva / lukitusruuvi
12. Osoitin
13. Asteikko
14. kääntöpöytä
15. Kiinteä sahapöytä
16. kiinnityskisko
- 16a. Siirrettävä kiinnityskisko
- 16b. kiinnitysruuvi
17. lastunkeräyssäkki
18. kulma-asteikko
19. Kulman ilmaisin
20. Veto-ohjaimen lukitusruuvi
21. veto-ohjain
22. kiinnitysruuvi
23. varmistuspultti
24. Leikkaussyvyyden rajoittimen ruuvi
- 24a. Leikkaussyvyyden rajoituksen pyälletty mutteri
25. Leikkaussyvyyden rajoitusvaste
26. Säättöruuvi (90°)
- 26a. Vastamutteri (90°)
27. Säättöruuvi (45°)
- 27a. Vastamutteri (45°)
28. laipparuuvi
29. ulkolaippa
30. Saha-akselin lukitus
31. sisälaippa
32. laser
- 32a. Laserkotelon suojuus
- 32b. Ristipääruuvi

33. Laserin päälle-/pois-kytkin
34. ohjainkaari
35. lukitusasennon vipu
36. kallistusvarmistus
37. Pitkittäisrajoitin
38. säätöruuvi

- A.) 90° -kiinnityskulma (ei kuulu toimituksen sisältöön)
- B.) 45° -kiinnityskulma (ei kuulu toimituksen sisältöön)
- C.) Kuusiokoloavain 6 mm
- D.) Kuusiokoloavain, 3 mm
- E.) Ristipääruuvi (laser)

3. Toimituksen sisältö

- Katkaisu- ja timpurinsaha
- 1 x kiristyslaite (7)
- 2 työkappaleen alustaa (8) (esiasennettu)
- Lastunkeräyssäkki (17)
- Kuusiokoloavain 6 mm (C)
- Kuusiokoloavain 3 mm (D)
- Käyttöohje

4. Määräystenmukainen käyttö

Katkaisu- ja timpurinsahaa käytetään puun ja muovin katkaisemiseen koneen kokoa vastaavasti. Saha ei sovellu polttopuun sahaamiseen.

Varoitus!

Älä käytä laitetta muiden kuin käyttöohjeessa määritettyjen materiaalien leikkaamiseen.

Varoitus!

Mukana toimitettu sahanterä on tarkoitettu ainoastaan puun sahaamiseen! Älä käytä sitä polttopuun sahaamiseen!

Konetta saa käyttää vain sen käyttötarkoituksen mukaisesti. Kaikki muunlainen käyttö katsotaan määräystenvastaiseksi käytöksi. Kaikista näin syntyneistä vahingoista ja tapaturmista vastaa käyttäjä, ei valmistaja. Vain koneelle sopivia sahanterä saa käyttää. Kaikenlaisten katkaisulaikkojen käyttö on kielletty.

Määräystenmukaiseen käyttöön kuuluu myös turvallisuusohjeiden ja asennusohjeen sekä käyttöohjeessa olevien ohjeiden huomioiminen.

Konetta käyttävien ja huoltavien henkilöiden on perehdyttävä niihin ja heillä on oltava tiedot mahdollisista vaaroista.

Sen lisäksi voimassa olevien tapaturmantorjuntamääräyksiä on noudatettava tunnontarkasti.

Muita yleisiä työterveys- ja turvateknisiä säädöksiä on noudatettava.

Jos koneeseen tehdään muutoksia, valmistaja ei otta mitään vastuuta siitä aiheutuvista vahingoista.

Määräystenmukaisesta käytöstä huolimatta kaikkia jäännösriskitekijöitä ei voida kokonaan sulkea pois. Koneen rakenteesta ja mallista riippuen voi esiintyä seuraavia:

- Sahaterään koskeminen suojaamattomalla sahausalueella.
- Tarttuminen liikkuvaan sahanterään (viiltovamma).
- Työkappaleiden ja työkappaleiden osien takaisku.
- Sahanterän murtumat.
- Sahanterän viallisten kovametalliosien sinkoileminen.
- Kuulovauriot, jos ei käytetä kuulosuojaimia.
- Terveydelle vaaralliset puupölypäästöt, kun laitetta käytetään suljetuissa tiloissa.

Huomaa, että laitteitamme ei ole tarkoitettu kaupalliseen käyttöön, ammatin harjoittamiseen tai teolliseen käyttöön. Takuu ei ole voimassa, jos laitetta käytetään kaupalliseen tarkoitukseen, käsityöammatin harjoittamiseen tai teollisuudessa tai jossain muussa näitä vastaavassa toiminnassa.

5. Turvallisuusohjeet

Sähkötyökalujen yleiset turvallisuusohjeet

⚠ VAROITUS! Lue kaikki turvallisuusohjeet, ohjeet, kuvaukset ja tekniset tiedot, jotka ovat tämän sähkötyökalun ohessa. Laiminlyönnit seuraavien ohjeiden noudattamisessa voivat aiheuttaa sähköiskun, tulipalon ja/tai vakavia vammoja.

Säilytä kaikki turvallisuusohjeet ja muut ohjeet myöhempää tarvetta varten.

Turvallisuusohjeissa käytetty termi "sähkötyökalu" tarkoittaa verkkovirralla toimivia sähkötyökaluja (joissa on virtajohto) tai akkukäyttöisiä sähkötyökaluja (ilman virtajohtoa).

1. Työpaikan turvallisuus

- **Pidä työpaikka siistinä ja hyvin valaistuna.** Epäjärjestys tai huono/puuttuva valaistus työalueilla voi aiheuttaa onnettomuuksia.

- **Älä työskentele sähkötyökalulla räjähdyshaarallisuudessa ympäristössä, jossa on palavia nesteitä, kaasuja tai pölyjä.** Sähkötyökalu muodostavat kipinöitä, jotka voivat sytyttää pölyn tai höyryä.
- **Pidä lapset ja muut henkilöt loitolla sähkötyökalusta, kun käytät sitä.** Jos olet työskentelyn aikana epävakaa asennossa, voit menettää sähkötyökalun hallinnan.

2. Sähköturvallisuus

- **Sähkötyökalun liitäntäpistokkeen täytyy sopia pistorasiaan. Pistoketta ei saa muuttaa millään tavalla. Älä käytä mitään sovintipistoketta yhdessä suojamaadoitettujen sähkötyökalujen kanssa.** Kun pistoketta ei muunnella ja se sopii pistorasiaan, sähköiskun vaara on pienempi.
- **Vältä vartalon kosketusta maadoitettuihin pintoihin, kuten putkiin, lämmittimiin, uuneihin ja jääkaappeihin.** Sähköiskun vaara kasvaa, kun vartalo on maadoitettu.
- **Pidä sähkötyökalu loitolla sateesta tai kosteudesta.** Jos sähkötyökaluun pääsee vettä, sähköiskun vaara kasvaa.
- **Älä käytä liitäntäjohtoa epätarkoituksenmukaisesti esim. sähkötyökalun kantamiseen ja ripustamiseen, äläkä irrota pistoketta pistorasiasta vetämällä johdosta. Pidä liitäntäjohto loitolla kuumuudesta, öljystä, terävistä reunoista tai liikkuvista osista.** Kun liitäntäjohto on vioittunut tai kierteellä, sähköiskun vaara on suurempi.
- **Kun käytät sähkötyökalua ulkona, käytä vain sellaista jatkojohtoja, jotka on hyväksytty ulkokäyttöön.** Ulkokäyttöön hyväksytyt jatkojohdon käyttäminen vähentää sähköiskun vaaraa.
- **Jos sähkötyökalun käyttöä kosteassa ympäristössä ei voi välttää, käytä vikavirtasuojakytkintä.** Vikavirtasuojakytkimen käyttö vähentää sähköiskun vaaraa.

3. Ihmisten turvallisuus

- **Ole tarkkaavainen, toimi varovaisesti ja menettele järkevasti sähkötyökalua käyttäessäsi. Älä käytä sähkötyökalua, jos olet väsynyt tai jos olet huumaavien aineiden, alkoholin tai lääkkeiden vaikutuksen alaisena.** Huomion herpaantuminen hetkeksikin sähkötyökalua käytettäessä voi johtaa vakaviin vammautumisiin.

- **Käytä henkilökohtaista suojavarustusta ja aina suojalaseja.** Henkilökohtaisen suojavarustuksen, kuten polynaamarin, liukuestepohjaisten turvajalkineiden, suojakypärän tai kuulosuojaimien käyttö sähkötyökalulla tehtävistä töistä riippuen vähentää vammautumisvaaraa.
- **Estä tahaton käyttöönotto. Varmista, että sähkötyökalu on kytketty pois ennen kuin kytket virransyötön ja/tai akun päälle, ennen kuin otat laitteen käteesi tai alat kantaa sitä.** Jos sähkötyökalua kantaessasi pidät sormiasi kytkimellä tai sähkötyökalu on kytkettynä päälle-asentoon, kun se kytketään virransyöttöön seurauksena voi olla onnettomuuksia.
- **Poista säätötyökalut tai ruuviavaimet ennen kuin kytket sähkötyökalun päälle.** Pyörivässä sähkötyökalun osassa oleva työkalu tai avain voi aiheuttaa vammoja.
- **Vältä epänormaaleja vartalon asentoja. Varmista, että seisot tukevasti ja säilytät aina tasapainon.** Näin pidät sähkötyökalun paremmin hallinnassa myös odottamattomissa tilanteissa.
- **Käytä sopivaa vaatetusta. Älä pidä päälläsi liian väljiä vaatteita tai koruja. Pidä hiuksesi ja vaatteesi loitolla liikkuvista osista.** Löysät vaatteet, korut tai pitkät hiukset voivat jäädä kiinni liikkuviin osiin.
- **Jos pölyn poistoimur- ja -keräyslaitteet voidaan asentaa, varmista, ne on liitettävä ja niitä on käytettävä oikein.** Pölyn poistoimulaitteen käytöllä voidaan vähentää pölystä aiheutuvia vaaroja.
- **Älä tuudittaudu katteettomaan turvallisuuden tunteeseen äläkä poikkea sähkötyökalujen turvamääräyksistä vaikka olisit jo harjaantunut sähkötyökalun käyttäjä.** Huolimattomuus laitteen käsittelyssä voi jo sekunnin murto-osassa johtaa vakaviin vammoihin.

4. Sähkötyökalun käyttö ja käsittely

- **Älä ylikuormita sähkötyökalua. Käytä työssä sitä varten tarkoitettua sähkötyökalua.** Sopivalla sähkötyökalulla työskentelet paremmin ja turvallisemmin ilmoitetulla tehoalueella.
- **Älä käytä sähkötyökalua, jonka kytkin on viallinen.** Sähkötyökalu, jota ei voi kytkeä asianmukaisesti päälle tai pois päältä, on vaarallinen ja se täytyy korjata.

- Vedä pistoke irti pistorasiasta ja/tai poista irtottava akku ennen kuin alat säätää laitetta, vaihtaa käyttötyökaluja tai laitat sähkötyökalun pois. Nämä varotoimenpiteet estävät sähkötyökalun tahattoman käynnistymisen.
- Säilytä käyttämättömiä sähkötyökaluja lasten ulottumattomissa. Älä anna sellaisten henkilöiden käyttää sähkötyökalua, jotka eivät ole perehtyneet siihen tai jotka eivät ole lukeneet näitä ohjeita. Kokemattomien henkilöiden käytössä sähkötyökalut ovat vaarallisia.
- Hoida sähkötyökaluja ja käytettäviä työkaluja huolellisesti. Tarkasta, että liikkuvat osat toimivat moitteettomasti ja jumittumatta ja etteivät osat ole murtuneet tai vaurioituneet niin, että sähkötyökalun toiminta vaarantuu. Korjauta vialliset osat ennen sähkötyökalun käyttöä. Monien onnettomuuksien taustalla on sähkötyökalujen huono huolto.
- Pidä leikkuutyökalut terävinä ja puhtaina. Huolellisesti hoidetut leikkuutyökalut, joissa on terävä leikkureunat, juuttuvat vähemmän ja ovat kevyemmin ohjailtavissa.
- Käytä sähkötyökalua, lisävarusteita, käyttötyökaluja jne. näiden ohjeiden mukaisella tavalla. Huomioi tällöin työolosuhteet ja suoritettava tehtävä. Sähkötyökalujen käyttö muuhun kuin niille määrättyihin käyttötarkoituksiin voi johtaa vaarallisiin tilanteisiin.
- Pidä kahvat ja tartuntapinnat kuivina, puhtaina ja öljyttöminä ja rasvattomina. Sähkötyökalun käyttö ja hallinta odottamattomissa tilanteissa ei ole turvallista, jos kahvat ja tartuntapinnat ovat liukkaita.

5. Huolto

- Korjauta sähkötyökalu vain pätevällä ammattihenkilöllä ja käyttäen vain alkuperäisiä varaosia. Näin varmistetaan sähkötyökalun pysyminen turvallisena.

Katkaisuviestesahojen turvallisuusohjeet

- a) Viistekatkaisusahat on tarkoitettu puun tai puun kaltaisten tuotteiden leikkaamiseen, niitä ei voi käyttää rautamateriaalien, kuten sauvojen, tankojen, ruuvien jne. leikkaamiseen. Hankaava pöly aiheuttaa liikkuvien osien kuten alemman suojakannen jumittumisen. Leikkauskipinät polttavat alemman suojakannen, asetuslelyn ja muita muoviosia.

- b) Kiinnitä työkappale mahdollisuuksien mukaan kiinnittimillä. Jos pitelet työkappaletta kädellä, käden on oltava aina vähintään 100 mm päässä sahanterästä sen jokaisella puolella. Älä käytä tätä sahaa sellaisten kappaleiden leikkaamiseen, jotka ovat liian pieniä kiinnitettäväksi kiristimellä tai pidettäväksi paikallaan kädellä. Jos kätesi on liian lähellä sahanterää, on olemassa suuri vammautumisvaara, jos käsi koskee sahanterään.
- c) Työkappaleen on oltava ehdottomasti liikumatonta ja sen on oltava joko paikalleen kiristettynä tai puristettuna vasteen ja pöydän väliin. Älä työnnä työkappaletta päin sahanterää äläkä koskaan leikkaa pitämättä kädellä kiinni. Irrallaan olevat tai liikkuvat työkappaleet voivat sinkoutua suurella voimalla ja aiheuttaa vammoja.
- d) Työnnä saha työkappaleen läpi. Vältä sahan vetämistä työkappaleen läpi. Nosta sahapäätä leikkausta varten ja vedä se työkappaleen yli leikkaamatta. Kytke moottori sitten päälle, kallista sahapäätä alaspäin ja paina saha työkappaleen läpi. Jos leikataan vetämällä, on vaarana, että sahanterä nousee ylös työkappaleesta ja sahanteräyksikkö sinkoutuu voimalla käyttäjää päin.
- e) Älä koskaan laita käsiä leikkauslinjalle sen paremmin sahanterän etu- kuin takapuolella. On erittäin vaarallista tukea työkappaletta "kädet ristikkäin", toisin sanoen työkappaleen pitäminen sahanterän oikealla puolella vasemmalla kädellä tai päinvastoin.
- f) Älä laita käsiäsi vasteen taakse sahanterän pyöriessä. Älä koskaan alita 100 mm turvaväliä käden ja pyörivän sahanterän välillä (koskee sahanterän molempia puolia, esim. irrotettavissa puujätteissä). Pyörivän sahanterän etäisyyttä käteen ei välttämättä tunnusteta oikein ja voit vammautua vakavasti.
- g) Tarkasta työkappale ennen leikkaamista. Jos työkappale on kaareva tai käyrä, kiristä se vasteeseen ulospäin kaareutuvalta puolelta. Varmista aina, että leikkauslinjan varrella ei ole rakoa työkappaleen, vasteen ja pöydän välillä. Taipuneet tai vääntyneet työkappaleet voivat kiertyä tai siirtyä ja aiheuttaa pyörivän sahanterän juuttumisen leikkaamisen aikana. Työkappaleessa ei saa olla nauvoja tai muita vieraita esineitä.

- h) Käytä sahaa vasta sen jälkeen, kun työkalut, puujätteet jne. on poistettu pöydältä; pöydällä saa olla vain työkappale. Pienet jätteet, irralliset puunpalaset tai muut esineet, jotka koskevat pyörivään terään, voivat sinkoutua suurella nopeudella.
- i) Leikkaa aina vain yksi työkappale kerrallaan. Moninkertaisesti päällekkäin pinottuja työkappaleita ei voi kiristää tai pitää paikallaan kunnolla ja ne voivat luiskahtaa paikoiltaan tai aiheuttaa terän juuttumisen sahausken aikana.
- j) Varmista, että viistekatkaisusaha on tasaisella, tukevalla työtasolla ennen käyttöä. Tasainen ja tukeva työtaaso vähentää vaaraa, että viistekatkaisusaha muuttuu epävakaaaksi.
- k) Suunnittele työsi. Varmista aina sahanterän kallistusta tai viistekattamista säädettäessä, että säädettävä vaste on säädetty oikein ja tukee työkappaletta koskematta terään tai suojakanteen. Sahanterän täydellinen leikkausliike on simuloitavat kytkemättä konetta päälle ja asettamatta työkappaletta pöydälle. Näin varmistetaan, että ei ole esteitä eikä vaaraa terän osumisesta vasteeseen.
- l) Kun työkappale on pöydän yläosaa leveämpi tai pidempi, on varmistettava asianmukainen tuenta, esim. käyttämällä pöydän pidennysosia tai sahapukkia. Viistekatkaisusahan pöytää pidemmät tai leveämmät työkappaleet voivat kallistua, jos niitä ei tueta asianmukaisesti. Jos leikkattu puukappale tai työkappale kallistuu, alempi suojakupu voi kohota ylös tai sinkoutua hallitsemattomasti pyörivästä terästä.
- m) Älä pyydä muita ihmisiä korvaamaan pöydän pidennystä tai tukemaan esineitä. Työkappaleen epävakaa tuenta voi aiheuttaa terän juuttumisen. Työkappale voi myös siirtyä paikaltaan leikkaamisen aikana ja sinä tai apunasi oleva henkilö voitte saada vammoja pyörivästä terästä.
- n) Leikkautta kappaleita ei saa painaa vasten pyörivää sahanterää. Jos käytettävissä on liian vähän tilaa esim. käytettäessä pitkittäisvasteita, leikkattu kappale voi takertua terään ja sinkoutua voimakkaasti pois.
- o) Käytä aina kiristintä tai sopivaa laitetta pyöreiden materiaalien, kuten tankojen tai putkien tukemiseen asianmukaisesti. Tangoilla on leikatessa taipumus vieriä pois, jolloin terä "leikkaa kiinni" ja työkappale voi tulla vedetyksi kätesi kanssa terään.

- p) Anna terän saavuttaa täysi kierrosluku ennen kuin leikkaat työkappaletta. Se vähentää riskiä, että työkappale sinkoutuu eteenpäin.
- q) Jos työkappale juuttuu tai terä juuttuu, kytke viistekatkaisusaha pois päältä. Odota, kunnes kaikki liikkuvat osat ovat pysähtyneet, vedä virtapistoke irti ja/tai ota akku pois. Poista tarttunut materiaali sen jälkeen. Jos sahaamista jatketaan tällaisessa juuttumistilanteessa, voit menettää viistekatkaisusahan hallinnan tai se voi vahingoittua.
- r) Päästä kytkin vapaaksi leikkaamisen jälkeen, pidä sahapäätä alhaalla ja odota terän pysähtymistä ennen kuin poistat leikatun kappaleen. On erittäin vaarallista laittaa käsi käynnissä olevan terän lähelle.
- s) Pidä hyvin kiinni kahvasta, kun suoritat epätäydellisen sahausken tai kun päästät kytkimen irti ennen kuin sahapää on saavuttanut alemman asentonsa. Sahan jarrutusvaikutus voi aiheuttaa sahapään äkillisen alaspäin liikahtamisen, mistä seuraa vammautumisvaara.

Sahanterien käsittelyä koskevat turvallisuusohjeet

1. Älä käytä vahingoittuneita tai muotoaan muuttaneita sahanteriä.
2. Älä käytä sahanteriä, joissa on murtumia. Poista murtuneet sahanterät ja hävitä ne. Korjaaminen ei ole sallittua.
3. Älä käytä pikateräksistä valmistettuja sahanteriä.
4. Tarkasta sahanterien kunto ennen kuin käytät katkaisua- ja timpurinsaha.
5. Käytä vain sellaisia sahanteriä, jotka sopivat leikkattavalle materiaalille.
6. Käytä vain valmistajan määräämiä sahanteriä. Sahanterien vaatyty vastata standardin EN 847-1 vaatimuksia, jos niitä aiotaan käyttää puun tai vastaavien materiaalien työstämiseen.
7. Älä käytä runsasseosteista pikaterästä (HSS) olevia sahanteriä.
8. Käytä vain sahanteriä, joiden suurin sallittu kierrosluku ei ole katkaisu- ja timpurinsahan karan maksimikierroslukua alhaisempi, ja jotka ovat sopivia leikkattavalle materiaalille.
9. Huomioi sahanterän pyörimissuunta.
10. Käynnistä sahanterät vain, jos hallitset niiden käsittelyn.
11. Huomioi enimmäiskierrosluku. Sahanterässä ilmoitettua enimmäiskierroslukua ei saa ylittää. Noudata ohjeen mukaista kierroslukualetta.

12. Puhdista kiristyspinnat epäpuhtauksista, rasvasta, öljystä ja vedestä.
13. Älä käytä irallisia supistusrenkaita tai -holkkeja aukkojen pienentämiseen sahanterissä.
14. Varmista, että sahanterän varmistamiseen käytettävien kiinteiden supistusrenkaiden halkaisija on sama ja vähintään 1/3 leikkausläpimitasta.
15. Varmista, että kiinteät supistusrenkaat ovat toisiinsa nähden samansuuntaisesti.
16. Käsittele sahanteriä varovaisesti. Säilytä mieluiten alkuperäisessä pakkauksessa tai erityisissä säiliöissä. Käytä suojakäsineitä parantaaksesi tartuntapitoa ja vähentääksesi vammautumisvaaraa.
17. Varmista ennen sahanterien käyttöä, että kaikki suojalaitteet on kiinnitetty asianmukaisesti.
18. Varmista ennen käyttöä, että käyttämäsi sahanteriä vastaa tämän katkaisu- ja vetosahan teknisiä vaatimuksia ja on kiinnitetty asianmukaisesti.
19. Käytä mukana toimitettua sahanterää vain puun sahaamiseen, sitä ei saa koskaan käyttää metallien työstöön.
20. Käytä vain sellaista sahanterää, jonka läpimitta vastaa sahan tietoja.
21. Käytä lisäksi työkappalealustoja, jos se on tarpeen työkappaleen vakauden varmistamiseksi.
22. Työkappalealustan pidennysten täytyy olla työn aikana kiinnitettynä ja niitä on käytettävä.
23. Vaihda kulunut pöytäalusta!
24. Vältä sahan hampaiden ylikuumentumista.
25. Vältä muovien sahaamisen aikana muovin sulamista.
Käytä oikeita sahanteriä. Vaihda vioittuneet tai kuluneet sahanterät ajoissa uusiin.
Jos sahanteriä ylikuumenee, pysäytä kone. Anna sahanterän jäähtyä ennen kuin alat uudelleen työskennellä laitteella.



Huomio: Lasersäteily
Älä katso säteeseen
Laserluokka 2



Suojaa itsesi ja ympäristösi sopivilla varoitoimenpiteillä onnettomuusvaaroilta!

- Älä katso ilman silmäsuojaimia suoraan lasersäteeseen.
- Älä koskaan katso säteen tulokohtaan.

- Älä koskaan suuntaa lasersädettä kohti heijastavia pintoja ja ihmisiä tai eläimiä. Myös pienitehoinen lasersäde voi vahingoittaa silmiä.
- Huomio - jos noudatetaan muuta kuin tässä määritettyä menettelyä, seurauksena voi olla vaarallinen säteilyräjähdyks.
- Älä koskaan avaa lasermoduulia. Seurauksena voi olla odottamaton säteilyräjähdyks.
- Laseria ei saa vaihtaa toisentyyppiseen laseriin.
- Lasein korjaukset saa teettää vain laserin valmistajalla tai sen valtuuttamalla edustajalla.

Jäännösriskit

Sähkötyökalu on rakennettu valmistusajankohdan parhaan käytettävissä olleen teknisen tiedon ja voimassa olevien turvateknisten määräysten mukaisesti. Siitä huolimatta töissä voi esiintyä yksittäisiä jäännösriskkejä.

- Sähkövirran aiheuttama vaara terveydelle, jos käytetään epäasianmukaisia virtajohtoja.
- Lisäksi kaikista asianmukaisista toimenpiteistä huolimatta voi jäljelle jäädä piileviä riskejä.
- Jäännösriskit voidaan minimoida noudattamalla käyttöohjeiden lisäksi kohdissa "Turvallisuusohjeet" ja "Määräystenmukainen käyttö" olevia ohjeita.
- Älä kuormita konetta turhaan: liian voimakas painaminen sahattaessa vahingoittaa sahanterää nopeasti, mikä johtaa koneen tehon heikentymiseen työstössä ja leikkuutarkkuudessa.
- Kun leikataan muovimateriaalia, on käytettävä aina puristimia: sahattavat osat on aina kiinnitettävä puristimien väliin.
- Vältä koneen käynnistymistä vahingossa: liitettävässä pistoketta pistorasiaan ei käynnistyspainiketta saa painaa.
- Käytä tässä ohjekirjassa suositeltua työkalua. Näin mahdollistetaan koneen optimaalinen suorituskyky.
- Pidä kädet loitolla työalueelta, kun kone on käytössä.
- Vapauta käynnistyspainike ja vedä virtapistoke irti pistorasista ennen kuin alat suorittaa säätö- tai huoltotöitä.

Varoitus!

Tämä sähkötyökalu muodostaa käytön aikana sähkömagneettisen kentän. Tämä kenttä voi joissain olosuhteissa haitata aktiivisten tai passiivisten ihonalaisen lääkinnällisten laitteiden toimintaa. Vakavien tai hengenvaarallisten vammojen vaaran vähentämiseksi suosittelemme, että ihonalaisia lääkinnällisiä laitteita käyttävät henkilöt neuvottelevat lääkärisä kanssa ennen kuin alkavat käyttää sähkötyökalua.

6. Tekniset tiedot

Vaihtovirtamoottori.....	220 - 240 V~ 50 Hz
Nimellisteho S1	1800 Wattia
Käyttötapa.....	S6 25%* 2200 W
Joutokäyntikierrosluku n ₀	4800 r/min
Kovametallisahanterä	Ø 254 x Ø 30 x 2,8mm
Hampaiden lukumäärä	48
Sahanterän suurin hampaan leveys.....	3 mm
kääntöalue	-45° / 0° / +45°
viisteleikkaus.....	0° - 45° vasemmalle
Sahan leveys, kun 90°	340 x 90 mm
Sahan leveys, kun 45°	240 x 90 mm
Sahan leveys, kun 2 x 45°	
(kaksoisviiste)	240 x 46 mm
Suojausluokka	II /
Paino	n. 14,4 kg
Laserluokka	2
Laserin aallonpituus.....	650 nm
Laserin teho	< 1 mW

* Käyttötapa S6, keskeytymätön jaksottainen käyttö. Käyttö koostuu käynnistysajasta, vakiokuormituksen ajasta ja tyhjääkäyntiajasta. Kuormitusjakso on 10 minuuttia, suhteellinen kytkentäaika on 25% kuormitusjaksosta.

Työkappaleen on oltava vähintään 3 mm korkea ja 10 mm leveä. Huolehdi siitä, että työkappale varmistetaan aina kiristyslaitteella.

Melu

Meluarvot on määritetty standardin EN 62841 mukaisesti.

Äänen painetaso L _{pa}	96,5 dB
Epävarmuus K _{pa}	3 dB
Äänen tehotaso L _{wa}	109,5 dB
Epävarmuus K _{wa}	3 dB

Käytä kuulosuojaimia.

Melu voi aiheuttaa kuulovamman.

Ilmoitetut melupäästöarvot on mitattu standardin mukaisella testimenettelyllä ja niitä voidaan käyttää vertailuarvona vertailussa toisiin sähkötyökaluihin.

Ilmoitettuja melupäästöarvoja arvoa voidaan käyttää myös kuormituksen tilapäiseen arviointiin.

Varoitus:

- Melupäästöt voivat sähkötyökalun tosiasiallisen käytön aikana poiketa annetuista arvoista sähkötyökalun käyttötavasta riippuen, erityisesti sen mukaan, minkä tyyppistä työkappaletta työstetään.
- Pyri pitämään kuormitus mahdollisimman pienenä. Esimerkkejä toimenpiteistä: työajan lyhentäminen. Tällöin on huomioitava kaikki käyttökäsen osat (esimerkiksi ajat, jolloin sähkötyökalu on pois kytkettynä ja ajat, jolloin se on päällä mutta käy ilman kuormaa).

7. Ennen käyttöönottoa

- Avaa pakkaus ja ota laite varovasti ulos.
- Poista pakkausmateriaali sekä pakkaus- ja kuljetusvarmistukset (jos sellaiset on).
- Tarkasta, onko toimituksen sisältö täydellinen.
- Tarkasta, onko laitteessa tai lisäosissa kuljetusvaurioita.
- Säilytä pakkausta mahdollisuuksien mukaan takuuaajan päättymiseen asti.

HUOMIO

Laite ja pakkausmateriaalit eivät ole lasten leikkikaluja! Lapset eivät saa leikkiä muovipussien, kalvojen tai pienosien kanssa! Vaarana osien joutumisen nieluun ja tukehtuminen!

- Kone on asetettava paikalleen tukevasti. Kiinnitä kone työpöytäsi, alustaan tai vastaavaan. Pistä 4 ruuvia (eivät kuulu toimituksen sisältöön) kiinteässä sahapöydässä (15) oleviin aukkoihin. Kiristä ruuvit tiukkaan.
- Avaa sahan alapuolelle esiasennettu kallistusvarmistus (36), vedä se kokonaan ulos ja varmista uudelleen kuusioavaimella (D).
- Säädä säätöruuvi (38) pöytälevyn tasolle välttääksesi koneen kaatumisen.
- Kaikkien suojakansien ja turvalaitteiden on oltava asianmukaisesti asennettuna ennen kuin kone otetaan käyttöön.
- Sahanterän on voitava liikkua vapaasti.
- Varo kertaalleen työstetyssä puussa olevia vieraita esineitä, kuten esim. nauvoja tai ruuveja.
- Varmista ennen päälle-/pois-kytkimen painamista, että sahanteriä on asennettu oikein ja liikkuvat osat liikkuvat kevyesti.
- Varmista ennen koneen kytkemistä, että tyyppikilven tiedot vastaavat verkkovirran tietoja.

7.1 Liikkuvan sahanterän suojan turvalaitteen (5) tarkastus

Sahanterän suojus suoja sahanterän tahatonta koskemista ja ympärille lenteleviä lastuja vastaan.

Tarkasta toiminta

Kallista saha tätä varten alas:

- Sahanterän suojuksen täytyy vapauttaa sahanterä alaspäin kallistettaessa ilman, että muihin osiin kosketaan.
- Kun saha kallistetaan ylös alkuasentoon, täytyy sahanterän suojuksen automaattisesti peittää sahanterä.

8. Asennus

8.1 Katkaisu- ja vetosahan asennus (kuvat 1/2/4)

- Kun haluat säätää kääntöpöytää (14), löysää kahvaa (11) n. 2 kierrosta ja vedä lukitusasennon vipu (35) etusormella ylös.
- Käännä kääntöpöytä (14) ja viisari/osoitin (12) haluttuun asteikon (13) kulmamittaan ja kiinnitä kahvalla (11).
- Paina koneen päätä (4) hieman alaspäin. Saha vapautetaan ala-asennosta vetämällä ja samanaikaisesti kiertämällä varmistuspultti (23) ulos moottorin pitimestä.
- Kierrä varmistuspulttia (23) 90 astetta kiinnittääkseen sen avattuun asentoon.
- Kallista koneen päätä (4) ylös.
- Kiristyslaitteet (7) voidaan kiinnittää paikallaan olevan sahapöydän (15) molemmille puolille. Liitä kiristyslaitteet (7) niitä varten oleviin reikiin kiinnityskiskon (16) takapuolelle ja varmista ne tähtikahvaruuveilla (7a). Viisteleikkauksia 0°- 45° tehtäessä kiristyslaite (7) tulee asentaa vain yhdelle puolelle (oikealle) (katso kuva 11-12).
- Koneen päätä (4) voidaan kiinnitysruuvia (22) löysäämällä kallistaa vasemmalle enintään 45.
- Työkappalealustojen (8) täytyy olla työn aikana aina kiinnitettyinä ja niitä on käytettävä. Säädä haluamasi toimintasäde löysäämällä kiinnitysruuvi (9). Kiristä kiinnitysruuvi (9) sen jälkeen uudelleen.

8.2 Lastunkeräyssäkki (kuva 1/22)

Sahan yhteydessä on lastunkeräyssäkki (17) lastuja varten.

Paina lastunkeräyssäkin (17) metallinen rengas kokoon ja aseta se moottorin alueella olevaan ulostuloaukoon.

Lastunkeräyssäkki (17) voidaan tyhjentää sen pohjassa olevan vetoketjun avulla.

8.2.1 Liittäminen ulkoiseen pölyn poistoon

- Liitä poistomuletku pölyn poistoon.
- Pölyn poistoon on oltava sopiva työstettävälle materiaalille.
- Kun imetään pois terveydelle erityisen vaarallisia tai syöpää aiheuttavia pölyjä, on käytettävä erityistä poistomulaitetta.

8.3 Katkaisuleikkauksen (90°) rajoittimen hienosäätö (kuva 1/2/5/6)

Tarvittava työkalu:

- Kuusiokoloavain 6 mm
- Kiintoavain SW13 (ei kuulu toimituksen sisältöön)

Vastekulma ei sisälly toimitukseen.

- Laske koneen pää (4) alas ja kiinnitä varmistuspultteilla (23).
- Löysää kiinnitysruuvi (22).
- Aseta kiinnityskulma (A) sahanterän (6) ja kääntöpöydän (14) väliin.
- Löysää vastamutteri (26a).
- Kierrä säätöruuvia (26) niin paljon, että sahanterän (6) ja kääntöpöydän (14) välinen kulma on 90°.
- Kiristä vastamutteri (26a) uudelleen.
- Tarkasta sen jälkeen kulmanäytön asento. Jos se on tarpeen, avaa osoitin (19) ristipääruuvimeisselillä, aseta se asteikon (18) 0°-asentoon ja kiristä pitoruuvi uudelleen.

8.4 Viisteleikkauksen (45°) rajoittimen hienosäätö (kuva 1/2/5/9/10)

Tarvittava työkalu:

- Kuusiokoloavain 6 mm
- Kiintoavain SW13 (ei kuulu toimituksen sisältöön)

Vastekulma ei sisälly toimitukseen.

- Laske koneen pää (4) alas ja kiinnitä varmistuspultteilla (23).
- Kiinnitä kääntöpöytä (14) 0°-asentoon.

Huomio!

- Siirrettävä kiinnityskisko (16a) täytyy kiinnittää uloimpaan kohtaan viisteleikkauksia (sahan pää kalistettuna) varten. **(Vasen puoli)**.
- Avaa siirrettävien kiinnityskiskojen (16a) kiinnitysruuvi (16b) ja työnnä siirrettäviä kiinnityskiskoja (16a) ulospäin.

- Siirrettävät kiinnityskiskot (16a) täytyy lukita niin, että kiinnityskiskojen (16a) ja sahanterän (6) välinen etäisyys on vähintään 8 mm.
- Siirrettävän kiinnityskiskon (16a) täytyy olla sisemässä asennossa **(oikea puoli)**.
- Tarkasta ennen leikkausta, että kiinnityskiskojen (16a) ja sahanterän (6) välinen törmäys ei ole mahdollinen.
- Avaa kiinnitysruuvi (22) ja kallista koneen päätä (4) kahvan (1) avulla vasemmalle 45° -asentoon.
- Aseta 45°-kiinnityskulma (B) sahanterän (6) ja kääntöpöydän (14) väliin.
- Avaa vastamutteri (27a) ja kierrä säätöruuvia (27) niin paljon, että sahanterän (6) ja kääntöpöydän (14) välinen kulma on tarkasti 45°.
- Kiristä vastamutteri (27a) uudelleen.
- Tarkasta sen jälkeen kulmanäytön asento. Jos se on tarpeen, avaa osoitin (19) ristipääruuvimeisselillä, aseta se asteikon (18) 45°-asentoon ja kiristä pitoruuvi uudelleen.

9. Käyttö

9.1 Laserin käyttö (kuva 18)

- Kytkeminen päälle:** Paina laserin päälle-/pois-kytkintä (33) 1 kerran. Työstettävään työkappaleeseen heijastetaan laserlinja, joka näyttää leikkausyötön tarkasti.
- Kytkeminen pois päältä:** Paina laserin päälle-/pois-kytkintä (33) uudelleen.

9.2 Leikkaussyvyyden rajoitus (uran sahaus) (kuva 3/13)

VAROITUS

Takaisiniskun vaara! Uria tehtäessä on erityisen tärkeää, että sahanterää ei paineta sivulta. Teräpää voi muuten ponnahtaa äkillisesti ylös! Käytä yhtä kiristyslaitetta, kun teet uria. Vältä teräpään painamista sivulta.

- Leikkaussyvyttä voidaan säätää portaattomasti ruuvilla (24). Löysää tätä varten ruuvissa (24a) oleva pyälletty mutteri. Säädä haluttu leikkaussyvyys kiertämällä ruuvia (24) sisään tai ulos. Kiristä pyälletty mutteri (24a) uudelleen ruuvissa (24).
- Tarkasta asetus tekemällä koeleikkaus.

9.3 Sarjaleikkaus

Kun tehdään toistuvasti samanpituisia leikkauksia, pitkittäisrajoitin (37) voidaan kääntää ylös. Pitkittäisrajoitinta (37) voidaan käyttää oikealla tai vasemmalla puolella.

- Käännä pitkittäisrajoitin (37) ylös.
- Avaa työkappaleen alustan (9) kiinnitysruuvi.
- Vedä työkappaleen alusta (8) ulos.
- Säädä sahanterän ja pitkittäisrajoittimen (37) välinen etäisyys haluamaasi mittaan.
- Kiristä työkappaleen alustan (9) kiinnitysruuvi uudelleen.
- Suorita leikkaukset kohdissa 10.4 - 10.7 kuvatulla tavalla.

9.4 Katkaisuleikkaus (90°) ja kääntöpöytä (0°) (kuvat 1/2/7)

Leikkuuleveyden ollessa enintään n. 100 mm voidaan sahan liukutoiminto kiinnittää kiinnitysruuvilla (20) taakemaiseen asentoon. Tässä asennossa konetta voidaan käyttää katkaisusahan. Jos leikkuuleveys on yli 100 mm, täytyy varmistaa, että kiinnitysruuvi (20) on löysällä ja koneen pää (4) on liikuteltavissa.

Huomio!

Siirrettävät kiinnityskiskot (16a) täytyy kiinnittää sisempään asentoon 90° -asteen kulmassa tapahtuvaa katkaisuleikkausta varten.

- Avaa siirrettävien kiinnityskiskojen (16a) kiinnitysruuvit (16b) ja työnnä siirrettäviä kiinnityskiskoja (16a) sisäänpäin.
- Siirrettävät kiinnityskiskot (16a) täytyy lukita niin, että kiinnityskiskojen (16a) ja sahanterän (6) välinen etäisyys on enintään 8 mm.
- Tarkasta ennen leikkausta, että kiinnityskiskojen (16a) ja sahanterän (6) välinen törmäys ei ole mahdollinen.
- Kiristä kiinnitysruuvit (16b) uudelleen.
- Aseta koneen pää (4) yläasentoon.
- Työnnä koneen päätä (4) kahvalla (1) taaksepäin ja kiinnitä tarvittaessa tähän asentoon (leikkuuleveydestä riippuen).
- Aseta leikattava puu päin kiinnityskiskoja (16) ja kääntöpöydän (14) päälle.
- Kiinnitä materiaali kiinteään sahapöytäan (15) kiristyslaitteilla (7) estääksesi sen siirtymisen leikkaamisen aikana.
- Vapauta lukituskytkin (3) ja paina päälle-/pois-kytkintä (2) kytkeäksesi moottorin päälle.

- **Kun veto-ohjain (21) on kiinnitetty:** Liikuta koneen päätä (4) kahvalla (1) tasaisesti ja kevyesti painaen alaspäin, kunnes sahanterä (6) on leikannut työkapaleen läpi.
 - **Kun veto-ohjainta (21) ei ole kiinnitetty:** Vedä koneen pää (4) kokonaan eteen. Laske kahva (1) tasaisesti ja kevyesti painaen kokonaan alas. Siirrä koneen pää (4) nyt hitaasti ja tasaisesti kokonaan taakse, kunnes sahanterä (6) on leikannut työkapaleen kokonaisuudessaan läpi.
 - Aseta koneen pää sahaamisen jälkeen takaisin ylempään lepoasentoon ja vapauta päälle/pois-kytkin (2).
- Huomio!** Palautusjousi saa koneen siirtymään automaattisesti ylös. Älä irrota otettasi kahvasta (1) leikkauksen lopussa, vaan liikuta koneen pää hitaasti ja pienellä vastuksella ylös.

9.5 Katkaisuleikkaus 90° ja kääntöpöytä 0°- 45° (kuva 1/7/8)

Katkaisu- ja vetosahalla voidaan suorittaa vinoja leikkauksia vasemmalle ja oikealle 0°-45°-asteen kulmissa.

Huomio!

Siirrettävät kiinnityskiskot (16a) täytyy kiinnittää sisempään asentoon 90° -asteen kulmassa tapahtuvaa katkaisuleikkausta varten.

- Avaa siirrettävien kiinnityskiskojen (16a) kiinnitysruuvi (16b) ja työnnä siirrettäviä kiinnityskiskoja (16a) sisäänpäin.
- Siirrettävät kiinnityskiskot (16a) täytyy lukita niin, että kiinnityskiskojen (16a) ja sahanterän (6) välinen etäisyys on vähintään 8 mm.
- Tarkasta ennen leikkausta, että kiinnityskiskojen (16a) ja sahanterän (6) välinen törmäys ei ole mahdollinen.
- Kiristä kiinnitysruuvi (16b) uudelleen.
- Löysää kahva (11), jos se on kierretty kiinni. Vedä lukitusasennon vipu (35) etusormella ylös. Säädä kääntöpöytä (11) kahvalla (14) haluttuun kulmaan.
- Kääntöpöydällä olevan viisarin/osoittimen (12) täytyy vastata haluttua asteikon (13) kulmamittaa sahapöydällä (15).
- Kiristä kahva (11) uudelleen kiinnittäaksesi kääntöpöydän (14).
- Suorita leikkaus kohdassa 10.4 kuvatulla tavalla.

9.6 Viisteleikkaus 0°- 45° ja kääntöpöytä 0° (kuva 1/2/11)

Katkaisu- ja vetosahalla voidaan suorittaa viisteleikkauksia vasemmalle 0°- 45° -asteen kulmassa työstöpintaan.

Huomio!

Siirrettävä kiinnityskisko (16a) täytyy kiinnittää uloimpaan kohtaan viisteleikkauksia (sahan pää kallistettuna) varten. **(Vasen puoli).**

- Avaa siirrettävien kiinnityskiskojen (16a) kiinnitysruuvi (16b) ja työnnä siirrettäviä kiinnityskiskoja (16a) ulospäin.
- Siirrettävät kiinnityskiskot (16a) täytyy lukita niin, että kiinnityskiskojen (16a) ja sahanterän (6) välinen etäisyys on vähintään 8 mm.
- Siirrettävän kiinnityskiskon (16a) täytyy olla sisemmässä asennossa **(oikea puoli).**
- Tarkasta ennen leikkausta, että kiinnityskiskojen (16a) ja sahanterän (6) välinen törmäys ei ole mahdollinen.
- Kiristä kiinnitysruuvi (16b) uudelleen.
- Aseta koneen pää (4) yläasentoon.
- Kiinnitä kääntöpöytä (14) 0°-asentoon.
- Löysää kiinnitysruuvi (22). Käytä kahvaa (1) ja kallista koneen päätä (4) vasemmalle, kunnes osoitin (19) osoittaa haluttua kulmamittaa asteikolla (18).
- Kiristä kiinnitysruuvi (22) uudelleen.
- Suorita leikkaus kohdassa 10.4 kuvatulla tavalla.

9.7 Viisteleikkaus (0°- 45°) ja kääntöpöytä (0°- 45°) (kuva 1/2/4/12)

Katkaisu- ja vetosahalla voidaan suorittaa viisteleikkauksia vasemmalle 0°- 45° -asteen kulmassa työstöpintaan ja samanaikaisesti 0°- 45°-asteen kulmassa kiinnityskiskoon (kaksoisviisteleikkaus).

Huomio!

Siirrettävä kiinnityskisko (16a) täytyy kiinnittää uloimpaan kohtaan viisteleikkauksia (sahan pää kallistettuna) varten. **(Vasen puoli).**

- Avaa siirrettävien kiinnityskiskojen (16a) kiinnitysruuvi (16b) ja työnnä siirrettäviä kiinnityskiskoja (16a) ulospäin.
- Siirrettävät kiinnityskiskot (16a) täytyy lukita niin, että kiinnityskiskojen (16a) ja sahanterän (6) välinen etäisyys on vähintään 8 mm.
- Tarkasta ennen leikkausta, että kiinnityskiskojen (16a) ja sahanterän (6) välinen törmäys ei ole mahdollinen.
- Kiristä kiinnitysruuvi (16b) uudelleen.
- Aseta koneen pää (4) yläasentoon.
- Avaa kääntöpöytä (14) löysäämällä kahvaa (11).

- Säädä kääntöpöytä (14) kahvalla (11) haluttuun kulmaan (katso tähän liittyen myös kohta 10.5).
- Kiristä kahva (11) uudelleen kiinnittäaksesi kääntöpöydän.
- Löysää kiinnitysruuvi (22).
- Kallista koneen pää (4) kahvalla (1) vasemmalle haluttuun kulmamittaan (katso tähän liittyen myös kohta 10.6).
- Kiristä kiinnitysruuvi (22) uudelleen.
- Suorita leikkaus kohdassa 10.4 kuvatulla tavalla.

10. Huolto

△ Varoitus! Vedä verkkovirran pistoke irti aina ennen kuin alat suorittaa säätö-, kunnossapito- tai korjaustöitä!

10.1 Yleiset huoltotoimenpiteet

Pyyhi aika ajoin liinalla lastut ja pöly pois koneesta. Voitele pyörivät osat kerran kuukaudessa varmistaaaksesi työkalun pitkän käyttöiän. Älä voitele moottoria. Älä käytä muovin puhdistamiseen syövyttäviä aineita.

10.2 Turvalaitteen puhdistus, liikkuva sahanterän suojus (5)

Tarkasta sahanterän suojus epäpuhtauksien varalta aina ennen käyttöönottoa. Poista vanhat sahauslastut ja puunpalaset pensselillä tai vastaavalla työkalulla.

10.3 Pöytäsisäkkeen vaihto Vaara!

Jos pöytäalusta (10) on vioittunut, on vaarana, että pienet esineet jäävät kiinni pöytäalustan ja sahanterän väliin ja sahanterä juuttuu. **Vaihda vioittuneet pöytäalustat heti!**

1. Kierrä ruuvit irti pöytäalustasta. Tarvittaessa kääntöpöytää voidaan kääntää ja sahan päätä kallistaa, jotta ruuveihin pääsee käsiksi.
2. Ota pöytäalusta pois.
3. Aseta uusi pöytäalusta.
4. Kiristä pöytäalustan ruuvit.

10.4 Harjojen tarkastus

Tarkasta hiiliharjat uudessa koneessa ensimmäisten 50 käyttötunnin jälkeen tai kun on asennettu uudet harjat. Ensimmäisen tarkastuksen jälkeen tarkastus tulee suorittaa 10 käyttötunnin välein.

Jos hiili on kulunut 6 mm pituuteen, jousi tai sivuvirtalanka ovat palaneet tai vahingoittuneet, täytyy molemmat harjat vaihtaa. Jos harjat arvioidaan niiden irrottamisen jälkeen käyttökelpoisiksi, ne voidaan asentaa uudelleen.

Hiiliharjojen huoltamiseksi on molemmat lukitukset avattava (kuvasa 21 esitetyllä tavalla) kiertämällä vastapäivään. Ota hiiliharjat sen jälkeen pois.

Aseta hiiliharjat jälleen paikalleen käännetyssä järjestyksessä.

10.5 Sahanterän vaihto (kuvat 1/2/14-17)

Vedä virtapistoke irti!

Huomio!

Käytä suojakäsineitä vaihtaessasi sahanterää! Loukkaantumisvaara!

- Kallista koneen pää (4) ylös ja lukitse varmistuspuiteilla (23).
- Avaa suojuksen kiinnitysruuvi (5a) ristipääruuvi-meisselillä.
- **VAROITUS!** Älä kierrä tätä ruuvia kokonaan ulos.
- Käännä sahanterän suojusta (5) niin paljon ylös, että sahanterän suojus (5) on laipparuuvien (28) yläpuolella.
- Aseta kuusiokoloavain (C) laipparuuvien (28) päälle.
- Pidä kuusiokoloavaimesta (C) kiinni ja sulje sahanterän suojus (5) hitaasti, kunnes se on kiinni kuusiokoloavaimessa (C).
- Paina saha-akselin lukitus (30) kiinni ja kierrä laipparuuvia (28) hitaasti myötäpäivään. Enintään yhden kierroksen jälkeen saha-akselin lukitus (30) lukittuu.
- Avaa laipparuuvia (28) nyt hieman enemmän voimaa käyttäen myötäpäivään.
- Kierrä laipparuuvi (28) kokonaan ulos ja ota ulkolaippa (29) pois.
- Ota sahanterä (6) pois sisälaipasta (31) ja vedä alaspäin ulos.
- Puhdista laipparuuvi (28), ulkolaippa (29) ja sisälaippa (31) huolellisesti.
- Aseta uusi sahanterä (6) uudelleen päinvastaisessa järjestyksessä ja kiristä se.
- Käännä sahanterän suojaa (5) niin paljon alas, että sahanterän suoja (5) kiinnittyy kiinnitysruuviin (5a).
- Kiristä kiinnitysruuvi (5a) uudelleen.
- **Huomio!** Hampaiden leikkaussuunnan, toisin sanoen sahanterän (6) pyörimissuunnan vastata kotelossa olevaan nuolta.

- Tarkasta suojalaitteiden toimintakunto ennen työskentelyn jatkamista.
- **Huomio!**
Tarkasta sahanterän vaihtamisen jälkeen, että sahanterä (6) liikkuu pystysuorassa asennossa ja 45° kallistettuna vapaasti pöytäsisäkkeessä (10).
- **Huomio!**
Sahanterän (6) vaihtaminen ja suuntaaminen on suoritettava asianmukaisesti.

10.6 Laserin säätäminen (kuvat 19-20)

Jos laser (32) ei enää näytä oikeaa leikkuulinjaa, sitä voidaan säätää. Avaa tätä varten ruuvit (32b) ja poista suojus (32a). Löysää ristipääruuvit (E). Säädä laser sivulle siirtämällä niin, että lasersäde osuu sahanterän (6) hampaisiin.

Kun laser on säädetty ja kiristetty, asenna etummainen suojus ja kiristä molemmat ruuvit (32b) tätä varten käsitrukkuuteen.

Koneen on oltava liitettyä sähköverkkoon, jotta laser voidaan säätää.

Huomio!

Älä missään tapauksessa paina päälle/pois-kytkintä (2) laserin säätämisen aikana. Loukkaantumisvaara!

10.7 Huoltotiedot

Huomaa, että tämän tuotteen seuraavat osat altistuvat käytönmukaiselle ja luonnolliselle kulumiselle tai että seuraavia osia tarvitaan kulumiselle materiaaleina.

Kuluvat osat*: Hiiliharjat, sahanterä, pöytäsisäke (tuotenumero 5901215010), lastunkeräyssäkki

* eivät välttämättä sisälly toimitukseen!

Varaosia ja tarvikkeita saa asiakaspalvelupisteistämme. Skannaa sitä varten etusivulla oleva QR-koodi.

11. Kuljetus

- Kiristä kahva (11) lukitaksesi kääntöpöydän (14).
- Paina koneen pää (4) alas ja lukitse varmistuspultella (23). Saha on nyt lukittuna alempaan asentoon.
- Kiinnitä sahan vetotoiminto veto-ohjaimen (20) kiinnitysruuvilla taaempaan asentoon.
- Kanna kone paikallaan olevaan sahapöytään (15).
- Kun haluat asentaa koneen uudelleen, menettele luvuissa 8 ja 9 kuvattulla tavalla.

12. Varastointi

Varastoi laitetta ja sen lisävarusteita pimeässä, kuivassa ja jäätymiseltä suojatussa paikassa niin, että se on lasten ulottumattomissa. Optimaalinen varastointilämpötila on 5 - 30 °C.

Säilytä sähkötyökäluä alkuperäisessä pakkauksessaan.

Peitä sähkötyökäluä suojataksesi sitä pölyltä tai kosteudelta.

Säilytä käyttöohje sähkötyökäluen läheisyydessä.

13. Sähköliitäntä

Asennettu sähkömoottori on liitetty käyttövalmiiksi. Liitäntä vastaa asiaankuuluvia Saksan sähkötekniikan liiton (VDE) ja standardoimisliiton (DIN) määräyksiä. Asiakkaan sähköliitännän sekä käytetyn jatkojohdon on vastattava näitä määräyksiä.

- Tuote täyttää standardin EN 61000-3-11 vaatimukset ja sitä koskevat erikoisliitäntäehdot. Tämä tarkoittaa, että käyttö vapaasti valittavissa liitäntäpaikoissa ei ole sallittua.
- Laitte voi epäsuotuisissa verkkovirtaosuhteissa johtaa väliaikaisiin jännitteen heilahteluihin.
- Tuote on tarkoitettu käytettäväksi ainoastaan liitäntäpaikoissa, joissa seuraavat edellytykset täyttyvät:
 - a) Verkon jatkuvan virtakuormitettavuuden on oltava vähintään 100 A vaihetta kohden.
 - b) Sinun on käytettävä varmistettava, että liitäntäpaikka, josta tuotetta käytetään, täyttää toisen näistä kahdesta mainitusta vaatimuksesta a) tai b). Kysy asiaa tarvittaessa sähkölaitoksesta.

Tärkeitä ohjeita

Jos moottori ylikuormittuu, kytkeyty se itsestään pois päältä. Jäähtymisajan kuluttua (aika vaihtelee) moottori voidaan kytkeä uudelleen päälle.

Viallinen sähköliitosjohto

Sähkön liitosjohtoon syntyy usein eristevaurioita.

Syynä tähän voi olla:

- Painaumakohdat, jos liitosjohdot viedään ikkunoiden tai ovenraon läpi.
- Taitekohdat liitosjohdon ollessa kiinnitetty tai johdettu väärin.
- Viilto kohdat ajettaessa liitosjohdon ylitse.
- Eristevauriot repäistäessä irti seinäpistorasiasta.
- Eristeen vanhenemisesta aiheutuvat halkeamat.

Tällaisia vahingollisia sähköliitosjohtoja ei saa käyttää, sillä ne ovat eristevaurioiden vuoksi hengenvaarallisia. Tarkasta säännöllisesti, onko liitosjohdoissa vaurioita. Varmista, ettei liitosjohto tarkastettaessa ole kiinni virtaverkossa.

Liitäntäjohtojen on vastattava asiaankuuluvia Saksan sähkötekniikan liiton (VDE) ja standardoimisliiton (DIN) määräyksiä. Käytä vain liitäntäjohtoja, joissa on sama merkintä.

Tyypimerkin painatus liitosjohdossa on pakollista.

Kytkentätyyppi X

Jos tämän laitteen verkkoliitäntäjohto on vioittunut, se on vaihdettava erityiseen liitäntäjohtoon, joka on saatavana valmistajalta tai asiakaspalvelusta.

Vaihtovirtamoottori:

Verkköjännitteen on oltava 220 - 240 V~.

- Enintään 25 m pitkien jatkojohtojen poikkipinnan on oltava 1,5 neliömillimetriä.

Sähkövarusteiden liitännät ja korjaukset saa tehdä vain sähköalan ammattilainen.

Ilmoita tiedusteluissa seuraavat tiedot:

- Moottorin virtatyyppi
- Moottorin tyyppikilven tiedot

14. Hävittäminen ja kierrätys

Pakkausta koskevat ohjeet



Pakkausmateriaalit voidaan kierrättää. Hävitä pakkaukset ympäristösuojelumääräysten mukaan.

Sähkö- ja elektroniikkalaitteiden käsittelyä koskevan lain tiedot



Sähkö- ja elektroniikkalaitteet eivät kuulu sekajätteisiin, vaan ne on hävitettävä lajitteluina!

- Käytetyt paristot ja akut, jotka eivät ole laitteeseen kiinteästi asennettuina, on irrotettava vahingoittumattomina ennen laitteen hävittämistä! Niiden hävittämistä säädellään vastaavassa paristojen ja akkujen käsittelyä koskevassa laissa.
- Sähkö- ja elektroniikkalaitteiden omistajan tai käyttäjän velvollisuutena on toimittaa laite lain mukaisella tavalla kierrätykseen.
- Loppukäyttäjällä on yksin vastuussa henkilökohtaisten tietojensa poistamisesta laitteesta!

- Ylivivuttua roskaatikka kuvaava symboli tarkoittaa, että sähkö- ja elektroniikkalaitteita ei saa hävittää sekajätteen mukana.
- Sähkö- ja elektroniikkalaitteet voidaan toimittaa veloituksetta seuraaviin paikkoihin:
 - Julkiset hävitys- tai keräyspaikat (esim. kunnallinen kierrätyskeskus)
 - Sähkölaitteita myyvät liikkeet (paikalliset tai verkossa toimivat), jos jälleenmyyjä on veloitettu vastaanottamaan käytettyjä laitteita tai tarjoaa tämän palvelun vapaaehtoisesti.
 - Valmistajalle tai lähialueella sijaitsevaan valtuutettuun keräyspaikkaan voidaan uutta laitetta ostamatta palauttaa maksutta enintään kolme samaa laitetyyppiä edustavaa käytettyä sähkölaitetta, joiden reunan pituus on enintään 25 cm.
 - Muut valmistajan ja jälleenmyyjän täydentävät palautusehdot saa kyseisestä asiakaspalvelusta.
- Jos valmistaja toimittaa uuden sähkölaitteen yksityistalouteen, vanha laite voidaan samalla loppukäyttäjän pyynnöstä noutaa ilman veloitusta. Ota tätä varten yhteyttä valmistajan asiakaspalveluun.
- Tämä koskee vain laitteita, jotka asennetaan ja myydään Euroopan Unionin jäsenmaissa ja joihin sovelletaan EU:n direktiiviä 2012/19/EU. Euroopan Unionin ulkopuolisissa maissa käytettyjen sähkö- ja elektroniikkalaitteiden hävittämiseen voidaan soveltaa näistä poikkeavia ehtoja.

15. Ohjeet häiriöiden poistoon

Häiriö	Mahdolliset syyt	Korjauskeinot
Moottori ei toimi	Moottori, johto tai pistoke viallinen, verkkosulakkeet palaneet.	Anna kone ammattilaisen tarkastettavaksi. Älä koskaan korjaa moottoria itse. Vaara! Tarkasta verkkosulakkeet, vaihda tarvittaessa
Moottori käy hitaasti eikä saavuta käyttönopeutta.	Jännite liian alhainen, käämit vahingoittuneet, kondensaattori palanut.	Tarkastuta jännite sähköalan ammattilaisella. Anna moottori ammattilaisen tarkastettavaksi. Teetä kondensaattorin vaihto ammattilaisella.
Moottori aiheuttaa liikaa melua.	Käämit vioittuneet, moottori viallinen.	Anna moottori ammattilaisen tarkastettavaksi.
Moottori ei saavuta täyttä tehoa.	Verkkolaitteiston virtapiiri ylikuormittunut (lamput, muut moottorit jne.).	Älä käytä muita laitteita tai moottoreita samassa virtapiirissä.
Moottori ylikuumentuu herkästi.	Moottorin ylikuormitus, riittämätön moottorin jäähdytys.	Estä moottorin ylikuormittuminen leikkaamisen aikana, poista pöly moottorista, jotta moottorin jäähdytys toimii optimaalisesti.
Sahausleikkaus on karkea tai aaltomainen.	Sahanterä on tylsä, hampaan muoto ei sovi kyseiseen materiaalin paksuuteen.	Teroita sahanterä tai käytä sopivaa sahanterää.
Työkappale irtoaa tai rikkoutuu palasiksi.	Leikkaava paine on liian suuri tai sahanterä ei ole käyttötilanteeseen soveltuva.	Käytä sopivaa sahanterää.

Forklaring af symbolerne på instrumentet

	Læs og overhold betjeningsvejledningen og sikkerhedsanvisningerne før ibrugtagning!
	Brug høreværn!
	Brug åndedrætsværn i støvede omgivelser!
	Brug beskyttelsesbriller!
	Vigtigt! Risiko for personskade. Grib aldrig ind i den kørende savklinge!
	Pas på! Laserstråling
	Kapslingsklasse II (dobbeltisolering)

Indholdsfortegnelse:	Side:
1. Indledning	307
2. Beskrivelse af apparatet (fig. 1-22).....	307
3. Leveringsomfang	308
4. Korrekt anvendelse.....	308
5. Sikkerhedsoplysninger	308
6. Tekniske data	313
7. Før ibrugtagning	313
8. Opbygning.....	314
9. Betjening	315
10. Vedligeholdelse	317
11. Transport.....	318
12. Opbevaring	318
13. Elektrisk forbindelse	318
14. Bortskaffelse og genanvendelse	319
15. Afhjælpning af fejl	320

1. Indledning

Producent:

Scheppach GmbH
Günzburger Straße 69
D-89335 Ichenhausen

Kære kunde,

Vi håber, at du er tilfreds med og har fornøjelse af din nye maskine.

Bemærk:

I henhold til gældende produktansvarsregler kan producenten af dette udstyr ikke gøres ansvarlig for skader på udstyret eller skader forårsaget af dette i tilfælde af:

- forkert håndtering
- manglende overholdelse af brugsanvisningen
- reparationer udført af tredjemand, ikke-autoriserede teknikere
- installation af og udskiftning til ikke-originale reservedele
- ikke påtænkt anvendelse,
- fejl i det elektriske system som følge af manglende overholdelse af de elektriske forskrifter og bestemmelserne i VDE (den tyske forening for elektriske, elektroniske og informationsteknologier) 0100, DIN 57113 / VDE0113.

Vi anbefaler:

Inden montering og ibrugtagning læses hele brugsanvisningen igennem.

Denne brugsanvisning skal hjælpe dig med at lære din maskine at kende og udnytte dens funktioner bedst muligt.

Brugsanvisningen indeholder vigtige råd omkring, hvordan du arbejder sikkert, fagligt og økonomisk med maskinen, og hvordan du undgår risici, sparer reparationsomkostninger, reducerer nedetid og øger maskinens pålidelighed og levetid.

Sammen med de sikkerhedsmæssige bestemmelser i denne brugsanvisning skal du også sørge for, at de lokale forskrifter for drift af maskinen overholdes.

Opbevar brugsanvisningen ved maskinen, beskyttet mod snavs og fugt i en plastiklomme. Denne skal læses og overholdes af alle operatører inden arbejdet påbegyndes.

Der må kun arbejde personer ved maskinen, der er uddannet i brugen af maskinen, og som er gjort bekendt med de mulige farer ved arbejdet. Aldersgrænsen skal overholdes.

Udover de sikkerhedshenvisninger der er anført i denne betjeningsvejledning, samt de særlige bestemmelser, som skal overholdes i Deres hjemland, skal også de alment anerkendte fagtekniske regler for drift af maskine overholdes.

Vi fraskriver os ethvert ansvar for skader på personer eller materiel, som måtte opstå som følge af, at anvisningerne i denne betjeningsvejledning, navnlig vedrørende sikkerhed, tilsidesættes.

2. Beskrivelse af apparatet (fig. 1-22)

1. Håndtag
2. Tænd/Sluk-knap
3. Spærrekontakt
4. Maskinoverdel
5. Bevægelig savklingebeskyttelse
- 5a. Fastgørelsesskrue
6. Savklinge
7. Spændeanordning
- 7a. Stjernegrebskrue
8. Emnesupport
9. Låseskrue til emnesupport
10. Bordindlæg
11. Håndtag / låseskrue for drejebord
12. Viser
13. Skala
14. Drejebord
15. Fast savbord
16. Anslagsskinne
- 16a. Forskydelig anslagsskinne
- 16b. Låseskrue
17. Spånpose
18. Vinkelskala
19. Vinkelviser
20. Låseskrue til trækføring
21. Trækføring
22. Låseskrue
23. Låsebolt
24. Skrue til skæredybdebegrænsning
- 24a. Fingermøtrik snitdydebegrænsning
25. Anslag til skæredybdebegrænsning
26. Justerskrue (90°)
- 26a. Kontramøtrik (90°)
27. Justerskrue (45°)
- 27a. Kontramøtrik (45°)
28. Flangeskrue

- 29. Yderflange
- 30. Savakselspærring
- 31. Inderflange
- 32. Laser
- 32a. Laserhus afdækning
- 32b. Stjerneskrue
- 33. Tænd/Sluk-knap laser
- 34. Føringsbøjle
- 35. Låsestillingshåndtag
- 36. Kipsikring
- 37. Længdeanslag
- 38. Justierschraube

- A.) 90° anslagsvinkel (medfølger ikke)
- B.) 45° anslagsvinkel (medfølger ikke)
- C.) Unbrakonøgle, 6 mm
- D.) Unbrakonøgle, 3 mm
- E.) Stjerneskrue (laser)

3. Leveringsomfang

- Kap- og tværsav
- 1 x spændeanordning (7)
- 2 x emnesupport (8) (formonterede)
- Spånpose (17)
- Unbrakonøgle 6 mm (C)
- Unbrakonøgle 3 mm (D)
- Driftsvejledning

4. Korrekt anvendelse

Kap- og tværsaven bruges til at skære i træ og kunststoffer, som passer til savens størrelse. Saven egner sig ikke til at skære brænde.

Advarsel

Brug ikke saven til at skære i andre materialer end dem, der er beskrevet i betjeningsvejledningen.

Advarsel

Den medfølgende savklinge er udelukkende beregnet til at skære i træ! Brug ikke denne savklinge til at skære brænde!

Udstyret skal udelukkende anvendes til dets fastsatte formål. Enhver anden anvendelse anses for at dreje sig om misbrug. Brugeren/operatøren og ikke producenten er ansvarlig for eventuelle skader og personskader af enhver art forårsaget som følge af dette.

Der må kun bruges savklinger, som er egnet til maskinen. Det er forbudt at bruge skæreskiver af enhver art. Tilsigtet anvendelse omfatter også overholdelse af sikkerhedsanvisningerne og monteringsvejledningen samt driftsanvisningerne i betjeningsvejledningen.

Personer, der betjener og vedligeholder maskinen, skal være fortrolige med denne og være informeret om mulige farer.

Derudover skal de gældende uheldsforebyggende forskrifter overholdes meget nøje.

Andre, generelle regler inden for arbejdsmedicinske og sikkerhedstekniske områder skal overholdes.

Hvis der foretages ændringer på maskinen, bortfalder producentens ansvar for deraf følgende skader.

Selv om maskinen bruges som tilsigtet, kan visse tilbageværende risikofaktorer ikke helt udelukkes. Følgende punkter kan opstå, hvilket skyldes maskinens konstruktion og opbygning:

- Kontakt med savklingen i det ikke-tildækkede savområde.
- Indgreb i den kørende savklinge (snitsår).
- Tilbageslag ("kickback") fra emner og emnedele.
- Brud på savklinge.
- Udslyngning af defekte hårdmetaldele af savklingen.
- Høreskader hvis der ikke bruges høreværn.
- Sundhedsskadelige emissioner af træstøv ved brug i lukkede rum.

Bemærk, at vores enheder ikke er beregnet til brug for kommercielle, håndværksmæssige eller industrielle applikationer. Vi accepterer ingen garanti, hvis maskinen bruges i kommercielle, håndværks- eller industrivirksomheder eller til tilsvarende formål.

5. Sikkerhedsoplysninger

Generelle sikkerhedsforskrifter for elværktøj

⚠ ADVARSEL: Læs alle sikkerhedsforskrifter, anvisninger, illustrationer og tekniske data, der følger med dette elværktøj. Følges de følgende instruktioner ikke nøje som beskrevet, kan dette føre til elektrisk stød, brand og/eller alvorlige personskader.

Opbevar alle sikkerhedsforskrifter og anvisninger til fremtidig brug.

Udtrykket "elværktøj", der er anvendt i sikkerhedsforskrifterne, henviser til lysnet-drevet elværktøj (med lysnetkabel) eller til batteridrevet elværktøj (uden lysnetkabel).

1. Arbejdspladssikkerhed

- **Hold arbejdsområdet rent og godt oplyst.** Uorden eller uoplyste arbejdsområder kan føre til ulykker.
- **Arbejd ikke med elværktøjet i eksplosionsfarlige omgivelser, hvor der findes brændbare væsker, gasser eller støv.** Elværktøj genererer gnister, der kan antænde støv eller dampe.
- **Hold børn og andre personer på afstand, når der arbejdes med elværktøjet.** Hvis du bliver distraheret, risikerer du at miste kontrollen over elværktøjet.

2. Elektrisk sikkerhed

- **Elværktøjets tilslutningsstik skal passe til stikkontakten. Stikket må ikke ændres på nogen måde.** Undlad brug af adapterstik sammen med elektrisk jordat elværktøj. Uændrede stik og passende stikkontakter mindsker risikoen for at få stød.
- **Undgå kropskontakt med jordede overflader som rør, varmeapparater, komfurer og køleskabe.** Der er øget risiko for elektrisk stød, hvis din krop er jordforbundet.
- **Hold elværktøj på afstand af regn og fugt.** Indtrængning af vand i et elværktøj øger risikoen for at få stød.
- **Brug ikke tilslutningsledningen til at bære eller ophænge elværktøjet eller til at trække stikket ud af stikkontakten med. Hold tilslutningsledningen på afstand af varme, olie, skarpe kanter eller bevægelige dele.** Beskadigede eller sammenfildrede tilslutningsledninger øger risikoen for at få stød.
- **Når du arbejder udendørs med et elværktøj, må du kun bruge forlængerledninger, som også er egnet til udendørs brug.** Brug af forlængerledning, der er egnet til udendørs brug, reducerer risikoen for at få elektrisk stød.
- **Hvis brug af elværktøjet i fugtigt miljø er uundgåelig, skal du bruge en fejlstrømsafbryder.** Brug af fejlstrømsafbryder mindsker risikoen for at få stød.

3. Personers sikkerhed

- **Vær opmærksom, vær agtpågivende på, hvad du gør, og arbejd altid fornuftigt med et elværktøj. Brug ikke et elværktøj, hvis du er træt eller påvirket af narkotika, alkohol eller medikamenter.**

Et øjeblik uagtsomhed, mens elværktøjet bruges, kan føre til alvorlige kvæstelser.

- **Brug personlige værnemidler og altid beskyttelsesbriller.** Brug af personlige værnemidler såsom støvmaske, skridsikre sikkerhedssko, beskyttelseshjelm eller høreværn, afhængigt af hvad elværktøjet bruges til, mindsker risikoen for personskader.
- **Undgå utilsigtet ibrugtagning. Sørg for, at elværktøjet er slukket, før du tilslutter, opsamlers eller bærer det hen til strømforsyningen og/eller batteriet.** Hvis du holder fingeren på kontakten, mens du bærer elværktøjet eller tilslutter det til strømforsyningen, kan dette forårsage ulykker.
- **Fjern indstillingsværktøj eller skruenøgler, inden du tilslutter elværktøjet.** Værktøj eller nøgler, som måtte befinde sig i en roterende del af elværktøjet, kan medføre personskader.
- **Undgå unormale kropsholdninger. Sørg for at stå sikkert, og hold altid ligevægten.** På denne måde kan du bedre kontrollere elværktøjet, hvis der opstår uventede situationer.
- **Brug egnet tøj. Brug ikke løstsiddende tøj eller smykker. Hold hår og tøj på afstand af bevægelige dele.** Løstsiddende tøj, smykker eller langt hår kan blive viklet ind i bevægelige dele.
- **Hvis der kan monteres støvudsugnings- og opsamlingsudstyr, skal sådant tilsluttes og anvendes korrekt.** Brug af støvudsugning kan mindske faren pga. støv.
- **Forlad dig ikke på falsk sikkerhed, og overskrid ikke sikkerhedsreglerne for elværktøjer, selvom du evt. føler dig fortrolig med elværktøjet efter længere tids brug.** Skødesløse handlinger kan føre til alvorlige personskader på en brøkdels af et sekund.

4. Anvendelse og behandling af elværktøjet

- **Undlad at overbelaste elværktøjet. Til arbejdet skal man benytte det hertil beregnede elværktøj.** Du arbejder bedre og mere sikkert med det passende elværktøj i det angivne effektområde.
- **Brug aldrig et elværktøj med defekt kontakt.** Et elværktøj, der ikke kan tændes eller slukkes, er farligt og skal repareres.
- **Træk stikket ud af stikkontakten, og/eller fjern et udtageligt batteri, før du foretager justeringer på enheden, skifter værktøjsdele eller lægger elværktøjet fra dig.** Denne forholdsregel forhindrer utilsigtet start af elværktøjet.

- **Opbevar ubenyttet elværktøj utilgængeligt for børn. Lad ikke personer bruge elværktøjet, som ikke er fortrolige med det, eller som ikke har læst denne vejledning.** Elværktøjer er farlige i hænderne på uerfarne personer.
- **Elværktøjer og indsatsværktøjer skal plejes omhyggeligt. Kontrollér med jævne mellemrum, om bevægelige dele fungerer, som de skal, og at de ikke sidder fast, om dele er brækket eller beskadiget på en sådan måde, at elværktøjets funktion er forringet. Få beskadigede dele repareret eller udskiftet, før elværktøjet tages i brug.** Mange ulykker skyldes dårligt vedligeholdt elværktøj.
- **Hold skæreværktøj skarpt og rent.** Omhyggeligt plejet skæreværktøj med skarpe skærekanter sætter sig mindre hyppigt fast og er lettere at føre.
- **Brug elværktøj, tilbehør, indsatsværktøjer osv. i henhold til disse instruktioner. Tag hensyn til arbejdsvilkårene og den aktivitet, der skal udføres.** Brug af elværktøj til andre formål end de tilsigtede kan medføre farlige situationer.
- **Hold greb og gribeblader tørre, rene og fri for olie og fedt.** Glatte greb og gribeblader umuliggør sikker betjening af og kontrol med elværktøjet i uforudsete situationer.

5. Service

- **Elværktøjet må kun repareres af uddannet fagpersonale, og der må kun bruges originale reservedele.** Dette sikrer, at elværktøjet også fremover er sikkert at benytte.

Sikkerhedsforskrifter for gerings-/kapsave

- Gerings- og kapsave er designet til at skære træ eller træliggende produkter; de kan ikke bruges til at skære jernmaterialer såsom stænger, bomme, skruer mv.** Slibende støv fører til blokering af bevægelige dele som den nederste beskyttelsesskærm. Skæregnistere brænder den nederste beskyttelsesskærm, indsatspladen og andre plastdele.
- Fasthold så vidt muligt emnet med skruetvinger. Hvis du holder emnet med hånden, skal du altid holde hånden mindst 100 mm fra hver side af savklingen. Denne sav må ikke benyttes til skæring af stykker, som er for små til, at de kan fastspændes eller holdes sikkert i hånden.**

Hvis din hånd er for tæt på savklingen, er der øget risiko for personskader pga. kontakt med savklingen.

- Emnet skal være ubevægeligt og enten være fastspændt eller presset mod anslaget og bordet. Skub ikke emnet ind i savklingen, og skær det aldrig med "frihånd".** Løse eller bevægelige emner kan blive udslynget med høj hastighed og forårsage personskader.
- Skub saven igennem emnet. Undlad at trække saven igennem emnet. Man udfører en skæring først at løfte overdelen og trække denne hen over emnet uden at skære.** Derefter tænder man motoren, svinger overdelen ned og skubber saven igennem emnet. Ved trækkende skæring er der risiko for, at savklingen kravler op på emnet, hvorved savklingeenheden kastes ind mod operatøren.
- Før aldrig hånden hen over den tilsigtede skærelinje, hverken foran eller bag savklingen.** Afstøtning af emnet "med krydsede hænder", dvs. at man holder emnet til højre for savklingen med venstre hånd, eller omvendt, er meget farligt.
- Undlad at række hånden ind bag anslaget, mens savklingen roterer. Underskrid aldrig en sikkerhedsafstand på 100 mm mellem hånden og den roterende savklinge (dette gælder på begge sider af savklingen, f.eks. ved fjernelse af træaffald).** Du kan muligvis ikke se, hvor tæt din hånd er på den roterende savklinge, og du kan komme alvorligt til skade.
- Kontrollér emnet inden skæringen. Hvis emnet er bøjet eller krummet, skal det fastspændes, så den side, der er krummet udad, vender ind mod anslaget. Sørg altid for, at der ikke er mellemrum mellem emnet, anslaget og bordet langs skærelinjen.** Bøjede eller krumme emner kan vride sig eller forskyde sig og bevirke, at den roterende savklinge sætter sig fast under skæringen. Der må ikke være søm eller fremmedlegemer i emnet.
- Brug ikke saven, før bordet er fri for værktøj, træflis mv.; kun emnet må befinde sig på bordet.** Mindre skrotdele, løse træstykker eller andre genstande, som kommer i kontakt med den roterende savklinge, kan blive slynget bort med høj hastighed.
- Der må altid kun skæres i ét emne ad gangen.** Stablede emner kan ikke fastspændes eller fastholdes ordentligt og kan bevirke, at klingens sætter sig fast eller skrider.

- Sørg inden brug for, at gerings-/kapsaven står på en plan, fast arbejdsflade.** En plan og fast arbejdsflade reducerer risikoen for, at gerings-/kapsaven bliver ustabil.
- Planlæg arbejdet. Når du justerer savklingehældningen eller geringsvinklen, skal du sørge for, at det justerbare anslag er justeret korrekt og understøtter emnet uden at komme i berøring med klingens beskyttelsesskærmen.** Uden at tænde maskinen og uden emner på bordet skal du simulere savklingens fulde skærebewægelse for at sikre dig, at klingens ikke går imod forhindringer eller skærer ind i anslaget.
- For emner, der er bredere eller længere end bordoverfladen, skal du sørge for tilstrækkelig afstøtning f.eks. i form af bordforlængelser eller savbukke.** Emner, som er længere eller bredere end gerings-/kapsavens bord, kan vippe uden fast understøttelse. Hvis et afskåret stykke træ eller emnet vipper, kan dette løfte den nederste beskyttelsesskærm eller blive slynget ukontrollabelt væk af den roterende klingens.
- Benyt ikke andre personer som erstatning for bordforlængelse eller som yderligere afstøtning.** Ustabil understøtning af emnet kan medføre, at klingens sætter sig fast. Emnet kan også forskyde sig under skæringen og trække både dig og en evt. hjælper ind i den roterende klingens.
- Det afskårne stykke må ikke presses ind mod den roterende savklinge.** Hvis der er begrænset plads, f.eks. hvis der bruges længdeanslag, kan det afskårne stykke kile sig fast sammen med klingens og blive slynget væk med voldsom kraft.
- Brug altid en skruetvinge eller et egnet fikstur til korrekt understøttelse af rundt materiale såsom stænger eller rør.** Stænger har tendens til at rulle væk under skæringen, hvilket får klingens til at "bide sig fast", hvorved emnet inkl. din hånd kan blive trukket ind i klingens.
- Vent, til klingens har nået den fulde hastighed, inden du skærer i emnet.** Dette reducerer risikoen for, at emnet slynget ud.
- Hvis emnet fastklemmes, eller klingens sætter sig fast, skal man slukke for gerings-/kapsaven. Vent, til alle bevægelige dele er stoppet; træk lysnetstikket ud, og/eller fjern batteriet. Fjern herefter det fastklemte materiale.** Hvis man saver videre efter en sådan blokering, risikerer man at miste kontrollen eller beskadige gerings-/kapsaven.

- Når du har udført skæringen, skal du slippe kontakten, holde overdelen nede og vente på, at klingens stopper, før du fjerner det afskårne stykke.** Det er meget farligt at række hånden ind i nærheden af den stadig roterende klingens.
- Hold godt fast i håndtaget, hvis du udfører en ufuldstændig skæring, eller hvis du slipper kontakten, før overdelen har nået nederste yderposition.** På grund af savens bremseeffekt kan overdelen blive trukket brat ned, hvilket medfører risiko for personskade.

Sikkerhedsanvisninger vedrørende håndtering af savklinger

- Anvend ikke beskadigede eller deformerede savklinger.
- Anvend ikke savklinger med revner. Frasorter revnede savklinger. Reparation er ikke tilladt.
- Anvend ikke savklinger, der er fremstillet af hurtigstål.
- Kontrollér savklingernes tilstand, inden du benytter kap- og tværsaven.
- Anvend kun savklinger, der er egnet til det materiale, der skal skæres.
- Anvend kun savklinger, der er foreskrevet af producenten.
Savklingerne skal opfylde EN 847-1, hvis de skal benyttes til bearbejdning af træ eller lignende materialer.
- Anvend ikke savklinger af højlegeret hurtigstål (HSS).
- Anvend kun savklinger, hvis maks. tilladte omdrejningstal ikke er lavere end kap- og tværsavens maks. spindelomdrejningstal, og som er egnet til det materiale, der skal skæres i.
- Vær opmærksom på savklingens omløbsretning.
- Du må kun montere savklinger, hvis du har erfaring med dette.
- Overhold det maks. omdrejningstal. Det maks. omdrejningstal, der er angivet på savklingen, må ikke overskrides. Overhold omdrejningstalområdet, hvis et sådant er angivet.
- Rengør spånfladerne for snavs, fedt, olie og vand.
- Brug ikke løse reduceringsringe eller -bøsninger til at reducere boringer på savklinger.
- Sørg for, at fastgjorte reduceringsringe til at sikre savklingen har den samme diameter og mindst 1/3 af snitdiametere.
- Sørg for, at de fastgjorte reduceringsringe er indbyrdes parallelle.

16. Omgå savklinger med forsigtighed. De skal så vidt muligt opbevares i den originale emballage eller specielle beholdere. Brug beskyttelseshandsker for at forbedre gribesikkerheden og reducere risikoen for personskader.
17. Sørg for, at alle beskyttelseskærme er fastgjort korrekt, før savklingerne bruges.
18. Kontrollér før brug, at den anvendte savklinge opfylder de tekniske krav, der gælder for denne bordrundsav, og at den er monteret korrekt.
19. Brug kun den medfølgende savklinge til at skære i træ; aldrig i metal.
20. Anvend kun savklinger med en diameter, der svarer til specifikationerne på saven.
21. Anvend de ekstra emnesupporter, hvis dette er nødvendigt af hensyn til emnets stabilitet.
22. Emnesupportens forlængelser skal altid være monteret og anvendt under arbejdet.
23. Udskift det slidte bordindlæg!
24. Undgå overophedning af savtænderne.
25. Når der saves i kunststoffer, skal man undgå, at disse smelter.
Brug de rigtige savklinger til dette. Udskift de beskadigede eller slidte savklinger rettidigt.
Hvis savklingen overophedes, skal du stoppe maskinen. Lad savklingen køle af, før du genstarter arbejdet.



Pas på: Laserstråling
Kig ikke ind i strålen
Laserklasse 2



Beskyt dig og dine omgivelser mod fare for uheld ved at træffe egnede sikkerhedsforanstaltninger!

- Kig ikke direkte ind i laserstrålen med ubeskyttede øjne.
- Kig aldrig direkte ind i strålen.
- Ret aldrig laserstrålen mod reflekterende overflader og personer eller dyr. Også en laserstråle med ringe ydelse kan føre til øjenskader.
- Vær forsigtig - udføres der procedurer, der afviger fra dem, der er angivet her, kan dette føre til en farlig strålingseksponering.
- Åbn aldrig lasermodul. Dette kan føre til uventet stråleeksponering.

- Laseren må ikke erstattes med en laser af en anden type.
- Laseren må kun repareres af laserproducenten eller af en autoriseret repræsentant

Tilbageværende risici

Elværktøjet er bygget efter nyeste tekniske niveau og de anerkendte sikkerhedstekniske regler. Alligevel kan der være tilbageværende risici under driften.

- Sundhedsfare som følge af strøm, hvis der bruges elektriske tilslutningsledninger, der ikke lever op til gældende regler.
- Desuden kan der være ikke-åbenbare tilbageværende risici, selv om alle foranstaltninger er truffet.
- Restrisici kan reduceres til et minimum, hvis "Sikkerhedsanvisningerne" og "Tilsigtede brug" samt betjeningsvejledningen overholdes.
- Undlad at belaste maskinen unødigt: Et for kraftigt tryk under savningen kan hurtigt beskadige savklingen, hvilket medfører en kapacitetsforringelse for maskinen under arbejdet og forringet skærenøjagtighed.
- Ved skæring af plastmateriale skal du altid bruge klemmer: De dele, der skal saves, skal altid fastgøres mellem klemmerne.
- Undgå utilsigtede igangsætning af maskinen: Når stikket sættes i stikkontakten, må Start-knappen ikke være trykket ind.
- Brug det værktøj, der anbefales i denne håndbog. Derved opnår du, at maskinen kører med optimal ydeevne.
- Hold hænderne væk fra arbejdsområdet, når maskinen er i drift.
- Før der gennemføres indstillings- eller vedligeholdelsesarbejde, slip da starttasten, og træk lysnetstikket ud.

Advarsel!

Dette elektriske værktøj genererer et elektromagnetisk felt under drift. Dette felt kan forringe aktive eller passive medicinske implantater under visse betingelser. For at forebygge risikoen for alvorlige eller dødelige kvæstelser, anbefaler vi, at personer med medicinske implantater rådføre sig med egen læge og producenten af det medicinske implantat, før betjening af elektrisk værktøj.

6. Tekniske data

Vekselstrømsmotor	220 - 240 V~ 50 Hz
Nominal effekt S1	1800 Watt
Driftsform	S6 25%* 2200 W
Tomgangshastighed n ₀	4800 min ⁻¹
Hårdmetalsavklinge	Ø 254 x Ø 30 x 2,8 mm
Antal tænder	48
Maks. tandbredde for savklingen	3 mm
Svingområde	-45° / 0° / +45°
Geringsskæring	0° til 45° til venstre
Savebredde ved 90°	340 x 90 mm
Savebredde ved 45°	240 x 90 mm
Savebredde ved 2 x 45° (dobbeltingersskæring)	240 x 46 mm
Kapslingsklasse	II /
Vægt	ca. 14,4 kg
Laserklasse	2
Aksellængde laser	650 nm
Effekt laser	< 1 mW

* Driftsform S6, uafbrudt, periodisk drift. Driften består af en starttid, en tid med konstant belastning og en tomgangstid. Spilvarigheden er 10 min, den relative driftstid er 25% af spilvarigheden.

Emnet skal som minimum have en højde på 3 mm og en bredde på 10 mm.

Sørg for, at emnet altid sikres med spændeanordningen.

Støj

Støjværdierne er bestemt iht. EN 62841.

Lydtryksniveau L _{PA}	96,5 dB
Usikkerhed K _{PA}	3 dB
Lydeffektniveau L _{WA}	109,5 dB
Usikkerhed K _{WA}	3 dB

Brug høreværn.

Støjpåvirkning kan føre til tab af hørelse.

De angivne støjemissionsværdier er blevet målt iht. en standardiseret prøvningsmetode og kan bruges til at sammenligne et elværktøj med et andet.

De angivne støjemissionsværdier kan også bruges til at gennemføre en indledende vurdering af belastningen.

Advarsel:

- Støjemissionsværdierne kan afvige fra den angivne værdi, når elværktøjet rent faktisk bruges, afhængigt af hvordan elværktøjet bruges, og af, hvilken type emne der bearbejdes.
- Forsøg at holde belastningen så lav som mulig. Eksempelvis ved at begrænse arbejdstiden. I denne forbindelse skal der tages højde for alle dele af driftscyklussen (f.eks. tider, hvor elværktøjet er slukket, og tider, hvor det godt nok er tændt, men hvor det kører uden belastning).

7. Før ibrugtagning

- Åbn emballagen og fjern enheden forsigtigt.
- Fjern emballagematerialet samt emballering og transportafstivning (hvis tilstede).
- Kontrollér, at leverancen er komplet.
- Kontrollér enheden og tilbehørsdele for transport-skader.
- Hvis det er muligt, så gem emballagen, indtil garanti-perioden er udløbet.

OBS

Enheden og emballagematerialer er ikke legetøj! Børn bør ikke have lov til at lege med plastposer, film og små dele! Der er risiko for slugning og kvælning!

- Maskinen skal opstilles stabilt. Maskinen skal fastgøres til en arbejdsbænk, et understativ el.lign. ved at indsætte de 4 skruer (medfølger ikke) i boringerne i det faste savbord (15). Spænd skruerne fast.
- Den forinstallerede kipsikring (36) på undersiden af saven løsnes, trækkes helt ud og sikres igen med unbrakonøglen (D).
- Indstil justeringseskruen (38) i niveau med bordpladen for at undgå, at maskinen vipper.
- Før maskinen tages i brug, skal alle skærme og sikkerhedsanordninger være monteret korrekt.
- Savklingen skal kunne køre frit.
- Ved forarbejdet træ skal man være opmærksom på fremmedlegemer som f.eks. søm eller skruer mv.
- Sørg for, at savklingen er monteret korrekt, og at bevægelige dele går ubesværet, inden du aktiverer Tænd/Sluk-kontakten.
- Kontrollér, at dataene på typeskiltet stemmer overens med lysnetdataene, før maskinen tilsluttes.

7.1 Kontrol af sikkerhedsanordningen bevægelig savklingebeskyttelse (5)

Savklingebeskyttelsen beskytter mod kontakt med savklingen og mod udslyngede spåner.

Kontrollér funktionen

Dette gøres ved at klappe saven ned:

- Savklingebeskyttelsen skal frigive savklingen under nedsvingningen, uden at berøre andre dele.
- Når saven klappes op i udgangsstilling, skal savklingebeskyttelsen automatisk tildække savklingen.

8. Opbygning

8.1 Opbygning af kap- og tværsav (fig. 1/2/4)

- Til justering af drejebordet (14) løsner man håndtaget (11) ca. 2 omgange og trækker låsestillingshåndtaget (35) op med pegefingeren.
- Drej drejebordet (14) og markøren (12) til det ønskede vinkelmål på skalaen (13), og fastgør dem med håndtaget (11).
- Tryk maskinoverdelen (4) en smule nedad. Via samtidig udtrækning og drejning af låsebolten (23) fra motorholderen frigøres saven fra nederste stilling.
- Drej låsebolten (23) 90 grader for at fikse denne i den frigivne position.
- Sving maskinens overdel (4) op.
- Spændeanordningerne (7) kan både fastgøres til venstre og højre på det faste savbord (15). Sæt spændeanordningerne (7) i de dertil beregnede borer på bagsiden af anslagsskinnen (16), og sikr dem med stjernegrebsskrue (7a).
- Ved geringsskæring 0°- 45° skal spændeanordningen (7) kun monteres i den ene (højre) side (se fig. 11-12).
- Maskinens overdel (4) kan vippe til maks. 45° mod venstre ved at løsne låseskrue (22).
- Emnesupporterne (8) skal altid være monteret og anvendt under arbejdet. Indstil den ønskede udlægning ved at løsne låseskrue (9). Spænd derefter låseskrue (9) fast igen.

8.2 Spånpose (fig. 1/22)

Saven er udstyret med en spånpose (17) til spåner. Pres metalringfløjen på spånposen (17) sammen, og anbring posen i motorrådets udgangsåbning. Spånposen (17) kan tømmes ved at åbne lynlåsen på undersiden.

8.2.1 Tilslutning af en ekstern støvudsugningsanordning

- Tilslut sugeslangen til støvudsugningsudstyret.
- Støvudsugningsanordningen skal være egnet til det materiale, der bearbejdes.
- Brug en speciel udsugningsanordning til udsugning af særligt sundhedsskadeligt eller kræftfremkaldende støv.

8.3 Finjustering af anslaget til kapskæring 90° (fig. 1/2/5/6)

Værktøj, der er brug for:

- Unbrakonøgle 6 mm
- Gaffelnøgle SW13 (medfølger ikke i leveringsomfanget)

• Anslagsvinkel medfølger ikke.

- Sænk overdelen (4), og fikser den med låsebolten (23).
- Løsn låseskrue (22).
- Anbring anslagsvinklen (A) mellem savklingen (6) og drejebordet (14).
- Løsn kontramøtrikken (26a).
- Juster justerskrue (26), til vinklen mellem savklingen (6) og drejebordet (14) er 90°.
- Spænd kontramøtrikken (26a) fast igen.
- Kontrollér derefter vinkelviserens position. Om nødvendigt løsnes markøren (19) med en stjerneskrue-trækker og sættes på 0°-position på skalaen (18), og holdeskrue spændes fast igen.

8.4 Finjustering af anslaget til geringsskæring 45° (fig. 1/2/5/9/10)

Værktøj, der er brug for:

- Unbrakonøgle 6 mm
- Gaffelnøgle SW13 (medfølger ikke i leveringsomfanget)

• Anslagsvinkel medfølger ikke.

- Sænk overdelen (4), og fikser den med låsebolten (23).
- Fikser drejebordet (14) i 0°-stilling.

Pas på!

Den forskydelige anslagsskinne (16a) skal til geringsskæring (vipet savehoved) fikses i den yderste position. (Venstre side).

- Løsn låseskrue (16b) på den forskydelige anslagsskinne (16a), og skub den forskydelige anslagsskinne (16a) udad.

- De forskydelige anslagsskinner (16a) skal fastlåses således, at afstanden mellem anslagsskinnerne (16a) og savklingen (6) er min. 8 mm.
- Den forskydelige anslagsskinne (16a) skal være i den inderste position (Højre side).
- Kontrollér før skæring, at der ikke er risiko for kollision mellem anslagsskinnen (16a) og savklingen (6).
- Løsn låseskrue (22), og vip maskinens overdel (4) med håndtaget (1) til venstre, til 45°.
- Anbring 45°-anslagsvinkel (B) mellem savklingen (6) og drejebordet (14).
- Løsn kontramøtrikken (27a) og justeringsskrue (27), juster vinklen mellem savklingen (6) og drejebordet (14) er nøjagtig 45°.
- Spænd kontramøtrikken (27a) fast igen.
- Kontrollér derefter vinkelviserens position. Om nødvendigt løsnes markøren (19) med en stjerneskrue-trækker og sættes på 45°-position på skalaen (18), og holdeskrue spændes fast igen.

9. Betjening

9.1 Drift af laser (fig. 18)

- **Tænding:** Tryk på Tænd/Sluk-knap laser (33) 1 gang. Der projiceres en laserlinje på det emne, der skal bearbejdes, og denne linje viser den nøjagtige skærelinje.
- **Sluk:** Tryk på Tænd/Sluk-knap laser (33) igen.

9.2 Skæredybdebegrænsning (savnig af rille) (fig. 3/13)

⚠ ADVARSEL

Fare for tilbageslag! Når der fremstilles riller, er det særligt vigtigt, at der ikke udøves tryk mod siden af savklingen. Savehovedet kan da ellers pludseligt slå op! Ved fremstilling af riller skal man benytte en spændeanordning. Undgå trykpåvirkning mod siden af savehovedet.

- Ved hjælp af skruen (24) kan skæredybden indstilles trinløst. Til det formål løsnes fingermøtrikken på skruen (24a). Indstil den ønskede skæredybde ved at dreje skruen (24) ind eller ud. Spænd derefter igen fingermøtrikken (24a) på skruen (24).
- Kontrollér indstillingen ud fra en prøveskæring.

9.3 Seriesnit

Til gentagne snit med samme længde kan længdeanslaget (37) klappes op. Man kan bruge længdeanslaget (37) på højre og på venstre side.

- Klap længdeanslaget (37) op.
- Løsn låseskrue for emnesupporten (9).
- Træk emnesupporten (8) ud.
- Indstil det ønskede mål mellem savklingen og længdeanslaget (37).
- Spænd låseskrue for emnesupporten (9) fast igen.
- Udfør snittene som beskrevet under 10.4 til 10.7.

9.4 Kapskæring 90° og drejebord 0° (fig. 1/2/7)

Ved skærebredder på op til ca. 100 mm kan savens trækfunktion fikses i den bageste position med låseskrue (20). I denne position kan saven køre i kapdrift. Skulle skæringsbredden være over 100 mm, skal man sørge for, at låseskrue (20) er løs, og at maskinens overdel (4) kan bevæges.

Pas på!

De forskydelige anslagsskinner (16a) skal til 90°-kapskæring fikses i den inderste position.

- Åbn låseskrue (16b) på de forskydelige anslagsskinner (16a), og skub de forskydelige anslagsskinner (16a) indad.
- De forskydelige anslagsskinner (16a) skal fastlåses således, at afstanden mellem anslagsskinnerne (16a) og savklingen (6) er maks. 8 mm.
- Kontrollér før skæring, at der ikke er risiko for kollision mellem anslagsskinnerne (16a) og savklingen (6).
- Spænd låseskrue (16b) til igen.
- Bring maskinens overdel (4) i øverste position.
- Skub maskinens overdel bagud (4) med håndtaget (1), og fikser det evt. i denne position (afhængig af skæringsbredden).
- Læg det træ, der skal skæres, an mod anslagsskinnen (16) og på drejebordet (14).
- Fasthold materialet med spændeanordningen (7) på det faste savbord (15) for at forhindre, at emnet forskyder sig under skæringen.
- Løsn spærrekontakten (3), og tryk på Tænd/Sluk-knappen (2) for at starte motoren.
- **Ved fikseret trækføring (21):** Bevæg maskinens overdel (4) jævnt og med et let tryk nedad med håndtaget (1), til savklingen (6) har gennemskåret emnet.
- **Ved ikke-fikseret trækføring (21):** Træk maskinens overdel (4) helt frem. Sænk håndtaget (1) jævnt i bund med et let tryk. Skub nu overdelen (4) langsomt og jævnt helt bagud, til savklingen (6) har gennemskåret emnet fuldstændigt.

- Efter afslutning af skæringen bringes overdelen igen i den øverste hvilestilling, og Tænd/Sluk-knappen (2) slippes.
- Pas på!** Ved hjælp af returfederen slår maskinen automatisk ad. Slip ikke håndtaget (1) efter skæringen, men bevæg overdelen langsomt og med et let modtryk opad.

9.5 Kapskæring 90° og drejebord 0° - 45° (fig. 1/7/8)

Med kap- og tværsaven kan der foretages kapskæring fra venstre og højre på 0°-45° i forhold til anslagskinnen.

Pas på!

Den forskydelige anslagsskinne (16a) skal til 90°-kapskæring fikseres i den inderste position.

- Åbn låseskruen (16b) på den forskydelige anslagsskinne (16a), og skub anslagsskinnen (16a) indad.
- De forskydelige anslagsskinner (16a) skal fastlåses således, at afstanden mellem anslagsskinnerne (16a) og savklingen (6) er min. 8 mm.
- Kontrollér før skæring, at der ikke er risiko for kollision mellem anslagsskinnen (16a) og savklingen (6).
- Spænd låseskruen (16b) igen.
- Løsn håndtaget (11), hvis dette er drejet fast. Træk låsestillingshåndtaget (35) opad med pegefingern. Indstil drejebordet (14) i den ønskede vinkel ved hjælp af håndtaget (11).
- Markøren (12) på drejebordet skal stemme overens med det ønskede vinkelmål på skalaen (13) på det faste savbord (15).
- Spænd håndtaget (11) igen for at fikserer drejebordet (14).
- Udfør skæringen som beskrevet i punkt 10.4.

9.6 Geringsskæring 0°- 45° og drejebord 0° (fig. 1/2/11)

Med kap- og tværsaven kan der foretages geringsskæring til venstre på 0°- 45° i forhold til arbejdsfladen.

Pas på!

Den forskydelige anslagsskinne (16a) skal til geringsskæring (vipet savehoved) fikseres i den yderste position. **(Venstre side).**

- Løsn låseskruen (16b) på den forskydelige anslagsskinne (16a), og skub den forskydelige anslagsskinne (16a) udad.
- De forskydelige anslagsskinner (16a) skal fastlåses således, at afstanden mellem anslagsskinnerne (16a) og savklingen (6) er min. 8 mm.
- Den forskydelige anslagsskinne (16a) skal være i den inderste position **(Højre side).**

- Kontrollér før skæring, at der ikke er risiko for kollision mellem anslagsskinnen (16a) og savklingen (6).
- Spænd låseskruen (16b) igen.
- Bring maskinens overdel (4) i den øverste stilling.
- Fikser drejebordet (14) i 0°-stilling.
- Løsn låseskruen (22). Vip overdelen (4) mod venstre med håndtaget (1), til markøren (19) peger på det ønskede vinkelmål på skalaen (18).
- Spænd låseskruen (22) igen.
- Gennemfør skæringen som beskrevet i punkt 10.4.

9.7 Geringsskæring 0°- 45° og drejebord 0°- 45° (fig. 1/2/4/12)

Med kap- og tværsaven kan der foretages geringsskæring mod venstre på 0°- 45° i forhold til arbejdsfladen og samtidigt på 0°- 45° i forhold til anslagsskinnen (dobbeltgeringsskæring).

Pas på!

Den forskydelige anslagsskinne (16a) skal til geringsskæring (vipet savehoved) fikseres i den yderste position. **(Venstre side).**

- Løsn låseskruen (16b) på den forskydelige anslagsskinne (16a), og skub den forskydelige anslagsskinne (16a) udad.
- De forskydelige anslagsskinner (16a) skal fastlåses således, at afstanden mellem anslagsskinnerne (16a) og savklingen (6) er min. 8 mm.
- Kontrollér før skæring, at der ikke er risiko for kollision mellem anslagsskinnen (16a) og savklingen (6).
- Spænd låseskruen (16b) igen.
- Bring maskinens overdel (4) i den øverste stilling.
- Løsn drejebordet (14) ved at løsne håndtaget (11).
- Indstil med grebet (11) drejebordet (14) til den ønskede vinkel (se også punkt 10.5).
- Spænd håndtaget (11) igen for at fikserer drejebordet.
- Løsn låseskruen (22).
- Vip med håndtaget (1) overdelen (4) mod venstre til det ønskede vinkelmål (se også punkt 10.6).
- Spænd låseskruen (22) igen.
- Udfør skæringen som beskrevet i punkt 10.4.

10. Vedligeholdelse

⚠ Advarsel! Træk lysnetstikket ud, før der foretages indstillings-, vedligeholdelses- eller reparationsarbejde!

10.1 Generelle vedligeholdelsesforanstaltninger

Fra tid til anden skal man tørre spåner og støv af maskinen. For at forlænge værktøjets levetid bør man smøre de roterende dele en gang om måneden. Undlad at smøre motoren.

Undgå brug af ætsende midler til rengøring af kunststoffet.

10.2 Rengøring af sikkerhedsanordningen bevægelig savklingebeskyttelse (5)

Inden hver ibrugtagning skal man kontrollere savklingebeskyttelsen for forurening.

Fjern gamle savspåner og træsplinter ved hjælp af en børste eller et tilsvarende egnet værktøj.

10.3 Skift bordindlæg

Fare!

Er bordindlægget (10) beskadiget, risikerer man, at mindre genstande kan klemme sig fast mellem bordindlægget og savklingen og blokere sidstnævnte. **Udskift da straks de beskadigede bordindlæg!**

1. Skru skrueerne ud af bordindlægget. Drej evt. drejebordet, og stil overdelen på skrå, så du kan få adgang til skrueerne.
2. Fjern bordindlægget.
3. Indsæt nyt bordindlæg.
4. Spænd skrueerne i bordindlægget fast.

10.4 Børsteinspektion

Kontrollér kulbørsterne på en ny maskine efter de første 50 driftstimer, eller hver gang der er monteret nye børster. Efter den første kontrol skal kontrollen gentages for hver 10 driftstimer.

Hvis kulstoffet er slidt over en længde på 6 mm, fjederen eller shunttråden er brændt eller beskadiget, skal begge børster udskiftes. Hvis man efter at have afmonteret børsterne konstaterer, at de er gode nok, kan de genmonteres.

Man vedligeholder kulbørsterne ved at dreje de to løsemekanismer (som vist i fig. 21) imod urets retning. Fjern herefter kulbørsterne.

Sæt kulbørsterne ind igen i omvendt rækkefølge.

10.5 Udskiftning af savklinge (fig. 1/2/14-17)

Træk lysnetstikket ud!

Pas på!

Brug beskyttelseshandsker ved udskiftning af savklingen! Fare for tilskadekomst!

- Sving overdelen (4) op, og fastlås den med låsebolten (23).

- Løsn fastgørelsesskruen (5a) på afdækningen med en stjerneskrueetrækker.

ADVARSEL!

Denne skrue skal ikke skrues helt ud.

- Klap savklingebeskyttelsen (5) så langt op, at den (5) befinder sig over flangeskruen (28).

- Sæt med den ene hånd unbrakonøglen (C) på flangeskruen (28).

- Hold fast i unbrakonøglen (C), og luk langsomt savklingebeskyttelsen (5), til denne er ved unbrakonøglen (C).

- Tryk savakselspærringen (30) fast, og drej langsomt flangeskruen (28) i urets retning. Efter maks. én omdrejning går savakselspærringen (30) i indgreb.

- Løsn nu flangeskruen (28) ved at dreje den i urets retning med mere kraft.

- Skru flangeskruen (28) helt ud, og tag yderflangen (29) af.

- Tag savklingen (6) af inderflangen (31), og træk den ned og ud.

- Rengør flangeskruen (28), yderflangen (29) og inderflangen (31) omhyggeligt.

- Indsæt den nye savklinge (6) igen i omvendt rækkefølge, og spænd det fast.

- Klap savklingeværnet (5) ned, indtil savklingeværnet (5) hænger i fastgørelsesskruen (5a).

- Spænd fastgørelsesskruen (5a) fast igen.

Pas på!

- Tændernes skrå retning, dvs. savklingsens omløbsretning (6), skal stemme overens med retningen af pilen på huset.

- Før det videre arbejde skal det kontrolleres, at sikkerhedsanordningerne fungerer korrekt.

Pas på!

Efter hver udskiftning af savklingen skal det kontrolleres, om savklingen (6) er vipet i lodret stilling og til 45°, og at den kører frit i bordindlægget (10).

Pas på!

Udskiftning og justering af savklingen (6) skal udføres korrekt.

10.6 Justering af laseren (fig. 19-20)

Såfremt laseren (32) ikke mere viser den korrekte skærelinje, kan den efterjusteres. Dette gøres ved at løsne skrueerne (32b) og fjerne den forreste afdækning (32a). Løsn stjerneskruerne (E). Indstil laseren ved at forskyde den sideværts, så laserstrålen rammer tænderne på savklingen (6).

Når du har justeret laseren og spændt den fast, skal du montere den forreste afdækning og spænde de to skrue (32b) håndfast til.

Maskinen skal tilsluttes strømnettet til justering af laseren.

Pas på!

Under justeringen af laseren må man under ingen omstændigheder trykke på Tænd/Sluk-kontakten (2). Fare for personskade!

10.7 Serviceinformationer

Vær opmærksom på, at følgende dele på produktet slides som følge af brug eller udsættes for naturligt slid resp. at følgende dele anses som forbrugsmaterialer. Sliddele*: Kulbørster, savklinge, bordindlæg (art.-nr. 5901215010), spånpose

* er ikke nødvendigvis indeholdt i leveringsomfanget!

Reserve dele og tilbehør fås hos vores service-center. Dette gøres ved at scanne QR-koden på forsiden.

11. Transport

- Spænd håndtaget (11) for at låse drejebordet (14).
- Pres overdelen (4) ned, og fastlås den med låsebolten (23). Saven er nu låst i den nederste stilling.
- Fikser savens trækfunktion med låseskruen til trækføringen (20) i den bageste position.
- Bær maskinen i det faste savbord (15).
- Ny opstilling af maskinen sker som beskrevet i kapitel 8 og 9.

12. Opbevaring

Enheden og dennes tilbehør skal opbevares mørkt, tørt og frostsikkert og utilgængeligt for børn. Den optimale opbevaringstemperatur er mellem 5 og 30°C.

Opbevar elværktøjet i den originale emballage.

Tildæk elværktøjet for at beskytte det mod støv eller fugt.

Opbevar betjeningsvejledningen sammen med elværktøjet.

13. Elektrisk forbindelse

Den installerede elektriske motor er tilsluttet og klar til drift. Forbindelsen er i overensstemmelse med de gældende VDE- og DIN-bestemmelser. Kundens nettilslutning, samt de forlængerledninger der anvendes, skal også overholde disse regler.

- Produktet opfylder EN 61000-3-11-standarden og er underlagt særlige betingelser vedrørende tilslutning. Det vil sige, at anvendelse via vilkårligt udvalgte tilslutningssteder ikke er tilladt.
- Ved ugunstige netforhold kan maskinen forårsage forbigående spændingsvariation.
- Produktet er udelukkende beregnet til brug på tilslutningspunkter, der kræver følgende forudsætninger:
 - a) Nette skal have en varig strømbelastbarhed på mindst 100 A pr. fase.
- Du skal som bruger sikre, at det tilslutningspunkt, hvorfra du benytter produktet, opfylder mindst det ene af de to ovennævnte krav a) eller b). Kontakt evt. dit energiforsynings selskab.

Vigtig information

I tilfælde af en overbelastning vil motoren slukkes. Efter en nedkølingsperiode (varierer) kan motoren tændes igen.

Beskadiget elektrisk tilslutningskabel

Isoleringen på elektriske tilslutningskabler er ofte beskadiget.

Dette kan have følgende årsager:

- Passagesteder, hvor tilslutningskabler føres gennem vinduer eller døre.
- Snoninger hvor tilslutningskablet er fastgjort eller ført forkert.
- Steder hvor tilslutningskablerne er blevet skåret over på grund af, at de er blevet kørt over.
- Isoleringsskader som følge af at blive flået ud af stikkontakten.
- Revner på grund af isoleringens ældning.

Sådanne beskadigede elektriske tilslutningskabler må ikke bruges, og er livstruende på grund af isoleringsskader.

Kontrollér det elektriske tilslutningskabel regelmæssigt for skader. Sørg for, at tilslutningskablet ikke hænger på el-nettet under inspektionen.

Elektriske tilslutningskabler skal være i overensstemmelse med de gældende VDE- og DIN-bestemmelser.

Brug kun forbindelseskabler med den samme mærkning.

Trykningen af typebetegnelsen på tilslutningskablet er obligatorisk.

Tilslutningstype X

Hvis nettilslutningsledningen til denne maskine bliver beskadiget, skal den erstattes af en særlig tilslutningsledning, der fås hos producenten eller dennes kundeservice.

AC motor:

Netspændingen skal være 220 - 240 V~.

- Forlængerledninger op til 25 m skal have et tværsnit på 1,5 mm².

Tilslutninger og reparationer af elektrisk udstyr må kun udføres af en elektriker.

Giv følgende oplysninger i tilfælde af eventuelle forespørgsler:

- Typen af strøm til motoren
- Maskindata – typeskiltet

14. Bortskaffelse og genanvendelse

Oplysninger om emballage



Emballagematerialerne er genanvendelige. Emballage skal altid bortskaffes jf. gældende miljøregler.

Oplysninger om loven om brugt elektrisk og elektronisk udstyr (elskrot)



Brugt elektrisk og elektronisk udstyr (elskrot) hører ikke til husholdningsaffaldet, men skal indsamles og/eller bortskaffes separat!

- Brugte (genopladelige) batterier, der ikke er permanent installeret i et brugt apparat, skal udtages i intakt tilstand inden aflevering! Sådanne batterier skal bortskaffes i henhold til batteriloven.
- Ejere og/eller brugere af elektriske og elektroniske apparater er juridisk forpligtet til at returnere sådanne efter brug.
- Slutbrugeren er eneansvarlig for at slette sine personlige oplysninger på det brugte apparat, der skal bortskaffes!
- Symbolet med den overstregede skraldespand betyder, at brugte elektriske og elektroniske apparater

(elskrot) ikke må bortskaffes sammen med husholdningsaffald.

- Brugte elektriske og elektroniske apparater (elskrot) kan afleveres gratis på følgende steder:

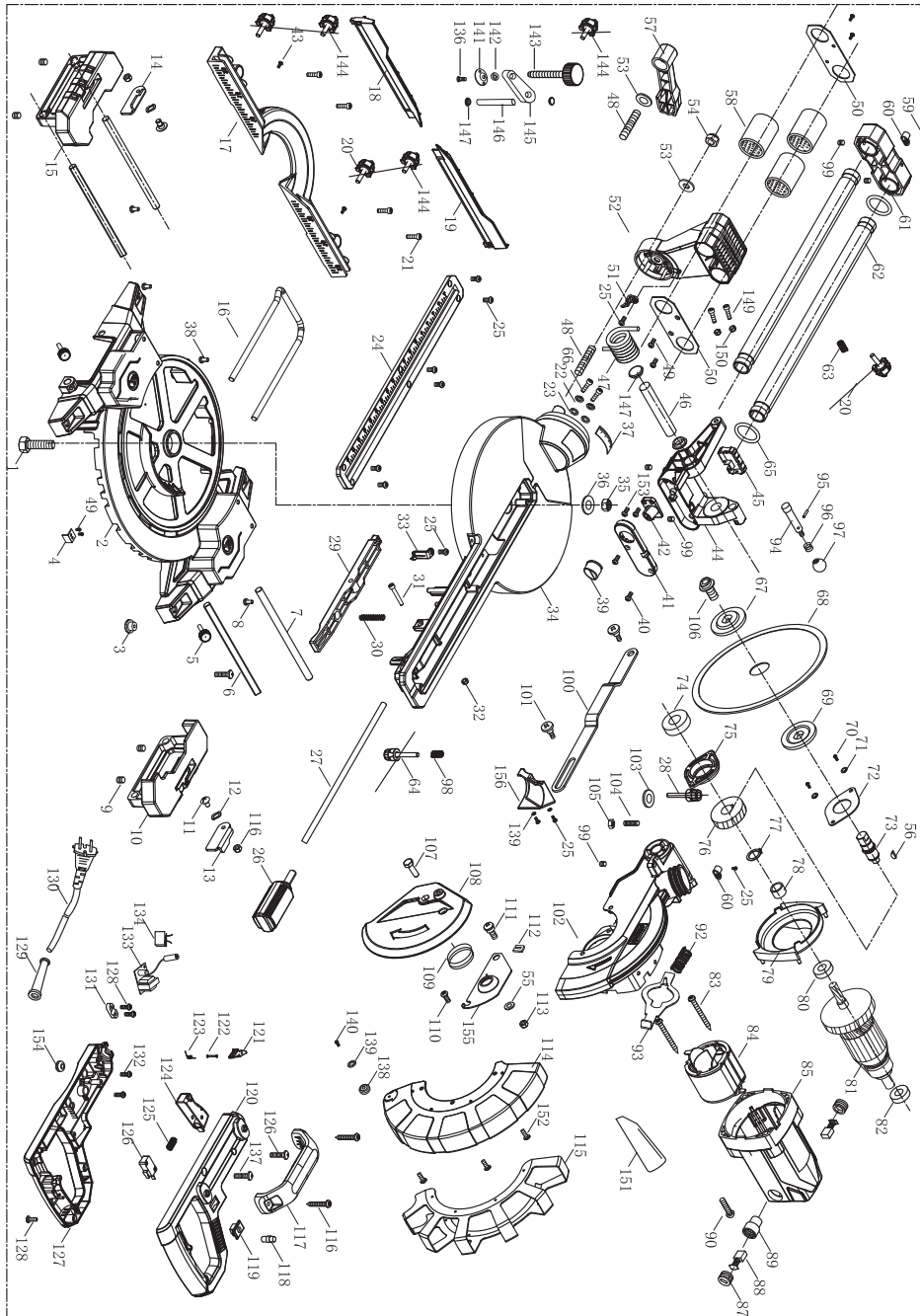
- Offentlige bortskaffelses- og/eller indsamlingssteder (f.eks. kommunale genbrugsstationer)
- Salgssteder for elektroniske apparater (fysiske butikker og online), forudsat at forhandleren er forpligtet til at tage sådanne apparater retur - eller tilbyder dette frivilligt.
- Du kan gratis aflevere op til tre brugte elektriske apparater pr. apparattype, med en maksimal kantlængde på 25 centimeter, hos producenten uden først at skulle købe et nyt apparat hos samme, eller du kan aflevere sådanne apparater på et andet autoriseret indsamlingssted i dit nærområde.
- Du kan indhente yderligere tilbagetagningsbetingelser hos producenter og distributører hos disse respektive kundeservice.

- Hvis et nyt elektrisk apparat leveres af producenten til en privat husstand, kan producenten foranledige, at det gamle elektriske apparat afhentes gratis efter anmodning fra slutbrugeren. For at gøre dette skal du kontakte producentens kundeservice.

- Disse erklæringer gælder kun for apparater, der installeres og sælges i landene i EU, og som er underlagt det europæiske direktiv 2012/19/EU. I lande uden for EU kan der gælde forskellige regler for bortskaffelse af brugte elektriske og elektroniske apparater (elskrot).

15. Afhjælpning af fejl

Fejl	Mulig årsag	Afhjælpning
Motor fungerer ikke	Motor, kabel eller stik defekt, lysnetsikringer sprunget.	Få maskinen kontrolleret af en fagmand. Du må aldrig selv reparere motoren. Fare! Kontrollér lysnetsikringerne, og udskift dem efter behov
Motoren starter langsomt og når ikke op på driftshastighed.	Spænding for lav, viklinger beskadiget, kondensator brændt sammen.	Få spændingen kontrolleret af en elinstallatør. Få motoren kontrolleret af en fagmand. Få kondensatoren udskiftet af en fagmand.
Motor støjer for meget.	Viklinger beskadiget, motor defekt.	Få motoren kontrolleret af en fagmand.
Motoren når ikke op på fuld ydeevne.	Strømkredse i lysnetanlægget overbelastet (lamper, andre motorer mv.).	Undlad at tilslutte andre enheder eller motorer til samme strømkreds.
Motor bliver let overop- hedet.	Overbelastning af motor, utilstrækkelig køling af motor.	Undgå, at motoren overbelastes under skæringen, fjern støv fra motoren, så der sikres optimal køling af motoren.
Skæringen er ru eller bølget.	Savklinge uskarp, tandform ikke egnet til materialetypen.	Opslib savklingen, eller benyt egnet savklinge.
Emne rives op eller splintrer.	Skæringstryk for højt, eller savklinge ikke egnet til formålet.	Benyt egnet savklinge.



EG-Konformitätserklärung Originalkonformitätserklärung EC Declaration of Conformity Déclaration de conformité EC



Schepach GmbH, Günzburger Str. 69, D-89335 Ichenhausen

DE	erklärt folgende Konformität gemäß EU-Richtlinie und Normen für den Artikel	ES	declara la conformidad siguiente según la directiva la UE y las normas para el artículo
GB	hereby declares the following conformity under the EU Directive and standards for the following article	PT	declara o seguinte conformidade com a Directiva da UE e as normas para o seguinte artigo
FR	déclare la conformité suivante selon la directive UE et les normes pour l'article	NL	verklaart hierbij dat het volgende artikel voldoet aan de daarop betrekking hebbende EG-richtlijnen en normen
IT	dichiara la seguente conformità secondo le direttive e le normative UE per l'articolo		

Marke / Brand / Marque:
 Art.-Bezeichnung:
 Article name:
 Nom d'article:
 Art.-Nr. / Art. no. / N° d'ident.:

SCHEPACH
KAPP-, ZUG- UND GEHRUNGSSÄGE - HM254SPX
SLIDING CROSS-CUT MITRE SAW - HM254SPX
SCIE À ONGLET RADIALE - HM254SPX
5901222901

<input type="checkbox"/> 2014/29/EU	<input type="checkbox"/> 2004/22/EG	<input type="checkbox"/> 89/686/EWG_96/58/EG	<input type="checkbox"/> 2000/14/EG_2005/88/EG
<input type="checkbox"/> 2014/35/EU	<input type="checkbox"/> 2014/68/EU	<input type="checkbox"/> 90/396/EWG	Annex V
<input checked="" type="checkbox"/> 2014/30/EU	<input checked="" type="checkbox"/> 2011/65/EU*		Annex VI Noise: measured L _{WA} = xx dB; guaranteed L _{WA} = xx dB P = xx KW; L/D = cm Notified Body: Notified Body No.:
<input checked="" type="checkbox"/> 2006/42/EG			<input type="checkbox"/> 2016/1628/EU
Annex IV Notified Body: Notified Body No.:			Emission. No:

Standard references:

**EN 62841-1:2015, EN 62841-3-9:2015/A11:2017, EN 55014-1-2:2017/A11:2020,
 EN 55014-2:2015, EN IEC 61000-3-2:2019, EN 61000-3-11:2000**

Die alleinige Verantwortung für die Ausstellung dieser Konformitätserklärung trägt der Hersteller.
 This declaration of conformity is issued under the sole responsibility of the manufacturer.
 Le fabricant assume seul la responsabilité d'établir la présente déclaration de conformité.

* Der oben beschriebene Gegenstand der Erklärung erfüllt die Vorschriften der Richtlinie 2011/65/EU des Europäischen Parlaments und des Rates vom 8. Juni 2011 zur Beschränkung der Verwendung bestimmter gefährlicher Stoffe in Elektro- und Elektronikgeräten.

The object of the declaration described above fulfils the regulations of the directive 2011/65/EU of the European Parliament and Council from 8th June 2011, on the restriction of the use of certain hazardous substances in electrical and electronic equipment.

L'appareil décrit ci-dessus dans la déclaration est conforme aux réglementations de la directive 2011/65/EU du Parlement Européen et du Conseil du 8 juin 2011 visant à limiter l'utilisation de substances dangereuses dans la fabrication des appareils électriques et électroniques.

Ichenhausen, 04.04.2023

A. Fischer
 Signature / Andreas Fischer / Head of Project Management

First CE: 2021
Subject to change without notice

Documents registrar: Sebastian Katzer
 Günzburger Str. 69, D-89335 Ichenhausen

EG-Konformitätserklärung

Originalkonformitätserklärung

EC Declaration of Conformity

Déclaration de conformité EC



Scheppach GmbH, Günzburger Str. 69, D-89335 Ichenhausen

DE	erklärt folgende Konformität gemäß EU-Richtlinie und Normen für den Artikel	PL	deklaruje, że produkt jest zgodny z następującymi dyrektywami UE i normami
GB	hereby declares the following conformity under the EU Directive and standards for the following article	HU	az EU-irányelv és a vonatkozó szabványok szerinti következo megfeleloségi nyilatkozatot teszi a termékre
CZ	prohlašuje následující shodu podle směrnice EU a norem pro výrobek	HR	ovime izjavljuje da postoji sukladnost prema EU-smjernica i normama za sljedece artikle
SK	prehlasuje nasledujúcu zhodu podľa smernice EU a noriem pre výrobok	SI	izjavlja slededco skladnost z EU-direktivo in normami za artikel

Marke / Brand / Marque:

SCHEPPACH

Art.-Bezeichnung:

KAPP-, ZUG- UND GEHRUNGSSÄGE - HM254SPX

Article name:

SLIDING CROSS-CUT MITRE SAW - HM254SPX

Nom d'article:

SCIE À ONGLET RADIALE - HM254SPX

Art.-Nr. / Art. no.: / N° d'ident.:

5901222901

2014/29/EU	2004/22/EG	89/686/EWG_96/58/EG	2000/14/EG_2005/88/EG
2014/35/EU	2014/68/EU	90/396/EWG	Annex V
x 2014/30/EU	x 2011/65/EU*		Annex VI Noise: measured L_{WA} = xx dB; guaranteed L_{WA} = xx dB P = xx KW; L/Ø = cm Notified Body: Notified Body No.:
x 2006/42/EG			2016/1628/EU
Annex IV Notified Body: Notified Body No.: Certificate No.:			Emission. No:

Standard references:

EN 62841-1:2015, EN 62841-3-9:2015/A11:2017, EN 55014-1-2:2017/A11:2020, EN 55014-2:2015, EN IEC 61000-3-2:2019, EN 61000-3-11:2000

Die alleinige Verantwortung für die Ausstellung dieser Konformitätserklärung trägt der Hersteller.

This declaration of conformity is issued under the sole responsibility of the manufacturer.

Le fabricant assume seul la responsabilité d'établir la présente déclaration de conformité.

* Der oben beschriebene Gegenstand der Erklärung erfüllt die Vorschriften der Richtlinie 2011/65/EU des Europäischen Parlaments und des Rates vom 8. Juni 2011 zur Beschränkung der Verwendung bestimmter gefährlicher Stoffe in Elektro- und Elektronikgeräten.

The object of the declaration described above fulfils the regulations of the directive 2011/65/EU of the European Parliament and Council from 8th June 2011, on the restriction of the use of certain hazardous substances in electrical and electronic equipment.

L'appareil décrit ci-dessus dans la déclaration est conforme aux réglementations de la directive 2011/65/EU du Parlement Européen et du Conseil du 8 juin 2011 visant à limiter l'utilisation de substances dangereuses dans la fabrication des appareils électriques et électroniques.

Ichenhausen, 04.04.2023

Signature / Andreas Pecher / Head of Project Management

First CE: 2021
Subject to change without notice

Documents registrar: Sebastian Katzer
Günzburger Str. 69, D-89335 Ichenhausen

EG-Konformitätserklärung

Originalkonformitätserklärung

EC Declaration of Conformity

Déclaration de conformité EC



Scheppach GmbH, Günzburger Str. 69, D-89335 Ichenhausen

DE	erklärt folgende Konformität gemäß EU-Richtlinie und Normen für den Artikel	LV	apliecina šādu saskaņā ar ES direktīvu atbilstības un standarti šādu rakstu
GB	hereby declares the following conformity under the EU Directive and standards for the following article	FI	vakuuttaa täten, että seuraava tuote täyttää ala esitetyt EU-direktiivit ja standardit
EE	kinnitab käesolevaga nimetatud toote vastavust märgitud EL direktiividele ja standarditele	SE	försäkrar härmed följande överensstämmelse enligt EU-direktiv och standarder för följande artikeln
LT	pareiškia, taip atitiktis pagal ES direktyvos ir standartai šį straipsnį	DK	erklærer hermed, at følgende produkt er i overensstemmelse med nedenstående EUDirektiver og standarder

Marke / Brand / Marque:

SCHEPPACH

Art.-Bezeichnung:

KAPP-, ZUG- UND GEHRUNGSSÄGE - HM254SPX

Article name:

SLIDING CROSS-CUT MITRE SAW - HM254SPX

Nom d'article:

SCIE À ONGLET RADIALE - HM254SPX

Art.-Nr. / Art. no.: / N° d'ident.:

5901222901

2014/29/EU	2004/22/EG	89/686/EWG_96/58/EG	2000/14/EG_2005/88/EG
2014/35/EU	2014/68/EU	90/396/EWG	Annex V
x 2014/30/EU	x 2011/65/EU*		Annex VI Noise: measured L_{WA} = xx dB; guaranteed L_{WA} = xx dB P = xx KW; L/Ø = cm Notified Body: Notified Body No.:
x 2006/42/EG			2016/1628/EU
Annex IV Notified Body: Notified Body No.: Certificate No.:			Emission. No:

Standard references:

EN 62841-1:2015, EN 62841-3-9:2015/A11:2017, EN 55014-1-2:2017/A11:2020, EN 55014-2:2015, EN IEC 61000-3-2:2019, EN 61000-3-11:2000

Die alleinige Verantwortung für die Ausstellung dieser Konformitätserklärung trägt der Hersteller.

This declaration of conformity is issued under the sole responsibility of the manufacturer.

Le fabricant assume seul la responsabilité d'établir la présente déclaration de conformité.

* Der oben beschriebene Gegenstand der Erklärung erfüllt die Vorschriften der Richtlinie 2011/65/EU des Europäischen Parlaments und des Rates vom 8. Juni 2011 zur Beschränkung der Verwendung bestimmter gefährlicher Stoffe in Elektro- und Elektronikgeräten.

The object of the declaration described above fulfils the regulations of the directive 2011/65/EU of the European Parliament and Council from 8th June 2011, on the restriction of the use of certain hazardous substances in electrical and electronic equipment.

L'appareil décrit ci-dessus dans la déclaration est conforme aux réglementations de la directive 2011/65/EU du Parlement Européen et du Conseil du 8 juin 2011 visant à limiter l'utilisation de substances dangereuses dans la fabrication des appareils électriques et électroniques.

Ichenhausen, 04.04.2023

Signature / Andreas Pecher / Head of Project Management

First CE: 2021
Subject to change without notice

Documents registrar: Sebastian Katzer
Günzburger Str. 69, D-89335 Ichenhausen

Garantie DE

Offensichtliche Mängel sind innerhalb von 8 Tagen nach Erhalt der Ware anzuzeigen, andernfalls verliert der Käufer sämtliche Ansprüche wegen solcher Mängel. Wir leisten Garantie für unsere Maschinen bei richtiger Behandlung auf die Dauer der gesetzlichen Gewährleistungsfrist ab Übergabe in der Weise, dass wir jedes Maschinenteil, das innerhalb dieser Zeit nachweisbar in Folge Material- oder Fertigungsfehler unbrauchbar werden sollte, kostenlos ersetzen. Für Teile, die wir nicht selbst herstellen, leisten wir nur insoweit Gewähr, als uns Gewährleistungsansprüche gegen die Vorlieferanten zustehen. Die Kosten für das Einsetzen der neuen Teile trägt der Käufer. Wandlungs- und Minderungsansprüche und sonstige Schadensersatzansprüche sind ausgeschlossen.

Warranty GB

Apparent defects must be notified within 8 days from the receipt of the goods. Otherwise, the buyer's rights of claim due to such defects are invalidated. We guarantee for our machines in case of proper treatment for the time of the statutory warranty period from delivery in such a way that we replace any machine part free of charge which provably becomes unusable due to faulty material or defects of fabrication within such period of time. With respect to parts not manufactured by us we only warrant insofar as we are entitled to warranty claims against the upstream suppliers. The costs for the installation of the new parts shall be borne by the buyer. The cancellation of sale or the reduction of purchase price as well as any other claims for damages shall be excluded.

Garantie FR

Les défauts visibles doivent être signalés au plus tard 8 jours après la réception de la marchandise, sans quoi l'acheteur perd tout droit au dédommagement. Nous garantissons nos machines, dans la mesure où elles sont utilisées de façon conforme, pendant la durée légale de garantie à compter de la réception, sachant que nous remplaçons gratuitement toute pièce de la machine devenue inutilisable du fait d'un défaut de matière ou d'usinage durant cette période. Toutes les pièces que nous ne fabriquons pas nous-mêmes ne sont garanties que si nous avons la possibilité d'un recours en garantie auprès des fournisseurs respectifs. Les frais de main d'œuvre occasionnés par le remplacement des pièces sont à la charge de l'acquéreur. Tous droits à réhabilitation et toutes prétentions à une remise ainsi que tous autres droits à dommages et intérêts sont exclus.

Garanzia IT

Vizi evidenti vanno segnalati entro 8 giorni dalla ricezione della merce, altrimenti decadono tutti i diritti dell'acquirente inerenti a vizi del genere. Appurato un impiego corretto da parte dell'acquirente, garantiamo per le nostre macchine per tutto il periodo legale di garanzia a decorrere dalla consegna in maniera tale che sostituiamo gratuitamente qualsiasi componente che entro tale periodo presenti dei vizi di materiale o di fabbricazione tali da renderlo inutilizzabile. Per componenti non fabbricati da noi garantiamo solo nella misura nella quale noi stessi possiamo rivendicare diritti a garanzia nei confronti dei nostri fornitori. Le spese per il montaggio dei componenti nuovi sono a carico dell'acquirente. Sono escluse pretese di risoluzione per vizi, di riduzione o ulteriori pretese di risarcimento danni.

Garantie NL

Zichtbare gebreken moeten binnen de 8 dagen na ontvangst van de goederen worden gemeld, zo niet verliest de verkoper elke aanspraak op grond van deze gebreken. Onze machines worden geleverd met een garantie voor de duur van de wettelijke garantietermijn. Deze termijn gaat in vanaf het moment dat de koper de machine ontvangt. De garantie houdt in dat wij elk onderdeel van de machine dat binnen de garantietermijn aantoonbaar onbruikbaar wordt als gevolg van materiaal- of productiefouten, kosteloos vervangen. De garantie vervalt echter bij verkeerd gebruik of verkeerde behandeling van de machine. Voor onderdelen die wij niet zelf produceren, geven wij enkel de garantie die wij zelf krijgen van de oorspronkelijke leverancier. De kosten voor de montage van nieuwe onderdelen vallen ten laste van de koper. Eisen tot het aanbrengen van veranderingen of het toestaan van een korting en overige schadeclaims zijn uitgesloten.

Garantía ES

Los defectos evidentes deberán ser notificados dentro de 8 días después de haber recibido la mercancía, de lo contrario el comprador pierde todos los derechos sobre tales defectos. Garantizamos nuestras máquinas en caso de manipulación correcta durante el plazo de garantía legal a partir de la entrega. Sustituiremos gratuitamente toda pieza de la máquina que dentro de este plazo se torne inútil a causa de fallas de material o de fabricación. Las piezas que no son fabricadas por nosotros mismos serán garantizadas hasta el punto que nos corresponda garantía del suministrador anterior. Los costes por la colocación de piezas nuevas recaen sobre el comprador. Están excluidos derechos por modificaciones, aminoraciones y otros derechos de indemnización por daños y perjuicios.

Garantia PT

Para este aparelho concedemos garantia de 24 meses. A garantia cobre exclusivamente defeitos de material ou de fabricação. Peças avariadas são substituídas gratuitamente, cabe ao cliente efetuar a substituição. Assumimos a garantia unicamente de peças genuínas. Não há direito à garantia no caso de: peças de desgaste, danos de transporte, danos causados pelo manuseio indevido ou pela desatenção as instruções de serviço, falhas da instalação elétrica por inobservância das normas relativas à electricidade. Além disso, a garantia só poderá ser reivindicada para aparelhos que não tenham sido consertados por terceiros. O cartão de garantia só vale em conexão com a fatura.

Garantie DE

Offensichtliche Mängel sind innerhalb von 8 Tagen nach Erhalt der Ware anzuzeigen, andernfalls verliert der Käufer sämtliche Ansprüche wegen solcher Mängel. Wir leisten Garantie für unsere Maschinen bei richtiger Behandlung auf die Dauer der gesetzlichen Gewährleistungsfrist ab Übergabe in der Weise, dass wir jedes Maschinenteil, das innerhalb dieser Zeit nachweisbar in Folge Material- oder Fertigungsfehler unbrauchbar werden sollte, kostenlos ersetzen. Für Teile, die wir nicht selbst herstellen, leisten wir nur insoweit Gewähr, als uns Gewährleistungsansprüche gegen die Vorlieferanten zustehen. Die Kosten für das Einsetzen der neuen Teile trägt der Käufer. Wandlungs- und Minderungsansprüche und sonstige Schadensersatzansprüche sind ausgeschlossen.

Warranty GB

Apparent defects must be notified within 8 days from the receipt of the goods. Otherwise, the buyer's rights of claim due to such defects are invalidated. We guarantee for our machines in case of proper treatment for the time of the statutory warranty period from delivery in such a way that we replace any machine part free of charge which provably becomes unusable due to faulty material or defects of fabrication within such period of time. With respect to parts not manufactured by us we only warrant insofar as we are entitled to warranty claims against the upstream suppliers. The costs for the installation of the new parts shall be borne by the buyer. The cancellation of sale or the reduction of purchase price as well as any other claims for damages shall be excluded.

Záruka CZ

Viditelné vady jsou poukazatelné během 8 dní od obdržení zboží, jinak ztrácí zákazník všechny nároky týkající se takovýchto vad. Poskytujeme záruku na naše stroje, s kterými je správně zacházeno, na dobu zákonně záruční lhůty začínající od doručení tak, že bezplatně vyměníme každou část stroje, která se během této doby může stát prokazatelně nepoužitelnou následkem materiálové či výrobní vady. Na díly, které sami neopravujeme, poskytujeme záruku pouze v rozsahu, v němž nám přísluší nárok na záruční plnění vůči subdodavatelům. Náklady na instalaci nového dílu nese zákazník. Nárok na výměnu zboží, na slevu a jiné nároky na odškodnění jsou vyloučeny.

Záruka SK

Zrejme vady musia byť predstavené v priebehu 8 dní po obdržaní tovaru, ináč zákazník stratí všetky nároky týkajúce sa takejto vady. Ponúkame záruku na naše aparaty, ktoré sú správne používané počas zákonného termínu záruky tak, že bezplatne vymeníme každú časť aparátu, ktorá sa v priebehu tohto času môže stať dokázateľne nefunkčnou dôsledkom materiálnej či výrobné vady. Na časti ktoré sami nevyrobíme, poskytujeme záruku iba v rozsahu, v ktorom nám prísluší nárok na záručné plnenie k subdodávateľovi. Za trovy týkajúce sa inštalácie novej súčiastky je zodpovedný zákazník. Nárok na výmenu tovaru, na zľavu a iné nároky na nahradenie škody sú vylúčené.

Szavatosság HU

A nyilvánvaló hibákat ki kell jelenteni számított 8 napon belül az áruk, különben a vevő elveszti minden igényt az ilyen hibák. Kínálunk garanciát a gépeinket a megfelelő kezelés időtartamának halgatólagos garancia a szállítás időpontját oly módon, hogy cserélje ki minden egyes részre ezen idő alatt észlelhető a sorban anyag-vagy gyártási legyen hiábavaló, ingyen. Az alkatrészeket, hogy nem termel magunkat, hogy csak olyan garanciát, hiszen jogosultak jótállási igények beszállítókkal szemben. A költségek beillesztése az új részek a vevőnek. Átalakítása és csökkentése követelések és egyéb kártérítési igények ki vannak zárva.

Gwarancja PL

Wszelkie uszkodzenia muszą być zgłaszane w przeciagu 8 dni od daty otrzymania towaru, w przeciwnym wypadku, prawo do reklamacji wygasa. Gwarantujemy, że w czasie trwania gwarancji wymienimy wszelkie części maszyny, które okażą się niesprawne na skutek wad materiału z jakiego zostały wykonane lub błędów w produkcji bez dodatkowych opłat pod warunkiem, że maszyna będzie obsługiwana zgodnie z zaleceniami. W odniesieniu do części nie produkowanych przez nas, gwarancja obowiązuje tylko w przypadku naszych dostawców. Koszty instalacji nowych części są ponoszone przez klienta. Odszkodowania wynikłe z uszkodzeń maszyny oraz redukcje ceny zakupu maszyny w ramach reklamacji nie będą rozpatrywane.

Garancija HR

Vidljive štete se moraju prijaviti u roku od 8 dana od primitka robe U suprotnom slučaju kupac gubi pravo na reklamaciju. Mi jamčimo za naše stroje u slučaju ispravnog postupanja tijekom perioda zakonskog jamstva tako što zamijenujemo besplatno bilo koji dio stroja koji dokazano postane neupotrebljiv uslijed neispravnog materijala ili grešaka u proizvodnji u tom vremenskom periodu Za dijelove koje mi nismo proizveli jamčimo samo ukoliko imamo pravo na reklamaciju prema dobavljačima Troškove za ugradnju novih dijelova snosi kupac Molbe za smanjenjem cijene kao i sve druge reklamacije zbog šteta su isključene.

Garancija SI

Očitne pomanjkljivosti je potrebno naznaniti 8 dni po prejemu blaga, v nasprotnem primeru izgubi kupec vse pravice do garancije zaradi takšnih pomanjkljivosti. Za naše naprave dajemo garancijo ob pravilni uporabi za čas zakonsko določenega roka garancije od predaje in sicer na takšen način, da vsak del naprave brezplačno nadomestimo, za katerega bi se v tem roku izkazalo, da je zaradi slabega materiala ali slabe izdelave neuporaben. Za dele, ki jih sami ne izdelujemo, jamčimo samo toliko, kolikor zahteva garancija drugih podjetij. Stroški za vstavljanje novih delov nosi kupec. Zahteve za spreminjanje in zmanjšanje ter ostale zahteve za nadomestilo škode so izključene.

Garantie DE

Offensichtliche Mängel sind innerhalb von 8 Tagen nach Erhalt der Ware anzuzeigen, andernfalls verliert der Käufer sämtliche Ansprüche wegen solcher Mängel. Wir leisten Garantie für unsere Maschinen bei richtiger Behandlung auf die Dauer der gesetzlichen Gewährleistungsfrist ab Übergabe in der Weise, dass wir jedes Maschinenteil, das innerhalb dieser Zeit nachweisbar in Folge Material- oder Fertigungsfehler unbrauchbar werden sollte, kostenlos ersetzen. Für Teile, die wir nicht selbst herstellen, leisten wir nur insoweit Gewähr, als uns Gewährleistungsansprüche gegen die Vorlieferanten zustehen. Die Kosten für das Einsetzen der neuen Teile trägt der Käufer. Wandlungs- und Minderungsansprüche und sonstige Schadensersatzansprüche sind ausgeschlossen.

Warranty GB

Apparent defects must be notified within 8 days from the receipt of the goods. Otherwise, the buyer's rights of claim due to such defects are invalidated. We guarantee for our machines in case of proper treatment for the time of the statutory warranty period from delivery in such a way that we replace any machine part free of charge which provably becomes unusable due to faulty material or defects of fabrication within such period of time. With respect to parts not manufactured by us we only warrant insofar as we are entitled to warranty claims against the upstream suppliers. The costs for the installation of the new parts shall be borne by the buyer. The cancellation of sale or the reduction of purchase price as well as any other claims for damages shall be excluded.

Garantii EE

Ilmselgetest vigadest tuleb teatada 8 päeva jooksul pärast kauba kättesaamist, vastasel juhul kaotab ostja kõik õigused garantile nimetatud vigade tõttu. Õige käsitsemise korral anname oma masinatele garantii seadusega ettenähtud ajaks alates kauba üleandmisest nii, et vahetame tasuta välja kõik masina osad, mis nimetatud aja jooksul peaks muutuma kasutuskõlbmatuks materjali- või tootmisvea tõttu. Osade eest, mida me ise ei tooda, anname garantii vaid selles osas, mis tarnija on meile garanteerinud. Uute osade paigaldamise kulud kannab ostja. Muutmis- ja amortisatsiooninõuded ning muud kahjutasunõuded välistatakse.

Garantija LV

Acīmredzami defekti ir jāpaziņo 8 dienu laikā no precēs saņemšanas. Pretējā gadījumā pircēja tiesības pieprasīt atlīdzību par šādiem defektiem ir spēkā neesošas. Mēs dodam garantiju savām iekārtām, ja pircējs pret tām atbilstoši izturas garantijas laikā. Mēs apņemas bez maksas piegādāt jebkuru rezerves daļu, kas iespējams kļūvuši nelietojama bojātu materiālu vai ražošanas defektu dēļ šajā laika periodā. Attiecībā uz rezerves daļām, kuras nav mūsu ražotas, mēs garantējam tikai gadījumā, ja mums ir garantija no saviem piegādātājiem. Jauno detaļu uzstādīšanas izmaksas ir jāuzņemas pircējam. Pirkuma atcelšana vai pirkuma cenas samazināšana, kā arī jebkuras citas prasības par bojājumu atlīdzināšanu netiek izskatītas.

Garantija LT

Dēļ akivaizdīai matomų defektų turi būti informuota per 8 dienas nuo įrenginio gavimo momento. Kitu atveju pirkėjo teisė reikšti pretenziją dėl šių defektų yra negaliojanti. Savo įrenginiams mes garantuojame įstatymo nustatytą pilną aptarnavimą garantinio laikotarpio metu, jei yra laikomasi gamintojo-vartotojo susitarimo ir mes pažadame nemokamai pakeisti bet kurias mašinos dalis, sugedusias dėl blogos medžiagos ar gamyklinio broko. Mes neatsakome už dalis, pagamintas ne mūsų ir jūsų gautas iš kito tiekėjo. Naujų dalių montavimo kaštai yra pirkėjo atsakomybė. Pirkimo nutraukimas ar pirkimo kainos sumažinimas, kaip ir bet kurios kitos pretenzijos dėl nuostolių nebūs patenkinamos.

Garanti SE

Med denna maskin följer en 24 månaders garanti. Garantin täcker endast material- och konstruktionsfel. Defekta delar ersätts utan omkostningar, men kunden står för installationen. Vår garanti täcker endast original-delar. Anspråk på garanti öreligger inte för: garantin täcker ej, transportskador, skador orsakade av felaktig behandling och då skötsel föreskrifter inte beaktats. Vidare kan garantikrav endast ställas för maskiner som inte har reparerats av tredje part.

Takuu FI

Ilmeisistä puutteista tulee ilmoittaa kahdeksan päivän kuluessa tavarán vastaanottamisesta. Muuton ostaja ei voi vaatia korvausta ko. puutteista. Anamme takuun oikein käsitellyille koneillemme lakisääteiseksi takuuajaksi tavarán luovutuksesta alkaen siten, että vaihdamme korvauksetta minkä tahansa ko- neenosan, joka osoittautuu tämän ajan kuluessa käyttökelvottomaksi raaka-aine- tai valmistusvirheestä johtuen. Osille, joita emme valmista itse, anamme takuun vain mikäli osien toimittaja on antanut niistä takuun meille. Uusien osien asennuskustannukset maksaa ostaja. Purku- ja vähennysvaatimukset ja muut vahingonkorvausvaatimukset eivät tule kysymykseen.

Garanti DK

Åbenlyse fejl og mangler skal anmeldes senest 8 dage efter modtagelsen afvaren; ellers mister køberén alle garantikrav i forbindelse med sådanne fejl og mangler. Vi yder garanti på vores maskiner, hvis disse håndteres korrekt, i hele den lovpåltige garantiperiode fra leveringsdatoen at regne i det omfang, at vi gratis udskifter enhver maskindele, der beviseligt er ubrugelig som følge af materiale- eller produktionsfejl. For dele, som vi ikke selv fremstiller, yder vi kun garanti i det omfang, at vi kan rejse garantikrav over for underleverandørerne. Køberén oppebærer omkostningerne i forbindelse med montering af nye dele. Omstillings- og reduktionskrav samt andre erstatningskrav er udelukket.