

ksm 2500 , Art.-Nr. 8107 0101 / 8107 0102	
D	Kantenschleifmaschine <small>Original-Anleitung</small>
GB	Edge grinding machine <small>Translation from the original instruction manual</small>
FR	Ponceuse de chants <small>Traduction du manuel d'origine</small>
NL	Kantschuurmachine <small>Vertaling van originele handleiding</small>
FIN	Reunahiomakone <small>Käämäsä alapuolelta käytöohjeista</small>
I	Levigatrice oscillante per bordi <small>Traduzione dalle istruzioni d'uso originali</small>
DK	Kantslibemaskine <small>Översættelse fra den originale brugervejledning</small>
SE	Kantslipmaskin <small>Översättning av original-bruksanvisning</small>
NO	Kantslipemaskin <small>Översettelse fra original brukermanual</small>

ksm 2500		
D	Kantenschleifmaschine	03-07
GB	Edge grinding machine	08-11
FR	Ponceuse de chants	12-16
NL	Kantschuurmachine	17-21
FIN	Reunahiomakone	22-25
I	Levigatrice oscillante per bordi	26-29
DK	Kantslibemaskine	30-33
SE	Kantslipmaskin	34-37
NO	Kantslipemaskin	38-41

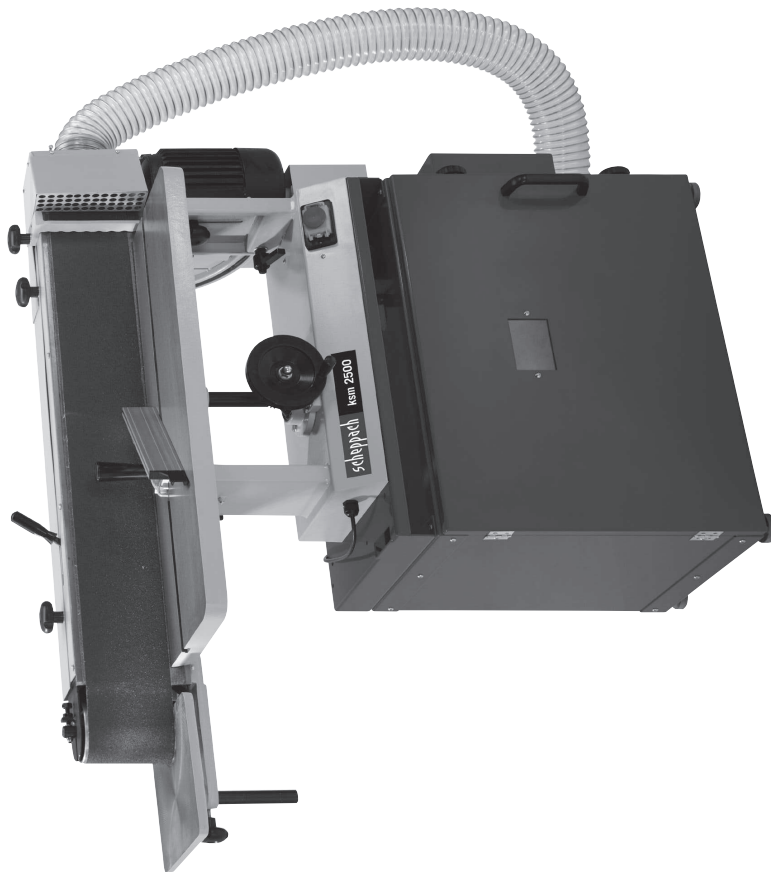


Fig. 1

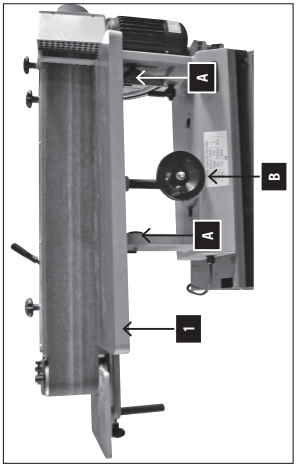


Fig. 2

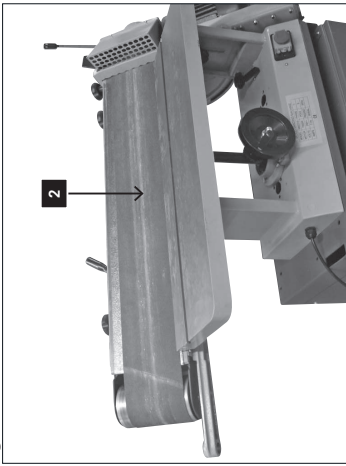


Fig. 3

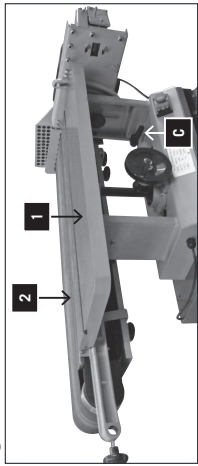


Fig. 4

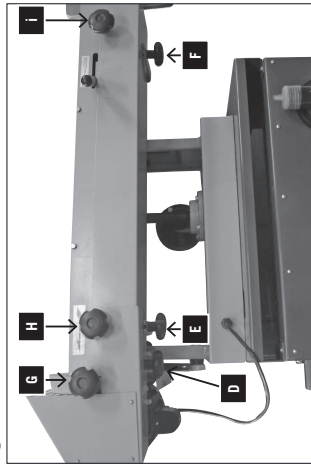


Fig. 5

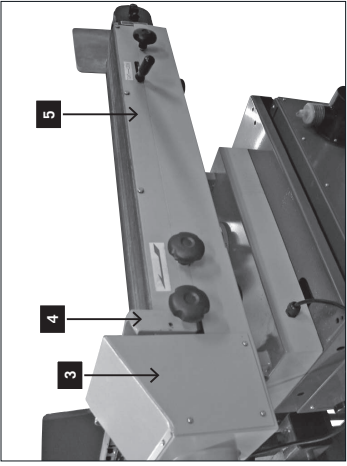


Fig. 6

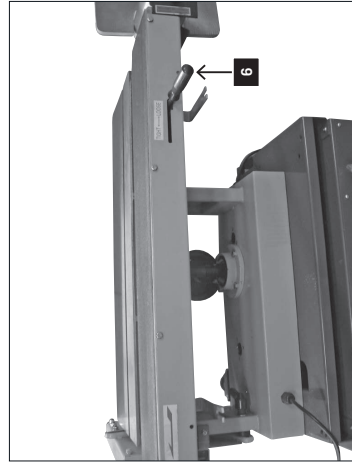


Fig. 7

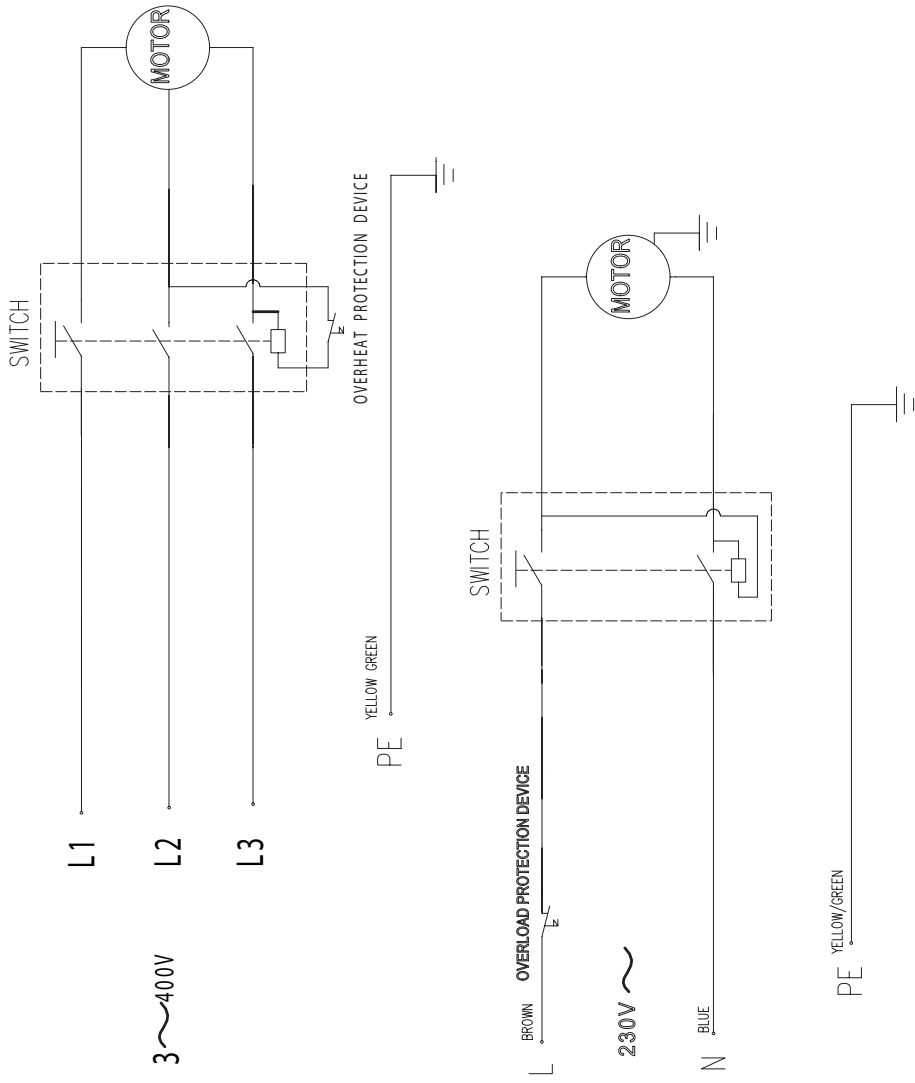
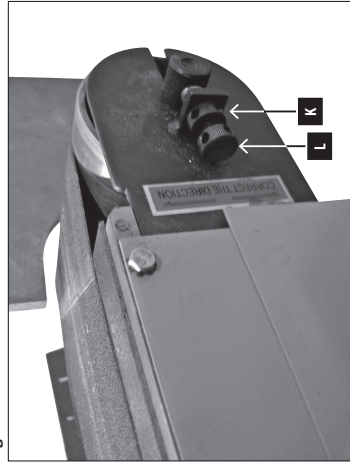


Fig. 8

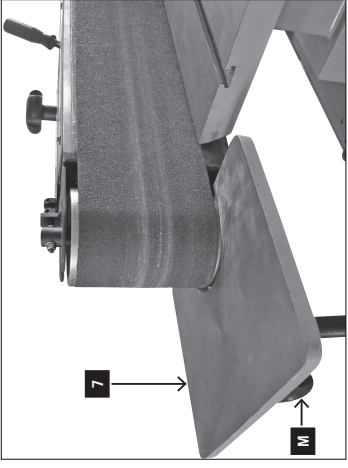


Fig. 8.1

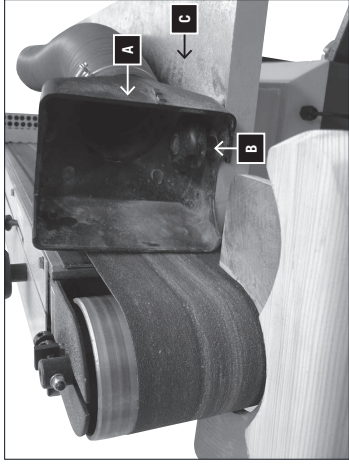


Fig. 9

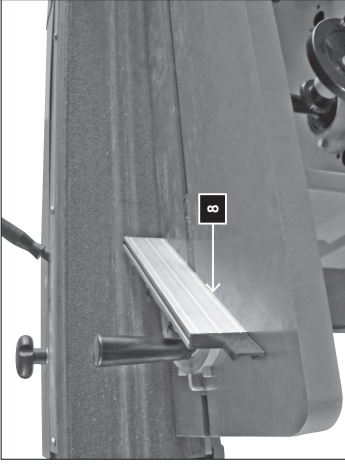
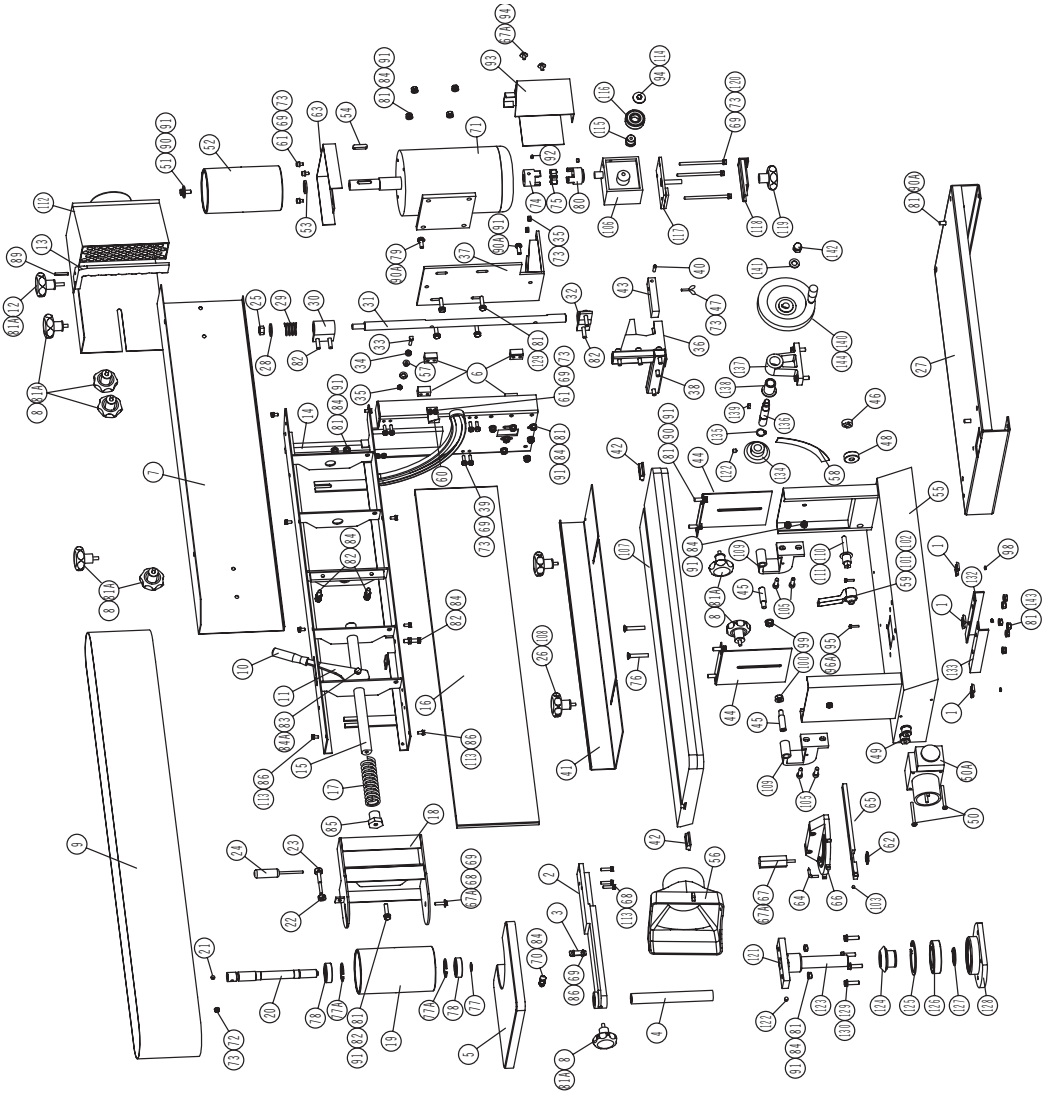


Fig. 10



Hersteller:

Scheppach
Fabrikation von Holzbearbeitungsmaschinen
Günzburger Straße 69
D-89335 Ichenhausen

Verehrter Kunde,

Wir wünschen Ihnen viel Freude und Erfolg beim Arbeiten mit Ihrer neuen Maschine.

Hinweis:

Der Hersteller dieses Gerätes haftet nach dem geltenden Produkthaftungsgesetz nicht für Schäden, die an diesem Gerät oder durch dieses Gerät entstehen bei:

- unsachgemäßer Behandlung,
- Nichtbeachtung der Bedienungsanweisung,
- Reparaturen durch Dritte, nicht autorisierte Fachkräfte,
- Einbau und Austausch von nicht originalen Ersatzteilen,
- nicht bestimmungsgemäßer Verwendung,
- Ausfällen der elektrischen Anlage bei Nichtbeachtung der elektrischen Vorschriften und VDE-Bestimmungen 0100, DIN 57113 / VDE0113.

Wir empfehlen Ihnen:

Lesen Sie vor der Montage und vor Inbetriebnahme den gesamten Text der Bedienungsanweisung durch.

Diese Bedienungsanweisung soll es Ihnen erleichtern, Ihre Maschine kennenzulernen und ihre bestimmungsgemäßen Einsatzmöglichkeiten zu nutzen.

Die Bedienungsanweisung enthält wichtige Hinweise, wie Sie mit der Maschine sicher, fachgerecht und wirtschaftlich arbeiten, und wie Sie Gefahren vermeiden, Reparaturkosten sparen, Ausfallzeiten verringern und die Zuverlässigkeit und Lebensdauer der Maschine erhöhen. Zusätzlich zu den Sicherheitsbestimmungen dieser Bedienungsanweisung müssen Sie unbedingt die für den Betrieb der Maschine geltenden Vorschriften Ihres Landes beachten.

Die Bedienungsanweisung, in einer Plastikhülle geschützt vor Schmutz und Feuchtigkeit, bei der Maschine aufbewahren. Sie muss von jeder Bedienungsperson vor Aufnahme der Arbeit gelesen und sorgfältig beachtet werden. An der Maschine dürfen nur Personen arbeiten, die im Gebrauch der Maschine unterwiesen und über die damit verbundenen Gefahren unterrichtet sind. Das geforderte Mindestalter ist einzuhalten.

Allgemeine Hinweise

- Überprüfen Sie nach dem Auspacken alle Teile auf eventuelle Transportschäden. Bei Beanstandungen muss sofort der Zubringer verständigt werden. Spätere Reklamationen werden nicht anerkannt.
- Überprüfen Sie die Sendung auf Vollständigkeit.
- Machen Sie sich vor dem Einsatz anhand der Bedienungsanweisung mit dem Gerät vertraut.
- Verwenden Sie bei Zubehör sowie Verschleiß- und Ersatzteilen nur Original-Teile. Ersatzteile erhalten Sie bei Ihrem **scheppach**-Fachhändler.
- Geben Sie bei Bestellungen unsere Artikelnummern sowie Typ und Baujahr des Gerätes an.

ksm 2500

Lieferumfang		
	Kantenschleifmaschine	
	Werkstückanschlag	
	Schleifbandabdeckung vorne	
	Schleifbandabdeckung hinten	
	Absaugstutzen	
	Schleifband Leinen K80/K120/K240	
	Montagewerkzeug	
	Schleifwalzen D 40/53/78	
	Quertischeinlagen 43/56/81	
	Längsanschlag 550 x 175 mm	
	Querschneidlehre 30° - 90° - 30°	
	Untergestell	
	Adapterplatte	
	Absaughaube	
Technische Daten		
Baumaße LxBxH mm	1540/700/1215	
Längstisch LxB mm	900/305	
Quertisch LxB mm	290/225	
Tischhöhe mm	904 – 1020	
Schleifauflage-Verstellung °	0 – 90	
Schleifbandlänge/-breite mm	2740/150	
Schleifauflage mm	900	
Schleifbandkörnung	80	
Bandgeschwindigkeit m/sec	16	
∅ Absaugstutzen mm	100	
Gewicht kg	135,0	
Antrieb		
Motor V/Hz	230–240/50	400/50
Aufnahmeleistung P1 kW	2,90	
Abgabeleistung P2 kW	2,20	
Betriebsart		
Drehzahl	2800	
Unterspannungs-Auslöser	ja	
Stecker	Schuko	CEE
Technische Änderungen vorbehalten!		

Geräuschkennwerte nach EN 23746

Die nach EN 23746 für den Schallleistungspegel bzw. EN 31202 (Korrekturfaktor k3 nach Anhang A.2 von EN 31204 berechnet) für den Schalldruckpegel am Arbeitsplatz ermittelten Geräuschemissionswerte betragen unter Zugrundelegung der in ISO 7960 Anhang A aufgeführten Arbeitsbedingungen.

Schallleistungspegel am Arbeitsplatz in dB

Leerlauf LWA = 77,0 dB(A)

Bearbeitung LWA = 87,0 dB(A)

Schalldruckpegel am Arbeitsplatz in dB

Leerlauf LpAeq = 69,0 dB(A)

Bearbeitung LpAeq = 77,0 dB(A)

Für die genannten Emissionswerte gilt ein Meßunsicherheitszuschlag K=4 dB.

Angaben zur Staubemission

Die nach den „Grundsätzen für die Prüfung der Staubemission (Konzentrationsparameter) von Holzbearbeitungsmaschinen“ des Fachausschusses Holz gemessenen Staubemissionswerte liegen unter 2 mg/m³. Damit kann beim Anschluss der Maschine an eine ordnungsgemäße betriebliche Absaugung mit mindestens 20 m/s Luftgeschwindigkeit von einer dauerhaft sicheren Unterschreitung des in der Bundesrepublik Deutschland gelten-

den TRK-Grenzwertes für Holzstaub ausgegangen werden. Je nach zu bearbeitenden Werkstoffen oder Werkstoffbeschaffenheit, die Belastungswerte des Werkstoffherstellers beachten.

In dieser Bedienungsanweisung haben wir Stellen, die Ihre Sicherheit betreffen, mit diesem Zeichen versehen: ⚠

⚠ Allgemeine Sicherheitshinweise

WARNUNG: Wenn Sie Elektrowerkzeuge verwenden, sollten Sie die nachstehenden grundlegenden Sicherheitsvorkehrungen befolgen, um so das Risiko von Feuer, elektrischem Schlag und Personenverletzungen zu reduzieren.

BITTE LESEN SIE ALLE ANWEISUNGEN, BEVOR SIE MIT DIESEM WERKZEUG ARBEITEN.

- Lassen Sie Schutzeinrichtungen montiert und arbeitsfähig.
- Ziehen Sie Einstellwerkzeuge ab. Bevor Sie die Maschine verwenden, nachsehen, ob Schlüssel und Einstellwerkzeug von der Maschine entfernt wurden.
- Halten Sie den Arbeitsbereich sauber. Unsaubere Arbeitsbereiche und Werkstücke laden förmlich zu Unfällen ein.
- Verwenden Sie das Werkstück nicht in gefährlicher Umgebung. Verwenden Sie keine Elektrowerkzeuge in feuchter oder nasser Umgebung und setzen Sie diese nicht dem Regen aus. Betreiben Sie diese Geräte nicht in Bereichen mit entflammbaren Flüssigkeiten oder Dämpfen. Halten Sie Arbeitsbereiche gut beleuchtet.
- Halten Sie Kinder und andere Personen vom Arbeitsbereich fern.
- Machen Sie Ihre Werkstätte kindersicher. Versperren Sie Ihre Werkstätte. Wenn Sie die Maschine nicht benutzen, sollten Sie diese an einem trockenen Platz, unerreichbar für Kinder, aufbewahren.
- Überlasten Sie nicht die Maschine. Sie wird eine bessere Leistung erbringen, wenn Sie es nur für die vorgesehene Belastung verwenden.
- Verwenden Sie das richtige Werkzeug. Zwingen Sie nicht die Maschine oder ihre Aufsätze zu einer Leistung, für die sie nicht geeignet sind.
- Verwenden Sie richtig dimensionierte Verlängerungsleitungen. Überzeugen Sie sich, daß die Verlängerungsleitung in gutem Zustand ist. Wenn Sie eine Verlängerungsleitung verwenden, vergewissern Sie sich, daß diese die Strombelastung aushält. Eine zu gering dimensionierte Verlängerungsleitung führt zu einem Spannungsabfall, der in Folge eine Leistungsverminderung und eine Überhitzung nach sich zieht.
- Tragen Sie die richtige Kleidung. Tragen Sie keine losen Kleidungsstücke, Handschuhe, Halsketten, Ringe, Armbänder oder anderen Schmuck, die von rotierenden Teilen erfaßt werden könnten. Es werden rutschfeste Schuhe empfohlen. Tragen Sie einen Haarschutz, um langes Haar zu schützen. Rollen Sie die Ärmel über die Ellenbogen hoch.
- Verwenden Sie Schutzbrillen. Normale Brillen bieten nur geringen Schutz, sie sind keine Schutzbrillen. Verwenden Sie auch Gesichts- oder Staubmasken, wenn Sie in einer staubigen Umgebung arbeiten.
- Beugen Sie sich nicht vor. Stehen Sie fest am Boden und halten Sie immer das Gleichgewicht.
- Netzstecker ziehen wenn Sie Werkstückaufsätze wie Schleifwalzen oder Schleifbänder wechseln.
- Steigen Sie niemals auf die Maschine. Ernsthaftige Verletzungen könnten auftreten, wenn die Maschine kippt oder wenn Sie das Schleifwerkzeug unbeabsichtigt be-

rühren.

- Überprüfen Sie beschädigte Teile. Sollte ein Teil der Maschine fehlen, beschädigt sein oder eine elektrische Einheit nicht einwandfrei funktionieren, schalten Sie bitte die Maschine sofort aus und ziehen Sie den Stecker aus der Steckdose. Reparieren oder ersetzen Sie beschädigte und/oder nicht funktionierende Teile, bevor Sie mit der Arbeit fortsetzen.
- Arbeitsrichtung: führen Sie das Werkstück nur gegen die Drehrichtung der Walze oder des Schleifbandes.
- Lassen Sie die Maschine niemals unbeobachtet eingeschaltet. Warten Sie bis die Maschine vollständig zum Stillstand gekommen ist, bevor Sie die Maschine verlassen.
- Verwenden Sie die Netzanschlussleitung richtig. Netzanschlussleitung während des Betriebes nicht ausstecken. Ziehen Sie niemals an der Netzanschlussleitung den Stecker aus der Steckdose.
- Bleiben Sie achtsam. Passen Sie immer auf was Sie tun, auch wenn Sie die Maschine regelmäßig verwenden. Denken Sie immer daran, daß ein Bruchteil einer Sekunde genügt, um Verletzungen herbeizuführen.
- Denken Sie an Sicherheit. Sicherheit ist eine Kombination aus Konzentration und Aufmerksamkeit, wann immer die Maschine eingeschaltet ist.

Zusätzliche Sicherheitsregeln für die Kantenschleifmaschine

WARNUNG: Verwenden Sie Ihre Maschine nicht, bevor diese nicht vollständig entsprechend den Anleitungen zusammengesetzt und installiert ist.

- Falls Sie nicht mit der Bedienung der Schleifmaschine vertraut sind, verlangen Sie Anleitungen vor Ihrem Leiter, Lehrer oder einer anderen qualifizierten Person.
- **ACHTUNG:** Diese Maschine ist nur für das Schleifen von Holz oder holzähnlichem Material entwickelt worden. Das Schleifen von anderen Materialien kann zu Feuer, Verletzungen oder Beschädigungen des Produktes führen.
- Verwenden Sie immer Schutzbrillen.
- Diese Maschine ist nur für Innenarbeiten zu verwenden.
- Falls eine Tendenz besteht, daß die Maschine während des Betriebes, insbesondere beim Schleifen von langen oder schweren Werkstücken überkippen oder wandern könnte, muß die Maschine gut mit einer tragenden Oberfläche verbunden werden.
- Überzeugen Sie sich, daß das Schleifband in die richtige Richtung läuft. Beachten Sie dazu die Pfeile auf der Rückseite des Bandes.
- Überzeugen Sie sich, daß das Schleifband richtig geführt wird, sodaß dieses nicht von den Antriebsscheiben abrollen kann.
- Überzeugen Sie sich, daß das Schleifband nicht verwickelt oder locker ist.
- Halten Sie das Werkstück fest, wenn Sie es schleifen.
- Verwenden Sie immer den Anschlag, wenn Sie die Kantenschleifmaschine verwenden.
- Halten Sie immer das Werkstück fest an den Tisch, wenn Sie die Schleifwalzen verwenden.
- Halten Sie immer einen Mindestabstand von etwa 1,5 mm oder weniger zwischen dem Tisch und dem Schleifband ein.
- Tragen Sie keine Handschuhe und halten Sie das Werkstück nicht mit einem Lappen, wenn Sie das Werkstück schleifen.
- Schleifen Sie niemals Werkstücke, die zu klein für eine sichere Bedienung sind.
- Vermeiden Sie ungeschickte Handbewegungen, bei der

Sie plötzlich in das Schleifband oder Schleifwalze abgleiten könnten.

- Wenn Sie große Werkstücke bearbeiten, sollten Sie eine zusätzliche Unterstützung in Tischhöhe verwenden.
- Schleifen Sie niemals ein ungestütztes Werkstück. Unterstützen Sie das Werkstück mit dem Tisch oder dem Anschlag, mit Ausnahme von gekrümmten Werkstücken.
- Entfernen Sie immer Abfallstücke und andere Stücke vom Tisch, Anschlag oder Schleifband, bevor Sie die Maschine einschalten.
- Planen oder montieren Sie nichts auf dem Tisch, wenn die Schleifmaschine in Betrieb ist.
- Schalten Sie die Maschine ab und ziehen Sie den Stecker aus der Steckdose, wenn Sie Zubehör installieren oder entfernen.
- Verlassen Sie den Arbeitsbereich des Werkzeuges niemals, wenn das Werkzeug eingeschaltet ist oder das Werkzeug noch nicht vollständig zum Stillstand gekommen ist.
- Legen Sie das Werkstück stets auf dem Schleiftisch auf bzw. legen Sie dieses am Schleifanschlag fest an. Gekrümmte Werkstücke beim Schleifen an der Schleifwalze sicher auf den Tisch auflegen.

Bestimmungsgemäße Verwendung

Die Maschine entspricht der gültigen EG-Maschinenrichtlinie.

- Die Sicherheits-, Arbeits- und Wartungsvorschriften des Herstellers sowie die in den technischen Daten angegebenen Abmessungen müssen eingehalten werden.
- Die zutreffenden Unfallverhütungsvorschriften und die sonstigen, allgemein anerkannten sicherheitstechnischen Regeln müssen beachtet werden.
- Die Maschine darf nur von sachkundigen Personen genutzt, gewartet oder repariert werden, die damit vertraut und über die Gefahren unterrichtet sind. Eigenmächtige Veränderungen an der Maschine schließen eine Haftung des Herstellers für daraus resultierende Schäden aus.
- Die Maschine darf nur mit Originalzubehör und Original-Werkzeugen des Herstellers genutzt werden.
- Jeder darüber hinausgehende Gebrauch gilt als nicht bestimmungsgemäß. Für daraus resultierende Schäden haftet der Hersteller nicht, das Risiko dafür trägt allein der Benutzer.
- Zum Absaugen ist die Scheppach Absauganlage ha 3210 oder ha 2600 zu verwenden. Die Strömungsgeschwindigkeit am Absaugstutzen muß 20 m/s betragen. Der Unterdruck an jeder Anschlußstelle 500 Pa.
- Die Scheppach Einschaltautomatik ist im Sonderzubehör erhältlich.

Typ ALV 2 Art. Nr. 791 0 401 0 230 V150 Hz

Typ ALV 10 Art. Nr. 791 0 4020 400 V150 Hz

Beim Einschalten der Arbeitsmaschine läuft die Absauganlage nach 2-3 Sekunden Anlaufverzögerung automatisch an. Eine Überlastung der Haussicherung wird dadurch verhindert.

Nach dem Ausschalten der Arbeitsmaschine läuft die Absauganlage noch 3-4 Sekunden nach und schaltet dann automatisch ab.

Der Reststaub wird dabei, wie in der Gefahrstoffverordnung gefordert, abgesaugt. Dies spart Strom und reduziert den Lärm. Die Absauganlage läuft nur während die Arbeitsmaschine betrieben wird.

Für Arbeiten im gewerblichen Bereich muß zum Absaugen der Scheppach Entstauber rg 4000 eingesetzt

werden.

Absauganlage oder Entstauber bei laufender Arbeitsmaschine nicht abschalten oder entfernen.

Restrisiken

Die Maschine ist nach dem Stand der Technik und den anerkannten sicherheitstechnischen Regeln gebaut. Dennoch können beim Arbeiten einzelne Restrisiken auftreten.

- Verletzungsgefahr für Finger und Hände durch die rotierende Schleifwalze bei unsachgemäßer Führung oder Auflage des zu schleifenden Werkzeugs.
- Verletzungsgefahr durch wegschleudernde Werkzeuge bei unsachgemäßer Halterung oder Führung.
- Gefährdung durch Strom bei Verwendung nicht ordnungsgemäßer Elektroanschlussleitungen.
- Desweiteren können trotz aller getroffener Vorkehrungen nicht offensichtliche Restrisiken bestehen.
- Restrisiken können minimiert werden, wenn die **Sicherheitshinweise** und die **Bestimmungsgemäße Verwendung**, sowie die Bedienungsanweisung insgesamt beachtet werden.

Montage

Die Maschine ist komplett montiert. Es wird empfohlen die Maschine auf einem Untergestell oder ähnlichem zu befestigen.

Zur Befestigung auf das **Scheppach Untergestell (Zubehör)** sind 4 Schrauben beigelegt.

Inbetriebnahme

Vertikales Schleifen Fig. 1

Höheneinstellung des Tisches

- Lösen Sie die zwei Klemmgriffe (A) an der rechten und linken Seite unter dem Tisch. (1)
- Drehen Sie das Handrad (B) im Uhrzeigersinn bis zur gewünschten Höhe.
- Ziehen Sie die beiden Klemmgriffe (A) wieder an.

Winkelschleifen Fig. 2

- Lösen Sie den Klemmhebel (C) auf der rechten Seite unter dem Tisch
- Schwenken Sie das Schleifaggregat (2) in die gewünschte Stellung. (0°- 90°)
- Ziehen Sie den Klemmhebel (C) wieder an.

Horizontales Schleifen Fig. 3

- Lösen Sie den Klemmhebel (C) auf der rechten Seite unter dem Tisch
- Schwenken Sie das Schleifaggregat (2) in die oberste Stellung.(0°)
- Ziehen Sie den Klemmhebel (C) wieder an.

Wechseln des Schleifbandes Fig. 4, 5, 6

Lösen Sie die drei Befestigungsgriffe (D, E, F,) unter dem Tisch. Danach entfernen Sie seitlich die Griffe (G, H, I,) Fig. 4

Nun können Sie den Absaugschutz (3), Schleifanschlag (4) und den Schleifschutz (5) abnehmen. Fig. 5

Mit dem Hebel (6) lässt sich das Schleifband entspannen. Fig.6

Danach entfernen Sie das Schleifband und tauschen es gegen ein neues aus.

Anschließend stellen Sie den Hebel (6) wieder zurück,

um das Schleifband zu spannen.

Hinweis: Achten Sie beim Einsetzen des Schleifbandes auf die Pfeile, die auf der Innenseite des Bandes aufgedruckt sind. Diese zeigen die richtige Drehrichtung an. Montieren Sie alle Schutzeinrichtungen in umgekehrter Reihenfolge wie oben beschrieben wieder an, bevor Sie die Maschine wieder in Betrieb nehmen.

Justieren des Schleifbandes. Fig. 7

Hinweis: Das Schleifband sollte sich während des Betriebs innerhalb des Gleitbelages bewegen.

Korrekturen können wie folgt vorgenommen werden.

- 1 Lösen Sie die Kontermutter (K)
- 2 Drehen Sie die Stellschraube (L) im Uhrzeigersinn so verschiebt sich das Band nach innen. Bei entgegengesetzter Drehrichtung verschiebt es sich nach außen.
- 3 Abschließend die Kontermutter (K) wieder festziehen.

Bogenschleifen Fig. 8

Zum Bogenschleifen wird der Auflagetisch (7) in den Befestigungsarm eingesetzt und mit der Klemmschraube (M) befestigt.

Um das Band gleichmäßig abzunutzen ist der Tisch stufenlos verstellbar.

Die zusätzliche Absaughaube (A) wird beim Bogenschleifen mit einem Nutenstein und einem Drehgriff (B) am Schleiftisch (C) befestigt (siehe Fig. 8.1).

Querschneidlehre Fig. 9

Für stirnseitiges Schleifen kann eine Querschneidlehre (8) eingesetzt werden.

Diese lässt sich von 90°- 30° in beide Richtungen verstellen.

Längsanschlag Fig.10

Zur Führung von langen Werkstücken lässt sich ein Längsanschlag (9) einsetzen.

Elektrischer Anschluss

Der installierte Elektromotor ist betriebsfertig angeschlossen. Der Anschluss entspricht den einschlägigen VDE- und DIN-Bestimmungen.

Der kundenseitige Netzanschluss sowie die verwendete Verlängerungsleitung müssen diesen Vorschriften entsprechen.

Installationen, Reparaturen und Wartungsarbeiten an der Elektroinstallation dürfen nur von einer Fachkraft ausgeführt werden.

Wichtige Hinweise

Der Elektromotor ist für Betriebsart S 1 ausgeführt. Bei Überlastung des Motors schaltet dieser selbsttätig ab. Nach einer Abkühlzeit (zeitlich unterschiedlich) lässt sich der Motor wieder einschalten.

Wartung

Ölen Sie den Arbeitstisch vor dem Arbeiten leicht ein, dadurch erleichtern Sie sich das abschließende Reinigen des Arbeitstisches.

Warnung: Verwenden Sie ausschließlich Original-Ersatzteile zur Wartung/zum Service.

Ziehen Sie den Netzstecker vor jedem Eingriff in die Schleifmaschine.

Allgemeine Wartungshinweise

Nach jedem Einsatz muss die Schleifmaschine sorgfältig gereinigt werden. Alle beweglichen Teile regelmäßig ölen. Lassen Sie den Arbeitstisch mit einer dünnen Schicht automotiv type paste wax ein; dadurch erleichtern Sie sich das Reinigen des Arbeitstisches.

EG-Konformitätserklärung

Hiermit erklären wir, die scheppach Fabrikation von Holzbearbeitungsmaschinen GmbH, Günzburger Str. 69, D-89335 Ichenhausen, dass die nachfolgend bezeichnete Maschine aufgrund ihrer Konstruktion und Bauart sowie in der von uns in Verkehr gebrachten Ausführung den einschlägigen Bestimmungen nachstehender EG-Richtlinien entspricht.

Bei einer Änderung an der Maschine verliert diese Erklärung ihre Gültigkeit.

Bezeichnung der Maschine:

Kantenschleifmaschine

Maschinentyp:

ksm 2500, Art. Nr. 8107 0101, 8107 0102

Einschlägige EG-Richtlinien:

**EG-Maschinenrichtlinie 98/37/EG (bis 28.12.2009),
EG-Maschinenrichtlinie 2006/42/EG (ab 29.12.2009),
EG-Niederspannungsrichtlinie 2006/95/EWG,
EG-EMV Richtlinie 2004/108/EWG.**

Angewandte harmonisierte Normen:

EN 12100-1, EN 12100-2, EN 13857, EN349, EN418, EN847-1, EN 13849-1, EN1088, EN50082-1, EN60204-1, EN55014, EN60555-2, EN60555-3, EN61029-1, EN61029-2-5

Gemeldete Stelle:

TÜV Rheinland, Product Safety GmbH, 51101 Köln

Eingeschaltet zu:

**EG-Baumusterbescheinigung AM 500428140001,
AM 500428170001**

Ort, Datum:

Ichenhausen, 07.07.2009



Unterschrift:

i.V. Wolfgang Windrich (Technischer Direktor)

Störungsabhilfe

Störung	Mögliche Ursache	Abhilfe
Motor läuft nicht an	<ul style="list-style-type: none"> a) Beschädigter Ein-/Ausschalter b) Beschädigte Ein-/Ausschalterleitung c) Beschädigtes Ein-/Ausschalterrelais d) Durchgebrannte Sicherung e) Abgebrannter Motor 	<ul style="list-style-type: none"> a-d) Ersetzen Sie alle beschädigten Teile bevor Sie die Schleifmaschine benutzen. e) Kontaktieren Sie Ihr lokales Servicezentrum oder eine autorisierte Servicestation. Jeder Reparaturversuch kann zu Gefahren führen, wenn er nicht von einem qualifizierten Fachmann durchgeführt wird.
Maschine wird während der Arbeit langsamer	Es wird zu großer Druck auf das Werkstück ausgeübt.	Üben Sie weniger Druck auf das Werkstück aus.
Schleifband läuft von den Antriebsscheiben ab.	Es läuft nicht in der Spur.	Stellen Sie die Spur nach.
Holz brennt während des Schleifens.	<ul style="list-style-type: none"> a) Schleifwalze oder -band ist überzogen mit Schmiermittel. b) Zu starker Druck wurde auf das Werkstück ausgeübt. 	<ul style="list-style-type: none"> a) Ersetzen Sie das Band oder die Scheibe. b) Reduzieren Sie den Druck auf das Werkstück.

Manufacturer:

Scheppach
Fabrikation von Holzbearbeitungsmaschinen
Günzburger Straße 69
D-89335 Ichenhausen

Dear customer,

we wish you a pleasant and successful working experience with your new machine.

Note:

According to the applicable product liability law the manufacturer of this device is not liable for damages which arise on or in connection with this device in case of:

- improper handling
- non-compliance with the instructions for use
- repairs by third party, non authorized skilled workers
- installation and replacement of non-original spare parts
- improper use
- failures of the electrical system due to the non-compliance with the electrical specifications and the VDE 0100, DIN 57113 / VDE 0113 regulations

Recommendations:

Read the entire text of the operating instructions prior to the assembly and operation of the device.

These operating instructions are intended to make it easier for you to get familiar with your device and utilize its intended possibilities of use.

The operating instructions contain important notes how to work safely, properly and economically with your machine and how to avoid dangers, save repair costs, reduce downtime, and increase the reliability and working life of the machine.

In addition to the safety regulations contained herein, you must in any case comply with the applicable regulations of your country with respect to the operation of the machine.

Put the operating instructions in a clear plastic folder to protect them from dirt and humidity, and store them near the machine. The instructions must be read and carefully observed by each operator prior to starting the work. Only persons who have been trained in the use of the machine and have been informed on the related dangers and risks are allowed to use the machine. The required minimum age must be met.

General Notes

- When you unpack the device, check all parts for possible transport damages. In case of complaints the supplier is to be informed immediately. Complaints received at a later date will not be acknowledged.
- Check the delivery for completeness.
- Read the operating instructions to make yourself familiar with the device prior to using it.
- Use only original parts for accessories as well as for wearing and spare parts. Spare parts are available from your specialized scheppach dealer.
- Specify our part numbers as well as the type and year of construction of the device in your orders.

ksm 2500

Scope of delivery

Edge grinding machine
Work piece stop
Grinding belt cover front
Grinding belt cover rear
Suction connector
Grinding belt, linen K80/K120/K240
Assembly tools
Grinding rollers D 40/53/78
Cross table inserts 43/56/81
Base
Adapter plate
Extraction hood
Longitudinal stop 550 x 175 mm
Chisel edge template 30° - 90° - 30°

Specifications

Dimensions L x W x H mm	1540/700/1215
Longitudinal table L x W mm	900/305
Cross table L x W mm	290/225
Table height mm	904 – 1020
Adjustment grinding rest	0 – 90
Grinding belt length/ width mm	2740/150
Grinding rest mm	900
Grinding belt granulation	80
Belt speed m/sec	16
∅ Suction connector mm	100
Weight kg	135,0

Drive

Motor V/Hz	230–240/50	400 / 50
Input P1 kW	2,90	
Output P2 kW	2,20	
Operating mode	S6 / 40%	
Rotational speed	2800	
Undervoltage release	yes	
Plug	Schuko	CEE

Subject to technical modifications!

Noise parameters according to EN 23746

The noise emission values determined according to EN 23746 for the sound power level or according to EN 31202 (correction factor k3 calculated according to Annex A.2 of EN 31204) for the sound level at the work place are based on the working conditions specified in ISO 7960 Annex A and are as follows:

Sound power level at the work place in dB

Idle running $L_{WA} = 77.0$ dB(A)

Processing $L_{WA} = 87.0$ dB(A)

Sound level at the work place in dB

Idle running $L_{pAeq} = 69.0$ dB(A)

Processing $L_{pAeq} = 77.0$ dB(A)


A measuring uncertainty allowance K=4 dB applies for the specified emission values.

Specifications regarding the dust emission

The dust emission values that were measured according to the "Principles for the evaluation of the dust emission (concentration parameters) of wood working machines" of the Fachausschuss Holz (Expert committee wood) are be-

low 2 mg/m³. Thus, it can be assumed that the TRK limit value for wood dust applicable in the Federal Republic of Germany is permanently and reliably fallen short of when the machine is connected to a proper operational suction plant with an air speed of at least 20 m/s.

Please observe the load values of the material manufacturer depending on the materials to be processed or the material quality.

In these operating instructions we have marked the places that have to do with your safety with this sign: 

General Safety Rules

When using electric tools basic safety precautions should always be followed to reduce the risk of fire, electric shock and personal injury.

- Keep guards in place and in working order.
- Remove adjusting keys and wrenches. Form the habit of checking to see that keys and adjusting wrenches are removed from the machine before turning it on.
- Keep the working area clean. Cluttered areas and benches invite accidents.
- Don't use in a dangerous environment. Don't use power tools in damp or wet locations, or expose them to rain. Keep work area well lighted.
- Keep children away. All visitors should be kept at a safe distance from the work area.
- Make your workshop kid proof. Lock your workshop. Tools not used should be kept in a dry place, inaccessible for children.
- Don't force the tool. It will do the job better and safer at the rate for which it was designed.
- Use the right tool. Don't force the tool or attachment to do a job for which it was not designed.
- Use proper extension cord. Make sure your extension cord is in good condition. When using an extension cord, be sure to use one heavy enough to carry the current your product will draw. An undersized cord will cause a drop in voltage resulting in loss of power and overheating.
- Wear proper clothing. Do not wear loose clothing, gloves, neckties, rings, bracelets, or other jewelry which may get caught in moving parts. Non-slip shoes are recommended. Wear protective hair covering to contain long hair. Roll your sleeves up to above the elbows.
- Protect your eyes by safety goggles. Everyday eyeglasses offer only little protection. They are no safety glasses. Wear a face or dust mask when working in a dusty environment.
- Secure work. Use clamps or a vice to hold work, when practical. It is safer than using your hand, and it frees both hands to operate the tool.
- Don't overreach. Keep proper footing and balance at all times.
- Maintain tools with care. Keep tools sharp and clean for best and safest performance. Follow the instructions for lubricating, and changing accessories.
- Always disconnect the machine before servicing, and when changing accessories, such as blades, bits, cutters, and the like.
- Only use recommended accessories. Consult the operating instructions for the recommended accessories. The use of improper accessories may cause risk of injury to persons.
- Never stand on the machine. Serious injury could occur if the machine is tipped or if the cutting tool is un-

tionally contacted.

- Check for damaged parts. Before further use of the tool, a guard or other part that is damaged should be carefully checked to determine that it will operate properly and perform its intended function. Check for alignment or binding of moving parts, breakage of parts, mounting, and any other conditions that may affect its operation. A guard or other part that is damaged should be properly repaired or replaced.
- Direction of work. Push the workpiece towards the sawblade or cutter only in the moving direction of the tool.
- Never leave the machine unattended while it is running. Wait until the tool has come to an absolute standstill, before you leave the machine.
- Use the correct power connection. Do not pull the power plug to stop the machine during work. Never remove the plug from the socket by pulling the extension cord.
- Always stay attentive to what you are doing, even when using the machine regularly. Bear in mind that a fraction of a second is sufficient to cause an injury.
- Keep your safety in mind. Safety is a combination of common sense and staying alert as long as the machine is switched on.

Additional safety rules for the edge grinding machine

- **WARNING:** Do not use your machine until it is completely assembled and installed according to the instructions.
- If you are not familiar with the operation of the sanding machine, ask the head of the department, your teacher, or any other qualified person.
- **ATTENTION:** This machine has only been designed for sanding wood or similar materials. The sanding of other materials can cause fire, injuries, or damage the product.
- Always wear safety goggles.
- This machine may only be operated indoors.
- **IMPORTANT:** Mount and use the machine on a horizontal surface. A non-horizontal surface can damage the motor.
- If the machine tends to tilt or walk (especially when sanding long and heavy panels), it must be fastened to a solid surface of sufficient carrying force.
- Make sure the sanding belt runs in the correct direction – see arrows at the back of the belt.
- Make sure the sanding belt is running correctly so that it cannot come off the drive pulleys.
- Make sure the sanding belt is not twisted or loose.
- Firmly hold the workpiece when sanding.
- Always use the fence when using the sanding machine in horizontal position.
- Always hold the workpiece firmly to the table when using the sanding disc.
- Always hold the workpiece to the side of the sanding disc running downwards, in order to maintain the workpiece pressed to the table. By using the upward-running side of the sanding disc, the workpiece could be ejected and cause injury to persons.
- Always keep a minimum distance of about 1.5 mm or less between the table or fence and the sanding belt or disc.
- Do not wear gloves. Do not hold the workpiece with a cloth during sanding.
- Use sanding belt or disc of the correct grit corresponding with the wood.
- Never sand workpieces too small to be held safely.
- Avoid awkward hand positions where a sudden slip

could cause your hand to touch the sanding belt or disc.

- When sanding a large piece of material, provide an additional support at table height.
- Never sand an unsupported workpiece. Secure the workpiece with the table or the fence. Exceptions are the sanding of curved workpieces on the outside of the sanding disc.
- Always clear the table, fence or sanding belt of scraps or other objects, before turning the machine on.
- Do not perform any layout assembly or set-up work on the table while the sanding machine is in operation.
- Switch the machine off and pull the power plug from the socket when fitting or removing accessories.
- Never leave the working area of the sanding machine while the tool is running, or as long as it has not come to an absolute standstill.

⚠ Proper Use

The machine meets the currently valid EU machine directive.

- The safety, working, and maintenance instructions and the dimensions set forth in the specifications must be observed.
- The applicable regulations for the prevention of accidents and other, generally recognized safety rules must be observed.
- The machine may only be used, maintained or repaired by trained persons who are familiar with the machine and have been informed about the dangers. Unauthorized modifications of the machine exclude a liability of the manufacturer for damages resulting from the modifications.
- The machine may only be used with original accessories and original tools of the manufacturer.
- Any other use is considered to be not intended. The manufacturer excludes any liability for resulting damages, the risk is exclusively borne by the user.

⚠ Residual Risks

The machine has been constructed according to the state of the art and the recognized safety rules. Nevertheless, single residual risks may occur during the operation.

- Risk of injuries for fingers and hands caused by the rotating grinding roller in the case of an improper guidance or support of the work piece to be ground.
- Risk of injury caused by hurling work pieces in case of an improper support or guidance.
- Danger caused by electric current if inappropriate electrical connecting lines are used.
- Furthermore, non obvious residual risks may exist in spite of all measures taken.
- Residual risks can be minimized by carefully observing the Safety Notes and the Intended Use as well as the entire operating instructions.

Assembly

The machine is completely pre-assembled. We recommend attaching the machine to a base or the like. 4 screws are enclosed for the attachment to the Schepach base (accessory).

⚠ Initial Operation

Vertical grinding Fig. 1

Height adjustment of the table

- Unfasten the two clamping handles (A) on the right and left sides under the table. (1)
- Rotate the hand wheel (B) clockwise until the desired height is reached.
- Fasten both clamping handles (A) again.

Angle grinding Fig. 2

- Release the clamping lever (C) on the right side under the table
- Pivot the grinding aggregate (2) into the desired position (0°- 90°)
- Fasten the clamping lever (C) again.

Horizontal grinding Fig. 3

- Release the clamping lever (C) on the right side under the table
- Pivot the grinding aggregate (2) into the most upper position (0°)
- Refasten the clamping lever (C)

Changing the grinding belt Fig. 4, 5, 6

Un-tighten the three fastening knobs (D, E & F) located under the table. Following that, remove the handles (G, H & I) on the side, Fig. 4

Now you can remove the extraction protection (3), the grinding stop plate (4) and the grinding protection (5), Fig. 5.

By means of the lever (6), the grinding belt can be un-tightened. Fig.6

Afterwards, remove the grinding belt and replace it by a new one.

Following that, move back the lever (6) to tension the grinding belt.

Note: When inserting the grinding belt, observe the arrows that are printed on the inside of the belt. They indicate the correct rotating direction.

Mount all protective equipment again in reversed order, as described above, before you put the machine into operation again.

Adjustment of the grinding belt. Fig. 7

Note: The grinding belt should move within the sliding layer during operation.

Adjustments can be made as follows.

- 1 Unfasten the counter nut (K).
- 2 If you rotate the adjusting screw (L) clockwise, the belt is moved inwards. Rotation in contrary direction moves it outwards.
- 3 Following that, refasten the counter nut (K).

Curve grinding Fig. 8

For curve grinding, the supporting table (7) is inserted into the bracket and fastened by the clamping bolt (M). In order to wear the belt evenly, the table is infinitely adjustable.

For curve grinding, the additional extraction hood (A) is fastened to the grinding table (C) by a slot nut and a rotary handle (B) (see Fig. 8.1).

Lateral cutting gauge Fig. 9

For frontal grinding, a lateral cutting gauge (8) may be applied. The gauge is adjustable in both directions from 90°- 30°.

Longitudinal stop Fig.10

To control long work pieces, a longitudinal stopper (9) can be used.

⚠ Electrical Connection

The installed electric motor is connected and is ready to work.

The connection complies with the relevant VDE and DIN regulations.

The customer-side network connection and the used extension line must comply with these provisions.

Installations, repair, and maintenance work relating to the electric installation may only be performed by specialists.

Important notes

The electric motor is designed for operating mode S 1. If the motor is overload it is turned off automatically. After a (varying) cooling period the motor can be turned on again.

⚠ Maintenance

Slightly lubricate the work table before working. This facilitates the final cleaning of the work table.

Warning: Exclusively use original spare parts for the maintenance/service.

Disconnect the mains plug prior to each intervention in the grinding machine.

General maintenance notes

The grinding machine must be cleaned carefully after each deployment. Regularly lubricate all moveable parts. Treat the work table with a thin layer of automotive type paste wax. This facilitates the cleaning of the work table.

EC Declaration of Conformity

We herewith declare, scheppach Fabrikation von Holzbearbeitungsmaschinen GmbH, Günzburger Str. 69, D-89335 Ichenhausen that the machine described below due to its construction and design and in the version delivered by us complies with the relevant provisions of the following EC Directives.

In case of a modification of the machine this declaration ceases to be valid.

Machine description:
Edge grinding machine

Machine type:
ksm 2500, Art. Nr. 8107 0101, 8107 0102

Relevant EC directives:
EC machine directive 98/37/EG (< 28.12.2009),
EC machine directive 2006/42/EG (> 29.12.2009),
EC Low voltage directive 2006/95/EWG,
EC-EMV directive 2004/108/EWG.

Applied harmonized European standards
EN 12100-1, EN 12100-2, EN 13857,
EN349, EN418, EN847-1, EN 13849-1,
EN1088, EN50082-1, EN60204-1, EN55014, EN60555-2,
EN60555-3, EN61029-1, EN61029-2-5

Notified body within the meaning of Annex VII
TÜV Rheinland, Product Safety GmbH, 51101 Köln

Engaged for:
EC design certification AM 500428140001,
AM 500428170001

Place, date:
Ichenhausen, 22.07.2009


Signature:
On behalf of Wolfgang Windrich (technical director)

Trouble shooting

Problem	Possible Cause	Help
Motor does not start	a) ON/OFF switch damaged. b) ON/OFF cable damaged. c) ON/OFF relay damaged. d) Fuse burnt-out. e) Motor burnt-out.	a-d) Replace all damaged parts before you use the grinding machine. e) Contact your local service centre or an authorized service station. Each attempted repair may cause dangers if not performed by a qualified expert.
Machine gets slower during the work	An excessive pressure is exerted on the work piece.	Exert less pressure on the work piece.
Grinding belt runs off the drive wheels.	It does not run in the track.	Readjust the track.
Wood burns during the grinding operation.	a) Sanding disc or belt covered with grease. b) An excessive pressure is exerted on the work piece.	a) Replace the belt or the disk. b) Reduce the pressure on the work piece.

Constructeur:

scheppach, Günzburger Straße 69, D-89335 Ichenhausen

Cher client,

Nous vous souhaitons beaucoup de joie et de réussite au cours de vos travaux à venir, avec votre nouvel appareil scheppach.

Avertissement:

Le constructeur de cet appareil n'est pas responsable, conformément à la réglementation en vigueur concernant la responsabilité des produits, des dommages occasionnés par ou survenant à cet appareil et ayant pour cause:

- Maniement inadéquat.
- Non respect des consignes d'utilisation.
- Réparations par un tiers, n'étant pas un spécialiste agréé.
- Montage et remplacement de "pièces de rechange non originales de scheppach".
- "Emploi non conforme à la prescription".
- Défaillance de l'installation électrique, due au non respect des réglementations électriques et des prescriptions V OE 0100, DIN 57113 / V OE 0113.

Nous vous conseillons de lire entièrement le texte du guide d'utilisation, avant d'effectuer le montage et la mise en oeuvre.

Ce manuel d'utilisation, conçu pour faciliter votre prise de contact avec la machine, vous permettra d'en exploiter correctement toutes les possibilités.

Les indications importantes qu'il contient vous apprendront comment travailler avec la machine de manière sûre, rationnelle et économique, comment éviter les dangers, réduire les coûts de réparation et raccourcir les périodes d'indisponibilité, comment enfin augmenter la fiabilité et la durée de vie de la machine.

Outre les directives de sécurité figurant dans ce manuel, vous devrez observer les prescriptions réglant l'utilisation de la machine dans votre pays. Le manuel doit se trouver en permanence à proximité de la machine. Mettez-le dans une enveloppe plastique pour le protéger contre la saleté et l'humidité. Chaque personne utilisatrice en prendra connaissance avant le début de son travail et respectera scrupuleusement les instructions qui y sont données. Seules pourront travailler sur la machine les personnes instruites de son maniement et informées des dangers inhérents à celui-ci. L'âge minimum autorisé doit être respecté.

Outre les directives de sécurité contenues dans ce manuel et les prescriptions spécifiques à votre pays, vous observerez les règles techniques généralement reconnues pour la conduite des machines à travailler le bois.

Conseils généraux

- Vérifier dès la livraison, qu'aucune pièce n'ait été détériorée pendant le transport. En cas de réclamation, informer aussitôt le livreur.
- Nous ne pouvons tenir compte des réclamations ultérieures.
- Vérifier que la livraison soit bien complète.
- Familiarisez-vous avec l'appareil avant la mise en oeuvre par l'étude du guide d'utilisation.
- Pour les accessoires et les pièces standard, n'utiliser que de pièces scheppach originales. Vous trouverez les pièces de rechange chez votre commerçant spécialisé

scheppach.

- Lors de commandes, donnez nos numéros d'article, ainsi que le type et l'année de fabrication de l'appareil.

ksm 2500	
Etendue de la livraison	
	Ponceuse de chants
	Butée de pièce à usiner
	Recouvrement avant de bande abrasive
	Recouvrement arrière de bande abrasive
	Tubulure d'aspiration
	Bande abrasive en toile K80/K120/K240
	Outils de montage
	Meules rotatives D 40/53/78
	Inserts table transversale 43/56/81
	Montant
	Plaque adaptatrice
	Capot d'aspiration
	Butée longitudinale 550 x 175 mm
	Calibre de coupe transversale 30° - 90° - 30°
Caractéristiques techniques	
Encombrement long. x larg. x haut. en mm	1540/700/1215
Table longitudinale long. x larg. x haut. mm	900/305
Table transversale long. x larg. x haut. mm	290/225
Hauteur de la table en mm	904 - 1020
Réglage du support de ponçage °	0 - 90
Longueur/largeur de la bande abrasive mm	2740/150
Support de ponçage mm	900
Granulation de la bande abrasive	80
Vitesse de la bande m/sec	16
Ø tubulure d'aspiration en mm	100
Poids en kg	135,0
Entraînement	
Moteur V/Hz	230-240/50 400 / 50
Puissance absorbée P1 en KW	2,90
Puissance utile P2 en KW	2,20
Mode de fonctionnement	S6 / 40%
Vitesse de rotation	2800
Déclencheur sous-tension	oui
Connecteur	Contact de protection (Schuko) CEE

Sous réserve de modifications techniques !

Emission de bruits selon EN 23746

Sous prise en considération des conditions de travail stipulées dans la norme ISO 7960 annexe A, les valeurs d'émission de bruits calculées selon la norme EN 23746 pour le niveau de puissance acoustique resp. selon la norme EN 31202 (facteur de correction k3 calculé selon annexe A.2 de la norme EN 31204) pour le niveau de pression acoustique au poste de travail sont les suivantes

Niveau de pression acoustique au poste de travail indiqué en dB

Marche à vide $L_{WA} = 77,0$ dB(A)

Usinage $L_{WA} = 87,0$ dB(A)

Niveau de pression acoustique au poste de travail indiqué en dB

Marche à vide $L_{pAeq} = 69,0$ dB(A)

Usinage $L_{pAeq} = 77,0$ dB(A)

Une tolérance d'incertitude de mesure de $K=4$ dB est valable pour les valeurs d'émission indiquées.

Indications pour l'émission de poussières

Les valeurs d'émission de poussières mesurées par le Fa-chausschuss Holz (Comité spécial du bois) sur la base des 'Principes pour le contrôle de l'émission de poussières (paramètres de concentration) des machines d'usinage de bois sont inférieures à 2 mg/m^3 . Ainsi, si la machine est raccordée à une aspiration correcte interne d'une vitesse de l'air minimale de 20 m/s, il peut être assuré de manière fiable que la valeur limite d'exposition permise valable en Allemagne n'est pas atteinte.

Selon les matériaux à usiner ou bien la nature du matériau, il faut tenir compte des valeurs de sollicitation indiquées par le fabricant du matériau.

Dans les présentes instructions de service, les passages pertinents pour la sécurité sont signalés par ce symbole: 

Consignes générales de sécurité

AVERTISSEMENT : Si des outils électriques sont utilisés, il est recommandé de respecter les mesures fondamentales de sécurité indiquées ci-dessous afin de pouvoir réduire le risque d'incendie, d'électrocution et de blessures.

IL FAUT TOUJOURS LIRE TOUTES LES INSTRUCTIONS AVANT DE TRAVAILLER AVEC CET OUTIL.

- Les dispositifs protecteurs doivent être montés et en état de fonctionner.
- Retirer d'éventuels outils de réglage. Avant d'utiliser la machine, vérifier que d'éventuels clés ou outils de réglage ont été retirés de la machine.
- Maintenir la zone de travail à l'état propre. Des domaines de travail et des tables porte-pièces incitent aux accidents.
- Ne jamais utiliser la pièce à usiner dans des environnements dangereux. Ne jamais utiliser d'outils électriques dans des environnement humides ou mouillés et ne jamais les laisser sous la pluie. Ne pas exploiter ces appareils dans des domaines contenant des liquides ou des vapeurs inflammables. Assurer un bon éclairage des domaines de travail.
- Maintenir les enfants et toutes autres personnes à l'écart du domaine de travail.
- Concevoir les ateliers de manière à ne présenter aucun risque pour les enfants. Fermer les ateliers. Si la machine n'est pas utilisée, il faut la ranger à un endroit sec et hors de portée des enfants.
- Ne pas soumettre la machine à de trop grandes sollicitations. La performance de la machine est optimisée si elle est utilisée dans les domaines de la contrainte prévue.
- Utiliser les outils adéquats. Ne jamais forcer la machine ni ses outils rapportés pour obtenir une performance non appropriée.
- Utiliser des rallonges dimensionnées correctement. S'assurer que la rallonge est en bon état. Si une rallonge est utilisée, il faut s'assurer qu'elle est adaptée pour l'intensité du courant. Une rallonge à dimensionnement insuffisant engendre une panne du courant laquelle entraîne une réduction de la performance et une surchauffe.

- Porter les vêtements adéquats. Ne pas porter de vêtements lâches, de gants, de chaînes, de bagues, de bracelets ni d'autres bijoux risquant d'être saisis par des pièces rotatives. Il est recommandé de porter des chaussures à semelle antidérapante. Toujours attacher des cheveux longs. Relever les manches au-dessus des coudes.
- Porter des lunettes de protection. Des lunettes normales n'offrent que très peu de protection, elle ne protègent pas les yeux. Utiliser également des masques protecteurs ou des masques anti-poussières pour effectuer des travaux dans des environnements poussiéreux.
- Ne pas se pencher vers l'avant. Assurer un maintien stable sur le sol et garder l'équilibre.
- Toujours débrancher le connecteur pour remplacer des outils d'usinage tels que des meules rotatives ou des bandes abrasives.
- Ne jamais monter sur la machine. De graves blessures peuvent être occasionnées si la machine est renversée ou si l'utilisateur entre involontairement en contact avec l'outil de ponçage.
- Contrôler les pièces endommagées. Si une pièce de la machine manque ou si elle est endommagée ou bien encore si une unité électrique ne fonctionne pas parfaitement, il faut immédiatement mettre la machine hors marche et débrancher le connecteur de la prise de courant. Avant de continuer à travailler avec la machine, réparer ou remplacer des pièces endommagées et/ou ne fonctionnant pas.
- Sens de travail : toujours conduire la pièce à usiner dans le sens contraire au sens de rotation de la meule ou de la bande abrasive.
- Ne jamais laisser la machine sans surveillance si elle est en marche. Attendre que la machine soit complètement à l'arrêt avant de s'en éloigner.
- Utiliser correctement le câble de branchement au secteur. Ne jamais débrancher le câble de branchement au secteur durant le fonctionnement. Ne jamais tirer sur le câble pour débrancher le connecteur de la prise de courant.
- Toujours rester attentif. Toujours faire attention aux manœuvres effectués même si la machine est utilisée régulièrement. Ne jamais oublier qu'une fraction de secondes suffit pour causer des blessures.
- Toujours penser à la sécurité. La sécurité est une combinaison entre concentration et attention à chaque fois que la machine est en marche.

Règles de sécurité supplémentaires pour la Ponceuse de chants

AVERTISSEMENT : Ne jamais utiliser la machine si elle n'est pas entièrement montée ni installée conformément aux instructions.

- Si l'utilisateur n'est pas familiarisé avec le maniement de la Ponceuse de chants, il doit demander des instructions auprès de son chef, de son maître ou de toute autre personne qualifiée.
- **ATTENTION :** Cette machine est uniquement destinée à l'utilisation pour le ponçage de bois ou de matériaux semblables au bois. Si d'autres matériaux sont poncés, cela risque d'entraîner un incendie, des blessures ou des endommagements du produit.
- Toujours porter des lunettes de protection.
- Cette machine doit uniquement être utilisée pour des travaux à l'intérieur.
- Si la machine risque durant le fonctionnement, surtout lors du ponçage de pièces à usiner lourdes ou longues, de se renverser ou de bouger, il faut bien relier la ma-

chine à une surface portante.

- S'assurer que la bande abrasive tourne dans le bon sens. Pour ce faire, tenir compte des flèches au dos de la bande.
- S'assurer que la bande abrasive est conduite correctement de manière à ce qu'elle ne puisse pas glisser des poulies motrices.
- S'assurer que la bande abrasive n'est pas enroulée ni détendue.
- Maintenir fermement la pièce à usiner durant le ponçage.
- Toujours utiliser la butée lors de l'utilisation de la Ponçeuse de chants.
- Toujours bien maintenir la pièce à usiner sur la table si des meules rotatives sont utilisées.
- Toujours garder une distance minimale d'environ 1,5 mm ou moins entre la table et la bande abrasive.
- Ne jamais porter de gants et ne pas tenir la pièce à usiner avec un chiffon lors du ponçage de la pièce à usiner.
- Ne jamais poncer des pièces à usiner dont la petite taille ne permet pas de garantir un maniement fiable.
- Éviter tous gestes maladroits présentant des risques de dérapage dans la bande abrasive ou la meule rotative.
- Si de grandes pièces doivent être usinées, il est recommandé de toujours utiliser un appui à hauteur de table.
- Ne jamais poncer une pièce non soutenue. Se servir de la table ou de la butée pour soutenir la pièce à usiner, mis à part dans le cas de pièces à usiner coudées.
- Toujours retirer des déchets et d'autres pièces de la table, de la butée ou de la bande abrasive avant de mettre la machine en marche.
- Ne pas essayer de monter des pièces sur la table durant le fonctionnement de la ponçeuse.
- Mettre la machine hors marche et débrancher le connecteur de la prise de courant pour installer ou retirer des accessoires.
- Ne jamais quitter la zone de travail de l'outil si celui-ci est activé ou bien tant que l'outil n'est pas encore complètement à l'arrêt.
- Toujours poser la pièce à usiner sur la table ou bien l'appuyer fermement contre la butée. Lors du ponçage, poser des pièces à usiner coudées de manière fiable sur la table.

Utilisation conforme

La machine est conforme à la directive machines CEE en vigueur.

- Les consignes de sécurité, ainsi que les prescriptions pour le travail et la maintenance, fournies par le fabricant doivent être respectées au même titre que les dimensions indiquées dans les caractéristiques techniques.
- Les consignes correspondantes pour la prévention des accidents et les autres réglementations généralement reconnues doivent être respectées.
- Seules des personnes compétentes ayant été initiées et informées sur les dangers possibles ont le droit de manier, d'entretenir ou de réparer la machine. Des modifications sur la machine effectuées sans autorisation entraînent une exclusion de la responsabilité du fabricant pour tous dangers éventuels en résultant.
- La machine ne doit être utilisée qu'avec des accessoires et des outils d'origine du fabricant.
- Toute utilisation autre que celle spécifiée est considé-

rée comme non conforme. Le fabricant ne peut être tenu responsable pour d'éventuels dommages résultant d'une telle utilisation, seul l'exploitant en est responsable.

Risques résiduels

La machine est construite selon l'état actuel de la technique et conformément aux réglementations reconnues en matière de sécurité. Le travail avec la machine peut toutefois présenter des risques résiduels.

- En cas de guidage ou d'appui incorrects de l'outil devant être poncé, la meule rotative présente des risques de blessures pour les doigts et les mains.
- En cas de maintien ou de guidage incorrects, risque de blessures par des outils éjectés.
- Le courant présente un risque en cas d'utilisation de lignes de branchement électrique non conformes.
- Des risques résiduels non apparents sont toutefois encore possibles malgré toutes les mesures prises.
- Il est possible de réduire les risques résiduels en respectant les consignes de sécurité et l'utilisation conforme ainsi que les instructions de service.

Montage

La machine est entièrement montée. Il est conseillé de fixer la machine sur un montant ou analogue.

4 vis sont fournies pour la fixation sur le montant Schepach (accessoires).

Mise en service

Ponçage vertical Fig. 1

Réglage en hauteur de la table

- Desserrer les deux poignées de serrage (A) sur les côtés droit et gauche sous la table. (1)
- Tourner le volant (B) dans le sens des aiguilles d'une montre jusqu'à obtention de la hauteur souhaitée.
- Resserrer les deux poignées de serrage (A).

Ponçage d'angle Fig. 2

- Desserrer le levier de serrage (C) sur le côté droit sous la table
- Pivoter le groupe de ponçage (2) dans la position souhaitée. (0°- 90°)
- Resserrer le levier de verrouillage (C).

Ponçage vertical Fig. 3

- Desserrer le levier de serrage (C) sur le côté droit sous la table
- Faire pivoter le groupe de ponçage (2) dans la position souhaitée. (0°)
- Resserrer le levier de verrouillage (C).

Remplacement de la bande abrasive Fig. 4, 5, 6

Desserrer les trois poignées de fixation (D, E, F,) sous la table. Ensuite retirer latéralement les poignées (G, H, I,) Fig. 4

Maintenant la protection d'aspiration (3), la butée de ponçage (4) et la protection de ponçage (5) peuvent être retirées. Fig. 5

Le levier (6) permet de desserrer la bande abrasive. Fig.6

Ensuite, enlever la bande abrasive et la remplacer par une bande neuve.

Ensuite, remettre le levier (6) en position pour serrer la

bande abrasive.

Remarque : Lors de la mise en place de la bande abrasive, observer les flèches imprimées sur la face intérieure de la bande. Elles indiquent toujours le sens de rotation correct.

Monter tous les systèmes de protection dans l'ordre inverse comme décrit précédemment avant de mettre la machine en marche.

Réglage de la bande abrasive, Fig. 7

Remarque : Pendant la marche, la bande abrasive doit se déplacer à l'intérieur du revêtement de glisse.

Des corrections peuvent être effectuées comme suit :

- 1 Desserrer le contre-écrou (K).
- 2 Tourner la vis de réglage (L) dans le sens des aiguilles d'une montre pour que la bande se déplace vers l'intérieur. Dans le sens opposé elle se déplace vers l'extérieur.
- 3 Ensuite resserrer le contre-écrou (K).

Ponçage d'arcs Fig. 8

Pour le ponçage d'arcs, la table d'appui (7) est placée dans le bras de fixation et serrée avec la vis de blocage (M).

Pour permettre une usure régulière de la bande, la table est réglable en continu.

Pour le ponçage d'arcs, le capot d'aspiration (A) complètement est fixé sur la table de ponçage (C) avec une languette écrou et une poignée tournante (B) (voir Fig. 8.1).

Gabarit de découpe transversale Fig. 9

Pour le ponçage frontal, il est possible d'utiliser un gabarit de découpe transversale (8).

Il peut être déplacé dans les deux sens entre 90°- 30°.

Butée longitudinale Fig.10

Pour le guidage de pièces à usiner longues, il est possible d'utiliser une butée longitudinale (9).

⚠ Branchement Électrique

Le moteur électrique installé est raccordé de façon à être prêt au fonctionnement.

Le branchement correspond aux prescriptions correspondantes VDE et DIN.

Le branchement au secteur effectué par le client ainsi que la rallonge utilisée doivent correspondre à ces prescriptions.

Seules des personnes qualifiées ont le droit d'effectuer des travaux d'installation, de réparation et de maintenance sur l'installation électrique.

Importantes consignes

Le moteur électrique est conçu pour le mode de fonctionnement S 1.

En cas de surcharge du moteur, celui-ci s'éteint automatiquement. Le moteur peut à nouveau être mis en circuit après un temps de refroidissement (à durée variable).

⚠ Maintenance

Avant de commencer à travailler, huiler légèrement la table de travail, ceci facilite le nettoyage ultérieur de la table de travail.

Avertissement : Uniquement utiliser des pièces de rechange d'origine pour la maintenance/l'entretien.

Toujours débrancher la fiche de secteur avant toute intervention sur la Ponceuse de chants.

Consignes générales de maintenance

La ponceuse doit être nettoyée à fond après chaque utilisation. Huiler régulièrement toutes les pièces mobiles. Enduire la table de travail d'une fine couche de cire du type automotive ; ceci permet de faciliter le nettoyage de la table de travail.

Déclaration de conformité CE

Par la présente nous déclarons, la société schepbach Fabrikation von Holzbearbeitungsmaschinen GmbH, Günzburger Str. 69, D-89335 Ichenhausen, que la machine décrite ci-dessous correspond, de par sa construction ainsi que dans la version mise en vente, aux dispositions correspondantes des directives CE figurant ci-dessous.

Cette déclaration perd sa validité en cas de modification effectuée sur la machine.

Désignation de la machine

Ponceuse de chants

Type de machine :

ksm 2500, Art. Nr. 8107 0101, 8107 0102

Les directives CE qui s'appliquent:

**Directive CE sur les machines 98/37/CE (< 28.12.2009),
Directive CE sur les machines 2006/42/EG (> 28.12.2009),
Directive CE sur la sous-tension 2006/95/EWG,
Directive CE-EMV 2004/108/EWG.**

Normes harmonisées appliquées :

EN 12100-1, EN 12100-2, EN 13857, EN349, EN418, EN847-1, EN 13849-1, EN1088, EN50082-1, EN60204-1, EN55014, EN60555-2, EN60555-3, EN61029-1, EN61029-2-5

Organisme habilité :

TÜV Rheinland, Product Safety GmbH, 51101 Köln

Notifié pour :

**Attestation CE de type AM 500428140001,
AM 500428170001**

Lieu, date :

Ichenhausen, le 07.07.2009



Signature:

i.V. Wolfgang Windrich (technical director)

Defaillances

Defaillances	Causes possibles	Remèdes
Moteur ne démarre pas	<ul style="list-style-type: none"> a) Interrupteur Marche/Arrt endommagé b) Ligne de l'interrupteur Marche/Arrêt endommagée c) Relais d'interrupteur Marche/Arrêt endommagé d) Fusible fondu e) Moteur brûlé 	<ul style="list-style-type: none"> a-d) Remplacer toutes les pièces endommagées avant d'utiliser la ponceuse. e) Contacter le centre de service après-vente local ou bien un poste agréé de service après-vente. Tout essai de réparation présente des risques s'il n'est pas exécuté par une personne qualifiée.
Machine ralentit durant le fonctionnement	La pression exercée sur la pièce à usiner est trop grande.	Exercer moins de pression sur la pièce à usiner.
Bande abrasive glisse de la poulie motrice.	Elle ne défile pas dans la voie.	Réajuster la voie.
Bois brûle durant le ponçage.	<ul style="list-style-type: none"> a) La meule rotative ou la bande abrasive sont recouverts de lubrifiant. b) Trop grande pression exercée sur la pièce à usiner. 	<ul style="list-style-type: none"> a) Remplacer la bande ou le cylindre. b) Réduire la pression exercée sur la pièce à usiner.

Fabrikant:

scheppach, Fabrikation von Holzbearbeitungsmaschinen GmbH, Günzburger Straße 69
D-89335 Ichenhausen

Geachte klant,

Wij wensen U veel plezier en succes bij het werken met het nieuwe apparaat van scheppach.

WENK: De fabrikant van dit apparaat stelt zich volgens de geldende wet op de produktaansprakelijkheid niet aansprakelijk voor door dit en aan dit apparaat ontstane schade bij:

- ondeskundige behandeling.
- het niet in acht nemen van de gebruiksaanwijzing.
- reparaties door derden, niet geautoriseerde vakmensen.
- inbouwen en vervangen van „niet originele scheppach reserveonderdelen“.
- gebruik dat niet „aan de voorschriften voldoet“.
- het uitvallen van de elektrische installatie, bij het niet in acht nemen van de elektrische voorschriften en VDE-bepalingen 0100, DIN 57113 / VDE 0113.

Ons advies luidt:

Voor de montage en de ingebruikname eerst de gehele tekst van de gebruiksaanwijzing doorlezen.

Deze gebruiksaanwijzing dient ertoe om het u te vergemakkelijken, om uw machine te leren kennen en de reglementaire gebruiksmogelijkheden te benutten.

De gebruiksaanwijzing bevat belangrijke wenken over hoe u met de machine veilig, deskundig en economisch werkt en hoe u gevaren vermijdt, reparatiekosten spaart, uitvalstijden vermindert en de betrouwbaarheid en levensduur van de machine verhoogt.

Behalve de veiligheidsbepalingen in deze gebruiksaanwijzing moet u bovendien beslist de voor het gebruik van de machine geldende voorschriften van uw land in acht nemen.

De gebruiksaanwijzing moet steeds in de buurt van de machine liggen – in een plastic hoes ter bescherming tegen vuil en vochtigheid. Ze moet door al het bedienend personeel voor het begin van het werk gelezen en zorgvuldig opgevolgd worden. Er mogen alleen maar personen aan de machine werken die in het gebruik van de machine zijn opgeleid en van de daarmee verbonden gevaren op de hoogte zijn gebracht. De vereiste minimumleeftijd moet aangehouden worden.

Naast de in deze gebruiksaanwijzing vermelde veiligheidswenken en de speciale voorschriften van uw land moeten de voor het gebruik van houtbewerkingsmachines algemeen erkende vaktechnische regels in acht worden genomen.

Algemene opmerkingen

- Na het uitpakken moet U controleren of alle onderdelen door het transport zonder schade zijn gebleven. Bij op- of aanmerkingen meteen de expediteur verwittigen.
- Later gekomen reclamaties kunnen we niet meer aannemen.
- Controleer of de leverantie volledig is.
- Voor de ingebruikname moet u zich met behulp van de gebruiksaanwijzing vertrouwd maken met het apparaat.
- Bij toebehoren, slijtage- of reserveonderdelen alleen originele onderdelen van scheppach gebruiken. Reserveonderdelen zijn bij uw scheppach-speciaalzaak verkrijgbaar.

- Bij bestellingen moet U ons artikelnummer alsmede het type en het bouwjaar van het apparaat aangeven.

ksm 2500	
Leveringsomvang	
	Kantschuurmachine
	Werkstukaanslag
	Schuurafdekking voor
	Schuurafdekking achter
	Afzuigsteun
	Schuurband linnen K80/K120/K240
	Montagegereedschap
	Schuurrol D 40/53/78
	Dwarsaanslag 43/56/81
	Onderstel
	Adapterplaat
	Afzuigkap
	Langsaanslag 550 x 175 mm
	Dwarssnijmal 30° - 90° - 30°
Technische gegevens	
Maten l x b x h mm	1540/700/1215
Langstafel l x b mm	900/305
Dwarstafel l x b mm	290/225
Tafelhoogte mm	904 – 1020
Schuuraanslag-verstelling °	0 – 90
Schuurbandleng-te/-breedte mm	2740/150
Schuuroplegvlak mm	900
Schuur-bandkorrel-grootte	80
Bandsnelheid m/sec	16
Ø Afzuigsteun mm	100
Gewicht in kg	135,0
Aandrijving	
Motor V/Hz	230–240/50 400 / 50
Opgenomen vermogen P1 kW	2,90
Afgegeven vermogen P2 kW	2,20
Bedrijfsmodus	S6 / 40%
Toerental	2800
Onderspannings-uitschakelaar	ja
Stekker	Geaard CEE

Technische veranderingen voorbehouden!

Geluidswaarden volgens EN 23746

De waarden voor geluidsafgifte, bepaald volgens EN23746 voor het geluidsvermogensniveau, of EN31202 (Correctiefactor k3 berekend volgens aanhangsel A.2 van EN 31204) voor de geluidsdrukafgifte op de werkplek, zijn onder toepassing van de in ISO 7960, aanhangsel A genoemde arbeidsomstandigheden als volgt:

Geluidsvermogen op de werkplek in dB

Onbelast $L_{WA} = 77,0$ dB(A)

Bewerking $L_{WA} = 87,0$ dB(A)

Geluidsvermogen op de werkplek in dB

Onbelast $L_{pAeq} = 69,0$ dB(A)

Bewerking $L_{pAeq} = 77,0$ dB(A)

Voor de genoemde emissiewaarden geldt een meetonzekerheidstoetslag $K=4$ dB.

Opgaven betreffende stofemissie

De volgens de „Principes voor het testen van stofemissie (concentratieparameters) van houtbewerkingsmachines“ van de vakcommissie Hout gemeten stofemissiewaarden liggen onder 2 mg/m³. Daarbij kan bij aansluiting van de

machine aan een volgens de voorschriften werkende bedrijfsmatige afzuiging met tenminste 20 m/s luchtsnelheid van een duurzame waarde beneden de in de Bondsrepubliek Duitsland geldende TRK-grenswaarden voor houtstof uitgegaan worden.

Afhankelijk van de te bewerken materialen of materiaaleigenschappen, de belastingswaarden van de materiaal-fabrikant in acht nemen.

In deze gebruiksaanwijzing worden zaken die specifiek uw veiligheid betreffen, met dit teken aangegeven: ⚠

⚠ Algemene veiligheidsvoorschriften

WAARSCHUWING: Wanneer u elektrisch gereedschap gebruikt, moet u de volgende principiële veiligheidsmaatregelen opvolgen, om zo het risico van brand, elektrische schokken en persoonlijk letsel te reduceren.

LEES ALLE AANWIJZINGEN, VOORDAT U MET DIT GEREEDSCHAP GAAT WERKEN.

- Laat de beveiligingsinrichtingen gemonteerd en in werkende staat.
- Haal het instelgereedschap er af. Voordat u de machine gaat gebruiken, kijken of de sleutel en het instelgereedschap van de machine verwijderd werden.
- Houd het werkgebied schoon. Vuile werkgebieden en werktafels leiden vaak tot ongelukken.
- Gebruik het werkstuk niet in een gevaarlijke omgeving. Gebruik geen elektrische gereedschappen in een vochtige of natte omgeving en stel het niet bloot aan regen. Gebruik deze apparaten niet in gebieden met ontvlambare vloeistoffen of dampen. Houd de werkgebieden goed verlicht.
- Laat geen kinderen en andere personen in het werkgebied toe.
- Maak uw werkplaatsen kindveilig. Versper de toegang tot uw werkplaatsen. Wanneer u de machine niet gebruikt, moet u deze bewaren op een droge plaats die niet voor kinderen toegankelijk is.
- Overbelast de machine niet. U verkrijgt een beter resultaat, wanneer u de machine voor de voorziene belasting gebruikt.
- Gebruik het juiste gereedschap. Dwing de machine of de opzetstukken niet tot een belasting, waarvoor deze niet geschikt zijn.
- Gebruik juist gedimensioneerde verlengkabels. Overtuig u ervan dat de verlengkabel in goede toestand is. Wanneer u een verlengkabel gebruikt, moet u zich er van overtuigen dat deze geschikt is voor de gebruikte stroombelasting. Een te laag gedimensioneerde verlengkabel leidt tot spanningsverlies, en als gevolg daarvan tot vermogensverlies en oververhitting.
- Draag de juiste kleding. Draag geen losse kledingstukken, handschoenen, halskettingen, ringen, armbanden of andere sieraden, die door roterende delen gegrepen kunnen worden. . Wij adviseren het dragen van slipvrij schoeisel. Draag een haarnetje, om lang haar te beschermen. Rol de hemdsmouwen tot boven de ellebogen omhoog.
- Gebruik veiligheidsbrillen. Normale brillen bieden slechts geringe bescherming, het zijn geen veiligheidsbrillen. Gebruik ook gezichts- en stofmaskers, wanneer u in een stoffige omgeving werkt.
- Buig niet voorover. Sta vast op de grond en houd uzelf altijd in evenwicht.
- Trek de netstekker er uit wanneer u werkstukopzetstukken zoals schuurrollen of schuurbanden verwisselt.

- Ga nooit op de machine staan. Er kunnen ernstige verwondingen ontstaan, wanneer de machine kantelt of wanneer u het schuurgereedschap onbedoeld aanraakt.
- Controleer beschadigde onderdelen. Wanneer een onderdeel van de machine niet werkt, beschadigd is of een elektrisch deel niet goed functioneert, schakel dan de machine direct uit en trek direct de stekker uit de wandcontactdoos. Repareer of vervang beschadigde of niet goed functionerende onderdelen, voordat u met de werkzaamheden verder gaat.
- Werkrichting: geleid het werkstuk alleen tegen de draairichting van de rol of de schuurband in.
- Laat de machine nooit zonder toezicht ingeschakeld. Wacht tot de machine volledig tot stilstand is gekomen, voordat u de machine verlaat.
- Gebruik de netaansluitkabel op de juiste wijze. Trek de netaansluitkabel niet uit de wandcontactdoos tijdens de werking. Trek de netaansluitstekker nooit aan de kabel uit de wandcontactdoos.
- Let steeds goed op. Let altijd op wat u doet, ook wanneer u de machine regelmatig gebruikt. Denk er altijd aan dat slechts een deel van een seconde genoeg is om verwondingen te veroorzaken.
- Denk om de veiligheid. Veiligheid is een combinatie van concentratie en opmerkzaamheid, wanneer de machine ingeschakeld is.

Extra veiligheidsmaatregelen voor de Kantschuurmachine

WAARSCHUWING: Gebruik uw machine niet, voordat deze volledig volgens de handleidingen samengebouwd of geïnstalleerd is.

- Wanneer u niet met de bediening van de schuurmachine vertrouwd bent, verlang dan de handleiding van de leidende persoon, leraar of een andere gekwalificeerde persoon. .
- **LET OP:** Deze machine is alleen voor het schuren van hout of houtverwant materiaal ontwikkeld. Het schuren van andere materialen kan brand, verwondingen of beschadigingen van het product veroorzaken.
- Gebruik altijd veiligheidsbrillen.
- De machine dient alleen gebruikt te worden voor werkzaamheden binnen.
- Wanneer er een tendens bestaat, dat de machine tijdens het bedrijf, vooral bij het schuren van zware werkstukken zou kunnen kantelen of weglopen, moet de machine goed met een dragend oppervlak worden verbonden.
- Overtuig u er van dat de schuurband in de juiste richting loopt. Let daarvoor op de pijl op de achterzijde van de band.
- Overtuig u er van dat de schuurband goed geleid wordt, zodat deze niet van de aandrijfrollen kan aflopen.
- Overtuig u er van dat de schuurband niet verwikkeld of los is.
- Houd het werkstuk vast, wanneer u het schuurt.
- Gebruik altijd de aanslag, wanneer u de Kantschuurmachine gebruikt.
- Houd het werkstuk altijd vast op de tafel, wanneer u de schuurrol gebruikt.
- Houd altijd een minimale afstand aan van ongeveer 1,5 mm of minder tussen de tafel en de schuurband.
- Draag geen handschoenen en houd het werkstuk niet met een doek of lap vast, wanneer u het werkstuk schuurt.
- Schuur nooit werkstukken die te klein zijn voor een veilige bediening.

- Vermijd handbewegingen waarbij u plotseling zou kunnen afglijden in de schuurband of in de schuurrol.
- Wanneer u grote werkstukken bewerkt, moet u een extra ondersteuning op tafelhoogte gebruiken.
- Schuur nooit een niet ondersteund werkstuk. Ondersteun het werkstuk met de tafel of met de aanslag, met uitzondering van gekromde werkstukken.
- Verwijder altijd afvalstukken en andere dingen van de tafel, van de aanslag of van de schuurband, voor u de machine inschakelt.
- Plan of monteer niets op de tafel, wanneer de machine in bedrijf is.
- Schakel de machine uit en trek de stekker uit de wandcontactdoos, wanneer u accessoires installeert of verwijdert.
- Verlaat het werkgebied van het gereedschap nooit, wanneer het gereedschap ingeschakeld is of wanneer het gereedschap nog niet volledig tot stilstand gekomen is.
- Leg het werkstuk altijd op de schuurtafel of leg het werkstuk tegen de schuurtafel aan. Gekromde werkstukken bij het schuren aan de schuurrol veilig op de tafel leggen.

Gebruik volgens de voorschriften

De machine voldoet aan de geldende EG-machinerichtlijn.

- De veiligheids-, werk- en onderhoudsvoorschriften van de fabrikant en de in de technische gegevens aangegeven afmetingen moeten worden aangehouden.
- De betreffende voorschriften ter voorkoming van ongevallen en de overige algemeen erkende veiligheidstechnische regels moeten in acht genomen worden.
- Alleen ter zake kundige personen, die met de machine vertrouwd zijn en op de hoogte zijn van de potentiële gevaren, mogen haar gebruiken, onderhouden en repareren. Eigenmachtig aan de machine aangebrachte veranderingen sluiten aansprakelijkheid van de fabrikant voor daaruit voortvloeiende schade uit.
- De machine mag alleen met de originele accessoires en originele gereedschappen van de fabrikant gebruikt worden.
- Ieder hier buiten vallend gebruik moet worden beschouwd als zijnde niet conform de voorschriften. De fabrikant aanvaardt niet aansprakelijkheid voor schade, het risico daarvoor berust uitsluitend bij de gebruiker.

Reistrisico's

De machine is gebouwd volgens de huidige stand van de techniek en de erkende veiligheidstechnische regels. Desondanks kunnen tijdens het werken met de machine bepaalde reistrisico's optreden.

- Bij niet-correcte geleiding of plaatsing van te schuren werkstukken bestaat kans op letsel aan vingers en handen door de ronddraaiende schuurrol.
- Bij ondoelmatig vastklemmen of geleiden kan door wegschietende werkstukken letsel ontstaan.
- Bij gebruik van elektrische bekabeling die niet aan de voorschriften voldoet, kunnen gevaren ontstaan ten gevolge van elektrische stroom.
- Verder kunnen ondanks alle getroffen voorzorgsmaatregelen toch reistrisico's bestaan die niet voor de hand liggen.
- Reistrisico's kunnen worden beperkt door het in acht

nemen van de veiligheidsaanwijzingen en het gebruik volgens de voorschriften, alsmede door het in acht nemen van de bedieningsaanwijzingen.

Assemblage

De machine is compleet gemonteerd. Aanbevolen wordt, de machine op een onderstel of iets dergelijks te bevestigen.

Er worden 4 schroeven meegeleverd voor bevestiging op het Scheppach-onderstel (toebehoren).

Ingebruikneming

Verticaal schuren Fig. 1

Hoogte-instelling van de tafel

- Maak de twee klemgrepen (A) aan de rechter- en linkerzijde onder de tafel los. (1)
- Draai het handwiel (B) met klok mee, tot de gewenste hoogte bereikt is.
- Draai beide klemgrepen (A) weer aan.

Hoekschuren fig. 2

- Maak de klemhendel (C) aan de rechterzijde onder de tafel los.
- Zwenk het schuuraggregaat (2) in de gewenste richting. (0°- 90°)
- Draai de klemhendel (C) weer aan.

Verticaal schuren Fig. 3

- Maak de klemhendel (C) aan de rechterzijde onder de tafel los.
- Zwenk het schuuraggregaat (2) in de bovenste positie (0°).
- Draai de klemhendel (C) weer aan.

Wisselen van de schuurband Fig. 4, 5, 6

Maak bevestigingsgrepen (D, E, F) onder de tafel los. Verwijder daarna de grepen aan de zijkant (G, H, I) Fig. 4

Nu kunt u de afzuigbeschermer (3), de schuurtafel (4) en de schuurbeschermer (5) wegnemen. Fig. 5
De schuurband kan met de hendel (6) ontspannen worden. Fig. 6

Verwijder daarna de schuurband en vervang hem met een nieuwe.

Zet aansluitend de hendel (6) weer terug om de schuurband te spannen.

Aanwijzing: Let bij het plaatsen van de schuurband op de pijlen, die op de binnenzijde van de band gedrukt zijn. Deze geven de juiste draairichting aan.

Monteer alle beschermrichtingen in omgekeerde volgorde als boven beschreven voor u de machine weer in bedrijf stelt.

Justeren van de schuurband. Fig. 7

Aanwijzing: De schuurband dient zich binnen de glijvoering te bewegen gedurende het bedrijf.

U kunt als volgt correcties aanbrengen.

1 Schroef de contraoer (K) los.

2 Als u de stelschroef (L) met klok mee draait verplaatst de band zich naar binnen. Als u de stelschroef tegen de klok in draait verplaatst hij zich naar buiten.

3 Draai tot besluit de contraoer (K) weer vast.

Boogschuren Fig. 8

Voor booglijpen wordt de opzettafel (7) in de

bevestigingsarm geplaatst en met de klemschroef (M) vastgemaakt.

De tafel is traploos verstelbaar om de band gelijkmatig te doen slijten.

De extra afzuigkap (A) wordt bij het boogslijpen aan de schuurtafel bevestigd met een T-gleufmoer en een draaigreep (B) (zie fig. 8.1).

Afschuiningsaanslag Fig. 9

Voor kops schuren kan een afschuiningsaanslag (8) ingezet worden.

Deze kan in beide richtingen van 90°- 30° worden versteld.

Langsaanslag Fig. 10

Voor de geleiding van lange werkstukken kan een langsaanslag (9) worden ingezet.

⚠ Elektrische aansluiting

De geïnstalleerde elektromotor is bedrijfs gereed aangesloten.

De elektrische aansluiting voldoet aan de van toepassing zijnde VDE- en DIN-bepalingen.

Ook de door de klant gebruikte netaansluiting en de gebruikte verlengkabel moeten aan deze voorschriften voldoen.

Installatie-, reparatie- en onderhoudswerkzaamheden aan de elektrische installatie mogen alleen door een vakman uitgevoerd worden.

Belangrijke aanwijzingen

De elektromotor is uitgevoerd voor toepassingscategorie S 1.

Bij overbelasting van de motor schakelt deze automatisch uit. Na een afkoelings tijd (van uiteenlopende duur) kan de motor weer worden ingeschakeld.

Onderhoud

Olie de werktafel voor de werkzaamheden licht in, daardoor vergemakkelijkt u het latere schoonmaken van de werktafel.

Waarschuwing: Gebruik uitsluitend originele vervangingsonderdelen voor onderhoud/service.

Trek de netstekker uit de wandcontactdoos voor elke ingreep in de schuurmachine.

Algemene waarschuwingaanwijzingen

Na elke inzet moet de schuurmachine zorgvuldig gereinigd worden. Alle beweegbare onderdelen regelmatig oliën. Wrijf de werktafel met een dunne laag autowas in; daardoor vergemakkelijkt u het schoonmaken van de werktafel.

EG-conformiteitsverklaring

Hiermee verklaren wij, de scheppach Fabrikation van Holzbearbeitungsmaschinen GmbH, Günzburger Str. 69, D-89335 Ichenhausen, dat de als volgt aangeduide machine op grond van haar constructie en bouwwijze alsmede in de door ons in het verkeer gebrachte uitvoering aan de betreffende bepalingen van de volgende EG-richtlijnen voldoet.

Bij een verandering aan de machine verliest deze verklaring haar geldigheid.

Naam van de machine:

Kantschuurmachine

Type machine:

ksm 2500, Art. Nr. 8107 0101, 8107 0102

Geldende EG-richtlijnen:

**EG-machinerichtlijn 98/37/EG (< 28.12.2009),
EG-machinerichtlijn 2006/42/EG (> 29.12.2009),
EG-laagspanningsrichtlijn 2006/95/EWG,
EG-EMV richtlijn 2004/108/EWG.**

Gebruikte geharmoniseerde normen:

EN 12100-1, EN 12100-2, EN 13857, EN349, EN418, EN847-1, EN 13849-1, EN1088, EN50082-1, EN60204-1, EN55014, EN60555-2, EN60555-3, EN61029-1, EN61029-2-5

Gemelde plaats:

TÜV Rheinland, Product Safety GmbH, 51101 Köln

Ingeschakeld voor:

EG-prototypecertificering AM 500428140001, AM 500428170001

Plaats, datum:

Ichenhausen, 07.07.2009



Handtekening:

i.o. Wolfgang Windrich (technical director)

Oplossing van storingen

Storing	Mogelijke oorzaak	Remedie
Motor start niet	<ul style="list-style-type: none"> a) Beschadigde aan-/uitschakelaar b) Beschadigde aan-/uitschakelkabel c) Beschadigd aan-/uitschakelrelais d) Doorgebrande zekering e) Uitgebrande motor 	<ul style="list-style-type: none"> a-d) Vervang alle beschadigde onderdelen voordat u de schuurmachine gebruikt. e) Neem contact op met het plaatselijke servicecentrum of een geautoriseerd servicestation. Iedere poging tot reparatie kan tot gevaarlijke situaties leiden, wanneer deze niet door een gekwalificeerde vakman wordt uitgevoerd.
Machine wordt tijdens het werk langzamer	Er wordt te grote druk op het werkstuk uitgevoerd.	Oefen minder druk op het werkstuk uit.
Slijpband loopt van de aandrijfschijven af.	Hij loopt niet in het goede spoor.	Stel de sporing af.
Hout verbrandt tijdens het schuren.	<ul style="list-style-type: none"> a) Schuurrol of -band is bedekt met smeermiddel. b) Er werd te sterke druk op het werkstuk uitgeoefend. 	<ul style="list-style-type: none"> a) Vervang de band of de schijf. b) Reduceer de druk op het werkstuk.

Costruttore:

Scheppach
 Fabrikation von Holzbearbeitungsmaschinen GmbH
 Günzburger Straße 69
 D-89335 Ichenhausen

Gentile cliente,

Le auguriamo un piacevole utilizzo della Sua nuova macchina scheppach.

Secondo le disposizioni attualmente vigenti della Legge sulla responsabilità del produttore, il costruttore del presente apparecchio non risponde di danni all'apparecchio oppure danni causati dallo stesso, se essi sono dovuti a:

- Uso non appropriato
- Non osservanza delle istruzioni per l'uso
- Riparazioni eseguite da terzi che non sono tecnici specializzati ed autorizzati
- Montaggio e sostituzione di „ricambi non originali“ .
- Uso non „secondo destinazione“.
- Mancanza di corrente all'impianto elettrico dovuta alla non osservanza delle norme elettriche e delle disposizioni VDE 0100, DIN 57113 / VDE0113.

Raccomandazione:

Prima del montaggio e della messa in funzione dell'apparecchio, leggere attentamente il testo completo delle presenti istruzioni per l'uso.

Le presenti istruzioni per l'uso intendono fornirvi un valido aiuto per prendere dimestichezza con la macchina e sfruttare al meglio le sue possibilità d'impiego.

Esse contengono delle avvertenze importanti su come utilizzare la macchina in modo sicuro, economico e a regola d'arte, e su come evitare pericoli, ridurre i costi di riparazione, limitare i tempi di inattività e aumentare la durata della macchina.

Oltre alle prescrizioni di sicurezza contenute nelle presenti istruzioni per l'uso devono essere osservate assolutamente anche le norme nazionali vigenti per l'uso della macchina nel relativo luogo d'impiego.

Conservare le istruzioni per l'uso a portata di mano vicino alla macchina, adeguatamente protette dall'umidità e dallo sporco per mezzo di una foderina di plastica. Esse dovranno essere lette attentamente da tutti gli operatori prima di iniziare il lavoro, e le avvertenze contenute dovranno essere scrupolosamente rispettate. Alla macchina devono lavorare solo persone che sono state precedentemente istruite nel suo uso e che conoscano i pericoli connessi. L'età minima richiesta per gli operatori va assolutamente rispettata.

Accanto alle avvertenze di sicurezza contenute nelle presenti istruzioni per l'uso e le relative norme nazionali vigenti nel luogo d'impiego vanno osservate le regole tecniche generalmente riconosciute per l'impiego di macchine per la lavorazione del legno.

Avvertenze generali

- Dopo il disimballaggio controllare tutti i singoli componenti della macchina per rilevare eventuali danni causati durante il trasporto. In caso di reclami occorre informare immediatamente l'impresa di trasporto. Reclami notificati in un momento successivo non verranno riconosciuti.
- Verificare la completezza della fornitura.
- Prima dell'uso è indispensabile acquisire una certa dimestichezza dell'apparecchio con l'aiuto delle presenti istruzioni per l'uso.
- Utilizzare solo parti originali come accessori e ricambi

nonché per la sostituzione di parti soggette ad usura. I pezzi di ricambio possono essere acquistati presso il proprio rivenditore specializzato.

- In caso di ordinazioni indicare sempre il nostro codice articolo nonché il tipo e l'anno di fabbricazione dell'apparecchio

ksm 2500	
Fornitura	
	Macchina a nastro
	Pezzo di finecorsa
	Copertura nastro abrasivo anteriore
	Copertura nastro abrasivo posteriore
	Bocchettone di aspirazione
	Nastro abrasivo K80/K120/K240
	Pezzo di montaggio
	Rulli di levigatura D 40/53/78
	Inseri slitta trasversale 43/56/81
	Lunghezza del finecorsa 550 x 175 mm
	Calibro trasversale 30° - 90° - 30°
	Intelaiatura inferiore
	Piastra di adattamento
	Cuffia di aspirazione
Scheda tecnica	
Dimensioni LxPxA mm	1540 / 700 / 1215
Dimensioni tavolo L x P mm	900 / 305
Tavolo trasversale L x P mm	290 / 225
Altezza tavolo mm	904 - 1020
Regolazione superficie di levigatura	0° - 90°
Lunghezza/Larghezza nastro abrasivo (mm)	2740 / 150
Superficie di levigatura mm	900
Grana nastro abrasivo	80
Velocità mastro m/sec	16,0
Ø Bocchettone di aspirazione mm	100
Peso kg	135,0
Comando	
Motore V/Hz	230-240/50 400 / 50
Aufnahmeleistung P1 kW	2,90
Abgabeleistung P2 kW	2,20
Betriebsart	S6 / 40%
Drehzahl 1/min	2800
Unterspannungs-Auslöser	ja
Stecker	Schuko CEE
Technische Änderungen vorbehalten!	

Caratteristiche di rumore


Con le condizioni di lavoro riportate in ISO 7904 Appendice A, i valori di emissione di rumori rilevati secondo EN 23746 per il livello di potenza sonora o rispettivamente secondo EN 31202 (fattore di correzione k3 calcolato in base all'appendice A.2 di EN 31204) per il livello di pressione sonora sul posto di lavoro, sono i seguenti:

- Livello di potenza sonora in dB
 funzionamento a vuoto $L_{WA} = 77,0$ dB(A)
 funzionamento di lavoro $L_{WA} = 87,0$ dB(A)
 - Livello di pressione sonora sul posto di lavoro in dB
 funzionamento a vuoto $L_{pAeq} = 69,0$ dB(A)
 funzionamento di lavoro $L_{pAeq} = 77,0$ dB(A)
- Per i sopraindicati valori di emissione di rumori

è valido un valore aggiunto per l'incertezza di misurazione $K = 4$ dB

Indicazioni relative all'emissione di polvere

I valori di emissione polveri misurati in base alle „Norme per il controllo dell'emissione di polveri (parametri della concentrazione) delle macchine per la lavorazione del legno“ stabilite dalla Commissione tecnica Legno sono inferiori a 2 mg/m^3 . Ciò fa sì che collegando la macchina ad un regolare impianto di aspirazione aziendale con una velocità dell'aria di almeno 20 m/s si possa rispettare in modo affidabile e costante il valore limite della concentrazione tecnica normativa per polveri di legno validi nella Repubblica Federale Tedesca.

In questo manuale d'uso abbiamo provveduto ad indicare le parti che riguardano la Sua sicurezza con questo segno: 

Direttive generali di sicurezza

ATTENZIONE: Durante il lavoro con apparecchiature elettriche devono essere sempre osservate le seguenti misure di sicurezza, per ridurre il rischio di incendio, di scosse elettriche e ferite.

LEGGERE TUTTE LE ISTRUZIONI PRIMA DI LAVORARE CON L'APPARECCHIO.

- Lasciare i dispositivi di sicurezza montati e in pieno funzionamento.
- Staccare gli attrezzi di regolazione. Prima di usare la macchina, controllare che chiavi o attrezzi di regolazione della macchina non siano stati rimossi.
- Tenere pulito l'ambiente di lavoro. Ambienti o piani di lavoro sporchi possono essere causa di infortuni.
- Non usare l'apparecchio in ambienti pericolosi. Non utilizzare apparecchiature elettriche in ambienti umidi o bagnati e non lasciarle sotto la pioggia. Non usare questo apparecchio in prossimità di liquidi o vapori infiammabili. Tenere l'ambiente di lavoro ben illuminato.
- Tenere bambini o altre persone lontane dal posto di lavoro.
- Rendere le vostre officine sicure per i bambini. Tenere chiuse le vostre officine. Quando le macchine non sono usate dovrebbero essere conservate in ambiente asciutto, fuori dalla portata dei bambini.
- Non sovraccaricare la macchina. Si otterrà una prestazione migliore, se si usa solo con il carico prestabilito.
- Utilizzare l'attrezzo giusto. Non costringere la macchina o i suoi accessori a prestazioni a cui non sono adatti.
- Utilizzare prolunghe idonee. Assicurarsi che le prolunghe siano in buone condizioni. Quando si usa una prolunga, assicurarsi che sia idonea al carico di corrente. Una prolunga di dimensioni non idonee può provocare un abbassamento di corrente, con conseguente riduzione delle prestazioni e surriscaldamento.
- Indossare l'abbigliamento corretto. Non indossare capi di abbigliamento lunghi, guanti, collane, anelli, braccialetti o altri gioielli che potrebbero incastrarsi nelle parti rotanti. Si consiglia di indossare scarpe antiscivolo. Indossare una protezione per i capelli nel caso di capelli lunghi. Arrotolarsi le maniche sui gomiti.
- Indossare occhiali protettivi. Gli occhiali normali offrono solo scarsa protezione, in quanto non sono occhiali protettivi. Usare maschere per il viso o antipolvere se si lavora in un ambiente polveroso.
- Non sporgersi in avanti. Stare fermi e mantenere sem-

pre l'equilibrio.

- Staccare la spina dalla presa di corrente quando si cambiano componenti quali rulli o nastri abrasivi.
- Non salire mai sulla macchina. Potrebbero verificarsi ferite gravi, se la macchina cade o se si toccano incautamente le parti abrasive.
- Verificare le parti danneggiate. Se una parte della macchina dovesse mancare, dovesse essere danneggiata o se l'impianto elettrico non dovesse funzionare correttamente, spegnere subito la macchina e rimuovere la spina dalla presa di corrente. Riparare o sostituire le parti danneggiate e/o non funzionanti prima di rimettere in funzione la macchina.
- Senso di lavoro: guidare il pezzo in lavorazione solo contro la direzione di rotazione dei rulli o dei nastri abrasivi.
- Non lasciare mai la macchina senza controllo. Attendere che la macchina sia completamente ferma, prima di allontanarsi.
- Usare il cavo di collegamento alla rete elettrica giusto. Non staccare il cavo di collegamento alla rete elettrica durante il funzionamento. Non tirare il cavo per staccare la spina dalla presa di corrente.
- Prestare sempre attenzione. Fare sempre attenzione a quello che si fa anche se si usa la macchina regolarmente. Pensare sempre che basta una frazione di secondo per ferirsi seriamente.
- Pensare alla sicurezza. La sicurezza è una combinazione di concentrazione e attenzione quando la macchina è in funzione.

Norme di sicurezza supplementari per la levigatrice oscillante per bordi

ATTENZIONE: Non usare la macchina prima di aver compreso la relativa guida e aver effettuato correttamente l'installazione.

- Nel caso in cui non si è familiarizzato con il funzionamento della levigatrice chiedere aiuto al vostro capo, insegnante o altra persona qualificata.
- **ATTENZIONE:** Questa macchina è stata progettata solo per la levigatura del legno o di materiale simile al legno. La levigatura di altri materiali può provocare incendi, ferite o danneggiamento del prodotto.
- Indossare sempre occhiali protettivi.
- Non usare questa macchina per lavorare all'aperto.
- Nel caso ci fosse la tendenza che la macchina durante il funzionamento, specialmente per la levigatura di pezzi lunghi e pesanti, si possa ribaltare o muovere, la macchina deve essere ben ancorata ad una superficie portante.
- Assicurarsi che il nastro abrasivo ruoti nella direzione giusta. Fare riferimento alla freccia sulla parte posteriore del nastro.
- Assicurarsi che il nastro abrasivo sia portato bene, in modo tale che non si arrotoli nel disco motrice.
- Assicurarsi che il nastro abrasivo non si aggrovigli o si blocchi.
- Tenere fermo il pezzo in lavorazione mentre lo si leviga.
- Usare sempre la guida quando si usa la levigatrice oscillante per bordi.
- Tenere sempre fermo il pezzo in lavorazione sul tavolo quando si usano i rulli abrasivi.
- Mantenere sempre una distanza minima di $1,5 \text{ mm}$ o meno tra il tavolo e il nastro abrasivo.
- Non indossare guanti e non mantenere il pezzo in lavorazione con uno straccio mentre lo si leviga.

- Non levigare mai pezzi che sono troppo piccoli per garantire la giusta sicurezza.
- Evitare movimenti incauti delle mani per evitare che possano toccare il nastro o il rullo abrasivo.
- Quando si lavorano pezzi di grandi dimensioni potrebbe essere necessario un supporto per l'altezza del tavolo.
- Non levigare mai un pezzo senza supporto. Sostenere il pezzo con il tavolo o la guida, ad eccezione dei pezzi curvi.
- Rimuovere sempre pezzi residui e altri pezzi dal tavolo, dalla guida o dal nastro abrasivo prima di accendere la macchina.
- Non disporre o montare niente sul tavolo, mentre la levigatrice è in funzione.
- Spegnerne la macchina e rimuovere la spina dalla presa di corrente quando si installano o si rimuovono gli accessori.
- Non lasciare mai l'ambiente di lavoro se gli attrezzi sono in corrente o se non sono ancora fermi.
- Posizionare il pezzo in modo stabile sul tavolo di levigatura o posizionarlo in modo fermo sulla guida di levigatura. Per la levigatura di pezzi curvi con rulli di levigatura posizzarli in modo sicuro sul tavolo.

⚠ Uso conforme alle disposizioni

La macchina è conforme alla direttiva macchine CE.

- Le prescrizioni di sicurezza, uso e manutenzione del costruttore così come le misurazioni indicate nei dati tecnici devono essere osservate.
- Le prescrizioni di prevenzione degli incidenti e tutte le norme relative alla sicurezza conosciute devono essere osservate.
- La macchina può essere usata, sottoposta a manutenzione o riparata, solo da persone che hanno dimestichezza con essa e sono informate dei pericoli. Modifiche di propria iniziativa alla macchina sollevano il costruttore dalla responsabilità di eventuali danni che ne derivano.
- La macchina può essere usata solo con accessori e attrezzi originali del produttore.
- Qualunque altro uso è considerato non conforme. Il costruttore non è responsabile per i danni da esso derivati, il rischio riguarda solo l'operatore.
- Per l'aspirazione usare l'impianto di aspirazione Scheppach ha 3210, ha 2600 o ha 2000. La velocità di flusso sul bocchettone di aspirazione deve essere di 20 m/s. La pressione su ogni connettore deve essere di 500 Pa.
- Il dispositivo di accensione automatica Scheppach è disponibile come accessorio speciale.
 Tipo ALV 2: Art. Nr. 7910 4010 230 V150 Hz
 Tipo ALV 10: Art. Nr. 7910 4020 400 V150 Hz
 All'accensione della macchina l'impianto di aspirazione parte automaticamente dopo 2-3 secondi. In questo modo si evita un sovraccarico della valvola di sicurezza.
- Dopo lo spegnimento della macchina l'impianto di aspirazione si spegne automaticamente dopo 3-4 secondi.
- Le polveri residue sono aspirate secondo quanto previsto nell'ordinanza sulle sostanze pericolose. Ciò permette un risparmio energetico e una riduzione del rumore. L'impianto di aspirazione funziona solo durante il funzionamento della macchina.
- Per lavorare in ambienti diversi può essere necessario per l'aspirazione l'uso di un depuratore Scheppach rg 4000.

- Non spegnere o staccare un impianto di aspirazione o un depuratore mentre la macchina è in funzione.

⚠ Possibili rischi

La macchina è realizzata secondo gli standard tecnici odierni e le relative norme di sicurezza. Tuttavia durante il lavoro possono manifestarsi una serie di rischi.

- Pericolo di ferite alle dita e alle mani attraverso i rulli abrasivi rotanti si possono verificare per una guida impropria dello strumento di levigazione.
- Pericolo di ferite a causa di un supporto o guida impropria.
- Pericolo di scossa proveniente da cavi elettrici non a norma o danneggiati.
- Tuttavia, anche se sono osservate tutte le prescrizioni permangono dei rischi evidenti.
- I rischi possibili possono essere ridotti, se sono osservate completamente le Direttive generali di sicurezza e l'Uso conforme alle disposizioni, così come il manuale d'uso.

Montaggio

La macchina è completamente montata. Si consiglia di fissare la macchina su un telaio o struttura simile. Per il fissaggio su Telaio Scheppach (Accessori) sono in dotazione 4 viti.

⚠ Messa in servizio

Levigatura verticale Fig. 1

Regolazione altezza del tavolo

- Allentare le due maniglie di bloccaggio (A) su entrambe i lati del tavolo. (1)
- Ruotare la manopola in senso orario (B) fino all'altezza desiderata.
- Riposizionare entrambe le maniglie di bloccaggio (A).

Levigature angolari Fig. 2

- Allentare la leva di blocco (C) sul lato destro del tavolo.
- Porre il gruppo di levigatura (2) nella posizione desiderata. (0°- 90°)
- Riposizionare la leva di blocco (C).

Levigatura orizzontale Fig. 3

- Allentare la leva di blocco (C) sul lato destro del tavolo.
- Porre il gruppo di levigatura (2) nella posizione più alta.(0°)
- Riposizionare la leva di blocco (C).

Sostituzione del nastro abrasivo Fig. 4, 5, 6

Allentare le tre maniglie di blocco (D, E, F) poste sotto il tavolo. Poi rimuovere le impugnature laterali (G, H, I) Fig. 4

Ora è possibile rimuovere la protezione dell'aspiratore (3), la guida di trascinamento (4) e la protezione della levigatrice (5). Fig. 5

Con la leva (6) far allentare il nastro abrasivo. Fig.6

Ora rimuovere il nastro abrasivo usato e posizzarne uno nuovo.

Infine riposizionare la leva (6), per tendere il nastro abrasivo.

Nota: Per il posizionamento del nastro abrasivo osservare la freccia posta sul lato interno del nastro abrasivo. Questa

indica la giusta direzione di rotazione.
Montare tutti i dispositivi di protezione nella giusta successione come descritto precedentemente, prima di rimettere in funzione la macchina.

Regolazione del nastro abrasivo. Fig. 7

Nota: Durante l'uso il nastro abrasivo deve muoversi tra la superficie di rivestimento.

Correzioni possono essere apportate come segue.

- 1 Allentare il controdado (K).
- 2 Ruotare la vite di regolazione (L) in senso orario in modo da far scorrere il nastro verso l'interno. Per direzione di rotazione opposta far scorrere verso l'esterno.
- 3 Infine stringere nuovamente il controdado (K).

Levigatura curva Fig. 8

Per la levigatura curva posizionare il supporto del tavolo (7) nel braccio di fissaggio e stringere con la vite di fissaggio (M).

Per usare il nastro in modo uniforme il tavolo è gradualmente regolabile.

Per la levigatura curva l'ulteriore cuffia di aspirazione (A) è fissata con una chiocciola e una manopola girevole (B) al tavolo di levigatura (C) (si veda Fig. 8.1)

Guida di taglio trasversale Fig. 9

Per levigature frontali può essere usata una guida di taglio trasversale (8).

Questa permette di muoversi in entrambe le direzioni di 90°-30°.

Squadra longitudinale Fig. 10

Per la guida di pezzi in lavorazione lunghi utilizzare una squadra longitudinale (9).

⚠ Collegamento elettrico

Il motore elettrico installato è pronto per l'uso.

La presa corrisponde alle disposizioni VDE DIN pertinenti.

La presa di rete del cliente e anche il cavo di corrente utilizzato devono seguire queste norme.

Installazioni, riparazioni e lavori di manutenzione all'impianto elettrico devono essere eseguiti solo da un tecnico.

Avvertenze importanti

Il motore elettrico è adatto al modo operativo S 1.

Con il sovraccarico il motore si disattiva automaticamente.

Dopo un tempo di raffreddamento, che varia, si può riaccendere il motore.

⚠ Manutenzione

Oliate leggermente il tavolo da lavoro prima di iniziare il lavoro, agevolate così la pulizia finale.

Attenzione: utilizzate pezzi di ricambio originali per la manutenzione e l'assistenza.

Togliete la spina da ogni presa della macchina a nastro.

Avvertenze generali

La macchina a nastro deve essere pulita scrupolosamente dopo ogni utilizzo. Oliate tutte le parti mobili regolarmente. Date al tavolo da lavoro un sottile strato di cera in pasta per automatizzazione; agevolate così la pulizia del tavolo da lavoro.

Dichiarazione CE di conformità

Con la presente la ditta Scheppach Fabrikation von Holzbearbeitungsmaschinen GmbH, Günzburger Str. 69, D-89335 Ichenhausen dichiara che la macchina specificata qui di seguito è conforme alle disposizioni in materia delle seguenti direttive CE, sia per il progetto e il tipo di costruzione che nella versione commercializzata dalla nostra ditta.

In caso di modifiche alla macchina la presente dichiarazione non è più valida.

Denominazione della macchina:

Levigatrice oscillante per bordi

il tipo di macchina:

ksm 2500, Art. Nr. 8107 0101, 8107 0102

Direttive CE di riferimento

Direttiva CE 98/37/EG sulle macchine (< 28.12.2009),

Direttiva CE sulle macchine 2006/42/EG (> 28.12.2009),

Direttiva CE 2006/95/EWG sul basso voltaggio,

Direttiva CE EMV 2004/108/EWG

Norme europee armonizzate applicate:

EN 12100-1, EN 12100-2, EN 13857, EN349, EN418, EN847-

1, EN 13849-1, EN1088, EN50082-1, EN60204-1, EN55014,

EN60555-2, EN60555-3, EN61029-1, EN61029-2-5

Registrazione secondo l'appendice VII presso:

TÜV Rheinland, Product Safety GmbH, 51101 Köln

Luogo, data:

Ichenhausen, 07.07.2009



Firma:

i.V. Wolfgang Windrich (technical director)

Fabrikation:

Scheppach
 Fabrikation von Holzbearbeitungsmaschinen GmbH
 Günzburger Straße 69
 D-89335 Ichenhausen

Krere kunde,

vi ønsker Dem megen glæde og gode resultater ved arbejdet med Deres nye scheppach maskine

OBS: Producenten af dette udstyr hæfter ifølge gældende love om produktansvar ikke for skader påført udstyret eller påført af udstyret som følge af:

- U hensigtsmæssig behandling.
- Manglende iagttagelse af betjeningsvejledning.
- Reparation udført af ikke autoriseret personale.
- Indsætning af og udskiftning med andet end scheppach originale reservedele.
- Utilsigtet anvendelse af udstyret.
- Udfald i elektriske installationer ved manglende iagttagelse af de deco 401 elektriske forskrifter og VDE-bestemmelserne. 0100, DIN 57113 / VDE 0113.

Vi anbefaler:**Læs hele betjeningsvejledningen nøje igennem før ill igangsætning.**

Denne betjeningsvejledning skai gøre det nemmere for Dem at lære Deres nye maskine at kende. Derudover vil De få oplysninger om, hvordan maskinen benyttes mest hensigtsmæssigt til gennemførelse af det arbejde, som den er konstrueret til

Betjeningsvejledningen indeholder vigtige henvisninger om, hvordan De arbejder sikkert, hensigtsmæssigt og økonomisk med denne maskine, og hvordan De kan undgå farer, reducere vedligeholdelsesomkostninger, forringe tomgangstiden og øge maskinens palidelighed og holdbarhed.

Udover de sikkerhedsforskrifter, som findes i denne vejledning, skai De overholde de sikkerhedsforskrifter, som gælder i Deres land for denne type maskiner.

Denne betjeningsvejledning skai altid befinde sig ved maskinen. Den skal læses og overholdes af enhver, der skai til at arbejde med denne maskine. Kun de personer, der er blevet specielt uddannede til at arbejde med denne maskine og som er blevet oplyst om de mulige farer, må arbejde med maskinen. Den krævede mindstealder skai overholdes.

Udover de sikkerhedshenvisninger der er anfært i denne betjeningsvejledning, samt de særlige bestemmelser, som skai overholdes i Deres hjemland, skai også de alment anerkendte fagtekniske regler for drift af træbearbejdningsmaskine overholdes.

Generelle anvisninger

- Kontroller alle enkelte dele med hensyn til transport-skader. Ved eventuelle reklamationer skai speditøren underrettes omgående.
- Senere reklamationer kan ikke anerkendes. Kontroller, om forsendelsen er fuldstændig.
- Gør Dem før brug fortrolig med maskinens funktion ved at læse håndbogen.
- Brug som tilbehør og som slidog reservedele kun originale scheppach-dele. Tilbehørsdele køber De hos Deres scheppach forhandler.
- Meddel ved bestilling Vort artikelnummer samt maskintype og fabrikationsår.

ksm 2500

Leverancensomfang	
	Kantslibemaskine
	Anslag arbejdsemne
	Afdækning slibebånd fortil
	Afdækning slibebånd bagpå
	Udsugningsstudser
	Slibebånd af lærred K80/K120/ K240
	Montageværktøj
	Slibevalser D 40/53/78
	Tværborindsindlæg 43/56/81
	Længdestop 550 x 175 mm
	Tværsnitskabelon 30° - 90° - 30°
	Understel
	Adapterplade
	Udsugningshætte
Tekniske data	
Byggemål LxBxH mm	1540 / 700 / 1215
Langbord L x B mm	900 / 305
Tværbord L x B mm	290 / 225
Bordhøjde mm	904 – 1020
Slibe anlægs-indstilling	0° – 90°
Slibebåndets længde/- bredde mm	2740 / 150
Slibe anlæg mm	900
Slibebåndskorn	80
Båndhastighed m/sek.	16,0
Ø udsugningsstuds mm	100
Vægt kg	135,0
Drev	
Motor V/Hz	230–240/50 400 / 50
Effekt optagelse P1 kW	2,90
Effekt afgivelse P2 kW	2,20
Driftsart	S6 / 40%
Omdrejningstal 1/min.	2800
Underspændingsud- løsning	ja
Stik med netledning	Schuko CEE
Ret til tekniske ændringer forbeholdes!	

Støjparametre

Støjemissionsværdierne, som er fastlagt i henhold til EN 23746 for lydeffekt niveauet og EN 31202 (korrektionsfaktor k3 beregnet i henhold til bilag A.2 til EN 31204) for lydtrykniveauet på arbejdspladsen, er, idet de i ISO 7904 bilag A anførte arbejdsbetingelser er lagt til grund, som følger:

Lydeffekt niveau i dB

Tomgang $L_{WA} = 77,0$ dB(A)

Bearbejdning $L_{WA} = 87,0$ dB(A)

Lydtrykniveau på arbejdspladsen i dB

Tomgang $L_{pAeq} = 69,0$ dB(A)

Bearbejdning $L_{pAeq} = 77,0$ dB(A)

For de anførte emissionsværdier gælder der et måleusikkerhedstillæg $K = 4$ dB

Angivelser vedr. støvemission

Støjemissionsværdierne, som er målt i henhold til „Principper for kontrol af støvemission (koncentrationsparametre) for træbearbejdningsmaskiner“ fra det tyske fagudvalg for træ (Fachausschuss Holz), ligger under 2 mg/m³. Dermed kan man regne med en permanent sikker overholdelse af den i Forbundsrepublikken Tyskland gældende TRK-grænseværdi for træstøv, når maskinen

tilsluttes en korrekt driftsmæssig udsugning med mindst 20 m/s lufthastighed.

I denne betjeningsvejledning har vi forsynet de steder, som vedrører din sikkerhed med dette symbol: 

Generelle sikkerhedsanvisninger

ADVARSEL:

Når du anvender el-værktøj, skal du følge nedenstående grundlæggende sikkerhedsforanstaltninger, for at mindske risikoen for ild, elektriske stød og personskader.

LÆS VENLIGST ALLE ANVISNINGER, FØR DU ARBEJDER MED DETTE VÆRKTØJ

- Beskyttelsesanordningerne skal være monteret og funktionsdygtige.
- Træk indstillingsværktøjet af. Før du anvender maskinen, kontrolleres det, om nøglen eller indstillingsværktøjet er blevet fjernet fra maskinen.
- Hold arbejdsområdet rent. Urene arbejdsområder og arbejdsborde indbyder formelig til uheld.
- Anvend ikke arbejdsstykket i farlige omgivelser. El-værktøjer må ikke anvendes i fugtige eller våde omgivelser og må ikke udsættes for regn. Disse apparater må ikke anvendes i områder med antændelige væsker eller dampe. Arbejdsområder skal være godt belyst.
- Hold børn og andre personer væk fra arbejdsområdet.
- Hold dine værksteder børnesikre. Lås dine værksteder. Når du ikke bruger maskinen, skal den opbevares på et tørt sted uden for børns rækkevidde.
- Maskinen må ikke overbelastes. Du vil få en bedre ydelse, hvis du kun bruger det til den planlagte belastning.
- Anvend det rigtige værktøj. Maskinen eller forsatterne må ikke tvinges til en ydelse, som de ikke er egnede til.
- Anvend korrekt dimensionerede forlængerledninger. Kontroller at forlængerledningen er i god stand. Når du anvender en forlængerledning, skal du sikre dig, at den kan holde til strømbelastningen. En for lille dimensioneret forlængerledning fører til et spændingsfald, der medfører nedsættelse af effekten og overophedning.
- Bær den rette påklædning. Du må ikke være iført løse klædningsstykker, handsker, halskæder, ringe, armbånd eller andre smykker, som roterende dele kan gribe fat i. Skridsikre sko anbefales. Man bør være iført hårskyttelse, for at beskytte langt hår. Smøg ærmerne op over albuerne.
- Bær beskyttelsesbriller. Almindelige briller giver kun ringe beskyttelse, de er ikke beskyttelsesbriller. Man bør også være iført ansigts- eller støvmasker, når der arbejdes i støvet miljø.
- Bøj dig ikke fremover. Stå fast på gulvet og hold altid balancen.
- Netstikket skal trækkes ud, når man skifter værkstykforsatte såsom slibevalser eller slibeband.
- Stil dig aldrig op på maskinen. Der kan ske alvorlige skader, hvis maskinen tipper, eller hvis slibeværktøjet berøres utilsigtet.
- Kontroller beskadigede dele. Hvis en del af maskinen svigter, er beskadiget eller hvis en elektrisk enhed ikke fungerer upåklageligt, skal maskinen straks slås fra, og stikket trækkes ud af stikdåsen. Beskadigede og/eller ikke fungerende dele skal repareres eller udskiftes, før man fortsætter med arbejdet.
- Arbejdsretning: Værkstykket må kun føres mod valsen eller slibebandets omdrejningsretning.

- Lad aldrig maskinen være uden opsyn, når den er tændt. Vent til maskinen står helt stille, før du forlader maskinen.
- Anvend nettilslutningsledningen korrekt. Nettilslutningsledningen må ikke stikke ud under drift. Træk aldrig stikket ud af stikdåsen med nettilslutningsledningen.
- Vær altid opmærksom. På altid på hvad du gør, også når du bruger maskinen regelmæssigt. Tænk altid på, at der kun behøves en brøkdel af et sekund, før der kan opstå skader.
- Tænk på sikkerheden. Sikkerhed er en kombination af koncentration og opmærksomhed, når som helst maskinen er tændt.

Yderligere sikkerhedsregler for kantslibemaskinen

ADVARSEL: Maskinen må ikke anvendes, før den er samlet og monteret fuldstændigt i henhold til vejledningerne.

- Hvis du ikke er fortrolig med betjening af slibemaskinen, skal du forlange vejledning af din chef, lærer eller en anden kvalificeret person.
- PAS PÅ: Denne maskine er kun udviklet til slibning af træk eller materiale, der ligner træ. Slibning af andre materialer kan medføre ild, skader eller beskadigelse af produktet.
- Bær altid beskyttelsesbriller.
- Denne maskine må kun anvendes indendørs.
- Hvis der er en tendens til, at maskinen vælter eller kan vandre under drift, især ved slibning af lange eller tunge arbejdsstykker, skal maskinen være godt forbundet med en bærende overflade.
- Kontroller, at slibebandet kører i den rigtige retning. Se på pilene på bagsiden af bandet.
- Kontroller, at slibebandet er placeret rigtigt, så det ikke kan rulle af de trækkende remskiver.
- Kontroller, at slibebandet ikke er snoet eller sidder løst.
- Hold arbejdsstykket fast, når du sliber på det.
- Brug altid anslaget, når du bruger kantslibemaskinen.
- Hold altid arbejdsstykket fast på bordet, når du anvender slibevalser.
- Overhold altid en mindsteafstand på ca. 1,5 mm eller mindre mellem bordet og slibebandet.
- Man må ikke bære handsker og holde arbejdsstykket fast med en klud, når man sliber på det.
- Man må aldrig slibe på arbejdsstykker, der er for små til en sikker betjening.
- Undgå klodsede håndbevægelser, der pludselig kan glide af på slibebandet eller slibevalsen.
- Hvis du skal bearbejde store arbejdsstykker, bør du anvende en ekstra understøtning i bordhøjde.
- Man må aldrig slibe på et ustøttet arbejdsstykke. Understøt arbejdsstykket med bordet eller anslaget, med undtagelse af buede arbejdsstykker.
- Fjern altid affaldsstykker og andre stykker fra bord, anslag eller slibeband, før maskinen startes.
- Planlæg eller monter ikke noget på bordet, når slibemaskinen er i drift.
- Sluk for slibemaskinen og træk stikket ud af stikdåsen, når der monteres eller afmonteres tilbehør.
- Forlad aldrig værktøjets arbejdsområde, når værktøjet er tændt, eller værktøjet ikke står helt stille.
- Læg altid arbejdsstykket på slibebordet og læg det fast mod slibeanslaget. Buede arbejdsstykker lægges sikkert på bordet ved slibning på slibevalsen .

⚠ Anvendelse efter formålet

Maskinen opfylder det gældende EU-maskindirektiv.

- Producentens sikkerheds-, arbejds- og vedligeholdelsesforskrifter samt de i de tekniske data angivne dimensioner skal overholdes.
- De relevante uheldsforebyggelsesforskrifter og andre, generelt anerkendte sikkerhedstekniske regler skal overholdes.
- Maskinen må kun bruges, serviceres eller repareres af sagkyndige personer, som er fortrolig med den og underrettet om farerne. Ændringer, der er foretaget på egen hånd på maskinen, udelukker producentens hæftelse for deraf resulterende skader.
- Maskinen må kun anvendes med producentens originaltilbehør og originalværktøjer.
- Al brug, der går derudover, anses for ikke at være i overensstemmelse med formålet. Producenten hæfter ikke for deraf følgende skader, det er brugeren alene, der bærer risikoen herfor.
- Til afsugning skal scheppach afsugningsanlæg HA 3210, HA 2600 eller HA 2000 anvendes. Strømhastigheden ved afsugningsstudsens må være 20 m/s. Undertrykket ved hvert tilslutningssted 500 Pa.
- Sheppach startautomatik fås som særligt tilbehør.

Type ALV 2:	Vare nr. 7910 4010	230	V,
150 Hz			
Type ALV 10:	Vare nr. 7910 4020	400	V,
150 Hz			
- Når arbejdsmaskinen startes, starter udsugningsanlægget automatisk efter 2-3 sekunders startforsinkelse. Derved forhindres en overbelastning af hussikringen. Når maskinen er slået fra, kører udsugningsanlægget endnu 3-4 sekunder og slukker så automatisk.
- Derved udsuges den resterende mængde støv, som det kræves i bekendtgørelsen om farlige stoffer. Det sparer strøm og reducerer støjen. Udsugningsanlægget kører kun, når arbejdsmaskinen er i brug.
- Ved arbejde i erhvervsmæssige områder skal der installeres en sheppach støvudsukker rg 4000.
- Udsugningsanlæg eller støvudsukker må ikke slås fra eller fjernes, når arbejdsmaskinen kører.

⚠ Restrisici

Maskinen er bygget i henhold til aktuelt teknisk niveau og anerkendte sikkerhedstekniske regler. Alligevel kan der opstå enkelte restrisici under arbejdet.

- Fysisk risiko for fingre og hænder på grund af den roterende slibevalse ved ukorrekt føring eller oplægning af det værktøj, der skal slibe.
- Fysisk risiko på grund af værktøj, der bliver slynget væk ved ukorrekt fastspænding eller føring.
- Fare på grund af strøm ved anvendelse af uforsvarlige el-tilslutningsledninger.
- Desuden kan der være restrisici, der ikke er åbenbare på trods af alle de trufne foranstaltninger.
- Restrisici kan minimeres, når sikkerhedsanvisninger og formålsbestemt anvendelse, samt brugsanvisningen alle overholdes.

Montering

Maskinen er komplet monteret. Det anbefales at fastgøre maskinen på et understel eller lignende. Til fastgørelse på Scheppach-understellet (tilbehør) er 4 skruer leveret med.

⚠ Idriftsættelse

Lodret slibning fig. 1

Højdeindstilling af bordet

- Løsn de to klemmegreb (A) på højre og venstre side under bordet. (1)
- Drej håndhjulet (B) i urets retning indtil den ønskede højde.
- Træk de to klemmegreb (A) til igen.

Vinkelslibning fig. 2

- Løsn klemmestangen (C) på højre side under bordet
- Sving slibeaggregatet (2) i den ønskede stilling. (0°- 90°)
- Træk klemmestangen (C) til igen.

Vandret slibning fig. 3

- Løsn klemmestangen (C) på højre side under bordet
- Sving slibeaggregatet (2) i den ønskede stilling (0°).
- Træk klemmestangen (C) til igen.

Udskiftning af slibebandet fig. 4, 5, 6

Løsgør de tre fastgørelsesgreb (D, E, F,) under bordet. Fjern derefter grebene til siden (G, H, I,) fig. 4

Nu kan udsugningsbeskyttelsen (3), slibeanslaget (4) og slibebeskyttelsen (5) tages af. Fig. 5

Med stangen (6) kan slibebandet afspændes. Fig. 6

Dernæst fjernes slibebandet, og det skiftes ud med et nyt.

Umiddelbart derefter stilles stangen (6) tilbage igen for at spænde slibebandet.

Henvisning: Ved indsætningen af slibebandet skal der tages hensyn til pilene, der er påtrykt indersiden af båndet. Disse anviser den rigtige drejeretning.

Montér igen alle beskyttelsesindretninger i omvendt rækkefølge som beskrevet ovenfor, inden maskinen igen tages i brug.

Justering af slibebandet. Fig. 7

Henvisning: Slibebandet burde bevæge sig under driften inden for glidebelægningen.

Tilretninger kan foretages på følgende måde.

1 Løsn kontramøtrikken (K)

2 Drej indstillingsskruen (L) i urets retning, så båndet forskubbes indad. Ved modsat drejningsretning forskubber den sig udad.

3 Efterfølgende trækkes kontramøtrikken (K) igen fast.

Bueslibning fig. 8

Til bueslibning indsættes pålægningsbordet (7) i fastgørelsesarmen og fastgøres med klemmeskruen (M).

For samtidig at udnytte båndet kan bordet indstilles trinvist.

Den supplerende udsugningshætte (A) fastgøres ved bueslibning med en rillesten og et drejegrab (B) på slibebordet (C) (se fig. 8.1).

Tværsnitmodel, fig. 9

Til facadeslibning kan en tværsnitmodel (8) indsættes. Denne kan indstilles fra 90°- 30° i begge retninger.

Langanslag fig. 10

Til styring af lange emner kan et langanslag (9) sættes ind.

⚠ Elektrisk forbindelse

Den installerede elektriske motor er forbundet og driftsklar.

Forbindelsen er foretaget i henhold til de tilsvarende VDE- og DIN-bestemmelser.

Tilslutning til nettet og den anvendte forlængerledning ved brugeren skal også overholde disse bestemmelser.

Installationer, reparationer og vedligeholdelsesarbejde på den elektriske installation må kun udføres af en fagkyn- dig.

Vigtige informationer

Den elektriske motor er beregnet til driftsform S 1.

Ved overbelastning af motoren slukker denne automatisk.

Efter en nedkølingstid (af forskellig varighed) kan motoren startes igen.

⚠ Vedligeholdelse

Smør arbejdsbordet let ind med olie inden arbejdet på- begyndes. Derved gør du den efterfølgende rengøring af arbejdsbordet nemmere.

Advarsel: Brug kun originale reservedele til vedligeholdel- sesarbejde/service.

Træk altid stikket ud før hvert indgreb i slibemaskinen.

Generelle vedligeholdelsesinstruktioner

Slibemaskinen skal rengøres omhyggeligt efter enhver anvendelse. Alle bevægelige dele skal smøres med jævne mellemrum. Påfør et tyndt lag automotive type paste wax på arbejdsbordet; derved er rengøringen af arbejdsbordet efterfølgende nemmere.

EU-konformitetserklæring

Vi, Scheppach Fabrikation von Holzbearbeitungsmaschinen GmbH, Günzburger Str. 69, D-89335 Ichenhausen erklærer hermed at den nedenfor angitte maskinen i sin utforming og konstruksjon og i den versjonen vi introduserte på markedet, er i samsvar med de gjeldende sikkerhets- og helsekravene i de EU-forskriftene sorn er nevnti det følgende.

Denne erklæringen mister sin gyldighet hvis det uten vårt samtykkeblir gjort endringer på maskinen.

Beskrivelse av maskinene:

Kantslibemaskine

Maskintype:

ksm 2500, Art. Nr. 8107 0101, 8107 0102

Gældende EF-direktiver

EF-maskindirektiv 98/37 EF (< 28.12.2009),

EF-maskindirektiv 2006/42/EG (> 29.12.2009),

EF-lavspændingsdirektiv 2006/95/EØF

EF-EMC-direktiv 2004/108/EØF

Anvendte europeiske harmoniserte standarder:

EN 12100-1, EN 12100-2, EN 13857, EN349, EN418, EN847-

1, EN 13849-1, EN1088, EN50082-1, EN60204-1, EN55014,

EN60555-2, EN60555-3, EN61029-1, EN61029-2-5

Instans det er rapportert

TÜV Rheinland, Product Safety GmbH, 51101 Köln

Dato:

Ichenhausen, 07.07.2009



Underskrift:

i.V. Wolfgang Windrich (technical director)

Fejlsøgningsskema

Fejl	Mulig årsag	Afhjælpning
Motor tænder ikke	a) Ingen strøm b) Kontakt, Kondensator defekt c) Elektrisk forlængerledning defekt	a) Kontroller forsyningssikringen b) Lad en elektriker kontrollere c) Træk elstikket ud, kontroller, udskift om nødvendigt
Slibebåndet glider igennem	a) Slibebåndet er slidt efter længere tids brug b) Spændestang er ikke spændt ordentligt c) Trykket er for kraftigt	a) Læg nyt slibebånd i b) Spændestang lægges eksakt Werkstück beim c) Bevæg arbejdssemnet under arbejdet
Slibebåndet løber ikke regelmæssigt igennem	a) Slibebånd defekt, revnet b) Slibebåndet er slidt efter længere tids brug	a) Kontroller slibebåndet, om nødvendigt udskiftes det b) Udskift slibebåndet, justér på ny
Slibebåndets løbsretning forkert	Omdrejningsretningen på 3-motoren er forkert	Lad en elektriker udskifte polariteten på stikdåsen i væggen. Advarsel: Træk forsyningssikringen ud!

Tillverkare:

Scheppach
Fabrikation von Holzbearbeitungsmaschinen GmbH
Günzburger Straße 69
D-89335 Ichenhausen

Arade kund!

Vi önskar mycket nöje och framgång vid arbetet med Er nya scheppach-maskin .

OBSERVERA:

Tillverkaren av denna apparat ansvarar inte för uppkomna skador på och genom denna enligt gällande lag för produktansvar vid:

- felaktig behandling
- när bruksanvisningen inte följs
- reparationer genom icke autoriserad fackman
- inbyggnad eller utbyte av „reservdelar, som ej är original scheppach“
- användning inte enligt bestämmelserna
- avbrott i den elektriska anläggningen på grund av icke beaktande av elektriska föreskrifter och VDE-bestämmelserna 0100, DIN 57113/VDE 0113

Vi rekommenderar

A Läs igenom heia texten före montering och innan ~ maskinen säns i bruk.

Denna bruksanvisning ska hjälpa Dig att lära känna maskinen och dess användningsmöjligheter Bruksanvisningen innehåller viktiga tips om hur Du arbetar sakert, riktigt och ekonomiskt med maskinen och hur Du undviker risker och reparationskostnader liksom uppehålistider och hur maskinens tillförlitlighet och livslängd höjs.

Förutom denna bruksanvisnings säkerhetsföreskrifter måste gällande bestämmelser för Sverige beaktas.

Bruksanvisningen måste alltid finnas tillgänglig till maskinen. Plasta in den för att skydda den mot smuts och slitage. Den måste läsas noggrant av varje användare innan maskinen startas. Maskinen får endast användas av härför utbildad personal som även känner till riskerna. Föreskriven minimiålder måste beaktas.

Förutom denna bruksanvisnings säkerhetsföreskrifter och i Sverige gällande bestämmelser måste även de allmänna regler som gäller för arbete med träbearbetningsmaskiner beaktas.

Allmänna upplysningar

- Kontrollera att alla delar är heia vid leverans. Meddela leverantör eventuella reklamationer omgående.
- Senare reklamationer godkännes ei.
- Kontrollera att leveransen är komplett.
- Läs igenom heia bruksanvisningen. Det underiätter montering och senare arbete.
- Använd endast original scheppach tillbehör och reservdelar. Reservdelar erhåller Ni från Er scheppach-återförsäljare.
- Vår vänlig ange artikelnummer, typ och årsmodell vid beställningar.

ksm 2500

Levererat	
	Kantslipmaskin
	Arbetsstyckeanslag
	Slipbandsskydd framtill
	Slipbandsskydd baktill
	Utsugningsmuff
	Slipband Linneväv K80/K120/K240
	Monteringsverktyg
	Slipvalsar D 40/53/78
	Tvårbordsinlägg 43/56/81
	Längdanslag 550 x 175 mm
	Tvårskärningsmall 30° - 90° - 30°
	Stativ
	Adapterplatta
	Utsugshuv
Tekniska Data	
Ytermått LxBxH mm	1540 / 700 / 1215
Rullbord L x B mm	900 / 305
Geringsbord L x B mm	290 / 225
Bordshöjd mm	904 - 1020
Slipstödsinställning	0° - 90°
Slipbandslängd/-bredd mm	2740 / 150
Planslipstöd mm	900
Slipbandets kornstorlek	80
Bandhastighet m/sek	16,0
Ø Utsugsstos mm	100
Vikt kg	135,0
Drivenhet	
Motore V/Hz	230-240/50 400 / 50
Upptagnings effekt P1 kW	2,90
Urladdnings effekt P2 kW	2,20
Driftsätt	S6 / 40%
Varvtal 1/min	2800
Underspanningsutlösning	ja
Stickkontakt	Schuko CEE
Med reservation för tekniska ändringar!	

Bullerparametrar

Bulleremissionvärdena för ljudtrycksnivån vid arbetsplatsen är beräknade enligt EN 23746 f. ljudeffektnivå samt EN 31204 (korrekturfaktor k3 beräknad enl. EN 31204, bilaga A.2) och uppgår, utgående från 25.08.1994 Arbetsvillkor i ISO 7904, bilaga A, till:

Ljudeffektnivå i dB

Tomgång $L_{WA} = 77,0$ dB(A)

Bearbetning $L_{WA} = 87,0$ dB(A)

Ljudtrycksnivå vid arbetsplatsen i dB

Tomgång $L_{pAeq} = 69,0$ dB(A)

Bearbetning $L_{pAeq} = 77,0$ dB(A)

För ovannämnda emissionsvärden gäller ett påslag för mätosäkerhet på $K = 4$ dB

Uppgifter om stoftemission

De enligt „Grundsatser för prövning av stoftemission (koncentrationsparametrar) från träbearbetningsmaskiner“ från träfackutskottet mätta stoftemissionsvärdena ligger under 2 mg/m³. Därmed kann man utgå ifrån att, vid anslutning till ett utsug som drivs enligt föreskrifterna med minst 20 m/s lufthastighet, ett säkert och varaktigt fullgörande kan ske av de i Förbundsrepubliken Tyskland gällande TRK-gränsvärde för trästoff.

II denna bruksanvisning har vi försett de ställen, som gäller din säkerhet, med denna symbol: ⚠

⚠ Allmänna säkerhetsanvisningar

WARNING: Om du använder elverktyg, bör du följa dessa grundläggande säkerhetsåtgärder för att reducera risken för brand, elektriska stötar och personskador.

VAR VÄNLIG LÄS IGENOM SAMTLIGA ANVISNINGAR INNAN DU ARBETAR MED DETTA VERKTYG.

- Lämna skyddsanordningar monterade och funktionsdugliga.
- Avlägsna inställningsverktyg. Se efter, innan du använder maskinen, att nycklar och inställningsverktyg avlägsnats från maskinen.
- Håll arbetsytan ren. Smutsiga arbetsytor och maskinbord inbjuder direkt till olycksfall.
- Använd inte arbetsstycket i farlig miljö. Använd inga elverktyg i fuktig eller våt miljö och utsätt dem inte för regn. Starta inte dessa apparater i miljöer med lättantändliga vätskor eller ångor. Håll arbetsytorna väl upplysta.
- Håll barn och andra personer borta från arbetsytan.
- Barnsäkra verkstäderna. Läs verkstäderna. När du inte använder maskinen, bör du förvara denna på en torr plats, oåtkomlig för barn.
- Överbelasta inte maskinen. Den kommer att prestera bättre, om du endast använder den för avsedd belastning.
- Använd rätt verktyg. Tvinga inte maskinen eller tillbehören till en prestation för vilken de inte är lämpade.
- Använd rätt dimensionerade förlängningskablar. Kontrollera att förlängningskabeln är i bra skick. Om du använder en förlängningskabel, bör du förvissa dig om att den tål strömbelastningen. En för klen dimensionerad förlängningskabel leder till spänningsfall, som medför effektminskning och överhettning.
- Bär rätt klädsel. Bär inga lösa persedlar som handskar, halskedjor, ringar, armband eller andra smycken, som kan fastna i roterande delar. Halkfria skor rekommenderas. Bär hårskydd för att skydda långt hår. Rulla upp ärmarna ovanför armbågarna.
- Använd skyddsglasögon. Normala glasögon ger endast ringa skydd; de är inga skyddsglasögon. Använd även ansikts- eller dammskydd när du arbetar i dammig miljö.
- Böj dig inte framåt. Stå stadigt på golvet och bibehåll alltid balansen.
- Dra ur stickkontakten när du byter arbetsstyckeuppsättning såsom sliprullar eller slipband.
- Kliv aldrig på maskinen. Du kan skadas allvarligt, om maskinen tippas eller om du oavsiktligt råkar beröra slipverktyget.
- Kontrollera skadade delar. Skulle en maskindel fattas, vara skadad eller om en elektrisk enhet inte fungera felfritt, var vänlig stäng genast av maskinen och dra stickkontakten ur vägguttaget. Reparera eller byt ut skadade och/eller inte fungerande delar innan du fortsätter med arbetet.
- Arbetsriktning: För arbetsstycket endast emot valsens eller slipbandets rotationsriktning.
- Lämna aldrig maskinen påkopplad utan uppsikt. Vänta tills dess maskinen har stannat helt, innan du lämnar maskinen.
- Använd nätanslutningskabeln rätt. Dra inte ur nätanslutningskabeln under drift. Dra aldrig ur stickkontakten ur uttaget genom att dra i nätanslutningskabeln.

- Var alltid varsam. Var alltid uppmärksam på vad du gör även om du använder maskinen regelbundet. Tänk alltid på att en bråkdels sekund räcker för att orsaka en olycka.
- Tänk på säkerheten. Säkerhet är en kombination av koncentration och uppmärksamhet när helst maskinen är inkopplad.

Ytterligare säkerhetsregler för kantslipmaskinen

WARNING: Använd inte din maskin, innan denna hopmonterats och installerats helt enligt anvisningarna.

- Om du inte är förtrogen med slipmaskinens skötsel, ska du be om vägledning av din förman, lärare eller någon annan kvalificerad person.
- **WARNING:** Denna maskin är konstruerad enbart för slipning av trä eller träliknande material. Slipning av andra material kan leda till eldsvåda, olycksfall eller skada på produkten.
- Använd alltid skyddsglasögon.
- Använd denna maskin endast för inomhusarbeten.
- Om det finns en tendens till att maskinen under drift, särskilt vid slipning av långa eller tunga arbetsstycken, skulle kunna tippa över eller förflytta sig, måste maskinen förbindas väl med en bärande yta.
- Övertyga dig om att slipbandet går i rätt riktning. Rätta dig efter pilarna på bandets baksida.
- Övertyga dig om att slipbandet styrs rätt så att det inte kan rulla av från drivskivorna.
- Se till att slipbandet inte är insnrjtt eller löst.
- Håll arbetsstycket stadigt när du slipar det.
- Använd alltid anslaget när du använder kantslipmaskinen.
- Håll alltid arbetsstycket stadigt mot bordet när du använder slipvalsarna.
- Håll alltid ett avstånd på cirka 1,5 mm mellan bordet och slipbandet.
- Bär inga handskar och håll inte i arbetsstycket med en trasa när du slipar arbetsstycket.
- Slipa aldrig arbetsstycken som är för små för säker bearbetning.
- Undvik oskickliga handrörelser vid vilka du plötsligt skulle kunna glida in i slipbandet eller ned i slipvalsen.
- När du bearbetar stora arbetsstycken bör du använda ett extra stöd i bordshöjd.
- Slipa aldrig ett arbetsstycke utan stöd. Stötta arbetsstycket mot bordet eller anslaget med undantag av krökta arbetsstycken.
- Avlägsna alltid avfallsbitar och andra bitar från bordet, anslaget eller slipbandet, innan du startar maskinen.
- Planera eller montera ingenting på bordet medan slipmaskinen är i gång.
- Stäng av maskinen och dra ur stickkontakten ur uttaget när du installerar eller tar bort tillbehör.
- Lämna aldrig verktygets arbetsyta när verktyget är i gång eller innan verktyget stannat helt.
- Lägg alltid arbetsstycket på slipbordet respektive lägg an det dikt vid slipanslaget. Krökta arbetsstycken ska läggas säkert på bordet vid slipning på slipvalsen.

⚠ Ändamålsenlig användning

Maskinen följer gällande EG-maskindirektiv.

- Tillverkarens säkerhets-, arbets- och underhållsföreskrifter, liksom de i tekniska data angivna dimensionerna måste följas.
- Tillämpliga olycksfallsföreskrifter och övriga allmänt er-

kända säkerhetstekniska regler måste beaktas.

- Maskinen får användas, underhållas eller repareras endast av personer, som är väl insatta och utbildade på den. Tillverkaren åtar sig inget ansvar för skada som uppstår till följd av ändringar av maskinen som utförts utan tillverkarens tillstånd.
- Maskinen får endast användas tillsammans med tillverkarens originaltillbehör och originalverktyg.
- Varje annan användning utöver detta gäller som icke-ändamålsenlig. Tillverkaren ansvarar inte för uppkomna skador; risken för dessa bär användaren ensam.
- För utsugning ska scheppach utsugsanläggning ha 3210, ha 2600 eller ha 2000 användas. Flödes hastigheten i utsugsröret måste uppgå till 20 m/s. Undertryck vid respektive anslutningsställe 500 Pa.
- Scheppach startautomatik kan fås som extratillbehör.
Typ ALV 2: Art.-nr 7910 4010 230V150 Hz
Typ ALV 10: Art.-nr 7910 4020 400V150 Hz
När arbetsmaskinen kopplas på startar utsugsanläggningen automatiskt med 2-3 sekunders fördröjning. Därigenom förhindras att hussäkringen överbelastas. När arbetsmaskinen stängts av går utsugsanläggningen i 3-4 sekunder till och stängs sedan av automatiskt.
- Restdammet sugas då ut enligt vad som krävs i arbetskyddsföreskrifterna. Detta sparar el och reducerar buller. Utsugsanläggningen är endast i gång medan arbetsmaskinen går.
- För yrkesmässigt arbete måste scheppach dammsugare 4000 användas för utsugning.
- Stäng inte av eller ta bort utsugsanläggningen eller dammsugen när arbetsmaskinen i gång.

Ytterligare risker

Maskinen är konstruerad med hjälp av och i enlighet med senaste teknik och godkända säkerhetsbestämmelser. Trots detta kan enstaka ytterligare risker uppstå i arbetet.

- Risk för att skada fingrar och händer genom den roterande slipvalse vid icke-fackmässig styrning och uppsättning av slipverktyget.
- Risk att skadas genom att verktyget slungas iväg vid icke-fackmässig fastspänning eller styrning.
- Risk för strömledning vid användning av inkorrekt elanslutningskabel.
- Vidare kan trots alla vidtagna åtgärder ytterligare icke uppenbara risker finnas.
- Ytterligare risker kan minimeras om säkerhetsanvisningar och ändamålsenlig användning samt om bruksanvisningen följs i sin helhet.

Montage

Maskinen är monterad komplett. Det rekommenderas att maskinen sätts fast i ett stativ eller liknande.

För infästning i Scheppachs stativ (Tillbehör) medföljer 4 skruvar.

Inbetriebnahme

Vertikal slipning Fig. 1

Höjdinställning av bordet

- Lossa de två spännspakarna (A) på högra och vänstra sidan under bordet. (1)
- Vrid ratten (B) medurs tills önskad höjd uppnåtts.
- Dra åt de båda spännspakarna (A) igen.

Vinkelslipning Fig. 2

- Lösgör låsspaken (C) på höger sida under bordet.
- Sväng slipaggregatet (2) till önskad position. (0°- 90°)
- Dra åt låsspaken (C) igen.

Horisontell slipning Fig. 3

- Lösgör låsspaken (C) på höger sida under bordet.
- Sväng slipaggregatet (2) till den översta positionen. (0°)
- Dra åt låsspaken (C) igen.

Byte av slipband Fig. 4, 5, 6

Lösgör de tre fastsättningshandtagen (D, E, F,) under bordet. Därefter tar ni sidledes bort handtagen (G, H, I,) Fig. 4

Nu kan ni ta bort utsugsskyddet (3), slipanslaget (4) och slipskyddet (5) . Fig. 5

Med hjälp av spaken (6) kan slipbandet lossas. Fig.6

Därefter tar ni bort slipbandet och byter ut det mot ett nytt sådant.

Därpå för ni tillbaka spaken (6), så att slipbandet kan spännas.

Instruktion: Vid insättning av slipbandet, observera pilarna som finns tryckta på insidan av bandet. Dessa visar på den rätta rotationsriktningen.

Montera all skyddsutrustning i motsatt ordning jämfört med det som ovan beskrivs, innan ni tar maskinen i vidare bruk.

Justering av slipbandet. Fig. 7

Instruktion: Slipbandet skall vid bruk röra sig inom glidbelagen.

Anpassning kan utföras enligt följande.

- 1 Lösgör låsmuttern (K)
- 2 Dra åt skurvarna (L) medurs så att bandet flyttar sig inåt. Med motsatt skruvriktning flyttar det sig utåt.
- 3 Dra slutligen åt låsmuttern (K).

Bågslipning Fig. 8

Vid bågslipning sätts matarbordet (7) in i fästarmen och fästs med skruven (M).

För att bandet skall utnyttjas jämnt är bordet steglöst inställbart.

Den extra utsugshuven (A) fästs vid bågslipning med en gejdsko och ett vridhandtag (B) vid slipbordet (C) (se Fig. 8.1).

Geringsskala Fig. 9

För slipning av framsida kan en geringsskala (8) sättas in.

Denna kan ställas in från 90°- 30° i båda riktningar.

Längsanslag Fig.10

För styrning av långa arbetsstycken kan ett längsanslag (9) sättas in.

Med elanslutning

Den installerade elmotorn är ansluten klar för drift.

Anslutningen motsvarar de tillämpliga VDE- och DIN-bestämmelserna.

Kundens nätanslutning såväl som den använda förlängningskabeln måste motsvara dessa föreskrifter.

Installationer, reparationer och underhållsarbete på elinstallationen får endast utföras av behörig person.

Viktiga anvisningar

Elmotorn är utförd för drifttyp § 1
Vid överbelastning av motorn slår denna från automa-
tiskt. Efter en avsvälningstid (variabel tid) kan motorn
åter startas.

⚠ Med underhåll

Olja in arbetsbordet lätt innan arbetet, därigenom under-
lättas den avslutande rengöringen av arbetsbordet.

Varning! Använd endast originalreservdelar för underhåll
och service.

Dra ur nätkontakten före varje ingrepp i slipmaskinen.

Allmänna underhållsanvisningar

Efter varje insats måste slipmaskinen rengöras noggrant.
Smörj regelbundet alla rörliga delar. Vaxa in arbetsbor-
det med ett tunt skikt typ bilvax; därigenom underlättas
rengöringen av arbetsbordet.

EU-konformitetsintyg

Härmed förklarar vi, Scheppach Fabrikation von
Holzbearbeitungsmaschinen GmbH, Günzburger Str.
69, D-89335 Ichenhausen att nedanstående maskin i
egenskap av dess koncept och konstruktion samt det av oss
marknadsförda utförandet uppfyller gällande EU-riktlinjer.
Om maskinen förändras utan vårt godkännande blir denn
denn deklaration ogiltig.

Maskinbeteckning

Kantslipmaskin

Maschinentyp:

ksm 2500, Art. Nr. 8107 0101, 8107 0102

Relevanta EU-direktiv:

EU-maskinriktlinje 98/37/EG (< 28.12.2009),

EU-maskinriktlinje 2006/42/EG (> 29.12.2009),

EU-lågspänningsriktlinje 2006/95/EWG,

EG-EMV riktlinje 2004/108/EWG.

Använda harmoniserade europeiska normer:

**EN 12100-1, EN 12100-2, EN 13857, EN349, EN418, EN847-
1, EN 13849-1, EN1088, EN50082-1, EN60204-1, EN55014,
EN60555-2, EN60555-3, EN61029-1, EN61029-2-5**

Anmälningställe

TÜV Rheinland, Product Safety GmbH, 51101 Köln

Ort, datum:

Ichenhausen, 07.07.2009



Underskrift:

i.V. Wolfgang Windrich (technical director)

Felsökningsschema

Fel	Möjlig orsak	Åtgärd
Motor startar inte	a) Ingen ström b) Brytare, kondensator defekt c) Elektrisk förlängningskabel defekt	a) Kontrollera nätsäkring b) Låt kvalificerad elektriker kontrollera c) Drag ut nätkontakt, kontrollera, byt vid behov
Slipband glider genom	a) Slipband uttöjt efter längre användning b) Spännarm inte riktigt spänd c) Anliggningsstryck för kraftigt	a) Lägga på nytt slipband b) Vrid om spännarm exakt c) Rör på arbetsstycket vid bearbetning
Ingen konstant slipbandsgång	a) Slipband defekt, sprucket b) Slipband uttöjt efter längre användning	a) Kontrollera slipbandet, utbytes ev. b) Byt ut slipbandet, justera på nytt
Fel rörelseriktning på slipbandet	Fel rotationsriktning på 3-fasmotorn	Låt kvalificerad elektriker skifta polaritet i vägguttaget. Obs! Tag ut nätsäkringen!

Produsent:

Scheppach
 Fabrikation von Holzbearbeitungsmaschinen GmbH
 Günzburger Straße 69
 D-89335 Ichenhausen

Kjære kunde,

Vi ønsker deg lykke til i arbeidet med den nye scheppach maskinen.

Produsenten av dette apparat er ikke ansvarlig i henhold til gjeldende produsentansvarlov for skader som er oppstått ved dette apparat ved:

- U hensiktsmessig behandling
- Ved ikke å ha lest bruksanvisningen
- Reparasjoner av tredje person, som ikke er autorisert fagman
- I setting og bytting av ikke orriginale scheppach reservedeler
- Ved feil anvendelse
- Ved strømstans, ved ringaktelse av el-forskrifter og VDE bestemmelser 0100 -DIN 57113/ VDE 0113

Vi anbefaler deg:

Les monteringsog bruksanvisningen nøye før bruk. Denne bruksanvisning skalette deg å kjenne din maskin, og også utnytte de retningsgivende innsatsmulighetene den gir.

Bruksanvisningen inneholder viktige råd hvordan du arbeider sikkert, fagmessig og mer øknomisk, og minsker faren. Sparer reparasjonskostnader, forhindrer stopptid, høyner palitligheten og levetiden for maskinen .

I tillegg til de sikkerhetsbestemmelsene i denne bruksanvisningen, må du ubetinget ta hensyn til gjeldende forskrifter i Norge, før maskinen settes i drift.

Bruksanvisningen må alltid befinne seg ved maskinen. Alle betjeningspersoner må gjennomlese bruksanvisningen, og følge denne nøye under arbeidet. Det tillates kun personer å arbeide med maskinen, som er opplært på den, og er underrettet om de faren det kan medføre. Minstealderen må også overholdes.

Ved siden av de sikkerhetsråd, som denne bruksanvisning inneholder, må en også være oppmerksom på de spesielle norske forskrifter, som gjelder for trebearbeidningsmaskiner. Likeledes de alminnelige anerkjente, fagtekniske regler.

Advarsel:

Bruk en beskyttelsesleder for å unngå elektriske skader, brannfare eller deleggeiser på verktøy.

Deres maskin er fra fabrikken produsert for 230 V drift. Må kun tilkobles et nett på 230 V. Bruk en treg sikring på 15 å, eller en skillebryter. For å unngå sjokk eller brann må en ødelagt eller slitt kables straks byttes ut.

Alment

- Ved utpakkingen, kontroller at ingen deler er transport-skadet. Ved skade kontakt omgående transportøren.
- Senere reklamasjoner vil ikke bli anerkjent.
- Kontroller at alt utstyr er tilstede.
- Studer bruksanvisningen nøye før maskinen tas i bruk.
- Benytt bare orriginale scheppach sliteog reservedeler . Reservedeler får du hos din scheppach fagbutikk.
- Ved bestilling oppgi artikkelnummer, type av maskin og byggeår.

ksm 2500

Leveringsomfang	
	Kantslipemaskin
	Arbeidsstykkeanslag
	Slipebånddekning foran
	Slipebånddekning bak
	Avsugingsstuss
	Slipebånd lerret K80/K120/K240
	Montasjeverktøy
	Slipevalse D 40/53/78
	Tverrbordinnlegg 43/56/81
	Lengdeanslag 550 x 175 mm
	Tverrskjæremal 30° - 90° - 30°
	Understell
	Adapterplate
	Avsugingshette
Tekniske data	
Byggemål LxBxH mm	1540 / 700 / 1215
Langbord L x B mm	900 / 305
Tverrbord L x B mm	290 / 225
Bordhøyde mm	904 – 1020
Slipeag-justering	0° – 90°
Slipebåndlengde/-bredde mm	2740 / 150
Slipeag mm	900
Slipebåndkornstørrelse	80
Båndhastighet m/s	16,0
Ø Avsugingsstuss mm	100
Vekt kg	135,0
Drivverk	
Motor V/Hz	230–240/50 400 / 50
Effektforbruk P1 kW	2,90
Utgangseffekt P2 kW	2,20
Driftsart	S6 / 40%
Turtall 1/min	2800
Underspenningsutløsning	ja
Stikkontakt	Schuko CEE
Det tas forbehold om tekniske endringer!	

Støynivå

Tomgangsstøy--dB(A) 72,7 72,7

Støy under arbeide--dB(A) 89,0 89,0

Støyormer

Støyemisjonsverdiene for lydtryknivået på arbeidsplassen i hht. EN 23746 for lydtytelsesnivå og EN 31202 (korrekturfaktor k3 beregnet iflg. bilag A2 av EN 31204) og på grunnlag av ISO 7904 bilag A for arbeidsbetingelser utgjør følgende:

lydtytelsesnivå i dB

tomgang $L_{WA} = 77,0$ dB(A)

under arbeid $L_{WA} = 87,0$ dB(A)

lydtryknivå på arbeidsplassen i dB

tomgang $L_{pAeq} = 69,0$ dB(A)

under arbeid $L_{pAeq} = 77,0$ dB(A)

For de ovennevnte emisjonsverdiene finnes et måleavviks-tilslag på $K = 4$ dB

Opplysninger om støvemisjon

Støvemisjonsverdiene målt etter „prinsipp for kontroll av støvemisjon (konsentrasjonsparameter) fra trebearbeidingsmaskiner“ utført av fagkomitéen for tre ligger på under 2-mg/m^3 . Det kan derfor gås ut fra at tilkopling av maskinen til et forskriftsmessig drevet avsugsapparat med minst 20-m/s lufthastighet er sikkert innenfor TRK-grenseverdiene for trestøv i Forbundsrepublikken Tyskland.

II denne bruksanvisningen har vi på steder som angår din sikkerhet, satt inn dette tegnet: ⚠

⚠ Generelle sikkerhetsinstruksjoner

ADVARSEL: Når elektroverktøy benyttes, skal de etterfølgende grunnleggende sikkerhetsforanstaltningene følges, for å redusere risiko for brann, elektrisk støt og personskade.

VÆR VENNLIG OG LES ALLE INSTRUKSJONENE, FØR DE ARBEIDER MED DETTE VERKTØYET.

- Monter beskyttelsesinnretningene og gjør den arbeidsklar.
- Ta bort innstillingsverktøyet. Før maskinen anvendes, se etter om nøkkel og innstillingsverktøy er blitt fjernet fra maskinen.
- Hold arbeidsområdet rent. Uryddige arbeidsområder og verktøybord innbyr til ulykker.
- Ikke anvend arbeidsstykket i farlige omgivelser. Ikke benytt noe elektroverktøy i fuktige eller våte omgivelser og sett dem ikke ut i regnet. Ikke bruk disse apparatene i områder med antennelige væsker eller damper. Hold arbeidsområdet godt belyst.
- Hold barn og andre personer vekk fra arbeidsområdet.
- Gjør verkstedet barnesikkert. Steng av verkstedet. Når maskinen ikke benyttes, skal den oppbevares på et tørt sted, utilgjengelig for barn.
- Overbelast ikke maskinen. En bedre effekt oppnås, når den bare blir anvendt til den planlagte belastningen.
- Anvend riktig verktøy. Press ikke maskinen eller oppsatsen til en effekt, som den ikke er beregnet for.
- Anvend riktig dimensjonerte skjøteledninger. Vær overbevist om at skjøteledningene er i god tilstand. Når det benyttes en skjøteledning, forviss deg om at den tåler strømbelastningen. En for lavt dimensjonert skjøteledning fører til et spenningsfall hvilket kan føre til forminsket effekt og overoppheting.
- Bruk riktig bekledning. Ikke bruk løstsittende klær, hansker, halskjeder, ringer, armbånd eller andre smykker, som kan settes fast i roterende deler. Det anbefales å bruke sklislire sko. Bruk hårbeskyttelse, for å beskytte langt hår. Rull ermene høyt opp over albuen.
- Brukt beskyttelsesbriller. Normale briller gir bare liten beskyttelse, de er ikke beskyttelsesbriller. Anvend også ansikts- eller støvmaske, når du arbeider i støvete omgivelser.
- Bøy deg ikke forover. Stå stabilt på gulvet og hold deg alltid i balanse.
- Trekk ut støpselet når arbeidsstykkeoppsetter som slipevalser eller slipebånd skiftes.
- Gå aldri opp på maskinen. Alvorlige skader kan oppstå, når maskinen velter eller når slipeverktøyet utilsikket berøres.
- Etterkontroller skadde deler. Skulle en del i maskinen mangle, være skadet eller en elektrisk enhet ikke fungerer problemfritt, vær vennlig å koble maskinen fra øyeblikkelig og trekk ut støpselet fra stikkkontakten. Reparer eller erstatt de skadde og/eller ikke fungerende delene, før arbeidet fortsettes.
- Arbeidsretning: arbeidsstykket må alltid bare føres mot dreieretningen til valsen eller slipebåndet.
- La maskinen aldri bli slått på upåaktet. Vent inntil maskinen har fullstendig stoppet, før maskinen forlades.
- Anvend riktig nettilkoblingsledning. Ikke trekk ut nettilkoblingsledningen under drift. Trekk aldri støpselet till nettilkoblingsledningen ut av stikkkontakten.
- Vær oppmerksom. Pass alltid på hva De gjør, også når maskinen brukes regelmessig. Tenk alltid på at en brøk-

del et sekund er nok til at det kan skje en skade.

- Tenk alltid sikkerhet. Sikkerhet er en kombinasjon av konsentrasjon og oppmerksomhet, alltid når maskinen er tilkoblet.

Ytterligere sikkerhetsregler for kantslipemaskiner

ADVARSEL: Ikke benytt maskinen, før den er fullstendig sammenbygget og installert som instruksjonen tilsier.

- Dersom De ikke er fortrolig med betjening av slipe-maskinen, forlang veiledning av en leder, lærer eller annen kvalifisert person.
- OBS: Denne maskinen er utviklet bare for sliping av tre eller tre-lignende materialer. Sliping av andre materialer kan føre til brann, uhell eller skade på produktene.
- Bruk alltid beskyttelsesbriller.
- Denne maskinen skal bare brukes til innendørs arbeid.
- Dersom det er en tendens til at maskinen under drift, særlig ved sliping av lange eller tunge arbeidsstykker kan velte eller vandre, må maskinen forbindes godt til en bærende overflate.
- Vær overbevist om at slipebåndet løper i riktige retning. Vær oppmerksom på pilene på baksiden av båndet.
- Vær overbevist om at slipebåndet blir ført riktig, slik at det ikke kan rulle av drivskiven.
- Vær overbevist om at slipebåndet ikke er viklet eller sitter løst.
- Hold arbeidsstykket godt fast når det slipes.
- Bruk alltid stoppkanten, når kantslipemaskinen anvendes.
- Hold alltid arbeidsstykket fast til bordet når slipevalsen anvendes.
- Hold alltid en minsteavstand på ca 1,5 mm eller mindre mellom bordet og slipebåndet.
- Ikke bruk hansker og hold ikke arbeidsstykket med en tøyfille, når arbeidsstykket slipes.
- Slip aldri arbeidsstykker som er for små for sikker håndtering.
- Unngå ubehendige håndbevegelser, som plutselig kan komme inn i slipebåndet eller slipevalsen.
- Når store arbeidstykker bearbeides, skal en ytterligere understøttelse anvendes i bordhøyde.
- Slip aldri et arbeidsstykke som ikke er støttet. Understøtt arbeidsstykket med bordet eller stoppkanten, med unntak for krumme arbeidsstykker.
- Fjern alltid avfallsbiter og andre stykker fra bord, stoppkant eller slipebånd, før maskinen slås på.
- Plan eller monter ikke noe på bordet, når slipe-maskinen er i drift.
- Slå av maskinen og trekk støpselet ut av stikkkontakten, når tilbehør installeres eller fjernes.
- Forlat aldri arbeidsområdet med redskap, når redskapet er påkoblet eller redskapet ennå ikke er kommet til fullstendig stillstand.
- Legg arbeidsstykket alltid på slipebordet, henholdsvis legg dette fast mot slipestoppkanten. Legg krumme arbeidsstykker sikkert på bordet ved sliping på slipevalsen.

⚠ Anvendelse i følge forskriftene

Maskinen oppfyller de gyldige EG-maskinretningslinjene.

- Sikkerhets-, arbeids- og vedlikeholdsforskriftene til produsenten må overholdes, så vel som de angitte dimensjonene i de tekniske dataene.
- De relevante sikkerhetsforskriftene og de øvrige, generelle anerkjente sikkerhetstekniske reglene må overholdes.

- Maskinen må bare bli benyttet, vedlikeholdt eller reparert av sakkyndige personer som er fortrolig med dette og er undervist om farene. Egenrådige forandringer på maskinen utelukker ansvar hos produsenten for skader som følge av dette.
 - Maskinen må bare benyttes med originaltilbehør og originalverktøy fra produsenten.
 - Enhver bruk som går utover denne bruken, gjelder ikke i følge bestemmelsene. For skader som følger av dette er produsenten ikke ansvarlig, og brukeren bærer alene risiko for dette.
 - For avsug skal det benyttes scheppach avsugingsanlegg ha 3210, ha 2600 eller ha 2000. Strømningshastigheten ved avsugingsstussen må utgjøre 20 m/s. Undertrykket på hvert tilkoblingssted er 500 Pa.
 - Scheppach innkoblingsautomatikk kan fås som spesialtilbehør.
Type ALV 2: Art. Nr. 7910 4010 230V150 Hz
Type ALV 10: Art. Nr. 7910 4020 400V150 Hz
- Etter innkobling av arbeidsmaskinen settes avsugingsanlegget i gang etter 2-3 sekunders automatisk startforsinkelse. På den måten forhindres en overbelastning av hussikringen.
- Etter utkobling av arbeidsmaskinen virker avsugingsanlegget ennå i 3-4 sekunder og slår seg deretter automatisk av.
- Reststøvet blir dermed suget bort, som kravet er i farestoff-forordningen. Dette sparer strøm og reduserer støy. Avsugingsanlegget går bare når arbeidsmaskinen er i drift.
 - For arbeid i industriområder må scheppach Entstauber rg 4000 benyttes for avsuging.
 - Avsugingsanlegg eller støvfjerning til løpende arbeidsmaskiner må ikke frakobles eller fjernes.

⚠ Restrisiko

Maskinen er bygget etter teknikkens stilling og anerkjente sikkerhetstekniske regler. Likevel kan det ved arbeid oppstå restrisiko.

- Fare for skade på fingre og hender fra den roterende slipevalsen ved uriktig føring eller opplag på slipende redskap.
- Skadefare fra utslyngende verktøy ved ukorrekt holding eller føring.
- Fare for strøm ved anvendelse av elektrotilkoblingsledninger som ikke er i orden.
- Dessuten kan det til tross for alle gjennomførte foranstaltninger finnes åpenbar restrisiko.
- Restrisiko kan bli forminsket, når sikkerhetsanvisningene og anvendelsen skjer i følge bestemmelsene, så vel som at hele bruksanvisningen blir respektert og tatt hensyn til.

Montering

Maskinen er montert komplett. Det blir anbefalt å feste maskinen på et understell eller liknende. For festing på Scheppach understell (tilbehør) er det vedlagt 4 skruer.

⚠ Igangsetting

Vertikal sliping Fig. 1

Høydeinnstilling av bord

- Løsne de to spennegrepene (A) på høyre og venstre side under bordet. (1)
- Drei håndhjulet (B) med urviseren inntil ønsket høyde.
- Skru fast igjen begge klemgrepene (A).

Vinkelsliping Fig. 2

- Løsne spennarmen (C) på høyre side under bordet
- Sving slipeaggregatet (2) i ønsket stilling. (0°- 90°)
- Skru fast igjen spennarmen (C).

Horisontal sliping Fig. 3

- Løsne spennarmen (C) på høyre side under bordet
- Sving slipeaggregatet (2) i øverste stilling. (0°)
- Skru fast igjen spennarmen (C).

Skifte av slipebånd Fig. 4, 5, 6

Løsne de tre festegrepene (D, E, F,) under bordet. Fjern deretter de sidestilte grepene (G, H, I,) Fig. 4

Nå kan avsugingsstuss (3), slipestoppkant (4) og slipebeskyttelse (5) tas av. Fig. 5

Med hevearmen (6) kan slipebåndet spennes av. Fig.6

Deretter fjernes slipebåndet og byttes mot et nytt.

Deretter tilbakestilles hevearm (6) igjen tilbake, for å spenne slipebåndet.

Instruks: Vær oppmerksom på pilen ved innsetting av slipebåndet, som er påtrykket på

innsiden. Denne viser riktig rotasjonsretningen.

Monter igjen alle beskyttelsesinnretninger i omvendt rekkefølge som beskrevet over, før maskinen igjen settes i drift.

Justing av slipebånd. Fig. 7

Instruks: Slipebåndet skal under drift bevege seg innenfor glidebelegget.

Korreksjoner kan bli foretatt som følger.

- 1 Løsne kontramutteren (K)
- 2 Drei stillskruen (L) med urviseren slik at båndet forskyver seg innover. Ved motsatt dreieretning forskyver det seg utover.
- 3 Skru deretter kontramutteren (K) igjen fast.

Buesliping Fig. 8

Til buesliping blir opplagsbordet (7) satt inn i festearmen og festet med klemskrue (M).

For å benytte båndet jevnt er bordet trinnløst justerbart.

Den ekstra avsugingsshetten (A) blir ved buesliping festet med en sporkjerne og et dreiehåndtak (B) til slipebordet (C) (se Fig. 8.1).

Tverrskjæremal Fig. 9

For frontsliping kan det anvendes en tverrskjæremal (8).

Denne lar seg forskyve fra 90°- 30° i begge retninger.

Langsgående stoppkant Fig.10

Til føring av lange arbeidsstykker kan det anvendes en langsgående stoppkant (9).

⚠ Elektrisk tilkobling

Den installerte elektromotoren tilkobles driftsklar. Tilkoblingen oppfyller de tilhørende VDE- og DIN-bestemmelsene.

Tilkobling til strømmettet hos kunden så vel som den anvendte skjøteledning må oppfylle disse forskriftene. Installasjon, reparasjon og vedlikeholdsarbeid på elektroinstallasjonen må bare utføres av fagkyndige.

Viktige henvisninger

Elektromotoren er utformet for brukstype S 1.

Ved overbelastning av motoren kobles denne automatisk ut. Etter en kjøletid (tidsmessig forskjellig) kan motoren igjen slås på.

⚠ Vedlikehold

Arbeidsbordet bør innsmøres lett før bruk, på den måten gjøres den avsluttende rengjøringen av arbeidsbordet lettere.

Advarsel: Anvend utelukkende original-reservedeler til vedlikehold/service.

Trekk ut støpselet før ethvert inngrep i slipemaskinen.

Generelle vedlikeholdshenvisninger

Etter hver bruk må slipemaskinen rengjøres omhyggelig. Alle bevegelige deler smøres regelmessig. Arbeidsbordet bør innvokses med et tynt lag med en automotiv pasta; på den måten lettes rengjøringen av arbeidsbordet.

EU-overensstemmelseserklæring

Hermed erklærer vi, Scheppach Fabrikation von Holzbearbeitungsmaschinen GmbH, Günzburger Str. 69, D-89335 Ichenhausen at den i det nedenstående betegnede maskine på grundlag af dens konstruktion og byggermåde samt i den af os markedsførte udførelse opfylder de gældende bestemmelser i nedenstående EU-direktiver.

Ændres maskinen uden forudgående aftale med os, mister denne erklæring sin gyldighed.

Betegnelse af maskinen:

Kantslipmaskin

Maskintype:

ksm 2500, Art. Nr. 8107 0101, 8107 0102

Relevante EF-direktiver

Maskindirektivet 98/37EF (< 28.12.2009),

Maskindirektivet 2006/42/EG (> 29.12.2009),

Lavspenningsdirektivet 2006/95/EØF,

EMC-direktivet 2004/108/EØF

Anvendte harmoniserede europæiske normer:

EN 12100-1, EN 12100-2, EN 13857, EN349, EN418, EN847-1, EN 13849-1, EN1088, EN50082-1, EN60204-1, EN55014, EN60555-2, EN60555-3, EN61029-1, EN61029-2-5

Anmeldelsessted

TÜV Rheinland, Product Safety GmbH, 51101 Köln

Sted, dato:

Ichenhausen, 07.07.2009



Underskrift:

i.V. Wolfgang Windrich (technical director)

Feilsøkingsskjema

Problem	Mulig årsak	Løsning
Motor starter ikke	a) Ingen strøm b) Bryter, kondensator er defekt c) Elektrisk forlengelsesledning er defekt	a) Kontroller nettsikring b) La elektrisk fagpersonell kontrollere c) Dra ut nettplugg, kontroller, skift om nødvendig
Slipebånd sklir av	a) Slipebånd er strukket etter lang tids bruk b) Spennarm er ikke strammet riktig c) Presstrykk for kraftig	a) Legg på nytt slipebånd b) Juster spennarmen korrekt c) Beveg emnet under arbeidet
Ikke regelmessig slipebåndforløp	a) Slipebånd defekt, revnet b) Slipebånd er strukket etter lang tids bruk	a) Kontroller slipebånd, evt. skift ut b) Skift slipebånd, juster på nytt
Slipebåndets materetning er feil	3-motorens rotasjonsretning er feil	La elektrisk fagpersonell skifte polaritet på veggstikkkontakten. Merk: Ta ut nettsikringen!

Valmistaja:

scheppach
Fabrikation von Holzbearbeitungsmaschinen
Günzburger Strafle 69
D-89335 Ichenhausen

Hyvä asiakas,

toivomme sinulle miellyttävää ja menestyksestä työs-
kentelyä uudella koneellasi.

Huomio:

Sovellettavan tuotevastuulain mukaan laitteen valmis-
taja ei ole vastuussa vahingoista, jotka johtuvat tämän
laitteen käytöstä tai ovat siihen yhteydessä seuraavissa
tapauksissa:

- sääntöjenvastainen käsittely
- käyttöohjeiden vastainen käyttö
- kolmannen osapuolen, valtuuttamattomien ammattilais-
ten tekemät korjaukset
- ei-alkuperäisten varaosien asentaminen ja korvaami-
nen
- sääntöjenvastainen käyttö
- sähköjärjestelmän viat, jotka johtuvat sähkömääräysten
ja VDE 0100 -, DIN 57113 -/ VDE 0113 -säädösten
noudattamatta jättämisestä

Suosittelavaa:

Lue käyttöohjeet kokonaan, ennen kuin asennat ja käytät
laitetta.

Näiden käyttöohjeiden tarkoituksena on tutustuttaa sinut
laitteeseen ja sen käyttömahdollisuuksiin.

Käyttöohjeissa on tärkeitä tietoja koneen turvallisesta, oi-
keasta ja taloudellisesta käytöstä, vaaratilanteiden välttä-
misestä, korjauskustannusten säästämistä, seisokkiajan
pienentämisestä ja koneen luotettavuuden ja toiminta-
ajan parantamisesta.

Tässä annettujen turvallisuusmääräysten lisäksi sinun on
käytettävä konetta maassasi käytössä olevien määräysten
mukaan.

Säilytä käyttöohjeita koneen lähellä läpinäkyvässä muo-
vikansiossa, joka suojaa niitä lialta ja kosteudelta. Jokai-
sen käyttäjän on luettava ja noudatettava ohjeita tarkasti
ennen työn aloittamista. Vain koneen käyttöön koulutetut
ja sen vaaroihin ja riskeihin perehtyneet henkilöt saavat
käyttää konetta. Vähimmäisikärajaa on noudatettava.

Yleisiä huomioita

- Kun purat laitteen pakkauksesta, tarkasta kaikki osat
mahdollisten kuljetusvaurioiden varalta. Tee valitus
mahdollisista vioista heti laitteen toimittajalle. Myö-
hemmin saatuja valituksia ei oteta huomioon.
- Tarkasta, että toimituksessa on kaikki tarvittavat osat.
- Lue käyttöohjeet tutustuaksesi laitteeseen ennen sen
käyttöä.
- Käytä vain alkuperäisiä osia lisävarusteina ja kuluvina
ja varaosina.
- Varaosia saat niihin erikoistuneelta scheppach-jälleen-
myyjältä.
- Anna tilauksessasi tarkat osanumeromme ja laitteesi
tyyppi ja valmistusvuosi.

ksm 2500

Toimituksen tarkoitus	
	Reunahiomakone
	Työkappaleen pidäke
	Hiomanauhan päällys, etu
	Hiomanauhan päällys, taka
	Imuliitin
	Hiomanauha pellava K80/K120/K240
	Kokoamistyökalut
	Hiomavalssit D 40/53/78
	Ristikkäispöydän holkit 43/56/81
	Alateline
	Sovituslevy
	Imukuomu
	Pitkittäispysäytin 550 x 175 mm
	Poikkisärmäkaava 30° - 90° - 30°
Tekniset tiedot	
Mitat P x L x K mm	1540/700/1215
Pitkittäispöytä P x L mm	900/305
Ristikkäispöytä P x L mm	290/225
Pöydän korkeus mm	904 - 1020
Säätöhiomaväli	0 - 90
Hiomanauha pituus/leveys mm	2740/150
Hiomaväli mm	900
Hiomanauhan rakeisuus	80
Nauhan nopeus m/s	16
Ø imuliitin mm	100
Paino kg	135,0
Käyttö	
Moottori V/Hz	230-240/50 400 / 50
Tulo P1 kW	2,90
Lähtö P2 kW	2,20
Käyttötapa	S6 / 40%
Kiertonopeus	2800
Alijännite laukaisin	kyllä
Pistoke	Schuko CEE
Tekniset muutokset mahdollisia!	

EN 23746:n mukaiset melurajat

EN 23746:n mukaiset melupäästöt äänitehotasolle tai EN 31202:n mukaiset melutasot (korjauskerroin k3 laskettu EN 31204:n liitteen A.2 mukaan) äänitasolle työpaikalla perustuvat ISO 7960:n liite A:ssa määritetyille työolosuh-
teille ja ovat seuraavat:

Äänitehotaso työpaikalla (dB)

Joutokäynti LWA = 77,0 dB(A)

Tuotannossa LWA = 87,0 dB(A)

Äänitaso työpaikalla (dB)

Joutokäynti LpAeq = 69,0 dB(A)

Tuotannossa LpAeq = 77,0 dB(A)

Sallittu mittauksen virhemarginaali K=4 dB pätee annettu-
tuihin päästöarvoihin.

Pölypäästöjen tiedot

Pölypäästöarvot, jotka mitattiin Fachausschuss Holzin (puun asiantuntijaryhmä) "Puun- ja puunjalostuskoneiden pölypääs-
töjen (pitoisuusrajat) arviointiperiaatteiden" mukaan, ovat
alle 2 mg/m³. Kuitenkin voidaan olettaa, että Saksan
liittotasavallassa sovellettava puupölyn TRK (Technische
Richtkonzentration) -raja-arvo on pysyvästi ja luotettavasti
pienempi, kun kone on liitetty sopivaan käyttöimulaitok-

seen, jonka ilmanopeus on vähintään 20 m/s. Ota huomioon materiaalin valmistajan kuormitusarvot sen mukaan, mitä materiaalia työstetään tai minkä laatuista se on.

Näissä käyttöohjeissa turvallisuutta koskevat kohdat on merkitty tällä kuviolla: △

△ Yleiset turvallisuussäännöt

Kun käytät sähköisiä työkaluja, on sinun noudatettava aina yleisiä turvallisuusvaroitonia tulipalon, sähköiskujen ja henkilöiden loukkaantumisten välttämiseksi.

- Säilytä suoja paikoillaan ja työkuunnossa.
- Poista joko- ja ruuviavaimet. Tarkasta säännönmukaisesti, että joko- ja ruuviavaimet on poistettu koneesta ennen koneen käynnistämistä.
- Pidä työskentelyalue puhtaana. Sotkuiset alueet ja penkit aiheuttavat onnettomuuksia.
- Älä käytä vaarallisessa ympäristössä. Älä käytä sähkölaitteita kosteissa tai märissä tiloissa ja pidä ne poissa sateesta. Valaise työalue hyvin.
- Pidä lapset poissa työalueelta. Kaikkien vierailijoiden on pysyttävä turvallisella etäisyydellä työalueelta.
- Tee työpisteestäsi lapsiturvallinen. Lukitse työpisteesi. Jos et käytä joitakin työkaluja, säilytä niitä kuivassa paikassa lasten ulottumattomissa.
- Älä ylikuormita työkalua. Se toimii paremmin ja turvallisemmin tasolla, johon se on suunniteltu.
- Käytä oikeaa työkalua. Älä käytä työkalua tai lisäosaa sellaiseen tehtävään, johon sitä ei ole suunniteltu.
- Käytä sopivaa jatkojohtoa. Varmista, että jatkojohto on hyvässä kunnossa. Kun käytät jatkojohtoa, varmista, että se kestää laitteesi tarvitseman virran. Liian heikko johto aiheuttaa jännitteen putoamisen, mikä johtaa tehonhäviöön ja ylikuumentumiseen.
- Käytä sopivaa vaateusta. Älä käytä löysiä vaatteita, käsineitä, solmioita, sormuksia, rannerenkaita tai muita koruja, jotka voivat tarttua liikkuviin osiin. Liukumattomia kenkiä suositellaan. Käytä hiussuojaa, jos sinulla on pitkät hiukset. Kääri hihasi kynnärpäiden yläpuolelle.
- Suojaa silmäsi suojalaseilla. Tavalliset silmälasit suojaavat vain vähän. Ne eivät ole suojalaseit. Käytä kasvo- tai pölynaamiota, kun työskentelet pölyisessä tilassa.
- Varmista, että työsi pysyy paikallaan. Käytä kiristimiä tai ruuvipuristimia pitämään konetta tarvittaessa paikallaan. Se on turvallisempaa kuin kädellä kiinnittäminen, ja näin molemmat kädet vapautuvat työkalun käyttöön.
- Älä kurkota. Seiso tukevasti tasapainossa koko ajan.
- Huolehdi työkaluista hyvin. Pidä työkalut terävinä ja puhtaina, niin saat parhaat ja turvallisimmat työtulokset. Seuraa ohjeita voitelusta ja lisäosien vaihtamisesta.
- Kytke kone aina pois päältä ennen huoltoa ja lisäosien, esim. terien, leikkaimien yms., vaihtoa.
- Käytä vain suositeltuja lisäosia. Tarkasta suositellut lisäosat käyttöohjeista. Epäsopivien lisäosien käyttö voi aiheuttaa loukkaantumisvaaran.
- Älä koskaan seiso koneen päällä. On olemassa vakavan loukkaantumisen vaara, jos kone on kallistunut tai jos leikkauslaitteeseen kosketaan vahingossa.
- Tarkasta mahdollisesti vaurioituneet osat. Ennen kuin työkalun käyttöä jatketaan, suoja tai muu vaurioitunut osa on tarkastettava huolellisesti ja päätettävä, toimii-ko se oikein tehtävässään. Tarkasta, että liikkuvat osat

ovat paikoillaan ja kiinni; että osat ja kehys ovat ehjät ja että muut käyttöolosuhteet ovat kunnossa. Suoja tai muu vaurioitunut osa on korjattava oikein tai korvattava uudella.

- Työjärjestys. Työnä työstettävä kappale sahanterää tai leikkainta kohti vain työkalun liikesuuntaan.
- Älä jätä konetta vartioimatta sen käydessä. Odota, että kone on pysähtynyt täysin, ennen kuin lähdet koneen luota.
- Käytä oikeaa virtaliitosta. Älä irrota virtapistoketta pysäyttääksesi koneen toiminnan. Älä koskaan poista pistoketta pistorasiasta jatkojohtosta vetämällä.
- Ole aina tarkkana työskennellessäsi, vaikka käyttäisitkin konetta säännöllisesti. Muista, että onnettomuus voi tapahtua sekunnin murto-osassakin.
- Muista turvallisuutesi. Turvallisuutta luovat maalaisjärki ja valppaus aina koneen ollessa päällä.

Lisäturvallisuusohjeita Reunahiomakone

- VAROITUS: Älä käytä konetta, ennen kuin se on koottu ja asennettu kokonaan ohjeiden mukaan.
- Jos et osaa käyttää hiomakonetta, pyydä osaston johtajaa, opettajaasi tai muuta asiantuntevaa henkilöä avuksi.
- HUOMIO: Kone on tarkoitettu vain puun ja senkaltaisten materiaalien hiomiseen. Muiden materiaalien hiominen voi aiheuttaa tulipalon, loukkaantumisia tai vahingoittaa tuotetta.
- Käytä aina suojalaseja.
- Tätä konetta saa käyttää vain sisätiloissa.
- TÄRKEÄÄ: Asenna ja käytä konetta vaakapinnalla. Vain pinta voi aiheuttaa vikoja moottoriin.
- Jos kone kallistuu tai liikkuu paikaltaan (erityisesti pitkien ja painavien paneelien hiomisen yhteydessä), se on kiinnitettävä kiinteään ja kantavaan pintaan.
- Varmista, että hiomanauha liikkuu oikeaan suuntaan - katso nuolet nauhan takana.
- Varmista, että hiomanauha pyörii niin, ettei se joudu pois vetopyöriltä.
- Varmista, että hiomanauha ei ole kiertynyt tai löysä.
- Pidä työstökappaleesta kiinni tukevasti hiomisen aikana.
- Käytä aina suojusta, kun käytät hiomakonetta vaakatasossa.
- Pidä työstökappaletta aina tukevasti pöydällä käyttäessäsi hiomalaikkaa.
- Pidä työstökappaletta aina hiomalaikan sivussa alaspäin niin, että työstökappale on pöytää vasten. Jos käytät hiomalaikan ylöspäin pyörivää sivua, työstökappale voi nousta pystyyn ja aiheuttaa henkilövahinkoja.
- Pidä aina 1,5 mm:n tai pienempi etäisyys pöydän tai suojuksen ja hiomanauhan tai -laikan välillä.
- Älä käytä käsineitä. Älä pidä työstökappaleesta kiinni kankaalla hiomisen aikana.
- Käytä sopivahiekkaisista hiomanauhaa tai -laikkaa kullekin puulajille.
- Älä koskaan hio työkappaleita, jotka ovat liian pieniä pidettävästi tukevasti.
- Vältä hankalia kädenasentoja, joissa yhtäkkinen lipsahdus voisi aiheuttaa käden koskemisen hiomanauhaan tai -laikkaan.
- Kun hiot suurta kappaletta, huolehdi tarvittavasta tuesta pöydän korkeudelle.
- Älä koskaan hio tukematonta työstökappaletta. Varmista työstökappale pöydällä tai suojuksella. Poikkeuksena on kaarevien työstökappaleiden hiominen hiomalaikan ulkopuolella.

- Puhdista aina pöytä, suojus tai hiomanauhut roskista ja muista vastaavista ennen koneen käynnistämistä.
- Älä tee asettelu- tai järjestelytoita pöydällä hiomakoneen käydessä.
- Sammuta kone ja vedä virtapistoke pistorasiasta, kun kiinnitöt tai irrotat lisäosia.
- Älä koskaan lähde työalueelta, kun työkalu on käynnissä tai kun se pyörii vielä ennen sammumistaan.

⚠ Oikea käyttö

Kone vastaa tällä hetkellä pätevää EU:n konedirektiiviä.

- Turvallisuutta, käyttöä ja huolto-ohjeita ja teknisissä tiedoissa annettuja mittoja on noudatettava.
- Onnettomuuksien välttämiseen tähtäviä määräyksiä ja muita yleisesti tunnettuja turvallisuussääntöjä on noudatettava.
- Koneetta saa käyttää, huoltaa ja korjata vain koulutetut henkilöt, jotka tuntevat koneen ja tietävät sen vaarat. Koneeseen tehdyt valtuuttamattomat muutokset poistavat valmistajan vastuun vahingoista, jotka johtuvat muutoksista.
- Koneetta saa käyttää vain valmistajan alkuperäisten lisäosien ja alkuperäistyökalujen kanssa.
- Kaikki muu käyttö on tarkoituksenvastaista. Valmistaja ei ole vastuussa seurauksena syntyvistä vahingoista, ja riski on täysin käyttäjän vastuulla.

⚠ Muut vaarat

Kone on rakennettu huipputekniikan ja tunnustettujen turvallisuussääntöjen mukaisesti. Kuitenkin joitakin vaaroja voi ilmetä käytön aikana.

- Sormien ja käsien loukkaantumisvaara pyöriässä hiomavälissä, jos työstökappaletta ohjataan väärin tai se ei ole tuettu.
- Loukkaantumisvaara sinkoutuvien työstökappaleiden takia, jos niitä ei ole tuettu ja ohjattu oikein.
- Sähkövirran aiheuttama vaara, jos käytetään epäsoivia sähköjohtoja.
- Lisäksi joitain epätodennäköisiä vaaroja saattaa olla kaikista turvallisuustoimenpiteistä huolimatta.
- Vaaroja voi välttää noudattamalla mahdollisimman tarkasti Turvallisuusohjeita ja Tarkoituksenmukaista käyttöä ja kaikkia muita käyttöohjeita.

Asennus

Kone on kokonaan asennettu. Kone suositellaan kiinnitettäväksi alustatelineeseen tai vastaavaan. Schepach-alatelineeseen (lisätarvike) kiinnitystä varten toimituksessa on 4 ruuvia.

⚠ Ensimmäinen käyttö

Pystysuora hionta, kuva 1

Pöydän korkeussäätö

Irrota kaksi kiristyskahvaa (A) vasemmalla ja oikealla puolella pöydän alla (1)
Kierrä käsipyörää (B) myötäpäivään toivotulle korkeudelle.
Vedä kumpikin kiristyskahva (A) uudestaan kiinni.

Kulmahionta, kuva 2

- Irrota kiristysvipu (C) oikealla puolella pöydän alla
- Käännä hiontalaite (2) haluamaasi asentoon. (0°-90°)

- Kiristä kiristysvipu (C) uudestaan.

Pystysuora hionta, kuva 3

- Irrota kiristysvipu (C) oikealla puolella pöydän alla
- Käännä hiontalaite (2) ylimpään asentoonsa.(0°)
- Kiristä kiristysvipu (C) uudestaan.

Hiomanauhan vaihto, kuvat 4, 5, 6

Irrota kiinnityskahvat (D, E, F,) pöydän alla. Poista sen jälkeen kahvat sivuttain (G, H, I,), kuva 4

Nyt voit poistaa imusuojan (3), hiontavasteen (4) ja hiomasuojan (5). Kuva. 5

Vivulla (6) voit löysätä hiomanauhan. Kuva.6

Poista sen jälkeen hiomanauha ja vaihda se uuteen.

Käännä tämän jälkeen vipu (6) taas takaisin, hiomanauhan kiristämiseksi.

Ohje: Ota hiomanauhaa asentaessasi huomioon nuolet, jotka on painettu nauhan sisäpuolelle. Ne näyttävät oikean pyörimissuunnan.

Asenna takaisin kaikki suojalaitteet päinvastaisessa järjestyksessä kuin yllä on kuvattu, ennen koneen käyttöönottoa.

Hiontanauhan säätäminen, kuva. 7

Huomautus: Hiomanauhan on käytön aikana liikuttava liukupinnan sisäpuolella.

Korjaukset voit tehdä seuraavalla tavalla.

- 1 Löysää vastamutteri (K)
- 2 Kun käännät asetusruuvia (L) myötäpäivään, nauha siirtyy sisäänpäin. Vastakkaiseen suuntaan kierrettäessä se siirtyy ulospäin.
- 3 Kiristä sen jälkeen uudestaan vastamutteri (K).

Kaarihionta. kuva 8

Kaarihiontaa varten asetuspöytä (7) asennetaan kiinnitysvarteen ja kiinnitetään kiristysruuvilla (M).

Nauhan tasaista käyttöä varten pöytää voi säätää portaattomasti.

Lisäimukuomu (A) kiinnitetään kaarihionnassa urakivellä ja kiertokahvalla (B) hiontapöytä (C) (katso kuva 8.1).

Poikittaisleikkaustulikka kuva 9

Päätypuoleisessa hionnassa voit käyttää poikittaisleikkaustulikkaa (8).

Sitä voi säätää 90°- 30° kumpaankin suuntaan.

Pituusvaste, kuva 10

Pitkien työkappaleiden ohjaamiseen voit käyttää pituusvastetta (9).

⚠ Sähköliitäntä

Asennettu sähkömoottori on liitetty ja valmis toimintaan.

Liitäntä on asiaankuuluvien VDE- ja DIN-määräyksen mukainen.

Asiakkaan verkkoliitännän ja käytetyn jatkojohdon on oltava näiden sääntösten mukaisia.

Sähköasennuksiin liittyvät asennukset, korjaukset ja huoltotyöt on annettava asiantuntijoiden suoritettavaksi.

Tärkeää

Sähkömoottori on suunniteltu käyttötavalle S 1.

Jos moottori ylikuormittuu, se sammuu itsestään. (Vaihtelelevan) jäähtymisajan jälkeen moottori voidaan käynnistää uudelleen.

Huolto

Voitele työ kevyesti ennen työstöä. Se helpottaa työpöydän puhdistamista lopuksi.

Varoitus: Käytä kunnossapidossa/huollossa ainoastaan alkuperäisiä varaosia.

Irrota pääpistokkeet aina ennen hiomakoneeseen kajoamista.

Yleisiä huolto-ohjeita

Hiomakone on puhdistettava huolellisesti jokaisen käyttökerran jälkeen. Voitele kaikki liikkuvat osat säännöllisesti. Levitä työpöydälle ohut kerros autoille tarkoitettua vahaa. Se helpottaa työpöydän puhdistamista.

EY-vaatimustenmukaisuusvakuutus

Me, scheppach Fabrikation von Holzbearbeitungsmaschinen GmbH, Günzburger Str. 69, D-89335 Ichenhausen vakuutamme täten, että alla kuvattu kone on rakenteeltaan, muotoilultaan ja toimittamassamme versiossaan seuraavien EY-direktiivien asiaankuuluvien määräysten mukainen. Siinä tapauksessa, että konetta muutetaan, tämä vakuutus ei ole enää voimassa.

Koneen kuvaus:

Reunahiomakone

Konetyyppi:

ksm 2500, Art. Nr. 8107 0101, 8107 0102

Sovellettavat EC-direktiivit:

**Koneita koskeva EU-direktii 98/37/EG (< 28.12.2009),
Koneita koskeva EU-direktii 2006/42/EG (> 29.12.2009),
EU-pienjännitedirektiivi 2006/95/EØF,
EG-EMV direktiivi 2004/108/EWG.**

Sovellettavat yhdenmukaistetut eurooppalaiset standardit
EN 12100-1, EN 12100-2, EN 13857, EN349, EN418, EN847-1, EN 13849-1, EN1088, EN50082-1, EN60204-1, EN55014, EN60555-2, EN60555-3, EN61029-1, EN61029-2-5

Tiedoksiannettava elin liitteen VII tarkoittamalla tavalla
TÜV Rheinland, Product Safety GmbH, 51101 Köln, Saksa

Paikka, aika:

Ichenhausen, 22.07.2009



Allekirjoitus:

Wolfgang Windrich (technical director)in puolesta

Vian etsintä

Ongelma	Mahdollinen syy	Ratkaisu
Moottori ei käynnisty	a) ON/OFF-kytkin vioittunut. b) ON/OFF-kaapeli vioittunut. c) ON/OFF-rele vioittunut. d) Sulake palanut. e) Moottori palanut.	a-d) Vaihda kaikkien vioittuneiden osien tilalle uudet ennen hiomakoneen käyttöä. e) Ota yhteyttä paikalliseen huoltopisteeseen tai valtuutettuun huoltoasemaan. Jos korjauksen suorittaa joku muu kuin ammattilainen, se voi aiheuttaa vaaratilanteen.
Kone muuttuu hitaaksi työn aikana	Työstökappaleeseen kohdistuu liian suuri paine.	Käytä vähemmän painetta työstökappaleeseen.
Hiomanauha lähtee pois käyttöpyöriltä.	Se ei kulje oikealla radalla.	Säädä kulkurataa.
Puu palaa hionnan aikana.	a) Hiomalaikassa tai -nauhassa rasvaa. b) Työstökappaleeseen kohdistuu liian suuri paine.	a) Vaihda nauha tai laikka. b) Vähennä työstökappaleeseen kohdistuvaa painetta.

