

wox d 700

1530 0901 380-420V / 50 Hz 5,20 kW

wox d 700sl

1530 0906 380-420V / 50 Hz 5,20 kW

wox d 700s

1530 0913 380-420V / 50 Hz 5,20 kW

1530 0914 380-420V / 50 Hz 7,50 kW

wox z 700s

1530 0915

wox d 500

1532 0901 220-240V / 50 Hz 3,10 kW

1532 0902 380-420V / 50 Hz 4,20 kW

Wippkreissäge

Wipcirkelzaag

Keinusirkkelisaha

Scie à bûches à cheval

Sega circolare inclinabile

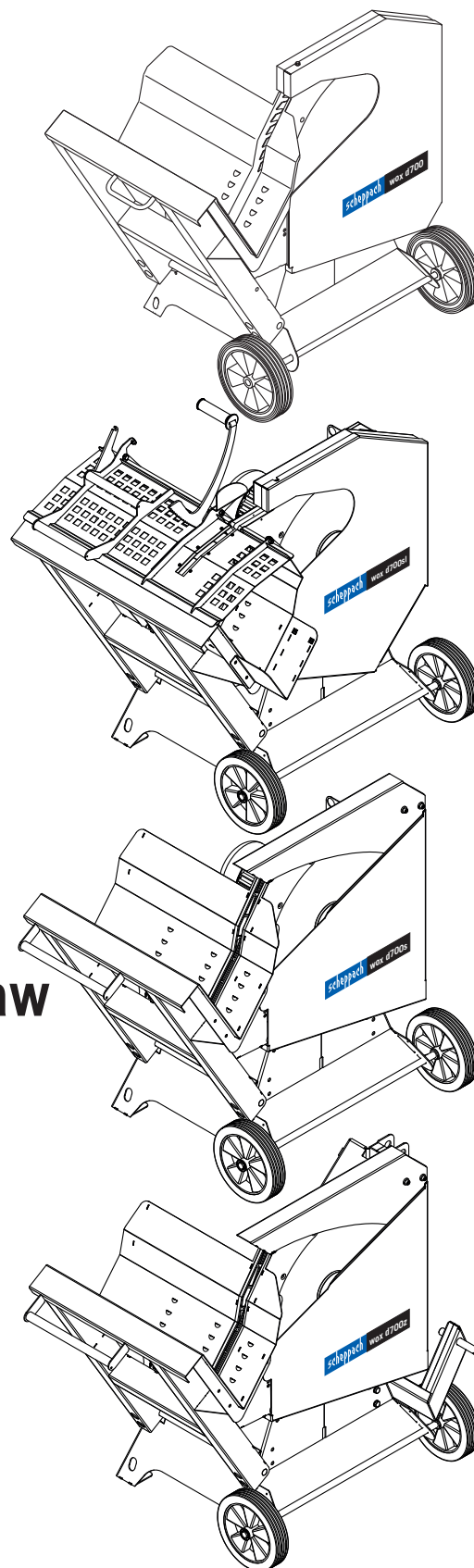
Firewood rocker circular saw

Sierra circular basculante

Prevesna krožna žaga

Vippbar verdkappemaskin

schepach



D
Originaltext

NL
Vertaling van
originele hand-
leiding

SF
Käännös
alkuperäisestä
käyttöohjeesta

F
Traduction à
partir de la
notice originale

I
Traduzione dal
libretto d'istruzione
originale

GB
Translation
from original
manual

E
Traducción de
la instrucción
de original

SLO
Prevod iz origi-
nalnih navodil
za uporabo

NO
Oversettelse fra
original bruker-
manual

Hersteller:

Scheppach Fabrikation von Holzbearbeitungsmaschinen GmbH & Co. KG
 Günzburger Straße 69
 0-89335 Ichenhausen / BRD

Verehrter Kunde,

Wir wünschen Ihnen viel Freude und Erfolg beim Arbeiten mit Ihrer neuen Brennholzkreissäge.

HINWEIS:

Der Hersteller dieses Gerätes haftet nach dem geltenden Produkthaftungsgesetz nicht für Schäden die an diesem Gerät, oder durch dieses Gerät entstehen bei:

- Unsachgemäßer Behandlung.
- Nichtbeachtung der Bedienungsanweisung-
- Reparaturen durch Dritte, nicht autorisierte Fachkräfte
- Einbau und Austausch von „Nicht Original Ersatzteilen“.
- Nicht „Bestimmungsgemäßer Verwendung“.
- Ausfälle der elektrischen Anlage. bei Nichtbeachtung der elektrischen Vorschriften und VDE-Bestimmungen 0100, DIN 57113 / VDE0113.

Wir empfehlen Ihnen:**Lesen Sie vor der Montage und vor Inbetriebnahme den gesamten Text der Bedienungsanweisung durch.**

Diese Bedienungsanweisung soll es Ihnen erleichtern, Ihre Maschine kennenzulernen und ihre bestimmungsgemäßen Einsatzmöglichkeiten zu nutzen.

Die Bedienungsanweisung enthält wichtige Hinweise, wie Sie mit der Maschine sicher, fachgerecht und wirtschaftlich arbeiten, und wie Sie Gefahren vermeiden, Reparaturkosten sparen, Ausfallzeiten verringern und die Zuverlässigkeit und Lebensdauer der Maschine erhöhen.

Zusätzlich zu den Sicherheitsbestimmungen dieser Bedienungsanweisung müssen Sie unbedingt die für den Betrieb der Maschine geltenden Vorschriften Ihres Landes beachten.

Die Bedienungsanweisung, in einer Plastikhülle geschützt vor Schmutz und Feuchtigkeit, bei der Maschine aufbewahren. Sie muß von jeder Bedienungsperson vor Aufnahme der Arbeit gelesen und sorgfältig beachtet werden. An der Maschine dürfen nur Personen arbeiten, die im Gebrauch der Maschine unterwiesen und über die damit verbundenen Gefahren unterrichtet sind. Das geforderte Mindestalter ist einzuhalten.

Neben den in dieser Bedienungsanweisung enthaltenen Sicherheitshinweisen und den besonderen Vorschriften Ihres Landes sind die für den Betrieb von Holzbearbeitungsmaschinen allgemein anerkannten technischen Regeln zu beachten.

Inhaltsverzeichnis

ALLGEMEINE HINWEISE	4
BESTIMMUNGSGEMÄBE VERWENDUNG	5
RESTRISIKEN	5
LIEFERUMFANG	5
TECHNISCHE DATEN	7
MONTAGE	7
AUFSTELLEN UND JUSTIEREN	7
TRANSPORT DER MASCHINE	8
WIPPENSPERRE	8
ELEKTRISCHER ANSCHLUß	8
SCHALTPLAN	10
INBETRIEBNAHME	11
WARTUNG	11
FEHLERSUCHE	11
EG-KONFORMITÄTSERKLÄRUNG	12
GARANTIE	12
ERSATZTEILLISTEN	85

Algemeine Hinweise

- Überprüfen Sie nach dem Auspacken alle Teile auf eventuelle Transportschäden. Bei Beanstandungen muß sofort der Zubringer verständigt werden.
- Spätere Reklamationen werden nicht anerkannt.
- Überprüfen Sie die Sendung auf Vollständigkeit.
- Machen Sie sich vor dem Einsatz anhand der Bedienungsanweisung mit dem Gerät vertraut.
- Verwenden Sie bei Zubehör sowie Verschleiß- und Ersatzteilen nur Original- Teile. Ersatzteile erhalten Sie bei Ihrem Fachhändler.
- Geben Sie bei Bestellungen unsere Artikelnummern sowie Typ und Baujahr des Gerätes an

Sicherheitshinweise

- In dieser Bedienungsanweisung haben wir Stellen, die Ihre Sicherheit betreffen, mit diesem Zeichen versehen.



Schulung der Betreiber

- Geben Sie die Sicherheitshinweise an alle Personen weiter, die an der Maschine arbeiten.
- Die Bedienungsperson muß mindestens 18 Jahre alt sein. Auszubildende müssen mindestens 16 Jahre alt sein, dürfen aber nur unter Aufsicht an der Maschine arbeiten.
- An der Maschine tätige Personen dürfen nicht abgelenkt werden.
- Halten Sie Kinder von der an das Netz angeschlossenen Maschine fern.
- Eng anliegende Kleidung tragen. Schmuck, Ringe und Armbanduhren ablegen.
- Alle Sicherheits- und Gefahrenhinweise an der Maschine beachten und in lesbarem Zustand halten.
- Vorsicht beim Arbeiten: Verletzungsgefahr für Finger und Hände durch das rotierende Schneidwerkzeug.
- Während des Betriebes sind regelmäßige Pausen einzuhalten.
- Während des Betriebes sind Sicherheitsschuhe und Schutzkleidung zu tragen.

Standsicherheit

- Achten Sie darauf, daß die Maschine beim Aufbau standsicher auf festem Grund steht.
- Um die Maschine dürfen sich keine Stolperstellen befinden.

Netzanschluß der Maschine

- Netzanschlußleitungen überprüfen. Keine fehlerhaften Leitungen verwenden. Siehe Elektrischer Anschluß.
- Die Motor- und Werkzeugdrehrichtung beachten siehe „Elektrischer Anschluß“.
- Installationen, Reparaturen und Wartungsarbeiten an der Elektroinstallation dürfen nur von Fachleuten ausgeführt werden.
- Zum Beheben von Störungen die Maschine abschalten. Netzstecker ziehen.
- Beim Verlassen des Arbeitsplatzes den Motor ausschalten. Netzstecker ziehen.
- Auch bei geringfügigem Standortwechsel Maschine von jeder externen Energiezufuhr trennen! VorWiederinbetriebnahme die Maschine wieder ordnungsgemäß an das Netz anschließen!
- Der kundenseitige Netzanschluss muss mit einem Fehlerstromschutzschalter mit einem Bemessungsdifferenzstrom von maximal 30 mA abgesichert sein.
- Elektrische Anschlußleitungen müssen den einschlägigen VDE- und DIN-Bestimmungen und den örtlichen EVE-Vorschriften entsprechen.
- Verwenden Sie nur Anschlußleitungen mit Kennzeichnung H 07 RN. Ein Aufdruck der Typenbezeichnung auf dem Anschlußkabel ist Vorschrift.

Zusätzliche Sicherheitshinweise für Gelenkwellenbetrieb

- Bei Schleppern mit Hydraulik- oder Druckluftgeschalteter Zapfwellenkupplung muss eine Gelenkwelle mit Freilauf verwendet werden.
- Zum Beheben von Störungen oder Entfernen eingeklemmter Holzstücke die Maschine stillsetzen, den Schlepper ausschalten und den Zündschlüssel abziehen.
- Beim Verlassen des Arbeitsplatzes den Schlepper ausschalten und den Zündschlüssel abziehen.
- Beim Transport der Kreissäge muss der Zapfwellenbetrieb ausgeschaltet sein.
- Die Warntafel mit Rückleuchte DIN 110030 muss an der Säge montiert und die Rückleuchte am Schlepper angeschlossen sein.
- Die Kreissäge darf nur an Schleppern mit 3-Punkt-Anbau Kategorie 1 und 2 betrieben werden, bei einer Drehzahl von 1/min. 540
- Nicht mit zu geringer Drehzahl arbeiten. Das Sägeblatt könnte einhacken und die Überlastkupplung durchrutschen.
- Die Säge darf nur mit der Überlastkupplung vor der Gelenkwelle betrieben werden..
- Bei Sägeblattwechsel Gelenkwelle abkoppeln.

Rüsten und Einstellen der Maschine

- Umrüst-, Einstell-, Meß- und Reinigungsarbeiten nur bei ausgeschaltetem Motor durchführen. Netzstecker ziehen und Stillstand des rotierenden Werkzeuges abwarten.
- Sämtliche Schutz- und Sicherheitseinrichtungen müssen nach abgeschlossenen Reparatur- und Wartungsarbeiten sofort wieder montiert werden.
- Nur gut geschärfte, rißfreie und nicht verformte Sägeblätter verwenden.

Bestimmungsgemäße Verwendung

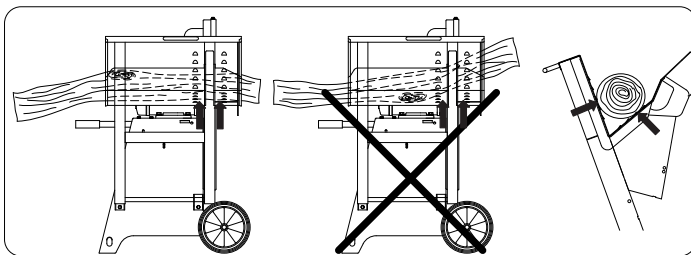


- Die Brennholzkreissäge ist ausschließlich mit dem angebotenen Werkzeug zum Bearbeiten von Holz konstruiert.
- Die Maschine entspricht der gültigen EG Maschinenrichtlinie.
- Die Maschine ist für einschichtigen Betrieb ausgelegt, Einschaltdauer S 6 - 40%.
- Die Säge ist ausschließlich zum Querschnittsägen von Brennholz mit max. 1 m Länge und min. Ø 60mm konstruiert.
- Unabhängig vom Holzdurchmesser darf nur 1 Stück auf die Wippe gelegt werden.
- Alle Sicherheits- und Gefahrenhinweise an der Maschine beachten.
- Alle Sicherheits- und Gefahrenhinweise an der Maschine vollzählig in lesbarem Zustand halten.
- Bei Einsatz in geschlossenen Räumen muß die Maschine an eine Absauganlage angeschlossen werden.
- Maschine nur in technisch einwandfreiem Zustand sowie bestimmungsgemäß, sicherheits- und gefahrenbewußt unter Beachtung der Betriebsanleitung benutzen! Insbesondere Störungen, die die Sicherheit beeinträchtigen können, umgehend beseitigen (lassen)!
- Die Sicherheits-, Arbeits- und Wartungsvorschriften des Herstellers sowie die in den technischen Daten angegebenen Abmessungen müssen eingehalten werden.
- Die zutreffenden Unfallverhütungsvorschriften und die sonstigen, allgemein anerkannten Sicherheitstechnischen Regeln müssen beachtet werden.
- Die Maschine darf nur von sachkundigen Personen genutzt, gewartet oder repariert werden, die damit vertraut und über die Gefahren unterrichtet sind. Eigenmächtige Veränderungen an der Maschine schließen eine Haftung des Herstellers für daraus resultierende Schäden aus.
- Die Maschine darf nur mit Originalzubehör und Original- Werkzeugen des Herstellers genutzt werden.
- Jeder darüber hinausgehende Gebrauch gilt als nicht bestimmungsgemäß. Für daraus resultierende Schäden haftet der Hersteller nicht, das Risiko dafür trägt allein der Benutzer.
- Es dürfen nur Sägeblätter eingesetzt werden, die der Europäischen Norm **EN 847-1** entsprechen.
- Achten Sie auf eine ausreichende Beleuchtung.
- Achten Sie darauf, daß die Maschine beim Aufbau standsicher auf festem Grund steht.
- Um die Maschine dürfen sich keine Stolperstellen befinden.
- Die Maschine darf ohne Absaugung nur im Freien betrieben werden.

Restrisiken

Die Maschine ist nach dem Stand der Technik und den anerkannten Sicherheitstechnischen Regeln gebaut. Dennoch können beim Arbeiten einzelne Restrisiken auftreten.

- Verletzungsgefahr für Finger und Hände durch das rotierende Sägeblatt bei unsachgemäßer Führung des Werkstückes.
- Gefährdung der Gesundheit durch Holzstäube oder Holzspäne.
- Unbedingt persönliche Schutzausrüstungen wie Augenschutz und Staubmaske tragen.
- Gefährdung der Gesundheit durch Lärm. Beim Arbeiten wird der zulässige Lärmpegel überschritten. Unbedingt persönliche Schutzausrüstungen wie Gehörschutz tragen.
- Gefährdung durch Strom, bei Verwendung nicht ordnungsgemäßer Elektro-Anschlußleitungen .
- Desweiteren können trotz aller getroffener Vorkehrungen nicht offensichtliche Restrisiken bestehen.
- Restrisiken können minimiert werden, wenn die „Sicherheitshinweise“ und die „Bestimmungsgemäße Verwendung“, sowie die Bedienungsanweisung insgesamt beachtet werden.



Achtung Unfallgefahr!

Das Holz muß immer beidseitig des Sägeblattes im Prisma der Wippe aufliegen. (siehe Pfeile)



Achtung Unfallgefahr!
Sicherheitsschuhe tragen.



Achtung Unfallgefahr!
Gehörschutz tragen.
Schutzbrille tragen.



Achtung Unfallgefahr!
Vor Inbetriebnahme
Bedienungsanleitung
lesen

Lieferumfang

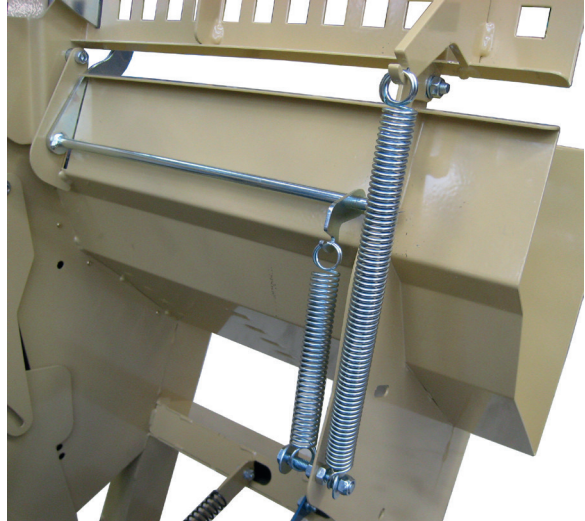
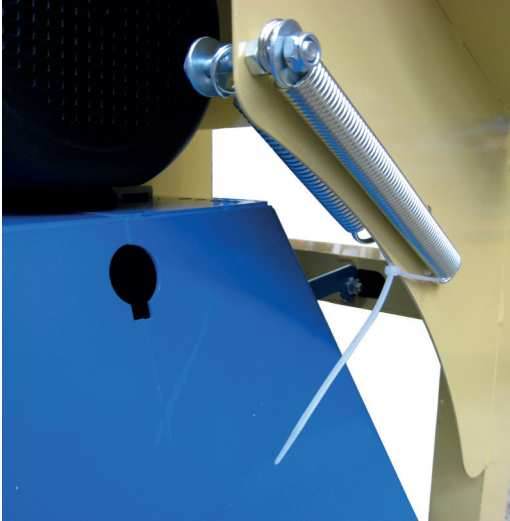
Wippkreissäge
Innensechskantschlüssel oder Gabelschlüssel
Arretierungsstift
Bedienungsanweisung

wox d700sl

Die wox d700sl bietet Ihnen höchste Sicherheit durch einen geschlossenen Sägebereich.

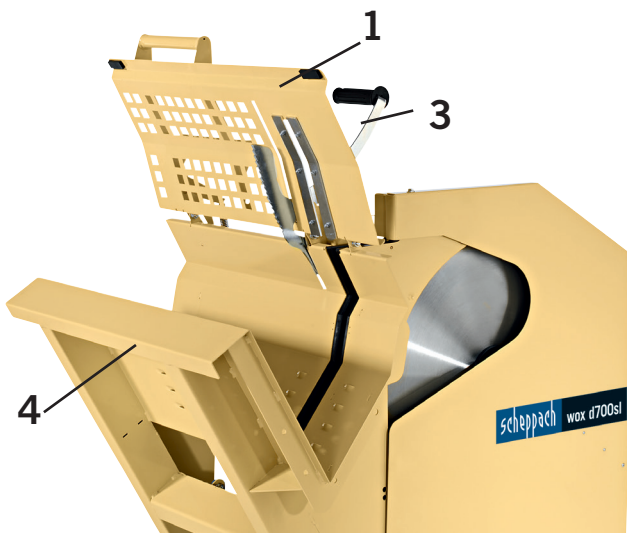
Inbetriebnahme:

Die Kabelbinder an den Zugfedern abschneiden. Den Schutzdeckel (1) aufklappen und die Zugfedern wie im Bild einhängen.



Handhabung mit dem Schutzkorb:

- Schutzdeckel (1) aufklappen.
- Schnittgut (2) einlegen.
- Schutzdeckel (1) schließen.
- Schnittgut (2) immer mit Haltegriff (3) fixieren.
- Wippe (4) zum Sägeblatt schwenken und Schnittgut durchsägen.
- Wippe (4) zurückschwenken und Schutzdeckel öffnen.
- Schnittgut nachschieben und Schutzdeckel wieder schließen.



Technische Daten		WOX d500	WOX d700 d700sl	WOX d700s	WOX z700s
Baumaße:					
Gesamtlänge	mm	1078	1270	1270	
Gesamtbreite	mm	655	730	730	1070
Gesamthöhe	mm	973	1130	1130	1130
Wippenauflage	mm	655	655 / 785		655
Sägeblatt Ø	max. mm	500	700	700	700
Lehrlaufdr.- Motor	1/min.	2800	1400	1400	max. 540
Schnittgeschw.- Sägebl.	m/sec.	72	51	51	51
Gewicht	kg	79	107,5/123,5	112	115
Antrieb:		1532 0901		1530 0913	
Motor	V	220-240 / 50Hz		380-420 / 50Hz	
Aufnahmeleistung P1	KW	3,1		5,2	
Abgabeleistung P2	KW	2,0		4,0	
Motordrehzahl	1/min.	2760		1400	
Betriebsart		S6/40%		S6/40%	
Nennstrom	A	13,6		9,3	
Antrieb:		1532 0902	1530 0902	1530 0914	
Motor	V	380-420 / 50Hz	380-420 / 50Hz	380-420 / 50Hz	
Aufnahmeleistung P1	KW	4,2	5,2	7,5	
Abgabeleistung P2	KW	3,0	4,0	6,0	
Motordrehzahl	1/min.	2680	1400	1400	
Betriebsart		S6/40%	S6/40%	S6/40%	
Nennstrom	A	7,8	9,3	12,5	
Antrieb:					1530 0915
Gelenkwellendrehzahl	1/min..				max. 540
Arbeitsdaten					
Schnitthöhe					
Rundholz	max. mm	170	240	240	240
Wendeschnitt	max. mm	190	250	380	380
Scheitholz	max. mm	320x160 420x240		380x240	420x240

! Technische Änderungen vorbehalten !

Geräuschkennwerte

Die nach EN 23746 für den Schalleistungspegel bzw. EN 31202 (Korrekturfaktor k3 nach Anhang A.2 von EN 31204 berechnet) für den Schalldruckpegel am Arbeitsplatz ermittelten Geräuschemissionswerte betragen unter Zugrundelegung der in ISO 7904 Anhang A aufgeführten Arbeitsbedingungen

Schalleistungspegel in dB

Leerlauf LWA / Bearbeitung LWA

dB(A)

105 / 107

105 / 107

105 / 107

Schalldruckpegel am Arbeitsplatz in dB

Leerlauf LpAeq / Bearbeitung LpAeq

dB(A)

85 / 92

95 / 97

95 / 97

95 / 97

Die angegebenen Werte sind Emissionswerte und müssen damit nicht zugleich auch sichere Arbeitsplatz-werte darstellen. Obwohl es eine Korrelation zwischen Emissions- und Immissionspegeln gibt, kann daraus nicht zuverlässig abgeleitet werden, ob zusätzliche Vorsichtsmaßnahmen notwendig sind oder nicht. Faktoren, welche den aktuellen am Arbeitsplatz vorhandenen Immissionspegel beeinflussen, beinhalten die Eigenart des Arbeitsraumes, andere Geräuschquellen, z.B. die Zahl der Maschinen und anderer benachbarter Arbeitsvorgänge. Die zulässigen Arbeitswerte können von Land zu Land variieren. Die Information soll jedoch den Anwender befähigen, eine Abschätzung von Gefährdung und Risiko vorzunehmen.

Montage

Die Maschine wird, bis auf den Handgriff, komplett montiert ausgeliefert, und ist somit sofort einsatzbereit.

Bei der wox d700sl müssen die Zugfedern für Schutzdeckel und Haltegriff eingehängt werden.

Transportgriff vom Wippengelenk demontieren und an der linken Gestellseitenwand einführen.

Aufstellen und justieren

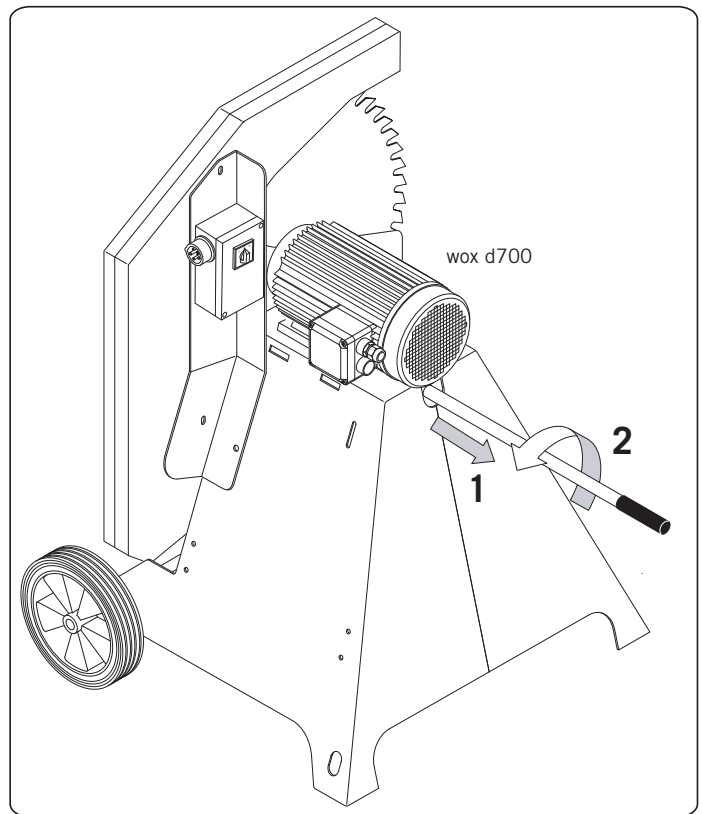
Bitte beachten Sie, daß Ihre Wippkreissäge auf festem Grund gerade und standsicher aufgestellt ist.

Transport der Maschine

Zum Transport der Maschine den Transsportgriff herausziehen (1) und um einen sicheren Transport zu gewährleisten Griff verdrehen (2). (Sicherung durch Schraubenkopf im Transportgriff)

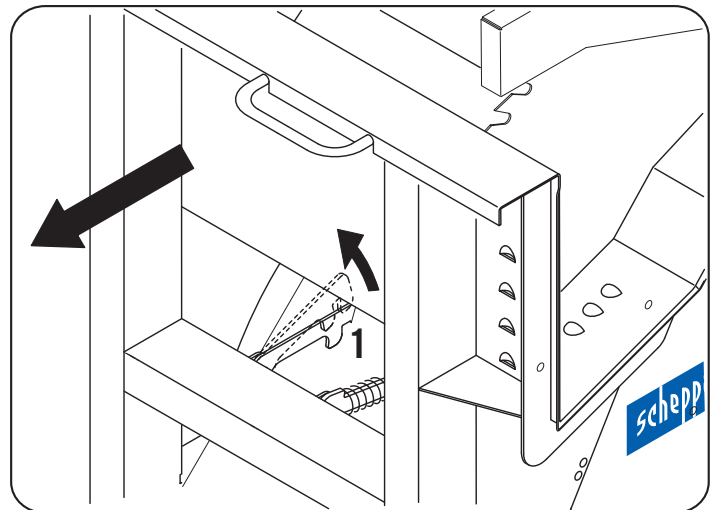
Schlepperanbau

- Beim Transport der Kreissäge muss der Zapfwellenbetrieb ausgeschaltet sein.
- Die Warntafel mit Rückleuchte DIN 110030 muss an der Säge montiert und die Rückleuchte am Schlepper angeschlossen sein..



Wippensperre

- Zum Transport der Wippkreissäge die Wippensperre in Position (1) einrasten.

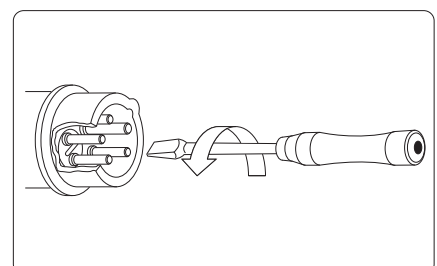


Elektrischer Anschluß

- Die Maschine mit CEE-Stecker am Netz anschließen, Zuleitung muß mit 16 A abgesichert sein.
- Am Betriebsschalter die Maschine einschalten, die Sägewelle läuft an.
- **Drehrichtung überprüfen! ggf. Polarität tauschen.**
- Beim Ausschalten wird die Sägewelle innerhalb 10sec. abgebremst.

Drehrichtungsänderung

Der installierte Elektromotor ist betriebsfertig angeschlossen. Der Anschluß entspricht den einschlägigen VDE- und DIN-Bestimmungen. **Der kundenseitige Netzanschluß sowie die verwendete Verlängerungsleitung müssen diesen Vorschriften bzw. dem örtlichen EVU-Vorschriften entsprechen.**



Motor-Bremseinrichtung

Die Bremse bremst den Antriebsmotor der Sägewelle innerhalb 10 s ab. Die elektrische Bremsung wird nach max. 14 s unterbrochen.

Dauert der Bremsvorgang länger als 10 s, darf die Maschine nicht mehr betrieben werden, da Bremse defekt. Maschine muß unbedingt von der Spannungsversorgung getrennt werden. Mit der Fehlerbehebung darf nur eine Elektrofachkraft beauftragt werden.

Betriebsart / Einschaltdauer

Der Elektromotor ist für **Betriebsart S 6 - 40 %** dimensioniert.

S6 = Durchlaufbetrieb mit Aussetzbelastung

40% = Bezogen auf 10 min. 4min. Belastung; 6min. Leerlaufbetrieb

Bei Überlastung des Motors schaltet dieser selbsttätig ab, da ein Wicklungsthermostat in der Motorenwicklung eingelassen ist. Nach einer Abkühlzeit (zeitlich unterschiedlich) läßt sich der Motor wieder einschalten.



Schadhafte Elektro-Anschlußleitungen

An elektrischen Anschlußleitungen entstehen oft Isolationsschäden.

Mögliche Ursachen:

- Druckstellen, wenn Anschlußleitungen durch Fenster- oder Türspalten geführt werden.
- Knickstellen durch unsachgemäße Befestigung oder Führung der Anschlußleitung.
- Schnittstellen durch Überfahren der Anschlußleitung.
- Isolationsschäden durch Herausreißen aus der Wandsteckdose.
- Risse durch Alterung der Isolation. Solche schadhafte Elektro-Anschlußleitungen dürfen nicht verwendet werden und sind auf Grund der Isolationsschäden **l e b e n s g e f ä h r l i c h !**.

Elektrische Anschlußleitungen regelmäßig auf Schäden überprüfen. Achten Sie darauf, daß beim Überprüfen die Anschlußleitung nicht am Stromnetz hängt. Elektrische Anschlußleitungen müssen den einschlägigen VDE- und DIN-Bestimmungen und den örtlichen EVE-Vorschriften entsprechen. Verwenden Sie nur Anschlußleitungen mit Kennzeichnung H 07 RN. Ein Aufdruck der Typenbezeichnung auf dem Anschlußkabel ist Vorschrift.

- Verlängerungsleitungen müssen bis 25 m Länge einen Querschnitt von 1,5 Quadratmillimeter, über 25 m Länge mindestens 2,5 Quadratmillimeter aufweisen.
- Der Netzanschluß wird mit 16 A träge abgesichert.

Drehstrommotor

- Netzspannung muß 380÷420 V / 50 Hz betragen.
- Netzanschluß und Verlängerungsleitungen müssen 5adrig sein =3 P + N + SL.
- Verlängerungsleitungen müssen einen Mindest-Querschnitt von 1,5 mm² aufweisen.
- Der Netzanschluß wird maximal mit 16 A abgesichert.
- Bei Netzanschluß oder Standortwechsel muß die Drehrichtung überprüft werden, gegebenenfalls muß die Polarität getauscht werden.

Wechselstrommotor

- Netzspannung muß 220÷240 V / 50 Hz betragen.
- Verlängerungsleitungen müssen bis 25 m Länge einen Mindest-Querschnitt von 1,5 mm², über 25 m Länge einen Mindest-Querschnitt von 2,5 mm² aufweisen.
- Der Netzanschluß wird maximal mit 16 A abgesichert.



Anschlüsse und Reparaturen der elektrischen Ausrüstung dürfen nur von einer **Elektrofachkraft** durchgeführt werden.

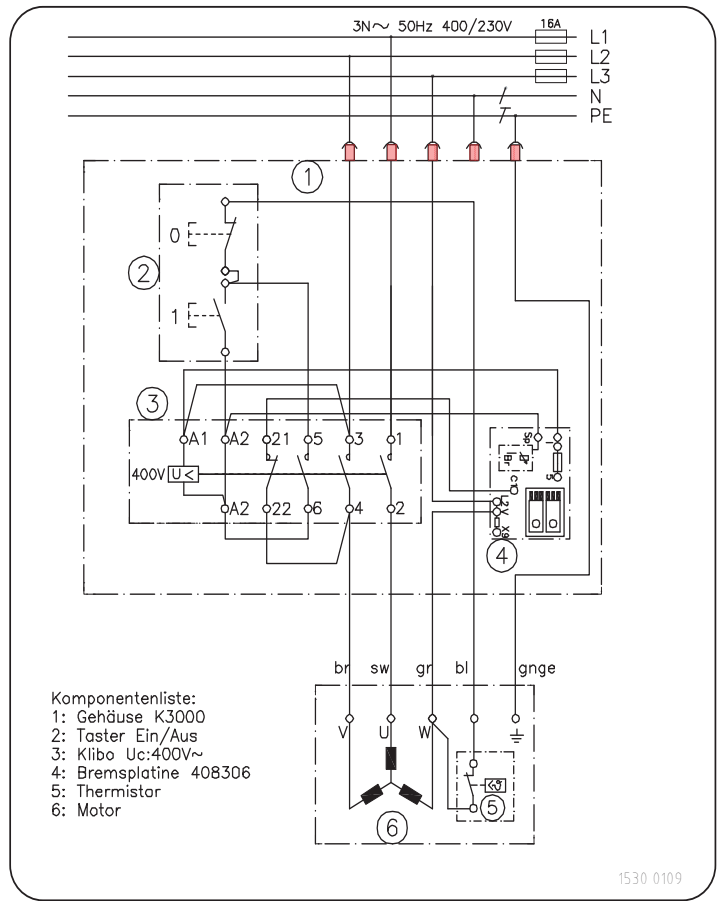
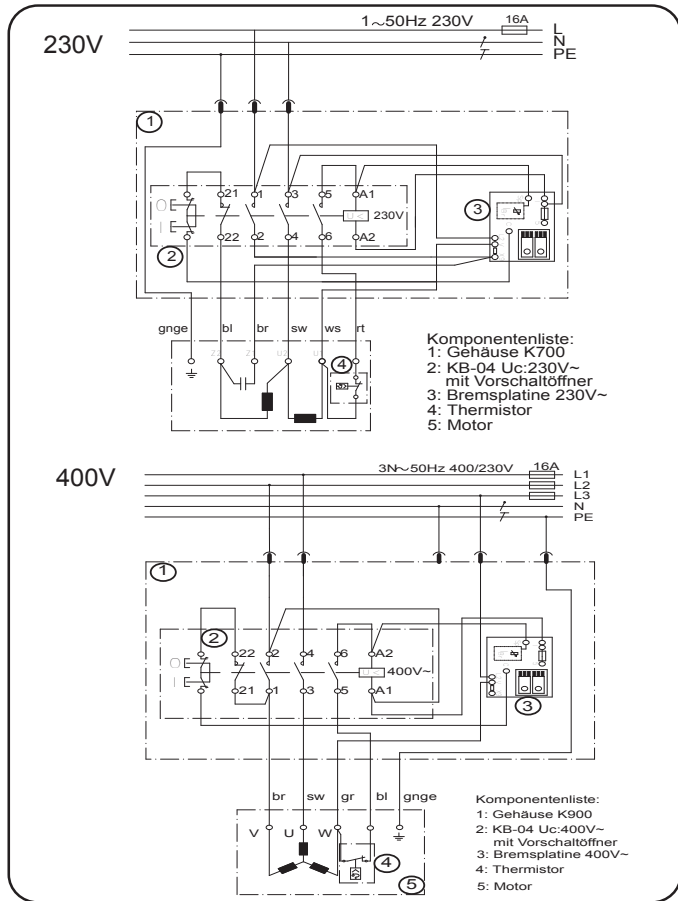
Bei Rückfragen bitte folgende Daten angeben:

- Motorenhersteller; Motortype
- Stromart des Motors
- Daten des Maschinen- Typenschildes
- Daten der Elektrosteuerung

Bei Rücksendung des Motors immer die komplette Antriebseinheit mit Elektrosteuerung einsenden.

Schaltplan 230V / 400V
wox d500

Schaltplan 380-420V
wox d700 / wox d700s



1530 0109

Inbetriebnahme

- Beachten Sie vor der Inbetriebnahme die Sicherheitshinweise.
- Sämtliche Schutz- und Hilfseinrichtungen müssen montiert sein.
- Umrüst-, Einstell-, Meß- und Reinigungsarbeiten nur bei ausgeschaltetem Motor durchführen. Netzstecker ziehen und Stillstand des rotierenden Werkzeuges abwarten.
- Die Säge ist ausschließlich zum Querschnittsägen von Brennholz mit max. 1 Meter Länge konstruiert
- Unabhängig vom Holzdurchmesser darf nur ein Stück mit min. Ø 60 mm auf die Wippe gelegt werden.
In die Wippe der wox d700sl dürfen mehrere Scheite gleichzeitig eingelegt werden, aber nur so viele, dass sich der Deckel sicher schließen lässt
- Funktionsprüfung vor Arbeitsbeginn.
- Holz in Wippe legen.
- Mit beiden Händen am Griff die Wippe zum Sägeblatt schwenken.
- Danach die Wippe in Ausgangsposition bringen.
- Das zu sägende Holz darf nicht mit der Hand fixiert werden.

Schlepperanbau

- Zum Brennholzschneiden die Kreissäge in Längsrichtung an die 3-Punkt-Hydraulik des Schleppers anbauen.
- Der Keilwellenstummel muss mit dem Schutzdeckel abgedeckt werden.
- Die Säge darf nur mit der Überlastkupplung betrieben werden. Abb.1 (Im Lieferumfang) Die Überlastkupplung kann beim beschleunigen oder verzögern der Drehzahl Geräusche entwickeln.
- Die Gelenkwelle bei Betrieb mit der Kette gegen Durchdrehen sichern.
- Die Gelenkwelle nach dem Abkuppeln vom Schlepper am Haltebügel einhängen.
- Beim Verlassen des Arbeitsplatzes den Schlepper ausschalten und den Zündschlüssel abziehen.
- Richtige Gelenkwelle verwenden. Wir empfehlen die scheppach Gelenkwelle W100, Art.-Nr. 0501 8101.

Wartung

- Wartungs-, Instandsetzungs- und Reinigungsarbeiten sowie Funktionsstörungen nur bei ausgeschaltetem Antrieb (Netzstecker ziehen) vornehmen.

Sägeblattwechsel

- Der Sägeblattwechsel kann nur in Brennholzschnittstellung vorgenommen werden.
- Seitendeckel öffnen.
- Den Arretierungsstift (1) durch den unteren Sägeblattschutz zum Arretieren des Sägeblattes stecken.
- Schraube M12 am Sägeblatt mit dem mitgelieferten Gabelschlüssel (2) lösen
- Sägeblatt wechseln
- Schraube M12 mit Gabelschlüssel fest auf 90 Nm anziehen.

Fehlersuche

Zum Beheben von Störungen die Maschine abschalten. Netzstecker ziehen.

Ursache

Säge bremst beim Ausschalten nicht ab

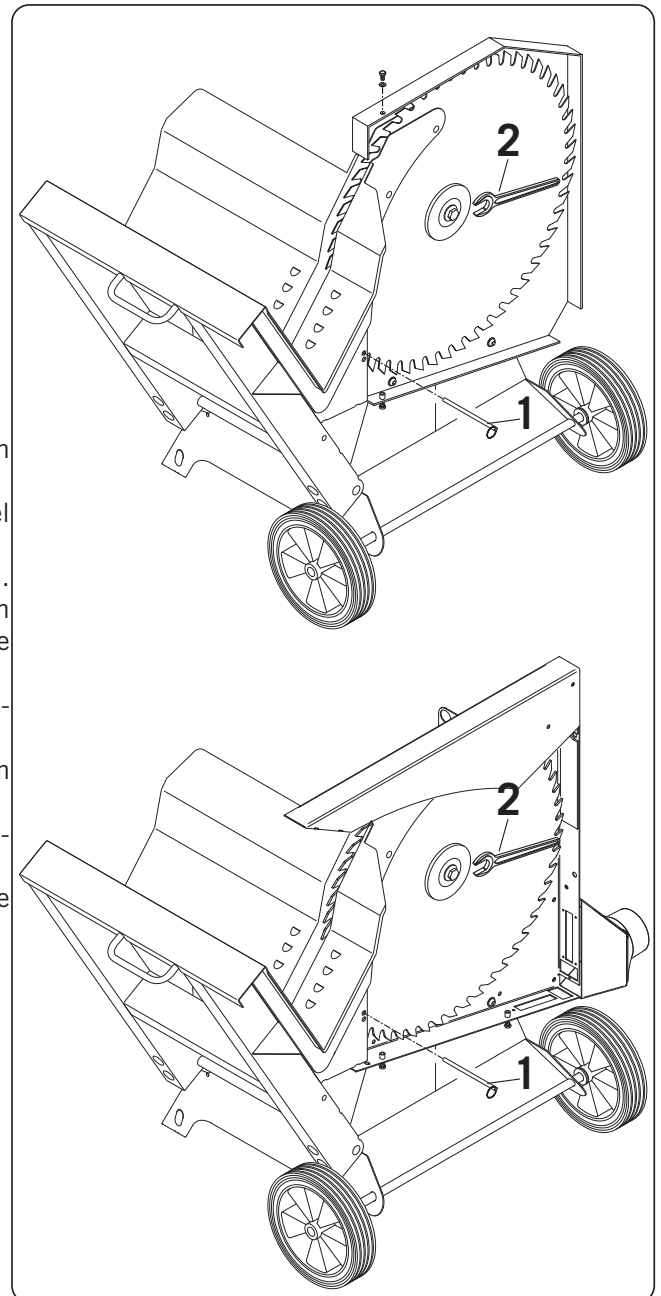
Bremsplatte defekt

Abhilfe

Bremsplatte erneuern

Elektrotechnische Wartungsarbeiten dürfen nur von einer Elektrofachkraft durchgeführt werden !
Beim Entsorgen der Maschine müssen die örtlichen gesetzlichen Bestimmungen eingehalten werden.

Abb.1



EG-Konformitätserklärung

Hiermit erklären wir,

**Scheppach Fabrikation von Holzbearbeitungsmaschinen
GmbH & Co. KG
Günzburger Str. 69, D-89335 Ichenhausen**

Daß die nachfolgend bezeichnete Maschine aufgrund ihrer Konstruktion und Bauart sowie in der von uns in Verkehr gebrachten Ausführung den einschlägige Bestimmungen nachstehender EG-Richtlinien entspricht. Bei einer Änderung an der Maschine verliert diese Erklärung ihre Gültigkeit.
Die Maschine entspricht dem gerüften Baumuster

Bezeichnung der Maschine:	Brennholzwippkreissäge
Bestimmungsgemäß	Ausschließlich zum Bearbeiten von Holz
Maschinentyp:	wox d500 / wox d700 / wox d700s/ wox z 700s / wox d700sl
Artikelnummer:	1532 0901 / 1532 0902 / 1530 0901 / 1530 0902 / 1530 0913 / 1530 0914 / 1530 0915 / 1530 0906
Einschlägige EG-Richtlinien	EG-Maschinenrichtlinie 2006/42/EG (ab 29.12,2009) Niederspannungsrichtlinie 2006 / 95 / EWG, EG-EMV-Richtlinie 2004/108/EWG, Outdoor-Richtlinie 2000/14/EG
Angewandte harmonisierte europäische Normen:	EN ISO 13857:2008, EN 60 204-1:2007, EN 847-1:2007, EN 1870-6:2006, EN ISO 12100:2004
Gemeldete Stelle nach Anhang VII:	Spitzenverband der Landwirtschaftlichen Sozialversicherung, Prüf- und Zertifizierungsstelle, 34131 Kassel
Eingeschaltet zur:	wox d700 EG-Baumusterprüfung, Prüfbericht Nr.: LSV-EG-2012/103 wox d700sl EG-Baumusterprüfung, Prüfbericht Nr.: LSV-EG-2012/103 GS-Zertifikat, Prüfbericht Nr.: LSV-EG-2012/103

Ort, Datum: Ichenhausen, 05.11.2012



Unterschrift: i.V. Reinhold Bauer (Änderungsberechtigter Konstruktionsleiter)

Garantie

Offensichtliche Mängel sind innerhalb von 8 Tagen nach Erhalt der Ware anzuzeigen, andernfalls verliert der Käufer sämtliche Ansprüche wegen solcher Mängel. Wir leisten Garantie für unsere Maschinen bei richtiger Behandlung auf die Dauer der gesetzlichen Gewährleistungsfrist ab Übergabe in der Weise, dass wir jedes Maschinenteil, daß innerhalb dieser Zeit nachweisbar in Folge Material- oder Fertigungsfehler unbrauchbar werden sollte, kostenlos ersetzen. Für Teile die wir nicht selbst herstellen, leisten wir nur insoweit Gewähr, als uns Gewährleistungsansprüche gegen die Vorlieferanten zustehen. Die Kosten für das Einsetzen der neuen Teile trägt der Käufer. Wandlungs- und Minderungsansprüche und sonstige Schadensersatzansprüche sind ausgeschlossen.

Fabrikant:

Scheppach Fabrikation von Holzbearbeitungsmaschinen GmbH & Co. KG
 Günzburger Straße 69
 0-89335 Ichenhausen / Duitsland

Geachte klant,

Wij wensen u veel plezier en succes bij het werken met uw nieuwe brandhoutcirkelzaag.

BELANGRIJK:

Volgens de toepasselijke wetgeving betreffende productaansprakelijkheid is de fabrikant van deze machine in de volgende gevallen niet aansprakelijk voor schade aan, of schade door het gebruik van, deze machine:

- Onjuiste of ondeskundige behandeling.
- Het niet naleven van de bedieningsvoorschriften.
- Reparaties uitgevoerd door derden, c.q. niet geautoriseerde vaklui.
- Montage van, of reparatie met, 'niet-originele reserveonderdelen'.
- Gebruik dat niet met de voorschriften overeenstemt.
- Het uitvallen van de elektrische installatie. Het niet naleven van de elektrische voorschriften en de VDE-normen 0100, DIN 57113 / VDE113

Aanbevelingen:**Neem de volledige handleiding aandachtig door, vóór u de machine monteert en in gebruik neemt.**

Deze gebruikshandleiding maakt u snel vertrouwd met de machine, en beschrijft de gebruiksmogelijkheden van de machine conform de voorschriften.

Deze handleiding bevat belangrijke informatie over hoe u veilig, vakkundig en efficiënt kunt werken met de machine, gevaren kunt vermijden, reparatiekosten kunt besparen, storingstijden kunt reduceren en de betrouwbaarheid en levensduur van de machine kunt vergroten.

In aanvulling op de veiligheidsvoorschriften van deze handleiding dient u tevens beslist de in uw land voor deze machine geldende voorschriften op te volgen.

Bewaar de gebruikshandleiding bij de machine in een plastic mapje, zodat die beschermd is tegen stof en vocht. Vóór het begin van het werk moet deze gebruikshandleiding worden gelezen door ieder die met de machine zal omgaan.

Bovendien moeten de voorschriften en aanwijzingen die in deze handleiding zijn beschreven te allen tijde in acht worden genomen. Deze machine mag enkel worden bediend door personen die zijn geïnstrueerd betreffende het gebruik van het apparaat en die werden geïnformeerd over de gevaren die hieraan verbonden zijn. Voorts mag de machine enkel worden bediend door personen die de voorgeschreven minimumleeftijd hebben bereikt.

Naast de in deze gebruikshandleiding beschreven veiligheidsvoorschriften en de bijzondere voorschriften die in uw land gelden, moeten de algemeen erkende technische regels voor het gebruik en de bediening van hout-be-wer-kingsmachines worden nageleefd.

Inhoudsopgave

ALGEMENE INFORMATIE	14
GEBRUIK VOLGENS DE VOORSCHRIFTEN	15
RESTRISICO'S	15
OMVANG VAN DE LEVERING	15
TECHNISCHE SPECIFICATIES	16
MONTAGE	16
OPSTELLING EN AFSTELLING	16
VERVOER VAN DE MACHINE	17
WIPBLOKKEERMECHANISME	17
ELEKTRISCHE AANSLUITING	17
DIAGRAM	19
INGEBRUIKNAME	20
ONDERHOUD	20
PROBLEMEN OPLOSSEN	20
EG-CONFORMITEITSVERKLARING	21
GARANTIE	21
LIJST VAN RESERVEONDERDELEN	85

Algemene Informatie

- Controleer het apparaat op eventuele transportschade nadat het is uitgepakt. Bij schade dient de vervoerder direct te worden geïnformeerd.
- Klachten die later worden ingediend, worden niet in behandeling genomen.
- Controleer ook of er niets aan de zending ontbreekt.
- Maakt u zich, aan de hand van de gebruikshandleiding, vertrouwd met het apparaat voordat u het in gebruik neemt.
- Gebruik uitsluitend originele toebehoren, reserveonderdelen en verbruiksartikelen. Reserveonderdelen Reserveonderdelen zijn verkrijgbaar bij uw speciaalzaak.
- Vermeld bij een bestelling steeds onze artikelnummers en het type en bouwjaar van de machine.

Veiligheidsvoorschriften

- In deze gebruikshandleiding hebben wij de onderdelen die handelen over uw veiligheid van het volgende teken voorzien.



Instructie aan de gebruiker

- Deze veiligheidsvoorschriften moeten worden meegedeeld aan alle personen die met de machine werken.
- Personen die de machine bedienen moeten minstens 18 jaar oud zijn. De te onderwijzen personen moeten minstens 16 jaar oud zijn en mogen enkel onder toezicht met de machine werken.
- Personen mogen tijdens het werk met de machine niet worden afgeleid.
- Houd kinderen uit de buurt van de op het net aangesloten machine.
- Draag strak zittende kleding. Draag geen sieraden, ringen of een polshorloge.
- Neem alle op de machine aangebrachte veiligheidsvoorschriften en waarschuwingen over mogelijke gevaren in acht, en zorg ervoor dat deze leesbaar blijven.
- Wees voorzichtig tijdens het gebruik van de machine: Er bestaat gevaar op verwondingen aan de vingers en handen door de ronddraaiende cirkelzaag.

Stabiliteit

- Zorg ervoor, dat de machine bij het opstellen stabiel geplaatst wordt op een vaste ondergrond.

Aansluiting van de machine op het stroomnet

- Controleer de kabels waarmee het apparaat op het stroomnet wordt aangesloten. Gebruik geen kabels die gebreken vertonen. Zie „elektrische aansluiting“.
- Let op de motor- en draairichting. Zie „elektrische aansluiting“.
- Installatie, reparatie en onderhoud aan de elektrische installatie mag slechts door vakbekwaam personeel verricht worden.
- Schakel de machine uit voor het verhelpen van storingen. Trek de apparaatstekker uit het stopcontact.
- Schakel de motor uit wanneer u de werkplek verlaat. Trek de apparaatstekker uit het stopcontact.
- Koppel elke externe energiebron los voor u de machine verplaatst, zelfs bij relatief geringe verplaatsing! Voordat u de machine opnieuw in gebruik neemt, dient u deze op de juiste wijze op het stroomnet aan te sluiten.

Vorbereiden en instellen van de machine.

- De machine mag enkel worden omgebouwd, afgesteld en gereinigd als de motor is uitgeschakeld. Hetzelfde geldt tijdens het uitvoeren van meetwerkzaamheden. Trek de netstekker uit het stopcontact en wacht tot het draaiende zaagblad stilstaat.
- Alle beschermende- en beveiligende voorzieningen moeten onmiddellijk worden gemonteerd nadat reparatie- en onderhoudswerkzaamheden voltooid zijn.
- Slechts goed geslepen, scheurvrije en niet vervormde zaagbladen gebruiken.

Gebruik volgens de voorschriften

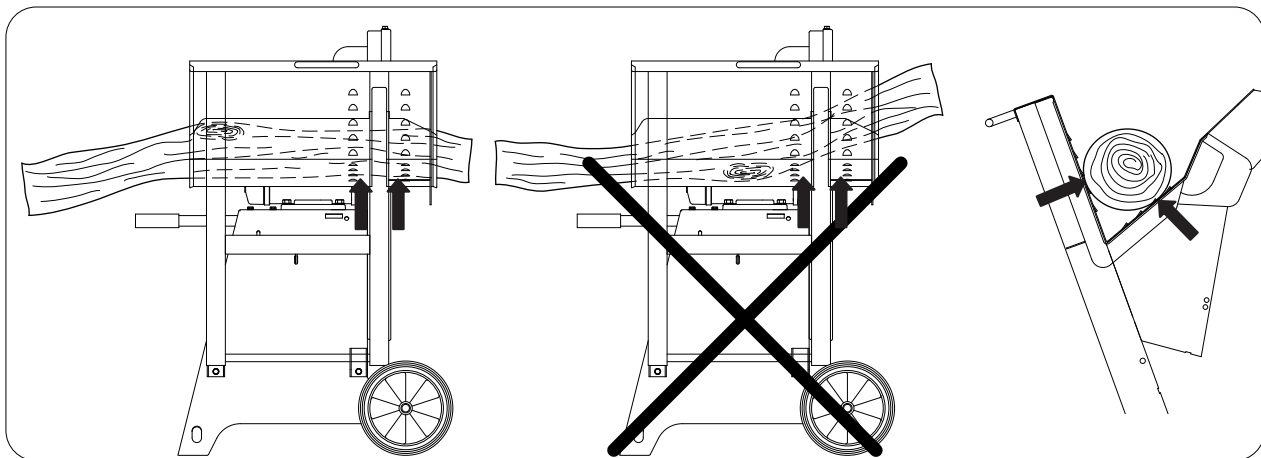


- De brandhoutcirkelzaag is slechts met het aangeboden gereedschap voor de bewerking van hout ontworpen.
- De machine stemt overeen met de geldende EG-machinerichtlijn.
- De machine is ontworpen voor gebruik in één ploeg, duur van het in bedrijf zijn: S 6 - 40%.
- De zaag is slechts geconstrueerd om brandhout met een maximale lengte van 1 m. door midden te zagen.
- Onafhankelijk van de diameter van het hout mag slechts 1 stuk tegelijk op de wip gelegd worden.
- Neem alle op de machine aangebrachte veiligheidsvoorschriften en waarschuwingen over mogelijke gevaren in acht.
- Zorg ervoor dat alle op de machine aangebrachte veiligheidsvoorschriften en waarschuwingen over mogelijke gevaren leesbaar blijven.
- Bij toepassing binnen gesloten ruimten moet de machine van een afzuiginstallatie voorzien worden.
- De machine slechts gebruiken in technisch perfecte toestand, voor het doel waartoe die bestemd is, bewust van veiligheid en gevaren, met inachtneming van de handleiding. Met name die storingen die de veiligheid kunnen beïnvloeden, direct (laten) verhelpen.
- De veiligheids, arbeids- en onderhoudsvoorschriften van de fabrikant, evenals de afmetingen vermeld in de technische gegevens, moeten worden opgevolgd.
- De betreffende voorschriften ter voorkoming van ongevallen en de andere, algemeen bekende veiligheidstechnische regels moeten in acht genomen worden.
- De machine mag slechts van ter zake kundige personen worden gebruikt, onderhouden of gerepareerd, die ermee vertrouwd zijn, en die zijn geïnstrueerd omtrent de gevaren. Eigenmachtige veranderingen aan de machine sluiten de aansprakelijkheidstelling van de fabrikant ten gevolge van resulterende schade uit.
- De machine mag enkel worden gebruikt met origineel toebehoren en originele werktuigen van de fabrikant.
- Elk ander gebruik wordt beschouwd als zijnde in strijd met de voorschriften. Voor de daaruit voortvloeiende schade is de fabrikant niet aansprakelijk. Het risico wordt volledig gedragen door de gebruiker.

Restrisico's

De machine is gebouwd volgens de stand van de techniek en de erkende veiligheidstechnische regels. Toch kunnen tijdens het werken met de machine bepaalde restrisico's optreden.

- er bestaat gevaar op verwondingen aan de vingers en handen door het ronddraaiende zaagblad bij ondeskundige toevoer van het hout.
- Er bestaan gezondheidsrisico's ten gevolge van houtstof of -spaanders.
- Men moet beslist individuele beschermingsmiddelen dragen, zoals een veiligheidsbril en stofmasker.
- Er bestaan gezondheidsrisico's ten gevolge van het lawaai. Bij het werken wordt de toelaatbare lawaai-grenzen overschreden.
Men moet dus persoonlijke beschermingsmiddelen zoals oorbeschermers dragen
- Er bestaat gevaar voor stroomschokken indien onjuiste kabels gebruikt worden bij aansluiting op het net.
- Voorts kunnen er, ondanks alle getroffen voorzorgsmaatregelen, niet voor de hand liggende restrisico's bestaan.
- Restrisico's kunnen tot een minimum beperkt worden als de „Veiligheidsvoorschriften“ en het „Gebruik volgens de voorschriften“, evenals de gebruikshandleiding volledig worden opgevolgd.



Opgelet gevaar voor ongevallen!

Het hout moet altijd aan beide zijden van het zaagblad op het prisma van de wip rusten. (zie pijlen)

Omvang van de levering

Wipcirkelzaag
 Imbussleutel of steeksleutel
 Arreterstift
 Gebruikshandleiding

Technische specificaties

		WOX d500	WOX d700	WOX d700s
Afmetingen:				
Totale lengte	mm	1078	1270	1270
Totale breedte	mm	655	730	730
Totale hoogte	mm	973	1130	1130
Wipsteun	mm	655	655	655
Zaagblad Ø	max. mm	500	700	700
Toerental - onbelast	Motor1/min.	2800	1400	1400
Zaagsnelheid - Zaagblad	m/sec.	72	51	51
Gewicht	kg	79	107,5	112
Aandrijving:				
Motor	V	1532 0901 220-240 / 50Hz		1530 0911 380-420 / 50Hz
Opgenomen vermogen P1	KW	3,1		5,2
Effectief vermogen P2	KW	2,0		4,0
Motortoerental	1/min.	2760		1400
Toepassing		S6/40%		S6/40%
Nominale stroom	A	13,6		9,3
Aandrijving:				
Motor	V	1532 0902 380-420 / 50Hz	1530 0902 380-420 / 50Hz	1530 0912 380-420 / 50Hz
Opgenomen vermogen P1	KW	4,2	5,2	7,5
Effectief vermogen P2	KW	3,0	4,0	6,0
Motortoerental	1/min.	2680	1400	1400
Toepassing		S6/40%	S6/40%	S6/40%
Nominale stroom	A	7,8	9,3	12,5
Bedrijfskenmerken				
Zaagsneediepte				
Rond hout	max. mm	170	240	240
Zaaguitslag	max. mm	190	250	380
Houtblokken	max. mm	320x160	380x240	420x240

! Technische wijzigingen voorbehouden !

Geluidsdrukwaarden

De waarden voor geluidsafgifte, bepaald volgens EN23746 voor het geluidsvermogensniveau, of EN31202 (Correctiefactor k3 berekend volgens aanhangsel A.2 van EN 31204) voor de geluidsdrukafgifte op de werkplek, zijn onder toepassing van de in ISO 7904, aanhangsel A genoemde arbeidsomstandigheden als volgt:

Geluidsvermogensniveau in dB

Onbelast LWA / Belast LWA	db(A)	105 / 107	105 / 107	105 / 107
---------------------------	-------	-----------	-----------	-----------

Geluidsvermogen op werkplek in dB

Onbelast LpAeq/Bewerking LpAeq	db(A)	95 / 97	95 / 97	95 / 97
--------------------------------	-------	---------	---------	---------

De aangegeven waarden zijn voorgebrachte luchtgeluidwaarden en moeten daarom niet tevens als zekere arbeidsplaatswaarden beschouwd worden. Hoewel er een verband bestaat tussen luchtgeluidwaarden en opgenomen geluidwaarden, kan daaruit niet met zekerheid afgeleid worden of het noodzakelijk is om aanvullende voorzorgsmaatregelen te nemen of niet. Factoren die de actuele, op de arbeidsplaats opgenomen geluidwaarden beïnvloeden, betreffen de aankleding van de arbeidsplaats, andere geluidsbronnen, bijvoorbeeld het aantal machines, en andere werkzaamheden die in de omgeving plaatsvinden. De toelaatbare geluidsdrukniveaus op de arbeidsplaats kunnen van land tot land verschillen. Deze informatie wordt verstrekt zodat de gebruiker een inschatting kan maken van de mate waarin men gevaar loopt en de risico's.

Montage

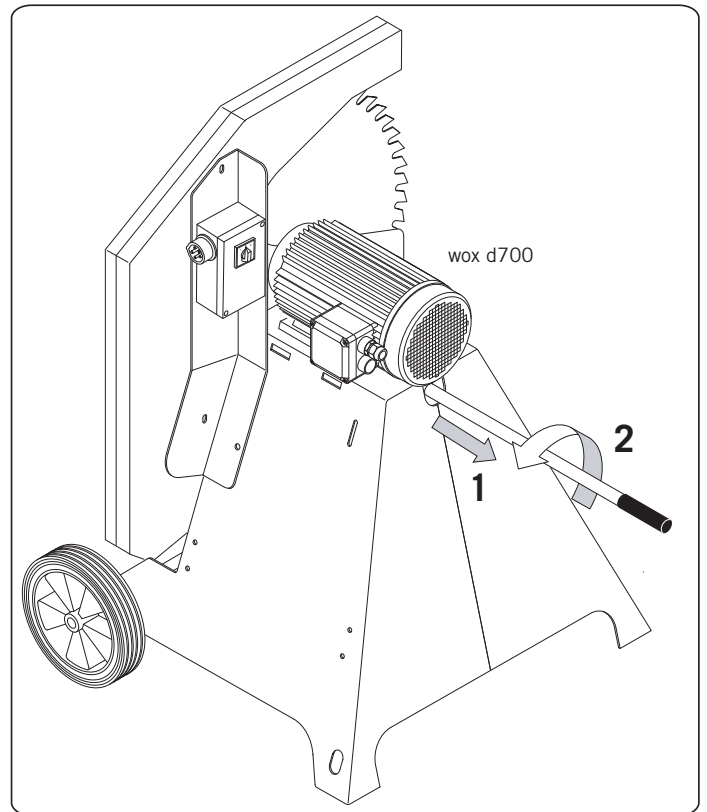
De machine wordt, tot op de handgreep, compleet gemonteerd geleverd, en kan dus onmiddellijk worden gebruikt. Handgreep van het wipmechanisme demonteren en aan de linkerzijde van het frame aanbrengen.

Opstelling en afstelling

Zorg ervoor, dat de wipcirkelzaag op een vaste ondergrond stabiel opgesteld wordt.

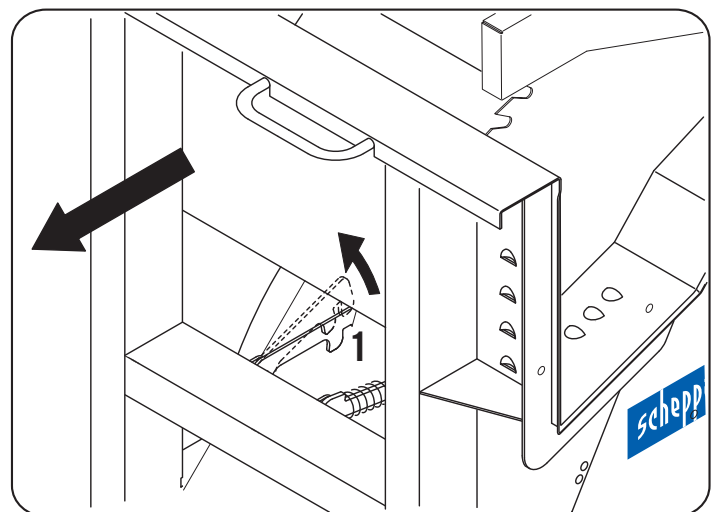
Transport van de machine

Voor het transport van de machine de transportgreep uittrekken (1) en greep verdraaien om een zeker transport mogelijk te maken. (Borging door schroefkop in transportgreep).



Wipblokkeermechanisme

• Voor het transport van de wipcirkelzaag het wipblokkeermechanisme op positie (1) vastzetten.

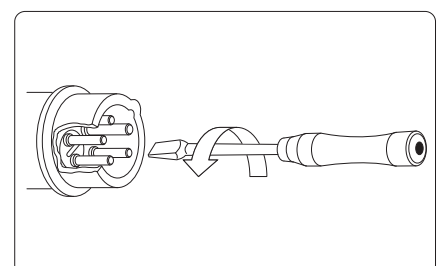


Elektrische aansluiting

- De machine met CEE stekker aan het net aansluiten. De toevoerleiding moet van een 16A zekering zijn voorzien.
- De machine inschakelen met de aan/uit-schakelaar. De as begint te draaien.
- Bij het uitschakelen wordt de as binnen 10 seconden afgeremd.

Draairichtingsverandering

De geïnstalleerde elektromotor is bedrijfsklaar aangesloten. De aansluiting is in overeenstemming met de van toepassing zijnde VDE- en DIN-voorschriften. De netstroomaansluiting van de klant en de gebruikte verlengkabel moeten in overeenstemming zijn met deze voorschriften en met de plaatselijke EVU-voorschriften



Motorremmechanisme

De rem remt de aandrijfmotor van de zaagas binnen 10 seconden af. De elektrische afremming wordt na maximaal 14 seconden onderbroken. (wox d700)

Als de rem langer werkt dan 10 seconden dan mag de machine niet meer gebruikt worden omdat de rem defect is. Machine moet onmiddellijk afgekoppeld worden van de netspanning. Het oplossen van dit defect mag slechts door geschoold elektrotechnisch personeel geschieden.

Toepassing / Bedrijfsduur

De elektromotor is ontworpen voor toepassing S 6 - 40%.

S6 = doorlopend gebruik met uitschakelbelasting

40% = met betrekking tot 4 van elke 10 minuten. belasting; 6 minuten onbelast gebruik.

Bij overbelasting van de motor schakelt deze zelfstandig uit aangezien er een wikkelingsthermostaat is ingebouwd in de motorwikkeling. Na een afkoelperiode (onbepaalde tijdsduur) laat de motor zich weer inschakelen.



Beschadigde aansluitkabels

Vaak raakt de isolatie van elektrische kabels beschadigd.

Mogelijke oorzaken:

- De aansluitkabels zijn bekneld geraakt bij doorvoer van venster- of deurkieren.
- Er zit een kink in de kabels doordat ze ondeskundig werden bevestigd of geplaatst.
- De aansluitkabels vertonen scheuren doordat erover wordt gereden.
- De isolatie is beschadigd doordat de kabels uit het stopcontact worden gerukt.
- De isolatie is gescheurd als gevolg van slijtage. Zulke beschadigde aansluitkabels mogen niet worden gebruikt en zijn wegens de beschadigde isolatie levensgevaarlijk!

Controleer regelmatig of de aansluitkabels beschadigd zijn. Let op, dat u de stekker uit het stopcontact haalt, voordat u een aansluitleiding controleert. De elektrische aansluitleidingen moeten in overeenstemming zijn met de toepasselijke VDE- en DIN-voorschriften en met de plaatselijke EVE-voorschriften. Gebruik alleen aansluitleidingen met de typering H 07 RN. De typeaanduiding moet vermeld staan op de aansluitkabel.

- Verlengkabels moeten tot 25 meter lengte ten minste een doorsnede hebben van 1,5mm² en als zij 25 m of langer zijn, een doorsnede van ten minste 2,5 mm² bezitten.
- De aansluiting op het stroomnet dient te beschikken over een zekering van 16 A (traag).

Draaistroommotor

- De netspanning moet 380÷420 V / 50 Hz bedragen.
- Aansluiting op het net, en verlengkabels, moet tenminste over 5 aders beschikken = 3P + N + SL.
- Verlengkabels moeten tenminste over een minimale dwarsdoorsnee van 1,5mm² beschikken.
- De aansluiting op het stroomnet beschikt maximaal over een 16 A zekering.
- Bij aansluiting op het net, of bij verandering van locatie, moet de draairichting getest worden. Zonodig moet de polariteit omgewisseld worden.

Wisselstroommotor

- De netspanning moet 220÷240 V / 50 Hz bedragen.
- Verlengkabels met een lengte tot 25 m moeten een minimale diameter van 1,5 mm² hebben. Verlengkabels met een lengte van meer dan 25 m moeten een minimale diameter van 2,5 mm² hebben.
- De aansluiting op het stroomnet beschikt maximaal over een 16 A zekering.



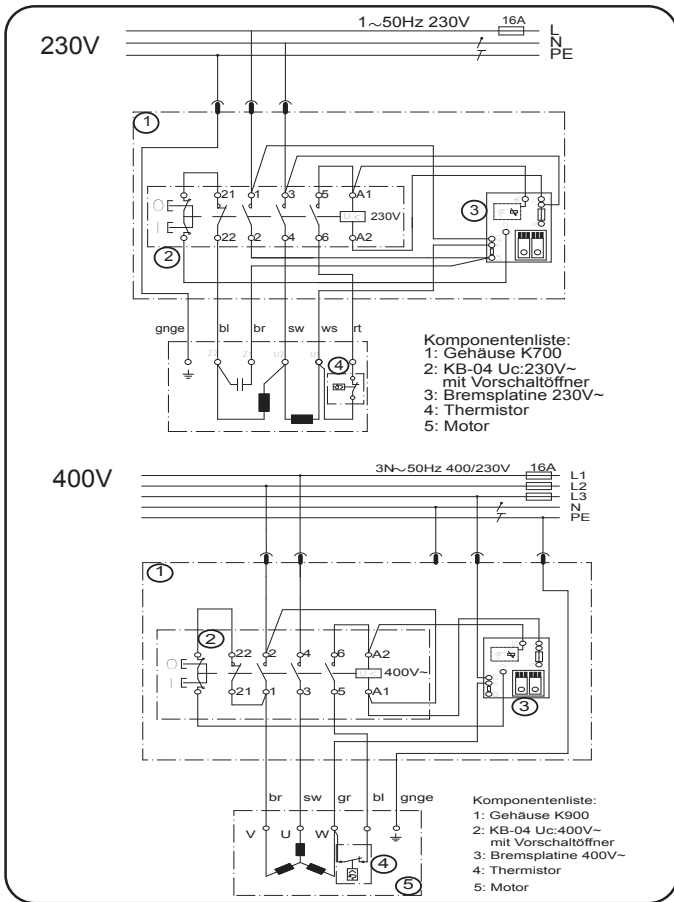
De elektrische uitrusting mag slechts worden aangesloten en gerepareerd door vakbekwaam elektrotechnisch personeel.

Als u vragen hebt, dient u de volgende gegevens te vermelden:

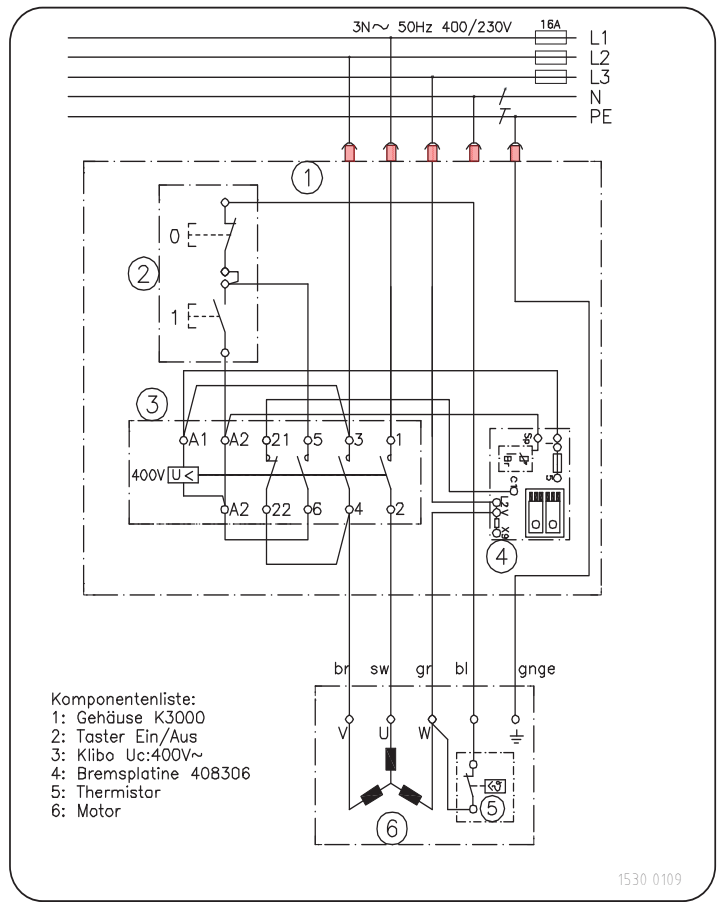
- Fabrikant van de motor; motortype
- Spanningstype van de motor
- Gegevens van het typeplaatje van de machine
- Gegevens over de elektrische aansturing

Als u de motor terugstuurt, moet u ook de volledige aandrijfeenheid met elektrische aansturing terugsturen.

Schema 230V / 400V wox d500



Schema 380-420V wox d700 / wox d700s / wox d700sl



1530 0109

Inbedrijfstelling

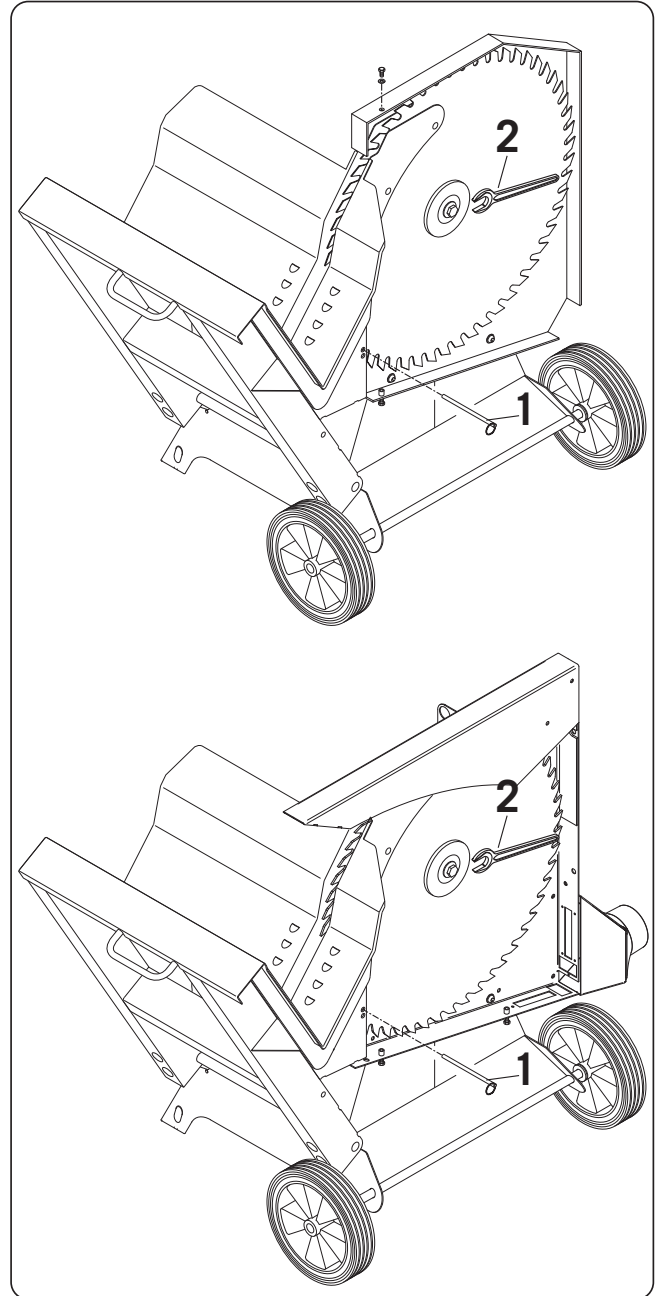
- Voor de inbedrijfstelling van het apparaat dient u de veiligheidsvoorschriften op te volgen
- Alle beschermings- en hulpmiddelen moeten bevestigd zijn.
- De machine mag enkel worden omgebouwd, afgesteld en gereinigd als de motor is uitgeschakeld. Hetzelfde geldt tijdens het uitvoeren van meetwerkzaamheden. Stekker uit stopcontact trekken en wachten tot de draaiende cirkelzaag stilstaat.
- De zaag is slechts geconstrueerd om brandhout met een maximale lengte van 1 m. door midden te zagen.
- Onafhankelijk van de diameter van het hout mag slechts 1 stuk tegelijk op de wip gelegd worden.
- Het hout met de linker hand vasthouden en met de rechter hand de wip bedienen.

Onderhoud

- Onderhouds-, opstellings-, en reinigingswerkzaamheden, evenals reparatie van storingen, slechts verrichten bij uitgeschakelde aandrijving. (Apparaatstekker uit stopcontact nemen).

Zaagblad verwisselen

- Het verwisselen van het zaagblad kan slechts geschieden in brandhout zaagstand.
- Zijpaneel openen.
- (wox d700) De arreteerstift (1) door de onderste zaagbladbeveiliging steken om zo het zaagblad te blokkeren.
- Het zaagblad met de bijgeleverde steeksleutel / imbusleutel (2) losdraaien.



Foutopsporing

o Schakel de machine uit voordat u storingen gaat verhelpen. Trek de apparaatstekker uit het stopcontact.

Oorzaak

Zaag remt bij het uitschakelen niet af

Remprint defect

Remedie

Remprint vervangen

Elektrotechnische onderhoudswerkzaamheden mogen slechts door vakbekwaam elektrotechnisch personeel worden uitgevoerd!

Wanneer de machine wordt afgedankt, dienen de plaatselijke voorschriften voor afvalverwerking worden opgevolgd.

EG-conformiteitsverklaring

Hiermee verklaren wij,
KG

Scheppach Fabrikation von Holzbearbeitungsmaschinen GmbH & Co.
Günzburger Str. 69, D-89335 Ichenhausen, Duitsland.

dat de constructie, bouwwijze en uitvoering van de hieronder vermelde machine, die door ons wordt verkocht, in overeenstemming is met de desbetreffende bepalingen van de onderstaande EG-richtlijnen.

De verklaring is niet langer geldig als er wijzigingen worden aangebracht aan de machine.


Naam van de machine:	Brandhoutwipcirkelzaag
Toepassing	Uitsluitend voor het bewerken van hout
Type machine:	wox d500 / wox d700 / wox d700s / wox z 700s
Artikelnummer:	1532 0901 / 1532 0902 / 1530 0901 / 1530 0902 / 1530 0913 / 1530 0914 / 1530 0915 / 1530 0906
Toepasselijke EG-richtlijnen	EG-machinerichtlijn 98/37 EG, (tot 28.12.2009) EG-machinerichtlijn 2006/42/EG (af 29.12.2009) EG-Laagspanningsrichtlijn 2006 / 95 / EWG, EG-EMV Richtlijn 2004/108/EWG,

Toegepaste geharmoniseerde Europese normen:	EN ISO 13857, EN 60 204-1, EN 847-1, prEN 1870-6
---	--

Erkende locatie volgens bijlage VII:	Spitzenverband der Landwirtschaftlichen Sozialversicherung, Prüf- und Zertifizierungsstelle, 34131 Kassel
--------------------------------------	---

Ingeschakeld voor:	EG-typegoedkeuring, testrapport nr.: LSV-EG-2012/103 GS-certificaat, testrapport nr.: LSV-EG-2012/103
--------------------	--

Plaats, datum:	Ichenhausen, 05.11.2012
----------------	-------------------------

Handtekening:	 i.o.
---------------	---

Garantie

Zichtbare gebreken moeten binnen de 8 dagen na ontvangst van de goederen worden gemeld, zo niet, dan verliest de verkoper elke aanspraak op grond van deze gebreken. Onze machines worden geleverd met een garantie voor de duur van de wettelijke garantietermijn bij correct gebruik. Deze termijn gaat in vanaf het moment dat de koper de machine ontvangt. De garantie houdt in dat wij elk onderdeel van de machine dat binnen de garantietermijn aantoonbaar onbruikbaar wordt als gevolg van materiaal- of productiefouten, kosteloos vervangen. Voor onderdelen die wij niet zelf produceren, geven wij enkel de garantie die wij zelf krijgen van de oorspronkelijke leverancier. De kosten voor de montage van nieuwe onderdelen vallen ten laste van de koper. Eisen tot het aanbrengen van veranderingen of het toestaan van een korting en overige vorderingen voor schadevergoeding zijn uitgesloten.

Valmistaja:

Scheppach Fabrikation von Holzbearbeitungsmaschinen GmbH & Co. KG
Günzburger Straße 69
0-89335 Ichenhausen / BRD

Hyvä asiakas,
Toivomme, että uudesta polttopuun sirkkelisahastasi on Sinulle paljon iloa ja hyötyä.

HUOM:

Voimassa olevan tuotevastuulain mukaan laitteen valmistaja ei vastaa laitteelle tai laitteesta aiheutuvista vahingoista, jotka johtuvat

- epäasianmukaisesta käytöstä
- käyttöohjeen noudattamatta jättämisestä
- valtuuttamattomien henkilöiden tekemistä korjauksista
- muiden kuin alkuperäisten varaosien asennuksesta ja vaihdosta
- tarkoituksenvastaisesta käytöstä
- sähkölaitteiston häiriöistä. sähkömääräysten ja VDE-määräysten 0100, DIN 57113 / VDE0113 noudattamatta jättämisestä.

Suosittellemme:

Lue käyttöohjeteksti kokonaisuudessaan ennen koneen asennusta ja käyttöönottoa.

Käyttöohjeen tarkoituksena on helpottaa koneeseen tutustumista ja sen tarkoituksenmukaisten käyttömahdollisuuksien hyödyntämistä.

Käyttöohje sisältää tärkeitä ohjeita koneen turvallisuudesta, asiantuntevasta ja taloudellisesta käytöstä sekä siitä, miten vältät vaaratilanteet, säästät korjauskustannuksissa, lyhennät seisokkiaikoja ja parannat koneen toimintavarmuutta sekä pidennät sen kestoikää.

Tämän käyttöohjeen sisältämien turvallisuusmääräysten lisäksi on ehdottomasti noudatettava koneen käytöstä sen käyttömaassa voimassa olevia määräyksiä.

Säilytä käyttöohje koneen lähellä muovitaskussa liialta ja kosteudelta suojattuna. Jokaisen käyttäjän tulee lukea käyttöohje ennen työn aloittamista ja noudattaa sitä huolellisesti. Koneella saavat työskennellä vain sen käyttöön opastetut henkilöt, jotka tuntevat siihen liittyvät vaarat. Vaadittuja vähimmäisikärajoja on noudatettava.

Tämän käyttöohjeen sisältämien turvaohjeiden ja oman maasi erikoissäännösten lisäksi tulee noudattaa yleisesti tunnettuja teknisiä sääntöjä puuntyöstökoneiden käytöstä.

Sisällysluettelo

YLEISOHJEITA	23
TARKOITUKSENMUKAINEN KÄYTTÖ	24
PIILORISKIT	24
TOIMITUKSEN SISÄLTÖ	24
TEKNISET TIEDOT	25
ASENNUS	25
SIJOITTAMINEN JA SÄÄTÖ	25
KONEEN KULJETUS	26
KEINUSIRKKELINLUKITUS	26
SÄHKÖLIITÄNTÄ	26
KYTKENTÄKAAVIO	29
KÄYTTÖÖNOTTO	29
HUOLTO	29
VIANETSINTÄ	29
EU-STANDARDINMUKAISUUSTODISTUS	30
TAKUU	30
VARAOSALUETTELOT	85

Yleisohjeet

- Purettuasi koneen pakkauksesta tarkasta kaikki osat mahdollisten kuljetusvaurioiden varalta. Reklamaatiosta on heti tehtävä ilmoitus kuljetusyhtiölle.
- Myöhemmin tehtäviä reklamaatioita ei hyväksytä.
- Tarkista, että lähetys on täydellinen.
- Tutustu laitteeseen käyttöohjeen avulla ennen sen käyttöä.
- Käytä lisävarusteina sekä kulumis- että varaosina vain alkuperäisosa. Varaosia saat alan erikoisliikkeistä.
- Ilmoita tilausten yhteydessä tuotenumeroimme sekä laitteen tyyppi ja valmistusvuosi.

Turvaohjeet

- Tässä käyttöohjeessa turvallisuuteen liittyvät kohdat on varustettu tällä merkillä.



Käyttäjien koulutus

- Anna turvaohjeet kaikille henkilöille, jotka työskentelevät koneella.
- Käyttäjän tulee olla vähintään 18-vuotias. Koulutettavien tulee olla vähintään 16-vuotiaita, mutta he saavat työskennellä koneella ainoastaan valvotusti.
- Koneella työskenteleviä henkilöitä ei saa häiritä.
- Pidä lapset etäällä verkkoon kytketystä koneesta.
- Käytä vartalonmukaisia vaatteita. Ota pois korut, sormukset ja rannekellot.
- Noudata kaikkia koneella työskentelyn turvallisuutta ja vaaroja koskevia ohjeita ja pidä ne luettavassa kunnossa.
- Varovaisuutta työskennellessä: pyörivästä leikkuutyökälusta aiheutuu sormien ja käsien loukkaantumisvaara.

Tukevuus

- Huolehdi, että kone seisoo asennettaessa tukevasti lujalla alustalla.

Koneen verkkoliitäntä

- Tarkasta verkkojohdot. Älä käytä viallisia johtoja. Katso kohta „Sähköliitäntä“.
- Ota huomioon moottorin ja työkalun pyörintäsuunta, ks. „Sähköliitäntä“.
- Sähköasennuksen asennus-, korjaus- ja huoltotöitä saavat tehdä vain alan ammattilaiset.
- Kytke kone pois päältä häiriöiden poistoa varten. Irrota virtapistoke.
- Sammuta moottori lähtiessäsi työpaikalta. Irrota virtapistoke.
- Irrota koneen kaikki ulkoinen virransyöttö aina, kun siirrät sitä vähänkin! Kytke kone asianmukaisesti takaisin verkkoon ennen kuin otat sen uudelleen käyttöön!

Koneen varustaminen ja säätö

- Tee muutos-, asetus-, mittaus- ja puhdistustyöt vain moottorin ollessa sammutettuna. Irrota virtapistoke ja odota, että pyörivä työkalu pysähtyy.
- Kaikki suoja- ja turvalaitteet on asennettava heti korjaus- ja huoltotöiden päätyttyä takaisin paikoilleen.
- Käytä vain hyvin teroitettuja, säröttömiä ja vääristymättömiä sahanteriä.

Tarkoituksenmukainen käyttö

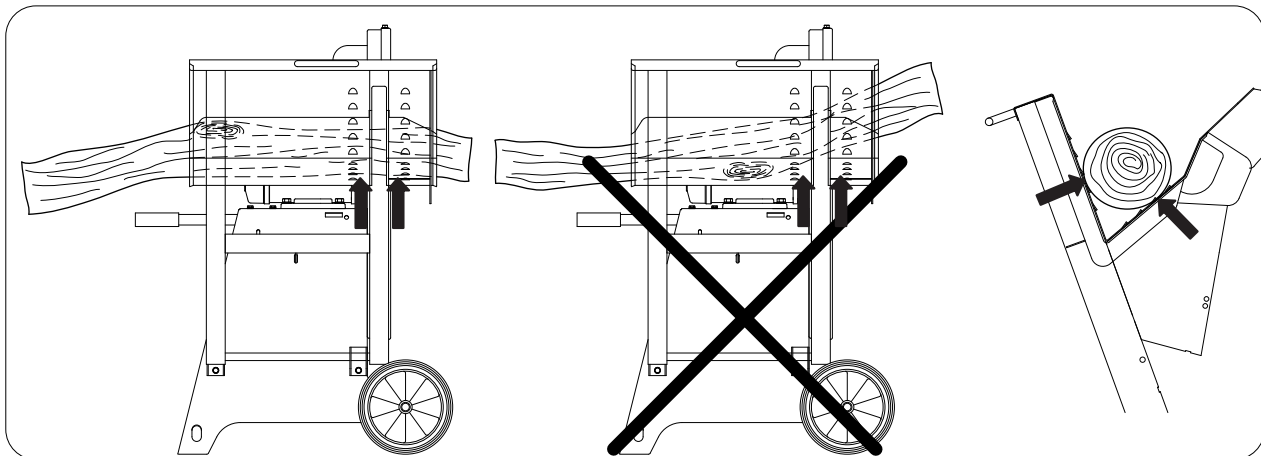


- **Polttopuun sirkkelisaha on suunniteltu yksinomaan tarjotun työkalun kanssa puun työstämiseen.**
- Kone on voimassa olevan EY:n konedirektiivin mukainen.
- **Kone on suunniteltu yksivuorokäyttöön, kytkentäaika S 6-40 %.**
- Saha on suunniteltu ainoastaan enintään metrin pituisten polttopuiden poikittaissahaukseen.
- Riippumatta puun halkaisijasta saa keinun päälle asettaa vain yhden puukappaleen.
- Noudata kaikkia konetyöskentelyn turvallisuuteen ja vaaroihin liittyviä ohjeita.
- Pidä kaikki konetyöskentelyn turvallisuutta ja vaaroja koskevat ohjeet täysilukuisena luettavassa kunnossa.
- Käytettäessä konetta suljetuissa tiloissa se on liitettävä imujärjestelmään.
- Käytä konetta vain, kun se on teknisesti moitteettomassa kunnossa sekä tarkoituksenmukaisesti, tietoisena turvallisuus-
vaaranäkökohdista sekä käyttöohjetta noudattaen! Korjaa tai korjauta välittömästi erityisesti sellaiset häiriöt, jotka voivat
haitata turvallisuutta.
- Valmistajan turva-, työ-, ja huolto-ohjeita sekä teknisissä tiedoissa ilmoitettuja mittoja on noudatettava.
- Asiaankuuluvia tapaturmantorjuntaohjeita ja muita, yleisesti tunnustettuja turvallisuusteknisiä sääntöjä on noudatettava.
- Vain asiantuntevat henkilöt, jotka tuntevat koneen ja ovat tietoisia työhön liittyvistä vaaroista, saavat käyttää, huoltaa tai
korjata konetta. Valmistaja ei ole vastuussa vahingoista, jotka johtuvat koneeseen tehdyistä omavaltaisista muutoksi-
sta.
- Konetta saa käyttää vain valmistajan alkuperäisvarusteiden ja alkuperäistyökalujen kanssa.
- Kaikkea muuta käyttöä pidetään tarkoituksenvastaisena. Valmistaja ei vastaa siitä johtuvista vahingoista, riski on yksin käyttäjän.

Piiloriskit

Kone on valmistettu uusimman tekniikan ja hyväksytyjen turvallisuusteknisten sääntöjen mukaisesti. Siitä huolimatta työskenneltäessä voi ilmetä yksittäisiä jäännösriskkejä.

- Pyörivä sahanterä aiheuttaa työkappaletta epäasianmukaisesti ohjattaessa sormien ja käsien loukkaantumisvaaran.
- Puupölyt tai puulastut vaarantavat terveyttä.
- Käytä ehdottomasti henkilökohtaisia suojavarusteita, kuten silmäsuojaa ja hengityssuojaa.
- Melu vaarantaa terveyttä. Työskenneltäessä sallittu melutaso ylittyy.
Käytä ehdottomasti henkilökohtaisia suojavarusteita, kuten kuulosuojaa.
- Sähkövirta aiheuttaa vaaran, jos käytetään epäasianmukaisia sähköliitosjohtoja.
- Lisäksi kaikista tehdyistä varotoimenpiteistä huolimatta ei voida sulkea pois piiloriskejä.
- Piiloriskit voidaan minimoida toimimalla „Turvaohjeiden“, „Tarkoituksenmukaisen käytön“ sekä käyttöohjeen mukaisesti.



Varning för olycksrisk!

Timret måste alltid ligga symmetriskt i gungbrädan på bägge sidor om sågklingan. (Se pilarna)

Toimituksen sisältö

Keinosirkkelisaha
Kuusiokoloavain tai kiintoavain
Lukitussocka
Käyttöohje

Tekniset tiedot

		WOX d500	WOX d700	WOX d700s
Rakennemitat:				
Kokonaispituus	mm	1078	1270	1270
Kokonaisleveys	mm	655	730	730
Kokonaiskorkeus	mm	973	1130	1130
Keinun tukipinta	mm	655	655	655
Sahanterä Ø	enint. mm	500	700	700
Tyhjäkäyntikierrosluku - moottori	r/min	2800	1400	1400
Leikkausnopeus - sahanterä	m/s	72	51	51
Paino	kg	79	107,5	112
Käyttökoneisto:				
Moottori	V	220-240 / 50Hz		380-420 / 50Hz
Ottoteho P1	KW	3,1		5,2
Antoteho P2	KW	2,0		4,0
Moottorin kierrosluku	r/min.	2760		1400
Toimintatapa		S6/40%		S6/40%
Nimellisvirta	A	13,6		9,3
Käyttökoneisto:				
Moottori	V	380-420 / 50Hz	380-420 / 50Hz	380-420 / 50Hz
Ottoteho P1	KW	4,2	5,2	7,5
Antoteho P2	KW	3,0	4,0	6,0
Moottorin kierrosluku	r/min.	2680	1400	1400
Toimintatapa		S6/40%	S6/40%	S6/40%
Nimellisvirta	A	7,8	9,3	12,5
Työtiedot				
Leikkuukorkeus				
Pyöröpuut	enint. mm	170	240	240
Kääntöleikkuu	enint. mm	190	250	380
Halot	enint. mm	320x160	380x240	420x240

! Technische Änderungen vorbehalten !**Melun ominaisarvot**

Työpaikassa mitatut äänitason melunpäästöarvot standardin EN 23746 (äänitehotaso) tai EN 31202 (korjauskerroin k3 laskettu standardin EN 31204 liitteen A.2 mukaan) mukaan standardin ISO 7904 liitteessä A mainittujen toiminnan edellytysten perusteella ovat:

Äänitehotaso dB:nä

Tyhjäkäynti LWA / työstö LWA

dB(A)	105 / 107	105 / 107	105 / 107
-------	-----------	-----------	-----------

Työpaikan äänitaso dB:nä

Tyhjäkäynti LpAeq / työstö LpAeq

dB(A)	95 / 97	95 / 97	95 / 97
-------	---------	---------	---------

Mainitut arvot ovat päästöarvoja, eikä niiden tarvitse olla samalla myös varmoja työpaikan arvoja. Vaikka on olemassa päästö- ja melutason välinen vastaavuussuhde, siitä ei voida luotettavasti johtaa, ovatko lisävarotoimenpiteet tarpeellisia vai ei. Kertoimet, jotka vaikuttavat työpaikan ajankohtaiseen melutasoon, sisältävät työtilan ominaisuudet, muut melunlähteet, esim. koneiden lukumäärän ja muiden lähellä olevien työvaiheiden summan. Sallitut työarvot saattavat vaihdella maasta toiseen. Tiedon tulisi kuitenkin auttaa käyttäjää arvioimaan vaaroja ja riskejä..

Asennus

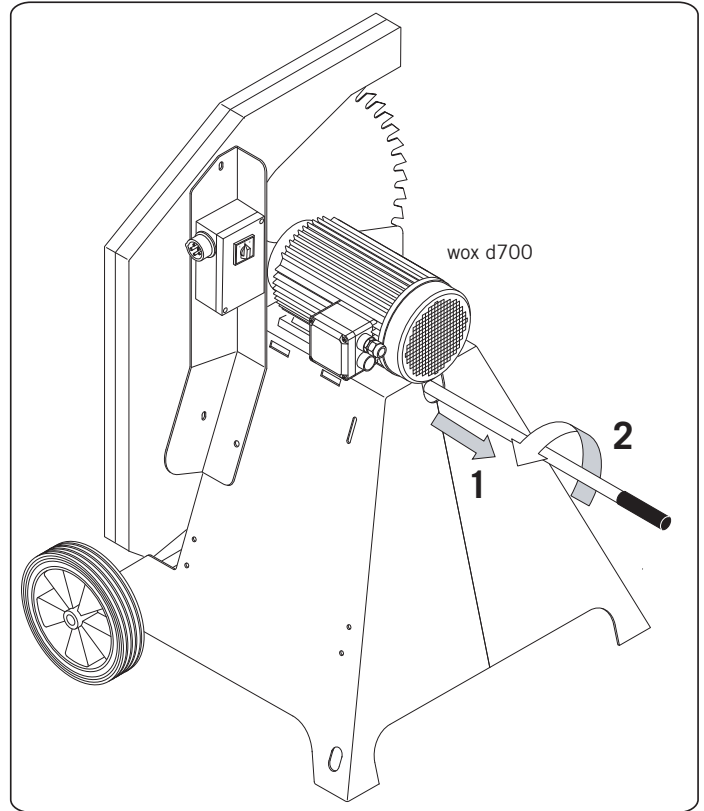
Kone toimitetaan kokonaisuudessaan asennettuna, lukuun ottamatta käsikahvaa, joten se on heti käyttövalmis. Pura käsikahva keinunivelestä ja vie se sisään vasempaan rungon sivuseinään.

Sijoittaminen ja säätö

Huomioi, että keinusirkkelisahasasi sijoitetaan suoraan ja tukevasti lujalle alustalle.

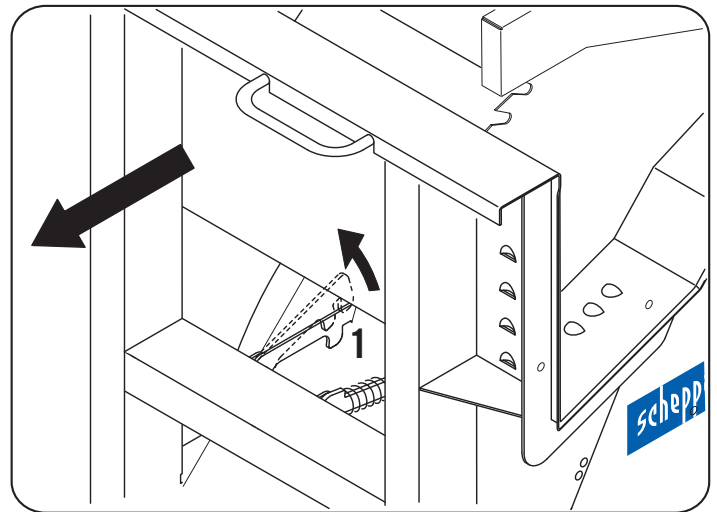
Koneen kuljetus

Koneen kuljetusta varten vedä kuljetuskahva ulos (1), käännä kahva (2) varmistaaksesi turvallisen kuljetuksen. (Varmistus kuljetuskahvassa sijaitsevalla ruuvipäällä)



Keinusirkkelinlukitus

- Lukitse keinusirkkelisahan kuljetusta varten keinusirkkelinlukitus asentoon (1).

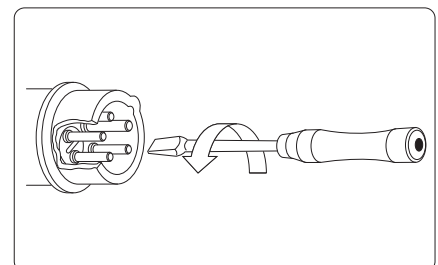


Sähköliitäntä

- Liitä kone verkkoon CEE -pistokkeella, tulojohdon täytyy olla varmistettu 16 A sulakkeella.
- Kytke kone päälle käyttökytkimellä, sahan akseli lähtee käyntiin.
- Poiskytkennässä sahan akseli pysähtyy 10 sekunnin kuluessa.

Pyörimissuunnan muutos

Asennettu sähkömoottori on liitetty käyttövalmiiksi. Liitäntä vastaa yksiselitteisiä VDE- ja DIN -määräyksiä. Asiakkaan verkkoliittymän ja käytetyn jatkojohdon tulee olla näiden määräysten tai paikallisten sähköturvallisuusmääräysten mukaisia.



Moottorin jarrulaite

Jarru jarruttaa sahan akselin käyttömoottoria 10 sekunnin kuluessa. Sähkökäyttöinen jarrutus keskeytetään viimeistään 14 sekunnin kuluttua. (wox d700)

Jos jarrutusvaihe kestää pidempään kuin 10 s konetta ei saa enää käyttää, koska jarru on viallinen. Kone on ehdottomasti irrotettava jännitelähteestä. Vain sähköalan ammattihenkilön saa valtuuttaa korjaamaan vian.

Toimintatapa / kytkentäaika

Sähkömoottori on mitoitettu toimintatapaa S 6 - 40 % varten.

S6 = läpikulkukäyttö, jossa on ajoittainen kuormitus

40 % = koskien 10 min., 4 min. kuormitusta; 6 min. tyhjäkäyntikäyttöä

Moottorin ylikuormituksessa kytkeytyy moottori itsenäisesti pois päältä, koska käämitystermostaatti on integroitu moottorin käämitykseen. Jäähdytysajan jälkeen (ajallisesti eroava) moottori on taas kytkettävissä päälle.



Vialliset sähköliitosjohdot

Sähköliitosjohdoissa esiintyy usein eristysvikoja.

Mahdollisia syitä:

- Liitosjohdoin tulee puristuskohtia, jos ne johdetaan ikkunoiden tai ovien raoista.
- Liitosjohdoissa on epäasianmukaisesta kiinnityksestä tai johtamisesta johtuvia taittumuksia.
- Liitosjohto on katkennut, kun sen yli on ajettu.
- Seinäpistorasiasta irti repimisen aiheuttamat eristysvikat.
- Eristyksen vanhenemisesta johtuvat halkeamat. Viallisia sähköliitosjohtoja ei saa käyttää, koska ne ovat eristysvikojen perusteella **h e n g e n v a a r a l l i s i a !**

Tarkasta sähköliitosjohdot säännöllisesti vaurioiden varalta. Huolehdi siitä, että liitosjohto ei ole kytketty virtaverkkoon tarkastuksen aikana. Sähköliitosjohtojen tulee olla asianmukaisten VDE- ja DIN -määräysten ja paikallisten sähköturvalisuumääräysten mukaisia. Käytä vain liitosjohtoja, joissa on tunnus H 07 RN. Tyypimerkinnän tulee olla painettuna liitäntäkaapeliin.

- Enintään 25 m pitkän jatkojohdon vähimmäishalkaisijan tulee olla 1,5 mm², ja yli 25 m pitkän jatkojohdon vähimmäishalkaisijan tulee olla 2,5 mm².
- Verkkoliitäntä suojataan 16 A:n hitaalla sulakkeella.

Vaihtovirtamoottori

- Verkkojännitteen tulee olla 380÷420 V / 50 Hz.
- Verkkoliitännän ja jatkojohtojen tulee olla 5-napaisia = 3 P + N + SL.
- Jatkojohtojen vähimmäisläpipleikkauksen tulee olla 1,5 mm².
- Verkkoliitäntä suojataan enintään 16 A:n sulakkeella.
- Liitettäessä verkkoon tai vaihdettaessa käyttöpaikkaa on tarkastettava pyörimissuuntaa, tarvittaessa on vaihdettava napaisuus.

Vaihtovirtamoottori

- Verkkojännitteen tulee olla 220÷240 V / 50 Hz.
- Enintään 25 m pitkän jatkojohdon vähimmäishalkaisijan tulee olla 1,5 mm², ja yli 25 m pitkän jatkojohdon vähimmäishalkaisijan tulee olla 2,5 mm².
- Verkkoliitäntä suojataan enintään 16 A:n sulakkeella.



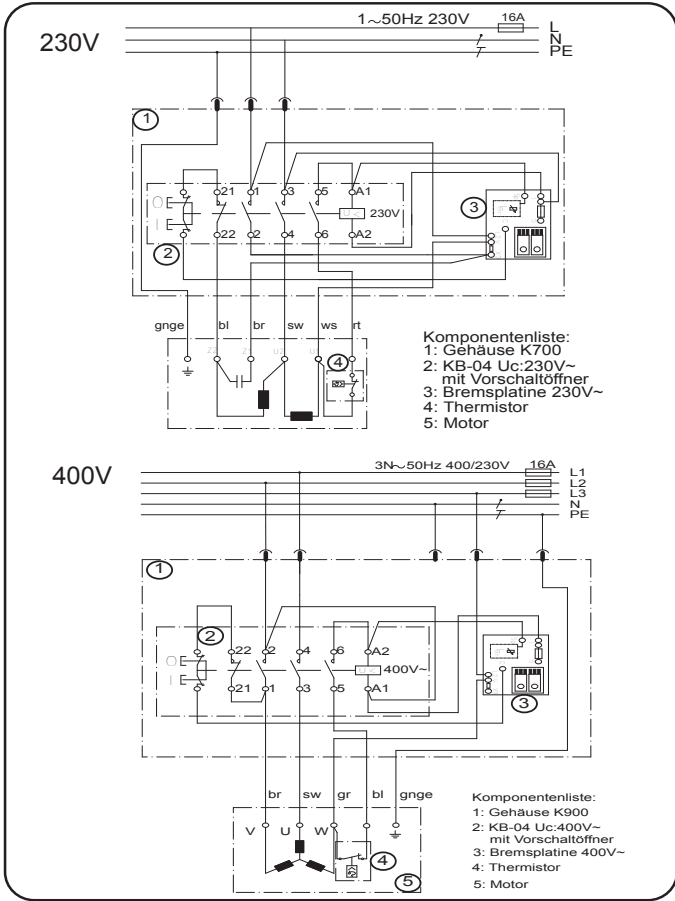
Sähkövarusteiden liitäntä- ja korjaustyöt saa tehdä ainoastaan sähköalan ammattilainen.

Anna seuraavat tiedot tiedustelujen yhteydessä:

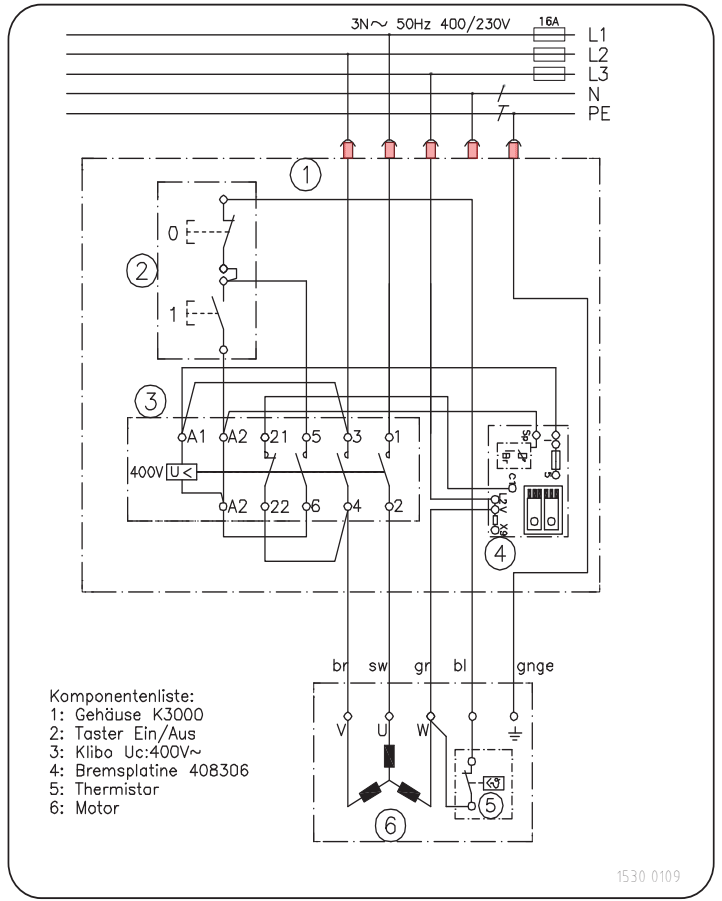
- moottorin valmistaja, moottorin tyyppi
- moottorin virtalaji
- koneen tyyppikilven tiedot
- sähköohjauksen tiedot

Liitä moottoria palauttaessasi lähetykseen aina koko käyttöyksikkö sähköohjauksineen.

Kytkentäkaavio 230V / 400V
wox d500



Kytkentäkaavio 380-420V
wox d700 / wox d700s



1530 0109

Käyttöönotto

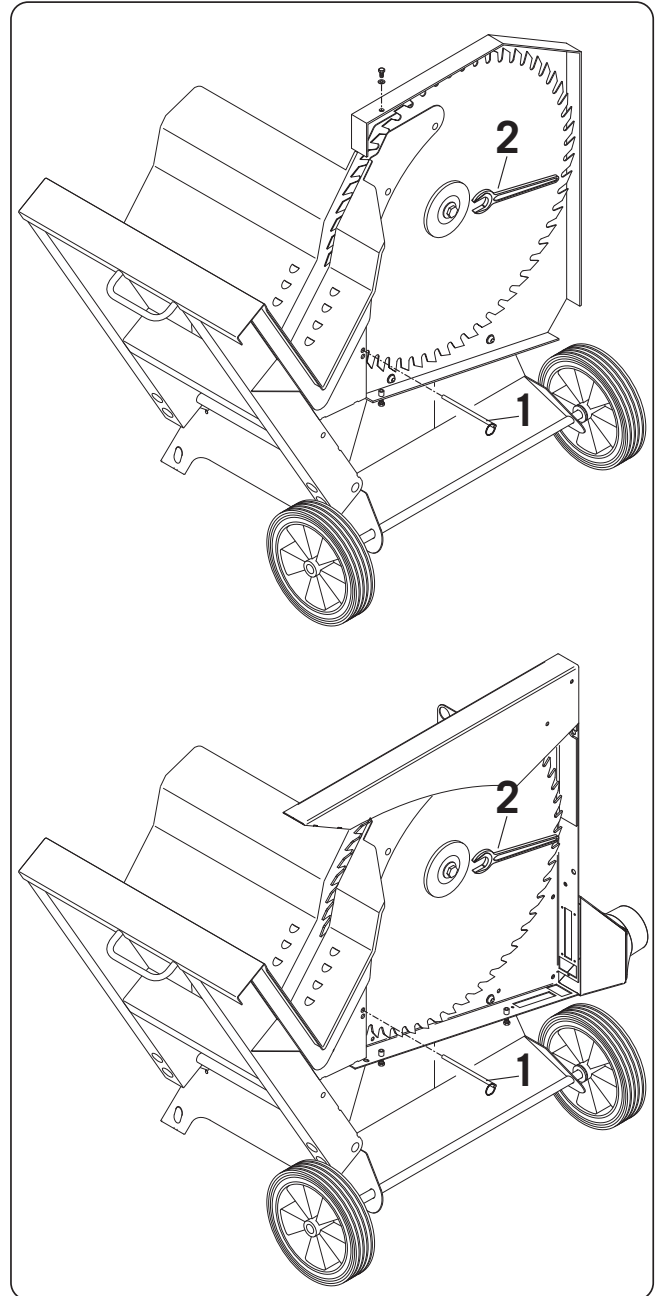
- Huomioi ennen käyttöönottoa turvaohjeet.
- Kaikkien suoja- ja apulaitteiden täytyy olla asennettut.
- Tee muutos-, asetus-, mitta- ja puhdistustyöt vain moottorin ollessa sammutettuna. Irrota virtapistoke ja odota, että pyörivä työkalu pysähtyy.
- Saha on suunniteltu ainoastaan enintään metrin pituisten polttopuiden poikittaissahaukseen.
- Riippumatta puun halkaisijasta keinun päälle saa asettaa vain yhden puukappale.
- Pidä puusta kiinni vasemmalla kädellä ja käytä keinoa oikealla kädellä.

Huolto

- Tee huolto-, korjaus- ja puhdistustyöt sekä poista toimintahäiriöt vain käyttökoneiston ollessa kytkettynä pois päältä (vedä virtapistoke irti).

Sahanterän vaihto

- Vaihda sahanterä vain polttopuun leikkausasennossa.
- Avaa sivukansi.
- wox d700: Työnnä lukitussocka (1) alemman sahanterän suojuksen läpi sahanterän lukitsemiseksi.
- Irrota sahanterä mukana toimitetulla kiintoavaimella / kuusiokoloavaimella (2).



Vianetsintä

Kytke kone pois päältä häiriöiden poistoa varten. Irrota virtapistoke.

Syy

Saha ei pysähtyy poiskytkennässä
Jarrun piirilevy viallinen

Apu

Vaihda jarrun piirilevy

Sähkötekniset huoltotyöt saa tehdä ainoastaan sähköalan ammattilainen.

Koneen jätahuollossa on noudattava paikallisia lakisäättäisiä määräyksiä.

EU-standardinmukaisuustodistusMe,
KG**Scheppach Fabrikation von Holzbearbeitungsmaschinen GmbH & Co.****Günzburger Str. 69, D-89335 Ichenhausen**

vakuutamme, että jäljempänä kuvattu kone vastaa suunnittelunsa ja rakenteensa perusteella ja meidän markkinoille tuomanamme mallina seuraavien EU-direktiivien yksiselitteisiä määräyksiä. Jos koneeseen tehdään muutoksia, tämä todistus lakkaa olemasta voimassa.

Koneen nimi: Polttopuun keinusirkkelisaha
Tarkoituspäähä Tarkoitettu ainoastaan puun työstämiseen
Konetyyppi: wox d500 / wox d700 / wox d700s / wox z 700s
Tuotenumero: 1532 0901 / 1532 0902 / 1530 0901 / 1530 0902 / 1530 0913 / 1530 0914 / 1530 0915 / 1530 0906
Yksiselitteiset EU-direktiivit EU-konedirektiivi 98/37/EY,(bis 28.12.2009)
EU-konedirektiivi 2006/42/EG (af 29.12,2009)
EU-pienjännitedirektiivi 2006 / 95 / EEC,
EU-EMC-direktiivi 2004/108/EEC,

Sovelletut harmonisoidut eurooppalaiset standardit: EN ISO 13857, EN 60 204-1, EN 847-1, prEN 1870-6

Ilmoitettu laitos liitteen VII mukaan: Spitzenverband der Landwirtschaftlichen Sozialversicherung, Prüf- und Zertifizierungsstelle, 34131 Kassel

Tarkastustodistukset: EU-tyyppitarkastus, tarkastustodistus nro: LSV-EG-2012/103
GS-sertifikaatti, tarkastustodistus nro: LSV-EG-2012/103

Paikka, päiväys: Ichenhausenissa, 05.11.2012



Allekirjoitus: psta

Takuu

Ilmeisistä puutteista tulee ilmoittaa kahdeksan päivän kuluessa tavarän vastaanottamisesta, muutoin ostaja menettää oikeutensa kaikkiin korvausvaatimukseen ko. puutteiden suhteen. Myönnämme takuun oikein käsitellyille koneillemme lakisääteiseksi takuuajaksi alkaen tavarän luovutuksesta siten, että vaihdamme korvauksetta minkä tahansa koneenosän, joka osoittautuu tämän ajan kuluessa käyttökelpottomaksi raaka-aine- tai valmistusvirheestä johtuen. Osille, joita emme valmista itse, myönnämme takuun vain, mikäli osien toimittaja on antanut niistä takuun meille. Uusien osien asennuskustannukset maksaa ostaja. Muutos- ja vähennysvaatimukset ja muut vahingonkorvausvaatimukset ovat poissuljettuja.

Fabricant :

Scheppach Fabrikation von Holzbearbeitungsmaschinen GmbH & Co. KG
 Günzburger Straße 69
 0-89335 Ichenhausen / BRD

Cher client,

Nous vous souhaitons beaucoup de plaisir et de succès avec votre nouvelle scie à bûches.

REMARQUE :

Selon la loi en vigueur sur la responsabilité pour les produits, le fabricant n'est pas tenu responsable pour tous endommagements de cet appareil ou tous dommages résultant de l'exploitation de cet appareil, dans les cas suivants :

- Maniement incorrect.
- Non-respect des instructions de service
- Travaux de réparation réalisés par tiers, par du personnel qualifié non autorisé
- Montage et remplacement de 'Pièces de rechange n'étant pas des pièces d'origine'
- Utilisation non conforme
- Pannes de l'installation électrique en cas de non-respect des prescriptions électriques et des dispositions VDE 0100, DIN 57113 / VDE0113.

Nous vous recommandons :**de lire les instructions de service dans leur intégralité avant le montage et la mise en route.**

Ces instructions de service ont pour but de faciliter l'initiation à la machine et l'utilisation des possibilités d'application conformes.

Les instructions de service contiennent d'importantes consignes pour un travail fiable, compétent et rentable avec la machine. Elles indiquent comment éviter des dangers et des frais inutiles pour des réparations, comment réduire les temps d'arrêt et comment augmenter la fiabilité et la durée de vie de la machine.

En plus des consignes de sécurité figurant dans ces instructions de service, il faut obligatoirement respecter les prescriptions relatives à l'exploitation de la machine en vigueur dans votre pays.

Les instructions de service, insérées dans un sachet plastique pour les protéger contre la saleté et l'humidité, doivent être gardées près de la machine. Elles doivent être lues par toute personne opératrice avant de commencer à travailler et elles doivent être minutieusement respectées. Seules des personnes ayant été instruites sur l'utilisation de la machine et informées des dangers possibles ont le droit de travailler sur la machine. Il faut respecter l'âge minimum. En plus des consignes de sécurité figurant dans ces instructions de service et des prescriptions particulières en vigueur dans votre pays, il faut respecter les règles techniques reconnues généralement pour l'exploitation de machines à bois.

Sommaire

INSTRUCTIONS GENERALES	32
UTILISATION CONFORME	33
RISQUES RESIDUELS	33
ETENDUE DE LIVRAISON	33
CARACTERISTIQUES TECHNIQUES	34
MONTAGE	34
MISE EN PLACE ET AJUSTEMENT	34
TRANSPORT DE LA MACHINE	35
BLOCAGE DU CHEVALET	35
BRANCHEMENT ELECTRIQUE	35
SCHEMA DE CONNEXIONS	37
MISE EN ROUTE	38
MAINTENANCE	38
RECHERCHE DES ERREURS	38
DECLARATION DE CONFORMITE CE	39
GARANTIE	39
LISTES DE PIECES DE RECHANGE	85

Instructions générales

- Après le déballage, contrôler toutes les pièces pour constater d'éventuelles avaries de transport. En cas de réclamations, il faut immédiatement contacter l'entreprise de sous-traitance.
- D'éventuelles réclamations ultérieures ne sont pas reconnues.
- Contrôler l'intégralité de la livraison.
- S'initier à la machine à l'aide des instructions de service avant de l'utiliser.
- Utiliser uniquement des pièces d'origine pour les accessoires ainsi que pour les pièces d'usure et de rechange. Les pièces de rechange sont disponibles auprès de votre commerçant spécialisé.
- Pour passer des commandes, indiquer nos numéros d'article ainsi que le type et l'année de construction de la machine.

Consignes de sécurité

- Dans ces instructions de service, nous avons marqué les passages relatifs à la sécurité avec ce symbole.

Formation des exploitants

- Transmettre les consignes de sécurité à toutes personnes travaillant sur la machine.
- La personne opératrice doit avoir au moins 18 ans. Des apprentis doivent avoir au moins 16 ans, ils doivent toutefois toujours travailler sous surveillance sur la machine.
- Ne jamais distraire les personnes travaillant sur la machine.
- Ne pas laisser les enfants s'approcher de la machine raccordée au secteur.
- Porter des vêtements serrés. Enlever tous bijoux, bagues et montres.
- Respecter toutes les consignes de sécurité et toutes les indications de danger figurant sur la machine et les maintenir dans un état lisible.
- Travailler avec prudence : l'outil de coupe présente des risques de blessures pour les doigts et les mains.

Stabilité statique

- Veiller lors de la mise en place de la machine à la positionner de façon stable sur un sol rigide.

Branchement au secteur de la machine

- Contrôler les lignes de branchement au secteur. Ne pas utiliser de conduites défectueuses. Voir branchement électrique.
- Observer le sens de rotation du moteur et des outils, voir 'Branchement électrique'
- Seules des personnes qualifiées ont le droit d'effectuer des travaux d'installation, de réparation et de maintenance sur l'installation électrique.
- Toujours mettre la machine hors circuit avant d'éliminer des défauts. Débrancher la fiche de secteur.
- Toujours couper le moteur avant de quitter le poste de travail. Débrancher la fiche de secteur
- Toujours couper toute alimentation en énergie externe de la machine, même pour ne déplacer que légèrement la machine ! Avant la remise en route de la machine, la rebrancher correctement au secteur !

Équipement et réglage de la machine

- Le moteur doit toujours être à l'arrêt pour effectuer des travaux de changement d'outillage, de réglage, de mesure et de nettoyage. Débrancher la fiche de secteur et attendre l'immobilisation de l'outil rotatif.
- Tous les dispositifs protecteurs et dispositifs de sécurité doivent être remontés immédiatement après achèvement des travaux de réparation et de maintenance.
- Utiliser uniquement des lames de scie affûtées, non fissurées et non déformées.

Utilisation conforme

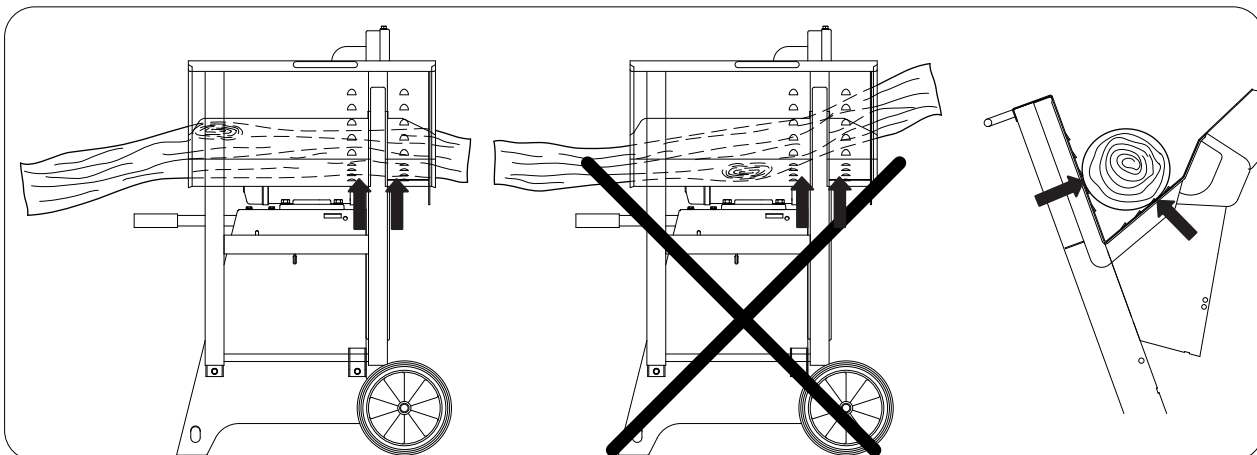


- La scie à bûches est uniquement construite pour usiner le bois avec l'outil offert.
- La machine est conforme à la directive machines CEE en vigueur.
- La machine est conçue pour une exploitation à une équipe, temps de fonctionnement S 6 -40%.
- La scie est uniquement construite pour le sciage en coupe transversale des bûches d'une longueur max. de 1 m.
- Indépendamment du diamètre du bois, 1 seule pièce de bois doit être posée sur le chevalet.
- Respecter toutes les consignes de sécurité et de danger figurant sur la machine.
- Maintenir toutes les consignes de sécurité et toutes les indications de danger figurant sur la machine dans un état lisible et dans leur intégralité.
- Si la machine est utilisée dans des pièces fermées, elle doit être raccordée à une installation d'aspiration.
- Utiliser la machine uniquement dans un état technique parfait ainsi que conformément aux dispositions, en ayant conscience des dangers et de la sécurité et en respectant les instructions de service ! Eliminer (faire éliminer) immédiatement d'éventuelles erreurs, et surtout celles portant atteinte à la sécurité !
- Les consignes de sécurité, ainsi que les prescriptions pour le travail et la maintenance, fournies par le fabricant doivent être respectées à même titre que les dimensions indiquées dans les caractéristiques techniques.
- Les consignes correspondantes pour la prévention des accidents et les autres réglementations généralement reconnues doivent être respectées.
- Seules des personnes compétentes ayant été initiées et informées sur les dangers possibles ont le droit de manier, d'entretenir ou de réparer la machine. Des modifications sur la machine effectuées sans autorisation entraînent une exclusion de la responsabilité du fabricant pour tous dangers en résultant éventuellement.
- La machine ne doit être utilisée qu'avec des accessoires et des outils d'origine du fabricant.
- Toute utilisation autre que celle spécifiée est considérée être non conforme. Le fabricant ne peut être tenu responsable pour d'éventuels dommages résultant d'une telle utilisation, seul l'exploitant en est responsable.

Risques résiduels

La machine est construite selon l'état actuel de la technique et conformément aux réglementations reconnues relevant de la sécurité. Le travail avec la machine peut toutefois présenter des risques résiduels.

- En cas de guidage incorrect de l'outil, la lame de scie rotative présente des risques de blessure au niveau des doigts et des mains.
- Les poussières ou les copeaux de bois présentent des risques pour la santé.
- Il faut obligatoirement porter des équipements de protection personnelle, tels qu'une protection des yeux et un masque antipoussières.
- Le bruit présente des risques pour la santé. Le niveau sonore admissible est dépassé lors du travail avec la machine. Il faut obligatoirement porter des équipements de protection personnelle, tels qu'une protection acoustique.
- Dangers présentés par le courant suite à une utilisation de lignes de branchement électrique inadéquates.
- Des risques résiduels non apparents sont toutefois encore possibles malgré toutes les mesures prises.
- Il est possible de réduire les risques résiduels en respectant les 'consignes de sécurité' et 'l'utilisation conforme' ainsi que les instructions de service.



Attention risque d'accidents !

Le bois doit toujours reposer sur le prisme du support à bascule des deux côtés de la lame de scie. (voir les flèches)

Etendue de la livraison

Scie à bûches à chevalet

Clé mâle coudée pour vis à six pans creux ou clé à fourche

Goupille d'arrêt

Instructions de service

Caractéristiques techniques

	WOX d500	WOX d700	WOX d700s
Encombrements :			
Longueur totale	mm 1078	1270	1270
Largeur totale	mm 655	730	730
Hauteur totale	mm 973	1130	1130
Support de chevalet	mm 655	655	655
Ø de la lame de scie	max. mm 500	700	700
Vitesse de rotation à vide - moteur	t/min. 2800	1400	1400
Vitesse de coupe - lame de scie	m/sec. 72	51	51
Poids	kg 79	107,5	112
Entraînement :			
Moteur	V 1527 0901		1530 0911
Consommation de courant P1	KW 3,1		5,2
Puissance utile P2	KW 2,0		4,0
Régime du moteur	t/min. 2760		1400
Mode de fonctionnement	S6/40%		S6/40%
Courant nominal	A 13,6		9,3
Entraînement :			
Moteur	V 1530 0902	1530 0902	1530 0912
Consommation de courant P1	KW 4,2	5,2	7,5
Puissance utile P2	KW 3,0	4,0	6,0
Régime du moteur	t/min. 2680	1400	1400
Mode de fonctionnement	S6/40%	S6/40%	S6/40%
Courant nominal	A 7,8	9,3	12,5
Caractéristiques de service			
Hauteur de coupe			
Bois rond	max. mm	240	240
Outillage de coupe avec inversion	max. mm	250	380
Bûches	max. mm	380x240	420x240

! Sous réserve de modifications techniques !

Valeurs caractéristiques de bruits

Sous prise en considération des conditions de travail stipulées dans la norme ISO 7904 annexe A, les valeurs d'émission de bruits calculées selon la norme EN 23746 pour le niveau de puissance acoustique resp. selon la norme EN 31202 (facteur de correction k3 calculé selon annexe A.2 de la norme EN 31204) pour le niveau de pression acoustique au poste de travail sont les suivantes

Niveau de puissance acoustique indiqué en dB

Marche à vide LWA / Usinage LWA

dB(A) 105 / 107 105 / 107 105 / 107

Niveau de pression acoustique au poste de travail en dB

Marche à vide LpAeq / Usinage LpAeq

dB(A) 95 / 97 95 / 97 95 / 97

Les valeurs indiquées sont des valeurs d'émission et elles ne doivent donc pas représenter également des valeurs fiables du poste de travail. Bien qu'il existe une corrélation entre les valeurs d'émission et de pollution, il est toutefois impossible d'en déduire si des mesures de précaution supplémentaires sont nécessaires ou non. Des facteurs influençant le niveau de pollution existant actuellement au poste de travail sont entre autres les propriétés de la pièce de travail, d'autres sources de bruits, par exemple le nombre de machines, et d'autres procédures de travail adjacentes. Les valeurs de travail admissibles peuvent varier d'un pays à l'autre. Les informations sont toutefois sensées permettre à l'utilisateur d'évaluer les dangers et les risques..

Montage

La machine est livrée, mis à part la poignée, à l'état entièrement monté et elle est donc immédiatement prête au fonctionnement.

Démonter la poignée de l'articulation du chevalet et l'introduire dans la paroi latérale gauche du bâti.

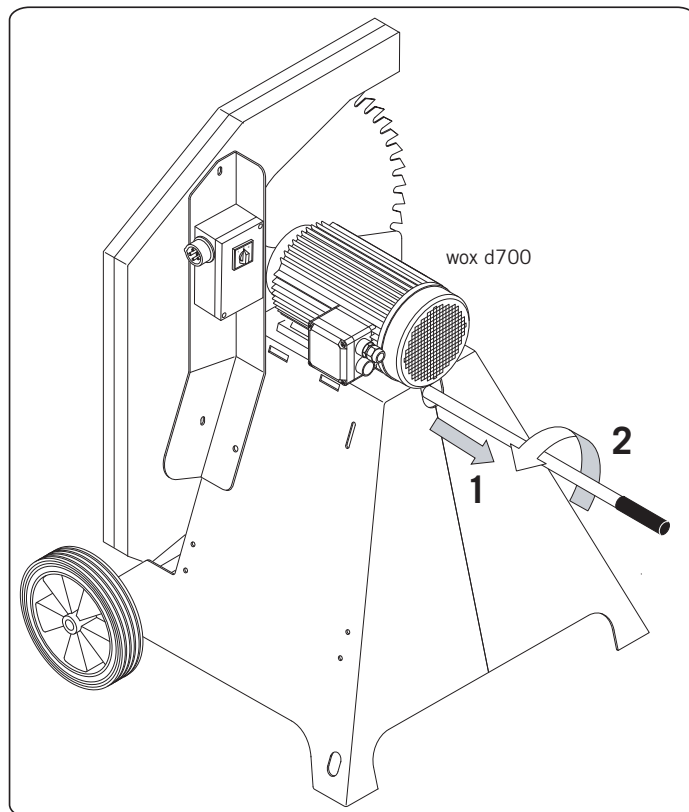
Mise en place et ajustement

Veillez à ce que la scie à bûches à chevalet soit placée sur un sol plat et stable.

Transport de la machine

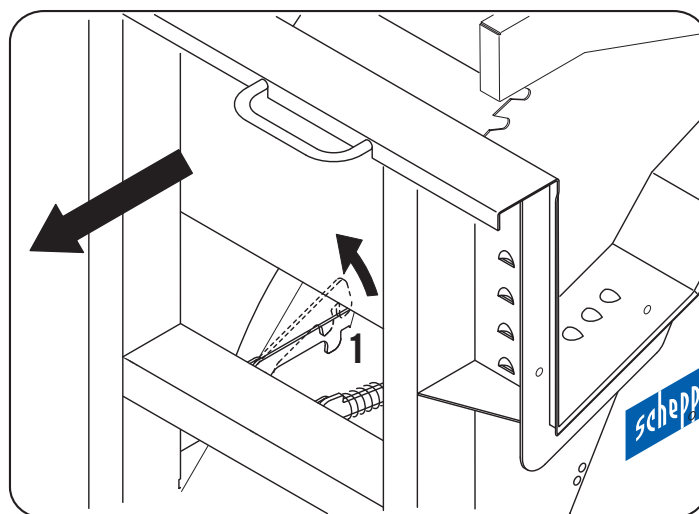
Pour transporter la machine, sortir la poignée de transport (1) et la tourner (2) pour assurer un transport fiable.

(protection par la tête de vis dans la poignée de transport)



Blocage du chevalet

o Pour transporter la scie à bûches à chevalet, enclencher le dispositif de blocage du chevalet en position (1).

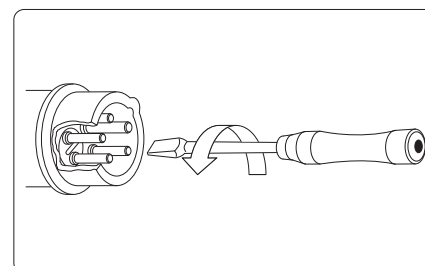


Branchement électrique

- Brancher la machine au secteur avec le connecteur CEE, le câble d'alimentation doit être protégé par fusibles de 16 A.
- Mettre la machine en circuit en actionnant l'interrupteur de service, l'arbre de scie se met en marche.
- Lors de la mise hors circuit, l'arbre de scie est freinée en l'espace de 10 secondes.

Modification du sens de rotation

Le moteur électrique installé est raccordé de façon à être prêt au fonctionnement. Le branchement correspond aux prescriptions correspondantes VDE et DIN. Le branchement au secteur effectué par le client ainsi que la rallonge utilisée doivent correspondre à ces prescriptions resp. aux prescriptions locales de la société de distribution de l'électricité.



Dispositif de freinage du moteur

Le frein freine le moteur de commande de l'arbre de scie en l'espace de 10 secondes. Le freinage électrique est interrompu au max. après 14 secondes. (wox d700) Si le freinage dure plus de 10 secondes, il est interdit de continuer à exploiter la machine vu que dans ce cas le frein est défectueux. L'alimentation en courant de la machine doit obligatoirement être coupée. Seul un électricien spécialisé doit être chargé de l'élimination des erreurs.

Mode de fonctionnement / temps de fonctionnement

Le moteur électrique est dimensionné pour le mode de fonctionnement S 6 - 40 %.

S6 = fonctionnement continu à charge intermittente

40% = en rapport à 10 min. 4min. de charge ; 6 min. de fonctionnement de marche à vide

En cas de surcharge du moteur, celui-ci s'éteint automatiquement vu qu'un thermostat de bobine est intégré dans la bobine du moteur. Le moteur peut à nouveau être mis en circuit après un temps de refroidissement (à durée différente).



Lignes de branchement électrique défectueuses

L'isolement des lignes de branchement électrique est souvent endommagé.

Causes possibles :

- Empreintes lorsque les lignes de branchement sont conduites à travers des fentes de fenêtre ou de porte.
- Plis suite à une fixation ou une conduite inadéquate de la ligne de branchement.
- Coupures suite à l'écrasement de la ligne de branchement.
- Dommages d'isolement suite à un arrachement pour sortir la ligne de branchement de la prise de courant murale.
- Fissures suite au vieillissement de l'isolation. De telles lignes de branchement électrique défectueuses ne doivent pas être utilisées et présentent des risques de danger de mort suite aux endommagements de l'isolement.

Contrôler régulièrement les lignes de branchement électrique pour constater si elles sont endommagées. Avant d'effectuer le contrôle, veiller à ce que la ligne de branchement ne soit plus sous circuit. Les lignes de branchement électrique doivent correspondre aux dispositions VDE et DIN correspondantes et aux prescriptions locales de la société de distribution de l'électricité. Utiliser uniquement des lignes de branchement électrique avec la caractérisation H 07 RN. Une inscription du type sur le câble de branchement est obligatoire.

- Des rallonges d'une longueur max. de 25 m doivent avoir une coupe de 1,5 mm² et pour des rallonges de plus de 25 m la coupe doit être de 2,5 mm².
- Le branchement au secteur est protégé par fusible de 16 A à action retardée.

Moteur triphasé

- La tension de secteur doit être de 220÷240 V / 50 Hz.
- Le branchement au secteur et les rallonges doivent avoir 5 fils = 3 P + N + SL.
- La coupe minimale des rallonges doit être de 1,5 mm².
- Le branchement au secteur est protégé par fusible au maximum de 16 A.
- Lors du branchement au secteur ou d'un changement d'emplacement, il faut contrôler le sens de rotation et le cas échéant, il faut échanger la polarité.

Moteur à courant alternatif

- La tension de secteur doit être de 220÷240 V / 50 Hz.
- Des rallonges d'une longueur max. de 25 m doivent avoir une coupe minimale de 1,5 mm² et pour des rallonges d'une longueur supérieure à 25 m la coupe minimale doit être de 2,5 mm².
- Le branchement au secteur est protégé par fusible au maximum de 16 A.



Seul un électricien spécialisé a le droit de brancher et de réparer l'équipement électrique.

Pour toutes questions supplémentaires, indiquer les données suivantes :

- Fabricant du moteur ; type de moteur
- Type de courant du moteur
- Données figurant sur la plaque signalétique de la machine
- Données de la commande électrique

Si le moteur doit être renvoyé, il faut toujours envoyer l'unité d'entraînement complète avec la commande électrique.

Schéma de connexions 230V / 400V wox d500

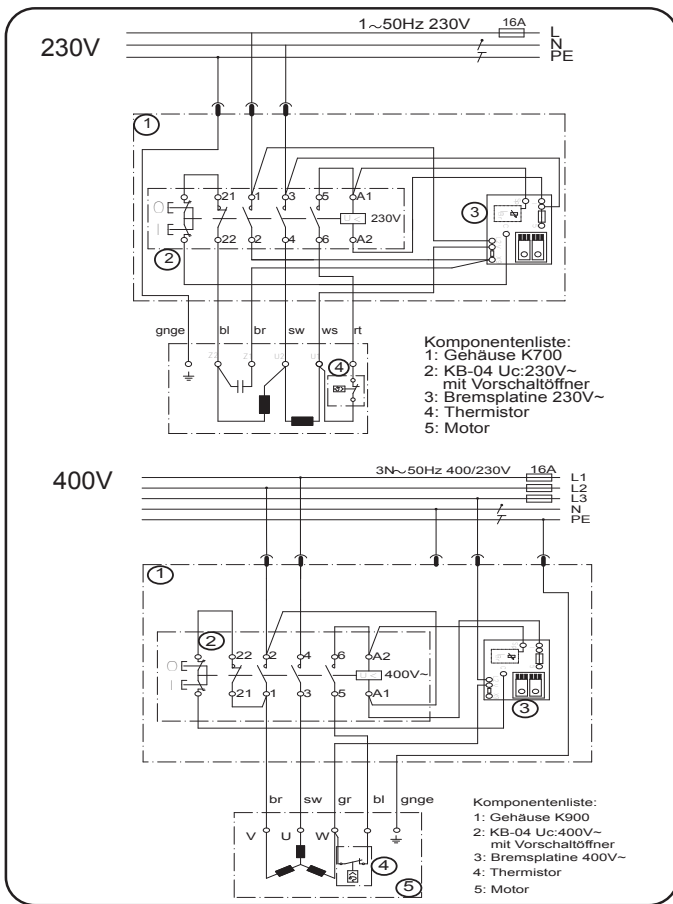
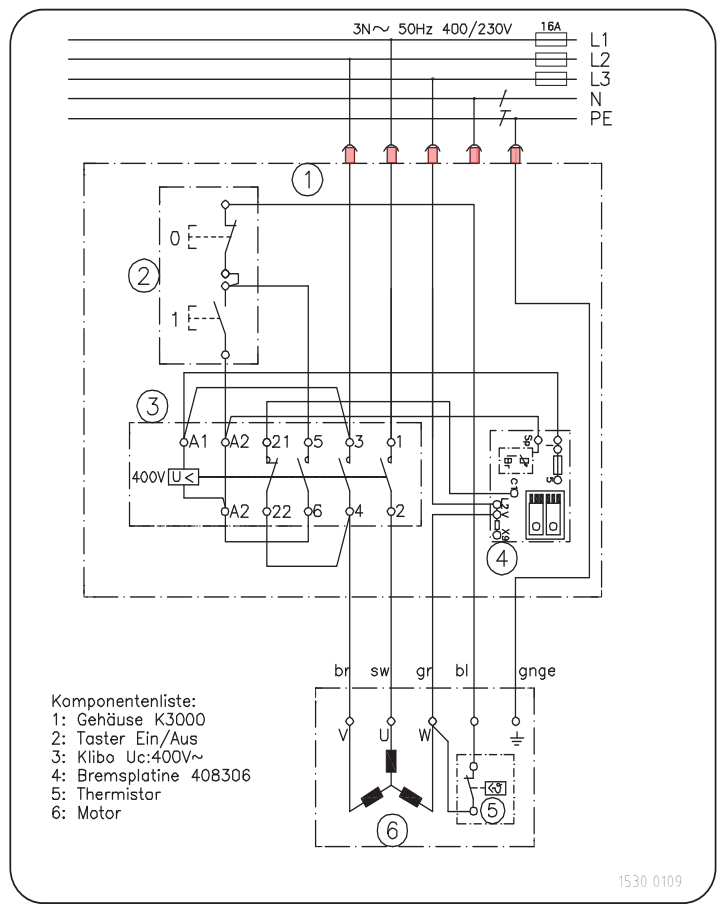


Schéma de connexions 380-420V wox d700 / wox d700s



1530 0109

Mise en route

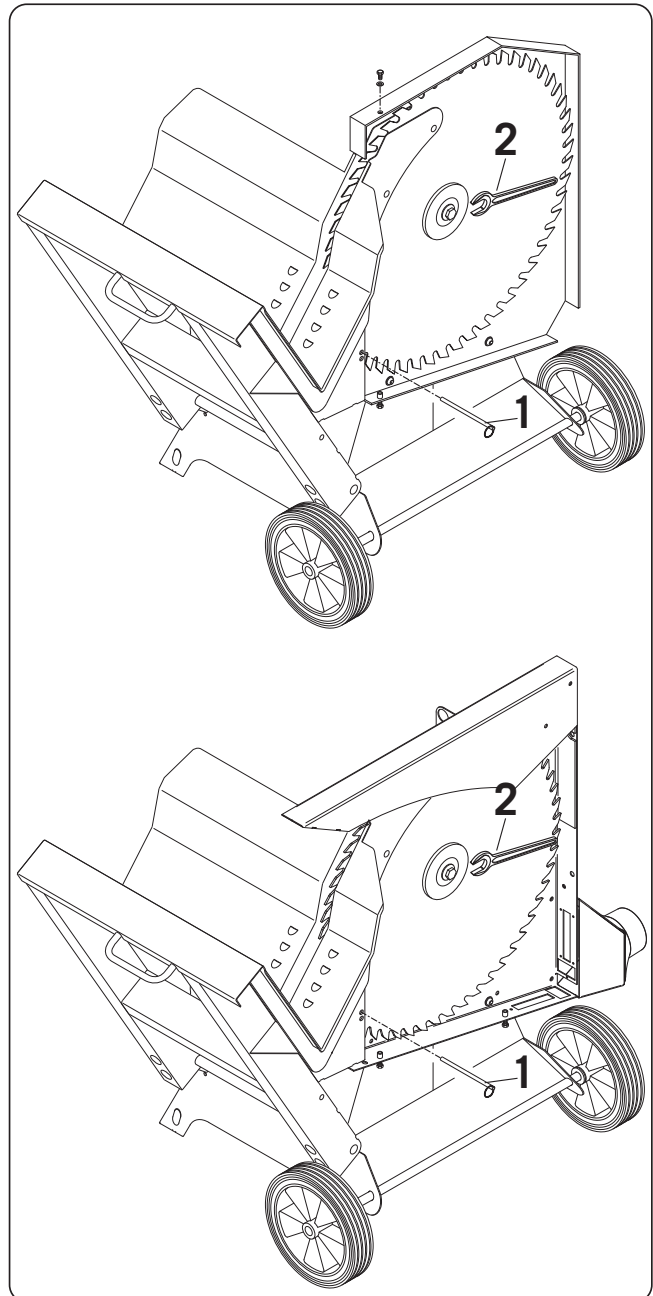
- Observer les consignes de sécurité avant de mettre la scie en route.
- Tous les dispositifs protecteurs et les dispositifs de sécurité doivent être montés.
- Le moteur doit toujours être à l'arrêt pour effectuer des travaux de changement d'outillage, de réglage, de mesure et de nettoyage. Débrancher la fiche de secteur et attendre l'arrêt de l'outil rotatif.
- La scie est uniquement construite pour le sciage en coupe transversale de bûches d'une longueur max. de 1 m
- Indépendamment du diamètre du bois, une seule pièce de bois doit être posée sur le chevalet.
- Tenir le bois de la main gauche et actionner le chevalet avec la main droite.

Maintenance

- L'entraînement doit toujours être hors circuit (débrancher la fiche de secteur) pour effectuer des travaux de maintenance, de remise en état et de nettoyage ainsi que pour éliminer des perturbations fonctionnelles.

Remplacement de la lame de scie

- Le remplacement de la lame de scie peut uniquement être effectué en position de coupe de bois de feu.
- Ouvrir le couvercle latéral.
- wox d700 : enficher la goupille d'arrêt (1) à travers la protection inférieure de la lame de scie pour bloquer la lame de scie.
- Desserrer la lame de scie avec la clé à fourche / clé mâle coulée pour vis à six pans creux (2) livrées avec la scie.



Recherche des erreurs

Toujours mettre la machine hors circuit avant d'éliminer des erreurs. Débrancher la fiche de secteur.

Cause

La scie ne freine pas lors de la mise hors circuit

Plateau de frein défectueux

Remède

Remplacer le plateau de frein

Seul un électricien spécialisé a le droit d'effectuer des travaux de maintenance électrotechniques !

Pour l'évacuation de la machine, il faut respecter les prescriptions locales en vigueur.

Déclaration de conformité CE

Par la présente nous déclarons, **Scheppach Fabrikation von Holzbearbeitungsmaschinen GmbH & Co. KG**

Günzburger Str. 69, D-89335 Ichenhausen


que la machine décrite ci-dessous correspond, dû à sa construction ainsi que dans la version mise en vente, aux dispositions correspondantes des directives CE figurant ci-dessous.

Cette déclaration perd sa validité en cas de modification effectuée sur la machine.

Désignation de la machine	Scie à bûches à chevalet
Utilisation conforme	uniquement pour l'usinage de bois
Type de machine :	wox d500 / wox d700 / wox d700s / wox z 700s
Numéro d'article :	1532 0901 / 1532 0902 / 1530 0901 / 1530 0902 / 1530 0913 / 1530 0914 / 1530 0915 / 1530 0906
Directives CE correspondantes	Directive machines 98/37 CE, (jusqu'à 28.12.2009) Directive machines 2006/42/CE (départ 29.12.2009) Directive basse tension 2006 / 95/CEE, dernièrement modifiée
par	Directive EMV 2004/108/CEE,
Normes européennes harmonisée appliquées :	EN ISO 13857, EN 60 204-1, EN 847-1, prEN 1870-6
Service signalé selon annexe VII :	Spitzenverband der Landwirtschaftlichen Sozialversicherung, Prüf- und Zertifizierungsstelle, 34131 Kassel

Inscription pour :	Contrôle de modèle type, n° de rapport d'examen : LSV-EG-2012/103 Certificat GS, n° de rapport d'examen : LSV-EG-2012/103
--------------------	--

Lieu, date :	Ichenhausen, le 05.11.2012
--------------	----------------------------

Signature :	p.i. 
-------------	--

Garantie

Des défauts visibles doivent être signalés au plus tard 8 jours après la réception de la marchandise, sans quoi l'acheteur perd tout droit à des redevances pour de tels défauts. Nous garantissons nos machines, dans la mesure où elles sont maniées correctement, pour la durée légale de garantie à compter de la remise dans ce sens que nous remplaçons gratuitement toute pièce de la machine devenue inutilisable durant cette période pour des raisons d'erreur de matériau ou de fabrication. Toutes pièces que nous ne fabriquons pas nous-mêmes ne sont garanties que si nous possédons des droits à la garantie vis-à-vis des fournisseurs respectifs. Les frais pour la mise en place des nouvelles pièces sont à la charge de l'acheteur. Tous droits à réhabilitation et toutes prétentions à diminutions ainsi que tous autres droits à l'indemnité sont exclus.



Produttore:

Scheppach Fabrikation von Holzbearbeitungsmaschinen GmbH & Co. KG
Günzburger Straße 69
0-89335 Ichenhausen / BRD

Gentilissimo cliente,

Le auguriamo un piacevole e soddisfacente lavoro con la Sua nuova sega circolare per legna da ardere.

Avvertenza:

Il produttore della presente apparecchiatura, conformemente alle leggi vigenti sulle responsabilità del prodotto, non risponde di danni alla macchina o causati dalla stessa in caso di:

- impiego improprio
- mancata osservanza delle istruzioni d'impiego
- riparazioni effettuate da terzi, specialisti non autorizzati
- integrazione e sostituzione con pezzi di ricambio non originali
- impiego non conforme alle condizioni d'uso previste
- Avarie dell'impianto elettrico, in caso di mancato rispetto delle normative elettriche e delle disposizioni VDE 0100, DIN 57113 / VDE0113.

Si consiglia di:

Leggere tutto il testo delle istruzioni d'uso prima del montaggio e della messa in funzione.

Le presenti istruzioni d'uso devono esserLe d'aiuto nella conoscenza del Suo nuovo strumento al fine di un impiego ottimale in tutte le sue possibilità.

Il manuale d'uso contiene importanti avvertenze su come operare con la macchina in modo sicuro, economico e a regola d'arte, su come evitare i possibili pericoli, come risparmiare sulle spese di riparazione, accorciare i tempi di fermo-macchina e su come potenziare l'affidabilità e la durata della macchina.

Oltre alle disposizioni sulla sicurezza del presente manuale d'uso è assolutamente necessario rispettare le normative vigenti nel Suo paese relative all'impiego di questo tipo di macchina.

Conservare il manuale d'uso in un involucro di plastica che lo protegga da sporcizia e umido vicino alla macchina. Esso deve essere letto e osservato scrupolosamente da ogni operatore prima di utilizzare la macchina. Sulla macchina può operare solo personale istruito all'impiego della stessa e consapevole dei rischi che il lavoro con essa comporta. Deve inoltre essere rispettata l'età minima prescritta.

Oltre alle norme di sicurezza contenute nel presente manuale d'uso e alle speciali normative del Suo paese devono essere rispettati i regolamenti tecnici generalmente riconosciuti per le macchine di lavorazione del legno.

Indice

GENERALITA'	41
CONDIZIONI D'USO PREVISTE	42
FATTORI DI RISCHIO ULTERIORI	42
OGGETTO DI FORNITURA	42
DATI TECNICI	43
MONTAGGIO	43
INSTALLAZIONE E REGOLAZIONE	43
TRASPORTO DELLA MACCHINA	44
DISPOSITIVO DI BLOCCO DEL PIANO INCLINABILE	44
ALLACCIO ELETTRICO	44
SCHEMA ELETTRICO	46
MESSA IN MARCIA	47
MANUTENZIONE	47
RICERCA GUASTI	47
DICHIARAZIONE DI CONFORMITA' CE	48
GARANZIA	48
ELENCO PEZZI DI RICAMBIO	85



GENERALITA'

- Al disimballo controllare tutti i componenti al fine di escludere possibili danni di trasporto. In caso di contestazioni è necessario avvisare subito il portatore.
- Non vengono accettati reclami successivi.
- Controllare che la spedizione sia completa di tutto quanto compreso.
- E' necessario essere a perfetta conoscenza dell'apparecchiatura mediante le istruzioni d'uso prima di utilizzarla.
- Come accessori e ricambi impiegare esclusivamente componenti originali. I pezzi di ricambio sono disponibili presso i rivenditori specializzati.
- In caso d'ordine indicare sempre il nostro codice articolo, il tipo e l'anno di costruzione dell'apparecchio.

Norme di sicurezza

- Nel presente manuale d'uso abbiamo contrassegnato con il seguente marchio i punti che riguardano la sicurezza dei lavoratori.



Formazione degli operatori

- Consegnare le istruzioni di sicurezza a tutto il personale che opera sulla o con la macchina.
- L'operatore deve avere un'età superiore ai 18 anni. Il personale in formazione deve avere almeno 16 anni e può lavorare sulla macchina solamente sotto sorveglianza.
- Le persone operanti sulla macchina non devono essere disturbate.
- Tenere bambini lontani dalla macchina attaccata alla corrente.
- Indossare indumenti aderenti. Non portare gioielli, anelli e orologi da polso.
- Rispettare tutte le norme di sicurezza e pericolo per la macchina e conservarle in stato leggibile.
- Attenzione durante i lavori: Pericolo di infortunio alle dita o alle mani mediante lo strumento da taglierotante

Stabilità

- accertarsi che la macchina sia in posizione sicura e stabile su fondo fermo durante il montaggio.

Allacciamento rete della macchina

- Controllare i cavi di allacciamento elettrico. Non impiegare cavi difettosi. Consultare il paragrafo „Allaccio elettrico“
- Per il senso di rotazione del motore e dell'utensile consultare il paragrafo „Allaccio elettrico“
- Gli interventi di installazione, riparazione e manutenzione sul sistema elettrico devono essere eseguiti esclusivamente da personale esperto.
- Per eliminare eventuali disfunzioni spegnere la macchina. Togliere la spina della corrente.
- In caso di assentamento dal posto di lavoro spegnere il motore. Togliere la spina della corrente.
- Anche in caso di brevi spostamenti dalla propria posizione di lavoro scollegare la macchina da qualsiasi alimentazione di corrente esterna! Prima della riaccensione riallacciare correttamente la macchina alla rete!

Allestimento e impostazioni della macchina

- Eseguire interventi di regolazione, reimpostazione, misurazione e di pulizia solo a motore spento. Togliere la presa dalla corrente ed attendere che l'apparecchio rotante si fermi.
- Tutti i dispositivi di protezione e sicurezza devono essere rimontati immediatamente dopo il completamento degli interventi di riparazione e manutenzione.
- Utilizzare solamente lame circolari ben affilate, senza incrinature e non deformate.



Condizioni d'uso previste

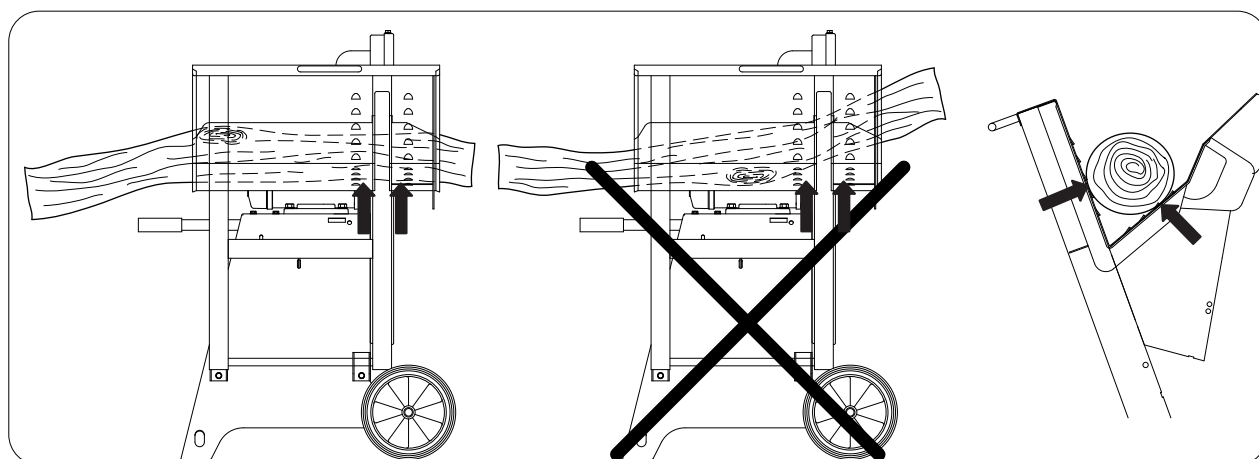


- La sega circolare per legna da ardere è concepita per essere impiegata esclusivamente insieme all'utensile in dotazione per la lavorazione del legno.
- La macchina è conforme alla vigente direttiva CE sulle macchine.
- La macchina è prevista per il funzionamento di un turno, rapporto d'inserzione: S 6 - 40%.
- La sega è concepita esclusivamente per il taglio trasversale di legna da ardere di lunghezza massima di 1 m.
- Indipendentemente dal diametro del legno, sulla tavola inclinabile è possibile mettere solo 1 pezzo alla volta.
- Tenere sempre presenti tutte le norme di sicurezza e di pericolo della macchina.
- Conservare tutte le norme di sicurezza e pericolo per la macchina in stato leggibile e integro.
- In caso d'impiego in vani chiusi la macchina deve essere allacciata ad un dispositivo di aspirazione.
- Impiegare la macchina solamente in caso di perfetto funzionamento tecnico e conformemente alle norme di utilizzo, di sicurezza e di pericolo nel rispetto delle istruzioni d'uso! In particolar modo (far) eliminare rapidamente quelle disfunzioni che compromettono la sicurezza!
- Devono essere rispettate le misure indicate nelle norme di sicurezza, utilizzo e manutenzione e nei dati tecnici.
- Osservare le norme antinfortunistiche pertinenti e tutte le altre regolamentazioni esistenti e riconosciute in materia di sicurezza tecnica.
- La macchina deve essere impiegata, tenuta in manutenzione o riparata da personale competente, esperto e istruito sui pericoli ad essa connessi. Eventuali modifiche arbitrarie di qualsiasi genere eseguite sulla macchina escludono la responsabilità del produttore per i danni da esse causati.
- La macchina può essere impiegata solamente insieme agli accessori ed agli utensili originali dello stesso produttore.
- La macchina deve essere impiegata per lo scopo previsto dal contratto. Il produttore non risponde dei danni causati da un utilizzo diverso da quello previsto. Tali rischi sono esclusivamente dell'utente.

FATTORI DI RISCHIO ULTERIORI

La macchina è costruita secondo le più avanzate conoscenze tecnologiche e le norme di sicurezza tecnica riconosciute. Possono tuttavia risultare ulteriori rischi durante la lavorazione.

- Pericolo di infortunio alle dita o alle mani per mezzo della lama rotante in caso di guida o maneggiamento improprio dello strumento.
- Pericolosità per la salute a causa di segatura e trucioli del legno.
- Indossare sempre equipaggiamenti di protezione personale come mascherina di protezione per gli occhi contro la polvere.
- Possibilità di disturbi alla salute per i frastuoni. Durante i lavori viene superato il livello di frastuono ammissibile. Indossare sempre l'equipaggiamento di protezione personale (paraorecchie).
- Pericolo di corrente in caso di cavi elettrici non regolari..
- Nonostante tutte le precauzioni prese possono comunque verificarsi ulteriori rischi non previsti.
- Questi ultimi possono comunque essere minimizzati rispettando scrupolosamente le norme di sicurezza e le condizioni d'uso previste.



Attenzione: pericolo di incidenti!

Il pezzo di legno deve trovarsi sempre all'interno del prisma su entrambi i lati della lama della sega (si vedano a tal proposito le frecce).

OGGETTO DI FORNITURA

Sega circolare inclinabile
Chiave a brugola o chiave fissa
Perno di bloccaggio
Istruzioni d'uso



Dati tecnici

		WOX d500	WOX d700	WOX d700s
Volume:				
Lunghezza complessiva	mm	1078	1270	1270
Larghezza complessiva	mm	655	730	730
Altezza complessiva	mm	973	1130	1130
Supporto tavola inclinabile	mm	655	655	655
Ø lama circolare	max. mm	500	700	700
Velocità in corsa a vuoto - motore	1/min.	2800	1400	1400
Velocità di taglio - lama	m/sec.	72	51	51
Peso	kg	79	107,5	112
Avviamento:		1527 0901		1530 0911
Motore	V	220-240 / 50Hz		380-420 / 50Hz
Potenza di assorbimento P1	KW	3,1		5,2
Potenza resa P2	KW	2,0		4,0
Numero giri motore	1/min.	2760		1400
Modo operativo		S6/40%		S6/40%
Corrente nominale	A	13,6		9,3
Avviamento:		1530 0902	1530 0902	1530 0912
Motore	V	380-420 / 50Hz	380-420 / 50Hz	380-420 / 50Hz
Potenza di assorbimento P1	KW	4,2	5,2	7,5
Potenza resa P2	KW	3,0	4,0	6,0
Numero giri motore	1/min.	2680	1400	1400
Modo operativo		S6/40%	S6/40%	S6/40%
Corrente nominale	A	7,8	9,3	12,5
Dati operativi				
Altezza di taglio				
Legno in tronchi	max. mm	170	240	240
Taglio nel punto di inversione	max. mm	190	250	380
Ceppi	max. mm	320x160	380x240	420x240

Si riservano modifiche tecniche.

Valori di rumorosità

I valori di emissioni di suoni dichiarati nelle norme EN 23746 concernente il livello di potenza sonora e EN 31202 (tenuto conto del fattore di correzione k3, appendice A.2 della legge EN 31204) concernente il livello di pressione acustica sul posto di lavoro, considerate le condizioni di lavoro descritte nell'appendice A della norma ISO 7904, sono di:

Livello di potenza sonora in dB

Corsa a vuoto LWA / Lavorazione LWA				
	dB(A)	105 / 107	105 / 107	105 / 107

Livello di pressione acustica sul posto di lavoro in dB

Corsa a vuoto LpAeq / Lavorazione LpAeq				
	dB(A)	95 / 97	95 / 97	95 / 97

I valori indicati sono valori di emissioni e non devono pertanto rappresentare comunque dei valori sicuri sul luogo di lavoro. Pur esistendo una correlazione tra i livelli di emissione e di immissione, non è possibile dedurre in modo affidabile se siano necessarie misure di prevenzioni supplementari o meno. I fattori d'influenza sul livello attuale di immissione presente sul posto di lavoro sono il tipo di locale di lavoro, altre fonti di rumore come ad es. il numero di macchine ed altri processi di lavoro svolti nelle vicinanze. I valori ammessi sul posto di lavoro possono variare da nazione a nazione. Le informazioni riportate devono tuttavia mettere l'utente in grado di stimare il pericolo e i rischi eventuali.

Montaggio

La macchina viene fornita completamente montata ad esclusione della maniglia ed è pertanto immediatamente pronta per l'impiego.

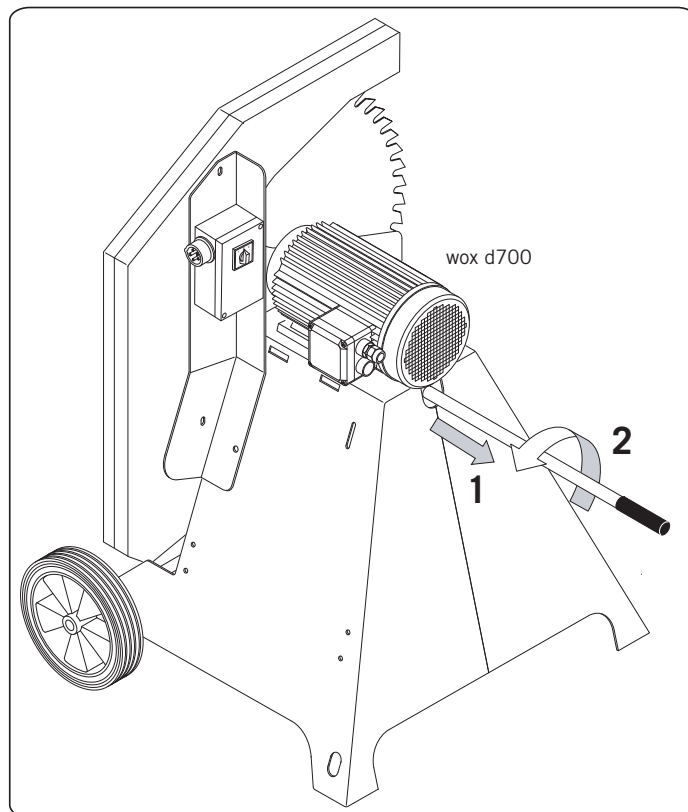
Smontare la maniglia dello snodo della tavola inclinabile e introdurla sul lato sinistro del telaio.

INSTALLAZIONE E REGOLAZIONE

Prestare attenzione che la sega circolare inclinabile poggia diritta e in modo stabile su un suolo fermo.

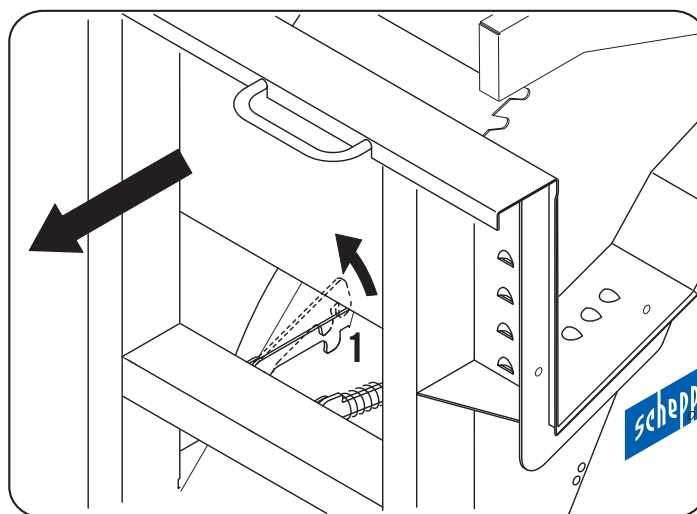
TRASPORTO DELLA MACCHINA

Per il trasporto della macchina estrarre la maniglia di trasporto (1) e ruotarla per assicurare un trasporto sicuro (2). (Sicura di protezione: testa della vite nella maniglia di trasporto)



DISPOSITIVO DI BLOCCO DEL PIANO INCLINABILE

• Per trasportare la sega circolare inclinabile portare il dispositivo di blocco del piano inclinabile in posizione (1).

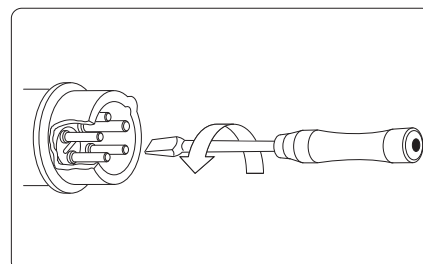


Allaccio elettrico

- Allacciare alla corrente la macchina mediante prese a norma CEE; la linea di alimentazione deve avere almeno 16 A.
- Inserire la macchina mediante l'interruttore di accensione, l'albero della sega si avvia.
- In caso di spegnimento la lama si ferma entro 10 secondi.

Modifiche del senso di rotazione

Il motore elettrico installato è allacciato e pronto per l'impiego. L'allacciamento è conforme alle disposizioni specifiche VDE e DIN. Il tipo di collegamento in rete a carico del cliente e le prolunghie impiegate devono essere conformi alle disposizioni citate e/o alle disposizioni locali per le imprese erogatrici di energia elettrica





Freno motore

Il freno motore arresta il motore della sega entro 10 secondi. La frenata elettrica viene interrotta dopo 14 secondi al massimo. (wox d700)

Se il processo di frenatura dura più di 10 secondi, la macchina non deve essere più azionata in quanto il freno è difettoso. Staccare la macchina dall'alimentazione di tensione. Per eliminare il guasto deve intervenire esclusivamente un tecnico elettricista esperto.

Modo operativo / Rapporto d'inserzione

Il motore elettrico è previsto per il modo operativo S 6 - 40 %.

S6 = funzionamento continuo con carico intermittente

40% = si riferisce a 10 min: 4 min. di carico e 6 min. di funzionamento a vuoto

In caso di sovraccaricamento del motore esso si spegne automaticamente in quanto nell'avvolgimento del motore è inserito un termostato. Dopo un certo tempo di raffreddamento (tempi diversi) è possibile riaccendere il motore.



Cavi elettrici danneggiati

Sui cavi elettrici si verificano spesso danni di isolamento.

Cause possibili:

- Punti di schiacciamento quando i cavi devono passare attraverso finestre o fessure di porte.
- Punti di piegamento causati da fissaggi scorretti o dalle guide dei cavi.
- Punti di taglio se vi si passa sopra con veicoli.
- Danni di isolamento per rottura della presa a muro.
- Incrinature a causa dell'invecchiamento dell'isolamento I cavi elettrici danneggiati non possono essere impiegati e, poiché non sono più isolanti, mettono a repentaglio la sicurezza dei lavoratori!

Controllare con regolarità la presenza di eventuali danni sui cavi elettrici. Prestare attenzione che durante le verifiche il cavo di allaccio non penda dalla rete di corrente. I cavi elettrici devono essere conformi alle disposizioni VDE e DIN specifiche ed alle disposizioni locali in materia di erogazione di energia elettrica. Impiegare solo cavi di allacciamento con il contrassegno H 07 RN. I cavi elettrici devono per norma recare la marcatura della denominazione tipologica.

- Le prolunghie devono disporre di una sezione per taglio trasversale di 1,5 mm² per lunghezze fino a 25 cm e di una sezione per taglio trasversale di almeno 2,5 mm² per lunghezze superiori ai 25 cm.
- L'allacciamento alla rete viene protetto con valvole ad azione ritardata da 16 A.

Motore a corrente trifasica

- La tensione di rete deve essere di 380÷420 V / 50 Hz .
- L'allacciamento alla rete e le prolunghie devono essere composte da 5 fili =3 P + N + SL.
- Le prolunghie devono essere dotate di una sezione minima per taglio trasversale di 1,5 mm².
- L'allacciamento alla rete viene protetto con al massimo 16 A.
- In caso di cambio di allacciamento alla rete o di locazione è necessario verificare il senso di rotazione ed eventualmente invertire le polarità.

Motore a corrente alternata

- La tensione di rete deve essere di 220÷240 V / 50 Hz .
- Le prolunghie devono disporre di una sezione minima per taglio trasversale di 1,5 mm² per lunghezze fino a 25 m e di una sezione minima per taglio trasversale di 2,5 mm² per lunghezze superiori ai 25 m.
- L'allacciamento alla rete viene protetto con al massimo 16 A.



Gli allacciamenti e le riparazioni dell'impianto elettrico possono essere eseguiti solamente da personale elettricista specializzato.

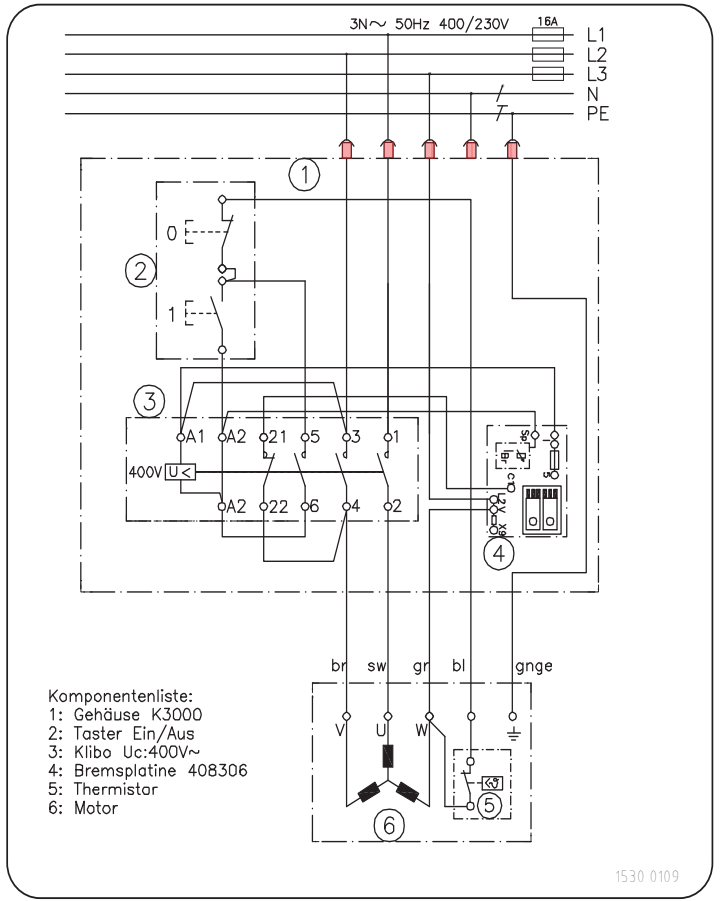
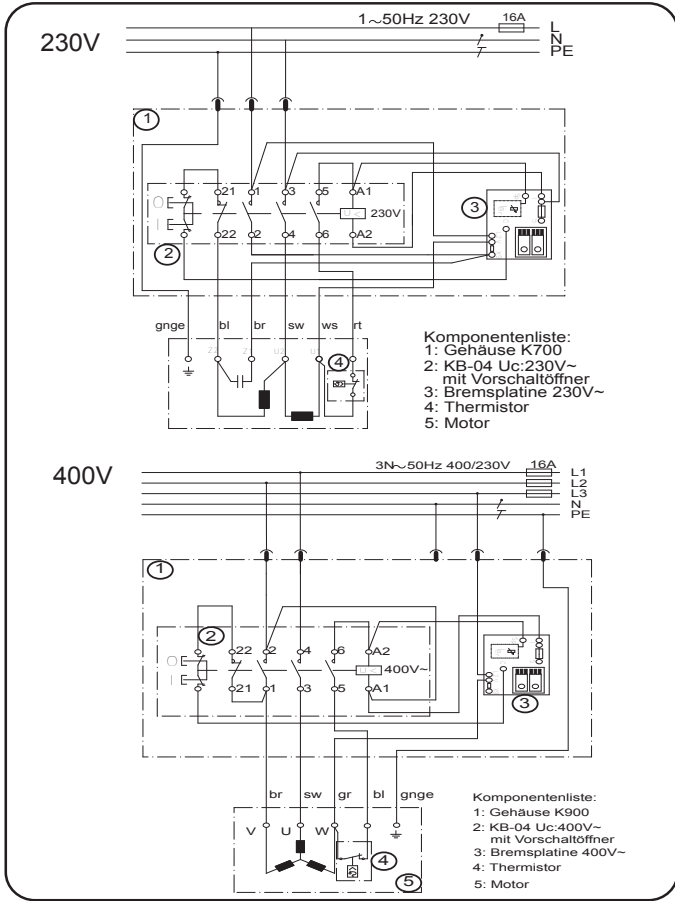
In caso di richiesta di chiarimenti indicare sempre i seguenti dati:

- Produttore motore, tipo motore
- Tipo di corrente del motore
- Dati indicati sulla targhetta macchina
- Dati del comando elettrico

In caso di restituzione del motore inviare sempre l'unità di avviamento completa di comando elettrico.

Schema elettrico 230V / 400V
wox d500

Schema elettrico 380-420V
wox d700 / wox d700s



1530 0109

Messa in marcia

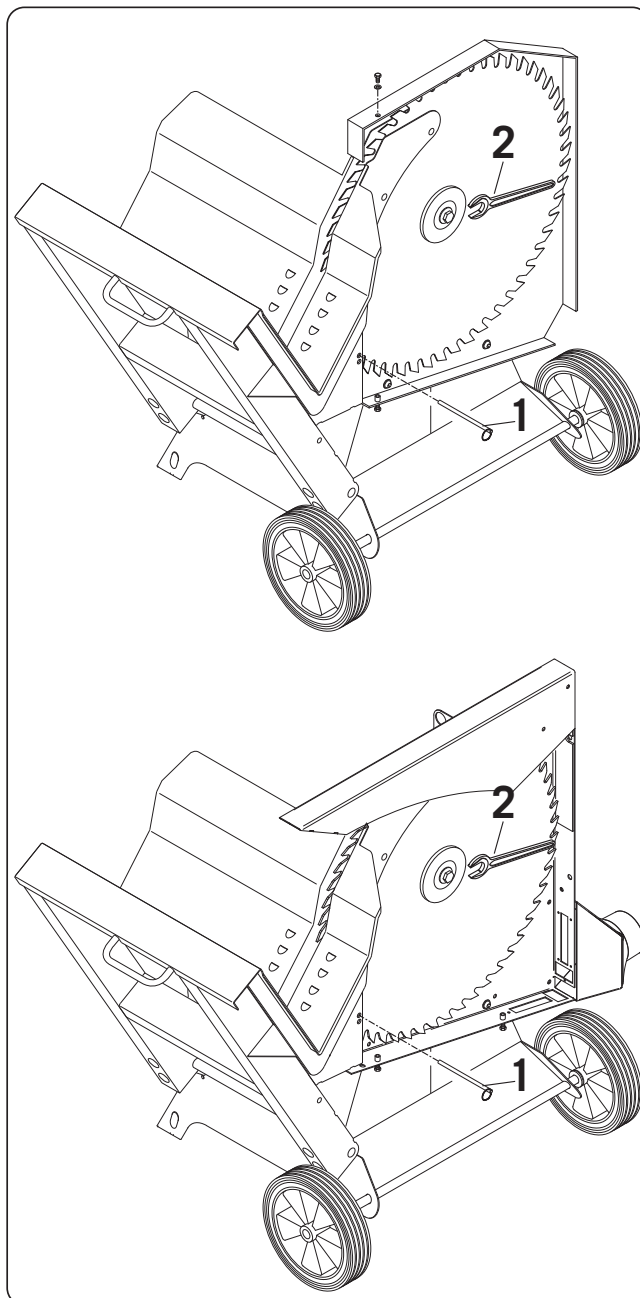
- Prima della messa in funzione osservare le norme di sicurezza.
- Devono essere montati tutti i dispositivi di protezione e ausiliari.
- Eseguire interventi di regolazione, reimpostazione, misurazione e di pulizia solo a motore spento. Togliere la spina della corrente e attendere che l'utensile rotante si fermi.
- La sega è concepita esclusivamente per il taglio trasversale di legna da ardere di lunghezza massima di 1 metro.
- Indipendentemente dal diametro del legno, sulla tavola inclinabile è possibile mettere solo un pezzo alla volta.
- Tenere fermo il pezzo di legno con la mano sinistra ed azionare il piano inclinabile con la mano destra.

Manutenzione

- Eseguire gli interventi di manutenzione periodica e ordinaria così come quelli di pulizia e di controllo delle disfunzioni solamente a motore spento (staccare la spina dalla corrente).

Sostituzione lama circolare

- La sostituzione della lama circolare può essere effettuata solamente in posizione di taglio della legna.
- Aprire la copertura laterale.
- wox d700: Inserire il perno di bloccaggio (1) mediante la protezione lama inferiore per bloccare la lama.
- Allentare la lama circolare mediante la chiave fissa o la chiave a brugola (2) in dotazione.



RICERCA GUASTI

Per eliminare eventuali disfunzioni spegnere la macchina. Togliere la spina della corrente.

Causa

La sega non rallenta in caso di spegnimento

Lamina del freno difettosa

Rimedio

Sostituire la lamina del freno

Gli interventi di manutenzione elettrotecnica devono essere eseguiti esclusivamente da tecnici elettricisti esperti!

Per l'eliminazione della macchina è necessario attenersi alle disposizioni di legge locali.

Dichiarazione di conformità CE

Con la presente l'azienda
KG

Scheppach Fabrikation von Holzbearbeitungsmaschinen GmbH & Co.
Günzburger Str. 69, D-89335 Ichenhausen

dichiara che la macchina denominata è stata costruita, montata e messa in commercio nella versione dalla stessa messa a punto in conformità con le disposizioni pertinenti delle direttive CE che seguono.

In caso di modifiche sulla macchina la presente dichiarazione perde ogni validità.

Denominazione della macchina: Sega circolare inclinabile per legna da ardere
Condizioni d'uso previste: Esclusivamente per la lavorazione del legno
Modello: wox d500 / wox d700 / wox d700s / wox z 700s
Codice articolo: 1532 0901 / 1532 0902 / 1530 0901 / 1530 0902 / 1530 0913 / 1530 0914 / 1530 0915 / 1530 0906
Direttive CE pertinenti: Direttiva macchine 98/37 CE, (fino 28.12.2009)
Direttiva macchine 2006/42 CE (giù 29.12,2009)
Direttiva 2006/95/CEE sulla bassa tensione,
Direttiva 2004/108/CEE sulla compatibilità elettromagnetica
Applicazione norme europee armonizzate: EN ISO 13857, EN 60 204-1, EN 847-1, prEN 1870-6
Ente di controllo registrato Allegato VII: Spitzenverband der Landwirtschaftlichen Sozialversicherung, Prüf- und Zertifizierungsstelle, 34131 Kassel
applicato per: Omologazione CE, verbale d'ispezione nr.: LSV-EG-2012/103
Certificazione GS, verbale d'ispezione nr.: LSV-EG-2012/103
Luogo e data: Ichenhausen, 05.11.2012



Firma:

p.

GARANZIA

Evidenti anomalie riscontrate devono essere notificate entro 8 giorni dal ricevimento merce, altrimenti l'acquirente perde ogni diritto di rivalsa. La garanzia per le nostre macchine ha validità in caso di impiego corretto e per la durata stabilita nei termini di garanzia a partire dal momento della consegna: si garantisce la sostituzione gratuita di ogni componente che non dovesse essere utilizzabile per il periodo indicato a causa di difetti di materiali o di produzione dimostrabili. Per le parti che non produciamo noi viene concessa una garanzia solamente nella misura in cui godiamo noi stessi della stessa da parte del nostro fornitore. Le spese per l'applicazione dei nuovi componenti sono a carico dell'acquirente. E' esclusa la garanzia per vizi e azione redibitoria, per i diritti di risarcimento per il minor valore dell'oggetto ed altri tipi di risarcimento danni.

Manufacturer:

Scheppach Fabrikation von Holzbearbeitungsmaschinen GmbH & Co. KG
 Günzburger Straße 69
 0-89335 Ichenhausen / BRD

Dear client,

We hope you enjoy your new firewood circular saw and wish you success with it.

INFORMATION:

The manufacturer of this tool is, according to the current product liability law, not liable for damages caused to or by this tool because of:

- incorrect usage,
- failure to observe the manual,
- repairs by third parties, not authorized specialists,
- fitting and exchange of non-original exchange parts,
- non-intended use,
- falling out of the electrical installations because of inobservance of the electrical Rules and VDE-Regulations 0100, DIN 57113/VDE0113.

We recommend that you:

Read the entire operating instructions before assembling and implementing.

This instruction manual should make it easier for you to get to know your machine and to use its range of applications as intended. The manual contains important information on how to work with the machine in a secure, correct and efficient way, and how you can avoid risks, save repair costs, reduce down time and increase the reliability and life span of the machine. Apart from the safety rules mentioned in these operating instructions, you should implicitly pay attention to the valid regulations of your country for the use of the machine. Keep the manual, in a plastic cover protected against dirt and humidity, with the machine. They should be read and observed carefully by every member of staff before starting to work. Only people instructed on how to use the machine and informed about the possible risks, should be allowed to use it. The required minimum age is to be adhered to. Besides the safety instructions in this manual and the special regulations of your country the recognized technical rules for the operation of wood processing machines need to be observed.


Contents

GENERAL INFORMATION	50
INTENDED USE	51
OTHER RISKS	51
SCOPE OF DELIVERY	51
TECHNICAL INFORMATION	52
ASSEMBLY	52
TO SET UP AND ADJUST	52
TRANSPORT OF THE MACHINE	53
ROCKER LOCK	53
ELECTRICAL CONNECTION	53
CIRCUIT DIAGRAM	55
IMPLEMENTING	56
MAINTENANCE	56
TROUBLESHOOTING	56
EG-CONFORMITY STATEMENT	57
WARRANTY	57
SPARE PARTS LIST	85

General instructions

- After unpacking please check all parts for possible damage during transport. In case of complaints the driver needs to be contacted as soon as possible.
- Complaints coming in later will not be recognized as such.
- Check if the consignment is complete.
- Familiarize yourself with the machine by means of the operating instructions before implementing it.
- In case of replacing worn or exchange parts, as for accessories, only use original Scheppach parts. You can obtain exchange parts at the specialized dealer.
- Upon ordering, please specify our article n°s as well as type and year of construction of the tool.

Safety instructions

- In these operation instructions we have indicated positions that concern your safety, with this mark 

Training of the operator

- Forward the safety instructions to all people working on or with this machine.
- The minimum age for the operating person is 18 years. Trainees should be minimum 16 years of age, but are only allowed to work with the machine under supervision.
- People running the machine should not be distracted.
- Keep children away from the to the net connected machine.
- Do not wear tight clothing. Take off jewelry, rings and wristwatches.
- Be careful at work: Danger of damaging finger(s) and hand(s) by the rotating cutting tool.
- Take notice of all safety and danger information of the machine and keep them readable.

Steadfastness

- Please be vigilant the machine is steadfast while being assembled.

Power supply line of the machine

- Check power supply lines. Do not use defective lines. See "Electrical connection".
- Pay attention to the motor and tool rolling direction. See „Electrical connection“.
- Installations, repairs and maintenance installations to the electrical installation should only be carried out by experienced staff.
- To repair disorders switch off the machine. Pull out the power plug.
- Upon leaving the work site switch of the motor. Pull out the power plug.
- Also at the slightest movement of the machine disconnect it from any external power supply! To restart orderly reconnect the machine to the power supply!

Setting-up and adjusting of the machine

- Setting-up, modifying, measuring as well as cleaning to be carried out only when motor is switched off. Pull out power plug and wait for stagnation of the rotating tool.
- All protection and safety facilities have to be assembled again directly after repair and maintenance works have finished.
- Use only well sharpened, slit free and non-deformed saw blades.

Intended use

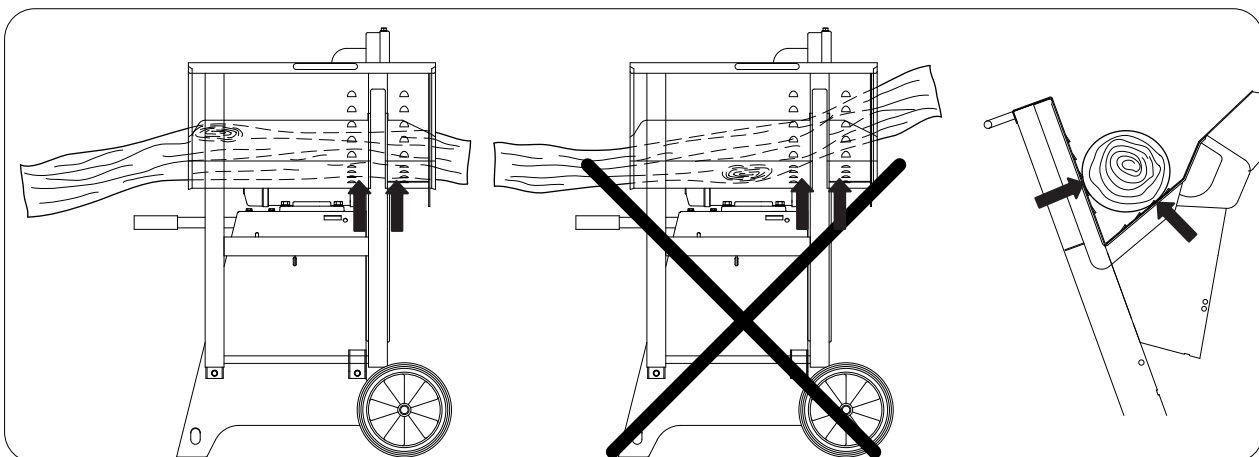


- The firewood circular saw and the supplied tool is exclusively constructed for the processing of wood.
- The machine complies with the valid EG Machines regulation
- The machine has only been constructed for one-shift operation. Duty cycle S 6 - 40%.
- The saw is exclusively constructed for transverse cutting of firewood of max. 1 m length.
- Independent of the wood diameter only one piece may be laid onto the rocker.
- Take notice of all safety and risk information of the machine.
- Keep all safety and risk information of the machine completely in readable condition.
- Upon usage in closed rooms the machine should be connected to an exhaust installation.
- Use the machine only in technical impeccable condition as well as according to its intended use, and in a safety - and danger conscious manner with observance of the operational constructions! Immediately eliminate, or have eliminated, in particular those disorders that can harm safety!
- The safety, work and maintenance regulations of the producer as well as the measurements mentioned in the "Technical information" must be abided by.
- Attention must be paid to the applicable prevention of accidents rules and to the other, generally accepted safety-related rules.
- The machine should only be used, maintained or repaired by people who are familiar with it and informed about the risks. Arbitrary changes to the machine exclude liability of the manufacturer.
- The machine should only be used with original accessories, original extension tools and original saw blades of the manufacturer.
- Every use surpassing this counts as non-intended use. In this case the manufacturer is not liable for damages caused; therefore the user only bears the consequences.

Other risks

The machine is built according to the up to date technical level and the accepted safety-related rules. However, some remaining risks might occur during work.

- Risk of injury for fingers and hands by the rotating saw blade in case of incorrect usage of the workpiece.
- Risk of health because of wood dust or wood splinters. Wear personal protection gear such as eye protection and dusk mask without fail.
- Risk of health because of noise. During operation the allowable noise level is exceeded.
- Electricity danger, in case electrical connections not according to the rules are used.
- Furthermore, despite of all precautions unapparent remaining risks can exist.
- Remaining risks can be minimized, when the "Safety information" and the "Intended use" as well as the operational instructions altogether are respected.



Attention: risk of accident!

The wood must always be seated on both sides of the saw blade on the v-block of the rocker. (see arrows)

Scope of delivery

- Rocker circular saw
- Female six fold wrench or open-end wrench
- Locking pin
- Operational instructions

Technical information

		WOX d500	WOX d700	WOX d700s
Construction measurements:				
Total length	mm	1078	1270	1270
Total width	mm	655	730	730
Total height	mm	973	1130	1130
Rocker support	mm	655	655	655
Saw blade Ø	max. mm	500	700	700
Idle - Motor	1/min.	2800	1400	1400
Cutting speed- Saw blade	m/sec.	72	51	51
Weight	kg	79	107,5	112
Power unit:				
		1532 0901		1530 0911
Motor	V	220-240 / 50Hz		380-420 / 50Hz
Input power P1	KW	3,1		5,2
Output power P2	KW	2,0		4,0
Motor speed	1/min.	2760		1400
Operating mode		S6/40%		S6/40%
Rated current	A	13,6		9,3
Power unit:				
		1532 0902	1530 0902	1530 0912
Motor	V	380-420 / 50Hz	380-420 / 50Hz	380-420 / 50Hz
Input power P1	KW	4,2	5,2	7,5
Output power P2	KW	3,0	4,0	6,0
Motor speed	1/min.	2680	1400	1400
Operating mode		S6/40%	S6/40%	S6/40%
Rated current	A	7,8	9,3	12,5
Work information				
Cutting height				
Spar	max. mm	170	240	240
Turning cut	max. mm	190	250	380
Piece of wood	max. mm	320x160	380x240	420x240

Specific noise values

The according to the EN 23746 for the sound pressure level resp. EN 31202 (correction factor k3 after supplement A.2 from EN 31204 calculated) for the sound pressure level on the working site ascertained noise emission value amounts under the foundations of ISO 7904 supplement A performed working conditions to:

Sound pressure level in dB				
Idle LWA / Processing LWA				
	dB(A)	105 / 107	105 / 107	105 / 107
Sound pressure level on working site in dB				
Idle LpAeq / Processing LpAeq				
	dB(A)	85 / 92	95 / 97	95 / 97

The specified values are emission values and therefore should not at the same time be reliable working site values. Although there is a correlation between emission and immision levels, it cannot unfaillingly be derived if extra precautions need to be taken or not. Factors, which influence the actual available immision value on working site, include the peculiarities of working area, other sources of noise, e.g. the number of machines and other adjoining processes. The allowed working values could vary from country to country. However, the information should qualify the user, to be able to make an estimation of the dangers and risks.

Assembly

The machine is delivered, except for the handle bar, completely assembled and is therefore immediately ready to operate.

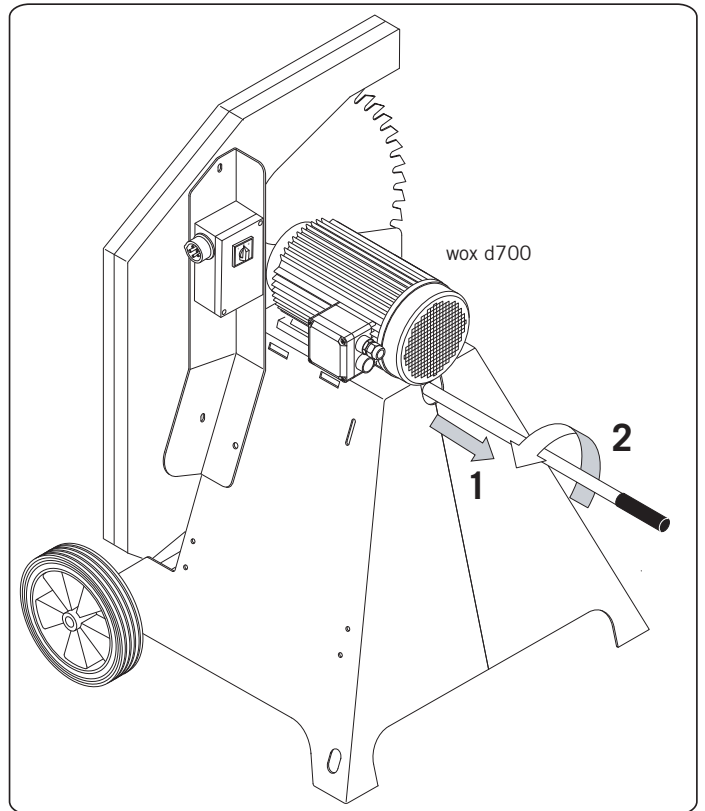
Demount the handle bar from the rocker joint and insert it into the left frame side wall.

Setting-up and adjustment

Please pay attention that your rocker circular saw is set up stable and on a leveled floor.

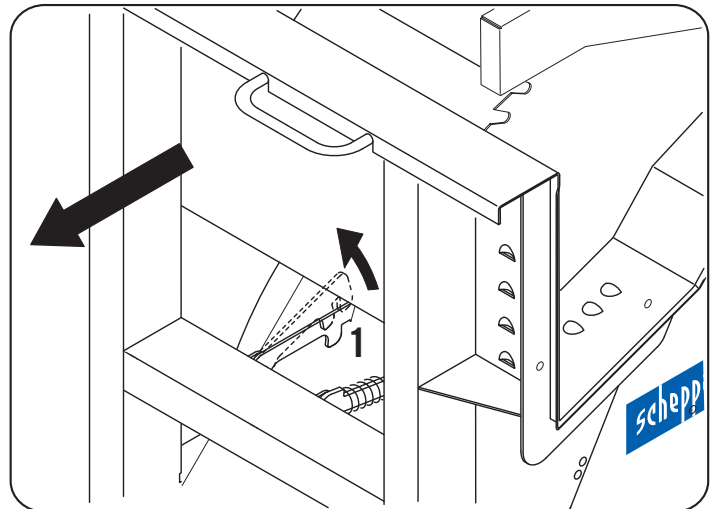
Transport of the machine

To move the machine, take out the transport handle (1) and to warrant a secure transport twist the handle (2). (Backup by screw head in transport handle)



Rocker lock

- To transport the rocker circular saw lock in place the rocker lock in position (1).

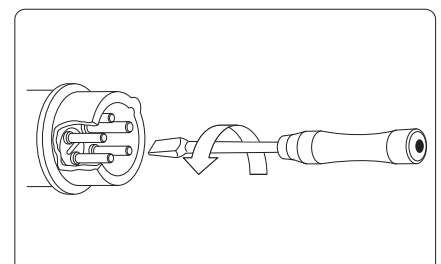


Electrical connection

- Connect the machine with a CEE-plug to the power supply, provided supply should be 16 .
- Switch on the machine with the power switch, the saw shaft runs up.
- Upon switching off the saw shaft is slowed down within 10 seconds.

Changing of rolling direction

The installed electrical motor is connected ready to operate. The connection complies with the relevant VDE and DIN-regulations. **The power supplied by the customer as well as the used extension cable should comply with these regulations resp. the local regulations.**



Motor-brake appliance

The brake slows down the motor of the saw shaft within 10 seconds. The electrical braking is interrupted after maximum 14 seconds. (wox d700)

In case the braking takes more than 10 seconds the machine should not be used again, as the brake is defective. The machine implicitly needs to be disconnected from the power supply. Only an electronic specialist should be instructed to repair this malfunction.

The electrical motor is dimensioned for operating mode S 6 - 40 %.

S6 = pass operation with load exposure

40% = related to 10 min. 4min. load; 6min. pass operation

If the motor gets overcharged, it automatically switches off, as a winding thermal switch is built in in the winding of the motor. After a cool-down period (time varies) the motor can be switched on again.



Defective electrical power supply cords

Electrical power supply cords often suffer insulation damages.

Possible causes:

- Pressure spots, when power supply cords are being led through windows or doors.
- Buckling spots by incorrect attachment or guidance of the power supply cords.
- Cuttings by driving over a power supply cord.
- Insulation damages through pulling out of the socket.
- Cracks in worn-out insulation.

Such defective electrical power supply cords should not be used and are extremely dangerous because of the insulation damage.

Check electrical power supply cords on damages on a regular base. Please pay attention that upon checking the power supply cord is not plugged in. Electrical power supply cords have to comply with the relevant VDE and DIN-regulations. Only use power cables with the qualification H 07 RN. The type denomination should be imprinted.

There has to be an imprint of the type denomination on the connection cable.

- Extension cables must be up to 25 m long, have a cross cut of 1.5 square millimeter, be over 25 m length, and have a minimum 2.5 square millimeter.
- The powersupply should be 16 A.

Rotary current motor

- The power supply has to be 380-420 Volt / 50 Hz.
- The power supply and the extension cables must be 5-fold leads = 3 P + N + SL.
- Extension cables must have a minimum cable cross section of 1.5 square millimeter.
- The power supply should be maximum 16 A.
- In case of connection to the power supply or moving site the rotary direction should be checked, otherwise the polarity has to be changed.

Alternating current motor

- The supply voltage has to be 220-240 Volt / 50 Hz.
- Extension cables must be up to 25 m long, have a cross cut of 1.5 square millimeter, be over 25 m long, and have a minimum 2.5 millimeter.
- The power supply should be 16 A.



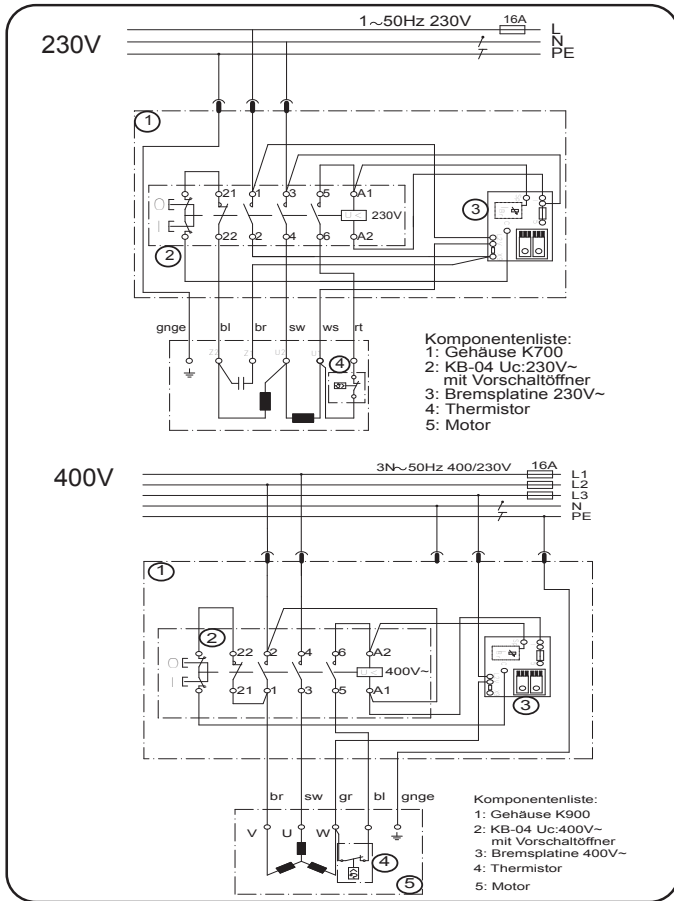
Connections and repairs of the electrical equipment should only be carried out by an electrical specialist.

In case you have further questions, please specify the following:

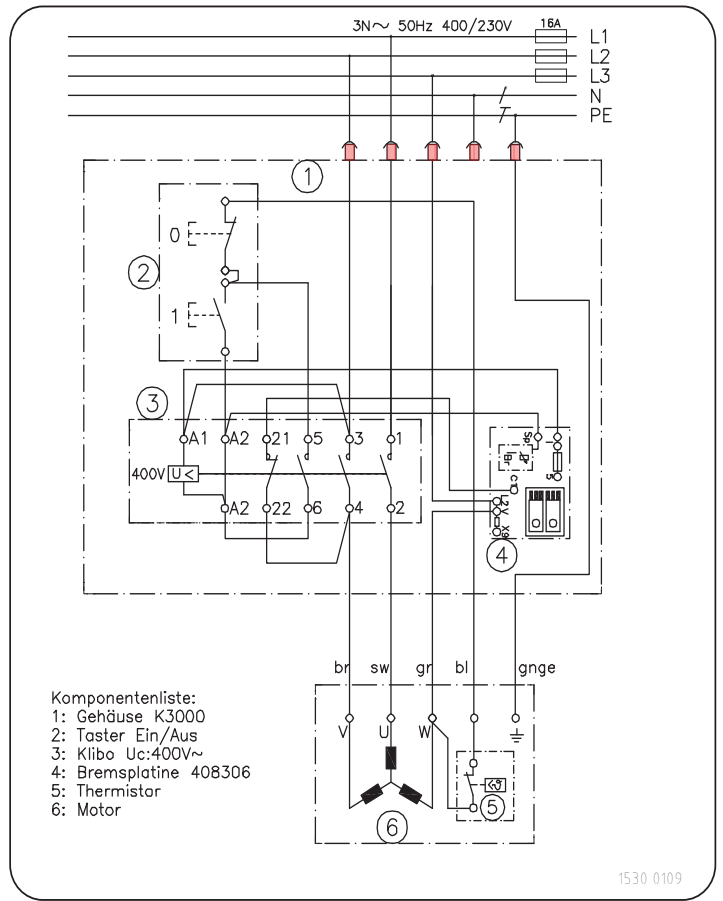
- Motor manufacturer
- Current type of the motor
- Information of the machine type label
- Information of the switch type label

If you send the motor back, always return the complete power unit with electro-control.

Wiring diagram 230V / 400V wox d500



Wiring diagram 380-420V wox d700 / wox d700s



1530 0109

Commissioning

- Before commissioning the safety.
- All protective and auxiliary devices shall be mounted.
- changeover, adjustment, testing and cleaning work carried out with the engine off. Pull the power plug and wait stalling of the rotating tool.
- The saw is solely for the cross-sectional cutting of firewood with max. 1 meter length constructed
- Regardless of the timber diameter Only one piece with min. Ø 60 mm are placed on the rocker. In the seesaw of wox d700sl several logs may be loaded simultaneously, but only so many that the lid can be closed safely
- Functional test before starting work.
- wooden rocker in place.
- pivot the rocker to the saw blade with both hands on the handle.
- Then bring the rocker to the starting position.
- The to be sawn wood may not be fixed by hand.

Tractor mounting

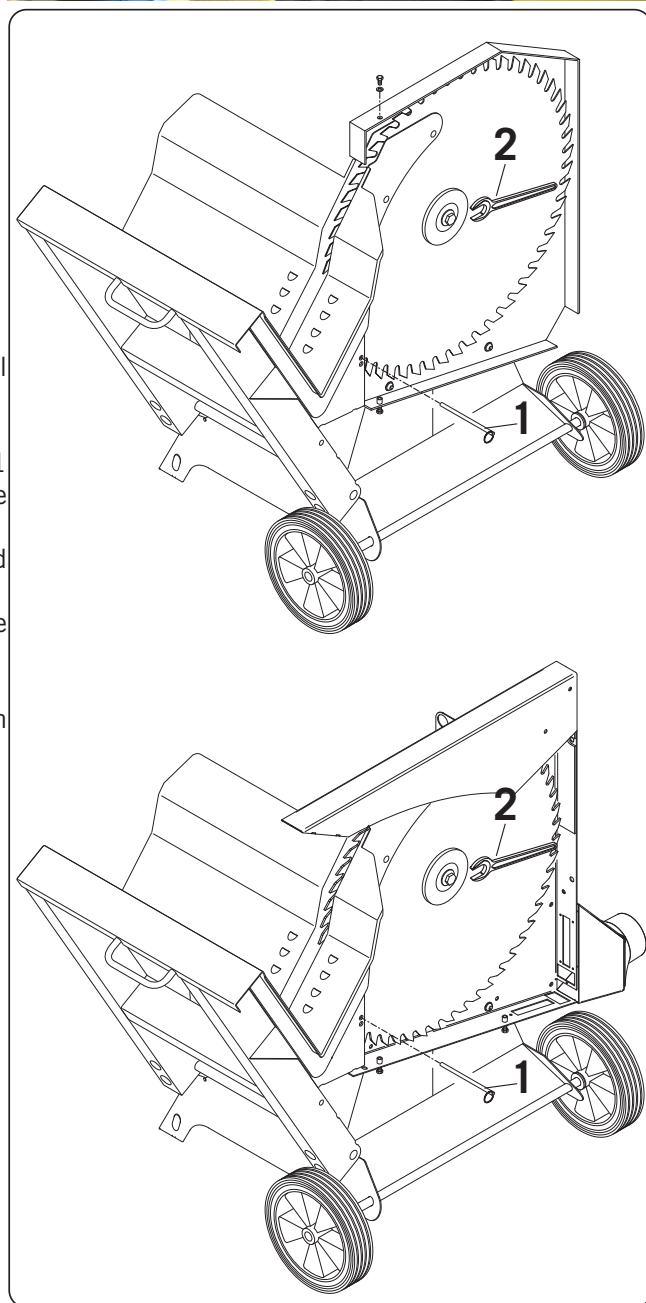
- To grow the circular saw cutting firewood in the longitudinal direction of the 3-point hydraulic system of the tractor.
- The spline stub must be covered with the protective cap.
- The saw must only be operated with the overload clutch. Fig.1 (Included) The Überlastkupplun can accelerate or retard the speed of development of noise.
- The propeller shaft during operation with the chain secured against spin.
- The propeller shaft after uncoupling from the tractor on the retaining clip.
- When leaving work the tractor-turn and remove the key.
- Use correct PTO shaft. We recommend the scheppach propeller shaft W100 Item No. 05018101.

Maintenance

- Maintenance, repair and cleaning operations and malfunctions only when the PTO (power plug) make.

Blade change

- The blade change can be made only in firewood cutting position.
- Side cover open.
- The locking pin (1) through the lower blade guard to lock the saw blade stuck.
- M12 bolt the saw blade with the supplied hexagonal wrench (2) solve
- Saw blade change
- M12 screw tighten with spanner fixed to 90 Nm.



TROUBLESHOOTING

To repair disfunctiones switch off the machine. Pull out power supply.

Cause

Upon switching off the saw does not slow down.
Brake board defect

Remedy

Renew brake board

Electrotechnical maintenance works should only be carried out by an electronics technician!

On removal of the machine the local legal regulations have to be abided by.

EG-conformity declaration

Herewith we declare,
KG

Scheppach Fabrikation von Holzbearbeitungsmaschinen GmbH & Co.

Günzburger Str. 69, D-89335 Ichenhausen

That the below mentioned machine, due to its construction and building technique as well as the model introduced by us complies with the relevant EG-regulations.

This statement loses its validity in case of an alteration to the machine.

Denomination of the machine:	Firewood rocker circular saw
Intended use	Exclusively to process wood
Machine type:	wox d500 / wox d700 / wox d700s / wox z 700s
Article number:	1532 0901 / 1532 0902 / 1530 0901 / 1530 0902 / 1530 0913 / 1530 0914 / 1530 0915 / 1530 0906
Relevant EG-regulations	EG-Machine regulation 98/37 EG,(to 28.12.2009) EG-Machine regulation 2006/42 EG,(from 29.12.2009) EG-Low voltage regulation 2006/95/EWG, EG-EMV regulation 2004/108/EWG,

Applied harmonizing European standards:	EN ISO 13857, EN 60 204-1, EN 847-1, prEN 1870-6
--	--

Registered address according to Supplement VII:	Spitzenverband der Landwirtschaftlichen Sozialversicherung, Prüf- und Zertifizierungsstelle, 34131 Kassel
--	--

Enabled by:	wox d700/ws500wox/ws600wox EG-Construction sample test, Testreport N°: LSV-EG-2012/103 GS-Certificate, Test report N°: LSV-EG-2012/103 wox d500
-------------	--

Place, date:	Ichenhausen, 05.11.2012
--------------	-------------------------



Signature:	i.V. Reinhold Bauer (Construction manager)
------------	--

Warranty

Apparent faults are to be reported within 8 days after receipt of the goods, if not, the purchaser loses all rights with regards to these faults. We supply guarantee for our machines when correctly used for the period of the legal guarantee period as from the handover in such way, that we replace every machine part we receive within this period of time and that in this period of time became verifiably useless because of material – or production defects, with no charge. For every part we do not manufacture ourselves, in this respect we only guarantee we shall claim our guarantee with our supplier(s). The cost of installing the new parts are for the buyer. Exchange – and reduction claims and other compensation claims are excluded.

Fabricante:

Scheppach Fabrikation von Holzbearbeitungsmaschinen GmbH & Co. KG
 Günzburger Straße 69
 0-89335 Ichenhausen / BRD

Estimado cliente:

Le deseamos mucho éxito y satisfacción al trabajar con su nueva sierra basculante.

NOTA:

Conforme a la ley de responsabilidad de productos, el fabricante de este equipo no se responsabiliza de los daños causados por y en el mismo, en los casos siguientes:

- trato indebido;
- no observación de las instrucciones de uso;
- reparaciones realizadas por personas no autorizadas;
- instalación y recambio de „piezas de repuesto no originales“;
- empleo para fines inadecuados;
- fallos del sistema eléctrico por la no observación de las prescripciones eléctricas y de las normativas VDE 100, DIN 57113, VDE 113.

Le recomendamos:**Previo al montaje y la primera puesta en marcha del equipo, lea íntegramente las instrucciones de manejo.**

Estas instrucciones le ayudarán a conocer su máquina, y aprovechar las posibilidades determinadas de servicio.

Las instrucciones contienen indicaciones importantes, para que pueda trabajar con la máquina de manera segura, correcta y económica, para evitar peligros, costos de reparación, reducir tiempo muerto y aumentar la seguridad funcional y longevidad de la sierra.

Además de las reglas de seguridad de estas instrucciones, debe observar en todo caso, las prescripciones para el servicio de la máquina válidas en su país.

Conservar las instrucciones de uso en la máquina, metidas en una envoltura de plástico para protegerlas contra la suciedad y humedad. Deben ser leídas por toda persona que trabaje con ella, antes de comenzar el trabajo. Sólo se admiten personas bien instruídas y que conozcan los peligros en relación con la máquina. Se debe observar la edad mínima exigida de las personas trabajando con la sierra.

Junto a las indicaciones de seguridad de las instrucciones y las prescripciones válidas en su país, deben observarse las reglas técnicas generalmente válidas para el trabajo con máquinas de trabajar la madera.

Índice

Instrucciones generales	59
Aplicación de acuerdo a su fin	60
Riesgos restantes	60
Extensión del suministro	60
Datos técnicos	61
Montaje	61
Instalar y ajustar	61
Transportar la sierra	62
Cerrar la parte basculante	62
Conexión eléctrica	62
Esquema de distribución	64
Puesta en marcha	65
Mantenimiento	65
Eliminación de averías	65
Declaración de conformidad CE	66
Garantía	66
Listas de recambios	85

Indicaciones generales

- Controle al recibir el envío que éste no haya sufrido daños durante el transporte. En caso de reclamación, comuníquela inmediatamente al transportista.
- Reclamaciones posteriores no serán tenidas en cuenta.
- Compruebe al recibir el envío que éste esté completo.
- Familiarícese con la sierra por medio de las instrucciones de uso antes de comenzar a trabajar.
- Utilice únicamente recambios, accesorios y piezas de repuesto originales. Las piezas de recambio suministra su proveedor especializado.
- Indíquenos en caso de pedido el número de artículo así como tipo y año de fabricación de la máquina.

Instrucciones de seguridad

- En estas instrucciones hemos señalado todas las informaciones relevantes para su seguridad con este símbolo.



Formación de los operarios

- Facilite las instrucciones de seguridad a todas las personas que trabajen con la sierra.
- La persona que opere la máquina deberá tener al menos 18 años. Los aprendices deben tener al menos 16 años y sólo pueden operar la máquina bajo vigilancia.
- No se podrá distraer a la persona que opera la máquina.
- Mantenga a los niños fuera del ámbito de la máquina estando ésta conectada a la red.
- Sólo se debe portar vestidos estrechos. Antes de comenzar el trabajo, se debe quitar joyas, anillos y reloj de pulsera.
- Mantenga todas las indicaciones de seguridad y peligro en la máquina al completo y bien legibles.
- Atención durante el trabajo: Peligro de lesiones en los dedos y las manos.

Estabilidad segura

- Procure que la sierra esté apoyada de manera estable sobre una superficie sólida.

Conexión eléctrica

- Compruebe regularmente que los cables de conexión eléctrica no presentan daños.
- Tenga presente el sentido de giro del motor y de las herramientas.
- Las instalaciones, reparaciones y trabajos de mantenimiento del equipamiento eléctrico las tiene que efectuar siempre un electricista.
- Al efectuarse labores de mantenimiento y limpieza de todo tipo hay que desconectar el motor y sacar el enchufe.
- Desconecte el motor y saque el enchufe al abandonar el lugar de trabajo.
- La alimentación de energía exterior debe cortarse incluso si el traslado de la máquina es insignificante. Antes de reanudar el servicio, la misma debe conectarse debidamente a la red.

Preparar y ajustar la sierra

- Las labores de preparación, ajuste, medición y limpieza se efectuarán solamente con el motor apagado. Saque el enchufe y espere a que se pare la herramienta rotante.
- Todos los dispositivos de protección y seguridad se deben volver a montar inmediatamente después de los trabajos de reparación y mantenimiento.
- Trabaje sólo con la hoja de sierra bien afilada y libre de deformaciones y hendiduras.

Uso apropiado



• La sierra para cortar leña ha sido construida para que se trabaje con ella la leña únicamente junto con las herramientas y

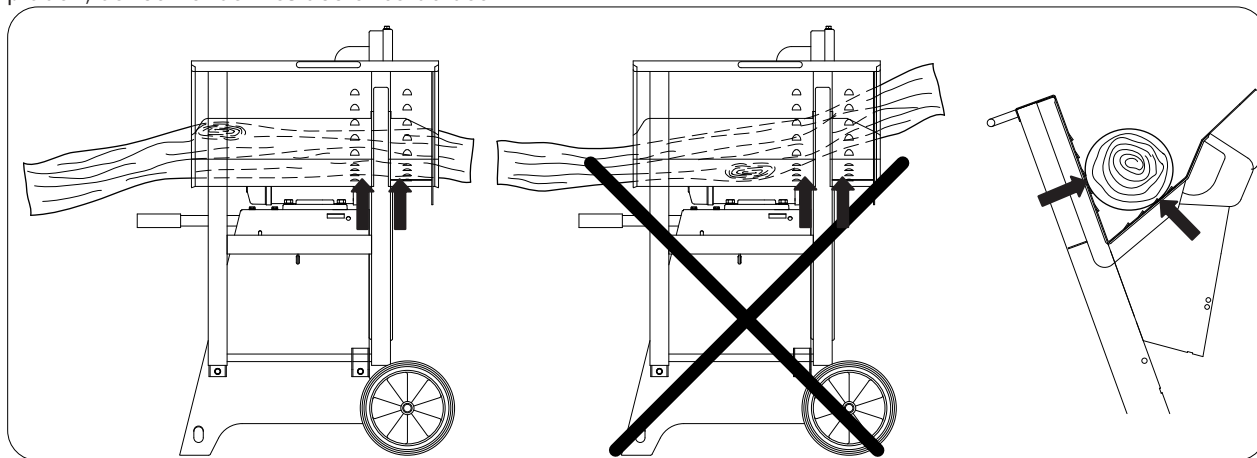
accesorios ofrecidos.

- La máquina cumple las directrices válidas de la CE.
- **La sierra ha sido construida para una sola jornada. El tiempo de puesta en circuito es S 6 – 40 %.**
- Se deben usar la sierra exclusivamente para cortar diagonalmente la leña de un largo máximo de un metro.
- Independiente del diámetro de la leña, no se debe poner más de una sola pieza sobre la parte basculante de la sierra.
- Hay que tener en cuenta todas las indicaciones de seguridad y peligro de la máquina.
- Mantenga todas las indicaciones de seguridad y peligro en la máquina al completo y bien legibles.
- Para los trabajos en un lugar cerrado, se tiene que utilizar un aspirador para la colección de polvo.
- Utilice la máquina sólo bajo condiciones técnicas perfectas de acuerdo con el uso asignado, siendo consciente de la seguridad y el peligro, y atendiendo las instrucciones de uso. Elimine inmediatamente sobre todo aquellas averías que menoscaben la seguridad.
- Se tienen que respetar las directrices de seguridad, trabajo y mantenimiento del fabricante así como las medidas indicadas en los datos técnicos.
- Se tienen que tener en cuenta las correspondientes directrices de prevención de accidentes y las demás reglas generales de seguridad.
- La utilización, mantenimiento y reparación de la máquina quedan reservados a personas que están familiarizadas con la misma y han sido instruidas sobre los posibles peligros. El fabricante no se hace responsable de los daños que pueda sufrir la máquina como consecuencia de la realización de modificaciones arbitrarias en la misma.
- La máquina sólo se puede utilizar con accesorios y herramientas originales del fabricante.
- Cualquier uso que se salga de lo arriba mencionado cuenta como uso inapropiado y el fabricante no se hace responsable de los daños que pudieran resultar. El usuario corre con el riesgo.

Peligros restantes

La máquina ha sido construida siguiendo las reglas de seguridad técnicas reconocidas y la tecnología actual. Sin embargo durante el trabajo podrían aparecer peligros.

- Peligro de sufrir lesiones en manos y dedos debido a la hoja rotante, si la leña no está guiada de manera correcta.
- La inhalación de serrín o virutas pone en peligro la salud.
- Es imprescindible que lleve un equipo de protección personal, como protección para los ojos y contra el polvo.
- El ruido pone en peligro la salud. Durante el trabajo se sobrepasa el nivel de ruido permitido. Es imprescindible que lleve un equipo de protección personal, como protección para los oídos.
- Peligro causado por la corriente si se utilizan cables de conexión eléctrica inapropiados.
- A pesar de haber tomado todas las precauciones pueden aparecer peligros que no sean evidentes en ese momento.
- Los peligros restantes se pueden minimizar si se tienen en cuenta las „Indicaciones de seguridad“ y el „Uso apropiado“, así como las instrucciones de uso.



¡Atención, peligro de accidente!

El tronco debe colocarse siempre hacia el lado de la hoja de la sierra, en el prisma de la báscula. (ver viñeta)

Extensión del suministro

Sierra basculante

Llave con macho hexagonal

Clavija de retención

Instrucciones de uso

Datos técnicos

		WOX d500	WOX d700	WOX d700s
Medidas de construcción:				
Largo total	mm	1078	1270	1270
Ancho total	mm	655	730	730
Altura total	mm	973	1130	1130
Soporte de la parte basculante	mm	655	655	655
Hoja de sierra Ø	max. mm	500	700	700
Rev. motor marcha en vacío	1/min.	2800	1400	1400
Velocidad corte – hoja	m/sec.	72	51	51
Peso	kg	79	107,5	112
Accionamiento:				
		1532 0901		1530 0911
Motor	V	220-240 / 50Hz		380-420 / 50Hz
Potencia de entrada P1	KW	3,1		5,2
Potencia de salida P2	KW	2,0		4,0
Revoluciones del motor	1/min.	2760		1400
Modo de funcionamiento		S6/40%		S6/40%
Corriente nominal	A	13,6		9,3
Accionamiento:				
		1532 0902	1530 0902	1530 0912
Motor	V	380-420 / 50Hz	380-420 / 50Hz	380-420 / 50Hz
Potencia de entrada P1	KW	4,2	5,2	7,5
Potencia de salida P2	KW	3,0	4,0	6,0
Revoluciones del motor	1/min.	2680	1400	1400
Modo de funcionamiento		S6/40%	S6/40%	S6/40%
Corriente nominal	A	7,8	9,3	12,5
Datos de trabajo:				
Altura de corte				
Madera en rollo	max. mm	170	240	240
Corte de dos lados	max. mm	190	250	380
Leña	max. mm	320x160	380x240	420x240

! Salvo modificaciones técnicas !

Valores de ruido

Los valores de emisión de ruido detectados en el lugar de trabajo, según la normativa EN 31202 (factor de corrección k3 según el apéndice A.2 de EN 31204) para el nivel de presión acústica tomando como base las condiciones de trabajo expuesta en el apéndice A de la normativa ISO 7904, son:

Nivel de potencia acústica en dB

Régimen vacío LWA / funcionamiento LWA

dB(A)

105 / 107

105 / 107

105 / 107

Nivel de presión acústica en el lugar de trabajo en dB

Régimen vacío LpAeq / funcionamiento LpAeq

dB(A)

85 / 92

95 / 97

95 / 97

95 / 97

Estos valores son valores de emisión y no son necesariamente valores seguros del puesto de trabajo. Aunque haya una correlación entre niveles de emisión y imisión, no se puede definitivamente derivar si misuras adicionales sean necesarias o no. Factores influyendo el nivel de imisión al puesto de trabajo son las características del lugar de trabajo y otras fuentes de ruido presentes como, por ejemplo, otras máquinas en marcha. Los valores permitidos de funcionamiento pueden variar de un país al otro. La información, sin embargo, permite a la persona trabajando con la sierra, de evaluar el riesgo y peligro.

Montaje

Exepto el mango, la sierra viene completamente montada e instalada de manera que está lista para la puesta en funcionamiento.

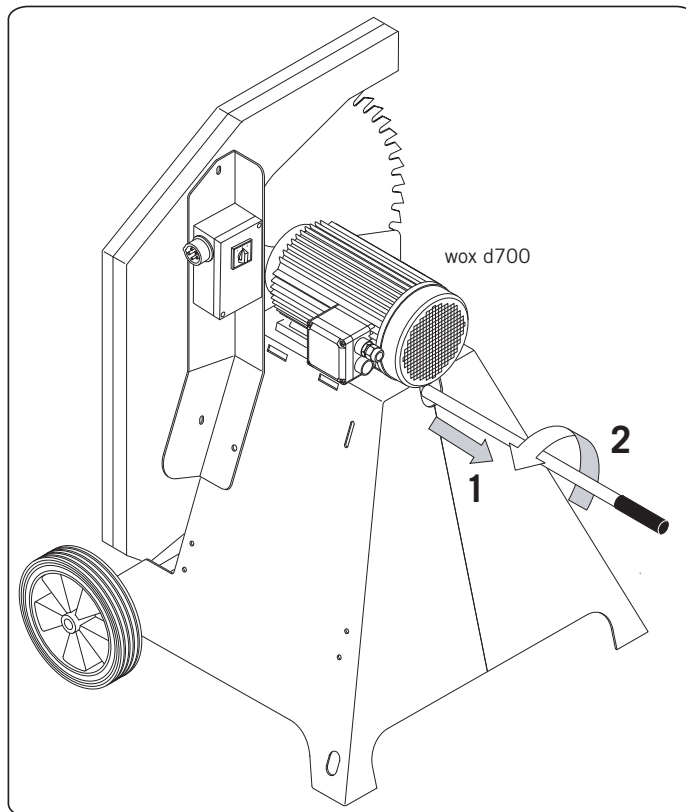
Desmontar el mango y montarlo al lado izquierda del bastidor.

Colocar y ajustar

Procure que la sierra esté apoyada de manera estable sobre una superficie sólida.

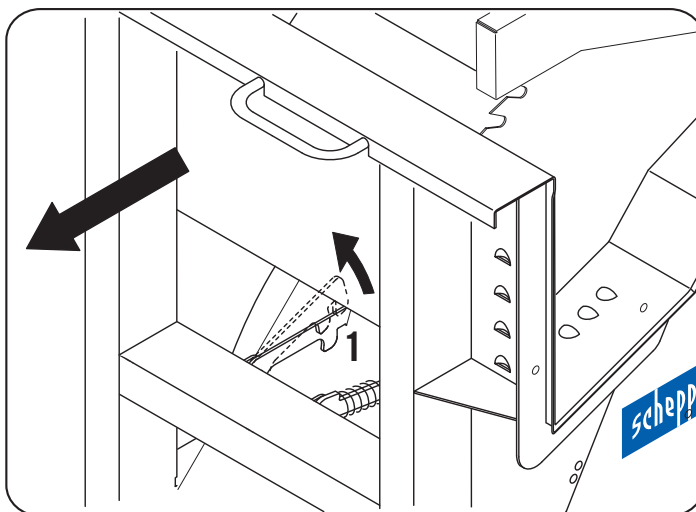
Transportar la sierra

Para un transporte seguro de la máquina tirar el mango de transporte (1) y torcerlo (2). (Seguro por cabeza de tornillo en el mango.)



Retención de la parte basculante

- Para el transporte, dejar encajar la retención en la posición (1).

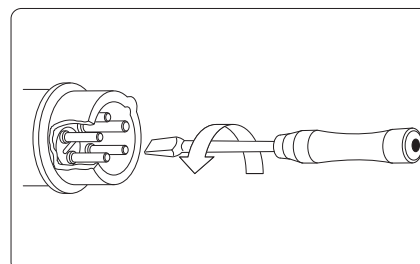


Conexión eléctrica

- Conectar la máquina a la red con el enchufe CEE. La conexión a la red se asegura con 16 A.
- Al accionar el interruptor de la sierra, el árbol se pone en marcha.
- Al apagar el interruptor, el árbol se frena en 10 segundos.

Cambio de la dirección de giro

El motor eléctrico instalado está listo para la puesta en funcionamiento. La conexión cumple las normas alemanas DIN y VDE. **La toma de corriente que proporcione el cliente así como los cables alargadores utilizados, deben cumplir dichas normas, o las normas de su país.**



Frenado del motor

El freno de motor frena el árbol de hoja hasta un paro completo dentro de diez segundos. El frenado eléctrico se interrumpe después de 14 segundos al máximo (wox d700).

Si el frenado dura más de 10 segundos, no se debe trabajar más con la máquina porque el freno está defectuoso. En este caso es imprescindible desconectar la sierra de la red. Para la reparación hace falta un electricista profesional.

Modo y duración de funcionamiento

El motor eléctrico ha sido concebido para el modo de funcionamiento S 6 – 40 %.

S 6 = Funcionamiento continuo con interrupciones.

40 % = Referente a diez minutos: 4 min. de trabajo, 6 min. de vacío.

Ante sobrecarga, el motor se desconecta automáticamente a causa de un termostato integrado en el bobinado del motor. Tras un lapso de enfriamiento (el cual varía) se puede volver a conectar el motor.



Cables eléctricos de conexión defectuosos

En cables de conexión eléctrica suelen aparecer a menudo fallas de aislación.

Causas de ellas son:

- Macas, si el cable de conexión es dispuesto a través de una ventana o la abertura de una puerta.
- Dobladuras debidas a amarres o conducciones inadecuadas del cable de conexión.
- Cortaduras producidas al atropellar el cable de conexión.
- Fallas de aislamiento producidas al quitar el cable violentamente de un enchufe de pared.
- Fisuras debidas al envejecimiento del material aislante del cable. Dichos cables no deben ser utilizados y son **altamente peligrosos**.

Verificar regularmente la ausencia de fallas en los cables de conexión eléctrica. Tenga el cuidado de que al hacerlo, el cable no esté conectado a la red. Los cables de conexión eléctrica deben responder a las disposiciones VDE y DIN competentes así a las disposiciones de su país. Use solamente cables con la impresión H 07 RN. Una impresión de la especificación de tipo es de rigor.

- Hasta una largura de 25 m, los cables de prolongación han de tener una sección mínima de 1,5 mm cuadrados. Más allá la sección mínima tiene que ser 2,5 mm cuadrados.
- La conexión a la red está protegida por fusibles inertes de 16 A.

Motor trifásica

- La tensión de la red debe ser 380 ÷ 420 V / 50 Hz.
- La conexión a la red y los cables de prolongación han de tener 5 hilos = 3 fases + neutro + conducto de protección.
- Los cables de prolongación han de tener una sección mínima de 1,5 mm².
- La conexión a la red está protegida por fusibles inertes de 16 A al máximo.
- Antes de la conexión a la red o en caso de cambiar el emplazamiento ha de verificarse el sentido de giro, en su caso hay que cambiar la polaridad.

Motor monofásica



- La tensión de la red debe ser 220 ÷ 240 V / 50 Hz.
- Hasta una largura de 25 m, los cables de extensión han de tener una sección mínima de 1,5 mm cuadrados. Más allá la sección mínima tiene que ser 2,5 mm cuadrados.
- La conexión a la red está protegida por fusibles de 16 A al máximo.

Las conexiones y reparaciones del equipamiento eléctrico las tiene que efectuar siempre un electricista especializado.

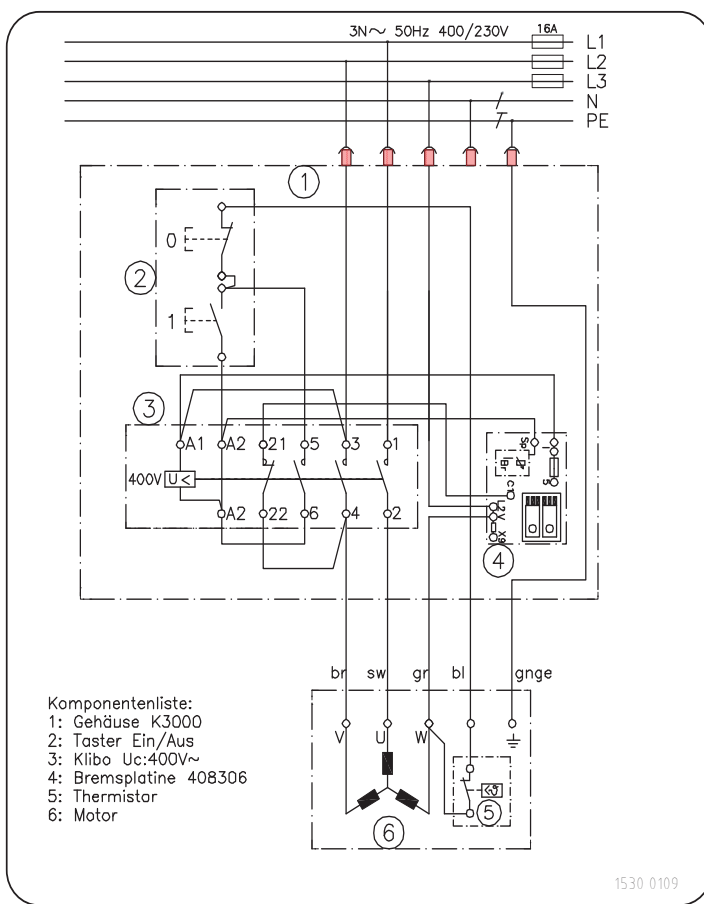
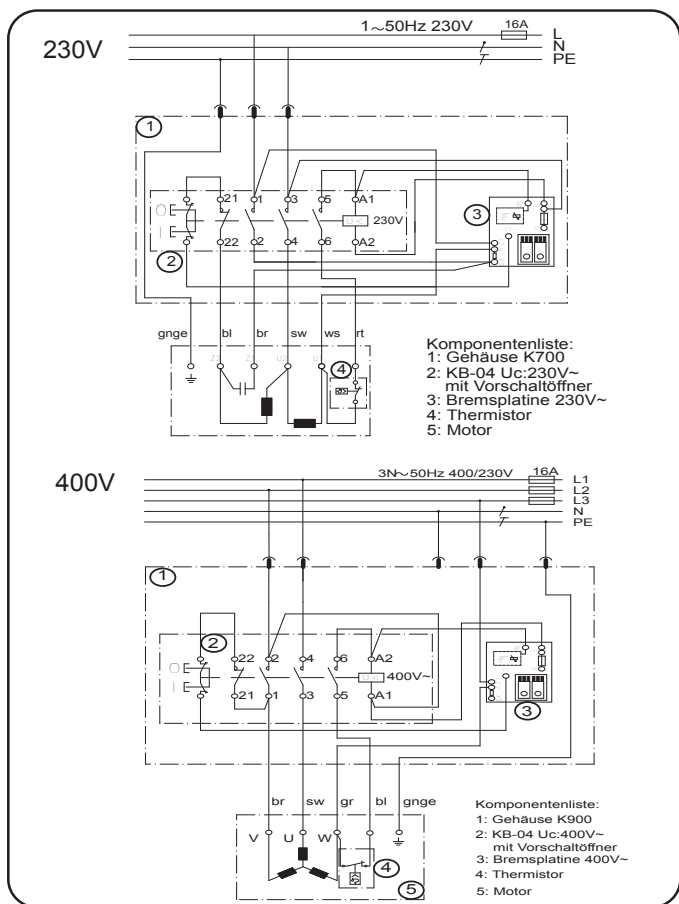
En caso de consultas indicar los siguientes datos:

- Fabricante del motor
- Tipo de corriente del motor
- Datos de la chapa de características de la máquina
- Datos de características del motor

Al devolver el motor enviar siempre la unidad de accionamiento completa con el interruptor.

Esquema de distribución 230V / 400V wox d500

Esquema de distribución 380-420V wox d700 / wox d700s



1530 0109

Puesta en marcha

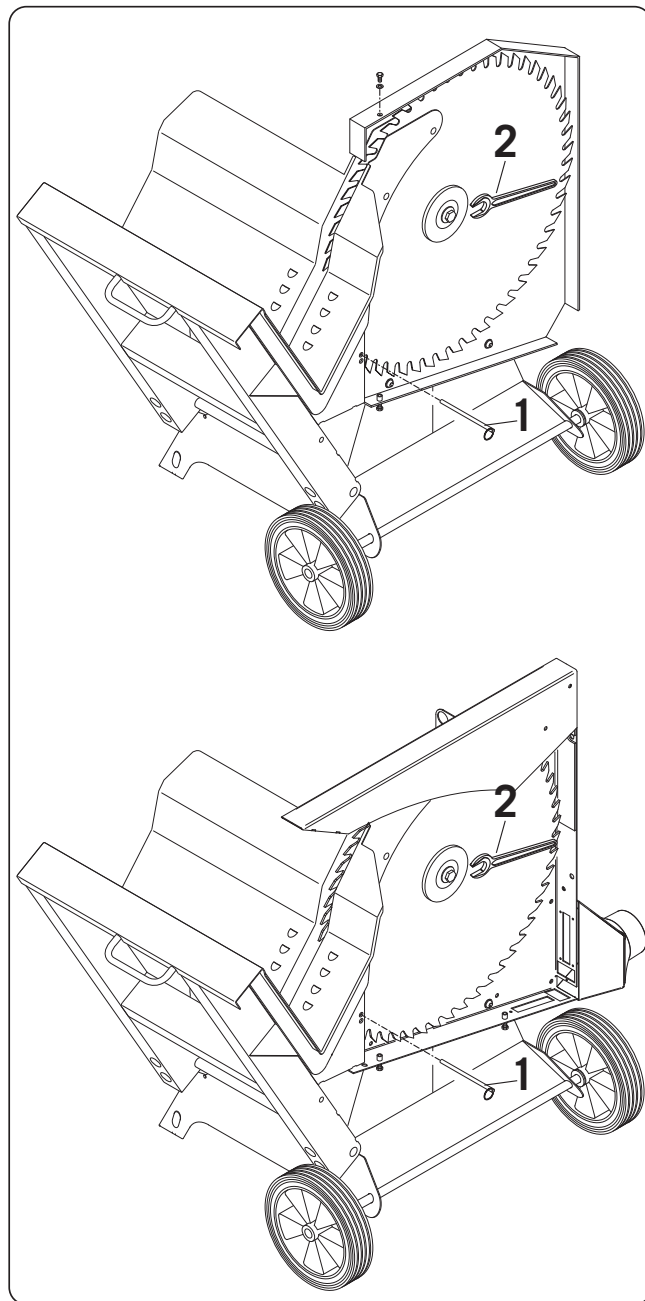
- Antes de proceder con la puesta en funcionamiento observe las indicaciones de seguridad.
- Todos los dispositivos auxiliares y de protección tienen que estar montados.
- Lleve a cabo los trabajos de reequipamiento, medición y limpieza sólo con el motor desconectado. Saque el enchufe y espere a que se pare la herramienta rotante.
- La sierra ha sido concebida exclusivamente para el corte transversal de leña de un largo máximo de 1 metro.
- Independiente del diámetro de la madera, una sola pieza de leña está permitida sobre la parte basculante.
- Sujetar la leña firmemente con la mano izquierda y manejar la parte basculante con la mano derecha.

Mantenimiento

- Lleve a cabo los trabajos de reparación, mantenimiento, reequipamiento, medición y limpieza sólo con el motor desconectado. Saque el enchufe y espere a que se pare la herramienta rotante.

Cambio de la hoja de sierra

- El cambio de la hoja se puede efectuar solamente en posición de corte de leña.
- Abrir el cubierto de lado.
- wox d700: Para bloquear la hoja de sierra, pone la clavija de retención (1) a través de la protección de hoja inferior.
- Soltar la hoja con la llave con macho hexagonal (2) sumi-nistrada.



Eliminación de averías

Para la eliminación de averías desconecte la máquina. Saque la clavija.

Causa

Sierra no frena al desconectar.
Platina de freno defectuosa.

Remedio

Cambiar la platina.

Para trabajos de mantenimiento eléctrico hay que llamar a un especialista.

Para eliminar la sierra cuando no sirve más, hay que observar las instrucciones de su país.

Declaración CE de conformidad

Por la presente declara
& Co. KG

Scheppach Fabrikation von Holzbearbeitungsmaschinen GmbH

Günzburger Str. 69, D-89335 Ichenhausen

que la máquina descrita a continuación cumple, tanto por su diseño como por su construcción y en el modelo puesto en circulación, los requisitos de los directrices CE siguientes. En caso de modificación de la máquina, esta declaración pierde su validez.

Denominación de la máquina:	Sierra circular basculante de leña
Destinación:	Cortar leña exclusivamente
Tipo de máquina	wox d500 / wox d700 / wox d700s / wox z 700s
No. de artículo:	1532 0901 / 1532 0902 / 1530 0901 / 1530 0902 / 1530 0913 / 1530 0914 / 1530 0915 / 1530 0906
Directrices CE pertinentes	Directriz CE para máquinas 98/37 CE, (bis 28.12.2009) Directriz CE para máquinas 2006/42 CE, (ab 28.12.2009) Directriz de baja tensión 2006/95 CEE, Directriz CE EMV 2004/108/CEE,
Normas europeas armonizadas aplicadas:	EN ISO 13857, EN 60 204-1, EN 847-1, prEN 1870-6
Organismo notificado conforme con el anexo VII:	Spitzenverband der Landwirtschaftlichen Sozialversicherung, Prüf- und Zertifizierungsstelle, 34131 Kassel
Interviniendo:	wox d700 Efectuar la comprobación CE de tipo, Certificación No. LSV-EG-2012/103 Certificado GS No. LSV-EG-2012/103 wox d500
Lugar, fecha:	Ichenhausen, 05.11.2012



Unterschrift:

i.V. Reinhold Bauer (Konstruktionsleiter)

Garantía

El cliente debe informar al fabricante de daños obvios dentro de ocho días después de la entrega de la sierra. Si no, pierde todos los derechos de garantía a causa de estos defectos. La garantía sólo incluye defectos en la máquina que se producen a pesar de tratamiento correcto, dentro del plazo legal de garantía, a partir de la entrega de la máquina. En estos casos, piezas defectuosas son repuestas sin gasto alguno (a condición de que un defecto de material o de fabricación se pueda probar). El montaje corre a cargo del cliente.

La garantía no incluye: piezas de desgaste, daños ocasionados por transporte, por manejo inadecuado o por inobservancia de las instrucciones. Para partes y piezas no fabricadas por nosotros mismos, la garantía es válida sólo al alcance de la garantía de nuestros proveedores. Son excluidas todas las reivindicaciones de redhibición, de reducción de precio o de otras exigencias de indemnificación.

Proizvajalec:

Scheppach Fabrikation von Holzbearbeitungsmaschinen GmbH & Co. KG
 Günzburger Straße 69
 0-89335 Ichenhausen / BRD

Spoštovana stranka,
 ob delu z vašo novo žago za kurilni les vam želimo mnogo veselja in uspeha.

OPOMBA:

Proizvajalec te naprave skladno z zakonom o jamstvu za proizvode ne odgovarja za škodo, ki se pojavi na tem izdelku ali s tem izdelkom v primerih:

- nestrokovne obdelave;
- neupoštevanja navodil za uporabo;
- popravilu s strani tretjih oseb, nepooblaščenih strokovnjakov;
- vgradnji in zamenjavi „ne-originalnih nadomestnih delov“;
- ne „namenski uporabi“;
- izpadu električne naprave ob neupoštevanju predpisov za elektriko in VDE določil 0100, DIN 57113/VDE0113.

Priporo amo:

Pred montažo in pred zagonom preberite celotno besedilo navodil za uporabo.

Ta navodila za uporabo naj bi vam olajšala spoznavanje vašega stroja, uporabo ter namen za vse možnosti uporabe. Navodila za uporabo vsebujejo pomembne napotke, kako s strojem delate varno, strokovno in gospodarno in kako preprečite nevarnosti, prihranite stroške za popravila, skrajšate čas izpada in povečate zanesljivost in življenjsko dobo stroja.

Dodatno k varnostnim določilom teh navodil za uporabo morate za obratovanje stroja obvezno tudi upoštevati veljavna pravila vaše države.

Navodila za uporabo hranite v bližini stroja v plastični foliji, zaščitena pred umazanijo in vlago. Pred začetkom dela jih mora prebrati vsak upravljavec, ki jih mora skrbno upoštevati. Na stroju lahko delajo le osebe, ki so podučene o uporabi stroja in o nevarnostih, ki so z njegovo uporabo povezane. Upoštevana mora biti najnižja starost.

Ob v teh navodilih za uporabo in vsebini z varnostnimi napotki ter posebnimi predpisi vaše države morate za obratovanje stroja za obdelavo lesa upoštevati splošno priznana pravila in tehnike.

Kazalo vsebine	
SPLOŠNI NAPOTKI	68
NAMENSKA UPORABA	69
PROSTALA TVEGANJA	69
OBSEG DOBAVE	69
TEHNIČNI PODATKI	70
MONTAŽA	70
POSTAVITEV IN NARAVNANJE	70
PREVOZ STROJA	71
BLOKADA PREVESNICE	71
ELEKTRIČNI PRIKLJUČEK	71
VEZALNI NAČRT	73
ZAGON	74
VZDRŽEVANJE	74
ISKANJE NAPAK	74
IZJAVA O SKLADNOSTI ES	75
GARANCIJA	75
SEZNAMI NADOMESTNIH DELOV	85

Splošni napotki

- Po odstranitvi embalaže vse dele preverite za morebitne transportne poškodbe. V primeru reklamacije morate nemudoma obvestiti dobavitelja.
- Kasnejših reklamacij ne upoštevamo.
- Preverite vsebino pošiljke.
- Pred uporabo naprave se seznanite z navodili za uporabo.
- Kot dodatno opremo ter obrabne dele in nadomestne dele uporabljajte le originalne dele. Nadomestne dele poiščite pri strokovnem prodajalcu.
- Pri naročilu navedite našo številko izdelka ter tip in leto izdelave naprave.

Varnostna navodila

- V teh navodilih smo dele, ki se nanašajo na vašo varnost, označili s tem znakom.



Šolanje upravljavca

- Varnostna navodila predajte vsem osebam, ki delajo na stroju.
- Upravljavec mora biti star najmanj 18 let. Vajenci morajo biti stari vsaj 16 let in lahko na stroju delajo le pod strokovnim nadzorom.
- Osebam, ki na stroju delajo, ne smete odvracati pozornosti.
- Otroci ne smejo biti v bližini stroja priključenega na omrežje.
- Nosite tesno prillegajoča oblačila. Odložite nakit, prstane in ročne ure.
- Upoštevajte vsa varnostna navodila in napotke o nevarnosti, ki morajo biti v čitljivem stanju.
- Previdno ob delu: nevarnost poškodb za prste in roke zaradi vrtečega orodja za rezanje.
- Med obratovanjem morate upoštevati redne premore.
- Med obratovanjem uporabljajte zaščitne čevlje in zaščitna oblačila.

Stabilnost

- Pazite, da je stroj ob postavitvi stabilno postavljen na trdno podlago.
- V okolici stroja ne sme biti možnosti spotikanja.

Električni priključek stroja

- Preverite vod električnega omrežnega priključka. Ne uporabljajte poškodovanih vodov. Glejte električni priključek.
- Upoštevajte smer vrtenja stroja in orodja, glejte „Električni priključek“.
- Napeljave, popravila in vzdrževanje na električnih napeljavah lahko izvajajo le strokovnjaki.
- Za odpravljanje motenj stroj izključite. Izvlecite omrežni vtič.
- Ko zapustite delovno mesto, motor izključite. Izvlecite omrežni vtič.
- Tudi pri majhni spremembi kraja postavitve, stroj ločite od vsakršnega zunanega vira napajanja. Pred ponovnim zagonom stroj ponovno pravilno priključite v omrežje!
- Uporabniški omrežni priključek mora biti zavarovan s stikalom okvarnega toka z odmero diferenčnega toka v vrednosti največ 30 mA.
- Električni priključni vodi morajo odgovarjati zadevnim VDE in DIN določilom in krajevnim EVE predpisom.
- Uporabljajte le priključne vode z oznako H 07 RN. Natis tipske oznake na priključnem kablu je predpis.

Dodatni varnostni napotki za obratovanje kardanske gredi

- Ob vleki s hidravlično ali s stisnjenim zrakom preklopljeno sklopko priključne gredi mora biti uporabljena kardanska gred s prostim tekom.
- Za odpravljanje motenj in odstranjevanje zataknenih lesnih delcev stroj ustavite, vlačilec ugasnite in izvlecite ključ za vžig motorja.
- Ko delovno mesto zapustite vlačilec izključite in izvlecite ključ za vžig motorja.
- Pri prevozu krožne žage mora obratovanje kardanske gredi biti izključeno.
- Na žagi mora biti nameščena opozorilna tabla z zadnjo osvetlitvijo skladno z DIN 110030 in zadnja lučka mora biti nameščena na vlačilcu.
- Krožno žago lahko uporabljate le z vlačilci s 3-točkovno nadgradnjo kategorije 1 in 2, s številom obratov do 1/min. 540
- Ne uporabljajte z nižjim številom obratov. Žagin list bi se lahko zataknil in povzročil zdrs preobremenitvene sklopke.
- Žago lahko uporabljate le s preobremenitveno sklopko pred kardansko gredjo.
- Ob menjavi žaginega lista kardansko gred odklopite.

Opremljanje in nastavitve stroja

- Opremljanje, nastavitve, meritve in čiščenje lahko izvajate le z izključenim motorjem. Izvlecite omrežni vtič in počakajte zaustavitev vrtečih delov orodja.
- Vse zaščitne in varnostne naprave morate po zaključenih popravilih in vzdrževanju nemudoma ponovno montirati.
- Uporabljajte le dobro nabrušene žagine liste brez razpok in deformacij.

Uporaba v skladu s predpisi



- Žaga za kurilni les je s ponujenim orodjem oblikovana izključno za obdelavo lesa.
- Stroj odgovarja veljavni ES Direktivi o strojih.
- Stroj je konstruiran izključno za eno-izmensko obratovanje, čas vklopa 6 - 40%.
- Žaga je zasnovana izključno za prečno žaganje kurilnega lesa z najv. Dolžino 1 m in najm. Ø 60 mm.
- Neodvisno od premera lesa lahko na prevesnico položite le 1 kos lesa.
- Upoštevajte vse varnostne napotke in napotke za nevarnosti na stroju.
- Vsa varnostna navodila in napotki o nevarnosti morajo biti v polnem številu in v čitljivem stanju.
- Ob uporabi v zaprtih prostorih mora stroj biti priključen na sesalno napravo.
- Stroj uporabljajte le v tehnično brezhibnem stanju ter z zavestjo o njegovi namenski uporabi, varnosti in nevarnostih ob upoštevanju navodil za uporabo! Še posebej okvare, m ki bi lahko omejevale varnost, nemudoma odpravite (dajte odpraviti)!
- Upoštevati morate varnostne, delovne in vzdrževalne predpise proizvajalca ter v tehničnih podatkih navedene mere.
- Upoštevati morate pripadajoča pravila za preprečevanje nesreč in druga splošno priznana varnostno tehnična pravila.
- Stroj lahko uporabljajo, vzdržujejo ali popravljajo le strokovne osebe, ki so s strojem seznanjene in se podučene o nevarnostih. Samoiniciativne spremembe na stroju izključijo jamstvo proizvajalca za iz tega izhajajočo škodo.
- Stroj lahko uporabljate le z originalno opremo in originalnim orodjem proizvajalca.
- Vsaka kakršna koli druga uporaba velja kot nenamenska. Proizvajalec ne jamči za posledično škodo, tveganje je odgovornost uporabnika.
- Uporabljajo se lahko le žagini listi, ki ustrezajo evropski normi EN 847-1.
- Pazite na zadostno osvetlitev.
- Pazite, da je stroj ob postavitvi stabilno postavljen na trdno podlago.
- V okolici stroja ne sme biti mest spotikanja.

Preostala tveganja

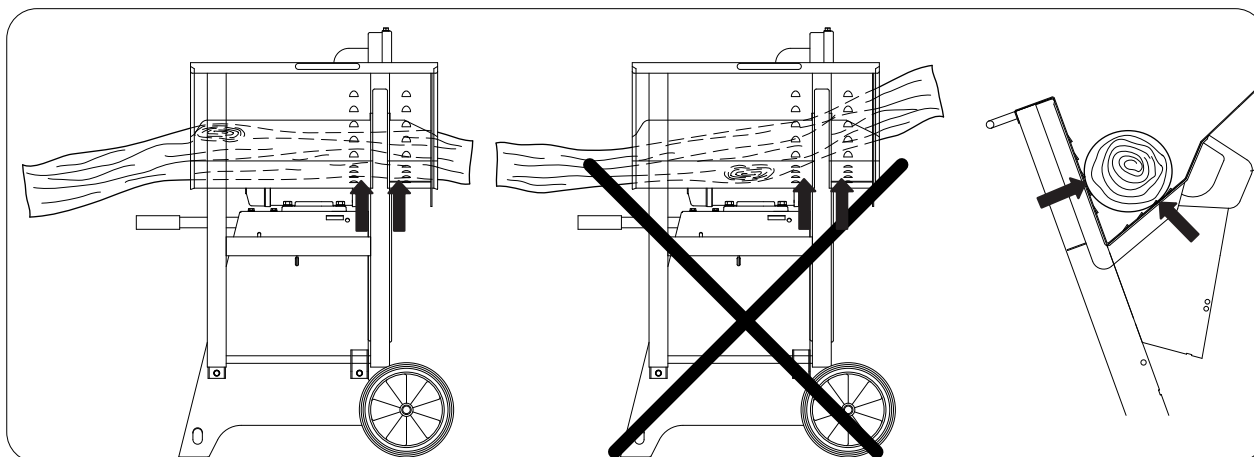
Stroj je izdelan skladno s stanjem tehnike in priznanimi varnostno tehničnimi pravili. Kljub temu se med delom lahko pojavijo naslednja tveganja:

- Nevarnost poškodb prstov in rok zaradi vrtečega žaginega lista ob nestrokovnem vodenju obdelovanca.
- Ogrožanje zdravja zaradi lesnega prahu in lesnih ostružkov.
- Obvezno uporabljajte zaščitno opremo ter zaščito za oči in protiprašno masko.
- Ogrožanje zdravja zaradi hrupa. Pri delu je presežen dovoljen nivo hrupa.

Obvezno uporabljajte osebno zaščitno opremo kot je zaščita sluha.

Ogrožanje zaradi električnega toka ob uporabi nepravilnih električnih priključnih vodov.

- Zaradi tega se lahko kljub vsem opravljenim previdnostnim ukrepom pojavijo izredna sledeča tveganja.
- Sledeča tveganja so lahko zmanjšana na najmanjšo možno mero, če v celoti upoštevate „Namensko uporabo“, ter navodila za uporabo.



Pozor nevarnost nesreč!

Les se mora vedno na obeh straneh prilegati na obeh straneh žaginega lista v prizmi prevesnice. (glejte puščice)

Obseg dostave

Prevesna krožna žaga

Notranji šestrobi ključ ali viličasti ključ

Blokirni zatič

Navodila za uporabo

Tehnični podatki	wox	wox	wox	wox
	d500	d700	d700s	z700s
Mere:				
Skupna dolžina	mm 1078	1270	1270	
Skupna širina	mm 655	730	730	1070
Skupna višina	mm 973	1130	1130	1130
Podloga prevesnice	mm 655	655	655	655
Žagin list Ø	najv. mm 500	700	700	700
Prosti tek - motor	[1/min] 2800	1400	1400	maks. 540
Hitrost rezanja- žagin list	m/sek. 72	51	51	51
Teža	kg 79	107,5	112	115
Pogon:	1532 0901		1530 0911	
Motor	V 220-240 / 50Hz		380-420 / 50Hz	
Vhodna moč P1	KW 3,1		5,2	
Izhodna moč P2	KW 2,0		4,0	
Število obratov motorja	[1/min] 2760		1400	
Način obratovanja	S6/40%		S6/40%	
Nazivni tok	A 13,6		9,3	
Pogon:	1532 0902	1530 0902	1530 0912	
Motor	V 380-420 / 50Hz	380-420 / 50Hz	380-420 / 50Hz	
Vhodna moč P1	KW 4,2	5,2	7,5	
Izhodna moč P2	KW 3,0	4,0	6,0	
Število obratov motorja	[1/min] 2680	1400	1400	
Način obratovanja	S6/40%	S6/40%	S6/40%	
Nazivni tok	A 7,8	9,3	12,5	
Pogon:				1530 0915
Število obratov kardanske gredi				max. 540
1/min.				
Delovni podatki				
Višina reza				
Okrogel les	najv. mm 170	240	240	240
Obračalni rez	najv. mm 190	250	380	380
Cepanice	najv. mm 320x160	380 x 240		420 x 240
420 x 240				

! Pridržana pravica tehničnih sprememb!

Karakteristike hrupa

Skladno z EN 23746 za nivo zmogljivosti hrupa oz. EN 31202 (korekturni faktor k3 izračunan skladno s prilogo A.2 v EN 31204) za nivo zvočnega tlaka na delovnem mestu izmerjenih vrednosti emisije hrupa znašajo na podlagi v ISO 7904 priloga A navedenih delovnih pogojih.

Nivo jakosti hrupa v dB

Prosti tek LWA / Obdelava LWA

dB (A)

105 / 107

105 / 107

105 / 107

Nivo zvočnega tlaka na delovnem mestu v dB

Prosti tek pAeq / Obdelava LpAeq

dB (A)

85 / 92

95 / 97

95 / 97

95 / 97

Navedene vrednosti so emisijske vrednosti, zato ne predstavljajo nujno tudi varnih vrednosti na delovnem mestu.

Čeprav obstaja povezava med emisijskimi in emisijskimi vrednostmi, iz tega ni mogoče zanesljivo izpeljati oz. ugotoviti, ali so potrebni dodatni previdnostni ukrepi ali ne. Dejavniki, ki vplivajo na emisijske vrednosti na delovnem mestu, vključujejo vrsto delovnega prostora in druge vire hrupa, kot so npr. število strojev in drugi sosednji delovni postopki in stroji. Dopustne vrednosti na delovnem mestu se lahko razlikujejo od države do države. Vendar pa bi ta podatek naj uporabniku pomagal bolje oceniti nevarnost in preprečiti tveganja.

Montaža

Stroj je z izjemo ročaja dostavljen popolnoma sestavljen in je tako nemudoma pripravljen za uporabo.

Iz zgloba prevesnice demontirajte transportni ročaj in ga vstavite v levo stransko steno ogrodja.

Postavitev in naravnavanje

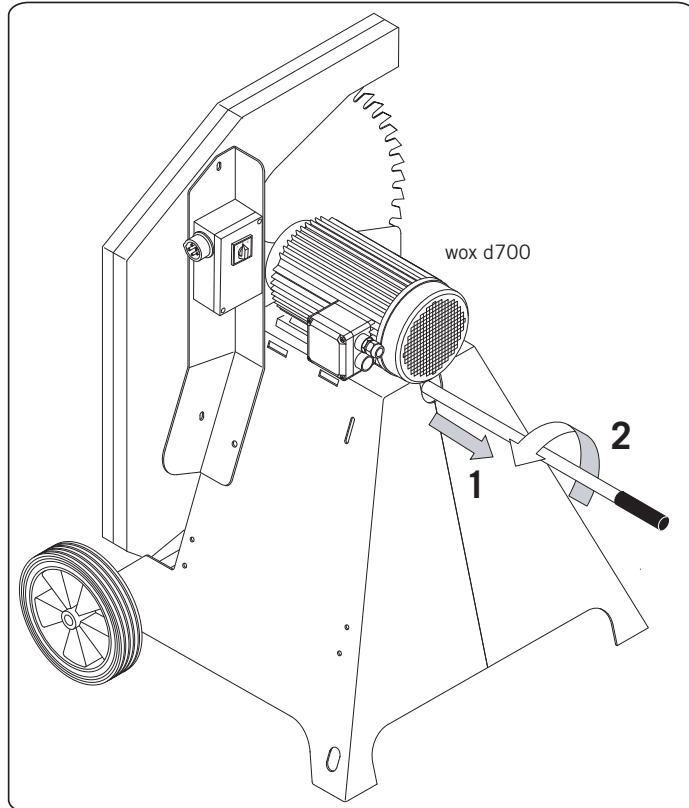
Pazite, da bo prevesna krožna žaga postavljena na ravni, stabilni in trdni podlagi.

Prevoz stroja

Za prevoz stroja izvlecite transportni ročaj (1) in za zagotavljanje varnega prevoza ročaj obrnite (2).
(Zavarovanje z glavo vijaka na transportnem ročaju)

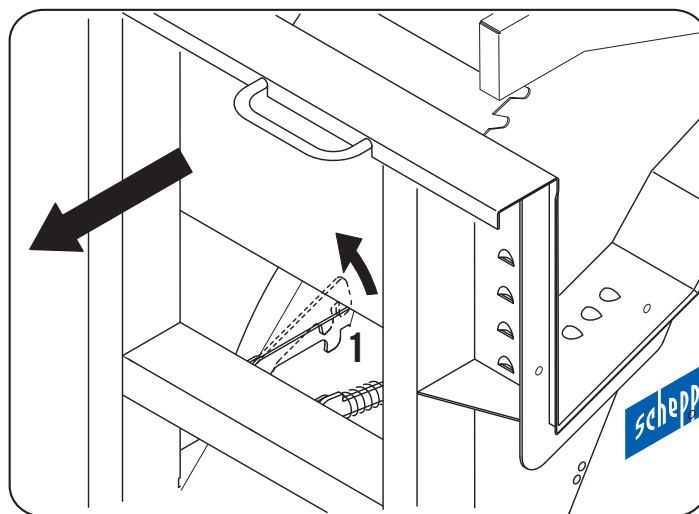
Namestitev vlačilca

- Pri prevozu krožne žage mora obratovanje kardanske gredi biti izključeno.
- Na žagi mora biti nameščena opozorilna tabla z osvetlitvijo skladno z DIN 110030 in zadnja lučka mora biti nameščena na vlačilcu.



Zapora prevesnice

- Pred prevozom prevesne krožne žage zaporo prevesnice zaskočite na položaj (1).

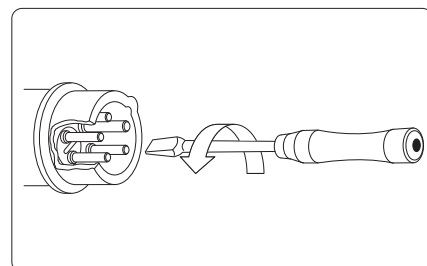


Električni priključek

- Stroj z vtičem s CEE vtičem priključite v električno omrežje, dovod mora biti zavarovan s 16 A.
- Na obratovalnem stikalu stroj vključite, gred žage se zažene.
- Preverite smer vrtenja! Po potrebi zamenjajte polarnost.
- Ob izključitvi se gred žage ustavi v roku 10 sekund.

Sprememba smeri vrtenja

Nameščen električni motor je priključen pripravljen za obratovanje. Priključek odgovarja zadevnim VDE in DIN določilom. Omrežni priključek stranke ter uporabljeni podaljševalni vodi morajo odgovarjati tem predpisom oz. krajevnim EVU predpisom.



Naprava za zaviranje motorja

Zavora zavre pogonski motor v roku 10 sekund. Električno zaviranje je prekinjeno po najv. 14 sekundah.

Če postopek zaviranja traja dlje kot 10 sekund, stroja več ne smete uporabljati, saj je zavora okvarjena. Stroj obvezno ločite od oskrbe z električno napetostjo. Za odpravljanjem motenj lahko pooblastite le kvalificirani električarja.

Način delovanja/Čas vklopa

Elektromotor je dimenzioniran za način obratovanja S 6 - 40 %.

S6 = Neprekinjeno delovanje pod občasnimi obremenitvami

40% = glede na 10 minut 4 minute Obremenitev; 6 minut Obratovanje v prostem teku

Pri obremenitvi motorja se ta samodejno izključi, saj je v tuljavo motorja vgrajen termostat tuljave. Po ohlajanju (časovno različno) lahko motor ponovno vključite.



Poškodovani priključni električni vodi

Na električnih priključnih vodih se pogosto pojavijo poškodbe izolacije.

Mogoči vzroki:

- Stisnjena mesta, ko so priključni vodi napeljeni skozi okna ali vrata.
- Pregibi zaradi nestrokovnega pritrdjevanja ali napeljave priključnega voda.
- Rezi zaradi vožnje preko priključnih vodov.
- Poškodbe izolacije zaradi nasilne vleke iz stenske vtičnice.
- Razpoke zaradi staranja izolacije. Takšnih poškodovanih električnih priključnih vodov ne smete uporabljati in so zaradi poškodb izolacije **ž i v l j e n j s k o n e v a r n i !**

Električne priključne vode redno pregledajte za morebitne poškodbe. Pazite, da ob preverjanju priključni vodi niso priključeni v omrežje. Električni priključni vodi morajo odgovarjati zadevnim VDE in DIN določilom in krajevnim EVE predpisom. Uporabljajte le priključne vode z oznako H 07 RN. Natis na tipski oznaki na priključnem kablu je obvezen.

- Podaljševalni vodi morajo do dolžine 25 m imeti premer 1,5 kvadratnega milimetra, nad 25 m dolžine najmanj 2,5 kvadratnega milimetra.
- Omrežni priključek mora biti zavarovan s 16 A.

Motor na trifazni tok

- Omrežna napetost mora znašati 380÷420 V / 50 Hz.
- Omrežni priključek in podaljševalni vodi morajo biti 5 žilni =3 P + N + SL.
- Podaljševalni vodi morajo imeti najmanjši prerez 1,5 mm².
- Omrežni priključek mora biti zavarovan z največ 16 A.
- Pri omrežnem priključku ali menjavi kraja postavitve morate preveriti smer vrtenja, po potrebi morate zamenjati polarnost.

Motor na izmenični tok

- Omrežna napetost mora znašati 220÷240 V / 50 Hz.
- Podaljševalni vodi morajo do dolžine 25 m imeti premer 1,5 mm², nad 25 m dolžine najmanjši presek 2,5 mm².
- Omrežni priključek mora biti zavarovan z največ 16 A.

Priključke in popravila na električni opremi lahko izvajajo le kvalificirani električarji.

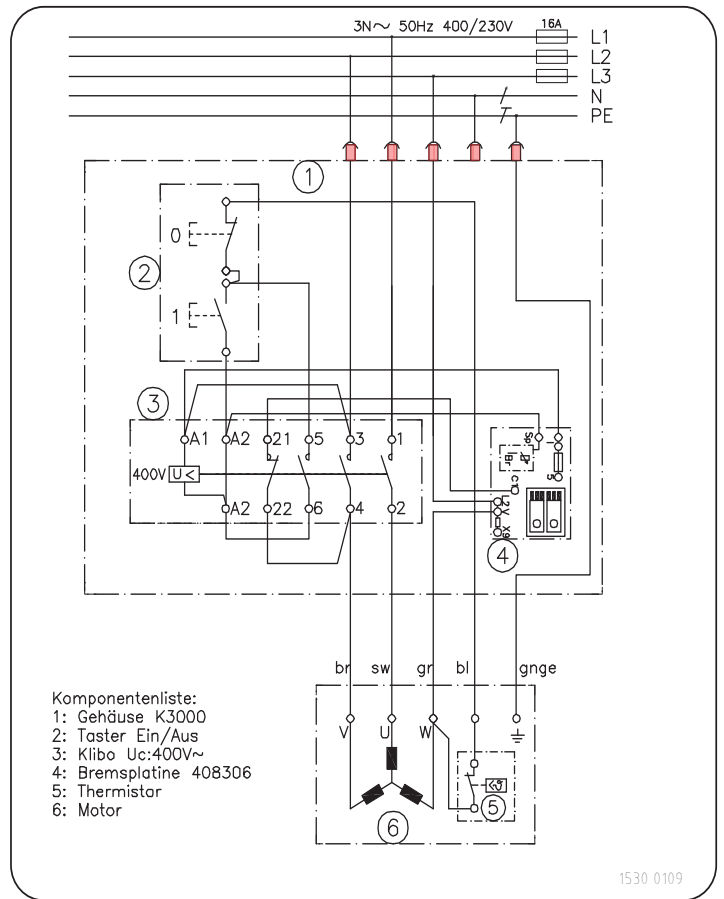
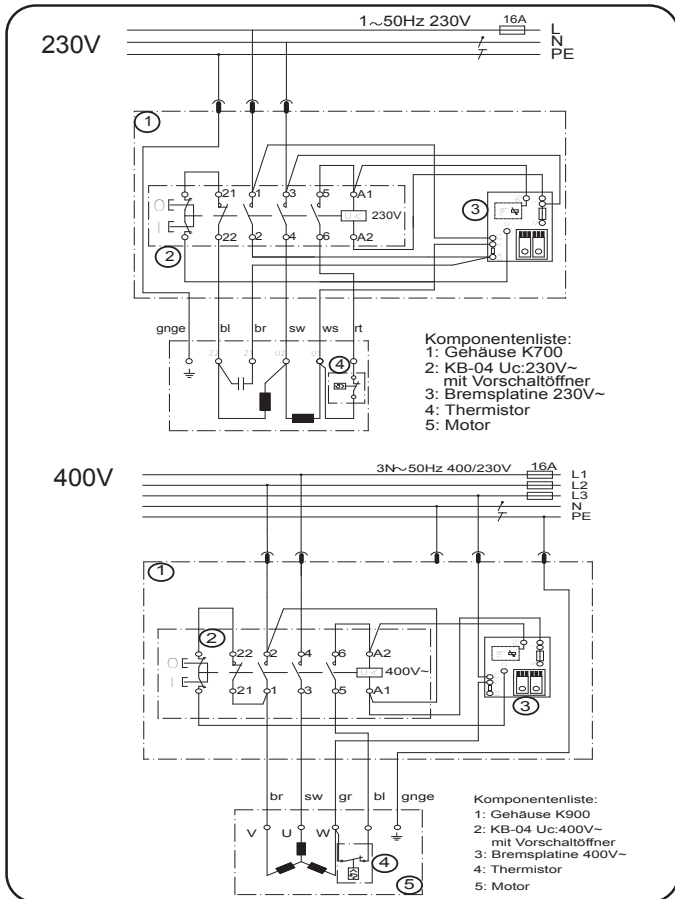
V primeru povratnih vprašanj navedite naslednje podatke:

- proizvajalec motorja, tip motorja;
- vrsta toka motorja;
- podatke tipske ploščice motorja;
- podatke električnega krmiljenja.

Ob vračilu motorja vedno pošljite celotno pogonsko enoto z električnim krmiljenjem.

**Vežalni načrt 230V / 400V
wox d500**

**Vežalni načrt 380-420V
wox d700 / wox d700s**



1530 0109

Zagon

- Pred zagonom upoštevajte varnostne napotke.
- Nameščene morajo biti vse zaščitne in pomožne naprave.
- Opremljanje, nastavitve, meritve in čiščenje lahko izvajate le z izključenim motorjem. Izvlecite električni vtič in počakajte na zaustavitev vrtečega orodja.
- Žaga je zasnovana izključno za prečno žaganje kurilnega lesa z najv. dolžino 1 m.
- Neodvisno od premera lesa lahko na prevesnico položite le 1 kos lesa z najmanj \varnothing 60 mm.
- Preverite delovanje pred začetkom dela.
- Žagan les ne smete fiksirati z roko.

Schlepperanbau

- Za rezanje kurilnega lesa krožno žago v vzdolžni smeri namestite na 3-točkovno hidravliko vlačilca.
- Štrcelj klinaste gredi morate pokriti z zaščitnim pokrovom.
- Žago lahko uporabljate le s preobremenitveno sklopko. Sl.1 (v obsegu dobave) Preobremenitvena sklopka lahko ob pospeševanju ali zadrževanju števila obratov proizvaja zvok.
- Kardansko gred ob obratovanju z verigo zavarujte pred vrtenjem.
- Kardansko gred po odklopu z vlačilca vpnite na držalni lok.
- Ko delovno mesto zapustite vlačilec izključite in izvlecite ključ za vžig motorja.
- Uporabljajte pravilno kardansko gred. Priporočamo vlačilno kardansko grede W100, št. izd. 05018101.

Vzdrževanje

- Vzdrževanje, popravila in čiščenje ter odpravljanje funkcij delovanja izvajajte le pri izključenem pogonu (izvlecite omrežni vtič).

Menjava žaginega lista

- Menjavo žaginega lista lahko opravite le v položaju za rezanje kurilnega lesa.
- Odprite stranski pokrov.
- Blokirni zatič (1) vstavite skozi spodnjo zaščito žaginega lista, da žagin list blokirate.
- Žagin list sprostite s priloženim viličastim ključem (2).

Iskanje napak

Za odpravljanje motenj stroj izključite. Izvlecite omrežni vtič iz napetosti.

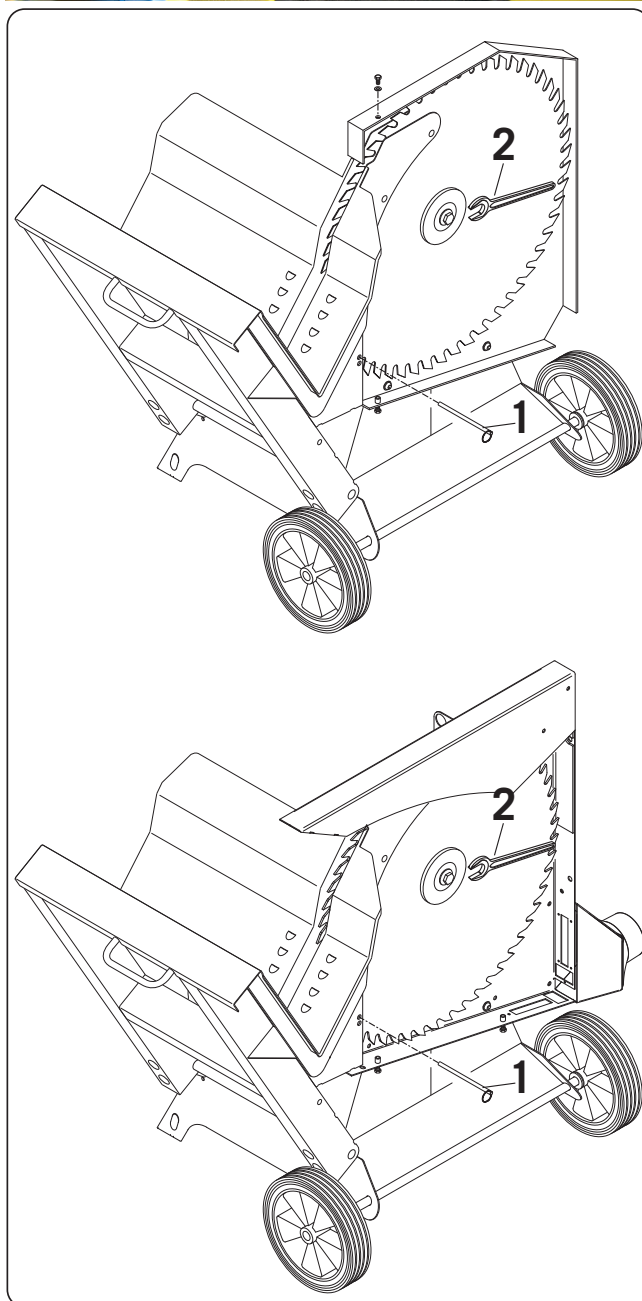
Vzrok

Žaga ob izklopu ni zavirala
Okvarjena zavorna platina

Elektrotehnična vzdrževalna dela lahko izvaja le električar!

Ob odstranjevanju stroja morate upoštevati krajevna zakonska določila.

Abb. 1




Pomoč

Zamenjajte zavorno platino

ES - izjava o skladnosti

S tem **Scheppach Fabrikation von Holzbearbeitungsmaschinen GmbH & Co. KG**
Günzburger Str. 69, D-89335 Ichenhausen

izjavljamo, da v nadaljevanju opisan stroj na osnovi konstrukcije in izdelave ter v izvedbi, ki jo tržimo, odgovarja zadevnim določilom naslednjih ES direktiv. V primeru kakršne koli spremembe stroja ta izjava izgubi svojo veljavnost. Stroj odgovarja naročeni izvedbi.

Oznaka stroja: Prevesna krožna žaga za kurilni les
Namen: Izključno za obdelavo lesa
Tip stroja: wox d500 / wox d700 / wox d700s/ wox z 700s
Številka izdelka: 1532 0901 / 1532 0902 / 1530 0901 / 1530 0902 / 1530 0913 / 1530 0914 / 1530 0915 / 1530 0906
Uporabljene direktive ES: EG-direktiva o strojih 98/37/ES (do 28.12.2009)
ES direktiva o strojih 98/37/ES (od 29.12.2009).
2004/108/ Nizkonapetostna direktiva 2006 / 95 / EGS, ES-EMV-direktiva
EGS direktiva za orodje, kis e uporablja na prostem 2000/14/ES
Uporabljene usklajene evropske norme: EN ISO 13857, EN 60 204-1, EN 847-1, EN 1870-6
Prijavljeno mesto skladno z Priloga VII: Zveza kmetijskega socialnega zavarovanja,
Urad za preverjanje in certificiranje, 34131 Kassel
Prijavljeno za: wox d700
EG-preverjanje izvedbe, št. poročila: LSV-EG-2012/103
GS-certifikat. št. poročila.: LSV-EG-2012/103
wox d500 LSV-EG-2012/103
Kraj, Datum: Ichenhausen, 05.11.2012

Podpis: i.V. Reinhold Bauer (vodja konstrukcije s pravico do izvajanja sprememb)

Garancija

Očitne pomanjkljivosti morajo biti prijavljene v roku 8 dni od prejema blaga, v nasprotnem primeru kupec izgubi vse pravice do zahtevka povrnitve pomanjkljivosti. Za naše stroje nudimo garancijo ob pravilni uporabi v roku zakonsko določenega garancijskega roka od predaje tako, da vsak del stroja, ki v roku tega časa dokazljivo zaradi napak materiala ali izdelave postane neuporaben, brezplačno zamenjamo. Za dele, ki jih sami ne izdelujemo, nudimo garancijo v obsegu, ki nam pripada v sklopu garancijskih zahtevkov do dobavitelja. Stroške za montažo novih delov prevzame kupec. Zahtevki za spremembe ali zmanjšanja in drugi zahtevki za povračilo škode so izključeni.

Produsent:

Scheppach Fabrikation von Holzbearbeitungsmaschinen GmbH & Co. KG

Günzburger Straße 69

0-89335 Ichenhausen / BRD

Kjære kunde

Vi håper du er fornøyd med din nye sirkelsag til vedkapping og ønsker deg alt hell med den.

Informasjon:

Produsenten av dette verktøyet er, i henhold til gjeldende ansvars lovgivning, ikke ansvarlig for skader forårsaket på eller av dette verktøyet grunnet:

- uriktig bruk
- at man ikke har lest manualen,
- reparasjoner utført av tredjepart, ikke av autorisert spesialist,
- tilpassing og utskifting til uoriginale reservedeler,
- bruk den ikke er ment for,
- bortfall av strøm grunnet unnlattelse av å følge reglene for strømtilkobling og VDE-bestemmelsene 0100, DIN 57113/VDE0113.

Vi anbefaler at du::**Leser hele brukermanualen før sammenstilling og gjennomføring.**

Denne brukermanualen skal gjøre det enklere for deg å bli kjent med maskinen din og å nyttegjøre alle dens anvendelsesområder slik den er ment for. Manualen inneholder viktig informasjon om hvordan du arbeider med maskinen på en sikker, korrekt og effektiv måte, og hvordan du kan unngå risiko, spare reparasjonskostnader, redusere stilletid og øke påliteligheten og levetiden til maskinen. Foruten sikkerhetsreglene som er nevnt i denne brukermanualen, er det underforstått at du skal følge med på ditt lands gjeldende bestemmelser for bruk av denne maskinen. Oppbevar manualen i et plastikkomslag, beskyttet mot smuss og fuktighet sammen med maskinen. Den skal leses og følges nøye av alle ansatte før arbeidet startes opp. Kun folk som er opplært i hvordan maskinen skal brukes, og som er informert om mulige risikoer, skal tillates å bruke maskinen. Minimums alderskrav skal følges. Ved siden av sikkerhetsinstruksjonene i denne manualen og de spesielle bestemmelsene i ditt land, skal de godkjente tekniske reglene for drift av trebearbeidingsmaskiner følges.

Innhold

GENERELL INFORMASJON	77
ANVENDELSESOMRÅDE	78
ANDRE RISIKOER	78
LEVERANSEOMFANG	78
TEKNISK INFORMASJON	79
SAMMENSTILLING	79
INNSTILLING OG JUSTERING	79
TRANSPORT AV MASKINEN	80
VIPPELÅS	80
ELEKTRISK TILKOBLING	80
KRETSDIAGRAM	82
IMPLEMENTERING	83
VEDLIKEHOLD	83
PROBLEMLØSNING	83
EG KONFORMITETSERKLÆRING	84
GARANTI	84
RESERVEDELLISTE	85

Generelle instruksjoner

- Kontroller alle deler for transportskader så snart du har pakket ut. I tilfelle klager må sjåføren kontaktes så snart som mulig.
- Klager som kommer inn senere vil ikke anerkjennes.
- Kontroller at forsendelsen er komplett.
- Gjør deg kjent med maskinen ved hjelp av brukermanualen før den implementeres.
- Ved skifte av slitte eller slitedeler og tilbehør, bruk kun Scheppach-deler. Du kan kjøpe reservedeler hos fagforhandler.
- Vennligst spesifiser artikkelnummer såvel som type og årsmodell på redskapet ved bestilling.

Sikkerhetsinstruksjoner



- I disse sikkerhetsinstruksjonene har vi merket steder som angår din sikkerhet med dette merket

Opplæring av operatør

- Del ut sikkerhetsinstruksjonene til alle som arbeider på eller med denne maskinen.
- Laveste aldersgrense for operatøren er 18 år. Lærlinger skal være minimum 16 år, men er bare tillatt å arbeide med maskinen under tilsyn.
- Personer som opererer maskinen skal ikke distraheres.
- Hold barn på avstand fra den strømtilkoblede maskinen.
- Bruk ikke stramme klær. Ta av smykker, ringer og armbåndsurr.
- Vær forsiktig under arbeidet: Fare for skade på fingre og hender av det roterende skjæredskapet.
- Forstå all sikkerhets- og fareinformasjon som følger maskinen og sørg for at de er lesbare.

Fasthet

- Pass på at maskinen står på fast grunn når den settes sammen.

Strømforsyningslinjen til maskinen

- Kontroller strømforsyningslinjer. Ikke bruk defekte linjer. Se „Elektrisk forbindelse“
- Følg med på motoren og omdreiningretningen. Se „Elektrisk forbindelse“.
- Installasjoner, reparasjoner og vedlikeholdsinstallasjoner på den elektriske installasjonen skal kun utføres av erfarneansatte.
- Slå av maskinen når det skal utføres reparasjoner på maskinen. Trekk ut kontakten.
- Skru av motoren før du forlater arbeidsplassen. Trekk ut kontakten.
- Ved den minste bevegelse i maskinen skal den skrus av og kobles fra den eksterne strømtilførselen! For å starte på nytt igjen; koble maskinen forsvarlig til strømforsyningen.

Innstilling og justering av maskinen

- Innstilling, modifisering, måling såvel som rengjøring skal kun utføres med motoren avskrudd. Trekk ut strømpluggen og vent til det roterende redskapet stanser.
- All beskyttelse og alle sikkerhetsfasiliteter må monteres igjen med en gang reparasjonen og vedlikeholdsarbeidet er ferdig.
- Bruk bare godt slipte, sprekkfrie og ikke deformerte sagblader.

Anvendelsesområde

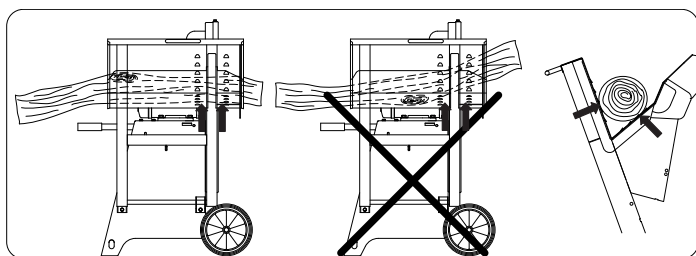


- **Kappsagen for ved og det leverte redskapet er kun konstruert for bearbeiding av ved.**
- Maskinen er i overensstemmelse med gjeldende EG maskinbestemmelser
- **Maskinen er konstruert for enmannsbetjening. Arbeidssyklus S 6 - 40 %**
- Sagen er kun konstruert for kapping på tvers av ved med maksimum lengde på 1 m.
- Uavhengig av diameter, skal det kun legges et vedstykke av gangen på rulla.
- Forstå all sikkerhets- og risikoinformasjon som følger maskinen.
- Sørg for at all sikkerhets- og risikoinformasjon for maskinen er i fullstendig lesbar tilstand.
- Før bruk i lukket rom skal maskinen være tilkoblet til en avsugsinnretning.
- Bruk bare maskinen når den er i teknisk uklanderlig tilstand så vel som i henhold til innenfor anvendelsesområdet, og på en sikkerhets- og farebevisst måte med hensyn til de operasjonelle delene! Eliminer øyeblikkelig, eller få eliminert, spesielt de feilene som kan gå ut over sikkerheten!
- Sikkerhets-, arbeids- og vedlikeholdsbestemmelsene fra produsenten så vel som de målene som er nevnt i „Teknisk-informasjon“ må overholdes.
- Man må være oppmerksom på de gjeldende reglene om forebygging av ulykker og på andre generelt aksepterte sikkerhetsrelaterte regler.
- Maskinen skal bare brukes, vedlikeholdes og repareres av personer som er kjent med den og er informert om risikoene. Egne forandringer på maskinen unntar produsenten for ansvar.
- Maskinen skal bare brukes med originalt tilbehør, originalt utvidelsesverktøy og sagblader fra produsenten.
- Alt som går ut over disse punktene som gjelder anvendelsesområdet. I så tilfelle kan ikke produsenten lastes for skader som oppstår; og det er derfor bruker som er ansvarlig for konsekvensene.

Andre risikoer

Maskinen er bygget i samsvar med det nyeste tekniske nivået og de aksepterte sikkerhetsrelaterte reglene. Likevel er det noen gjenstående risikoer som kan inntreffe under bruk.

- Risiko for skade på fingre og hender av det roterende sagbladet ved ukorrekt bruk av arbeidsstykket.
- Helsefare på grunn av sag støv eller tresplinter. Bruk personlig verneutstyr som øyevern og ansiktsmaske uten feil.
- Helserisiko grunnet støy. Under drift blir den tillatte støygrensen overskredet.
- Elektrisk fare i de tilfeller der det brukes elektriske forbindelser som ikke er i overensstemmelse med reglene.
- Videre, til tross for alle forholdsregler, kan uklare farer fortsatt eksistere.
- Gjenstående farer minimaliseres når „Sikkerhetsinformasjon“ og „Anvendelsesområde“ så vel som brukermanualen respekteres.

**Merk: ulykkesrisiko**

Trestykket skal alltid være plassert på begge sider av sagbladet på v-blokka på rulla. (se piler)

LEVERANSEOMFANG

Vippbar sirkelsag
 Sekskantet fastnøkkel eller skiftenøkkel
 Låsestift
 Driftsmanual

Teknisk informasjon

		WOX d500	WOX d700	WOX d700s
Oppstillingsmål:				
Total lengde i	mm	1078	1270	1270
Total bredde i	mm	655	730	730
Total høyde i	mm	973	1130	1130
Vippestøtte i	mm	655	655	655
Sagblad Ø	max. mm	500	700	700
Stille - Motor	1/min.	2800	1400	1400
Skjærehastighet - Sagblad	m/sek	72	51	51
Vekt i	kg	79	107,5	112
Drivverk:				
Motor	V	1532 0901 220-240 / 50Hz		1530 0911 380-420 / 50Hz
Inngangseffekt P1	KW	3,1		5,2
Utgangseffekt P2	KW	2,0		4,0
Motorhastighet	1/min.	2760		1400
Driftsmodus		S6/40%		S6/40%
Merkestrøm	A	13,6		9,3
Drivverk: :				
Motor	V	1532 0902 380-420 / 50Hz	1530 0902 380-420 / 50Hz	1530 0912 380-420 / 50Hz
Inngangseffekt P1	KW	4,2	5,2	7,5
Utgangseffekt P2	KW	3,0	4,0	6,0
Motorhastighet	1/min.	2680	1400	1400
Driftsmodus		S6/40%	S6/40%	S6/40%
Merkestrøm	A	7,8	9,3	12,5
Arbeidsinformasjon				
Skjærehøyde				
Ende maks. i	max. mm	170	240	240
Turning cut max.	max. mm	190	250	380
Maks. størrrelse på trestykke i	max. mm	320x160	380x240	420x240

! Tekniske endringsforbehold!

Spesifikke støyverdier

I henhold til EN 23746 for støymålingen blir inntil videre EN 31202 (Korreksjonsfaktor k3 beregnet etter vedlegg A.2 fra EN 31204) for lydnivået på arbeidsstedet lagt til grunn for ISO 7904 vedlegg A der betingelser for arbeidsforhold er oppført i dB.

Lydtrykknivå i dB

Stille LWA / drift LWA				
	dB(A)	105 / 107	105 / 107	105 / 107

Lydtrykknivå i dB

Stille LWA / drift LWA				
	dB(A)	85 / 92	95 / 97	95 / 97

De spesifiserte verdiene er utslippsverdier og skal derfor ikke samtidig brukes som arbeidstedssverdier.

Selv om det er en sammenheng mellom emisjons- og immisjonsnivåer, kan de ikke helt utelukkes selv om ekstra forholdsregler må tas eller ikke. Faktorer som influerer den virkelige tilgjengelige immisjonsverdien på arbeidsstedet, inkluderer arbeidsområdet egenart, andre kilder til støy, for eksempel antall maskiner og samtidige prosesser. De tillatte arbeidsverdiene kan variere fra land til land. Likevel skal informasjonen gjøre det mulig for brukeren å gjøre en beregning av farene og risikoene.

Sammenstilling

Maskinen leveres, med unntak av styrespaken, fullstendig montert og er derfor klar til bruk. Demonter styrespaken fra vippesammenkoblingen og sett den inn i venstre rammesidevegg.

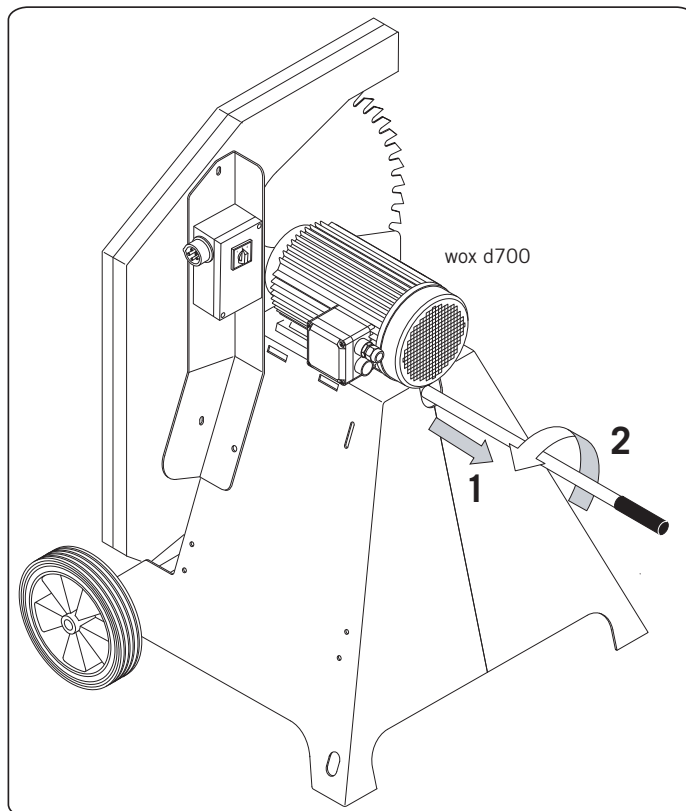
Innstilling og justering

Vennligst vær nøye med at din vippbare sirkelsag settes opp på et stabilt og jevnt gulv.

Transport av maskinen.

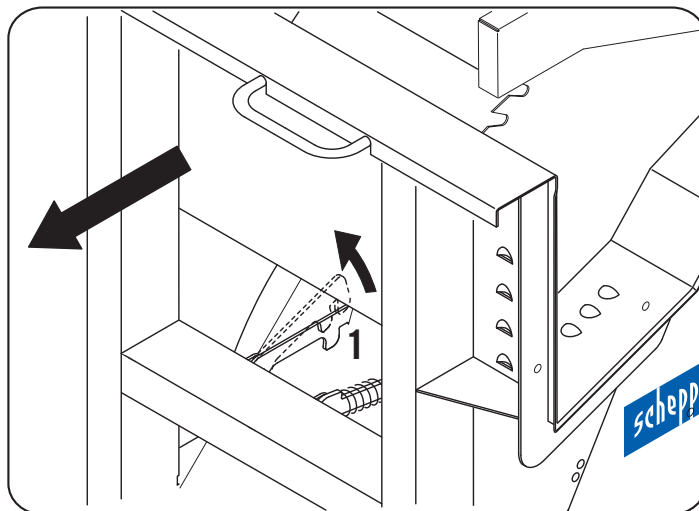
Ta ut transporthåndtaket

(1) og for å garantere en sikker transport vris håndtaket (2). (Tilbake ved å skru hodet i transporthåndtaket)



Vippesperre

- For å transportere den vippbare sirkelsagen, må vippelåsen i posisjon (1).

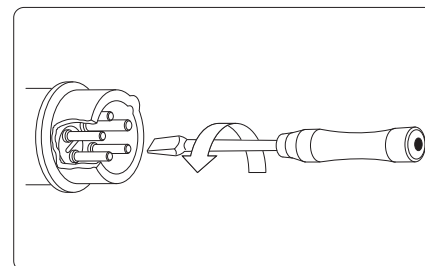


Elektrisk forbindelse

- Koble maskinen til strømforsyningen med en CEE-plugg. Tilkoblingen må være utstyrt med 16 A sikring.
- Skru på maskinen med strømbryteren, sagskaftet løftes opp.
- Når maskinen slås av, stopper sagskaftet innen 10 sekunder.

Skifte av vipperetning

Den installerte motoren er koblet til og klar til drift. Tilkoblingen overholder de relevante VDE- og DIN-bestemmelsene. **Strømmen som holdes av kunden, så vel som skjøteledningene som brukes, skal være i overensstemmelse med disse bestemmelsene og med de lokale bestemmelsene.**



Motorbremsanordning

Bremsen stopper sagskafnets motor innen ti sekunder. Den elektriske bremsen stanses innen maksimum 14 sekunder. (wox d700)

I tilfelle oppbremsingen tar mer enn 10 sekunder, skal ikke maskinen brukes da bremsen er defekt. Maskinen må dermed kobles fra strømforsyningen. Kun elektronikkpersonell skal instrueres i å reparere denne feilen.

Den elektriske motoren er dimensjonert for å operere på S 6 - 40 %.

S6 = gjennomløpsoperasjon med last

40 % relatert til 10 min., 4min. last; 6min. gjennomløpsoperasjon.

Hvis motoren overbelastes, skrur den av automatisk, da en termalviklingsbryter er bygget inn i motorviklingen. Etter avkjølingsperioden (tiden varierer) kan motoren slås på igjen.



Defekte elektriske ledninger

Elektriske ledninger får ofte isolasjonsskader.

Mulige årsaker:

- Trykkpunkter oppstår der ledninger føres igjennom vinduer og dører.
- Bøyepunkter ved ukorrekt festing eller ledning av de elektriske ledningene.
- Brudd på grunn av overkjørsel av den elektriske lederen.
- Isolasjonsskader grunnet at det er dratt i ledningen når man har trukket pluggen ut av veggkontakten.
- Sprekker i slitt isolasjon.

Elektriske ledere med slike skader skal ikke brukes og er ekstremt farlige på grunn av isolasjonsskaden.

Kontroller elektriske ledere for skader regelmessig. Vennligst kontroller at de elektriske lederne ikke er koblet til før du sjekker dem. Elektriske ledere skal være i samsvar med de relevante VDE- og DIN-bestemmelsene.

Bruk kun kabler som er H 07 RN kvalifisert. Typebetegnelsen skal være trykket på.

Det skal være trykket typebetegnelse på forbindelseskabelen.

- Skjøteledninger som er opp til 25 meter lange, må ha et tverrsnitt på 1,5 kvadratmillimeter. Ledere over 25 meter må ha et minimum på 2,5 kvadratmillimeter.
- Strømforsyningen skal være 16 A.

Motor med flerfasestrøm

- Strømforsyningen skal være 380-420 Volt / 50 Hz.
- Strømforsyningen og skjøteledningene skal være 5 lederskabel = 3 P + N + SL.
- Skjøteledninger må ha minimum tverrsnitt på 1,5 kvadratmillimeter.
- Strømforsyningen skal være maks 16 A.
- Ved tilkobling til strømforsyning eller ved flytting av oppstillingsplass, må dreieretningen prøves igjen, eller så må polariteten forandres.

Motor med vekselstrøm

- Spenningen skal være 220-240 Volt / 50 Hz.
- Skjøteledninger som er opp til 25 meter lange, må ha et tverrsnitt på 1,5 kvadratmillimeter. Ledere over 25 meter må ha et minimum på 2,5 kvadratmillimeter.
- Strømforsyningen skal være 16 A.



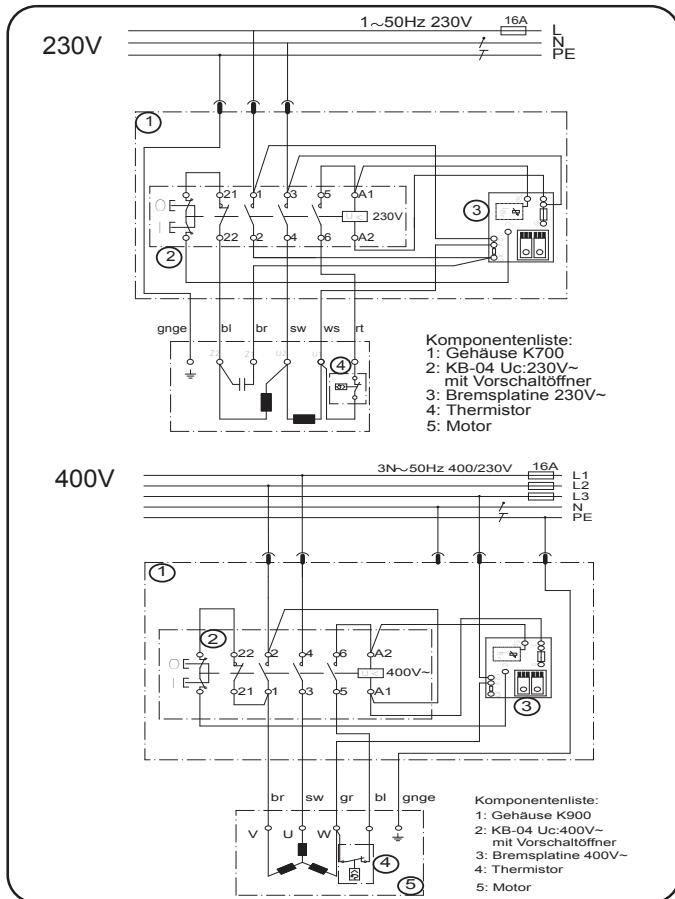
Koblinger og reparasjoner av elektrisk utstyr skal bare utføres av spesialister innen elektronikk.

I tilfelle du har flere spørsmål, vennligst spesifiser følgende:

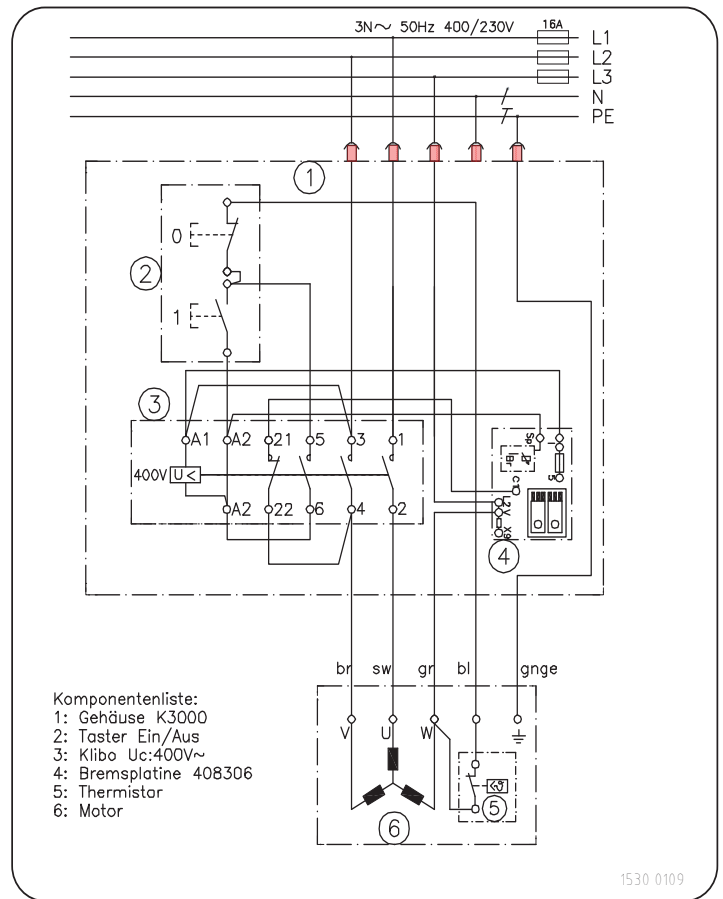
- Motorprodusent
- Motorens spenningstype
- Informasjon fra maskintypemerkningen
- Informasjon fra brytertypemerkningen

Hvis du sender motoren tilbake, vennligst returner hele strømenheten med elektrokontrollen.

Elektrodiagram 230V / 400V wox d500



Elektrodiagram 380-420V wox d700 / wox d700s



1530 0109

Implementering

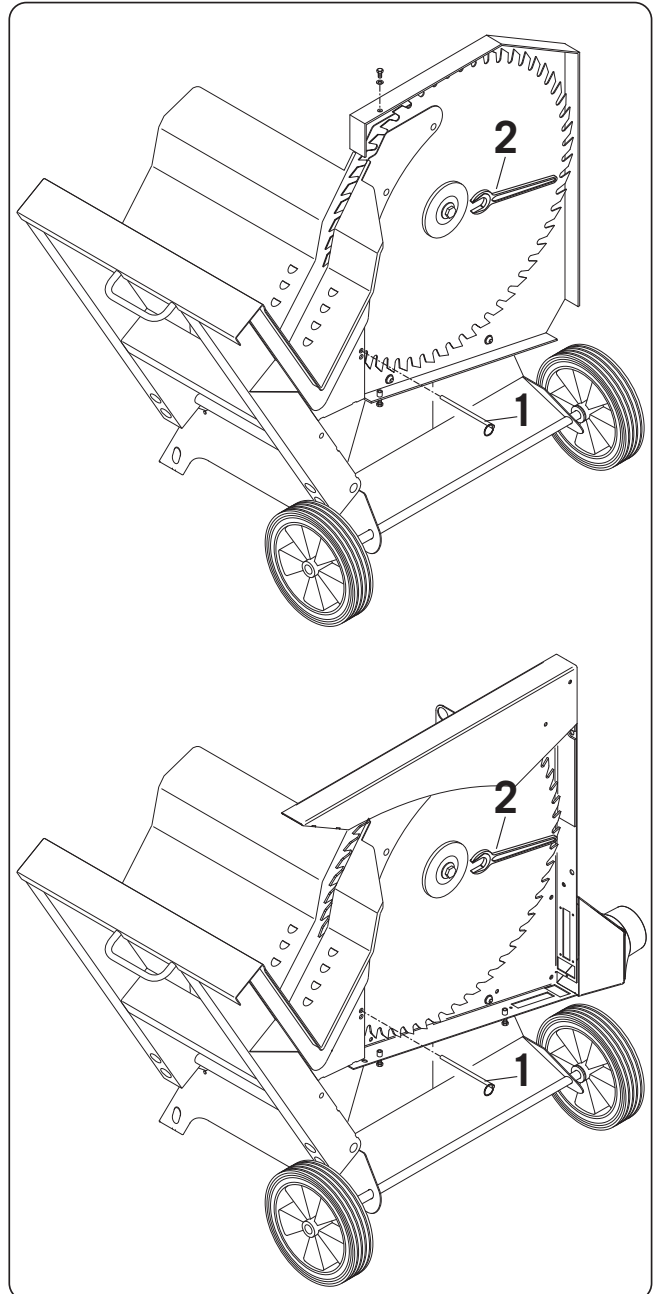
- Vennligst les sikkerhetsinstruksene før implementering.
- All beskyttelse og alle tilleggsfasiliteter skal monteres.
- Sagen er konstruert eksklusivt for skjæring av ved med en maksimum lengde på 1 meter.
- Uavhengig av diameter, skal det kun legges ett vedstykke av gangen på vippen.
- Hold trestykket med venstre hånd og bruk vippen med høyre hånd.

Vedlikehold

- Modifisering så vel som justering, måling og rengjøring skal utføres når motoren er slått av. Trekk ut strømkontakten!

Bytte av sagbladet

- Skifting av sagblader kan bare utføres i vedskjæringsposisjon.
- Åpne sidedekselet.
- wox d700: sett låsepinnen (1) gjennom den nederste sagbladbeskyttelsen for å låse sagbladet.
- Løsne sagbladet med den medfølgende skiftenøkkelen / sekskantfastnøkkelen (2).



PROBLEMLØSNING

Slå av maskinen når det skal utføres feilutbedringer. Trekk ut strømkontakten

Elektronisk vedlikeholdsarbeid skal kun utføres av en elektronikktekniker.
Ved fjerning av maskinen skal lokale lovreguleringer følges.

EG-konformitetserklæring

Vi, **scheppach Fabrikation von Holzbearbeitungsmaschinen GmbH & Co.KG**
Gunzburger Str. 69, D-89335 Ichenhausen,

erklærer herved at den undernevnte maskinen, grunnet den konstruksjon og bygningsteknikk så vel som modellen introdusert av oss, er i samsvar med relevante EG-bestemmelser. Denne uttalelsen blir ugyldig dersom det utføres endringer på maskinen.

Maskinens typebetegnelse: Vippbar vedkappemaskin
Anvendelsesområde er kun vedbearbeiding
Maskintype: wox d500 / wox d700 / wox d700s / wox z 700s
Artikkelnummer: 1532 0901 / 1532 0902 / 1530 0901 / 1530 0902 / 1530 0913 /
1530 0914 / 1530 0915 / 1530 0906

Relevante EG-bestemmelser EG-maskinbestemmelse 98/37 EG, (til 28.12.2009)
EG-maskinbestemmelse 2006/42 EG, (fra 29.12.2009)
EG-lavspenningbestemmelse 2006/95/EWG,
EG-EMV bestemmelse 2004/108/EWG,

Anvendt tilsvarende EN ISO 13857, EN 60 204-1, EN 847-1, prEN 1870-6
Europeiske standarder:

Registrert adresse i henhold til Spitzenverband der Landwirtschaftlichen Sozialversicherung,
Tillegg VII: Prüf- und Zertifizierungsstelle,
34131 Kassel

Tillatt av: EG-produksjonseksempel test, testrapport Nr: LSV-EG-2012/103
GS-sertifikat, Testrapport Nr: LSV-EG-2012/103

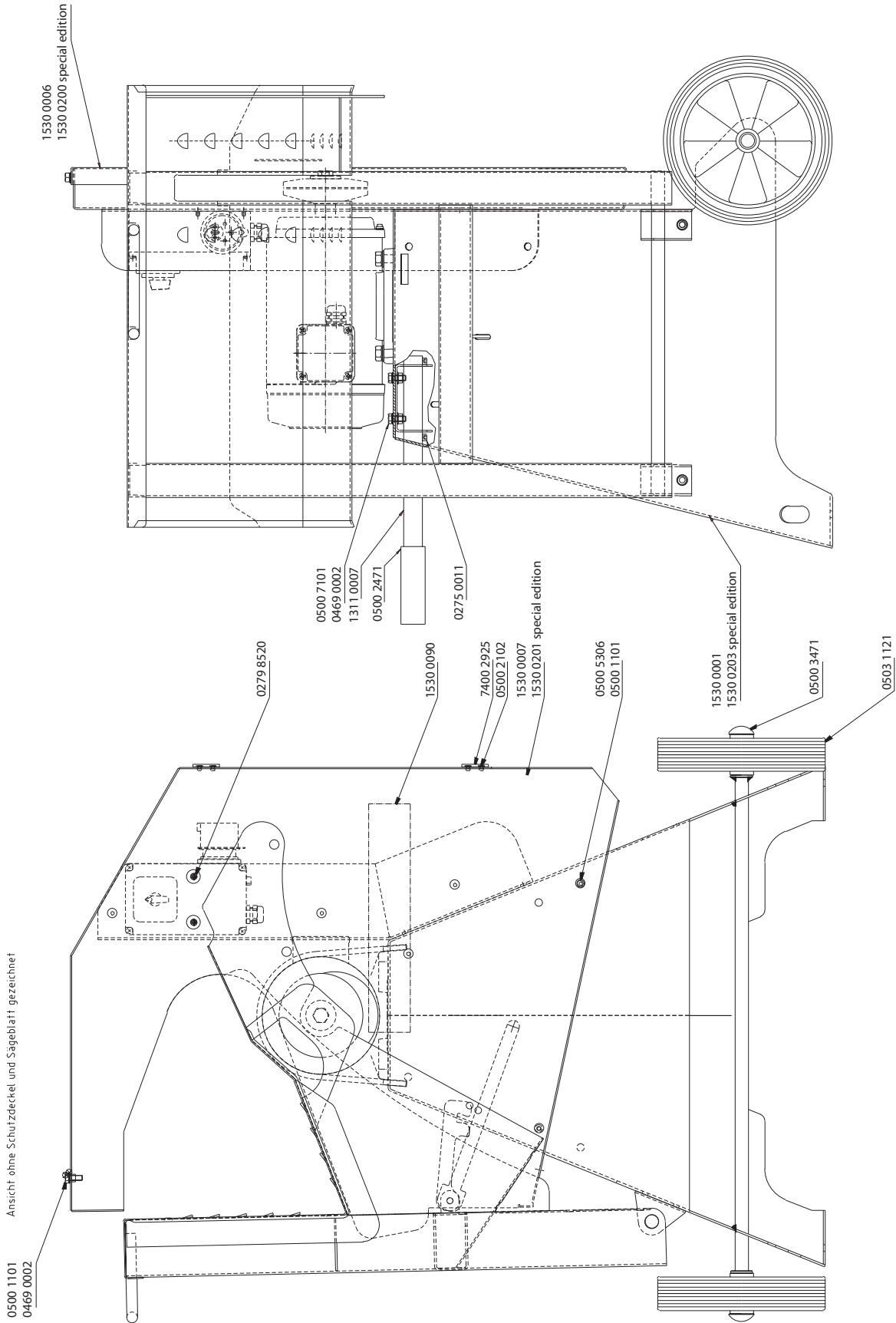
Sted, dato: Ichenhausen, 05.11.2012

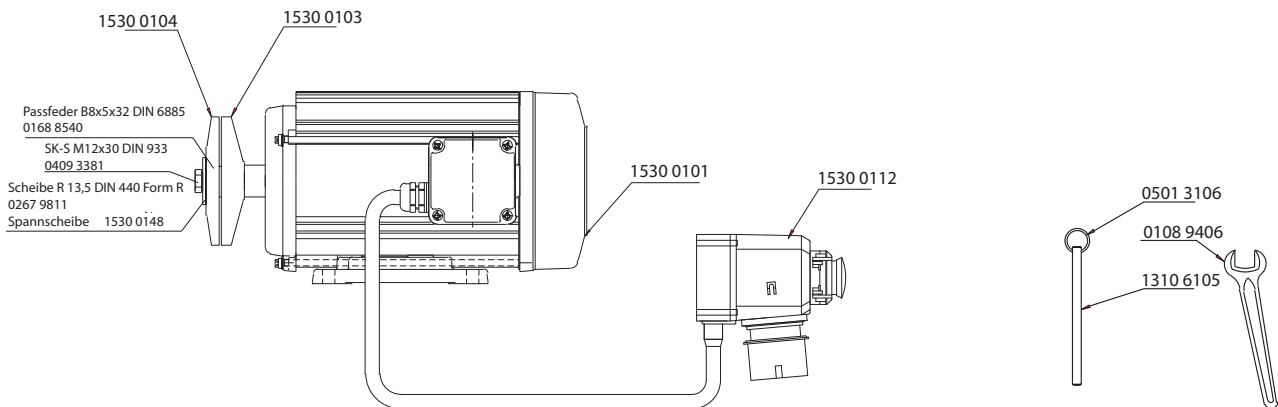
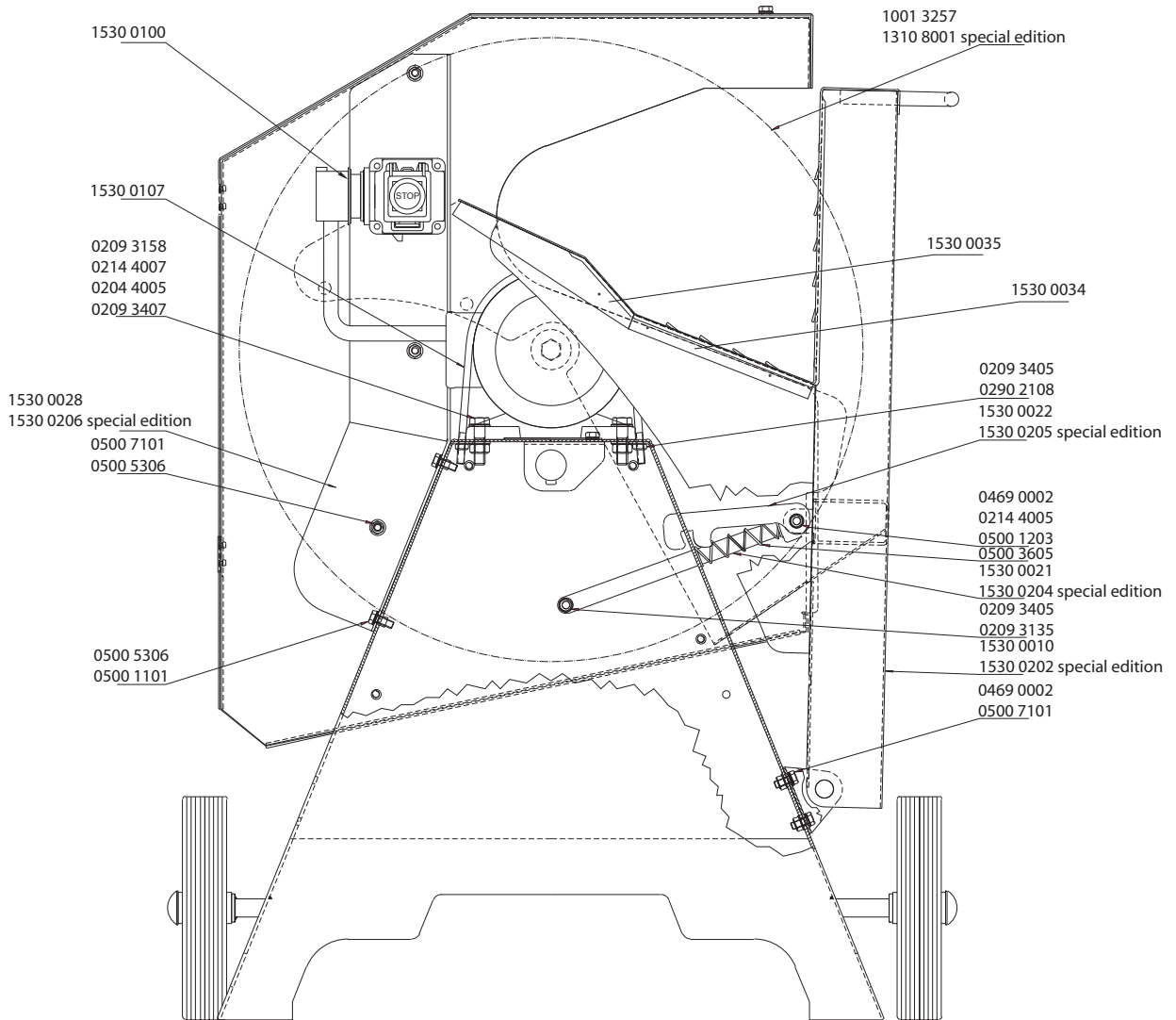


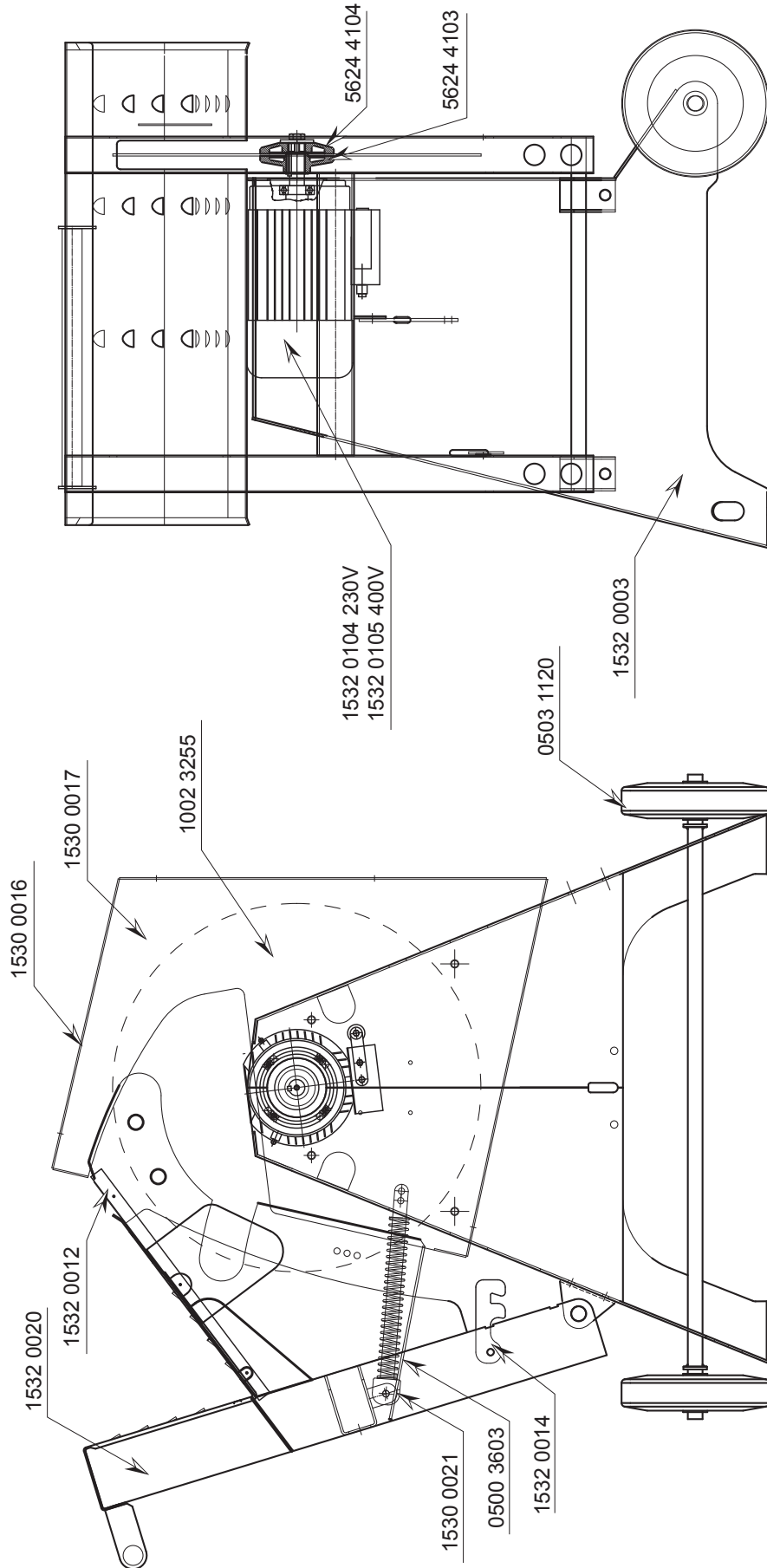
Signatur: i.V. Reinhold Bauer (Tilsynsjef)

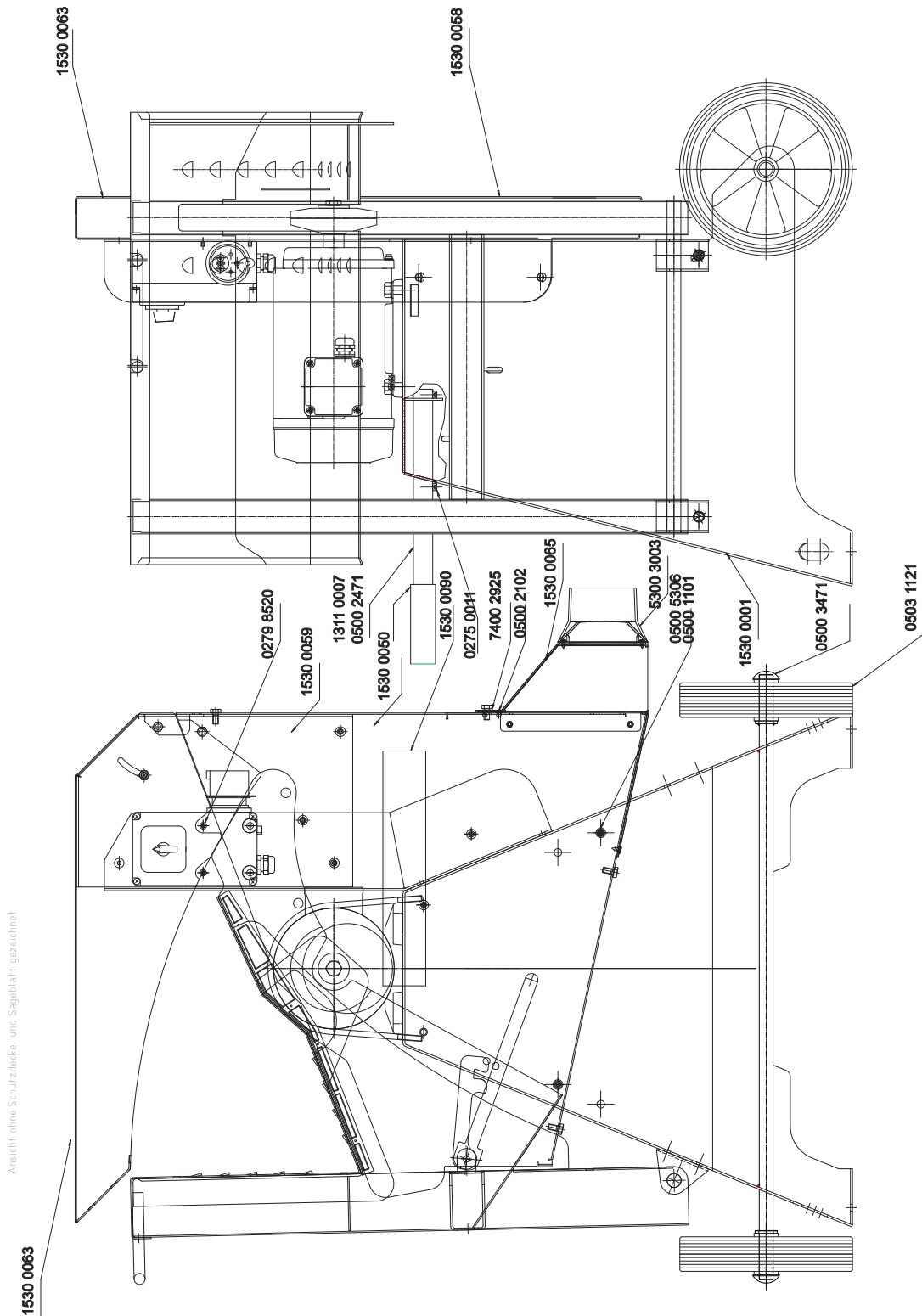
Garanti

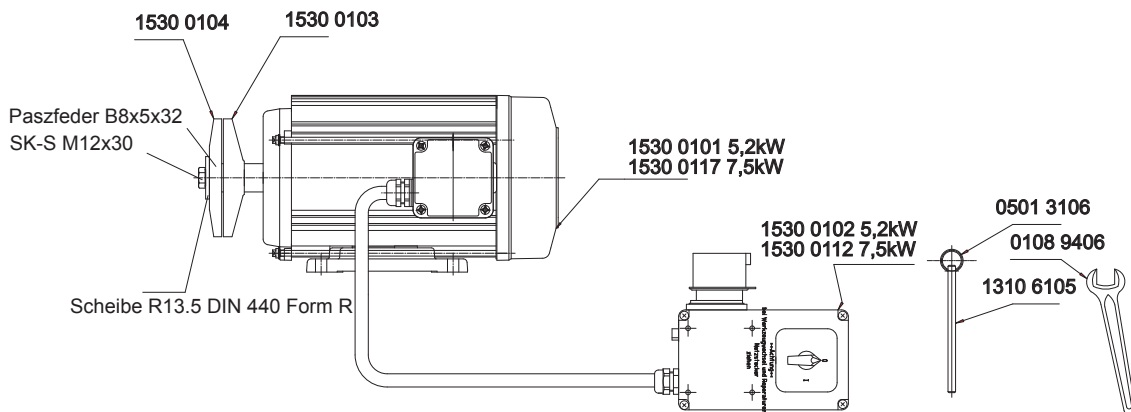
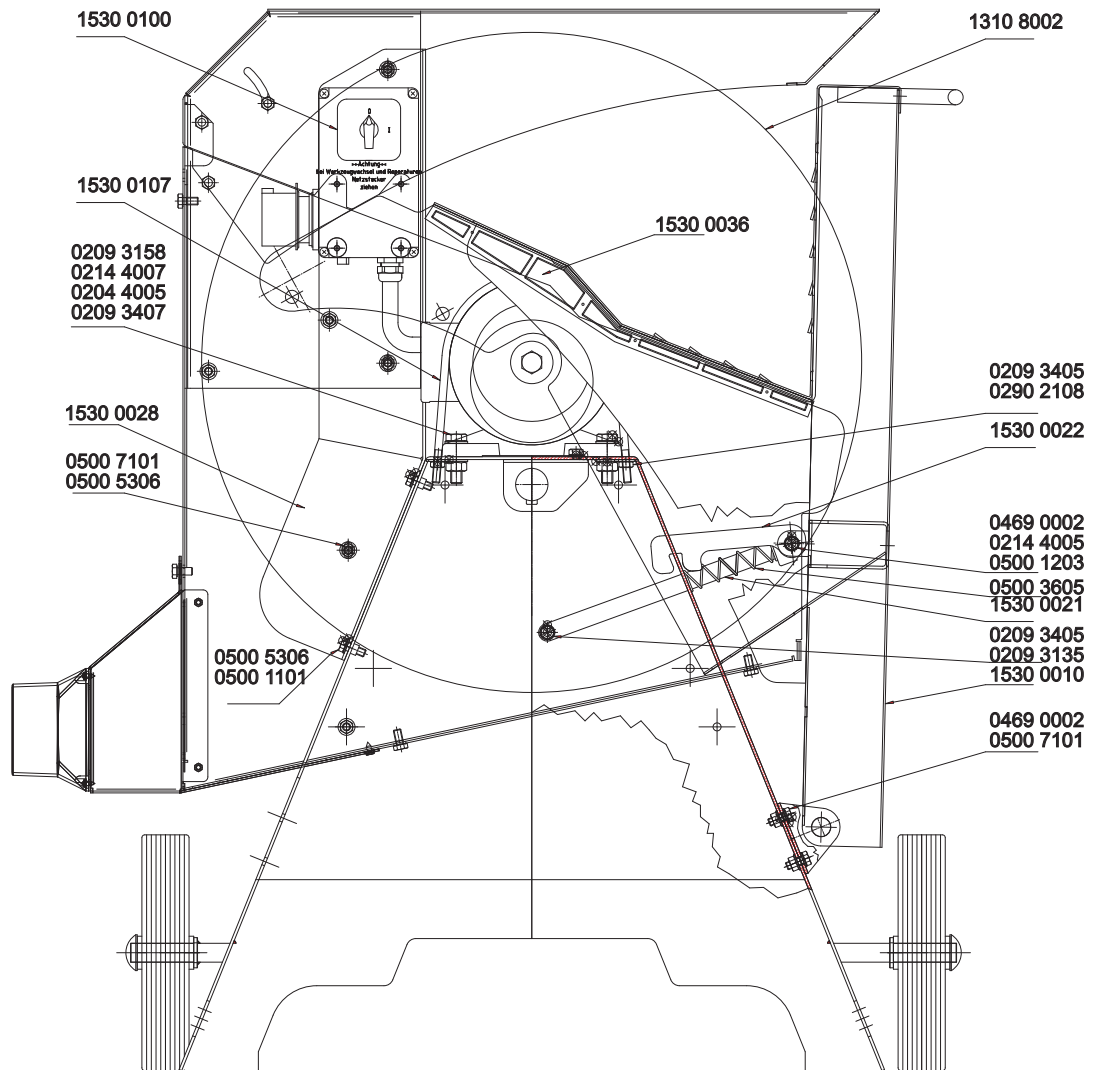
Tydelige feil skal rapporteres innen 8 dager etter at maskinen er mottatt, hvis ikke, mister kjøperen alle rettigheter med hensyn til disse feilene. Vi garanterer for våre maskiner når de brukes riktig i garantiperioden som løper fra overrekkelse på den måten at vi erstatter alle maskindeler vi mottar innen denne fristen og som innenfor denne tidsperioden beviselig har blitt ubrukelige - eller er levert med produksjonsfeil kostnadsfritt. For alle deler vi ikke produserer selv, garanterer vi kun at vi vil bringe kravet videre til vår(e) underleverandør(er). Kjøper bærer kostnadene ved å installere de nye delene. Bytte- og reduksjonskrav og andre kompensasjonskrav er ikke tatt med

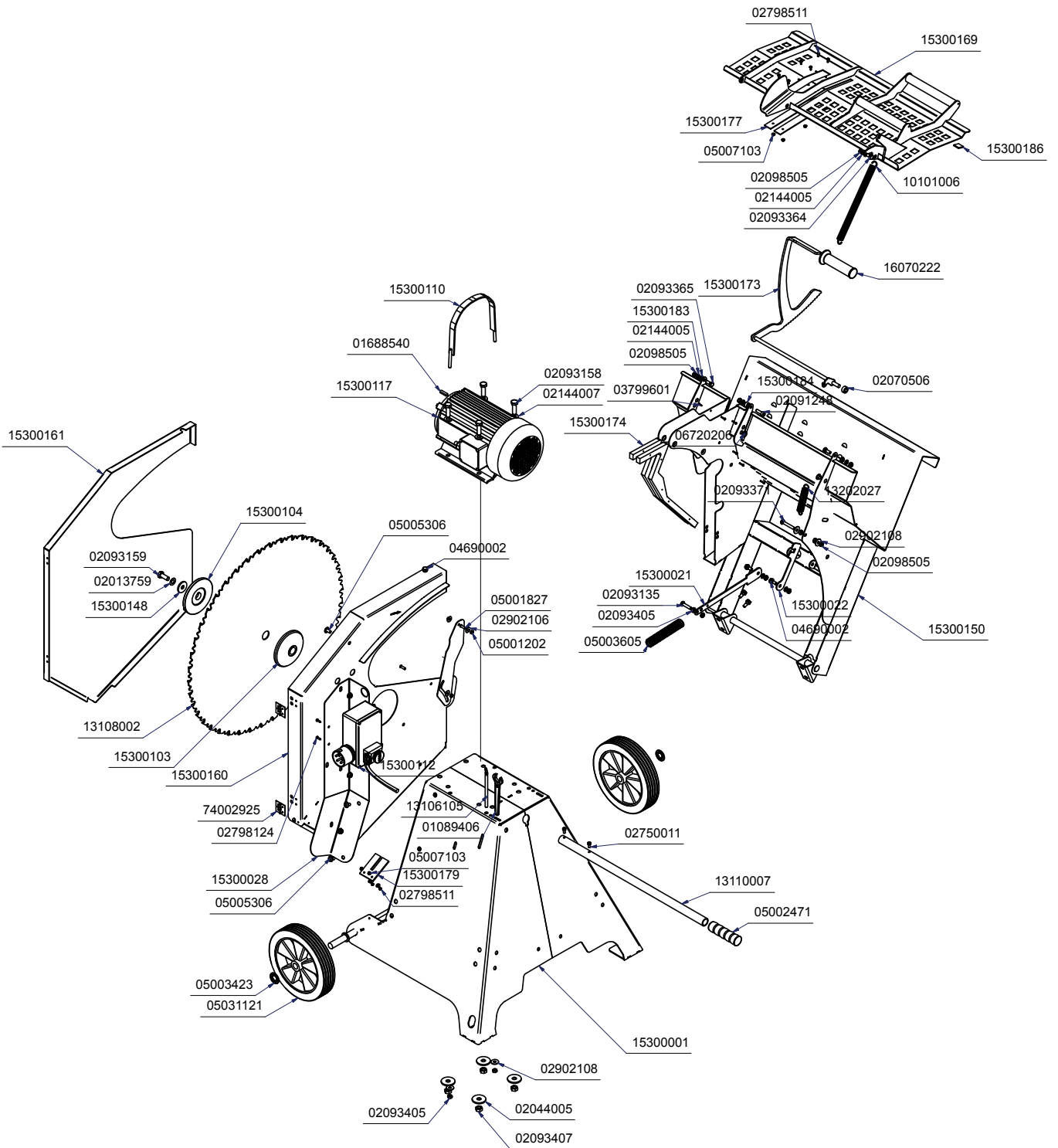




























Slovakia		Len pre štáty EÚ Elektrické náradie nevyhadzujte do komunálneho odpadu! Podľa európskej smernice 2002/96/EG o nakladaní s použitými elektrickými a elektronickými zariadeniami a zodpovedajúcich ustanovení právnych predpisov jednotlivých krajín sa použité elektrické náradie musí zbierať oddelene od ostatného odpadu a podrobiť ekologicky šetrnej recyklácii.
Slovenia		Samo za države EU Elektricnega orodja ne odstranjajte s hišnimi odpadki! V skladu z Evropsko direktivo 2002/96/EG o odpani elektricni in elektronski opremi in z njenim izvajanjem v nacionalni zakonodaji je treba elektricna orodja ob koncu njihove življenjske dobe ločeno zbirati in jih predati v postopek okulju prijaznega recikliranja.
España		Sólo para países de la UE ¡No deseche los aparatos eléctricos junto con los residuos domésticos! De conformidad con la Directiva Europea 2002/96/CE sobre residuos de aparatos eléctricos y electrónicos y su aplicación de acuerdo con la legislación nacional, las herramientas eléctricas cuya vida útil haya llegado a su fin se deberán recoger por separado y trasladar a una planta de reciclaje que cumpla con las exigencias ecológicas.
Sverige		Gäller endast EU-länder Elektriska verktyg får inte kastas i hushållsoporna! Enligt direktivet 2002/96/EG som avser äldre elektrisk och elektronisk utrustning och dess tillämpning enligt nationell lagstiftning ska uttjänta elektriska verktyg sorteras separat och lämnas till miljövänlig återvinning.
Nederlands		Allen voor EU-landen Geef elektrisch gereedschap niet met het huisvuil mee! Volgens de Europese richtlijn 2002/96/EG inzake oude elektrische en elektronische apparaten en de toepassing daarvan binnen de nationale wetgeving, dient gebruikt elektrisch gereedschap gescheiden te worden ingezameld en te worden afgevoerd naar een recycle bedrijf dat voldoet aan de geldende milieu-eisen.
Norge		Kun for EU-land Kast aldri elektroverktøy i husholdningsavfallet! I henhold til EU-direktiv 2002/96/EF om kasserte elektriske og elektroniske produkter og direktivets iverksettning i nasjonal rett, må elektroverktøy som ikke lenger skal brukes, samles separat og returneres til et miljøvennlig gjenvinningsanlegg.
Portugal		Apenas para países da UE Não deite ferramentas eléctricas no lixo doméstico! De acordo cum a directiva europeia 2002/96/CE sobre ferramentas eléctricas e electrónicas usadas e a transposição para as leis nacionais, as ferramentas eléctricas usadas devem ser recolhidas em separado e encaminhadas a uma instalação de reciclagem dos materiais ecológica.
Finnland		Koskee vain EU-maita Älä hävitä sähkötyökalua tavallisen kitalousjätteen mukana! Vanhoja sähkö- ja elektroniikkalaitteita koskevan EU-direktiivin 2002/96/ETY ja sen maakohtaisten sovellusten mukaisesti käytetyt sähkötyökalut on toimitettava ongelmajätteen keräyspisteeseen ja ohjattava ympäristöstävälliseen kierrätykseen.

Deutschland		Nur für EU-Länder Werfen Sie Elektrowerkzeuge nicht in den Hausmüll! Gemäß europäischer Richtlinie 2002/96/EG über Elektro- und Elektronik-Altgeräte und Umsetzung in nationales Recht müssen verbrauchte Elektrowerkzeuge getrennt gesammelt und einer umweltgerechten Wiederverwertung zugeführt werden.
Ungarn		Csak EU-országok számára Az elektromos kéziszerszámokat ne dobja a háztartási szemétkébe! A használt villamos és elektronikai készülékekről szóló 2002/96/ EK irányelv és annak a nemzeti jogba való átültetése szerint az elhasznált elektromos kéziszerszámokat külön kell gyűjteni, és környezetbarát módon újra kell hasznosítani.
Italia		Solo per Paesi UE Non gettare le apparecchiature elettriche tra i rifiuti domestici! Secondo la Direttiva Europea 2002/96/CE sui rifiuti di apparecchiature elettriche ed elettroniche e la sua attuazione in conformità alle norme nazionali, le apparecchiature elettriche esauste devono essere raccolte separatamente, al fine di essere reimpiagate in modo eco-compatibile.
Hrvatska		Samo za EU-države Električne alate ne odlažite u kućne otpatke! Prema Europskoj direktivi 2002/96/EG o starim električnim i elektroničkim strojevima i preuzimanju u nacionalno pravo moraju se istrošeni električni alati sakupljati odvojeno i odvesti u pogon za reciklažu.
Czechia		Pouze pro země EU. Neprovádějte likvidaci elektrických nástrojů spolu s domácím odpadem! V souladu s evropskou směrnicí 2002/96/EC zabývající se likvidací elektrického a elektronického vybavení a její realizací v souladu s vnitrostátními zákony musí být likvidace elektrických nástrojů, které dosáhly konce své životnosti, prováděna samostatně a jejich recyklace musí být ohleduplná k životnímu prostředí.
Danmark		Kun for EU-lande Elværktøj må ikke bortskaffes som almindeligt affald! I henhold til det europæiske direktiv 2002/96/EF om bortskaffelse af elektriske og elektroniske produkter og gældende national lovgivning skal brugt elværktøj indsamles separat og bortskaffes på en måde, der skåner miljøet mest muligt.
Great Britain		Only for EU countries. Do not dispose of electric tools together with household waste material! In observance of european directive 2002/96/EC on wasted electrical and electronic equipment and its implementation in accordance with national law, electric tools that have reached the end of their life must be collected separately and returned to an environmentally compatible recycling facility.
France		Pour les pays européens uniquement Ne pas jeter les appareils électriques dans les ordures ménagères! Conformément à la directive européenne 2002/96/EG relative aux déchets d'équipements électriques ou électroniques (DEEE), et à sa transposition dans la législation nationale, les appareils électriques doivent être collectés à part et être soumis à une recyclage respectueux de l'environnement.

**Beim Entsorgen der Maschine müssen die die örtlichen gesetzlichen Bestimmungen eingehalten werden.
Bitte wenden Sie sich im Falle einer Entsorgung an den Hersteller.**