

deco-flex

Dekupiersäge	D	D	03 – 08
Scroll Saw	GB	GB	09 – 13
Scie à découper	FR	FR	14 – 19
Segatrice a svolgere	I	I	20 – 25
Decoupeerzaag	NL	NL	26 – 31
Sierra de marqueteria	E	E	32 – 37
Serra de arcos para recortes	PO	P	38 – 43
Decupersåg	S	S	44 – 48
Käyttöohjeet	SF	SF	49 – 53
Dekupersag	N	N	54 – 58
Dekupørsav	DK	DK	59 – 63
Žaga za rezljanje - rezljača	SLO	SLO	64 – 68

Garantie

Offensichtliche Mängel sind innerhalb von 8 Tagen nach Erhalt der Ware anzuzeigen, andernfalls verliert der Käufer sämtliche Ansprüche wegen solcher Mängel. Wir leisten Garantie für unsere Maschinen bei richtiger Behandlung auf die Dauer der gesetzlichen Gewährleistungsfrist ab Übergabe in der Weise, dass wir jedes Maschinenteil, dass innerhalb dieser Zeit nachweisbar in Folge Material- oder Fertigungsfehler unbrauchbar werden sollte, kostenlos ersetzen. Für Teile, die wir nicht selbst herstellen, leisten wir nur insoweit Gewähr, als uns Gewährleistungsansprüche gegen die Vorlieferanten zustehen. Die Kosten für das Einsetzen der neuen Teile trägt der Käufer. Wandlungs- und Minderungsansprüche und sonstige Schadensersatzansprüche sind ausgeschlossen.

Warranty

Apparent defects must be notified within 8 days from the receipt of the goods. Otherwise, the buyer's rights of claim due to such defects are invalidated. We guarantee for our machines in case of proper treatment for the time of the statutory warranty period from delivery in such a way that we replace any machine part free of charge which provably becomes unusable due to faulty material or defects of fabrication within such period of time. With respect to parts not manufactured by us we only warrant insofar as we are entitled to warranty claims against the upstream suppliers. The costs for the installation of the new parts shall be borne by the buyer. The cancellation of sale or the reduction of purchase price as well as any other claims for damages shall be excluded.

Garantie

Des défauts visibles doivent être signalés au plus tard 8 jours après la réception de la marchandise, sans quoi l'acheteur perd tout droit à des redevances pour de tels défauts. Nous garantissons nos machines, dans la mesure où elles sont maniées correctement, pour la durée légale de garantie à compter de la remise dans ce sens que nous remplaçons gratuitement toute pièce de la machine devenue inutilisable durant cette période pour des raisons d'erreur de matériau ou de fabrication. Toutes pièces que nous ne fabriquons pas nous-mêmes ne sont garanties que si nous possédons des droits à la garantie vis-à-vis des fournisseurs respectifs. Les frais pour la mise en place des nouvelles pièces sont à la charge de l'acheteur. Tous droits à rédhibition et toutes prétentions à diminutions ainsi que tous autres droits à l'indemnité sont exclus.

Garanzia

Vizi evidenti vanno segnalati entro 8 giorni dalla ricezione della merce, altrimenti decadono tutti i diritti dell'acquirente inerenti a vizi del genere. Appurato un impiego corretto da parte dell'acquirente, garantiamo per le nostre macchine per tutto il periodo legale di garanzia a decorrere dalla consegna in maniera tale che sostituiamo gratuitamente qualsiasi componente che entro tale periodo presenti dei vizi di materiale o di fabbricazione tali da renderlo inutilizzabile. Per componenti non fabbricati da noi garantiamo solo nella misura nella quale noi stessi possiamo rivendicare diritti a garanzia nei confronti dei nostri fornitori. Le spese per il montaggio dei componenti nuovi sono a carico dell'acquirente. Sono escluse pretese di risoluzione per vizi, di riduzione o ulteriori pretese di risarcimento danni.

Garantía

Los defectos evidentes deberán ser notificados dentro de 8 días después de haber recibido la mercancía, de lo contrario el comprador pierde todos los derechos sobre tales defectos. Garantizamos nuestras máquinas en caso de manipulación correcta durante el plazo de garantía legal a partir de la entrega. Sustituiremos gratuitamente toda pieza de la máquina que dentro de este plazo se torne inútil a causa de fallas de material o de fabricación. Las piezas que no son fabricadas por nosotros mismos serán garantizadas hasta el punto que nos corresponda garantía del suministrador anterior.

Los costes por la colocación de piezas nuevas recaen sobre el comprador. Están excluidos derechos por modificaciones, aminoraciones y otros derechos de indemnización por daños y perjuicios.

Garantia

Para este aparelho concedemos garantia de 24 meses. A garantia cobre exclusivamente defeitos de material ou de fabricação. Peças avariadas são substituídas gratuitamente. cabe ao cliente efetuar a substituição. Assumimos a garantia unicamente de peças genuínas schepbach.

Não há direito à garantia no caso de: peças de desgaste, danos de transporte, danos causados pelo manejo indevido ou pela desatenção as instruções de serviço, falhas da instalação elétrica por inobservança das normas relativas à electricidade. Além disso, a garantia só poderá ser reinvidicada para aparelhos que não tenham sido consertados por lerceiros.

O cartão de garantia só vale em conexão com a fatura.

Garantie

Zichtbare gebreken moeten binnen de 8 dagen na ontvangst van de goederen worden gemeld, zo niet verliest de verkoper elke aanspraak op grond van deze gebreken. Onze machines worden geleverd met een garantie voor de duur van de wettelijke garantietermijn. Deze termijn gaat in vanaf het moment dat de koper de machine ontvangt. De garantie houdt in dat wij elk onderdeel van de machine dat binnen de garantietermijn aantoonbaar onbruikbaar wordt als gevolg van materiaal- of productiefouten, kosteloos vervangen. De garantie vervalt echter bij verkeerd gebruik of verkeerde behandeling van de machine. Voor onderdelen die wij niet zelf produceren, geven wij enkel de garantie die wij zelf krijgen van de oorspronkelijke leverancier. De kosten voor de montage van nieuwe onderdelen vallen ten laste van de koper. Eisen tot het aanbrengen van veranderingen of het toestaan van een korting en overige schadeloosstellingsclaims zijn uitgesloten.

Takuu

Ilmeisistä puutteista tulee ilmoittaa kahdeksan päivän kuluessa tavaran vastaanottamisesta. Muutoin ostaja ei voi vaatia korvausta ko. puutteista. Annamme takuun oikein käsitellyille koneillemme läsisääteiseksi takuuajaksi tavaran luovutuksesta alkaen siten, että vaihdamme korvauksetta minkä tahansa koneenosan, joka osoittautuu tämän ajan kuluessa käyttökelvottomaksi raaka-aine- tai valmistusvirheestä johtuen. Osille, joita emme valmista itse, annamme takuun vain mikäli osien toimittaja on antanut niistä takuun meille. Uusien osien asennuskustannukset maksaa ostaja. Purku- ja vähennysvaatimukset ja muut vahingonkorvasvaatimukset eivät tule kysymykseen.

Garanti

Med denna maskin följer en 24 månaders garanti. Garantin täcker endast material- och konstruktionsfel. Defekta delar ersätts utan omkostningar, men kunden står för installationen. Vår garanti täcker endast orginal schepbach-delar. Anspråk på garanti öreligger inte för: garantin täcker ej, transportskador, skador orsakade av felaktig behandling och då skötselöfreskrifter inte beaktats. Vidare kan garantikrav endast ställas för maskiner som inte har reparerats av tredje part.

Garanti

På denne maskinen gir vi 24 måneders garanti. Garantien omfatter materiel eller fabrikasjonsfeil. Deler med feil blir erstattet uten omkostninger. Selve utskiftingen må kunden selv utføre. Vi overtar kun garanti for originale schepbach deler. Garantien omfatter ikke: Slitedeler. Transportskader. Skader forårsaket av ukynDIG eller uforsiktig bruk. Garantikrav blir bare imøtekommet såfremt reparasjoner ikke er utført av tredje person.

Garanti

På denne maskine yder vi Dem 24 måneders garanti. Garantien dækker udelukkende materiale- eller fabrikationsfejl. Defekte dele erstattes uden omkostninger, udskiftningen af delene foretages af kunden. Vi yder kun garanti for originale schepbach-dele. Garantien dækker ikke: Transportskader, sliddele, skader p.g.a. ukorrekt behandling eller manglende overholdelse af driftsvejledningen. Endvidere kan garantikravet kun gøres gældende for maskiner, hvor der ikke er foretaget reparationer gennem tredje part.

Garancija SLO

Očitne pomanjkljivosti je potrebno naznaniti 8 dni po prejemu blaga, v nasprotnem primeru izgubi kupec vse pravice do garancije zaradi takšnih pomanjkljivosti. Za naše naprave dajemo garancijo ob pravilni uporabi za čas zakonsko določenega roka garancije od predaje in sicer na takšen način, da vsak del naprave brezplačno nadomestimo, za katerega bi se v tem roku izkazalo, da je zaradi slabega materiala ali slabe izdelave neuporaben. Za dele, ki jih sami ne izdelujemo, jamčimo samo toliko, kolikor zahteva garancija drugih podjetij. Stroški za vstavljanje novih delov nosi kupec. Zahteve za spreminjanje in zmanjšanje ter ostale zahteve za nadomestilo škode so izključene.

Záruka CZ

Viditelné závady je nutno oznámit do 8 dnů po obdržení zboží, v opačném případě ztrácí kupující veškeré nároky na náhradu za závady tohoto druhu. Záruku u našich strojů poskytujeme při správném zacházení po zákonnou dobu záruční lhůty od předání tím způsobem, že každý díl stroje, který se v této době stal nepoužitelným prokazatelně v důsledku závad materiálu nebo výroby, bezplatně vyměníme. Za díly, které my sami nevyrobíme, ručíme jen do té míry, jak nám přináleží nároky na záruku vůči subdodavatelům. Náklady za montáž nových dílů nese kupující. Nároky na zrušení a snížení kupní ceny a ostatní nároky na náhradu škod jsou vyloučeny.

<p>Händler: Dealer: Vendeur: Rivenditore: Handelaar: Comerciante: Revendedor: Återförsäljare: Myyjä: Förhandler: Forhandler: Trgovec:</p>	<p>Gerätetype: Appliance type: Type d'appareil: Tipo d'apparecchio: Type: Tipo di máquina:</p>	<p>Tipo de aparelho: Maskin typ: Kone: Apparat type: Maskintype: Tip naprave:</p>
	<p>Gerätenummer: Serial number: Numéro de l'appareil: N. dell'apparecchio: Nummer: Número de la máquina:</p>	<p>Número do aparelho: Maskin nr: Koneen numero: Apparat nummer: Masknummer: Serijska številka:</p>

Hersteller:

scheppach
Fabrikation von Holzbearbeitungsmaschinen GmbH
Günzburger Straße 69
D-89335 Ichenhausen

Verehrter Kunde,

Wir wünschen Ihnen viel Freude und Erfolg beim Arbeiten mit Ihrer neuen Maschine.

Hinweis:

Der Hersteller dieses Gerätes haftet nach dem geltenden Produkthaftungsgesetz nicht für Schäden, die an diesem Gerät oder durch dieses Gerät entstehen bei:

- unsachgemäßer Behandlung,
- Nichtbeachtung der Bedienungsanweisung,
- Reparaturen durch Dritte, nicht autorisierte Fachkräfte,
- Einbau und Austausch von nicht originalen Ersatzteilen,
- nicht bestimmungsgemäßer Verwendung,
- Ausfällen der elektrischen Anlage bei Nichtbeachtung der elektrischen Vorschriften und VDE-Bestimmungen 0100, DIN 57113 /VDE 0113.

Wir empfehlen Ihnen:

Lesen Sie vor der Montage und vor Inbetriebnahme den gesamten Text der Bedienungsanweisung durch.

Diese Bedienungsanweisung soll es Ihnen erleichtern, Ihre Maschine kennenzulernen und ihre bestimmungsgemäßen Einsatzmöglichkeiten zu nutzen.

Die Bedienungsanweisung enthält wichtige Hinweise, wie Sie mit der Maschine sicher, fachgerecht und wirtschaftlich arbeiten, und wie Sie Gefahren vermeiden, Reparaturkosten sparen, Ausfallzeiten verringern und die Zuverlässigkeit und Lebensdauer der Maschine erhöhen.

Zusätzlich zu den Sicherheitsbestimmungen dieser Bedienungsanweisung müssen Sie unbedingt die für den Betrieb der Maschine geltenden Vorschriften Ihres Landes beachten.

Die Bedienungsanweisung, in einer Plastikhülle geschützt vor Schmutz und Feuchtigkeit, bei der Maschine aufbewahren. Sie muss von jeder Bedienungsperson vor Aufnahme der Arbeit gelesen und sorgfältig beachtet werden. An der Maschine dürfen nur Personen arbeiten, die im Gebrauch der Maschine unterwiesen und über die damit verbundenen Gefahren unterrichtet sind. Das geforderte Mindestalter ist einzuhalten.

Allgemeine Hinweise

- Überprüfen Sie nach dem Auspacken alle Teile auf eventuelle Transportschäden. Bei Beanstandungen muss sofort der Zubringer verständigt werden. Spätere Reklamationen werden nicht anerkannt.
- Überprüfen Sie die Sendung auf Vollständigkeit.
- Machen Sie sich vor dem Einsatz anhand der Bedienungsanweisung mit dem Gerät vertraut.
- Verwenden Sie bei Zubehör sowie Verschleiß- und Ersatzteilen nur Original-Teile. Ersatzteile erhalten Sie bei Ihrem scheppach-Fachhändler.
- Geben Sie bei Bestellungen unsere Artikelnummern sowie Typ und Baujahr des Gerätes an.

Warnung:

Verwenden Sie einen Schutzleiter, um elektrische Schäden, Feuergefahren oder Werkzeugschäden zu vermeiden.

Ihre Maschine wurde im Werk für 230 V Betrieb ausgelegt. Nur an ein Netz von 230 V anschließen. Verwenden Sie eine träge Sicherung von 16 A oder einen Trennschalter. Um Schocks oder Feuer zu vermeiden, tauschen Sie ein beschädigtes oder abgenutztes Kabel sofort aus.

deco-flex	
Lieferumfang	
	Dekupiersäge
	Bietsame Welle
	Beipackbeutel
	Bedienungsanweisung
Technische Daten	
Baumaße L x B x H mm	630 x 320 x 380
Tischgröße mm	∅ 255 x 415
Sägeblattlänge mm	133
Schmittöhe max. mm	50
Arbeitstiefe mm	400
Hubbewegung mm	15
Hubgeschwindigkeit 1/min (elektronisch)	550 – 1650
Tisch-Schräg- verstellung links in Grad	0 – 45
Gewicht kg	14,5
Absaugstutzen ∅ mm	35
Motor	
Leistung	230 V/50 Hz
Aufnahmeleistung P1 W	90
Schalldruckpegel am Ohr des Bedie- nenden gemessen nach DIN 45635 bei max. Drehzahl im Leerlauf	76 dB (A)

Sonderzubehör

Stiftsägeblatt Universalblatt mm
135 x 2,0 x 0,25 Z 10
1 Satz = 6 Stück, Artikel-Nr. **8800 0011**

Stiftsägeblatt Holz/Kunststoff mm
135 x 2,0 x 0,25 Z 7
1 Satz = 6 Stück, Artikel-Nr. **8800 0012**

Stiftsägeblatt Holz mm
135 x 3,0 x 0,5 Z 4
1 Satz = 6 Stück, Artikel-Nr. **8800 0013**



In dieser Bedienungsanweisung haben wir Stellen, die Ihre Sicherheit betreffen, mit diesem Zeichen versehen.

Allgemeine Sicherheitsvorschriften

Warnung: Während der Arbeit mit elektrischen Werkzeugen müssen stets grundlegende sicherheitsmaßnahmen befolgt werden, um das Risiko eines Brandes, eines Stromschlags und von Körperverletzungen so gering wie möglich zu halten. Lesen Sie alle folgenden Hinweise, bevor Sie versuchen, diese Produkt zu betreiben. Bewahren Sie diese Hinweise als spätere Bezugsquelle auf.

- Halten Sie Ihren Arbeitsplatz sauber. Überfüllte Plätze und Werkbänke sind oft die Ursache von Verletzungen.
- Achten Sie auf die Arbeitsumgebung. Lassen Sie die Werkzeuge nicht im Regen stehen. Arbeiten Sie mit den Werkzeugen nicht an feuchten oder nassen Orten. Sorgen Sie am Arbeitsplatz für eine gute Beleuchtung. Arbeiten Sie mit den Werkzeugen nicht in Gegenwart von entflammaren Flüssigkeiten oder Gasen.
- Schützen Sie sich gegen Stromschlag. Vermeiden Sie den Körperkontakt mit geerdeten Oberflächen.
- Verweigern Sie unbefugten Personen den Zutritt. Erlauben Sie anderen Personen, speziell Kindern, nicht die Beteiligung an der Arbeit, das Berühren der Werkzeuge oder der Verlängerungskabel und auch nicht den Zutritt zum Arbeitsplatz.
- Schließen Sie unbenutzte Werkzeuge weg. Werkzeuge, die z.Zt. nicht benötigt werden, sollten an einem trockenen, abschließbaren Ort, außerhalb der Reichweite von Kindern, aufbewahrt werden.
- Gehen Sie mit dem Werkzeug nicht gewaltsam um. Auf diese Weise werden Sie Ihre Arbeit besser und schneller ausführen können.
- Benutzen Sie das richtige Werkzeug. Benutzen Sie für Arbeiten, die besser mit Hochleistungswerkzeugen ausgeführt werden sollten, keine kleinen Werkzeuge. Arbeiten Sie mit Werkzeugen nicht auf zweckentfremdete Weise: schneiden Sie mit Kreissägen z.B. keine Baumstümpfe oder Baumstämme.
- Tragen Sie die richtige Kleidung. Tragen Sie keine weite Kleidung oder Schmuckstücke, die sich in bewegliche Teile verhaken können. Rutschfestes Schuhwerk wird für die Arbeit im Freien empfohlen. Tragen Sie bei langem Haar ein Haarnetz.
- Benutzen Sie Schutzausrüstung. Tragen Sie eine Sicherheitsbrille. Tragen Sie eine Gesichtsmaske oder Staubmaske, wenn bei Sägearbeiten Staub entsteht.
- Schließen Sie Staubabsauggeräte an. Stehen Geräte zum Absaugen von Staub zur Verfügung, achten Sie darauf, daß diese angeschlossen und richtig benutzt werden.
- Gehen Sie mit Kabel pfleglich um. Ziehen Sie niemals am Kabel, um den Netzstecker aus der Steckdose zu ziehen. Achten Sie darauf, daß Kabel keinen Kontakt mit Hitze, Öl und scharfen Kanten bekommen.
- Sichern Sie Ihre Arbeitsmittel ab. Sofern möglich, halten Sie Ihre Arbeitsmittel mit Klemmen oder einem Schraubstock fest. Dies ist sicherer als mit Ihrer Hand.
- Lehnen Sie sich nicht weit nach vorne. Achten Sie stets auf eine sichere Standposition und Balance.
- Gehen Sie mit Werkzeugen sorgfältig um. Achten Sie auf scharfe und saubere Schneidwerkzeuge, um besser und sicherer arbeiten zu können. Halten Sie sich an die Anweisungen zum Ölen und Wechseln von Zubehör. Überprüfen Sie die Netzkabel in regelmäßigen Zeitabständen und bitten Sie einen autorisierten Kundendienst um den Austausch dieser Kabel, sofern diese beschädigt sind. Überprüfen Sie die Verlängerungskabel in regelmäßigen Zeitabständen und tauschen Sie diese aus, sofern diese beschädigt sind. Achten Sie darauf, daß Griffe trocken, sauber und frei von Öl oder Schmiere sind.
- Trennen Sie Werkzeuge ab. Bevor die Werkzeuge gewartet werden oder ihr Zubehör wie Klingen, Schneiden und Teile, ausgetauscht wird, ist der Netzstecker herauszuziehen, wenn die Werkzeuge nicht benutzt werden.
- Entfernen Sie Justierschlüssel und Schraubenschlüssel. Machen Sie es sich zur Gewohnheit, zu überprüfen, ob

Justier- und Schraubenschlüssel entfernt sind, bevor Sie das Werkzeug einschalten.

- Vermeiden Sie einen ungewollten Betriebsstart. Prüfen Sie, ob der Ein/Ausschalter auf 'Aus' steht bevor sie den Netzstecker in die Steckdose stecken.
- Benutzen Sie Außenverlängerungskabel. Arbeiten Sie mit dem Werkzeug im Freien, schließen Sie nur Außenverlängerungskabel, die entsprechend gekennzeichnet sind, an.
- Bleiben Sie wachsam. Achten Sie auf das, was Sie tun. Benutzen Sie gesunden Menschenverstand und arbeiten Sie mit dem Werkzeug nicht, wenn Sie müde sind.
- Untersuchen Sie beschädigte Teile. Bevor Sie sich mit dem Werkzeug an die Arbeit machen, sollten Sie es sorgfältig dahingehend überprüfen, ob es richtig, seinem Zweck entsprechend, funktioniert. Überprüfen Sie die Ausrichtung sich bewegender Teile, ihre Anbringung und andere Faktoren, die den Betrieb beeinträchtigen könnten. Ein beschädigtes Schutzblech oder andere defekte Teile müssen vom Kundendienst richtig repariert oder ausgetauscht werden, außer es sind in diesem Dokument andere Anweisungen angegeben.
- **Warnung:** Die Benutzung von Zubehör oder Aufsätzen, die von den in diesem Dokument aufgelisteten Teilen abweichen, wird nicht empfohlen, da diese das Risiko einer Körperverletzung in sich bergen.
- Lassen Sie Ihr Werkzeug von einer qualifizierten Person reparieren. Dieses elektrische Werkzeug entspricht den für ihn zutreffenden Sicherheitsregeln. Reparaturarbeiten sollten nur von qualifizierten Personen unter Benutzung originaler Ersatzteile ausgeführt werden, da sich der Benutzer sonst einer wesentlichen Gefahr aussetzt.

Zusätzliche Sicherheitsregeln für Dekupiersägen

- Diese Dekupiersäge darf nur in trockenen Räumen und nicht im Freien benutzt werden.
- Schneiden Sie keine Gegenstände, die zu klein sind, um Sie mit der Hand festhalten zu können.
- Legen Sie Ihre Hand nicht in ungünstige Positionen, wobei sie durch einen plötzlichen Rutsch leicht in das Sägeblatt geraten kann.
- Arbeiten Sie immer mit dem Schutzblech, um sich bei einem Riß des Sägeblatts nicht verletzen zu können.
- Verlassen Sie niemals Ihren Arbeitsplatz, wenn die Dekupiersäge eingeschaltet ist oder die Maschine noch nicht ganz angehalten hat.
- Während das Schneidwerkzeug in Betrieb ist, dürfen Sie auf dem Tisch keine Layout-, Montage- oder Aufbauarbeiten ausführen.
- Schalten Sie die Dekupiersäge erst dann ein, nachdem Sie alle Gegenstände (Werkzeuge, Holzspäne, etc.), außer dem Werkstück und den Geräten zur Zuführung oder Unterlage für die geplante Arbeit, vom Tisch entfernt haben.

⚠ Bestimmungsgemäße Verwendung

Die Maschine entspricht der gültigen EG Maschinenrichtlinie.

- Maschine nur in technisch einwandfreiem Zustand sowie bestimmungsgemäß, sicherheits- und gefahrenbewusst unter Beachtung der Betriebsanleitung benutzen! Insbesondere Störungen, die die Sicherheit beeinträchtigen können, umgehend beseitigen (lassen)!
- Die Sicherheits-, Arbeits- und Wartungsvorschriften des Herstellers sowie die in den Technischen Daten angegebenen Abmessungen müssen eingehalten werden.
- Die zutreffenden Unfallverhütungsvorschriften und die sonstigen, allgemein anerkannten sicherheitstechnischen

schen Regeln müssen beachtet werden.

- Die Maschine darf nur von Personen genutzt, gewartet oder repariert werden, die damit vertraut und über die Gefahren unterrichtet sind. Eigenmächtige Veränderungen an der Maschine schließen eine Haftung des Herstellers für daraus resultierende Schäden aus.
- Die Maschine darf nur mit Originalzubehör und -werkzeugen des Herstellers genutzt werden.
- Die Maschine nicht der Feuchtigkeit aussetzen und nicht in der Nähe von entzündbaren Flüssigkeiten oder Gase verwenden.
- Nie im Freien verwenden, wenn die allgemeinen Wetter- und Umweltbedingungen dies nicht zulassen (z.B.: explosive Atmosphären, während eines Gewitters oder bei Regen).
- Kleiden sie sich entsprechend: Tragen Sie keine breiten Ärmel, Halstücher, Krawatten, Ketten oder Armreife, die die Maschinenteile in ihrer Bewegung erfassen könnten.
- Verwenden Sie stets Ihre persönlichen Sicherheitsvorrichtungen: vorschriftsgemäße Schutzbrille, Handschuhe in der richtigen Größe, äußeren oder inneren Ohrenschutz, falls notwendig eine Haube, die die Haare bedeckt.
- Achten Sie auf das Stromkabel: es darf nie zum Anheben der Maschine oder zum Entfernen des Steckers gezogen werden, schützen Sie es vor scharfen Kanten, Öl und Überhitzung.
- Falls Verlängerungskabel notwendig sind, verwenden Sie bitte nur geprüfte Artikel.
- Schützen Sie sich vor Elektroschocks: vermeiden Sie Kontakte mit geerdeten Gegenstände wie Röhren, Heizkörper und Kühlschränke.
- Jeder darüber hinausgehende Gebrauch gilt als nicht bestimmungsgemäß. Für daraus resultierende Schäden haftet der Hersteller nicht; das Risiko dafür trägt allein der Benutzer.

Restrisiken

Die Maschine ist nach dem Stand der Technik und den anerkannten sicherheitstechnischen Regeln gebaut. Dennoch können beim Arbeiten einzelne Restrisiken auftreten.

- Gefährdung der Gesundheit durch Strom bei Verwendung nicht ordnungsgemäßer Elektro-Anschlussleitungen.
- Restrisiken können minimiert werden, wenn die „Sicherheitshinweise“ und die „Bestimmungsgemäße Verwendung“, sowie die Bedienungsanweisung insgesamt beachtet werden.
- Belasten Sie die Maschine nicht unnötig: zu starker Druck beim Sägen beschädigt das Sägeblatt schnell, was zu einer Leistungsverminderung der Maschine bei der Verarbeitung und in der Schnittgenauigkeit führt.
- Vermeiden Sie zufällige Inbetriebsetzungen der Maschine: beim Einführen des Steckers in die Steckdose darf die Betriebstaste nicht gedrückt werden.

Ausstattung, Fig. 1

- 1 Spannschraube:** zum Abnehmen des Sägeblattes.
- 2 Blattschutz:** Schützt Ihre Hände vor Verletzungen.
- 3 Werkstückhalter**
- 4 Staubgebläse:** Hält das Werkstück staubfrei.
- 5 Stufenlose elektronische Drehzahlregulierung**
- 6 Ein-/Ausschalter**
- 7 Winkelskala:** Mit dieser Skala können Sie die Schrägstel-

lung des Tisches ablesen.

8 Beleuchtung

9 biegsame Welle mit Bohrfutter

10 Einstell-Lehre für Sägeblätter ohne Stifte

Inbetriebnahme

Einstellen des Sägetisches, Fig. 2

Einrichten der Winkelskala

- Lösen Sie den Sterngriff (1) und bringen Sie den Sägetisch (2) in einen rechten Winkel (3) zum Sägeblatt.
- Verwenden Sie einen 90° Winkel, um den rechten Winkel zwischen Blatt und Tisch zu messen. Das Sägeblatt sollte eng am 90° Winkel anliegen.
- Wenn der Abstand zwischen Blatt und 90° Winkel minimal ist, drehen Sie den Sterngriff wieder zu. Nun sollte der Tisch 90° zum Sägeblatt stehen.
- Öffnen Sie die Schraube (4) und bringen Sie den Zeiger auf die Nullposition. Ziehen Sie die Schraube fest. Bitte beachten Sie: Die Winkelskala ist ein hilfreiches Zusatzteil, sollte aber nicht für Präzisionsarbeiten herangezogen werden. Verwenden Sie Abfallholz für einige Sägeproben; stellen Sie den Tisch wenn nötig nach.

Merke: Der Tisch darf nicht am Motorblock anliegen. Dies kann unerwünschte Geräusche hervor rufen.

Waagrechtler Sägetisch und Schrägschnitte, Fig. 2+3

- Der Sägetisch kann 45° nach links in Schrägposition gebracht oder in horizontaler Position belassen werden.
- Unter dem Arbeitstisch finden Sie die Winkelskala zum Ablesen des ungefähren Neigungswinkels. Für präzisere Einstellung, verwenden Sie Abfallholz für einige Sägeproben; stellen Sie den Tisch wenn nötig nach.

Montage des Blattschutzes, Fig. 4

Montieren Sie den Blattschutz wie in der Abbildung gezeigt an den Halter. Sichern Sie die Schraube mit Mutter und Unterlegscheibe.

- Heben Sie die Säge an Rahmen und Sockel an und stellen Sie sie auf den Werkstisch.
- Machen Sie sich mit den Bedienungselementen und Leistungsmerkmalen der Säge vertraut.

Montieren der Säge auf einer Werkbank, Fig. 5

- Zum Aufsetzen der Säge eignet sich eine Werkbank aus massivem Holz besser als ein schwaches Sperrholzgerüst, bei welchem sich Vibration und Geräuschbelastung störend bemerkbar machen.
- Die zur Montage auf einer Werkbank nötigen Werkzeuge und Kleinteile wurden nicht mit der Säge ausgeliefert. Verwenden Sie jedoch mindestens Ausrüstung folgender Größe:

- 1 – Sägekörper
- 2 – Schaumgummi-Unterlage
- 3 – Werkstisch
- 4 – Flachdichtung
- 5 – Unterlegscheibe
- 6 – Sechskantmutter
- 7 – Kontermutter
- 8 – Sechskantmuttern

Menge Beschreibung:

- 4 Sechskantschrauben 6 mm x Länge
- 4 Flachdichtungen (7 mm)
- 4 Unterlegscheiben (7 mm)
- 8 Sechskantmuttern (6 mm)

Setzen Sie die Maschine an die gewünschte Stelle und markieren das Lochbild zur Befestigung an der Aufla-

gefläche, danach bohren Sie mit 8 mm die Löcher und setzen die Schrauben ein.

- Eine lärmreduzierende Schaumgummiunterlage wird ebenfalls nicht zusammen mit der Säge ausgeliefert, wir empfehlen aber dringend den Einsatz desselben, um Vibration und Lärmbelastung gering zu halten. Idealgröße 400 x 240 mm.

Austauschen der Sägeblätter

WARNUNG: Um Verletzungen durch unbeabsichtigte Inbetriebnahme der Säge zu vermeiden, schalten Sie die Säge ab und ziehen Sie den Netzstecker, bevor Sie sich an die Montage von Sägeblättern machen.

A. Flache Sägeblätter

Für flache Sägeblätter verwenden Sie die Adapter (Fig. 6.1)

Der Abstand ergibt sich in der Einstell-Lehre 10 (Fig. 6.2)

Das Sägeblatt wird mit den Inbusschrauben befestigt.

A.1 Abnahme des Sägeblattes, Fig. 7 + 8

- Zur Entnahme des Sägeblattes nehmen Sie die Tischeinlage nach oben ab.
- Lösen Sie zuerst die Spannung mit der Spannschraube 1.
- Den oberen Arm (Fig. 10, Nr. 5) leicht nach unten drücken.
- Entfernen Sie das Sägeblatt, indem Sie es nach vorne aus den Halterungen und durch die Zugriffsbohrung im Tisch ziehen.

A.2 Einsetzen des Sägeblattes:

- Führen Sie das Sägeblatt mit den beiden Adaptern in die untere Halterung, das andere Ende in die obere Halterung.
- Drücken Sie den oberen Arm der Säge etwas nach unten (Fig. 10, Nr. 5).
- Spannen Sie das Blatt mit der Spannschraube (Fig. 11, Nr. 1) durch Drehen im Uhrzeigersinn. Überprüfen Sie die Spannung des Blattes. Drehen Sie weiter im Uhrzeigersinn, um das Blatt fester zu spannen.

B. Sägeblatt mit Stiften

B.1 Abnahme des Sägeblattes, Fig. 7 + 8

- Zur Entnahme des Sägeblattes lösen Sie die Spannung mit der Spannschraube (1).
- Den oberen Arm (Fig. 10, Nr. 5) etwas nach unten drücken.
- Danach entfernen Sie das Sägeblatt, indem Sie es aus den Halterungen ziehen.

B.2 Einsetzen des Sägeblattes

- Führen Sie ein Ende des Sägeblattes durch die Bohrung im Tisch und führen Sie die Stifte des Sägeblattes in die Aussparung. Wiederholen Sie den Vorgang an der oberen Blatthalterung.
- Drücken Sie vor dem Einhängen den oberen Arm der Säge etwas nach unten (Fig. 9, 10, 13).
- Überprüfen Sie die Position der Blattstifte bei den Halterungen (Fig. 12).
- Spannen Sie das Blatt mit der Spannschraube (Fig. 11) durch Drehen im Uhrzeigersinn. Überprüfen Sie die Spannung des Blattes. Drehen Sie weiter im Uhrzeigersinn, um das Blatt fester zu spannen.

Arbeitshinweise

Grundlagen der Bedienung

Eine Dekupiersäge ist im Grunde genommen ein »Kurvenschneidewerkzeug«, mit dem aber auch gerade und schräge Kantenschnitte vorgenommen werden können. Vor der Inbetriebnahme der Säge sollten Sie sich mit folgenden wichtigen Punkten vertraut machen.

- Die Säge schneidet Holz nicht von allein. Sie müssen das Holz von Hand gegen das Sägeblatt führen.
- Der Vorgang des Sägens erfolgt nur während der Abwärtsbewegung des Sägeblattes.
- Führen Sie das Holz nur langsam gegen das Sägeblatt, da die Zähne des Sägeblattes klein sind und nur beim Abwärtsfahren schneiden.
- Jede Person, die an der Säge arbeitet, bedarf der Einschulung. Während der Schulungszeit kann es, wenn der Bediener noch nicht mit der Säge vertraut ist, leicht vorkommen, daß Sägeblätter reißen.
- Die Säge eignet sich am besten für Holzplatten unter 2,5 cm Stärke.
- Wenn Sie Holzplatten, die stärker als 2,5 cm sind, schneiden möchten, führen Sie das Holz ganz besonders langsam gegen das Sägeblatt, und vermeiden Sie abrupte Kurven, um ein Reißen des Sägeblattes zu verhindern.
- Die Zähne eines Sägeblattes stumpfen mit der Zeit ab; Sägeblätter müssen ersetzt werden. Die Sägeblätter reichen für 1/2 bis 2 Stunden Dauerbetrieb, je nach Holzart.
- Um einen präzisen Schnitt zu erhalten, beachten Sie, dass das Sägeblatt immer der Maserung des Holzes folgen wird.
- Beim Schneiden von Edelmetallen und nicht eisenhaltigen Metallen muß die Geschwindigkeit auf ein Minimum reduziert werden. Verwenden Sie Bienenwachs zur Schmierung des Sägeblattes beim Metallschneiden.

Innenschnitte

WARNUNG: Um Verletzungen durch unbeabsichtigte Inbetriebnahme der Säge zu vermeiden, schalten Sie die Säge ab und ziehen den Netzstecker, bevor Sie sich an die Montage von Sägeblättern machen.

Diese Säge eignet sich auch für Innenschnitte, das sind Schnitte, die nicht vom Rand des Werkstücks beginnen. Gehen Sie dabei wie folgt vor:

- Bohren Sie ein 6 mm-Loch in das Werkstück.
- Lösen Sie den Blattspanner und spannen Sie das Sägeblatt aus.
- Plazieren Sie die Bohrung über den Sägeblattschlitz im Werkstück.
- Montieren Sie das Sägeblatt durch das Loch im Werkstück und den Sägeblattschlitz, und befestigen Sie das Blatt an den Halterungen.
- Wenn Sie mit dem Innenschnitt fertig sind, nehmen Sie das Sägeblatt ab, und entfernen Sie dann das Werkstück vom Tisch.

Biessame Welle, Fig. 15

- Schutzkappe 11 von der Gewindemuffe entfernen (Fig. 16).
- Biessame Welle auf die Gewindemuffe aufsetzen (Fig. 17).
- Werkzeug in das Bohrfutter spannen (D 3,2 mm).
- Biessame Welle am Griff festhalten und die Drehzahlregulierung einschalten.
- Nach Beenden der Arbeit nehmen Sie die biessame

Welle wieder ab und schrauben die Schutzkappe wieder auf.

Achtung: Bei Arbeiten mit der biegsamen Welle das Sägeblatt mit dem Blattschutz abdecken.

⚠ Elektrischer Anschluss

Elektrischen Anschlussleitungen regelmäßig auf Schäden überprüfen. Achten Sie darauf, dass beim Überprüfen die Anschlussleitung nicht am Stromnetz hängt.

Der installierte Elektromotor ist betriebsfertig angeschlossen. Elektrische Anschlussleitungen müssen den einschlägigen VDE- und DIN-Bestimmungen entsprechen. Verwenden Sie nur Anschlussleitungen mit Kennzeichnung H 07 RN. Ein Aufdruck der Typenbezeichnung auf dem Anschlusskabel ist Vorschrift. Der kundenseitige Netzanschluss sowie die verwendete Verlängerungsleitung müssen diesen Vorschriften entsprechen.

Wichtige Hinweise

Bei Überlastung des Motors schaltet dieser selbständig ab. Nach einer Abkühlzeit (zeitlich unterschiedlich) lässt sich der Motor wieder einschalten

Schadhafte Elektro-Anschlussleitung

An elektrischen Anschlussleitungen entstehen oft Isolationsschäden. Ursachen sind:

- Durchstellen, wenn Anschlussleitungen durch Fenster- oder Türspalten geführt werden.
- Knickstellen durch unsachgemäße Befestigung oder Führung der Anschlussleitung.
- Schnittstellen durch Überfahren der Anschlussleitung.
- Isolationsschäden durch Herausreißen aus der Wandsteckdose.
- Risse durch Alterung der Isolation.

Solch schadhafte Elektro-Anschlussleitungen dürfen nicht verwendet werden und sind auf Grund der Isolationsschäden **lebensgefährlich**.

Wechselstrommotor

- Die Netzspannung muss 220 – 240 Volt
- Verlängerungsleitungen müssen bis 25 m Länge einen Querschnitt von 1,5 Quadratmillimeter aufweisen.

Anschlüsse und Reparaturen der elektrischen Ausrüstung dürfen nur von einer Elektro-Fachkraft durchgeführt werden.

Bei Rückfragen bitte folgende Daten angeben:

- Motorenhersteller
- Stromart des Motors
- Daten des Maschinen-Typenschildes
- Daten des Motor-Typenschildes

⚠ Wartung

Warnung: Im Interesse der Betriebssicherheit, schalten Sie die Säge immer aus und ziehen Sie den Netzstecker, bevor Sie Wartungsarbeiten vornehmen.

Allgemeines

Eine Erneuerung der Wachsbeschichtung des Werkstückes macht das Führen der Werkstücke einfacher.

Motor

Wenn das Netzkabel ausgerissen, angeschnitten oder in anderer Form beschädigt ist, sollte es augenblicklich ersetzt werden. Die Lager des Motors und interne Teile nicht schmieren!

Sägearmlager

Schmieren Sie die Lager im Arm der Säge alle 50 Stunden. Gehen Sie dabei so vor (Fig. 14).

- Drehen Sie die Säge zur Seite.
- Tragen Sie eine großzügige Menge SAE 20 01 am Schaft-Ende und den Bronzelagern auf.
- Lassen Sie das Schmieröl über Nacht einwirken.
- Wiederholen Sie den Vorgang am nächsten Tag auf der anderen Seite der Säge.

EG-Konformitätserklärung

Hiermit erklären wir, die **scheppach Fabrikation von Holzbearbeitungsmaschinen GmbH**, Günzburger Str. 69, D-89335 Ichenhausen, dass die nachfolgend bezeichnete Maschine aufgrund ihrer Konstruktion und Bauart sowie in der von uns in Verkehr gebrachten Ausführung den einschlägigen Bestimmungen nachstehender EG-Richtlinien entspricht. Bei einer Änderung an der Maschine verliert diese Erklärung ihre Gültigkeit.

Bezeichnung der Maschine:
Dekupiersäge

Maschinentyp:
deco-flex

Einschlägige EG-Richtlinien:
EG-Maschinenrichtlinie 98/37EG, EG-Niederspannungsrichtlinie 72/23/EWG, zuletzt geändert durch die Richtlinie 93/68/EWG, EG-EMV Richtlinie 89/336/EWG, zuletzt geändert durch die Richtlinie 93/68/EWG.

Gemeldete Stelle:
TÜV Rheinland, Sicherheit und Umweltschutz GmbH, 51101 Köln

Ort, Datum:
Ichenhausen, 10.12.2004

Unterschrift:
i.V. Wolfgang Windrich

Fehlersuchplan

Warnung: Im Interesse der Betriebssicherheit schalten Sie die Säge immer aus und ziehen den Netzstecker, bevor Sie Reparaturarbeiten vornehmen.

Fehler	Mögliche Ursache	Behebung
Sägeblätter brechen	Spannung falsch eingestellt	Korrekte Spannung einstellen
	Belastung zu stark	Werkstück langsamer zuführen
	Falscher Sägeblatttyp	Korrekte Sägeblätter verwenden
	Werkstück nicht gerade geführt	Seitendruck vermeiden
Motor läuft nicht	Netzkabel defekt	Defekte Teile austauschen
	Motor defekt	Kundendienst anrufen. Versuchen Sie nicht, den Motor selbst zu reparieren, dies sollte nur von autorisiertem Fachpersonal durchgeführt werden.
Vibrationen MERKE: Die Säge vibriert bei laufendem Motor im Normalbetrieb ein wenig.	Säge falsch montiert	Zum Montieren der Säge siehe Anweisungen weiter oben im Handbuch.
	Ungeeigneter Untersatz	Je schwerer der Arbeitstisch, desto geringer die Vibration. Ein Tisch aus Pressspan vibriert immer mehr als ein Werkstück aus Massivholz. Wählen Sie den geeigneten Werkstück nach Hausverstand.
	Werkstück nicht festgeschraubt oder liegt am Motor an	Sterngriff festziehen.
	Motor nicht festgeschraubt	Motor fest anschrauben
Sägeblatt schwingt aus. Nicht gerade ausgerichtet.	Halterungen nicht ausgerichtet	Öffnen Sie die Schrauben, mit denen die Halterungen am Arm befestigt sind. Bringen Sie die Halterungen in lotrechte Position ziehen Sie die Schrauben wieder an.

Manufacturer:

scheppach
Fabrikation von Holzbearbeitungsmaschinen GmbH
Günzburger Straße 69
D-89335 Ichenhausen

Dear customer,

we wish you a pleasant and successful working experience with your new scheppach circular saw for firewood.

According to the applicable product liability law the manufacturer of this device is not liable for damages which arise on or in connection with this device in case of:

- improper handling
- non-compliance with the instructions for use
- repairs by third party, non authorized skilled workers
- installation and replacement of non-original spare parts
- improper use
- failures of the electrical system due to the non-compliance with the electrical specifications and the VDE 0100, DIN 57113 / VDE 0113 regulations



Recommendations:

Read the entire text of the operating instructions prior to the assembly and operation of the device.

These operating instructions are intended to make it easier for you to get familiar with your device and utilize its intended possibilities of use.

The operating instructions contain important notes on how to work safely, properly and economically with your machine and how to avoid dangers, save repair costs, reduce downtime, and increase the reliability and working life of the machine.

In addition to the safety regulations contained herein, you must in any case comply with the applicable regulations of your country with respect to the operation of the machine. Put the operating instructions in a clear plastic folder to protect them from dirt and humidity, and store them near the machine. The instructions must be read and carefully observed by each operator prior to starting the work. Only persons who have been trained in the use of the machine and have been informed on the related dangers and risks are allowed to use the machine. The required minimum age must be met.

In addition to the safety notes contained in the present operating instructions and the special regulations of your country, the generally recognized technical rules for the operation of wood working machines must be observed.

General Notes

- When you unpack the device, check all parts for possible transport damages. In case of complaints the supplier is to be informed immediately.
- Complaints received at a later date will not be acknowledged.
- Check the delivery for completeness.
- Read the operating instructions to make yourself familiar with the device prior to using it.
- Only use original scheppach parts for accessories as well as for wearing and spare parts. Spare parts are available from your specialized dealer.
- Specify our part numbers as well as the type and year of construction of the device in your orders.

Warning

To avoid electrical hazards, fire hazards, or damage to the tool, use proper circuit protection.

Your drill press is wired at the factory for 230 V operation. Connect to a 230 V/15 amp branch circuit and use a 15 amp time delay fuse or circuit breaker. To avoid shock or fire, replace power cord immediately if it is worn, cut or damaged in any way.

deco-flex	
Extent of delivery	
	Scroll saw
	Biegsame Welle
	Accessories kit
	Operating instructions
Technical data	
Dimensions L x W x H mm	630 x 320 x 380
Bench size mm	∅ 255 x 415
Saw blade length mm	133
Cutting height max. mm	50
Working depth mm	400
Lifting movement mm	15
Lifting speed 1/min (electronical)	550 – 1650
Bench diagonal adjustment left degrees	0 – 45
Weight kg	14,5
Suction connection piece ∅ mm	35
Motor	
Electrical motor	230 V/50 Hz
Power consumption P1 W	90
Sound pressure level on operator's ear measured in accordance with DIN 45635 with max. speed during idle running	76 dB (A)

Special accessories

Pin saw blade-universal
135 x 2,0 x 0,25 Z 10
blade mm 1 set = 6 pieces, Article No. **8800 0011**

Pin saw blade- wood/plastic mm
135 x 2,0 x 0,25 Z 7
1 set = 6 pieces, Article No. **8800 0012**

Pin saw blade-wood mm
135 x 3,0 x 0,5 Z 4
1 set = 6 pieces, Article No. **8800 0013**



In these operating instructions we have marked the places that have to do with your safety with this sign.

General Safety Rules

WARNING! When using electric tools basic safety pre-cautions should always be followed to reduce the risk of fire, electric shock and personal injury.

Read all these instructions before attempting to operate this product. Save these instructions for future reference.

- Keep work area clear. Cluttered areas and benches invite injuries.

- Consider work area environment. Do not expose tools to rain. Do not use tools in damp or wet locations. Keep work area well lit. Do not use tools in the presence of flammable liquids or gases.
- Guard against electric shock. Avoid body contact with earthed or grounded surfaces
- Keep other people away. Do not let others, especially children, not involved in the work touch the tool or the extension lead and keep them away from the work area.
- Store idle tools. When not in use, tools should be stored in a dry locked-up place, out of reach of children.
- Do not force the tool. It will do the job better and safer at the rate for which it was intended.
- Use the right tool. Do not force small tools to do the job of a heavy duty tool. Do not use tools for purposes not intended; for example do not use circular saws to cut tree limbs or logs.
- Dress properly. Do not wear loose clothing or jewellery they can be caught in moving parts. Non-skid footwear is recommended when working outdoors. Wear protective hair covering to contain long hair.
- Use protective equipment. Use safety glasses. Use face or dust mask if cutting operations create dust.
- Connect dust extraction equipment. If devices are provided for the connection of dust extraction and collecting equipment, ensure these are connected and properly used.
- Do not abuse the lead. Never pull the power cable to disconnect it from the socket. Keep the lead away from heat, oil and sharp edge.
- Secure work. Where possible use clamps or a vice to hold the work. It's safer than using your hand.
- Don't over reach. Keep proper footing and balance at all time.
- Maintain tools with care. Keep cutting tools sharp and clean for better and safer performance. Follow instructions for lubricating and changing accessories. Inspect power cables periodically and if damaged have them replaced by an authorised service facility. Inspect extension cables periodically and replace if damaged. Keep handles dry, clean and free from oil and grease.
- Disconnect tools. When not in use, before servicing and when changing accessories such as blades, bits, cutters, disconnect tools from the power supply.
- Remove adjusting keys and wrenches. Form the habit of checking to see that keys and adjusting wrenches are removed from the tool before turning it on.
- Avoid unintentional starting. Ensure switch is in 'off' position when plugging in.
- Use outdoor extension leads. When the tool is used outdoors, use only extension leads intended for outdoor use and so marked.
- Stay alert. Watch what you are doing, use common sense and do not operate the tool when you are tired.
- Check damaged parts. Before further use of the tools, it should be carefully checked to determine that it will operate properly and perform its intended function. Check the alignment of moving parts, binding of moving parts, breakage of parts, mounting and any other conditions that may affect its operation. A guard or other part that is damaged should be properly repaired or replaced by an authorised service centre unless otherwise indicated in this instruction manual. Do not use the tool if the switch does not turn on and off.
- Warning. The use of any accessory or attachment other than one recommended in this instruction manual may present a risk of personal injury.

- Have your tool repaired by a qualified person. This electric tool complies with the relevant safety rules. Repairs should only be carried out by a qualified person using original spare parts, otherwise this may result in considerable danger to the user.

Additional Safety Rules for Scroll Saws

- This scroll saw is intended for use in dry conditions, and for indoor use only.
- Do not cut pieces of material too small to hold by hand outside the blade guard.
- Avoid awkward hand positions where a sudden slip could cause a hand to move into the blade.
- Always use the blade guard to avoid possible injury due to blade breakage.
- Never leave the scroll saw work area with the power ON, or before the machine has come to a complete stop.
- Do not perform layout, assembly or set up work on the table while the cutting tool is in operation.
- Never turn your scroll saw on before clearing the table of all objects: (tools, scraps of wood, etc) except for the workpiece and related feed or support devices for the operation planned.

Proper use

CE tested machines meet all valid EC machine guidelines as well as all relevant guidelines for each machine.

- The machine must only be used in technically perfect condition in accordance with its designated use and the instructions set out in the operating manual, and only by safety-conscious persons who are fully aware of the risks involved in operating the machine. Any functional disorders, especially those affecting the safety of the machine, should therefore be rectified immediately.
- The safety, work and maintenance instructions of the manufacturer as well as the technical data given in the calibrations and dimensions must be adhered to.
- Relevant accident prevention regulations and other, generally recognized safety-technical rules must also be adhered to.
- The machine may only be used, maintained, and operated by persons familiar with it and instructed in its operation and procedures. Arbitrary alterations to the machine release the manufacturer from all responsibility for any resulting damages.
- The machine may only be used with original accessories and tools made by the manufacturer.
- Any other use exceeds authorization. The manufacturer is not responsible for any damages resulting from unauthorized use; risk is the sole responsibility of the operator.

Remaining hazards

The machine has been built using modern technology in accordance with recognized safety rules. Some remaining hazards, however, may still exist.

- Long hair and loose clothing can be hazardous when the work piece is rotating. Wear personal protective gear such as a hair net and tight fitting work clothes.
- Saw dust and wood chips can be hazardous. Wear personal protective gear such as safety goggles and a dust mask.
- The use of incorrect or damaged mains cables can lead to injuries caused by electricity.
- Even when all safety measures are taken, some re-

maining hazards which are not yet evident may still be present.

- Remaining hazards can be minimized by following the instructions in „Safety Precautions“, „Proper Use“ and in the entire operating manual.
- Do not force the machine unnecessarily: excessive cutting pressure may lead to rapid deterioration of the blade and a decrease in performance in terms of finish and cutting precision.
- Avoid accidental starts: do not press the start button while inserting the plug into the socket.

Scroll Saw Design Features, Fig. 1

- 1 Clamping screw:** for removing the saw blade.
- 2 Blade guard:** protects your hands from injury.
- 3 Work piece holder**
- 4 Shavings blower:** keeps the workpiece area free from dust.
- 5 electronic speed switch**
deco 402: Speed switch
- 6 On/Off switch**
- 7 Angle scale:** you can read the angle position of the table with this scale.
- 8 Lighting**
- 9 Flexible shaft** with drill chuck
- 10 Setting gauge** for saw blades without pin

Installation

Setting the saw bench, Fig. 2

Setting the angle scale

- Release the star button (1) and bring the saw bench (2) to a right angle (3) in relation to the saw blade.
- Use a 90° angle to measure the right angle between the blade and the bench. The saw blade be 90° to the angle.
- Close the star button again when the distance between the blade and the 90° angle is at a minimum. The bench should then be at 90° to the saw blade.
- Release the lock screw and bring the indicator to the zero position. Fasten the screw. Please note: the angle scale is a useful piece of supplementary equipment, but should not be used for precision work. Use scrap wood for saw tests, adjust the bench if necessary.

Note: The bench should not be on the motor block, this can cause undesirable noise.

Horizontal saw bench and diagonal cuts, Fig. 2+3

- The saw bench can be positioned into a 45° diagonal position or be left in the horizontal position.
- You can read off the approximate slope angle by using the angle scale located under the work bench. For more exact adjustment, use scrap wood for some saw tests; adjust the bench if necessary.

Blade guard assembly, Fig. 4

Install the blade guard to the holder as shown in the diagram. Secure the screws with a nut and washer.

- Lift the saw onto the frame and base and push it onto the workbench.
- Familiarize yourself with the saw operating elements and features.

Mounting the saw on a work bench, Fig. 5

- A workbench made from solid wood is better than one made of plywood, as interfering vibrations and noise are

more noticeable with plywood.

- The necessary tools and small parts for assembling the saw on a workbench are not supplied with the saw. However, use equipment of at least the following size:

- 1 Saw body
- 2 Foam rubber base
- 3 Work bench
- 4 Flat seal
- 5 Washer
- 6 Hexagonal nut
- 7 Lock nut
- 8 Hexagonal bolt

Quantity Description

- 4 Hexagonal bolts (6mm) 1/4-20 x length
- 4 Flat seal (7mm) 9/321.0
- 4 Washers (7mm) 9/321.0.
- 8 Hexagonal nuts (6 mm) 1/4-20

First of all, drill holes into the seating surface and then insert the screws.

- A foam rubber base for reduction of noise is not supplied with the saw either. However, we expressly recommend that you use such a base to keep vibration and noise to a minimum. Ideal size 400 x 240 mm.

Changing the saw blades

Warning: Switch off the saw and remove the mains supply plug before installing saw blades in order to avoid injuries caused by unintentional activation of the saw.

A. Flat saw blades

A. Flat saw-blades

Use the adapter (fig 6) with flat saw-blades. The saw-blade is fixed with Allen screws.

A 1 Saw-blade removal, fig. 7+8

- Extract the saw-blade by sliding the table's inlay up, then unscrew the tightening screw (1).
- Slightly press the upper arm (5) down fig. (10).
- Then remove the sawblade by pulling it forward out of the supports and through the access perforation in the table.

A 2 Inserting the saw-blade:

- Put the saw-blade with the two adapters into the lower support, the other end into the upper support.
- Slightly press the upper arm (5) down (fig 10) before hooking it in.
- Tighten the blade with the tightening screw (1) (fig. 11) by rotating it clockwise. Check the tightness of the blade. Keep on rotating clockwise in order to tighten the blade even more.

B. Saw-blade with pins

B 1 Saw blade removal, fig. 7 + 8

- Extract the saw-blade by first unscrewing the tightening screw (1).
- Remove the saw-blade from the upper and lower support by slightly pressing the saw's upper arm down (fig. 10).

B 2 Inserting the saw-blade fig 9-12

- Lead one end of the saw-blade through the perforation in the table and insert the saw-blade pins into the notch. Repeat this procedure at the upper blade support.
- Before hooking it in, slightly press the saw's upper arm down. Fig 10; Nr. 5
- Check the position of the blade pins at the supports (fig 12).
- Tighten the blade by means of the tightening screw. Check the blade's tightness. Keep on rotating clockwise in order to tighten the blade even more. (Fig. 11).

Basic operation

A scroll saw is fundamentally a „curve cutting tool“ but which can also carry out straight and angled edge cuts. Familiarise yourself with the following important points prior to commissioning the saw.

- The saw does not automatically cut wood. You must feed the wood against the saw blade manually.
- The cutting process occurs only while the blade is moving downwards.
- Feed the wood slowly against the saw blade as the saw blade teeth are small and cut only while moving downwards.
- All persons carrying out work with the saw require training. The saw blade may break easily during this training time while the operator is still unfamiliar with the saw.
- The saw is best suited for sheets of wood less than 2.5 cm thick.
- Feed the wood especially slowly against the blade and avoid abrupt curves to prevent the saw blade from breaking, if you wish to cut wood sheets thicker than 2.5 cm.
- Saw blade teeth blunten over time, saw blades must be replaced. The saw blades are sufficient for 1/2 to 2 operating time depending upon the type of wood.
- Try and make sure that the saw blade follows the grain of the wood in order to obtain a clean cut.
- The saw speed must be reduced to a minimum when cutting precious and non-ferrous metals.

Inside cuts

Warning: Switch off the saw and remove the mains supply plug before installing saw blades in order to avoid injuries caused by unintentional activation of the saw.

This saw is suited also to inside cuts not starting at the edge of the work piece. Proceed as follows:

- Drill a 6 mm hole in the work piece.
- Loosen the blade tensioner and release the tension in the blade.
- Place the bore hole over the saw blade slot in the work bench.
- Install the saw blade through the hole in the work piece and through the work blade slot, and fasten the blade to the holders.
- When you have completed the inside cut, remove the saw blade and then remove the workpiece from the bench.

Flexible shaft, Fig. 15

- Remove protective cap from the threaded bushing (Fig. 16).
- Place flexible shaft onto the threaded bushing (Fig. 17).
- Clamp tool in the drill chuck (D 3.2).
- Firmly hold threaded shaft at the handle and switch on the speed control.
- Having finished the work, remove the flexible shaft and place the protective cap in place. Attention: When working with the flexible shaft, cover the saw blade with the blade guard.

⚠ Electrical connection

The installed electric motor is completely wired ready for operation.

The customer's connection to the power supply system, and any extension cables that may be used, must conform with local regulations.

Important remark:

The motor is automatically switched off in the event of an overload. The motor can be switched on again after a cooling down period that can vary.

Defective electrical connection cables

Electrical connection cables often suffer insulation damage.

Possible causes are:

- Pinch points when connection cables are run through window or door gaps.
- Kinks resulting from incorrect attachment or laying of the connection cable.
- Cuts resulting from running over the connecting cable.
- Insulation damage resulting from forcefully pulling out of the wall socket.
- Cracks through aging of insulation.

Such defective electrical connection cables must not be used as the insulation damage makes them **extremely hazardous**.

Check electrical connection cables regularly for damage. Make sure the cable is disconnected from the mains when checking.

Electrical connection cables must comply with the regulations applicable in your country.

Single-phase motor

- The mains voltage must coincide with the voltage specified on the motor's rating plate.
- Extension cables up to a length of 25 m must have a cross-section of 1.5 mm², and beyond 25 m at least 2.5 mm².
- The connection to the mains must be protected with a 16 A slow-acting fuse.

Only a qualified electrician is permitted to connect the machine and complete repairs on its electrical equipment.

In the event of enquiries please specify the following data:

- Motor manufacturer
- Type of current of the motor
- Data recorded on the machine's rating plate
- Data recorded on the switch's rating plate

If a motor has to be returned, it must always be dispatched with the complete driving unit and switch.

⚠ Maintenance

Warning: In the interests of operational safety, always switch off the saw and remove the mains plug before carrying out maintenance work.

General

Re-application of the wax coating on the workbench makes feeding the workpiece to the blade easier.

Motor

The mains cable should be replaced immediately if pulled out, cut or damaged in any other way.
Do not lubricate the motor bearings or internal parts!

Saw arm bearings

Lubricate the saw arm bearings every 50 hours. Proceed as follows (Fig. 14).

- Turn the saw to the side
- Apply a generous amount of SAE 20 oil to the shaft end and bronze bearings.
- Let the lubricant oil work in overnight.
- Repeat the procedure the next day on the other side of the saw.

EC Declaration of Conformity

We herewith declare, **scheppach Fabrikation von Holzbearbeitungsmaschinen GmbH, Günzburger Str. 69, D-89335 Ichenhausen** that the machine described below due to its construction and design and in the version delivered by us complies with the relevant provisions of the following EC Directives.

In case of a modification of the machine this declaration ceases to be valid.

Machine description:
Scroll Saw

Machine type:
deco-flex

Applicable EC Directives:
Machinery Directive 98/37/EC, Low Voltage Directive 72/23/EEC, last modified by the Directive 93/68/EEC, EMC Directive 89/336/EEC, last modified by the Directive 93/68/EEC.

Notified body within the meaning of Annex VII
TÜV Rheinland, Sicherheit und Umweltschutz GmbH, 51101 Köln

Place, date:
Ichenhausen, 10.12.2004



Signature:
On behalf of Wolfgang Windrich

Troubleshooting table

Warning: In the interests of operational safety, always switch off the saw and remove the mains plug before carrying out maintenance work.

Fault	Possible causes	Action
Saw blades break	Tension incorrectly set	Set the correct tension
	Load too great	Feed the workpiece more slowly
	Incorrect saw blade variety	Use the correct saw blades
	Workpiece not fed straight	Avoid exerting pressure from the side
Motor does not function	Mains cable faulty	Change faulty parts
	Motor faulty	Call customer service. Do not attempt to repair the motor yourself as this should be carried out by trained personnel.
Vibration NOTE: The saw vibrates slightly when the motor is running in normal operation.	Saw incorrectly installed	Refer to the instructions given earlier in this manual for information on installing the saw
	Unsuitable underlay	The heavier the work bench is, the less the vibration. A bench made from ply wood always vibrates more than one made from solid wood. Select the work bench best suited to your working conditions
	The work bench is not screwed down or is on the motor	Tighten the locking lever
	The motor is not secured	Securely screw the motor in place
Saw blade swings out Holders not aligned straight	Holders not aligned	Loosen the screws with which the holders are fastened to the arm. Align the holders so that they are perpendicular to each other and retighten the screws.

Constructeur:

scheppach
 Fabrikation von Holzbearbeitungsmaschinen GmbH
 Günzburger Straße 69
 D-89335 Ichenhausen

Conseils généraux

- Vérifier dès la livraison, qu'aucune pièce n'ait été détériorée pendant le transport. En cas de réclamation, informer aussitôt le livreur.
- Nous ne pouvons tenir compte des réclamations ultérieures.
- Vérifier que la livraison soit bien complète.
- Familiarisez-vous avec l'appareil avant la mise en oeuvre par l'étude du guide d'utilisation.
- Pour les accessoires et les pièces standard, n'utiliser que de pièces scheppach originales. Vous trouverez les pièces de rechange chez votre commerçant spécialisé scheppach.
- Lors de commandes, donnez nos numéros d'article, ainsi que le type et l'année de fabrication de l'appareil.

Cher client,

Nous vous souhaitons beaucoup de joie et de réussite au cours de vos travaux à venir, avec votre nouvel appareil scheppach.

Avertissement:

Le constructeur de cet appareil n'est pas responsable, conformément à la réglementation en vigueur concernant la responsabilité des produits, des dommages occasionnés par ou survenant à cet appareil et ayant pour cause:

- Maniement inadéquat.
- Non respect des consignes d'utilisation.
- Réparations par un tiers, n'étant pas un spécialiste agréé.
- Montage et remplacement de "pièces de rechange non originelles de scheppach".
- "Emploi non conforme à la prescription".
- Défaillance de l'installation électrique, due au non respect des réglementations électriques et des prescriptions V OE 0100, DIN 57113 / V OE 0113.

Avertissement:

Utilisez un conducteur de protection pour éviter des risques de dommages électriques, d'incendie ou d'endommagement de l'outil.

Votre machine a été conçue pour fonctionner en exploitation à 230 V. Connectez-la uniquement à un réseau de 230 V. Utilisez un fusible à action retardée de 15 A ou un sectionneur. Pour éviter des chocs ou des incendies, remplacez immédiatement un câble endommagé ou usé.

Nous vous conseillons

de lire entièrement le texte du guide d'utilisation, avant d'effectuer le montage et la mise en oeuvre.

Ce manuel d'utilisation, conçu pour faciliter votre prise de contact avec la machine, vous permettra d'en exploiter correctement toutes les possibilités.

Les indications importantes qu'il contient vous apprendront comment travailler avec la machine de manière sûre, rationnelle et économique, comment éviter les dangers, réduire les coûts de réparation et raccourcir les périodes d'indisponibilité, comment enfin augmenter la fiabilité et la durée de vie de la machine.

Outre les directives de sécurité figurant dans ce manuel,

vous devrez observer les prescriptions réglant l'utilisation de la machine dans votre pays. Le manuel doit se trouver en permanence à proximité de la machine. Mettez-le dans une enveloppe plastique pour le protéger contre la saleté et l'humidité. Chaque personne utilisatrice en prendra connaissance avant le début de son travail et respectera scrupuleusement les instructions qui y sont données. Seules pourront travailler sur la machine les personnes instruites de son maniement et informées des dangers inhérents à celui-ci. L'âge minimum autorisé doit être respecté.

Outre les directives de sécurité contenues dans ce manuel et les prescriptions spécifiques à votre pays, vous observerez les règles techniques généralement reconnues pour la conduite des machines à travailler le bois.

deco-flex	
Volume de livraison	
	Scie à découper
	Arbre flexible
	Trousse d'accessoires
	Instructions d'utilisation
Données techniques	
Dimensions	
La x Lo x Ha mm	630 x 320 x 380
Taille de table mm	ø 255 x 415
Longueur de la lame de scie mm	133
Hauteur de coupe max. mm	50
Profondeur du travail mm	400
Mouvement de levage mm	15
Vitesse de levage 1/min	550 – 1650
Inclinaison de la table à gauge degré	0 – 45
Poids env. kg	14,5
Tuyaux d'aspiration ø mm	35
Moteur	
Moteur	230 V/50 Hz
Réceptivité P1 W	90
Niveau de pression acoustique au niveau de l'oreille de l'utilisateur mesuré d'après DIN 45635 au régime max. à vide	76 dB (A)

Accessoires spéciaux

Lame de scie à goupille lame universelle

135 x 2,0 x 0,25 Z 10

1 jeu = 6 pièces, réf. article **8800 0011**

Lame de scie à goupille bois/ plastique

135 x 2,0 x 0,25 Z 7

1 jeu = 6 pièces, réf. article **8800 0012**

Lame de scie à goupille bois

135 x 3,0 x 0,5 Z 4

1 jeu = 6 pièces, réf. article **8800 0013**

⚠ Consignes de sécurité générales

Avertissement: pendant la durée du travail avec des outils électriques, des mesures de sécurité fondamentales doivent toujours être suivies afin de réduire au maximum les risques d'incendie, de décharge électrique et de blessures corporelles.

Lisez toutes les indications suivantes avant d'essayer d'utiliser

liser ce produit. Conservez ces indications comme source de références pour plus tard.

- Veillez à la propreté de votre lieu de travail. Les endroits et établis trop encombrés sont souvent à l'origine de blessures.
- Veillez à votre environnement de travail. Ne laissez pas les outils sous la pluie. Ne travaillez pas avec les outils dans des endroits humides ou mouillés. Assurez vous un bon éclairage sur votre lieu de travail. Ne travaillez pas avec les outils en présence de liquides ou de gaz inflammables.
- Protégez-vous contre les décharges électriques. Evitez le contact corporel avec des surfaces mises à la terre.
- Refusez l'accès aux personnes non autorisées. Ne permettez pas à d'autres personnes, spécialement aux enfants, de participer au travail, de toucher les outils ou les câbles de rallonge, ni d'accéder au lieu de travail.
- Mettez en réserve les outils non utilisés. Les outils dont il n'est pas besoin pour le moment doivent être conservés dans un endroit sec, fermé, hors de portée des enfants.
- Ne faites pas preuve de violence en utilisant l'outil. De cette façon, vous pourrez augmenter la qualité et la rapidité de votre travail.
- Utilisez l'outil qui convient. N'utilisez pas de petits outils pour des travaux qui devraient de préférence être exécutés avec des outils pour grandes puissances. Travaillez avec les outils de la manière appropriée; ne coupez pas, par exemple, de tronc d'arbre ou de bille avec une scie circulaire.
- Portez des vêtements adéquats. Ne portez pas de vêtements larges ou de bijoux qui risquent de s'accrocher à des pièces amovibles. Des chaussures antidérapantes sont conseillées pour le travail en extérieur. Les cheveux longs doivent être attachés dans un filet.
- Utilisez un équipement de protection. Portez des lunettes protectrices. Portez un masque pour le visage ou un masque à poussière quand de la poussière est produite lors de travaux à la scie.
- Raccordez les appareils de dépoussiérage. Si des outils pour aspirer la poussière sont à disposition, veillez à ce qu'ils soient raccordés et utilisés correctement.
- Prenez soin des câbles. Ne tirez jamais sur le câble pour retirer le bloc d'alimentation de la prise. Prenez garde à ce que le câble n'entre pas en contact avec de la chaleur, de l'huile et des angles tranchants.
- Protégez par fusibles vos substances actives. Autant que possible, maintenez vos substances actives en les coinçant ou avec un étai. C'est plus sûr qu'à la main.
- Ne vous penchez pas trop en avant. Prenez toujours garde à être dans une position sûre et en bon équilibre.
- Prenez soin des outils. Prenez garde à ce que les outils coupants soient aiguisés et propres, pour pouvoir travailler mieux et avec une plus grande sécurité. Respectez les indications concernant l'huilage et le remplacement des accessoires. Vérifiez le bon état des câbles de réseau à intervalles réguliers et chargez un service d'entretien autorisé du remplacement de ces câbles si ceux-ci sont endommagés. Vérifiez le bon état des câbles de rallonge à intervalles réguliers et remplacez-les s'ils sont endommagés. Prenez garde à ce que les poignées soient sèches, propres, et dépourvus d'huile ou de lubrifiant.
- Détachez les outils. Avant que les outils ne soient mis en maintenance ou que les accessoires tels que lames ou pièces ne soient remplacés, la fiche doit être retirée de la prise quand les outils ne sont pas en utilisation.
- Retirez clé d'ajustement et clé à vis. Prenez l'habitude

de vérifier que clé d'ajustement et clé à vis sont retirées avant de brancher l'outil.

- Evitez un démarrage de service involontaire. Vérifiez que le commutateur/interrupteur est bien en position éteinte avant de ne mettre la fiche dans la prise.
- Utilisez des câbles de rallonge. Si vous travaillez en extérieur, ne raccordez que des câbles de rallonge d'extérieur identifiés comme tels.
- Restez sur vos gardes. Prenez garde à ce que vous faites. Faites appel à votre bon sens et ne travaillez pas avec l'outil si vous êtes fatigué.
- Procédez à la vérification des pièces endommagées. Avant de vous mettre au travail avec l'outil, vous devriez vérifier avec soin qu'il fonctionne correctement et de manière adéquate. Contrôlez l'orientation des pièces amovibles, leur fixation, et d'autres facteurs en mesure de nuire au bon fonctionnement. Une tôle de protection endommagée ou d'autres pièces en mauvais état doivent être réparées correctement ou remplacées par le service d'entretien, sauf si ce document donne des indications contraires.
- Avertissement. L'utilisation d'accessoires ou de chapeaux qui ne sont pas compris dans la liste de pièces présentée par ce document n'est pas conseillée, car celle-ci implique un risque de se blesser.
- Faites réparer votre outil par une personne qualifiée. Cet outil électrique correspond aux règles de sécurité le concernant. Les travaux de réparation ne devraient être exécutés que par une personne qualifiée utilisant des pièces de rechange originales, car l'utilisateur s'expose sinon à un danger majeur.

Règles de sécurité supplémentaires pour les scies à découper

- Cette scie à découper ne doit être utilisée que dans des espaces secs et non à l'extérieur.
- Ne découpez pas en dehors de la tôle de protection des objets trop petits pour être tenus dans la main.
- Ne mettez pas votre main dans des positions défavorables où elle risque dans un glissement soudain de passer facilement dans la lame de scie.
- Travaillez toujours avec la tôle de protection afin de ne pas risquer de vous blesser dans une craquelure de la lame descie.
- Ne quittez jamais votre lieu de travail quand la scie à découper est en marche ou que la machine n'est pas encore tout à fait arrêtée.
- Pendant que l'outil à découper est en service, vous ne devez pas exécuter de travail de tracé, de montage ou de construction.
- Ne mettez en marche la scie à découper qu'après avoir retiré de la table tous les objets (outils, éclisses, etc.), excepté la pièce d'œuvre et les objets destinés à l'alimentation ou à servir de support pour le travail projeté.

⚠ Utilisation conforme

- La machine est conforme à la directive machines CEE en vigueur.
- Les consignes de sécurité, ainsi que les prescriptions pour le travail et la maintenance, fournies par le fabricant doivent être respectées au même titre que les dimensions indiquées dans les caractéristiques techniques.
- Les consignes correspondantes pour la prévention des accidents et les autres réglementations généralement reconnues doivent être respectées.
- Seules des personnes compétentes ayant été initiées

et informées sur les dangers possibles ont le droit de manier, d'entretenir ou de réparer la machine. Des modifications sur la machine effectuées sans autorisation entraînent une exclusion de la responsabilité du fabricant pour tous dangers éventuels en résultant.

- La machine ne doit être utilisée qu'avec des accessoires et des outils d'origine du fabricant.
- Toute utilisation autre que celle spécifiée est considérée comme non conforme. Le fabricant ne peut être tenu responsable pour d'éventuels dommages résultant d'une telle utilisation, seul l'exploitant en est responsable.

⚠ Risques résiduels

La machine est construite selon l'état actuel de la technique et conformément aux réglementations reconnues en matière de sécurité. Le travail avec la machine peut toutefois présenter des risques résiduels.

- En cas de guidage ou d'appui incorrects de l'outil devant être rectifié, la meule rotative présente des risques de blessures pour les doigts et les mains.
- En cas de maintien ou de guidage incorrects, risque de blessures par des outils éjectés.
- Le courant présente un risque en cas d'utilisation de lignes de branchement électrique non conformes.
- Des risques résiduels non apparents sont toutefois encore possibles malgré toutes les mesures prises.
- Il est possible de réduire les risques résiduels en respectant les consignes de sécurité et l'utilisation conforme ainsi que les instructions de service.

Montage de la scie à découper, Fig. 1

- 1 Boulon de serrage:** pour enlever la lame de scie.
- 2 Protecteur de lame:** protège vos mains de blessures.
- 3 Appui de lame:** maintient la lame en position.
- 4 Souffleur de poussière:** permet au rebord de la pièce d'œuvre de ne pas s'empoussiérer. Dirigez toujours très précisément le tuyau vers l'endroit des pièces d'œuvre sur lequel vous travaillez.
- 5 Régulateur de vitesse**
- 6 On/Off switch**
- 7 Échelle d'angles:** à l'aide de cette échelle, vous pouvez lire le degré d'inclinaison de la pièce d'œuvre.
- 8 Allumage**
- 9 Arbre flexible** avec mandrin
- 10 Jauge d'ajustage** pour lames de scie sans goupilles

Mise en service

Réglage de la table de sciage, Fig. 2

Aménagement de l'échelle d'angles

- Ouvrez le bouton de blocage (1) et mettez la table de sciage en angle droit par rapport à la lame de scie.
- Utilisez un angle de 90° pour mesurer l'angle droit entre la lame et la table. La lame de scie devrait être étroitement appuyée contre l'angle à 90°.
- Quand la distance entre la lame et l'angle à 90° est au minimum, refermez le bouton de blocage. La table devrait alors être à 90° par rapport à la lame de scie.
- Ouvrez la vis de blocage de l'échelle et mettez l'indicateur en position zéro. Serrez la vis. Corrigez ensuite la vis de position zéro sous la table. Prenez garde s'il vous plaît : l'échelle d'angles est une pièce supplémentaire utile, mais elle ne devrait pas être utilisée pour des travaux de précision. Utilisez du bois de déchet pour quelques sciages d'essai; réajustez la position de la table si

nécessaire.

Remarque: la table ne doit pas être appuyée contre le bloc du moteur. Ceci risque de provoquer des bruits indésirables.

Table de sciage horizontale et déoupages de blais, Fig. 2+3

- La table de sciage peut être inclinée à 45° à gauche ou laissée en position horizontale.
- Vous trouverez sous la table de travail l'échelle d'angles pour lire l'angle d'inclinaison approximatif.

Pour un réglage plus précis, utilisez du bois de déchet pour quelques sciages d'essai; réajustez la position de la table si nécessaire.

Montage du protecteur de lame, Fig. 4

Avec prudence, montez le protecteur de lame sur la scie, comme l'indique l'illustration. Fixez sûrement la vis avec un écrou et une rondelle.

- Soulevez la scie par le cadre et le socle et poussez-la sur la table d'ouvrage.
- Familiarisez vous avec les éléments d'utilisation et les caractéristiques de puissance de la scie.

Montage de la scie sur un établi, Fig. 5

- Un établi en bois massif est plus adapté à l'installation de la scie qu'un tréteau à panneau dur, où la vibration et le bruit sont dérangeants.
- Les outils et le petit matériel de montage nécessaires pour le montage sur un établi ne sont pas livrés avec la scie. Utilisez cependant un équipement qui a au moins la taille suivante :

- 1 Corps de la scie
- 2 Support en caoutchouc mousse
- 3 Table d'ouvrage
- 4 Garniture plate
- 5 Rondelle
- 6 Ecrou à six arêtes
- 7 Contre-écrou
- 8 Vis à six arêtes

Quantité Description

- 4 Vis à six arêtes (6 mm) 1/4-20 x longueur
- 4 Rondelles (7 mm) 9/32 I.D.
- 8 Ecrus à 6 arêtes (6 mm) 1/4-20
- 5/16" (8 mm) Dia.
- 4 Rondelle (7 mm) 9/32 I.D.

Commencez par percer les trous dans la surface partante et mettez ensuite les vis.

- Il n'est pas non plus livré avec la scie de support en caoutchouc mousse. Mais nous recommandons fortement l'utilisation d'un tel support pour maintenir un faible niveau de vibration et de bruit. Taille idéale 400 x 240 mm.

Remplacement des lames de scie

AVERTISSEMENT: Pour éviter des blessures dues à la mise en marche non intentionnelle de la scie, débranchez la scie et retirez la fiche de contact avant de commencer le montage de la scie.

A. Lames de scie plates

Utilisez l'adaptateur (fig 6) avec les lames de scies plates.

La lame de scie est fixée avec des vis creuses.

A 1 Enlèvement de la lame de scie, fig. 7+8

- Retirez la lame de scie en glissant en haut l'incrustation de la table, alors dévissez le tendeur (1).
- Appuyez le bras supérieur en bas légèrement fig. (10).
- Alors enlevez la lame de scie en la retirant des supports

et à travers la perforation d'accès dans la table.

A 2 Insérer la lame de scie :

- Placez la lame de scie avec les deux adaptateurs dans le support inférieur, l'autre bout en el support supérieur.
- Appuyez le bras supérieur en bas légèrement fig. (10) avant de l'accrocher.
- Serrez la lame avec le tendeur (1) (fig. 11) en la tournant dans le sens des aiguilles d'une montre. Contrôlez le serrement de la lame. Continuez à faire la tourner dans le sens des aiguilles afin de serrer la lame de plus.

REMARQUE: Si la lame est trop tendue, le rabinet est difficile à ouvrir de nouveau.

B. Lame de scie avec des épingles

B 1 Enlevage de la lame de scie, Fig. 7 + 8

- Retirez la lame de scie d'abord en dévissant le tendeur (1).
- Enlevez la lame de scie du support supérieur et de l'inférieur en appuyant en bas légèrement sur le bras supérieur de la scie (fig. 10).

B 2 Insérer la lame de scie fig. 9–12

- Conduisez une extrémité de la lame de scie à travers la perforation dans la table et insérez les épingles de la lame de scie dans l'entaille. Répétez cette procédure-ci au support supérieur de la lame.
- Avant de l'accrocher, appuyez le bras supérieur de la scie légèrement en bas. Fig. 10; No. 5
- Contrôlez la position des épingles de la lame aux supports (fig. 12).
- Serrez la lame au moyen du tendeur. Contrôlez le serrement de la scie. Continuez à faire la tourner dans le sens des aiguilles afin de serrer la lame de plus. (Fig. 11).

Principes fondamentaux de l'utilisation

Dans le fond, une scie à découper est un «outil à découper des courbes» avec lequel il est cependant possible d'entreprendre aussi des découpages d'angles droits et de biais. Avant de ne mettre la scie en service, vous devriez vous familiariser avec les points suivants:

- La scie ne découpe pas le bois d'elle même. Vous devez conduire à la main le bois vers la scie.
- Le processus de sciage n'a lieu que pendant le mouvement descendant de la lame de scie.
- Introduisez lentement le bois dans la lame de scie, étant donné que les dents de lame de scie sont petites et ne peuvent couper que dans un mouvement descendant.
- Toute personne qui utilise la scie a besoin d'un apprentissage. Pendant cette période, tant que l'utilisateur n'est pas encore familiarisé avec la scie, il peut facilement arriver que des lames se cassent.
- La scie est adaptée au mieux à des panneaux de bois de moins de 2,5 cm.
- Si les panneaux que vous souhaitez découper sont d'une épaisseur supérieure 25,4 mm, introduisez le bois particulièrement lentement dans la lame de scie et évitez des courbes abruptes pour empêcher que la lame ne se casse.
- Les dents de la lame de scie s'usent avec le temps. Les lames de scie doivent être remplacées. Selon le type de bois, les lames de scie restent en général tranchantes pendant 1/2 à 2 heures de service interrompu.
- Pour obtenir des découpages exacts, prenez en compte la tendance de la scie à suivre la madure du bois pendant le découpage.
- Lors du découpage de métaux précieux et de métaux non ferrugineux, la vitesse doit être réduite à son niveau

minimum. Utilisez de la cire d'abeille pour lubrifier la lame de scie lors de découpage de métaux.

Découpages intérieurs

AVERTISSEMENT: Pour éviter des blessures dues à une mise en marche involontaire de la machine, éteignez la scie et retirez la fiche de contact avant d'entreprendre le montage de lames de scie.

Cette scie est aussi adaptée à des découpages intérieurs, c'est-à-dire à des découpages qui ne commencent pas au bord de la pièce d'oeuvre. Procédez pour ce faire de la façon suivante :

- Percez un trou de 6 mm dans la pièce d'oeuvre.
- Relâchez le tendeur de la lame et détendez la lame de scie.
- Placez le trou percé au dessus de la fente de la lame de scie dans la table d'auvfrage.
- Montez la lame de scie à travers le trou dans la pièce d'oeuvre et à travers la fente de la lame de scie, et fixez la lame aux fixations.
- Lorsque vous en avez terminé avec le découpage intérieur, retirez la lame de scie et enlevez ensuite la pièce d'oeuvre de la table.

Arbre flexible, fig. 15

- Enlever le chapeau de protection 11 du manchon fileté (fig. 16).
- Mettre l'arbre flexible sur le manchon fileté (fig. 17).
- Serrer l'outil dans le mandrin porte-foret (D 3,2 mm).
- Maintenir l'arbre flexible à la poignée et mettre en service le réglage de la vitesse.
- Fini le travail, enlever l'arbre flexible et visser le chapeau de protection à nouveau. Attention: Lors du travail avec l'arbre flexible, couvrir la lame de scie avec le protecteur.

Raccordement électrique

Le moteur électrique qui est installé est raccordé en ordre de marche. Le raccordement électrique que doit effectuer le client ainsi que les câbles de rallonge utilisés doivent correspondre aux normes en vigueur.

Remarques importantes

En cas de surcharge du moteur, celui-ci s'arrête automatiquement. Après un temps de refroidissement (d'une durée variable), il est possible de remettre le moteur en marche.

Câbles de branchement électrique défectueux

Il arrive fréquemment que l'isolation des câbles de branchement électrique présente des avaries.

Les causes en sont:

- Écrasements, si le câble passe sous la porte ou la fenêtre.
- Coudes dus à une mauvaise fixation ou un mauvais guidage du câble de branchement.
- Coupures dues à un écrasement du câble.
- Extractions violentes du câble de la prise murale.
- Fissures dues au vieillissement de l'isolation.

Il est déconseillé d'utiliser des câbles électriques qui présentent ces types d'avaries. Danger de mort.

Vérifier régulièrement les câbles de branchement électrique. Veiller à ce que le câble n'entre pas en contact avec la tension de secteur pendant la vérification.

Les câbles de branchement électrique doivent correspondre à la réglementation en vigueur dans votre pays.

Moteur monophasé

- La tension du secteur doit correspondre aux indications portées sur la plaque signalétique du moteur.
- Les câbles de rallonge d'une longueur maximale de 25 m doivent présenter une section transversale de 1,5 mm², ceux d'une longueur supérieure à 25 m doivent présenter une section transversale de 2,5 mm².
- Le branchement au réseau est équipé d'un fusible à action retardée de 16 A.

Les raccordements et les réparations de l'installation électrique ne doivent être effectuées que par un électricien.

En cas de questions supplémentaires, veuillez fournir les indications suivantes:

- Fabricant du moteur
- Nature du courant du moteur
- Données se trouvant sur la plaque signalétique de la machine
- Données se trouvant sur la plaque signalétique du conjoncteur

En cas de renvoi du moteur, toujours envoyer l'unité moteur complète avec le conjoncteur.

Maintenance

Avertissement: Dans l'intérêt de la sécurité du service, éteignez toujours la scie et retirez la fiche de contact avant d'entreprendre des travaux de maintenance,

Généralités

Le renouvellement de la couche de cire de l'établi facilite la conduite des pièces d'œuvre.

Moteur

Si le câble de réseau est déchiré. Coupé ou endommagé d'une autre façon, il devrait être remplacé immédiatement. Ne pas lubrifier les supports du moteur et les parties internes.

Support du bras de scie

Lubrifiez les supports dans le bras de scie toutes les 50 heures. Procédez de la façon suivante (Fig. 14):

- Tournez la scie de côté.
- Appelez une quantité généreuse d'huile SAE 20 à l'extrémité de la goupille et sur les supports en bronze.
- Laissez le lubrifiant agir pendant la nuit.
- Répétez le procédé le lendemain de l'autre côté de la scie.

Déclaration de conformité CE

Par la présente nous déclarons, **scheppach Fabrikation von Holzbearbeitungsmaschinen GmbH, Günzburger Str. 69, D-89335 Ichenhausen**, que la machine décrite ci-dessous correspond, dû à sa construction ainsi que dans la version mise en vente, aux dispositions correspondantes des directives CE figurant ci-dessous.

Cette déclaration perd sa validité en cas de modification effectuée sur la machine.

Machine
Scie à découper

Type:
deco-flex

Lignes directrices CE en vigueur:

Directive machines 98/37 CE, Directive basse tension 72/23/CEE, dernièrement modifiée par la directive 93/68/CEE, directive EMV Richtlinie 89/336/CEE, dernièrement modifiée par la directive 93/68/CEE

L'organisme notifié conformément à l'annex VII:

TÜV Rheinland, Sicherheit und Umweltschutz GmbH, 51101 Köln

Lieu, date:
Ichenhausen, 10.12.2004



Signature:
i.V. Wolfgang Windrich

Plan de recherche des défauts

Avertissement: Dans l'intérêt de la sécurité du service, éteignez toujours la scie et retirez la prise de contact avant d'entreprendre des travaux de réparation.

Défaut	Origine possible	Manière de procéder
Les lames se cassent	Tension mal réglée	Régler la tension convenable
	Charge trop forte	Amener la pièce d'œuvre plus lentement
	Type de lame incorrect	Utiliser les lames convenables
	Pièce d'ouvrage amenée de travers	Éviter une pression latérale
Le moteur ne marche pas	Câble de réseau	Remplacer les pièces défectueuses défectueux
	Moteur défectueux	Appeler le service clientèle. N'essayez pas de réparer le moteur vous-même, ceci doit être effectué par une main d'œuvre spécialisée autorisée
Vibration REMARQUE: La scie vibre un peu tourne.	Scie mal montée	Pour le montage de la scie, voir les indications plus haut dans le manuel
	Table inconvenue	Plus la table d'ouvrage est lourde, plus la vibration est faible. Une table en presspahn vibre toujours plus qu'une table en bois massif. Choisissez la table qui convient à votre avis
	Table d'ouvrage mal vissée au appuyée contre le moteur	Tirer le levier de blocage
	Moteur mal vissé Fixations non mises en place	Bien visser le moteur
La lame de scie n'oscille pas. Orientation de travers	Desserrez les vis avec lesquelles les fixations sont fixées au bras	Mettez les fixations en position verticale. Resserrez les vis.

Costruttore:

scheppach
Fabrikation von Holzbearbeitungsmaschinen GmbH
Günzburger Straße 69
D-89335 Ichenhausen

Avvertenze generali

- Dopo avere tolto la merce dall'imballaggio, controllare in tutti i pezzi eventuali danni dovuti al trasporto. In caso di reclami bisogna informarne immediatamente il trasportatore.
- Non possiamo accettare reclami presentati in seguito.
- Verificare che la spedizione sia completa.
- Prima dell'impiego, prendere confidenza con l'apparecchio studiando le istruzioni per l'uso.
- Per accessori, ricambi e pezzi "Soggetti ad usura, impiegare solo pezzi originali scheppach. Le parti di ricambio sono disponibili presso il Vostro rivenditore specializzato scheppach.
- Indicare nelle ordinazioni il nostro numero dell'articolo, nonché tipo e anno di costruzione dell'apparecchio.

Egregio cliente,

Le auguriamo buon divertimento e successo nellavoro con il suo nuovo apparecchio scheppach.

NOTA:

Il produttore di questo apparecchio non assume responsabilità, secondo la relativa legge vigente, per danni all'apparecchio o da esso provocati, nei seguenti casi:

- trattamento improprio;
- inosservanza delle istruzioni d'uso;
- riparature effettuate da terze persone specializzate non autorizzate;
- montaggio o cambio di "pezzi di ricambio non originali scheppach";
- utilizzo "non conforme alle prescrizioni";
- messa fuori uso dell'impianto elettrico, a causa dell'inosservanza delle relative norme e delle prescrizioni VDE (Associazione elettrotecnica tedesca) 0100, DIN 57113/ VDE 0113.

Raccomandiamo

di leggere attentamente tutto il testo delle istruzioni prima dell'uso prima del montaggio e della messa in funzione.

Queste istruzioni per l'uso dovrebbero aiutarvi a conoscere la Vostra macchina e a sfruttare le varie possibilità d'impiego in modo conforme a tali istruzioni.

Queste istruzioni per l'uso contengono preziose indicazioni su come la macchina può essere impiegata in modo sicuro, corretto e con parsimonia, su come evitare pericoli, risparmiare spese di riparazione, diminuire i tempi d'inattività dovuti a guasti e su come aumentare l'affidabilità e la durata della macchina.

Oltre alle norme di sicurezza contenute in queste istruzioni per l'uso, durante il funzionamento della macchina bisogna assolutamente attenersi alle Norme in vigore nel paese in cui viene impiegata la macchina.

Le istruzioni per l'uso devono sempre trovarsi nei pressi della macchina. Bisogna tenerle in una copertina plastica per proteggerle da sporcizia e umidità. La persona di servizio alla macchina deve leggere tali istruzioni prima di iniziare i lavori e deve assolutamente attenersi a quanto contenutovi. La macchina deve essere impiegata solo da persone istruite sul relativo funzionamento e a conoscenza

dei pericoli che ne possono derivare. Inoltre bisogna attenersi all'età minima richiesta per la lavorazione con tali macchine.

Oltre alle norme di sicurezza contenute in queste istruzioni e alle norme particolari in vigore nel Vostro paese, durante l'impiego della macchina bisogna attenersi ai regolamenti tecnici generalmente riconosciuti per l'impiego di macchine per la lavorazione del legno.

Avvertenza:

Usare un conduttore di protezione, onde evitare dei danneggiamenti elettrici, pericoli d'incendio oppure danneggiamenti degli utensili.

La macchina è stata concepita per l'esercizio con una tensione di rete di 230 V. Quindi, allacciarla solo ad una rete di alimentazione di 230 V.

Impiegare un fusibile ritardato di 15 A oppure un sezionatore. Per evitare eventuali irregolarità oppure incendi, sostituire subito i cavi danneggiati o usurati.

deco-flex	
Volume di fornitura	
	Segatrice a svolgere
	Albero flessibile
	Kit accessori
	Istruzioni d'uso
Dati tecnici	
Dimensioni della macchina Lu x La x A mm	630 x 320 x 380
Dimensioni della tavola mm	∅ 255 x 415
Lunghezza della lama di sega mm	133
Altezza di taglio massima mm	50
Profondità di lavorazione mm	400
Movimento verticale mm	15
Velocità del movimento verticale 1/min	550 - 1650
Orientamento della tavola a sinistra gradi	0 - 45
Peso ca. kg	14,5
Raccordi di aspirazione ∅ mm	35
Motore	
Motore	230 V/50 Hz
Potenza assorbita P1 W	90
Livello di pressione acustica alla quale è soggetto l'operatore, misurato secondo DIN 45635 con il massimo numero di giri in funzionamento a vuoto	76 dB (A)

Accessori speciali

Lama di sega con pernilama universale mm
135 x 2,0 x 0,25 -Z 10
1 Set = 6 pezzi, Articolo nr. 8800 0011

Lama di sega con pernilegno/plastica mm
135 x 2,0 x 0,25 Z 7
1 Set = 6 pezzi, Articolo nr. 8800 0012

Lama di sega con pernilegno mm
135 x 3,0 x 0,5 Z 4
1 Set = 6 pezzi, Articolo nr. 8800 0013

Prescrizioni generali per la sicurezza

Avvertenza: durante il lavoro con gli utensili elettrici, devono essere osservate sempre le misure di sicurezza fondamentali, per ridurre il più possibile al minimo il rischio di un incendio, una scarica elettrica e di infortuni.

Prima di mettere in funzione questa macchina, leggere attentamente le seguenti indicazioni. Custodire queste indicazioni in modo tale che esse possano essere consultate anche successivamente.

- Mantere il posto di lavoro pulito. I posti e i banchi di lavoro troppo disordinati, sono spesso causa di infortuni.
- Osservare l'ambiente di lavoro. Evitare di lasciare gli utensili sotto la pioggia. Non lavorare con gli utensili in luoghi umidi o bagnati. Provvedere ad una sufficiente il minazione dei posti di lavoro. Non lavorare con gli utensili in presenza di liquidi infiammabili o di gas.
- Proteggersi contro le scariche elettriche. Evitare di venire a contatto con il corpo con superfici collegate a terra.
- Vietare l'accesso a persone non autorizzate. Vietare a terzi ed in particolare ai bambini di prendere parte al lavoro, di toccare gli utensili oppure il cavo di prolunga e vietare anche l'accesso al posto di lavoro.
- Chiudere gli utensili che non vengono usati. Gli utensili che non vengono usati devono essere custoditi in un luogo asciutto e sotto chiave, fuori dalla portata dei bambini.
- Non maneggiare gli utensili con violenza. In questo modo il lavoro verrà svolto in modo migliore e più veloce.
- Usare l'utensile adatto. Non usare utensili inadeguati per i lavori che vanno eseguiti con utensili di prestazioni elevate. Non usare gli utensili per scopi diversi da quelli per cui essi sono stati concepiti: ad esempio, non tagliare con le seghe circolari ceppi o trochi di alberi.
- Indossare gli indumenti adatti. Non indossare indumenti larghi e gioielli, che potrebbero impigliarsi nelle parti in movimento. Per il lavoro all'aperto si consiglia l'uso di scarpe antiscivolo. Nel caso di capelli lunghi indossare la rete protettiva per i capelli.
- Usare l'equipaggiamento di protezione. Indossare gli occhiali protettivi e per i lavori di taglio dove si sviluppa della polvere, usare la maschera protettiva antipolvere.
- Allacciare gli apparecchi per l'aspirazione della polvere. Se sono disponibili degli apparecchi per l'aspirazione della polvere, provvedere alloro allacciamento ed osservare che questi vengano usati in modo corretto.
- Trattare i cavi con cura. Non tirare mai il cavo per estrarre la spina dalla presa. Osservare, che il cavo non venga sottoposto a fonti di calore oppure che venga a contatto con olio o spigoli vivi.
- Assicurare il pezzo in lavorazione. Bloccare il pezzo da lavorare con i dispositivi adeguati o con una morsa a vite. Questo rende il lavoro molto più sicuro rispetto al mantenimento del pezzo con le mani.
- Non piegarsi eccessivamente con il corpo in avanti. Mantenere sempre una postura stabile e bilanciata.
- Trattare gli utensili con cura. Osservare, che gli utensili da taglio siano sempre ben affilati e puliti, in modo tale da poter lavorare meglio ed in maniera più sicura. Attenersi alle indicazioni per quello che riguarda la lubrificazione e la sostituzione di accessori. Controllare, ad intervalli regolari, lo stato dei cavi per l'allacciamento alla rete elettrica e nel caso essi siano danneggiati farli sostituire dal personale del servizio assistenza clienti autorizzato. Controllare anche ad intervalli regolari i cavi di prolunga e nel caso essi fossero danneggiati sostituirli

subito. Osservare inoltre, che le maniglie siano pulite e asciutte ed esenti da olio e lubrificanti.

- Disinserire gli utensili. Prima di eseguire la manutenzione degli utensili oppure prima di sostituire gli accessori come ad es. lame, taglienti ed altri componenti, estrarre la spina di allacciamento alla rete elettrica quando gli utensili non sono in funzione.
- Rimuovere la chiave di regolazione e la chiave per le viti. Prima di inserire (accendere) l'utensile controllare sempre se le chiavi di regolazione e quella per le viti sono state rimosse.
- Evitare una messa in funzione involontaria. Prima di inserire la spina nella presa di corrente, controllare se l'interruttore on/off si trova su "on".
- Usare cavi di prolunga concepiti per l'impiego in ambienti esterni. Se l'utensile viene usato in un ambiente all'aperto, allacciare ad esso solo cavi di prolunga con il corrispondente contrassegno.
- Fare attenzione. Seguire il processo di lavoro con molta attenzione e non lavorare assolutamente con l'utensile in condizioni di stanchezza o disattenzione.
- Esaminare accuratamente i componenti danneggiati. Prima di iniziare il lavoro con l'utensile, controllarlo accuratamente e stabilire se esso funziona in modo appropriato. Controllare l'allineamento delle parti mobili, il loro montaggio ed altri fattori che potrebbero compromettere il funzionamento. Eventuali lamiere di protezione oppure altri componenti difettosi devono essere riparati correttamente oppure essere sostituiti dal servizio per l'assistenza clienti, a meno che in questa documentazione vengono date altre istruzioni.
- Avvertenza. L'impiego di accessori o componenti diversi da quelli elencati in questa documentazione, non è raccomandabile, in quanto questo potrebbe causare degli infortuni.
- Gli utensili devono essere riparati dal personale qualificato per lo scopo. Questo utensile elettrico soddisfa le corrispondenti regole per la sicurezza. I lavori di riparazione devono essere eseguiti solo dal personale specializzato con l'impiego di pezzi di ricambio originali, per evitare in questo modo che l'operatore venga sottoposto ad un fondamentale pericolo.

Ulteriori regole di sicurezza per le segatrici a svolgere

- Questa segatrice a svolgere deve essere usata solo in ambienti asciutti e non in ambienti all'aperto.
- Non tagliare pezzi troppo piccoli e che devono essere tenuti con le mani oltre la lamiera di protezione della lama di sega.
- Non mettere mai le mani in posizioni pericolose dove esse potrebbero, a causa di un improvviso scivolamento, arrivare facilmente nella lama di sega.
- Lavorare sempre con la lamiera di protezione, evitando in questo modo degli infortuni nel caso in cui la lama di sega dovesse rompersi.
- Non abbandonare mai il posto di lavoro quando la segatrice è in funzione oppure fin quando la macchina non si è fermata del tutto.
- Durante l'esercizio dell'utensile da taglio, non eseguire sul banco nessun lavoro di montaggio, preparazione o di layout.
- Mettere in funzione la segatrice a svolgere, solo dopo aver rimosso tutti gli oggetti (utensili, segatura o sfridi) dalla tavola ad eccezione del pezzo da lavorare e dei dispositivi di guida o della documentazione per la lavorazione.

▲ Uso conforme alla destinazione

La macchina è conforme alla vigente Direttiva Macchine CE.

- Osservare le norme di sicurezza, di lavoro e di manutenzione del Produttore nonché i dati tecnici.
- Osservare le norme vigenti per la prevenzione degli infortuni sul lavoro e tutte le altre regole di sicurezza.
- La macchina va usata, controllata e riparata esclusivamente da persone esperte, che siano pratiche dell'utensile e consapevoli dei pericoli connessivi. Qualsiasi modifica arbitraria apportata alla macchina esclude la responsabilità del Produttore per danni che ne conseguono.
- La macchina va usata esclusivamente con gli accessori e gli utensili originali del Produttore.
- Qualsiasi altro uso viene considerato improprio. Il Produttore non risponde dei danni causati da uso improprio; l'utilizzatore si assume tutta la responsabilità.

▲ Costruzione della segatrice a svolgere

- 1 **Vite di fissaggio:** per smontare la lama di sega
- 2 **Protezione della lama:** per la protezione delle mani contro infortuni.
- 3 **Supporto della lama:** mantiene la lama di sega in posizione.
- 4 **Soffiante per la polvere:** mantiene il riferimento sul pezzo libero da polvere. Orientare il tubo sempre esattamente sul punto del pezzo dove viene lavorato (tagliato).
- 5 **Cammutatore di velocità**
- 6 **Interruttore**
- 7 **Scala angolare:** mediante questa scala si può determinare (leggere l'angolazione) la posizione dell'orientamento del pezzo.
- 8 **Illuminazione**
- 9 **Albero flessibile** con bussola di foratura
- 10 **Calibro di regolazione senza perni**

Regolazione

Regolazione della tavola della segatrice, Fig. 2

Preparazione della scala angolare

1. Allentare la manopola di arresto (1) e regolare la tavola con un angolo retto rispetto alla lama di sega.
2. Per misurare l'angolo retto tra la lama e la tavola utilizzare una squadra di 90°. La lama deve trovarsi esattamente sull'angolo di 90°.
3. Quando la distanza tra la lama e la squadra di 90° è minima, stringere nuovamente la manopola di arresto. Adesso la tavola dovrebbe avere un'angolazione di 90° rispetto alla lama di sega.
4. Allentare la vite di arresto della scala angolare e portare l'indice sulla posizione „0“, quindi stringere saldamente la vite. Adesso correggere la vite di azzeramento sotto la tavola. Da osservare, che la scala angolare è un elemento supplementare molto valido essa però non è idonea per lavori di precisione. Dopo aver eseguito la regolazione, effettuare delle prove di taglio con pezzi di scarto e se necessario eseguire nuovamente la regolazione.

Nota: la tavola non deve poggiare sul blocco motore. Al trimenti questo potrebbe causare ulteriori rumori.

Tavola della segatrice in posizione orizzontale e taglio obliquo, Fig. 2+3

1. La tavola della segatrice può essere orientata di 45° verso sinistra nella posizione obliqua oppure essa può rimanere nella posizione orizzontale.

2. L'angolo d'inclinazione approssimativo può essere rilevato dalla scala angolare situata sull'angolo inferiore della tavola. Per la regolazione di precisione, effettuare dei tagli di prova con pezzi di scarto e, se necessario, eseguire nuovamente la regolazione.

Montaggio della protezione della lama, Fig. 4

Montare con cautela, nella segatrice, la protezione della lama di sega come indicato nell'illustrazione. Assicurare le viti mediante i dadi e le rondelle.

1. Sollevare la macchina dal telaio e dallo zoccolo e porla sul banco di lavoro.
2. Familiarizzare con gli elementi di comando e con le caratteristiche tecniche della segatrice.

Montaggio della segatrice su un bancodilavoro, Fig. 5

- 1 Si consiglia di appoggiare la segatrice su un banco di lavoro in legno massiccio anziché su un telaio labile in compensato, in quanto su quest'ultimo si verificherebbero delle vibrazioni ed emissioni di rumore.
2. Gli utensili ed i piccoli componenti, necessari per il montaggio della segatrice su un banco di lavoro, non sono compresi nel volume di fornitura della segatrice. Usare tuttavia, almeno dei componenti con le seguenti dimensioni:
 - 1 Corpo della lama
 - 2 Spessore 01 appoggio in gomma spugnosa
 - 3 Banco di lavoro
 - 4 Guarnizione piatta
 - 5 Rondella
 - 6 Dado esagonale
 - 7 Controdado
 - 8 Vite a testa esagonale

Numero Descrizione

- 4 Viti a testa esagonale (6 mm) 1/420 x lunghezza
 - 4 Guarnizioni piatte
 - 4 Rondelle (7 mm) 9/32 I.D.
 - 8 Dadi esagonali (6 mm) 1/4-20
- Praticare prima i fori nella superficie di appoggio ed inserire dopo le viti.
3. Uno spessore di appoggio in gomma spugnosa per la riduzione del rumore, non è neanche compreso nel volume di fornitura, si raccomanda però l'impiego di un tale spessore di appoggio al fine di mantenere ridotte al minimo le vibrazioni e le emissioni del rumore. Le dimensioni ideali dello spessore di appoggio sono: 400 x 240 mm.

Sostituzione della lama di sega

AVVERTENZA! Prima della sostituzione delle lame di sega, onde evitare degli infortuni a causa di un avviamento involontario della macchina, spegnere la segatrice e disinserire la spina dalla presa di corrente.

A. Lame di sega piatte

Utilizzare l'adattatore (fig. 6) con le lame di sega piatte.

La lama di sega è fissata con viti a testa vuota.

A 1 Rimozione della lama di sega, fig. 7+8

- Estraiete la lama di sega facendo scivolare l'intarsio del tavolo verso l'alto, in seguito, svitate il bullone di serraggio (1).
- Abbassate leggermente (fig. 10) il braccio superiore (5).
- Poi rimuovete la lama di sega tirandola in avanti fuori dai supporti e attraverso il foro di accesso nel tavolo.

A 2 Inserire la lama di sega:

- Inserire la lama di sega con i due adattatori nel supporto inferiore, l'altra estremità nel supporto superiore.
- Abbassate leggermente (fig 10) il braccio superiore (5) prima di agganciarlo.
- Serrare la lama con il bullone di serraggio (1) (fig. 11) ruotandolo in senso orario. Controllate il fissaggio della lama. Continuate a serrare in senso orario in modo da fissare la lama sempre più.

B. Lama di sega con perni, Fig 7

B.1 Rimozione della lama di sega

- Estraiete la lama di sega dopo aver prima svitato il bullone di serraggio (1.).
- Rimuovete la lama di sega dal supporto superiore e inferiore abbassando leggermente il braccio superiore della sega (fig. 10).

B.2 Montaggio della lama disega, Fig 9 – 12

- Passate un'estremità della lama di sega attraverso il foro nel tavolo e inserite i puntelli della lama di sega nella sede di incastro. Ripetete lo stesso procedimento con il supporto superiore della lama.
- Prima di agganciarla, abbassate leggermente il braccio superiore della lama. Fig 10; Nr. 5
- Controllate la posizione dei puntelli della lama nei supporti (fig 12).
- Serrate la lama per mezzo del bullone di serraggio. Controllate il fissaggio della lama. Continuate a serrare in senso orario in modo da fissare la lama sempre più. (Fig. 11).

Principi fondamentali per l'impiego della macchina

Una sega a svolgere e in effetti un „utensile per il taglio di profili curvilinei“ con la quale per6 si possono eseguire anche dei tagli di bordi diritti ed obliqui. Tuttavia, prima della messa in funzione della segatrice bisogna familiarizzare con i seguenti punti.

1. La segatrice non taglia il legno in maniera automatica. Il pezzo deve essere condotto contro la lama di sega manualmente.
2. Il processo di taglio avviene solo durante il movimento discendente della lama di sega.
3. Guidare lentamente il pezzo contro la lama, in quanto i denti della lama di sega di piccole dimensioni tagliano il legno solo con un moto discendente.
4. Qualsiasi persona che lavora con la segatrice. deve essere istruita per 10 scopo. Durante il periodo nel quale l'operatore viene istruito per il lavoro con la segatrice può facilmente succedere, se egli non ha ancora familiarizzato sufficientemente con la segatrice, che le lame di sega si rompano.
5. La segatrice è particolarmente adatta per tagliare tavole di legno con uno spessore inferiore a 2,5 cm.
6. Se si desidera tagliare delle tavole di legno con uno spessore maggiore di 2,5 cm, guidare queste contro la lama di sega con un movimento particolarmente lento ed evitare cambi di direzione (curve) improvvisi, per non causare la rottura della lama.
7. Con il passare del tempo i denti della lama di sega naturalmente si consumano; quindi la lama deve essere sostituita. La durata delle lame di sega è di circa fino a 2 ore di esercizio continuo, a seconda del tipo di legno.
8. Per ottenere una buona precisione di taglio prendere in considerazione, durante il lavoro con la segatrice, il fatto che la lama di sega segue sempre la venatura del le-

gno.

9. Per eseguire il taglio di metalli nobili oppure di metalli non ferrosi, bisognerà ridurre la velocità al minimo. Quando si tagliano i metalli, ingrassare la lama con cera d'api.

Esecuzione di tagli interni

AVVERTENZA: prima della sostituzione delle lame di sega, onde evitare degli infortuni a causa di un avviamento involontario della macchina, spegnere la segatrice e disinserire la spina dalla presa di corrente.

Questo tipo di sega è adatta anche per i tagli interni. vale a dire per i tagli che non iniziano dal margine esterno del pezzo. Per eseguire questo tipo di tagli procedere come segue:

1. Praticare sul pezzo un foro di 6mm.
2. Allentare il tenditore della lama e smontare quest'ultima.
3. Posizionare il pezzo in maniera tale che il foro si trovi sopra la fessura per la lama sul banco di lavoro.
4. Montare la lama di sega attraverso il foro del pezzo in lavorazione e alla fessura per la lama e dopo fissare la lama negli appositi supporti.
5. Dopo aver concluso il processo di taglio. estrarre la lama di sega e rimuovere il pezzo dalla tavola (banco) di lavoro.

Albero flessibile, fig. 15

- Togliere la cappa di protezione 11 del manicotto filettato (fig. 16).
- Mettere l'albero flessibile sul manicotto filettato (fig. 17).
- Tendere l'attrezzo nella bussola di foratura (D 3,2 mm).
- Mantenere l'albero a la maniglia e mettere in servizio la regolazione della velocità.
- Dopo la terminazione del lavoro, togliere l'albero flessibile e mettere in posto la cappa di protezione. Attenzione: Durante il lavoro con l'albero flessibile, la lama di sega deve essere coperta con la protezione di lama.

⚠ Collegamento elettrico

Il motore elettrico installato è collegato e pronto per il servizio.

L'allacciamento alla rete del cliente e il cavo di prolungamento utilizzato devono essere conformi alla normativa vigente.

Avvisi importanti

In caso di sovraccarico il motore si disinserisce automaticamente. Dopo un tempo di raffreddamento (di lunghezza variabile) è possibile reinserire il motore.

Cavi di allacciamento elettrico deteriorati

Spesso i cavi di allacciamento elettrico presentano danni all'isolamento.

Le cause sono:

- Schiacciature, laddove i cavi di allacciamento vengono fatti passare per interstizi di porte e finestre.
- Piegature in seguito a fissaggio o condutture del cavo di allacciamento eseguiti in modo non appropriato.
- Tagli provocati dal passaggio di veicoli sopra il cavo di allacciamento.
- Danni all'isolamento dovuti all'estrazione dalle prese a muro.
- Crepe da invecchiamento dell'isolamento.

Cavi di allacciamento elettrico che presentano tali guasti non devono essere ed a causa dell'isolamento danneggiato

sono pericolosissimi.

Verificare periodicamente lo stato dei cavi di allacciamento elettrico. Assicurarsi, per la verifica, che il cavo di allacciamento non sia collegato a rete.

I cavi di allacciamento elettrico devono rispondere alle norme vigenti nel vostro paese.

Motore monofase

- La tensione di alimentazione deve corrispondere alle indicazioni sulla targhetta del motore.
- I cavi di prolungamento fino a 25 m di lunghezza devono disporre di una sezione trasversale di 1,5 mm², oltre i 25 m almeno di 2,5 mm².
- Il collegamento a rete è protetto con fusibile inerte 16A
- Il collegamento a rete è protetto al massimo con 16A.
- Dopo l'allacciamento alla rete o dopo un trasferimento è necessario verificare il senso di rotazione, ed eventualmente cambiare la polarità.

Collegamenti e riparazioni dell'attrezzatura elettrica devono essere eseguiti esclusivamente dall'elettricista.

In caso di richiesta di chiarimenti preghiamo di fornire i dati seguenti:

- Ditta produttrice del motore
- Tipo di corrente del motore
- Dati della targhetta della macchina
- Dati della targhetta dell'inseritore

In caso di rispeditura del motore inviare sempre il gruppo motore completo di inseritore.

Manutenzione

Avvertenza! Prima di eseguire i lavori di manutenzione della segatrice, disinserire la macchina ed estrarre la spina dalla presa di corrente elettrica.

Generalità

Cerare periodicamente la superficie della tavola di lavoro, in modo tale che il legno da tagliare possa scivolare meglio sulla stessa.

Motore

Nel caso in cui il cavo per l'allacciamento alla rete di alimentazione elettrica fosse rotto, tagliato oppure danneggiato in qualche altro modo, sostituirlo subito. Non lubrificare i cuscinetti del motore e le parti interne.

Cuscinetti del braccio della segatrice

Lubrificare i cuscinetti del braccio della segatrice rispettivamente ogni 50 ore di esercizio. Procedere come segue (Fig. 14):

1. Girare la segatrice su un lato.
2. Distribuire abbondantemente l'olio SAE 20 sull'estremità del gambo e sui cuscinetti di bronzo.
3. Lasciare penetrare l'olio, in questa posizione, durante la notte.
4. Ripetere, il giorno successivo, l'operazione sopraccitata per l'altro lato della segatrice.

Dichiarazione CE di conformità

Con la presente la ditta **scheppach Fabrikation von Holzbearbeitungsmaschinen GmbH, Günzburger Str. 69, D-89335 Ichenhausen** dichiara che la macchina specificata qui di seguito è conforme alle disposizioni in materia delle seguenti direttive CE, sia per il progetto e il tipo di costruzione che nella versione commercializzata dalla nostra ditta. In caso di modifiche alla macchina la presente dichiarazione non è più valida.

Denominazione della macchina:
Segatrice a svolgere

Modello:
deco-flex

Direttive CE vigenti in materia:
Direttiva CE per le macchine 98/37 CE, CE Direttiva CE sulle basse tensioni 72/23/CEE, con ultima modifica dalla direttiva 93/68/CEE, direttiva CE sulla compatibilità elettromagnetica 89/336/CEE, con ultima modifica dalla direttiva 93/68/CEE.

Registrazione secondo l'appendice VII presso:
TÜV Rheinland, Sicherheit und Umweltschutz GmbH, 51101 Köln

Luogo, data:
Ichenhausen, 10.12.2004



Firma:
p.p. Wolfgang Windrich

Schema per la ricerca di guasti

Avvertenza: per una maggiore sicurezza di esercizio, prima di eseguire i lavori di riparazione spegnere sempre la macchina ed estrarre la spina dalla presa di corrente. .

Disturbo	Possibile causa	Rimedio
Le lame di sega si rompono	Tensione della lama errata	Impostare la corretta tensione
	Carico eccessivo	Guidare il pezzo lentamente
	Tipo di lama di sega errato	Usare il tipo di lama adatto
	Il pezzo non viene guidato in modo diritto	Evitare di esercitare della pressione lateralmente
Il motore non entra in funzione	Il cava per l'allacciamento alla rete e difettosa	Sostituire il componente difettoso
	Il motore è difettoso	Rivolgersi al servizio per l'assistenza clienti, non provare a riparare il motore da soli, questo tipo di riparazione deve essere eseguita solo dal personale specializzato e qualificato allo scopo.
Vibrazioni NOTA: la segatrice vibra leggermente durante il funzionamento del motore in esercizio normale	La segatrice non è montata correttamente	Per il montaggio della segatrice, vedere le istruzioni di montaggio riportate in questo manuale
	La spessore di appoggio è inadeguata	I banchi di lavoro pesanti riducono notevolmente eventuali vibrazioni. Ad es. un banco di lavoro in cartone pressato vibra in modo maggiore rispetto ad un banco in legno massiccio. Quindi scegliere un banco di lavoro adeguato
	Il banco (tavola) di lavoro non è avvitato a fondo oppure dipende dal motore	Stringere la leva di bloccaggio
	Il motore non è avvitato saldamente	Avvitare a fondo il motore
La lama di sega vibra essa non è centrata	I supporti non sono allineati	Allentare le viti, con le quali sono fissati i supporti sui bracci. Allineare la posizione dei supporti della lama di sega. Stringere nuovamente le viti.

Fabrikant:

scheppach
Fabrikation von Holzbearbeitungsmaschinen GmbH
Günzburger Straße 69
D-89335 Ichenhausen

Algemene opmerkingen

- Na het uitpakken moet U controleren of alle onderdelen door het transport zonder schade zijn gebleven. Bij opof aanmerkingen meteen de expediteur verwittigen.
- Later gekomen reclamaties kunnen we niet meer aan-nemen.
- Controleer of de leverantie volledig is.
- Voor de ingebruikname moet u zich met behulp van de gebruiksaanwijzing vertrouwd maken met het apparaat.
- Bij toebehoren. slijtageof reserveonderdelen alleen ori-ginele onderdelen van scheppach gebruiken. Reserve-onderdelen zijn bij uw scheppach-speciaalzaak verkrijg-baar.
- Bij bestellingen moet U ons artikelnummer alsmede het type en het bouwjaar van het apparaat aangeven.

Geachte klant,

Wij wensen U veel plezier en succes bij het werken met het nieuwe apparaat van scheppach.

WENK:

De fabrikant van dit apparaat stelt zich volgens de gelden-de wet op de produktaansprakelijkheid niet aansprakelijk voor door dit en aan dit apparaat ontstane schade bij:

- ondeskundige behandeling.
- het niet in acht nemen van de gebruiksaanwijzing.
- reparaties door derden, niet geautoriseerde vakmensen.
- inbouwen en vervangen van „niet originele scheppach reserveonderdelen“.
- gebruik dat niet „aan de voorschriften voldoet“.
- het uitvallen van de elektrische installatie, bij het niet in acht nemen van de elektrische voorschriften en VDE-bepalingen 0100, DIN 57113 / VDE 0113.

Waarschuwing:

Gebruik een geaard netsnoer om elektrische schade, gevaar voor brand of schade aan het gereedschap te voorkomen.

Uw machine is in de fabriek geconstrueerd voor ge-bruik met 230 V. Alleen op een stroomnet van 230 V aansluiten. Gebruik een trage zekering van 15 A of een scheidingsschakelaar. Om elektrische schokken of brand te voorkomen, moet u een beschadigd of versleten snoer onmiddellijk vervangen.

Ons advies luidt:

Voor de montage en de ingebruikname eerst de geheie tekst van de gebruiksaanwijzing doorlezen.

Deze gebruiksaanwijzing dient ertoe om het u te vergemak-kelijken, om uw machine te leren kennen en de reglemen-taire gebruiksmogelijkheden te benutten.

De gebruiksaanwijzing bevat belangrijke wenken over hoe u met de machine veilig, deskundig en economisch werkt en hoe u gevaren vermijdt, reparatiekosten spaart, uitvals-tijden vermindert en de betrouwbaarheid en levensduur van de machine verhoogt.

Behalve de veiligheidsbepalingen in deze gebruiksaanwij-zing moet u bovendien beslist de voor het gebruik van de machine geldende voorschriften van uw land in acht ne-men.

De gebruiksaanwijzing moet steeds in de buurt van de ma-chine liggen – in een plastic hoes ter bescherming tegen vuil en vochtigheid. Ze moet door al het bedienend per-sonneel voor het begin van het werk gelezen en zorgvuldig opgevolgd worden.

Er mogen alleen maar personen aan de machine werken die in het gebruik van de machine zijn opgeleid en van de daarmee verbonden gevaren op de hoogte zijn gebracht. De vereiste minimumleeftijd moet aangehouden worden.

Naast de in deze gebruiksaanwijzing vermelde veiligheids-wenken en de speciale voorschriften van uw land moeten de voor het gebruik van houtbewerkingsmachines algemeen erkende vaktechnische regels in acht worden genomen.

deco-flex	
Leveringsomvang	
	Decoupeerzaag
	Soepele as
	Pakket toebehoren
	Betjeningsanvisning
Technische gegevens	
Afmetingen machine mm	630 x 320 x 380
Tafelgrootte mm	∅ 255 x 415
Zaagblad mm	133
Zaaghoogte max. mm	50
Werkdiepte mm	400
Hetbeweging mm	15
Hefsnelheid min-1	550 – 1650
Schuine stand van de tafel naar links graden	0 – 45
Gewicht ca. kg	14,5
Afzuigaansluiting ∅ mm	35
Motor	
Motor	230 V/50 Hz
Opgenomen vermogen P1 W	90
Geluidsdrukni-veau bij het aar van de bediener gemeten volgens DIN 45635 bij max. taerental in nullast.	76 dB (A)

Speciale accessoires

Zaagblad met stiften universeel blad mm
135 x 2,0 x 0,25 -Z 10
1 set = 6 stuks, artikelnr. 8800 0011

Zaagblad met stiften houtkunststof mm
135 x 2,0 x 0,25 -Z 7
1 set = 6 stuks, artikelnr. 8800 0012

Zaagblad met stiften haut mm
135 x 3,0 x 0,5 -Z 4
1 set = 6 stuks, artikelnr. 8800 0013

⚠️ Algemene veiligheidsvoorschriften

Waarschuwing: Tijdens het werken met elektrisch gereed-schap moeten altijd de fundamentele veiligheids-maatregelen worden opgevolgd om het risico van brand, een elektrische schok en verwondingen zo klein mogelijk te houden.

Lees alle onderstaande aanwijzingen voordat u probeert met dit product te werken. Bewaar deze aanwijzingen als referentiemateriaal voor later gebruik.

- Houd uw werkpiek schoon. Overvolle werkplekken en werkbanken zijn vaak de oorzaak van verwondingen.
- Let op de werkomgeving. Laat het gereedschap niet in de regen staan. Werk met het gereedschap niet op voch-

tige of natteplekken. Zorg op de werkpiek voor een goede verlichting. Werk met het gereedschap niet in de buurt van ontvlambare vloeistoffen of gassen.

- Bescherm uzelf tegen elektrische schokken. Voorkom het contact met geaarde oppervlakken.
- Houd onbevoegde personen uit de buurt. Zorg ervoor dat andere personen, met name kinderen, niet meewerken, het gereedschap en het verlengsnoer niet aanraken en laat ze niet toe op de werkpiek.
- Berg gereedschap dat niet wordt gebruikt op. Gereedschap dat op dat moment niet wordt gebruikt, moet op een droge, afsluitbare plaats, buiten het bereik van kinderen, worden bewaard.
- Gebruik geen geweid als u gereedschap gebruikt. Op deze manier zult u uw werkzaamheden beter en sneller kunnen uitvoeren.
- Gebruik het juiste gereedschap. Gebruik voor werkzaamheden die eigenlijk met sterker gereedschap uitgevoerd zouden moeten worden geen klein gereedschap. Gebruik het gereedschap niet voor doeleinden waarvoor het niet is bedoeld: Zaag met cirkelzagen bv. geen boomstronken of boomstammen.
- Draag de juiste kleding. Draag geen wijde kleding of sieraden die in bewegende onderdelen kunnen komen vast te zitten. Antislip-schoenen worden aanbevolen voor werkzaamheden buiten. Draag lang haar in een haarnetje.
- Gebruik de veiligheidsuitrusting. Draag een veiligheidsbril. Draag een gezichtsof stofmasker als tijdens het zagen stof ontstaat.
- Sluit een stofafzuiging aan. Als er apparaten voor het afzuigen van stof aanwezig zijn, zorgt u ervoor dat deze aangesloten en correct gebruikt worden.
- Behandel het netsnoer met zorg. Trek nooit aan het snoer om de stekker uit het stopcontact te trekken. Let erop dat het snoer niet in contact komt met hitte, olie en scherpe kanten.
- Zet het materiaal waarmee u werkt vast. Voor zover mogelijk zet u het materiaal waarmee u werkt met klemmen of een bankschroef vast. Dat is veiliger dan met de hand vasthouden.
- Leun niet te ver naar voren. Let er steeds op dat u goed en in balans staat.
- Behandel het gereedschap met zorg. Let op scherp en schoon gereedschap om beter en veiliger te kunnen werken. Houdt u zich aan de aanwijzingen voor het smeren en het vervangen van accessoires. Controleer de netsnoeren regelmatig en vraag een geautoriseerde klantenservice om deze kabels te vervangen als deze beschadigd zijn. Controleer de verlengsnoeren regelmatig en vervang deze als ze beschadigd zijn. Let erop dat handgrepen droog, schoon en vrij van olie of smeer zijn.
- Onderbreek de stroomtoevoer naar het gereedschap. Voordat gereedschap wordt onderhouden of accessoires ervan zoals messen, snijkanten en onderdelen worden vervangen, moet de stekker uit het stopcontact worden getrokken als het gereedschap niet wordt gebruikt.
- Verwijder stelen steeksleutels. Maak er een gewoonte van, te controleren of stelen steeksleutels zijn verwijderd, voordat u het gereedschap inschakelt.
- Voorkom een per ongeluk inschakelen. Controleer of de aan/uit-schakelaar op 'uit' staat voordat u de stekker in het stopcontact steekt.
- Gebruik het verlengsnoer voor buiten. Werkt u buiten met het gereedschap, sluit dan alleen een verlengsnoer voor buiten aan. Zie opschrift van het snoer.
- Blijf alert. Let op wat u doet. Gebruik uw gezond verstand

en werk niet met het gereedschap als u moe bent.

- Kijk beschadigde onderdelen na. Voordat u met het gereedschap gaat werken, moet u goed controleren of het goed en voor de werkzaamheden waarvoor het bestemd is, werkt. Controleer de instelling van de bewegende onderdelen, de bevestiging ervan en andere factoren die het gebruik negatief kunnen beïnvloeden. Een beschadigde beschermkap of andere defecte onderdelen moeten door de klantenservice juist gerepareerd of vervangen worden als er geen andere aanwijzingen in dit document staan vermeld.
- Waarschuwing. Het gebruik van accessoires of opzetstukken die afwijken van de in dit document vermelde onderdelen wordt niet aanbevolen, aangezien dit het risico van verwonding met zich meebrengt.
- Laat uw gereedschap door een gekwalificeerd persoon repareren. Dit elektrische gereedschap voldoet aan de desbetreffende veiligheidsvoorschriften. Reparatiewerkzaamheden mogen alleen door gekwalificeerde personen en met gebruik van originele reserveonderdelen worden uitgevoerd, aangezien de gebruiker anders gevaar loopt.

Aanvullende veiligheidsvoorschriften voor decoupeerzagen

- Deze decoupeerzaag mag alleen in droge ruimtes en niet buiten worden gebruikt.
- Zaag buiten de beschermkap voor het zaagblad geen voorwerpen die te klein zijn om met de hand vast te kunnen houden.
- Plaats uw hand niet in ongunstige posities waarbij ze door een plotseling wegglijden makkelijk het zaagblad kunnen raken.
- Werk altijd met een beschermkap om geen verwandingen op te lopen als het zaagblad breekt.
- Verlaat nooit uw werkpiek als de decoupeerzaag is ingeschakeld of de machine nog niet helemaal stilstaat.
- Als het zaaggereedschap in werking is, mag u op de tafel geen layout-, montage- of opbouw werkzaamheden verrichten.
- Schakel de decoupeerzaag pas in, nadat u alle voorwerpen (gereedschap, houtspaanders, enz.), behalve het werkstuk en de apparaten voor het toevoeren en ondersteunen voor de geplande werkzaamheden, van de tafel hebt verwijderd.

⚠ Beoogde toepassing

- De machine voldoet aan de vigerende EG-machine-richtlijn.
- De veiligheids-, werk- en onderhoudsvoorschriften van de fabrikant en de in de technische gegevens aangegeven afmetingen moeten worden aangehouden.
- Ook de van toepassing zijnde ongevalpreventievoorschriften en de overige, algemeen erkende veiligheids-technische regels moeten worden nageleefd.
- Alleen ter zake kundige personen, die met de machine vertrouwd zijn en op de hoogte zijn van de potentiële gevaren, mogen haar gebruiken, onderhouden en repareren. Eigenmachtig aan de machine aangebrachte veranderingen sluiten aansprakelijkheid van de fabrikant voor daaruit voortkomende schade uit.
- Bij het gebruik van de machine zijn alleen originele accessoires en originele gereedschappen van de fabrikant toegestaan.
- Ieder hier buiten vallend gebruik moet worden beschouwd als zijnde niet conform de voorschriften. De fabrikant acht zich niet aansprakelijk voor hieruit ontstane schade, het risico berust uitsluitend bij de gebruiker.

De machine is gebouwd naar de huidige stand van de techniek en de erkende veiligheidstechnische regels. Desondanks kunnen tijdens het werken met de machine bepaalde restrisico's optreden.

- Bij niet-correcte geleiding of plaatsing van te slijpen werkstukken bestaat kans op letsel voor vingers en handen door de ronddraaiende slijpschijf.
- Bij ondoelmatig vastklemmen of geleiden kan door wegschietende werkstukken letsel ontstaan.
- Bij gebruik van elektrische bekabeling die niet aan de voorschriften voldoet, kunnen gevaren ontstaan ten gevolge van elektrische stroom.
- Verder kunnen ondanks alle getroffen voorzorgsmaatregelen toch restrisico's bestaan die niet voor de hand liggen.
- Restrisico's kunnen worden beperkt door het naleven van de veiligheidsaanwijzingen en de gebruikshandleiding als geheel, en door de machine alleen te gebruiken voor beoogde toepassingen.

Opbouw van de cecoupeerzaag, fig. 1

- 1 Spanschroef:** voor het demonteren van het zaagblad.
- 2 Beschermkap van het zaagblad:** Beschermt uw handen tegen verwondingen.
- 3 Zaagbladhouder:** Houdt het zaagblad in de juiste positie.
- 4 Stofblazer:** Houdt de zaagsnede in het werkstuk stofvrij. Richt de buis altijd precies op de plaats van het werkstuk waaraan u werkt.
- 5 Snelheidsschakelaar**
- 6 On/Off switch**
- 7 Schaalverdeling voor de hoek:** Met de schaalverdeling kunt u de schuine stand van het werkstuk aflezen.
- 8 Verlichting**
- 9 Soepele as** met boorhouder
- 10 Instelinstrument voor zaagbladen zonder bouten**

Instellen

Instellen van de zaagtafel, fig. 2

Instellen van de schaalverdeling voor de hoek

- 1 Open de blokkeerknop (1) en zet de zaagtafel onder een rechte hoek t.o.v. het zaagblad.
- 2 Gebruik een 90° hoek om de rechte hoek tussen zaagblad en tafel te meten. Het zaagblad moet dicht tegen de 90° hoek aan liggen.
- 3 Als de afstand tussen zaagblad en 90° hoek minimaal is, draait u de blokkeerknop weer dicht. Nu moet de tafel 90 graden t.o.v. het zaagblad staan.
- 4 Open de blokkeerbout van de schaal en zet de wijzer op de nulpositie. Draai de bout vast. Corrigeer dan de nulstandbout onder de tafel. Let er a.u.b. op: De schaalverdeling voor de hoek is een handig extra onderdeel, maar dient niet voor heel precies werken te worden gebruikt. Gebruik een stuk afvalhout voor enkele zaagproeven; stel de tafel indien nodig bij.

Opmerking: de tafel mag niet tegen het motorblok aan liggen. Dit kan ongewenste geluiden veroorzaken.

Horizontale zaagtafel en schuin zagen, Fig. 2+3

- 1 De zaagtafel kan 45° naar links in een schuine positie gezet of in de horizontale positie gelaten worden.
- 2 Onder de werktafel vindt u de schaalverdeling voor de hoek voor het aflezen van de globale hoek. Voor precies

instellen gebruikt u afvalhout voor enkele zaagproeven; stel de tafel indien nodig bij.

Montage van de beschermkap van het zaagblad, Fig. 4

Monteer de beschermkap van het zaagblad zoals in de afbeelding weergegeven voorzichtig op de zaag. Draai de bout met de moer en de onderlegging vast.

- 1 Til de zaag aan frame en sokkel op en schuif hem op de werktafel.
- 2 Maakt u zich met de bedienings-elementen en de gegevens over het vermogen van de zaag vertrouwd.

Monteren van de zaag op een werkbank, Fig. 5

- 1 Voor het opzetten van de zaag is een werkbank van massief hout beter geschikt dan een zwak onderstel van triplex waarbij de trilling en de geluidsbelasting storend zijn.
- 2 Het voor de montage op een werkbank noodzakelijke gereedschap en de kleine onderdelen worden niet met de zaag meegeleverd. Gebruik echter minimaal een uitrusting met de volgende grootte:

- 1 zaag
- 2 schuimrubber mat
- 3 werktafel
- 4 vlakke pakking
- 5 anderlegging
- 6 zeskantmoer
- 7 contraoer
- 8 zeskantbout

Hoeveelheid Beschrijving

- 4 Zeskantbouten 6 mm 1/4-20 x lengte
 - 4 Vlakke pakkingen (7 mm) 9/32 I.D.
 - 4 anderleggingen (7 mm) 9/32 I.D.
 - 8 Zeskantmoeren (6 mm) 1/4-20
- Soor eerst de gaten in het steunvlak en zet dan de bouten erin.
- 3 Een geluiddempende schuimrubber mat wordt ook niet met de zaag meegeleverd. Wij raden echter het gebruik van een dergelijke mat dringend aan om trillingen en lawaai zo klein mogelijk te houden. Ideale grootte 400 x 240 mm.

Vervangen van de zaagbladen

Waarschuwing: Om verwondingen door per ongeluk inschakelen van de zaag te voorkomen, schakelt u de zaag uit en trekt u de stekker uit het stopcontact voordat u met de montage van de zaagbladen begint.

A. Vlakke zaagbladen

Gebruik het tussenstuk (fig 6) voor vlakke zaagbladen. Het zaagblad wordt vastgezet met inbusbouten.

A. 1 Het zaagblad weghalen, fig. 7+8

- Ontkoppel het zaagblad door het tussenstuk van de tafel naar boven weg te halen, schroef dan de spanschroef los (1).
- Druk de bovenarm (5) licht naar beneden fig. (10).
- Verwijder nu het zaagblad door het naar voor uit de steunen en door de zaagbladsleuf in de tafel te trekken.

A. 2 Het zaagblad monteren:

OPMERKING: Om inscheuren of optillen van lichte werkstukken te voorkomen, moeten de tanden van het zaagblad altijd naar beneden naar de werktafel wijzen.

- Plaats het zaagblad met de twee tussenstukken in de laagste steun, het andere eind in de bovenste steun.
- Druk de bovenarm (5) licht naar beneden (fig 10) voor u die erin klikt.

- Zet het blad vast met de spanschroef (1) (fig.11) door die in wijzerzin te draaien. Controleer of het blad goed vast zit. Draai verder in wijzerzin om het blad nog meer vast te zetten.

B. Zaagblad met pinnen

B. 1 Het zaagblad verwijderen, Fig. 7 + 8

- Maak het zaagblad los door de spanschroef (1.) los te draaien.
- Haal het zaagblad uit de bovenste en onderste steun door de bovenarm van het zaagblad licht naar beneden te drukken (fig. 10).

B. 2 Het zaagblad monteren fig 9-12

- Haal een eind van het zaagblad door de sleuf in de tafel en steek de zaagbladpinnen in de keep. Herhaal deze handeling aan de bovenarmsteun.
- Voor u die erin klikt, dient u de bovenste zaagbladarm licht naar beneden te drukken. Fig 10; Nr. 5
- Controleer de positie van de bladpinnen bij de steunen (fig 12). Maak het blad vast met de spanschroef. Controleer of het blad goed vast zit.
- Blijf in wijzerzin draaien om het blad nog meer vast te zetten. (Fig. 11).

Grondbeginselen van de bediening

Een decoupeerzaag is eigenlijk een gereedschap voor het zagen van bochten. waarmee echter ook recht en schuin kan worden gezaagd. Voor het in gebruik nemen van de zaag moet u zich met de volgende belangrijke punten vertrouwd maken.

- De zaag zaagt hout niet vanzelf. U moet het hout tegen het bewegende zaagblad te duwen.
- Het zagen geschiedt alleen tijdens de neerwaartse beweging van het zaagblad.
- Duw het hout langzaam tegen het zaagblad, aangezien de tanden van het zaagblad klein zijn en alleen tijdens de neerwaartse beweging zagen.
- Iedereen die met de zaag werkt, moet geïnstrueerd worden. Gedurende deze instructietijd, als de bediener nog niet met de zaag vertrouwd is, kunnen er zaagbladen breken.
- De beste resultaten worden bereikt met houten platen met een dikte van minder dan 25,4 mm.
- Als u houten platen die dikker dan 25,4 mm zijn, wilt zagen, moet u het hout zeer langzaam tegen het zaagblad duwen en plotselinge bochten vermijden om te voorkomen dat het zaagblad breekt.
- De tanden van een zaagblad verslijten met de tijd; zaagbladen moeten worden vervangen. Oe zaagbladen blijven tot 2 uur scherp, al naar gelang de soort hout.
- Om precieze zaagsnedente krijgen, moet er tijdens het zagen rekening mee houden dat het zaagblad de nerf van het hout volgt.
- Voor het zagen van edelmetaal en niet ijzerhoudend metaal moet de snelheid tot een minimum worden gereduceerd. Gebruik bijen was voor het smeren van het zaagblad als u metaal zaagt.

Zagen in het midden van een plaat

Waarschuwing: om verwondingen door per ongeluk starten te voorkomen, schakelt u de zaag uit en trekt u de stekker uit het stopcontact, voordat u met het monteren van de zaagbladen begint.

Deze zaag is geschikt voor het midden in een plaat zagen, d.w.z. voor zagen dat niet aan de rand van een plaat begint. Ga daarbij als volgt te werk:

- Soor een gat van 6 mm in het werkstuk.
- Ontspan de zaagbladspanner en haal het zaagblad eruit.
- Plaats het gat boven de zaagbladsleuf in de werktafel (zie afbeelding).
- Steek het zaagblad door het gat in het werkstuk en door de zaagbladsleuf en bevestig het zaagblad op de houders.
- Als u klaar bent met het zagen in een werkstuk, haalt u het zaagblad eruit en verwijdert u het werkstuk van de tafel.

Soepele as, afb. 15

- De beschermkap 11 van de schroefdraadmof wegnemen (afb. 16).
- De soepele as op de schroefdraadmof zetten (afb. 17).
- Het werktuig in de boorhouder vastzetten (D 3,2 mm).
- De soepele as aan de handgreep vasthouden en de snelheidsregeling aanzetten.
- Na het werk the soepele as weer wegnemen en de beschermkap weer opzetten. **Attentie:** Bij het werken met de soepele as de bescherming op het zaagblad zetten.

⚠ Elektrische aansluiting

De geïnstalleerde electromotor is klaar voor gebruik aangesloten.

De netaansluiting bij de klant en het gebruikte verlengsnoer moeten aan de geldige voorschriften voldoen.

Belangrijke opmerking

Bij overbelasting van de motor wordt deze automatisch uitgeschakeld. Na een afkoelperiode (van tijd tot tijd verschillend) kan de motor weer worden ingeschakeld.

Beschadigde electro-aansluitings-kabels

Aan elektrische aansluitingskabels ontstaan vaak isolatieschaden.

Oorzaken zijn:

- Kneuzingen, als de aansluitingskabel door venster- of deurkieren geleid wordt.
- Knikken door onjuiste bevestiging of geleiding van de aansluitingskabel.
- Sneeën door over de aansluitingskabel heen te rijden.
- Isolatieschaden door het uitrukken uit het stopcontact.
- Scheuren door veroudering van de isolatie.

Zulke beschadigde electro-aansluitingskabels mogen niet gebruikt worden en zijn door de isolatieschaden levensgevaarlijk.

Electrische aansluitingskabels regelmatig op schaden controleren. Let u er op, dat tijdens het controleren de aansluitingskabel niet op het stroomnet is aangesloten.

Electrische aansluitingskabels moeten aan de voor uw land geldende bepalingen voldoen.

Wisselstroommotor

- De netspanning moet overeenkomen met de gegevens op het typeplaatje van de motor.
- Verlengsnoeren moeten bij een lengte van 25 m een doorsnede van 1,5 mm² hebben, bij een lengte van meer dan 25 m ten minste 2,5 mm².
- De netaansluiting heeft een zekering van 16 A traag.
- De netaansluiting moet een zekering van maximaal 16 A hebben.
- Bij de aansluiting op het net of bij verandering van standplaats moet de draairichting worden gecontroleerd; eventueel moet de polariteit worden verwisseld.

Aansluitingen en reparaties aan de elektrische installatie mogen alleen door een bevoegd electro-vakman worden uitgevoerd.

Bij vragen a.u.b. de volgende gegevens aangeven:

- fabrikant van de motor
- stroomsoort van de motor
- gegevens van het typeplaatje van de machine
- gegevens van het typeplaatje van de schakelaar

Bij het terugzenden van de motor altijd de volledige aandrijvingseenheid met schakelaar opsturen.

Onderhoud:

Waarschuwing: In het belang van de gebruiksveiligheid, schakelt u de zaag altijd uit en trekt u de stekker uit het stopcontact voordat u onderhoudswerkzaamheden verricht.

Algemeen

Een opnieuw aanbrengen van de waslaag van de werktafel maakt het geleiden van de werkstukken makkelijker.

Motor

Als het netsnoer gescheurd, opengesneden of in een andere vorm beschadigd is, moet het onmiddellijk worden vervangen.

De lagers van de motor en onderdelen in de machine niet smeren!

Lagers van de zaagarm

Smeer de lagers in de arm van de zaag om de 50 uur. Ga daarbij als volgt te werk (fig. 14):

- Draai de zaag op z'n kant.
- Breng een grote hoeveelheid sae 20 olie op het schachtuiteinde en de bronzen lagers aan.
- Laat de smeerolie een nacht inwerken.
- Herhaal de handeling de volgende dag op de andere kant van de zaag.

EG-conformiteitsverklaring

Hiermee verklaren wij, **scheppach Fabrikation von Holzbearbeitungsmaschinen GmbH**, Günzburger Str. 69, D-89335 Ichenhausen, dat de constructie, bouwwijze en uitvoering van de hieronder vermelde machine zoals ze door ons wordt verkocht, in overeenstemming is met de desbetreffende bepalingen van de onderstaande EG-richtlijnen. De verklaring is niet langer geldig als er wijzigingen worden aangebracht aan de machine.

Naam van de machine:

Decoupeerzaag

Machinetype:

deco-flex

Toepasselijke EG-richtlijnen

EG-machinerichtlijn 98/37 EG, EG-laagspanningsrichtlijn 72/23/EEG, laatst gewijzigd door de richtlijn 93/68/EEG, EG-EMC-richtlijn 89/336/EEG, laatst gewijzigd door de richtlijn 93/68/EEG.

Aangemeld bij volgen bijlage VII:

TÜV Rheinland, Sicherheit und Umweltschutz GmbH, 51101 Köln

Plaats, datum:

Ichenhausen, 10.12.2004



Handtekening:

i.o. Wolfgang Windrich

Tabel voor het opsporen van fouten

Waarschuwing: In het belang van de gebruiksveiligheid schakelt u de zaag altijd uit en trekt u de stekker uit het stopcontact, voordat u reparatiewerkzaamheden uitvoert.

Fout	Mogelijke oorzaak	Verhelpen
Zaagbladen breken	Spanning verkeerd ingesteld	Juiste spanning instellen
	Belasting te sterk	Werkstuk langzamer toevoeren
	Verkeerde type zaagblad	Juiste zaagbladen gebruiken
	Werkstuk niet recht toegevoerd	Zijwaartse druk vermijden
Motor draait niet	Netsnoer defect	Detecte onderdelen vervangen
	Motor defect	Klantenservice opbellen. Probeer niet, de motor zelf te repareren, dit dient alleen door een geautoriseerde persoon te worden uitgevoerd.
Trilling OPMERKING: De zaag trilt met een draaiende motor bij normaal gebruik een beetje	Zaag verkeerd gemonteerd	Voor het monteren van de zaag zie aanwijzingen aan het begin van het handboek
	Ongeschikte andergrand	Hae zwaarder de werktafel des te geringer de trilling. Een tafel van spaanplaat trilt altijd meer dan een werktafel van massief hout. Kies de geschikte werktafel met gezand verstand.
	Werktafel niet vastgeschroefd of ligt tegen de motor aan	Blakkeerhendel vastdraaien
	Motor niet vastgeschroefd	Motor goed vastschroeven
Zaagblad slaat uit. Niet recht ingesteld	Houders niet ingesteld	Open de bauten waarmee de houders op de arm zijn bevestigd. Zet de houders in verticale positie. Oraai de bauten weer vast.

Fabricante:

scheppach
 Fabrikation von Holzbearbeitungsmaschinen GmbH
 Günzburger Straße 69
 D-89335 Ichenhausen

Indicaciones generales

- Controle al recibir el envío que éste no haya sufrido daños durante el transporte. En caso de reclamación, comuníquela inmediatamente al transportista.
- Reclamaciones posteriores no serán tenidas en cuenta.
- Compruebe al recibir el envío que éste sea completo.
- Familiarícese con el aparato por medio de las instrucciones de uso antes de comenzar a trabajar con él.
- Utilice únicamente recambios, accesorios y piezas de repuesto original scheppach. Las piezas de recambio suministra su proveedor especializado.
- Indíquenos en caso de reclamación o consulta el número del aparato así como tipo y año de fabricación del aparato.

Estimado cliente,

Le deseamos mucho éxito y satisfacción al trabajar con su nuevo equipo scheppach.

NOTA:

Conforme a la ley de responsabilidad de productos, el fabricante de este equipo no se responsabiliza de los daños causados por y en el mismo, en los casos siguientes:

- trato indebido.
- no observación de las instrucciones de uso.
- reparaciones realizadas por personas no autorizadas.
- instalación y recambio de „piezas de repuesto no originales de scheppach“.
- empleo para fines inadecuados.
- fallos del sistema eléctrico por la no observación de las prescripciones eléctricas y de la normativa VDE 0100, DIN 57113/VDE 0113.

Le recomendamos:

Previo al montaje y a la primera puesta en marcha del equipo, lea íntegramente las instrucciones de manejo adjuntas.

Estas instrucciones le ayudarán a conocer su máquina, y aprovechar las posibilidades determinadas de servicio.

Las instrucciones contienen indicaciones importantes, para que pueda trabajar con la máquina de manera segura, correcta y económica, para evitar peligros, costos de reparación, reducir tiempo muerto y aumentar la seguridad funcional y longevidad de la máquina.

Además de las reglas de seguridad de estas instrucciones, debe observar en todo caso, las prescripciones para el servicio de la máquina, válidas en su país.

Conservar las instrucciones de uso en la máquina, metidas en una envoltura de plástico para protegerlas contra la suciedad y humedad. Deben ser leídas por toda persona que trabaje con ella, antes de comenzar el trabajo. Sólo se admiten personas bien instruidas y que conozcan los peligros en relación con la máquina.

Debe cumplirse con la edad mínima. Junto a las indicaciones de seguridad de las instrucciones y las prescripciones válidas en su país, deben observarse las reglas técnicas generalmente válidas para el trabajo con máquinas de trabajar madera.

Advertencia:

Utilice un conductor de protección para evitar averías eléctricas, riesgos de incendio y desperfectos en la máquina.

Su máquina ha sido concebida para funcionar con 230 v. Conéctela sólo a una red de 230 v. Utilice un fusible de acción lenta de 15 A o un seccionador. Para evitar descargas eléctricas o fuego, cambie inmediatamente un cable gastado o defectuoso.

deco-flex	
Volumen de fornitura	
	Sierra de marquetería
	Árbol flexible
	Equipo de accesorios
	Instrucciones de funcionamiento
Datos técnicos	
Dimensiones de la máquina mm	630 x 320 x 380
Tamaño de mesa mm	∅ 255 x 415
Longitud de la hoja de sierra mm	133
Max. Altura de corte mm	50
Profundidad de trabajo mm	400
Movimiento de elevación mm	15
Velocidad de elevación r.p.m	550 – 1650
Ajuste de inclinación-izquierda mesa grados	0 – 45
Peso Kg aprox.	14,5
Bocas de aspiración ∅ mm	35
Motor	
Motor	230 V/50 Hz
Potencia absorbida P1 vatios	90
Nivel de presión acústica medida en el oído del operario según DIN 45635 en régimen de vacho y velocidad máxima.	76 dB (A)

Accesorios especiales

Hoja de sierra con espigas-Hoja universal mm
 135 x 2,0 x 0,25 Z10
 1 Juego = 6 piezas, Artículo N° 8800 0011

Hoja de sierra con espigasMadera/plástico mm
 135 x 2,0 x 0,25 Z7
 1 Juego = 6 piezas, Artículo N° 8800 0012

Hoja de sierra con espigasMadera mm
 135 x 3,0 x 0,5 Z4
 1 Juego = 6 piezas, Artículo N° 8800 0013

⚠ Prescripciones generales de seguridad

Advertencia: Durante los trabajos con herramientas eléctricas, se deben siempre tener en cuenta las medidas básicas de seguridad para evitar riesgos de incendio, descargas eléctricas y lesiones corporales.

Lea las siguientes indicaciones antes de intentar usar este producto. Conserve estas indicaciones como fuente futura de referencia.

- Mantenga limpio su puesto de trabajo. Puestos y bancos de trabajo demasiado llenos son a menudo causa de lesiones.
- Tenga en cuenta las inmediaciones del puesto de trabajo. No deje las herramientas bajo la lluvia. No trabaje con las herramientas en lugares mojados o húmedos. Preocúpese de tener en el puesto de trabajo una buena iluminación. No trabaje con las herramientas en presen-

cia de líquidos o gases inflamables.

- Protéjase contra descargas eléctricas. Evite el contacto corporal con las superficies conectadas a tierra.
- Deniegue el paso a personas no autorizadas. No permita a otras personas, en especial niños, tomar parte en el trabajo, tocar las herramientas o el cable alargador ni el paso al puesto de trabajo.
- Mantenga guardadas las herramientas no utilizadas. Las herramientas que en ese momento no se necesitan deben mantenerse en un lugar seco y bajo llave, fuera del alcance de los niños.
- No utilice la violencia con la herramienta. De esta manera realizará su trabajo mejor y más rápido.
- Utilice la herramienta adecuada. Para trabajos que requieran altos rendimientos, no use herramientas pequeñas. No use las herramientas con un fin para el que no han sido concebidas; no corte con una sierra circular, p.ej. troncos o ramas de árbol.
- Utilice la vestimenta adecuada. No lleve ropa amplia o bisutería que pudiera engancharse en las partes móviles de la máquina. Se recomienda calzado de trabajo con suela antideslizante para trabajos en el exterior. Use para el pelo largo una redecilla.
- Utilice equipo de protección. Use gafas de seguridad. Use máscara antipolvo cuando en los trabajos de sierra éste se produzca.
- Conecte los aparatos aspiradores de polvo. Si dispone de aspiradores de polvo, conéctelos y observe que funcionan correctamente.
- Sea cuidadoso con el cable. No tire nunca del cable para desenchufar un aparato. Observe que el cable no está en contacto con ninguna fuente de calor, aceite o aristas afiladas.
- Asegure sus medios de trabajo. Si es posible, fije sus medios de trabajo con pinzas o con un tornillo de banco. Ésto es más seguro que hacerlo con la mano.
- No se incline demasiado hacia delante. Procure mantener siempre una posición segura y equilibrada.
- Sea precavido con las herramientas. Mantenga las herramientas de corte afiladas y limpias, para poder trabajar mejor y más seguro. Observe las indicaciones para el engrasado y el cambio de accesorios. Compruebe el cable regularmente y si éste está dañado, hágalo cambiar sólo por un servicio técnico autorizado. Compruebe regularmente el cable alargador y cámbielo si se encuentra dañado. Observe que todos los asideros se encuentran secos, limpios y libres de aceite o grasa.
- Desconecte las herramientas. Antes de realizar un mantenimiento o cambiar un accesorio como cuchillas, hojas de corte y piezas, retire el cable del enchufe, cuando las herramientas no se utilizan.
- Retire la llave de ajuste y la llave de tornillo. Tómelo como una costumbre, para comprobar que ha retirado las llaves de ajuste y de tornillo antes de conectar la herramienta.
- Evite una involuntaria puesta en marcha. Compruebe que el interruptor se encuentra en posición desconectado antes de enchufar la herramienta.
- Utilice el cable alargador para el exterior. Si trabaja en el exterior use un alargador calificado correspondientemente.
- Permanezca atento. Preste atención a lo que hace. Utilice sanamente su capacidad de razonamiento y no trabaje con la herramienta si se encuentra cansado.
- Examine piezas dañadas. Antes de comenzar a trabajar con la herramienta, compruebe cuidadosamente si su funcionamiento es adecuado al fin correspondiente.

Compruebe el alineamiento de las piezas móviles, sus fijaciones y otros factores que pueden perjudicar su funcionamiento. Una chapa de protección dañada u otras piezas defectuosas deberán ser reparadas o cambiadas por el servicio técnico, a no ser que se dé en este documento otra indicación.

- **Advertencia.** No se recomienda la utilización de accesorios o piezas adaptables que no estén contenidas en las listas de piezas de este documento. Su uso conlleva un riesgo intrínseco de lesiones.
- Haga reparar siempre su herramienta por una persona cualificada. Esta herramienta eléctrica cumple con la normativa de seguridad que le es de aplicación. Los trabajos de reparación deben ser realizados por personal cualificado y utilizando repuestos originales, de lo contrario se pone en considerable peligro al usuario.

Normas de seguridad adicionales para sierras de marquetería

- Sólo se permite usar la sierra de marquetería en locales secos y no en lugares al descubierto.
- No sierre ningún objeto pequeño, que no se pueda sujetar con la mano, fuera de la chapa de protección de la hoja de sierra.
- No coloque sus manos en posiciones inconvenientes, desde donde un repentino resbalón las puede llevar hasta la cuchilla.
- Trabaje siempre con la chapa de protección para protegerse de una posible rotura de la hoja de sierra, que pueda provocar heridas.
- No abandone nunca su puesto de trabajo cuando la sierra de marquetería esté conectada o cuando la máquina no ha parado del todo.
- Cuando la herramienta de serrar está en funcionamiento, no se permite realizar ningún trabajo de maquetado, montaje o construcción.
- Conecte sólo la sierra de marquetería después de haber retirado todos los objetos (herramientas, virutas de madera, etc.) de la mesa, excepto la pieza de trabajo y los aparatos y documentación necesaria para realizar el trabajo proyectado.

⚠ Utilización conforme a las disposiciones

La máquina cumple con las normas para máquinas vigentes en la UE.

- Deben respetarse las disposiciones de seguridad, de operación y de mantenimiento del fabricante, y las dimensiones indicadas en los datos técnicos.
- Deben respetarse las respectivas disposiciones en materia de prevención de accidentes, así como las demás normas reconocidas de seguridad técnica.
- La máquina sólo puede ser utilizada, mantenida y reparada por personal especializado que esté familiarizado con la misma e informado sobre los peligros que ésta comporta. El fabricante no se hará responsable de los posibles daños resultantes de modificaciones efectuadas por cuenta propia en la máquina.
- Sólo está permitido utilizar la máquina con los accesorios y las herramientas originales del fabricante.
- Cualquier uso que se haga más allá de lo indicado se considerará como no conforme al uso previsto. El fabricante no se hará responsable de los posibles daños resultantes de esto y el riesgo será asumido exclusivamente por el usuario.

⚠ Otros riesgos

La máquina ha sido fabricada según el estado de la técnica y las normas técnicas de seguridad reconocidas. Sin embargo, durante el trabajo se pueden presentar otros riesgos individuales.

- Peligro de lesiones en dedos y manos por medio del disco rotativo de afilado si se guía la herramienta de manera incorrecta o se deposita de forma inadecuada.
- Peligro de lesiones mediante herramientas que patinan si se sujetan o se guían de manera incorrecta.
- Peligro debido a la corriente si se emplean líneas de conexión eléctrica no apropiadas.
- Además, y a pesar de todas las precauciones adoptadas, pueden darse otros riesgos que no resulten evidentes.
- Los riesgos residuales pueden minimizarse si se respetan las indicaciones de seguridad y se hace un empleo conforme al uso previsto del aparato, además de respetarse las instrucciones de servicio en general.

Montaje

Estructura de la sierra de marquetería, fig. 1

- 1 **Tornillo tensor:** para desmontar la hoja de sierra.
- 2 **Protección de la hoja:** Protege sus manos de lesiones.
- 3 **Soporte de la hoja:** Sujeta la hoja en posición
- 4 **Sopladores de polvo:** Mantiene la prolongación de la pieza libre de polvo. Dirijasiempre el tubo exactamente a la posición de la pieza sobre la que trabaja.
- 5 **Canmutador de velocidad**
- 6 **Interruptores**
- 7 **Escala de ángulos:** Con esta escala puede ver la inclinación de la pieza.
- 8 **Alumbrado**
- 9 **Árbol flexible** con mandril taladrar
- 10 **Calibre de ajuste** para hojas de sierra sin pernos

Puesta en marcha

Ajuste de la mesa de la sierra, fig. 2

Ajuste de la escala de ángulos

- 1 Suelte el botón de bloqueo (1) y coloque la mesa de la sierra formando un ángulo recto con la hoja de sierra.
- 2 Utilice una escuadra de 90° para medir el ángulo entre la hoja de sierra y la mesa. La hoja de sierra debe estar lo más próxima posible a los 90°.
- 3 Cuando la distancia entre la hoja y la escuadra sea mínima, apriete el botón de bloqueo. Ahora la mesa y la hoja forman 90 grados.
- 4 Suelte el tornillo de bloqueo de la escala y coloque el indicador en la posición cero. Apriete el tornillo. Corrija el tornillo de posición nula debajo de la mesa. Por favor, tenga en cuenta que la escala de ángulos es un accesorio de ayuda muy útil, pero no debe usarse para trabajos de precisión. Utilice madera inservible para realizar pruebas de serrado y, si es necesario, ajuste la mesa.

Nota: la mesa no debe estar pegada al bloque del motor, ya que esto puede producir

Mesa de la sierra horizontal y cortes oblicuos, Fig. 2+3

- 1 La mesa de la sierra se puede inclinar 45° hacia la izquierda o dejarla en posición horizontal.
- 2 Debajo de la mesa de trabajo encontrará la escala de ángulos para poder leer el ángulo aproximado de inclinación. Para ajustes más precisos, utilice madera inservible para realizar pruebas de serrado y, si es necesario, ajuste la mesa.

Montaje de la protección de la hoja, Fig. 4

Monte la protección de la hoja en la sierra con precaución como muestra la figura. Asegure el tornillo con la arandela y la tuerca.

- 1 Levante la sierra del marco y de la base y llévela sobre la mesa de trabajo.
- 2 Familiarícese con los elementos y características de funcionamiento de la sierra.

Montaje de la sierra sobre un banco de trabajo, Fig. 5

- 1 Para montar la sierra es más indicado un banco de trabajo de madera maciza que uno de madera prensada para el que las vibraciones y los ruidos son más notables y molestos.

- 2 Las herramientas y elementos necesarios para el montaje sobre el banco de trabajo no se suministran con la sierra. Utilice un equipamiento de por lo menos las siguientes dimensiones:

- 1 Cuerpo de la sierra
- 2 Base de goma
- 3 Mesa de trabajo
- 4 Junta plana
- 6 Tuerca hexagonal
- 7 Contratuerca
- 8 Tornillo de cabeza hexagonal

Descripción Cantidad

- 4 Tornillos de cabeza hexagonal (6 mm) 1/4-20 x largo
 - 4 Juntas planas (7 mm) 9/32 I.D.
 - 4 Arandelas (7 mm) 9/32 I.D.
 - 8 Tuercas hexagonal (6 mm) 1/4-20
- Taladre primero los agujeros en la superficie de soporte e introduzca después los tornillos.
- 3 Tampoco se suministra una base de goma para reducir el nivel de ruido. Aconsejamos la utilización de una base de este tipo, para reducir las vibraciones y los ruidos. Tamaño ideal: 400 x 240 mm.

Cambio de la hoja de sierra

Advertencia: Para evitar lesiones por una involuntaria puesta en marcha de la sierra, desconecte y desenchufe ésta antes de comenzar el montaje de la hoja de sierra.

A. Hojas de sierra planas

Utilice el adaptador (cuadro 6) con hojas de sierra planas.

La hoja de sierra está fijada con tornillos con cavidad hexagonal.

A 1 Desmontaje de la hoja de sierra, cuadros 7+8

- Retire la hoja de sierra moviendo la entrada de la mesa hacia arriba, y luego desenrosque el tensor (1).
- Presione el brazo superior ligeramente hacia arriba (cuadro 10).
- Entonces retire la hoja de sierra arrancándola de los soportes y a través del orificio de acceso en la mesa.

A 2 Insertar la hoja de sierra:

- Monte la hoja de sierra en el soporte inferior por medio de los dos adaptadores y el otro extremo en el soporte superior.
- Presione el brazo superior ligeramente hacia arriba (cuadro 10) antes de engancharlo.
- Fije la hoja con el tensor (1) (cuadro 11) girándola según las agujas del reloj. Averigüe la apretura de la hoja. Siga girándola según las agujas del reloj para apretar la hoja aún más.

B. Hoja de sierra con espigas

B 1 Desmontaje de la hoja de sierra, cuadro 7

- Retire la hoja de sierra desenroscando primero el tensor (1).
- Desmonte la hoja de sierra del soporte superior e inferior presionando el brazo superior de la sierra ligeramente hacia abajo (cuadro 10).

B 2 Insertar la hoja de sierra cuadros 9-12

- Conduzca un extremo de la hoja de sierra a través del orificio de la mesa e inserte las espigas de la hoja de sierra en la ranura. Repita este proceso en el soporte de hoja superior.

Antes de engancharlo, presione el brazo superior de la sierra ligeramente hacia abajo. Cuadro 10; No. 5

- Verifique la posición de las espigas de la sierra en los soportes (cuadro 12).
- Apriete la hoja utilizando el tensor. Averigüe la apretura de la hoja. Siga girándola según las agujas del reloj para apretar la hoja aún más. (Cuadro 11).

Principios de funcionamiento

Una sierra de marquetería es básicamente una herramienta de corte en curva con la que además se pueden realizar cortes de cantos rectos y oblícuos. Familiarícese con los siguientes puntos, antes de poner en funcionamiento la sierra.

- La sierra no corta la madera sola. El operario debe llevar la madera con la mano contra la hoja de sierra.
- El proceso de corte se realiza sólo durante el movimiento descendente de la hoja de sierra.
- La madera se debe conducir despacio contra la hoja de sierra, ya que los dientes de la hoja son muy pequeños y sólo sierran en movimiento descendente.
- Cualquier persona que trabaje con la sierra, necesita un aprendizaje. Durante el tiempo de aprendizaje, mientras el operario no está familiarizado con la sierra, puede ocurrir fácilmente que se rompan algunas hojas.
- La sierra está indicada sobre todo para planchas de madera de espesor inferior a 2,5 cm.
- Si la madera a cortar tiene un espesor superior a 2,5 cm, condúzcala especialmente despacio contra la hoja de sierra y eluda las curvas abruptas para evitar la rotura de la hoja de sierra.
- Los dientes de la hoja de sierra se desgastan con el tiempo; las hojas de sierra deben cambiarse. Según sea el tipo de madera, las hojas de sierra duran de -a 2 horas en funcionamiento permanente.
- Para conseguir cortes exactos, observe, al manejar la sierra, que la hoja de la sierra siga las vetas de la madera.
- Para cortar metales nobles y metales no ferrosos, reduzca la velocidad al mínimo. Utilice cera de abejas para lubricar la hoja de sierra al cortar metales.

Cortes interiores

Advertencia: para evitar lesiones por una puesta en marcha involuntaria, antes de montar una hoja de sierra, desconecte y desenchufe la máquina.

Esta sierra es también adecuada para realizar cortes interiores, éstos son cortes que no empiezan en el canto de la pieza. Para realizarlos proceda de la siguiente manera:

- 1 Realice un taladro de 6 mm en la pieza.
- 2 Suelte el tensor de hoja y destense la hoja de sierra.
- 3 Coi que el taladro sobre la ranura de la hoja de sierra de la mesa de trabajo.
- 4 Instale la hoja de sierra a través del taladro en la pieza

y la ranura de la hoja de sierra y fije la hoja en sus sujeciones.

5 Tras finalizar el corte interior, retire la hoja de sierra y retire la pieza de la mesa. Plan de búsqueda de fallos

Advertencia: En interés de la seguridad, desconecte y desenchufe la sierra antes de realizar cualquier trabajo de reparación.

Árbol flexible, fig. 15

- Desmontar la tapa del manguito roscado (fig. 16).
- Poner el árbol flexible encima del manguito roscado (fig. 17).
- Tender la herramienta en el mandril taladrar (D 3,2 mm).
- Sujetar firmemente el árbol a la empuñadura y conectar la regulación de la velocidad.
- Terminado el trabajo, desmontar el árbol flexible y remontar la tapa protector. Atención: Durante el trabajo con el árbol flexible, si debe cubrir la hoja de sierra con la protección.

⚠ Conexión eléctrica

El motor eléctrico preinstalado está conectado para su puesta en servicio. La conexión cumple las normas pertinentes VDE y DIN.

La conexión de alimentación del cliente, así como el cable alargador empleado han de cumplir estas prescripciones.

Motor

Si tras desconectar el motor, la hoja de sierra sobrepasa el tiempo de parada de 10 segundos hay que tensar la correa o informar al servicio postventa.

Advertencias importantes

En caso de sobrecarga del motor, este se desconecta automáticamente. Después de un corto período de enfriamiento (de duración variable) se puede volver a encender el motor.

Cables eléctricos de alimentación defectuosos

En los cables eléctricos de alimentación se producen a menudo fallos de aislamiento.

Las causas pueden ser:

- Puntos sometidos a presión cuando los cables de alimentación son guiados por las rendijas de puertas y ventanas.
 - Dobleces debido a una mala fijación o guía de los cables de alimentación.
 - Cortes por pisar los cables de alimentación.
 - Fallos de aislamiento por tirar del enchufe de la pared.
 - Rasgaduras debidas al envejecimiento del aislamiento.
- Los cables de alimentación defectuosos no deben ser usados, ya que al fallar el aislamiento suponen un **peligro mortal**.

Revise con regularidad si los cables de alimentación están defectuosos. Tenga cuidado de que los cables no estén conectados a la red eléctrica.

Los cables eléctricos han de cumplir las normas pertinentes VDE y DIN. Utilice solo cables de alimentación con la identificación H 07 RN.

En el cable de alimentación ha de estar indicado, según las prescripciones, el tipo de cable.

Motor de corriente monofásica

- La tensión de la corriente debe ser de 230 V - 50 Hz.

- Los cables alargadores de hasta 25 m de largo han de tener una sección de 1,5 mm², a partir de los 25 m de largo la sección mínima ha de ser de 2,5 mm².
- La conexión de alimentación está protegida por fusibles de 16 A de acción lenta.

Las conexiones y reparaciones del equipo eléctrico han de ser realizadas solo por un electricista.

Al realizar una consulta, indique, por favor, los siguientes datos.

- Fabricante del motor
- Tipo de corriente del motor
- Datos de la placa de identificación de la máquina

En caso de devolución del motor, envíe siempre la unidad motriz completa con el interruptor.

Mantenimiento

Advertencia: En interés de la seguridad, desconecte y desenchufe la sierra antes de realizar cualquier trabajo de mantenimiento.

General

Un renovado de la capa de cera de la mesa de trabajo facilita la conducción de la pieza de trabajo.

Motor

Si el cable de red se encuentra rasgado, cortado o dañado de cualquier otra forma, debe cambiarlo inmediatamente. No engrase los rodamientos del motor ni sus partes internas.

Rodamientos del brazo

Engrase los rodamientos del brazo de la sierra cada 50 horas. Actúe de la siguiente manera (Fig. 14):

- Gire la sierra hacia un lado.
- Aplique generosamente aceite SAE 20 en el extremo del vástago y en el rodamiento de bronce.
- Deje actuar al aceite una noche.
- Repita el proceso al día siguiente en la otra parte de la sierra.

Declaración de conformidad

Por la presente, **schepach Fabrikation von Holzbearbeitungsmaschinen GmbH**, Günzburger Str. 69, D-89335 Ichenhausen certificamos que la siguiente máquina, gracias a su concepto y construcción, así como en la versión puesta en circulación por nosotros, cumple los requerimientos especificados y pertinentes de seguridad y protección sanitaria de las normativas de la CE mencionadas abajo. En caso de efectuarse una modificación de la máquina sin ser acordada con nosotros, esta declaración pierde su validez.

Máquina:
Sierra de marquetería

Modelo:
deco-flex

Normativas CE pertinentes:
Normativa sobre maquinaria 98/37EG, Normativa sobre bajo tensión 72/23/EWG, la última vez modificada por la normativa 93/68/EWG, Normativa EMV 89/336/EWG, la última vez modificada por la normativa 93/68/EWG.

Oficina de registro según anexo VII:
TÜV Rheinland, Sicherheit und Umweltschutz GmbH, 51101 Köln

Fecha:
Ichenhausen, 10.12.2004



Firma:
i.V. Wolfgang Windrich

Plan de búsqueda de fallos

Advertencia: En interés de la seguridad, desconecte y desenchufe la sierra antes de realizar cualquier trabajo de reparación.

Fallo	Causas posibles	Modo de proceder
Rotura de la hoja de sierra	Tensado mal ajustado	Ajustar el tensado correctamente
	Demasiada carga	Conduzca la pieza de trabajo más despacio
	Tipo de hoja incorrecto	Utilice una hoja adecuada
	Pieza de trabajo no se ha dirigido recta	Evite la presión lateral
El motor no funciona	Gable de red defectuoso	Cambie la pieza defectuosa
	Motor defectuoso	Avise al servicio tecnico. No intente reparar ei motor, sólo personal cuaJificado debe repararlo.
Vibración NOTA: La sierra vibra un poco con el motor en marcha en funcionamiento normal	Sierra mal montada	Para montar la sierra vea indicaciones en el manual
	Soporte inadecuado	Cuanto más pesada sea la mesa de trabajo, menos vibraciones. Una mesa de madera prensada vibra siempre más que una de madera maciza. Seleccione la mesa adecuada.
	Banco de trabajo no sujeto o en contacto con el motor	Apriete la palanca de bloqueo
	Motor no sujeto	Apriete los tornillos dei motor
La hoja de sierra oscila. Hoja in posición no recta	Sujeciones mal colocadas	Afloje los tornillos que fijan las sujeciones al brazo. Coloque las sujeciones correctamente y apriete los tornillos.

Fabricante:

scheppach

Fabrikation von Holzbearbeitungsmaschinen GmbH

Günzburger Straße 69

D-89335 Ichenhausen

Indicações gerais

- Examine todas as peças ao desembalar para ver se houve danificações no transporte. Se forem constatados danos, avisar, por favor, imediatamente o fornecedor.
- Não aceitamos reclamações apresentadas mais tarde.
- Examine se a remessa está completa.
- Antes de comear a usar o aparelho procure conhecê-lo bem.
- Utilizar como peças sobressalentes ou acessórios exclusivamente peças originais scheppach. As peças sobressalentes fornece o seu distribuidor especializado scheppach.
- Ao fazer um pedido, indicar, por favor, sistematicamente o número do artigo, tipo e ano de construção.

Prezado Cliente,

desejamos muita satisfação e muito sucesso com os seus trabalhos com a nova máquina scheppach.

NOTA:

De acordo com a lei em vigor sobre a responsabilidade do produtor, o fabricante desta máquina não assume nenhuma responsabilidade por danos causados nesta máquina ou por ela, em caso de:

- tratamento incompetente;
- não consideração das instruções;
- consertos efectuados por terceiros ou por especialistas não autorizados;
- a montagem ou a substituição de peças que não são «Peças sobressalentes originais da scheppach»;
- utilização fora da «Especificação do uso»;
- defeitos da parte eléctrica devido à não consideração das regras sobre a utilização de electricidade e as normas VDE 0100, DIN 57113 I VDE 0113.

Aconselhamos-lhe

a ler atentamente todo o texto das instruções de serviço antes de colocar em funcionamento.

As presentes instruções de serviço servem para ajudar a V.Sa. a conhecer melhor a vossa máquina e para dominar as diversas possibilidades de utilização da mesma de acordo com os objetivos de construção da máquina.

A instrução de serviço contém dados importantes para facilitar a V.Sa. uma manobra segura, objetiva e económica da máquina, bem como para evitar perigos e custos de reparação e perdas de tempo por falhas da máquina e, também, para aumentar a confiabilidade e a durabilidade da mesma.

Além das normas de segurança desta instrução de serviço, V.Sa. terá que observar as normas específicas de vosso país em relação ao funcionamento da máquina.

Guarde o manual de operação perto da máquina e, protegido contra sujeira e humidade, dentro de um saco plástico. Estas normas deverão ser lidas pelo operador, antes de iniciar o trabalho, e deverão ser observadas estritamente. Ninguém deverá trabalhar na máquina sem ter uma formação específica para a mesma e sem conhecer os perigos ligados a tais máquinas. Os anos exigidos como mínimos para um operador deverão ser respeitados.

Além das instruções de serviço contidas nas normas de

segurança e além das normas específicas de vosso país, devem-se observar as normas técnicas reconhecidas especificamente do setor de máquinas de elaboração de madeira.

Atenção: Utilize um cabo de protecção para evitar choques eléctricos, perigo de incêndio ou danos nas ferramentas.

A sua máquina vem já preparada para ser alimentada por uma corrente de 230 V. Ligue a máquina a uma única tomada de 230 V. Utilize fusíveis de acção retardada 15A ou um interruptor-separador. Para evitar choques eléctricos ou um incêndio, substitua imediatamente os cabos danificados ou gastos.

deco-flex	
Volume do fornecimento	
	Serra de arcos para recortes
	Onda de flexão
	Kit de acessórios
	Instruções de serviço
Dados técnicos	
Dimensões da máquina	630 x 320 x 380
Dimensões da bancada	∅ 255 x 415
Comprimento da lâmina de serra	133
Altura máxima de corte	50
Profundidade de trabalho mm	400
Movimento elevatório mm	15
Velocidade de elevação min-1	550 – 1650
Ajuste de inclinação da mesa à esquerda	0 – 45
Peso aprox. kg	14,5
Bocas do extractor de poeira ∅ mm	35
Motor	
Motor	230 V/50 Hz
Potência nominal P1 W	90
Nível de pressão acústica medido DIN 45635 a uma velocidade regime de marcha em vazio ido no ouvido do operador segade de rotação máxima.	76 dB (A)

▲ Acessório especial

Lâmina de serra com pino – lâmina universal
135 x 2,0 x 0,25 mm Z 10

1 jogo = 6 peças, N° de pedido: 8800 0011

Lâmina de serra com pino – madeira/plástico
135 x 2,0 x 0,25 mm Z 7

1 jogo = 6 peças, N° de pedido: 8800 0012

Lâmina de serra com pino – madeira
135 x 3,0 x 0,5 mm Z 4

1 jogo = 6 peças, N° de pedido: 8800 0013

▲ Regras gerais de segurança

Atenção: Observe sempre as medidas de segurança básicas enquanto estiver a operar com ferramentas eléctricas para evitar ao máximo o perigo de incêndio, de choques eléctricos e de lesões corporais.

Leia todas as instruções que se seguem antes de por a máquina em funcionamento. Guarde estas instruções como referência posterior.

- Mantenha o seu local de trabalho limpo. Locais e ban-

cadaver de trabalho superlotados estão varias vezes na origem de lesões.

- Preste atenção à área de trabalho. Nunca deixe ferramentas à chuva. Nunca trabalhe com ferramentas em locais húmidos ou molhados. Assegure uma boa iluminação do local de trabalho. Não trabalhe com ferramentas na presença de líquidos ou gases inflamáveis.
- Proteja-se contra choques eléctricos. Evite O contacto corporal com superfícies com ligação terra.
- Vede o acesso a pessoas estranhas. Impeça que pessoas estranhas, especialmente crianças, toquem nas ferramentas, nos cabos de extensão e se proximem da área de trabalho.
- Guarde as ferramentas não utilizadas. As ferramentas que já não são necessárias devem ser guardadas e fechadas à chave num local seco fora do alcance de crianças.
- Não utilize a ferramenta com violência. Assim realizará o seu trabalho melhor e mais depressa.
- Utilize ferramentas adequadas. Para trabalhos que requiram alto rendimento, não utilize ferramentas pequenas. Utilize as ferramentas apenas para o fim para que foram concebidas: não corte por ex. cepos ou troncos de árvores com uma serra circular .
- Utilize roupa adequada. Não use roupas largas ou jóias que se possam prender às partes móveis da máquina. Recomenda-se a utilização de sapatos de trabalho antiderrapantes para trabalhos no exterior. Utilize uma toca se tiver cabelo comprido.
- Utilize equipamento de protecção. Use óculos de protecção, máscara facial ou máscara contra poeira em trabalhos de serração.
- Ligue os extractores de poeira. Se dispor de extractores de poeira, ligue-os e observe de que funcionem correctamente.
- Manuseie o cabo com cuidado. Nunca puxe pelo cabo para retirar a ficha da tomada. Observe que o cabo não esteja exposto ao calor ou ao contacto com óleo e arestas pontiagudas.
- Fixe os seus meios de trabalho. Se possível, fixe os seus meios de trabalho com apertos ou tornos de bancada. É mais seguro do que fazê-lo com a mão.
- Não se incline demasiado para a frente. Procure manter sempre uma posição segura e equilibrada.
- Manuseie as ferramentas com cuidado. Mantenha as ferramentas de corte bem afiadas e limpas para poder trabalhar melhor e com mais segurança. Observe as instruções de lubrificação e substituição de acessórios. Inspeccione os cabos de alimentação em intervalos de tempo regulares e mande substituí-los por um assistente técnico autorizado caso apresentem danos. Verifique os cabos de extensão em intervalos de tempo regulares e substitua-os quando estiverem danificados. Certifique-se de que todos os manípulos se encontram secos, limpos e sem óleo ou lubrificantes.
- Desconecte as ferramentas. Antes de proceder á manutenção e substituição de ferramentas e acessórios tais como lâminas, gumes e peças, retire a ficha da tomada quando não estiver a utilizar as ferramentas.
- Retire a chave de ajuste e a chave de porcas. Tenha por hábito verificar se retirou as chaves de ajuste e de porcas antes de conectar a ferramenta.
- Vite uma colocação em funcionamento involuntária. Verifique se o interruptor de lig./desl. se encontra posicionado em „Aus“ (desligar) antes de ligar a ficha á tomada.
- Utilize o cabo de extensão para o exterior. Quando traba-

lhar no exterior, conecte apenas a um cabo de extensão exterior correspondente.

- Mantenha-se atento. Concentre-se no que está a fazer. Trabalhe apenas em perfeitas condições de saúde e nunca trabalhe com a ferramenta se estiver cansado.
- Inspeccione as peças danificadas. Antes de começar a trabalhar com a ferramenta, inspeccione cuidadosamente se o funcionamento da mesma é adequado ao fim correspondente. Verifique o alinhamento das peças móveis, suas fixações e outros factores que possam prejudicar o seu funcionamento. Uma chapa de protecção danificada ou outras peças defeituosas devem ser reparadas ou substituídas pelo serviço de assistência técnica, a não ser que seja dada uma indicação contrária neste documento.
- Advertência. Não se recomenda a utilização de acessórios ou peças adaptáveis que não figurem nas listas de peças deste documento, pois constituem perigo de lesão corporal.
- Mandar sempre consertar a sua ferramenta por um técnico qualificado. Esta ferramenta eléctrica cumpre as respectivas regras de segurança. Os trabalhos de reparação só podem ser realizados por um tecnico qualificado e utilizando peças de reposição originais. Caso contrário, o utilizador vé-se exposto a perigos consideráveis.

Regras de segurança adicionais para serras de arcos para recortes

- A serra de arcos para recortes só pode ser utilizada em locais secos e nunca no exterior.
- Não serre nenhum objecto pequeno que não possa ser segurado com a mão fora da chapa de protecção da lâmina de serra.
- Não coloque as suas mãos em posições inconvenientes, tais quais possam deslizar facilmente para a lâmina de serra devido a um escorregamento repentino.
- Trabalhe sempre com a chapa de protecção para se proteger de um possível corte provocado pela lâmina de serra.
- Nunca abandone o local de trabalho com a serra de arcos para recortes ligada ou enquanto a máquina ainda não tiver parado completamente.
- Enquanto a ferramenta de serrar estiver a funcionar, não é permitido efectuar nenhum trabalho de layout, aplicação ou montagem.
- Ligue apenas a serra de arcos para recortes, a seguir a ter retirado todos os objectos (ferramentas, aparas de madeira, etc.) da mesa, excepto a peça de trabalho, os aparatos e a documentação necessária à realização do trabalho planeado.

⚠ Utilização conforme as prescrições

- A máquina corresponde à directiva CE em vigor sobre máquinas.
- As prescrições de segurança, de trabalho e de manutenção do fabricante assim como as dimensões indicadas nos dados técnicos devem ser observadas.
- As disposições sobre a prevenção de acidentes correspondentes e as outras regras de segurança reconhecidas devem ser respeitadas.
- A máquina só deve ser utilizada, mantida ou reparada por pessoas qualificadas, que estão familiarizadas com a mesma e instruídas sobre os perigos. Alterações não autorizadas na máquina excluem a responsabilidade do fabricante em caso de danificações resultantes.
- A máquina só deve ser utilizada em combinação com

- acessórios originais e ferramenta original do fabricante.
- Outro tipo de utilização não corresponde às prescrições. O fabricante não assumirá qualquer responsabilidade por danos resultantes de uma utilização inadequada; são da responsabilidade exclusiva do operador.

⚠ Riscos remanescentes

A máquina corresponde ao actual estado da técnica e às regras de segurança reconhecidas. Mesmo assim existe um risco remanescente no trabalho.

- Perigo de lesão para dedos e mãos devido ao movimento giratório do disco abrasivo em caso de guiamento ou fixação inadequados da ferramenta a lixar.
- Perigo de lesão por ferramentas mal colocadas, em caso de fixação ou guiamento inadequados.
- Perigo devido à corrente em caso da utilização de ligações eléctricas que não correspondem às prescrições.
- Apesar de todas as preparações tomadas podem existir riscos remanescentes não evidentes.
- Os riscos remanescentes podem ser diminuídos, se forem respeitados os Avisos de segurança, a Utilização conforme as prescrições assim como as instruções de funcionamento.

Estrutura da serra de arcos para recortes

- 1 Parafuso de fixação:** para remover a lâmina da serra.
- 2 Resguardo da lâmina:** Protege as mãos de lesões.
- 3 Porta-lâminas:** Segura a lâmina de serra na posição.
- 4 Dispositivo de sopro de poeira:** Mantém a peça de trabalho livre de poeira. Monte o tubo sempre sobre o sítio da peça de trabalho que estiver a serrar.
- 5 Interruptor de velocidades**
- 6 Interruptor**
- 7 Escala do transferidor:** A escala serve para ler a inclinação da peça de trabalho.
- 8 Iluminação**
- 9 Onda de flexão** com mandril porta-brocas
- 10 Manual de instalação** para lâminas de serra sem pinos pivot

Colocação em funcionamento

Ajuste da mesa de serra, fig. 2

Ajuste da escala da transferidor

- 1 Abra o manípulo de bloqueio (1) e coloque a mesa de serra em ângulo recto com a lâmina de serra.
- 2 Utilize um esquadro de 90° para medir el ângulo recto entre a lamina e a mesa. A lâmina de serra deve ficar encostada ao ângulo de 90°.
- 3 Se a distância entre a lâmina e o ângulo de 90° for mínima, volte a techar o manípulo de bloqueio. A mesa deve encontrar-se agora a 90° da lâmina de serra.
- 4 Abra o parafuso de bloqueio da escala e posicione o indicador em 0. Aperte o parafuso bem. Corrija a seguir o parafuso de posição nula situado debaixo da mesa. Preste atenção ao seguinte: A escala do transferidor constitui um instrumento de auxílio, contudo não deve ser utilizada para trabalhos de precisão. Utilize desperdícios de madeira para efectuar alguns testes de corte; reajuste a mesa se necessário.

Nota: A Mesa Não Pode Estar junto Ao Bloco Do Motor, Pois Pode Produzir Ruídos Indesejados.

Mesa de serra horizontal e cortes transversais, Fig. 2+3

- 1 A mesa de serra pode ser inclinada 45° para a esquerda ou posicionada na horizontal.
- 2 Debaixo da mesa de trabalho encontra-se a escala do transferidor para leitura do ângulo aproximado de inclinação. Para ajustes exactos, utilize desperdícios de madeiras para realizar alguns testes de corte; reajuste a mesa se necessário.

Montagem do resguardo da lâmina, Fig. 4

Monte o resguardo da lâmina cuidadosamente à serra como indicado na figura. Aperte o parafuso com a porca e a arruela plana.

- 1 Levante a serra pela armação e pela base e coloque-a em cima da mesa de trabalho.
- 2 Familiarize-se com os elementos de comando e as características de potência da serra.

Montagem da serra a mesa de trabalho, Fig. 5

1 Recomenda-se montar a serra a uma mesa de trabalho em madeira maciça e não a uma armação em contraplacado fraco, a qual manifesta perturbações de vibração e as cargas sonoras da serra.

- 2 As ferramentas e peças pequenas necessárias à montagem da serra à mesa de trabalho não estão incluídas no material juntamente fornecido com a serra. Utilize contudo equipamento com tamanhos mínimos de:

- 1 corpo da serra
- 2 base de borracha esponjosa
- 3 mesa de trabalho
- 4 junta plana
- 5 arruela plana
- 6 porca de cabeça sextavada
- 7 contra-porca
- 8 parafuso de cabeça sextavada

Descrição Quantidade

- 4 Parafusos de cabeça sextavada (6mm) 1/4-20 x comprimento
 - 4 Juntas planas (7 mm) 9/32 I.D.
 - 4 Arruelas planas (7 mm) 9/32 I.D.
 - 8 PorCaS de cabeça sextavada (6mm) 1/4-20
- Faça primeiro oS fUroS na superfície de apoio e aplique depois os parafusos.
- 3 Uma base de borracha esponjosa amortecedora de ruído também não se encontra incluída no material juntamente fornecido com a serra. Contudo, recomendamos a colocar a serra sobre uma base amortecedora de vibrações e ruídos. Tamanho ideal: 400 x 240 mm.

Substituição das lâminas de serra

Atenção: Para evitar lesões resultantes do funcionamento involuntário da serra, desligue a serra e retire a ficha da tomada antes de iniciar a montagem das lâminas de serra.

A. Lâminas de serra planas

Utilize o adaptador (fig. 6) com as lâminas de serra planas.

A lâmina da serra é fixada com parafusos tipo Allen.

A. 1 Remover a lâmina da serra, fig. 7+8

- Retire a lamina da serra, deslizando para cima o entalhe da mesa, e depois desaperte o parafuso de tensão (1).
- Pressione ligeiramente para baixo (fig.10) o braço superior (5).
- Remova então a lâmina da serra puxando-a para fora dos suportes e através do orifício de acesso na mesa.

A. 2 Inserir a lâmina da serra:

NOTA: Para evitar que as peças de trabalho leves se quebrem ou levantem, os dentes da lâmina de serra devem apontar sempre para baixo em direcção a mesa de trabalho.

- Introduza a lâmina da serra com os dois adaptadores no suporte inferior; a outra extremidade no suporte superior.
- Pressione ligeiramente para baixo (fig.10) o braço superior (5), antes de o prender.
- Aperte bem a lâmina com o parafuso de tensão (1) (fig. 11), rodando-o no sentido dos ponteiros do relógio. Verifique a tensão da lâmina. Continue a rodar no sentido dos ponteiros do relógio para apertar a lâmina ainda mais.

B. Lâmina de serra com pinos

B. 1 Remover a lâmina da serra, Fig. 7 + 8

- Retire a lâmina da serra, desapertando primeiro o parafuso de tensão (1).
- Remova a lâmina da serra dos suportes superior e inferior, pressionando ligeiramente para baixo o braço superior da serra (fig. 10).

B. 2 Inserir a lâmina da serra, fig. 9-12

- Conduza uma extremidade da lâmina da serra através do orifício na mesa e introduza os pinos da lâmina da serra na ranhura. Repita este procedimento no suporte superior da lâmina.
- Antes de o prender, pressione ligeiramente para baixo o braço superior da serra. Fig. 10; N.º 5
- Verifique a posição dos pinos da lâmina nos suportes (fig. 12).
- Aperte a lâmina com o parafuso de tensão. Verifique a tensão da lâmina. Continue a rodar no sentido dos ponteiros do relógio para apertar a lâmina ainda mais. (Fig. 11).

Princípios básicos de operação

Uma serra de arcos para recortes é uma » ferramenta de corte de curvas« com a qual também se realizam cortes de arestas direitas e diagonais. Familiarize-se com os seguintes pontos importantes antes de pôr a serra a funcionar.

- A serra não corta a madeira sozinha. O utilizador tem de introduzir a madeira contra a lâmina de serra em movimento.
- O processo de serragem só se verifica durante O movimento descendente da lâmina de serra.
- Introduza a madeira lentamente contra a lâmina de serra. dado os dentes da lâmina de serra serem pequenos e só cortarem em movimento descendente.
- Para cortar metais nobres e metais não ferrosos reduza a velocidade ao mínimo. Lubrifique a lâmina de serra com cera de abelhas para serrar metais.

Cortes interiores

Advertencia: Para evitar lesões devidas ao funcionamento involuntário da máquina, coloque o interruptor sempre na posição „0“ e retire a ficha da tomada antes de montar as lâminas de serra.

Esta serra também é adequada para realizar cortes interiores que não começam pela borda da peça de trabalho. Proceda da seguinte maneira:

- Faça um furo de 6 mm na peça.
- Solte o tensor da lâmina e tensione a lâmina de serra.
- Coloque o furo sobre a ranhura da lâmina de serra da mesa de trabalho.
- Monte a lâmina de serra através da fura da peça e da ran-

hura da lâmina de serra e fixe a lâmina as dispositivos de fixação.

- Quando tiver concluído o corte interior, retire a lâmina de serra e tire a peça de trabalho da mega.

Onda de flexão, fig. 15

- Retire a tampa protectora 11 do parafuso de rosca (fig. 16).
- Coloque a onda de flexão no parafuso de rosca (fig. 17).
- Prenda a ferramenta no mandril (D 3,2 mm).
- Segure firmemente a onda de flexão e rode a modulação para o número de rotações.
- Quando terminar o trabalho, retire a onda de flexão novamente e volte a aparafusar a tampa protectora. **Atenção:** Ao trabalhar com a onda de flexão, tape a lâmina da serra com a protecção da lâmina.

⚠ Ligação eléctrica

O motor eléctrico encontra-se instalado e pronto a funcionar. A ligação do motor obedece às normas actuais das VDE e DIN.

A ligação à rede nas instalações de cliente bem como as extensões de cabo utilizadas terão de obedecer a estas normas.

Motor

Se após desligar o motor, a lâmina exceder um tempo de paragem von 10 segundos, é preciso tensionar a correia ou entrar em contacto com o serviço de assistência técnica.

Observações importantes

Em caso de sobrecarga do motor, este desliga-se automaticamente. Depois de um período de arrefecimento (de duração variável) o motor poderá ser novamente ligado.

Fios eléctricos danificados

Fios de ligação eléctrica estão frequentemente sujeitos a danos de isolamento.

Causes de tal situação constituem:

- Áreas de pressão, quando os fios de ligação passam por janelas ou frinchas das portas.
- Áreas de dobra, provocadas por fixação ou condução não apropriada dos fios de ligação.
- Áreas de corte, provocadas por trânsito em cima dos fios de ligação.
- Danos de isolamento provocados por puxões fortes da ficha da tomada.
- Fissuras provocadas por desgaste do isolamento.

Os fios de ligação eléctrica assim danificados não poderão ser usados, pois constituem perigo de morte devido aos danos no isolamento.

Verifique regularmente se os fios de ligação eléctrica apresentam alguns danos. Tenha cuidado para que, durante a inspecção, os fios não estejam ligados à corrente eléctrica.

Os fios de ligação eléctrica terão de obedecer às normas actuais das VDE e DIN. Utilize apenas fios de ligação com a designação H 07 RN. É obrigatória a identificação do modelo nos fios de ligação.

Motor de corrente monofásica

- A tensão de corrente terá de ser de 230 Volts - 50 Hz.
- Fios de extensão até 25 m de comprimento têm de apresentar um corte transversal de 1,5 mm² e pelo menos de 2,5 mm² se tiverem mais de 25 m de comprimento.
- A ligação passiva à rede está assegurada com 16 A. Li-

gações ou reparações do equipamento eléctrico deverão ser apenas e exclusivamente levadas a cabo por electricistas especializados.

Ao contactar-nos indique, por favor, os seguintes dados:

- Fabrico do motor
- Tipo de corrente do motor
- Indicações da placa de modelo da máquina.

Em caso de devolução do motor, envie sempre a unidade de propulsão completa e o interruptor.

Manutenção

Atenção: Por questões de segurança, desligue sempre a serra e retire a ficha da tomada antes de iniciar os trabalhos de manutenção.

Generalidades

Uma nova aplicação de camada de cera na bancada de trabalho facilita a condução das peças de trabalho.

Motor

Se o cabo de rede estiver arrancado, cortado ou danificado de qualquer outra forma, substitua-o imediatamente. Não lubrifique os mancais do motor nem as suas partes internas!

Rolamentos do braço da serra

Lubrifique os rolamentos no braço da serra cada 50 horas de funcionamento (Fig. 14).

1. Gire a serra para o lado.
2. Aplique generosamente óleo SAE 20 na extremidade do corpo do parafuso e no rolamento de bronze.
3. Deixe o óleo actuar durante a noite.
4. Repita o mesmo processo no dia seguinte na outra parte da serra.

Declaração de conformidade

A **scheppach Fabrikation von Holzbearbeitungsmaschinen GmbH, Günzburger Str. 69, D-89335 Ichenhausen** declara que a máquina que a seguir se descreve obedece às respectivas exigências básicas das seguintes normas da União Europeia respeitantes à segurança e saúde, devido à sua concepção e fabrico bem como apresentação do modelo por nós posto em circulação no mercado. Qualquer alteração à máquina levada a cabo sem o nosso consentimento resulta na perda de validade da presente declaração.

Máquina:
Serra de arcos para recortes

Modelo:
deco-flex

Respectivas normas da UE:
Recomendação de máquinas da 98/37EG, Norma sobre baixa tensão 72/23/EWG, ultimamente emendada por a norma 93/68/EWG, Norma EMV 89/336/EWG, ultimamente emendada por a norma 93/68/EWG.

Departamento notificado segundo apêndice VII:
TÜV Rheinland, Sicherheit und Umweltschutz GmbH, 51101 Köln

Data:
Ichenhausen, 10.12.2004



Assinatura:
i.V. Wolfgang Windrich

Deteção de avarias

Atenção: Por questões de segurança, desligue sempre a serra e retire a ficha da tomada antes de iniciar os trabalhos de manutenção.

Falha	Possíveis causas	Procedimento
As lâmina de serra partem-se	Tensão mal ajustada	Ajuste a tensão correctamente
	Demasiada carga	Introduzir a peça mais devagar
	Tipo de lâmina de serra errada	Utilize laminas de serra adequadas
	Peça de trabalho não conduzida	Evite pressão lateral a direito
O motor não funciona	Cabo de rede defeituoso	Substitua as peças defeituosas
	Motor defeituoso	Informe o serviço de assistência técnica. Não tente consertar o motor sozinho. A reparação só deve ser efectuada por um técnico autorizado.
Vibração NOTA: A serra vibra um pouco com o motor a funcionar normalmente	Lâmina de serra mal montada	Para montar a serra consulte as instruções do manual
	Suporte inadequado	Quanto mais pesada for a mesa de trabalho, menos vibrações se verificam. Uma mesa de madeira contraplacada vibra sempre mais de uma de madeira maciça. Seleccione uma mesa adequada.
	Mega de trabalho vacilante ou em contacto com o motor	Aperte a alavanca de bloqueio
	Motor mal fixo	Aperte o motor com firmeza
Lâmina de serra oscilante. Lâmina de serra não alinhada em posição recta	Dispositivos de tixação mal ajustados	Desaperte os parafusos que sustentam os dispositivos de fixação ao braço. Coloque os dispositivos de fixação na vertical. Volte a apertar os parafusos.

Tillverkare:
scheppach
Fabrikation von Holzbearbeitungsmaschinen GmbH
Günzburger Straße 69
D-89335 Ichenhausen

Allmänna upplysningar

- Kontrollera att alla delar är heia vid leverans. Meddela leverantör eventuella reklamationer omgående.
- Senare reklamationer godkännes ei.
- Kontrollera att leveransen är komplett.
- Läs igenom heia bruksanvisningen. Det underlättar monteringen och senare arbete.
- Använd endast original scheppach tillbehör och reservdelar. Reservdelar erhåller Ni från Er scheppach-återförsäljare.
- Vår vänliga ange artikelnummer, typ och årsmodell vid beställningar.

Arade kund!

Vi önskar mycket nöje och framgång vid arbetet med Er nya scheppach-maskin .

OBSERVERA:

Tillverkaren av denna apparat ansvarar inte för uppkomna skador på och genom denna enligt gällande lag för produktansvar vid:

- felaktig behandling
- när bruksanvisningen inte följs
- reparationer genom icke auktoriserad fackman
- inbyggnad eller utbyte av „reservdelar, som ej är original scheppach“
- användning inte enligt bestämmelserna
- avbrott i den elektriska anläggningen på grund av icke beaktande av elektriska föreskrifter och VDE-bestämmelserna 0100, DIN 57113/VDE 0113

Vi rekommenderar

A Läs igenom heia texten före monteringen och innan ~ maskinen säns i bruk.

Denna bruksanvisning ska hjälpa Dig att lära känna maskinen och dess användningsmöjligheter. Bruksanvisningen innehåller viktiga tips om hur Du arbetar säkert, riktigt och ekonomiskt med maskinen och hur Du undviker risker och reparationskostnader liksom uppehållstider och hur maskinens tillförlitlighet och livslängd höjs.

Förutom denna bruksanvisnings säkerhetsföreskrifter måste gällande bestämmelser för Sverige beaktas.

Bruksanvisningen måste alltid finnas tillgänglig till maskinen. Plasta in den för att skydda den mot smuts och slitage. Den måste läsas noggrant av varje användare innan maskinen startas. Maskinen får endast användas av här för utbildad personal som även känner till riskerna. Föreskriven minimiålder måste beaktas.

Förutom denna bruksanvisnings säkerhetsföreskrifter och i Sverige gällande bestämmelser måste även de allmänna regler som gäller för arbete med träbearbetningsmaskiner beaktas.

Varning:

Använd skyddsledare för att undvika elektriska skador, brandrisk eller skador på verktyg.

Maskinen är konstruerad för 230 V. Anslut endast till en nätspänning på 230 V. Använd 15 A trög säkring eller jordfelsbrytare. Byt omedelbart ut skadad eller utsliten kabel för att undvika elchocker eller brand.

deco-flex

Leveransomfattning	
	Decupersåg
	Böjlig axel
	Tillbehörssats
	Bruksanvisning
Tekniska data	
Maskinen mått mm	630 x 320 x 380
Bordstorlek mm	∅ 255 x 415
Sågbladslängd mm	133
Snitthöjd mm	50
Arbetsdjup mm	400
Sågrörelse mm	15
Hastighet min-1	550 – 1650
Bordets diagonaljustering - vänster grader	0 – 45
Vikt ca kg	14,5
Utsugmunstycke ∅ mm	35
Motor	
Motor	230 V/50 Hz
Effektupptagning P1 Watt	90
Ljudtrycksnivån uppmätt enligt DIN 45635 vid max varvtal och obelastad maskin vid operatörens ära.	76 dB (A)

Extra tillbehör

Sågblad med stift - universalblad mm
135 x 2,0 x 0,25 Z10
1 sats = 6 stycken, artikelnr. 8800 0011

Sågblad med stift - trä/plast
135 x 2,0 x 0,25 Z7
1 sats = 6 stycken, artikelnr. 8800 0012

Sågblad med stift - trä
135 x 3,0 x 0,5 Z4
1 sats = 6 stycken, artikelnr. 8800 0013

⚠ Allmänna säkerhetsföreskrifter

Varning: Följ alltid de grundläggande säkerhetsåtgärderna vid arbete med elektriska verktyg, för att hålla riskerna för brand, elektriska stötar och kroppsskador så små som möjligt.

Läs all följande upplysningar före idrifttagning. Spara upplysningarna för att senare användas som referenskälla.

- Håll arbetsplatsen ren. Röriga arbetsplatser och arbetsbänkar är vanliga skadeorsaker.
- Ha kontroll på arbetsomgivningen. Låt inte verktygen ligga ute i regn. Arbeta inte med verktygen på våta eller fuktiga ställen. Se till att arbetsplatsen har god belysning. Arbeta inte med verktygen i närheten av eldfarliga vätskor eller gaser.
- Skydda dig mot elektriska stötar. Undvik kroppskontakt med jordade ytor.
- Tillåt inte tillträde för obehöriga. Tillåt inte andra personer, i synnerhet barn, att delta i arbetet, röra verktygen eller förlängningskablar och inte heller obehörigt tillträde till arbetsplatsen.
- Lås in verktyg som inte används. Verktyg som för tillfället inte används bör förvaras i ett torrt, låsbart utrymme

utom räckhåll för barn.

- Använd inte våld mot verktygen. På så vis kommer arbetet att utföras bättre och snabbare.
- Använd rätt verktyg. Använd inte klena verktyg för arbeten, som ska utföras med kraftiga verktyg. Använd inte verktygen för ändamål de inte är avsedda för: Såga t ex inte stubbar eller timmerstockar med cirkelsågar.
- Använd rätt klädsel. Bär inte vida kläder eller smycken, som kan fastna i rörliga delar. För arbete utomhus rekommenderas halkfria skodon. Långt hår ska skyddas med hårnät.
- Använd skyddsutrustning. Använd skyddsglasögon. Använd ansiktsmask eller andningsskydd om sågningen orsakar dammbildning.
- Anslut dammsugningsanordningar. Om det finns tillgång till dammsugningsanordningar, se till att de ansluts och används på rätt sätt.
- Använd inte kabeln på ett vårdslöst sätt. Dra aldrig i själva kabeln för att dra nätanslutningskontakten ur stickkontakten. Se till att kabeln inte utsätts för värme, olja och vassa kanter.
- Säkra arbetsämnen. Om möjlig fixera arbetsämnen med klämmor eller med ett skruvstycke. Det är säkrare än att hålla med handen.
- Luta dig inte för långt framåt. Stå i en säker position och i god balans.
- Behandla verktygen med omsorg. Se till att skärverktygen är vassa och rena för säkrare arbete och bättre resultat. Följ anvisningarna om smörjning och byte av tillbehör. Kontrollera nätanslutningskabeln regelbundet, och låt en auktoriserad kundservice byta ut den om de är skadade. Kontrollera förlängningskablarna regelbundet och byt ut dem, om de är skadade. Alla handtag ska vara rena, torra och fria från olja och smörjmedel.
- Frånkoppla verktygen. Innan underhållsarbeten påbörjas eller tillbehör som blad, eggjar och delar byts ut, ska nätanslutningskontakten dras ut medan verktygen inte är i drift.
- Ta bort justeringsnycklar och skruvnycklar. gör det till en vana att kontrollera att justeringsoch skruvnycklar är borttagna innan verktyget tillkopplas.
- Undvik oavsiktlig start. Kontrollera att till/från-kontakten står i frånkopplat läge innan nätanslutningskontakten pluggas i.
- Var vaksam. Tänk på vad du gör. Använt sunt förnuft och arbeta inte med verktyget om du är trött.
- Undersök skadade delar. Kontrollera att verktyget fungerar som avsett innan arbetet påbörjas. Kontrollera att rörliga delar är rätt justerade, ordentligt fastsatta samt andra faktorer, som kan påverka driften. En skadad skyddsplåt eller andra defekta delar måste repareras korrekt eller bytas ut av kundserviceavdelningen, om inte andra anvisningar ges i detta dokument.
- Varning. Vi rekommenderar att inte använda tillbehör eller tillbyggnader, som avviker från dem i detta dokument upplistade, eftersom det innebär latent risker för personskador.
- Låt en kvalificerad person reparera verktygen. Detta elektriska verktyg motsvarar alla tillämpliga säkerhetsregler. Reparationer får endast utföras med originalreservdelar av kvalificerade personer, eftersom användaren annars utsätts för fara.

Ytterligare säkerhetsanvisningar för dekupersågar

- Denna dekupersåg får endast användas i torra utrymmen och inte utomhus.
- Såga inga föremål utanför sågbladets skyddsplåt, som är

för små för att kunna hållas med handen.

- Håll inte handen i obekväma positioner, så att handen kan slinta och lätt hamna mot sågbladet.
- Arbeta alltid med skyddsplåten monterad för att undvika skador vid brott på sågbladet.
- Lämna aldrig arbetsplatsen medan skärverktyget är i rörelse eller maskinen ännu inte har stannat helt.
- Inga layout-, montage eller uppbyggnadsarbeten får utföras på arbetsbordet medan skärverktyget är i drift.
- Dekupersågen får inte startas förrän alla föremål (verktyg, träspån, etc) utom arbetsämnet och hjälpmedlen för och underlagen för det planerade arbetet har avlägsnats från bordet.

⚠ Ändamålsenlig användning

Maskinen uppfyller kraven i gällande EG-maskindirektiv.

- Tillverkarens säkerhets-, arbets- och underhållsföreskrifter samt de mått som anges i tekniska data måste beaktas.
- Gällande arbetarskyddsföreskrifter och övriga, allmänt erkända säkerhetstekniska regler måste beaktas.
- Maskinen får endast användas, underhållas och repareras av behöriga personer som är förtrogna med detta och som är informerade om riskerna. Tillverkaren tar inget ansvar för skador som uppstått genom egenmäktiga förändringar av maskinen.
- Maskinen får endast användas med originaltillbehör och original-verktyg från tillverkaren.
- Varje form av användning utöver detta gäller som fel användningsändamål. Tillverkaren påtar sig inget ansvar för skador som resulterar av sådan användning. Användaren bär allt ansvar.

⚠ Resterande risker

Maskinen har byggts enligt gällande teknisk standard i enlighet med erkända säkerhetstekniska regler. Trots detta finns det risk för enstaka resterande risker under användning.

- Risk för skador på fingrar och händer av den roterande slipskivan om verktyget som ska slipas har styrts eller stöttats upp olämpligt.
- Risk för skador av verktyg som slungas ut eftersom de har hållits eller styrts olämpligt.
- Risk orsakade av elspänning vid användning av ej korrekta elanslutningsledning.
- Dessutom kan det trots alla vidtagna skyddsåtgärder kvarstå uppenbara resterande risker.
- Resterande risker kan minimeras om Säkerhetsanvisningar och Ändamålsenlig användning samt bruksanvisningen som helhet följs.

Montering

Dekupersagens konstruktion, fig. 1

- 1 **Spännskruv:** för avtagning av sågbladet.
- 2 **Bladskydd:** Skyddar händerna från skador.
- 3 **Bladfäste:** Håller sågbladet i position.
- 4 **Dammfläkt:** Håller arbetsämnet dammritt. Röret ska alltid riktas exakt mot punkten på arbetsämnet, där bearbetningen pågår.
- 5 **Hastighetsomkopplare**
- 6 **Strömbrytare**
- 7 **Vinkelskala:** Skala för avläsning av arbetsämnets snedställning.
- 8 **Belysning**

- 9 Böjlig axel** med -chuck
10 Installationsmanual för otandade sågblad

Inställning av sågbordet, Fig. 2

Inställning av vinkelskalan

- 1 Lassa låsvredet och ställ sågbordet i rätt vinkel mot sågbladet.
- 2 Använd en 90° vinkel för att mäta den rätta vinkeln mellan blad och bord. Sågbladet ska ligga tätt emot 90° vinkeln.
- 3 När avståndet mellan blad och 90° vinkeln är minimalt, skruvas låsvredet fast igen. Nu ska bordets läge vara 90° i förhållande till sågbladet.
- 4 Öppna låsskruven på skalan och skjut visaren till nollposition. Dra fast skruven. Korrigera sedan nolllägesskruven under bordet. Observera: Vinkelskalan är ett nyttigt hjälpmedel. Men det bör inte användas för precisionsarbeten. Använd spillvirke för ett antal provsågningar; efterjustera bordet vid behov.

Observera: bordet får inte ligga an mot motorblocket. Det kan orsaka oönskade ljud.

Vågrätt sågbord och vinklade snitt, Fig. 2+3

- 1 Bordet kan ställas åt vänster i 45° vinklat läge eller vara kvar i horisontellt läge.
- 2 Under arbetsbordet finns en vinkelskala för ungefärlig avläsning av lutningsvinkeln. Använd spillvirke för ett antal provsågningar för noggrannare inställningar; efterjustera bordet vid behov.

Montage av bladskyddet, Fig. 4

Mantera bladskyddet som illustrerats i bilden. Säkra skruven med mutter och bricka.

- 1 Lyft sågen i ramen och sockeln och skjut den på arbetsbordet
- 2 Gör dig förtrogen med sågens betjäningselement

Montering av sågen på arbetsbänk, fig. 5

- 1 Det är bättre att mantera sågen på en arbetsbänk av massivt virke än på en bänk av klen pressat material, där vibrationer och ljudbelastning kan nå störande nivå.
- 2 Verktyg och smådetaljer för monteringen på en arbetsbänk ingår inte i leveransen. Använd dock tillbehör som har minst följande dimensioner:

- 1 Sågkrapp
- 2 Skumgummiunderlägg
- 3 Arbetsbord
- 4 Planpackning*
- 5 Underläggsbricka
- 6 Blockiermutter
- 7 Låsmutter
- 8 Sexkantskruv

Antal Beskrivning

- 4 Sexkantskruvar (6mm) 1/4-20 x längd
- 4 Underläggsbrickor (7 mm) 9/32 id
- 8 Sexkantmuttrar (6 mm) 1/4-20

Borra först hålen i uppställningsytan, sätt därefter in skruvarna.

- 3 Ett ljudisolerande skumgummiunderlägg ingår heller inte i leveransen. Vi rekommenderar dock starkt att använda ett sådant underlägg för att hålla ljud och vibrationer på en låg nivå. Ideal måtten är 400 x 240 mm.

Byte av sågblad

VARNING: Innan monteringen av sågblad påbörjas, ska sågen tråkopplas och nätanslutningskontakten dras ut för att förhindra skador orsakade genom oivrig start.

A Platta sågblad

Använd adaptorn (figur 6) för platta sågblad.

Sågbladet fästes med insexskruvar.

A.1 Avtagning av sågblad, figur 7+8

- Tag av sågbladet genom att föra infällningen i bordet uppåt, skruva sedan loss spännskruven (1).
- Tryck ned den övre armen (5) en aning, figur (10).
- Avlägsna sedan sågbladet genom att föra det framåt ut ur fästena och genom åtkomsthålet i bordet.

A.2 Insättning av sågblad:

OBSERVERA: För att förhindra att lättare arbetsämnen skadas eller lyfter, ska sågbladen alltid peka nedåt mot arbetsbordet.

- För sågbladet med de båda adapterna in i det lägre fästet. Den andra änden förs in i det övre fästet. Tryck ned den övre armen (5) en aning, figur (10), innan den hakas i.
- Spänn åt bladet med spännskruven (1) (fig. 11) genom att vrida det medurs. Prova bladets spänning. Fortsätt att vrida medurs för att spänna bladet ännu mer.

B. Sågblad med tänder

B 1 Avtagning av sågblad, figur 7

- Tag av sågbladet genom att först skruva loss spännskruven (1.).
- Avlägsna sågbladet från det övre och undre fästet genom att trycka ned sågens övre arm en aning (figur 10).

B 2 Insättning av sågblad fig 9 – 12

- För ena änden av sågbladet genom hålet i bordet och för tänderna på sågbladet in i spåret. Upprepa den här proceduren med det övre bladets fäste.
- Inna det hakas i, tryck ned sågens övre arm en aning. Figur 10; nr. 5
- Kontrollera placeringen av sågbladets tänder mot fästena (figur 12).
- Spänn åt bladet med hjälp av spännskruven. Prova bladets spänning. Fortsätt att vrida medurs för att spänna bladet ännu mer. (Figur 11).

Grunder för arbete med dekupersågen

En dekupersåg är i princip „ett verktyg avsett för att skära kurvor“. men med vilken även raka och fasade kantsnitt kan utföras. Före sågens idrifttagning bör du läsa igenom följande viktiga punkter.

- Sågen skär inte virket av sig själv. Det måste manuellt föras mot sågbladet.
- Sågning sker endast under sågbladets nedåtgående rörelse.
- Virket måste föras mot sågbladet mycket långsamt, eftersom tänderna är mycket små och endast skär under den nedåtgående rörelsen.
- Var och en som arbetar med sågen behöver en viss inlärningstid. Under denna läroperiod, när användaren ännu inte är van vid sågen, kan det lätt hända att sågblad brister.
- Sågen lämpar sig bäst för träskivor med en tjocklek under 2,5 cm.
- Om träskivorna är tjockare än 2,5 cm, ska de föras mot sågbladet extra försiktigt. Undvik abrupta kurvor för att förhindra brott på sågbladet.
- Dekupersågens tänder blir slöa med tiden; sågblad måste bytas ut. Seroende på träslag behåller de sin skärpa

- under -till 2 timmars konstant drift.
- För att uppnå exakta snitt, tänk på bladets tendens att under sågning följa virkets ådring
 - Vid sågning av ädelmetaller och ej järnhaltiga metaller ska hastigheten reduceras till ett minimum Smörj sågbladet med bivax vid metallsdgning.

Innersnitt

WARNING: För att undvika skador orsakade genom oavsiktlig start, ska sågen vara trånkopplad och nätanslutningskontakten urdragen vid montage av sågblad.

Sågen lämpar sig för innersnitt, d v s snitt som inte börjar i arbetsämnet kanter. Gör enligt följande:

- Borra ett 6 mm hål i arbetsämnet.
- Lossa bladspännaren och tag loss sågbladet.
- Placera borrhålet över sågbladspalten på arbetsbordet.
- Montera sågbladet genom hålet i arbetsämnet och sågbladspalten och montera fast sågbladet i fästena.
- När innersnittet är utfört tas sågbladet loss och arbetsämnet tas från bordet.

Böjlig axel, fig. 15

- Avlägsna skyddskåpan 11 från muffen (fig. 16).
- Placera den flexibla axeln på muffen (fig. 17).
- Spänn verktyget i chucken (D 3,2 mm).
- Håll stadigt fast den böjliga axeln och koppla in varvtalsregleraren.
- När arbetet är utfört, avlägsna den böjliga axeln och skruva fast skyddskåpan igen. **Warning:** När arbete utförs med den böjliga axeln, sätt på sågbladsskyddet på sågbladet.

⚠ Elektrisk anslutning

Den installerade elektromotor är startklar. Anslutningen motsvarar de aktuella WE- och DIN bestämmelserna. Nätanslutningen hos kunden samt ev. använd förlängningskabeln skall motsvara dessa bestämmelser.

Viktiga anvisningar

Om motorn överbelastas stängs den av automatiskt. Efter en avkylningsperiod (tiden varierar) kan motorn sättas på igen.

Defekta el-anslutningskablar

Det uppstår ofta isoleringsskador på elkablar.

Möjliga orsaker är:

- Tryckpunkter, när anslutningskabeln förs genom fönster eller dörrspringa.
- Böjd ledning på grund av felaktig fastsättning eller placering av kabel.
- Skårar på grund av överkörd ledning.
- Isoleringsskador, som kan uppstå när ledningen stills ut ur vägguttaget.
- Sprickor på grund av gammal isolering.

Skadade elanslutningskablar som dessa får inte användas. På grund av isoleringsskadorna är de **livsfarliga**.

Kontrollera elanslutningskablar regelbundet för skador. Se till att ledningen inte är strömansluten vid kontrollen. Elanslutningskablarna skall motsvara de gällande VDE- och DIN-bestämmelserna. Använd endast kabel med benämningen H 07 AN. Den tryckta typbenämningen på anslutningsledningen är föreskrift.

Enfasmotor

- Nätspänningen skall uppgå till 230 V/50 Hz.

- Förlängningskablarna upp till 25 m skall ha ett tvärsnitt på minst 1,5 mm², kablar längre än 25 m skall ha ett tvärsnitt på minst 2,5 mm².

Kopplingsdiagrammet sitter på motorns anslutningslåda.

Vid förfrågan ange följande uppgifter:

- Motortillverkare
- Motorns strömart
- Uppgifter på maskinens typskylt.
- Uppgifter på strömbrytarens typskylt.

Om en motor måste återsändas, skall den kompletta driftsenheten och strömbrytaren alltid sändas med.

⚠ Underhåll

WARNING: Av säkerhetsskäl ska sågen alltid frånkopplas och nätanslutningskontakten alltid dras ur innan reparationsarbeten påbörjas.

Generellt

Ett nytt vaxskikt på arbetsbordet gör att arbetsämnet glider lättare

Motor

Om nätanslutningskabeln uppvisar ryck eller skärskador eller på annat sätt är skadad, ska den omedelbart bytas ut. Motorns lager och innerdelar ska inte smörjas.

Sågarmlager

Armens lager ska smörjas var 50:de drifttimme. Gör enligt följande (Fig. 14):

- Lägga sågen på sidan
- Smörj med en riklig mängd SAE 20 olja i skaftända och bronslager.
- Låt oljan verka över natten
- Upprepa proceduren nästa dag på sågens motsatta sida.

EU-konformitetsintyg

Härmed förklarar vi, **scheppach Fabrikation von Holzbearbeitungsmaschinen GmbH, Günzburger Str. 69, D-89335 Ichenhausen** att nedanstående maskin i egenskap av dess koncept och konstruktion samt det av oss marknadsförda utförandet uppfyller gällande EU-riktlinjer. Om maskinen förändras utan vårt godkännande blir denna deklARATION ogiltig.

Maskinbeteckning
Decupersåg

Maschinentyp:
deco-flex

Gällande EU-direktiv
EG-machinerichtlijn 98/37 EG, EG-laagspanningsrichtlijn 72/23/EEG, laatst gewijzigd door de richtlijn 93/68/EEG, EG-EMC-richtlijn 89/336/EEG, laatst gewijzigd door de richtlijn 93/68/EEG.

Anmälningsställe
TÜV Rheinland, Sicherheit und Umweltschutz GmbH, 51101 Köln

Ort, datum:
Ichenhausen, 10.12.2004



Underskrift:
e. u. Wolfgang Windrich

Felsökningsschema

VARNING: Av säkerhetsskäl ska sågen alltid frAnkopplas och nätanslutningskontakten alltid dras ur innan reparationsarbeten påbörjas.

FEL	MÖJLIG ORSAK	ATGÄRD
Sågbladen går av	Fel spänning	Ställ in korrekt spänning
	För hög belastning	Mindre tryck på arbetsämnet
	Fel typ av sågblad	Använd rätt sågblad
	Arbetsämnet styrs inte rakt	Minska sidotrycket
Motorn går inte	Nätanslutningskabeln defekt	Byt ut defekta delar
	Motorn defekt	Ring kundserviceavdelningen Försök inte att själv reparera motorn; detta får endast utföras av behörig fackman
Vibrationer OBS: Under normal drift törekommer det alltid en del vibrationer från motorn.	Sågen telmonterad	För montering av sågen se tidigare instruktion i handboken
	Olämpligt underlag	Ju tyngre arbetsbord, desto mindre vibrationer. Ett bord av spånfiberplatta vibrerar alltid mer än ett arbetsbord av massivt trä. Välj arbetsbord med sunt förnuft.
	Arbetsbordet inte fastskruvat eller	Dra fast låsspaken ligger an mot motorn
	Motorn inte tastskruvad	Skruva fast motorn
Sågbladet slår år inte rakt	Fästena inte rätt inställda	Lossa skruvarna med vilka fästena är fastskruvade på armen. Sätt fästena i lodrätt position och dra fast skruvarna.

Valmistaja:

scheppach
Fabrikation von holzbearbeitungsmaschinen gmbh
Günzburger straße 69
D-89335 ichenhausen

Yleisiä ohjeita

- Kun olet purkanut koneen kuljetuspakkauksesta, tarkasta että yhdessäkään osassa ei ole kuljetusvaurioita. Jos löydät vaurioita. Ilmoita niistä heti koneen myyjälle.
- Myöhemmin tehtyjä ilmoituksia ei hyväksytä.
- Varmista, että toimitussisältö on täydellinen.
- Ennen kun otat koneen käyttöön, tutustu koneeseen lukemalla tämän käyttöohje huolellisesti läpi.
- Käytä vain scheppachin alkuperäisiä varaja kulutusosia. Näitä osia saat scheppach-kauppiaaltasi.
- Kun tilaat varaosia. Muista ilmoittaa samalla koneesi tyyppi ja valmistusvuosi.

Arvoisa asiakkaamme,

Toivomme, että uusi scheppach-sahasasi palvelee sinua hyvin työssäsi.

Huom:

Tämän laitteen valmistaja ei vastaa vioista tai virheistä, jotka johtuvat seuraavista syistä:

- Väärästä tai epäasiallisesta käytöstä
- Ei ole noudatettu käyttöohjetta, eikä käytetty tervettä järkeä
- Korjauksista, jotka kolmas, ei valtuutettu ammattimies on tehnyt
- Kun laitteeseen on asennettu tai vaihdettu osia, jotka elvät ole alkuperäisiä scheppach-osia
- Määräysten vastainen käyttö
- Sähkölaitteita koskevia määräyksiä ei ole noudatettu.

Suosittelemme

Että luet käyttöohjeen kokonaan ja huolellisesti, ennen ~ kuin otat koneen käyttöön.

Käyttöohjeen avulla opit tuntemaan työkoneesi, jolloin se palvelee parhaalla mahdollisella tavalla eri käyttösovelluksissa.

Käyttöohje sisältää monia tärkeitä ohjeita siitä, kuinka konetta käytetään turvallisesti, ammattitaitoisesti ja taloudellisesti sekä siitä, kuinka vältät vaaratilanteet, säästät korjauskustannuksissa, vähennät seisonta-aikoja ja lisäät koneen käyttöikä ja huoltovälejä.

Käyttöohjeen turvaohjeiden lisäksi sinun on tutustuttava suomalaisiin työturvallisuusmääräyksiin.

Käyttöohje täytyy aina pitää lähellä sahaa. Jokaisen konetta käyttävän on ensin tutustuttava käyttöohjeeseen huolellisesti. Vain ne henkilöt, joita on opastettu koneen käyttöön, saavat työskennellä koneella. Pidä mielessäsi koneen käytön vaatima vähimmäisikä.

Tämän käyttöohjeen turvaohjeiden ja suomalaisten työturvallisuusmääräysten lisäksi on hyvä tutustua ammattitekniisiin sääntöihin, jotka koskevat puuntyöstökoneita.

Varoitus:

Käytä suojamaadoitusjohdinta sähköisten vahinkojen, tulenvaaran sekä työkalujen vahingoittumisen ennalta ehkäisemiseksi. Kone on suunniteltu 230 V käyttötavalle. Liitä kone ainoastaan 230 V verkkoliittymään. Käytä 15 a hidasta sulaketta tai katkaisinta.

Vaihda välittömästi vahingoittunut tai kulunut johto sähkösovikien ja tulenpalonvaaran estämiseksi.

deco-flex

Toimituksen sisältö	
	Käyttöohjeet
	Taipuva akseli
	Accessories kit
	Operating instructions
Tekniset tiedot	
Koneen mitat mm	630 x 320 x 380
Pöydän koko mm	ø 255 x 415
Sahanterän pituus mm	133
Leikkau-skorkeus (kantokorkeus) kork. mm	50
Työn syvyys mm	400
Iskuliike mm	15
Iskunopeus min1	550 – 1650
Pöydän kallistettavuus vasemmalle asteita	0 – 45
Paino noin kg	14,5
Imusuutin ø mm	35
Mottori	
Mottori	230 V/50 Hz
Nimellis-ottoteho P1 Wattia	90
Äänen painotaso maksimaalisilla kierrosluvuilla tyhjäkäynnillä käyttäjän korvalla DIN 45635:n mukaan mitattuna	76 dB (A)

Erikoislisävarusteet

Sahanterä nastoilla yleisterä mm
135 X 2,0 x 0,25 -z 10
1 Osa = 6 kappaletta, **tuotenumero 8800 0011**

Sahanterä nastoilla puu/muovi mm
135 X 2,0 x 0,25 -z 7
1 Osa = 6 kappaletta, **tuotenumero 8800 0012**

Sahanterä nastoilla puu mm
135 X 3.0 X 0,5 z4
1 Osa = 6 kappaletta, **tuotenumero 8800 0013**

⚠ Yleiset turvallisuusohjeet

Varoitus: noudata aina työskennellessä yleisiä sähköisiä työkaluja koskevia varmuustoimeenpiteitä, jotta tulipalon, sähköiskujen ja ruumiinvammojen riski pidettäisiin mahdollisimman pienenä.

Lue seuraavat käyttöohjeet ennen käyttöönottoa. Säästä ohjeet myöhempää käyttöä varten.

- Pidä työpiste puhtaana. Sotkuiset ja likaiset työalueet aiheuttavat usein vahingoittumisia.
- Huolehdi työympäristön siisteydestä. Älä anna työkalujen lojua ulkona sateella. Älä käytä työkaluja märillä tai kosteilla paikoilla. Huolehdi työpisteen riittävästä valoituksesta. Älä käytä työkaluja tulenarkojen nesteiden tai kaasujen lähetytyydessä.
- Suojaudu sähköiskuilta. Vältä maadoitettujen pintojen koskemista.
- Kiellä sivullisten henkilöiden pääsy työpaikalle. Älä anna sivullisten henkilöiden, varsinkaan lasten, osallistua työntekoon tai koskettaa työkaluja ja jatkojohtoja ja

kiellä heiltä asiaton oleskelu työpaikalla.

- Säilytystä ei käytössä olevat työkalut lukkojen takana. Työkalut, jotka tilapäisesti eivät ole käytössä, on säilytettävä kuivassa, lukkojen takana ja lasten ulottuvilta.
- Käsittele työkalut varoen -älä käytä voimaa. Näin työ sujuu paremmin ja nopeammin.
- Käytä tarkoitukseen soveltuvia työkaluja. Älä käytä liian pieniä ja heiveröisiä työkaluja töihin, jotka vaativat tehokkaita työkaluja. Käytä aina tarkoitukseen soveltuvia työkaluja, älä esimerkiksi sahaa kantoja tai tukkeja pyörösaahalla.
- Käytä tarkoitukseen soveltuvaa työvaatetusta. Älä käytä löysiä vaatteita tai koruja, jotka saattavat juuttua koneen liikkuviin osiin. Ulkona työskennellessä on suositeltavaa käyttää kenkiä, on liukastumista estävät pohjat. Pitkät hiukset on suojattava esimerkiksi hiusverkolla.
- Käytä suojavarusteita. Käytä suojalaseja. Käytä kasvotai hengityssuojaa, mikäli sahauksen yhteydessä muodostuu pölyä.
- Asenna pölynpoistolaite. Asenna mikäli mahdollista pölynpoistolaitteita ja huolehdi niiden asianmukaisesta käytöstä.
- Käsittele johtoja huolellisesti. Älä koskaan vedä johdosta pistokkeen irrottamiseksi pistokerasiasta. Johdot on pidettävä suojassa lämmöltä, öljyltä ja teräviltä reunoilta.
- Varmista työstettävät kappaleet. Mikäli mahdollista on työstettävät kappaleet varmistettava esimerkiksi pihdeillä tai ruuvipenkillä. Käsillä pitäminen ei ole kovin turvallista.
- Älä nojaa liian paljon eteenpäin työskennellessä. Seiso turvallisessa ja tukevassa asennossa, jossa voit hyvin pitää tasapainosi.
- Käsittele työkalut huolellisesti. Pidä huolta siitä, että leikkuutyökalut ovat teräviä ja puhtaita, jotta työnkulku olisi turvallinen ja tulos mahdollisimman hyvä. Noudata voiteluohjeita ja varaosien vaihtoa koskevia ohjeita. Tarkista säännöllisesti verkkoliitäntäjohto ja anna valtuutetun korjaajan vaihtaa vahingoittuneet johdot. Tarkista säännöllisesti jatkojohdot ja vaihda uusin, mikäli ne ovat vahingoittuneita. Kaikkien kahvojen ja pidikkeiden on oltava puhtaita ja kuivia eikä niissä saa olla öljyä tai voitelua.
- Irroita työkalut. Ennen kuin huoltotyöt aloitetaan tai lisäosat, kuten terät, leikkaavat osat tai muut osat vaihdetaan, on pistoke vedettävä pistokerasiasta kun työkalut eivät ole käytössä.
- Poista säätöavaimet ja jakoavaimet. Ota tavaksi tarkistaa, että säätöjakoavaimet on poistettu työalueelta ennen kuin työkalu kytketään.
- Vältä tahatonta käynnistämistä. Tarkista, että pois/päällä kytkin ei ole kytkettyä ennen kuin verkkoliitäntäkytkin liitetään sähköverkkoon.
- Oie valppaana. Mieti tarkkaan mitä olet tekemässä. Käytä tervettä järkeä. Älä työskentele väsyneenä.
- Tarkista vahingoittuneet osat. Tarkista, että kone toimii tarkoituksen mukaisesti ennen kuin aloitat työskentelyn koneella. Tarkista, että liikkuvat osat ovat oikein säädettyinä ja oikein kiinnitettyinä. Tarkista myös muut tekijät, jotka saattavat vaikuttaa koneen toimintaan. Vahingoittunut suojalevy tai muut vahingoittuneet osat on korjattava asianmukaisesti tai antaa asiakaspalvelun vaihdettavaksi, mikäli näissä ohjeissa ei anneta muita neuvoja.
- Varoitusta. Ei tässä käyttöoppaassa mainittuja lisäosia tai lisärakennelmia, tai niistä poikkeavia osia tai rakennelmia, ei suositella käytettävän, koska vahingoitusvaara näin ollen kasvaa.
- Anna pätevän työmiehen suorittaa työkalujen korjaukset.

Tämä sähköinen työkalu on voimassa olevien turvallisuusohjeiden mukainen. Korjauksia saavat suorittaa ainoastaan pätevät ammattimiehet alkuperäisiä varaosia käyttäen. Muuten käyttäjä altistuu vaaralle.

Lisäohjeita lehtisahan turvallista käyttöä varten

- Lehtisaha saa käyttää ainoastaan kuivissa tiloissa. Saha ei saa käyttää ulkona.
- Älä sahaa sahanterän suojanlevyn ulkopuolella sellaisia kappaleita, jotka ovat liian pieniä käsillä pidettäväksi.
- Älä pidä kättä huonoissa asennoissa, koska tällöin käsi saattaa lipsua ja helposti joutua sahanterää vasten.
- Työskentele aina suojalevy asennettuna vahinkojen välttämiseksi sahanterässä esiintyvien mahdollisten halkeamien vuoksi.
- Älä koskaan poistu työpaikalta leikkuutyökalujen olessa kytettyinä ja ennen kuin kone on pysähtynyt kokonaan.
- Sahauspöydällä ei saa suorittaa luonnos-, asennustai pystyttämistöitä leikkutyökalujen olessa käytössä.
- Lehtisaha ei saa käynnistää ennen kuin kaikki ylimääräiset esineet (työkalut, sahauslastut, jne.) Paitsi työstettävä kappale ja työhön tarvittavat apuvälineet ja alusta on poistettu työpöydältä.

▲ Tarkoituksenmukainen käyttö

- Kone vastaa voimassa olevaa EU-konedirektiiviä.
- Valmistajan turva-, työ-, ja huolto-ohjeita sekä teknisissä tiedoissa ilmoitettuja mittoja on noudatettava.
- Asiaankuuluvia tapaturmantorjuntaohjeita ja muita, yleisesti tunnustettuja turvallisuusteknisiä sääntöjä on noudatettava.
- Vain asiantuntevat henkilöt, jotka tuntevat koneen ja ovat tietoisia työhön liittyvistä vaaroista, saavat käyttää, huoltaa tai korjata konetta. Valmistaja ei ole vastuussa vahingoista, jotka johtuvat koneeseen tehdyistä omavaltaisista muutoksista.
- Konetta saa käyttää vain valmistajan alkuperäisvarusteiden ja alkuperäistyökalujen kanssa.
- Kaikkea muuta käyttöä pidetään tarkoituksenvastaisena. Valmistaja ei vastaa siitä johtuvista vahingoista, riski on yksin käyttäjän.

▲ Piiloriskit

- Kone on valmistettu uusimman tekniikan ja hyväksytyt turvallisuusteknisten sääntöjen mukaisesti. Siitä huolimatta työskenneltäessä voi ilmetä yksittäisiä piiloriskejä.
- Pyörivän hiomalajan aiheuttama sormien ja käsien loukkaantumisvaara hiottavan työkalun epäasianmukaisen ohjaamisen tai tukemisen johdosta.
 - Sinkoutuvien työkalujen aiheuttama loukkaantumisvaara epäasianmukaisen pitämisen tai ohjaamisen johdosta.
 - Sähkövirta aiheuttaa vaaran, jos käytetään epäasianmukaisia sähköliitosjohtoja.
 - Lisäksi kaikista tehdyistä varotoimenpiteistä huolimatta ei voida sulkea pois piiloriskejä.
 - Piiloriskit voidaan minimoida toimimalla Turvaohjeiden, Tarkoituksenmukaisen käytön sekä käyttöohjeen mukaisesti.

Lehtisahan rakenne, kuva 1

- 1 **Jänniteruuvi** sahanterän poistamiseen
- 2 **Sahanteränsuoja:** suojaa kätesi vahingoittumisilta.
- 3 **Sahanteränpidike:** pitää sahanterää oikeassa asennossa.
- 4 **Pölynpuhallin:** pitää työstettävää kappaletta puhtaana pölystä. Putki on aina suunnattava tarkasti työstettävää osaa vasten.
- 5 **Nopeuskytkin**
- 6 **Valokatkaisija**
- 7 **Kulmaasteikko:** asteikon mukaan voit mitata työstettävän kappaleen kallistuma.
- 8 **Valaistus**
- 9 **Taipuva akseli** -poraistukalla
- 10 **Asennusopas hampaattomille sahanterille**

Käyttöönotto

Sahauspöydän säätäminen, kuva 2

Kulma-asteikon säätäminen

- 1 Löysääluk- konuppi (1) ja aseta pöytä haluttuun kulmaan sahan- terään nähden.
- 2 Käytä kulmarautaa (90°) sahanterän ja pöydän välisen kulman mittaamiseksi. Sahanterän on oltava mahdollisimman lähellä suorakulmaa.
- 3 Kun sahanterän ja suorakulman väli on pienin mahdollinen kiristetään sulkunuppi. Pöydän ja sahanterän kulman on nyt oltava 90 astetta.
- 4 Löysää asteikon lukkoruuvi ja aseta osoitin nollalukemaan. Kiristä ruuvi. Säädä pöydän alla oleva nollasentoruuvi. Huomioi: kulma-asteikko on hyödyllinen apuväline, sitä ei kuitenkaan sovi käyttää tarkkuutta vaativiin töihin. Suorita koesahauksia. Säädätarpeen mukaan pöytä uudestaan. Löysäälukkonuppi ja aseta pöytä haluttuun kulmaan sahanterään nähden.

Huomioi: pöytä eisaa koskettaa

Vaakasuuralla sahauspöydällä suoritettavat vinot poikkileikkaukset, kuva 2+3

- 1 Sahaugpöytää voidaan kallistaa 45° vagemmalle tai ge voidaan pitää vaakaguoragga agennogga.
- 2 Sahauspöydän alta löydät kulma-asteikon josta voidaan lukea pöydän summittainen kaltevuus. Tarkan kaltevuuden saavuttamiseksi on suoritettava koesahauksia. Säädä pöytä uudestaan toivottuun asentoon.

Sahanteränsuojan agentaminen, kuva 4

Asenna kuvituksen mukaan sahanteränsuoja varovasti sahaan. Varmista ruuvi mutterilla ja prikalla.

- 1 Nosta saha rungosta ja jalustasta ja työnnä se sahauspöydälle.
- 2 Tutustu käyttömahdollisuuksiin ja sahan suorituskykyyn.

Moottorinsuojaa, koska tämä saattaa aiheuttaa melua, kuva 5

Sahan asentaminen työpöydälle

- 1 Saha kannattaa asentaa massiiviselle puiselle työpöydälle, joka vastustaa värinän ja melun paremmin kuin heiveröinen puristetusta puusta valmistettu työpöytä.
- 2 Asennukseen tarvittavat työkalut ja pienoisosat eivät sisälly toimitukseen. Käytä seuraavilla mitoilla varustettuja välineitä:
 - 1 Saha
 - 2 Vaahtomuovialusta
 - 3 Työpöytä
 - 4 Tasotiiviste

- 5 Aluslaatta (prikka)
- 6 Kuusiokulmamutteri
- 7 Vastamutteri
- 8 Kuusiokulmaruuvi

Määrä kuvaus

- 4 Tasotiiviste (7 mm) 9/32 i.D
 - 4 Aluslaatta (prikka) (7 mm) 9/32 i.D.
 - 8 Kuusiokulmamutteri (6 mm) 1/4-20
 - 4 Kuusiokulmaruuvi (6 mm) 1/420 x pituus
- Pora ensi reiät pöytätasoon ja aseta tämän jälkeen ruuvit.
- 3 Vaahtomuovinen melua vähentävä alusta ei myöskään sisälly

Sahanterän vaihtaminen

Varoitus: sahan tahattomasta käynnistämisestä johtuvien vahinkojen estämiseksi on saha sammutettava ja pistake vedettävä pistokerasiasta ennen kuin sahanterien asentamista aloitetaan.

A. Litteät sahanterät

Käytä sovitinkappaletta (kuva 6) litteitä sahanteriä varten. Sahanterä on kiinnitetty kuusiokoloruuveilla.

A.1 Sahanterän irrottaminen, kuvat 7+8

- Irrota sahanterä liu'uttamalla pöydän paikkakuva ylös ja ruuvaa sitten kiristysruuvi auki (1).
- Paina kevyesti ylempi varsi (5) alas, kuva (10).
- Irrota sitten sahanterä vetämällä sitä eteenpäin irti tuis- ta ja pöydän tuloaukon läpi.

A.2 Sahanterän kiinnittäminen:

Huomioi: sahanhampaiden on aina osoitettava alaspäin, jotta pieniä kappaleita työstettäessä kappaleet eivät vahingoidu tai sinkoidu.

- Aseta sahanterä sovitinkappaleiden kanssa alempaan tukeen ja toinen pää ylempään tukeen.
- Paina kevyesti ylempi varsi (5) alas (kuva 10) ennen kiinnittämistä.
- Kiinnitä terä kiristysruuvien (1) (kuva 11) avulla kiertämällä sitä myötäpäivään. Tarkista, että terä on tarpeeksi kireällä. Jatka myötäpäivään kiertämistä saadaksesi terän vielä tiukemmalle.

B. Tapeilla varustettu sahanterä

B.1 Sahanterän irrottaminen, kuva 7

- Irrota sahanterä avaamalla kiristysruuvi (1.) ensiksi.
- Irrota sahanterä ylä- ja alatuesta painamalla kevyesti sahan ylempi varsi alas (kuva 10).

B.2 Sahanterän kiinnittäminen kuvat 9–12

- Johda sahanterän toinen pää pöydän tuloaukon läpi ja aseta sahanterän tapit loveen. Toista tämä toimenpide ylempälle sahanterän tuelle.
- Ennen kiinnittämistä, paina kevyesti sahan ylempää vartta alas. Kuva 10, nro. 5
- Tarkista sahanterän tappien paikka tuissa (kuva 12).
- Kiristä terä kiristysruuvien avulla. Tarkista, että terä on tarpeeksi kireällä. Jatka myötäpäivään kiertämistä saadaksesi terän vielä kireämmälle. (kuva 11).

Lehtisahan käytön perusteita

Lehtisaha on tarkoitettu pääasiallisesti „kaarien leikkaamiseen“. Sahalla voi kuitenkin myös suorittaa suoraa ja viistoja reunaleikkauksia. Ennen kun saha otetaan käyttöön on tutustuttava seuraaviin ohjeisiin.

- Saha ei sahaa itsestään. Työstettävät kappaleet on syötettävä sahanteräävasten.
- Saha sahaa ainoastaan sahanterän alaspäinsuuntautu-

valla liikkeellä.

- Sahattavaa kappaletta on syötettävä hitaasti sahanterää vasten. Sahanhampaat ovat hyvin pieniä ja leikkaavat ainoastaan alaspäinsuuntautuvalla liikkeellä.
- Jokainen sahalla työskentelevä henkilö tarvitsee aikaa oppiakseen käyttämään sahaa oikein. Tottumattoman sahankäyttäjän sahattaessa sahanterät saattavat katketa usein.
- Paras tuulos saavutetaan sahattavan puun olessa korkeintaan 2,5 cm paksuinen.
- Paksumpaa. Yli 2,5 cm levyistä puutavaraa on syötettävä sahanterää vasten hyvin varovaisesti. Jyrkkiä käännoksiä on vältettävä. Jotta sahanterät eivät vahingoittuisi.
- Lehtisahan sahanhampaat tylsistyvät ajan myötä. Kulu-neita sahanteriä on vaihdettava. Puun laadusta riippuen sahanteriä pysyy terävänä puolesta (1/2) käyttötunnista kahteen (2) käyttötuntiin.
- Tasaisen leikkauksen saavuttamiseksi on huomioitava, että sahanteriä/1ä on taipumus seurata puun kuviointia.
- Jalometalleja tai eirautapitoisia metalleja sahattaessa on nopeutta vähennettävä minimiin. Voitele sahanteriä mehiläisvahalla metalleja sahattaessa.

Sisäleikkausten suorittaminen

Varoitus: sahan tahattomasta käynnistyksestä johtuvien vahinkojen estämiseksi on saha sammutettava ja pistoke vedettävä pistokerasiasta ennen kuin sahanterien asentamista aloitetaan.

Saha soveltuu myös sisäleikkauksiin, eli leikkauksiin, jotka tehdään työstettävän kappaleen keskelle eivätkä ala kappaleen reunasta.

- Saha työstettävään kappaleeseen halkasijaltaan kuuden (6) mm reikä.
- Löysää sahanteränkivistä ja irroita sahanteriä.
- Aseta kappaleeseen porattu reikä sahanterän syvennyksen päälle työpöydälle.
- Asenna sahanteriä työstettävään kappaleeseen ja syvennykseen reiän läpi ja asenna sahanteriä kiinnikkeisiin.
- Kun leikkaus on suoritettu sahanteriä poistetaan ja työstetty kappale poistetaan työpöydältä.

Taipuva akseli, kuva 15

- poista suojakorkki 11 kierremuhvista (kuva 16)
- aseta taipuva akseli kierremuhviin (kuva 17)
- pingota työkalu poraistukkaan (3,2 mm)
- pidä kiinni taipuvasta akselistä ja käynnistä kierroslukusäädin
- työn lopetettuasi poista taipuva akseli ja ruuvaa suojakorkki takaisin. **Huomio:** työskenneltäessä taipuvan akselin kanssa sahanteriä on suojattava.

⚠ Sähköliitännät

Sorvin sähkömoottorin kaikki sähköliitännät ovat täysin valmiiksi tehdyt. Verkkoliitännän ja mahdollisesti käytettävien jatkojohtojen on oltava miiriysten mukaiset.

TÄRKEÄÄ

Moottori pysähtyy automattisesti ylikuormitustilanteissa. Moottori voidaan käynnistää uudelleen jäähtymisajan jälkeen (voi vaihdella tapauskohtaisesti).

Vialliset virtajohdot

Käytettävien virtajohtojen eristys voi vaurioitua.

Syitä voivat olla:

- Eristeen puristuminen rikki esim. vedettäessä johto ikkunan tai oven rakosesta.

- Erilaiset sykkyrät ja solmut, kun johto on kiinnitetty tai reititetty virhellisesti.
- Leikkautumat, jotka johtuvat johdon yli ajamisesta.
- Eristysvauriot, jotka syntyvät, kun virtajohto repäistään irti selnäpistorasiasta.
- Ikääntymisen aiheuttamat halkeamat eristeessä.

Viallista virtajohtoa ei saa käyttää, koska eristysvaurio aiheuttaa hengenvaaran.

Tarkasta virtajohdot säännöllisin väliajoin mahdollisten eristevaurioiden varalta. Varmista, että johto on irrotettu pistorasiasta tarkastuksen ajaksi. Sähköjohtojen on täytettävä voimassa olevat määräykset.

Yksivaihemoottori

- Sähköverkon jännitteen on oltava sama kuin sorvin tyyppi kilvessä mainittu arvo.
- Jatkojohdon johtimien poikki pinnan on oltava vähintään 1,5 mm², kun johto on enintään 25 m pitkä, ja vähintään 2,5 mm², kun johdon pituus ylittää 25m
- Verkkosulakkeena käytetään 16 A:n hidasta sulaketta.

Vain valtuutettu sähköasentaja/asennusliike saa kytkeä koneen tai korjata koneen sähkölaitteita.

Koneen kytkentäkaavio on kytkentäkotelossa.

Mahdollisiin tiedusteluihin on oheistettava seuraavat tiedot:

- moottorin valmistaja,
- moottorin käyttöjännite,
- koneen tyyppikilven tiedot,
- kytkimen tyyppi kilven tiedot.

Jos moottori joudutaan palauttamaan, sen kanssa on lähetettävä moottorikäyttöyksikkö täydellisenä sekä kytkin.

⚠ Ylläpito

Varoitus: käyttöturvallisuuden vuoksi saha on sammutettava ja pistoke on vedettävä pistokerasiasta ennen kuin huoltotyöt aloitetaan.

Yleistä

Pöydän vahauksen uusiminen helpottaa sahattavien kappaleiden syöttämistä

Moottori

Mikäli verkkojohto on vahingoittunut tai siinä on virheitä on se vaihdettava välittömästi.

Moottorin laakereita ja sisäisiä osia ei saa voidella!

Lehtisahan pylvään laakerit

Sahan pylvään kuulalaakerit on öljyttävä joka 50. Käyttötunti (kuva 14):

- Käännä saha kyljelleen (kuva).
- Voitele pylvään kärki sekä pronssiset kuulalaakerit runsaalla määrällä sae 20 öljyä.
- Anna öljyn vaikuttaa yön yli.
- Toista käsittely seuraavana päivänä sahan toisella puolella.

EY-vaatimustenmukaisuusvakuutus

Me, **scheppach Fabrikation von Holzbearbeitungsmaschinen GmbH, Günzburger Str. 69, D-89335 Ichenhausen**, vakuutamme, että jäljempänä kuvattu kone vastaa suunnittelunsa ja rakenteensa perusteella ja meidän liikkeeseen laskemanamme mallina seuraavien EY-direktiivien asiaankuuluvia määräyksiä.

Jos koneeseen tehdään muutos, tämä vakuutus lakkaa olemasta voimassa.

Koneen nimi:
Käyttöohjeet

Määräystenmukainen konetyyppi:
deco-flex

Asiaankuuluvat EY-direktiivit
Konedirektiivi 98/37/EY, Pienjännitedirektiivi 72/23/ETY, viimeksi muutettu direktiivillä, 93/68/ETY, EMC-direktiivi 89/336/ETY, viimeksi muutettu direktiivillä 93/68/ETY.

Ilmoitus annettu:
TÜV Rheinland, Sicherheit und Umweltschutz GmbH, 51101 Köln

Paikka, päiväys:
Ichenhausen, 10.12.2004

W. Windrich

Allekirjoitus:
psta Wolfgang Windrich

Virheiden korjaaminen

Huomioi: työturvallisuuden takia on kone aina sammutettava ja pistoke vedettävä pistorasiasta ennen huoltotöiden suorittamista.

VIRHE	MAHDOLLIINEN SYY	TOIMENPITEET
Sahanterä katkeaa	Kiristys väärin asennettu	Säädä kiristys
	Kuormitus liian voimakas	Syötä työstettävää kappaletta hitaammin
	Vääränlaiset sahanterät	Käytä tarkoitukseen soveltuvia sahanteriä
	Työstettävän kappaleen syöttö ei suora	Älä paina sahanterää sivulta
Moottori ei käy	Vahingoittunut verkkojohto	Vaihda vahingoittuneet osat
	Moottori vahingoittunut	Ota yhteys asiakaspalveluun. Älä itse yritä korjata moottoria, vaan anna ammattimiehen suorittaa korjaukset.
Värinä HUOMIOI: Saha värisee hiukan moottorin käydessä tavanomaisesti.	Saha väärin asennettu	Sahan asennuksia varten katso käyttöoppaan ohjeita
	Sopimaton työalusta	Mitä raskaampi työpöytä, sitä vähemmän värinää. Puristepuusta valmistettu pöytä värisee aina enemmän kuin maassiivisesta puusta valmistettu työpöytä. Käytä tervettä järkeä työpöytää valittaessasi.
	Työpöytä kiinnitetty huonosti tai se koskettaa moottoria	Kiristä kiristysvipua
	Moottoria ei ole kiinnitetty	Ruuvaa moottori kiinni
Sahanterä heittelehtii. Sahanterä ei ole suora.	Kiinnikkeitä ei ole säädetty	Irroita ruuvit, joilla kiinnikkeet on ruuvattu pylvääseen. Aseta kiinnikkeet vaakasuoraan asentoon ja kiristä ruuvit.

Produsent:

scheppach
 Fabrikation von Holzbearbeitungsmaschinen GmbH
 Günzburger Straße 69
 D-89335 Ichenhausen

Alment

- Ved utpakkingen, kontroller at ingen deler er transport-skadet. Ved skade kontakt omgående transportøren.
- Senere reklamasjoner vil ikke bli anerkjent.
- Kontroller at alt utstyr er tilstede.
- Studer bruksanvisningen nøye før maskinen tas i bruk.
- Benytt bare orriginale scheppach sliteog reservedeler . Reservedeler får du hos din scheppach fagbutikk.
- Ved bestilling oppgi artikkelnummer, type av maskin og byggeår .

Kjære kunde,

Vi ønsker deg lykke til i arbeidet med den nye scheppach maskinen.

HENVISNING:

Produsenten av dette apparat er ikke ansvarlig i henhold til gjeldende produkansvarlov for skader som er oppstått ved dette apparat ved:

- U hensiktsmessig behandling
- Ved ikke å ha lest bruksanvisningen
- Reparasjoner av tredje person, som ikke er autorisert fagman
- Isetting og bytting av ikke orriginale scheppach reservedeler
- Ved feil anvendelse
- Ved strømstans, ved ringaktelse av el-forskrifter og VDE bestemmelser 0100 -DIN 57113/ VDE 0113

Vi anbefaler deg:

Les monteringsog bruksanvisningen nøye før bruk. Denne bruksanvisning skalette deg å kjenne din maskin, og også utnytte de retningsgivende innsatsmulighetene den gir.

Bruksanvisningen inneholder viktige råd hvordan du arbeider sikkert, fagmessig og mer øknomisk, og minsker faren. Sparer reparasjonskostnader, forhindrer stopptid, høyner palitligheten og levetiden for maskinen .

I tillegg til de sikkerhetsbestemmelsene i denne bruksanvisningen, må du ubetinget ta hensyn til gjeldende forskrifter i Norge, før maskinen settes i drift.

Bruksanvisningen må alltid befinne seg ved maskinen. Alle betjeningspersoner må gjennomlese bruksanvisningen, og følge denne nøye under arbeidet. Det tillates kun personer å arbeide med maskinen, som er opplært på den, og er underrettet om de farer det kan medføre. Minstealderen må også overholdes.

Ved siden av de sikkerhetsråd, som denne bruksanvisning inneholder, må en også være oppmerksom på de spesielle norske forskrifter, som gjelder for trebearbeidningsmaskiner. Likeledes de alminnelige anerkjente, fagtekniske regler.

Advarsel:

Bruk en beskyttelsesleder for å unngå elektriske skader, brannfare eller „deleggeiser på verktøy.

Deres maskin er fra fabrikk produsert for 230 V drift. Må kun tilkobles et nett på 230 V. Bruk en treg sikring på 15 Å, eller en skillebryter. For å unngå sjokk eller brann må en ødelagt eller slitt kables straks byttes ut.

deco-flex

Leveransomfattning	
	Dekupersag
	Flexion bølge
	Tilleggsutstyr
	Bruksanvisning
Tekniske data	
Maskinens dimensjoner mm	630 x 320 x 380
Bordstørrelse mm	Ø 255 x 415
Sagbladlengde mm	133
Schmitthöhe Skjæringshøyde maks. mm	50
Arbeidsdybde mm	400
Løftebevegelse mm	15
Løfthastighet minl	550 – 1650
Skråstilling av bordet til venstre grad	0 – 45
Vekt ca. kg	14,5
Sugestusser Ø mm	35
Motor	
Motor	230 V/50 Hz
Opptaksytelse P1, Watt	90
Lydtryknivået ved brukerens øre målt i henhold til DIN 45635 ved maks. omdreiningstall i tomgang er	76 dB (A)

Spesialtilbehør

Stiftsagblad-universalblad mm

135 x 2,0 x 0,25Z 10

1 sett = 6 stykk, **Art.nr. 8800 0011**

Stiftsagblad-tre/kunststoff mm

135 x 2,0 x 0,25 -Z 7

1 sett = 6 stykk, **Art.nr. 8800 0012**

Stiftsagblad-tre mm

135 x 3,0 x 0,5 Z 4

1 sett = 6 stykk, **Art.nr. 8800 0013**

⚠ Generelle sikkerhetsforskrifter

Advarsel: Under arbeider med elektrisk verktøy må grunnleggende sikkerhetstiltak a“tid følges for å holde risikoen for brann, elektriske Støt og legernsbeskadigeiser på lavest mulig nivå.

Les alle etterfølgende henvisninger før produktene settes i gang. Oppbevar disse henvisningene også for senere referanse.

- Hold arbeidsplassen ren. O'V'erfylte plasser og arbeidsbenker er ofte årsaken til skader.
- Legg merke til arbeidsomgivelsene. La ikke verktøy ligge i regn. Arbeid ikke med verktøy på fuktige eller våte steder. Sørg for godt lys på arbeidsplassen! Bruk ikke verktøy når lett antenkelige væsker eller gasser er til stede.
- Beskytt Dem mot elektriske støt. Unngå kroppskontakt med jordete overflater.
- Ikke tillatt adgang for uvedkommende. Tillat ikke andre

personer, og spesielt ikke barn, å delta i arbeidet, å berøre verktøy eller forlengningskablene, eller adgang til arbeidsplassen.

- Lås bort verktøy som ikke er i bruk. Verktøy som ikke brukes bør oppbevares på et tørt og låsbart sted og utenfor barns rekkevidde.
- Bruk ikke verktøy på en voldsom måte. Slik kan arbeidet utføres både bedre og hurtigere.
- Bruk det riktige verktøy. Bruk ikke smått verktøy til arbeider som best utføres ved hjelp av høyttelsesverktøy. Arbeid ikke med verktøy på en utilsiktet måte: kutt f.eks. ikke trestubber eller trestammer med en sirkelsag.
- Bruk korrekt bekledning. Bruk hverken vide klær eller smykker som kan sette seg fast i bevegelige deler. Det anbefales å bruke sklifaste sko ved utendørs arbeider. Bruk et hårnett dersom De har langt hår.
- Bruk beskyttelsesutstyr. Bruk sikkerhetsbriller. Bruk også en ansiktseller støvmaske ved støvende sagingsarbeider.
- Tilslutt støvsugingsapparater. Har De apparater til avsugning av støv til disposisjon, sørg for at disse tilkobles og brukes på korrekt måte.
- Bruk kablene riktig. Trekk aldri etter kabelen for å trekke støpselet ut av stikkkontakten. Sørg for at kablene ikke kommer i kontakt med varme, olje eller skarpe kanter.
- Sikre arbeidsmidlene. Hvis mulig bør arbeidsmidlene holdes fast med klemmer eller skruetvinger. Dette er sikrere enn å holde dem for hånd.
- Len Dem ikke for langt forover. Sørg alltid for en sikker ståposisjon og baianse.
- Bruk verktøy varsomt. Sørg for skarpt og rent skjæreverktøy for å kunne arbeide bedre og tryggere. Overhold anvisninger for smøring og utskifting av tilbehør. Kontrollér nettkabelen med regelmessige intervaller, og kontakt en autorisert kundeservice til utbytting av kablene, dersom det har oppstått skader. Kontrollér forlengningskablene med regelmessige intervaller, og skift dem ut ved skader. Sørg for at håndgrep er tørre, rene og fri for olje eller smøring.
- Frakoble verktøy. Trekk ut støpselet før verktøy vedlikeholdes eller tilbehør som knivblader, snittstål og andre deler byttes ut, og verktøyet ikke benyttes.
- Fjern reguleringsnOklene og skrunøklene. Ha for vane å kontrollere at reguleringsog skrunøklene er fjernet før verktøyet slås på.
- Unngå utilsiktet driftstart. Kontroller at på-/avbryteren står i posisjon „av“ før støpselet settes i stikkkontakten.
- Vær alltid varsom. Vær bevisst på hva De gjør. Bruk sunt vett, og arbeid ikke når De er trett.
- Undersøk ødelagte deler. Før De begynner å arbeide med verktøyet bør det omhyggelig kontrolleres at det fungerer riktig og i henhold til formålet. Kontrollér innstillingen av bevegelige deler, deres montering og andre faktorer som kan være medvirkende til å innskrenke driften. En ødelagt beskyttelsesplate eller andre defekte deler må repareres eller byttes ut av kundeservice, med mindre det finnes andre opplysninger i dette dokumentet.
- **Advarsel:** Det anbefales ikke å bruke tilbehør eller oppsatser som fraviker de delene som er listet opp i dette dokumentet, da disse innebærer risiko for legemsbeskadigelse.
- Verktøyet bør repareres av en kvalifisert person. Dette elektriske verktøyet er i overensstemmelse med de vedkommende sikkerhetsdirektiver. Reparasjonsarbeider bør kun gjennomføres av kvalifiserte personer, og med bruk av originale reservedeler.

Ytterligere sikkerhetsanvisninger for deкупersager

- Denne deкупersagen må kun brukes i tørre rom, og ikke utendørs.
- Skjær ikke gjenstander utenfor sagens beskyttelsesplate som er for små til å holde dem for hånd.
- Legg ikke hånden i en slik posisjon at den som følge av en plutselig skliing lett kan komme inn sagbladet.
- Arbeid alltid med beskyttelsesplaten slik at De ikke blir skadet dersom sagbladet ryker.
- Forlat aldri arbeidsplassen når deкупersagen er slått på, eller maskinen ikke har stanset helt opp.
- Ikke gjennomfør layout-, monteringseller oppbyggingsarbeider på bordet så lenge skjæreverktøyet er i drift.
- Slå på deкупersagen først etter at alle gjenstander (Verktøy, trespon, OSV.), utenom arbeidsstykket og verktøy for tilførsel eller underlag for det planlagte arbeidet, er blitt fjernet fra bordet.

Fastsatt bruksområde

- Maskinen oppfyller kravene i den aktuelle utgaven av EUs maskindirektiv.
- Produsentens sikkerhets-, arbeids- og vedlikeholdsforskrifter, samt mål og dimensjoner angitt i avsnittet om tekniske data, må overholdes.
- Følg aktuelle forskrifter for forebygging av ulykker samt andre generelle sikkerhetsregler.
- Maskinen skal kun brukes, vedlikeholdes og repareres av kvalifiserte personer som er kjent med maskinen og potensielle farer. Produsenten har intet ansvar for skader som skjer som følge av uautoriserte endringer på maskinen.
- Maskinen skal kun brukes med originalt tilbehør og originalt verktøy fra produsenten.
- All bruk utover dette er å betrakte som i strid med det fastsatte bruksområdet. Produsenten har intet ansvar for skader som følge av dette, risikoen bæres ene og alene av brukeren.

⚠ Restrisiko

Maskinen er bygget i henhold til dagens tekniske stand og anerkjente sikkerhetsregler. Enkelte restrisikoer ved arbeid med maskinen kan likevel ikke utelukkes.

- Fare for skade på fingre og hender på grunn av roterende slipekive ved ukorrekt føring eller plassering av arbeidsstykket som skal slipes.
- Fare for skader på grunn av objekter som slynges ut ved ukorrekt fastholding eller føring.
- Fare for elektriske skader ved bruk av ledninger som ikke er i forskriftsmessig stand.
- I tillegg kan det til tross for iverksatte sikkerhetstiltak foreligge ukjente restrisikoer.
- Du minimerer den resterende risikoen ved å følge sikkerhetsanvisningene og bruke apparatet i tråd med fastsatt bruksområde samt følge anvisningene i bruksanvisningen.

⚠ Montering

Dekupersagens byggemate, fig. 1

- 1 Feste skrue:** til å fjerne sagbladen.
- 2 Bladbeskyttelse:** beskytter Deres hender mot skader .
- 3 Bladholder:** holder sagbladet i posisjon.
- 4 Støvventilasjon:** holder arbeidsstykkets ansats tri kor støv. Rett røret alltid eksakt til det stedet på arbeidsstykket som bearbeides.

5 Hastighetsbryter

6 On/Off switch

7 **Vinkelskala:** med denne skalaen kan arbeidsstykkets skråstilling avleses.

8 Lys

9 **Flexion bølge** med borkjoks

10 **Installasjon håndbok** til sagblader uten dreiepinner

Innstilling

Innstilling av sagbordet, Fig. 2

Regulering av vinkelskalaen

- 1 Åpne låseknappen (1) og sett sagbordet i rett vinkel til sagbladet.
- 2 Bruk 90° vinkel tor å måle den rette vinkel mellom blad og bord. Sagbladet bør ligge tett inntil 90° vinkelen.
- 3 Nar avstanden mellom bladet og 90° vinkelen er minimal, skru låseknappen til på nytt. Nå bør bordet stå i 90 grader til sagbladet.
- 4 Åpne skalaer 1s låseskrue, og sett viseren i nullposisjon. Trekk skruene til. Korrigér deretter nullstandsskruen under bordet. Vennligst bemerk: vinkelskalaen er en hjelpsom tilleggsdel, men bør ikke brukes til presisjonsarbeider. Bruk avfallstreverk til noen sagprøver; etterstill bordet om nødvendig.

Merk: bordet må ikke ligge inntil motorblokken. Dette kan fremkalle uønsket støy.

Horisontalt sagbord og skrå skjæring, Fig. 2+3

- 1 Sagbordet kan stilles med 45° til venstre i skråposisjon, eller kan beholdes i horisontal posisjon.
 - 2 Under arbeidsbordet finnes vinkelskalaen til avlesing av den omtrentlige krenningsvinkelen.
- For en mer presis innstilling, bruk avfallstreverk til noen sagprøver; etterstill bordet om nødvendig.

Montering av bladbeskyttelsen, Fig. 4

- Montér bladbeskyttelsen forsiktig på sagen, slik det er vist på illustrasjonen. Skruen sikres med mutter og underlagskive.
- 2 Bli fartralig med betjeningen og ytelseskjennetegnene til sagen.
 - 1 Løftsagen på rammen og sokkel, og skyv den på arbeidsbordet.

Montering av sagen på en arbeidsbenk, fig. 5

- 1 En arbeidsbenk av massivt tre egner seg bedre til sagens installering enn svak kryssfinér som gir farstyrrende vibrasjoner og støybelastning.
 - 2 Verktøy og små komponenter som trengs til montering på en arbeidsbenk, er ikke deler av sagens leveringsinnhold. Bruk dog i det minste utstyr i følgende størrelse:
 - 1 sagstykke
 - 2 skumgummiunderlag
 - 3 arbeidsbord
 - 4 flat tetning
 - 5 stoppeskive
 - 6 sekskantskrue
 - 7 kontaktmutter
 - 8 sekskantskrue
- Mengde Beskrivelse**
- 4 sekskantskruer (6 mm) 1/4-20 x lengde
 - 4 flate tetninger (7 mm) 9/32 I.D
 - 4 underlagsskiver (7 mm) 9/32 I.D
 - 8 Sekskantmuttere (6 mm) 1/4-20
- Bor først hull inn i underlagsflaten, og sett deretter skruene inn.

3 Et støyreducerende skumgummiunderlag er heller ikke del av sagleveringen, dog anbefaler vi sterkt å benytte dette for å minske vibrasjon og støybelastning. Ideell størrelse 400 x 240 mm.

Utskifting av sagblader

ADVARSEL: For å unngå skader som følge av en utilsiktet igangsetting av sagen, slå av sagen og trekk ut stikkontakten før sagbladene monteres.

A Flate sagblad

Bruk adapteren (fig.6) med flate sagblader. Sagblada er festet med sekskant skruer.

A.1 Sagblad fjerning, fig. 7+8

- Fjern sagblada ved å skyve bordets innerste del opp og løsne stramme skruen (1).
- Trykk lett på den opperste armen (5) ned fig. (10).
- Fjern deretter sag blada ved å trekke den framover ut av støttene og gjennom tilgangspåse i bordet.

A.2 Isetting av sagbladet

MERK: For å forhindre at lette arbeidsstykker irives opp eller løf tes oppover. bør sagbladtennene alltid vise nedover mot arbeidsbordet.

- Sett sagblada med to adapterer i den nederste støtte, den andre enden i den øverste støtte.
- Trykk lett på den øverste armen (5) ned fig. (10) for å hekke den på.
- Stramme blada med stramme skruen (1)(fig.11) ved å vri den med klokke. Kontroll at den er stramt. Forsett å vri med klokke for å stramme blada ennå mer.

B Sagblada med pinner

B.1 Sagblad fjerning, Fig. 7 + 8

- Fjern sagblada ved å først løsne stramme skruen (1).
- Fjern sagblada fra den øverst og nederst støtte ved å trykke lett på sagas øverste arm nede (fig. 10).

B.2 Å sette inn sagblada fig. 9-12

- Plasser den ene enden på sagblada gjennom perforasjonen i bordet og sett sagbladets pinnene inn i hakken. Gjenta dette prosedyre ved den øverste blad støtte.
- Før å hekke den inn, trykk på sagas øverste arm lett ned. Fig 10; Nr. 5
- Kontroll posisjonen av blad pinnene ved støttene (fig.12).
- Stramme blada med stramme skruene. Kontroll at blada er stramt. Forsett å vri med klokke for å stramme blada ennå mer. (Fig. 11).

Betjeningens forut setninger

En dekopersag er egentlig et „kurveskjæringsverktøy“ som også kan brukes til rette og skrå kantskjæring. Før sagen tas i bruk. bør De gjøre Dem fortrolig med etterfølgende, viktige punkter:

- En sag skjærer ikke tre av seg selv. Trestykket må føres for hånd mot sagbladet.
- Sageprosessen skjer kun mens sagbladet bevegtes nedover.
- Styr trestykket kun sakte mot sagbladet, fardi sagbladets tenner er små og skjærer kun ved nedoverbevegelse.
- Enhver person som arbeider med sagen, trenger opplæring. Under opplæringstiden kan det hende at sagblader ryker, dersom brukeren ennå ikke er fortrolig med sagen.
- Sagen egner seg best til treplater med en tykkelse under 2,5 cm.
- Dersom De ønsker å skjære plater som er sterkere enn

2,5 cm, må trestykket føres spesielt sakte mot sagbladet. Unnådd plutselige kurver for å forhindre at sagbladet ryker.

- Sagbladets tenner blir sløve med tiden; sagblader må erstattes. Sagbladene har en brukstid på 1/2 til 2 timer ved permanent drift, avhengig av trearten.
- For å oppnå en presis skj!Bring må det tenkes på at sagbladet alltid følger treets tegninger.
- Dersom edelmetaller og ikke jernholdige metaller skjæres, må hastigheten reduseres til et minimum. Bruk bivoks som smøring av sagbladet ved skjæring av metall.

Innvendig skirering

ADVARSEL: For å unngå skader hvis sagen settes i gang utilsiktet, slå av sagen og trekk ut stopselet før sagbladenes montering.

Denne sagen egner seg også for innvendige skiæringer, d.v.s. at det ikke foretas skiæringer ut fra arbeidsstykkets kant. Fremgå på følgende måte:

- Lag et hull i arbeidsstykket på 6 mm.
- Løsne bladstrammeren, og ta sagbladet ut.
- Plassér boringen over sagbladslissen i arbeidsbordet.
- Montér sagbladet gjennom hullet i arbeidsstykket og sagbladslissen, og fest bladet på holdeinnretningene.
- Etter avsluttet innvendig skiæring, ta sagbladet av, og fjern arbeidsstykket fra bardet.

Flexion bølge, fig 15

- Fjern beskyttende deksel 11 fra gjengeskrueruffe (fig 16).
- Plassere flexion bølgen på gjengeskrueruffe (fig 17).
- feste redskapen inn i borkjoks (D 3,2 mm).
- Ta godt tak i flexion bølgen og vri på modulasjonen for antallet omdreininger.
- Når arbeidet er ferdig, fjern flexion bølgen igjen og sette på det beskyttende dekselet. **Advarsel:** Når en jobber med flexion bølgen, dekk til sagblada med bladdekselet.

Elektrisk tilkopling

Den installerte motoren er tilkoplest klar for drift. Tilkoplingen er gjort ifølge gjeldene VDE- og DIN-forskrifter.

Nett-tilkopling på kundesiden og tilkopplingsledningen må vere i overensstemmelse med disse forskriftene.

Viktig å legge merke til

Når motoren blir overbelastet sjalter den ut. Etter en viss avkjølingstid (varierer) kan du igjen sjalte motoren inn.

Defekt tilkopplingsledning

På elektriske tilkopplingsledninger oppstår det ofte feil på isolasjonen.

Årsakene er:

- Trykk på ledningen på steder hvor den blir ført gjennom vindus- eller dørsprekker.
- Knekk på ledningen hvor den ikke er festet eller ført fagmessig.
- Kutt på ledningen fordi den er blitt kjørt over.
- Skader på isolasjonen fordi det er blitt trukket i ledningen i stedet for i stOpslet når den trekkes ut av stikkontakten.
- Sprekker i isolasjonen på grunn av aldring.

Slike defekte elektriske tilkopplingsledninger må aldri bli brukt. På grunn av skadet isolasjon kan det oppstå livsfare. Du må jevnlig kontrollere om det er oppstått skader

på tilkopplingsledningen. Under slik kontroll må du passe på at ledningen ikke er tilkoplest nettet. Elektriske tilkopplingsledninger må være i overensstemmelse med VDE- og DIN-forskriftene. Bruk bare ledninger av typen H 07 RN. Etter forskriftene skal denne betegnelsen verelykket på ledningen.

1-faset vekselstrømsmotor

- Nettspenningen må være 230 volt / 50 Hz.
- Opp til 25 meter lengde må forlengelsesledninger ha et tverrsnitt på 1,5 mm², over 25 m lengde må tverrsnittet være minst 2,5 mm².

Ved forespørsler må du oppgi disse dataene:

- Motorfabrikat.
- Strømtype.
- Dataene på maskinskiltet.
- Dataene på bryterskiltet.

Hvis du sender motoren tilbake må du alltid sende hele enheten inklusive bryteren.

Vedlikehold

Advarsel: I driftssikkerhetens interesse, sl~ alltid sagen av og trekk ut støpselet før reparasjonsarbeid gjennomføres.

GENERELT

Et fornyet vokssjikt på arbeidsbordet gjør det enklere å føre arbeidsstykkene.

MOTOR

Dersom nettkabelen er frynsete, har kutt eller er ødelagt på en annen måte, bør den øyeblikkelig erstattes. Ikke smør motorens lagre og innvendige deler.

SAGARMLAGRE

Smør lagrene i sagens arm hver 50. time. Gjør på følgende måte (Fig. 14):

1. Drei sagen til side.
2. Påfør en generøs mengde med SAE 20 olje på skaften og bronnelagrene.
3. La smøreoljen virke over natten.
4. Gjenta denne prosessen neste dag på sagens andre side.

EU-overensstemmelseserklæring

Hermed erklærer vi, **scheppach Fabrikation von Holzbearbeitungsmaschinen GmbH, Günzburger Str. 69, D-89335 Ichenhausen** at den i det nedenstående betegnede maskine på grundlag af dens konstruktion og byggermåde samt i den af os markedsførte udførelse opfylder de gældende bestemmelser i nedenstående EU-direktiver.

Ændres maskinen uden forudgående aftale med os, mister denne erklæring sin gyldighed.

Betegnelse af maskinen:

Dekupersag

Maskintype:

deco-flex

Gældende EU-direktiver:

EU-maskindirektiv 98/37/EØF, EU-lavspændingsdirektiv 72/23/EØF, senest ændret ved direktiv 93/68/EØF, EU-EMC-direktiv 89/336/EØF, senest ændret ved direktiv 93/68/EØF.

Anmeldelsessted

TÜV Rheinland, Sicherheit und Umweltschutz GmbH, 51101 Köln

Sted, dato:

Ichenhausen, 10.12.2004



Underskrift:

psta Wolfgang Windrich

Plan for feilsøking

Advarsel: I driftssikkerhetens interesse, slå alltid sagen av og trekk ut støpselet før reparasjonsarbeider gjennomføres.

FEIL	MULIG ÅRSAK	FREMGANGSMÅTE
Sagblader brekker	Feil innstilt spenning	Innstill korrekt spenning
	For sterk belastning	Før arbeidsstykket saktere
	Feil sagbladtype	Bruk korrekte sagblader
	Arbeidsstykket ikke ført rett frem	Unngå sidetrykk
Motoren virker ikke	Defekt nettkabel	Bytt ut defekte deler
	Defekt motor	Kontakt kundeservice. Prøv ikke å reparere motoren selv, dette bør kun gjennomføres av en autorisert fagmann.
Vibrasjon MERK: I normaldrift og ved løpende motor vibrerer sagen noe.	Feil montert sag	Se anvisningene lengre foran i håndboken foran riktig montering av sagen.
	Uegnet underlag	Vibrasjon minsker med arbeidsbordets tyngde. Et bord av presspon vibrerer alltid mer enn et arbeidsbord av massivt tre. Velg riktig arbeidsbord med vett.
	Arbeidsbordet er ikke skrudd fast eller ligger inntil motoren	Trekk til sperrekranen
	Motoren er ikke skrudd fast	Skru motoren fast til
Sagbladet svinger ut. Ikke montert rett.	Holdeinnretningene er ikke justert	Åpne skruene som er festet til holdeinnretningene på armen. Sett holdeinnretningene i loddrett posisjon. Trekk skruene ti! igjen.

Fabrikation:

scheppach
Fabrikation von Holzbearbeitungsmaschinen GmbH
Günzburger Straße 69
D-89335 Ichenhausen

Generelle anvisninger

- Kontroller alle enkelte dele med hensyn til transportskader. Ved eventuelle reklamationer skai speditøren underrettes omgående.
- Senere reklamationer kan ikke anerkendes. • Kontroller, om forsendelsen er fuldstændig.
- Gør Dem før brug fortrolig med maskinens funktion ved at læse håndbogen.
- Brug som tilbehør og som slidog reservedele kun originale scheppach-dele. Tilbehørsdele køber De hos Deres scheppach forhandler.
- Meddel ved bestilling VOrt artikelnummer samt maskintype og fabriktionsår.

Kjere kunde,

vi ønsker Dem megen glæde og gode resultater ved arbejdet med Deres nye scheppach maskine

OBS: Producenten af dette udstyr hæfter ifølge gældende love om produktansvar ikke for skader påført udstyret eller påført af udstyret som følge af:

- U hensigtsmæssig behandling.
- Manglende iagttagelse af betjeningsvejledning.
- Reparation udført af ikke autoriseret personale.
- Indsætning af og udskiftning med andet end scheppach originale reservedele.
- Utilsigtet anvendelse af udstyret.
- Udfald i elektriske installationer ved manglende iagttagelse af de deco 401 elektriske forskrifter og VDE-bestemmelserne. 0100, DIN 57113 / VDE 0113.

Vi anbefaler:

Læs hele betjeningsvejledningen nøje igennem før ill igangsætning.

Denne betjeningsvejledning skai gøre det nemmere for Dem at lære Deres nye maskine at kende. Derudover vil De få oplysninger om, hvordan maskinen benyttes mest hensigtsmæssigt til gennemførelse af det arbejde, som den er konstrueret til

Betjeningsvejledningen indeholder vigtige henvisninger om, hvordan De arbejder sikkert, hensigtsmæssigt og økonomisk med denne maskine, og hvordan De kan undgå farer, reducere vedligeholdelsesomkostninger, forringe tomgangstiden og øge maskinens palidelighed og holdbarhed. Udover de sikkerhedsforskrifter, som findes i denne vejledning, skai De overholde de sikkerhedsforskrifter, som gælder i Deres land for denne type maskiner.

Denne betjeningsvejledning skai altid befinde sig ved maskinen. Den skal læses og overholdes af enhver, der skai til at arbejde med denne maskine. Kun de personer, der er blevet specielt uddannede til at arbejde med denne maskine og som er blevet oplyst om de mulige farer, må arbejde med maskinen. Den krævede mindstealder skai overholdes.

Udover de sikkerhedshenvisninger der er anført i denne betjeningsvejledning, samt de srrerlige bestemmelser, som skai overholdes i Deres hjemland, skai også de alment anerkendte fagtekniske regler for drift af træbearbejdningsmaskine overholdes.

Advarsel:

Brug en beskyttelsesleder for at undgå elektriske skader, risiko for brand og beskadigelse af værktøj.

Deres maskine er fra fabrikken dimensioneret til 230 V. Maskinen må kun sluttes til et net med 230 V. Brug en træg sikring på 15 A eller en skilleafbryder. For at undgå elektriske stød og brand skai beskadigede eller nedslidte kabler straks skiftes ud.

deco-flex	
Leveringsomfang	
	Dekupørsav
	Bøjelig aksel
	Ekstra udstyr
	Betjeningsanvisning
Tekniske data	
Maskinens dimensioner mm	630 x 320 x 380
Bordets størrelse mm	ø 255 x 415
Savklings længde mm	133
Skærehøjde maks. mm	50
Arbejdsdybde mm	400
Slagbevægelse mm	15
Slaghastighed minl	550 – 1650
Bord-skråjusteringsvænstre grad	0 – 45
Vægt ca. kg	14,5
Udsugningsstuds ø mm	35
Motor	
Motor	230 V/50 Hz
Optagen effekt P1 Watt	90
Lydtryk niveau målt ved brugrens øre iht. DIN 45635 ved maks. omdrejningstal i tomgang	76 dB (A)

Specialtilbehør

Dekupørsavklinge universalklinge mm
135 x 2,0 x 0,25 -Z 10
1 sæt = 6 stk, **Artikel nr. 8800 0011**

Dekupørsavklinge træ/kunststof mm
135 x 2,0 x 0,25 -Z 7
1 sæt = 6 stk, **Artikel nr. 8800 0012**

Dekupørsavklinge træ mm
135 x 3,0 x 0,5 Z4
1 sæt = 6 stk, **Artikel nr. 8800 0013**

⚠ Generelle sikkerhedsforskrifter

Advarsel: Under arbejdet med el-værktøj skai de grundlæggende sikkerhedsforanstaltninger altid overholdes for at reducere risikoen for brand, elektriske stød og tilskadekomst så meget som muligt.

Læs alle nedenstående henvisninger, inden De tager maskinen i brug. Opbevar disse henvisninger til senere brug.

- Hold arbejdspladsen ren! Overfyldte arbejdspladser og arbejdsbænke er ofte årsag til ulykker.

- Vær opmærksom på arbejdsomgivelserne. Lad ikke værktøjet stå ude i regnen. Arbejd ikke med værktøjet i fugtige eller våde omgivelser. Sørg for god belysning på arbejdspladsen. Undgå at arbejde med værktøjet i nærheden af antændelige væsker eller gasser.
- Beskyt Dem selv mod elektriske stød. Undgå direkte kontakt med jordede overflader.
- Tillad ikke uvedkommende adgang. Tillad ikke andre personer, især ikke børn, at deitage i arbejdet, at røre ved værktøjet eller forlængerledningen eller få adgang til arbejdspladsen.
- Værktøj, der ikke bruges, skal låses inde. Værktøj, der p.t. ikke bruges, bør opbevares på et tørt sted, der kan aflåses, og som er utilgængelig for børn.
- Brug ikke vold i omgangen med værktøjet. Så kan De udføre arbejdet på en bedre og hurtigere måde.
- Brug det rigtige værktøj. Brug ikke småt værktøj til arbejder, der bedst udføres med kraftigt værktøj. Brug ikke værktøjet til arbejder, det ikke er bestemt til. Sav f.eks. ikke i træstubber eller træstammer med en rundsav.
- Bær korrekt arbejdstøj. Brer ikke 10sthængende tøj eller smykker, som kan hrenge fast i bevægelige dele på maskinen. Til udendørs arbejde anbefales at anvende skridsikre sko. Langt hår skal beskyttes med hårnet.
- Bær sikkerhedsbriller. Bær en ansigtseller støvmaske, når der udvikles støv under savningen.
- Tilslut støvsugningsudstyr. Er der udstyr til udsugning af støv til rådighed, skal De sørge for, at dette udstyr bliver tilsluttet og anvendt korrekt.
- Vær påpasselig i omgangen med kabler. Træk aldrig i kablet for at trække netstikket ud af stikdåsen. Sørg for, at kabler ikke kommer for tæt på varme, olie og skarpe kanter.
- Sørg for at sikre arbejdsemnerne. Sørg for så vidt muligt at holde Deres arbejdsemner fast med klemmer eller skruestik. Det er mere sikkert end med hånden.
- Læn Dem ikke for langt frem. Sørg for, at De altid står sikkert og holder balancen.
- Vær omhyggelig i omgangen med værktøj. Sørg for, altid at holde skæreværktøj skarpt og rent, så der kan arbejdes bedre og mere sikkert. Overhold anvisningerne vedrørende oliesmøring og udskiftning aftilbehør. Kontrollér netkablerne med regelmæssige mellemrum og få et autoriseret værksted til at skifte kablerne ud, såfremt de er beskadiget. Kontrollér forlængerledningen med regelmæssige mellemrum og skift den ud, såfremt den er beskadiget. Sørg for, at greb er tørre, rene og fri for olie og smøremidler.
- Afbryd værktøjet fra strømmettet. Inden der udføres vedligeholdelsesarbejder på værktøjet eller skiftes tilbehør som f.eks. savklinger, skæreblade og andre dele, skal netstikket trækkes ud, mens værktøjet ikke er i brug.
- Fjern indstillingsnøgler og skruenøgler. Gør det til en vane at kontrollere, om indstillings- og skruenøglerne er fjernet, inden De tænder for værktøjet.
- Undgå utilsigtet tilkobling af værktøjet. Kontrollér, om tænd/sluk afbryderen står på „Fra“, inden De sætter netstikket i stikdåsen.
- Vær agtpågivende. Tænk over, hvad De gør. Brug Deres sunde fornuft og undlad at arbejde med værktøjet, når De er træt.
- Kontrollér beskadigede dele. Inden De begynder at arbejde med værktøjet, bør De undersøge det grundigt for at sikre, at det fungerer rigtigt og i henhold til formålet. Kontrollér justeringen af bevægelige dele, deres placering og andre faktorer, som kunne påvirke driften. En beskadiget beskyttelseskærm eller andre defekte dele

skal skiftes ud eller repareres korrekt af kundeserviceafdelingen, med mindre der er andre anvisninger i dette dokument.

- **Advarsel:** Det anbefales ikke at bruge tilbehør eller tilbygninger, som afviger fra de komponenter, der er anført i dette dokument, da det indebærer en latent risiko for tilskadekomst.
- Få Deres værktøj repareret af en kvalificeret person. Dette el-værktøj opfylder de gældende sikkerhedsregler. Reparationsarbejder bør kun udføres af kvalificerede personer under anvendelse af originale reservedele, da brugeren ellers udsætter sig for alvorlig fare.

Yderligere sikkerhedsregler for deкупørsave

- Denne deкупørsav må kun anvendes i tørre rum og ikke udendørs.
- Undenfor beskyttelsespladen for savklingen bør De ikke save i genstande, der er for små til at de kan holdes fast med hånden.
- Placer ikke hånden i ufordelagtige positioner, så hånden, hvis den glider, vil ramme direkte ind i savklingen.
- Arbejd altid med beskyttelsespladen for ikke at komme til skade, hvis savklingen knækker.
- Forlad aldrig Deres arbejdsplads, så længe der er trendt for deкупørsaven eller maskinen endnu ikke er standset helt.
- Mens skæreværktøjet er i drift, må De ikke udføre layout-, monteringseller opbygningsarbejder på bordet.
- Trend først for deкупørsaven, når De har fjernet alle genstande (værktøj, træspåner osv.), undtagen arbejdsemnet og udstyret til føring af arbejdsemnet eller underlag for det planlagte arbejde fra bordet.

⚠ Bestemmelsesmæssig anvendelse

- Maskinen opfylder det gældende EF-maskindirektiv.
- Producentens sikkerheds-, arbejds- og vedligeholdelsesforskrifter samt dimensionerne i de tekniske specifikationer skal overholdes.
- De gældende ulykkesforebyggende forskrifter og øvrige alment anerkendte sikkerhedstekniske regler skal overholdes.
- Maskinen må kun anvendes, vedligeholdes og repareres af sagkyndige personer, som er fortrolige hermed, og som er informeret om de dermed forbundne farer. Ved egenhændige ændringer af maskinen bortfalder producentens ansvar for skader, som følger af disse ændringer.
- Maskinen må kun anvendes med originalt tilbehør og originalt værktøj fra producenten.
- Enhver anden anvendelse derudover gælder som ukorrekt. Producenten hæfter ikke for skader, der måtte opstå som resultat heraf. Det er brugeren alene, der bærer ansvaret herfor.

⚠ Restrisici

Maskinen er bygget i overensstemmelse med den nyeste tekniske viden og de anerkendte sikkerhedstekniske regler. Alligevel kan der under arbejdet forekomme enkelte restrisici.

- Risiko for tilskadekomst af fingre og hænder på grund af den roterende slibeskive ved usagkyndig føring eller pålægning af værktøjet, der skal slibes.
- Risiko for tilskadekomst på grund af værktøj, der slynges bort ved usagkyndig fastholdelse eller føring.
- Risiko på grund af strøm ved brug af ukorrekte el-tilslutningsledninger.

- Derudover kan der på trods af alle trufne foranstaltninger forekomme ikke umiddelbart synlige restrisici.
- Restrisici kan minimeres ved at overholde afsnittene Sikkerhedsanvisninger og Bestemmelsesmæssig anvendelse samt betjeningsvejledningen som helhed.

Montering

Dekuporsavens opbygning, fig. 1

- 1 **Spændeskruer:** for aftagning af savklingen.
- 2 **Savklingskærm:** Beskytter Deres hænder mod at komme til skade.
- 3 **Savklingeholder:** Holder savklingen i position.
- 4 **Støvblæser:** Holder arbejdsemnet fri for støv. Røret skal altid rettes præcist mod det sted på arbejdsemnet, hvor De arbejder.
- 5 **Hastighedskontakt**
- 6 **On/Off switch**
- 7 **Vinkelskala:** Ved hjælp af denne skala kan De aflæse arbejdsemnets skråstilling.
- 8 **Belysning**
- 9 **Bøjelig aksel** med borepatron
- 10 **Installationsmanual** for savklinger uden stifter

Ibrugtagning

Indstilling af savbordet, Fig. 2

Indstilling af vinkelskalaen

- 1 Løsn spærre knappen (1) og sæt arbejdsbordet i en ret vinkel i forhold til savklingen.
- 2 Brug en 90° vinkel til at måle den rette vinkel mellem savklinge og bord. Savklingen bør ligge tæt mod 90° vinklen.
- 3 Når afstanden mellem savklinge og 90° vinkel er minimal, skal Oe spænde spærreknappen fast igen. Nu bør bordet stå i en vinkel på 90° i forhold til savklingen.
- 4 Løsn skalaens spærreskruer og sæt viseren i nulposition. Spænd skruen. Korrigér derefter nulstillingsskruen under bordet.

Bemærk: Vinkelskalaen er et nyttigt hjælpemiddel, men bør ikke anvendes til præcisionsarbejder. Brug affaldstræ til at lave nogle savprøver. Indstil om nødvendigt bordet igen.

Bemærk: bordet må ikke ligge an mod mororblokken. Der kan fremkalde uønsket støj.

Vandret savbord og skråsnit, Fig. 2+3

- 1 Savbordet kan vippes 45° mod venstre i skrå position eller det kan blive i horisontal position.
 - 2 Under arbejdsbordet finder De vinkelskalaen til aflæsning af den omtrentlige hældningsvinkel.
- For at opnå en præcis indstilling skal De lave nogle savprøveri affaldstræ. Indstil evt. bordet påny.

Montering af savklingskærmen, Fig. 4

Monér forsigtigt savklingskærmen på saven, som vist i illustrationen. Sørg for at sikre skruen med møtrik og underlagsskive.

- 1 Løft saven op i ramme og sakkelig og skub den over på arbejdsbordet.
- 2 Gør Dem fartralig med betjeningsselementerne og savens ydelsesdata.

Montering af saven på et arbejdsbord, fig. 5

- 1 Det er bedre at montere saven på et arbejdsbord end på et ustabilt bord af presset materiale, hvor vibrationerne og støjbelastningerne når op på et gene-

rende niveau.

- 2 Værktøj og smådele, som kræves til monteringen af saven på et arbejdsbord, er ikke indeholdt i leverancen. Oe skal bruge udstyr med følgende størrelser:

- 1 Sav
- 2 Skumgummiunderlag
- 3 Arbejdsbord
- 4 Flad pakning
- 5 Underlagsskive
- 6 Maskinmøtrik
- 8 Maskinskruer

Mængde Beskrivelse

- 4 Maskinskruer (6mm) 1/4-20 x Iregde
 - 4 Flade pakninger (7 mm) 9/32 I.D.
 - 4 Underlagsskiver (7 mm) 9/32 I.D.
 - 8 Maskinmøtrikker (6 mm) 1/4-20
- Bor først hullerne i påregningsfladen og sæt derefter skrueerne i.
- 3 Et støjreducerende skumgummiunderlag er heller ikke indeholdt i leverancen. Vi anbefaler dog på det kraftigste at anvende et sådant underlag for at reducere vibrationer og støj så meget som muligt. Ideel størrelse 400 x 240 mm.

Udskiftning af savklinger

ADVARSEL: For at undgå tilskadekomst på grund af utilsigtet ibrugtagning af saven skal De slukke for saven og trække netstikket ud, inden De begynder med monteringen af savklingerne.

A Flade savblade

Brug adapteren (figur 6) med flade sabblade.

Savbladet er fæstnet med cylinderskrue.

A.1 Fjernelse af savblad, figur 7+8

- Tag savbladet ud ved at skubbe bordets indlæg op, derefter løsnes spændeskruen (1).
- Pres overarmen let (5) ned (figur 10) Derefter fjernes savbladet ved at trække det forud ud af holderne og igennem adgangshullet i bordet.

A.2 Isættelse af savbladet:

BEMJERK: For at undgå at små arbejdsemner ridses eller løftes op skal tænderne på savklingen altid pege nedad mod arbejdsbordet.

- Anbring savbladet med de to adaptore i den nedre holder, den anden ende i den øvre holder. Pres overarmen (5) ned (figur 10) før en hægtes fast.
- Bladet strammes med spændeskruen (1) (figur 11) ved at dreje med uret. Kontroller bladets fasthed. Drej videre med uret for at stramme bladet yderligere.

B Savblad med stifter

B.1 Fjernelse af savblad, figur 7

- Extract the saw-blade by first unscrewing the tightening screw (1).
- Remove the saw-blade from the upper and lower support by slightly pressing the saw's upper arm down (fig. 10).

B.2 Isætning af savbladet figur 9-12

- Før den ene ende af savbladet gennem hullet i bordet og isæt savbladets stifter i hakket. Gentag denne procedure ved den øvre bladholder. Pres savens overarm ned, før bladet hægtes fast. Figur 10; Nr. 5
- Kontroller bladstifternes position ved holderne (figur 12).
- Bladet strammes ved brug af spændeskruen. Kontroller bladets fasthed. Drej videre med uret for at stramme bladet yderligere. (Figur 11).

Forudsætninger for betjeningen af dekopørsaven

En dekopørsav er egentlig et „Kurveskæreværktøj“, som også kan save lige og skrå kantsnit. Inden De tager saven i brug, bør De gøre Dem fortrolig med følgende vigtige punkter.

- Saven saver ikke træet af sig selv. De skal føre træet med hånden mod savklingen.
- Savningen foregår kun under savklingsens nedadgående bevægelse.
- Før træet langsomt hen til savklingen, da savklings tænder er meget små og kun skibe i savklings nedadgående bevægelse.
- Alle personer, som arbejder med saven, har brug for en vis læretid. I løbet af denne tid, indtil man har vænnet sig til saven og har lært at bruge den rigtigt, kan det let ske, at nogle savklinger knækker.
- Saven er bedst egnet til træplader under 2,5 cm tykkelse.
- Hvis De ønsker at save i træplader, der er tykkere end 2,5 mm, skal De føre træet særlig langsomt ind til savklingen og undgå abrupte kurver for at forhindre at savklingen knækker.
- Savklings tænder bliver med tiden slidt ned og savklingen bør skiftes ud. Alt efter hvilken type træ, der arbejdes i, vil savklings tænder normalt være skarpe i til 2 timers kontinuerlig drift.
- For at få præcise snit, bør man tage højde for savklings tendens til under savningen at følge træets årer.
- Ved skæring af ædelmetal og ikke jernholdige metaller skal hastigheden reduceres til et minimum. Brug bivoks til smøring af savklingen ved skæring i metal.

Indvendige snit

Advarsel: For at undgå tilskade-kamst på grund af utilsigtet tilkabling af saven, skal De slukke for saven og trække netstikket ud, inden De påbegynder manteringen af savklingerne.

Denne sav kan også bruges til at lave indvendige snit. Det er snit, der ikke begynder ude fra kanten af arbejdsemnet. Her skal De gå frem på følgende måde:

- Bør et 6,3 mm hul i arbejdsemnet.
- Løs savklingspænderen og tag savklingen ud.
- Placer hullet over savklingspalten i arbejdsbordet.
- Monter savklingen gennem hullet i arbejdsemnet og savklingspalten og sæt savklingen fast i holderne.
- Når De er færdig med det indvendige snit, skal De tage savklingen af og fjerne arbejdsemnet fra bardet.

Bøjelig aksel, fig. 15

- Fjern beskyttelseshætte 11 fra gevindmuffe (fig. 16).
- Placer den bøjelige aksel på gevindmuffen (fig. 17).
- Spænd værktøjet i borepatronen (D 3,2 mm).
- Fasthold den bøjelige aksel og tænd for omdrejningstalsreguleringen.
- Efter fuldent arbejde fjernes den bøjelige aksel igen og skru beskyttelseshætterne på igen. **Advarsel:** Sørg for at dække savklingen til med klingebeskyttelsen under arbejde på den bøjelige aksel.

⚠ El-tilslutning

Den installerede elektromotor er tilsluttet, så den er driftsklar. Tilslutningen opfylder de gældende YDE- og DIN-bestemmelser. Nettilslutningen hos kunden samt de anvendte forlængerkabler skal opfylde disse forskrifter.

Vigtige henvisninger

Ved overbelastning kobler motoren automatisk fra. Efter en afkølingsperiode (varierer) kan motoren atter slås til.

Defekte el-tilslutningskabler

Der opstår ofte skader på isoleringen på el-tilslutningskabler.

Årsagene kan være:

- tryksteder, når kablet føres gennem vindues- eller dørspalter.
- knæksteder gennem ukorrekt fastgørelse eller føring af tilslutningskablet.
- snitsteder som opstår ved, at kablet køres over.
- isoleringsskader som opstår ved, at stikket rives ud af stikkontakten.
- revner p.g.a. at isoleringen er gammel.

Sådanne defekte el-tilslutningskabler må ikke anvendes og er på grund af isoleringsskadene livsfarlige.

El-tilslutningskabler skal regelmæssigt kontrolleres for skader. Sørg for, at el-kablet ikke er forbundet med strøm nettet under kontrollen. El-tilslutningskabler skal opfylde de gældende VDE- og DIN-bestemmelser. Brug kun tilslutningskabel med betegnelsen H 07 RN. Forskrifterne kræver, at typebetegnelsen er påtrykt kableme.

Een-fasemotor

- Netspændingen skal være 230 Volt I 50 Hz.
- Forlængerkabler på op til 25 meter skal have en diameter på mindst 1,5 kvadratmillimeter, kabler på over 25 meter mindst 2,5 kvadratmillimeter.

Tilslutninger og reparationer på det elektriske udstyr må kun udføres af en el-fagmand.

Tilslutningsdiagrammet befinder sig i motor-klem kassen.

Ved henvendelser bedes De anføre følgende data:

- Motorfabrikat
- Motorens strømart
- Data fra maskinens typeskilt
- Data fra afbryderens typeskilt

Ved returnering af motoren skal De altid indsende den komplette drivenhed med afbryder.

⚠ Vedligeholdelse

Advarsel: Af hensyn til driftssikkerheden skal De altid slukke for saven og trække netstikket ud, inden De udfører vedligeholdelsesarbejder

Generelt

Udskiftning af voksbelagningen på arbejdsbordet gør det lettere at føre arbejdsemnerne.

Motor

Hvis netkablet udviser ryk eller skæreskader eller er beskadiget på anden måde, skal det straks skiftes ud. Motorens leje og interne dele må ikke smøres!

Savarmsleje

Smør lejerne i savens arm for hver 50 timer. Gå frem på følgende måde (Fig. 14):

1. Drej saven til siden.
2. Påfør et rigeligt lag SAE 20 olie på skaftenden og bronzelejerne.
3. Lad olien virke natten over.
4. Gentag processen næste dag på den anden side af saven.

EU-konformitetserklæring

Vi, **scheppach Fabrikation von Holzbearbeitungsmaschinen GmbH, Günzburger Str. 69, D-89335 Ichenhausen** erklærer hermed at den nedenfor angitte maskinen i sin udformning og konstruktion og i den version vi introducerede på markedet, er i samsvar med de gjeldende sikkerheds- og helsekravene i de EU-forskrifterne som er nævnt i det følgende. Denne erklæring mister sin gyldighed hvis det uden vårt samtykke blir gjort endringer på maskinen.

Beskrivelse av maskinene:

Dekupørsav

Maskintype:

deco-flex

Relevante EU-forskrifter:

EG-Maschinenrichtlinie 98/37EG, EG-Niederspannungsrichtlinie 72/23/EG, zuletzt geändert durch die Richtlinie 93/68/EG, EG-EMV Richtlinie 89/336/EG, zuletzt geändert durch die Richtlinie 93/68/EG.

Instans det er rapportert

TÜV Rheinland, Sicherheit und Umweltschutz GmbH, 51101 Köln

Dato:

Ichenhausen, 10.02.2004



Underskrift:

i.V. Wolfgang Windrich

Fejlfindingsskema

Advarsel: Af hensyn til driftssikkerheden bør De altid slukke for saven og trække netstikket ud, inden De udfører reparationsarbejder.

FEJL	MULIG ÅRSAG	FREM GANGSMÅDE
Savklingerne knækker	Stramningen er indstillet forkert	Indstil korrekt stramning
	Belastningen er for kraftig	Før arbejdsemnet langsommere
	Forkert savklingetype	Brug korrekte savklinger
	Arbejdsemnet føres ikke lige	Undgå at presse mod savklingen fra siden
Motoren kører ikke	Netkablet defekt	Udskift defekte dele
	Motoren defekt	Kontakt kundeservice. Forsøg ikke selv at reparere motoren, da det kun bør gøres af dertil autoriserede fagfolk.
Vibration BEMÆRK: Saven vibrerer en smule, motoren kører i normaldrift	Saven er monteret forkert	Til montering af saven, se anvisningerne når længere tilbage i håndbogen.
	Uegnet understel	Jo tungere arbejdsbord, desto mindre vibration. Et bord af spåntræ vibrerer altid mere, end et arbejdsbord af massivt træ. Vælg et egnet arbejdsbord med omtanke.
	Arbejdsbordet er ikke skruet rigtig fast eller går mod motoren	Spænd spærrearmen fast
	Motoren er ikke skruet fast	Skru motoren fast
Savklingen slår ud. Er ikke lige.	Holderne er ikke rettet til	Løsn de skruer, som holderne er gjort fast til armen med. Sæt holderne i lodret position og spænd skruerne igen.

Izdelovalec:

scheppach
Fabrikation von Holzbearbeitungsmaschinen GmbH
Günzburger Straße 69
D-89335 Ichenhausen

Spoštovani kupec,

želimo vam veliko zadovoljstva in uspeha pri delu z vašim novim strojem.

Opozorilo

Izdelovalec te naprave po veljavnem zakonu o jamstvu za proizvode ne jamči za škodo, ki nastane na tej napravi ali zaradi te naprave v naslednjih primerih:

- Neustrezno ravnanje.
- Neupoštevanje navodil za uporabo.
- Popravila s strani tretjih oseb, nepooblaščenega strokovnega osebja.
- Vgradnja in zamenjava nadomestnih delov, ki niso originalni.
- Uporaba, ki ni v skladu z določili.
- Izpad električne napeljave zaradi neupoštevanja elektrotehničnih predpisov in določil VDE 0100, DIN 57113 / VDE 0113.

Priporočamo:

Pred montažo in zagonom v celoti preberite besedilo navodil za uporabo.

S pomočjo navodil za uporabo se boste lažje seznanili s strojem in lažje izkoriščali možnosti uporabe, ki so v skladu z določili.

Navodila za uporabo vsebujejo pomembne napotke za varno, pravilno in gospodarno uporabo stroja, za preprečevanje nevarnosti, zmanjševanje stroškov popravil, zmanjševanje neuporabnega časa in povečevanje zanesljivosti in življenjske dobe stroja. Poleg varnostnih določil iz teh navodil za uporabo morate obvezno upoštevati tudi predpise, ki veljajo za uporabo stroja v vaši državi.

Navodila za uporabo hranite skupaj s strojem v plastični mapi, ki ščiti pred umazanijo in vlago. Vsak uporabnik mora pred začetkom del prebrati in upoštevati navodila za uporabo. S strojem smejo delati le osebe, ki so seznanjene z uporabo stroja in s tem povezanimi nevarnostm. Upoštevati je treba najnižjo zahtevano starost.

Poleg varnostnih opozoril iz navodil za uporabo in predpisov, ki veljajo v vaši državi, je treba upoštevati tudi splošno priznana tehnična pravila za uporabo strojev za obdelovanje lesa.

Splošni namigi:

- Ko vzamete vse dele iz embalaže, jih preverite, če je bila naprava pri transportu mogoče poškodovana. Pri reklamacijah je potrebno takoj obvestiti dobavitelja. Kasnejše reklamacije se ne priznavajo.
- Preverite pošiljko, če je popolna.
- Pred začetkom dela z napravo, se z njo s pomočjo navodil za uporabo dobro seznanite.
- Kot dele, ki se hitro obrabijo, ter nadomestne dele uporabljajte samo originalne dele. Nadomestne dele dobite pri Vašem strokovnem zastopniku za Scheppach.
- Pri naročilih navedite številko artikla ter tip in leto izdelave naprave.

deco-flex

Mechanicka strojova lupienkova
pila
Ohybné predlžovadlo
Navod k obsluhu
Prislusenstvo k naradiu

Tehnični podatki

Mere DxŠxV mm	630 x 320 x 380
Velikost mize mm	ø 255 x 415
Dolžina žaginega lista mm	133
Višina reza max. mm	50
Delovna globina mm	400
Hod žaginega lista mm	15
Hitrost hoda 1/min (elektronsko)	550 – 1650
Poševni zamik mize v levo (v stopinjah)	0 – 45
Teža kg	14,5
Sesalni nastavek 0 mm	35

Motor

Napetost	230 V/50 Hz
Poraba P1 W	90
Raven zvočnega tlaka na ušesu uporabnika, izmerjena po DIN 45635 pri največjem številu obratov v prostem teku	76 dB (A)

Pridržujemo si pravico do tehničnih sprememb!

Dodatna oprema

Žagin list z zatiči - vsestranski mm

135 x 2,0 x 0,25 Z 10

1 komplet = 6 kosov, št. artikla **8800 0011**

Žagin list z zatiči – les/PVC mm

135 x 2,0 x 0,25 Z 7

1 komplet = 6 kosov, št. artikla **8800 0012**

Žagin list z zatiči - les mm

135 x 3,0 x 0,5 Z 4

1 komplet = 6 kosov, št. artikla **8800 0013**



V teh navodilih za uporabo smo označili mesta, ki zadevajo Vašo varnost, s tem znakom.

⚠ Splošni varnostni nasveti

Opozorilo: Ko uporabljate električno orodje, morate upoštevati naslednje osnovne varnostne ukrepe, da bi zmanjšali tveganje požara, električnega šoka ter poškodovanja oseb.

PROSIMO PREBERITE CELOTNA NAVODILA, PREDEN ZAČNETE UPORABLJATI TO ORODJE.

- Na delovnem mestu vzdržujte čistočo. Prenapolnjeni prostori in delovne mize so pogosto vzrok poškodb.
- Pazite na delovno območje. Orodja ne puščajte na dežju. Orodja ne uporabljajte v vlažnem ali mokrem okolju. Poskrbite za dobro razsvetljavo na delovnem mestu.
- Orodja ne uporabljajte v bližini vnetljivih tekočin ali plinov
- Zaščitite se pred električnim udarom. Izogibajte se

telesnemu stiku z ozemljenimi površinami.

- Drugim osebam prepovejte dostop. Drugim osebam, zlasti otrokom, prepovejte delo, dotikanje orodja ali podaljševalnega kabla in dostop do delovnega mesta.
- Pospravite orodje, ki ga ne uporabljate. Orodje, ki ga trenutno ne uporabljate, shranite na suhem, zaprtem mestu, izven dosega otrok.
- Z orodjem ne ravnajte nasilno. Tako boste svoje delo opravili hitreje in bolje.
- Uporabljajte primerno orodje. Za dela, ki bi jih bolje opravili z močnim orodjem, ne uporabljajte majhnega orodja.
- Orodja ne uporabljajte za dela, za katera ni namenjeno: npr. s krožno žago ne žagajte štorov ali vej.
- Nosite ustrezna oblačila. Ne nosite ohlapnih oblačil, ki se lahko zapletejo v premikajoče se dele. Za delo na prostem priporočamo obutev, ki ne drsi. Če imate dolge lase, nosite mrežico za lase.
- Uporabljajte osebno zaščitno opremo. Nosite zaščitna očala. Če pri žaganju nastaja prah, nosite zaščitno masko ali masko za prah.
- Priključite sesalno napravo. Če imate na razpolago naprave za sesanje prahu, poskrbite, da jih boste pravilno priključili in uporabljali.
- Z napajalnim kablom ravnajte skrbno. Vtikača iz vtičnice ne iztikajte tako, da bi vlekli za kabel. Kabel zaščitite pred vročino, oljem in ostrimi robovi.
- Pritrdite obdelovane predmete. Če je mogoče, jih pritrdite s prižemami ali primežem. To je varneje, kot če predmet držite z roko.
- Ne nagibajte se preveč naprej. Stojte varno in stalno ohranjajte ravnotežje.
- Z orodjem ravnajte skrbno. Poskrbite, da bodo rezalna orodja ostra in čista, saj boste tako delali bolje in varneje. Upoštevajte navodila za podmazovanje in zamenjevanje opreme.
- Napajalni kabel preverjajte v rednih časovnih presledkih. Če je poškodovan, naj ga zamenjajo na pooblaščenem servisu. V rednih časovnih presledkih preverjajte tudi podaljševalne kable in jih, če so poškodovani, zamenjajte.
- Poskrbite, da bodo ročaji suhi, čisti in da na njih ne bo olja ali maziv.
- Odklopite orodje. Pred vzdrževanjem orodja ali zamenjevanjem opreme, kot so rezila, noži in drugi deli, iztaknite vtikač. Vtikač iztaknite tudi, kadar orodja ne uporabljate.
- Odstranite ključke za nastavljanje in izvijače. Naj vam pride v navado, da pred vklopom orodja preverite, ali ste odstranili vse ključke za nastavljanje in izvijače.
- Preprečite nenameren zagon. Preden vtikač vtaknete v vtičnico, se prepričajte, ali je stikalo za vklop/izklop v položaju za izklop.
- Uporabljajte zunanje podaljševalne kable. Če delate na prostem, stroj priključite na ustrezno označene podaljševalne kable za uporabo na prostem.
- Bodite pozorni na to, kar delate. Uporabite zdrav razum in z orodjem ne delajte, če ste utrujeni.
- Preglejte poškodovane dele. Preden se lotite dela, skrbno preverite, ali orodje deluje pravilno in v skladu s svojim namenom. Preverite, ali so premikajoči se deli poravnani in pritrjeni, ter druge dejavnike, ki bi lahko ovirali delovanje. Poškodovan zaščitni pokrov ali druge poškodovane dele morajo pravilno popraviti ali zamenjati na servisu, razen v primerih, ko je v navodilih navedeno drugače.
- Opozorilo: Ne priporočamo uporabe opreme ali

nastavkov, ki se razlikujejo od delov, navedenih v navodilih za uporabo, saj je z njimi povezana večja nevarnost telesnih poškodb.

- Orodje odnesite na popravilo k strokovno usposobljeni osebi. To električno orodje je v skladu z varnostnimi predpisi, ki veljajo zanj. Popravila smejo izvajati le strokovno usposobljene osebe, ki pri tem uporabljajo originalne nadomestne dele, sicer je uporabnik izpostavljen nevarnosti.

Dodatna varnostna opozorila za žago za rezljanje

- Žago za rezljanje oz. rezljačo smete uporabljati le v suhih prostorih in ne na prostem.
- Izven območja zaščitnega pokrova za žagin list ne žagajte predmetov, ki so premajhni, da bi jih lahko držali z roko.
- Rok ne postavljajte v nerodne položaje, v katerih vam lahko ob nenadnem premiku zdrsnejo pod žagin list.
- Vedno žagajte z zaščitnim pokrovom, da se ob zlomu žaginega lista ne boste poškodovali.
- Nikoli ne zapustite delovnega mesta, če je žaga vklopljena ali če se stroj še ni povsem ustavil.
- Dokler se rezalno orodje vrti, na mizi ne smete ničesar pripravljati, montirati ali sestavljati.
- Žago vklopite šele, ko z mize odstranite vse predmete (orodje, ostružke itd.), razen obdelovanega predmeta in naprav za dovajanje oz. podpiranje predmeta.

⚠ Uporaba, skladno z določili:

Naprava ustreza veljavnim smernicam evropske skupnosti o napravah.

- Držati se morate predpisov o varnosti, delu in vzdrževanju proizvajalca ter dimenzij, ki so navedene v tehničnih podatkih.
- Upoštevati morate ustrezne predpise o preprečevanju nesreč in ostala, splošno priznana varnostna tehnična pravila.
- Napravo lahko uporabljajo, vzdržujejo ter popravljajo samo strokovno usposobljene osebe, ki so z njo seznanjene ter so poučene o nevarnostih. Samovoljne spremembe na napravi izključujejo garancijo proizvajalca na škodo, ki je zaradi tega nastala.
- Napravo lahko uporabljate samo z originalnimi dodatki in originalnim orodjem proizvajalca.
- Vsakršna drugačna uporaba velja kot neskladno z določili. Proizvajalec ne jamči za škodo, ki je zaradi tega nastala, za tveganje je odgovoren uporabnik sam.

⚠ Preostala tveganja

Naprava je narejena po zadnjem stanju tehnike in priznanih varnostno tehničnih pravilih. Vseeno pa lahko pride pri delu do drugih tveganj.

- Nevarnost poškodbe za prste in roke zaradi vrteče brusilne plošče pri neustreznem vodenju ali položitve obdelovanca, ki ga želite brusiti.
- Nevarnost poškodbe zaradi obdelovanca, ki ga je odneslo zaradi neustreznega držanja ali vodenja.
- Nevarnost zaradi elektrike pri uporabi neustreznih električnih kablov.
- Nadalje lahko kljub vsem navedenim ukrepom obstajajo tveganja, ki niso očitna.
- Preostala tveganja lahko zmanjšate na minimum, če boste upoštevali varnostne namige in uporabljali napravo v skladu z določili ter če boste v celoti upoštevali navodila za uporabo.

Sestavljanje žage, risba 1

- 1 Zaisšovacia skrutka:** na odstranenie kotúču píly
- 2 Varovalo žaginega lista:** Ščiti roke pred poškodbami.
- 3 Držalo za obdelovani predmet**
- 4 Ventilator za prah:** Odstranjuje prah z obdelovanega predmeta.
- 5 Elektronsko stikalo za brezstopenjsko nastavljanje števila obratov**
- 6 Spínač osvetlenia**
- 7 Kotna skala:** Na skali lahko odčitate naklonski kot mize.
- 8 Osvetlenie**
- 9 Ohybné predlžovadlo** so skľučovadlom vrtačky
- 10 Inštalacný manuál** pre pílové listy bez ložiskových čapov

⚠ Montáža

Nastavljanje mize, risba 2

Naravnávanje kotne skale

- Odvijte zvezdasti (1) ročaj in mizo (2) premaknite v pravi kot (3) glede na žagin list.
- Pravi kot med žagim listom in mizo odmerite s kotnikom. Žagin list mora biti čim bližje kotu 90°.
- Ko je razmik med žagim listom in kotnikom minimalen, spet privijte zvezdasti ročaj. Sedaj bi morala miza stati pod kotom 90° glede na žagin list.
- Odvijte vijak (4) in kazalec premaknite v položaj 0. Vijak privijte nazaj. Prosimo, upoštevajte: Kotna skala je koristen dodatek, vendar pa je ne uporabljajte pri natančnih delih. Kotno nastavitev preverite z nekaj poskusnimi rezi na odpadnem lesu; po potrebi mizo ponovno nastavite.

Opomba: Miza se ne sme dotikati bloka motorja, ker zaradi tega nastaja dodaten hrup.

Vodoravna miza in poševno žaganje, risbi 2 in 3

- Mizo lahko prestavite v poševen položaj pod kotom 45° v levo ali pa jo pustite v vodoravnem položaju.
- Pod mizo je kotna skala, na kateri lahko odčitate približen naklonski kot. Za natančno nastavitev naredite nekaj poskusnih rezov na odpadnem lesu in po potrebi mizo ponovno nastavite.

Montáža varovala žaginega lista, risba 4

Varovalo žaginega lista montirajte na držalo, kot je prikazano na risbi. Vijak privijte z matico in podložko.

- Žago dvignite za okvir in podstavke in jo postavite na delovno mizo.
- Seznajte se z upravljalnimi elementi in zmogljivostmi žage.

Montáža žage na delovno mizo, risbi 5

- Za pritrditev žage je delovna miza iz masivnega lesa primernejša kot šibek pult iz vezanega lesa, pri katerem postanejo treslaji in hrup moteči.
- Orodje in montažni material, potreben za montažo na delovno mizo, ni priložen. Vendar pa uporabite opremo, ki ustreza vsaj naslednji velikosti:
 - 1 – ogrodje žage
 - 2 – 3 mm podlaga iz penaste gume
 - 3 – delovna miza
 - 4 – plosko tesnilo
 - 5 – podložka I
 - 6 – matica

- 7 – zaporna matica
- 8 – matic (6 mm) 1/4-20

Količina:

- 4 šesterorobi vijaki 6 mm 1/4-20 x dolžina
 - 4 ploska tesnila (7 mm) 9/32 I.D.
 - 4 podložke (7 mm) 9/32 I.D.
 - 8 šesterorobih matic (6 mm) 1/4 - 20
- V podlago najprej zvrtejate luknje in žele nato vstavite vijake.
- 3 Podlaga iz penaste gume, ki duši hrup, ni priložena žagi, vendar pa vam toplo priporočamo, da jo uporabite, saj bodo treslaji in hrup manjši. Idealna velikost 400 x 240 mm.

Zamenjevanje žaginih listov

OPOZORILO: Preden se lotite montaže žaginega lista, izklopite žago in iztahnite vtikač, da preprečite poškodbe in nenameren vklop žage.

A Ploche pilne cepele

Použite pripojku (obr 6) s plochymi pilnymi cepelami. Pilna cepel je upevnena s Allenovymi skrutkami.

A.1 Odstranenie pilnej cepele, obr. 7+8

- Vytiahnite pilnu cepel posuvanim po stole smerom dohora, potom odskrutkujte pritesnovaciu skrutku(1).
- Jemne stlačte horne rameno(5) podľa obrazku (10).
- Potom odstrante pilnu cepel tahanim smerom von k prednej casti podstavca a cez vyvrtany otvor v stole.

A.2 Nasadenie pilnej cepele:

OPOMBA: Da se manjši obdelovani predmeti ne bodo natrgali in da jih ne bi privzdigovalo, morajo biti zobci žaginega lista vedno obrnjeni navzdol proti mizi.

- Umiestnite pilnu cepel s dvomi pripojkami do dolneho drziaka, dalsi koniec do horného drziaka. Pomaly pritlacajte horne rameno (5) podľa (obr 10) az dokym nezapadne.
- Pritesnite cepel s pritesnovacou skrutkou(1)(obr 11) v smere hodinovych ruciek
- Skontrolujte priliehavost cepele. Pri utesnovani cepele vzdy dodrzujte smer hodinovych ruciek.

B Pilna cepel s kolikmi

B.1 Odstranenie pilnej cepele, obr. 7

- Odstrante pilnu cepel odskrutkovaním upevnovacej skrutky(1)
- Odtiahnite pilnu cepel z horného aj dolného drziaka pomalým tlacením dole a horného ramena cepele.(obr.10)

B.2 Vkladanie pilnej cepele obr. 9–12

- Pretiahnite jeden koniec pilnej cepele cez otvor v stole a vložte spony pilnej cepele do rezu a zopakujte tento postup aj pri hornom drziaku cepele. Predtým ako zapadne, mierne stlačajte horne rameno smerom dole (obr. 10 číslo 5)
- Skontrolujte poziciu cepelných kolíkov na drziaku (obr.12)
- Upevnite cepel pomocou upevnovacej skrutky. Vzdy skontrolujte upevnenie cepele a pri jej upevňovaní dodrzujte smer hodinovych ruciek.(obr. 11)

Osnove uporabe

Rezljača je pravzaprav »orodje za žaganje krivin«, s katerim pa je mogoče žagati tudi naravnost in poševno. Pred zagonom žage se seznanite z naslednjimi pomembnimi točkami.

- Žaga lesa ne žaga sama. Les morate proti žaginemu

listu potiskati z roko.

- Žagin list žaga le, ko se premika navzdol.
- Les proti žaginemu listu potiskajte počasi, ker so zobci žaginega lista majhni in žagajo le pri premiku navzdol.
- Vsaka oseba, ki dela z žago, potrebuje uvajanje. Med uvajanjem, ko uporabnik še ni seznanjen z žago, se prav lahko zgodi, da se žagini listi lomijo.
- Žaga je najbolj primerna za žaganje lesenih plošč, ki so tanjše od 2,5 cm.
- Če želite žagati lesene plošče, ki so debelejše od 2,5 cm, les prav počasi potiskajte proti žaginemu listu in se izogibajte ostrim krivinam, da se žagin list ne bo pretrgal.
- Zobci žaginega lista sčasoma otopijo, tako da morate žagin list zamenjati. Žagin list vzdrži približno 1/2 do 2 obratovalni uri, odvisno od vrste lesa.
- Če želite natančen rez, upoštevajte, da mora žagin list vedno slediti letnicam v lesu.
- Pri žaganju plemenitih kovin in kovin, ki ne vsebujejo železa, morate hitrost zmanjšati na minimum. Pri žaganju kovin za mazanje žaginega lista uporabljajte čebelji vosek.

Notranji rezi

OPOZORILO: Preden se lotite montaže žaginega lista, izklopite žago in iztahnite vtikač, da preprečite poškodbe in nenameren vklop žage.

Ta žaga je primerna tudi za žaganje notranjih rezov, t.j. rezov, ki jih ne začnete žagati na robu obdelovanega predmeta.

Pri tem upoštevajte naslednje:

- V obdelovani predmet izvrtajte 6 mm luknjo.
- Sprostite ročico za napenjanje žaginega lista in snemite žagin list.
- Luknjo v obdelovanem predmetu namestite nad odprtino v mizi.
- Žagin list vstavite skozi luknjo v obdelovanem predmetu in odprtino v mizi in ga pritrdite na držali.
- Ko zaključite notranji rez, snemite žagin list in odstranite obdelovani predmet.

Ohybné predlžovadlo, obr. 15

- Odstráňte ochrannú násadku 11 z objímky závitovej skrútky (obr. 16).
- Ohybné predlžovadlo umiestnite na objímku závitovej skrútky (obr. 17).
- Zovrite nástroj do skľučovadla vrtačky (D 3,2 mm).
- Pevne uchopte ohybné predlžovadlo a nastavte počet otáčok.
- Po ukončení činnosti opäť odstráňte ohybné predlžovadlo a priskrutkujte nazad ochrannú násadku. **Upozornenie:** Pri práci s ohybným predlžovadlom zakryte kotúč píly ochranným krytom.

⚠ Električni priključek

Inštalirani elektromotor je priključen za delovanje. Priključek ustreza zadevne VDE in DIN določila. Omrežni priključek ter uporabljeni podaljški morajo ustrezati tem predpisom. Inštalacije, popravila in vzdrževalna dela na električnih inštalacijah lahko opravlja samo strokovnjak.

Pomembni namigi:

Pri preobremenitvi motorja, se ta samodejno izklopi. Ko se ohladi (časovno različno) lahko motor ponovno zaženete.“

⚠ Vzdrževanje

Opozorilo: Zaradi obratovalne varnosti pred začetkom vzdrževalnih del vedno izklopite žago in iztahnite vtikač.

Splošno

Potiskanje obdelovanega predmeta bo lažje, če boste obnovili plast voska na mizi..

Motor

Če je napajalni kabel izpuljen, narezan ali kako drugače poškodovan, ga takoj zamenjajte. Ležajev motorja in notranjih sestavnih delov ne mažite!

Ležaj v ročici žage

Ležaj v ročici žage podmažite vsakih 50 ur. Pri tem upoštevajte naslednje (risba 14).

- Žago zvrnite na bok.
- Na konec ročice in bronaste ležaje obilno nanesite mazalno olje SAE 20 01.
- Olje pustite učinkovati čez noč.
- Naslednji dan postopek ponovite na drugi strani žage.

Izjava o skladnosti

evropske skupnosti

S tem izjavljamo, da **scheppach Fabrikation von Holzbearbeitung gsmaschinen GmbH, Günzburger Str. 69, D-89335 Ichenhausen**, da v nadaljevanju označena naprava na podlagi njene konstrukcije in načina izdelave ter naša izdelava, ki smo jo dali v promet, ustreza zadevnim določilom naslednjih ES-smernic. Pri predelavi naprave ta izjava izgubi veljavnost.

Oznaka naprave:

Žaga za rezljanje - rezljača

Tip naprave:

deco-flex

Zadevne ES-smernice:

ES-smernica za naprave 98/37 ES, zadnja sprememba zaradi smernice 98/79 ES.

ES-smernica za nizke napetosti 72/23/EGS, zadnja sprememba zaradi smernice 93/68/EGS. ES-EMV-smernica 89/336/EGS, zadnja sprememba zaradi smernice 93/68/EGS.

Uporabne evropske norme usklajevanja:

EN 292-1, EN 292-2, EN 294, EN 60 204-1

Prijavno mesto:

TÜV Rheinland, Product Safety GmbH, 51001 Köln

Vključena za:

ES-potrdilo za gradbeni vzorec.

Kraj, datum:

Ichenhausen 10.10.2004

Podpis:

i.V. Wolfgang Windrich

Odpravljanje napak

Opozorilo: Zaradi obratovalne varnosti pred začetkom vzdrževalnih del vedno izklopite žago in iztaknite vtičač.

Motnja	Možen vzrok	Pomoč
Žagini listi se lomijo	Napačno nastavljena napetost	Pravilno nastavite napetost
	Prevelika obremenitev	Obdelovani predmet potiskajte počasneje
	Napačen tip žaginega lista	Uporabljajte pravilen tip žaginih listov
	Obdelovanega predmeta ne potiskate naravnost	Preprečite pritiske od strani
Motor ne dela	Poškodovan napajalni kabel	Zamenjajte poškodovane dele
	Pokvarjen motor	Pokličite na servis. Motorja ne poskušajte popraviti sami. Popravila sme izvajati le pooblaščen strokovno osebje
Tresljaji OPOMBA: Žaga se med običajnim delovanjem motorja nekoliko trese	Žaga je napačno monitorana	Zum Montieren der Säge siehe Anweisungen weiteroben im Handbuch.
	Neprimeren podstavek	Čim težja je delovna miza (pult), tem manjši so tresljaji. Miza iz vezanega lesa se vedno bolj trese kot miza iz masivnega lesa. Izberite mizo, ki najbolj ustreza vašim delovnim pogojem.
	Miza ni trdno privita ali pa se dotika motorja	Privijte zaporno ročico
	Motor ni trdno privit	Trdno privijte motor
Žagin list niha, ni poravnan.	Držali nista poravnani	Odvijte vijake, s katerimi sta držali privit na ročico. Držali premaknite v navpičen položaj in vijake privijte nazaj.

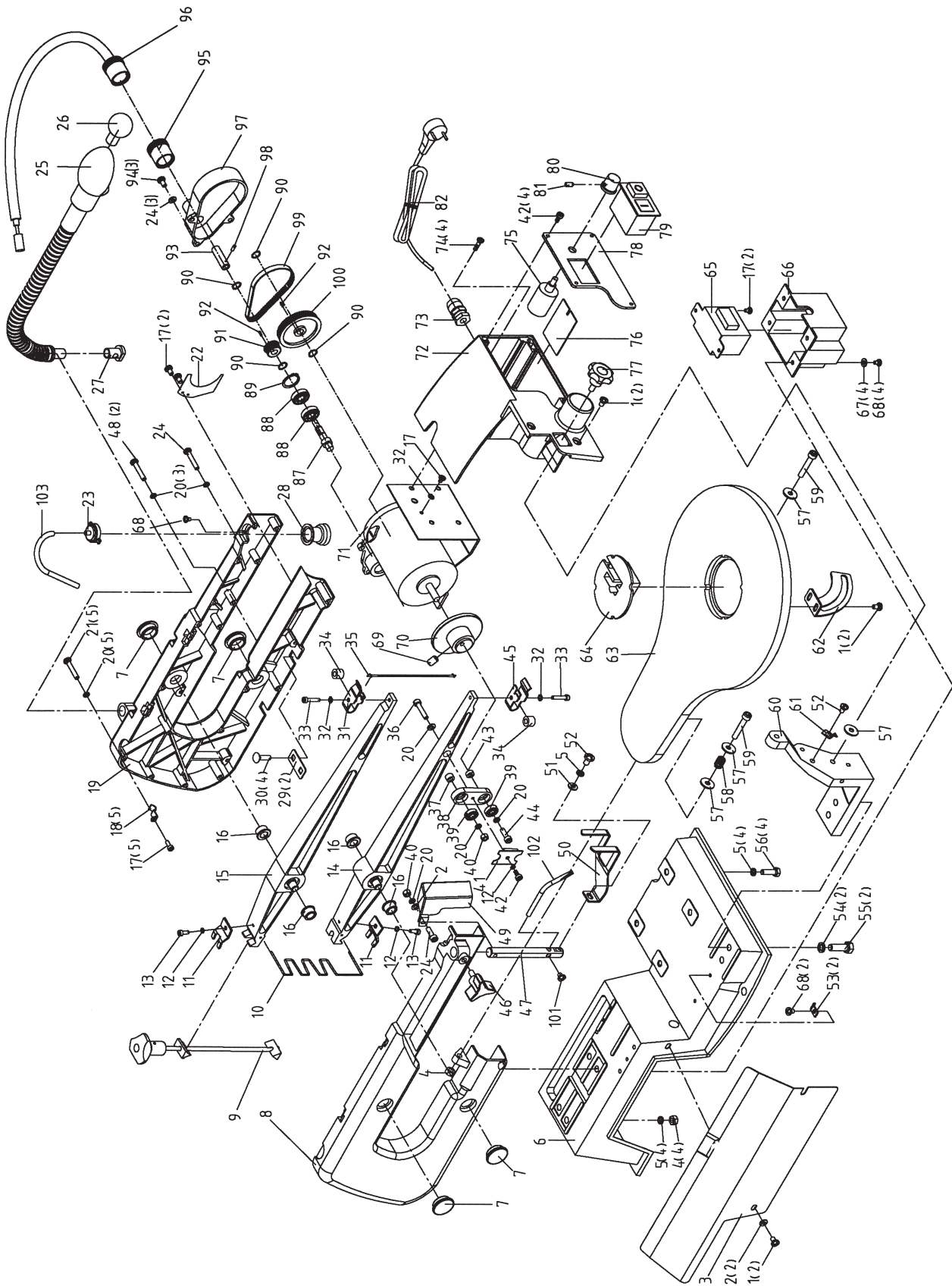


Fig. 9

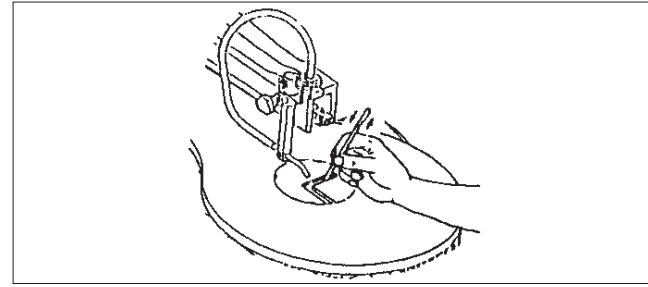


Fig. 10

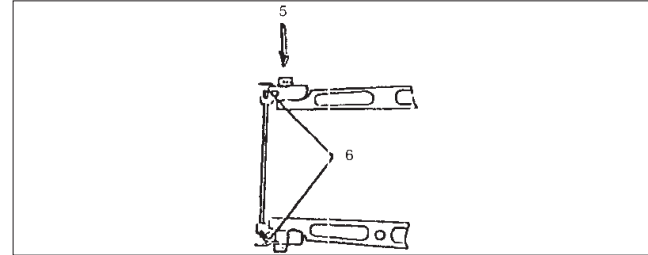


Fig. 11

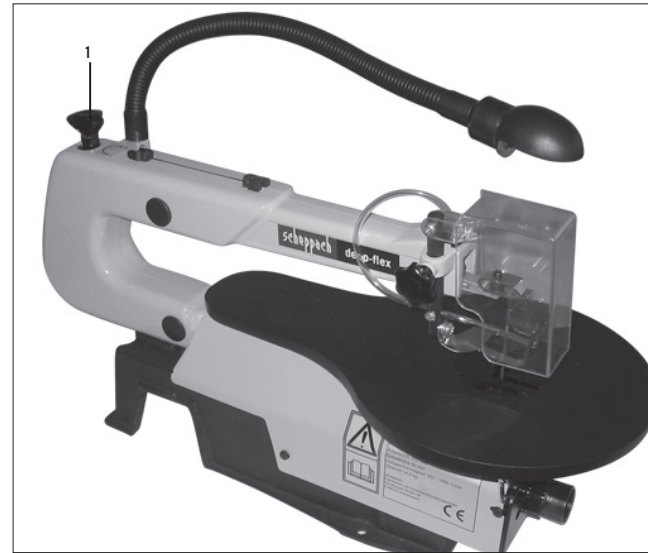


Fig. 12



Fig. 13

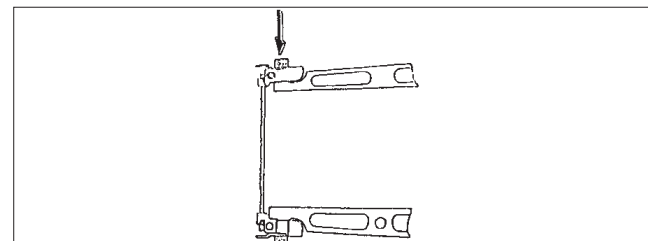


Fig. 14

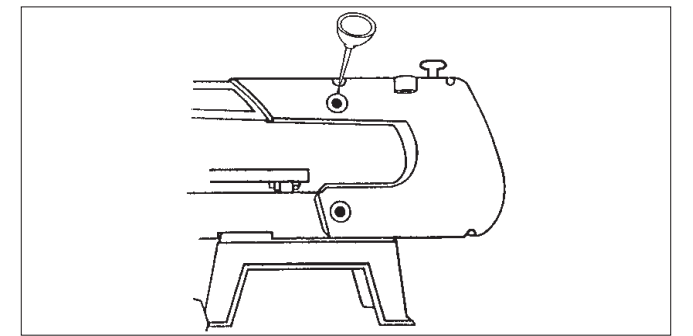


Fig. 15

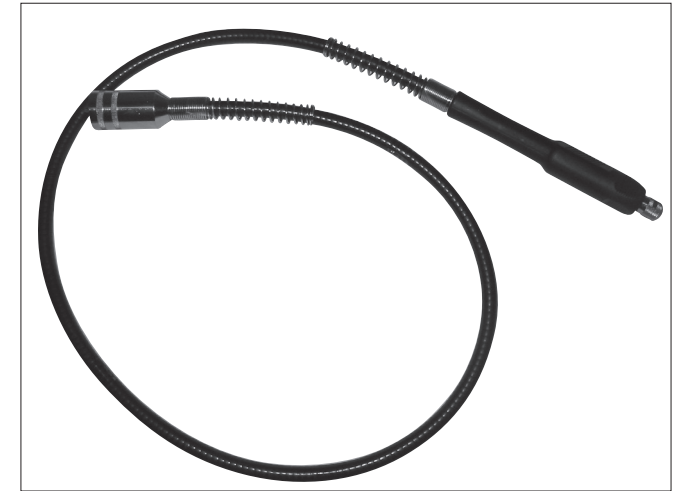


Fig. 16

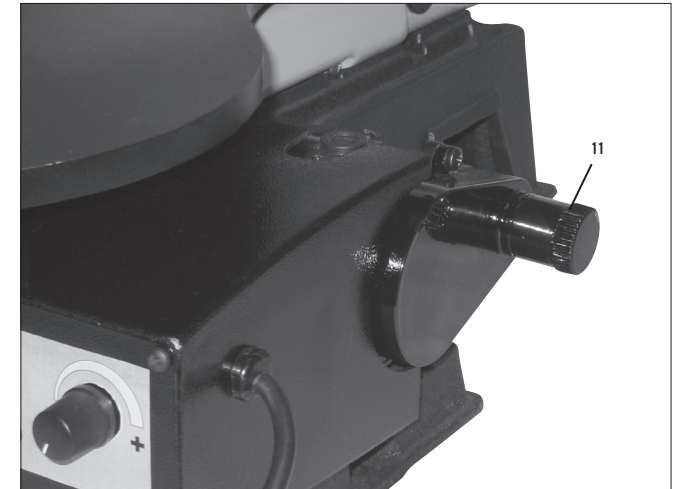


Fig. 17

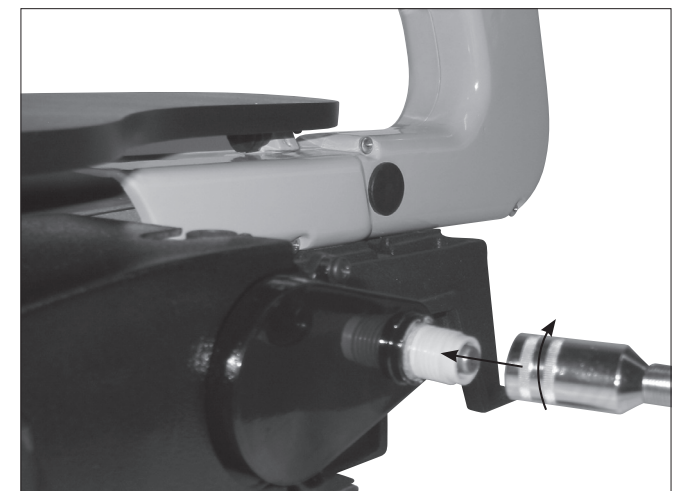


Fig. 1

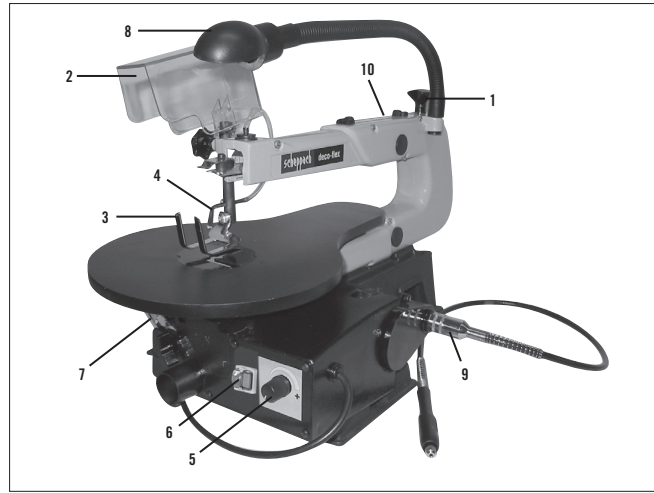


Fig. 2

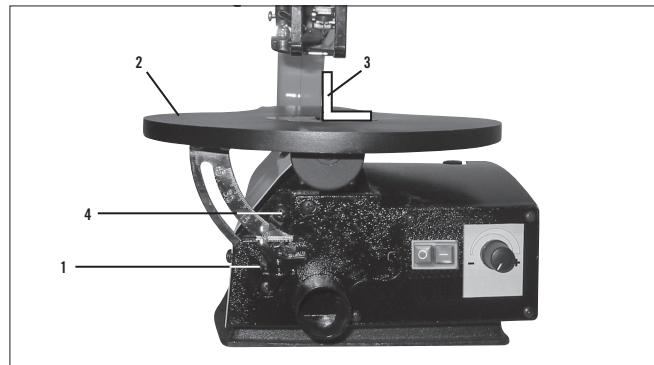


Fig. 3

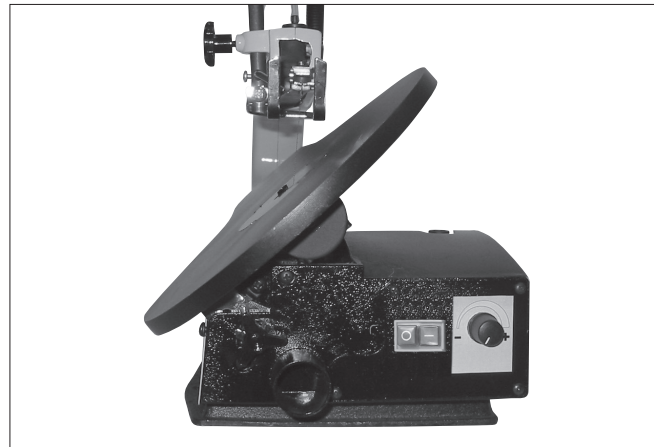


Fig. 4

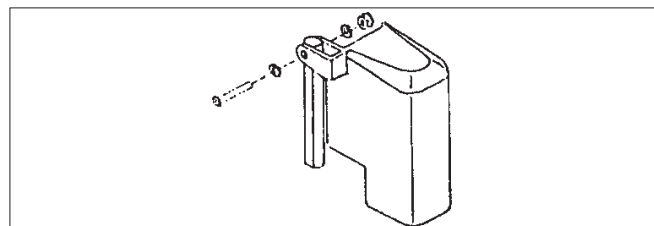


Fig. 5

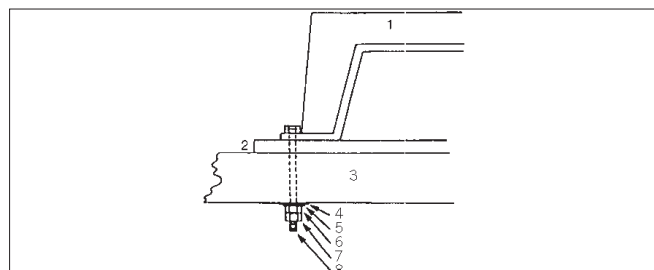


Fig. 6.1

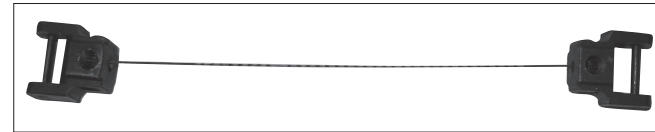


Fig. 6.2

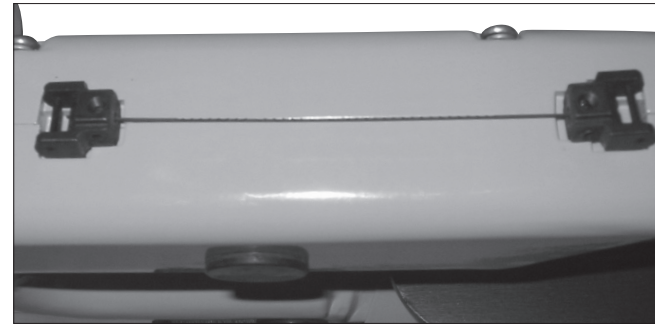


Fig. 7

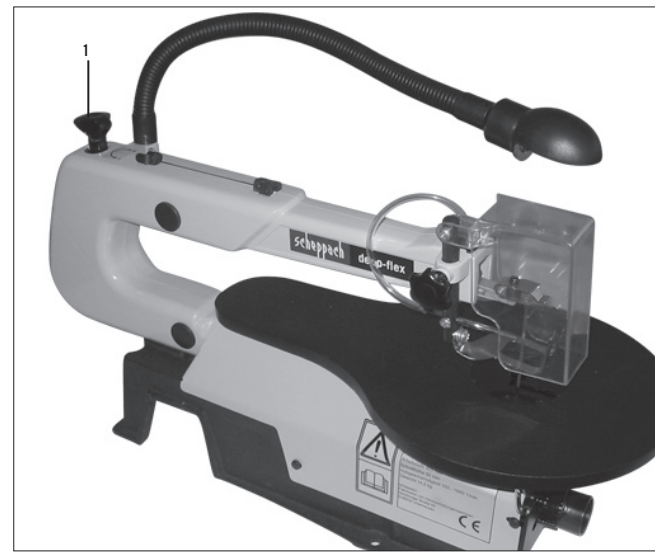


Fig. 8

