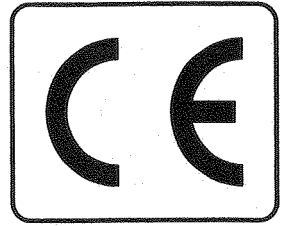


# Absauganlage Dust extractor Installation d'aspiration Impianto di aspirazione Afzuiginstallatie Απορροφητήρας

# SCHEPPACH



## ha 3200/ha 3600

D	GB	F	I	NL	GR
<p><b>Bedienungsanweisung</b></p> <p><b>Hersteller:</b> Scheppach Maschinenfabrik GmbH &amp; Co. KG D-89335 Ichenhausen/BRD</p> <p><b>Verehrter Kunde,</b> Wir wünschen Ihnen viel Freude und Erfolg beim Arbeiten mit Ihrer neuen <b>scheppach</b> Maschine.</p>	<p><b>Operating Instructions</b></p> <p><b>Manufacturer:</b> Scheppach Maschinenfabrik GmbH &amp; Co. KG D-89335 Ichenhausen/FRG</p> <p><b>Dear customer,</b> We wish you much pleasure and success with your new <b>scheppach</b> machine.</p>	<p><b>Guide d'utilisation</b></p> <p><b>Constructeur:</b> Scheppach Maschinenfabrik GmbH &amp; Co. KG D-89335 Ichenhausen/RFA</p> <p><b>Cher client,</b> Nous vous souhaitons beaucoup de joie et de réussite au cours de vos travaux à venir, avec votre nouvel appareil <b>scheppach</b>.</p>	<p><b>Istruzioni d'uso</b></p> <p><b>Costruttore:</b> Scheppach Maschinenfabrik GmbH &amp; Co. KG D-89335 Ichenhausen/RFT</p> <p><b>Egregio cliente,</b> Le auguriamo buon divertimento e successo nel lavoro con il suo nuovo apparecchio <b>scheppach</b>.</p>	<p><b>Gebruiksaanwijzing</b></p> <p><b>Fabrikant:</b> Scheppach Maschinenfabrik GmbH &amp; Co. KG D-89335 Ichenhausen/BRD</p> <p><b>Geachte klant,</b> Wij wensen U veel plezier en succes bij het werken met het nieuwe apparaat van <b>scheppach</b>.</p>	<p><b>Οδηγίες χρήσεως</b></p> <p><b>Κατασκευαστής:</b> Scheppach Maschinenfabrik GmbH &amp; Co. KG D-89335 Ichenhausen/RFA</p> <p><b>Αγαπητέ πελάτη,</b> σας ευχόμαστε χαρά και επιτυχία δουλεύοντας με το νέο σας μηχάνημα <b>scheppach</b>.</p>
<p><b>Allgemeine Hinweise</b></p> <ul style="list-style-type: none"> <li>• Überprüfen Sie nach dem Auspacken alle Teile auf eventuelle Transportschäden. Bei Beanstandungen muß sofort der Zubringer verständigt werden.</li> <li>• Spätere Reklamationen werden nicht anerkannt.</li> <li>• Überprüfen Sie die Sendung auf Vollständigkeit.</li> <li>• Machen Sie sich vor dem Einsatz anhand der Bedienungsanweisung mit dem Gerät vertraut.</li> <li>• Verwenden Sie bei Zubehör sowie Verschleiß- und Ersatzteilen nur <b>Original-scheppach-Teile</b>. Ersatzteile erhalten Sie bei Ihrem <b>scheppach-Fachhändler</b>.</li> <li>• Geben Sie bei Bestellungen unsere Artikelnummern sowie Typ und Baujahr des Gerätes an.</li> </ul>	<p><b>General notes</b></p> <ul style="list-style-type: none"> <li>• After unpacking, check all parts for any transport damage. Inform the supplier immediately of any faults.</li> <li>• Later complaints cannot be considered.</li> <li>• Make sure the delivery is complete.</li> <li>• Before putting into operation, familiarize yourself with the machine by carefully reading these instructions.</li> <li>• Use only <b>original scheppach accessories</b>, wearing or replacement parts. <b>You can find replacement parts at your scheppach dealer.</b></li> <li>• When ordering, include our item number and the type and year of construction of the machine.</li> </ul>	<p><b>Conseils généraux</b></p> <ul style="list-style-type: none"> <li>• Vérifier dès la livraison, qu'aucune pièce n'ait été détériorée pendant le transport. En cas de réclamation, informer aussitôt le livreur.</li> <li>• Nous ne pouvons tenir compte des réclamations ultérieures.</li> <li>• Vérifier que la livraison soit bien complète.</li> <li>• Familiarisez-vous avec l'appareil avant la mise en oeuvre par l'étude du guide d'utilisation.</li> <li>• Pour les accessoires et les pièces standard, n'utilisez que de <b>pièces scheppach originales</b>. Vous trouverez les pièces de rechange chez votre commerçant spécialisé <b>scheppach</b>.</li> <li>• Lors de commandes, donnez nos numéros d'article, ainsi que le type et l'année de fabrication de l'appareil.</li> </ul>	<p><b>Avvertenze generali</b></p> <ul style="list-style-type: none"> <li>• Dopo avere tolto la merce dall'imballaggio, controllare in tutti i pezzi eventuali danni dovuti al trasporto. In caso di reclami bisogna informarne immediatamente il trasportatore.</li> <li>• Non possiamo accettare reclami presentati in seguito.</li> <li>• Verificare che la spedizione sia completa.</li> <li>• Prima dell'impiego, prendere confidenza con l'apparecchio studiando le istruzioni per l'uso.</li> <li>• Per accessori, ricambi e pezzi soggetti ad usura, impiegare solo <b>pezzi originali scheppach</b>. Le parti di ricambio sono disponibili presso il <b>Vostro rivenditore specializzato scheppach</b>.</li> <li>• Indicare nelle ordinazioni il nostro numero dell'articolo, nonché tipo e anno di costruzione dell'apparecchio.</li> </ul>	<p><b>Algemene opmerkingen</b></p> <ul style="list-style-type: none"> <li>• Na het uitpakken moet U controleren of alle onderdelen door het transport zonder schade zijn gebleven. Bij op- of aanmerkingen meteen de expediteur verwittigen.</li> <li>• Later gekomen reclamaties kunnen we niet meer aannemen.</li> <li>• Controleer of de leverantie volledig is.</li> <li>• Voor de ingebruikname moet u zich met behulp van de gebruiksaanwijzing vertrouwd maken met het apparaat.</li> <li>• Bij toebehoren, slijtage- of reserveonderdelen alleen <b>originele onderdelen van scheppach</b> gebruiken. Reserveonderdelen zijn bij uw <b>scheppach-speciaalzaak</b> verkrijgbaar.</li> <li>• Bij bestellingen moet U ons artikelnummer alsmede het type en het bouwjaar van het apparaat aangeven.</li> </ul>	<p><b>Γενικές οδηγίες</b></p> <ul style="list-style-type: none"> <li>• Ελέγξτε όλα τα κομμάτια για τυχόν χτυπήματα λόγω μεταφοράς. Σε περίπτωση βλάβης πρέπει να ειδοποιηθεί ο μεταφορέας.</li> <li>• Παράπονα εκ των υστέρων δεν αναγνωρίζονται.</li> <li>• Ελέγξτε αν υπάρχουν όλα τα κομμάτια.</li> <li>• Πρίν την λειτουργία εξοικωθείτε με τις οδηγίες χρήσεως.</li> <li>• Χρησιμοποιείται μόνο γνήσια ανταλλακτικά και εξαρτήματα <b>scheppach</b>. <b>Ανταλλακτικά υπάρχουν στον αντιπρόσωπο scheppach της χώρας σας.</b> (Γ. ΣΚΟΥΡΤΗΣ-Ι. ΠΕΡΑΝΤΙΝΙΔΟΥ Ο.Ε.)</li> <li>• Δώστε κατά τη παραγγελία σας τους αριθμούς, το τύπο και τη χρονολογία κατασκευής του μηχανήματος.</li> </ul>

**HINWEIS:**

Der Hersteller dieses Gerätes haftet nach dem geltenden Produkthaftungsgesetz nicht für Schäden die an diesem Gerät, oder durch dieses Gerät entstehen bei:

- Unsachgemäßer Behandlung.
- Nichtbeachtung der Bedienungsanweisung.
- Reparaturen durch Dritte, nicht autorisierte Fachkräfte.
- Einbau und Austausch von „Nicht Original **scheppach** Ersatzteilen“.
- Nicht „Bestimmungsgemäßer Verwendung“.
- Ausfälle der elektrischen Anlage, bei Nichtbeachtung der elektrischen Vorschriften und VDE-Bestimmungen 0100, DIN 57113 / VDE 0113.

**Wir empfehlen Ihnen:**

**Lesen Sie vor der Montage und vor Inbetriebnahme den gesamten Text der Bedienungsanweisung durch.**

Diese Bedienungsanweisung soll es Ihnen erleichtern, Ihre Maschine kennenzulernen und ihre bestimmungsgemäßen Einsatzmöglichkeiten zu nutzen.

Die Bedienungsanweisung enthält wichtige Hinweise, wie Sie mit der Maschine sicher, fachgerecht und wirtschaftlich arbeiten, und wie Sie Gefahren vermeiden, Reparaturkosten sparen, Ausfallzeiten verringern und die Zuverlässigkeit und Lebensdauer der Maschine erhöhen.

Zusätzlich zu den Sicherheitsbestimmungen dieser Bedienungsanweisung müssen Sie unbedingt die für den Betrieb der Maschine geltenden Vorschriften Ihres Landes beachten.

Die Bedienungsanweisung, in einer Plastikhülle geschützt vor Schmutz und Feuchtigkeit, bei der Maschine aufbewahren. Sie muß von jeder Bedienungsperson vor Aufnahme der Arbeit gelesen und sorgfältig beachtet werden. An der Maschine dürfen nur Personen arbeiten, die im Gebrauch der Maschine unterwiesen und über die damit verbundenen Gefahren unterrichtet sind. Das geforderte Mindestalter ist einzuhalten.

**Inhaltsangabe**

Seite

Allgemeine Hinweise	1
Sicherheitshinweise	4
Bestimmungsgemäße Verwendung	6
Lieferumfang	6
Restrisiken	8
Technische Daten	8
Sonderzubehör	10
Montage	10 - 18
Stromanschluß	20
EG-Konformitätserklärung	22
Ersatzteilliste	
Garantie	

**NOTE:**

In accordance with valid product liability laws, the manufacturer of this device shall not be responsible for damage to and from this device which results from:

- Improper care.
- Noncompliance with the Operating Instructions.
- Repairs made by unauthorized persons.
- The installation and use of any parts which are not original **scheppach** replacement parts.
- Improper use and application.
- Failure of the electrical system as a result of noncompliance with the legal and applicable electrical directives and VDE regulations 0100, DIN 57113 / VDE 0113.

**We recommend**

**that you read through the entire operating instructions before putting into operation.**

These operating instructions are to assist you in getting to know your machine and utilize its proper applications.

The operating instructions contain important notes on how you work with the machine safely, expertly, and economically, and how you can avoid hazards, save repair costs, reduce downtime and increase the reliability and service life of the machine.

In addition to the safety requirements contained in these operating instructions, you must be careful to observe your country's applicable regulations.

The operating instructions must always be near the machine. Put them in a plastic folder to protect them from dirt and humidity. They must be read by every operator before beginning work and observed conscientiously. Only persons who have been trained in the use of the machine and have been informed of the various dangers may work with the machine. The required minimum age must be observed.

**Contents**

Page

General notes	1
Safety notes	4
Use only as authorized	6
Included in shipment	6
Remaining hazards	8
Technical data	8
Special accessories	10
Assembly	10 - 18
Power supply	20
EC declaration of conformity	22
Spare parts list	
Guarantee	

**AVERTISSEMENT:**

Le constructeur de cet appareil n'est pas responsable, conformément à la réglementation en vigueur concernant la responsabilité des produits, des dommages occasionnés par ou survenant à cet appareil et ayant pour cause:

- Maniement inadéquat.
- Non respect des consignes d'utilisation.
- Réparations par un tiers, n'étant pas un spécialiste agréé.
- Montage et remplacement de „pièces de rechange non originelles de **scheppach**“.
- „Emploi non conforme à la prescription“.
- Défaillance de l'installation électrique, due au non respect des réglementations électriques et des prescriptions VDE 0100, DIN 57113 / VDE 0113.

**Nous vous conseillons**

**de lire entièrement le texte du guide d'utilisation, avant d'effectuer le montage et la mise en oeuvre.**

Ce manuel d'utilisation, conçu pour faciliter votre prise de contact avec la machine, vous permettra d'en exploiter correctement toutes les possibilités.

Les indications importantes qu'il contient vous apprendront comment travailler avec la machine de manière sûre, rationnelle et économique, comment éviter les dangers, réduire les coûts de réparation et raccourcir les périodes d'indisponibilité, comment enfin augmenter la fiabilité et la durée de vie de la machine.

Outre les directives de sécurité figurant dans ce manuel, vous devrez observer les prescriptions réglant l'utilisation de la machine dans votre pays. Le manuel doit se trouver en permanence à proximité de la machine. Mettez-le dans une enveloppe plastique pour le protéger contre la saleté et l'humidité. Chaque personne utilisatrice en prendra connaissance avant le début de son travail et respectera scrupuleusement les instructions qui y sont données. Seules pourront travailler sur la machine les personnes instruites de son maniement et informées des dangers inhérents à celui-ci. L'âge minimum autorisé doit être respecté.

**Sommaire**

Page


Conseils généraux	1
Consignes de sécurité	4
Utilisation dans le but qui a été prévu	6
Équipement standard	6
Risques résiduels	8
Caractéristiques techniques	8
Accessoires en option	11
Montage	11 - 19
Connexion électrique	21
Déclaration «CE» de conformité	22
Liste de pièces de rechange	
Garantie	

**NOTA:**

Il produttore di questo apparecchio non assume responsabilità, secondo la relativa legge vigente, per danni all'apparecchio o da esso provocati, nei seguenti casi:

- trattamento improprio;
- inosservanza delle istruzioni d'uso;
- riparature effettuate da terze persone specializzate non autorizzate;
- montaggio o cambio di „pezzi di ricambio non originali **scheppach**“;
- utilizzo „non conforme alle prescrizioni“;
- messa fuori uso dell'impianto elettrico, a causa dell'inosservanza delle relative norme e delle prescrizioni VDE (Associazione elettrotecnica tedesca) 0100, DIN 57113 / VDE 0113.

**ccomandiamo**

 **di leggere attentamente tutto il testo delle istruzioni per l'uso prima del montaggio e della messa in funzione.**

Queste istruzioni per l'uso dovrebbero aiutarvi a conoscere la Vostra macchina e a sfruttare le varie possibilità d'impiego in modo conforme a tali istruzioni.

Queste istruzioni per l'uso contengono preziose indicazioni su come la macchina può essere impiegata in modo sicuro, corretto e con parsimonia, su come evitare pericoli, risparmiare spese di riparazione, diminuire i tempi d'inattività dovuti a guasti e su come aumentare l'affidabilità e la durata della macchina.

Oltre alle norme di sicurezza contenute in queste istruzioni per l'uso, durante il funzionamento della macchina bisogna assolutamente attenersi alle Norme in vigore nel paese in cui viene impiegata la macchina.

Le istruzioni per l'uso devono sempre trovarsi nei pressi della macchina. Bisogna le mettere in una copertina plastica per proteggerle da sporcizia e umidità. La persona di servizio alla macchina deve leggere tali istruzioni prima di iniziare i lavori e deve assolutamente attenersi a quanto contenutovi. La macchina deve essere impiegata solo da persone istruite sul relativo funzionamento e a conoscenza pericoli che ne possono derivare. Inoltre bisogna attenersi all'età minima richiesta per la lavorazione con tali macchine.

**Sommario**


	Pagina
Generalità	1
Cenni per la sicurezza	5
Utilizzo secondo le norme	7
Volume di fornitura	7
Rischi residui	9
Dati tecnici	9
Accessori speciali	11
Montaggio	11 - 19
Collegamento elettrico	21
Dichiarazione CE di conformità	22
Listino pezzi di ricambio	
Garanzia	

**WENK:**

De fabrikant van dit apparaat stelt zich volgens de geldende wet op de produktaansprakelijkheid niet aansprakelijk voor door dit en aan dit apparaat ontstane schade bij:

- ondeskundige behandeling.
- het niet in acht nemen van de gebruiksaanwijzing.
- reparaties door derden, niet geautoriseerde vakmensen.
- inbouwen en vervangen van „niet originele **scheppach** reserveonderdelen“.
- gebruik dat niet „aan de voorschriften voldoet“.
- het uitvallen van de elektrische installatie, bij het niet in acht nemen van de elektrische voorschriften en VDE-bepalingen 0100, DIN 57113 / VDE 0113.

**Ons advies luidt:**

 **Voor de montage en de ingebruikname eerst de gehele tekst van de gebruiksaanwijzing doorlezen.**

Deze gebruiksaanwijzing dient ertoe om het u te vergemakkelijken, om uw machine te leren kennen en de reglementaire gebruiksmogelijkheden te benutten.

De gebruiksaanwijzing bevat belangrijke wenken over hoe u met de machine veilig, deskundig en economisch werkt en hoe u gevaren vermindert, reparatiekosten spaart, uitvalstijden vermindert en de betrouwbaarheid en levensduur van de machine verhoogt.

Behalve de veiligheidsbepalingen in deze gebruiksaanwijzing moet u bovendien beslist de voor het gebruik van de machine geldende voorschriften van uw land in acht nemen.

De gebruiksaanwijzing moet steeds in de buurt van de machine liggen – in een plastic hoes ter bescherming tegen vuil en vochtigheid. Ze moet door al het bedienend personeel voor het begin van het werk gelezen en zorgvuldig opgevolgd worden. Er mogen alleen maar personen aan de machine werken die in het gebruik van de machine zijn opgeleid en van de daarmee verbonden gevaren op de hoogte zijn gebracht. De vereiste minimumleeftijd moet aangehouden worden.

**Inhoudsopgave**


	Bladzijde
Algemene opmerkingen	1
Veiligheidswenken	5
Voorgescreven gebruik	7
Omvang van de levering	7
Overige risico's	9
Technische gegevens	9
Speciale toebehoren	11
Montage	11 - 19
Elektrische aansluiting	21
EG-verklaring van overeenstemming	22
Onderdelenlijst	
Garantie	

**ΠΡΕΣΕΞΕΤΕ**

Ο κατασκευαστής αυτού του μηχανήματος δεν λαμβάνει καμία ευθύνη, σύμφωνα με τον νόμο περί ευθύνης προιόντων για βλάβες που δημιουργούνται σ' αυτό το μηχανήμα ή από αυτό το μηχανήμα όταν:

- χρησιμοποιείται για ακατάλληλο σκοπό.
- δεν έχουν ληφθεί υπ' όψη οι οδηγίες χρήσεως.
- επισκευαστεί από τρίτους, όχι εξουσιοδοτημένα άτομα.
- τοποθετηθούν ή αλλαχθούν όχι "γνήσια ανταλλακτικά **scheppach**".
- δεν "χρησιμοποιηθεί σύμφωνα με τις προδιαγραφές"
- υπάρχει διακοπή του ηλεκτρικού δικτύου λόγω του ότι δεν προσέξατε ηλεκτρικές και VDE προδιαγραφές 0100, DIN 57113 / VDE 0113.

**Σας συνιστούμε:**

 **Διαβάστε όλο το κείμενο οδηγιών χρήσεως πριν από το μοντάρισμα και τη λειτουργία.**

Αυτές οι οδηγίες χρήσεως σας διευκολύνουν να γνωρίσετε το μηχανήμα σας καλύτερα και να εκμεταλλευτείτε τις χρήσεις του σύμφωνα με τις προδιαγραφές.

Οι οδηγίες χρήσεως δίνουν βασικές συμβουλές, πως δηλαδή να δουλεύετε με το μηχανήμα σας σίγουρα, σωστά και οικονομικά και πως να αποφεύγετε κινδύνους, έξοδα επισκευής να μειώνετε χρόνο απωλείας και να αυξήσετε την ασφάλεια και τη ζωή του.

Εκτός από τις οδηγίες ασφαλείας των οδηγιών χρήσεως πρέπει οπωσδήποτε για την λειτουργία του μηχανήματος να προσέχετε και τις προδιαγραφές της χώρας.


Οι οδηγίες χρήσεως πρέπει πάντοτε να βρίσκονται κοντά στο μηχανήμα προστατευμένες από βρώμα και υγρασία σε μια σακούλα. Πρέπει να διαβάζονται με προσοχή από κάθε χειριστή πριν τη λειτουργία του. Στο μηχανήμα πρέπει να δουλεύουν μόνο άτομα που έχουν εκπαιδευτεί στην χρήση του και να γνωρίζουν τους κινδύνους του. Πρέπει να τηρηθεί το απαιτούμενο όριο ηλικίας.

Εκτός από τις οδηγίες ασφαλείας των οδηγιών χρήσεως και των ειδικών προδιαγραφών της χώρας σας πρέπει να προσεχθούν και οι ειδικοί κανόνες για την λειτουργία μηχανημάτων επεξεργασίας ξύλου που αναγνωρίζονται γενικά.


**Περιεχόμενα**

	Σελίδα
Γενικές οδηγίες	1
Οδηγίες ασφαλείας	5
Σωστή χρήση σύμφωνα με τις προδιαγραφές	7
Παράδοση	7
Υπόλοιπο ρίσκο	9
Τεχνικά χαρακτηριστικά	9
Ειδικά εξαρτήματα	11
Συναρμολόγηση	11 - 19
Ηλεκτρική σύνδεση	21
Δήλωση καταλληλότητας για την ΕΟΚ	22
Λίστα ανταλλακτικών	
Εγγύηση	


## ⚠ Sicherheitshinweise

-  In dieser Bedienungsanweisung haben wir Stellen, die Ihre Sicherheit betreffen, mit diesem Zeichen versehen.
- Geben Sie die Sicherheitshinweise an alle Personen weiter, die an der Maschine arbeiten.
- Alle Sicherheits- und Gefahrenhinweise an der Maschine beachten.
- Alle Sicherheits- und Gefahrenhinweise an der Maschine vollständig in lesbarem Zustand halten.
- Netzanschlußleitungen überprüfen. Keine fehlerhaften Leitungen verwenden.
- Achten Sie darauf, daß die Maschine auf festem Grund gerade und standsicher aufgestellt ist.
- Maschine vor Nässe schützen.
- Halten Sie Kinder von der an das Netz angeschlossenen Maschine fern.
- Die Bedienungsperson muß mindestens 18 Jahre alt sein. Auszubildende müssen mindestens 16 Jahre alt sein, dürfen aber nur unter Aufsicht an der Maschine arbeiten.
- Installationen, Reparaturen und Wartungsarbeiten an der Elektroinstallation dürfen nur von Fachkräften ausgeführt werden.
- Die Motordrehrichtung beachten – siehe Elektrischer Anschluß.
- Zum Beheben von Störungen die Maschine abschalten. **Netzstecker ziehen.**
- Personen, die mit der Maschine nicht vertraut sind, dürfen diese nicht bedienen.
- Wartungsarbeiten, Sack-, Filter- und Schlauchwechsel nur bei gezogenem Netzstecker vornehmen.
- In explosionsgefährdeten Räumen dürfen nur spezielle „ex-geschützte Geräte“ betrieben werden.
- Nur **scheppach** Originalzubehöreile verwenden.
- Vor jeder Inbetriebnahme Gerät auf einwandfreie Funktion überprüfen.
- Gerät nicht bei Temperatur unter  $-0^{\circ}\text{C}$  benutzen. Gefahr der Beschädigung des Gehäuses.
- Beim Verlassen des Arbeitsplatzes den Motor ausschalten. **Netzstecker ziehen.**
- Auch bei geringfügigem Standortwechsel Maschine von jeder externen Energiezufuhr trennen! Vor Wiederinbetriebnahme die Maschine wieder ordnungsgemäß an das Netz anschließen!


## ⚠ Safety notes

-  In these operating instructions we have marked the places that have to do with your safety with this sign.
- Please pass on safety notes and instructions to all those who work on the machine.
- Observe all safety instructions and warnings attached to the machine.
- See to it that safety instructions and warnings attached to the machine are always complete and perfectly legible.
- Check all power supply lines. Do not use defective lines.
- Insure that the machine is set up in a stable position on firm ground.
- Protect the machine from moisture and dampness.
- Keep children away from the machine when it is connected to the power supply.
- Operating personal must be at least 18 years of age. Trainees must be at least 16 years of age, but may only operate the machine under adult supervision.
- Connection and repair work on the electrical installation may be carried out by a qualified electrician only.
- Note the motor rotational direction – see electrical connection.
- Switch the machine off and **pull power supply plug** when rectifying any malfunctions.
- Persons unfamiliar with the machine may not operate it.
- Perform maintenance tasks, change bag, filter, or hose only with mains plug unplugged.
- In hazardous locations, only special explosion-proof devices may be operated.
- Use only **scheppach** original accessories.
- Verify proper functioning of the machine before each use.
- Do not use the machine at temperatures below  $-0^{\circ}\text{C}$ , at risk of damaging the housing.
- When leaving the work place, switch the motor off. **Pull the power supply plug.**
- Cut off the external power supply of the machine or plant even if only minor changes of place are envisaged. Properly reconnect the machine to the supply mains before recommissioning.

## ⚠ Consignes de sécurité

-  Dans ce guide d'utilisation, nous avons repéré les endroits relatifs à votre sécurité avec ce signe.
- Faites passer les consignes de sécurité à toutes les personnes travaillant sur la machine.
- Observer toutes les consignes relatives à la sécurité et au danger figurant sur les plaques d'avertissement fixées sur la machine.
- Veiller à ce que toutes les plaques d'avertissement relatives à la sécurité et au danger appliquées sur la machine soient toujours complètes et bien lisibles!
- Vérifier les conducteurs de raccordement au réseau. Ne pas utiliser de cordon défectueux.
- Veiller à ce que la machine repose sur un support stable.
- Protéger la machine contre l'humidité.
- Tenir les enfants à distance quand la machine est branchée au réseau.
- La personne utilisatrice doit avoir 18 ans au moins. Les élèves à former doivent avoir 16 ans au moins, et travailler uniquement sous surveillance.
- Les branchements et réparations de l'équipement électrique ne doivent être effectués que par un spécialiste de l'électricité.
- Veiller au sens de rotation du moteur – c.f. branchement électrique.
- Pour pallier à une cause de dérangement, **arrêter la machine, débrancher la prise.**
- Les personnes ne connaissant la machine ne devraient pas s'en servir.
- L'appareil doit être débranché lors des travaux d'entretien ainsi que d'un changement de sac, de filtre ou de tuyau.
- Seuls des „appareils spécialement protégés“ peuvent être utilisés dans des endroits soumis à des risques d'explosion.
- N'employez que des accessoires originaux **scheppach**.
- Vérifiez que l'appareil fonctionne parfaitement avant chaque mise en marche.
- Il est recommandé de ne pas se servir de l'appareil lorsque la température est inférieure à  $-0^{\circ}\text{C}$ .
- Lorsque l'on s'éloigne de l'emplacement de travail, arrêter le moteur et débrancher la prise.
- Même pour des changements de place peu importants, séparer la machine ou l'installation de toute alimentation en énergie venant de l'extérieur! Avant la remise en service, rebrancher la machine sur le réseau!


## ⚠ Cenni per la sicurezza

-  In queste istruzioni per l'uso abbiamo indicato i punti che riguardano la Sua sicurezza con questo simbolo.
- Distribuire le istruzioni per l'uso a tutte le persone che lavorano con la macchina.
- Attenersi a tutte le segnalazioni di sicurezza e di pericolo affisse sulla macchina ossia sull'impianto.
- Provvedere affinché tutte le segnalazioni di sicurezza e di pericolo affisse sulla macchina ossia sull'impianto si mantengono sempre in condizioni leggibili.
- Controllare i cavi di allacciamento alla rete. Non utilizzare cavi difettosi.
- Fare attenzione che la macchina poggi saldamente su un suolo saldo.
- Proteggere la macchina dall'umidità.
- Mantenere lontani i bambini dalla macchina allacciata alla rete.
- La persona di servizio alla macchina deve avere almeno 18 anni e possono lavorare alla macchina solo sotto sorveglianza.
- Allacciamenti e riparazioni delle apparecchiature elettriche possono essere fatti solo da un elettricista specializzato.
- Fare attenzione al senso di rotazione del motore – vedasi „Allacciamento elettrico“.
- Spegner il motore prima di procedere all'eliminazione di guasti. **Estrarre la spina.**
- La macchina deve essere utilizzata solo da persone che ne conoscono il funzionamento e i relativi pericoli.
- Prima di eseguire i lavori di manutenzione e di ricambio del sacchetto, del filtro e del tubo flessibile, estrarre la spina dalla presa di corrente.
- Negli ambienti con un pericolo d'esplosioni devono essere utilizzati solo speciali „apparecchi in esecuzione antideflagrante“.
- Usare solo accessori originali **schepach**.
- Prima di mettere in funzione l'apparecchio, controllare sempre che sia in grado di funzionare perfettamente.
- Non utilizzare l'apparecchio con temperature inferiori a  $-0^{\circ}$  C. Pericolo di danni all'alloggiamento.
- Spegner il motore quando si lascia il posto di lavoro. Estrarre la spina di rete.
- Staccare la macchina o l'impianto da qualsiasi fonte d'energia esterna prima di procedere a un qualsiasi spostamento, pur minimo. Allacciare la macchina nuovamente alle rete prima di riprendere il funzionamento.

## ⚠ Veiligheidswenken

-  In deze gebruiksaanwijzing hebben we de plaatsen, die met uw veiligheid te maken hebben, van dit teken voorzien.
- Geef u deze veiligheidswenken aan alle personen door, die aan de machine werken.
- Alle veiligheids- en gevareninstructies aan de machine naleven!
- Alle veiligheids- en gevareninstructies aan de machine compleet in leesbare toestand houden.
- Aansluitleidingen voor het stroomnet controleren. Geen defecte leidingen gebruiken.
- Let u erop, dat de machine standvast op de grond staat.
- De machine tegen vocht beschermen.
- Houdt u kinderen uit de buurt van de op het stroomnet aangesloten machine.
- De bedienende persoon moet minstens 18 jaar oud zijn. Personen in opleiding moeten minstens 16 jaar oud zijn, maar mogen alleen onder toezicht aan de machine werken.
- Aansluitingen en reparaties van de elektrische uitrusting mogen alleen door de electrovakman worden doorgevoerd.
- Op de draairichting van de motor letten – zie elektrische aansluiting.
- Voor het verhelpen van storingen de machine uitschakelen. **Stekker eruit trekken.**
- Personen die niet met de machine vertrouwd zijn, mogen haar niet gebruiken.
- Onderhoudswerkzaamheden, zak, filter en slang vervangen alleen verrichten als de stekker uit het stopcontact getrokken is.
- In ruimten waar explosiegevaar bestaat, mogen alleen speciaal „explosievrije apparaten“ gebruikt worden.
- Alleen originele **schepach** onderdelen als toebehoor gebruiken.
- Voor elke ingebruikneming het apparaat op juiste functie controleren.
- Apparaat niet bij temperatuur onder  $-0^{\circ}$  C gebruiken. Gevaar voor beschadiging van het huis.
- Als u de werkplaats verlaat, de motor uitschakelen en de stekker uit het stopcontact trekken.
- Ook in geval van een geringe verplaatsing dient de machine of installatie van elke externe energietoever te worden gescheiden! Voor de hernieuwde inbedrijfstelling dient de machine weer correct op het net te worden aangesloten!

## ⚠ Οδηγίες ασφαλείας

-  Σ'αυτές τις οδηγίες χρήσεως έχουμε σημαδέψει όλα τα σημεία που αφορούν την ασφάλειά σας, μ'αυτό το σήμα.
- Δώστε τις οδηγίες ασφαλείας σε όλα τα άτομα που δουλεύουν το μηχάνημα.
- Να δίδεται προσοχή σε όλες τις υποδείξεις ασφαλείας και κινδύνων στην μηχανή/εγκατάσταση!
- Να διατηρούνται σε κατάσταση αναγνώσιμότητας όλες οι υποδείξεις ασφαλείας και κινδύνων στην και επί της μηχανής χωρίς ελλείψεις κειμένων!
- Ελέγξτε τα καλώδια. Μή χρησιμοποιείτε καλώδια με βλάβες.
- Προσέξτε το μηχάνημα να βρίσκεται σε σταθερό έδαφος ίσια και σταθερά.
- Προστατέψτε το μηχάνημα από την υγρασία.
- Κρατείστε μακριά τα παιδιά όταν το μηχάνημα είναι ενωμένο με το ρεύμα.
- Τα άτομα που το χειρίζονται πρέπει να είναι τουλάχιστον 18 ετών. Εκπαιδευμένοι τουλάχιστον 16 ετών, όμως με επίβλεψη.
- Τοποθετήσεις, Επισκευές και συντηρήσεις του ηλεκτρικού εξοπλισμού πρέπει να γίνουν μόνο από έμπειρους τεχνίτες.
- Προσέξτε τη φορά περιστροφής του κινητήρα – βλέπε ηλεκτρική σύνδεση.
- Για την διόρθωση βλαβών σβήστε το μηχάνημα. Τραβήξτε το καλώδιο από το ρεύμα.
- Άτομα που δεν γνωρίζουν το μηχάνημα δεν πρέπει να το χειρίζονται.
- Συντηρήσεις όπως αλλαγή σάκκου, φίλτρου και σωλήνα να γίνονται μόνο όταν έχει αποσυνδεθεί το καλώδιο ρεύματος.
- Σε χώρους όπου υπάρχει κίνδυνος έκρηξης, πρέπει να χρησιμοποιηθούν μόνο ειδικά μηχανήματα.
- Χρησιμοποιείτε μόνο γνήσια ανταλλακτικά **schepach**.
- Πριν από κάθε χρήση ελέγξτε το μηχάνημα αν είναι εντάξει.
- Μή χρησιμοποιείτε το μηχάνημα σε θερμοκρασίες κάτω από  $-0^{\circ}$  C.
- Αφήνοντας το μηχάνημα σβήστε τον κινητήρα. Τραβήξτε το καλώδιο από το ρεύμα.
- Αποσυνδέετε κάθε εξωτερική τροφοδότηση ρεύματος ακόμα και κατά την ελάχιστη αλλαγή τύπου εργασίας της μηχανής ή εγκατάστασης! Συνδέστε κανονικά στο ρεύμα την μηχανή πριν την επαναλειτουργία!

## ! Bestimmungsgemäße Verwendung

Die Maschine entspricht der gültigen EG Maschinenrichtlinie.

- Die Maschine ist nach dem Stand der Technik und den sicherheitstechnischen Regeln gebaut. Dennoch können bei Ihrer Verwendung Gefahren für Leib und Leben des Benutzers oder Dritter bzw. Beeinträchtigungen der Maschine und anderer Sachwerte entstehen.
- Maschine nur in technisch einwandfreiem Zustand sowie bestimmungsgemäß, sicherheits- und gefahrenbewußt unter Beachtung der Betriebsanleitung benutzen! Insbesondere Störungen, die die Sicherheit beeinträchtigen können, umgehend beseitigen (lassen)!
- Die Absauganlage ist nur zum Absaugen von Holzspänen (nicht für Staub) bestimmt.
- Absaugen von Holzstaub und Holzspänen im gewerblichen Bereich ist nicht zulässig.
- Filter regelmäßig auf Beschädigung prüfen. **Beschädigte Filter austauschen!** Gehäuse dichtigkeit und Dichtungen für Filter und Spänesack regelmäßig prüfen.
- Beim Einsatz der Reinigungsdüsen keine Fremdkörper aufsaugen wie zum Beispiel Schrauben, Nägel, Kunststoff- oder Holzstücke.
- Die Maschine darf nur mit Originalteilen und Originalzubehör des Herstellers betrieben werden.
- Nur zum Sammeln von Spänen (nicht Staub) geeignet.
- Jeder darüber hinausgehende Gebrauch gilt als nicht bestimmungsgemäß. Für daraus resultierende Schäden haftet der Hersteller nicht; das Risiko dafür trägt allein der Benutzer.
- Die Sicherheits-, Arbeits- und Wartungsvorschriften des Herstellers sowie die in den Technischen Daten angegebenen Abmessungen müssen eingehalten werden.
- Die zutreffenden Unfallverhütungsvorschriften und die sonstigen, allgemein anerkannten sicherheitstechnischen Regeln müssen beachtet werden.
- Die **scheppach**-Maschine darf nur von Personen genutzt, gewartet oder instandgesetzt werden, die damit vertraut und über die Gefahren unterrichtet sind. Eigenmächtige Veränderungen an der Maschine schließen eine Haftung des Herstellers für daraus resultierende Schäden aus.
- Die **scheppach**-Maschine darf nur mit Originalzubehör des Herstellers genutzt werden.

## Lieferumfang

Absauganlage ha 3200/ha 3600  
Gestell – fahrbar  
Filtersack  
Spänesack  
Sechskantstiftschlüssel  
Montagezubehör  
Bedienungsanweisung  
Absaugschlauch NW 140 x 2500 (nur ha 3200)

## ! Use only as authorized

The machine meets valid EC machine guidelines.

- The machine has been built in accordance with state-of-the-art standards and the recognized safety rules. Nevertheless, its use may constitute a risk to life and limb of the user or of third parties, or cause damage to the machine and to other material property.
- The machine must only be used in technically perfect condition in accordance with its designated use and the instructions set out in the operating manual, and only by safety-conscious persons who are fully aware of the risks involved in operating the machine. Any functional disorders, especially those affecting the safety of the machine, should therefore be rectified immediately.
- The vacuum exhaust unit is designed only for removing saw dust (not for normal dust).
- Regularly inspect the filter for damage. **Replace damaged filters!** Regularly check that the housing is well sealed and regularly inspect the filter and saw dust sack seals.
- Do not allow foreign objects such as screws, nails, plastic or wood chips to enter the cleaning nozzle.
- The machine must only be used with original parts and original accessories supplied by the manufacturer.
- The **scheppach** Exhaust System ha 3200 is constructed exclusively for exhaust-vacuuming wood chips and saw dust and may only be used in connection with wood processing machines.
- When vacuuming shop floors, wood or metal pieces may not be vacuumed.
- Any other use exceeds authorization. The manufacturer is not responsible for any damages resulting from unauthorized use; risk is the sole responsibility of the operator.
- The safety, work and maintenance instructions of the manufacturer as well as the technical data given in the calibrations and dimensions must be adhered to.
- Relevant accident prevention regulations and other, generally recognized safety-technical rules must also be adhered to.
- The **scheppach** machine may only be used, maintained, and operated by persons familiar with and instructed in its operation and procedures. Arbitrary alterations to the machine release the manufacturer from all responsibility for any resulting damages.
- The **scheppach** machine may only be used with original accessories made by the manufacturer.

## Included in shipment

Dust extractor ha 3200/ha 3600  
Frame – movable  
Filter sack  
Chip sack  
Hex pin wrench size 5 mm  
Assembly accessories  
Operating instructions  
Dust extractor hose Ø 140 x 2500 (only ha 3200)

## ! Utilisation dans le but qui a été prévu

• Les machines contrôlées CE sont conformes aux directives de l'U.E. en vigueur concernant les machines ainsi qu'à toutes les directives applicables à la machine.

• La machine a été construite selon l'état actuel de la technique et les règles de sécurité reconnues. Son utilisation peut néanmoins constituer un risque de dommages corporels pour l'utilisateur ou pour des tiers et il peut se produire des dégâts de la machine ou d'autres biens matériels.

• N'utiliser la machine qu'en parfait état technique et conformément à sa destination, en tenant compte de la sécurité et des dangers tout en respectant les instructions d'utilisation! Il faut tout particulièrement (faire) remédier, immédiatement, aux dysfonctionnements pouvant altérer la sécurité.

• L'installation d'aspiration est uniquement conçue pour l'aspiration de copeaux de bois (pas pour la poussière).

• Contrôler régulièrement l'absence de détériorations au niveau du filtre.

### Remplacer les filtres endommagés!

Contrôler régulièrement l'étanchéité du bâti ainsi que les joints du filtre et du sac de copeaux.

• Lors de l'utilisation des buses de nettoyage, ne pas aspirer des corps étrangers, tels que des vis, des clous, des morceaux de bois ou de plastique.

• La machine doit être uniquement utilisée avec les pièces et les accessoires d'origine du fabricant.

• L'appareil aspirateur ha 3200 de **scheppach** a été construit uniquement pour aspirer la sciure et les copeaux de bois, et doit être seulement employé avec les machines à travailler le bois.

• Lors du nettoyage du sol d'atelier, ne pas aspirer de pièces de bois ou de pièces métalliques.

• Tout autre genre d'utilisation est considéré comme non conforme. Le constructeur n'assume pas de responsabilité en cas de dommages dans ce cas; le risque est à la charge de l'utilisateur seul.

• Les consignes de sécurité, de travail, et d'entretien du constructeur ainsi que les dimensions qui sont indiquées dans les données techniques, doivent être respectées.

• Respecter les consignes de prévention anti-accidents appropriées, ainsi que les autres règles de sécurité techniques reconnues en général.

• Utilisation, entretien, mise en condition de la machine **scheppach** uniquement par des personnes familiarisées et qui sont informées des dangers inhérents. Toute initiative de modification de la machine exclut la responsabilité du constructeur pour les dommages y faisant suite.

• La machine **scheppach** doit être exclusivement utilisée avec des accessoires d'origine du constructeur.

## Equipment standard

Installation d'aspiration ha 3200/ha 3600  
Chariot  
Sac de filtrage  
Sac à copeaux  
Clé mâle ouv. 5  
Accessoires de montage  
Manuel d'utilisation  
Flexible d'aspiration Ø 140 x 2500 (ha 3200)

## ! Utilizzo secondo le norme

**Marchio con test CE in conformità alle normative CE per i macchinari ed alle norme relative ad ogni macchina.**

- La macchina ossia l'impianto sono costruiti secondo l'attuale livello tecnico e le regole di sicurezza tecnica riconosciute. Ciononostante possono verificarsi, durante l'uso, pericoli mortali per l'utente e terzi e possono evidenziarsi guasti alla macchina e ad altri beni materiali.
- Usare la macchina ossia l'impianto soltanto a condizioni tecnicamente ineccepibili e conformi alla sua destinazione, con l'osservanza delle norme di sicurezza e della prevenzione antinfortunistica, attenendosi alle disposizioni del libretto d'uso e manutenzione. Eliminare (far eliminare) immediatamente quei guasti che potrebbero pregiudicarne la sicurezza.
- L'impianto di aspirazione è concepito solo per aspirare trucioli di legno (non per la polvere).
- Controllare regolarmente l'integrità dei filtri. **Sostituire i filtri danneggiati!** Esaminare regolarmente la tenuta del corpo, le guarnizioni del filtro e del sacco di raccolta.
- Quando viene impiegato l'ugello di pulizia non devono essere aspirati corpi estranei come per es. viti, chiodi, oggetti di materiale plastico o pezzi di legno.
- L'esercizio della macchina è consentito solo con parti e ricambi originali del produttore.
- L'impianto di aspirazione **schepach** ha 3200 è costruito esclusivamente per l'aspirazione di trucioli di legno e di segatura e deve essere utilizzato solo insieme a macchine per la lavorazione del legno.
- Durante l'aspirazione del pavimento dell'officina non deve essere aspirato nessun pezzo di legno o di metallo.
- Il produttore non risponde di danni provocati da un uso non conforme alle norme; ogni rischio a carico dell'utente.
- E' necessario attenersi alle indicazioni di sicurezza, lavorazione e manutenzione del produttore così come alle misure indicate nei dati tecnici.
- E' necessario rispettare le relative norme antinfortunistiche e le altre regole tecniche di sicurezza generalmente riconosciute.
- La macchina **schepach** deve essere utilizzata, curata o riparata solo da persone con precedente esperienza e a conoscenza dei relativi pericoli. Il produttore non risponde di danni derivati da modifiche apportate arbitrariamente alla macchina.
- La macchina **schepach** deve essere utilizzata solo con accessori originali del produttore.

## Volume di fornitura

Impianto di aspirazione ha 3200/ha 3600  
Telaio - mobile  
Sacco di filtro  
Sacco per trucioli  
Chiave fissa esagonale 5 mm  
Accessori per il montaggio  
Istruzioni per l'uso  
Tubo di aspirazione Ø 140 x 2500 (ha 3200)

## ! Voorgescreven gebruik

**CE geteste machines voldoen aan de geldende EG richtlijnen voor machines, en aan alle richtlijnen voor de desbetreffende machine.**

- De machine is volgens de stand van de techniek en de erkende veiligheidstechnische regels gebouwd. Desondanks kan er bij het gebruik ervan gevaar voor lijf en leven van de gebruiker of derden resp. schade aan de machine of aan andere goederen ontstaan.
- De machine uitsluitend in technisch correcte toestand alsmede volgens de bestemming, bewust van de veiligheidsaspecten en gevaren gebruiken met inachtneming van de gebruiksaanwijzing! Vooral storingen, die de veiligheid nadelig kunnen beïnvloeden, dient men onverwijld te (laten) verhelpen!
- De afzuiginstallatie is enkel voor het afzuigen van houten spanen (niet voor stof) bestemd.
- Regelmatig controleren of de filter niet beschadigd is. **Beschadigde filters vervangen.** Controleer het omhulsel op lekken en controleer ook regelmatig de dichtingen van de filter en de spanenzak.
- Bij het gebruik van de zuigbuis geen vreemde elementen zoals schroeven, nagels, stukjes hout of kunststof opzuigen.
- De machine mag enkel met de originele onderdelen van de fabrikant gebruikt worden.
- De **schepach** afzuig-inrichting ha 3200 werd uitsluitend voor het afzuigen van houtspaanders en zaagsel geconstrueerd en mag alleen in verbinding met houtbewerkende machines gebruikt worden.
- Tijdens het zuigen van de vloer van de werkplaats mogen geen hout- of metaaldeeltjes opgezogen worden.
- Elk ander gebruik geldt als niet voorgeschreven gebruik. Voor de daaruit resulterende schaden stelt de fabrikant zich niet aansprakelijk. Het risico hiervan draagt de gebruiker zelf.
- De veiligheids-, arbeids- en onderhoudswenken van de fabrikanten en de in de technische gegevens opgegeven afmetingen moeten nageleefd worden.
- De betreffende voorschriften ter voorkoming van ongelukken en de overige algemeen erkende veiligheidstechnische regels moeten in acht genomen worden.
- De **schepach**-machine mag alleen door personen gebruikt worden, die ermee vertrouwd zijn en die over de gevaren ervan zijn geïnformeerd. Eigenhandige veranderingen aan de machine sluiten de aansprakelijkheid van de fabrikant voor de daaruit resulterende schade uit.
- De **schepach**-machine mag alleen met origineel toebehoor van de fabrikant gebruikt worden.

## Omvang van de levering

Afzuiginstallatie ha 3200/ha 3600  
Onderstel - vrijrijdbaar  
Filterzak  
Spaanderzak  
Inbussleutel sleutelgrootte 5  
Montage-toebehoren  
Gebruiksaanwijzing  
Afzuigslang Ø 140 x 2500 (ha 3200)

## ! Σωστή χρήση σύμφωνα με τις προδιαγραφές

**Το μηχάνημα ανταποκρίνεται στους ισχύοντες κανόνες περί μηχανημάτων της Ε.Ο.Κ.**

- Το μηχάνημα/εγκατάσταση κατασκευάστηκε βάσει των τελευταίων τεχνολογικών εξελίξεων και των αναγνωρισμένων κανονισμών ασφαλείας και τεχνολογίας. Παρόλα αυτά μπορεί να ανακύψουν κατά την χρήση κίνδυνοι για την ζωή και το σώμα του χρήστη ή τρίτων ομοίως βλάβες στην μηχανή και σε άλλα αντικείμενα αξίας.
- Χρησιμοποιείστε το μηχάνημα μόνο, αν είναι τεχνικά σε άψογη κατάσταση, επίσης σωστά και με γνώση των κινδύνων και με ασφάλεια, λαμβάνοντας υπ' όψιν τις οδηγίες χρήσεως. Σφάλματα και διαφορές που μειώνουν την ασφάλεια θα πρέπει να διορθώνονται αμέσως.
- Το σύστημα αναρρόφησης προορίζεται μόνο για την αναρρόφηση πριονιδίων (όχι σκόνης).
- Ελέγχετε τακτικά το φίλτρο για τυχόν βλάβες. **Φθαρμένα φίλτρα πρέπει να αντικαθιστώνται!** Ελέγχετε τακτικά τη στεγανότητα του περιβλήματος της συσκευής, του φίλτρου και του σάκου πριονιδίων.
- Σε περίπτωση εφαρμογής ακροφυσίων καθαρισμού μην απορροφάτε ξένα σώματα, όπως π.χ. βίδες, καρφιά, κομμάτια από πλαστικό ή ξύλο.
- Η μηχανή πρέπει να λειτουργεί μόνο με γνήσια εξαρτήματα και αξεσουάρ του κατασκευαστή.
- Ο απορροφητήρας ha 3200 έχει κατασκευαστεί αποκλειστικά για την απορρόφηση πριονιδίων και πρέπει να χρησιμοποιηθεί μόνο σε σύνδεση με μηχανήματα επεξεργασίας ξύλου.
- Κατά την απορρόφηση πριονιδίων στα πατώματα εργαστηρίων δεν πρέπει να απορροφηθούν κομμάτια ξύλου ή μετάλλου.
- Κάθε περετέρω χρήση είναι εκτός κανονισμού. Για βλάβες εξαιτίας της δεν εγγυάται ο κατασκευαστής.
- Οι οδηγίες ασφαλείας, εργασίας και συντήρησης του κατασκευαστή καθώς τα δεδομένα μέτρα των τεχνικών προδιαγραφών πρέπει να τηρηθούν.
- Οι προδιαγραφές προστασίας ατυχημάτων καθώς και των γενικών αναγνωρισμένων κανόνων τεχνικής ασφαλείας πρέπει να προσεχθούν.
- Το μηχάνημα **schepach** πρέπει να χρησιμοποιηθεί, να συντηρηθεί και να λειτουργηθεί μόνο από άτομα που έχουν εξοικωθεί μαζί του και γνωρίζουν τους κινδύνους του. Μετατροπές από τον χρήστη αποκλείουν την εγγύηση από τον κατασκευαστή για βλάβες που εξαρτώνται από αυτό.
- Το μηχάνημα **schepach** πρέπει να χρησιμοποιηθεί μόνο με τα γνήσια ανταλλακτικά και εξαρτήματα του κατασκευαστή.

## Παράδοση

Απορροφητήρας ha 3200/ha 3600  
Πλαίσιο - φορητό  
Σακούλα φίλτρου  
Σακούλα πριονιδίων  
Εξαγωνικό κλειδί 5 mm  
Εξαρτήματα συναρμολόγησης  
Οδηγίες χρήσης  
Σωλήνας απορρόφησης Διάμ. 140 x 2500 (ha 3200)

## ⚠ Restrisiken

Die Maschine ist nach dem Stand der Technik und den anerkannten sicherheitstechnischen Regeln gebaut. Dennoch können beim Arbeiten einzelne Restrisiken auftreten.

- Gefährdung der Gesundheit durch Holzstäube oder Holzspäne. Unbedingt persönliche Schutzausrüstungen wie Augenschutz und Staubmaske tragen.
- Beim Verschließen und Wechseln des Staubsammelbeutels ist das Einatmen von Staub möglich. Werden die Hinweise zur Entsorgung in der Bedienungsanweisung nicht beachtet (z.B. Verwendung von Staubmasken P2), kann dies zum Einatmen von Staub führen.
- Gefährdung der Gesundheit durch Lärm. Beim Arbeiten wird der zulässige Lärmpegel überschritten. Unbedingt persönliche Schutzausrüstungen wie Gehörschutz tragen.
- Gefährdung durch Strom, bei Verwendung nicht ordnungsgemäßer Elektro-Anschlußleitungen.
- Desweiteren können trotz aller getroffenen Vorkehrungen nicht offensichtliche Restrisiken bestehen.
- Restrisiken können minimiert werden wenn die „Sicherheitshinweise“ und die „Bestimmungsgemäße Verwendung“, sowie die Bedienungsanweisung insgesamt beachtet werden.

### Technische Daten ha 3200

Schlauchanschluß	Ø 140
Luftmenge	max. m <sup>3</sup> /h 2000
Druckdifferenz	max. Pa 1800
Filterfläche	m <sup>2</sup> 1,65
Abfüllmenge	Liter 130

<b>Antrieb:</b>		
<b>Elektromotor</b>	<b>230 V/50 Hz</b>	<b>400 V/50 Hz</b>
Aufnahmeleistung P <sub>1</sub>	1,04 kW	2,2 kW
Abgabeleistung P <sub>2</sub>	0,75 kW	1,5 kW
Motordrehzahl	2850 1/min.	2850 1/min.

#### Arbeitsplatzbezogener Emissionswert:

Leerlaufgeräusch	dB(A) 76
Arbeitsgeräusch	db(A) 76

### Technische Daten ha 3600

Schlauchanschluß	Ø 160
Luftmenge	max. m <sup>3</sup> /h 3000
Druckdifferenz	max. Pa 2500
Filterfläche	m <sup>2</sup> 2,2
Abfüllmenge	Liter 175

<b>Antrieb:</b>	
<b>Elektromotor</b>	<b>400 V/50 Hz</b>
Aufnahmeleistung P <sub>1</sub>	2,2 kW
Abgabeleistung P <sub>2</sub>	1,5 kW
Motordrehzahl	2850 1/min.

#### Arbeitsplatzbezogener Emissionswert:

Leerlaufgeräusch	dB(A) 83
Arbeitsgeräusch	db(A) 83

## ⚠ Remaining hazards

The machine has been built using modern technology in accordance with recognized safety rules. Some remaining hazards, however, may still exist.

- Wood chips and sawdust can be health hazards. Be sure to wear personal protective gear such as safety goggles and a dust mask.
- Dust inhalation may occur when closing and replacing the dust bag. Please note the instructions concerning proper disposal in the operating manual (e.g. the use of P2 dust masks) to prevent dust inhalation.
- Noise can be a health hazard. The permitted noise level is exceeded when working. Be sure to wear personal protective gear such as ear protection.
- The use of incorrect or damaged mains cables can lead to injuries caused by electricity.
- Even when all safety measures are taken, some remaining hazards which are not yet evident may still be present.
- Remaining hazards can be minimized by following the instructions in „Safety Precautions“, „Proper Use“ and in the entire operating manual.

### Technical data ha 3200

Hose connection	width mm	140
Air volume	max. m <sup>3</sup> /h	2000
Pressure difference	max. Pa	1800
Filter surface	m <sup>2</sup>	1,65
Fill volume	litres	130

<b>Power plant:</b>		
<b>Motor</b>	<b>One phase</b>	<b>Three phase</b>
Nominal input	P <sub>1</sub> kW	<b>See specifications on the motor nameplate</b>
Output power	P <sub>2</sub> kW	
Motospeed		

#### Work place emission values:

Idling noise	dB(A) 76
Working Noise	db(A) 76

### Technical data ha 3600

Hose connection	width mm	160
Air volume	max. m <sup>3</sup> /h	3000
Pressure difference	max. Pa	2500
Filter surface	m <sup>2</sup>	2,2
Fill volume	litres	175

<b>Power plant:</b>		
<b>Motor</b>	<b>Three phase</b>	
Nominal input	P <sub>1</sub> kW	<b>See specifications on the motor nameplate.</b>
Output power	P <sub>2</sub> kW	
Motospeed		

#### Work place emission values:

Idling noise	dB(A) 83
Working Noise	db(A) 83

## ⚠ Risques résiduels

Cette machine est à la pointe de la technique et répond aux règles de sécurité actuellement en vigueur. Néanmoins, certains risques résiduels peuvent survenir pendant son fonctionnement.

- Risque pour la santé provenant de la sciure ou des copeaux. Il faut impérativement porter des équipements de protection personnels tels qu'une protection pour les yeux et un masque contre la poussière.
- Lors de la fermeture et du remplacement du sac de récupération de la poussière, de la poussière peut être respirée. Si les consignes indiquées dans le manuel d'utilisation en matière d'élimination de la poussière ne sont pas respectées (par exemple, l'utilisation de masques antipoussières P2), de la poussière peut être respirée.
- Risque pour la santé occasionné par le bruit. Pendant le travail, le niveau sonore autorisé est dépassé. Il faut impérativement porter des équipements de protection personnels tels qu'une protection acoustique.
- Risque dû à l'électricité lors de l'utilisation de câbles de raccordement électriques non conformes.
- De plus, des risques résiduels invisibles peuvent survenir malgré toutes les précautions prises.
- Les risques résiduels peuvent être réduits si les „règles de sécurité“ et l'„utilisation conforme aux prescriptions“ ainsi que le mode d'emploi sont respectés.

### Caractéristiques techniques ha 3200

Raccord de tuyau	Ø nom. mm	140
Volume d'air	m <sup>3</sup> /h	2000
Pression différentielle	max. Pa	1800
Surface de filtrage	m <sup>2</sup>	1,65
Capacité de remplissage	l	130

<b>Entraînement:</b>		
<b>Moteur</b>		<b>monophasé triphasé</b>
Nominal input	P <sub>1</sub> kW	<b>Voir données indiquées sur la plaque</b>
Output power	P <sub>2</sub> kW	<b>signalétique du moteur</b>
Motospeed		

#### Niveau de puissance sonore spécifique au poste de travail:

Marche à vide	dB(A) 76
Bruit en coupe	db(A) 76

### Caractéristiques techniques ha 3600

Raccord de tuyau	Ø nom. mm	160
Volume d'air	m <sup>3</sup> /h	3000
Pression différentielle	max. Pa	2500
Surface de filtrage	m <sup>2</sup>	2,2
Capacité de remplissage	l	175

<b>Entraînement:</b>		
<b>Moteur</b>		<b>triphasé</b>
Nominal input	P <sub>1</sub> kW	<b>Voir données indiquées sur la plaque</b>
Output power	P <sub>2</sub> kW	<b>signalétique du moteur.</b>
Motospeed		

#### Niveau de puissance sonore spécifique au poste de travail:

Marche à vide	dB(A) 83
Bruit en coupe	db(A) 83



## ⚠️ Rischi residui

La macchina è costruita in base allo stato attuale della tecnica e delle regole tecniche di sicurezza. Singoli rischi residui durante il lavoro non possono, nonostante, essere esclusi.

- Pericoli per la salute derivanti dalla polvere o dai trucioli di legno. Indossare assolutamente un equipaggiamento di protezione personale, come occhiali e mascherine antipolvere.
- Nella chiusura e nella sostituzione del sacchetto di raccolta, sarà possibile l'inspirazione di polveri. In caso di non osservanza delle indicazioni relative allo smaltimento di cui alle istruzioni per l'uso (ad es. l'impiego delle mascherine protettive P2), si potrà verificare l'inspirazione di polveri.
- Pericoli per la salute dovuti al rumore. Durante il lavoro viene superato il livello acustico consentito. Indossare assolutamente un equipaggiamento di protezione personale, come cuffie di protezione.
- Pericoli legati alla corrente elettrica in caso di impiego di cavi di collegamenti elettrici non perfettamente funzionanti.  
Inoltre possono sussistere, nonostante tutte le precauzioni, rischi residui non palesi.
- Rischi residui possono essere ridotti al minimo se vengono osservati: le „note di sicurezza“, „l'impiego conforme alle norme“ e le istruzioni sull'uso al completo.

### Dati tecnici ha 3200

Raccordo per tubi flessibili	Ø mm	140
Portata aria	max. m³/h	2000
Differenza di pressione	max. Pa	1800
Superficie di filtraggio	m²	1,65
Quantità carico	l	130

#### Azionamento:

<b>Motore</b>	<b>monofase</b>	<b>trifase</b>
Potenza assorbita P <sub>1</sub>	<b>Veda le indicazioni sulla targhetta del motore.</b>	
Potenza erogata P <sub>2</sub>		
Regime del motor		

#### Rumorosità sulla postazione di lavoro:

Rumore della corsa a vuoto	dB(A)	76
Rumore di lavorazione	db(A)	76

### Dati tecnici ha 3600

Raccordo per tubi flessibili	Ø mm	160
Portata aria	max. m³/h	3000
Differenza di pressione	max. Pa	2500
Superficie di filtraggio	m²	2,2
Quantità carico	l	175

#### Azionamento:

<b>Motore</b>	<b>trifase</b>
Potenza assorbita P <sub>1</sub>	<b>Veda le indicazioni sulla targhetta del motore.</b>
Potenza erogata P <sub>2</sub>	
Regime del motor	

#### Rumorosità sulla postazione di lavoro:

Rumore della corsa a vuoto	dB(A)	83
Rumore di lavorazione	db(A)	83

## ⚠️ Overige risico's

De machine is volgens de nieuwste stand van de techniek en de erkende veiligheids technische regels gebouwd. Toch kunnen er tijdens het werken nog een enkele risico's optreden.

- Gevaar voor uw gezondheid door houtstof of houtspaanders. Beslist persoonlijke beschermingsmiddelen zoals oogbescherming en stofmasker dragen.
- Bij het sluiten en wisselen van de stofopvangzak kan stof ingeademd worden.  
Worden de richtlijnen in de gebruiksaanwijzing voor de berging niet in acht genomen (b.v. gebruik van stofmaskers van het type P2), dan kan een inademen van het stof tot gevolg hebben.
- Gevaar voor uw gezondheid door lawaai. Tijdens het werken wordt het toegestane geluidsniveau overschreden. Beslist persoonlijke beschermingsmiddelen zoals gehoorbescherming dragen.
- Gevaar voor uw gezondheid door stroom, bij gebruik van aansluitkabels, die niet aan de voorschriften voldoen.
- Verder kunnen er ondanks alle voorzorgsmaatregelen nog niet bekende risico's bestaan.
- Deze overige risico's kunnen geminimaliseerd worden, als de „Veiligheidswenken“ en het „Gebruik volgens de voorschriften“ en de gebruiksaanwijzing in zijn geheel in acht genomen worden.

### Technische gegevens ha 3200

Slangaansluiting	Ø mm	140
Luchthoeveelheid	max. m³/h	2000
Drukverschil	max. Pa	1800
Filtervlak	m²	1,65
Vulhoeveelheid	litres	130

#### Aandrijving:

<b>Motor</b>	<b>Wisselstroom</b>	<b>Draaistroom</b>
nominale opname P <sub>1</sub> kW	<b>Zie gegevens op het typeplaatje van de motor.</b>	
Arbeidsvermogen P <sub>2</sub> kW		
Motoroerental		

#### Op de werkplaats gemeten emissiewaarde:

nullastgeluid	dB(A)	76
werkgeluid/belast	db(A)	76

### Technische gegevens ha 3600

Slangaansluiting	Ø mm	160
Luchthoeveelheid	max. m³/h	3000
Drukverschil	max. Pa	2500
Filtervlak	m²	2,2
Vulhoeveelheid	litres	175

#### Aandrijving:

<b>Motor</b>	<b>Draaistroom</b>
nominale opname P <sub>1</sub> kW	<b>Zie gegevens op het typeplaatje van de motor.</b>
Arbeidsvermogen P <sub>2</sub> kW	
Motoroerental	

#### Op de werkplaats gemeten emissiewaarde:

nullastgeluid	dB(A)	83
werkgeluid/belast	db(A)	83

## ⚠️ Υπόλοιπο ρίσκο

Το μηχάνημα έχει κατασκευαστεί σύμφωνα με τις νεότερες τεχνικές και τους αναγνωρισμένους κανόνες τεχνικής ασφάλειας. Όμως δύναται να υπάρξει υπόλοιπο μεμονωμένο ρίσκο.

- Υπάρχει κίνδυνος για την υγεία από πριονίδια και από ροκανίδια. Οπωσδήποτε να φοράτε τον προσωπικό σας εξοπλισμό προστασίας, όπως προστασία των ματιών και μάσκα για την σκόνη.
- Κατά το κλείσιμο και την αλλαγή του σάκου πριονιδίων δύναται να εισπνέετε σκόνη. Εάν δεν ληφθούν υπ όψιν οι συμβουλές για τα απορρήματα στις οδηγίες χρήσεως (π. χ. χρήση μασκών σκόνης P 2), δύναται να εισπνέεται σκόνη.
- Υπάρχει κίνδυνος για την υγεία λόγω θορύβου. Κατά την εργασία υπερβαίνεται το επιτρεπτό όριο θορύβου. Οπωσδήποτε να φοράτε τον προσωπικό σας εξοπλισμό προστασίας όπως προστασία των αυτιών.
- Υπάρχει κίνδυνος προκαλούμενος από το ηλεκτρικό ρεύμα, όταν οι ηλεκτρικές γραμμές σύνδεσης δεν είναι σωστές.
- Επίσης δύναται να υπάρξει υπόλοιπο μη φανερό ρίσκο, αν και έχουν παρθεί όλα τα απαραίτητα προληπτικά μέτρα.
- Το υπόλοιπο ρίσκο δύναται να μειωθεί, όταν προσέχετε τις "οδηγίες ασφαλείας" και τις "σωστές χρήσεις", όπως επίσης τις οδηγίες χρήσεως γενικά.

### Τεχνικά χαρακτηριστικά ha 3200

ένωση σωλήνα	Διάμ. mm	140
Εξαγωγή αέρα	μέγ. κυβ.μ./ώρα	2000
Δισφορά πίεσης	μέγ. Pa	1800
Επιφάνεια φίλτρου	τετρ.μ.	1,65
Χωρητικότητα κάδου	λίτρα	130

<b>Ηλεκτροκινητήρας</b>	<b>230 V/</b>	<b>400 V/</b>
	<b>50 Hz</b>	<b>50 Hz</b>

Ισχύς εισόδου P <sub>1</sub> KW	1,04	2,2
Ισχύς εξόδου P <sub>2</sub> KW	0,75	1,5
Αριθ. στροφών κινητήρα	1/min	2850
		2850

#### Τιμή εκπομπής θορύβου στο χώρο εργασίας

Θόρυβος χωρίς φορτίο	dB(A)	76	76
Θόρυβος κατά την εργασία	dB(A)	76	76

### Τεχνικά χαρακτηριστικά ha 3600

ένωση σωλήνα	Διάμ. mm	160
Εξαγωγή αέρα	μέγ. κυβ.μ./ώρα	3000
Δισφορά πίεσης	μέγ. Pa	2500
Επιφάνεια φίλτρου	τετρ.μ.	2,2
Χωρητικότητα κάδου	λίτρα	175

<b>Ηλεκτροκινητήρας</b>	<b>400 V/</b>
	<b>50 Hz</b>

Ισχύς εισόδου P <sub>1</sub> KW	2,2
Ισχύς εξόδου P <sub>2</sub> KW	1,5
Αριθ. στροφών κινητήρα	1/min
	2850

#### Τιμή εκπομπής θορύβου στο χώρο εργασίας

Θόρυβος χωρίς φορτίο	dB(A)	83
Θόρυβος κατά την εργασία	dB(A)	83

**Sonderzubehör ha 3200**

**Bodenreinigungsdüse**  
Art. Nr. 7520 5000  
(ohne Absaugschlauch)

**Absaugschlauch**  
NW 140 x 2,5 m  
Art. Nr. 7520 0010

**Absaugschlauch**  
NW 100 x 2,5 m  
Art. Nr. 7500 1023

**Schlauchverlängerungskupplung,**  
NW 100  
Art. Nr. 7520 3300

**Reinigungsdüse**  
Art. Nr. 7520 6003  
für Boden und Maschinenreinigung,  
NW 100

**Fugendüse**  
Art. Nr. 7520 6002  
für Boden und Maschinenreinigung,  
NW 100  
(Kann am Ende selbst nach eigenem  
Bedarf zugeschnitten werden).

**Anschlußreduzierung**  
Art. Nr. 7520 6001  
von Ø 140 auf Ø 100 mm

**Filter Kategorie U/S, Ø 525 x 800**  
Art. Nr. 7520 0005

**Filter Kategorie C, Ø 525 x 800**  
Art. Nr. 7520 6202

**Abfüllsäcke, Dicke 0,15; Ø 525 x 900,**  
20 Stk.  
Art. Nr. 7520 6100

**Special accessories ha 3200**

**Floor cleaning nozzle**  
Art. No. 7520 5000  
(Without dust extractor hose)

**Dust extractor hose**  
Ø 140 x 2,5 m  
Art. No. 7520 0010

**Dust extractor hose**  
Ø 100 x 2,5 m  
Art. No. 7500 1023

**Hose extension attachment, Ø 100**  
Art. No. 7520 3300

**Flat cleaning nozzle**  
Art. No. 7520 6003  
for cleaning the floor and machine,  
Ø 100

**Pointed nozzle**  
Art. No. 7520 6002  
for cleaning the floor and machine  
Ø 100  
(The end can be tailor cut to your own  
needs).

**Reduction adapter**  
Art. No. 7520 6001  
from Ø 140 to Ø 100 mm

**Filter category U/S, Ø 525 x 800**  
Art. No. 7520 0005

**Filter category C, Ø 525 x 800**  
Art. No. 7520 6202

**Filling sacks, thickness 0,15;**  
Ø 525 x 900, 20 Stk.  
Art. No. 7520 6100

Abb./Fig./Eik. „A“

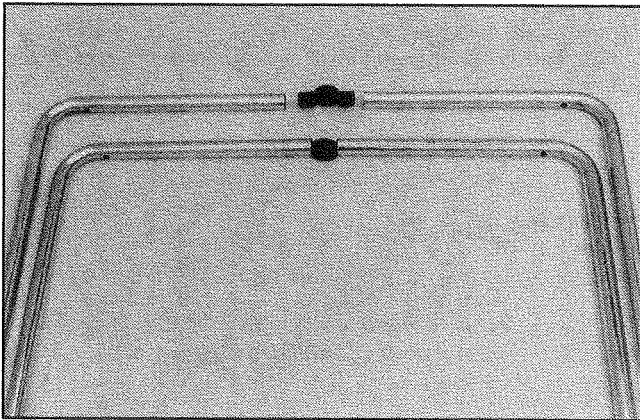
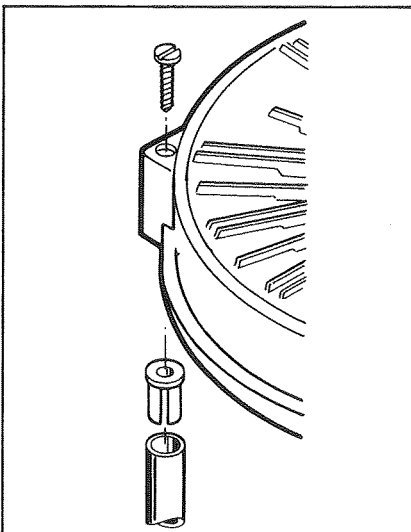


Abb./Fig./Eik. „B“

**Sonderzubehör ha 3600**

**Filterpatrone**  
Art. Nr. 7520 6203

**Abfüllsäcke, Dicke 0,2;**  
Ø 525 x 1300, 20 Stk.  
Art. Nr. 7524 0701

**Absaugschlauch**  
NW 160 x 2,5 m  
Art. Nr. 7524 0702

**Abzweigung mit Schieber,**  
160/140/100/100  
Art. Nr. 7524 0703

**Special accessories ha 3600**

**Filter cartridge**  
Art. No. 7520 6203

**Filling sacks, thickness 0,2;**  
Ø 525 x 1300, 20 Stk.  
Art. No. 7524 0701

**Dust extractor hose**  
Ø 160 x 2,5 m  
Art. No. 7524 0702

**Branch piece with slide,**  
160/140/100/100  
Art. No. 7524 0703

**Montage**

Abb. „A“

Rohrrahmentteile mit Kreuzstücken  
zusammenstecken.  
4 Rohrrahmentteile  
2 Kreuzstücke

Abb. „B“

Vor Einstecken der vorbereiteten  
Rahmentteile 4 Stück Kunststoff-  
Dübel in die langen Schenkel der  
Rahmentteile einstecken (Bund auf  
Anschlag).

**Assembly**

Fig. „A“

Insert pipe frame pieces with  
flanged crosspieces.  
4 pipe frame sections  
2 crosspieces

Fig. „B“

Before inserting the prepared frame  
sections, insert 4 plastic screw  
anchors into the long parts of the  
frame pieces (collar on pipe end).

**Accessoires en option ha 3200**

**Suceur pour sol**  
Réf. 7520 5000  
(sans flexible d'aspiration)

**Flexible d'aspiration**  
Ø nom 140 x 2,5 m  
Réf. 7520 0010

**Flexible d'aspiration**  
Ø nom 100 x 2,5 m  
Réf. 7500 1023

**Raccord de rallonge pour flexibles,**  
Ø nom 100  
Réf. 7520 3300

**Suceur plat**  
Réf. 7520 6003  
pour nettoyage sol et machine,  
Ø nom. 100

**Suceur pour fentes**  
Réf. 7520 6002  
pour nettoyage sol et machine,  
Ø nom. 100  
(l'extrémité peut se couper à dimension  
selon les besoins)

**Raccord de réduction**  
f. 7520 6001  
Ø 140 à Ø 100

**Filtre catégorie U/S, Ø 525 x 800**  
Réf. 7520 0005

**Filtre catégorie C, Ø 525 x 800**  
Réf. 7520 6202

**Sacs de remplissage, épaisseur**  
0,15; Ø 525 x 900, 20 units  
Réf. 7520 6100

**Accessoires en option ha 3600**

**Filtre cartouche**  
Réf. 7520 6203

**Sacs de remplissage, épaisseur**  
0,2; Ø 525 x 1300, 20 units  
Réf. 7524 0701

**Flexible d'aspiration**  
Ø nom 160 x 2,5 m  
f. 7524 0702

**Branchement avec curseur**  
160/140/100/100  
Réf. 7524 0703

**Montage**

**Fig. „A“**

Assembler les éléments de châssis  
tubulaire à l'aide des pièces en croix.  
4 éléments de châssis tubulaire  
2 pièces en croix

**Fig. „B“**

Avant d'emboîter les éléments de  
châssis assemblés, insérer 4  
chevilles plastiques dans les longs  
montants des éléments de châssis  
(épaulement sur l'extrémité de  
l'élément).

**Accessori speciali ha 3200**

**Ugello per pulizia pavimento**  
Art. Nr. 7520 5000  
(senza tubo di aspirazione)

**Tubo di aspirazione**  
Ø 140 x 2,5 m  
Art. Nr. 7520 0010

**Tubo di aspirazione**  
Ø 100 x 2,5 m  
Art. Nr. 7500 1023

**Giunto per prolunga tubo,**  
Ø 100  
Art. Nr. 7520 3300

**Ugello di pulizia**  
Art. Nr. 7520 6003  
(per pulizia del pavimento e della  
macchina, Ø 100)

**Ugello a fessura**  
Art. Nr. 7520 6002  
per la pulizia del pavimento e della  
macchina, Ø 100 (l'estremità può  
venire tagliata per adeguare la  
lunghezza alle proprie esigenze)

**Riduzione attacco**  
Art. Nr. 7520 6001  
da Ø 140 a Ø 100

**Filtro, categoria U/S, Ø 525 x 800**  
Art. Nr. 7520 0005

**Filtro, categoria C, Ø 525 x 800**  
Art. Nr. 7520 6202

**Sacchetti, spessore 0,15;**  
Ø 525 x 900, 20 pezzi  
Art. Nr. 7520 6100

**Accessori speciali ha 3600**

**Cartuccia filtrante**  
Art. Nr. 7520 6203

**Sacchetti, spessore 0,2;**  
Ø 525 x 1300, 20 pezzi  
Art. Nr. 7524 0701

**Tubo di aspirazione**  
Ø 160 x 2,5 m  
Art. Nr. 7524 0702

**Deviazione con serranda**  
160/140/100/100  
Art. Nr. 7524 0703

**Montaggio**

**Fig. „A“**

Assemblare i componenti del telaio  
con elementi a croce.  
4 componenti tubolari del telaio  
2 incroci

**Fig. „B“**

Prima di inserire i componenti pre-  
parati del telaio, introdurre 4 tasselli  
in plastica nelle lunghe asole dei  
componenti del telaio (bordo  
sull'arresto).

**Speciale toebehoren ha 3200**

**Vleorreinigingsmondstuk**  
art. nr. 7520 5000  
(zonder afzuigslang)

**Afzuigslang**  
Ø 140 x 2,5 m  
art. nr. 7520 0010

**Afzuigslang**  
Ø 100 x 2,5 m  
art. nr. 7500 1023

**Verlengkoppeling voor de slang,**  
Ø 100  
art. nr. 7520 3300

**Reinigingsmondstuk**  
art. nr. 7520 6003  
voor het reinigen van vloer en machine,  
Ø 100

**Voegenmondstuk**  
art. nr. 7520 6002  
voor het reinigen van vloer en machine,  
Ø 100  
(kan aan het einde zelfs naar eigen  
wens afgesneden worden)

**Aansluitverloopstuk**  
art. nr. 7520 6001  
van Ø 140 naar 100 mm

**Filter, categorie U/S, Ø 525 x 800**  
art. nr. 7520 0005

**Filter, categorie C, Ø 525 x 800**  
art. nr. 7520 6202

**Vulzakken, dikte 0,15; Ø 525 x 900,**  
20 st.  
art. nr. 7520 6100

**Speciale toebehoren ha 3600**

**Filterpatroon**  
art. nr. 7520 6203

**Vulzakken, dikte 0,2;**  
Ø 525 x 1300, 20 st.  
art. nr. 7524 0701

**Afzuigslang**  
Ø 160 x 2,5 m  
art. nr. 7524 0702

**Aftakking met schuif**  
160/140/100/100  
art. nr. 7524 0703

**Montage**

**Fig. „A“**

Delen van het buisframe met kruit-  
stukken in elkaar steken.  
4 delen van het buisframe  
2 kruisstukken

**Fig. „B“**

Voor het insteken van de voorberei-  
de delen van het frame 4 kunstof  
pluggen in de lange stukken van  
de framedelen steken (kraag tot aan  
de aanslag).

**Ειδικά εξαρτήματα ha 3200**

**Ακροφύσιο καθαρισμού δαπέδου**  
Αρ. προϊόντος 7520 5000  
(χωρίς σωλήνα απορρόφησης)

**Σωλήνας απορρόφησης**  
Διάμ. 140 x 2,5 m  
Αρ. προϊόντος 7520 0010

**Σωλήνας απορρόφησης**  
Διάμ. 100 x 2,5 m  
Αρ. προϊόντος 7500 1023

**Εξάρτημα ζεύξης επιμήκυνσης**  
σωλήνα, Διάμ. 100  
Αρ. προϊόντος 7520 3300

**Ακροφύσιο καθαρισμού**  
Αρ. προϊόντος 7520 6003  
για δάπεδο και καθαρισμό μηχανής,  
Διάμ. 100

**Ακροφύσιο γωνιών**  
Αρ. προϊόντος 7520 6002  
για δάπεδο και καθαρισμό μηχανής,  
Διάμ. 100  
(Στην άκρη μπορεί να κοπεί ανάλογα με  
τις ανάγκες σας)

**Προσαρμοστής**  
Αρ. προϊόντος 7520 6001  
από Διάμ. 140 mm σε 100 mm

**Φίλτρο, Κατηγορία U/S, Διάμ. 525 x 800**  
Αρ. προϊόντος 7520 0005

**Φίλτρο, Κατηγορία C, Διάμ. 525 x 800**  
Αρ. προϊόντος 7520 6202

**Σακούλες, Πάχος 0,15; Διάμ. 525 x**  
900, 20 τεμάχια  
Αρ. προϊόντος 7520 6100

**Ειδικά εξαρτήματα ha 3600**

**Αυτοαλλακτικό φίλτρου**  
art. nr. 7520 6203

**Σακούλες, Πάχος 0,2, Διάμ. 525 x 1300,**  
20 τεμάχια  
art. nr. 7524 0701

**Σωλήνας απορρόφησης**  
Διάμ. 160 x 2,5 m  
art. nr. 7524 0702

**Διακλαδωση με συρτη**  
160/140/100/100  
art. nr. 7524 0703

**Συναρμολόγηση**

**Εικ. „A“**

Συνδέστε τα σωληνωτά τμήματα του  
πλασιού με τους σταυρούς  
4 σωληνωτά τμήματα πλασιού  
2 σταυροί

**Εικ. „B“**

Πριν τοποθετήσετε τα προετοιμασμένα  
τμήματα του πλασιού  
Τοποθετήστε 4 ούπατ πλαστικού στα  
σκέλη των τεμαχίων του πλασιού (Το  
κόλληρο βρίσκεται στην άκρη του  
σωλήνα).

Abb./Fig./Εικ. „C“

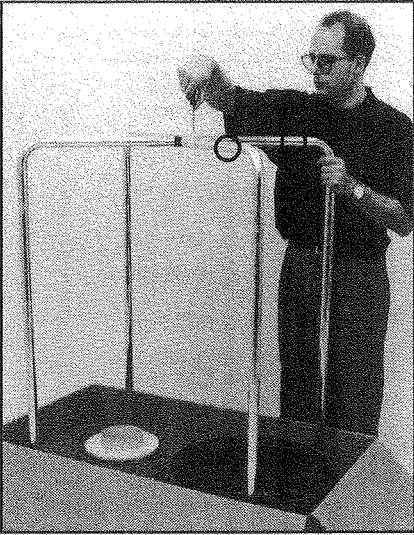


Abb. „C“

Vorbereitete Rahmen in Gehäuse-Unterseite stecken.  
Rohre mit Kreuzstück mit 4 Kreuzschlitzschrauben verschrauben.  
Die Rohrrahmen mit eingepreßten Spannhülsen spänesackseitig einstecken.

Fig. „C“

Insert the prepared frame into the bottom of the housing.  
Screw down the pipes to the crosspiece using 4 Philipps screws.  
Insert the pipe frames on the side of the chip sack with pressed clamping sleeve.

Abb./Fig./Εικ. „D“

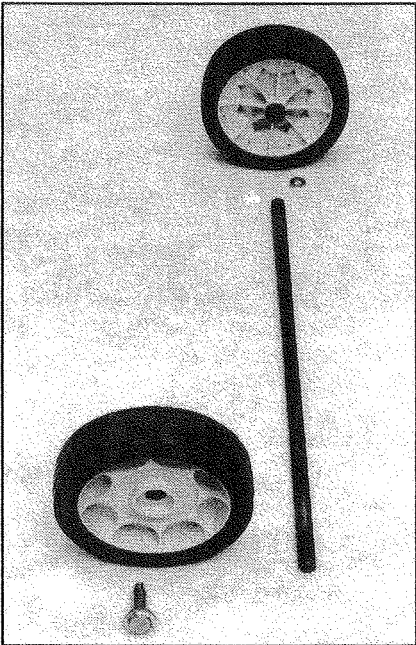


Abb. „D“

Räder und Radachse  
2 Räder Ø 180  
2 Ansatzschrauben  
2 Unterlegscheiben

Fig. „D“

Wheels and wheel axle  
2 wheels Ø 180  
2 setscrews  
2 washers

Abb./Fig./Εικ. „E“

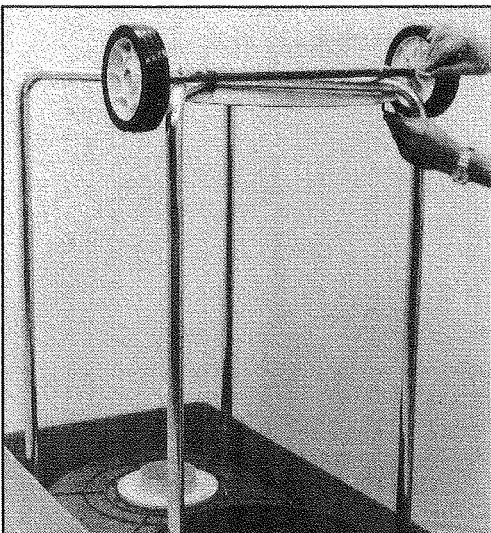


Abb. „E“

Bodenplatte und Kreuzteil mit Innensechskantschraube M 6 x 40 einschließlich Sicherungsmutter, verschrauben.  
Radachse auflegen und mit Schrauben M 6 x 55 und Sicherungsmuttern verschrauben.

Fig. „E“

Bolt down the base plate and the crosspiece with the hexagonal recessed hole bolt M 6 x 40 along with the lock nut.  
Apply the wheel axle and bolt down with the bolts M 6 x 55 and the lock nut.

**Fig. „C“**

Emboîter le châssis assemblé dans la partie inférieure du bâti.

Fixer les tubes équipés de pièces en croix à l'aide de 4 vis à empreinte cruciforme.

Emboîter les châssis tubulaires avec douilles de serrage enfoncées côté sac à copeaux.

**Fig. „C“**

Introdurre il telaio preparato nella parte inferiore del carter.

Avvitare i tubolati utilizzando 4 viti con intaglio a croce.

Montare i tubolari del telaio – con manicotti di tensionamento premuti – dalla parte del sacchetto per i trucioli.

**Fig. „C“**

Vorbereide frame in de onderkant van de behuizing steken.

Buizen met kruisstuk met 4 kruiskop-bouten vastschroeven.

De buisframes met ingedrukte spanhulzen aan de kant van de spaanderzak erin steken.

**Εικ. „C“**

Τοποθετήστε το προετοιμασμένο πλαίσιο στην κάτω πλευρά του περιβλήματος

Βιδώστε τους σωλήνες στο σταυρό με 4 σταυρόβιδες.

Τοποθετήστε τα σωληνωτά πλαίσια στην πλευρά του σάκου με πιεσμένους τους δακτύλιους σύσφιξης.

**Fig. „D“**

Roues et essieu

2 roues ø 180

2 boulons à embase

2 rondelles plates

**Fig. „D“**

Route ed asse

2 ruote ø 180

2 viti di riporto

2 rondelle

**Fig. „D“**

Wielen en wielas

2 wielen ø 180

2 opzetbouten

2 onderlegingen

**Εικ. „D“**

Ρόδες και άξονας

2 ρόδες διάμ. 180

2 φυτευτές βίδες

2 ροδέλες στερέωσης

**Fig. „E“**

Fixer la plaque de base et la pièce en croix à l'aide d'une vis à six pans creux M 6 x 40 et d'un contre-écrou.

Déposer l'essieu et le fixer à l'aide de vis M 6 x 55 et de contre-écrous.

**Fig. „E“**

Avvitare la piastra di base al telaio ad incrocio, utilizzando una vite con testa ad esagono incassato M 6 x 40, incl. il dado di sicurezza.

Posizionare l'asse delle ruote ed avvitarla con viti M 6 x 55 e dadi di sicurezza.

**Fig. „E“**

Bodemplaat en kruisdeel met inbus-bout M 6 x 40 inclusief borgmoer vastschroeven.

Wielas erop leggen en met bouten M 6 x 55 en borgmoeren vastschroeven.

**Εικ. „E“**

Βιδώστε τη βάση και τον σταυρό με εξαγωνική βίδα M 6 x 40 και παξιμάδι ασφαλείας.

Ακουμπήστε τον άξονα με τις ρόδες και βιδώστε τον με βίδες M 6 x 55 και παξιμάδι.

Abb./Fig./Εικ. „F“

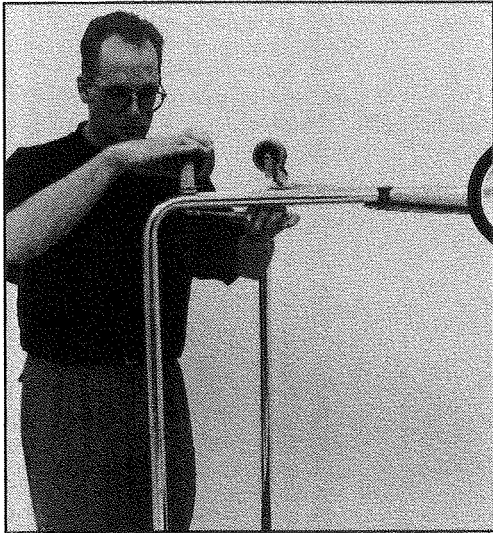


Abb. „F“

Montage der 2 Lenkrollen  
2 Lenkrollen  
2 Fächerscheiben  
2 Sechskantmuttern M 10

Fig. „F“

Fitting of the 2 caster wheels  
2 caster wheels  
2 fan-disk washers  
2 hex nuts M 10

Abb./Fig./Εικ. „G“

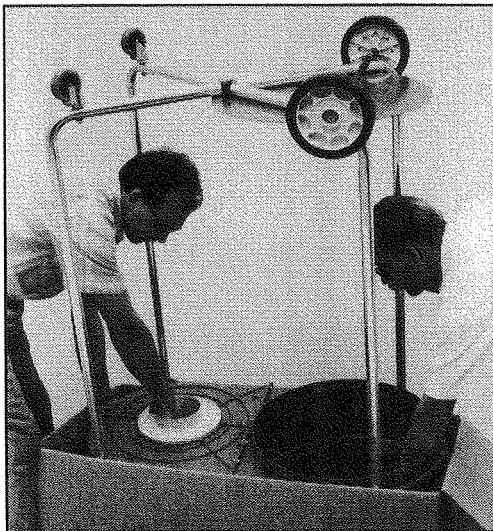


Abb. „G“

Gerät aus der Verpackung nehmen und aufstellen.

Fig. „G“

Remove the unit from the packaging and erect.

Abb./Fig./Εικ. „H“

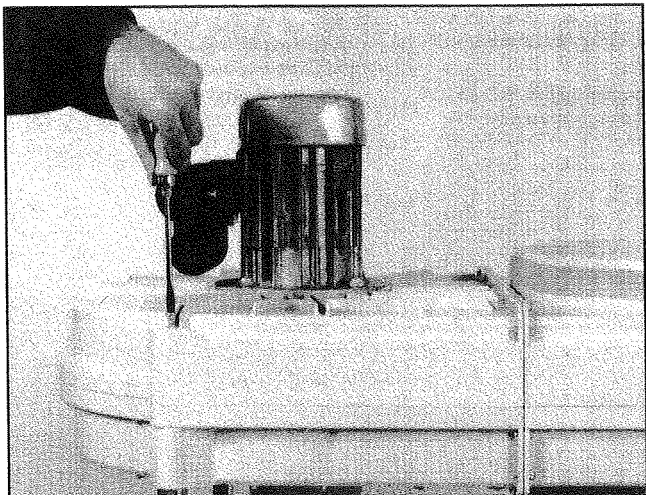


Abb. „H“

Rohrrahmen mit 4 Zylinderschrauben  
Ø 5,5 x 38 mit dem Gehäuse verschrauben.

Fig. „H“

Bolt the pipe frame to the housing with  
four 5.5 dia. x 38 mm hexagonal recessed  
hole bolts.

**F****Fig. „F“**

Montage des roulettes pivotantes  
 2 roulettes pivotantes  
 2 rondelles à dents chevauchantes  
 extérieures  
 2 écrous six pans M 10

**I****Fig. „F“**

Montaggio dei due rulli dello sterzo  
 2 rulli sterzo  
 2 rosette di sicurezza con dentatura a  
 ventaglio esterna  
 2 dadi esagonali M 10

**NL****Fig. „F“**

Montage van de 2 zwenkwieltjes  
 2 zwenkwieltjes  
 2 vlakke tandveerringen  
 2 zeskantmoeren M 10

**GR****Εικ. „F“**

Συναρμολόγηση των 2 τροχών  
 οδήγησης  
 2 τροχοί οδήγησης  
 2 δίσκοι  
 2 εξαγωνικά παξιμάδια M 10

**Fig. „G“**

Sortir l'appareil de son emballage et  
 l'installer.

**Fig. „G“**

Estrarre l'apparecchio dall'imballaggio  
 e posizionarlo.

**Fig. „G“**

Apparaat uit de verpakking halen en  
 opstellen.

**Εικ. „G“**

Βγάλτε τη συσκευή από τη συσκευασία  
 και τοποθετήστε τη όρθια.

**Fig. „H“**

Assembler le châssis tubulaire avec le  
 bâti à l'aide de 4 vis cylindriques  
 Ø 5,5 x 38.

**Fig. „H“**

Fissare il telaio tubolare al carter,  
 utilizzando 4 viti a testa cilindrica  
 ø 5,5 x 38.

**Fig. „H“**

Buisframes met 4 cilinderkopbouten  
 ø 5,5 x 38 op de behuizing vast-  
 schroeven.

**Εικ. „H“**

Βιδώστε το σωληνωτό πλαίσιο στο  
 περίβλημα  
 με 4 κυλινδρικές βίδες διαμ. 5,5 x 38.

Abb./Fig./Eik. „J“

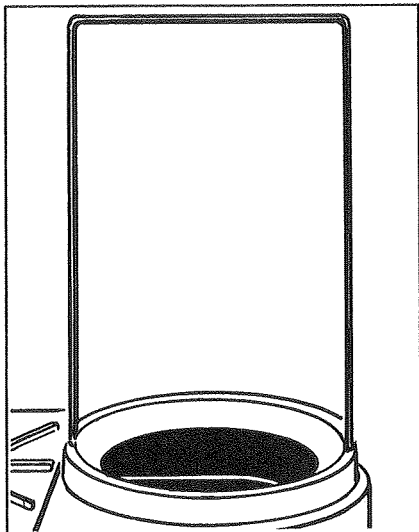


Abb. „J“

Filterstützbügel einstecken.

Fig. „J“

Assemble the filter supporting basket.

Abb./Fig./Eik. „K“

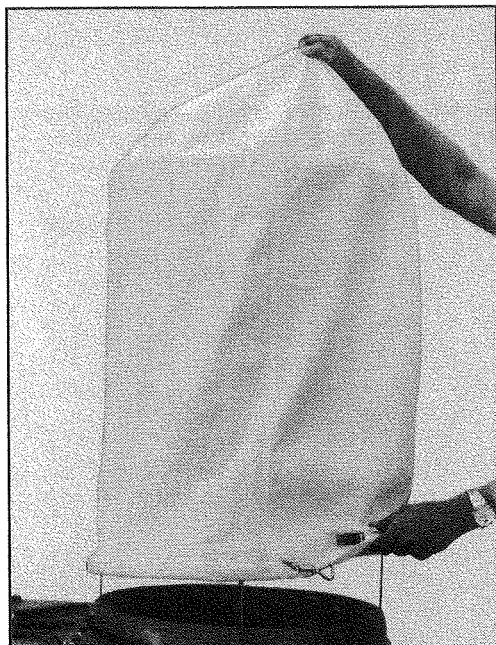


Abb. „K“

Filter über Stützbügel ziehen und mit Spanschelle am Zyklonteil befestigen bzw. Spanschelle schließen.

Fig. „K“

Pull the filter over the supporting basket and attach to the cyclone with the tension clamps. Close tension clamps.

Abb./Fig./Eik. „L“

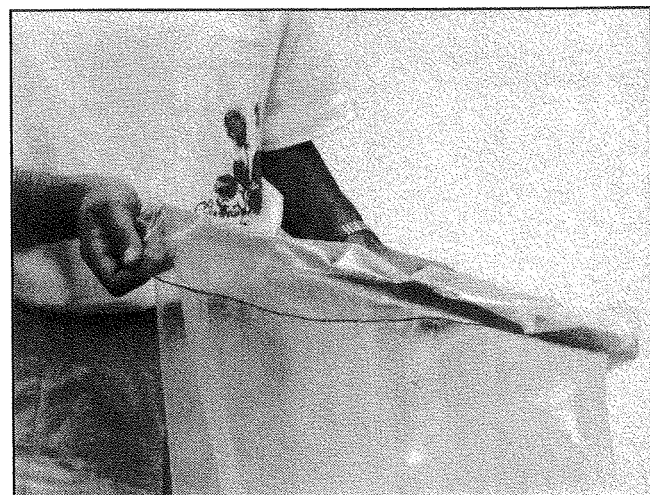


Abb. „L“

Spänesack um Spanschelle stülpen.

Fig. „L“

Turn the chip sack inside out over the tension clamps.



**F****I****NL****GR****Fig. „J“**

Introduire l'étrier de support du filtre.

**Fig. „J“**

Montare l'archetto di sostegno per il filtro.

**Fig. „J“**

Filtersteunbeugel erin steken.

**Εικ. „J“**

Τοποθετήστε το στήριγμα φίλτρου.

**Fig. „K“**

Enfiler le filtre sur l'étrier de support, le fixer au cyclone à l'aide d'une bride de serrage et fermer la bride de serrage.

**Fig. „K“**

Infilare il filtro sull'archetto di sostegno e fissarlo serrando l'apposito dispositivo sul ciclone. Chiudere il dispositivo di serraggio.

**Fig. „K“**

Filter over steunbeugel trekken en met spanbeugel sluiten.

**Εικ. „K“**

Τραβήξτε το φίλτρο από το στήριγμα και στερεώστε το με συνδετήρα σύσφιξης στο εξάρτημα στροβιλίσματος. Κλείστε τον συνδετήρα.

**Fig. „L“**

Retourner le sac à copeaux par-dessus la bride de serrage.

**Fig. „L“**

Rigirate sotto al dispositivo di serraggio il bordo del sacchetto per i trucioli.

**Fig. „L“**

Spaanderzak om spanbeugel vouwen.

**Εικ. „L“**

Περάστε τη σακούλα προιονιδίων πάνω από το συνδετήρα σύσφιξης.

Abb./Fig./Εικ. „M“

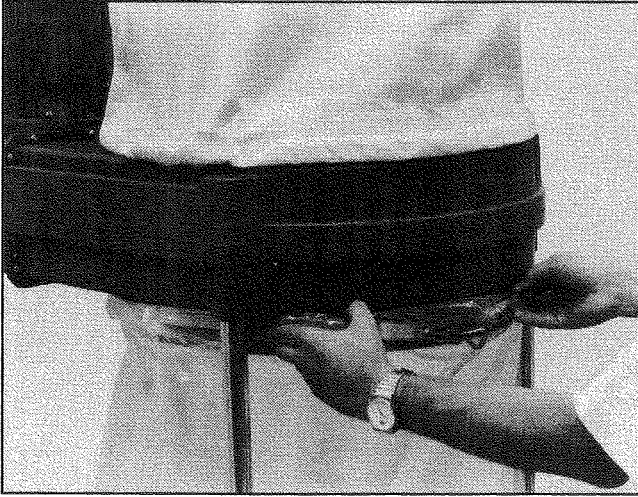


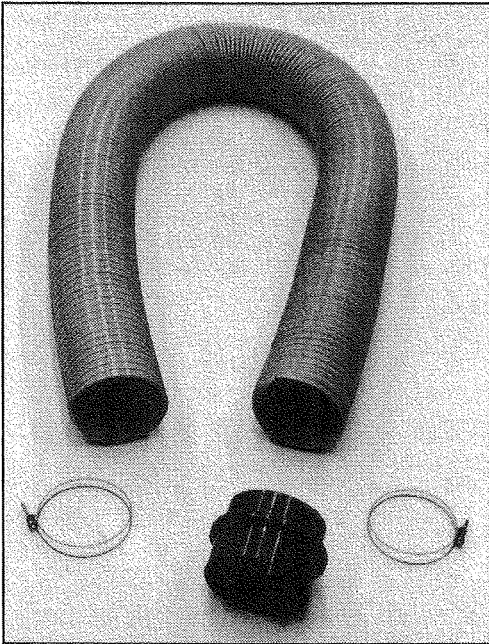
Abb. „M“

Spänesack am Zyklonteil befestigen und Spannschelle schließen.

Fig. „M“

Attach the chip sack to the cyclone and close the tension clamps.

Abb./Fig./Εικ. „N“



Schlauchanschluß (nur ha 3200)

Abb. „N“

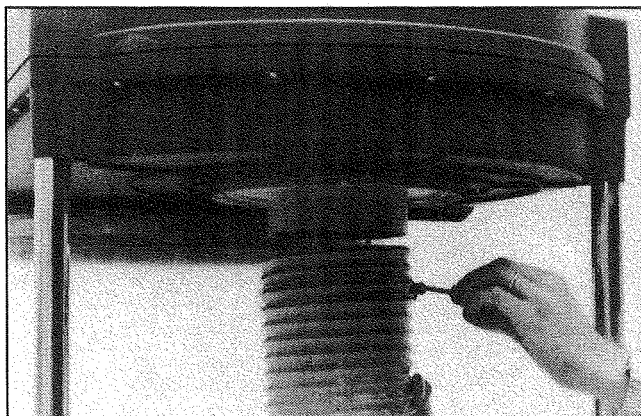
Schlauch mit Anschlußstück und Spannringen vorbereiten.

Hose connection (only ha 3200)

Fig. „N“

Prepare the hose with hose nozzle and the clamping rings.

Abb./Fig./Εικ. „O“



Schlauchanschluß (nur ha 3200)

Abb. „O“

Spiralschlauch am Ventilatorteil aufschieben und Spannung anziehen.

Hose connection (only ha 3200)

Fig. „O“

Push up spiral hose on the ventilator and tighten the clamping ring.

**F****I****NL****GR****Fig. „M“**

Fixer le sac à copeaux au cyclone à l'aide d'une bride de serrage.

**Fig. „M“**

Fissare il sacchetto per i trucioli al ciclone e chiudere il dispositivo di serraggio.

**Fig. „M“**

Spaanderzak op cycloongedeelte bevestigen en spanbeugel sluiten.

**Εικ. „M“**

Στερεώστε τη σακούλα στο εξάρτημα στροβιλίσματος και κλείστε τον συνδετήρα.

**Raccordement du flexible (ha 3200)****Fig. „N“**

Préparer le flexible avec le raccord et les colliers de serrage.

**Connessione tube (flessibile) (ha 3200)****Fig. „N“**

Preparare il tubo flessibile completo di elemento di connessione ed anelli di serraggio.

**Slangaansluiting (ha 3200)****Fig. „N“**

Slang met aansluitstuk en spanringen voorbereiden.

**Σύνδεση σωλήνα (ha 3200)****Εικ. „N“**

Προετοιμάστε το σωλήνα με το ακροφύσιο σύνδεσης και τους δακτυλίους σύσφιξης.

**Raccordement du flexible (ha 3200)****Fig. „O“**

Emmancher le flexible au niveau du ventilateur et serrer le collier de serrage.

**Connessione tube (flessibile) (ha 3200)****Fig. „O“**

Spingere il tubo a spirale sul ventilatore e stringere l'anello di serraggio.

**Slangaansluiting (ha 3200)****Fig. „O“**

Spiraalslang op het ventilatorgedeelte schuiven en spanning vastdraaien.

**Σύνδεση σωλήνα (ha 3200)****Εικ. „O“**

Σπρώξτε τον σωλήνα σπιδάλ στο εξάρτημα του ανεμιστήρα και σφίξτε τον δακτύλιο.

Abb./Fig./Eικ. „P“

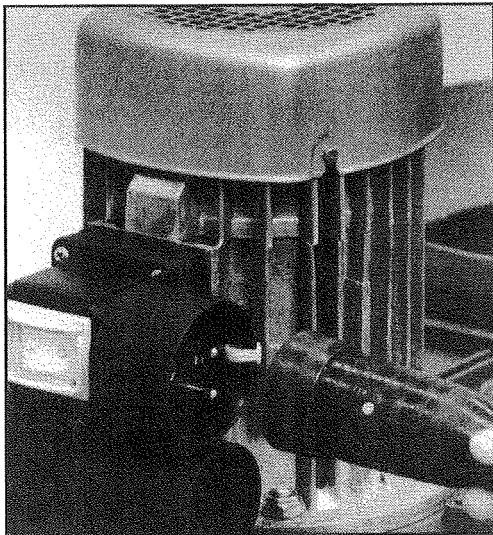
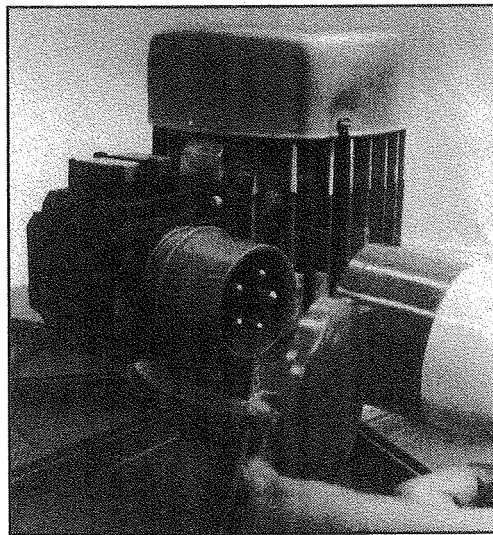


Abb./Fig./Eικ. „Q“



**⚠ Stromanschluß**

Abb. „P“

230 V / 50 Hz

Absicherung 16 A

Anschluß über Schalter-Stecker-Kombination (Geräte-Schuko-Stecker).

Anschlußleitung mit üblicher Schuko-Kupplung verwenden, mindest. 1 mm<sup>2</sup> Querschnitt.

Gerät kann an jede Lichtleitung, 230 V Wechselstrom, angeschlossen werden.

Abb. „Q“

400 V / 50 Hz

Absicherung 10 A

Anschluß über Schalter-Stecker-Kombination (16 A, 5pol., CEE-Geräte-Stecker).

Anschlußleitung mit üblicher 16 A 5pol. CEE-Kupplung verwenden, mindest. 1 mm<sup>2</sup> Querschnitt.

Geräte kann an jede 400-V-Drehstrom-Leitung mit 5pol. CEE-Steckdose angeschlossen werden.

**⚠ Keine defekten Anschlußleitungen verwenden!**

Anschlußleitungen regelmäßig auf schadhafte Stellen überprüfen!

**⚠ Installationen, Reparaturen und Wartungsarbeiten an der Elektroinstallation dürfen nur von Fachkräften ausgeführt werden.**

**⚠ Power supply**

Fig. „P“

**One phase motor**

- The mains voltage must comply with the specification on the motor name-plate.
- Extension cables must have a cross section of at least 1.0 mm<sup>2</sup>.
- The mains is protected by a 16 A slow-blow fuse.

Fig. „Q“

**Three phase motor**

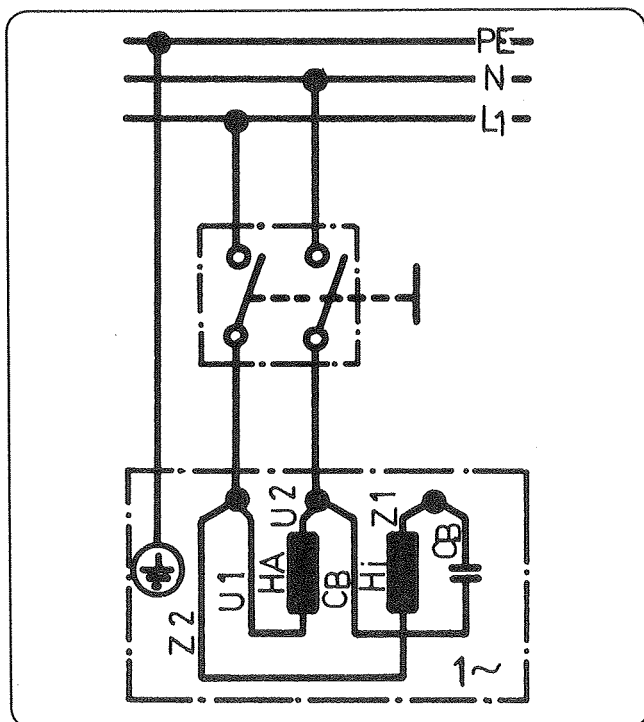
- The mains voltage must comply with the specification on the motor name-plate.
- Mains extension cable and any extensions must be 5-lead cables = 3 P + N + PE.
- Extension cables must have a cross section of at least 1.0 mm<sup>2</sup>.
- The mains is protected by max. 16 A.
- When connecting to the mains or relocating the machine, check the direction of rotation and change polarity if necessary (wall socket).

**⚠ Do not use defective electrical cables.**

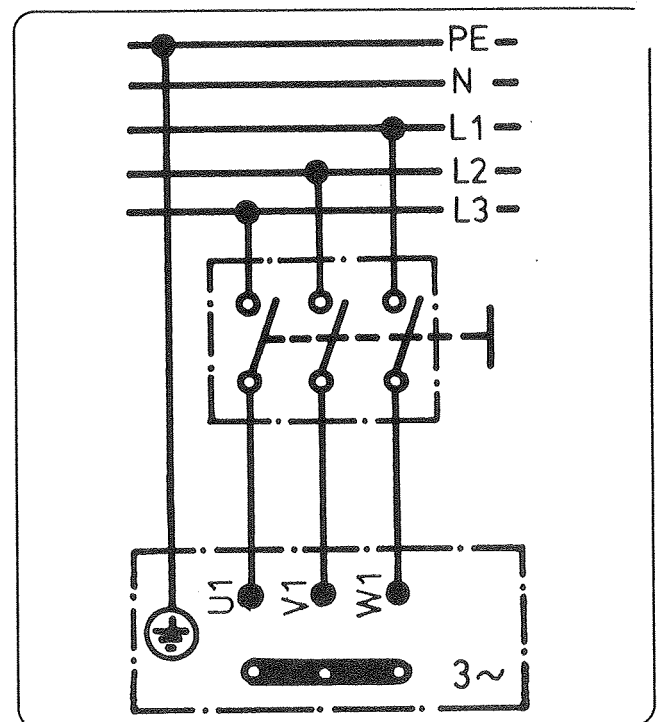
Regularly check electrical cable for damage.

**⚠ Connection and repair work on the electrical installation may be carried out by a qualified electrician only.**

1 ~



3 ~



**F****⚠ Connexion électrique****Fig. „P“****230 V / 50 Hz**

Fusible 16 A

Connexion par combinaison commutateur - connecteur (fiche à contact de protection de l'appareil).

Utiliser un câble de raccordement avec raccord à contact de protection usuel, section min. 1 mm<sup>2</sup>.

L'appareil peut être connecté à tout circuit d'éclairage, 230 V, courant monophasé.

**Fig. „Q“****400 V / 50 Hz**

Fusible 10 A

Connexion par combinaison commutateur - connecteur (16 A, 5 électr., fiche CEE de l'appareil).

Utiliser un câble de raccordement avec raccord CEE (16 A, 5 électr.), section min. 1 mm<sup>2</sup>.

L'appareil peut être raccordé à toute ligne de courant triphasé 400 V avec prise CEE à 5 électrodes.

**⚠ Ne jamais utiliser de câbles électriques défectueux!**

Vérifier régulièrement l'état du câble d'alimentation quant à d'éventuelles défectuosités.

**⚠ Seuls les techniciens sont habilités à effectuer des installations, réparations et travaux de maintenance au niveau de l'installation électrique.**

**I****⚠ Collegamento elettrico****Fig. „P“****230 V / 50 Hz**

Sicurezza 16 A

Collegamento mediante combinazione interruttore-presa (apparecchi-presa schuko).

Utilizzare cavi con consueti giunti schuko; sezione, min. 1 mm<sup>2</sup>.

L'apparecchio può venire collegato a qualsiasi linea per la luce, 230 V corrente monofase.

**Fig. „Q“****400 V / 50 Hz**

Sicurezza 10 A

Collegamento mediante combinazione interruttore-presa (16 A, 5 poli, presa apparecchi CEE).

Utilizzare cavi con consueti giunti CEE, 16 A, 5 poli; sezione, min. 1 mm<sup>2</sup>.

L'apparecchio può venire collegato a qualsiasi linea, 400 V corrente trifase con presa CEE a 5 poli.

**⚠ Non utilizzare cavi difettosi!**

Controllare ad intervalli regolari che i cavi non siano danneggiati!

**⚠ Installazioni, riparazioni e lavori di manutenzione sull'impianto elettrico potranno essere eseguiti esclusivamente da personale specializzato.**

**NL****⚠ Elektrische aansluiting****Fig. „P“****230 V / 50 Hz**

beveiliging 16 A

Aansluiting via schakelaar-stekker-combinatie (geaarde schakelaar).

Aansluitsnoer met gebruikelijke geaarde schakelaar gebruiken, ten minste 1 mm<sup>2</sup> diameter.

Apparaat kan op elk lichtnet 230 V wisselstroom, aangesloten worden.

**Fig. „Q“****400 V / 50 Hz**

beveiliging 10 A

Aansluiting via schakelaar-stekker-combinatie (16 A, 5-polig, CEE-stekker).

Aansluitsnoer met gebruikelijke 16 A 5-polige CEE-koppeling gebruiken, ten minste 1 mm<sup>2</sup> diameter.

Apparaat kan op elk 400 V-draai-stroomsnoer met 5-polig CEE-contactdoos aangesloten worden.

**⚠ Geen defecte aansluitsnoeren gebruiken!**

Aansluitsnoer regelmatig op beschadigingen controleren!

**⚠ Installaties, reparaties en onderhoudswerkzaamheden aan de elektrische installatie mogen alleen door een deskundige uitgevoerd worden.**

**GR****⚠ Ηλεκτρική σύνδεση****Εικ. „P“****230 V / 50 Hz**

Ασφάλεια 16 Α

Σύνδεση μέσω συνδυασμού διακοπή-ρευματολήπτη-σούκο

Καλώδιο σύνδεσης με ζεύξη σούκο, ελάχ. τομή 1 mm<sup>2</sup>.

Η συσκευή μπορεί να συνδεθεί σε οποιοδήποτε γραμμή ηλεκτροφωτισμού, 230 V, εναλλασ. ρεύμα.

**Εικ. „Q“****400 V / 50 Hz**

Ασφάλεια 10 Α

Σύνδεση μέσω συνδυασμού διακοπή-ρευματολήπτη-σούκο (16 Α, 5πολ., ρευματολ. συσκευών ΕΟΚ)

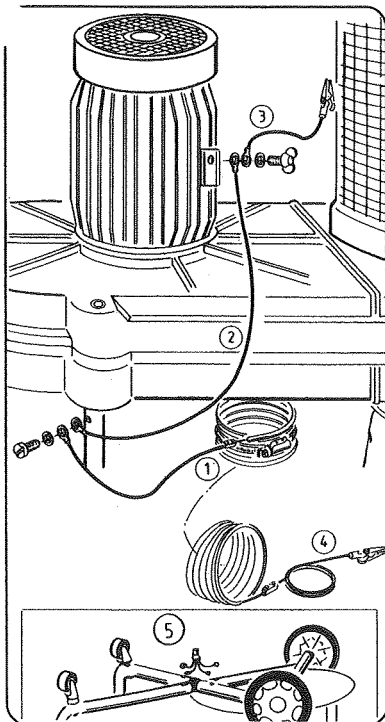
Χρησιμοποιείτε καλώδιο σύνδεσης με 16 Α, 5πολ., ζεύξη ΕΟΚ, ελάχ. τομή 1 mm<sup>2</sup>.

Η συσκευή μπορεί να συνδεθεί σε οποιοδήποτε γραμμή τριφασικού ρεύματος 400 V, με 5πολ. ρευματοδότη ΕΟΚ.

**⚠ Μην χρησιμοποιείτε ελαττωματικά καλώδια σύνδεσης!**

Εμέγχετε τακτικά τα καλώδια για τυχόν βλάβες!

**⚠ Εγκαταστάσεις, επισκευές και εργασίες συντήρησης μπορούν να διεξάγονται αποκλειστικά από ειδικευμένους ηλεκτρολόγους.**

**Erdungssatz/Earthing set**

**(D)****EG-Konformitätserklärung**

Hiermit erklären wir, **Scheppach Maschinenfabrik GmbH & Co. KG**  
D-89335 Ichenhausen

daß die nachfolgend bezeichnete Maschine aufgrund ihrer Konzipierung und Bauart sowie in der von uns in Verkehr gebrachten Ausführung den einschlägigen Bestimmungen nachstehender EG-Richtlinien entspricht.  
Bei einer nicht mit uns abgestimmten Änderung der Maschine verliert diese Erklärung ihre Gültigkeit.

Bezeichnung der Maschine: **Absauganlage**  
Maschinentyp: **ha 3200, ha 3600**  
Einschlägige EG-Richtlinien: **EG-Maschinenrichtlinie 98/37 EG**  
**EG-Niederspannungsrichtlinie 72 / 23 / EWG, zuletzt geändert durch die Richtlinie 93 / 68 / EWG, EG-EMV-Richtlinie 89 / 336 / EWG, zuletzt geändert durch die Richtlinie 93 / 68 / EWG**

Angewandte harmonisierte europäische Normen, insbesondere: **EN 292-1, EN 292-2, EN 294, EN 55014, EN 55104, EN 60555-2, EN 60555-3**

Angewandte nationale Normen und technische Spezifikationen, insbesondere: **UVV 3.1, UVV 3.9, VDE 0530-1/11.72**

Ort, Datum: **Ichenhausen, 01. 09. 1999**

Unterschrift:   
i. V. Wolfgang Windrich

**(GB)****EC declaration of conformity**

We **Scheppach Maschinenfabrik GmbH & Co. KG**  
D-89335 Ichenhausen

hereby declare that the machine named below corresponds to the relevant safety and health requirements of the EC guidelines specified below in its design and construction and in the version which we introduced to the market.  
This declaration becomes invalid if changes are made to the machine without our consent.

Description of the machines: **Dust extractor**  
Machine type: **ha 3200, ha 3600**  
Relevant EC guidelines: **EC machine guideline 98/37 EG**

**EC low-voltage guideline 72 / 23 / EWG, last amended by guideline 93 / 68 / EWG; EC EMV guideline 89 / 336 / EWG, last amended by guideline 93 / 68 / EWG**

Applied harmonized standards, especially: **EN 292-1, EN 292-2, EN 294, EN 55014, EN 55104, EN 60555-2, EN 60555-3**

Applied national technical standards and specifications, especially: **UVV 3.1, UVV 3.9, VDE 0530-1/11.72**

Date: **Ichenhausen, 01. 09. 1999**

Signature:   
i. V. Wolfgang Windrich

**(F)****Déclaration »CE« de conformité**

Nous soussignés, **Scheppach Maschinenfabrik GmbH & Co. KG**  
D-89335 Ichenhausen

déclarons par la présente que la machine mentionnée ci-après, en vertu de sa conception et de sa construction, ainsi que le type commercialisé par notre société, sont conformes aux normes en vigueur exigées en matière de sécurité et de santé, et correspondent aux lignes directrices de la CE mentionnées ci-après. En cas d'une modification de la machine non autorisée par notre société, cette déclaration devient invalide.

Désignation de la machine: **Installation d'aspiration**  
Type de machine: **ha 3200, ha 3600**  
Lignes directrices CE en vigueur: **Ligne directrice CE pour machines 98/37 EG**  
**Ligne directrice CE pour basse tension 72 / 23 / EWG, dernièrement modifiée par la ligne directrice 93 / 68 / EWG; Ligne directrice EMV 89 / 336 / EWG, dernièrement modifiée par la ligne directrice 93 / 68 / EWG.**

Normes harmonisées utilisées, notamment: **EN 292-1, EN 292-2, EN 294, EN 55014, EN 55104, EN 60555-2, EN 60555-3**

Normes et spécifications techniques nationales qui ont été utilisées, notamment: **UVV 3.1, UVV 3.9, VDE 0530-1/11.72**

Date: **Ichenhausen, 01. 09. 1999**

Signature:   
i. V. Wolfgang Windrich

**(I)****Dichiarazione CE di conformità**

Noi, **Scheppach Maschinenfabrik GmbH & Co. KG**  
D-89335 Ichenhausen

dichiaro con la presente che la macchina di seguito risponde, per concezione e costruzione, e per il modello da noi messo in circolazione, ai requisiti di sicurezza per cose e persone delle Normative Comunitarie di seguito.  
La presente dichiarazione perde di validità nel caso di modifiche apportate alla macchina senza nostro consenso.

Denominazione della macchina: **Impianto di aspirazione**  
Tipo macchina: **ha 3200, ha 3600**  
Relative Normative Comunitarie: **Normativa CE per le macchine 98/37 EG**

**Normativa per la bassa tensione 72 / 23 / EWG, ultimamente modificata per la normativa 93 / 68 / EWG; Normativa EMV 89 / 336 / EWG, ultimamente modificata per la normativa 93 / 68 / EWG**

Norme armonizzate applicate in particolare: **EN 292-1, EN 292-2, EN 294, EN 55014, EN 55104, EN 60555-2, EN 60555-3**

Norme e specifiche tecniche nazionali applicate in particolare: **UVV 3.1, UVV 3.9, VDE 0530-1/11.72**

Data: **Ichenhausen, 01. 09. 1999**

Firma:   
i. V. Wolfgang Windrich

**(NL)****EG-verklaring van overeenstemming**

Hiermede verklaren wij, **Scheppach Maschinenfabrik GmbH & Co. KG**  
D-89335 Ichenhausen

dat de hierna genoemde machine zowel door haar ontwerp en constructie als in de door ons in de handel gebrachte uitvoering voldoet aan de desbetreffende, fundamentele eisen van de hierna genoemde EG-richtlijnen inzake veiligheid en gezondheid.  
Bij een niet met ons afgestemde wijziging aan de machine verliest deze verklaring haar geldigheid.

Benaming van de machine: **Afzuiginstallatie**  
Maschinentype: **ha 3200, ha 3600**  
Desbetreffende EG-richtlijnen: **EG-richtlijn inzake machines 98/37 EG**  
**EG-richtlijn inzake lage spanning 72 / 23 / EWG, laatst gewijzigd door richtlijn 93 / 68 / EWG; EG-EMV-richtlijn 89 / 336 / EWG, laatst gewijzigd door richtlijn 93 / 68 / EWG**

Gebruikte geharmoniseerde normen, in het bijzondere: **EN 292-1, EN 292-2, EN 294, EN 55014, EN 55104, EN 60555-2, EN 60555-3**

Gebruikte nationale technische normen en specificaties, in het bijzondere: **UVV 3.1, UVV 3.9, VDE 0530-1/11.72**

Date: **Ichenhausen, 01. 09. 1999**

Signature:   
i. V. Wolfgang Windrich

**(GR)****Δήλωση καταλληλότητας για την EOK**

Δια της παρούσης δηλώνουμε, **Scheppach Maschinenfabrik GmbH & Co. KG**  
D-89335 Ichenhausen

ότι το ακόλουθος αναφερόμενο μηχανήματα βάσει του σχεδιασμού και της κατασκευής του όπως και της μορφής που κυκλοφορούμε ανταποκρίνεται στους σχετικούς όρους των ακόλουθων κατευθυντήριων οδηγιών της Ε.Ε.  
Μη εγκεκριμένες από εμάς αλλαγές στο μηχανήματα ακυρώνουν την ισχύ της δήλωσης αυτής.

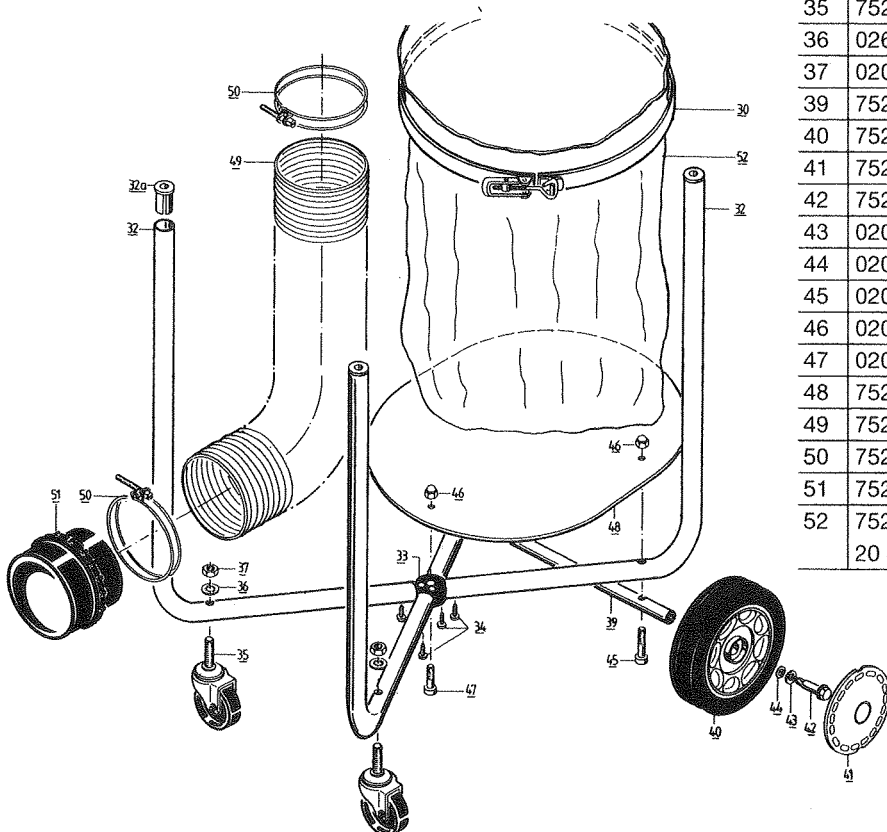
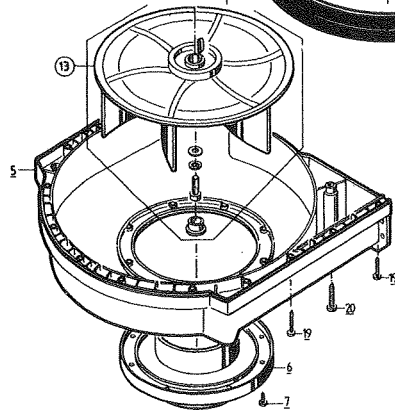
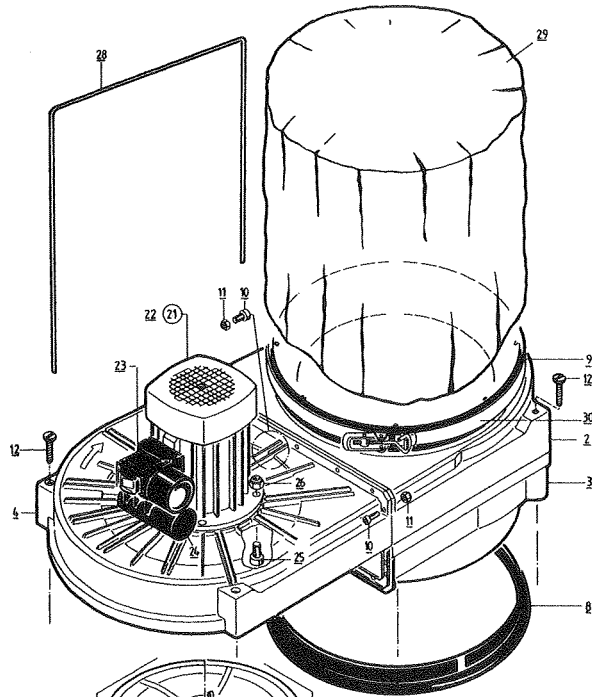
Όνομασία του μηχανήματος: **Απορροφητήρας**  
Τύπος μηχανήματος: **ha 3200, ha 3600**  
Σχετικές κατευθυντήριες οδηγίες της Ε.Ε: **Οδηγία της Ε.Ε περί χανημάτων 89 / 392 / EOK, 98/37 EG**  
**Οδηγία της Ε.Ε περί χαμηλής τάσεως 72 / 23 / EOK, τελευταία αλλαγή με την οδηγία 93 / 68 / EOK; Οδηγία της Ε.Ε περί EMV 89 / 336 / EOK, τελευταία αλλαγή με την οδηγία 93 / 68 / EOK**

Χρησιμοποιούμενοι αρμονικοί κανονισμοί ιδιαίτερως: **EN 292-1, EN 292-2, EN 294, EN 55014, EN 55104, EN 60555-2, EN 60555-3**

Χρησιμοποιούμενοι εθνικοί κανονισμοί και τεχνικές προδιαγραφές ιδιαίτερως: **UVV 3.1, UVV 3.9, VDE 0530-1/11.72**

Ημερομηνία: **Ichenhausen, 01. 09. 1999**

Υπογραφή:   
i. V. Wolfgang Windrich



ha 3200 230 V		ha 3200 400 V		ha 3600 400 V	
Pos.	Art.-Nr.	Pos.	Art.-Nr.	Pos.	Art.-Nr.
2	7520 0014	2	7520 0014	2	7520 0014
3	7520 0015	3	7520 0015	3	7520 0015
4	7520 0017	4	7520 0017	4	7520 0017
5	7520 0016	5	7520 0016	5	7520 0016
6	7520 0018	6	7520 0018	6	7524 0006
7	0500 8405	7	0500 8405	7	0500 8405
8	7520 0022	8	7520 0022	8	7520 0022
9	7520 0021	9	7520 0021	9	7520 0021
10	0469 1225	10	0469 1225	10	0469 1225
11	0209 8504	11	0209 8504	11	0209 8504
12	0279 7138	12	0279 7138	12	0279 7138
13	7520 3000	13	7520 3000	13	7524 0002
19	0500 8406	19	0500 8406	19	0500 8406
20	0500 8407	20	0500 8407	20	0500 8407
21	7521 4000	21	7522 4000	21	7522 4000
22	7521 4100	22	7522 4100	22	7522 4100
23	7521 4300	23	7522 4300	23	7522 4300
24	4025 4004	-	-	-	-
25	0469 1251	25	0469 1251	25	0469 1251
26	0209 8506	26	0209 8506	26	0209 8506
28	7520 0023	28	7520 0023	28	7524 0005
29	7520 0005	29	7520 0005	29	7524 0704
30	7520 0007	30	7520 0007	30	7520 0007
32	7520 1001	32	7520 1001	32	7524 0003
32a	7520 1004	32a	7520 1004	32a	7520 1004
33	7520 1003	33	7520 1003	33	7520 1003
34	0500 8405	34	0500 8405	34	0500 8405
35	7520 0009	35	7520 0009	35	7520 0009
36	0267 9827	36	0267 9827	36	0267 9827
37	0209 3406	37	0209 3406	37	0209 3406
39	7520 2001	39	7520 2001	39	7520 2001
40	7520 2002	40	7520 2002	40	7520 2002
41	7520 2003	41	7520 2003	41	7520 2003
42	7520 2004	42	7520 2004	42	7520 2004
43	0201 2507	43	0201 2507	43	0201 2507
44	0201 3708	44	0201 3708	44	0201 3708
45	0209 1244	45	0209 1244	45	0209 1244
46	0209 8606	46	0209 8606	46	0209 8606
47	0209 1241	47	0209 1241	47	0209 1241
48	7520 1002	48	7520 1002	48	7520 1002
49	7520 0010	49	7520 0010	49	7524 0702
50	7520 0010	50	7520 0010	50	7524 0004
51	7520 0001	51	7520 0001	-	-
52	7520 6100 20 Stück	52	7520 6100 20 Stück	52	7524 0701 20 Stück

**D**

## Garantie

Auf dieses Gerät  
gewähren wir Ihnen  
**24 Monate Garantie**

1. Die Garantie erstreckt sich ausschließlich auf Material- oder Fabrikationsfehler. Schadhafte Teile werden kostenlos ersetzt, der Austausch ist kundenseitig vorzunehmen.

**Wir übernehmen nur Garantie für Originalscheppach-Teile.**

2. Kein Garantieanspruch besteht bei: Transportschäden, Verschleißteilen, Schäden durch unsachgemäße Behandlung sowie Nichtbeachtung der Betriebsanweisung, Ausfälle der elektrischen Anlage bei Nichtbeachtung der elektrischen Vorschriften. VDE-Bestimmungen 0100, DIN 57113/ VDE 0113.

3. Desweiteren können Garantieansprüche nur für Geräte geltend gemacht werden, welche von dritten Personen nicht repariert wurden.

**Der Garantieschein hat nur Gültigkeit in Verbindung mit der Rechnung.**

**GB**

## Guarantee

This appliance is covered by a  
**24 month's guarantee**

1. The guarantee covers only material and construction faults. Faulty parts are replaced free of charge, customers must carry out replacement work.

**We guarantee only original scheppach parts.**

2. The guarantee does not cover: Transport damage, wearing parts, damage resulting from improper use or failure to observe operating instructions, electrical faults if electrical regulations are not observed.

3. Guarantee claims are valid only if no repairs have been made by a third party.

**The warranty certificate is only valid with the invoice.**

**F**

## Garantie

Sur cet appareil, nous vous assurons  
**24 mois de garantie.**

1. La garantie ne prend effet que pour des défauts de matériel ou de fabrication. Les pièces défectueuses sont remplacées gratuitement, l'échange doit être accompli par le client.

**Nous n'assurons la garantie que pour les pièces scheppach d'origine.**

2. La garantie ne prend pas effet lors de: dommages causés en cours de transport, pièces d'usure, dommages résultants d'une manipulation erronée, ainsi que pour les détériorations résultant d'un non respect des consignes d'utilisation et d'une défectuosité des circuits électriques lors du non respect des consignes en vigueur.

3. De plus, le droit à la garantie ne peut être sollicité que pour des appareils n'ayant pas fait l'objet de réparation par une tierce personne.

**Le certificat de garantie n'a d'effet que sur présentation de la facture.**

**I**

## Garanzia

Per quest'apparecchio diamo una  
**garanzia di 24 mesi**

1. La garanzia si estende esclusivamente ai difetti di materiale o di fabbrica. Le parti difettose saranno rimborsate gratuitamente, la sostituzione va effettuata da parte del cliente.

**Ci assumiamo la garanzia solo per parti originali scheppach.**

2. La garanzia non copre: Danni da trasporto, pezzi d'usura, danni derivati da uso improprio o dalla mancata osservazione delle istruzioni per l'uso, guasti dell'impianto elettrico dovuti all'inosservanza delle norme sull'elettricità.

3. La garanzia decade se vengono effettuate riparazioni da persone non autorizzate.

**Il certificato di garanzia è valido solo insieme alla fattura.**

**NL**

## Garantie

Op dit apparaat bieden wij U  
**24 maanden garantie**

1. De garantie heeft alleen betrekking op materiaal- of fabricagefouten. Beschadigde onderdelen worden kosteloos vervangen. De vervanging wordt bij de klant doorgevoerd.

**Wij bieden alleen garantie op originele onderdelen van scheppach.**

2. Er kan geen aanspraak op garantie worden gemaakt bij: transportschade, slijtende onderdelen, schade door ondeskundige behandeling alsmede door het niet inacht nemen van de gebruiksaanwijzing, bij het uitvallen van de elektrische installatie door het niet inacht nemen van de elektrische voorschriften.

3. Vervolgens kan er alleen aanspraak op garantie worden gemaakt, als het apparaat niet door derden werd gerepareerd.

**Deze garantieverklaring is alleen geldig in verbinding met de rekening.**

**GR**

## Εγγύηση

Για αυτό το μηχάνημα σας παρέχουμε  
**24 μήνες εγγύηση**

1. Η εγγύηση αφορά αποκλειστικά βλάβες του υλικού ή της κατασκευής. Ελαττωματικά εξαρτήματα αντικαθίστανται χωρίς καμία οικονομική επιβάρυνση. Η αλλαγή θα πρέπει να γίνει με πρωτοβουλία του πελάτη. **Εγγύηση αναλαμβάνουμε μόνο για αυθεντικά scheppach εξαρτήματα.**

2. Η εγγύηση δεν περιλαμβάνει: Εξαρτήματα που φθείρονται. Βλάβες λόγω κακής μεταφοράς. Βλάβες που προέκυψαν από κακή μεταχείριση ή όταν δεν έχουν ληφθεί υπ' όψιν οι οδηγίες χρήσεως, ηλεκτρικές βλάβες λόγω μη τηρήσεως των ηλεκτρικών προδιαγραφών.

3. Δικαίωμα εγγύησης έχουν μόνο εκείνα τα μηχανήματα τα οποία δεν έχουν επισκευαστεί από τρίτους.

**Το σημείωμα εγγύησης έχει ισχύ μόνο μαζί με την απόδειξη αγοράς.**

HÄNDLER:  
DEALER:  
VENDEUR:  
RIVENDITORE:  
HANDELAAR:  
ΕΜΠΟΡΟΣ:

Gerätetype:  
Appliance type:  
Type d'appareil:  
Tipo d'apparecchio:  
Type:  
Τύπος μηχανήματος:

Gerätenummer:  
Serial number:  
Numéro de l'appareil:  
N. dell'apparecchio:  
Nummer:  
Αριθμός μηχανήματος:

### Kontrolle

Bei einer eventuellen Reklamation senden Sie bitte diesen Kontrollzettel an Ihren Händler oder an uns.

### Check slip

In case of any claim, please return this check slip to your dealer or to us.

### Fiche de contrôle

En cas d'une réclamation éventuelle, retournez cette fiche de contrôle à votre vendeur ou à nous.

### Biglietto di controllo

In caso di un reclamo eventuale, bisogna rispettare questo biglietto di controllo al rivenditore o a noi.

### Controlestrook

In het geval van een eventuele reclamatie moeten wij u vragen, deze controlestrook aan de handelaar of aan ons terug te sturen.

### Ελεγχος

Για μία πιθανή διαμαρτυρία παρακαλούμε να στείλετε αυτό το σημείωμα ελέγχου στον έμπορο σας ή σε εμάς.

**scheppach**  
maschinenfabrik

**Scheppach**  
Maschinenfabrik  
GmbH & Co. KG  
D-89335 Ichenhausen

Telefon 0 82 23 / 40 02-99  
Fax 0 82 23 / 40 02-58  
eMail: info@scheppach.com  
Internet: http://www.scheppach.com