

Art.Nr.
5912404900
AusgabeNr.
5912404900_0601
Rev.Nr.
20/12/2023

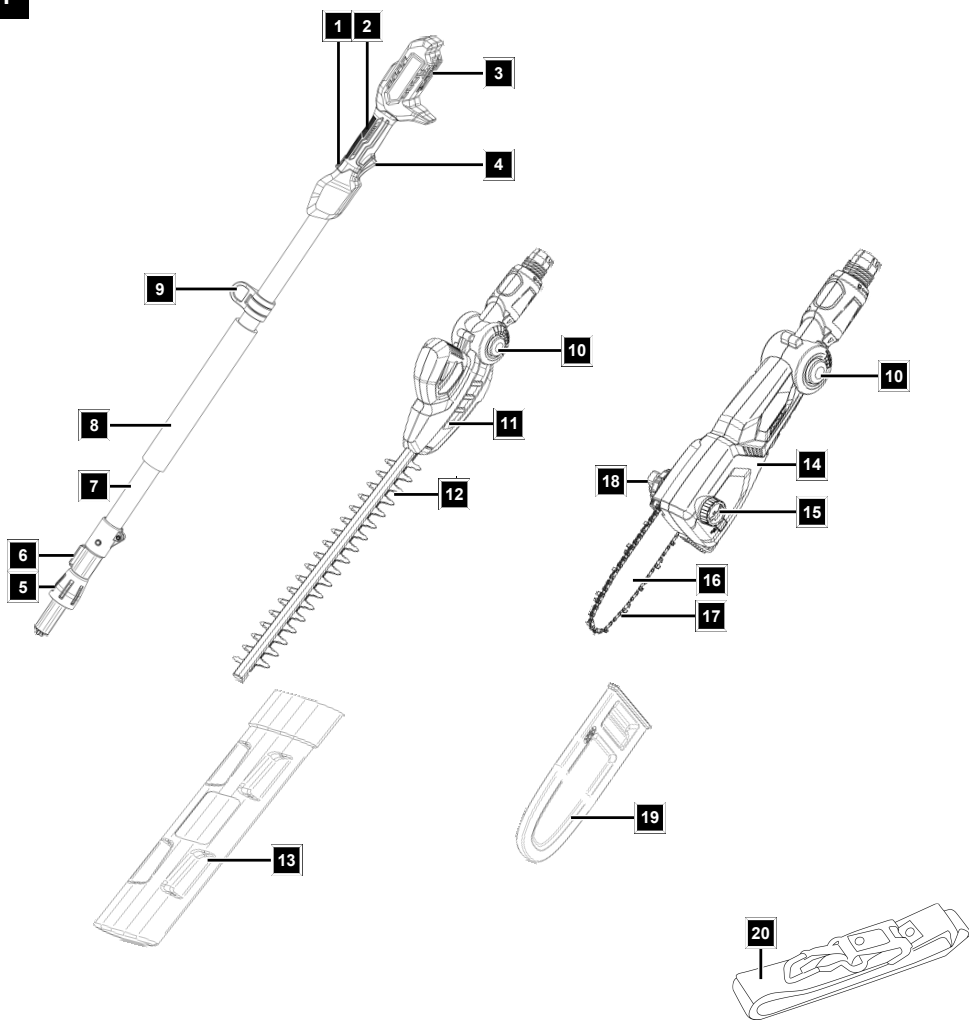


C-PHTS410-X

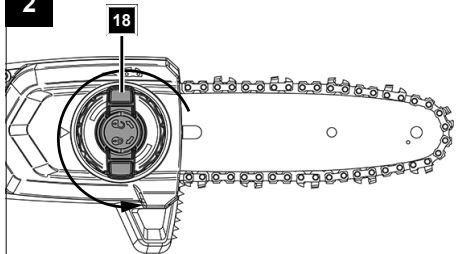
DE Akku-Multifunktionsgerät Originalbetriebsanleitung.....	5	HR Akumulatorski višenamjenski uređaj Prijevod originalnog priručnika za uporabu	213
GB Cordless multi-function device Translation of the original operating instructions.....	24	SI Akumulatorska večnamenska naprava Prevod originalnih navodil za uporabo	230
FR Outil de jardinage multifonction sans fil Traduction du mode d'emploi original	42	EE Aku-multifunktsioonseade Originaalkasutusjuhendi tõlge	247
IT Apparecchio multifunzione a batteria Traduzione delle istruzioni per l'uso originali	62	LT Akumulatorinis daugiafunkcis prietaisas Originalios naudojimo instrukcijos vertimas	264
NL Multifunctioneel accu apparaat Vertaling van de originele gebruiksaanwijzing	81	LV Daudzfunkcionāls akumulatora instruments Oriģinālās lietošanas instrukcijas tulkojums	281
ES Dispositivo multifunción de batería Traducción del manual de instrucciones original.....	100	SE Batteridrivet multifunktionsredskap Översättning av originalbruksanvisningen	299
PT Aparelho multifunções sem fios Tradução do manual de operação original	120	FI Akkukäyttöinen monitoimilaitte Alkuperäisen käyttöohjeen käännös	316
CZ Akumulátorový multifunkční přístroj Překlad originálního provozního návodu	139	DK Batteridrevet multifunktionsenhed Oversættelse af den originale driftsvejledning	334
SK Akumulátorové multifunkčné zariadenie Preklad originálneho návodu na obsluhu ..	157	NO Batteridrevet multifunksjonsenhet Oversettelse av den originale bruksanvisningen	351
HU Akkumulátoros multifunkciós készülék Az eredeti üzemeltetési útmutató fordítása ..	175	BG Аккумуляторен мултифункционален уред Превод на оригиналното ръководство за експлоатация	368
PL Akumulatorowe urządzenie wielofunkcyjne Tłumaczenie oryginalnej instrukcji eksploatacji	194		



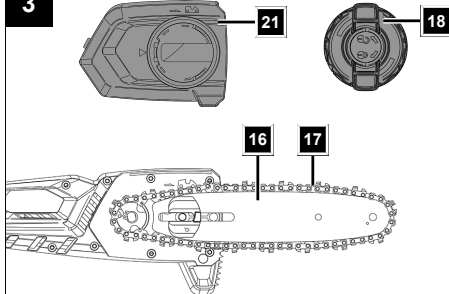
1

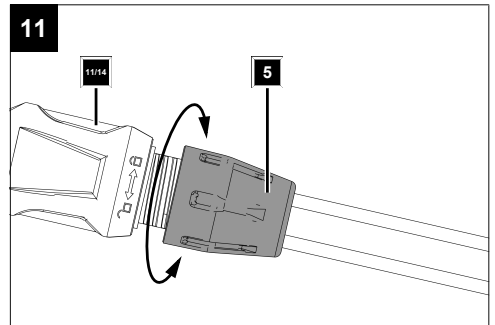
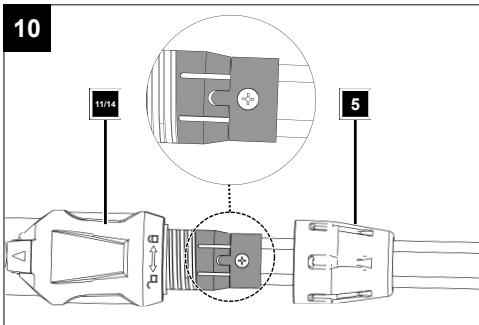
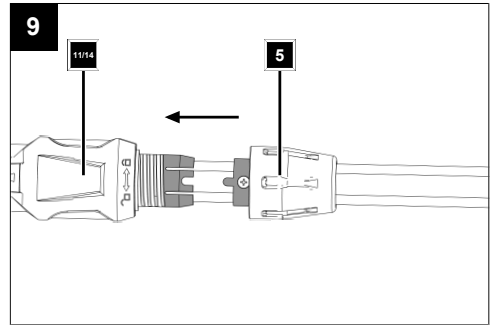
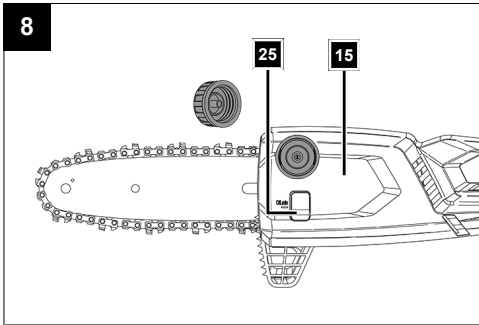
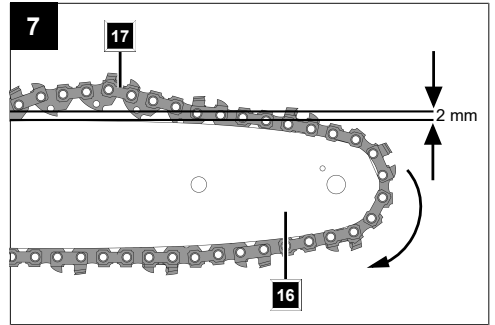
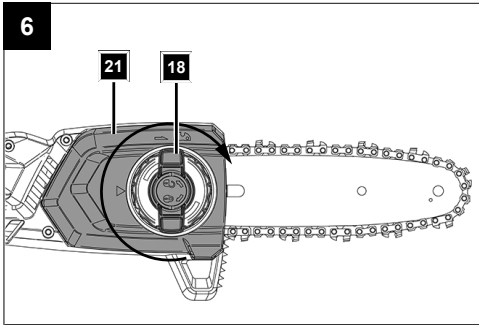
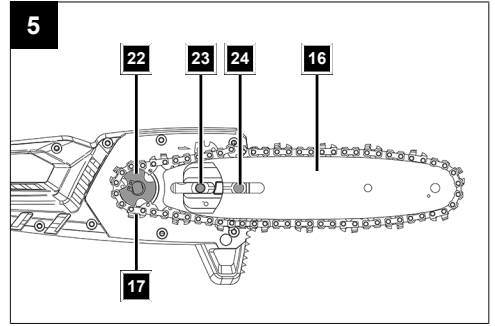
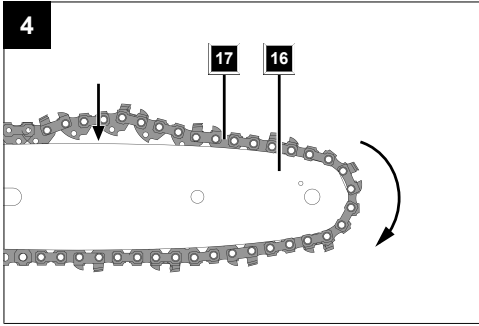


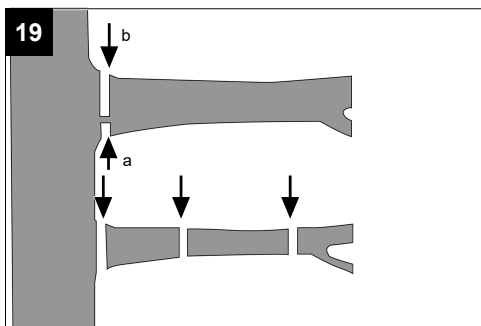
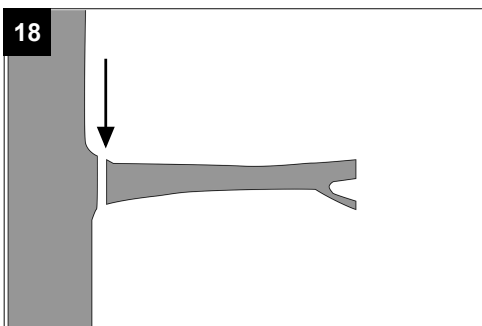
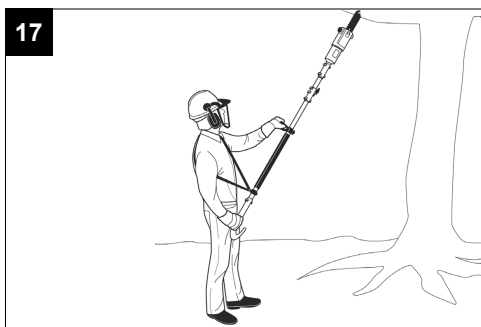
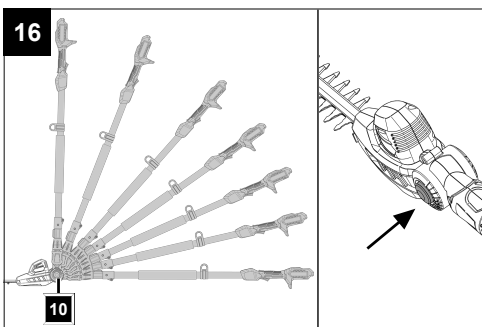
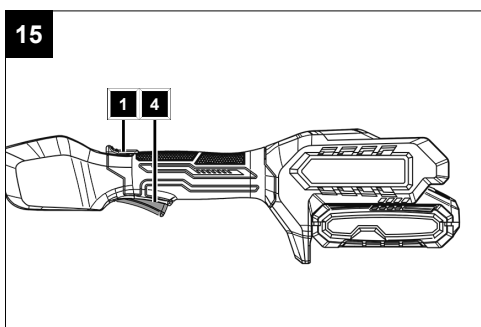
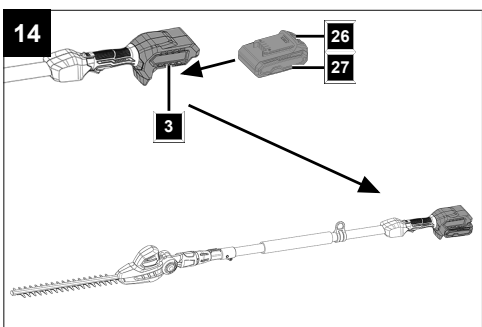
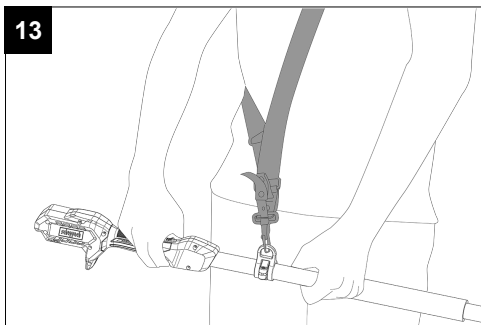
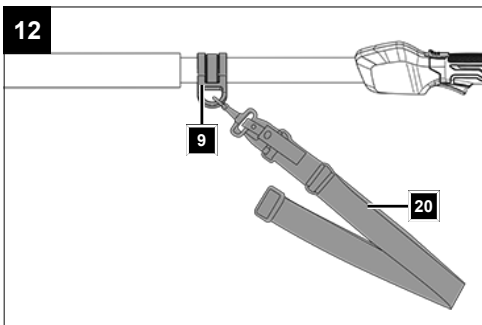
2



3













Inhaltsverzeichnis

1	Einleitung	5
2	Produktbeschreibung (Abb. 1-6)	6
3	Lieferumfang (Abb. 1)	6
4	Bestimmungsgemäße Verwendung	6
5	Sicherheitshinweise	7
6	Technische Daten	11
7	Auspacken	12
8	Montage	12
9	Vor Inbetriebnahme.....	13
10	Bedienung	14
11	Arbeitshinweise	15
12	Reinigung	17
13	Wartung.....	17
14	Lagerung und Transport.....	20
15	Reparatur & Ersatzteilbestellung.....	20
16	Entsorgung und Wiederverwertung.....	20
17	Störungsabhilfe	21
18	Garantiebedingungen.....	22
19	EU-Konformitätserklärung.....	23
20	Explosionszeichnung	388

Erklärung der Symbole auf dem Produkt

Die Verwendung von Symbolen in diesem Handbuch soll Ihre Aufmerksamkeit auf mögliche Risiken lenken. Die Sicherheitssymbole und Erklärungen, die diese begleiten, müssen genau verstanden werden. Die Warnungen selbst beseitigen keine Risiken und können korrekte Maßnahmen zum Verhüten von Unfällen nicht ersetzen.

	Vor Inbetriebnahme Bedienungsanleitung und Sicherheitshinweise lesen und beachten!
	Achtung! Das Nichtbeachten der an dem Produkt angebrachten Sicherheitszeichen und Warnhinweise sowie das Nichtbeachten der Sicherheits- und Bedienungshinweise kann zu schweren Verletzungen bis hin zum Tod führen.
	Tragen Sie eine Schutzbrille.
	Tragen Sie einen Gehörschutz.
	Tragen Sie immer einen Schutzhelm!
	Sicherheitshandschuhe tragen!

	Festes Schuhwerk tragen!
	Schutzkleidung tragen!
	Setzen Sie das Produkt nicht dem Regen aus. Das Produkt darf nur unter trockenen Umgebungsbedingungen stationiert, gelagert und betrieben werden.
	Wartungs-, Umrüst-, Einstell- und Reinigungsarbeiten nur bei ausgeschaltetem Motor und entferntem Akku durchführen.
	Halten Sie Ihre Hände von rotierenden Einsatzwerkzeugen fern.
	Halten Sie Abstand zu anderen Personen und elektrischen Leitungen.
	Geöffnet
	Verriegelt
	Einbaurichtung der Sägekette
	Seien Sie beim Umgang mit Schmiermitteln sehr vorsichtig!
	Länge Messerbalken
	Schnittlänge
	Garantierter Schalleistungspegel des Produkts.
	Lithium-Ionen Akku
	Das Produkt entspricht den geltenden europäischen Richtlinien.

1 Einleitung

Hersteller:

Scheppach GmbH
Günzburger Straße 69
D-89335 Ichenhausen

Verehrter Kunde

Wir wünschen Ihnen viel Freude und Erfolg beim Arbeiten mit Ihrem neuen Produkt.

Hinweis:

Der Hersteller dieses Produkts haftet nach dem geltenden Produkthaftungsgesetz nicht für Schäden, die an diesem Produkt oder durch dieses Produkt entstehen bei:

- Unsachgemäßer Behandlung
- Nichtbeachtung der Bedienungsanleitung
- Reparaturen durch Dritte, nicht autorisierte Fachkräfte
- Einbau und Austausch von nicht originalen Ersatzteilen
- Nicht bestimmungsgemäßer Verwendung

Beachten Sie:

Die Betriebsanleitung ist Bestandteil dieses Produkts.

Sie enthält wichtige Hinweise, wie Sie mit dem Produkt sicher, fachgerecht und wirtschaftlich arbeiten, wie Sie Gefahren vermeiden, Reparaturkosten sparen, Ausfallzeiten verringern und die Zuverlässigkeit und Lebensdauer des Produkts erhöhen. Zusätzlich zu den Sicherheitsbestimmungen dieser Betriebsanleitung müssen Sie unbedingt die für den Betrieb des Produkts geltenden Vorschriften Ihres Landes beachten.

Machen Sie sich vor der Benutzung des Produkts mit allen Bedien- und Sicherheitshinweisen vertraut. Betreiben Sie das Produkt nur wie beschrieben und für die angegebenen Einsatzbereiche. Bewahren Sie die Betriebsanleitung gut auf und händigen Sie alle Unterlagen bei Weitergabe des Produkts an Dritte mit aus.

2 Produktbeschreibung (Abb. 1-6)

1. Einschaltperre
2. Hinterer Handgriff
3. Akku-Aufnahme
4. Ein-/Ausschalter
5. Verriegelungsmutter (Einsatzwerkzeug)
6. Verriegelung
7. Teleskoprohr
8. Vorderer Handgriff
9. Gurthalterung
10. Sperrknopf (Neigungsverstellung)
11. Einsatzwerkzeug (Heckenschere)
12. Messerbalken
13. Messerschutz
14. Einsatzwerkzeug (Hochtaster)
15. Öltank
16. Kettenschwert (Führungsschiene)
17. Sägekette
18. Kettenspannrad
19. Schwert- und Kettenschutz
20. Schultergurt
21. Kettenradabdeckung
22. Kettenrad
23. Führungsbolzen
24. Stehbolzen
25. Ölstandsanzeige
26. Entriegelungstaste (Akku)
27. Akku*

* = nicht im Lieferumfang enthalten!

3 Lieferumfang (Abb. 1)

Pos.	Anzahl	Bezeichnung
11.	1 x	Einsatzwerkzeug (Heckenschere)
13.	1 x	Messerschutz
14.	1 x	Einsatzwerkzeug (Hochtaster)

16.	1 x	Kettenschwert (Führungsschiene)
17.	1 x	Sägekette
19.	1 x	Schwert- und Kettenschutz
20.	1 x	Schultergurt
	1 x	Akku-Multifunktionsgerät
	1 x	Bedienungsanleitung

4 Bestimmungsgemäße Verwendung

Das Produkt darf nur am mitgelieferten Motorkopf montiert werden.

Motorsense:

Die Motorsense (Verwendung des Schneidmessers) eignet sich zum Schneiden von leichtem Gehölz, starkem Unkraut und Unterholz.

Rasentrimmer:

Der Rasentrimmer (Verwendung der Fadenspule mit Schnitffaden) eignet sich zum Schneiden von Rasen, Grasflächen und leichtem Unkraut.

Heckenschere:

Diese Heckenschere ist zum Schneiden von Hecken, Büschen und Sträuchern bestimmt.

Hochtaster (Kettensäge mit Teleskopstiel):

Der Hochtaster ist für Entastungsarbeiten an Bäumen vorgesehen. Er ist nicht geeignet für umfangreiche Sägearbeiten und Baumfällungen sowie zum Sägen von anderen Materialien als Holz.

Das Produkt darf nur nach seiner Bestimmung verwendet werden. Jede weitere darüberhinausgehende Verwendung ist nicht bestimmungsgemäß. Für daraus hervorgerufene Schäden oder Verletzungen aller Art haftet der Benutzer/Bediener und nicht der Hersteller.

Bestandteil der bestimmungsgemäßen Verwendung ist auch die Beachtung der Sicherheitshinweise, sowie die Montageanleitung und Betriebshinweise in der Bedienungsanleitung.

Personen, die das Produkt verwenden und warten, müssen mit dieser vertraut und über mögliche Gefahren unterrichtet sein.

Veränderungen an dem Produkt schließen eine Haftung des Herstellers und daraus entstehende Schäden gänzlich aus.

Das Produkt darf nur mit Originalteilen und Originalzubehör des Herstellers betrieben werden.

Die Sicherheits-, Arbeits- und Wartungsvorschriften des Herstellers sowie die in den Technischen Daten angegebenen Abmessungen müssen eingehalten werden.

Bitte beachten Sie, dass unsere Produkte bestimmungsgemäß nicht für den gewerblichen, handwerklichen oder industriellen Einsatz konstruiert wurden. Wir übernehmen keine Gewährleistung, wenn das Produkt in Gewerbe-, Handwerks- oder Industriebetrieben sowie bei gleichzusetzenden Tätigkeiten eingesetzt wird.

Erklärung der Signalwörter in der Bedienungsanleitung

GEFAHR

Signalwort zur Kennzeichnung einer unmittelbar bevorstehenden Gefährdungssituation, die, wenn sie nicht vermieden wird, den Tod oder eine schwere Verletzung zur Folge hat.

WARNUNG

Signalwort zur Kennzeichnung einer möglichen Gefährdungssituation, die, wenn sie nicht vermieden wird, den Tod oder eine schwere Verletzung zur Folge haben könnte.

VORSICHT

Signalwort zur Kennzeichnung einer möglichen Gefährdungssituation, die, wenn sie nicht vermieden wird, eine geringfügige oder mäßige Verletzung zur Folge haben könnte.

ACHTUNG

Signalwort zur Kennzeichnung einer möglichen Gefährdungssituation, die, wenn sie nicht vermieden wird, Sachschäden am Produkt oder Eigentum/Besitz zur Folge haben könnte.

5 Sicherheitshinweise

WARNUNG

Lesen Sie alle Sicherheitshinweise, Anweisungen, Bebilderungen und technischen Daten, mit denen dieses Elektrowerkzeug versehen ist.

Versäumnisse bei der Einhaltung der nachfolgenden Anweisungen können elektrischen Schlag, Brand und/oder schwere Verletzungen verursachen.

Bewahren Sie alle Sicherheitshinweise und Anweisungen für die Zukunft auf.

Der in den Sicherheitshinweisen verwendete Begriff „Elektrowerkzeug“ bezieht sich auf netzbetriebene Elektrowerkzeuge (mit Netzleitung) oder auf akkubetriebene Elektrowerkzeuge (ohne Netzleitung).

1) Arbeitsplatzsicherheit

- a) **Halten Sie Ihren Arbeitsbereich sauber und gut beleuchtet.** Unordnung oder unbeleuchtete Arbeitsbereiche können zu Unfällen führen.
- b) **Arbeiten Sie mit dem Elektrowerkzeug nicht in explosionsgefährdeter Umgebung, in der sich brennbare Flüssigkeiten, Gase oder Stäube befinden.** Elektrowerkzeuge erzeugen Funken, die den Staub oder die Dämpfe entzünden können.

- c) **Halten Sie Kinder und andere Personen während der Benutzung des Elektrowerkzeugs fern.** Bei Ablenkung können Sie die Kontrolle über das Elektrowerkzeug verlieren.

2) Elektrische Sicherheit

- a) **Der Anschlussstecker des Elektrowerkzeugs muss in die Steckdose passen. Der Stecker darf in keiner Weise verändert werden. Verwenden Sie keine Adapterstecker gemeinsam mit schutzgeerdeten Elektrowerkzeugen.** Unveränderte Stecker und passende Steckdosen verringern das Risiko eines elektrischen Schlages.
- b) **Vermeiden Sie Körperkontakt mit geerdeten Oberflächen wie von Rohren, Heizungen, Herden und Kühlschränken.** Es besteht ein erhöhtes Risiko durch elektrischen Schlag, wenn Ihr Körper geerdet ist.
- c) **Halten Sie Elektrowerkzeuge von Regen oder Nässe fern.** Das Eindringen von Wasser in ein Elektrowerkzeug erhöht das Risiko eines elektrischen Schlages.
- d) **Zweckfremden Sie die Anschlussleitung nicht, um das Elektrowerkzeug zu tragen, aufzuhängen oder um den Stecker aus der Steckdose zu ziehen. Halten Sie die Anschlussleitung fern von Hitze, Öl, scharfen Kanten oder sich bewegenden Teilen.** Beschädigte oder verwickelte Anschlussleitungen erhöhen das Risiko eines elektrischen Schlages.
- e) **Wenn Sie mit einem Elektrowerkzeug im Freien arbeiten, verwenden Sie nur Verlängerungsleitungen, die auch für den Außenbereich geeignet sind.** Die Anwendung einer für den Außenbereich geeigneten Verlängerungsleitung verringert das Risiko eines elektrischen Schlages.
- f) **Wenn der Betrieb des Elektrowerkzeugs in feuchter Umgebung nicht vermeidbar ist, verwenden Sie einen Fehlerstromschutzschalter.** Der Einsatz eines Fehlerstromschutzschalters vermindert das Risiko eines elektrischen Schlages.

3) Sicherheit von Personen

- a) **Seien Sie aufmerksam, achten Sie darauf, was Sie tun, und gehen Sie mit Vernunft an die Arbeit mit einem Elektrowerkzeug. Benutzen Sie kein Elektrowerkzeug, wenn Sie müde sind oder unter dem Einfluss von Drogen, Alkohol oder Medikamenten stehen.** Ein Moment der Unachtsamkeit beim Gebrauch des Elektrowerkzeugs kann zu ernsthaften Verletzungen führen.
- b) **Tragen Sie persönliche Schutzausrüstung und immer eine Schutzbrille.** Das Tragen persönlicher Schutzausrüstung, wie Staubmaske, rutschfeste Sicherheitsschuhe, Schutzhelm oder Gehörschutz, je nach Art und Einsatz des Elektrowerkzeugs, verringert das Risiko von Verletzungen.
- c) **Vermeiden Sie eine unbeabsichtigte Inbetriebnahme. Vergewissern Sie sich, dass das Elektrowerkzeug ausgeschaltet ist, bevor Sie es an die Stromversorgung und/oder den Akku anschließen, es aufnehmen oder tragen.** Wenn Sie beim Tragen des Elektrowerkzeugs den Finger am Schalter haben oder das Elektrowerkzeug eingeschaltet an die Stromversorgung anschließen, kann dies zu Unfällen führen.

- d) **Entfernen Sie Einstellwerkzeuge oder Schraubenschlüssel, bevor Sie das Elektrowerkzeug einschalten.** Ein Werkzeug oder Schlüssel, der sich in einem drehenden Teil des Elektrowerkzeugs befindet, kann zu Verletzungen führen.
- e) **Vermeiden Sie eine abnormale Körperhaltung. Sorgen Sie für einen sicheren Stand und halten Sie jederzeit das Gleichgewicht.** Dadurch können Sie das Elektrowerkzeug in unerwarteten Situationen besser kontrollieren.
- f) **Tragen Sie geeignete Kleidung. Tragen Sie keine weite Kleidung oder Schmuck. Halten Sie Haare und Kleidung fern von sich bewegenden Teilen.** Lockere Kleidung, Schmuck oder lange Haare können von sich bewegenden Teilen erfasst werden.
- g) **Wenn Staubabsaug- und -auffangeinrichtungen montiert werden können, sind diese anzuschließen und richtig zu verwenden.** Verwendung einer Staubabsaugung kann Gefährdungen durch Staub verringern.
- h) **Wiegen Sie sich nicht in falscher Sicherheit und setzen Sie sich nicht über die Sicherheitsregeln für Elektrowerkzeuge hinweg, auch wenn Sie nach vielfachem Gebrauch mit dem Elektrowerkzeug vertraut sind.** Achtloses Handeln kann binnen Sekundenbruchteilen zu schweren Verletzungen führen.

4) Verwendung und Behandlung des Elektrowerkzeugs

- a) **Überlasten Sie das Elektrowerkzeug nicht. Verwenden Sie für Ihre Arbeit das dafür bestimmte Elektrowerkzeug.** Mit dem passenden Elektrowerkzeug arbeiten Sie besser und sicherer im angegebenen Leistungsbereich.
- b) **Benutzen Sie kein Elektrowerkzeug, dessen Schalter defekt ist.** Ein Elektrowerkzeug, das sich nicht mehr ein- oder ausschalten lässt, ist gefährlich und muss repariert werden.
- c) **Ziehen Sie den Stecker aus der Steckdose und/oder entfernen Sie einen abnehmbaren Akku, bevor Sie Geräteeinstellungen vornehmen, Einsatzwerkzeugteile wechseln oder das Elektrowerkzeug weglegen.** Diese Vorsichtsmaßnahme verhindert den unbeabsichtigten Start des Elektrowerkzeugs.
- d) **Bewahren Sie unbenutzte Elektrowerkzeuge außerhalb der Reichweite von Kindern auf. Lassen Sie keine Personen das Elektrowerkzeug benutzen, die mit diesem nicht vertraut sind oder diese Anweisungen nicht gelesen haben.** Elektrowerkzeuge sind gefährlich, wenn Sie von unerfahrenen Personen benutzt werden.
- e) **Pflegen Sie Elektrowerkzeuge und Einsatzwerkzeug mit Sorgfalt. Kontrollieren Sie, ob bewegliche Teile einwandfrei funktionieren und nicht klemmen, ob Teile gebrochen oder so beschädigt sind, dass die Funktion des Elektrowerkzeugs beeinträchtigt ist. Lassen Sie beschädigte Teile vor dem Einsatz des Elektrowerkzeugs reparieren.** Viele Unfälle haben ihre Ursache in schlecht gewarteten Elektrowerkzeugen.

- f) **Halten Sie Schneidwerkzeuge scharf und sauber.** Sorgfältig gepflegte Schneidwerkzeuge mit scharfen Schneidkanten verklemmen sich weniger und sind leichter zu führen.
- g) **Verwenden Sie Elektrowerkzeug, Einsatzwerkzeug, Einsatzwerkzeuge usw. entsprechend diesen Anweisungen. Berücksichtigen Sie dabei die Arbeitsbedingungen und die auszuführende Tätigkeit.** Der Gebrauch von Elektrowerkzeugen für andere als die vorgesehenen Anwendungen kann zu gefährlichen Situationen führen.
- h) **Halten Sie Griffe und Griffflächen trocken, sauber und frei von Öl und Fett.** Rutschige Griffe und Griffflächen erlauben keine sichere Bedienung und Kontrolle des Elektrowerkzeugs in unvorhergesehenen Situationen.

5) Verwendung und Behandlung des Akkuwerkzeugs

- a) **Laden Sie die Akkus nur mit Ladegeräten auf, die vom Hersteller empfohlen werden.** Durch ein Ladegerät, das für eine bestimmte Art von Akkus geeignet ist, besteht Brandgefahr, wenn es mit anderen Akkus verwendet wird.
- b) **Verwenden Sie nur die dafür vorgesehenen Akkus in den Elektrowerkzeugen.** Der Gebrauch von anderen Akkus kann zu Verletzungen und Brandgefahr führen.
- c) **Halten Sie den nicht benutzten Akku fern von Büroklammern, Münzen, Schlüsseln, Nägeln, Schrauben oder anderen kleinen Metallgegenständen, die eine Überbrückung der Kontakte verursachen könnten.** Ein Kurzschluss zwischen den Akkukontakten kann Verbrennungen oder Feuer zur Folge haben.
- d) **Bei falscher Anwendung kann Flüssigkeit aus dem Akku austreten. Vermeiden Sie den Kontakt damit. Bei zufälligem Kontakt mit Wasser abspülen. Wenn die Flüssigkeit in die Augen kommt, nehmen Sie zusätzlich ärztliche Hilfe in Anspruch.** Austretende Akkufflüssigkeit kann zu Hautreizungen oder Verbrennungen führen.
- e) **Benutzen Sie keinen beschädigten oder veränderten Akku.** Beschädigte oder veränderte Akkus können sich unvorhersehbar verhalten und zu Feuer, Explosion oder Verletzungsgefahr führen.
- f) **Setzen Sie einen Akku keinem Feuer oder zu hohen Temperaturen aus.** Feuer oder Temperaturen über 130 °C können eine Explosion hervorrufen.
- g) **Befolgen Sie alle Anweisungen zum Laden und laden Sie den Akku oder das Akkuwerkzeug niemals außerhalb des in der Betriebsanleitung angegebenen Temperaturbereichs.** Falsches Laden oder Laden außerhalb des zugelassenen Temperaturbereichs kann den Akku zerstören und die Brandgefahr erhöhen.

6) Service

- a) **Lassen Sie Ihr Elektrowerkzeug nur von qualifiziertem Fachpersonal und nur mit Original-Ersatzteilen reparieren.** Damit wird sichergestellt, dass die Sicherheit des Elektrowerkzeugs erhalten bleibt.

- b) **Warten Sie niemals beschädigte Akkus.** Sämtliche Wartung von Akkus sollte nur durch den Hersteller oder bevollmächtigte Kundendienststellen erfolgen.

5.1 Allgemeine Sicherheitshinweise

- a) **Seien Sie aufmerksam, achten Sie darauf, was Sie tun, und gehen Sie mit Vernunft an die Arbeit mit einem Elektrowerkzeug. Benutzen Sie kein Elektrowerkzeug, wenn Sie müde sind oder unter dem Einfluss von Drogen, Alkohol oder Medikamenten stehen.** Ein Moment der Unachtsamkeit beim Gebrauch des Elektrowerkzeugs kann zu ernsthaften Verletzungen führen.
- b) Nationale Vorschriften können den Einsatz des Produkts beschränken.
- c) Machen Sie regelmäßig Pausen und bewegen Sie dabei die Hände, um die Durchblutung zu fördern.
- d) **Halten Sie das Produkt während der Arbeit immer fest mit beiden Händen.** Sorgen Sie für einen sicheren Stand.

5.2 Sicherheitshinweise für Heckenscheren

- a) **Halten Sie alle Körperteile vom Messer fern. Versuchen Sie nicht, bei laufenden Messern Schnittgut zu entfernen oder zu schneidendes Material festzuhalten.** Die Messer bewegen sich nach dem Ausschalten des Schalters weiter. Ein Moment der Unachtsamkeit bei Benutzung der Heckenschere kann zu schweren Verletzungen führen.
- b) **Tragen Sie die Heckenschere am Griff bei stillstehendem Messer und achten Sie darauf, nicht den Schalter zu betätigen.** Das richtige Tragen der Heckenschere verringert die Gefahr des unbeabsichtigten Betriebs und eine dadurch verursachte Verletzung durch das Messer.
- c) **Bei Transport oder Aufbewahrung der Heckenschere stets die Abdeckung über die Messer ziehen.** Sachgemäßer Umgang mit der Heckenschere verringert die Verletzungsgefahr durch das Messer.
- d) **Stellen Sie sicher, dass alle Schalter ausgeschaltet sind und der Akku entfernt ist, bevor Sie eingeklemmtes Schnittgut entfernen oder das Produkt warten.** Ein unerwarteter Betrieb der Heckenschere beim Entfernen von eingeklemmtem Material kann zu ernsthaften Verletzungen führen.
- e) **Halten Sie die Heckenschere nur an den isolierten Griffflächen, da das Schneidmesser verborgene Stromleitungen oder das eigene Netzkabel treffen kann.** Der Kontakt der Messer mit einer spannungsführenden Leitung kann auch metallene Geräteteile unter Spannung setzen und zu einem elektrischen Schlag führen.
- f) **Halten Sie jegliche Netzleitungen aus dem Schnittbereich fern.** Leitungen können in Hecken und Büschen verborgen sein und versehentlich durch das Messer angeschnitten werden.
- g) **Verwenden Sie die Heckenschere nicht bei schlechtem Wetter, besonders nicht bei Gewittergefahr.** Dies verringert die Gefahr, von einem Blitz getroffen zu werden.

5.2.1 Weitere Sicherheitshinweise

- a) Tragen Sie bei der Arbeit mit diesem Produkt immer Sicherheitshandschuhe, eine Schutzbrille, Gehörschutz, festes Schuhwerk und lange Hosen.
- b) Die Heckenschere ist für Arbeiten vorgesehen, bei denen der Bediener auf dem Boden steht und nicht auf einer Leiter oder sonstiger instabiler Standfläche.
- c) Elektrische Gefahr, halten Sie mindestens 10 m Abstand von Oberleitungen.
- d) Versuchen Sie nicht einen blockierten/verklebten Messerbalken zu lösen, bevor Sie das Produkt ausgeschaltet und den Akku herausgenommen haben. Es besteht Verletzungsgefahr!
- e) Die Messer sind regelmäßig auf Abnutzung zu kontrollieren und nachschleifen zu lassen. Stumpfe Messer überlasten das Produkt. Daraus resultierende Schäden unterliegen nicht der Garantie.
- f) Wenn Sie bei der Arbeit mit dem Produkt unterbrochen werden, beenden Sie erst den aktuellen Arbeitsvorgang und schalten Sie dann das Produkt aus.
- g) **Bewahren Sie unbenutzte Elektrowerkzeuge außerhalb der Reichweite von Kindern auf. Lassen Sie keine Personen das Elektrowerkzeug benutzen, die mit diesem nicht vertraut sind oder diese Anweisungen nicht gelesen haben.** Elektrowerkzeuge sind gefährlich, wenn Sie von unerfahrenen Personen benutzt werden.

5.3 Sicherheitshinweise für Hochentaster

5.3.1 Allgemeine Sicherheitshinweise für Hochentaster

- a) **Halten Sie bei laufender Säge alle Körperteile von der Sägekette fern. Vergewissern Sie sich vor dem Starten der Säge, dass die Sägekette nichts berührt.** Beim Arbeiten mit einer Kettensäge kann ein Moment der Unachtsamkeit dazu führen, dass Bekleidung oder Körperteile von der Sägekette erfasst werden.
- b) **Halten Sie die Kettensäge immer mit Ihrer rechten Hand am hinteren Griff und Ihrer linken Hand am vorderen Griff.** Das Festhalten der Kettensäge in umgekehrter Arbeitshaltung erhöht das Risiko von Verletzungen und sollte niemals angewendet werden.
- c) **Halten Sie die Kettensäge nur an den isolierten Griffflächen, da die Sägekette verborgene Stromleitungen oder das eigene Netzkabel treffen kann.** Der Kontakt der Sägekette mit einer spannungsführenden Leitung kann auch metallene Geräteteile unter Spannung setzen und zu einem elektrischen Schlag führen.
- d) **Tragen Sie Augenschutz. Weitere Schutzausrüstung für Gehör, Kopf, Hände, Beine und Füße wird empfohlen.** Passende Schutzkleidung mindert die Verletzungsgefahr durch umherfliegendes Spanmaterial und zufälliges Berühren der Sägekette.
- e) **Arbeiten Sie mit der Kettensäge nicht auf einem Baum, einer Leiter, von einem Dach oder einer instabilen Standfläche.** Bei Betrieb in einer solchen Weise besteht ernsthafte Verletzungsgefahr.

- f) **Achten Sie immer auf festen Stand und benutzen Sie die Kettensäge nur, wenn Sie auf festem, sicherem und ebenem Grund stehen.** Rutschiger Untergrund oder instabile Standflächen können zum Verlust des Gleichgewichts oder zum Verlust der Kontrolle über die Kettensäge führen.
- g) **Rechnen Sie beim Schneiden eines unter Spannung stehenden Astes damit, dass dieser zurückfedert.** Wenn die Spannung in den Holzfasern freikommt, kann der gespannte Ast den Benutzer treffen und/oder die Kettensäge der Kontrolle entreißen.
- h) **Seien Sie besonders vorsichtig beim Schneiden von Unterholz und jungen Bäumen.** Das dünne Material kann sich in der Sägekette verfangen und auf Sie schlagen oder Sie aus dem Gleichgewicht bringen.
- i) **Tragen Sie die Kettensäge am vorderen Griff im ausgeschalteten Zustand, die Sägekette von Ihrem Körper abgewandt. Bei Transport oder Aufbewahrung der Kettensäge stets die Schutzabdeckung aufziehen.** Sorgfältiger Umgang mit der Kettensäge verringert die Wahrscheinlichkeit einer versehentlichen Berührung mit der laufenden Sägekette.
- j) **Befolgen Sie Anweisungen für die Schmierung, die Kettenspannung und das Wechseln von Führungsschiene und Kette.** Eine unsachgemäß gespannte oder geschmierte Kette kann entweder reißen oder das Rückschlagrisiko erhöhen.
- k) **Nur Holz sägen. Die Kettensäge nicht für Arbeiten verwenden, für die sie nicht bestimmt ist. Beispiel: Verwenden Sie die Kettensäge nicht zum Sägen von Metall, Plastik, Mauerwerk oder Baumaterialien, die nicht aus Holz sind.** Die Verwendung der Kettensäge für nicht bestimmungsgemäße Arbeiten kann zu gefährlichen Situationen führen.

5.3.2 Ursachen und Vermeidung eines Rückschlags

Rückschlag kann auftreten, wenn die Spitze der Führungsschiene einen Gegenstand berührt oder wenn das Holz sich biegt und die Sägekette im Schnitt festklemmt.

Eine Berührung mit der Schienenspitze kann in manchen Fällen zu einer unerwarteten nach hinten gerichteten Reaktion führen, bei der die Führungsschiene nach oben und in Richtung des Benutzers geschlagen wird.

Das Verklammern der Sägekette an der Oberkante der Führungsschiene kann die Schiene rasch in Benutzerrichtung zurückstoßen.

Jede dieser Reaktionen kann dazu führen, dass Sie die Kontrolle über die Säge verlieren und sich möglicherweise schwer verletzen. Verlassen Sie sich nicht ausschließlich auf die in der Kettensäge eingebauten Sicherheitseinrichtungen. Als Benutzer einer Kettensäge sollten Sie verschiedene Maßnahmen ergreifen, um unfall- und verletzungsfrei zu arbeiten.

Ein Rückschlag ist die Folge eines falschen oder fehlerhaften Gebrauchs der Kettensäge. Er kann durch geeignete Vorsichtsmaßnahmen, wie nachfolgend beschrieben, verhindert werden:

- a) **Halten Sie die Säge mit beiden Händen fest, wobei Daumen und Finger die Griffe der Kettensäge umschließen. Bringen Sie Ihren Körper und die Arme in eine Stellung, in der Sie den Rückschlagkräften standhalten können.** Wenn geeignete Maßnahmen

getroffen werden, kann der Benutzer die Rückschlagkräfte beherrschen. Niemals die Kettensäge loslassen.

- b) **Vermeiden Sie eine abnormale Körperhaltung und sägen Sie nicht über Schulterhöhe.** Dadurch wird ein unbeabsichtigtes Berühren mit der Schienenspitze vermieden und eine bessere Kontrolle der Kettensäge in unerwarteten Situationen ermöglicht.
- c) **Verwenden Sie stets vom Hersteller vorgeschriebene Ersatzschiene und Sägeketten.** Falsche Ersatzschiene und Sägeketten können zum Reißen der Kette und/oder zu Rückschlag führen.
- d) **Halten Sie sich an die Anweisungen des Herstellers für das Schärfen und die Wartung der Sägekette.** Zu niedrige Tiefenbegrenzer erhöhen die Neigung zum Rückschlag.
- e) Sägen Sie nicht mit der Schwertspitze. Es besteht Rückschlaggefahr.
- f) Sorgen Sie dafür, dass keine Gegenstände am Boden liegen, über die Sie stolpern können.

Restrisiken

Das Produkt ist nach dem Stand der Technik und den anerkannten sicherheitstechnischen Regeln gebaut. Dennoch können beim Arbeiten einzelne Restrisiken auftreten.

- Schnittverletzungen.
- Schädigung der Augen, wenn kein vorgeschriebener Augenschutz getragen wird.
- Schädigung des Gehörs, wenn kein vorgeschriebener Gehörschutz getragen wird.
- Restrisiken können minimiert werden, wenn die „Sicherheitshinweise“ und die „Bestimmungsgemäße Verwendung“, sowie die Bedienungsanleitung insgesamt beachtet werden.
- Verwenden Sie das Produkt so, wie es in dieser Bedienungsanleitung empfohlen wird. So erreichen Sie, dass Ihr Produkt optimale Leistungen erbringt.
- Des Weiteren können trotz aller getroffener Vorkehrungen nicht offensichtliche Restrisiken bestehen.

WARNUNG

Dieses Elektrowerkzeug erzeugt während des Betriebes ein elektromagnetisches Feld. Dieses Feld kann unter bestimmten Umständen aktive oder passive medizinische Implantate beeinträchtigen. Um die Gefahr von ernsthaften oder tödlichen Verletzungen zu verringern, empfehlen wir Personen mit medizinischen Implantaten ihren Arzt und den Hersteller vom medizinischen Implantat zu konsultieren, bevor das Elektrowerkzeug bedient wird.

⚠️ WARNUNG

Bei längeren Arbeiten kann es auf Grund von Vibrationen in den Händen der Bedienungsperson zu Durchblutungsstörungen (Weißfingersyndrom) kommen.

Das Weißfingersyndrom ist eine Gefäßerkrankung, bei der die kleinen Blutgefäße an den Fingern und Zehen anfallartig verkrampfen. Die betroffenen Areale werden nicht mehr ausreichend mit Blut versorgt und erscheinen dadurch extrem blass. Der häufige Gebrauch von vibrierenden Produkten kann bei Personen, deren Durchblutung beeinträchtigt ist (z. B. Raucher, Diabetiker) Nervenschädigungen auslösen.

Wenn Sie ungewöhnliche Beeinträchtigungen bemerken, beenden Sie sofort die Arbeit und suchen Sie einen Arzt auf.

ACHTUNG

Das Produkt ist Teil der 20V IXES Serie und darf nur mit Akkus dieser Serie betrieben werden. Akkus dürfen nur mit Ladegeräten dieser Serie geladen werden. Beachten Sie hierbei die Angaben des Herstellers.

⚠️ WARNUNG

Beachten Sie die Sicherheitshinweise und Hinweise zum Aufladen und der korrekten Verwendung, die in der Betriebsanleitung Ihres Akkus und Ladegeräts der 20V IXES Serie gegeben sind. Eine detaillierte Beschreibung zum Ladevorgang und weitere Informationen finden Sie in dieser separaten Bedienung.

6 Technische Daten

Akku-Heckenschere	C-PHTS410-X
Motorspannung:	20 V
Motortyp:	Bürstenmotor
Gewicht (ohne Akku und Einsatzwerkzeug):	1,1 kg
Schnittdaten Heckenschere:	
Schnittlänge:	410 mm
Schnittdurchmesser:	16 mm
Winkelverstellung:	11 Stufen (90°-240°)
Schnittgeschwindigkeit:	1200 min ⁻¹
Gesamtlänge:	2,6 m
Gewicht (Antrieb und Einsatzwerkzeug, ohne Akku):	2,95 kg
Schnittdaten Hochentaster:	
Länge Führungsschiene	8"
Schnittlänge:	180 mm
Schnittgeschwindigkeit:	4,5 m/s
Typ Führungsschiene:	AP08-33-507P
Sägekettenteilung:	3/8" / 9,525 mm
Sägekettentyp:	3/8.050x33DL
Stärke Treibglieder:	0,05" / 1,27 mm

Öltankinhalt:	100 ml
Winkelverstellung:	4 Stufen (135°-180°)
Gesamtlänge:	2,35 m
Gewicht (Antrieb und Einsatzwerkzeug, ohne Akku):	3,0 kg

Technische Änderungen vorbehalten!

Geräusch und Vibration

⚠️ WARNUNG

Lärm kann gravierende Auswirkungen auf Ihre Gesundheit haben. Übersteigt der Maschinenlärm 85 dB, tragen Sie und Personen, die sich in der Nähe befinden bitte einen geeigneten Gehörschutz.

Die Geräusch- und Vibrationswerte wurden entsprechend nach EN 62841-1/EN ISO 3744:2010 ermittelt.

Geräuschkennwerte

Heckenschere:	
Schalldruck Heckenschere L_{pA}	77,9 dB
Schallleistung L_{wA}	89,0 dB
Messunsicherheit K_{pA}	3 dB
Hochentaster:	
Schalldruck Hochentaster L_{pA}	77,8 dB
Schallleistung L_{wA}	87,8 dB
Messunsicherheit K_{wA}	3 dB

Vibrationskennwerte

Heckenschere:	
Vibration a_h vorderer Handgriff	3,04 m/s ²
Vibration a_h hinterer Handgriff	2,48 m/s ²
Messunsicherheit K	1,5 m/s ²
Hochentaster:	
Vibration a_h vorderer Handgriff	2,55 m/s ²
Vibration a_h hinterer Handgriff	2,48 m/s ²
Messunsicherheit K	1,5 m/s ²

Der angegebene Schwingungsgesamtwert und der angegebene Geräuschemissionswert sind nach einem genormten Prüfverfahren gemessen worden und können zum Vergleich eines Elektrowerkzeugs mit einem anderen verwendet werden.

Der angegebene Geräuschemissionswert und der angegebene Schwingungsgesamtwert können auch zu einer vorläufigen Einschätzung der Belastung verwendet werden.

! WARNUNG

Die Geräuschemissionen und der Schwingungsemissionswert können während der tatsächlichen Benutzung des Elektrowerkzeugs von den Angabewerten abweichen, abhängig von der Art und Weise, in der das Elektrowerkzeug verwendet wird, insbesondere, welche Art von Werkstück bearbeitet wird.

Versuchen Sie, die Belastung so gering wie möglich zu halten. Beispielhafte Maßnahmen: die Begrenzung der Arbeitszeit. Dabei sind alle Anteile des Betriebszyklus zu berücksichtigen (beispielsweise Zeiten, in denen das Elektrowerkzeug abgeschaltet ist, und solche, in denen es zwar eingeschaltet ist, aber ohne Belastung läuft).

7 Auspacken

! WARNUNG

Produkt und Verpackungsmaterialien sind kein Kinderspielzeug!

Kinder dürfen nicht mit Kunststoffbeuteln, Folien und Kleinteilen spielen! Es besteht Verschluckungs- und Erstickungsgefahr!

- Öffnen Sie die Verpackung und nehmen Sie das Produkt vorsichtig heraus.
- Entfernen Sie das Verpackungsmaterial sowie Verpackungs- und Transportsicherungen (falls vorhanden).
- Überprüfen Sie, ob der Lieferumfang vollständig ist.
- Kontrollieren Sie das Produkt und die Zubehörteile auf Transportschäden. Etwaige Schäden sofort dem Transportunternehmen melden, mit dem das Produkt angeliefert wurde. Spätere Reklamationen werden nicht anerkannt.
- Bewahren Sie die Verpackung nach Möglichkeit bis zum Ablauf der Garantiezeit auf.
- Machen Sie sich vor dem Einsatz anhand der Bedienungsanleitung mit dem Produkt vertraut.
- Verwenden Sie bei Zubehör sowie Verschleiß- und Ersatzteilen nur Originalteile. Ersatzteile erhalten Sie bei Ihrem Fachhändler.
- Geben Sie bei Bestellungen unsere Artikelnummern sowie Typ und Baujahr des Produkts an.

8 Montage

! GEFAHR

Verletzungsgefahr!

Wenn ein unvollständig montiertes Produkt benutzt wird, können schwere Verletzungen hervorgerufen werden.

- Benutzen Sie das Produkt erst, wenn es vollständig montiert wurde.
- Vor jeder Benutzung eine Sichtkontrolle durchführen, um zu prüfen, ob das Produkt vollständig ist und keine beschädigten oder abgenutzten Bauteile enthält. Sicherheits- und Schutzeinrichtungen müssen intakt sein.

! WARNUNG

Verletzungsgefahr!

Nehmen Sie den Akku vor allen Arbeiten am Elektrowerkzeug (z. B. Wartung, Werkzeugwechsel etc.) sowie bei dessen Transport und Aufbewahrung aus dem Elektrowerkzeug. Bei unbeabsichtigtem Betätigen des Ein-/Ausschalters besteht Verletzungsgefahr.

! WARNUNG

Vergewissern Sie sich immer, dass das Einsatzwerkzeug richtig montiert ist!

- Stellen Sie das Produkt auf eine ebene, gerade Fläche.

8.1 Kettenschwert (16) und Sägekette (17) montieren (Abb. 2-5)

! WARNUNG

Verletzungsgefahr, wenn Sie mit der Sägekette oder dem Schwert hantieren!

- Tragen Sie schnittfeste Handschuhe.

ACHTUNG

Stumpfe Messer überlasten das Produkt! Benutzen Sie das Produkt nicht mit einer defekten oder stark abgenutzten Schneideinrichtung.

Hinweise:

- Eine neue Sägekette längt sich und muss öfter nachgespannt werden. Überprüfen Sie regelmäßig nach jedem Schnitt die Kettenspannung und stellen Sie diese nach.
- Verwenden Sie nur Sägeketten und Schwerter, die für dieses Produkt ausgelegt sind.

! VORSICHT

Eine falsch montierte Sägekette führt zu einem unkontrolliertem Schneidverhalten des Produkts!

Bei der Montage der Sägekette auf die vorgeschriebene Laufrichtung achten!

Zum Montieren der Sägekette kann es erforderlich sein, die Kettensäge zur Seite zu kippen.

1. Drehen Sie das Kettenspannrad (18) gegen den Uhrzeigersinn, um die Kettenradabdeckung (21) zu entfernen.
2. Legen Sie die Sägekette (17) in einer Schlaufe aus, so dass die Schnittkanten im Uhrzeigersinn ausgerichtet sind. Orientieren Sie sich zur Ausrichtung der Sägekette (17) an den Bildzeichen (Pfeilen) oberhalb an der Sägekette (17).
3. Legen Sie die Sägekette (17) in die Nut des Kettenschwerts (16) ein.
4. Setzen Sie das Kettenschwert (16) am Führungsbolzen (23) und am Stehbolzen (24) ein. Der Führungsbolzen (23) und der Stehbolzen (24) müssen sich im Langloch am Kettenschwert (16) befinden.
5. Führen Sie die Sägekette (17) um das Kettenrad (22) und prüfen Sie die Ausrichtung der Sägekette (17).

6. Setzen Sie die Kettenradabdeckung (21) wieder auf. Achten Sie dabei darauf, dass die Nut an der Kettenradabdeckung (21) in der Aussparung am Motorgehäuse sitzt.
7. Drehen Sie das Kettenspannrad (18) im Uhrzeigersinn handfest.
8. Prüfen Sie nochmals den Sitz der Sägekette (17) und spannen die Sägekette (17) wie unter 8.2 beschrieben.

8.2 Sägekette (17) spannen (Abb. 5, 6)

WARNUNG

Verletzungsgefahr durch Abspringen der Sägekette!

Eine unzureichend gespannte Sägekette kann während des Betriebs abspringen und zu Verletzungen führen.

- Kontrollieren Sie die Sägekettenspannung häufig.
- Die Sägekettenspannung ist zu gering, wenn die Treibglieder aus der Nut an der Unterseite der Führungsschiene heraustreten.
- Spannen Sie die Sägekette sachgemäß nach, wenn die Sägekettenspannung zu gering ist.

1. Drehen Sie das Kettenspannrad (18) im Uhrzeigersinn, so dass sich die Sägekette (17) spannt. Die Sägekette (17) darf nicht durchhängen, sollte sich aber in der Mitte des Schwerts 1–2 Millimeter von dem Kettenschwert (16) abziehen lassen.
2. Drehen Sie die Sägekette (17) von Hand, um diese auf einen einwandfreien Lauf zu prüfen. Sie muss frei im Kettenschwert (16) gleiten.

Die Sägekette ist richtig gespannt, wenn sie am Kettenschwert nicht durchhängt und sich mit der behandschuhten Hand ganz herumziehen lässt. Beim Ziehen an der Sägekette mit 9 N (ca. 1 kg) Zugkraft dürfen Sägekette und Kettenschwert nicht mehr als 2 mm Abstand haben.

Hinweise:

- Die Spannung einer neuen Kette muss nach wenigen Arbeitsminuten kontrolliert und nachgestellt werden.
- Die Spannung der Sägekette sollte an einem sauberen Ort, der frei von Sägemehl und dergleichen ist, durchgeführt werden.
- Eine korrekte Spannung der Sägekette dient der Sicherheit des Benutzers und reduziert bzw. verhindert Verschleiß und Kettenschäden.
- Wir empfehlen dem Benutzer vor dem ersten Arbeitsbeginn die Kettenspannung zu kontrollieren. Die Sägekette ist richtig gespannt, wenn sie an der Schwertunterseite nicht durchhängt und sich mit der behandschuhten Hand ganz herumziehen lässt.

ACHTUNG

Beim Arbeiten mit der Säge erwärmt sich die Sägekette und weitet sich dadurch etwas. Mit diesem „Nachhängen“ ist besonders bei neuen Sägeketten zu rechnen.

9 Vor Inbetriebnahme

9.1 Sägekettenöl einfüllen (Abb. 7)

ACHTUNG

Produktbeschädigung!

Wird das Produkt ohne oder mit zu wenig Öl oder mit Altöl betrieben, kann dies zu einem Produktschaden führen.

- Füllen Sie vor der Inbetriebnahme Öl ein. Das Produkt wird ohne Öl geliefert.
- Verwenden Sie kein Altöl!
- Prüfen Sie bei jedem Akkuwechsel den Ölstand.

ACHTUNG

Umweltschäden!

Ausgelaufenes Öl kann die Umwelt nachhaltig verschmutzen. Die Flüssigkeit ist hochgiftig und kann schnell zu Wasserverschmutzung führen.

- Befüllen/entleeren Sie Öl nur auf ebenen, befestigten Flächen.
- Nutzen Sie einen Einfüllstutzen oder Trichter.
- Fangen Sie abgelassenes Öl in einem geeigneten Gefäß auf.
- Wischen Sie verschüttetes Öl sofort sorgfältig auf und entsorgen Sie den Lappen nach den örtlichen Vorschriften.
- Entsorgen Sie Öl nach den örtlichen Vorschriften.

Die Kettenspannung und Kettenschmierung beeinflussen in erheblichem Maß die Lebensdauer der Sägekette.

Die Sägekette wird während des Betriebs des Produkts automatisch geschmiert. Um die Sägekette ausreichend zu schmieren, muss immer genügend Sägekettenöl im Öltank vorhanden sein. Überprüfen Sie in regelmäßigen Abständen die im Öltank verbleibende Ölmenge.

Hinweise:

* = nicht im Lieferumfang enthalten!

- Der Deckel ist mit einer Verliersicherung ausgestattet.
 - Füllen Sie nur umweltfreundliches Qualitäts-Kettenschmieröl* (gemäß RAL-UZ 48) in die Kettensäge.
 - Vergewissern Sie sich, dass vor dem Einschalten des Produkts der Deckel des Öltanks angebracht und verschlossen ist.
1. Öffnen Sie den Öltank (15). Schrauben Sie hierzu den Deckel des Öltanks (15) gegen den Uhrzeigersinn ab.
 2. Damit kein Öl auslaufen kann, verwenden Sie einen Trichter*.
 3. Füllen Sie das Kettenschmieröl vorsichtig ein, bis die obere Markierung der Ölstandsanzeige (25) erreicht ist. Füllmenge Öltank: max. 100 ml.
 4. Schrauben Sie den Deckel des Öltanks (15) im Uhrzeigersinn auf, um den Öltank (15) zu schließen.
 5. Wischen Sie eventuell verschüttetes Öl sofort sorgfältig auf und entsorgen Sie den Lappen nach den örtlichen Vorschriften.

- Zum Überprüfen der Sägekettenschmierung das Produkt mit der Sägekette über ein Blatt Papier halten und ein paar Sekunden Vollgas geben. Auf dem Papier erkennen Sie, ob die Kettenschmierung funktioniert.

9.2 Einsatzwerkzeug (11/14) auf dem Teleskoprohr (7) montieren (Abb. 1)

- Bringen Sie das gewünschte Einsatzwerkzeug (11/14) auf dem Teleskoprohr (7) an. Achten Sie auf die Nut- und Federposition.
- Durch Verschrauben der Verriegelungsmutter (5) wird das Einsatzwerkzeug (11/14) fixiert.

9.3 Teleskophöhe verstellen (Abb. 1)

Das Teleskoprohr (7) kann stufenlos über die Verriegelung (6) verstellt werden.

- Lösen Sie die Verriegelung (6) am Teleskoprohr (7).
- Verändern Sie die Teleskoprohrlänge durch Schieben oder Ziehen.
- Schließen Sie die Verriegelung (6) wieder und fixieren Sie damit die gewünschte Arbeitslänge am Teleskoprohr (7).

9.4 Schnittwinkel verstellen (Abb. 12)

Mit verändertem Schnittwinkel können Sie auch unzugänglichen Stellen bearbeiten.

- Drücken Sie die beiden Sperrknöpfe (10) am Einsatzwerkzeug Heckenschere (11) oder am Einsatzwerkzeug Hochentaster (14).
- Stellen Sie die Neigung des Motorgehäuses in den Raststufen ein. Die in dem Motorgehäuse integrierten Raststufen fixieren das Einsatzwerkzeug (11/14) und verhindern ein ungewolltes Verstellen des Einsatzwerkzeugs (11/14).

Heckenschere (11):

Schnittwinkelposition 1 – 11

Hochentaster (14):

Schnittwinkelposition 1 – 4

9.5 Schultergurt (20) anlegen (Abb. 8, 9)

WARNUNG

Verletzungsgefahr!

Tragen Sie bei der Arbeit immer einen Schultergurt. Schalten Sie das Produkt immer aus, bevor Sie den Schultergurt lösen.

- Haken Sie den Schultergurt (20) in die Gurthalterung (9) ein.
- Legen Sie den Schultergurt (20) über die Schulter.
- Stellen Sie die Gurtlänge so ein, dass sich die Gurthalterung (9) auf Hüfthöhe befindet.

9.6 Akku (27) in die Akku-Aufnahme (3) einsetzen/entnehmen (Abb. 10, 11)

VORSICHT

Verletzungsgefahr!

Setzen Sie den Akku erst ein, wenn das Akku-Werkzeug für den Einsatz vorbereitet ist.

Akku einsetzen

- Schieben Sie den Akku (27) in die Akku-Aufnahme (3). Der Akku (27) rastet hörbar ein.

Akku entnehmen

- Drücken Sie die Entriegelungstaste (26) der Akku (27) und ziehen Sie den Akku (27) aus der Akku-Aufnahme (3).

10 Bedienung

ACHTUNG

Vor der Inbetriebnahme das Produkt unbedingt komplett montieren!

WARNUNG

Verletzungsgefahr!

Der Ein-/Ausschalter und der Sicherheitsschalter dürfen nicht arretiert werden!

- Nicht mit dem Produkt arbeiten, wenn die Schalter beschädigt sind. Der Ein-/Ausschalter und der Sicherheitsschalter müssen nach dem Loslassen das Produkt ausschalten.
- Vergewissern Sie sich vor jeder Benutzung, dass das Produkt funktionstüchtig ist.

WARNUNG

Elektrischer Schlag und Schäden am Produkt möglich!

Der Kontakt zu einer spannungsführenden Leitung beim Schneiden kann zu einem elektrischen Schlag führen. Das Schneiden in fremde Objekte kann zu Schäden am Messerbalken führen.

- Suchen Sie Hecken und Büsche vor dem Schneiden auf verborgene Objekte ab, wie z. B. spannungsführende Leitungen, Drahtzäune und Pflanzenstützen.

ACHTUNG

Achten Sie darauf, dass die Umgebungstemperatur, während dem Arbeiten 50 °C nicht überschreitet und – 20 °C nicht unterschreitet.

ACHTUNG

Das Produkt ist Teil der 20V IXES Serie und darf nur mit Akkus dieser Serie betrieben werden. Akkus dürfen nur mit Ladegeräten dieser Serie geladen werden. Beachten Sie hierbei die Angaben des Herstellers.

GEFÄHR

Verletzungsgefahr!

Wenn das Produkt festklemmt, versuchen Sie nicht, das Produkt mit Gewalt herauszuziehen.

- Stellen Sie den Motor ab.
- Benutzen Sie einen Hebelarm oder Keil, um das Produkt freizubekommen.

VORSICHT

Nach dem Ausschalten läuft das Produkt nach. Warten Sie, bis das Produkt vollständig zum Stillstand gekommen ist.

10.1 Produkt ein-/ausschalten und betreiben (Abb. 1)

WARNUNG

Verletzungsgefahr durch Rückschlag!

- Verwenden Sie das Produkt niemals einhändig!

Hinweise:

Mit dem Ein-/Ausschalter können Sie die Drehzahl stufenlos regulieren. Je weiter Sie den Ein-/Ausschalter drücken, desto höher ist die Drehzahl.

Achten Sie vor dem Einschalten darauf, dass das Produkt keine Gegenstände berührt.

Bei Verwendung der Heckenschere (11):

1. Ziehen Sie den Messerschutz (13) vom Messerbalken (12).

Bei Verwendung des Hochentasters (14):

1. Prüfen Sie, ob sich Sägekettenöl im Öltank (15) befindet.
2. Füllen Sie Sägekettenöl ein bevor der Öltank (15) leer ist, wie unter 9.1 beschrieben.
3. Ziehen Sie den Schwert- und Kettenschutz (19) von dem Kettenschwert (13).

Einschalten

1. Halten Sie das Produkt mit der linken Hand am vorderen Handgriff (8) und mit der rechten Hand am hinteren Handgriff (2). Daumen und Finger müssen die Handgriffe (2/8) fest umschließen.
2. Bringen Sie Ihren Körper und die Arme in eine Stellung, in der Sie den Rückschlagkräften standhalten können.
3. Drücken Sie die Einschaltsperr (1) am hinteren Handgriff (2) mit dem Daumen.
4. Halten Sie die Einschaltsperr (1) gedrückt.
5. Zum Einschalten des Produkts drücken Sie den Ein-/Ausschalter (4).
6. Lassen Sie die Einschaltsperr (1) los.

Hinweis:

Es ist nicht nötig, die Einschaltsperr nach dem Start des Produkts gedrückt zu halten. Die Einschaltsperr soll ein versehentliches Starten des Produkts verhindern.

Ausschalten

1. Zum Ausschalten lassen Sie den Ein-/Ausschalter (4) los.
2. Setzen Sie nach jeder Arbeit mit dem Produkt den mitgelieferten Schwert- und Kettenschutz (19) oder den Messerschutz (13) auf.

10.2 Überlastschutz

Bei Überlastung des Akkus schaltet dieser selbständig ab. Nach einer Abkühlzeit (zeitlich unterschiedlich) lässt sich das Produkt wieder einschalten.

11 Arbeitshinweise

GEFÄHR

Verletzungsgefahr!

Dieser Abschnitt behandelt die grundlegende Arbeitstechnik im Umgang mit dem Produkt.

Die hier gegebenen Informationen ersetzen nicht die langjährige Ausbildung und Erfahrung eines Fachmanns. Vermeiden Sie jede Arbeit, für die Sie nicht ausreichend qualifiziert sind!

Ein unbedachter Umgang mit dem Produkt kann schwerste Verletzungen bis hin zum Tod zur Folge haben!

VORSICHT

Nach dem Ausschalten läuft das Produkt nach. Warten Sie, bis das Produkt vollständig zum Stillstand gekommen ist.

Hinweise:

Achten Sie vor dem Einschalten darauf, dass das Produkt keine Gegenstände berührt.

Eine gewisse Lärmbelastung durch dieses Produkt ist nicht vermeidbar. Verlegen Sie lärmintensive Arbeiten auf zugelassene und dafür bestimmte Zeiten. Halten Sie sich ggf. an Ruhezeiten.

Bearbeiten Sie mit dem Einsatzwerkzeug nur freie, ebene Flächen.

Inspizieren Sie die zu schneidende Fläche sorgfältig und beseitigen Sie alle Fremdkörper.

Vermeiden Sie das Anstoßen an Steine, Metall oder andere Hindernisse.

Das Einsatzwerkzeug könnte beschädigt werden und es besteht die Gefahr eines Rückschlags.

- Vorgeschriebene Schutzausrüstung tragen.
- **Achten Sie bei anderen Personen auf sicheren Abstand zu Ihrem Arbeitsbereich. Jeder, der den Arbeitsbereich betritt, muss persönliche Schutzausrüstung tragen.** Bruchstücke des Werkstücks oder gebrochene Einsatzwerkzeuge können wegfliegen und Verletzungen auch außerhalb des direkten Arbeitsbereichs verursachen.
- Wenn ein Fremdkörper getroffen wurde, schalten Sie das Produkt sofort aus und entfernen Sie den Akku. Suchen Sie nach Beschädigungen am Produkt und führen Sie die erforderlichen Reparaturen durch, bevor Sie erneut starten und mit dem Produkt arbeiten. Falls das Produkt anfängt ungewöhnlich stark zu vibrieren, ist eine sofortige Überprüfung erforderlich.

- **Halten Sie das Elektrowerkzeug an den isolierten Griffflächen, wenn Sie Arbeiten ausführen, bei denen das Einsatzwerkzeug verborgene Stromleitungen treffen kann.** Der Kontakt mit einer spannungsführenden Leitung kann auch metallene Geräteteile unter Spannung setzen und zu einem elektrischen Schlag führen.
- Der Gebrauch des Produkts bei Gewitter ist verboten - **Blitzschlaggefahr!**
- Kontrollieren Sie das Produkt vor jedem Gebrauch auf offensichtliche Mängel wie lose, abgenutzte oder beschädigte Teile.
- Produkt einschalten und erst dann an das zu bearbeitende Material heranzuführen.
- Üben Sie nicht zu viel Druck auf das Produkt aus. Lassen Sie das Produkt die Arbeit verrichten.
- **Halten Sie das Produkt während der Arbeit immer fest mit beiden Händen.** Sorgen Sie für einen sicheren Stand.
- Vermeiden Sie eine abnormale Körperhaltung.
- Überprüfen Sie den Tragegurt auf eine angenehme Position, die Ihnen das Halten des Produkts erleichtert.

11.1 Heckenschere

11.1.1 Schneidtechniken

- Schneiden Sie dicke Äste zuvor mit einer Astschere heraus.
- Der doppelseitige Messerbalken ermöglicht den Schnitt in beiden Richtungen oder durch Pendelbewegungen von einer Seite zur anderen.
- Bewegen Sie beim senkrechten Schnitt das Produkt gleichmäßig vorwärts oder bogenförmig auf und ab.
- Bewegen Sie beim waagrechten Schnitt das Produkt sichelförmig zum Rand der Hecke, damit abgeschnittene Zweige zu Boden fallen.
- Um lange gerade Linien zu erhalten, empfiehlt es sich Schnüre zu spannen.

11.1.2 Schnitthecke schneiden

Es empfiehlt sich, Hecken in trapezförmiger Form zu schneiden, um ein Verkahlen der unteren Äste zu verhindern. Dies entspricht dem natürlichen Pflanzenwachstum und lässt Hecken optimal gedeihen. Beim Schnitt werden nur die neuen Jahrestriebe reduziert, so bildet sich eine dichte Verzweigung und ein guter Sichtschutz aus.

- Schneiden Sie zuerst die Seiten einer Hecke. Bewegen Sie dazu das Produkt mit der Wachstumsrichtung von unten nach oben. Wenn Sie von oben nach unten schneiden, bewegen sich dünnere Äste nach außen, wodurch dünne Stellen oder Löcher entstehen können.
- Schneiden Sie dann die Oberkante je nach Geschmack gerade, dachförmig oder rund.
- Trimmen Sie schon junge Pflanzen auf die gewünschte Form hin. Der Haupttrieb sollte unbeschädigt bleiben, bis die Hecke die geplante Höhe erreicht hat. Alle anderen Triebe werden auf die Hälfte gekappt.

11.1.3 Zum richtigen Zeitpunkt schneiden

- Laubhecke: Juni und Oktober

- Nadelhecke: April und August
- schnell wachsende Hecke: ab Mai ca. alle 6 Wochen

Achten Sie auf brütende Vögel in der Hecke. Verschieben Sie dann das Schneiden der Hecke oder nehmen Sie diesen Bereich aus.

11.2 Hochentaster

GEFAHR

Verletzungsgefahr!

Wenn das Produkt festklemmt, versuchen Sie nicht, das Produkt mit Gewalt herauszuziehen.

- Stellen Sie den Motor ab.
- Benutzen Sie einen Hebelarm oder Keil, um das Produkt freizubekommen.

GEFAHR

Auf herunterfallende Äste achten und nicht stolpern.

- Die Sägekette sollte die maximale Geschwindigkeit erreicht haben, bevor Sie mit dem Sägen beginnen.
- Sie haben eine bessere Kontrolle, wenn Sie mit der Unterseite des Schwertes (mit ziehender Kette) sägen.
- Die Sägekette darf während des Durchsägens oder danach weder den Erdboden noch einen anderen Gegenstand berühren.
- Achten Sie darauf, dass die Sägekette nicht im Sägeschnitt festklemmt. Der Ast darf nicht brechen oder absplittern.
- Beachten Sie auch die Vorsichtsmaßnahmen gegen Rückschlag (siehe Sicherheitshinweise).
- Entfernen Sie nach unten hängende Äste, indem Sie den Schnitt oberhalb des Astes ansetzen.
- Verzweigte Äste werden einzeln abgelängt.

11.2.1 Schneidtechniken

WARNUNG

Stellen Sie sich nie direkt unter den Ast, welchen Sie absägen möchten!

Die Gefahr, dass der Ast unerwartet auf Sie niederfällt, ist sehr groß.

Im Allgemeinen empfiehlt es sich, das Produkt in einem Winkel von 60° zum Ast anzusetzen.

Halten Sie das Produkt während des Schnittvorganges gut mit beiden Händen fest und achten Sie stets auf eine Gleichgewichtsposition sowie einen guten Stand.

Kleine Äste absägen (Abb. 14):

Legen Sie die Anschlagfläche der Säge am Ast an, um ruckartige Bewegungen der Säge bei Beginn des Schnittes zu vermeiden. Führen Sie die Säge mit leichtem Druck von oben nach unten durch den Ast.

Achten Sie auf ein vorzeitiges Durchbrechen des Astes, falls Sie sich mit der Größe und dem Gewicht überschätzt haben.

Absägen in Teilstücken (Abb. 15):

Sägen Sie große bzw. lange Äste in Abschnitten ab, damit Sie eine Kontrolle über den Aufschlagort haben.

- Sägen Sie die unteren Äste am Baum zuerst ab, um ein Herabfallen der geschnittenen Äste zu erleichtern.
- Nach Beenden des Schnittes erhöht sich für den Bediener das Gewicht der Säge abrupt, da die Säge nicht mehr auf dem Ast abgestützt ist. Es besteht die Gefahr, die Kontrolle über das Produkt zu verlieren.
- Ziehen Sie die Säge nur mit laufender Sägekette aus dem Schnitt, um ein Festklemmen zu vermeiden.
- Sägen Sie nicht mit der Spitze des Einsatzwerkzeugs.
- Sägen Sie nicht in den wulstigen Astansatz, da dies die Wundheilung des Baumes verhindert.

11.3 Nach der Benutzung

- **Schalten Sie das Produkt vor dem Ablegen immer aus und warten Sie, bis das Produkt zum Stillstand gekommen ist.**
- Entfernen Sie den Akku.
- Setzen Sie nach jeder Arbeit mit dem Produkt den mitgelieferten Schwert- und Kettenschutz oder den Messerschutz auf.
- Lassen Sie das Produkt abkühlen.

12 Reinigung

WARNUNG

Lassen Sie Instandsetzungsarbeiten und Wartungsarbeiten, die nicht in dieser Bedienungsanleitung beschrieben sind, von einer Fachwerkstatt durchführen. Benutzen Sie nur originale Ersatzteile.

Es besteht Unfallgefahr! Führen Sie Wartungs- und Reinigungsarbeiten grundsätzlich mit entferntem Akku durch. Es besteht Verletzungsgefahr! Lassen Sie das Produkt vor allen Wartungs- und Reinigungsarbeiten abkühlen. Elemente des Motors sind heiß. Es besteht Verletzungs- und Verbrennungsgefahr!

Das Produkt kann unerwartet starten und dadurch zu Verletzungen führen.

- Entfernen Sie den Akku.
- Lassen Sie das Produkt auskühlen.
- Entnehmen Sie das Einsatzwerkzeug.

WARNUNG

Verletzungsgefahr, wenn Sie mit der Sägekette oder dem Schwert hantieren!

1. Warten Sie den Stillstand aller beweglichen Teile ab.
2. Wir empfehlen, dass Sie das Produkt direkt nach jeder Benutzung reinigen.

3. Halten Sie Griffe und Griffflächen trocken, sauber und frei von Öl und Fett. Rutschige Griffe und Griffflächen erlauben keine sichere Bedienung und Kontrolle des Elektrowerkzeugs in unvorhergesehenen Situationen.
4. Reinigen Sie die Griffe gegebenenfalls mit einem feuchten, in Seifenlauge ausgewaschenen Lappen.
5. Tauchen Sie das Produkt zur Reinigung keinesfalls in Wasser oder andere Flüssigkeiten.
6. Spritzen Sie das Produkt nie mit Wasser ab.
7. Halten Sie Schutzvorrichtungen, Luftschlitze und Motorenhäuser so staub- und schmutzfrei wie möglich. Reiben Sie das Produkt mit einem sauberen Tuch ab oder blasen Sie es mit Druckluft bei niedrigem Druck aus. Wir empfehlen, dass Sie das Produkt direkt nach jeder Benutzung reinigen.
8. Lüftungsöffnungen müssen immer frei sein.
9. Verwenden Sie keine Reinigungs- oder Lösungsmittel; diese könnten die Kunststoffteile des Produkts angreifen. Achten Sie darauf, dass kein Wasser in das Produktinnere gelangen kann.

12.1 Heckenschere

1. Reinigen Sie den Messerbalken nach jeder Benutzung mit einem öligen Lappen.
2. Ölen Sie den Messerbalken nach jeder Benutzung mit dem Ölkännchen oder einem Spray.

12.2 Hochentaster

1. Benutzen Sie zur Reinigung der Sägekette einen Pinsel oder Handfeger und keine Flüssigkeiten.
2. Reinigen Sie die Nut des Kettenschwerts mit Hilfe eines Pinsels oder mit Druckluft.
3. Reinigen Sie das Kettenrad.

13 Wartung

WARNUNG

Lassen Sie Instandsetzungsarbeiten und Wartungsarbeiten, die nicht in dieser Bedienungsanleitung beschrieben sind, von einer Fachwerkstatt durchführen. Benutzen Sie nur originale Ersatzteile.

Es besteht Unfallgefahr! Führen Sie Wartungs- und Reinigungsarbeiten grundsätzlich mit entferntem Akku durch. Es besteht Verletzungsgefahr! Lassen Sie das Produkt vor allen Wartungs- und Reinigungsarbeiten abkühlen. Elemente des Motors sind heiß. Es besteht Verletzungs- und Verbrennungsgefahr!

Das Produkt kann unerwartet starten und dadurch zu Verletzungen führen.

- Entfernen Sie den Akku.
- Lassen Sie das Produkt auskühlen.
- Entnehmen Sie das Einsatzwerkzeug.

- Kontrollieren Sie das Produkt vor jedem Gebrauch auf offensichtliche Mängel wie lose, abgenutzte oder beschädigte Teile.
- Überprüfen Sie Abdeckungen und Schutzeinrichtungen auf Beschädigungen und korrekten Sitz. Tauschen Sie diese gegebenenfalls aus.
- Regelmäßige, sorgfältige Instandhaltung ist notwendig, um die Sicherheitsniveau und die Leistung des Produkts unverändert zu garantieren.
- Produkt auf eine ebene, gerade Fläche stellen.
- Spritzen Sie das Produkt nie mit Wasser ab.
- Ersetzen Sie aus Sicherheitsgründen abgenutzte oder beschädigte Teile.
- Arbeiten, die in dieser Bedienungsanleitung nicht beschrieben werden, sollten nur bei einer autorisierten Fachwerkstatt durchgeführt werden.

Hinweise:

Warten Sie das Produkt sorgfältig. Kontrollieren Sie, ob bewegliche Teile einwandfrei funktionieren und nicht klemmen, ob Teile gebrochen oder so beschädigt sind, dass die Funktion des Produkts beeinträchtigt ist. Lassen Sie beschädigte Teile vor dem Einsatz des Produkts reparieren.

13.1 Heckenschere

1. Prüfen Sie den festen Sitz der Schrauben im Messerbalken.
2. Leichte Scharten an den Schneidzähnen können Sie selbst glätten. Ziehen Sie dazu die Schneiden mit einem Ölstein ab. Nur scharfe Schneidzähne bringen eine gute Schnittleistung.
3. Stumpfe, verbogene oder beschädigte Messerbalken müssen ausgewechselt werden.

13.2 Hochentaster

 WARNUNG
<p>Verletzungsgefahr, wenn Sie mit der Sägekette oder dem Schwert hantieren!</p> <p>– Tragen Sie schnittfeste Handschuhe.</p>

13.2.1 Kettenschwert (16) prüfen (Abb. 2, 3)

1. Drehen Sie die Schraube für das Kettenspannsystem (18) gegen den Uhrzeigersinn, um die Kettenspannung zu lockern und die Kettenradabdeckung (21) zu entfernen.
2. Entnehmen Sie das Kettenschwert (16) und die Sägekette (17).
3. Messen Sie die Nuttiefe des Kettenschwerts (16) mit dem Messstab einer Feillehre (nicht im Lieferumfang enthalten).
4. Das Kettenschwert (16) muss ersetzt werden, wenn eine der folgenden Punkte zutrifft:
 - Das Kettenschwert ist beschädigt.
 - Die gemessene Nuttiefe ist kleiner als die Mindestnuttiefe des Kettenschwerts (4 mm).
 - Die Nut des Kettenschwerts ist verengt oder gespreizt.

5. Montieren Sie das Kettenschwert (16) und die Sägekette (17) wie unter 8.1 beschrieben.


13.2.2 Kettenrad (22) prüfen (Abb. 2-4)

1. Drehen Sie die Schraube für das Kettenspannsystem (18) gegen den Uhrzeigersinn, um die Kettenspannung zu lockern und die Kettenradabdeckung (21) zu entfernen.
2. Entnehmen Sie das Kettenschwert (16) und die Sägekette (17).
3. Prüfen Sie die Einlaufspuren am Kettenrad (22) mit einer Prüflehre (nicht im Lieferumfang enthalten).
4. Falls die Einlaufspuren tiefer als 0,5 mm sind, verwenden Sie das Produkt nicht und suchen Sie einen Fachhändler auf. Das Kettenrad (22) muss ersetzt werden.
5. Montieren Sie das Kettenschwert (16) und die Sägekette (17) wieder, wie unter 8.1 beschrieben.

13.2.3 Kettenschwert (16) wechseln (Abb. 2, 3)

1. Drehen Sie die Schraube für das Kettenspannsystem (18) der Kettenradabdeckung (21) gegen den Uhrzeigersinn, um die Kettenspannung zu lockern und die Kettenradabdeckung (21) zu entfernen.
2. Entnehmen Sie das Kettenschwert (16) und die Sägekette (17).
3. Halten Sie das Kettenschwert (16) zur Demontage in einem Winkel von ca. 45 Grad nach oben geschwenkt, um die Sägekette (17) leichter von der Nut des Kettenschwerts (16) abnehmen zu können.
4. Tauschen Sie das Kettenschwert (16) aus und montieren Sie das Kettenschwert (16) und die Sägekette (17) wie unter 8.1 beschrieben.

13.2.4 Sägekette (17) wechseln und einlaufen lassen (Abb. 2, 3)

 GEFAHR
<p>Schwere Verletzungen möglich durch Reißen oder Abspringen der Sägekette!</p> <p>– Befestigen Sie eine neue Sägekette nie auf einem abgenutzten Kettenritzel oder auf einer beschädigten oder abgenutzten Führungsschiene. Die Sägekette könnte abspringen oder reißen.</p>

- Verwenden Sie nur Sägeketten und Schwerter, die für dieses Produkt ausgelegt sind.
 - Reinigen Sie vor dem Wechseln der Sägekette die Nut des Schwerts, da bei vorhandenen Schmutzablagerungen die Sägekette aus der Schiene springen kann. Die Ablagerungen können auch das Kettenöl aufsaugen. Die Folge wäre, dass das Kettenöl nicht oder nur zu einem geringen Teil an die Schienenunterseite gelangt und die Schmierung verringert wird.
1. Drehen Sie die Schraube für das Kettenspannsystem (18) gegen den Uhrzeigersinn, um die Kettenspannung zu lockern und die Kettenradabdeckung (21) zu entfernen.
 2. Entnehmen Sie das Kettenschwert (16) und die Sägekette (17).
 3. Montieren Sie das Kettenschwert (16) und die Sägekette (17) wieder, wie unter 8.1 beschrieben.

Hinweis:

Bei einer neuen Sägekette verringert sich die Spannkraft nach einiger Zeit. Deshalb müssen Sie nach den ersten 5 Schnitten, spätestens nach 10 Minuten Sägezeit, die Sägekette nachspannen.

13.2.5 Sägekette (17) schärfen

⚠️ WARNUNG

Erhöhte Unfallgefahr durch eine falsch geschärfte Sägekette!

Durch Abweichungen von den Maßangaben der Schneidengeometrie beim Schärfen erhöht sich die Rückschlaggefahr des Produkts.

- Lassen Sie die Sägekette von einem Fachmann schärfen.

Die Sägekette kann bei einer autorisierten Fachwerkstatt nachgeschliffen werden. Versuchen Sie nicht, die Sägekette selbst zu schärfen, wenn Sie nicht über ein geeignetes Werkzeug und die notwendige Erfahrung verfügen.

⚠️ VORSICHT

Zum Schärfen der Kette sind Spezialwerkzeuge nötig, die gewährleisten, dass die Schneidwerkzeuge im richtigen Winkel und in der richtigen Tiefe geschärft sind. Nach dem Schärfen müssen alle Schneidglieder die gleiche Breite und Länge haben.

Hinweise:

Eine scharfe Sägekette gewährleistet eine optimale Schnittleistung. Sie frisst sich mühelos durch das Holz und hinterlässt große, lange Holzspäne.

Eine Sägekette ist stumpf, wenn Sie die Schneidausrüstung durch das Holz drücken müssen und die Holzspäne sehr klein sind. Bei einer sehr stumpfen Sägekette fallen überhaupt keine Späne, sondern nur Holzstaub an.

13.2.5.1 Anleitung zum Schärfen der Kettensäge

Benutzen Sie nur spezielle Feilen für Sägeketten!

Andere Feilen haben die falsche Form und den falschen Schliff. Wählen Sie den Durchmesser der Feile gemäß Ihrer Kettenteilung. Beachten Sie unbedingt auch die folgenden Winkel beim Schärfen der Schneidglieder.

	Feilendurchmesser	Oberer Winkel	Unterer Winkel	Oberer Neigungswinkel (55°)	Standard-Tiefenmaß
Sägekettentyp					
	Einspann-Rotationswinkel	Einspann-Neigungswinkel	Seitenwinkel		
21PBX	ca. 4,8 mm	30°	10°	85°	0,64 mm
Tiefenanschlag				Feile	

Der Winkel muss außerdem für alle Schneidglieder beibehalten werden.

Bei ungleichmäßigen Winkeln wird die Sägekette (15) unregelmäßig laufen, sich schnell abnutzen und vorzeitig kaputtgehen.

Da diese Anforderungen nur mit ausreichender und regelmäßiger Übung erfüllt werden können:

- Benutzen Sie einen Feilenhalter.
 - Ein Feilenhalter muss beim Schärfen der Sägekette (15) per Hand eingesetzt werden. Die richtigen Feilwinkel sind darauf markiert.
1. Halten Sie die Feile waagrecht (im richtigen Winkel) zum Kettenschwert (14) und feilen Sie gemäß der Winkelmarkierung auf dem Feilenhalter. Stützen Sie den Feilenhalter auf dem Zahndach und dem Tiefenbegrenzer ab.
 2. Feilen Sie das Schneidglied stets von innen nach außen.
 3. Die Feile schärft nur in der Vorwärtsbewegung. Heben Sie sie bei der Rückwärtsbewegung ab.
 4. Berühren Sie die Treib- und Verbindungsglieder nicht mit der Feile.
 5. Drehen Sie die Feile regelmäßig weiter, um eine einseitige Abnutzung zu vermeiden.

- Nehmen Sie ein Stück hartes Holz, um den Grat von den Schnittkanten zu entfernen.

Alle Schneidglieder müssen die gleiche Länge haben, da sie sonst auch unterschiedlich hoch sind. Dadurch läuft die Sägekette (15) unregelmäßig und es erhöht die Gefahr, kaputtzugehen.

14 Lagerung und Transport

Lagern Sie das Produkt und dessen Zubehör an einem dunklen, trockenen und frostfreien sowie für Kinder unzugänglichen Ort.

Die optimale Lagertemperatur liegt zwischen 5°C und 30°C.

Bewahren Sie das Produkt in der Originalverpackung auf. Decken Sie das Produkt ab, um es vor Staub oder Feuchtigkeit zu schützen. Bewahren Sie die Bedienungsanleitung bei dem Produkt auf.

14.1 Vorbereiten für das Einlagern

- Entfernen Sie den Akku.
- Bringen Sie alle Schutzabdeckungen an.
- Entleeren Sie das Produkt vollständig.
- Reinigen und überprüfen Sie das Produkt auf Schäden.

14.2 Transport

! WARNUNG

Verletzungsgefahr!

Nehmen Sie den Akku vor allen Arbeiten am Elektrowerkzeug (z. B. Wartung, Werkzeugwechsel etc.) sowie bei dessen Transport und Aufbewahrung aus dem Elektrowerkzeug. Bei unbeabsichtigtem Betätigen des Ein-/Ausschalters besteht Verletzungsgefahr.

- Das Produkt darf nur an dem dafür vorhergesehenen Handgriff transportiert werden.

15 Reparatur & Ersatzteilbestellung

Es ist zu beachten, dass bei diesem Produkt folgende Teile einem gebrauchsgemäßen oder natürlichen Verschleiß unterliegen bzw. folgende Teile als Verbrauchsmaterialien benötigt werden.

ACHTUNG

Laut Produkthaftungsgesetz wird nicht für Schäden haftet, die durch unsachgemäße Reparaturen oder durch Nichtverwendung von Originalersatzteilen verursacht werden.

Beauftragen Sie einen Kundendienst oder eine autorisierte Fachkraft. Entsprechendes gilt auch für Zubehörteile.

Ersatzteile und Zubehör erhalten Sie in unserem Service-Center. Scannen Sie hierzu den QR-Code auf der Titelseite.

15.1 Ersatzteilbestellung

Bei der Ersatzteilbestellung sollten folgende Angaben gemacht werden:

- Modellbezeichnung
- Artikelnummer

- Daten des Typenschildes

Ersatzteile / Zubehör

Akku SBP2.0 Artikel-Nr.:	7909201708
Akku SBP4.0 Artikel-Nr.:	7909201709
Ladegerät SBC2.4A Artikel-Nr.:	7909201710
Ladegerät SBC4.5A Artikel-Nr.:	7909201711
Ladegerät SDBC2.4A Artikel-Nr.:	7909201712
Ladegerät SDBC4.5A Artikel-Nr.:	7909201713
StarterKit SBSK2.0 Artikel-Nr.:	7909201720
StarterKit SBSK4.0 Artikel-Nr.:	7909201721

16 Entsorgung und Wiederverwertung

Hinweise zur Verpackung



Die Verpackungsmaterialien sind recycelbar. Bitte Verpackungen umweltgerecht entsorgen.

Hinweise zum Elektro- und Elektronikgerätegesetz (ElektroG)



Elektro- und Elektronik-Altgeräte gehören nicht in den Hausmüll, sondern sind einer getrennten Erfassung bzw. Entsorgung zuzuführen!

- Altbatterien oder -akkus, welche nicht fest im Altgerät verbaut sind, müssen vor Abgabe zerstörungsfrei entnommen werden! Deren Entsorgung wird über das Batteriegelgesetz geregelt.
- Besitzer bzw. Nutzer von Elektro- und Elektronikgeräten sind nach deren Gebrauch gesetzlich zur Rückgabe verpflichtet.
- Der Endnutzer trägt die Eigenverantwortung für das Löschen seiner personenbezogenen Daten auf dem zu entsorgenden Altgerät!
- Das Symbol der durchgestrichenen Mülltonne bedeutet, dass Elektro- und Elektronikaltgeräte nicht über den Hausmüll entsorgt werden dürfen.
- Elektro- und Elektronikaltgeräte können bei folgenden Stellen unentgeltlich abgegeben werden:
 - Öffentlich-rechtliche Entsorgungs- bzw. Sammelstellen (z. B. kommunale Bauhöfe)
 - Verkaufsstellen von Elektrogeräten (stationär und online), sofern Händler zur Rücknahme verpflichtet sind oder diese freiwillig anbieten.
 - Bis zu drei Elektroaltgeräte pro Geräteart, mit einer Kantenlänge von maximal 25 Zentimetern, können Sie ohne vorherigen Erwerb eines Neugerätes vom Hersteller kostenfrei bei diesem abgeben oder einer anderen autorisierten Sammelstelle in Ihrer Nähe zuführen.
 - Weitere ergänzende Rücknahmebedingungen der Hersteller und Vertreiber erfahren Sie beim jeweiligen Kundenservice.
- Im Falle der Anlieferung eines neuen Elektrogerätes durch den Hersteller an einen privaten Haushalt, kann dieser die unentgeltliche Abholung des Elektroaltgerätes, auf Nachfrage vom Endnutzer, veranlassen. Setzen Sie sich hierzu mit dem Kundenservice des Herstellers in Verbindung.

- Diese Aussagen gelten nur für Geräte, die in den Ländern der Europäischen Union installiert und verkauft werden und die der Europäischen Richtlinie 2012/19/EU unterliegen. In Ländern außerhalb der Europäischen Union können davon abweichende Bestimmungen für die Entsorgung von Elektro- und Elektronik-Altgeräten gelten.

Hinweise zu Lithium-Ion-Akkus



Akku vor der Entsorgung des Geräts ausbauen!

- Werfen Sie den Akku nicht in den Hausmüll, ins Feuer (Explosionsgefahr) oder ins Wasser. Beschädigte Akkus können der Umwelt und Ihrer Gesundheit schaden, wenn giftige Dämpfe oder Flüssigkeiten austreten.
- Defekte oder verbrauchte Akkus müssen gemäß Richtlinie 2006/66/EG recycelt werden.

- Geben Sie das Gerät und das Ladegerät an einer Verwertungsstelle ab. Die verwendeten Kunststoff- und Metallteile können sortenrein getrennt werden und so einer Wiederverwertung zugeführt werden.
- Entsorgen Sie Akkus im entladenen Zustand. Wir empfehlen die Pole mit einem Klebestreifen zum Schutz vor einem Kurzschluss abzudecken. Öffnen Sie den Akku nicht.
- Entsorgen Sie Akkus nach den lokalen Vorschriften. Geben Sie Akkus an einer Altbatteriesammelstelle ab, wo sie einer umweltgerechten Wiederverwertung zugeführt werden. Fragen Sie hierzu Ihren lokalen Müllentsorger.

Kraftstoffe und Öle

- Vor der Entsorgung des Produkts müssen der Kraftstofftank und der Motorölbehälter geleert werden!
- Kraftstoff und Motoröl gehören nicht in den Hausmüll oder Abfluss, sondern sind einer getrennten Erfassung bzw. Entsorgung zuzuführen!
- Leere Öl- und Kraftstoffbehälter müssen umweltgerecht entsorgt werden.

17 Störungsabhilfe

Störung	Mögliche Ursache	Abhilfe
Das Produkt lässt sich nicht starten.	Die Akkuleistung ist zu schwach.	Laden Sie den Akku auf.
	Der Akku ist nicht richtig eingesetzt.	Schieben Sie den Akku in die Akku-Aufnahme. Der Akku rastet hörbar ein.
	Ein-/Ausschalter ist defekt.	Wenden Sie sich an unseren Servicedienst.
	Motor ist defekt.	
Produkt arbeitet mit Unterbrechungen.	Interner Wackelkontakt.	Wenden Sie sich an unseren Servicedienst.
	Ein-/Ausschalter defekt.	
Schlechte Schneidleistung.	Sägekette falsch montiert.	Montieren Sie die Sägekette korrekt.
	Sägekette ist stumpf.	Lassen Sie die Sägekette von einem Fachmann schärfen oder wechseln Sie die Sägekette aus.
	Kettenspannung ungenügend.	Überprüfen Sie die Sägekette. Spannen Sie die Sägekette gegebenenfalls.
	Messerbalken stumpf.	Messerbalken überprüfen, schleifen oder wenden Sie sich an unseren Servicedienst.
	Zu viel Reibung wegen fehlender Schmierung.	Messerbalken ölen.
	Verschmutzter Messerbalken.	Messerbalken reinigen.
Produkt läuft schwer/Sägekette springt ab.	Schlechte Schneidtechnik.	Arbeitshinweise beachten.
	Kettenspannung ungenügend.	Überprüfen Sie die Sägekette. Spannen Sie die Sägekette gegebenenfalls.
Kette wird heiß, Rauchentwicklung beim Sägen, Verfärbung der Schiene.	Zu wenig Sägekettenöl.	Prüfen Sie die Öl-Automatik. Füllen Sie gegebenenfalls Sägekettenöl auf.
	Messerbalken wird heiß.	Messerbalken überprüfen, schleifen oder wenden Sie sich an unseren Servicedienst.
Messerbalken wird heiß.	Messerbalken hat Scharten.	Messerbalken ölen.
	Zu viel Reibung wegen fehlender Schmierung.	
Ungewöhnliche Vibration	Führungsschiene ist locker.	Führungsschiene auf festen Sitz prüfen.

18 Garantiebedingungen

Revisionsdatum 11.07.2023

Sehr geehrte Kundin, sehr geehrter Kunde,

unsere Produkte unterliegen einer strengen Qualitätskontrolle. Sollte ein Produkt dennoch nicht einwandfrei funktionieren, bedauern wir dies sehr und bitten Sie, sich an unseren Servicedienst unter der unten angegebenen Adresse zu wenden. Gerne stehen wir Ihnen auch telefonisch über die Servicenummer zur Verfügung. Die nachfolgenden Hinweise sollen Ihnen für eine problemlose Bearbeitung und Regulierung im Schadensfall dienen.

Für die Geltendmachung von Garantieansprüchen gilt folgendes:

1. **Diese Garantiebedingungen** regeln unsere zusätzlichen Hersteller-Garantieleistungen für Käufer (private Endverbraucher) von neuen Produkten. Die gesetzlichen Gewährleistungsansprüche werden von dieser Garantie nicht berührt. Für diese ist der Händler zuständig, bei dem Sie das Produkt erworben haben.
2. **Die Garantieleistung** erstreckt sich ausschließlich auf Mängel an einem von Ihnen erworbenen neuen Produkt, die auf einem Material- oder Herstellungsfehler beruhen und ist - nach unserer Wahl - auf die unentgeltliche Reparatur solcher Mängel oder den Austausch des Produktes beschränkt (ggf. auch Austausch mit einem Nachfolgemodell). Ersetzte Produkte oder Teile gehen in unser Eigentum über. Bitte beachten Sie, dass unsere Produkte bestimmungsgemäß nicht für den gewerblichen, handwerklichen oder beruflichen Einsatz konstruiert wurden. Ein Garantiefall kommt daher nicht zustande, wenn das Produkt innerhalb der Garantiezeit in Gewerbe-, Handwerks- oder Industriebetrieben verwendet wurde oder einer gleichzusetzenden Beanspruchung ausgesetzt war.
3. **Von unseren Garantieleistungen ausgenommen sind:**
 - Schäden am Produkt, die durch Nichtbeachtung der Montageanleitung, nicht fachgerechte Installation, Nichtbeachtung der Bedienungsanleitung (z.B. Anschluss an eine falsche Netzspannung oder Stromart) bzw. der Wartungs- und Sicherheitsbestimmungen oder durch Einsatz des Produktes unter ungeeigneten Umweltbedingungen sowie durch mangelnde Pflege und Wartung entstanden sind.
 - Schäden am Produkt, die durch missbräuchliche oder unsachgemäße Anwendungen (wie z.B. Überlastung des Produktes oder Verwendung von nicht zugelassenen Werkzeugen bzw. Zubehör), Eindringen von Fremdkörpern in das Produkt (wie z.B. Sand, Steine oder Staub), Transportschäden, Gewaltanwendung oder Fremdeinwirkungen (wie z. B. Schäden durch Herunterfallen) entstanden sind.
 - Schäden am Produkt oder an Teilen des Produktes, die auf einen bestimmungsgemäßen, üblichen (betriebsbedingten) oder sonstigen natürlichen Verschleiß zurückzuführen sind sowie Schäden und/oder Abnutzung von Verschleißteilen.
 - Mängel am Produkt, die durch Verwendung von Zubehör-, Ergänzungs- oder Ersatzteilen verursacht wurden, die keine Originalteile sind oder nicht bestimmungsgemäß verwendet werden.

- Produkte, an denen Veränderungen oder Modifikationen vorgenommen wurden.
 - Geringfügige Abweichungen von der Soll-Beschaffenheit, die für Wert und Gebrauchstauglichkeit des Produkts unerheblich sind.
 - Produkte an denen eigenmächtig Reparaturen oder Reparaturen, insbesondere durch einen nicht autorisierten Dritten, vorgenommen wurden.
 - Wenn die Kennzeichnung am Produkt bzw. die Identifikationsinformationen des Produktes (Maschinenaufkleber) fehlen oder unlesbar sind.
 - Produkte, die eine starke Verschmutzung aufweisen und daher vom Servicepersonal abgelehnt werden.
 - Schadensersatzansprüche sowie Folgeschäden sind von dieser Garantieleistung generell ausgeschlossen.
4. **Die Garantiezeit** beträgt regulär **5 Jahre** (12 Monate bei Batterien / Akkus) und beginnt mit dem Kaufdatum des Produktes. Maßgeblich ist das Datum auf dem Original-Kaufbeleg. Garantieansprüche müssen jeweils nach Kenntniserlangung unverzüglich erhoben werden. Die Geltendmachung von Garantieansprüchen nach Ablauf der Garantiezeit ist ausgeschlossen. Die Reparatur oder der Austausch des Produktes führt weder zu einer Verlängerung der Garantiezeit noch wird eine neue Garantiezeit durch diese Leistung für das Produkt oder für etwaige eingebaute Ersatzteile in Gang gesetzt. Dies gilt auch bei Einsatz eines Vor-Ort-Services. Das betroffene Produkt ist in gesäubertem Zustand zusammen mit einer Kopie des Kaufbelegs, - hierin enthalten die Angaben zum Kaufdatum und der Produktbezeichnung - der Kundendienststelle vorzulegen bzw. einzusenden. Wird ein Produkt unvollständig, ohne den kompletten Lieferumfang eingeschendet, wird das fehlende Zubehör wertmäßig in Anrechnung / Abzug gebracht, falls das Produkt ausgetauscht wird oder eine Rückerstattung erfolgt. Teilweise oder komplett zerlegte Produkte können nicht als Garantiefall akzeptiert werden. Bei nicht berechtigter Reklamation bzw. außerhalb der Garantiezeit trägt der Käufer generell die Transportkosten und das Transportrisiko. **Einen Garantiefall melden Sie bitte vorab bei der Servicestelle (s.u.) an.** In der Regel wird vereinbart, dass das defekte Produkt mit einer kurzen Beschreibung der Störung per organisierter Rücksendung oder - im Reparaturfall außerhalb des Garantiezeitraums - ausreichend frankiert, unter Beachtung der entsprechenden Verpackungs- und Versandrichtlinien, an die unten angegebene Serviceadresse eingeschendet wird. **Beachten Sie bitte, dass Ihr Produkt (modellabhängig) bei Rücklieferung, aus Sicherheitsgründen - frei von allen Betriebsstoffen ist.** Das an unser Service-Center eingeschickte Produkt, muss so verpackt sein, dass Beschädigungen am reklamierten Produkt auf dem Transportweg vermieden werden. Nach erfolgter Reparatur / Austausch senden wir das Produkt frei an Sie zurück. Können Produkte nicht repariert oder ausgetauscht werden, kann nach unserem eigenen freien Ermessen ein Geldbetrag bis zur Höhe des Kaufpreises des mangelhaften Produktes erstattet werden, wobei ein Abzug aufgrund von Abnutzung und Verschleiß berücksichtigt wird. Diese Garantieleistungen gelten nur zugunsten des privaten Erstkäufers und sind nicht abtret- oder übertragbar.

5. **Verlängerung der Garantiezeit auf 10 Jahre:** Scheppach bietet eine zusätzliche Garantieverlängerung von 5 Jahren auf Produkte aus der Scheppach 20V Serie. Somit beläuft sich der Garantiezeitraum für diese Produkte auf insgesamt 10 Jahre. Ausgenommen hiervon sind Batterien / Akkus, Ladegeräte und Zubehör. Diese Garantieverlängerung können Sie in Anspruch nehmen, indem Sie Ihr Scheppach-Produkt aus diesem Bereich bis spätestens 30 Tage ab Kaufdatum online unter <https://garantie.scheppach.com> registrieren. Nach erfolgreicher Online-Registrierung erhalten Sie die Bestätigung für die artikelbezogene Garantieverlängerung.

6. **Für die Geltendmachung Ihres Garantieanspruches kontaktieren Sie bitte unser Service-Center.**

Bitte verwenden Sie vorzugsweise unser Formular auf unserer Homepage: <https://www.scheppach.com/de/service>

Bitte senden Sie uns keine Produkte ohne vorherige Kontaktaufnahme und Anmeldung bei unserem Service-Center.

Für die Inanspruchnahme dieser Garantiezusagen ist der Erstkontakt mit unserem Service-Center zwingende Voraussetzung. Garantieansprüche müssen vor Ablauf der Garantiefrist innerhalb von 14 Tagen nach Feststellung des Mangels geltend gemacht werden. Dafür ist der Original-Kaufbeleg und ggf. die Bestätigung der artikelbezogenen Garantieverlängerung notwendig.

7. **Bearbeitungszeit** - Im Regelfall erledigen wir Reklamationssendungen innerhalb 14 Tagen nach Eingang in unserem Service-Center. Sollte in Ausnahmefällen die genannte Bearbeitungszeit überschritten werden, so informieren wir Sie rechtzeitig.

8. **Verschleißteile sind von der Garantie generell ausgeschlossen!** - Verschleißteile sind: a) mitgelieferte, an- und/oder eingebaute Batterien / Akkus sowie b) alle modellabhängigen Verschleißteile (unter anderem Riemen, Sägeblätter, Einsatzwerkzeuge, Schleifscheiben, Filter, Kohlebürsten etc., siehe Bedienungsanleitung). Von der Garantieleistung ausgeschlossen sind tief entladene bzw. an Gehäuse und oder Batteriepolen beschädigte Batterien bzw. Akkus.

9. **Kostenvoranschlag** - Von der Garantieleistung nicht oder nicht mehr erfasste Produkte reparieren wir gegen Berechnung. Auf Nachfrage bei unserem Service-Center können Sie die defekten Produkte für einen Kostenvoranschlag einsenden und ggf. dem Service-Center schriftlich (per Post, eMail) die Reparaturfreigabe erteilen. Ohne Reparaturfreigabe erfolgt keine weitere Bearbeitung.

10. **Andere Ansprüche**, als die oben genannten, können nicht geltend gemacht werden.

Die Garantiebedingungen gelten nur in der jeweils aktuellen Fassung zum Zeitpunkt der Reklamation und können ggf. unserer Homepage (www.scheppach.com) entnommen werden. Bei Übersetzungen ist stets die deutsche Fassung maßgeblich.

Scheppach GmbH · Günzburger Str. 69 · 89335 Ichenhausen (Deutschland)

Telefon: +800 4002 4002 · E-Mail: customerservice.DE@scheppach.com · Internet: <https://www.scheppach.com>

Änderungen dieser Garantiebedingungen ohne Voranmeldung behalten wir uns jederzeit vor.

19 EU-Konformitätserklärung

Originalkonformitätserklärung

Hersteller:

Scheppach GmbH
Günzburger Straße 69
D-89335 Ichenhausen

Wir erklären in alleiniger Verantwortung, dass das hier beschriebene Produkt mit den geltenden Richtlinien und Normen übereinstimmt.

Marke: **SCHEPPACH**
Art.-Bezeichnung: **AKKU-MULTIFUNKTIONSGERÄT C-PHTS410-X**

Art.-Nr. **5912404900**

EU-Richtlinien:

2014/30/EU, 2006/42/EG, 2000/14/EG_2005/88/EG, 2011/65/EU*

* Der oben beschriebene Gegenstand der Erklärung erfüllt die Vorschriften der Richtlinie 2011/65/EU des Europäischen Parlaments und des Rates vom 8. Juni 2011 zur Beschränkung der Verwendung bestimmter gefährlicher Stoffe in Elektro- und Elektronikgeräten.

2006/42/EG - Anhang IV

Benannte Stelle: TÜV SÜD Product Service GmbH
Zertifizierstelle
Ridlerstraße 65
80339 München
Deutschland

Nummer: 0123
Zertifikatsnummer: M6A 077261 0095

2000/14/EG_2005/88/EG – Anhang: III

Garantierter Schallleistungspegel (L_{WA}): 89,0 dB
Gemessener Schallleistungspegel (L_{WA}): 91,6 dB

Angewandte Normen:

EN 62841-1:2015/A11:2022; EN 62841-4-2:2019;
EN ISO 11680-1:2021; EN IEC 5014-1:2021;
EN IEC 55014-2:2021

Dokumentationsbevollmächtigter:

David Rümpelein
Günzburger Str. 69
D-89335 Ichenhausen
Ichenhausen, 20.12.2023

Simon Schünk

Division Manager Product Center



Andreas Pecher
Head of Project Management











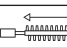

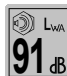


Table of contents

1	Introduction	24
2	Product description (Fig. 1-6).....	25
3	Scope of delivery (Fig. 1)	25
4	Proper use.....	25
5	Safety instructions	26
6	Technical data	29
7	Unpacking	30
8	Assembly.....	30
9	Before commissioning	31
10	Operation	32
11	Working instructions	33
12	Cleaning	35
13	Maintenance.....	35
14	Storage and transport	37
15	Repair & ordering spare parts	37
16	Disposal and recycling	38
17	Troubleshooting	39
18	Warranty conditions - Scheppach 20V IXES series.....	39
19	EU Declaration of Conformity.....	41
20	Exploded view	388

Explanation of the symbols on the product

Symbols are used in this manual to draw your attention to potential hazards. The safety symbols and the accompanying explanations must be fully understood. The warnings themselves will not rectify a hazard and cannot replace proper accident prevention measures.

	Before commissioning, read and observe the operating manual and safety instructions!
	Attention! Failure to observe the safety signs and warning information affixed to the product and failure to observe the safety and operating manual can result in serious injury or even death.
	Wear safety goggles.
	Wear hearing protection.
	Always wear a safety helmet!
	Wear safety gloves!

	Wear sturdy footwear!
	Wear protective clothing!
	Do not expose the product to rain. The product may only be stationed, stored and operated in dry ambient conditions.
	Only carry out maintenance, modification, adjustment and cleaning work when the motor is switched off and the battery is removed.
	Keep your hands away from rotating tools.
	Keep your distance from other people and electrical lines.
	Open
	Locked
	Installation direction of the saw chain
	Be very careful when handling lubricants!
	Cutter bar length
	Cutting length
	Guaranteed sound power level of the product.
	Lithium-ion battery
	The product complies with the applicable European directives.

1 Introduction

Manufacturer:

Scheppach GmbH
 Günzburger Straße 69
 D-89335 Ichenhausen

Dear Customer

We hope your new product brings you much enjoyment and success.

Note:

In accordance with the applicable product liability laws, the manufacturer of this product assumes no liability for damage to the product or caused by the product arising from:

- Improper handling
- Non-compliance with the operating manual
- Repairs carried out by third parties, unauthorised specialists
- Installing and replacing non-original spare parts
- Improper use

Note:

The operating manual is part of this product.

It includes important instructions for the safe, proper and economic operation of the product, for avoiding danger, for minimising repair costs and downtimes and for increasing the reliability and extending the service life of the product. In addition to the safety instructions in this operating manual, you must also observe the regulations applicable to the operation of the product in your country.

Familiarise yourself with all operating and safety instructions before using the product. Only operate the product as described and for the specified areas of application. Keep the operating manual in a good place and hand over all documents when passing the product on to third parties.

2 Product description (Fig. 1-6)

1. Switch lock
2. Rear handle
3. Battery mount
4. On/off switch
5. Locking nut (tool attachment)
6. Locking mechanism
7. Telescopic tube
8. Front handle
9. Carrying eye
10. Lock button (tilt adjustment)
11. Tool attachment (hedge trimmer)
12. Cutter bar
13. Blade guard
14. Tool attachment (pole-mounted pruner)
15. Oil tank
16. Chainsaw guide bar (guide rail)
17. Saw chain
18. Chain tensioning wheel
19. Guide bar and chain guard
20. Shoulder strap
21. Chain cover
22. Chain wheel
23. Guide pin
24. Stud bolts
25. Oil level indicator
26. Release button (battery)
27. Battery*

* = not included in the scope of delivery!

3 Scope of delivery (Fig. 1)

Item	Quantity	Designation
11.	1 x	Tool attachment (hedge trimmer)
13.	1 x	Blade guard
14.	1 x	Tool attachment (pole-mounted pruner)

16. 1 x Chainsaw guide bar (guide rail)
17. 1 x Saw chain
19. 1 x Guide bar and chain guard
20. 1 x Shoulder strap
- 1 x Cordless multi-function device
- 1 x Operating manual

4 Proper use

The product may only be fitted to the motor head supplied.

Brushcutter:

The strimmer (using the cutting knife) is suitable for cutting shrubs, strong weed and undergrowth.

Grass trimmer:

The grass trimmer (using thread coil with trimming line) is suitable for cutting lawns, grass areas and light weed.

Hedge trimmer:

This hedge trimmer is intended for cutting hedges, bushes and shrubs.

Pole-mounted pruner (chainsaw with telescopic handle):

The pole-mounted pruner is intended for branch removal work. It is not suitable for extensive sawing work and felling trees as well as sawing materials other than wood.

The product may only be used in the intended manner. Any use beyond this is improper. The user/operator, not the manufacturer, is responsible for damages or injuries of any type resulting from this.

An element of the intended use is also the observance of the safety instructions, as well as the assembly instructions and operating information in the operating manual.

Persons who operate and maintain the product must be familiar with the manual and must be informed about potential dangers.

The liability of the manufacturer and resulting damages are excluded in the event of modifications of the product.

The product may only be operated with original parts and original accessories from the manufacturer.

The safety, operating and maintenance specifications of the manufacturer, as well as the dimensions specified in the technical data, must be observed.

Please note that our products were not designed with the intention of use for commercial or industrial purposes. We assume no guarantee if the product is used in commercial or industrial applications, or for equivalent work.

Explanation of the signal words in the operating manual

	DANGER
Signal word to indicate an imminently hazardous situation which, if not avoided, will result in death or serious injury.	

	WARNING
Signal word to indicate a potentially hazardous situation which, if not avoided, could result in death or serious injury.	

⚠ CAUTION

Signal word to indicate a potentially hazardous situation which, if not avoided, could result in minor or moderate injury.

ATTENTION

Signal word to indicate a potentially hazardous situation which, if not avoided, could result in product or property damage.

5 Safety instructions

⚠ WARNING

Read all safety warnings, instructions, illustrations and specifications provided with this power tool.

Failure to follow all instructions listed below may result in electric shock, fire and/or serious injury.

Save all warnings and instructions for future reference.

The term “power tool” in the warnings refers to your mains-operated (corded) power tool or battery-operated (cordless) power tool.

1) Work area safety

- a) **Keep your work area clean and well-lit.** Cluttered or dark areas invite accidents.
- b) **Do not operate power tools in explosive atmospheres, such as in the presence of flammable liquids, gases or dust.** Power tools create sparks which may ignite the dust or fumes.
- c) **Keep children and bystanders away while operating a power tool.** Distractions can cause you to lose control.

2) Electrical safety

- a) **The connection plug of the electric tool must fit into the socket. Never modify the plug in any way. Do not use any adapter plugs with earthed (grounded) power tools.** Unmodified plugs and matching outlets will reduce risk of electric shock.
- b) **Avoid body contact with earthed or grounded surfaces, such as pipes, radiators, ranges and refrigerators.** There is an increased risk of electric shock if your body is earthed or grounded.
- c) **Do not expose power tools to rain or wet conditions.** Water entering a power tool will increase the risk of electric shock.
- d) **Do not abuse the cord. Never use the cord for carrying, pulling or unplugging the power tool. Keep cord away from heat, oil, sharp edges or moving parts.** Damaged or entangled cords increase the risk of electric shock.
- e) **When operating a power tool outdoors, use an extension cord suitable for outdoor use.** Use of a cord suitable for outdoor use reduces the risk of electric shock.

- f) **If operating a power tool in a damp location is unavoidable, use a residual current device (RCD) protected supply.** Use of an RCD reduces the risk of electric shock.

3) Personal safety

- a) **Stay alert, watch what you are doing and use common sense when operating a power tool. Do not use a power tool while you are tired or under the influence of drugs, alcohol or medication.** A moment of inattention while operating power tools may result in serious personal injury.
- b) **Wear personal protective equipment and always safety goggles.** Protective equipment such as a dust mask, non-skid safety shoes, safety helmet or hearing protection used for appropriate conditions will reduce personal injuries.
- c) **Prevent unintentional starting. Ensure the switch is in the off-position before connecting to power source and/or rechargeable battery, picking up or carrying the tool.** Carrying power tools with your finger on the switch or energising power tools that have the switch on invites accidents.
- d) **Remove any adjusting tools or spanners/keys before turning the power tool on.** A wrench or a key left attached to a rotating part of the power tool may result in personal injury.
- e) **Do not overreach. Keep proper footing and balance at all times.** This enables better control of the power tool in unexpected situations.
- f) **Dress properly. Do not wear loose clothing or jewellery. Keep your hair and clothing away from moving parts.** Loose clothes, jewellery or long hair can be caught in moving parts.
- g) **If devices are provided for the connection of dust extraction and collection facilities, ensure these are connected and properly used.** Use of dust collection can reduce dust-related hazards.
- h) **Do not let familiarity gained from frequent use of tools allow you to become complacent and ignore tool safety principles.** A careless action can cause severe injury within a fraction of a second.

4) Power tool use and care

- a) **Do not force the power tool. Use the correct power tool for your application.** The correct power tool will do the job better and safer at the rate for which it was designed.
- b) **Do not use the power tool if the switch does not turn it on and off.** Any power tool that cannot be controlled with the switch is dangerous and must be repaired.
- c) **Disconnect the plug from the power source and/or remove the battery pack, if detachable, from the power tool before making any adjustments, changing accessories, or storing power tools.** Such precautionary measures reduce the risk of starting the power tool accidentally.
- d) **Store idle power tools out of the reach of children and do not allow persons unfamiliar with the power tool or these instructions to operate the power tool.** Power tools are dangerous in the hands of untrained users.

- e) **Maintain power tools and attachments.** Check for misalignment or binding of moving parts, breakage of parts and any other condition that may affect the power tool's operation. If damaged, have the power tool repaired before use. Many accidents are caused by poorly maintained power tools.
- f) **Keep cutting tools sharp and clean.** Properly maintained cutting tools with sharp cutting edges are less likely to bind and are easier to control.
- g) **Use electric tools, insertion tools, etc. according to these instructions. Take into account the working conditions and the work to be performed.** Use of the power tool for operations different from those intended could result in a hazardous situation.
- h) **Keep handles and grasping surfaces dry, clean and free from oil and grease.** Slippery handles and grasping surfaces do not allow for safe handling and control of the tool in unexpected situations.

5) Battery tool use and care

- a) **Recharge only with the charger specified by the manufacturer.** A charger that is suitable for one type of battery pack may create a risk of fire when used with another battery pack.
- b) **Use power tools only with specifically designated battery packs.** Use of any other battery packs may create a risk of injury and fire.
- c) **When battery pack is not in use, keep it away from other metal objects, like paper clips, coins, keys, nails, screws or other small metal objects, that can make a connection from one terminal to another.** Shorting the battery terminals together may cause burns or a fire.
- d) **Under abusive conditions, liquid may be ejected from the battery; avoid contact. If contact accidentally occurs, flush with water. If liquid contacts eyes, additionally seek medical help.** Liquid ejected from the battery may cause irritation or burns.
- e) **Do not use a battery pack or tool that is damaged or modified.** Damaged or modified batteries may exhibit unpredictable behaviour resulting in fire, explosion or risk of injury.
- f) **Do not expose a battery pack or tool to fire or excessive temperature.** Exposure to fire or temperature above 130 °C may cause explosion.
- g) **Follow all charging instructions and do not charge the battery pack or tool outside the temperature range specified in the instructions.** Charging improperly or at temperatures outside the specified range may damage the battery and increase the risk of fire.

6) Service

- a) **Have your power tool serviced by a qualified repair person using only identical replacement parts.** This will ensure that the safety of the power tool is maintained.
- b) **Never service damaged battery packs.** Service of battery packs should only be performed by the manufacturer or authorized service providers.

5.1 General safety instructions

- a) **Stay alert, watch what you are doing and use common sense when operating a power tool. Do not use a power tool while you are tired or under the influence of drugs, alcohol or medication.** A moment of inattention while operating power tools may result in serious personal injury.
- b) National regulations may restrict the use of the product.
- c) Take regular breaks and move your hands to promote circulation.
- d) **Always hold the product tight with both hands during work.** Make sure that you have a secure footing.

5.2 Safety instructions for hedge trimmers

- a) **Keep all body parts away from the blade. Do not attempt to remove cuttings or hold material to be cut while the blade is running.** The blades continue to move after the switch is turned off. A moment of carelessness when using the hedge trimmer can result in serious injury.
- b) **Carry the hedge trimmer by the handle with the blades stationary and take care not to operate the switch.** Carrying the hedge trimmer correctly reduces the risk of accidental operation and injuries from the blade.
- c) **Always put the cover over the blade when transporting or storing the hedge trimmer.** Handling the hedge trimmer correctly reduces the risk of injury from the blade.
- d) **Make sure all switches are off and the battery is removed before removing trapped clippings or servicing the product.** Unexpected operation of the hedge trimmer when removing trapped material can cause serious injury.
- e) **Hold the hedge trimmer only by the insulated gripping surfaces, as the cutting blade could hit hidden power lines or its own mains cable.** Contact between the blade and a live power line can also electrify metal device parts and lead to an electric shock.
- f) **Keep any mains cables away from the cutting area.** Wires may be hidden in hedges and bushes and could be accidentally cut by the blade.
- g) **Do not use the hedge trimmer in bad weather, especially if there is a risk of thunderstorms.** This reduces the risk of being struck by lightning.

5.2.1 Additional safety instructions

- a) Always wear safety gloves, safety goggles, hearing protection, sturdy shoes and long trousers when working with this product.
- b) The hedge trimmer is intended for work where the operator stands on the ground and not on a ladder or other unstable standing surface.
- c) Electrical hazard, remain at least 10 m from overhead wires.
- d) Do not attempt to loosen a jammed/blocked cutter bar until you have switched off the product and removed the battery. There is a danger of injury!

- e) The blades must be checked regularly for wear and have them resharpened. Blunt blades overload the product. Any resulting damage is not covered by the warranty.
- f) If you are interrupted while working with the product, first finish the current operation and then switch off the product.
- g) **Store idle power tools out of the reach of children and do not allow persons unfamiliar with the power tool or these instructions to operate the power tool.** Power tools are dangerous in the hands of untrained users.

5.3 Safety instructions for pole-mounted pruner

5.3.1 General safety instructions for pole-mounted pruner

- a) **Keep all body parts away from the saw chain when the saw is running. Before starting the pruning saw, ensure that the saw chain is not touching anything.** When working with a chainsaw, a moment of carelessness can result in clothing or body parts being caught by the saw chain.
- b) **Always hold the chainsaw with your right hand on the rear handle and your left hand on the front handle.** Holding the chainsaw using the opposite grip increases the risk of injuries and shall be avoided at all times.
- c) **Only hold the chainsaw by the insulated gripping surfaces, as the saw chain could hit hidden power lines or its own mains cable.** Contact between the saw chain and a live power line can also electrify metal device parts and lead to an electric shock.
- d) **Wear eye protection. Further protective equipment for hearing, head, hands, legs and feet is recommended.** Suitable protective clothing reduces the risk of injury from flying chips and accidental contact with the saw chain.
- e) **Do not work with the chainsaw in a tree, on a ladder, or from a roof or an unstable standing surface.** There is a serious risk of injury if operated in such a manner.
- f) **Always make sure you have a firm footing and only use the chainsaw when standing on firm, safe and level ground.** Slippery ground or unstable standing surfaces can cause loss of balance or loss of control of the chainsaw.
- g) **When cutting a branch that is under tension, expect it to spring back.** If the tension in the wood fibres is released, the tensioned branch can hit the operator and/or wrest the chainsaw from control.
- h) **Be especially careful when cutting undergrowth and young trees.** The thin material can get caught in the saw chain and hit you or throw you off balance.
- i) **Carry the chainsaw by the front handle when switched off, with the saw chain facing away from your body. Always put the protective cover on when transporting or storing the chainsaw.** Careful handling of the chainsaw reduces the likelihood of accidental contact with the running saw chain.

- j) **Follow the instructions for lubrication, chain tensioning and replacing the guide bar and chain.** An improperly tensioned or lubricated chain can break or increase the risk of kick-back.
- k) **Only saw wood. Do not use the chainsaw for work for which it is not intended. Example: Do not use the electric chainsaw to saw metal, plastic, brick-work or building materials other than wood.** Using the chainsaw for unintended work can cause dangerous situations.

5.3.2 Causes and avoidance of kickback

Kickback can arise if the tip of the guide rail touches an object or if the wood bends and the saw chain jams in the cut.

Touching with the rail tip can sometimes lead to an unexpected backward reaction, whereby the guide rail whips up and in the direction of the user.

If the saw chain jams on the top edge of the guide rail, the rail can jerk back in the direction of the user suddenly.

Each of these reactions can lead to you losing control of the saw and possibly suffering a serious injury. Never rely solely on the safety equipment integrated in the chainsaw. As the chainsaw user, you should implement various measures to work without a risk of accidents and injuries.

Kickback is the result of incorrect use or misuse of the cordless chainsaw. It can be prevented by suitable precautionary measures, as described in the following:

- a) **Hold the saw firmly with both hands, with the thumbs and fingers enclosing the chainsaw handles. Bring your body and arms into a position in which you can absorb the kickback forces.** If suitable measures are implemented, the user will be able to withstand the kickback forces. Never let go of the chainsaw.
- b) **Avoid an unusual body stance and never saw above shoulder height.** This will help to avoid unintentional contact with the rail tip, and enable improved control of the chainsaw in unexpected situations.
- c) **Always use replacement guide rails and saw chains prescribed by the manufacturer.** Incorrect replacement rails and saw chains may cause the chain to break and/or lead to kick-back.
- d) **Adhere to the instructions of the manufacturer when sharpening and maintaining the saw chain.** If the depth limiter is too low, this increases the tendency towards kickback.
- e) Do not saw with the tip of the guide bar. There is a risk of kick-back.
- f) Make sure that there are no objects on the floor that you can trip over.

Residual risks

The product has been built according to state-of-the-art and the recognised technical safety rules. However, individual residual risks can arise during operation.

- Cutting injuries.
- Damage to eyes if the stipulated eye protection is not worn.
- Damage to hearing if the stipulated hearing protection is not worn.

- Residual risks can be minimised if the "Safety Instructions" and the "Intended Use" together with the operating manual as a whole are observed.
- Use the product in the way that is recommended in this operating manual. This is how to ensure that your product provides optimum performance.
- Furthermore, despite all precautions having been met, some non-obvious residual risks may still remain.

WARNING

This power tool generates an electromagnetic field during operation. This field can impair active or passive medical implants under certain circumstances. In order to prevent the risk of serious or deadly injuries, we recommend that persons with medical implants consult with their physician and the manufacturer of the medical implant prior to operating the power tool.

WARNING

In case of extended working periods, the operating personnel may suffer circulatory disturbances in their hands (vibration white finger) due to vibrations.

Raynaud's syndrome is a vascular disease that causes the small blood vessels on the fingers and toes to cramp in spasms. The affected areas are no longer supplied with sufficient blood and therefore appear extremely pale. The frequent use of vibrating products can cause nerve damage in people whose circulation is impaired (e.g. smokers, diabetics).

If you notice unusual adverse effects, stop working immediately and seek medical advice.

ATTENTION

The product is part of the 20V IXES series and may only be operated with batteries of this series. Batteries may only be charged with battery chargers of this series. Observe the manufacturer's instructions.

WARNING

Follow the safety and charging instructions and correct usage given in the instruction manual of your 20V IXES Series battery and charger. A detailed description of the charging process and further information are provided in this separate manual.

6 Technical data

Cordless hedge trimmer	C-PHTS410-X
Motor voltage:	20 V
Type of motor:	Brush motor
Weight (without battery and tool attachment):	1.1 kg
Hedge trimmer cutting data:	
Cutting length:	410 mm
Cutting diameter:	16 mm
Angle adjustment:	11 steps (90° - 240°)
Cutting speed:	1200 ^{rpm}

Overall length:	2.6 m
Weight (drive and tool attachment, without battery):	2.95 kg
Pole-mounted pruner cutting data:	
Guide rail length	8"
Cutting length:	180 mm
Cutting speed:	4.5 m/s
Guide rail type:	AP08-33-507P
Saw chain pitch:	3/8" / 9.525 mm
Saw chain type:	3/8.050x33DL
Drive link thickness:	0.05" / 1.27 mm
Oil tank content:	100 ml
Angle adjustment:	4 steps (135° - 180°)
Overall length:	2.35 m
Weight (drive and tool attachment, without battery):	3.0 kg

Subject to technical changes!

Noise and vibration

WARNING

Noise can have serious effects on your health. If the machine noise exceeds 85 dB, please wear suitable hearing protection for you and persons in the vicinity.

The noise and vibration values have been determined in accordance with EN 62841-1/EN ISO 3744:2010.

Noise data

Hedge trimmer:	
Hedge trimmer sound pressure L_{pA}	77.9 dB
Sound power L_{wA}	89.0 dB
Measurement uncertainty K_{pA}	3 dB
Pole-mounted pruner:	
Pole-mounted pruner sound pressure L_{pA}	77.8 dB
Sound power L_{wA}	87.8 dB
Measurement uncertainty K_{wA}	3 dB

Vibration parameters

Hedge trimmer:	
Vibration a_h front handle	3.04 m/s ²
Vibration a_h rear handle	2.48 m/s ²
Measurement uncertainty K	1.5 m/s ²
Pole-mounted pruner:	
Vibration a_h front handle	2.55 m/s ²
Vibration a_h rear handle	2.48 m/s ²
Measurement uncertainty K	1.5 m/s ²

The total vibration emission values specified and the device emissions values specified have been measured in accordance with a standardised test procedure and can be used for comparison of one electric tool with another.

The total noise emission values specified and the total vibration emission values specified can also be used for an initial estimation of the load.

⚠ WARNING

The noise emission values and vibration emission value can vary from the specified values during the actual use of the power tool, depending on the type and the manner in which the electric tool is used, and in particular the type of workpiece being processed.

Try to keep the stress as low as possible. For example: Limit working time. In doing so, all parts of the operating cycle must be taken into account (such as times in which the power tool is switched off or times in which it is switched on, but is not running under a load).

7 Unpacking

⚠ WARNING

The product and the packaging material are not children's toys!

Do not let children play with plastic bags, films or small parts! There is a danger of choking or suffocating!

- Open the packaging and carefully remove the product.
- Remove the packaging material, as well as the packaging and transport safety devices (if present).
- Check whether the scope of delivery is complete.
- Check the product and accessory parts for transport damage. Immediately report any damage to the transport company that delivered the Product. Later claims will not be recognised.
- If possible, keep the packaging until the expiry of the warranty period.
- Familiarise yourself with the product by means of the operating manual before using for the first time.
- With accessories as well as wearing parts and replacement parts use only original parts. Spare parts can be obtained from your specialist dealer.
- When ordering please provide our article number as well as type and year of manufacture for the product.

8 Assembly

⚠ DANGER

Danger of injury!

If an incompletely assembled product is used, serious injuries can be caused.

- Do not use the product until it has been fully fitted.
- Before each use, carry out a visual inspection to check that the product is complete and does not contain any damaged or worn components. Safety and protective devices must be intact.

⚠ WARNING

Danger of injury!

Remove the battery from the power tool before carrying out any work on the power tool (e.g. maintenance, tool change, etc.) and when transporting and storing it. There is a risk of injury if the on/off switch is operated unintentionally.

⚠ WARNING

Always make sure that the tool attachment is fitted correctly!

- Place the product on a level, even surface.

8.1 Fit the chainsaw guide bar (16) and saw chain (17) (Fig. 2-5)

⚠ WARNING

Danger of injury when handling the saw chain or the blade!

- Wear cut-resistant gloves.

ATTENTION

Blunt blades overload the product! Do not use the product if the cutters are faulty or heavily worn.

- Notes:**
- A new saw chain stretches and needs to be re-tensioned more often. Check and adjust the chain tension regularly after each cut.
 - Only use saw chains and blades designed for this product.

⚠ CAUTION

An incorrectly installed saw chain leads to uncontrolled cutting behaviour by the product!

When fitting the saw chain, observe the prescribed running direction!

To fit the saw chain, it may be necessary to tilt the chainsaw to the side.

1. Turn the chain tensioning wheel (18) anti-clockwise, so that the chain cover (21) is removed.
2. Lay out the saw chain (17) in a loop so that the cutting edges are aligned clockwise. Use the symbols (arrows) above the saw chain (17) as a guide for aligning the saw chain (17).
3. Place the saw chain (17) in the groove of the chainsaw guide bar (16).
4. Fit the chainsaw guide bar (16) onto the guide pin (23) and the stud bolt (24). The guide pin (23) and the stud bolt (24) must be in the elongated hole on the chainsaw guide bar (16).
5. Guide the saw chain (17) around the chain wheel (22) and check the alignment of the saw chain (17).
6. Fit the chain cover (21) back on. Make sure that the groove on the sprocket cover (21) sits in the recess on the motor housing.

7. Tighten the chain tensioning wheel (18) clockwise hand-tight.
8. Recheck the seating of the saw chain (17) and tension the saw chain (17) as described under 8.2.

8.2 Tensioning the saw chain (17) (Fig. 5, 6)

WARNING

Risk of injury from the saw chain jumping off!

An insufficiently tensioned saw chain can come off during operation and cause injuries.

- Check the saw chain tension frequently.
- The chain tension is too low if the drive links come out of the groove on the underside of the guide rail.
- Adjust the tension of the saw chain properly if the saw chain tension is too low.

1. Turn the chain tensioning wheel (18) clockwise to tension the saw chain (17).
The saw chain (17) must not sag, although it should be possible to pull it 1-2 millimetres away from the chainsaw guide bar (16) in the centre of the guide bar.
2. Turn the saw chain (17) by hand, to check it runs freely. It must glide freely in the chainsaw guide bar (16).

The saw chain is correctly tensioned when it does not sag on the chainsaw guide bar and can be pulled all the way round with a gloved hand. When pulling on the saw chain with 9 N (approx. 1 kg) tractive force, the saw chain and chainsaw guide bar must not be more than 2 mm apart.

Notes:

- The tension of a new chain must be checked after a few minutes in operation, and adjusted if necessary.
- The tensioning of the saw chain should be carried out in a clean place free from sawdust and the like.
- Correct tensioning of the saw chain is for the safety of the user and reduces or prevents wear and chain damage.
- We recommend that the user check the chain tension before starting work for the first time. The saw chain is correctly tensioned when it does not sag on the underside of the guide bar and can be pulled all the way round with a gloved hand.

ATTENTION

When working with the saw, the saw chain heats up and expands slightly as a result. This “stretching” is to be expected especially with new saw chains.

9 Before commissioning

9.1 Topping up saw chain oil (Fig. 7)

ATTENTION

Product damage!

If the product is operated without oil or with too little oil or with used oil, this can lead to product damage.

- Fill with oil before starting the machine. The product is delivered without oil.
- Do not use used oil!
- Check the oil level every time you change the battery.

ATTENTION

Environmental damage!

Spilled oil can pollute the environment permanently. The liquid is highly toxic and can quickly lead to water pollution.

- Fill/empty oil only on level, paved surfaces.
- Use a filling nozzle or funnel.
- Collect drained oil in a suitable container.
- Wipe up spilled oil carefully immediately and dispose of the cloth according to local regulations.
- Dispose of oil as per local regulations.

The chain tension and chain lubrication have a considerable influence on the service life of the saw chain.

The saw chain will be lubricated automatically while the product is running. To lubricate the saw chain sufficiently, there must always be enough saw chain oil in the oil tank. Check the amount of oil remaining in the oil tank at regular intervals.

Notes:

* = not included in the scope of delivery!

- The cover is equipped with an anti-loss device.
 - Only add environmentally friendly, good quality chain lubricating oil* (per RAL-UZ 48) to the chain saw.
 - Ensure that the cover of the oil tank is in place and closed before switching on the product.
1. Open the oil tank (15). To do this, unscrew the oil tank cap (15) anti-clockwise.
 2. To prevent oil from leaking, use a funnel*.
 3. Carefully add the chain lubricating oil until it reaches the top mark on the oil level indicator (25). Oil tank capacity: max. 100 ml.
 4. Screw the cover of the oil tank (15) clockwise to close the oil tank (15).
 5. Wipe up any spilled oil carefully immediately and dispose of the cloth according to local regulations.
 6. To check the product lubrication, hold the chainsaw with the saw chain over a sheet of paper and give it full throttle for a few seconds. You can see on the paper whether the chain lubrication is working.

9.2 Fitting the tool attachment (11/14) onto the telescopic tube (7) (Fig. 1)

1. Attach the desired tool attachment (11/14) to the telescopic tube (7), paying attention to the position of the tongue and groove.
2. The tool attachment (11/14) is secured by tightening the locking nut (5).

9.3 Adjusting the telescopic handle height (Fig. 1)

The telescopic tube (7) can be infinitely adjusted using the locking mechanism (6).

1. Loosen the lock (6) on the telescopic tube (7).
2. Change the telescopic tube length by pushing or pulling.
3. Tighten the lock (6) again to fix the desired working length of the telescopic tube (7).

9.4 Adjusting the cutting angle (Fig. 12)

You can also work in inaccessible areas by changing the cutting angle.

1. Press the two locking buttons (10) on the hedge trimmer tool attachment (11) or the pole-mounted pruner tool attachment (14).
2. Adjust the inclination of the motor housing in the locking steps.
The locking steps integrated in the motor housing secure the tool attachment (11/14) and prevent it shifting unintentionally.

Hedge trimmer (11):

Cutting angle positions 1 – 11

Pole-mounted pruner (14):

Cutting angle positions 1 – 4

9.5 Fitting the shoulder strap (20) (Fig. 8, 9)

WARNING

Danger of injury!

Always wear a shoulder strap when working. Always switch the product off before loosening the shoulder strap.

1. Clip the shoulder strap (20) into the carrying eye (9).
2. Place the shoulder strap (20) over the shoulder.
3. Adjust the belt length such that the carrying eye (9) is at hip height.

9.6 Inserting/removing the battery (27) in the battery mount (3) (Fig. 10, 11)

CAUTION

Danger of injury!

Do not insert the battery until the battery-powered tool is ready for use.

Inserting the battery

1. Push the battery (27) into the battery mount (3). The battery (27) clicks into place audibly.

Removing the battery

1. Press the unlocking button (26) of the battery (27) and remove the battery (27) from the battery mount (3).

10 Operation

ATTENTION

Always make sure the product is fully assembled before commissioning!

WARNING

Danger of injury!

The on/off switch and the safety switch must not be locked!

- Do not work with the product if the switches are damaged. The on/off switch and the safety switch must switch off the product when released.
- Make sure the product is in working order before each use.

WARNING

Electric shock and damage to the product possible!

Contact with a live cable during cutting can result in electric shock. Cutting into foreign objects can cause damage to the cutter bar.

- Scan hedges and bushes for hidden objects, such as live wires, wire fences and plant supports, before cutting

ATTENTION

Make sure that the ambient temperature does not exceed 50°C and does not fall below -20°C during work.

ATTENTION

The product is part of the 20V IXES series and may only be operated with batteries of this series. Batteries may only be charged with battery chargers of this series. Observe the manufacturer's instructions.

DANGER

Danger of injury!

If the product is jammed, do not try to pull the product out by using force.

- Switch off the engine.
- Use a lever arm or wedge to get the product free.

CAUTION

After switching off, the product will run on. Wait until the product has come to a complete stop.

10.1 Switching the product on/off and operating it (Fig. 1)

WARNING

Danger of injury due to kickback!

- Never use the product one-handed!

Notes:

The speed can be steplessly controlled by the on/off switch. The further you press the on/off switch, the higher the speed.

Before switching on, make sure that the product does not touch any objects.

When using the hedge trimmer (11):

1. Pull the blade guard (13) off the cutter bar (12).

When using the pole-mounted pruner (14):

1. Check that there is saw chain oil in the oil tank (15).
2. Fill in saw chain oil before the oil tank (15) is empty, as described under 9.1.
3. Pull the blade and chain guard (19) off the chainsaw guide bar (13).

Switching on

1. Hold the front grip (8) with your left hand and the rear grip (2) with your right hand. Thumb and fingers must firmly grasp the grips (2/8).
2. Bring your body and arms into a position in which you can absorb the kickback forces.
3. Press the switch-on lock (1) on the rear grip (2) with your thumb.
4. Press and hold the switch lock (1).
5. To switch on the product, push the on/off switch (4).
6. Release the switch lock (1).

Note:

It is not necessary to keep the switch lock pressed after starting the product. The switch lock is intended to prevent accidental starting of the product.

Switching off

1. To switch it off, simply release the on/off switch (4).
2. Put on the supplied guide bar and chain guard (19) or the cutter bar guard (13) after each instance of working with the product.

10.2 Overload protection

In the event of overloading, the battery will switch itself off. After a cool-down period (time varies), the product can be switched back on again.

11 Working instructions

DANGER

Danger of injury!

This section examines the basic working technique for using the product.

The information provided here does not replace the many years of training and experience of a specialist.

Avoid any work that you are not adequately qualified for!

Careless use of the product can lead to serious injuries and even death!

CAUTION

After switching off, the product will run on. Wait until the product has come to a complete stop.

Notes:

Before switching on, make sure that the product does not touch any objects.

Some noise pollution from this product is unavoidable. Postpone noisy work to approved and designated times. If necessary, adhere to rest periods.

Only process free, flat surfaces with the tool attachment.

Carefully inspect the area to be cut and remove all foreign objects.

Avoid bumping into stones, metal or other obstacles.

The tool attachment could be damaged and there is a risk of kickback.

- Wear prescribed protective equipment.
- **Ensure that other people remain at a safe distance from your workspace. Anyone who enters the workspace must wear personal protective equipment.** Fragments of the workpiece or broken accessory tools can fly off and cause injury – even outside the immediate working area.
- If a foreign object is hit, switch off the product immediately and remove the battery. Inspect the product for damage and perform the required repairs before starting again and working with the product. If the product begins to experience exceptionally strong vibrations, switch it off immediately and check it.
- **Hold the power tool by the insulated handles when you are carrying out work in which the accessory tool may come into contact with concealed power cables.** Contact with a live wire may make exposed metal parts of the power tool live and could give the operator an electric shock.
- Do not use the product in a thunderstorm - **Danger of lightning strike!**
- Check the product for obvious defects such as loose, worn or damaged parts before each use.
- Switch on the product and only then approach the material to be processed.
- Do not exert excessive pressure on the product. Let the product do the work.
- **Always hold the product tight with both hands during work.** Make sure that you have a secure footing.
- Avoid abnormal postures.

- Check that the shoulder strap is in a comfortable position to make it easier for you to hold the product.

11.1 Hedge trimmer

11.1.1 Cutting techniques

- Cut out thick branches beforehand with pruning shears.
- The double-sided cutter bar allows cutting in both directions, or using a pendulum movement, swinging the trimmer back and forth.
- When cutting vertically, move the product smoothly forwards or up and down in an arc.
- When cutting horizontally, move the product in a crescent shape towards the edge of the hedge so that cut branches fall to the ground.
- To get long straight lines, it is advisable to stretch guide strings.

11.1.2 Pruned hedges

It is advisable to cut hedges in a trapezoidal shape to prevent the lower branches from becoming bare. This corresponds to natural plant growth and allows hedges to thrive. When pruning, only the new annual shoots are reduced, so that a dense branching and a good screen is formed.

- Trim the sides of a hedge first. To do this, move the product with the direction of growth from bottom to top. If you cut from the top down, thinner branches move outwards and this can create thin spots or holes.
- Then cut the top edge straight, roof-shaped or round, depending on your taste.
- Trim even young plants to the desired shape. The main shoot should remain undamaged until the hedge has reached the planned height. All other shoots are cut in half.

11.1.3 Cut at the right time

- Leaf hedge: June and October
- Conifer hedge: April and August
- Fast growing hedge: around every 6 weeks from May

Pay attention to nesting birds in the hedge. Delay the hedge cut or leave this area out if this is the case.

11.2 Pole-mounted pruner

DANGER

Danger of injury!

If the product is jammed, do not try to pull the product out by using force.

- Switch off the engine.
- Use a lever arm or wedge to get the product free.

DANGER

Watch out for falling branches and do not trip.

- The saw chain should have reached maximum speed before you start sawing.
- You have better control when you saw with the underside of the bar (with a pulling chain).

- The saw chain must not touch the ground or any other object during or after sawing.
- Ensure that the saw chain does not become jammed in the saw cut. The branch must not break or splinter.
- Also observe the precautions against kick-back (see safety instructions).
- Remove the branches hanging downwards by making the cut above the branch.
- Branched boughs are cut to length individually.

11.2.1 Cutting techniques

WARNING

Never stand directly under the branch that you want to saw off!

Possible risk of injury caused by falling branches and catapulting pieces of wood.

In general, it is recommended to position the product at an angle of 60° to the branch.

Hold the product firmly with both hands during the cutting process and always ensure that you are in a balanced position and have a good stance.

Sawing off small branches (Fig. 14):

Place the contact surface of the saw against the branch to avoid jerky movements of the saw when starting the cut. Guide the saw through the branch with light pressure from top to bottom, taking care not to break through the branch prematurely if you have misjudged its size and weight.

Saw off in sections (Fig. 15):

Saw off large or long branches in sections so that you have control over where they land.

- Saw off the lower branches on the tree first to make it easier for the upper branches to fall down.
- Once the cut has been completed, the weight of the saw increases abruptly for the operator as the saw is no longer supported on the branch. There is a risk of losing control of the product.
- Only pull the saw out of the cut with the saw chain running to avoid jamming.
- Do not saw with the tip of the tool.
- Do not saw into the bulging branch base, as this will prevent the tree from healing.

11.3 After use

- **Always switch the product off before placing it down and wait until the product has come to a standstill.**
- Remove the battery.
- Put on the supplied guide bar and chain guard or the cutter bar guard after each instance of working with the product.
- Allow the product to cool.

12 Cleaning

WARNING

Have maintenance and repair tasks that are not described in this operating manual, carried out by a specialist workshop. Use only original spare parts.

There is a risk of accident! Always perform maintenance and cleaning work with the battery removed. There is a danger of injury! Let the Product cool down before all maintenance and cleaning tasks. Elements of the engine are hot. There is a danger of injury and burning!

The product can start unexpectedly and cause injuries.

- Remove the battery.
- Allow the product to cool down.
- Remove the tool attachment.

WARNING

Danger of injury when handling the saw chain or the blade!

- Wear cut-resistant gloves.

1. Wait until all moving parts have come to a standstill.
2. We recommend that you clean the product directly after every use.
3. Keep handles and grasping surfaces dry, clean and free from oil and grease. Slippery handles and grasping surfaces do not allow for safe handling and control of the tool in unexpected situations.
4. If necessary, clean the handles with a damp cloth washed in soapy water.
5. Never immerse the product in water or other liquids for cleaning.
6. Do not splash the product with water.
7. Keep protective devices, air vents and the motor housing as free of dust and dirt as possible. Rub the product clean with a clean cloth or blow it off with compressed air at low pressure. We recommend that you clean the product directly after every use.
8. Ventilation openings must always be free.
9. Do not use any cleaning products or solvents; they could attack the plastic parts of the product. Make sure that no water can penetrate the product interior.

12.1 Hedge trimmer

1. Clean the cutter bar with an oily cloth after each use.
2. Oil the cutter bar after each use with the oil can or a spray.

12.2 Pole-mounted pruner

1. Use a brush or hand brush to clean the saw chain and no liquids.

2. Clean the groove of the chainsaw guide bar using a brush or compressed air.
3. Clean the chain sprocket.

13 Maintenance

WARNING

Have maintenance and repair tasks that are not described in this operating manual, carried out by a specialist workshop. Use only original spare parts.

There is a risk of accident! Always perform maintenance and cleaning work with the battery removed. There is a danger of injury! Let the Product cool down before all maintenance and cleaning tasks. Elements of the engine are hot. There is a danger of injury and burning!

The product can start unexpectedly and cause injuries.

- Remove the battery.
- Allow the product to cool down.
- Remove the tool attachment.

- Check the product for obvious defects such as loose, worn or damaged parts before each use.
- Check the covers and protective devices for damage and correct seating. Replace them if necessary.
- Regular, careful servicing is required to guarantee the safety level and performance of the product.
- Position the Product on a straight, level surface.
- Do not splash the product with water.
- For safety reasons, replace worn or damaged parts.
- Any work not described in this operating manual must be performed by an authorised specialist workshop only.

Notes:

Maintain the product carefully. Check for misalignment or binding of moving parts, breakage of parts and any other condition that may affect the product's operation. Have damaged parts repaired before using the product.

13.1 Hedge trimmer

1. Check that the screws in the cutter bar are tight.
2. You can smooth out slight nicks on the cutting teeth yourself. To do this, draw an oil stone along the cutting edges. Only sharp cutting teeth provide a good cutting performance.
3. Blunt, bent or damaged cutter bars must be replaced.

13.2 Pole-mounted pruner

WARNING

Danger of injury when handling the saw chain or the blade!

- Wear cut-resistant gloves.

13.2.1 Checking the chainsaw guide bar (16) (Fig. 2, 3)

1. Turn the screw (18) for the chain tensioning system anti-clockwise to slacken the chain tension and remove the chain cover (21).
2. Remove the guide bar (16) and the saw chain (17).
3. Measure the groove depth of the chainsaw guide bar (16) with the scale on a file gauge (not included in scope of delivery).
4. The chainsaw guide bar (16) must be replaced if any of the following apply:
 - The chainsaw guide bar is damaged.
 - The measured groove depth is smaller than the minimum groove depth of the chainsaw guide bar (4 mm).
 - The groove of the chainsaw guide bar has narrowed or spread.
5. Fit the chainsaw guide bar (16) and saw chain (17) as described under 8.1.

13.2.2 Checking the sprocket (22) (Fig. 2-4)

1. Turn the screw (18) for the chain tensioning system anti-clockwise to slacken the chain tension and remove the chain cover (21).
2. Remove the guide bar (16) and the saw chain (17).
3. Check the grooving on the chain wheel (22) with a test gauge (not included in the scope of delivery).
4. If the grooves are deeper than 0.5 mm, do not use the product and consult a specialist dealer. The chain wheel (22) must be replaced.
5. Fit the chainsaw guide bar (16) and saw chain (17) again as described under 8.1.

13.2.3 Replacing the chainsaw guide bar (16) (Fig. 2, 3)

1. Turn the screw (18) for the chain tensioning system and the chain cover (21) anti-clockwise to slacken the chain tension and remove the chain cover (21).
2. Remove the guide bar (16) and the saw chain (17).
3. For dismantling, hold the guide bar (16) swivelled upwards at an angle of approx. 45 degrees to make it easier to remove the saw chain (17) from the groove of the chainsaw guide bar (16).
4. Replace the chainsaw guide bar (16) and fit the chainsaw guide bar (16) and saw chain (17) as described under 8.1.

13.2.4 Replace the saw chain (17) and allow it to run in (Fig. 2, 3)

⚠ DANGER

Serious injuries possible due to tearing or jumping off of the sawtooth!

- Never fit a new saw chain on a worn sprocket or on a damaged or worn guide rail. The saw chain could jump off or break.

• Only use saw chains and blades designed for this product.

- Before changing the saw chain, clean the groove of the guide bar, as the saw chain may jump out of the bar if it dirty. The deposits can also soak up the chain oil. The consequence would be that the chain oil does not reach the underside of the guide bar, or only to a small extent, and lubrication is reduced.
1. Turn the screw (18) for the chain tensioning system anti-clockwise to slacken the chain tension and remove the chain cover (21).
 2. Remove the guide bar (16) and the saw chain (17).
 3. Fit the chainsaw guide bar (16) and saw chain (17) again as described under 8.1.

Note:

With a new saw chain, the tensioning force decreases after some time. Therefore, you must retension the saw chain after the first 5 cuts, or after 10 minutes of sawing at the latest.

13.2.5 Sharpening the saw chain (17)

⚠ WARNING

Increased risk of accidents due to an incorrectly sharpened saw chain!

Deviations from the dimensions of the cutting edge geometry during sharpening increase the risk of kickback of the product.

- Have the saw chain sharpened by a professional.

The saw chain can be resharpened at an authorised specialist workshop. Do not attempt to sharpen the saw chain yourself if you do not have a suitable tool and the necessary experience.

⚠ CAUTION

Special tools are required to sharpen the chain; these ensure that the cutting tools are sharpened at the correct angle and to the correct depth.

All cutting links must have the same width and length after sharpening.

Notes:

A sharp saw chain ensures optimum cutting performance. It effortlessly eats through the wood, leaving behind large, long wood chips.

A saw chain is blunt if you have to push the cutting equipment through the wood and the wood chips are very small. With a very blunt saw chain, no chips are produced at all, only wood dust.

13.2.5.1 Instructions for sharpening the chainsaw

Only use files specifically for saw chains!

Other files have the wrong shape and the wrong edge. Select the diameter of the file according to your chain pitch. Be sure to also note the following angles when sharpening the cutting links.

	File diameter	Top angle	Bottom angle	Top tilt angle (55°)	Standard depth gauge
Saw chain type					
		Clamping rotation angle	Clamping tilt angle	Side angle	
21PBX	approx. 4.8 mm	30°	10°	85°	0.64 mm
Depth stop		File			

Furthermore, the angle must be maintained for all cutting links.

If the angles are uneven, the saw chain (15) will run erratically, wear out quickly and break prematurely.

Since these requirements can only be met with sufficient and regular practice:

- Use a file holder.
 - A file holder must be used when sharpening the saw chain (15) by hand. The correct filing angles are marked on it.
1. Hold the file horizontally (at the correct angle to the chainsaw guide bar (14)) and file in accordance with the angle marking on the file holder. Support the file holder on the top plate and the depth limiter.
 2. Always file the cutting link from the inside out.
 3. The file only sharpens as it moves forward. Lift the file off as you move backwards.
 4. Do not touch the drive links or fastening links with the file.
 5. Turn the file regularly to avoid wear on one side.
 6. Use a piece of hard wood to remove the burr from cutting edges.

All cutting links must have the same length, otherwise they will also be of different heights. This causes the saw chain (15) to run erratically and increases the danger of breaking.

14 Storage and transport

Store the product and its accessories in a dark, dry and frost-free place that is inaccessible to children.

The optimum storage temperature is between 5°C and 30°C.

Store the product in its original packaging.

Cover the product to protect it from dust or moisture. Store the operating manual with the product.

14.1 Preparation for storage

1. Remove the battery.
2. Attach all protective covers.
3. Empty the product completely.
4. Clean and check the product for damage.

14.2 Transport

WARNING

Danger of injury!

Remove the battery from the power tool before carrying out any work on the power tool (e.g. maintenance, tool change, etc.) and when transporting and storing it. There is a risk of injury if the on/off switch is operated unintentionally.

- The product may only be transported on the handle provided for this purpose.

15 Repair & ordering spare parts

With this product, it is necessary to note that the following parts are subject to natural or usage-related wear, or that the following parts are required as consumables.

ATTENTION

According to the German Product Liability Act, no liability is accepted for damage caused by improper repairs or by not using original spare parts.

Such work should be performed by a customer service centre or an authorised specialists. The same applies to accessory parts.

Spare parts and accessories can be obtained from our Service Centre. To do this, scan the QR code on the front page.

15.1 Ordering spare parts

Please provide the following information when ordering spare parts:

- Model designation
- Item number
- Type plate data

Spare parts / accessories

Battery pack SBP2.0 - Article no.:	7909201708
Battery pack SBP4.0 - Article no.:	7909201709
Battery charger SBC2.4A - Article no.:	7909201710

Battery charger SBC4.5A - Article no.:	7909201711
Battery charger SDBC2.4A - Article no.:	7909201712
Battery charger SDBC4.5A - Article no.:	7909201713
StarterKit SBSK2.0 - Article no.:	7909201720
StarterKit SBSK4.0 - Article no.:	7909201721

16 Disposal and recycling

Notes for packaging



The packaging materials are recyclable. Please dispose of packaging in an environmentally friendly manner.

Notes on the electrical and electronic equipment act [ElektroG]



Waste electrical and electronic equipment does not belong in household waste, but must be collected and disposed of separately!

- Used batteries or rechargeable batteries that are not installed permanently in the old appliance must be removed non-destructively before disposal! Their disposal is regulated by the battery act.
- Owners or users of electrical and electronic devices are legally obliged to return them after use.
- The end user is responsible for deleting their personal data from the old device being disposed of!
- The symbol of the crossed-out dustbin means that waste electrical and electronic equipment must not be disposed of with household waste.
- Waste electrical and electronic equipment can be handed in free of charge at the following places:
 - Public disposal or collection points (e.g. municipal works yards)
 - Points of sale of electrical appliances (stationary and online), provided that dealers are obliged to take them back or offer to do so voluntarily.
 - Up to three waste electrical devices per type of device, with an edge length of no more than 25 centimetres, can be returned free of charge to the manufacturer without prior purchase of a new device from the manufacturer or taken to another authorised collection point in your vicinity.
 - Further supplementary take-back conditions of the manufacturers and distributors can be obtained from the respective customer service.
- If the manufacturer delivers a new electrical appliance to a private household, the manufacturer can arrange for the free collection of the old electrical appliance upon request from the end user. Please contact the manufacturer's customer service for this.
- These statements only apply to devices installed and sold in the countries of the European Union and which are subject to the European Directive 2012/19/EU. In countries outside the European Union, different regulations may apply to the disposal of waste electrical and electronic equipment.

Notes on lithium-ion batteries



Remove the battery before disposing of the device!

- Do not dispose of the battery in household waste, in a fire (risk of explosion) or in water. Damaged batteries can harm the environment and your health if toxic vapours or liquids escape.
- Defective or used batteries must be recycled in accordance with Directive 2006/66/EC.
- Hand in the device and the battery charger at a recycling centre. The plastic and metal parts used can be separated by type and thus recycled.
- Dispose of batteries when discharged. We recommend covering the poles with an adhesive strip to protect against a short circuit. Do not open the battery.
- Dispose of batteries according to local regulations. Return batteries to a used battery collection point where they can be recycled in an environmentally friendly manner. Ask your local waste disposal company about this.

Fuels and oils

- Before disposing of the product, the fuel tank and the engine oil tank must be emptied!
- Fuel and engine oil do not belong in household waste or drains, but must be collected or disposed of separately!
- Empty oil and fuel tanks must be disposed of in an environmentally friendly manner.

17 Troubleshooting

Fault	Possible cause	Remedy
The product cannot be started.	The battery power is too weak.	Charge the battery.
	The battery is not properly inserted.	Push the battery into the battery mount. The battery clicks into place audibly.
	On/off switch is defective.	Please contact our service department.
	The engine is defective.	
Product works with interruptions.	Internal loose contact.	Please contact our service department.
	On/off switch defective.	
Poor cutting performance.	Saw chain fitted incorrectly.	Fit the saw chain correctly.
	Saw chain is blunt.	Have the saw chain sharpened by a professional or replace the saw chain.
	Chain tension insufficient.	Check the saw chain. Tension the saw chain if necessary.
	Cutter bar blunt.	Check cutter bar, sharpen or contact our service department.
	Too much friction due to lack of lubrication.	Oil the cutter bar.
	Dirty cutter bar.	Clean the cutter bar.
	Poor cutting technique.	Observe the working instructions.
Product runs with difficulty/saw chain jumps off.	Chain tension insufficient.	Check the saw chain. Tension the saw chain if necessary.
Chain gets hot, smoke development during sawing, discolouration of the rail.	Too little saw chain oil.	Check the automatic oil system. Fill up with saw chain oil if necessary.
Cutter bar becomes hot.	Cutter bar blunt.	Check cutter bar, sharpen or contact our service department.
	Cutter bar has nicks.	
	Too much friction due to lack of lubrication.	Oil the cutter bar.
Unusual vibration	Guide rail is loose.	Check that the guide rail is tightly fitted.

18 Warranty conditions - Scheppach 20V IXES series

Revision date 11/07/2023

Dear customer,

our products are subject to strict quality checks. However, if a product does not function perfectly, we deeply regret this and ask that you contact our customer service at the address specified below. We will also be glad to assist you by telephone via the service number. The following information is intended to help you to process and settle your claim without any problems.

For the assertion of warranty claims, the following applies:

- The warranty conditions** govern our additional manufacturer warranty services for purchasers (private end consumers) of new products. The statutory warranty claims are not affected by this warranty. This is the responsibility of the dealer who you purchased the product from.
- The warranty service** extends exclusively to defects in a new product purchased by you that are based on a material or manufacturing fault and is, at our discretion, limited to the repair of such defects free of charge or the replacement of the product (also re-

placement with a successor model, if necessary). Replaced products or parts shall become our property. Please note that our products were not designed for commercial, trade or professional use. A warranty claim is therefore not valid if the product has been used in commercial, trade or industrial operations within the warranty period or has been subjected to equivalent stress.

3. The following are excluded from our warranty services:

- Damage to the product which was caused by non-observance of the assembly instructions, improper installation, non-observance of the operating instructions (e.g. connection to an incorrect mains voltage or type of current) or the maintenance and safety regulations or use of the product in unsuitable environmental conditions as well as by insufficient care and maintenance.
- Damage to the product caused by misuse or improper application (such as overloading the product or using non-approved tools and accessories), penetration of foreign bodies into the product (such as sand, stones or dust), transport damage, use of force or external influences (such as damage caused if dropped).

- Damage to the product or parts of the product which is due to intentional, normal (operational) or other natural wear as well as damage and/or wearing of wear parts.
 - Defects in the product which have been caused by the use of accessories, expansions or spare parts that are not original parts or are not used as intended.
 - Products on which changes or modifications have been made.
 - Minor deviations from the target characteristics which are irrelevant for the value and usability of the product.
 - Products on which unauthorised repairs have been carried out, in particular by an unauthorised third party.
 - If the marking on the product or the identification information of the product (machine label) is missing or illegible.
 - Products that are very dirty and are therefore refused by the service personnel.
 - Claims for damages and consequential damages are generally excluded from this warranty.
4. **The warranty period** is usually **5 years** (12 months for batteries/rechargeable batteries) and starts from the date of purchase of the product. The date on the original purchase receipt is decisive. Warranty claims must be made immediately after becoming aware of them. The assertion of warranty claims after expiry of the warranty period is excluded. The repair or replacement of the product does not result in an extension of the warranty period, nor does this service initiate a new warranty period for the product or for any installed spare parts. This also applies when using an on-site service. The product concerned is to be cleaned and returned to the service centre together with a copy of the purchase receipt, which must include the date of purchase and the product designation. If a product is sent in incomplete without the complete scope of delivery, the missing accessories will be charged / deducted in value if the product is exchanged or in the event of a refund. Partially or completely dismantled products cannot be accepted as a warranty claim. In the event of an unjustified complaint or if outside the warranty period, the purchaser shall generally bear the transport costs and the transport risk. **Please report a warranty claim in advance to the service centre (see below)**. It is generally agreed upon that the defective product will be returned to the service address given below with a brief description of the fault by organised return or, in the case of repair outside the warranty period, with sufficient postage, taking the appropriate packaging and shipping guidelines into account. **Please note that your product (depending on the model) will be free of all operating materials when returned for safety reasons**. The product sent to our service centre must be packaged in such a way that damage to the product under complaint is avoided during transport. After successful repair / replacement, we will send the product back to you free of charge. If products cannot be repaired or replaced, a sum up to the purchase price of the defective product may be refunded at our own discretion, taking into account any deduction for wear and tear.

These warranties are only for the benefit of the original private purchaser and cannot be assigned or transferred.

5. **Extension of the warranty period to 10 years:** Scheppach offers an additional warranty extension of 5 years on products of the Scheppach 20V series. Thus, the warranty period for these products totals 10 years. Batteries / rechargeable batteries, battery chargers and accessories are excluded from this. You can claim this warranty extension by registering your Scheppach product from this range at <https://garantie.scheppach.com> no later than 30 days from the date of purchase. After registering online successfully, you will receive confirmation for the item-related warranty extension.
6. **In order to submit your warranty claim, please contact our service centre.**

Preferably, please use our form on our homepage: <https://www.scheppach.com/de/service>

Please do not send us any products without first contacting and registering with our service centre.

Contacting our service centre first is mandatory to claim these warranty promises. Warranty claims must be made before expiry of the warranty period within 14 days of discovery of the defect. For this purpose, the original purchase receipt and, if necessary, confirmation of the item-related warranty extension are required.

7. **Processing time** - We normally process complaint consignments within 14 days of receipt at our service centre. If, in exceptional cases, the processing time mentioned is exceeded, you will be informed in good time.
8. **Wear parts are generally excluded from the warranty!** - Wear parts are: a) supplied, attached and/or installed batteries / rechargeable batteries as well as b) all model-dependent wear parts (i.e. belts, saw blades, tool attachments, grinding discs, filters, carbon brushes etc., see operating manual). The warranty does not cover batteries or rechargeable batteries that are deeply discharged or those with damaged housing or battery terminals.
9. **Cost estimate** - Products that are not covered or no longer covered by the warranty will be repaired at extra cost. Upon request to our service centre, you can send in the defective products for a cost estimate and, if necessary, give the service centre approval for the repair in writing (by post, e-mail). No further processing will take place without approval for the repair.
10. **Claims other** than those mentioned above cannot be asserted.

The warranty conditions only apply in the current version at the time of the complaint and, if necessary, can be found on our homepage (www.scheppach.com).

In case of translations, the German version is decisive.

Scheppach GmbH · Günstzburger Str. 69 · 89335 Ichenhausen (Germany)

Tel: +800 4002 4002 · E-Mail: customerservice.GB@scheppach.com · Internet: <https://www.scheppach.com>

We reserve the right to make changes to the warranty conditions at any time without prior notice.

19 EU Declaration of Conformity

Translation of the original Declaration of Conformity

Manufacturer:

Scheppach GmbH
Günzburger Straße 69
D-89335 Ichenhausen

We declare under our sole responsibility that the product described here complies with the applicable directives and standards.

Brand: **SCHEPPACH**
Art. designation: **CORDLESS MULTIFUNCTION
DEVICE
C-PHTS410-X
5912404900**

Item No.

EU directives:

2014/30/EU, 2006/42/EC, 2000/14/EC_2005/88/EC,
2011/65/EU*

* The object of the declaration described above fulfils the regulations of the directive 2011/65/EU of the European Parliament and Council from 8th June 2011, on the restriction of the use of certain hazardous substances in electrical and electronic equipment.

2006/42/EG - Appendix IV

Notified body: TÜV SÜD Product Service
GmbH
Zertifizierstelle
Ridlerstraße 65
80339 München
Germany

Number: 0123
Certificate number: M6A 077261 0095

2000/14/EG_2005/88/EC – Appendix: III

Guaranteed sound power level (L_{WA}): 89.0 dB
Measured sound power level (L_{WA}): 91.6 dB

Applied standards:

EN 62841-1:2015/A11:2022; EN 62841-4-2:2019;
EN ISO 11680-1:2021; EN IEC 5014-1:2021;
EN IEC 55014-2:2021

Documentation authorised representative:

David Rümpelein
Günzburger Str. 69
D-89335 Ichenhausen
Ichenhausen, 20.12.2023


Simon Schünk
Division Manager Product Center


Andreas Pecher
Head of Project Management

Sommaire

1	Introduction	42
2	Description du produit (fig. 1-6).....	43
3	Fournitures (fig. 1).....	43
4	Utilisation conforme.....	43
5	Consignes de sécurité.....	44
6	Caractéristiques techniques.....	48
7	Déballage.....	49
8	Montage.....	49
9	Avant la mise en service.....	50
10	Utilisation.....	51
11	Consignes de travail.....	52
12	Nettoyage.....	54
13	Maintenance.....	55
14	Stockage et transport.....	57
15	Réparation et commande de pièces de rechange.....	57
16	Élimination et recyclage.....	57
17	Dépannage.....	58
18	Conditions de garantie - série IXES 20 V de Scheppach.....	59
19	Déclaration de conformité UE.....	61
20	Vue éclatée.....	388

Explication des symboles sur le produit

L'utilisation de symboles dans ce manuel permet d'attirer votre attention sur les éventuels risques. Les symboles de sécurité et les explications qui les accompagnent doivent être parfaitement compris. Les avertissements en eux-mêmes ne permettent pas d'éliminer les risques et ne dispensent pas de prendre des mesures adaptées pour la prévention des accidents.

	Lisez la notice d'utilisation et observez les consignes de sécurité avant de procéder à la mise en service !
	Attention ! Le non-respect des symboles de sécurité et des avertissements apposés sur le produit et le non-respect des consignes de sécurité et d'utilisation peut causer de graves blessures, voire la mort.
	Portez des lunettes de protection.
	Portez une protection auditive.
	Portez toujours un casque de protection !

	Portez des chaussures de sécurité !
	Porter des chaussures solides !
	Porter des vêtements de protection !
	N'exposez pas le produit à la pluie. Le produit ne peut être stationné, entreposé et exploité que dans des conditions ambiantes sèches.
	Ne procédez aux travaux de maintenance, de transformation, de réglage et de nettoyage que lorsque le moteur est à l'arrêt et que la batterie est débranchée.
	Tenez vos mains à l'écart des outils auxiliaires en rotation.
	Tenez-vous à distance des autres personnes et des câbles électriques.
	Ouvert
	Verrouillé
	Sens de montage de la chaîne de tronçonneuse
	Soyez particulièrement prudent lorsque vous manipulez des lubrifiants !
	Longueur de la barre de coupe
	Longueur de coupe
	Niveau de puissance acoustique garanti du produit.
	Batterie lithium-ion
	Le produit respecte les directives européennes en vigueur.

1 Introduction

Fabricant :

Scheppach GmbH
 Günzburger Straße 69
 D-89335 Ichenhausen

Cher client,

Nous espérons que votre nouveau produit vous apportera satisfaction et de bons résultats.

Remarque :

Conformément à la loi en vigueur sur la responsabilité du fait des produits, le fabricant de ce produit n'est pas responsable des dommages survenus sur ce produit dans les cas suivants :

- Manipulation incorrecte
- Non-respect de la notice d'utilisation
- Réparations effectuées par des tiers, des spécialistes non autorisés
- Montage et remplacement des pièces de rechange non originales
- Utilisation non conforme

Attention :

Le mode d'emploi fait partie du produit.

Il contient des remarques importantes sur l'utilisation sécuritaire, réglementaire et économique du produit et sur la façon d'éviter les dangers, de limiter les frais de réparation, de réduire les périodes d'arrêt et d'augmenter la fiabilité et la durée de vie du produit. Outre les dispositions de sécurité figurant dans ce mode d'emploi, vous devez absolument observer les prescriptions concernant le fonctionnement du produit en vigueur dans votre pays.

Avant d'utiliser le produit, familiarisez-vous avec les consignes de sécurité et d'utilisation. Utilisez le produit uniquement conformément aux descriptions et pour les domaines d'utilisation prescrits. Conservez bien le mode d'emploi et transmettez tous les documents en cas de remise du produit à un tiers.

2 Description du produit (fig. 1-6)

1. Verrouillage de commande
2. Poignée arrière
3. Logement de batterie
4. Interrupteur On/Off
5. Écrou de verrouillage (outil auxiliaire)
6. Verrouillage
7. Tige télescopique
8. Poignée avant
9. Œillet de bandoulière
10. Bouton de verrouillage (réglage de l'inclinaison)
11. Outil auxiliaire (taille-haie)
12. Barre de coupe
13. Protège-lame
14. Outil auxiliaire (perche élagueuse)
15. Réservoir d'huile
16. Guide-chaîne (rail de guidage)
17. Chaîne de tronçonneuse
18. Roue de tension de la chaîne
19. Protection du guide et de la chaîne
20. Bandoulière
21. Protection de pignon
22. Pignon
23. Boulon de guidage
24. Goujon
25. Regard de niveau d'huile
26. Touche de déverrouillage (batterie)
27. Batterie*

* = non fourni !

3 Fournitures (fig. 1)

Pos.	Quantité	Désignation
11.	1 x	Outil auxiliaire (taille-haie)
13.	1 x	Protège-lame
14.	1 x	Outil auxiliaire (perche élagueuse)
16.	1 x	Guide-chaîne (rail de guidage)
17.	1 x	Chaîne de tronçonneuse
19.	1 x	Protection du guide et de la chaîne
20.	1 x	Bandoulière
	1 x	Outil de jardinage multifonction sans fil
	1 x	Notice d'utilisation

4 Utilisation conforme

Le produit ne doit être monté que sur la tête de moteur fournie.

Débroussailleuse :

La débroussailleuse (utilisation de la lame de coupe) est destinée à la découpe du petit bois, des mauvaises herbes robustes et des broussailles.

Coupe-gazon :

Le coupe-gazon (utilisation de la bobine de fil avec fil de coupe) est destiné à tailler le gazon, la pelouse et les petites mauvaises herbes.

Taille-haie :

Ce taille-haie est conçu pour la coupe de haies, de buissons et d'arbustes.

Perche élagueuse (tronçonneuse avec manche télescopique) :

La perche élagueuse est destinée aux travaux d'élagage des arbres. Elle ne convient pas aux vastes travaux de sciage et à l'abattage des arbres, pas plus qu'au sciage d'autres matériaux que le bois.

Le produit doit être utilisé selon les dispositions correspondantes. Toute autre utilisation est considérée comme étant non conforme. Le fabricant décline toute responsabilité quant aux dommages ou blessures qui en résulteraient. Dans ce cas, l'utilisateur/opérateur est le seul responsable.

Une utilisation conforme consiste également à respecter les consignes de sécurité, ainsi que les instructions de montage et les consignes d'utilisation de la notice d'utilisation.

Les personnes utilisant le produit et en assurant la maintenance doivent être familiarisées avec celui-ci et connaître les dangers possibles qu'il implique.

Toute modification du produit annule toute garantie du fabricant pour les dommages en résultant.

Le produit ne doit être utilisé qu'avec des pièces de rechange et des accessoires originaux du fabricant.

Respectez les prescriptions de sécurité, de travail et de maintenance du fabricant, ainsi que les dimensions indiquées dans les caractéristiques techniques.

Remarque : conformément aux dispositions, nos produits n'ont pas été conçus pour une utilisation commerciale, artisanale ou industrielle. Nous déclinons toute responsabilité si le produit est utilisé dans des exploitations commerciales, artisanales ou industrielles, ou dans le cadre d'activités comparables.

Explication des mots de signalisation dans le mode d'emploi

DANGER

Terme de signalisation servant à désigner une situation de danger immédiate qui entraîne des blessures graves voire mortelles si elle n'est pas évitée.

AVERTISSEMENT

Terme de signalisation servant à désigner une situation de danger possible qui peut entraîner des blessures graves voire mortelles si elle n'est pas évitée.

PRUDENCE

Terme de signalisation servant à désigner une situation de danger possible qui peut entraîner des blessures légères ou modérées si elle n'est pas évitée.

ATTENTION

Terme de signalisation servant à désigner une situation de danger possible qui peut endommager le produit ou les biens environnants.

5 Consignes de sécurité

AVERTISSEMENT

lisez toutes les consignes de sécurité, les instructions, les illustrations et les caractéristiques techniques fournies avec cet outil électrique.

Toute négligence dans le respect des instructions suivantes peut entraîner un choc électrique, un incendie et/ou des blessures graves.

Conserver à l'avenir toutes les consignes de sécurité et instructions.

Le terme d'« outil électrique » utilisé dans les consignes de sécurité désigne les outils électriques sur secteur (avec câble secteur) et les outils électriques sur batterie (sans câble secteur).

1) Sécurité au poste de travail

- Faire en sorte que la zone de travail soit propre et bien éclairée.** Le désordre ou des zones de travail non éclairées peuvent entraîner des accidents.
- Ne pas utiliser l'outil électrique dans un environnement propice aux explosions, où se trouvent des liquides, gaz ou poussières inflammables.** Les outils électriques génèrent des étincelles, susceptibles de mettre le feu à la poussière ou aux vapeurs.
- Pendant l'utilisation de l'outil électrique, maintenir les enfants et tiers à bonne distance.** Toute déviation peut entraîner une perte de contrôle de l'outil électrique.

2) Sécurité électrique

- Le connecteur de raccordement de l'outil électrique doit correspondre à la prise. Ne modifier d'aucune manière le connecteur. N'utiliser aucun connecteur adaptateur avec des outils électriques mis à la terre.** Des connecteurs non modifiés et fiches adaptées réduisent le risque de choc électrique.
- Éviter tout contact corporel avec les surfaces mises à la terre, par exemple, tuyaux, chauffages, fours et réfrigérateurs.** Si le corps est mis à la terre, le risque de choc électrique est plus important.
- Mettre les outils électriques à l'abri de la pluie ou de l'humidité.** La pénétration d'eau dans un outil électrique augmente le risque de choc électrique.
- Ne pas utiliser le câble de raccordement pour transporter ou suspendre l'outil électrique, ni pour débrancher le connecteur de la prise de courant. Maintenir le câble de raccordement à l'abri de la chaleur, de l'huile, des arêtes coupantes ou des pièces mobiles.** Des câbles de raccordement endommagés ou emmêlés augmentent le risque de choc électrique.
- Si l'outil électrique est utilisé à l'extérieur, se servir d'une rallonge autorisée pour l'extérieur.** Le recours à une rallonge convenant à l'extérieur réduit le risque de choc électrique.
- Si l'outil électrique doit impérativement être utilisé en milieu humide, utiliser un disjoncteur différentiel.** L'utilisation d'un disjoncteur différentiel réduit le risque de choc électrique.

3) Sécurité des personnes

- Se montrer attentif et faire attention à ses actes et procéder avec prudence lors du travail avec un outil électrique. Ne pas utiliser l'outil électrique en cas de fatigue ou si l'on est sous l'influence de drogues, de l'alcool ou de médicaments.** Tout moment d'inattention lors de l'utilisation de l'outil électrique peut conduire à des blessures extrêmement graves.
- Toujours porter un équipement de protection individuelle et des lunettes de protection.** Quel que soit le type d'outil électrique et son mode d'utilisation, le port d'un équipement de protection individuelle, tel qu'un masque antipoussières, des chaussures de sécurité antidérapantes, un casque de protection ou une protection auditive réduit le risque de blessures.
- Éviter toute mise en service involontaire. Veiller à ce que l'outil électrique soit arrêté avant de le brancher sur l'alimentation électrique et/ou la batterie, de le prendre ou de le porter.** Le fait de porter l'outil électrique avec le doigt sur l'interrupteur ou alors que l'outil électrique est activé et raccordé à l'alimentation électrique peut entraîner des accidents.
- Avant d'activer l'outil électrique, retirer les outils de réglage ou clés de serrage.** Tout outil ou clé se trouvant dans une pièce rotative de l'outil électrique peut entraîner des blessures.

- e) **Éviter toute position du corps anormale. Veiller à adopter une position stable et à toujours maintenir son équilibre.** Ainsi, il est possible de mieux contrôler l'outil électrique en cas de situation inattendue.
- f) **Porter des vêtements adaptés. Ne pas porter de vêtements amples ou de bijoux. Maintenir les cheveux et vêtements à bonne distance des pièces mobiles.** Les vêtements amples, bijoux ou cheveux longs risquent d'être happés par les pièces mobiles.
- g) **Si des dispositifs d'aspiration et de collecte des poussières peuvent être montés, veiller à ce qu'ils soient raccordés et utilisés correctement.** Le recours à une aspiration des poussières peut réduire les risques liés à la poussière.
- h) **Ne pas se laisser aller à une fausse impression de sécurité et négliger de respecter les règles de sécurité applicables aux outils électriques, même une fois parfaitement familiarisé avec l'utilisation de cet outil électrique.** Toute manipulation négligente peut entraîner des blessures graves en quelques fractions de seconde.

4) Utilisation et manipulation de l'outil électrique

- a) **Ne pas surcharger l'outil électrique. Utiliser l'outil électrique qui convient au travail à réaliser.** L'outil électrique adapté fonctionne en effet de manière plus satisfaisante et plus sûre dans la plage de puissance indiquée.
- b) **Ne pas utiliser un outil électrique dont l'interrupteur est défectueux.** Un outil électrique qu'il est devenu impossible d'activer ou de désactiver représente un danger et doit être réparé.
- c) **Retirer le connecteur de la prise de courant et/ou retirer la batterie amovible avant d'entreprendre de régler l'appareil, de remplacer les pièces de l'outil d'insertion ou de déposer l'outil électrique.** Cette mesure de sécurité empêche le démarrage involontaire de l'outil électrique.
- d) **Conserver les outils électriques inutilisés hors de portée des enfants. L'outil électrique ne doit pas être utilisé par des personnes qui ne sont pas familières de ces outils ou qui n'ont pas lu ces instructions.** Les outils électriques représentent un danger s'ils sont utilisés par des personnes inexpérimentées.
- e) **Prendre soin des outils électriques et outils auxiliaires. Vérifier si les pièces mobiles fonctionnent parfaitement, ne sont pas bloquées ou si certaines pièces sont cassées ou si endommagées qu'elles nuisent au bon fonctionnement de l'outil électrique. Faire réparer les pièces endommagées avant d'utiliser l'outil électrique.** De nombreux accidents sont dus à des outils électriques mal entretenus.
- f) **Maintenir les outils de coupe aiguisés et propres.** Des outils de coupe bien entretenus, aux arêtes de coupe aiguisées, se coincent moins et sont plus faciles à guider.
- g) **Utiliser l'outil électrique, les outils auxiliaires, etc. conformément à ces instructions. Tenir compte des conditions de travail et de l'activité à réaliser.**

Toute utilisation des outils électriques dans des buts autres que ceux prévus peut entraîner des situations de danger.

- h) **Veiller à ce que les poignées et leurs surfaces de préhension soient sèches, propres et exemptes d'huile et de graisse.** Des poignées et surfaces de préhension de poignées glissantes compromettent la sécurité d'utilisation et de contrôle de l'outil électrique dans les situations inattendues.

5) Utilisation et manipulation de l'outil sur batterie

- a) **Ne rechargez les batteries qu'avec des chargeurs recommandés par le fabricant.** Un chargeur adapté à un certain type de batteries présente un risque d'incendie lorsqu'il est utilisé avec d'autres batteries.
- b) **N'utilisez que les batteries prévues à cet effet dans les outils électriques.** L'utilisation d'autres batteries peut entraîner des blessures et un risque d'incendie.
- c) **Gardez la batterie non utilisée à distance des trombones, pièces de monnaie, clés, clous, vis ou autres petits objets métalliques susceptibles d'entraîner un pontage des contacts.** Un court-circuit entre les contacts de la batterie peut provoquer des brûlures ou un incendie.
- d) **En cas de mauvaise utilisation, du liquide peut s'échapper de la batterie. Évitez tout contact. En cas de contact, rincez à l'eau. Si le liquide entre en contact avec les yeux, contactez en outre un médecin.** Le liquide qui s'écoule des batteries peut causer des démangeaisons ou des brûlures de la peau.
- e) **N'utilisez pas une batterie endommagée ou altérée.** Les batteries endommagées ou altérées peuvent se comporter de manière imprévisible et provoquer un incendie, une explosion ou un risque de blessures.
- f) **N'exposez pas une batterie au feu ou à des températures excessives.** Le feu et les températures supérieures à 130 °C peuvent provoquer une explosion.
- g) **Suivez toutes les instructions de chargement et ne chargez jamais la batterie ou l'outil sans fil en dehors de la plage de températures indiquée dans le mode d'emploi.** Une charge incorrecte ou une charge en dehors de la plage de températures admise risque de détruire la batterie et d'augmenter le risque d'incendie.

6) Service après-vente

- a) **Ne confier la réparation de l'outil électrique qu'à des spécialistes qualifiés et utiliser uniquement des pièces de rechange d'origine.** Ainsi, la sécurité de l'outil électrique est maintenue.
- b) **N'entretenez jamais les batteries endommagées.** La maintenance des batteries est réservée au fabricant ou à une agence de service client autorisée.

5.1 Consignes de sécurité générales

- a) **Se montrer attentif et faire attention à ses actes et procéder avec prudence lors du travail avec un outil électrique. Ne pas utiliser l'outil électrique en cas de fatigue ou si l'on est sous l'influence de médicaments, de l'alcool ou de médicaments.**

Tout moment d'inattention lors de l'utilisation de l'outil électrique peut conduire à des blessures extrêmement graves.

- b) Les réglementations nationales peuvent limiter l'utilisation du produit.
- c) Prenez des pauses régulières et bougez vos mains pour stimuler la circulation sanguine.
- d) **Pendant le travail, tenez toujours le produit à deux mains.** Veillez à avoir une position stable.

5.2 Consignes de sécurité relatives aux taille-haies

- a) **Gardez vos membres à distance de la lame. N'essayez pas de retirer les herbes découpées ou de tenir les objets à couper lorsque les lames tournent.** Les lames continuent de tourner après avoir mis l'interrupteur en position d'arrêt. Tout moment d'inattention lors de l'utilisation du taille-haie peut conduire à des blessures graves.
- b) **Portez le taille-haie par la poignée lorsque la lame est arrêtée et veillez à ne pas actionner l'interrupteur.** Le port correct du taille-haie réduit le risque de fonctionnement intempestif et donc de blessures dues à la lame.
- c) **En cas de transport ou de stockage du taille-haie, mettez toujours le capot sur les lames.** Une manipulation correcte du taille-haies réduit le risque de blessures lié à la lame.
- d) **Assurez-vous que tous les interrupteurs sont arrêtés et que la batterie est débranchée avant de retirer les déchets de coupe coincés ou d'entretenir le produit.** Tout fonctionnement inattendu du taille-haies lors de l'élimination du bourrage peut entraîner de graves blessures.
- e) **Tenez le taille-haie uniquement au niveau des surfaces de préhension isolées, car le couteau peut entrer en contact avec des câbles électriques dissimulés ou le câble secteur.** Le contact des lames avec un câble conducteur peut également mettre les pièces métalliques de l'appareil sous tension, ce qui entraîne un choc électrique.
- f) **Éloignez les câbles secteur de la zone de coupe.** Des câbles peuvent être dissimulés dans les haies et arbustes et être coupés par inadvertance par la lame.
- g) **N'utilisez pas le taille-haies par mauvais temps, en particulier s'il y a un risque d'orage.** Cela réduit le risque d'être foudroyé.

5.2.1 Autres consignes de sécurité

- a) Lorsque vous travaillez avec ce produit, portez toujours des gants de sécurité, des lunettes de protection, une protection auditive, des chaussures de sécurité et un pantalon.
- b) Le taille-haie est conçu pour un opérateur situé au sol et non pas sur une échelle ou toute autre surface instable.
- c) Danger électrique, restez à une distance d'au moins 10 m des lignes aériennes.
- d) N'essayez pas de décoinçer une barre de coupe bloquée/coincée avant d'avoir arrêté le produit et retiré la batterie. Risque de blessure !

- e) Contrôlez régulièrement l'usure des lames et faites-les affûter si nécessaire. Les lames émoussées surchargent le produit. Les dommages en résultant ne sont pas couverts par la garantie.
- f) Si vous êtes interrompu pendant que vous travaillez avec le produit, terminez l'opération actuelle et arrêtez ensuite le produit.
- g) **Conserver les outils électriques inutilisés hors de portée des enfants. L'outil électrique ne doit pas être utilisé par des personnes qui ne sont pas familières de ces outils ou qui n'ont pas lu ces instructions.** Les outils électriques représentent un danger s'ils sont utilisés par des personnes inexpérimentées.

5.3 Consignes de sécurité pour les perches élagueuses

5.3.1 Consignes de sécurité générales pour les perches élagueuses

- a) **Lorsque la scie est en fonctionnement, gardez tous vos membres à l'écart de la chaîne de tronçonneuse. Avant le démarrage de la scie, assurez-vous que rien ne touche la chaîne de scie.** Lors des travaux réalisés avec une tronçonneuse à chaîne sans fil, un moment d'inattention suffit à ce que des vêtements ou parties du corps soient happés par la chaîne de tronçonneuse.
- b) **Tenez toujours la tronçonneuse à chaîne sans fil en plaçant votre main droite sur la poignée arrière et votre main gauche sur la poignée avant.** Veillez à ne jamais maintenir la tronçonneuse à chaîne sans fil en position inverse car cela augmente le risque de blessures.
- c) **Tenez la tronçonneuse à chaîne sans fil uniquement au niveau des surfaces de préhension isolées, car la chaîne de tronçonneuse peut entrer en contact avec des câbles électriques dissimulés ou le câble secteur.** Le contact de la chaîne de tronçonneuse avec un câble conducteur peut également mettre les pièces métalliques de l'appareil sous tension, ce qui entraîne un choc électrique.
- d) **Portez une protection pour les yeux. Il est recommandé d'utiliser également d'autres équipements de protection pour l'ouïe, la tête, les mains, les jambes et les pieds.** Des vêtements de protection adaptés réduisent le risque de blessures lié à la projection de copeaux et au contact accidentel avec la chaîne de scie.
- e) **Ne travaillez pas avec la tronçonneuse à chaîne sans fil sur un arbre, une échelle, depuis un toit ou une surface instable.** Une telle utilisation présente un risque élevé de blessures.
- f) **Veillez toujours à conserver une position stable et n'utilisez la tronçonneuse à chaîne sans fil que si vous vous trouvez sur un sol ferme, solide et plan.** Les sols glissants et les surfaces instables peuvent causer une perte d'équilibre ou une perte de contrôle de la tronçonneuse à chaîne sans fil.
- g) **Si vous découpez une branche sous tension, attendez-vous à un mouvement de recul.** Lorsque la tension des fibres de bois est relâchée, la branche tendue peut blesser l'utilisateur et/ou lui faire perdre le contrôle de la tronçonneuse à chaîne sans fil.

- h) **Soyez particulièrement prudent lorsque vous découpez des broussailles et de jeunes arbres.** Les matériaux fins peuvent se coincer dans la chaîne de scie, être projetés contre vous ou vous faire perdre l'équilibre.
 - i) **Portez la tronçonneuse à chaîne sans fil par la poignée avant lorsqu'elle est arrêtée, la chaîne de tronçonneuse du côté opposé de votre corps. En cas de transport ou de stockage de la tronçonneuse, mettez toujours le capot de protection.** Une manipulation attentive de la tronçonneuse réduit les risques de contact involontaire avec la chaîne de scie en fonctionnement.
 - j) **Respectez les indications relatives à la lubrification, à la tension de la chaîne et au remplacement du rail de guidage et de la chaîne.** Une chaîne mal tendue ou mal lubrifiée peut se rompre ou augmenter le risque de mouvement de recul.
 - k) **Ne coupez que du bois. N'utilisez pas la tronçonneuse à chaîne sans fil à des fins pour lesquelles elle n'a pas été prévue. Exemple : n'utilisez pas la tronçonneuse électrique pour scier du métal, du plastique, des éléments de maçonnerie ou des matériaux de construction qui ne sont pas en bois.** Toute utilisation de la tronçonneuse à chaîne sans fil pour des travaux non conformes peut entraîner des situations de danger.
- c) **Utilisez uniquement des rails de rechange et chaînes de tronçonneuse recommandés par le fabricant.** Les rails et chaînes de tronçonneuse de rechange incorrects peuvent faire rompre la chaîne et/ou provoquer un recul.
 - d) **Respectez les instructions du fabricant concernant l'affûtage et la maintenance de la chaîne de tronçonneuse.** Des délimiteurs de profondeur trop bas augmentent le risque de recul.
 - e) Ne sciez pas avec la pointe du guide. Cela pourrait provoquer un mouvement de recul.
 - f) Assurez-vous qu'aucun objet ne se trouve au sol, car vous risqueriez de trébucher.

Risques résiduels

Le produit est construit selon l'état actuel de la technique et selon les règles techniques de sécurité reconnues. Toutefois, des risques résiduels peuvent survenir lors des travaux.

- Blessures par coupure.
- Lésions oculaires en l'absence de la protection oculaire prescrite.
- Lésions auditives si la protection auditive prescrite n'est pas portée.
- Les risques résiduels peuvent être minimisés en observant les consignes de sécurité, l'utilisation conforme, ainsi que la notice d'utilisation de manière générale.
- Utilisez le produit recommandé dans la présente notice d'utilisation. Le produit présentera ainsi des performances optimales.
- En outre, malgré toutes les précautions prises, il peut demeurer des risques résiduels qui ne sont pas évitables.

5.3.2 Causes et prévention d'un recul

Un recul peut se produire lorsque la pointe du rail de guidage rencontre un objet ou que le bois se courbe et que la tronçonneuse se coince dans la fente.

Dans certains cas, un contact avec la pointe du guide-chaîne peut entraîner un mouvement inattendu vers l'arrière, projetant le rail de guidage vers le haut et en direction de l'utilisateur.

Le coincement de la chaîne de tronçonneuse au niveau du bord supérieur du rail de guidage peut rapidement repousser le rail en direction de l'utilisateur.

Chacune de ces réactions peut vous faire perdre le contrôle de la tronçonneuse et entraîner des blessures graves. Ne vous fiez pas exclusivement aux dispositifs de sécurité montés dans la tronçonneuse. En tant qu'utilisateur d'une tronçonneuse à chaîne sans fil, vous devez prendre différentes mesures pour travailler sans risques d'accidents et de blessures.

Un mouvement de recul est le résultat d'une utilisation incorrecte ou incohérente de la tronçonneuse à chaîne sans fil. Il peut être empêché par des mesures de prévention adaptées comme décrit ci-après.

- a) **Maintenez fermement la tronçonneuse à chaîne sans fil des deux mains en entourant ses poignées avec vos pouces et vos doigts. Placez votre corps et vos bras de manière à pouvoir résister à la force des mouvements de recul.** S'il prend des mesures adaptées, l'utilisateur peut maîtriser la force de recul. Ne lâchez jamais la tronçonneuse à chaîne sans fil.
- b) **Évitez toute posture anormale et n'utilisez pas la tronçonneuse au-dessus de la hauteur des épaules.** Vous éviterez ainsi tout contact inopiné avec la pointe du guide et aurez un meilleur contrôle sur la tronçonneuse en cas d'imprévu.

AVERTISSEMENT

Pendant son fonctionnement, cet outil électrique génère un champ électromagnétique. Ce champ peut dans certaines circonstances nuire aux implants médicaux actifs ou passifs. Pour réduire les risques de blessures graves voire mortelles, nous recommandons aux personnes porteuses d'implants médicaux de consulter leur médecin, ainsi que le fabricant de leur implant avant d'utiliser l'outil électrique.

AVERTISSEMENT

En cas de travail prolongé, les vibrations qui s'exercent sur les mains de l'opérateur peuvent causer des problèmes de circulation (syndrome de Raynaud).

Le syndrome de Raynaud est une maladie vasculaire qui se caractérise par une contraction brutale des petits vaisseaux sanguins des doigts et des orteils. Le sang n'irrigue plus suffisamment les zones concernées, ce qui leur donne un aspect extrêmement pâle. L'utilisation fréquente de produits vibrants peut causer des atteintes nerveuses pour les personnes souffrant des problèmes de circulation (par exemple, fumeurs, diabétiques).

Si vous constatez des troubles inhabituels, cessez immédiatement le travail et consultez un médecin.

ATTENTION

Le produit fait partie de la série 20V IXES et ne doit être utilisé qu'avec des batteries de cette série. Les batteries ne doivent être chargées qu'avec les chargeurs de cette série. Dans ce cas, observer les indications du fabricant.

AVERTISSEMENT

Respectez les consignes de sécurité et les indications relatives à la charge et à l'utilisation correcte qui figurent dans le mode d'emploi de votre batterie et de votre chargeur de la série 20V IXES. Vous trouverez une description détaillée du processus de charge et d'autres informations dans cette notice d'utilisation séparée.

6 Caractéristiques techniques

Taille-haie sans fil	C-PHTS410-X
Tension du moteur :	20 V
Type de moteur :	Moteur à balais
Poids (sans batterie et outil auxiliaire) :	1,1 kg
Données de coupe du taille-haie :	
Longueur de coupe :	410 mm
Diamètre de coupe :	16 mm
Réglage d'angle :	11 niveaux (90°-240°)
Vitesse de coupe :	1200 min ⁻¹
Longueur totale :	2,6 m
Poids (entraînement et outil auxiliaire, sans batterie) :	2,95 kg
Données de coupe de la perche éla- gueuse :	
Longueur du rail de guidage	8"
Longueur de coupe :	180 mm
Vitesse de coupe :	4,5 m/s
Type du rail de guidage :	AP08-33-507P
Division de la chaîne de tronçonneuse :	3/8" / 9,525 mm
Type de chaîne de tronçonneuse :	3/8.050x33DL
Épaisseur des maillons d'entraînement :	0,05" / 1,27 mm
Contenance du réservoir d'huile :	100 ml
Réglage d'angle :	4 niveaux (135°-180°)
Longueur totale :	2,35 m
Poids (entraînement et outil auxiliaire, sans batterie) :	3,0 kg

Sous réserve de modifications techniques !

Bruits et vibrations

AVERTISSEMENT

Le bruit peut avoir des conséquences graves sur la santé. Si le niveau sonore de la machine dépasse 85 dB, vous devez, ainsi que les personnes à proximité, porter une protection auditive adaptée.

Les valeurs de bruit et de vibrations ont été calculées conformément à la norme EN 62841-1/EN ISO 3744:2010.

Valeurs caractéristiques sonores

Taille-haie :	
Niveau de pression acoustique du taille-haie L_{pA}	77,9 dB
Niveau de puissance sonore L_{wA}	89,0 dB
Incertitude de mesure K_{pA}	3 dB
Perche éla- gueuse :	
Niveau de pression acoustique de la perche éla- gueuse L_{pA}	77,8 dB
Niveau de puissance sonore L_{wA}	87,8 dB
Incertitude de mesure K_{wA}	3 dB

Paramètres de vibrations

Taille-haie :	
Vibrations a_h poignée avant	3,04 m/s ²
Vibrations a_h poignée arrière	2,48 m/s ²
Incertitude de mesure K	1,5 m/s ²
Perche éla- gueuse :	
Vibrations a_h poignée avant	2,55 m/s ²
Vibrations a_h poignée arrière	2,48 m/s ²
Incertitude de mesure K	1,5 m/s ²

La valeur totale des vibrations et la valeur d'émission de bruit indiquées ont été mesurées dans le cadre d'une méthode de contrôle normalisée et peuvent être utilisées pour comparer un outil électrique avec un autre.

La valeur totale des vibrations et la valeur d'émission de bruit indiquées peuvent également être utilisées pour réaliser une estimation préalable de la charge.

AVERTISSEMENT

Les valeurs d'émission de bruit et de vibrations peuvent varier par rapport aux valeurs indiquées lors de l'utilisation réelle de l'outil électrique selon la manière dont l'outil électrique est utilisé et en particulier selon le type de pièce usinée traitée.

Faites en sorte que la charge demeure la plus faible possible. Exemple de mesures : limitation du temps de travail. À ce niveau, tous les éléments du cycle de fonctionnement doivent être pris en compte (par exemple, les périodes d'arrêt de l'outil électrique et les périodes de fonctionnement sans charge).

7 Déballage

AVERTISSEMENT

Le produit et les matériaux d'emballage ne sont pas des jouets !

Les enfants ne doivent pas jouer avec les sacs en plastique, films d'emballage et pièces de petite taille ! Il existe un risque d'ingestion et d'étouffement !

- Ouvrez l'emballage et sortez délicatement le produit.
- Retirez le matériau d'emballage, ainsi que les protections d'emballage et de transport (s'il y a lieu).
- Vérifiez que les fournitures sont complètes.
- Vérifiez que le produit et les accessoires n'ont pas été endommagés lors du transport. Signalez immédiatement tout dommage au transporteur qui a livré le produit. Les réclamations ultérieures ne seront pas acceptées.
- Conservez si possible l'emballage jusqu'à la fin de la période de garantie.
- Familiarisez-vous avec le produit à l'aide de la notice d'utilisation avant de commencer à l'utiliser.
- N'utilisez que des pièces d'origine pour les accessoires ainsi que les pièces d'usure et de rechange. Vous trouverez les pièces de rechange chez votre revendeur.
- Lors de la commande, indiquez la référence, ainsi que le type et l'année de construction du produit.

8 Montage

DANGER

Risque de blessures !

Si le produit n'est pas entièrement monté, son utilisation peut entraîner des blessures graves.

- Vous ne devez utiliser le produit qu'une fois qu'il a été monté entièrement.
- Avant toute utilisation, procédez à un contrôle visuel afin de vérifier que le produit est complet et qu'il ne présente aucun composant endommagé ou usé. Les dispositifs de sécurité et de protection doivent être intacts.

AVERTISSEMENT

Risque de blessures !

Retirez la batterie de l'outil électrique avant toute intervention sur celui-ci (par ex. entretien, changement d'outil, etc.) ainsi que lors de son transport et de son rangement. Il existe un risque de blessure en cas d'actionnement involontaire de l'interrupteur marche/arrêt.

AVERTISSEMENT

Assurez-vous toujours que l'outil d'insertion est correctement monté !

- Placez le produit sur une surface plane et droite.

8.1 Montage du guide-chaîne (16) et de la chaîne de tronçonneuse (17) (fig. 2-5)

AVERTISSEMENT

Risque de blessures lors de la manipulation de la chaîne de tronçonneuse ou du guide !

- Portez des gants résistants aux coupures.

ATTENTION

Les lames émoussées surchargent le produit ! N'utilisez pas le produit avec une unité de coupe défectueuse ou fortement usée.

Remarques :

- Les nouvelles chaînes de tronçonneuse s'allongent et doivent souvent être retendues. Contrôlez la tension de la chaîne après chaque coupe et ajustez-la.
- Utilisez uniquement des chaînes de tronçonneuse et guides conçus pour ce produit.

PRUDENCE

Une chaîne de tronçonneuse mal montée entraîne un comportement de coupe incontrôlé de l'appareil !

Lors du montage de la chaîne de tronçonneuse, veillez à ce que le sens de fonctionnement corresponde aux prescriptions !

Pour monter la chaîne de tronçonneuse, il peut être nécessaire de basculer la tronçonneuse sans fil sur le côté.

1. Tournez la roue de tension de la chaîne (18) dans le sens inverse des aiguilles d'une montre pour retirer la protection de pignon (21).
2. Disposez la chaîne de tronçonneuse (17) en boucle de manière à ce que les bords de coupe soient orientés dans le sens des aiguilles d'une montre. Pour aligner la chaîne de tronçonneuse (17), aidez-vous des symboles (flèches) situés au-dessus la chaîne de tronçonneuse (17).
3. Insérez la chaîne de tronçonneuse (17) dans la rainure du guide-chaîne (16).
4. Posez le guide-chaîne (16) contre le boulon de guidage (23) et le goujon (24). Le boulon de guidage (23) et le goujon (24) doivent être dans le trou longitudinal du guide-chaîne (16).
5. Faites passer la chaîne de tronçonneuse (17) autour du pignon (22) et contrôlez l'alignement de la chaîne de tronçonneuse (17).
6. Remettez la protection de pignon (21) en place. Ce faisant, veillez à ce que la rainure de la protection de pignon (21) se trouve dans l'évidement du carter de moteur.
7. Tournez la roue de tension de la chaîne (18) dans le sens horaire et serrez-la manuellement.
8. Vérifiez à nouveau que la chaîne de tronçonneuse (17) est bien en place et tendez la chaîne de tronçonneuse (17) comme décrit au chapitre 8.2.

8.2 Tension de la chaîne de tronçonneuse (17) (fig. 5, 6)

AVERTISSEMENT

Risque de blessures si la chaîne de tronçonneuse se détache !

Si la chaîne de tronçonneuse n'est pas suffisamment tendue, elle risque de se détacher en cours de fonctionnement et d'entraîner des blessures.

- Contrôlez fréquemment la tension de la chaîne de tronçonneuse.
- La tension de la chaîne de tronçonneuse est insuffisante lorsque les maillons d'entraînement sortent de la rainure située au-dessous du rail de guidage.
- Si la tension de la chaîne de tronçonneuse est insuffisante, retendez-la.

1. Tournez la roue de tension de la chaîne (18) dans le sens des aiguilles d'une montre afin de tendre la chaîne de tronçonneuse (17).

La chaîne de tronçonneuse (17) ne doit pas pendre, mais doit pouvoir être désolidarisée de 1-2 millimètres du guide-chaîne (16) en son centre.

2. Faites tourner la chaîne de tronçonneuse (17) à la main pour vérifier son bon fonctionnement. Elle doit glisser librement dans le guide-chaîne (16).

La chaîne de tronçonneuse est tendue correctement lorsqu'elle ne s'affaisse pas au niveau du guide-chaîne et qu'il est possible de la faire tourner entièrement avec la main gantée. Lorsqu'une traction de 9 N (env. 1 kg) est exercée sur la chaîne de tronçonneuse, celle-ci et le guide-chaîne ne doivent pas être espacés de plus de 2 mm.

Remarques :

- La tension d'une nouvelle chaîne doit être contrôlée et rectifiée après quelques minutes de travail.
- La chaîne de tronçonneuse doit être tendue dans un lieu propre, exempt de sciure et autres impuretés de ce type.
- Une tension correcte de la chaîne de tronçonneuse assure la sécurité de l'utilisateur et réduit ou empêche l'usure et l'endommagement de la chaîne.
- Avant de commencer à utiliser le produit pour la première fois, nous recommandons à l'utilisateur de contrôler la tension de la chaîne. La chaîne de tronçonneuse est tendue correctement lorsqu'elle ne s'affaisse pas au-dessous du guide et qu'il est possible de la faire tourner entièrement avec la main gantée.

ATTENTION

Lorsque la tronçonneuse fonctionne, la chaîne de tronçonneuse s'échauffe et se dilate donc légèrement. Cet « allongement » intervient en particulier avec les chaînes de scie neuves.

9 Avant la mise en service

9.1 Remplissage d'huile pour chaîne de tronçonneuse (fig. 7)

ATTENTION

Endommagement du produit !

Le fonctionnement du produit sans huile, avec un niveau d'huile insuffisant ou avec une huile usée peut endommager le produit.

- Avant la mise en service, faites l'appoint d'huile. Le produit est livré sans huile.
- N'utilisez pas d'huile usagée !
- À chaque changement de batterie, vérifiez le niveau d'huile.

ATTENTION

Dommages environnementaux !

L'huile qui s'écoule peut polluer durablement l'environnement. Ce liquide est très toxique et peut rapidement polluer l'eau.

- Ne faites l'appoint/la vidange d'huile que sur une surface plane et solide.
- Utilisez une tubulure de remplissage ou un entonnoir.
- Collectez l'huile de vidange dans un récipient adapté.
- Essuyez immédiatement et minutieusement toute huile renversée et éliminez le chiffon selon les dispositions locales.
- Éliminez l'huile conformément aux dispositions locales.

La tension et la lubrification de la chaîne de tronçonneuse ont une incidence considérable sur sa durée de vie.

Pendant que le produit fonctionne, la chaîne de tronçonneuse est lubrifiée automatiquement. Pour pouvoir lubrifier suffisamment la chaîne de la tronçonneuse, le réservoir doit toujours contenir suffisamment d'huile pour chaîne de tronçonneuse. Vérifiez régulièrement la quantité d'huile présente dans le réservoir.

Remarques :

* = non fourni !

- Le couvercle est équipé d'une sécurité pour ne pas le perdre.
 - Remplissez uniquement la tronçonneuse de lubrifiant pour chaîne* respectueux de l'environnement (selon RAL-UZ 48).
 - Avant de le produit en marche, vérifiez que le couvercle du réservoir d'huile est en place et fermé.
1. Ouvrez le réservoir d'huile (15). Pour ce faire, dévissez le couvercle du réservoir d'huile (15) dans le sens inverse des aiguilles d'une montre.
 2. Pour éviter que de l'huile ne s'échappe, utilisez un entonnoir*.
 3. Remplissez avec précaution de lubrifiant pour chaîne jusqu'à atteindre le repère supérieur de l'indicateur de niveau de remplissage d'huile (25). Capacité du réservoir d'huile : max. 100 ml.

4. Vissez le couvercle du réservoir d'huile (15) dans le sens des aiguilles d'une montre afin de fermer le réservoir (15).
5. Essayez immédiatement et minutieusement l'huile qui se serait éventuellement renversée et éliminez le chiffon selon les dispositions locales.
6. Pour contrôler la lubrification de la chaîne de tronçonneuse, maintenez le produit avec la chaîne de tronçonneuse sur une feuille de papier et accélérez à pleins gaz pendant quelques secondes. Le papier permet de savoir si le graissage de chaîne fonctionne.

9.2 Montage de l'outil auxiliaire (11/14) sur la tige télescopique (7) (fig. 1)

1. Installez l'outil auxiliaire souhaité (11/14) sur la tige télescopique (7).
Soyez attentif à la position de la rainure et du ressort.
2. Vissez l'écrou de verrouillage (5) pour fixer l'outil auxiliaire (11/14).

9.3 Réglage de la hauteur de la tige télescopique (fig. 1)

Vous pouvez régler la tige télescopique (7) en continu avec le verrouillage (6).

1. Desserrez le verrouillage (6) sur la tige télescopique (7).
2. Ajustez la longueur de la tige télescopique en la poussant ou en la tirant.
3. Refermez le verrouillage (6) pour bloquer la tige télescopique à la longueur de travail souhaitée (7).

9.4 Réglage de l'angle de coupe (fig. 12)

Le réglage de l'angle de coupe vous permet d'accéder aux zones difficiles d'accès.

1. Appuyez sur les deux boutons de verrouillage (10) du taille-haie (11) ou de la perche élagueuse (14).
2. Réglez l'inclinaison du carter de moteur avec les crans de réglage.
Les crans intégrés au carter de moteur bloquent l'outil auxiliaire (11/14) et empêchent tout dérèglement involontaire de l'outil auxiliaire (11/14).

Taille-haie (11) :

Réglages de l'angle de coupe 1 – 11

Perche élagueuse (14) :

Réglages de l'angle de coupe 1 – 4

9.5 Mise en place de la bandoulière (20) (fig. 8, 9)

AVERTISSEMENT

Risque de blessures !

Portez toujours la bandoulière lors des travaux. Arrêtez toujours le produit avant de retirer la bandoulière.

1. Accrochez la bandoulière (20) à l'œillet de bandoulière (9).
2. Posez la bandoulière (20) sur l'une de vos épaules.

3. Réglez la longueur de la bandoulière de façon à ce que l'œillet de bandoulière (9) se situe au niveau de votre hanche.

9.6 Placer/retirer la batterie (27) dans le logement de batterie (3) (fig. 10, 11)

PRUDENCE

Risque de blessures !

Ne mettez la batterie en place que lorsque l'outil à batterie est prêt à l'utilisation.

Mise en place de la batterie

1. Poussez la batterie (27) dans le logement de batterie (3). Un bruit signale que la batterie (27) est enclenchée.

Retirer la batterie

1. Appuyez sur la touche de déverrouillage (26) de la batterie (27) et retirez la batterie (27) du logement de batterie (3).

10 Utilisation

ATTENTION

Avant la mise en service, monter impérativement le produit en entier !

AVERTISSEMENT

Risque de blessures !

L'interrupteur On/Off et l'interrupteur de sécurité ne doivent pas être bloqués !

- N'utilisez pas le produit si les interrupteurs sont endommagés. L'interrupteur On/Off et l'interrupteur de sécurité doivent couper le produit lorsqu'ils sont relâchés.
- Avant chaque utilisation, assurez-vous que le produit est fonctionnel.

AVERTISSEMENT

Risque de choc électrique et d'endommagement du produit !

Le contact avec une ligne conductrice peut provoquer un choc électrique. La découpe d'objets tiers peut endommager la barre de coupe.

- Inspectez au préalable les haies et buissons pour détecter les éventuels objets dissimulés comme les câbles électriques, clôtures et tuteurs

ATTENTION

Veillez à ce que la température ambiante ne dépasse pas 50 °C et ne passe pas sous -20 °C pendant le travail.

ATTENTION

Le produit fait partie de la série 20V IXES et ne doit être utilisé qu'avec des batteries de cette série. Les batteries ne doivent être chargées qu'avec les chargeurs de cette série. Dans ce cas, observer les indications du fabricant.

⚠ DANGER

Risque de blessures !

Si le produit se coince, ne tentez pas de le retirer par la force.

- Arrêtez le moteur.
- Utilisez un bras de levier ou une cale pour dégager le produit.

⚠ PRUDENCE

Après l'arrêt, le produit continue de fonctionner pendant un court moment. Attendez que le produit se soit complètement immobilisé.

10.1 Mise en marche/arrêt et utilisation du produit (fig. 1)

⚠ AVERTISSEMENT

Risque de blessures dû au recul !

- N'utilisez jamais le produit à une main !

Remarques :

L'interrupteur On/Off permet de régler le régime en continu. Plus vous appuyez sur l'interrupteur On/Off, plus le régime augmente.

Avant de le mettre sous tension, vérifiez que le produit n'est en contact avec aucun objet.

Si vous utilisez le taille-haie (11) :

1. Retirez le protège-lame (13) de la barre de coupe (12).

Si vous utilisez la perche élagueuse (14) :

1. Vérifiez si de l'huile pour chaîne de tronçonneuse se trouve dans le réservoir (15).
2. Remplissez le réservoir d'huile (15) d'huile pour chaîne de tronçonneuse avant qu'il ne soit vide, comme le décrit le chapitre 9.1.
3. Retirez la protection du guide et de la chaîne (19) du guide-chaîne (13).

Mise sous tension

1. Tenez le produit en saisissant la poignée avant (8) avec la main gauche et la poignée arrière (2) avec la main droite. Le pouce et les doigts doivent entourer fermement les poignées (2/8).
2. Placez votre corps et vos bras de manière à pouvoir résister à la force des mouvements de recul.
3. Appuyez sur le verrouillage de commande (1) situé sur la poignée arrière (2) avec le pouce.
4. Maintenez le verrouillage de commande (1) enfoncé.
5. Pour mettre le produit en marche, appuyez sur l'interrupteur On/Off (4).
6. Relâchez le verrouillage de commande (1).

Remarque :

Il n'est pas nécessaire de maintenir enfoncé le verrouillage de commande après le démarrage du produit. Le verrouillage de commande doit empêcher tout démarrage inopiné du produit.

Mise hors tension

1. Pour arrêter l'appareil, relâchez l'interrupteur On/Off (4).
2. Après chaque utilisation du produit, mettez en place la protection du guide et de la chaîne (19) ou le protège-lame (13).

10.2 Protection contre les surcharges

En cas de surcharge de la batterie, celle-ci s'arrête d'elle-même. Après un temps de refroidissement (d'une durée variable), le produit peut être remis en marche.

11 Consignes de travail

⚠ DANGER

Risque de blessures !

Cette section traite du maniement de base du produit. Les informations qui y figurent ne remplacent pas la longue formation et l'expérience d'un spécialiste. Évitez toute tâche pour laquelle vous n'êtes pas suffisamment qualifié !

Tout maniement imprudent du produit peut entraîner des blessures extrêmement graves, voire mortelles !

⚠ PRUDENCE

Après l'arrêt, le produit continue de fonctionner pendant un court moment. Attendez que le produit se soit complètement immobilisé.

Remarques :

Avant de le mettre sous tension, vérifiez que le produit n'est en contact avec aucun objet.

Un certain niveau de nuisances sonores lié à ce produit est inévitable. Effectuez les travaux bruyants aux heures autorisées et prévues à cet effet. Observez des temps de repos.

Utilisez l'outil d'insertion uniquement sur des surfaces libres et planes.

Inspectez minutieusement la surface à tailler et retirez tous les corps étrangers.

Évitez tout choc avec des pierres, du métal ou d'autres obstacles.

L'outil d'insertion risquerait d'être endommagé et d'effectuer un mouvement de recul.

- Porter les équipements de protection prescrits.
- **Si d'autres personnes sont présentes, veiller à ce qu'elles se trouvent à une distance de sécurité de la zone de travail. Toute personne pénétrant dans la zone de travail doit porter un équipement de protection individuelle.** Des fragments de la pièce usinée ou des outils auxiliaires cassés peuvent être projetés et causer des blessures même en dehors de la zone de travail directe.

- Si le produit touche un corps étranger, arrêtez immédiatement le produit et retirez la batterie. Vérifiez si le produit a été endommagé et effectuez les réparations nécessaires avant de le redémarrer et de l'utiliser. Si le produit commence à vibrer fortement, un contrôle immédiat est indispensable.
- **Tenez l'outil électrique par les surfaces de préhension isolées pour réaliser une tâche pendant laquelle l'outil auxiliaire est susceptible d'entrer en contact avec des câbles électriques dissimulés.** Le contact avec un câble conducteur peut également mettre les pièces métalliques de l'appareil sous tension et entraîner une décharge électrique.
- Il est interdit d'utiliser le produit pendant un orage : **risque de foudroiement !**
- Avant chaque utilisation, contrôlez les défauts manifestes sur le produit (pièces desserrées, usées ou endommagées).
- Mettez le produit en marche et approchez-le ensuite du matériau à usiner.
- N'exercez pas de pression excessive sur le produit. Laissez le produit travailler.
- **Pendant le travail, tenez toujours le produit à deux mains.** Veillez à avoir une position stable.
- Évitez toute position du corps anormale.
- Vérifiez que la sangle de transport se trouve dans une position vous permettant de tenir le produit plus facilement et plus confortablement.

11.1 Taille-haie

11.1.1 Techniques de coupe

- Coupez tout d'abord les branches épaisses avec un élagueur.
- La double barre de coupe permet de découper dans les deux sens ou d'un côté à l'autre avec des mouvements pendulaires.
- Pour réaliser une coupe verticale, déplacez uniformément le produit vers l'avant ou en forme d'arc de cercle.
- Pour réaliser une coupe horizontale, déplacez le produit avec un mouvement de faucille vers le bord de la haie pour que les branches coupées tombent au sol.
- Afin d'obtenir des lignes bien droites, nous conseillons de tendre des ficelles.

11.1.2 Taille des haies taillées

Nous conseillons de tailler les haies en forme trapézoïdale pour éviter de dégarnir les branches inférieures. Ceci correspond à la croissance végétale naturelle et permet aux haies de se développer de manière optimale. Seules les nouvelles pousses annuelles sont coupées : cela permet une ramification épaisse et une bonne protection visuelle.

- Coupez d'abord les côtés de la haie. Pour cela, déplacez le produit dans le sens de la croissance de bas en haut. Si vous coupez de haut en bas, les branches fines se déforment vers l'extérieur, ce qui peut générer des zones minces voire des trous.
- Coupez ensuite le bord supérieur selon vos goûts : en ligne droite, en forme de toit ou arrondie.

- Taillez tout d'abord les jeunes plantes à la forme désirée. La pousse principale doit rester intacte tant que la haie n'a pas atteint la hauteur prévue. Toutes les autres pousses sont taillées à la moitié.

11.1.3 Effectuez la découpe au bon moment

- Haie à feuillage caduc : juin et octobre
- Haie à feuillage persistant : avril et août
- Haie à croissance rapide : toutes les 6 semaines env. à partir de mai

Faites attention aux oiseaux qui couvent dans la haie. Dans ce cas, repoussez la taille de la haie ou ne taillez pas cette zone.

11.2 Perche élagueuse

DANGER

Risque de blessures !

Si le produit se coince, ne tentez pas de le retirer par la force.

- Arrêtez le moteur.
- Utilisez un bras de levier ou une cale pour dégager le produit.

DANGER

Soyez attentifs aux chutes de branches et à ne pas trébucher.

- Vous ne devez commencer à scier que lorsque la chaîne de tronçonneuse a atteint sa vitesse maximale.
- Vous disposez d'un meilleur contrôle si vous sciez avec le dessous du guide (avec la chaîne tirante).
- La chaîne de tronçonneuse ne doit pas toucher le sol ou un quelconque autre objet pendant ou après le sciage.
- Veillez à ce que la chaîne de tronçonneuse ne se coince pas dans la coupe de scie. La branche ne doit pas se casser ou s'ébrécher.
- Respectez également les mesures de prévention du recul (voir Consignes de sécurité).
- Éliminez les branches orientées vers le bas en les découpant par le dessus.
- Les branches ramifiées sont coupées une à une.

11.2.1 Techniques de coupe

AVERTISSEMENT

Ne vous mettez pas directement sous la branche que vous souhaitez scier !

Le risque que la branche chute sur vous de manière inattendue est très important.

En règle générale, il est recommandé de placer le produit à un angle de 60° par rapport à la branche.

Pendant la coupe, tenez bien le produit à deux mains et veillez toujours à conserver une position d'équilibre stable.

Découpe de petites branches (fig. 14) :

Posez la surface de butée de la scie contre la branche pour éviter tout mouvement de recul de la scie lorsque vous commencerez la coupe. Guidez la scie du haut vers le bas en exerçant une légère pression pour couper la branche.

Restez vigilant à toute rupture prématurée de la branche si jamais vous avez mal estimé la taille et le poids de la branche.

Découpe par étapes (fig. 15) :

Sciez les grosses branches et les longues branches par étapes pour mieux contrôler la zone d'impact.

- Commencez par couper les branches les plus basses de l'arbre pour faciliter la chute des branches.
- Une fois la coupe terminée, le poids de la scie augmente soudainement, car la scie ne repose plus sur la branche. Il existe alors un risque de perte de contrôle du produit.
- Retirez toujours la scie de l'entaille avec la chaîne de tronçonneuse en rotation pour éviter de coincer la lame.
- Ne sciez pas avec l'extrémité de l'outil auxiliaire.
- Ne sciez pas la base renflée de la branche, car vous empêcheriez la cicatrisation de l'arbre.

11.3 Après utilisation

- **Arrêtez toujours le produit avant de le poser et attendez qu'il se soit arrêté.**
- Retirez la batterie.
- Après chaque utilisation du produit, mettez en place la protection du guide et de la chaîne ou le protège-lame.
- Laissez refroidir le produit.

12 Nettoyage

⚠ AVERTISSEMENT

Confiez les travaux de réparation et de maintenance qui ne figurent pas dans cette notice d'utilisation à un atelier spécialisé. Utilisez uniquement des pièces de rechange d'origine.

Risque d'accident ! Réalisez en principe les travaux de maintenance et de nettoyage avec la batterie retirée. Risque de blessure ! Laissez le produit refroidir avant tout travail de maintenance et de nettoyage. Des éléments du moteur sont chauds. Risque de blessure et de brûlure !

Le produit pourrait démarrer de manière inattendue et causer des blessures.

- Retirez la batterie.
- Laissez le produit refroidir.
- Retirez l'outil auxiliaire.

⚠ AVERTISSEMENT

Risque de blessures lors de la manipulation de la chaîne de tronçonneuse ou du guide !

- Portez des gants résistants aux coupures.

1. Attendez que les composants mobiles soient immobilisés.
2. Nous vous recommandons de nettoyer le produit après chaque utilisation.
3. Veillez à ce que les poignées et leurs surfaces de préhension soient sèches, propres et exemptes d'huile et de graisse. Des poignées et surfaces de préhension de poignées glissantes compromettent la sécurité d'utilisation et de contrôle de l'outil électrique dans les situations inattendues.
4. Si nécessaire, nettoyez les poignées avec un chiffon humide lavé à l'eau savonneuse.
5. N'immergez jamais le produit dans l'eau ou tout autre liquide pour le nettoyer.
6. N'aspergez en aucun cas le produit d'eau.
7. Veillez à ce que les dispositifs de protection, le volet d'aération et le logement du moteur restent aussi exempts de poussières et d'impuretés que possible. Frottez le produit avec un chiffon propre ou soufflez dessus avec de l'air comprimé à faible pression. Nous vous recommandons de nettoyer le produit après chaque utilisation.
8. Les ouvertures d'aération ne doivent jamais être obstruées.
9. N'utilisez pas de produits de nettoyage ou de solvants qui risqueraient d'attaquer les pièces en plastique du produit. Veillez à ce que l'eau ne puisse pas pénétrer à l'intérieur du produit.

12.1 Taille-haie

1. Après chaque utilisation, nettoyez la barre de coupe avec un chiffon huileux.
2. Lubrifiez la barre de coupe après chaque utilisation avec la burette d'huile ou un spray.

12.2 Perche élagueuse

1. Utilisez un pinceau ou une balayette pour nettoyer la chaîne de tronçonneuse. N'utilisez pas de liquides.
2. Nettoyez la rainure du guide-chaîne à l'aide d'un pinceau ou d'air comprimé.
3. Nettoyez le pignon.

13 Maintenance

AVERTISSEMENT

Confiez les travaux de réparation et de maintenance qui ne figurent pas dans cette notice d'utilisation à un atelier spécialisé. Utilisez uniquement des pièces de rechange d'origine.

Risque d'accident ! Réalisez en principe les travaux de maintenance et de nettoyage avec la batterie retirée. Risque de blessure ! Laissez le produit refroidir avant tout travail de maintenance et de nettoyage. Des éléments du moteur sont chauds. Risque de blessure et de brûlure !

Le produit pourrait démarrer de manière inattendue et causer des blessures.

- Retirez la batterie.
- Laissez le produit refroidir.
- Retirez l'outil auxiliaire.

- Avant chaque utilisation, contrôlez les défauts manifestes sur le produit (pièces desserrées, usées ou endommagées).
- Vérifiez les endommagements et la bonne fixation des couvercles et dispositifs de protection. Remplacez-les si besoin.
- Une maintenance régulière et minutieuse est nécessaire pour maintenir le niveau de sécurité et les performances du produit.
- Placez le produit sur une surface plane et droite.
- N'aspergez en aucun cas le produit d'eau.
- Pour des raisons de sécurité, remplacez les pièces usées ou endommagées.
- Les travaux n'étant pas décrits dans cette notice d'utilisation doivent uniquement être réalisés dans un atelier spécialisé agréé.

Remarques :

Entretenez soigneusement le produit. Vérifiez que les pièces mobiles fonctionnent parfaitement, ne sont pas bloquées ou si certaines pièces sont cassées ou tellement endommagées qu'elles nuisent au bon fonctionnement du produit. Faites réparer les pièces endommagées avant d'utiliser le produit.

13.1 Taille-haie

1. Contrôlez le serrage des vis dans la barre de coupe.
2. Vous pouvez vous-même lisser les petites brèches sur les dents de coupe. Ôtez pour cela les entailles avec une pierre à huile. Seules les dents de coupe à bords saillants garantissent une bonne capacité de coupe.
3. Remplacez les barres de coupe émoussées, déformées ou endommagées.

13.2 Perche élagueuse

AVERTISSEMENT

Risque de blessures lors de la manipulation de la chaîne de tronçonneuse ou du guide !

- Portez des gants résistants aux coupures.

13.2.1 Contrôle du guide-chaîne (16) (fig. 2, 3)

1. Tournez la vis du système de tension de chaîne (18) dans le sens inverse des aiguilles d'une montre afin de relâcher la tension de la chaîne et de retirer la protection de pignon (21).
2. Retirez le guide-chaîne (16) et la chaîne de tronçonneuse (17).
3. Mesurez la profondeur de la rainure du guide-chaîne (16) avec la règle graduée d'une jauge (non fournie).
4. Le guide-chaîne (16) doit être remplacé si l'un des points suivants se vérifie :
 - Le guide-chaîne est endommagé.
 - La profondeur de la rainure mesurée est inférieure à la profondeur minimale de la rainure du guide-chaîne (4 mm).
 - La rainure du guide-chaîne est rétrécie ou écartée.
5. Montez le guide-chaîne (16) et la chaîne de tronçonneuse (17) comme décrit au chapitre 8.1.

13.2.2 Contrôle du pignon (22) (fig. 2-4)

1. Tournez la vis du système de tension de chaîne (18) dans le sens inverse des aiguilles d'une montre afin de relâcher la tension de la chaîne et de retirer la protection de pignon (21).
2. Retirez le guide-chaîne (16) et la chaîne de tronçonneuse (17).
3. Contrôlez les traces de rodage sur le pignon (22) au moyen d'un gabarit de contrôle (non fourni).
4. Si la profondeur des traces de rodage est supérieure à 0,5 mm, n'utilisez pas le produit et consultez un revendeur spécialisé. Le pignon (22) doit être remplacé.
5. Remontez le guide-chaîne (16) et la chaîne de tronçonneuse (17) comme décrit au chapitre 8.1.

13.2.3 Remplacement du guide-chaîne (16) (fig. 2, 3)

1. Tournez la vis du système de tension de chaîne (18) de la protection de pignon (21) dans le sens inverse des aiguilles d'une montre afin de relâcher la tension de la chaîne et de retirer la protection de pignon (21).
2. Retirez le guide-chaîne (16) et la chaîne de tronçonneuse (17).
3. Pour le démontage, pivotez le guide-chaîne (16) vers le haut à un angle d'env. 45 degrés afin de faciliter le retrait de la chaîne de tronçonneuse (17) de la rainure du guide-chaîne (16).
4. Remplacez le guide-chaîne (16) et montez le nouveau guide-chaîne (16) et la chaîne de tronçonneuse (17) comme décrit au chapitre 8.1.

13.2.4 Remplacement de la chaîne de tronçonneuse (17) et rodage (fig. 2, 3)

⚠ DANGER

Risque de blessures graves en cas de rupture ou de saut de la chaîne de tronçonneuse !

- Ne fixez jamais une nouvelle chaîne de tronçonneuse sur un pignon usé ou sur un rail de guidage endommagé ou usé. La chaîne de tronçonneuse risque de sauter ou de se rompre.

- Utilisez uniquement des chaînes de tronçonneuse et guides conçus pour ce produit.
 - Nettoyez la rainure du guide-chaîne avant de remplacer la chaîne de tronçonneuse car celle-ci risque de sortir du rail en cas de dépôts d'impuretés. Les dépôts risquent également d'absorber l'huile pour chaîne de tronçonneuse. Dans ce cas, l'huile pour chaîne de tronçonneuse ne parvient pas au-dessous du rail ou seulement en quantité insuffisante et la lubrification est réduite.
1. Tournez la vis du système de tension de chaîne (18) dans le sens inverse des aiguilles d'une montre afin de relâcher la tension de la chaîne et de retirer la protection de pignon (21).
 2. Retirez le guide-chaîne (16) et la chaîne de tronçonneuse (17).
 3. Remontez le guide-chaîne (16) et la chaîne de tronçonneuse (17) comme décrit au chapitre 8.1.

Remarque :

Avec une chaîne de tronçonneuse neuve, la force de tension diminue au bout d'un certain temps. Par conséquent, vous devez retendre la chaîne de tronçonneuse après les 5 premières coupes et au plus tard après 10 minutes de sciage.

13.2.5 Affûtage de la chaîne de tronçonneuse (17)

⚠ AVERTISSEMENT

Risque d'accident accru en raison d'une chaîne de tronçonneuse mal affûtée !

Les écarts par rapport aux cotes de la géométrie de coupe lors de l'affûtage augmentent le risque de recul du produit.

- Faites affûter la chaîne de tronçonneuse par un spécialiste.

La chaîne de tronçonneuse peut être affûtée dans un atelier spécialisé autorisé. N'essayez pas d'affûter vous-même la chaîne de la tronçonneuse si vous ne disposez pas d'un outil approprié et de l'expérience nécessaire.

⚠ PRUDENCE

Pour affûter la chaîne, des outils spéciaux sont nécessaires afin de garantir que les outils de coupe soient affûtés au bon angle et à la bonne profondeur. Après l'affûtage, tous les maillons de coupe doivent présenter la même largeur et la même longueur.

Remarques :

Une chaîne de tronçonneuse bien affûtée garantit des résultats optimaux en matière de coupe. Elle attaque le bois sans effort et laisse derrière elle de grands et longs copeaux de bois.

Une chaîne de tronçonneuse est émoussée lorsque vous avez besoin de pousser l'équipement de coupe à travers le bois et que les copeaux de bois sont très petits. Si la chaîne est très émoussée, les copeaux sont remplacés par de la poussière de bois.

13.2.5.1 Consignes d'affûtage de la tronçonneuse sans fil

Utilisez uniquement des limes spécialement conçues pour les chaînes de scie !

Les autres limes n'ont pas la bonne forme ni le bon affûtage. Choisissez le diamètre de la lime en fonction du pas de votre chaîne. Respectez impérativement les angles suivants lorsque vous affûtez les lames du maillon de chaîne.

	Diamètre de lime	Angle supérieur	Angle inférieur	Angle d'inclinaison supérieur (55°)	Mesure de profondeur standard
Type de chaîne de tronçonneuse					
		Angle de rotation de serrage	Angle d'inclinaison de serrage	Angle latéral	
21PBX	env. 4,8 mm	30°	10°	85°	0,64 mm
Butée de profondeur		Lime			

L'angle doit être conservé pour tous les maillons.

Si les angles sont irréguliers, la chaîne de tronçonneuse (15) effectuera des coupes irrégulières, s'usera plus vite et tombera en panne prématurément.

Étant donné que ces exigences ne peuvent être respectées qu'en s'exerçant suffisamment et régulièrement :

- Utilisez un porte-lime.
- Le porte-lime doit être installé manuellement lors de l'affûtage de la chaîne de tronçonneuse (15). L'angle de lime correct est indiqué dessus.

- Maintenez la lime à l'horizontale (dans un angle correct) par rapport au guide-chaîne (14) et limez selon le marquage d'angle indiqué sur le porte-lime. Soutenez le porte-lime sur le toit de la dent et le limiteur de profondeur.
- Limez toujours les maillons de l'intérieur vers l'extérieur.
- La lime n'affûte que lorsqu'elle est poussée vers l'avant. Levez-la lorsque vous la ramenez vers vous.
- Ne touchez pas les maillons entraîneurs et dynamiques avec la lime.
- Tournez régulièrement la lime afin d'éviter toute usure unilatérale.
- Prenez un morceau de bois dur pour retirer les bavures des arêtes de coupe.

Tous les maillons doivent avoir la même longueur, sans quoi leur hauteur serait également différente. Cela provoquerait un mouvement irrégulier de la chaîne de tronçonneuse (15) et augmenterait le risque de panne.

14 Stockage et transport

Stockez le produit, ainsi que des accessoires à un endroit sombre, sec, exempt de gel et inaccessible aux enfants. La température de stockage optimale se situe entre 5 et 30 °C.

Conservez le produit dans son emballage d'origine. Recouvrez le produit afin de le protéger de la poussière ou de l'humidité. Conservez la notice d'utilisation à proximité du produit.

14.1 Préparation à l'entreposage

- Retirez la batterie.
- Mettez en place tous les caches de protection.
- Videz entièrement le produit.
- Nettoyez le produit et vérifiez s'il est endommagé.

14.2 Transport

AVERTISSEMENT

Risque de blessures !

Retirez la batterie de l'outil électrique avant toute intervention sur celui-ci (par ex. entretien, changement d'outil, etc.) ainsi que lors de son transport et de son rangement. Il existe un risque de blessure en cas d'actionnement involontaire de l'interrupteur marche/arrêt.

- Le produit ne doit être transporté qu'au niveau de la poignée prévue à cet effet.

15 Réparation et commande de pièces de rechange

Notez que, pour ce produit, les composants suivants sont soumis à une usure naturelle ou due à l'utilisation et que les composants suivants sont nécessaires en tant que consommables.

ATTENTION

La loi allemande de responsabilité produit décharge le fabricant de toute responsabilité en cas de dommages dus à des réparations incorrectes ou à la non-utilisation de pièces de rechange d'origine.

Faites-les effectuer dans un atelier de service après-vente ou par un spécialiste dûment autorisé. Il en va de même pour les accessoires.

Les pièces de rechange et accessoires sont disponibles auprès de notre centre de service après-vente. Pour ce faire, scannez le QR Code figurant sur la page d'accueil.

15.1 Commande de pièces de rechange

Les informations suivantes sont nécessaires pour commander des pièces de rechange :

- Désignation du modèle
- Référence
- Informations de la plaque signalétique

Pièces de rechange/accessoires

SBP2.0 batterie Réf. :	7909201708
SBP4.0 batterie Réf. :	7909201709
SBC2.4A chargeur Réf. :	7909201710
SBC4.5A chargeur Réf. :	7909201711
SDBC2.4A chargeur Réf. :	7909201712
SDBC4.5A chargeur Réf. :	7909201713
StarterKit SBSK2.0 Réf. :	7909201720
StarterKit SBSK4.0 Réf. :	7909201721

16 Élimination et recyclage

Consignes relatives à l'emballage



Les matériaux d'emballage sont recyclables. Merci d'éliminer les emballages de manière respectueuse de l'environnement.

Consignes relatives à la loi allemande sur les appareils électriques et électroniques



Les appareils électriques et électroniques usagés ne doivent pas être jetés avec les ordures ménagères, mais éliminés séparément !

- Retirer les piles ou batteries amovibles usagées de manière non destructive avant de déposer vos déchets électroniques dans un point de collecte ! L'élimination des piles et batteries est réglementée par la loi allemande sur les piles.
- Les propriétaires et utilisateurs d'appareils électriques et électroniques sont légalement tenus de les rapporter à l'issue de leur utilisation.
- Il incombe à l'utilisateur final de supprimer ses données à caractère personnel enregistrées sur l'appareil usagé !
- Le symbole représentant une poubelle barrée signifie que les appareils électriques et électroniques ne doivent pas être jetés avec les ordures ménagères.
- Les appareils électriques et électroniques peuvent être gratuitement déposés :

- Dans les points de collecte et d'élimination publics (dépôts municipaux p. ex.)
- Dans les points de vente d'appareils électroniques (sur place ou en ligne) si le distributeur est tenu de les reprendre ou propose ce service.
- Vous pouvez déposer jusqu'à trois appareils électroniques usagés dont les bords ne dépassent pas 25 centimètres de longueur auprès du fabricant ou d'un point de collecte agréé situé près de chez vous sans acheter de nouvel appareil.
- Pour plus de détails concernant les conditions de reprise des fabricants et distributeurs, contactez le service client correspondant.
- En cas de livraison d'un nouvel appareil électronique à un consommateur privé par le fabricant, le fabricant peut accepter de reprendre l'appareil électronique usagé gratuitement sur demande de l'utilisateur final. Pour en être sûr, contactez le service client du fabricant.
- Ces déclarations ne s'appliquent qu'aux appareils vendus et installés dans les pays membres de l'Union européenne et visés par la directive européenne 2012/19/UE. D'autres dispositions relatives à l'élimination des appareils électriques et électroniques usagés peuvent s'appliquer dans les pays hors de l'Union européenne.

Consignes pour les batteries lithium-ion



Retirer la batterie avant d'éliminer l'appareil !

- Ne jetez pas la batterie avec les ordures ménagères, au feu (risque d'explosion) ou dans l'eau. Les batteries endommagées risquent de polluer l'environnement et de nuire à votre santé si jamais des valeurs ou liquides nocifs s'en échappent.
- Les batteries défectueuses ou usagées doivent être recyclées conformément à la directive 2006/66/UE.
- Confiez l'appareil et le chargeur à une filiale de valorisation. Les pièces en plastique et en métal utilisées peuvent être triées par matériau et ainsi faire l'objet d'un recyclage.
- Éliminez les batteries une fois qu'elles sont déchargées. Nous recommandons de recouvrir les pôles avec un ruban adhésif afin de les protéger d'un court-circuit. N'ouvrez pas la batterie.
- Éliminez les batteries conformément aux dispositions locales. Confiez les batteries à un point de collecte de piles usagées, où elles seront recyclées dans le respect de l'environnement. Renseignez-vous à ce sujet auprès de l'entreprise locale de collecte des déchets.

Carburants et huiles

- Vider le réservoir de carburant et le réservoir d'huile moteur avant d'éliminer le produit !
- Le carburant et l'huile moteur ne doivent pas être jetés avec les ordures ménagères ni dans les égouts, mais éliminés séparément !
- Les réservoirs de carburant et d'huile vides doivent être éliminés de manière respectueuse de l'environnement.

17 Dépannage

Défaut	Cause possible	Rèmede
Le produit ne démarre pas.	La puissance de la batterie est trop faible.	Chargez la batterie.
	La batterie n'est pas insérée correctement.	Poussez la batterie dans le logement de batterie. Un bruit signale que la batterie est enclenchée.
	L'interrupteur On/Off est défectueux.	Contactez notre service après-vente.
	Le moteur est défectueux.	
Le produit fonctionne par intermittence.	Faux contact interne.	Contactez notre service après-vente.
	Interrupteur On/Off défectueux.	
Résultats de coupe médiocres.	Chaîne de tronçonneuse mal montée.	Montez correctement la chaîne de tronçonneuse.
	La chaîne de tronçonneuse est émoussée.	Faites affûter la chaîne de tronçonneuse par un spécialiste ou remplacez-la.
	Tension de chaîne insuffisante.	Contrôlez la chaîne de tronçonneuse. Au besoin, tendez la chaîne de tronçonneuse.
	Barre de coupe émoussée.	Contrôlez, affûtez la barre de coupe ou contactez notre service après-vente.
	Frottement trop élevé en raison d'un manque de lubrification.	Lubrifiez la barre de coupe.
	Barre de coupe encrassée.	Nettoyez la barre de coupe.
Mauvaise technique de coupe.	Tenez compte des consignes de travail.	

Défaut	Cause possible	Remède
Le produit fonctionne avec difficulté/la chaîne de tronçonneuse saute.	Tension de chaîne insuffisante.	Contrôlez la chaîne de tronçonneuse. Au besoin, tendez la chaîne de tronçonneuse.
La chaîne s'échauffe, dégauchement de fumée lors du sciage, décoloration du rail.	Quantité insuffisante d'huile pour chaîne de tronçonneuse.	Vérifiez le système de lubrification automatique. Au besoin, faites l'appoint d'huile pour chaîne de tronçonneuse.
La barre de coupe chauffe.	Barre de coupe émoussée.	Contrôlez, affûtez la barre de coupe ou contactez notre service après-vente.
	La barre de coupe est ébréchée.	
	Frottement trop élevé en raison d'un manque de lubrification.	Lubrifiez la barre de coupe.
Vibrations inhabituelles	Le rail de guidage est desserré.	Vérifiez que le rail de guidage est bien en place.

18 Conditions de garantie - série IXES 20 V de Scheppach

date de révision 11/07/2023

Chère cliente, cher client,

Nos produits sont soumis à un contrôle de qualité exigeant. Si un produit ne devait cependant pas fonctionner de manière irréprochable, nous le regrettons vivement et vous invitons à vous mettre en relation avec notre service après-vente à l'adresse indiquée ci-dessous. Nous nous tenons bien volontiers également à votre disposition par téléphone aux numéros d'appel. Les indications suivantes doivent vous permettre de traiter et de gérer sans problème les dysfonctionnements.

Pour faire valoir vos droits à garantie, respectez les indications suivantes :

- Ces conditions de garantie** encadrent nos prestations de garantie fabricant supplémentaires envers les acheteurs (consommateurs finaux privés) sur les produits neufs. Les droits de garantie légale ne sont pas affectés par cette garantie. La garantie légale incombe au revendeur chez qui vous avez acheté le produit.
- Les prestations de garantie** couvrent exclusivement les défauts d'un produit neuf que vous avez acheté, qui résultent d'une erreur matérielle ou de fabrication et se limitent - à notre discrétion - à l'élimination gratuite de ces défauts ou au remplacement du produit (si nécessaire, le produit sera remplacé par un modèle plus récent). Les pièces ou produits remplacés redeviennent notre propriété. Remarque : conformément aux dispositions, nos produits n'ont pas été conçus pour une utilisation commerciale, artisanale ou professionnelle. Par conséquent, la garantie ne s'applique pas si le produit a été utilisé dans des exploitations commerciales, artisanales ou industrielles, ou exposé à des sollicitations comparables.
- Sont exclus de nos prestations de garantie :**
 - Les dommages du produit causés par un non-respect de la notice de montage, une installation incorrecte, le non-respect de la notice d'utilisation (raccordement à une tension secteur ou à un type de courant incorrect p. ex.), des dispositions de maintenance et de sécurité ou par l'utilisation du produit dans des conditions météorologiques inadaptées ainsi que par un entretien et une maintenance insuffisants.
 - Les dommages causés par des utilisations abusives ou incorrectes (par exemple, surcharge du produit ou recours à des outils ou accessoires non autorisés), par la pénétration de corps étrangers dans l'appareil (par exemple, sable, gravier ou poussières), les dommages dus au transport, à une utilisation forcée ou à des circonstances extérieures (par exemple, dommages liés à une chute).
 - Les dommages du produit ou de certaines pièces du produit résultant de l'usure ordinaire intervenant dans le cadre d'une utilisation conforme, normale (liée à l'utilisation) ou naturelle ainsi que les dommages et/ou l'usure de pièces d'usure.
 - Les défauts du produit causés par l'utilisation d'accessoires, de compléments et de pièces de rechange qui ne sont pas des pièces d'origine ou qui ne sont pas utilisés de manière conforme.
 - Les produits ayant été transformés ou modifiés.
 - Les petites différences avec les caractéristiques nominales qui n'ont aucun impact sur la valeur et la fonctionnalité du produit.
 - Les produits ayant subi des réparations unilatérales, en particulier par des tiers non autorisés.
 - Les produits dont le marquage ou les informations d'identification (autocollant sur la machine) ont disparu ou sont illisibles.
 - Les produits présentant un encrassement important et qui sont refusés par le personnel du service après-vente pour cette raison.
 - Les demandes de dommages et intérêts ainsi que les dommages consécutifs sont généralement exclus des prestations de cette garantie.
- La durée de garantie est normalement de 5 ans** (12 mois pour les piles/batteries) et commence à la date d'achat du produit. La date indiquée sur la facture d'achat originale est déterminante. Les demandes de garantie doivent être communiquées immédiatement après la prise de connaissance. Il n'est plus possible de faire valoir ses droits à garantie du moment où le délai de garantie arrive à expiration. La réparation ou le remplacement du produit n'entraîne ni prolongation du délai de garantie, ni nouvelle période de garantie pour le produit ou les pièces de rechange qui y sont montées. Cela vaut également pour les interventions sur site. Le produit concerné doit être présenté ou envoyé au SAV nettoyé et accompagné d'une copie de la facture d'achat, avec indication de la date d'achat et

désignation du produit. Si un produit est envoyé incomplet, sans la totalité des pièces fournies, les accessoires manquants seront pris en compte/déduits en fonction de leur valeur en cas d'échange ou de remboursement du produit. Les produits partiellement ou entièrement démontés ne peuvent pas être acceptés en cas de garantie. En cas de réclamation injustifiée ou de réclamation effectuée en dehors du délai de garantie, c'est généralement l'acheteur qui prend en charge les frais de transport et le risque lié au transport. **Merci de prévenir le centre de SAV au préalable (voir ci-dessous) en cas de demande de garantie.** En règle générale, le produit défectueux, accompagné d'une brève description de la panne, est envoyé par retour organisé ou, en cas de réparation en dehors de la durée de garantie, suffisamment affranchi, en respectant les directives d'emballage et d'envoi, à l'adresse de SAV indiquée ci-dessous.

Veillez noter que votre produit (en fonction du modèle) doit être renvoyé sans aucun consommable pour des raisons de sécurité. Le produit envoyé à notre centre de SAV doit être emballé de manière à éviter tout dommage sur le trajet de transport. Une fois le produit réparé/remplacé, il vous sera renvoyé gratuitement. Si certains produits ne peuvent pas être réparés ou remplacés, nous pourrions vous rembourser le produit défectueux après évaluation de sa valeur, valeur qui ne pourra pas dépasser le prix d'achat, de laquelle sera retiré un montant correspondant à l'usure. Ces prestations de garantie ne s'appliquent que pour le premier acheteur privé et ne sauraient être cédées ni transférées.

- Extension de la garantie à 10 ans :** Schepbach propose une extension de garantie supplémentaire de 5 ans sur les produits de la série 20 V Schepbach. La durée de garantie pour ces produits est donc de 10 ans en tout. Les piles/batteries, chargeurs et accessoires en sont exclus. Vous pouvez activer cette extension de garantie en enregistrant votre produit Schepbach de cette série à l'adresse <https://garantie.schepbach.com> au plus tard 30 jours après la date d'achat. Une fois l'enregistrement en ligne effectué, vous recevrez une confirmation de l'extension de garantie de l'article.
- Pour faire valoir vos droits à garantie, veuillez contacter notre SAV.**

Veillez privilégier le formulaire disponible sur notre page d'accueil : <https://www.schepbach.com/de/service>

Merci de ne pas nous renvoyer de produit sans prise de contact préalable et enregistrement auprès de notre centre de SAV.

La prise de contact avec notre centre de SAV est une étape préalable obligatoire à l'acceptation de la garantie. Les demandes de garantie doivent être envoyées avant la fin du délai de garantie et dans les 14 jours qui suivent la constatation du défaut. La facture d'achat originale et éventuellement la confirmation de l'extension de garantie de l'article sont nécessaires.

- Durée de traitement** - Nous traitons normalement les réclamations dans les 14 jours qui suivent l'arrivée de l'article dans notre centre de SAV.

Exceptionnellement, en cas de dépassement de la durée de traitement indiquée, nous vous informerons à temps.

- Les pièces d'usure** sont généralement exclues de la garantie ! - Les pièces d'usure sont : a) les piles/batterie fournies ou intégrées b) toutes les pièces d'usure propre au modèle (notamment les courroies, lames de scie, outils, meules, filtres, balais de carbone, etc., voir la notice d'utilisation). Les piles/batteries entièrement déchargées et les piles/batteries dont le boîtier ou les pôles sont endommagés sont exclues de la garantie.
- Devis estimatif** - nous pouvons réparer les produits qui ne sont pas ou plus couverts par la garantie contre facturation. Sur demande auprès de notre centre de SAV, vous pouvez nous envoyer vos produits défectueux en vue d'un devis estimatif et, le cas échéant, valider la réparation par écrit (par voie postale ou par courriel). Aucune intervention n'aura lieu sans validation de la réparation.
- Toute autre demande** que celles mentionnées ci-dessus est irrecevable.

Les conditions de garantie appliquées sont celles de la dernière version en vigueur au moment de la réclamation et peuvent être consultées sur notre page d'accueil (www.schepbach.com).

En cas de traduction, la version allemande fait toujours foi.

Schepbach GmbH · Günzburger Str. 69 · 89335 Ichenhausen (Allemagne)

Téléphone : +800 4002 4002 · **E-mail :** customerservice.FR@schepbach.com · **Site web :** <https://www.schepbach.com>

Nous nous réservons le droit de modifier les conditions de cette garantie sans avertissement préalable

19 Déclaration de conformité UE

Traduction de la déclaration de conformité originale

Fabricant :

Scheppach GmbH
Günzburger Straße 69
D-89335 Ichenhausen

Nous déclarons, sous notre propre responsabilité, que le produit décrit ici est conforme aux directives et normes en vigueur.

Marque : **SCHEPPACH**
Référence : **OUTIL DE JARDINAGE
MULTIFONCTION SANS FIL
C-PHTS410-X
5912404900**

Réf.

Directives UE :

2014/30/UE, 2006/42/CE, 2000/14/CE_2005/88/CE, 2011/65/UE*

* L'objet de la déclaration décrit ci-dessus répond aux prescriptions de la directive 2011/65/UE du Parlement européen et du Conseil du 8 juin 2011 relative à la limitation de l'utilisation de certaines substances dangereuses dans les équipements électriques et électroniques.

2006/42/CE – annexe IV

Organisme notifié : TÜV SÜD Product Service
GmbH
Zertifizierstelle
Ridlerstraße 65
80339 München
Allemagne
Numéro : 0123
Numéro de certification : M6A 077261 0095

2000/14/CE_2005/88/CE – annexe : III

Niveau de puissance sonore garanti (L_{WA}) : 89,0 dB
Niveau de puissance sonore mesuré (L_{WA}) : 91,6 dB

Normes appliquées :

EN 62841-1:2015/A11:2022 ; EN 62841-4-2:2019 ;
EN ISO 11680-1:2021 ; EN IEC 5014-1:2021 ;
EN IEC 55014-2:2021

Responsable de la documentation :

David Rümpelein
Günzburger Str. 69
D-89335 Ichenhausen
Ichenhausen, 20.12.2023


Simon Schünk
Division Manager Product Center


Andreas Pecher
Head of Project Management

Indice

1	Introduzione	62
2	Descrizione del prodotto (Fig. 1-6).....	63
3	Contenuto della fornitura (Fig. 1)	63
4	Impiego conforme alla destinazione d'uso	63
5	Indicazioni di sicurezza	64
6	Dati tecnici.....	68
7	Disimballaggio.....	68
8	Montaggio	69
9	Prima della messa in funzione	70
10	Utilizzo.....	71
11	Istruzioni di lavoro	72
12	Pulizia.....	74
13	Manutenzione.....	74
14	Stoccaggio e trasporto	76
15	Riparazione e ordine dei pezzi di ricambio	76
16	Smaltimento e riciclaggio	77
17	Risoluzione dei guasti	78
18	Condizioni di garanzia - Scheppach Serie 20V IXES	78
19	Dichiarazione di conformità UE.....	80
20	Disegno esploso.....	388

Spiegazione dei simboli sul prodotto

L'utilizzo di simboli in questo manuale serve ad attirare la vostra attenzione sui possibili rischi. I simboli di sicurezza e le spiegazioni che li accompagnano devono essere perfettamente compresi. Le avvertenze in quanto tali non eliminano i rischi e non possono sostituire le misure atte a prevenire gli infortuni.

	Prima della messa in funzione leggere attentamente e attenersi alle istruzioni per l'uso e alle indicazioni di sicurezza!
	Attenzione! Una mancata osservanza dei segnali di sicurezza e delle avvertenze applicate sul prodotto nonché delle istruzioni di sicurezza e del manuale di istruzioni può portare a gravi lesioni, persino mortali.
	Indossare degli occhiali protettivi.
	Indossare degli otoprotettori.
	Indossare sempre un elmetto di sicurezza!
	Indossare guanti di sicurezza!

	Indossare calzature rigide!
	Indossare un abbigliamento protettivo.
	Non esporre il prodotto alla pioggia. Il prodotto può essere stazionato, immagazzinato e azionato solo in condizioni ambientali asciutte.
	Eseguire interventi di manutenzione, configurazione e pulizia solo a motore spento e con la batteria rimossa.
	Tenere lontane le mani dagli utensili accessori in rotazione.
	Mantenere una distanza da altre persone e dai cavi elettrici.
	Aperto
	Bloccato
	Direzione di montaggio della catena della sega
	Prestare molta attenzione quando si maneggiano i lubrificanti!
	Lunghezza barra di taglio
	Lunghezza di taglio
	Il livello di potenza acustica del prodotto è garantito.
	Batteria agli ioni di litio
	Il prodotto è conforme alle direttive europee in vigore.

1 Introduzione

Produttore:

Scheppach GmbH
 Günzburger Straße 69
 89335 Ichenhausen, Germania

Egregio cliente,

Le auguriamo un lavoro piacevole e di successo con il suo nuovo prodotto.

Avvertenza:

Sulla base della legge attualmente in vigore sulla responsabilità per prodotti difettosi, il fabbricante del presente prodotto non risponde dei danni al prodotto in questione o derivanti da esso in caso di:

- Trattamento improprio
- Mancato rispetto delle istruzioni per l'uso
- Riparazioni da parte di terzi, personale tecnico non autorizzato
- Montaggio e sostituzione di pezzi di ricambio non originali
- Utilizzo non conforme

Da osservare:

Le istruzioni per l'uso sono parte integrante del prodotto.

Esse contengono avvertenze importanti su come utilizzare il prodotto in modo sicuro, corretto ed economico, su come evitare i pericoli, risparmiare sui costi di riparazione, ridurre i tempi di inattività ed aumentare l'affidabilità e la durata di vita del prodotto. Oltre alle disposizioni di sicurezza contenute nelle qui presenti istruzioni per l'uso, è necessario altresì osservare le norme in vigore nel proprio Paese per il prodotto.

Cerchi di prendere dimestichezza, prima dell'utilizzo, con tutte le avvertenze di sicurezza e di comando. Utilizzare il prodotto solo come descritto e per i campi di applicazione specificati. Conservare le istruzioni per l'uso in un luogo sicuro e consegnare personalmente tutta la documentazione all'atto del passaggio del prodotto a terzi.

2 Descrizione del prodotto (Fig. 1-6)

1. Blocco di accensione
2. Maniglia posteriore
3. Portabatteria
4. Interruttore ON/OFF
5. Dado di bloccaggio (utensile accessorio)
6. Dispositivo di bloccaggio
7. Tubo telescopico
8. Maniglia anteriore
9. Portatracolla
10. Tasto di bloccaggio (regolazione dell'inclinazione)
11. Utensile accessorio (tosasiepi)
12. Barra di taglio
13. Protezione delle lame
14. Utensile accessorio (potatrice ad asta)
15. Serbatoio dell'olio
16. Lama della sega a catena (barra di guida)
17. Catena della sega
18. Ruota tendicatenata
19. Protezione della lama della sega e della catena
20. Tracolla
21. Copertura della ruota dentata
22. Ruota dentata
23. Bullone di guida
24. Perno verticale
25. Indicatore livello olio
26. Tasto di sblocco (batteria)
27. Batteria*

* = non incluso nel contenuto della fornitura!

3 Contenuto della fornitura (Fig. 1)

Pos.	Quantità	Denominazione
11.	1 x	Utensile accessorio (tosasiepi)
13.	1 x	Protezione delle lame
14.	1 x	Utensile accessorio (potatrice ad asta)
16.	1 x	Lama della sega a catena (barra di guida)
17.	1 x	Catena della sega
19.	1 x	Protezione della lama della sega e della catena
20.	1 x	Tracolla
	1 x	Apparecchio multifunzione a batteria
	1 x	Istruzioni per l'uso

4 Impiego conforme alla destinazione d'uso

Il prodotto può essere montato solo sulla testa del motore in dotazione.

Falciatrice a motore:

La falciatrice a motore (uso della lama di taglio) è adatta al taglio di sterpaglia leggera, erbacce persistenti e sottobosco.

Tosaerba a filo:

Il tosaerba a filo (uso della bobina di filo con filo di taglio) si adatta al taglio di prati, manti erbosi ed erbacce sottili.

Tosasiepi:

Questo tosasiepi è adatto al taglio di siepi, cespugli e arbusti.

Potatrice ad asta (sega a catena con manico telescopico):

La potatrice ad asta è concepita per i lavori di sfoltimento degli alberi. Non è idoneo per più importanti lavori di segatura e per l'abbattimento di alberi, né per segare materiali diversi dal legno.

È consentito impiegare il prodotto solo conformemente alla sua destinazione d'uso. Qualsiasi ulteriore impiego che esuli dalla suddetta finalità non è conforme alla destinazione d'uso. L'utente/l'operatore, e non il produttore, è l'unico responsabile dei danni o delle lesioni provocati da un uso non conforme.

L'osservanza delle indicazioni di sicurezza, nonché il rispetto delle istruzioni di montaggio e delle indicazioni operative contenute nelle istruzioni per l'uso sono fondamentali al fine di un utilizzo del dispositivo conforme alla destinazione d'uso.

Il personale addetto all'uso e alla manutenzione del prodotto deve possedere una certa dimestichezza con lo stesso ed essere al corrente dei possibili pericoli.

Modifiche al prodotto escludono completamente la responsabilità del produttore per i danni che ne derivano.

Il prodotto può essere utilizzato soltanto con componenti e accessori originali del produttore.

Le disposizioni relative alla sicurezza, al lavoro e alla manutenzione del produttore e le misure indicate nei Dati tecnici devono essere rispettate.

Si prega di osservare che i nostri prodotti non sono destinati a un uso commerciale, artigianale o industriale. Si declina ogni responsabilità qualora il prodotto venga impiegato nel quadro di un'attività commerciale, artigianale, industriale o simili.

Spiegazione delle parole di segnalazione nelle istruzioni per l'uso

PERICOLO

Dicitura di segnalazione indicante la presenza di una situazione imminente di pericolo che, se non viene evitata, porta alla morte o a gravi lesioni.

AVVISO

Dicitura di segnalazione indicante una possibile situazione di pericolo che, se non viene evitata, può portare alla morte o a gravi lesioni.

CAUTELA

Dicitura di segnalazione indicante una possibile situazione di pericolo che, se non viene evitata, può comportare lesioni di lieve o media entità.

ATTENZIONE

Dicitura di segnalazione indicante una possibile situazione di pericolo che, se non viene evitata, potrebbe comportare danni materiali al prodotto o proprietà.

5 Indicazioni di sicurezza

AVVISO

Leggere tutte le indicazioni di sicurezza, le istruzioni, le illustrazioni e i dati tecnici dei quali è dotato questo attrezzo elettrico.

L'inosservanza delle seguenti istruzioni può provocare scosse elettriche, incendi e/o lesioni gravi.

Conservare tutte le indicazioni di sicurezza e le istruzioni per ulteriore consultazione.

Il termine "attrezzo elettrico" utilizzato nelle indicazioni di sicurezza si riferisce ad attrezzi elettrici alimentati dalla rete (con cavo di rete) e ad attrezzi elettrici funzionanti a batteria (senza cavo di rete).

1) Sicurezza sul posto di lavoro

- a) **Tenere la zona di lavoro pulita e ben illuminata.** Zone di lavoro disordinate e non illuminate potrebbero provocare infortuni.
- b) **Non lavorare con l'attrezzo elettrico in aree a rischio di esplosione, nelle quali si trovino fluidi, gas o polveri infiammabili.** Gli attrezzi elettrici generano scintille che possono infiammare la polvere o i vapori.

- c) **Tenere i bambini e le altre persone distanti durante l'utilizzo dell'attrezzo elettrico.** In caso di deviazione, si potrebbe perdere il controllo dell'attrezzo elettrico.

2) Sicurezza elettrica

- a) **Il connettore dell'attrezzo elettrico deve essere adatto per la presa di corrente. Non deve essere assolutamente modificato. Non utilizzare adattatori con gli attrezzi elettrici con collegamento a terra.** Il rischio di scossa elettrica si riduce se si utilizzano spine non modificate e prese di corrente adatte.
- b) **Evitare il contatto tra il corpo e le superfici che scaricano a terra, come ad es. tubi, elementi riscaldanti, fornelli e frigoriferi.** Sussiste un rischio elevato di scarica elettrica, se il proprio corpo è a potenziale di terra.
- c) **Conservare gli attrezzi elettrici al riparo da pioggia o umidità.** La penetrazione di acqua in un attrezzo elettrico aumenta il rischio di scarica elettrica.
- d) **Non utilizzare in modo scorretto il cavo di collegamento per trasportare e appendere l'attrezzo elettrico o per estrarre la spina dalla presa. Tenere il cavo di collegamento lontano da calore, olio, spigoli appuntiti o parti in movimento.** Il rischio di scossa elettrica aumenta se si utilizzano cavi di collegamento danneggiati o aggrovigliati.
- e) **Quando si lavora all'aperto con un attrezzo elettrico, utilizzare soltanto un cordone di prolunga indicato anche per l'uso in ambienti esterni.** L'impiego di un cordone di prolunga idoneo all'uso in ambienti esterni riduce il rischio di scossa elettrica.
- f) **Se non è possibile evitare di utilizzare l'attrezzo elettrico in un ambiente umido, utilizzare un interruttore differenziale.** L'uso di un interruttore differenziale riduce il rischio di scossa elettrica.

3) Sicurezza delle persone

- a) **Essere vigili, prestare attenzione a quello che si fa e procedere in modo ragionevole quando si lavora con un attrezzo elettrico. Non utilizzare l'attrezzo elettrico quando si è stanchi o sotto l'effetto di droghe, alcool o medicinali.** Un momento di disattenzione durante l'uso dell'attrezzo elettrico può causare lesioni gravi.
- b) **Indossare dispositivi di protezione individuale e, sempre, occhiali protettivi.** Indossare dispositivi di protezione individuale, quali maschera antipolvere, calzature di sicurezza antiscivolo, elmetto di sicurezza o otoprotettori, a seconda del tipo di utilizzo dell'attrezzo elettrico, riduce il rischio di lesioni.
- c) **Evitare una messa in funzione accidentale. Accertarsi che l'attrezzo elettrico sia spento prima di collegarlo all'alimentazione elettrica e/o all'accumulatore, o prima di sollevarlo o trasportarlo.** Se durante il trasporto dell'attrezzo elettrico si tiene il dito sull'interruttore o se si collega l'attrezzo elettrico già acceso alla corrente elettrica, possono verificarsi incidenti.
- d) **Rimuovere eventuali strumenti di regolazione o chiavi inglesi prima di accendere l'attrezzo elettrico.** Un attrezzo elettrico o una chiave che si trova all'interno di una parte dell'attrezzo elettrico in rotazione può provocare lesioni.

- e) **Evitare una postura anomala. Accertarsi che la posizione sia sicura e mantenere sempre l'equilibrio.** In questo modo è possibile controllare in modo migliore l'attrezzo elettrico in situazioni impreviste.
- f) **Indossare abbigliamento adeguato. Non indossare indumenti larghi o gioielli. Tenere capelli e capi d'abbigliamento lontani dalle parti in movimento.** Vestiti larghi, gioielli o capelli lunghi possono impigliarsi nelle parti in movimento.
- g) **Se si possono installare dispositivi di aspirazione e raccolta della polvere, collegarli e utilizzarli correttamente.** L'utilizzo di un sistema di aspirazione della polvere può ridurre i rischi dovuti alla polvere stessa.
- h) **Fare in modo di non trovarsi in condizioni di pericolo e tenere conto delle regole di sicurezza per gli attrezzi elettrici anche nel caso in cui, dopo vari utilizzi dell'attrezzo elettrico, sia stata acquisita una certa familiarità.** Maneggiare l'attrezzo senza fare attenzione può causare gravi lesioni nel giro di pochi secondi.

4) Utilizzo e trattamento dell'elettrotensile

- a) **Non sovraccaricare l'attrezzo elettrico. Utilizzare l'attrezzo elettrico adatto al lavoro eseguito.** Con l'attrezzo elettrico adatto, si lavora meglio e con maggior sicurezza mantenendosi entro il campo di potenza specificato.
- b) **Non utilizzare attrezzi elettrici con interruttore difettoso.** Un attrezzo elettrico che non si riesce più ad accendere o spegnere è pericoloso e deve essere riparato.
- c) **Estrarre la spina dalla presa e/o rimuovere l'accumulatore estraibile prima di impostare i parametri dell'apparecchio, di sostituire parti degli attrezzi ausiliari o di riporre l'attrezzo elettrico.** Questa precauzione impedisce l'avvio accidentale dell'attrezzo elettrico.
- d) **Conservare gli attrezzi elettrici non utilizzati fuori dalla portata dei bambini. Non lasciare che l'attrezzo elettrico venga utilizzato da chi non ha dimestichezza nel suo uso o non ha letto le presenti istruzioni.** Gli attrezzi elettrici sono pericolosi se utilizzati da persone inesperte.
- e) **Conservare gli attrezzi elettrici e l'attrezzo ausiliario con la massima cura. Controllare che i componenti mobili funzionino in modo impeccabile e non si blocchino; verificare che non ci siano componenti rotti o danneggiati che possano influenzare il funzionamento dell'attrezzo elettrico. Fare riparare i componenti danneggiati prima dell'utilizzo dell'attrezzo elettrico.** Molti infortuni sono dovuti a una scorretta manutenzione degli attrezzi elettrici.
- f) **Conservare gli utensili di taglio affilati e puliti.** Utensili di taglio con bordi affilati e sottoposti ad una manutenzione accurata si bloccano con una frequenza minore e sono più agevoli da controllare.
- g) **Utilizzare l'elettrotensile, le relative parti, gli strumenti impiegati ecc. attenendosi alle istruzioni e prendendo in considerazione le condizioni operative e l'attività da svolgere.** Un utilizzo degli attrezzi elettrici per applicazioni diverse da quelle previste può comportare situazioni pericolose.
- h) **Mantenere le maniglie e le relative superfici asciutte, pulite e libere da olio e grasso.** Maniglie e superfici della maniglia scivolose non permettono un comando e un controllo dell'attrezzo elettrico sicuri in situazioni imprevedibili.

5) Utilizzo e trattamento dell'apparecchio a batteria

- a) **Caricare le batterie ricaricabili solo usando i caricabatterie consigliati dal fabbricante.** Con un caricatore adatto per un determinato tipo di batteria ricaricabile sussiste il pericolo di incendio qualora venga usato con altre batterie ricaricabili.
- b) **Utilizzare esclusivamente le batterie previste per gli attrezzi elettrici.** L'uso di altre batterie ricaricabili può causare lesioni e pericolo di incendio.
- c) **Tenere la batteria ricaricabile non utilizzata lontana da fermagli d'ufficio, monete, chiavi, chiodi, viti o altri piccoli oggetti in metallo, che potrebbero causare un'esclusione dei contatti.** Un cortocircuito tra i contatti della batteria può causare ustioni o fiamme.
- d) **In caso di utilizzo improprio dalla batteria ricaricabile potrebbe fuoriuscire del liquido. Evitare il contatto con il liquido. In caso di contatto accidentale sciacquare abbondantemente con acqua. In caso di contatto del liquido con gli occhi consultare un medico.** Il liquido della batteria può essere irritante per la pelle o ustionante.
- e) **Non utilizzare una batteria danneggiata o alterata.** Le batterie danneggiate o alterate possono avere un comportamento imprevedibile e causare incendi, esplosioni o costituire pericolo di lesioni.
- f) **Non esporre la batteria al fuoco o a temperature eccessive.** La fiamma o le temperature superiori a 130 °C possono causare un'esplosione.
- g) **Seguire tutte le istruzioni relative al caricamento e non caricare mai la batteria o l'utensile al di fuori dell'intervallo di temperatura specificato nelle istruzioni di servizio.** Un caricamento errato o al di fuori dell'intervallo di temperatura approvato può distruggere la batteria e aumentare il rischio di incendio.

6) Assistenza

- a) **Far riparare l'attrezzo elettrico soltanto da personale specializzato e qualificato e solo utilizzando pezzi di ricambio originali.** In questo modo si garantisce il costante funzionamento sicuro dell'attrezzo elettrico.
- b) **Non eseguire mai la manutenzione di batterie danneggiate.** Tutti gli interventi di manutenzione delle batterie devono essere eseguiti esclusivamente dal produttore o dai centri di assistenza autorizzati.

5.1 Indicazioni di sicurezza generali

- a) **Essere vigili, prestare attenzione a quello che si fa e procedere in modo ragionevole quando si lavora con un attrezzo elettrico. Non utilizzare l'attrezzo elettrico quando si è stanchi o sotto l'effetto di droghe, alcool o medicinali.** Un momento di distrazione durante l'uso dell'attrezzo elettrico può causare lesioni gravi.

- b) Le norme nazionali possono imporre dei vincoli all'utilizzo del prodotto.
- c) Fare delle pause ad intervalli regolari e muovere le mani per favorire la vascolarizzazione.
- d) **Tenere sempre il prodotto saldamente con entrambe le mani durante il funzionamento.** Fare in modo di avere una posizione stabile.

5.2 Indicazioni di sicurezza per i tosasiepi

- a) **Tenere tutte le parti del corpo lontane dalle lame. Non cercare di rimuovere il materiale da tagliare quando le lame sono in movimento o di trattenerne il materiale da tagliare.** Le lame continuano a muoversi, dopo lo spegnimento dell'interruttore. Un momento di disattenzione durante l'uso del tosasiepi può causare serie lesioni.
- b) **Quando le lame sono ferme trasportare il tosasiepi afferrandolo dalla maniglia e prestare attenzione a non azionare l'interruttore.** La corretta presa del tosasiepi riduce il rischio di un azionamento involontario e, di conseguenza, di una lesione causata dalla lama.
- c) **Durante il trasporto o la conservazione del tosasiepi tirare sempre il coperchio sopra le lame.** Una corretta manipolazione del tosasiepi riduce il pericolo di lesioni dovute alla lama.
- d) **Accertarsi che tutti gli interruttori siano spenti e che la batteria sia rimossa, prima di rimuovere del materiale da tagliare incastrato o di sottoporre a manutenzione il prodotto.** Un funzionamento inaspettato del tosasiepi durante la rimozione di materiale incastrato può provocare serie lesioni.
- e) **Mantenere il tosasiepi solo per mezzo delle superfici isolate della maniglia, in quanto la lama di taglio può entrare in contatto con cavi elettrici nascosti o con il proprio cavo di rete.** Il contatto della lama con una linea sotto tensione può mettere in tensione anche le parti metalliche del dispositivo e causare una scossa elettrica.
- f) **Mantenere ogni cavo di rete lontano dall'area di taglio.** I cavi possono trovarsi nascosti in siepi e ceppugli e venire tagliati accidentalmente dalla lama.
- g) **Non utilizzare il tosasiepi in presenza di cattivo tempo, in particolare quando esiste il rischio di temporali.** Questo riduce il rischio di venire colpiti da un fulmine.

5.2.1 Altre indicazioni di sicurezza

- a) Quando si lavora con questo prodotto, indossare sempre guanti di sicurezza, occhiali protettivi, otoprotettori, calzature solide e pantaloni lunghi.
- b) Il tosasiepi è progettato per lavori in cui l'operatore si trovi al suolo e non su una scala o su altre superfici di appoggio instabili.
- c) Pericolo elettrico, mantenere una distanza di almeno 10 m dalle linee aeree.
- d) Non tentare di allentare una barra di taglio bloccata/inceppata prima di avere spento il prodotto ed estratto la batteria. Sussiste il pericolo di lesioni!

- e) Si devono controllare regolarmente le lame, verificando la presenza di usura, e facendole riaffilare. Le lame non affilate sovraccaricano il prodotto. I danni che ne conseguono non sono coperti dalla garanzia.
- f) Se si viene interrotti mentre si lavora con il prodotto, terminare prima l'operazione in corso e poi spegnere il prodotto.
- g) **Conservare gli attrezzi elettrici non utilizzati fuori dalla portata dei bambini. Non lasciare che l'attrezzo elettrico venga utilizzato da chi non ha dimestichezza nel suo uso o non ha letto le presenti istruzioni.** Gli attrezzi elettrici sono pericolosi se utilizzati da persone inesperte.

5.3 Indicazioni di sicurezza per la potatrice ad asta

5.3.1 Indicazioni generali di sicurezza per la potatrice ad asta

- a) **Tenere lontane tutte le parti del corpo dalla catena della sega quando è in funzione. Prima di accendere la sega, accertarsi che non sia a contatto con niente.** Mentre si lavora con una sega a catena, un momento di distrazione può fare in modo che indumenti o parti del corpo vengano afferrati dalla catena della sega.
- b) **Tenere la sega a catena sempre con la mano destra dalla maniglia posteriore, tenendo invece la mano sinistra su quella anteriore.** Afferrare la sega a catena in una posizione di lavoro invertita aumenta il rischio di lesioni e non deve mai essere applicato.
- c) **Tenere la sega a catena solo per mezzo delle superfici isolate della maniglia, in quanto la catena della sega può entrare in contatto con cavi elettrici nascosti o con il proprio cavo di rete.** Il contatto della catena della sega con una linea sotto tensione può mettere in tensione anche le parti metalliche del dispositivo e causare una scossa elettrica.
- d) **Indossare una protezione per gli occhi. Si consigliano altri dispositivi di protezione per orecchie, testa, mani, gambe e piedi.** Dispositivi di protezione idonei riducono il rischio di lesioni dovute a truciolo e di un eventuale contatto con la catena della sega.
- e) **Non lavorare con la sega a catena sopra ad un albero, una scala, da un tetto o una superficie di appoggio instabile.** In caso di uso in tale maniera, sussiste un serio pericolo di lesioni.
- f) **Mantenere sempre una posizione stabile e utilizzare la sega a catena solo se vi trovate su un fondo resistente, sicuro e piano.** Un fondo scivoloso o superfici di appoggio instabili possono comportare la perdita dell'equilibrio e del controllo sulla sega a catena.
- g) **Quando si taglia un ramo sottoposto a tensione, tenere conto che questo scatta indietro.** Quando le fibre di legno vengono liberate dalla tensione, il ramo teso può colpire l'operatore e/o è possibile perdere il controllo della sega a catena.
- h) **Prestare particolare attenzione quando si taglia il sottobosco e alberi giovani.** Il materiale sottile potrebbe restare impigliato nella catena della sega e colpirvi, oppure potrebbe farvi perdere l'equilibrio.

- i) **Trasportare la sega a catena spenta dalla maniglia anteriore, tenendo lontana la catena della sega dal proprio corpo. Durante il trasporto o lo stoccaggio della sega a catena applicare sempre la copertura di protezione.** Un impiego attento della sega a catena riduce la probabilità di un contatto involontario con la relativa catena della sega mentre è in funzione.
- j) **Attenersi alle istruzioni per la lubrificazione, la tensione della catena e la sostituzione della barra di guida e della catena.** Una catena tesa in modo improprio oppure lubrificata male può strapparsi o aumentare il rischio di contraccolpi.
- k) **Segare solo del legno. Non utilizzare la sega a catena per lavori per i quali non è stata concepita. Esempio: Non utilizzare la sega a catena per il taglio di metalli, plastica, muri o materiali da costruzione non in legno.** L'utilizzo della sega a catena per operazioni conformi alla destinazione d'uso può comportare situazioni pericolose.

5.3.2 Cause di un contraccolpo e come evitarlo

Il contraccolpo può verificarsi quando la punta della barra di guida tocca un oggetto o quando il legno si piega e la catena della sega si blocca durante il taglio.

Il contatto della punta della guida può in alcuni casi causare una reazione di contraccolpo inaspettata, nella quale la barra di guida viene portata verso l'alto e in direzione dell'utilizzatore.

Un incastro della catena della sega sul bordo superiore della barra di guida può far arretrare la guida rapidamente in direzione dell'utilizzatore.

Ognuna di queste reazioni può fare perdere il controllo della sega e provocare possibili gravi lesioni. Non affidarsi esclusivamente ai dispositivi di sicurezza integrati nella sega. L'utilizzatore della sega a catena dovrebbe adottare diverse misure per lavorare senza rischio di incidenti e lesioni.

Un contraccolpo è la conseguenza di un utilizzo errato o improprio della sega a catena. È possibile evitarlo adottando le dovute misure preventive, come di seguito descritto:

- a) **Tenere saldamente con entrambe le mani la sega a catena, circondando con i pollici e le dita le impugnature. Posizionare il corpo e le braccia in modo tale da poter resistere ai contraccolpi.** Se sono state adottate delle misure idonee, l'utilizzatore è in grado di controllare le forze di contraccolpo. Non lasciare andare mai la sega a catena.
- b) **Evitare una posizione del corpo insolita e non segare sopra l'altezza delle spalle.** In questo modo, è possibile evitare di toccare involontariamente oggetti con la punta della guida e migliorare il controllo della sega a catena in situazioni inattese.
- c) **Utilizzare sempre barre di ricambio e catene per seghe prescritte dal produttore.** Barre e catene di ricambio non appropriate possono portare allo strappo della catena e/o al contraccolpo.
- d) **Attenersi alle istruzioni del produttore per affilare la catena della sega e per eseguire i relativi interventi di manutenzione.** Limitatori di profondità troppo bassi aumentano il rischio di contraccolpi.

- e) Non segare con la punta della lama. Sussiste il pericolo di contraccolpi.
- f) Assicurarsi che non siano presenti oggetti sul fondo, sui quali è possibile inciamparsi.

Rischi residui

Il prodotto è stato costruito secondo lo stato dell'arte e le regole tecniche di sicurezza riconosciute. Tuttavia, durante il suo impiego, si possono presentare rischi residui.

- Lesioni da taglio.
- Danni agli occhi, se non si indossa una protezione per gli occhi adeguata.
- Danni all'udito se non si indossano ottoprotettori adeguati.
- I rischi residui possono essere minimizzati se si rispettano complessivamente le "Indicazioni di sicurezza", l'"Utilizzo conforme" e le istruzioni per l'uso.
- Utilizzare il prodotto come raccomandato nelle presenti istruzioni per l'uso. In questo modo è possibile garantire che il prodotto funzioni con prestazioni ottimali.
- Inoltre, nonostante tutte le misure precauzionali adottate, possono comunque venirsene a creare dei rischi residui non evidenti.

AVVISI

Questo attrezzo elettrico genera un campo magnetico durante l'esercizio. Tale campo può danneggiare impianti medici attivi o passivi in particolari condizioni. Per ridurre il rischio di lesioni serie o mortali, si raccomanda alle persone con impianti medici di consultare il proprio medico e il fabbricante dell'impianto medico prima di utilizzare l'attrezzo elettrico.

AVVISI

In caso di utilizzo prolungato, possono presentarsi problemi di vascolarizzazione nelle mani dell'operatore (fenomeno di Raynaud) a causa delle vibrazioni.

La sindrome di Raynaud è un'angiopatia consistente nella costrizione improvvisa dei piccoli vasi sanguigni delle dita delle mani e dei piedi. Le aree interessate non vengono più irrorate di sangue a sufficienza e per questo motivo diventano estremamente pallide. L'utilizzo frequente di prodotti vibranti può causare danni ai nervi nelle persone che soffrono di problemi di vascolarizzazione (ad es. fumatori, diabetici).

Se si notano delle alterazioni insolite, terminare subito il lavoro e consultare un medico.

ATTENZIONE

Il prodotto fa parte della serie 20V IXES e può essere utilizzato solo con batterie di questa serie. Le batterie possono essere caricate solo con caricatore di questa serie. Osservare le istruzioni del produttore.

⚠ AVVISO

Seguire le istruzioni di sicurezza, di carica e di utilizzo corretto riportate nel manuale di istruzioni della batteria e del caricabatterie della Serie 20V IXES. Una descrizione dettagliata del processo di carica e ulteriori informazioni sono reperibili nelle presenti istruzioni separate.

6 Dati tecnici

Tosasiepi a batteria	C-PHTS410-X
Tensione del motore:	20 V
Tipo di motore:	Motore a spazzole
Peso (senza batteria e utensile accessorio):	1,1 kg
Dati di taglio del tosasiepi:	
Lunghezza di taglio:	410 mm
Diametro di taglio:	16 mm
Regolazione angolare:	11 passi (90°-240°)
Velocità di taglio:	1200 min ⁻¹
Lunghezza totale:	2,6 m
Peso (azionamento e utensile accessorio, senza batteria):	2,95 kg
Dati di taglio della potatrice ad asta:	
Lunghezza barra di guida	8"
Lunghezza di taglio:	180 mm
Velocità di taglio:	4,5 m/s
Modello di barra di guida:	AP08-33-507P
Passo della catena della sega:	3/8" / 9,525 mm
Modello della catena della sega:	3/8.050x33DL
Spessore della maglia della catena:	0,05" / 1,27 mm
Capacità del serbatoio dell'olio:	100 ml
Regolazione angolare:	4 passi (135°-180°)
Lunghezza totale:	2,35 m
Peso (azionamento e utensile accessorio, senza batteria):	3,0 kg

Con riserva di modifiche tecniche!

Rumori e vibrazioni

⚠ AVVISO

Il rumore può avere un grave impatto sulla salute. Se il rumore del prodotto è superiore a 85 dB, occorre che voi e le persone nelle vicinanze indossiate degli otoprotettori adeguati.

I valori di rumorosità e vibrazione sono stati determinati in conformità alla norma EN 62841-1/EN ISO 3744:2010.

Valori caratteristici delle emissioni sonore

Tosasiepi:	
Pressione acustica tosasiepi L_{pA}	77,9 dB
Potenza acustica L_{wA}	89,0 dB

Incertezza di misura K_{pA}	3 dB
Potatrice ad asta:	
Pressione acustica potatrice ad asta L_{pA}	77,8 dB
Potenza acustica L_{wA}	87,8 dB
Incertezza di misura K_{wA}	3 dB

Valori caratteristici delle vibrazioni

Tosasiepi:	
Vibrazione a_h maniglia anteriore	3,04 m/s ²
Vibrazione a_h maniglia posteriore	2,48 m/s ²
Incertezza di misura K	1,5 m/s ²
Potatrice ad asta:	
Vibrazione a_h maniglia anteriore	2,55 m/s ²
Vibrazione a_h maniglia posteriore	2,48 m/s ²
Incertezza di misura K	1,5 m/s ²

Il valore totale delle vibrazioni indicato e il valore delle emissioni sonore indicato sono stati misurati con un metodo di prova standardizzato e possono essere utilizzati per confrontare un attrezzo elettrico con un altro.

Il valore delle emissioni sonore indicato e il valore totale delle vibrazioni indicato possono essere utilizzati anche per una prima valutazione del carico.

⚠ AVVISO

Le emissioni sonore e il valore di emissione delle vibrazioni possono differire dai valori specificati durante l'uso effettivo dell'attrezzo elettrico a seconda del modo in cui l'attrezzo elettrico viene utilizzato e, in particolare, del tipo di pezzo da lavorare su cui si opera.

Provare a mantenere il carico il più basso possibile. Provvedimenti esemplificativi: limitazione del tempo di lavoro. A tal fine è necessario prendere in considerazione tutte le parti del ciclo di lavoro (per esempio, i tempi in cui l'attrezzo elettrico rimane spento, e quelli in cui, è acceso, ma in assenza di carico).

7 Disimballaggio

⚠ AVVISO

Il prodotto e i materiali d'imballaggio non sono giocattoli per bambini!

I bambini non devono giocare con i sacchetti di plastica, pellicole e piccole parti! Sussiste il pericolo di ingerimento e soffocamento!

- Aprire l'imballaggio ed estrarre con cautela il prodotto.
- Rimuovere il materiale di imballaggio nonché le staffe di sicurezza per il trasporto e l'imballaggio (se presenti).
- Controllare se il contenuto della fornitura è completo.
- Controllare il prodotto e gli accessori per rilevare l'eventuale presenza di danni dovuti al trasporto. Segnalare immediatamente eventuali danni al corriere che ha consegnato il prodotto. Non si accettano reclami successivi.

- Ove possibile, conservare l'imballaggio fino alla scadenza della garanzia.
- Prima dell'impiego familiarizzare con il prodotto con l'aiusilio delle istruzioni per l'uso.
- Utilizzare solo pezzi originali per quanto riguarda accessori e pezzi di ricambio o soggetti ad usura. È possibile acquistare i pezzi di ricambio presso il proprio rivenditore specializzato.
- In caso di ordinazioni, indicare i nostri codici di articoli, il tipo e l'anno di costruzione del prodotto.

8 Montaggio

⚠ PERICOLO

Pericolo di lesioni!

Se si utilizza un prodotto non completamente montato, si possono verificare gravi lesioni.

- Utilizzare il prodotto solo quando è completamente montato.
- Eseguire un controllo visivo prima di ogni utilizzo, per verificare se il prodotto è completo e non presenta componenti danneggiati o usurati. I dispositivi di sicurezza e protezione devono essere intatti.

⚠ AVVISO

Pericolo di lesioni!

Rimuovere la batteria dall'elettrotensile prima di eseguire qualsiasi operazione sull'elettrotensile (ad es. manutenzione, cambio utensile, ecc.) e durante il trasporto e lo stoccaggio. Se l'interruttore di accensione/spengimento viene azionato involontariamente, sussiste il rischio di lesioni.

⚠ AVVISO

Accertarsi sempre che l'utensile accessorio sia montato correttamente!

- Posizionare il prodotto su un fondo piano e stabile.

8.1 Montaggi della lama della sega a catena (16) e della catena della sega (17) (Fig. 2-5)

⚠ AVVISO

Pericolo di lesioni durante la manipolazione della catena della sega o della lama!

- Indossare guanti antitaglio.

ATTENZIONE

Le lame non affilate sovraccaricano il prodotto! Non utilizzare il prodotto con un dispositivo di taglio difettoso o fortemente usurato.

Indicazioni:

- Una nuova catena della sega si allunga e deve essere spesso rimessa in tensione. Controllare regolarmente dopo ogni taglio la tensione della catena e regolarla.
- Utilizzare solo catene della sega e lame concepite per questo prodotto.

⚠ CAUTELA

Una catena della sega montata in modo errato provoca ad un comportamento di taglio incontrollato dell'apparecchio!

Quando si monta la catena della sega, rispettare la direzione di marcia prescritta!

Potrebbe essere necessario inclinare lateralmente la sega per montare la catena.

1. Ruotare la ruota tendicatena (18) in senso antiorario per rimuovere la copertura della ruota dentata (21).
2. Posizionare la catena della sega (17) a forma di cappio, in modo che i bordi taglienti sono orientati in senso orario. Per l'allineamento della catena della sega (17), orientarsi con i simboli (frecce) sopra la catena della sega (17).
3. Posizionare la catena della sega (17) nella scanalatura della lama della sega a catena (16).
4. Montare la lama della sega a catena (16) sul bullone di guida (23) e sul perno verticale (24). Il bullone di guida (23) e il perno verticale (24) devono trovarsi nel foro asolato della lama (16).
5. Condurre la catena della sega (17) intorno alla ruota dentata (22) e controllare l'allineamento della catena della sega (17).
6. Riapplicare la copertura della ruota dentata (21). Assicurarsi che la scanalatura della copertura della ruota dentata (21) si inserisca nell'apertura dell'alloggiamento del motore.
7. Ruotare saldamente a mano il tendicatena (18) in senso orario.
8. Controllare ancora una volta la sede della catena della sega (17) e tendere la catena della sega (17) come descritto al punto 8.2.

8.2 Tensionamento della catena della sega (17) (Fig. 5, 6)

⚠ AVVISO

Pericolo di lesioni dovuto a scivolamento improvviso della catena della sega!

Una catena della sega non sufficientemente tesa può saltare via durante l'esercizio e causare lesioni.

- Controllare spesso il tensionamento della catena della sega.
- La tensione della catena della sega è troppo bassa, quando gli elementi di trasmissione fuoriescono dalla scanalatura sul lato inferiore della barra di guida.
- Rimettere in tensione la catena della sega in modo corretto, quando la tensione è troppo bassa.

1. Ruotare la ruota tendicatena (18) in senso orario per mettere in tensione la catena della sega (17). La catena della sega (17) non deve afflosciarsi, ma deve comunque potersi staccare di 1–2 millimetri dalla lama al centro della lama della sega a catena (16).
2. Ruotare la catena della sega (17) a mano per controllarne lo scorrimento perfetto. Deve scorrere liberamente nella lama della sega a catena (16).

La catena della sega è correttamente in tensione, quando non risulta lenta sulla lama della sega a catena e la si può fare ruotare di un giro completo con la mano munita di guanto. Tirando la catena della sega con una forza di 9 N (circa 1 kg), la catena della sega e la lama della sega a catena non devono presentare una distanza superiore a 2 mm.

Indicazioni:

- La tensione di una nuova catena deve essere controllata dopo qualche minuto e regolata a posteriori.
- Il tensionamento della catena della sega dovrebbe essere eseguito in un luogo pulito e privo di trucioli o simile.
- Un corretto tensionamento della catena della sega serve alla sicurezza dell'utilizzatore e riduce e/o impedisce usura e danni alla catena stessa.
- Raccomandiamo all'utilizzatore di verificare il tensionamento della catena prima di iniziare i lavori. La catena della sega è correttamente in tensione, quando non risulta lenta sulla parte inferiore della lama della sega e la si può fare ruotare di un giro completo con la mano munita di guanto.

ATTENZIONE

Durante i lavori con la sega, la catena della sega si riscalda e si allenta di poco. Questo fenomeno si verifica soprattutto nel caso di catene della sega nuove.

9 Prima della messa in funzione

9.1 Riempimento con olio della catena della sega (Fig. 7)

ATTENZIONE

Danni al prodotto!

Qualora il prodotto venga messo in funzione senza o con troppo poco olio o con olio esausto, si possono verificare danni al prodotto.

- Prima della messa in funzione, riempire il dispositivo con olio. Il prodotto viene fornito senza olio.
- Non utilizzare olio esausto!
- Verificare il livello dell'olio ad ogni sostituzione della batteria.

ATTENZIONE

Danni ambientali!

Eventuali fuoriuscite di olio possono inquinare l'ambiente. Il liquido è estremamente velenoso e può comportare un rapido inquinamento dell'acqua.

- Rabboccare/svuotare l'olio solo su superfici piane e stabili.
- Utilizzare un bocchettone o un imbuto.
- Raccogliere l'olio di scarico in un recipiente adatto.
- Raccogliere immediatamente e con cautela l'olio versato e smaltire gli stracci come da disposizioni locali.
- Smaltire l'olio come da disposizioni locali.

La tensione e lubrificazione della catena influiscono in modo considerevole sulla durata di vita della catena della sega.

La catena della sega viene lubrificata automaticamente durante l'esercizio del prodotto. Per lubrificare a sufficienza la catena della sega è necessario che sia sempre presente una quantità sufficiente dell'apposito olio nel serbatoio. Controllare ad intervalli regolari la quantità residua di olio nel serbatoio.

Indicazioni:

* = non incluso nel contenuto della fornitura!

- Il tappo è dotato di un dispositivo di protezione contro le perdite.
 - Riempire la sega a catena solo con olio lubrificante per catene di qualità* ed ecologico (secondo RAL-UZ 48).
 - Prima di accendere il prodotto, assicurarsi che il tappo del serbatoio dell'olio sia in posizione e chiuso.
1. Aprire il serbatoio dell'olio (15). A tale scopo, svitare il coperchio del serbatoio dell'olio (15) in senso antiorario.
 2. Per non fare fuoriuscire l'olio, utilizzare un imbuto*.
 3. Riempire con cura l'olio di lubrificazione della catena fino a raggiungere il segno superiore dell'indicatore di livello dell'olio (25). Capacità serbatoio dell'olio: max. 100 ml.
 4. Riavvitare il coperchio del serbatoio dell'olio (15) in senso orario per chiudere il serbatoio dell'olio (15).
 5. Raccogliere immediatamente e con cautela l'olio versato e smaltire gli stracci come da disposizioni locali.
 6. Per controllare la lubrificazione della catena della sega, tenere il prodotto, con la relativa catena, sopra un foglio di carta e farla funzionare al massimo per un paio di secondi. Sulla carta si riconosce immediatamente se la lubrificazione della catena funziona.

9.2 Montaggio dell'utensile accessorio (11/14) sul tubo telescopico (7) (Fig. 1)

1. Collegare l'utensile accessorio desiderato (11/14) al tubo telescopico (7). Prestare attenzione alla posizione maschio e femmina.
2. L'utensile accessorio (11/14) viene fissato stringendo il dado di bloccaggio (5).

9.3 Regolazione dell'altezza del tubo telescopico (Fig. 1)

Il tubo telescopico (7) può essere regolato in continuo grazie al meccanismo di bloccaggio (6).

1. Allentare il meccanismo di bloccaggio (6) sulla tubo telescopico (7).
2. Per modificare la lunghezza del tubo telescopico, basta spingere o tirare.
3. Richiudere il meccanismo di bloccaggio (6) e fissare alla lunghezza di lavoro desiderata sul tubo telescopico (7).

9.4 Regolazione dell'angolo di taglio (Fig. 12)

È inoltre possibile lavorare in zone inaccessibili modificando l'angolo di taglio.

1. Premere i due pulsanti di bloccaggio (10) sull'utensile accessorio tosasiepi (11) o sull'utensile accessorio potatrice ad asta (14).
2. Regolare l'inclinazione dell'alloggiamento del motore nei punti di bloccaggio.
I punti di bloccaggio integrati nell'alloggiamento del motore fissano l'utensile accessorio (11/14) e impediscono la regolazione involontaria dell'utensile accessorio (11/14).

Tosasiepi (11):

Posizione dell'angolo di taglio 1 – 11

Potatrice ad asta (14):

Posizione dell'angolo di taglio 1 – 4

9.5 Montaggio della tracolla (20) (Fig. 8, 9)

AVVISO

Pericolo di lesioni!

Utilizzare sempre una tracolla quando si lavora. Spegnerne sempre il prodotto prima di allentare la tracolla.

1. Agganciare la tracolla (20) nel portatracolla (9).
2. Posizionare la tracolla (20) sulla spalla.
3. Regolare la lunghezza della tracolla in modo che il portatracolla (9) si trovi all'altezza dell'anca.

9.6 Inserimento/estrazione della batteria (27) dal portabatteria (3) (Fig. 10, 11)

CAUTELA

Pericolo di lesioni!

Inserire la batteria solo dopo che l'attrezzo a batteria è pronto all'uso.

Inserire la batteria

1. Spingere la batteria (27) nel portabatteria (3). La batteria (27) scatta in posizione in modo percettibile.

Rimuovere la batteria

1. Premere il pulsante di sblocco (26) della batteria (27) ed estrarre la batteria (27) dal portabatteria (3).

10 Utilizzo

ATTENZIONE

Prima della messa in funzione è obbligatorio montare completamente il prodotto!

AVVISO

Pericolo di lesioni!

L'interruttore ON/OFF e l'interruttore di sicurezza non devono essere arrestati!

- Non lavorare con il prodotto, se l'interruttore è danneggiato. L'interruttore ON/OFF e l'interruttore di sicurezza devono spegnere il prodotto quando vengono rilasciati.
- Accertarsi, prima di ogni utilizzo, che il prodotto sia funzionante.

AVVISO

Possibile scossa elettrica e danni al prodotto!

Il contatto con un cavo sotto tensione durante il taglio può causare una scossa elettrica. Il taglio di oggetti estranei può causare un danno alla barra di taglio.

- Prima di tagliare, cercate nelle siepi e nei cespugli eventuali oggetti nascosti, come ad es. cavi sotto tensione, recinzioni metalliche e supporti per le piante.

ATTENZIONE

Assicurarsi che la temperatura ambiente non superi i 50 °C e non scenda sotto i -20 °C durante il lavoro.

ATTENZIONE

Il prodotto fa parte della serie 20V IXES e può essere utilizzato solo con batterie di questa serie. Le batterie possono essere caricate solo con caricatore di questa serie. Osservare le istruzioni del produttore.

PERICOLO

Pericolo di lesioni!

Se il prodotto si incastra, non tentare di rimuoverlo con la forza.

- Spegnerne il motore.
- Utilizzare una leva o un cuneo per liberare il prodotto.

CAUTELA

Dopo lo spegnimento, il prodotto continua a funzionare. Attendere fino a quando il prodotto non si sia completamente arrestato.

10.1 Accensione/spegnimento e azionamento del prodotto (Fig. 1)

AVVISO

Pericolo di lesioni dovuto a contraccolpo!

- Non utilizzare mai il prodotto con una sola mano!

Indicazioni:

Con l'interruttore ON/OFF è possibile regolare in modo continuo il numero di giri. Maggiore è la pressione esercitata sull'interruttore ON/OFF, maggiore sarà il numero di giri.

Accertarsi, prima dell'accensione, che il prodotto non tocchi alcun oggetto.

Quando si utilizza il tosasiepi (11):

1. Estrarre la protezione delle lame (13) dalla barra di taglio (12).

Quando si utilizza la potatrice ad asta (14):

1. Controllare se è presente olio della catena della sega nel serbatoio dell'olio (15).
2. Rabboccare l'olio della catena della sega, prima che il serbatoio dell'olio (15) sia vuoto, come descritto al punto 9.1.
3. Rimuovere la protezione della lama e della catena della sega (19) dalla lama della sega a catena (13).

Accensione

1. Tenere il prodotto con la mano sinistra sulla maniglia anteriore (8) e con quella destra la maniglia posteriore (2). Il pollice e le dita devono afferrare saldamente le maniglie (2/8).
2. Posizionare il corpo e le braccia in modo tale da poter resistere ai contraccolpi.
3. Premere il blocco di accensione (1) sulla maniglia posteriore (2) con il pollice.
4. Tenere premuto il blocco di accensione (1).
5. Per accendere il prodotto, premere l'interruttore ON/OFF (4).
6. Rilasciare il blocco di accensione (1).

Avvertenza:

Non è necessario mantenere premuto il blocco di accensione dopo l'accensione del prodotto. Il blocco di accensione ha lo scopo di impedire un avvio accidentale del prodotto.

Spegnimento

1. Per spegnere il prodotto, rilasciare l'interruttore ON/OFF (4).
2. Dopo ogni lavoro con il prodotto, riapplicare la protezione della lama e della catena della sega (19) o la protezione delle lame (13).

10.2 Protezione da sovraccarico

In caso di sovraccarico della batteria, la stessa si disinnescisce automaticamente. Dopo un tempo di raffreddamento (di durata diversa) è possibile accendere nuovamente il prodotto.

11 Istruzioni di lavoro

! PERICOLO

Pericolo di lesioni!

Questo capitolo descrive la tecnica di lavoro di base per la manipolazione del prodotto.

Le informazioni qui contenute non sostituiscono la formazione pluriennale e l'esperienza di un esperto.

Evitare ogni lavoro per cui non si è sufficientemente qualificati!

Una manipolazione incauta del prodotto può causare gravi lesioni o addirittura la morte!

! CAUTELA

Dopo lo spegnimento, il prodotto continua a funzionare. Attendere fino a quando il prodotto non si sia completamente arrestato.

Indicazioni:

Accertarsi, prima dell'accensione, che il prodotto non tocchi alcun oggetto.

Un determinato livello di inquinamento acustico dovuto a questo prodotto non è evitabile. Rimandare il lavoro rumoroso a fasce orarie approvate e stabilite. Rispettare gli orari di silenzio, se presenti.

Utilizzare l'utensile accessorio solo per lavorare su superfici piane e libere.

Esaminare la superficie da tagliare con attenzione ed eliminare tutti i corpi estranei.

Evitare di urtare pietre, metallo o altri ostacoli.

L'utensile accessorio potrebbe danneggiarsi e sussiste il pericolo di un contraccolpo.

- Indossare i dispositivi di protezione individuale richiesti.
- **Assicurarsi che le altre persone siano a distanza di sicurezza dalla propria area di lavoro. Chiunque acceda all'area di lavoro deve indossare un dispositivo di protezione individuale.** Frammenti di pezzi da lavorare o attrezzi ausiliari rotti possono essere proiettati nell'aria e causare lesioni anche al di fuori dell'area di lavoro diretta.
- In caso di urto con un oggetto estraneo, spegnere immediatamente il prodotto e rimuovere la batteria. Esaminare eventuali danni sul prodotto ed eseguire le riparazioni necessarie prima di riavviarlo e procedere con i lavori. Se il prodotto comincia a vibrare in modo insolito, occorre eseguire un controllo immediato.
- **Tenere l'attrezzo elettrico sulle superfici di impugnatura isolate durante l'esecuzione di lavori in cui l'attrezzo ausiliario può colpire linee elettriche nascoste.** Il contatto con una linea sotto tensione può porre sotto tensione anche componenti metallici dell'apparecchio e provocare una scossa elettrica.
- È vietato l'uso del prodotto durante i temporali - **Pericolo di folgorazione!**
- Prima di ogni utilizzo, controllare se sono presenti anomalie evidenti sul prodotto, come ad es. parti allentate, usurate o danneggiate.
- Accendere il prodotto e avvicinarsi al materiale da lavorare.
- Non esercitare troppo pressione sul prodotto. Lasciare che sia il prodotto a svolgere il lavoro.
- **Tenere sempre il prodotto saldamente con entrambe le mani durante il funzionamento.** Fare in modo di avere una posizione stabile.
- Evitare una postura anomala.
- Verificare che la tracolla di trasporto sia in una posizione comoda per facilitare la presa del prodotto.

11.1 Tosasiepi

11.1.1 Tecniche di taglio

- Rimuovere prima mediante taglio i rami spessi con una cesoia.
- La barra di taglio a doppio lato permette il taglio in entrambe le direzioni o, mediante movimenti di oscillazione, da un lato all'altro.
- Per eseguire un taglio verticale, muovere il prodotto in modo uniforme avanti oppure su e giù ad arco
- Per il taglio in orizzontale, muovere il prodotto a mo' di falce fino al bordo della siepe, in modo che i rami tagliati cadano a terra.
- Per ottenere lunghe linee diritte, si consiglia di tendere dei fili.

11.1.2 Taglio di siepi a formato

Si consiglia di tagliare le siepi a forma di trapezio, per evitare che i rami inferiori diventino spogli. Ciò corrisponde alla crescita naturale della pianta e consente alla siepe di crescere in modo ottimale. Durante il taglio vengono ridotti solo i nuovi getti annuali in modo da formare una fitta ramificazione e una buona protezione visiva.

- Tagliare prima di tutto i lati di una siepe. A tale scopo muovere il prodotto dal basso verso l'alto in direzione della crescita. Se si esegue il taglio dall'alto verso il basso, i rami più sottili si spostano all'esterno causando punti radi o addirittura aperture.
- A questo punto tagliare il margine superiore a piacere, dando una forma dritta, a spiovente o rotonda.
- Rifilare le piante ancora giovani per ottenere la forma desiderata. Il getto principale deve rimanere integro fino a quando la siepe ha raggiunto l'altezza prevista. Tutti gli altri getti vengono potati a metà.

11.1.3 Tagliare al momento giusto

- Siepe di latifoglie: Giugno e ottobre
- Siepe di conifere: Aprire e agosto
- Siepe a rapida crescita: da maggio ogni 6 settimane circa

Fare attenzione agli uccelli che fanno il nido nella siepe. Posticipare il taglio della siepe o tralasciare l'area interessata.

11.2 Potatrice ad asta

PERICOLO

Pericolo di lesioni!

Se il prodotto si incastra, non tentare di rimuoverlo con la forza.

- Spegner il motore.
- Utilizzare una leva o un cuneo per liberare il prodotto.

PERICOLO

Fare attenzione ai rami che cadono e non inciampare.

- La catena della sega deve aver raggiunto la velocità massima prima di iniziare a segare.
- Avete un controllo migliore quando utilizzate il lato inferiore della lama (con la catena tirante).

- La catena della sega non deve entrare in contatto il terreno o qualsiasi altro oggetto durante l'esercizio.
- Fare attenzione che la catena della sega non si incastri nel taglio effettuato. Il ramo non deve rompersi o scheggiarsi.
- Adottare misure di protezione contro contraccolpi (vedi indicazioni di sicurezza).
- Eliminare i rami che pendono verso il basso eseguendo il taglio sopra il ramo.
- Le parti ramificate vengono tagliate singolarmente su misura.

11.2.1 Tecniche di taglio

AVVISO

Non posizionarsi direttamente sotto al ramo che si desidera potare!

Il pericolo che il ramo cada su di voi in modo inaspettato è molto elevato.

In genere si consiglia di appoggiare il prodotto al ramo con un angolo di 60°.

Durante il taglio, tenere il prodotto con entrambe le mani e assicurarsi sempre di avere un buon equilibrio e una buona postura.

Taglio di rami piccoli (Fig. 14):

Posizionare la superficie di appoggio della sega contro il ramo per evitare movimenti a scatti della sega all'inizio del taglio. Guidare la sega attraverso il ramo esercitando una leggera pressione dall'alto verso il basso.

Fare attenzione a non spezzare prematuramente il ramo qualora se ne abbia valutato male dimensioni e peso.

Taglio in sezioni (Fig. 15):

Tagliate i rami grandi o lunghi in sezioni, in modo da avere il controllo sul punto d'impatto.

- Tagliare prima i rami più bassi dell'albero per facilitare la caduta dei rami tagliati.
- Una volta completato il taglio, il peso della sega aumenta bruscamente per l'operatore, poiché la sega non è più appoggiata sul ramo. Sussiste il pericolo di perdere il controllo del prodotto.
- Estrarre la sega dal taglio solo con la catena della sega in funzione, per evitare che si inceppi.
- Non segare con la punta dell'utensile accessorio.
- Non segare la base del ramo rigonfia in modo da non impedire la guarigione della ferita dell'albero.

11.3 Dopo l'uso

- **Spegner sempre il prodotto prima di posarlo e attendere che si arresti.**
- Rimuovere la batteria.
- Dopo ogni lavoro con il prodotto, riapplicare la protezione della lama e della catena della sega o la protezione delle lame.
- Lasciare raffreddare il prodotto.

12 Pulizia

AVVISO

Lasciare che sia un'officina specializzata ad eseguire operazioni di riparazione e manutenzione non riportati nelle presenti istruzioni per l'uso. Utilizzare solo pezzi di ricambio originali.

Sussiste il pericolo di incidenti! Eseguire sempre le attività di manutenzione e pulizia con la batteria rimossa. Sussiste il pericolo di lesioni! Lasciar raffreddare il prodotto prima di tutti i lavori di manutenzione e pulizia. Gli elementi del motore sono caldi. Sussiste il pericolo di lesioni e di ustioni!

Il prodotto può avviarsi in modo inaspettato e dunque portare a lesioni.

- Rimuovere la batteria.
- Lasciare raffreddare il prodotto.
- Rimuovere l'attrezzo ausiliario.

AVVISO

Pericolo di lesioni durante la manipolazione della catena della sega o della lama!

- Indossare guanti antitaglio.

1. Attendere che tutte le parti in movimento si arrestino.
2. Si raccomanda di pulire il prodotto subito dopo ogni utilizzo.
3. Mantenere le maniglie e le relative superfici asciutte, pulite e libere da olio e grasso. Maniglie e superfici della maniglia scivolose non permettono un comando e un controllo dell'attrezzo elettrico sicuri in situazioni imprevedibili.
4. Se necessario, pulire le maniglie con un panno umido bagnato con della liscivia.
5. Non immergere il prodotto mai in acqua o altri liquidi per la pulizia.
6. Non lavare mai il prodotto con un getto d'acqua.
7. Mantenere i dispositivi di protezione, le feritoie di ventilazione e l'alloggiamento del motore il più possibile privi di polvere e di sporcizia. Pulire il prodotto strofinando con un panno pulito o soffiando con aria compressa a bassa pressione. Si raccomanda di pulire il prodotto subito dopo ogni utilizzo.
8. Le aperture di ventilazione devono sempre essere libere.
9. Non impiegare detersivi o solventi; questi potrebbero corrodere i componenti in plastica del prodotto. Assicurarsi che non possa penetrare acqua all'interno del prodotto.

12.1 Tosasiepi

1. Dopo ogni utilizzo, pulire la barra di taglio con un panno intriso di olio.

2. Dopo ogni utilizzo oliare la barra di taglio con l'oliatore o con uno spray.

12.2 Potatrice ad asta

1. Utilizzare un pennello o una scopa a mano e nessun liquido per pulire la catena della sega.
2. Pulire la scanalatura della lama della sega a catena con l'aiuto di un pennello o con aria compressa.
3. Pulire la ruota dentata della catena.

13 Manutenzione

AVVISO

Lasciare che sia un'officina specializzata ad eseguire operazioni di riparazione e manutenzione non riportati nelle presenti istruzioni per l'uso. Utilizzare solo pezzi di ricambio originali.

Sussiste il pericolo di incidenti! Eseguire sempre le attività di manutenzione e pulizia con la batteria rimossa. Sussiste il pericolo di lesioni! Lasciar raffreddare il prodotto prima di tutti i lavori di manutenzione e pulizia. Gli elementi del motore sono caldi. Sussiste il pericolo di lesioni e di ustioni!

Il prodotto può avviarsi in modo inaspettato e dunque portare a lesioni.

- Rimuovere la batteria.
- Lasciare raffreddare il prodotto.
- Rimuovere l'attrezzo ausiliario.

- Prima di ogni utilizzo, controllare se sono presenti anomalie evidenti sul prodotto, come ad es. parti allentate, usurate o danneggiate.
- Verificare l'eventuale presenza di danni sui coperchi e i dispositivi di protezione e il relativo corretto posizionamento. Sostituirli all'occorrenza.
- È necessaria una manutenzione regolare ed accurata per garantire che il livello di sicurezza e la potenza del prodotto rimangano invariati.
- Posizionare il prodotto su una superficie piana e dritta.
- Non lavare mai il prodotto con un getto d'acqua.
- Sostituire i componenti usurati o danneggiati, per ragioni di sicurezza.
- I lavori non descritti nelle presenti istruzioni per l'uso dovrebbero essere eseguiti solo da parte di un'officina specializzata autorizzata.

Indicazioni:


Eseguire una manutenzione accurata del prodotto. Controllare che le parti mobili funzionino correttamente e non siano inceppate, che non siano rotte o danneggiate in modo tale da compromettere il funzionamento del prodotto. Far riparare le parti danneggiate prima di utilizzare il prodotto.

13.1 Tosasiepi

1. Controllare il saldo alloggiamento in sede delle viti nella barra di taglio.

2. Piccole tacche sui denti di taglio possono essere levigate autonomamente. Affilare dunque i taglienti con una pietra a olio. Solo con denti di taglio affilati è possibile ottenere buone prestazioni di taglio.
3. Le barre di taglio non affilate, piegate o danneggiate devono essere sostituite.

13.2 Potatrice ad asta

 AVVISO
<p>Pericolo di lesioni durante la manipolazione della catena della sega o della lama!</p> <ul style="list-style-type: none"> – Indossare guanti antitaglio.

13.2.1 Controllare la lama della sega a catena (16) (Fig. 2, 3)

1. Ruotare la vite per il sistema di tensionamento della catena (18) in senso antiorario per allentare la tensione della catena e rimuovere la copertura della ruota della catena (21).
2. Rimuovere la lama della sega a catena (16) e la catena della sega (17).
3. Misurare la profondità della scanalatura della lama della sega a catena (16) con il regolo di una dima di affilatura (non inclusa nel contenuto della fornitura).
4. La lama della sega a catena (16) deve essere sostituita, quando si verifica uno dei seguenti punti:
 - La lama della sega a catena è danneggiata.
 - La profondità rilevata della scanalatura è minore della profondità minima della scanalatura della lama della sega a catena (4 mm).
 - La scanalatura della lama della sega a catena è ristretta o allargata.
5. Montare la lama della sega a catena (16) e montare la catena della sega (17) come descritto al punto 8.1.

13.2.2 Controllo della ruota dentata della catena (22) (Fig. 2-4)


1. Ruotare la vite per il sistema di tensionamento della catena (18) in senso antiorario per allentare la tensione della catena e rimuovere la copertura della ruota della catena (21).
2. Rimuovere la lama della sega a catena (16) e la catena della sega (17).
3. Verificare le tracce di ingresso sulla ruota dentata (22) con un calibro (non incluso nella fornitura).
4. Nel caso in cui le tracce di ingresso siano più profonde di 0,5 mm, non utilizzare il prodotto e rivolgersi a un rivenditore specializzato. La ruota dentata (22) deve essere sostituita.
5. Montare la lama della sega a catena (16) e rimontare la catena della sega (17) come descritto al punto 8.1.

13.2.3 Sostituzione della lama della sega a catena (16) (Fig. 2, 3)

1. Ruotare la vite per il sistema di tensionamento della catena (18) della copertura della ruota dentata (21) in senso antiorario per allentare la tensione della catena e rimuovere la copertura della ruota dentata (21).
2. Rimuovere la lama della sega a catena (16) e la catena della sega (17).

3. Mantenere la lama della sega a catena (16) per lo smontaggio in un angolo di circa 45 gradi verso l'alto, per poter rimuovere la catena della sega (17) più facilmente dalla scanalatura della lama della sega a catena (16).
4. Sostituire la lama della sega a catena (16) e montare la lama della sega a catena (16) e la catena della sega (17) come descritto al punto 8.1.

13.2.4 Sostituzione e applicazione della catena della sega (17) (Fig. 2, 3)


 PERICOLO
<p>Possibili gravi lesioni dovuti alla rottura o allo scivolamento della catena della sega!</p> <ul style="list-style-type: none"> – Non fissare mai una nuova catena della sega su un pignone usurato o su una barra di guida danneggiata o usurata. La catena della sega potrebbe scivolare o rompersi.

- Utilizzare solo catene della sega e lame concepite per questo prodotto.
 - Prima della sostituzione della catena della sega, pulire la scanalatura della lama della sega a catena, dato che in presenza di depositi di sporco potrebbe saltare via la catena della sega dalla guida. I depositi possono anche assorbire l'olio della catena della sega. La conseguenza sarebbe che l'olio della catena della sega non arriva o arriva solo parzialmente sulla parte inferiore della guida e che venga impedita una corretta lubrificazione.
1. Ruotare la vite per il sistema di tensionamento della catena (18) in senso antiorario per allentare la tensione della catena e rimuovere la copertura della ruota della catena (21).
 2. Rimuovere la lama della sega a catena (16) e la catena della sega (17).
 3. Montare la lama della sega a catena (16) e rimontare la catena della sega (17) come descritto al punto 8.1.

Avvertenza:

In una nuova catena della sega, la forza di tensionamento diminuisce dopo poco tempo. Per tale motivo occorre mettere nuovamente in tensione la catena della sega dopo i primi 5 tagli, al più tardi dopo 10 minuti di esercizio.

13.2.5 Affilare la catena della sega (17)

 AVVISO
<p>Elevato pericolo di incidenti dovuto a una catena della sega affilata in modo errato!</p> <p>In caso di scostamenti dalle indicazioni dei valori della geometria di taglio durante l'affilatura aumenta il pericolo di contraccolpo del prodotto.</p> <ul style="list-style-type: none"> – Fare affilare la catena della sega da un tecnico specializzato.

La catena della sega può essere affilata da parte di un'officina specializzata. Non tentare di affilare la catena della sega in autonomia a meno che non si disponga degli attrezzi e dell'esperienza adeguati.

CAUTELA

Per l'affilatura della catena sono necessari strumenti speciali per garantire che gli utensili da taglio siano affilati con l'angolo e la profondità corretti. Dopo l'affilatura, tutte le maglie taglienti devono avere la stessa larghezza e lunghezza.

Indicazioni:

Una catena della sega affilata garantisce una prestazione ottimale di taglio. Essa taglia il legno senza sforzo e lascia trucioli di legno grandi e lunghi.

Una catena della sega è smussata, quando occorre spingere il prodotto attraverso il legno e i trucioli sono molto piccoli. In caso di una catena della sega molto smussata non vengono prodotti trucioli ma soltanto polvere di legno.

13.2.5.1 Istruzioni per l'affilatura della sega

Utilizzare solo lime speciali per le catene di sega!

Lime di altro tipo presentano una forma sbagliata o l'affilatura errata. Scegliere il diametro della lima a seconda del passo della propria catena. Durante l'affilatura delle maglie di taglio, osservare anche i seguenti angoli.

	Lama di diametro	Angolo superiore	Angolo inferiore	Angolo di inclinazione superiore (55°)	Calibro di profondità standard
Modello della catena della sega					
		Angolo di rotazione per serraggio	Angolo di inclinazione per serraggio	Angolo laterale	
21PBX	ca. 4,8 mm	30°	10°	85°	0,64 mm
	Battuta di profondità		Lima		

L'angolo deve inoltre rimanere invariato per tutte le maglie di taglio.

In caso di angoli non uniformi, la catena della sega (15) scorre in modo irregolare, si usura rapidamente e si rompe prima del tempo.

Poiché tali requisiti possono essere soddisfatti solo con una pratica sufficiente e regolare:

- Utilizzare un portalima.

- Per l'affilatura manuale della catena della sega (15) è necessario utilizzare un portalima. Gli angoli di limatura corretti sono contrassegnati sopra.

1. Mantenere la lima orizzontale (con l'angolo corretto) rispetto alla lama della sega a catena (14) e limare in base alla marcatura dell'angolo sul portalima. Sorreggere il portalima sulla parte superiore del dente e sul delimitatore di profondità.
2. Limare sempre la maglia di taglio dall'interno verso l'esterno.
3. La lima si affila solo con movimento in avanti. Sollevarla leggermente quando ci si sposta all'indietro.
4. Non toccare le maglie di guida e di collegamento con la lima.
5. Continuare a ruotare regolarmente la lima, al fine di evitare un'usura su un solo lato.
6. Prendere un pezzo di legno duro per rimuovere la bava dai bordi di taglio.

Tutte le maglie di taglio devono avere la stessa lunghezza, altrimenti avranno anche altezze diverse. Ciò provoca una corsa irregolare della catena della sega (15) e aumenta il rischio di rottura.

14 Stoccaggio e trasporto

Conservare il prodotto e i suoi accessori in un luogo buio, asciutto e al riparo dal gelo, inaccessibile ai bambini. La temperatura di stoccaggio ottimale è compresa tra 5 e 30 °C.

Conservare il prodotto nella sua confezione originale. Coprire il prodotto per proteggerlo da polvere o umidità. Conservare le istruzioni per l'uso nei pressi del prodotto.

14.1 Preparazione allo stoccaggio

1. Rimuovere la batteria.
2. Applicare tutte le coperture di protezione.
3. Scaricare completamente il prodotto.
4. Pulire il prodotto e controllare che non sia danneggiato.

14.2 Trasporto

AVVISO

Pericolo di lesioni!

Rimuovere la batteria dall'elettrooutensile prima di eseguire qualsiasi operazione sull'elettrooutensile (ad es. manutenzione, cambio utensile, ecc.) e durante il trasporto e lo stoccaggio. Se l'interruttore di accensione/spengimento viene azionato involontariamente, sussiste il rischio di lesioni.

- Il prodotto deve essere trasportato soltanto tramite la maniglia prevista a tale scopo.

15 Riparazione e ordine dei pezzi di ricambio

Occorre notare che in questo prodotto i seguenti componenti sono soggetti a naturale usura o usura legata all'uso e sono richiesti i seguenti pezzi come materiali di consumo.

ATTENZIONE

Come da legge di responsabilità sui prodotti, non si è responsabili di danni dovuti a riparazioni improprie o non utilizzo di pezzi di ricambio originali.

Incaricare un servizio clienti o un tecnico specializzato e autorizzato. Lo stesso vale anche per gli accessori.

I pezzi di ricambio e gli accessori sono reperibili presso il nostro Service Center. Scansionare a tal fine il codice QR che si trova in prima pagina.

15.1 Ordine di pezzi di ricambio

In caso di ordinazione di pezzi di ricambio è necessario indicare quanto segue:

- Denominazione del modello
- Numero di articolo
- Dati della targhetta identificativa

Ricambi / Accessori

Batteria SBP2.0 - N. articolo:	7909201708
Batteria SBP4.0 - N. articolo:	7909201709
Caricatore SBC2.4A - N. articolo:	7909201710
Caricatore SBC4.5A - N. articolo:	7909201711
Caricatore SDBC2.4A - N. articolo:	7909201712
Caricatore SDBC4.5A - N. articolo:	7909201713
Kit iniziale SBSK2.0 N. articolo:	7909201720
Kit iniziale SBSK4.0 - N. articolo:	7909201721

16 Smaltimento e riciclaggio

Avvertenze per l'imballaggio



Il materiale d'imballaggio è riciclabile. Si prega di smaltire gli imballaggi nel rispetto dell'ambiente.

Avvertenze relative alla legge sui dispositivi elettrici ed elettronici (ElektroG)



I dispositivi elettrici ed elettronici usati non entrano nei rifiuti domestici, ma devono essere trattati e smaltiti in modo separato!

- Le batterie o gli accumulatori utilizzati non integrati nel dispositivo usato devono essere rimossi prima della consegna, senza distruggerli! Il loro smaltimento è regolato dalla legge sulle batterie.
- I proprietari o gli utilizzatori di dispositivi elettrici ed elettronici sono tenuti per legge a restituirli al termine della loro durata utile.
- L'utente finale è responsabile in prima persona per la cancellazione dei suoi dati personali in relazione al dispositivo usato da smaltire!
- Il simbolo del bidone della spazzatura barrato indica che i dispositivi elettrici ed elettronici non possono essere smaltiti insieme ai normali rifiuti domestici.
- I dispositivi elettrici ed elettronici possono essere restituiti gratuitamente presso i seguenti centri:

- Centri di raccolta e smaltimento di diritto pubblico (ad es. depositi comunali)
- Punti vendita di dispositivi elettronici (fisici e online), nella misura in cui il distributore sia tenuto al ritiro o lo offra in modo volontario.
- È possibile consegnare gratuitamente al produttore, senza dovere acquistare prima un nuovo dispositivo da questi, fino a tre dispositivi elettronici usati per ogni tipo di dispositivo con una lunghezza del bordo di massimo 25 centimetri, oppure portare il dispositivo presso un altro centro di raccolta autorizzato nelle proprie vicinanze.
- Altre condizioni di ritiro complementari del produttore e del distributore sono reperibile presso il rispettivo servizio clienti.
- In caso di consegna da parte del produttore di un nuovo dispositivo elettronico presso un privato, quest'ultimo può richiedere il ritiro gratuito del dispositivo elettronico usato, su richiesta dell'utente finale stesso. Contattare a tale proposito il servizio clienti del produttore.
- Quanto esposto si applica solo ad apparecchi installati e distribuiti in un paese dell'Unione Europea e soggetti alla Direttiva europea 2012/19/UE. Nei paesi al di fuori dell'Unione Europea possono applicarsi norme diverse per lo smaltimento di dispositivi elettrici ed elettronici usati.

Avvertenze sulle batterie agli ioni di litio



Prima di smaltire il dispositivo, smontare la batteria!

- Non gettare la batteria nei rifiuti domestici, nel fuoco (pericolo di esplosione) o nell'acqua. Le batterie danneggiate possono danneggiare l'ambiente e la salute se fuoriescono vapori o liquidi tossici.
- Batterie difettose o esaurite devono essere riciclate in base alla direttiva 2006/66/CE.
- Consegnare l'apparecchio e il caricatore presso un centro di raccolta. I componenti in plastica e in metallo utilizzati possono essere smaltiti in modo differenziato e dunque riciclati in modo opportuno.
- Smaltire le batterie quando scariche. Consigliamo di coprire i poli con un nastro adesivo per la protezione da cortocircuito. Non aprire la batteria.
- Smaltire le batterie come da disposizioni locali. Consegnare le batterie a un centro di raccolta delle batterie usate, dove possono essere riciclate in modo ecologico. Chiedere a tale proposito alla società locale di raccolta dei rifiuti.

Carburanti e oli

- Prima dello smaltimento del prodotto, occorre scaricare il serbatoio del carburante e quello dell'olio motore!
- Il carburante e l'olio motore non rientrano nei rifiuti domestici, né possono essere gettati nelle fogne, ma devono essere trattati e smaltiti in modo separato!
- I serbatoi dell'olio e del carburante devono essere smaltiti in modo rispettoso nei confronti dell'ambiente.

17 Risoluzione dei guasti

Guasto	Possibile causa	Rimedio
Il prodotto non si avvia.	La carica della batteria è troppo debole.	Caricare la batteria.
	La batteria non è inserita correttamente.	Spingere la batteria nel portabatteria. La batteria scatta in posizione in modo percettibile.
	L'interruttore ON/OFF è difettoso.	Rivolgersi al nostro servizio di assistenza clienti.
	Il motore è difettoso.	
Il prodotto funziona in modo discontinuo.	Contatto interno difettoso.	Rivolgersi al nostro servizio di assistenza clienti.
	Interruttore ON/OFF difettoso.	
Pessima potenza di taglio.	Catena della sega montata in modo errato.	Montare correttamente la catena della sega.
	La catena della sega è smussata.	Fare affilare la catena della sega da un tecnico specializzato o sostituirla.
	Tensione della catena insufficiente.	Controllare la catena della sega. Se necessario, mettere in tensione la catena della sega.
	Barra di taglio non affilata.	Controllare la barra di taglio, affilarla o rivolgersi al nostro servizio di assistenza clienti.
	Attrito eccessivo dovuto a mancanza di lubrificazione.	Oliare la barra di taglio.
	Barra di taglio sporca.	Pulire la barra di taglio.
	Tecnica di taglio di cattiva qualità.	Attenersi alle istruzioni di lavoro.
Il prodotto non funziona con facilità/la catena della sega salta via.	Tensione della catena insufficiente.	Controllare la catena della sega. Se necessario, mettere in tensione la catena della sega.
La catena diventa calda, comparsa di fumo durante l'esercizio, scolorimento della guida.	Quantità di olio della catena della sega troppo bassa.	Controllare la lubrificazione automatica con olio. Se necessario, rabboccare l'olio della catena della sega.
La barra di taglio si scalda.	Barra di taglio non affilata.	Controllare la barra di taglio, affilarla o rivolgersi al nostro servizio di assistenza clienti.
	La barra di taglio di sicurezza presenta delle tacche.	
	Attrito eccessivo dovuto a mancanza di lubrificazione.	Oliare la barra di taglio.
Vibrazioni insolite	La barra di guida è allentata.	Verificare la salda sede della barra di guida.

18 Condizioni di garanzia - Scheppach Serie 20V IXES

Data di revisione 11/07/2023

Gentile cliente,

i nostri prodotti vengono sottoposti a un rigoroso controllo di qualità. Se nonostante ciò un prodotto non dovesse funzionare correttamente, ci dispiace molto e vi chiediamo di contattare il nostro servizio di assistenza all'indirizzo indicato di seguito. Saremo lieti di assistervi anche telefonicamente tramite il numero di assistenza. Le seguenti istruzioni hanno lo scopo di aiutarvi a garantire un'elaborazione e una liquidazione senza problemi in caso di reclamo.

Per la rivendicazione dei diritti di garanzia vale quanto segue:

1. **Le presenti condizioni di garanzia** regolano i nostri servizi di garanzia supplementare del produttore per gli acquirenti (consumatori finali privati) di nuovi prodotti. I diritti di garanzia previsti dalla legge non sono interessati dalla presente garanzia. Per questi ultimi è responsabile il rivenditore presso il quale è stato acquistato il prodotto.

2. **L'assistenza in garanzia** si estende esclusivamente ai difetti di un prodotto nuovo acquistato dal cliente che si basano su un difetto di materiale o di fabbricazione e si limita - a nostra discrezione - alla riparazione gratuita di tali difetti o alla sostituzione del prodotto (se necessario anche alla sostituzione con un modello successivo). I prodotti o le parti sostituite diventano di nostra proprietà. Si prega di notare che i nostri prodotti non sono progettati per uso commerciale, artigianale o professionale. Una richiesta di garanzia non è pertanto valida se il prodotto è stato utilizzato in operazioni commerciali, artigianali o industriali entro il periodo di garanzia o è stato sottoposto a sollecitazioni equivalenti.

3. Sono esclusi dalla nostra garanzia:

- Danni al prodotto causati dall'inosservanza delle istruzioni di montaggio, da un'installazione non corretta, dall'inosservanza delle istruzioni per l'uso (ad esempio, collegamento a una tensione di rete o a un tipo di corrente non corretti) o delle norme di manutenzione e sicurezza o dall'uso del prodotto in condizioni ambientali non idonee, nonché dalla mancanza di cura e manutenzione.

- Danni al prodotto causati da un uso improprio o non corretto (come il sovraccarico del prodotto o l'utilizzo di strumenti o accessori non approvati), dalla penetrazione di corpi estranei nel prodotto (come sabbia, pietre o polvere), da danni dovuti al trasporto, dall'uso della forza o da influenze esterne (come i danni causati dalla caduta).
 - Danni al prodotto o a parti del prodotto dovuti a normale usura (dovuta al funzionamento) o altra usura naturale, nonché danni e/o usura di parti soggette a usura.
 - Difetti del prodotto causati dall'uso di accessori, supplementi o parti di ricambio che non sono parti originali o che non vengono utilizzati come previsto.
 - Prodotti sui quali sono state apportate modifiche o cambiamenti.
 - Scostamenti di lieve entità dalle condizioni nominali, che sono insignificanti per il valore e l'utilizzabilità del prodotto.
 - Prodotti su cui sono state effettuate riparazioni o interventi non autorizzati, in particolare da parte di terzi non autorizzati.
 - Se la marcatura sul prodotto o le informazioni di identificazione del prodotto (adesivo della macchina) sono mancanti o illeggibili.
 - Prodotti che presentano un forte imbrattamento e che quindi vengono rifiutati dal personale di assistenza.
 - Le richieste di risarcimento danni e i danni conseguenti sono generalmente esclusi dalla presente garanzia.
4. **Il periodo di garanzia** è normalmente di **5 anni** (12 mesi per le batterie / batterie ricaricabili) e inizia con la data di acquisto del prodotto. È determinante la data riportata sulla ricevuta d'acquisto originale. I reclami in garanzia devono essere presentati immediatamente dopo l'accertamento delle condizioni dell'apparecchio. È esclusa la rivendicazione di diritti di garanzia dopo la scadenza del periodo di garanzia. La riparazione o la sostituzione del prodotto non comporta un'estensione del periodo di garanzia, né l'avvio di un nuovo periodo di garanzia per il prodotto o per i pezzi di ricambio installati. Questo si applica anche all'uso di un servizio in loco. Il prodotto interessato deve essere presentato o inviato al centro di assistenza clienti in condizioni di buona pulizia generale, insieme a una copia della ricevuta d'acquisto, contenente i dati relativi alla data di acquisto e alla denominazione del prodotto. Se un prodotto viene restituito incompleto, senza il contenuto della fornitura completo, il valore degli accessori mancanti verrà detratto in caso di sostituzione del prodotto o di rimborso. I prodotti parzialmente o completamente smontati non possono essere accettati come richiesta di garanzia. In caso di reclamo ingiustificato o al di fuori del periodo di garanzia, l'acquirente dovrà generalmente sostenere le spese di trasporto e il rischio di trasporto. **Si prega di segnalare preventivamente un reclamo in garanzia al centro di assistenza (vedi sotto).**
- Di norma, si concorda che il prodotto difettoso con una breve descrizione del guasto venga inviato tramite spedizione di ritorno organizzata o - in caso di riparazione al di fuori del periodo di garanzia - sufficientemente affrancata, rispettando le linee guida per l'imballaggio e la spedizione appropriati, all'indirizzo di assistenza indicato di se-

guito. **Per motivi di sicurezza, al momento della restituzione il prodotto (a seconda del modello) deve essere privo di qualsiasi materiale operativo.** Il prodotto inviato al nostro Centro di assistenza deve essere imballato in modo da evitare danni al prodotto oggetto del reclamo durante il trasporto. Dopo la riparazione/sostituzione, vi restituiremo il prodotto gratuitamente. Se i prodotti non possono essere riparati o sostituiti, a nostra esclusiva discrezione potrà essere rimborsato un importo pari al prezzo di acquisto del prodotto difettoso, tenendo conto di eventuali detrazioni per usura. Queste prestazioni di garanzia sono a beneficio del solo acquirente privato originale e non sono cedibili o trasferibili.

5. **Estensione del periodo di garanzia a 10 anni:** Scheppach offre un'ulteriore estensione della garanzia di 5 anni sui prodotti della serie Scheppach 20V. In questo modo il periodo di garanzia totale per questi prodotti sale a 10 anni. Sono escluse le batterie / batterie ricaricabili, i caricabatterie e gli accessori. È possibile usufruire di questa estensione della garanzia registrando online il prodotto Scheppach di questa gamma sul sito <https://garantie.scheppach.com> entro 30 giorni dalla data di acquisto. Dopo la registrazione online, riceverete la conferma dell'estensione della garanzia relativa all'articolo.
6. **Per presentare una richiesta di garanzia**, si prega di contattare il **nostro Centro di assistenza**.

Utilizzare preferibilmente il modulo presente sulla nostra homepage: <https://www.scheppach.com/de/service>

Non inviateci alcun prodotto senza aver prima contattato e registrato il nostro Centro Assistenza.

Il contatto iniziale con il nostro Centro di assistenza è un requisito obbligatorio per presentare una richiesta di garanzia. Le richieste di garanzia devono essere presentate entro 14 giorni dalla scoperta del difetto prima della scadenza del periodo di garanzia. A tal fine, sono necessari lo scontrino d'acquisto originale e, se del caso, la conferma dell'estensione della garanzia relativa all'articolo.

7. **Tempo di elaborazione** - Di norma, elaboriamo i reclami entro 14 giorni dal ricevimento nel nostro Centro di assistenza. Se, in casi eccezionali, il tempo di elaborazione indicato viene superato, vi informeremo tempestivamente.
8. **Le parti soggette a usura sono generalmente escluse dalla garanzia!** - Per parti soggette a usura si intendono: a) le batterie/accumulatori forniti, collegati e/o installati, nonché b) tutte le parti soggette a usura dipendenti dal modello (tra cui cinghie, lame per sega, inserti, mole, filtri, spazzole di carbone ecc.). La garanzia non copre le batterie o gli accumulatori scarichi o danneggiati nell'alloggiamento e/o nei terminali della batteria.

9. **Preventivo di spesa** - I prodotti non coperti o non più coperti dalla garanzia saranno riparati a pagamento. Su richiesta al nostro Centro di assistenza, è possibile inviare i prodotti difettosi per una stima dei costi e, se necessario, dare al Centro di assistenza l'approvazione scritta (per posta, via e-mail) per la riparazione. Senza l'approvazione della riparazione non si procederà ad alcuna ulteriore elaborazione.

10. **Non è possibile far valere altre rivendicazioni** oltre a quelli sopra menzionati.

Le condizioni di garanzia sono valide solo nella versione in vigore al momento del reclamo e, se necessario, possono essere prelevate dalla nostra homepage (www.scheppach.com).

In caso di traduzioni, fa sempre fede la versione tedesca.

Scheppach GmbH - Günzburger Str. 69 - 89335 Ichenhausen (Germania)

Telefono: +800 4002 4002 - E-mail: customerservice.IT@scheppach.com - Internet: <https://www.scheppach.com>

Ci riserviamo il diritto di apportare modifiche alle presenti condizioni di garanzia in qualsiasi momento e senza preavviso.

19 Dichiarazione di conformità UE

Traduzione della dichiarazione di conformità originale

Produttore:

Scheppach GmbH
Günzburger Straße 69
D-89335 Ichenhausen

Dichiariamo sotto la nostra esclusiva responsabilità che il prodotto qui descritto è conforme alle direttive e alle norme vigenti.

Marchio: **SCHEPPACH**
Denominazione art.: **APPARECCHIO MULTIFUNZIONE A BATTERIA C-PHTS410-X 5912404900**

N. art.

Direttive UE:

2014/30/UE, 2006/42/CE, 2000/14/CE_2005/88/CE, 2011/65/UE*

* L'oggetto della dichiarazione, sopra descritto, soddisfa le disposizioni della Direttiva 2011/65/UE del Parlamento Europeo e del Consiglio dell'8 giugno 2011, sulla restrizione nell'utilizzo di determinate sostanze pericolose negli apparecchi elettrici ed elettronici.

2006/42/CE - Allegato IV

Ente nominato: TÜV SÜD Product Service GmbH
Zertifizierstelle
Ridlerstraße 65
80339 München
Germania
0123
Numero: M6A 077261 0095
Numero di certificato

2000/14/EG_2005/88/CE – Allegato: III

Livello di potenza acustica garantito (L_{WA}): 89,0 dB
Livello di potenza sonora misurato (L_{WA}): 91,6 dB

Norme applicate:

EN 62841-1:2015/A11:2022; EN 62841-4-2:2019;
EN ISO 11680-1:2021; EN IEC 5014-1:2021;
EN IEC 55014-2:2021

Responsabile per la documentazione:

David Rümpelein
Günzburger Str. 69
D-89335 Ichenhausen

Ichenhausen, 20.12.2023

Simon Schünk

Division Manager Product Center

Andreas Pecher
Head of Project Management

Inhoudsopgave

1	Inleiding.....	81
2	Productbeschrijving (afb. 1-6).....	82
3	Inhoud van de levering (afb. 1).....	82
4	Beoogd gebruik.....	82
5	Veiligheidsvoorschriften.....	83
6	Technische gegevens.....	87
7	Uitpakken.....	87
8	Montage.....	88
9	Voor de ingebruikname.....	89
10	Bediening.....	90
11	Werkinstructies.....	91
12	Reiniging.....	93
13	Onderhoud.....	93
14	Opslag en transport.....	95
15	Reparatie & bestellen van reserveonderdelen...	95
16	Afvalverwerking en hergebruik.....	96
17	Verhelpen van storingen.....	97
18	Garantievoorwaarden - Scheppach 20V IXES-serie.....	97
19	EU-conformiteitsverklaring.....	99
20	Explosietekening.....	388

Verklaring van de symbolen op het product

Het gebruik van symbolen in deze handleiding is bedoeld om uw aandacht te vestigen op eventuele risico's. De veiligheidssymbolen en de bijbehorende uitleg moeten goed worden begrepen. De waarschuwingen zelf voorkomen geen risico's en kunnen de juiste maatregelen betreffende ongevallenpreventie niet vervangen.

	Lees voorafgaand aan de ingebruikname de gebruikshandleiding en de veiligheidsvoorschriften!
	Let op! Het niet in acht nemen van de op het product aangebrachte veiligheidstekens en waarschuwingen alsook het niet in acht nemen van de veiligheids- en bedieningsaanwijzingen kan tot ernstig of zelfs dodelijk letsel leiden.
	Draag een veiligheidsbril.
	Draag gehoorbescherming.
	Draag altijd een veiligheidshelm!

	Draag veiligheidshandschoenen!
	Stevig schoeisel dragen!
	Veiligheidskleding dragen!
	Stel het product niet bloot aan regen. Het product mag alleen in droge omgevingscondities worden gestationeerd, opgeslagen en gebruikt.
	Voer onderhouds-, ombouw-, instel- en reinigingswerkzaamheden alleen uit als de motor is uitgeschakeld en de accu is verwijderd.
	Houd uw handen uit de buurt van het roterende inzetgereedschap.
	Houd afstand van andere mensen en elektriciteitskabels.
	Geopend
	Vergrendeld
	Montagerichting van de zaagketting
	Wees uiterst voorzichtig bij de omgang met smeermiddelen!
	Lengte maai balk
	snijlengte
	Gegarandeerd geluidsvermogensniveau van het product.
	Lithium-ionen-accu
	Het product voldoet aan de geldende EU-bepalingen.

1 Inleiding

Fabrikant:

Scheppach GmbH
 Günzburger Straße 69
 D-89335 Ichenhausen

Geachte klant,

Wij wensen u veel plezier en succes bij het werken met uw nieuwe product.

Opmerking:

De fabrikant van dit product is volgens de van kracht zijnde wet inzake productaansprakelijkheid niet aansprakelijk voor schade die aan dit product of door dit product ontstaat bij:

- Ondeskundige behandeling
- Het niet in acht nemen van de gebruikshandleiding
- Reparaties door derden, niet geautoriseerde vakmensen
- Inbouw en vervanging van niet-originele reserveonderdelen
- Gebruik dat niet conform de voorschriften is

Let op:

De gebruikshandleiding maakt deel uit van dit product.

Deze bevat belangrijke aanwijzingen, hoe u met het product veilig, vakkundig en economisch werkt, hoe u gevaren vermijdt, reparatiekosten uitspaart, uitvaltijden vermindert en de betrouwbaarheid en levensduur van het product verhoogt. Aanvullend op de veiligheidsbepalingen van deze gebruikshandleiding moet u absoluut de voor de werking van het product geldende voorschriften van uw land in acht nemen.

Maak u voor aanvang van de werkzaamheden bekend met alle bedienings- en veiligheidsinstructies. Gebruik het product uitsluitend als beschreven en voor de aangegeven toepassingsbereiken. Bewaar de gebruikshandleiding daarom goed, en verstrek alle documentatie als het product wordt doorgegeven aan derden.

2 Productbeschrijving (afb. 1-6)

1. Inschakelblokkering
2. Achterste handgreep
3. Accu-houder
4. Aan/uit-schakelaar
5. Vergrendelingsmoer (inzetgereedschap)
6. Vergrendeling
7. Telescoopbuis
8. Voorste handgreep
9. Riemhouder
10. Vergrendelknop (kantelverstelling)
11. Inzetgereedschap (heggenschaar)
12. Maaibalk
13. Mesbescherming
14. Inzetgereedschap (boomzaag)
15. Olietank
16. Kettingzwaard (geleideblad)
17. Zaagketting
18. Kettingspanwiel
19. Zwaard- en kettingbescherming
20. Schouderriem
21. Beschermkap van het kettingwiel
22. Kettingwiel
23. Geleidenpen
24. Tapbout
25. Oliepeilindicator
26. Ontgrendelingsknop (accu)
27. Accu*

* = niet meegeleverd!

3 Inhoud van de levering (afb. 1)

Pos.	Aantal	Aanduiding
11.	1 x	Inzetgereedschap (heggenschaar)
13.	1 x	Mesbescherming
14.	1 x	Inzetgereedschap (boomzaag)
16.	1 x	Kettingzwaard (geleideblad)
17.	1 x	Zaagketting
19.	1 x	Zwaard- en kettingbescherming
20.	1 x	Schouderriem
	1 x	Multifunctioneel accu apparaat
	1 x	Gebruikshandleiding

4 Beoogd gebruik

Het product mag alleen op de meegeleverde motorkop gemonteerd worden.

Motorzeis:

De motorzeis (gebruik van het snijmes) is geschikt voor het snoeien van lichte houtige gewassen, zwaar onkruid en kreupelhout.

Gazontrimmer:

De gazontrimmer (gebruik van de draadspool met snijdraad) is geschikt voor het maaien van gazons, grasvelden en licht onkruid.

Heggenschaar:

Deze heggenschaar is geschikt voor het snoeien van heggen, bosjes en struiken.

Boomzaag (kettingzaag met telescopische steel):

De boomzaag is bedoeld om bomen te snoeien. De zaag is niet geschikt voor omvangrijke zaagwerkzaamheden, het kappen van bomen of het zagen van andere materialen dan hout.

Het product mag uitsluitend worden gebruikt waarvoor het bedoeld is. Elk ander of verdergaand gebruik is niet volgens de voorschriften. De gebruiker/bediener en niet de fabrikant is aansprakelijk voor ontstane schade of elke vorm van letsel.

Ook de naleving van de veiligheidsvoorschriften, de montagehandleiding en de aanwijzingen in de gebruikshandleiding maken deel uit van het beoogd gebruik.

Personen, die het product bedienen of onderhoud aan het product verrichten, moeten hiermee bekend zijn en op de hoogte zijn van de mogelijke gevaren.

De fabrikant is niet aansprakelijk voor wijzigingen die aan het product worden aangebracht en de hieruit voortvloeiende schade.

Het product mag uitsluitend met de originele onderdelen en originele accessoires van de fabrikant worden gebruikt.

De veiligheids-, werk- en onderhoudsvoorschriften van de fabrikant alsook de in de technische gegevens aangegeven afmetingen moeten in acht worden genomen.

Let erop dat onze producten volgens het beoogd gebruik niet voor bedrijfsmatige, ambachtelijke of industriële toepassingen zijn ontworpen. Wij aanvaarden geen aansprakelijkheid wanneer het product in bedrijfsmatige, ambachtelijke of industriële ondernemingen of bij soortgelijke werkzaamheden worden ingezet.

Verklaring van de signaalwoorden in de gebruikshandleiding

GEVAAR

Signaalwoord voor aanduiding van een direct aanwezige, gevaarlijke situatie die, indien deze niet wordt vermeden, de dood of ernstige verwondingen tot gevolg heeft.

WAARSCHUWING

Signaalwoord voor aanduiding van een mogelijke gevaarlijke situatie die, indien deze niet wordt vermeden, tot de dood of ernstige verwondingen kan leiden.

VOORZICHTIG

Signaalwoord voor aanduiding van een mogelijke gevaarlijke situatie die, indien deze niet wordt vermeden, tot geringe of matige verwondingen kan leiden.

LET OP

Signaalwoord voor aanduiding van een mogelijke gevaarlijke situatie die, indien deze niet wordt vermeden, materiële schade aan producten of eigendommen tot gevolg kan hebben.

5 Veiligheidsvoorschriften

WAARSCHUWING

Lees alle veiligheidsvoorschriften, aanwijzingen, afbeeldingen en technische gegevens die bij dit elektrische gereedschap zijn meegeleverd.

Nalatigheden bij het niet naleven van de onderstaande aanwijzingen kunnen elektrische schok, brand en/of ernstige verwondingen veroorzaken.

Bewaar alle veiligheidsvoorschriften en -aanwijzingen voor toekomstig gebruik.

Het in de veiligheidsvoorschriften gebruikte begrip "Elektrisch gereedschap" is van toepassing op netgevoed elektrisch gereedschap (met netsnoer) of op accugevoed elektrisch gereedschap (zonder netsnoer).

1) Veiligheid op de werkplek

- Houd uw werkomgeving schoon en goed verlicht.** Rommel of slecht verlichte werkplaatsen kunnen leiden tot ongevallen.
- Werk met het elektrisch gereedschap niet in een explosiegevaarlijke omgeving, waarin zich brandbare vloeistoffen, gas of stof bevinden.** Elektrisch apparaat produceert vonken, waardoor stof of dampen kunnen ontbranden.

- Houd kinderen en andere personen tijdens het gebruik uit de buurt van het elektrische gereedschap.** Bij afbuiging kunt u de controle over het elektrische apparaat verliezen.

2) Elektrische veiligheid

- De aansluitstekker van het elektrische gereedschap moet in het stopcontact passen.** De stekker mag op geen enkele wijze worden gewijzigd. Gebruik geen adapterstekker samen met geaard elektrisch gereedschap. Ongewijzigde stekkers en passende stopcontacten verminderen het risico op elektrische schok.
- Let op dat u geen fysiek contact maakt met gearde onderdelen zoals bijv. buizen, radiatoren, elektrische haarden, koelkasten.** Er bestaat een verhoogd risico op een elektrische schok als uw lichaam geaard is.
- Houd elektrisch gereedschap uit de buurt van regen of vocht.** Het indringen van water in een elektrisch apparaat vergroot het risico op een elektrische schok.
- Gebruik het netsnoer niet om het elektrische gereedschap te dragen, aan op te hangen of om de stekker uit het stopcontact te trekken.** Houd het netsnoer uit de buurt van hitte, scherpe randen of bewegende delen. Beschadigde of opgewikkelde snoeren verhogen het risico op een elektrische schok.
- Als u met een elektrisch gereedschap in de open lucht werkt, gebruik dan alleen een verlengsnoer dat ook geschikt is voor gebruik buitenshuis.** De toepassing van een voor buitenshuis gebruik geschikt verlengsnoer vermindert het risico op een elektrische schok.
- Als het gebruik van het elektrische gereedschap in een vochtige omgeving niet kan worden vermeden, gebruik dan een aardlekschakelaar.** Het gebruik van een aardlekschakelaar voorkomt het risico op een elektrische schok.

3) Veiligheid van personen

- Wees altijd voorzichtig, let op waar u mee bezig bent en ga verstandig te werk bij werkzaamheden met elektrisch gereedschap.** Maak geen gebruik van elektrisch gereedschap als u moe bent of onder invloed bent van drugs, alcohol of medicamenten. Een moment van onachtzaamheid bij gebruik van het elektrische gereedschap kan leiden tot ernstig letsel.
- Draag persoonlijke beschermingsmiddelen en ook altijd een veiligheidsbril.** Het dragen van persoonlijke beschermingsmiddelen zoals een stofmasker, antislip-veiligheidsschoenen, een veiligheidshelm of gehoorbescherming, al naar gelang het soort gereedschap en de toepassing ervan, verkleint het risico op verwondingen.
- Vermijd ingebruikname zonder toezicht.** Controleer of het elektrisch gereedschap is uitgeschakeld voordat u het op de stroomvoorziening en/of de accu aansluit, het gereedschap oppakt of draagt. Als u tijdens het dragen van het elektrische gereedschap uw vinger op de schakelaar hebt of het reeds ingeschakelde elektrische apparaat op de stroomvoorziening aansluit, kan dit tot letsel en ongevallen leiden.

- d) **Verwijder instelgereedschap of de moersleutel, voordat u het elektrische gereedschap inschakelt.** Een gereedschap of sleutel dat/die zich in een draaiend onderdeel van het elektrische gereedschap bevindt, kan verwondingen veroorzaken.
- e) **Voorkom een onnatuurlijke lichaamshouding. Zorg voor een stabiele positie en zorg ervoor dat u altijd stabiel staat.** Daardoor kunt u het elektrische gereedschap in onverwachte situaties beter onder controle houden.
- f) **Draag geschikte kleding. Draag geen wijde kleding of sieraden. Houd haren en kleding uit de buurt van bewegende delen.** Loszittende kleding, sieraden of lange haren kunnen worden vastgegrepen door bewegende delen.
- g) **Als stofafzuig- en -opvanginrichtingen kunnen worden gemonteerd, moeten deze worden aangesloten en juist worden toegepast.** Het gebruik van een stofafzuiging kan gevaar door stof verminderen.
- h) **Voorkom een vals gevoel van zekerheid en houd u altijd aan de veiligheidsvoorschriften voor elektrische apparaten, ook als u ervaren bent met het elektrisch apparaat.** Achteloos handelen kan in een fractie van een seconde tot ernstige verwondingen leiden.

4) Gebruik en behandeling van het elektrische gereedschap

- a) **Zorg dat het elektrische gereedschap niet overbelast raakt.** Gebruik voor de werkzaamheden het daarvoor bedoelde elektrische gereedschap. Met het juiste elektrische apparaat werkt u beter en veiliger in het aangegeven vermogensbereik.
- b) **Gebruik geen elektrisch apparaat, waarvan de schakelaar defect is.** Een elektrisch gereedschap, dat niet meer in- of uitgeschakeld kan worden, is gevaarlijk en moet gerepareerd worden.
- c) **Trek de stekker uit het stopcontact en/of verwijder de uitneembare accu voordat u de apparaatinstellingen wijzigt, inzetstukken vervangt of het elektrische apparaat weglegt.** Deze voorzorgsmaatregel voorkomt dat het elektrische gereedschap per ongeluk wordt gestart.
- d) **Bewaar niet-gebruikte elektrische apparaten buiten bereik van kinderen. Laat het elektrisch apparaat niet gebruiken door personen die er niet mee vertrouwd zijn of deze aanwijzingen niet hebben gelezen.** Elektrische apparaten zijn gevaarlijk als ze door onervaren personen worden gebruikt.
- e) **Voer zorgvuldig onderhoud uit aan elektrische apparaten en inzetstukken.** Controleer of bewegende delen probleemloos functioneren en niet klemmen, of onderdelen gebroken of beschadigd zijn, waardoor de functie van het elektrische gereedschap wordt beïnvloed. Laat beschadigde onderdelen voor gebruik van het elektrische apparaat eerst repareren. Veel ongevallen ontstaan door slecht onderhouden elektrische apparaten.
- f) **Houd snijgereedschap scherp en schoon.** Zorgvuldig onderhouden snijgereedschap met scherpe snijranden klemt minder snel vast en is makkelijker te gebruiken.

- g) **Gebruik elektrische apparaten, inzetstuk, inzetstukken enz. overeenkomstig deze aanwijzingen. Houd daarbij rekening met de omstandigheden waarin gewerkt wordt en de uit te voeren werkzaamheden.** Het gebruik van elektrisch gereedschap voor andere toepassingen dan het voorgeschreven gebruik kan leiden tot gevaarlijke situaties.
- h) **Houd grepen en greepoppervlakken droog, schoon en vrij van olie en vet.** Als grepen en greepoppervlakken glad zijn, kan het elektrisch gereedschap in onvoorzichtige situaties niet veilig bediend en onder controle gehouden worden.

5) Gebruik en behandeling van het accugereedschap

- a) **Laad de accu's alleen op met laders die door de fabrikant zijn aanbevolen.** Een oplader die voor de ene accu geschikt is, hoeft nog niet geschikt te zijn voor andere accu's. In een dergelijk geval kan brand ontstaan.
- b) **Gebruik alleen de hiervoor bedoelde accu's in de elektrische apparaten.** Gebruik van andere accu's kan letsel veroorzaken en brandgevaar opleveren.
- c) **Houd de niet gebruikte accu verwijderd van paperclips, munten, sleutels, spijkers, schroeven of andere kleine metalen voorwerpen die een overbrugging van de contacten kunnen veroorzaken.** Een kortsluiting tussen de accucontacten kan tot schroeiplekken of brand leiden.
- d) **Bij verkeerde toepassing kan vloeistof uit de accu uittreden. Vermijd contact met deze vloeistof. Spoel de vloeistof bij toevallig contact af met water. Als de vloeistof in de ogen terechtkomt, moet u een arts consulteren.** Uittredende accuvloeistof kan de huid irriteren of brandwonden veroorzaken.
- e) **Gebruik geen beschadigde of gewijzigde accu.** Beschadigde of gewijzigde accu's kunnen onvoorspelbaar gedrag vertonen en leiden tot vuur, explosie of gevaar voor letsel.
- f) **Stel een accu niet bloot aan vuur of te hoge temperaturen.** Vuur of temperaturen boven 130 °C kunnen een explosie veroorzaken.
- g) **Neem alle aanwijzingen voor het opladen in acht en laad de accu of het accugereedschap nooit buiten het in de gebruikshandleiding aangegeven temperatuurbereik.** Onjuist opladen of laden buiten het toegestane temperatuurbereik kan de accu verstoren en het brandgevaar verhogen.

6) Service

- a) **Laat uw elektrisch gereedschap uitsluitend door gekwalificeerd deskundig personeel repareren met uitsluitend originele reserveonderdelen.** Hiermee wordt de veiligheid van het elektrische gereedschap gewaarborgd.
- b) **Voer nooit onderhoud aan beschadigde accu's uit.** Al het onderhoud van accu's mag uitsluitend door de fabrikant of gevolmachtigde servicecentra worden uitgevoerd.

5.1 Algemene veiligheidsvoorschriften

- a) **Wees altijd voorzichtig, let op waar u mee bezig bent en ga verstandig te werk bij werkzaamheden met elektrisch gereedschap. Maak geen gebruik van elektrisch gereedschap als u moe bent of onder invloed bent van drugs, alcohol of medicamenten.** Een moment van onachtzaamheid bij gebruik van het elektrische gereedschap kan leiden tot ernstig letsel.
- b) Nationale voorschriften kunnen het gebruik van het product beperken.
- c) Las regelmatig pauzes in en beweeg hierbij de handen om de doorbloeding te bevorderen.
- d) **Houd het product tijdens het werk altijd goed vast met beide handen.** Zorg voor een veilige stand.

5.2 Veiligheidsvoorschriften voor heggen scharen

- a) **Houd alle lichaamsdelen uit de buurt van het mes. Probeer nooit om bij draaiende messen het snoeimateriaal te verwijderen of te snoeien materiaal vast te houden.** De messen bewegen zich na het uit-schakelen van de schakelaar verder. Een moment van onachtzaamheid bij gebruik van de heggen schaar kan tot ernstige verwondingen leiden.
- b) **Draag de heggen schaar aan de greep bij stilstaand mes en let op dat u niet de schakelaar indrukt.** Het juist dragen van de heggen schaar vermindert het gevaar op onvoorzien gebruik en daardoor letsel door het mes.
- c) **Bij transport of het bewaren van de heggen schaar altijd de afdekking over het mes trekken.** Een juiste bediening van de heggen schaar vermindert het gevaar voor letsel door het mes.
- d) **Controleer of alle schakelaars zijn uitgeschakeld en of de accu is verwijderd, voordat u het vastgeklemd snoeimateriaal verwijdert of het product gaat onderhouden.** Een onverwacht gebruik van de heggen schaar bij het verwijderen van vastgeklemd materiaal kan tot ernstige verwondingen leiden.
- e) **Houd de heggen schaar alleen aan de geïsoleerde handgrepen vast, omdat het snijmes of de eigen netkabel in aanraking kan komen met verborgen stroomleidingen.** Als het mes in contact komt met een onder spanning staande kabel, kunnen de metalen onderdelen van het apparaat onder spanning komen te staan en elektrische schokken veroorzaken.
- f) **Zorg dat alle netkabels zich buiten het snijbereik bevinden.** Leidingen kunnen in hagen en struikjes verborgen liggen en onvoorzien door het mes worden aangesneden.
- g) **Gebruik de heggen schaar niet bij slechte weersomstandigheden, met name niet bij gevaar voor onweer.** Dit vermindert het gevaar dat u door de bliksem kan worden getroffen.

5.2.1 Overige veiligheidsvoorschriften

- a) Draag bij de werkzaamheden met dit product altijd veiligheidshandschoenen, een veiligheidsbril, gehoorbescherming, stevige schoenen en een lange broek.

- b) De heggen schaar is voor werkzaamheden bestemd, waarbij de bediener op de grond staat en niet op een ladder of overige instabiele oppervlakken.
- c) Elektrisch gevaar, zorg voor ten minste 10 m afstand tot bovenleidingen.
- d) Probeer niet om een geblokkeerde/vastgeklemde maaibalk los te maken, voordat u het product hebt uitgeschakeld en de accu hebt verwijderd. Er bestaat gevaar voor verwonding!
- e) De messen moeten regelmatig worden gecontroleerd op slijtage. Laat ze indien nodig slijpen. Stompe messen overbelasten het product. De hieruit voortvloeiende schade valt niet onder de garantie.
- f) Als u tijdens uw werkzaamheden met het product wordt onderbroken, beëindigt u eerst de huidige werkzaamheden en schakelt u vervolgens het product uit.
- g) **Bewaars niet-gebruikte elektrische apparaten buiten bereik van kinderen. Laat het elektrisch apparaat niet gebruiken door personen die er niet mee vertrouwd zijn of deze aanwijzingen niet hebben gelezen.** Elektrische apparaten zijn gevaarlijk als ze door onervaren personen worden gebruikt.

5.3 Veiligheidsvoorschriften voor boomzagen

5.3.1 Algemene veiligheidsvoorschriften voor boomzagen

- a) **Houd u bij een draaiende zaag alle lichaamsdelen uit de buurt van de zaagketting. Controleer voor het starten van de zaag of de zaagketting niets raakt.** Tijdens werkzaamheden met een kettingzaag kan een moment onoplettendheid er toe leiden dat de kleding of lichaamsdelen door de zaagketting worden vastgegrepen.
- b) **Houd de kettingzaag altijd vast met uw rechterhand op de achterste greep en uw linkerhand op de voorste handgreep.** Het vasthouden van de kettingzaag in een omgekeerde werkpositie verhoogt het risico op letsel en mag nooit worden toegepast.
- c) **Houd de kettingzaag alleen aan de geïsoleerde handgrepen vast, omdat de zaagketting of de eigen netkabel in aanraking kan komen met verborgen stroomleidingen.** Als de zaagketting in contact komt met een onder spanning staande kabel, kunnen de metalen onderdelen van het apparaat onder spanning komen te staan en elektrische schokken veroorzaken.
- d) **Draag oogbescherming. Overige beschermende uitrusting voor gehoor, hoofd, handen, benen en voeten wordt geadviseerd.** De juiste beschermende kleding vermindert het gevaar voor letsel door rondvliegende spaanders en onvoorzien contact met de zaagketting.
- e) **Werk met de kettingzaag niet in een boom, een ladder of op een dak of een onstabiele standplaats.** Bij gebruik op een dergelijke wijze bestaat ernstig gevaar voor letsel.
- f) **Neem altijd een stevige stabiele stand in en gebruik de kettingzaag uitsluitend als u op een stevige, veilige en vlakke grond staat.** Een glatte of een onstabiele ondergrond kan leiden tot evenwichtsverlies of verlies van de controle over de kettingzaag.

- g) **Let er tijdens het zagen op dat een onder spanning staande tak, zal terugveren.** Als de spanning in de houtvezels vrijkomt, kan de onder spanning staande tak de gebruiker raken en/of de controle over de kettingzaag laten verliezen.
- h) **Wees met name voorzichtig bij het zagen van kreupelhout en jonge boompjes.** Het dunne materiaal kan in de zaagketting verstrikt raken en op u slaan of u uit evenwicht brengen.
- i) **Draag de kettingzaag aan de voorste greep in uitgeschakelde toestand, de zaagketting van het lichaam afgekeerd. Bij het transport of de opslag van de kettingzaag altijd de beschermende afdekking eroverheen trekken.** Zorgvuldige omgang met de kettingzaag beperkt de waarschijnlijkheid op een onvoorzien aanraken met de draaiende zaagketting.
- j) **Neem de aanwijzingen inzake het smeren, de kettingspanning en het verwisselen van geleidebladen in acht.** Een ondeskundig gespannen of gesmeerde ketting kan breken of meer kans op terugslag opleveren.
- k) **Alleen hout zagen. Gebruik de kettingzaag niet voor werkzaamheden waarvoor deze niet geschikt is. Voorbeeld: Gebruik de kettingzaag niet voor het zagen van metaal, kunststof, metselwerk of bouwmaterialen die niet van hout zijn.** Het gebruik van de kettingzaag voor andere toepassingen dan het beoogde gebruik kan leiden tot gevaarlijke situaties.

5.3.2 Oorzaken en vermindering van terugslag

Terugslag kan optreden als het uiteinde van het geleideblad een voorwerp raakt of als de zaagketting in de snede wordt vastgeklemd door ombuigend hout.

In sommige gevallen kan contact van het uiteinde van het zaagblad een onverwachte naar achteren gerichte reactie veroorzaken waarbij het geleideblad in de richting van de gebruiker omhoog wordt geslagen.

Het vastklemmen van de zaagketting aan de bovenkant van het geleideblad kan het zaagblad snel terugstoten in de richting van de gebruiker.

Elk van deze reacties kan ertoe leiden dat u de controle over de zaag verliest en mogelijk ernstig gewond raakt. Vertrouw niet uitsluitend op de veiligheidsvoorzieningen die in de kettingzaag zijn ingebouwd. Als gebruiker van de kettingzaag moet u verschillende maatregelen treffen om zonder gevaar voor ongevallen of letsel te kunnen werken.

Een terugslag is het gevolg van een onjuist of verkeerd gebruik van de kettingzaag. Dit kan door passende voorzorgsmaatregelen worden voorkomen, zoals hieronder beschreven:

- a) **Houd de kettingzaag met beide handen vast, waarbij de duimen en vingers de grepen van de kettingzaag omsluiten. Breng lichaam en armen in een houding waarbij u de terugslagkrachten kunt opvangen.** Als de juiste maatregelen worden genomen, kan de gebruiker de terugslagkrachten onder controle houden. Laat de kettingzaag nooit los.
- b) **Neem geen onnatuurlijke lichaamshouding aan en zaag niet boven schouderhoogte.** Dit voorkomt onopzettelijk contact met het uiteinde van het zaagblad en zorgt voor een betere controle van de kettingzaag in onverwachte situaties.

- c) **Gebruik ter vervanging altijd geleidebladen en zaagkettingen die door de fabrikant zijn voorgeschreven.** Onjuiste vervangende geleidebladen en zaagkettingen kunnen breuk van de zaagketting en/of terugslag tot gevolg hebben.
- d) **Volg de aanwijzingen van de fabrikant voor het slijpen en onderhouden van de zaagketting.** Een te lage dieptebegrenzer verhoogt de kans op terugslag.
- e) **Zaag niet met het uiteinde van het zaagblad.** Er bestaat gevaar voor terugslag.
- f) **Zorg ervoor dat er geen voorwerpen op de grond liggen, waar u over kunt struikelen.**

Restrisico's

Het product is vervaardigd volgens de stand van de techniek en de erkende veiligheidstechnische regels. Toch kan tijdens de werkzaamheden sprake zijn van enkele restrisico's.

- Snijwonden.
- Beschadiging van de ogen als er geen voorgeschreven oogbescherming wordt gedragen.
- Beschadiging van het gehoor, als de voorgeschreven gehoorbescherming niet wordt gedragen.
- Restrisico's kunnen worden geminimaliseerd als de "veiligheidsvoorschriften" en het "gebruik conform de voorschriften" alsook de bedieningshandleiding worden opgevolgd.
- Gebruik het product zoals in deze gebruikshandleiding wordt aanbevolen. U verkrijgt dan optimale prestaties met uw product.
- Bovendien kunnen er ondanks alle getroffen voorzieningen verborgen restrisico's bestaan.

WAARSCHUWING

Dit elektrisch apparaat genereert een elektromagnetisch veld als het is ingeschakeld. Dit veld kan onder bepaalde omstandigheden interfereren met actieve of passieve medische implantaten. Om het risico op ernstig of dodelijk letsel te beperken, raden we personen met medische implantaten aan om hun arts en de fabrikant van het medische implantaat te raadplegen voordat het elektrische apparaat wordt gebruikt.

WAARSCHUWING

Bij langdurige werkzaamheden kunnen door de trillingen stroomnissen in de doorbloeding in de handen van de gebruiker optreden (witte vinger syndroom).

Raynaud-syndroom (dove vingers) is een vaatziekte, waarbij kleine bloedvaten in de vingers en tenen acuut verkrampen. De desbetreffende lichaamsdelen worden dan niet meer voldoende van bloed voorzien waardoor ze een bleke kleur krijgen. Het frequente gebruik van trillende producten kan zenuwbeschadigingen veroorzaken bij personen met een verminderde doorbloeding (bijv. rokers, diabetici).

Als u ongewone beperkingen bespeurt, stopt u direct de werkzaamheden en raadpleegt u een arts.

LET OP

Het product maakt deel uit van de 20V IXES serie en mag alleen met accu's uit deze serie worden gebruikt. Accu's mogen alleen met opladers uit deze serie worden opgeladen. Let hierbij op de specificaties van de fabrikant.

⚠ WAARSCHUWING

Neem de veiligheidsvoorschriften en aanwijzingen voor het opladen en het juiste gebruik in acht zoals in de gebruikshandleiding van uw accu en oplader van de 20V IXES serie aangegeven. Een gedetailleerde beschrijving voor het laadproces en overige informatie vindt u in deze afzonderlijke bediening.

6 Technische gegevens

Accu heggenschaar	C-PHTS410-X
Motorspanning:	20 V
Motor type:	Borstelmotor
Gewicht (zonder accu en inzetgereedschap):	1,1 kg
Zaaggegevens heggenschaar:	
Snijlengte:	410 mm
Snijdiameter:	16 mm
Hoekafstelling:	11 traps (90°-240°)
Snij snelheid:	1200 min ⁻¹
Totale lengte:	2,6 m
Gewicht (aandrijving en inzetgereedschap, zonder accu):	2,95 kg
Zaaggegevens boomzaag:	
Lengte geleideblad	8"
Snijlengte:	180 mm
Snij snelheid:	4,5 m/s
Type geleideblad:	AP08-33-507P
Zaagkettlingdeling:	3/8" / 9,525 mm
Type zaagkettling:	3/8.050x33DL
Dikte aandrijfelementen:	0,05"/1,27 mm
Inhoud olietank:	100 ml
Hoekafstelling:	4 traps (135°-180°)
Totale lengte:	2,35 m
Gewicht (aandrijving en inzetgereedschap, zonder accu):	3,0 kg

Technische wijzigingen voorbehouden!

Geluid en trilling

⚠ WAARSCHUWING

Lawaai kan ernstige gezondheidsklachten tot gevolg hebben. Als het geluid van de machine hoger is dan 85 dB, draag dan geschikte gehoorbescherming voor u en personen in de omgeving.

De geluids- en trillingswaarden zijn bepaald volgens EN 62841-1/EN ISO 3744:2010.

Geluidswaarden

Heggenschaar:	
Geluidsdruk heggenschaar L_{pA}	77,9 dB
Geluidsvermogen L_{wA}	89,0 dB
Meetonnauwkeurigheid K_{pA}	3 dB
Boomzaag:	
Geluidsdruk boomzaag L_{pA}	77,8 dB
Geluidsvermogen L_{wA}	87,8 dB
Meetonzekerheid K_{wA}	3 dB

Trillingseigenschappen

Heggenschaar:	
Trilling a_h voorste handgreep	3,04 m/s ²
Trilling a_h achterste handgreep	2,48 m/s ²
Meetonnauwkeurigheid K	1,5 m/s ²
Boomzaag:	
Trilling a_h voorste handgreep	2,55 m/s ²
Trilling a_h achterste handgreep	2,48 m/s ²
Meetonnauwkeurigheid K	1,5 m/s ²

De aangegeven totale trillingswaarde en de aangegeven geluidsemissiewaarde zijn gemeten volgens een standaardtestmethode en kunnen worden gebruikt om elektrische apparaten met elkaar te vergelijken.

De aangegeven geluidsemissiewaarden en de aangegeven totale trillingswaarde kunnen ook worden gebruikt als voorlopige indicatie van de belasting.

⚠ WAARSCHUWING

De geluidsemissies en de trillingsemissiewaarde kunnen van de opgegeven waarde afwijken wanneer de machine daadwerkelijk wordt gebruikt. Dit is afhankelijk van de wijze waarop het elektrische apparaat wordt gebruikt en de aard van het werkstuk dat wordt bewerkt.

Probeer om de belasting zo gering mogelijk te houden. Zo kan bijvoorbeeld de werktijd worden beperkt. Hierbij moeten alle aspecten van de bedrijfscyclus in aanmerking worden genomen (zoals de tijd dat de machine uitgeschakeld is en de tijd dat deze ingeschakeld is, maar onbelast draait).

7 Uitpakken

⚠ WAARSCHUWING

Het product en de verpakkingsmaterialen zijn geen kinderspeelgoed!

Kinderen mogen niet met plastic zakken, folies en kleine onderdelen spelen! Er bestaat gevaar voor inslikken en verstikkingsgevaar!

- Open de verpakking en haal het product er voorzichtig uit.

- Verwijder het verpakkingsmateriaal evenals de verpakkings- en transportbeveiligingen (indien voorhanden).
- Controleer of de inhoud van de levering volledig is.
- Controleer het product en de hulpstukken op transportschade. Meld eventuele schade direct bij het transportbedrijf dat het product heeft bezorgd. Reclamaties op een later tijdstip worden niet erkend.
- Bewaar de verpakking indien mogelijk tot na het verstrijken van de garantietermijn.
- Maak u voor aanvang van de werkzaamheden bekend met het product aan de hand van de gebruikshandleiding.
- Gebruik bij accessoires alsook slijtage- en reserveonderdelen uitsluitend originele onderdelen. Reserveonderdelen zijn verkrijgbaar bij de leverancier.
- Geef bij bestellingen onze artikelnummers alsook type en bouwjaar van het product aan.

8 Montage

GEVAAR

Gevaar voor letsel!

Als een onvolledig gemonteerd product wordt gebruikt, kan dit ernstig letsel veroorzaken.

- Gebruik het product pas nadat het volledig gemonteerd is.
- Voor elk gebruik een visuele inspectie uitvoeren om te controleren of het product compleet is en geen beschadigde of versleten onderdelen bevat. Veiligheids- en veiligheidsinrichingen moeten intact zijn.

WAARSCHUWING

Gevaar voor letsel!

Neem de accu voor alle werkzaamheden aan het elektrische gereedschap (bijv. onderhoud, werktuigwissel etc.) alsook bij het transport en het bewaren uit het elektrische gereedschap. Bij onvoorzien indrukken van de aan/uit-schakelaar bestaat gevaar voor letsel.

WAARSCHUWING

Zorg er altijd voor dat het inzetgereedschap correct is aangebracht!

- Plaats het product op een vlak, recht oppervlak.

8.1 Monteer het kettingzwaard (16) en de zaagketting (17) (afb. 2-5)

WAARSCHUWING

Gevaar voor letsel bij het hanteren van de zaagketting of het zwaard!

- Draag snijbestendige handschoenen.

LET OP

Stompe messen overbelasten het product! Gebruik het product niet met een defecte of overmatig versleten snij-inrichting.

Aanwijzingen:

- Een nieuwe zaagketting rekt op en moet vaker worden opgespannen. Controleer de kettingspanning regelmatig na elke snede en stel deze zo nodig bij.
- Gebruik alleen zaagkettingen en zaagbladen die voor dit product ontworpen zijn.

VOORZICHTIG

Een verkeerd gemonteerde zaagketting leidt tot ongecontroleerd zaaggedrag van het product!

Let bij het monteren van de zaagketting op de voorgescreven looprichting!

Het kan nodig zijn om de zaagketting opzij te kantelen om de kettingzaag te monteren.

1. Draai het kettingspanwiel (18) tegen de klok in om de kettingwielaafdekking (21) te verwijderen.
2. Leg de zaagketting (17) in een lus zodat de snijkanten rechtsom uitgelijnd zijn. Volg de symbolen (pijlen) boven het zaagketting (17) om de zaagketting (17) uit te lijnen.
3. Steek de zaagketting (17) in de groef van het kettingzwaard (16).
4. Steek het kettingzwaard (16) in de geleidepen (23) en de tapbout (24). De geleidebout (23) en de tapbout (24) moeten in het sleufgat op het kettingzwaard (16) geplaatst worden.
5. Leid de zaagketting (17) rond het kettingwiel (22) en controleer de uitlijning van de zaagketting (17).
6. Plaats de beschermkap van het kettingwiel (21) weer terug. Let op dat de groef op de kettingwielaafdekking (21) in de uitsparing op de motorbehuizing zit.
7. Draai het kettingspanwiel (18) met de hand rechtsom.
8. Controleer de passing van de zaagketting (17) nogmaals en span de zaagketting (17) zoals beschreven onder *Zaagketting (17) spannen (afb. 5, 6)*, ▶ *Pagina 88* beschreven.

8.2 Zaagketting (17) spannen (afb. 5, 6)

WAARSCHUWING

Gevaar voor letsel door wegspringende zaagketting!

Een onvoldoende gespannen zaagketting kan tijdens het gebruik losraken en letsel veroorzaken.

- Controleer regelmatig de spanning van de zaagketting.
- De zaagkettingspanning is te laag als de aandrijfschakels uit de groef aan de onderkant van het geleideblad komen.
- Versterk de zaagketting goed als de zaagkettingspanning te laag is.

1. Draai het kettingspanwiel (18) rechtsom zodat de zaagketting (17) gespannen wordt. De zaagketting (17) mag niet doorhangen, maar moet in het midden van het kettingzwaard 1-2 millimeter van het kettingzwaard (16) getrokken kunnen worden.
2. Draai de zaagketting (17) met de hand om te controleren of deze goed loopt. Het moet vrij in het kettingzwaard (16) glijden.

De zaagketting is correct gespannen als deze niet doorhangt op het kettingzwaard en helemaal rond kan worden getrokken met de gehandschoende hand. Wanneer u met 9 N (ca. 1 kg) trekkracht aan de zaagketting trekt, mogen de zaagketting en het kettingzwaard niet meer dan 2 mm uit elkaar liggen.

Aanwijzingen:

- De spanning van een nieuwe ketting moet na enkele minuten werken worden gecontroleerd en bijgesteld.
- Het spannen van de zaagketting moet gebeuren op een schone plaats, vrij van zaagsel en dergelijke.
- Het correct spannen van de zaagketting is voor de veiligheid van de gebruiker en vermindert of voorkomt slijtage en schade aan de ketting.
- Wij raden de gebruiker aan om de kettingspanning te controleren voordat hij voor de eerste keer aan het werk gaat. De zaagketting is correct gespannen als deze niet doorhangt aan de onderzijde van het zwaard en helemaal rond kan worden getrokken met de gehandschoende hand.

LET OP

Tijdens het werken met de zaag warmt de zaagketting op en wordt daardoor iets langer. Dit "opnieuw verlenen" is vooral te verwachten bij nieuwe zaagkettingen.

9 Voor de ingebruikname

9.1 Kettingzaagolie bijvullen (afb. 7)

LET OP

Productbeschadiging!

Als het product zonder olie, met te weinig olie of met afgewerkte olie wordt gebruikt, kan dit leiden tot schade aan het product.

- Vullen met olie vóór ingebruikname. Het product wordt zonder olie geleverd.
- Gebruik geen afgewerkte olie!
- Controleer het oliepeil elke keer dat u de accu vervangt.

LET OP

Milieuschade!

Uitgelopen olie kan het milieu ernstig verontreinigen. De vloeistof is zeer giftig en kan snel tot waterverontreiniging leiden.

- Olie alleen op een vlakke, verharde ondergrond vullen/afwassen.
- Gebruik een vulpijp of trechter.
- Vang afgetapte olie in een geschikte container op.
- Veeg gemorste olie direct zorgvuldig weg en verwijder de doek conform de lokale voorschriften.
- Verwijder olie conform de lokale voorschriften.

De kettingspanning en kettingsmering hebben een aanzienlijke invloed op de levensduur van de zaagketting.

De zaagketting wordt automatisch gesmeerd tijdens het gebruik van het product. Om de zaagketting goed te smeren, moet er altijd voldoende kettingzaagolie in de olietank zijn. Controleer regelmatig de resterende hoeveelheid olie in het oliereservoir.

Aanwijzingen:

* = niet meegeleverd!

- Het deksel is voorzien van een verliesbeveiliging.
 - Vul de kettingzaag alleen met milieuvriendelijke kwalitatieve kettingsmeerolie* (volgens RAL-UZ 48).
 - Voordat u het product inschakelt, moet u ervoor zorgen dat de olietankdop op zijn plaats zit en gesloten is.
1. Open de olietank (15). Schroef hiervoor de olietankdop (15) linksom los.
 2. Gebruik een trechter* om te voorkomen dat er olie weglekt.
 3. Vul de kettingsmeerolie voorzichtig bij tot de bovenste markering van de oliepeilindicator (25) is bereikt. Inhoud olietank: max. 100 ml.
 4. Draai de olietankdop (15) rechtsom los om de olietank (15) af te sluiten.
 5. Veeg gemorste olie direct zorgvuldig weg en verwijder de doek conform de lokale voorschriften.
 6. Om de smering van de zaagketting te controleren, houdt u het product met de zaagketting boven een vel papier en geeft u enkele seconden vol gas. Op het papier kunt u zien of de kettingsmering werkt.

9.2 Inzetgereedschap (11/14) op de telescoopbuis (7) monteren (afb. 1)

1. Breng het gewenste inzetgereedschap (11/14) op de telescoopbuis (7) aan. Neem de groef- en veerpositie in acht.
2. Door vastschroeven van de vergrendelmoer (5) wordt het inzetgereedschap (11/14) gefixeerd.

9.3 Telescoophoogte verstellen (afb. 1)

De telescoopbuis (7) kan traploos via de vergrendeling (6) worden versteld.

1. Draai de vergrendeling (6) op de telescoopbuis (7) los.
2. Wijzig de telescoopbuis door te schuiven of te trekken.
3. Sluit de vergrendeling (6) weer en fixeer daarmee de gewenste werk lengte op de telescoopbuis (7).

9.4 Snijhoek verstellen (afb. 12)

Met een gewijzigde snijhoek kunt u ook ontoegankelijke posities bewerken.

1. Druk de beide vergrendelknoppen (10) op het inzetgereedschap heggenschaar (11) of op het inzetgereedschap boomzaag (14).
2. Pas de kanteling van de motorbehuizing aan in de vergrendeltrappen. De vergrendeltrappen die in de motorbehuizing zijn geïntegreerd, zetten het inzetgereedschap (11/14) vast en voorkomen dat het inzetgereedschap (11/14) per ongeluk wordt versteld.

Heggenschaar (11):

Snijhoekpositie 1 – 11

Boomzaag (14):

Snijhoekpositie 1 – 4

9.5 Schouderriem (20) aanbrengen (afb. 8, 9)

WAARSCHUWING

Gevaar voor letsel!

Draag bij de werkzaamheden altijd een schouderriem. Schakel het product altijd uit, voordat u de schouderriem losmaakt.

1. Haak de schouderriem (20) in de riemhouder (9).
2. Plaats de schouderriem (20) over één schouder.
3. Stel de riemlengte dusdanig in dat de riemhouder (9) zich op heuphoogte bevindt.

9.6 Accu (27) in de accu-houder (3) plaatsen/verwijderen (afb. 10, 11)

VOORZICHTIG

Gevaar voor letsel!

Plaats de accu pas, als het accu-gereedschap klaar is voor gebruik.

Accu plaatsen

1. Schuif de accu (27) in de accu-houder (3). De accu (27) klikt hoorbaar vast.

Accu uitnemen

1. Druk op de ontgrendelingsknop (26) van de accu (27) en trek de accu (27) uit de accu-houder (3).

10 Bediening

LET OP

Het product voor de ingebruikstelling in ieder geval volledig monteren!

WAARSCHUWING

Gevaar voor letsel!

De aan/uit-schakelaar en de veiligheidsschakelaar mogen niet worden vergrendeld!

- Werk niet met het product als de schakelaars beschadigd zijn. De aan/uit-schakelaar en de veiligheidsschakelaar moeten het product uitschakelen als ze worden losgelaten.
- Voor elk gebruik moet u controleren of het product correct werkt.

WAARSCHUWING

Elektrische schok en schade aan het product mogelijk!

Contact met een stroomvoerende leiding tijdens het snoeien kan leiden tot een elektrische schok. Het snoeien in vreemde objecten kan leiden tot schade aan de maaibalk.

- Doorzoek heggen en struiken op verborgen voorwerpen, zoals stroomdraden, draadafscheidingen en plantensteunen, voordat u gaat snoeien

LET OP

Let op dat de omgevingstemperatuur, tijdens de werkzaamheden niet hoger is dan 50 °C en niet lager is dan –20 °C.

LET OP

Het product maakt deel uit van de 20V IXES serie en mag alleen met accu's uit deze serie worden gebruikt. Accu's mogen alleen met opladers uit deze serie worden opgeladen. Let hierbij op de specificaties van de fabrikant.

GEVAAR

Gevaar voor letsel!

Als het product vastzit, probeer het product er dan niet met geweld uit te trekken.

- Zet de motor af.
- Gebruik een hefboomarm of wig om het product vrij te krijgen.

VOORZICHTIG

Na het uitschakelen loopt het product na. Wacht tot het product volledig tot stilstand is gekomen.

10.1 Het product in-/uitschakelen en bedienen (afb. 1)

WAARSCHUWING

Risico op letsel door terugslag!

- Gebruik het product nooit met één hand!

Aanwijzingen:

Met de aan/uit-schakelaar kunt u het toerental traploos regelen. Hoe dieper u de aan/uit-schakelaar indrukt, hoe hoger het toerental.

Let er voor het inschakelen op dat het product geen voorwerpen aanraakt.

Wanneer u de heggenschaar (11) gebruikt:

1. Verwijder de mesbescherming (13) van de maaibalk (12).

Bij gebruik van de boomzaag (14):

1. Controleer of er kettingzaagolie in de olietank (15) zit.
2. Vul kettingzaagolie bij voordat de olietank (15) leeg is, zoals beschreven onder 9.7.
3. Trek het zwaard- en de kettingbescherming (19) van het kettingzwaard (13) af.

Inschakelen

1. Houd het product met uw linkerhand vast aan de voorste handgreep (8) en met uw rechterhand aan de achterste handgreep (2). Duim en vingers moeten de handgrepen (2/8) stevig omsluiten.
2. Breng lichaam en armen in een houding waarbij u de terugslagkrachten kunt opvangen.
3. Druk met uw duim op de inschakelvergrendeling (1) op de achterste handgreep (2).
4. Houd de inschakelvergrendeling (1) ingedrukt.
5. Voor het inschakelen van het product, drukt u de aan/uit-schakelaar (4) in.
6. Maak de inschakelvergrendeling (1) los.

Opmerking:

Het is niet nodig om de inschakelblokkering na het starten van het product ingedrukt te houden. De inschakelblokkering moet een onvoorziën starten van het product verhinderen.

Uitschakelen

1. Voor het uitschakelen, laat u de aan/uit-schakelaar (4) los.
2. Monteer altijd de meegeleverde kettingzwaard- en kettingbescherming (19) of de mesbescherming (13) nadat u met het product hebt gewerkt.

10.2 Overbelastingsbeveiliging

Bij overbelasting van de accu schakelt deze vanzelf uit. Na een afkoeltijd (variërend in tijd) kan het product weer worden ingeschakeld.

11 Werkinstructies

GEVAAR

Gevaar voor letsel!

Dit hoofdstuk behandelt de basistechniek voor het gebruik van het product. De hier verstrekte informatie vervangt niet de jarenlange opleiding en ervaring van een vakman. Vermijd werkzaamheden waarvoor u niet voldoende gekwalificeerd bent! Onzorgvuldig gebruik van het product kan ernstig letsel of zelfs de dood tot gevolg hebben!

VOORZICHTIG

Na het uitschakelen loopt het product na. Wacht tot het product volledig tot stilstand is gekomen.

Aanwijzingen:

Let er voor het inschakelen op dat het product geen voorwerpen aanraakt.

Enige geluidsoverlast van dit product is onvermijdelijk. Stel werkzaamheden met lawaai uit tot goedgekeurde en aangewezen tijden. Houdt u evt. aan de rusttijden.

Werk alleen op vrije, vlakke oppervlakken met het inzetgereedschap.

Inspecteer het te snijden gebied zorgvuldig en verwijder alle vreemde voorwerpen.

Vermijd het stoten tegen stenen, metaal of andere obstakels.

Het inzetgereedschap kan beschadigd raken en er bestaat een risico op terugslag.

- Voorgeschreven beschermende uitrusting dragen.
- **Let op dat overige personen zich op een veilige afstand bevinden ten opzichte van uw werkomgeving. Een ieder die de werkomgeving betreedt, moet een persoonlijke beschermingsuitrusting dragen.** Fragmenten van het werkstuk of gebroken inzetstukken kunnen wegvliegen en verwondingen veroorzaken, ook buiten het directe werkbereik.
- Als er vreemde voorwerpen worden aangetroffen, schakelt u het product direct uit en verwijdert u de accu. Controleer het product op beschadigingen en voer de noodzakelijke reparaties uit voordat u het product opnieuw start en ermee gaat werken. Indien het product bij het starten ongewoon sterk trilt, moet deze direct worden onderzocht.
- **Houd het elektrisch gereedschap aan de geïsoleerde greepvlakken vast, als u werkzaamheden uitvoert, waarbij het inzetstuk verborgen stroomsnoeren kan raken.** Als de machine in contact komt met een onder spanning staande kabel, kunnen de metalen onderdelen van het apparaat onder spanning komen te staan en elektrische schokken veroorzaken.
- Het gebruik van het product bij onweer is verboden - **Bliksemgevaar!**
- Controleer het product voor elk gebruik op zichtbare defecten, zoals losse, versleten of beschadigde onderdelen.
- Product inschakelen en pas daarna het te bewerken materiaal toevoeren.
- Oefen niet te veel druk uit op het product. Laat het product het werk doen.
- **Houd het product tijdens het werk altijd goed vast met beide handen.** Zorg voor een veilige stand.
- Voorkom een onnatuurlijke lichaamshouding.
- Controleer of de draagriem in een comfortabele positie is, zodat u het product gemakkelijker kunt vasthouden.

11.1 Heggenschaar

11.1.1 Snijtechnieken

- Snij dikke takken eerst weg met de snoeischaar.
- Met de dubbelzijdige maaibalk is het mogelijk om een snede in beide richtingen te maken of door pendelbewegingen van de ene zijde naar de andere zijde te gaan.
- Beweeg bij een verticale snede het product gelijkmatig naar voren of in een boog omhoog en omlaag.
- Beweeg bij een horizontale snede het product sikkelvormig naar de rand van de heg, zodat afgesneden takjes naar de grond vallen.
- Om lange rechte lijnen te verkrijgen, is het raadzaam om koorden te spannen.

11.1.2 Snijhoeken snijden

Het is raadzaam om heggen in een trapeze-achtige vorm te snijden, om het kaal worden van de onderste takken te voorkomen. Dit komt overeen met de natuurlijke plantengroei en hierdoor kan de heg optimaal groeien. Bij het snijden worden alleen de nieuwe jonge scheuten gereduceerd, zo vormt zich een dichte haag en een goede visuele bescherming.


- Snij eerst de zijkant van de heg bij. Beweeg daartoe het product met de groeirichting van onder naar boven. Als u van boven naar onder snijdt, bewegen de dunnere takjes naar buiten, waardoor er uitgedunde plaatsen of gaten kunnen ontstaan.
- Snij daarna de bovenkant naar wens recht, puntvormig of rond.
- Trim nu jonge planten in de gewenste vorm. De hoofdstammen moeten onbeschadigd blijven, totdat de heg de geplande hoogte heeft bereikt. Alle andere takken worden tot de helft gesnoeid.

11.1.3 Snoei op het juiste moment

- Bladhaag: juni en oktober
- Conifeerhaag: april en augustus
- Snelgroeiende haag: vanaf mei om de 6 weken

Let op voor nestelende vogels in de haag. Stel in dat geval het knippen uit of sla dit gedeelte over.

11.2 Boomzaag

 GEVAAR
Gevaar voor letsel!
Als het product vastzit, probeer het product er dan niet met geweld uit te trekken.
– Zet de motor af.
– Gebruik een hefboomarm of wig om het product vrij te krijgen.

 GEVAAR
Kijk uit voor vallende takken en struikel niet.

- De zaagketting moet zijn maximale snelheid bereikt hebben voordat u begint met zagen.
- U hebt betere controle als u met de onderkant van het zwaard zaagt (met trekking).
- De zaagketting mag tijdens en na het zagen de grond of een ander voorwerp niet raken.
- Zorg ervoor dat de zaagketting niet vast komt te zitten in de zaagsnede. De tak mag niet breken of versplinteren.
- Neem ook de voorzorgsmaatregelen tegen terugslag in acht (zie veiligheidsinstructies).
- Verwijder naar beneden hangende takken door de snede boven de tak te maken.
- Vertakte takken worden afzonderlijk op lengte afgekort.

11.2.1 Snijtechnieken

WAARSCHUWING

Ga nooit onder een te zagen tak staan!

Het risico dat de tak onverwacht op u valt is erg groot. Over het algemeen wordt aanbevolen om het product in een hoek van 60° ten opzichte van de tak te plaatsen. Houd het product tijdens het snijden stevig met beide handen vast en zorg er altijd voor dat u in een evenwichtige positie staat en een goede houding hebt.

Zaag kleine takken af (afb. 14):

Plaats het aanslagvlak van de zaag tegen de tak om schokkerige bewegingen van de zaag aan het begin van de zaagsnede te voorkomen. Leid de zaag met lichte druk van boven naar beneden door de tak.

Wees voorzichtig dat u de tak niet voortijdig doorbreekt als u de grootte en het gewicht verkeerd hebt ingeschat.

Afzagen in gedeeltes (afb. 15):

Zaag grote of lange takken in delen af, zodat u controle hebt over het inslagpunt.

- Zaag eerst de onderste takken van de boom af, zodat de afgezaagde takken gemakkelijker naar beneden vallen.
- Zodra de zaagsnede klaar is, neemt het gewicht van de zaag abrupt toe voor de gebruiker, omdat de zaag niet langer op de tak steunt. Het risico bestaat dat u de controle over het product verliest.
- Trek de zaag alleen met draaiende zaagketting uit de zaagsnede om te voorkomen dat hij vastloopt.
- Zaag niet met de punt van het inzetgereedschap.
- Zaag niet in de bolle takbasis, want dan kan de boom niet genezen.

11.3 Na gebruik

- **Schakel het product voor het neerleggen altijd uit en wacht tot het product tot stilstand is gekomen.**
- Verwijder de accu.
- Monteer altijd de meegeleverde kettingzwaard- en kettingbescherming of de mesbescherming nadat u met het product hebt gewerkt.
- Laat het product afkoelen.

12 Reiniging

WAARSCHUWING

Laat reparatie- en onderhoudswerkzaamheden, die niet in deze gebruikshandleiding beschreven staan, uitvoeren door een gespecialiseerde werkplaats. Gebruik uitsluitend originele reserveonderdelen.

Er bestaat gevaar voor ongevallen! Voer onderhouds- en reinigingswerkzaamheden doorgaans uit met een verwijderde accu. Er bestaat gevaar voor verwonding! Laat het product altijd afkoelen voordat onderhouds- of reinigingswerkzaamheden worden uitgevoerd. Elementen van de motor zijn heet. Er bestaat gevaar voor letsel en brandwonden!

Het product kan onverwacht starten en kan daardoor verwondingen veroorzaken.

- Verwijder de accu.
- Laat het product afkoelen.
- Verwijder het inzetstuk.

WAARSCHUWING

Gevaar voor letsel bij het hanteren van de zaagketting of het zwaard!

- Draag snijbestendige handschoenen.

1. Wacht tot alle bewegende delen tot stilstand zijn gekomen.
2. Wij adviseren u, om het product direct na elk gebruik te reinigen.
3. Houd grepen en greepoppervlakken droog, schoon en vrij van olie en vet. Als grepen en greepoppervlakken glad zijn, kan het elektrisch gereedschap in onvoorziene situaties niet veilig bediend en onder controle gehouden worden.
4. Reinig de grepen indien nodig met een doekje, bevochtigd met een sopje.
5. Dompel het product om te reinigen nooit onder in water of andere vloeistoffen.
6. Spuit het product nooit af met water.
7. Zorg dat de veiligheidsinrichtingen, de ventilatiesleuven en de motorbehuizing zo stof- en vuilvrij mogelijk zijn. Wrijf het product met een schone doek af en blaas deze met perslucht bij lage druk uit. Wij adviseren u, om het product direct na elk gebruik te reinigen.
8. Ventilatieopeningen moeten altijd vrij zijn.
9. Gebruik geen reinigingsmiddelen of oplosmiddelen; deze kunnen de kunststofonderdelen van het product aantasten. Zorg ervoor dat er geen water in het product kan komen.

12.1 Heggenschaar

1. Reinig de maaibalk na elk gebruik met een doek bevochtigd met olie.

2. Olie de maaibalk na elk gebruik met het oliekannetje of een spray.

12.2 Boomzaag

1. Gebruik een kwast of handvegtje om de zaagketting schoon te maken en geen vloeistoffen.
2. Reinig de groef van het kettingzwaard met behulp van een kwast of met perslucht.
3. Reinig het kettingwiel.

13 Onderhoud

WAARSCHUWING

Laat reparatie- en onderhoudswerkzaamheden, die niet in deze gebruikshandleiding beschreven staan, uitvoeren door een gespecialiseerde werkplaats. Gebruik uitsluitend originele reserveonderdelen.

Er bestaat gevaar voor ongevallen! Voer onderhouds- en reinigingswerkzaamheden doorgaans uit met een verwijderde accu. Er bestaat gevaar voor verwonding! Laat het product altijd afkoelen voordat onderhouds- of reinigingswerkzaamheden worden uitgevoerd. Elementen van de motor zijn heet. Er bestaat gevaar voor letsel en brandwonden!

Het product kan onverwacht starten en kan daardoor verwondingen veroorzaken.

- Verwijder de accu.
- Laat het product afkoelen.
- Verwijder het inzetstuk.

- Controleer het product voor elk gebruik op zichtbare defecten, zoals losse, versleten of beschadigde onderdelen.
- Controleer afdekkingen en veiligheidsvoorzieningen op beschadigingen en kijk of ze goed zitten. Vervang ze indien nodig.
- Regelmatig, zorgvuldig onderhoud is noodzakelijk om het veiligheidsniveau en het vermogen van het product ongewijzigd te garanderen.
- Product op een vlakke, horizontale ondergrond plaatsen.
- Spuit het product nooit af met water.
- Vervang vanwege veiligheidsredenen versleten of beschadigde onderdelen.
- Werkzaamheden die in deze gebruikshandleiding niet zijn beschreven, mogen alleen worden uitgevoerd door een gespecialiseerde werkplaats.

Aanwijzingen:

Onderhoud het product zorgvuldig. Controleer of bewegende delen probleemloos functioneren en niet klemmen, of onderdelen gebroken of beschadigd zijn, waardoor de functie van het product wordt beïnvloed. Laat beschadigde onderdelen voor gebruik van het elektrische product eerst repareren.

13.1 Heggenschaar

1. Controleer de vaste zitting van de schroeven in de maai balken.
2. Lichte afslijting aan de snijtanden kunt u zelf gladmaken. Slijp daartoe de tanden met een oliesteen. Alleen scherpe snijtanden zorgen voor goede snijprestaties.
3. Stompe, verbogen of beschadigde maai balken moeten worden vervangen.

13.2 Boomzaag

⚠ WAARSCHUWING

Gevaar voor letsel bij het hanteren van de zaagketting of het zwaard!

- Draag snijbestendige handschoenen.

13.2.1 Kettingzwaard (16) controleren (afb. 2, 3)

1. Draai de bout van het kettingspansysteem (18) linksom om de kettingspanning los te maken en verwijder het tandwieldekseel (21).
2. Verwijder het kettingzwaard (16) en de zaagketting (17).
3. Meet de groefdiepte van het kettingzwaard (16) met de peilstok van een vijlmeter (niet meegeleverd).
4. Het kettingzwaard (16) moet vervangen worden als een van de volgende punten van toepassing is:
 - Het kettingzwaard is beschadigd.
 - De gemeten groefdiepte is kleiner dan de minimale groefdiepte van het kettingzwaard (4 mm).
 - De groef van het kettingzwaard is versmald of gespreid.
5. Monteer het kettingzwaard (16) en de zaagketting (17) zoals beschreven onder 8.1.

13.2.2 Kettingwiel (22) controleren (afb. 2-4)

1. Draai de bout van het kettingspansysteem (18) linksom om de kettingspanning los te maken en verwijder het tandwieldekseel (21).
2. Verwijder het kettingzwaard (16) en de zaagketting (17).
3. Controleer de inloopmarkeringen op het kettingwiel (22) met een testmeter (niet meegeleverd).
4. Als de inloopmarkeringen dieper zijn dan 0,5 mm, gebruik het product dan niet en raadpleeg een gespecialiseerde dealer. Het kettingwiel (22) moet vervangen worden.
5. Monteer het kettingzwaard (16) en de zaagketting (17) weer zoals beschreven onder 8.1.

13.2.3 Kettingzwaard (16) vervangen (afb. 2, 3)

1. Draai de bout van het kettingspansysteem (18) van kettingwielafdekking (21) linksom om de kettingspanning los te maken en verwijder de kettingwielafdekking (21).
2. Verwijder het kettingzwaard (16) en de zaagketting (17).

3. Houd voor de demontage het kettingzwaard (16) omhoog gezwenkt in een hoek van ongeveer 45 graden om het gemakkelijker te maken de zaagketting (17) van de groef van het kettingzwaard (16) te kunnen verwijderen.
4. Vervang het kettingzwaard (16) en monteer het kettingzwaard (16) en de zaagketting (17) zoals onder 8.1 beschreven.

13.2.4 Zaagketting (17) vervangen en invoeren (afb. 2, 3)

⚠ GEVAAR

Ernstig letsel mogelijk door scheuren of springen van de zaagketting!

- Monteer nooit een nieuwe zaagketting op een versleten kettinggrondseel of op een beschadigd of versleten geleideblad. De zaagketting kan eraf springen of breken.

- Gebruik alleen zaagkettingen en zaagbladen die voor dit product ontworpen zijn.
 - Voordat u de zaagketting verwisselt, moet u de groef van het kettingzwaard reinigen, omdat de zaagketting uit het zaagblad kan springen als er vuil aanwezig is. De afzettingen kunnen ook de kettingzaagolie opzuijen. Het gevolg zou zijn dat de kettingzaagolie de onderkant van de rail niet of slechts in geringe mate bereikt en smering wordt verminderd.
1. Draai de bout van het kettingspansysteem (18) linksom om de kettingspanning los te maken en verwijder het tandwieldekseel (21).
 2. Verwijder het kettingzwaard (16) en de zaagketting (17).
 3. Monteer het kettingzwaard (16) en de zaagketting (17) weer zoals beschreven onder 8.1.

Opmerking:

Bij een nieuwe zaagketting neemt de spankracht na enige tijd af. Daarom moet u de zaagketting na de eerste 5 zaagsneden, of uiterlijk na 10 minuten zagen, naspannen.

13.2.5 Zaagketting (17) slijpen

⚠ WAARSCHUWING

Verhoogd risico op ongelukken door een onjuist geslepen zaagketting!

Afwijkingen van de afmetingen van de snijkantgeometrie tijdens het slijpen verhogen het risico op terugslag van het product.

- Laat de zaagketting door een vakman slijpen.

De zaagketting kan in een erkende werkplaats opnieuw worden geslepen. Probeer de zaagketting niet zelf te slijpen als u niet over geschikt gereedschap en de nodige ervaring beschikt.

⚠ VOORZICHTIG

Voor het slijpen van de ketting is speciaal gereedschap nodig om ervoor te zorgen dat de snijgereedschappen onder de juiste hoek en tot de juiste diepte worden geslepen.

Na het slijpen moeten alle snijgeschakels dezelfde breedte en lengte hebben.

Aanwijzingen:






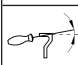
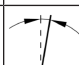


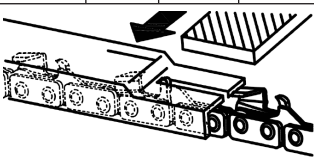
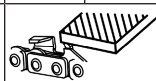
Een scherpe zaagketting zorgt voor optimale zaagprestaties. Het vreet moeiteloos door het hout heen en laat grote, lange houtspaanders achter.

Een zaagketting is bot als u het zaaggereedschap door het hout moet duwen en de houtspaanders erg klein zijn. Met een zeer botte zaagketting worden er helemaal geen spaanders geproduceerd, alleen houtstof.

13.2.5.1 Instructies voor het slijpen van de kettingzaag

Gebruik uitsluitend speciale vijlen voor zaagkettingen!

Andere vijlen hebben een verkeerde vorm en geven een verkeerd slijpresultaat. Kies de diameter van vijl op basis van de kettingsteek. Neem beslist onderstaande hoek in acht bij het slijpen van de zaagschakels.

Type zaagketting	Vijldiameter	Bovenste hoek	Onderste hoek	Bovenste kantelhoek (55°)	Standaard dieptemeter
					
					
21PBX	ca. 4,8 mm	30°	10°	85°	0,64 mm
					
Diepteaanslag				Vijl	

Deze hoek moet identiek zijn voor alle zaagschakels.

Bij onregelmatig geslepen hoeken zal de zaagketting (15) onregelmatig lopen, snel slijten en voortijdig breken.

Aan deze eisen kan alleen worden voldaan door regelmatig en voldoende lang te oefenen. Houd rekening met het volgende:

- Gebruik een vijlgeleider.

- Een vijlgeleider moet worden gebruikt als de zaagketting (15) met de hand wordt geslepen. De juiste vijlhoek staat hierop aangegeven.
1. Houd de vijl horizontaal (onder de juiste hoek) ten opzichte van het kettingzwaard (14) en vijl volgens de hoekmarkering op de vijlgeleider. Steun de vijlhouder op het tanddak en de dieptemaat.
 2. Vijl de zaagschakel steeds van binnen naar buiten.
 3. De vijl scherpt alleen in voorwaartse beweging. Licht de vijl op tijdens de teruggaande beweging.
 4. Raak de aandrijf- en verbindingsschakels niet aan met de vijl.
 5. Draai de vijl regelmatig verder om eenzijdige slijtage te voorkomen.
 6. Neem een stuk hard hout om bramen van de snijranden te verwijderen.

Alle zaagschakels moeten dezelfde lengte hebben omdat anders ook de hoogte zal variëren. De zaagketting (15) loopt dan onregelmatig, wat het risico op defecten vergroot.

14 Opslag en transport

Bewaar het product en de bijbehorende accessoires op een donkere, droge en vorstvrije en voor kinderen ontoegankelijke plaats.

De optimale bewaartemperatuur ligt tussen 5 °C en 30 °C. Bewaar het product in de originele verpakking.

Dek het product af om het te beschermen tegen stof of vocht. Bewaar de gebruikshandleiding bij het product.

14.1 Voorbereiden voor de opslag

1. Verwijder de accu.
2. Bevestig alle veiligheidsafdekkingen.
3. Maak het product helemaal leeg.
4. Reinig en controleer het product op schade.

14.2 Transport

⚠ WAARSCHUWING

Gevaar voor letsel!

Neem de accu voor alle werkzaamheden aan het elektrische gereedschap (bijv. onderhoud, werktuigwissel etc.) alsook bij het transport en het bewaren uit het elektrische gereedschap. Bij onvoorzien indrukken van de aan/uit-schakelaar bestaat gevaar voor letsel.

- Het product mag alleen vervoerd worden aan de daarvoor bestemde handgreep.

15 Reparatie & bestellen van reserveonderdelen

Let op dat bij dit product de volgende delen onderhevig zijn aan gebruiksmatige of natuurlijke slijtage, resp. de volgende delen als verbruiksmateriaal wordt gebruikt.

LET OP

Conform de wetgeving voor productgaranties wordt er geen garantie geboden voor schade die ontstaan is door incorrecte reparaties of door het niet gebruiken van originele reserveonderdelen.

Neem contact op met een servicecentrum of een erkende specialist. Overeenkomstig geldt dit ook voor accessoires.

Reserveonderdelen en accessoires zijn verkrijgbaar bij ons servicecentrum. Scan hiertoe de QR-code op de titelpagina.

15.1 Bestelling van reserveonderdelen

Bij het bestellen van reserveonderdelen moeten de volgende gegevens worden vermeld:

- Modelaanduiding
- Artikelnummer
- Gegevens op het typeplaatje

Reserveonderdelen/accessoires

Accu SBP2.0 Artikelnr.:	7909201708
Accu SBP4.0 Artikelnr.:	7909201709
Oplader SBC2.4A Artikelnr.:	7909201710
Oplader SBC4.5A Artikelnr.:	7909201711
Oplader SDBC2.4A Artikelnr.:	7909201712
Oplader SDBC4.5A Artikelnr.:	7909201713
StarterKit SBSK2.0 Artikelnr.:	7909201720
StarterKit SBSK4.0 Artikelnr.:	7909201721

16 Afvalverwerking en hergebruik

Aanwijzingen op de verpakking



De verpakkingsmaterialen zijn recyclebaar. Verpakkingen milieuvriendelijk afvoeren.

Aanwijzingen betreffende de wetgeving Afgedankte elektrische en elektronische apparatuur (AEEA)



Afgedankte elektrische en elektronische apparatuur behoort niet bij het huishoudelijke afval, maar moeten worden ingezameld resp. gescheiden worden afgevoerd!

- Oude batterijen of accu's die niet vast in het afgedankte apparaat zijn geïntegreerd, moeten vóór het afvoeren op niet-destructieve wijze worden verwijderd! Het afvoeren hiervan is geregeld in de wetgeving inzake batterijen.
- Eigenaars resp. gebruikers van elektrische en elektronische apparaten zijn wettelijk verplicht om na gebruik de batterijen en accu's in te leveren.
- De eindgebruiker is verantwoordelijk voor het wissen van persoonsgerelateerde gegevens op het af te voeren afgedankte apparaat!
- Het symbool van de doorgekruiste vuilnisbak betekent dat afgedankte elektrische en elektronische apparatuur niet bij het huishoudelijk afval mag worden gooid.
- Afgedankte elektrische en elektronische apparatuur kunnen bij de volgende punten kosteloos worden ingeleverd:

- Openbare afvalverwijderings- of inzamelpunten (bijv. gemeentewerven)
- Verkooppunten van elektrische apparaten (stationair en online), voor zover dealers verplicht zijn ze terug te nemen of dit vrijwillig aanbieden.
- Tot drie afgedankte elektronische apparaten per apparaattype, met een randlengte van niet meer dan 25 centimeter, kunnen gratis naar de fabrikant worden teruggebracht zonder eerst een nieuw apparaat van de fabrikant te hoeven kopen, of naar een ander erkend verzamelpunt in je omgeving worden gebracht.
- Voor verdere aanvullende terugnamevoorwaarden van de fabrikanten en distributeurs verzoeken wij u contact op te nemen met de betreffende klantenservice.

- Bij levering van een nieuw elektrisch apparaat door de fabrikant aan een particulier huishouden, kan de fabrikant op verzoek van de eindgebruiker zorgen voor het kosteloos afhalen van het afgedankte elektrische apparaat. Neem hiertoe contact op met de klantenservice van de fabrikant.
- Deze uitspraken zijn alleen geldig voor apparaten die in de landen van de Europese Unie worden geïnstalleerd en verkocht en die onder de Europese Richtlijn 2012/19/EU vallen. In landen buiten de Europese Unie kunnen andere voorschriften gelden voor het afvoeren van afgedankte elektrische en elektronische apparatuur.

Aanwijzingen voor de lithium-ion accu's



Accu voor het afvoeren van het apparaat demonteren!

- Gooi de accu niet bij het huishoudelijk afval, in open vuur (explosiegevaar) of in water. Beschadigde accu's kunnen het milieu en uw gezondheid schaden, als er giftige dampen of vloeistoffen gaan lekken.
- Defecte of verbruikte accu's moeten overeenkomstig richtlijn 2006/66/EG worden gerecycled.
- Lever het apparaat en de oplader in bij een afvalverwerkingsstation. De gebruikte kunststof- en metalen onderdelen kunnen per type gescheiden worden en zo worden gerecycled.
- Voer accu's in ontladen toestand af. Wij adviseren de polen af te plakken met tape om ze te beschermen tegen kortsluiting. Open de accu niet.
- Gooi uw accu's weg volgens de lokale voorschriften. Lever accu's in bij een afvalverwerkingsstation voor verbruikte accu's, waar ze milieuvriendelijk kunnen worden gerecycled. Neem hiertoe contact op met het plaatselijke afvalverwerkingsstation.

Brandstoffen en oliën

- Voor het afvoeren van het apparaat moeten de brandstoftank en het motorolie-reservoir worden leegge maakt!
- Brandstof en motorolie horen niet bij het huishoudelijke afval of in het riool, maar moeten worden ingezameld resp. gescheiden worden afgevoerd!
- Lege olie- en brandstoftanks moet milieuvriendelijk worden afgevoerd.

17 Verhelpen van storingen

Storing	Mogelijke oorzaak	Oplossing
Het product kan niet worden gestart.	Het accuvermogen is te zwak.	Laad de accu op.
	De accu is niet goed geplaatst.	Schuif de accu in de accu-houder. De accu klikt hoorbaar vast.
	De aan/uit-schakelaar is defect. Motor is defect.	Neem contact op met onze klantenservice.
Product werkt met onderbrekingen.	Intern loszittend contact.	Neem contact op met onze klantenservice.
	Aan/uit-schakelaar defect.	
Slechte snijprestaties.	Zaagketting verkeerd gemonteerd.	Monteer de zaagketting op de juiste manier.
	Zaagketting is bot.	Laat de zaagketting door een vakman slijpen of vervang de zaagketting.
	Kettingspanning onvoldoende.	Controleer de zaagketting. Span de zaagketting indien nodig.
	Maaibalk stomp.	Maaibalk controleren, slijpen of neem contact op met onze klantenservice.
	Te veel wrijving vanwege te weinig smering.	Maaibalk inoliën.
	Verontreinigde maaibalk.	Maaibalk reinigen.
	Slechte snijtechniek.	Werkinstructies in acht nemen.
Product loopt zwaar/zaagketting springt eraf.	Kettingspanning onvoldoende.	Controleer de zaagketting. Span de zaagketting indien nodig.
Ketting wordt heet, rookontwikkeling tijdens het zagen, verkleuring van het zaagblad.	Te weinig kettingzaagolie.	Controleer het automatische oliën. Vul indien nodig kettingzaagolie bij.
Maaibalk wordt heet.	Maaibalk stomp.	Maaibalk controleren, slijpen of neem contact op met onze klantenservice.
	Maaibalk heeft bramen.	
	Te veel wrijving vanwege te weinig smering.	Maaibalk inoliën.
Ongewone trilling	Geleideblad zit los.	Controleer of het geleideblad goed is bevestigd.

18 Garantievoorwaarden - Scheppach 20V IXES-serie

Herzieningsdatum 11-07-2023

Beste klant,

onze producten worden onderworpen aan een strenge kwaliteitscontrole. Mocht een product toch niet naar behoren functioneren, dan betreuren wij dit ten zeerste en verzoeken wij u contact op te nemen met onze serviceafdeling op het onderstaande adres. Wij helpen u ook graag telefonisch via het servicenummer. De volgende informatie is bedoeld om u te helpen uw claim zonder problemen te verwerken en af te wikkelen.

Het volgende geldt voor de aanspraak op garantie:

- Deze garantievoorwaarden** regelen onze aanvullende fabrieksgarantieservices voor kopers (particuliere eindgebruikers) van nieuwe producten. De wettelijke garantieclaims worden niet beïnvloed door deze garantie. Dit is de verantwoordelijkheid van de dealer bij wie u het product hebt gekocht.
- De garantieservice** strekt zich uitsluitend uit tot defecten in een nieuw door u aangeschaft product die gebaseerd zijn op een materiaal- of fabricagefout en is - naar ons goeddunken - beperkt tot de kosteloze reparatie van dergelijke defecten of de vervanging van het product (indien nodig ook vervanging door een op-

volgend model). Vervangen producten of onderdelen worden ons eigendom. Let erop dat onze producten volgens het beoogd gebruik niet voor bedrijfsmatige, ambachtelijke of beroepsmatige toepassingen zijn ontworpen. Een garantieclaim is daarom niet geldig als het product binnen de garantieperiode voor bedrijfsmatige, ambachtelijke of industriële doeleinden is gebruikt of aan een gelijkwaardige belasting is blootgesteld.

3. Uitesloten van onze garantieservices zijn:

- Schade aan het product veroorzaakt door het niet naleven van de montagehandleiding, onjuiste installatie, het niet naleven van de gebruikshandleiding (bijv. aansluiting op een verkeerde netspanning of stroomsoort) of de onderhouds- en veiligheidsvoorschriften of door het gebruik van het product onder ongeschikte omgevingsomstandigheden en door onvoldoende zorg en onderhoud.
- Schade aan het product veroorzaakt door verkeerd gebruik of onjuiste toepassing (zoals overbelasting van het product of gebruik van niet-goedgekeurd gereedschap of accessoires), binnendringen van vreemde voorwerpen in het product (zoals zand, stenen of stof), transportschade, gebruik van geweld of invloeden van buitenaf (zoals schade veroorzaakt door vallen).

- Schade aan het product of onderdelen van het product die te wijten is aan normale, gebruikelijke (operationele) of andere natuurlijke slijtage, evenals schade en/of slijtage van slijtageonderdelen.
- Defecten in het product die veroorzaakt zijn door het gebruik van accessoires, aanvullende onderdelen of reserveonderdelen die geen originele onderdelen zijn of die niet worden gebruikt zoals bedoeld.
- Producten waarop wijzigingen of aanpassingen zijn aangebracht.
- Kleine afwijkingen van de nominale toestand die onbeduidend zijn voor de waarde en bruikbaarheid van het product.
- Producten waaraan onbevoegde reparaties of herstelwerkzaamheden zijn uitgevoerd, in het bijzonder door een niet-geautoriseerde derde partij.
- Als de markering op het product of de identificatiegegevens van het product (machinesticker) ontbreken of onleesbaar zijn.
- Producten die sterk vervuild zijn en daarom door het servicepersoneel worden geweigerd.
- Schadeclaims en gevolgschade zijn over het algemeen uitgesloten van deze garantie.

4. **De garantieperiode** is normaal gesproken **5 jaar** (12 maanden voor accu's / oplaadbare accu's) en gaat in op de aankoopdatum van het product. De datum op de originele aankoopbon is doorslaggevend. Aanspraak op garantie moet telkens direct na het in kennis stellen worden ingediend. Het indienen van garantiereclama's na het verstrijken van de garantieperiode is uitgesloten. De reparatie of vervanging van het product leidt niet tot een verlenging van de garantieperiode, noch start deze service een nieuwe garantieperiode voor het product of voor geïnstalleerde reserveonderdelen. Dit geldt ook bij services ter plaatse. Het product in kwestie moet worden gereinigd en samen met een kopie van de aankoopbon, waarop de aankoopdatum en de productnaam vermeld moeten staan, naar het servicecentrum worden teruggestuurd. Als een product onvolledig wordt verzonden, zonder de volledige leveringsomvang, worden de ontbrekende accessoires gecrediteerd / in mindering gebracht in waarde als het product wordt omgeruild of terugbetaald. Gedeeltelijk of volledig gedemonteerde producten kunnen niet worden aanvaard als garantiereclama. In geval van een onterechte klacht of buiten de garantielperiode, draagt de koper over het algemeen de transportkosten en het transportrisico. **Meld een garantiereclama vooraf bij het servicecentrum (zie hieronder).** In principe wordt overeengekomen dat het defecte product met een korte beschrijving van het defect per georganiseerde retourzending of - in geval van reparatie buiten de garantielperiode - voldoende gefrankeerd, met inachtneming van de juiste verpakkingen- en verzendrichtlijnen, naar het onderstaande serviceadres wordt gestuurd. **Houd er rekening mee dat uw product (afhankelijk van het model) om veiligheidsredenen vrij is van alle bedieningsmaterialen bij retourzending.** Het product dat naar ons Servicecentrum wordt gestuurd, moet zodanig worden verpakt dat schade aan het product waarover wordt gereclameerd, tijdens het transport wordt voorkomen. Na een succesvolle reparatie/vervanging sturen wij

het product gratis naar u terug. Als producten niet kunnen worden gerepareerd of vervangen, kan een geldbedrag tot aan de aankoopprijs van het defecte product naar eigen goeddunken worden terugbetaald, rekening houdend met een eventuele aftrek voor slijtage. Deze garanties zijn uitsluitend bedoeld voor de oorspronkelijke particuliere koper en kunnen niet worden toegewezen of overgedragen.

5. **Verlenging van de garantielperiode tot 10 jaar:** Scheppach biedt een extra garantiereclama van 5 jaar op producten uit de Scheppach 20V-serie. De garantielperiode voor deze producten bedraagt dus in totaal 10 jaar. Accu's / oplaadbare accu's, opladers en accessoires zijn hiervan uitgesloten. U kunt aanspraak maken op deze garantiereclama-uitbreiding door uw Scheppach-product uit dit assortiment uiterlijk 30 dagen na de aankoopdatum online te registreren op <https://garantie.scheppach.com>. Na een succesvolle online registratie ontvangt u de bevestiging voor de artikelgerelateerde garantiereclama-uitbreiding.
6. Neem **contact op met ons Servicecentrum om aanspraak te maken** op een garantiereclama.

Gebruik bij voorkeur ons formulier op onze homepage: <https://www.scheppach.com/de/service>

Stuur geen producten naar ons op zonder eerst contact op te nemen met ons servicecentrum en ons te registreren.

Om aanspraak te kunnen maken op deze garanties moet u eerst contact opnemen met ons Servicecentrum. Garantiereclama's moeten vóór het verstrijken van de garantielperiode binnen 14 dagen na ontdekking van het defect worden ingediend. Hiervoor zijn de originele aankoopbon en, indien van toepassing, de bevestiging van de artikelgerelateerde garantiereclama-uitbreiding nodig

7. **Verwerkingstijd** - in principe verwerken wij klachten binnen 14 dagen na ontvangst bij ons Servicecentrum. Als in uitzonderlijke gevallen de aangegeven verwerkingstijd wordt overschreden, zullen wij u hiervan tijdig op de hoogte stellen.
8. **Slijtageonderdelen zijn over het algemeen uitgesloten van garantie!** - Slijtagedelen zijn: a) meegeleverde, bevestigde en/of geïnstalleerde accu's en b) alle modelafhankelijke slijtagedelen (onder meer riemen, zaagbladen, inzetgereedschap, slijpschijven, filters, koolborstels enz.). De garantiereclama geldt niet voor accu's of oplaadbare accu's die diep ontladen zijn of beschadigd zijn aan de behuizing of accu-aansluitingen.
9. **Kostenraming** - producten die niet of niet meer onder de garantiereclama vallen, worden tegen betaling gerepareerd. Op verzoek aan ons Servicecentrum kunt u de defecte producten opsturen voor een kostenraming en, indien nodig, het Servicecentrum schriftelijke goedkeuring geven (per post, e-mail) voor de reparatie. Zonder reparatiegoedkeuring vindt er geen verdere verwerking plaats.
10. **Andere claims** dan de hierboven vermelde kunnen niet worden ingediend.

De **garantievoorwaarden** zijn alleen van toepassing in de versie die van kracht is op het moment van de claim en zijn te vinden op onze homepage (www.scheppach.com), indien van toepassing. Bij vertalingen is altijd de Duitse versie doorslaggevend.

Scheppach GmbH · Günzburger Str. 69 · 89335 Ichenhausen (Duitsland)

Telefoon: +800 4002 4002 · E-mail: customerservice.NL@scheppach.com · Internet: <https://www.scheppach.com>

Wij behouden ons het recht voor om deze garantievoorwaarden te allen tijde zonder voorafgaande kennisgeving te wijzigen.

19 EU-conformiteitsverklaring

Vertaling van de originele conformiteitsverklaring

Fabrikant:

Scheppach GmbH
Günzburger Straße 69
D-89335 Ichenhausen

Wij verklaren onder eigen verantwoordelijkheid dat het hier beschreven product voldoet aan de geldende richtlijnen en normen.

Merk: **SCHEPPACH**
Art.-aanduiding: **MULTIFUNCTIONEEL ACCU APPARAAT C-PHTS410-X 5912404900**

Art.nr.

EU-richtlijnen:

2014/30/EU, 2006/42/EG, 2000/14/EG_2005/88/EG, 2011/65/EU*

* Het hierboven beschreven onderwerp van deze verklaring voldoet aan de voorschriften van richtlijn 2011/65/EU van het Europese Parlement en de Raad van 8 juni 2011 omtrent de beperking van het gebruik van bepaalde gevaarlijke stoffen in elektrische en elektronische apparaten.

2006/42/EG - Bijlage IV

Vermelde instantie: TÜV SÜD Product Service GmbH
Zertifizierstelle
Ridlerstraße 65
80339 München
Duitsland
0123
Certificaatnummer: M6A 077261 0095

2000/14/EG_2005/88/EG – Bijlage: III

Gegarandeerd geluidsvermogensniveau (L_{WA}): 89,0 dB
Gemeten geluidsvermogensniveau (L_{WA}): 91,6 dB

Toegepaste normen:

EN 62841-1:2015/A11:2022; EN 62841-4-2:2019;
EN ISO 11680-1:2021; EN IEC 5014-1:2021;
EN IEC 55014-2:2021

Documentatie gevolmachtigde:

David Rümpelein
Günzburger Str. 69
D-89335 Ichenhausen
Ichenhausen, 20.12.2023


Simon Schünk

Division Manager Product Center


Andreas Pecher
Head of Project Management










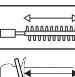



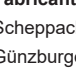
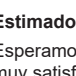
Índice

1	Introducción.....	100
2	Descripción del producto (figs. 1-6)	101
3	Volumen de suministro (fig. 1)	101
4	Uso previsto	101
5	Indicaciones de seguridad	102
6	Datos técnicos.....	106
7	Desembalaje	106
8	Montaje	107
9	Antes de la puesta en marcha	108
10	Manejo	109
11	Indicaciones de trabajo	110
12	Limpieza.....	112
13	Mantenimiento.....	112
14	Almacenamiento y transporte	115
15	Reparación y pedido de piezas de repuesto.....	115
16	Eliminación y reciclaje.....	115
17	Solución de averías.....	116
18	Condiciones de garantía - Serie Scheppach 20 V IXES.....	117
19	Declaración de conformidad UE	119
20	Plano de explosión.....	388

Explicación de los símbolos del producto

Este manual utiliza símbolos para llamar su atención sobre los posibles riesgos. Los símbolos de seguridad y explicaciones que acompañan a estos deben ser comprendidos perfectamente. Las propias advertencias no descartan ningún riesgo y no sustituyen las medidas correctas para prevenir accidentes.

	Antes de la puesta en marcha, lea y siga el manual de instrucciones, así como las indicaciones de seguridad.
	¡Atención! La inobservancia de las señales de seguridad e indicaciones de advertencia adheridas al producto y de las indicaciones de seguridad y manejo puede provocar lesiones graves o incluso la muerte.
	Use gafas de protección.
	Utilice protección auditiva.
	¡Lleve siempre casco protector!
	¡Utilizar guantes de seguridad!

	Llevar calzado robusto
	¡Utilice ropa de protección!
	No exponga el producto a la lluvia. El producto solo se puede colocar, almacenar y utilizar en condiciones ambientales secas.
	Los trabajos de mantenimiento, reequipamiento, ajuste y limpieza únicamente deben realizarse con el motor detenido y la batería retirada.
	Mantenga las manos alejadas de las herramientas intercambiables giratorias.
	Mantenga la distancia respecto a otras personas y los cables eléctricos.
	Abierto
	Bloqueado
	Dirección de montaje de la cadena
	¡Proceda con mucho cuidado al manejar lubricantes!
	Longitud de la barra de cuchillas
	Longitud de corte
	Nivel de potencia acústica garantizado del producto.
	Batería de iones de litio
	El producto cumple con las normativas europeas vigentes.

1 Introducción

Fabricante:

Scheppach GmbH
Günzburger Straße 69
D-89335 Ichenhausen (Alemania)

Estimado cliente:

Esperamos que el trabajo con su nuevo producto sea muy satisfactorio y fructífero.

Nota:

El fabricante de este producto, de acuerdo con la legislación alemana de responsabilidad sobre productos, no se hace responsable de los daños originados en este producto o causados por éste en los siguientes casos:

- Tratamiento incorrecto
- Inobservancia del manual de instrucciones
- Reparaciones efectuadas por personal técnico no autorizado, ajeno a nuestra empresa
- Montaje y sustitución de piezas de repuesto no originales
- Uso no conforme a lo previsto

Observe lo siguiente:

El manual de instrucciones forma parte de este producto.

Contiene indicaciones importantes sobre cómo trabajar con el producto de forma segura, adecuada y rentable y cómo evitar peligros, ahorrar costes de reparaciones, reducir periodos de inactividad y aumentar la fiabilidad y la vida útil del producto. Además de las normas de seguridad incluidas en este manual de instrucciones, se deberán observar estrictamente las prescripciones vigentes en su país para el funcionamiento del producto.

Antes de utilizar el producto, familiarícese con todas las indicaciones de funcionamiento y seguridad. Utilice el producto únicamente de la forma descrita y para los usos indicados. Guarde bien el manual de instrucciones y entregue todos los documentos en caso de ceder el producto a terceros.

2 Descripción del producto (figs. 1-6)

1. Bloqueo de conexión
2. Asa trasera
3. Soporte de la batería
4. Interruptor de conexión/desconexión
5. Tuerca enclavadora (herramienta intercambiable)
6. Bloqueo
7. Tubo telescópico
8. Asa delantera
9. Soporte de la correa
10. Botón de bloqueo (ajuste de inclinación)
11. Herramienta intercambiable (cortasetos)
12. Barra de cuchillas
13. Protección de la cuchilla
14. Herramienta intercambiable (podadora de pértiga)
15. Depósito de aceite
16. Espadín de motosierra (carril guía)
17. Cadena de sierra
18. Rueda de sujeción de la cadena
19. Protección de la espada y la cadena
20. Correa de hombro
21. Cubierta de la rueda de la cadena
22. Rueda de cadena
23. Pernos de guía
24. Perno de anclaje
25. Indicador del nivel de aceite
26. Botón de desbloqueo (batería)
27. Batería*

* = no incluido en el volumen de suministro.

3 Volumen de suministro (fig. 1)

Pos.	Canti-	Denominación
	dad	
11.	1 ×	Herramienta intercambiable (cortasetos)
13.	1 ×	Protección de la cuchilla
14.	1 ×	Herramienta intercambiable (podadora de pértiga)
16.	1 ×	Espadín de motosierra (carril guía)
17.	1 ×	Cadena de sierra
19.	1 ×	Protección de la espada y la cadena
20.	1 ×	Correa de hombro
	1 ×	Dispositivo multifunción de batería
	1 ×	Manual de instrucciones

4 Uso previsto

El producto solo debe montarse en el cabezal del motor provisto.

Desbrozadora:

La desbrozadora (uso de la cuchilla de corte) sirve para cortar arboleda fina, malas hierbas y maleza.

Cortarbordes:

El cortarbordes (uso de la bobina de hilo con hilo de corte) sirve para cortar césped, superficies con hierba y malas hierbas más finas.

Cortasetos:

Este cortasetos está diseñado para cortar setos, arbustos y matas.

Podadora de pértiga (motosierra con barra telescópica):

La podadora de pértiga está destinada a trabajos de desramado de árboles. Sin embargo, no sirve para la realización de extensos trabajos de aserrado y tala de árboles ni para el aserrado de materiales distintos a la madera.

El producto solo debe utilizarse para el uso previsto. Se considerará inapropiado cualquier uso que vaya más allá. Los daños o lesiones de cualquier tipo producidos a consecuencia de lo anterior serán responsabilidad del usuario/operario, no del fabricante.

El cumplimiento de las indicaciones de seguridad también forma parte del uso conforme al previsto, al igual que el manual de montaje y las instrucciones de funcionamiento en el manual de instrucciones.

Las personas que se ocupen del manejo y uso del producto deben estar familiarizadas con este e informadas sobre los posibles peligros.

Si el usuario hiciera modificaciones en el producto, el fabricante no se responsabilizará de ningún daño que ello pueda causar.

El producto debe usarse únicamente con piezas y accesorios originales del fabricante.

Deben observarse las prescripciones de seguridad, trabajo y mantenimiento del fabricante, así como las dimensiones indicadas en los Datos técnicos.

Recuerde que nuestros productos no están diseñados para usos comerciales, artesanales ni industriales. No concedemos ningún tipo de garantía si se utiliza el producto en empresas comerciales, artesanales o industriales, ni en actividades de características similares.

Explicación de las palabras de señalización en las instrucciones de uso

PELIGRO

Palabra de advertencia para indicar una situación de peligro inminente que, de no evitarse, provocará la muerte o lesiones graves.

ADVERTENCIA

Palabra de advertencia para indicar una situación potencialmente peligrosa que, de no evitarse, podría provocar la muerte o lesiones graves.

PRECAUCIÓN

Palabra de advertencia para indicar una situación potencialmente peligrosa que, de no evitarse, podría provocar lesiones leves o moderadas.

ATENCIÓN

Palabra de advertencia para indicar una situación potencialmente peligrosa que, de no evitarse, podría provocar daños materiales al producto o a la propiedad.

5 Indicaciones de seguridad

ADVERTENCIA

Lea todas las indicaciones de seguridad, instrucciones, ilustraciones y datos técnicos que acompañan a esta herramienta eléctrica.

Si no se respetan las siguientes instrucciones, puede producirse una descarga eléctrica, un incendio y/o lesiones graves.

Conservar todas las indicaciones de seguridad e instrucciones para futuros usos.

El término empleado en las indicaciones de seguridad «herramienta eléctrica» se refiere tanto a las herramientas eléctricas conectadas a la red eléctrica (con línea de alimentación), como a las herramientas eléctricas que funcionan por batería (sin línea de alimentación).

1) Seguridad en el lugar de trabajo

- a) **Tenga su zona de trabajo ordenada y bien iluminada.** Las zonas de trabajo desordenadas o mal iluminadas pueden causar accidentes.
- b) **Con la herramienta eléctrica, no trabaje en entornos en peligro de explosión en los que haya líquidos, gases o polvos inflamables.** Las herramientas eléctricas producen chispas que pueden inflamar el polvo o los vapores.
- c) **Cuando use esta herramienta eléctrica, no permita que se acerquen niños u otras personas.** Al distraerse puede perder el control de la herramienta eléctrica.

2) Seguridad eléctrica

- a) **La clavija de conexión de la herramienta eléctrica debe ser compatible con la toma de enchufe. Bajo ningún concepto se debe modificar la clavija. No utilice adaptadores de conexión en las herramientas eléctricas con toma de tierra.** Las clavijas compatibles y sin modificar reducen el riesgo de una descarga eléctrica.
- b) **Evite el contacto corporal con las superficies conectadas a tierra tales como tuberías, calentadores, estufas y refrigeradores.** Existe un mayor riesgo de descarga eléctrica si su cuerpo está en contacto con la tierra.
- c) **Mantenga las herramientas eléctricas alejadas de la lluvia o la humedad.** La entrada de agua en la herramienta eléctrica aumenta el riesgo de una descarga eléctrica.
- d) **No modifique la finalidad del cable de conexión para cargar, colgar la herramienta eléctrica o para desenchufar la clavija de la toma de enchufe. Aleje el cable de conexión de fuentes de calor, de aceite, de bordes afilados o de componentes móviles.** Unos cables de conexión dañados o enredados aumentan el riesgo de una descarga eléctrica.
- e) **Si trabaja con una herramienta eléctrica al aire libre, emplee solo cables alargadores que también sean adecuados para zonas exteriores.** El uso de un cable alargador adecuado para zonas exteriores reduce el riesgo de una descarga eléctrica.
- f) **Si no se puede evitar el funcionamiento de la herramienta eléctrica en un entorno húmedo, emplee un interruptor de corriente de defecto.** El uso de un interruptor de protección de corriente residual reduce el riesgo de una descarga eléctrica.

3) Seguridad de las personas

- a) **Sea cuidadoso y preste atención a lo que hace, y realice con prudencia el trabajo con una herramienta eléctrica. No use ninguna herramienta eléctrica si está cansado o si está bajo el efecto de drogas, alcohol o medicamentos.** Un descuido durante el uso de la herramienta eléctrica puede causar lesiones graves.
- b) **Use equipo de protección individual y lleve siempre gafas de protección.** La utilización de equipos de protección individual, tales como mascarilla anti-polvo, calzado de seguridad antideslizante, casco protector o protección auditiva, etc. adecuados al tipo de herramienta eléctrica y a su empleo reduce el riesgo de sufrir lesiones.
- c) **Evite una puesta en marcha accidental. Asegúrese de que la herramienta eléctrica se encuentre desconectada antes de cogerla o transportarla o conectarla a la alimentación de corriente y/o a la batería.** Si transporta la herramienta eléctrica con el dedo puesto en el interruptor o conecta la herramienta eléctrica a la toma de corriente estando ésta en posición de encendido, puede causar un accidente.
- d) **Antes de proceder al encendido de la herramienta eléctrica, retire cualquier herramienta de ajuste o llave inglesa.** Cualquier herramienta o una llave puesta en una pieza giratoria de la herramienta eléctrica pueden causar lesiones.

- e) **Evite posturas forzadas. Procure una buena estabilidad y mantenga siempre el equilibrio.** Así controlará mejor la herramienta eléctrica si surge una situación imprevista.
- f) **Use ropa adecuada. No use ropa holgada ni joyas. No acerque el cabello ni la ropa a las piezas móviles.** La ropa holgada, las joyas y el cabello largo pueden engancharse en las piezas móviles.
- g) **Si pueden instalarse dispositivos de aspiración y recogida de polvo, estos deberán conectarse y emplearse de forma correcta.** El uso de un aspirador de polvo puede reducir los riesgos derivados del polvo.
- h) **No se confíe ni ignore las reglas de seguridad de las herramientas eléctricas, ni siquiera en caso de estar familiarizado con la herramienta eléctrica por un uso frecuente de la misma.** Un manejo poco atento puede causar lesiones de extrema gravedad en fracciones de segundo.

4) Uso y manejo de la herramienta eléctrica

- a) **No sobrecargue la herramienta eléctrica. Trabaje con la herramienta eléctrica adecuada.** Si usa la herramienta eléctrica adecuada, trabajará mejor y más seguro dentro del rango de potencia indicado.
- b) **No emplee una herramienta eléctrica con un interruptor defectuoso.** Una herramienta eléctrica que ya no se pueda conectar o desconectar de nuevo, es peligrosa y se debe reparar.
- c) **Retire la clavija de conexión de la toma de enchufe y/o retire una batería extraíble antes de realizar ajustes en el aparato, cambiar piezas intercambiables de la herramienta o guardar la herramienta eléctrica.** Esta medida de precaución evita el arranque involuntario de la herramienta eléctrica.
- d) **Mantenga las herramientas eléctricas que no utilice fuera del alcance de los niños. No deje utilizar la herramienta eléctrica a ninguna persona que no esté familiarizada con ella o que no haya leído estas instrucciones.** Las herramientas eléctricas son peligrosas si son utilizadas por personas sin experiencia.
- e) **Cuide con esmero las herramientas eléctricas y los insertos intercambiables de la misma. Compruebe que las piezas móviles funcionan bien y no se atascan, que no hay piezas rotas ni dañadas, y que la herramienta eléctrica funciona correctamente. Si hay alguna pieza dañada, repárela antes de usar la herramienta eléctrica.** Muchos accidentes se deben a herramientas eléctricas que no han recibido el debido mantenimiento.
- f) **Mantenga las herramientas de corte afiladas y limpias.** Las herramientas de corte con bordes cortantes y afilados conservados cuidadosamente se atascan menos y son más fáciles de conducir.
- g) **Use la herramienta eléctrica, la herramienta intercambiable, etc. conforme a estas instrucciones. Tenga en cuenta las condiciones de trabajo y los trabajos que se deben realizar.** El uso de herramientas eléctricas para fines no previstos puede ser peligroso.

- h) **Mantenga las empuñaduras y sus superficies secas, limpias y libres de aceite y grasa.** Unas empuñaduras y unas superficies de agarre resbaladizas no permiten realizar un manejo y control seguro de la herramienta eléctrica en situaciones imprevistas.

5) Uso y tratamiento de la herramienta alimentada por batería

- a) **Cargue las baterías solo con cargadores recomendados por el fabricante.** Si se usa un cargador adecuado para un determinado tipo de baterías, existe peligro de incendio en caso de emplearse unas baterías distintas.
- b) **Utilice únicamente las baterías previstas para las herramientas eléctricas.** El uso de otras baterías puede causar lesiones y peligro de incendio.
- c) **Mantenga las baterías que no estén en uso alejadas de clips, monedas, llaves, clavos, tornillos u otros pequeños objetos metálicos que puedan causar un puentado de los contactos.** Un cortocircuito entre los contactos de la batería puede causar lesiones o incluso un incendio.
- d) **En caso de emplearse incorrectamente, puede salir un líquido de la batería. Evite el contacto. En caso de un conectado accidental, enjuáguese con abundante agua. Si el líquido entra en contacto con los ojos, requiera inmediatamente la presencia de un médico o acuda a éste.** Los líquidos salidos de una batería pueden causar irritaciones de la piel o quemaduras.
- e) **No utilice una batería dañada o modificada.** Las baterías dañadas o modificadas pueden tener un comportamiento impredecible y provocar incendios, explosiones o peligro de lesiones.
- f) **No exponga la batería al fuego ni a temperaturas excesivas.** El fuego o las temperaturas superiores a 130 °C pueden provocar una explosión.
- g) **Siga todas las instrucciones de carga y nunca cargue la batería o la herramienta de batería fuera del rango de temperatura especificado en el manual de instrucciones.** La carga incorrecta o fuera del rango de temperatura permitido puede destruir la batería y aumentar el peligro de incendio.

6) Servicio técnico

- a) **Encargue la reparación de su herramienta eléctrica solamente a personal técnico cualificado y únicamente con piezas de repuesto originales.** Así se garantizará que la herramienta eléctrica siga siendo segura.
- b) **Nunca repare baterías dañadas.** El mantenimiento de la batería en su totalidad únicamente debe ser realizado por el fabricante o punto de servicio al cliente autorizado.

5.1 Indicaciones generales de seguridad

- a) **Sea cuidadoso y preste atención a lo que hace, y realice con prudencia el trabajo con una herramienta eléctrica. No use ninguna herramienta eléctrica si está cansado o si está bajo el efecto de drogas, alcohol o medicamentos.** Un descuido durante el uso de la herramienta eléctrica puede causar lesiones graves.
- b) La normativa nacional puede limitar el uso del producto.
- c) Haga pausas regularmente y, durante las pausas, mueva las manos para estimular la circulación.
- d) **Sujete siempre el producto firmemente con ambas manos durante el trabajo.** Procure mantener una posición de trabajo estable y segura.

5.2 Indicaciones de seguridad para cortasetos

- a) **Mantenga alejadas de la cuchilla todas las partes del cuerpo. No intente retirar el material cortado con las cuchillas en marcha ni mantener sujeto simultáneamente el material a cortar.** Las cuchillas continúan moviéndose después de apagar el interruptor. Un momento de descuido durante el uso del cortasetos puede ser causa de lesiones graves.
- b) **Transporte el cortasetos por el mango con la cuchilla inmóvil y tenga cuidado de no accionar el interruptor.** Transportar el cortasetos correctamente reduce el riesgo de accionamiento accidental y las consiguientes lesiones provocadas por la cuchilla.
- c) **Para transportar o guardar el cortasetos, ponga siempre la cubierta sobre la cuchilla.** Un manejo correcto del cortasetos reduce el peligro de lesiones debido a la cuchilla.
- d) **Asegúrese de que todos los interruptores estén apagados y se haya extraído la batería antes de retirar el material cortado apisionado o antes de realizar el mantenimiento del producto.** El accionamiento inesperado del cortasetos al retirar el material apisionado puede causar lesiones graves.
- e) **Mantenga sujeto el cortasetos únicamente por las superficies aisladas de las asas, ya que la cuchilla de corte podría entrar en contacto con los cables ocultos o con el propio cable de conexión a la red.** El contacto de la cuchilla con un cable conductor de la electricidad podría transmitir tensión eléctrica a las partes metálicas del aparato, causando así una descarga eléctrica.
- f) **Mantenga los cables de alimentación fuera de la zona de corte.** Los cables pueden quedar ocultos en setos y arbustos, y la cuchilla puede cortarlos accidentalmente.
- g) **No utilice el cortasetos cuando haga mal tiempo, sobre todo si hay riesgo de tormenta.** Esto reduce el riesgo de ser alcanzado por un rayo.

5.2.1 Indicaciones de seguridad adicionales

- a) Lleve siempre guantes de seguridad, protección auditiva, gafas de protección, calzado resistente y pantalones largos cuando trabaje con este producto.

- b) El cortasetos está previsto para trabajos en los que el operario permanece de pie sobre el suelo y no sobre una escalera u otra superficie de apoyo inestable.
- c) Al ser un aparato eléctrico, mantenga este alejado de cables aéreos a una distancia mínima de seguridad de 10 m.
- d) No intente aflojar una barra de cuchillas atascada o bloqueada hasta que haya desconectado el producto y retirado la batería. ¡Existe peligro de lesión!
- e) Las cuchillas deben revisarse regularmente para comprobar su desgaste y afilarlas nuevamente. Las cuchillas romas sobrecargan el producto. Los daños resultantes no están cubiertos por la garantía.
- f) Si su trabajo con el cortasetos se ve interrumpido, finalice siempre el proceso de trabajo que esté efectuando y, a continuación, desconecte el producto.
- g) **Mantenga las herramientas eléctricas que no utilice fuera del alcance de los niños. No deje utilizar la herramienta eléctrica a ninguna persona que no esté familiarizada con ella o que no haya leído estas instrucciones.** Las herramientas eléctricas son peligrosas si son utilizadas por personas sin experiencia.

5.3 Indicaciones de seguridad para la podadora de altura

5.3.1 Indicaciones generales de seguridad para podadoras de pértiga

- a) **Cuando la motosierra esté en marcha, mantenga todas las partes del cuerpo apartadas de la cadena de sierra. Antes de poner en marcha la motosierra, compruebe que la cadena de sierra no toque ningún objeto.** Al trabajar con una motosierra, un momento de descuido puede hacer que la cadena de sierra atrape la ropa o una parte del cuerpo.
- b) **Sujete siempre la motosierra con su mano derecha en el asa trasera y la izquierda, en el asa delantera.** Sostener siempre la motosierra en el sentido inverso a la posición de trabajo aumenta el riesgo de lesiones y, por lo tanto, no debe utilizarse nunca.
- c) **Mantenga sujeta la motosierra únicamente por las superficies aisladas de las asas, ya que la cadena de sierra podría entrar en contacto con los cables ocultos o con el propio cable de conexión a la red.** El contacto de la motosierra con un cable conductor de la electricidad podría transmitir tensión eléctrica a las partes metálicas del aparato, causando así una descarga eléctrica.
- d) **Lleve protección ocular. Se recomienda un equipo de protección adicional para los oídos, la cabeza, las manos, las piernas y los pies.** La ropa protectora adecuada reduce el riesgo de lesiones por astillas que puedan saltar y de contacto accidental con la cadena de sierra.
- e) **No utilice la motosierra desde un árbol, una escalera, un tejado o una superficie inestable.** Existe riesgo de lesiones graves si se utiliza de este modo.
- f) **Asegúrese siempre de estar siempre en posición firme y utilice la motosierra solo si está en un terreno firme, seguro y uniforme.** Las superficies resbaladizas o inestables pueden dar lugar a la pérdida de equilibrio o de control sobre la motosierra.

- g) **Si va a cortar una rama que está tensa, tenga presente que rebotará.** Si se libera la tensión en las fibras de madera, la rama tensa puede golpear al usuario y/o la motosierra se puede descontrolar.
- h) **Tenga especial cuidado cuando corte matas y árboles jóvenes.** El material delgado puede enredarse en la cadena de sierra y restallar hacia usted o hacerle perder el equilibrio.
- i) **Tome la motosierra por el asa delantera en estado desconectado y mantenga la cadena de sierra lejos de su cuerpo. Para transportar o guardar la motosierra, ponga siempre la cubierta protectora.** Si maneja la motosierra con cuidado, es menos probable que toque por descuido la cadena de sierra cuando está en marcha.
- j) **Siga las instrucciones de lubricación, tensado de la cadena y cambio de carril guía y cadena.** Una cadena mal tensada o lubricada puede partirse o aumentar el riesgo de rebote.
- k) **Asierre únicamente madera. No haga con la motosierra ningún trabajo para el que no sea adecuada. Ejemplo: No utilice la motosierra para serrar metal, plástico, mampostería o material de construcción que no sea de madera.** El uso de la motosierra para trabajos no previstos puede conducir a situaciones peligrosas.

5.3.2 Qué causa los rebotes y cómo evitarlos

La motosierra puede rebotar si la punta de la espada toca un objeto o si la madera se dobla y la cadena se atasca durante el corte.

En algunos casos, el contacto de la punta de la espada con un objeto puede hacer que el carril guía rebote inesperadamente hacia atrás y hacia el usuario.

Si la cadena de sierra se atasca en el borde superior del carril guía, este último puede rebotar rápidamente hacia el usuario.

Cada una de estas reacciones puede hacerle perder el control de la sierra y causarle graves lesiones. Nunca confíe solamente en los dispositivos de seguridad instalados en la motosierra. Como usuario de una motosierra, debe tomar distintas medidas para poder trabajar sin causar accidentes ni lesiones.

Un retroceso es el resultado de un uso incorrecto o deficiente de la motosierra. Se puede evitar tomando medidas de precaución como las que se describen a continuación:


- a) **Sujete la motosierra con las dos manos rodeando sus asas con los pulgares y los dedos. Ponga su cuerpo y sus brazos en una posición que le permita resistir las fuerzas de rebote.** Si se toman las medidas adecuadas, el usuario será capaz de dominar las fuerzas de rebote. Nunca suelte la motosierra.
- b) **No ponga el cuerpo en una posición anormal ni sierre por encima de la altura de sus hombros.** Así evitará tocar involuntariamente un objeto con la punta de la espada y podrá controlar mejor la motosierra ante una situación inesperada.
- c) **Use siempre las espadas y cadenas de recambio prescritas por el fabricante.** Si usa carriles o cadenas de recambio inapropiadas, la cadena se puede partir y/o la sierra puede rebotar.


- d) **Respete las instrucciones del fabricante sobre cómo afilar y mantener la cadena.** Los limitadores de profundidad demasiado bajos hacen que la motosierra sea más propense a rebotar.
- e) No sierre con la punta de la espada. Existe peligro de retroceso.
- f) Procure que no haya objetos arrojados en el suelo con los que pueda tropezar.

Riesgos residuales

El producto se ha construido de acuerdo con los últimos avances tecnológicos y las reglas técnicas de seguridad reconocidas. Aun así, pueden emanar determinados riesgos residuales durante el trabajo.

- Lesiones por corte.
- Daños en los ojos al utilizar el producto sin la protección ocular prescrita.
- Lesiones auditivas, cuando se utiliza sin la protección auditiva obligatoria.
- Los riesgos residuales pueden minimizarse si se tienen en cuenta las "indicaciones de seguridad" y el "uso previsto", así como el "manual de instrucciones".
- Utilice el producto tal y como se recomienda en este manual de instrucciones. De este modo conseguirá que su producto brinde el mejor rendimiento.
- Además, a pesar de todas las precauciones adoptadas puede seguir habiendo riesgos residuales no evidentes.

 ADVERTENCIA
Esta herramienta eléctrica produce un campo electromagnético mientras funciona. Este campo puede perjudicar bajo circunstancias concretas implantes médicos activos o pasivos. Con el fin de reducir el peligro de lesiones graves o mortales, recomendamos a las personas con implantes médicos que consulten tanto a su médico como al fabricante del implante médico antes de manejar la herramienta eléctrica.


 ADVERTENCIA
Si se usa para trabajos más prolongados, las vibraciones pueden causar alteraciones del riego sanguíneo en las manos de la persona que la use (fenómeno de Raynaud).
El fenómeno de Raynaud es una enfermedad de los vasos sanguíneos que produce espasmos en los capilares de los dedos de manos y pies. Las zonas afectadas dejan de recibir suficiente sangre y a causa de ello se ponen muy pálidas. El uso frecuente de productos que vibran puede causar daños neurológicos en personas que no tienen un buen riego sanguíneo (p. ej., en las personas fumadoras o diabéticas).
Si nota alguna dolencia extraordinaria, deje inmediatamente de trabajar y llame a un médico.

ATENCIÓN
El producto forma parte de la serie IXES de 20 V y sólo puede utilizarse con pilas de esta serie. Las baterías solo pueden cargarse con cargadores de esta serie. Observe las instrucciones del fabricante.

⚠ ADVERTENCIA

Siga las instrucciones de seguridad y de carga y uso correcto que figuran en el manual de instrucciones de su batería y cargador de la serie IXES de 20 V. Puede encontrar una descripción detallada del proceso de carga y más información en este manual.

6 Datos técnicos

Cortasetos a batería	C-PHTS410-X
Tensión del motor:	20 V 
Tipo de motor:	Motor de escobillas
Peso (sin batería ni herramienta intercambiable):	1,1 kg
Datos de corte del cortasetos:	
Longitud de corte:	410 mm
Diámetro de corte:	16 mm
Regulación del ángulo:	11 posiciones (90°-240°)
Velocidad de corte:	1200 min ⁻¹
Longitud total:	2,6 m
Peso (herramienta intercambiable y accionamiento sin batería):	2,95 kg
Datos de corte de la podadora de pértiga:	
Longitud de la espada	8"
Longitud de corte:	180 mm
Velocidad de corte:	4,5 m/s
Tipo de carril guía:	AP08-33-507P
Paso de la cadena de sierra:	3/8" / 9,525 mm
Tipo de cadena de sierra:	3/8.050x33DL
Grosor de los eslabones impulsores:	0,05" / 1,27 mm
Capacidad del depósito de aceite:	100 ml
Regulación del ángulo:	4 posiciones (135°-180°)
Longitud total:	2,35 m
Peso (herramienta intercambiable y accionamiento sin batería):	3,0 kg

Reservado el derecho a introducir modificaciones técnicas.

Ruidos y vibraciones

⚠ ADVERTENCIA

El ruido puede tener consecuencias graves para su salud. Si el ruido de la máquina supera los 85 dB, póngase una protección auditiva adecuada y asegúrese de que las personas que se encuentren cerca hagan lo mismo.

Los valores de emisión de ruidos y vibraciones han sido determinados según la norma EN 62841-1/EN ISO 3744:2010.

Valores característicos de ruido

Cortasetos:	
Presión acústica cortasetos L _{PA}	77,9 dB
Potencia de sonido L _{WA}	89,0 dB
Inseguridad de medición K _{PA}	3 dB
Podadora de pértiga:	
Presión acústica podadora de pértiga L _{PA}	77,8 dB
Potencia de sonido L _{WA}	87,8 dB
Inseguridad de medición K _{WA}	3 dB

Valores característicos de vibración

Cortasetos:	
Vibración a _h en el asa delantera	3,04 m/s ²
Vibración a _h en el asa trasera	2,48 m/s ²
Incertidumbre de medición K	1,5 m/s ²
Podadora de pértiga:	
Vibración a _h en el asa delantera	2,55 m/s ²
Vibración a _h en el asa trasera	2,48 m/s ²
Incertidumbre de medición K	1,5 m/s ²

El valor total de vibración indicado y el valor de emisión de ruidos indicado se han medido siguiendo un proceso de comprobación normalizado y pueden utilizarse para comparar una herramienta eléctrica con otra.

El valor de emisión de ruidos indicado y el valor total de vibración indicado también se pueden emplear para realizar una evaluación preliminar de la carga.

⚠ ADVERTENCIA

Las emisiones de ruido y el valor de emisión de vibraciones pueden diferir de los valores indicados durante el uso real de la herramienta eléctrica, dependiendo del tipo y modo de uso de la misma, especialmente, del tipo de pieza de trabajo con el que se trabaje.

Intente mantener lo más baja posible la carga. Medida a modo de ejemplo: limitación del tiempo de trabajo. Para ello, deben tenerse en cuenta todas las fracciones de los ciclos de funcionamiento (por ejemplo, tiempos en los que la herramienta eléctrica se encuentra desconectada, y tiempos en los que se encuentra conectada, pero funcionando sin carga).

7 Desembalaje

⚠ ADVERTENCIA

El producto y los materiales de embalaje no son aptos como juguetes para niños.

Los niños no deben jugar con bolsas de plástico, láminas o piezas pequeñas. Existe peligro de atragantamiento y asfixia.

- Abra el embalaje y extraiga el producto cuidadosamente.

- Retire el material de embalaje y los seguros de embalaje y transporte (si los hubiera).
- Compruebe la integridad del volumen de suministro.
- Compruebe que no haya daños de transporte en el producto y en los componentes de los accesorios. Notifique de inmediato cualquier daño detectado a la empresa de transporte encargada de entregar el producto. Las reclamaciones realizadas posteriormente no serán atendidas.
- Conserve el embalaje por si fuera preciso hasta la extinción del período de garantía.
- Familiarícese con el producto antes de su uso con ayuda del manual de instrucciones.
- Emplee únicamente piezas originales para los accesorios, las piezas de desgaste y piezas de repuesto. Puede encargar las piezas de repuesto a su proveedor técnico.
- Indique en los pedidos nuestro número de artículo, el tipo de producto y su año de construcción.

8 Montaje

PELIGRO

¡Peligro de lesiones!

En caso de utilizarse un producto no acabado de montar, pueden producirse lesiones graves.

- No utilice el producto hasta que no esté completamente montado.
- Antes de cada uso, realice una inspección visual para comprobar que el producto esté completo y no tenga ningún componente dañado o desgastado. Los dispositivos de seguridad y de protección deben estar intactos.

ADVERTENCIA

¡Peligro de lesiones!

Retire la batería de la herramienta eléctrica antes de realizar cualquier trabajo en la misma (por ejemplo, mantenimiento, cambio de herramienta, etc.) y al transportarla y guardarla. Existe riesgo de lesiones si se acciona involuntariamente el interruptor de encendido/apagado.

ADVERTENCIA

¡Asegúrese siempre de que la herramienta intercambiable esté correctamente montada!

- Coloque el producto sobre una superficie plana y recta.

8.1 Montaje del espadín de motosierra (16) y la cadena de sierra (17) (fig. 2-5)

ADVERTENCIA

¡Peligro de lesiones al manipular la cadena de sierra o la espada!

- Lleve guantes resistentes a los cortes.

ATENCIÓN

¡Las cuchillas romas sobrecargan el producto! No utilice nunca el producto con un dispositivo de corte dañado o excesivamente desgastado.

Notas:

- Las cadenas de sierra nuevas se alargan, por lo que a menudo hay que retensarlas. Compruebe regularmente la tensión de la cadena después de cada corte y reajústela.
- Utilice exclusivamente cadenas de sierra y espadas diseñadas para este producto.

PRECAUCIÓN

¡Una cadena de sierra mal montada provoca un comportamiento de corte incontrolado del aparato!

¡Durante el montaje de la cadena de sierra, preste atención al sentido de marcha prescrito!

Para montar la cadena de sierra puede que haya que inclinar la motosierra hacia un lado.

1. Gire la rueda de sujeción de la cadena (18) en el sentido contrario a las agujas del reloj para retirar la cubierta de la rueda de la cadena (21).
2. Coloque la cadena de sierra (17) en un lazo, de modo que los puntos de corte miren hacia las agujas del reloj. Para colocar la cadena de sierra (17), tome como referencia los pictogramas (flechas) de encima de la cadena de sierra (17).
3. Coloque la cadena de sierra (17) en la ranura del espadín de motosierra (16).
4. Coloque el espadín de motosierra (16) en el perno de guía (23) y en el perno de anclaje (24). El perno de guía (23) y el perno de anclaje (24) deben estar en el orificio oblongo del espadín de motosierra (16).
5. Pase la cadena de sierra (17) alrededor de la rueda de cadena (22) y compruebe la orientación de la cadena de sierra (17).
6. Vuelva a colocar la cubierta de la rueda de la cadena (21). Asegúrese de que la ranura de la tapa de la cubierta de la rueda dentada (21) encaje en la ranura de la carcasa del motor.
7. Gire la rueda de sujeción de la cadena (18) en el sentido de las agujas del reloj.
8. Vuelva a comprobar que la cadena de sierra (17) esté bien colocada y ténsela (17) a continuación como se describe en 8.2.

8.2 Tensar la cadena de sierra (17) (fig. 5, 6)

ADVERTENCIA

¡Peligro de lesiones debido al salto de la cadena de sierra!

Si la cadena de sierra no está suficientemente tensa, puede saltar durante el funcionamiento y provocar lesiones.

- Controle a menudo la tensión de la cadena de sierra.
- La tensión de la cadena de sierra es insuficiente cuando los enlaces de accionamiento sobresalen de la ranura en la parte inferior del carril guía.
- Si la tensión de la cadena de sierra es demasiado baja, ténsela correctamente.

1. Gire la rueda de sujeción de la cadena (18) en el sentido de las agujas del reloj para que la cadena de la sierra (17) se tense.

La cadena de sierra (17) no debe combarse, pero debe ser posible tirar de ella unos 1–2 milímetros en el centro del espadín de motosierra (16).

2. Gire la cadena de sierra (17) con la mano para comprobar que funcione correctamente. Esta debe deslizarse libremente por el espadín de motosierra (16).

La cadena de sierra está correctamente tensada cuando no se comba en el espadín de motosierra y se puede tirar de ella hasta el final con la mano (con guante). Al tirar de la cadena de sierra con una fuerza de tracción de 9 N (aprox. 1 kg), la cadena de sierra y el espadín de motosierra no deben tener una separación superior a 2 mm.

Notas:

- La tensión de una cadena nueva debe comprobarse y ajustarse tras unos minutos de trabajo.
- La cadena de sierra debe tensarse en un lugar limpio, libre de serrín o suciedad similar.
- La tensión correcta de la cadena de sierra mejora la seguridad del usuario y reduce o previene el desgaste y el daño de la cadena.
- Recomendamos que el usuario compruebe la tensión de la cadena antes de empezar a trabajar con el producto por primera vez. La cadena de sierra está correctamente tensada cuando no se comba en la parte inferior del espadín y se puede tirar de ella hasta el final con la mano (con guante).

ATENCIÓN

Al trabajar con la sierra, la cadena de sierra se calienta y, como consecuencia, se ensancha un poco. Este efecto de ensanchamiento se puede prevenir especialmente en cadenas de sierra nuevas.

9 Antes de la puesta en marcha

9.1 Llenar el aceite para cadenas de sierra (fig. 7)

ATENCIÓN

¡Daños en el producto!

Si el producto se utiliza sin aceite, con demasiado poco aceite o con aceite usado, pueden producirse daños en el producto.

- Antes de la puesta en marcha, llene el aceite. El producto se entrega sin aceite.
- ¡No utilice aceite usado!
- Compruebe el nivel de aceite cada vez que cambie la batería.

ATENCIÓN

Daños ambientales

El aceite derramado puede contaminar el medio ambiente de manera permanente. El líquido es altamente tóxico y puede provocar la rápida contaminación del agua.

- Llene/drene el aceite únicamente sobre superficies niveladas y sólidas.
- Utilice una tubuladura de llenado o una tolva.
- Recoja el aceite drenado en un recipiente adecuado.
- Limpie inmediatamente cualquier derrame de aceite y deseche el paño de acuerdo con las normas locales.
- Deseche el aceite de acuerdo con las disposiciones locales.

La tensión y lubricación de la cadena influyen considerablemente en la vida útil de la cadena de sierra.

La cadena de sierra se lubrica automáticamente al utilizar el producto. Para lubricar suficientemente la cadena, el depósito de aceite deberá contener siempre el aceite suficiente. Compruebe regularmente la cantidad de aceite restante en el depósito de aceite.

Notas:

* = no incluido en el volumen de suministro.

- El tapón consta de un protector contra pérdida.
- Llene la motosierra únicamente con aceite lubricante para cadenas* que sea de calidad y respetuoso con el medio ambiente (según RAL-UZ 48).
- Asegúrese de que la tapa del tanque de aceite esté en su lugar y cerrada antes de encender el producto.

1. Abra el depósito de aceite (15). Para ello, desenrosque el tapón del depósito de aceite (15) en sentido antihorario.
2. Para evitar fugas de aceite, utilice un embudo*.
3. Llene cuidadosamente el aceite lubricante de la cadena hasta alcanzar la marca superior del indicador de nivel de aceite (25). Cantidad de llenado del depósito de aceite: máx. 100 ml.

- Enrosque el tapón del depósito de aceite (15) en el sentido de las agujas del reloj para cerrar el depósito de aceite (15).
- Limpié inmediatamente cualquier posible derrame de aceite y deseche el paño de acuerdo con las normas locales.
- Para comprobar la lubricación de la cadena de sierra, sujete el producto con la cadena de sierra sobre una hoja de papel y acelere a tope la sierra durante un par de segundos. En el papel se puede ver si se está lubricando la cadena correctamente.

9.2 Monte la herramienta intercambiable (11/14) en el tubo telescópico (7) (fig. 1)

- Coloque la herramienta intercambiable deseada (11/14) en el tubo telescópico (7). Preste atención a la posición de la ranura y el resorte.
- La herramienta intercambiable (11/14) se fija atornillando la tuerca enclavadora (5).

9.3 Ajuste de la altura telescópica (fig. 1)

El tubo telescópico (7) se puede ajustar de forma continua mediante el bloqueo (6).

- Afloje el bloqueo (6) del tubo telescópico (7).
- Cambie la longitud del tubo telescópico empujándolo o tirando de él.
- Vuelva a cerrar el bloqueo (6), fijando así la longitud de trabajo deseada del tubo telescópico (7).

9.4 Ajustar el ángulo de corte (fig. 12)

Mediante el cambio de ángulo de corte, se pueden trabajar también lugares poco accesible.

- Pulse los dos botones de bloqueo (10) de la herramienta intercambiable (cortasetos) (11) o de la herramienta intercambiable (podadora de pértiga) (14).
- Ajuste la inclinación de la carcasa del motor en los niveles de bloqueo. Los niveles de bloqueo integrados en la carcasa del motor aseguran la herramienta intercambiable (11/14) e impiden el ajuste involuntario de la herramienta intercambiable (11/14).

Cortasetos (11):

Posición de ángulo de corte 1 – 11

Podadora de pértiga (14):

Posición de ángulo de corte 1 – 4

9.5 Colocación de la correa de hombro (20) (figs. 8 y 9)

ADVERTENCIA

¡Peligro de lesiones!

Durante el trabajo, lleve siempre puesta una correa de hombro. Desconecte siempre el producto antes de soltar la correa de hombro.

- Enganche la correa de hombro (20) en el soporte de la correa (9).
- Colóquese la correa del hombro (20) sobre el hombro.

- Ajuste la longitud de la correa de forma que el soporte del hombro (9) quede a la altura de la cadera.

9.6 Coloque/retire la batería (27) del soporte de la batería (3) (fig. 10, 11)

PRECAUCIÓN

Peligro de lesiones

No inserte la batería hasta que la herramienta alimentada por batería esté lista para su uso.

Colocar la batería

- Coloque la batería (27) en el soporte de la batería (3). La batería (27) debe encajar de forma audible.

Retirar la batería

- Pulse el botón de desbloqueo (26) de la batería (27) y retire la batería (27) de su soporte (3).

10 Manejo

ATENCIÓN

Antes de la puesta en marcha, es imprescindible montar por completo el producto.

ADVERTENCIA

¡Peligro de lesiones!

¡No se autoriza el bloqueo del interruptor de conexión/desconexión o del interruptor de seguridad!

- No trabajar con el producto si los interruptores están dañados. El interruptor de conexión/desconexión y el interruptor de seguridad deben desconectarse después de soltar el producto.
- Asegúrese de que el producto funcione correctamente antes de cada utilización.

ADVERTENCIA

¡Posibles descargas eléctricas y daños en el producto!

El contacto con un cable conductor de la electricidad al cortar puede causar una descarga eléctrica. El corte de objetos extraños puede causar daños a la barra de cuchillas.

- Antes de cortar, busque posibles objetos ocultos en setos y arbustos, como cables conductores de la electricidad, alambradas y soportes de plantas

ATENCIÓN

Asegúrese de que la temperatura ambiente no supere los 50 °C y no descienda por debajo de -20 °C durante el trabajo.

ATENCIÓN

El producto forma parte de la serie IXES de 20 V y sólo puede utilizarse con pilas de esta serie. Las baterías solo pueden cargarse con cargadores de esta serie. Observe las instrucciones del fabricante.

⚠ PELIGRO

¡Peligro de lesiones!

Si el producto se atasca, no intente sacarlo a la fuerza.

- Pare el motor.
- Utilice un brazo de fuerza o una cuña para liberar el producto.

⚠ PRECAUCIÓN

Tras la desconexión, el producto sigue por un tiempo en marcha por inercia. Espere hasta que el producto se haya detenido del todo.

10.1 Conexión/desconexión y manejo del producto (fig. 1)

⚠ ADVERTENCIA

¡Peligro de lesiones debido a retroceso!

- ¡No utilice nunca el producto con una sola mano!

Notas:

Con el interruptor de conexión/desconexión, se puede regular el número de revoluciones de forma continua. Cuanto más se pulsa el interruptor de conexión/desconexión, mayor es el número de revoluciones.

Antes del encendido, asegúrese de que el producto no esté en contacto con ningún objeto.

Para utilizar el cortasetos (11):

1. Retire la protección de la cuchilla (13) de la barra de cuchillas (12).

Para utilizar la podadora de pértiga (14):

1. Compruebe si hay aceite para cadenas de sierra en el depósito de aceite (15).
2. Llene el aceite para cadenas de sierra antes de que se vacíe el depósito (15), tal como se describe en 9.1.
3. Retire la protección de la espada y la cadena (19) del espadín de motosierra (13).

Conexión

1. Sujete el producto con la mano izquierda por el asa delantera (8) y, con la izquierda, sujete el asa trasera (2). Los pulgares y los demás dedos deben rodear firmemente los asideros (2/8).
2. Ponga su cuerpo y sus brazos en una posición que le permita resistir las fuerzas de rebote.
3. Pulse el bloqueo de conexión (1) del asidero trasero (2) con el pulgar.
4. Mantenga presionado el bloqueo de conexión (1).
5. Para conectar el producto, pulse el interruptor de conexión/desconexión (4).
6. Suelte el bloqueo de conexión (1).

Nota:

No es necesario seguir pulsando el bloqueo de conexión una vez se ha arrancado el producto. El bloqueo de conexión tiene la función de evitar el arranque accidental del producto.

Desconexión

1. Para desconectar el producto, suelte el interruptor de conexión/desconexión (4).
2. Después de trabajar con el producto, coloque la protección de la espada y la cadena (19) o la protección de la cuchilla (13) suministradas.

10.2 Protección frente a sobrecargas

En caso de sobrecarga de la batería, esta se desconecta automáticamente. Tras un tiempo de refrigeración (los tiempos varían), puede conectarse de nuevo el producto.

11 Indicaciones de trabajo

⚠ PELIGRO

¡Peligro de lesiones!

Esta sección cubre la técnica básica de trabajo cuando se utiliza el producto.

La información que aquí se ofrece no sustituye los muchos años de formación y experiencia de un especialista.

¡Evite cualquier trabajo para el que no esté suficientemente cualificado!

¡El manejo descuidado del producto puede provocar lesiones graves e incluso la muerte!

⚠ PRECAUCIÓN

Tras la desconexión, el producto sigue por un tiempo en marcha por inercia. Espere hasta que el producto se haya detenido del todo.

Notas:

Antes del encendido, asegúrese de que el producto no esté en contacto con ningún objeto.

Es inevitable que este producto emita cierta contaminación acústica. Posponga el trabajo ruidoso a los tiempos aprobados y designados. Respete los periodos de descanso, si es necesario.

Trabaje con la herramienta intercambiable solo en superficies libres y planas.

Examine con cuidado la superficie a recortar y elimine todos los cuerpos extraños.

Procure no chocar contra piedras, metales u otros obstáculos.

La herramienta intercambiable podría dañarse y podría producirse un contragolpe.

- Portar el equipo de protección prescrito.
- **Asegúrese de que, en caso de presencia de otras personas, estas se mantengan a una distancia segura de su zona de trabajo. Todo el que acceda a la zona de trabajo debe llevar equipo de protección.** Los fragmentos de la pieza de trabajo o de herramientas intercambiables rotas pueden salir despedidos y provocar lesiones incluso fuera de la misma zona de trabajo.
- En caso de golpear un objeto extraño, apague inmediatamente el producto y retire la batería. Busque si hay daños en el producto y realice las reparaciones necesarias antes de arrancar de nuevo el producto y de trabajar con él. En caso de que el producto comience a vibrar de forma marcadamente anormal, es necesaria una revisión inmediata.

- **Sujete la herramienta eléctrica por las superficies de manejo aisladas al efectuar trabajos en los que la herramienta intercambiable pueda entrar en contacto con cables eléctricos ocultos.** El contacto con un cable conductor de la electricidad podría transmitir tensión eléctrica a las partes metálicas del aparato, causando así una descarga eléctrica.
- Está prohibido el uso del producto si hay tormenta, ya que existe **peligro de rayos**.
- Inspeccione el producto antes de cada uso con el fin de detectar defectos tales como piezas sueltas, desgastadas o dañadas.
- Encienda el producto y solo entonces acerque el material a procesar.
- No ejerza demasiada presión sobre el producto. Deje que el producto haga el trabajo.
- **Sujete siempre el producto firmemente con ambas manos durante el trabajo.** Procure mantener una posición de trabajo estable y segura.
- Evite posturas forzadas.
- Compruebe que la correa portadora esté en una posición cómoda que le facilite la sujeción del producto.

11.1 Cortasetos

11.1.1 Técnicas de corte

- Corte primero las ramas gruesas con unas tijeras cortarramas.
- La barra de cuchillas de doble hoja permite el corte en dos direcciones o de un lado a otro realizando movimientos pendulares.
- Al efectuar el corte en vertical, mueva el producto uniformemente hacia delante o en arco hacia arriba y hacia abajo.
- Al efectuar el corte en horizontal, mueva el producto en curva hacia el borde del seto para que las ramas cortadas caigan al suelo.
- Para lograr líneas largas y rectas, se recomienda tener cuerdas de guía.

11.1.2 Recorte del seto

Se recomienda recortar los setos en forma rectangular para evitar pérdidas de follaje en las ramas inferiores. Esto corresponde al crecimiento natural de las plantas y permite que los setos se desarrollen de manera óptima. Con el fin de formar un enramado denso y una buena protección visual, deben recortarse solo los nuevos retoños.

- Recorte primero los laterales del seto. Para ello, mueva el producto de abajo arriba en la dirección de crecimiento. Si el corte se efectúa de arriba abajo, las ramas más finas se desplazarán hacia fuera, lo que producirá zonas de menor densidad u orificios.
- A continuación, corte el lado superior en línea recta, en forma de tejado o en círculo, según sus preferencias.
- Recorte las plantas jóvenes dándoles la forma que desee. El brote principal deberá dejarse intacto hasta que el seto haya alcanzado la altura deseada. Todos los demás brotes se cortarán a la mitad.

11.1.3 Cortar en el momento oportuno

- Setos de hoja caduca: entre junio y octubre
- Setos de hoja perenne: entre abril y agosto
- setos de crecimiento rápido: a partir de mayo aprox. cada 6 semanas

Fíjese en la existencia de nidos de pájaro en el seto. Retrase entonces la poda del seto o excluya esta zona.

11.2 Podadora de pértiga

PELIGRO
<p>¡Peligro de lesiones!</p> <p>Si el producto se atasca, no intente sacarlo a la fuerza.</p> <ul style="list-style-type: none"> – Pare el motor. – Utilice un brazo de fuerza o una cuña para liberar el producto.
PELIGRO
Vigile con la caída de ramas; no tropiece con ellas.

- La cadena de sierra debe haber alcanzado su máxima velocidad antes de empezar a serrar.
- El control mejora cuando se sierra con la parte inferior de la espada (con cadena de tracción).
- La cadena de sierra no debe tocar el suelo ni ningún otro objeto durante el aserrado ni después del mismo.
- Procure que la cadena de sierra no se atasque en el corte de la sierra. La rama no debe romperse ni astillarse.
- Observe también las precauciones contra contragolpes (véanse las instrucciones de seguridad).
- Elimine las ramas que cuelguen hacia abajo realizando el corte por encima de la rama.
- Las ramas ramificadas deben tronzarse individualmente.

11.2.1 Técnicas de corte

ADVERTENCIA
<p>¡No se coloque nunca directamente debajo de la rama que vaya a cortar!</p> <p>El riesgo de que la rama caiga inesperadamente sobre usted es muy grande.</p> <p>En general, se recomienda utilizar el producto con una inclinación de 60° respecto a la rama.</p> <p>Sujete firmemente el producto con ambas manos durante el proceso de corte y asegúrese siempre de mantener una posición estable y equilibrada.</p>

Serrado de ramas pequeñas (fig. 14):

Coloque la superficie de tope de la sierra contra la rama para evitar movimientos bruscos de la sierra al inicio del corte. Guíe la sierra a través de la rama ejerciendo una ligera presión de arriba a abajo.

Tenga cuidado de no romper la rama antes de tiempo en caso de haber calculado mal el tamaño y peso de la misma.

Serrar por secciones (fig. 15):

Sierre las ramas grandes o largas por partes para controlar el punto de impacto.

- Sierre primero las ramas más bajas del árbol para facilitar la caída de las ramas cortadas.
- Tras concluir el corte aumenta abruptamente para el usuario el peso de la sierra, ya que esta deja de estar apoyada por la rama. Existe el peligro de perder el control del producto.
- Saque la sierra del corte con la cadena en marcha para evitar que la sierra se atasque.
- No sierre con la punta de la herramienta intercambiable.
- No sierre en la base abultada de la rama, ya que ello impide que el árbol cicatrice.

11.3 Después del uso

- **Siempre apague el producto antes de almacenarlo y espere hasta que se haya detenido.**
- Retire la batería.
- Después de trabajar con el producto, coloque la protección de la espada y la cadena o la protección de la cuchilla suministradas.
- Deje enfriar el producto.

12 Limpieza

ADVERTENCIA

Encargue todos los trabajos de mantenimiento y reparación que no se describan en este manual de instrucciones a un taller especializado. Utilice únicamente piezas de repuesto originales.

¡Hay riesgo de accidente! Realice los trabajos de mantenimiento y limpieza siempre con la batería extraída. ¡Existe peligro de lesión! Deje que el producto se enfríe antes de realizar cualquier trabajo de mantenimiento y limpieza. Los elementos del motor están calientes. ¡Hay riesgo de lesiones y quemaduras!

El producto puede arrancar inesperadamente, provocando lesiones personales.

- Retire la batería.
- Deje enfriar el producto.
- Retire la herramienta intercambiable.

ADVERTENCIA

¡Peligro de lesiones al manipular la cadena de sierra o la espada!

- Lleve guantes resistentes a los cortes.

1. Espere a que todas las piezas móviles se detengan.
2. Recomendamos limpiar el producto directamente después del uso.

3. Mantenga las empuñaduras y sus superficies secas, limpias y libres de aceite y grasa. Unas empuñaduras y unas superficies de agarre resbaladizas no permiten realizar un manejo y control seguro de la herramienta eléctrica en situaciones imprevistas.
4. Si es necesario, limpie las asas con un paño humedecido en agua jabonosa.
5. Para limpiar el producto, este no debe sumergirse en agua ni en ningún otro líquido.
6. No rocíe nunca el producto con agua.
7. En lo posible, mantenga los dispositivos de protección, las ranuras de aire y el cárter del motor libres de polvo y suciedad. Limpie el producto con un paño limpio o soplelo con aire comprimido a baja presión. Recomendamos limpiar el producto directamente después del uso.
8. Los orificios de ventilación deben estar siempre libres.
9. No utilice ningún producto de limpieza ni disolventes; estos podrían deteriorar las piezas de plástico del producto. Asegúrese de que no pueda entrar agua en el producto.

12.1 Cortasetos

1. Limpie la barra de cuchillas después de cada uso con un paño humedecido en aceite.
2. Engrase la barra de cuchillas después de cada uso con la aceitera o con un pulverizador.

12.2 Podadora de pértiga

1. Utilice un pincel o una escoba de mano para limpiar la cadena de sierra; no utilice líquidos.
2. Limpie la ranura del espadín de motosierra con la ayuda de un pincel o con aire comprimido.
3. Limpie la rueda de cadena.

13 Mantenimiento

ADVERTENCIA

Encargue todos los trabajos de mantenimiento y reparación que no se describan en este manual de instrucciones a un taller especializado. Utilice únicamente piezas de repuesto originales.

¡Hay riesgo de accidente! Realice los trabajos de mantenimiento y limpieza siempre con la batería extraída. ¡Existe peligro de lesión! Deje que el producto se enfríe antes de realizar cualquier trabajo de mantenimiento y limpieza. Los elementos del motor están calientes. ¡Hay riesgo de lesiones y quemaduras!

El producto puede arrancar inesperadamente, provocando lesiones personales.

- Retire la batería.
- Deje enfriar el producto.
- Retire la herramienta intercambiable.

- Inspeccione el producto antes de cada uso con el fin de detectar defectos tales como piezas sueltas, desgastadas o dañadas.
- Compruebe que las cubiertas y los dispositivos de protección no estén dañados y estén bien ajustados. En caso necesario, sustitúyalos.
- Es necesaria una conservación regular y cuidadosa a fin de garantizar el nivel de seguridad sin modificar el rendimiento del producto.
- Coloque el producto sobre una superficie plana y recta.
- No rocíe nunca el producto con agua.
- Por razones de seguridad, reemplace las piezas desgastadas o dañadas.
- Los trabajos que no se describen en este manual de instrucciones solo se deben realizar en un taller especializado autorizado.

Notas:

Lleve a cabo un mantenimiento cuidadoso del producto. Compruebe que las piezas móviles funcionen bien y no se atasquen, que no haya piezas rotas ni dañadas y que el producto funcione correctamente. Si hay alguna pieza dañada, repárela antes de usar el producto.

13.1 Cortasetos

1. Compruebe que los tornillos de la barra de cuchillas estén bien apretados.
2. Las mellas ligeras en los dientes de corte pueden ser igualadas por el propio usuario. Para ello, repase los filos con una piedra de afilar. Solo unos dientes de corte afilados proporcionan un resultado de corte satisfactorio.
3. Las barras de cuchillas desafiladas, dobladas o dañadas deberán reemplazarse.

13.2 Podadora de pértiga



ADVERTENCIA

¡Peligro de lesiones al manipular la cadena de sierra o la espada!

- Lleve guantes resistentes a los cortes.

13.2.1 Inspeccionar el espadín de motosierra (16) (fig. 2, 3)

1. Gire el tornillo del sistema de tensión de la cadena (18) en el sentido contrario a las agujas del reloj para aflojar la tensión de la cadena y retirar la cubierta de la rueda de la cadena (21).
2. Retire el espadín de motosierra (16) y la cadena de sierra (17).
3. Mida la profundidad de la ranura del espadín de motosierra (16) con la varilla medidora de un calibre de limado (no incluido en el volumen de suministro).
4. El espadín de motosierra (16) debe sustituirse cuando se da uno de los siguientes puntos:
 - El espadín de motosierra está dañado.
 - La profundidad de la ranura medida es inferior a la profundidad de ranura mínima del espadín de motosierra (4 mm).

- La ranura del espadín de motosierra se reduce o se amplía.

5. Monte el espadín de motosierra (16) y la cadena de sierra (17) como se indica en 8.1.

13.2.2 Inspeccionar la rueda de cadena (22) (fig. 2-4)

1. Gire el tornillo del sistema de tensión de la cadena (18) en el sentido contrario a las agujas del reloj para aflojar la tensión de la cadena y retirar la cubierta de la rueda de la cadena (21).
2. Retire el espadín de motosierra (16) y la cadena de sierra (17).
3. Compruebe las marcas de desgaste de la rueda de cadena (22) con un calibre de comprobación (no incluido en el volumen de suministro).
4. Si la profundidad de las marcas de desgaste es superior a 0,5 mm, deje de utilizar el producto y busque un distribuidor especializado. La rueda de cadena (22) debe sustituirse.
5. Vuelva a montar el espadín de motosierra (16) y la cadena de sierra (17) como se indica en 8.1.

13.2.3 Cambio del espadín de motosierra (16) (fig. 2, 3)

1. Gire el tornillo del sistema de tensión de la cadena (18) de la cubierta de la rueda de la cadena (21) en el sentido contrario a las agujas del reloj para aflojar la tensión de la cadena y retirar la cubierta de la rueda de la cadena (21).
2. Retire el espadín de motosierra (16) y la cadena de sierra (17).
3. Durante el desmontaje, sujete el espadín de motosierra (16) inclinado hacia arriba en un ángulo de 45 grados para poder retirar más fácilmente la cadena de sierra (17) de la ranura del espadín de motosierra (16).
4. Cambie el espadín de motosierra (16) y monte el nuevo espadín de motosierra (16) y la cadena de sierra (17) como se indica en 8.1.

13.2.4 Cambiar e introducir la cadena de sierra (17) (fig. 2, 3)



PELIGRO

¡Posibles lesiones graves debido al desgarro o salto de la cadena de sierra!

- No coloque nunca una cadena de sierra nueva en un piñón de cadena desgastado o en un carril guía dañado o desgastado. La cadena de sierra podría saltar o romperse.
- Utilice exclusivamente cadenas de sierra y espadas diseñadas para este producto.
- Antes de cambiar la cadena de sierra, limpie la ranura del espadín de motosierra, ya que la cadena de sierra puede saltar del carril si hay suciedad. Los restos de suciedad también pueden absorber el aceite para cadenas de sierra. Como consecuencia, el aceite para cadenas de sierra no llega a la parte inferior del carril o solo en pequeña medida, reduciéndose la lubricación.

1. Gire el tornillo del sistema de tensión de la cadena (18) en el sentido contrario a las agujas del reloj para aflojar la tensión de la cadena y retirar la cubierta de la rueda de la cadena (21).
2. Retire el espadín de motosierra (16) y la cadena de sierra (17).
3. Vuelva a montar el espadín de motosierra (16) y la cadena de sierra (17) como se indica en 8.1.

Nota:

En el caso de una nueva cadena de sierra, la fuerza de tensado disminuye al cabo de cierto tiempo. Por este motivo, la cadena de sierra debe volver a tensarse después de los primeros 5 cortes o después de 10 minutos de aserrado como máximo.

13.2.5 Afilamiento de la cadena de sierra (17)

⚠ ADVERTENCIA

¡Aumento del riesgo de accidentes debido a una cadena de sierra mal afilada!

Las desviaciones de las dimensiones de la geometría de corte durante el afilado aumentan el riesgo de contragolpe del producto.

- Encargue el afilado de la cadena de sierra a un especialista.

La cadena de sierra se puede reafilarse en un taller especializado autorizado. No intente afilar usted mismo la cadena de sierra si no dispone de una herramienta adecuada y de la experiencia necesaria.

⚠ PRECAUCIÓN

Para afilar la cadena, se requieren herramientas especiales; estas garantizan que las herramientas de corte se afilen en el ángulo y profundidad adecuados. Después de afilar la cadena, todos los elementos de corte deben tener la misma anchura y longitud.

Notas:

Las cadenas de sierra afiladas garantizan un rendimiento de corte óptimo. Atraviesa la madera sin esfuerzo y deja astillas grandes y largas.

Una cadena de sierra está desafilada cuando hay que ejercer presión para atravesar la madera con el equipo de corte y cuando las astillas son muy pequeñas. Cuando la cadena de sierra está muy desafilada, no se produce ninguna astilla, solo polvo de madera.

13.2.5.1 Instrucciones para afilar la motosierra

¡Para las cadenas de sierra, emplee únicamente limas especiales!

Otras limas no cuentan con la forma correcta ni el filo adecuado. Elija el diámetro de la lima según el paso de la cadena. En cualquier caso, tenga en cuenta los siguientes ángulos al afilar los eslabones de corte.

	Diámetro de la lima	Ángulo superior	Ángulo inferior	Ángulo de inclinación superior (55°)	Medida de profundidad estándar
Tipo de cadena de sierra					
	Ángulo de inclinación de sujeción	Ángulo de inclinación de sujeción	Ángulo acimutal		
21PBX	aprox. 4,8 mm	30°	10°	85°	0,64 m m
Tope de profundidad				Lima	

Asimismo, todos los eslabones de corte deben cumplir este ángulo.

En caso de ángulos irregulares, la cadena de sierra (15) funcionará de forma irregular, se desgastará con rapidez y se romperá prematuramente.

Puesto que estos requisitos únicamente se pueden cumplir si se ejerce una práctica regular:

- Utilice un portalimas.
 - Para afilar la cadena de sierra (15), se debe colocar a mano un portalimas. En él vienen marcados los ángulos correctos de limado.
1. Sujete la lima en un plano horizontal (en ángulo recto respecto al espadín de motosierra (14)) y lime siguiendo la marca del ángulo sobre el portalimas. Apoye el portalimas sobre la cubierta del diente y el limitador de profundidad.
 2. Lime siempre el eslabón de corte de dentro hacia fuera.
 3. La lima afila solo con un movimiento hacia delante. Levántela al moverla hacia atrás.
 4. No toque con la lima los eslabones de accionamiento y de unión.

5. Continúe girando homogéneamente la lima para evitar un desgaste innecesario.
6. Emplee un trozo de madera dura para retirar la rebaba de los filos de corte.

Todos los eslabones de corte deben tener la misma longitud; de lo contrario, no son igual de altos. De este modo, la cadena de sierra (15) marcha de forma irregular, aumentando el peligro de que se rompa esta.

14 Almacenamiento y transporte

Almacene el producto y sus accesorios en un lugar oscuro, seco y sin riesgo de heladas, donde no esté accesible a ningún niño.

La temperatura de almacenamiento óptima se da entre un rango de 5 °C a 30 °C.

Conserve el producto en su embalaje original.

Cubra el producto para protegerlo del polvo o de la humedad. Guarde el manual de instrucciones junto con el producto.

14.1 Preparación para el almacenamiento

1. Retire la batería.
2. Coloque todas las cubiertas protectoras.
3. Vacíe el producto completamente.
4. Limpie el producto e inspecciónelo en busca de daños.

14.2 Transporte

⚠ ADVERTENCIA

¡Peligro de lesiones!

Retire la batería de la herramienta eléctrica antes de realizar cualquier trabajo en la misma (por ejemplo, mantenimiento, cambio de herramienta, etc.) y al transportarla y guardarla. Existe riesgo de lesiones si se acciona involuntariamente el interruptor de encendido/apagado.

- El producto solo debe transportarse por el asidero previsto para dicho fin.

15 Reparación y pedido de piezas de repuesto

Hay que tener en cuenta que los siguientes componentes de este producto están sometidos a desgaste natural o por el uso o que se requieren los siguientes materiales de consumo.

ATENCIÓN

Según la ley de responsabilidad de los productos, no se asume ninguna responsabilidad por daños ocasionados por reparaciones no profesionales o por no utilizar piezas de repuesto originales.

Contrate a un servicio técnico o un profesional autorizado. Esto también es válido para las piezas de accesorios.

Encontrará las piezas de repuesto y los accesorios en nuestro centro de servicio. Para ello, escanee el código QR que aparece en la portada.

15.1 Pedido de piezas de repuesto

Al efectuar el pedido de piezas de repuesto, deben incluirse las siguientes indicaciones:

- Designación del modelo
- Número de artículo
- Datos de la placa de características

Piezas de repuesto / accesorios

Batería SBP2.0 - N.º de artículo:	7909201708
Batería SBP4.0 - N.º de artículo:	7909201709
Cargador SBC2.4A - N.º de artículo:	7909201710
Cargador SBC4.5A - N.º de artículo:	7909201711
Cargador SDBC2.4A - N.º de artículo:	7909201712
Cargador SDBC4.5A - N.º de artículo:	7909201713
Kit inicial SBSK2.0 - N.º de artículo:	7909201720
Kit inicial SBSK4.0 - N.º de artículo:	7909201721

16 Eliminación y reciclaje

Notas sobre el embalaje



Los materiales de embalaje son reciclables. Deseche los embalajes de forma respetuosa con el medio ambiente.

Notas sobre la Ley alemana de aparatos eléctricos y electrónicos (ElektroG)



¡Los residuos de equipos eléctricos y electrónicos no forman parte de la basura doméstica, sino que deben recogerse o eliminarse por separado!

- ¡Antes de la entrega, deben retirarse, libres de daños, las baterías usadas o las baterías recargables que no vengan instaladas de manera permanente en el aparato usado! Su eliminación está regulada por la ley alemana de baterías.
- Los propietarios o usuarios de aparatos eléctricos y electrónicos están legalmente obligados a devolverlas después de su uso.
- ¡El usuario final es responsable de eliminar sus datos personales en el aparato usado que se va a desechar!
- El símbolo del contenedor con ruedas tachado significa que los equipos eléctricos y electrónicos no deben desecharse junto con la basura doméstica.
- Los residuos de equipos eléctricos y electrónicos se pueden entregar de forma gratuita en los siguientes lugares:
 - Puntos públicos de eliminación o recogida (p. ej., obras públicas municipales)
 - Puntos de venta de dispositivos electrónicos (físicos y online), siempre que los distribuidores comerciales estén obligados a retirarlos o los ofrezcan voluntariamente.
 - Puede entregar hasta tres aparatos eléctricos usados por tipo de aparato, con una longitud máxima de canto de 25 centímetros, de forma gratuita sin necesidad de adquirir previamente un aparato nuevo del fabricante o bien llevarlos a otro punto de recogida autorizado en su zona.

- En el correspondiente servicio de atención al cliente podrá encontrar condiciones de devolución adicionales de los fabricantes y distribuidores.
- Si el fabricante entrega un aparato eléctrico nuevo a un domicilio particular, el fabricante puede encargarse de que el aparato eléctrico usado sea recogido de forma gratuita a petición del usuario final. Para ello, póngase en contacto con el servicio de atención al cliente del fabricante.
- Estas declaraciones solo se aplican a los aparatos instalados y vendidos en los países de la Unión Europea y sujetos a la Directiva Europea 2012/19/UE. En países fuera de la Unión Europea, se pueden aplicar diferentes regulaciones a la eliminación de residuos de equipos eléctricos y electrónicos.

Notas sobre las baterías de iones de litio



Desmante la batería antes de eliminar el aparato.

- No arroje las baterías a la basura doméstica, al fuego (peligro de explosión) ni al agua. Las baterías deterioradas pueden dañar el medioambiente y su salud en caso de fuga de vapores o líquidos tóxicos.
- Las baterías defectuosas o gastadas deben reciclarse de acuerdo con la directiva 2006/66/CE.

- Entregue el aparato y el cargador en un centro de reciclaje. Las piezas de plástico y metal utilizadas pueden separarse por tipos y así reciclarse.
- Deshágase de las baterías cuando se descarguen. Recomendamos cubrir los polos con una tira adhesiva como protección ante un cortocircuito. No abra la batería.
- Deseche la batería de acuerdo con las disposiciones locales. Entregue las baterías consumidas en un punto de recogida de baterías viejas donde se realice un reciclaje respetuoso con el medioambiente. Consulte a su empresa local de eliminación de residuos al respecto.

Combustibles y aceites

- ¡Antes de desechar el producto, se deben vaciar el depósito de combustible y el depósito de aceite del motor!
- ¡El combustible y el aceite de motor no deben tirarse a la basura ni a los desagües domésticos, sino que deben recogerse y eliminarse por separado!
- Los depósitos de aceite y combustible vacíos deben desecharse de forma respetuosa con el medio ambiente.

17 Solución de averías

Avería	Posible causa	Solución
El producto no se puede poner en marcha.	La capacidad de la batería es demasiado baja.	Cargue la batería.
	La batería no se ha insertado correctamente.	Coloque la batería en el soporte de la batería. La batería debe encajar de forma audible.
	El interruptor de conexión/desconexión está averiado.	Póngase en contacto con nuestro servicio técnico.
	El motor está averiado.	
El producto funciona con interrupciones.	Contacto interno flojo.	Póngase en contacto con nuestro servicio técnico.
	Interruptor de conexión/desconexión averiado.	
Bajo rendimiento de corte.	Cadena de sierra mal montada.	Monte correctamente la cadena de sierra.
	La cadena de sierra está desafilada.	Encargue el afilado de la cadena de sierra a un profesional o sustituya la cadena de sierra.
	Tensión insuficiente de la cadena.	Compruebe la cadena de sierra. Tense la cadena de sierra si es necesario.
	Barra de cuchillas roma.	Comprobar la barra de cuchillas, afilarla o ponerse en contacto con nuestro servicio técnico.
	Fricción excesiva por falta de lubricación.	Engrasar la barra de cuchillas.
	Barra de cuchillas sucia.	Limpiar la barra de cuchillas.
Técnica de corte inadecuada.	Observar las indicaciones de trabajo.	
El producto funciona con dificultad/la cadena de sierra salta.	Tensión insuficiente de la cadena.	Compruebe la cadena de sierra. Tense la cadena de sierra si es necesario.
La cadena se calienta, se forma humo al aserrar, el carril se ha decolorado.	Aceite para cadenas de sierra insuficiente.	Compruebe el sistema automático de aceite. Llene el aceite para cadenas de sierra si es necesario.

Avería	Posible causa	Solución
La barra de cuchillas se calienta.	Barra de cuchillas roma.	Comprobar la barra de cuchillas, afilarla o ponerse en contacto con nuestro servicio técnico.
	La barra de cuchillas está mellada.	
	Fricción excesiva por falta de lubricación.	Engrasar la barra de cuchillas.
Vibración inusual	El carril guía se ha aflojado.	Comprobar que el carril guía esté bien ajustado.

18 Condiciones de garantía - Serie Scheppach 20 V IXES

Fecha de revisión 11.07.2023

Estimado cliente:

Nuestros productos son sometidos a un estricto control de calidad. En caso de que un producto siga sin funcionar correctamente, lo lamentamos mucho y le rogamos que se ponga en contacto con nuestro servicio técnico en la dirección indicada a continuación. También estaremos encantados de atenderle por teléfono a través del número de servicio. Las siguientes indicaciones tienen por objeto ayudarle a garantizar una tramitación y liquidación sin problemas en caso de siniestro.

Para hacer valer las reclamaciones de garantía se aplica lo siguiente:

- Estas condiciones de garantía** regulan nuestros servicios adicionales de garantía del fabricante para compradores (usuarios finales particulares) de productos nuevos. Las reclamaciones de garantía legales no se ven afectadas por esta garantía. Estas son responsabilidad del distribuidor comercial al que compró el producto.
- El servicio de garantía** se extiende exclusivamente a los defectos en un producto nuevo adquirido por usted que se basan en un defecto material o de fabricación y está, a nuestra discreción, limitada a la reparación de tales defectos de forma gratuita o a la sustitución del producto (si es necesario, también la sustitución por un modelo sucesor). Los productos o piezas sustituidos pasarán a ser de nuestra propiedad. Tenga en cuenta que nuestros productos no están diseñados para uso comercial, artesanal ni profesional. Por lo tanto, una reclamación de garantía no es válida si el producto se ha utilizado en operaciones comerciales, artesanales o industriales dentro del periodo de garantía o si se ha sometido a un esfuerzo equivalente.
- Quedan excluidos de nuestros servicios de garantía:**
 - Daños en el producto causados por la inobservancia de las instrucciones de montaje, instalación incorrecta, inobservancia del manual de instrucciones (p. ej., conexión a una tensión de red o tipo de corriente incorrectos) o de las disposiciones de mantenimiento y seguridad o por el uso del producto en condiciones ambientales inadecuadas, así como por falta de cuidado y mantenimiento.
 - Daños en el producto causados por un uso incorrecto o inadecuado (como la sobrecarga del producto o el uso de herramientas o accesorios no homologados), la penetración de cuerpos extraños en el producto (como arena, piedras o polvo), daños de transporte, uso de la fuerza o influencias externas (como daños causados por caídas).

- Daños en el producto o en partes del producto atribuibles al desgaste previsto, normal (de funcionamiento) u otro desgaste natural, así como daños y/o deterioro de piezas de desgaste.
 - Defectos en el producto causados por el uso de accesorios, suplementos o piezas de repuesto que no sean piezas originales o que no se utilicen según lo previsto.
 - Productos en los que se hayan realizado cambios o modificaciones.
 - Desviaciones menores del estado nominal que sean irrelevantes para el valor y la usabilidad del producto.
 - Productos en los que se hayan efectuado reparaciones por cuenta propia, en particular por un tercero no autorizado.
 - Si el marcado del producto o la información de identificación del producto (etiqueta adhesiva de la máquina) está ausente o es ilegible.
 - Productos que muestren una gran suciedad y, por tanto, sean rechazados por el personal de servicio.
 - En general, quedan excluidas de este servicio de garantía las reclamaciones por daños y perjuicios, así como los daños consecuenciales.
- El periodo de garantía** es regularmente de **5 años** (12 meses para pilas/baterías) y comienza con la fecha de compra del producto. La fecha que figura en el recibo de compra original es determinante. Las reclamaciones de garantía deben realizarse inmediatamente después de detectarse la necesidad de efectuarlas. Queda excluida la presentación de reclamaciones de garantía tras la expiración del periodo de garantía. La reparación o sustitución del producto no da lugar a una extensión del periodo de garantía, ni se inicia un nuevo periodo de garantía por este servicio para el producto o para cualquier pieza de repuesto instalada. Esto también se aplica a la utilización de servicios técnicos in situ. El producto en cuestión debe presentarse o devolverse al centro de servicio al cliente en un estado limpio, junto con una copia del recibo de compra, que debe incluir la fecha de compra y la denominación del producto. Si un producto se devuelve incompleto, sin el volumen de suministro completo, se descontará/deducirá el valor de los accesorios que falten si se sustituye el producto o se efectúa un reembolso. Los productos parcial o totalmente desmontados no se aceptarán como reclamación de garantía. En caso de reclamación injustificada o fuera del periodo de garantía, los gastos de transporte y el riesgo de transporte correrán generalmente a cargo del comprador. **Notifique con antelación al centro de servicio (véase a continuación) una reclamación de garantía.** Como norma general, se conviene que el producto defectuoso con una breve descripción del fallo se enviará mediante devolución

organizada o, en caso de reparación fuera del periodo de garantía, con franqueo suficiente, observando las directrices de embalaje y envío correspondientes, a la dirección de servicio indicada a continuación. **Tenga en cuenta que su producto (según el modelo) debe estar sin material de operación en el momento de la devolución por razones de seguridad.** El producto enviado a nuestro centro de servicio debe embalarse de tal forma que se eviten daños en el producto reclamado durante el transporte. Tras la reparación/sustitución, le devolveremos el producto sin coste alguno. Si los productos no pueden ser reparados ni sustituidos, se puede hacer un reembolso monetario de hasta el precio de compra del producto defectuoso a nuestra entera discreción, teniendo en cuenta cualquier deducción por deterioro y desgaste. Estos servicios de garantía benefician únicamente al comprador particular original y no son cedibles ni transferibles.

5. **Extensión del periodo de garantía a 10 años:** Scheppach ofrece una extensión de garantía adicional de 5 años para los productos de la serie Scheppach 20 V. Con ello, el periodo de garantía total de estos productos asciende a 10 años. Se exceptúan pilas/baterías, cargadores y accesorios. Esta extensión de garantía puede reclamarse registrando su producto Scheppach de esta gama en línea en <https://garantie.scheppach.com> a más tardar 30 días desde la fecha de compra. Después de registrarse correctamente en línea, recibirá la confirmación de la extensión de la garantía relacionada con el artículo.
6. **Para presentar su reclamación de garantía, póngase en contacto con nuestro centro de servicio.**

Utilice preferentemente el formulario de nuestra página web: <https://www.scheppach.com/de/service>

No nos envíe ningún producto sin antes ponerse en contacto y registrarse en nuestro centro de servicio.

El contacto inicial con nuestro centro de servicio es un requisito previo obligatorio para hacer uso de estas declaraciones de garantía. Las reclamaciones de garantía deben realizarse en un plazo de 14 días desde la constatación del defecto antes de que expire el periodo de garantía. Para ello, se requiere el recibo de compra original y, dado el caso, la confirmación de la extensión de la garantía relacionada con el artículo.

7. **Plazo de tramitación** - Por regla general, resolvemos las reclamaciones en un plazo de 14 días a partir de la recepción en nuestro centro de servicio. Si, en casos excepcionales, se supera el plazo de tramitación mencionado, le informaremos con la debida antelación.
8. **Por lo general, las piezas de desgaste quedan excluidas de la garantía.** - Las piezas de desgaste son:
a) las pilas/baterías suministradas, adosadas y/o montadas, así como b) todas las piezas de desgaste dependientes del modelo (incluidas correas, hojas de sierra, herramientas de inserción, discos de amolado, filtros, cepillos de carbón, etc.; véase el manual de instrucciones). Quedan excluidas de la garantía las pilas o baterías muy descargadas o dañadas en la carcasa y/o en los polos de la batería.

9. **Estimación de costes** - Los productos que no estén o hayan dejado de estar cubiertos por la garantía serán reparados con cargo. Previa solicitud a nuestro centro de servicio, puede enviar los productos defectuosos para obtener una estimación de costes y, si es necesario, dar al centro de servicio su aprobación por escrito (por correo postal o electrónico) para la reparación. Sin la aprobación de la reparación, no se realizará ninguna otra tramitación.

10. **No se podrán hacer valer otras reclamaciones distintas** de las mencionadas anteriormente.

Las condiciones de garantía solo son válidas en la versión vigente en el momento de la reclamación y pueden consultarse en nuestra página web (www.scheppach.com) si procede.

En caso de traducciones, la versión alemana es siempre predominante.

Scheppach GmbH - Günzburger Str. 69 - 89335 Ichenhausen (Alemania)

Teléfono: +800 4002 4002 - Correo electrónico: customerservice.ES@scheppach.com - Internet: <https://www.scheppach.com>

Nos reservamos el derecho de modificar estas condiciones de garantía en cualquier momento y sin previo aviso.

19 Declaración de conformidad UE

Traducción de la Declaración de conformidad original

Fabricante:

Scheppach GmbH
Günzburger Straße 69
D-89335 Ichenhausen

Declaramos, bajo nuestra exclusiva responsabilidad, que el producto aquí descrito cumple las directivas y normas aplicables.

Marca: **SCHEPPACH**
Denominación del art.: **DISPOSITIVO MULTIFUNCIÓN DE BATERÍA**
N.º de art. **C-PHTS410-X**
5912404900

Directivas UE:

2014/30/UE, 2006/42/CE, 2000/14/CE_2005/88/CE, 2011/65/UE*

* El asunto descrito más arriba de la declaración cumple las disposiciones de la Directiva 2011/65/UE del Parlamento Europeo y el Consejo del 8 de junio de 2011 sobre restricciones a la utilización de determinadas sustancias peligrosas en aparatos eléctricos y electrónicos.

2006/42/EG – Anexo IV

Organismo notificado: TÜV SÜD Product Service GmbH
Zertifizierstelle
Ridlerstraße 65
80339 München
Alemania

Número: 0123
Número de certificado: M6A 077261 0095

2000/14/CE_2005/88/CE – Anexo: III

Nivel garantizado de potencia acústica (L_{WA}): 89,0 dB
Nivel de potencia acústica (L_{WA}) medido: 91,6 dB

Normas aplicadas:

EN 62841-1:2015/A11:2022; EN 62841-4-2:2019;
EN ISO 11680-1:2021; EN IEC 5014-1:2021;
EN IEC 55014-2:2021

Apoderado de la documentación:

David Rümpelein
Günzburger Str. 69
D-89335 Ichenhausen
Ichenhausen, 20.12.2023


Simon Schünk
Division Manager Product Center


Andreas Pecher
Head of Project Management

Índice

1	Introdução	120
2	Descrição do produto (Fig. 1-6)	121
3	Âmbito de fornecimento (Fig. 1).....	121
4	Utilização correta	121
5	Indicações de segurança	122
6	Dados técnicos.....	126
7	Desembalar	126
8	Montagem	127
9	Antes da colocação em funcionamento	128
10	Operação	129
11	Instruções de trabalho.....	130
12	Limpeza.....	132
13	Manutenção	132
14	Armazenamento e transporte.....	134
15	Reparação e encomenda de peças sobresselentes	135
16	Eliminação e reciclagem	135
17	Resolução de problemas	136
18	Condições de garantia – Série Scheppach 20V IXES	136
19	Declaração de conformidade UE	138
20	Vista explodida.....	388

Explicação dos símbolos no produto

A utilização de símbolos neste manual serve para chamar a sua atenção para potenciais riscos. Os símbolos de segurança e explicações associadas devem ser bem compreendidos. Os avisos em si não eliminam quaisquer riscos e não substituem medidas corretas para a prevenção de acidentes.

	Leia e siga o manual de instruções e as indicações de segurança antes da colocação em funcionamento!
	Atenção! A inobservância dos sinais de segurança e das indicações de aviso afixadas no produto, assim como das indicações de segurança e instruções de comando podem resultar em ferimentos graves ou mesmo fatais.
	Utilize óculos de proteção.
	Use proteção auditiva.
	Use sempre capacete de proteção!
	Usar sapatos de segurança!

	Use calçado resistente!
	Usar vestuário de proteção!
	Não exponha o produto à chuva. O produto só deve ser estacionado, armazenado e operado sob condições ambiente secas.
	Realize trabalhos de manutenção, conversão, ajuste e limpeza apenas com o motor desligado e a bateria removida.
	Mantenha as mãos afastadas de ferramentas de colocação em rotação.
	Mantenha-se afastado de outras pessoas e de cabos elétricos.
	Aberto
	Trancado
	Sentido de montagem da corrente de serra
	Tenha muito cuidado ao manusear lubrificantes!
	Comprimento da barra da corte
	Comprimento de corte
	Nível de potência sonora garantido do produto.
	Bateria de íões de lítio
	O produto cumpre as diretivas europeias em vigor.

1 Introdução

Fabricante:

Scheppach GmbH

Günzburger Straße 69

D-89335 Ichenhausen, Alemanha

Estimado cliente,

Desejamos-lhe muita satisfação e sucesso ao trabalhar com o seu novo produto.

Nota:

De acordo com a legislação vigente relativa à responsabilidade pelos produtos, o fabricante deste produto não é responsável por danos que ocorram nele ou através dele nas seguintes situações:

- Manuseio incorreto
- Incumprimento do manual de instruções
- Reparações efetuadas por técnicos terceiros não autorizados
- Incorporação e substituição de peças sobresselentes que não sejam de origem
- Utilização incorreta

Tenha em atenção:

O manual de operação faz parte do produto.

Ele contém indicações importantes sobre como trabalhar com o produto de modo seguro, correto e económico, como evitar perigos, poupar em custos de reparação, reduzir períodos de paragem e aumentar a fiabilidade e vida útil do produto. Para além dos regulamentos de segurança deste manual de operação, deverá cumprir sempre as diretivas respeitantes à operação do produto vigentes no seu país.

Antes de utilizar o produto, familiarize-se com todas as indicações de segurança e operação. Opere o produto apenas conforme descrito e para as áreas de aplicação indicadas. Conserve corretamente o manual de operação e, em caso de cedência do produto a terceiros, entregue juntamente toda a documentação.

2 Descrição do produto (Fig. 1-6)

1. Bloqueio de ligação
2. Pega traseira
3. Base da bateria
4. Interruptor para ligar/desligar
5. Porca de bloqueio (ferramenta de colocação)
6. Bloqueio
7. Tubo telescópico
8. Pega dianteira
9. Suporte da correia
10. Botão de bloqueio (ajuste da inclinação)
11. Ferramenta de colocação (cortador de sebes)
12. Barra da corte
13. Proteção da lâmina
14. Ferramenta de colocação (podadora)
15. Depósito de óleo
16. Guia de corrente (carril de guiamento)
17. Corrente de serra
18. Polia tensora de corrente
19. Proteção da guia e da corrente
20. Precinta diagonal
21. Cobertura da roda dentada
22. Roda dentada
23. Parafuso guia
24. Pino roscado
25. Indicador do nível de óleo
26. Botão de desbloqueio (bateria)
27. Bateria*

* = não incluídas no âmbito de fornecimento!

3 Âmbito de fornecimento (Fig. 1)

Pos.	Quantidade	Designação
11.	1 x	Ferramenta de colocação (cortador de sebes)
13.	1 x	Proteção da lâmina
14.	1 x	Ferramenta de colocação (podadora)
16.	1 x	Guia de corrente (carril de guiamento)
17.	1 x	Corrente de serra
19.	1 x	Proteção da guia e da corrente
20.	1 x	Precinta diagonal
	1 x	Aparelho multifunções sem fios
	1 x	Manual de instruções

4 Utilização correta

O produto só deve ser montado na cabeça do motor fornecida.

Roçadeira:

A roçadeira (utilização da lâmina de corte) é adequada ao corte de madeira fina, ervas daninhas aglomeradas e vegetação rasteira.

Aparador de relva:

O aparador de relva (utilização da bobina de fio com fio de corte) é adequado ao corte de relvado, prados e ervas daninhas não aglomeradas.

Cortador de sebes:

Este cortador de sebes é adequado ao corte de sebes e arbustos.

Podadora (serra de corrente com haste telescópica):

A podadora destina-se à poda de árvores. Ela não é adequada a trabalhos de serragem mais abrangentes e ao abate de árvores, assim como à serragem de outros materiais que não madeira.

O produto só deve ser utilizado para a sua finalidade especificada. Qualquer outra utilização é considerada incorreta. Os danos ou ferimentos daí resultantes serão da responsabilidade da entidade operadora/operador e não do fabricante.

Faz igualmente parte da utilização correta o cumprimento das indicações de segurança, assim como das instruções de montagem e das indicações de operação no manual de instruções.

As pessoas responsáveis pela operação e manutenção da ferramenta deverão estar familiarizadas com a mesma e ser instruídas relativamente aos possíveis perigos.

Qualquer alteração no produto isenta o fabricante de toda e qualquer responsabilidade por danos daí resultantes.

O produto só pode ser operado com peças e acessórios originais do fabricante.

As instruções de segurança e de manutenção, os procedimentos de trabalho do fabricante, bem como as dimensões constantes nos Dados Técnicos devem ser observados.

Tenha em atenção que os nossos produtos não foram construídos para utilização em ambientes comerciais, artesanais ou industriais. Não assumimos qualquer garantia, se o produto for utilizado em ambientes comerciais, artesanais, industriais ou equivalentes.

Explicação das palavras de sinalização no manual de instruções

PERIGO

Palavra de sinalização para identificar uma situação iminente e perigosa que, se não for evitada, resultará em morte ou ferimentos graves.

AVISO

Palavra de sinalização para identificar uma situação potencialmente perigosa que, se não for evitada, poderá resultar em morte ou ferimentos graves.

CUIDADO

Palavra de sinalização para identificar uma situação potencialmente perigosa que, se não for evitada, poderá resultar em ferimentos menores ou moderados.

ATENÇÃO

Palavra de sinalização para identificar uma situação potencialmente perigosa que, se não for evitada, poderá resultar em danos materiais ao produto ou património/proprriedade.

5 Indicações de segurança

AVISO

Leia todas as indicações de segurança, instruções, ilustrações e dados técnicos que vêm com esta ferramenta elétrica.

O incumprimento das instruções que se seguem poderá causar choques elétricos, incêndio e/ou ferimentos graves.

Guarde todas as indicações de segurança e instruções para uso futuro.

O termo "ferramenta elétrica" utilizado nas indicações de segurança refere-se a ferramentas elétricas alimentadas pela rede elétrica (com cabo de alimentação) ou a ferramentas elétricas alimentadas por bateria (sem cabo de alimentação).

1) Segurança no posto de trabalho

- Mantenha a sua área de trabalho limpa e bem iluminada. Desordem ou áreas de trabalho não iluminadas podem provocar acidentes.
- Não trabalhe com a ferramenta elétrica num ambiente potencialmente explosivo, no qual estejam presentes líquidos inflamáveis, gases ou poeiras. As ferramentas elétricas geram faíscas, que podem inflamar a poeira ou os vapores.

- Mantenha as crianças e outras pessoas afastadas enquanto usa a ferramenta elétrica. Em caso de distração, pode perder o controlo da ferramenta elétrica.

2) Segurança elétrica

- A ficha de ligação da ferramenta elétrica tem de caber na tomada. A ficha não deve ser modificada de forma alguma. Não utilize qualquer ficha de adaptador em conjunto com ferramentas elétricas com ligação à terra. As fichas inalteradas e as tomadas adequadas diminuem o risco de um choque elétrico.
- Evite o contacto do corpo com superfícies ligadas à terra, como tubos, aquecedores, fogões e frigoríficos. Existe um risco elevado de choque elétrico se o seu corpo estiver ligado à terra.
- Mantenha as ferramentas elétricas afastadas de chuva e humidade. A penetração de água na ferramenta elétrica aumenta o risco de um choque elétrico.
- Não use o cabo de ligação para transportar ou suspender a ferramenta elétrica ou para desligar a ficha da tomada. Mantenha o cabo de ligação afastado de calor, óleo, bordas afiadas ou peças móveis. Cabos de ligação danificados ou enrolados aumentam o risco de um choque elétrico.
- Ao trabalhar com uma ferramenta elétrica ao ar livre, use apenas linhas de prolongamento que também sejam adequados para utilização no exterior. A utilização de uma linha de prolongamento adequada para a área exterior diminui o risco de um choque elétrico.
- Se for inevitável a operação da ferramenta elétrica num ambiente húmido, use um disjuntor diferencial. A utilização de um disjuntor diferencial diminui o risco de um choque elétrico.

3) Segurança de pessoas

- Mantenha-se atento, concentre-se no que está a fazer e proceda com sensatez ao trabalho com uma ferramenta elétrica. Não utilize qualquer ferramenta elétrica se estiver com sono ou sob a influência de álcool, drogas ou medicamentos. Um instante de descuido durante a utilização da ferramenta elétrica pode provocar ferimentos graves.
- Utilize sempre equipamento de proteção individual e óculos de proteção. A utilização de equipamentos de proteção pessoal, como máscara antipoeira, sapatos de segurança antiderrapantes, capacete de proteção ou proteção auditiva, dependendo do tipo e uso da ferramenta elétrica, reduz o risco de ferimentos.
- Evite uma colocação em funcionamento involuntária. Assegure-se de que a ferramenta elétrica está desligada antes de a ligar à fonte de alimentação e/ou à bateria, receber corrente ou transportá-la. Se tiver o dedo no interruptor quando estiver a transportar a ferramenta elétrica ou se conectar a ferramenta elétrica à fonte de alimentação, isso pode causar um acidente.
- Remova as ferramentas de ajuste ou as chaves de caixa antes de ligar a ferramenta elétrica. Uma ferramenta ou chave que se encontre numa peça rotativa da ferramenta elétrica pode causar ferimentos.

- e) **Evite uma posição do corpo anormal. Certifique-se de que se coloca numa posição segura e que mantém o equilíbrio em todos os momentos.** Assim, controla melhor a ferramenta elétrica em situações inesperadas.
- f) **Use vestuário de trabalho adequado. Não use roupas largas ou joalheria. Mantenha o cabelo e a roupa afastados de peças móveis.** Roupa larga, joalheria ou cabelos longos podem ser capturados por peças móveis.
- g) **Se puderem ser montados equipamentos de aspiração e recolha de pó, certifique-se de que estes estão ligados e são usados corretamente.** A utilização de uma aspiração de pó pode reduzir riscos devido a pó.
- h) **Não se sinta seguro e nunca transgrida as regras de segurança para ferramentas elétricas, mesmo se estiver familiarizado com a ferramenta elétrica após uso frequente.** A atuação descuidada pode provocar lesões graves, dentro em frações de segundos.

4) Utilização e manuseio da ferramenta elétrica

- a) **Não sobrecarregue a ferramenta elétrica. Utilize a ferramenta elétrica adequada para o seu trabalho.** Com a ferramenta elétrica correta, trabalha melhor e de forma mais segura na gama de desempenho especificada.
- b) **Não utilize qualquer ferramenta elétrica cujo interruptor esteja defeituoso.** Uma ferramenta elétrica que já não possa ser ligada ou desligada é perigosa e tem de ser reparada.
- c) **Desconete a ficha da tomada e/ou remova a bateria antes de efetuar quaisquer ajustes no aparelho, trocar insertos da ferramenta ou guardar a ferramenta elétrica.** Esta medida de precaução impede o arranque involuntário da ferramenta elétrica.
- d) **Guarde as ferramentas elétricas não utilizadas fora do alcance de crianças. Não permita a utilização desta ferramenta elétrica a pessoas que não estejam familiarizadas com ela ou não tenham lido estas instruções.** As ferramentas elétricas são perigosas se forem utilizadas por pessoas inexperientes.
- e) **Realize a manutenção das ferramentas elétricas e das ferramentas de colocação com cuidado. Verifique se as peças móveis funcionam na perfeição e não ficam presas, se peças estão partidas ou danificadas de forma a prejudicar a função da ferramenta elétrica. Mande reparar as peças danificadas antes de utilizar a ferramenta elétrica.** Muitos acidentes são causados por ferramentas elétricas com a manutenção mal realizada.
- f) **Mantenha as suas ferramentas de corte afiadas e limpas.** Ferramentas de corte com arestas de corte afiadas tratadas com cuidado emperram menos e são mais fáceis de usar.
- g) **Utilize ferramentas elétricas, acessórios, ferramentas de colocação, etc. de acordo com estas instruções. Tome em consideração as condições de trabalho e a atividade a ser realizada.** A utilização de ferramentas elétricas para aplicações que não sejam as previstas pode conduzir a situações perigosas.

- h) **Mantenha as pegas e superfícies para segurar secas, limpas e livres de óleo e massa lubrificante.** Em situações imprevistas, pegas e superfícies para segurar escorregadias não permitem uma operação e controlo seguro da ferramenta elétrica.

5) Utilização e manuseio da ferramenta a bateria

- a) **Carregue as baterias apenas com carregadores recomendados pelo fabricante.** Se utilizar um carregador adequado a um determinado tipo de bateria para carregar outras baterias, existe o perigo de incêndio.
- b) **Utilize apenas as baterias previstas para o efeito nas ferramentas elétricas.** A utilização de outras baterias pode levar a ferimentos e perigo de incêndio.
- c) **Mantenha a bateria não utilizada afastada de cliques, moedas, chaves, pregos, parafusos ou outros pequenos objetos metálicos que possam provocar uma ligação em ponte dos contactos.** Um curto-circuito entre os contactos da bateria pode causar queimaduras ou incêndio.
- d) **Em caso de utilização indevida, pode verter líquido da bateria. Evite o contacto com o mesmo. Em caso de contacto acidental, lave com água. Se o líquido entrar em contacto com os olhos, consulte adicionalmente um médico.** Líquido da bateria vazado poderá provocar irritações da pele ou queimaduras.
- e) **Não utilize uma bateria danificada ou alterada.** Baterias danificadas ou alteradas podem comportar-se de modo imprevisível e levar a um incêndio, a uma explosão ou um perigo de ferimentos.
- f) **Não exponha uma bateria ao fogo ou a altas temperaturas.** Fogo ou temperaturas superiores a 130 °C podem provocar uma explosão.
- g) **Siga todas as instruções de carregamento e nunca carregue a bateria ou a ferramenta a bateria fora da gama de temperaturas especificada no manual de instruções.** Um carregamento incorreto ou fora da gama de temperaturas permitida pode destruir a bateria e aumentar o perigo de incêndio.

6) Assistência

- a) **A ferramenta elétrica só deve ser reparada por pessoal especializado, usando somente peças sobresselentes de origem.** Assim assegura-se que a segurança da ferramenta elétrica é mantida.
- b) **Nunca efetue uma manutenção de baterias danificadas.** Toda e qualquer manutenção de baterias deve ser feita pelo fabricante ou por um centro de manutenção autorizado.

5.1 Indicações de segurança gerais

- a) **Mantenha-se atento, concentre-se no que está a fazer e proceda com sensatez ao trabalho com uma ferramenta elétrica. Não utilize qualquer ferramenta elétrica se estiver com sono ou sob a influência de álcool, drogas ou medicamentos.** Um instante de descuido durante a utilização da ferramenta elétrica pode provocar ferimentos graves.
- b) **Regulamentos nacionais poderão limitar a utilização do produto.**

- c) Faça pausas regularmente e mova as mãos, para assim promover a circulação sanguínea.
- d) **Segure sempre o produto com as duas mãos durante o trabalho.** Certifique-se de uma posição segura.

5.2 Normas de segurança para os corta-sebes

- a) **Mantenha todas as partes do corpo afastadas da lâmina. Não tente remover material cortado ou segurar material a ser cortado com a lâmina em funcionamento.** As lâminas continuam a mover-se após o interruptor ter sido desligado. Um instante de negligência durante a utilização do cortador de sebes pode provocar ferimentos graves.
- b) **Transporte o corta-sebes pela alça com a lâmina parada e certifique-se de que o interruptor não é acionado.** O transporte correto do corta-sebes reduz o risco de operação acidental e de ferimentos provocados pela lâmina.
- c) **Puxe sempre a cobertura sobre as lâminas quando transportar ou guardar o corta-sebes.** O manuseamento correto do corta-sebes reduz o risco de ferimentos provocados pela lâmina.
- d) **Certifique-se de que todos os interruptores estão desligados e de que a bateria foi retirada antes de remover o material cortado preso ou de efetuar a manutenção do produto.** O funcionamento inesperado do cortador de sebes ao remover material preso pode causar ferimentos graves.
- e) **Segure o corta-sebes apenas nas superfícies para segurar isoladas, uma vez que a lâmina de corte pode tocar em cabos elétricos escondidos ou no próprio cabo de rede.** O contacto da lâmina com um cabo condutor de tensão pode colocar igualmente as peças metálicas do aparelho sob tensão e causar um choque elétrico.
- f) **Mantenha os cabos de alimentação afastados da zona de corte.** Os cabos podem ser escondidos em sebes e arbustos e acidentalmente cortados pela lâmina.
- g) **Não utilize o corta-sebes com mau tempo, nomeadamente se houver risco de trovoadas.** Isto reduz o risco de ser atingido por um relâmpago.

5.2.1 Indicações de segurança adicionais

- a) Use sempre luvas de segurança, óculos de proteção, proteção auditiva, sapatos resistentes e calças compridas quando se trabalha com este produto.
- b) O corta-sebes destina-se a trabalhos em que o operador se encontra no chão e não numa escada ou noutra superfície instável.
- c) Perigo de choque elétrico, mantenha-se a uma distância de pelo 10 m em relação às linhas aéreas de contacto.
- d) Não tente desapertar uma barra de corte encravada/bloqueada enquanto não tiver desligado o produto e retirado a bateria. Existe perigo de ferimentos!
- e) As lâminas devem ser verificadas regularmente quanto ao seu desgaste e devem ser afiadas de novo. As lâminas rombas sobrecarregam o produto. Os danos daí resultantes não são cobertos pela garantia.

- f) Se for interrompido enquanto estiver a trabalhar com o produto, termine primeiro a operação em curso e, em seguida, desligue o produto.
- g) **Guarde as ferramentas elétricas não utilizadas fora do alcance de crianças. Não permita a utilização desta ferramenta elétrica a pessoas que não estejam familiarizadas com ela ou não tenham lido estas instruções.** As ferramentas elétricas são perigosas se forem utilizadas por pessoas inexperientes.

5.3 Indicações de segurança para podadoras

5.3.1 Indicações de segurança gerais para podadoras

- a) **Mantenha todas as partes do corpo longe da corrente de serra. Certifique-se antes de iniciar a serra, que a corrente de serra não toca em nada.** Ao trabalhar com uma serra de corrente, um momento de desatenção pode fazer com que a roupa ou as partes do corpo sejam cobertas pela corrente da serra.
- b) **Segure sempre a serra de corrente com a mão direita na pega traseira e com a mão esquerda na pega dianteira.** Manter a serra de corrente numa posição de trabalho invertida aumenta o risco de ferimentos e nunca deve ser utilizada.
- c) **Segure a serra de corrente apenas nas superfícies para segurar isoladas, uma vez que a corrente de serra pode tocar em cabos elétricos escondidos ou no próprio cabo de rede.** O contacto da corrente de serra com um cabo condutor de tensão pode colocar igualmente as peças metálicas do aparelho sob tensão e causar um choque elétrico.
- d) **Use proteção ocular. Recomenda-se equipamento de proteção adicional para os ouvidos, a cabeça, as mãos, as pernas e os pés.** Um vestuário de proteção reduz o perigo de ferimentos causado por aparas projetadas e pelo toque acidental na corrente de serra.
- e) **Não trabalhe com a serra de corrente sobre uma árvore, um escadote, a partir de um telhado ou de uma superfície instável.** Em caso de operação desta maneira, existe um grave perigo de ferimentos.
- f) **Tenha sempre em atenção uma posição estável e utilize a serra de corrente apenas caso se encontre sobre um piso firme, seguro e nivelado.** Uma superfície escorregadia ou instável podem causar o desequilíbrio ou perda de controlo da serra de corrente.
- g) **Conte com o facto de que ao cortar um ramo sob tensão, este vai recuar.** Quando a tensão é libertada nas fibras da madeira, o ramo esticado pode atingir o operador e / ou arrebatar o controlo da serra de corrente.
- h) **Seja especialmente cuidadoso ao cortar vegetação rasteira e árvores jovens.** O material delgado poderá prender a corrente da motosserra e bater-lhe ou desequilibrá-lo.
- i) **Transporte a serra de corrente pela pega dianteira no estado desligado, com a corrente de serra a apontar para longe do corpo. Durante o transporte ou armazenamento, coloque sempre a cobertura de proteção na serra de corrente.** Um tratamento cuidadoso da serra de corrente irá reduzir a probabilidade de contato acidental com corrente da serra de corrente.

- j) **Siga as instruções de lubrificação, tensão da corrente e troca do carril de guiamento e corrente.** Uma corrente indevidamente tensionada ou lubrificada tanto pode partir ou aumentar o risco de ricochete.
- k) **Serrar apenas madeira. Não utilizar a serra de corrente para trabalhos para os quais é inapropriada. Exemplo: Não deve, por exemplo, utilizar a serra de corrente para a serragem de metal, plástico, alvenaria ou outros materiais de construção que não sejam de madeira.** A utilização da serra de corrente para trabalhos diferentes daqueles a que se destina pode conduzir a situações perigosas.

5.3.2 Causas e prevenção de um ricochete

O ricochete pode ocorrer quando a ponta do carril de guiamento toca num objeto ou quando a madeira se dobra e a corrente de serra se fixa no canal de corte.

Um contacto com a extremidade do carril pode, em alguns casos, conduzir a uma reação inversa súbita, em que o carril de guiamento é batido para cima e no sentido do utilizador.

A prisão da corrente de serra na parte superior do carril de guiamento pode fazer com que o carril recue rapidamente na direção do utilizador.

Qualquer uma destas reações pode causar-lhe a perda do controlo da serra e possivelmente ferimentos graves. Não confie apenas nos dispositivos de segurança instalados na motosserra. Como utilizador da motosserra deve tomar várias medidas para poder trabalhar sem acidentes e lesões.

Um ricochete é o resultado de uma utilização incorreta ou errónea da serra de corrente. Isso pode ser evitado ao tomar as devidas precauções, conforme descrito abaixo:

- a) **Segure a serra com ambas as mãos, com os polegares e os dedos envolvendo as pegas da serra de corrente. Coloque o seu corpo e os braços numa posição em que possa resistir à força do ricochete.** Se forem tomadas as medidas adequadas, o utilizador pode controlar as forças de ricochete. Nunca solte a serra de corrente.
- b) **Evite uma postura anormal e não corte acima da altura do ombro.** Assim vai evitar um contacto acidental com a extremidade do carril e permitir um melhor controlo da serra de corrente em situações inesperadas.
- c) **Use sempre carris sobresselentes e correntes de serra especificados pelo fabricante.** Carris sobresselentes e correntes de serra incorretos podem provocar a rutura da corrente e/ou a um ricochete.
- d) **Cumpra as instruções do fabricante para afiação e manutenção da corrente da serra.** Limitadores de profundidade demasiado baixos aumentam a tendência para o ricochete.
- e) Não serra com a ponta da guia. Existe perigo de ricochete.
- f) Certifique-se de que nenhum objeto se encontra no chão no qual possa tropeçar.

Riscos residuais

O produto foi construído segundo as mais recentes normas técnicas e as normas de segurança reconhecidas. No entanto, poderão surgir riscos residuais durante os trabalhos.

- Ferimentos de corte.
- Danos nos olhos, se não for utilizada uma proteção ocular prescrita.
- Danos auditivos, se não for utilizada uma proteção auditiva prescrita.
- Os riscos residuais podem ser minimizados, se forem seguidas as "Indicações de segurança", a "Utilização correta" e as instruções de operação na sua totalidade.
- Utilize o produto tal como recomendado neste manual de instruções. É assim que assegura que o seu produto tem um desempenho ótimo.
- Além disso, poderão existir riscos residuais não evidentes, apesar de terem sido tomadas todas as medidas relevantes.

⚠ AVISO

Esta ferramenta elétrica cria um campo eletromagnético durante o funcionamento. Esse campo poderá, sob determinadas circunstâncias, afetar implantes médicos ativos e passivos. Para reduzir o risco de ferimentos graves ou mortais, recomendamos às pessoas com implantes médicos que consultem o seu médico e o fabricante do seu implante antes de operarem a ferramenta elétrica.

⚠ AVISO

No caso de trabalhos mais prolongados, devido às vibrações nas mãos do operador (síndrome de Raynaud), poderão surgir problemas circulatórios.

A síndrome de Raynaud é uma doença vascular em que há violentas câibras dos pequenos vasos sanguíneos dos dedos das mãos e dedos dos pés. As áreas afetadas já não são suficientemente irrigadas com sangue e, assim, aparecem extremamente pálidas. A utilização frequente de produtos vibratórios pode causar danos nos nervos em pessoas cuja circulação sanguínea é deficiente (p. ex. fumadores ou diabéticos).

Se notar efeitos adversos incomuns, interrompa o trabalho imediatamente e consulte um médico.

ATENÇÃO

O produto faz parte da série IXES de 20 V e só deve ser operado com baterias dessa série. As baterias só devem ser carregadas com carregadores dessa série. Observe as respetivas indicações do fabricante.

⚠ AVISO

Observe as indicações de segurança e indicações para o carregamento e utilização correta, que se encontram no manual de operação da sua bateria e carregador da série IXES de 20 V. Para uma descrição detalhada do procedimento de carregamento e para outras informações, consulte esse manual.

6 Dados técnicos

Cortador de sebes a bateria	C-PHTS410-X
Tensão do motor:	20 V
Tipo de motor:	Motor de escovas
Peso (sem bateria e ferramenta de colocação):	1,1 kg
Dados de corte do cortador de sebes:	
Comprimento de corte:	410 mm
Diâmetro de corte:	16 mm
Ajuste de ângulo:	11 estágios (90°-240°)
Velocidade de corte:	1200 rpm
Comprimento total:	2,6 m
Peso (acionamento e ferramenta de colocação, sem bateria):	2,95 kg
Dados de corte da podadora:	
Comprimento do carril de guiamento	8"
Comprimento de corte:	180 mm
Velocidade de corte:	4,5 m/s
Tipo de carril de guiamento:	AP08-33-507P
Divisão da corrente de serra:	3/8" / 9,525 mm
Tipo de corrente de serra:	3/8.050x33DL
Espessura dos elos de tração:	0,05" / 1,27 mm
Capacidade do reservatório de óleo:	100 ml
Ajuste de ângulo:	4 estágios (135°-180°)
Comprimento total:	2,35 m
Peso (acionamento e ferramenta de colocação, sem bateria):	3,0 kg

Reservam-se alterações técnicas!

Ruído e vibração

AVISO

o ruído pode ter efeitos graves para a sua saúde. Caso o ruído da máquina ultrapasse os 85 dB, deve utilizar, assim como as outras pessoas que estejam perto da máquina, proteção auditiva adequada.

Os valores de ruído e vibração foram determinados de acordo com as normas EN 62841-1/EN ISO 3744:2010.

Valores característicos do ruído

Cortador de sebes:	
Pressão sonora do cortador de sebes L_{pA}	77,9 dB
Potência sonora L_{wA}	89,0 dB
Incerteza de medição K_{pA}	3 dB
Podadora:	
Pressão sonora da podadora L_{pA}	77,8 dB
Potência sonora L_{wA}	87,8 dB
Incerteza de medição K_{wA}	3 dB

Valores característicos de vibração

Cortador de sebes:	
Vibração a_h , pega dianteira	3,04 m/s ²
Vibração a_h , pega traseira	2,48 m/s ²
Incerteza de medição K	1,5 m/s ²
Podadora:	
Vibração a_h , pega dianteira	2,55 m/s ²
Vibração a_h , pega traseira	2,48 m/s ²
Incerteza de medição K	1,5 m/s ²

O valor total de vibrações e o valor de emissão de ruído indicados foram medidos de acordo com um procedimento de ensaio normalizado e podem ser utilizados para comparar uma ferramenta elétrica com outra.

O valor de emissão de ruído e o valor total de vibrações indicados podem também ser usados para uma primeira estimativa da carga.

AVISO

Os valores de emissão de ruído e o valor da emissão de vibrações poderão divergir dos valores indicados durante a utilização da ferramenta elétrica, consoante o tipo e a forma como a ferramenta elétrica é utilizada, especialmente conforme o tipo de peça de trabalho.

Tente manter a carga o mais reduzida possível. Exemplo de medidas: limitação do tempo de trabalho. Devem ser tidas em conta todas as partes do ciclo de funcionamento (por exemplo, tempos nos quais a ferramenta elétrica está desligada e nos quais está ligada, mas a funcionar sem carga).

7 Desembalar

AVISO

O produto e os materiais de embalagem não são brinquedos!

As crianças não devem brincar com sacos de plástico, pelúcias e peças pequenas! Risco de ingestão e asfixia!

- Abra a embalagem e retire cuidadosamente o produto.
- Remova o material de embalagem, assim como as fixações de embalagem/transporte (se presentes).
- Verifique se o âmbito de fornecimento está completo.
- Inspeccione o produto e os acessórios quanto a danos de transporte. Informe imediatamente qualquer dano à empresa de transporte que efetuou a entrega do produto. Não são aceites reclamações tardias.
- Guarde a embalagem até ao fim do período de garantia, se possível.
- Antes da utilização, familiarize-se com o produto, recorrendo ao manual de instruções.
- Utilize apenas peças originais como acessórios e também como peças de desgaste e sobresselentes. Pode obter peças sobresselentes junto do seu revendedor especializado.

- No caso de encomendas, indique os números de referência, bem como o tipo e o ano de construção do produto.

8 Montagem

PERIGO

Perigo de ferimentos!

Se for usado um produto parcialmente montado, podem ser provocados ferimentos graves.

- Apenas utilize o produto quando tiver sido montado na totalidade.
- Realizar um controle visual antes de qualquer utilização, para verificar se o produto está completo e não apresenta componentes danificados ou gastos. Os dispositivos de segurança e de proteção têm de estar intactos.

AVISO

Perigo de ferimentos!

Retire a bateria antes de quaisquer trabalhos na ferramenta elétrica (p. ex. manutenção ou troca de ferramenta), assim como durante o seu transporte e armazenamento. Existe perigo de ferimentos em caso de um acionamento inadvertido do interruptor para ligar/desligar.

AVISO

Certifique-se sempre de que a ferramenta de colocação está corretamente montada!

- Coloque o produto sobre uma superfície plana e nivelada.

8.1 Montar a guia de corrente (16) e a corrente de serra (17) (Fig. 2-5)

AVISO

Perigo de ferimentos ao manusear a corrente de serra ou da guia!

- Use luvas resistentes ao corte.

ATENÇÃO

As lâminas rombas sobrecarregam o produto! Não utilize o produto com um dispositivo de corte defeituoso ou fortemente desgastado.

Indicações:

- Uma corrente da serra nova alonga-se e precisa de ser retensionada com mais frequência. Verifique regularmente a tensão da corrente após cada corte e reajuste-a se necessário.
- Utilize apenas correntes de serra e guias dimensionados para este produto.

CUIDADO

Uma corrente de serra incorretamente montada leva a um comportamento de corte descontrolado do produto!

Ao montar a corrente de serra, preste atenção ao sentido de rotação prescrito!

Para montar a corrente de serra poderá ser necessário inclinar a serra de corrente para o lado.

1. Rode a polia tensora de corrente (18) no sentido oposto ao dos ponteiros do relógio para remover a cobertura da roda dentada (21).
2. Coloque a corrente de serra (17) num anel, de forma que os cantos de corte fiquem no sentido dos ponteiros de relógio. Para o alinhamento da corrente de serra (17), oriente-se pelos símbolos gráficos (setas) por cima da corrente de serra (17).
3. Coloque a corrente de serra (17) na ranhura da guia de corrente (16).
4. Encaixe a guia de corrente (16) no parafuso guia (23) e no pino roscado (24). O parafuso guia (23) e o pino roscado (24) devem encontrar-se no orifício oblongo da guia de corrente (16).
5. Coloque a corrente de serra (17) à volta da roda dentada (22) e verifique o alinhamento da corrente de serra (17).
6. Volte a colocar a cobertura da roda dentada (21). Certifique-se de que a ranhura da cobertura da roda dentada (21) assenta na abertura da caixa do motor.
7. Aperte a polia tensora de corrente (18) à mão rodada-a no sentido dos ponteiros do relógio.
8. Volte a verificar o assento da corrente de serra (17) e estique a corrente de serra (17) tal como descrito em 8.2.

8.2 Esticar a corrente de serra (17) (Fig. 5, 6)

AVISO

Perigo de ferimentos devido ao salto a corrente de serra!

Uma corrente de serra mal esticada pode saltar durante a operação e provocar ferimentos.

- Controle regularmente a tensão da corrente de serra.
- A tensão da corrente de serra é demasiado pequena quando os elos de tração saem para fora da ranhura na parte inferior do carril de guiamento.
- Estique a corrente de serra quando a tensão da corrente for demasiado pequena.

1. Rode a polia tensora de corrente (18) no sentido dos ponteiros do relógio para esticar a corrente de serra (17).
A corrente de serra (17) não deve ficar suspensa, mas deve poder ser afastada da guia de corrente (16) em 1–2 milímetros no centro da guia.
2. Rode a corrente de serra (17) à mão para verificar o seu movimento sem problemas. Ela deve deslizar livremente na guia de corrente (16).

A corrente de serra está esticada corretamente quando não fica suspensa na guia de corrente e permite ser puxada com a mão enluvada. Ao puxar a corrente de serra com 9 N (aprox. 1 kg) de força de tração, a corrente de serra e a guia de corrente não podem distanciar-se mais do que 2 mm.

Indicações:

- A tensão de uma corrente nova tem de ser verificada e reajustada após alguns minutos de trabalho.
- O esticamento da corrente de serra deve realizar-se num local limpo livre de serragem e materiais semelhantes.
- Um esticamento correto da corrente de serra destina-se à segurança do utilizador e reduz ou impede o desgaste e danos na corrente.
- Recomendamos ao utilizador controlar a tensão da corrente antes do primeiro início de trabalho. A corrente de serra está esticada corretamente quando não fica suspensa na parte inferior da guia e permite ser puxada com a mão enluvada.

ATENÇÃO

Ao trabalhar com a serra, a corrente de serra aquece e alonga-se um pouco. Este "prolongamento" está previsto em correntes de serra novas.

9 Antes da colocação em funcionamento

9.1 Abastecimento de óleo da corrente de serra (Fig. 7)

ATENÇÃO

Danificação do produto!

Se o produto for operado sem óleo ou se este for insuficiente, podem ocorrer danos no produto.

- Abasteça com óleo antes da colocação em funcionamento. O produto é fornecido sem óleo.
- Não use óleo usado!
- Verifique o nível do óleo antes de cada troca da bateria.

ATENÇÃO

Danos ambientais!

O óleo vertido pode contaminar permanentemente o ambiente. O líquido é altamente tóxico e pode provocar rapidamente a contaminação da água.

- Encha/esvazie o óleo apenas em superfícies planas e firmes.
- Utilize um tubo de enchimento ou um funil.
- Recolha o óleo vertido para um recipiente adequado.
- Limpe imediatamente o óleo derramado com cuidado e elimine o pano de acordo com as normas locais.
- Elimine o óleo de acordo com as normas locais.

A tensão de corrente e a lubrificação da corrente influenciam em grande medida a vida útil da corrente de serra.

A corrente de serra é lubrificada automaticamente durante a operação do produto. Para lubrificar de forma suficiente a corrente de serra, é necessário que exista sempre óleo da corrente de serra suficiente no depósito de óleo. Verifique regularmente a quantidade de óleo restante no depósito de óleo.

Indicações:

* = não incluídas no âmbito de fornecimento!

- A tampa está equipada com uma proteção contra perda.
 - Abasteça a serra de corrente apenas com óleo lubrificante de correntes* de alta qualidade e ecológico (conforme RAL-UZ 48).
 - Antes de ligar o produto, certifique-se de que a tampa do tanque de óleo esteja no lugar e fechada.
1. Abra o reservatório de óleo (15). Para isso, desenrosque a tampa do reservatório de óleo (15) no sentido contrário ao dos ponteiros do relógio.
 2. Para que não saia nenhum óleo, utilize um funil*.
 3. Encha cuidadosamente o óleo lubrificante de correntes até à marca superior do indicador do nível de óleo (25). Quantidade de enchimento do reservatório de óleo: máx. 100 ml.
 4. Enrosque a tampa do depósito de óleo (15) no sentido dos ponteiros do relógio para fechar o depósito de óleo (15).
 5. Se necessário, limpe imediatamente o óleo derramado com cuidado e elimine o pano de acordo com as normas locais.
 6. Para a verificação da lubrificação da corrente, manter o produto com a corrente de serra sobre uma folha de papel e acelerar a fundo durante alguns segundos. No papel detetar-se a lubrificação da corrente funciona.

9.2 Montar a ferramenta de colocação (11/14) o tubo telescópico (7) (Fig. 1)

1. Coloque a ferramenta de colocação (11/14) desejada no tubo telescópico (7). Preste atenção à posição da ranhura e da mola.
2. A ferramenta de colocação (11/14) é fixada através do aparafusamento da porca de bloqueio (5).

9.3 Ajustar a altura do tubo telescópico (Fig. 1)

O tubo telescópico (7) pode ser ajustado continuamente com o bloqueio (6).

1. Solte o bloqueio (6) no tubo telescópico (7).
2. Altere o comprimento do tubo telescópico puxando-o ou empurrando-o.
3. Volte a fechar o bloqueio (6), fixando assim o comprimento de trabalho desejado do tubo telescópico (7).

9.4 Ajustar o ângulo de corte (Fig. 12)

A alteração do ângulo de corte permite processar igualmente locais de difícil acesso.

1. Prima ambos os botões de bloqueio (10) na ferramenta de colocação cortador de sebes (11) ou na ferramenta de colocação podadora (14).
2. Ajuste a inclinação da caixa do motor nos engates. Os engates integrados na caixa do motor fixam a ferramenta de colocação (11/14) e impedem um ajuste inadvertido da ferramenta de colocação (11/14).

Cortador de sebes (11):

Posição do ângulo de corte 1 – 11

Podadora (14):

Posição do ângulo de corte 1 – 4

9.5 Colocar a precinta diagonal (20) (Fig. 8, 9)

AVISO

Perigo de ferimentos!

Use sempre uma precinta diagonal durante o trabalho. Desligue sempre o produto antes de soltar a precinta diagonal.

1. Enganche a precinta diagonal (20) no suporte da correia (9).
2. Coloque a precinta diagonal (20) sobre o ombro.
3. Ajuste o comprimento da correia de modo a que o suporte da correia (9) se encontre ao nível da anca.

9.6 Inserir/retirar a bateria (27) na/da base da bateria (3) (Fig. 10, 11)

CUIDADO

Perigo de ferimentos!

Aplique a bateria apenas quando a ferramenta a bateria estiver pronta para a utilização.

Colocar a bateria

1. Insira a bateria (27) na base da bateria (3). A bateria (27) encaixa de forma audível.

Retirar a bateria

1. Prima o botão de desbloqueio (26) da bateria (27) e retire a bateria (27) da base da bateria (3).

10 Operação

ATENÇÃO

É absolutamente necessário que o produto seja montado por completo antes da colocação em funcionamento!

AVISO

Perigo de ferimentos!

O interruptor para ligar/desligar e o interruptor de segurança não devem ser bloqueados!

- Não trabalhe com o produto se os interruptores estiverem danificados. O interruptor para ligar/desligar e o interruptor de segurança devem desligar o produto uma vez soltos.
- Antes de cada utilização, certifique-se de que o produto está funcional.

AVISO

Possibilidade de choque elétrico e danos no produto!

O contacto com um cabo sob tensão durante o corte pode resultar em choque elétrico. O corte em objetos estranhos pode causar danos na barra de corte.

- Antes de cortar, procure nas sebes e nos arbustos objetos escondidos, como, por exemplo, cabos sob tensão, vedações de arame e suportes de plantas

ATENÇÃO

Certifique-se de que a temperatura ambiente não vai para além de 50 °C e -20 °C durante o trabalho.

ATENÇÃO

O produto faz parte da série IXES de 20 V e só deve ser operado com baterias dessa série. As baterias só devem ser carregadas com carregadores dessa série. Observe as respetivas indicações do fabricante.

PERIGO

Perigo de ferimentos!

Se o produto encravar, não tente puxar o produto com força.

- Pare o motor.
- Utilize um braço de alavanca ou cunha para libertar o produto.

CUIDADO

Depois de desligado, o produto continua a funcionar. Aguarde até que o produto esteja completamente parado.

10.1 Ligar/desligar e operar o produto (Fig. 1)

AVISO

Perigo de ferimentos devido a ricochete!

- Nunca utilize o produto com uma mão!

Indicações:

O interruptor para ligar/desligar permite ajustar continuamente a velocidade. Quanto mais premir o interruptor para ligar/desligar, tanto maior será a velocidade.

Antes de ligar, certifique-se de que o produto não toca em nenhum objeto.

Em caso de utilização do cortador de sebes (11):

1. Puxe a proteção da lâmina (13) para fora da barra de corte (12).

Em caso de utilização da podadora (14):

1. Verifique se existe óleo da corrente de serra no depósito do óleo (15).
2. Encha óleo da corrente de serra antes de o reservatório de óleo (15) ficar vazio, tal como descrito em 9.7.
3. Puxe a proteção da guia e a proteção da corrente (19) da guia de corrente (13).

Ligar

1. Segure o produto com a mão esquerda na pega dianteira (8) e com a mão direita na pega traseira (2). Os polegares e os dedos devem envolver firmemente as pegas (2/8).
2. Coloque o seu corpo e os braços numa posição em que possa resistir à força do ricochete.
3. Pressione o bloqueio de ligação (1) na pega dianteira (2) com o polegar.
4. Mantenha o bloqueio de ligação (1) premido.
5. Para ligar o produto, prima o interruptor para ligar/desligar (4).
6. Solte o bloqueio de ligação (1).

Nota:

Não é necessário manter premido o bloqueio de ligação depois de colocar o produto em funcionamento. O bloqueio de ligação foi concebido para impedir o arranque accidental do produto.

Desconexão

1. Para desligar, solte o interruptor para ligar/desligar (4).
2. Após qualquer trabalho com o produto, coloque a proteção da corrente e da guia (19) ou a proteção da lâmina (13) fornecidas.

10.2 Proteção contra sobrecarga

A bateria desliga-se automaticamente em caso de sobrecarga. Após um período de arrefecimento (divergente no tempo), o produto volta a poder ser ligado.

11 Instruções de trabalho

PERIGO
<p>Perigo de ferimentos!</p> <p>Esta secção aborda a técnica básica de trabalho durante o manuseio do produto.</p> <p>As informações aqui contidas não substituem a formação e experiência de longos anos de um profissional. Evite quaisquer trabalhos para os quais não esteja suficientemente qualificado!</p> <p>Um manuseio descuidado do produto pode ter como consequência ferimentos muito graves e até a morte!</p>
CUIDADO
<p>Depois de desligado, o produto continua a funcionar. Aguarde até que o produto esteja completamente parado.</p>

Indicações:

Antes de ligar, certifique-se de que o produto não toca em nenhum objeto.

Não é possível evitar alguma poluição sonora proveniente deste produto. Planeie os trabalhos mais ruidosos para horários aprovados e designados para tal. Respeite os períodos de repouso, se necessário.

Processa apenas superfícies desobstruídas e planas com a ferramenta de colocação.

Inspecione atentamente a superfície a ser cortada e remova todos os corpos estranhos.

Evite embater em pedras, metal e outros obstáculos.

A ferramenta de colocação poderá sofrer danos e existe o perigo de um ricochete.

- Use o equipamento de proteção pessoal prescrito.
- **Mantenha as outras pessoas a uma distância segura da sua área de trabalho. Qualquer pessoa que entre na área de trabalho deve usar equipamento de proteção pessoal.** Fragmentos da peça ou ferramentas de colocação partidas podem ser projetados e causar ferimentos, mesmo fora da área de trabalho direta.
- Se for atingido um corpo estranho, desligue imediatamente o produto e remova a bateria. Inspecione o produto quanto a danos e execute as reparações necessárias antes de voltar a ligar e trabalhar com o produto. Se o produto começar a vibrar fortemente de modo invulgar, é necessária uma inspeção imediata.
- **Ao executar trabalhos nos quais a ferramenta de colocação possa tocar em cabos elétricos escondidos, segure a ferramenta elétrica nas superfícies para segurar isoladas.** O contacto com um cabo condutor de tensão pode colocar igualmente as peças metálicas do aparelho sob tensão e causar um choque elétrico.
- É proibida a utilização do produto durante tempestades - **Perigo de queda de raios!**
- Antes de cada utilização, verifique o produto quanto a defeitos óbvios, tais como peças soltas, gastas ou danificadas.
- Ligue o produto e só então o aproxime do material a ser processado.
- Não exerça demasiada pressão sobre o produto. Deixe o produto fazer o trabalho.
- **Segure sempre o produto com as duas mãos durante o trabalho.** Certifique-se de uma posição segura.
- Evite uma posição do corpo anormal.
- Verifique a correia de transporte quanto a uma posição confortável, que facilite o manuseio do produto.

11.1 Cortador de sebes

11.1.1 Técnicas de corte

- Corte primeiro ramos espessos com uma tesoura de poda.
- A barra de corte de dupla face permite cortar em ambas as direções ou de um lado para o outro mediante movimentos pendulares.
- Em caso de corte vertical, mova o produto uniformemente para a frente ou para cima e para baixo num arco.
- Em caso de corte horizontal, mova o produto como uma foice até à borda da sebe, para que os galhos cortados caiam para o chão.
- Para obter longas linhas direitas, recomenda-se esticar cordões.

11.1.2 Cortar sebes podadas

Recomenda-se cortar sebes em forma trapezoidal, para evitar calvas nos ramos inferiores. Isto corresponde ao crescimento natural das plantas e permite o florescimento ideal das sebes. Ao cortar, só são reduzidos os rebentos novos, permitindo uma ramificação espessa e uma boa proteção visual.

- Corte primeiro os lados de uma sebe. Para tal, mova o produto no sentido do crescimento, de baixo para cima. Se cortar de cima para baixo, os ramos mais finos movem-se para fora, o que pode provocar pontos com ramificação escassa ou buracos.
- Corte então a borda superior ao seu gosto, de forma retilínea, em forma de telhado ou em formato redondo.
- Apare plantas ainda jovens para o formato desejado. O rebento principal deve permanecer isento de danos, até que a sebe atinja a altura planeada. Todos os outros rebentos são cortados para metade.

11.1.3 Cortar na altura certa

- Sebe de folha caduca: junho e outubro
- Sebe de folha acerosa: abril e agosto
- Sebe de crescimento rápido: a partir de maio aprox. a cada 6 semanas

Tenha em atenção as aves reprodutoras na sebe. Reagende o corte da sebe ou exclua esta zona.

11.2 Podadora

PERIGO

Perigo de ferimentos!

Se o produto encravar, não tente puxar o produto com força.

- Pare o motor.
- Utilize um braço de alavanca ou cunha para libertar o produto.

PERIGO

Preste atenção à queda de ramos e não tropece.

- A corrente de serra deve atingir a velocidade máxima antes de iniciar a serragem.
- Tem um melhor controlo quando serra com a parte inferior da guia (com corrente tirante).
- A corrente de serra pode tocar num outro objeto durante a separação ou depois no solo.
- Certifique-se de que a serra da corrente não encrava no corte. O ramo não pode quebrar nem lascar.
- Respeite igualmente as medidas de precaução contra ricochete (ver indicações de segurança).
- Remova os ramos que apontam para baixo iniciando o corte na parte de cima do ramo.
- Ramificações são traçadas individualmente.

11.2.1 Técnicas de corte

AVISO

Nunca se coloque diretamente por baixo do ramo que pretende serrar!

O perigo do ramo cair inesperadamente é extremamente elevado.

Em geral, recomenda-se que assente o produto a um ângulo de 60° relativamente ao ramo.

Segure bem o produto com ambas as mãos durante o processo de corte e tenha sempre em atenção uma posição equilibrada e estável.

Serrar ramos pequenos (Fig. 14):

Encoste a superfície de batente da serra no ramo, para evitar movimentos repentinos da serra durante o início do corte. Corte o ramo de cima para baixo pressionando ligeiramente a serra.

Preste atenção a uma quebra prematura do ramo, caso tenha calculado mal o tamanho e o peso.

Serrar em secções (Fig. 15):

Serre ramos grandes ou compridos em secções, para poder controlar o local da queda.

- Serre primeiro os ramos inferiores da árvore, para facilitar a queda dos ramos cortados.
- Uma vez terminado o corte, o peso da serra aumenta repentinamente para o operador, uma vez que a serra já não está apoiada no ramo. Existe o perigo de perda de controlo do produto.
- Retire a serra do corte apenas com a corrente de serra em funcionamento, para evitar que a serra fique presa.
- Não serre com a ponta da ferramenta de colocação.
- Não serre na base protuberante do ramo, uma vez que isso impede a cicatrização da árvore.

11.3 Após a utilização

- **Desligue sempre o produto e espere que ele se imobilize antes de o pousar.**
- Remova a bateria.
- Após qualquer trabalho com o produto, coloque a proteção da corrente e da guia ou a proteção da lâmina fornecidas.
- Deixe o produto arrefecer.

12 Limpeza

AVISO

Confie os trabalhos de conservação e manutenção que não se encontrem descritos neste manual de instruções a uma oficina especializada. Utilize apenas peças sobresselentes originais.

Existe risco de acidentes! Execute trabalhos de manutenção e de limpeza sempre com a bateria removida. Existe perigo de ferimentos! Deixe o produto arrefecer antes de quaisquer trabalhos de manutenção e limpeza. Os elementos do motor estão quentes. Há perigo de ferimentos e risco de queimaduras!

O produto pode arrancar inesperadamente e, dessa forma, causar ferimentos.

- Remova a bateria.
- Deixe o produto arrefecer.
- Retire a ferramenta de colocação.

AVISO

Perigo de ferimentos ao manusear a corrente de serra ou da guia!

- Use luvas resistentes ao corte.

1. Aguarde a imobilização de todas as peças móveis.
2. Recomendamos a limpeza do produto imediatamente após cada utilização.
3. Mantenha as pegas e superfícies para segurar secas, limpas e livres de óleo e massa lubrificante. Em situações imprevistas, pegas e superfícies para segurar escorregadias não permitem uma operação e controlo seguro da ferramenta elétrica.
4. Se necessário, limpe as pegas com um pano molhado em água com sabão.
5. Nunca submerja o produto em água ou outros líquidos para o limpar.
6. Nunca pulverize o produto com água.
7. Mantenha os dispositivos de segurança, as grelhas de ventilação e a estrutura do motor o mais livres possível de pó e sujidade. Limpe o produto com um pano limpo ou sobre-o com ar comprimido sob baixa pressão. Recomendamos a limpeza do produto imediatamente após cada utilização.
8. As aberturas de ventilação devem estar sempre desobstruídas.
9. Não utilize produtos de limpeza ou solventes; estes poderão ser agressivos para com as peças de plástico do produto. Certifique-se de que não penetra água no interior do produto.

21.1 Cortador de sebes

1. Limpe a barra de corte com um pano impregnado em óleo após cada utilização.

2. Lubrifique a barra de corte após cada utilização com a lata de óleo ou um spray.

12.2 Podadora

1. Para limpar a corrente de serra utilize um pincel ou escova e não utilize líquidos.
2. Limpe a ranhura da guia de corrente com a ajuda de um pincel ou com ar comprimido.
3. Limpe a roda dentada.

13 Manutenção

AVISO

Confie os trabalhos de conservação e manutenção que não se encontrem descritos neste manual de instruções a uma oficina especializada. Utilize apenas peças sobresselentes originais.

Existe risco de acidentes! Execute trabalhos de manutenção e de limpeza sempre com a bateria removida. Existe perigo de ferimentos! Deixe o produto arrefecer antes de quaisquer trabalhos de manutenção e limpeza. Os elementos do motor estão quentes. Há perigo de ferimentos e risco de queimaduras!

O produto pode arrancar inesperadamente e, dessa forma, causar ferimentos.

- Remova a bateria.
 - Deixe o produto arrefecer.
 - Retire a ferramenta de colocação.
- Antes de cada utilização, verifique o produto quanto a defeitos óbvios, tais como peças soltas, gastas ou danificadas.
 - Verifique as coberturas e dispositivos de proteção quanto a danos e à sua fixação. Substitua-os, se necessário.
 - É necessária uma conservação regular e cuidadosa para garantir o nível de segurança e o desempenho inalterados do produto.
 - Coloque o produto sobre uma superfície plana.
 - Nunca pulverize o produto com água.
 - Por motivos de segurança, substitua as peças desgastadas ou danificadas.
 - Os trabalhos que não estejam descritos neste manual de instruções devem ser executados apenas por uma oficina especializada.

Indicações:

Efetue uma manutenção cuidada do produto. Verifique se as peças móveis funcionam na perfeição e não ficam presas, se há peças partidas ou tão danificadas, que prejudicam o funcionamento do produto. Mandar reparar as peças danificadas antes de utilizar o produto.

13.1 Cortador de sebes

1. Verificar se os parafusos da barra de corte estão apertados.
2. É possível alisar os arranhões ligeiros nos dentes de corte. Para o efeito, passe uma pedra de óleo sobre as lâminas. Apenas os dentes de corte afiados proporcionam um bom desempenho de corte.
3. As barras de lâminas rombas, dobradas ou danificadas devem ser substituídas.

13.2 Podadora

AVISO

Perigo de ferimentos ao manusear a corrente de serra ou da guia!

- Use luvas resistentes ao corte.

13.2.1 Verificar a guia de corrente (16) (Fig. 2, 3)

1. Enrosque o parafuso do sistema de tensão da corrente (18) no sentido contrário ao dos ponteiros do relógio para soltar a tensão de corrente e remover a cobertura da roda dentada (21).
2. Remova a guia de corrente (16) e a corrente de serra (17).
3. Meça a profundidade da ranhura da guia de corrente (16) com a régua de cubagem de um calibrador de limas (não incluído no âmbito de fornecimento).
4. A guia de corrente (16) tem de ser substituída quando ocorre um dos seguintes pontos:
 - A guia de corrente está danificada.
 - A profundidade medida da ranhura é inferior à profundidade mínima da ranhura do guia de corrente (4 mm).
 - A ranhura do guia de corrente está apertada ou alargada.
5. Monte a guia de corrente (16) e a corrente de serra (17) tal como descrito em 8.1.

13.2.2 Verificar a roda dentada (22) (Fig. 2-4)

1. Enrosque o parafuso do sistema de tensão da corrente (18) no sentido contrário ao dos ponteiros do relógio para soltar a tensão de corrente e remover a cobertura da roda dentada (21).
2. Remova a guia de corrente (16) e a corrente de serra (17).
3. Verifique os vestígios de rodagem na roda dentada (22) com um calibrador de controlo (não incluído no âmbito de fornecimento).
4. Se os vestígios de rodagem forem mais profundos do que 0,5 mm, não utilize o produto e procure um revedor especializado. A roda dentada (22) tem de ser substituída.
5. Volte a montar a guia de corrente (16) e a corrente de serra (17) tal como descrito em 8.1.

13.2.3 Substituir a guia de corrente (16) (Fig. 2, 3)

1. Enrosque o parafuso do sistema de tensão da corrente (18) da cobertura da roda dentada (21) no sentido contrário ao dos ponteiros do relógio para soltar a tensão de corrente e remover a cobertura da roda dentada (21).
2. Remova a guia de corrente (16) e a corrente de serra (17).
3. Mantenha a guia de corrente (16) para a desmontagem virado para cima num ângulo de aprox. 45 graus, para poder remover a corrente de serra (17) com maior facilidade da ranhura da guia de corrente (16).
4. Substitua a guia de corrente (16) e monte a guia de corrente (16) e a corrente de serra (17) tal como descrito em 8.1.

13.2.4 Substituir a corrente de serra (17) e deixá-la funcionar (Fig. 2, 3)

PERIGO

Ferimentos graves devido a rasgamento ou salto da corrente de serra!

- Nunca fixe uma nova corrente de serra num pinhão de corrente gasto ou num carril de guiamento danificado ou gasto. A corrente de serra pode saltar ou rasgar.
 - Utilize apenas correntes de serra e guias dimensionados para este produto.
 - Antes de trocar a corrente de serra, limpe a ranhura da guia de corrente, pois se existirem depósitos de sujidade, a corrente de serra pode saltar para fora do carril. Os depósitos também podem absorver o óleo da corrente de serra. O óleo da corrente de serra não chegaria ou apenas em pequena quantidade à parte inferior do carril e reduziria a lubrificação.
1. Enrosque o parafuso do sistema de tensão da corrente (18) no sentido contrário ao dos ponteiros do relógio para soltar a tensão de corrente e remover a cobertura da roda dentada (21).
 2. Remova a guia de corrente (16) e a corrente de serra (17).
 3. Volte a montar a guia de corrente (16) e a corrente de serra (17) tal como descrito em 8.1.

Nota:

No caso de uma corrente de serra nova, a força de tração diminui após algum tempo. Por isso, após os primeiros 5 cortes, ou o mais tardar após 10 minutos de tempo de corte, tem de voltar a esticar a corrente de serra.

13.2.5 Afiar a corrente de serra (17)

AVISO

Elevado perigo de acidentes devido uma corrente de serra mal afiada!

- Devido aos desvios das medidas da geometria de corte na afiação, aumenta o risco de ricochete do produto.
- A corrente de serra deve ser afiada por um profissional.

Uma corrente de serra pode ser reafiada numa oficina especializada autorizada. Não tente afiar a corrente de serra por conta própria, se não tiver a ferramenta ou a experiência necessária.

⚠ CUIDADO

Para afiar a corrente são necessárias ferramentas especiais, que garantem que as ferramentas de corte são afiadas com o ângulo e a profundidade corretas. Após a amolação, todos os elos de corte devem ter a mesma largura e comprimento.

Indicações:

Uma corrente de serra afiada garante uma capacidade de corte perfeita. Ela entra sem esforço na madeira e deixa aparas grandes e compridas.

Uma corrente de serra está gasta quando tem de pressionar o equipamento de corte pela madeira e as aparas são muito pequenas. Se a corrente de serra estiver muito gasta, não caem aparas, mas apenas pó de madeira.

13.2.5.1 Instruções para afiar a serra de corrente

Utilize apenas limas especiais para correntes de serra!

Outras limas têm o formato e lixamento incorretos. Selecione o diâmetro da lima de acordo com o passo da corrente. Ao afiar os elos de corte, preste igualmente atenção aos seguintes ângulos.

	Diâmetro da lima	Ângulo superior	Ângulo inferior	Ângulo de inclinação superior (55°)	Profundidade padrão
Tipo de corrente de serra					
21PBX	aprox. 4,8 mm	30°	10°	85°	0,64 mm
Limitador de profundidade		Lima			

O ângulo deve igualmente ser mantido para todos os elos de corte.

Em caso de ângulos irregulares, a corrente de serra (15) funciona de modo irregular, desgasta-se rapidamente e estraga-se prematuramente.

Uma vez que estes requisitos só podem ser cumpridos com treino suficiente e regular:

- Utilize um porta-limas.
 - Um porta-limas deve ser utilizado manualmente durante o afiar da corrente de serra (15). Os ângulos da lima corretos estão marcados no mesmo.
1. Segure a lima na horizontal (com o ângulo correto relativamente à guia de corrente (14)) e lime de acordo com a marcação do ângulo no porta-limas. Apoie o porta-limas sobre a placa superior e o limitador de profundidade.
 2. Lime o elo de corte sempre de dentro para fora.
 3. A lima apenas afia para a frente. Levante-a durante o movimento para trás.
 4. Não toque nos elos de tração e de ligação com a lima.
 5. Gire regularmente a lima para evitar um desgaste em apenas um lado.
 6. Utilize um pedaço de madeira dura para remover as rebarbas das arestas de corte.

Todos os elos de corte devem ter o mesmo comprimento; caso contrário, terão igualmente uma altura diferente. Isto faz com que a corrente de serra (15) funcione de modo irregular e aumenta o perigo de se estragar.

14 Armazenamento e transporte

Armazene o produto e os respetivos acessórios num local escuro, seco e ao abrigo do gelo, bem como inacessível a crianças.

A temperatura de armazenamento ideal encontra-se entre 5°C e 30°C.

Guarde o produto na embalagem original.

Cubra o produto para o proteger contra pó ou humidade. Guarde o manual de instruções junto do produto.

14.1 Preparação para o armazenamento

1. Remova a bateria.
2. Coloque todas as coberturas de proteção.
3. Esvazie o produto completamente.
4. Limpe o produto e verifique se apresenta danos.

14.2 Transporte

⚠ AVISO

Perigo de ferimentos!

Retire a bateria antes de quaisquer trabalhos na ferramenta elétrica (p. ex. manutenção ou troca de ferramenta), assim como durante o seu transporte e armazenamento. Existe perigo de ferimentos em caso de um acionamento inadvertido do interruptor para ligar/desligar.

- O produto só pode ser transportado pela pega prevista para o efeito.

15 Reparação e encomenda de peças sobresselentes

Deve-se ter em conta que as seguintes peças deste produto estão sujeitas a um desgaste consoante a utilização ou natural e que as peças seguintes são necessárias como consumíveis.

ATENÇÃO

de acordo com a lei sobre a responsabilidade por produtos, o fabricante não assumirá qualquer responsabilidade por danos provocados por reparações incorretas ou pela não utilização de peças sobresselentes de origem.

Atribua a tarefa a um serviço de assistência ao cliente ou a um especialista autorizado. O mesmo se aplica aos acessórios.

Entre em contacto com o nosso centro de assistência para obter peças sobresselentes e acessórios. Para isso, utilize o código QR na capa.

15.1 Encomenda de peças de reposição

Ao encomendar peças sobresselentes, deve fornecer as seguintes informações:

- Designação do modelo
- Número de artigo
- Dados da placa de características

Peças sobresselentes / acessórios

N.º de artigo da bateria SBP2.0:	7909201708
N.º de artigo da bateria SBP4.0:	7909201709
N.º de artigo do carregador SBC2.4A:	7909201710
N.º de artigo do carregador SBC4.5A:	7909201711
N.º de artigo do carregador SDBC2.4A:	7909201712
N.º de artigo do carregador SDBC4.5A:	7909201713
N.º de artigo do StarterKit SBSK2.0:	7909201720
N.º de artigo do StarterKit SBSK4.0:	7909201721

16 Eliminação e reciclagem

Notas relativas à embalagem



Os materiais de embalagem são recicláveis. Elimine as embalagens de forma respeitadora do ambiente.

Notas relativas à legislação alemã sobre aparelhos elétricos e eletrónicos (ElektroG)



Os aparelhos elétricos e eletrónicos usados não pertencem no lixo doméstico, devendo ser alvo de uma recolha ou eliminação separadas!

- As baterias e pilhas usadas que não estejam montadas de modo fixo no aparelho usado devem ser retiradas sem as destruir antes da entrega do aparelho! A sua eliminação é regulada pela legislação relativa a baterias.
- Os proprietários ou utilizadores de aparelhos elétricos e eletrónicos são legalmente obrigados a devolver os mesmos após a sua utilização.

- O utilizador final tem a responsabilidade pela eliminação dos seus dados pessoais no aparelho usado a ser eliminado!
- O símbolo do caixote do lixo riscado significa que aparelhos usados elétricos ou eletrónicos não devem ser eliminados no lixo doméstico.
- Os aparelhos usados elétricos e eletrónicos podem ser entregues sem custos nos seguintes pontos:
 - Centros de recolha ou de eliminação públicos (p. ex. depósitos municipais)
 - Pontos de venda de aparelhos elétricos (lojas físicas e online), desde que o revendedor esteja obrigado a aceitar a devolução ou a aceite de livre vontade.
 - Pode entregar sem custos até três aparelhos elétricos usados com um comprimento de até 25 centímetros ao fabricante sem que tenha de comprar um aparelho novo ou a outro centro de recolha autorizado na sua vizinhança.
 - Para se informar acerca de condições de devolução adicionais dos fabricantes e distribuidores, queira entrar em contacto com o respetivo serviço de apoio ao cliente.
- Em caso de fornecimento de um aparelho elétrico novo por parte do fabricante a um domicílio, este pode efetuar a recolha sem custos do aparelho elétrico usado a pedido do utilizador final. Para tal, entre em contacto com o serviço de apoio ao cliente do fabricante.
- Estas declarações são apenas válidas para aparelhos que sejam instalados e vendidos nos países da União Europeia e que estejam sujeitos à Diretiva Europeia 2012/19/UE. Em países fora da União Europeia, a eliminação de aparelhos usados elétricos e eletrónicos poderá estar regulada por outra legislação divergente.

Notas sobre baterias de iões de lítio



Desmontar a bateria antes da eliminação do aparelho!

- Não atire a bateria para o lixo doméstico, para o fogo (perigo de explosão) ou para a água. Baterias danificadas podem prejudicar o ambiente e a sua saúde, caso ocorra uma fuga de vapores ou líquidos tóxicos.
- Baterias com defeito ou gastas devem ser recicladas em conformidade com a diretiva 2006/66/CE.
- Entregue o aparelho e o carregador a um ponto de reciclagem. As peças de plástico e de metal utilizadas podem ser separadas, tal possibilitando a sua reciclagem.
- Elimine baterias no estado descarregado. Recomendamos a cobertura dos polos com fita adesiva, para proteger contra um curto-circuito. Não abra a bateria.
- Elimine as baterias de acordo com as normas locais. Entregue baterias a um ponto de recolha de baterias usadas, onde elas poderão ser recicladas. Para isto, consulte o serviço local de recolha de resíduos.

Combustíveis e óleos

- Antes da eliminação do produto, deve-se esvaziar o depósito de combustível e o reservatório de óleo do motor!

- O combustível e óleo do motor não devem ser eliminados como lixo doméstico ou nos esgotos e têm de ser entregues num ponto de recolha ou eliminação separado!

- Reservatórios de combustível e de óleo vazios devem ser eliminados de forma ecológica.

17 Resolução de problemas

Falha	Causa possível	Resolução
O produto não arranca.	A potência da bateria é demasiado fraca.	Carregue a bateria.
	A bateria não está corretamente colocada.	Insira a bateria na base da bateria. A bateria encaixa de forma audível.
	Interruptor para ligar/desligar está com defeito.	Entre em contacto com o nosso serviço de assistência.
	O motor apresenta defeito.	
O produto funciona com interrupções.	Contacto frouxo interno.	Entre em contacto com o nosso serviço de assistência.
	Interruptor para ligar/desligar com defeito.	
Má capacidade de corte.	Corrente de serra mal montada.	Monte a corrente de serra corretamente.
	Corrente de serra está gasta.	A corrente de serra deve ser afiada por um profissional ou troque a corrente de serra.
	Tensão insuficiente da corrente.	Verifique a corrente de serra. Se necessário, estique a corrente de serra.
	Barra de corte romba.	Verifique, retifique a barra de corte ou entre em contacto com o nosso serviço de assistência.
	Demasiada fricção devido à falta de lubrificação.	Lubrifique com óleo a barra de corte.
	Barra de corte suja.	Limpe a barra de corte.
Produto funciona com dificuldade/corrente de serra salta.	Má técnica de corte.	Observe as indicações de trabalho.
	Tensão insuficiente da corrente.	Verifique a corrente de serra. Se necessário, estique a corrente de serra.
Corrente fica branca, desenvolvimento de fumo no corte, descoloração do carril.	Pouco óleo da corrente de serra.	Verifique o sistema automático do óleo. Se necessário, reabasteça óleo da corrente de serra.
A barra de corte fica branca.	Barra de corte romba.	Verifique, retifique a barra de corte ou entre em contacto com o nosso serviço de assistência.
	A barra de corte tem arranhões.	
	Demasiada fricção devido à falta de lubrificação.	Lubrifique com óleo a barra de corte.
Vibração não habitual	Carril de guiamento está solto.	Verificar se o carril de guiamento quanto a assento firme.

18 Condições de garantia – Série Scheppach 20V IXES

Data de revisão 11.07.2023

Prezado cliente,

os nossos produtos são submetidos a um rigoroso controlo de qualidade. No entanto, se um produto não funcionar na perfeição, lamentamos profundamente o facto e pedimos-lhe para entrar em contacto com o nosso serviço de assistência, através do endereço indicado abaixo. Estamos igualmente à sua disposição através do número de telefone de assistência. As recomendações seguintes deverão ser-lhe úteis para um processamento e regularização sem problemas em caso de danos.

É válido o seguinte para a validação de reivindicações de garantia:

1. **Estas condições de garantia** regem as nossas prestações adicionais de garantia do fabricante para compradores (consumidores finais particulares) de novos produtos. Os direitos de garantia legais não são afetados por esta garantia. Os mesmos são da responsabilidade do revendedor a quem o produto foi adquirido..
2. **As prestações da garantia** abrangem exclusivamente deficiências de um produto novo adquirido por si que se devam a uma falha de material ou de fabricação e limitam-se, segundo o nosso critério, à reparação gratuita de tais deficiências ou à substituição do produto (eventualmente, também à substituição por um modelo posterior). Os produtos ou peças substituídos passarão a ser nossa propriedade. Tenha em consideração que, de acordo com a finalidade, os nossos produtos não foram construídos para utilização em ambientes comerciais, artesanais ou profissionais. Por esse motivo, a garantia não se aplica, se

o produto tiver sido utilizado para fins comerciais, artesanais ou industriais ou tiver sido exposto a exigências equivalentes dentro do período da garantia.

3. Excetuem-se das nossas prestações de garantia:

- Os danos no produto resultantes da inobservância das instruções de montagem, de uma instalação incorreta, da inobservância do manual de instruções (p. ex., ligação a uma tensão de corrente ou tipo de corrente errados) ou das recomendações de manutenção e segurança, bem como devido à utilização do produto sob condições ambientais inadequadas ou a cuidados e manutenção insuficientes.
 - Danos no produto resultantes de uma utilização indevida ou inadequada (como, p. ex., sobrecarga do produto ou utilização de ferramentas ou acessórios não admissíveis), da penetração de corpos estranhos no produto (como, p. ex., areia, pedras ou pó), de danos de transporte, do emprego de força ou de efeitos externos (como, p. ex., danos por queda).
 - Danos no produto ou partes do produto que se devam a um desgaste conforme à finalidade, habitual (inerente ao funcionamento) ou natural, bem como a danos e/ou deterioração de peças de desgaste.
 - Deficiências no produto provocadas pela utilização de acessórios, complementos ou peças sobresselentes não originais ou que não sejam conformes à finalidade.
 - Produtos nos quais se realizaram alterações ou modificações.
 - Desvios mínimos das características nominais irrelevantes para o valor e aptidão para a utilização do produto.
 - Produtos nos quais se tenham realizado reparações arbitrárias ou outras, em particular, por terceiros não autorizados.
 - Quando a identificação no produto ou as informações de identificação do produto (autocolante na máquina) estejam ausentes ou ilegíveis.
 - Produtos que apresentem forte sujidade e, por conseguinte, sejam rejeitados pelo pessoal da assistência.
 - Em geral, os pedidos de indemnização e danos consequenciais estão excluídos destas prestações de garantia.
4. Por norma, o **período de garantia** é de 5 anos (12 meses, no caso das baterias), iniciando-se na data de compra do produto. É determinante a data no recibo de compra original. Os direitos de garantia devem ser acionados sem demora após a respetiva tomada de conhecimento. A validação de reivindicações de garantia deixa de ter efeito após o fim do período de garantia. A reparação ou substituição do produto não ocasiona um prolongamento do período de garantia nem é iniciado um novo período de garantia resultante da intervenção no produto ou para eventuais peças sobresselentes montadas. Tal é igualmente válido caso se recorra à assistência local. O produto em causa deve ser apresentado ou enviado ao centro de assistência em bom estado de limpeza, acompanhado de uma cópia do recibo de compra especificando a data

de compra e a designação do produto. Se um produto for enviado incompleto, sem o âmbito de fornecimento integral, o valor dos acessórios em falta será faturado / deduzido, caso o produto seja substituído ou se realize um reembolso. Os produtos total ou parcialmente desmontados não podem ser aceites como reclamação de garantia. Em caso de reclamação não justificada ou fora do período da garantia, por norma, os custos de transporte e o risco de transporte são assumidos pelo comprador. **É favor comunicar previamente uma reclamação de garantia ao centro de assistência (ver abaixo).** Regra geral, fica acordado que o produto avariado é enviado com uma breve descrição da avaria para o endereço de assistência abaixo indicado ao abrigo de uma devolução organizada ou, em caso de reparação fora do período da garantia, devidamente franqueado, respeitando as correspondentes orientações de embalagem e expedição. **Por motivos de segurança, certifique-se de que o seu produto (dependendo do modelo) está isento de todos os suprimentos operacionais quando é devolvido.** Qualquer produto enviado ao nosso centro de assistência deve ser embalado de modo a evitar danos no produto reclamado durante o transporte. Depois de se realizar a reparação / substituição, enviar-lhe-emos o produto gratuitamente. Se os produtos não puderem ser reparados ou substituídos, existe a possibilidade de, ao nosso critério, reembolsar um valor no montante do preço de compra do produto defeituoso, considerando uma dedução devido à deterioração e ao desgaste. Estas prestações de garantia aplicam-se apenas aos primeiros compradores particulares e não são transferíveis nem transmissíveis.

5. **Prolongamento do período de garantia para 10 anos:** A SchepPach oferece um prolongamento adicional da garantia de 5 anos para produtos da série SchepPach 20V. Assim, o período de garantia para estes produtos é de 10 anos, no total. Excluem-se as baterias / acumuladores, carregadores e acessórios. Este prolongamento da garantia pode ser acionado, registando o produto SchepPach desta gama em <https://garantie.schepPach.com>, o mais tardar, 30 dias após a data de compra. Depois de realizar o registo online, receberá a confirmação do prolongamento da garantia referente ao produto.
6. **Para reivindicar o seu direito de garantia, é favor contactar o nosso centro de assistência.**

Utilize, de preferência, o formulário na nossa homepage: <https://www.schepPach.com/de/service>

Agradecemos que não nos envie qualquer produto sem nos contactar previamente e efetuar o registo no nosso centro de assistência.

Para reivindicar estas garantias, o primeiro contacto com o nosso centro de assistência é absolutamente imprescindível. As reivindicações de garantia devem ser acionadas antes de expirar o prazo de garantia, no prazo de 14 dias após deteção da deficiência. Para tal, é necessário o recibo de compra original e, eventualmente, a confirmação do prolongamento da garantia referente ao artigo.

7. **Tempo de processamento** - Regra geral, as reclamações enviadas são processadas no prazo de 14 dias após entrada no nosso centro de assistência. Se, em casos excecionais, o tempo de processamento referido for excedido, o cliente será informado atempadamente.
8. **Regra geral, as peças de desgaste são excluídas da garantia!** - Por peças de desgaste, entendem-se: a) baterias / acumuladores fornecidos integrados e/ou instalados, bem como b) todas as peças de desgaste relacionadas com o modelo (entre outras, correias, lâminas de serra, ferramentas de aplicação, discos abrasivos, filtros, escovas de carvão, etc. - ver o manual de instruções). Excluem-se das prestações de garantia as baterias ou acumuladores totalmente descarregados ou danificados no invólucro ou respetivos polos.
9. **Estimativa de custos** - Reparamos os produtos não abrangidos ou já não abrangidos pelas prestações de garantia mediante um custo. Em concertação com o nosso centro de assistência, pode enviar os produtos avariados para uma estimativa de custos e, eventualmente, autorizar por escrito (por correio, e-mail) que o centro de assistência proceda à reparação. Sem autorização de reparação, não se realizará qualquer outro procedimento.
10. **Outras reivindicações** que divirjam das referidas não poderão ser invocadas.

As condições de garantia são aplicáveis apenas na versão atual no momento da reclamação e, se necessário, podem ser consultadas na nossa homepage (www.scheppach.com). No caso de traduções, prevalece sempre a versão alemã.

Scheppach GmbH · Günzburger Str. 69 · 89335 Ichenhausen (Alemanha)

Telefone: +800 4002 4002 · E-mail: customerservice.PT@scheppach.com · Internet: <https://www.scheppach.com>

Reservamo-nos permanentemente quaisquer alterações a estas condições de garantia sem aviso prévio.

19 Declaração de conformidade UE

Tradução da declaração de conformidade original

Fabricante:

Scheppach GmbH
Günzburger Straße 69
D-89335 Ichenhausen

Declaramos, à nossa exclusiva responsabilidade, que o produto aqui descrito está em conformidade com as diretivas e normas aplicáveis.

Marca: **SHEPPACH**
Designação do artigo: **APARELHO MULTIFUNÇÕES SEM FIOS C-PHTS410-X 5912404900**

N.º art.

Diretivas UE:

2014/30/EU, 2006/42/EG, 2000/14/EG_2005/88/EG, 2011/65/UE*

* O objeto da declaração descrito acima cumpre com as normas da diretiva 2011/65/UE do Parlamento Europeu e do Conselho de 8 de junho de 2011 relativamente à restrição da utilização de determinadas substâncias perigosas em equipamentos elétricos e eletrónicos.

2006/42/CE - Anexo IV

Organismo notificado: TÜV SÜD Product Service GmbH
Zertifizierstelle
Ridlerstraße 65
80339 München
Alemanha

Número:

0123

Número do certificado: M6A 077261 0095

2000/14/CE_2005/88/CE – Anexo: III

Nível de potência acústica garantido (L_{WA}): 89,0 dB

Nível de potência acústica medido (L_{WA}): 91,6 dB

Normas aplicadas:

EN 62841-1:2015/A11:2022; EN 62841-4-2:2019;

EN ISO 11680-1:2021; EN IEC 5014-1:2021;

EN IEC 55014-2:2021

Representante autorizado responsável pela documentação:

David Rümpelein
Günzburger Str. 69
D-89335 Ichenhausen

Ichenhausen, 20.12.2023

Simon Schünk
Division Manager Product Center

Andreas Pecher
Head of Project Management

Obsah

1 Úvod.....	139
2 Popis výrobku (obr. 1-6).....	140
3 Rozsah dodávky (obr. 1).....	140
4 Použití v souladu s určením.....	140
5 Bezpečnostní pokyny.....	141
6 Technické údaje.....	144
7 Rozbalení.....	145
8 Montáž.....	145
9 Před uvedením do provozu.....	146
10 Obsluha.....	147
11 Pracovní pokyny.....	148
12 Čištění.....	150
13 Údržba.....	150
14 Skladování a přeprava.....	152
15 Oprava & objednávka náhradních dílů.....	152
16 Likvidace a recyklace.....	153
17 Odstraňování poruch.....	154
18 Záruční podmínky – Scheppach série 20V IXES	154
19 EU prohlášení o shodě.....	156
20 Rozpadový výkres.....	388

Vysvětlení symbolů na výrobku

Symbole použité v této příručce vás mají upozornit na možná rizika. Bezpečnostní symboly a vysvětlivky, které je provázejí, musejí být přesně pochopeny. Samotné varování rizika neodstraní a nemohou nahradit správná opatření pro prevenci úrazů.

	Před uvedením do provozu si přečtěte a dodržujte návod k obsluze a bezpečnostní pokyny!
	Pozor! Nedodržování bezpečnostních značek a výstražných upozornění umístěných na výrobku, a také nedodržování bezpečnostních a provozních pokynů může vést k vážným zraněním a dokonce k úmrtí.
	Používejte ochranné brýle.
	Používejte ochranu sluchu.
	Vždy používejte ochrannou helmu!
	Noste ochranné rukavice!

	Noste pevnou obuv!
	Noste ochranný oděv!
	Výrobek nikdy nevystavujte dešti. Výrobek se smí instalovat, skladovat a provozovat pouze za suchých okolních podmínek.
	Práce na údržbě, přestavbě, nastavování a čištění vždy provádějte při vypnutém motoru a odstraněném akumulátoru.
	Nepřibližujte ruce k rotujícím nástavcům.
	Dodržujte odstup od ostatních osob a elektrických vedení.
	Otevřeno
	Zajištěno
	Směr vestavby řetězu pily
	Při manipulaci s mazivou buďte velmi opatrní!
	Délka řezací lišty
	Délka řezu
	Garantovaná hladina akustického výkonu výrobku.
	Lithium-iontový akumulátor
	Výrobek odpovídá platným evropským směrnici.

1 Úvod

Výrobce:

Scheppach GmbH
Günzburger Straße 69
D-89335 Ichenhausen

Vážený zákazniku,

Přejeme vám mnoho radosti a úspěchu při práci s novým výrobkem.

Upozornění:

Výrobce tohoto výrobku neručí podle platného zákona o odpovědnosti za vady výrobku za škody, které vzniknou na tomto výrobku nebo jeho prostřednictvím v případě:

- Neodborná manipulace
- Nedodržování návodu k obsluze
- Opravy třetí osobou, neoprávněnými odborníky
- Montáž a výměna neoriginálních náhradních dílů
- Použití, které není v souladu s určením

Mějte na paměti:

Návod k obsluze je součástí tohoto výrobku.

Obsahuje důležité pokyny, jak s výrobkem bezpečně, odborně a hospodárně pracovat, jak zabránit nebezpečí, ušetřit náklady na opravy, snížit prostoje a zvýšit spolehlivost a životnost výrobku. Kromě bezpečnostních směrnic uvedených v tomto návodu k obsluze musíte striktně dodržovat předpisy platné pro provoz výrobku ve Vaší zemi.

Seznamte se před použitím výrobku se všemi pokyny pro obsluhu a bezpečnostními pokyny. Výrobek provozujte pouze v souladu s popisem a ve stanoveném rozsahu použití. Návod k obsluze uložte na vhodném místě a v případě předání výrobku třetím osobám předejte všechny poklady.

2 Popis výrobku (obr. 1-6)

1. Spínací západka
2. Zadní rukojeť
3. Uložení akumulátoru
4. Spínač pro zapnutí/vypnutí
5. Pojistná matice (nástavec)
6. Aretace
7. Teleskopická trubka
8. Přední rukojeť
9. Držák popruhu
10. Blokovací knoflík (přestavení sklonu)
11. Nástavec (nůžky na živý plot)
12. Řezací lišta
13. Ochrana nožů
14. Nástavec (výškový odvětvovač)
15. Olejová nádrž
16. Řetězová lišta (vodící lišta)
17. Řetěz pily
18. Kolečko napínání řetězu
19. Kryt lišty a řetězu
20. Ramenní popruh
21. Kryt řetězového kola
22. Řetězové kolo
23. Vodící čep
24. Rozpěrný čep
25. Ukazatel hladiny oleje
26. Odblokovací tlačítko (akumulátoru)
27. Akumulátor*

* = není v rozsahu dodávky!

3 Rozsah dodávky (obr. 1)

Pol.	Počet	Označení
11.	1 x	Nástavec (nůžky na živý plot)
13.	1 x	Ochrana nožů
14.	1 x	Nástavec (výškový odvětvovač)
16.	1 x	Řetězová lišta (vodící lišta)
17.	1 x	Řetěz pily
19.	1 x	Kryt lišty a řetězu
20.	1 x	Ramenní popruh
	1 x	Akumulátorový multifunkční přístroj
	1 x	Návod k obsluze

4 Použití v souladu s určením

Výrobek se smí montovat pouze za dodanou motorovou hlavu.

Motorová kosa:

Motorová kosa (použití řezacího nože) je vhodná k sekání slabších dřevin, hustšího plevele a podrostu.

Strunová sekačka:

Strunová sekačka (použití cívký struny) je vhodná k sekání trávníku, travnatých ploch a řídkého plevele.

Nůžky na živý plot:

Tyto nůžky na živý plot jsou určeny ke střihání živých plotů, keřů a křoví.

Výškový odvětvovač (řetězová pila s teleskopickou násadou):

Výškový odvětvovač je určený k odvětvování na strozech. Není vhodný pro rozsáhlé řezání a kácení stromů ani k řezání jiných materiálů než dřevo.

Výrobek se smí používat pouze v souladu s určením. Jakékoliv další použití kromě tohoto je v rozporu s určením. Za škody nebo zranění všeho druhu, které vzniknou na základě použití v rozporu s určením, zodpovídá uživatel/obsluhující osoba a ne výrobce.

Součástí použití k určenému účelu je dodržování bezpečnostních pokynů a také montážní návod a provozní pokyny v návodu k obsluze.

Osoby, které výrobek používají a udržují, s ním musí být seznámeny a informovány o potenciálních nebezpečích.

Změny na výrobku zcela vylučují ručení výrobce za škody, které takto vzniknou.

Výrobek se smí provozovat jen s originálními díly a originálním příslušenstvím výrobce.

Je nutné dodržovat veškeré předpisy výrobce týkající se bezpečnosti, práce a údržby stroje, a také rozměry uvedené v technických datech.

Mějte na paměti, že naše výrobky nebyly v souladu s určením konstruovány pro komerční, řemeslné a průmyslové použití. Nepřebíráme odpovědnost v případě, kdy se výrobek použije v komerčních, řemeslných nebo průmyslových provozech, a při srovnatelných činnostech.

Vysvětlení signálních slov v návodu k obsluze

NEBEZPEČÍ

Signální slovo označující bezprostředně nastávající nebezpečnou situaci, která může mít za následek smrt nebo vážné zranění, pokud se jí nezabrání.

VAROVÁNÍ

Signální slovo označující potenciálně nebezpečnou situaci, která by mohla mít za následek smrt nebo vážné zranění, pokud se jí nezabrání.

⚠ OPATRNĚ

Signální slovo označující potenciálně nebezpečnou situaci, která by mohla mít za následek lehké nebo středně těžké zranění, pokud se jí nezabrání.

POZOR

Signální slovo označující potenciálně nebezpečnou situaci, která by mohla mít za následek poškození výrobku nebo vlastnictví/majetku.

5 Bezpečnostní pokyny

⚠ VAROVÁNÍ

Přečtete si všechny bezpečnostní pokyny, instrukce, ilustrace a technické údaje, kterými je tento elektrický nástroj opatřen.

Pokud zanedbáte dodržování následujících instrukcí, může to způsobit zásah elektrickým proudem, požár a/ nebo těžká zranění.

uschovejte si do budoucna veškeré bezpečnostní pokyny a instrukce.

Pojem „elektrický nástroj“, který je uveden v bezpečnostních pokynech, se vztahuje na elektrický nástroj (se síťovým kabelem), poháněný proudem ze sítě nebo na elektrický nástroj poháněný akumulátorem (bez síťového kabelu).

1) Bezpečnost na pracovišti

- Udržujte svou pracovní oblast čistou a dobře osvětlenou. Pracovní oblasti, ve kterých je nepořádek nebo nejsou osvětlené, mohou vést k nehodám.
- Neppracujte s tímto elektrickým nástrojem v prostředí ohroženém výbuchem, ve kterém se nacházejí hořlavé kapaliny, plyny nebo prach. Elektrické nástroje vytvářejí jiskry, které by mohly zapálit prach nebo výpary.
- Udržujte děti nebo jiné osoby během používání elektrického nástroje v patřičné vzdálenosti. Při nesoustředěnosti můžete ztratit kontrolu nad elektrickým nástrojem.

2) Elektrická bezpečnost

- Připojná zástrčka elektrického nástroje musí být vhodná pro danou zásuvku. Zástrčka se nesmí žádným způsobem měnit. V kombinaci s uzemněnými elektrickými nástroji nepoužívejte žádné zásuvkové adaptéry. Nezměněné zástrčky a vhodné zásuvky zmenšují riziko zasažení elektrickým proudem.
- Zabraňte kontaktu těla s uzemněnými povrchy jako trubkami, topení, sporáky a chladničkami. Je-li vaše tělo uzemněné, hrozí zvýšené riziko zasažení elektrickým proudem.
- Elektrické nástroje chraňte před deštěm a vlhkem. Vniknutí vody do elektrického nástroje zvyšuje riziko zásahu elektrickým proudem.

- Připojovací vedení nepoužívejte k přenášení a zavěšení elektrického nástroje, nebo k vytažení zástrčky ze zásuvky. Připojovací vedení chraňte před horkem, olejem, ostrými hranami nebo pohyblivými díly. Poškozené nebo zamotané přípojné vedení zvyšuje riziko zasažení elektrickým proudem.
- Používáte-li elektrický nástroj venku, používejte prodlužovací kabely vhodné i pro venkovní použití. Používání vhodného prodlužovacího vedení vhodného pro venkovní použití snižuje riziko zasažení elektrickým proudem.
- Pokud není možno zabránit provozu elektrického nástroje ve vlhkém prostředí, používejte proudový chránič. Použití vložky pro proudový chránič zmiňuje riziko zasažení elektrickým proudem.

3) Bezpečnost osob

- Při práci s elektrickým nástrojem buďte pozorní a neustále dávejte pozor na to, co děláte a postupujte vždy s rozumem. Nepoužívejte elektrický nástroj, jste-li unaveni nebo pod vlivem drog, alkoholu nebo léků. Okamžik nepozornosti při používání elektrického nástroje může vést k vážným zraněním.
- Používejte osobní ochranné pracovní prostředky a vždy ochranné brýle. Použití osobních ochranných pracovních prostředků jako je protiprachová maska, protiskluzová bezpečnostní obuv, ochranná helma nebo ochrana sluchu podle druhu a způsobu použití elektrických nástrojů zmenšuje riziko zranění.
- Zabraňte neúmyslnému uvedení do provozu. Než elektrický nástroj připojíte k napájení proudem a/nebo akumulátoru a než jej budete zvedat nebo nosit, ujistěte se, že je vypnutý. Máte-li při přenášení elektrického nástroje prst na spínači nebo zapojíte-li elektrický nástroj do zásuvky zapnutý, může to vést nehodám.
- Před zapnutím elektrického nástroje odstraňte veškeré seřizovací nástroje nebo klíče na šrouby. Nástroj nebo klíč, který se nachází v otáčejícím se dílu elektrického nástroje, může vést ke zraněním.
- Zabraňte nestabilitu držení těla. Zajistěte si stabilní postoj a vždy udržujte rovnováhu. Tak můžete elektrický nástroj v nečekaných situacích lépe udržet pod kontrolou.
- Noste vhodný oděv. Nenoste volný oděv nebo šperky. Udržujte vlasy a oděv v bezpečné vzdálenosti od pohyblivých se dílů. Volný oděv, šperky nebo dlouhé vlasy mohou být zachyceny rotujícími díly.
- Je-li možné namontovat zařízení pro odsávání a zachycování prachu, je třeba je namontovat a správně používat. Používání odsávání prachu může snížit ohrožení prachem.
- Nenechte se ukolébat falešným pocitem bezpečí a nepřeskočte bezpečnostní pravidla pro elektrické nástroje, i když je po častém používání elektrického nástroje znáte. Nedbalé chování může vést ve zlomku sekundy k těžkým zraněním.

4) Používání a manipulace s elektrickým nástrojem

- Nepřetěžujte elektrický nástroj. Pro svou práci používejte vhodný elektrický nástroj. S vhodným elektrickým nástrojem budete pracovat lépe a bezpečněji v udávaném rozsahu výkonu.

- b) **Nepoužívejte elektrický nástroj, jehož vypínač je vadný.** Elektrický nástroj, který již nelze zapnout nebo vypnout, je nebezpečný a musí být opraven.
- c) **Než budete provádět nastavení nástroje, měnit díly vloženého nástroje nebo elektrický nástroj odložíte, vytáhněte zástrčku ze zásuvky a/nebo vyměňte vyjímatelný akumulátor.** Toto preventivní bezpečnostní opatření brání neúmyslnému spuštění elektrického nástroje.
- d) **Nepoužívané elektrické nástroje uchovávejte mimo dosah dětí. Nenechte elektrický nástroj používat osoby, které s ním nejsou seznámeny nebo si nepřečtly tento návod.** Elektrické nástroje představují nebezpečí, jsou-li používány nezkušenými osobami.
- e) **O elektrické nástroje a nástavec pečlivě pečujte.** Kontrolujte, zda pohyblivé díly fungují bezvadně a nejdno vzpříčené, zda nejsou prasklé nebo tak poškozené, že je omezena funkčnost elektrického nástroje. Poškozené díly nechte před používáním elektrického nástroje opravit. Příčinou mnoha nehod je špatně udržovaný elektrický nástroj.
- f) **Udržujte řezné nástroje ostré a čisté.** Pečlivě udržované řezné nástroje s ostrými břity se méně přičí a lze je snadněji vést.
- g) **Používejte elektrický nástroj, nástavce atd. v souladu s těmito instrukcemi. Zohledněte přitom pracovní podmínky a prováděnou činnost.** Používání elektrických nástrojů pro jiné než určené aplikace může vést k nebezpečným situacím.
- h) **Rukojeti a úchopné plochy udržujte suché, čisté a bez oleje a tuku.** Kluzké rukojeti a úchopné plochy neumožňují bezpečnou obsluhu a kontrolu elektrického nástroje v nepředvídatelných situacích.

5) Používání akumulátorového nástroje a zacházení s ním

- a) **Akumulátory nabíjejte pouze nabíječkami doporučenými výrobcem.** U nabíječky, která je vhodná pro určitý typ akumulátoru, hrozí při použití s jiným akumulátorem nebezpečí požáru.
- b) **Používejte v elektrických nástrojích pouze k tomu určené akumulátory.** Použití jiných akumulátorů může vést ke zraněním a nebezpečí požáru.
- c) **Nepoužívaný akumulátor uchovávejte mimo dosah kancelářských svorek, mincí, klíčů, hřebíků, šroubů nebo jiných malých kovových předmětů, které by mohly vytvořit spojení mezi jednotlivými póly.** Zkrat mezi kontakty akumulátoru může mít za následek popálení nebo požár.
- d) **V nevhodných podmínkách může z akumulátoru uniknout kapalina. Vyhnete se kontaktu s ní. Při náhodném kontaktu opláchněte vodou. Pokud kapalina pronikne do očí, vyhledejte lékařskou pomoc.** Unikající kapalina z akumulátoru může způsobit podráždění pokožky nebo popálení.
- e) **Nepoužívejte poškozené nebo změněné akumulátory.** Poškozené nebo změněné akumulátory se mohou chovat nepředvídatelně a vést k požáru, výbuchu nebo nebezpečí zranění.
- f) **Nevystavujte akumulátor ohni ani vysokým teplotám.** Oheň nebo teploty nad 130 °C mohou vést k výbuchu.

- g) **Dodržujte všechny instrukce k nabíjení a akumulátor nebo akumulátorový nástroj nikdy nenabíjejte mimo teplotní rozsah uvedený v návodu k obsluze.** Nesprávné nabíjení nebo nabíjení mimo přípustný teplotní rozsah může akumulátor zničit a zvýšit nebezpečí požáru.

6) Servis

- a) **Nechte svůj elektrický nástroj opravovat pouze kvalifikovaný odborný personál a pouze za použití originálních náhradních dílů.** Tím se zajistí, aby zůstala zachována bezpečnost elektrického nástroje.
- b) **Nikdy neprovádějte údržbu poškozených akumulátorů.** Veškerou údržbu akumulátorů by měl provádět pouze výrobce nebo pověřený zákaznický servis.

5.1 Všeobecné bezpečnostní pokyny

- a) **Při práci s elektrickým nástrojem buďte pozorní a neustále dávejte pozor na to, co děláte a postupujte vždy s rozumem.** Nepoužívejte elektrický nástroj, jste-li unavení nebo pod vlivem drog, alkoholu nebo léků. Okamžik nepozornosti při používání elektrického nástroje může vést k vážným zraněním.
- b) **Vnitrostátní předpisy mohou omezit používání výrobu.**
- c) **Provádějte pravidelné přestávky a pohybujte rukama, abyste podpořili krevní oběh.**
- d) **Během práce vždy výrobek pevně držte oběma rukama.** Zajistěte si stabilní postoj.

5.2 Bezpečnostní pokyny pro nůžky na živý plot

- a) **Držte všechny části těla v dostatečné vzdálenosti od nože. Nepokoušejte se při běžících nožích odstraňovat řezaný materiál nebo jej držet.** Nože se pohybují i po vypnutí spínače. Okamžik nepozornosti při používání nůžek na živý plot může vést k vážným zraněním.
- b) **Přenášejte nůžky na živý plot za úchop, když je nůž v klidu a dávejte pozor, abyste nestiskli spínač.** Správné přenášení nůžek na živý plot snižuje riziko náhodného spuštění a zranění způsobeného nožem.
- c) **Při transportu nebo uschování nůžek na živý plot vždy nasuňte přes sadu řezacích nožů kryt.** Správná manipulace s nůžkami na živý plot snižuje riziko poranění nožem.
- d) **Před odstraňováním jakýchkoli odřezků nebo před údržbou výrobku se ujistěte, že jsou všechny vypínače vypnuté a akumulátor vyjmut.** Nečekaný rozběh nůžek na živý plot při odstranění nahromaděného materiálu může vést k vážným zraněním.
- e) **Nůžky na živý plot držte pouze za izolované plochy úchopu, protože řezací nůž může narazit na skrytá vedení elektrického proudu nebo vlastní síťový kabel.** Kontakt sady řezacích nožů s vedením pod napětím může také přivést napětí do kovových součástí přístroje a způsobit zásah elektrickým proudem.
- f) **Udržujte všechna elektrická vedení mimo oblast řezání.** Vedení mohou být skryta v živých plotech a keřích a nechtěně může dojít k jejich nařiznutí nožem.

- g) **Nůžky na živý plot nepoužívejte za špatného počasí, zvláště když hrozí bouřka.** Tím se snižuje pravděpodobnost zásahu bleskem.

5.2.1 Další bezpečnostní pokyny

- a) Noste při práci s tímto výrobkem bezpečnostní rukavice, ochranné brýle, ochranu sluchu, pevnou obuv a dlouhé kalhoty.
- b) Nůžky na živý plot jsou určeny pro práci, během které obsluha stojí na zemi a ne na žebříku nebo jiném nestabilním povrchu.
- c) Elektrické nebezpečí, udržujte nejméně 10 m vzdálenost od nadzemních vedení.
- d) Nepokoušejte se uvolnit zablokovanou/zaseknutou řezací lištu před vypnutím výrobku a vyjmutím akumulátor. Hrozí nebezpečí zranění!
- e) Sadu řezacích nožů je třeba pravidelně kontrolovat z hlediska opotřebení a nechat ji dodatečně nabrousit. Sada tupých řezacích nožů výrobek přetěžuje. Poškození z toho vyplývající nepodléháji záruce.
- f) Jste-li při práci s výrobkem přerušeni, dokončete nejprve aktuální pracovní operaci a poté vypnete výrobek.
- g) **Nepoužívané elektrické nástroje uchovávejte mimo dosah dětí. Nenechte elektrický nástroj používat osoby, které s ním nejsou seznámeny nebo si nepřečetly tento návod.** Elektrické nástroje představují nebezpečí, jsou-li používány nezkušenými osobami.

5.3 Bezpečnostní pokyny pro výškový odvětvováč

5.3.1 Obecné bezpečnostní pokyny pro výškový odvětvováč

- a) **Když pila běží, nepřibližujte žádné části těla k řetězové pily. Ujistěte se před spuštěním pily, že se řetěz pily ničeho nedotýká.** Při práci s řetězovou pilou může i moment nepozornosti vést k tomu, že je řetězem pily zachycen oděv nebo části těla.
- b) **Držte řetězovou pilu vždy pravou rukou za zadní rukojeť a levou rukou za přední rukojeť.** Držení řetězové pily opačně zvyšuje riziko zranění a nikdy by se nemělo používat.
- c) **Řetězovou pilu držte pouze za izolované plochy úchopu, protože řetěz pily může narazit na skrytá vedení elektrického proudu nebo vlastní síťový kabel.** Kontakt řetězové pily s vedením pod napětím může také přivést napětí do kovových součástí přístroje a způsobit zásah elektrickým proudem.
- d) **Používejte ochranu očí. Doporučují se další ochranné pracovní prostředky na sluch, hlavu, ruce, nohy a chodidla.** Vhodný ochranný oděv snižuje nebezpečí zranění odletujícími třískovým materiálem a náhodným dotknutím se řetězové pily.
- e) **Nepracujte s řetězovou pilou na stromě, na žebříku, ze střechy nebo jiné nestabilní plochy pro stání.** Při práci takovým způsobem hrozí vážné nebezpečí zranění.
- f) **Dbejte vždy na pevný postoj a používejte řetězovou pilu pouze tehdy, když stojíte na pevném, bezpečném a rovném podkladu.** Kluzký podklad nebo nestabilní plochy pro stání mohou vést ke ztrátě rovnováhy nebo ke ztrátě kontroly nad řetězovou pilou.

- g) **Při řezání napnutých větví počítejte s tím, že se vymrští zpět.** Pokud se napjatá dřevěná vlákna uvolní, může napjatá větev trefit uživatele a/nebo dostat řetězovou pilu mimo jeho kontrolu.
- h) **Zejména opatrní buďte při řezání podrostu a mladých stromů.** Tenký materiál se může zachytit v řetězové pily a udeřit vás nebo vás vyvést z rovnováhy.
- i) **Noste řetězovou pilu za přední rukojeť ve vypnutém stavu, řetěz pily odvrácený od vašeho těla. Při přepravě nebo uschování řetězové pily vždy natáhněte ochranný kryt.** Pečlivé zacházení se řetězovou pilou zmenšuje pravděpodobnost neopatrného dotknutí se běžícího řetězové pily.
- j) **Dodržujte instrukce pro mazání, napnutí řetězové výměny vodič lišty a řetěz.** Neodborně napnutý nebo namazaný řetěz se může přetřhnout nebo zvýšit riziko zpětného rázu.
- k) **Řežte pouze dřevo. Nepoužívejte řetězovou pilu pro práce, pro které není určena. Příklad: Nepoužívejte řetězovou pilu k řezání kovu, plastů, zdíva nebo stavebních materiálů, které nejsou ze dřeva.** Používání řetězové pily na práce v rozporu s určením může vést k nebezpečným situacím.

5.3.2 Příčiny a zamezení zpětnému rázu

Zpětný ráz může nastat, pokud se špička vodič lišty dotkne předmětu nebo pokud se ohne dřevo a řetěz pily se pevně sevře v řezu.

Kontakt s hrotem lišty může v mnohých případech vést k neočekávané, dozadu směřované reakci, při které je vodič lišta vymrštěna nahoru a ve směru obsluhy.

Při vzprícení řetězové pily na horní hraně vodič lišty se může lišta rychle odrazit zpět do směru obsluhující osoby.

Každá z těchto reakcí může vést k tomu, že ztratíte kontrolu nad pilou a možná se těžce zraníte. Nikdy se nespolehejte pouze na bezpečnostní zařízení zabudovaná na řetězové pily. Jako uživatel řetězové pily byste měli učinit různá opatření pro práci bez nehod a zranění.

Zpětný ráz je důsledkem chybného nebo nesprávného používání stolní řetězové pily. Tomu lze zabránit vhodnými preventivními opatřeními, popsány dále:

- a) **Pilu držte pevně oběma rukama, přičemž palce a prsty obemykají rukojeti řetězové pily. Tělo a paže uveďte do takové polohy, ve které můžete zachytit síly zpětných rázů.** Pokud byla učiněna vhodná opatření, může obsluha síly zpětných rázů zvládnout. Nikdy nepouštějte řetězovou pilu.
- b) **Zabraňte abnormálnímu držení těla a neřežte je nad úroveň ramen.** Tím je zabráněno nezamyšlenému dotyku špičky lišty a je umožněna lepší kontrola řetězové pily v neočekávaných situacích.
- c) **Používejte vždy výrobcem předepsané náhradní lišty a řetězové pily.** Nesprávné náhradní lišty a pilové řetězové mohou vést k přetřetí řetězové nebo ke zpětnému rázu.
- d) **Držte se pokynů výrobce pro broušení a údržbu řetězové pily.** Příliš nízké hloubkové omezovače zvyšují sklony ke zpětnému rázu.
- e) Nikdy neřežte špičkou lišty. Hrozí nebezpečí zpětného rázu.
- f) Postarejte se o to, aby na zemi neležely žádné předměty, o které byste mohli klopýtnout.

Zbytková rizika

Výrobek je zkonstruován podle stavu techniky a uznávaných bezpečnostně technických předpisů. Přesto se mohou během práce vyskytnout jednotlivá zbytková rizika.

- Řezná zranění.
- Poškození očí, pokud se nepoužívá předepsaná ochrana očí.
- Poškození sluchu, pokud není používána předepsaná ochrana sluchu.
- Zbytková rizika lze minimalizovat, pokud budete dodržovat „bezpečnostní pokyny“ a „použití v souladu s určeným účelem“ a kompletní návod k obsluze.
- Používejte výrobek tak, jak je doporučeno v tomto návodu k obsluze. Tím zajistíte, že výrobek bude pracovat s optimálním výkonem.
- Kromě toho mohou přes všechna přijatá preventivní opatření existovat zbytková rizika, která nejsou zjevná.

VAROVÁNÍ

Tento elektrický nástroj vytváří během druhu provozního režimu elektromagnetické pole. Toto pole může za určitých podmínek ovlivňovat aktivní nebo pasivní zdravotní implantáty. Pro snížení rizika vážných nebo smrtelných úrazů doporučujeme osobám se zdravotními implantáty, aby se před obsluhou tohoto elektrického nástroje obrátily na svého lékaře nebo na výrobce zdravotního implantátu.

VAROVÁNÍ

V případě delší práce může v důsledku vibrací v rukou dojít k poruše prokrvení rukou (syndrom bílých prstů).

Syndrom bílých prstů je vaskulární onemocnění, při němž se křečovitě stahují malé krevní cévy v prstech rukou a nohou. Dotčené oblasti již nejsou dostatečně zásobovány krví, a proto vypadají velmi bledě. Časté používání vibrujících výrobků může u osob s narušením krevního oběhu (např. kuřáci, diabetici) způsobit poškození nervů.

Pokud zaznamenáte neobvyklé negativní účinky, okamžitě ukončete práci a poraďte se s lékařem.

POZOR

Výrobek je součástí série 20V IXES a smí být provozován pouze s akumulátory této série. Akumulátory smějí být nabíjeny pouze nabíječkami této série. Dodržujte přitom pokyny výrobce.

VAROVÁNÍ

Dodržujte bezpečnostní pokyny a pokyny pro nabíjení a správné používání uvedené v návodu k obsluze akumulátoru a nabíječky série 20V IXES. Podrobný popis procesu nabíjení a další informace naleznete v tomto samostatném návodu.

6 Technické údaje

Akumulátorové nůžky na živý plot	C-PHTS410-X
Motorové napětí:	20 V 
Typ motoru:	Kartáčový motor
Hmotnost (bez akumulátoru a nástavce):	1,1 kg
Údaje řezání nůžkami na živý plot:	
Délka řezu:	410 mm
Řezný průměr:	16 mm
Úhlové přestavení:	11 stupňů (90°-240°)
Řezná rychlost:	1200 min ⁻¹
Celková délka:	2,6 m
Hmotnost (pohon a nástavec, bez akumulátoru):	2,95 kg
Údaje řezání výškového odvětvovače:	
Délka vodicí lišty	8"
Délka řezu:	180 mm
Řezná rychlost:	4,5 m/s
Typ vodicí lišty:	AP08-33-507P
Rozteč řetězu pily:	3/8" / 9,525 mm
Typ řetězu pily:	3/8.050x33DL
Tloušťka hnacích článků:	0,05" / 1,27 mm
Objem olejové nádrže:	100 ml
Úhlové přestavení:	4 stupňů (135°-180°)
Celková délka:	2,35 m
Hmotnost (pohon a nástavec, bez akumulátoru):	3,0 kg

Technické změny vyhrazeny!

Hluk a vibrace

VAROVÁNÍ

Hluk může mít závažný vliv na vaše zdraví. Pokud hluk stroje překročí 85 dB, používejte vhodnou ochranu sluchu pro sebe i osoby v okolí.

Hodnoty hluku a vibrací byly stanoveny podle EN 62841-1/EN ISO 3744:2010.

Charakteristiky hlučnosti

Nůžky na živý plot:	
Akustický tlak nůžek na živý plot L_{pA}	77,9 dB
Akustický výkon L_{wA}	89,0 dB
Nepřesnost měření K_{pA}	3 dB
Výškový odvětvovač:	
Akustický tlak výškového odvětvovače L_{pA}	77,8 dB
Akustický výkon L_{wA}	87,8 dB
Nepřesnost měření K_{wA}	3 dB

Charakteristiky vibrací

Nůžky na živý plot:	
Vibrace a _r přední rukojeť	3,04 m/s ²
Vibrace a _r zadní rukojeť	2,48 m/s ²
Nepřesnost měření K	1,5 m/s ²
Výškový odvětvovač:	
Vibrace a _r přední rukojeť	2,55 m/s ²
Vibrace a _r zadní rukojeť	2,48 m/s ²
Nepřesnost měření K	1,5 m/s ²

Uvedená celková hodnota vibrací a uvedená hodnota hlukových emisí byly měřeny normovaným zkušebním postupem a mohou být použity ke srovnání elektrického nástroje s jiným.

Indikovanou hodnotu emisí hluku a indikovanou hodnotu celkových vibrací lze rovněž použít k předběžnému odhadu zatížení.

⚠ VAROVÁNÍ

Hodnota emisí hluku a celková hodnota vibrací se může od indikovaných hodnot lišit při skutečném používání elektrického nářadí v závislosti na způsobu používání elektrického nářadí, zejména na tom, jaký typ obrobku je obráběn.

Pokuste se udržet zatížení na co nejnižší úrovni. Příklad opatření: omezení pracovní doby. Přitom je třeba zohlednit všechny části provozního cyklu (například doby, kdy je elektrický nástroj vypnutý, a doby, kdy je sice zapnutý, běží však naprázdno).

7 Rozbalení

⚠ VAROVÁNÍ

Výrobek a balicí materiály nejsou dětská hračka! S plastovými sáčky, fóliemi a drobným díly si nemějí hrát děti! Hrozí nebezpečí spolknutí těchto věcí a udušení!

- Otevřete obal a výrobek opatrně vyjměte.
- Odstraňte balicí materiál a obalové a přepravní pojistky (pokud je jimi výrobek opatřen).
- Zkontrolujte, zda je rozsah dodávky úplný.
- Zkontrolujte výrobek a díly příslušenství, zda nevykazují škody způsobené přepravou. Případné škody ihned nahlaste přepravní společnosti, která vám výrobek dodala. Pozdější reklamace nebudou uznány.
- Uchovejte obal dle možností až do uplynutí záruční doby.
- Před použitím se s výrobkem seznáme podle návodu k obsluze.
- Používejte u příslušenství a opotřebitelných a náhradních dílů pouze originální díly. Náhradní díly obdržíte u specializovaného prodejce.
- Uveďte při objednávání naše čísla výrobku a rovněž typ a rok výroby.

8 Montáž

⚠ NEBEZPEČÍ

Nebezpečí zranění!

Pokud se používá neúplně smontovaný výrobek, může dojít k vážným zraněním.

- Výrobek používejte až po jeho kompletním smontování.
- Před každým použitím proveďte vizuální kontrolu, abyste zjistili, zda je výrobek kompletní a nemá žádné poškozené nebo opotřebované součásti. Bezpečnostní a ochranná zařízení musí být neporušená.

⚠ VAROVÁNÍ

Nebezpečí zranění!

Před všemi pracemi na elektrickém přístroji (např. údržbě, výměně nástroje atd.) a také při jeho přepravě a uskladnění vyjměte akumulátor z elektrického přístroje. Při neúmyslné aktivaci spínače pro zapnutí/vypnutí hrozí nebezpečí zranění.

⚠ VAROVÁNÍ

Vždy se ujistěte, že je nástavec správně namontovaný!

- Postavte výrobek na rovnou, hladkou plochu.

8.1 Montáž řetězové lišty (16) a řetězu pily (17) (obr. 2-5)

⚠ VAROVÁNÍ

Nebezpečí zranění při manipulaci s řetězem pily nebo lištou!

- Používejte neprofezné rukavice.

POZOR

Tupé řezací nože výrobek přetěžují! Nepoužívejte výrobek s vadným nebo silně opotřebovaným řezacím zařízením.

Upozornění:

- Nový řetěz pily se protahuje a musí se častěji dodatečně napínat. Pravidelně po každém řezu kontrolujte napnutí řetězu a upravte jej.
- Používejte pouze řetězy pily a lišty, které jsou dimenzované na tento výrobek.

⚠ OPATRNĚ

Chybně namontovaný řetěz pily vede k nekontrolovanému chování výrobku při řezání!

Při montáži řetězu pily dbejte na předepsaný směr chodu!

Pro montáž řetězu pily může být nutné řetězovou pilu naklopit na bok.

1. Otáčejte kolečkem napínání řetězu (18) proti směru hodinových ručiček pro odstranění krytu řetězového kola (21).

- Rozložte řetěz pily (17) do smyčky tak, aby byly řezné hrany vyrovnané ve směru hodinových ručiček. Pro nasměrování řetězu pily (17) se orientujte podle obrazových značek (šipek) nad řetězem pily (17).
- Položte řetěz pily (17) do drážky řetězové lišty (16).
- Nasaďte řetězovou lištu (16) na vodící čep (23) a na rozpěrný čep (24). Vodící čep (23) a rozpěrný čep (24) se musí nacházet v podélném otvoru na řetězové liště (16).
- Veďte řetěz pily (17) přes řetězové kolo (22) a zkontrolujte vyrovnaní řetězu pily (17).
- Znovu nasaďte kryt řetězového kolečka (21). Dbejte na to, aby drážka na krytu řetězového kola (21) zapadla do vybrání na skříní motoru.
- Silou ruky zašroubujte kolečko napínání řetězu (18) ve směru hodinových ručiček.
- Řetěz pily zkontrolujte usazení řetězu pily (17) a napněte řetěz pily (17), jak je popsáno v 8.2.

8.2 Napnutí řetězu pily (17) (obr. 5, 6)

VAROVÁNÍ

Nebezpečí zranění v důsledku odskočení řetězu pily!

Nedostatečně napnutý řetěz pily může během provozu odskočit a způsobit zranění.

- Často kontrolujte napnutí řetězu pily.
- Napnutí řetězu pily je příliš slabé, pokud hnací články vystupují z drážky na spodní straně vodící lišty.
- Pokud je napnutí řetězu pily příliš slabé, řetěz pily správně dopněte.

- Otáčejte kolečkem napínání řetězu (18) po směru hodinových ručiček tak, aby se řetěz pily (17) naplnul. Řetěz pily (17) se nesmí prověsit, měl by se však ve středu lišty nechat odtáhnout 1–2 milimetry od řetězové lišty (16).
- Otáčejte ručně řetězem pily (17) a zkontrolujte tak bezvadný chod. Musí volně klouzat v řetězové liště (16).

Řetěz pily je správně napnutý, pokud není na řetězové liště provedený a dá se rukou v rukavici potáhnout kolem dokola. Při zatahání za řetěz pily tažnou silou 9 N (cca 1 kg) nesmí být řetěz pily od řetězové lišty vzdálen dále než 2 mm.

Upozornění:

- Napnutí nového řetězu se musí po několika minutách práce zkontrolovat a seřídit.
- Napínání řetězu pily by se mělo provádět na čistém místě, kde nejsou piliny a podobně.
- Správné napnutí řetězu pily slouží bezpečnosti uživatele a snižuje resp. zamezuje opotřebení a poškození řetězu.
- Doporučujeme, aby uživatel před zahájením první práce napnutí řetězu zkontroloval. Řetěz pily je správně napnutý, pokud není na spodní straně lišty provedený a dá se rukou v rukavici potáhnout kolem dokola.

POZOR

Při práci s pilou se řetěz pily zahřívá a tím se trochu protahuje. S tímto „prodlužováním“ je třeba počítat zejména u nových řetězů pily.

9 Před uvedením do provozu

9.1 Naplňte olej na řetěz pily (obr. 7)

POZOR

Poškození výrobku!

Pokud je výrobek provozován bez oleje, s příliš malým množstvím oleje, nebo se starým olejem, může to vést k poškození výrobku.

- Před uvedením do provozu doplňte olej. Výrobek je dodáván bez oleje.
- Nepoužívejte starý olej!
- Při každé výměně akumulátoru zkontrolujte stav oleje.

POZOR

Poškození životního prostředí!

Rozlitý olej může trvale znečistit životní prostředí. Kapalina je vysoce toxická a může rychle způsobit znečištění vody.

- Olej nalévejte / vypouštějte pouze na rovných zpevněných plochách.
- Použijte plnicí hrdlo nebo trychtýř.
- Vypouštěný olej zachyťte do vhodné nádoby.
- Rozlitý olej ihned pečlivě seřete a zlikvidujte hadr v souladu s místními předpisy.
- Olej zlikvidujte v souladu s místními předpisy.

Naplnutí řetězu a mazání řetězu ovlivňují výraznou měrou životnost řetězu pily.

Řetěz pily se během provozu výrobku maže automaticky. Aby bylo možné pilový řetěz dostatečně namazat, musí být v olejové nádrži stále dostatek oleje na řetěz pily. V pravidelných intervalech zkontrolujte množství oleje zbývajících v olejové nádrži.

Upozornění:

* = není v rozsahu dodávky!

- Víko je vybaveno pojistkou proti ztracení.
 - Plňte do řetězové pily pouze ekologický kvalitní olej na mazání řetězů* (podle RAL-UZ 48).
 - Před zapnutím produktu se ujistěte, že je víčko na olejové nádrži nainstalováno a uzavřeno.
- Otevřete olejovou nádrž (15). K tomu odšroubujte víko olejové nádrže (15) proti směru hodinových ručiček.
 - Aby nemohl olej vytéct, použijte trychtýř*.
 - Plňte opatrně olej na mazání řetězů, až bude dosahovat horní značky ukazatele hladiny oleje (25). Plnicí množství olejové nádrže: max. 100 ml.
 - Víko olejové nádrže (15) našroubujte po směru hodinových ručiček, abyste olejovou nádrž (15) zavřeli.
 - Případně rozlitý olej ihned pečlivě seřete a hadr zlikvidujte v souladu s místními předpisy.

- Pro kontrolu mazání pilového řetězu přidrže výrobek s řetězem nad listem papíru a zapněte na několik sekund plný plyn. Podle papíru zjistíte, zda mazání řetězu funguje.

9.2 Montáž nástavce (11/14) na teleskopickou trubku (7), (obr. 1)

- Připevněte požadovaný nástavec (11/14) k teleskopické trubce (7).
Dbejte na polohu pružiny a drážky.
- Nástavec (11/14) se zajistí utažením pojistné matice (5).

9.3 Přestavení výšky teleskopu (obr. 1)

Teleskopickou trubku (7) lze plynule přestavovat pomocí zajištění (6).

- Povolte zajištění (6) na teleskopické trubce (7).
- Změňte délku teleskopické trubky zatlačením nebo zatažením.
- Opět zavřete zajištění (6) a zafixujte jím požadovanou pracovní délku teleskopické trubky (7).

9.4 Nastavení úhlu řezu (obr. 12)

Změnou úhlu řezu můžete zpracovávat i nepřístupné oblasti.

- Stiskněte oba blokovací knoflíky (10) na nástavci nůžek na živý plot (11) nebo na nástavci výškového odvětvovače (14).
- Nastavte sklon skříňe motoru v aretačních stupních. Aretační stupně integrované ve skříni motoru zajišťují nástavec (11/14) a zabraňují nechtěnému přestavení nástavce (11/14).

Nůžky na živý plot (11):

Poloha úhlu řezu 1 – 11

Výškový odvětvovač (14):

Poloha úhlu řezu 1 – 4

9.5 Nasazení ramenního popruhu (20) (obr. 8, 9)

VAROVÁNÍ

Nebezpečí zranění!

Noste při práci vždy ramenní popruh. Výrobek vždy vypněte dřív, než uvolníte ramenní popruh.

- Zahákněte ramenní popruh (20) do držáku popruhu (9).
- Položte ramenní popruh (20) přes rameno.
- Nastavte délku popruhu tak, aby se držák popruhu (9) nacházel ve výšce boků.

9.6 Vložení akumulátoru (27) do uložení akumulátoru (3) a vyjmutí z něho (obr. 10, 11)

OPATRNĚ

Nebezpečí zranění!

Akumulátor vkládejte až tehdy, když bude akumulátorový nástroj připraven k použití.

Vsazení akumulátoru

- Zasuňte akumulátor (27) do uložení akumulátoru (3). Akumulátor (27) slyšitelně zaklapne.

Vyjmutí akumulátoru

- Stiskněte odblokovací páčku (26) akumulátorů (27) a vytáhněte akumulátor (27) z uložení akumulátoru (3).

10 Obsluha

POZOR

Před uvedením do provozu výrobek bezpodmínečně kompletně smontujte!

VAROVÁNÍ

Nebezpečí zranění!

Vypínač a bezpečnostní spínač nesmějí být zaaretovány!

- Pokud jsou spínače poškozené, s výrobkem nepracujte. Vypínač a bezpečnostní spínač musí po uvolnění výrobek vypnout.
- Přesvědčte se před každým použitím, že je výrobek funkční.

VAROVÁNÍ

Možný úraz elektrickým proudem a poškození výrobku!

Kontakt s vedením pod napětím při řezání může způsobit úraz elektrickým proudem. Řezání do cizích předmětů může způsobit poškození řezací lišty.

- Před řezáním prohledejte živé ploty a keře, zda neobsahují skryté předměty, jako jsou dráty pod napětím, drátěné ploty a podpěry rostlin

POZOR

Dbejte na to, aby teplota okolí během prací nepřekročila 50 °C a neklesla pod -20 °C.

POZOR

Výrobek je součástí série 20V IXES a smí být provozován pouze s akumulátory této série. Akumulátory smějí být nabíjeny pouze nabíječkami této série. Dodržujte přítom pokyny výrobce.

NEBEZPEČÍ

Nebezpečí zranění!

Pokud výrobek uvízne, nezkoušejte ho vytáhnout násilím.

- Vypněte motor.
- K uvolnění výrobku použijte rameno páky nebo klín.

OPATRNĚ

Výrobek po vypnutí dobíhá. Vyčkejte, dokud se výrobek zcela nezastaví.

10.1 Zapnutí/vypnutí a provozování výrobku (obr. 1)

VAROVÁNÍ

Nebezpečí zranění v důsledku zpětného rázu!

- Nikdy nedržte výrobek jednou rukou!

Upozornění:

Pomocí spínače pro zapnutí/vypnutí můžete plynule řídit otáčky. Čím dále spínač pro zapnutí/vypnutí tisknete, tím budou otáčky vyšší.

Dbejte před zapnutím na to, aby se výrobek nedotýkal žádných předmětů.

Při použití nůžek na živý plot (11):

1. Stáhněte ochranu nožů (13) z řezací lišty (12).

Při použití výškového odvětvovače (14):

1. Zkontrolujte, zda je v olejové nádrži (15) olej na řetěz pily.
2. Olej na řetěz pily doplňte dřív, než se olejová nádrž (15) vyprázdní, jak je popsáno v 9.1.
3. Stáhněte kryt lišty a řetězu (19) z řetězové lišty (13).

Zapnutí

1. Podržte výrobek levou rukou za přední rukojeť (8) a pravou rukou za zadní rukojeť (2). Palce i prsty musí rukojeti (2/8) pevně obemknout.
2. Tělo a paže uveďte do takové polohy, ve které můžete zachytit síly zpětných rázů.
3. Palcem stiskněte spínací západku (1) na zadní rukojeti (2).
4. Podržte spínací západku (1) stisknutou.
5. Pro zapnutí výrobku stiskněte spínač pro zapnutí/vypnutí (4).
6. Pusťte spínací západku (1).

Upozornění:

Po nastartování výrobku není nutné spínací západku držet stisknutou. Spínací západka má zabránit nechtěnému nastartování výrobku.

Vypnutí

1. Pro vypnutí spínač pro zapnutí/vypnutí (4) pusťte.
2. Po každé práci s výrobkem nasadte dodaný kryt lišty a řetězu (19) nebo ochranu nožů (13).

10.2 Ochrana proti přetížení

Při přetížení se akumulátor sám vypne. Výrobek lze po určité době vychladnutí znovu zapnout (doby se liší).

11 Pracovní pokyny

NEBEZPEČÍ

Nebezpečí zranění!

Tento odstavec pojednává o základní technice práce v zacházení s výrobkem.

Zde poskytnuté informace nenahrazují dlouholeté vzdělávání a zkušenosti odborníka.

Vyvarujte se každé práce, pro kterou nejste dostatečně kvalifikováni!

Nerovné zacházení s výrobkem může mít za následek vážná zranění až úmrtí!

OPATRNĚ

Výrobek po vypnutí dobíhá. Vyčkejte, dokud se výrobek zcela nezastaví.

Upozornění:

Dbejte před zapnutím na to, aby se výrobek nedotýkal žádných předmětů.

Určitému zatížení hlukem z tohoto výrobku se nelze vyhnout. Odložte slušné práce na schválenou a určenou dobu. V případě potřeby dodržujte doby odpočinku.

Pracujte nástavcem pouze na volných, rovných plochách.

Stříhanou plochu pečlivě zkontrolujte a odstraňte všechny cizí předměty.

Nenarazějte do kamenů, kovu nebo jiných překážek.

Mohlo by dojít k poškození nástavce a hrozí nebezpečí zpětného rázu.

- Noste předepsanou ochrannou vestu.
- **Dbejte na bezpečnou vzdálenost dalších osob od vaší pracovní oblasti. Všechny osoby, které vstoupí do pracovní oblasti, musí nosit osobní ochrannou vestu.** Úlomky obrobku nebo zlomené nástavce mohou odletět a způsobit zranění i mimo samotnou pracovní oblast.
- Pokud došlo k zasažení cizího předmětu, okamžitě výrobek vypněte a vyjměte akumulátor. Vyhledejte poškozená místa na výrobek a proveďte nutné opravy, než sekačku znovu spustíte a začnete s ní pracovat. Pokud výrobek začne vibrovat neobvykle silně, je nutná okamžitá kontrola.
- **Elektrický nástroj držte za izolovaná madla, když provádíte práce, při kterých může nástavec přijít do kontaktu se skrytým proudovým vedením.** Kontakt s vedením pod napětím může také přivést napětí do kovových součástí přístroje a způsobit zásah elektrickým proudem.
- Je zakázáno používat výrobek za bouřky - **Nebezpečí zásahu bleskem!**
- Zkontrolujte výrobek před každým použitím z hlediska zjevných vad, jako např. volné, opotřeбенé nebo poškozené díly.
- Zapněte výrobek a teprve poté přistupte k opravovanému materiálu.
- Nevyvíjejte na výrobek příliš silný tlak. Nechte výrobek provádět svou práci.
- **Během práce vždy výrobek pevně držte oběma rukama.** Zajistěte si stabilní postoj.
- Zabraňte nestabilnímu držení těla.

- Zkontrolujte, zda je nosný popruh v pohodlné poloze, aby se vám výrobek lépe držel.

11.1 Nůžky na živý plot

11.1.1 Techniky stříhání

- Vystříhejte nejprve silné větve nůžkami na větvě.
- Oboustranná řezací lišta umožňuje stříhání v obou směrech nebo kývavými pohyby z jedné strany na druhou.
- Pohybuje při svislém stříhání výrobkem rovnoměrně vpřed nebo obloukovitě nahoru a dolů.
- Pohybuje při vodorovném stříhání výrobkem srpovitě k okrajům živého plotu, aby odříznuté větve padaly na zem.
- K zachování dlouhých přímých linií se doporučuje napnout provázek.

11.1.2 Stříhání živého plotu

Doporučuje se stříhat živé ploty do tvaru podobného lichoběžníku, aby se zabránilo oholení dolních větví. Toto odpovídá přirozenému růstu rostlin a umožňuje optimální prospívání živých plotů. Při stříhání se redukuje pouze nové rostliny, tak se vytvoří husté rozvětvení a dobrá ochrana proti pohledu.

- Stříhejte nejprve strany živého plotu. Pohybuje k tomu výrobkem se směrem růstu zdola nahoru. Stříháte-li shora dolů, pohybují se tenčí větve ven, čímž mohou vzniknout řídká místa nebo díry.
- Ostříhejte pak horní hranu podle vkusu rovně, střechovitě nebo kulatě.
- Zastříhujte již mladé rostliny do požadovaného tvaru. Hlavní výhonek by měl zůstat nepoškozený, dokud živý plot nedosáhne plánované výšky. Všechny ostatní výhonky se ostříhají na polovinu.

11.1.3 Stříhání ve správný čas

- Listnaté živé ploty: červen a říjen
- Jehličnaté živé ploty: duben a srpen
- Rychle rostoucí živé ploty: od května cca každých 6 týdnů

Dávejte pozor na ptáky hnízdící v živých plotech. V takovém případě stříhání živého plotu odložte nebo tento úsek nestříhejte.

11.2 Výškový odvětvovač

⚠ NEBEZPEČÍ

Nebezpečí zranění!

Pokud výrobek uvízne, nezkoušejte ho vytáhnout násilím.

- Vypněte motor.
- K uvolnění výrobku použijte rameno páky nebo klín.

⚠ NEBEZPEČÍ

Dávejte pozor na padající větve a neklopýtňte.

- Než začnete řezat, měl by řetěz pily dosáhnout maximální rychlosti.
- Máte lepší kontrolu, když řezáte spodní stranou lišty (s tahajícím řetězem).

- Řetěz pily se během prořezávání nebo poté nesmí dočkat země ani jiného předmětu.
- Dávejte pozor, aby řetěz pily neuvízl v řezu. Větev nesmí prasknout ani se odštípnout.
- Dodržujte také preventivní opatření proti zpětnému rázu (viz bezpečnostní pokyny).
- Dolů visící větve odstraňte nasazením řezu nad větví.
- Rozvětvené větve se přičezávají zvlášť.

11.2.1 Techniky stříhání

⚠ VAROVÁNÍ

Nikdy nestůjte přímo pod větví, kterou chcete odříznout!

Riziko, že na vás větev nečekaně spadne, je velmi vysoké.

Obecně se doporučuje nasadit výrobek pod úhlem 60° k větví.

Během řezání držte výrobek pevně oběma rukama a vždy dbejte na vyváženou polohu a dobrou oporu.

Odřezávání malých větví (obr. 14):

Přiložte příložnou plochu pily k větví, abyste zabránili trhavým pohybům pily na začátku řezu. Lehkým tlakem vedte pilu skrz větve shora dolů.

Dávejte pozor, aby se větve předčasně neprolomila, pokud jste špatně odhadli její velikost a hmotnost.

Odřezávání po částech (obr. 15):

Odřezávejte velké, resp. dlouhé větve v úsecích, abyste měli kontrolu nad místem dopadu.

- Nejdříve odřízněte spodní větve stromu, aby odříznuté větve snáze spadly dolů.
- Po dokončení řezu se pro obsluhu náhle zvýší hmotnost pily, protože již pila není podepřená větví. Hrozí nebezpečí ztráty kontroly nad výrobkem.
- Pilu vytahujte z řezu pouze s běžícím řetězem pily, aby nedošlo k jejímu zaseknutí.
- Neřežte špicí nástavce.
- Neřežte do vybouleného základu větve, neboť to brání hojení stromu.

11.3 Po použití

- Před odložením výrobek vždy vypněte a počkejte, dokud se úplně nezastaví.
- Odstraňte akumulátor.
- Po každé práci s výrobkem nasadte dodaný kryt lišty a řetězu nebo ochranu nožů.
- Výrobek nechte vychladnout.

12 Čištění

VAROVÁNÍ

Nechte opravářské práce a údržbové práce, které nejsou popsány v tomto návodu k obsluze, provést ve specializované dílně. Použijte pouze originální náhradní díly.

Hrozí nebezpečí nehody! Údržbové a čistící práce provádějte zásadně s odstraněným akumulátorem. Hrozí nebezpečí zranění! Před veškerými pracemi údržby a čištění nechte výrobek vychladnout. Prvky motoru jsou horké. Hrozí nebezpečí poranění a popálení!

Výrobek se může neočekávaně nastartovat a způsobit zranění.

- Vyměňte akumulátor.
- Nechte výrobek vychladnout.
- Vyměňte nástavec.

VAROVÁNÍ

Nebezpečí zranění při manipulaci s řetězem pily nebo lištou!

- Použijte neprořezné rukavice.

1. Počkejte, až se všechny pohyblivé části zastaví.
2. Doporučujeme výrobek vyčistit ihned po každém použití.
3. Rukojeti a úchopné plochy udržujte suché, čisté a bez oleje a tuku. Kluzké rukojeti a úchopné plochy neumožňují bezpečnou obsluhu a kontrolu elektrického nástroje v nepředvidatelných situacích.
4. Rukojeti případně vyčistěte vlhkým hadříkem, vymáchaným v mýdlovém roztoku.
5. Neponořujte výrobek pro čištění nikdy do vody nebo jiných kapalin.
6. Nikdy neostříkujte výrobek vodou.
7. Udržujte ochranná zařízení, větrací šterbiny a plášť motoru pokud možno bez prachu a nečistot. Otřete výrobek čistou tkaninou nebo jej vyfoukejte stlačeným vzduchem s nízkým tlakem. Doporučujeme výrobek vyčistit ihned po každém použití.
8. Větrací otvory musí být stále volné.
9. Nepoužívejte žádné čistící prostředky ani rozpouštědla; mohly by poškodit plastové díly výrobku. Dbejte na to, aby se dovnitř výrobku nemohla dostat žádná voda.

12.1 Nůžky na živý plot

1. Po každém použití očistěte řezací lištu naolejovaným hadříkem.
2. Po každém použití naolejujte řezací lištu olejničkou nebo sprejem.

12.2 Výškový odvětvovač

1. K čištění řetězu pily použijte štětec nebo smetáček a žádné kapaliny.
2. Vyčistěte drážku řetězové lišty pomocí štětce nebo stlačeným vzduchem.
3. Očistěte řetězové kolo.

13 Údržba

VAROVÁNÍ

Nechte opravářské práce a údržbové práce, které nejsou popsány v tomto návodu k obsluze, provést ve specializované dílně. Použijte pouze originální náhradní díly.

Hrozí nebezpečí nehody! Údržbové a čistící práce provádějte zásadně s odstraněným akumulátorem. Hrozí nebezpečí zranění! Před veškerými pracemi údržby a čištění nechte výrobek vychladnout. Prvky motoru jsou horké. Hrozí nebezpečí poranění a popálení!

Výrobek se může neočekávaně nastartovat a způsobit zranění.

- Vyměňte akumulátor.
- Nechte výrobek vychladnout.
- Vyměňte nástavec.

- Zkontrolujte výrobek před každým použitím z hlediska zjevných vad, jako např. volné, opotřeбенé nebo poškozené díly.
- Zkontrolujte poškození a správné dosednutí krytů a ochranných zařízení. Případně je vyměňte.
- Pravidelná pečlivá technická údržba je nutná k zaručení nezměněné bezpečnosti a výkonnosti výrobku.
- Postavte výrobek na rovnou hladkou plochu.
- Nikdy neostříkujte výrobek vodou.
- Z bezpečnostních důvodů vyměňujte opotřeбенé a poškozené součástky.
- Práce, které nejsou popsány v tomto návodu k obsluze, se musí provádět pouze ve specializované dílně.

Upozornění:

Provádějte pečlivou údržbu výrobku. Kontrolujte, zda pohyblivé díly fungují bezvadně a nejsou vzpříčené, zda nejsou prasklé nebo tak poškozené, že je omezena funkčnost výrobku. Poškozené díly nechte před používáním výrobku opravit.

13.1 Nůžky na živý plot

1. Zkontrolujte pevné usazení šroubů v řezací liště.
2. Lehké nerovnosti na řezacích zubech můžete vyhladit sami. Obtáhněte k tomu ostří olejovým obsahovacím brouskem. Pouze ostré řezací zuby podávají dobrý řezný výkon.
3. Tupé, ohnuté nebo poškozené řezací lišty se musejí vyměnit.

13.2 Výškový odvětvovač

VAROVÁNÍ

Nebezpečí zranění při manipulaci s řetězem pily nebo lištou!

- Používejte neprořezné rukavice.

13.2.1 Kontrola řetězové lišty (16) (obr. 2, 3)

1. Otáčejte šroubem systému pro napínání řetězu (18) proti směru hodinových ručiček, abyste uvolnili napnutí řetězu a mohli odstranit kryt řetězového kolečka (21).
2. Vyměňte řetězovou lištu (16) a řetěz pily (17).
3. Změřte hloubku drážky řetězové lišty (16) měřítkem na pilníkové měrce (není v rozsahu dodávky).
4. Řetězová lišta (16) se musí vyměnit, pokud souhlasí některý z následujících bodů:
 - Řetězová lišta je poškozená.
 - Naměřená hloubka drážky je menší než minimální hloubka drážky řetězové lišty (4 mm).
 - Drážka řetězové lišty je zúžená nebo roztažená.
5. Namontujte řetězovou lištu (16) a řetěz pily (17) podle popisu v části 8.1.

13.2.2 Kontrola řetězového kola (22) (obr. 2-4)

1. Otáčejte šroubem systému pro napínání řetězu (18) proti směru hodinových ručiček, abyste uvolnili napnutí řetězu a mohli odstranit kryt řetězového kolečka (21).
2. Vyměňte řetězovou lištu (16) a řetěz pily (17).
3. Zkontrolujte zářezové stopy na řetězovém kolečku (22) měřítkem (není v rozsahu dodávky).
4. Pokud jsou zářezové stopy hlubší než 0,5 mm, výrobek nepoužívejte a vyhledejte odborného prodejce. Řetězové kolečko (22) se musí vyměnit.
5. Namontujte zpět řetězovou lištu (16) a řetěz pily (17) podle popisu v části 8.1.

13.2.3 Výměna řetězové lišty (16) (obr. 2, 3)

1. Otáčejte šroubem systému pro napínání řetězu (18) krytu řetězového kolečka (21) proti směru hodinových ručiček, abyste uvolnili napnutí řetězu a mohli odstranit kryt řetězového kolečka (21).
2. Vyměňte řetězovou lištu (16) a řetěz pily (17).
3. Pro demontáž držte řetězovou lištu (16) vykloněnou v úhlu cca 45 stupňů nahoru, abyste mohli řetěz pily (17) snadněji sundat z drážky řetězové lišty (16).
4. Vyměňte řetězovou lištu (16) a namontujte řetězovou lištu (16) a řetěz pily (17) podle popisu v části 8.1.

13.2.4 Výměna řetězu pily (17) a zaběhnutí (obr. 2, 3)

NEBEZPEČÍ

Možná vážná zranění v důsledku přetržení nebo odskočení řetězu pily!

- Nový řetěz pily nikdy neupevňujte na opotřebovaný řetězový pastorek nebo na poškozenou či opotřebovanou vodící lištu. Řetěz pily by mohl odskočit nebo se přetrhnout.
 - Používejte pouze řetězy pily a lišty, které jsou dimenzované na tento výrobek.
 - Před výměnou řetězu pily vyčistěte drážku řetězové lišty, protože v případě usazených nečistot může řetěz pily vyskočit z lišty. Usazeniny také mohou nasáknout olej na řetěz. V důsledku toho by se olej na řetěz pily nedostal na spodní stranu lišty, nebo jen v malém množství, a mazání by bylo nedostatečné.
1. Otáčejte šroubem systému pro napínání řetězu (18) proti směru hodinových ručiček, abyste uvolnili napnutí řetězu a mohli odstranit kryt řetězového kolečka (21).
 2. Vyměňte řetězovou lištu (16) a řetěz pily (17).
 3. Namontujte zpět řetězovou lištu (16) a řetěz pily (17) podle popisu v části 8.1.

Upozornění:

U nového řetězu pily se síla napnutí po určité době snižuje. Proto musíte po prvních 5 řezech, ale nejpозději po 10 minutách řezání řetěz pily dopnout.

13.2.5 Broušení řetězu pily (17)

VAROVÁNÍ

Zvýšené nebezpečí zranění v důsledku nesprávně nabroušeného řetězu pily!

V důsledku odchylek od uvedených rozměrů geometrie řezání při broušení se zvyšuje nebezpečí zpětného rázu výrobku.

- Řetěz pily nechte nabrousit u odborníka.

Řetěz pily lze nechat přebrousit v autorizované odborné dílně. Nepokoušejte se řetěz pily ostřit sami, nedisponujete-li vhodným nářadím a potřebnou zkušeností.

OPATRŇĚ

K broušení řetězu jsou zapotřebí speciální nástroje, které zajistí, že řezné nástroje budou nabroušeny ve správném úhlu a do správné hloubky. Po broušení musí mít všechny řezné články stejnou šířku a délku.

Upozornění:

Ostrý řetěz pily zaručuje optimální řezný výkon. Zakusuje se bez námahy do dřeva a zanechává velké dlouhé třísky.

Řetěz pily je tupý, když musíte řezací výstroj tlačit do dřeva a třísky jsou velmi malé. Pokud je řetěz pily velmi tupý, nevznikají vůbec žádné třísky, nýbrž jen dřevěný prach.

13.2.5.1 Návod na broušení řetězové pily

Na řetězu pily používejte pouze speciální pilníky!

Ostatní pilníky mají nesprávný tvar a broušení. Vyberte průměr pilníku podle rozteče svého řetězu. Při ostření břitových článků bezpodmínečně dbejte na následující úhel.

Typ řetězu pily	Průměr pilníku	Horní úhel	Dolní úhel	Horní úhel sklonu (55°)	Standardní hloubkoměr	
		Upínací rotační úhelník	Upínací sklono-vý úhelník	Boční úhelník		
21PBX	cca 4,8 mm	30°	10°	85°	0,64 mm	

Hloubkový doraz	Pilník

Kromě toho je třeba úhel dodržet pro všechny břitové články.

Pokud jsou úhly nerovnoměrné, řetěz pily (15) poběží nepravidelně, rychle se opotřebuje a předčasně zničí.

Jelikož lze tyto požadavky splnit pouze dostatečnou a pravidelnou praxí:

- Používejte vodítko pilníku.
 - Vodítko pilníku je třeba při ostření řetězu pily (15) použít ručně. Jsou na něm označeny správné úhly pilníku.
1. Podržte pilník ve vodorovné poloze (ve správném úhlu) vůči řetězové liště (14) a pilujte podle úhlové značky na vodítku pilníku. Opřete držák pilníku o střechu zubu a omezovač hloubky.
 2. Břitový článek pilujte vždy zevnitř ven.
 3. Pilník ostří jen při pohybu dopředu. Při zpětném pohybu jej zvedněte.
 4. Nedotýkejte se hnacích a spojovacích článků se pilníkem.
 5. Pilník pravidelně otáčejte, abyste zabránili jednostrannému opotřebení.
 6. Na odstranění otřepů z řezných hran si vezměte kus tvrdého dřeva.

Všechny břitové články musí mít stejnou délku, protože jinak budou mít i rozdílnou výšku. Řetěz pily (15) se pak bude pohybovat nepravidelně a zvyšuje se nebezpečí, že se zničí.

14 Skladování a přeprava

Uložte výrobek a jeho příslušenství na tmavém, suchém místě chráněném před mrazem a nedostupným pro děti. Optimální skladovací teplota se pohybuje mezi 5 C a 30° C.

Výrobek uchovávejte v originálním balení.

Výrobek zakryjte, aby byl chráněn před prachem nebo vlhkostí. Návod k obsluze uchovávejte v blízkosti výrobku.

14.1 Příprava k uskladnění

1. Odstraňte akumulátor.
2. Připevněte všechny ochranné kryty.
3. Výrobek úplně vyprázdněte.
4. Vyčistěte výrobek a zkontrolujte, zda není poškozený.

14.2 Přeprava

VAROVÁNÍ

Nebezpečí zranění!

Před všemi pracemi na elektrickém přístroji (např. údržbě, výměně nástroje atd.) a také při jeho přepravě a uskladnění vyjměte akumulátor z elektrického přístroje. Při neúmyslné aktivaci spínače pro zapnutí/vypnutí hrozí nebezpečí zranění.

- Výrobek se smí přepravovat pouze za rukojeť k tomu určenou.

15 Oprava & objednávka náhradních dílů

Je nutno dbát na to, že v případě tohoto výrobku následující díly podléhají opotřebením, které je dáno používáním nebo se tak děje přirozeně, příp. že na následující díly je pohlíženo jako na spotřební materiál.

POZOR

Podle zákona o záruce na výrobky neručíme za škody způsobené neodbornými opravami nebo nevyužitím originálních náhradních dílů.

Obraťte se na oddělení služeb zákazníkům nebo autorizovaného odborníka. Totéž platí i pro součásti příslušenství.

Náhradní díly a příslušenství obdržíte v našem servisním středisku. Naskenujte k tomu QR kód na titulní straně.

15.1 Objednávání náhradních dílů

Při objednávání náhradních dílů je třeba vyplnit tyto údaje:

- Označení modelu
- Číslo výrobku
- Údaje na typovém štítku

Náhradní díly/příslušenství

Akumulátor SBP2.0 výr. č.:	7909201708
Akumulátor SBP4.0 výr. č.:	7909201709
Nabíječka SBC2.4A výr. č.:	7909201710
Nabíječka SBC4.5A výr. č.:	7909201711
Nabíječka SDBC2.4A výr. č.:	7909201712
Nabíječka SDBC4.5A výr. č.:	7909201713
Sada startéru SBSK2.0 č. výrobku:	7909201720
Sada startéru SBSK4.0 č. výrobku:	7909201721

16 Likvidace a recyklace

Upozornění k obalu



Balící materiály jsou recyklovatelné. Obaly prosím likvidujte způsobem šetrným k životnímu prostředí.

Upozornění k zákonu o elektrických a elektronických zařízeních (ElektroG)



Odpadní elektrická a elektronická zařízení nepatří do domovního odpadu, ale musí se sbírat a likvidovat odděleně!

- Staré baterie nebo akumulátory, které nejsou napevno zabudované ve starém přístroji, musí být před odevzdáním bez poškození vyjmuty! Jejich likvidaci upravuje zákon o bateriích.
- Majitelé nebo uživatelé elektrických a elektronických zařízení jsou ze zákona povinni je po použití vrátit.
- Koncový uživatel je zodpovědný za vymazání svých osobních údajů ze starého zařízení určeného k likvidaci!
- Symbol přeškrtnuté popelnice znamená, že se odpadní elektrická a elektronická zařízení nesmí likvidovat společně s domovním odpadem.
- Elektrická a elektronická zařízení můžete bezplatně odevzdat na následujících místech:
 - Veřejné skládky nebo sběrná místa odpadů (např. obecní stavební dvory)
 - Prodejní místa elektrospotřebičů (stacionární a online), pokud jsou obchodníci povinni je odebírat nebo to nabízejí dobrovolně.
 - Až tři kusy elektroodpadu od jednoho typu spotřebiče s délkou hrany maximálně 25 cm lze bezplatně vrátit výrobci, aniž by bylo nutné předtím zakoupit nový spotřebič od výrobce nebo jej odevzdat na jiném autorizovaném sběrném místě ve vašem okolí.
 - Pro další doplňující podmínky zpětného odběru výrobců a distributorů se obraťte na příslušný zákaznický servis.
- V případě, že výrobce dodá nový elektrospotřebič do soukromé domácnosti, může na žádost koncového uživatele zajistit bezplatný sběr elektroodpadu. Za tímto účelem kontaktujte zákaznický servis výrobce.
- Tato prohlášení se vztahují pouze na přístroje instalované a prodávané v zemích Evropské unie a podléhající evropské směrnici 2012/19/EU. V zemích mimo Evropskou unii mohou pro likvidaci elektroodpadu platit jiné předpisy.

Pokyny k lithio-iontovým akumulátorům



Akumulátor před likvidací přístroje demontujte!

- Nevyhazujte akumulátor do domovního odpadu, do ohně (nebezpečí výbuchu) ani vody. Poškozené akumulátory mohou poškodit životní prostředí a vaše zdraví, pokud z nich uniknou toxické výpary nebo kapaliny.
- Vadné nebo vypotřebované akumulátory musí být recyklovány v souladu se směrnicí 2006/66/ES.
- Přístroj a nabíječku odevzdejte ve sběrném centru pro recyklaci. Použité plastové a kovové části lze oddělit podle druhu a předat je tak k recyklaci.
- Akumulátory likvidujte ve vybitém stavu. Doporučujeme zakrýt póly lepicí páskou, aby byly chráněny před zkratem. Akumulátory neotvírejte.
- Akumulátory zlikvidujte v souladu s místními předpisy. Odevzdejte akumulátory ve sběrně starých baterií, kde budou předány k ekologické recyklaci. Informujte se o tomto u místní společnosti zabývající se likvidací odpadu.

Paliva a oleje

- Před likvidací výrobku je nutné vyprázdnit palivovou nádrž a nádrž na motorový olej!
- Palivo a motorový olej nepatří do domovního odpadu nebo odtoku, ale musí se zachycovat a likvidovat odděleně!
- Prázdné zásobníky oleje a paliva musí být zlikvidovány ekologicky.

17 Odstraňování poruch

Porucha	Možná příčina	Řešení
Výrobek se nedá spustit.	Výkon akumulátoru je příliš slabý.	Nabijte akumulátor.
	Akumulátor není správně vložený.	Zasuňte akumulátor do uložení akumulátoru. Akumulátor slyšitelně zaklapne.
	Vadný spínač pro zapnutí/vypnutí.	Obrat'te se na náš servis.
	Motor je vadný.	
Výrobek funguje přerušovaně.	Vnitřní uvolněný kontakt.	Obrat'te se na náš servis.
	Vadný spínač pro zapnutí/vypnutí.	
Špatný řezný výkon.	Nesprávně namontovaný řetěz pily.	Namontujte řetěz pily správně.
	Řetěz pily je tupý.	Nechte řetěz pily nabrousit u odborníka nebo ho vyměňte.
	Nedostatečné napnutí řetězu.	Zkontrolujte řetěz pily. Případně řetěz pily napněte.
	Řezací lišta je tupá.	Zkontrolujte, nabruste řezací lištu nebo se obra'tte na náš servis.
	Příliš velké tření kvůli chybějícímu mazání.	Naolejujte řezací lištu.
	Znečištěná řezací lišta.	Očistěte řezací lištu.
	Špatná technika stříhání.	Řiďte se pracovními pokyny.
Výrobek běží ztěžka/řetěz pily odskakuje.	Nedostatečné napnutí řetězu.	Zkontrolujte řetěz pily. Případně řetěz pily napněte.
Řetěz se zahřívá, při řezání vzniká kouř, zabarvení lišty.	Příliš málo olej na řetěz pily.	Zkontrolujte olejovou automatiku. Případně doplňte olej na řetěz pily.
Řezací lišta se zahřívá.	Řezací lišta je tupá.	Zkontrolujte, nabruste řezací lištu nebo se obra'tte na náš servis.
	Řezací lišta má nerovnosti.	
	Příliš velké tření kvůli chybějícímu mazání.	Naolejujte řezací lištu.
Nezvyklé vibrace	Vodící lišta je uvolněná.	Zkontrolujte pevné usazení vodící lišty.

18 Záruční podmínky – Scheppach série 20V IXES

Datum revize 11. 7. 2023

Vážení zákazníku,

naše výrobky podléhají přísné kontrole kvality. Pokud by některý výrobek přesto nefungoval bezvadně, je nám to velmi líto a prosíme Vás, abyste se obrátil na náš zákaznický servis na níže uvedené adrese. Rádi jsme Vám k dispozici také telefonicky na servisním čísle. Následující upozornění mají sloužit pro bezproblémové zpracování a regulaci v případě škody.

Pro uplatnění záručních nároků platí následující:

- Tyto záruční podmínky** upravují naše dodatečné záruční plnění výrobce pro kupující (soukromé koncové spotřebitele) nových výrobků. Zákonné nároky na záruční plnění nejsou touto zárukou dotčeny. Za ty odpovídá prodejce, u kterého jste výrobek zakoupili.
- Záruční plnění** se vztahuje výhradně na závady na některém Vámi zakoupeném novém výrobku, které vyplývají z chyb materiálu nebo výroby a je - podle naší volby - omezeno na bezplatnou opravu nebo výměnu výrobku (popř. též výměnu za následný model). Vyměněné výrobky nebo jejich části přecházejí do našeho vlastnictví. Mějte na paměti, že naše výrobky nebyly v souladu s určením konstruovány pro komerční, řemeslné nebo průmyslové použití. Za záruční případ

se proto nepovažuje, pokud byl výrobek v záruční době používán v komerčních, řemeslných nebo průmyslových podnicích nebo byl vystaven rovnocennému namáhání.

3. Z našeho záručního plnění jsou vyjmuty:

- Škody na výrobku, které vznikly nedodržováním návodu k montáži, neodbornou instalací, nedodržováním návodu k obsluze (např. připojením k nesprávnému síťovému napětí nebo druhu proudu) resp. pravidel údržby a bezpečnostních ustanovení, nebo použitím výrobku za nevhodných podmínek prostředí a také v důsledku nedostatečné péče a údržby.
- Škody na výrobku, které vznikly nesprávným nebo neodborným používáním (např. přetěžováním výrobku nebo použitím nepřipustných nástrojů resp. příslušenství), vniknutím cizích těles do výrobku (např. písku, kamínků nebo prachu), poškozením při přepravě, použitím násilí nebo cizími vlivy (např. poškozením při pádu).
- Škody na výrobku nebo jeho součástech, které lze přičíst běžnému (průvoznímu) nebo jinému přirozenému opotřebením při používání v souladu s určením a také poškození a/nebo opotřebením opotřebitelných dílů.

- Závady výrobku způsobené používáním příslušenství, doplňujících nebo náhradních dílů, které nejsou originální nebo byly používány v rozporu s určením.
- Výrobky, na nichž byly provedeny změny nebo úpravy.
- Nepatrné odchylky od požadované jakosti, které jsou pro hodnotu a použitelnost výrobku bezvýznamné.
- Výrobky, na nichž byly provedeny svévolné opravy, zejména nepovolanými třetími osobami.
- Pokud chybí označení na výrobku resp. identifikační informace výrobku (nálepky na stroji) nebo jsou nečitelné.
- Výrobky, které vykazují silné znečištění a jsou proto odmítnuty servisním personálem.
- Nároky na náhradu škody a následné škody jsou z tohoto záručního plnění zásadně vyloučeny.

4. **Záruční doba činí běžně 5 let** (12 měsíců u baterií / akumulátorů) a začíná běžet k datu zakoupení výrobku. Rozhodující je datum na originálním kupním dokladu. Záruční nároky je nutné vždy vznést ihned po zjištění závady. Uplatnění záručních nároků po uplynutí záruční doby je vyloučeno. Oprava nebo výměna výrobku nevede k prodloužení záruční doby, ani nezáčně tímto výkonem pro výrobek nebo případné vestavěné náhradní díly běžet nová záruční doba. To platí i při využití servisu na místě. Dotčený výrobek je nutné předložit resp. zaslat ve vyčištěném stavu spolu s kopií kupního dokladu - v něm jsou obsaženy údaje o datu koupě a označení výrobku - zákaznickému servisu. Pokud je výrobek zaslán neúplný, bez kompletního rozsahu dodávky, bude chybějící příslušenství hodnotově připočteno/odečteno, pokud se výrobek vymění nebo následuje refundace. Částečně nebo úplně rozebrané výrobky nelze přijímat jako záruční případ. Při neoprávněné resp. mimo záruční dobu podané reklamaci hradí kupující obecně přepravní náklady a nese riziko přepravy. **Záruční případ hlase předem na servisním místě (v. n.).** Zpravidla je dojednáno, že vadný výrobek bude s krátkým popisem poruchy při organizovaném zpětném zaslání, nebo - v případě opravy mimo záruční dobu - zaslán náležitě vyplacený, s přihlédnutím k příslušným směrnícím o obalu a odeslání, na níže uvedenou servisní adresu. **Dbejte prosím na to, aby byl Váš výrobek (v závislosti na modelu) při vrácení dodávky z bezpečnostních důvodů bez veškerých provozních látek.** Výrobek zasláný do našeho servisního centra musí být zabalen tak, aby se zabránilo poškození reklamovaného výrobku během přepravy. Po provedené opravě / výměně Vám výrobek bezplatně zašleme zpět. Pokud není možné výrobky opravit nebo vyměnit, může být podle našeho vlastního uvážení poskytnuta peněžní částka až do výšky kupní ceny vadného výrobku, přičemž je zohledněna sleva vzhledem k opotřebení. Tato záruční plnění platí pouze ve prospěch soukromého prvního kupujícího a nelze je převést ani postoupit.

5. **Prodloužení záruční doby na 10 let:** Scheppach nabízí dodatečně prodloužení záruky 5 let na výrobky ze série Scheppach 20V. Záruční doba na tyto výrobky se tak prodlužuje na celkem 10 let. Z toho jsou vyloučeny baterie / akumulátory, nabíječky a příslušenství. Toto prodloužení záruky můžete nárokovat, pokud

svůj výrobek Scheppach z této oblasti zaregistrujete nejpozději do 30 dnů od data koupě online na adrese: <https://garantie.scheppach.com>. Po provedené online registraci obdržíte potvrzení o prodloužení záruky na příslušné zboží.

6. **Pro uplatnění Vašeho nároku na záruku prosím kontaktujte naše servisní centrum.**

Používejte prosím přednostně formulář na naší domovské stránce: <https://www.scheppach.com/de/service>

Neposílejte nám žádné výrobky bez předchozího kontaktu a ohlášení u našeho servisního centra.

Pro čerpání těchto záručních výhod je nezbytným předpokladem předchozí kontakt s naším servisním centrem. Nároky na záruku musí být uplatněny před uplynutím záruční doby do 14 dnů po zjištění závady. K tomu je zapotřebí originální kupní doklad a popř. potvrzení o prodloužení záruky na příslušné zboží.

7. **Doba zpracování** - Reklamacе zpravidla vyřizujeme do 14 dní po doručení do servisního centra. Pokud by ve výjimečných případech došlo k překročení uvedené doby zpracování, budeme vás včas informovat.
8. **Opotřebitelné díly jsou zásadně ze záruky vyloučeny!** - Opotřebitelné díly jsou: a) dodané, přistavené a/nebo vestavěné baterie / akumulátory a b) všechny opotřebitelné díly v závislosti na modelu (mimo jiné řemeny, pilové kotouče, vkládané nástroje, brusné kotouče, filtry, uhlíkové kartáče apod., viz návod k obsluze). Ze záruky jsou také vyloučeny baterie resp. akumulátory, které jsou téměř vybité resp. mají poškozený kryt anebo bateriové póly.
9. **Předběžný odhad nákladů** - Výrobky nezahnuté do záručního plnění opravíme za poplatek. Na dotaz u našeho servisního centra můžete vadné výrobky zaslat za předběžný odhad nákladů a popř. servisnímu centru udělit písemně (poštou, emailem) povolení k opravě. Bez povolení k opravě nebude provedeno žádné další zpracování.

Záruční podmínky platí pouze v aktuálním znění platném k okamžiku reklamace a lze je popř. zjistit na naší domovské stránce (www.scheppach.com). Při překladech do jiných jazyků je vždy rozhodující německé znění.

Scheppach GmbH · Günzburger Str. 69 · 89335 Ichenhausen (Německo)

Telefon: +800 4002 4002 · Email: customerservice.CZ@scheppach.com · Internet: <https://www.scheppach.com>

Vyhrazujeme si kdykoliv právo na změny těchto záručních podmínek bez předchozího oznámení.

19 EU prohlášení o shodě

Překlad originálního prohlášení o shodě

Výrobce:

Scheppach GmbH
Günzburger Straße 69
D-89335 Ichenhausen

Prohlašujeme na svou výlučnou odpovědnost, že zde popsaný výrobek odpovídá platným směrnícím a normám.

Značka: **SCHEPPACH**
Název výrobku: **AKUMULÁTOROVÝ
MULTIFUNKČNÍ PŘÍSTROJ
C-PHTS410-X**
Č. výt. **5912404900**

Směrnice EU:

2014/30/EU, 2006/42/EG, 2000/14/EG_2005/88/EG,
2011/65/EU*

* Výše popsaný předmět prohlášení splňuje předpisy směrnice 2011/65/EU Evropského parlamentu a Rady ze dne 8. června 2011 pro omezení používání určitých nebezpečných látek v elektrických a elektronických zařízeních.

2006/42/EG - Příloha IV

Notifikovaná osoba: TÜV SÜD Product Service GmbH
Zertifizierstelle
Ridlerstraße 65
80339 München
Německo

Číslo: 0123
Číslo certifikátu: M6A 077261 0095

2000/14/EG_2005/88/EG – Příloha: III

Zaručená hladina akustického výkonu (L_{WA}): 89,0 dB
Naměřená hladina akustického výkonu (L_{WA}): 91,6 dB

Použité normy:

EN 62841-1:2015/A11:2022; EN 62841-4-2:2019;
EN ISO 11680-1:2021; EN IEC 5014-1:2021;
EN IEC 55014-2:2021

Pracovník pověřený dokumentací:

David Rümpelein
Günzburger Str. 69
D-89335 Ichenhausen
Ichenhausen, 20.12.2023


Simon Schünk
Division Manager Product Center


Andreas Pecher
Head of Project Management

Obsah

1 Úvod.....	157
2 Popis výrobku (obr. 1 – 6).....	158
3 Rozsah dodávky (obr. 1).....	158
4 Použitie v súlade s určením	158
5 Bezpečnostné upozornenia.....	159
6 Technické údaje	162
7 Vybavenie	163
8 Montáž	163
9 Pred uvedením do prevádzky	165
10 Obsluha.....	166
11 Pracovné pokyny.....	167
12 Čistenie	168
13 Údržba.....	169
14 Skladovanie a preprava	171
15 Oprava a objednanie náhradných dielov.....	171
16 Likvidácia a recyklácia	171
17 Odstraňovanie porúch.....	172
18 Záručné podmienky – Sériá Scheppach 20V IXES.....	173
19 EÚ vyhlásenie o zhode	174
20 Rozložený výkres.....	388

Vysvetlenie symbolov na výrobku

Použitie symbolov v tejto príručke má upriamiť vašu pozornosť na možné riziká. Bezpečnostné symboly a vysvetlenia, ktoré ich sprevádzajú, musia byť presne pochopené. Výstrahy samotné neodstraňujú riziká a nemôžu nahradiť správne opatrenia na zabránenie nehodám.

	Pred uvedením do prevádzky si prečítajte návod na obsluhu a bezpečnostné upozornenia a dodržiavajte ich!
	Pozor! Nerešpektovanie bezpečnostných značiek a výstražných upozornení na výrobku a nedodržiavanie bezpečnostných a prevádzkových upozornení môže viesť k vážnym poraneniam alebo dokonca k smrti.
	Noste ochranné okuliare.
	Noste ochranu sluchu.
	Vždy noste ochrannú prilbu!
	Noste bezpečnostnú obuv!

	Noste pevnú obuv!
	Noste ochranný odev!
	Výrobok nevystavujte dažďu. Výrobok sa smie umiestniť, uskladniť a prevádzkovať len v suchých okolitých podmienkach.
	Údržbové, prestavovacie, nastavovacie a čistiace práce vykonávajte iba pri vypnutom motore a vybratom akumulátore.
	Držte ruky v bezpečnej vzdialenosti od rotujúcich vložených nástrojov.
	Udržiavajte odstup od iných osôb a elektrických vedení.
	Otvorený
	Zaistený
	Smer montáže pílovej reťaze
	Pri manipulácii s mazivami buďte veľmi opatrní!
	Dĺžka nožovej lišty.
	Dĺžka rezu
	Zaručená hladina akustického výkonu výrobku.
	Lítium-iónový akumulátor
	Výrobok zodpovedá platným európskym smerniciam.

1 Úvod

Výrobca:

Scheppach GmbH
Günzburger Straße 69
D-89335 Ichenhausen

Vážení zákazníci,

Želáme vám veľa zábavy a úspechov pri práci s vašim novým výrobkom.

Upozornenie:

Výrobca tohto výrobku neručí podľa platného zákona o ručení za výrobok za škody, ktoré vzniknú na tomto výrobku alebo budú spôsobené týmto výrobkom pri:

- neodbornom zaobchádzaní,
- nedodržiavaní návodu na obsluhu,
- opravách tretími stranami, nie autorizovanými odborníkmi,
- montáži a výmene neoriginálnych náhradných dielov,
- používaní v rozpore s určením,

Dozdržiajte:

Návod na obsluhu je súčasťou tohto výrobku.

Obsahuje dôležité pokyny, ako máte s výrobkom pracovať bezpečne, odborne a ekonomicky, ako máte predchádzať nebezpečenstvám, ušetriť náklady na opravu, znížiť dobu výpadkov a zvýšiť spoľahlivosť a životnosť výrobku. Okrem bezpečnostných ustanovení tohto návodu na obsluhu musíte bezpodmienečne dodržiavať predpisy svojej krajiny platné pre prevádzku výrobku.

Pred použitím výrobku sa oboznámte so všetkými pokynmi na obsluhu a bezpečnostnými upozorneniami. Výrobok prevádzkujte len tak, ako je popísané, a v uvedených oblastiach použitia. Návod na obsluhu uchovávajte na bezpečnom mieste a pri odovzdávaní výrobku tretím osobám odovzdajte všetky dokumenty.

2 Popis výrobku (obr. 1 – 6)

1. Blokovanie zapnutia
2. Zadná rukoväť
3. Uchytenie akumulátora
4. Zapínač/vypínač
5. Uzatváracia matica (vložený nástroj)
6. Blokovací mechanizmus
7. Teleskopická rúrka
8. Predná rukoväť
9. Držiak popruhu
10. Blokovacie tlačidlo (prestavenie sklonu)
11. Vložený nástroj (nožnice na živý plot)
12. Nožová lišta
13. Ochrana noža
14. Vložený nástroj (odvetvovacia píla)
15. Olejová nádrž
16. Reťazová lišta (vodiaca lišta)
17. Pílová reťaz
18. Napínacie koliesko reťaze
19. Ochrana lišty a reťaze
20. Ramenný popruh
21. Kryt reťazového kolesa
22. Reťazové koleso
23. Vodiaci čap
24. Svorník
25. Ukazovateľ hladiny oleja
26. Odblokovacie tlačidlo (akumulátor)
27. Akumulátor*

* = nie je v rozsahu dodávky!

3 Rozsah dodávky (obr. 1)

Pol.	Počet	Označenie
11.	1 x	Vložený nástroj (nožnice na živý plot)
13.	1 x	Ochrana noža
14.	1 x	Vložený nástroj (odvetvovacia píla)
16.	1 x	Reťazová lišta (vodiaca lišta)

17.	1 x	Pílová reťaz
19.	1 x	Ochrana lišty a reťaze
20.	1 x	Ramenný popruh
	1 x	Akumulátorové multifunkčné zariadenie
	1 x	Návod na obsluhu

4 Použitie v súlade s určením

Výrobok sa smie montovať iba na priloženú hlavu motora.

Krovinorez:

Krovinorez (použitie rezacieho noža) sa hodí na kosenie ľahkých drevín, veľkej buriny a podrastu.

Vyžinač na trávu:

Vyžinač na trávu (použitie cievky so strunou) sa hodí na kosenie trávnikov, trávnatých plôch a malej buriny.

Nožnice na živý plot:

Tieto nožnice na živý plot sú určené na strihanie živých plotov, krovia a kríkov.

Odvetvovacia píla (reťazová píla s teleskopickou rukoväťou):

Odvetvovacia píla je určená na odvetvovacie práce na stromoch. Nie je vhodná na rozsiahle pílenie a výrub stromov ani na pílenie iných materiálov ako dreva.

Výrobok sa smie používať iba v súlade so svojim určením. Každé iné použitie presahujúce určenie je považované za používanie v rozpore s určením. Za škody z neho vzniknuté alebo poranenia akéhokoľvek druhu ručí používateľ/obsluha, a nie výrobca.

Súčasťou používania v súlade s určením je aj dodržiavanie bezpečnostných upozornení, ako aj návodu na montáž a prevádzkových pokynov v návode na obsluhu.

Osoby, ktoré používajú a udržiavajú výrobok, musia byť oboznámené s výrobkom a možnými nebezpečenstvami.

Zmeny na výrobku úplne vylučujú ručenie výrobcom za škody, ktoré tým vzniknú.

Výrobok sa smie používať iba s originálnymi dielmi a originálnym príslušenstvom od výrobcu.

Musia sa dodržiavať bezpečnostné, pracovné predpisy a predpisy týkajúce sa údržby, ako aj rozmery uvedené v technických údajoch.

Majte na pamäti, že naše výrobky neboli v súlade s určením skonštruované na komerčné, remeselné ani priemyselné použitie. Ak sa výrobok používa v komerčných, remeselných alebo priemyselných podnikoch, ako aj na podobné činnosti, nepreberáme žiadnu záruku.

Vysvetlenie signálnych slov v návode na obsluhu

⚠ NEBEZPEČENSTVO

Signálne slovo na označenie bezprostredne hroziacej nebezpečnej situácie, ktorá, ak sa jej nezabráni, bude mať za následok smrť alebo vážne poranenie.

⚠ VAROVANIE

Signálne slovo na označenie možnej nebezpečnej situácie, ktorá, ak sa jej nezabráni, by mohla mať za následok smrť alebo vážne poranenie.

⚠ OPATRNE

Signálne slovo na označenie možnej nebezpečnej situácie, ktorá, ak sa jej nezabráni, môže viesť k ľahkému alebo stredne ťažkému poraneniu.

POZOR

Signálne slovo na označenie možnej nebezpečnej situácie, ktorá, ak sa jej nezabráni, môže viesť k materiálnym škodám na výrobu alebo majetku/vlastníctve.

5 Bezpečnostné upozornenia

⚠ VAROVANIE

Prečítajte si všetky bezpečnostné upozornenia, pokyny, ilustrácie a technické údaje, ktorými je opatrené toto elektrické náradie.

Zanedbania pri dodržiavaní nasledujúcich pokynov môžu spôsobiť zásah elektrickým prúdom, požiar a/alebo ťažké poranenia.

Všetky bezpečnostné upozornenia a pokyny uschovajte pre prípad neskoršieho použitia.

Pojem „elektrické náradie“ použitý v bezpečnostných upozorneniach sa vzťahuje na elektrické náradie napájané zo siete (so sieťovým káblom) alebo na elektrické náradie napájané z akumulátora (bez sieťového vedenia).

1) Bezpečnosť na pracovisku

- Pracovný priestor udržiavajte čistý a dobre osvetlený.** Neporiadok a neosvetlené pracovné priestory môžu viesť k úrazom.
- S elektrickým náradím nepracujte v prostredí ohrozenom výbuchom, v ktorom sa nachádzajú horľavé kvapaliny, plyny alebo prach.** Elektrické náradie vytvárajú iskry, ktoré môžu zapáliť prach alebo výpary.
- Deti a iné osoby držte v dostatočnej vzdialenosti od elektrického náradia počas jeho používania.** Pri nepozornosti môžete stratiť kontrolu nad elektrickým náradím.

2) Elektrická bezpečnosť

- Pripojovacia zástrčka elektrického náradia musí byť kompatibilná s elektrickou zásuvkou.** Zástrčka sa nesmie nijako upravovať. Nepoužívajte adaptívne zástrčky spolu s uzemnenými elektrickými náradiami. Neupravované zástrčky a vhodné zásuvky znižujú riziko zásahu elektrickým prúdom.

- Vyhýbajte sa telesnému kontaktu s uzemnenými plochami, ako napríklad rúry, vykurovacie zariadenia, sporáky a chladničky.** Keď je vaše telo uzemnené, hrozí zvýšené riziko zásahu elektrickým prúdom.
- Chráňte elektrické náradia pred dažďom alebo vlhkosťou.** Vniknutie vody do elektrického náradia zvyšuje riziko zásahu elektrickým prúdom.
- Nepoužívajte prípojné vedenie na nosenie či zavesenie elektrického náradia, ani na vytiahnutie zástrčky zo zásuvky.** Chráňte prípojné vedenie pred vysokými teplotami, olejom, ostrými hranami alebo pohybujúcimi sa časťami. Poškodené alebo zamotané prípojné vedenia zvyšujú riziko zásahu elektrickým prúdom.
- Ak s elektrickým náradím pracujete vonku, používajte iba predĺžovacie vedenia, ktoré sú vhodné aj pre exteriér.** Používanie predĺžovacieho vedenia vhodného pre exteriér znižuje riziko zásahu elektrickým prúdom.
- Ak sa nedá vyhnúť prevádzke elektrického náradia vo vlhkom prostredí, používajte prúdový chránič.** Používanie prúdového chrániča znižuje riziko zásahu elektrickým prúdom.

3) Bezpečnosť osôb

- Buďte pozorní, dávajte pozor na to, čo robíte, a s elektrickým náradím pracujte rozumne.** Elektrické náradie nepoužívajte, ak ste unavení alebo ste pod vplyvom drog, alkoholu či liekov. Chvilka nepozornosti pri používaní elektrického náradia môže viesť k vážnym zraneniam.
- Noste osobné ochranné prostriedky a vždy používajte ochranné okuliare.** Nosenie osobných ochranných prostriedkov, ako napríklad protiprachová maska, protišmyková bezpečnostná obuv, ochranná prilba alebo ochrana sluchu, v závislosti od druhu a použitia elektrického náradia, znižuje riziko zranení.
- Zabráňte neúmyselnému uvedeniu do prevádzky.** Pred zdvihnutím alebo nosením sa uistite, že je elektrické náradie vypnuté, predtým ako ho pripojíte k napájaniu prúdom a/alebo ku akumulátoru. Ak máte pri prenášaní elektrického náradia prst na vypínači, alebo ak zapnuté elektrické náradie pripojíte k napájaniu prúdom, môže dôjsť k úrazom.
- Pred zapnutím elektrického náradia odstráňte nastavovacie nástroje alebo skrutkovače.** Nástroj alebo kľúč, ktorý sa nachádza v otáčajúcej sa časti elektrického náradia, môže viesť k poraneniám.
- Vyhýbajte sa abnormálnemu držaniu tela.** Zaistite si bezpečný postoj a vždy udržiavajte rovnováhu. Vďaka tomu budete mať elektrické náradie lepšie kontrolovať pri neočakávaných situáciách.
- Noste vhodný odev.** Nenoste voľný odev ani šperky. Udržiavajte vlasy a odev mimo dosahu pohybujúcich sa dielov. Voľný odev, šperky či dlhé vlasy sa môžu zachytiť do pohybujúcich sa dielov.
- Ak je možné namontovať zariadenia na odsávanie a zachytávanie prachu, musia sa tieto pripojiť a správne používať.** Použitie zariadenia na odsávanie prachu znižuje riziká spôsobené prachom.

- h) **Nenechajte sa ukolišať falošnou bezpečnosťou a dbajte na bezpečnostné pravidlá pre elektrické náradie, aj keď ste vďaka mnohonásobnému použitiu oboznámení s elektrickým náradím.** Lahkovážne konanie môže v okamihu viesť k ťažkým poraneniam.

4) Používanie a zaobchádzanie s elektrickým náradím

- a) **Elektrické náradie nepreťažujte.** Pri práci používajte elektrické náradie určené na daný účel. Je lepšie a bezpečnejšie pracovať s vhodným elektrickým náradím v udávanom rozsahu výkonnosti.
- b) **Nepoužívajte elektrické náradie s chybným spínačom.** Elektrické náradie, ktoré sa nedá zapnúť alebo vypnúť, je nebezpečné a musí sa opraviť.
- c) **Skôr ako vykonáte nastavenia prístroja, vymeníte časti vloženého nástroja alebo elektrického náradia odložte, vytiahnite zástrčku zo zásuvky a/alebo odoberte odnímateľný akumulátor.** Toto bezpečnostné opatrenie zabráni neúmyselnému spusteniu elektrického náradia.
- d) **Nepoužívané elektrické náradie uchovávajte mimo dosahu detí.** Elektrické náradie nedovoľte používať osobám, ktoré s ním nie sú oboznámené alebo si neprečítali tieto inštrukcie. Elektrické náradia sú nebezpečné, ak ich používajú neskúsené osoby.
- e) **O svoje elektrické náradie a vložený nástroj sa dôkladne starajte.** Kontrolujte, či pohybujúce sa časti fungujú bezchybne a či sa nezasekávajú, či diely nie sú zlomené alebo poškodené tak, že to negatívne ovplyvňuje funkciu elektrického náradia. **Pred použitím elektrického náradia dajte poškodené diely opraviť.** Príčinou mnohých úrazov je nesprávna údržba elektrických náradí.
- f) **Rezné nástroje udržiavajte ostré a čisté.** Starostlivo udržiavané rezné nástroje s ostrými reznými hranami sa menej zasekávajú a ľahšie sa vedú.
- g) **Používajte elektrické náradie, vložený nástroj, nasadzovacie nástroje atď. podľa týchto pokynov.** Zohľadnite pritom pracovné podmienky a vykonávanú činnosť. Používanie elektrického náradia na iné ako predpísané používania môže viesť k nebezpečným situáciám.
- h) **Rukoväte a uchopovacie plochy rukovätí udržiavajte vždy suché, čisté a bez oleja a tuku.** Klzké rukoväte a uchopovacie plochy rukovätí neumožňujú bezpečnú obsluhu a kontrolu elektrického náradia v nepredvídateľných situáciách.

5) Používanie akumulátorového nástroja a manipulácia s ním

- a) **Akumulátory nabíjajte iba nabíjačkami odporúčanými výrobcom.** Pri nabíjačke, ktorá je vhodná len pre určitý druh akumulátorov, hrozí nebezpečenstvo požiaru, ak sa použije s inými akumulátormi.
- b) **V elektrických prístrojoch používajte iba akumulátory na to určené.** Používanie iných akumulátorov môže viesť k poraneniam a nebezpečenstvu požiaru.

- c) **Uchovávajte nepoužívaný akumulátor v dostatočnej vzdialenosti od papierových svoriek, mincí, kľúčov, klincov, skrutiek alebo iných malých kovových predmetov, ktoré by mohli spôsobiť premostenie kontaktov.** Skrat medzi kontaktnými akumulátora môže mať za následok popálenieiny alebo oheň.
- d) **Pri nesprávnom použití môže z akumulátora uniknúť kvapalina.** Vyhybajte sa kontaktu s ňou. Pri náhodnom kontakte si postihnuté miesto opláchnite vodou. Ak sa kvapalina dostane do kontaktu s očami, žiadajte okrem toho aj lekársku pomoc. Kvapalina uniknutá z akumulátora môže viesť k podráždeniam kože alebo popáleninám.
- e) **Nepoužívajte poškodený alebo zmenený akumulátor.** Poškodené alebo zmenené akumulátory sa môžu správať nepredvídateľne a mať za následok požiar, výbuch alebo nebezpečenstvo poranenia.
- f) **Akumulátor nevystavujte ohňu ani príliš vysokým teplotám.** Oheň alebo teploty nad 130 °C môžu spôsobiť výbuch.
- g) **Dodržiavajte pokyny na nabíjanie a akumulátor alebo akumulátorový nástroj nikdy nenabíjajte mimo teplotného rozsahu uvedeného v návode na obsluhu.** Nesprávne nabíjanie alebo nabíjanie mimo príпустného teplotného rozsahu môže akumulátor zničiť a zvýšiť nebezpečenstvo požiaru.

6) Servis

- a) **Vykonávaním opráv elektrického náradia poverujte len kvalifikovaný odborný personál a len s použitím originálnych náhradných dielov.** Tým zaistíte, že bezpečnosť elektrického náradia zostane zachovaná.
- b) **Nikdy nevykonávajte údržbu na poškodených akumulátoroch.** Všetku údržbu akumulátorov musí vykonávať výrobca alebo autorizované servisné stredisko.

5.1 Všeobecné bezpečnostné upozornenia

- a) **Buďte pozorní, dávajte pozor na to, čo robíte, a s elektrickým náradím pracujte rozumne.** Elektrické náradie nepoužívajte, ak ste unavení alebo ste pod vplyvom drog, alkoholu či liekov. Chvilka nepozornosti pri používaní elektrického náradia môže viesť k vážnym zraneniam.
- b) **Použitie výrobku môžu obmedzovať národné predpisy.**
- c) **Pravidelne si robte prestávky a pohybujte pritom rukami, aby ste podporili ich prekrvenie.**
- d) **Počas práce vždy držte výrobok pevne oboma rukami.** Zaujmite bezpečný postoj.

5.2 Bezpečnostné upozornenia pre nožnice na živý plot

- a) **Všetky časti tela držte v bezpečnej vzdialenosti od noža.** Pri pohybujuúcich sa nožoch sa nepokúšajte odstrániť strihaný materiál ani pridržovať materiál, ktorý chcete strihať. Nože sa po vypnutí spínača pohybujú ďalej. Chvilka nepozornosti pri používaní nožnice na živý plot môže viesť k ťažkým poraneniam.

- b) **Nožnice na živý plot noste za rukoväť, keď sú nože zastavené a dávajte pozor, aby ste nestlačili spínač.** Správne nosenie nožnic na živý plot znižuje nebezpečenstvo neúmyselnej prevádzky a tým spôsobeného poranenia nožom.
- c) **Pri preprave alebo uschovaní nožnic na živý plot vždy natiahnite na nože kryt.** Správne zaobchádzanie s nožnicami na živý plot znižuje nebezpečenstvo poranenia nožom.
- d) **Pred odstránením zaseknutého strihaného materiálu alebo údržbou výrobku sa uistite, že sú všetky spínače vypnuté a akumulátor je vybrať.** Neočakávaná prevádzka nožnic na živý plot pri odstraňovaní zaseknutého materiálu môže viesť k vážnym poraneniam.
- e) **Nožnice na živý plot držte iba za izolované uchopovacie plochy, pretože rezací nôž môže naraziť na skryté elektrické vedenia alebo vlastný sieťový kábel.** Pri kontakte nožov s vedením, ktoré je pod napätím, sa môžu pod napätie dostať aj kovové časti prístroja, čo vedie k zásahu elektrickým prúdom.
- f) **Držte všetky sieťové vedenia mimo oblasti strihania.** Vedenia môžu byť skryté v živých plotoch a krívkoch a nôž ich môže nedopatrením nastreihnúť.
- g) **Nepoužívajte nožnice na živý plot v zlom počasí, najmä nie vtedy, keď hrozí nebezpečenstvo búrky.** Znížite tým riziko, že vás zasiahne blesk.

5.2.1 Ďalšie bezpečnostné upozornenia

- a) Pri práci s týmto výrobkom vždy noste bezpečnostné rukavice, ochranné okuliare, ochranu sluchu, pevnú obuv a dlhé nohavice.
 - b) Nožnice na živý plot sú určené na prácu, pri ktorých stojí operátor na zemi a nie na rebríku alebo inej nestabilnej ploche na státi.
 - c) Elektrické nebezpečenstvo, dodržte odstup minimálne 10 m od trolejových vedení.
 - d) Nepokúšajte sa uvoľniť zaseknutú/ zablokovanú nožovú lištu, kým nevypnete výrobok a nevyberiete akumulátor. Hrozí nebezpečenstvo poranenia!
 - e) Nože pravidelne kontrolujte, či sú opotrebované a nechajte ich prebrúsiť. Tupé nože preťažujú výrobok. Na škody, ktoré tým vzniknú, sa nevzťahuje záruka.
 - f) Ak budete pri práci s výrobkom prerušení, najskôr ukončíte aktuálnu pracovnú operáciu a potom vypnete výrobok.
 - g) **Nepoužívané elektrické náradie uchovávajte mimo dosahu detí. Elektrické náradie nedovoľte používať osobám, ktoré s ním nie sú oboznámené alebo si neprečítali tieto inštrukcie.** Elektrické náradia sú nebezpečné, ak ich používajú neskúsené osoby.
- b) **Reťazovú pílu vždy držte pravou rukou za zadnú rukoväť a ľavou rukou za prednú rukoväť.** Držanie reťazovej píly s opačným pracovným uchopením zvyšuje riziko poranení a nesmie sa nikdy používať.
 - c) **Reťazovú pílu držte iba za izolované uchopovacie plochy, pretože pílová reťaz môže naraziť na skryté elektrické vedenia alebo vlastný sieťový kábel.** Pri kontakte pílovej reťaze vedením, ktoré je pod napätím, sa môžu pod napätie dostať aj kovové časti prístroja, čo vedie k zásahu elektrickým prúdom.
 - d) **Noste ochranu očí.** Odporúčame ďalšie ochranné prostriedky pre sluch, hlavu, ruky, nohy a chodidlá. Vhodný ochranný odev znižuje nebezpečenstvo poranenia spôsobené poletujúcim trieskovým materiálom a náhodným dotykom pílovej reťaze.
 - e) **S reťazovou pílu nepracujte na strome, rebríku, zo strechy ani na nestabilnej ploche na státi.** Pri prevádzke takýmto spôsobom hrozí nebezpečenstvo vážneho poranenia.
 - f) **Vždy dbajte na pevný postoj a reťazovú pílu používajte iba vtedy, keď stojíte na pevnom, bezpečnom a rovnom podklade.** Klzký podklad alebo nestabilná plocha na státi môže viesť k strate rovnováhy alebo k strate kontroly nad reťazovou pílu.
 - g) **Pri pílení napnutej vetvy počítajte s tým, že sa táto vplyvom pružnej sily vráti späť.** Keď sa uvoľní napnutie v drevených vláknoch, napnutá vetva môže zasiahnuť používateľa a/alebo vytrhnúť spod kontroly reťazovou pílu.
 - h) **Mimoriadne veľký pozor dávajte pri pílení krovia a mladých stromov.** Tenký materiál sa môže zachytiť v pílovej reťazi a môže vás udrieť alebo vás môže vyviesť z rovnováhy.
 - i) **Reťazovú pílu noste za prednú rukoväť vo vypnutom stave, pričom pílová reťaz musí smerovať od vášho tela.** Pri preprave alebo skladovaní reťazovej píly vždy natiahnite ochranný kryt. Starostlivé zaobchádzanie s reťazovou pílu znižuje pravdepodobnosť náhodného kontaktu s pohybujúcou sa pílovou reťazou.
 - j) **Dodržiavajte pokyny pre mazanie, napínanie reťaze a výmenu vodiacich lišt a reťaze.** Nesprávne napnutá alebo namazaná reťaz sa môže buď roztrhnúť, a alebo zvýšiť riziko spätného nárazu.
 - k) **Píľte iba drevo. Reťazovú pílu nepoužívajte na prácu, na ktoré nie je určená. Príklad: reťazovú pílu nepoužívajte na pílenie kovu, plastov, muriva ani stavebných materiálov, ktoré nie sú z dreva.** Použitie reťazovej píly na prácu, ktoré sú v rozpore s určením, môže viesť k nebezpečným situáciám.

5.3.2 Príčiny a zabránenie spätnému rázu

Spätý náraz sa môže vyskytnúť, keď sa hrot vodiacej lišty dotkne predmetu alebo keď sa ohne drevo a pílová reťaz sa zasekne v reze.

Dotyk so špičkou lišty môže v niektorých prípadoch viesť k neočakávanej reakcii smerujúcej dozadu, pri ktorej sa vodiaca lišta odrazí nahor v smere používateľa.

Zaseknutie pílovej reťaze na hornej hrane vodiacej lišty môže lištu rýchlo odraziť v smere používateľa.

5.3 Bezpečnostné upozornenia pre odvetvovacia pílu

5.3.1 Všeobecné bezpečnostné upozornenia pre odvetvovacia pílu

- a) **Pri píle v prevádzke udržiavajte všetky časti tela mimo pílovej reťaze. Pred každým spustením píly sa uistite, či sa pílová reťaz ničoho nedotýka.** Pri práci s reťazovou pílu môže chvíľka nepozornosti viesť k tomu, že reťazová píla zachytí odev alebo časť tela.

Každá z týchto reakcií môže viesť k tomu, že stratíte kontrolu nad pilou a pravdepodobne sa ťažko poraníte. Nespoliehajte sa výhradne na bezpečnostné zariadenia zabudované v reťazovej pile. Ako používateľa reťazovej pily by ste mali vykonať rôzne opatrenia, aby ste pracovali bez úrazu a poranenia.

Spätný náraz je dôsledkom nesprávneho alebo chybného použitia reťazovej pily. Je možné sa mu vyhnúť prostredníctvom bezpečnostných opatrení uvedených v nasledujúcom popise:

- Pilu pevne držte obidvomi rukami, pričom palce a prsty obopínajú rukoväť reťazovej pily. Svoje telo a ramená uveďte do polohy, v ktorej dokážete odolať silám spätného nárazu.** Ak sa vykonajú vhodné opatrenia, používateľ dokáže ovládnuť sily spätného rázu. Reťazovú pilu nikdy nepustíte.
- Vyhňte sa abnormálnemu držaniu tela a nepíľte nad výškou ramien.** Zabráni sa tým náhodnému kontaktu s hrotom lišty a umožní sa lepšia kontrola reťazovej pily v neočakávaných situáciách.
- Vždy používajte iba výrobcom predpísané náhradné lišty a pilové reťaze.** Nesprávne náhradné lišty a pilové reťaze môžu viesť k roztrhnutiu reťaze a/alebo k spätnému rázu.
- Držte sa pokynov výrobcu pre ostrenie a údržbu pilovej reťaze.** Príliš nízke obmedzovače hĺbky zvyšujú náchylnosť k spätnému rázu.
- Nikdy nepíľte hrotom lišty. Vznikne nebezpečenstvo spätného nárazu.
- Postarajte sa o to, aby na zemi neležali žiadne predmety, o ktoré by ste mohli zakopnúť.

Zvyškové riziká

Výrobok je skonštruovaný podľa aktuálneho stavu techniky a uznávaných bezpečnostno-technických pravidiel. Napriek tomu sa môžu pri práci vyskytnúť jednotlivé zvyškové riziká.

- Rezné poranenia.
- Poškodenie očí, ak sa nenosí predpísaná ochrana očí.
- Poškodenie sluchu, ak sa nenosí predpísaná ochrana sluchu.
- Zvyškové riziká je možné minimalizovať, ak sa spolu dodržiavajú „bezpečnostné upozornenia“ a „použitie v súlade s určením“, ako aj návod na obsluhu.
- Výrobok používajte tak, ako je odporúčané v tomto návode na obsluhu. Tak dosiahnete, že váš výrobok bude podávať optimálne výkony.
- Napriek všetkým prijatým opatreniam môžu pretrvávať zvyškové riziká, ktoré nie sú očividné.

VAROVANIE

Toto elektrické náradie vytvára počas prevádzky elektromagnetické pole. Toto pole môže za určitých okolností ovplyvniť aktívne alebo pasívne implantáty. Na zníženie nebezpečenstva závažných alebo smrteľných poranení odporúčame osobám s implantátmi prekonzultovať situáciu so svojím lekárom a výrobcom implantátu ešte predtým, ako začnú obsluhovať elektrické náradie.

VAROVANIE

Pri dlhších prácach môže z dôvodu vibrácií dôjsť v rukách obsluhujúcej osoby k poruchám prekrvenia (syndróm bielych prstov).

Syndróm bielych prstov je cieвне ochorenie, pri ktorom sa v záchvatoch krčovitě sťahujú cievy na prstoch na rukách a nohách. Postihnuté oblasti už nie sú dostatočne zásobované krvou a preto sa zdajú extrémne bledé. Časté používanie vibrujúcich výrobkov môže u osôb, ktorých prekrvenie je narušené (napr. fajčiari, diabetici), vyvolať nervové poškodenia.

Ak spozorujete neobvyklé zhoršenia stavu prstov, okamžite ukončite prácu a vyhľadajte lekára.


POZOR

Výrobok je súčasťou radu 20V IXES a môže byť prevádzkovaný len s akumulátormi tohto radu. Akumulátor sa smú nabíjať len nabíjačkami tejto série. Dodržiavajte pritom údaje výrobcu.

VAROVANIE

Dodržiavajte bezpečnostné upozornenia a pokyny pre nabíjanie a správne používanie uvedené v návode na obsluhu vášho akumulátora a nabíjačky radu 20V IXES. Podrobný popis nabíjania a ďalšie informácie nájdete v tomto samostatnom návode.

6 Technické údaje

Akumulátorové nožnice na živý plot	C-PHTS410-X
Napätie motora:	20 V 
Typ motora:	kefový motor
Hmotnosť (bez akumulátora a vloženého nástroja):	1,1 kg
Údaje o reze nožnic na živý plot:	
Dĺžka rezu:	410 mm
Priemer rezu:	16 mm
Nastavenie uhla:	11 stupňov (90° – 240°)
Rezná rýchlosť:	1200 min ⁻¹
Celková dĺžka:	2,6 m
Hmotnosť (pohon a vložený nástroj, bez akumulátora):	2,95 kg
Údaje rezu odvetvovacej pily:	
Dĺžka vodiacej lišty	8"
Dĺžka rezu:	180 mm
Rezná rýchlosť:	4,5 m/s
Typ vodiacej lišty:	AP08-33-507P
Rozstup pilovej reťaze:	3/8"/9,525 mm
Typ pilovej reťaze:	3/8.050x33DL
Hrúbka vodiacich pätiiek:	0,05"/1,27 mm
Objem olejovej nádrže:	100 ml

Nastavenie uhla:	4 stupňov (135° – 180°)
Celková dĺžka:	2,35 m
Hmotnosť (pohon a vložený nástroj, bez akumulátora):	3,0 kg

Technické zmeny vyhradené!

Hluk a vibrácie

VAROVANIE

Hluk môže mať závažný vplyv na vaše zdravie. Ak hluk stroja prekročí 85 dB, noste vy aj všetky osoby, ktoré sa nachádzajú v jeho blízkosti, vhodnú ochranu sluchu.

Hodnoty hluku a vibrácií boli stanovené v súlade s normou EN 62841-1/EN ISO 3744:2010.

Hodnoty hluku

Nožnice na živý plot:	
Akustický tlak nožnic na živý plot L_{pA}	77,9 dB
Akustický výkon L_{WA}	89,0 dB
Neistota merania K_{pA}	3 dB
Odvetvovacia píla:	
Akustický tlak odvetvovacej píly L_{pA}	77,8 dB
Akustický výkon L_{WA}	87,8 dB
Neistota merania K_{WA}	3 dB

Hodnoty vibrácií

Nožnice na živý plot:	
Vibrácie a_h predná rukoväť	3,04 m/s ²
Vibrácie a_h zadná rukoväť	2,48 m/s ²
Neistota merania K	1,5 m/s ²
Odvetvovacia píla:	
Vibrácie a_h predná rukoväť	2,55 m/s ²
Vibrácie a_h zadná rukoväť	2,48 m/s ²
Neistota merania K	1,5 m/s ²

Uvedená celková hodnota vibrácií a hodnota emisií hluku boli merané podľa normovanej skúšobnej metódy a môžu sa použiť na porovnanie elektrického náradia s iným zariadením.

Uvedená hodnota emisií hluku a uvedená celková hodnota vibrácií sa môžu použiť aj na predbežné posúdenie zaťaženia.

VAROVANIE

Emisie hluku a hodnota emisií vibrácií sa môžu počas skutočného používania elektrického náradia odlišovať od uvedených hodnôt v závislosti od druhu a spôsobu použitia elektrického náradia, predovšetkým, aký druh obrábajúceho nástroja sa používa.

Zaťaženie sa snažte udržať podľa možnosti čo najnižšie. Vzorové opatrenia: obmedzenie pracovnej doby. Pritom sa musia zohľadniť všetky časti prevádzkového cyklu (napríklad časy, keď je elektrické náradie vypnuté, a časy, počas ktorých je síce zapnuté, no beží bez zaťaženia).

7 Vybalenie

VAROVANIE

Výrobok a baliace materiály nie sú hračky pre deti! Deti sa nesmú hrať s plastovými vreckami, fóliami a malými dielmi! Hrozí nebezpečenstvo prehĺtnutia a zadusenia!

- Otvorte balenie a opatrne vyberte výrobok.
- Odstráňte baliaci materiál, ako aj obalové a prepravné poistky (ak sú použité).
- Skontrolujte, či je rozsah dodávky kompletný.
- Skontrolujte výrobok a diely príslušenstva, či nedošlo k škodám pri preprave. Prípadné škody okamžite nahláste dopravnej spoločnosti, ktorá výrobok dodala. Neskoršie reklamácie nebudú uznané.
- Obal podľa možnosti uschovajte až do uplynutia záručnej doby.
- Pred použitím sa oboznámte s výrobkom na základe návodu na obsluhu.
- Pri príslušenstve, ako aj pri dieloch podliehajúcich opotrebovaniu a náhradných dieloch, používajte iba originálne diely. Náhradné diely získate u svojho špecializovaného predajcu.
- Pri objednávkach uvádzajte naše čísla výrobkov, ak aj typ a rok výroby výrobku.

8 Montáž

NEBEZPEČENSTVO

Nebezpečenstvo poranenia!

Ak sa používa neúplne zmontovaný výrobok, môže dôjsť k ťažkým poraneniam.

- Výrobok používajte až po jeho úplnom zmontovaní.
- Pred každým použitím vykonajte vizuálnu kontrolu, aby ste skontrolovali, či je výrobok úplný a či neobsahuje žiadne poškodené alebo opotrebované konštrukčné diely. Bezpečnostné a ochranné zariadenia musia byť neporušené.

VAROVANIE

Nebezpečenstvo poranenia!

Pred všetkými prácami s elektrickým náradím (napr. údržbou, výmenou nástroja atď.), ako aj pri jeho preprave a skladovaní, vyberte akumulátor z elektrického náradia. Pri neúmyselnom stlačení zapínača/vypínača hrozí nebezpečenstvo poranenia.

VAROVANIE

Vždy sa uistite, že je vložený nástroj je správne namontovaný!

- Umiestnite výrobok na rovnú, priamu plochu.

8.1 Montáž reťazovej lišty (16) a pílovej reťaze (17) (obr. 2 – 5)

VAROVANIE

Keď manipulujete s pílovou reťazou alebo lištou, hrozí nebezpečenstvo poranenia!

- Noste ochranné rukavice odolné proti prerezaniu.

POZOR

Tupé nože preťažujú výrobok! Výrobok s chybným alebo silne opotrebovaným rezacím zariadením nepoužívajte.

Upozornenia:

- Nová pílová reťaz sa predĺži a musí sa častejšie napnúť. Pravidelne po každom rezaní skontrolujte napnutie reťaze a nastavte ho.
- Používajte iba pílové reťaze a lišty, ktoré sú dimenzované pre tento výrobok.

OPATRNE

Nesprávne namontovaná pílová reťaz vedie k nekontrolovanému chovaniu výrobku pri rezaní!

Pri montáži pílovej reťaze dbajte na predpísaný smer chodu!

Na montáž pílovej reťaze môže byť potrebné nakloniť reťazovú pílu nabok.

1. Napínacie koliesko reťaze (18) otáčajte proti smeru hodinových ručičiek, aby ste odstránili kryt reťazového kolesa (21).
2. Pílovú reťaz (17) položte v slučke tak, aby rezné hrany smerovali v smere hodinových ručičiek. Za účelom nasmerovania pílovej reťaze (17) sa riaďte grafickými znakmi (šípkami) nad pílovou reťazou (17).
3. Pílovú reťaz (17) vložte do drážky reťazovej lišty (16).
4. Nasadte reťazovú lištu (16) na vodiaci čap (23) a na svorník (24). Vodiaci čap (23) a svorník (24) sa musia nachádzať v pozdĺžnom otvore na reťazovej lište (16).
5. Vedte pílovú reťaz (17) okolo reťazového kolesa (22) a skontrolujte vyrovnanie pílovej reťaze (17).
6. Opäť nasadte kryt reťazového kolesa (21). Dbajte na to, aby bola drážka na kryte reťazového kolesa (21) uložená vo vybrání na skrini motora.
7. Otočte napínacie koliesko reťaze (18) pevne rukou v smere hodinových ručičiek.
8. Znovu skontrolujte uloženie pílovej reťaze (17) a napnite pílovú reťaz (17) tak, ako je opísané v 8.2.

8.2 Napnutie pílovej reťaze (17) (obr. 5, 6)

VAROVANIE

Nebezpečenstvo poranenia spôsobené vyskočením pílovej reťaze!

Nedostatočne napnutá pílová reťaz môže počas prevádzky vyskočiť a viesť k poraneniam.

- Často kontrolujte napnutie pílovej reťaze.
- Reťaz je príliš slabo napnutá vtedy, keď hnacie články vyskočia z drážky na dolnej strane vodiacej lišty.
- Ak je pílová reťaz napnutá príliš slabo, odborne ju napnite.

1. Otočte napínacie koliesko reťaze (18) v smere hodinových ručičiek tak, aby sa pílová reťaz (17) napla. Pílová reťaz (17) nesmie prevísť, v strede lišty by sa však mala dať nadvihnúť 1 – 2 milimetre z reťazovej lišty (16).
2. Pílovú reťaz (17) otáčajte rukou, aby ste ju skontrolovali ohľadom bezchybného chodu. Musí sa voľne klázať v reťazovej lište (16).

Pílová reťaz je správne napnutá vtedy, keď neprevisa na reťazovej lište a rukou v rukavici sa dá ťahať po celom obvode. Pri ťahaní za pílovú reťaz s ťažnou silou 9 N (cca 1 kg) nesmie byť vzdialenosť medzi pílovou reťazou a reťazovou lištou väčšia ako 2 mm.

Upozornenia:

- Napnutie novej reťaze sa musí skontrolovať a nastaviť po niekoľkých pracovných minútach.
- Pílová reťaz by sa mala napínať na čistom mieste, na ktorom sa nenachádzajú jemné piliny a podobné znečistenia.
- Správne napnutie pílovej reťaze slúži pre bezpečnosť používateľa a znižuje, príp. zabraňuje opotrebovaniu a poškodeniam reťaze.
- Používateľovi pred každým začiatkom práce odporúčame skontrolovať napnutie reťaze. Pílová reťaz je správne napnutá vtedy, keď neprevisa na dolnej strane lišty a rukou v rukavici sa dá ťahať po celom obvode.

POZOR

Pri práci s pílou sa pílová reťaz zohrieva a tým sa mierne predlžuje. S týmto „dodatčným predlžovaním“ sa musí počítať predovšetkým pri nových pílových reťazoch.

9 Pred uvedením do prevádzky

9.1 Plnenie oleja na píllove reťaze (obr. 7)

POZOR

Poškodenie výrobku!

Ak sa produkt prevádzkuje bez oleja alebo s veľmi malým množstvom oleja alebo so starým olejom, môže to viesť k poškodeniu výrobku.

- Pred uvedením do prevádzky naplňte olej. Produkt sa dodáva bez oleja.
- Nepoužívajte starý olej!
- Pri každej výmene akumulátora skontrolujte hladinu oleja.

POZOR

Škody na životnom prostredí!

Vypustený olej môže trvalo znečistiť životné prostredie. Kvapalina je vysoko toxická a môže viesť k znečisteniu vody.

- Naplňte/vyprázdnite olej len na rovných a pevných povrchoch.
- Použite plniace hrdlo alebo lievik.
- Zachyťte vypustený olej do vhodnej nádoby.
- Okamžite a dôkladne utrite rozliaty olej a zlikvidujte handru podľa miestnych predpisov.
- Zlikvidujte olej podľa miestnych predpisov.

Napnutie reťaze a mazanie reťaze v podstatnej miere ovplyvňujú životnosť píllovej reťaze.

Píllová reťaz je počas prevádzky výrobku mazaná automaticky. V olejovej nádrži musí byť vždy dostatok oleja na píllove reťaze, aby sa píllová reťaz mohla dostatočne mazať. V pravidelných intervaloch kontrolujte množstvo oleja, ktoré ostalo v olejovej nádrži.

Upozornenia:

* = nie je v rozsahu dodávky!

- Veko je vybavené poistkou proti strate.
 - Do reťazovej píly plňte iba ekologický, kvalitný mazací olej na reťaze* (podľa RAL-UZ 48).
 - Pred zapnutím produktu skontrolujte, či je uzáver olejovej nádrže na svojom mieste a zatvorený.
1. Otvorte olejovú nádrž (15). Veko olejovej nádrže (15) na to odskrutkujte proti smeru hodinových ručičiek.
 2. Aby nemohol vytekať olej, používajte lievik*.
 3. Opatrne nalievajte mazací olej na reťaze, kým sa nedosiahne horná značka ukazovateľa hladiny oleja (25). Plniace množstvo olejovej nádrže: max. 100 ml.
 4. Na zatvorenie olejovej nádrže (15) naskrutkujte veko olejovej nádrže (15) v smere hodinových ručičiek.
 5. Okamžite a dôkladne utrite prípadný rozliaty olej a zlikvidujte handru podľa miestnych predpisov.
 6. Na kontrolu mazania píllovej reťaze podržte výrobok s píllovou reťazou nad listom papiera a na pár sekúnd ju naplno zapnite. Na papieri rozpoznáte, či mazanie reťaze funguje.

9.2 Montáž vloženého nástroja (11/14) na teleskopickú rúrku (7) (obr. 1)

1. Namontujte požadovaný vložený nástroj (11/14) na teleskopickú rúrku (7). Dbajte na polohu drážky a pružiny.
2. Zaskrutkovaním uzatváracej matice (5) sa vložený nástroj (11/14) zafixuje.

9.3 Prestavenie výšky teleskopickú rúrky (obr. 1)

Teleskopická rúrka (7) sa dá plynule prestaviť pomocou blokovania (6).

1. Uvoľnite blokovanie (6) na teleskopickú rúrku (7).
2. Zmeňte dĺžku teleskopickú rúrku tlačením alebo ťahaním.
3. Znova zatvorte blokovanie (6) a tým zafixujte požadovanú pracovnú dĺžku na teleskopickú rúrku (7).

9.4 Prestavenie uhla rezu (obr. 12)

Zmeneným uhlom rezu môžete obrábať aj neprístupné miesta.

1. Stlačte obidve blokovacie tlačidlá (10) na vloženom nástroji nožnic na živý plot (11) alebo na vloženom nástroji odvetvovacej píly (14).
2. Nastavte sklon skrine motora v západkových stupňoch. V skrine motora integrované západkové stupne zafixujú vložený nástroj (11/14) a zabraňujú nežiaducemu prestaveniu vloženého nástroja (11/14).

Nožnice na živý plot (11):

Poloha uhla rezu 1 – 11

Odvetvovacia píla (14):

Poloha uhla rezu 1 – 4

9.5 Založenie ramenného nosného popruhu (20) (obr. 8, 9)

VAROVANIE

Nebezpečenstvo poranenia!

Pri práci vždy noste ramenný popruh. Pred uvoľnením ramenného popruhu vždy vypnite výrobok.

1. Ramenný popruh (20) zaveste do držiaka popruhu (9).
2. Založte si ramenný popruh (20) cez rameno.
3. Dĺžku popruhu nastavte tak, aby sa držiak popruhu (9) nachádzal vo výške bedra.

9.6 Vloženie/odobratie akumulátora (27) do/z uchytenia akumulátora (3) (obr. 10, 11)

OPATRNE

Nebezpečenstvo poranenia!

Akumulátor nekladajte, kým nie je akumulátorový nástroj pripravený na použitie.

Vloženie akumulátora

1. Zasuňte akumulátor (27) do uchytenia akumulátora (3). Akumulátor (27) počutefne zapadne.

Odobratie akumulátora

1. Stlačte odblokovaciu tlačidlo (26) akumulátora (27) a vytiahnite akumulátor (27) z uchytenia akumulátora (3).

10 Obsluha

POZOR

Pred uvedením do prevádzky je nevyhnutné výrobok úplne zmontovať!

VAROVANIE

Nebezpečenstvo poranenia!

Zapínač/vypínač a bezpečnostný spínač sa nesmie aretovať!

- Nepracujte s výrobkom, ak sú spínače poškodené. Zapínač/vypínač a bezpečnostný spínač musia po uvoľnení výrobok vypnúť.
- Pred každým použitím sa uistite, či je výrobok funkčný.

VAROVANIE

Môže dôjsť k zásahu elektrickým prúdom a poškodeniu výrobku!

Kontakt s vedením pod napätím môže pri strihaní viesť k zásahu elektrickým prúdom. Strihanie do cudzích objektov môže viesť k poškodeniu nožovej lišty.

- Pred strihaním prehľadajte živé ploty a kríky, či sa v nich nenachádzajú skryté objekty, ako napr. vedenia pod napätím, drôtené ploty a podpery rastlín

POZOR

Dbajte na to, aby okolitá teplota počas práce neprekročila 50 °C a neklesla pod -20 °C.

POZOR

Výrobok je súčasťou radu 20V IXES a môže byť prevádzkovaný len s akumulátormi tohto radu. Akumulátory sa smú nabíjať len nabíjačkami tejto série. Dodržujte pritom údaje výrobcu.

NEBEZPEČENSTVO

Nebezpečenstvo poranenia!

Ak sa výrobok zasekne, výrobok sa nepokúšajte vytiahnuť s použitím hrubej sily.

- Odstavte motor.
- Na uvoľnenie výrobku použite pákové rameno alebo klin.

OPATRNE

Výrobok po vypnutí dobieha. Počkajte, kým sa výrobok úplne nezastaví.

10.1 Zapnutie/vypnutie a prevádzkovanie výrobku (obr. 1)

VAROVANIE

Nebezpečenstvo poranenia spätným nárazom!

- Výrobok nikdy nepoužívajte jednou rukou!

Upozornenia:

Pomocou zapínača/vypínača môžete plynule regulovať otáčky. Čím ďalej stláčate zapínač/vypínač, tým vyššie sú otáčky.

Pred zapnutím dbajte na to, aby sa výrobok nedotýkal žiadnych predmetov.

Pri použití nožnic na živý plot (11):

1. Stiahnite ochranu noža (13) z nožovej lišty (12).

Pri použití odvetvovacej pily (14):

1. Skontrolujte, či sa v olejovej nádrži (15) nachádza olej na pílové reťaze.
2. Naplňte olej na pílové reťaze skôr, ako sa olejová nádrž (15) vyprázdni, podľa opisu v kapitole 9.1.
3. Stiahnite ochranu lišty a reťaze (19) z reťazovej lišty (13).

Zapnutie

1. Držte výrobok ľavou rukou za prednú rukoväť (8) a pravou rukou za zadnú rukoväť (2). Palce a prsty musia pevne obopínať rukoväti (2/8).
2. Svoje telo a ramená uveďte do polohy, v ktorej dokážete odolať silám spätného nárazu.
3. Palcom stlačte blokovanie zapnutia (1) na zadnej rukoväti (2).
4. Držte blokovanie zapnutia (1) stlačené.
5. Na zapnutie výrobku stlačte zapínač/vypínač (4).
6. Pustite blokovanie zapnutia (1).

Upozornenie:

Blokovanie zapnutia sa po spustení výrobku nemusí držať stlačené. Blokovanie zapnutia má zabrániť náhodnému spusteniu výrobku.

Vypnutie

1. Na vypnutie pustite zapínač/vypínač (4).
2. Po každej práci s výrobkom nasadte dodanú ochranu lišty a reťaze (19) alebo ochranu noža (13).

10.2 Ochrana proti preťaženiu

Pri preťažení akumulátora sa tento samočinne vypne. Po dobe chladenia (časovo rozdielna) sa dá výrobok opäť zapnúť.

11 Pracovné pokyny

NEBEZPEČENSTVO

Nebezpečenstvo poranenia!

Tento odsek obsahuje informácie o základnej pracovnej technike pri zaobchádzaní s výrobkom.

Tu uvedené informácie nenahrádzajú dlhoročné vzdelanie a skúsenosti odborníka.

Vyhňte sa akejkolvek práci, na ktorú nie ste dostatočne kvalifikovaní!

Nerovzvážené zaobchádzanie s výrobkom môže mať za následky ťažké poranenia a smrť!

OPATRNE

Výrobok po vypnutí dobieha. Počkajte, kým sa výrobok úplne nezastaví.

Upozornenia:

Pred zapnutím dbajte na to, aby sa výrobok nedotýkal žiadnych predmetov.

Určité množstvo hluku spôsobené týmto výrobkom je neodvratné. Vykonávajte hlučnú prácu v schválených a na to určených časoch. Prípadne dodržiavajte čas odpočinku.

S vloženým nástrojom obrábajte iba voľné, rovnné plochy.

Plochu, ktorú chcete rezať, dôkladne prezrite a odstráňte všetky cudzie telesá.

Vyhýbajte sa nárazom na kamene, kov alebo iné prekážky.

Vložený nástroj by sa mohol poškodiť a hrozí nebezpečenstvo spätného nárazu.

- Noste predpísané ochranné prostriedky.
- **Dbajte na bezpečný odstup ostatných osôb od vašej pracovnej oblasti. Každá osoba, ktorá vstúpi do pracovnej oblasti, musí nosiť osobné ochranné prostriedky.** Odložené kusy obrobku alebo zlomených vložených nástrojov môžu odletieť a aj mimo bezprostrednej pracovnej oblasti spôsobiť poranenia.
- Ak dôjde k nárazu cudzieho predmetu, okamžite výrobok vypnite a vyberte akumulátor. Vyhládajte poškodenia na výrobku a vykonajte potrebné opravy pred opätovným spustením a ďalšími prácami s výrobkom. V prípade, že výrobok začne nezvyčajne silno vibrovať, je potrebná okamžitá kontrola.
- **Elektrické náradie držte za izolované plochy rúk, ak vykonávate prácu, pri ktorých by vložený nástroj mohol naraziť na skryté elektrické vedenia.** Pri kontakte s vedením, ktoré je pod napätím, sa môžu pod napätie dostať aj kovové časti prístroja, čo vedie k zásahu elektrickým prúdom.
- Používanie výrobku počas búrky je zakázané – **nebezpečenstvo zásahu bleskom!**
- Výrobok pred každým použitím skontrolujte, či nevykazuje zjavné nedostatky ako voľné, opotrebované alebo poškodené diely.
- Zapnite výrobok a až potom ho vedte k spracovávanému materiálu.
- Nevývíjajte príliš veľký tlak na výrobok. Nechajte, aby prácu vykonal výrobok.

- **Počas práce vždy držte výrobok pevne oboma rukami.** Zaujmite bezpečný postoj.
- Vyhýbajte sa abnormálnemu držaniu tela.
- Skontrolujte, či je nosný popruh v príjemnej polohe, ktorá vám uľahčuje držanie výrobku.

11.1 Nožnice na živý plot

11.1.1 Techniky strihania

- Nožnicami na konáre najskôr vystrihajte hrubé konáre.
- Obojstranná nožová lišta umožňuje strihanie obomi smermi alebo prostredníctvom kývavých pohybov z jednej strany na druhú.
- Pri zvislom reze pohybujte výrobkom rovnomerne dopredu alebo oblúkovito nahor a nadol.
- Pri vodorovnom reze pohybujte výrobkom kosákovito k okraju živého plota, aby odstrihnuté vetvy padali na zem.
- Na zachovanie dlhých rovných línií odporúčame napnúť povrazy.

11.1.2 Strihanie živého plota

Živé ploty odporúčame strihať v lichobežníkovom tvare, aby sa zabránilo strate listov dolných vetiev. Zodpovedá to prirodzenému ratu rastlín a umožňuje to optimálny rast živého plota. Pri strihu sa redukuje iba nové ročné výhonky a vytvorí sa tak husté rozvetvenie a dobrá ochrana proti pohľadom.

- Najskôr ostrihajte boky živého plota. Na to pohybujte výrobkom v smere rastu zdola nahor. Ak budete strihať zhora nadol, tenšie vetvy sa budú pohybovať nadol, vplyvom čoho môžu vzniknúť tenké miesta alebo diery.
- Potom podľa prania ostrihajte horný okraj rovno, strechovito alebo okrúhlo.
- Do požadovaného tvaru strihajte už mladé rastliny. Hlavné výhonky by mali ostať nepoškodené, dokým živý plot nedosiahne plánovanú výšku. Všetky ostatné výhonky sa skrátia na polovicu.

11.1.3 Rezanie v správnom čase

- Listnatý živý plot: jún a október
- Ihličnatý živý plot: apríl a august
- Rýchlo rastúci živý plot: od mája cca každých 6 týždňov

Dávajte pozor na vtáky v živom plote, ktoré sedia na vajciach. Rezanie živého plota vtedy odložte alebo sa tomuto miestu vyhňte.

11.2 Odvetvovacia píla

NEBEZPEČENSTVO

Nebezpečenstvo poranenia!

Ak sa výrobok zasekne, výrobok sa nepokúšajte vytiahnuť s použitím hrubej sily.

- Odstavte motor.
- Na uvoľnenie výrobku použite pákové rameno alebo klin.

! NEBEZPEČENSTVO

Dávajte pozor na padajúce vetvy a nezakopnite.

- Skôr ako začnete píliť, pílová reťaz by mala dosiahnuť maximálnu rýchlosť.
- Lepšiu kontrolu budete mať, keď budete píliť dolnou stranou lišty (s ľahajúcou reťazou).
- Pílová reťaz sa počas pílenia alebo po ňom nesmie dotknúť zemskeho povrchu ani iného predmetu.
- Dávajte pozor na to, aby sa pílová reťaz nezasekla v reze. Konár sa nesmie zlomiť ani rozštiepiť.
- Dodržiavajte aj bezpečnostné opatrenia proti spätnému rázu (pozri bezpečnostné upozornenia).
- Odstráňte konáre visiace nadol rezom nad konárom.
- Rozvetvené konáre sa skracujú jednotlivito.

11.2.1 Techniky strihania

! VAROVANIE

Nikdy sa nestavajte priamo pod vetvu, ktorú chcete odpíliť!

Nebezpečenstvo, že na vás vetva nečakane spadne, je veľmi veľké.

Vo všeobecnosti sa odporúča priložiť výrobok k vetve v uhle 60°.

Počas procesu rezania držte výrobok pevne oboma rukami a vždy dbajte na rovnovážnu polohu a dobrú oporu.

Pílenie malých konárov (obr. 14):

Priložte dorazovú plochu píly ku konáru, aby ste zabránili trhavým pohybom píly na začiatku rezu. Ľahkým tlakom vedte pílu zhora nadol naprieč konárom.

Dávajte pozor na predčasné prelomenie konára, ak zle odhadnete jeho veľkosť a hmotnosť.

Odpílenie na čiastkové kusy (obr. 15):

Veľké, resp. dlhé konáre, odpílte po viacerých častiach, aby ste mali kontrolu nad miestom dopadu.

- Najskôr odpílte spodné konáre na strome, aby odrezané konáre ľahšie spadli.
- Po ukončení rezu sa pre používateľa náhle zvýši hmotnosť píly, pretože píla viac nie je opretá o konár. Hrozí nebezpečenstvo straty kontroly nad výrobkom.
- Pílu vyťahujte z rezu len s bežiacou reťazou, aby ste zabránili jej zaseknutiu.
- Nepíľte špičkou vloženého nástroja.
- Nepíľte do vypuklého základu konára, pretože to zabráni hojeniu stromu.

11.3 Po použití

- **Pred odložením výrobku ho vždy vypnite a počkajte, kým sa zastaví.**
- Vyberte akumulátor.
- Po každej práci s výrobkom nasadte dodanú ochranu lišty a reťaze alebo ochranu noža.
- Nechajte výrobok vychladnúť.

12 Čistenie

! VAROVANIE

Opravnárske a údržbárske práce, ktoré nie sú opísané v tomto návode na obsluhu, nechajte vykonať v odbornej dielni. Používajte len originálne náhradné diely.

Hrozí nebezpečenstvo nehody! Údržbárske a čistiace práce vykonávajte zásadne s odstráneným akumulátorom. Hrozí nebezpečenstvo poranenia! Výrobok nechajte pred všetkými údržbárskymi a čistiacimi prácami vychladnúť. Prvky motora sú horúce. Hrozí nebezpečenstvo poranenia a popálenia!

Výrobok sa môže nečakane spustiť a spôsobiť tak poranenia.

- Odstráňte akumulátor.
- Nechajte výrobok vychladnúť.
- Odoberte vložený nástroj.

! VAROVANIE

Keď manipulujete s pílovou reťazou alebo lištou, hrozí nebezpečenstvo poranenia!

- Noste ochranné rukavice odolné proti prerezaniu.

1. Počkajte, kým sa všetky pohyblivé diely nezastavia.
2. Výrobok odporúčame čistiť bezprostredne po každom použití.
3. Rukováti a uchopovacie plochy rukováti udržiavajte vždy suché, čisté a bez oleja a tuku. Klzké rukováti a uchopovacie plochy rukováti neumožňujú bezpečnú obsluhu a kontrolu elektrického náradia v nepredvídateľných situáciách.
4. Rukováti prípadne vyčistíte vlhkou handrou namočenou v mydlovom ľúhu.
5. Výrobok v žiadnom prípade za účelom čistenia neponárajte do vody ani iných kvapalín.
6. Nikdy neostrekujte výrobok vodou.
7. Ochranné zariadenia, vzduchové štrbiny a teleso motora udržiavajte podľa možností bez prachu a nečistôt. Výrobok vydrhnite čistou handričkou alebo vyfúkajte stlačeným vzduchom pri nízkom tlaku. Výrobok odporúčame čistiť bezprostredne po každom použití.
8. Vetracie otvory musia byť vždy voľné.
9. Nepoužívajte čistiace prostriedky ani rozpúšťadlá, mohli by poškodiť plastové diely výrobku. Dbajte na to, aby sa do vnútra výrobku nedostala voda.

12.1 Nožnice na živý plot

1. Po každom použití očistite nožovú lištu naolejovanou handrou.
2. Po každom použití naolejujte nožovú lištu olejníčkou alebo sprejom.

12.2 Odvetvovacia píla

1. Na čistenie pílovej reťaze používajte štetec alebo metličku, a nie kvapaliny.
2. Drážku reťazovej lišty vyčistite pomocou štetca alebo stlačeným vzduchom.
3. Vyčistite reťazové koleso.

13 Údržba

VAROVANIE

Opravnárske a údržbárske práce, ktoré nie sú opísané v tomto návode na obsluhu, nechajte vykonať v odbornej dielni. Používajte len originálne náhradné diely.

Hrozí nebezpečenstvo nehody! Údržbárske a čistiace práce vykonávajte zásadne s odstráneným akumulátorom. Hrozí nebezpečenstvo poranenia! Výrobok nechajte pred všetkými údržbárskymi a čistiacimi prácami vychladnúť. Prvky motora sú horúce. Hrozí nebezpečenstvo poranenia a popálenia!

Výrobok sa môže nečakane spustiť a spôsobiť tak poranenia.

- Odstráňte akumulátor.
- Nechajte výrobok vychladnúť.
- Odoberte vložený nástroj.

- Výrobok pred každým použitím skontrolujte, či nevykazuje zjavné nedostatky ako voľné, opotrebované alebo poškodené diely.
- Prekontrolujte kryty a ochranné zariadenia ohľadom poškodení a správneho upevnenia. V danom prípade ich vymeňte.
- Pravidelná, dôsledná údržba je potrebná, aby ste zaručili nemennú bezpečnostnú úroveň a výkon výrobu.
- Postavte výrobok na rovnú plochu.
- Nikdy neostrekujte výrobok vodou.
- Z bezpečnostných dôvodov vymeňte opotrebované alebo poškodené diely.
- Práce, ktoré nie sú opísané v tomto návode na obsluhu, by sa mali vykonávať len v autorizovanej odbornej dielni.

Upozornenia:

Vykonávajte dôkladnú údržbu výrobu. Skontrolujte, či pohyblivé časti fungujú bezchybne a nie sú zablokované a či nie sú diely zlomené alebo natoľko poškodené, že by mohla byť negatívne ovplyvnená funkcia výrobu. Pred použitím výrobu dajte poškodené diely opraviť.

13.1 Nožnice na živý plot

1. Skontrolujte pevné uloženie skrutiek v nožovej lište.
2. Drobné zuby na strihacích zuboch môžete vyhladiť sami. Rezné hrany prebrúste olejovou osličkou. Dobrý strihací výkon poskytujú iba ostré strihacie zuby.

3. Tupé, ohnuté alebo poškodené nožové lišty sa musia vymeniť.

13.2 Odvetvovacia píla

VAROVANIE

Keď manipulujete s pílovou reťazou alebo lištou, hrozí nebezpečenstvo poranenia!

- Noste ochranné rukavice odolné proti prerezaniu.

13.2.1 Kontrola reťazovej lišty (16) (obr. 2, 3)

1. Skrutku pre napínací systém reťaze (18) otáčajte proti smeru hodinových ručičiek, aby ste uvoľnili napnutie reťaze a odstránili kryt reťazového kolesa (21).
2. Vyberte reťazovú lištu (16) a pílovú reťaz (17).
3. Pomocou meracej tyče kontrolnej mierky (nie je v rozsahu dodávky) zmerajte hĺbku drážky reťazovej lišty (16).
4. Reťazová lišta (16) sa musí vymeniť, keď platí jeden z nasledujúcich bodov:
 - Reťazová lišta je poškodená.
 - Nameraná hĺbka drážky je menšia ako minimálna hĺbka drážky reťazovej lišty (4 mm).
 - Drážka reťazovej lišty je zúžená alebo roziahnutá.
5. Namontujte reťazovú lištu (16) a pílovú reťaz (17) podľa opisu v kapitole 8.1.

13.2.2 Kontrola reťazového kolesa (22) (obr. 2 – 4)

1. Skrutku pre napínací systém reťaze (18) otáčajte proti smeru hodinových ručičiek, aby ste uvoľnili napnutie reťaze a odstránili kryt reťazového kolesa (21).
2. Vyberte reťazovú lištu (16) a pílovú reťaz (17).
3. Pomocou kontrolnej mierky (nie je v rozsahu dodávky) skontrolujte stopy zábehu na reťazovom kolese (22).
4. Ak sú stopy zábehu hlbšie ako 0,5 mm, výrobok nepoužívajte a vyhladajte špecializovaného predajcu. Reťazové koleso (22) sa musí vymeniť.
5. Namontujte späť reťazovú lištu (16) a pílovú reťaz (17) podľa opisu v kapitole 8.1.

13.2.3 Výmena reťazovej lišty (16) (obr. 2, 3)

1. Skrutku pre napínací systém reťaze (18) krytu reťazového kolesa (21) otáčajte proti smeru hodinových ručičiek, aby ste uvoľnili napnutie reťaze a odstránili kryt reťazového kolesa (21).
2. Vyberte reťazovú lištu (16) a pílovú reťaz (17).
3. Reťazovú lištu (16) držte za účelom demontáže naklonenú v uhle cca 45 stupňov nahor, aby ste mohli pílovú reťaz (17) ľahšie vybrať z drážky reťazovej lišty (16).
4. Vymeňte reťazovú lištu (16) a namontujte reťazovú lištu (16) a pílovú reťaz (17) podľa opisu v kapitole 8.1.

13.2.4 Vymeňte pilovú reťaz (17) a nechajte ju zabehnúť (obr. 2, 3)

⚠ NEBEZPEČENSTVO

Prerhnutie alebo vyskočenie pilovej reťaze môže spôsobiť ťažké poranenia!

– Novú pilovú reťaz nikdy neupevňujte na opotrebovaný reťazový pastorok ani na poškodenú alebo opotrebovanú vodiacu lištu. Pilová reťaz by mohla vyskočiť alebo sa prerhnúť.

- Používajte iba pilové reťaze a lišty, ktoré sú dimenzované pre tento výrobok.
 - Pred výmenou pilovej reťaze vyčistite drážku reťazovej lišty, pretože pri prítomných usadeninách nečistôt môže vyskočiť pilová reťaz z lišty. Usadeniny môžu nasávať aj olej na pilové reťaze. Následkom by bolo to, že sa olej na pilové reťaze nedostane na dolnú stranu lišty alebo sa na ňu dostane iba sčasti a zabráni sa mazaniu.
1. Skrutku pre napínací systém reťaze (18) otáčajte proti smeru hodinových ručičiek, aby ste uvoľnili napnutie reťaze a odstránili kryt reťazového kolesa (21).
 2. Vyberte reťazovú lištu (16) a pilovú reťaz (17).
 3. Namontujte späť reťazovú lištu (16) a pilovú reťaz (17) podľa opisu v kapitole 8.1.

Upozornenie:

Pri novej pilovej reťazi sa po napínacia sila po určitom čase zníži. Preto musíte pilovú reťaz znova napnúť po prvých 5 krokoch, najneskôr po 10 minútach pílenia.

13.2.5 Ostrenie pilovej reťaze (17)

⚠ VAROVANIE

Zvýšené nebezpečenstvo úrazu v dôsledku nesprávne naostrenej pilovej reťaze!

Ochýľky od rozmerových údajov geometrie reznej hrany počas ostrenia zvyšujú riziko spätného nárazu výrobku.

– Pilovú reťaz nechajte naostriť odborníkom.

Pilovú reťaz si môžete dať nabrúsiť v každej autorizovanej odbornej dielni. Ak nemáte vhodný nástroj a potrebné skúsenosti, pilovú reťaz sa nepokúšajte nebrúsiť sami.

⚠ OPATRNĚ

Na naostrenie reťaze sú potrebné špeciálne nástroje, aby sa rezné nástroje naostrili v správnom uhle a v správnej hĺbke. Po naostrení musia mať všetky rezacie články rovnakú šírku a dĺžku.

Upozornenia:

Ostrá pilová reťaz zaručuje optimálny rezný výkon. Bez námahy sa prejde drevom a zanechá za sebou veľké, dlhé triesky.

Pilová reťaz je tupá, keď musíte rezacie vybavenie tlačíť cez drevo a triesky sú veľmi malé. Ak je pilová reťaz veľmi tupá, tak nevznikajú vôbec žiadne triesky, ale len drevný prach.

13.2.5.1 Návod na ostrenie reťazovej pily

Používajte iba špeciálne pilníky pre pilové reťaze!
Iné pilníky majú nesprávny tvar a nesprávny výbrus. Priemer pilníka zvolte podľa rozstupu reťaze. Pri ostrení rezacích článkov bezpodmienečne dodržte aj nasledujúce uhly.

	Priemer pilníka	Horný uhol	Dolný uhol	Horný uhol sklonu (55°)	Štandardná hĺbka
Typ pilovej reťaze					
		Uhol natočenia pri upnutí	Uhol sklonu pri upnutí	Bočný uhol	
21PBX	cca 4,8 mm	30°	10°	85°	0,64 mm
		Hĺbkový doraz		Pilník	

Uhol sa okrem toho musí zachovať pre všetky rezacie články.

Pri nerovnomerných uhloch sa bude pilová reťaz (15) pohybovať nerovnomerne, rýchlo sa opotrebuje a predčasne sa zničí.

Pretože tieto požiadavky je možné splniť iba s dostatočným a pravidelným cvikom:

- Používajte držiak pilníka.
 - Držiak pilníka sa pri ostrení pilovej reťaze (15) musí nasaďovať ručne. Na držiaku sú označené správne uhly pilníka.
1. Pilník držte vodorovne (v správnom uhle) k reťazovej lište (14) a pilujte podľa značky uhla na držiaku pilníka. Držiak pilníka podoprite na strechu zuba a na obmedzovači hĺbky.
 2. Rezací článok vždy opilujte zvnútra smerom von.
 3. Pilník ostrí iba pri pohybe vpred. Pri spätnom pohybe ho nadvihnite.
 4. Nedotýkajte sa pilníkom hnacích a spojovacích článkov.
 5. Pilník pravidelne otáčajte, aby ste predišli jednostrannému opotrebovaniu.
 6. Vezmite kúsok tvrdého dreva, aby ste z rezných hrán odstránili ostrapy.

Všetky rezacie články musia mať rovnakú dĺžku, pretože inak budú aj rôzne vysoké. Pílouva reťaz (15) sa vplyvom toho bude pohybovať nerovnomerne a zvyšuje to nebezpečenstvo jej zničenia.

14 Skladovanie a preprava

Výrobok a jeho príslušenstvo skladujte na tmavom, suchom a mieste bez mrazu, ktoré nie je prístupné deťom.

Optimálna skladovacia teplota je 5 °C až 30 °C.

Uchovávajte výrobok v originálnom balení.

Výrobok zakryte na ochranu pred prachom alebo vlhkosťou. Návod na obsluhu uschovajte pri výrobku.

14.1 Príprava na uskladnenie

1. Vyberte akumulátor.
2. Namontujte všetky ochranné kryty.
3. Úplne vyprázdňte výrobok.
4. Výrobok vyčistite a skontrolujte, či nie je poškodený.

14.2 Preprava

⚠ VAROVANIE

Nebezpečenstvo poranenia!

Pred všetkými prácami s elektrickým náradím (napr. údržbou, výmenou nástroja atď.), ako aj pri jeho preprave a skladovaní, vyberte akumulátor z elektrického náradia. Pri neúmyselnom stlačení zapínača/vypínača hrozí nebezpečenstvo poranenia.

- Výrobok sa smie prepravovať len za rukoväť určenú na tento účel.

15 Oprava a objednávanie náhradných dielov

Je potrebné dbať na to, že pri tomto výrobku podliehajú nasledujúce diely použitiu primeranému alebo prirodzenému opotrebovaniu, resp. nasledujúce diely sú potrebné ako spotrebné materiály.

POZOR

Podľa zákona o zodpovednosti za chyby výrobkov neručíme za chyby, ktoré boli spôsobené neodbornými opravami alebo nepoužívaním originálnych náhradných dielov.

Poverte zákaznícky servis alebo autorizovaného odborníka. To isté platí aj pre diely príslušenstva.

Náhradné diely a príslušenstvo získate v našom servisnom centre. Za týmto účelom naskenujte QR kód na titulnej strane.

15.1 Objednávanie náhradných dielov

Pri objednávaní náhradných dielov je potrebné uviesť nasledovné údaje:

- Označenie modelu
- Číslo výrobku
- Údaje typového štítka

Náhradné diely/príslušenstvo

Akumulátor SBP2.0 č. výr.:	7909201708
Akumulátor SBP4.0 č. výr.:	7909201709

Nabíjačka SBC2.4A č. výr.:	7909201710
Nabíjačka SBC4.5A č. výr.:	7909201711
Nabíjačka SDBC2.4A č. výr.:	7909201712
Nabíjačka SDBC4.5A č. výr.:	7909201713
Štartovacia súprava SBSK2.0 č. výr.:	7909201720
Štartovacia súprava SBSK4.0 č. výr.:	7909201721

16 Likvidácia a recyklácia

Upozornenia k baleniu



Baliace materiály sa dajú recyklovať! Prosím, likvidujte balenia ekologicky.

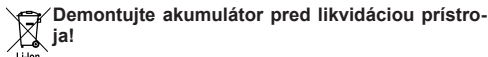
Upozornenia k zákonu o elektrických a elektronických zariadeniach (ElektroG)



Staré elektrické a elektronické zariadenia nepatria do domového odpadu, ale sa musia odviezť na triedený zber, resp. likvidáciu!

- Staré batérie alebo akumulátory, ktoré nie sú pevne zabudované v starom prístroji, sa musia vybrať bez porušenia! Ich likvidácia je regulovaná zákonom o batériách.
- Vlastníci alebo používatelia elektrických a elektronických zariadení sú zo zákona povinní ich po použití vrátiť.
- Koncový užívateľ je zodpovedný za vymazanie svojich osobných údajov na starom zariadení, ktoré má byť zlikvidované!
- Symbol prečiarknutého odpadkového koša na kolieskach znamená, že staré elektrické a elektronické zariadenia sa nesmú likvidovať s domovým odpadom.
- Elektrické a elektronické zariadenia je možné bezplatne odovzdať na týchto miestach:
 - Verejná likvidácia alebo zberné miesta (napr. obecné stavebné dvory).
 - Predajné miesta elektronických zariadení (stacionárne a online), ak sú predajcovia povinní ich prevziať späť alebo ich dobrovoľne ponúknuť.
 - Až tri staré elektrické zariadenia jedného typu s maximálnou dĺžkou hrany 25 centimetrov môžete bezplatne odovzdať bez toho, aby ste si najprv kúpili nové zariadenie od výrobcu, alebo ich odovzdajte na inom autorizovanom zbernom mieste vo vašom okolí.
 - Viac doplnujúcich podmienok spätného odberu výrobcov a distribútorov sa dozviete v príslušnom zákazníckom servise.
- V prípade dodania nového elektrického zariadenia výrobcom do domácnosti môže výrobca na požiadanie koncového užívateľa zabezpečiť bezplatný odvoz starého elektrického zariadenia. Za týmto účelom kontaktujte zákaznícky servis výrobcu.
- Tieto vyhlásenia sa vzťahujú iba na zariadenia inštalované a predávané v krajinách Európskej únie a podliehajúce európskej smernici 2012/19/EU. V krajinách mimo Európskej únie môžu platiť odlišné ustanovenia pre likvidáciu starých elektrických a elektronických zariadení.

Pokyny k lítiovo-iónovým akumulátorom



- Akumulátor nevyhadzujte do domového odpadu, nehádzte do ohňa (nebezpečenstvo výbuchu) ani do vody. Poškodené akumulátory môžu poškodiť životné prostredie a vaše zdravie, ak z nich uniknú toxické výpary alebo kvapaliny.
- Chybné alebo vybité akumulátory sa musia recyklovať podľa smernice 2006/66/ES.
- Odovzdajte prístroj a nabíjačku v recyklačnom stredisku. Použitie plastové a kovové diely sa môžu roztriediť podľa druhu a tak dopraviť na recykláciu.

- Zlikvidujte akumulátory vo vybitom stave. Odporúčame zakryť póly lepiacou páskou na ochranu pred skratom. Neotvárajte akumulátor.
- Zlikvidujte akumulátory podľa miestnych predpisov. Odovzdajte akumulátory v zbernom stredisku pre batérie na konci životnosti, kde sa dopraví na ekologickú recykláciu. Informujte sa o tom v miestnej spoločnosti na likvidáciu odpadu.

Palivá a oleje

- Pred likvidáciou výrobku sa musí palivová nádrž a nádobka na motorový olej vyprázdniť!
- Palivo a motorový olej nepatria do domového odpadu, ale musia sa zbierať, resp. likvidovať oddelene!
- Prázdne olejové a palivové nádrže sa musia ekologicky zlikvidovať.

17 Odstraňovanie porúch

Porucha	Možná príčina	Náprava
Výrobok sa nedá spustiť.	Výkon akumulátora je slabý.	Nabíjajte akumulátor.
	Akumulátor nie je správne vložený.	Zasuňte akumulátor do uchytenia akumulátora. Akumulátor počuteľne zapadne.
	Zapínač/vypínač je chybný.	Obráťte sa na našu servisnú službu.
	Motor je chybný.	
Výrobok pracuje s prerušeniami.	Interný poškodený kontakt.	Obráťte sa na našu servisnú službu.
	Zapínač/vypínač je chybný.	
Slabý rezný výkon.	Nesprávne namontovaná pílová reťaz.	Namontujte správne pílovú reťaz.
	Pílová reťaz je tupá.	Nechajte pílovú reťaz naostriť odborníkom alebo ju vymeňte.
	Nedostatočné napnutie reťaze.	Skontrolujte pílovú reťaz. Prípadne napnite pílovú reťaz.
	Tupá nožová lišta.	Nožovú lištu skontrolujte, naostríte alebo sa obráťte na našu servisnú službu.
	Príliš veľké trenie kvôli chýbajúcemu mazaniu.	Naolejujte nožovú lištu.
	Znečistená nožová lišta.	Očistite nožovú lištu.
	Zlá technika strihania.	Dodržiavajte pracovné pokyny.
Výrobok beží ťažko/pílová reťaz vyskakuje.	Nedostatočné napnutie reťaze.	Skontrolujte pílovú reťaz. Prípadne napnite pílovú reťaz.
Reťaz je horúca, pri pílení vzniká dym, sfarbenie lišty.	Príliš málo oleja na pílové reťaze.	Skontrolujte automatiku oleja. Prípadne naplňte olej na pílové reťaze.
Nožová lišta je horúca.	Tupá nožová lišta.	Nožovú lištu skontrolujte, naostríte alebo sa obráťte na našu servisnú službu.
	Nožová lišta má zuby.	
	Príliš veľké trenie kvôli chýbajúcemu mazaniu.	Naolejujte nožovú lištu.
Nezvyčajné vibrácie	Vodiaca lišta je uvoľnená.	Skontrolujte pevné uloženie vodiacej lišty.

18 Záručné podmienky – Séria Schepbach 20V IXES

Dátum revízie 11.07.2023

Vážená zákazníčka, váženy zákazník,

naše výrobky podliehajú prísnej kontrole kvality. Ak výrobok stále nefunguje správne, veľmi nás to mrzí a žiadame vás, aby ste sa obrátili na naše servisné oddelenie na nižšie uvedenej adrese. Radi vám pomôžeme aj telefonicky na servisnom čísle. Nasledujúce informácie vám majú pomôcť pri bezproblémovom spracovaní a vybavovaní vašej škody.

Pre uplatnenie záručných reklamácií platí nasledovné:

- Tieto záručné podmienky** upravujú naše dotatočné záručné služby výrobcu pre kupujúcich (súkromných koncových používateľov) nových výrobkov. Táto záruka nemá vplyv na zákonné záručné nároky. Zodpovednosť za to nesie predajca, od ktorého ste výrobok zakúpili.
- Záruka** sa vzťahuje výlučne na nedostatky na novom výrobku, ktorý ste si zakúpili, ktoré sú spôsobené materiálou alebo výrobnou chybou a je – podľa nášho uváženia – obmedzená na bezplatnú opravu takýchto nedostatkov alebo výmenu výrobku (prípadne aj výmenu za nasledujúci model). Vymenené výrobky alebo diely sa stávajú našim majetkom. Majte na pamäti, že naše výrobky neboli v súlade s určením skonštruované na komerčné, remeselné ani profesionálne použitie. Nárok na záruku preto nevzniká, ak sa výrobok používal v rámci záručnej doby v komerčných, remeselných alebo priemyselných podnikoch alebo bol vystavený rovnocennému namáhaniu.
- Z našich záručných služieb sú vylúčené:**
 - Poškodenie výrobku spôsobené nedodržaním návodov na montáž, nesprávnou inštaláciou, nedodržaním návodu na obsluhu (napr. pripojenie k nesprávnemu sieťovému napätiu alebo typu prúdu) alebo údržbových a bezpečnostných nariadení, alebo používaním výrobku v nevhodných okolitých podmienkach, ako aj nedostatočnou starostlivosťou a údržbou.
 - Poškodenie výrobku spôsobené nesprávnym alebo neodborným použitím (ako je preťaženie výrobku alebo použitie neschválených nástrojov alebo príslušenstva), preniknutie cudzích predmetov do výrobku (ako je piesok, kamene alebo prach), poškodenie pri preprave, použitie sily alebo pôsobením vonkajších vplyvov (ako je poškodenie spôsobené pádom).
 - Poškodenie výrobku alebo častí výrobku, ktoré možno pripísať zamýšľanému, zvyčajnému (prevádzkovému) alebo inému prirodzenému opotrebovaniu, ako aj poškodeniu a/alebo opotrebovaniu opotrebovateľných častí.
 - Nedostatky na výrobku spôsobené použitím príslušenstva, doplnkov alebo náhradných dielov, ktoré nie sú originálnymi dielmi alebo sa nepoužívajú v súlade s určením.
 - Výrobky, ktoré boli zmenené alebo upravené.
 - Drobné odchýlky od požadovaného stavu, ktoré sú irelevantné pre hodnotu a použiteľnosť produktu.

- Výrobky, ktoré prešli neoprávnenými zmenami alebo opravami, najmä neoprávnenou treťou stranou.
- Ak štítok na výrobku alebo identifikačné informácie výrobku (nálepka na stroji) chýbajú alebo sú nečitateľné.
- Výrobky, ktoré sú silne znečistené, a preto sú odmietnuté servisným personálom.
- Nároky na náhradu škody, ako aj následné škody sú všeobecne vylúčené z týchto záručných služieb.

- Záručná doba** je zvyčajne **5 rokov** (12 mesiacov pre batérie/akumulátory) a začína plynúť odo dňa zakúpenia výrobku. Rozhodujúci je dátum na pôvodnom doklade o kúpe. Nároky na záruku musia byť uplatnené ihneď po tom, ako sa o nich dozviете. Uplatnenie záručných nárokov po uplynutí záručnej doby je vylúčené. Oprava alebo výmena výrobku nebude mať za následok predĺženie záručnej doby, ani sa touto službou nezačne nová záručná doba na výrobok alebo na akékoľvek inštalované náhradné diely. To platí aj pri použití služby na mieste. Dotknutý výrobok musí byť predložený alebo zaslaný do zákaznickeho servisu v čistom stave spolu s kópiou dokladu o kúpe – obsahuje údaje o dátume nákupu a názve výrobku. Ak je výrobok zaslaný v neúplnom stave, bez úplného rozsahu dodávky, chýbajúce príslušenstvo bude pri výmene výrobku alebo vrátení peňazí započítané/odpočítané v hodnote. Čiastočne alebo úplne demontované výrobky nie je možné akceptovať ako reklamáciu. V prípade neoprávnenej reklamácie alebo mimo záručnej doby znáša kupujúci vo všeobecnosti prepravné náklady a prepravné riziko. **Vopred zaregistrujte reklamáciu na servisnom mieste (pozri nižšie)**. Zvyčajne je dohodnuté, že chybný výrobok s krátkym popisom chyby bude zaslaný organizovaným vrátením alebo – v prípade opravy mimo záručnej doby – dostatočne zaplateným poštovým v súlade s príslušnými smernicami pre balenie a prepravu na nižšie uvedenú servisnú adresu. **Vezmite, prosím, na vedomie, že váš výrobok (v závislosti od modelu) je z bezpečnostných dôvodov bez všetkých prevádzkových materiálov pri vrátení.** Výrobok zaslaný do nášho servisného centra musí byť zabalený tak, aby sa zabránilo poškodeniu reklamovaného výrobku počas prepravy. Po opravě výmene vám výrobok bezplatne pošleme späť. Ak výrobok nie je možné opraviť alebo vymeniť, suma peňazí až do výšky kúpnej ceny chybného výrobku môže byť vrátená podľa nášho vlastného uváženia, s prihliadnutím na zrážku z dôvodu opotrebovania. Tieto záručné služby sú určené len pre pôvodného súkromného kupujúceho a nie sú prenosné ani prevoditeľné.
- Predĺženie záručnej doby na 10 rokov:** Spoločnosť Schepbach ponúka dotatočné predĺženie záruky o 5 rokov na výrobky zo série Schepbach 20V. Záručná doba na tieto výrobky je teda spolu 10 rokov. Vylúčené sú batérie/akumulátory, nabíjačky a príslušenstvo. Toto predĺženie záruky môžete uplatniť zaregistrovaním svojho výrobku Schepbach z tejto oblasti online na adrese <https://garantie.schepbach.com> najneskôr do 30 dní od dátumu nákupu. Po úspešnej online registrácii dostanete potvrdenie o predĺžení záruky súvisiacej s výrobkom.
- Pre uplatnenie Vášho nároku na záruku sa, prosím, obráťte na naše servisné centrum.**

Prednostne používajte náš formulár na našej domovskej stránke: <https://www.scheppach.com/de/service>

Neposielajte nám žiadne výrobky bez toho, aby ste nás najprv kontaktovali a prihlásili sa do nášho servisného centra.

Prvý kontakt s našim servisným centrom je povinným predpokladom na uplatnenie týchto záručných prísľubov. Reklamácia musí byť uplatnená do 14 dní od zistenia nedostatku pred uplynutím záručnej doby. To si vyžaduje originálny doklad o kúpe a v prípade potreby potvrdenie o predĺžení záruky súvisiacej s výrobkom.

7. **Čas spracovania** - zásielky reklamácií spravidla vybavujeme do 14 dní od prijatia v našom servisnom centre. V prípade, že vo výnimočných prípadoch dôjde k prekročeniu uvedenej doby spracovania, budeme Vás včas informovať.
8. **Opotrebovateľné diely sú vo všeobecnosti vylúčené zo záruky!** - Opotrebovateľné diely sú: a) dodané, pripojené a/alebo nainštalované batérie/akumulátory, ako aj b) všetky opotrebovateľné diely v závislosti od modelu (vrátane remeňov, pílových kotúčov, vložných nástrojov, brúsnych kotúčov, filtrov, uhlíkových kief atď., pozri návod na obsluhu). Batérie alebo akumulátory, ktoré sú úplne vybité alebo majú poškodené telo a/alebo póly batérie, sú zo záruky vylúčené.
9. **Rozpočet nákladov** - výrobky, na ktoré sa záruka nevzťahuje alebo už nevzťahuje, budú opravené za poplatok. Na požiadanie môžete zaslať chybné výrobky na cenovú ponuku a v prípade potreby dať servisnému centru písomný súhlas na opravu (poštou, e-mailom). Žiadne ďalšie spracovanie sa neuskutoční bez schválenia opravy.
10. **Iné nároky ako**, tie, ktoré sú uvedené vyššie, nie je možné uplatniť.

Záručné podmienky platia len v aktuálnom znení v čase reklamácie a nájdete ich na našej domovskej stránke (www.scheppach.com). V prípade prekladov je vždy rozhodujúca nemecká verzia.

Scheppach GmbH · Günzburger Str. 69 · 89335 Ichenhausen (Nemecko)

Telefón: +800 4002 4002 · E-mail: customerservice.SK@scheppach.com · Internet: <https://www.scheppach.com>

Vyhradzujeme si právo vykonať zmeny týchto záručných podmienok kedykoľvek bez predchádzajúceho upozornenia.

19 EÚ vyhlásenie o zhode

Preklad originálneho vyhlásenia o zhode

Výrobca:

Scheppach GmbH
Günzburger Straße 69
D-89335 Ichenhausen

Na vlastnú zodpovednosť vyhlasujeme, že tu popísaný výrobok je v súlade s platnými smernicami a normami.

Značka: **SCHEPPACH**
Označenie výrobku: **AKUMULÁTOROVÉ MULTIFUNKČNÉ ZARIADENIE C-PHTS410-X**
Č. výr. **5912404900**

Smernice EÚ:

2014/30/EÚ, 2006/42/ES, 2000/14/ES_2005/88/ES, 2011/65/EÚ*

* Vyššie opísaný predmet vyhlásenia je v súlade s predpismi smernice Európskeho parlamentu a Rady 2011/65/EÚ z 8. júna 2011 o obmedzení používania určitých nebezpečných látok v elektrických a elektronických zariadeniach.

2006/42/ES - Príloha IV

Notifikovaný orgán: TÜV SÜD Product Service GmbH
Zertifizierstelle
Ridlerstraße 65
80339 München
Nemecko

Číslo: 0123
Číslo osvedčenia: M6A 077261 0095

2000/14/ES_2005/88/ES – Príloha: III

Zaručená hladina akustického výkonu (L_{WA}): 89,0 dB
Nameraná hladina akustického výkonu (L_{WA}): 91,6 dB

Uplatnené normy:

EN 62841-1:2015/A11:2022; EN 62841-4-2:2019;
EN ISO 11680-1:2021; EN IEC 5014-1:2021;
EN IEC 55014-2:2021

Osoba splnomocnená pre dokumentáciu:

David Rümpelein
Günzburger Str. 69
D-89335 Ichenhausen

Ichenhausen, 20.12.2023


Simon Schünk

Division Manager Product Center







Andreas Pecher
Head of Project Management

Tartalomjegyzék

1	Bevezetés	175
2	A termék leírása (1 - 6. ábra)	176
3	Szállított elemek (1. ábra)	176
4	Rendeltetésszerű használat	176
5	Biztonsági utasítások	177
6	Műszaki adatok	180
7	Kicsomagolás	181
8	Összeszerelés	181
9	Üzembe helyezés előtt	183
10	Kezelés	184
11	Munkavégzési utasítások	185
12	Tisztítás	186
13	Karbantartás	187
14	Tárolás és szállítás	189
15	Javítás és pótalkatrészek rendelése	189
16	Ártalmatlanítás és újrahasznosítás	189
17	Hibaelhárítás	190
18	Jótállási feltételek - Schepbach 20V IXES sorozat	191
19	EU megfelelőségi nyilatkozat	193
20	Robbantott ábra	388

A terméken található szimbólumok magyarázata

A kézikönyvben használt szimbólumok arra szolgálnak, hogy felhívják a figyelmet a lehetséges kockázatokra. A biztonsági szimbólumokat, valamint az ezeket kísérő magyarázatokat pontosan értelmezni kell. Maguk a figyelmeztetések nem hártják el a kockázatokat, és nem helyettesítik a balesetek megelőzése érdekében hozott megfelelő intézkedéseket.

	Üzembe helyezés előtt olvassa el és vegye figyelembe a kezelési útmutatót és a biztonsági utasításokat!
	Figyelem! Ha figyelmen kívül hagyja a terméken elhelyezett biztonsági jelöléseket és figyelmeztető megjegyzéseket, illetve figyelmen kívül hagyja a biztonsági és kezelési utasításokat, akkor súlyos, akár halálos sérüléseket szenvedhet.
	Viseljen védőszemüveget.
	Viseljen hallásvédőt.
	Mindig viseljen munkavédelmi sisakot.

	Viseljen munkavédelmi kesztyűt.
	Viseljen zárt lábbelít!
	Viseljen védőruházatot!
	A terméket ne érje eső. A terméket csak száraz környezeti feltételek mellett szabad tárolni, raktározni és üzemeltetni.
	A karbantartási, átalakítási, beállítási és tisztítási munkákat csak kikapcsolt motorral és eltávolított akkumulátorral végezze.
	Tartsa távol a kezét a forgó cserélhető számozóktól.
	Tartson távolságot másoktól és az elektromos vezetékektől.
	Nyitva
	Bereteszelve
	A fűrészlánc beszerelésének iránya
	Rendkívül körültekintően kezelje a keőanyagokat!
	Késgerenda hossza
	Vágáshossz
	A termék garantált hangteljesítményszintje.
	Lítium-ion akkumulátor
	A termék megfelel a hatályos európai irányelveknek.

1 Bevezetés

Gyártó:

Schepbach GmbH
Günzburger Straße 69
D-89335 Ichenhausen

Tisztelt Ügyfelünk!

Sok örömet és sikert kívánunk új terméké használatához.

Megjegyzés:

A termék gyártója a hatályos termékfelelősségi törvény szerint nem felelős a termék esetl vagy a termék által okozott károkért a következő esetekben:

- Szakszerűtlen kezelés
- A kezelési útmutató be nem tartása
- Illetéktelen szakember, harmadik fél által végzett javítás
- Nem eredeti pótalkatrészek beépítése és cseréje
- Nem rendeltetésszerű használat

Vegye figyelembe a következőket:

Az üzemeltetési útmutató a termék részét képezi.

Fontos megjegyzéseket tartalmaz arról, hogyan dolgozhat a termékkel biztonságosan, szakszerűen és gazdaságosan, hogyan kerülheti el a veszélyeket, csökkentheti a javítási költségeket és az időkieséseket, és növelheti a termék megbízhatóságát és élettartamát. A jelen üzemeltetési útmutató biztonsági rendelkezésein túl feltétlenül tartsa be az országában a termék üzemeltetésével kapcsolatosan érvényes előírásokat is.

A termék használata előtt ismerkedjen meg az összes kezelési és biztonsági utasítással. A terméket csak a leírtaknak megfelelően, a megadott alkalmazási területen üzemeltesse. Őrizz meg jól az üzemeltetési útmutatót, és ha a terméket továbbadja harmadik személynek, adja át vele együtt az összes dokumentumot is.

2 A termék leírása (1 - 6. ábra)

1. Bekapcsoló retesz
2. Hátsó markolat
3. Akkumulátor felvevője
4. Be-/kikapcsoló
5. Reteszelő anya (cserélhető szerszám)
6. Reteszelés
7. Teleszkópos cső
8. Első markolat
9. Hevedertartó
10. Reteszelő gomb (dőlésszög-beállítás)
11. Cserélhető szerszám (sövénynyíró)
12. Késgerenda
13. Késvédő
14. Cserélhető szerszám (magassági ágnyeső)
15. Olajtartály
16. Láncfűrész (vezetősín)
17. Fűrészlánc
18. Láncfeszítő kerék
19. Lap- és láncvédő
20. Vállheveder
21. Lánckerék burkolata
22. Lánckerék
23. Vezetőcsap
24. Álló csapszeg
25. Olajsztintjelző
26. Kioldógomb (akkumulátor)
27. Akkumulátor*

* = nem tartozik a szállított elemek közé!

3 Szállított elemek (1. ábra)

Tétel	Darab- szám	Megnevezés
11.	1 db	Cserélhető szerszám (sövénynyíró)
13.	1 db	Késvédő

14.	1 db	Cserélhető szerszám (magassági ágnyeső)
16.	1 db	Láncfűrész (vezetősín)
17.	1 db	Fűrészlánc
19.	1 db	Lap- és láncvédő
20.	1 db	Vállheveder
	1 db	Akkumulátoros multifunkciós készülék
	1 db	Kezelési útmutató

4 Rendeltetésszerű használat

A terméket csak a mellékelt motorfejre szabad felszerelni.

Fűkasza:

A fűkasza (a vágókés használatával) alkalmas vékony-szárú bozót, erős gyomnövények és aljnövényzet vágására.

Fűnyíró:

A fűszegélynyíró (a szálorsó használata damilorsóval) alkalmas gyepl, füves területek és vékony gyomnövények vágására.

Sövénynyíró:

A sövénynyíró sövények, bokrok és cserjefélék vágására szolgál.

Magassági ágnyeső (láncfűrész teleszkópos nyéllel):

A magassági ágnyeső fák ágainak levágására készült. A láncfűrész nem alkalmas fűrészelési munkákra és fakivágásra, valamint a fától eltérő egyéb anyagok fűrészelésére.

Csak a rendeltetésének megfelelően használja a terméket. Minden ettől eltérő használat nem rendeltetészerűnek minősül. Az ebből fakadó minden kárért és sérülésért nem a gyártó, hanem a felhasználó/kezelő viseli a felelősséget.

A rendeltetészerű használat része a biztonsági utasítások betartása, valamint a kezelési útmutatóban foglalt szerelési és üzemeltetési utasítások betartása is.

A terméket használó és karbantartó személyeknek ismerniük kell ezeket, és tájékozottnak kell lenniük a lehetséges veszélyekről.

Ha a terméken módosítást végez, az ebből eredő kárért a gyártó nem vállal felelősséget.

A terméket kizárólag a gyártó eredeti alkatrészeivel és eredeti tartozékaival szabad üzemeltetni.

Tartsa be a gyártó biztonsági, munkavégzési és karbantartási előírásait, valamint a műszaki adatokban meghatározott méreteket.

Kérjük, vegye figyelembe, hogy termékeinket rendeltetésük szerint nem kikapari, kéziipari vagy ipari használatra tervezték. A termékre semmilyen garanciát nem vállalunk, ha kikapari, kéziipari vagy ipari, valamint ezekkel egyenértékű tevékenységekhez használja.

A kezelési útmutatóban használt jelzőszavak magyarázata

⚠ VESZÉLY

Ez a jelzőszó olyan közvetlenül fenyegető veszélyes helyzetre utal, amely súlyos sérülést vagy halálos balesetet okoz, ha nem kerülük el.

⚠ FIGYELMEZTETÉS

Ez a jelzőszó olyan lehetséges veszélyhelyzetre utal, amely súlyos sérülést vagy halálos balesetet okozhat, ha nem kerülik el.

⚠ VIGYÁZAT

Ez a jelzőszó olyan lehetséges veszélyhelyzetre utal, amely csekélyebb vagy könnyebb sérülést okozhat, ha nem kerülik el.

FIGYELEM

Ez a jelzőszó olyan lehetséges veszélyhelyzetre utal, amely anyagi járt okozhat a termékben vagy más vagyontárgyakban/tulajdonban, ha nem kerülik el.

5 Biztonsági utasítások

⚠ FIGYELMEZTETÉS

Olvassa el az összes biztonsági utasítást, egyéy utasítást, ábrát és műszaki adatot, melyet az elektromos számszámhoz mellékeltek.

A következő útmutatások betartásának elmulasztása áramütést, tüzet és/vagy súlyos sérüléseket okozhat.

Az összes biztonsági utasítást és útmutatót őrizze meg későbbi használat céljából.

A biztonsági utasításokban használt „elektromos számszám” fogalom a hálózatról üzemeltetett elektromos számszámokra (hálózati vezetékkel), illetve az akkumulátorral üzemeltetett elektromos számszámokra (hálózati vezeték nélkül) vonatkozik.

1) Munkahelyi biztonság

- a) Gondoskodjon a munkahely tisztaságáról és megfelelő megvilágításáról. A rendetlenség, illetve a megvilágítatlan munkaterületek balesetekhez vezethetnek.
- b) Ne dolgozzon az elektromos számszámmal olyan robbanásveszélyes környezetben, ahol éghető folyadékok, gázok vagy porok találhatóak. Az elektromos számszámok szikráznak, és a szikrák meggyújthatják a port és a gőzöket.
- c) Az elektromos számszám használata során tartsa távol a gyermekeket és más személyeket. A figyelem elterelése miatt elveszítheti uralmát az elektromos számszám felett.

2) Elektromos biztonság

- a) Az elektromos számszám csatlakozódugójának illenie kell a csatlakozóaljzatba. A dugós csatlakozót semmilyen módon nem szabad módosítani. A védőföldeléssel ellátott elektromos számszámokkal együtt ne használjon adapteres csatlakozót. A változtatlan dugós csatlakozók és a hozzájuk illő csatlakozóaljzatok csökkentik az áramütés kockázatát.

- b) Kerülje el a teste földelt felületekkel, például csövekkel, fűtésekkel, tűzhelyekkel és hűtőszekrényekkel való érintkezését. Megnöveli az áramütés kockázata, ha a teste földelvé van.
- c) Tartsa esőtől és nedvességtől távol az elektromos számszámokat. Az elektromos számszámba hatoló víz növeli az áramütés kockázatát.
- d) Ne használja a csatlakozó vezetékét a rendeltetésétől eltérő módon, például az elektromos számszám szállításához, felakasztásához vagy a csatlakozóaljzattól való kihúzásához. Tartsa távol a csatlakozó vezetékét hőtől, olajtól, éles élektől és a mozgó alkatrészeitől. A sérült vagy összegubancolódott csatlakozó vezeték növeli az áramütés kockázatát.
- e) Ha a szabadban dolgozik az elektromos számszámmal, akkor csak olyan hosszabbító vezetékkel alkalmazzon, amelyen kültéri használatra is alkalmas. A kültéri használatra alkalmas hosszabbító vezeték használata csökkenti az áramütés kockázatát.
- f) Ha elkerülhetetlen, hogy nedves környezetben használja az elektromos számszámot, akkor használjon hibaáram-védőkapcsolót. A hibaáram-védőkapcsoló használata csökkenti az áramütés kockázatát.

3) Személyek biztonsága

- a) Legyen figyelmes, ügyeljen arra, amit csinál, és az elektromos számszám használata során jözzon ésszel cselekedjen. Ne használja az elektromos számszámot, ha fáradt, vagy ha drogok, alkohol vagy gyógyszerek befolyása alatt áll. Az elektromos számszám használata során egy pillanatnyi figyelmetlenség is súlyos sérüléseket okozhat.
- b) Viseljen személyi védőfelszerelést, és mindig használjon védőszemüveget. Az elektromos számszám típusától és használatától függően alkalmazott személyi védőfelszerelések, például pormaszok, csúszásmentes munkavédelmi cipő, munkavédelmi sisak vagy hallásvédő viselése csökkenti a sérülések kockázatát.
- c) Kerülje el az akaratlan üzembe helyezést. A számszám áramellátásra és/vagy akkumulátorra való csatlakoztatása, felvétele vagy szállítása előtt bizonyosodjon meg arról, hogy ki van-e kapcsolva az elektromos számszám. Ha az elektromos számszám szállítása közben a kapcsolón tartja az újat, vagy a készüléket bekapcsolva csatlakoztatja az áramellátásra, az balesetet okozhat.
- d) Az elektromos számszám bekapcsolása előtt távolítsa el a beállító számszámokat vagy a csavarkulcsokat. Az elektromos számszám forgó részében maradt számszám vagy kulcs sérüléseket okozhat.
- e) Kerülje a rendellenes testtartást. Álljon stabilan a lábán, és mindig őrizze meg egyensúlyát. Így váratlan helyzetekben is jobban irányíthatja az elektromos számszámot.
- f) Megfelelő ruházatot viseljen. Ne viseljen túl bő ruházatot vagy ékszereket. Haját és ruházatát tartsa távol a maguktól mozgó alkatrészekétől. A mozgó alkatrészek elkapathatják a laza ruházatot, az ékszereket vagy a hosszú haját.

- g) **Ha lehetséges a poreszívó és -gyűjtő berendezések felszerelése, azokat csatlakoztatni és megfelelően használni kell.** A por elszívására szolgáló berendezés használatával csökkenthető a por által okozott veszélyek.
- h) **Ne keltsen hamis biztonságérzetet és ne szegje meg az elektromos szerszámra vonatkozó biztonsági szabályokat még abban az esetben sem, ha az elektromos szerszámot többszöri használat után ismerni véli.** A másodperc törtrésze alatt bekövetkező súlyos sérülések lehetnek a következményei annak, ha a szerszámot gondatlanul kezeli.

4) Az elektromos szerszám használata és kezelése

- a) **Ne terhelje túl az elektromos szerszámot. A munkájához mindig az arra megfelelő elektromos szerszámot használja.** A megfelelő elektromos szerszámmal jobban és biztonságosabban dolgozhat a megadott teljesítménytartományban.
- b) **Ne használjon olyan elektromos szerszámot, amelynek hibás a kapcsolója.** Az az elektromos szerszám, amelyet nem lehet be- vagy kikapcsolni, veszélyesnek számít, és meg kell javítani.
- c) **Húzza ki a csatlakozódugót a csatlakozóaljzatból, és/vagy vegye ki a kivehető akkumulátort, mielőtt beállításokat végez a készüléken, cserélhető szerszámokat cserél ki vagy félreteszi az elektromos szerszámot.** Ezen elővigyázatossági intézkedések megakadályozzák az elektromos szerszám akaratlan elindulását.
- d) **A nem használt elektromos szerszámokat gyermekektől távol tartsa.** Ne hagyja, hogy az elektromos szerszámot olyan személyek használják, akik nem ismerik azt vagy nem olvasták el a jelen utasításokat. Az elektromos szerszámok veszélyesek, ha tapasztalatlan személyek használják őket.
- e) **Gondosan ápolja az elektromos szerszámot és a cserélhető szerszámot.** Ellenőrizze, hogy a mozgó alkatrészek kifogástalanul működnek és nem szorulnak-e, illetve nincsenek-e törött vagy sérült alkatrészek, amelyek negatív hatással lennének az elektromos szerszám működésére. Az elektromos szerszám használata előtt javítsa meg a sérült alkatrészeket. Sok balesetet a rosszul karbantartott elektromos szerszámok okoznak.
- f) **Tartsa élesen és tisztán a vágószerszámokat.** A gondosan ápoltt, éles vágóélekkel rendelkező vágószerszámok kevésbé szorulnak be, és könnyebben vezethetők.
- g) **Az elektromos szerszámot, a cserélhető szerszámot, betétszerszámokat stb. a jelen utasításoknak megfelelően használja.** Közben vegye figyelembe a munkafeltételeket és a végrehajtandó feladatot is. Az elektromos szerszámoknak a tervezett alkalmazásuktól eltérő használata veszélyes helyzetekhez vezethet.
- h) **A fogantyúkat és a megfogási felületeket mindig száraz, tiszta, valamint olajtól és zsírtól mentes állapotban kell tartani.** A csúszós fogantyú és megfogási felületek nem teszik lehetővé az elektromos szerszám biztonságos üzemeltetését, illetve hogy megőrizze fölötté az uralmát előre nem látható helyzetekben.

5) Az akkumulátoros szerszám használata és kezelése

- a) **Csak a gyártó által ajánlott töltőkészülékekkel töltsen fel az akkumulátorokat.** Egy adott akkumulátorhoz készült töltőeszköz tűzveszélyes, ha a megadott taktól eltérő akkumulátorokkal használja azt.
- b) **Csak az ajánlott akkumulátorokat használja az elektromos szerszámokhoz.** Más akkuk használata sérülés- és tűzveszéllyel jár.
- c) **Ha nem használja akkumulátort, tartsa távol az iratfűző kapcsoktól, érméktől, kulcsoktól, szögektől, csavaroktól és egyéb kis méretű fémtárgyaktól, melyek rövidre zárhatnak az érintkezőit.** Az akkumulátor érintkezői között létrejött rövidzárlat égési sérüléseket vagy tüzet okozhat.
- d) **Ha helytelenül használják, az akkumulátorból folyadék léphet ki.** Kerülje az ezekkel való érintkezést. Ha véletlenül hozzáért, öblítse le vízzel. Ha a folyadék a szembe jut, azonnal kérjen orvosi segítséget. A szivárgó akkumulátorfolyadék bőrirritációt és égési sérüléseket okozhat.
- e) **Ne használjon sérült vagy módosított akkumulátort.** A sérült vagy módosított akkumulátor kiszámíthatatlanul viselkedhet, és tüzet, robbanást vagy sérülésveszélyt okozhat.
- f) **Az akkumulátort ne tegye ki tűznek vagy magas hőmérsékletnek.** A tűz vagy a 130 °C feletti hőmérséklet robbanáshoz vezethet.
- g) **Kövesse a töltésre vonatkozó utasításokat, és soha ne töltsen az akkumulátort vagy az akkumulátoros szerszámot az üzemeltetési útmutatóban megadott hőmérséklet-tartományon kívül.** Ha helytelenül vagy az engedélyezett hőmérséklet-tartományon kívül végzi a feltöltést, azzal tönkretelheti az akkumulátort, és fokozza a tűzveszélyt.

6) Szerviz

- a) **Csak képzett szakszeméllyel és csak eredeti pótalkatrészek használatával javíttassa az elektromos szerszámot.** Ezáltal biztosítható az elektromos szerszám biztonságának megőrzése.
- b) **Sérült akkumulátorokon soha ne végezzen karbantartást.** Az akkumulátorok valamennyi karbantartását csak a gyártó, vagy az általa arra felhatalmazott ügyfélszolgálati kirendeltségek végezhetik.

5.1 Általános biztonsági utasítások

- a) **Legyen figyelmes, ügyeljen arra, amit csinál, és az elektromos szerszám használatát során jözen ésszel cselekedjen.** Ne használja az elektromos szerszámot, ha fáradt, vagy ha drogok, alkohol vagy gyógyszerek befolyása alatt áll. Az elektromos szerszám használata során egy pillanatnyi figyelmetlenség is súlyos sérüléseket okozhat.
- b) **Nemzeti előírások korlátozhatják a termék használatát.**
- c) **Rendszeresen tartson szünetet és közben mozgassa a kezeit, hogy elősegítse a vérkeringést.**
- d) **Munkavégzés során a terméket mindig két kézzel, szorosan tartsa.** Ügyeljen a biztos állásra.

5.2 Biztonsági utasítások a sövénynyíróhoz

- a) **Tartsa távol testrészeit a késtől.** Működő kés mellett ne próbálja meg eltávolítani a darabot, amelyen dolgozott, vagy kézzel megtartani azt munka közben. A kések a kapcsoló kikapcsolása után is tovább mozognak. Már egy pillanatnyi figyelmetlenség is súlyos sérülésekkel járhat a sövénynyíró használatában.
- b) **A sövénynyírót a fogantyúnál fogva, a kés álló helyzetében hordozza, és ügyeljen arra, hogy ne kapcsolja be a kapcsolót.** A sövénynyíró helyes hordozása csökkenti a véletlen elindulás és a kés okozta sérülés kockázatát.
- c) **A sövénynyíró szállítása vagy tárolása során mindig húzza a fedelet a kések fölé.** A sövénynyíró szakszerű kezelése csökkenti a kés által okozott sérülésveszélyt.
- d) **Mielőtt eltávolítaná a beszorult nyesedéket vagy karbantartaná a terméket, győződjön meg róla, hogy minden kapcsoló ki van kapcsolva, és az akkumulátor ki van véve.** Ha a sövénynyíró váratlanul működésbe lép, amikor éppen a beszorult anyagot távolítja el belőle, az súlyos sérüléseket okozhat.
- e) **A sövénynyírót kizárólag a szigetelt fogási felületenél fogva tartsa, mivel a vágókés rejtett villamos vezetékhez vagy a fűrészlánc szejtett villamos vezetékéhez érhet.** Ha a kés feszültség alatt álló vezetékhez ér, akkor a készülék fémtestéből készült alkatrészei is feszültség alá kerülhetnek, ami áramütéshez vezet.
- f) **Tartsa távol a hálózati kábeleket a vágási területtől.** A kábelek a sövényekben és bokrokban is el lehetnek rejtve, így véletlenül elvághatók a késsel.
- g) **Ne használja a sövénynyírót rossz időben, különösen zivatarveszély esetén.** Ez csökkenti a villámcsapás kockázatát.

5.2.1 További biztonsági utasítások

- a) A termékkel történő munkavégzés során mindig viseljen védőkesztyűt, védőszemüveget, hallásvédőt, szilárd cipőt és hosszú nadrágot.
- b) A sövénynyírót olyan munkákhoz tervezték, melyeknél a kezelő a földön, nem pedig létrán vagy egyéb instabil felületen áll.
- c) Elektromos veszély, tartson legalább 10 m távolságot a felső vezetékektől.
- d) Ne próbálja meglazítani az elakadt/megszorult késgereándát, amíg ki nem kapcsolta a terméket és ki nem vette az akkumulátort. Sérülésveszély áll fenn!
- e) A kések kopását rendszeresen ellenőrizni kell, és újra kell őket élezetni. A tompa kések túlterhelik a terméket. Az ebből eredő károkra a jótállás nem érvényes.
- f) Ha a termékkel történő munkavégzés során szünetet kíván tartani, először fejezze be az aktuális műveletet, majd kapcsolja ki a terméket.
- g) **A nem használt elektromos szerszámokat gyermekektől távol tartsa.** Ne hagyja, hogy az elektromos szerszámot olyan személyek használják, akik nem ismerik azt vagy nem olvasták el a jelen utasításokat. Az elektromos szerszámok veszélyesek, ha tapasztalatlan személyek használják őket.

5.3 Biztonsági utasítások a magassági ágnyesőhöz

5.3.1 A magassági ágnyesőre vonatkozó általános biztonsági utasítások

- a) **Ha jár a fűrészlánc, minden testrészét tartsa távol a fűrészláncától.** A fűrészlánc indítása előtt győződjön meg arról, hogy a fűrészlánc semmivel nem érintkezik. A fűrészláncot végzett munkálatok során már egy pillanatnyi figyelmetlenség is a ruházat vagy testrészek fűrészlánc általi megragadásához vezethet.
- b) **A fűrészláncot mindig a hátsó fogantyúnál, bal kezével mindig az első fogantyúnál megfogva tartsa.** Ha a munka közben fordítva fogja a fűrészláncot, az növeli a sérülésveszélyt, ezért soha nem szabad így használni.
- c) **A fűrészláncot kizárólag a szigetelt fogási felületenél fogva tartsa, mivel a fűrészlánc rejtett villamos vezetékhez vagy a fűrészlánc szejtett villamos vezetékéhez érhet.** Ha a fűrészlánc feszültség alatt álló vezetékhez ér, akkor a készülék fémtestéből készült alkatrészei is feszültség alá kerülhetnek, ami áramütéshez vezet.
- d) **Viseljen szemvédőt.** További védőfelszerelések használata javasolt a hallás, a fej, a kéz, a lábszár és a lábfej védelmére. A megfelelő védőruházat csökkenti a sérülésveszélyt, melyet a szétrepülő forgács és a fűrészlánc véletlen megérintése okozhat.
- e) **Ne dolgozzon a fűrészláncot fémre vagy létrára felmászva, illetve tetőn vagy instabil felületen állva.** Ha ilyen módon üzemelteti a gépet, akkor súlyos sérülésveszély áll fenn.
- f) **Mindig ügyeljen a stabilitásra, és a fűrészláncot csak akkor használja, ha szilárd, biztonságos, sík talajon áll.** Ha csúszós a talaj, vagy instabil a felület, amelyen áll, akkor elveszítheti az egyensúlyát, vagy elveszítheti az uralmat a fűrészlánc felett.
- g) **Ha feszültség alatt álló ágat vág, számoljon azzal, hogy az ág visszarúg.** Ha felszabadul a fa rostjainak feszültsége, a megfeszült ág megütheti a felhasználót, és/vagy kiránthatja a kezéből a fűrészláncot.
- h) **Legyen különösen óvatos, amikor aljnövényzetet és fiatal fákat vág.** A vékony anyag beakadhat a fűrészláncba, Önnek csapódhat, vagy kibillentheti az egyensúlyából.
- i) **A fűrészláncot az első fogantyúnál fogva meg, kikapcsolt állapotban szállítsa, a fűrészláncot magától elfordítja.** A fűrészláncot szállításakor vagy tárolásakor mindig helyezze fel a védőburkolatot. A fűrészláncot gondos kezelése csökkenti annak valószínűségét, hogy véletlenül a működő fűrészláncba ér.
- j) **Kövessen a kenésre, a láncfeszítésre és a vezetősín, illetve a lánc cseréjére vonatkozó utasításokat.** A szakszerűtlenül megfeszített vagy kent lánc elszakadhat, vagy növelheti a visszacsapás kockázatát.
- k) **Csak fát fűrészeljen.** Ne használja a fűrészláncot, olyan munkálatokhoz, amelyekre nem alkalmas. Példa: Ne használja a fűrészláncot fém, műanyag, falazat vagy olyan építőanyagok vágására, amelyek nem fából készültek. A fűrészláncot nem rendeltetészerű használatra veszélyes helyzeteket idézhet elő.

5.3.2 A visszacsapás okai és elkerülése

Visszacsapásra akkor fordulhat elő, ha a vezetősín csúcsa egy tárgyhoz ér, vagy ha meghajlik a fa, és a fűrészlánc beszorul a vágatba.

A sín csúcsának érintése sok esetben váratlan hátrafelé irányuló reakciót válthat ki, amely során a vezetősín felfelé és a felhasználó irányába csapódik.

Ha a fűrészlánc beszorul a vezetősín felső élénél, akkor a sín hirtelen visszazúthat a felhasználó irányába.

Ezen reakciók mindegyikének következtében elveszitheti a fűrész feletti uralmat, és akár súlyos sérülést is szenvedhet. Ne hagyatkozzon kizárólag a láncfűrészre szerelt biztonsági berendezésekre. A láncfűrész használójaként tegyen különböző intézkedéseket, amelyek segítségével baleset- és sérülésmentesen dolgozhat.

A visszacsapódás a láncfűrész helytelen vagy hibás használatának következménye. Ez az alábbiakban ismertett óvintézkedésekkel megelőzhető:

- Fogja szorosan, két kézzel a fűrész, ujjai fogják körbe a láncfűrész fogantyúit. Tartsa testét és karjait olyan helyzetben, hogy képes legyen a visszalökő erők felfogására.** Megfelelő intézkedések fogantatás esetén a felhasználó uralma alatt tarthatja a visszalökő erőket. Soha ne engedje el a láncfűrész.
- Kerülje a rendellenes testtartásokat, és ne fűrészeljén vállmagasság felett.** Ezáltal megakadályozhatja, hogy a lap csúcsa véletlenül hozzáérjen valamihez, és a váratlan helyzetekben jobban uralhatja a láncfűrész.
- Mindig a gyártó által előírt pótlapokat és fűrészláncokat használja.** A nem megfelelő pótlapok és fűrészláncok a lánc elszakadásához és/vagy visszacsapáshoz vezethetnek.
- Tartsa be a gyártó élezéssel és a fűrészlánc karbantartásával kapcsolatos utasításait.** A túl alacsony mélységhatároló növeli a visszacsapás lehetőségét.
- Ne fűrészeljén a fűrészlap csúcsával. Visszacsapás veszélye áll fenn!
- Gondoskodjon arról, hogy a talajon ne heverjenek botlásveszélyt okozó tárgyak.

Fennmaradó kockázatok

A termék korszerű műszaki színvonalon, az elismert biztonságtechnikai előírások szerint készült. A munkavégzés során azonban ennek ellenére is felléphetnek fennmaradó kockázatok.

- Vágási sérülések.
- Szemkárosodás, ha az előírt szemvédőt nem viselik.
- Ha nem viseli az előírt hallásvédőt, halláskárosodást szenvedhet.
- A fennmaradó kockázatok minimálisra csökkenthetők azonban a „Biztonsági utasítások”, a „Rendeltetéseszerű használat” és a kezelési útmutató együttes betartásával.
- Úgy használja a terméket, ahogyan azt a kezelési útmutató javasolja. Ezzel biztosítható, hogy a termék mindig optimális teljesítménnyel működjön.
- Emellett fennállhatnak olyan, nem nyilvánvaló fennmaradó kockázatok is, melyek minden elővigyázatosság ellenére sem szüntethetők meg.

⚠ FIGYELMEZTETÉS

Ez az elektromos szerszám üzem közben elektromágneses mezőt hoz létre. Ez a mező bizonyos körülmények között negatív hatással lehet az aktív vagy passzív orvosi implantátumokra. A komoly és súlyos sérülések kockázatának elkerülése érdekében javasoljuk, hogy az orvosi implantátummal rendelkező személyek az elektromos szerszám használatát előtt keressék fel orvosukat és implantátumuk gyártóját.

⚠ FIGYELMEZTETÉS

Hosszabb idejű munkavégzés esetén a vibrációk miatt a kezelő személy kezeiben keringési zavarok (fehér ujj szindróma) léphetnek fel.

A fehér ujj szindróma olyan érrendszeri betegség, melynek következtében az ujjak és a lábujjak kis véredényei hirtelen összehúzódnak. Az érintett területek nem kapnak megfelelő vérellátást, és emiatt rendkívül sápadtak lesznek. A rezgő termékek gyakori használata idegkárosodást okozhat olyan a személyeknél, akiknek gyengébb a vérkeringése (például dohányosok, cukorbeteg). Amennyiben szokatlan negatív hatásokat észlel, azonnal fejezze be a munkát, és forduljon orvoshoz.


FIGYELEM

A termék a 20V IXES sorozat része, és kizárólag ennek a sorozatnak az akkumulátoraival üzemeltethető. Az akkumulátorokat kizárólag a sorozat töltőkészülékével szabad feltölteni. Emellett vegye figyelembe a gyártó előírásait.

⚠ FIGYELMEZTETÉS

Tartsa be a 20V IXES sorozatú akkumulátor és töltő használati útmutatójában található biztonsági előírásokat, valamint a töltésre és a helyes használatra vonatkozó utasításokat. A töltési folyamat részletes leírása és további információk ebben a külön használati útmutatóban található.

6 Műszaki adatok

Akkumulátoros sövénynyíró olló	C-PHTS410-X
Motorfeszültség:	20 V 
Motor típusa:	Kéfécs motor
Súly (akkumulátor és cserélhető szerszám nélkül):	1,1 kg
A sövénynyíró vágási adatai:	
Vágáshossz:	410 mm
Vágási kör átmérője:	16 mm
Szög állítlása:	11 fokozat (90°-240°)
Vágási sebesség:	1200 min ⁻¹
Teljes hossz:	2,6 m
Súly (meghajtás és cserélhető szerszám, akkumulátor nélkül):	2,95 kg

A magassági ágnyeső vágási adatai:	
Vezetősín hossza	8"
Vágáshossz:	180 mm
Vágási sebesség:	4,5 m/s
Vezetősín típusa:	AP08-33-507P
Fűrészlánc osztása:	3/8" / 9,525 mm
Fűrészlánc típusa:	3/8.050x33DL
Meghajtótágok vastagsága:	0,05" / 1,27 mm
Olajtartály térfogata:	100 ml
Szög állítlása:	4 fokozat (135°-180°)
Teljes hossz:	2,35 m
Súly (meghajtás és cserélhető szerszám, akkumulátor nélkül):	3,0 kg

A műszaki változtatás jogát fenntartjuk!

Zaj és vibráció

⚠ FIGYELMEZTETÉS	
A zaj súlyos következményekkel járhat az egészségre nézve. Ha a gép zajsztintje meghaladja a 85 dB értéket, akkor a közelben tartózkodó személyeknek megfelelő hallásvédőt kell viselniük.	

A zaj és a vibráció értékeinek megállapítása az EN 62841-1/EN ISO 3744:2010 szabvány alapján történt.

Zaj jellemző értékei

Sövénynyiró:	
Sövénynyiró L_{pA} hangnyomása	77,9 dB
L_{wA} hangteljesítményszint	89,0 dB
K_{pA} mérési bizonytalanság	3 dB
Magassági ágnyeső:	
Magassági ágnyeső L_{pA} hangnyomása	77,8 dB
L_{wA} hangteljesítményszint	87,8 dB
K_{wA} mérési bizonytalanság	3 dB

Rezgés jellemző értékei

Sövénynyiró:	
Rezgés a_i , az első markolaton	3,04 m/s ²
Rezgés a_i , a hátsó markolaton	2,48 m/s ²
K mérési bizonytalanság	1,5 m/s ²
Magassági ágnyeső:	
Rezgés a_i , az első markolaton	2,55 m/s ²
Rezgés a_i , a hátsó markolaton	2,48 m/s ²
K mérési bizonytalanság	1,5 m/s ²

A megadott teljes rezgési érték és zajkibocsátási érték mérése szabványos vizsgálati eljárással történt, és az adatok felhasználhatók az elektromos szerszám másik szerszámmal való összevetésére.

A megadott zajkibocsátási érték és teljes rezgési érték a terhelés előzetes becsüléséhez is felhasználható.

⚠ FIGYELMEZTETÉS

A zajkibocsátási értékek és rezgés kibocsátási értékek az elektromos szerszám tényleges használatát során eltérhetnek a megadott értékektől az elektromos szerszám alkalmazásának módjától függően, és különösen a megmunkálendő munkadarab jellege szerint.

Próbálja meg a terheléseket a lehető legalacsonyabban tartani. Példaértékű intézkedés: a munkaidő korlátozása. Eközben az üzemeles ciklus összes részét vegye figyelembe (például azokat az időket, amikor ki van kapcsolva az elektromos szerszám, valamint azokat is, amikor be van ugyan kapcsolva, de terhelés nélkül működik).

7 Kicsomagolás

⚠ FIGYELMEZTETÉS

A termék és a csomagolóanyag nem játékszer!

Ne engedje, hogy a gyermekek a műanyag zacskókkal, fóliákkal és apró részekkel játszanak! Lenyelés és fulladás veszélye áll fenn!

- Nyissa ki a csomagolást, és óvatosan vegye ki a terméket.
- Távolítsa el a csomagolóanyagot, valamint a csomagolási/szállítási biztosítékokat (ha vannak).
- Ellenőrizze a szállított elemek hiánytalanságát.
- Ellenőrizze, nem szenvedett-e a termék és a tartozékok szállítási sérüléseket. Az esetleges sérüléseket azonnal jelentse a terméket kiszállító szállítványozónak. Utólagos reklamációkat nem fogadunk el.
- Lehetőleg a jótállási idő lejártáig őrizzze meg a csomagolást.
- A használatba vétel előtt ismerkedjen meg a termékkel a kezelési útmutató alapján.
- Tartozékként, valamint kopó- és pótalkatrészként csak eredeti alkatrészeket használjon. Pótalkatrészeket szakkereskedőjénél vásárolhat.
- Rendelésnél adja meg a cikkszámot, valamint a termék típusát és gyártási évét.

8 Összeszerelés

⚠ VESZÉLY

Sérülésveszély!

Ha nem teljesen összeszerelve használja a terméket, az súlyos sérüléseket okozhat.

- Ne használja a terméket, amíg azt nem szerelték össze teljesen.
- Minden használat előtt végezzen szemrevételező ellenőrzést, hogy megbizonyosodjon a termék hiánytalanságáról, illetve hogy nincsenek-e rajta sérült vagy elhasznált alkatrészek. Az összes biztonsági és védőberendezés kifogástalan állapotban kell legyen.

⚠ FIGYELMEZTETÉS

Sérülésveszély!
Az elektromos szerszámon végzett bármilyen munka előtt (pl. karbantartás, szerszámcsere stb.), illetve annak szállítása vagy tárolása előtt mindig vegye ki az akkumulátort az elektromos szerszámából. A be-/kikapcsoló gomb véletlen bekapcsolásakor sérülésveszély áll fenn.

⚠ FIGYELMEZTETÉS

Mindig bizonyosodjon meg arról, hogy a cserélhető szerszám helyesen van beszerelve!

- Állítsa a terméket sík és vízszintes felületre.

8.1 A fűrészlánc (16) és a láncfűrészlap (17) felszerelése (2-5. ábra)

⚠ FIGYELMEZTETÉS

Sérülésveszély a fűrészlánc vagy a vezetőlapp használata esetén!
– Viseljen vágásálló védőkesztyűt.

FIGYELEM

A tompa kések túlterhelik a terméket! Ne használja a terméket hibás vagy nagyon elhasznált vágóberendezéssel.

Megjegyzések:

- Az új fűrészlánc nyúlik, és azt gyakran után kell feszíteni. Rendszeresen, minden egyes vágás után ellenőrizze a lánc feszességét, és állítsa utána.
- Csak olyan fűrészláncot és vezetőlapot használjon, melyek ehhez a termékhez készültek.

⚠ VIGYÁZAT

A rosszul összeszerelt fűrészlánc miatt a termék vágási tulajdonságai kiszámíthatatlanná válhatnak!
A fűrészlánc összeszerelésénél ügyeljen az előírt forgásirányra!

A fűrészlánc összeszereléséhez előfordulhat, hogy a láncfűrész az oldalára kell dönteni.

1. A fűrészkerék-burkolat (21) eltávolításához forgassa el a láncfeszítő kereket (18) az óramutató járásával ellentétes irányban.
2. Úgy terítse ki egy hurokban a fűrészláncot (17), hogy a vágóélek az óramutató járásával megegyező irányba mutassanak. A fűrészlánc (17) beigazítása során kövesse a fűrészlánc (17) fölött elhelyezett ábrákat (nyilakat).
3. Helyezze a fűrészláncot (17) a láncfűrész lapjának (16) hornyába.
4. Helyezze be a fűrészlapot (16) a vezetőcsapnál (23) és az álló csapszegnél (24). A vezetőcsapoknak (23) és az álló csapszegnek (24) a fűrészlap (16) hosszanti futatában kell elhelyezkednie.
5. Vezesse el a fűrészláncot (17) a lánckerék (22) körül, majd ellenőrizze a fűrészlánc (17) megfelelő irányát.

6. Tegye vissza a lánckerék burkolatát (21). A művelet során ügyeljen rá, hogy a horony a lánckerék burkolatán (21) illeszkedik a motorház mélyedésébe.
7. Húzza meg szorosan láncfeszítő kereket (18) az óramutató járásával megegyező irányban elforgatva.
8. Ellenőrizze még egyszer a fűrészlánc (17) illeszkedését, és feszítse meg a fűrészláncot (17) a 8.2 alatt leírtak szerint.

8.2 A fűrészlánc (17) megfeszítése (5., 6. ábra)

⚠ FIGYELMEZTETÉS

Ha leugrik a fűrészlánc, az sérülésveszélyt jelent!
Ha a fűrészlánc nincs rendesen megfeszítve, akkor üzem közben leugorhat, és sérüléseket okozhat.
– Ellenőrizze gyakran a fűrészlánc feszességét.
– A lánc feszessége túl csekély, ha a hajtószemek kilepnek a horonyból a vezetősín alsó oldalán.
– Ha túl csekély a lánc feszessége, feszítse után szakszerűen a fűrészláncot.

1. Húzza meg a láncfeszítő kereket (18) az óramutató járásával megegyező irányban annyira, hogy a fűrészlánc (17) megfeszüljön.
A fűrészlánc (17) nem lóghat be, de a fűrészlap középenél 1–2 milliméternyire elhúzható kell legyen a fűrészlaptól (16).
2. Forgassa el kézzel a fűrészláncot (17), így ellenőrizve, hogy kifogástalan-e a futása. Szabadon kell siklania a fűrészlapon (16).

A fűrészlánc feszessége akkor megfelelő, az nem lóg rá a láncfűrészlapra, és kesztyűs kézzel teljesen körbe lehet forgatni. Ha a fűrészláncot 9 N (kb. 1 kg) húzóerővel húzza, a fűrészlánc és a láncfűrészlap legfeljebb 2 mm távolságra lehet egymástól.

Megjegyzések:

- Az új lánc feszességét néhány perc munka után ellenőrizni kell, és után kell állítani.
- A fűrészlánc feszítését tiszta helyen érdemes végezni, ahol nincs fűrészpor és egyéb szennyeződés.
- A fűrészlánc helyes feszessége a felhasználó biztonságát szolgálja, valamint csökkenti, illetve megakadályozza a lánc kopását és károsodását.
- Javasoljuk a felhasználónak, hogy az első munkakezdés előtt ellenőrizze a lánc feszességét. A fűrészlánc feszessége akkor megfelelő, ha a lap alsó oldalán nem lóg be, és kesztyűs kézzel teljesen körbe lehet forgatni.

FIGYELEM

A fűrészszel végzett munka során a fűrészlánc felhevül, és ennek következtében némileg kitágul. Ezzel az „utánnyúlással” különösen új fűrészláncnál kell számolni.

9 Üzembe helyezés előtt

9.1 Fűrészláncolaj betöltése (7. ábra)

FIGYELEM

A termék károsodása!

Ha a terméket olaj nélkül vagy kevés olajjal, illetve fáradt olajjal üzemelteti, az a termék károsodását okozhatja.

- Üzembe helyezés előtt töltsön be olajat. A termékben kiszállításkor nincs olaj.
- Ne használjon használt olajat!
- Ellenőrizze az olajsintet minden alkalommal, amikor kicseréli az akkumulátort.

FIGYELEM

Környezeti károk!

A kifolyó olaj maradandóan beszennyezheti a környezetet. A folyadék erősen mérgező, és gyorsan vízszennyezést okozhat.

- Az olajat csak sík és szilárd felületen töltsön be/eressze le.
- Használjon betöltő csontot vagy tölcserőt.
- A leeresztett olajat fogja fel megfelelő edényben.
- A kifröccsent olajat azonnal törölje fel alaposan, és ártalmatlanítsa a rongyot a helyben érvényes előírások szerint.
- Ártalmatlanítsa az olajat a helyben érvényes előírások szerint.

A lánc feszessége és a lánc kenése jelentősen befolyásolja a fűrészlánc élettartamát.

A fűrészlánc kenését üzem közben automatikusan végzi a termék. A fűrészlánc kellő kenéséhez mindig elegendő fűrészláncolajnak kell lennie az olajtartályban. Rendszeres időközönként ellenőrizze az olajtartályban maradt olaj mennyiségét.

Megjegyzések:

* = nem tartozik a szállított elemek közé!

- A fedél egy biztosító alátétellel van ellátva.
 - Csak környezetbarát minőségi lánckenő olajat* (a RAL-UZ 48 szerint) töltsön a lánccfűrészbe.
 - A termék bekapcsolása előtt győződjön meg arról, hogy az olajtartály kupakja a helyén van és le van zárva.
1. Nyissa ki az olajtartályt (15). Ehhez csavarja le az olajtartály (15) fedelét az óramutató járásával ellentétes irányban.
 2. Az olaj szivárgásának megakadályozása érdekében használjon tölcserőt*.
 3. Töltsön be óvatosan lánckenő olajat, amíg el nem éri az olajsint kijelzésének (25) felső jelölését. Az olajtartály töltési mennyisége: max. 100 ml.
 4. Csavarja fel az olajtartály fedelét (15) az óramutató járásával egyező irányban az olajtartály (15) lezárásához.

5. Az esetleg kifröccsent olajat azonnal itassa fel alaposan, és a rongyot a helyben érvényes előírások szerint ártalmatlanítsa.
6. A fűrészlánc kenésének ellenőrzéséhez tartsa a terméket a fűrészlánccal együtt egy papírlap fölé, majd néhány másodpercig működtesse teljes gázzal. A papíron észrevehető, hogy működik-e a lánckenés.

9.2 A cserélhető szerszám (11/14) felszerelése a teleszkópos csőre (7), (1. ábra)

1. Helyezze rá a kívánt cserélhető szerszámot (11/14) a teleszkópos csőre (7).
Ügyeljen a horony és a rugó helyes pozíciójára.
2. A reteszelő csavar (5) becsavarozásával rögzíthető a cserélhető szerszám (11/14).

9.3 A teleszkópos cső magasságának beállítása (1. ábra)

A teleszkópos cső (7) fokozatmentesen állítható a reteszelés (6) segítségével.

1. Oldja ki a reteszelést (6) a teleszkópos csövön (7).
2. A teleszkópos cső hossza visszatolással vagy kihúzással módosítható.
3. Zárja le ismét a reteszelést (6), így rögzítve a teleszkópos cső (7) kívánt munkahosszát.

9.4 Vágási szög beállítása (12. ábra)

A vágási szög módosításával a nem hozzáférhető helyek is megmunkálhatóak.

1. Nyomja meg mindkét reteszelő gombot (10) a sövénynyíró (11) cserélhető szerszámon vagy a magassági ágnyeső (14) cserélhető szerszámon.
2. Állítsa be a motorház dőlésszögét a megfelelő reteszelési fokozattal.
A motorházba beépített reteszelési fokozatok rögzítik a cserélhető szerszámot (11/14) és megakadályozzák a cserélhető szerszám (11/14) beállításának nem szándékos módosítását.

Sövénynyíró (11):

1–11 vágási szög pozíció

Magassági ágnyeső (14):

1–4 vágási szög pozíció

9.5 Vegye fel a vállhevedert (20) (8., 9. ábra)

⚠ FIGYELMEZTETÉS

Sérülésveszély!

A munkához mindig használjon vállhevedert. A vállheveder levétele előtt mindig kapcsolja ki a terméket.

1. Akassza bele a vállhevedert (20) a hevedertartóba (9).
2. Helyezze át a vállhevedert (20) vállain.
3. A heveder hosszát úgy állítsa be, hogy a hevedertartó (9) csípőmagasságban legyen.

9.6 Akkumulátor (27) behelyezése/ kivétele az akkumulátor felvevőjébe (3) (10., 11. ábra)

VIGYÁZAT

Sérülésveszély!

Csak akkor helyezze be az akkumulátort, ha az akkumulátoros szerszámot már felkészítette a használatra.

Akkumulátor behelyezése

1. Tolja be az akkumulátort (27) az akkumulátor felvevőjébe (3). Az akkumulátor (27) hallhatóan a helyére kattant.

Az akkumulátor kivétele

1. Nyomja meg az akkumulátor (27) kireteszelő gombját (26), és húzza ki az akkumulátort (27) az akkumulátor tartójából (3).

10 Kezelés

FIGYELEM

Mielőtt üzembe helyezné a terméket, feltétlenül szerelje össze teljesen!

FIGYELMEZTETÉS

Sérülésveszély!

A be-/kikapcsoló kart és a biztonsági kapcsolót nem szabad rögzíteni!

- Ne dolgozzon a termékkel, ha a kapcsoló megsérült. A be-/kikapcsolónak és a biztonsági kapcsolónak a termék elengedése után ki kell kapcsolnia.
- Minden használat előtt győződjön meg arról, hogy a berendezés működőképes-e.

FIGYELMEZTETÉS

Áramütés és a termék károsodása lehetséges!

A vágás során a feszültség alatt álló vezetékkel történő érintkezés áramütést okozhat. Az idegen tárgyak bevágása a késgerenda sérülését okozhatja.

- Vágás előtt vizsgálja át a sövényeket és bokrokot rejtett tárgyak, például feszültség alatt álló vezetékek, drótkerítés és növénytartók után kutatva

FIGYELEM

Ügyeljen rá, hogy a környezeti hőmérséklet munkavégzés közben ne haladja meg az 50 °C-t és ne süllyedjen –20 °C alá.

FIGYELEM

A termék a 20V IXES sorozat része, és kizárólag ennek a sorozatnak az akkumulátoraival üzemeltethető. Az akkumulátorokat kizárólag a sorozat töltőkészülékeivel szabad feltölteni. Emellett vegye figyelembe a gyártó előírásait.

VESZÉLY

Sérülésveszély!

Ha megszorul a termék, ne próbálja erővel eltávolítani a terméket.

- Állítsa le a motort.
- A termék kiszabadításához használjon emelőkart vagy éket.

VIGYÁZAT

Kikapcsolás után a termék tovább működik. Várja meg, hogy a termék teljesen leálljon.

10.1 A termék be-/kikapcsolása és működtetése (1. ábra)

FIGYELMEZTETÉS

Sérülésveszély visszacsapás miatt!

- Soha ne használja a terméket egy kézzel!

Megjegyzések:

A be-/kikapcsolóval a fordulatszám fokozatmentesen szabályozható. Minél jobban benyomja a be-/kikapcsolót (9), annál magasabb lesz a fordulatszám.

A bekapcsolás előtt ügyeljen arra, hogy a termék ne érintkezzen semmilyen tárggyal.

A sövénynyíró (11) használata esetén:

1. Húzza le a késvédőt (13) a késgerendáról (12).

A magassági ágnyeső (14) használata esetén:

1. Ellenőrizze, hogy van-e fűrészláncolaj az olajtartályban (15).
2. Töltsse fel a fűrészlánc-olajat, mielőtt az olajtartály (15) kiürülne, a 9.1 fejezetben leírtak szerint.
3. Húzza le a lap- és láncvédőt (19) a fűrészlánc lapjáról (13).

Bekapcsolás

1. Tartsa a terméket a bal kezével az elülső markolatnál (8), jobb kezével pedig a hátsó markolatnál (2) fogva. Ujjai szorosan zárják körbe a láncfűrész markolatait (2/8).
2. Tartsa testét és karjait olyan helyzetben, hogy képes legyen a visszalökő erők felfogására.
3. Nyomja meg hüvelykujjával az elülső markolatot (2) lévő bekapcsoló reteszt (1).
4. Tartsa nyomva a bekapcsolási reteszt (1).
5. A termék bekapcsolásához nyomja meg a be-/kikapcsolót (4).
6. Engedje el a bekapcsoló reteszt (1).

Megjegyzés:

Az termék beindítása után nem szükséges a bekapcsoló reteszt továbbra is nyomva tartani. A bekapcsoló reteszt arra szolgál, hogy megakadályozza a termék véletlen beindítását.

Kikapcsolás

1. Kikapcsoláshoz engedje el a be-/kikapcsolót (4).

2. A termékkel végzett munka befejeztével mindig helyezze fel a tartozékként mellékelt lap- és láncvédőt (19) vagy a késvédőt (13).

10.2 Túlterhelés elleni védelem

Az akkumulátormotor túlterhelés esetén magától lekapcsol. Ha lehűlt (ennek időtartama változó), a termék ismét bekapcsolható.

11 Munkavégzési utasítások

⚠ VESZÉLY
Sérülésveszély!
Ez a szakasz a termékkel végzett munka során alkalmazandó alapvető vágástechnikát taglalja. Az itt megadott információk nem helyettesítik a szakemberek sokéves képzését és tapasztalatát. Kerüljön minden olyan munkavégzést, amelyhez nincs megfelelő szaktudása! A termék felelőtlen használatának súlyos sérülés, akár halál lehet a következménye!

⚠ VIGYÁZAT
Kikapcsolás után a termék tovább működik. Várja meg, hogy a termék teljesen leálljon.

Megjegyzések:

A bekapcsolás előtt ügyeljen arra, hogy a termék ne érintkezzen semmilyen tárggyal.

A termék használata során elkerülhetetlen bizonyos mértékű zajterhelés. Halassza a zajos munkát engedélyezett és arra kijelölt időpontra. Szükség esetén tartsa be a pihenőidőket.

A cserélhető szerszámmal csak szabad és sík felületen dolgozzon.

Alaposan ellenőrizze a levágandó területet, és távolítsa el minden idegen tárgyat.

Kerülje, hogy a szerszám kőnek, fémnek vagy egyéb akadálynak ütközzön.

A cserélhető szerszám megsérülhet, és fennáll a visszacsapás veszélye.

- Viselje az előírt védőfelszerelést.
- **Ügyeljen arra, hogy más személyek biztonságos távolságban legyenek a munkaterülettől. A munkaterületre belépő minden személynek egyéni védőeszközöket kell viselni.** A munkadarab törött darabjai vagy a törött cserélhető szerszámok szétrepülhetnek, és a közvetlen munkaterületen kívül is sérülést okozhatnak.
- Ha idegen testhez ért, azonnal kapcsolja ki a terméket és vegye ki az akkumulátort. Vizsgálja át a terméket, nem sérült-e valahol, és végezze el a szükséges javításokat, mielőtt újra beindítja, és dolgozni kezd a termékkel. Ha a termék a szokatlanul erősen rázkódni kezd, azonnal meg kell vizsgálni.
- **Az elektromos szerszámot a szigetelt markolatoknál fogja olyan munkálatok közben, amelyek során a használt szerszám rejtett áramvezetékekhez érhet hozzá.** A feszültség alatt álló vezetékkel való érintkezés a készülék fémről készült alkatrészeit is feszültség alá helyezheti, és ez áramütéshez vezethet.

- A terméket tilos viharban használni - **villámcsapás veszélye!**
- Minden használat előtt ellenőrizze a termék nyilvánvaló hiányosságait, pl. a laza, kopott vagy sérült alkatrészeket.
- Kapcsolja be a terméket, és csak ezután közelítse meg a feldolgozandó anyagot.
- Ne fejtse ki túlzott nyomást a termékre. Hagyja, hogy a termék végezze a munkát.
- **Munkavégzés során a terméket mindig két kézzel, szorosan tartsa.** Ügyeljen a biztos állásra.
- Kerülje a rendellenes testtartást.
- Ellenőrizze, hogy a tartóheveder kényelmes állásban van-e, amely megkönnyíti a termék hordozását.

11.1 Sövénynyíró

11.1.1 Vágási technikák

- Először a vastag ágakat vágja ki egy gallyazókéssel.
- A kétoldali késszerenda lehetővé teszi a vágást mindkét irányban vagy lengő mozgással egyik oldal felől a másik oldal felé.
- Független vágás esetén a terméket mozgassa egyenesen függőlegesen előrefelé, vagy ívelt mozgással felfelé és lefelé.
- Vízszintes vágás esetén a terméket mozgassa sarlószerűen a sövény szegélyéig, így a levágott ágak a talajra hullanak.
- Hosszú, egyenes sorok tartásához ajánlott zsinórokat kifejlesztetni.

11.1.2 Díszsövények vágása

Ájánlatos a sövényeket trapéz alakúra vágni az alsó ágak felkopaszkodásának megakadályozása érdekében. Ez megfelel a növény természetes fejlődésének és lehetővé teszi a sövény optimális növekedését. Vágáskor csak az új hajtásokat kell levágni, így kialakul egy tömör ághálózat és egy nagyszerű megjelenés.

- Először mindig egy sövény oldalait vágja le. Ehhez mozgassa a terméket a növekedési iránynak megfelelően alulról felfelé. Ha felülről lefelé vág, akkor a vékonyabb ágak kifelé mozdulnak, így vékonyabb helyek vagy lyukak alakulhatnak ki.
- Azután ízlés szerint vágja le a felső szegélyt egyenesre, tető alakúra vagy kerekre.
- Még a fiatal növényeket is vágja a kívánt formára. A fő hajtásnak sértetlennek kell maradnia addig, amíg a sövény el nem éri a kívánt magasságot. Minden más hajtás visszavágható a feléig.

11.1.3 Vágás a megfelelő időben

- Lombos sövény: június és október
- Tülevelű sövény: április és augusztus
- gyorsan növő sövény: májustól kb. 6 hetente

Ügyeljen a sövényben költő madarakra. Ebben az esetben halassza el a sövény megnyírását, vagy hagyja ki azt a részt.

11.2 Magassági ágnyeső

! VESZÉLY

Sérülésveszély!

Ha megszorul a termék, ne próbálja erővel eltávolítani a terméket.

- Állítsa le a motort.
- A termék kiszabadításához használjon emelőkart vagy éket.

! VESZÉLY

Ügyeljen a lehulló ágakra, és ne botoljon meg.

- A fűrészláncnak el kell érnie a maximális sebességét, mielőtt megkezdene vele a fűrészélést.
- Jobban tudja uralni a terméket, ha a lap alsó élével fűrészelt (húzó láncsal).
- Az átvágáskor vagy azt követően a fűrészláncnak nem szabad sem a talajhoz, sem más tárgyhoz érnie.
- Ügyeljen rá, hogy a fűrészlánc ne szoruljon meg a fűrészelt vágatban. Az ágat ne törje le és ne szakítsa le.
- Tartsa be a visszacsapás elleni óvintézkedéseket (lásd a biztonsági utasításokat).
- A lefelé lógó ágakat úgy távolítsa el, hogy a vágást az ág fölött ejti.
- Az elágazó ágakat egyesével kell rövidebbre vágni.

11.2.1 Vágási technikák

! FIGYELMEZTETÉS

Soha ne álljon közvetlenül az alá az ág alá, amelyet fűrészelni szeretne!

Nagyon nagy annak a veszélye, hogy az ág váratlanul a kezelőre zuhan.

Általánosságban azt javasoljuk, tartsa a terméket 60°-os szögben az ághoz képest.

A vágási művelet során tartsa a terméket jó erősen mindkét kezével, és mindig ügyeljen az egyensúlyi helyzetre, illetve arra, hogy biztosan álljon a lábán.

Kiseb ágak lefűrészélése (14. ábra):

Helyezze rá a fűrész ütközőfelületét az ágra, hogy elkezdje a fűrész rángató mozgását, amikor elkezdi vágni a fát. Neheze nyomást kifejtve vezesse át a fűrész az ágon fentről-lefelé.

Ne feleddje, hogy az ág idő előtt letörhet, ha nem jól ítéli meg annak méretét és súlyát.

Lefűrészelés darabokban (15. ábra):

A nagy, ill. hosszú ágakat szakaszonként vágja le, hogy kiszámítható legyen, hova esnek.

- Először az alsó ágakat vágja le a fáról, hogy az ágak könnyebben le tudjanak esni.
- A vágás befejezésével hirtelen nagyobb súllyal nehezedik a fűrész a kezelőre, mivel már nem tartják az ágak. Fennáll annak a veszélye, hogy elveszíti a kontrollt a termék fölött.
- A fűrész csak akkor húzza ki a fűrészből, ha a fűrészlánc mozog, így megakadályozva annak szorulását.
- Ne vágjon a cserélhető szerszám csúcsával.

- Ne fűrészeljén vasos ágtöveknél, mivel az megakadályozza a fán keletkezett seb gyógyulását.

11.3 Használat után

- **Mielőtt letenné a terméket, mindig kapcsolja ki, és várja meg, amíg a termék megáll.**
- Távolítsa el az akkumulátort.
- A termékkel végzett munka befejeztével mindig helyezze fel a tartozékként mellékelte lap- és láncvédőt vagy a késvédőt.
- Hagyja lehűlni a terméket.

12 Tisztítás

! FIGYELMEZTETÉS

Azokat a javítási és karbantartási munkálatokat, melyeket a jelen kezelési útmutató nem ismertet, végeztesse el szakműhelyben. Csak eredeti pótalkatrészeket használjon.

Balesetveszély áll fenn! A karbantartási és tisztítási munkákat alapszabály szerint kivett akkumulátorral hajtva végre. Sérülésveszély áll fenn! Karbantartási és tisztítási munkálatok előtt mindig hagyja lehűlni a terméket. A motor elemei forrók. Sérülésveszély és égési sérülések veszélye áll fenn!

A termék váratlanul beindulhat, ami sérülést okozhat.

- Vegye ki az akkumulátort.
- Hagyja kihűlni a terméket.
- Távolítsa el a cserélhető szerszámot.

! FIGYELMEZTETÉS

Sérülésveszély a fűrészlánc vagy a vezetőlap használata esetén!

- Viseljen vágásálló védőkesztyűt.

1. Várja meg, míg mindig mozgó rész teljesen leáll.
2. Azt javasoljuk, hogy a terméket minden használat után rögtön tisztítsa meg.
3. A fogantyúkat és a megfogási felületeket mindig száraz, tiszta, valamint olajtól és zsírtól mentes állapotban kell tartani. A csúszós fogantyú és megfogási felületek nem teszik lehetővé az elektromos szerszám biztonságos üzemeltetését, illetve hogy megőrizze fölötte az uralmát előre nem látható helyzetekben.
4. Szükség esetén tisztítsa meg a markolatokat is nedves, szappanos vízben kiöblített ronggyal.
5. A terméket a tisztításhoz semmi esetre se merítse vízbe vagy más folyadékba.
6. Soha ne permetezze le vízzel a terméket.
7. A védőberendezéseket, levegőnyílásokat és a motorházat tartsa portól és szennyeződéstől mentesen, amennyire csak lehetséges. Dörzsölje le a terméket tiszta ronggyal, vagy fúvassa ki alacsony nyomású súrított levegővel. Azt javasoljuk, hogy a terméket minden használat után rögtön tisztítsa meg.

- A szellőzőnyílásoknak mindig szabadon átjárhatóknak kell lenniük.
- Ne használjon tisztító- vagy oldószereket; ezek kizárhatják a termék műanyag alkatrészeit. Ügyeljen arra, hogy ne juthasson víz a termék belsejébe.

12.1 Sövénynyíró

- Minden használat után olajos ruhával tisztítsa meg a késgerendát.
- Minden használat után olajozza be a késgerendát az olajos kannával vagy spray-vel.

12.2 Magassági ágyeső

- A fűrészlánc tisztításához ecsetet vagy kézi kefért használjon, és ne használjon folyadékot.
- Tisztítsa meg a láncfűrész lapjának hornyát ecset vagy sűrített levegő segítségével.
- Tisztítsa meg a lánckereket.

13 Karbantartás

FIGYELMEZTETÉS

Azokat a javítási és karbantartási munkálatokat, melyeket a jelen kezelési útmutató nem ismertet, végeztesse el szakműhelyben. Csak eredeti pótalkatrészeket használjon.

Balesetveszély áll fenn! A karbantartási és tisztítási munkákat alapszabály szerint kivett akkumulátorral hajtsa végre. Sérülésveszély áll fenn! Karbantartási és tisztítási munkálatok előtt mindig hagyja lehűlni a terméket. A motor elemei forrók. Sérülésveszély és égési sérülések veszélye áll fenn!

A termék váratlanul beindulhat, ami sérülést okozhat.

- Vegye ki az akkumulátort.
- Hagyja kihűlni a terméket.
- Távolítsa el a cserélhető szerszámot.

- Minden használat előtt ellenőrizze a termék nyilvánvaló hiányosságait, pl. a laza, kopott vagy sérült alkatrészeket.
- Ellenőrizze a burkolatok és biztonsági berendezések épségét és helyes elhelyezkedését. Adott esetben cserélje ki őket.
- A termék biztonsági szintjének és teljesítményének változatlan biztosításához rendszeres, gondos javítás szükséges.
- Állítsa a terméket sík, egyenes felületre.
- Soha ne permetezze le vízzel a terméket.
- Az elkopott vagy sérült alkatrészeket biztonsági okokból cserélje ki.
- Azokat a munkálatokat, melyeket nem ismertet ez a kezelési útmutató, csak illetékes szakműhelyben szabad elvégeztetni.

Megjegyzések:

Gondosan tartsa karban a terméket. Ellenőrizze, hogy a mozgó alkatrészek kifogástalanul működnek és nem szorulnak-e, illetve nincsenek-e törött vagy sérült alkatrészek, amelyek negatív hatással lennének a termék működésére. A termék használata előtt javíttassa meg a sérült alkatrészeket.

13.1 Sövénynyíró

- Ellenőrizze a csavarok szorosságát a késgerendában.
- A fogak kisebb csorbulásait saját maga is kiegyenesítheti. Ehhez a késeket olajkövel húzza le. Csak éles vágófogakkal érhető el jó vágási teljesítmény.
- A kopott, elgörbült vagy sérült késgerendát ki kell cserélni.

13.2 Magassági ágyeső

FIGYELMEZTETÉS

Sérülésveszély a fűrészlánc vagy a vezetőlap használata esetén!

- Viseljen vágásálló védőkesztyűt.

13.2.1 A láncfűrész lapjának (16) ellenőrzése (2., 3. ábra)

- A láncfeszítő rendszer (18) oldásához forgassa a láncfeszítő rendszernek a lánckerék burkolatán (21) elhelyezett csavarját az óramutató járásával ellentétes irányba.
- Először vegye le a láncfűrészlapot (16) és a fűrészláncot (17).
- Mérje meg láncfűrész lapjának (16) horonymélységét egy reszelőszablon (nem tartozik a szállított elemek közé) nívópálcájával.
- Ha az alábbi pontok egyike helytálló, a láncfűrész lapját (16) ki kell cserélni:
 - A láncfűrész lapja sérült.
 - A mért horonymélység kisebb, mint a láncfűrész lapjának minimális horonymélysége (4 mm).
 - A láncfűrész lapjának hornyá beszőkül vagy kitágult.
- Szerelje fel a fűrészlapot (16) és a fűrészláncot (17) az 8.1 alatt leírtak szerint.

13.2.2 A lánckerék (22) ellenőrzése (2-4. ábra)

- A láncfeszítő rendszer (18) oldásához forgassa a láncfeszítő rendszernek a lánckerék burkolatán (21) elhelyezett csavarját az óramutató járásával ellentétes irányba.
- Először vegye le a láncfűrészlapot (16) és a fűrészláncot (17).
- Ellenőrizze a lánckereket (22) vizsgáló idomszerrel (nem tartozik a szállított elemek közé), hogy nincsenek-e rajta bemarkódási nyomok.
- Ha a bemarkódási nyomok mélyebbek, mint 0,5 mm, ne használja tovább a terméket, és keressen fel egy szakkereskedést. A lánckereket (22) ki kell cserélni.
- Szerelje fel újra a fűrészlapot (16) és a fűrészláncot (17) az 8.1 alatt leírtak szerint.

13.2.3 A fűrészlánc lapjának (16) cseréje (2., 3. ábra)

1. A lánc feszességének oldásához és a lánckerék burkolatának (21) eltávolításához forgassa a lánckerék burkolatán (21) elhelyezett láncfeszítő rendszer (18) csavarját az óramutató járásával ellentétes irányba.
2. Először vegye le a láncfűrészlapot (16) és a fűrészláncot (17).
3. A leszereléshez tartsa a láncfűrész lapját (16) kb. 45 fokban felfelé billentve, hogy könnyebben le tudja venni a fűrészláncot (17) a láncfűrész lapjának (16) hornyáról.
4. Cserélje ki a láncfűrész lapját (16), és szerelje fel a láncfűrész lapját (16) és a fűrészláncot (17) 8.1 szakaszban leírtak szerint.

13.2.4 Cserélje ki a fűrészláncot (17), és vezesse be (2., 3. ábra)

⚠ VESZÉLY

Súlyos sérülések lehetségesek a fűrészfogról való leszakadás vagy leugrás miatt!

– Soha ne csatlakoztasson új fűrészláncot kopott lánckerékhez vagy sérült vagy kopott vezetősinhez. A fűrészlánc leugorhat vagy elszakadhat.

- Csak olyan fűrészláncot és vezetőlapot használjon, melyek ehhez a termékhez készültek.
 - A fűrészlánc cseréje előtt tisztítsa meg a láncfűrész lapjának hornyát, mivel a fűrészlánc kiugorhat a sínből, ha lerakódott szennyeződések vannak benne. A lerakódások felszívhatják a fűrészláncolajat is. Ennek az lenne a következménye, hogy a fűrészláncolaj nem, vagy csak kis részben jut el a sín alsó oldalára, és csökken a kenés.
1. A láncfeszítő rendszer (18) oldásához forgassa a láncfeszítő rendszernek a lánckerék burkolatán (21) elhelyezett csavarját az óramutató járásával ellentétes irányba.
 2. Először vegye le a láncfűrészlapot (16) és a fűrészláncot (17).
 3. Szerelje fel újra a fűrészlapot (16) és a fűrészláncot (17) az 8.1 alatt leírtak szerint.

Megjegyzés:

Új fűrészlánc esetén a feszítőerő egy idő után csökken. Ezért a fűrészláncot az első 5 vágás után, vagy legkésőbb 10 perc fűrészelés után újra kell feszíteni.

13.2.5 A fűrészlánc (17) élezése

⚠ FIGYELMEZTETÉS

Megnövekedett balesetveszély a helytelenül élezett fűrészlánc miatt!

Az élezés során a vágóél geometriájának méreteitől való eltérések növelik a termék visszarúgásának kockázatát.

– Éleztesse meg a fűrészláncot szakemberrel.

A fűrészlánc utánélezését illetékes szakműhelyben lehet elvégeztetni. Ne kísérelje meg maga elvégezni a fűrészlánc élezését, ha nem rendelkezik megfelelő szerszámmal és szükséges tapasztalattal.

⚠ VIGYÁZAT

A lánc élezéséhez olyan speciális szerszámok szükségesek, amelyek biztosítják, hogy a vágószerszámok a megfelelő szögben és a megfelelő mélységben legyenek élezve. Élezés után valamennyi vágó-láncszemnek azonos szélességűnek és hosszúságúnak kell lennie.

Megjegyzések:

Az éles fűrészlánc optimális vágási teljesítményt biztosít. Könnyedén átrágja magát a fán, és nagy, hosszú faforgácsot hagy maga után.

A fűrészlánc akkor tompa, ha a vágószekélyt át kell tolni a fán, és a faforgács nagyon kicsi. Nagyon tompa fűrészlánc esetén egyáltalán nem keletkezik forgács, csak fapor.

13.2.5.1 Útmutató a láncfűrész élezéséhez

Fűrészláncokhoz csak speciális reszelőket használjon!

Más reszelők nem megfelelő formát és nem megfelelő csiszolást eredményeznek. A reszelő átmérőjét a láncosztásnak megfelelően válassza ki. A láncszemek élezésekor feltétlenül vegye figyelembe az alábbi szögeket.

	Kés átmérője	Felső szög	Alsó szög	Felső dőlésszög (55°)	Normál mélység
Fűrészlánc típusa					
		Befogás forgásszöge	Befogás dőlésszöge	Oldalsó szög	
21PBX	kb. 4,8 mm	30°	10°	85°	0,64 mm
Mélységütköző				Reszelő	

Emellett a szöget minden egyes láncszemnél meg kell tartani.

Ha egyenetlenek a szögek, a fűrészlánc (15) szabálytalanul fut, gyorsan elhasználódik és idő előtt tönkremegy.

Mivel ezek a követelmények csak megfelelő és rendszeres gyakorlással teljesíthetők:

- Használjon reszelőtartót.

- Egy reszelőtartót a fűrészlánc (15) élezésekor kézzel kell használni. A helyes reszelőszögeket be kell jelölni rajta.
- 1. Tartsa a reszelőt vízszintesen a fűrészlaphoz (14) képest (megfelelő szögben), és a reszelést a reszelőtartón lévő szögjelzésnek megfelelően végezze. Támassza neki a reszelőtartót a fog felső élének és a mélységátarólónak.
- 2. A láncszemeket mindig belülről kifelé élezz.
- 3. A reszelő csak előre felé haladás közben élez. Visszafelé mozgás közben emelje fel a reszelőt.
- 4. Ne érintse meg a hajtó- és összekötő tagokat a reszelővel.
- 5. Az egyoldalú kopás elkerülése rendszeresen fordítsa tovább a reszelőt.
- 6. Fogjon egy kemény fadarabot a vágóélek kipróbálására.

Az összes láncszemnek egyforma hosszúnak kell lennie, különben eltérő a magasságuk. Ezáltal a fűrészlánc (15) szabálytalanul fut, és fennáll a veszélye, hogy tönkremegy.

14 Tárolás és szállítás

A terméket és annak tartozékait sötét, száraz és fagymentes, valamint gyermekek számára hozzáférhetetlen helyen tárolja.

Az optimális tárolási hőmérséklet 5 °C és 30 °C között van.

A terméket az eredeti csomagolásban tárolja.

Letakarással védje a terméket a portól és a nedvességtől.

A kezelési útmutatót a termék mellett tárolja.

14.1 Előkészületek a tárolásra

1. Távolítsa el az akkumulátort.
2. Szerelje fel az összes védőburkolatot.
3. Teljesen ürítse ki a terméket.
4. Tisztítsa meg a terméket, és vizsgálja meg, hogy nem sérült-e.

14.2 Szállítás

⚠ FIGYELMEZTETÉS

Sérülésveszély!

Az elektromos szerszámon végzett bármilyen munka előtt (pl. karbantartás, szerszámcseré stb.), illetve annak szállítása vagy tárolása előtt mindig vegye ki az akkumulátort az elektromos szerszámból. A be-/kikapcsoló gomb véletlen bekapcsolásakor sérülésveszély áll fenn.

- A terméket csak az erre szolgáló fogantyúnál fogva szabad szállítani.

15 Javítás és pótalkatrészek rendelése

Vegye figyelembe, hogy ennél a terméknél a következő alkatrészek használati vagy természetes kopásnak kitett elemek, illetve a következő alkatrészekre használati anyagokként van szükség.

FIGYELEM

A termékfelelősségről szóló törvény szerint nem felelünk azokért a károkért, amelyek szakszerűtlen javítás vagy nem eredeti pótalkatrészek használata miatt keletkeznek.

Bizson meg egy vevőszolgálatot vagy egy illetékes szakembert. Ez vonatkozik a tartozékokra is.

Pótalkatrészeket és tartozékokat szervizközpontunktól vásárolhat. Ehhez skenelje be a címlapon található QR-kódot.

15.1 Pótalkatrész rendelése

Pótalkatrész rendelése esetén a következő adatokat kell megadni:

- Típusmegnevezés
- Cikkszám
- A típusablaja adatai

Pótalkatrészek / Tartozékok

Akkumulátor SBP2.0 Cikksz.:	7909201708
Akkumulátor SBP4.0 Cikksz.:	7909201709
Töltőkészülék SBC2.4A Cikksz.:	7909201710
Töltőkészülék SBC4.5A Cikksz.:	7909201711
Töltőkészülék SDBC2.4A Cikksz.:	7909201712
Töltőkészülék SDBC4.5A Cikksz.:	7909201713
StarterKit SBSK2.0 Cikkszám:	7909201720
StarterKit SBSK4.0 Cikkszám:	7909201721

16 Ártalmatlanítás és újrahasznosítás

A csomagolásra vonatkozó megjegyzések



A csomagolóanyagok újrahasznosíthatók. Kérjük, ártalmatlanítsa a csomagolásokat környezetbarát módon.

Megjegyzések az elektromos és elektronikai berendezések ártalmatlanításáról (törvényi rendelkezések)



A leselejtezett elektromos és elektronikai berendezések nem minősülnek kommunális hulladéknak, hanem szelektíven gyűjtendő, illetve le kell adni őket ártalmatlanításra!

- A leselejtezett akkumulátorokat és elemeket, melyek nincsenek rögzítet módon telepítve a készülékbe, leadás előtt rongcsolásmentesen el kell távolítani! Ezek ártalmatlanítását az akkumulátorok hulladékkezelésére vonatkozó törvény szabályozza.
- Az elektromos és elektronikai berendezések tulajdonosát, illetve használatját törvény kötelezi a berendezések leadására az élettartamuk lejártával.
- A végfelhasználó saját maga viseli a felelősséget adatainak törléséért az ártalmatlanítandó készülékről!
- Az áthúzott kuka ikonja arra utal, hogy a leselejtezett elektromos és elektronikai berendezések nem minősülnek kommunális hulladéknak, és külön kell őket ártalmatlanítani.

- A leselejtezett elektromos és elektronikai berendezéseket az alábbi átvévhelyeken lehet díjmentesen leadni újrahasznosításra:
 - Önkormányzati hulladékszigetek és gyűjtőhelyek (kerületi, illetve települési hulladékudvarok)
 - Az elektronikai berendezés vásárlásának helyszíne (telephellyel rendelkező vagy online forgalmazó), amennyiben a kereskedő kötelezhető a visszavételre, vagy önkéntesen vállalja azt.
 - Készülékfajtánként legfeljebb három darab, 25 cm-t élhosszúságot meg nem haladó leselejtezett berendezést anélkül lehet térítésmentesen visszavinni a gyártónak, hogy előtte új készüléket vásárolt volna nála, illetve ugyanígy leadhatja őket az Ön közelében található illetékes gyűjtőhelyen is.
 - A gyártók és forgalmazók további, kiegészítő visszavételi rendelkezéseiről az adott szolgáltató ügyfélszolgálatán tájékozódhat.
- Ha magánháztartásába kiszállítással rendelt új elektronikai berendezést a gyártótól, akkor végfelhasználóként a gyártótól kérheti a régi berendezés díjtalan elszállítását. Ennek érdekében vegye fel a kapcsolatot a gyártó ügyfélszolgálatával.
- A fentebb közöltek csak azokra a berendezésekre vonatkoznak, melyeket az Európai Unióban telepítettek és értékesítettek, és így a 2012/19/EU európai irányelv hatálya alá tartoznak. Az Európai Unión kívüli országban a fentiekől eltérő rendelkezések vonatkozhatnak a leselejtezett elektromos és elektronikai berendezések ártalmatlanítására.

Tudnivalók a lítium-ion akkumulátorokkal kapcsolatban



Az akkumulátort ártalmatlanítás előtt ki kell szelni a készülékből!

- Ne dobja az akkumulátort a háztartási hulladékba, tűzbe (robbanásveszély) vagy vízbe. A sérült akkumulátorok kárt tehetnek a környezetben és az egészségében, ha mérgező gázok vagy folyadékok távoznak belőlük.
- A hibás vagy lemerült akkumulátorokat a 2006/66/EK irányelv szerint hasznosítsa újra.
- A készüléket és a töltőkészüléket egy hulladékkezelőben kell leadni. A felhasznált műanyag és fém részek szelektíven gyűjthetők össze és így újrahasznosíthatók.
- Az akkumulátorokat lemerült állapotban kell ártalmatlanítani. Javasoljuk a pólusokat a rövidzárlat megakadályozása érdekében ragasztószalaggal lefedni. Ne nyissa fel az akkumulátort.
- Az akkumulátorokat a hatályos helyi előírásoknak megfelelően kell ártalmatlanítani. Az akkumulátort adja le megfelelő gyűjtőhelyen, ahol környezetkímélő módon újrahasznosításra kerül. Az ezzel kapcsolatos kérdéseivel forduljon a helyi szemétszállítóhoz.

Üzemanyagok és olajok

- A termék ártalmatlanítása előtt le kell üríteni az üzemanyagtartályt és a motorolaj tartályát!
- Az üzemanyag és a motorolaj nem minősül kommunális hulladéknak, és nem szabad a csatornába önteni, ezek szelektíven gyűjtendőek, illetve le kell adni őket ártalmatlanításra!
- Az üres olajoskannákat és üzemanyagtartályokat ártalmatlanítsa környezetbarát módon.

17 Hibaelhárítás

Üzemzavar	Lehetséges ok	Megoldás
A terméket nem lehet beindítani.	Túl gyenge az akkumulátor teljesítménye.	Töltse fel az akkumulátort.
	Az akkumulátor nincs megfelelően behelyezve.	Tolja be az akkumulátort az akkumulátor felvesőjébe. Az akkumulátor hallhatóan a helyére kattann.
	A be-/kikapcsoló hibás.	Forduljon szerviz ügyfélszolgálatunkhoz.
	A motor meghibásodott.	
A termék szaggatottan működik.	Belső érintkezési hiba.	Forduljon szerviz ügyfélszolgálatunkhoz.
	A be-/kikapcsoló hibás.	
Gyenge vágási teljesítmény.	A fűrészlánc hibásan van felszerelve.	Szerelje fel helyesen a fűrészláncot.
	A fűrészlánc tompa.	Éleztesse meg a fűrészláncot szakemberrel, vagy cserélje ki a fűrészláncot.
	A láncfeszítés nem elegendő.	Ellenőrizze a fűrészláncot. Szükség esetén feszítse meg a fűrészláncot.
	A késgerenda tompa.	Ellenőrizze a késgerendát, fenje meg, vagy forduljon szervizünkhöz.
	Túl nagy súrlódás a hiányos kenés miatt.	Olajozza meg a késgerendát.
	Szennyezett késgerenda.	Tisztítsa meg a késgerendát.
	Rossz vágási technika.	Tekintse meg a munkavégzési utasítást.

Üzemzavar	Lehetséges ok	Megoldás
A termék erősen fut/a fűrészlánc leugrik.	A láncfeszítés nem elegendő.	Ellenőrizze a fűrészláncot. Szükség esetén feszítse meg a fűrészláncot.
A lánc felforrósodik, füstképződés fűrészeléskor, a sín elszineződése.	Túl kevés a fűrészláncolaj.	Ellenőrizze az olaj-automatikát. Szükség esetén tölts fel fűrészláncolajjal.
A késgerenda felforrósodik.	A késgerenda tompa.	Ellenőrizze a késgerendát, fenje meg, vagy forduljon szervizünkhöz.
	A késgerendán csorbulások láthatók.	
	Túl nagy súrlódás a hiányos kenés miatt.	Olajozza meg a késgerendát.
Rendellenes rezgés	A vezetősín meglazult.	Ellenőrizze a vezetősín rögzítettségét.

18 Jótállási feltételek - Scheppach 20V IXES sorozat

Felülvizsgálat dátuma: 2023. 07. 11.

Tisztelt Ügyfelünk!

Termékeinket szigorú minőségellenőrzésnek vetjük alá. Ha valamelyik termékünk esetleg mégsem működne kifogástalanul, azt őszintén sajnáljuk, és egyúttal kérjük, forduljon szervizszolgálatunkhoz az alább megadott címek egyikén. Munkatársaink szívesen állnak rendelkezésére telefonon is, szervizvonalunkon keresztül. Az alább megadott tudnivalók abban segítenek, hogy a káresetet problémák nélkül tudjuk feldolgozni és kezelni.

A jótállási igények érvényesítésére az alábbiak vonatkoznak:

- A jelen jótállási feltételek** szabályozzák azokat a kiegészítőleg vállalt gyártói jótállási szolgáltatásokat, melyeket cégünk vevőivel szemben (a végfelhasználó magánszemélyekkel szemben) új termékeire vállal. A törvényben meghatározott jótállási igényeket ez a jótállás nem érinti. Ezek teljesítéséért az a forgalmazó felelős, aki az adott terméket értékesítette.
- A jótállási szolgáltatás** kizárólag az Ön által megvásárolt új termék olyan hiányosságaira terjed ki, melyek anyaghibára vagy gyártási hibára vezethetők vissza, és a szolgáltatás - cégünk döntésétől függően - az ilyen jellegű hibák díjtalan kijavítására vagy a termék cseréjére korlátozódik (ami adott esetben az utódmodellre való cserét is jelenhet). A lecserélt termékek vagy alkatrészek cégünk tulajdonába kerülnek. Kérjük, vegye figyelembe, hogy termékeinket rendeltetésük szerint nem kisipari, kéziipari vagy hivatásszerű használatra tervezték. Ebből következően nem számít jótállási esetnek, ha a terméket a jótállási idő alatt kisipari, kéziipari vagy hivatásszerű használatba vették, vagy ezzel egyenértékű igénybevételnek tették ki.
- Jótállási szolgáltatásaink alól kivételt képeznek az alábbiak:**
 - A termék olyan károsodásai, melyek a szerelési útmutató figyelmen kívül hagyása, a nem szakszerű telepítés, a kezelési útmutató figyelmen kívül hagyása (pl. helytelen hálózati feszültségre vagy áramfajtára való csatlakoztatás), illetve a karbantartási utasítások és biztonsági rendelkezések be nem tartása vagy a termék nem megfelelő környezeti feltételek mellett végzett üzemeltetése, valamint az ápolás és a karbantartás elmulasztása miatt következtek be.

- A termék olyan károsodásai, melyek rendellenes vagy szakszerűtlen alkalmazás miatt (pl. a termék túlterhelése, vagy nem engedélyezett szerszámok, ill. tartozékok használata), a termékbe behatoló idegen anyag (pl. homok, kavics vagy por), szállítási sérülések, erőszak alkalmazása vagy külső behatás (pl. leesés okozta károk) folytán következtek be.
 - A termék vagy a termék alkatrészeinek olyan károsodásai, melyek rendeltetészerű, szokványos (üzemszerű) vagy egyéb természetes kopásra vezethetők vissza, valamint a kopóalkatrészek károsodása és/vagy elhasználódása.
 - A termék olyan hiányosságai, melyek nem eredeti tartozékok, kiegészítők vagy pótalkatrészek használata miatt, illetve a nem rendeltetészerű használata miatt következtek be.
 - Azok a termékek, melyeken módosítást vagy átalakítást hajtottak végre.
 - Az előírt kiviteli jellemzőktől való csekély eltérések, melyek elhanyagolhatónak tekinthetők a termék értékére és használhatóságára nézve.
 - Azok a termékek, melyeken önkényes javítást végeztek, vagy arra nem jogosult harmadik fél végzett javításokat.
 - Ha a termékben elhelyezett jelölés, illetve a terméket azonosító információk (a gépen elhelyezett matrica) hiányzik, vagy olvashatatlan.
 - Azok a termékek, melyek erősen szennyezettek, és ezért a szervizszemélyzet elutasítja a befogadásukat.
 - A kárterítési igények és a következményes károkat érintő igények általánosan ki vannak zárva a jótállási szolgáltatások köréből.
- A jótállási idő** rendszerint **5 évre** (az elemekre / akkumulátorokra 12 hónapra) terjed ki, és a termék vásárlási dátumával kezdődik. Az eredeti, vásárlást igazoló nyugta dátuma a mérvadó. A jótállási igény érvényesítését mindig haladéktalanul a tudomásra jutást követően kell kezdeményezni. A jótállási igények érvényesítése a jótállási idő lejártá után ki van zárva. A termék javítása vagy cseréje sem a jótállási idő meghosszabbodásával, sem pedig új garanciaidő indulásával nem jár a termékre nézve a szolgáltatás igénybevétele folytán, vagy az esetlegesen beépített cserealkatrészekre nézve. Ez szintén érvényes a helyben végzett szervizszolgáltatásokra is. Az érintett terméket megtisztított állapotban, a vásárlást igazoló nyugta

másolatával együtt - amely tartalmazza a vásárlás dátumát és a termék megnevezését - kell benyújtani, illetve beküldeni az ügyfélszolgálati iroda munkatársainak. Ha a terméket hiányosan, nem a szállított elemek teljes körével együtt küldik be, a hiányzó tartozékokat értékarányosan felszámítjuk / levonjuk, amennyiben a termék cseréjére vagy visszatérítésre kerül sor. A részlegesen vagy teljesen szétszerelt termékeket cégünk nem tudja jótállási esetként befogadni. Ha a reklamáció jogosulatlanok bizonyul, vagy lejárt a jótállási idő, akkor általánosságban a vásárló viseli a szállítási költségeket és ő felel a szállításból eredő kockázatokért. **Kérjük a jótállási esetet jelentse be előre a szervizállomáson (lásd alább).** Rendszerint arról születik megállapodás, hogy a meghibásodott terméket az üzemzavar rövid leírását mellékelve szervezett visszaküldéssel - vagy a jótállási időtartamon kívül - kellő postaköltség megfizetése mellett a csomagolási és szállítási irányelveknek megfelelően az alább megadott szervizcímre kell beküldeni. **Kérjük, vegye figyelembe, hogy a termékeknek (típustól függően) visszaküldéskor biztonsági okokból mentesnek kell lennie mindenfajta üzemi anyagtól.** A szervizközpontunkba beküldött terméket úgy kell becsomagolni, hogy a reklamációval érintett termékben a szállítási úton ne eshessen kár. A javítás / csera megtörténtét követően munkatársaink díjtalanul visszaküldik Önnek a terméket. Ha a termék nem javítható vagy nem cserélhető, akkor cégünk szabad belátása szerinti pénzüsszeget térít vissza, legfeljebb a vételár mértékében, melyből levonásra kerül az elhasználódásnak és kopásnak megfelelően tekinthető részösszeg. A jelen jótállási feltételek csak az első magánvásárló számára érvényesek, más számára nem engedélyezhetők és másra át nem ruházhatók.

5. **Jótállási idő meghosszabbítása 10 évre:** A Scheppach cég kiegészítőleg további 5 évvel meghosszabbított jótállást kínál a Scheppach 20V sorozat termékeire. Ezáltal a termékekre vállalt jótállási időtartam összesen 10 évre növekszik. A fentiek alól kivételt képeznek az elemek / akkumulátorok, a töltőkészülékek és a tartozékok. A jótállás meghosszabbítását úgy veheti igénybe, hogy a megadott kategóriába tartozó Scheppach-termékét legkésőbb a vásárlás dátumát követő 30 nappal online regisztrálja a következő címen: <https://garantie.scheppach.com>. Miután elvégezte az online regisztrációt, visszaigazolást kap az adott termékre vonatkozó jótállás meghosszabbításáról.

6. **Jótállási igénye érvényesítéséhez kérjük, vegye fel a kapcsolatot szervizközpontunk** munkatársaival. **Kérjük, lehetőleg használja az internetes oldalon megtalálható űrlapot:** <https://www.scheppach.com/de/service>

Kérjük, ne küldjön be cégünknek terméket anélkül, hogy előzetesen kapcsolatba lépett volna szervizközpontunkkal, és bejelentette volna szándékát.

A jelen garanciális vállalások igénybe vételének kötelező érvényű feltétele, hogy először felvegye a kapcsolatot szervizközpontunkkal. A jótállási igényeket a jótállási idő lejáta előtt, a hiba vagy hiányosság megállapítását követő 14 napon belül kell érvényesíteni. Ehhez szükség van a vásárlást igazoló eredeti nyugtára, illetve adott esetben a termékre vonatkozó jótállási idő meghosszabbításának visszaigazolására.

7. **Feldolgozási idő** - Cégünk a reklamációs küldeményeket rendszerint a szervizközpontba való beérkezést követő 14 napon belül elintézi. Ha cégünk kivétel esetben túllépné a fentebb megjelölt feldolgozási időt, arról munkatársaink időben értesítik.

8. **A kopóalkatrészek általánosságban ki vannak zárva a jótállás köréből!** - Kopóalkatrészek a következők: a) tartozékként mellékelt felszerelt vagy beépített elemek / akkumulátorok, valamint b) az adott típustól függően valamennyi kopóalkatrész (egyebek mellett a szijak, fűrészlapok, betétszerszámok, kőszűrőkorongok, szűrők, szénkefék, stb., lásd a kezelési útmutatóban). A jótállási szolgáltatásból ki vannak zárva azok az elemek és akkumulátorok, melyek mély kúszást szenvedtek, vagy sérült a házuk, illetve a pólusai.

9. **Előzetes költségbecslés** - Azokat a termékeket, melyekre nem terjed ki a jótállás, vagy amelyekre már nem érvényes a jótállás, költség felszámítása ellenében javítjuk. Igény esetén a meghibásodott terméket beküldheti szervizközpontunknak előzetes költségbecslésre, és szükség esetén írásban (postai úton, e-mailben) kezdeményezheti a javítást szervizközpontunknál. A javítást kezdeményező engedély hiján munkatársaink nem végeznek további feldolgozást.

10. A fentebb felsoroltaktól eltérő, **egyéb igények** nem érvényesíthetők cégünkkel szemben.

A jótállási feltételek mindig csak a reklamáció időpontjában érvényes változatban érvényesek, és internetes oldalunkon (www.scheppach.com) tekinthetők meg. Fordításkor mindig a német szövegváltozat mérvadó.

Scheppach GmbH · Günzburger Str. 69 · 89335 Ichenhausen (Németország)

Telefon: +800 4002 4002 · e-mail: customerservice.HU@scheppach.com · internet: <https://www.scheppach.com>

A jelen jótállási feltételek előzetes értesítés nélküli módosítását mindenkor fenntartjuk.

19 EU megfeleléségi nyilatkozat

Az eredeti megfeleléségi nyilatkozat fordítása

Gyártó:

Scheppach GmbH
Günzburger Straße 69
D-89335 Ichenhausen

Saját kizárólagos felelősségünkre kijelentjük, hogy az itt ismertetett termék megfelel az érvényes irányelveknek és szabványoknak.

Márka: **SCHEPPACH**
Termék: **AKKUMULÁTOROS**
megnevezése: **MULTIFUNKCIÓS KÉSZÜLÉK**
C-PHTS410-X
Cikksz.: **5912404900**

EU-irányelvek:

2014/30/EU, 2006/42/EK, 2000/14/EK_2005/88/EK,
2011/65/EU*

* A nyilatkozat fent megnevezett tárgya teljesíti az Európai Parlament és Tanács 2011. június 8-i, egyes veszélyes anyagok elektromos és elektronikus berendezésekben való alkalmazásának korlátozásáról szóló 2011/65/EU irányelvének előírásait.

2006/42/EK - melléklet IV

Belejtett szervezet: TÜV SÜD Product Service GmbH
Zertifizierstelle
Ridlerstraße 65
80339 München
Németország

Szám: 0123
Bizonyítvány száma: M6A 077261 0095

2000/14/EK_2005/88/EK – melléklet: III.

Garantált hangteljesítményszint (L_{WA}): 89,0 dB
Mért hangteljesítményszint (L_{WA}): 91,6 dB

Alkalmazott szabványok:

EN 62841-1:2015/A11:2022; EN 62841-4-2:2019;
EN ISO 11680-1:2021; EN IEC 5014-1:2021;
EN IEC 55014-2:2021

A dokumentáció felelőse:

David Rümpelein
Günzburger Str. 69
D-89335 Ichenhausen
Ichenhausen, 20.12.2023


Simon Schünk
Division Manager Product Center


Andreas Pecher
Head of Project Management

Spis treści

1	Wprowadzenie	194
2	Opis produktu (rys. 1-6)	195
3	Zakres dostawy (rys. 1)	195
4	Użytkowanie zgodne z przeznaczeniem	195
5	Wskazówki dotyczące bezpieczeństwa	196
6	Dane techniczne	200
7	Rozpakowanie	200
8	Montaż	201
9	Przed uruchomieniem	202
10	Obsługa	203
11	Wskazówki dotyczące pracy	204
12	Czyszczenie	206
13	Konserwacja	206
14	Przechowywanie i transport	208
15	Naprawa i zamawianie części zamiennych	209
16	Utylizacja i ponowne wykorzystanie	209
17	Pomoc dotycząca usterek	210
18	Warunki gwarancji - seria Scheppach 20V IXES	210
19	Deklaracja zgodności UE	212
20	Rysunek eksplozji	388

Objaśnienie symboli na produkcie

Zastosowanie symboli w niniejszym podręczniku ma za zadanie zwrócić uwagę na możliwe ryzyka. Symbole bezpieczeństwa i ich objaśnienia muszą być dokładnie zrozumiane. Same ostrzeżenia nie powodują usunięcia ryzyka i nie mogą zastąpić prawidłowych środków ochrony przed wypadkami.

	Przed uruchomieniem należy przeczytać niniejszą instrukcję obsługi i przestrzegać wskazówek dotyczących bezpieczeństwa!
	Uwaga! Nieprzestrzeganie znaków bezpieczeństwa i wskazówek ostrzegawczych нанесionych na produkt, jak również nieprzestrzeganie wskazówek ostrzegawczych i instrukcji obsługi może prowadzić do ciężkich obrażeń ciała, a nawet śmierci.
	Stosować okulary ochronne.
	Nosić nauszники ochronne.
	Zawsze stosować kask ochronny!
	Nosić rękawice ochronne!

	Zakładać mocne obuwie!
	Nosić odzież ochronną!
	Nie wystawiać produktu na działanie deszczu. Produkt wolno ustawiać, przechowywać i eksploatować tylko w suchych warunkach otoczenia.
	Konserwacja, przezebrazanie oraz prace regulacyjne i czyszczenie wykonywać wyłącznie przy wyłączonym silniku i wyjętym akumulatorze.
	Trzymać ręce z dala od obrotowych narzędzi roboczych.
	Należy zachować odległość od innych osób i przewodów elektrycznych.
	Otwarte
	Zablokowane
	Kierunek montażu łańcucha tnącego
	Postępować bardzo ostrożnie podczas obchodzenia się z środkami smarowymi!
	Długość belki nożycowej
	Długość cięcia
	Gwarantowany poziom mocy akustycznej produktu.
	Akumulator litowo-jonowy
	Produkt jest zgodny z obowiązującymi europejskimi dyrektywami.

1 Wprowadzenie

Producent:

Scheppach GmbH
Günzburger Straße 69
D-89335 Ichenhausen

Szanowny Kliencie

Życzymy dużo satysfakcji i powodzenia podczas pracy z nowym produktem.

Wskazówka:

Zgodnie z obowiązującą ustawą o odpowiedzialności cywilnej za produkt, producent nie odpowiada za szkody powstałe przy tym produkcie lub przez ten produkt w przypadku:

- Nieprawidłowej obróbki
- Nieprzestrzeganie instrukcji obsługi
- Napraw przeprowadzanych przez osoby trzecie, nieautoryzowanych specjalistów
- montażu i wymiany na nieoryginalne części zamienne
- zastosowania niezgodnego z przeznaczeniem

Przestrzegać:

Instrukcja eksploatacji jest częścią niniejszego produktu.

Zawiera ona ważne wskazówki dotyczące bezpiecznej, fachowej i ekonomicznej pracy z niniejszym produktem, sposobu unikania zagrożeń, oszczędności kosztów napraw, redukcji czasów przestoju i zwiększenia niezawodności i żywotności produktu. Oprócz przepisów bezpieczeństwa zawartych w niniejszej instrukcji eksploatacji należy bezwzględnie przestrzegać przepisów obowiązujących w danym kraju, które dotyczą eksploatacji produktu.

Przed użyciem produktu zapoznać się ze wszystkimi wskazówkami dotyczącymi obsługi i bezpieczeństwa. Eksploatować produkt tylko zgodnie z opisem i dla podanych obszarów zastosowania. Instrukcję eksploatacji należy przechowywać w bezpiecznym miejscu, a w przypadku przekazywania produktu osobom trzecim należy przekazać wszystkie dokumenty.

2 Opis produktu (rys. 1-6)

1. Blokada włączania
2. Tylny uchwyt ręczny
3. Uchwyt akumulatora
4. Włącznik/wyłącznik
5. Nakrętka blokująca (narzędzie robocze)
6. Blokada
7. Rura teleskopowa
8. Przedni uchwyt ręczny
9. Uchwyt pasa
10. Pokrętko blokujące (regulacja nachylenia)
11. Narzędzie robocze (nożyce do żywopłotu)
12. Belka nożycowa
13. Osłona noża
14. Narzędzie robocze (podkrzesywarka)
15. Zbiornik oleju
16. Miecz łańcuchowy (szyna prowadząca)
17. Łańcuch tnący
18. Koło napinające łańcucha
19. Osłona miecza i łańcucha
20. Pas naramienny
21. Osłona koła łańcuchowego
22. Koło łańcuchowe
23. Sworznie prowadzące
24. Zespórka
25. Wskaźnik poziomu oleju
26. Przycisk odblokowania (akumulatora)
27. Akumulator*

* = nie wchodzi w zakres dostawy!

3 Zakres dostawy (rys. 1)

Poz. Liczba Oznaczenie

11.	1 x	Narzędzie robocze (nożyce do żywopłotu)
13.	1 x	Osłona noża
14.	1 x	Narzędzie robocze (podkrzesywarka)
16.	1 x	Miecz łańcuchowy (szyna prowadząca)
17.	1 x	Łańcuch tnący
19.	1 x	Osłona miecza i łańcucha
20.	1 x	Pas naramienny
	1 x	Akumulatorowe urządzenie wielofunkcyjne
	1 x	Instrukcja obsługi

4 Użytkowanie zgodne z przeznaczeniem

Produkt może być montowany wyłącznie na dostarczonej głowicy silnika.

Kosa spalinowa:

Kosa spalinowa (zastosowanie noża tnącego) nadaje się do cięcia lekkich roślin drzewiastych, ciężkich chwastów i runa leśnego.

Podcinarka do trawy:

Podcinarka do trawy (zastosowanie szpuli żyłki z żyłką tnącą) nadaje się do cięcia trawy, obszarów trawiastych i lekkich chwastów.

Nożyce do żywopłotu:

Nożyce do żywopłotu są przeznaczone wyłącznie do cięcia żywopłotów, zarośli i krzewów.

Podkrzesywarka (piła łańcuchowa z drążkiem teleskopowym):

Podkrzesywarka jest przeznaczona do przycinania gałęzi drzew. Nie nadaje się do ogólnych prac pilarskich ani ścinania drzew czy cięcia innych materiałów niż drewno.

Produktu wolno użytkować wyłącznie zgodnie z jego przeznaczeniem. Każde inne użycie wykraczające poza to jest niezgodne z przeznaczeniem. Za wynikające z tego szkody i obrażenia wszelkiego rodzaju odpowiada użytkownik/operator, a nie producent.

Do zgodnego z przeznaczeniem wykorzystywania zalicza się również przestrzeganie wskazówek dotyczących bezpieczeństwa, a także instrukcji montażu i wskazówek dot. eksploatacji, zawartych w instrukcji obsługi.

Osoby używające i konserwujące produkt muszą dobrze znać jej działanie oraz zostać poinformowane o ewentualnych zagrożeniach.

Samowolne modyfikacje produktu wykluczają odpowiedzialność producenta za spowodowane tym szkody.

Produktu wolno użytkować wyłącznie z oryginalnymi częściami i oryginalnym wyposażeniem producenta.

Przestrzegać wskazówek producenta dotyczących bezpieczeństwa, pracy i konserwacji oraz wymiarów podanych w rozdziale Dane techniczne.

Należy pamiętać, że zgodnie z przeznaczeniem nasze produkty nie zostały skonstruowane do użytku komercyjnego, rzemieślniczego lub przemysłowego. Nie ponosimy odpowiedzialności w przypadku, gdy produkt jest stosowany w zakładach komercyjnych, rzemieślniczych i przemysłowych oraz do podobnych działalności.

Objaśnienie słów sygnałowych w instrukcji obsługi

⚠ NIEBEZPIECZEŃSTWO

Słowo sygnałacyjne oznaczające sytuację bezpośredniego niebezpieczeństwa, która, jeśli jej się nie uniknie, spowoduje śmierć lub poważne obrażenia ciała.

⚠ OSTRZEŻENIE

Słowo sygnałacyjne oznaczające sytuację potencjalnego niebezpieczeństwa, która, jeśli jej się nie uniknie, może spowodować śmierć lub poważne obrażenia ciała.

⚠ OSTROŻNIE

Słowo sygnałacyjne oznaczające sytuację potencjalnego niebezpieczeństwa, która, jeśli jej się nie uniknie, może spowodować niewielkie lub umiarkowane obrażenia ciała.

UWAGA

Słowo sygnałacyjne oznaczające sytuację potencjalnego niebezpieczeństwa, która, jeśli jej się nie uniknie, może spowodować uszkodzenie produktu lub własności/posiadanego mienia.

5 Wskazówki dotyczące bezpieczeństwa

⚠ OSTRZEŻENIE

Należy przeczytać wszystkie wskazówki dotyczące bezpieczeństwa i instrukcje oraz przestudiować wszystkie ilustracje i parametry techniczne dostarczone wraz z niniejszym narzędziem elektrycznym.

Nieprzestrzeganie poniższych wskazówek bezpieczeństwa i instrukcji może doprowadzić do porażenia prądem, pożaru i/lub poważnych obrażeń.

Przechowywać na przyszłość wszystkie wskazówki dotyczące bezpieczeństwa i instrukcje.

Używany we wskazówkach dotyczące bezpieczeństwa termin „narzędzie elektryczne” odnosi się do elektronarzędzi zasilanych z sieci (z przewodem sieciowym) lub do narzędzi elektrycznych zasilanych za pomocą akumulatora (bez przewodu sieciowego).

1) Bezpieczeństwo w miejscu pracy

- a) Utrzymywać obszar roboczy w czystości i zapewnić dobre oświetlenie. Nieporządek lub brak oświetlenia obszaru roboczego może prowadzić do wypadków.
- b) Nie pracować z narzędziem elektrycznym w otoczeniu zagrożonym wybuchem, w którym znajdują się palne płyny, gazy lub pyły. Narzędzia elektryczne wytwarzają iskry, które mogą spowodować zapłon pyłu lub oparów.

- c) Nie dopuszczać, by dzieci i inne osoby zbliżyły się podczas używania narzędzia elektrycznego. Podczas odchylania można łatwo stracić kontrolę nad narzędziem elektrycznym.

2) Bezpieczeństwo elektryczne

- a) Wtyczka przyłączeniowa narzędzia elektrycznego musi pasować do gniazda. Wtyczki nie wolno w żaden sposób modyfikować. Nie używać żadnych przejściówek z uziemionymi narzędziami elektrycznymi. Niemodyfikowane wtyczki i odpowiednie gniazda zmniejszają ryzyko porażenia prądem.
- b) Unikać kontaktu fizycznego z uziemionymi powierzchniami, takimi jak rury, grzejniki, piece i lodówki. Ryzyko porażenia prądem zwiększa się, jeśli ciało użytkownika jest uziemione.
- c) Nie wystawiać narzędzi elektrycznych na deszcz i wilgoć. Przedostanie się wody do narzędzia elektrycznego zwiększa ryzyko porażenia prądem.
- d) Nie wykorzystywać przewodu przyłączeniowego niezgodnie z przeznaczeniem w celu przenoszenia, zawieszania narzędzia elektrycznego lub w celu wyjęcia wtyczki z gniazda. Przewód przyłączeniowy przechowywać z dala od gorąca, oleju, ostrych krawędzi lub ruchomych części urządzeń. Uszkodzone lub splecione przewody przełączeniowe zwiększają ryzyko porażenia prądem.
- e) W przypadku pracy z narzędziem elektrycznym na wolnym powietrzu, używać wyłącznie przedłużaczy przeznaczonych również do pracy w warunkach zewnętrznych. Zastosowanie przedłużacza przystosowanego do warunków zewnętrznych zmniejsza ryzyko porażenia prądem.
- f) Jeżeli użycie narzędzia elektrycznego w wilgotnym otoczeniu jest nieuniknione, używać wyłącznika ochronnego różnicowo-prądowego. Zastosowanie wyłącznika ochronnego różnicowo-prądowego zmniejsza ryzyko porażenia prądem.

3) Bezpieczeństwo osób

- a) Podczas pracy z narzędziem elektrycznym należy być ostrożnym, zwracać uwagę na wykonywane czynności i zachowywać zdrowy rozsądek. Nie używać narzędzia elektrycznego w stanie zmęczenia lub też będąc pod wpływem narkotyków, alkoholu lub leków. Chwila nieuwagi podczas używania narzędzia elektrycznego może spowodować poważne obrażenia.
- b) Stosować indywidualne wyposażenie ochronne i nosić zawsze okulary ochronne. Stosowanie osobistego wyposażenia ochronnego, jak maska przeciwpyłowa, antypoślizgowe obuwie ochronne, kask lub nasuszniki ochronne, w zależności od rodzaju i zastosowania narzędzia elektrycznego, zmniejsza ryzyko odniesienia obrażeń.
- c) Nie dopuszczać do niezamierzonego uruchomienia. Przed podłączeniem do zasilania i/lub akumulatora, podnoszeniem lub przenoszeniem upewnić się, że narzędzie elektryczne jest wyłączone. Trzymanie palca na włączniku podczas przenoszenia narzędzia elektrycznego lub podłączanie włączonego narzędzia elektrycznego do zasilania może prowadzić do wypadków.

- d) **Przed włączeniem narzędzia elektrycznego usunąć narzędzia nastawcze lub klucze maszynowe płaskie.** Narzędzie lub klucz znajdujące się w obracającej się części narzędzia elektrycznego może prowadzić do powstania obrażeń.
- e) **Unikać nietypowej pozycji ciała. Zadbaj o stabilną pozycję i zachowanie równowagi w każdej chwili.** Pozwala to na lepszą kontrolę narzędzia elektrycznego w niespodziewanych sytuacjach.
- f) **Nosić odpowiednią odzież. Podczas pracy nie nosić luźnej odzieży i biżuterii. Włosy i odzież trzymać z dala od części ruchomych.** Luźna odzież, biżuteria lub długie włosy mogą zostać pochwycone przez części ruchome.
- g) **Jeżeli istnieje możliwość zamontowania urządzeń odsysających i odpylających, należy je podłączyć i prawidłowo używać.** Zastosowanie odsysania pyłu może zmniejszyć zagrożenia spowodowane przez pył.
- h) **Przestrzegamy przed złudnym poczuciem bezpieczeństwa i ignorowaniem zasad bezpieczeństwa dla narzędzi elektrycznych, również gdy użytkownik w wyniku wielokrotnego użycia jest zaznajomiony z obsługą elektronarzędzia.** Brak czujności może w ułamku sekundy doprowadzić do powstania ciężkich obrażeń.

4) Zastosowanie i obsługa narzędzia elektrycznego

- a) **Nie przeciążać narzędzia elektrycznego. Używać narzędzia elektrycznego przeznaczonego do danej pracy.** Odpowiednie narzędzie elektryczne umożliwi lepszą i bezpieczniejszą pracę w podanym zakresie mocy.
- b) **Nie używać narzędzia elektrycznego, którego włącznik jest uszkodzony.** Narzędzie elektryczne, którego nie da się już włączyć lub wyłączyć, jest niebezpieczne i musi zostać naprawione.
- c) **Przed rozpoczęciem ustawień, wymianą osprzętu lub odłożeniem elektronarzędzia należy wyjąć wtyczkę z gniazda i/lub usunąć wyjmowany akumulator.** Ten środek ostrożności ogranicza ryzyko niezamierzonego uruchomienia narzędzia elektrycznego.
- d) **Nie używane narzędzia elektryczne przechowywać poza zasięgiem dzieci. Nie zezwalać na używanie narzędzia elektrycznego osobom, które nie są z nim obeznane lub nie przeczytały niniejszych instrukcji.** Narzędzia elektryczne stanowią zagrożenie, jeśli są używane przez niedoświadczone osoby.
- e) **Należy dbać o narzędzia elektryczne i narzędzia robocze.** Kontrolować, czy części ruchome działają prawidłowo i nie zacinają się, czy części nie są pęknięte lub uszkodzone w sposób wpływający negatywnie na działanie narzędzia elektrycznego. Przed zastosowaniem narzędzia elektrycznego zapewnić naprawę uszkodzonych części. Wiele wypadków jest spowodowanych nieprawidłową konserwacją narzędzi elektrycznych.
- f) **Narzędzia tnące muszą być ostre i utrzymywane w stanie czystości.** Starannie konserwowane narzędzia tnące z krawędziami tępymi rzadziej się zacinają i są łatwiejsze w obsłudze.

- g) **Używać narzędzi elektrycznych, narzędzia roboczego, narzędzi roboczych itd. zgodnie z niniejszymi instrukcjami. Uwzględnić warunki pracy i wykonywane czynności.** Używanie narzędzia elektrycznego do zastosowań innych, niż przewidziane, może prowadzić do niebezpiecznych sytuacji.
- h) **Uchwyty i powierzchnie uchwytu utrzymywać w stanie suchym, czystym i wolnym od oleju i smaru.** Śliskie uchwyty i powierzchnie uchwytu nie pozwalają na bezpieczne trzymanie elektronarzędzia i kontrolę nad nim w nieoczekiwanych sytuacjach.

5) Zastosowanie i obsługa narzędzia akumulatorowego

- a) **Akumulatory ładować tylko w ładowarkach zalecanych przez producenta.** W przypadku ładowarki przeznaczonej do konkretnego rodzaju akumulatorów, gdy zostanie użyta z innymi akumulatorami, istnieje niebezpieczeństwo pożaru.
 - b) **W narzędziach elektrycznych stosować wyłącznie przewidziane dla nich akumulatory.** Użycie innych akumulatorów może prowadzić do obrażeń i niebezpieczeństwa pożaru.
 - c) **Akumulatory nie będące w użyciu trzymać z dala od spinaczy, monet, kluczy, gwoździ, śrub lub innych małych przedmiotów metalowych, które mogłyby powodować zmostkowanie styków.** Zwarcie między stykami akumulatora może skutkować poparzeniami lub pożarem.
 - d) **W przypadku nieprawidłowego użycia z akumulatora może wydobyć się płyn. Unikać z nim kontaktu. W razie przypadkowego kontaktu opłukać wodą. Jeśli płyn dostanie się do oczu, dodatkowo zasięgnąć porady lekarza.** Wydobywający się płyn akumulatorowy może powodować podrażnienia skóry lub oparzenia.
 - e) **Nie używać uszkodzonych lub zmodyfikowanych akumulatorów.** Uszkodzone lub zmodyfikowane akumulatory mogą się zachowywać nieprzewidywalnie i doprowadzić do pojawienia się pożaru, eksplozji lub obrażeń.
 - f) **Akumulatora nie wystawiać na działanie ognia lub wysokich temperatur.** Pożar i temperatury powyżej 130 °C mogą wywołać eksplozję.
 - g) **Przestrzegać wszystkich wskazówek dotyczących ładowania, a narzędzia akumulatorowego nigdy nie ładować poza zakresem temperatur podanym w instrukcji eksploatacji.** Nieprawidłowe ładowanie lub ładowanie poza dopuszczalnym zakresem temperatur może doprowadzić do zniszczenia akumulatora oraz stwarza zagrożenie pożarowe.
- #### 6) Serwis
- a) **Naprawę narzędzia elektrycznego może wykonywać wyłącznie wykwalifikowany personel i tylko przy użyciu oryginalnych części zamiennych.** Zapewnia to bezpieczeństwo dalszej pracy narzędzia elektrycznego.
 - b) **Nigdy nie poddawać konserwacji uszkodzonych akumulatorów.** Wszystkie konserwacje akumulatorów mogą być przeprowadzane wyłącznie przez producentów lub upoważnione punkty serwisowe.

5.1 Ogólne wskazówki dotyczące bezpieczeństwa

- a) **Podczas pracy z narzędziem elektrycznym należy być ostrożnym, zwracać uwagę na wykonywane czynności i zachowywać zdrowy rozsądek. Nie używać narzędzia elektrycznego w stanie zmęczenia lub też będąc pod wpływem narkotyków, alkoholu lub leków.** Chwila nieuwagi podczas używania narzędzia elektrycznego może spowodować poważne obrażenia.
- b) Przepisy krajowe mogą ograniczać zastosowanie produktu.
- c) Regularnie przerywać pracę i poruszać palcami, aby wspomóc ukrwienie.
- d) **Podczas pracy należy zawsze mocno trzymać produkt obiema rękami.** Zadbaj o stabilność.

5.2 Wskazówki użytkownika dla nożyc do żywopłotu

- a) **Nie zbliżać części ciała do noża. Jeżeli nóż pracuje, nie próbować usuwać lub przytrzymywać ciętego materiału.** Nóż nadal poruszają się po wyłączeniu przełącznika. Chwila nieuwagi podczas używania nożyc do żywopłotu może spowodować ciężkie obrażenia.
- b) **Nożyce do żywopłotu należy trzymać za uchwyt z nieruchomym nożem i uważać, aby nie uruchomić przełącznika.** Prawidłowe przenoszenie nożyc do żywopłotu zmniejsza ryzyko ich przypadkowego uruchomienia i spowodowania obrażeń przez nóż.
- c) **Podczas transportu lub przechowywania nożyc do żywopłotu należy zawsze zakładać ochronę na noże.** Prawidłowe obchodzenie się z nożycami do żywopłotu zmniejsza ryzyko obrażeń spowodowanych przez nóż.
- d) **Upewnić się, że wszystkie przełączniki są wyłączone, a akumulator wyjęty przed usunięciem przytrażniętych ścinków lub serwisowaniem produktu.** Nieoczekiwane uruchomienie nożyc do żywopłotu podczas usuwania uwięzionego materiału może spowodować poważne obrażenia.
- e) **Nożyce do żywopłotu należy trzymać wyłącznie za izolowane powierzchnie uchwytu, ponieważ nóż tnący może natrafić na ukryte przewody prądowe lub własny kabel zasilający.** Kontakt noża z przewodem pod napięciem może też spowodować, że również metalowe części urządzenia znajdują się pod napięciem, i doprowadzić do porażenia prądem.
- f) **Przewody zasilające należy trzymać z dala od miejsca cięcia.** Przewody mogą być ukryte w żywopłotach i krzakach i przypadkowo przecięte nożem.
- g) **Nie należy używać nożyc do żywopłotu przy złej pogodzie, zwłaszcza jeśli istnieje ryzyko wystąpienia burzy.** Zmniejsza to ryzyko porażenia piorunem.

5.2.1 Pozostałe wskazówki bezpieczeństwa

- a) Podczas pracy z tym produktem należy zawsze nosić rękawice ochronne, okulary ochronne, nauszники ochronne, solidne obuwie i długie spodnie.
- b) Nożyce do żywopłotu są przeznaczone do pracy, podczas której operator stoi na ziemi, a nie na drabinie lub innej niestabilnej powierzchni.

- c) Zagrożenie elektryczne, zachować odstęp minimum 10 m od przewodów napowietrznych.
- d) Nie należy podejmować prób poluzowania zaciętej/zablokowanej belki nożycowej przed wyłączeniem produktu i wyjęciem akumulatora. Istnieje niebezpieczeństwo odniesienia obrażeń!
- e) Nóż należy regularnie sprawdzać pod kątem zużycia i poddawać ponownemu ostrzeniu. Tępe noże nadmiernie obciążają produkt. Wszelkie wynikające z tego uszkodzenia nie są objęte gwarancją.
- f) Jeżeli praca z produktem zostanie przerwana, należy najpierw zakończyć bieżącą operację, a następnie wyłączyć produkt.
- g) **Nieużywane narzędzia elektryczne przechowywać poza zasięgiem dzieci. Nie zezwalać na używanie narzędzia elektrycznego osobom, które nie są z nim obeznane lub nie przeczytały niniejszych instrukcji.** Narzędzia elektryczne stanowią zagrożenie, jeśli są używane przez niedoświadczonych osoby.

5.3 Wskazówki użytkownika dla podkrzesywarki

5.3.1 Ogólne wskazówki dotyczące bezpieczeństwa dla podkrzesywarki

- a) **Podczas pracy pilarki trzymać wszystkie części ciała z dala od łańcucha tnącego. Przed uruchomieniem piły należy upewnić się, że łańcuch tnący niczego nie dotyka.** Jeden moment nieuwagi podczas pracy z piłą łańcuchową może prowadzić do pochwytnienia odzieży lub części ciała przez łańcuch tnący.
- b) **Trzymać piłę łańcuchową zawsze prawą ręką za tylny uchwyt, a lewą ręką za przedni uchwyt.** Trzymanie piły łańcuchowej podczas pracy w odwrotny sposób zwiększa ryzyko obrażeń i nie wolno go stosować.
- c) **Trzymać piłę łańcuchową za izolowane powierzchnie uchwytu, ponieważ łańcuch tnący może natrafić na ukryte przewody prądowe lub własny kabel zasilający.** Kontakt łańcucha tnącego z przewodem pod napięciem może też spowodować, że również metalowe części urządzenia znajdują się pod napięciem, i doprowadzić do porażenia prądem.
- d) **Stosować środki ochrony oczu. Ponadto zalecane jest wyposażenie ochronne, takie jak ochrona słuchu, głowy, rąk, nóg i stóp.** Odpowiednia odzież ochronna zmniejsza ryzyko odniesienia obrażeń w wyniku wyrzucanych wiórów lub przypadkowego dotknięcia łańcucha tnącego.
- e) **Nie należy pracować piłą łańcuchową na drzewie, drabinie, z dachu lub niestabilnej powierzchni stojącej.** Przy takiej eksploatacji istnieje niebezpieczeństwo odniesienia obrażeń.
- f) **Zawsze zachowywać stabilną pozycję ciała i używać pilarki łańcuchowej tylko stojąc na stabilnym, pewnym i równym podłożu.** Śliskie podłoże lub niestabilna pozycja, mogą spowodować utratę równowagi lub kontroli nad piłą łańcuchową.
- g) **Przepełniając naprężoną gałąź, należy liczyć się z możliwością jej odskoczenia.** Gdy przestanie działać siła naprężająca włókna drewna, odskakująca gałąź może trafić użytkownika i/lub wyrwać piłę łańcuchową spod kontroli.

- h) **Szczególną ostrożność zachować przy cięciu pozycia i młodych drzew.** Pilarka łańcuchowa może pochwytnąć cienki materiał i wyrzucić go w stronę osoby obsługującej albo spowodować utratę równowagi.
- i) **Przenosić pilarkę łańcuchową w stanie wyłączonym, za przedni uchwyt, z łańcuchem tnącym odwróconym od ciała. Podczas transportu i przechowywania pilarki łańcuchowej zawsze nakładać osłonę.** Uważne obchodzenie się z pilarką łańcuchową zmniejsza prawdopodobieństwo przypadkowego dotknięcia pracującego łańcucha tnącego.
- j) **Stosować się do instrukcji smarowania, napinania łańcucha i wymiany szyny prowadzącej i łańcucha.** Nieprawidłowo naprężony lub nasmarowany łańcuch może się zerwać lub zwiększać ryzyko odrzutu.
- k) **Piłować wyłącznie drewno. Nie używać piły łańcuchowej do gałęzi do celów, do których nie jest ona przeznaczona. Przykład: Nie stosować piły łańcuchowej do gałęzi do pilowania metalu, tworzyw sztucznych, murów lub materiałów budowlanych niewykonanych z drewna.** Używanie pilarki łańcuchowej do prac niezgodnych z jej przeznaczeniem może stwarzać niebezpieczne sytuacje.

5.3.2 Przyczyny i zapobieganie odrzutowi

Odrzut może wystąpić, gdy czubek szyny prowadzącej zetknie się z jakimś przedmiotem lub gdy drewno wygnie się i spowoduje zablokowanie łańcucha tnącego w trakcie cięcia.

Kontakt z końcówką szyny może w pewnych przypadkach powodować nieoczekiwaną reakcję i ruch skierowany do tyłu, w trakcie którego szyna prowadząca łańcucha jest odrzucana do góry w kierunku osoby obsługującej.

Zablokowanie łańcucha tnącego na górnej krawędzi szyny prowadzącej może gwałtownie odrzucić szynę w stronę osoby obsługującej.

Każda z tych reakcji może prowadzić do tego, że osoba obsługująca straci kontrolę nad piłą i może doznać ciężkich obrażeń. Nie należy polegać wyłącznie na zabezpieczeniach zainstalowanych w pile łańcuchowej. Użytkownik piły łańcuchowej powinien podjąć różne środki ostrożności chroniące przed wypadkami i obrażeniami podczas pracy.

Odrzut jest skutkiem niewłaściwego lub nieprawidłowego użycia piły łańcuchowej. Można go uniknąć przez zachowanie opisanych poniżej odpowiednich środków ostrożności:

- a) **Piłę trzymać mocno oburącz, przy czym kciuki i palce muszą obejmować uchwyty piły łańcuchowej. Ciało i ramiona należy ustawić w takiej pozycji, by móc zamortyzować siłę odrzutu.** Zachowując odpowiednie środki ostrożności, użytkownik może zaplanować nad siłą odrzutu. Nigdy nie puszcza piły łańcuchowej.
- b) **Unikać nietypowej pozycji ciała i nie piłować powyżej wysokości ramion.** Pozwala to uniknąć niezamierzonego zetknięcia z końcówką szyny prowadzącej i zapewnia lepszą kontrolę nad pilarką łańcuchową w nieoczekiwanych sytuacjach.
- c) **Zawsze stosować zalecane przez producenta prowadnice zamienne i łańcuchy tnące.** Nieprawidłowe prowadnice zamienne i łańcuchy tnące mogą spowodować zerwanie łańcucha i/lub odrzut.

- d) **Przestrzegać instrukcji producenta dotyczących ostrzeżenia i konserwacji łańcucha tnącego.** Zbyt niskie ograniczniki głębokości zwiększają ryzyko odrzutu.
- e) Nie piłować czubkiem miecza. Istnieje niebezpieczeństwo odbicia.
- f) Należy upewnić się, że na podłodze nie ma żadnych przedmiotów, o które można się potknąć.

Ryzyka szczałkowe

Produkt został skonstruowany zgodnie z najnowszym stanem techniki i uznanymi zasadami bezpieczeństwa technicznego. Jednak podczas pracy mogą się pojawić poszczególne ryzyka szczałkowe.

- Rany cięte.
- Uszkodzenie oczu, jeżeli nie jest zakładana zalecana ochrona oczu.
- Uszkodzenie słuchu, jeżeli nie jest zakładana zalecana ochrona słuchu.
- Ryzyka szczałkowe można zminimalizować przestrzegając rozdziału „Wskazówki bezpieczeństwa” oraz „Użytkowanie zgodne z przeznaczeniem”, jak i całej instrukcji obsługi.
- Stosować produkt w taki sposób, jak jest to zalecane w niniejszej instrukcji obsługi. W ten sposób zapewnia się optymalną wydajność produktu.
- Ponadto, pomimo wszelkich podjętych kroków, mogą się pojawić ukryte ryzyka szczałkowe.

OSTRZEŻENIE

Niniejsze narzędzie elektryczne wytwarza podczas pracy pole elektromagnetyczne. Pole to może w pewnych okolicznościach wpływać negatywnie na aktywne lub pasywne implanty medyczne. W celu zmniejszenia ryzyka poważnych lub śmiertelnych obrażeń, osobom z implantami medycznymi przed użyciem narzędzia elektrycznego zalecamy konsultację z lekarzem i producentem.

OSTRZEŻENIE

Przy dłuższych pracach może wskutek wibracji w rękach osoby obsługującej wystąpić zakłócenie ukrwienia (syndrom białych palców).

Syndrom białych palców stanowi schorzenie naczyń krwionośnych, przy którym małe naczynia krwionośne w palcach rąk i stóp ulegają nagłym skurczom. Dotknięte obszary nie są wystarczająco zaopatrywane w krew i stają się dlatego niesamowicie blade. Częste stosowanie produktów wibrujących może u osób, których ukrwienie jest pogorszone (np. palacze, cukrzycy), spowodować uszkodzenie nerwów.

W razie zaobserwowania nietypowych pogorszeń stanu zdrowia natychmiast zakończyć pracę i skontaktować się z lekarzem.

UWAGA

Produkt należy do serii 20V IXES i może być używany wyłącznie z akumulatorami z tej serii. Akumulatory mogą być ładowane wyłącznie za pomocą ładowarek z tej serii. Należy przestrzegać specyfikacji producenta.

⚠ OSTRZEŻENIE

Należy przestrzegać wskazówek dotyczących bezpieczeństwa i wskazówek dotyczących ładowania i prawidłowego zastosowania, które podane są w instrukcji eksploatacji akumulatora i ładowarki serii Parkside 20V IXES. Szczegółowy opis procesu ładowania oraz dalsze informacje znajdują się w tej oddzielnej instrukcji obsługi.

6 Dane techniczne

Akumulatorowe nożyce do żywoplotu	C-PHTS410-X
Napięcie silnika:	20 V
Rodzaj silnika:	silnik szczotkowy
Ciężar (bez akumulatora i narzędzia roboczego):	1,1 kg
Dane dotyczące cięcia nożycami do żywoplotu:	
Długość cięcia:	410 mm
Średnica cięcia:	16 mm
Regulacja kąta:	11 stopni (90°-240°)
Prędkość cięcia:	1200 min ⁻¹
Długość całkowita:	2,6 m
Ciężar (napęd i narzędzie robocze, bez akumulatora):	2,95 kg
Dane dotyczące cięcia - podkrzesywarka:	
Długa szyna prowadząca	8"
Długość cięcia:	180 mm
Prędkość cięcia:	4,5 m/s
Typ szyny prowadzącej:	AP08-33-507P
Podziałka piły łańcuchowej:	3/8" / 9,525 mm
Typ łańcucha tnącego:	3/8.050x33DL
Grubość ogniw prowadzących:	0,05" / 1,27 mm
Zawartość zbiornika na olej:	100 ml
Regulacja kąta:	4 stopni (135°-180°)
Długość całkowita:	2,35 m
Ciężar (napęd i narzędzie robocze, bez akumulatora):	3,0 kg

Zmiany techniczne zastrzeżone!

Hałas i drgania

⚠ OSTRZEŻENIE

Hałas może negatywnie oddziaływać na zdrowie. Jeśli hałas maszyny przekracza 85 dB, należy założyć odpowiednie nasłucharki ochronne dla siebie i osób znajdujących się w pobliżu.

Wartości hałasu i drgań zostały ustalone zgodnie z EN 62841-1/EN ISO 3744:2010.

Parametry hałasu

Nożyce do żywoplotu:	
Poziom ciśnienia akustycznego nożyc do żywoplotu L_{pA}	77,9 dB
Moc akustyczna L_{WA}	89,0 dB
Niepewność pomiaru K_{pA}	3 dB
Podkrzesywarka:	
Poziom ciśnienia akustycznego podkrzesywarki L_{pA}	77,8 dB
Moc akustyczna L_{WA}	87,8 dB
Niepewność pomiaru K_{WA}	3 dB

Parametry drgań

Nożyce do żywoplotu:	
Wibracje a_h na przednim uchwycie	3,04 m/s ²
Wibracje a_h na tylnym uchwycie	2,48 m/s ²
Niepewność pomiaru K	1,5 m/s ²
Podkrzesywarka:	
Wibracje a_h na przednim uchwycie	2,55 m/s ²
Wibracje a_h na tylnym uchwycie	2,48 m/s ²
Niepewność pomiaru K	1,5 m/s ²

Podana łączna wartość emisji drgań i podana wartość emisji hałasu zostały zmierzone zgodnie ze znormalizowaną metodą badania i mogą być wykorzystane do porównania jednego narzędzia elektrycznego z innym.

Określona wartość emisji hałasu i określona całkowita wartość drgań mogą być również wykorzystane do wstępnej oceny obciążenia.

⚠ OSTRZEŻENIE

W trakcie rzeczywistego użytkowania narzędzia elektrycznego wartości emisji hałasu i drgań mogą różnić się od podanych wartości, w zależności od rodzaju i sposobu zastosowania narzędzia elektrycznego, a w szczególności rodzaju przedmiotu obrabianego.

Ograniczać obciążenie do minimum. Przykładowe środki zaradcze: ograniczenie czasu pracy. Przy tym należy uwzględnić wszystkie części cyklu eksploatacyjnego (np. czas, w którym narzędzie elektryczne jest wyłączone, oraz czas, w którym narzędzie jest włączone, ale pracuje bez obciążenia).

7 Rozpakowanie

⚠ OSTRZEŻENIE

Produkt i materiały opakowaniowe nie mogą służyć jako zabawka dla dzieci!

Dzieciom nie wolno bawić się workami z tworzywa sztucznego, foliami i drobnymi elementami! Istnieje niebezpieczeństwo połknięcia i uduszenia!

- Otworzyć opakowanie i wyjąć ostrożnie produkt.
- Usunąć materiał opakowaniowy oraz zabezpieczenia opakowania/transportowe (jeśli występują).
- Sprawdzić, czy zakres dostawy jest kompletny.

- Sprawdzić produkt i elementy wyposażenia pod kątem uszkodzeń w trakcie transportu. Wszelkie szkody zgłosić niezwłocznie firmie przewoźowej, która dostarczyła produkt. Późniejsze reklamacje nie będą uznawane.
- W miarę możliwości zachować opakowanie do zakończenia okresu gwarancyjnego.
- Przed zastosowaniem produktu zapoznać się z nim na podstawie instrukcji obsługi.
- W przypadku akcesoriów i części zużywalnych i zamiennych stosować wyłącznie oryginalne części. Części zamienne można nabyć u swojego dystrybutora.
- Przy zamówieniach podawać nasze numery artykułów oraz typ i rok produkcji produktu.

8 Montaż

⚠ NIEBEZPIECZEŃSTWO

Niebezpieczeństwo odniesienia obrażeń!

Użycie niekompletnie zmontowanego produktu może spowodować poważne obrażenia.

- Nie należy używać produktu, dopóki nie zostanie on w pełni zmontowany.
- Przed każdym użyciem należy przeprowadzić kontrolę wzrokową, aby sprawdzić, czy produkt jest kompletny i nie zawiera żadnych uszkodzonych lub zużytych elementów. Urządzenia zabezpieczające i ochronne nie mogą być naruszone.

⚠ OSTRZEŻENIE

Niebezpieczeństwo odniesienia obrażeń!

Przed przystąpieniem do jakichkolwiek prac przy narzędziu elektrycznym (np. konserwacja, wymiana narzędzia itp.) oraz przed transportem i przechowywaniem narzędzia elektrycznego należy wyjąć z niego akumulator. W przypadku niezamierzonego uruchomienia włącznika/wyłącznika istnieje ryzyko obrażeń.

⚠ OSTRZEŻENIE

Zawsze należy upewnić się, że narzędzie robocze jest prawidłowo zamontowane!

- Umieścić produkt na płaskiej, równej powierzchni.

8.1 Montaż miecza łańcuchowego (16) i łańcucha tnącego (17) (rys. 2-5)

⚠ OSTRZEŻENIE

Ryzyko obrażeń podczas obsługi łańcucha tnącego lub miecza!

- Nosić rękawice odporne na przecięcia.

UWAGA

Tępe noże nadmiernie obciążają produkt! Nie używać produktu z uszkodzonym lub mocno zużytym przyrządem tnącym.

Wskazówki:

- Nowy łańcuch tnący ulega wydłużeniu i wymaga częstszego napinania. Regularnie sprawdzać i regulować napięcie łańcucha po każdym cięciu.
- Należy używać wyłącznie łańcuchów tnących i mieczy przeznaczonych do tego produktu.

⚠ OSTROŻNIE

Nieprawidłowo zamontowany łańcuch tnący powoduje niekontrolowane cięcie produktu!

Podczas montażu łańcucha tnącego zwrócić uwagę na właściwy kierunek ruchu!

Aby zamontować łańcuch tnący, koniecznym może być odchylenie piły łańcuchowej do boku.

1. Obrócić koło napinające łańcucha (18) przeciwnie do ruchu wskazówek zegara, aby zdjąć pokrywę koła łańcuchowego (21).
2. Ułożyć łańcuch tnący (17) w pętli tak, aby krawędzie tnące były ustawione zgodnie z ruchem wskazówek zegara. Aby wyrównać łańcuch tnący (17), należy postępować zgodnie z symbolami (strzałkami) nad łańcuchem tnącym (17).
3. Włożyć łańcuch tnący (17) we wpust miecza łańcuchowego (16).
4. Umieścić miecz łańcuchowy (16) na sworzniu prowadzącym (23) i na zespórcie (24). Sworznie prowadzący (23) i zespórka (24) muszą znajdować się w otworze wzdłużnym na mieczu łańcuchowym (16).
5. Poprowadzić łańcuch tnący (17) wokół koła łańcuchowego (22) i sprawdzić wyrównanie łańcucha tnącego (17).
6. Ponownie włożyć osłonę koła łańcuchowego (21). Upewnić się, że rowek na pokrywie koła łańcuchowego (21) znajduje się we wgłębieniu na obudowie silnika.
7. Ręcznie obrócić koło napinające łańcucha (18) zgodnie z ruchem wskazówek zegara.
8. Ponownie sprawdzić dopasowanie łańcucha tnącego (17) i napiąć łańcuch tnący (17) zgodnie z opisem w 8.2.

8.2 Napinanie łańcucha tnącego (17) (rys. 5, 6)

⚠ OSTRZEŻENIE

Ryzyko obrażeń w wyniku odskoczenia łańcucha tnącego!

Niewystarczająco napięty łańcuch tnący może zerwać się podczas pracy i spowodować obrażenia.

- Często kontrolować napięcie łańcucha tnącego.
- Napięcie łańcucha tnącego jest zbyt niskie, gdy ogniwa napędowe wystają z wpustu na spodzie szyny prowadzącej.
- Jeśli napięcie łańcucha tnącego jest zbyt niskie, należy go odpowiednio napiąć.

1. Obrócić koło napinające łańcucha (18) zgodnie z ruchem wskazówek zegara, aby łańcuch tnący (17) się naprężył.

Łańcuch tnący (17) nie może zwisać, jednak w połowie miecza łańcuchowego powinien dać się odciągnąć od niego (16) o 1-2 milimetrów.

2. Łańcuch tnący (17) przekręcić ręką, aby sprawdzić czy porusza się prawidłowo. Musi się ślizgać swobodnie po mieczu łańcuchowym (16).

Łańcuch tnący jest prawidłowo napięty, gdy nie zwisa na mieczu łańcuchowym i można go naciągnąć do końca dłonią w rękawicy. Podczas ciągnięcia łańcucha tnącego z siłą 9 N (ok. 1 kg), łańcuch tnący i miecz łańcuchowy nie mogą być oddalone od siebie o więcej niż 2 mm.

Wskazówki:

- Naprężenie nowego łańcucha należy sprawdzić po kilku minutach pracy i ponownie wyregulować.
- Napinanie łańcucha tnącego powinno być wykonywane w czystym miejscu, wolnym od trocin itp.
- Prawidłowe napięcie łańcucha tnącego zapewnia bezpieczeństwo użytkownika i zmniejsza lub zapobiega zużyciu i uszkodzeniu łańcucha.
- Zalecamy, aby użytkownik sprawdził napięcie łańcucha przed rozpoczęciem pracy po raz pierwszy. Łańcuch tnący jest prawidłowo napięty, gdy nie zwisa od dołu miecza i można go naciągnąć do końca dłonią w rękawicy.

UWAGA

Podczas pracy z piłą łańcuch tnący nagrzewa się i nieznacznie rozszerza. Takiego „ponownego wydłużenia” należy się spodziewać, zwłaszcza w przypadku nowych łańcuchów tnących.

9 Przed uruchomieniem

9.1 Napełnianie olejem do łańcuchów tnących (rys. 7)

UWAGA

Uszkodzenie produktu!

Eksploatacja urządzenia bez oleju lub ze zbyt małą jego ilością może spowodować uszkodzenie produktu.

- Przed uruchomieniem napełnić olejem. Produkt jest dostarczany bez oleju.
- Nie używać starego oleju!
- Należy sprawdzić poziom oleju przy każdej wymianie akumulatora.

UWAGA

Szkody środowiskowe!

Rozlany olej może trwale zanieczyścić środowisko. Ciecz ta jest wysoce toksyczna i może szybko spowodować zanieczyszczenie wody.

- Napełniać/spuszczać olej tylko na równych, utwardzonych powierzchniach.
- W tym celu należy użyć króćca wlewowego lub lejka.
- Spuszczony olej zebrać do odpowiedniego pojemnika.
- Rozlany olej należy natychmiast starannie wytrzeć, a użytą w tym celu ściereczkę zutylizować zgodnie z lokalnymi przepisami.
- Olej zutylizować zgodnie z lokalnymi przepisami.

Napięcie łańcucha i smarowanie łańcucha mają znaczący wpływ na żywotność łańcucha tnącego.

Łańcuch tnący jest automatycznie smarowany podczas pracy produktu. Aby zapewnić wystarczające smarowanie łańcucha tnącego, w zbiorniku oleju musi zawsze znajdować się wystarczająca ilość oleju. Regularnie sprawdzać ilość oleju pozostającego w zbiorniku.

Wskazówki:

* = nie wchodzi w zakres dostawy!

- Pokrywa jest wyposażona w zabezpieczenie przed zgubieniem.
 - Do piły łańcuchowej wlewać tylko wysokiej jakości olej do smarowania łańcuchów* (zgodnie z RAL-UZ 48).
 - Przed włączeniem produktu upewnij się, że korek zbiornika oleju jest na swoim miejscu i jest zamknięty.
1. Otworzyć zbiornik oleju (15). W tym celu należy odkręcić pokrywę zbiornika oleju (15) w kierunku przeciwnym do ruchu wskazówek zegara.
 2. Aby zapobiec wyciekowi oleju, należy użyć lejka*.
 3. Wlać ostrożnie olej łańcuchowy, aż sięgnie do górnego oznaczenia na wskaźniku poziomu oleju (25). Pojemność zbiornika oleju: maks. 100 ml.
 4. Odkręcić korek zbiornika oleju (15) zgodnie z ruchem wskazówek zegara, aby zamknąć zbiornik oleju (15).
 5. Rozlany olej należy natychmiast starannie wytrzeć, a użytą w tym celu ściereczkę zutylizować zgodnie z lokalnymi przepisami.
 6. Aby sprawdzić smarowanie łańcucha tnącego, przytrzymać produkt z łańcuchem tnącym nad kartką papieru i przelączyć ją na parę sekund na maksymalne obroty. Na papierze można sprawdzić, czy smarowanie łańcucha działa.

9.2 Montaż narzędzia roboczego (11/14) na rurze teleskopowej (7) (rys. 1)

1. Zamocować wybrane narzędzie robocze (11/14) do rury teleskopowej (7). Należy zwrócić uwagę na położenie rowka i sprężyny.
2. Narzędzie robocze (11/14) jest zabezpieczone przez dokręcenie nakrętki blokującej (5).

9.3 Regulacja wysokości rury teleskopowej (rys. 1)

Rura teleskopowa (7) może być regulowana bezstopniowo za pomocą blokady (6).

1. Zwolnić blokadę (6) na rurze teleskopowej (7).
2. Aby zmienić długość rury teleskopowej, należy ją pochylić lub pociągnąć.
3. Ponownie zamknąć blokadę (6) i ustawić żądaną długość roboczą na rurze teleskopowej (7).

9.4 Regulacja kąta cięcia (rys. 12)

Można również obrabiać trudno dostępne obszary, zmieniając kąt cięcia.

1. Nacisnąć dwa pokręta blokujące (10) na narzędziu roboczym nożyc do żywopłotu (11) lub narzędziu roboczym podkrzesywarki (14).
2. Wyregulować nachylenie obudowy silnika w stopniach blokady. Stopnie blokady wbudowane w obudowę silnika zabezpieczają narzędzie robocze (11/14) i zapobiegają niezamierzonemu przestawieniu narzędzia roboczego (11/14).

Nożyce do żywopłotu (11):

Pozycja kąta cięcia 1 – 11

Podkrzesywarka (14):

Pozycja kąta cięcia 1 – 4

9.5 Zakładanie pasa naramiennego (20) (rys. 8, 9)

OSTRZEŻENIE

Niebezpieczeństwo odniesienia obrażeń!

Podczas pracy należy zawsze nosić pas naramienny. Przed poluzowaniem pasa naramiennego należy zawsze wyłączyć produkt.

1. Zawiesić pas naramienny (20) w uchwycie pasa (9).
2. Przełożyć pas naramienny (20) przez ramię.
3. Wyregulować długość pasa tak, aby uchwyt pasa (9) znajdował się na wysokości bioder.

9.6 Wkładanie/wyjmowanie akumulatora (27) do/z uchwytu akumulatora (3) (rys. 10, 11)

OSTROŻNIE

Niebezpieczeństwo odniesienia obrażeń!

Nie należy wkładać akumulatora, dopóki narzędzie akumulatorowe nie będzie gotowe do użycia.

Umieścić akumulator

1. Wsunąć akumulator (27) do uchwytu akumulatora (3). Akumulator (27) zatrzaskuje się w słyszalny sposób.

Wyjmowanie akumulatora

1. Nacisnąć przycisk zwalnający (26) akumulatory (27) i wyciągnąć akumulator (27) z uchwytu akumulatora (3).

10 Obsługa

UWAGA

Przed uruchomieniem produkt należy całkowicie zmontować!

OSTRZEŻENIE

Niebezpieczeństwo odniesienia obrażeń!

Włącznik/wyłącznik i przełącznik bezpieczeństwa nie mogą być zablokowane!

- Nie używać produktu, jeżeli przełączniki są uszkodzone. Włącznik/wyłącznik oraz przełącznik bezpieczeństwa muszą się aktywować w przypadku zwolnienia produktu.
- Przed każdym zastosowaniem produktu upewnić się, że jest on sprawny.

OSTRZEŻENIE

Możliwe porażenie prądem i uszkodzenie produktu!

Kontakt z przewodem pod napięciem podczas cięcia może spowodować porażenie prądem. Cięcie ciał obcych może spowodować uszkodzenie belki nożycowej.

- Przed przystąpieniem do cięcia należy przeszukać żywopłoty i krzewy w poszukiwaniu ukrytych obiektów, takich jak przewody pod napięciem, ogrodzenia druciane i podpory roślin

UWAGA

Upewnić się, że temperatura otoczenia nie przekracza 50°C i nie spada poniżej -20°C podczas pracy.

UWAGA

Produkt należy do serii 20V IXES i może być używany wyłącznie z akumulatorami z tej serii. Akumulatory mogą być ładowane wyłącznie za pomocą ładowarek z tej serii. Należy przestrzegać specyfikacji producenta.

NIEBEZPIECZEŃSTWO

Niebezpieczeństwo odniesienia obrażeń!

Jeśli produkt utknął, nie należy próbować wyciągać go na siłę.

- Wyłączyć silnik.
- Aby uwolnić produkt, należy użyć ramienia dźwigni lub klina.

OSTROŻNIE

Po wyłączeniu produkt będzie działał dalej. Odczekać, aż produkt całkowicie się zatrzyma.

10.1 Włączanie/wyłączanie i obsługa produktu (rys. 1)

OSTRZEŻENIE

Ryzyko obrażeń spowodowanych odrzutem!

- Nigdy nie należy obsługiwać produktu jedną ręką!

Wskazówki:

Za pomocą włącznika/wyłącznika można bezstopniowo regulować prędkość obrotową. Im mocniejsze naciśnięcie włącznika/wyłącznika, tym wyższa prędkość obrotowa.

Przed włączeniem produktu zwracać uwagę, czy nie dotyka ono innych przedmiotów.

Podczas stosowania nożyc do żywoplitu (11):

1. Z belki nożycowej (12) zdjąć osłonę noża (13).

Podczas stosowania podkrzesywarki (14):

1. Sprawdzić, czy w zbiorniku oleju (15) znajduje się olej do łańcucha tnącego.
2. Dolać oleju do łańcuchów tnących przed opróżnieniem zbiornika oleju (15), zgodnie z opisem w 9.1.
3. Zdjąć osłonę miecza i łańcucha (19) z miecza łańcuchowego (13).

Włączanie

1. Lewą ręką trzymać produkt za przednią rękojęć (8), a prawą ręką za tylną rękojęć (2). Kciuk i palce muszą mocno trzymać się uchwyty (2/8).
2. Ciało i ramiona należy ustawić w takiej pozycji, by móc zamortyzować siłę odrzutu.
3. Nacisnąć kciukiem blokadę włączania (1) na tylnej rękojęć (2).
4. Przytrzymać blokadę włączania (1) w pozycji wciśniętej.
5. W celu włączenia produktu, nacisnąć włącznik/wyłącznik (4).
6. Zwolnić blokadę włączania (1).

Wskazówka:

Po uruchomieniu produktu nie jest konieczne przytrzymanie wciśniętej blokady włączania. Blokada włączania ma na celu zapobieganie przypadkowemu uruchomieniu produktu.

Wyłączanie

1. Aby wyłączyć, zwolnić włącznik/wyłącznik (4).
2. Po każdej pracy z produktem należy założyć dostarczoną osłonę miecza i łańcucha (19) lub osłonę noża (13).

10.2 Zabezpieczenie przeciążeniowe

W przypadku przeciążenia akumulatora wyłącza się on samoczynnie. Po czasie chłodzenia (zróznicowany) produkt można ponownie uruchomić.

11 Wskazówki dotyczące pracy

⚠ NIEBEZPIECZEŃSTWO

Niebezpieczeństwo odniesienia obrażeń!

Niniejszy rozdział opisuje podstawową technikę pracy w zakresie obchodzenia się z produktem. Podane tutaj informacje nie zastępują wieloletniego wykształcenia i doświadczenia, jakie posiada specjalista. Unikać pracy, do której wykonywania nie posiada się odpowiednich kwalifikacji!

Nierozważne obchodzenie się z produktem może prowadzić do najcięższych obrażeń, nawet ze skutkiem śmiertelnym!

⚠ OSTROŻNIE

Po wyłączeniu produkt będzie działał dalej. Odczekać, aż produkt całkowicie się zatrzyma.

Wskazówki:

Przed włączeniem produktu zwracać uwagę, czy nie dotyka ono innych przedmiotów.

Nie można uniknąć hałasu pochodzącego z tego produktu. Prace o dużym natężeniu hałasu wykonywać o dozwolonych, wyznaczonych porach. W razie potrzeby należy przestrzegać okresów przerw.

Pracować tylko na pustych, płaskich powierzchniach.

Dokładnie sprawdzić obszar, który ma zostać przecięty i usunąć wszystkie ciała obce.

Należy unikać uderzeń w kamienie, metal lub inne przeszkody.

Narzędzie robocze może zostać uszkodzone i istnieje ryzyko odbicia.

- Zakładać zalecane wyposażenie ochronne.
- **Zapewnić, by osoby postronne znajdowały się w bezpiecznej odległości od obszaru roboczego. Każdy, kto wchodzi w obszar roboczy, musi nosić osobiste wyposażenie ochronne.** Odlamki elementu obrabianego lub złamanych narzędzi roboczych mogą zostać wyrzucone i spowodować obrażenia ciała również poza bezpośrednim obszarem roboczym.
- W przypadku uderzenia obcym przedmiotem należy natychmiast wyłączyć produkt i wyjąć akumulator. przed ponownym uruchomieniem i pracą z produktem należy poszukać go uszkodzeń i dokonać niezbędnych napraw. jeżeli produkt znacznie nietypowo silnie drgać, należy go poddać natychmiastowej kontroli.
- **Podczas wykonywania czynności, przy których narzędzie elektryczne może natrafić na ukryte przewody prądowe, trzymać elektronarzędzie za izolowane powierzchnie chwytowe.** Kontakt z przewodem pod napięciem może spowodować, że również metalowe części urządzenia znajdują się pod napięciem, i doprowadzić do porażenia prądem.
- Zabrania się użytkowania produktu podczas burzy - **Niebezpieczeństwo uderzenia pioruna!**
- Przed każdym użyciem produktu, skontrolować je pod kątem widocznych wad, przykładowo poluzowane, zużyte lub uszkodzone części.
- Włączyć produkt i dopiero wtedy zbliżyć się do obrabianego materiału.
- Nie wywierać zbyt dużego nacisku na produkt. Pozwolił produktowi wykonać pracę.
- **Podczas pracy należy zawsze mocno trzymać produkt obiema rękami.** Zadbaj o stabilność.
- Unikać nietypowej pozycji ciała.
- Należy sprawdzić, czy pas nośny znajduje się w wygodnej pozycji, aby ułatwić trzymanie produktu.

11.1 Nożyce do żywoplitu

11.1.1 Techniki cięcia

- Wyciąć najpierw grube gałęzie za pomocą nożyc do gałęzi.

- Dwustronna belka nożycowa umożliwia cięcie w obu kierunkach lub — poprzez ruchy wahadłowe — cięcie z jednej strony na drugą.
- Podczas pionowego cięcia wykonywać za pomocą produktu równomierne ruchy do przodu lub ruchy łukowate, do góry i na dół.
- Podczas poziomego cięcia wykonywać za pomocą produktu ruchy sierpowe do krawędzi żywoplotu, aby odcięte gałęzie spadały na podłoże.
- Aby otrzymać długie proste linie, zaleca się naprężenie sznura.

11.1.2 Obcinanie żywoplotu

Zaleca się obcinanie żywoplotu w formie podobnej do trapezu, aby zapobiec „ogoloceniu” dolnych gałęzi. Powyższe odpowiada naturalnemu wzrostowi roślin i pozwala na optymalne rozwijanie żywoplotu. Podczas cięcia redukowane są tylko nowe pędy roczne, w ten sposób powstaje gęste rozgałęzienie i dobre maskowanie.

- Najpierw należy obcinać boki żywoplotu. W tym celu poruszać produktem zgodnie z kierunkiem wzrostu z dołu do góry. Podczas cięcia z góry na dół cieńsze gałęzie poruszają się na zewnątrz, przez co mogą powstać przerzedzone miejsca lub dziury.
- Następnie obciąć górną krawędź, w zależności od ukształtowania w formie prostej, spadzistej lub okrągłej.
- Dociąć następnie młode rośliny do żądanej formy. Pęd główny powinien zostać nienaruszony do momentu, aż żywoplot osiągnie planowaną wysokość. Wszystkie inne pędy są przycinane do połowy.

11.1.3 Przycinanie w odpowiednim momencie

- Żywoplot liściasty: czerwiec do października
- Żywoplot iglasty: kwiecień do sierpnia
- Szybko rosnący żywoplot: od maja co ok. 6 tygodni

Zwracać uwagę na ptaki wysiadujące jaja w żywoplotcie. W takim przypadku przesunąć obcinanie żywoplotu w czasie lub pominać ten obszar.

11.2 Podkrzesywarka

NIEBEZPIECZEŃSTWO

Niebezpieczeństwo odniesienia obrażeń!

Jeśli produkt utknął, nie należy próbować wyciągać go na siłę.

- Wyłączyć silnik.
- Aby uwolnić produkt, należy użyć ramienia dźwigni lub klina.

NIEBEZPIECZEŃSTWO

Uważać na spadające gałęzie i nie potykać się.

- Łańcuch tnący powinien osiągnąć maksymalną prędkość przed rozpoczęciem cięcia.
- Lepszą kontrolę uzyskuje się podczas cięcia dolną częścią miecza (z ciągnącym łańcuchem).
- Łańcuch tnący nie może dotykać podłoża ani żadnych innych przedmiotów w trakcie lub po zakończeniu cięcia.

- Zwrócić uwagę, aby łańcuch tnący nie utknął w miejscu cięcia. Gałąź nie może się złamać ani odłamać.
- Należy również przestrzegać środków ostrożności zapobiegających odrzutowi (patrz instrukcje bezpieczeństwa).
- Usunąć gałęzie zwisające w dół, wykonując cięcie powyżej gałęzi.
- Bardziej rozbudowane gałęzie przycina się osobno.

11.2.1 Techniki cięcia

OSTRZEŻENIE

Nie stawać bezpośrednio pod gałęzią, którą chce się odciąć!

Niebezpieczeństwo, że gałąź nieoczekiwanie spadnie na operatora jest bardzo duże.

Ogólnie zaleca się stosowanie produktu pod kątem 60° w stosunku do gałęzi.

Podczas procesu cięcia należy mocno trzymać produkt obiema rękami i zawsze dbać o zrównoważoną pozycję i dobre oparcie dla stóp.

Odcinanie małych gałęzi (rys. 14):

Przyłożyc powierzchnię oporową piły do gałęzi, aby uniknąć gwałtownych ruchów piły na początku cięcia. Poprowadzić piłę przez gałąź z lekkim naciskiem od góry do dołu.

Należy uważać, aby nie przeciąć gałęzi przedwcześnie, jeśli źle oceniono jej rozmiar i wagę.

Odcinanie małych części (rys. 15):

Należy odcinać duże lub długie gałęzie, aby mieć kontrolę nad punktem uderzenia.

- Najpierw należy odciąć dolne gałęzie drzewa, aby ułatwić opadanie ściętych gałęzi.
- Po zakończeniu cięcia ciążyć piłą gwałtownie wzdłuż operatora, ponieważ piła nie jest już podparta na gałęzi. Istnieje ryzyko utraty kontroli nad produktem.
- Wyciągać piłę z cięcia tylko przy włączonym łańcuchu tnącym, aby zapobiec jego zablokowaniu.
- Nie piłować końcówką narzędzia roboczego.
- Nie należy piłować wybrzuszonej podstawy gałęzi, ponieważ uniemożliwi to regenerację drzewa.

11.3 Po użyciu

- **Przed odłożeniem produktu należy go zawsze wyłączyć i poczekać, aż się zatrzyma.**
- Usunąć akumulator.
- Po każdej pracy z produktem należy założyć dostarczoną osłonę miecza i łańcucha lub osłonę noża.
- Pozostawić produkt do schłodzenia.

12 Czyszczenie

OSTRZEŻENIE

Prace naprawcze i konserwacyjne, które nie są opisane w niniejszej instrukcji eksploatacji, należy zlecać wyspecjalizowanemu warsztatowi. Stosować wyłącznie oryginalne części zamienne.

Istnieje niebezpieczeństwo wypadku! Konserwację i czyszczenie należy zawsze przeprowadzać przy wyjętym akumulatorze. Istnieje niebezpieczeństwo odniesienia obrażeń! Przed rozpoczęciem wszelkich prac konserwacyjnych i czyszczenia poczekać, aż produkt ostygnie. Elementy silnika są gorące. Istnieje niebezpieczeństwo odniesienia obrażeń i poparzeń!

Produkt może nieoczekiwania się uruchomić i doprowadzić do obrażeń.

- Wyjąć akumulator.
- Poczekać, aż produkt ostygnie.
- Wyjąć narzędzie robocze.

OSTRZEŻENIE

Ryzyko obrażeń podczas obsługi łańcucha tnącego lub miecza!

- Nosić rękawice odporne na przecięcia.

1. Zaczekać, aż dojdzie do zatrzymania wszystkich ruchomych części.
2. Zalecamy czyszczenie produktu bezpośrednio po każdym użyciu.
3. Uchwyty i powierzchnie uchwytu utrzymywać w stanie suchym, czystym i wolnym od oleju i smaru. Śliskie uchwyty i powierzchnie uchwytu nie pozwalają na bezpieczne trzymanie elektronarzędzia i kontrolę nad nim w nieoczekiwanych sytuacjach.
4. W razie potrzeby wyczyścić uchwyty wilgotną szmatką zamoczoną w wodzie z mydłem.
5. W celu czyszczenia nie zanurzać produktu w wodzie lub innych cieczach.
6. Nie należy spryskiwać produktu wodą.
7. W miarę możliwości osłony, szczeliny wentylacyjne i obudowę silnika powinny być wolne od pyłu i zanieczyszczeń. Produkt czyścić czystą ściereczką lub przedmuchiwać sprężonym powietrzem pod niskim ciśnieniem. Zalecamy czyszczenie produktu bezpośrednio po każdym użyciu.
8. Otwory wentylacyjne muszą być zawsze drożne.
9. Nie używać detergentów ani rozpuszczalników; mogą one spowodować korozję plastikowych części produktu wykonanych. Zwracać uwagę, aby do wnętrza produktu nie dostała się woda.

12.1 Nożyce do żywopłotu

1. Po każdym użyciu należy wyczyścić belkę nożycową szmatką nasączoną olejem.
2. Po każdym użyciu naoliwić belkę nożycową za pomocą puszki z olejem lub sprayu.

12.2 Podkrzesywarka

1. Do czyszczenia łańcucha tnącego należy używać pędzelka lub szczoteczki ręcznej, bez płynów.
2. Oczyszczyć wpust miecza łańcuchowego za pomocą szczotki lub sprężonego powietrza.
3. Wyczyścić koło łańcuchowe.

13 Konserwacja

OSTRZEŻENIE

Prace naprawcze i konserwacyjne, które nie są opisane w niniejszej instrukcji eksploatacji, należy zlecać wyspecjalizowanemu warsztatowi. Stosować wyłącznie oryginalne części zamienne.

Istnieje niebezpieczeństwo wypadku! Konserwację i czyszczenie należy zawsze przeprowadzać przy wyjętym akumulatorze. Istnieje niebezpieczeństwo odniesienia obrażeń! Przed rozpoczęciem wszelkich prac konserwacyjnych i czyszczenia poczekać, aż produkt ostygnie. Elementy silnika są gorące. Istnieje niebezpieczeństwo odniesienia obrażeń i poparzeń!

Produkt może nieoczekiwania się uruchomić i doprowadzić do obrażeń.

- Wyjąć akumulator.
- Poczekać, aż produkt ostygnie.
- Wyjąć narzędzie robocze.

- Przed każdym użyciem produktu, skontrolować je pod kątem widocznych wad, przykładowo poluzowane, zużyte lub uszkodzone części.
- Sprawdzać osłony i urządzenia zabezpieczające pod kątem uszkodzeń i prawidłowego zamocowania. W razie potrzeby wymienić je.
- Regularna, staranna konserwacja jest konieczna w celu zapewnienia odpowiedniego poziomu bezpieczeństwa oraz stałej wydajności produktu.
- Produkt ustawić na równej, płaskiej powierzchni.
- Nie należy spryskiwać produktu wodą.
- Z przyczyn związanych z bezpieczeństwem wymienić zużyte lub uszkodzone elementy.
- Prace nieopisane w niniejszej instrukcji obsługi należy wykonywać wyłącznie w autoryzowanym wyspecjalizowanym warsztacie.


Wskazówki:

Należy starannie konserwować produkt. Kontrolować, czy części ruchome działają prawidłowo i nie zacinają się, czy części nie są pęknięte lub uszkodzone w sposób wpływający negatywnie na działanie produktu. Przed zastosowaniem produktu, zapewnić naprawę uszkodzonych części.

13.1 Nożyce do żywoplotu

1. Skontrolować trwałe osadzenie śruby w belce nożycowej.
2. Lekkie szczyrby przy ostrzach można wygładzić samodzielnie. W tym celu wygładzić krawędzie tnące za pomocą oselki. Tylko ostre ostrza zapewniają dobrą wydajność cięcia.
3. Stępione, wygięte lub uszkodzone belki nożycowe należy wymienić.

13.2 Podkrzesywarka

 OSTRZEŻENIE
<p>Ryzyko obrażeń podczas obsługi łańcucha tnącego lub miecza!</p> <ul style="list-style-type: none"> – Nosić rękawice odporne na przecięcia.

13.2.1 Kontrola miecza łańcuchowego (16) (rys. 2, 3)

1. Przekręcić śrubę systemu napinania łańcucha (18) w kierunku przeciwnym do ruchu wskazówek zegara, aby poluzować napięcie łańcucha i zdjąć osłonę koła łańcuchowego (21).
2. Zdemontować miecz łańcuchowy (16) i łańcuch tnący (17).
3. Zmierzyć głębokość wpustu miecza łańcuchowego (16) za pomocą miernika pomiarowego (nie wchodzi w zakres dostawy).
4. Miecz łańcuchowy (16) musi zostać wymieniony, jeśli zachodzi którakolwiek z poniższych sytuacji:
 - Miecz łańcuchowy jest uszkodzony.
 - Zmierzona głębokość wpustu jest mniejsza niż minimalna głębokość wpustu miecza łańcuchowego (4 mm).
 - Wpust miecza łańcuchowego jest zwężony lub rozszerzony.
5. Zamontować miecz łańcuchowy (16) i łańcuch tnący (17) jak opisano w 8.1.

13.2.2 Kontrola koła łańcuchowego (22) (rys. 2-4)


1. Przekręcić śrubę systemu napinania łańcucha (18) w kierunku przeciwnym do ruchu wskazówek zegara, aby poluzować napięcie łańcucha i zdjąć osłonę koła łańcuchowego (21).
2. Zdemontować miecz łańcuchowy (16) i łańcuch tnący (17).
3. Sprawdzić ślady docierania na kole łańcuchowym (22) za pomocą miernika kontrolnego (nie jest objęty zakresem dostawy).
4. Jeśli ślady docierania są głębsze niż 0,5 mm, nie należy używać produktu i należy skonsultować się z wyspecjalizowanym dystrybutorem. Należy wymienić koło łańcuchowe (22).

5. Zamontować ponownie miecz łańcuchowy (16) i łańcuch tnący (17) jak opisano w 8.1.

13.2.3 Wymiana miecza łańcuchowego (16) (rys. 2, 3)

1. Przekręcić śrubę systemu napinania łańcucha (18) osłony koła łańcuchowego (21) w kierunku przeciwnym do ruchu wskazówek zegara, aby poluzować napięcie łańcucha i zdjąć osłonę koła łańcuchowego (21).
2. Zdemontować miecz łańcuchowy (16) i łańcuch tnący (17).
3. Podczas demontażu należy trzymać miecz łańcuchowy (16) odchyłony do góry pod kątem ok. 45 stopni, aby ułatwić wyprowadzenie łańcucha tnącego (17) z wpustu miecza łańcuchowego (16).
4. Wymienić miecz łańcuchowy (16) i zamontować miecz łańcuchowy (16) oraz łańcuch tnący (17) zgodnie z opisem w 8.1.

13.2.4 Wymiana łańcucha tnącego (17) i jego uruchomienie (rys. 2, 3)


 NIEBEZPIECZEŃSTWO
<p>Możliwość odniesienia poważnych obrażeń w wyniku zerwania lub zeskokczenia z piły!</p> <ul style="list-style-type: none"> – Nigdy nie zakładać nowego łańcucha tnącego na zużyte koło łańcuchowe, uszkodzoną lub zużytą szynę prowadzącą. Łańcuch tnący może odskoczyć lub pęknąć.

- Należy używać wyłącznie łańcuchów tnących i mieczy przeznaczonych do tego produktu.
 - Przed wymianą łańcucha tnącego należy oczyścić wpust miecza prowadzącego, ponieważ w przypadku zabrudzenia łańcuch tnący może wyskoczyć z szyny. Osady mogą również wchłaniać olej łańcuchowy. W rezultacie olej łańcuchowy nie dociera do spodniej części szyny lub dociera w niewielkim stopniu, co zmniejsza smarowanie.
1. Przekręcić śrubę systemu napinania łańcucha (18) w kierunku przeciwnym do ruchu wskazówek zegara, aby poluzować napięcie łańcucha i zdjąć osłonę koła łańcuchowego (21).
 2. Zdemontować miecz łańcuchowy (16) i łańcuch tnący (17).
 3. Zamontować ponownie miecz łańcuchowy (16) i łańcuch tnący (17) jak opisano w 8.1.

Wskazówka:

W przypadku nowego łańcucha tnącego siła napinająca zmniejsza się po pewnym czasie. W związku z tym należy napiąć łańcuch tnący po pierwszych 5 cięciach lub najpóźniej po 10 minutach cięcia.

13.2.5 Ostrzenie łańcucha tnącego (17)

 OSTRZEŻENIE
<p>Zwiększone ryzyko wypadków z powodu nieprawidłowo naostrzonego łańcucha tnącego!</p> <p>Odchylenia od wymiarów geometrii krawędzi tnącej podczas ostrzenia zwiększają ryzyko odrzutu produktu.</p> <ul style="list-style-type: none"> – Zlecić ostrzenie łańcucha tnącego profesjonalście.

Łańcuch tnący może zostać ponownie oszlifowany w autoryzowanym warsztacie specjalistycznym. Nie należy próbować samodzielnie ostrzyć łańcucha tnącego, jeśli nie posiada się odpowiedniego narzędzia i niezbędnego doświadczenia.

! OSTROŻNIE

Do ostrzenia łańcucha wymagane są specjalne narzędzia zapewniające ostrzenie narzędzi tnących pod odpowiednim kątem i na odpowiednią głębokość. Po naostrzeniu wszystkie ogniwa tnące muszą mieć taką samą szerokość i długość.

Wskazówki:

Ostry łańcuch tnący zapewnia optymalną wydajność cięcia. Bez wysiłku przecina drewno i pozostawia duże, długie wióry.

Łańcuch tnący jest tęp, gdy trzeba przepchnąć urządzenie tnące przez drewno, a wióry są bardzo małe. W przypadku bardzo tępego łańcucha tnącego nie powstają żadne wióry, a jedynie pył drzewny.

13.2.5.1 Instrukcje dotyczące ostrzenia piły łańcuchowej

Używać tylko specjalnych pilników do łańcuchów tnących!

Inne pilniki mają nieodpowiedni kształt i nieodpowiedni szlif. Średnicę pilnika wybrać odpowiednio do podziałki łańcucha. Podczas ostrzenia ogniwn tnących należy również przestrzegać następujących kątów.

	Średnica noża	Górny kąt	Dolny kąt	Górny kąt nachylenia (55°)	Standardowy głębokościomierz
Typ łańcucha tnącego					
		Kąt obrotu zacisku	Kąt nachylenia zacisku	Kąt boczny	
21PBX	ok. 4,8 mm	30°	10°	85°	0,64 mm
Ogranicznik głębokości					Pilnik

Poza tym kąt musi być zachowany dla wszystkich ogniwn tnących.

W przypadku nierównomiernych kątów łańcuch tnący (15) będzie pracował nierówno, szybko się zużyje i przedwcześnie się popsuje.

Ponieważ wymagania te można spełnić tylko dzięki używaniu regularnemu ćwiczeniu:

- Używać prowadnika pilnika.
- Prowadnik pilnika trzeba zastosować przy ręcznym ostrzeniu łańcucha tnącego (15). Są na nim zaznaczone prawidłowe kąty piłowania.

1. Pilnik trzymać poziomo (pod prawidłowym kątem) w stosunku do miecza łańcuchowego (14) i piłować zgodnie z oznaczeniem kąta na prowadniku pilnika. Podeprzeć prowadnik pilnika na sklepieniu zęba i ograniczniku głębokości.
2. Zawsze piłować ogniwo tnące w kierunku od siebie.
3. Pilnik ostrzy tylko przy ruchu naprzód. Przy cofaniu należy go unieść.
4. Nie dotykać pilnikiem ogniwn napędowych i łączących.
5. Regularnie obracać pilnik, by uniknąć zużycia po jednej stronie.
6. W celu usunięcia zadziorów z krawędzi skrawającej użyć kawałków twardego drewna.

Wszystkie ogniwa tnące muszą mieć taką samą długość, ponieważ w przeciwnym razie będą miały różną wysokość. Przez to łańcuch tnący (15) pracuje nierówno i zwiększa się niebezpieczeństwo jego popsucia się.

14 Przechowywanie i transport

Produkt i jego akcesoria należy przechowywać w ciemnym, suchym i zabezpieczonym przed mrozem miejscu, niedostępnym dla dzieci.

Optymalna temperatura przechowywania wynosi od 5°C do 30°C.

Produkt należy przechowywać w oryginalnym opakowaniu.

Przykryć produkt, by chronić je przed pyłem lub wilgocią. Przechowywać instrukcję obsługi produktu.

14.1 Przygotowanie do przechowywania

1. Usunąć akumulator.
2. Nałożyć wszystkie osłony.
3. Całkowicie opróżnić produkt.
4. Wyczyścić i sprawdzić produkt pod kątem uszkodzeń.

14.2 Transport

! OSTRZEŻENIE

Niebezpieczeństwo odniesienia obrażeń!

Przed przystąpieniem do jakichkolwiek prac przy narzędziu elektrycznym (np. konserwacja, wymiana narzędzia itp.) oraz przed transportem i przechowywaniem narzędzia elektrycznego należy wyjąć z niego akumulator. W przypadku niezamierzonego uruchomienia włącznika/wyłącznika istnieje ryzyko obrażeń.

- Produkt może być transportowany wyłącznie przy użyciu przeznaczonej do tego celu rękojeści.

15 Naprawa i zamawianie części zamiennych

Należy pamiętać, że w przypadku tego produktu poniższe części podlegają naturalnemu zużyciu lub zużyciu uwarunkowanemu użytkowaniem, bądź są potrzebne jako materiały zużywalne.

UWAGA

Zgodnie z ustawą o odpowiedzialności cywilnej za produkt nie ponosi się odpowiedzialności za szkody powstałe wskutek nieprawidłowych napraw lub niestosowania oryginalnych części zamiennych.

Zwrócić się do serwisu klienta lub autoryzowanego specjalisty. Powyższe dotyczy również części akcesoriów.

Części zamienne i wyposażenie można zamówić w naszym punkcie serwisowym. W tym celu zeskanować kod QR znajdujący się na stronie tytułowej.

15.1 Zamawianie części zamiennych

Przy zamawianiu części zamiennych należy podać następujące dane:

- Oznaczenie modelu
- Numer artykułu
- Dane z tabliczki znamionowej

Części zamienne / akcesoria

Akumulator SBP2.0 - nr artykułu:	7909201708
Akumulator SBP4.0 - nr artykułu:	7909201709
Ładowarka SBC2.4A - nr artykułu:	7909201710
Ładowarka SBC4.5A - nr artykułu:	7909201711
Ładowarka SBC2.4A - nr artykułu:	7909201712
Ładowarka SDBC2.4A - nr artykułu:	7909201713
Nr artykułu StarterKit SBSK2.0:	7909201720
Nr artykułu StarterKit SBSK4.0:	7909201721

16 Utylizacja i ponowne wykorzystanie

Wskazówki dotyczące opakowania



Materiały opakowaniowe nadają się do recyklingu. Opakowania należy utylizować w sposób przyjazny dla środowiska.

Wskazówki dotyczące ustawy o urządzeniach elektrycznych i elektronicznych (ElektroG)



Zużyte urządzenia elektryczne i elektroniczne nie wchodzą w skład odpadów domowych, lecz muszą być zbierane i usuwane oddzielnie!

- Stare baterie lub akumulatory, które nie są na stałe zainstalowane w starym urządzeniu, należy usunąć przed oddaniem go do serwisu nie powodując zniszczenia! Ich utylizacja jest regulowana ustawą o bateriach.
- Właściciele lub użytkownicy urządzeń elektrycznych i elektronicznych są prawnie zobowiązani do ich zwrotu po zakończeniu użytkowania.

- Użytkownik końcowy jest odpowiedzialny za usunięcie swoich danych osobowych ze starego urządzenia przeznaczonego do utylizacji!
- Symbol przekreślonego kosza na śmieci oznacza, że zużyte urządzenia elektryczne i elektroniczne nie wolno wyrzucać razem z odpadami domowymi.
- Zużyte urządzenia elektryczne i elektroniczne można bezpłatnie oddawać w następujących miejscach:
 - Publiczne punkty utylizacji lub zbiórki odpadów (np. place przy budynkach komunalnych)
 - Punkty sprzedaży urządzeń elektrycznych (stacjonarne i internetowe), o ile dystrybutorzy są zobowiązani do ich odbioru lub oferują je dobrowolnie.
 - Do trzech sztuk urządzeń elektrycznych i elektronicznych każdego typu, o długości krawędzi nie większej niż 25 centymetrów, można bezpłatnie zwrócić do producenta bez konieczności wcześniejszego zakupu nowego urządzenia od producenta lub można je oddać do innego autoryzowanego punktu zbiórki w swojej okolicy.
 - W celu uzyskania informacji na temat dodatkowych warunków przyjmowania zwrotów przez producentów i dystrybutorów należy skontaktować się z odpowiednim działem obsługi klienta.
- W przypadku dostarczenia przez producenta nowego urządzenia elektrycznego do prywatnego gospodarstwa domowego, może ono zorganizować bezpłatną zbiórkę zużytych urządzeń elektrycznych i elektronicznych na wniosek użytkownika końcowego. W tym celu należy skontaktować się z działem obsługi klienta producenta.
- Niniejsze oświadczenia dotyczą wyłącznie urządzeń zainstalowanych i sprzedawanych w krajach Unii Europejskiej i podlegają Dyrektywie Europejskiej 2012/19/UE. W krajach spoza Unii Europejskiej mogą obowiązywać inne przepisy dotyczące utylizacji ZSEE.

Wskazówki dotyczące akumulatora litowo-jonowego



Przed utylizacją urządzenia należy wyjąć z niego akumulator!

- Akumulatora nie wrzucać do odpadów domowych, do ognia (zagrożenie wybuchem) ani do wody. Uszkodzone akumulatory mogą być szkodliwe dla środowiska i zdrowia, jeśli wydostaną się z nich toksyczne opary lub płyny.
- Zgodnie z dyrektywą 2006/66/WE uszkodzone lub zużyte akumulatory należy poddać recyklingowi.
- Oddać urządzenie i ładowarkę do centrum recyklingu. Używane części plastikowe i metalowe można oddzielić według typu i w ten sposób poddać recyklingowi.
- Rozładowane akumulatory należy utylizować. Zaleca się pokrycie biegunów paskiem samoprzylepnym w celu ochrony przed zwichnięciem. Nie otwieraj akumulatora.
- Akumulatory należy utylizować zgodnie z lokalnymi przepisami. Akumulatory należy oddawać do punktu zbiórki zużytych akumulatorów, gdzie mogą zostać poddane recyklingowi w sposób przyjazny dla środowiska. Należy zapytać o to lokalną firmę zajmującą się utylizacją odpadów.

Paliwa i oleje

- Przed użyczeniem produktu, należy opróżnić zbiornik paliwa i zbiornik oleju silnikowego!

- Paliwa i oleju silnikowego nie należy wyrzucać do odpadów domowych ani kanalizacji, ale należy je zbierać lub usuwać oddzielnie!
- Puste zbiorniki po oleju i paliwie należy utylizować w sposób przyjazny dla środowiska.

17 Pomoc dotycząca usterek

Usterka	Możliwa przyczyna	Środek zaradczy
Produkt się nie uruchamia.	Moc akumulatora jest zbyt niska.	Naładować akumulator.
	Akumulator nie jest prawidłowo włożony.	Wsunąć akumulator do uchwytu akumulatora. Akumulator zatrzaskuje się w słyszalny sposób.
	Włącznik/wyłącznik jest uszkodzony. Silnik jest uszkodzony.	Proszę skontaktować się z naszym działem serwisowym.
Produkt pracuje z przerwami.	Wewnętrzny styk chwiejny.	Proszę skontaktować się z naszym działem serwisowym.
	Uszkodzony włącznik/wyłącznik.	
Słaba wydajność cięcia.	Żle zamontowany łańcuch tnący.	Należy prawidłowo zamontować łańcuch tnący.
	Łańcuch tnący jest tępy.	Zlecić ostrzenie łańcucha tnącego profesjonalście lub wymienić łańcuch tnący.
	Napięcie łańcucha nie jest wystarczające.	Sprawdzić napięcie łańcucha tnącego. W przeciwnym razie napiąć łańcuch tnący.
	Belka nożycowa stępiona.	Sprawdzić belkę nożycową, oszlifować lub skontaktować się z naszym działem serwisowym.
	Za duże tarcie ze względu na brak smarowania.	Naoliwić belkę nożycową.
	Zabrudzona belka nożycowa.	Wyczyścić belkę nożycową.
Niewłaściwa technika cięcia.	Przestrzegać wskazówek roboczych.	
Produkt pracuje ciężko/łańcuch tnący odkakuje.	Napięcie łańcucha nie jest wystarczające.	Sprawdzić napięcie łańcucha tnącego. W przeciwnym razie napiąć łańcuch tnący.
Łańcuch nagrzewa się, podczas cięcia powstaje dym, szyna odbarwia się.	Zbyt mało oleju do łańcuchów tnących.	Sprawdzić układ automatycznego dozowania oleju. W przeciwnym razie napełnić olej do łańcuchów tnących.
Belka nożycowa nagrzewa się.	Belka nożycowa stępiona.	Sprawdzić belkę nożycową, oszlifować lub skontaktować się z naszym działem serwisowym.
	Belka nożycowa ma szczyrby.	
	Za duże tarcie ze względu na brak smarowania.	Naoliwić belkę nożycową.
Nietypowe wibracje	Szyna prowadząca jest poluzowana.	Sprawdzić prawidłowe osadzenie szyny prowadzącej.

18 Warunki gwarancji - seria Scheppach 20V IXES

Data aktualizacji 11.07.2023

Drogi kliencie,

Nasze produkty podlegają ścisłej kontroli jakości. Gdyby produkt nadal nie działał prawidłowo, wyrażamy z tego powodu ubolewanie i prosimy o kontakt z naszym Działem Serwisowym pod adresem podanym poniżej. Z przyjemnością udzielimy również pomocy telefonicznej za pośrednictwem numeru serwisowego. Poniższe informacje mają za zadanie pomóc w bezproblemowym rozpatrzeniu i rozstrzygnięciu roszczenia.

Dochodzenie roszczeń gwarancyjnych regulują poniższe zasady:

1. **Niniejsze warunki gwarancji** regulują nasze dotatkowe usługi gwarancyjne producenta dla nabywców (prywatnych użytkowników końcowych) nowych produktów. Niniejsza gwarancja nie ma wpływu na ustawowe roszczenia gwarancyjne. Odpowiedzialność za to ponosi sprzedawca, od którego zakupiono produkt.
2. **Usługa gwarancyjna** obejmuje wyłącznie wady nowego produktu zakupionego przez użytkownika, które wynikają z wady materiałowej lub produkcyjnej i jest - według naszego uznania - ograniczona do bezpłatnej naprawy takich wad lub wymiany produktu (w razie potrzeby również wymiany na kolejny model). Wymienione produkty lub części stają się naszą własnością. Należy pamiętać, że zgodnie z przeznaczeniem nasze produkty nie zostały skonstruowane do użytku komercyjnego, rzemieślniczego lub przemysłowego. Z tego względu gwarancja jest nieważna, jeśli produkt był

używany w działalności handlowej, rzemieślniczej lub przemysłowej w okresie gwarancyjnym lub został poddany równoważnym obciążeniom.

3. Nasze usługi gwarancyjne nie obejmują:

- Uszkodzenia produktu spowodowane nieprzestrzeganiem instrukcji montażu, nieprawidłową instalacją, nieprzestrzeganiem instrukcji obsługi (np. podłączeniem do niewłaściwego napięcia sieciowego lub rodzaju prądu) lub przepisów dotyczących konserwacji i bezpieczeństwa lub użytkownikiem produktu w nieodpowiednich warunkach środowiskowych, a także nieodpowiednią pielęgnacją i konserwacją.
- Uszkodzenia produktu spowodowane niewłaściwym użytkowaniem lub niewłaściwym zastosowaniem (takim jak przeciążenie produktu lub użycie niezatwierdzonych narzędzi lub akcesoriów), przedostaniem się ciał obcych do produktu (takich jak piasek, kamienie lub kurz), uszkodzeniami transportowymi, użyciem siły lub wpływami zewnętrznymi (takimi jak uszkodzenia spowodowane upadkiem).
- Uszkodzenie produktu lub jego części wynikające z normalnego, zwykłego (eksploatacyjnego) lub innego naturalnego zużycia, jak również uszkodzenie i/lub zużycie części ulegających zużyciu.
- Wady produktu spowodowane użyciem akcesoriów, dodatków lub części zamiennych, które nie są częściami oryginalnymi lub nie są stosowane zgodnie z przeznaczeniem.
- Produkty, w których wprowadzono zmiany lub modyfikacje.
- Niewielkie odchylenia od stanu pierwotnego, które są nieistotne dla wartości i użyteczności produktu.
- Produkty, w których przeprowadzono nieautoryzowane naprawy lub naprawy, w szczególności przez nieautoryzowaną stronę trzecią.
- Jeśli brakuje oznaczenia na produkcie lub informacje identyfikacyjne produktu (naklejka na urządzeniu) są nieczytelne.
- Produkty, które wykazują silne zabrudzenia i z tego powodu są odrzucane przez personel serwisowy.
- Roszczenia o odszkodowanie i szkody następcze są zasadniczo wyłączone z niniejszej gwarancji.

4. **Okres gwarancji** wynosi zazwyczaj **5 lat** (12 miesięcy w przypadku baterii/akumulatorów) i rozpoczyna się w dniu zakupu produktu. Decydująca jest data na oryginalnym dowodzie zakupu. Roszczenia gwarancyjne należy zgłaszać niezwłocznie po ich stwierdzeniu. Dochodzenie roszczeń gwarancyjnych po upływie okresu gwarancji jest wykluczone. Naprawa lub wymiana produktu nie skutkuje przedłużeniem okresu gwarancji, ani nie powoduje rozpoczęcia nowego okresu gwarancji na produkt lub zainstalowane części zamienne. Dotyczy to również korzystania z usługi na miejscu. Wspomniany produkt należy wyczyścić i odesłać do Centrum Serwisowego wraz z kopią dowodu zakupu, który musi zawierać datę zakupu i nazwę produktu. Jeśli produkt zostanie wysłany niekompletny, bez pełnego zakresu dostawy, brakujące akcesoria zostaną dodane / odejete od wartości, jeśli produkt zostanie wymieniony lub nastąpi zwrot pieniędzy. Częściowo lub

całkowicie zdemontowane produkty nie mogą być uznane jako podstawa gwarancji. W przypadku nieuzasadnionej reklamacji lub poza okresem gwarancyjnym, kupujący zasadniczo ponosi koszty transportu i ryzyko związane z transportem. **Należy wcześniej zgłosić sprawę gwarancyjną do Centrum Serwisowego (patrz poniżej).** Co do zasady ustala się, że wadliwy produkt wraz z krótkim opisem usterki zostanie wysłany w formie zorganizowanego zwrotu lub - w przypadku naprawy poza okresem gwarancji - odpowiednio ostemplowany, z zachowaniem odpowiedniego opakowania i wytycznych dotyczących wysyłki, na adres serwisu podany poniżej. **Należy zwrócić uwagę, aby produkt (w zależności od modelu) ze względu na bezpieczeństwo był wolny od wszelkich materiałów eksploatacyjnych przy dostawie zwrotnej.** Produkt wysłany do naszego Centrum Serwisowego musi być zapakowany w taki sposób, aby uniknąć uszkodzenia reklamowanego produktu podczas transportu. Po udanej naprawie/wymianie produkt zostanie bezpłatnie odesłany. Jeśli produkty nie mogą zostać naprawione lub wymienione, kwota pieniężna do wysokości ceny zakupu wadliwego produktu może zostać zwrócona według naszego wyłącznego uznania, biorąc pod uwagę wszelkie potrącenia z tytułu zużycia. Niniejsze usługi gwarancyjne są świadczone wyłącznie na rzecz pierwotnego nabywcy prywatnego i nie podlegają cesji ani przeniesieniu.

5. **Wydużenie okresu gwarancji do 10 lat:** Scheppach proponuje dodatkowe przedłużenie gwarancji o 5 lat na produkty z serii Scheppach 20V. W związku z tym okres gwarancji na te produkty wynosi 10 lat. Nie dotyczy to baterii/akumulatorów, ładowarek i akcesoriów. Można ubiegać się o przedłużenie gwarancji, rejestrując produkt Scheppach z tej serii online na stronie <https://garantie.scheppach.com> nie później niż 30 dni od daty zakupu. Po pomyślnej rejestracji online nastąpi potwierdzenie przedłużenia gwarancji związanej z przedmiotem.
6. **W celu dochodzenia roszczeń gwarancyjnych, należy skontaktować się z naszym Centrum Serwisowym.**

Najlepiej skorzystać z formularza na naszej stronie głównej: <https://www.scheppach.com/de/service>

Proszę nie wysłać nam żadnych produktów bez uprzedniego skontaktowania się i zarejestrowania w naszym Centrum Serwisowym.

Warunkiem koniecznym do skorzystania z tych gwarancji jest wstępny kontakt z naszym Centrum Serwisowym. Roszczenia gwarancyjne należy zgłaszać przed upływem okresu gwarancyjnego w ciągu 14 dni od wykrycia wady. W tym celu wymagany jest oryginalny dowód zakupu oraz, w stosownych przypadkach, potwierdzenie przedłużenia gwarancji związanej z przedmiotem.

7. **Czas rozpatrywania** - Z reguły reklamacje są rozpatrywane w ciągu 14 dni od ich wpłynięcia do naszego Centrum Serwisowego. Jeśli w wyjątkowych przypadkach podany czas przetwarzania zostanie przekroczony, użytkownik zostanie o tym poinformowany z odpowiednim wyprzedzeniem.
8. **Części zużywające się są generalnie wyłączone z gwarancji!** - Części zużywające się to: a) dostarczone, dołączone i/lub zainstalowane baterie/akumulato-

ry, jak również b) wszystkie części zużywające się zależne od modelu (w tym paski, brzeszczoty, narzędzia wkładane, tarcze szlifierskie, filtry, szczotki węglowe itp.). Usługa gwarancyjna nie obejmuje baterii lub akumulatorów, które są głęboko rozładowane lub uszkodzone na obudowie lub zaciskach baterii.

9. **Szacowanie kosztów** - Produkty, które nie są lub przestały być objęte gwarancją, zostaną naprawione za opłatą. Na wniosek do naszego Centrum Serwisowego można przesłać wadliwe produkty w celu oszacowania kosztów i, w razie potrzeby, udzielenia Centrum Serwisowemu pisemnej zgody (pocztą, e-mailem) na naprawę. Bez zatwierdzenia naprawy dalsze rozpatrywanie nie będzie możliwe.

10. **Inne roszczenia**, niż te wymienione powyżej nie mogą być dochodzone.

Warunki gwarancji obowiązują wyłącznie w wersji aktualnej w momencie zgłoszenia reklamacji i można je znaleźć na naszej stronie internetowej (www.scheppach.com), jeśli ma to zastosowanie. Wersja niemiecka ma zawsze pierwszeństwo w przypadku tłumaczeń.

Scheppach GmbH · Günzburger Str. 69 · 89335 Ichenhausen (Niemcy)

Telefon: +800 4002 4002 · E-mail: customerservice.PL@scheppach.com · Strona internetowa: <https://www.scheppach.com>

Zastrzegamy sobie prawo do wprowadzania zmian w niniejszych warunkach gwarancji w dowolnym momencie bez wcześniejszego powiadomienia.

19 Deklaracja zgodności UE

Tłumaczenie oryginalnej deklaracji zgodności

Producent:

Scheppach GmbH
Günzburger Straße 69
D-89335 Ichenhausen

Oświadczamy na własną odpowiedzialność, że opisany tutaj produkt jest zgodny z obowiązującymi dyrektywami i normami.

Marka: **SCHEPPACH**
Nazwa artykułu: **AKUMULATOROWE URZĄDZE NIE WIELOFUNKCYJNE C-PHTS410-X 5912404900**

Nr art.

Dyrektywy UE:

2014/30/UE, 2006/42/WE, 2000/14/WE_2005/88/WE, 2011/65/UE*

* Wymieniony powyżej przedmiot niniejszej deklaracji jest zgodny z wymogami dyrektywy 2011/65/UE Parlamentu Europejskiego i Rady z 8 czerwca 2011 r. w sprawie ograniczenia stosowania niektórych niebezpiecznych substancji w sprzęcie elektrycznym i elektronicznym.

2006/42/WE - Załącznik IV

Jednostka notyfikowana: TÜV SÜD Product Service GmbH
Zertifizierstelle
Ridlerstraße 65
80339 München
Niemcy
0123
Numer: 0123
Numer certyfikatu: M6A 077261 0095

2000/14/WE_2005/88/WE – załącznik: III

Gwarantowany poziom mocy akustycznej (L_{WA}): 89,0 dB
Zmierzony poziom mocy akustycznej (L_{WA}): 91,6 dB

Zastosowane normy:

EN 62841-1:2015/A11:2022; EN 62841-4-2:2019;
EN ISO 11680-1:2021; EN IEC 5014-1:2021;
EN IEC 55014-2:2021

Pełnomocnik ds. dokumentacji:

David Rümpelein
Günzburger Str. 69
D-89335 Ichenhausen
Ichenhausen, 20.12.2023

Simon Schünk
Division Manager Product Center

Andreas Pecher
Head of Project Management

Popis sadržaja

1	Uvod.....	213
2	Opis proizvoda (sl. 1 – 6).....	214
3	Opseg isporuke (sl. 1).....	214
4	Namjenska uporaba.....	214
5	Sigurnosne napomene.....	215
6	Tehnički podatci.....	218
7	Raspakiravanje.....	219
8	Montaža.....	219
9	Prije stavljanja u pogon.....	220
10	Rukovanje.....	221
11	Napomene za rad.....	222
12	Čišćenje.....	223
13	Održavanje.....	224
14	Skladištenje i transport.....	226
15	Popravak i naručivanje rezervnih dijelova.....	226
16	Zbrinjavanje i recikliranje.....	226
17	Otklanjanje neispravnosti.....	227
18	Uvjeti jamstva – serija Scheppach 20 V IXES....	228
19	EU izjava o sukladnosti.....	229
20	Povećani crtež.....	388

Objašnjenje simbola na proizvodu

Svrha je simbola u ovom priručniku skrenuti vašu pozornost na moguće rizike. Sigurnosne simbole i objašnjenja uz njih valja pomno proučiti. Sama upozorenja ne otklanjaju rizike i ne mogu zamijeniti ispravne mjere za sprječavanje nesreća.

	Prije stavljanja u pogon pročitajte i poštujujte priručnik za rukovanje i sigurnosne napomene!
	Pozor! Nepridržavanje znakova sigurnosti i upozoravajućih obavijesti postavljenih na proizvodu te nepridržavanje sigurnosnih napomena i uputa za rukovanje može uzrokovati teške ozljede ili čak smrt.
	Nosite zaštitne naočale.
	Nosite štitić sluha.
	Uvijek nosite zaštitnu kacigu!
	Nosite zaštitne rukavice!

	Nosite čvrste cipele!
	Nosite zaštitnu odjeću!
	Proizvod ne izlažite kiši. Proizvod je dopušteno stacionirati, skladištiti i rabiti samo u suhim okolnim uvjetima.
	Radove održavanja, opremanja, namještanja i čišćenja obavljajte samo kada je motor isključen, a akumulator izvađen.
	Držite šake podalje od rotirajućih alata.
	Budite udaljeni od drugih osoba i električnih vodova.
	Otvoreno
	Zaključano
	Smjer ugradnje lanca pile
	Budite vrlo oprezni pri rukovanju mazivima!
	Duljina nosača noža
	Duljina rezanja
	Zajamčena razina zvučne snage proizvoda.
	Litij-ionski akumulator
	Proizvod udovoljava važećim europskim direktivama.

1 Uvod

Proizvođač:

Scheppach GmbH
Günzburger Straße 69
D-89335 Ichenhausen

Poštovani kupci

Želimo vam mnogo zadovoljstva i uspjeha prilikom rada s novim proizvodom.

Napomena:

Prema važećem njemačkom Zakonu o odgovornosti za proizvode, proizvođač ovog proizvoda ne odgovara za štete koje nastanu na ovom proizvodu ili koje ovaj proizvod uzrokuje u slučaju:

- neispravnog rukovanja
- nepridržavanja priručnika za uporabu
- popravaka koje obave drugi, neovlašteni stručnjaci
- ugradnje i zamjene neoriginalnih rezervnih dijelova
- nenamjenske uporabe.

Vodite računa o sljedećem:

Priručnik za uporabu sastavni je dio ovog proizvoda.

On sadržava važne napomene za siguran, propisan i ekono­mičan rad s proizvodom te za izbjegavanje opasnosti, smanjivanje troškova popravaka i prekida rada te povećavanje pouzdanosti i vijeka trajanja proizvoda. Osim sigurnosnih propisa iz ovog priručnika za uporabu svakako se pridržavajte i nacionalnih propisa koji se odnose na rad ovog proizvoda.

Prije uporabe proizvoda upoznajte se sa svim napomenama za rukovanje i sigurnosnim napomenama. Rabite proizvod samo prema opisu i za navedena područja primjene. Sačuvajte priručnik za uporabu, a u slučaju predaje proizvoda drugoj osobi, svakako predajte i sve dokumente.

2 Opis proizvoda (sl. 1 – 6)

1. Uklopni zapor
2. Stražnja ručka
3. Prihvat punjive baterije
4. Sklopka za uključivanje/isključivanje
5. Blokirna matica (alat)
6. Blokada
7. Teleskopska cijev
8. Prednja ručka
9. Držač remena
10. Zaporni gumb (namještanje nagiba)
11. Alat (škare za živicu)
12. Nosač noža
13. Štitnik noža
14. Alat (teleskopska lančana pila)
15. Spremnik ulja
16. Mač lanca (vodilica)
17. Lanac pile
18. Zatezni kotač lanca
19. Štitnik mača i lanca
20. Rameni remen
21. Pokrov lančanika
22. Lančanik
23. Vodeći svornjak
24. Zatični svornjak
25. Pokazivač razine ulja
26. Tipka za deblokiranje (punjiva baterija)
27. Punjiva baterija*

* = nije sadržano u opsegu isporuke!

3 Opseg isporuke (sl. 1)

Poz.	Količina	Naziv
11.	1 x	Alat (škare za živicu)
13.	1 x	Štitnik noža
14.	1 x	Alat (teleskopska lančana pila)
16.	1 x	Mač lanca (vodilica)
17.	1 x	Lanac pile

19.	1 x	Štitnik mača i lanca
20.	1 x	Rameni remen
	1 x	Akumulatorski višenamjenski uređaj
	1 x	Upute za uporabu

4 Namjenska uporaba

Proizvod se može montirati samo na isporučenu glavu motora.

Motorna kosa:

Motorna kosa (uporaba reznog noža) prikladna je za rezanje mekog gmlja, debelog korova i šiblja.

Šišač trave:

Šišač trave (uporaba svitka s reznom niti) prikladan je za rezanje travnjaka, travnatih površina i mekog korova.

Škare za živicu:

Ove škare za živicu namijenjene su za rezanje živica, guštara i gmlja.

Teleskopska lančana pila (lančana pila s teleskopskom drškom):

Teleskopska lančana pila predviđena su za radove orezivanja stabala. Nije prikladan za opsežne radove piljenja i obaranja stabala te za piljenje drugih materijala osim drva.

Proizvod je dopušteno rabiti samo namjenski. Svaka druga uporaba smatra se nenamjenskom. Za štete ili ozljede uzrokovane takvom uporabom odgovoran je korisnik/rukovatelj, a ne proizvođač.

Sastavni je dio namjenske uporabe i pridržavanje sigurnosnih napomena te uputa za montažu i rad u priručniku za uporabu.

Osobe koje rabe i održavaju proizvod moraju biti upoznate s njim i podučene o mogućim opasnostima.

Proizvođač ne odgovara za izmjene na proizvodu i time uzrokovane štete.

Proizvod je dopušteno rabiti samo s originalnim dijelovima i originalnim priborom proizvođača.

Potrebno je pridržavanje propisa o sigurnosti, radu i održavanju proizvođača te dimenzija navedenih u tehničkim podacima.

Molimo imajte na umu da naši proizvodi namjenski nisu konstruirani za komercijalnu, obrtničku ili industrijsku uporabu. Ne preuzimamo odgovornost ako se proizvod rabi u komercijalnim, obrtničkim ili industrijskim pogonima te za srodne postupke.

Objašnjenje signalnih riječi u priručniku za uporabu

OPASNOST

Signalna riječ za označavanje neposredno predstojeće opasne situacije koja će, ako se ne izbjegne, uzrokovati smrt ili teške ozljede.

UPOZORENJE

Signalna riječ za označavanje potencijalno opasne situacije koja bi, ako se ne izbjegne, mogla uzrokovati smrt ili teške ozljede.

⚠ OPREZ

Signalna riječ za označavanje potencijalno opasne situacije koja bi, ako se ne izbjegne, mogla uzrokovati neznatne ili srednje teške ozljede.

POZOR

Signalna riječ za označavanje potencijalno opasne situacije koja bi, ako se ne izbjegne, mogla uzrokovati materijalne štete na proizvodu ili vlasništvu/imovini.

5 Sigurnosne napomene

⚠ UPOZORENJE

Pročitajte sve sigurnosne napomene, upute, crteže i tehničke podatke isporučene s ovim električnim alatom.

Nepridržavanje sljedećih uputa može uzrokovati električni udar, požar i/ili teške ozljede.

Sačuvajte sve sigurnosne napomene i upute za buduće potrebe.

Pojam „električni alat“ koji se rabi u sigurnosnim napomenama odnosi se na električne alate s napajanjem iz električne mreže (s mrežnim kabelom) ili na električne alate s akumulatorskim napajanjem (bez električnog kabela).

1) Sigurnost na radnom mjestu

- a) **Radno mjesto mora biti čisto i dobro osvijetljeno.** Nered ili neosvijetljeni radni prostori mogu uzrokovati nezgode.
- b) **Ne radite s električnim alatom u potencijalno eksplozivnoj atmosferi u kojoj su prisutne zapaljive tekućine, plinovi ili prašina.** Električni alati proizvode iskre koje mogu zapaliti prašinu ili pare.
- c) **Udaljite djecu i druge osobe tijekom uporabe električnog alata.** U slučaju odvratanja pozornosti možete izgubiti kontrolu nad električnim alatom.

2) Električna sigurnost

- a) **Utikač električnog alata mora odgovarati utičnici.** Utikač nije dopušteno ni na koji način izmijeniti. Ne rabite adapterske utikače zajedno s uzemljenim električnim alatima. Originalni utikači i odgovarajuće utičnice smanjuju rizik od električnog udara.
- b) **Izbjegavajte dodir tijela s uzemljenim površinama kao što su cijevi, radljatori, štednjaci i hladnjaci.** Postoji povećan rizik od električnog udara ako je vaše tijelo uzemljeno.
- c) **Ne izlažite električne alate kiši ili vlazi.** Prodiranje vode u električni alat povećava rizik od električnog udara.
- d) **Ne rabite električni kabel za nošenje ili vješanje električnog alata ili za izvlačenje utikača iz utičnice.** Držite električni kabel dalje od izvora topline, ulja, oštarih rubova ili pokretnih dijelova. Oštećeni ili zapleteni električni kabeli povećavaju rizik od električnog udara.

- e) **Prilikom rada s električnim alatom na otvorenom rabite samo produžne kabele koji su prikladni i za vanjsku uporabu.** Uporaba produžnog kabela koji je prikladan za vanjski prostor smanjuje rizik od električnog udara.
- f) **Ako ne možete izbjeći rad električnog alata u vlažnoj okolini, uporabite zaštitnu strujnu sklopku.** Uporaba zaštitne strujne sklopke smanjuje rizik od električnog udara.

3) Sigurnost ljudi

- a) **Budite pozorni, pazite na ono što radite i postupajte razumno prilikom rada s električnim alatom. Ne rabite električni alat ako ste umorni ili pod utjecajem droge, alkohola ili lijekova.** Trenutak nepozornosti prilikom uporabe električnog alata može uzrokovati najteže ozljede.
- b) **Nosite osobnu zaštitnu opremu i uvijek nosite zaštitne naočale.** Nošenje osobne zaštitne opreme kao što je maska protiv prašine, neključujuće zaštitne cipele, zaštitna kaciga ili štitnik sluha, ovisno o vrsti i uporabi električnog alata, smanjuje rizik od ozljeda.
- c) **Izbjegavajte nenamjerno stavljanje u pogon. Provjerite je li električni alat isključen prije nego što ga priključite na električnu mrežu i/ili bateriju, prije podizanja ili nošenja.** Nošenje električnog alata s prstom na sklopki ili priključivanje uključenog električnog alata na električnu mrežu može uzrokovati nezgode.
- d) **Prije uključivanja električnog alata uklonite alate za namještanje ili ključ za vijke.** Alat ili ključ koji se nalazi na okretnom dijelu električnog alata može uzrokovati ozljede.
- e) **Izbjegavajte neobičan položaj tijela. Zauzmite siguran položaj tijela i uvijek održavajte ravnotežu.** Na taj način moći ćete električni alat bolje kontrolirati u nepredvidljivim situacijama.
- f) **Nosite odgovarajuću odjeću. Ne nosite široku odjeću ili nakit.** Maknite kosu i odjeću dalje od pokretnih dijelova. Pokretni dijelovi mogu zahvatiti labavu odjeću, nakit ili dugu kosu.
- g) **Ako je moguće montiranje naprava za usisavanje i prikupljanje prašine, njih valja priključiti i ispravno rabiti.** Uporaba sustava za usisavanje prašine može smanjiti opasnosti uzrokovane prašinom.
- h) **Ne uljuljajte se u lažni osjećaj sigurnosti i ne kršite sigurnosna pravila za električne alate, čak i ako ste nakon dugotrajne uporabe upoznati s električnim alatom.** Nemarno postupanje može u djeliću sekunde uzrokovati teške ozljede.

4) Uporaba i rukovanje električnim alatom

- a) **Ne preopterećujte električni alat. Rabite prikladan električni alat za vaš zadatak.** Prikladnim električnim alatom radit ćete bolje i sigurnije u specifičanom rasponu snage.
- b) **Ne rabite električni alat ako je sklopka oštećena.** Električni alat koji se ne može više uključiti ili isključiti opasan je i mora se popraviti.
- c) **Izvucite utikač iz utičnice i/ili izvadite prenosivi akumulator prije obavljanja namještanja uređaja, mijenjanja radnih alata ili polaganja električnog alata.** Tom mjerom opreza sprječava se nenamjerno pokretanje električnog alata.

- d) **Spremite električne alate koje ne rabite izvan do-sega djece. Ne dopustite da električni alat rabe o-sobe koje nisu upoznate s njim ili koje nisu pročitale ove upute.** Električni alati su opasni ako ih rabe neiskusne osobe.
- e) **Pozorno nježite električne alate i radni alat. Pro-vjerite funkcioniraju li pokretni dijelovi ispravno i da ne zapinju, jesu li dijelovi slomljeni ili toliko oštećeni toliko da onemogućavaju funkcioniranje električnog alata. Prije uporabe električnog alata zatražite popravak oštećenih dijelova.** Mnoge nez-gode uzrokovane su upravo lošim održavanjem elek-tričnih alata.
- f) **Alate za rezanje redovito oštrite i čistite.** Pozorno održavani alati za rezanje s oštrim reznim rubovima manje će zapinjati i lakše ih je kontrolirati.
- g) **Rabite električni alat, radni alat, nastavke itd. pre-ma ovim uputama. Pritom vodite računa o radnim uvjetima i zadatku koji valja obaviti.** Uporaba elek-tričnih alata za primjene za koje on nije predviđen mo-že uzrokovati opasne situacije.
- h) **Ručke i prihvatne površine moraju biti suhe, čiste i očišćene od ulja i masnoće.** Skliske ručke i prihvat-ne površine ne omogućavaju sigurno rukovanje i nad-zor nad električnim alatom u nepredviđenim situacija-ma.

5) Uporaba akumulatorskog alata i rukovanje njime

- a) **Akumulatore punite samo punjačima koje prepo-ručuje proizvođač.** Punjač koji je prikladan za odre-đenu vrstu akumulatora kod uporabe s drugim akumu-latorima može uzrokovati opasnost od požara.
- b) **U električnim alatima rabite samo za to predviđene akumulatore.** Uporaba drugih akumulatora može do-vesti do ozljeda i opasnosti od požara.
- c) **Akumulatore koje ne rabite držite dalje od spaljica za papir, kovanica, ključeva, čavala, vijaka i drugih sitnih metalnih predmeta koji mogu uzrokovati premošćenje kontakata.** Kratki spoj između kontakata akumulatora može dovesti do opekline ili požara.
- d) **U slučaju nepravilne primjene tekućina može iscu-riti iz akumulatora. Izbjegavajte kontakt s njom. U slučaju slučajnog kontakta isperite vodom. Ako tekućina dospije u oči, dodatno zatražite liječničku pomoć.** Akumulatorska tekućina koja iscuri može pro-uzrokovati nadraživanje kože ili opekline.
- e) **Ne upotrebljavajte oštećene ili preinačene akumu-latore.** Oštećeni ili preinačeni akumulatori mogu se nepredviđeno ponašati i dovesti do požara, eksplozije ili opasnosti od ozljeda.
- f) **Akumulator ne izlažite vatri ili previsokim tempe-raturama.** Vatra ili temperature više od 130 °C mogu uzrokovati eksploziju.
- g) **Slijedite sve upute za punjenje i akumulator ili akumulatorski alat nikad ne punite izvan područja temperature navedenog u priručniku za uporabu.** Nepravilno punjenje ili punjenje izvan dopuštenog po-dručja temperature može uništiti akumulator i povećati opasnost od požara.

6) Servisiranje

- a) **Električni alat smije popravljati samo kvalificirani stručnjak i to samo s originalnim rezervnim dijelovi-ma.** Tako ćete biti sigurni da je električni alat i dalje siguran.
- b) **Nikad ne održavajte oštećene akumulatore.** Sve ra-dove održavanja akumulatora trebao bi obavljati samo proizvođač ili ovlaštena servisna služba.

5.1 Opće sigurnosne napomene

- a) **Budite pozorni, pazite na ono što radite i postupaj-te razumno prilikom rada s električnim alatom. Ne rabite električni alat ako ste umorni ili pod utjecaj-em droge, alkohola ili lijekova.** Trenutak nepozor-nosti prilikom uporabe električnog alata može uzroko-vati najteže ozljede.
- b) Nacionalni propisi mogu ograničavati uporabu proi-zvoda.
- c) Redovito pravite stanke i pritom pomičite šake kako biste potaknuli cirkulaciju.
- d) **Uvijek čvrsto držite proizvod tijekom rada objema rukama.** Zauzmite siguran položaj tijela.

5.2 Sigurnosne napomene za škare za živicu

- a) **Držite sve dijelove tijela dalje od noža. Kada nož radi ne pokušavajte vaditi rezanu građu ili držati rezani materijal.** Noževi se nakon isključivanja sklop-ke nastavljaju kretati. Trenutak nepozornosti prilikom uporabe škara za živicu može uzrokovati teške ozlje-de.
- b) **Nosite škare za živicu za ručku kada nož miruje i pazite na to da ne pritisnete sklopku.** Ispravno no-šenje škara za živicu smanjuje opasnost od nenamjernog pokretanja i ozljeda koje zbog toga uzrokuje nož.
- c) **Prilikom transporta ili čuvanja škara za živicu uvi-jek navucite pokrov preko noža.** Propisnim rukova-njem škarama za živicu smanjuje se opasnost od oz-ljeda zbog noža.
- d) **Pobrinite se za to da su sve sklopke isključene, a akumulator izvađen prije uklanjanja zaglavljene re-zane građe ili održavanja proizvoda.** Neočekivano pokretanje škara za živicu pri uklanjanju zaglavljenog materijala može uzrokovati teške ozljede.
- e) **Držite škare za živicu samo za izolirane prihvatne površine jer rezni nož može udariti skrivene elek-trične vodove ili vlastiti električni kabel.** Kontakt noža s vodom pod naponom može izložiti i metalne di-jelove uređaja naponu i uzrokovati električni udar.
- f) **Sve električne kabele držite dalje od područja re-zanja.** Kabeli mogu biti skriveni u živici i grmlju i nož ih može slučajno presjeći.
- g) **Ne rabite škare za živicu pri lošem vremenu, naro-čito u slučaju opasnosti od nevremena.** To smanje-no opasnost od udara munje.

5.2.1 Dodatne sigurnosne napomene

- a) **Pri rada s ovim proizvodom uvijek nosite zaštitne ru-kavice, zaštitne naočale, štitnik sluha, čvrste cipele i duge hlače.**

- b) Škare za živicu namijenjene su za rad u kojem rukovatelj stoji na tlu, a ne na ljestvama ili nekoj drugoj nestabilnoj površini.
 - c) Električna opasnost, ostanite na udaljenosti od najmanje 10 m od nadzemnih vodova.
 - d) Ne pokušavajte osloboditi blokirani/zaglavljani nosač noža ako proizvod nije isključen, a akumulator izvađen. Postoji opasnost od ozljeda!
 - e) Noževe valja redovito provjeravati na istrošenost i dodatno ih oštритi. Tupi noževi preopterećuju proizvod. Garancija ne pokriva nastala oštećenja.
 - f) Ako ste prekinuti tijekom rada s proizvodom, najprije završite trenutni posao, a zatim isključite proizvod.
 - g) **Spremite električne alate koje ne rabite izvan doseg djece. Ne dopustite da električni alat rabe osobe koje nisu upoznate s njim ili koje nisu pročitale ove upute.** Električni alati su opasni ako ih rabe neiskusne osobe.
- i) **Isključenu lančanu pilu nosite za prednju ručku tako da je lanac pile okrenut dalje od tijela. Prilikom transportiranja ili čuvanja lančane pile uvijek navucite zaštitni pokrov.** Pozorno rukovanje lančanom pilom smanjuje vjerojatnost od nenamjernog kontakta s pokrenutim lancem pile.
 - j) **Pridržavajte se uputa za podmazivanje, zatezanje lanca te zamjenu vodilice i lanca.** Nepravilno zategnut ili nepravilno podmazan lanac može se otrgnuti ili povećati opasnost od povratnog udara.
 - k) **Režite samo drvo. Lančanu pilu ne rabite za radove za koje ona nije namijenjena. Primjer: Lančanu pilu ne rabite za piljenje metala, plastike, zidova ili građevinskih materijala koji nisu od drva.** Uporaba lančane pile za nenamjenske radove može uzrokovati opasne situacije.

5.3 Sigurnosne napomene za teleskopsku lančanu pilu

5.3.1 Opće sigurnosne napomene za teleskopske lančane pile

- a) **Kada pila radi, udaljite sve dijelove tijela od lanca pile. Prije pokretanja pile uvjerite se u to da lanac pile ništa ne dodiruje.** Prilikom rada s lančanom pilom trenutak nepozornosti može uzrokovati da lančana pila zahvati odjeću ili dijelove tijela.
- b) **Lančanu pilu uvijek držite desnom rukom za stražnju ručku i lijevom rukom za prednju ručku.** Držanje lančane pile u obrnutom radnom položaju povećava opasnost od ozljeda i ne bi se nikada smjelo primjenjivati.
- c) **Držite lančanu pilu samo za izolirane prihvatne površine jer lanac pile može udariti skrivene električne vodove ili vlastiti električni kabel.** Kontakt lanca pile s vodom pod naponom može izložiti i metalne dijelove uređaja naponu i uzrokovati električni udar.
- d) **Nosite zaštitne naočale. Preporučuje se uporaba dodatne zaštitne opreme za sluh, glavu, šake, noge i stopala.** Prikladna zaštitna odjeća smanjuje opasnost od ozljeda uzrokovanih izbačenim iverjem i slučajnim dodirivanjem lanca pile.
- e) **Ne radite s lančanom pilom na drvetu, na ljestvama, s krova ili nestabilnog oslonca.** U slučaju rada u takvim uvjetima postoji ozbiljna opasnost od ozljeda.
- f) **Uvijek zauzmite siguran položaj tijela i rabite lančanu pilu samo kada stojite na čvrstoj, sigurnoj i ravnoj podlozi.** Skliska podloga ili nestabilni oslonci mogu uzrokovati gubitak ravnoteže ili gubitak kontrole nad lančanom pilom.
- g) **Prilikom rezanja napete grane računajte s tim da će ona odskočiti natrag.** Kada se napetost u drvenim vlaknima oslobodi, napeta grana može udariti korisnika i/ili lančana pila može se otetiti kontroli.
- h) **Budite posebno oprezni prilikom rezanja šikare i mladih stabala.** Tanak materijal može se zaplesti u lanac pile i udariti vas ili vas izbaciti iz ravnoteže.

5.3.2 Uzroci i izbjegavanje povratnog udara

Povratni udarac može se pojaviti kada vrh vodilice dodirne neki predmet ili kada se drvo savine i uklješti lanac pile u rezu.

Dodir s vrhom vodilice u nekim slučajevima može uzrokovati neočekivanu reakciju prema natrag, prilikom koje se vodilica odbija prema gore i u smjeru korisnika.

Uglavljanje lanca pile na gornjem rubu vodilice može vodilicu brzo odbaciti natrag u smjeru korisnika.

Svaka od tih reakcija može uzrokovati gubitak kontrole nad pilom i teške ozljede. Ne pouzdajte se isključivo u sigurnosne naprave montirane na lančanom pili. Kao korisnik lančane pile trebali biste poduzeti razne mjere kako biste mogli raditi bez nezgoda i ozljeda.

Povratni udarac posljedica je pogrešne ili neispravne uporabe lančane pile. Moguće ga je spriječiti prikladnim mjera opreza kao što je opisano u nastavku:

- a) **Čvrsto držite pilu objema rukama, pri čemu palac i prsti obuhvaćaju ručke lančane pile. Zauzmite položaj tijela i postavite ruke tako da možete izdržati silu povratnog udara.** Ako se poduzmu prikladne mjere, korisnik može svladati silu povratnog udara. Nikada ne puštajte lančanu pilu.
- b) **Izbjegavajte abnormalni položaj tijela i nikada ne pilite iznad visine ramena.** Time se izbjegava nenamjerno dodirivanje vrha vodilice i omogućava se bolja kontrola nad lančanom pilom u neočekivanim situacijama.
- c) **Uvijek rabite rezervne vodilice i lance pile koje je propisao proizvođač.** Pogrešne rezervne vodilice i lanci pile mogu uzrokovati otkidanje lanca i/ili povratni udarac.
- d) **Pridržavajte se uputa proizvođača za oštrenje i održavanje lanca pile.** Preniski graničnici dubine povećavaju mogućnost povratnog udara.
- e) **Ne pilite s vrhom mača.** Postoji opasnost od povratnog udara.
- f) **Pobrinute se za to da na podu ne leže predmete preko kojih se možete spotaknuti.**

Potencijalni rizici

Proizvod je konstruiran prema aktualnom stanju tehnologije i prihvaćenim pravilima o tehničkoj sigurnosti. Unatoč tome, prilikom rada mogu se pojaviti potencijalni rizici.

- Posjekotine.
- Oštećenje očiju u slučaju nenošenja propisanog štitička za oči.
- Oštećenje sluha u slučaju nenošenja propisanog štitička sluha.
- Potencijalne rizike moguće je smanjiti na minimum pridržavanjem „sigurnosnih napomena“ i „namjenske uporabe“ te cijelog priručnika za uporabu.
- Rabite proizvod prema preporukama iz ovog priručnika za uporabu. Tako ćete postići optimalne učinke proizvoda.
- Osim toga, unatoč svim poduzetim mjerama opreza, mogu postojati skriveni potencijalni rizici.

⚠ UPOZORENJE

Ovaj električni alat tijekom rada proizvodi elektromagnetsko polje. To polje može u određenim okolnostima ometati aktivne ili pasivne medicinske implantate. Kako bi se smanjila opasnost od teških ili smrtonosnih ozljeda, preporučujemo da se osobe s medicinskim implantatima prije rukovanja električnim alatom savjetuju sa svojim liječnikom i proizvođačem tog medicinskog implantata.

⚠ UPOZORENJE

Pri duljem radu zbog vibracija u šakama rukovatelja može doći do cirkulacijskih smetnja (sindrom bijelih prstiju).

Sindrom bijelih prstiju je oboljenje krvnih žila pri kojem se male krvne žile na prstima i nožnim prstima iznenada zgrče. Pogođena mjesta više se ne opskrbljuju s dovoljno krvi i zbog toga izgledaju ekstremno blijedo. Česta uporaba vibrirajućih proizvoda kod osoba s oslabljenom cirkulacijom (npr. pušača, dijabetičara) može izazvati oštećenje živaca.

Ako uočite neuobičajene pojave, odmah prekinite rad i potražite liječničku pomoć.


POZOR

Proizvod je dio serije 20V IXES i smije se rabiti samo s akumulatorima iz te serije. Akumulatore je dopušteno puniti samo punjačima iz te serije. Pritom se pridržavajte informacija proizvođača.

⚠ UPOZORENJE

Pridržavajte se sigurnosnih napomena i napomena o punjenju te ispravnoj uporabi koje su navedene u priručniku za uporabu akumulatora i punjača serije 20V IXES. Detaljan opis postupka punjenja i ostale informacije naći ćete u ovim zasebnim uputama za uporabu.

6 Tehnički podatci

Akumulatorske škarice za živicu	C-PHTS410-X
Napon motora:	20 V 
Tip motora:	Motor s četkicama
Težine (bez punjive baterije i radnog alata):	1,1 kg
Podatci o rezanju škara za živicu:	

Duljina rezanja:	410 mm
Promjer rezanja:	16 mm
Namještanje kuta:	11 stupnjeva (90°–240°)
Brzina rezanja:	1200 min ⁻¹
Ukupna duljina:	2,6 m
Težina (pogon i radni alat, bez punjive baterije):	2,95 kg

Podatci o rezanju teleskopske lančane pile:

Duljina vodilice	8"
Duljina rezanja:	180 mm
Brzina rezanja:	4,5 m/s
Tip vodilice:	AP08-33-507P
Podjela lanca pile:	3/8" / 9,525 mm
Tip lanca pile:	3/8.050x33DL
Debljina pogonskih karika:	0,05" / 1,27 mm
Sadržaj spremnika ulja:	100 ml
Namještanje kuta:	4 stupnjeva (135°–180°)
Ukupna duljina:	2,35 m
Težina (pogon i radni alat, bez punjive baterije):	3,0 kg

Pridržavamo pravo na tehničke izmjene!

Buka i vibracije

⚠ UPOZORENJE

Buka može imati ozbiljne posljedice na vaše zdravlje. Ako buka stroja prekorači 85 dB, vi i osobe koje se nalaze u blizini svakako nosite prikladan štitičnik sluha.

Vrijednosti zvuka i vibracija utvrđene su u skladu s EN 62841-1/EN ISO 3744:2010.

Karakteristične vrijednosti zvuka

Škare za živicu:	
Zvučni tlak škara za živicu L _{PA}	77,9 dB
Zvučna snaga L _{WA}	89,0 dB
Nesigurnost mjerenja K _{PA}	3 dB
Teleskopska lančana pila:	
Zvučni tlak teleskopske lančane pile L _{PA}	77,8 dB
Zvučna snaga L _{WA}	87,8 dB
Nesigurnost mjerenja K _{WA}	3 dB

Karakteristične vrijednosti vibracija

Škare za živicu:	
Vibracija a _h prednje ručke	3,04 m/s ²
Vibracija a _h stražnje ručke	2,48 m/s ²
Nesigurnost mjerenja K	1,5 m/s ²
Teleskopska lančana pila:	
Vibracija a _h prednje ručke	2,55 m/s ²
Vibracija a _h stražnje ručke	2,48 m/s ²
Nesigurnost mjerenja K	1,5 m/s ²

Specificirana ukupna vrijednost vibracija i specificirana vrijednost emisije buke izmjerene su prema normiranom postupku ispitivanja i mogu se rabiti za uspoređivanje električnog alata s nekim drugim alatom.

Specificirana vrijednost emisije buke i specificirana ukupna vrijednost vibracija mogu se rabiti i za preliminarnu procjenu opterećenja.

UPOZORENJE

Vrijednosti emisije buke i vrijednost emisije vibracija mogu se razlikovati od navedenih vrijednosti tijekom stvarne uporabe električnog alata, ovisno o načinu uporabe električnog alata, a naročito o vrsti izratka.

Pokušajte što više smanjiti opterećenje. Primjer takvih mjera jest ograničavanje vremena rada. Pritom valja uzeti u obzir sve dijelove radnog ciklusa (npr. vremena u kojima je električni alat isključen i vremena u kojima je on uključen, ali radi bez opterećenja).

7 Raspakiranje

UPOZORENJE

Proizvod i ambalažni materijali nisu dječja igračka! Djeca se ne smiju igrati plastičnim vrećicama, folijama i malim dijelovima! Postoji opasnost od gutanja i gušenja!

- Otvorite pakiranje i oprezno izvadite proizvod.
- Uklonite ambalažni materijal te ambalažne i transportne osigurače (ako postoje).
- Provjerite je li opseg isporuke potpun.
- Provjerite postoje li na proizvodu i priboru štete kod transporta. Sva oštećenja odmah prijavite otpremniku koji je isporučio proizvod. Naknadne reklamacije neće se uvažiti.
- Sačuvajte pakiranje po mogućnosti do isteka jamstvenog razdoblja.
- Prije uporabe upoznajte se s proizvodom na temelju priručnika za uporabu.
- Kao pribor te potrošne i rezervne dijelove rabite samo originalne dijelove. Rezervne dijelove možete nabaviti od ovlaštenog distributera.
- Prilikom naručivanja navedite naše brojeve artikala te tip i godinu proizvodnje proizvoda.

8 Montaža

OPASNOST

Opasnost od ozljeda!

Ako rabite nepotpuno montiran proizvod, mogu nastati teške ozljede.

- Rabite proizvod samo ako je potpuno montiran.
- Prije svake uporabe obavite vizualnu provjeru kako biste provjerili je li proizvod potpun i da nema oštećenih ili istrošenih komponenata. Sigurnosne i zaštitne naprave moraju biti neoštećene.

UPOZORENJE

Opasnost od ozljeda!

Prije svih radova na električnom alatu (npr. održavanja, zamjene alata itd.) i njegovog transporta i spremanja izvadite akumulator iz električnog alata. U slučaju nenamjernog aktiviranja sklopke za uključivanje/isključivanje postoji opasnost od ozljeda.

UPOZORENJE

Uvijek provjerite je li radni alat ispravno montiran!

- Postavite proizvod na ravnu površinu.

8.1 Montiranje mača lanca (16) i lanca pile (17) (sl. 2-5)

UPOZORENJE

Prilikom rukovanja lancem pile ili mačem postoji opasnost od ozljeda!

- Nosite rukavice otporne na posjekotine.

POZOR

Tupi noževi preopterećuju proizvod! Ne upotrebljavajte škare za živicu s neispravnim ili jako istrošenim reznim sklopom.

Napomene:

- Novi lanac pile se izdužuje i potrebno ga je češće dodatno zatezati. Nakon svakog reza redovito provjeravajte zategnutost lanca i dodatno ga namjestite.
- Rabite samo lance pile i mačeve koji su konstruirani za ovaj proizvod.

OPREZ

Neispravno montiran lanac pile uzrokuje nekontrolirano rezanje proizvoda!

Prilikom montiranja lanca pile vodite računa o propisnom smjeru kretanja!

Prilikom montiranja lanca pile može biti potrebno nagnuti lančanu pilu na stranu.

1. Okrenite zatezni kotač lanca (18) nalijevo radi skidanja pokrova lančanika (21).
2. Položite lanac pile (17) u petlju tako da su rezni rubovi usmjereni nadesno. Za poravnanje lanca pile (17) orijentirajte se prema simbolima (strelicama) iznad lanca pile (17).
3. Postavite lanac pile (17) u utor mača za lanac (16).
4. Postavite mač lanca (16) na vodeći svornjak (23) i na zatični svornjak (24). Vodeći svornjak (23) i zatični svornjak (24) moraju se nalaziti u uzdužnom otvoru na maču lanca (16).
5. Vodite lanac pile (17) oko lančanika (22) i provjerite je li lanac pile poravnat (17).
6. Ponovno postavite pokrov lančanika (21). Pritom pazite da utor na pokrovu lančanika (21) dosjedne u otvor na kućištu motora.
7. Rukom pritegnite zatezni kotač lanca (18) nadesno.

- Ponovno provjerite učvršćenost lanca pile (17) i zategnite lanac pile (17) kao što je opisano u odjeljku 8.2.

8.2 Zatezanje lanca pile (17) (sl. 5, 6)

UPOZORENJE

Opasnost od ozljeda zbog odskakivanja lanca pile!

Nedovoljno zategnut lanac pile može odskočiti tijekom uporabe i uzrokovati ozljede.

- Često provjeravajte zategnutost lanca pile.
- Zategnutost lanca je preslaba ako pogonske karike izlaze iz utora na donjoj strani vodilice.
- Ako je zategnutost lanca pile preslaba, propisno dodatno zategnite lanac pile.

- Okrenite zatezni kotač lanca (18) nadesno kako bi se lanac pile zategnuo (17).

Lanac pile (17) ne smije visjeti, ali bi se na sredini mača trebao moći podići 1 – 2 milimetara s mača lanca (16).

- Rukom okrenite lanac pile (17) kako biste provjerili njegovo ispravno kretanje. Lanac mora slobodno kliziti u maču lanca (16).

Lanac pile ispravno je zategnut ako ne visi s mača lanca i ako se može povlačiti ukруг rukom koja je zaštićena rukavicom. Pri povlačenju lanca pile vučnom silom od 9 N (cca 1 kg) lanac pile i mač lanca ne smiju biti udaljeni više od 2 mm.

Napomene:

- Napetost novog lanca mora se nakon nekoliko minuta rada provjeriti i naknadno namjestiti.
- Zatezanje lanca pile treba provoditi na čistom mjestu na kojem nema piljevine i sličnog.
- Pravilno zategnut lanac pile doprinosi sigurnosti korisnika i smanjuje, odnosno sprečava trošenje i oštećenje lanca.
- Preporučujemo korisniku da prije početka prve uporabe provjeri zategnutost lanca. Lanac pile ispravno je zategnut ako ne visi s donje strane mača i ako se može povlačiti ukруг rukom koja je zaštićena rukavicom.

POZOR

Prilikom rada s pilom lanac pile zagrijava se i stoga se malo isteže. Na takvo „istezanje“ valja računati posebno kod novih lanaca pile.

9 Prije stavljanja u pogon

9.1 Ulijevanje ulja za lanac pile (sl. 7)

POZOR

Oštećenje proizvoda!

Ako proizvod radi bez ulja, s malo ulja ili sa starijim uljem, to može uzrokovati oštećenje proizvoda.

- Prije stavljanja u pogon ulijte ulje. Proizvod se isporučuje bez ulja.
- Ne rabite staro ulje!
- Prije svake zamjene akumulatora provjerite razinu ulja.

POZOR

Onečišćenje okoliša!

Isteklo ulje može trajno onečistiti okoliš. Tekućina je vrlo otrovna i može brzo onečistiti vodu.

- Punite/praznite ulje samo na ravnim, učvršćenim površinama.
- Uporabite nastavak za ulijevanje ili lijevak.
- Prikupite ispušteno ulje u prikladnu posudu.
- Odmah pozorno obrišite proliveno ulje i zbrinite krpu u skladu s lokalnim propisima.
- Zbrinite ulje u skladu s lokalnim propisima.

Zategnutost i podmazanost lanca znatno utječu na vijek trajanja lanca pile.

Lanac pile automatski se podmazuje tijekom rada proizvod. Radi dovoljnog podmazivanja lanca pile u rezervoaru ulja mora uvijek biti dovoljno ulja za lanac pile. U redovitim razmacima provjerite preostalu količinu ulja u rezervoaru ulja.

Napomene:

* = nije sadržano u opsegu isporuke!

- Poklopac je opremljen zaštitom od gubitka.
 - Lančanu pilu puniti samo ekološki prihvatljivim kvalitetnim uljem za podmazivanje lanca pile* (prema normi RAL UZ 48).
 - Provjerite je li čep spremnika za ulje postavljen i zatvoren prije nego što uključite proizvod.
1. Otvorite spremnik ulja (15). U tu svrhu odvrnite poklopac spremnika ulja (15) nalijevo.
 2. Kako ulje ne bi moglo isteći, uporabite lijevak*.
 3. Oprezno ulijevajte ulje za podmazivanje lanca pile dok se ne dosegne gornja oznaka pokazivača razine ulja (25). Kapacitet spremnika ulja: maks. 100 ml.
 4. Navrnite poklopac spremnika ulja (15) nadesno radi zatvaranja spremnika ulja (15).
 5. Odmah pozorno obrišite eventualno proliveno ulje, a krpu zbrinite u skladu s lokalnim propisima.
 6. Radi provjere podmazanosti lanca pile držite proizvod s lancem pile iznad lista papira i nekoliko sekunda dajte puni gas. Na papiru možete prepoznati funkcionira li podmazivanje lanca.

9.2 Montaža radnog alata (11/14) na teleskopsku cijev (7), (sl. 1)

1. Postavite željeni radni alat (11/14) na teleskopsku cijev (7). Pazite na položaj utora i pera.
2. Zavrtanjem blokirne matice (5) pričvršćuje se radni alat (11/14).

9.3 Namještanje visine teleskopa (sl. 1)

Teleskopska cijev (7) može se kontinuirano namještanje pomoću zaključavanja (6).

1. Otpustite zaključavanje (6) na teleskopskoj cijevi (7).
2. Mijenjajte duljinu teleskopske cijevi guranjem ili povlačenjem.
3. Ponovo zatvorite zaključavanje (6) i time pričvrstite željenu radnu duljinu na teleskopskoj cijevi (7).

9.4 Namještanje kuta rezanja (sl. 12)

Uz pomoć promjenjivog kuta rezanja možete obrađivati i nedostupna mjesta.

1. Pritisnite oba zaporna gumba (10) na radnom alatu škara za živicu (11) ili na radnom alatu teleskopske lančane pile (14).
2. Namjestite nagib kućišta motora u uklopnim stupnjevi-ma.
Uklopni stupnjevi integrirani u kućište motor učvršćuju radni alat (11/14) i sprječavaju neželjeno pomicanje radnog alata (11/14).

Škare za živicu (11):

Položaj kuta rezanja 1 – 11

Teleskopska lančana pila (14):

Položaj kuta rezanja 1 – 4

9.5 Stavljanje ramenog remena (20) (sl. 8, 9)

UPOZORENJE

Opasnost od ozljeda!

Tijekom rada uvijek nosite rameni remen. Uvijek isključite proizvod prije nego što otpustite rameni remen.

1. Zakvačite rameni remen (20) u držač remena (9).
2. Položite rameni remen (20) preko ramena.
3. Namjestite duljinu remena tako da držač remena (9) bude na visini kukova.

9.6 Umetanje/vađenje punjive baterije (27) u prihvat / iz prihvata punjive baterije (3) (sl. 10, 11)

OPREZ

Opasnost od ozljeda!

Umetnite akumulator tek kad je akumulatorski alat pripremljen za uporabu.

Umetanje akumulatora

1. Umetnite punjivu bateriju (27) u prihvat punjive baterije (3). Punjiva baterija (27) čujno se uglavljuje.

Vađenje akumulatora

1. Pritisnite tipku za deblokiranje (26) punjive baterije (27) i izvucite punjivu bateriju (27) iz prihvata punjive baterije (3).

10 Rukovanje

POZOR

Prije stavljanja u pogon svakako kompletno montirajte proizvod!

UPOZORENJE

Opasnost od ozljeda!

Sklopka za uključivanje/isključivanje i sigurnosna sklopka ne smiju biti blokirane!

- Ne upotrebljavajte proizvod ako su sklopke oštećene. Pri otpuštanju sklopke za uključivanje/isključivanje i sigurnosne sklopke proizvod se mora isključiti.
- Prije svake uporabe uvjerite se da je proizvod funkcionalan.

UPOZORENJE

Mogući električni udar i oštećenje proizvoda!

Kontakt s vodom pod naponom prilikom rezanja može uzrokovati električni udar. Rezanje u strane predmete može oštetiti nošač noža.

- Prije rezanja provjerite ima li u živici i grmlju skrivenih predmeta, kao što su npr. vodovi pod naponom, žičane ograde i držači za biljke

POZOR

Pazite da okolna temperatura tijekom rada ne poraste iznad 50 °C i ne padne ispod –20 °C.

POZOR

Proizvod je dio serije 20V IXES i smije se rabiti samo s akumulatorima iz te serije. Akumulatore je dopušteno puniti samo punjačima iz te serije. Pritom se pridržavajte informacija proizvođača.

OPASNOST

Opasnost od ozljeda!

Ako se proizvod zaglavi, ne pokušavajte ga nasilno izvući.

- Isključite motor.
- Za oslobađanje proizvoda uporabite polužni krak ili klin.

OPREZ

Nakon isključivanja proizvod nastavlja raditi. Pričekajte dok se proizvod potpuno ne zaustavi.

10.1 Uključivanje/isključivanje i rad proizvoda (sl. 1)

UPOZORENJE

Opasnost od ozljeda zbog povratnog udara!

- Proizvod nikada ne rabite jednom rukom!

Napomene:

Sklopkom za uključivanje/isključivanje možete kontinuirano namješati broj okretaja. Što više pritišćete sklopku za uključivanje/isključivanje to je veći broj okretaja.

Prije uključivanja proizvoda provjerite da proizvod ne dodiruje predmete.

Pri uporabi škara za živicu (11):

1. Skinite štitnik noža (13) s nosača noža (12).

Pri uporabi teleskopske lančane pile (14):

1. Provjerite ima li ulja za lanac pile u spremniku ulja (15).
2. Uljite ulje za lanac pile prije nego što se spremnik ulja (15) isprazni kao što je opisano u odjeljku 9.1.
3. Skinite štitičnik mača i lanca (19) s mača lanca (13).

Uključivanje

1. Lijevom rukom držite proizvod za prednju ručku (8), a desnom rukom za stražnju ručku (2). Palcima i prstima morate čvrsto obuhvatiti ručke (2/8).
2. Zauzmite položaj tijela i postavite ruke tako da možete izdržati sile povratnog udara.
3. Palcem pritisnite uklopni zapor (1) na stražnjoj ručki (2).
4. Držite pritisnut uklopni zapor (1).
5. Radi uključivanja proizvoda pritisnite sklopku za uključivanje/isključivanje (4).
6. Pustite uklopni zapor (1).

Napomena:

Nakon pokretanja proizvoda nije potrebno uklopni zapor držati pritisnutim. Uklopni zapor sprječava nenamjerno pokretanje proizvoda.

Isključivanje

1. Radi isključivanja pustite sklopku za uključivanje/isključivanje (4).
2. Nakon svake uporabe proizvoda postavite isporučeni štitičnik mača i lanca (19) ili štitičnik noža (13).

10.2 Zaštita od preopterećenja

U slučaju preopterećenja akumulatora on će se automatski isključiti. Nakon hlađenja (vremenski se razlikuje) proizvod je moguće ponovno uključiti.

11 Napomene za rad

OPASNOST

Opasnost od ozljeda!

U ovom odjeljku obrađuje se osnovna radna tehnika za rukovanje proizvodom.

Ovdje navedene informacije ne zamjenjuju dugogodišnje obrazovanje i iskustvo stručnjaka.

Izbjegavajte svaki rad za koji ste nedovoljno obučeni! Nepromišljeno rukovanje proizvodom može dovesti do teških ozljeda, pa čak i smrti!

OPREZ

Nakon isključivanja proizvod nastavlja raditi. Pričekajte dok se proizvod potpuno ne zaustavi.

Napomene:

Prije uključivanja proizvoda provjerite da proizvod ne dodiruje predmete.

Određenu izloženost buci ovog proizvoda nije moguće izbjeći. Obavljajte bučne radove u dopuštenim i prikladnim vremenima. Poštujte eventualna razdoblja odmora.

Radnim alatom obrađujte samo slobodne, ravne površine.

Pažljivo pregledajte površinu koju valja orezati i uklonite sva strana tijela.

Izbjegavajte udaranje o kamenje, metal ili druge prepreke.

Radni alat se može oštetiti i postoji opasnost od povratnog udara.

- Nosite propisanu zaštitnu opremu.
- **Zamolite promatrača da se udalje na sigurnu udaljenost od vašeg radnog područja. Sve osobe koje uđu u radno područje moraju nositi osobnu zaštitnu opremu.** Odlomljeni izradci ili slomljeni radni alati mogu odletjeti i uzrokovati ozljede čak i izvan neposrednog radnog područja.
- Ako ste pogođeni stranim tijelom, odmah isključite proizvod i uklonite punjivu bateriju. Potražite oštećenja na proizvodu i obavite potrebne popravke prije ponovnog pokretanja i rada s proizvodom. Ako proizvod počne neobično jako vibrirati, potrebna je trenutna provjera.
- **Držite električni alat za izolirane prihvatne površine kada obavljate radove kod kojih radni alat može oštetiti skrivene električne kabele.** Kontakt s vodom pod naponom može izložiti i metalne dijelove uređaja naponu i uzrokovati električni udar.
- Zabranjena je uporaba proizvoda tijekom nevremena - **Opasnost od udara munje!**
- Prije svake uporabe provjerite postoje li vidljivi nedostaci na proizvodu kao što su labavi, istrošeni ili oštećeni dijelovi.
- Uključite proizvod i tek zatim ga približite obrađivanom materijalu.
- Ne pritišćite proizvod prejako. Prepustite proizvodu da upravlja radom.
- **Uvijek čvrsto držite proizvod tijekom rada objema rukama.** Zauzmite siguran položaj tijela.
- Izbjegavajte neobičan položaj tijela.
- Provjerite je li remen za nožanje postavljen u ugodnom položaju koji vam olakšava držanje proizvoda.

11.1 Škare za živicu

11.1.1 Tehnike rezanja

- Debele grane prethodno odrežite škarama za rezanje grana.
- Dvostrani nosač noža omogućuje rezanje u oba smjera ili njišućim pokretima s jedne na drugu stranu.
- Pri okomitom rezanju ravnomjerno pomičite proizvod naprijed ili gore-dolje u luku.
- Pri vodoravnom rezanju pomičite proizvod u obliku polumjeseca prema rubu živice da odrezane grane padnu na tlo.
- Kako biste postigli dugačke ravne linije preporučuje se zatezanje užadi.

11.1.2 Rezanje živice

Preporučuje se rezanje živice u obliku trapeza kako bi se spriječio gubitak lišća na donjim granama. To je u skladu s prirodnim rastom biljaka i omogućuje optimalan rast živice. Pri rezanju skraćuju se samo nove mladice pri čemu se postiže dobra razgranatost i dobra zaštita od pogleda.

- Prvo obrežite bočne strane živice. U tu svrhu pomičite proizvod odozdo prema gore u smjeru rasta. Pri rezanju odozdo prema dolje tanje grane pomiču se prema van zbog čega mogu nastati tanka mjesta ili rupe.

- Zatim obrežite gornji rub prema vašem ukusu ravno, u obliku krova ili okruglo.
- Već mlade biljke podrežite na željeni oblik. Glavni izdanak živice treba ostati neoštećen dok živica ne dosegne planiranu visinu. Svi ostali izdanci režu se na pola.

11.1.3 Rezanje u pravo vrijeme

- Listopadna živica: lipanj i listopad
- Zimzelena živica: travanj i kolovoz
- Brzorastuća živica: od svibnja otprilike svakih 6 tjedana

Vodite računa o izlegnutim pticama u živici. U tom slučaju odgodite rezanje živice ili zaobiđite to područje.

11.2 Teleskopska lančana pila

⚠ OPASNOST

Opasnost od ozljeda!

Ako se proizvod zaglavi, ne pokušavajte ga nasilno izvući.

- Isključite motor.
- Za oslobađanje proizvoda uporabite polužni krak ili klin.

⚠ OPASNOST

Pazite na padajuće grane i nemojte se spotaknuti.

- Prije početka piljenja lanac pile trebao bi postići najveću brzinu.
- Imat ćete bolju kontrolu ako režete donjom stranom mača (na kojoj se lanac povlači).
- Lanac pile ne smije tijekom razrezivanja piljenjem niti nakon njega dodirivati ni tlo ni bilo koji drugi predmet.
- Pazite na to da se lanac pile ne zaglavi u rezu. Grana ne smije puknuti niti se odlomiti.
- Obratite pozornost i na mjere opreza za zaštitu od povratnog udarca (pogledajte sigurnosne napomene).
- Uklonite viseće grane izvođenjem reza iznad grane.
- Razgranate grane valja odrezati pojedinačno.

11.2.1 Tehnike rezanja

⚠ UPOZORENJE

Nikada ne stojte neposredno ispod grane koju želite odrezati!

Opasnost da grana neočekivano padne na vas vrlo je velika.

Općenito se preporučuje postaviti proizvod pod kutom od 60° prema grani.

Tijekom postupka rezanja čvrsto držite proizvod objema rukama i uvijek pazite na to da vaš položaj bude uravnotežen i dobar.

Piljenje malih grana (sl. 14):

Postavite zaustavnu površinu pile na granu kako biste izbjegli trzajne pokrete pile pri započinjanju reza. Vodite pilu laganim pritiskom odozgo prema dolje kroz granu. Pazite da grana ne pukne prijevremeno ako ste se procijenili s veličinom i težinom.

Piljenje dijelova grana (sl. 15):

Pilite velike odn. dugačke grane u dijelovima kako biste zadržali kontrolu nad mjestom udara.

- Prvo pilite donje grane na drvetu, kako biste olakšali pad odrezanih grana.
- Nakon završetka piljenja se za rukovatelja iznenadna povećava težina pile jer pila više nije oslonjena na granu. Postoji opasnost da izgubite kontrolu nad proizvodom.
- Izvlačite pilu iz reza samo dok lanac pile radi kako biste izbjegli njezino zaglavlivanje.
- Nemojte piliti vrhom radnog alata.
- Nemojte piliti ispučenu bazu grane jer ćete tako spriječiti zacjeljivanje stabla.

11.3 Nakon uporabe

- **Uvijek isključite proizvod prije odlaganja i pričeka dok se proizvod ne zaustavi.**
- Izvadite akumulator.
- Nakon svake uporabe proizvoda postavite isporučeni štitič mača i lanca ili štitič noža.
- Pustite proizvod da se ohladi.

12 Čišćenje

⚠ UPOZORENJE

Zatražite od specijalizirane radionice da obavite radove popravljanja i radove održavanja koji nisu opisani u ovom priručniku za uporabu. Rabite samo originalne rezervne dijelove.

Postoji opasnost od nesreća! Radove održavanja i čišćenja u pravilu obavljajte kada je akumulator izvađen. Postoji opasnost od ozljeda! Prije svih radova održavanja i čišćenja pustite proizvod da se ohladi. Elementi motora su vrući. Postoji opasnost od ozljeda i opeklina!

Proizvod se može neočekivano pokrenuti i time uzrokovati ozljede.

- Izvadite akumulator.
- Pustite proizvod da se ohladi.
- Izvadite radni alat.

⚠ UPOZORENJE

Prilikom rukovanja lancem pile ili mačem postoji opasnost od ozljeda!

- Nosite rukavice otporne na posjekotine.

1. Pričekajte da se svi pokretni dijelovi zaustave.
2. Preporučujemo da proizvod očistite odmah nakon svake uporabe.

- Ručke i prihvatne površine moraju biti suhe, čiste i očišćene od ulja i masnoće. Skilske ručke i prihvatne površine ne omogućavaju sigurno rukovanje i nadzor nad električnim alatom u nepredviđenim situacijama.
- Po potrebi očistite ručke vlažnom krpom namočenom u otopinu sapuna.
- Nipošto ne uranjajte proizvod radi čišćenja u vodu ili druge tekućine.
- Proizvod nikada ne prskajte vodom.
- Zaštitne naprave, ventilacijske proreze i kućište motora čistite od prašine i prljavštine. Obrišite proizvod čistom krpom ili ga ispušite niskotlačnim stlačenim zrakom. Preporučujemo da proizvod očistite odmah nakon svake uporabe.
- Ventilacijski otvori moraju uvijek biti slobodni.
- Ne rabite sredstva za čišćenje ili otapala jer bi ona mogla nagristi plastične dijelove proizvoda. Pobrinite se za to da voda ne može prodrijeti u unutrašnjost proizvoda.

12.1 Škare za živicu

- Nakon svake uporabe očistite nosač noža nauljenom krpom.
- Nakon svake uporabe nauljite nosač noža uljnom kanticom ili sprejom.

12.2 Teleskopska lančana pila

- Za čišćenje lanca pile uporabite kist ili metlicu, ali nipošto tekućine.
- Očistite utor mača lanca kistom ili stlačenim zrakom.
- Očistite lančanik.

13 Održavanje

UPOZORENJE

Zatražite od specijalizirane radionice da obavi radove popravljanja i radove održavanja koji nisu opisani u ovom priručniku za uporabu. Rabite samo originalne rezervne dijelove.

Postoji opasnost od nesreća! Radove održavanja i čišćenja u pravilu obavljajte kada je akumulator izvađen. Postoji opasnost od ozljeda! Prije svih radova održavanja i čišćenja pustite proizvod da se ohladi. Elementi motora su vrući. Postoji opasnost od ozljeda i opeklina!

Proizvod se može neočekivano pokrenuti i time uzrokovati ozljede.

- Izvadite akumulator.
- Pustite proizvod da se ohladi.
- Izvadite radni alat.

- Prije svake uporabe provjerite postoje li vidljivi nedostaci na proizvodu kao što su labavi, istrošeni ili oštećeni dijelovi.

- Provjerite postojanje oštećenja i učvršćenost pokrova i zaštitnih naprava. Po potrebi ih zamijenite.
- Redovito, pažljivo servisiranje potrebno je kako bi se zajamčili nepromijenjena razina sigurnosti i učinak proizvoda.
- Postavite proizvod na ravnu podlogu.
- Proizvod nikada ne prskajte vodom.
- Zbog sigurnosnih razloga zamijenite istrošene ili oštećene dijelove.
- Radove koji nisu opisani u ovom priručniku za uporabu trebalo bi obavljati samo u ovlaštenoj specijaliziranoj radionici.

Napomene:

Redovito održavajte proizvod. Provjerite funkcioniraju li pokretni dijelovi ispravno i da ne zapinju, jesu li dijelovi slomljeni ili oštećeni toliko da onemogućavaju funkcioniranje proizvoda. Prije uporabe proizvoda zatražite popravak oštećenih dijelova.

13.1 Škare za živicu

- Provjerite učvršćenost vijaka u nosaču noža.
- Male ureze na reznim zubima možete sami izoštiti. U tu svrhu naoštrite rezne rubove uljnim kamenom. Samo oštri rezni zubi jamče dobar učinak rezanja.
- Tupe, savijene ili oštećene nosače noža potrebno je zamijeniti.

13.2 Teleskopska lančana pila

UPOZORENJE

Prilikom rukovanja lancem pile ili mačem postoji opasnost od ozljeda!

- Nosite rukavice otporne na posjekotine.

13.2.1 Provjeravanje mača lanca (16) (sl. 2, 3)

- Okrenite vijak za sustav za zatezanje lanca (18) naličjevo kako biste smanjili zategnutost lanca i skinuli pokrov lančanika (21).
- Demontirajte mač lanca (16) i lanac pile (17).
- Izmjerite dubinu utora mača lanca (16) s pomoću šipke za mjerenje razine turpije (nije sadržano u opsegu isporuke).
- Mač lanca (16) potrebno je zamijeniti ako se dogodi nešto od sljedećeg:
 - Mač lanca je oštećen.
 - Izmjerena dubina utora manja je od minimalne dubine utora mača lanca (4 mm).
 - Utor mača lanca sužen je ili raširen.
- Montirajte mač lanca (16) i lanac pile (17) kao što je opisano u odjeljku 8.7.

13.2.2 Provjera lančanika (22) (sl. 2-4)

- Okrenite vijak za sustav za zatezanje lanca (18) naličjevo kako biste smanjili zategnutost lanca i skinuli pokrov lančanika (21).
- Demontirajte mač lanca (16) i lanac pile (17).
- Provjerite tragove trošenja na lančaniku (22) s pomoću ispitne mjerke (nije uključena u sadržaj isporuke).

4. Ako su tragovi trošenja dublji od 0,5 mm, nemojte upotrebljavati proizvod, nego se obratite ovlaštenom distributeru. Lančanik (22) je potrebno zamijeniti.
5. Montirajte mač lanca (16) i lanac pile (17) ponovo kao što je opisano u odjeljku 8.1.

13.2.3 Zamjena mača lanca (16) (sl. 2, 3)

1. Okrenite vijak sustava za zatezanje lanca (18) na pokrov lančanika (21) nalijevo radi smanjivanja zategnutosti lanca i skidanja pokrova lančanika (21).
2. Demontirajte mač lanca (16) i lanac pile (17).
3. Držite mač lanca (16) radi demontaže zakrenut prema gore pod kutom od cca 45 stupnjeva kako biste lanac pile (17) mogli lakše izvaditi iz utora mača lanca (16).
4. Zamijenite mač lanca (16), a zatim montirajte mač lanca (16) i lanac pile (17) kao što je opisano u odjeljku 8.1.

13.2.4 Zamjena i uhodavanje lanca pile (17) (sl. 2, 3)

⚠ OPASNOST

Moguće su teške ozljede zbog otkidanja ili iskanjanja lanca pile!

- Novi lanac pile nikada ne pričvršćujte na istrošeni zupčanik lanca ili na oštećenu ili istrošenu vodilicu. Lanac pile mogao bi iskočiti ili se otkinuti.

- Rabite samo lance pile i mačeve koji su konstruirani za ovaj proizvod.
 - Prije zamjene lanca pile očistite utor lančanog mača jer u slučaju prisutnosti naslaga prljavštine lanac pile može iskočiti iz vodilice. Naslage također mogu upiti ulje za lanac pile. Posljedica bi toga bila da ulje za lanac pile ne dolazi do donje strane vodilice ili dolazi samo mali dio ulja pa je podmazivanje smanjeno.
1. Okrenite vijak za sustav za zatezanje lanca (18) nalijevo kako biste smanjili zategnutost lanca i skinuli pokrov lančanika (21).
 2. Demontirajte mač lanca (16) i lanac pile (17).
 3. Montirajte mač lanca (16) i lanac pile (17) ponovo kao što je opisano u odjeljku 8.1.

Napomena:

Kod novog lanca pile sila zatezanja smanjuje se nakon nekog vremena. Zbog toga nakon prvih 5 rezova, ali najkasnije nakon 10 minuta piljenja, morate ponovo zategnuti lanac pile.

13.2.5 Oštrenje lanca pile (17)

⚠ UPOZORENJE

Povećana opasnost od nesreća zbog neispravno naoštrenog lanca pile!

Zbog odstupanja od specificiranih mjera geometrije rezanja prilikom oštrenja povećava se opasnost od povratnog udara proizvoda.

- Zatražite od stručnjaka da naoštri lanac pile.

Lanac pile može se naoštiti u ovlaštenoj specijaliziranoj radionici. Ne pokušavajte sami naoštiti lanac pile ako nemate prikladan alat i potrebno iskustvo.

⚠ OPREZ

Za oštrenje lanca potreban je poseban alat koji osigurava da su rezni alati naoštreni pod ispravnim kutom i na određenu dubinu. Nakon oštrenja, svi rezni dijelovi moraju imati jednaku širinu i duljinu.

Napomene:

Oštar lanac pile jamči optimalan učinak rezanja. Reže drvo bez napora i za sobom ostavlja veliko, dugo iverje.

Lanac pile je tup ako morate pritiskati reznu opremu kroz drvo i ako je iverje vrlo malo. Vrlo tup lanac pile uopće ne stvara iverje, nego samo drvenu prašinu.

13.2.5.1 Uputa za oštrenje lančane pile

Rabite samo posebne turpije za lance pile!

Druge turpije imaju pogrešan oblik i pogrešno brušenje. Odaberite promjer turpije u skladu s korakom lanca. Svakako vodite računa i o sljedećim kutovima pri oštrenju reznih karika.

	Pro-mjer turpije	Gornji kut	Donji kut	Donji kut nagiba (55°)	Standardna dubina
Tip lanca pile					
		Zatezni kut vrtnje	Zatezni kut nagiba	Bočni kut	
21PBX	cca 4,8 mm	30°	10°	85°	0,64 mm
					Turpija

Osim toga, kut je potrebno održavati za sve rezne karike. U slučaju nejednolikih kutova lanac pile (15) će se nepravilno kretati, brzo istrošiti i prijevremeno pokvariti.

Budući da je te zahtjeve moguće obaviti samo dovoljnim i redovitim vježbanjem:

- Uporabite držač turpije.
 - Držač turpije potrebno je umetnuti pri ručnom oštrenju lanca pile (15). Ispravni kutovi turpijanja označeni su na njemu.
1. Držite turpiju vodoravno (pod pravim kutom) u odnosu na mač lanca (14) i turpijajte prema kutnoj oznaci na držaču turpije. Poduprite držač turpije na vrhu zuba i graničniku dubine.

- Turpijajte reznu kariku uvijek iznutra prema van.
- Turpija oštri samo kretanjem prema naprijed. Podignite je prilikom kretanja prema natrag.
- Ne dodirujte pogonske i spojne karike turpijom.
- Redovito okrećite turpiju kako biste izbjegli jednostrano trošenje.
- Uzmite komad tvrdog drva kako biste uklonili srh s reznih rubova.

Sve rezne karike moraju biti iste duljine, inače će imati i različitu visinu. Zbog toga će lanac pile (15) raditi nejednoliko i povećat će se opasnost od kvara.

14 Skladištenje i transport

Proizvod i njegov pribor čuvajte na tamnom, suhom mjestu koje je zaštićeno od mraka i nepristupačno djeci. Optimalna temperatura skladištenja je između 5 °C i 30 °C.

Čuvajte proizvod u originalnom pakiranju. Pokrijte proizvod kako biste ga zaštitili od prašine ili vlage. Čuvajte priručnik za uporabu pored proizvoda.

14.1 Pripreme za skladištenje

- Izvadite akumulator.
- Postavite sve zaštitne poklopce.
- Potpuno ispraznite proizvod.
- Očistite proizvod i provjerite je li oštećen.

14.2 Transport

UPOZORENJE

Opasnost od ozljeda!

Prije svih radova na električnom alatu (npr. održavanja, zamjene alata itd.) i njegovog transporta i spremanja izvadite akumulator iz električnog alata. U slučaju nenamjernog aktiviranja sklopke za uključivanje/isključivanje postoji opasnost od ozljeda.

- Proizvod je dopušteno transportirati samo za to predviđenu ručku.

15 Popravak i naručivanje rezervnih dijelova

Valja voditi računa o tome da kod ovog proizvoda sljedeći dijelovi podliježu trošenju zbog uporabe ili prirodnom trošenju, odnosno da su sljedeći dijelovi potrebni kao potrošni materijali.

POZOR

U skladu sa Zakonom o odgovornosti za proizvode ne odgovaramo za štete uzrokovane neispravnim popravcima ili neuporabom originalnih rezervnih dijelova.

Angažirajte servisnu službu ili ovlaštenog stručnjaka. Isto vrijedi i za pribor.

Rezervne dijelove i pribor možete nabaviti preko našeg servisnog centra. U tu svrhu skenirajte QR kod na naslovnici.

15.1 Naručivanje rezervnih dijelova

Prilikom naručivanja rezervnih dijelova trebali biste navesti sljedeće informacije:

- Naziv modela
- Broj artikla
- Podatci s označne pločice

Rezervni dijelovi / pribor

Punjiva baterija SBP2.0 br. art.:	7909201708
Punjiva baterija SBP4.0 br. art.:	7909201709
Punjač SBC2.4A br. art.:	7909201710
Punjač SBC4.5A br. art.:	7909201711
Punjač SDBC2.4A br. art.:	7909201712
Punjač SDBC4.5A br. art.:	7909201713
Početni komplet SBSK2.0 br. art.:	7909201720
Početni komplet SBSK4.0 br. art.:	7909201721

16 Zbrinjavanje i recikliranje

Napomene o ambalaži



Ambalažni materijali mogu se reciklirati. Molimo zbrinite ambalažu na ekološki način.

Napomene o Zakonu o električnim i elektroničkim uređajima



Otpadni električni i elektronički uređaji ne spadaju u kućanski otpad, nego ih valja odnijeti na odvojeno mjesto prikupljanja i zbrinjavanja!

- Stare baterije ili akumulatore koji nisu fiksno ugrađeni u otpadni uređaj potrebno je prije predaje izvaditi tako da se ne unište! Njihovo zbrinjavanje regulirano je zakonom o baterijama.
- Vlasnici i korisnici električnih i elektroničkih uređaja zakonom su obvezni vratiti ih nakon uporabe.
- Krajnji korisnik isključivo je odgovoran za brisanje osobnih podataka na otpadnom uređaju koji treba zbrinuti!
- Simbol prekržižene kante za otpad znači da otpadne električne i elektroničke uređaje nije dopušteno zbrinjavati u kućni otpad.
- Otpadne električne i elektroničke uređaje moguće je besplatno predati na sljedeća mjesta:
 - Javno-pravna mjesta za zbrinjavanje i prikupljanje (npr. komunalna dvorišta)
 - Mjesta prodaje električnih uređaja (stacionarna i internetska), ako su trgovci obvezni preuzeti ih ili ako besplatno nude tu uslugu.
 - Do tri otpadna električna uređaja po svakoj vrsti uređaja, s duljinom rubova od maksimalno 25 centimetara, možete bez prethodne nabave novog uređaja besplatno predati proizvođaču ili nekom drugom obližnjem ovlaštenom sabiralištu.
 - Dodatne dopunske uvjete povrata od proizvođača i distributera možete saznati od servisne službe.
- U slučaju isporuke novog električnog uređaja od proizvođača privatnom kućanstvu on može omogućiti besplatno preuzimanje otpadnog električnog uređaja na zahtjev krajnjeg korisnika. U vezi s tim obratite se servisnoj službi proizvođača.

- Ove izjave vrijede samo za uređaje koji se montiraju i prodaju u državama Europske unije i koji podliježu Europskoj direktivi 2012/19/EU. U državama izvan Europske unije mogu vrijediti drukčiji propisi za zbrinjavanje otpadnih električnih i elektroničkih uređaja.

Napomene o litij-ionskim akumulatorima



Izvadite akumulator prije zbrinjavanja uređaja!

- Ne bacajte akumulator u kućni otpad, u vatru (opasnost od eksplozije) ili u vodu. Oštećeni akumulatori mogu zagaditi okoliš i ugroziti vaše zdravlje ako počnu izlaziti otrovne pare ili tekućine.
- Neispravne ili istrošene akumulatore potrebno je reciklirati u skladu s Direktivom 2006/66/EZ.

- Odnosite uređaj i punjač u centar za reciklažu. Ondje će odvojiti korištene plastične i metalne dijelove te ih reciklirati.
- Zbrinite akumulatore kada su ispražnjeni. Preporučujemo da polove prekrijete samoljepljivom vrpcom radi zaštite od kratkog spoja. Ne otvarajte akumulator.
- Zbrinite akumulatore u skladu s lokalnim propisima. Predajte akumulatore na sabiralište starih baterija gdje će ih odnijeti na recikliranje. U vezi s tim obratite se lokalnoj tvrtki za gospodarenje otpadom.

Motorna goriva i ulja

- Prije zbrinjavanja proizvoda potrebno je isprazniti rezervoar goriva i spremnik motornog ulja!
- Gorivo i motorna ulja ne spadaju u kućni otpad ili kanalizaciju, nego ih valja odnijeti na odvojeno mjesto prikupljanja i zbrinjavanja!
- Prazne spremnike ulja i goriva valja ekološki zbrinuti.

17 Otklanjanje neispravnosti

Neispravnost	Mogući uzrok	Rješenje
Proizvod se ne može pokrenuti.	Snaga punjive baterije je preslaba.	Napunite punjivu bateriju.
	Punjiva baterija nije ispravno umetnuta.	Umetnite punjivu bateriju u prihvat punjive baterije. Punjiva baterija čujno se ugavljuje.
	Sklopka za uključivanje/isključivanje je neispravna.	Obratite se našoj servisnoj službi.
	Motor je neispravan.	
Proizvod radi s prekidima.	Unutarnji labav kontakt.	Obratite se našoj servisnoj službi.
	Sklopka za uključivanje/isključivanje je neispravna.	
Loš učinak rezanja.	Lanac pile je neispravno montiran.	Ispravno montirajte lanac pile.
	Lanac pile je tup.	Zatražite od stručnjaka da naoštiri lanac pile ili zamijenite lanac pile.
	Zategnutost lanca nije dovoljna.	Provjerite lanac pile. Po potrebi zategnite lanac pile.
	Nosač noža je tup.	Provjerite nosač noža, naoštirite ga ili se obratite našoj servisnoj službi.
	Preveliko trenje zbog nedovoljnog podmazivanja.	Nauljite nosač noža.
	Onečišćen nosač noža.	Očistite nosač noža.
	Loša tehnika rezanja.	Pogledajte radne upute.
Proizvod se teško kreće / lanac pile iskače.	Zategnutost lanca nije dovoljna.	Provjerite lanac pile. Po potrebi zategnite lanac pile.
Lanac postaje vruć, nastanak dima prilikom piljenja, mrlje na vodilici.	Premalo ulja za lanac pile.	Provjerite automatiku ulja. Po potrebi dolijte ulje za lanac pile.
Nosač noža postaje vruć.	Nosač noža je tup.	Provjerite nosač noža, naoštirite ga ili se obratite našoj servisnoj službi.
	Nosač noža ima ureze.	
	Preveliko trenje zbog nedovoljnog podmazivanja.	Nauljite nosač noža.
Neobična vibracija	Vodilica je labava.	Provjerite pritegnutost vodilice.

18 Uvjeti jamstva – serija Scheppach 20 V IXES

Datum revizije 11. 7. 2023.

Poštovani kupci,

naši proizvodi podliježu strogoj kontroli kvalitete. Ako unatoč tome neki proizvod ne funkcioniira ispravno, vrlo nam je žao zbog toga i molimo vas da se obratite našoj servisnoj službi na adresu navedenu u nastavku. Rado ćemo vam pomoći i telefonski na telefonski broj servisne službe. Sljedeće napomene služe vam za jednostavnu obradu i regulaciju u slučaju štete.

Za ostvarivanje jamstvenih zahtjeva vrijedi sljedeće:

1. **Ovi uvjeti jamstva** reguliraju naše dodatne proizvodnačke usluge jamstva za kupce (privatne krajnje potrošače) novih proizvoda. Ovo jamstvo ne utječe na zakonske jamstvene zahtjeve. Za njih je nadležan trgovac kod kojeg ste kupili proizvod.

2. **Jamstvo** obuhvaća isključivo nedostatke novog proizvoda koji ste kupili koji proizlaze iz greške materijala ili greške u proizvodnji i ograničeno je – po našem izboru – na besplatno otklanjanje tih nedostataka ili zamjenu proizvoda (eventualno i zamjenu novijim modelom). Zamijenjeni proizvodi ili dijelovi prelaze u naše vlasništvo. Imajte na umu da naši proizvodi namjenski nisu konstruirani za komercijalnu, obrtničku ili industrijsku uporabu. Zbog toga jamstvo ne vrijedi u slučaju da je proizvod unutar jamstvenog razdoblja upotrijebljen u komercijalne, obrtničke ili industrijske svrhe ili ako je izložen jednakom opterećenju kao u tim uvjetima.

3. Naše jamstvo ne obuhvaća sljedeće:

- oštećenja proizvoda nastala zbog nepridržavanja uputa za montažu, nestručne instalacije, nepridržavanja uputa za uporabu (npr. priključivanje na pogrešni mrežni napon ili vrstu struje) ili odredbi za održavanje i sigurnosnih odredbi ili uporabe proizvoda u nepovoljnim uvjetima okoline i zbog nedovoljne njege i održavanja.

- oštećenja proizvoda nastala zbog zlorabe ili nenamjenske uporabe (npr. preopterećenje proizvoda ili uporaba nedopuštenih alata odn. pribora), prodiranja stranih tijela u proizvod (npr. pijesak, kamenčići ili prašina), oštećenja u transportu, primjene sile ili vanjskih utjecaja (npr. oštećenja uslijed pada)

- oštećenja proizvoda ili dijelova proizvoda koja proizlaze iz namjenskog, uobičajenog (uvjetovanog radom) ili drugačijeg prirodnog habanja i oštećenja i/ili habanje potrošnih dijelova.

- nedostatke proizvoda uzrokovane uporabom dijelova pribora, dopunskih ili rezervnih dijelova koji nisu originalni dijelovi ili se ne upotrebljavaju namjenski.

- proizvode na kojima su provedene promjene ili preinake.

- neznatna odstupanja od zadanih svojstava koja nisu relevantna za vrijednost i upotrebljivost proizvoda.

- proizvode na kojima su provedeni vlastoručni popravci ili popravci, pogotovo ako ih je provela neovlaštena treća osoba.

- ako oznaka na proizvodu odn. identifikacijske informacije proizvoda (naljepnica stroja) nedostaju ili su nečitljive.

- proizvode koji su jako zaprljani i zbog toga ih je odbilo osoblje servisa.

- Ovo jamstvo načelno ne obuhvaća odštetne zahtjeve i posljedičnu štetu.

4. **Jamstveno razdoblje** redovito iznosi **5 godina** (12 mjeseci za baterije/akumulatore) i počinje datumom kupnje proizvoda. Mjerodavan je datum na originalnom dokazu o kupnji. Ostvarivanje jamstvenih zahtjeva potrebno je zatražiti odmah nakon saznanja o oštećenju. Ostvarivanje jamstvenih zahtjeva nakon isteka jamstvenog razdoblja je isključeno. Popravak ili zamjena proizvoda neće produžiti jamstveno razdoblje niti će aktivirati novo jamstveno razdoblje zbog takve usluge za proizvod ili za eventualno montirane rezervne dijelove. To vrijedi i pri uporabi usluga na licu mjesta. Očišćeni proizvod potrebno je predočiti odn. poslati službi za korisnike zajedno s kopijom dokaza o kupnji – koji sadrži podatke o datumu kupnje i naziv proizvoda. Ako je proizvod poslan nepotpuno, bez potpunog opsega isporuke, vrijednost pribora koji nedostaje uračunava se u obračun/odbitak ako se proizvod zamijeni ili ako se provodi nadoknada. Djelomično ili potpuno rastavljene proizvode nije moguće prihvatiti kao slučaj jamstva. U slučaju neopravdane reklamacije odn. izvan jamstvenog razdoblja kupac načelno snosi troškove i rizik transporta. **Slučaj jamstva unaprijed prijavite servisnoj službi (vidi dolje).** U pravilu se dogovara da se neispravni proizvod šalje na dolje navedenu adresu servisa zajedno s kratkim opisom smetnje putem organiziranog slanja ili – u slučaju popravka izvan jamstvenog razdoblja – prikladno frankiran, uz pridržavanje odgovarajućih pravila za pakiranje i slanje. **Uvjerite se da je vaš proizvod (ovisno o modelu) pri slanju, iz sigurnosnih razloga, očišćen od svih pogonskih tvari.** Proizvod poslan našem servisnom centru mora biti zapakiran tako da se izbjegn timer oštećenja reklamiranog proizvoda uslijed transporta. Nakon provedenog popravka/zamjene besplatno ćemo vam poslati proizvod. Ako proizvode nije moguće popraviti ili zamijeniti, po našoj slobodnoj procjeni moguće je isplatiti novčani iznos do iznosa prodajne cijene neispravnog proizvoda, pri čemu se uzima u obzir odbitak na temelju trošenja i habanja. Ove usluge jamstva vrijede samo u korist privatnog prvog kupca, nije moguće ustupiti ih ili ih prenijeti na drugu osobu.

5. **Produljenje jamstvenog razdoblja na 10 godina:** Scheppach nudi dodatno produljenje jamstva za 5 godina za proizvode iz serije Scheppach 20 V. Tako jamstveno razdoblje za te proizvode može trajati ukupno 10 godina. To se ne odnosi na baterije/akumulatore, punjače i pribor. To produljenje jamstva možete zatražiti ako svoj proizvod Scheppach iz tog područja najkasnije 30 dana od datuma kupnje registrirate na internetu na adresi <https://garantie.scheppach.com>. Nakon uspješne internetske registracije dobit ćete potvrdu produljenja jamstva za artikl.

6. **Za ostvarivanje svog jamstvenog zahtjeva obratite se našem servisnom centru.**

Upotrebljavajte prvenstveno naš obrazac na našoj početnoj stranici: <https://www.scheppach.com/de/service>

Ne šaljite nam proizvode bez prethodnog stupanja u kontakt i prijave našem servisnom centru.

Za ostvarivanje ovih prava na jamstvo prvi kontakt s našim servisnim centrom je neophodan preduvjet. Jamstvene zahtjeve potrebno je ostvariti prije isteka jamstvenog razdoblja, unutar 14 dana nakon utvrđivanja nedostatka. Za to je potreban originalni dokaz o kupnji i eventualno potvrda produljenja jamstva za artikl.

7. **Vrijeme obrade** – u redovitom slučaju obrađujemo reklamacije unutar 14 dana nakon primitka pošiljke u našem servisnom centru. Ako je u iznimnim slučajevima navedeno vrijeme obrade prekoračeno, pravodobno ćemo vas obavijestiti.

8. **Potrošni dijelovi načelno nisu obuhvaćeni jamstvom!** - Potrošni dijelovi su: a) isporučene, dograđene i/ili ugrađene baterije/akumulatori i b) svi potrošni dijelovi ovisno o modelu (između ostalog remeni, listovi pile, alati za umetanje, brusni diskovi, filtri, ugljene četkice itd., vidi upute za uporabu). Jamstvo ne obuhvaća baterije odn. akumulatore koji su duboko ispraznjeni odn. oštećeni na kućištu i/ili polovima baterije.

9. **Predračun za troškove** – proizvode koje jamstvo ne obuhvaća ili više ne obuhvaća, popravljamo uz naplatu. Nakon upita našem servisnom centru, možete poslati neispravne proizvode za predračun troškova i eventualno u pisanom obliku (poštom, e-poštom) izdati servisnom centru odobrenje za popravak. Bez odobrenja za popravak ne provodi se daljnja obrada.

10. **Zahtjeve drugačije** od prethodno navedenih nije moguće ostvariti.

Uvjeti jamstva vrijede samo u aktualnoj verziji u trenutku reklamacije i po potrebi ih je moguće pronaći na našoj početnoj stranici (www.scheppach.com). U slučaju prijevoda uvijek je mjerodavna njemačka verzija.

Scheppach GmbH · Günzburger Str. 69 · 89335 Ichenhausen (Njemačka)

Telefon: +800 4002 4002 · e-pošta: customerservice.HR@scheppach.com · internetska stranica: <https://www.scheppach.com>

U svakom trenutku zadržavamo pravo na izmjenu uvjeta jamstva bez prethodne najave.

19 EU izjava o sukladnosti

Prijevod originalne izjave o sukladnosti

Proizvođač:

Scheppach GmbH
Günzburger Straße 69
D-89335 Ichenhausen

Na svoju odgovornost izjavljujemo da je ovdje opisan proizvod sukladan s važećim direktivama i normama.

Marka: **SCHEPPACH**
Naziv artikla: **AKUMULATORSKI VIŠENAMJENSKI UREDAJ C-PHTS410-X**
Br. art. **5912404900**

Direktive EU-a:

2014/30/EU, 2006/42/EZ, 2000/14/EZ_2005/88/EZ, 2011/65/EU*

* Gore opisani predmet Izjave ispunjava propise Direktive 2011/65/EU Europskog parlamenta i Vijeća od 8. lipnja 2011. o ograničenju uporabe određenih opasnih tvari u električnoj i električnoj opremi.

2006/42/EZ - Dodatak IV

Imenovano tijelo: TÜV SÜD Product Service GmbH
Zertifizierstelle
Ridlerstraße 65
80339 München
Njemačka

Broj: 0123
Broj certifikata: M6A 077261 0095

2000/14/EZ_2005/88/EZ – Prilog: III

Zajamčena razina zvučne snage (L_{WA}): 89,0 dB
Izmjerena razina zvučne snage (L_{WA}): 91,6 dB

Primijenjene norme:

EN 62841-1:2015/A11:2022; EN 62841-4-2:2019;
EN ISO 11680-1:2021; EN IEC 5014-1:2021;
EN IEC 55014-2:2021

Ovlaštena osoba za sastavljanje dokumentacije:

David Rümpelein
Günzburger Str. 69
D-89335 Ichenhausen

Ichenhausen, 20.12.2023


Simon Schünk
Division Manager Product Center


Andreas Pecher
Head of Project Management

Kazalo

1	Uvod.....	230
2	Opis izdelka (sl. 1–6).....	231
3	Obseg dostave (sl. 1).....	231
4	Namenska uporaba.....	231
5	Varnostni napotki.....	232
6	Tehnični podatki.....	235
7	Razpakiranje.....	236
8	Montaža.....	236
9	Pred zagonom.....	237
10	Uporaba.....	238
11	Delovna navodila.....	239
12	Čiščenje.....	241
13	Vzdrževanje.....	241
14	Skladiščenje in transport.....	243
15	Popravilo in naročanje nadomestnih delov.....	243
16	Odlaganje med odpadke in reciklaža.....	244
17	Pomoč pri motnjah.....	244
18	Garancijski pogoji – serija Scheppach 20V IXES.....	245
19	EU izjava o skladnosti.....	246
20	Eksplozijska risba.....	388

Razlaga simbolov na izdelku

Z uporabo simbolov v tem priročniku želimo vašo pozornost usmeriti na mogoča tveganja. Varnostni simboli in razlage, ki jih spremljajo, je treba natančno razumeti. Sama opozorila ne odpravijo tveganj in ne morejo nadomestiti ustreznih ukrepov za preprečevanje nesreč.

	Pred zagonom preberite navodila za uporabo in varnostne napotke ter jih upoštevajte!
	Pozor! Neupoštevanje varnostnih znakov in opozoril, nameščenih na izdelku, ter neupoštevanje varnostnih oznak in navodil za uporabo lahko povzroči hude poškodbe ali celo smrt.
	Nosite zaščitna očala.
	Nosite zaščito za sluh.
	Vedno nosite zaščitno čelado!
	Nosite zaščitne rokavice!

	Nosite trdno obutev!
	Nosite zaščitna oblačila!
	Izdelka ne izpostavljajte dežju. Izdelek lahko nameščate, skladiščite in uporabljate le v suhih razmerah.
	Vzdrževanje, predelavo, prilagajanje in čiščenje izvajajte samo, ko je motor izklopljen in je akumulator odstranjen.
	Rok ne približujte delovnim orodjem.
	Ohranite razdaljo do drugih oseb in električnih vodnikov.
	Odperto
	Zaklenjeno
	Smer vgradnje verige žage
	Pri ravnanju z mazivi bodite zelo previdni!
	Dolga gred z rezili
	Dolžina reza
	Zagotovljen nivo moči zvoka izdelka.
	Litij ionski akumulator
	Izdelek ustreza veljavnim evropskim direktivam.

1 Uvod

Proizvajalec:

Scheppach GmbH
Günzburger Straße 69
D-89335 Ichenhausen

Spoštovani kupec,

Želimo vam veliko veselja in uspeha pri delu z vašim novim izdelkom.

Napotek:

Proizvajalec tega izdelka skladno z veljavnim zakonom o odgovornosti za izdelke ne jamči za poškodbe na tem izdelku ali poškodbe s tem izdelkom, do katerih pride pri:

- nepravilnem ravnanju,
- Neupoštevanje navodil za uporabo
- popravilih, ki jih izvedejo tretje osebe, nepooblašteni strokovnjaki,
- vgradnji neoriginalnih nadomestnih delov in zamenjava z njimi,
- nenamenski uporabi,

Upošteвайте naslednje:

Navodila za uporabo so sestavni del tega izdelka.

Navodila vsebujejo pomembne napotke o varnem, strokovnem in ekonomičnem delu z izdelkom, o preprečevanju nevarnosti, prihranku stroškov za popravila, zmanjšanju časov izpada in povečanju zanesljivosti ter življenjske dobe izdelka. Poleg varnostnih določil v teh navodilih za uporabo morate nujno upoštevati predpise svoje države, ki veljajo za uporabo izdelka.

Pred uporabo izdelka se seznanite z vsemi napotki za uporabo in varnost. Izdelek uporabljajte samo na način, ki je opisan, in za navedena področja uporabe. Navodila za uporabo dobro shranite, pri prenosu izdelka na tretjo osebo pa morate priložiti vse dokumente.

2 Opis izdelka (sl. 1–6)

1. Blokada vklopa
2. Zadnji ročaj
3. Nastavek akumulatorja
4. Stikalo za vklop/izklop
5. Zaporna matica (delovno orodje)
6. Zaklep
7. Teleskopska cev
8. Sprednji ročaj
9. Držalo za pas
10. Zaporni gumb (nastavljanje nagiba)
11. Delovno orodje (škarje za živo mejo)
12. Gred z rezili
13. Varovalo noža
14. Delovno orodje (teleskopska žaga)
15. Rezervoar za olje
16. Verižni meč (vodilna tirnica)
17. Veriga žage
18. Napenjalno kolo verige
19. Verižni meč in ščitnik verige
20. Ramenski pas
21. Pokrov verižnika
22. Verižnik
23. Vodilni sornik
24. Stebelni vijak
25. Kazalec stanja olja
26. Gumb za odpiranje (akumulatorja)
27. Akumulator*

* = ni vključeno v obseg dostave!

3 Obseg dostave (sl. 1)

Poz.	Število	Opis
11.	1 x	Delovno orodje (škarje za živo mejo)
13.	1 x	Varovalo noža
14.	1 x	Delovno orodje (teleskopska žaga)
16.	1 x	Verižni meč (vodilna tirnica)
17.	1 x	Veriga žage
19.	1 x	Verižni meč in ščitnik verige
20.	1 x	Ramenski pas
	1 x	Akumulatorska večnamenska naprava
	1 x	Navodila za uporabo

4 Namenska uporaba

Izdelek se lahko montira samo na dobavljeno motorno glavo.

Motorna kosa:

Motorna kosa (uporaba rezalnega noža) je primerna za rezanje rahlo olesenelega, močnega plevela in podrastja.

Prizezovalnik trave:

Prizezovalnik trave (uporaba svitka vrvi) je primeren za rezanje trave, travnatih površin in lahkega plevela.

Škarje za živo mejo:

Te škarje za živo mejo so primerne za rezanje živih mej, grmičevja in grmovja.

Teleskopska žaga (verižna žaga s teleskopskim drogom):

Teleskopska žaga je predvidena za obvejevanje dreves. Naprava ni primerna za obsežna dela in sečnjo dreves niti za žaganje drugih materialov, razen lesa.

Izdelek je dovoljeno uporabljati samo v skladu s predvidenim namenom. Kakršna koli drugačna uporaba ni v skladu z namenom. Za škodo ali telesne poškodbe vseh vrst, ki izhajajo iz tega, je odgovoren uporabnik/upravljalavec in ne proizvajalec.

Obvezno upoštevajte varnostne napotke in navodila za montažo ter navodila za uporabo v priročniku za uporabo, saj lahko le tako omogočite ustrezno uporabo.

Osebe, ki izdelek uporabljajo in vzdržujejo, morajo biti z njim seznanjene in poučene o morebitnih nevarnostih.

Spremembe na izdelku v celoti izključujejo garancijo proizvajalca za poškodbe, do katerih pride kot posledica.

Izdelek je dovoljeno uporabljati samo z originalnimi deli in originalnim priborom proizvajalca.

Upoštevati morate proizvajalčeve predpise glede varnosti, dela in vzdrževanja ter meritve iz tehničnih podatkov.

Prosimo, upoštevajte, da naši izdelki namensko niso konstruirani za gospodarsko, obrtno ali industrijsko uporabo. Ne prevzemamo nobene odgovornosti, če izdelek uporabljate v gospodarskih, obrtnih ali industrijskih obratih ter podobnih dejavnostih.

Razlaga signalnih besed v navodilih za uporabo

⚠ NEVARNOST

Signalna beseda za označevanje neposredno grozeče nevarne situacije, zaradi katere pride do smrti ali hudih telesnih poškodb, če se ne prepreči.

⚠ OPOZORILO

Signalna beseda za označevanje možne nevarne situacije, zaradi katere lahko pride do smrti ali hudih telesnih poškodb, če se ne prepreči.

! PREVIDNO

Signalna beseda za označevanje možne nevarne situacije, zaradi katere lahko pride do majhnih ali zmernih poškodb, če se ne prepreči.

POZOR

Signalna beseda za označevanje možne nevarne situacije, zaradi katere lahko pride do materialne škode na izdelku ali lastnini, če se ne prepreči.

5 Varnostni napotki

! OPOZORILO

Preberite vse varnostne napotke, navodila, slike in tehnične podatke, ki so priloženi temu električnemu orodju.

Zaradi neupoštevanja sledečih navodil lahko pride do električnega udara, požara in/ali hudih telesnih poškodb.

Hranite vse varnostne napotke in navodila za prihodnjo rabo.

V varnostnih napotkih uporabljen pojem »električno orodje« se nanaša na omrežno gnana električna orodja (z električnim kablom) in na akumulatorsko gnana električna orodja (brez električnega kabla).

1) Varnost na delovnem mestu

- Vaše delovno mesto mora biti vedno čisto in dobro osvetljeno.** Nered ali neosvetljena delovna območja lahko vodijo do nesreč.
- Z električnim orodjem ne delajte v eksplozijsko ogroženem okolju, v katerem se nahajajo gorljive tekočine, plini ali prah.** Električna orodja ustvarjajo iskre, ki lahko vnamejo prah ali hlape.
- Otroci in druge osebe se vam ne smejo približevati, medtem ko uporabljate električno orodje.** Če vas zamotijo, lahko izgubite nadzor nad električnim orodjem.

2) Električna varnost

- Priključni vtiči električnega orodja se mora prilegati v vtičnico.** Vtiča ni dovoljeno na noben način spreminjati. Adapterskih vtičev ne uporabljajte z električnimi orodji, ki so zaščitno ozemljena. Nespremenjeni vtiči in prilegajoče se vtičnice zmanjšajo tveganje električnega udara.
- Izogibajte se telesnemu stiku z ozemljenimi površinami cevi, gretij, štedilnikov in hladilnikov.** Če je vaše telo ozemljeno, obstaja večje tveganje električnega udara.
- Električnih orodij ne izpostavljajte dežju ali mokroti.** Vdor vode v električno orodje poveča tveganje električnega udara.

- Priključnega voda ne uporabljajte za nošenje ali obežanje električnega orodja ali za vlečenje vtiča iz vtičnice.** Priključnega voda ne približujte vročini, olju, ostrim robovom ali premikajočim se delom. Poškodovani ali zamotani priključni vodi povečujejo tveganje električnega udara.
- Če z električnim orodjem delate na prostem, uporabljajte samo takšne podaljševalne vode, ki so primerni za zunanje območje.** Uporaba podaljševalnega voda, ki je primeren za zunanje območje, zmanjša tveganje električnega udara.
- Če se ni mogoče izogniti uporabi električnega orodja v vlažnem okolju, uporabite zaščitno stikalo na okvorni tok.** Uporaba zaščitnega stikala na okvorni tok zmanjša tveganje električnega udara.

3) Varnost oseb

- Bodite pozorni, pazite, kaj delate, in k delu z električnim orodjem pristopite z razumom. Ne uporabljajte električnega orodja, če ste utrujeni ali pod vplivom drog, alkohola ali zdravil.** Trenutek nepozornosti pri uporabi električnega orodja lahko vodi do resnih telesnih poškodb.
- Nosite osebno zaščitno opremo in vedno zaščitna očala.** Nošenje osebne zaščitne opreme, kot je maska za prah, nehrseči varnostni čevlji, zaščitna čelada ali zaščita za sluh, odvisno od vrste in uporabe električnega orodja, zmanjša tveganje telesnih poškodb.
- Preprečite nenamerni zagon. Zagotovite, da je električno orodje izklopljeno, preden ga boste priklopili na tokovno napajanje in/ali priklučili akumulatorsko baterijo, ga pobrali ali nosili.** Če imate pri nošenju električnega orodja prst na stikalu ali električno orodje vklopljeno priključite na tokovno napajanje, lahko to privede do nesreč.
- Preden boste vklopili električno orodje, odstranite orodja za nastavitve ali vijačni ključ.** Orodje ali ključ, ki se nahaja v vrtečem se delu električnega orodja, lahko privede do telesnih poškodb.
- Izogibajte se nenaravni telesni drži. Pazite, da stojite varno in da vedno ohranjate ravnotežje.** Tako lahko električno orodje v nepričakovanih situacijah boljše kontrolirate.
- Nosite primerna oblačila. Ne nosite širokih oblačil ali nakita. Las in oblačil ne približujte premikajočim se delom.** Premikajoči se deli lahko zagrabijo oblačna oblačila, nakit ali dolge lase.
- Če je mogoče namestiti naprave za odsesavanje in lovljenje prahu, jih morate priključiti in pravilno uporabiti.** Uporaba naprave za odsesavanje prahu lahko zmanjša nevarnost zaradi prahu.
- Ne bodite prepričani, da se vam nič ne more zgoditi in nikar ne prezrite varnostnih pravil za električna orodja, tudi če ste po večkratni uporabi električnega orodja popolnoma samozavestni pri njegovi uporabi.** Nepazljiva uporaba lahko v delčku sekunde privede do hudih poškodb.

4) Uporaba in ravnanje z električnim orodjem

- a) **Ne preobremenjujte električnega orodja. Za svoje delo uporabite temu namenjeno električno orodje.** Z ustreznim električnim orodjem lahko v podanem območju moči delate boljše in varneje.
- b) **Ne uporabljajte električnega orodja, ki ima okvarjeno stikalo.** Električno orodje, ki ga ni več mogoče vklopiti ali izklopiti, je nevarno in ga je treba popraviti.
- c) **Izvelicite vtič iz vtičnice in/ali odstranite snemljivo akumulatorsko baterijo, preden boste nastavili napravo, zamenjali dodatno opremo ali shranili električno orodje.** S tem previdnostnim ukrepom preprečite nenamerni zagon električnega orodja.
- d) **Nerabljena električna orodja hranite izven dosega otrok.** Osebam, ki niso seznanjene z napravo ali niso prebrali teh navodil, ne pustite uporabljati električnega orodja. Električna orodja so nevarna, če jih uporabljajo neizkušene osebe.
- e) **Skrbno negujte električna in vstavitvena orodja. Preverite, če gibljivi deli brezhibno delujejo in se ne zatikajo, če so deli zlomljeni ali tako poškodovani, da je delovanje električnega orodja omejeno. Pred uporabo električnega orodja je treba popraviti poškodovane dele.** Veliko nesreč se zgodi zaradi slabo vzdrževanih električnih orodij.
- f) **Rezalna orodja morajo biti ostra in čista.** Skrbno negovana rezalna orodja z ostrimi rezalnimi robovi se manj zatikajo in jih je mogoče lažje voditi.
- g) **Električno orodje, vstavitveno orodje, vstavitvena orodja itd. uporabljajte v skladu s temi navodili. Pri tem upoštevajte delovne pogoje in opravilo, ki ga je treba izvršiti.** Uporaba električnega orodja v namene, za katere ni predvideno, lahko vodi do nevarnih situacij.
- h) **Ročaji in prijemalne površine morajo biti suhe, čiste in brez olja in masti.** Spolzki ročaji in spolzke prijemalne površine ne omogočajo varnega upravljanja in nadzor električnega orodja v nepredvidljivih situacijah.

5) Uporaba in upravljanje akumulatorskega orodja

- a) **Akumulatorje polnite le s polnilniki, ki jih priporoča proizvajalec.** Polnilnik za akumulatorje, ki je primeren za določeno vrsto akumulatorjev, lahko ob uporabi z drugimi akumulatorji predstavlja nevarnost požara.
- b) **V električnih orodjih uporabljajte le za to namenjene akumulatorje.** Uporaba drugih akumulatorjev lahko povzroči poškodbe in nevarnost požara.
- c) **Ko akumulatorja ne uporabljate, ga hranite stran od sponk za papir, kovancev, ključev, žebeljev, vijakov ali drugih majhnih kovinskih predmetov, ki bi lahko povzročili premostitev kontaktov.** Kratki stik med kontakti akumulatorja lahko povzroči opeklino ali požar.
- d) **Pri nepravilni uporabi lahko iz akumulatorja izteče tekočina. Izogibajte se stiku s tekočino.** V primeru nenamernega stika sperite z vodo. Če vam tekočina pride v oči, dodatno poiščite zdravniško pomoč. Iztekajoča akumulatorska tekočina lahko povzroči draženje kože ali opeklino.

- e) **Ne uporabljajte poškodovanega ali spremenjenega akumulatorja.** Poškodovani ali spremenjeni akumulatorji se lahko obnašajo nepredvidljivo in povzročijo požar, eksplozijo ali nevarnost poškodb.
- f) **Akumulatorja ne izpostavljajte ognju ali visokim temperaturam.** Požar ali temperatura nad 130 °C lahko povzroči eksplozijo.
- g) **Upoštevajte vsa navodila za polnjenje in nikoli ne polnite akumulatorja ali akumulatorskega orodja izven temperaturnega območja, določenega v navodilih za uporabo.** Nepravilno polnjenje ali polnjenje izven odobrenega temperaturnega razpona lahko uniči akumulator in poveča nevarnost požara.

6) Servis

- a) **Vaše električno orodje sme popravljati samo kvalificirano strokovno osebe in samo z originalnimi nadomestnimi deli.** Tako je zagotovljeno, da električno orodje ostane varno.
- b) **Nikoli ne servisirajte poškodovanih akumulatorjev.** Vso vzdrževanje na akumulatorjih sme izvajati samo proizvajalec ali pooblaščen servisna služba.

5.1 Splošni varnostni napotki

- a) **Bodite pozorni, pazite, kaj delate, in k delu z električnim orodjem pristopite z razumom. Ne uporabljajte električnega orodja, če ste utrujeni ali pod vplivom drog, alkohola ali zdravil.** Trenutek nepozornosti pri uporabi električnega orodja lahko vodi do resnih telesnih poškodb.
- b) Nacionalni predpisi lahko omejujejo uporabo izdelka.
- c) Redno delajte premore in pri tem premikajte dlani, da pospešite prekrvavitvev.
- d) **Med delom izdelek vedno držite z obema rokama.** Poskrbite za stabilen položaj.

5.2 Varnostni napotki za škarje za živo mejo

- a) **Dele telesa držite stran od rezila. Med delovanjem rezil nikoli ne poskušajte odstraniti rezalnega materiala ali držati materiala, ki ga želite razrezati.** Rezila se po izklopu stikala še vedno premikajo. Trenutek nepozornosti pri uporabi škarij za živo mejo lahko vodi do resnih telesnih poškodb.
- b) **Škarje za živo mejo nosite za ročaj, ko motor miruje, in pazite, da ne sprožite stikala.** Pravilno nošenje škarij za živo mejo zmanjša nevarnost nenamernega vklopa in s tem nevarnost povzročitve telesne poškodbe zaradi rezila.
- c) **Pri transportu ali shranjevanju škarij za živo mejo vedno namestite pokrov na rezila.** Strokovno ravnanje s škarjami za živo mejo zmanjša nevarnost telesnih poškodb zaradi rezila.
- d) **Prepričajte se, da so vsa stikala izklopljena in da je akumulator odstranjen, preden boste odstranili zagozdeni rezani material ali vzdrževalni izdelek.** Nepričakovan vklop škarij za živo mejo pri odstranjevanju zagozdenega materiala ali med vzdrževanjem lahko povzroči resne telesne poškodbe.

- e) **Škarje za živo mejo držite samo na izoliranih površinah ročaja, saj lahko rezalni nož zadane skrite električne vode ali lastni napajalni kabel.** Stik rezila z vodom, po katerem teče tok, lahko naelektri tudi kovinske dele naprave in privede do električnega udara.
- f) **Z območja rezanja odstranite vse napajalne vode.** Vodi so lahko skriti v živih mejah in grmih, rezilo pa jih lahko pomotoma prereže.
- g) **Škarij za živo mejo ne uporabljajte v slabem vremenu, predvsem ne v primeru nevihte.** To zmanjša nevarnost udara strele.

5.2.1 Dodatni varnostni napotki

- a) Pri delu s tem izdelkom vedno nosite zaščitne rokavice, zaščitna očala, zaščito za sluh, čvrsto obutev in dolge hlače.
- b) Škarje za živo mejo so predvidene za dela, pri katerih upravljavec stoji na tleh in ne na lestvi ali kakšni drugi nestabilni površini.
- c) Nevarnost zaradi elektrike, ohranjajte vsaj 10 m razdalje do nadzemnih vodov.
- d) Ne poskušajte sprostiti blokirane/zagozdene gredi z rezili, preden izklopite izdelek in odstranite akumulator. Obstaja nevarnost telesne poškodbe!
- e) Rezila je treba redno preverjati glede obrabe in jih dodatno nabrusiti. Topa rezila preobremenijo izdelek. Garancija ne krije posledične škode.
- f) Če ste pri delu z izdelkom prekinjeni, najprej zaključite trenutni delovni postopek in nato izklopite izdelek.
- g) **Nerabljena električna orodja hranite izven dosega otrok. Osebam, ki niso seznanjene z napravami ali niso prebrali teh navodil, ne pustite uporabljati električnega orodja.** Električna orodja so nevarna, če jih uporabljajo neizkušene osebe.

5.3 Varnostni napotki za teleskopsko žago

5.3.1 Splošni varnostni napotki za teleskopsko žago

- a) **Ko žaga deluje, držite vse dele telesa proč od verige žage. Pred zagonom žage se prepričajte, da se veriga žage ničesar ne dotika.** Pri delu z verižno žago lahko trenutek nepozornosti povzroči, da se v verigo žage ujamejo oblačila ali deli telesa.
- b) **Verižno žago vedno držite z desno roko za zadnji ročaj in z levo roko za sprednji ročaj.** Držanje verižne žage v drugem delovnem položaju poveča tveganje za poškodbe, zato ni nikoli dovoljeno.
- c) **Električno verižno žago držite samo za izolirane površine ročaja, saj lahko veriga žage udari po skritih električnih vodih ali lastnem napajalnem kablu.** Stik verige žage z vodom, po katerem teče tok, lahko naelektri tudi kovinske dele in privede do električnega udara.
- d) **Nosite zaščitno očali.** Priporočljiva je dodatna zaščitna oprema za sluh, glavo, roke, noge in stopala. Ustrezna zaščitna obleka zmanjša nevarnost poškodb zaradi letočih ostružkov in nenamernega stika z verigo žage.
- e) **Ne uporabljajte verižne žage na drevesu, lestvi, strehi ali nestabilni podlagi.** Pri takšni uporabi obstaja nevarnost resnih telesnih poškodb.

- f) **Vedno se prepričajte, da imate trdno podlago in verižno žago uporabljajte le, ko stojite na trdnih, varnih in ravnih tleh.** Spolzka podlaga ali nestabilne stojne površine lahko privedejo do izgube ravnotežja ali nadzora nad verižno žago.
- g) **Pri žaganju veje, ki je napeta, računajte, da jo bo odneslo nazaj.** Ko se napetost v lesnih vlaknih sprosti, lahko napeta veja zadane uporabnika in/ali mu izpod nadzora izbije verižno žago.
- h) **Zlasti bodite pozorni pri žaganju podrastja in mladih dreves.** Tanek material se lahko ujame v verigo žage in vas udari ali vam poruši ravnotežje.
- i) **Verižno žago nosite za sprednji ročaj v izklopljenem stanju, tako da je veriga žage obrnjena stran od vašega telesa. Pri transportu ali shranjevanju verižne žage vedno namestite zaščitni pokrov.** S skrbnim ravnanjem z vašo verižno žago zmanjšate verjetnost, da se boste pomotoma dotaknili delujoče verige žage.
- j) **Upoštevajte navodila za mazanje, napetost verige in menjavo vodilne tirnice in verige.** Nepravilno napeta ali namaščena veriga se lahko strga ali pa poveča tveganje za povratni udarec.
- k) **Žagajte samo les. Ne uporabljajte verižne žage za delo, za katerega ni namenjena. Primer: Ne uporabljajte verižne žage za žaganje kovinskih, plastičnih, zidnih ali gradbenih materialov, ki niso izdelani iz lesa.** Uporaba verižne žage za nepravilno delo lahko povzroči nevarne situacije.

5.3.2 Vzroki za in preprečevanje povratnega udarca

Do povratnega udarca lahko pride, ko se konica vodilne tirnice dotakne predmeta ali se les upogne in se veriga žage zagodži v rezu.

Dotik s konico tirnice lahko v nekaterih primerih vodi do nepričakovane, nazaj usmerjene reakcije, pri kateri vodilno tirnico vrže navzgor in v smeri uporabnika.

Zagozdena veriga žage na zgornjem robu vodilne tirnice lahko tirnico hitro udari nazaj v smeri proti uporabniku.

Vsaka od teh reakcij lahko povzroči, da izgubite nadzor nad žago in se morda hudo poškodujete. Ne zanašajte se le na varnostne priprave, ki so vgrajene v verižno žago. Kot uporabnik verižne žage morate sprejeti različne ukrepe, da boste delali brez nesreč in poškodb.

Povratni udarec je posledica napačne ali pomanjkljive uporabe verižne žage. Prepričati ga je mogoče s primernimi previdnostnimi ukrepi, ki so opisani v nadaljevanju:

- a) **Žago držite z obema rokama, pri čemer naj palec in prsti objemajo ročaje verižne žage. Svoje telo in roke premaknite v položaj, v katerem lahko prestežete sile povratnega udarca.** Če so izvedeni ustrezni ukrepi, lahko uporabnik obvlada sile povratnega udarca. Nikoli ne izpustite verižne žage.
- b) **Izogibajte se neobičajni tesni drži in ne žagajte nad višino ramen.** Tako se izognete nehotenemu dotiku s konico tirnice, omogočen pa je tudi boljši nadzor verižne žage v nepričakovanih situacijah.
- c) **Uporabljajte samo nadomestne tirnice in verige žage, ki jih je predpisal proizvajalec.** Napačne nadomestne tirnice in verige žage lahko vodijo do trgiranja verige in/ali do povratnega udarca.

- d) Glede brušenja in vzdrževanja verige žage ravnajte skladno z navodili proizvajalca. Prenizki omejevalniki globine povečajo možnost za povratni udarec.
- e) Ne žagajte s konico meča žage. Obstaja nevarnost povratnega udarca.
- f) Poskrbite, da na tleh ne ležijo predmeti, prek katerih bi se lahko spotaknili.

Preostala tveganja

Izdelek je izdelan skladno s stanjem tehnike in priznanimi varnostno tehničnimi pravili. Kljub temu lahko pride pri delu do pojava preostalih tveganj.

- Ureznine.
- Poškodbe oči, če uporabnik ne nosi predpisane zaščite za oči.
- Poškodbe sluha, če uporabnik ne nosi predpisane zaščite za sluh.
- Preostala tveganja lahko minimizirate, če skupaj upoštevate »varnostne napotke« in »namensko uporabo« ter navodila za uporabo v celoti.
- Uporabljajte izdelek tako, kot je priporočeno v teh navodilih za uporabo. S tem poskrbite, da vaš izdelek doseže optimalno moč.
- Kljub vsem ukrepom lahko še vedno obstajajo neočitna preostala tveganja.

OPOZORILO

To električno orodje med delovanjem ustvarja elektromagnetno polje. To polje lahko v določenih okoliščinah vpliva na aktivne ali pasivne medicinske vsadke. Zaradi zmanjšanja nevarnosti resnih ali smrtnih poškodb, osebam z medicinskimi vsadki priporočamo, da se pred uporabo električnega orodja posvetujejo s svojim zdravnikom ali proizvajalcem medicinskega vsadka.

OPOZORILO

Pri daljših delih lahko zaradi vibracij pride do motenj prekrvavitve v rokah upravljalca (sindrom belih prstov).

Sindrom belih prstov je bolezen ožilja, pri kateri se majhne krvne žile v prstih na rokah in nogah krčijo, kot da bi prišlo do napada. Prizadeta območja ne dobijo več dovolj krvi in postanejo zelo blede. Pogosta uporaba vibrirajočih izdelkov lahko pri osebah, ki imajo ovirano prekrvavitve (npr. kadičci, diabetiki), povzroči poškodbe živcev.

Če opazite nenavadne pojave, takoj končajte z delom in obiščite zdravnika.

POZOR

Izdelek je del serije 20V IXES in ga lahko uporabljate samo z akumulatorji te serije. Akumulatorje lahko polnite samo s polnilniki te serije. Upoštevajte navedbe proizvajalca.

OPOZORILO

Upoštevajte varnostne napotke in navodila za polnjenje in pravilno uporabo, ki so podana v navodilih za uporabo vaše baterije in polnilnika serije 20V IXES. Podroben opis postopka polnjenja in dodatne informacije najdete v teh ločenih navodilih.

6 Tehnični podatki

Akumulatorske škarje za živo mejo	C-PHTS410-X
Napetost motorja:	20 V
Tip motorja:	Krtačni motor
Teža (brez akumulatorja in delovnega orodja):	1,1 kg
Podatki o rezanju za škarje za živo mejo:	
Dolžina reza:	410 mm
Premer rezanja:	16 mm
Nastavljanje kota:	11 stopenj (90–240°)
Hitrost rezanja:	1200 min ⁻¹
Skupna dolžina:	2,6 m
Teža (pogon in delovno orodje, brez akumulatorja):	2,95 kg
Podatki o rezanju za teleskopsko žago:	
Dolžina vodilne tirnice	8"
Dolžina reza:	180 mm
Hitrost rezanja:	4,5 m/s
Tip vodilne tirnice:	AP08-33-507P
Korak verige žage:	3/8" / 9,525 mm
Tip verige žage:	3/8.050x33DL
Debelina pogonskih členov:	0,05" / 1,27 mm
Kapaciteta rezervoarja za olje:	100 ml
Nastavljanje kota:	4 stopnje (135–180°)
Skupna dolžina:	2,35 m
Teža (pogon in delovno orodje, brez akumulatorja):	3,0 kg

Pridržujemo si pravico do tehničnih sprememb!

Hrup in vibracije

OPOZORILO

Hrup ima lahko hude posledice za vaše zdravje. Če hrup stroja presega 85 dB, morate vi in osebe v bližini nositi ustrezno zaščito za sluh.

Vrednosti hrupa in treslajev so bile ugotovljene v skladu s standardom EN 62841-1/EN ISO 3744:2010.

Karakteristike hrupa

Škarje za živo mejo:	
Zvočni tlak škarij za živo mejo L_{pA}	77,9 dB
Moč zvoka L_{wA}	89,0 dB
Merilna negotovost K_{pA}	3 dB
Teleskopska žaga:	
Zvočni tlak teleskopske žage L_{pA}	77,8 dB
Moč zvoka L_{wA}	87,8 dB
Negotovost meritve K_{wA}	3 dB

Značilne vrednosti tresljajev

Škarje za živo mejo:	
Vibriranje a_n sprednjega ročaja	3,04 m/s ²
Vibriranje a_n zadnjega ročaja	2,48 m/s ²
Merilna negotovost K	1,5 m/s ²
Teleskopska žaga:	
Vibriranje a_n sprednjega ročaja	2,55 m/s ²
Vibriranje a_n zadnjega ročaja	2,48 m/s ²
Merilna negotovost K	1,5 m/s ²

Navedena skupna vrednost nihanja in vrednost emisij hrupa sta bili izmerjeni po preizkusnem postopku in ju lahko uporabite za primerjavo električnega orodja z drugim.

Navedeno skupno vrednost emisij hrupa in vrednost nihanja je mogoče uporabiti tudi za začetno oceno obremenitev.

⚠ OPOZORILO

Vrednosti emisije hrupa in vrednost emisij vibracij lahko med dejansko uporabo električnega orodja odstopajo od navedenih vrednosti, odvisno od vrste in načina uporabe električnega orodja; še posebej od vrste obdelovanca, s katerim delate.

Potrudite se, da bo obremenitev čim nižja. Primeri ukrepov: omejitev delovnega časa. Pri tem je treba upoštevati vse faze delovnega cikla (na primer čase, ko je orodje izklopljeno, in takšne, ko je sicer vklopljeno, ampak deluje brez obremenitve).

7 Razpakiranje

⚠ OPOZORILO

Izdelek in embalažni material nista otroški igrači!

Otroci se ne smejo igrati s plastičnimi vrečkami, folijami in majhnimi deli! Obstaja nevarnost, da jih pogoltnejo in se z njimi zadušijo!

- Odprite embalažo in previdno vzemite ven izdelek.
- Odstranite embalažni material ter ovojna in transportna varovala (če obstajajo).
- Preverite, ali je obseg dostave celovit.
- Preverite, ali so se izdelek in deli pribora poškodovali med transportom. Morebitne poškodbe takoj sporočite transportnemu podjetju, ki je dostavilo izdelek. Kasnejših reklamacij ne bomo priznali.
- Po možnosti embalažo shranite do preteka garancijskega časa.

- Pred uporabo morate s pomočjo navodil za uporabo spoznati izdelek.
- Kot pribor, obrabne in nadomestne dele uporabljajte samo originalne dele. Nadomestne dele dobite pri svojem specializiranem trgovcu.
- Pri naročanju navedite našo številko artikla in tip ter leto izdelave izdelka.

8 Montaža

⚠ NEVARNOST

Nevarnost poškodbe!

Uporaba nepopolno sestavljenega izdelka lahko povzroči resne poškodbe.

- Izdelka ne uporabljajte, dokler ni popolnoma sestavljen.
- Pred vsako uporabo opravite vizualni pregled, da zagotovite, da je izdelek popoln in da ne vsebuje nobenih poškodovanih ali obrabljenih delov. Varnostna in zaščitna oprema mora biti nedotaknjena.

⚠ OPOZORILO

Nevarnost poškodbe!

Pred vsakim posegom na električnem orodju (npr. vzdrževanje, menjava orodja itd.) ter med transportom in skladiščenjem odstranite akumulator iz električnega orodja. Če pomotoma aktivirate gumb za vklop/izklop, obstaja nevarnost telesnih poškodb.

⚠ OPOZORILO

Vedno preverite, ali je delovno orodje pravilno montirano!

- Izdelek postavite samo na plosko, ravno površino.

8.1 Montaža verižnega meča (16) in verige žage (17) (sl. 2–5)

⚠ OPOZORILO

Nevarnost poškodb pri rokovanju z verigo ali mečem žage!

- Nosite zaščitne rokavice odporne na ureze.

POZOR

Topa rezila preobremenijo izdelek! Izdelka ne uporabljajte z okvarjeno ali močno obrabljeno pripravo za rezanje.

Napotki:

- Nova veriga žage se podaljšuje, zato jo je treba pogosteje naperiti. Redno po vsakem rezu preverjajte napetost verige in jo ponastavite.
- Uporabljajte samo verige žage in meče, izdelane za ta izdelek.

⚠ PREVIDNO

Nepravilno nameščena veriga žage povzroči nenadzorovano rezanje izdelka!

Pri sestavljanju verige žage bodite pozorni na navedeno smer teka!

Za montažo verige žage bo morda potrebno verižno žago nagniti na stran.

1. Za odstranitev pokrova verižnika (21) morate napenjalno kolo verige (18) obrniti v nasprotni smeri od urnega kazalca.
2. Verigo žage (17) položite v zanko, tako da so rezalni robovi poravnani v smeri urnega kazalca. Za poravnavo verige žage (17) se orientirajte s simboli (puščicami) zgoraj na verigi žage (17).
3. Verigo žage (17) vstavite v utor verižnega meča (16).
4. Verižni meč (16) namestite na vodilni vijak (23) in stebelni vijak (24). Vodilni vijak (23) in stebelni vijak (24) morata biti v vzdolžni odprtini na verižnem meču (16).
5. Verigo žage (17) napeljite okoli verižnika (22) in preverite poravnavo verige žage (17).
6. Ponovno namestite pokrov verižnika (21). Pri tem pazite, da se bo utor prilagal pokrovu verižnika (21) v izrezu na ohišju motorja.
7. Napenjalno kolo verige (18) z roko obrnite v smeri urnih kazalcev.
8. Še enkrat preverite nameščenost verige žage (17) in verigo žage (17) napnite, kot je opisano v točki 8.2.

8.2 Napenjanje verige žage (17) (sl. 5, 6)

OPOZORILO

Nevarnost poškodb, če se veriga žage sname!

Nezadostno napeta veriga žage se lahko med delovanjem sname in povzroči poškodbe.

- Pogosto preverjajte napetost verige žage.
- Napetost verige žage je preslaba, ko pogonski členi izstopajo iz utora na spodnji strani vodilne tirnice.
- Če je napetost verige žage preslaba, ustrezno ponovno napnite verigo žage.

1. Napenjalno kolo verige (18) zavrtite v smeri urnega kazalca, tako da bo veriga žage (17) napeta. Veriga žage (17) se ne sme pobešati, vendar bi se morala na sredini meča dati povleči za 1–2 milimetra proč od verižnega meča (16).
2. Verigo žage (17) zavrtite z roko, da preverite brezhiben tek verige. Veriga mora teči prosto v verižnem meču (16).

Veriga žage je pravilno napeta, ko ne povesi na spodnji strani verižnega meča in jo je mogoče povleči do konca z orokavičeno roko. Pri vleki verige s vlečno silo 9 N (pribl. 1 kg) veriga žage in rezilo verige ne smeta imeti več kot 2 mm razmika.

Napotki:

- Napetost nove verige je treba preveriti in dodatno nastaviti po nekaj minutah dela z žago.
- Napenjanje verige žage je treba izvajati na čistem mestu brez žagovine in podobnega.
- Pravilna napetost verige žage je namenjena varnosti uporabnika in zmanjšuje ali preprečuje obrabo in poškodbe verige.

- Priporočamo, da pred prvim delom preverite napetost verige. Veriga žage je pravilno napeta, ko ne povesi na spodnji strani meča in jo je mogoče povleči do konca z orokavičeno roko.

POZOR

Pri delu z žago se veriga žage segreje in rahlo razširi. To »podaljšanje« je pričakovano predvsem pri novih verigah žage.

9 Pred zagonom

9.1 Nalivanje olja za verigo žage (sl. 7)

POZOR

Poškodbe izdelka!

Če izdelek uporabljate brez ali s premajhno količino olja ali s starim oljem, lahko to povzroči poškodbe izdelka.

- Pred zagonom dolijte olje. Izdelek je dostavljen brez olja.
- Ne uporabljajte starega olja!
- Preverite nivo olja vsakič, ko zamenjate akumulator.

POZOR

Poškodbe okolja!

Izteklo olje lahko povzroči trajno škodo na okolju. Tekočina je zelo strupena in lahko hitro povzroči onesnaženje vode.

- Olje dolivajte/praznite samo na ravnih, pritrjenih površinah.
- Uporabite polnilni nastavek ali lijak.
- Izpuščeno olje prestrezite s primerno posodo.
- Razlito olje takoj skrbno obrišite in krpe zavrzite skladno z lokalnimi predpisi.
- Olje odstranite v skladu z lokalnimi predpisi.

Napetost verige in mazanje verige pomembno vplivata na življenjsko dobo verige žage.

Veriga žage se med delovanjem izdelka samodejno namaže. Za ustrezno mazanje verige žage mora biti v posodi za polje vedno dovolj olja za verigo žage. Redno preverjajte količino olja, ki ostane v posodi za olje.

Napotki:

* = ni vključeno v obseg dostave!

- Pokrov je opremljen z zaščito pred izgubo.
 - V verižno žago dolivajte samo olje za mazanje verige* (v skladu z RAL-UZ 48), ki je prijazno okolju.
 - Pred vklopom izdelka se prepričajte, da je pokrov rezervoarja za olje na mestu in zaprt.
1. Odprite posodo za olje (15). V ta namen odvijte pokrov posode za olje (15) v nasprotni smeri urnega kazalca.
 2. Da preprečite puščanje olja, uporabite lijak*.
 3. Olje za mazanje verige dolijte previdno, dokler ne doseže zgornje indikacijske oznake za nivo olja (25). Kapaciteta rezervoarja za olje: maks. 100 ml.
 4. Privijte pokrov posode za olje (15) v smeri urinega kazalca, da zaprete posodo za olje (15).

5. Morebitno razlito olje takoj skrbno obrišite in krpe zavrzite skladno z lokalnimi predpisi.
6. Da bi preverili, koliko je veriga žage namazana, morate izdelek z verigo žage držati nad listom papirja in za nekaj sekund dodati poln plin. Na papirju lahko vidite, ali mazanje verige deluje.

9.2 Montaža delovnega orodja (11/14) na teleskopsko cev (7) (sl. 1)

1. Na teleskopsko cev (7) namestite želeno delovno orodje (11/14). Pazite na položaj utora in vzmeti.
2. S pritvjenjem zaporne matice (5) se pritrdi delovno orodje (11/14).

9.3 Nastavljanje teleskopske višine (sl. 1)

Teleskopsko cev (7) se lahko nastavlja prek zapaha (6).

1. Sprostite zapah (6) na teleskopski cevi (7).
2. Dolžino teleskopske cevi spremenite s potiskanjem ali vlečenjem.
3. Zaprite zapah (6) in tako fiksirajte želeno delovno dolžino teleskopske cevi (7).

9.4 Nastavitev kota rezanja (sl. 12)

S spremembo kota rezanja lahko obdelate tudi nedostopna mesta.

1. Pritisnite oba zaporna gumba (10) na delovnem orodju škarij za živo mejo (11) ali na delovnem orodju teleskopske žage (14).
2. Nagib ohišja motorja nastavite po zaskočnih zarezah. Zaskočne zareze, ki so vgrajene v ohišje motorja, pritrdijo delovno orodje (11/14) in preprečujejo neželeno premikanje delovnega orodja (11/14).

Škarje za živo mejo (11):

Položaj kota rezanja 1–11

Teleskopska žaga (14):

Položaj kota rezanja 1–4

9.5 Namestitev ramenskega pasu (20) (sl. 8, 9)

OPOZORILO

Nevarnost poškodbe!

Pri delu vedno nosite ramenski pas. Izdelek vedno izklopite, preden odpnete ramenski pas.

1. Ramenski pas (20) zataknite v držalo za pas (9).
2. Ramenski pas (20) položite čez ramo.
3. Dolžino ramenskega pasu nastavite tako, da bo držalo za pas (9) v višini kolkov.

9.6 Vstavljanje/odstranjevanje akumulatorja (27) v/iz držala za akumulator (3) (sl. 10, 11)

PREVIDNO

Nevarnost poškodbe!

Akumulatorja ne vstavljajte, dokler akumulatorsko orodje ni pripravljeno za uporabo.

Vstavljanje akumulatorja

1. Potisnite akumulator (27) v nastavek za akumulator (3). Akumulator (27) se slišno zaskoči.

Odstranjevanje akumulatorja

1. Pritisnite gumb za sprostitvev (26) akumulatorja (27) in izvlecite akumulator (27) iz nastavka za akumulator (3).

10 Uporaba

POZOR

Pred zagonom morate izdelek obvezno montirati v celoti!

OPOZORILO

Nevarnost poškodbe!

Stikalo za vklop/izklop in varnostno stikalo ne smeta biti zaklenjena!

- Če so stikala poškodovana, ne uporabljajte izdelka. Gumb za vklop/izklop in varnostno stikalo morata po sprostitvi izklopiti izdelek.
- Pred vsako uporabo se prepričajte, da izdelek deluje v dobrem stanju.

OPOZORILO

Možna sta električni udar in škoda na izdelku!

Stik z vodom, po katerem teče tok, pri rezanju lahko povzroči električni udar. Rezanje drugih predmetov lahko povzroči škodo na gredi z rezili.

- Pred rezanjem preverite, ali so v živi meji in grmih skriti predmeti, kot so npr. vodi, po katerih teče tok, žične ograje in oporniki za rastline.

POZOR

Pazite, da temperatura okolja med delom ne preseže 50 °C in ne pade pod -20 °C.

POZOR

Izdelek je del serije 20V IXES in ga lahko uporabljate samo z akumulatorji te serije. Akumulatorje lahko polnite samo s polnilniki te serije. Upoštevajte navedbe proizvajalca.

NEVARNOST

Nevarnost poškodbe!

Če se izdelek zatakne, izdelka ne poskušajte izvleči s silo.

- Izklopite motor.
- Za sprostitvev izdelka uporabite ročico vzvoda ali klin.

PREVIDNO

Po izklopu izdelek še deluje. Počakajte, da se izdelek popolnoma zaustavi.

10.1 Vklp/izklop in upravljanje izdelka (sl. 1)

OPOZORILO

Nevarnost poškodb zaradi povratnega udarca!

- Izdelka nikoli ne uporabljajte z eno roko!

Napotki:

Stikalo za vklop/izklop omogoča stopenjsko uravnavanje števila vrtljajev. Dlje ko pritisnete stikalo za vklop/izklop, večje je število vrtljajev.

Pred vklopom pazite, da se izdelek ne dotika nobenih predmetov.

Pri uporabi škarij za živo mejo (11):

1. Varovalo noža (13) povlecite z gredi z rezili (12).

Pri uporabi teleskopske žage (14):

1. Preverite, ali je v posodi za olje (15) olje za verigo žage.
2. Olje za verigo žage nalijte, preden se rezervoar za olje (15) izprazni, kot je opisano v razdelku 9.1.
3. Zaščiti meča in verige (19) povlecite z verižnega meča (13).

Vklp

1. Sprednji ročaj (8) izdelka primite z levo roko, zadnji ročaj pa z desno roko (2). Palci in prsti se morajo trdno oprijeti ročajev (2/8).
2. Svoje telo in roke premaknite v položaj, v katerem lahko prestežete sile povratnega udarca.
3. S palcem potisnite blokado vklopa (1) na zadnjem ročaju (2).
4. Pritisnite in držite blokado vklopa (1).
5. Za vklop izdelka pritisnite stikalo za vklop/izklop (4) navzgor.
6. Sprostite blokado vklopa (1).

Napotek:

Po zagonu izdelka ni treba držati blokade vklopa. Blokada vklopa preprečuje nenamerni zagon izdelka.

izklop

1. Za izklop preprosto spustite stikalo za vklop/izklop (4).
2. Po vsakem delu z izdelkom namestite priloženo zaščito za meč in verigo (19) ali varovalo noža (13).

10.2 Zaščita pred preobremenitvijo

Pri preobremenitvi akumulatorja se ta samodejno izklopi. Po določenem času hlajenja (različni časi) lahko izdelek znova vklopite.

11 Delovna navodila

NEVARNOST

Nevarnost poškodbe!

V tem razdelku so opisane osnovne delovne tehnike pri uporabi izdelka.

Tukaj podane informacije ne nadomeščajo večletne izobrazbe in izkušnje strokovnjakov.

Ne izvajajte del, za katere niste dovolj usposobljeni! Nepremišljeno ravnanje z izdelkom lahko povzroči hude poškodbe ali smrt!

PREVIDNO

Po izklopu izdelek še deluje. Počakajte, da se izdelek popolnoma zaustavi.

Napotki:

Pred vklopom pazite, da se izdelek ne dotika nobenih predmetov.

Ta izdelek povzroča določeno hrup, ki se mu ni možno izogniti. Zelo hrupna dela preložite na dovoljen in za to namenjen čas. Če je potrebno, upoštevajte čas počitka.

Z delovnim orodjem obdelujte samo proste, ravne površine.

Skrbno pregledjte površino, ki jo želite obrezati, in odstranite vse tuje predmete.

Izogibajte se trkom s kamni, kovinskimi predmeti ali drugimi ovirami.

Delovno orodje se lahko poškoduje, poleg tega pa obstaja nevarnost povratnega udarca.

- Nosite predpisano zaščitno opremo.
- **Pri drugih osebah pazite na varno razdaljo do vašega delovnega območja. Vsak, ki vstopi v delovno območje, mora nositi osebno zaščitno opremo.** Odlomki obdelovanca ali zlomljena vstavitvena orodja lahko odletijo v stran in povzročijo poškodbe tudi izven neposrednega delovnega območja.
- Če pride do udarca tuja, takoj izklopite izdelek in odstranite akumulator. Poiščite poškodbe na izdelku in izvedite potrebna popravila, preden ga boste ponovno zagnali in delali z njim. Če se začne izdelek nenavadno močno tresti, ga je treba nemudoma pregledati.
- **Električno orodje držite za izolirane prijemalne površine, ko izvajate dela, pri katerih lahko vstavitveno orodje naleti na skrite električne vode.** Stik z vodom, po katerem teče tok, lahko naelektri tudi kovinske dele in privede do električnega udara.
- Izdelka ni dovoljeno uporabljati med nevihto – **Nevarnost strele!**
- Pred vsako uporabo preverite, ali so na izdelku prisotne očitne napake, kot so zrahljani, obrabljeni ali poškodovani deli.
- Izdelek vklopite in ga šele nato premaknite proti materialu, ki ga obdelujete.

- Na izdelek ne pritiskajte preveč. Naj izdelek opravi svoje delo.
- **Med delom izdelek vedno držite z obema rokama.** Poskrbite za stabilen položaj.
- Izogibajte se nenaravni telesni drži.
- Preverite, ali je nosilni pas v udobnem položaju, ki vam olajša držati izdelek.

11.1 Škarje za živo mejo

11.1.1 Tehnike rezanja

- Najprej s škarjami za obrezovanje odrežite debele veje.
- Dvostranska gred z rezili omogoča rezanje v obe smeri ali z nihanjem od ene strani na drugo.
- Izdelek pri navpičnem rezu enakomerno premikajte naprej ali v obliki loka gor in dol.
- Pri vodoravnem rezanju izdelek premikajte ob robu žive meje v obliki polmeseca, tako da rezane veje padejo na tla.
- Da bi dobili dolge ravne črte, je priporočljivo napeti vrvice.

11.1.2 Rezanje žive meje

Žive meje je priporočljivo rezati v obliki trapeza, da preprečite odmiranje spodnjih vej. To ustreza naravni rasti rastlin in omogoča, da žive meje optimalno uspevajo. Pri rezanju skrajšate le nove letne poganjke, kar ustvari gostoto razvejanje in dobro zaščito zasebnosti.

- Najprej odrežite strani žive meje. V ta namen premikajte izdelek v smeri rasti od spodaj navzgor. Ko režete od zgoraj navzdol, se tanjše veje premaknejo navzven, kar lahko povzroči gola mesta ali luknje.
- Zgornji rob nato odrežite ravno, strehasto ali okroglo, odvisno od vašega okusa.
- Mlade rastline obrežite na želeno obliko. Glavni poganjek naj ostane nepoškodovan, dokler živa meja ne doseže načrtovane višine. Vse druge poganjke režite na polovici.

11.1.3 Rezanje v pravilnem obdobju

- Listnata živa meja: Junij in oktober
- Igljčna živa meja: April in avgust
- Hitro rastoča živa meja: od maja pribl. vsakih 6 tednov

Pazite na ptice, ki gnezdiijo v živi meji. V tem primeru prestavite rezanje žive meje ali pa delo na tem območju izključite.

11.2 Teleskopska žaga

NEVARNOST

Nevarnost poškodbe!

Če se izdelek zatakne, izdelka ne poskušajte izvleči s silo.

- Izključite motor.
- Za sprostitvev izdelka uporabite ročico vzvoda ali klin.

NEVARNOST

Pazite na padajoče veje in na to, da se ne bi spotaknili.

- Pred začetkom žaganja mora veriga žage doseči največjo hitrost.
- Pri žaganju s spodnjim delom meča (z vlečenjem verige) imate boljši nadzor.
- Veriga žage se ne sme dotikati tal ali katerega koli drugega predmeta med ali po rezanju.
- Pazite, da se veriga žage ne zatakne v rezu žage. Veja se ne sme zlomiti ali cepiti.
- Upoštevajte tudi varnostne ukrepe proti povratnemu udarcu (glejte varnostna navodila).
- Odstranite navzdol viseče veje, tako da z rezanjem začnete nad vejo.
- Razvejane veje posamično obrežite.

11.2.1 Tehnike rezanja

! OPOZORILO

Nikoli ne stojte neposredno pod vejo, ki jo želite odžagati!

Nevarnost, da veja nepričakovano pade na vas, je zelo velika.

Na splošno se priporoča, da izdelek prislomite na vejo pod kotom 60°.

Izdelek med rezanjem držite dobro z obema rokama in vedno pazite na uravnotežen položaj kot tudi dobro držo.

Odžagajte majhne veje (sl. 14):

Naležno površino žage položite na vejo, da pri začetku rezanja preprečite povratne premike žage. Žago vodite z lahkim pritiskom od zgoraj v smeri navzdol skozi vejo. Pazite na predčasen preboj veje, če precenite velikost in težo.

Odžagajte v delih (sl. 15):

Velike oz. dolge veje odžagajte po delih, da bi tako ohranili nadzor nad mestom padca.

- Na drevesu najprej odžagajte spodnje veje, da olajšate padec odrezanih vej.
- Po končanem rezu se za upravljavca nenadoma poveča teža žage, ker žaga ni več podprta z vejo. Obstaja nevarnost izgube nadzora nad izdelkom.
- Žago izvlecite iz reza samo pri delujoči verigi žage, da preprečite zagodjenje.
- Ne žagajte s konico delovnega orodja.
- Ne žagajte odebeljenih začetkov vej, ker s tem preprečite celjenje ran drevesa.

11.3 Po uporabi

- **Preden izdelek odložite, ga vedno izključite in počakajte, da se izdelek zaustavi.**
- Odstranite akumulator.
- Po vsakem delu z izdelkom namestite priloženo zaščito za meč in verigo ali varovalo noža.
- Počakajte, da se izdelek ohladi.

12 Čiščenje

OPOZORILO

Popravila in vzdrževalna dela, ki niso opisana v teh navodilih za uporabo, pustite izvesti samo specializirani delavnici. Uporabljajte samo originalne nadomestne dele.

Obstaja nevarnost nesreče! Vzdrževalna dela in čiščenje vedno izvajajte z odstranjenim akumulatorjem. Obstaja nevarnost telesne poškodbe! Pred vsemi vzdrževalnimi in čistilnimi deli počakajte, da se izdelek ohladi. Elementi motorja so vroči. Obstaja nevarnost poškodb in opeklin!

Izdelek se lahko nepričakovano zažene in privede do poškodb.

- Odstranite akumulator.
- Počakajte, da se izdelek ohladi.
- Odstranite vstavitveno orodje.

OPOZORILO

Nevarnost poškodb pri rokovanju z verigo ali mečem žage!

- Nosite zaščitne rokavice odporne na ureze.

1. Počakajte, da se vsi premični deli ustavijo.
2. Priporočamo, da izdelek očistite takoj po vsaki uporabi.
3. Ročaji in prijemalne površine morajo biti suhe, čiste in brez olja in masti. Spolzki ročaji in spolzke prijemalne površine ne omogočajo varnega upravljanja in nadzor električnega orodja v nepredvidljivih situacijah.
4. Po potrebi očistite ročaje z vlažno krpo, ki ste jo namočili v milnico.
5. Izdelka nikoli ne potaplajte v vodo ali druge tekočine, da bi ga očistili.
6. Izdelka nikoli ne škropite z vodo.
7. Na zaščitnih pripravah, prezračevalnih režah in ohišju motorja mora biti čim manj prahu in umazanije. Izdelek zdrgnite s čisto krpo ali ga izpihajte s stisnjenim zrakom pod nizkim tlakom. Priporočamo, da izdelek očistite takoj po vsaki uporabi.
8. Prezračevalne odprtine morajo biti vedno proste.
9. Ne uporabljajte čistil ali topil, ker lahko poškodujejo plastične dele izdelka. Pazite, da v notranjost izdelka ne vdre voda.

12.1 Škarje za živo mejo

1. Po vsaki uporabi očistite gred z rezili z naoljeno krpo.
2. Gred z rezili po vsaki uporabi naoljite s kanticco za olje ali z razpršilom.

12.2 Teleskopska žaga

1. Za čiščenje verige uporabite čopič ali ročno metlico, ne tekočine.

2. Očistite utor verižnega meča s čopičem ali stisnjenim zrakom.
3. Očistite verižnik.

13 Vzdrževanje

OPOZORILO

Popravila in vzdrževalna dela, ki niso opisana v teh navodilih za uporabo, pustite izvesti samo specializirani delavnici. Uporabljajte samo originalne nadomestne dele.

Obstaja nevarnost nesreče! Vzdrževalna dela in čiščenje vedno izvajajte z odstranjenim akumulatorjem. Obstaja nevarnost telesne poškodbe! Pred vsemi vzdrževalnimi in čistilnimi deli počakajte, da se izdelek ohladi. Elementi motorja so vroči. Obstaja nevarnost poškodb in opeklin!

Izdelek se lahko nepričakovano zažene in privede do poškodb.

- Odstranite akumulator.
- Počakajte, da se izdelek ohladi.
- Odstranite vstavitveno orodje.

- Pred vsako uporabo preverite, ali so na izdelku prisotne očitne napake, kot so zrahljani, obrabljeni ali poškodovani deli.
- Preverite, ali so pokrovi in zaščitne priprave poškodovane in pravilno nameščene. Po potrebi jih zamenjajte.
- Redno, skrbno servisiranje je potrebno, da se ohrani nespremenjen nivo varnosti in zmogljivost izdelka.
- Postavite izdelek na ravno površino.
- Izdelka nikoli ne škropite z vodo.
- Iz varnostnih razlogov zamenjajte obrabljene ali poškodovane dele.
- Dela, ki niso opisana v teh navodilih za uporabo, smejo izvajati samo pooblaščen specializirane delavnice.

Napotki:

Izdelek vzdržujte skrbno. Preverite, ali giblivi deli delujejo brezhibno in se ne zatikajo, ali so deli zlomljeni ali tako poškodovani, da je delovanje izdelka omejeno. Pred uporabo izdelka je treba popraviti poškodovane dele.

13.1 Škarje za živo mejo

1. Preverite, ali so vijaki in gredi z rezili trdno nameščeni.
2. Majhne rise na rezalnih zobcih lahko zgladite sami. V ta namen rezila pobrusite z oljnatim brusnim kamnom. Samo ostri rezalni zobci zagotavljajo dobro zmogljivost rezanja.
3. Topo, upognjeno ali poškodovano gred z rezili je treba zamenjati.

13.2 Teleskopska žaga

⚠ OPOZORILO

Nevarnost poškodb pri rokovanju z verigo ali mečem žage!

- Nosite zaščitne rokavice odporne na ureze.

13.2.1 Preverjanje verižnega meča (16) (sl. 2, 3)

1. Obrnite vijak sistema za napenjanje verige (18) v nasprotni smeri urnega kazalca, da sprostite napetost verige in odstranite pokrov verižnika (21).
2. Odstranite verižni meč (16) in verigo žage (17).
3. Izmerite globino utora verižnega meča (16) z merilno palico brusilne šablone (ni v obsegu dostave).
4. Verižni meč (16) morate zamenjati, če velja kar koli od naslednjega:
 - Verižni meč je poškodovan.
 - Izmerjena globina utora je manjša od najmanjše globine utora verižnega meča (4 mm).
 - Utor verižnega meča je zožen ali razširjen.
5. Verižni meč (16) in verigo žage (17) namestite, kot je opisano v 8.1.

13.2.2 Preverjanje verižnika (22) (sl. 2–4)

1. Obrnite vijak sistema za napenjanje verige (18) v nasprotni smeri urnega kazalca, da sprostite napetost verige in odstranite pokrov verižnika (21).
2. Odstranite verižni meč (16) in verigo žage (17).
3. Preverite sledi obrabe na verižniku (22) s kontrolnim merilom (ni v obsegu dostave).
4. Če so sledi obrabe globlje od 0,5 mm, ne uporabljajte izdelka in se posvetujte s specializiranim prodajalcem. Verižnik (22) morate zamenjati.
5. Verižni meč (16) in verigo žage (17) namestite nazaj, kot je opisano v 8.1.

13.2.3 Zamenjava verižnega meča (16) (sl. 2, 3)

1. Obrnite vijak sistema za napenjanje verige (18) pokrova verižnika (21) v nasprotni smeri urnega kazalca, da sprostite napetost verige in odstranite pokrov verižnika (21).
2. Odstranite verižni meč (16) in verigo žage (17).
3. Verižni meč (16) držite navzgor pod kotom približno 45 stopinj za odstranitev, da lahko verigo žage (17) lažje odstranili iz utora verižnega meča (16).
4. Zamenjajte verižni meč (16) in namestite verižni meč (16) ter verigo žage (17), kot je opisano v 8.1.

13.2.4 Zamenjajte verigo žage (17) in jo pustite delovati (sl. 2, 3)

⚠ NEVARNOST

Možne so resne poškodbe, če se žagin list strga ali odpade!

- Nove verige nikoli ne pritrujite na obrabljen zobnik ali na poškodovano ali obrabljeno vodilno tirnico. Veriga se lahko sname ali raztrga.

- Uporabljajte samo verige žage in meče, izdelane za ta izdelek.
- Pred zamenjavo verige žage očistite utor vodila verižnega meča, saj lahko nabrana umazanija povzroči, da veriga žage skoči iz tirnice. Nabrana umazanija lahko absorbira tudi olje za verigo žage. Posledica bi bila, da olje za verigo žage ne doseže spodnje strani meča ali le v majhni meri in mazanje je zmanjšano.

1. Obrnite vijak sistema za napenjanje verige (18) v nasprotni smeri urnega kazalca, da sprostite napetost verige in odstranite pokrov verižnika (21).
2. Odstranite verižni meč (16) in verigo žage (17).
3. Verižni meč (16) in verigo žage (17) namestite nazaj, kot je opisano v 8.1.

Napotek:

Z novo verigo žage se sila napenjanja čez nekaj časa zmanjša. Zato morate verigo žage ponovno napeti po prvih 5 rezih ali najkasneje po 10 minutah žaganja.

13.2.5 Brušenje verige žage (17)

⚠ OPOZORILO

Povečana nevarnost nesreče zaradi nepravilno nabrušene verige žage!

Odstopanja od dimenzij geometrije rezalnega roba med ostrenjem povečajo tveganje povratnega udarca izdelka.

- Verigo žage naj nabrusi strokovnjak.

Verigo žage lahko ponovno nabrusijo v pooblaščenih specializiranih delavnicah. Verige žage ne poskušajte brusiti sami, razen če imate ustrezno orodje in izkušnje.

⚠ PREVIDNO

Za brušenje verige so potrebna posebna orodja, ki zagotavljajo, da se rezalna orodja brusijo pod ustreznim kotom in ustrezni globini.

Po brušenju morajo biti vsi rezalni členi enake širine in dolžine.

Napotki:

Ostra veriga zagotavlja optimalno učinkovitost rezanja. Z lahkoto se prebije skozi les in pušča velike, dolge lesne sekance.

Veriga žage je topa, če morate rezalno opremo potiskati skozi les, lesni sekanci pa so zelo majhni. Zelo topa veriga žage sploh ne proizvaja ostružkov, le lesni prah.

13.2.5.1 Navodila za brušenje verižne žage

Za verige žage uporabljajte samo posebne pile!

Druge pile imajo napačno obliko in napačen brus. Premer pile izberite skladno s korakom svoje verige. Pri brušenju rezalnih členov obvezno upoštevajte tudi naslednje kote.

	Premer pile	Zgornji kot	Spodnji kot	Zgornji kot nagiba (55°)	Standardna globina
Tip verige žage					
		Vstavitveni vrtilni kot	Vstavitveni nagibni kot	Stranski kot	
21PBX	pribl. 4,8 mm	30°	10°	85°	0,64 mm
Omejevalo globine				Pila	

Kot je treba poleg tega upoštevati za vse rezalne člene.

Če so koti neenakomerni, veriga žage (15) ne teče enakomerno, se hitro obrabi in odpove predčasno.

Ker se lahko te zahteve izpolni samo ob zadostnem in rednem treningu:

- Uporabljajte držalo za pilo.
 - Držalo za pilo je treba pri brušenju verige žage (15) uporabljati ročno. Zaradi tega so označeni primerni koti pile.
1. Pilo držite vodoravno (v ustreznem kotu na verižni meč (14)) in pilite v skladu z oznako kota na držalu za pilo. Držalo za pilo podprite na vrhu zoba in elementu za omejitev globine.
 2. Rezalni člen vedno brusite od notranjosti navzven.
 3. Pila brusi samo pri premikanju v smeri naprej. Pilo pri premikanju nazaj dvignite.
 4. S pilo se ne dotikajte pogonskih in povezovalnih členov.
 5. Pilo redno obračajte naprej, da preprečite enostransko obrabo.
 6. Vzemite kos trdega lesa, da odstranite raz z rezalnih robov.

Vsi rezalni členi morajo biti enako dolgi, ker bodo drugače tudi različno visoki. Zaradi tega se veriga žage (15) premika neredno in se poveča nevarnost odpovedi.

14 Skladiščenje in transport

Izdelek in njegove dodatke hranite v temnem, suhem in zaščitenem pred zmrzaljo mestu, ki je nedostopno otrokom. Optimalna temperatura shranjevanja je med 5 °C in 30 °C. Izdelek shranjujte v originalni embalaži.

Pokrijte izdelek, da ga zaščitite pred prahom ali vlago. Navodila za uporabo shranjujte skupaj z izdelkom.

14.1 Priprave na skladiščenje

1. Odstranite akumulator.
2. Namestite vse zaščitne pokrove.
3. Izdelek v celoti izpraznite.
4. Izdelek očistite in preverite, ali je poškodovan.

14.2 Prevoz

OPOZORILO

Nevarnost poškodbe!

Pred vsakim posegom na električnem orodju (npr. vzdrževanje, menjava orodja itd.) ter med transportom in skladiščenjem odstranite akumulator iz električnega orodja. Če pomotoma aktivirate gumb za vklop/izklop, obstaja nevarnost telesnih poškodb.

- Izdelek se lahko prenaša samo s predvidenim ročajem.

15 Popravilo in naročanje nadomestnih delov

Upoštevajte, da so pri tem izdelku sledeči deli podvrženi obrabi, ki izhaja iz uporabe, ali naravni obrabi oz. so sledeči deli potrebni kot potrošni material.

POZOR

Po zakonu o odgovornosti za izdelke ne jamčimo za poškodbe, ki nastanejo zaradi nestrokovnih popravil ali neuporabe originalnih nadomestnih delov.

Pooblastite servisno službo ali pooblaščenega strokovnjaka. Enako velja tudi za pribor.

Nadomestne dele in pribor dobite v našem servisnem centru. V ta namen odčitajte QR-kodo na naslovni strani.

15.1 Naročanje nadomestnih delov

Pri naročanju nadomestnih delov morate navesti naslednje podatke:

- Oznaka modela
- Številka izdelka
- Podatki na tipski ploščici

Nadomestni deli/oprema

Akumulator SBP2.0 št. artikla:	7909201708
Akumulator SBP4.0 št. artikla:	7909201709
Polnilnik SBC2.4A št. artikla:	7909201710
Polnilnik SBC4.5A št. artikla:	7909201711
Polnilnik SDBC2.4A št. artikla:	7909201712
Polnilnik SDBC4.5A št. artikla:	7909201713
StarterKit SBSK2.0 št. artikla:	7909201720
StarterKit SBSK4.0 št. artikla:	7909201721

16 Odlaganje med odpadke in reciklaža

Napotki za embalažo



Embalažne materiale je mogoče reciklirati. Embalažo zavrzite okoli prijazno.

Napotki glede zakona o električnih in elektronskih napravah



Stare električne in elektronske naprave ne sodijo med gospodinjne, pač pa jih morate zavreči oz. oddati na zbirno mesto ločeno!

- Stare baterije in akumulatorje, ki niso fiksno vgrajeni v staro napravo, je treba pred oddajo na zbirno mesto odstraniti brez uničenja komponent! Navodila za njihovo odstranjevanje ureja zakon o baterijah.
- Lastnik oz. uporabnik električnih in elektronskih naprav je zakonsko zavezan, da stare naprave po njihovi uporabi odda.
- Končni uporabnik nosi odgovornost za brisanje svojih osebnih podatkov na stari napravi, ki jo želi zavreči!
- Simbol prečrtanega smetnjaka pomeni, da električnih in elektronskih naprav ne smete odlagati med gospodinjne odpadke.
- Električne in elektronske naprave lahko brezplačno oddate na naslednjih mestih:
 - Javno-pravna mesta za odstranjevanje odpadkov oz. zbirna mesta (npr. komunalna podjetja)
 - Prodajna mesta električnih naprav (stacionarna in spletna), če so trgovci zavezani k prevzemanju starih naprav ali to ponujajo brezplačno.
 - Do tri stare električne naprave na vrsto naprave, z dolžino stranice največ 25 centimetrov, lahko brez predhodnega nakupa nove naprave od proizvajalca oddate pri njem ali na drugem pooblaščenem zbirnem mestu v vaši bližini.
 - Ostale proizvajalčeve in trgovčeve dodatne pogoje za prevzem najdete pri posamezni servisni službi.

- Če proizvajalec dostavi novo električno napravo v zasebno gospodinjstvo, lahko končni uporabnik na zahtevo naroči brezplačen prevzem stare električne naprave. Povežite se s servisno službo proizvajalca.
- Te izjave veljajo le za naprave, ki so nameščene in prodane v državah Evropske unije in so predmet evropske direktive 2012/19/EU. V državah izven območja Evropske unije lahko veljajo drugačna določila za odstranjevanje starih električnih in elektronskih naprav med odpadke.

Opombe o litij-ionskih akumulatorjih



Preden zavrzete napravo, odstranite akumulator!

- Akumulatorjev ne mečite med gospodinjne odpadke, ogenj (nevarnost eksplozije) ali vodo. Poškodovani akumulatorji lahko škodujejo okolju in vašemu zdravju, če uhajajo strupeni hlapi ali tekočine.
- Okvarjene ali porabljene akumulatorje je treba reciklirati v skladu z Direktivo 2006/66/ES.
- Napravo in polnilnik odnesite na lokacijo za recikliranje. Uporabljene plastične in kovinske dele je mogoče ločiti glede na vrsto in jih tako reciklirati.
- Ko so akumulatorji izpraznjeni, jih zavrzite. Priporočamo, da pole pokrijete z lepilnim trakom za zaščito pred kratkim stikom. Akumulatorja ne odpirajte.
- Akumulatorje zavrzite v skladu z lokalnimi predpisi. Akumulatorje oddajte na zbirnem mestu za rabljene akumulatorje, kjer jih bodo reciklirali na okolju prijazen način. Posvetujte se s lokalnim podjetjem za odstranjevanje odpadkov.

Goriva in olja

- Pred odstranjevanjem izdelka med odpadke je treba rezervoar za gorivo in rezervoar za motorno olje izprazniti!
- Gorivo in motorno olje ne sodita med gospodinjne, pač pa ju morate zavreči oz. oddati na zbirno mesto ločeno!
- Prazne posode za olje in gorivo je treba zavreči okolju prijazno.

17 Pomoč pri motnjah

Motnja	Morebiten vzrok	Ukrep
Izdelek se ne zažene.	Prenizka moč akumulatorja.	Napolnite akumulator.
	Akumulator ni pravilno vstavljen.	Potisnite akumulator v nastavek za akumulator. Akumulator se slišno zaskoči.
	Stikalo za vklop/izklop je okvarjeno.	Obrnite se na našo servisno službo.
	Motor je okvarjen.	
Izdelek deluje s prekinitvami.	Zrahljan notranji stik.	Obrnite se na našo servisno službo.
	Okvarjeno stikalo za vklop/izklop.	
Slaba zmogljivost rezanja.	Veriga žage ni montirana pravilno.	Pravilno namestite verigo žage.
	Veriga žage je topa.	Verigo žage naj naostril strokovnjak ali pa jo zamenjajte.
	Napetost verige ni zadostna.	Preverite verigo žage. Po potrebi verigo žage napnite.
	Gred z rezili je topa.	Preverite, nabrusite gred z rezili ali pa se obrnite na našo servisno službo.

Motnja	Morebiten vzrok	Ukrep
	Preveč trenja zaradi nepravilnega mazanja.	Naoljite gred z rezili.
	Umazana gred z rezili.	Očistite gred z rezili.
	Slaba tehnika rezanja.	Upoštevajte napotke za delo.
Izdelek teče težko/veriga žage se sname.	Napetost verige ni zadostna.	Preverite verigo žage. Po potrebi verigo žage napnite.
Veriga postane vroča, med žaganjem se pojavi dim, razbarvanje tirnice.	Premalo olja za verigo žage.	Preverite avtomatski oljni sistem. Po potrebi dolijte olje za verigo žage.
Gred z rezili postane vroča.	Gred z rezili je topa.	Preverite, nabrusite gred z rezili ali pa se obrnite na našo servisno službo.
	Gred z rezili ima rise.	
	Preveč trenja zaradi nepravilnega mazanja.	Naoljite gred z rezili.
Nenavadne vibracije	Vodilna tirnica je zrahljana.	Preverite tesnost vodilne tirnice.

18 Garancijski pogoji – serija Scheppach 20V IXES

Datum revizije 11.07.2023

Spoštovana stranka,

naši izdelki so predmet strogega nadzora kakovosti. Če izdelek ne deluje pravilno, to zelo obžalujemo in vas prosimo, da stopite v stik z našo servisno službo na spodaj navedenem naslovu. Z veseljem smo vam na voljo tudi na telefonski številki servisa. Naslednji napotki so namenjeni za pomoč pri obdelavi in urejanju zahtevkov brez kakršnih koli težav.

Za uveljavljanje garancijskih zahtevkov velja naslednje:

- Ti garancijski pogoji urejajo dodatne garancijske storitve proizvajalca** za kupce (zasebne končne uporabnike) novih izdelkov. Ta garancija ne vpliva na zakonske garancijske zahtevke. To je odgovornost prodajalca, pri katerem ste izdelek kupili.
- Garancijska storitev** velja samo za napake na novem izdelku, ki ste ga kupili, ki temeljijo na materialni ali proizvodni napaki in so po naši presoji omejene na brezplačno popravilo takšnih napak ali zamenjavo izdelka (po potrebi tudi zamenjavo z naslednikom modela). Zamenjani izdelki ali deli postanejo naša last. Prosimo, upoštevajte, da naši izdelki namensko niso konstruirani za gospodarsko, obrtno ali poslovno uporabo. Garancijski primer torej ne nastane, če je bil izdelek v garancijskem roku uporabljen v komercialni, obrtni ali industrijski dejavnosti ali je bil izpostavljen enakovredni obremenitvi.
- Naša garancijska storitev izključuje:**
 - Poškodbe izdelka zaradi neupoštevanja navodil za montažo, nepravilne namestitve, neupoštevanja navodil za uporabo (npr. priključitev na napačno omrežno napetost ali vrsto toka) ali predpisov o vzdrževanju in varnosti ali zaradi uporabe izdelka pod neustreznimi okoljskimi pogoji kot tudi zaradi pomanjkanja nege in vzdrževanja.
 - Poškodbe izdelka zaradi napačne ali nepravilne uporabe (kot je preobremenitev izdelka ali uporaba nepooblaščenih orodij ali pripomočkov), vdor tujkov v izdelek (kot je pesek, kamenje ali prah), poškodba med transportom, uporaba sile ali zunanjih vplivov (kot je npr. poškodba zaradi padca).

- Poškodbe izdelka ali delov izdelka, ki so posledica normalne (operativne) ali druge naravne obrabe, kot tudi poškodbe in/ali obrabe obrabljenih delov.
 - Okvare izdelka, ki nastanejo zaradi uporabe dodatkov, dodatnih ali nadomestnih delov, ki niso originalni deli ali se ne uporabljajo za predvideni namen.
 - Izdelke, ki so bili spremenjeni ali prilagojeni.
 - Manjša odstopanja od ciljnega stanja, ki niso pomembna za vrednost in uporabnost izdelka.
 - Izdelke, na katerih so bila izvedena samovoljna popravila ali popravila brez dovoljenja, zlasti s strani nepooblaščenih tretje osebe.
 - Če identifikacije na izdelku ali identifikacijski podatki izdelka (nalepka stroja) manjkajo ali niso berljivi.
 - Izdelke, ki so močno umazani in jih zato servisno osebeje zavrne.
 - Odškodninski zahtevki in posledična škoda so na splošno izključeni iz te garancije.
- Garancijska doba** je običajno **5 let** (12 mesecev za baterije/akumulatorje) in začne veljati z datumom nakupa izdelka. Datum na izvzem dokazilu o nakupu je odločilen. Garancijske zahtevke morate uveljavljati takoj, ko zanje izveste. Uveljavljanje garancijskih zahtevkov po poteku garancijskega roka je izključeno. Popravilo ali zamenjava izdelka ne povzroči podaljšanja garancijskega obdobja, prav tako pa ta storitev ne začne novega garancijskega obdobja za izdelek ali vgrajene nadomestne dele. To velja tudi pri uporabi servisa na kraju uporabe. Zadevni izdelek je treba predložiti ali poslati centru za pomoč strankam v očiščemem stanju skupaj s kopijo računa o nakupu, ki vsebuje podatke o datumu nakupa in naziv izdelka. Če je izdelek poslan nepopolno brez celotnega obsega dostave, se manjkajoči dodatki pripišejo/odštejejo, če je izdelek zamenjan ali izvedeno vračilo kupnine. Delno ali v celoti razstavljenih izdelkov ni mogoče sprejeti v okviru garancijskega zahtevka. V kolikor je reklamacija neupravičena ali izven garancijskega roka, stroške transporta in transportno tveganje praviloma prevzame kupec. **Prosimo, da garancijski zahtevek predhodno prijavite servisnemu centru (glejte spodaj).** Praviloma je dogovorjeno, da se okvarjen izdelek s kratkim opisom napake pošlje na spodaj naveden naslov servisa z organiziranim vračilom ali – v primeru popravila izven garancijskega roka – z zadostno poštnino, upoštevajoč ustre-

zne smernice za pakiranje in pošiljanje. **Upoštevajte, da je vaš izdelek (odvisno od modela) iz varnostnih razlogov ob vračilu brez vseh obratovalnih sredstev.** Izdelek, poslan v naš servisni center, mora biti zapakiran tako, da se med transportom preprečijo poškodbe reklamiranega izdelka. Po opravljenem popravilu/menjava vam bomo izdelek brezplačno poslali nazaj. Če izdelkov ni mogoče popraviti ali zamenjati, lahko po lastni presoji vrnemo kupnino do nakupne cene okvarjenega izdelka, ob upoštevanju odbitkov za obrabo. Ta jamstva veljajo le v korist prvotnega zasebnega kupca in jih ni mogoče deliti ali prenesti.

- Podaljšanje garancijske dobe na 10 let:** Podjetje Scheppach ponuja dodatno podaljšanje garancije za 5 let za izdelek iz serije Scheppach 20V. Garancijska doba za te izdelke je torej skupaj 10 let. Baterije/akumulatorji, polnilniki in dodatki so izključeni. To podaljšanje garancije lahko izkoristite tako, da svoj izdelek Scheppach iz te ponudbe registrirate na spletu na <https://garantie.scheppach.com> najpozneje v 30 dneh od datuma nakupa. Po uspešni spletni registraciji boste prejeli potrditev podaljšanja garancije za izdelek.
- Za uveljavljanje garancijskega zahtevka se obrnite na naš servisni center.**

Prosimo, uporabite naš obrazec na naši spletni strani: <https://www.scheppach.com/de/service>

Prosimo, da nam ne pošiljate nobenih izdelkov, ne da bi nas prej kontaktirali in se registrirali pri našem servisnem centru.

Za uveljavljanje te garancije morate obvezno najprej stopiti v stik z našim servisnim centrom. Garancijske zahtevke je treba uveljaviti v 14 dneh od odkritja napake pred iztekom garancijskega roka. V ta namen je obvezna predložitev izvirnega dokazila o nakupu in, če je primerno, potrditev podaljšanja garancije v zvezi z artiklom.

- Čas obdelave** - Pritožbe običajno obravnavamo v 14 dneh od prejema v našem servisnem centru. Če je v izjemnih primerih določen čas obdelave presežen, vas bomo o tem pravočasno obvestili.
- Obrabni deli so na splošno izključeni iz garancije!** - Obrabni deli so: a) priložene, priključene in/ali nameščene baterije/akumulatorji in b) vsi obrabni deli, odvisni od modela (vključno z jermeni, žaginimi listi, vložki, brusilnimi koluti, filtri, ogljikovimi ščetkami itd., glejte navodila za uporabo). Iz garancije so izključene baterije ali akumulatorji, ki so globoko izpraznjeni ali imajo poškodovana ohišja in/ali pole.
- Predračun** - Proti plačilu bomo popravili izdelke, ki niso ali niso več zajeti v garanciji. Če se obrnete na naš servisni center, lahko okvarjene izdelke pošljete za oceno stroškov in servisnemu centru po potrebi pisno (po pošti, elektronski pošti) izdate dovoljenje za popravilo. Nadaljnja obdelava ne poteka brez odobritve popravila.
- Drugih zahtevkov**, ki niso navedeni zgoraj, ni mogoče uveljavljati.

Garancijski pogoji so veljavni samo v trenutni različici v času pritožbe in jih lahko najdete na našem spletnem mestu (www.scheppach.com). Pri prevodih je nemška različica vedno verodostojna.

Scheppach GmbH · Günzburger Str. 69 · 89335 Ichenhausen (Nemčija)

Telefon: +800 4002 4002 · E-pošta: customerservice.SI@scheppach.com · Internet: <https://www.scheppach.com>

Pridružujemo si pravico, da te garancijske pogoje kadarkoli spremenimo brez predhodnega obvestila.

19 EU izjava o skladnosti

Prevod originalne izjave o skladnosti

Proizvajalec:

Scheppach GmbH
Günzburger Straße 69
D-89335 Ichenhausen

S polno odgovornostjo izjavljamo, da je tukaj opisani izdelek v skladu z veljavnimi smernicami in standardi.

Znamka: **SCHPEPPACH**
Oznaka izdelka: **AKUMULATORSKA VEČNAMENSKA NAPRAVA C-PHTS410-X**

Št. art. **5912404900**

Direktive EU:

2014/30/EU, 2006/42/ES, 2000/14/ES_2005/88/ES, 2011/65/EU*

* Zgoraj opisani predmet izjave izpolnjuje predpise Direktive 2011/65/EU Evropskega parlamenta in Sveta z dne 8. junij 2011 za omejevanje uporabe določenih nevarnih snovi v električnih in elektronskih napravah.

2006/42/ EG- Priloga IV

Priглаšeni organ: TÜV SÜD Product Service GmbH
Zertifizierstelle
Ridlerstraße 65
80339 München
Nemčija

Številka: 0123
Številka certifikata: M6A 077261 0095

2000/14/EG_2005/88/EG – Priloga: III

Zagotovljen nivo zračne moči (L_{WA}): 89,0 dB
Izmerjeni nivo zračne moči (L_{WA}): 91,6 dB

Uporabljeni standardi:

EN 62841-1:2015/A11:2022; EN 62841-4-2:2019;
EN ISO 11680-1:2021; EN IEC 5014-1:2021;
EN IEC 55014-2:2021

Pooblaščenec za dokumentacijo:

David Rümpelein
Günzburger Str. 69
D-89335 Ichenhausen

Ichenhausen, 20.12.2023


Simon Schünk
Division Manager Product Center


Andreas Pecher
Head of Project Management

Sisukord

1	Sissejuhatus.....	247
2	Toote kirjeldus (joon. 1-6).....	248
3	Tarnekomplekt (joon. 1).....	248
4	Sihtotstarbekohane kasutus.....	248
5	Ohutusjuhised.....	249
6	Tehnilised andmed.....	252
7	Lahtipakkimine.....	253
8	Montaaž.....	253
9	Enne käikuvõtmist.....	254
10	Käsitsemine.....	255
11	Tööjuhised.....	256
12	Puhastamine.....	257
13	Hooldus.....	258
14	Ladustamine ja transportimine.....	259
15	Remont ja varuosade tellimine.....	260
16	Utiliseerimine ja taaskäitus.....	260
17	Rikete kõrvaldamine.....	261
18	Garantiitingimused – Schepbach 20V IXES seeria.....	261
19	EL vastavusdeklaratsioon.....	263
20	Plahvatusjoonis.....	388

Tootel olevate sümbolite selgitus

Käesolevas käsiraamatus on sümbolite kasutamise ülesandeks pöörata Teie tähelepanu võimalikele riskidele. Ohutussümbolitest ja nende juurde kuuluvatest selgitustest tuleb täpselt aru saada. Hoiatused ise ühtki riski ei kõrvalda ega suuda asendada korrektseid ohutusabinõusid.

	Lugege enne käikuvõtmist käsitsusjuhend ja ohutusjuhised läbi ning pidage neist kinni!
	Tähelepanu! Tootele paigaldatud ohutusmärkide ja hoiatusjuhiste ning ohutus- ja käitsusjuhiste eiramine võib põhjustada raskeid vigastusi kuni surmani.
	Kandke kaitseprille.
	Kandke kuulmekaitset.
	Kandke alati kaitsekiivrit!
	Kandke kaitsekindaid!

	Kandke tugevaid jalatseid!
	Kandke kaitseriietust!
	Ärge jätke toodet vihma kätte. Toodet tohib statsioneerida, ladustada ja käitada ainult kuivades ümbrustingimustes.
	Viige hooldus-, ümbervarustus-, seadistus- ja puhastustöid läbi ainult väljalülitatud mootori ja eemaldatud aku korral.
	Hoidke oma käed pöörlevatest rakendustööriistadest eemal.
	Hoidke vahekaugust teiste inimeste ja elektrijuhtmete suhtes.
	Avatud
	Lukustatud
	Saeketi paigaldussuund
	Olge määreainetega ümberkäimisel väga ettevaatlik!
	Nootala pikkus
	Lõikepikkus
	Toote garanteeritud helivõimsustase.
	Liitiumioonaku
	Toode vastab kehtivatele Euroopa direktiividele.

1 Sissejuhatus

Tootja:

Schepbach GmbH
Günzburger Straße 69
D-89335 Ichenhausen

Austatud klient!

Soovime Teile uue toote meeldivat ja edukat kasutamist.

Juhis:

Kõnealuse toote tootja ei vastuta kehtiva tootevastutuse seaduse järgi kahjude eest, mis tekivad tootel või toote tõttu alljärgnevatel juhtudel:

- Asjatundmatu käsitsemise
- Käsitlusjuhendi eiramine
- Remondid kolmandate isikute, volitamata spetsialistide poolt
- Mitte-originaalosalade paigaldamine ja nendega välja vahetamine
- Mitte sihtotstarbekohane kasutus

Pidage silmas:

Käitusjuhend on toote koostisosas.

See sisaldab tähtsaid juhiseid, kuidas saate tootega ohutult, asjatundlikult ning ökonoomselt töötada, kuidas saate vältida ohte, hoida kokku remondikulud, lühendada seisakuaegu ning suurendada tarviku töökindlust ja eluiga. Lisaks käesolevas käitusjuhendis esitatud ohutusnõuetele peate tingimata järgima oma riigis toote käitamise kohta kehtivaid eeskirju.

Tutvuge enne toote kasutamist kõigi käitsus- ja ohutusjuhistega. Käitage toodet ainult kirjeldatud viisil ja mainitud kasutusvaldkondades. Säilitage käitusjuhendit hästi ja andke kõik dokumendid toote edasiandmisel kolmandatele isikutele kaasa.

2 Toote kirjeldus (joon. 1-6)

1. Sisselülitustõkis
2. Tagumine käepide
3. Akupesa
4. Sisse-/väljalüliti
5. Lukustusmutter (rakendustööriist)
6. Lukusti
7. Teleskoopтору
8. Eesmine käepide
9. Rihmahoidik
10. Tõkestusnupp (kaldeseadur)
11. Rakendustööriist (hekikäärid)
12. Noatala
13. Noakaitse
14. Rakendustööriist (oksalõikur)
15. Õlipaak
16. Ketimõök (juhtplaat)
17. Saekett
18. Ketipingutusratas
19. Mõõga- ja ketikaitse
20. Õlarihm
21. Ketiratta kate
22. Ketiratas
23. Juhtpolt
24. Tikkpolt
25. Õlitaseme näidik
26. Lahtilukustusklahv (aku)
27. Aku*

* = ei sisaldu tarnekomplektis!

3 Tarnekomplekt (joon. 1)

Pos	Arv	Nimetus
11.	1 x	Rakendustööriist (hekikäärid)
13.	1 x	Noakaitse
14.	1 x	Rakendustööriist (oksalõikur)
16.	1 x	Ketimõök (juhtplaat)
17.	1 x	Saekett
19.	1 x	Mõõga- ja ketikaitse
20.	1 x	Õlarihm
	1 x	Aku-multifunktsiooniseade
	1 x	Käitusjuhend

4 Sihtotstarbekohane kasutus

Toodet tohib monteerida ainult kaasapandud mootoripea külge.

Mootorvikat:

Mootorvikat (lõikenõu kasutamine) sobib kerge võsa, tuheva umbrohu ja alusmetsa lõikamiseks.

Murutrimmer:

Murutrimmer (kasutamine lõikejõhviga jõhvipooliga) sobib muru, rohupindade ja kerge umbrohu lõikamiseks.

Hekikäärid:

Need hekikäärid on ette nähtud hekkide, põõsaste ja puhmaste lõikamiseks.

Oksalõikur (teleskoopvarrega oksalõikur):

Oksalõikur on ette nähtud puude laasimistöödeks. See ei sobi ulatuslikeks saagimistödeks ja puude langetamiseks ning muude materjalide kui puidu saagimiseks.

Toodet tohib kasutada ainult vastavalt selle otstarbele. Igasugune edasine ulatuslikum kasutus pole sihtotstarbekohane. Sellest põhjustatud kahjude või iga liiki vigastuste eest vastutab kasutaja/operatoor ja mitte tootja.

Sihtotstarbekohase kasutuse koostisosaks on ka ohutusjuhiste, samuti montaažjuhendi ja käitlusjuhendis sisalduvate käitusjuhiste järgimine.

Isikud, kes toodet kasutavad ja hooldavad, peavad seda tundma ning olema võimalikest ohtudest teavitatud.

Tootel teostatud muudatused välistavad tootja vastutuse sellest tekkivate kahjude eest täielikult.

Toodet tohib käitada ainult tootja originaalosaladega ja originaalvarvikutega.

Tuleb pidada kinni tootja ohutus-, töö- ja hoolduseeskirjadest ning tehnilistes andmetes esitatud mõõtmetest.

Palun pidage silmas, et meie toodet pole konstrueeritud kommerts-, käsitööndus- või tööstuskasutuse jaoks. Me ei võta üle pretensiooniõiguskohustust, kui toodet kasutatakse kommerts-, käsitööndus- või tööstusettevõtetes ning samaväärsetel tegevustel.

Käitlusjuhendis esitatud signaalsõnade selgitus

⚠ OHT
Signaalsõna vahetult eelseisva ohtliku olukorra tähistamiseks, mille tagajärjeks on, kui seda ei väldita, surm või raske vigastus.

⚠ HOIATUS
Signaalsõna vahetult võimaliku ohtliku olukorra tähistamiseks, mille tagajärjeks võib olla, kui seda ei väldita, surm või raske vigastus.

⚠ ETTEVAATUST
Signaalsõna vahetult võimaliku ohtliku olukorra tähistamiseks, mille tagajärjeks võib olla, kui seda ei väldita, vähene või mõõdukas vigastus.

TÄHELEPANU

Signaalsõna vahetult võimaliku ohtliku olukorra tähistamiseks, mille tagajärjeks võivad olla, kui seda ei väldita, materiaalsed kahjud tootel või omandil/valdusel.

5 Ohutusjuhised

⚠ HOIATUS

Lugege kõiki ohutusjuhiseid, korraldusi, illustreerimisi ja tehnilisi andmeid, millega see elektritööriist on varustatud.

Hooletused alljärgnevatest korraldustest kinnipidamisel võivad põhjustada elektrilööki, tulekahju ja/või raskeid vigastusi.

Hoidke kõiki ohutusjuhiseid ja korraldusi tulevikuks alati.

Ohutusjuhistes kasutatav mõiste „elektritööriist“ kehtib võrgukäitusega elektritööriistade (võrgujuhtmega) ja akukäitusega elektritööriistade (võrgujuhtmeta) kohta.

1) Ohutus töökohal

- a) **Hoidke oma tööpiirkond puhas ja hästi valgustatud.** Korratud või valgustamata tööpiirkonnad võivad õnnetusi põhjustada.
- b) **Ärge töötage elektritööriistaga plahvatusohtlikus ümbruskonnas, milles leidub süttimisohtlikke vedelikke, gaase või tolme.** Elektritööriistad tekitavad sädemeid, mis võivad tolmutud või aurud põlema süüdata.
- c) **Hoidke lapsed ja teised isikud elektritööriista kasutamise ajal eemal.** Tähelepanu kõrvalekaldumisel võite elektritööriista üle kontrolli kaotada.

2) Elektrialane ohutus

- a) **Elektritööriista ühenduspistik peab pistikupesast sobima.** Pistikut ei tohi ühelgi viisil muuta. Ärge kasutage adapterpistikuid koos kaitsemaandusega elektritööriistadega. Muutmata pistikud ja sobivad pistikupesad vähendavad elektrilöögi riski.
- b) **Vältige kehalist kontakti torude, küttesüsteemide, pliitide, külmkappide jms maandatud pindadega.** Kui Teie keha on maandatud, siis valitseb kõrgendatud elektrilöögi risk.
- c) **Kaitske elektritööriistu vihma ja märja eest.** Vee tungimine elektritööriista suurendab elektrilöögi riski.
- d) **Ärge kasutage ühendusjuhet valel otstarbel nagu elektritööriista kandmiseks, üles riputamiseks või pistikupesast pistiku väljatõmbamiseks.** Kaitske ühendusjuhet kuumuse, õli, teravate servade ning liikuvate osade eest. Kahjustatud või sasisitud ühendusjuhtmed suurendavad elektrilöögi riski.
- e) **Kui töötate elektritööriistaga õues, siis kasutage üksnes välitingimustesse sobivaid pikendusjuhtmeid.** Välitingimustesse sobiva pikendusjuhtme kasutamine vähendab elektrilöögi riski.
- f) **Kui elektritööriista käitamist pole võimalik niiskes ümbruskonnas vältida, siis kasutage rikkevoolukaitselülitit.** Rikkevoolukaitselülitit kasutamine vähendab elektrilöögi riski.

3) Inimeste ohutus

- a) **Olge tähelepanelik, pidage oma tegevust silmas ja käige töötamisel elektritööriistaga mõistlikult ümber.** Ärge kasutage elektritööriista, kui olete väsinud või uimastite, alkoholi või ravimite mõju all. Hetkeline tähelepanematus võib põhjustada elektritööriista kasutamisel tõsiseid vigastusi.
- b) **Kandke isiklikku kaitsevarustust ja alati kaitseprille.** Isikliku kaitsevarustuse nagu tolmu- ja libesemiskindlate turvajalatsite, kaitsekiivri või kuulmekaitseme kandmine, vastavalt elektritööriista liigile ning kasutusele, vähendab vigastuste riski.
- c) **Vältige ettekatsetamatut käikuvõtmist. Veenduge, et elektritööriist on enne voolutoite ja/või aku külgeühendamist, ülesvõtmist või kandmist välja lülitatud.** Kui hoiate elektritööriista kandmise sõrme lülilit või ühendate sisselülitatud elektritööriista vooluvarustusega, siis võib see õnnetusi põhjustada.
- d) **Eemaldage enne elektritööriista sisselülitamist seadistustööriista ja nutrivõtmed.** Pöörleva elektritööriista sisemuses paiknev tööriist või võti võib vigastusi põhjustada.
- e) **Vältige ebaharilikkude kehahoiakute kasutamist.** Hoolitsege turvalise seisuse eest ja hoidke alati tasakaalu. Seeläbi saate elektritööriista ootamatutes olukordades paremini kontrollida.
- f) **Kandke sobivat riietust.** Ärge kandke avarat riietust ega ehteid. Hoidke juuksed ja riietus pöörlevatest detailidest eemale. Avar riietus, ehted või pikad juuksed võidakse liikuvate osade poolt kaasa haarata.
- g) **Kui saab monteerida tolmu- ja -püüdeseadiseid, siis tuleb need külge ühendada ning neid õigesti kasutada.** Tolmuimeüsteemi kasutamine võib vähendada tolmut tingitud ohte.
- h) **Ärge uskuge pimesi ohutusse ega eirake elektritööriista ohutusreegleid ka siis, kui olete paljudes kasutustes tõttu elektritööriistaga tuttav.** Tähelepanematu tegutsemine võib põhjustada sekundi murdosa jooksul raskeid vigastusi.

4) Elektritööriista kasutamine ja käsitsemine

- a) **Ärge koormake elektritööriista üle.** Kasutage töötamisel antud töö jaoks ettenähtud elektritööriista. Sobiva elektritööriistaga töötate paremini ja ohutumalt ettenähtud võimsusvahemiku piires.
- b) **Ärge kasutage elektritööriista, mille lüliti on defektne.** Elektritööriist, mida ei saa enam sisse või välja lülitada, on ohtlik ning tuleb remontida.
- c) **Tõmmake pistik pistikupesast välja ja/või eemaldage äravõetatav aku enne seadme seadistamist, rakendustööriistade vahetamist või elektritööriista ärapanemist.** See ettevaatusmeede vähendab elektritööriista ettekatsetamatu käivitamise ohtu.
- d) **Ladustage mittekasutatavaid elektritööriistu lastele kättesaamatuks.** Ärge laske elektritööriista kasutada isikutel, kes seda ei tunne või pole käesolevaid korraldusi lugenud. Elektritööriistad on ohtlikud, kui neid kasutavad kogenematu isikud.

- e) **Hoolitsege elektritööriistade ja rakendustööriistade eest hästi. Kontrollige, kas liikuvad detailid talitavad laitmatult ega kiilu kinni, kas esineb murdunud või kahjustatud detaile nii, et elektritööriista talitus on piiratud. Laske kahjustatud osad enne elektritööriista kasutamist remontida.** Paljude õnnetuste põhjus peitub halvasti hooldatud elektritööriistades.
- f) **Hoidke löiketööriistad teravad ja puhtad.** Hästi hoolitsetud teravate lõikeservadega löiketööriistad kiiluvad vähem kinni ja neid on lihtsam juhtida.
- g) **Kasutage elektritööriista, rakendustööriista, rakendustööriistu jms vastavalt käesolevatele korraldustele. Arvestage sejuures töötingimustega ja teostatava tegevuse iseloomuga.** Elektritööriistade kasutamine muudeks kui ettenähtud rakendusteks võib põhjustada ohtlikke olukordi.
- h) **Hoidke käepidemed ja hoidepinnad kuivad, puhtad ja õli- ning määrdevabad.** Libedad käepidemed ja hoidepinnad ei võimalda elektritööriista ettenägematuks olukordades kindlalt käsitseda ning kontrollida.

5) Akutööriista kasutamine ja käsitsemine

- a) **Laadige akusid ainult tootja poolt soovitatud laadijatega.** Teatud kindlat liiki akude laadimiseks ettenähtud laadijate töttu valitseb muude akudega kasutamisel tuleoht.
- b) **Kasutage elektritööriistades ainult nende jaoks ettenähtud akusid.** Muude akude kasutamine võib põhjustada vigastusi või tuleohtu.
- c) **Ärge laske bürooklambritel, müntidel, võtmetel, naeltel, kruvidel ja muudel väikestel metallesemetel, mis võivad põhjustada kontaktide sildamist, akude lähedusse sattuda.** Aku kontaktide lühistumise tagajärjeks võivad olla põletused või tulekahju.
- d) **Vale kasutamise korral võib vedelik akust välja tungida.** Vältige sellega kokkupuudet. Loputage juhusliku kokkupuute korral veega ära. Pöörduge silma sattunud vedeliku korral abi saamiseks täiendavalt arsti poole. Väljatungiv akuvedelik võib põhjustada nahaärritusi või põletusi.
- e) **Ärge kasutage kahjustatud või muudetud akut.** Kahjustatud või muudetud akud võivad käituda ettenägematult viisil ja põhjustada tulekahju, plahvatust või vigastusohu.
- f) **Ärge allutage akut tulele ega kõrgete temperatuuridele.** Tuli või temperatuurid üle 130 °C võivad põhjustada plahvatuse.
- g) **Järgige kõiki korraldusi laadimise kohta ja ärge laadige akut või akutööriista kunagi väljaspool kasutusjuhendis esitatud temperatuurivahemikku.** Vale laadimine või laadimine väljaspool lubatud temperatuurivahemikku võib aku hävitada või tulekahju ohtu suurendada.

6) Teenindus

- a) **Laske elektritööriista remontida ainult kvalifitseeritud erialapersonalil ja ainult originaalvaruosadega.** Sellega tagatakse elektritööriista ohutuse säilimine.
- b) **Ärge hooldage kunagi kahjustamata akusid.** Kogu akude hooldust peaks teostama tootja või volitatud klientideenindus.

5.1 Üldised ohutusjuhised

- a) **Olge tähelepanelik, pidage oma tegevust silmas ja käige töötamisel elektritööriistaga mõistlikult ümber.** Ärge kasutage elektritööriista, kui olete väsinud või uimastite, alkoholi või ravimite mõju all. Hetkeline tähelepanematus võib põhjustada elektritööriista kasutamisel tõsiseid vigastusi.
- b) Siseriiklikud eeskirjad võivad piirata toote kasutamist.
- c) Tehke regulaarselt pause ja liigutage sejuures verevarustuse parendamiseks käsi.
- d) **Hoidke toodet töö ajal alati mõlema käega kinni.** Hoolitsege turvalise seisuga eest.

5.2 Hekikäride ohutusjuhised

- a) **Hoidke kõik kehaosad noast eemal. Ärge üritage töötavate nugade korral löikematerjali eemaldada või lõigatavat materjali kinni hoida.** Noad liiguvad pärast lüliti väljalülitamist edasi. Hetkeline tähelepanematus võib põhjustada hekikäride kasutamisel raskeid vigastusi.
- b) **Kandke hekikäare paigalseisva noaga käepidemest ja pöörake tähelepanu sellele, et ei vajutata lülitit.** Hekikäride õige kandmine vähendab ettekaatsematu käituse ohtu ja seetõttu noast põhjustatud vigastusi.
- c) **Tõmmake hekikäride transportimisel või säilitamisel alati nugadele kate peale.** Asjatundlik ümberkäimine hekikäridega vähendab noast tingitud vigastusohu.
- d) **Tehke kindlaks, et kõik lülitid on välja lülitatud ja aku on eemaldatud, enne kui eemaldate kinnikiilunud löikematerjali või hooldate toodet.** Hekikäride ootamatu käitus kinnikiilunud materjali eemaldamisel võib põhjustada tõsiseid vigastusi.
- e) **Hoidke hekikäare ainult isoleeritud haardepindadest, sest lõikenuga võib peidetud elektrijuhtmeid või oma võrgukaablit tabada.** Nugade kokkupuutel pinge all oleva juhtmega võivad ka seadme metallosad pinge alla sattuda ja elektrilööki põhjustada.
- f) **Hoidke igasugused võrgujuhtmed löikepiirkonnast eemal.** Juhtmed võivad olla hekkides ja põõsastes peidetud ning noaga võidakse kogemata neisse sisse lõigata.
- g) **Ärge kasutage hekikäare halva ilmaga, eriti äikesoohu korral.** See vähendab välgutabamuse ohtu.

5.2.1 Edasised ohutusjuhendid

- a) **Kandke tootega töötamisel alati turvakindaid, kaitseprille, kuulmekaitset, tugevaid jalatseid ja pikki pükse.**
- b) **Hekikäarid on ette nähtud töödeks, mille puhul seisab operaator maapinnal ja mitte redelil või muul ebastabiilsel seisupinnal.**
- c) **Elektrialane oht, hoidke õhuliinide suhtes vähemalt 10 m vahekaugust.**
- d) **Ärge üritage blokeeritud/kinnikiilunud noatala vabastada enne, kui olete toote välja lülitanud ja aku välja võtnud.** Valitseb vigastusohu!
- e) **Nuge tuleb lasta regulaarselt ärakulumise suhtes kontrollida ja üle lihvida.** Nähtud noad koormavad toote üle. Sellest tulenevad kahjud ei allu garantiile.

- f) Kui Teid katkestatakse tootega töötamisel, siis lõpetage esmalt aktuaalne tööprotseduur ja lülitage alles siis toode välja.
- g) **Ladustage mittekasutatavaid elektritööriistu lastele kättesaamatult. Ärge laske elektritööriista kasutada isikutel, kes seda ei tunne või pole käesolevaid korraldusi lugenud.** Elektritööriistad on ohtlikud, kui neid kasutavad kogemematud isikud.

5.3 Oksalõikurite ohutusjuhised

5.3.1 Oksalõikurite üldised ohutusjuhised

- a) **Hoidke töötava sae korral kõik kehaosad saeketist eemal. Veenduge enne sae käivitamist, et saekett ei puuduta midagi.** Ketsaega töötamisel võib hetkeline tähelepanematus põhjustada olukorra, kus saekett tabab riietust või kehaosia.
- b) **Hoidke ketsaagi alati parema käega tagumisest käepidemest ja vasaku käega eesmisest käepidemest.** Ketsae kinnihoidmine tagurpidi tööasendis suurendab vigastuste riski ja seda ei tohi kunagi teha.
- c) **Hoidke ketsaagi ainult isoleeritud haardepindadest, sest saekett võib peidetud elektrijuhtmeid või oma võrgukaablit tabada.** Saeketi kokkupuutel pinge all oleva juhtmega võivad ka seadme metallosad pinge alla sattuda ja elektrilööki põhjustada.
- d) **Kandke silmakaitset. Pea, käte, jalgade ja jalalabade jaoks on soovitatav edasine kaitsevarustus.** Sobiv kaitseriietus vähendab eemalepaiskuvast laastumaterjalist ja saeketi juhuslikust puudutamisest tingitud vigastusohu.
- e) **Ärge töötage ketsaega puu otsas, redelil, katuselt künitades või ebastabiilsel seisupinnal.** Sel viisil käitamisel valitseb tõsine vigastusohu.
- f) **Pöörake alati tähelepanu stabiilsele seisuasendile ja kasutage saeketti ainult siis, kui seisate kõval, kindlal ning tasasel pinnal.** Libe aluspind või ebastabiilsel seisupinnal võivad põhjustada tasakaalukadu või kontrolli kaotust ketsae üle.
- g) **Arvestage pinge all seisva oksa lõikamisel, et see vetrub tagasi.** Puidukiududes valitseva pinge vabanemisel võib pingutatud oks kasutajat tabada ja/või ketsaag kontrolli alt väljuda.
- h) **Olge madala alusmetsa ja noorte puude lõikamisel eriti ettevaatlik.** Peen materjal võib saeketti kinni jääda ja Teie pihta lüüa või Teid tasakaalust välja viia.
- i) **Kandke väljalülitatud seisundis ketsaagi eesmisest käepidemest, saekett kehast eemale pööratud. Ketsae transportimisel või säilitamisel tõmmata alati peale kaitsekate.** Hoolikas ümberkäimine ketsaega vähendab saeketiga kogemata kokkupuutumise tõenäosust.
- j) **Järgige määrimise, keti pingutamise ja juhtplaadi vahetusega seotud korraldusi.** Asjatundmatult pingutatud või määritud kett võib katkeda või tagasilöögi riski suurendada.
- k) **Saagige ainult puitu. Ärge kasutage ketsaagi töödeks, milleks see pole ette nähtud. Näide: Ärge kasutage ketsaagi metalli, plasti, müüritise või ehitusmaterjalide saagimiseks, mis pole puidust.** Ketsae kasutamine mitte sihtotstarbekohasteks töödeks võib põhjustada ohtlikke olukordi.

5.3.2 Tagasilöögi põhjused ja vältimine

Tagasilöök võib tekkida, kui juhtplaadi tipp puudutab mingit eset või puit paindub ja saekett kiilub lõikes kinni.

Puudutus juhtplaadi tipuga võib mõnedel juhtudel ootamatuid tahupoole suunatud reaktsioone põhjustada, mille puhul lüüakse juhtplaati ülespoole ning kasutaja suunas.

Saeketi kinnikiilumine juhtplaadi ülaserval võib plaati kasutaja suunas kiiresti tagasi tõugata.

Kõik sellised reaktsioonid võivad põhjustada olukorra, kus kaotate sae üle kontrolli ja võite ennast raskelt vigastada. Ärge lootke eranditult ketsaele sisseehitatud ohutusseadistele. Ketsae kasutajana peaksite võtma tarvitusele erinevad meetmed, et töötada õnnetuseta ja vigastuseta.

Tagasilöök on ketsae vale või vigase kasutamise tagajärg. Seda saab alljärgnevalt kirjeldatud sobivate ettevaatusmeetmetega vältida:

- a) **Hoidke saagi mõlema käega kinni, kusjuures põial ja sõrmed haaravad ümber ketsae käepidemete. Seadke oma keha ja käsivarred asendisse, kus suudate tagasilöögiõududele vastu seista.** Sobivate meetmete tarvitusele võtmisega on kasutaja suuteline tagasilöögiõude valitsema. Ärge laske ketsaagi kunagi lahti.
- b) **Vältige ebaharilikku kehahoiakut ja ärge saagige õlgadest kõrgemal.** Sedasi välditakse esemete ettekavatsematut puudutamist juhtplaadi tipuga ja võimaldatakse ketsaagi ootamatutes olukordades paremini kontrollida.
- c) **Kasutage alati tootja poolt ette kirjutatud varusiine ja saekette.** Valed varisiinid ja saeketid võivad viia keti rebenemise ja/või tagasilöögiini.
- d) **Pidage saeketi teritamisel ja hooldamisel tootja korraldustest kinni.** Liiga madalad sügavuspiirajad suurendavad tagasilöömise kaldvust.
- e) Ärge saagige mõõgatipuga. Valitseb tagasilöögi oht.
- f) Hoolitsege selle eest, et maapinnal ei leba esemeid, mille otsa võite komistada.

Jääkriskid

Toode on ehitatud tehnika kaasaegset arengutaset ja kehtivaid ohutustehnilisi reegleid järgides. Siiski võib töötamisel esineda üksikuid jääkriske.

- Lõikevigastused.
- Silmakahjustus, kui ei kanta ettekirjutatud silmakaitset.
- Kuulmekahjustus, kui ei kanta ettekirjutatud kuulmekaitset.
- Jääkriske saab minimeerida, kui järgitakse „Ohutusjuhiseid“ ja „Sihtotstarbekohast kasutus“ ning käsitsusjuhendit tervikuna.
- Kasutage toodet nii, nagu seda käesolevas käsitsusjuhendis soovitatatakse. Nii saavutate, et Teie toode annab optimaalseid tulemusi.
- Peale selle võib kõigist tarvitusele võetud abinõudest hoolimata valitseda mitteilmsed jääkriskid.

⚠ HOIATUS

Antud elektritööriist tekitab käitamise ajal elektromagnetilise välja. Kõnealune väli võib teatud tingimustel aktiivsete või passiivsete meditsiiniliste implantaatide talitlust halvendada. Vähendamaks tõsiste või surmavate vigastuste ohtu, soovitage me meditsiiniliste implantaatidega isikutel arsti ja meditsiinilise implantaadi tootjaga konsulteerida enne, kui elektritööriista käsitletakse.

⚠ HOIATUS

Pikemal töötamisel võivad tekkida käsitseva isiku kätes vibratsioonide tõttu verevarustushäired (Raynaud' sündroom).

Raynaud' sündroom on veresoonte haigus, mille puhul lähevad väikesed veresooned sõrmedes ja varvastes spastiliselt krampi. Asjaomaseid piirkondi ei varustata enam piisavalt verega ja need muutuvad seetõttu äärmiselt kahvatuks. Vibreerivate toodete sagedane kasutamine võib halvendada verevarustusega isikutel (nt suitsetajad, diabeetikud) närvikahjustusi tekitada.

Kui märkate ebatavalisi vaevusi, siis lõpetage kohe töö ja pöörduge arsti poole.


TÄHELEPANU

Toode on 20V IXES seeria osa ja seda tohib käitada ainult selle seeria akudega. Akusid tohib laadida ainult selle seeria laadijatega. Järgige seejuures tootja andmeid.

⚠ HOIATUS

Järgige laadimise ohutusjuhiseid ja korrekse kasutuse juhiseid, mis on esitatud Teie aku ning 20V IXES seeria laadija käitusjuhendis. Laadimisprotseduuri üksikasjaliku kirjelduse ja edasist informatsiooni leiata käesolevast eraldi käsitsemisjuhendist.

6 Tehnilised andmed

Aku-hekikäär	C-PHTS410-X
Mootori pinge:	20 V 
Mootori tüüp:	Harjadega mootor
Kaal (ilma akuta ja rakendustööriistata):	1,1 kg
Hekikäärde lõikeandmed:	
Lõikepikkus:	410 mm
Lõikeläbimõõt:	16 mm
Nurgaseadur:	11 astet (90°-240°)
Lõikekiirus:	1200 min ⁻¹
Üldpikkus:	2,6 m
Kaal (ajam ja rakendustööriist, ilma akuta):	2,95 kg
Oksalõikuri lõikeandmed:	
Juhtplaadi pikkus	8"
Lõikepikkus:	180 mm
Lõikekiirus:	4,5 m/s

Juhtplaadi tüüp:	AP08-33-507P
Saeketi samm:	3/8" / 9,525 mm
Saeketi tüüp:	3/8.050x33DL
Veolülide paksus:	0,05" / 1,27 mm
Õlipaagi maht:	100 ml
Nurgaseadur:	4 astet (135°-180°)
Üldpikkus:	2,35 m
Kaal (ajam ja rakendustööriist, ilma akuta):	3,0 kg

Õigus tehnilisteks muudatusteks reserveeritud!

Müra ja vibratsioon

⚠ HOIATUS

Müra võib Teie tervisele tõsist mõju avaldada. Kui masina müra ületab 85 dB, siis kandke ise ja paluge läheduses viibvatel isikutel kanda sobivat kuulmekaitset.

Müra- ja vibratsiooniväärtused määrati vastavalt EN 62841-1/EN ISO 3744:2010.

Müra tunnusväärtused

Hekikäär:	
Hekikäärde helirõhk L _{pA}	77,9 dB
Helivõimsus L _{wA}	89,0 dB
Mõõtemääramatus K _{pA}	3 dB
Oksalõikur:	
Oksalõikuri helirõhk L _{pA}	77,8 dB
Helivõimsus L _{wA}	87,8 dB
Mõõtemääramatus K _{wA}	3 dB

Vibratsiooni tunnusväärtused

Hekikäär:	
Vibratsioon a _h eesmisel käepidemel	3,04 m/s ²
Vibratsioon a _h tagumisel käepidemel	2,48 m/s ²
Mõõtemääramatus K	1,5 m/s ²
Oksalõikur:	
Vibratsioon a _h eesmisel käepidemel	2,55 m/s ²
Vibratsioon a _h tagumisel käepidemel	2,48 m/s ²
Mõõtemääramatus K	1,5 m/s ²

Esitatud võngete üldväärtus ja esitatud müraemissiooni väärtus mõõdeti normeeritud kontrollmeetodi alusel ning neid saab kasutada ühe elektritööriista võrdlemiseks teiega.

Esitatud müraemissiooni väärtust ja esitatud võngete üldväärtust saab samuti kasutada koormuse esmaseks hindamiseks.

⚠ HOIATUS

Müraemissioonid ja võnkeemissiooni väärtus võivad elektritööriista tegeliku kasutamise ajal esitada väärtustest kõrvale kalduda sõltuvalt liigist ning viisist, kuidas elektritööriista kasutatakse, eelkõige seetõttu, millist liiki töödetaali töödeldakse.

Proovige hoida koormus võimalikult väike. Näitlikud meetmed: tööaja piiramine. Seejuures tuleb arvesse võtta käitustsükli kõiki osi (näiteks aegu, mil elektritööriist on välja lülitatud, ning selliseid aegu, mil elektritööriist on küll sisse lülitatud, kuid töötab koormuseta).

7 Lahtipakkimine

⚠ HOIATUS

Toode ja pakendusmaterjalid pole laste mänguasjad!

Lapsed ei tohi kilekottide, kilede ja väikeosadega mängida! Valitseb allaneelamis- ja lämbumisoht!

- Avage pakend ja võtke toode ettevaatlikult välja.
- Eemaldage pakendusmaterjal ja pakendus- ning transpordikindlustused (kui olemas).
- Kontrollige üle, kas tarnekomplekt on terviklik.
- Kontrollige toodet ja tarvikuosi transpordikahjustuste suhtes. Teavitage võimalikest kahjustustest kohe transpordiettevõtetele, millega toode kohale tarniti. Hilisemaid pretensioone ei tunnustata.
- Hoidke pakendit võimaluse korral kuni garantiiaja möödumiseni alal.
- Tutvuge enne kasutamist käsitsusjuhendi alusel tootega.
- Kasutage tarvikute ja kulu- ning varuosade puhul ainult originaalosi. Varuosi saate esindusest.
- Edastage tellimuste korral meie artiklinumbrid ja toote tüüp ning ehitusaasta.

8 Montaaž

⚠ OHT

Vigastusoht!

Kui kasutatakse ebatäielikult monteeritud toodet, siis võidakse raskeid vigastusi põhjustada.

- Kasutage toodet alles siis, kui see on täielikult monteeritud.
- Viige iga kord enne kasutamist läbi vaatluskontroll kontrollimaks, kas toode on komplektne ega sisalda kahjustatud või äraakulunud detaile. Ohutus- ja kaitseadised peavad olema korras.

⚠ HOIATUS

Vigastusoht!

Võtke aku enne kõiki töid elektritööriistast (nt hooldus, tööriista vahetamine jne) ja selle transportimist ning säilitamist elektritööriistast välja. Sisse-/väljalülitite ettekatsematul vajutamisel valitseb vigastusoht.

⚠ HOIATUS

Veenduge alati, et rakendustööriist on õigesti monteeritud!

- Asetage toode tasasele sirgele pinnale.

8.1 Ketimõõga (16) ja saeketi (17) monteerimine (joon. 2-5)

⚠ HOIATUS

Vigastusoht, kui tegutsete saeketi või mõõga kallal!

- Kandke löikekindlaid kaitsekindaid.

TÄHELEPANU

Nürid noad koormavad toote üle! Ärge kasutage toodet defektse või tugevalt äraakulunud löikeseadisega.

Juhised:

- Uus saekett venib ja seda tuleb sageli üle pingutada. Kontrollige regulaarselt pärast iga löiget ketipinget ja seadistage üle.
- Kasutage ainult saekette ja mõõku, mis on antud tootele ette nähtud.

⚠ ETTEVAATUST

Valesti monteeritud põhjustab toote kontrollimatut löikekäitumist!

Pöörake saeketi montaažil tähelepanu ettekirjutatud liikumissuunale!

Saeketi monteerimiseks võib osutada vajalikuks kettsaagküüli kallutada.

1. Keerake ketipingutusratas (18) vastupäeva, et eemaldada ketiratta kate (21).
2. Pange saekett (17) silmusena laiali nii, et löikeservad on suunatud päripäeva. Orienteeruge saeketi (17) väljajoondamisel ülalpool saeketti (17) asuvate piltmärkide (nööled) järgi.
3. Pange saekett (17) ketimõõga (16) soonde.
4. Pange ketimõök (16) juhtpoldile (23) ja tikkpoldile (24). Juhtpolt (23) ja tikkpolt (24) peavad asuma ketimõõga (16) pikiavas.
5. Pange saekett (17) ümber ketiratta (22) ja kontrollige saeketi (17) väljajoondust.
6. Pange ketiratta kate (21) jälle peale. Pöörake seejuures tähelepanu sellele, ketiratta kate (21) istub mootorikorpuse väljalöikes.
7. Keerake ketipingutusratas (18) päripäeva käe jõuga kinni.
8. Kontrollige veelkord saeketi (17) istu ja pingutage saekett (17) 8.2 all kirjeldatud viisil.

8.2 Saeketi (17) pingutamine (joon. 5, 6)

! HOIATUS

Vigastusohu saeketi mahahüppamise tõttu!

Ebapiisavalt pingutatud saekett võib käituse ajal maha hüppata ja vigastusi põhjustada.

- Kontrollige sageli saeketi pinget.
- Saeketi pinge on liiga väike, kui veolülid tungivad juhtplaadi alaküljel soonest välja.
- Pingutage saekett asjatundlikult üle, kui saeketi pinge on liiga väike.

1. Keerake ketipingutusrastast (18) päripäeva nii, et saekett (17) pingutub. Saekett (17) ei tohi läbi rippuda, kuid seda peaks sama määga keskkohas 1–2 millimeetrit ketimõõgalt (16) üles tõsta.

2. Pöörake saeketti (17) käsitsi, et kontrollida selle laitmatut jooksu. See peab vabalt ketimõõgas (16) libisema.

Saekett on õigesti pingutatud, kui see ei ripu ketimõõgal läbi ja seda saab kindaga käega kogu ulatuses läbi tõmmata. Saeketi tõmbamisel 9 N (u 1 kg) tõmbejõuga ei tohi olla saeketi ja ketimõõga vahekaugus suurem kui 2 mm.

Juhised:

- Uue keti pinget tuleb mõne töötamisminuti järel kontrollida ja järele seada.
- Saeketi pingutamist tuleks läbi viia puhtas kohas, mis on vaba saepurust ja sarnasest.
- Saeketi korrektne pinge aitab tagada kasutaja ohutust ja vähendab või takistab kulumist ning ketikahjustusi.
- Me soovime kasutajale enne töö algust ketipinget kontrollida. Saekett on õigesti pingutatud, kui see ei ripu mõõga alaküljel läbi ja seda saab kindaga käega kogu ulatuses läbi tõmmata.

TÄHELEPANU

Saega töötamisel saekett soojeneb ja venib veidi. Selle „järelevenimisega“ tuleb arvestada eriti uute saekettide puhul.

9 Enne käikuvõtmist

9.1 Saeketiõli sissevalamine (joon. 7)

TÄHELEPANU

Toote kahjustumine!

Kui toodet käitatakse ilma või liiga vähese õliga või vanaõliga, siis võib see põhjustada toote kahjustumist.

- Valage enne käikuvõtmist õli sisse. Toode tarnitakse ilma õlita.
- Ärge kasutage vanaõli!
- Kontrollige iga kord aku vahetamisel õlitaset.

TÄHELEPANU

Keskonnakahjud!

Väljavoolanud õli võib pöördumatult keskkonda saastata. Vedelik on äärmisel mürgine ja võib kiiresti veesaastet põhjustada.

- Lisage õli/laske välja ainult tasasel, sillutatud pinnal.
- Kasutage täiteotsakut või lehitrit.
- Koguge väljalastud õli sobivasse nõusse.
- Pühkige üleloksutatud õli kohe hoolikalt ära ja utiliseerige lapp vastavalt kohalikele eeskirjadele.
- Utiliseerige õli vastavalt kohalikele eeskirjadele.

Ketipinget ja keti määrimine mõjutavad ulatuslikul määral saeketi eluiga.

Saeketti määratakse toote käitamise ajal automaatselt. Saeketi piisavaks määrimiseks peab olema õlipaagis alati piisavalt saeketiõli. Kontrollige regulaarsete ajavahemike järel õlipaaki allesjäänud õlikogust.

Juhised:

* = ei sisaldu tarnekomplektis!

- Kaas on varustatud kaotamiskaitsemega.
 - Täitke kettsaagi ainult keskkonnasõbraliku kvaliteetketimäärdeõliga* (vastavalt RAL-UZ 48).
 - Enne toote sisselülitamist veenduge, et õlipaagi kork on paigas ja suletud.
1. Avage õlipaak (15). Selleks keerake õlipaagi (15) kaas vastupäeva maha.
 2. Kasutage õli väljavoolamise vältimiseks lehitrit*.
 3. Valage ketimäärdeõli ettevaatlikult sisse, kuni on saavutatud õlitasemenäidiku (25) ülemine märgistus. Õlipaagi täitekogus: max 100 ml.
 4. Keerake õlipaagi (15) kaas päripäeva peale, et õlipaak (15) sulgeda.
 5. Pühkige võimalik üleloksutatud õli kohe hoolikalt ära ja utiliseerige lapp vastavalt kohalikele eeskirjadele.
 6. Hoidke saeketi määrimise ülekontrollimiseks toodet saeketiga paberilehe kohal ja andke paar sekundit täisgaasi. Paberilist tunnete ära, kas keti määrimissüsteem talitleb.

9.2 Rakendustööriista (11/14) monteerimine teleskooptorule (7) (joon. 1)

1. Paigaldage soovitud rakendustööriista (11/14) teleskooptorule (7). Pöörake tähelepanu soone ja vedru positsioonile.
2. Lukustusmutri (5) kinnikruvimisega fikseeritakse rakendustööriista (11/14).

9.3 Teleskoobi kõrguse seadmine (joon. 1)

Teleskoopтору (7) saab lukusti (6) kaudu sujuvalt seada.

1. Vabastage lukusti (6) teleskooptorul (7).
2. Muutke teleskoopтору pikkust lükates või tõmmates.
3. Sulgege lukusti (6) taas ja fikseerige sellega teleskoopтору (7) soovitud töö pikkus.

9.4 Lõikenurga seadmine (joon. 12)

Muudetud lõikenurgaga saate töödelda ka ligipääsematu-tes kohtades.

1. Vajutage mõlemaid tõkestusnuppe (10) hekikäärde (11) rakendustööriistal või oksalõikuri (14) rakendus-tööriistal.
2. Seadistage mootorikorpuse kalle fikseerimisastmetes. Mootorikorpusse integreeritud fikseerimisastmed fikseerivad rakendustööriista (11/14) ja takistavad raken-dustööriista (11/14) soovimatut ümberseadmist.

Hekikäärid (11):

Lõikenurga positsioon 1 – 11

Oksalõikur (14):

Lõikenurga positsioon 1 – 4

9.5 Õlarihma (20) pealepanemine (joon. 8, 9)

⚠ HOIATUS

Vigastusohht!

Kandke töötamisel alati õlarihma. Lülitage toode enne õlarihma vabastamist alati välja.

1. Haakige õlarihm (20) rihmahoidikusse (9).
2. Pange õlarihm (20) üle õla.
3. Seadistage rihma pikkus nii, et rihmahoidik (9) asub puusa kõrgusel.

9.6 Aku (27) sisestamine akupessa (3)/ väljavõtmine (joon. 10, 11)

⚠ ETTEVAATUST

Vigastusohht!

Pange aku sisse alles siis, kui akutööriist on kasutamiseks ette valmistatud.

Aku sissepanemine

1. Lükake aku (27) akupessa (3). Aku (27) fikseerub kuuldavalt.

Aku väljavõtmine

1. Vajutage aku (27) lahtilukustusklahvi (26) ja tõmmake aku (27) akupesast (3) välja.

10 Käsitsemine

TÄHELEPANU

Monteerige toode enne käikuvõtmist tingimata ter-viklikult!

⚠ HOIATUS

Vigastusohht!

Sisse-/väljalüliti ja ohutuslülitit ei tohi fikseerida!

- Ärge töötaga tootega, kui lülitid on kahjustatud. Sisse-/väljalüliti ja ohutuslülitit peavad pärast lahtilask-mist välja lülituma.
- Veenduge iga kord enne kasutamist, et toode on ta-tiltuskõlblik.

⚠ HOIATUS

Elektrilöökk ja kahjustused tootel võimalikud!

Kokkupuude pinget juhtiva juhtmega võib põhjustada lõikamisel elektrilööki. Võõrastesse objektidesse sisse-lõikamine võib põhjustada noatalal kahjustusi.

- Otsige hekid ja pöösad enne lõikamist peidetud ob-jektide nagu nt pinget juhtivate juhtmete, traataeda-de ning taimetugede suhtes läbi.

TÄHELEPANU

Pöörake tähelepanu sellele, et ümbrustemperatuur ei ületa töötamise ajal 50 °C ega lange alla –20 °C.

TÄHELEPANU

Toode on 20V IXES seeria osa ja seda tohib käitada ai-nult selle seeria akudega. Akusid tohib laadida ainult selle seeria laadijatega. Järgige seejuures tootja and-meid.

⚠ OHT

Vigastusohht!

Kui toode kiilub kinni, siis ärge üritage toodet toore jõu-ga välja tõmmata.

- Seisake mootor.
- Kasutage kangi või kiilu, et toode vabaks saada.

⚠ ETTEVAATUST

Pärast väljalülitamist talitleb toode järele. Oodake, kuni toode on täielikult seisma jäänud.

10.1 Toote sisse-/väljalülitamine ja käitamine (joon. 1)

⚠ HOIATUS

Vigastusohht tagasilöögi tõttu!

- Ärge kasutage toodet kunagi ühe käega!

Juhised:

Sisse-/väljalülitiga saate pöördearvu sujuvalt reguleerida. Mida rohkem sisse-/väljalüliti vajutate, seda kõrgem on pöördearv.

Pöörake enne sisselülitamist tähelepanu sellele, et toode ei puuduta esemeid.

Hekikäärde (11) kasutamisel:

1. Tõmmake noakaitse (13) noatalalt (12) maha.

Oksalõikuri (14) kasutamisel:

1. Kontrollige, kas õlipaagis (15) on saeketiõli.
2. Valage enne õlipaagi (15) tühjenemist saeketiõli 9.1 all kirjeldatud viisil sisse.
3. Tõmmake mõõga- ja ketikaitse (19) ketimõõgalt (13) maha.

Sisselülitamine

1. Hoidke toodet vasaku käega eesmisest käepidemest (8) ja parema käega tagumisest käepidemest (2). Põidlad ja sõrmed peavad tugevasti käepidemete (2/8) ümbert kinni hoidma.

2. Seadke oma keha ja käsivarred asendisse, kus suudate tagasilöögiõududele vastu seista.
3. Vajutage pöidlaga tagumisel käepidemel (2) sisselülitustõkist (1).
4. Hoidke sisselülitustõkist (1) vajutatult.
5. Vajutage toote sisselülitamiseks sisse-/väljalülitit (4).
6. Laske sisselülitustõkist (1) lahti.

Juhis:

Pärast toote käivitamist pole vaja sisselülitustõkist vajutada hoida. Sisselülitustõkise ülasandeks on takistada toote kogemata käivitamist.

Väljalülitamine

1. Väljalülitamiseks laske sisse-/väljalülitit (4) lahti.
2. Pange iga kord pärast tootega töötamist kaasapandud mõõga- ja ketikaitse (19) või noakaitse (13) peale.

10.2 Ülekoormuskaitse

Aku ülekoormamisel lülitub see iseseisvalt välja. Pärast mahajahutumisega (ajaliselt erinev) saab toote jälle sisse lülitada.

11 Tööjuhised

⚠ OHT

Vigastusoh!

Käesolev lõik käsitleb põhilisi töövõtteid tootega ümberkäimisel.

Siin esitatud informatsioon ei asenda spetsialisti aastatepikkust väljaõpet ja kogemust.

Vältige iga tööd, milleks Te pole piisavalt kvalifitseeritud!

Mõtlematul ümberkäimisel tootega võivad olla tagajärjeks vigastused kuni surmani!

⚠ ETTEVAATUST

Pärast väljalülitamist talitleb toode järele. Oodake, kuni toode on täielikult seisma jäänud.

Juhised:

Pöörake enne sisselülitamist tähelepanu sellele, et toode ei puuduta esemeid.

Antud tootest tingitud teatud mürakoormus pole välditav. Paigutage müraintensiivsed tööd heaks kiidetud ja selleks ettenähtud aegadele. Pidage vajaduse korral puhkeaegadest kinni.

Töödelge rakendustööriistaga ainult vabu, tasaseid pindu. Inspekteeerige hoolikalt lõigatavat pinda ja kõrvaldage kõik vöökehjad.

Vältige kivide, metalli või muude takistuste vastu löömist.

Rakendustööriist võib kahjustada saada ja valitseb tagasilöögi oht.

- Kandke ettekirjutatud kaitsevarustust.
- **Pöörake tähelepanu oma töökoha ohutule vahe- maale teistest inimestest. Igauks, kes tööpiirkonda siseneb, peab isiklikku kaitsevarustust kandma.** Töödetali või purunenud rakendustööriistade murdetükid võivad eemale paiskuda ja ka väljaspool vahetut tööpiirkonda vigastusi põhjustada.

• Kui tabati vöörkeha, siis lülitage toode kohe välja ja eemaldage aku. Otsige tootel kahjustusi ja viige nõutavad remondid läbi enne toote uuesti käivitamist ja sellega töötamist. Kui toode hakkab ebatavaliselt tugevalt vibreerima, siis on vajalik kohene ülekontrollimine.

• **Hoidke elektritööriista isoleeritud hoidepindadest kinni, kui teostate töid, mille puhul võib rakendustööriist peidetud elektrijuhtmeid tabada.** Pinge all oleva juhtmega kokkupuutel võivad ka seadme metallosad pinge alla sattuda ja elektrilööki põhjustada.

• Tootte kasutamine äikese korral on keelatud - **pikselöögi oht!**

• Kontrollige toodet iga kord enne kasutamist ilmsete puuduste nagu lahtiste, ärakulunud või kahjustatud osade suhtes.

• Lülitage toode sisse ja juhtige alles siis töödeldava materjali vastu.

• Ärge avaldage tootele liiga palju survet. Laske tootel tööd teha.

• **Hoidke toodet töö ajal alati mõlema käega kinni.** Hoolitsege turvalise seisuga eest.

• Vältige ebaharilikku kehahoikiakut.

• Kontrollige kanderihma meeldivat positsiooni, mis hõlbustab Teil toote hoidmist.

11.1 Hekikäär

11.1.1 Lõikamisvõtted

• Lõigake jämedad oksad eelnevalt oksakääridega välja.

• Kahepoolne noatala võimaldab lõikamist mõlemas suunas või pendeldusliigutusi ühelt küljelt teisele.

• Liigutage vertikaalse lõike puhul toodet ühtlaselt edaspidi või kaarjalt üles ja alla.

• Liigutage horisontaalse lõike puhul toodet sirbikujuliselt hekiserva poole, et mahalõigatud harud langeksid maapinnale.

• Pikkade sirgete joonte saavutamiseks on soovitatav pingutada nõõrid.

11.1.2 Lõikeheki lõikamine

Hekke on soovitatav lõigata trapetsilaadsesse kujusse, et vältida alumiste okste hõrenemist. See vastab loomulikule taimekasvule ja võimaldab hekil optimaalselt edeneda. Lõikamisel vähendatakse ainult uusi aastaseid võsusi; nii tekib tihe harunenud ja hea vaatekaitse.

• Lõigake esmalt heki külgi. Selleks liigutage toodet koos kasvusuunaga altpoolt ülespoole. Kui lõikate ülalt allapoole, siis liiguvad peened oksad väljapoole, mille tõttu võivad tekkida hõredad kohad või augud.

• Siis lõigake ülaserv olenevalt maitsest sirgeks, harjakujuliseks või ümaraks.

• Kärpige juba noored taimed soovitud kujusse. Peavõsu peaks jääma kahjustamata, kuni hekk on saavutanud plaanitud kõrguse. Kõik teised võsud otsatakse poolele pikkusele.

11.1.3 Lõikamine õigel ajahetkel

- Lehtpuuhekk: juuni ja oktoober
- Okaspuuhekk: aprill ja august

• Kiiresti kasvav hekk: alates maist u iga 6 nädala järel Pöörake tähelepanu hekis pesitsevatele lindudele. Lükake siis heki lõikamist edasi või jätke see piirkond vahele.

11.2 Oksalõikur

⚠ OHT

Vigastusoht!

Kui toode kiilub kinni, siis ärge üritage toodet toore jõuga välja tõmmata.

- Seisake mootor.
- Kasutage kangi või kiilu, et toode vabaks saada.

⚠ OHT

Pöörake tähelepanu allakukkuvatele okstele ja ärge kormistage.

- Saekett peaks saavutama enne saagimise alustamist maksimaalse kiiruse.
- Teil on parem kontroll, kui saete mõõga alaküljega (tõmbava ketiga).
- Saekett ei tohi läbisaagimise ajal või selle järel maapinda ega muid esemeid puudutada.
- Pöörake tähelepanu sellele, et saekett ei kiilu kinni. Oks ei tohi murduda ega kilde eraldada.
- Järgige samuti ettevaatusmeetmeid tagasilöögi vastu (vt ohutusjuhiseid).
- Eemaldage allapoole rippuvad oksad, alustades selleks lõiget ülalpool oksa.
- Järgake harunenud oksid üksikult.

11.2.1 Lõikamisvõtted

⚠ HOIATUS

Ärge astuge kunagi oksa alla, mida soovite maha saagida!

Oht, et oks kukub Teile ootamatult peale, on väga suur. Üldiselt on soovitatav toode oksa suhtes 60° nurga all kohale panna.

Hoidke toodet lõikamisprotseduuri ajal mõlema käega kinni ja pöörake alati tähelepanu tasakaalupositsioonile ning korralikule seisule.

Väikeste okste mahasaagimine (joon. 14):

Pange sae toetuspind vastu oksa, et vältida sae tõukelisi liikumisi lõike alguses. Juhtige saag kerge survega ülalt allapoole läbi oksa.

Pöörake tähelepanu oksa enneaegsele läbimurdumisele, kui olete suuruse ja kaalu määramisel eksinud.

Osatükkide mahasaagimine (joon. 15):

Saagige suured või pikad oksad lõikudena maha, et omada kontrolli kukkumiskoha üle.

- Saagige puu alumised oksad esmalt maha, et hõlbustada lõigatavate okste allakukkumist.
- Pärast lõike lõpetamist suureneb operaatori jaoks sae kaal järsult, sest oks ei toeta enam saagi. Valitseb oht toote üle kontroll kaotada.
- Tõmmake saag lõikest välja ainult töötava saeketiga, et vältida kinnikiilumist.
- Ärge saagige rakendustööriista tipuga.

- Ärge saagige jämendiga oksaalgusse, sest see takistab puu haava paranemine.

11.3 Peaks kasutamist

- Lülitage toode enne ärapanemist alati välja ja oodake, kuni toode on seiskunud.
- Eemaldage aku.
- Pange iga kord pärast tootega töötamist kaasapandud mõõga- ja ketikaitse või noakaitse peale.
- Laske tootel maha jahtuda.

12 Puhastamine

⚠ HOIATUS

Laske parandustöid ja hooldustöid, mida käesolevas käsitusjuhendis ei kirjeldata, viia läbi erialatöökojas. Kasutage ainult originaalvaruosi.

Valitseb õnnetusoht! Viige hooldus- ja puhastustöid põhimõtteliselt läbi eemaldatud akuga. Valitseb vigastusoht! Laske tootel enne kõiki hooldus- või puhastustöid maha jahtuda. Mootori elemendid on kuumad. Valitseb vigastus- ja põletusoht!

Toode võib ootamatult käivituda ja seetõttu vigastusi põhjustada.

- Eemaldage aku.
- Laske tootel maha jahtuda.
- Võtke rakendustööriist välja.

⚠ HOIATUS

Vigastusoht, kui tegutsete saeketi või mõõga kallal!

- Kandke lõikekindlaid kaitsekindaid.

1. Oodake ära kõigi liikuvate osade seiskumine.
2. Me soovime toodet iga kord pärast kasutamist vahtult puhastada.
3. Hoidke käepidemed ja hoidepinnad kuivad, puhtad ja õli- ning määrdevabad. Libedad käepidemed ja hoidepinnad ei võimalda elektritööriista ettenägematutes olukordades kindlalt käsitada ning kontrollida.
4. Puhastage käepidemed vajaduse korral seebilahuses läbipestud niiske lapiga.
5. Ärge kastke toodet puhastamiseks mitte mingil juhul vette või teistesse vedelikesse.
6. Ärge pihustage toodet kunagi veega.
7. Hoidke kaitseesadised, õhupilud ja mootori korpus võimalikult tolm- ning mustusevabad. Hõõrge toode puhta lapiga üle või puhuge madala rõhuga suruõhuga läbi. Me soovime toodet iga kord pärast kasutamist vahetult puhastada.
8. Ventilatsioonivad peavad olema alati vabad.

9. Ärge kasutage puhastusvahendeid või lahusteid, need võivad toote plastosi rikkuda. Pöörake tähelepanu sellele, et vesi ei pääse toote sisemusse.

12.1 Hekikäärid

1. Puhastage noatala iga kord pärast kasutamist õlise lagiga.
2. Õlitage noatala iga kord pärast kasutamist õlikannuga või pihusega.

12.2 Oksalõikur

1. Kasutage saeketi puhastamiseks pintslit või käsiharja ja mitte vedelikke.
2. Puhastage ketimõõga soon pintsliga või suruõhuga.
3. Puhastage ketiratas.

13 Hooldus

HOIATUS

Laske parandustöid ja hooldustöid, mida käesolevas käsitusjuhendis ei kirjeldata, viia läbi erialatöökojas. Kasutage ainult originaalvaruosi.

Valitseb õnnetusoh! Viige hooldus- ja puhastustöid põhimõtteliselt läbi eemaldatud akuga. Valitseb vigastusoh! Laske tootel enne kõiki hooldus- või puhastustöid maha jahtuda. Mootori elemendid on kuumad. Valitseb vigastus- ja põletusoh!

Toode võib ootamatult käivituda ja seetõttu vigastusi põhjustada.

- Eemaldage aku.
- Laske tootel maha jahtuda.
- Võtke rakendustööriist välja.

- Kontrollige toodet iga kord enne kasutamist ilmsete puuduste nagu lahtiste, ärakulunud või kahjustatud osade suhtes.
- Kontrollige katteid ja kaitseseadiseid kahjustuste ning korrektse kinnituse suhtes. Vahetage need vajaduse korral välja.
- Regulaarne hoolikas korrashoid on vajalik, et garanteerida toote muutmata ohutusnivoo ja jõudlus.
- Seadke toode tasasele sirgele pinnale.
- Ärge pihustage toodet kunagi veega.
- Asendage ohutusosalastel põhjustel kulunud või kahjustatud osad.
- Töid, mida pole käesolevas käsitusjuhendis kirjeldatud, peaks läbi viima ainult volitatud erialatöökoda.

Juhised:

Hooldage toodet hoolikalt. Kontrollige, kas liikuvad osad talitlevad laitmatult ega kiilu kinni, kas osad on murdunud või kahjustatud nii, et toote talitlus on halvendatud. Laske kahjustatud osad enne toote kasutamist remontida.

13.1 Hekikäärid

1. Kontrollige poltide tugevat kinnitust noatalas.
2. Kergetid tækkeid saate löikehammastel ise siluda. Lihvige selleks löiketerad luisuga üle. Ainult teravad löikehambad annavad hea löikevõimsuse.
3. Nürid, paindunud või kahjustatud noatalad tuleb välja vahetada.

13.2 Oksalõikur

HOIATUS

Vigastusoh, kui tegutsete saeketi või mõõga kallal!

- Kandke löikekindlaid kaitsekindaid.

13.2.1 Ketimõõga (16) kontrollimine (joon. 2, 3)

1. Keerake ketipingutussüsteemi kruvi (18) vastupäeva, et ketipinget lõdvendada ja ketiratta katet (21) eemaldada.
2. Võtke ketimõök (16) ja saekett (17) maha.
3. Kontrollige soone sügavust ketimõõgal (16) viilimiskaliibri mõõtevaradaga (ei sisaldu tarnekomplektis).
4. Ketimõök (16) tuleb asendada, kui kehtib üks järgmistest punktidest:
 - Ketimõök on kahjustatud.
 - Mõõdetud soonesügavus on väiksem kui ketimõõga minimaalne soonesügavus (4 mm).
 - Ketimõõga soon on kitsenenud või laienenud.
5. Monteerige ketimõök (16) ja saekett (17) 8.1 all kirjeldatud viisil.

13.2.2 Ketiratta (22) kontrollimine (joon. 2-4)

1. Keerake ketipingutussüsteemi kruvi (18) vastupäeva, et ketipinget lõdvendada ja ketiratta katet (21) eemaldada.
2. Võtke ketimõök (16) ja saekett (17) maha.
3. Kontrollige sööbimisjälgi ketirattal (22) kontrollkaliibriga (ei sisaldu tarnekomplektis).
4. Kui sööbimisjäljed on sügavamad kui 0,5 mm, siis ärge kasutage toodet ja pöörduge esindusse. Ketiratas (22) tuleb asendada.
5. Monteerige ketimõök (16) ja saekett (17) taas 8.1 all kirjeldatud viisil.

13.2.3 Ketimõõga (16) vahetamine (joon. 2, 3)

1. Keerake ketipingutussüsteemi kruvi (18) ketiratta katel (21) vastupäeva, et ketipinget lõdvendada ja ketiratta katet (21) eemaldada.
2. Võtke ketimõök (16) ja saekett (17) maha.
3. Hoidke ketimõõka (16) demontaažiks u 45-kraadise nurga all ülespoole keeratult, et saeketti (17) saaks hõlpsamalt ketimõõga (16) soonest välja võtta.
4. Vahetage ketimõök (16) välja ja monteerige ketimõök (16) ning saekett (17) 8.1 all kirjeldatud viisil.

13.2.4 Saeketi (17) vahetamine ja sissetöötada laskmine (joon. 2, 3)

⚠ OHT

Rasked vigastused võimalikud saeketi mahahüppamise või katkemise tõttu!

– Ärge kinnitage uut saeketti kunagi ärakulunud ketitähikule või kahjustatud või ärakulunud juhtplaadile. Saekett võib maha hüppata või katkeda.

- Kasutage ainult saekette ja mõõku, mis on antud tootele ette nähtud.
- Puhastage enne saeketi vahetamist ketimõõga soon, sest saekett võib olemasolevate mustusesetete korral plaadist välja hüppata. Setted võivad ka ketiõli absorbeerida. Tagajärjeks oleks, et ketiõli ei satu üldse või satub ainult väikeses osas plaadi alaküljele ja vähendatakse määrimist.

1. Keerake ketipingutusüsteemi kruvi (18) vastupäeva, et ketipinget lõdvendada ja ketiratta katet (21) eemaldada.
2. Võtke ketimõök (16) ja saekett (17) maha.
3. Monteerige ketimõök (16) ja saekett (17) taas 8.1 all kirjeldatud viisil.

Juhis:

Uue saeketi korral pingutusjõud mõne aja järel väheneb. Seetõttu peate esimese 5 löike järel, kuid hiljemalt 10-minutilise saagimisaja järel saeketi üle pingutama.

13.2.5 Saeketi (17) teritamine

⚠ HOIATUS

Kõrgendatud õnnetusohu valesi teritatud saeketi tõttu!

Teritamisel suureneb kõrvalekallete korral löiketera geomeetria mõõtandmetest toote tagasilöömise oht.

- Laske saeketti teritada spetsialistil.

Saekett saab üle lihvida volitatud erialatöökojas. Ärge üritage saeketti ise teritada, kui Teil puuduvad sobivad tööriistad ja vajalikud kogemused.

⚠ ETTEVAATUST

Keti teritamiseks läheb vaja spetsiaaltööriistu, et löiketööriistad oleksid teritatud õige nurgaga ja õige sügavusega.

Pärast teritamist peavad olema kõik löikelülid võrdse laiuse ja pikkusega.

Juhised:

Terav saekett tagab optimaalse löikevõimsuse. See sööb ennast vaevata läbi puidu ja tekitab suured, pikad puidulaastud.

Saekett on nüri, kui peate löikevarustust läbi puidu suruma ja puidulaastud on väga väikesed. Väga nüri saeketi puhul ei teki üldse laaste, vaid ainult puidutolmu.

13.2.5.1 Juhend kettsae teritamiseks

Kasutage saekettide jaoks ainult spetsiaalseid viile!

Teised viilid on vale kuju ja vale lihvildiga. Valige viili lämbimõõt vastavalt ketisammule. Järgige löikelülide teritamisel tingimata ka järgmisi nurki.

	Viili lämbimõõt	Ülemine nurk	Alumine nurk	Ülemine kaldenurk (55°)	Standardne sügavusmõõt
Saeketi tüüp					
		Kinnipingutus- pöörde- nurk	Kinnipingutus- kalde- nurk	Külgnurk	
21PBX	u 4,8 mm	30°	10°	85°	0,64 mm
Sügavuspiiraja					Viil

Peale selle tuleb nurka säilitada kõigil löikelülidel.

Ebaühtlaste nurkade korral töötab saekett (15) ebaühtlaselt, kulub kiiremini ära ja läheb enneaegselt katki.

Kuna neid nõudeid on võimalik täita ainult pärast piisavat ja regulaarset harjutamist:

- Kasutage viilihoidikut.
 - Viilihoidik tuleb saeketi (15) teritamisel käsitsi kohale panna. Õiged viilimisnurgad on sellel märgistatud.
1. Hoidke viili horisontaalselt (ketimõõga (14) suhtes õige nurga all) ja viilige vastavalt viilihoidikul olevale nurgamärgistusele. Toetage viilihoidik hambakatusel ja sügavuspiirajale.
 2. Viilige löikelüli alati seestpoolt väljapoole.
 3. Viil teritab ainult edaspidi liikumisel. Tõstke seda tagurpidi liikumisel üles.
 4. Ärge puudutage viiliga veo- ja ühenduslüüsiid.
 5. Pöörake viili regulaarselt edasi, et vältida ühekülgset ärakulumist.
 6. Võtke tükk kõva puitu, et eemaldada löikeservadelt kraat.

Kõik löikelülid peavad olema võrdse pikkusega, sest muidu on nad ka erineva kõrgusega. Seetõttu liigub saekett (15) ebaühtlaselt ja suurendab katkimineku ohtu.

14 Ladustamine ja transportimine

Ladustage toodet ja selle tarvikuid pimedas, kuivas ja pakaseta ning lastele kättesaamatus kohas.

Optimaalne ladustamistemperatuur on 5°C ja 30°C vahel. Säilitage toodet originaalpakendis.

Katke toode kinni, et seda tolmu või niiskuse eest kaitsta. Säilitage käsitsusjuhendit toote juures.

14.1 Ladustamiseks ettevalmistamine

1. Eemaldage aku.
2. Paigaldage kõik kaitsesekatted.
3. Tühjendage toode täielikult.
4. Puhastage toode ja kontrollige seda kahjustuste suhtes.

14.2 Transportimine

⚠ HOIATUS

Vigastusoh!

Võtke aku enne kõiki töid elektritööriistast (nt hooldus, tööriista vahetamine jne) ja selle transportimist ning säilitamist elektritööriistast välja. Sisse-/väljalüüti ettekavatsematul vajutamisel valitseb vigastusoh.

- Toodet tohib transportida ainult selleks ettenähtud käepidemest.

15 Remont ja varuosade tellimine

Tuleb silmas pida, et antud toote puhul vajatakse kasutusalaalse või loomulike kulumisele alluvaid või kulumaterjalidena järgmisi osi.

TÄHELEPANU

Tootevastutuse seaduse kohaselt ei vastuta tootja asjatundmatustest remontidest või mitte-originaalvaruosade kasutamisest põhjustatud kahjude eest.

Tellige klienditeenindus või volitatud spetsialist. Vastav kehtib ka tarvikuosade kohta.

Varuosi ja tarvikuid saate meie teeninduskeskusest. Skannige selleks tiitelhel olev QR kood.

15.1 Varuosade tellimine

Varuosade tellimisel tuleks edastada järgmised andmed:

- Mudelinimetus
- Artiklinumber
- Tüübisildi andmed

Varuosad / tarvikud

Aku SBP2.0 artikli-nr:	7909201708
Aku SBP4.0 artikli-nr:	7909201709
Laadija SBC2.4A artikli-nr:	7909201710
Laadija SBC4.5A artikli-nr:	7909201711
Laadija SDBC2.4A artikli-nr:	7909201712
Laadija SDBC4.5A artikli-nr:	7909201713
Alustuskomplekt SBSK2.0 artikli-nr:	7909201720
Alustuskomplekt SBSK4.0 artikli-nr:	7909201721

16 Utiliseerimine ja taaskäitlus

Juhised pakendi kohta



Pakendusmaterjalid on taaskäideldavad. Palun utiliseerige pakendid keskkonnasõbralikult.

Juhised elektri- ja elektroonikaseadmete seaduse (ElektroG) kohta



Elektri- ja elektroonikaseadmed ei kuulu olmeprügisse, vaid tuleb suunata eraldi kogumisse või utiliseerimisse!

- Vanad patareid või akud, mis pole püsivalt vanaseadmesse paigaldatud, tuleb enne äraandmist purustamata välja võtta! Nende utiliseerimist reguleeritakse patareiseadusega.
- Elektri- ja elektroonikaseadmete omanikud või kasutajad on seadusega kohustatud need kasutuse lõpus tagastama.
- Lõppkasutaja kannab omavastutust utiliseeritava vanaseadmel isikupõhiste andmete kustutamise eest!
- Läbikriipsutatud prügikonteineri sümbol tähendab, et vanu elektri- ja elektroonikaseadmeid ei tohi utiliseerida olmeprügi kaudu.
- Vanad elektri- ja elektroonikaseadmed saab järgmistes kohtades tasuta ära anda:
 - Avalik-õiguslikud utiliseerimis- või kogumispunktid (nt kommunaalsed toormeajaamad)
 - Elektriseadmete tööügpunktid (statsionaarsed ja online), kui edasimüüjad on tagasisivõtmiseks kohustatud või pakuvad seda vabatahtlikult.
 - Kuni kolm vana elektriseadet seadmeliigi kohta maksimaalselt 25-sentimeetrise servapikkusega saate ilma tootjalt uut seadet soetamata talle tasuta ära anda või enda läheduses teise volitatud kogumispunkti suunata.
 - Tootja ja levitaja edasised täiendavad tagasisivõtmistingimused saate teada vastavast klienditeenindusest.
- Tootja poolt eramajapidamisse uue elektriseadme kohaletoomise korral võib see anda lõppkasutaja järelepärimisel korralduse vana elektriseade tasuta ära viia. Võtke selleks ühendust tootja klienditeenindusega.
- Need ütlused kehtivad ainult seadmete kohta, mis installeeritakse ja müüakse Euroopa Liidu liikmesriikides ning alluvad Euroopa direktiivile 2012/19/EL. Riikides väljaspool Euroopa Liitu võivad kehtida vanade elektri- ja elektroonikaseadmete utiliseerimise kohta kõrvalkalduvad nõuded.

Juhised liitumioonakude kohta



Võtke aku seadme enne utiliseerimist maha!

- Ärge visake akut olmeprügisse, tulle (plahvatusoh!) ega vette. Kahjustatud akud võivad keskkonda ja Teie tervist kahjustada, kui mürgised aaurud või vedelikud tungivad välja.
- Defektsed või kasutatud akud tuleb vastavalt direktiivile 2006/66/EÜ taaskäidelda.
- Andke seade ja laadija käitluspunktis ära. Kasutatud plast- ja metallosad saab sordipuhalt eraldada ning sedasi taaskäitlusse suunata.
- Utiliseerige akud tühjendatud seisundis. Me soovime poolused lühise vastu kaitsmiseks kleepribaga kinni katta. Ärge avage akut.

- Utiliseerige akud vastavalt kohalikele eeskirjadele. Andke akud vanaakude kogumispunktis ära, kus need suunatakse keskkonnasõbralikku taaskasutusse. Küsige selle kohta kohalikul prügikäitajalt.

Kütused ja õlid

- Enne toote utiliseerimist tuleb kütusepaak ja mootoriõli mahuti tühendada!

- Kütus ja mootoriõli ei kuulu olmeprügisse ega äravoolu, vaid tuleb suunata eraldi kogumisse või utiliseerimisse!
- Tühjad õli- ja kütusemahutid tuleb utiliseerida keskkonnasõbralikult.

17 Rikete kõrvaldamine

Rike	Võimalik põhjus	Abinõu
Toodet ei saa käivitada.	Aku võimsus on liiga nõrk.	Laadige aku täis.
	Aku pole õigesti sisse pandud.	Lükake aku akupessa. Aku fikseerub kuuldavalt.
	Sisse-/väljalüliti on defektne.	Pöörduge meie teenindusse.
	Mootor on defektne.	
Toode töötab katkestustega.	Interne ebakindel kontakt.	Pöörduge meie teenindusse.
	Sisse-/väljalüliti defektne.	
Halb lõikevõimsus.	Saekett valesti monteeritud.	Monteerige saekett korrektselt.
	Saekett on nüri.	Laske saeketti teritada spetsialistil või vahetage saekett välja.
	Ketipinge ebapiisav.	Kontrollige saeketti üle. Pingutage vajaduse korral saeketti.
	Noatala nüri.	Kontrollige, lihvide või pöörake noatala ümber või pöörduge meie teenindusse.
	Liiga suur hõõrdumine puuduva määrimise tõttu.	Õlitage noatala.
	Määratud noatala.	Puhastage noatala.
Toode töötab raskelt/saekett hüppab maha.	Halb lõikamistehnika.	Järgige tööjuhiseid.
	Ketipinge ebapiisav.	Kontrollige saeketti üle. Pingutage vajaduse korral saeketti.
Kett läheb kuumaks, suitsuemisioon saagimisel, plaadi värbumine.	Liiga vähe saeketiõli.	Kontrollige õli-automaatikat. Valage vajaduse korral saeketiõli juurde.
Noatala läheb kuumaks.	Noatala nüri.	Kontrollige, lihvide või pöörake noatala ümber või pöörduge meie teenindusse.
	Noatalal on täkked.	
	Liiga suur hõõrdumine puuduva määrimise tõttu.	Õlitage noatala.
Ebatavaline vibratsioon	Juhtplaat on lõtvunud.	Kontrollige juhtplaadi tugevat kinnitust.

18 Garantiitingimused – Scheppach 20V IXES seeria

Revisjonikuupäev 11.07.2023

Väga austatud klient!

Meie tooted alluvad rangele kvaliteedikontrollile. Kui toode ei peaks siiski laitmatult talitama, siis on meil sellest väga kahju ja palume Teil all esitatud aadressil meie teeninduse poole pöörduda. Oleme teenindusnumbril telefoni teel meelsasti Teie käsutuses. Alljärgnevad juhised on Teile ette nähtud kahjujuhtumi probleemideta töötlemiseks ja reguleerimiseks.

Garantiinõuete kehtestamise kohta kehtib järgnev:

1. **Need garantiitingimused** reguleerivad meie täiendavaid garantiitingimusi uute toodete (eraisikutest lõpp-tarbijad) ostjatele. Kõnealune garantii ei puuduta Teie

seadusega sätestatud pretensiooniõigusnõudeid. Nende osas on pädev edasimüüja, kelle juures toote soetasite.

2. **Garantiiteenus** hõlmab eranditult Teie soetatud uuel tootel esinevaid puudusi, mis põhinevad materjali- või valmistamisvigadel ja on - meie valikul - piiratud selliste puuduste tasuta remontimisega või toote väljavahtamisega (vajaduse korral ka järglasudeliga asendamisega). Asendatud tooted või osad lähevad üle meie omandusse. Palun pidage silmas, et meie tooted pole konstrueeritud kommerts-, käsitööndus- või ametikasutuseks. Seetõttu garantiijuhtumit ei teki, kui toodet kasutati garantiitaja jooksul kommerts-, käsitööndus- või tööstusettevõtetes või see oli allutatud samaväärseks peetavale koormamisele.
3. **Meie garantiiteenustest on välja arvatud:**
 - Kahjud tootel, mis on tekkinud montaažijuhendi eiramise, asjatundmatu installatsiooni, käsitusjuhendi eiramise (nt ühendamine vale võrgupingega

või vooluliigiga) või hooldus- ja ohutusnõuete eiramise või toote kasutamise tõttu ebasobivates kekkonnatingimustes ning puuduva hooldituse ja hoolduse tõttu.

- Kahjud tootel, mis on tekkinud kuritarvitava või asjatundmatu kasutuse (nagu nt toote ülekoormamine või mittelubatud tööriistade või tarvikute kasutamine), tootesse sissetunginud võõrkehade (nagu nt liiv, kivid või tolm), transpordikahjustuste, toore jõe avaldamise või võõrtoimete (nagu nt allakukkumiseist tingitud kahjud) tõttu.
- Kahjud tootel või toote osadel, mis põhinevad sihtotstarbekohasel, harilikul (käitusest tingitud) või muul loomulikul kulumisel ning kahjud kuluosadel ja/või nende ärakulumine.
- Puudused tootel, mis põhjustati tarviku-, täiendus- või varuosade kasutusest, mis pole originaalosasid või mida ei kasutatud sihtotstarbekohasel.
- Tooted, millel teostati muudatusi või modifikatsioone.
- Vähesed kõrvalekalded niimiomadustest, mis on toote väärtuse ja kasutuskõlblikkuse jaoks ebaolulised.
- Tooted, millel teostati omavolilisi remonte või eelkõige volitamata kolmandate isikute poolseid remonte.
- Kui tähistus tootel või toote identifitseerimisinformatsioon (masinakleeps) puudub või on loetamatu.
- Tooted, mis on tugevasti määrduvad ja lükatakse seetõttu teeninduspersonali poolt tagasi.
- Kahjutasunõuded ja järgkahjud on sellest garantiiteenusest üldkehtivalt välistatud.

4. Regulaarne **garantiaaeg on 5 aastat** (12 kuud patareidele / akudele) ja algab toote ostukuupäevast. Määravaks on originaal-ostutšeki esitatud kuupäev. Garantiiõuded tuleb esitada vastavalt pärast teatavaks saamist viivitamatult. Garantiiõuete kehtestamine on pärast garantiiaja lõppu välistatud. Toote remont või väljavahetus ei põhjusta garantiiaja pikendamist ega uut garantiiaega tootele või võimalikele parandatud, paigaldatud varuosadele. See kehtib ka kohapealse teenindustööle. Asjaomane toode tuleb puhastatud seisundis koos ostutšeki koopiaga, mis sisaldab ostukuupäeva ja tootenimetuse andmeid, klienditeeninduspunkti viia või kohale saata. Kui toode saadetakse kohale ebatäielikuna, ilma täieliku tarnekompleksusega, siis pannakse puuduvas tarvikud väärtuse järgi arvele / tehakse mahaarvamine juhul, kui toode vahetatakse välja või hüvitatakse. Osaliselt või täielikult lahivõetud tooteid ei saa garantiijuhtumina aktspteerida. Õigustamata reklamatsiooni korral või väljaspool garantiiaega kannab ostja üldkehtivalt transpordikulud ning transpordiriski. **Palun teavitage garantiijuhtumist eelnevalt teeninduspunkti (vt all).** Reeglina lepitakse kokku, et defektne toode saadetakse koos rike lühikese kirjeldusega organiseeritud tagasisaamise korras või -remondijuhtumil väljaspool garantiiperioodi - piisavalt frankeeritult, vastavaid pakendamise ja saatmisdirektiive järgides allpool esitatud teenindusaadressile. **Palun pidage silmas, et Teie toode (mudelid sõltuvalt) on tagasitarnel ohutusalastel põhjustel kõigist käitusainetest vaba.** Meie teeninduskeskuse saadetud toode peab olema pakendatud

nii, et transporditeel välditakse reklameeritava toote kahjustusi. Pärast remonti / väljavahetust saadame toote Teile tasuta tagasi. Kui tooteid ei saa remondida või välja vahetada, siis võime oma äranägemise järgi hüvitada kuni puuduliku toote ostuhinna suuruse rahusumma, kusjuures võetakse arvesse kulumisest tingitud mahaarvamist. **Need garantiiteenusel kehtivad eraisikust esmaostjale ja pole loobutavad või ülekanlavad.**

5. **Garantiiaja pikendamine 10 aastale:** Scheppach pakub garantiit täiendavat pikendamist 5 aasta võrra Scheppach 20V seeriast pärit toodetele. Sedasi on nende toodete garantiiperiood ühtekokku 10 aastat. Sellest on välja arvatud patareid / akud, laadid ja tarvikud. Kõnealuse garantiipikenduse saate, kui registreerite selle valdkonna Scheppachi toote hiljemalt 30 päeva jooksul alates ostukuupäevast online meie aadressil <https://garantie.schepbach.com>. Eduka online-registreerimise järel saate artiklipõhise garantiipikenduse kinnituse.
6. **Palun võtke oma garantiinõude kehtestamiseks meie teeninduskeskusega ühendust.**

Palun kasutage eelistatult vormi, mis on esitatud meie koduleheküljel: <https://www.schepbach.com/de/service>

Palun ärge saatke meile tooteid ilma eelnevalt ühendust võtmata ja meie teeninduskeskuses registreerimata.

Nende garantiilubaduste kehtestamisel on kohustuslikuks eelduseks esmane kontakteerumine meie teeninduskeskusega. Garantiiõuded tuleb kehtestada enne garantiiaja möödumist 14 päeva jooksul pärast puuduse tuvastamist. Selleks on vajalik originaal-ostutšekk ja vajaduse korral artiklipõhise garantiipikenduse kinnitus.

7. **Töötusaeg** - reeglina lahendamise reklamatsioonisaadetised 14 päeva jooksul pärast meie teeninduskeskuse saabumist. Kui erandjuhtumitel peaks ületatama nimetatud töötusaega, siis informeerime Teid õigeaegselt.
8. **Kuluosad on üldkehtivalt garantiist välistatud!** - Kuluosadeks on: a) kaasapandud, paigaldatud ja/või sisseehitatud patareid / akud ning b) kõik mudelist sõltuvad kuluosad (muuhulgas rihmad, saelehed, raken-dustööriistad, lihvkettad, filtrid, süsiharjad jne, vt käitus-sujuhendit). Garantiteenusel on välistatud süvatuhenenud või kahjustatud korpuse ja/või patareipoolus-tega patareid või akud.
9. **Kuluprognosis** - katmata või enam mittekaetud garantiiteenusena tooted remondime tasu eest. Päringu järel saate defektsed tooted kuluprognosisi jaoks meie teeninduskeskuse saata ja vajaduse korral teeninduskeskusele kirjaliku (postiga, e-kirjaga) remondiloa anda. Ilma remondiloata edasist töötlemist ei toimu.
10. **Muid nõudeid** kui ülal nimetatud ei saa kehtestada.

Garantiitingimused kehtivad ainult reklamatsiooni aja-hetkel vastavalt aktuaalses väljaandes ja need saab vajaduse korral võtta meie koduleheküljelt (www.schepbach.com). Tõlgete puhul on määravaks alati saksakeelne väljaanne.

Schepbach GmbH • Günzburger Str. 69 • 89335 Ichenhausen (Saksamaa)

Telefon: +800 4002 4002 · E-post: customerservice.EE@scheppach.com · Internet: https://www.scheppach.com

Jätame endale õiguse neid garantiitingimusi ilma eelteavituse ta igal ajal muuta.

19 EL vastavusdeklaratsioon

Vastavusdeklaratsiooni originaali tõlge

Tootja:

Scheppach GmbH
Günzburger Straße 69
D-89335 Ichenhausen

Me deklareerimine ainuisikuliselt vastutades, et siin kirjeldatud toode ühtib esitatud direktiivide ja normidega.

Kaubamärk: **SCHEPPACH**
Art nimetus: **AKU-MULTIFUNKTSIOONSEADE**
C-PHTS410-X
Art-nr **5912404900**

EL direktiivid:

2014/30/EL, 2006/42/EÜ, 2000/14/EÜ_2005/88/EÜ, 2011/65/EL*

* Deklaratsiooni objektiks olev ülalpool kirjeldatud ese vastab Euroopa Parlamendi ja nõukogu direktiivile 2011/65/EÜ kuupäevaga 8. juuni 2011 teatud ohtlike ainete kasutamispriirangu kohta elektri- ja elektroonikaseadmetes.

2006/42/EÜ – IV lisa

Teavitatud asutus: TÜV SÜD Product Service GmbH
Zertifizierstelle
Ridlerstraße 65
80339 München
Saksamaa

Number: 0123
Sertifikaadi number: M6A 077261 0095

2000/14/EÜ_2005/88/EÜ – lisa: III

Garanteeritud helivõimsustase (L_{WA}): 89,0 dB
Mõõdetud helivõimsustase (L_{WA}): 91,6 dB

Kohaldatud normid:

EN 62841-1:2015/A11:2022; EN 62841-4-2:2019;
EN ISO 11680-1:2021; EN IEC 5014-1:2021;
EN IEC 55014-2:2021

Dokumentatsioonivolinik:

David Rümpelein
Günzburger Str. 69
D-89335 Ichenhausen
Ichenhausen, 20.12.2023


Simon Schünk
Division Manager Product Center


Andreas Pecher
Head of Project Management

Turinys

1 Įvadas.....	264
2 Gaminio aprašymas (1–6 pav.).....	265
3 Komplektacija (1 pav.).....	265
4 Naudojimas pagal paskirtį.....	265
5 Saugos nurodymai.....	266
6 Techniniai duomenys.....	269
7 Išpakavimas.....	270
8 Montavimas.....	270
9 Prieš pradėdant eksploatuoti.....	271
10 Valdymas.....	272
11 Darbo nuorodos.....	273
12 Valymas.....	275
13 Techninė priežiūra.....	275
14 Laikymas ir transportavimas.....	277
15 Remontas ir atsarginių dalių užsakymas.....	277
16 Utilizavimas ir pakartotinis atgavimas.....	278
17 Sutrikimų šalinimas.....	278
18 Garantinės sąlygos – „Scheppach“ 20 V IXES serija.....	279
19 EB atitikties deklaracija.....	280
20 Perspektyvinis brėžinys.....	388

Ant gaminio esančių simbolių aiškinimas

Šiame žinyne naudojami simboliai turi atkreipti Jūsų dėmesį į galimą riziką. Saugos simboliai ir juos lydintys paaiškinimai turi būti tiksliai suprasti. Patys įspėjimai rizikos nepašalina ir negali pakeisti tinkamų nelaimingų atsitikimų prevencijos priemonių.

	Prieš eksploatacijos pradžią perskaitykite naudojimo instrukciją ir saugos nurodymus bei jų laikykitės!
	Dėmesio! Nesilaikant ant gaminio esančių saugos ženklų ir įspėjamųjų nuorodų bei saugos ir valdymo nuorodų, galima patirti nuo sunkių iki mirtinų traumų.
	Užsidėkite apsauginius akinius.
	Naudokite klausos apsaugą.
	Visada užsidėkite apsauginį šalną!
	Mūvėkite apsaugines pirštines!

	Avėkite tvirtus batus!
	Dėvėkite apsauginius drabužius!
	Saugokite gaminį nuo lietaus. Gaminį leidžiama laikyti ir eksploatuoti tik sausose aplinkos sąlygose.
	Techninės priežiūros, pertvarkymo, nustatymo ir valymo darbus atlikite tik išjungę variklį ir išėmę akumuliatorių.
	Laikykitės rankas toliau nuo besisukančių įstatomų įrankių.
	Laikykitės atstumo nuo kitų žmonių ir elektros linijų.
	Atidaryta
	Užsklēsta
	Pjūklų grandinės montavimo kryptis
	Būkite labai atsargūs naudodami tepimo priemones!
	Ilga peilių sija
	Pjovimo ilgis
	Garantuotasis gaminio garso galios lygis.
	Ličio jonų akumuliatorius
	Gaminys atitinka galiojančias Europos direktyvas.

1 Įvadas

Gamintojas:

Scheppach GmbH
Günzburger Straße 69
D-89335 Ichenhausen

Gerbiamas kliente,

Mes linkime Jums daug džiaugsmo ir didelės sėkmės dirbant su nauju gaminiumi.

Nuoroda:

pagal galiojantį Atsakomybės už gaminį įstatymą šio gaminio gamintojas neatsako už žalą, kuri atsiranda šiame gaminyje arba dėl jo:

- netinkamai naudojant,
- nesilaikant naudojimo instrukcijos,
- remontuojant tretiesiems asmenims, neįgaliojiems specialistams,
- montuojant ir keičiant neoriginalias atsargines dalis,
- naudojant ne pagal paskirtį,

Atkreipkite dėmesį:

Ekspluatavimo instrukcija yra šio gaminio dalis.

Joje pateikiamos svarbios nuorodos, kaip su gaminiu dirbti saugiai, tinkamai ir ekonomiškai bei kaip išvengti pavojų, sutaupyti remonto išlaidų, sutrumpinti gaminio prastovos laikus bei padidinti patikimumą ir paiginti eksploataavimo trukmę. Be šioje eksploataavimo instrukcijoje pateiktų saugos nuostatų, būtinai privalote laikytis gaminio eksploatavimui galiojančių taisyklių.

Prieš naudodami gaminį, susipažinkite su visomis gaminio naudojimo ir saugos nuorodomis. Eksploatuokite gaminį tik, kaip aprašyta, ir nurodytoms naudojimo sritims. Laikykite eksploataavimo instrukciją saugioje vietoje ir, perduodami gaminį tretiesiems asmenims, kartu perduokite ir visą dokumentaciją.

2 Gaminio aprašymas (1–6 pav.)

1. Įjungimo blokuotė
2. Galinė rankena
3. Akumuliatoriaus laikiklis
4. Įj./išj. jungiklis
5. Fiksavimo veržlė (įstatomas įrankis)
6. Užraktas
7. Teleskopinis vamzdis
8. Priekinė rankena
9. Diržo laikiklis
10. Blokavimo mygtukas (posvyrio reguliavimas)
11. Įstatomas įrankis (gyvatvorių žirkklės)
12. Peilių sija
13. Peilio apsauga
14. Įstatomas įrankis (aukštąjovė)
15. Alyvos bakelis
16. Grandininio pjūklo pjovimo juosta (kreipiamasis bėgelis)
17. Pjūklo grandinė
18. Grandinės įtempimo ratukas
19. Pjovimo juostos ir grandinės apsauga
20. Pečių diržas
21. Žvaigždutės uždangalas
22. Žvaigždutė
23. Kreipiamasis pirštas
24. Skečiamasis pirštas
25. Alyvos lygio indikatorius
26. Atfiksavimo mygtukas (akumuliatorius)
27. Akumuliatorius*

* = į komplektaciją neįeina!

3 Komplektacija (1 pav.)

Posz.	Kiekis	Pavadinimas
11.	1 x	Įstatomas įrankis (gyvatvorių žirkklės)
13.	1 x	Peilio apsauga
14.	1 x	Įstatomas įrankis (aukštąjovė)

16.	1 x	Grandininio pjūklo pjovimo juosta (kreipiamasis bėgelis)
17.	1 x	Pjūklo grandinė
19.	1 x	Pjovimo juostos ir grandinės apsauga
20.	1 x	Pečių diržas
	1 x	Akumuliatorinis daugiafunkcis prietaisas
	1 x	Naudojimo instrukcija

4 Naudojimas pagal paskirtį

Gaminį galima montuoti tik ant pridėdamos variklio galvutės.

Variklinis dalgis:

Variklinis dalgis (pjovimo peilio naudojimas) tinka lengvai medienai, tvirtoms piktžolėms ir brūzgynams pjaustyti.

Nešiojamoji vejąjovė:

Nešiojamoji vejąjovė (valo ritės su pjovimo valu naudojimas) tinka vejai, žolės plotams ir nedidelėms piktžolėms pjauti.

Gyvatvorių žirkklės:

Šios gyvatvorių žirkklės skirtos gyvatvorėms ir krūmams karpyti.

Aukštąjovė (grandininis pjūklas su teleskopine rankena):

Aukštąjovė skirta medžių šakoms pjaustyti. Ji neskirta dideliems pjovimo darbams ir medžiams kirsti, taip pat kitoms medžiagoms nei medis pjaustyti.

Gaminį leidžiama naudoti tik pagal paskirtį. Bet koks kitoks naudojimas laikomas ne pagal paskirtį. Už su tuo susijusią žalą arba patirtus bet kokius sužalojimus atsako naudotojas / operatorius, o ne gamintojas.

Naudojimo pagal paskirtį dalis taip pat yra saugos nurodymų, montavimo instrukcijos ir naudojimo instrukcijoje pateiktų eksploataavimo nurodymų laikymasis.

Asmenys, kurie gaminį naudoja ir atlieka jo techninę priežiūrą, turi būti su ja susipažinę ir informuoti apie galimus pavojus.

Atlikus gaminio modifikacijas, už su tuo susijusią žalą gamintojas neatsako.

Gaminį leidžiama eksploatuoti tik su gamintojo originaliomis dalimis ir priedais.

Laikykites gamintojo saugos, darbo ir techninės priežiūros reikalavimų bei techniniuose duomenyse nurodytų matmenų.

Atkreipkite dėmesį į tai, kad mūsų gaminiai nėra skirti naudoti komerciniams, amatiniams arba pramoniniams tikslams. Mes neteikiame garantijos, kai gaminyje naudojamas komercinėse, amatininkų arba pramoninėse įmonėse arba panašioms darbams.

Signalinių žodžių aiškinimas naudojimo instrukcijoje.

⚠ PAVOJUS

Signalinis žodis, žymintis tiesioginę pavojingą situaciją, kurios nevengiant pasekmė bus mirtini arba sunkūs sužalojimai.

⚠️ ĮSPĖJIMAS

Signalinis žodis, žymintis galimai pavojingą situaciją, kurios nevengiant pasekmė gali būti mirtini arba sunkūs sužalojimai.

⚠️ ATSARGIAI

Signalinis žodis, žymintis galimai pavojingą situaciją, kurios nevengiant pasekmė bus lengvi arba vidutinio sunkumo sužalojimai.

DĖMESIO

Signalinis žodis, žymintis galimai pavojingą situaciją, kurios nevengiant pasekmė gali būti gaminio arba turto / nuosavybės apgadinimas.

5 Saugos nurodymai

⚠️ ĮSPĖJIMAS

Perskaitykite visas šiam elektriniam įrankiui taikomas saugos nurodymus, instrukcijas, iliustracijas ir techninius duomenis.

Netinkamai laikantis toliau pateiktų nurodymų, galima patirti elektros smūgį, gali kilti gaisras ir (arba) galima sunkiai susižaloti.

Išsaugokite visus saugos nurodymus ir instrukcijas ateičiai.

Saugos nuorodose naudojama sąvoka „Elektrinis įrankis“ susijusi su iš tinklo veikiančiais elektriniais įrankiais (su tinklo laidu) arba akumuliatoriniais elektriniais įrankiais (be tinklo laidu).

1) Sauga darbo vietoje

- Jūsų darbo zona turi būti švari ir gerai apšviesta. Jei darbo zonos netvarkingos ir neapšviestos, gali įvykti nelaimingų atsitikimų.
- Nedirbkite su elektriniu įrankiu potencialiai sprogioje atmosferoje, kurioje yra degių skysčių, dujų arba dulkių. Elektriniai įrankiai skleidžia kibirkštis, kurios gali uždegti dulkes arba garus.
- Naudodami elektrinį įrankį, paprašykite, kad vaikai ir kiti asmenys, laikytųsi atstumo. Nukreipus dėmesį, elektrinis įrankis gali tapti nevaldomas.

2) Elektros įrangos sauga

- Elektrinio įrankio prijungimo kištukas turi tilpti į kištukinį lizdą. Jokių būdu kištuko nemodifikuokite. Nenaudokite adapterinių kištukų kartu su žemintais elektriniais įrankiais. Esant nemodifikuotiems kištukams ir tinkamiems kištukiniams lizdams, mažėja elektros šoko pavojus.
- Venkite kūno sąlyčio su žemintais paviršiais, pvz., vamzdžiais, šildytuvais, viryklėmis ir šaldytuvais. Kai Jūsų kūnas žemintas, kyla didesnis elektros šoko pavojus.
- Saugokite elektrinius įrankius nuo lietaus arba drėgmės. Patekus į elektrinį įrankį vandens, didėja elektros smūgio pavojus.

- Nenaudokite jungiamojo laido, norėdami už jo nešti ar pakabinti elektrinį įrankį arba iš kištukinio lizdo ištraukti kištuką. Saugokite jungiamąjį laidą nuo karščio, alyvos, aštrių briaunų arba judančių dalių. Dėl pažeistų arba susipynusių jungiamųjų laidų kyla didesnis elektros smūgio pavojus.
- Kai su elektriniu įrankiu dirbate lauke, naudokite tik išorinei srčiai skirtus ilginamuosius laidus. Naudojant išorinei srčiai tinkamą ilginamąjį laidą, sumažėja elektros smūgio rizika.
- Jeigu elektrinio įrankio eksploatavimas drėgnoje aplinkoje yra neišvengiamas, naudokite apsauginį nebalanso srovės jungiklį. Naudojant apsauginį nebalanso srovės jungiklį, mažėja elektros smūgio pavojus.

3) Asmenų sauga

- Dirbdami su elektriniu įrankiu, būkite atidūs ir galvokite apie tai, ką darote. Nenaudokite elektrinio įrankio, kai esate pavargę arba veikiami narkotinių medžiagų, alkoholio arba medikamentų. Jei naudodami elektrinį įrankį būsite neatidūs, galite rimtai susižaloti.
- Naudokite asmenines apsaugines priemones ir visada užsidėkite apsauginius akinius. Naudojant asmenines apsaugines priemones, pvz., kaukę nuo dulkių, neslidžius apsauginius batus, apsauginį šalną arba klausos apsaugą, priklausomai nuo elektrinio įrankio tipo ir naudojimo būdo, mažėja rizika susižaloti.
- Stenkitės nepradėti eksploatuoti neplanuotai. Prieš įjungdami elektros srovės tiekimą ir (arba) akumuliatorių, įsitikinkite, kad elektrinis įrankis išjungtas. Jei nešdami elektrinį įrankį laikote pirštą ant elektrinio įrankio arba prie elektros srovės tinklo jungiate įjungtą elektrinį įrankį, gali įvykti nelaimingų atsitikimų.
- Prieš įjungdami elektrinį įrankį, pašalinkite nustatymo įrankius arba veržliaraktį. Įrankis arba raktas, kuris yra besisukančioje elektrinio įrankio dalyje, gali sužaloti.
- Venkite nestandartinės kūno laikysenos. Stovėkite stabiliai ir visada išlaikykite pusiausvyrą. Taip elektrinį įrankį galėsite geriau kontroliuoti netikėtose situacijose.
- Vilkėkite tinkamus drabužius. Nevilkėkite plačių drabužių ir nusiimkite papuošalus. Saugokite, kad plaukai ir drabužiai nepatektų arti judančių dalių. Laisvus drabužius, papuošalus arba ilgus plaukus gali pagriebti dalys.
- Jei galima sumontuoti dulkių nusiurbimo ir surinkimo įtaisus, juos reikia prijungti ir tinkamai naudoti. Naudojant dulkių nusiurbimo įtaisą, galima sumažinti dulkių keliamus pavojus.
- Net po daugkartinio naudojimosi elektriniu įrankiu negalvokite, kad esate visiškai saugūs, ir atsižvelkite į elektriniams įrankiams galiojančias saugos taisykles. Dėl nedėmesingų veiksmų galima sunkiai susižaloti per sekundės dalis.

4) Elektrinio įrankio naudojimas ir elgsena su juo

- Neperkraukite elektrinio įrankio. Savo darbui naudokite tam skirtą elektrinį įrankį. Su tinkamu elektriniu įrankiu nurodytame galios diapazone dirbsite geriau ir saugiau.

- b) **Nenaudokite elektrinio įrankio, kurio jungiklis sugedęs.** Elektrinis įrankis, kuris nebeįsijungia arba nebeišsijungia, yra pavojingas ir jį reikia sutaisyti.
- c) **Prieš nustatydami prietaisą, keisdami įstatomo įrankio dalis arba prieš padėdami elektrinį įrankį į šalį, ištraukite kištuką iš kištukinio lizdo ir (arba) pašalinkite išimamą akumuliatorių.** Ši atsargumo priemonė saugo nuo neplanuoto elektrinio įrankio paleidimo.
- d) **Laikykite nenaudojamus elektrinius įrankius vaikams nepasiekiamoje vietoje. Neleiskite elektriniu įrankiu naudotis asmenims, kurie su šiuo įrenginiu nėra susipažinę arba neperskaitė šių nurodymų.** Elektriniai įrankiai yra pavojingi, kai juos naudoja nepatyrę asmenys.
- e) **Kruopščiai prižiūrėkite elektrinius įrankius ir įstatomą įrankį. Patikrinkite, ar judančios dalys nepriekaištingai veikia ir nestringa, ar dalys nelūžusios ir nepažeistos, kad būtų neigiamai veikiamas elektrinio įrankio veikimas. Prieš naudodami elektrinį įrankį, pažeistas dalis patikėkite suremontuoti.** Daug nelaimingų atsitikimų įvyksta dėl blogai techniškai prižiūrimų elektrinių įrankių.
- f) **Stebėkite, kad pjaustytuvai būtų aštrūs ir švarūs.** Kruopščiai prižiūrėti pjaustytuvai su aštriomis pjovimo briaunomis mažiau stringa ir juos lengviau valdyti.
- g) **Elektrinį įrankį, įstatomų įrankius ir t. t. naudokite pagal tolesnius nurodymus. Tuo metu atsivėlkite į darbo sąlygas ir darbus, kuriuos reikia atlikti.** Naudojant elektrinius įrankius kitiems, o ne numatytiems tikslams, galimos pavojingos situacijos.
- h) **Rankenos ir suėmimo paviršiai turi būti sausi, švarūs ir ant jų neturi būti alyvos bei tepalo.** Jei rankenos ir suėmimo paviršiai slidūs, elektrinio įrankio nenumatytoje situacijoje nebus galima saugiai valdyti bei kontroliuoti.

5) Akumulatorinio įrankio naudojimas ir elgsena su juo

- a) **Akumuliatorių įkraukite tik gamintojo rekomenduojamais įkrovikliais.** Kai tam tikram akumuliatorių tipui skirtas įkroviklis naudojamas su kitais akumuliatoriais, kyla gaisro pavojus.
- b) **Elektriniuose įrankiuose naudokite tik jiems skirtus akumuliatorius.** Naudojant kitokius akumuliatorius, galima susižaloti ir gali kilti gaisras.
- c) **Nenaudojamą akumuliatorių laikykite toliau nuo biuro sąvarželių, monetų, raktų, vinių, varžtų arba kitų mažų metalinių daiktų, dėl kurių galėtų būti šuntuojami kontaktai.** Trumpojo jungimo tarp akumuliatoriaus kontaktų pasekmė gali būti sužalojimai arba gaisras.
- d) **Netinkamai naudojant, iš akumuliatoriaus gali išbėgti skysčio. Venkite sąlyčio su juo. Atsitiktinai prisilietę, nuplaukite vandeniu. Patekus skysčio į akis, papildomai kreipkitės į gydytoją.** Išbėgęs akumuliatoriaus skystis gali dirginti odą arba sukelti nudegimus.
- e) **Nenaudokite pažeistų arba modifikuotų akumuliatorių.** Pažeisti arba modifikuoti akumuliatoriai gali būti nenuspėjami ir sukelti gaisrą, sprogamą ar kelti pavojų susižaloti.

- f) **Apsaugokite akumuliatorių nuo ugnies arba aukštos temperatūros.** Ugnis ir aukštesnė nei 130 °C temperatūra gali sukelti sprogamą.
- g) **Laikykites visų įkrovimo nurodymų ir niekada neįkraukite akumuliatoriaus ar akumuliatorinio įrankio eksploatavimo instrukcijoje už nurodyto temperatūros diapazono ribų.** Įkraunant netinkamai arba už leistino temperatūros diapazono ribų, galima sugadinti akumuliatorių ir gali padidėti gaisro pavojus.

6) Servisas

- a) **Elektrinio įrankio remontą patikėkite tik kvalifikuotam personalui ir tik naudojant originalias atsargines dalis.** Taip užtikrinsite elektrinio įrankio saugą.
- b) **Niekada neatlikite pažeistų akumuliatorių techninės priežiūros darbus turėtų atlikti gamintojas arba įgaliotos klientų aptarnavimo tarnybos.**

5.1 Bendrieji saugos nurodymai

- a) **Dirbdami su elektriniu įrankiu, būkite atidūs ir galvokite apie tai, ką darote. Nenaudokite elektrinio įrankio, kai esate pavargę arba veikiami narkotinių medžiagų, alkoholio arba medikamentų.** Jei naudodami elektrinį įrankį būsite neatidūs, galite rimtai susižaloti.
- b) **Gaminio naudojimą gali riboti nacionalinės taisyklės.**
- c) **Reguliariai darykite pertraukas ir tuo metu judinkite rankas, kad skatintumėte kraujotaką.**
- d) **Dirbdami visada tvirtai laikykite gaminį abiem rankomis.** Stovėkite stabiliai.

5.2 Saugos nurodymai gyvatvorių žirklems

- a) **Laikykite visas kūno dalis toliau nuo peilio. Niekada nemėginkite veikiant peiliams pašalinti nupjautą medžiagą arba laikyti pjaunamą medžiagą.** Išjungtas jungiklį, peiliai toliau juda. Neatidumo momento naudojant gyvatvorių žirkles pasekmė gali būti sunkūs sužalojimai.
- b) **Neškite gyvatvorių žirkles už rankenos sustojus peiliui ir būkite atsargūs, kad neaktyvintumėte jungiklio.** Tinkamai nešant gyvatvorių žirkles sumažėja netikėto pasileidimo ir sužalojimo prisilietus prie peilio pavojus.
- c) **Transportuodami ar laikydami gyvatvorių žirkles, visada ant peilių uždėkite uždangalą.** Tinkamai elgiantis su gyvatvorių žirklemis, sumažėja pavojus susižaloti prisilietus prie peilio.
- d) **Prieš šalindami įstrigusią pjaunamą medžiagą arba atlikdami gaminio techninę priežiūrą, įsitinkinkite, kad visi jungikliai yra išjungti ir akumuliatoriaus išimtas.** Netikėtai pradėjus veikti gyvatvorių žirkles šalinant įstrigusias medžiagas, galima rimtai susižaloti.
- e) **Laikykite gyvatvorių žirkles tik už izoliuotų suėmimo paviršių, nes pjovimo peilis gali pataikyti į paslėptus elektros laidus. Peiliui prisilietus prie įtampingojo laido, net ir metalinėse įrenginio dalyse gali atsirasti įtampa ir gali įvykti elektros smūgis.**

- f) **Maitinimo laidus laikykite toliau nuo pjovimo srities.** Laidai gali būti paslėpti gyvatvorėse ir krūmuose bei netyčia nupjauti peiliu.
- g) **Nenaudokite gyvatvorių žirklių esant blogam orui, ypač kai yra audros pavojus.** Taip sumažinama žaibo trenkimo rizika.

5.2.1 Kiti saugos nurodymai

- a) Dirbdami su šiuo gaminiu visada mėvėkite apsaugines pirštines, dėvėkite apsauginius akinius, klausos apsaugos priemones, tvirtus batus ir ilgas kelnes.
- b) Gyvatvorių žirklys yra skirtas darbams, kai operatorius stovi ant žemės, o ne ant kopėčių ar kito nestabilaus paviršiaus.
- c) Elektros pavojus, laikykite bent 10 m atstumu nuo oro linijų.
- d) Prieš išjungdami gaminį ir išimdami akumuliatorių, nemėginkite atlaisvinti užsiblokavusios / įstrigusios peilių sijos. Kyla pavojus susižaloti!
- e) Reikėtų reguliariai tikrinti, ar peiliai nesusidėvėję, ir paveskite iš naujo pagaląsti. Atšipę peiliai perkrauna gaminį. Dėl to atsiradusiems pažeidimams garantija netaikoma.
- f) Jei darbą su gaminiu nutraukiate, pirmiausia užbaikite esamą darbo procesą ir tada išjunkite gaminį.
- g) **Laikykite nenaudojamus elektrinius įrankius vaikams nepasiekiamoje vietoje. Neleiskite elektrinių įrankių naudotis asmenims, kurie su šiuo įrenginiu nėra susipažinę arba neperskaitė šių nurodymų.** Elektriniai įrankiai yra pavojingi, kai juos naudoja nepatyrę asmenys.

5.3 Saugos nurodymai aukštajam žveji

5.3.1 Bendrieji saugos nurodymai aukštajam žveji

- a) **Veikiant pjūklui, laikykite kūno dalis toliau nuo pjūklo grandinės. Prieš paleisdami pjūklą įsitinkite, kad pjūklo grandinė neliečia jokių daiktų.** Dirbant su grandininio pjūklu, dėl neatidumo momento gali būti pagriebti grandininio pjūklo drabužiai arba kūno dalys.
- b) **Visada laikykite grandininį pjūklą dešiniąja ranka už galinės rankenos, o kairiąja ranka – už priekinės rankenos.** Tvirtai laikant grandininį pjūklą atvirkštinėje darbinėje padėtyje, didėja rizika susižaloti ir to negalima niekada daryti.
- c) **Elektrinę grandinę laikykite už izoliuotų suėmimo paviršių, nes pjūklo grandinė gali prisiliesti prie paslėptų elektros laidų arba savo tinklo kabelio.** Pjūklo grandinės kontaktas su įtampingąja linija taip pat metalinėse prietaiso dalyse gali sudaryti įtampą ir sukelti elektros smūgį.
- d) **Naudokite akių apsaugą. Rekomenduojama naudoti kitą apsauginę įrangą klausai, galvai, rankoms, kojoms ir pėdoms.** Tinkami apsauginiai drabužiai mažina pavojų susižaloti dėl aplink skriejančių drožlinių medžiagų ir atsitiktinai prisiliesti prie pjūklo grandinės.
- e) **Nedirbkite su grandininio pjūklu ant medžio, kopėčių, stogo arba nestabilaus pagrindo.** Eksploatuojant tokiu būdu, kyla didelis pavojus susižaloti.

- f) **Visada stovėkite stabiliai ir naudokite grandininį pjūklą tik tada, kai stovėsite ant tvirtu, saugaus ir lygaus pagrindo.** Dėl slidaus pagrindo ir nestabilių stovėjimo paviršių galima prarasti pusiausvyrą arba grandininis pjūklas gali tapti nevaldomas.
- g) **Pjaudami įtempio veikiamą šaką, turite tikėtis, kad ji spyruokliuosis atgal.** Kai neliuks įtempio medienos plaušienoje, įtempta šaka gali pataikyti į naudotoją ir (arba) grandininis pjūklas gali tapti nevaldomas.
- h) **Būkite ypač atsargūs, kai pjaunate brūzgynus ir jaunus medžius.** Plona medžiaga gali įstrigti pjūklo grandinėje ir atsitrinkti į Jus arba Jus galite prarasti pusiausvyrą.
- i) **Neškite išjungtą grandininį pjūklą už priekinės rankenos, pjūklo grandinę nusukite nuo savo kūno. Transportuodami ir laikydami grandininį pjūklą, visada uždėkite apsauginį uždangalą.** Kruopšti elgsena na grandininio pjūklu mažina netikėto prisilietimo prie veikiančios pjūklo grandinės tikimybę.
- j) **Laikytis tepimo, grandinės įtempimo ir kreipiamąjo bėgelio bei grandinės keitimo nurodymų.** Netinkamai įtempta arba suvėta grandinė gali arba trūkti, arba padidinti atitranskos riziką.
- k) **Pjaukite tik medieną. Nenaudokite grandininio pjūklo darbams, kurie jis nėra skirtas. Pavyzdys: Nenaudokite grandininio pjūklo metalui, plastikui, mūriui arba statybinėms medžiagoms ne iš medžio pjauti.** Naudojant grandininį pjūklą paskirties neatitinkantiems darbams, galimos pavojingos situacijos.

5.3.2 Atitranskos priežastys ir vengimas

Atitranska gali įvykti, kai kreipiamąjo bėgelio smaigalys palies daiktą arba medieną įlinks ir pjūklo grandinė įstrigs pjūvyje.

Susilietus su bėgelio smaigaliu kai kuriais atvejais gali sukelti netikėtą ir galą nukreiptą reakciją, kurioje kreipiamasis bėgelis atsitrinks į viršų ir naudotojo kryptimi.

Grandininiam pjūklui įstrigus kreipiamąjo bėgelio viršutinėje briaunoje, bėgelis gali būti greitai nustumtas atgal naudotojo kryptimi.

Dėl kiekvienos iš šių reakcijų pjūklas gali tapti nevaldomas ir galima sunkiai susižaloti. Pasikliaukite tik grandininiam pjūkle sumontuotais saugos įtaisais. Būdami grandininio pjūklo naudotoju, turite imtis įvairių priemonių, kad galėtumėte dirbti be nelaimingų atsitikimų ir sužalojimų.

Atitranska yra netinkama arba klaidingi grandininio pjūklo valdymo pasekmės. Jos galima išvengti tinkamomis atsargumo priemonėmis, kaip aprašyta toliau:

- a) **Tvirtai laikykite pjūklą abiem rankomis, tuo tarpu nykščiais ir pirštais apgaubkite grandininio pjūklo rankenas. Nustatykite savo kūną bei rankas į tokią padėtį, kurioje galite sulaukyti atitranskos jėgas.** Jei bus imtasi tinkamų priemonių, naudotojas galės suvaldyti atitranskos jėgas. Niekada nepaleiskite grandininio pjūklo.
- b) **Venkite nestandartinės kūno laikyenos ir nepjunkite didesniame nei pečių aukštyje.** Taip išvengsite netikėto prisilietimo prie bėgelių smaigaliu ir galėsite geriau kontroliuoti grandininį pjūklą netikėtose situacijose.

- c) **Visada naudokite gamintojo nurodytus atsarginius bėgelius ir pjūklo grandines.** Dėl netinkamų atsarginių bėgelių ir pjūklo grandinių grandinė gali trūkti ir (arba) sukelti atatranką.
- d) **Laikykitės gamintojo pateiktų pjūklo grandinės galandimo ir techninės priežiūros nurodymų.** Per žemi gylio ribotuvai didina polinkį į atatranką.
- e) **Nepaaukite pjovimo juostos smaigaliu.** Kyla atatrankos pavojus.
- f) **Pasirūpinkite, kad ant žemės negulėtų daiktų, už kurių galite užkliūti.**

Liekamosios rizikos

Gaminys pagamintas pagal technikos lygį ir pripažintą saugumo technikos taisyklę. Tačiau dirbant galima pavienė liekamoji rizika.

- Pjautiniai sužalojimai.
- Nenaudojant nurodytos akių apsaugos, pažeidžiamos akys.
- Nenaudojant nurodytos klausos apsaugos, klausos sutrikdymas.
- Liekamosios rizikas galima sumažinti, jei bus laikomasi saugos nuorodų ir bus naudojama pagal paskirtį bei bus laikomasi visos naudojimo instrukcijos.
- Naudokite gaminį taip, kaip rekomenduojama šioje naudojimo instrukcijoje. Taip Jūsų gaminys pasieks optimalią galią.
- Be to, nepaisant visų priemonių, kurių buvo imtasi, galima neakivaizdi liekamoji rizika.

ĮSPĖJIMAS

Ekspluatuojant šis elektrinis įrankis sudaro elektromagnetinį lauką. Tam tikromis aplinkybėmis šis laukas gali veikti aktyvius arba pasyvius medicininius implantus. Norint sumažinti rimtų arba mirtinų sužalojimų pavojų, prieš naudojant elektrinį įtaisą, asmenims su medicininiais implantais rekomenduojame pasikonsultuoti su savo gydytoju arba medicininių implantų gamintoju.

ĮSPĖJIMAS

Dirbant ilgesnį laiką, dėl vibracijos operatoriaus rankose gali sutrikti kraujotaka (baltų pirštų sindromas).

Baltų pirštų sindromas yra kraujagyslių liga, kuria sergant spazmuoja smulkiosios rankų ir kojų pirštų kraujagyslės. Į susijusias vietas nebetiekiami pakankamai kraujo ir dėl to jos atrodo itin baltos. Dažnas vibruojančių gaminių naudojimas asmenims, kurių kraujotaka yra sutrikusi (pvz., rūkančių, sergančių diabetu asmenų), gali sukelti nervų pažeidimus.

Jei pastebite neįprastų sutrikimų, nedelsdami nutraukite darbą ir kreipkitės į gydytoją.

DĖMESIO

Gaminys yra 20 V IXES serijos dalis ir jo negalima eksploatuoti su šios serijos akumulatoriais. Akumulatorius leidžiama įkrauti tik su šios serijos įkrovikliais. Čia atsižvelkite į gamintojo duomenis.

ĮSPĖJIMAS

Laikykitės saugos ir įkrovimo bei tinkamo naudojimo nuorodų, pateiktų Jūsų 20V IXES serijos akumulatoriaus ir įkroviklio eksploatavimo instrukcijoje. Išsamų įkrovimo proceso aprašymą ir kitos informacijos rasite atsikroje naudojimo instrukcijoje.

6 Techniniai duomenys

Akumuliatorinės gyvatvorių žirkklės	C-PHTS410-X
Variklio įtampa:	20 V
Variklio tipas:	Variklis su šepetėliais
Svoris (be akumulatoriaus ir įstatomo įrankio):	1,1 kg
Gyvatvorių žirklių pjovimo duomenys:	
Pjovimo ilgis:	410 mm
Pjovimo skersmuo:	16 mm
Kampo reguliavimas:	11 pakopų (90°–240°)
Pjovimo greitis:	1200 min. ⁻¹
Bendras ilgis:	2,6 m
Svoris (pavara ir įstatomas įrankis, be akumulatoriaus):	2,95 kg
Aukštąpjavės pjovimo duomenys:	
Kreipiamąjo bėgelio ilgis	8"
Pjovimo ilgis:	180 mm
Pjovimo greitis:	4,5 m/s
Kreipiamąjo bėgelio tipas:	AP08-33-507P
Pjūklo grandinės žingsnis:	3/8" / 9,525 mm
Pjūklo grandinės tipas:	3/8.050x33DL
Varančiųjų grandžių storis:	0,05" / 1,27 mm
Alyvos bako talpa:	100 ml
Kampo reguliavimas:	4 pakopų (135°–180°)
Bendras ilgis:	2,35 m
Svoris (pavara ir įstatomas įrankis, be akumulatoriaus):	3,0 kg

Pasilieikame teisę atlikti techninius pakeitimus!

Triukšmas ir vibracija

ĮSPĖJIMAS

Triukšmas gali turėti didelės įtakos Jūsų sveikatai. Jei mašinos triukšmas viršija 85 dB, Jūs ir šalia esantys asmenys turi naudoti tinkamą klausos apsaugą.

Triukšmo ir vibracijos vertės buvo nustatytos pagal EN 62841-1/EN ISO 3744:2010.

Triukšmo vertės

Gyvatvorių žirkklės:	
Gyvatvorių žirklių garso slėgis L _{pA}	77,9 dB
Garso galia L _{wA}	89,0 dB

Matavimo neapibrėžtis K_{pA}	3 dB
Aukštapjovė:	
Aukštapjovės garso slėgis L_{pA}	77,8 dB
Garso galia L_{wA}	87,8 dB
Matavimo neapibrėžtis K_{wA}	3 dB

Vibracijos parametrai

Gyvatvorių žirkklės:	
Priekinės rankenos vibracija a_h	3,04 m/s ²
Galinės rankenos vibracija a_h	2,48 m/s ²
Matavimo neapibrėžtis K	1,5 m/s ²
Aukštapjovė:	
Priekinės rankenos vibracija a_h	2,55 m/s ²
Galinės rankenos vibracija a_h	2,48 m/s ²
Matavimo neapibrėžtis K	1,5 m/s ²

Nurodytos bendrosios vibracijų spinduliuotės ir spinduliuojamojo triukšmo vertės buvo išmatuotos remiantis standartiniu bandymo metodu ir, norint palyginti elektrinį įrankį, ją galima naudoti su kitu.

Nurodytas triukšmo emisijos ir bendrąsias vibracijų spinduliuotės vertes taip pat galima naudoti, norint laikinai įvertinti apkrovą.

⚠️ ĮSPĖJIMAS

Tikrojo elektrinio įrankio naudojimo metu triukšmo emisijos ir vibracijų spinduliuotės emisijos vertės gali skirtis nuo deklaruotų verčių, priklausomai nuo elektrinio įrankio naudojimo būdo, ypač, atsižvelgiant į apdorojamo ruošinio rūšį.

Pasistenkite, kad apkrova būtų kuo mažesnė. Priemonės pavyzdys: darbo laiko ribojimo priemonių pavyzdžiai. Čia reikia atsižvelgti į visas darbinio ciklo dalis (pavyzdžiui, į laiką, kurį elektrinis įrankis buvo išjungtas, ir į tokį laiką, kada jis nors ir yra įjungtas, tačiau veikia be apkrovos).

7 Išpakavimas

⚠️ ĮSPĖJIMAS

Gaminys ir pakavimo medžiagos nėra vaikų žaislas! Vaikams draudžiama žaisti su plastikiniais maišeliais, plėvelėmis ir mažomis dalimis! Pavojus praryti ar uždusti!

- Atidarykite pakuotę ir atsargiai išimkite gaminį.
- Nuimkite pakavimo medžiagą ir ištraukite pakavimo / transportavimo fiksatorius (jei yra).
- Patikrinkite, ar komplekte viskas yra.
- Patikrinkite gaminį ir priedus, ar transportuojant jie nebuvo pažeisti. Apie bet kokius pažeidimus nedelsdami informuokite transporto įmonę, kuri pristatė gaminį. Vėliau reklamacijos nebus pripažintos.
- Jei įmanoma, saugokite pakuotę, kol nepasibaigs garantinis laikotarpis.
- Prieš naudodami, pagal naudojimo instrukciją susipažinkite su gaminiais.

- Priedams bei greitai susidėvinčioms ir atsarginėms dalims naudokite tik originalias dalis. Atsarginių dalių įsigysite iš savo prekybos atstovo.
- Užsakydami nurodykite mūsų gaminių numerius bei gaminio tipą ir pagaminimo metus.

8 Montavimas

⚠️ PAVOJUS

Pavojus susižaloti!

Naudojant ne iki galo surinktą gaminį, galima rimtai susižaloti.

- Naudokite tik iki galo surinktą gaminį.
- Prieš kiekvieną naudojimą vizualiai patikrinkite, ar gaminys yra sukomplektuotas ir ar jame nėra pažeistų ar susidėvėjusių konstrukcinių dalių. Saugos ir apsauginiai įtaisai turi veikti.

⚠️ ĮSPĖJIMAS

Pavojus susižaloti!

Prieš atlikdami bet kokius darbus prie elektrinio įrankio (pvz., techninės priežiūros, įrankių keitimo ir kt.) bei jį transportuodami ir laikydami, išimkite akumuliatorių iš elektrinio įrankio. Netikėtai aktyvius jį/išį. jungiklį, kyla pavojus susižaloti.

⚠️ ĮSPĖJIMAS

Visada įsitikinkite, kad įstatomas įrankis sumontuotas tinkamai!

- Pastatykite gaminį ant lygaus, tiesaus paviršiaus.

8.1 Grandininio pjūklo pjovimo juostos (16) ir pjūklo grandinės (17) montavimas (2–5 pav.)

⚠️ ĮSPĖJIMAS

Pavojus susižaloti naudojant pjūklo grandinę arba pjovimo juostą!

- Mūvėkite pjūviams atsparias pirštines.

DĖMESIO

Atšipę peiliai perkrauna gaminį! Nenaudokite gaminio su pažeistu arba stipriai nusidėvėjusiu pjovimo įrenginiu.

Nuorodos:

- Nauja pjūklo grandinė pailgėja ir ją reikia dažniau įtempti. Po kiekvieno pjūvio reguliariai tikrinkite grandinės įtempį ir jį sureguliuokite.
- Naudokite tik šiam gaminiai skirtas pjūklo grandines ir pjovimo juostas.

⚠️ ATSARGIAI

Netinkamai sumontavus pjūklo grandinę, gaminys pjauna nevaldomai!

Montuodami pjūklo grandinę, atkreipkite dėmesį į nurodytą sukimosi kryptį!

Norint sumontuoti pjūklo grandinę, gali tekti paversti grandininį pjūklą į šoną.

1. Sukite grandinės įtempimo ratuką (18) prieš laikrodžio rodyklę, kad nuimtumėte žvaigždutės uždangalą (21).
2. Ištieskite pjūklo grandinę (17) į kilpą taip, kad pjovimo briaunos būtų išdėstytos pagal laikrodžio rodyklę. Norėdami išlygiuoti pjūklo grandinę (17), orientuokitės pagal piktogramas (rodykles) virš pjūklo grandinės (17).
3. Įkiškite pjūklo grandinę (17) į grandininio pjūklo pjovimo juostos (16) griovelį.
4. Uždėkite grandininio pjūklo pjovimo juostą (16) ant kreipiamojo piršto (23) ir skečiamojo piršto (24). Kreipiamasis pirštas (23) ir skečiamasis pirštas (24) turi būti grandininio pjūklo pjovimo juostos (16) pailgoje skylėje.
5. Kreipkite pjūklo grandinę (17) aplink žvaigždutę (22) ir patikrinkite pjūklo grandinės (17) išlygiavimą.
6. Vėl uždėkite žvaigždutės uždangalą (21). Tuo metu atkreipkite dėmesį į tai, kad žvaigždutės uždangalo (21) griovelis būtų variklio korpuso angyje.
7. Ranka prisukite grandinės įtempimo ratuką (18) pagal laikrodžio rodyklę.
8. Dar kartą patikrinkite pjūklo grandinės (17) padėtį ir įtempkite pjūklo grandinę (17), kaip aprašyta ties 8.2.

8.2 Pjūklo grandinės (17) įtempimas (5, 6 pav.)

ĮSPĖJIMAS

Pavojus susižaloti nušokus pjūklo grandinei!

Nepakankamai įtempta pjūklo grandinė eksploataavimo metu gali nukristi ir sužaloti.

- Dažnai tikrinkite pjūklo grandinės įtempį.
- Pjūklo grandinės įtempis yra per mažas, kai varančiosios grandys išlenda iš griovelio apatinėje kreipiamojo bėgelio pusėje.
- Jei pjūklo grandinės įtempis yra per mažas, tinkamai įtempkite pjūklo grandinę.

1. Pasukite grandinės įtempimo ratuką (18) pagal laikrodžio rodyklę, kad pjūklo grandinė (17) įsitemptų. Pjūklo grandinė (17) neturi nukarti, tačiau ją turi būti įmanoma 1–2 mm nutraukti nuo grandininio pjūklo pjovimo juostos (16) pjovimo juostos viduryje.
2. Pasukite pjūklo grandinę (17) ranka, kad patikrintumėte, ar ji nepriekaištingai juda. Ji turi laisvai slysti grandininio pjūklo pjovimo juostoje (16).

Pjūklo grandinė įtempta tinkamai, jei ji nenukara ant grandininio pjūklo pjovimo juostos ir ją galima apsukti ratu pirštine ranka. Traukiant pjūklo grandinę 9 N (apie 1 kg) traukos jėga, tarp pjūklo grandinės ir grandininio pjūklo pjovimo juostos turi būti ne didesnis nei 2 mm atstumas.

Nuorodos:

- Naujos grandinės įtempį reikia patikrinti ir sureguliuoti po kelių minučių darbo.
- Pjūklo grandinę reikia įtempti švarioje vietoje, kurioje nebūtų pjuvenų ir panašių dalykų.

- Tinkamai įtempus pjūklo grandinę, užtikrinamas naudotojo saugumas ir sumažinamas dėvėjimasis bei grandinės pažeidimų skaičius arba jų išvengiama.
- Prieš pradėdami darbą rekomenduojame naudotojui patikrinti grandinės įtempį. Pjūklo grandinė įtempta tinkamai, jei ji nenukara grandininio pjūklo pjovimo juostos apačioje ir ją galima apsukti ratu pirštine ranka.

DĖMESIO

Dirbant su pjūklu, pjūklo grandinė įkaista ir dėl to šiek tiek išsiplečia. Šio „pailgėjimo“ ypač galima tikėtis naudojant naujas pjūklo grandines.

9 Prieš pradėdami eksploatuoti

9.1 Pjūklų grandinių alyvos papildymas (7 pav.)

DĖMESIO

Gaminio pažeidimas!

Jei gaminys eksploatuojamas be alyvos arba su per mažu jos kiekiu, dėl to gali būti pažeistas gaminys.

- Prieš pradėdami eksploatuoti pripildykite alyvos. Gaminys pristatomas be alyvos.
- Nenaudokite senos alyvos!
- Keisdami akumuliatorių, kaskart patikrinkite alyvos lygį.

DĖMESIO

Žala aplinkai!

Išbėgusi alyva gali tvariai užteršti aplinką. Skystis yra labai nuodingas ir gali greitai užteršti vandenį.

- Pildykite / ištuštinkite alyvą tik ant lygių, sutvirtintų paviršių.
- Naudokite pripildymo atvamzdį arba piltuvą.
- Surinkite išleistą alyvą į tinkamą indą.
- Nedelsdami surinkite išlietą alyvą ir utilizuokite šluostę pagal vietos reikalavimus.
- Utilizuokite alyvą pagal vietos reikalavimus.

Grandinės įtempis ir grandinės sutepimas turi didelę įtakos pjūklo grandinės eksploataavimo trukmei.

Pjūklo grandinė automatiškai sutepama veikiant gaminiai. Norint pakankamai sutepti pjūklo grandinę, alyvos bakelyje visada turi būti pakankamai pjūklų grandinių alyvos. Reguliariai tikrinkite alyvos bakelyje likusį alyvos kiekį.

Nuorodos:

* = į komplektaciją neįeina!

- Dangtelis yra su apsauga nuo pametimo.
 - Į grandininį pjūklą pilkite tik aplinkai nekenksmingą, aukštos kokybės grandinių tepimo alyvą* (pagal RAL-UZ 48).
 - Prieš įjungdami gaminį įsitinkinkite, kad alyvos bako dangtelis yra savo vietoje ir uždarytas.
1. Atidarykite alyvos bakelį (15). Tam atsukite alyvos bakelio dangtelį (15) prieš laikrodžio rodyklę.
 2. Kad alyva neištekėtų, naudokite piltuvą*.

3. Atsargiai pilkite grandinių tepimo alyvos, kol pasieksite viršutinę alyvos lygio indikatoriaus (25) žymą. Alyvos bakelio pripildymo kiekis: maks. 100 ml.
4. Alyvos bakelio dangtelį (15) užsukite pagal laikrodžio rodyklę, kad uždarytumėte alyvos bakelį (15).
5. Nedelsdami surinkite išlietą alyvą ir utilizuokite šluostę pagal vietos reikalavimus.
6. Norėdami patikrinti pjūklo grandinės tepimą, gaminį su pjūklo grandine laikykite virš lapo popieriaus ir kelias sekundes iki maksimumo didinkite greitį. Ant popieriaus matysite, veikia grandinės tepimo sistema.

9.2 Įstatomo įrankio (11/14) montavimas ant teleskopinio vamzdžio (7) (1 pav.)

1. Sumontuokite norimą įstatomą įrankį (11/14) ant teleskopinio vamzdžio (7). Atkreipkite dėmesį į griovelio ir spyruoklės padėtį.
2. Įstatomas įrankis (11/14) užfiksuojamas prisukant fiksavimo veržlę (5).

9.3 Teleskopo aukščio reguliavimas (1 pav.)

Teleskopo vamzdį (7) galima sureguliuoti be pakopų naudojant fiksatorių (6).

1. Atfiksukite teleskopinio vamzdžio (7) fiksatorių (6).
2. Nekeiskite teleskopinio vamzdžio ilgio stumdami arba traukdami.
3. Vėl užfiksukite fiksatorių (6) ir taip užfiksukite norimą darbinį ilgį ant teleskopo (7).

9.4 Pjovimo kampo reguliavimas (12 pav.)

Pakeitus pjovimo kampą, taip pat galima apdoroti neprieinamas vietas.

1. Paspauskite abu blokavimo mygtukus (10) ant įstatomo įrankio – gyvatvorių žirklių (11) arba įstatomo įrankio – aukštapijovės (14).
2. Nustatykite variklio korpuso posvyrį fiksavimo pakopose. Variklio korpuse integruotose fiksavimo pakopose užfiksuojamas įstatomas įrankis (11/14) ir neleidžiama netikėtai išsireguliuoti įstatomam įrankiui (11/14).

Gyvatvorių žirkliūs (11):

1–11 pjovimo kampo padėtyς

Aukštapijovė (14):

1–4 pjovimo kampo padėtyς

9.5 Pečių diržo (20) uždėjimas (8, 9 pav.)

⚠ ĮSPĖJIMAS

Pavojus susižaloti!

Dirbdami visada užsidėkite pečių diržą. Prieš atlaisvindami pečių diržą, visada gaminį išjunkite.

1. Užfiksukite pečių diržą (20) diržo laikiklyje (9).
2. Uždėkite pečių diržą (20) ant pečių.

3. Visada nustatykite tokį diržo ilgį, kad diržo laikiklis (9) būtų klubų aukštyje.

9.6 Akumulatoriaus (27) įdėjimas į akumulatoriaus laikiklį (3) / išėmimas iš jo (10, 11 pav.)

⚠ ATSARGIAI

Pavojus susižaloti!

Įdėkite akumuliatorių tik tada, kai akumulatorinis įrankis bus paruoštas naudoti.

Akumulatoriaus įdėjimas

1. Įstumkite akumuliatorių (27) į akumulatoriaus laikiklį (3). Akumulatorius (27) girdimai užsifiksuoja.

Akumulatoriaus išėmimas

1. Paspauskite akumuliatorių (27) atfiksavimo mygtuką (26) ir ištraukite akumuliatorių (27) iš akumulatoriaus laikiklio (3).

10 Valdymas

DĖMESIO

Prieš pradėdami eksploatuoti, gaminį būtina iki galo sumontuokite!

⚠ ĮSPĖJIMAS

Pavojus susižaloti!

Jį./išj. jungiklis ir apsauginis jungiklis neturi būti užblokuoti!

- Nenaudokite gaminio, jei jungikliai yra pažeisti. Atleiskus jį./išj. ir saugos jungikliai turi išjungti gaminį.
- Prieš naudodami kaskart įsitikinkite, kad gaminys veikia.

⚠ ĮSPĖJIMAS

Galimas elektros smūgis ir gaminio pažeidimas!

Pjovimo metu prisilietus prie įtampingojo laido, galima patirti elektros smūgį. Pjaunant pašalinius objektus, gali būti pažeista peilių sija.

- Prieš pjaudami patikrinkite, ar gyvatvorėse ir krūmuose nėra paslėptų objektų, tokių kaip, pvz., įtampingieji laidai, vielinės tvoros ir augalų atramos.

DĖMESIO

Atkreipkite dėmesį į tai, kad dirbant aplinkos temperatūra neviršytų 50 °C ir būtų ne žemesnė nei –20 °C.

DĖMESIO

Gaminys yra 20 V IXES serijos dalis ir jo negalima eksploatuoti su šios serijos akumulatoriais. Akumulatorius leidžiama įkrauti tik su šios serijos įkrovikliais. Čia atsižvelkite į gamintojo duomenis.

⚠ PAVOJUS

Pavojus susižaloti!

Jei gaminys įstrigo, nebandykite jo ištraukti jėga.

- Išjunkite variklį.
- Naudokite svertą arba pleišta, kad atlaisvintumėte gaminį.

⚠ ATSARGIAI

Išjungus gaminys veikia iš inercijos. Palaukite, kol gaminys visiškai sustos.

10.1 Gaminio įjungimas / išjungimas ir eksploatavimas (1 pav.)

⚠ ĮSPĖJIMAS

Pavojus susižaloti dėl atitranskos!

- Niekada nenaudokite gaminio viena ranka!

Nuorodos:

Jį./išj. jungikliu sūkių skaičių galite sureguliuoti be pakopų. Kuo toliau spausite jį./išj. jungiklį, tuo didesnis bus sūkių skaičius.

Prieš įjungdami atkreipkite dėmesį į tai, kad gaminys neliestų daiktų.

Kai naudojate gyvatvorių žirkles (11):

1. nutraukite peilio apsaugą (13) nuo peilių sijos (12).

Kai naudojate aukštąjį (14):

1. patikrinkite, ar alyvos bakelyje (15) yra pjūklų grandinių alyvos.
2. Pripildykite pjūklų grandinių alyvos dar prieš tai, kol ištuštės alyvos bakelis (15), kaip aprašyta ties 9.7.
3. Nutraukite pjovimo juostos ir grandinės apsaugą (19) nuo grandininio pjūklo pjovimo juostos (13).

Įjungimas

1. Laikykite gaminį kairiąja ranka už priekinės rankenos (8), o dešiniąja ranka – už galinės rankenos (2). Nykščiai ir pirštai turi tvirtai apgaubti rankenas (2/8).
2. Nustatykite savo kūną bei rankas į tokią padėtį, kurioje galite sulaikyti atitranskos jėgas.
3. Nykščiu paspauskite galinės rankenos (2) įjungimo blokuotę (1).
4. Laikykite įjungimo blokuotę (1) paspaudę.
5. Norėdami įjungti gaminį, paspauskite jį./išj. jungiklį (4).
6. Atleiskite įjungimo blokuotę (1).

Nuoroda:

Paleidus gaminį, nereikia laikyti įjungimo blokuotės paspaudus. Įjungimo blokuotė turi apsaugoti nuo netikėto gaminio paleidimo.

Išjungimas

1. Norėdami išjungti, atleiskite jį./išj. jungiklį (4).
2. Po kiekvieno darbo su gaminiu uždėkite pridedamą grandininio pjūklo pjovimo juostos ir grandinės apsaugą (19) arba peilio apsaugą (13).

10.2 Apsauga nuo perkrovos

Esant akumuliatoriaus perkrovai, jis išsijungia savaime. Jam atvėsus (trukmė skirtinga), gaminį galima įjungti vėl.

11 Darbo nuorodos

⚠ PAVOJUS

Pavojus susižaloti!

Šiame skirsnyje aprašoma pagrindinė darbo technika, kaip elgtis su gaminiu.

Čia pateikta informacija neatstoja kelis metus trunkančio specialisto išsilavinimo įgijimo ir patirties.

Venkite bet kokio darbo, kuriam nesate pakankamai kvalifikuotas!

Neatsargiai naudojant gaminį, galima sunkiai ar net mirtinai susižaloti!

⚠ ATSARGIAI

Išjungus gaminys veikia iš inercijos. Palaukite, kol gaminys visiškai sustos.

Nuorodos:

Prieš įjungdami atkreipkite dėmesį į tai, kad gaminys neliestų daiktų.

Tam tikras šio gaminio keliamas triukšmas yra neišvengiamas. Atidėkite triukšmingus darbus iki patvirtinto ir tam skirto laiko. Jei reikia, laikykitės poilsio laikotarpių.

Apdorokite įstatomų įrankių tik laisvus, lygius paviršius.

Atidžiai apžiūrėkite plotą, kurią reikia apkarpyti, bei pašalinkite visus svetimkūnius.

Stenkitės neatsitrenkti į akmenis, metalą ar kitas kliūtis.

Įstatomas įrankis gali būti pažeistas ir kyla atitranskos pavojus.

- Naudokite nurodytas apsaugines priemones.
- **Stebėkite, kad kiti asmenys laikytųsi saugaus atstumo iki Jūsų darbo zonos. Kiekvienas asmuo, kuris eina į darbo zoną, turi naudoti asmenines apsaugines priemones.** Ruošinio arba įstatomų įrankių nuolaužo gali nuskrieti ir sukelti sužalojimus net už tiesioginės darbo zonos ribų.
- Jei pataikėte į pašalinį daiktą, nedelsdami išjunkite gaminį ir išimkite akumuliatorių. Patikrinkite, ar gaminys nepažeistas, ir, prieš paleisdami iš naudojo arba dirbdami su gaminiu, atlikite reikalingus remonto darbus. Jei gaminys pradeda neįprastai stipriai vibruoti, iš karto patikrinkite,
- **Kai atliekate darbus, kurių metu naudojamas įstatomas įrankis gali pataikyti į paslėptus elektros laidus, elektrinį įrankį laikykite už izoliuotų suėmimo paviršių.** Prisilietus prie įtampingojo laido, net ir metalinėse įrenginio dalyse gali atsirasti įtampa ir gali įvykti elektros smūgis.
- Naudoți gaminį siaučiant audrai draudžiama – **žalio smūgio pavojus!**
- Prieš naudodami kaskart patikrinkite gaminį, ar nėra akivaizdžių trūkumų, pvz., atsilaisvinsų, nusidėvėjusių arba pažeistų dalių.
- Įjunkite gaminį ir tik tada jį kreipkite prie medžiagos, kurią reikia apdoroti.

- Nespauskite gaminio per stipriai. Leiskite gaminiui atlikti darbą.
- **Dirbdami visada tvirtai laikykite gaminį abiem rankomis.** Stovėkite stabiliai.
- Venkite nestandartinės kūno laikysenos.
- Patikrinkite, ar nešimo diržas yra patogioje padėtyje, kad būtų lengviau laikyti gaminį.

11.1 Gyvatvorių žirklys

11.1.1 Pjovimo technikos

- Iš anksto sekatatoriumi nupjaukite storas šakas.
- Dėl dvipusės peilių sijos galima pjauti abiem kryptimis arba siūbuojant iš vienos pusės į kitą.
- Pjaudami vertikaliai, tolygiai judinkite gaminį į priekį arba aukštyn ir žemyn lanku.
- Pjaudami horizontaliai, perkelkite gaminį psmėnulio forma gyvatvorės krašto link, kad nupjautos šakelės nukristų ant žemės.
- Norint gauti ilgas, tiesias linijas, rekomenduojama įtempti virves.

11.1.2 Gyvatvorės pjovimas

Gyvatvorės patartina pjauti trapecijos forma, kad apatinės šakos nenupluktų. Tai atitinka natūralų augalų augimą ir leidžia gyvatvorėms optimaliai vešėti. Pjaunant sumažinami tik nauji vienmečiai ūgliai, sukuriamas tankus išsišakojimas ir gera privatumo apsauga.

- Pirmiausia apkarpykite gyvatvorės šonus. Norėdami tai padaryti, judinkite gaminį augimo kryptimi iš apačios į viršų. Kai pjaunate iš viršaus į apačią, plonesnės šakos juda į išorę, todėl gali susidaryti plonos vietos ar skylės.
- Tada nupjaukite viršutinį kraštą tiesiai, stogo formos arba apvaliai, priklausomai nuo Jūsų skonio.
- Jaunus augalus nupjaukite iki norimos formos. Pagrindinis ūglis turi likti nepažeistas, kol gyvatvorė pasieks planuotą aukštį. Visi kiti ūgliai perpjaujami per pusę.

11.1.3 Pjovimas tinkamu laiku

- Lapuočių gyvatvorė: birželio ir spalio mėn
- Spygliuočių gyvatvorė: balandžio ir rugpjūčio mėn
- Greitai auganti gyvatvorė: nuo gegužės mėn. kas 6 savaites

Atkreipkite dėmesį į perinčius paukščius gyvatvorėje. Tada perstumkite gyvatvorės ašmenis arba šią sritį apeikite.

11.2 Aukštąpjovė

! PAVOJUS

Pavojus susižaloti!

Jei gaminys įstrigo, nebandykite jo ištraukti jėga.

- Išjunkite variklį.
- Naudokite svertą arba pleištą, kad atlaisvintumėte gaminį.

! PAVOJUS

Atkreipkite dėmesį į krentančias šakas ir neužkliūkite.

- Prieš pradėdant pjauti, pjūkle grandinė turi veikti maksimaliu greičiu.
- Kai pjaunate pjovimo juostos apačia (su traukiama grandine), geriau valdote.
- Pjaunant arba po to pjūkle grandinė neturi liesti žemės ar kito objekto.
- Atkreipkite dėmesį į tai, kad pjūkle grandinė neįstrigtų pjūvyje. Šaka neturi lūžti ar atskilti.
- Taip pat laikykitės atsargumo priemonių nuo atatrakos (žr. saugos nurodymus).
- Pašalinkite žemyn nukarusias šakas, pjaudami virš šakos.
- Išsišakojusios šakos nupjaunamos pagal ilgį po vieną.

11.2.1 Pjovimo technikos

! ĮSPĖJIMAS

Niekada nesistokite tiesiai po šaka, kurią norite nupjauti!

Pavojus, kad šaka netikėtai nukris ant Jūsų, yra labai didelis.

Apskritai, gaminį rekomenduojama pastatyti 60° kampu šakos atžvilgiu.

Pjovimo metu gaminį tvirtai laikykite abiem rankomis ir visada išlaikykite pusiausvyrą bei stabilumą.

Mažų šakų pjovimas (14 pav.):

Uždėkite atraminį pjūkle paviršių ant šakos, kad pradėdami pjauti išvengtumėte trūkčiojančių pjūkle judesių. Kreipkite pjūklą šaka iš viršaus į apačią, šiek tiek paspausdami. Būkite atsargūs, kad per anksti nenulaužtumėte šakos, jei neteisingai įvertinate dydį ir svorį.

Pjovimas dalimis (15 pav.):

Pjaukite dideles arba ilgas šakas dalimis, kad galėtumėte valdyti smūgio vietą.

- Pirmiausia nupjaukite apatines medžio šakas, kad nupjautos šakos lengviau nukristų.
- Baigus pjauti, operatoriui staigiai padidėja pjūkle svoris, nes pjūklas neberemiamas į šaką. Kyla pavojus prarasti gaminio kontrolę.
- Ištraukite pjūklą su veikiančia pjūkle grandine iš pjūvio tik tada, kad išvengtumėte strigimo.
- Nepjaukite įstatomo įrankio smaigaliu.
- Nepjaukite sustorėjusios šakos pradžios, nes tai neleis medžiui užgyti.

11.3 Po naudojimo

- **Prieš padėdami gaminį, visada jį išjunkite ir palaukite, kol gaminys sustos.**
- Išimkite akumuliatorių.
- Po kiekvieno darbo su gaminiu uždėkite pridedamą grandininio pjūkle pjovimo juostos ir grandinės arba peilio apsaugą.
- Palaukite, kol gaminys atvės.

12 Valymas

⚠️ ĮSPĖJIMAS

Šioje naudojimo instrukcijoje neaprašytus remonto ir techninės priežiūros darbus paveskite atlikti tik specializuotoms dirbtuvėms. Naudokite tik originalias atsargines dalis.

Kyla nelaimingų atsitikimų pavojus! Techninės priežiūros ir valymo darbus iš esmės atlikite išėmę akumuliatorių. Kyla pavojus susižaloti! Prieš atlikdami bet kokius techninės priežiūros ir valymo darbus, leiskite gaminiui atvėsti. Variklio elementai yra įkaitę. Kyla pavojus susižaloti ir nudegti!

Gaminys gali netikėtai pasileisti ir taip sužaloti.

- Išimkite akumuliatorių.
- Palaukite, kol gaminys atvės.
- Išimkite įstatomą įrankį.

⚠️ ĮSPĖJIMAS

Pavojus susižaloti naudojant pjūklą grandinę arba pjovimo juostą!

- Mūvėkite pūviamas atsparias pirštines.

1. Palaukite, kol visos judančios dalys sustos.
2. Rekomenduojame gaminį išvalyti iš karto po kiekvieno naudojimo.
3. Rankenos ir suėmimo paviršiai turi būti sausi, švarūs ir ant jų neturi būti alyvos bei tepalo. Jei rankenos ir suėmimo paviršiai slidūs, elektrinio įrankio nenumatytose situacijose nebus galima saugiai valdyti bei kontroliuoti.
4. Jei reikia, nuvalykite rankenas drėgna, muiluotame vandenyje išplauta šluoste.
5. Norėdami išvalyti, jokių būdu nenardinkite gaminio į vandenį ar kitus skysčius.
6. Niekada nepurškite ant gaminio vandens.
7. Stenkitės, kad apsauginiai įtaisai, vėdinimo plyšiai ir variklio korpusas būtų kuo švaresni ir nedulkėti. Esant mažam slėgiui, nuvalykite gaminį švaria šluoste arba išpūskite suslėgtuoju oru. Rekomenduojame gaminį išvalyti iš karto po kiekvieno naudojimo.
8. Vėdinimo angos visada turi būti neuždengtos.
9. Nenaudokite valymo priemonių ir tirpiklių. Jie gali pažeisti plastines gaminio dalis. Atkreipkite dėmesį į tai, kad į gaminio vidų nepatektų vandens.

12.1 Gyvatvorių žirkklės

1. Po kiekvieno naudojimo nuvalykite peilių siją alyvuota šluoste.
2. Po kiekvieno naudojimo sutepinkite peilių siją naudodami alyvos ašotėlį arba purškala.

12.2 Aukštąpjavė

1. Pjūklą grandinei valyti naudokite šepetuką arba rankinę šluotą, o ne skysčius.
2. Išvalykite grandinio pjūklą pjovimo juostos griovelį šepetuku arba suslėgtuoju oru.
3. Išvalykite žvaigždutę.

13 Techninė priežiūra

⚠️ ĮSPĖJIMAS

Šioje naudojimo instrukcijoje neaprašytus remonto ir techninės priežiūros darbus paveskite atlikti tik specializuotoms dirbtuvėms. Naudokite tik originalias atsargines dalis.

Kyla nelaimingų atsitikimų pavojus! Techninės priežiūros ir valymo darbus iš esmės atlikite išėmę akumuliatorių. Kyla pavojus susižaloti! Prieš atlikdami bet kokius techninės priežiūros ir valymo darbus, leiskite gaminiui atvėsti. Variklio elementai yra įkaitę. Kyla pavojus susižaloti ir nudegti!

Gaminys gali netikėtai pasileisti ir taip sužaloti.

- Išimkite akumuliatorių.
- Palaukite, kol gaminys atvės.
- Išimkite įstatomą įrankį.

- Prieš naudodami kaskart patikrinkite gaminį, ar nėra akivaizdžių trūkumų, pvz., atsilaisvinsius, nusidėvėjusių arba pažeistų dalių.
- Patikrinkite uždangalus ir apsauginius įtaisus, ar jie nepažeisti ir tinkamai pritvirtinti. Prireikus juos pakeiskite.
- Reguliari, kruopšti einamoji priežiūra užtikrina, kad nepasikeis gaminio saugos lygis ir galia.
- Pastatykite gaminį ant lygaus, tiesaus paviršiaus.
- Niekada nepurškite ant gaminio vandens.
- Saugumo sumetimais pakeiskite nusidėvėjusias arba pažeistas dalis.
- Šioje naudojimo instrukcijoje neaprašytus darbus turėtų atlikti tik įgaliotos specializuotos dirbtuvės.

Nuorodos:

Kruopščiai atlikite gaminio techninę priežiūrą. Patikrinkite, ar judančios dalys neprikaištingai veikia ir nestringa, ar dalys nelūžusios ir nepažeistos, kad būtų neigiamai veikiamas gaminio veikimas. Prieš naudodami gaminį, pažeistas dalis patikėkite suremontuoti.

13.1 Gyvatvorių žirkklės

1. Patikrinkite, ar gerai pritvirtinti varžtai peilių sijoje.
2. Nedidelių pjovimo dantų įbrėžimus galite išlyginti patys. Norėdami tai padaryti, pagaląskite pjovimo kraštus alyvuotu galandimo akmeniu. Tik aštrūs pjovimo dantys užtikrina gerą pjovimo našumą.
3. Atšipusias, deformuotas ar pažeistas peilių siją reikia pakeisti.

13.2 Aukštapijovė

⚠️ ĮSPĖJIMAS

Pavojus susižaloti naudojant pjūklo grandinę arba pjovimo juostą!

– Mūvėkite pjūviams atsparias pirštines.

13.2.1 Grandininio pjūklo pjovimo juostos (16) tikrinimas (2, 3 pav.)

1. Sukite grandinės įtempimo sistemos varžtą (18) prieš laikrodžio rodyklę, kad atlaisvintumėte grandinės įtempį ir nuimtumėte žvaigždutės uždangalą (21).
2. Nuimkite grandininio pjūklo pjovimo juostą (16) ir pjūklo grandinę (17).
3. Išmatuokite grandininio pjūklo pjovimo juostos (16) griovelio gylį pjovimo šablono matavimo liniuote (į komplektaciją neįeina).
4. Grandininio pjūklo pjovimo juostą (16) reikia pakeisti, jei yra bet kuris iš šių atvejų:
 - grandininio pjūklo pjovimo juosta pažeista.
 - išmatuotas griovelio gylis yra mažesnis už mažiausią grandininio pjūklo pjovimo juostos griovelio gylį (4 mm).
 - grandininio pjūklo pjovimo juostos griovelis yra susiaurėjęs arba paplatėjęs.
5. Sumontuokite grandininio pjūklo pjovimo juostą (16) ir pjūklo grandinę (17) aprašyta 8.1.

13.2.2 Žvaigždutės (22) tikrinimas (2–4 pav.)

1. Sukite grandinės įtempimo sistemos varžtą (18) prieš laikrodžio rodyklę, kad atlaisvintumėte grandinės įtempį ir nuimtumėte žvaigždutės uždangalą (21).
2. Nuimkite grandininio pjūklo pjovimo juostą (16) ir pjūklo grandinę (17).
3. Patikrinkite įsidirbimo žymes ant žvaigždutės (22) šablono (į komplektaciją neįeina).
4. Jei įsidirbimo žymės yra gilesnės nei 0,5 mm, nau-dokite gaminio ir kreipkitės į specializuotą pardavėją. Žvaigždutę (22) reikia pakeisti.
5. Iš naujo sumontuokite grandininio pjūklo pjovimo juostą (16) ir pjūklo grandinę (17), kaip aprašyta 8.1.

13.2.3 Grandininio pjūklo pjovimo juostos (16) keitimas (2, 3 pav.)

1. Sukite žvaigždutės uždangalo (21) grandinės įtempimo sistemos varžtą (18) prieš laikrodžio rodyklę, kad atlaisvintumėte grandinės įtempį ir nuimtumėte žvaigždutės uždangalą (21).
2. Nuimkite grandininio pjūklo pjovimo juostą (16) ir pjūklo grandinę (17).
3. Išmontuodami laikykite grandininio pjūklo pjovimo juostą (16) pakreiptą į viršų maždaug 45 laipsnių kam-pu, kad būtų lengviau išimti pjūklo grandinę (17) iš grandininio pjūklo pjovimo juostos (16) griovelio.
4. Pakeiskite grandininio pjūklo pjovimo juostą (16) ir sumontuokite grandininio pjūklo pjovimo juostą (16) ir pjūklo grandinę (17), kaip aprašyta ties 8.1.

13.2.4 Pjūklo grandinės (17) keitimas ir įsidirbimas (2, 3 pav.)

⚠️ PAVOJUS

Pjūklo grandinei nutrūkus arba nušokus, gali-ma sunkiai susižaloti!

- Niekada netvirtinkite naujos pjūklo grandinės prie susidėvėjusio mažojo grandinės krumpliaračio arba prie pažeisto ar susidėvėjusio kreipiamojo bėgelio. Pjūklo grandinė gali nušokti arba nutrūkti.
 - Naudokite tik šiam gaminiui skirtas pjūklo grandines ir pjovimo juostas.
 - Prieš keisdami pjūklo grandinę, išvalykite grandininio pjūklo pjovimo juostos griovelį, nes dėl nešvarumų pjūklo grandinė gali iššokti iš bėgelio. Nuosėdos taip pat gali sugerti grandinių alyvą. Rezultatas būtų toks, kad grandinės alyva nepasiektų apatinės bėgelio pusės arba pasiektų tik nedidelis jos kiekis ir būtų ma-žiau sutepta.
1. Sukite grandinės įtempimo sistemos varžtą (18) prieš laikrodžio rodyklę, kad atlaisvintumėte grandinės įtempį ir nuimtumėte žvaigždutės uždangalą (21).
 2. Nuimkite grandininio pjūklo pjovimo juostą (16) ir pjūklo grandinę (17).
 3. Iš naujo sumontuokite grandininio pjūklo pjovimo juos-tą (16) ir pjūklo grandinę (17), kaip aprašyta 8.1.

Nuoroda:

Naudojant naują pjūklo grandinę, po kurio laiko įtempimas sumažėja. Todėl pjūklo grandinę turite iš naujo įtempti po pirmųjų 5 pjovimų arba vėliausiai po 10 minučių po pjovi-mo.

13.2.5 Pjūklo grandinės (17) galandimas

⚠️ ĮSPĖJIMAS

Dėl netinkamai pagალastos pjūklo grandinės padidėja nelaimingų atsitikimų pavojus!

Galandimo metu nukrypimai nuo pjovimo briaunos geometrijos matmenų didina gaminio atitranskos pavojų.

– Pjūklo grandinę paveskite pagალąsti specialistui.

Pjūklo grandinę galima pagალąsti įgaliotose specializuoto-se dirbtuvėse. Nemėginkite patys galąsti pjūklo grandinės, jei neturite tinkamų įrankių ir patirties.

⚠️ ATSARGIAI

Grandinei pagალąsti reikalingi specialūs įrankiai, užtikri-nantys, kad pjovimo įrankiai būtų pagალąsti tinkamu kampu ir gyliu.

Po galandimo visos pjovimo grandys turi būti vienodo pločio ir ilgio.

Nuorodos:

Aštri pjūklo grandinė užtikrina optimalų pjovimo efektyvu-mą. Ji be vargo pjausto medieną ir lieka didelės, ilgos pju-venos.

Pjūklo grandinė yra atšipusi, jei pjovimo įrangą reikia stumti per medieną, o pjuvenos yra labai mažos. Kai pjū-klo grandinė labai atšipusi, krenta ne pjuvenos, o tik medžio dulkelės.

13.2.5.1 Grandininio pjūklo galandimo instrukcija

Pjūklų grandinėms naudokite tik specialias dildes!

Kitos dildės yra netinkamos formos ir blogai šlifuoja. Pasirinkite dildės skersmenį pagal savo grandinės žingsnį. Galąsdami pjovimo grandis, būtinai atsižvelkite taip pat ir į toliau nurodytus kampus.

	Dildės skersmuo	Viršutinis kampas	Apatinis kampas	Viršutinis posvyrio kampas (55°)	Standartinis gylio matmuo
Pjūklo grandinės tipas					
		Įtvirtinimo sukimosi kampas	Įtvirtinimo posvyrio kampas	Šoninis kampas	
21PBX	apie 4,8 mm	30°	10°	85°	0,64 mm
Gylio ribotuvas			Dildė		

Be to, kampą reikia išlaikyti visoms pjovimo grandims.

Esant nevienodiems kampams, pjūklo grandinė (15) judės netolygiai, greitai nusidėvės ir anksčiau laiko taps netinkama naudoti.

Kadangi šiuos reikalavimus galima įvykdyti tik pakankamai ir reguliariai treniruojantis:

- Naudokite dildės laikiklį.
 - Galandant pjūklo grandinę (15), dildės laikiklį galima įstatyti ranka. Ant jo nurodyti tinkami dildymo kampai.
1. Laikykite dildę horizontaliai (stačiu kampu į grandininio pjūklo pjovimo juostą) (14) ir dildykite pagal kampo žymą ant dildės laikiklio. Atremkite dildės laikiklį į danties stogelį ir gylio ribotuvą.
 2. Visada dildykite pjovimo grandį iš vidaus į išorę.
 3. Dildė galanda tik judinama į priekį. Nukelkite ją jai judant atgal.
 4. Nelieskite dilde varančiųjų ir jungiamųjų grandžių.
 5. Norėdami išvengti vienpusio nusidėvėjimo, reguliariai sukite dildę toliau.
 6. Paimkite kietos medienos gabalą, kad nuo pjovimo briaunų pašalintumėte atplaisas.

Visos pjovimo grandys turi būti vienodo ilgio, nes kitaip jie bus skirtingo aukščio. Dėl to pjūklo grandinė (15) netolygiai judės ir padidės pavojus jai tapti netinkama naudoti.

14 Laikymas ir transportavimas

Laikykite gaminį ir jo priedus tamsioje, sausoje ir nuo šalčio apsaugotoje bei vaikams nepasiekiamoje vietoje. Optimali laikymo temperatūra yra nuo 5 °C iki 30 °C. Laikykite gaminį originalioje pakuotėje. Uždenkite gaminį, kad apsaugotumėte jį nuo dulkių arba drėgmės. Laikykite naudojimo instrukciją prie gaminio.

14.1 Pasiruošimas laikyti

1. Išimkite akumuliatorių.
2. Uždėkite visus apsauginius uždangalus.
3. Visiškai ištuštinkite gaminį.
4. Išvalykite ir patikrinkite, ar gaminys nepažeistas.

14.2 Transportavimas

⚠ ĮSPĖJIMAS

Pavojus susižaloti!

Prieš atlikdami bet kokius darbus prie elektrinio įrankio (pvz., techninės priežiūros, įrankių keitimo ir kt.) bei jį transportuodami ir laikydami, išimkite akumuliatorių iš elektrinio įrankio. Netikėtai aktyvinus jį./išį. jungiklį, kyla pavojus susižaloti.

- Gaminį galima transportuoti tik naudojant tam skirtą rankeną.

15 Remontas ir atsarginių dalių užsakymas

Atkreipkite dėmesį į tai, kad šio gaminio toliau nurodytos dalys naudojant arba natūraliai dėvėsi arba toliau nurodytų dalių reikia kaip vartojamųjų medžiagų.

DĖMESIO

pagal Atsakomybės už gaminį įstatymą neatsakoma už žalą, patirtą netinkamai remontuojant ir nenaudojant originalių atsarginių dalių.

Įgaliokite klientų aptarnavimo tarnybą arba įgaliotąjį specialistą. Atitinkami reikalavimai galioja ir priedų dalims.

Atsarginių dalių ir priedų įsigysite mūsų techninės priežiūros centre. Tam nuskenuokite tituliname lape esantį QR kodą.

15.1 Atsarginių dalių užsakymas

Užsakant atsargines dalis, reikia nurodyti šiuos duomenis:

- Modelio pavadinimas
- Prekės kodas
- Specifikacijų lentelės duomenys

Atsarginės dalys / priedai

Akumulatorius SBP2.0, gam. Nr.:	7909201708
Akumulatorius SBP4.0, gam. Nr.:	7909201709
Įkroviklis SBC2.4A, gam. Nr.:	7909201710
Įkroviklis SBC4.5A, gam. Nr.:	7909201711
Įkroviklis SDBC2.4A, gam. Nr.:	7909201712
Įkroviklis SDBC4.5A, gam. Nr.:	7909201713
StarterKit SBSK2.0, gam. Nr.:	7909201720
StarterKit SBSK4.0, gam. Nr.:	7909201721

16 Utilizavimas ir pakartotinis atgavimas

Pakavimo nuorodos



Pakavimo medžiagas galima perdirbti. Utilizuokite pakuotes, tausodami aplinką.

Nuorodos dėl Elektros ir elektronikos prietaisų įstatymo (vok. ElektroG)



Panaudotų elektros ir elektronikos prietaisų negalima mesti į buitines atliekas, juos reikia surinkti ir utilizuoti atskirai!

- Panaudotas baterijas arba akumulatorius, kurie nėra fiksuotai sumontuoti sename prietaise, prieš atiduodant reikia išimti jų nepažeidžiant! Toks utilizavimas sureguliuotas Baterijų įstatyme.
- Elektros bei elektronikos prietaisų savininkai ar naudotojai yra teisiškai įpareigoti juos grąžinti po naudojimo.
- Galutinis naudotojas yra atsakingas už savo asmeninių duomenų ištrynimą iš utilizuojamo panaudoto įrenginio!
- Perbrauktos šiukšliadėžės simbolis reiškia, kad elektros ir elektronikos prietaisų negalima išmesti kartu su buitinėmis atliekomis.
- Elektros ir elektronikos prietaisus galima nemokamai grąžinti šiose vietose:
 - viešosiose atliekų šalinimo ar surinkimo vietose (pvz., savivaldybių pastatų kiemuose),
 - elektros prietaisų pardavimo vietose (stacionariose ir internetinėse), jei pardavėjai privalo juos priimti atgal arba tai padaryti siūlo savanoriškai.
 - Iki trijų vienos rūšies panaudotų elektros prietaisų, kurių krašto ilgis ne didesnis kaip 25 cm, galite nemokamai grąžinti gamintojui prieš tai neįsigydami naujo prietaiso iš gamintojo arba nuvežti į kitą įgaliotą surinkimo punktą savo vietovėje.
 - Dėl kitų papildomų gamintojų ir platintojų prekių priėmimo atgal sąlygų kreipkitės į atitinkamą klientų aptarnavimo tarnybą.

- Jei gamintojas pristato naują elektros prietaisą privačiam namų ūkiui, jis gali organizuoti nemokamą elektros prietaiso paėmimą galutinio naudotojo prašymu. Tam susisiekiate su gamintojo klientų aptarnavimo tarnyba.
- Šie teiginiai galioja tik prietaisams, parduodamiems Europos Sąjungos šalyse, kurioms taikoma Europos direktyva 2012/19/ES. Europos Sąjungai nepriklausančiose šalyse gali būti taikomos kitokios panaudotų elektros ir elektronikos prietaisų utilizavimo nuostatos.

Nuorodos dėl ličio jonų akumuliatorių



Prieš utilizuodami įrenginį, išmontuokite akumuliatorių!

- Nemeskite akumulatoriaus į buitines atliekas, ugnį (sprogimo pavojus) arba vandenį. Pažeisti akumuliatoriai, iš jų pasklidus nuodingiems garams arba skysčiams, gali pakenkti aplinkai ir Jūsų sveikatai.
- Pažeisti arba išekvoti akumuliatoriai perdirbami pagal 2006/66/EB direktyvą.
- Pristatykite įrenginį ir įroviklį į perdirbimo punktą. Naudojamas plastikines ir metalines dalis galima surūšiuoti ir taip pristatyti pakartotiniam naudojimui.
- Utilizuokite akumuliatorius iškrautus. Norint apsaugoti nuo trumpojo jungimo, poliūs rekomenduojame užklijuoti lipnia juosta. Neatidarinėkite akumulatoriaus.
- Utilizuokite akumuliatorius pagal vietos reikalavimus. Pristatykite akumuliatorius į senų akumuliatorių surinkimo vietą, kur jie pristatomi pakartotiniam naudojimui tausojant aplinką. Tuo tikslu kreipkitės į vietinę atliekų utilizavimo įmonę.

Degalai ir alyvos

- Prieš utilizuodami gaminį, ištuštinkite degalų baką ir variklinės alyvos rezervuarą!
- Degalų ir variklinės alyvos negalima mesti į buitines atliekas ar išpilti į nuotėkas, juos reikia surinkti ir utilizuoti atskirai!
- Tuščius alyvos ir degalų batus reikia utilizuoti tausojant aplinką.

17 Sutrikimų šalinimas

Sutrikimas	Galima priežastis	Ką daryti?
Gaminys nepasileidžia.	Per silpna akumulatoriaus galia.	Įkraukite akumuliatorių.
	Blogai įdėtas akumuliatorius.	Išstumkite akumuliatorių į akumulatoriaus laikiklį. Akumuliatorius girdimai užsifiksuoja.
	Sugedęs įj./išj. jungiklis.	Kreipkitės į mūsų klientų aptarnavimo tarnybą.
	Sugedo variklis.	
Gaminys veikia su pertraukomis.	Vidinis blogas kontaktas.	Kreipkitės į mūsų klientų aptarnavimo tarnybą.
	Sugedęs įj./išj. jungiklis.	
Bloga pjovimo galia.	Netinkamai sumontuota pjūklo grandinė.	Tinkamai sumontuokite pjūklo grandinę.
	Pjūklo grandinė yra atšipusi.	Pjūklo grandinę paveskite pagaląsti specialistui arba ją pakeiskite.
	Nepakankamas grandinės įtempis.	Patikrinkite pjūklo grandinę. Jei reikia, įtempkite pjūklo grandinę.
	Atšipusi peilių sija.	Patikrinkite peilių siją, pagaląskite arba susisiekite su mūsų techninės priežiūros tarnyba.
	Per didelė trintis dėl nepakankamo suteptimo.	Suteptkite peilių siją.

Sutrikimas	Galima priežastis	Ką daryti?
	Nešvari peilių sija.	Išvalykite peilių siją.
	Bloga pjovimo technika.	Atkreipkite dėmesį į darbo nuorodas.
Gaminys sunkiai veikia / pjūklų grandinė nušoka.	Nepakankamas grandinės įtempis.	Patikrinkite pjūklų grandinę. Jei reikia, įtempkite pjūklų grandinę.
Grandinė įkaista, pjaunant atsiranda dūmų, pakinta bėgelio spalva.	Per mažai pjūklų grandinių alyvos.	Patikrinkite automatinę alyvos sistemą. Jei reikia, įpilkite pjūklų grandinių alyvos.
Peilių sija įkaista.	Atšipusi peilių sija.	Patikrinkite peilių siją, pagalaskite arba susisiekite su mūsų techninės priežiūros tarnyba.
	Įkartos peilių sijoje.	
	Per didelė trintis dėl nepakankamo suteptimo.	Suteptkite peilių siją.
Neįprasta vibracija	Atsilaisvino kreipiamasis bėgelis.	Patikrinkite kreipiamąjį bėgelį, ar jis gerai pritvirtintas.

18 Garantinės sąlygos – „Scheppach“ 20 V IXES serija

Peržiūros data 2023-07-11

Gerbiami klientai,

mūsų gaminiams taikoma griežta kokybės kontrolė. Tačiau, jei nepaisant to, gaminys blogai veiktų, mes dėl to labai apgailestautume ir prašytume kreiptis į mūsų techninės priežiūros tarnybą žemiau nurodytu adresu. Su mumis taip pat galite susisiekti telefonu techninės priežiūros tarnybos iškvietimo numeriu. Toliau pateikta informacija skirta padėti Jums be problemų išnagrinėti ir patenkinti pretenziją žalos atveju.

Norint pareikšti garantines pretenzijas, galioja:

- Šios garantinės sąlygos** reglamentuoja mūsų papildomas gamintojo garantijos paslaugas naujų gaminų pirkėjams (privatiems galutiniais naudotojams). Jūsų įstatymais numatyti teisės reikšti garantines pretenzijas ši garantija nelinečia. Už tai atsako pardavėjas, iš kurio įsigijote gaminį.
- Garantinės paslaugos** apima tik Jūsų įsigyto naujo gaminio defektus, atsiradusius dėl medžiagos ar gamybos defekto, ir mūsų nuožūra apsiriboja nemokamu tokių defektų pašalinimu arba gaminio pakeitimu (prireikus – pakeitimu kitu modeliu). Pakeisti gaminiai arba dalys tampa mūsų nuosavybe. Atkreipkite dėmesį į tai, kad mūsų gaminiai nėra skirti naudoti komerciniams, amatiniams arba profesiniams tikslams. Todėl garantinis atvejis negalioja, jei gaminys garantiniu laikotarpiu buvo naudojamas komercinėje, amatų ar pramoninėje veikloje arba buvo veikiamas lygiavertės apkrovos.
- Mūsų garantinės paslaugos netaikomos:**
 - gaminio pažeidimams, atsiradusiems dėl montavimo instrukcijų nesilaikymo, netinkamo montavimo, naudojimo instrukcijų nesilaikymo (pvz., prijungimo prie netinkamos elektros tinklo įtampos ar elektros srovės tipo) arba techninės priežiūros ir saugos taisyklių ar dėl gaminio naudojimo netinkamomis aplinkos sąlygomis, taip pat dėl netinkamos priežiūros ir techninės priežiūros;
 - gaminio pažeidimams, atsiradusiems dėl netinkamo naudojimo ar naudojimo ne pagal paskirtį (pvz., perkraunant gaminį arba naudojant nepatvirtintus įrankius ar priedus), pašalinių daiktų pateikimo į gaminį (pvz., smėlio, akmenukų ar dulkių), transportavimo pažeidimų, jėgos panaudojimo ar išorinio poveikio (pvz., pažeidimų numetus);

- gaminio ar jo dalių pažeidimams dėl normalaus, įprasto (eksploatacinio) ar kitokio natūralaus susidėvėjimo, taip pat greitai susidėvėncių dalių pažeidimams ir (arba) nusidėvėjimui;
 - gaminio defektams, atsiradusiems naudojant priedus, papildomas ar atsargines dalis, kurios nėra originalios arba naudojamos ne pagal paskirtį;
 - gaminiams, kurie buvo keičiami ar modifikuojami;
 - nedideliems nukrypimams nuo nustatytųjų savybių, kurie yra nereikšmingi gaminio vertei ir tinkamumui naudoti;
 - gaminiams, kurie buvo remontuojami savavališkai arba neįgalotų trečiųjų asmenų;
 - jei trūksta gaminio ženklavimo arba identifikavimo informacijos (mašinos lipduko) arba jis / ji neįskaitomas (-a);
 - gaminiams, kurie yra labai nešvarūs ir kuriuos techninės priežiūros personalas atmeta.
 - Pretenzijos dėl žalos atlyginimo ir pasekminei žalai šios garantinės paslaugos netaikomos.
- Garantijos trukmė yra 5 metai** (baterijoms / akumuliatoriams – 12 mėnesių) ir pradeda skaičiuoti nuo gaminio pirkimo datos. Lemiamą reikšmę turi pirkimo kvito originalo data. Garantines pretenzijas reikia pareikšti iš karto apie jas sužinojus. Pasibaigus garantiniam laikotarpiui, garantinės pretenzijos neįmanomos. Dėl gaminio remonto arba pakeitimo nei paliegia garantinis laikotarpis, nei dėl atliktų tokių paslaugų šiam gaminiui arba galimai įmontuotoms atsarginėms dalims įsigalioja naujas garantinis laikotarpis. Tai taip pat galioja ir teikiant paslaugas vietoje. Atitinkamą išvalytą gaminį kartu su pirkimo kvito, kuriame turi būti nurodyta pirkimo data ir gaminio pavadinimas, kopija reikia pateikti arba išsiųsti klientų aptarnavimo tarnybai. Jei gaminys atsiunčiamas ne visas, ne visos pristatytos apimties, keičiant gaminį arba grąžinant pinigų, trūkstantį priedų vertę bus išskaičiuota. Iš dalies arba visiškai išardyti gaminiai negali būti pripažįstami garantiniu atveju. Nepagrįstos pretenzijos atveju arba pasibaigus garantiniam laikotarpiui pirkėjas paprastai padengia transportavimo išlaidas ir transportavimo riziką. **Apie garantinį atvejį iš anksto praneškite techninės priežiūros skyriui (žr. toliau).** Paprastai sustačiau, kad sugedęs gaminys su trumpu gedimo aprašymu bus siunčiamas organizuotai grąžinant arba – taisant ne garantiniu laikotarpiu – pakankamai apmokėjus, laikantis atitinkamos pakuotės ir siuntimo nurodymų, toliau nuro-

dytu techninės priežiūros skyriaus adresu. **Atkreipkite dėmesį į tai, kad saugumo sumetimais gražinant gaminį (priklausomai nuo modelio) jame nebūtų jokių eksploatacinių medžiagų.** Mūsų techninės priežiūros centrui siunčiamas gaminys turi būti supakuotas taip, kad transportuojant būtų išvengta gaminio, dėl kurio reikiškos pretenzijos, pažeidimų. Suremontavę / pakeitę gaminį Jums išsiųsime nemokamai. Jei gaminių negalima suremontuoti ar pakeisti, mūsų nuožiūra gali būti gražinta pinigine suma, neviršijanti sugedusio gaminio pirkimo kainos, atsižvelgiant į bet kokius nusidėvėjimo ir susidėvėjimo atskaitymus. Šios garantinės paslaugos galioja tik pirmiam privačiam pirkėjui ir nėra perleidžiamos ar perduodamos.

- Garantijos pratęsimas iki 10 metų:** „Scheppach“ siūlo papildomą 5 metų garantiją „Scheppach“ 20 V serijos gaminiams. Taigi, šiems gaminiams suteikiama 10 metų garantija. Tai netaikoma baterijoms / akumulatoriams, įkrovikliams ir priedams. Šiuo garantijos pratęsimu galite pasinaudoti „Scheppach“ gaminį iš šio asortimento užregistravę internete adresu <https://garantie.scheppach.com> ne vėliau kaip per 30 dienų nuo įsigijimo dienos. Sėkmingai užsiregistravę internetu, gausite su preke susijusios garantijos pratęsimo patvirtinimą.
- Norėdami pateikti garantinį reikalavimą, kreipkitės į mūsų techninės priežiūros centrą.**

Pageidautina, kad naudotumėte mūsų formą, esančią mūsų pagrindiniame puslapyje: <https://www.scheppach.com/de/service>

Nesiuskite mums jokių gaminių, prieš tai nesusisiekę su mūsų techninės priežiūros centru ir neužsiregistravę jame.

Norint pasinaudoti šiomis garantijomis, būtina iš pradžių susisiekti su mūsų techninės priežiūros centru. Garantines pretenzijas reikia pateikti iki garantinio laikotarpio pabaigos per 14 dienų nuo defekto nustatymo. Šiuo tikslu būtina pateikti pirkimo kvito originalą ir, jei taikoma, su preke susijusios garantijos pratęsimo patvirtinimą.

- Nagrinėjimo laikas** - Paprastai skundus išnagrinėjame per 14 dienų nuo jų gavimo mūsų techninės priežiūros centre. Jei išimtiniais atvejais nurodytas duomenų tvarkymo laikas viršijamas, apie tai informuosime laiku.
 - Greitai susidėvinčioms dalims garantija netaikoma!** - Greitai susidėvinčios dalys yra: a) pristatytos, pritvirtintos ir (arba) sumontuotos baterijos / akumulatoriai ir b) visos nuo modelio priklausančios greitai susidėvinčios dalys (įskaitant diržus, pjūkle geležtes, įstatomus įrankius, šlifavimo diskus, filtrus, anglinius šepetėlius ir kt., žr. naudojimo instrukciją). Garantija netaikoma baterijoms arba akumulatoriams, kurie yra labai išsikrovę arba kurių korpusas ir (arba) poliai yra pažeisti.
 - Išlaidų sąmata** - Gaminys, kuriems garantija netaikoma arba jau nebetaikoma, remontuojame už papildomą mokestį. Mūsų techninės priežiūros centrui paprašius, galite atsiųsti sugedusius gaminius, kad būtų įvertinta jų kaina, ir, prireikus techninės priežiūros centrui pateikti raštišką sutikimą (paštu, el. paštu) dėl remonto. Be remonto patvirtinimo toliau nebus apdorojama.
 - Kitos nei pirmiau minėtos pretenzijos** nepriimamos.
- Garantinės sąlygos** galioja tik pretenzijos pateikimo metu galiojančios versijos ir prireikus jas galima rasti mūsų pagrindiniame puslapyje (www.scheppach.com). Vertimo atveju pirmenybė visada teikiama vokiškajai versijai.

Scheppach GmbH · Günzburger Str. 69 · 89335 Ichenhausen (Vokietija)

Telefonas: +800 4002 4002 · El. paštas: customerservice.LT@scheppach.com · Interneto svetainė: <https://www.scheppach.com>

Pasilikame teisę bet kuriuo metu keisti šias garantines sąlygas be išankstinio įspėjimo.

19 EB atitikties deklaracija

Atitikties deklaracijos originalo vertimas

Gamintojas:

Scheppach GmbH
Günzburger Straße 69
D-89335 Ichenhausen

Priisiimdami išskirtinę atsakomybę deklaruojame, kad čia aprašytas gaminys atitinka galiojančias direktyvas ir standartus.

Prekės ženklas: **SHEPPACH**
Gaminio pavadinimas: **AKUMULIATORIS DAUGIAFUNKCIS PRIETAISAS C-PHTS410-X**

Gam. Nr. **5912404900**

ES direktyvos:

2014/30/ES, 2006/42/EB, 2000/14/EB_2005/88/EB, 2011/65/ES*

* Pirmiau aprašytas deklaracijos objektas atitinka 2011 m. birželio 8 d. Europos Parlamento ir Tarybos direktyvos 2011/65/ES dėl tam tikrų pavojingų medžiagų naudojimo elektros ir elektroninėje įrangoje apribojimo reikalavimus.

2006/42/EB - IV priedas

Notifikuotoji įstaiga: TÜV SÜD Product Service GmbH
Zertifizierstelle
Ridlerstraße 65
80339 München
Vokietija

Numeris: 0123
Sertifikato numeris: M6A 077261 0095

2000/14/EB_2005/88/EB – priedas: III

Garantuotas garso galios lygis (L_{WA}): 89,0 dB
Išmatuotas garso galios lygis (L_{WA}): 91,6 dB

Taikyti standartai:

EN 62841-1:2015/A11:2022; EN 62841-4-2:2019;
EN ISO 11680-1:2021; EN IEC 5014-1:2021;
EN IEC 55014-2:2021

Už dokumentaciją atsakingas asmuo:

David Rümpelein
Günzburger Str. 69
D-89335 Ichenhausen
Ichenhausen, 20.12.2023


Simon Schünk
Division Manager Product Center


Andreas Pecher
Head of Project Management

Satura rādītājs

1	levads.....	281
2	Ražojuma apraksts (1.-6. att.).....	282
3	Piegādes komplekts (1. att.).....	282
4	Noteikumiem atbilstoša lietošana.....	282
5	Drošības norādījumi.....	283
6	Tehniskie dati.....	286
7	Izpakošana.....	287
8	Montāža.....	287
9	Pirms lietošanas sākšanas.....	288
10	Lietošana.....	289
11	Darba norādījumi.....	290
12	Tīrīšana.....	292
13	Apkope.....	292
14	Glabāšana un transportēšana.....	294
15	Remonts un rezerves daļu pasūtīšana.....	294
16	Utilizācija un otrreizēja izmantošana.....	295
17	Traucējumu novēršana.....	296
18	Garantijas noteikumi – Scheppach 20V IXES sērija.....	296
19	ES atbilstības deklarācija.....	298
20	Klaidskats.....	388

Uz ražojuma attēloto simbolu skaidrojums

Simbolu izmantošanai šajā rokasgrāmatā jāvērs jūsu uzmanība uz iespējamajiem riskiem. Ir precīzi jāizprot drošības simboli un skaidrojumi, uz kuriem tie attiecas. Brīdinājumi paši par sevi nenovērs riskus un nevar aizvietot pareizos pasākumus, lai novērstu negadījumus.

	Pirms lietošanas sākšanas izlasiet un ievērojiet lietošanas instrukciju un drošības norādījumus!
	Ievērtībai! Uz ražojuma izvietoto drošības zīmju un brīdinājuma norāžu neievērošana, kā arī drošības norādījumu un lietošanas norādījumu neievērošana var radīt smagus savainojumus līdz pat letālam iznākamam.
	Lietojiet aizsargbrilles.
	Lietojiet ausu aizsargus.
	Vienmēr lietojiet aizsargķiveri!
	Lietojiet aizsargcimdus!

	Valkājiet stabilus apavus!
	Valkājiet aizsargapģērbu!
	Nepakļaujiet ražojumu lietus iedarbībai. Ražojumu drīkst novietot, uzglabāt un lietot tikai sausus apkārtējās vides apstākļos.
	Veiciet apkopes, pārveidošanas, regulēšanas un tīrīšanas darbus tikai tad, kad ir izslēgts motors un noņemts akumulators.
	Sargiet rokas no rotējošiem darbinstrumentiem.
	Ievērojiet distanci no citiem cilvēkiem un elektrības kabeljiem.
	Atvērts
	Nobloķēts
	Zāģa ķēdes montāžas virziens
	Esiet ļoti uzmanīgs, rīkojoties ar smērvielām!
	Naža spala garums
	Zāģēšanas garums
	Ražojuma garantētais skaņas jaudas līmenis.
	Litija jonu akumulators
	Ražojums atbilst spēkā esošajām Eiropas Direktīvām.

1 levads

Ražotājs:

Scheppach GmbH
Günzburger Straße 69
D-89335 Ichenhausen, Vācija

Godātais klient!

Vēlam prieku un izdošanos, strādājot ar šo jauno ražojumu.

Norāde!

Šī ražojuma ražotājs saskaņā ar spēkā esošo likumu par ražotāja atbildību par ražojumu kvalitāti nav atbildīgs par zaudējumiem, kas rodas šim ražojumam vai šī ražojuma dēļ saistībā ar:

- nelietpratīgu apkalpošanu
- lietošanas instrukcijas neievērošanu
- trešo personu, nepilnvarotu speciālistu veiktiem labošanas darbiem
- neoriģinālo rezerves daļu montāžu un nomaiņu
- noteikumiem neatbilstošu lietošanu

Ievērojiet!

Lietošanas instrukcija ir šī ražojuma sastāvdaļa.

Tajā ir sniegtas svarīgas norādes par drošu, lietpratīgu un ekonomisku darbu ar ražojumu, lai nepieļautu riskus, ietaupītu remonta izdevumus, samazinātu dīkstāves laikus un palielinātu ražojuma uzticamību un darbību. Papildus šīs lietošanas instrukcijas drošības noteikumiem noteikti jāievēro attiecīgajā valstī spēkā esošie noteikumi par ražojuma lietošanu.

Pirms ražojuma lietošanas iepazīstieties ar lietošanas un drošības norādījumiem. Lietojiet ražojumu tikai tādā veidā, kā ir aprakstīts, un norādītajām lietošanas jomām. Uzglabājiet lietošanas instrukciju drošā vietā un izsniedziet visus dokumentus, nododot ražojumu tālāk trešajai personai.

2 Ražojuma apraksts (1.-6. att.)

1. Ieslēgšanas bloķētājs
2. Aizmugurējais rokturis
3. Akumulatora stiprinājums
4. Ieslēgšanas / izslēgšanas slēdzis
5. Fiksācijas uzgrieznis (darbinstruments)
6. Fiksators
7. Teleskopiski izvirmāma caurule
8. Priekšējais rokturis
9. Jostas turētājs
10. Bloķēšanas poga (slīpuma regulēšana)
11. Darbinstruments (dzīvzogu šķēres)
12. Nažu sija
13. Naža aizsargs
14. Darbinstruments (teleskopiskais zaru zāģis)
15. Eļļas tvertne
16. Kēdes sliede (vadsliede)
17. Zāģa ķēde
18. Kēdes sprigotājzvaigznīte
19. Sliedes un kēdes aizsargs
20. Plecu josta
21. Kēžrata pārsegs
22. Kēžrats
23. Vadošā tapa
24. Tapskrūve
25. Eļļas līmeņa indikators
26. Atbloķēšanas poga (akumulatora)
27. Akumulators*

* = nav iekļauts piegādes komplektā!

3 Piegādes komplekts (1. att.)

Poz. Skaits Apzīmējums

11. 1 x Darbinstruments (dzīvzogu šķēres)
13. 1 x Naža aizsargs
14. 1 x Darbinstruments (teleskopiskais zaru zāģis)
16. 1 x Kēdes sliede (vadsliede)

17. 1 x Zāģa ķēde
19. 1 x Sliedes un kēdes aizsargs
20. 1 x Plecu josta
- 1 x Daudzfunkcionāls akumulatora instruments
- 1 x Lietošanas instrukcija

4 Noteikumiem atbilstoša lietošana

Izstrādājumu drīkst uzstādīt tikai uz komplektācijā iekļautās motora galvas.

Krūmgriezis:

Krūmgriezis (nogriešanas naža izmantošana) ir piemērota nelielu krūmu, biezu nezāļu un pameža pļaušanai.

Zāliena trimmeris:

Zāliena trimmeris (diega spoles ar pļaušanas diegu izmantošana) ir piemērots zāliena, pļaviņu un nelielu nezāļu pļaušanai.

Dzīvzogu šķēres:

Šīs dzīvzogu šķēres ir paredzētas dzīvzogu un krūmu apgriešanai.

Teleskopiskais zaru zāģis (kēdes zāģis ar teleskopisku kātu):

Teleskopiskais zaru zāģis paredzēts koku atzarošanai. Tas nav piemērots pamatīgākai zāģēšanai un koku ciršanai, kā arī citu materiālu, izņemot koksnī, zāģēšanai.

Ražojumu drīkst izmantot tikai tam paredzētajam mērķim. Ierīces lietošana citiem mērķiem ir uzskatāma par noteikumiem neatbilstošu. Par jebkāda veida bojājumiem vai savainojumiem, kas izriet no šādas lietošanas, ir atbildīgi lietotājs/operators un nevis ražotājs.

Noteikumiem atbilstoša lietošanas sastāvdaļa ir arī lietošanas instrukcijā minēto drošības norādījumu, kā arī montāžas instrukcijas un lietošanas norādījumu ievērošana.

Personām, kas ražojumu izmanto un apkopj, jāpārzina ražojums un jābūt informētām par iespējamiem riskiem.

Patvaļīga izmaiņu veikšana ražojumā pilnīgi atbrīvo ražotāju no atbildības par bojājumiem, kas radušies izmaiņu rezultātā.

Ražojumu drīkst lietot tikai ar ražotāja oriģinālajām daļām un oriģinālajiem piederumiem.

Jāievēro ražotāja drošības, darba un apkopes noteikumi, kā arī tehniskajos raksturlielumos minētie izmēri.

Nemiet vērā, ka mūsu ražojumi atbilstoši noteikumiem nav konstruēti komerciālai, amatnieciskai vai rūpnieciskai izmantošanai. Mēs nesniedzam garantiju, ja ražojumu izmanto komerciālos, amatniecības vai rūpniecības uzņēmumos, kā arī līdzīgos darbos.

Lietošanas instrukcijā minēto signālvārdu skaidrojums

⚠ BĪSTAMI

Signālvārds, lai apzīmētu tieši gaidāmo bīstamības situāciju, ja to pieļauj, tad tās sekas ir nāve vai smags savainojums.

⚠ BRĪDINĀJUMS

Signālvārds, lai apzīmētu iespējamu bīstamības situāciju, ja to pieļauj, tad tās sekas varētu būt nāve vai smags savainojums.

⚠ UZMANĪBU

Signālvārds, lai apzīmētu iespējamu bīstamības situāciju, ja to pieļauj, tad tās sekas varētu būt nenozīmīgs vai vidējs savainojums.

IEVĒRĪBA

Signālvārds, lai apzīmētu iespējamu bīstamības situāciju, ja to pieļauj, tad tās sekas varētu būt ražojuma vai īpašuma materiālie zaudējumi.

5 Drošības norādījumi

⚠ BRĪDINĀJUMS

Izlasiet visus drošības norādījumus, norādes, ilustrācijas un tehniskos raksturlielumus, ar kuriem šis elektroinstrumenti ir apgādāts.

Turpmāko norāžu neievērošana var izraisīt elektrisko triecienu, ugunsgrēku un/vai smagus savainojumus.

Uzglabājiet visus drošības norādījumus un norādes turpmākām uzziņām.

Drošības norādījumus izmantotais jēdziens "Elektroinstrumenti" attiecas uz elektroinstrumentiem, kurus darbina no elektroīkla (ar tīkla vadu), vai uz elektroinstrumentiem, kurus darbina no akumulatora (bez tīkla vada).

1) Darba vietas drošība

- Uzturiet savu darba vietu tīru un labi apgaismotu.** Nekārtība vai neapgaismotas darba vietas var radīt nelaimīgas gadījumus.
- Nedarbojieties ar elektroinstrumentu sprādzienbīstamā vidē, kurā atrodas viegli aizdedzināmi šķidrumi, gāzes vai putekļi.** Elektroinstrumenti ģenerē dzirksteles, kas var aizdedzināt putekļus vai tvaikus.
- Nelaidiet klāt bērņus un citas personas elektroinstrumenta lietošanas laikā.** Uzmanības novēršanas gadījumā jūs varat zaudēt kontroli pār elektroinstrumentu.

2) Elektriskā drošība

- Elektroinstrumenta kontaktspraudnim jāiederas kontaktligzdā. Kontaktspraudni nekādā veidā nedrīkst izmainīt. Neizmantojiet adaptera kontaktspraudņus kopā ar iezemētiem elektroinstrumentiem. Neizmainīti kontaktspraudņi un piemērotas kontaktligzdas mazina elektriskā triecienu risku.**
- Nepieļaujiet fizisko kontaktu ar iezemētām virsmām, piem., caurulēm, apkures aprīkojumu, plītiem un ledusskapjiem.** Pastāv paaugstināts elektriskā triecienu risks, ja jūs uķermenis ir iezemēts.
- Sargājiet elektroinstrumentus no lietus vai slapjuma.** Ūdens iekļūšana elektroinstrumentā palielina elektriskā triecienu risku.
- Neizmantojiet savienošanas vadu citam nolūkam, lai pārnēsātu, uzkarinātu elektroinstrumentu vai atvienotu kontaktspraudni no kontaktligzdas. Sargājiet savienošanas vadu no karstuma, eļļas, asām malām vai kustīgām daļām.** Bojāts vai sapinies savienošanas vads palielina elektriskā triecienu risku.

- Kad darbojaties ar elektroinstrumentu ārpus telpām, izmantojiet tikai pagarinātāja vadus, kuri ir piemēroti arī darbiem ārpus telpām.** Darbiem ārpus telpām piemērota pagarinātāja vada lietošana mazina elektriskā triecienu risku.
- Ja elektroinstrumenta lietošana mitrā vidē nav novēršama, izmantojiet noplūdstrāvas aizsargslēdzi.** Noplūdstrāvas aizsargslēdža lietošana mazina elektriskā triecienu risku.

3) Personu drošība

- Rīkojieties piesardzīgi un pievērsiet uzmanību tam, ko darāt, un prātīgi sāciet darbu ar elektroinstrumentu. Nelietojiet elektroinstrumentu, ja esat noguris vai atrodaties narkotisko vielu, alkohola vai medikamentu iespaidā.** Neuzmanības brīdis elektroinstrumenta lietošanas laikā var izraisīt nopietnus savainojumus.
- Lietojiet individuālos aizsardzības līdzekļus un vienmēr uzlieciet aizsargbrilles.** Individuālo aizsardzības līdzekļu lietošana, piem., pretputekļu respirators, neslīdoši drošības apavi, aizsargķivere vai ausu aizsargi, atkarībā no elektroinstrumenta veida un izmantošanas, mazina savainojumu risku.
- Nepieļaujiet nejašu lietošanas sākšanu. Pārliecinieties, vai elektroinstrumenti ir izslēgti, pirms jūs to pievienojat pie elektroapgādes un/vai akumulatora, to satverat vai pārnēsājat.** Ja elektroinstrumenta pārnēsāšanas laikā turat pirkstu uz slēdža vai elektroinstrumentu ieslēgtā veidā pievienojat pie elektroapgādes, tad var notikt nelaimīgas gadījumi.
- Pirms ieslēdzat elektroinstrumentu, noņemiet regulēšanas darbarīkus vai uzgriežņu atslēgas.** Instrumenti var atslēgt, kas atrodas elektroinstrumenta rotējošā daļā, var radīt savainojumus.
- Nepieļaujiet nedabisku stāju. Ieņemiet stabilu pozīciju un vienmēr saglabājiet līdzsvaru.** Tādējādi jūs varat labāk kontrolēt elektroinstrumentu negaidītās situācijās.
- Valkājiet piemērotu apģērbu. Nevalkājiet platu apģērbu vai rotaslietas. Sargājiet matus un apģērbu no kustīgajām daļām.** Kustīgās daļas var satvert vai līgtu apģērbu, rotaslietas vai garus matus.
- Ja ir iespējams uzstādīt putekļu nosūknēšanas iekārtas un putekļu uztveršanas iekārtas, tās jāpievieno un pareizi jāizmanto.** Putekļu nosūknēšanas iekārtas izmantošana var mazināt bīstamību, ko rada putekļi.
- Neuzskatiet, ka esat pilnīgā drošībā, un neignorējiet elektroinstrumenta drošības noteikumus, pat ja pēc daudzām lietošanas reizēm pārzināt elektroinstrumentu.** Nevērtīga rīkošanās var sekundes daļas radīt smagus savainojumus.

4) Elektroinstrumenta izmantošana un apkalpošana

- Nepārslogojiet elektroinstrumentu. Izmantojiet savā darbā šim nolūkam paredzētu elektroinstrumentu.** Ar piemēroto elektroinstrumentu jūs darbojaties labāk un drošāk norādītajā jaudas diapazonā.
- Nelietojiet elektroinstrumentu, kuram ir bojāts slēdzis.** Elektroinstrumenti, kuru nav iespējams vairs ieslēgt vai izslēgt, ir bīstami, un tas ir jāsalabo.

- c) **Atvienojiet kontaktspraudni no kontaktligzdas un/ vai noņemiet noņemamo akumulatoru, pirms veicat ierīces regulējumus, nomaināt darbinstrumenta daļas vai noliekat projām elektroinstrumentu.** Šis piesardzības pasākums novērš elektroinstrumenta nejaušu palaišanu.
- d) **Uzglabājiet neizmantotos elektroinstrumentus bērniem nepieejamā vietā. Neļaujiet lietot elektroinstrumentu personām, kuras nepārzina šo elektroinstrumentu vai nav izlasījušas šīs norādes.** Elektroinstrumenti ir bīstami, ja tos lieto nepieredzējušas personas.
- e) **Rūpīgi kopiet elektroinstrumentus un darbinstrumentu. Pārbaudiet, vai kustīgās daļas nevainojami darbojas un neiestrēgst, vai daļas nav salūzušas vai nav bojātas tā, ka ir traucēta elektroinstrumenta darbība. Pirms elektroinstrumenta lietošanas uzticiet salabot bojātās daļas.** Daudzu nelaiemes gadījumu cēlonis ir slikti apkopti elektroinstrumenti.
- f) **Uzturiet griezējinstrumentus asus un tīrus.** Rūpīgi kopti griezējinstrumenti ar asām griezējmalām mazāk iestrēgst un ir vieglāk vadāmi.
- g) **Izmantojiet elektroinstrumentu, darbinstrumentus utt. atbilstoši šīm norādēm.** Turklāt ņemiet vērā darba apstākļus un izpildāmo darbu. Elektroinstrumenta lietošana citiem neparedzētiem lietošanas gadījumiem var radīt bīstamas situācijas.
- h) **Nodrošiniet, lai rokturi un satveršanas virsmas būtu sausas, tīras un nebūtu notraipītas ar eļļu un ziežvielām.** Slideni rokturi un satveršanas virsmas neatļauj elektroinstrumenta drošu vadību un kontroli neparedzamās situācijās.

5) Akumulatora instrumenta izmantošana un apkalpošana

- a) **Vienmēr uzlādējiet akumulatorus tikai ar lādēšanas ierīcēm, kuras ir ieteicis ražotājs.** Lādēšanas ierīcei, kura ir piemērota noteiktam akumulatoru veidam, pastāv ugunsbīstamība, ja to izmanto ar citiem akumulatoriem.
- b) **Izmantojiet elektroinstrumentos tikai šim nolūkam paredzētus akumulatorus.** Citu akumulatoru lietošana var radīt savainojumus un ugunsbīstamību.
- c) **Sargājiet nelietoto akumulatoru no sausrādēm, monētām, atslēgām, naglām, skrūvēm un citiem metāla priekšmetiem, kas varētu izraisīt kontaktu pārvienojumu.** Īssavienojuma starp akumulatora kontaktiem sekas var būt apdegumi vai degšana.
- d) **Nepareizas lietošanas gadījumā no akumulatora var izplūst šķidrums. Nepieļaujiet saskari ar to. Neļaujās saskares gadījumā noskalojiet ar ūdeni. Ja šķidrums iekļūst acīs, papildus vērsieties pie ārsta.** Izplūstošs akumulatora šķidrums var radīt ādas kairinājumu vai apdegumus.
- e) **Neļietojiet bojātu vai izmainītu akumulatoru.** Bojāti vai izmainīti akumulatori var darboties neparedzamā veidā un radīt degšanu, sprādzienu vai savainošanās risku.
- f) **Nepakļaujiet akumulatoru uguns vai augstas temperatūras iedarbībai.** Uguns vai temperatūra, kas augstāka par 130 °C, var izraisīt sprādzienu.

- g) **Izpildiet visas lādēšanas norādes un nekad nelādējiet akumulatoru vai akumulatora instrumentu ārpus temperatūru diapazona, kas norādīts lietošanas instrukcijā.** Nepareiza lādēšana vai lādēšana ārpus atļautā temperatūru diapazona var sagraut akumulatoru un palielināt ugunsbīstamību.

6) Serviss

- a) **Uzticiet savu elektroinstrumentu labot tikai kvalificētiem speciālistiem un, izmantojot tikai oriģinālās rezerves daļas.** Tādējādi nodrošina to, ka būs saglabāta elektroinstrumenta drošība.
- b) **Nekad neveiciet bojātu akumulatoru apkopi.** Visu akumulatoru apkopi vajadzētu veikt tikai ražotājam vai viņa pilnvarotajiem servisa uzņēmumiem.

5.1 Vispārējie drošības norādījumi

- a) **Rīkojieties piesardzīgi un pievērsiet uzmanību tam, ko darāt, un prātīgi sāciet darbu ar elektroinstrumentu.** Neļietojiet elektroinstrumentu, ja esat noguris vai atrodieties narkotisko vielu, alkohola vai medikamentu iespaidā. Neuzmanības brīdis elektroinstrumenta lietošanas laikā var izraisīt nopietnus savainojumus.
- b) **Nacionālie noteikumi var ierobežot teleskopiskā izstrādājuma lietojumu.**
- c) **Regulāri izdariet pārtraukumus un turklāt kustīniet rokas, lai veicinātu asinsriti.**
- d) **Darba laikā vienmēr stingri turiet ražojumu ar abām rokām.** Nodrošiniet drošu pozīciju.

5.2 Drošības norādījumi attiecībā uz dzīvzogu šķērēm

- a) **Sargājiet visas ķermeņa daļas no naža. Nemēģiniet nažu darbības laikā novākt nogrieztu materiālu vai pieturēt griezamo materiālu.** Naži turpina darboties pēc slēdža izslēgšanas. Neuzmanības brīdis dzīvzogu šķēru lietošanas laikā var radīt smagus savainojumus.
- b) **Pārnēsājiet dzīvzogu šķēres aiz roktura, kad ir apstādināts nazis, un uzmaniet, lai nenospītu slēdzi.** Dzīvzogu šķēru pareiza pārnēsāšana samazina nejaušas lietošanas risku un tādējādi izraisīto savainojumu, ko rada nazis.
- c) **Transportējot vai uzglabājot dzīvzogu šķēres, vienmēr uzvelciet nažu pārsegu.** Lietpratīga rīkošanās ar dzīvzogu šķērēm samazina savainošanās risku, ko rada nazis.
- d) **Pārliecinieties, vai visi slēdži ir izslēgti un akumulators ir noņemts, pirms jūs izņemat iestrēgušu nogrieztu materiālu vai veicat ražojuma apkopi.** Dzīvzogu šķēru nejausa ieslēgšana, izņemot iestrēgušu materiālu, var radīt nopietnus savainojumus.
- e) **Turiet dzīvzogu šķēres tikai aiz izolētajām satveršanas virsmām, jo nogriešanas nazis var sadurties ar slēptām elektroinstalācijām vai savu tīkla barošanas kabeli.** Nažu kontakts ar spriegumu vadošu līniju var pakļaut spriegumam arī ierīces metāla daļas un radīt elektrisko triecienu.
- f) **Turiet jebkādas tīkla vadus nost no griešanas zonas.** Vadi var būt paslēpti dzīvzogos un krūmos, un var tikt nejauši sagriezti ar nazi.

- g) **Neizmantojiet dzīvzogu šķēres sliktos laika apstākļos, īpaši negaisa riska gadījumā.** Tas samazina zibens spēriena risku.

5.2.1 Papildu drošības norādījumi

- a) Darbā ar šo ražojumu vienmēr lietojiet aizsargcimdus, aizsargbrilles, ausu aizsargus, valkājiet stingrus apavus un garas bikses.
- b) Dzīvzogu šķēres ir paredzētas darbiem, kurus operators veic, stāvot uz zemes, nevis uz kāpnēm vai citas nestabilas balstvirsmas.
- c) Elektriskais risks, ievērojiet vismaz 10 m attālumu no gaisa vadiem.
- d) Nemēģiniet atbrīvot nosprostotu / iestrēgušu nažu siju, pirms neesat izslēdzis ražojumu un izņēmis akumulatoru. Pastāv savainošanās risks!
- e) Regulāri jāpārbauda nažu nolietojums un jāuztic veikt to pieslēpēšana. Neasi naži pārslogo ražojumu. Bojājumi, kas rodas šādas darbības rezultātā, nav iekļauti garantijā.
- f) Ja kāds pārtrauc jūsu darbu ar ražojumu, vispirms pārbaudiet pašreizējo darba procesu un tad izslēdziet ražojumu.
- g) **Uzglabājiet neizmantotos elektroinstrumentus bērniem nepieejamā vietā. Neļaujiet lietot elektroinstrumentu personām, kuras nepārzina šo elektroinstrumentu vai nav izlasījušas šīs norādes.** Elektroinstrumenti ir bīstami, ja tos lieto nepieredzējušas personas.

5.3 Drošības norādījumi teleskopiskajiem zaru zāģiem

5.3.1 Vispārēji drošības norādījumi teleskopiskajiem zaru zāģiem

- a) **Kad zāģis darbojas, sargiet visas ķermeņa daļas no zāģa ķēdes.** Pirms zāģa iedarbināšanas pārliecinieties, vai zāģa ķēde nekam nepieskaras. Strādājot ar ķēdes zāģi, neuzmanības brīdis var izraisīt to, ka zāģa ķēde aizķer apģērbu vai ķermeņa daļas.
- b) **Vienmēr turiet ķēdes zāģi ar labo roku aiz aizmugurējā roktura un ar kreiso roku aiz priekšējā roktura.** Ķēdes zāģa turēšana pretējā darba pozīcijā palielina savainošanās risku, un to nekad nedrīkst pielietot.
- c) **Turiet ķēdes zāģi tikai aiz izolētajām satveršanas virsmām, jo zāģa ķēde var sadurties ar slēptām elektroinstalācijām vai tīkla barošanas kabeli.** Zāģa ķēdes kontakts ar spriegumu vadošu līniju var pakļaut spriegumam arī ierīces metāla daļas un radīt elektrisko triecienu.
- d) **Lietojiet acu aizsargu.** Ir iesakāms papildu aizsargaprīkojums dzirdei, galvai, delnām, kājām un pēdām. Piemērots aizsargapģērbs mazina savainošanās risku, ko rada apkārt lidojošs skaidu materiāls un nejauša saskare ar zāģa ķēdi.
- e) **Nestrādājiet ar ķēdes zāģi, atrodoties kokā, uz kāpnēm, no jumta vai nestabilas stāvēšanas virsmas.** Ja ierīci lieto kādā no šiem veidiem, pastāv nopietns savainošanās risks.

- f) **Vienmēr ievērojiet stabilu stāju un lietojiet ķēdes zāģi tikai tad, ja jūs atrodaties uz stingra, droša un līdzena pamata.** Slīdiena pamatne vai nestabilas stāvēšanas virsmas var izraisīt līdzsvara zaudēšanu vai kontroles zaudēšanu pār ķēdes zāģi.
- g) **Zāģējot nospriegotu zaru, rēķinieties ar to, ka šis zars atlēks atpakaļ.** Ja spriegojums koksnes šķiedrās atbrīvojas, nospriegotais zars var trāpīt lietotājam, un/ vai ķēdes zāģis var kļūt nekontrolējams.
- h) **Ievērojiet īpašu piesardzību, zāģējot pamežu un jaunus kokus.** Tievais materiāls var iekerties zāģa ķēdē un atsitīties pret jums vai izsist jūs no līdzsvara.
- i) **Pārnēsājiet ķēdes zāģi aiz priekšējā roktura izslēgtā stāvoklī ar zāģa ķēdi, kas vēsta prom no ķermeņa.** Transportējot vai uzglabājot ķēdes zāģi, vienmēr uzvelciet aizsargpārsegu. Rūpīga rīkošanās ar ķēdes zāģi mazina iespējamību nejauši saskarties ar zāģa ķēdi, kas darbojas.
- j) **Ievērojiet norādes par eļļošanu, ķēdes spriegošanu un vadslīdes un ķēdes nomainīšanu.** Nelietpratīgi nospriegoti vai ieeļļota ķēde var vai nu saplīst, vai arī palielināt atsītienu risku.
- k) **Zāģējiet tikai koksnī.** Neizmantojiet ķēdes zāģi darbiem, kuriem tas nav paredzēts. Piemērs: **Neizmantojiet ķēdes zāģi metāla, plastmasas, mūra vai būvmateriālu zāģēšanai, kas nav no koka.** Ķēdes zāģa izmantošana noteikumiem neatbilstošiem darbiem var radīt bīstamas situācijas.

5.3.2 Atsītienu iemesli un nepieļaušana

Atsītienu var rasties, ja vadslīdes smaile saskaras ar kādu priekšmetu vai ja koksne lokās un zāģa ķēde iestrēgst zāģējumā.

Saskare ar slīdes smaili dažos gadījumos var radīt negadītu, uz aizmuguri vērstu reakciju, kad vadslīde tiek sista uz augšu un lietotāja virzienā.

Zāģa ķēdes iestrēgšana pie vadslīdes augšējās malas var strauji atsist slīdi lietotāja virzienā.

Katra šāda reakcija var izraisīt to, ka jūs zaudējat kontroli pār zāģi un varat gūt smagas traumas. Nepaļaujieties vienīgi uz ķēdes zāģi iebūvētajiem drošības mehānismiem. Jums kā ķēdes zāģa lietotājam vajadzētu veikt dažādus pasākumus, lai varētu strādāt bez nelaimes gadījumiem un savainojumiem.

Atsītiens ir ķēdes zāģa nepareizas vai kļūdainas lietošanas sekas. To var novērst, veicot piemērotus piesardzības pasākumus, kā aprakstīts turpinājumā:

- a) **Turiet zāģi ar abām rokām, turklāt ar īkšķi un pirkstiem aptverot ķēdes zāģa rokturus.** Novietojiet ķermeni un rokas tādā pozīcijā, kurā jūs varat pretoties atsītienu spēkiem. Veicot piemērotus pasākumus, lietotājs var savaldīt atsītienu spēkus. Nekad neatlaidiet ķēdes zāģi.
- b) **Nepieļaujiet neraksturīgu stāju un nezāģējiet vīrs plecu augstuma.** Tādējādi novērs nejauši saskari ar slīdes smaili un nodrošina ķēdes zāģa labāku kontroli negadītās situācijās.
- c) **Vienmēr izmantojiet ražotāja norādītās rezerves slīdes un zāģa ķēdes.** Nepareizas rezerves slīdes un zāģa ķēdes var radīt ķēdes plīšanu un / vai atsītienu.

- d) **levērojiet ražotāja norādes par asināšanu un zāģa ķēdes apkopi.** Pārāk zemu izvietoti dziļuma ierobežotāji palielina atsitiena tendenci.
- e) Nezāģējiet ar asmens smaili. Pastāv atsitiena risks.
- f) Gādājiet, lai uz zemes neatrastos priekšmeti, uz kuriem varat pakļaut.

Atlikušie riski

Ražojums ir konstruēts atbilstoši tehniskās attīstības līmenim un atzītiem drošības tehnikas noteikumiem. Tomēr darba laikā var rasties daži atlikušie riski.

- Griezti savainojumi.
- Acu bojājumi, ja nelieto norādīto acu aizsargu.
- Dzirdes bojājums, ja nelieto norādītos ausu aizsargus.
- Atlikušos riskus var minimizēt, ja kopā ievēro "Drošības norādījumus" un "Noteikumiem atbilstošu lietošanu", kā arī lietošanas instrukciju.
- Izmantojiet ražojumu tā, kā tas ieteikts šajā lietošanas instrukcijā. Tā panāksiet, ka šim ražojumam ir optimāla jauda.
- Turklāt, neskatoties uz visiem veiktajiem piesardzības pasākumiem, var pastāvēt atlikušie riski, kas nav acīmredzami.

BRĪDINĀJUMS

Šis elektroinstruments darba laikā rada elektromagnētisko lauku. Šis lauks noteiktos apstākļos var traucēt aktīvo vai pasīvo medicīnisko implantu darbību. Lai mazinātu nopietnu vai nāvējošu savainojumu risku, personām ar medicīniskajiem implantiem pirms elektroinstrumenta lietošanas ieteicams konsultēties ar ārstu un ražotāju.

BRĪDINĀJUMS

Ilgāka darba gadījumā vibrāciju dēļ operatora rokās var rasties asinsrites traucējumi (vibrācijas izraisītais vazospastiskais sindroms).

Vibrācijas izraisītais vazospastiskais sindroms ir asinsvadu slimība, kad roku un kāju pirkstu mazie asinsvadi krampjaini saraujas. Skartās zonas vairs netiek apgādātas ar asinīm, un tādējādi izskatās ārkārtīgi bālas. Bieža vibrējošo ražojumu lietošana personām, kurām ir traucēta asinsrite (piem., smēķētājiem, diabētiķiem), var izraisīt nervu bojājumus.

Ja pamanāt neparastus kaitējumus, nekavējoties pabeidziet darbu un vērsieties pie ārsta.

IEVĒRĪBA

Ražojums ir 20V IXES sērijas daļa, un to drīkst lietot tikai ar šīs sērijas akumulatoriem. Akumulatorus drīkst lādēt tikai ar šīs sērijas lādētājiem. Ievērojiet ražotāja norādes.

BRĪDINĀJUMS

Ievērojiet drošības norādījumus un norādes par uzlādēšanu un pareizu izmantošanu, kas ir sniegtas šī akumulatora un 20V IXES sērijas lādēšanas ierīces lietošanas instrukcijā. Detalizētu aprakstu par lādēšanas procesu un papildu informāciju atradīsiet šajā atsevišķajā lietošanas instrukcijā.

6 Tehniskie dati

Akumulatora dzīvzogu šķēres	C-PHTS410-X
Motora spriegums:	20 V 
Motora tips:	Suku motors
Svars (bez akumulatora un darbinstrumenta):	1,1 kg
Dzīvzogu šķēru griešanas dati:	
Griešanas garums:	410 mm
Griešanas diametrs:	16 mm
Leņķa regulēšana:	11 pakāpes (90°-240°)
Griešanas ātrums:	1200 min ⁻¹
Kopējais garums:	2,6 m
Svars (piedziņa un darbinstrumenta, bez akumulatora):	2,95 kg
Teleskopiskā zaru zāģēšanas dati:	
Vadslīdes garums	8 colla
Zāģēšanas garums:	180 mm
Griešanas ātrums:	4,5 m/s
Vadslīdes tips:	AP08-33-507P
Zāģa ķēdes solis:	3/8" / 9,525 mm
Zāģa ķēdes tips:	3/8.050x33DL
Piedziņas posmu biezums:	0,05" / 1,27 mm
Eļļas tvertnes tilpums:	100 ml
Leņķa regulēšana:	4 pakāpes (135°-180°)
Kopējais garums:	2,35 m
Svars (piedziņa un darbinstrumenta, bez akumulatora):	3,0 kg

Paturētas tiesības veikt tehniskas izmaiņas!

Troksnis un vibrācija

BRĪDINĀJUMS

Troksnis var radīt smagas sekas jūsu veselībai. Ja ierīces troksnis pārsniedz 85 dB, lietojiet jūs un personas, kas atrodas tuvumā, piemērotus ausu aizsargus.

Trokšņa un vibrācijas vērtības noteiktas atbilstoši standartam EN 62841-1 / EN ISO 3744:2010 prasībām.

Trokšņa raksturlielumi

Dzīvzogu šķēres:	
Dzīvzogu šķēru skaņas spiediens L _{PA}	77,9 dB
Skaņas jauda L _{WA}	89,0 dB
Mērijuma kļūda K _{PA}	3 dB
Teleskopiskais zaru zāģis:	
Teleskopiskā zaru zāģa skaņas spiediens L _{PA}	77,8 dB
Skaņas jauda L _{WA}	87,8 dB
Mērijuma kļūda K _{WA}	3 dB

Vibrāciju raksturlielumi

Dzīvzogu šķēres:	
Priekšējā roktura vibrācija a _h	3,04 m/s ²

Aizmugurējā roktura vibrācija a_h	2,48 m/s ²
Mērījuma kļūda K	1,5 m/s ²
Teleskopiskais zaru zāģis:	
Priekšējā roktura vibrācija a_h	2,55 m/s ²
Aizmugurējā roktura vibrācija a_h	2,48 m/s ²
Mērījuma kļūda K	1,5 m/s ²

Norādītā vibrācijas kopējā vērtība un trokšņa emisijas vērtība ir mērītas saskaņā ar standartizētu pārbaudes metodi, un tās var izmantot elektroinstrumenta salīdzināšanai ar citām ierīcēm.

Norādīto trokšņa emisijas vērtību un norādīto vibrācijas kopējo vērtību var izmantot arī slodzes sākotnējai novērtēšanai.

BRĪDINĀJUMS

Trokšņa emisijas un vibrācijas emisijas vērtība var atšķirties no norādītajām vērtībām elektroinstrumenta faktiskās lietošanas laikā atkarībā no elektroinstrumenta izmantošanas veida, it sevišķi, kāds darba materiāla veids tiek apstrādāts.

Mēģiniet noturēt pēc iespējas mazāku slodzi. Piemēra pasākumi: darba laika ierobežošana. Turklāt jāievēro visas darba cikla daļas (piemēram, laiki, kuros elektroinstrumenti ir izslēgti, un tādi, kad tas ir ieslēgts, bet darbojas bez slodzes).

7 Izpakošana

BRĪDINĀJUMS

Ražojums un iepakojuma materiāli nav rotaļlietas!

Bērni nedrīkst rotaļāties ar plastikāta maisiņiem, plēvēm un sīkām detaļām! Pastāv norīšanas un nosmakšanas risks!

- Atveriet iepakojumu un uzmanīgi izņemiet ražojumu.
- Noņemiet iepakojuma materiālu, kā arī iepakojuma un transportēšanas stiprinājumus (ja tādi ir).
- Pārbaudiet, vai piegādes komplekts ir pilnīgs.
- Pārbaudiet, vai ražojumam un piederumiem transportēšanas laikā nav radušies bojājumi. Nekavējoties ziņojiet par iespējamajiem bojājumiem transporta uzņēmumam, kurš bija piegādājis ražojumu. Vēlākas reklamacijas netiek atzītas.
- Ja iespējams, uzglabājiet iepakojumu līdz garantijas termiņa beigām.
- Pirms lietošanas iepazīstieties ar ražojumu, izmantojot lietošanas instrukciju.
- Piederumiem, kā arī nodilušo daļu aizvietošanai un rezerves daļām izmantojiet tikai oriģinālās daļas. Rezerves daļas saņemsiet savā tirdzniecības uzņēmumā.
- Pasūtījumos norādiet mūsu preces numurus, kā arī ražojuma tipu un izgatavošanas gadu.

8 Montāža

BĪSTAMI

Savainošanās risks!

Izmantojot nepilnīgi samontētu ražojumu, var gūt smagas traumas.

- Izmantojiet ražojumu tikai tad, kad tas ir pilnībā samontēts.
- Ikreiz pirms lietošanas veiciet vizuālu pārbaudi, lai kontrolētu, vai ražojums ir pilnā komplektācijā un vai tam nav bojātu vai nolietoto daļu. Drošības apriņķojumam un aizsargapriņķojumam jābūt nevainojamā stāvoklī.

BRĪDINĀJUMS

Savainošanās risks!

Pirms jebkuriem darbiem ar elektroinstrumentu (piem., pirms apkopes, instrumentu nomainas utt.), kā arī transportēšanas un uzglabāšanas laikā izņemiet no elektroinstrumenta akumulatoru. Ieslēgšanas/izslēgšanas slēdža nejaušas nospiešanas gadījumā pastāv savainošanās risks.

BRĪDINĀJUMS

Vienmēr pārliecinieties, vai darbarīks ir uzstādīts pareizi!

- Novietojiet ražojumu uz līdzenas, taisnas virsmas.

8.1 Ķēdes sliedes (16) un zāģa ķēdes (17) montāža (2.-5. att.)

BRĪDINĀJUMS

Rīkojoties ar zāģa ķēdi vai sliedi, pastāv savainošanās risks!

- Valkājiet pret sagriešanu izturīgus cimdus.

IEVĒRĪBA!

Neasi naži pārslogo ražojumu! Neizmantojiet ražojumu, ja tam ir bojāts vai stipri nolietojies griešanas mehānisms.

Norādes!

- Jauna zāģa ķēde izstiepjas un ir biežāk jānospriego. Ikreiz pēc zāģēšanas regulāri pārbaudiet un noregulējiet ķēdes spriegojumu.
- Izmantojiet tikai tādas zāģa ķēdes un sliedes, kuras ir paredzētas šim ražojumam.

UZMANĪBU

Nepareizi uzstādīta zāģa ķēde rada ražojumam nekontrolētas zāģēšanas īpašības!

Veicot zāģa ķēdes montāžu, ievērojiet norādīto griešanas virzienu!

Lai izmontētu zāģa ķēdi, var būt nepieciešams sagāzt ķēdes zāģi uz sāniem.

1. Pagrieziet ķēdes spriegotājzvaigznīti (18) pretēji pulksteņrādītāju virzienam, lai noņemtu ķēzrāta pārsegu (21).

- Novietojiet zāga ķēdi (17) tā, lai tā veidotu cilpu un lai griežējšķautnes būtu pavērstas pulksteņrādītāju virzienā. Uzstādot zāga ķēdi (17), vadieties pēc grafiskajiem simboliem (bultiņām) augšpusē uz zāga ķēdes (17).
- Ielieciet zāga ķēdi (17) ķēdes sliedes (16) gropē.
- Uzlieciet ķēdes sliedi (16) uz vadošās tapas (23) un tapskrūves (24). Vadošajai tapai (23) un tapskrūvei (24) jāatrodas ķēdes sliedes (16) garencaurumā.
- Aplieciet zāga ķēdi (17) ap ķēzratu (22) un pārbaudiet zāga ķēdes (17) novietojumu.
- Uzlieciet ķēzrata pārsegu (21). Turklāt uzmaniet, lai ķēzrata pārsega (21) grope ievietotos motora korpusa padziļinājumā.
- Ar roku pievelciet ķēdes spriegotājzvaigznīti (18), griežot to pulksteņrādītāja kustības virzienā.
- Vēlreiz pārbaudiet zāga ķēdes (17) novietojumu un nospriegojiet zāga ķēdi (17), kā aprakstīts . nodaļā 8.2.

8.2 Zāga ķēdes (17) spriegošana (5., 6. att.)

BRĪDINĀJUMS

Nokrītot zāga ķēdei, pastāv savainošanās risks!

Nepietiekami nospriegota zāga ķēde darbības laikā var nokrist un radīt traumas.

- Regulāri pārbaudiet zāga ķēdes spriegojumu.
- Zāga ķēdes spriegojums nav pietiekams, ja vadslīdes apakšpusē no gropes ir izvirzīti ķēdes posmi.
- Ja zāga ķēdes spriegojums nav pietiekams, atbilstoši nospriegojiet zāga ķēdi.

- Grieziet ķēdes spriegotājzvaigznīti (18) pulksteņrādītāju virzienā tā, lai zāga ķēde (17) nospriegotos. Zāga ķēde (17) nedrīkst nokarāties, taču sliedes vidusdaļa tai vajadzētu būt tik brīvai, lai to varētu par 1–2 milimetriem atvilkt no ķēdes sliedes (16).
- Lai pārbaudītu ķēdes netraucētu kustību, pagrieziet zāga ķēdi (17) ar roku. Tai brīvi jāvirzās pa ķēdes sliedi (16).

Zāga ķēde ir nospriegota pareizi, ja tā nenokarājas no zāga sliedes un ja to ar roku, kurā uzvilks cimdš, var pavilkt apkārt slidei. Velkot zāga ķēdi ar 9 N (apm. 1 kg) spēku, atstatums starp zāga ķēdi un ķēdes sliedi nedrīkst pārsniegt 2 mm.

Norādes!

- Jaunas ķēdes spriegojums jāpārbauda un jāpieregulē pēc dažām darba minūtēm.
- Zāga ķēdes spriegošana jāveic tīrā vietā, kur nav zāģskaidu un tamlīdzīgu netīrumu.
- Pareizs zāga ķēdes spriegojums kalpo lietotāja drošībai un samazina vai novērš nodilumu un ķēdes bojājumus.
- Pirms sākt darbu, mēs lietotājam iesakām veikt ķēdes spriegojuma pārbaudi. Zāga ķēde ir nospriegota pareizi, ja tā sliedes apakšpusē nenokarājas un ja to ar roku, kurā uzvilks cimdš, var pavilkt apkārt slidei.

IEVĒRĪBAI

Strādājot ar zāģi, zāga ķēde uzsilst un tādējādi nedaudz izstiepas. Ar šo "izstiepšanos" īpaši jāreķinās, lietojot jaunas zāga ķēdes.

9 Pirms lietošanas sākšanas

9.1 Zāga ķēdes eļļas iepildīšana (7. att.)

IEVĒRĪBAI

Ražošanas bojājums!

Ja ražojumu lieto bez eļļas, ar pārāk mazu tās daudzumu vai ar vecu eļļu, tas var radīt ražošanas bojājumus.

- Pirms lietošanas sākšanas iepildiet eļļu. Ražojums tiek piegādāts bez eļļas.
- Neizmantojiet vecu eļļu!
- Ikreiz, nomainot akumulatoru, pārbaudiet eļļas līmeni.

IEVĒRĪBAI

Kaitējums apkārtējai videi!

Izplūdušā eļļa var ilgstoši piesārņot apkārtējo vidi. Šķidrums ir ļoti indīgs un var ātri radīt ūdens piesārņojumu.

- Iepildiet/izteciet eļļu tikai uz līdzenas, stabilas virsmas.
- Izmantojiet iepildes īscauruli vai piltuvi.
- Iztecinao eļļu savāciet piemērotā traukā.
- Izlijušu eļļu rūpīgi savāciet un lupatu utilizējiet saskaņā ar vietējiem noteikumiem.
- Utilizējiet eļļu saskaņā ar vietējiem noteikumiem.

Ķēdes spriegojums un ķēdes eļļošana lielā mērā ietekmē zāga ķēdes kalpošanas laiku.

Zāga ķēde ražošanas darbības laikā tiek eļļota automātiski. Lai pietiekami eļļotu zāga ķēdi, tvertnē vienmēr jābūt pieejamam pietiekamam zāga ķēdes eļļas daudzumam. Regulāri pārbaudiet eļļas tvertnē atlikušo eļļas daudzumu.

Norādes!

* = nav iekļauts piegādes komplektā!

- Vāciņš ir aprīkots ar fiksatoru, kas novērš tā pazaudēšanu.
 - Ķēdes zāģi iepildiet tikai videi nekaitīgu, kvalitatīvu ķēdes eļļu* (saskaņā ar RAL-UZ 48).
 - Pirms izstrādājuma ieslēgšanas pārliecinieties, vai eļļas tvertnes vāciņš ir vietā un aizvērts.
- Atveriet eļļas tvertni (15). Šim nolūkam noskrūvējiet eļļas tvertnes (15) vāciņu pretēji pulksteņrādītāju virzienam.
 - Lai nevarētu izteciēt eļļu, izmantojiet piltuvi*.
 - Iepildiet ķēdes eļļu uzmanīgi, līdz ir sasniegta eļļas līmeņa indikators (25) augšējā atzīme. Eļļas tvertne tilpums: maks. 100 ml.
 - Lai eļļas tvertni (15) noslēgtu, uzskrūvējiet eļļas tvertnes (15) vāciņu pulksteņrādītāju virzienā.
 - Rūpīgi savāciet izlijušu eļļu un utilizējiet lupatīņu saskaņā ar vietējiem noteikumiem.

- Lai pārbaudītu zāga ķēdes eļļošanu, turiet ķēdes ražojumu ar zāga ķēdi virs papīra lapas un dažas sekundes darbiniet zāgi ar pilnu jaudu. Aplūkojot papīra lapu, var noteikt, vai notiek ķēdes eļļošana.

9.2 Darbinstrumenta (11/14) montāža uz teleskopiskās caurules (7) (1. att.)

- Piestipriniet vajadzīgo darbinstrumentu (11/14) uz teleskopiskās caurules (7). Ievērojiet gropes un atsperes pozīciju.
- Aizskrūvējot fiksācijas uzgriezni (5), nofiksē darbinstrumentu (11/14).

9.3 Teleskopiskās daļas augstuma noregulēšana (1. att.)

Teleskopisko cauruli (7) var laideni noregulēt, izmantojot fiksatoru (6).

- Atskrūvējiet fiksatoru (6) uz teleskopiskās caurules (7).
- Izmainiet teleskopiskās caurules garumu, pabīdot vai pavelkot to.
- Atkārtoti aizgrieziet fiksatoru (6) un līdz ar to nofiksējiet vajadzīgo darba garumu uz teleskopiskās caurules (7).

9.4 Pļaušanas leņķa noregulēšana (12. att.)

Ar izmainītu griešanas leņķi jūs varat apstrādāt arī nepieejamas vietas.

- Nospiediet abas bloķēšanas pogas (10) uz dzīvzogu šķēru darbinstrumenta (11) vai teleskopiskā zaru zāga darbinstrumenta (14).
- Noregulējiet motora korpusa slīpumu fiksācijas pakāpēs. Motora korpusā iebūvētās fiksācijas pakāpes nofiksē darbinstrumentu (11/14) un novērš darbinstrumenta (11/14) negaidītu pārregulēšanos.

Dzīvzogu šķēres (11):

Pļaušanas leņķa pozīcija 1 – 11

Teleskopiskais zaru zāģis (14):

Pļaušanas leņķa pozīcija 1 – 4

9.5 Plecu jostas (20) uzlikšana (8., 9. att.)

BRĪDINĀJUMS

Savainošanās risks!

Vienmēr darba laikā lietojiet plecu jostu. Vienmēr izslēdziet ražojumu, pirms atvienojat plecu jostu.

- Ieāķējiet plecu jostu (20) jostas turētājā (9).
- Uzlieciet plecu jostu (20) uz pleca.
- Noregulējiet jostas garumu tā, lai jostas turētājs (9) atastos gurnu augstumā.

9.6 Akumulatora (27) ievietošana / izņemšana no akumulatora stiprinājuma (3) (10., 11. att.)

UZMANĪBU

Savainošanās risks!

Ievietojiet akumulatoru tikai tad, ja akumulatora instruments ir sagatavots lietošanai.

Akumulatora ievietošana

- Iebīdiet akumulatoru (27) akumulatora stiprinājumā (3). Akumulators (27) dzirdami nofiksējas.

Akumulatora izņemšana

- Nospiediet akumulatoru (27) atbloķēšanas taustiņu (26) un izvelciet akumulatoru (27) no akumulatora stiprinājuma (3).

10 Lietošana

IEVĒRĪBA!

Pirms lietošanas sākšanas obligāti pilnībā samontējiet ražojumu!

BRĪDINĀJUMS

Savainošanās risks!

Ieslēgšanas/izslēgšanas slēdži un drošības slēdži nedrīkst nofiksēt!

- Nestrādājiet ar ražojumu, ja slēdži ir bojāti. Ieslēgšanas/izslēgšanas slēdzim un drošības slēdzim pēc ražojuma atlaišanas ir jāizslēdzas.
- Ikreiz pirms lietošanas pārlicinieties, ka ražojums darbojas.

BRĪDINĀJUMS

Ir iespējams elektriskais trieciens un ražojuma bojājumi!

Kontakts ar spriegumu vadošu līniju griešanas laikā var radīt elektrisko triecienu. Griešana nepiederošos objektos var radīt nažu sijas bojājumus.

- Pirms griešanas pārmeklējiet dzīvzogus un krūmus, vai nav slēptu objektu, piem., spriegumu vadošas līnijas, stieplu žogi un augu balsti

IEVĒRĪBA!

Uzmaniet, lai apkārtējās vides temperatūra darba laikā nepārsniegtu 50 °C un nebūtu zemāka par –20 °C.

IEVĒRĪBA!

Ražojums ir 20V IXES sērijas daļa, un to drīkst lietot tikai ar šīs sērijas akumulatoriem. Akumulatorus drīkst lādēt tikai ar šīs sērijas lādētājiem. Ievērojiet ražotāja norādes.

⚠ BĪSTAMI

Savainošanās risks!

- Ja ražojums iestrēgst, nemēģiniet to izvilkēt ar spēku.
- Izslēdziet motoru.
 - Ražojuma atbrīvošanai izmantojiet laužni vai ķīli.

⚠ UZMANĪBU

Pēc izslēgšanas ražojums darbojas pēc inerces. Nogaidiet, līdz ražojums būs pilnīgi apstādinātā stāvoklī.

10.1 Ražojuma ieslēgšana / izslēgšana un lietošana (1. att.)

⚠ BRĪDINĀJUMS

Savainošanās risks atsietna dēļ!

- Nekad nelietojiet ražojumu ar vienu roku!

Norādes!

Ar ieslēgšanas / izslēgšanas slēdzi var laidieni regulēt apgriezīenu skaitu. Jo vairāk nospiež ieslēgšanas / izslēgšanas slēdzi, jo lielāks ir apgriezīenu skaits.

Pirms ieslēgšanas uzmaniet, lai ražojums nepieskartos pie kādiem priekšmetiem.

Izmantojot dzīvzogu šķēres (11):

1. Novelciet naža aizsargu (13) no nažu sijas (12).

Izmantojot teleskopisko zaru zāģi (14):

1. Pārbaudiet, vai eļļas tvertnē (15) ir zāģa ķēdes eļļa.
2. Uzpildiet zāģa ķēdes eļļu, pirms eļļas tvertne (15) ir tukša, kā aprakstīts . nodaļā9.1.
3. Noņemiet slīdes un ķēdes aizsargu (19) no ķēdes slīdes (13).

Ieslēgšana

1. Turiet ražojumu ar kreiso roku aiz priekšējā roktura (8) un ar labo roku – aiz aizmugurējā roktura (2). Īkšķiem un pārējiem pirkstiem stingri jāaptver rokturi (2/8).
2. Novietojiet ķermeņi un rokas tādā pozīcijā, kurā jūs varat pretoties atsietna spēkiem.
3. Ar īkšķi nospiediet ieslēgšanas bloķētāju (1) uz aizmugurējā roktura (2).
4. Turiet ieslēgšanas bloķētāju (1) nospiestu.
5. Lai ieslēgtu ražojumu, nospiediet ieslēgšanas / izslēgšanas slēdzi (4).
6. Atlaidiet ieslēgšanas bloķētāju (1).

Norāde!

Nav nepieciešams ieslēgšanas bloķēšanas mehānismu turēt nospiestu pēc ražojuma palaišanas. Ieslēgšanas bloķēšanas mehānismam jānovērš ražojuma nejauša palaišana.

Izslēgšana

1. Lai izslēgtu ražojumu, atlaidiet ieslēgšanas / izslēgšanas slēdzi (4).
2. Ikreiz pēc darba pabeigšanas uzlieciet komplektā iekļauto slīdes un ķēdes aizsargu (19) vai naža aizsargu (13).

10.2 Pārslodzes aizsardzība

Akumulatora pārslodzes gadījumā tas patstāvīgi izslēdzas. Pēc atdzišanas (laiks var būt atšķirīgs) ražojumu var ieslēgt no jauna.

11 Darba norādījumi

⚠ BĪSTAMI

Savainošanās risks!

Šajā nodaļā tiek aplūkoti pamata paņēmieni darbā ar ražojumu.

Šeit norādītā informācija neaizstāj speciālistu ilgdarbo apmācību un pieredzi.

Izvairoties no darbiem, kuru veikšanai jums nav atbilstošās kvalifikācijas!

Neapdomīga rīcība ar ražojumu var radīt smagas vai pat nāvējošas traumas!

⚠ UZMANĪBU

Pēc izslēgšanas ražojums darbojas pēc inerces. Nogaidiet, līdz ražojums būs pilnīgi apstādinātā stāvoklī.

Norādes!

Pirms ieslēgšanas uzmaniet, lai ražojums nepieskartos pie kādiem priekšmetiem.

Šī ražojuma zināma trokšņu ietekme nav novēršama. Trokšņainus darbus ielānoojiet veikt atļautā un tam piemērotā laikā. Ja nepieciešams, ievērojiet nestrādes laiku.

Strādājiet tikai ar brīvām, līdzenām virsmām, izmantojot šo ievietošanas instrumentu.

Rūpīgi pārbaudiet griežamo dzīvzogu un noņemiet visas stieples un citus svešķermeņus.

Izvairoties saskarties ar akmeņiem, metālu vai citiem šķēršļiem.

Ievietošanas instruments var tikt sabojāts, un pastāv atsietna risks.

- Valkājiet norādīto aizsargaprīkojumu.
- **Uzmaniet, lai citas personas atrastos drošā attālumā no jūsu darba zonas. Katram, kas ieiet darba zonā, jālieto individuālie aizsardzības līdzekļi.** Darba materiāla atlūzas vai saplīsuši darbinstrumenti var aizlidot un izraisīt savainojumus arī ārpus tiešās darba zonas.
- Ja bija aizskarts kāds svešķermenis, nekavējoties izslēdziet ražojumu un noņemiet akumulatoru. Pārbaudiet, vai ražojumā nav bojājumu, un veiciet nepieciešamos remonta darbus, pirms atkal to iedarbināt un strādājat ar ražojumu. Ja ražojums sāk neierasti stipri vibrēt, nepieciešams veikt tūlītēju pārbaudi.
- **Turiet elektroinstrumentu aiz izolētajām satveršanas virsmām, kad izpildāt darbus, kuru laikā darbinstruments var sadurties ar slēptu elektroinstalāciju.** Kontakts ar spriegumu vadošu līniju var pārvaidīt spriegumu arī uz ierces metāla daļām un radīt elektrisko triecienu.
- Ražojuma lietošana negaisa laikā ir aizliegta – **Zibens spēriena risks!**
- Pirms katras lietošanas reizes pārbaudiet, vai ražojumam nav acīmredzamu trūkumu, piem., nenostiprinātas, nolietotas vai bojātas daļas.

- Ieslēdziet ražojumu un tikai tad pievadiet to pie apstrādājamā materiāla.
- Neizdariet pārāk lielu spiedienu uz ražojumu. Ļaujiet ražojumam izdarīt darbu.
- **Darba laikā vienmēr stingri turiet ražojumu ar abām rokām.** Nodrošiniet drošu pozīciju.
- Nepieļaujiet nedabisku stāju.
- Pārbaudiet, vai pārnēsāšanas lence ir ērtā stāvoklī, kas atvieglo produkta turēšanu.

11.1 Dzīvzoga ušķēres

11.1.1 Griešanas tehnikas

- Resnākus zarus iepriekš izgrieziet ar zaru šķērēm.
- Divpusējā nažu sija nodrošina griešanu abos virzienos vai ar svārstīgām kustībām no vienas puses uz otru.
- Griežot vertikāli, vienmērīgi pārvietojiet ražojumu uz priekšu vai lokveidīgi augšup un lejup.
- Griežot horizontāli, pārvietojiet ražojumu sirpja formā pret dzīvzoga malu, lai nogrieztie zariņi kristu zemē.
- Lai iegūtu taisnas līnijas, ieteicams novilkt auklas.

11.1.2 Dzīvzoga apgriešana

Dzīvzogus ieteicams apgriezt trapeces formā, lai novērstu, ka apakšējie zari paliek "pliki". Tas atbilst krūmu dabīgajam augšanas procesam un ļauj dzīvzogiem sazaļot. Apgriešanas laikā tiek apgriezti tikai jaunie dzinumi, tādējādi nodrošinot, ka zari saaug biezi un teicami aizsedz skatu.

- Vispirms apgrieziet dzīvzoga sānus. Šim nolūkam virziet ražojumu no lejas uz augšu augšanas virzienā. Griežot virzienā no augšas uz leju, tievāki zariņi izvirzās uz āru, un tādējādi rodas plānākas vietas vai pat caurumi.
- Pēc tam atbilstoši gaumei apgrieziet augšpusi taisnu, jumtiņa formā vai apaļu.
- Vēlamo formu sāciet piešķirt, kamēr krūmi vēl ir jauni. Kamēr dzīvzogs nav sasniedzis plānoto augstumu, galvenos dzinumus nevajadzētu apgriezt. Visus pārējos dzinumus apcērpjiet līdz pusei.

11.1.3 Apgriešanai piemērotākais laiks

- Lapu dzīvzogs: Jūnijs un oktobris
- Skuju dzīvzogs: Aprīlis un augusts
- ātri augošs dzīvzogs: no maija apm. ik pēc 6 nedēļām

Pievērsiet uzmanību dzīvzoga ligzdojošiem putniem. Ja tāds atrodas, pārceliet dzīvzoga griešanu vai izlaidiet atiecīgo dzīvzoga daļu.

11.2 Teleskopiskais zaru zāģis

⚠ BĪSTAMI

Savainošanās risks!

- Ja ražojums iestrēgst, nemēģiniet to izvilkāt ar spēku.
- Izslēdziet motoru.
 - Ražojuma atbrīvošanai izmantojiet lauzni vai ķīli.

⚠ BĪSTAMI

levērojiet nokrītošos zarus un nepakļūpiet.

- Pirms zāģēšanas zāģa ķēdei jāsasniedz maksimālais ātrums.
- Jūs varēsiet zāģi labāk kontrolēt, ja zāģēsiet ar sliežu apakšējo malu (velkot ķēdi).
- Zāģa ķēde zāģēšanas laikā vai pēc tam nedrīkst skart zemi vai citus priekšmetus.
- Sekojiet, lai zāģa ķēde neiestrēgtu zāģējuma vietā. Zars nedrīkst nolūzt vai pāršķelties.
- Tāpat veiciet piesardzības pasākumus atsitiena novēršanai (skatiet drošības norādījumus).
- Nozāģējiet uz leju nokarājušos zarus, izdarot iegriezumu zara augšpusē.
- Zarainus zarus sazāģējiet atsevišķi.

11.2.1 Griešanas tehnikas

⚠ BRĪDINĀJUMS

Nekad nestāviet tieši zem zara, kuru vēlaties nozāģēt!

Pastāv ļoti augsts risks, ka zars negaidīti uzkrītis jums virsū.

Kopumā izstrādājumu ieteicams sagatavot 60° leņķī pret zaru. Griešanas laikā stingri turiet to ar abām rokām un vienmēr pievērsiet uzmanību līdzsvara stāvoklim un labam atbalstam.

Mazu zaru nozāģēšana (14. att.):

Pielieciet zāģa atbalstvirsmu pie zara, lai nepieļautu zāģa grūdienveidīgas kustības, sākot zāģējumu. Ar nelielu spiedienu vadiet zāģi no augšas uz leju cauri zaram. Ievērojiet zara priekšlaicīgu pārlūšanu, ja esat pārrēķinājis ar izmēru un svaru.

Nozāģēšana pa segmentiem (15. att.):

Nozāģējiet lielus vai garus zarus pa posmiem, lai jūs kontrolētu atsitiena vietu.

- Vispirms nozāģējiet koka apakšējos zarus, lai atvieglotu nozāģēto zaru nokrišanu.
- Pēc zāģējuma pabeigšanas operatoram krasi palielinās zāģis svārs, jo zāģis vairs nav atbalstīts uz zara. Pastāv risks zaudēt kontroli pār ražojumu.
- Izvelciet zāģi no zāģējuma tikai ar darbojošos zāģa ķēdi, lai nepieļautu iespīlēšanu.
- Nezāģējiet ar darbinstrumenta smaili.
- Nezāģējiet biežajā zara pamatnē, jo tas aizkavē koka brūču dzišanu.

11.3 Pēc lietošanas

- Vienmēr pirms nolikšanas izslēdziet ražojumu un nogaidiet, līdz ražojums būs nonācis pilnīgi apstādinātā stāvoklī.
- Noņemiet akumulatoru.
- Ikreiz pēc darba pabeigšanas uzlieciet komplektā iekļauto sliežu aizsargu un ķēdes aizsargu vai naža aizsargu.
- Ļaujiet ražojumam atdzist.

12 Tīrīšana

BRĪDINĀJUMS

Remontdarbus un apkopes darbus, kas nav aprakstīti šajā lietošanas instrukcijā, uzticiet specializētai darbnīcai. Lietojiet tikai oriģinālās rezerves daļas.

Pastāv nelaimes gadījumu risks! Apkopes un tīrīšanas darbus pamatā veiciet, kad ir izņemts akumulators. Pastāv savainošanās risks! Ļaujiet ražojumam atdzist pirms visiem apkopes un tīrīšanas darbiem. Motora elementi ir karsti. Pastāv savainošanās un apdezināšanās risks!

Ražojums var pēkšņi sākt darboties un tādējādi radīt savainojumus.

- Izņemiet akumulatoru.
- Ļaujiet ražojumam atdzist.
- Izņemiet darba instrumentu.

BRĪDINĀJUMS

Rīkojoties ar zāga ķēdi vai sliedi, pastāv savainošanās risks!

- Valkājiet pret sagriešanu izturīgus cimdus.

1. Pagaidiet, līdz ir apstājušās visas kustīgās daļas.
2. Iesakām ražojumu notīrīt uzreiz pēc katras lietošanas reizes.
3. Nodrošiniet, lai rokturi un satveršanas virsmas būtu sausas, tīras un nebūtu notraipītas ar eļļu un smērvielu. Slīdeni rokturi un satveršanas virsmas neatļauj elektroinstrumenta drošu vadību un kontroli neparedzamās situācijās.
4. Vajadzības gadījumā rokturus notīriet ar mitru, ziepju deni izskalotu lupatiņu.
5. Lai veiktu tīrīšanu, ražojumu nekādā gadījumā negremdējiet ūdenī vai citos šķidrumos.
6. Nekad neapsmidziniet ražojumu ar ūdeni.
7. Uzturiet aizsargmehānismus, gaisa spraugas un motora korpusu tīru no putekļiem un netīrumiem, cik vien tas ir iespējams. Noberziet ražojumu ar tīru drānu vai izpūtiet to ar zema spiediena saspiesto gaisu. Iesakām ražojumu notīrīt uzreiz pēc katras lietošanas reizes.
8. Ventilācijas atverēm vienmēr jābūt brīvām.
9. Neizmantojiet tīrīšanas līdzekļus vai šķīdinātājus; tie var sabojāt ražojuma plastmasas detaļas. Uzmaniet, lai ražojumā nevarētu iekļūt ūdens.

12.1 Dzīvžogu šķēres

1. Tīriet nažu siju pēc katras lietošanas reizes, izmantojot eļļainu lupatiņu.
2. Ieļļojiet nažu siju pēc katras lietošanas reizes, izmantojot eļļiņu vai aerosolu.

12.2 Teleskopiskais zaru zāģis

1. Zāģa ķēdes tīrīšanai izmantojiet otu vai rokas slotiņu, bet nekādā gadījumā neizmantojiet šķidrumus.
2. Ķēdes sliedes gropi iztīriet ar otu vai ar saspiesto gaisu.
3. Notīriet ķēzratu.

13 Apkope

BRĪDINĀJUMS

Remontdarbus un apkopes darbus, kas nav aprakstīti šajā lietošanas instrukcijā, uzticiet specializētai darbnīcai. Lietojiet tikai oriģinālās rezerves daļas.

Pastāv nelaimes gadījumu risks! Apkopes un tīrīšanas darbus pamatā veiciet, kad ir izņemts akumulators. Pastāv savainošanās risks! Ļaujiet ražojumam atdzist pirms visiem apkopes un tīrīšanas darbiem. Motora elementi ir karsti. Pastāv savainošanās un apdezināšanās risks!

Ražojums var pēkšņi sākt darboties un tādējādi radīt savainojumus.

- Izņemiet akumulatoru.
- Ļaujiet ražojumam atdzist.
- Izņemiet darba instrumentu.

- Pirms katras lietošanas reizes pārbaudiet, vai ražojumam nav acīmredzamu trūkumu, piem., nenostiprinātas, nolietotas vai bojātas daļas.
- Pārbaudiet, vai pārsegumi un aizsargmehānismiem nav bojājumu, un to pareizo pozīciju. Ja nepieciešams, nomainiet tos.
- Regulāra, rūpīga tehniskā uzturēšana ir nepieciešama, lai nemainīgi garantētu ražojuma drošības līmeni un jauktu.
- Novietojiet ražojumu uz līdzenas, taisnas virsmas.
- Nekad neapsmidziniet ražojumu ar ūdeni.
- Drošības apsvērumu dēļ nomainiet nolietotas vai bojātas daļas.
- Darbus, kas nav aprakstīti šajā lietošanas instrukcijā, vajadzētu veikt tikai pilnvarotā specializētajā darbnīcā.

Norādes!

Rūpīgi veiciet ražojuma apkopi. Pārbaudiet, vai kustīgās daļas darbojas nevainojami un neiestrēgst, vai daļas nav salūzušas vai bojātas tā, ka ir traucēta ražojuma darbība. Pirms ražojuma lietošanas uzticiet salabot bojātas daļas.

13.1 Dzīvžogu šķēres

1. Pārbaudiet skrūvju nostiprinājumu nažu sijā.
2. Nelielus robus uz zobiem varat patstāvīgi nolīdzināt. Nolīdzinot asmeņus, izmantojot eļļas galudu. Tikai asi zobi nodrošina labu griešanas ražīgumu.
3. Neasas, saliekta vai bojāta nažu sijas jānomaina.

13.2 Teleskopiskais zaru zāģis

BRĪDINĀJUMS

Rīkojoties ar zāģa ķēdi vai sliedi, pastāv savainošanās risks!

- Valkājiet pret sagriešanu izturīgus cimdus.

13.2.1 Ķēdes sliedes (16) pārbaude (2., 3. att.)

1. Lai atbrīvotu ķēdes stiprinājumu un noņemtu ķēzrta pārsegu (21), grieziet ķēdes spriegošanas sistēmas skrūvi (18) pretēji pulksteņrādītāju virzienam.
2. Noņemiet ķēdes sliedi (16) un zāģa ķēdi (17).
3. Ar dziļummēru (neietilpst piegādes komplektā) izmēriet ķēdes sliedes (16) gropes dziļumu.
4. Ķēdes sliede (16) jānomaina, ja uz to attiecas kāds no šiem punktiem:
 - Ķēdes sliede ir nopietni bojāta.
 - Izmērītais gropes dziļums ir mazāks nekā ķēdes sliedes minimālais gropes dziļums (4 mm).
 - Ķēdes sliedes grope ir sašaurināta vai izplesta.
5. Uzstādiēt ķēdes sliedi (16) un zāģa ķēdi (17), kā aprakstīts . nodaļā 8.1.

13.2.2 Ķēzrta (22) pārbaude (2.-4. att.)

1. Lai atbrīvotu ķēdes stiprinājumu un noņemtu ķēzrta pārsegu (21), grieziet ķēdes spriegošanas sistēmas skrūvi (18) pretēji pulksteņrādītāju virzienam.
2. Noņemiet ķēdes sliedi (16) un zāģa ķēdi (17).
3. Ar kalibru (neietilpst piegādes komplektā) pārbaudiet uz ķēzrta (22) atstātās rievās.
4. Ja rievās ir dziļākas par 0,5 mm, pārtrauciet ražošanas lietošanu un vērsieties pie specializēta tirgotāja. Ķēzrats (22) ir jānomaina.
5. Atkārtoti uzstādiēt ķēdes sliedi (16) un zāģa ķēdi (17), kā aprakstīts . nodaļā 8.1.

13.2.3 Ķēdes sliedes (16) nomainīšana (2., 3. att.)

1. Lai atbrīvotu ķēdes stiprinājumu un noņemtu ķēzrta pārsegu (21), grieziet ķēdes spriegošanas sistēmas skrūvi (18) uz ķēzrta pārsega (21) pretēji pulksteņrādītāju virzienam.
2. Noņemiet ķēdes sliedi (16) un zāģa ķēdi (17).
3. Veicot demontāžu, turiet ķēdes sliedi (16) savvērtu apm. 45 grādu leņķī uz augšu, lai zāģa ķēdi (17) varētu vieglāk izņemt no ķēdes sliedes (16) gropes.
4. Nomainiet ķēdes sliedi (16) un uzstādiēt ķēdes sliedi (16) un zāģa ķēdi (17), kā aprakstīts . nodaļā 8.1.

13.2.4 Zāģa ķēdes (17) nomainīšana un piestrāde (2., 3. att.)

BĪSTAMI

Plīstot vai nokrītot zāģa ķēdei, pastāv risks gūt smagas traumas!

- Jaunu zāģa ķēdi nekad nenostipriniet uz nolietota ķēdes zobrata vai bojātas vai nolietotas vadsliedes. Zāģa ķēde var nokrist vai pārtrūkt.

- Izmantojiet tikai tādas zāģa ķēdes un sliedes, kuras ir paredzētas šim ražojumam.
- Pirms zāģa ķēdes nomainīšanas iztīriet ķēdes sliedes gropi, jo, ja tajā ir sakrājušies netīrumi, zāģa ķēde var nokrist no sliedes. Sakrājušies netīrumi var uzskūt arī ķēdes eļļu. Tā rezultātā ķēdes eļļa nevar nokļūt sliedes apakšpusē vai nokļūst tur nepietiekamā daudzumā, un tiek traucēta eļļošana.

1. Lai atbrīvotu ķēdes stiprinājumu un noņemtu ķēzrta pārsegu (21), grieziet ķēdes spriegošanas sistēmas skrūvi (18) pretēji pulksteņrādītāju virzienam.
2. Noņemiet ķēdes sliedi (16) un zāģa ķēdi (17).
3. Atkārtoti uzstādiēt ķēdes sliedi (16) un zāģa ķēdi (17), kā aprakstīts . nodaļā 8.1.

Norāde!

Izmantojot jaunu zāģa ķēdi, pēc kāda laika spriegošanas spēks samazinās. Tādēļ pēc pirmajiem 5 zāģējumiem, bet ne vēlāk kā pēc 10 minūšu ilgas zāģēšanas zāģa ķēde papildus jānospriego.

13.2.5 Zāģa ķēdes (17) asināšana

BRĪDINĀJUMS

Nepareizi uzasināta zāģa ķēde palielina negatīvu risku!

Ja asināšanas rezultātā iegūtā griezējīškautņņa ģeometrija atšķiras no noteiktajiem izmēriem, palielinās ražošanas atsitiena risks.

- Zāģa ķēdes asināšanu uzticiet speciālistam.

Zāģa ķēdi var uzasināt autorizētā, specializētā darbnīcā. Nemēģiniet zāģa ķēdi asināt saviem spēkiem, ja jūsu rīcībā nav piemērotu instrumentu un jums nav atbilstošas pieredzes.

UZMANĪBU

Ķēdes asināšanai ir nepieciešami speciāli instrumenti, kuri nodrošina, ka griezējinstrumenti tiek uzasināti pareizajā leņķī un pareizajā dziļumā. Pēc asināšanas visiem ķēdes posmiem jābūt vienādā platumā un garumā.

Norādes!

Asa zāģa ķēde nodrošina optimālu zāģēšanu. Tā bez grūtībām "iegaužas" koksnē un aiz sevis atstāj lielas, garas skaidas.

Ja jums zāģēšanas aprīkojums koksnē jāspiež ar spēku un ja skaidas ir ļoti sīkas, zāģa ķēde ir trula. Ja zāģa ķēde ir ļoti trula, veidojas nevis skaidas, bet gan koksnes putekļi.

13.2.5.1 Kēdes zāga asināšanas instrukcija

Zāgu kēdēm izmantojiet tikai īpašas vīles!

Citām vīlēm ir nepareiza forma un nepareizs slīpējums. Izvēlieties vīles diametru atbilstoši jūsu kēdes solim. Asinot zāģēšanas posmus, noteikti ievērojiet arī tālāk norādītos leņķus.

	Vīles diametrs	Augšējais leņķis	Apakšējais leņķis	Augšējais slīpuma leņķis (55°)	Standarta dziļums
Zāga kēdes tips					
		iespilēšanas rotācijas leņķis	iespilēšanas slīpuma leņķis	Šķērsois leņķis	
21PBX	apm. 4,8 mm	30°	10°	85°	0,64 mm
Dziļuma ierobežotājs					Vīle

Turklāt leņķis jāievēro visiem zāģēšanas posmiem.

Ar nevienmērīgiem leņķiem zāga kēde (15) darbosies neregulāri, ātri nolietosies un priekšlaicīgi plīsīs.

Tā kā šīs prasības var izpildīt tikai ar pietiekamu un regulāru praksi:

- Lietojiet iespīlējamu vīles turētāju.
 - Asinot zāga kēdi (15) ar rokām, jālieto iespīlējams vīles turētājs. Uz tā ir atzīmēti pareizie vīlēšanas leņķi.
1. Turiet vīli horizontāli (pareizā leņķī) pret kēdes sliedi (14) un vīlējiet atbilstoši leņķa atzīmei uz iespīlējamā vīles turētāja. Atbalstiet iespīlējamu vīles turētāju uz zoba augšdaļas un dziļuma ierobežotāja.
 2. Vienmēr vīlējiet zāģēšanas posmu no iekšpusēs uz āru.
 3. Vīle asina tikai kustībā uz priekšu. Pārvietojot to atpakaļ, noceliet to no naža.
 4. Nepieskarieties ar vīli dzenošajiem un savienojuma posmiem.
 5. Regulāri pagrieziet vīli, lai nepieļautu vienpusēju nolietojumu.
 6. Paņemiet cietas koksnes gabalu, lai noņemtu griežējškatrņu atskarpes.

Visiem zāģēšanas posmiem jābūt vienāda garuma, pretējā gadījumā tie būs arī dažāda augstuma. Tādējādi zāga kēde (15) darbosies neregulāri, un tas palielinās plīsuma risku.

14 Glabāšana un transportēšana

Uzglabājiet ražojumu un tā piederumus tumšā, sausā un no sala iedarbības aizsargātā vietā, kurai nevar piekļūt bērni.

Optimālā uzglabāšanas temperatūras amplitūda ir no 5 °C līdz 30 °C.

Glabājiet ražojumu oriģinālajā iepakojumā.

Apsedziet ražojumu, lai to pasargātu no putekļiem vai mitruma. Uzglabājiet lietošanas instrukciju pie ražojuma.

14.1 Sagatavošana novietošanai glabāšanā

1. Noņemiet akumulatoru.
2. Uzstādiet visus aizsargpārsegus.
3. Pilnīgi iztukšojiet ražojumu.
4. Notīriet un pārbaudiet, vai ražojumam nav bojājumu.

14.2 Transportēšana

BRĪDINĀJUMS

Savainošanās risks!

Pirms jebkuriem darbiem ar elektroinstrumentu (piem., pirms apkopes, instrumentu nomaiņas utt.), kā arī transportēšanas un uzglabāšanas laikā izņemiet no elektroinstrumenta akumulatoru. Ieslēgšanas/izslēgšanas slēdža nejaušanas nospiešanas gadījumā pastāv savainošanās risks.

- Ražojumu drīkst transportēt tikai aiz tam paredzētā roktura.

15 Remonts un rezerves daļu pasūtīšana

Jāievēro, ka šim ražojumam šādas daļas ir pakļautas lietošanas vai dabiskajam nodilumam, vai šādas daļas ir nepieciešamas kā patērējamie materiāli.

IEVĒRĪBAI

Saskaņā ar Likumu par ražotāja atbildību par ražojumu kvalitāti ražotājs nav atbildīgs par bojājumiem, kas radušies nelietpratīgu labošanas darbu vai oriģinālo rezerves daļu neizmantošanas dēļ.

Vēršieties klientu servisā vai pie pilnvarota speciālista. Atbilstoši nosacījumi attiecas arī uz piederumiem.

Rezerves daļas un piederumus varat saņemt mūsu servisa centrā. Šim nolūkam noskenējiet titullapā esošo kvadrāt kodu.

15.1 Rezerves daļu pasūtīšana

Veicot rezerves daļu pasūtīšanu, vajadzētu norādīt šādu informāciju:

- Modeļa apzīmējums
- Precēs numurs
- Datu plāksnītē norādītie dati

Rezerves daļas / piederumi

Akumulators SBP2.0 preces Nr.:	7909201708
Akumulators SBP4.0 preces Nr.:	7909201709
Lādētājs SBC2.4A preces Nr.:	7909201710
Lādētājs SBC4.5A preces Nr.:	7909201711
Lādētājs SDBC2.4A preces Nr.:	7909201712
Lādētājs SDBC4.5A preces Nr.:	7909201713
StarterKit SBSK2.0 preces Nr.:	7909201720
StarterKit SBSK4.0 preces Nr.:	7909201721

16 Utilizācija un otrreizēja izmantošana

Norādes par iepakojumu



Iepakojuma materiāli ir pārstrādājami. Utilizējiet iepakojumus atbilstoši apkārtējās vides prasībām.

Norādes par Vācijas elektrisko un elektronisko iekārtu likumu (ElektroG)



Nolietotās elektriskās un elektroniskās iekārtas nedrīkst izmest sadzīves atkritumos, bet gan tās jānodod šķirošanas vai utilizācijas punktā!

- Nolietotās baterijas vai akumulatori, kas nav nekustīgi iebūvēti nolietotajās iekārtās, pirms nodošanas jāizņem bez sagraušanas! To utilizāciju regulē Vācijas likums par baterijām.
- Elektrisko un elektronisko iekārtu īpašniekiem vai lietotājiem ir uzlikts par pienākumu pēc lietošanas tās nodot likumā noteiktajā kārtībā.
- Gala lietotājs patstāvīgi ir atbildīgs par savu personīgo datu dzēšanu no utilizējamajās nolietotās iekārtās!
- Nosvītrotā atkritumu konteineru simbols nozīmē, ka elektriskās un elektroniskās iekārtas nedrīkst utilizēt sadzīves atkritumos.
- Nolietotās elektriskās un elektroniskās iekārtas var nodot bez maksas šādās vietās:
 - Publiski-tiesiskās utilizācijas vai savākšanas vietas (piem., komunālie būvlaukumi)
 - Elektroiekārtu pārdošanas vietas (stacionāri un tiešsaistē), ja tirdzniecības uzņēmumiem ir uzlikts par pienākumu veikt pieņemšanu atpakaļ, vai tie sniedz šādu pakalpojumu brīvprātīgi.
 - Līdz trim nolietotām elektroiekārtām atbilstoši katram iekārtas veidam, kuru malas garums ir maksimāli 25 centimetri, varat bez jaunas iekārtas iepriekšējas iegādes no ražotāja bez maksas nodot pie ražotāja vai kādā citā pilnvarotā savākšanas vietā jūsu tuvumā.
 - Citas ražotāja un izplatītāja papildu pieņemšanas atpakaļ prasības uzināsiēt attiecīgajā klientu servisā.
- Ja ražotājs veic jaunas elektroiekārtas piegādi privātai māsaiņniecībai, tas var ierosināt nolietotās elektroiekārtas bezmaksas savākšanu pēc gala lietotāja pieprasījuma. Šim nolūkam sazinieties ar ražotāja klientu servisu.

- Šie apgalvojumi attiecas tikai uz ierīcēm, kas tiek uzstādītas un pārdotas Eiropas Savienības dalībvalstīs, un kas ir pakļautas Eiropas Direktīvas 2012/19/ES prasībām. Valstīs, kas nav Eiropas Savienības dalībvalstis, var būt spēkā no šīm atšķirīgas prasības attiecībā uz nolietoto elektrisko un elektronisko iekārtu utilizāciju.

Norādes par litija jonu akumulatoriem



Demontējiet akumulatoru pirms ierīces utilizācijas!

- Neizmetiet akumulatoru māsaiņniecības atkritumos, nemetiet ugunī (sprādzienbīstamība) vai ūdenī. Bojāti akumulatori var kaitēt apkārtējai videi un jūsu veselībai, ja izplūst indīgi tvaiki vai šķidrums.
- Bojāti vai izmantoti akumulatori jānodod otrreizējai pārstrādei saskaņā ar direktīvu 2006/66/EK.
- Nododiet ierīci un lādētāju utilizācijas punktā Izmantotās plastmasas un metāla daļas var atdalīt viendabīgā veidā un nodot otrreizējai izmantošanai.
- Utilizējiet akumulatorus izlādētā stāvoklī. Mēs iesakām polus nosegt ar līmlenti, lai pasargātu no īssavienojuma. Neatveriet akumulatoru.
- Utilizējiet akumulatorus saskaņā ar vietējiem noteikumiem. Nododiet akumulatorus izmantotu akumulatoru savākšanas punktā, kur tos nodod otrreizējai izmantošanai atbilstoši apkārtējās vides prasībām. Jautājiet par to vietējam atkritumu utilizācijas uzņēmumam.

Degviela un eļļa

- Pirms ražoju ma utilizācijas jāiztukšo degvielas tvertne un motoreļļa tvertne!
- Degvielu un motoreļļu nedrīkst izmest sadzīves atkritumos vai kanalizācijā, bet gan tie jānodod šķirošanas vai utilizācijas punktā!
- Tukšās eļļas un degvielas tvertnes jāutilizē atbilstoši apkārtējās vides prasībām.

17 Traucējumu novēršana

Traucējums	Iespējamais cēlonis	Novēršana
Ražojumu nevar iedarbināt.	Pārāk zems akumulatora uzlādes līmenis.	Uzlādējiet akumulatoru.
	Akumulators nav ievietots pareizi.	Iebīdīet akumulatoru akumulatora stiprinājumā. Akumulators dzirdami nofiksējas.
	Bojāts ieslēgšanas / izslēgšanas slēdzis.	Vērsieties mūsu servisa dienestā.
	Bojāts motors.	
Ražojums darbojas ar pārtraukumiem.	Ierīces iekšpusē ir vaļīgs kontakts.	Vērsieties mūsu servisa dienestā.
	Bojāts ieslēgšanas / izslēgšanas slēdzis.	
Nepietiekama zāģēšanas jauda.	Zāģa ķēde ir nepareizi uzstādīta.	Uzstādiēt zāģa ķēdi pareizi.
	Zāģa ķēde ir trula.	Uztīciet zāģa ķēdes asināšanu speciālistam vai nomainiet zāģa ķēdi.
	Nepietiekams ķēdes spriegojums.	Pārbaudiet zāģa ķēdi. Ja nepieciešams, nosprīgojiet zāģa ķēdi.
	Neasa nažu sija.	Pārbaudiet nažu siju, uzasiniet vai vērsieties mūsu servisa dienestā.
	Pārāk liela berze trūkstošas eļļošanas dēļ.	Ieeļļojiet nažu siju.
	Piesārņota nažu sija.	Notīriet nažu siju.
	Slikta griešanas tehnika.	Ievērojiet darba norādījumus.
Apgrūtināta ražojuma darbība/zāģa ķēde krīt nost.	Nepietiekams ķēdes spriegojums.	Pārbaudiet zāģa ķēdi. Ja nepieciešams, nosprīgojiet zāģa ķēdi.
Ķēde uzkarst, zāģējot veidojas dūmi, mainās slīdes krāsa.	Par maz zāģa ķēdes eļļas.	Pārbaudiet automātisko eļļošanas sistēmu. Ja nepieciešams, uzpildiet zāģa ķēdes eļļu.
Nažu sija sakarst.	Neasa nažu sija.	Pārbaudiet nažu siju, uzasiniet vai vērsieties mūsu servisa dienestā.
	Nažu sijai ir robi.	
	Pārāk liela berze trūkstošas eļļošanas dēļ.	Ieeļļojiet nažu siju.
Neparastas vibrācijas	Vaļīga vadslīde.	Pārbaudiet vadslīdes stiprinājumu.

18 Garantijas noteikumi – Scheppach 20V IXES sērija

Pārbaudes datums 11.07.2023

Augsti godātais klient, augsti cienītā kliente!

Mūsu ražojumiem tiek veikta stingra kvalitātes pārbaude. Ja tomēr kāds ražojums nevainojami nedarbojas, mēs to ļoti nožēlojam un lūdzam jūs vērsties mūsu servisa dienestā pēc zemāk norādītās adreses. Mēs esam pieejami arī telefoniski pa servisa tālruna numuru. Turpmākajām norādēm jākalpo jums netraucētai apstrādei un regulēšanai bojājuma gadījumā.

Lai izvīrītu garantijas prasības, jāievēro šādi punkti:

- Šie garantijas noteikumi** reglamentē mūsu papildu ražotāja garantijas pakalpojumus attiecībā uz jaunu ražojumu pircējiem (privātiem gala patērētājiem). Šī garantija neskar likumā noteiktās garantijas prasības. Par tām ir atbildīgs tirdzniecības uzņēmums, pie kura esat iegādājies ražojumu.
- Garantijas pakalpojums** attiecas vienīgi uz jūsu iegādātā jaunā ražojuma trūkumiem, kas skar materiāla vai ražošanas defektus, un pēc mūsu izvēles tas ir ierobežots ar šādu trūkumu bezmaksas remontu vai ražojuma apmaiņu (zināmos apstākļos arī apmaiņu pret

jaunāku modeli). Nomainītie ražojumi vai daļas pāriet mūsu īpašumā. Ņemiet vērā, ka mūsu ražojumi atbilstoši noteikumiem nav konstruēti komerciālai, amatnieciskai vai profesionālai izmantošanai. Tādēļ garantijas gadījums nenotiek, ja ražojums garantijas termiņa laikā bija izmantots komerciālos, amatnieciskos vai rūpnieciskos uzņēmumos vai bija pakļauts līdzvērtīgai slodzei.

3. Mūsu garantijas pakalpojumus nav iekļauti šādi punkti:

- Ražojuma bojājumi, kas radušies montāžas instrukcijas neievērošanas, nelietprātīgas ierīkošanas, lietošanas instrukcijas neievērošanas (piem., pieslēgums pie nepareiza tīkla sprieguma vai strāvas veida) vai apkopes un drošības tehnikas noteikumu neievērošanas vai ražojuma izmantošanas nepiemērotos apkārtējās vides apstākļos, kā arī nepietiekamas kopšanas un apkopes dēļ.
- Ražojuma bojājumi, kas radušies ļaunprātīgu vai nelietprātīgu lietošanas veidu (piem., ražojuma pārslodze vai neatļautu instrumentu vai piederumu izmantošana), svešķermeņu iekļūšanas ražojumā (piem., smilts, akmeņi vai putekļi), transportēšanas

laikā radušos bojājumus, spēka pielietošanas vai ārēju iedarbību (piem., bojājumi, ko rada nokrišana) dēļ.

- Ražojuma vai ražouma daļu bojājumi, kas ir izskaidrojami ar noteikumiem atbilstošu, parastu (saistītu ar ekspluatācijas prasībām) vai citu dabisku nodilumu, kā arī nodilstošo detaļu bojājumi un / vai nolietojums.
- Ražojuma trūkumi, ko bija izraisījis piederumu, papildinājuma vai rezerves daļu izmantošana, kas nav oriģinālās daļas vai to lietošana nebija noteikumiem atbilstoša.
- Ražojumi, kuriem bija veiktas izmaiņas vai modifikācijas.
- Maznozīmīgas atšķirības no nominālajām īpašībām, kas ir nesvarīgas ražošanas vērtībai un lietošanas derīgumam.
- Ražojumi, kuriem bija veikti patvaļīgi remontu vai tādi remontu, ko sevišķi veiktušas nepilnvarotas trešās personas.
- Ja ražojumam nav marķējuma vai ražošanas identifikācijas informācijas (ierīces uzlīmes) vai tā ir nesalasāma.
- Ražojumi, kam piemīt pārāk liels piesārņojums, un tādēļ servisa personāls noraida to pieņemšanu.
- Prasības par zaudējumu atlīdzināšanu, kā arī netiešie zaudējumi vispār nav iekļauti šajā garantijas pakalpojumā.

4. **Garantijas termiņš** parasti ir **5 gadi** (12 mēneši akumulatoriem) un sākas ar ražošanas datumu. Lielākoties datums ir atrodams uz oriģinālā pirkuma apliecināšā dokumenta. Garantijas prasības jāceļ nekavējoties attiecīgi pēc informācijas saņemšanas. Garantijas prasību izvirzīšana pēc garantijas termiņa izbeigšanas ir izslēgta. Ražošanas remonts vai apmaiņa nepagarina garantijas termiņu, kā arī ar šo pakalpojumu nenosaka jaunu garantijas termiņu ražojumam vai iespējami iebūvētajām rezerves daļām. Tas attiecas arī uz vietas veiktā servisa izmantošanu. Attiecīgais ražojums notīrītā stāvoklī kopā ar pirkuma apliecināšā dokumenta kopiju, kur iekļauta informācija par pirkuma datumu un ražošanas nosaukums, jāiesniedz vai jānosūta servisa uzņēmumam. Ja ražojumu nosūta nepilnīgā veidā, bez pilnīga piegādes komplekta, trūkstošos piederumus atbilstoši to vērtībai ieskaita / atskaita, ja ražojumu nomaina vai veic atmaksu. Daļēji vai pilnīgi izjaukti ražojumi nevar tikt pieņemti kā garantijas gadījums. Nepamatotas pretenzijas gadījumā vai ārpus garantijas termiņa pircējs vispār uzņemas transportēšanas izmaksas un transportēšanas risku. **Lūdzam iepriekš pieteikt garantijas gadījumu servisa centrā (sk. zemāk).** Parasti tiek atrunāts, ka bojātais ražojums ar īsu traucējuma aprakstu, izmantojot organizētu atpakaļsūtīšanu, vai remonta gadījumā ārpus garantijas termiņa pieteikamā apjomā apmaksāts, ievērojot atbilstošas iepakojšanas un nosūtīšanas vadlīnijas, tiek nosūtīts uz zemāk norādīto servisa adresi. **Ievērojiet, lai šis ražojums (atkarībā no modeļa) piegādes atgriešanas gadījumā drošības apsvērumu dēļ būtu brīvs no visiem ekspluatācijas materiāliem.** Uz mūsu servisa centru nosūtītajam ražojumam jābūt iepakotam tādā veidā, lai ražojumam, par kuru iesniegta pretenzija, nepieļautu bojājumus transportēšanas laikā. Pēc veiktā remonta / nomaiņas mēs nosūtīsim jums atpakaļ ražojumu bez maksas. Ja ražojumus nevar saremontēt vai nomainīt, pēc

mūsu brīvā izvērtējuma var atmaksāt naudas summu līdz pat bojātā ražojuma pirkuma cenai apjomam, pie kam ņem vērā atskaitījumu, pamatojoties uz nolietojumu un nodilumu. Šie garantijas pakalpojumi ir spēkā tikai par labu privātam gala pircējam, un no tiem nav iespējams atteikties vai tos attiecināt uz citu personu.

5. **Garantijas termiņa pagarinājums līdz 10 gadiem:** Scheppach piedāvā papildu 5 gadu garantijas pagarinājumu uz Scheppach 20V sērijas ražojumiem. Līdz ar to uz šiem ražojumiem garantijas termiņš kopumā sasniedz 10 gadus. Iznēmot akumulatorus, lādēšanas ierīces un piederumus. Šo garantijas pagarinājumu jūs varat izmantot, reģistrējot tiešsaistē tīmekļa vietnē <https://garantie.scheppach.com> šajā jomā iekļauto Scheppach ražojumu līdz vēlākais 30 dienu laikā no pirkuma datuma. Pēc veiktās tiešsaistes reģistrācijas jūs saņemsiet precei pielāgotu garantijas pagarinājuma apstiprinājumu.
6. **Lai izvairītu garantijas prasību sazinieties ar mūsu servisa centru.**

Prioritāri izmantojiet mūsu veidlapu mūsu mājas lapā: <https://www.scheppach.com/de/service>

Nesūtiet nekādus ražojumus bez iepriekšējas saziņāšanās un pieteikuma mūsu servisa centrā.

Šo garantijas saistību izmantošanai obligāts priekšnosacījums ir pirmā saziņa ar mūsu servisa centru. Garantijas prasības jāizvirza 14 dienu laikā pēc trūkuma konstatēšanas pirms garantijas termiņa izbeigšanas. Šim nolūkam ir nepieciešams oriģināls pirkuma apliecināšais dokuments un zināmos apstākļos precei pielāgotā garantijas pagarinājuma apstiprinājums.

7. **Apstrādes laiks** - Parasti mēs nokārtojam pretenziju sūtījumus 14 dienu laikā pēc saņemšanas mūsu servisa centrā. Ja izņēmuma gadījumā minētais apstrādes laiks tiek pārsniegts, par to mēs jūs vaiļalīgi informēsim.
8. **Nodilstošās detaļas vispār nav iekļautas garantijā!** - Nodilstošās detaļas ir: a) komplektā iekļautie, uzstādītie u / vai iebūvētie akumulatori, kā arī b) visas no modeļiem atkarīgas nodilstošās detaļas (tai skaitā siksnas, zāģa plātnes, darbinstrumenti, slīpripas, filtri, ogles sukas utt., sk. lietošanas instrukciju). Garantijas pakalpojumā nav iekļauti pilnīgi izlādēti akumulatori vai tādi, kuriem ir bojāts korpusss un / vai akumulatora polu izvades.
9. **Iepriekšējs aprēķins** - Ražojumus, kas nav iekļauti vai vairs nav iekļauti garantijas pakalpojumā, mēs remontējam par papildu samaksu. Pēc pieprasījuma jūs varat nosūtīt bojātos ražojumus uz mūsu servisa centru uz iepriekšēja aprēķina pamata un zināmos apstākļos rakstiski (pa pastu, pa e-pastu) dot servisa centram remonta veikšanas atļauju. Bez remonta veikšanas atļaujas nenotiek turpmākā apstrāde.
10. **Citas prasības**, kas atšķiras no iepriekš minētajām, nevar tikt izvirzītas.

Garantijas noteikumi ir spēkā tikai attiecīgi pašreizējā redakcijā uz pretenzijas brīdi un, ja nepieciešams, tos var izlasīt mūsu mājas lapā (www.scheppach.com). Tulkpojumu gadījumā vienmēr noteicošā ir redakcija vācu valodā.

Scheppach GmbH · Günzburger Str. 69 · 89335 Ichenhausen (Vācija)

Tālrunis: +800 4002 4002 · E-pasts: customerservice.LV@scheppach.com · Internets: <https://www.scheppach.com>

Mēs paturam sev tiesības jebkurā brīdī veikt izmaiņas šajos garantijas noteikumos bez iepriekšēja brīdinājuma.

19 ES atbilstības deklarācija

Originālās atbilstības deklarācijas tulkojums

Ražotājs:

Scheppach GmbH
Günzburger Straße 69
D-89335 Ichenhausen

Mēs, uzņemoties pilnu atbildību, paziņojam, ka šeit aprakstītais ražojums atbilst spēkā esošajām direktīvām un standartiem.

Prečzīme: **SHEPPACH**
Preces **DAUDZFUNKCIONĀLS AKUMULATORA INSTRUMENTS**
apzīmējums: **C-PHTS410-X**
Preces Nr. **5912404900**

ES direktīvas:

2014/30/ES, 2006/42/EK, 2000/14/EK_2005/88/EK, 2011/65/ES*

* Augstāk aprakstītais deklarācijas priekšmets izpilda Eiropas Parlamenta un Eiropas Padomes 2011. gada 8. jūnija Direktīvas 2011/65/ES noteikumus par noteiktu bīstamo vielu izmantošanas ierobežošanu elektriskajās un elektroniskajās ierīcēs.

2006/42/EK - IV pielikums

Pilnvarotā iestāde: TÜV SÜD Product Service GmbH
Zertifizierstelle
Ridlerstraße 65
80339 München
Vācija

Numurs: 0123
Sertifikāta numurs: M6A 077261 0095

2000/14/EK_2005/88/EK – pielikums: III

Garantētais skaņas jaudas līmenis (L_{WA}): 89,0 dB
Izmērītais skaņas jaudas līmenis (L_{WA}): 91,6 dB

Pielietotie standarti:

EN 62841-1:2015/A11:2022; EN 62841-4-2:2019;
EN ISO 11680-1:2021; EN IEC 5014-1:2021;
EN IEC 55014-2:2021

Dokumentācijas sastādīšanai pilnvarotā persona:

David Rümpelein
Günzburger Str. 69
D-89335 Ichenhausen
Ichenhausen, 20.12.2023


Simon Schünk

Division Manager Product Center


Andreas Pecher
Head of Project Management









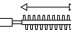
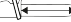


Innehållsförteckning

1	Inledning.....	299
2	Produktbeskrivning (bild 1-6)	300
3	Leveransomfång (bild 1)	300
4	Avsedd användning.....	300
5	Säkerhetsanvisningar.....	301
6	Tekniska specifikationer.....	304
7	Uppackning	305
8	Montering	305
9	Före idrifttagning	306
10	Manövrering	307
11	Arbetsinstruktioner	308
12	Rengöring.....	309
13	Underhåll.....	310
14	Förvaring och transport.....	312
15	Reparation och reservdelsbeställning	312
16	Avfallshantering och återvinning	312
17	Felsökning.....	313
18	Garantivillkor – Schepbach 20V IXES Serie	314
19	EU-försäkrän om överensstämmelse.....	315
20	Sprängskiss.....	388

Förklaring av symbolerna på produkten

Användningen av symboler i den här handboken ska göra dig uppmärksam på eventuella risker. Säkerhetssymbolerna och förklaringarna som anges i samband med dessa måste förstås. Varningarna i sig undanröjer inga risker och kan inte ersätta lämpliga åtgärder för att förebygga olyckor.

	Läs och följ instruktionsmanualen och säkerhetsanvisningarna före idrifttagning!
	Obs! Om säkerhetstecknen och varningsanvisningarna som sitter på produkten inte följs samt om säkerhets- och bruksanvisningarna inte följs kan det leda till svåra personskador eller till och med dödsfall.
	Använd skyddsglasögon.
	Använd ett hörselskydd.
	Använd alltid skyddshjälm!
	Bär säkerhetshandskar!

	Använd rejåla skodon!
	Bär skyddskläder!
	Utsätt inte produkten för regn. Produkten får bara stationeras, lagras och användas i torra miljöer.
	Underhålls-, omriggnings-, inställnings- och rengöringsarbeten ska endast utföras när motorn är avstängd och batteriet är borttaget.
	Håll undan dina händer från roterande insatsverktyg.
	Håll avstånd till andra människor och elektriska ledningar.
	Öppet
	Låst
	Monteringsriktning av sågkedjan
	Var mycket försiktig när du hanterar smörjmedel!
	Längd knivbalk
	Snittlängd
	Garanterad ljudeffektnivå för produkten.
	Litium-jon-batteri
	Produkten uppfyller kraven i gällande europeiska direktiv.

1 Inledning

Tillverkare:

Schepbach GmbH
Günzburger Straße 69
D-89335 Ichenhausen

Bästa Kund!

Vi hoppas att du får mycket glädje och nytta av din nya produkt.

Anvisning:

Tillverkaren av denna produkt ansvarar enligt gällande produktansvar inte för skador som kan uppstå på produkten eller genom produkten:

- Felaktig behandling
- Om instruktionsmanualen inte följs
- Reparationer genom utomstående, obehöriga fackspecialister
- Vid byte och montering av reservdelar som inte är original
- Felaktig användning

Tänk på följande:

Bruksanvisningen är en del av den här produkten.

Den innehåller viktiga anvisningar om hur du arbetar säkert, fackmannamässigt och ekonomiskt med produkten. Den informerar om hur du undviker faror, håller nere reparationskostnader, minskar stilleståndstider, och ökar produktens tillförlitlighet och livslängd. Utöver säkerhetsbestämmelserna i den här bruksanvisningen måste du även alltid följa föreskrifterna som gäller för produktens användning i ditt land.

Bekanta dig med alla användnings- och säkerhetsanvisningar innan du börjar använda produkten. Kör produkten endast enligt beskrivningen och för de angivna användningsområdena. Förvara bruksanvisningen väl och låt alla dokument följa med om produkten lämnas vidare till tredje part.

2 Produktbeskrivning (bild 1-6)

1. Startspärr
2. Bakre handtag
3. Batterihållare
4. Till-/Från-brytare
5. Låsmutter (insatsverktyg)
6. Låsanordning
7. Teleskoprör
8. Främre handtag
9. Remhållare
10. Spärrknapp (lutningsjustering)
11. Insatsverktyg (häcksax)
12. Knivbalk
13. Knivskydd
14. Insatsverktyg (stamkvistare)
15. Oljetank
16. Kedjesågklinga (styrskena)
17. Sågkedja
18. Kedjespännhjul
19. Svärd- och kedjeskydd
20. Axelrem
21. Kedjehjulskåpa
22. Kedjehjul
23. Styrbult
24. Pinnbultar
25. Oljenivåindikering
26. Upplåsningssknapp (batteri)
27. Batteri*

* = ingår inte i leveransomfånget!

3 Leveransomfång (bild 1)

- | Pos. | Antal | Beteckning |
|------|-------|-------------------------|
| 11. | 1 x | Insatsverktyg (häcksax) |
| 13. | 1 x | Knivskydd |

- | | | |
|-----|-----|-------------------------------------|
| 14. | 1 x | Insatsverktyg (stamkvistare) |
| 16. | 1 x | Kedjesågklinga (styrskena) |
| 17. | 1 x | Sågkedja |
| 19. | 1 x | Svärd- och kedjeskydd |
| 20. | 1 x | Axelrem |
| | 1 x | Batteridrivet multifunktionsredskap |
| | 1 x | Instruktionsmanual |

4 Avsedd användning

Produkten får endast monteras på det medföljande motorhuvudet.

Röjsåg:

Röjsågen (användning av skärkniv) är endast avsedd för klippning av lätt trä, kraftigare ogräs och sly.

Gräsmattetrimmer:

Gräsmattetrimmern (användning av trädspole ned skär-träd) är endast avsedd för klippning av gräsmattor, gräs- och lättare ogräs.

Häcksax:

Häcksaxen får endast användas för att klippa häckar, växter och buskar.

Stamkvistare (motorsåg med teleskophandtag):

Stamkvistaren är avsedd för att kapa grenar på träd. Den är inte lämplig för omfattande sågarbeten och trädfällning samt sågning av andra material än trä.

Produkten får endast användas på avsett sätt. Varje användning därutöver är inte ändamålsenlig. För skador eller personskador till följd av detta ansvar användaren/operatören och inte tillverkaren.

I den avsedda användningen ingår också att man följer säkerhetsanvisningen liksom monteringsanvisningen och driftanvisningar i bruksanvisningen.

Personer som använder och underhåller produkten måste veta hur den fungerar och känna till möjliga risker.

Vid förändringar på produkten undantas tillverkaren helt från ansvar och skador som beror på detta.

Produkten får bara användas med originaldelar och originaltillbehör från tillverkaren.

Tillverkarens säkerhets-, arbets- och underhållsanvisningar samt de mått som anges i den tekniska specifikationen måste följas.

Observera att våra produkter inte är konstruerade för kommersiell, hantverksmässig eller industriell användning. Vi lämnar ingen garanti när produkten används i kommersiella eller industriella verksamheter liksom liknande verksamheter.

Förklaring av signalorden i bruksanvisningen



Signalord för att känneteckna en omedelbart förestående farlig situation som, om den inte undviks, kan leda till livshotande eller allvarlig personskada.

VARNING

Signalord för att känneteckna en tänkbart farlig situation som, om den inte undviks, kan leda till allvarlig personskada.

VAR FÖRSIKTIG

Signalord för att känneteckna en omedelbart förestående farlig situation som, om den inte undviks, kan leda till en mindre eller måttlig personskada.

OBS

Signalord för att känneteckna en omedelbart förestående farlig situation som, om den inte undviks, kan leda till materiella skador på produkten eller egendom/innehav.

5 Säkerhetsanvisningar

VARNING

Läs alla säkerhetsanvisningar, instruktioner, illustrationer och tekniska specifikationer som medföljer detta elverktyg.

Om du inte följer säkerhetsanvisningarna och de angivna instruktionerna finns risk för elstötar, bränder och/eller allvarliga personskador.

Bevara alla säkerhetsanvisningar och instruktioner för framtida bruk.

Begreppet elverktyg som används i säkerhetsanvisningarna avser såväl eldrivna elverktyg (med elsladd) som batteridrivna elverktyg (utan elsladd).

1) Arbetsplats säkerhet

- Se till att ditt arbetsområde är rent och har god belysning.** Stökiga och dåligt belysta arbetsplatser utgör en olycksrisk.
- Arbeta inte med elverktyg i områden med explosionsrisk om det finns antändliga vätskor, gaser eller damm i området.** Elverktyg genererar gnistor som kan antända dammet eller ångorna.
- Barn och andra personer får inte vistas i området medan du använder elverktyget.** Du kan förlora kontrollen över elverktyget om du blir distraherad.

2) Elsäkerhet

- Elverktygets stickkontakt måste passa i eluttaget. Du får inte ändra stickkontakten på något sätt. Använd inte adapterkontakter tillsammans med jordade elredskap.** Intakta stickkontakter och uttag som passar till dessa minskar risken för elstötar.
- Undvik att vidröra jordade delar, exempelvis rör, radiatorer, spisar och kylskåp, med kroppen.** Risken för elstötar ökar om din kropp är jordad.
- Låt inte elverktyg utsättas för regn eller väta.** Vattnen som tränger in i elverktyg ökar risken för elstötar.

- Använd inte anslutningsssladden för andra uppgifter än den är avsedd för, till exempel för att bära eller hänga upp elverktyget eller för att dra ut kontakten ur eluttaget.** Håll anslutningsssladden borta från värme, olja, vassa kanter och rörliga delar. Skadade eller tilltrasslade sladdar ökar risken för elstötar.
- När du arbetar utomhus med ett elverktyg, använd endast förlängningskabel som också är lämplig för utomhusbruk.** Att använda en förlängningsladd som är lämplig för utomhusbruk minskar risken för elektrisk stöt.
- Använd en jordfelsbrytare om du måste använda elverktyget i en fuktig omgivning.** Användning av en jordfelsbrytare minskar risken för elstötar.

3) Personssäkerhet

- Var uppmärksam, tänk på vad du gör och använd ditt förnuft när du arbetar med elverktyg. Använd inte elverktyget om du är trött eller påverkad av alkohol, droger eller läkemedel.** Det räcker att du är ouppmärksam ett ögonblick under arbete med elverktyg för att allvarliga olyckor ska inträffa.
- Använd personlig skyddsutrustning och ha alltid skyddsglasögon på dig.** Personlig skyddsutrustning anpassad till elverktygets användning, som dammask, halksäkra säkerhetsskor, skyddshjälm och hörselskydd, minskar risken för personskador.
- Undvik att starta maskinen oavsiktligt. Försäkra dig om att elverktyget är avstängt innan du ansluter det till strömförsörjningen och/eller batteriet samt innan du lyfter upp eller bär det.** Olyckor kan inträffa om du håller fingret på brytaren när du bär elverktyget, eller om maskinen är tillslagen när du ansluter den till strömförsörjningen.
- Ta bort alla inställningsverktyg eller skruvnycklar innan du startar elverktyget.** Ett verktyg eller en skruvmejsel som befinner sig i en roterande maskindel på elverktyget kan orsaka personskador.
- Undvik en onormal kroppshållning. Se till att stå säkert och behåll balansen hela tiden.** Då har du bättre kontroll över elverktyget om något oförutsett inträffar.
- Använd lämpliga arbetskläder. Använd inte löst sittande kläder eller smycken. Håll hår och kläder på avstånd från rörliga delar.** Löst sittande kläder, smycken och långt hår kan fastna i rörliga delar.
- Om dammsugnings- och uppsamlingsutrustning kan installeras måste de anslutas och användas korrekt.** Användning av en dammsugning kan minska risker orsakade av damm.
- Låt dig inte invaggas i falsk säkerhet och bryt inte mot säkerhetsreglerna för elverktyg, även om du känner till elverktyget när du använt det många gånger.** Oaktsam hantering kan leda till allvarliga personskador inom bråkdelar av sekunder.

4) Användning och behandling av elverktyget

- Överbelasta inte dina elverktyg. Använd det elverktyg som är avsett för arbetet.** Du arbetar bättre och säkrare i det angivna effektområdet med ett elverktyg som är avsett för arbetet.

- b) Använd inte ett elverktyg med defekt brytare. Ett elverktyg som inte kan startas/stängas av längre är farligt och måste repareras.
- c) Dra ut stickkontakten ur eluttaget och/eller ta ut ett uttagbart batteri innan du gör maskininställningar, byter delar hos insatsverktyget eller lägger undan elverktyget. Denna försiktighetsåtgärd förhindrar att du startar elverktyget oavsiktligt.
- d) Förvara elverktyg som inte används utom räckhåll för barn. Låt inte personer använda elverktyget om de inte känner till hur det fungerar eller inte har läst dessa anvisningar. Elverktyg utgör en fara om de används av oerfarna personer.
- e) Ta väl hand om elverktyg och insättningsverktyg. Kontrollera att rörliga delar fungerar som de ska och inte är fastklämda, kontrollera om delar är brutna eller så pass skadade att det inverkar på elverktygets funktion. Skadade delar ska repareras innan du börjar använda elverktyget igen. Många olyckor orsakas av dåligt underhållna elverktyg.
- f) Håll skärverktyg vassa och rena. Skärverktyg som underhålls noga och hålls vassa fastnar inte så ofta och är lättare att styra.
- g) Använd elverktyg, tillbehör, insättningsverktyg osv. enligt dessa anvisningar. Ta även hänsyn till arbetsförhållandena under ditt arbete. Farliga situationer kan uppstå om elverktyg används för andra ändamål än de är avsedda för.
- h) Håll alltid handtag och greppytor torra, rena och fria från olja och fett. Hala handtag och greppytor tillåter inte säker användning och kontroll av elverktyget i oförutsedda situationer.

5) Användning och hantering av batteridrivna verktyg

- a) Ladda batterier endast med laddare som rekommenderas av tillverkaren. Med en laddare som ska användas med en viss typ av batterier finns det brandrisk om den används med andra batterier.
- b) Använd därför endast batterier som är avsedda för elverktyg. Användning av andra batterier kan leda till skaderisk och brandrisk.
- c) Håll batteri som inte används borta från gem, mynt, nycklar, spik, skruvar eller andra små metallföremål som kan förorsaka överbrygning av kontakterna. Kortslutning av batterikontakter kan leda till brännskador eller brand.
- d) Vid felaktig användning kan batteriet läcka vätska. Undvik kontakt med sådan vätska. Vid tillfällig kontakt, spola det berörda området med vatten. Om vätska kommer in i ögonen, sök medicinsk vård. Läckande batterivätska kan orsaka hudirritation eller brännskador.
- e) Använd inte skadade eller ändrade batterier. Skadade eller ändrade batterier kan bete sig oförutsägbart och börja brinna eller explodera.
- f) Utsätt inte batterier för eld eller höga temperaturer. Eld eller temperaturer över 130 °C kan leda till explosion.

- g) Följ anvisningarna för laddning och ladda aldrig batteriet eller verktyget utanför det i bruksanvisningen angivna temperaturområdet. Felaktig laddning eller laddning utanför det tillåtna temperaturområdet kan förstöra batteriet och utgör en brandfara.

6) Service

- a) Elverktyg måste repareras av kvalificerade fackmän, endast originalreservdelar får användas. Därmed säkerställs att elverktyget fortsätter vara säkert.
- b) Serva aldrig skadade batterier. Allt underhåll av batterier ska endast utföras av tillverkaren eller auktoriserade servicecenter.

5.1 Allmänna säkerhetsanvisningar

- a) Var uppmärksam, tänk på vad du gör och använd ditt förnuft när du arbetar med elverktyg. Använd inte elverktyget om du är trött eller påverkad av alkohol, droger eller läkemedel. Det räcker att du är ouppmärksam ett ögonblick under arbete med elverktyg för att allvarliga olyckor ska inträffa.
- b) Nationella bestämmelser kan begränsa användningen av produkten.
- c) Ta regelbundna pauser när du flyttar händerna för att främja blodcirkulationen.
- d) Håll alltid ordentligt med båda händerna i produkten när du arbetar. Se till att maskinen står stadigt.

5.2 Säkerhetsanvisningar för häcksaxar

- a) Håll kroppsdelar på avstånd från kniven. Försök inte att ta bort klipprester eller hålla i material som ska klippas medan knivarna är igång. Knivarna fortsätter att röra sig efter stängning på strömbrytaren. Ett ögonblicks oaktsamhet vid användning av häcksaxen kan leda till allvarliga skador.
- b) Bär häcksaxen i handtaget med kniven stillastående och var försiktig så att du inte kommer åt strömbrytaren. Att bära häcksaxen på rätt sätt minskar risken för oavsiktlig användning och resulterande skada från kniven.
- c) Vid transport eller lagring av häcksaxen ska alltid locket över kniven dras ut. Korrekt hantering av häcksaxen minskar risken för skador från kniven.
- d) Se till att alla strömbrytare är avstängda och att batteriet är borttaget innan du tar bort eventuellt klipp eller servar produkten. Övrig användning av häcksaxen medan du tar bort fastnat material kan resultera i allvarliga skador.
- e) Håll endast häcksaxen i de isolerade greppytorna eftersom skärkniven kan träffa dolda elledningar eller den egna nätkabeln. Om kniven kommer i kontakt med en spänningsförande ledning kan även dess metalldelar bli strömförande och du kan få ström genom kroppen.
- f) Håll alla nätsladdar borta från klippområdet. Kablar kan gömmas i häckar och buskar och av misstag skäras av kniven.
- g) Använd inte häcksaxen vid dåligt väder, speciellt när det finns risk för åskväder. Detta minskar risken att bli träffad av blixten.

5.2.1 Fler säkerhetsanvisningar

- a) Bär alltid skyddshandskar, skyddsglasögon, hörsel- skydd, rejåla skor och långbyxor när du arbetar med denna produkt.
- b) Häcksaxen är avsedd för arbete där operatören står på marken och inte på en stege eller annat instabil underlag.
- c) Elektrisk fara, håll minst 10 m från luftledningar.
- d) Försök inte att frigöra en blockerad/fast knivbalk innan du stänger av produkten och tar bort batteriet. Det finns risk för personsador!
- e) Knivarna bör kontrolleras regelbundet för slitage och slipas om. Slöa knivar överbelastar produkten. Skador till följd av detta täcks inte av garantin.
- f) Om du avbryts när du arbetar med produkten, stoppa först det pågående arbetet och stäng sedan av produkten.
- g) **Förvara elverktyg som inte används utom räckhåll för barn. Låt inte personer använda elverktyget om de inte känner till hur det fungerar eller inte har läst dessa anvisningar.** Elverktyg utgör en fara om de används av oerfarna personer.

5.3 Säkerhetsanvisningar för stamkvistare

5.3.1 Allmänna säkerhetsanvisningar för stamkvistare

- a) **Tänk på att hålla alla kroppsdelar borta från sågkedjan. Se till att sågkedjan inte vidrör något när du startar sågen.** När du arbetar med en motorsåg kan ett ögonblick av ouppmärksamhet leda till att kläder eller kroppsdelar fastnar i sågkedjan.
- b) **Håll alltid motorsågen med din högra hand på det bakre handgreppet och den vänstra handen på det främre handgreppet.** Om motorsågen hålls i omvänd arbetsställning, vilket aldrig får ske, ökar risken för personsador.
- c) **Håll endast motorsågen i de isolerade greppyrtorna eftersom sågkedjan kan träffa dolda elledning- ar eller den egna nätkabeln.** Om sågkedjan kommer i kontakt med en spänningsförande ledning kan även dess metall- delar bli strömförande och du kan få ström genom kroppen.
- d) **Bär ögonskydd. Ytterligare skyddsutrustning för öron, huvud, händer, ben och fötter rekommende- ras.** Passande skyddskläder minskar risken för personskada till följd av omkringflygande spånmaterial och oavsiktlig kontakt med sågkedjan.
- e) **Arbeta inte med motorsågen på ett träd, en stege, från ett tak eller en instabil plats.** Vid användning på ett sådant sätt föreligger allvarlig risk för skador.
- f) **Säkerställ alltid stabilitet och använd motorsågen endast stående på fast, säker och jämn mark.** Hårt underlag eller instabila platser kan innebära att du förlorar balansen eller kontrollen över motorsågen.
- g) **Om du arbetar på en gren som står under spän- ning, räkna med att den fjädrar tillbaka.** När spän- ningen släpper i träfibren kan den sträckta grenen träffa användaren och/eller leda till att kontrollen förlö- ras.

- h) **Var särskilt försiktig när du skär undervegetation och unga träd.** Det tunna materialet kan fånga såg- kedjan och slå tillbaka på dig eller dra dig ur balans.
- i) **Bär motorsågen i det främre greppet i avstängt till- stånd med sågkedjan vänd bort från kroppen. Vid transport eller förvaring av motorsågen ska alltid skyddet dras bort.** Noggrann hantering av motorså- gen kommer att minska sannolikheten för oavsiktlig kontakt med den rörliga kedjan.
- j) **Följ anvisningarna för smörjning, kedjespänning samt byte av styrskena och kedja.** En felaktigt spänd eller smord sågkedja kan orsaka ryck eller medföra ökad kastrisk.
- k) **Såga endast trä. Använd inte motorsågen för arbe- ten den inte är avsedd för. Exempel: Använd inte motorsågen till att såga i metall, plast, murverk el- ler byggmaterial som inte är av trä.** Användning av motorsågen för arbeten den inte är avsedd för kan le- da till farliga situationer.

5.3.2 Orsaker till kast och hur man undviker det

Kast kan inträffa när styrskenans spets vidrör ett objekt eller när träet kröks och klämmer sågkedjan i snittet.

Kontakt med skenans spets kan i vissa fall leda till ovän- tad bakåtriktad reaktion där styrskenan slås uppåt och i riktning mot operatören.

Om sågkedjan kläms fast på ovsidan av styrskenan kan skenan snabbt åka tillbaka i operatörens riktning.

Var och en av dessa reaktioner kan leda till att förlo- rar kontrollen över sågen och eventuellt orsaka allvarliga skador. Lita inte enbart på motorsågens inbyggda säker- hetsutrustning. Som motorsågsanvändare bör du vidta flera steg för att motarbeta olyckor och skador.

Ett kast är ett resultat av en oriktig eller felaktig använd- ning av motorsågen. Det kan förebyggas genom att vidta lämpliga försiktighetsåtgärder som beskrivs nedan:

- a) **Håll sågen med båda händerna, med tummarna och fingrarna runt motorsågens handtag. Sätt din kropp och dina armar i en position där du kan stå emot kastet.** Om lämpliga åtgärder vidtas, kan an- vändaren styra kastkrafterna. Släpp aldrig taget om motorsågen.
- b) **Undvik en onormal kroppshållning och kapa inte över axelhöjd.** Därigenom undviks oavsiktlig kontakt med skenspetsen och ger bättre kontroll av motorså- gen i oväntade situationer.
- c) **Använd alltid ersättningsckenor och sågkedjor som rekommenderas av tillverkaren.** Felaktiga er- sättningsckenor och sågkedjor kan leda till att kedjan rycker till och/eller kast.
- d) **Håll dig till tillverkarens anvisningar för slipning och underhåll av sågkedjan.** För låga djupbegränsa- re ökar tendensen för kast.
- e) **Såga inte med svärdspetsen.** Då föreligger det kastrisk.
- f) **Se till att det inte ligger föremål på marken som du kan snubbla över.**

Kvarstående risker

Produkten är konstruerad enligt senaste teknik och vedertagna säkerhetstekniska regler. Trots detta kan det uppstå vissa restrisker vid arbetet.

- Skärskador.
- Skador på ögonen om inget föreskrivet ögonskydd används.
- Skador på hörseln om inget föreskrivet hörselskydd används.
- Restrisker kan minimeras genom att säkerhetsanvisningar och ändamålsenlig användning liksom bruksanvisningen beaktas i sin helhet.
- Använd produkten på det sätt som rekommenderas i den här instruktionsmanualen. Då får du en produkt som ger optimal effekt.
- Trots alla vidtagna åtgärder kan det finnas restrisker som inte är uppenbara.

⚠ VARNING

Elverktuget alstrar ett elektromagnetiskt fält under drift. Under vissa förhållanden kan fältet störa aktiva eller passiva medicinska implantat. För att minska risken för dödsfall eller allvarliga skador rekommenderar vi därför personer med medicinska implantat till att höra med sin läkare och kontakta tillverkaren av det medicinska implantatet innan verktyget används.

⚠ VARNING

Vid längre arbeten kan vibrationer i händerna på användaren orsaka cirkulationsrubbingar (Raynauds syndrom).

Raynauds syndrom är en kärleksjukdom i vilken de små blodkärlen i fingrar och tår krampar. De drabbade områdena förses inte längre med tillräckligt med blod och blir därför mycket bleka. Den frekventa användningen av vibrerande produkter kan orsaka nervskador hos personer vars blodflöde är nedsatt (t.ex. diabetiker, rökare).

Om du märker ovanliga funktionsnedsättningar, avbryt arbetet och kontakta läkare.


OBS

Produkten ingår i 20V IXES-serien och får endast drivas med batterier från denna serie. Batterier får endast laddas med laddare från denna serie. Beakta då uppgifterna från tillverkaren.

⚠ VARNING

Observera säkerhetsinstruktionerna och instruktionerna för laddning och korrekt användning som finns i bruksanvisningen för ditt batteri och laddare i 20V IXES-serien. En detaljerad beskrivning av laddningsprocessen och ytterligare information finns i denna separata anvisning.

6 Tekniska specifikationer

Batteridriven häcksax	C-PHTS410-X
Motorspänning:	20 V 
Motortyp:	Borstmotor
Vikt (utan batteri och insatsverktyg):	1,1 kg
Snittdata häcksax:	
Snittlängd:	410 mm
Snittdiameter:	16 mm
Vinkeljustering:	11 steg (90°–240°)
Snitthastighet:	1200 min ⁻¹
Total längd:	2,6 m
Vikt (drivning och insatsverktyg, utan batteri):	2,95 kg
Snittdata stamkvistare:	
Längd styrskena	8"
Snittlängd:	180 mm
Snitthastighet:	4,5 m/s
Typ styrskena:	AP08-33-507P
Sågkedjespaltning:	3/8" / 9,525 mm
Sågkedjetyp:	3/8.050x33DL
Tjocklek på drivlänkar:	0,05" / 1,27 mm
Oljetanksvolym:	100 ml
Vinkeljustering:	4 steg (135°–180°)
Total längd:	2,35 m
Vikt (drivning och insatsverktyg, utan batteri):	3,0 kg

Med förbehåll för tekniska ändringar!

Buller och vibration

⚠ VARNING

Buller kan ha allvarlig inverkan på din hälsa. Om maskinbullret överskrider 85 dB ska du och personer som befinner sig i närheten bära lämpligt hörselskydd.

Buller- och vibrationsvärdena fastställdes enligt EN 62841-1/EN ISO 3744:2010.

Typvärden buller

Häcksax:	
Ljudtryck häcksax L_{pA}	77,9 dB
Ljudeffekt L_{wA}	89,0 dB
Mätosäkerhet K_{pA}	3 dB
Stamkvistare:	
Ljudtryck stamkvistare L_{pA}	77,8 dB
Ljudeffekt L_{wA}	87,8 dB
Mätosäkerhet K_{wA}	3 dB

Typvärden vibrationer

Häcksax:	
Vibration a_h , främre handtag	3,04 m/s ²
Vibration a_h , bakre handtag	2,48 m/s ²
Mätosäkerhet K	1,5 m/s ²

Stamkvistare:	
Vibration a_n främre handtag	2,55 m/s ²
Vibration a_n bakre handtag	2,48 m/s ²
Mätosäkerhet K	1,5 m/s ²

Det angivna totalvärdet för vibrationer och det angivna bulleremissionsvärdet har uppmätts med ett standardiserat testförfarande och kan användas för att jämföra ett elverktyg med ett annat.

Det angivna bulleremissionsvärdet och det angivna totalvärdet för vibrationer kan också användas för en preliminär uppskattning av belastningen.

VARNING

Bulleremissionerna och vibrationsemissionsvärdet kan avvika från de angivna värdena under den faktiska användningen beroende på hur elverktyget används, och påverkas framför allt av vilken typ av arbetsstycke som bearbetas.

Försök att hålla en så låg belastning som möjligt. Exempel på åtgärder: arbetstidens begränsning. Här ska hänsyn tas till alla delar av driftcykeln (till exempel de tider när elverktyget är avstängt och när det visserligen är startat men körs utan belastning).

7 Uppackning

VARNING

Produkten och förpackningsmaterialet är inga leksaker!

Barn får inte leka med plastpåsar, folie och smådelar! Risk för kvävning eller andra skador!

- Öppna förpackningen och ta ut produkten försiktigt.
- Ta bort förpackningsmaterialet, förpacknings- och transportsäkringar (om det finns).
- Kontrollera att leveransomfånget är fullständigt.
- Kontrollera produkten och tillbehör för transportskador. Rapportera eventuella skador omedelbart till transportföretaget som levererade produkten. Senare reklamationer kan inte behandlas.
- Om möjligt, förvara förpackningen fram till utgången av garantiperioden.
- Bekanta dig med produkten innan bruk med hjälp av instruktionsmanualen.
- Använd bara originaldelar till tillbehören och till slit- och reservdelarna. Reservdelar hittar du hos din fackhandlare.
- Ange våra artikelnummer och produkttyp samt tillverkningsår vid beställningar.

8 Montering

FARA

Skaderisk!

Användning av en ofullständigt monterad produkt kan resultera i allvarliga skador.

- Använd inte produkten förrän den har monterats helt.
- Utför en visuell inspektion före varje användning för att kontrollera att produkten är komplett och inte innehåller några skadade eller slitna komponenter. Säkerhets- och skyddsanordningar måste vara intakta.

VARNING

Skaderisk!

Ta bort batteriet från elverktyget innan du utför något arbete på elverktyget (t.ex. underhåll, verktygsbyte etc.) samt när du transporterar och förvarar det. Det finns risk för skador om strömbrytaren trycks in oavsiktligt.

VARNING

Se alltid till att insatsverktyget är korrekt installerat!

- Ställ produkten på en jämn, plan yta.

8.1 Montera kedjesågklingan (16) och sågkedjan (17) (bild 2–5)

VARNING

Risk för skador om du hanterar sågkedjan eller svärdet!

- Använd skärtåliga handskar.

OBS

Slöa knivar överbelastar produkten! Använd inte produkten med en defekt eller kraftigt sliten skärenhet.

Anvisning:

- En ny sågkedja tänjer sig och måste ofta efterspännas. Kontrollera kedjespänningen efter varje steg och justera den vid behov.
- Använd endast sågkedjor och svärd avsedda för denna produkt.

VAR FÖRSIKTIG

En felaktigt monterad sågkedja leder till att produktens skärbeteende blir okontrollerat!

Var uppmärksam på den föreskrivna riktningen vid montering av sågkedjan!

För att montera sågkedjan kan det vara nödvändigt att luta motorsågen åt sidan.

1. Vrid kedjespännhjulet (18) moturs för att ta bort kedjehjulskåpan (21).
2. Lägg ut sågkedjan (17) i en ögla så att skärepparna är inriktade medurs. För att riktta in sågkedjan (17), använd symbolerna (pilarna) ovanför på sågkedjan (17).
3. Lägg sågkedjan (17) i kedjesågklingans (16) spår.

4. Sätt in kedjesågklingan (16) på styrbulten (23) och på pinnbulten (24). Styrbulten (23) och pinnbulten (24) måste vara i spåret på kedjesågklingan (16).
5. Styr sågkedjan (17) runt kedjehjulet (22) och kontrollera sågkedjans (17) inriktning.
6. Sätt på kedjehjulskåpan (21) igen. Se då till att spåret på kedjehjulets kåpa (21) sitter i urtaget på motorhuset.
7. Dra åt kedjespänningshjulet (18) medurs ordentligt.
8. Kontrollera passformen på sågkedjan (17) igen och spänn sågkedjan (17) enligt beskrivningen i 8.2.

8.2 Spänna sågkedjan (17) (bild 5, 6)

VARNING

Risk för skador om sågkedjan lossnar!

En otillräckligt spänd sågkedja kan lossna under drift och orsaka skador.

- Kontrollera kedjespänningen ofta.
- Sågkedjans spänning är för låg när drivlänkarna kommer ut ur spåret på svärdets undersida.
- Spänn om sågkedjan ordentligt om sågkedjans spänning är för låg.

1. Vrid kedjespännhjulet (18) medurs så att sågkedjan (17) spänns. Sågkedjan (17) får inte hänga, men den ska kunna dras av 1–2 millimeter från kedjesågklingan (16) mitt på svärdet.
2. Vrid sågkedjan (17) för hand för att kontrollera att den går smidigt. Den måste glida fritt i kedjesågklingan (16).

Sågkedjan är ordentligt spänd när den inte hänger på svärdet och kan dras hela vägen runt med handskbelagd hand. Vid drag i sågkedjan med en dragkraft på 9 N (ca 1 kg) får sågkedjan och kedjesågklingan inte vara mer än 2 mm från varandra.

Anvisning:

- Spänningen på en ny kedja måste kontrolleras och justeras efter några minuters arbete.
- Sågkedjans spänning ska utföras på en ren plats, fri från sågsån och liknande.
- Korrekt sågkedjespänning garanterar användarens säkerhet och minskar eller förhindrar slitage och kedjeskador.
- Vi rekommenderar att användaren kontrollerar kedjespänningen innan arbetet påbörjas. Sågkedjan är ordentligt spänd när den inte hänger på svärdets undersida och kan dras hela vägen runt med handskbelagd hand.

OBS

Vid arbete med sågen värms sågkedjan upp och expanderar därför något. Denna "förlängning" är särskilt att vänta med nya sågkedjor.

9 Före idrifttagning

9.1 Fylla på sågkedjeolja (bild 7)

OBS

Produktskada!

Om maskinen drivs utan eller med för lite motorolja eller gammal olja kan detta leda till skador på produkten.

- Fyll på olja före idrifttagning. Produkten levereras utan olja.
- Använd ingen gammal olja!
- Kontrollera oljenivån varje gång du byter batteri.

OBS

Miljöskador!

Utläckande olja kan smutsa ner miljön långsiktigt. Vätskan är mycket giftig och kan snabbt leda till förorening av vattnet.

- Fyll endast på/töm ut olja på jämn, fasta ytor.
- Använd en påfyllningsstos eller tratt.
- Samla upp avtappad olja i ett lämpligt kärl.
- Torka upp utspilld olja noggrant och avfallshanteras trasorna enligt lokala föreskrifter.
- Avfallshanteras olja enligt lokala föreskrifter.

Kedjespänning och kedjesmörjning har en betydande inverkan på sågkedjans livslängd.

Sågkedjan smörjs automatiskt under drift av produkten. Det ska alltid finnas tillräckligt med sågkedjeolja i oljetanken. Kontrollera med jämna mellanrum mängden olja som finns kvar i oljetanken.

Anvisning:

* = ingår inte i leveransomfånget!

- Locket är försett med en skyddsanordning.
 - Fyll endast motorsågen med miljövänlig kedjesmörjolja av hög kvalitet* (enligt RAL-UZ 48).
 - Innan du slår på produkten, se till att oljetanklocket är på plats och stängt.
1. Öppna oljetanken (15). För att göra detta, skruva av oljetanklocket (15) moturs.
 2. Använd en tratt* för att förhindra att olja läcker ut.
 3. Fyll försiktigt på kedjesmörjolan tills den övre markeringen på oljenivåindikatorn (25) nås. Oljetankens kapacitet: max 100 ml.
 4. Skruva på oljetanklocket (15) medurs för att stänga oljetanken (15).
 5. Torka upp eventuellt utspilld olja noggrant och avfallshanteras trasorna enligt lokala föreskrifter.
 6. Kontrollera produktens sågkedjesmörjning genom att hålla sågen över ett pappersark och köra med full gas några sekunder. Du kan se på papperet om kedjesmörjningen fungerar.

9.2 Montera insatsverktyget (11/14) på teleskopröret (7) (bild 1)

1. Montera önskat insatsverktyg (11/14) på teleskopröret (7).
Var uppmärksam på not- och fjäderpositionen.
2. Genom att skruva fast låsmuttern (5) fixeras insatsverktyget (11/14).

9.3 Justera teleskophöjden (bild 1)

Teleskopröret (7) kan justeras steglöst via låsningen (6).

1. Lossa låset (6) på teleskopröret (7).
2. Ändra teleskoprörlängden genom att skjuta och dra.
3. Stäng låsningen (6) igen och fixera därmed önskad arbetslängd på teleskopröret (7).

9.4 Justera skärvinkeln (bild 12)

Med ändrad snittvinkel går det även att redigera otillgängliga ställen.

1. Tryck på de båda spärrknapparna (10) på insatsverktyget häcksax (11) eller på insatsverktyget stamkvistare (14).
2. Ställ in motorhusets lutning i låsstenen.
De låssten som är integrerade i motorhuset fixerar insatsverktyget (11/14) och förhindrar oönskad justering av insatsverktyget (11/14).

Häcksax (11):

Snittvinkelposition 1-11

Stamkvistare (14):

Snittvinkelposition 1-4

9.5 Lägg dit axelremmen (20) (bild 8, 9)

⚠ VARNING

Skaderisk!

Använd alltid axelrem under arbetet. Stäng alltid av produkten innan du lossar axelremmen.

1. Haka fast axelremmen (20) i remhållaren (9).
2. Lägg axelremmen (20) över axeln.
3. Ställ in remlängden så att remhållaren (9) är i höfthöjd.

9.6 Sätta i/ta ur batteriet (27) i batterihållaren (3) (bild 10, 11)

⚠ VAR FÖRSIKTIG

Skaderisk!

Sätt inte i batteriet förrän verktyget är förberett för användning.

Sätt in batteriet

1. Skjut in batteriet (27) i batterihållaren (3). Batteriet (27) går in så att det hörs.

Ta ut batteriet

1. Tryck på upplåsningsskappen (26) på batteriet (27) och dra ut batteriet (27) ur batterifacket (3).

10 Manövrering

OBS

Montera klart hela maskinen innan idrifttagning!

⚠ VARNING

Skaderisk!

Till-/Från-brytaren och säkerhetsbrytaren får inte vara låsta!

- Använd inte produkten om strömbrytarna är skadade. Till-/Från-brytaren och säkerhetsbrytaren måste stänga av produkten när de släpps.
- Kontrollera före varje användning att apparaten fungerar.

⚠ VARNING

Risk för elektrisk stöt och skador på produkten!

Kontakt med en strömförande ledning under klippning kan resultera i en elektrisk stöt. Att klippa i främmande föremål kan orsaka skador på knivbalken.

- Innan du klipper, kontrollera häckar och buskar för dolda föremål, såsom strömförande kablar, trådstängsel och växtstöd

OBS

Se till att omgivningstemperaturen under arbetet inte överstiger 50 °C och inte sjunker under -20 °C.

OBS

Produkten ingår i 20V IXES-serien och får endast drivas med batterier från denna serie. Batterier får endast laddas med laddare från denna serie. Beakta då uppgifterna från tillverkaren.

⚠ FARA

Skaderisk!

Om produkten har fastnat, försök inte tvinga ut produkten.

- Stäng av motorn.
- Använd en hävvarm eller kil för att frigöra produkten.

⚠ VAR FÖRSIKTIG

Efter avstängning fortsätter produkten att köras. Vänta tills enheten har stannat helt.

10.1 Koppla till/från och använd produkten (bild 1)

⚠ VARNING

Risk för skador på grund av kast!

- Använd aldrig produkten med bara en hand!

Anvisning:

Du kan kontinuerligt reglera hastigheten med strömbrytaren. Ju längre du trycker på strömbrytaren, desto högre hastighet.

Innan du slår på produkten, se till att produkten inte vidrör några föremål.

Vid användning av häcksaxen (11):

1. Ta ut knivskyddet (13) från knivbalken (12).

Vid användning av stamkvistaren (14):

1. Kontrollera om det finns sågkedjeolja i oljetanken (15).
2. Fyll på sågkedjeolja innan oljetanken (15) är tom enligt beskrivningen i 9.1.
3. Dra bort svärdet och kedjeskyddet (19) från kedjesågklingan (13).

Koppla till

1. Håll produkten med vänster hand på det främre handtaget (8) och höger hand på det bakre handtaget (2). Tummen och fingrarna måste greppa ordentligt runt handtaget (2/8).
2. Sätt din kropp och dina armar i en position där du kan stå emot kastet.
3. Tryck på startspärren (1) på det bakre handtaget (2) med tummen.
4. Håll startspärren (1) intryckt.
5. Tryck på Till-/Från-brytaren (4) för att koppla till produkten.
6. Släpp startspärren (1).

Anvisning:

Det finns ingen anledning att hålla ned startspärren efter att produkten har startat. Startspärren är avsedd att förhindra att produkten startas av misstag.

Koppla från

1. Släpp Till-/Från-brytaren (4) för att koppla från.
2. Efter varje arbete med produkten, sätt på medföljande svärd- och kedjeskydd (19) eller knivskydd (13).

10.2 Överlastskydd

Vid överbelastning av batteriet stängs det av automatiskt. Efter en avkylningstid (tiden kan variera) kan produkten återigen startas.

11 Arbetsinstruktioner

⚠ FARA

Skaderisk!

Detta avsnitt täcker de grundläggande arbetsteknikerna för att hantera produkten.

Informationen som tillhandahålls här ersätter inte en professionells många års utbildning och erfarenhet.

Undvik allt arbete som du inte är tillräckligt kvalificerad för!

Ovarsam hantering av produkten kan leda till allvariga skador eller till och med dödsfall!

⚠ VAR FÖRSIKTIG

Efter avstängning fortsätter produkten att köras. Vänta tills enheten har stannat helt.

Anvisning:

Innan du slår på produkten, se till att produkten inte vidrör några föremål.

Ett visst buller från denna produkt är oundviklig. Skjut upp bullerintensivt arbete till godkända och fastställda tider. Följ ev. vilotider.

Arbeta endast på fria, plana ytor med insatsverktyget.

Kontrollera noga ytan som ska sågas och ta bort alla främmande föremål.

Undvik att träffa stenar, metall eller andra hinder.

Insatsverktyget kan skadas och det finns risk för kast.

- Använd föreskriven skyddsutrustning.
- **Var noga med andra personers säkra avstånd till ditt arbetsområde. Alla som beträder arbetsområdet måste bära personlig skyddsutrustning.** Splitter från brott på arbetsstycket eller avbrutna insatsverktyg kan flyga iväg och förorsaka personskador även utanför det direkta arbetsområdet.
- Om ett främmande föremål träffas, stäng omedelbart av produkten och ta bort batteriet. Kontrollera om produkten är skadad och utför nödvändiga reparationer innan du startar om och använder produkten. Om produkten börjar vibrera onormalt krävs en omedelbar inspektion.
- **Håll i elverket på de isolerade greppytorna när du utför arbeten där det finns risk för att insatsverktyget kan träffa dolda strömledningar.** Kontakten med en spänningsförande ledning kan även göra maskinens metalldelar spänningsförande och orsaka en elektrisk stöt.
- Det är förbjudet att använda produkten under åskväder - **Risk för blixtnedslag!**
- Kontrollera före varje användning enheten avseende uppenbara defekter som lösa, slitna eller skadade delar.
- Slå på produkten och flytta den först därefter mot materialet som ska bearbetas.
- Använd inte för högt tryck på produkten. Låt produkten göra jobbet.
- **Håll alltid ordentligt med båda händerna i produkten när du arbetar.** Se till att maskinen står stadigt.
- Undvik en onormal kroppshållning.
- Kontrollera att bälremmen har en bekväm position som gör det lättare för dig att hålla i produkten.

11.1 Häcksax

11.1.1 Skärtekniker

- Klipp ut tjocka grenar i förväg med en beskärningssax.
- Den dubbelsidiga knivbalken tillåter klippning i båda riktningarna eller genom att svänga från ena sidan till den andra.
- Flytta produkten framåt eller upp och ner, jämnt i en båge vid vertikala snitt.
- När du klipper horisontellt, flytta produkten i halvmåneform mot kanten av häcken så att avklippta grenar faller till marken.
- För att få långa raka linjer rekommenderas att spänna upp snören.

11.1.2 Klipp häckar

Det är lämpligt att klippa häckar i trapezform för att förhindra att de nedre grenarna blir kala. Detta motsvarar naturlig växttillväxt och gör att häckarna kan trivas optimalt. Vid kapning reduceras endast de nya årsskotten, vilket skapar tät förgrening och bra insynsskydd.

- Klipp först sidorna av en häck. För att göra detta, flytta produkten med tillväxtriktningen från botten till toppen. När du klipper uppifrån och ner rör sig tunnare grenar utåt, vilket kan skapa tunna fläckar eller hål.
- Skär sedan överkanten rak, takformad eller rund, beroende på smak.
- Trimma unga plantor till önskad form. Huvudskottet ska förbli oskadat tills häcken har nått den planerade höjden. Alla andra skott halveras.

11.1.3 Klipp vid rätt tidpunkt

- Lövhäck: juni och oktober
- Barrhäck: april och augusti
- Snabbväxande häckar: från maj var 6:e vecka

Var uppmärksam på att fåglar kan häcka i häcken. Klipp i så fall häcken senare eller avstå från att klippa området där fåglar häckar.

11.2 Stamkvistare

FARA
Skaderisk!
Om produkten har fastnat, försök inte tvinga ut produkten.
– Stäng av motorn.
– Använd en hävarm eller kil för att frigöra produkten.

FARA
Se upp för nedfallande grenar och snubbelrisk.

- Sägkedjan ska ha maximal hastighet innan du börjar såga.
- Du har bättre kontroll när du sågar med svärdets undersida (med kedjan som drar).
- Sägkedjan får inte vidröra marken eller något annat föremål under eller efter sågning.
- Var noga med att sågkedjan inte fastnar i sågsnittet. Grenen får inte gå sönder eller splittras.
- Observera även säkerhetsåtgärderna mot kast (se säkerhetsanvisningarna).
- Ta bort grenar som hänger ner genom att skära ovanför grenen.
- Förgrenade grenar skärs till längd individuellt.

11.2.1 Skärtekniker

VARNING
Stå aldrig direkt under grenen du vill såga av!
Risken för att grenen oväntat ramlar på dig är mycket stor. Generellt rekommenderas att placera produkten i en vinkel på 60° mot grenen.
Håll produkten stadigt med båda händerna under sågning och säkerställ alltid god balans och ett bra fotfäste.

Såga av små grenar (bild 14):

Lägg sågens anslagsyta på grenen för att undvika ryckiga rörelser hos sågen när snittet påbörjas. För sågen med lätt tryck uppifrån och ned genom grenen.

Var uppmärksam på förtida brott på grenen om du har missbedömt storleken och vikten.

Såga av i delstycken (bild 15):

Såga av grova resp. långa grenar i avsnitt för att ha kontroll över nedslagsplatsen.

- Såga först av de nedre grenarna på trädet så att de avklippta grenarna faller lättare.
- Efter avslutat snitt ökar sågens vikt för användaren abrupt eftersom sågen inte längre stöttar mot grenen. Det finns risk att man förlorar kontrollen över produkten.
- Dra endast ut sågen ur snittet med sågkedjan igång för att undvika fastklämning.
- Såga inte med insatsverktygets spets.
- Såga inte i den upphöjda grenbasen eftersom detta förhindrar trädets såråkningsförmåga.

11.3 Efter användning

- Koppla alltid från produkten innan du lägger ner den och vänta tills produkten har stannat helt.
- Ta bort batteriet.
- Efter varje arbete med produkten, sätt på medföljande svärd- och kedjeskydd eller knivskydd.
- Låt produkten svalna.

12 Rengöring

VARNING
Överlåt underhållsarbete som inte beskrivs i denna instruktionsmanual till en fackverkstad. Använd endast originalreservdelar.
Det finns en risk för olyckor! Utför alltid underhålls- och rengöringsarbeten med borttaget batteri. Det finns risk för personskador! Låt produkten svalna helt före alla underhålls- och rengöringsarbeten. Element i motor är varma. Det finns risk för personskador och brännskador!
Maskinen kan oavsiktligt starta vilket kan leda till allvariga personskador.
– Ta bort batteriet.
– Låt produkten svalna.
– Ta bort insättningsverktyget.

VARNING
Risk för skador om du hanterar sågkedjan eller svärdet!
– Använd skärtåliga handskar.

1. Vänta tills de rörliga delarna har stannat.

- Vi rekommenderar att produkten rengörs direkt efter varje användning.
- Håll alltid handtag och greppytor torra, rena och fria från olja och fett. Håll handtag och greppytor tillåter inte säker användning och kontroll av elverktyget i oförutsedda situationer.
- Rengör vid behov handtagen med en fuktig trasa som tvättats i tvålatten.
- Doppa aldrig maskinen i vatten eller andra vätskor vid rengöring.
- Spruta inte vatten på produkten.
- Se till att skyddsutrustningar, ventilationsöppningar och motorhus är så fria från damm och smuts som möjligt. Torka av produkten med en ren trasa, eller blås ren den med tryckluft med lågt tryck. Vi rekommenderar att produkten rengörs direkt efter varje användning.
- Ventilationsöppningar måste alltid vara fria.
- Använd inga rengörings- eller lösningsmedel. De skulle kunna angripa produktens plastdelar. Se till att inget vatten kan hamna i produktens inre.

12.1 Häcksax

- Rengör knivbalken med en oljig trasa efter varje användning.
- Olja in knivbalken med en oljekanna eller en spray efter varje användning.

12.2 Stamkvistare

- För att rengöra sågkedjan, använd en pensel eller handborste och inte vätskor.
- Rengör spåret i kedjesågklingan med hjälp av en pensel eller med tryckluft.
- Rengör kedjehjulet.

13 Underhåll

VARNING

Överlåt underhållsarbete som inte beskrivs i denna instruktionsmanual till en fackverkstad. Använd endast originalreservdelar.

Det finns en risk för olyckor! Utför alltid underhålls- och rengöringsarbeten med borttaget batteri. Det finns risk för personskador! Låt produkten svalna helt före alla underhålls- och rengöringsarbeten. Element i motorn är varma. Det finns risk för personskador och brännskador!

Maskinen kan oavsiktligt starta vilket kan leda till allvarliga personskador.

- Ta bort batteriet.
- Låt produkten svalna.
- Ta bort insättningsverktyget.

- Kontrollera före varje användning enheten avseende uppenbara defekter som lösa, slitna eller skadade delar.

- Kontrollera kåpor och skyddsanordningar för skador och korrekt placering. Byt ut dem vid behov.
- Regelbunden, noggrann service är nödvändigt för att garantera att produktens säkerhetsnivå och prestanda är oförändrade.
- Ställ produkten på en jämn och slät yta.
- Spruta inte vatten på produkten.
- Av säkerhetsskäl, byt ut slitna eller skadade delar.
- Arbete som inte beskrivs i denna instruktionsmanual bör endast utföras på en auktoriserad fackverkstad.

Anvisning:

Underhåll produkten noggrant. Kontrollera att rörliga delar fungerar som de ska och inte är fastklämda, kontrollera om delar är brutna eller så pass skadade att det inverkar på produktens funktion. Skadade delar ska repareras innan du börjar använda produkten igen.

13.1 Häcksax

- Kontrollera att skruvarna i knivbalken sitter stadigt.
- Du kan själv glätta ut lätt flisbildning på skärtänderna. För att göra detta, slipa skärkanterna med en oljesten. Endast vassa skärtänder ger bra skärprestanda.
- Trubbiga, böjda eller skadade knivbalkar måste bytas ut.

13.2 Stamkvistare

VARNING

Risk för skador om du hanterar sågkedjan eller svärdet!

- Använd skärtåliga handskar.

13.2.1 Kontrollera kedjesågklingan (16) (bild 2, 3)

- Vrid kedjespänningssystemets skruv (18) moturs för att lossa kedjespänningen och ta bort kedjehjulets kåpa (21).
- Ta bort kedjesågklingan (16) och sågkedjan (17).
- Mät spår djupet på kedjesågklingan (16) med en mätsicka (ingår inte i leveransomfånget).
- Kedjesågklingan (16) måste bytas ut om något av följande gäller:
 - Kedjesågklingan är skadad.
 - Det uppmätta spår djupet är mindre än kedjesågklingans minsta spår djup (4 mm).
 - Kedjesågklingans spår är smalt eller spritt.
- Montera kedjesågklingan (16) och sågkedjan (17) enligt beskrivningen i 8.1.

13.2.2 Kontrollera kedjehjul (22) (bild 2–4)

- Vrid kedjespänningssystemets skruv (18) moturs för att lossa kedjespänningen och ta bort kedjehjulets kåpa (21).
- Ta bort kedjesågklingan (16) och sågkedjan (17).
- Kontrollera vinkeln på kedjehjulet (22) med en testmätare (ingår inte i leveransomfånget).
- Om inkörningsmärkena är djupare än 0,5 mm, använd inte produkten utan kontakta en fackhandlare. Kedjehjulet (22) måste bytas ut.

5. Montera tillbaka kedjesågklingan (16) och sågkedjan (17) enligt beskrivningen i 8.1.

13.2.3 Byta kedjesågklinga (16) (bild 2, 3)

1. Vrid kedjespänningssystemets skruv (18) på kedjehjulets kåpa (21) moturs för att lossa kedjespänningen och ta bort kedjehjulets kåpa (21).
2. Ta bort kedjesågklingan (16) och sågkedjan (17).
3. Vid demontering, håll kedjesågklingan (16) lutad uppåt i en vinkel på ca 45 grader för att lättare kunna ta av sågkedjan (17) från spåret på kedjesågklingan (16).
4. Byt ut kedjesågklingan (16) och montera kedjesågklingan (16) och sågkedjan (17) enligt beskrivningen i 8.1.

13.2.4 Byta sågkedja (17) och låta den löpa in (bild 2, 3)

⚠ FARA

Det finns risk för allvarlig skada om sågkedjan går sönder eller faller av!

- Fäst aldrig en ny sågkedja på ett slitet kedjedrev eller på en skadad eller sliten styrskena. Sågkedjan kan lossna eller gå sönder.

- Använd endast sågkedjor och svärd avsedda för denna produkt.
 - Innan du byter sågkedja, rengör kedjesågklingans spår, eftersom smutsavlagringar kan göra att sågkedjan hoppar ur skenan. Avlagringarna kan också absorbera kedjeolja. Resultatet skulle bli att kedjeoljan inte når skenans undersida, eller bara en liten del av den, och smörjning försämras.
1. Vrid kedjespänningssystemets skruv (18) moturs för att lossa kedjespänningen och ta bort kedjehjulets kåpa (21).
 2. Ta bort kedjesågklingan (16) och sågkedjan (17).
 3. Montera tillbaka kedjesågklingan (16) och sågkedjan (17) enligt beskrivningen i 8.1.

Anvisning:

Med en ny sågkedja minskar spänningen efter en tid. Därför måste du efterspanna sågkedjan efter de första 5 snitten, eller senast efter 10 minuters sågtid.

13.2.5 Slipning av sågkedjan (17)

⚠ VARNING

Ökad risk för olyckor på grund av en felaktigt slipad sågkedja!

Avvikelse från skäregeometriens mått vid slipning ökar risken för att produkten slår tillbaka.

- Låt en fackman slipa sågkedjan.

Sågkedjan kan slipas om på en auktoriserad fackverkstad. Försök inte slipa sågkedjan själv om du inte har lämpliga verktyg och erfarenhet.

⚠ VAR FÖRSIKTIG

Att slipa kedjan kräver specialverktyg för att säkerställa att skärverktygen slipas i rätt vinkel och djup. Efter slipning ska alla skärlänkar ha samma bredd och längd.

Anvisning:

En vass sågkedja säkerställer optimal sågprestanda. Den äter sig genom träet utan ansträngning och lämnar efter sig stora, långa träspån.

En sågkedja är slö om man måste trycka sågutrustningen genom träet och flisen är väldigt små. En mycket slö sågkedja producerar inga spån alls, bara trädammer.

13.2.5.1 Instruktioner för slipning av motorsåg

Använd endast särskilda filar för sågkedjor!

Andra filar har fel form och fel slipning. Välj filens diameter enligt kedjans delning. Observera ovillkorligen även följande vinklar vid slipning av skärtänderna.

	Fildiameter	Övre vinkel	Nedre vinkel	Övre lutningsvinkel (55°)	Standard djupmätning
Sågkedjetyper					
		Spännrotationsvinkel	Spännlutningsvinkel	Sidovinkel	
21PBX	ca 4,8 mm	30°	10°	85°	0,64 mm
Djupanslag				Fil	

Vinkeln måste dessutom bibehållas för alla skärtänder.

Om vinklarna är ojämna kommer sågkedjan (15) att gå oregelbundet, slitas snabbt och gå sönder i förtid.

Eftersom dessa krav endast kan uppfyllas med tillräcklig och regelbunden övning:

- Använd en filjusterare.
 - En filjusterare måste användas vid slipning av sågkedjan (15) för hand. Rätt filvinklar är markerade på den.
1. Håll filen vågrätt (i korrekt vinkel mot kedjesågklingan (14)) och fila enligt vinkelmärkingen på filjusteraren. Stötta upp filjusteraren på tandtaget och djupbegränsaren.
 2. Fila alltid skärtanden inifrån och ut.

3. Filen slipar endast i framåtrörelse. Lyft vid bakåtrörelse.
4. Filen får inte komma i kontakt med driv- och koppelingslänkarna.
5. Fortsätt att vända filen regelbundet för att säkerställa jämnt slitage.
6. Ta en bit hårt trä för att ta bort graderna från snittkanten.

Alla skärtänder måste ha samma längd eftersom de annars även är olika höga. På så sätt går sågkedjan (15) oregebundet vilket ökar risken för att den går sönder.

14 Förvaring och transport

Förvara produkten och dess tillbehör på en mörk, torr och frostfri plats som dessutom är oåtkomlig för barn. Den optimala förvaringstemperaturen är mellan 5 °C och 30 °C.

Förvara produkten i originalförpackningen.

Täck över produkten för att skydda den mot damm eller fukt. Förvara bruksanvisningen vid produkten.

14.1 Förberedelse för förvaring

1. Ta bort batteriet.
2. Sätt på alla skyddskåpor.
3. Töm produkten helt.
4. Rengör produkten och kontrollera om det finns skador.

14.2 Transport

WARNING

Skaderisk!

Ta bort batteriet från elverktyget innan du utför något arbete på elverktyget (t.ex. underhåll, verktygsbyte etc.) samt när du transporterar och förvarar det. Det finns risk för skador om strömbrytaren trycks in oavsiktligt.

- Produkten får endast transporteras med det avsedda handtaget.

15 Reparation och reservdelsbeställning

Tänk på att produktens följande delar slits naturligt eller under bruk, eller att följande delar används som förbrukningsmaterial.

OBS

Enligt lagen om produktansvar tas inget ansvar för skador orsakade av felaktiga reparationer eller om originaldelar inte används.

Kontakta kundtjänst eller auktoriserad fackpersonal. Detsamma gäller tillbehör.

Du kan få reservdelar och tillbehör från vårt servicecenter. För att göra detta, skanna QR-koden på förstasidan.

15.1 Reservdelsbeställning

Vid beställning av reservdelar ska följande uppgifter anges:

- Modellbeteckning

- Artikelnummer
- Uppgifter på typskylten

Reservdelar/tillbehör

Batteri SBP2.0 artikel-nr:	7909201708
Batteri SBP4.0 artikel-nr:	7909201709
Laddare SBC2.4A artikel-nr:	7909201710
Laddare SBC4.5A artikel-nr:	7909201711
Laddare SDBC2.4A artikel-nr:	7909201712
Laddare SDBC4.5A artikel-nr:	7909201713
StarterKit SBSK2.0 artikel-nr:	7909201720
StarterKit SBSK4.0 artikel-nr:	7909201721

16 Avfallshantering och återvinning

Anvisningar beträffande förpackningen



Förpackningsmaterialen kan återvinnas. Avfallshandla förpackningar miljövänligt.

Anvisningar beträffande den tyska lagen om distribution, återtagning och miljövänlig avfallshandling av elektriska och elektroniska apparater (Elektro- und Elektronikgerätegesetz - ElektroG)



Uttjänta elektriska och elektroniska apparater ska inte kastas i hushållssoporna utan lämnas till separat insamling respektive avfallshandling!

- Uttjänta vanliga och uppladdningsbara batterier, som inte är fast monterade i den uttjänta apparaten, måste tas ut utan skador före överlämningen! Batteriers avfallshandling regleras i batterilagstiftningen.
- Innehavare respektive användare av elektriska och elektroniska apparater är enligt lagstiftning förpliktade till återlämning efter apparaternas användning.
- Slut användaren ansvarar själv för raderingen av de egna personuppgifterna på den uttjänta apparat som ska avfallshandteras!
- Symbolen med den överkryssade soptunnan betyder att uttjänta elektriska och elektroniska apparater inte får kastas i hushållssoporna.
- Uttjänta elektriska och elektroniska apparater kan lämnas avgiftsfritt på följande ställen:
 - Offentligrättsliga avfallshandlings- respektive samlingsställen (t.ex. kommunala återvinningsenheter)
 - Inköpsställen för elektriska apparater (stationära och online), om handlare är skyldiga att ta emot eller frivilligt erbjuder detta.
 - Man kan kostnadsfritt lämna upp till tre uttjänta elektriska apparater per apparattyp, med en kantlängd på maximalt 25 centimeter, hos tillverkaren utan att först köpa en ny apparat av denne, eller lämna dem till ett annat auktoriserat samlingsställe på närmare håll.
 - Kontakta respektive kundservice för information om tillverkarnas och distributörens övriga, kompletterande villkor för återlämning.

- Om tillverkaren levererar en ny elektrisk apparat till ett privat hushåll kan denne ordna med avgiftsfri hämtning av den uttjänta elektriska apparaten, efter förfrågan från slutanvändaren. Kontakta tillverkarens kundservice angående detta.
- Dessa uppgifter gäller endast för apparater som installeras och säljs i länderna i den Europeiska unionen och som omfattas av det europeiska direktivet 2012/19/EU. I länder utanför Europeiska unionen kan avvikande bestämmelser gälla för avfallshantering av uttjänta elektriska och elektroniska apparater.

Anmärkningar för litium-jon-batterier



Ta ut det uppladdningsbara batteriet före avfallshandlingen!

- Släng inte batteriet i hushållsavfall, i eld (explosionsrisk) eller i vatten. Skadade batterier kan skada miljö och hälsa om giftiga ångor eller vätskor läcker ut.
- Defekta eller använda batterier måste återvinnas i enlighet med direktiv 2006/66/EG.

- Lämna in apparaten och laddaren på en behandlingsanläggning. Plast- och metalldelarna som används kan sorteras sortrent åtskilda och på så sätt återvinnas.
- Avfallshandtera batterier urladdade. Vi rekommenderar att tejpa för polen för att skydda mot kortslutning. Öppna inte batteriet.
- Avfallshandtera batterier enligt lokala föreskrifter. Lämna in batterier på ett uppsamlingsställe för gamla batterier där de kan återvinnas miljövänligt. Fråga ditt lokala avfallsföretag om detta.

Bränsle och oljor

- Bränsletanken och behållaren med motorolja måste tömmas innan produkten avfallshandteras!
- Bränsle och motorolja ska inte kastas i hushållsoporna utan lämnas till separat insamling respektive avfallshandtering!
- Tomma olje- och bränslebehållare måste avfallshandteras miljövänligt.

17 Felsökning

Störning	Möjliga orsaker	Åtgärd
Produkten kan inte startas.	Batteriets prestanda är för svag.	Ladda batteriet.
	Batteriet är inte korrekt isatt.	Skjut in batteriet i batterihållaren. Batteriet går in så att det hörs.
	Till-/Från-brytaren är defekt.	Kontakta vår kundtjänst.
	Motorn är defekt.	
Produkten arbetar med avbrott.	Intern glappkontakt.	Kontakta vår kundtjänst.
	Till-/Från-brytaren defekt.	
Dålig skärprestanda.	Sågkedjan är felaktigt monterad.	Montera sågkedjan korrekt.
	Sågkedjan är slö.	Låt en specialist slipa sågkedjan eller byt ut sågkedjan.
	Kedjespänningen är otillräcklig.	Kontrollera sågkedjan. Spänn vid behov sågkedjan.
	Knivbalken slö.	Kontrollera knivbalken, slipa den eller kontakta vår serviceavdelning.
	För mycket friktion på grund av bristande smörjning.	Olja in knivbalken.
	Smutsig knivbalk.	Rengör knivbalken.
	Dålig skärteknik.	Följ arbetsinstruktionerna.
Produkten går trögt/sågkedjan lossnar.	Kedjespänningen är otillräcklig.	Kontrollera sågkedjan. Spänn vid behov sågkedjan.
Kedjan blir varm, rök utvecklas vid sågning, skenan missfärgas.	För lite sågkedjeolja.	Kontrollera det automatiska oljesystemet. Fyll vid behov på sågkedjeolja.
Knivbalken blir varm.	Knivbalken slö.	Kontrollera knivbalken, slipa den eller kontakta vår serviceavdelning.
	Knivbalken har flisats.	
	För mycket friktion på grund av bristande smörjning.	Olja in knivbalken.
Ovanliga vibrationer	Styrskenan är lös.	Kontrollera styrskenas fastsättning.

18 Garantivillkor – Scheppach 20V IXES Serie

Revisionsdatum 11.07.2023

Ärade kund,

Våra produkter genomgår en sträng kvalitetskontroll. Om en produkt inte fungerar som den ska beklagar vi detta mycket och ber dig kontakta vår serviceavdelning på adressen nedan. Vi hjälper dig även gärna per telefon på vårt servicenummer. Följande information är avsedd att hjälpa dig att hantera och lösa problem smidigt i händelse av skada.

När garantianspråk ska ställas gäller följande:

- Dessa garantivillkor** reglerar våra extra tillverkargarantitjänster för köpare (privata slutanvändare) av nya produkter. Lagstadgade garantianspråk berörs inte av denna garanti. För dem ansvarar återförsäljaren som sålt produkten till dig.
- Garantin** omfattar uteslutande defekter i en ny produkt som du har köpt och som beror på ett material- eller tillverkningsfel och är - efter vår bedömning - begränsad till kostnadsfri reparation av sådana defekter eller utbyte av produkten (om nödvändigt även bytte med en nyare modell). Ersatta produkter eller delar övergår i vår ägo. Observera att våra produkter inte är konstruerade för kommersiell, hantverksmässig eller yrkesmässig användning. Garantin gäller därför inte om produkten under garantitiden utsatts för kommersiell, hantverksmässig eller yrkesmässig användning eller för likvärdiga påfrestningar.
- Vår garanti gäller inte:**
 - Skador på produkten orsakade av att monteringsanvisningarna inte följts, felaktig installation, ignorering av bruksanvisningen (t.ex. anslutning till felaktigt nätspänning eller typ av ström) eller av underhålls- och säkerhetsföreskrifterna eller genom att produkten används under olämpliga miljöförhållanden eller av bristande skötsel och underhåll.
 - Skador på produkten som uppkommit genom felaktig eller okunnig användning (t.ex. överbelastning av produkten eller användning av icke tillåtna verktyg eller tillbehör), främmande föremål som trängt in i produkten (t.ex. sand, stenar eller damm), transportskador, våld eller främmande påverkan (t.ex. fall).
 - Skador på produkten eller på delar av produkten som beror på vanligt slitage vid avsedd användning (driftförhållanden) eller annat naturligt slitage liksom skador och/eller slitage av slitdelar.
 - Brister på produkten som beror på användning av tillbehörs-, kompletterings- eller reservdelar som inte är originaldelar eller inte använts på avsett vis.
 - Produkter som utsatts för förändringar eller modifieringar.
 - Mindre avvikelser från börtillståndet som är irrelevanta för produktens värde och användbarhet.
 - Produkter som reparerats egenmäktigt, i synnerhet om dessa genomförts av obehörig utomstående.
 - Om produktens märkning eller id-information (maskindekalen) saknas eller är oläsbar.

- Produkter som är mycket smutsiga och därför avisas av servicepersonalen.
- Skadestånd och följdskador är generellt uteslutna från denna garanti.

- Garantitiden** är normalt **5 år** (12 månader för batterier) och börjar vid produktens inköpsdatum. Datumet på det ursprungliga inköpskvittot gäller. Garantianspråk måste göras omedelbart efter att man blir medveten om avvikelser. Inga garantianspråk kan ställas när garantitiden har löpt ut. Reparation eller utbyte av produkten medför ingen förlängning av garantitiden, inte heller inleddes en ny garantitid efter sådan åtgärd eller efter eventuell montering av reservdelar. Detta gäller även då service utförs på plats. Den berörda produkten ska inlämnas eller skickas till kundtjänsten i rengjort skick tillsammans med en kopia av inköpskvittot - som innehåller information om inköpsdatum och produktamn. Om en produkt skickas ofullständig, utan hela leveransomfattningen, kommer de saknade tillbehören att krediteras/dras av om produkten byts ut eller återbetalning sker. Helt eller delvis demonterade produkter kan inte accepteras som garantifall. Vid oberättigad reklamation eller utanför garantitiden står kunden generellt för transportkostnader och transportrisk. **Vänligen rapportera ett garantiärende i förväg till servicecentret (se nedan).** I regel kommer man överens om att den defekta produkten med en kort beskrivning av felet skickas till nedan angivna serviceadress via organiserad retur eller - vid reparationer utanför garantitiden - med tillräckligt porto, med hänsyn tagen till relevanta regler för förpackning och frakt. **Tänk på att produkten (beroende på modell) av säkerhetsskäl ska vara fri från alla driftmedel vid retursändningen.** Produkten som skickas till vårt servicecenter måste förpackas så att skador på den reklamerade produkten under transporten undviks. Efter genomförd reparation / utbyte sänder vi tillbaka produkten kostnadsfritt till dig. Om Produkter inte kan repareras eller utbytas kan vi, efter eget godtyckande, återbetala ett belopp upp till inköpspriset för den defekta produkten, med avdrag för slitage. Denna garanti gäller bara till förmån för den privata förstkunden och är inte säljas eller överlätas.
- Förlängning av garantitiden till 10 år:** Scheppach erbjuder en extra förlängning av garantitiden på 5 år för produkter i serien Scheppach 20V. Därmed blir garantitiden för dessa produkter totalt 10 år. Undantagna är batterier, laddare och tillbehör. Denna garantiförlängning får man genom att registrera Scheppachprodukten från detta område online inom 30 dagar efter inköpsdatumet på <https://garantie.scheppach.com>. När online-registreringen lyckats får du en bekräftelse av garantiförlängningen för artikeln.
- Kontakta vårt servicecenter** för att meddela oss **ditt garantiärende**.

Använd helst formuläret på vår hemsida: <https://www.scheppach.com/de/service>

Skicka inga produkter utan att först ha kontaktat och meddelat vårt servicecenter.

Kontakt med vårt servicecenter är ett obligatoriskt krav för att göra anspråk på garantin. Garantikrav måste göras inom 14 dagar efter att felet upptäckts innan garantitiden löper ut. Originalkvittot och i förekommande fall bekräftelse på den artikelrelaterade garantiförlängningen måste finnas.

7. **Bearbetningstid** - I regel klarar vi av reklamationsärenden inom 14 dagar efter anmälan till vårt servicecenter. Skulle undantagsvis bearbetningstiden överskridas, så kommer vi att informera dig i god tid.
8. **Slitdelar är generellt undantagna från garantin!** - Slitdelar är: a) medlevererade på- eller inbyggda batterier liksom b) alla modellberoende slitdelar (bland annat remmar, sågblad, insatsverktyg, slipskivor, filter, kolborstar etc., se bruksanvisningen). Djupurladdade batterier eller batterier med skadade höljen eller batteripoler är uteslutna från garantin.
9. **Kostnadsberäkning** - Produkter som inte eller inte längre omfattas av garantin repareras vi mot betalning. Om du frågar vårt servicecenter kan du skicka in de defekta produkterna för en kostnadsberäkning och vid behov ge servicecentret tillstånd till reparation skriftligen (per post, e-post). Vi vidtar inga åtgärder utan att få klartecken.
10. **Andra anspråk** än de ovan nämnda kan inte göras gällande.

Garantivillkoren gäller endast i den vid reklamationstillfället aktuella versionen och kan vid behov hämtas från vår hemsida (www.scheppach.com). Vid översättningar har alltid den tyska versionen företräde.

Scheppach GmbH · Günzburger Str. 69 · 89335 Ichenhausen (Tyskland)

Telefon: +800 4002 4002 · E-Mail: customerservice.SE@scheppach.com · Internet: <https://www.scheppach.com>

Vi förbehåller oss rätten att när som helst göra ändringar i garantivillkoren utan föregående meddelande.

19 EU-försäkringen om överensstämmelse

Översättning från försäkringen om överensstämmelse i original

Tillverkare:

Scheppach GmbH
Günzburger Straße 69
DE-89335 Ichenhausen

Vi förklarar under eget ansvar att produkten som beskrivs här överensstämmer med gällande riktlinjer och standarder.

**Märke: SCHEPPACH
Art.-beteckning: BATTERIDRIVET
MULTIFUNKTIONSREDSKAP
C-PHTS410-X
5912404900**

Art.nr

EU-direktiv:

2014/30/EU, 2006/42/EG, 2000/14/EG_2005/88/EG, 2011/65/EU*

* Föremålet för försäkringen ovan överensstämmer med bestämmelserna i Europaparlamentets och rådets direktiv 2011/65/EU av den 8 juni 2011 om begränsning av användningen av vissa farliga ämnen i elektriska och elektroniska produkter.

2006/42/EG - Bilaga IV

Anmält organ: TÜV SÜD Product Service GmbH
Zertifizierstelle
Ridlerstraße 65
80339 München
Tyskland

Nummer: 0123
Certifikatets nummer: M6A 077261 0095

2000/14/EG_2005/88/EG – Bilaga III

Garanterad ljudeffektnivå (L_{WA}): 89,0 dB
Uppmått ljudeffektnivå (L_{WA}): 91,6 dB

Tillämpade standarder:

EN 62841-1:2015/A11:2022; EN 62841-4-2:2019;
EN ISO 11680-1:2021; EN IEC 5014-1:2021;
EN IEC 55014-2:2021

Ansvarig för dokumentationen:

David Rümpelein
Günzburger Str. 69
D-89335 Ichenhausen
Ichenhausen, 20.12.2023


Simon Schünk
Division Manager Product Center


Andreas Pecher
Head of Project Management

Sisällysluettelo

1	Johdanto	316
2	Tuotteen kuvaus (kuvat 1-6)	317
3	Toimituksen sisältö (kuva 1).....	317
4	Määräystenmukainen käyttö	317
5	Turvallisuusohjeet	318
6	Tekniset tiedot.....	321
7	Purkaminen pakkauksesta	322
8	Asennus	322
9	Ennen käyttöönottoa	323
10	Käyttö	324
11	Työohjeita	325
12	Puhdistus	327
13	Huolto	327
14	Varastointi ja kuljetus	329
15	Korjaaminen ja varaosien tilaus	329
16	Hävittäminen ja kierrätys	330
17	Ohjeet häiriöiden poistoon	330
18	Takuu ehdot – Scheppach 20V IXES -sarja.....	331
19	EU-vaatimustenmukaisuusvakuutus	333
20	Räjätyskuva.....	388

Tuotteessa olevien symbolien selitys

Tässä käyttöoppaassa olevien symbolien käytön tarkoituksena on kiinnittää huomiosi mahdollisiin riskeihin. Turvallisuusmerkit ja selitykset on ymmärrettävä tarkalleen oikein. Varoitukset itsessään eivät poista riskejä eivätkä korvaa onnettomuuksien ehkäisyyn tarvittavia toimenpiteitä.

	Lue ja huomioi käyttöohje ja turvallisuusohjeet ennen käyttöönottoa!
	Huomio! Jos tuotteessa olevia turvamerkin- töjä ja varoituksia ei huomioida ja jos turval- lisuus- ja käyttöohjeet laiminlyödään, seur- auksena voi olla vakavia loukkaantumisia ja jopa kuolema.
	Käytä suojalaseja.
	Käytä kuulosuojaimia.
	Käytä aina suojakypärää!
	Käytä suojakäsineitä!

	Käytä tukevia kenkiä!
	Käytä suoja-pukua!
	Älä altista tuotetta sateelle. Tuotteen saa si- joittaa ja sitä saa käyttää ja varastoida vain kuivissa ympäristöolosuhteissa.
	Huolto-, muutos-, säätö- ja puhdistustöitä saa suorittaa vain moottorin ollessa sammu- tettuna ja virtapistokkeen ollessa irrotettuna.
	Pidä kätesi loitolla pyörivistä käyttötyökaluis- ta.
	Ylläpidä riittävää etäisyyttä muihin ihmisiin ja sähköjohtoihin.
	Avattu
	Lukittu
	Teräketjun kiinnityssuunta
	Ole erittäin varovainen käsitellessäsi voite- luaineita!
	Teräpalkin pituus
	Leikkuupituus
	Tuotteen taattu äänitehotaso.
	Litiumioniakku
	Tuote vastaa voimassa olevia eurooppalai- sia direktiivejä.

1 Johdanto

Valmistaja:

Scheppach GmbH
Günzburger Straße 69
D-89335 Ichenhausen

Arvoisa asiakas

Toivomme sinun viihtyvän uuden tuotteesi parissa.

Huomautus:

Tämän tuotteen valmistaja ei tuotevastuulain mukaan vastaa vahingoista, joita aiheutuu tälle tuotteelle tai tämän tuotteen käytön seurauksena, jos vahinkotapaus liittyy johonkin seuraavista:

- Epäasianmukainen käsittely
- Käyttöohjeen laiminlyönti
- Ulkopuolisten, valtuuttamattomien henkilöiden toimesta tehdyt korjaukset
- Muiden kuin alkuperäisten varaosien asennus ja vaihtaminen
- Määräystenvastainen käyttö

Huomaa:

Käyttöohje on tämän tuotteen osa.

Se sisältää tärkeitä ohjeita turvalliseen, asianmukaiseen ja taloudelliseen työskentelyyn tuotteella ja tietoja siitä, miten vältetään vaaroja, säästetään korjauskustannuksissa, ehkäistään seisokkeja ja parannetaan laitteen luotettavuutta ja pidennetään sen käyttöikää. Tässä käyttöohjeessa olevien turvallisuusohjeiden lisäksi on ehdottomasti huomioitava tuotteen käyttöä koskevat kansalliset määräykset.

Perehdy ennen tuotteen käyttöä kaikkiin käyttö- ja turvallisuusohjeisiin. Käytä tuotetta vain käyttöohjeessa kuvatulla tavalla ja vain määritellyille käyttöalueille. Säilytä käyttöohjetta hyvin ja luovuta kaikki asiakirjat tuotteen mukana seuraavalle käyttäjälle.

2 Tuotteen kuvaus (kuvat 1-6)

1. Päälekytkennän estin
2. Takakahva
3. Akun kiinnitys
4. Virtakytkin
5. Lukitusmutteri (käytettävä työkalu)
6. Lukitus
7. Teleskooppiputki
8. Etukahva
9. Hihnan pidiike
10. Lukitusnuppi (kallistuksen säätö)
11. Käytettävä työkalu (pensasleikkuri)
12. Teräpalkki
13. Teräsuojus
14. Käytettävä työkalu (pystykarsintasaha)
15. Öljysäiliö
16. Terälevy (ohjainkisko)
17. Teräketju
18. Ketjun kiristyspyörä
19. Laippa- ja ketjusuojus
20. Olkahihna
21. Ketjupyörän suojus
22. Ketjupyörä
23. Ohjaintappi
24. Vaarnapultti
25. Öljyntason näyttö
26. Avaspainike (akku)
27. Akku*

* = ei sisälly toimitukseen!

3 Toimituksen sisältö (kuva 1)

Kohta	Lukumäärä	Nimike
11.	1 x	Käytettävä työkalu (pensasleikkuri)
13.	1 x	Teräsuojus
14.	1 x	Käytettävä työkalu (pystykarsintasaha)
16.	1 x	Terälevy (ohjainkisko)
17.	1 x	Teräketju
19.	1 x	Laippa- ja ketjusuojus
20.	1 x	Olkahihna
	1 x	Akkukäyttöinen monitoimilaitte
	1 x	Käyttöohje

4 Määräystenmukainen käyttö

Tuotteen saa asentaa vain toimitukseen sisältyvään moottoripäähän.

Raivaussaha:

Raivaussaha (leikkuuterän käyttö) sopii kevyiden puiden, paksujen rikkaruohojen ja vesakon leikkaamiseen.

Ruohotrimmeri:

Ruohotrimmeri (siimakelalla olevan leikkuusiiman käyttö) sopii ruohon, ruohopintojen ja kevyiden rikkaruohojen leikkaamiseen.

Pensasleikkuri:

Tämä pensasleikkuri on tarkoitettu pensasaitojen, pensaiden ja pensaikkojen leikkaamiseen.

Pystykarsintasaha (teleskooppivarrella varustettu ketjusaha):

Pystykarsintasaha on tarkoitettu puiden karsintoihin. Se ei sovi laajoihin sahaustöihin ja puiden kaatamiseen tai muiden materiaalien kuin puun sahaamiseen.

Tuotetta saa käyttää vain sen käyttötarkoituksen mukaisesti. Kaikki muunlainen käyttö katsotaan määräystenvastaiseksi käytöksi. Kaikista näin syntyneistä vahingoista ja tapaturmista vastaa käyttäjä, ei valmistaja.

Määräystenmukaiseen käyttöön kuuluu myös turvallisuusohjeiden ja asennusohjeen sekä käyttöohjeessa olevien ohjeiden huomioiminen.

Tuotetta käyttävien ja huoltavien henkilöiden on perehdyttävä tuotteen ohjeisiin ja heillä on oltava mahdollisista vaaroista.

Jos tuotteeseen tehdään muutoksia, valmistaja ei ota mitään vastuuta siitä aiheutuvista vahingoista.

Tuotetta saa käyttää vain valmistajan alkuperäisillä osilla ja alkuperäisillä lisävarusteilla.

Valmistajan määrittämiä turvallisuus-, työ- ja huoltomääräyksiä ja teknisissä tiedoissa annettuja mittoja on noudatettava.

Huomaa, että tuotteitamme ei ole tarkoitettu kaupalliseen käyttöön, ammatin harjoittamiseen tai teolliseen käyttöön. Takuu ei ole voimassa, jos tuotetta käytetään kaupalliseen tarkoitukseen, käsityöammatin harjoittamiseen tai teollisuudessa tai jossain muussa näitä vastaavassa toiminnassa.

Signaalisanojen selitykset käyttöohjeessa

⚠ VAARA

Merkkisana, joka merkitsee välittömästi uhkaavaa vaaratilannetta, joka johtaa kuolemaan tai vakavaan loukkaantumiseen, jos sitä ei vältetä.

⚠ VAROITUS

Merkkisana, joka merkitsee mahdollista vaaratilannetta, joka voi johtaa kuolemaan tai vakavaan loukkaantumiseen, jos sitä ei vältetä.

⚠ VARO

Merkkisana, joka merkitsee mahdollista vaaratilannetta, joka voi johtaa lievään tai kohtalaiseen loukkaantumiseen, jos sitä ei vältetä.

HUOMIO

Merkkisana, joka merkitsee mahdollista vaaratilannetta, joka voi johtaa tuotteen tai omaisuuden vahingoittumiseen, jos sitä ei vältetä.

5 Turvallisuusohjeet

⚠ VAROITUS

Lue kaikki turvallisuusohjeet, ohjeet, kuvaukset ja tekniset tiedot, jotka ovat tämän sähkötyökalun ohessa.

Laiminlyönnit seuraavien ohjeiden noudattamisessa voivat aiheuttaa sähköiskun, tulipalon ja/tai vakavia vammoja.

Säilytä kaikki turvallisuusohjeet ja muut ohjeet myöhempiä tarvetta varten.

Turvallisuusohjeissa käytetty termi "sähkötyökalu" tarkoittaa verkkovirralla toimivia sähkötyökaluja (joissa on virtajohto) tai akkukäyttöisiä sähkötyökaluja (ilman virtajohtoa).

1) Työpaikan turvallisuus

- Pidä työpaikka siistinä ja hyvin valaistuna.** Epäjärjestys tai huono/puuttuva valaistus työalueilla voi aiheuttaa onnettomuuksia.
- Älä työskentele sähkötyökalulla räjähdyksenvaarallisessa ympäristössä, jossa on palavia nesteitä, kaasuja tai pölyjä.** Sähkötyökalut muodostavat kipinöitä, jotka voivat sytyttää pölyn tai höyryt.
- Pidä lapset ja muut henkilöt loitolla sähkötyökalusta, kun käytät sitä.** Jos olet työskentelyn aikana epävakaa asennossa, voit menettää sähkötyökalun hallinnan.

2) Sähköturvallisuus

- Sähkötyökalun liitäntäpistokkeen täytyy sopia pistorasiaan.** Pistoketta ei saa muuttaa millään tavalla. Älä käytä mitään sovintipistoketta yhdessä suojamaadoitettujen sähkötyökalujen kanssa. Kun pistoketta ei muunnella ja se sopii pistorasiaan, sähköiskun vaara on pienempi.
- Vältä vartalon kosketusta maadoitettuihin pintoihin, kuten putkiin, lämmittimiin, uuneihin ja jääkaappeihin.** Sähköiskun vaara kasvaa, kun vartalosi on maadoitettu.
- Pidä sähkötyökalu loitolla sateesta tai kosteudesta.** Jos sähkötyökaluun pääsee vettä, sähköiskun vaara kasvaa.
- Älä käytä liitäntäjohtoa epätarkoituksenmukaisesti esim. sähkötyökalun kantamiseen ja ripustamiseen, äläkä irrota pistoketta pistorasiasta vetämällä johdosta.** Pidä liitäntäjohto loitolla kuumuudesta, öljystä, terävistä reunoista tai liikkuvista osista. Kun liitäntäjohto on vioittunut tai kierteellä, sähköiskun vaara on suurempi.
- Kun käytät sähkötyökalua ulkona, käytä vain selaista jatkojohtoa, jotka on hyväksytty ulkokäyttöön.** Ulkokäyttöön hyväksytyt jatkojohdon käyttäminen vähentää sähköiskun vaaraa.
- Jos sähkötyökalun käyttöä kosteassa ympäristössä ei voi välttää, käytä vikavirtasuojakytkintä.** Vikavirtasuojakytkimen käyttö vähentää sähköiskun vaaraa.

3) Ihmisten turvallisuus

- Ole tarkkaavainen, toimi varovaisesti ja menettele järkevasti sähkötyökalua käyttäessäsi.** Älä käytä sähkötyökalua, jos olet väsynyt tai jos olet huumaavien aineiden, alkoholin tai lääkkeiden vaikutuksen alaisena. Huomion herpaantuminen hetkeksiin sähkötyökalua käytettäessä voi johtaa vakaviin vammautumisiin.
- Käytä henkilökohtaista suojavarustusta ja aina suojalaseja.** Henkilökohtaisen suojavarustuksen, kuten pölynamarin, liukestepohjaisten turvajalkineiden, suojakypärän tai kuulosuojaimien käyttö sähkötyökalulla tehtävistä töistä riippuen vähentää vammautumisvaaraa.
- Estä tahaton käyttöönotto.** Varmista, että sähkötyökalu on kytketty pois ennen kuin kytket virransyötön ja/tai akun päälle, ennen kuin otat laitteen käteesi tai alat kantaa sitä. Jos sähkötyökalua kantaessasi pidät sormiasi kytkimellä tai sähkötyökalu on kytkettyä päälle-asentoon, kun se kytketään virransyöttöön seurauksena voi olla onnettomuuksia.
- Poista säätötyökalut tai ruuviavaimet ennen kuin kytket sähkötyökalun päälle.** Pyörivässä sähkötyökalun osassa oleva työkalu tai avain voi aiheuttaa vammoja.
- Vältä epänormaaleja vartalon asentoja.** Varmista, että seisot tukevasti ja säilytät aina tasapainon. Näin pidät sähkötyökalun paremmin hallinnassa myös odottamattomissa tilanteissa.
- Käytä sopivaa vaatetusta.** Älä pidä päälläsi liian väljiä vaatteita tai koruja. Pidä hiukset ja vaatteesi loitolla liikkuvista osista. Löysät vaatteet, korut tai pitkät hiukset voivat jäädä kiinni liikkuviin osiin.

- g) Jos pölyn poistoim- ja -keräyslaitteet voidaan asentaa, varmista, ne on liitettävä ja niitä on käytettävä oikein. Pölyn poistomulaitteen käytöllä voidaan vähentää pölystä aiheutuvia vaaroja.
- h) Älä tuudittaudu katteettomaan turvallisuudentunteeseen äläkä poikkea sähkötyökalujen turvamääräyksistä vaikka olisit jo harjaantunut sähkötyökalun käyttäjä. Huolimattomuus laiteen käsittelyssä voi jo sekunnin murto-osassa johtaa vakaviin vammoihin.

4) Sähkötyökalun käyttö ja käsittely

- a) Älä ylikuormita sähkötyökalua. Käytä työssä sitä varten tarkoitettua sähkötyökalua. Sopivalla sähkötyökalulla työskentelet paremmin ja turvallisemmin ilmoitetulla tehoolueella.
- b) Älä käytä sähkötyökalua, jonka kytkin on viallinen. Sähkötyökalu, jota ei voi kytkeä asianmukaisesti päälle tai pois päältä, on vaarallinen ja se täytyy korjata.
- c) Vedä pistoke irti pistorasiasta ja/tai poista irrotettava akku ennen kuin alat säätää laitetta, vaihtaa käyttötyökaluja tai laitat sähkötyökalun pois. Nämä varoitusmerkit estävät sähkötyökalun tahattoman käynnistymisen.
- d) Säilytä käyttämättömiä sähkötyökaluja lasten ulottumattomissa. Älä anna sellaisien henkilöiden käyttää sähkötyökalua, jotka eivät ole perehtyneet siihen tai jotka eivät ole lukeneet näitä ohjeita. Kokemattomien henkilöiden käytössä sähkötyökalut ovat vaarallisia.
- e) Hoida sähkötyökaluja ja käytettäviä työkaluja huolellisesti. Tarkasta, että liikkuvat osat toimivat moitteettomasti ja jumittumatta ja etteivät osat ole murtuneet tai vaurioituneet niini, että sähkötyökalun toiminta vaarantuu. Korjauta vialliset osat ennen sähkötyökalun käyttöä. Monien onnettomuuksien taustalla on sähkötyökalujen huono huolto.
- f) Pidä leikkuutyökalut terävinä ja puhtaina. Huolellisesti hoidetut leikkuutyökalut, joissa on terävät leikkaurenat, juuttuvat vähemmän ja ovat kevyemmin ohjailtavissa.
- g) Käytä sähkötyökalua, käytettäviä työkaluja jne. näiden ohjeiden mukaisella tavalla. Huomioi tällöin työolosuhteet ja suoritettava tehtävä. Sähkötyökalujen käyttö muuhun kuin niille määrättyihin käyttötarkoituksiin voi johtaa vaarallisiin tilanteisiin.
- h) Pidä kahvat ja tartuntapinnat kuivina, puhtaina ja öljyttöminä ja rasvattomina. Sähkötyökalun käyttö ja hallinta odottamattomissa tilanteissa ei ole turvallista, jos kahvat ja tartuntapinnat ovat liukkaita.

5) Akkutyökalun käyttö ja käsittely

- a) Lataa akkuja vain valmistajan suosittelemilla latauslaitteilla. Määrätylle akkutyypille sopivan laturin käyttö voi aiheuttaa tulipalovaaran, jos sitä käytetään erityyppisen akun lataamiseen.
- b) Käytä sähkötyökaluissa vain niille tarkoitettuja akkuja. Muiden akkujen käyttäminen voi aiheuttaa vammoja ja tulipalovaaran.
- c) Pidä käyttämättömät akut loitolla klemmareista, kolikoista, avaimista, nauloista, ruuveista tai muista pienistä metalliesineistä, jotka voivat yhdistää akun koskettimet. Akun koskettimien välinen oikosulku voi aiheuttaa palovammoja tai tulipalon.

- d) Väärin käsittelystä akusta voi purkautua ulos nestettä. Vältä kosketusta siihen. Jos tapahtuu kosketus, huuhtele vedellä. Jos nestettä pääsee silmiin, hakeudu lisäksi lääkärin hoitoon. Ulos purkautuva akkuneste voi aiheuttaa ihoärsytystä tai palovammoja.
- e) Älä käytä vaurioitunutta akkua tai akkua, johon on tehty muutoksia. Vaurioituneet akut tai akut, joihin on tehty muutoksia, voivat käyttäytyä ennalta arvaamattomasti ja aiheuttaa tulipalon, räjähdyksen tai loukkaantumisvaaran.
- f) Älä altista akkua tulelle tai korkeille lämpötiloille. Tuli tai yli 130 °C: lämpötilat voivat aiheuttaa räjähdyksen.
- g) Noudata kaikkia lataamista koskevia ohjeita äläkä koskaan lataa akkua tai akkutyökalua käyttöohjeessa ilmoitetun lämpötila-alueen ulkopuolella. Virheellinen lataaminen tai sallitun lämpötila-alueen ulkopuolella lataaminen voi tuhota akun ja lisätä tulipalon vaaraa.

6) Huolto

- a) Korjauta sähkötyökalu vain pätevällä ammattihenkilöllä ja käyttäen vain alkuperäisiä varaosia. Näin varmistetaan sähkötyökalun pysyminen turvallisena.
- b) Älä koskaan huolla vaurioituneita akkuja. Kaikki akun tai sen osien huoltotyöt on annettava valmistajan tai valmistajan valtuuttaman huoltopalvelun suorittavaksi.

5.1 Yleiset turvallisuusohjeet

- a) Ole tarkkaavainen, toimi varovaisesti ja menettele järkevästi sähkötyökalua käyttäessäsi. Älä käytä sähkötyökalua, jos olet väsynyt tai jos olet huumavien aineiden, alkoholin tai lääkkeiden vaikutuksen alaisena. Huomion herpaantuminen hetkeksikin sähkötyökalua käytettäessä voi johtaa vakaviin vammautumisiin.
- b) Kansalliset määräykset voivat rajoittaa tuotteen käyttöä.
- c) Pidä säännöllisesti taukoja ja liikuta tällöin käsiäsi vilkastaaksesi verenkiertoa.
- d) Pidä tuotteesta työskentelyn aikana aina molemmin käsin kiinni. Varmista, että seisot tukevasti.

5.2 Pensasleikkurien turvallisuusohjeet

- a) Pidä kaikki ruumiinosat etäällä terästä. Älä yritä poistaa leikattavaa tuotetta tai pitää leikattavasta materiaalista kiinni terän käydessä. Terät liikkuvat edelleen kytkimen sammuttamisen jälkeen. Huomion herpaantuminen hetkeksikin pensasleikkuria käytettäessä voi johtaa vakaviin vammoihin.
- b) Kanna pensassaksia kahvasta terien seistessä ja varmista, ettei kytkintä käytetä. Pensassaksien oikea kantaminen vähentää tahattoman käytön ja siitä johtuvan, terän aiheuttaman vamman vaaraa.
- c) Kun kuljetat tai säilytät pensassaksia, vedä suojus aina terien päälle. Pensassaksien asianmukainen käsittely vähentää terän aiheuttamaa loukkaantumisvaaraa.

- d) **Varmista, että kaikki kytkimet on sammutettu ja että akku on poistettu, ennen kuin poistat kiinni juuttunutta leikkautta materiaalia tai huollat tuotetta.** Pensasleikkurin odottamaton käyttö kiinni juuttunutta materiaalia poistettaessa voi johtaa vakaviin vammoihin.
- e) **Pidä pensassaksista kiinni vain eristetyistä tartuntapinnoista, koska leikkuuterä voi joutua kosketuksiin piilevien sähköjohtojen tai laitteen oman virtajohdon kanssa.** Terien kosketus jännitettä johtaviin johtoihin voi tehdä metalliset laitteen osat jännitteelliseksi ja aiheuttaa sähköiskun.
- f) **Pidä kaikki verkkojohdot poissa leikkausalueelta.** Johdot voivat olla piilossa aidoissa ja pensaissa ja joutua vahingossa terän katkaisemiksi.
- g) **Älä käytä pensassaksia huonolla säällä, erityisesti, jos on olemassa ukkosen vaara.** Tämä vähentää vaaraa joutua salaman iskemäksi.

5.2.1 Muut turvallisuusohjeet

- a) Käytä tällä tuotteella työskennellessäsi aina suojakäsineitä, suojalaseja, kuulosuojaimia, tukevia jalkineita ja pitkälahkeisia housuja.
- b) Pensassakset on tarkoitettu töihin, joissa käyttäjä seisoo maassa eikä tikkailla tai muulla epävakaaalla seisonta-alustalla.
- c) Sähkön aiheuttama vaara, pidä vähintään 10 metrin etäisyys ajojohtimiin.
- d) Älä yritä vapauttaa estynyttä/juuttunutta teräpalkkia, ennen kuin tuote on sammutettu ja akku poistettu tuotteesta. Loukkaantumisvaara!
- e) Terät on tarkastettava säännöllisesti kulumien varalta ja annettava hiottavaksi. Tylsät terät ylikuormittavat tuotetta. Siitä aiheutuvat vahingot eivät kuulu takuun piiriin.
- f) Jos haluat keskeyttää työskentelyn tuotteella, suorita aina ensin meneillään oleva työvaihe loppuun ja kytkä sitten tuote pois päältä.
- g) **Säilytä käyttämättömiä sähkötyökaluja lasten ulottumattomissa. Älä anna sellaisten henkilöiden käyttää sähkötyökalua, jotka eivät ole perehtyneet siihen tai jotka eivät ole lukeneet näitä ohjeita.** Kokenemattomien henkilöiden käytössä sähkötyökalut ovat vaarallisia.

5.3 Pystykarsintasahan turvallisuusohjeet

5.3.1 Pystykarsintasahan yleiset turvallisuusohjeet

- a) **Pidä sahan käydessä kaikki ruumiinosat etäällä teräketjusta.** Varmista ennen sahan käynnistämistä, että teräketju ei kosketa mitään. Ketjusahalla työskennellessäsi voi huomion herpaantuminen hetkeksikin johtaa siihen, että teräketju tarttuu vaatteisiin tai ruumiinosiin.
- b) **Pitele ketjusahaa aina oikealla kädellä takakahvas- ta ja vasemmalla kädellä etukahvas- ta.** Ketjusahan piteleminen päinvastaisessa työasennossa suurentaa loukkaantumisvaaraa, eikä näin tulisi koskaan toimia.

- c) **Pitele ketjusahaa vain eristetyistä tartuntapinnoista, koska teräketju voi joutua kosketuksiin piilevien sähköjohtojen tai laitteen oman virtajohdon kanssa.** Teräketjun kosketus jännitettä johtaviin johtoihin voi tehdä metalliset laitteen osat jännitteelliseksi ja aiheuttaa sähköiskun.
- d) **Käytä silmäsuojaimia.** Muiden kuuloa, päätä, käsiä, säärää ja jalkoja suojaavien suojavarusteiden käyttö on suositeltavaa. Sopiva suojavaatetus vähentää siskoavan lastumateriaalin ja teräketjun satunnaisen kosketuksen aiheuttamaa vaaraa.
- e) **Älä työskentele ketjusahalla puuhun kiivenneenä, tikapuilla seisten tai epävakaaalta tukipinnalta.** Sellaiseen käyttöön liittyy erittäin vakava loukkaantumisvaara.
- f) **Huolehdi aina siitä, että asentosi on tukeva ja käytä ketjusahaa vain silloin, kun seisot lujalla, turvallisella ja tasaisella alustalla.** Liukas alusta tai epävakaa tukipinnat voivat johtaa tasapainon tai ketjusahan hallinnan menettämiseen.
- g) **Kun sahaat jännittynyttä oksaa, varaudu siihen, että se kimpoaa takaisinpäin.** Kun puukuutiujen jännitys vapautuu, jännittynyt oksa voi osua sahan käyttäjään ja/tai vetää ketjusahan käyttäjän hallinnasta.
- h) **Menettele erityisen varovaisesti sahatessasi vesakkoa ja nuoria puita.** Ohut materiaali voi jäädä kiinni teräketjuun ja iskeytyä sinuun tai saada sinut menettämään tasapainosi.
- i) **Kanna ketjusahaa pois päältä kytkettynä etummaisesta kahvasta, teräketju kehostasi poispuolel suunnattuna. Vedä ketjusahan päälle aina suojuksen kuljetusta tai säilytystä varten.** Ketjusahan huolellinen käsittely vähentää teräketjun vahingossa kosketamisen todennäköisyyttä.
- j) **Noudata voittoa, ketjun kireyttä ja ohjainkiskon ja ketjun vaihtamista koskevia ohjeita.** Epäasianmukaisesti kiristetty tai voideltu teräketju voi joko katketa tai aiheuttaa takaiskuvaaran.
- k) **Sahaa vain puuta. Älä käytä ketjusahaa töihin, joihin sitä ei ole tarkoitettu.** Esimerkki: Älä käytä ketjusahaa metallin, muovin, muurauksen tai muiden kuin puisten rakennusmateriaalien sahaamiseen. Ketjusahan käyttö töihin, joihin sitä ei ole tarkoitettu, voi johtaa vaarallisiin tilanteisiin.

5.3.2 Takaiskun syyt ja välttäminen

Takaisku voi tapahtua, kun ohjainkiskon kärki koskee esiineseen tai kun puu taipuu ja teräketju juuttuu leikkaukseen.

Kosketus kiskonkärjellä voi johtaa joissain tapauksissa odottamattomaan taaksepäin suuntautuvaan reaktioon, jonka yhteydessä ohjainkisko iskeytyy ylöspäin käyttäjän suuntaan.

Jos teräketju juuttuu ohjainkiskon yläreunaan, kisko voi ponnahtaa voimakkaasti takaisin käyttäjän suuntaan.

Kaikki tällaiset reaktiot voivat johtaa sahan hallinnan menettämiseen ja mahdollisiin vakaviin vammoihin. Älä luota pelkästään ketjusahaan asennettuihin turvalaitteisiin. Ketjusahan käyttäjänä sinun tulee ryhtyä erilaisiin toimenpiteisiin onnettomuuksien ja vammojen välttämiseksi työn aikana.

Takaisku on seuraus ketjusahan väästä tai virheellisestä käytöstä. Se voidaan estää sopivilla varoitoimenpiteillä seuraavassa kuvatulla tavalla:

- a) **Pidä sahasta molemmin käsin kiinni, jolloin peukalo ja sormet sulkeutuvat ketjusahan kahvojen ympärille. Aseta vartaloasi ja käsivartesi sellaiseen asentoon, jossa voit vastustaa takaiskuvoimia.** Ryhtymällä sopiviin toimenpiteisiin käyttäjä voi hallita esiintyviä takaiskuvoimia. Älä koskaan päästä irti ketjusahasta.
- b) **Vältä epänormaaleja kehon asentoja äläkä sahaa olkakorkeuden yläpuolelta.** Näin vältetään tahaton koskeminen kiskonkärkeen ja mahdollistetaan ketjusahan parempi hallinta odottamattomissa tilanteissa.
- c) **Käytä aina valmistajan määräämiä vaihtokiskoja ja teräketjuja.** Väärät vaihtokiskot ja teräketjut voivat aiheuttaa ketjun katkeamisen ja/tai takaiskun.
- d) **Noudata valmistajan antamia teräketjun teroitusta ja huolto-ohjeita.** Liian alhaalle säädetty syvyysrajoitin lisää taipumusta takaiskuun.
- e) **Älä sahaa laipan kärjellä.** On olemassa takaiskun vaara.
- f) **Varmista, että maassa ei ole esineitä, joihin voit kompastua.**

Jäännösriskit

Tuote on rakennettu valmistusajankohdan parhaan käytettävissä olleen teknisen tiedon ja voimassa olevien turvateknisten määräysten mukaisesti. Siitä huolimatta töissä voi esiintyä yksittäisiä jäännösriskejä.

- Viiltovammoja.
- Silmien vahingoittuminen , jos ohjeen mukaisia silmasuojaimia ei käytetä.
- Kuulon vaurioituminen, jos ohjeenmukaisia kuulosuojaimia ei käytetä.
- Jäännösriskit voidaan minimoida noudattamalla käyttöohjeen lisäksi kohdissa "Turvallisuusohjeet" ja "Määräystenmukainen käyttö" olevia ohjeita.
- Käytä tuotetta tässä käyttöohjeessa suositellulla tavalla. Näin mahdollistetaan tuotteen optimaalinen suorituskyky.
- Lisäksi kaikista asianmukaisista toimenpiteistä huolimatta voi jäljelle jäädä piileviä jäännösriskejä.

VAROITUS

Tämä sähkötyökalu muodostaa käytön aikana sähkömagneettisen kentän. Tämä kenttä voi joissain olosuhteissa häitää aktiivisten tai passiivisten ihonalaisen lääkinnällisten laitteiden toimintaa. Vakavien tai hengenvaarallisten vammojen vaaran vähentämiseksi suosittelemme, että ihonalaisia lääkinnällisiä laitteita käyttävät henkilöt neuvottelevat lääkärinsä kanssa ennen kuin alkavat käyttää sähkötyökalua.

VAROITUS

Pitkäkestoisissa töissä voi käyttäjän käsissä tärinästä johtuen ilmetä verenkiertohäiriöitä (valkosormisuus).

Valkosormisuus on verisuonisairaus, jossa sormissa ja varpaissa olevat pienet verisuonet supistuvat epätavallisen voimakkaasti. Kyseiset alueet eivät saa enää riittävästi verta ja ne ovat siksi hyvin vaaleita. Tärisevien tuotteiden toistuva käyttö voi henkilöillä, joiden verenkierto on heikentynyt (esim. tupakoitsijat, diabeetikot), laukaista hermovaurioita.

Jos havaitset epätavallisia muutoksia itsessäsi, lopeta työskentely heti ja ota yhteyttä lääkäriin.

HUOMIO

Tuote kuuluu 20V IXES -sarjaan ja sitä saa käyttää vain tämän tuotesarjan akuilla. Akut saa ladata vain tämän tuotesarjan latauslaitteilla. Huomioi tällöin valmistajan antamat tiedot.

VAROITUS

Huomioi turvallisuusohjeet ja lataamista ja oikeanlaista käyttöä koskevat ohjeet, jotka ovat 20V IXES -sarjan akun ja latauslaitteen käyttöohjeessa. Yksityiskohtainen kuvaus lataamisesta ja muut tiedot ovat tässä erillisessä käyttöohjeessa.

6 Tekniset tiedot

Akkukäyttöinen pensasleikkuri	C-PHTS410-X
Moottorin jännite:	20 V
Moottorin tyyppi:	Harjamoottori
Paino (ilman akkua ja käytettävää työkalua):	1,1 kg
Pensasleikkurin leikkaustiedot:	
Leikkuupituus:	410 mm
Leikkaushalkaisija:	16 mm
Kulman säätö:	11-portainen (90°-240°)
Leikkuunopeus:	1200 min ⁻¹
Kokonaispituus:	2,6 m
Paino (käyttökoneisto ja käytettävä työkalu, ilman akkua):	2,95 kg
Pystyksarsintasahan leikkaustiedot:	
Pitkä ohjainkisko	8"
Leikkuupituus:	180 mm
Leikkuunopeus:	4,5 m/s
Ohjainkiskon tyyppi:	AP08-33-507P
Teräketjun jako:	3/8" / 9,525 mm
Teräketjun tyyppi:	3/8.050x33DL
Vetolenkien paksuus:	0,05" / 1,27 mm
Öljysäiliön tilavuus:	100 ml
Kulman säätö:	4-portainen (135°-180°)

Kokonaisuus:	2,35 m
Paino (käyttökoneisto ja käytetty työkalu, ilman akkua):	3,0 kg

Oikeus teknisiin muutoksiin pidätetään!

Melu ja värinä

VAROITUS

Melua voi olla vakavia vaikutuksia terveyteesi. Jos koneen aiheuttama melu on yli 85 dB, koneen lähellä olevien henkilöiden on käytettävä sopivia kuulosuojaimia.

Melu- ja värinäarvot on määritetty standardin EN 62841-1/ EN ISO 3744:2010 mukaisesti.

Meluarvot

Pensasleikkuri:	
Pensasleikkurin äänenpaine L_{pA}	77,9 dB
Ääniteho L_{WA}	89,0 dB
Mittausepävarmuus K_{pA}	3 dB
Pystykarsintasaha:	
Pystykarsintasahan äänenpaine L_{pA}	77,8 dB
Ääniteho L_{WA}	87,8 dB
Mittausepävarmuus K_{WA}	3 dB

Tärinäarvot

Pensasleikkuri:	
Etukahvan värinä a_h	3,04 m/s ²
Takakahvan värinä a_h	2,48 m/s ²
Mittausepävarmuus K	1,5 m/s ²
Pystykarsintasaha:	
Etukahvan värinä a_h	2,55 m/s ²
Takakahvan värinä a_h	2,48 m/s ²
Mittausepävarmuus K	1,5 m/s ²

Ilmoitettu värähtelyn kokonaisarvo ja ilmoitettu melupäästöarvo on mitattu standardin mukaisilla tarkastusmenetelmillä ja niitä voidaan käyttää vertailuarvona vertailussa toisiin sähkötyökaluihin.

Ilmoitettua melupäästöarvoa kokonaisarvoa ja ilmoitettua värähtelyn kokonaisarvoa voidaan käyttää myös kuormituksen tilapäiseen arviointiin.

VAROITUS

Melupäästöt ja värinäpäästöt voivat sähkötyökalun tosiasiallisen käytön aikana poiketa annetuista arvoista sähkötyökalun käyttötavasta riippuen, erityisesti sen mukaan, minkä tyyppistä työkalua käytetään.

Pyri pitämään kuormitus mahdollisimman pienenä. Esimerkkejä toimenpiteistä: työajan lyhentäminen. Tällöin on huomioitava kaikki käyttöjakson osat (esimerkiksi ajat, jolloin sähkötyökalu on pois kytkettynä ja ajat, jolloin se on päällä mutta käy ilman kuormaa).

7 Purkaminen pakkauksesta

VAROITUS

Tuote ja pakkausmateriaalit eivät ole lasten leikkikaluja!

Lapset eivät saa leikkiä muovipussien, kalvojen tai pienosien kanssa! Vaarana osien joutuminen nieluun ja tukehtuminen!

- Avaa pakkaus ja ota tuote varovasti ulos.
- Poista pakkausmateriaali sekä pakkaus- ja kuljetusvarmistukset (jos sellaiset on).
- Tarkasta, onko toimituksen sisältö täydellinen.
- Tarkasta, onko tuotteessa tai lisäosissa kuljetusvaurioita. Ilmoita mahdollisista vaurioista heti tuotteen toimittaneelle kuljetusyritykselle. Myöhemmin tehtyjä reklamaatioita ei hyväksytä.
- Säilytä pakkausta mahdollisuuksien mukaan takuuaajan päättymiseen asti.
- Pehdy tuotteeseen käyttöohjeen avulla ennen sen käyttöä.
- Käytä lisävarusteina ja kulutus- ja varaosina vain alkuperäisiä osia. Voit ostaa varaosia alueellasi toimivalta alan jälleenmyyjältä.
- Ilmoita tilauksissa tuotteen tuotenumero ja valmistusvuosi.

8 Asennus

VAARA

Loukkaantumisvaara!

Jos käytetään puutteellisesti koottua tuotetta, seurauksena voi olla vakavia vammoja.

- Käytä tuotetta vasta sitten, kun se on koottu täydellisesti.
- Aina ennen käyttöä on tarkastettava silmämääräisesti, että tuote on täydellinen eikä siinä ole vaurioita tai kuluneita rakenneosia. Turva- ja suojalaitteen on oltava moitteettomassa kunnossa.

VAROITUS

Loukkaantumisvaara!

Ota akku pois sähkötyökalusta aina ennen sähkötyökalun käsittelyä (esim. huolto, työkalun vaihto jne.) ja ennen laitteen kuljettamista ja varastointia. Virtakytkimen huolimaton käsittely voi aiheuttaa loukkaantumisvaaran.

VAROITUS

Varmista aina, että käytettävä työkalu on asennettu oikein!

- Aseta tuote tasaiselle, suoralle pinnalle.

8.1 Terälevyn (16) ja teräketjun (17) asennus (kuvat 2-5)

VAROITUS

Loukkaantumisvaara teräketjua tai laippaa käsiteltäessä!

- Käytä viiltosuojattuja käsiaineitä.

HUOMIO

Tylsät terät yliuormittavat tuotetta! Älä käytä tuotetta viiallisen tai pahoin kuluneen leikkulaitteen kanssa.

Ohjeita:

- Uusi teräketju yleensä pidentyy ja sitä on sen takia usein kiritettävä jälkikäteen. Tarkasta ketjun kireys säännöllisesti jokaisen leikkauksen jälkeen ja säädä tarvittaessa.
- Käytä vain tätä tuotetta varten tarkoitettuja teräketjuja ja laippoja.

VARO

Väärin asennettu teräketju johtaa tuotteen hallitsemattomaan leikkauskäyttämiseen!

Huomioi määrätty kulkusuunta teräketjun asennuksessa!

Teräketjun asentamiseksi ketjusaha on ehkä kallistettava sivulle.

1. Kierrä ketjun kiristyspyörää (18) vastapäivään poistaaksesi ketjupyörän suojuksen (21).
2. Aseta teräketju (17) lenkiksi niin, että leikkuureunat ovat suunnattuina myötäpäivään. Ota teräketjun (17) suuntaamista varten mallia teräketjun (17) yläpuolella olevista kuvakkeista (nuolet).
3. Aseta teräketju (17) terälevyn (16) uraan.
4. Aseta terälevy (16) ohjaintappiin (23) ja vaarnapulttiin (24). Ohjaintapin (23) ja vaarnapultin (24) on oltava terälevyn (16) pitkässä lovessa.
5. Ohjaa teräketju (17) ketjupyörän (22) yli ja tarkasta teräketjun (17) suuntaus.
6. Aseta ketjupyörän suojuksen (21) uudelleen. Varmista, että ketjupyörän suojuksen (21) ura on moottorikotelossa olevassa lovessa.
7. Kierrä ketjun kiristyspyörä (18) myötäpäivään käsitiukkuuteen.
8. Tarkasta teräketjun (17) kiinnitys vielä kerran ja kiristä teräketju (17) kohdassa 8.2 kuvattulla tavalla.

8.2 Teräketjun (17) kiristäminen (kuvat 5, 6)

VAROITUS

Teräketjun paikaltaan siirtymisestä aiheutuva loukkaantumisvaara!

Riittämättömästi kiristetty teräketju voi siirtyä käytön aikana pois paikaltaan ja aiheuttaa vammoja.

- Tarkasta teräketjun kiristys säännöllisesti.
- Teräketjun kireys on liian pieni, jos vetolenkit työntyvät ulos ohjauskiskon alaosaan urasta.
- Kiristä teräketju asianmukaisesti, jos teräketjun kireys on liian pieni.

1. Kierrä ketjun kiristyspyörää (18) myötäpäivään niin, että teräketju (17) kiristyy. Teräketju (17) ei saa roikkua, mutta sitä on voitava kuitenkin vetää laipan keskikohdassa 1–2 mm alapäin terälevystä (16).
2. Kierrä teräketjua (17) käsin tarkastaaksesi sen moitteettoman liikkeen. Sen on liikuttava vapaasti terälevyssä (16).

Teräketju on kiristetty oikein, kun se ei roiku terälevyssä ja se voidaan vetää kokonaan ympäri käsiineellä suojatulla kädellä. Kun teräketjua vedetään 9 N:n (n. 1 kg) vetovoimalla, teräketjun ja terälevyn välinen etäisyys ei saa olla yli 2 mm.

Ohjeita:

- Uuden ketjun kireys on tarkastettava ja säädettävä muutaman minuutin työskentelyn jälkeen.
- Teräketjun kiristys on tehtävä puhtaassa paikassa, jossa ei ole sahanpurua tms.
- Teräketjun oikea kiristys auttaa varmistamaan käyttäjän turvallisuuden ja ehkäisemään kulumista ja ketjun vahingoittumista.
- Suosittelemme, että käyttäjä tarkastaa ketjun kireyden ennen ensimmäistä työskentelykertaa. Teräketju on kiristetty oikein, kun se ei roiku laipan alapuolella ja se voidaan vetää kokonaan ympäri käsiineellä suojatulla kädellä.

HUOMIO

Kun sahalla työskennellään, teräketju kuumenee ja venyy sen vuoksi jonkin verran. Tämä "venyminen" on huomioitava erityisesti uusissa teräketjuissa.

9 Ennen käyttöönottoa

9.1 Teräketjuöljyn täyttäminen (kuva 7)

HUOMIO

Tuotteen vahingoittuminen!

Jos tuotetta käytetään ilman öljyä tai liian vähäisellä määrällä öljyä, seurauksena voi olla tuotteen vahingoittuminen.

- Täytä öljyä aina ennen käyttöönottoa. Tuote toimitaan ilman öljyä.
- Älä käytä vanhaa öljyä!
- Tarkasta öljyn määrä aina akun vaihtamisen yhteydessä.

HUOMIO

Ympäristövahingot!

Vuotanut öljy voi saastuttaa ympäristöä pysyvästi. Neste on erittäin myrkyllistä, ja se voi johtaa nopeasti vesistöjen saastumiseen.

- Täytä/tyhjennä öljyä vain tasaisella, päällystetyllä pinnalla.
- Käytä täyttöputkea tai suppiloa.
- Kerää valunut öljy sopivaan astiaan.
- Pyyhi roiskunut öljy heti huolellisesti pois ja hävitä rievut paikallisten määräysten mukaisesti.
- Hävitä öljy paikallisten määräysten mukaisesti.

Ketjun kireys ja ketjun voitelu vaikuttavat merkittävästi teräketjun elinikään.

Teräketju voidellaan automaattisesti tuotteen käytön aikana. Jotta teräketjun voitelu on riittävää, öljysäiliössä on oltava aina riittävästi teräketjuöljyä. Tarkasta öljysäiliössä jäljellä oleva öljymäärä säännöllisin väliajoin.

Ohjeita:

* = ei sisälly toimitukseen!

- Korkissa on sen putoamisen/häviämisen estävä varmistusketju.
 - Täytä ketjusahaan ympäristöystävällistä, korkealuokkaista ketjuvoiteluöljyä* (RAL-UZ 48:n mukaisesti).
 - Varmista ennen laitteen käynnistämistä, että öljysäiliön kansi on paikallaan ja suljettu.
1. Avaa öljysäiliö (15). Kierrä tätä varten öljysäiliön (15) korkkia vastapäivään.
 2. Jotta öljy voi valua ulos, käytä suppiloa*.
 3. Täytä ketjuvoiteluöljyä varovaisesti, kunnes se yltää öljyntasonäytön (25) ylempään merkkiin saakka. Öljysäiliön täyttömäärä: enint. 100 ml.
 4. Kierrä öljysäiliön (15) korkki myötäpäivään kiinni sulkeaksesi öljysäiliön (15).
 5. Pyyhi mahdollisesti roiskunut öljy heti huolellisesti pois ja hävitä rievut paikallisten määräysten mukaisesti.
 6. Tarkasta sahan teräketjun voitelu pitämällä tuotetta teräketjuineen paperiarkin yläpuolella ja käyttämällä sitä pari sekuntia täydellä kaasulla. Paperista voit tunnistaa, toimiiko ketjun voitelu.

9.2 Käytettävän työkalun (11/14) asennus teleskooppiputkeen (7), (kuva 1)

1. Aseta haluttu käytettävä työkalu (11/14) teleskooppiputkeen (7).
Huomioi uran ja jousen asento/paikka.
2. Käytettävä työkalu (11/14) kiinnitetään kiertämällä lukitusmutteri (5) kiinni.

9.3 Teleskooppikorkeuden säätö (kuva 1)

Teleskooppiputkea (7) voidaan säätää portaattomasti lukituksen (6) avulla.

1. Avaa lukitus (6) teleskooppiputkessa (7).
2. Muuta teleskooppiputken pituutta työntämällä tai vetämällä.

3. Sulje lukitus (6) uudelleen ja kiinnitä teleskooppiputki (7) näin haluttuun työpituuteen.

9.4 Leikkauskulman säätö (kuva 12)

Leikkauskulmaa muuttamalla voidaan käsitellä myös vaikeammin tavoitettavia kohtia.

1. Paina molempia lukitusnuppeja (10) käytettävässä työkalussa (pensasleikkuri) (11) tai käytettävässä työkalussa (pystykarshintasaha) (14).
2. Aseta moottorikotelon kallistus lukituskohtien avulla. Moottorikoteloon integroidut lukituskohdat kiinnittävät käytettävän työkalun (11/14) paikalleen ja estävät käytettävän työkalun (11/14) tahattoman paikaltaan siirtymisen.

Pensasleikkuri (11):

Leikkauskulman asento 1 – 11

Pystykarshintasaha (14):

Leikkauskulman asento 1 – 4

9.5 Olkahihnan (20) asettaminen (kuvat 8, 9)

VAROITUS

Loukkaantumisvaara!

Käytä työssä aina olkahihnaa. Kytke tuote pois päältä aina ennen olkahihnan irrottamista.

1. Aseta olkahihna (20) hihnanpitimeen (9).
2. Aseta olkahihna (20) olkapään yli.
3. Aseta hihnan pituus niin, että hihnanpidin (9) on lantion korkeudella.

9.6 Akun (27) asettaminen akun kiinnitykseen (3) / poistaminen siitä (kuva 10, 11)

VARO

Loukkaantumisvaara!

Aseta akku paikoilleen vasta kun akkutyökalu on valmis käyttöön.

Akun asettaminen paikoilleen

1. Työnnä akku (27) akun kiinnitykseen (3). Akku (27) lukittuu paikalleen kuuluvasti.

Akun poistaminen

1. Paina akun (27) lukituksen avauspainiketta (26) ja vedä akku (27) pois akun kiinnityksestä (3).

10 Käyttö

HUOMIO

Tuote on ehdottomasti asennettava täydellisesti ennen käyttöönottoa!

VAROITUS

Loukkaantumisvaara!

Virtakytkintä ja turvakytintä ei saa lukita!

- Älä työskentele tuotteella, jos kytkimet ovat vioittuneet. Virtakytkimen ja turvakytimen on kytkeydyttävä pois tuotteen pois päästämisen jälkeen.
- Varmista aina ennen käyttöä, että tuote on hyvässä toimintakunnossa.

VAROITUS

Sähköisku ja tuotteen vauriot mahdollisia!

Kosketus jännitettä johtavaan johtoon leikattaessa voi johtaa sähköiskuun. Vieraiden kohteiden leikkaaminen voi johtaa teräpalkin vaurioihin.

- Tutki aidat ja pensaat ennen leikkaamista vierasesineiden, kuten esim. jännitettä johtavien johtojen, verkkoaitojen ja kasvitukien, varalta

HUOMIO

Varmista, että ympäristön lämpötila ei ole työskentelyn aikana yli 50 °C eikä alle -20 °C.

HUOMIO

Tuote kuuluu 20V IXES -sarjaan ja sitä saa käyttää vain tämän tuotesarjan akuilla. Akut saa ladata vain tämän tuotesarjan latauslaitteilla. Huomioi tällöin valmistajan antamat tiedot.

VAARA

Loukkaantumisvaara!

Jos tuote juuttuu kiinni, älä yritä vetää tuotetta väkisin ulos.

- Sammuta moottori.
- Käytä vipuvartta tai kiilaa tuotteen vapauttamiseksi.

VARO

Sammuttamisen jälkeen tuote käy vielä jonkin aikaa. Odota, kunnes tuote on pysähtynyt täysin.

10.1 Tuotteen kytkeminen päälle/pois ja tuotteen käyttäminen (kuva 1)

VAROITUS

Loukkaantumisvaara takaiskun vuoksi!

- Älä koskaan käytä tuotetta yhdellä kädellä!

Ohjeita:

Kierroslukua voidaan säätää portaattomasti virtakytkimellä. Mitä enemmän virtakytkintä painetaan, sitä korkeampi kierroslukua on.

Varmista ennen päälle kytkemistä, että tuote ei kosketa mihinkään.

Pensasleikkuria (11) käytettäessä:

1. Vedä teräsuojus (13) pois teräpalkista (12).

Pystykarshintasaha (14) käytettäessä:

1. Tarkasta, onko öljysäiliössä (15) teräketjuöljyä.
2. Täytä teräketjuöljyä ennen kuin öljysäiliö (15) on tyhjä. Toimi kohdassa 9.1 kuvatulla tavalla.
3. Vedä laippa- ja ketjusuojus (19) pois terälevystä (13).

Kytkeminen päälle

1. Pidä tuotteen etukahvasta (8) kiinni vasemmalla kädellä ja takakahvasta (2) oikealla kädellä. Peukaloilla ja sormilla on oltava tukeva ote kahvoista (2/8).
2. Aseta vartalosi ja käsivartesi sellaiseen asentoon, jossa voit vastustaa takaiskuvoimia.
3. Paina takakahvassa (2) olevaa päällekytkennän estintä (1) peukaloilla.
4. Pidä päällekytkennän estintä (1) painettuna.
5. Paina virtakytkintä (4) kytkeäkseen tuotteen päälle.
6. Vapauta päällekytkennän estin (1).

Huomautus:

Päällekytkennän estintä ei tarvitse pitää painettuna tuotteen käynnistämisen jälkeen. Päällekytkennän estimen tarkoituksena on estää tuotteen käynnistäminen vahingossa.

Kytkeminen pois päältä

1. Kytke tuote pois päältä vapauttamalla virtakytkin (4).
2. Aseta mukana toimitettu laippa- ja ketjusuojus (19) tai teräsuojus (13) tuotteella tehtävän työn mukaan.

10.2 Ylikuormitusuoja

Jos akku ylikuormittuu, se kytkeytyy itsestään pois päältä. Jäähymisajan jälkeen (aika vaihtelee) tuote voidaan kytkeä uudelleen päälle.

11 Työohjeita

VAARA

Loukkaantumisvaara!

Tässä kaapaleessa kuvataan tuotteen käsittelyn perustechnikat.

Tässä olevat tiedot eivät korvaa ammattilaisen monivuotista koulutusta ja kokemusta.

Vältä kaikkia töitä, joihin et ole riittävän pätevä!

Tuotteen ajattelematon käsittely voi johtaa erittäin vakaviin vammoihin ja jopa kuolemaan!

VARO

Sammuttamisen jälkeen tuote käy vielä jonkin aikaa. Odota, kunnes tuote on pysähtynyt täysin.

Ohjeita:

Varmista ennen päälle kytkemistä, että tuote ei kosketa mihinkään.

Tämä tuote aiheuttaa väistämättä jonkinasteista melua. Ajoita melua tuottavat työt hyväksytyihin ja määrättyihin ajankohtiin. Pidä tarvittaessa lepotaukoja.

Työstä käytettävällä työkalulla vain vapaita, tasaisia pintoja.

Tarkasta leikattavat pinnat huolellisesti ja poista kaikki vieraat materiaalit.

Vältä osumista kiviin, metalliin tai muihin esteisiin.

Käytettävä työkalu voi vahingoittua ja on olemassa takaiskunun vaara.

- Käytä ohjeen mukaista suojavarustusta.
- **Varmista, että muut henkilöt pysyvät turvallisen etäisyyden päässä työalueeltasi. Kaikkien työalueelle astuvien henkilöiden on käytettävä henkilökohtaista suojavarustusta.** Työkappaleesta murtuneet osat tai mihtuneet käyttökäytökälu voi sinkoilla ympäristöön ja aiheuttaa vammoja myös suoran työalueen ulkopuolella.
- Jos osutaan vieraaseen esineeseen, kytke tuote heti pois päältä ja poista akku. Tutki tuote vaurioiden varalta ja suorita tarvittavat korjaukset ennen kuin käynnistät tuotteen uudelleen ja alat työskennellä sillä. Jos tuote alkaa täräistä epätavallisen voimakkaasti, on suoritettava huolellinen tarkastus.
- **Pidä sähkötyökalusta kiinni eristetyistä tartuntapinnoista, kun suoritat töitä, joissa käytettävä työkalu voi osua piileviin virtajohtoihin.** Kosketus jännitettä johtaviin johtoihin voi tehdä myös metalliset laitteen osat jännitteellisiksi ja aiheuttaa sähköiskun.
- Tuotteen käyttäminen ukkosella on kielletty - **salamaniskun vaara!**
- Tarkasta tuote aina ennen käyttöä ilmeisten puutteiden, kuten löystyneiden, kuluneiden tai vahingoittuneiden osien varalta.
- Kytke tuote päälle ja ohjaa se työstettävään materiaaliin.
- Älä paina tuotetta liiallisella voimalla. Anna tuotteen suorittaa työ.
- **Pidä tuotteesta työskentelyn aikana aina molemmin käsin kiinni.** Varmista, että seisot tukevasti.
- Vältä epänormaaleja vartalon asentoja.
- Tarkasta, että kantohihna on sopivassa asennossa, jolloin tuotteen pitteleminen on helpompaa.

11.1 Pensasleikkuri

11.1.1 Leikkaustekniikat

- Leikkaa paksut oksat ensin oksasaksilla.
- Kaksipuoliset teräpalkit mahdollistavat leikkaamisen molempiin suuntiin tai edestakaiset heiluriliikkeet sivulta toiselle.
- Liikuta tuotetta pystysuoraan leikattaessa tasaisesti eteenpäin tai kaarenmuotoisesti ylös ja alas.
- Liikuta tuotetta vaakasuoraan leikattaessa sirpinmuotoisesti pensaun reunaan, jotta leikatut oksat putoavat maahan.
- Pitkien suorien linjojen aikaan saamiseksi on suositeltavaa asettaa naru, joka jännitetään kireälle.

11.1.2 Muotoon leikattavien pensaiden leikkaus

On suositeltavaa leikata pensaat puolisuunnikkaan muotoon, jotta alempien oksien kaljuuntuminen vältetään. Tämä vastaa kasvin luonnollista kasvua ja mahdollistaa pensaun optimaalisen kukoistuksen. Leikattaessa vain uutta vuosikasvua vähennetään, jolloin muodostuu tiheä oksisto, joka tarjoaa hyvän näkösuojan.

- Leikkaa ensin pensaa sivut. Liikuta tuotetta tätä varten kasvusuuntaan alhaalta ylöspäin. Jos leikkaat ylhäältä alaspäin, ohuimmat oksat liikkuvat ulospäin, jolloin voi syntyä ohuempia kohtia tai aukkoja.
- Leikkaa sitten yläreuna makusi mukaan suoraan, harjakaton muotoisesti tai pyöreästi.
- Trimmaa nuoret kasvit halutun muotoiseksi. Päävarren on säilytettävä vahingoittumattomana, kunnes pensas on saavuttanut suunnitellun korkeuden. Muut varret katkaistaan puoleen pituuteen.

11.1.3 Leikkaa oikeaan aikaan

- Lehtipensasaita: Kesäkuu ja lokakuu
- Havuaita: Huhtikuu ja elokuu
- Nopeasti kasvavat pensasaidat: toukokuusta alkaen noin 6 viikon välein

Huomioika pensasaidassa pesivät linnut. Siirtäkää tässä tapauksessa pensasaidan leikkaamista hautomisajan yli tai viekää pesä pois pensaun alueelta.

11.2 Pystykarshintasaha

⚠ VAARA

Loukkaantumisaara!

Jos tuote juuttuu kiinni, älä yritä vetää tuotetta väkisin ulos.

- Sammuta moottori.
- Käytä vipuvartta tai kiilaa tuotteen vapauttamiseksi.

⚠ VAARA

Varo putoavia oksia ja kompastumista.

- Teräketjun on saatavuttava maksiminopeus ennen sahaamisen aloittamista.
- Säilytät hallinnan paremmin, jos sahaat laipan alapuolella (vetävällä ketjulla).
- Teräketju ei saa koskea maapohjaan tai muihin esineisiin sahaamisen aikana tai sen jälkeen.
- Varmista, että teräketju ei juutu kiinni sahausrakoon. Oksa ei saa murtua tai mennä säpäleiksi.
- Huomioi varotoimenpiteet takaiskunun varalta (katso turvallisuusohjeet).
- Poista alaspäin roikkuvat oksat leikkaamalla oksan yläpuolelta.
- Haaroittuneet oksat lyhennetään yksitellen.

11.2.1 Leikkaustekniikat

⚠ VAROITUS

Älä asetu suoran katkaistavan oksan alapuolelle!

On olemassa suuri vaara, että oksa putoaa odottamattomasti päällesi.

Yleisesti suositellaan, että tuote asetetaan 60° kulmasa oksaan.

Pidä tuotteesta leikkaamisen aikana molemmin käsin lujasti kiinni ja varmista, että pysyt koko ajan hyvässä tasapainossa ja tukevassa asennossa.

Pienten oksien katkaiseminen (kuva 14):

Aseta sahan vastepinta oksaa vasten välttääksesi sahan nykivät liikkeet leikkaamisen alussa. Ohjaa sahaa kevyesti painaen ylhäältä alaspäin oksan poikki. Varo oksan ennenaikaiseen murtumiseen, jos olet arvioinut koon ja painon väärin.

Katkaiseminen osissa (kuva 15):

Sahaa suuret tai pitkät oksat vaiheittain, jotta iskeytymiskohta olisi hallinnassasi.

- Sahaa ensin puun alemmat oksat poikki helpottaaksesi leikattavien oksien alas putoamista.
- Katkaisemisen päätyttyä saha tulee käyttäjän käsissä akkiä painavammaksi, koska saha ei enää tukeudu oksaa vasten. Vaarana on tuotteen hallinnan menettäminen.
- Vedä saha ulos leikkauskohdasta vain teräketjun liikkeessä, jotta vältetään kiinni juuttuminen.
- Älä sahaa käytettävän työkalun kärjellä.
- Älä sahaa turvonnutta oksan osaa, koska se voi estää puun toipumista vauriosta.

11.3 Käytön jälkeen

- **Kytke tuote aina pois päältä ja odota, että se on pysähtynyt kokonaan ennen kuin lasket sen alas.**
- Poista akku.
- Aseta mukana toimitettu laippa- ja ketjusuojuos tai teräsuojus tuotteella tehtävän työn mukaan.
- Anna tuotteen jäähtyä.

12 Puhdistus

VAROITUS

Teetä ammattikorjaamossa sellaiset kunnossapitotyöt ja huoltotyöt, joita ei ole kuvattu tässä käyttöohjeessa. Käytä vain alkuperäisiä varaosia.

Onnettomuusvaara on olemassa! Suorita huolto- ja puhdistustyöt akku irrotettuna. Loukkaantumisvaara! Anna tuotteen jäähtyä aina ennen huolto- ja puhdistustöitä. Moottorin osat ovat kuumia. On olemassa loukkaantumisvaara ja palovammojen vaara!

Tuote voi käynnistyä odottamattomasti, mikä voi johtaa loukkaantumiseen.

- Poista akku.
- Anna tuotteen jäähtyä.
- Poista käytettävä työkalu.

VAROITUS

Loukkaantumisvaara teräketjua tai laippaa käsiteltäessä!

- Käytä viiltosuojuuttuja käsineitä.

1. Odota, että kaikki liikkuvat osat ovat pysähtyneet.

2. Suosittelemme, että tuote puhdistetaan heti jokaisen käyttökerran jälkeen.
3. Pidä kahvat ja tartuntapinnat kuivina, puhtaina ja öljytöminä ja rasvattomina. Sähkötyökalun käyttö ja hallinta odottamattomissa tilanteissa ei ole turvallista, jos kahvat ja tartuntapinnat ovat liukkaita.
4. Puhdista kahvat tarvittaessa kostealla, saippuuliukseen kastetulla pyyhkeellä.
5. Älä missään tapauksessa upota tuotetta veteen tai muihin nesteisiin.
6. Älä koskaan ruiskuta tuotetta vedellä.
7. Pidä suojalaitteet, ilmaraot ja moottorin kotelo niin pölyttöminä ja puhtaana kuin vain mahdollista. Pyyhi tuote puhtaalla liinalla tai puhalla se puhtaaksi paineilmalla alhaisella paineella. Suosittelemme, että tuote puhdistetaan heti jokaisen käyttökerran jälkeen.
8. Tuuletusaukkojen on oltava aina vapaina.
9. Älä käytä puhdistus- tai liuotinaineita; ne voivat vahingoittaa tuotteen muoviosia. Pidä huoli siitä, ettei tuotteen sisäosiin pääse vettä.

12.1 Pensasleikkuri

1. Puhdista teräpalkki jokaisen käytön jälkeen öljyisellä rievulla.
2. Öljyä teräpalkki jokaisen käytön jälkeen öljykannulla tai suiikkeella.

12.2 Pystykarsintasaha

1. Käytä teräketjun puhdistamiseen sivellintä tai käsiharjaa. Älä käytä nesteitä.
2. Puhdista terälevyn ura siveltimellä tai paineilmalla.
3. Puhdista ketjupyörä.

13 Huolto

VAROITUS

Teetä ammattikorjaamossa sellaiset kunnossapitotyöt ja huoltotyöt, joita ei ole kuvattu tässä käyttöohjeessa. Käytä vain alkuperäisiä varaosia.

Onnettomuusvaara on olemassa! Suorita huolto- ja puhdistustyöt akku irrotettuna. Loukkaantumisvaara! Anna tuotteen jäähtyä aina ennen huolto- ja puhdistustöitä. Moottorin osat ovat kuumia. On olemassa loukkaantumisvaara ja palovammojen vaara!

Tuote voi käynnistyä odottamattomasti, mikä voi johtaa loukkaantumiseen.

- Poista akku.
- Anna tuotteen jäähtyä.
- Poista käytettävä työkalu.

- Tarkasta tuote aina ennen käyttöä ilmeisten putteiden, kuten löystyneiden, kuluneiden tai vahingoittuneiden osien varalta.

- Tarkasta suojukset ja suojalaitteet vaurioiden ja oikean kiinnityksen osalta. Vaihda ne tarvittaessa.
- Säännöllinen ja huolellinen kunnossapito on tarpeen tuotteen turvallisuuden ja suorituskyvyn ylläpitämiseksi.
- Aseta tuote tasaiselle, suoralle pinnalle.
- Älä koskaan ruiskuta tuotetta vedellä.
- Turvallisuusyistä kuluneet tai vioittuneet osat on vaihdettava.
- Työt, joita ei ole kuvattu tässä käyttöohjeessa, on teettävä valtuutetussa ammattikorjaamossa.

Ohjeita:

Huolla tuote huolellisesti. Tarkasta, että liikkuvat osat toimivat moitteettomasti ja jumittumatta ja etteivät osat ole murtuneet tai vaurioituneet niin, että tuotteen toiminta vaarantuu. Korjauta vialliset osat ennen tuotteen käyttöä.

13.1 Pensasleikkuri

1. Tarkasta ruuvien luja kiinnitys teräpalkissa.
2. Terän hampaiden pienet lovet voit hioa itse. Teroita terät tätä varten öljykievillä. Hyvä leikkuuteho on mahdollinen vain, kun terän hampaat ovat teräviä.
3. Tylsät, väänntyneet tai vahingoittuneet teräpalkit täytyy vaihtaa.

13.2 Pystykarsintasaha

VAROITUS

Loukkaantumisvaara teräketjua tai laippaa käsiteltäessä!

- Käytä viiltosuojattuja käsiaineitä.

13.2.1 Terälevyn (16) tarkastus (kuvat 2, 3)

1. Kierrä ketjun kiristysjärjestelmän (18) ruuvia vastapäivään löysätäksesi ketjun kiristykseen ja poistaaksesi ketjupyörän suojuksen (21).
2. Ota terälevy (16) ja teräketju (17) pois.
3. Mittaa terälevyn (16) uran syvyys mittatikulla tai viilamitalilla (ei sisältyy toimitukseen).
4. Terälevy (16) on vaihdettava, kun jonkin seuraavista todetaan:
 - Terälevy on vahingoittunut.
 - Mitattu uran syvyys on pienempi kuin terälevyn pienin uran syvyys (4 mm).
 - Terälevyn ura on supistunut tai avartunut.
5. Asenna terälevy (16) ja teräketju (17) kohdassa 8.7 kuvatulla tavalla.

13.2.2 Ketjupyörän (22) tarkastus (kuvat 2-4)

1. Kierrä ketjun kiristysjärjestelmän (18) ruuvia vastapäivään löysätäksesi ketjun kiristykseen ja poistaaksesi ketjupyörän suojuksen (21).
2. Ota terälevy (16) ja teräketju (17) pois.
3. Tarkasta kulumisjäljet ketjupyörässä (22) tarkistustulkillä (ei sisälly toimitukseen).
4. Jos kulumisjäljet ovat syvempiä kuin 0,5 mm, älä käytä tuotetta ja ota yhteyttä ammattitaitoiseen liikkeeseen. Ketjupyörä (22) on vaihdettava.

5. Asenna terälevy (16) ja teräketju (17) kohdassa 8.7 kuvatulla tavalla.

13.2.3 Terälevyn (16) vaihtaminen (kuvat 2, 3)

1. Kierrä ketjupyörän suojuksessa (21) olevaa ketjun kiristysjärjestelmän (18) ruuvia vastapäivään löysätäksesi ketjun kiristykseen ja poistaaksesi ketjupyörän suojuksen (21).
2. Ota terälevy (16) ja teräketju (17) pois.
3. Pidä terälevyä (16) irrottamista varten n. 45 asteen kulmassa ylöspäin, jotta teräketju (17) voidaan ottaa helpommin pois terälevyn (16) urasta.
4. Vaihda terälevy (16) ja asenna terälevy (16) ja teräketju (17) kohdassa 8.7 kuvatulla tavalla.

13.2.4 Teräketjun (17) vaihtaminen ja sisäänajo (kuvat 2, 3)

VAARA

Vakavat vammat ovat mahdollisia, jos teräketju katkeaa tai ponnahtaa pois paikaltaan!

- Älä koskaan kiinnitä uutta teräketjua kuluneen ketjupyörän päälle tai vahingoittuneeseen tai kuluneeseen ohjainkiskoon. Teräketju voi ponnahtaa pois paikaltaan tai katketa.

- Käytä vain tätä tuotetta varten tarkoitettuja teräketjuja ja laippoja.
 - Puhdista terälevyn ura ennen teräketjun vaihtamista, koska liakerrostumat voivat aiheuttaa teräketjun ponnahtamisen ulos kiskosta. Kerrostumat voivat myös imeä ketjuöljyä. Sen seurauksena ketjuöljy ei enää pääse kiskon alaosaan tai sitä menee sinne vain hän, jolloin voitelu heikentyy.
1. Kierrä ketjun kiristysjärjestelmän (18) ruuvia vastapäivään löysätäksesi ketjun kiristykseen ja poistaaksesi ketjupyörän suojuksen (21).
 2. Ota terälevy (16) ja teräketju (17) pois.
 3. Asenna terälevy (16) ja teräketju (17) kohdassa 8.7 kuvatulla tavalla.

Huomautus:

Uuden teräketjun kiristysvoima heikentyy jonkin ajan kuluttua. Sen vuoksi teräketju on kiristettävä uudelleen ensimmäisten 5 leikkauksen jälkeen, kuitenkin viimeistään 10 minuutin sahausajan kuluttua.

13.2.5 Teräketjun (17) teroitus

VAROITUS

Väärin teroitettu teräketju aiheuttaa suurentuneen onnettomuusvaaran!

Jos teroitettaessa poiketaan leikkausgeometrian mittatiedoista, tuotteen takaiskuvaara kasvaa.

- Anna teräketju ammattilaisen teroitettavaksi.

Teräketju voidaan hioa valtuutetussa ammattikorjaamossa. Älä yritä itse teroittaa teräketjua, jos sinulla ei ole sopivaa työkalua ja tarvittavaa kokemusta.

VARO

Ketjun teroittamiseen tarvitaan erikoistyökaluja, joilla varmistetaan, että leikkuutyökalut teroitetaan oikeassa kulmassa ja oikeaan syvyyteen. Teroittamisen jälkeen kaikkien terälenkkien on oltava yhtä leveitä ja yhtä pitkiä.

Ohjeita:

Terävä teräketju takaa optimaalisen leikkaustehon. Se pureutuu vaivatta puun läpi ja jättää jälkeensä suuria, pitkiä lastuja.

Teräketju on tylsä, jos terävarustusta on painettava puun läpi ja lastut ovat erittäin pieniä. Erittäin tylsä teräketju ei tuota lainkaan lastuja, vaan pelkkää sahanpurua.

13.2.5.1 Ketjusahan teroittamisohje

Käytä vain erityisiä teräketjuille tarkoitettuja viiloja!

Muiden viilojen muoto on vääranlainen ja ne hiovat väärin. Valitse viilan halkaisija ketjun jaon mukaan. Huomioi ehdottomasti myös seuraava kulmaa koskeva tieto, kun teroitat terälenkkejä.

	Viilan läpimita	Ylempi kulma	Alempi kulma	Ylempi kaltevuuskulma (55°)	Vakio-syvyyssmitta
Teräketjun tyyppi					
		Kiinnitys-pyörintäkulma	Kiinnitys-kaltevuuskulma	Sivukulma	
21PBX	noin 4,8 mm	30°	10°	85°	0,64 mm
Syvyyssvaste		Viila			

Kulman on säilyttävä samana kaikilla terälenkeillä.

Jos kulmat eivät ole samanlaisia, teräketju (15) kulkee epätasaisesti, kuluu nopeasti ja menee enneaikaisesti rikki.

Koska nämä vaatimukset voidaan täyttää vain riittävän ja säännöllisen harjoittelun avulla:

- Käytä viilapidikettä.
- Viilapidikettä on käytettävä käsin teräketjun (15) teroittamisen aikana. Oikea viilan kulma on merkitty siihen.

1. Pidä viilaa vaakasuorassa (oikeassa kulmassa terälavyyn (14)) ja viilaa viilapidikkeessä olevan kulmamerkin mukaisesti. Tue viilapidike ylälevyn ja syvyyssrajoittimen päälle.
2. Viilaa terälenkkiä aina sisältä ulos.
3. Viilat teroittavat vain liikkeussaan eteenpäin. Nosta pois pinnasta, kun liikutat taaksepäin.
4. Älä koske veto- ja liitoslenkkeihin viilalla.
5. Kännä viilaa säännöllisesti välttääksesi yksipuolista kulumista.
6. Käytä kovaa puukappaletta jäysteiden poistamiseksi leikkuureunoista.

Kaikkien terälenkkien on oltava samanpituisia, koska muuten ne ovat myös eri korkuisia. Tällöin teräketju (15) kulkee epätasaisesti ja rikkoutumisen vaara kasvaa.

14 Varastointi ja kuljetus

Varastoi tuotetta ja sen lisävarusteita pimeässä, kuivassa ja jäätymiseltä suojatussa paikassa niin, että se on lasten ulottumattomissa.

Optimaalinen varastointilämpötila on 5–30°C.

Säilytä tuotetta alkuperäisessä pakkauksessaan.

Peitä tuote suojataksesi sitä pölyltä tai kosteudelta. Säilytä käyttöohje tuotteen läheisyydessä.

14.1 Valmistelut varastointia varten

1. Poista akku.
2. Aseta suojukset.
3. Tyhjennä tuote täydellisesti.
4. Puhdista ja tarkista tuote vaurioiden varalta.

14.2 Kuljetus

VAROITUS

Loukkaantumisvaara!

Ota akku pois sähkötyökälistä aina ennen sähkötyökälistä käsittelyä (esim. huolto, työkalun vaihto jne.) ja ennen laitteen kuljettamista ja varastoimista. Virtakytkimen huolimaton käsittely voi aiheuttaa loukkaantumisvaaran.

- Tuotetta saa kuljettaa vain tätä tarkoitusta varten olevasta kahvasta.

15 Korjaaminen ja varaosien tilaus

Huomaa, että tämän tuotteen seuraavat osat altistuvat käytönmukaiselle ja luonnolliselle kulumiselle tai että seuraavia osia tarvitaan kulumina materiaaleina.

HUOMIO

Tuotevastuulain mukaan valmistaja ei vastaa vahingoista, jotka ovat aiheutuneet epäasianmukaisista korjauksista tai muiden kuin alkuperäisten varaosien käyttämisestä.

Teetä työt asiakaspalvelussa tai valtuutetulla ammattilaisella. Sama koskee myös lisävarusteita.

Varaosa ja tarvikkeita saa huoltopalvelustamme. Skannaa sitä varten etusivulla oleva QR-koodi.

15.1 Varaosien tilaus

Varaosa tilattaessa on ilmoitettava seuraavat tiedot:

- Mallinimike
- Tuotenumero
- Tyypikkilven tiedot

Varaosat / lisätarvikkeet

Akku SBP2.0, tuotenro:	7909201708
Akku SBP4.0, tuotenro:	7909201709
Latauslaite SBC2.4A tuotenro:	7909201710
Latauslaite SBC4.5A tuotenro:	7909201711
Latauslaite SDBC2.4A tuotenro:	7909201712
Latauslaite SDBC4.5A tuotenro:	7909201713
StarterKit SBSK2.0 tuotenro:	7909201720
StarterKit SBSK4.0 tuotenro:	7909201721

16 Hävittäminen ja kierrätys

Pakkausta koskevat ohjeet



Pakkausmateriaalit voidaan kierrättää. Hävitä pakkaus ympäristönsuojelumääräysten edellyttämällä tavalla.

Sähkö- ja elektroniikkalaitteiden käsittelyä koskevan lain tiedot



Sähkö- ja elektroniikkalaitteet eivät kuulu sekajätteisiin, vaan ne on hävitettävä lajiteltuina!

- Käytetyt paristot ja akut, jotka eivät ole laitteeseen kiinteästi asennettuina, on irrotettava vahingoittumattomina ennen laitteen hävittämistä! Niiden hävittämistä säädellään vastaavassa paristojen ja akkujen käsittelyä koskevassa laissa.
- Sähkö- ja elektroniikkalaitteiden omistajan tai käyttäjän velvollisuutena on toimittaa laite lain mukaisella tavalla kierrätykseen.
- Loppukäyttäjät on yksin vastuussa henkilökohtaisten tietojensa poistamisesta laitteesta!
- Yliiviivattua roskalaatikkoa kuvaava symboli tarkoittaa, että sähkö- ja elektroniikkalaitteita ei saa hävittää sekajätteen mukana.
- Sähkö- ja elektroniikkalaitteet voidaan toimittaa veloituksetta seuraaviin paikkoihin:
 - Julkiset hävitys- tai keräyspaikat (esim. kunnallinen kierrätyskeskus)
 - Sähkölaitteita myyvät liikkeet (paikalliset tai verkossa toimivat), jos jälleenmyyjä on veloitettu vastaanottamaan käytettyjä laitteita tai tarjoaa tämän palvelun vapaaehtoisesti.

- Valmistajalle tai lähialueella sijaitsevaan valtuutettuun keräyspaikkaan voidaan uutta laitetta ostamatta palauttaa maksutta enintään kolme samaa laitetyyppiä edustavaa käytettyä sähkölaitetta. joiden reunan pituus on enintään 25 cm.
- Muut valmistajan ja jälleenmyyjän täydentävät palautusehdot saa kyseisestä asiakaspalvelusta.
- Jos valmistaja toimittaa uuden sähkölaitteen yksityistalouteen, vanha laite voidaan samalla loppukäyttäjän pyynnöstä noutaa ilman veloitusta. Ota tätä varten yhteyttä valmistajan asiakaspalveluun.
- Tämä koskee vain laitteita, jotka asennetaan ja myydään Euroopan Unionin jäsenmaissa ja joihin sovelletaan EU:n direktiiviä 2012/19/EU. Euroopan Unionin ulkopuolisissa maissa käytettyjen sähkö- ja elektroniikkalaitteiden hävittämiseen voidaan soveltaa näistä poikkeavia ehtoja.

Litiumioniakkuja koskevia ohjeita



Irrota akku ennen laitteen hävittämistä!

- Älä laita akkua sekajätteen joukkoon, äläkä viskaa sitä tuleen (räjähdysvaara) tai veteen. Vioittuneet akut voivat vahingoittaa ympäristöä ja terveyttäsi, jos niistä purkautuu ulos myrkyllisiä höyryjä tai nesteitä.
- Vialliset tai käytetyt akut on toimitettava kierrätykseen direktiivin 2006/66/EY mukaisesti.
- Toimita laite ja latauslaite käsittelylaitokseen. Käytetyt muovi- ja metalliosat voidaan lajitella ja ohjata kierrätykseen.
- Hävitä akut siten, että niiden jännite on purkautunut. Suosittelemme peittämään navat teipillä oikosululta suojaamiseksi. Älä avaa akkua.
- Hävitä akut paikallisten määräysten mukaisesti. Luovuta akku käytettyjen akkujen keräyskeskukseen, josta se toimitetaan ympäristönsuojelumääräysten mukaiseen kierrätykseen. Kysy neuvoa paikallisesta jätteenhuoltoyrityksestä.

Polttoainet ja öljyt

- Polttoainesäiliö ja moottoriöljysäiliö on tyhjennettävä ennen tuotteen hävittämistä!
- Polttoaine ja moottoriöljy eivät kuulu sekajätteisiin tai viemäriin, vaan ne on hävitettävä lajiteltuina!
- Tyhjä öljy- ja polttoainesäiliöt on hävitettävä ympäristömääräysten mukaisesti.

17 Ohjeet häiriöiden poistoon

Häiriö	Mahdolliset syyt	Korjauskeinot
Tuote ei käynnisty.	Akun teho on liian pieni.	Lataa akku.
	Akkua ei ole asetettu oikein.	Työnnä akku akun kiinnitykseen. Akku lukittuu paikalleen kuuluvasti.
	Virtakytkin on viallinen.	Ota yhteyttä huoltopalveluumme.
	Moottori on viallinen.	
Tuote käy katkonaisesti.	Sisäinen huono kosketus.	Ota yhteyttä huoltopalveluumme.
	Virtakytkin viallinen.	

Häiriö	Mahdolliset syyt	Korjauskeinot
Huono leikkuuteho.	Teräketju on asennettu väärin.	Asenna teräketju oikein.
	Teräketju on tylsä.	Anna teräketju ammattilaisen teroitettavaksi tai vaihda teräketju uuteen.
	Ketjun kireys on riittämätön.	Tarkasta teräketju. Kiristä teräketju tarvittaessa.
	Teräpalkki tylsä.	Tarkasta tai hio teräpalkki tai käänny huoltopalvelumme puoleen.
	Liian suuri kitka puutteellisen voitelun vuoksi.	Öljyä teräpalkki.
	Likaantunut teräpalkki.	Puhdista teräpalkki.
	Huono leikkaustekniikka.	Huomioi työskentelyohjeet.
	Tuote käy kankeasti/teräketju ponnahtaa pois paikaltaan.	Ketjun kireys on riittämätön.
Ketju kuumenee, sahattaessa muodostuu savua, kiskon väri muuttuu.	Teräketjuöljyä on liian vähän.	Tarkasta öljyautomatiikka. Lisää teräketjuöljyä tarvittaessa.
Teräpalkki kuumenee.	Teräpalkki tylsä.	Tarkasta tai hio teräpalkki tai käänny huoltopalvelumme puoleen.
	Teräpalkissa on lovia.	
	Liian suuri kitka puutteellisen voitelun vuoksi.	Öljyä teräpalkki.
Epätavallinen tärinä	Ohjainkisko on löystynyt.	Tarkasta ohjainkiskon luja kiinnitys.

18 Takuehdot – Scheppach 20V IXES -sarja

Muutoksen päiväys 11.07.2023

Arvoisa asiakas,

tuotteemme ovat läpäisseet tarkan laaduntarkastuksen. Jos tuotteen toiminnoissa kuitenkin havaitaan puutteita, pahoittelemme sitä syvästi ja pyydämme sinua ottamaan yhteyttä asiakaspalveluumme, jonka osoite on alla. Neuvomme sinua mielellämme myös puhelimitse palvelunumerossa. Seuraavien ohjeiden tarkoituksena on auttaa vahinkotapausten sääntelyssä ja käsittelyssä.

Takuuvaatimusten voimaansaattamisen osalta pätevät seuraavat seikat:

- Näissä takuehdoissa** säädellään uusien tuotteiden ostajille (yksityisille loppukuluttajille) myönnettyjä valmistajan lisätakuuta. Tämä takuu ei heikennä lakisääteisiä oikeuksiasi takuun osalta. Niistä vastaa se jälleenmyyjä, jolta tuote on hankittu.
- Takuu** koskee ainoastaan ostamassasi uudessa tuotteessa ilmeneviä puutteita, joissa on kyse materiaali- tai valmistusvirheestä, ja se rajoittuu - meidän määrittelymme mukaan - sellaisen puutteen maksuttomaan korjaamiseen tai tuotteen vaihtamiseen (mahdollisesti uudempaan tuotemalliin). Korvattavat tuotteet tai osat siirtyvät meidän omistukseemme. Huomaa, että tuotteitamme ei ole tarkoitettu kaupalliseen käyttöön, ammatin harjoittamiseen tai ammattikäyttöön. Takuuta ei sen vuoksi voida soveltaa tilanteisiin, joissa tuotetta on takuuajan aikana käytetty kaupalliseen tarkoitukseen, ammatin harjoittamiseen tai teollisuudessa tai kun sitä on rasitettu näitä käyttötapoja vastaavalla tavalla.
- Takuu**me **ulkopuolelle on rajattu seuraavat tapaukset:**

- Tuotteeseen tulevat vahingot, jotka seuraavat asennusohjeen laiminlyönnistä, epäasianmukaisesti tehdystä asennuksesta, käyttöohjeen laiminlyönnistä (esim. liittäminen väärään verkkojännitteeseen tai virtatyyppiin) tai huolto- ja turvallisuusmääräysten laiminlyönnistä tai tuotteen käyttämisestä epäsuotuisissa ympäristöolosuhteissa ja tuotteen puutteellisesta hoidosta ja huollosta.
- Tuotteeseen tulevat vahingot, jotka seuraavat väärinkäytöstä tai epäasianmukaisesta käytöstä (kuten esim. tuotteen ylikuormittaminen tai muiden kuin sallittujen työkalujen tai lisävarusteiden käyttäminen), vieraan materiaalin pääsystä tuotteen sisälle (esim. hiekka, kivet tai pöly), kuljetusvahingot, voiman käytöstä tai ulkoisista vaikutuksista (kuten putoamisesta aiheutuvat vahingot).
- Tuotteeseen tai tuotteen osiin tulevat vahingot, jotka on johdettavissa määräystenmukaiseen, tavalliseen (käyttöön liittyvään) luonnolliseen kulumiseen, ja kulutusosien vahingoittumiseen ja/tai kulumiseen.
- Tuotteessa ilmenevät puutteet, jotka aiheutuvat sellaisista lisä-, laajennus- tai varaosien käytöstä, jotka eivät ole alkuperäisiä osia tai joita ei ole käytetty määräystenmukaisesti.
- Tuotteet, joihin on tehty muutoksia tai modifikaatioita.
- Vähäiset poikkeamat tuotteen oletusominaisuuksissa, jotka ovat tuotteen arvon ja käytettävyyden kannalta merkityksettömiä.
- Tuotteet, joihin on tehty omavaltaisia korjauksia tai jotka on annettu valtuuttamattomien henkilöiden korjattavaksi.
- Kun tuotteessa oleva tunnistin tai tuotteen tunnistiedot (koneessa oleva tarra) puuttuu tai on muuttunut lukukelvottomaksi.

- Tuotteet, jotka ovat voimakkaasti likaantuneita ja jotka huoltohenkilöstö sen vuoksi hylkää.
- Vahingonkorvausvaatimukset ja jälki- ja seurausvahingot on yleisesti suljettu tämän takuun ulkopuolelle.

4. **Takuuaika on 5 vuotta** (paristoilla / akuilla 12 kuukautta) ja se alkaa tuotteen ostopäivästä. Alkuperäisessä ostosittieessä oleva päivämäärä on ratkaiseva. Takuuvaatimukset on esitettävä viipymättä sen jälkeen, kun vaatimuksen perusteena oleva seikka on tullut tietoon. Takuuvaatimusta ei voi esittää takuuajan umpeutumisen jälkeen. Tuotteen korjaaminen tai vaihtaminen ei pidennä takuuaikaa, eikä aloita uutta takuuaikaa kyseiselle tuotteelle tai millekään siihen asennetulle varaosalle. Tämä koskee myös paikan päällä käytettäviä palveluja. Kyseinen tuote on toimitettava tai lähetettävä puhdistettuna asiakaspalvelupisteeseen ja sen mukaan on liitettävä kopio ostosittieestä, josta käy ilmi tuotteen nimike ja tiedot ostopäivästä. Jos tuote lähetetään epätäydellisenä, poiketen täydellisestä toimituksen sisällöstä, puuttuvien tarvikkeiden arvo hyvitetään valmistajalle/vähennetään korvausmäärästä, jos tuote vaihdetaan tai jos puute korvataan alennuksella tai maksunpalautuksella. Osittain tai kokonaan purettuja tuotteita ei voida hyväksyä takuutilanteissa. Jos reklamaatio on perusteeton tai se tehdään takuuajan umpeuduttua, ostaja vastaa kuljetuskustannuksista ja kuljetusriskistä. **Ilmoita takuuta-pauksesta ennakoita huoltopaikkaan.** Yleensä sovitaan, että viallinen tuote ja lyhyt kuvaus viasta lähetetään järjestettynä palautuksena tai -takuuajan ulkopuolisessa korjaustapauksessa - lähetyskulut maksettuna, pakkaus- ja lähetysohjeet huomioiden, alla ilmoitettuun huolto-osoitteeseen. **Varmista, että tuote (mallista riippuen) on turvallisuussyistä tyhjennetty kaikista käyttöaineista, kun se palautetaan.** Huoltokeskukseemme lähetettävän tuotteen on oltava pakattuna siten, että reklamoidun tuotteen vahingoittuminen kuljetuksen aikana vältetään. Korjaamisen / vaihtamisen jälkeen tuote palautetaan sinulle veloituksetta. Jos tuotteita ei voida korjata tai vaihtaa, se voidaan harkintamme mukaan korvata rahasummalla, joka vastaa enintään puutteellisen tuotteen ostohintaa vähennettynä kulumista vastaavalla hyvytyksellä. Tämä takuu koskee vain yksittäisiä ensiostajia eikä se ole luovutettavissa tai siirrettävissä.
5. **Takuuajan pidentäminen 10 vuoteen:** Schepbach tarjoaa Schepbach 20V -sarjan tuotteille lisäksi takuun pidentämisen 5 vuodelle. Näin näiden tuotteiden takuuaika pidentyy 10 vuoteen. Paristot / akut, latauslaitteet ja lisävarusteet on suljettu tämän mahdollisuuden ulkopuolelle. Voit hyödyntää tämän takuun pidentämisen rekisteröimällä tähän mallistoon kuuluvan Schepbach-tuotteesi viimeistään 30 päivän kuluessa ostopäivästä internet-osoitteessa <https://garantie.schepbach.com>. Onnistuneen online-rekisteröinnin jälkeen saat vahvistuksen tuotekohtaisesta takuun pidentämisestä.
6. Takuuvaatimuksesi **voimaansaattamiseksi sinun tulee ottaa yhteyttä huoltokeskukseemme.** Suosittelemme käyttämään tätä varten lomakettamme, joka löytyy kotisivuiltamme: <https://www.schepbach.com/de/service>

Älä lähetä meille tuotteita ottamatta ensin yhteyttä ja sopimatta asiasta ensin huoltokeskukseemme kanssa.

Tämän takuun hyödyntäminen edellyttää ehdottomasti yhteyden ottamista huoltokeskukseemme.

Takuuvaatimukset on esitettävä takuuajan aikana 14 päivän kuluessa puutteen toteamisesta. Tätä varten tarvitaan alkuperäinen ostosite ja tarvittaessa vahvistus tuotekohtaisesta takuun pidentämisestä.

7. **Käsittelyaika** - Yleensä käsittelemme reklamaatiot 14 päivän kuluessa niiden saapumisesta huoltokeskukseemme. Jos mainittu käsittelyaika poikkeustapauksissa ylittyy, ilmoitamme siitä sinulle hyvissä ajoin.
8. **Kulutuset osat on suljettu takuun ulkopuolelle!** - Kulutusosia ovat: a) mukana toimitetut lisäakut ja/tai asennetut paristot/akut ja b) kaikki mallikohtaiset kulutusosat (muun muassa hinnat, sahanterät, käyttötyökalut, hiomalaikat, suodattimet, hiiliharjat jne., katso käyttöohje). Takuun ulkopuolelle on suljettu syväpurkautuneet paristot tai akut tai sellaiset akut/paristot, joiden kotelo tai navat ovat vahingoittuneet.
9. **Kustannusarvio** - Takuun ulkopuolelle rajattuja tuotteita tai tuotteita, joiden takuuaika on päättynyt, korjaamme laskua vastaan. Voit pyytää huoltokeskukseemme kustannusarvion viallisten tuotteiden korjaamisesta ja tarvittaessa tilata korjauksen kirjallisesti (postitse, sähköpostitse). Ilman korjauksen tilaamista käsitteilyä ei jatketa.
10. **Muita vaatimuksia** kuin edellä mainittuja ei hyväksytä.

Takuuehdot pätevät vain reklamaation tekemisen ajankohtana voimassa olevassa muodossa, joka voidaan tarkistaa kotisivuiltamme (www.schepbach.com). Käännösten osalta saksankielinen versio on ratkaiseva.

Schepbach GmbH · Günzburger Str. 69 · 89335 Ichenhausen (Saksa)

Puhelin: +800 4002 4002 · Sähköposti: customerservice.FI@schepbach.com · Internet: <https://www.schepbach.com>

Pidätämme oikeuden tehdä milloin tahansa muutoksia näihin takuuehtoihin ilman etukäteisilmoitusta.

19 EU- vaatimustenmukaisuusvakuutus

Alkuperäisen vaatimustenmukaisuusvakuutuksen
käännös

Valmistaja:

Scheppach GmbH
Günzburger Straße 69
D-89335 Ichenhausen

Vakuutamme omalla vastuullamme, että tässä kuvattu tuote täyttää voimassa olevien direktiivien ja standardien määräykset.

Merkki: **SCHEPPACH**
Tuotenimike: **AKKUKÄYTTÖINEN
MONITOIMILAITTE
C-PHTS410-X
5912404900**

Tuotenro

EU-direktiivit:

2014/30/EU, 2006/42/EY, 2000/14/EY_2005/88/EY,
2011/65/EU*

* Yllä kuvattu vakuutuksen kohde täyttää tiettyjen vaarallisten aineiden käytön rajoittamisesta sähkö- ja elektroniikkalaitteissa 8. kesäkuuta 2011 annetun Euroopan parlamentin ja neuvoston direktiivin 2011/65/EU määräykset.

2006/42/EG - Liite IV

Nimetty laitos: TÜV SÜD Product Service GmbH
Zertifizierstelle
Ridlerstraße 65
80339 München
Saksa

Numero: 0123
Varmenteen numero: M6A 077261 0095

2000/14/EG_2005/88/EY – liite: III

Taattu äänitehotaso (L_{WA}): 89,0 dB
Mitattu äänitehotaso (L_{WA}): 91,6 dB

Sovellatut standardit:

EN 62841-1:2015/A11:2022; EN 62841-4-2:2019;
EN ISO 11680-1:2021; EN IEC 5014-1:2021;
EN IEC 55014-2:2021

Asiakirja-aineiston kokoamisesta vastaava valtuutettu edustaja:

David Rümpelein
Günzburger Str. 69
D-89335 Ichenhausen
Ichenhausen, 20.12.2023


Simon Schünk
Division Manager Product Center


Andreas Pecher
Head of Project Management

Indholdsfortegnelse

1	Indledning.....	334
2	Produktbeskrivelse (fig. 1-6)	335
3	Leveringsomfang (fig. 1)	335
4	Tilsigtet brug.....	335
5	Sikkerhedsforskrifter	336
6	Tekniske data.....	339
7	Udpakning	340
8	Montering	340
9	Før ibrugtagning	341
10	Betjening	342
11	Arbejdsinstrukser	343
12	Rengøring	345
13	Vedligeholdelse.....	345
14	Opbevaring og transport	347
15	Reparation og bestilling af reservedele.....	347
16	Bortskaffelse og genanvendelse	348
17	Afhjælpning af fejl.....	348
18	Garantivilkår – Scheppach 20V IXES-serie	349
19	EU-overensstemmelseserklæring	350
20	Ekspllosionstegning	388

Forklaring til symbolerne på produktet

Symbolerne i denne manual skal henlede din opmærksomhed på eventuelle risici. Det er vigtigt, at du forstår sikkerhedssymbolerne og forklaringerne i forbindelse med symbolerne. Selve advarslerne afhjælper ikke risici og kan ikke erstatte korrekte foranstaltninger til forebyggelse af ulykker.

	Læs og overhold brugsanvisningen og sikkerhedsforskrifterne før ibrugtagning!
	Pas på! Tilsidesættelse af sikkerhedsskilte og advarselsinstrukserne på produktet og tilsidesættelse af sikkerheds- og betjeningsinstrukserne kan føre til alvorlige personskader eller endog død.
	Brug beskyttelsesbriller.
	Brug høreværn.
	Bær altid hjelm!
	Benyt sikkerhedssko!

	Benyt robust fodtøj!
	Brug beskyttelsestøj!
	Produktet må ikke udsættes for regn. Produktet må kun placeres, opbevares og benyttes i tørre omgivelser.
	Vedligeholdelses-, omstillings-, indstillings- og rengøringsarbejde må kun udføres, når motoren er slukket, og batteriet er taget ud.
	Hold hænderne på afstand af roterende indsatsværktøjer.
	Hold afstand til andre personer og elledninger.
	Åbnet
	Låst
	Savkædens indbygningsretning
	Udvis stor forsigtighed ved håndtering af smøremidler!
	Længde knivblok
	Snitlængde
	Produktets garanterede lydeffektniveau.
	Litium-ion-batteri
	Produktet opfylder gældende EU-direktiver.

1 Indledning

Producent:

Scheppach GmbH

Günzburger Straße 69

D-89335 Ichenhausen, Tyskland

Kære kunde

Vi ønsker dig rigtig god fornøjelse og held og lykke med arbejdet med dit nye produkt.

Bemærk:

Iht. gældende lov om produktansvar hæfter producenten af dette produkt ikke for skader, der opstår på eller i forbindelse med dette produkt i forbindelse med:

- Forkert behandling
- Tilsidesættelse af brugsanvisningen
- Reparation foretaget af tredjepart og/eller af ikke-autoriserede fagfolk
- Montering og udskiftning af uoriginale reservedele
- Utilsigtet brug

Vær opmærksom på følgende:

Brugsanvisningen er en del af dette produkt.

Den indeholder vigtige oplysninger om, hvordan man bruger produktet sikkert, professionelt og økonomisk, og hvordan man undgår farer, sparer reparationsomkostninger, reducerer driftsstop og øger produktets driftssikkerhed og levetid. Udover sikkerhedsbestemmelserne i denne brugsanvisning skal de forskrifter vedr. brug af produktet, der måtte gælde i det enkelte land (brugslandet), overholdes til punkt og prikke.

Inden du benytter produktet, skal du sørge for at blive fortrolig med alle betjenings- og sikkerhedsanvisninger. Produktet må kun benyttes som beskrevet og kun til det tilsigtede anvendelsesformål. Opbevar brugsanvisningen et sikkert sted, og hvis produktet overdrages til tredjepart, skal alle tilhørende dokumenter følge med.

2 Produktbeskrivelse (fig. 1-6)

1. Startspærre
2. Bageste håndtag
3. Batteriholder
4. Tænd/Sluk-kontakt
5. Låsemøtrik (indsatsværktøj)
6. Fastlåsning
7. Teleskoprør
8. Forreste håndtag
9. Stropholder
10. Spærreknop (hældningsjustering)
11. Indsatsværktøj (hækkeklipper)
12. Knivblok
13. Knivbeskyttelse
14. Indsatsværktøj (stangsav)
15. Olie tank
16. Kædesværd (styreskinne)
17. Savkæde
18. Kædestrammehjul
19. Sværd- og kædebeskyttelse
20. Skulderstrop
21. Kædehjulafdækning
22. Kædehjul
23. Styrebolt
24. Stagbolt
25. Olieniveauvisning
26. Frigørelsesknop (batteri)
27. Batteri*

* = medfølger ikke!

3 Leveringsomfang (fig. 1)

Pos.	Stk.	Betegnelse
11.	1 x	Indsatsværktøj (hækkeklipper)
13.	1 x	Knivbeskyttelse
14.	1 x	Indsatsværktøj (stangsav)

16.	1 x	Kædesværd (styreskinne)
17.	1 x	Savkæde
19.	1 x	Sværd- og kædebeskyttelse
20.	1 x	Skulderstrop
	1 x	Batteridrevet multifunktionsenhed
	1 x	Brugsanvisning

4 Tilsigtet brug

Produktet må kun monteres på det medfølgende motorhoved.

Buskrydder:

Buskrydderen (via kniven) er velegnet til skæring af let buskagtigt, kraftigt ukrudt og underskov.

Plænetrimmer:

Plænetrimmeren (via trådspolen med klippetråd) er velegnet til klipning af plæner, græsarealer og let ukrudt.

Hækkeklipper:

Denne hækkeklipper er beregnet til klipning af hække, buskads og lignende.

Stangsav (kædesav med teleskopskaft):

Stangsaven er beregnet til afgrening af træer. Den er ikke egnet til omfattende savearbejde og træfældning eller til savning af andre materialer end træ.

Produktet må kun bruges til det fastlagte formål. Enhver anden form for brug falder uden for tilsigtet brug. Brugeren, ikke producenten, bærer ansvaret for materielle skader eller personskader af enhver art, der måtte opstå som følge heraf.

Tilsigtet anvendelse omfatter også overholdelse af sikkerhedsforskrifterne og monteringsvejledningen samt driftsanvisningerne i brugsanvisningen.

Personer, der anvender og vedligeholder produktet, skal være fortrolige med dette og være informeret om mulige farer.

Hvis der foretages ændringer ved produktet, bortfalder producentens ansvar for deraf følgende skader.

Produktet må kun bruges med originale dele og originalt tilbehør fra producenten.

Producentens forskrifter vedrørende sikkerhed, arbejdsmåde og vedligeholdelse samt målene, som er angivet i de tekniske data, skal overholdes.

Vær opmærksom på, at vores produkter ikke er konstrueret til erhvervs mæssig, håndværks mæssig eller industriel brug. Vi fraskriver os ansvaret, hvis produktet bruges i erhvervs-, håndværks- eller industrivirksomheder samt til lignende arbejde.

Forklaring til signalord i brugsanvisningen

FARE

Signalord til angivelse af en overhængende farlig situation, som, hvis den ikke undgås, vil medføre død eller alvorlig personskade.

⚠ ADVARSEL

Signalord til angivelse af en potentielt farlig situation, som, hvis den ikke undgås, kan medføre død eller alvorlig personskade.

⚠ FORSIGTIG

Signalord til angivelse af en potentielt farlig situation, som, hvis den ikke undgås, kan medføre mindre eller moderat personskade.

PAS PÅ

Signalord til angivelse af en potentielt farlig situation, som, hvis den ikke undgås, kan medføre materielle skader på produktet eller ejendom/besiddelse.

5 Sikkerhedsforskrifter

⚠ ADVARSEL

Læs alle sikkerhedsforskrifter, anvisninger, illustrationer og tekniske data, der følger med dette elværktøj.

Følges de følgende instruktioner ikke nøje som beskrevet, kan dette føre til elektrisk stød, brand og/eller alvorlige personskader.

Opbevar alle sikkerhedsforskrifter og anvisninger til fremtidig brug.

Udtrykket "elværktøj", der er anvendt i sikkerhedsforskrifterne, henviser til strømnet-drevne elværktøjer (med strømnetkabel) eller til batteridrevne elværktøjer (uden strømnetkabel).

1) Arbejdspladssikkerhed

- a) Hold arbejdsområdet rent og godt oplyst. Uorden eller uoplyste arbejdsområder kan føre til ulykker.
- b) Arbejd ikke med elværktøjet i eksplosionsfarlige omgivelser, hvor der findes brændbare væsker, gasser eller støv. Elværktøjet genererer gnister, der kan antænde støv eller dampe.
- c) Hold børn og andre personer på afstand, når der arbejdes med elværktøjet. Hvis du bliver distraheret, risikerer du at miste kontrollen over elværktøjet.

2) Elektrisk sikkerhed

- a) Elværktøjets tilslutningsstik skal passe til stikkontakten. Stikket må ikke ændres på nogen måde. Undlad brug af adapterstik sammen med elektrisk jordet elværktøj. Uændrede stik og passende stikkontakter mindsker risikoen for at få stød.
- b) Undgå kropskontakt med jordede overflader som rør, varmeapparater, komfurer og køleskabe. Der er øget risiko for elektrisk stød, hvis din krop er jordforbundet.
- c) Hold elværktøj på afstand af regn og fugt. Indtrængning af vand i et elværktøj øger risikoen for at få stød.

- d) Brug ikke tilslutningsledningen til at bære eller ophænge elværktøjet eller til at trække stikket ud af stikkontakten med. Hold tilslutningsledningen på afstand af varme, olie, skarpe kanter eller bevægelige dele. Beskadede eller sammenfiltrede tilslutningsledninger øger risikoen for at få stød.
- e) Når du arbejder udendørs med et elværktøj, må du kun bruge forlængerledninger, som også er egnet til udendørs brug. Brug af forlængerledning, der er egnet til udendørs brug, reducerer risikoen for at få elektrisk stød.
- f) Hvis brug af elværktøjet i fugtigt miljø er uundgåelig, skal du bruge en fejlstrømsafbryder. Brug af fejlstrømsrelæ mindsker risikoen for at få elektrisk stød.

3) Personssikkerhed

- a) Vær opmærksom, vær agtpågivende på, hvad du gør, og arbejd altid fornuftigt med elværktøj. Brug ikke et elværktøj, hvis du er træt eller påvirket af narkotika, alkohol eller medikamenter. Et øjeblik uagtsomhed, mens elværktøjet bruges, kan føre til alvorlige kvæstelser.
- b) Brug personlige værnemidler og altid beskyttelsesbriller. Brug af personlige værnemidler såsom støvmaske, skridsikre sikkerhedssko, hjelm eller høreværn, afhængigt af hvad elværktøjet bruges til, mindsker risikoen for personskader.
- c) Undgå utilsigtet ibrugtagning. Sørg for, at elværktøjet er slukket, før du tilslutter, opsamler eller bærer det hen til strømforsyningen og/eller batteriet. Hvis du holder fingeren på kontakten, mens du bærer elværktøjet eller tilslutter det til strømforsyningen, kan dette forårsage ulykker.
- d) Fjern indstillingsværktøjer eller skruenøgler, inden du tilslutter elværktøjet. Værktøj eller nøgler, som måtte befinde sig i en roterende del af elværktøjet, kan medføre personskader.
- e) Undgå unormale kropsholdninger. Sørg for at stå sikkert, og hold altid ligevægten. På denne måde kan du bedre kontrollere elværktøjet, hvis der opstår uventede situationer.
- f) Brug egnet tøj. Brug ikke løstsiddende tøj eller smykker. Hold hår og tøj på afstand af bevægelige dele. Løstsiddende tøj, smykker eller langt hår kan blive viklet ind i bevægelige dele.
- g) Hvis der kan monteres støvudsugnings- og opsamlingsudstyr, skal sådant tilsluttes og anvendes korrekt. Brug af støvudsugning kan mindske faren pga. støv.
- h) Forlad dig ikke på falsk sikkerhed, og overskrid ikke sikkerhedsreglerne for elværktøjer, selvom du evt. føler dig fortryllet med elværktøjet efter længere tids brug. Skødesløse handlinger kan føre til alvorlige personskader på en brøkdal af et sekund.

4) Anvendelse og behandling af elværktøjet

- a) Undlad at overbelaste elværktøjet. Til arbejdet skal man benytte det hertil beregnede elværktøj. Du arbejder bedre og mere sikkert med det passende elværktøj i det angivne effektområde.

- b) **Brug aldrig et elværktøj med defekt kontakt.** Et elværktøj, der ikke kan tændes eller slukkes, er farligt og skal repareres.
- c) **Træk stikket ud af stikkontakten, og/eller fjern et udtageligt batteri, før du foretager justeringer på enheden, skifter værktøjsdele eller lægger elværktøjet fra dig.** Denne forholdsregel forhindrer utilsigtet start af elværktøjet.
- d) **Opbevar ubenyttede elværktøjer utilgængeligt for børn.** Lad ikke personer bruge elværktøjet, som ikke er fortrolige med det, eller som ikke har læst denne vejledning. Elværktøjer er farlige i hænderne på uerfarne personer.
- e) **Elværktøjer og indsatsværktøjer skal plejes med omhu.** Kontrollér med jævne mellemrum, om bevægelige dele fungerer, som de skal, og at de ikke sidder fast, om dele er brækket eller beskadiget på en sådan måde, at elværktøjets funktion er forringet. Få beskadigede dele repareret, før elværktøjet tages i brug. Mange ulykker skyldes dårligt vedligeholdt elværktøj.
- f) **Hold skæreværktøj skarpt og rent.** Omhyggeligt plejet skæreværktøj med skarpe skærekanter sætter sig mindre hyppigt fast og er lettere at føre.
- g) **Brug elværktøjet, indsatsværktøjet, indsatsværktøjer osv. i henhold til disse instruktioner.** Tag hensyn til arbejdsvilkårene og den aktivitet, der skal udføres. Brug af elværktøj til andre formål end de tilsigtede kan medføre farlige situationer.
- h) **Hold greb og gribeblader tørre, rene og fri for olie og fedt.** Glatte greb og gribeblader umuliggør sikker betjening af og kontrol med elværktøjet i uforudsete situationer.

5) Anvendelse og behandling af batteriværktøjet

- a) **Oplad kun batterierne med opladere anbefalet af producenten.** Opladere designet til en bestemt type batterier udgør brandfare, hvis de bruges sammen med andre batterier.
- b) **I elværktøjet må der kun bruges batterier, som er beregnet til dette værktøj.** Brug af andre batterier kan føre til skader og risiko for brand.
- c) **Når batteriet ikke er i brug, skal det holdes væk fra papirclips, mønter, nøgler, søm, skruer eller andre små metalgenstande, der kan forårsage kortslutning mellem kontakterne.** Kortslutning mellem batterikontakterne kan resultere i forbrænding eller brand.
- d) **Ved forkert brug kan der lække væske fra batteriet.** Undgå at komme i kontakt med denne væske. Ved tilfældig kontakt skal der skylles efter med vand. Hvis man får væske i øjnene, skal man desuden kontakte læge. Udløbet batterivæske kan forårsage hudirritation eller forbrænding.
- e) **Beskadigede eller modificerede batterier må ikke benyttes.** Beskadigede eller modificerede batterier kan opføre sig uforudsigeligt og føre til brand, eksplosion eller risiko for personskade.
- f) **Udsæt ikke batterier for ild eller høje temperaturer.** Ild eller temperaturer over 130°C kan forårsage eksplosion.

- g) **Følg alle opladningsinstruktioner, og oplad aldrig batteriet eller det batteridrevne værktøj uden for det temperaturområde, der er angivet i brugsanvisningen.** Forkert opladning eller opladning uden for det tilladte temperaturområde kan ødelægge batteriet og øge risikoen for brand.

6) Service

- a) **Elværktøjet må kun repareres af uddannet fagpersonale, og der må kun bruges originale reservedele.** Dette sikrer, at elværktøjet også fremover er sikkert at benytte.
- b) **Beskadigede batterier må aldrig serviceres.** Al vedligeholdelse af batterier må kun udføres af producenten eller på autoriserede servicecentre.

5.1 Generelle sikkerhedshenvisninger

- a) **Vær opmærksom, vær agtpågivende på, hvad du gør, og arbejd altid fornuftigt med elværktøj. Brug ikke et elværktøj, hvis du er træt eller påvirket af narkotika, alkohol eller medikamenter.** Et øjeblikks uagtsomhed, mens elværktøjet bruges, kan føre til alvorlige kvæstelser.
- b) Brug af produktet kan være begrænset af nationale forskrifter.
- c) Hold regelmæssige pauser, og bevæg hænderne for at sætte gang i blodomløbet.
- d) **Hold altid fast i produktet med begge hænder under arbejdet.** Sørg for at stå sikkert.

5.2 Sikkerhedsforskrifter for hækkeklippere

- a) **Hold alle legemsdele på afstand af kniven. Forsøg ikke at fjerne skæremateriale eller at holde fast i skæremateriale, mens kniven kører.** Knivene fortsætter med at bevæge sig, efter at kontakten er slukket på kontakten. Et øjeblikks uagtsomhed, mens hækkeklipperen bruges, kan føre til alvorlige personskader.
- b) **Bær hækkeklipperen i håndtaget, når kniven står stille, og pas på ikke at trykke på kontakten.** Korrekt transport af hækkeklipperen reducerer risikoen for utilsigtet drift og personskade forårsaget af kniven.
- c) **Ved transport eller opbevaring af hækkeklipperen skal hybridstret altid trækkes over kniven.** Korrekt omgang med hækkeklipperen reducerer risikoen for at komme til skade med kniven.
- d) **Kontroller, at der er slukket på alle kontakter, og at batteriet er fjernet, før fastklemt materiale fjernes, eller produktet vedligeholdes.** Uventet drift af hækkeklipperen ved fjernelse af fastklemt materiale kan medføre alvorlige kvæstelser.
- e) **Hold kun hækkeklipperen ved de isolerede greb, da kniven kan ramme skjulte strømledninger eller sin egen netledning.** Hvis kniven kommer i kontakt med en spændingsførende ledning, kan også elværktøjets metaldele blive strømførende og forårsage elektrisk stød.
- f) **Hold alle ledninger ude af skærområdet.** Ledninger kan være skjult i hække og busken og ved et uheld blive skåret over af kniven.

- g) **Brug ikke hækkeklipperen i dårligt vejr, især når der er risiko for tordenvejr.** Dette reducerer risikoen for at blive ramt af lyn.

5.2.1 Yderligere sikkerhedsforskrifter

- a) Brug altid sikkerhedshandsker, beskyttelsesbriller, høreværn, robuste sko og lange bukser, når du arbejder med dette produkt.
- b) Hækkeklipperen er beregnet til arbejde, hvor brugeren står på jorden og ikke på en stige eller anden ustabil overflade.
- c) Elektrisk fare, hold mindst 10 m afstand til luftledninger.
- d) Forsøg ikke at løsne en blokeret/fastklemt knivblok, før produktet er slukket og batteriet fjernet. Fare for tilskadekomst!
- e) Kontroller regelmæssigt knivene for slid, og få dem slebet. Stumpe knive overbelaster produktet. Skader som følge heraf er ikke dækket af garantien.
- f) Hvis du bliver afbrudt, mens du arbejder med produktet, skal du først stoppe det aktuelle arbejde og derefter slukke for produktet.
- g) **Opbevar ubenyttede elværktøjer utilgængeligt for børn. Lad ikke personer bruge elværktøjet, som ikke er fortrolige med det, eller som ikke har læst denne vejledning.** Elværktøjer er farlige i hænderne på uerfarne personer.

5.3 Sikkerhedsforskrifter for stangsave

5.3.1 Generelle sikkerhedsforskrifter for stangsave

- a) **Når saven kører, skal alle kropsdele holdes på afstand af savkæden. Sørg for, at savkæden ikke rører ved noget, inden du starter saven.** Når du arbejder med en batteridrevet kædesav, kan et øjeblikks uopmærksomhed medføre, at tøj eller kropsdele griber af savkæden.
- b) **Hold altid den batteridrevne kædesav med højre hånd i det bageste greb og med venstre hånd i det forreste greb.** Hvis den batteridrevne kædesav holdes omvendt, øges risikoen for tilskadekomst, og den må derfor aldrig anvendes på denne måde.
- c) **Hold kun kædesaven i de isolerede gribeplader, da savkæden kan komme i kontakt med netledningen eller eget netkabel.** Hvis savkæden kommer i kontakt med en spændingsførende ledning, kan også elværktøjets metaldele blive strømførende og forårsage elektrisk stød.
- d) **Benyt øjenværn. Yderligere værnemidler til hørelse, hoved, hænder, ben og fødder anbefales.** Passende sikkerhedsbeklædning reducerer risikoen for tilskadekomst forårsaget af omkringflyvende spånmateriale og tilfældig berøring af savkæden.
- e) **Anvend ikke den batteridrevne kædesav, mens du står på et træ, en stige, fra et tag eller ustabile underlag.** Brug på sådanne måder kan forårsage alvorlige personskader.
- f) **Sørg altid for at stå sikkert, og brug kun den batteridrevne kædesav, når du står på et fast, sikkert og jævnt underlag.** Glatte underlag eller ustabile flader kan bevirke, at du mister balancen eller kontrollen over den batteridrevne kædesav.

- g) **Når du skærer i en gren, der står under spænding, skal du regne med, at den svirper tilbage.** Når spændingen i træets fibre udløses, kan en fastspændt gren ramme brugeren, og/eller den batteridrevne kædesav kan komme ud af kontrol.

- h) **Vær særligt forsigtig, når du skærer i krat og unge træer.** Det tynde materiale kan sætte sig fast i savkæden og svirpe imod dig eller få dig til at miste balancen.
- i) **Bær den batteridrevne kædesav i det forreste greb, mens den er slukket og med savkæden vendt bort fra din krop. Ved transport eller opbevaring af kædesaven skal beskyttelsesafdækningen altid trækkes på.** Omhyggelig håndtering af den batteridrevne kædesav mindsker sandsynligheden for en utilsigtet berøring med den kørende savkæde.
- j) **Følg anvisningerne for smøring, kædespænding og udskiftning af styreskinne og kæde.** En forkert spændt eller smurt kæde kan enten bryde eller øge risikoen for tilbageslag.
- k) **Sav kun i træ. Brug ikke den batteridrevne kædesav til arbejde, den ikke er beregnet til. F.eks.: Brug ikke den batteridrevne kædesav til savning i metal, plast, murværk eller byggematerialer, der ikke er af træ.** Anvendelse af den batteridrevne kædesav til arbejde, den ikke er beregnet til, kan medføre farlige situationer.

5.3.2 Årsager til og undgåelse af tilbageslag

Der kan opstå tilbageslag, hvis spidsen af styreskinnen rører ved en genstand, eller hvis træet bøjer sig, og savkæden sætter sig fast i snittet.

En berøring med skinnespidsen kan i nogle tilfælde medføre en uventet, bagudrettet reaktion, hvor styreskinnen slås opad og i retning mod brugeren.

Hvis savkæden sidder fast i styreskinnens overkant, kan skinnen slå kraftigt tilbage i retning mod brugeren.

Enhver af disse reaktioner kan medføre, at du mister kontrollen over saven og eventuelt får alvorlige personskader. Stol ikke udelukkende på sikkerhedsanordningerne, der er indbygget i den batteridrevne kædesav. Som bruger af en batteridrevet kædesav skal du selv træffe forskellige foranstaltninger, så du kan arbejde uden ulykker og kvæstelser.

Et tilbageslag sker som følge af forkert eller fejlagtig brug af den batteridrevne kædesav. Det kan forhindres ved bestemte forholdsregler, som er beskrevet nedenfor:

- a) **Hold den batteridrevne kædesav fast med begge hænder, så tommelfingeren og de andre fingre omslutter grebene på den batteridrevne kædesav. Din krop og dine arme skal være i en sådan position, at de kan modstå kræfterne ved tilbageslag.** Hvis der træffes egnede foranstaltninger, kan brugeren modstå kræfterne ved tilbageslag. Giv aldrig slip på den batteridrevne kædesav.
- b) **Undgå en unormal kropsholdning, og skær ikke over skulderhøjde.** Derved undgår du utilsigtet berøring med skinnespidsen, og du får bedre kontrol over den batteridrevne kædesav i uventede situationer.

- c) **Brug kun reserveskiner og savkæder, der er foreskrevet af producenten.** Forkerte reserveskiner og savkæder kan medføre tilbageslag, og/eller at savkæden brister.
- d) **Overhold producentens anvisninger omkring slibning og vedligeholdelse af savkæden.** For lave dybdebegrænsere øger sandsynligheden for kast.
- e) **Undlad at save med spidsen af sværdet.** Fare for tilbageslag.
- f) **Sørg for, at der ikke findes genstande på jorden, som du kan snuble over.**

Restrisici

Produktet er bygget efter nyeste tekniske niveau og de anerkendte sikkerhedstekniske regler. Alligevel kan der være restrisici under driften.

- Snitskader.
- Øjenskader, hvis der ikke bruges foreskrevet øjenværn.
- Høreskader, hvis der ikke bruges foreskrevet høreværn.
- Restrisici kan reduceres til et minimum, hvis "Sikkerhedsforskrifterne" og "Tilsigtet Brug" samt brugsanvisningen overholdes.
- Brug produktet som anbefalet i denne brugsanvisning. Sådan opnås optimal ydeevne med produktet.
- Desuden kan der forefindes ikke-åbenbare restrisici, selv om alle foranstaltninger er truffet.

ADVARSEL

Dette elværktøj danner et elektromagnetisk felt under driften. Dette felt kan under bestemte omstændigheder forringe aktive eller passive medicinske implantater. For at forringe faren for alvorlige kvæstelser eller kvæstelser med døden til følge anbefales det personer med medicinske implantater at gå til læge og kontakte producenten af det medicinske implantat, før elværktøjet betjenes.

ADVARSEL

På grund af vibrationerne kan længere tids brug føre til kredsløbsforstyrrelser i hænderne hos brugeren (Raynauds syndrom).

Raynauds syndrom er en sygdom i blodkarrene, hvor blodkarrene i fingre og tæer pludseligt kræmper sammen. De pågældende områder forsynes ikke tilstrækkeligt med blod og ser derfor ekstremt blege ud. Hyppig brug af vibrerende produkter kan ved personer med nedsat blodomløb (f.eks. rygere, diabetikere) medføre ødelæggelse af nervebanerne.

Hvis du observerer usædvanlig nedsat funktion, indstil da straks arbejdet, og kontakt læge.

PAS PÅ

Produktet er en del af 20V IXES-serien og må kun benyttes med batterier i denne serie. Batterierne må kun oplades med opladere i denne serie. Vær da opmærksom på producentens anvisninger.

ADVARSEL

Overhold sikkerhedsforskrifterne og oplysningerne om opladning og korrekt brug i brugsanvisningen til batteri og oplader i 20V IXES-serien. Der findes en detaljeret beskrivelse af ladeprocessen og yderligere oplysninger i denne separate brugsanvisning.

6 Tekniske data

Batteridrevet hækkeklipper	C-PHTS410-X
Motorspænding:	20 V
Motortype:	Børstemotor
Vægt (uden batteri og indsatsværktøj):	1,1 kg
Snitdata hækkeklipper:	
Snitlængde:	410 mm
Snitdiameter:	16 mm
Vinkelindstilling:	11 trin (90°-240°)
Skærehastighed:	1200 min ⁻¹
Samlet længde:	2,6 m
Vægt (drev og indsatsværktøj, uden batteri):	2,95 kg
Snitdata for stangsav:	
Styreskinnelængde	8"
Snitlængde:	180 mm
Skærehastighed:	4,5 m/s
Styreskinnetype:	AP08-33-507P
Savkædedeling:	3/8" / 9,525 mm
Savkædetype:	3/8.050x33DL
Drivledstykkelser:	0,05" / 1,27 mm
Olietankvolumen:	100 ml
Vinkelindstilling:	4 trin (135°-180°)
Samlet længde:	2,35 m
Vægt (drev og indsatsværktøj, uden batteri):	3,0 kg

Forbehold for tekniske ændringer!

Støj og vibration

ADVARSEL

Støj kan have alvorlig indvirkning på helbredet. Hvis maskinstøjen overstiger 85 dB, skal du bære passende høreværn til dig selv og personer i nærheden.

Støj- og vibrationsværdierne er bestemt i henhold til EN 62841-1/EN ISO 3744:2010.

Støjværdier

Hækkeklipper:	
Lydtryk for hækkeklipper L _{pA}	77,9 dB
Lydeffekt L _{WA}	89,0 dB
Måleusikkerhed K _{pA}	3 dB

Stangsav:	
Lydtryk for stangsav L_{pA}	77,8 dB
Lydeffekt L_{WA}	87,8 dB
Måleusikkerhed K_{WA}	3 dB

Vibrationsparametre

Hækkeklipper:	
Vibration a_h , forreste håndtag	3,04 m/s ²
Vibration a_h , bageste håndtag	2,48 m/s ²
Måleusikkerhed K	1,5 m/s ²
Stangsav:	
Vibration a_h , forreste håndtag	2,55 m/s ²
Vibration a_h , bageste håndtag	2,48 m/s ²
Måleusikkerhed K	1,5 m/s ²

Den angivne svingningsværdi i alt og den angivne støjemissionsværdi er blevet målt iht. en standardiseret test-proces og kan bruges til at sammenligne ét elværktøj med et andet.

Den angivne støjemissionsværdi og den angivne svingningsværdi i alt kan også bruges til at udføre en indledende vurdering af belastningen.

⚠ ADVARSEL

Støjemissionsværdierne og svingningsemis-sionstallet kan afvige fra den angivne værdi, når elværktøjet rent faktisk bruges, afhængigt af hvordan det bruges, og af, hvilken type emne der bearbejdes.

Forsøg at holde belastningen så lav som mulig. Eksempelvis ved at begrænse arbejdstiden. I denne forbindelse skal der tages højde for alle dele af driftscyklussen (f.eks. tider, hvor elværktøjet er slukket, og tider, hvor det godt nok er tændt, men hvor det kører uden belastning).

7 Udpakning

⚠ ADVARSEL

Produkt og emballeringsmaterialer er ikke legetøj! Børn må ikke lege med plastposer, folie og smådele! Fare for slugning og kvælning!

- Åbn emballagen, og tag forsigtigt produktet ud.
- Fjern emballeringsmaterialet samt emballage-/transportklinger (hvis sådanne findes).
- Kontrollér, om leveringsomfanget er fuldstændigt.
- Kontrollér produktet og tilbehørsdelene for transport-skader. Rapportér straks evt. skader til den transportvirksomhed, som leverede produktet. Senere reklamationer anerkendes ikke.
- Opbevar så vidt muligt emballagen frem til udløbet af garantiperioden.
- Gør dig fortrolig med produktet ved at læse brugsanvisningen, før arbejdet påbegyndes.
- Tilbehør samt slid- og reservedele må kun være originale dele. Reservedele fås hos faghåndlen.

- Husk, at bestillinger skal være forsynet med artikel-numre samt type og fremstillingsår for produktet.

8 Montering

⚠ FARE

Fare for personskade!

Hvis et ufuldstændigt monteret produkt anvendes, kan det medføre alvorlig personskade.

- Brug først produktet, når det er fuldstændigt monteret.
- Før hver anvendelse skal der foretages en visuel kontrol for at kontrollere, at produktet er fuldstændigt og ikke indeholder nogen beskadigede eller slidte komponenter. Sikkerheds- og beskyttelses-anordninger skal være intakte.

⚠ ADVARSEL

Fare for personskade!

Tag batteriet ud af elværktøjet, før du udfører arbejde på elværktøjet (f.eks. vedligeholdelse, værktøjsskift osv.), og når du transporterer og opbevarer det. Der er risiko for personskade, hvis tænd/sluk-kontakten betjenes utilsigtet.

⚠ ADVARSEL

Sørg altid for, at apparatet er korrekt monteret!

- Stil produktet på en plan, lige overflade.

8.1 Montering af kædesværd (16) og savkæde (17) (fig. 2-5)

⚠ ADVARSEL

Fare for personskade ved håndtering af savkæden eller sværdet!

- Brug skærefaste handsker.

PAS PÅ

Stumpe knive overbelastner produktet! Produktet må ikke benyttes med defekt eller meget slidt skæreanordning.

Bemærk:

- En ny savkæde udvider sig og skal ofte efterspændes. Kontrollér kædespændingen regelmæssigt efter hvert snit, og foretag justering efter behov.
- Anvend kun savkæder og sværd, der er beregnet til dette produkt.

⚠ FORSIGTIG

En forkert monteret savkæde fører til ukontrolleret skæreadfærd hos produktet!

Ved montering af savkæden skal man være opmærksom på den angivne køreretning!

Til montering af savkæden kan det være nødvendigt at kippe kædesaven til siden.

1. Drej kædespændehjulet (18) imod urets retning for at fjerne kædehjulsafdækningen (21).

2. Læg savkæden (17) ud i en løkke, så snitkanterne er justeret med uret. For at justere savkæden (17) skal du orientere dig efter piktogrammerne (pile) over savkæden (17).
3. Læg savkæden (17) ind i noten på kædesværdet (16).
4. Indsæt kædesværdet (16) på styrebolten (23) og på stagbolten (24). Styrebolten (23) og stagbolten (24) skal være i langhullet i kædesværdet (16).
5. Før savkæden (17) rundt om kædehjulet (22), og kontrollér savkædens (17) indjustering.
6. Sæt kædehjulsafdækningen (21) på igen. Sørg for, at noten i tandhjulsafdækningen (21) sidder i udsparringen i motorhuset.
7. Skru kædespænde-hjulet (18) håndfast i urets retning.
8. Kontrollér endnu en gang, at savkæden (17) sidder korrekt, og spænd savkæden (17) som beskrevet i 8.2.

8.2 Spænding af savkæden (17) (fig. 5, 6)

ADVARSEL

Fare for personskade, hvis savkæden springer af!

En savkæde, som ikke er spændt tilstrækkeligt, kan springe af under drift og medføre personskade.

- Kontrollér savkædespændingen ofte.
- Savkædespændingen er for lille, hvis drivleddene kommer ud af noten på undersiden af styreskinnen.
- Efterspænd savkæden korrekt, hvis savkædespændingen er for lille.

1. Drej kædespænde-hjulet (18) i urets retning, så savkæden (17) spændes. Savkæden (17) må ikke hænge ned, men skal kunne trækkes 1-2 millimeter ud fra kædesværdet (16) midt på sværdet.
2. Drej savkæden (17) med hånden, for at kontrollere at den løber problemfrit. Den skal glide frit i kædesværdet (16).

Savkæden er spændt korrekt, hvis den ikke hænger ned på kædesværdet og kan trækkes helt om med en hånd-skehånd. Når der trækkes i savkæden med 9 N (ca. 1 kg) trækkræft, må savkæden og kædesværdet ikke have mere end 2 mm afstand.

Bemærk:

- Spændingen af en ny kæde skal kontrolleres efter nogle få arbejdsminutter og evt. justeres.
- Savkæden skal spændes et rent sted, som er fri for savsmuld og lignende.
- En korrekt spænding af savkæden er til brugerens sikkerhed og reducerer eller forhindrer slitage og kædeskader.
- Vi anbefaler brugeren at kontrollere kædespændingen, før arbejdet påbegyndes første gang. Savkæden er spændt korrekt, hvis den ikke hænger ned på sværdets underside og kan trækkes helt om med en hånd-skehånd.

PAS PÅ

Når der arbejdes med saven, bliver savkæden varm og udvider sig derved en smule. Denne "udvidelse" må særligt forventes ved nye savkæder.

9 Før ibrugtagning

9.1 Påfyldning af savkædeolie (fig. 7)

PAS PÅ

Produktbeskadigelse!

Hvis produktet bruges uden eller med for lidt olie eller med brugt olie, kan det medføre produktskader.

- Påfyld olie før ibrugtagning. Produktet leveres uden olie.
- Anvend ikke brugt olie!
- Kontrollér oliestanden, hver gang batteriet skiftes.

PAS PÅ

Miljøskader!

Spildt olie kan forurene miljøet permanent. Væsken er meget giftig og kan hurtigt forårsage vandforurening.

- Påfyld/aftøm kun olie på jævne, faste overflader.
- Brug en påfyldningsstuds eller en trag.
- Saml den aftappede olie op i en egnet beholder.
- Tør straks spildt olie omhyggeligt op, og bortskaf kluden i henhold til de lokale bestemmelser.
- Bortskaf olien i henhold til de lokale bestemmelser.

Kædespændingen og kædesmøringen påvirker i høj grad savkædens levetid.

Savkæden smøres automatisk, når produktet anvendes. Sørg altid for, at der er tilstrækkelig savkædeolie i olietanken, så savkæden smøres tilstrækkeligt. Kontrollér regelmæssigt den resterende oliemængde i olietanken.

Bemærk:

* = medfølger ikke!

- Dækslet er udstyret med en tabsforebyggende sikring.
 - Der må kun fyldes miljøvenlig kvalitets-kædesmøreolie (iht. RAL-UZ 48) på kædesaven.
 - Sørg for, at dækslet til olietanken er placeret, før produktet tændes. Sørg for, at olietankens dæksel er installeret og lukket, før du tænder for produktet.
1. Åbn olietanken (15). Skru i den forbindelse dækslet til olietanken (15) af mod uret.
 2. Anvend en trag*, så der ikke kan løbe olie ud.
 3. Påfyld forsigtigt kædesmøreolie, indtil det øverste mærke på olieniveauindikatoren (25) er nået. Påfyldningsmængde olietank: maks. 100 ml.
 4. Skru dækslet til olietanken (15) på med uret for at lukke olietanken (15).
 5. Tør straks evt. spildt olie omhyggeligt op, og bortskaf kluden i henhold til de lokale bestemmelser.
 6. For at kontrollere savkædesmøringen holdes produktet med savkæden over et ark papir, og der gives fuld gas i et par sekunder. Du kan se på papiret, om kædesmøringen fungerer.

9.2 Montering af indsatsværktøj (11/14) på teleskoprøret (7) (fig. 1)

1. Fastgør det ønskede indsatsværktøj (11/14) til teleskoprøret (7).
Vær opmærksom på fjer- og notpositionen.
2. Indsatsværktøjet (11/14) fastgøres ved at skrue låsemøtrikken (5) fast.

9.3 Justering af teleskophøjde (fig. 1)

Teleskoprøret (7) kan justeres trinløst via låsen (6).

1. Løsn låsen (6) på teleskoprøret (7).
2. Man kan ændre teleskoprørets længde ved at skubbe eller trække i det.
3. Luk låsen (6) igen, og fastlås dermed den ønskede arbejds længde på teleskoprøret (7).

9.4 Justering af snitvinkel (fig. 12)

Ved at ændre snitvinklen kan man også arbejde på vanskeligt tilgængelige steder.

1. Tryk på de to spærreknapper (10) på hækkeklipperindsatsværktøjet (11) eller på stangsavsindsatsværktøjet (14).
2. Indstil motorhusets hældning i låsetrinnene Låsetrinnene.
Låsetrinnene, der er integreret i motorhuset, fastlåser indsatsværktøjet (11/14) og forhindrer uønsket justering af indsatsværktøjet (11/14).

Hækkeklipper (11):

Snitvinkelposition 1 – 11

Stangsav (14):

Snitvinkelposition 1 – 4

9.5 Tag skulderstroppen (20) på (fig. 8, 9)

ADVARSEL

Fare for personskade!

Bær altid en skulderstrop under arbejdet. Sluk altid produktet, inden du løsner skulderstroppen.

1. Indsæt skulderstroppen (20) i stropholderen (9).
2. Læg skulderstroppen (20) over skuldrene.
3. Indstil stroplængden, så stropholderen (9) er i hofte-højde.

9.6 Isæt/udtag batteriet (27) i/af batteriholderen (3) (fig. 10, 11)

FORSIGTIG

Fare for personskade!

Batteriet må først isættes, når det batteridrevne værktøj er klargjort til brug.

Isætning af batteri

1. Skub batteriet (27) ind i batteriholderen (3). Batteriet (27) går hørbart i indgreb.

Udtagning af batteri

1. Tryk på frigørelsesknappen (26) for batteriet (27), og træk batteriet (27) ud af batteriholderen (3).

10 Betjening

PAS PÅ

Sørg for, at produktet er monteret fuldstændigt før ibrugtagning!

ADVARSEL

Fare for personskade!

Tænd/Sluk-kontakten og sikkerhedsafbryderen må ikke låses!

- Produktet må ikke benyttes, hvis kontakterne er beskadiget. Tænd/Sluk-kontakten og sikkerhedsafbryderen skal slå fra, når produktet fralægges.
- Før hver brug skal man sikre sig, at produktet er i funktionsdygtig stand.

ADVARSEL

Risiko for elektrisk stød og beskadigelse af produktet!

Kontakt med en strømførende ledning under skæring kan resultere i elektrisk stød. Skæring i fremmedlegemer kan forårsage skade på knivblokken.

- Før du klipper, skal du kontrollere hække og buske for skjulte genstande såsom strømførende ledninger, trådhegn og plantestøtter

PAS PÅ

Sørg for, at den omgivende temperatur under arbejdet ikke overstiger 50°C og ikke er under -20°C.

PAS PÅ

Produktet er en del af 20V IXES-serien og må kun benyttes med batterier i denne serie. Batterierne må kun oplades med opladere i denne serie. Vær da opmærksom på producentens anvisninger.

FARE

Fare for personskade!

Hvis produktet sidder fast, skal du ikke forsøge at trække produktet ud med vold.

- Sluk motoren.
- Brug en vægtarm eller kile til at få produktet fri.

FORSIGTIG

Når produktet er slukket, kører det stadig i lidt tid. Vent på, at produktet stopper helt.

10.1 Tænding/slukning og brug af produktet (fig. 1)

⚠ ADVARSEL
Fare for personskade på grund af tilbageslag!
– Anvend aldrig produktet med én hånd!

Bemærk:

Hastigheden kan reguleres trinløst ved hjælp af tænd/sluk-kontakten. Jo længere du trykker på tænd/sluk-knappen, jo højere hastighed.

Kontroller, at produktet ikke berører nogen genstande, før det tændes.

Ved brug af hækkeklipperen (11):

1. Træk knivbeskyttelsen (13) ud af knivblokken (12).

Ved brug af stangsaven (14):

1. Kontrollér, om der er savkædeolie i olietanken (15).
2. Påfyld savkædeolie, før olietanken (15) er tom, som beskrevet under 9.1.
3. Træk sværd- og kædebeskyttelsen (19) af kædesværdet (13).

Tænd

1. Hold produktet med venstre hånd på det forreste håndtag (8) og med højre hånd på det bageste håndtag (2). Tommelfingeren og de andre fingre skal omslutte håndtagene (2/8) i et fast greb.
2. Din krop og dine arme skal være i en sådan position, at de kan modstå kræfterne ved tilbageslag.
3. Tryk på startspærren (1) med tommelfingeren på det bageste håndtag (2).
4. Hold startspærren (1) inde.
5. Tænd for produktet ved at trykke på Tænd/Sluk-kontakten (4).
6. Slip startspærren (1).

Bemærk:

Det er ikke nødvendigt at holde startspærren nede efter start af produktet. Startspærren er beregnet til at forhindre utilsigtet start af produktet.

Slukning

1. Sluk produktet ved at slippe Tænd/Sluk-kontakten (4).
2. Efter hvert arbejde med produktet skal den medfølgende sværd- og kædebeskyttelse (19) eller knivbeskyttelsen (13) sættes på.

10.2 Beskyttelse mod overbelastning

Hvis batteriet overbelastes, slår det automatisk fra. Efter en afkølingsfase (varierer tidsmæssigt) kan produktet tændes igen.

11 Arbejdsinstrukser

⚠ FARE
Fare for personskade!
I dette afsnit beskrives den grundlæggende arbejdsteknik ved håndtering af produktet. De oplysninger, der gives her, erstatter ikke en fagmands mangeårige uddannelse og erfaring. Undgå enhver form for arbejde, som du ikke er tilstrækkeligt kvalificeret til! Uovervejede håndtering af produktet kan resultere i alvorlige personskader eller endda død!

⚠ FORSIGTIG
Når produktet er slukket, kører det stadig i lidt tid. Vent på, at produktet stopper helt.

Bemærk:

Kontroller, at produktet ikke berører nogen genstande, før det tændes.

En vis støjforurening fra dette produkt er uundgåelig. Udfør støjende arbejde på godkendte og dertil fastlagte tidspunkter. Overhold eventuelle hviletider.

Brug kun apparatet på frie, jævne flader.

Undersøg omhyggeligt den flade, der skal klippes, og fjern alle fremmedlegemer.

Undgå at ramme sten, metal og andre forhindringer.

Apparatet kan blive beskadiget, og der er fare for tilbage-slag.

- Brug forskrevet beskyttelsesudstyr.
- **Hold andre mennesker på sikker afstand af arbejdsområdet. Alle, der kommer ind i arbejdsområdet, skal bære personlige værnemidler.** Fragmenter af emnet eller knækkede indsatsværktøjer kan flyve væk og forårsage personskader, også uden for det umiddelbare arbejdsområde.
- Hvis man kører mod et fremmedlegeme, skal man straks slukke produktet og fjerne batteriet. Lokaliser skader på produktet, og foretag de nødvendige reparationer, før det genstartes og benyttes til arbejde. Hvis produktet begynder at vibrere usædvanligt kraftigt, skal det kontrolleres med det samme.
- **Hold elværktøjet i de isolerede greb, når du udfører arbejde, hvor der er risiko for, at indsatsværktøjet kan støde på skjulte elledninger.** Kontakt med strømførende ledninger kan også gøre elværktøjets metaldele strømførende og forårsage elektrisk stød.
- Det er forbudt at bruge produktet i tordenvej - **Fare for lynnedslag!**
- Kontroller produktet før hver brug for åbenlyse mangler såsom løse, slidte eller beskagede dele.
- Tænd for produktet, og før det først derefter ind mod det materiale, der skal bearbejdes.
- Læg ikke for meget pres på produktet. Lad produktet gøre arbejdet.
- **Hold altid fast i produktet med begge hænder under arbejdet.** Sørg for at stå sikkert.
- Undgå unormale kropsholdninger.

- Kontrollér, at brugen af bæreremmen føles behageligt, så den gør det lettere at holde produktet.

11.1 Hækkeklipper

11.1.1 Klippeteknik

- Tykke grene skal først skæres med en grensaks.
- Den dobbeltsidede knivblok gør det muligt at klippe i begge retninger eller med pendulbevægelser fra side til side.
- Ved lodret klipning bevæger man produktet jævnt fremad eller i en bue op og ned.
- Ved vandret klipning, bevæger man produktet i en halvmåneform mod kanten af hækken, så afklippede grene falder til jorden.
- Til klipning af lange lige linjer anbefales det at opspænde snore.

11.1.2 Klipping af hække, der kræver klipning (modsat naturhække)

Det anbefales at klippe hække i en trapezform i en form for at forhindre, at de nederste grene bliver bare. Dette svarer til den naturlige plantevækst og gør, at hækken kan trives optimalt. Ved klipningen reduceres kun de nye årsskud, hvilket skaber tæt forgrening og god beskyttelse af privatlivet.

- Klip først siderne af en hæk. Dette gøres ved at bevæge produktet i vækstreningen nedefra og op. Hvis man klipper oppefra og ned, bevæger de tyndere grene sig udad, hvilket kan skabe tynde pletter eller huller.
- Klip derefter overkanten lige, tagformet eller rund, alt efter smag.
- Trim de unge planter til den ønskede form. Hovedskuddet bør forblive uskadt, indtil hækken har nået den planlagte højde. Alle andre skud halveres.

11.1.3 Klipping på det rigtige tidspunkt

- Løvhække: Juni og oktober
- Nålehæk: April og august
- hurtigt voksende hæk: fra maj ca. hver 6. uge

Vær opmærksom, hvis der ruger fugle i hækken. I dette tilfælde udskydes klipningen af hækken helt, eller man undlader at klippe netop dette område.

11.2 Stangsav

⚠ FARE

Fare for personskade!

Hvis produktet sidder fast, skal du ikke forsøge at trække produktet ud med vold.

- Sluk motoren.
- Brug en vægtarm eller kile til at få produktet fri.

⚠ FARE

Pas op nedfaldende grene og undgå at snuble.

- Savkæden bør være op på maks. hastighed, inden du starter savningen.
- Du har bedre kontrol, hvis du saver med undersiden af sværdet (med trækkende kæde).

- Savkæden må ikke røre jorden eller en anden genstand, hverken mens der saves igennem eller derefter.
- Sørg for, at savkæden ikke sidder fast i savesnittet. Grenen må ikke knække eller splintre af.
- Vær også opmærksom på sikkerhedsforanstaltninger mod tilbageslag (se sikkerhedsforskrifter).
- Fjern nedhængende grene ved at lave snittet over grenen.
- Forgrene grene afkortes enkeltvis.

11.2.1 Klippeteknik

⚠ ADVARSEL

Stil dig aldrig lige under den gren, du har tænkt dig at save af!

Faren for, at grenen pludseligt falder ned på dig, er meget stor.

Generelt anbefales det at bruge produktet i en vinkel på 60° i forhold til grenen.

Hold produktet fast med begge hænder, mens du saver, og vær altid opmærksom på din balance og at du står sikkert.

Afsavning af mindre grene (fig. 14):

Placer savens stopflade mod grenen for at undgå pludselige bevægelser i saven, når snittet indledes. Før saven gennem grenen ovenfra og ned med let tryk. Vær opmærksom på, at grenen kan knække af for tidligt, hvis du har fejlvurderet størrelse og vægt.

Afsavning i delstykker (fig. 15):

Store eller lange grene bør afsaves i sektioner, så du har kontrol over nedfaldsstedet.

- Sav først de nederste grene af på træet for at gøre det lettere for de afskårne grene at falde ned.
- Ved slutningen af snittet øges savens vægt brat for operatøren, fordi saven ikke længere understøttes på grenen. Der er da fare for at miste kontrollen over produktet.
- Saven må kun trækkes ud af snittet med savkæden kørende for at undgå fastklemning.
- Undgå at save med spidsen af indsatsværktøjet.
- Undgå at save ind i den svulmende grenbund, da dette forhindrer træet i at hele.

11.3 Efter brug

- Før man lægger produktet fra sig, skal man altid slukke for produktet og afvente, at det er helt standset.
- Fjern batteriet.
- Efter hvert arbejde med produktet skal den medfølgende sværd- og kædebeskyttelse eller knivbeskyttelsen sættes på.
- Lad produktet køle af.

12 Rengøring

ADVARSEL

Reparations- og vedligeholdelsesarbejde, der ikke er beskrevet i denne brugsanvisning, må kun udføres på et professionelt værksted. Brug kun originale reservedele.

Risiko for ulykker! Udfør altid vedligeholdelses- og rengøringsarbejde med batteriet taget ud. Fare for personskader! Lad produktet køle af inden påbegyndelse af enhver form for vedligeholdelses- og rengøringsarbejde. Motorelementer er meget varme. Risiko for personskade og forbrænding!

Produktet kan starte uventet og derved medføre personskader.

- Fjern batteriet.
- Lad produktet køle af.
- Tag værktøjet ud.

ADVARSEL

Fare for personskade ved håndtering af savkæden eller sværdet!

- Brug skærefaste handsker.

1. Vent, til alle bevægelige dele er helt standset.
2. Vi anbefaler, at produktet altid rengøres umiddelbart efter brug.
3. Hold greb og grebflader tørre, rene og fri for olie og fedt. Glatte greb og grebflader umuliggør sikker betjening af og kontrol med elværktøjet i uforudsete situationer.
4. Rengør evt. grebene med en fugtig klud vredet op i sæbevand.
5. Nedsænk ikke produktet i vand eller andre væsker med henblik på rengøring.
6. Sprøjt aldrig vand på produktet.
7. Hold beskyttelseskærme, luftslidser og motorhus fri for støv og snavs. Tør produktet af med en ren klud, eller blæs den over med trykluft ved lavt tryk. Vi anbefaler, at produktet altid rengøres umiddelbart efter brug.
8. Ventilationsåbninger må aldrig tildækkes.
9. Brug ikke rengørings- eller opløsningsmidler; disse kan angribe produktets plastdele. Sørg for, at vand ikke kan trænge ind i produktet.

12.1 Hækkeklipper

1. Rengør knivblokken med en oliefulgt klud efter hver brug.
2. Smør knivblokken med en oliekande eller spray efter hver brug.

12.2 Stangsav

1. Brug en pensel eller fejekost til rengøring af savkæden, ingen væske.
2. Rengør noten på kædesværdet ved hjælp af en pensel eller med trykluft.
3. Rengør kædehjulet.

13 Vedligeholdelse

ADVARSEL

Reparations- og vedligeholdelsesarbejde, der ikke er beskrevet i denne brugsanvisning, må kun udføres på et professionelt værksted. Brug kun originale reservedele.

Risiko for ulykker! Udfør altid vedligeholdelses- og rengøringsarbejde med batteriet taget ud. Fare for personskader! Lad produktet køle af inden påbegyndelse af enhver form for vedligeholdelses- og rengøringsarbejde. Motorelementer er meget varme. Risiko for personskade og forbrænding!

Produktet kan starte uventet og derved medføre personskader.

- Fjern batteriet.
- Lad produktet køle af.
- Tag værktøjet ud.

- Kontroller produktet før hver brug for åbenlyse mangler såsom løse, slidte eller beskagede dele.
- Kontrollér afdækninger og beskyttelsesudstyr for skader og korrekt montering. Udskift i givet fald disse.
- Regelmæssig, omhyggelig vedligeholdelse er nødvendig for at sikre, at sikkerhedsniveauet og produktets effekt opretholdes.
- Stil produktet på en jævn, lige overflade.
- Sprøjt aldrig vand på produktet.
- Erstat slidte eller beskadede dele af sikkerhedsårsager.
- Arbejde, der ikke er beskrevet i denne brugsanvisning, må kun udføres på et autoriseret professionelt værksted.

Bemærk:

Vedligehold produktet med omhu. Kontrollér med jævn mellemrum, om bevægelige dele fungerer, som de skal, og at de ikke sidder fast, om dele er brækket eller beskadiget på en sådan måde, at produktets funktion er forringet. Få beskadede dele repareret, før produktet tages i brug.

13.1 Hækkeklipper

1. Kontrollér, at skruerne i knivblokken sidder fast.
2. Små hak på skæretænderne kan du selv fjerne. Det gøres ved at skærpe skærene med en oliesten. Kun skarpe skæretænder giver god skæreydelse.

- Stump, bøjede eller beskadigede knivblokke skal udskiftes.

13.2 Stangsav

ADVARSEL

Fare for personskade ved håndtering af savkæden eller sværdet!

- Brug skærefaste handsker.

13.2.1 Kontrol af kædesværd (16) (fig. 2, 3)

- Drej skruen til kædespændingssystemet (18) mod uret for at løse kædespændingen og fjerne kædehjulsafdækningen (21).
- Tag kædesværdet (16) og savkæden (17) ud.
- Mål notdybden på kædesværdet (16) med målestokken på en fileholder (indgår ikke i leveringsomfanget).
- Kædesværdet (16) skal udskiftes, hvis en af følgende punkter gør sig gældende:
 - Kædesværdet er beskadiget.
 - Den målte notdybde er mindre end den minimale notdybde for kædesværdet (4 mm).
 - Kædesværdets not er indsnævret eller udspilet.
- Monter kædesværdet (16) og savkæden (17) som beskrevet i 8.1.

13.2.2 Kontrol af kædehjul (22) (fig. 2-4)

- Drej skruen til kædespændingssystemet (18) mod uret for at løse kædespændingen og fjerne kædehjulsafdækningen (21).
- Tag kædesværdet (16) og savkæden (17) ud.
- Kontrollér indløbssporene på kædehjulet (22) med et kontrolværktøj (indgår ikke i leveringsomfanget).
- Hvis indløbssporene er dybere end 0,5 mm, må du ikke anvende produktet, men skal kontakte en forhandler. Kædehjulet (22) skal udskiftes.
- Monter kædesværdet (16) og savkæden (17) igen som beskrevet i 8.1.

13.2.3 Udskiftning af kædesværd (16) (fig. 2, 3)

- Drej skruen til kædespændingssystemet (18) i kædehjulsafdækningen (21) mod uret for at løse kædespændingen og fjerne kædehjulsafdækningen (21).
- Tag kædesværdet (16) og savkæden (17) ud.
- For at afmontere kædesværdet (16) skal det drejes op og holdes i en vinkel på ca. 45 grader for lettere at kunne tage savkæden (17) af noten på kædesværdet (16).
- Udskift kædesværdet (16), og monter kædesværdet (16) og savkæden (17) som beskrevet i 8.1.

13.2.4 Udskiftning og indkøring af savkæde (17) (fig. 2, 3)

FARE

Risiko for alvorlig personskade på grund af savkæden, som kan gå i stykker eller springe af!

- Fastgør aldrig en ny savkæde til et slidt kædedrev eller til en beskadiget eller slidt styreskinne. Savkæden kan springe af eller gå i stykker.

- Anvend kun savkæder og sværd, der er beregnet til dette produkt.
 - Før udskiftning af savkæden skal du rengøre noten på kædesværdet, da savkæden kan springe ud af skinnen, hvis der er aflejringer af snavs. Aflejringerne kan også opsuge savkædeolien. Dette vil medføre, at savkædeolien ikke eller kun til en vis grad kommer ned på undersiden af skinnen, og at smøringen forringes.
- Drej skruen til kædespændingssystemet (18) mod uret for at løse kædespændingen og fjerne kædehjulsafdækningen (21).
 - Tag kædesværdet (16) og savkæden (17) ud.
 - Monter kædesværdet (16) og savkæden (17) igen som beskrevet i 8.1.

Bemærk:

Ved en ny savkæde forringes spændekraften efter noget tid. Derfor skal du efterspænde savkæden efter de første 5 snit, dog senest efter 10 minutters savetid.

13.2.5 Slibning af savkæden (17)

ADVARSEL

Øget fare for ulykker på grund af en forkert slebet savkæde!

På grund af afvigelser i målangerelser for skæringsgeometrien ved slibning øges faren for tilbageslag af produktet.

- Få savkæden slebet af en fagmand.

Savkæden kan efterslibes på et autoriseret værksted. Forsøg ikke at slibe savkæden selv, hvis du ikke har et egnet værktøj og den nødvendige erfaring.

FORSIGTIG

Slibning af kæden kræver specialværktøj for at sikre, at skæreværktøjerne slibes i den rigtige vinkel og den rigtige dybde. Efter slibningen skal alle skæreled have samme bredde og længde.

Bemærk:

En skarp savkæden sikrer en optimal snitydelse. Den arbejder sig nemt gennem træet og efterlader store, lange træspåner.

En savkæde er sløv, hvis du skal trykke skæreudstyret mod træet, og hvis træspånerne er meget små. Ved en meget sløv savkæde er der overhovedet ingen spåner, men kun træstøv.

13.2.5.1 Vejledning til slibning af kædesave

Brug kun specialfile til savkæder!

Andre file har forkert form og forkert udskæring. Vælg den fil-diameter, der passer til kædedelingen. Vær også opmærksom på følgende vinkler, når du opsliber skæreled.

	Fildiameter	Øvre vinkel	Nedre vinkel	Øvre hældningsvinkel (55°)	Standard dybde-mål
Savkædetype					
		Indspænding-rotationsvinkel	Indspænding-hældningsvinkel	Sidevinkel	
21PBX	ca. 4,8 mm	30°	10°	85°	0,64 mm
Dybdeanslag				Fil	

Vinklen skal desuden bevares for samtlige skæreled.

Hvis vinklerne er uregelmæssige, vil savkæden (15) løbe uregelmæssigt, slides hurtigt og knække for tidligt.

Da disse krav kun kan opfyldes med tilstrækkelig og regelmæssig øvelse:

- Benyt en filholder.
 - Ved manuel opslibning af savkæden (15) skal der anvendes en filholder. De korrekte filvinkler er markeret derpå.
1. Hold filen vandret (i den korrekte vinkel) i forhold til kædesværdet (14), og fil i henhold til vinkelmarkeringen på filholderen. Støt filholderen på tandtaget og dybdebegrænseren.
 2. Fil altid skæreledet indefra og ud.
 3. Filen sliber kun i fremadretning. Løft den under returbævegelsen.
 4. Rør ikke ved driv- og forbindelsesleddene med filen.
 5. Drej filen regelmæssigt videre for at undgå ensidig slitage.
 6. Fjern graten fra snitkanterne med et stykke hårdt træ.

Alle skæreled skal have samme længde, da de ellers også vil have forskellig højde. Det vil få savkæden (15) til at løbe uregelmæssigt og øge risikoen for, at den går i stykker.

14 Opbevaring og transport

Opbevar produktet og dets tilbehør mørkt, tørt og frostfrit og utilgængeligt for børn.

Den optimale opbevaringstemperatur er mellem 5°C og 30°C.

Opbevar produktet i den originale emballage.

Tildæk produktet for at beskytte det mod støv eller fugt.

Opbevar brugsanvisningen sammen med produktet.

14.1 Forberedelse til opbevaring

1. Fjern batteriet.
2. Montér alle beskyttelsesskærme.
3. Tøm produktet fuldstændigt.
4. Rengør og kontrollér produktet for skader.

14.2 Transport

⚠ ADVARSEL

Fare for personskade!

Tag batteriet ud af elværktøjet, før du udfører arbejde på elværktøjet (f.eks. vedligeholdelse, værktøjsskift osv.), og når du transporterer og opbevarer det. Der er risiko for personskade, hvis tænd/sluk-kontakten betjenes utilsigtet.

- Produktet må kun transporteres i det dertil beregnede håndtag.

15 Reparation og bestilling af reservedele

Vær opmærksom på, at følgende dele på dette produkt slides som følge af brug eller naturligt slid, og at der er brug for følgende dele som forbrugsmaterialer.

PAS PÅ

Iht. produktansvarsloven fraskriver vi os ansvaret for skader, der skyldes forkert reparation eller brug af ikke-originale reservedele.

Kontakt en kundeservice eller en autoriseret fagmand. Det samme gælder også for tilbehørsdele.

Reservedele og tilbehør fås hos vores service-center. Dette gøres ved at scanne QR-koden på forsiden.

15.1 Bestilling af reservedele

Husk at angive følgende oplysninger, når der bestilles reservedele:

- Modelbetegnelse
- Artikelnummer
- Data på mærkepladen

Reservedele/tilbehør

Batteri SBP2.0 artikel-nr.:	7909201708
Batteri SBP4.0 artikel-nr.:	7909201709
Oplader SBC2.4A artikel-nr.:	7909201710
Oplader SBC4.5A artikel-nr.:	7909201711
Oplader SDBC2.4A artikel-nr.:	7909201712
Oplader SDBC4.5A artikel-nr.:	7909201713
StarterSæt SBSK2.0 artikel-nr.:	7909201720
StarterSætSBSK4.0 artikel-nr.:	7909201721

16 Bortskaffelse og genanvendelse

Oplysninger om emballage



Emballeringsmaterialeerne er genanvendelige. Emballage skal bortskaffes jf. gældende miljøregler.

Oplysninger om loven om brugt elektrisk og elektronisk udstyr (elskrot)



Brugt elektrisk og elektronisk udstyr (elskrot) hører ikke til husholdningsaffaldet, men skal indsamles og/eller bortskaffes separat!

- Brugte (genopladelige) batterier, der ikke er permanent installeret i et brugt apparat, skal udtages i intakt tilstand inden aflevering! Sådanne batterier skal bortskaffes i henhold til batteriloven.
- Ejere og/eller brugere af elektriske og elektroniske apparater er juridisk forpligtet til at returnere sådanne efter brug.
- Slutbrugeren er eneansvarlig for at slette sine personlige oplysninger på det brugte apparat, der skal bortskaffes!
- Symbolet med den overstregede skraldespand betyder, at brugte elektriske og elektroniske apparater (elskrot) ikke må bortskaffes sammen med husholdningsaffald.
- Brugte elektriske og elektroniske apparater (elskrot) kan afleveres gratis på følgende steder:
 - Offentlige bortskaffelses- og/eller indsamlingssteder (f.eks. kommunale genbrugsstationer)
 - Salgssteder for elektroniske apparater (fysiske butikker og online), forudsat at forhandleren er forpligtet til at tage sådanne apparater retur - eller tilbyder dette frivilligt.
 - Du kan gratis aflevere op til tre brugte elektriske apparater pr. apparattype, med en maksimal kantlængde på 25 centimeter, hos producenten uden først at skulle købe et nyt apparat hos samme, eller du kan aflevere sådanne apparater på et andet autoriseret indsamlingssted i dit nærområde.
 - Du kan indhente yderligere tilbagetagningsbetingelser hos producenter og distributører hos disses respektive kundeservice.

• Hvis et nyt elektrisk apparat leveres af producenten til en privat husstand, kan producenten foranledige, at det gamle elektriske apparat afhentes gratis efter anmodning fra slutbrugeren. For at gøre dette skal du kontakte producentens kundeservice.

• Disse erklæringer gælder kun for apparater, der installeres og sælges i landene i EU, og som er underlagt det europæiske direktiv 2012/19/EU. I lande uden for EU kan der gælde forskellige regler for bortskaffelse af brugte elektriske og elektroniske apparater (elskrot).

Oplysninger om (genopladelige) lithium-ion-batterier



Batteriet skal fjernes inden bortskaffelse af apparatet!

- Smid ikke batteriet i husholdningsaffaldet, på et bål (eksplosionsfare) eller i vandet. Beskadede batterier kan skade miljøet og dit helbred, hvis giftige dampe eller væsker slipper ud.
- Defekte eller brugte batterier skal genvindes iht. direktivet 2006/66/EF.
- Apparatet og opladeren må kun afleveres på en genbrugsstation. De anvendte plast- og metaldele kan adskilles efter type og dermed genbruges.
- Batterierne skal bortskaffes i afladet tilstand. Vi anbefaler, at man tildækker polerne med tape for at beskytte mod kortslutning. Forsøg ikke at åbne batteriet.
- Bortskaf batterierne i henhold til de lokale bestemmelser. Batterierne skal afleveres på en genbrugsstation med henblik på miljøvenligt genbrug. Forhør dig hos kommunen.

Brændstof og olie

- Inden produktet bortskaffes, skal brændstoftanken og motoroliebeholderen tømmes!
- Brændstof og motorolie hører ikke til i husholdningsaffaldet eller afløb, men skal indsamles og/eller bortskaffes separat!
- Tomme olie- og brændstofbeholdere skal bortskaffes i henhold til gældende miljøregler.

17 Afhjælpning af fejl

Fejl	Mulig årsag	Afhjælpning
Produktet starter ikke.	Batterieffekten er for lav.	Oplad batteriet.
	Batteriet er ikke isat korrekt.	Skub batteriet ind i batteriholderen. Batteriet går hørbart i indgreb.
	Tænd/Sluk-kontakt er defekt.	Kontakt vores kundeservice.
	Motor er defekt.	
Produktet arbejder med afbrydelser.	Intern løs forbindelse.	Kontakt vores kundeservice.
	Tænd/sluk-kontakt defekt.	
Dårlig skæreydelse.	Savkæde monteret forkert.	Monter savkæden korrekt.
	Savkæden er sløv.	Få savkæden slebet af en fagmand, eller udskift savkæden.
	Kædespænding utilstrækkelig.	Kontrollér savkæden. Spænd evt. savkæden.
	Knivblokken er stump.	Kontroller knivblokken, slib den, eller kontakt vores kundeservice.

Fejl	Mulig årsag	Afhjælpning
	For stor friktion på grund af manglende smøring.	Smør knivblokken.
	Snavset knivblok.	Rengør knivblokken.
	Dårlig klippeteknik.	Se arbejdsinstrukserne.
Produkt kører trægt/savkæde springer af.	Kædespænding utilstrækkelig.	Kontrollér savkæden. Spænd evt. savkæden.
Kæde bliver varm, røgdudvikling ved savning, farvning af skinne.	For lidt savkædeolie.	Kontrollér olieautomatikken. Påfyld evt. savkædeolie.
Knivblokken bliver varm.	Knivblokken er stump.	Kontroller knivblokken, slib den, eller kontakt vores kundeservice.
	Knivblokken har hak.	
	For stor friktion på grund af manglende smøring.	Smør knivblokken.
Usædvanlig vibration	Styreskinne er løs.	Kontrollér, at styreskinnen sidder godt fast.

18 Garantivilkår – Schepach 20V IXES-serie

Revisionsdato 11.07.2023

Kære kunde,

vores produkter er underlagt streng kvalitetskontrol. Skulle et produkt alligevel ikke fungere korrekt, beklager vi dette meget og beder dig kontakte vores kundeservice, der er angivet på garantikortet. Vi hjælper dig også gerne telefonisk via servicenummeret. Formålet med følgende oplysninger er at hjælpe dig med at behandle og løse problemer problemfrit i tilfælde af skader.

For at kunne fremsætte garantikrav gælder følgende:

- Disse garantivilkår** regulerer vores yderligere produktgaranti for købere (private slutbrugere) af nye produkter. De lovpligtige garantikrav påvirkes ikke af denne garanti. Den forhandler, som du har købt produktet af, er ansvarlig for disse.
- Garantien** omfatter udelukkende fejl eller mangler i nye produkter, som du har købt, og som skyldes en materiale- eller fabriktionsfejl og begrænser sig - efter vores skøn - til gratis reparation af sådanne fejl eller mangler eller ombytning af produktet (evt. også ombytning med en nyere model). Erstattede produkter eller dele overgår til vores ejendom. Vær opmærksom på, at vores produkter ikke er konstrueret til erhvervs-mæssig, håndværksmæssig eller professionel brug. En garantisag kan derfor ikke komme på tale, hvis produktet har været brugt i erhvervs-, håndværks- eller industrivirksomheder inden for garantiperioden eller har været udsat for tilsvarende belastninger.
- Følgende er ikke omfattet af vores garanti:**
 - Skader på produktet forårsaget af tilsideættelse af monteringsvejledningen, ukorrekt installation, tilsideættelse af brugsanvisningen (f.eks. tilslutning til forkert netspænding eller strømtype) eller vedligeholdelses- og sikkerhedsbestemmelserne eller ved brug af produktet under uegnede miljøforhold samt mangel på pleje og vedligeholdelse.
 - Skader på produktet forårsaget af misbrug eller forkert brug (som f.eks. overbelastning af produktet eller brug af uautoriseret værktøj eller tilbehør), indtrængning af fremmedlegemer i produktet (som f.eks. sand, sten eller støv), transportkader, brug af vold eller eksterne påvirkninger (som f.eks. skader forårsaget af fald).

- Skader på produktet eller dele af produktet, der skyldes tilsigtet, normal (driftsbetingede) eller anden naturlig slidage samt skader og/eller slidage på sliddele.
 - Fejl og mangler ved produktet forårsaget af brug af tilbehør, supplerende eller reservedele, der ikke er originale dele eller ikke anvendes som tilsigtet.
 - Produkter, hvorpå der er foretaget ændringer eller modifikationer.
 - Mindre afvigelser fra den ønskede beskaffenhed, som er irrelevante for produktets værdi og anvendelighed.
 - Produkter, på hvilke der er udført uautoriserede reparationer eller indgreb, især af uautoriseret tredjepart.
 - Hvis mærkningen på produktet eller produktets identifikationsoplysninger (maskinmærkat) mangler eller er ulæselig.
 - Produkter, der er stærkt forurenet og derfor afvises af servicepersonalet.
 - Erstatningskrav og følgeskader er generelt udelukket fra denne garanti.
- Garantiperioden** er normalt **5 år** (12 måneder for (genopladelige) batterier) og begynder fra og med produktets købsdato. Datoen på den originale købskvittering er afgørende. Garantikrav skal fremsættes, så snart fejlen/manglen konstateres. Fremsættelse af garantikrav efter garantiperiodens udløb er udelukket. Reparation eller ombytning af produktet medfører ikke en forlængelse af garantiperioden, ligesom denne service heller ikke indebærer en ny garantiperiode for produktet eller for installerede reservedele. Dette gælder også ved brug af lokale tjenester. Det pågældende produkt skal forelægges for eller fremsendes til kundeservice i rengjort stand sammen med en kopi af købskvitteringen - som skal indeholde oplysninger om købsdato og produktbetegnelse. Hvis et produkt fremsendes i ufuldstændig stand uden det komplette leveringsomfang, vil det manglende tilbehør blive krediteret/fratrasket, hvis produktet ombyttes eller refunderes. Delvist eller helt adskilte produkter kan ikke accepteres som garantikrav. Er reklamationen uberettiget og/eller uden for garantiperioden, afholder køber som udgangspunkt transportomkostningerne og -risikoen. **Garantikrav bedes anmeldt på forhånd til servicecenteret (se nedenfor).** Som udgangspunkt aftales det, at det defekte produkt med en kort beskrivelse af fejlen fremsendes til nedenstående serviceadresse via organi-

seret returnering eller - i tilfælde af reparation uden for garantiperioden - med tilstrækkelig porto under hensyntagen til relevante retningslinjer for emballage og forsendelse. **Sørg venligst for, at produktet af sikkerhedsmæssige årsager (afhængigt af model) er fri for alle driftsstoffer, når det returneres.** Produktet, der sendes til vores servicecenter, skal emballeres på en sådan måde, at skader på det reklamerede produkt undgås under transporten. Så snart reparationen/ombygningen er udført, returnerer vi varen gratis til dig. Hvis produkter ikke kan repareres eller ombygtes, kan vi efter eget skøn refundere et beløb op til købsprisen for det defekte produkt med fradrag for slitage. Disse garantier gælder kun for den oprindelige private køber og kan ikke tildeles eller overdrages.

- Forlængelse af garantiperioden til 10 år:** Scheppach tilbyder en yderligere garantiforlængelse på 5 år på produkter i Scheppach 20V-serien. Garantiperioden for disse produkter er således i alt 10 år. Undtaget herfra er (genopladelige) batterier, opladere og tilbehør. Du kan benytte dig af denne garantiudvidelse ved at registrere dit Scheppach-produkt herfra online på <https://Garantie.schepbach.com> senest 30 dage fra købsdatoen. Efter udført online-registrering modtager du en bekræftelse på den varerelaterede garantiforlængelse.
- Til fremsættelse af garantikrav** bedes du **kontakte vores service-center.**

Du bedes venligst benytte formularen på vores websted: <https://www.schepbach.com/de/service>

Undlad venligst at tilsende os produkter uden først at kontakte os og registrere dig hos vores servicecenter.

For at kunne fremsætte garantikrav er det en ufravigelig forudsætning, at du først kontakter vores servicecenter. Garantikrav skal fremsættes senest 14 dage efter, at fejlen eller manglen er konstateret, og inden garantiperioden udløber. Dette kræver det originale købsbevis og, hvis relevant, bekræftelse af den varerelaterede garantiforlængelse.

- Behandlingstid** - Vi behandler som udgangspunkt reklamationer inden for 14 dage efter modtagelsen i vores servicecenter. Hvis den oplyste behandlingstid i særlige tilfælde skulle blive overskredet, informerer vi dig i god tid.
- Sliddele er generelt ikke omfattet af garantien!** - Sliddele er: a) medfølgende, påmonterede og/eller installerede (genopladelige) batterier og b) alle modelafhængige sliddele (bl.a. remme, savklinger, indsatsværktøjer, slibeskiver, filtre, kulbørster osv.; se brugsanvisningen). Undtaget fra garantien er batterier, der er dybafladet eller har beskadigede huse og/eller batteripoler.
- Prisoverslag** - Vi kan reparere produkter, der ikke (længere) er dækket af garantien, mod beregning. På forespørgsel hos vores servicecenter kan du fremsende de defekte produkter for at få et prisoverslag og evt. skriftligt anmode servicecentret om at foretage reparation (pr. post, e-mail). Der vil ikke blive foretaget yderligere behandling uden din anmodning om reparation.

10. **Andre krav**, end de ovennævnte kan ikke fremsættes.

Garantivilkårene gælder kun i den version, der er gældende på tidspunktet for reklamationen og kan findes på vores websted (www.schepbach.com). Ved oversættelser er den tyske version altid gældende.

Schepbach GmbH · Günzburger Str. 69 · 89335 Ichenhausen (Tyskland)

Telefon: +800 4002 4002 · E-Mail: customerservice.DK@schepbach.com · Internet: <https://www.schepbach.com>

Vi forbeholder os retten til at foretage ændringer i disse garantivilkår til enhver tid uden forudgående varsel.

19 EU-overensstemmelseserklæring

Oversættelse af den originale overensstemmelseserklæring

Producent:

Schepbach GmbH
Günzburger Straße 69
D-89335 Ichenhausen, Tyskland

Vi erklærer under eget ansvar, at det her beskrevne produkt overholder de gældende direktiver og standarder.

Mærke: **SCHPEPPACH**
Art.-betegnelse: **BATTERIDREVET MULTIFUNKTIONSENHED C-PHTS410-X 5912404900**

Varenr.

EU-direktiver:

2014/30/EU, 2006/42/EF, 2000/14/EF_2005/88/EF, 2011/65/EU*

* Genstanden, der beskrives ovenfor i erklæringen, opfylder forskrifterne i Europa-Parlamentets og Rådets direktiv 2011/65/EU af 8. juni 2011 om begrænsning af anvendelsen af visse farlige stoffer i elektrisk og elektronisk udstyr.

2006/42/EG - Bilag IV

Bemyndiget organ: TÜV SÜD Product Service GmbH
Zertifizierstelle
Ridlerstraße 65
80339 München
Tyskland

Nummer: 0123
Certifikatnummer: M6A 077261 0095

2000/14/EF_2005/88/EF – Tillæg: III

Garanteret lydeffektniveau (L_{WA}): 89,0 dB
Målt lydeffektniveau (L_{WA}): 91,6 dB

Anvendte standarder:

EN 62841-1:2015/A11:2022; EN 62841-4-2:2019;
EN ISO 11680-1:2021; EN IEC 5014-1:2021;
EN IEC 55014-2:2021

Dokumentationsansvarlig:

David Rümpelein
Günzburger Str. 69
D-89335 Ichenhausen
Ichenhausen, 20.12.2023


Simon Schünk
Division Manager Product Center


Andreas Pecher
Head of Project Management

Innholdsfortegnelse

1	Innledning.....	351
2	Produktbeskrivelse (fig. 1-6)	352
3	Leveringsomfang (fig. 1)	352
4	Tiltent bruk.....	352
5	Sikkerhetsinstruksjoner	353
6	Tekniske data	356
7	Utpakking	357
8	Montering	357
9	Før igangsetting	358
10	Betjening	359
11	Arbeidsinstrukser	360
12	Rengjøring.....	361
13	Vedlikehold.....	362
14	Lagring og transport.....	364
15	Reparasjon og reservedelsbestilling	364
16	Kassering og gjenvinning	364
17	Feilhjelp.....	365
18	Garantibetingelser – Scheppach 20V IXES serie	365
19	EU-samsvarserklæring.....	367
20	Utvidet tegning	388

Forklaring av symbolene på produktet

Bruken av symboler i denne håndboken er ment å gjøre deg oppmerksom på potensielle risikoer. Sikkerhetsymbolene og forklaringene som følger med dem må bli forstått. Advarslene i seg selv eliminerer ingen risikoer og kan ikke erstatte riktige ulykkesforebyggende tiltak.

	Før igangsetting må bruksanvisningen og sikkerhetsinstruksjonene leses og følges!
	Obs! Unnlatelse av å følge sikkerhetsskiltene og advarslene som er festet på produktet, samt unnlatelse å følge sikkerhets- og betjeningsinstruksjonene kan føre til alvorlige personskader eller til og med død.
	Bruk vernebrille.
	Bruk hørselsvern.
	Bruk alltid sikkerhetshjelm!
	Bruk vernehansker!

	Bruk solide sko!
	Bruk verneklær!
	Produktet skal ikke utsettes for regn. Produktet skal bare stasjoneres, lagres og drives under tørre omgivelserforhold.
	Gjennomfør vedlikeholds-, omstillings-, innstillings- og rengjøringsarbeider kun når motoren er slått av og batteriet er fjernet.
	Hold hendene unna roterende bruksverktøy.
	Hold avstand til andre personer og elektriske ledninger.
	Åpnet
	Låst
	Monteringsretning for sagkjedet
	Vær veldig forsiktig ved håndtering av smøremidler!
	Lengde knivbjelke
	Skjærelengde
	Garantert lydeffektivnivå for produktet.
	Litium-ion batteri
	Produktet tilsvarer de aktuelle europeiske direktivene.

1 Innledning

Produsent:

Scheppach GmbH
Günzburger Straße 69
D-89335 Ichenhausen

Kjære kunde

Vi ønsker deg mye glede og lykke til ved arbeider med ditt nye produkt.

Merknad:

Produsenten av dette produktet er i henhold til loven om produktansvar ikke ansvarlig for skader, som oppstår på dette produktet eller grunnet dette produktet ved:

- Feil behandling
- Ignorering av brukerveiledningen
- Reparasjoner fra tredjeparter, ikke autoriserte fagfolk
- Montering og utskifting av ikke originale reservedeler
- Ikke-tiltenkt bruk

Vær oppmerksom på følgende:

Brukerveiledningen er del av produktet.

Den inneholder viktige instruksjoner om hvordan du arbeider sikkert, faglig korrekt og økonomisk, hvordan du unngår farer, sparer reparasjonskostnader, reduserer nedetider og øker påliteligheten og levetiden til produktet. I tillegg til sikkerhetsbestemmelsene i denne brukerveiledningen må du absolutt overholde gjeldende forskrifter for drift av produktet i landet ditt.

Gjør deg kjent med alle betjenings- og sikkerhetsinstruksjoner før du bruker produktet. Driv produktet kun som beskrevet og for de angitte bruksområdene. Oppbevar brukerveiledningen på et trygt sted og overlever alle dokumenter hvis du gir produktet videre til tredjepart.

2 Produktbeskrivelse (fig. 1-6)

1. Startspærre
2. Bakre håndtak
3. Batteri-holder
4. På-/av-bryter
5. Låsemutter (bruksverktøy)
6. Låsing
7. Teleskoprør
8. Fremre håndtak
9. Belteholder
10. Sperreknapp (hellingsjustering)
11. Bruksverktøy (heksaks)
12. Knivbjelke
13. Knivbeskyttelse
14. Bruksverktøy (beskjæringssaks)
15. Oljetank
16. Kjedesverd (føringssskinne)
17. Sagkjede
18. Kjedestrammehjul
19. Sverd- og kjedebeskyttelse
20. Skulderstropp
21. Kjedejuldexsel
22. Kjedejulf
23. Styrebolt
24. Støttebolt
25. Oljenivåindikator
26. Opplåsingstast (batteri)
27. Batteri*

* = ikke inkludert i leveringsomfanget!

3 Leveringsomfang (fig. 1)

Pos.	Antall	Betegnelse
11.	1 x	Bruksverktøy (heksaks)
13.	1 x	Knivbeskyttelse
14.	1 x	Bruksverktøy (beskjæringssaks)
16.	1 x	Kjedesverd (føringssskinne)
17.	1 x	Sagkjede
19.	1 x	Sverd- og kjedebeskyttelse

20.	1 x	Skulderstropp
	1 x	Batteridrevet multifunksjonsenhet
	1 x	Brukerveiledning

4 Tiltent bruk

Produktet skal kun monteres på det medfølgende motorhodet.

Trimmer:

Trimmeren (bruk av skjærekniven) egner seg til skjæring av mindre greiner, kraftig ugress og kratt.

Gresstrimmer:

Gresstrimmeren (bruk av trådspole med klippetråd) er egnet for klipping av plener, gressarealer og lett ugress.

Hekksaks:

Denne hekksaksen er utformet for å klippe hekker, busker og kratt.

Beskjæringssaks (batteridreven kjedesag med teleskopkaft):

Beskjæringssaksen er ment for kvistingsarbeid på trær. Den egner seg ikke til omfattende sagearbeid og trefelling eller til saging av andre materialer enn tre.

Produktet skal bare benyttes iht. dets formål. Enhver bruk som går utover dette er ikke tiltent. Brukeren/operatøren, og ikke produsenten, er ansvarlig for materielle skader eller personskader av enhver art som forårsakes av dette.

Det å følge sikkerhetsinstruksjonene, montasjeanvisningen og brukerveiledningen er også en del av forskriftsmessig bruk.

Personer som bruker og vedlikeholder produktet, må kjenne godt til det og være orientert om mulige farer.

Foretas det endringer på produktet, påtar ikke produsenten seg noe ansvar for skader som kan oppstå som følge av dette.

Produktet bare brukes med originaldelene og originaltilbehør fra produsenten.

Sikkerhets-, arbeids- og vedlikeholdsforskriftene til produsenten og målene som er spesifisert i de tekniske dataene, må overholdes.

Vennligst merk at våre produkter forskriftsmessig sett ikke ble konstruert for bruk innen handel, håndverk og industri. Vi påtar oss intet garantiansvar dersom produktet benyttes innen handel, håndverk eller industri, eller ved likestilte aktiviteter.

Forklaring av signalordene i brukerveiledningen

FARE

Signalord for å indikere en overhengende farlig situasjon som, hvis den ikke unngås, vil resultere i død eller alvorlig personskade.

ADVARSEL

Signalord for å indikere en mulig farlig situasjon som, hvis den ikke unngås, kan føre til død eller alvorlig personskade.

⚠ FORSIKTIG

Signalord for å indikere en potensielt farlig situasjon som, hvis den ikke unngås, kan føre til mindre eller moderat personskade.

OBS

Signalord for å indikere en mulig farlig situasjon som, hvis den ikke unngås, kan føre til materielle skader på produktet eller eiendom/ eiendeler.

5 Sikkerhetsinstruksjoner

⚠ ADVARSEL

Les alle sikkerhetsinstruksjoner, anvisninger, illustrasjoner og tekniske data, som er vedlagt el-verktøyet.

Unnlattelse av å overholde de påfølgende anvisningene kan føre til elektrisk støt, brann og/eller alvorlige personskader.

Oppbevar alle sikkerhetsinstruksjoner og anvisninger for framtiden.

Begrepet "El-verktøy" som brukes i sikkerhetsinstruksjonene gjelder for strømdrevne el-verktøy (med strømledning) eller batteridrevne el-verktøy (uten strømledning).

1) Sikkerhet på arbeidsplassen

- Hold arbeidsområdet rent og godt belyst.** Uorden eller ubelyste arbeidsområder kan føre til ulykker.
- Ikke arbeid med el-verktøyet i eksplosjonsfarlig omgivelse, der det befinner seg brennbare væsker, gass eller støv.** El-verktøy lager gnister, som kan antenne støvet eller dampen.
- Hold barn og andre personer unna når du bruker el-verktøyet.** Hvis du blir distraheret, kan du miste kontrollen over el-verktøyet.

2) Elektrisk sikkerhet

- Tilkoblingspluggen til el-verktøyet må passe inn i stikkkontakten. Støpelet må på ingen måter endres. Ikke bruk adapterpluggen sammen med jordet el-verktøy.** Uendrede støpsler og passende stikkontakter reduserer risikoen for elektrisk støt.
- Unngå kroppskontakt med jordete overflater til f.eks. rør, radiatorer, ovner og kjøleskap.** Det består en økt risiko for elektrisk støt, når din kropp er jordet.
- Hold el-verktøy unna regn og fuktighet.** Hvis det kommer inn vann i et el-verktøy øker dette faren for elektrisk støt.
- Ikke misbruk tilkoblingsledningen til å bære el-verktøyet, til å henge opp eller å trekke ut støpelet fra stikkkontakten. Hold tilkoblingsledningen unna varme, olje, skarpe kanter eller bevegelige deler.** Skadde eller sammenviklede tilkoblingsledninger øker risikoen for elektrisk støt.

- Når du arbeider med et el-verktøy utendørs, må du kun bruke skjøteledninger, som også er egnet for utendørs bruk.** Bruken av en skjøteledning som er egnet for utendørs bruk reduserer risikoen for elektrisk støt.
- Hvis det ikke er mulig å unngå drift av el-verktøyet i fuktig omgivelse, må du bruke en feilstrømbryter.** Bruk av en feilstrømbryter reduserer faren for elektrisk støt.

3) Sikkerhet til personer

- Vær oppmerksom, pass på hva du holder på med, og gå fornuftig frem ved arbeid med et el-verktøy. Ikke bruk el-verktøy når du er trett eller er påvirket av narkotika, alkohol eller medikamenter.** Ett øyeblikks uaktsomhet ved bruk av el-verktøyet kan føre til alvorlige personskader.
- Bruk personlig verneutstyr og alltid vernebriller.** Bruk av personlig verneutstyr, som støvmaske, sklisikre vernesko, sikkerhetshjelm eller hørselsvern, alt etter type og bruk av el-verktøyet, reduserer faren for personskader.
- Unngå utilsiktet idriftsetting. Forsikre deg om at el-verktøyet er slått av, før du kobler det til på strømforsyningen og/eller batteriet, samt løfter eller bærer det.** Hvis du har fingeren på bryteren mens du bærer el-verktøyet eller kobler el-verktøyet til strømforsyningen mens det er slått på, kan dette føre til ulykker.
- Fjern innstillingsverktøy eller skrunøkler, før du slår på el-verktøyet.** Et verktøy eller en nøkkel, som befinner seg i en dreierende del av el-verktøyet, kan føre til personskader.
- Unngå unormal kroppsholdning. Sørg for sikkert fotfeste og hold alltid likevekten.** Slik kan du i uventede situasjoner bedre kontrollere el-verktøyet.
- Bruk egnede klær. Du skal ikke benytte vide klær eller smykker. Sørg for at hår og klær holdes unna bevegelige deler.** Løstsittende klær, smykker eller langt hår kan hektes fast i bevegelige deler.
- Hvis det er mulig å montere støvavtrekks- og -oppsamlingsinnretninger, må de tilkobles og brukes på riktig måte.** Bruk av et støvavtrekk kan redusere støvrelaterte farer.
- Men du må ikke føle deg for sikker, og ikke heve deg selv over sikkerhetsreglene for el-verktøyet, selv om du etter hyppig bruk er kjent med el-verktøyet.** Uaktsom handling kan i løpet av et brøkdels sekund føre til alvorlige personskader.

4) Bruk og behandling av el-verktøyet

- Du skal ikke overbelaste el-verktøyet. Bruk et el-verktøy som er egnet for arbeidet som skal utføres.** Med passende el-verktøy arbeider du bedre og sikrere i det angitte effektområdet.
- Ikke bruk el-verktøy, som har defekt bryter.** El-verktøy, som ikke lenger kan slås på eller av, er farlig og må repareres.
- Trekk støpelet ut av stikkkontakten og/eller fjern det avtakbare batteriet, før du foretar innstillinger på apparatet, skifter deler til bruksverktøyet som brukes eller legger bort el-verktøyet.** Denne forholdsregelen hindrer utilsiktet start av el-verktøyet.

- d) **El-verktøy som ikke er i bruk, må oppbevares utenfor rekkevidden til barn. Ikke la personer bruke el-verktøyet, som ikke er kjent med det eller ikke har lest disse anvisningene.** Elektroverktøy er farlige, når de brukes av uerfarne personer.
- e) **El-verktøy og bruksverktøy som brukes krever nøye pleie. Kontroller om bevegelige deler fungerer feilfritt og ikke klemmer, om deler er brukket eller ødelagt, slik at funksjonen til el-verktøyet er redusert. Sørg for at skadde deler repareres før el-verktøyet brukes.** Mange ulykker skyldes dårlig vedlikeholdt el-verktøy.
- f) **Skjæreverktøy skal holdes skarpe og rene.** Korrekt pleide skjæreverktøy med skarpe skjærekanter er mindre utsatt for fastsetning og lettere å føre.
- g) **El-verktøy, tilbehør, bruksverktøy osv. skal brukes tilsvarende disse anvisningene. Derved må du ta hensyn til arbeidsforholdene og arbeidet som skal utføres.** Bruk av el-verktøy til andre formål enn det som regnes som tiltenkt bruk kan føre til farlige situasjoner.
- h) **Sørg for at håndtak og håndtaksflater holdes tørre, rene og fri for olje og fett.** Glatte håndtak og håndtaksflater tillater ikke sikker betjening og styring av el-verktøyet i uforutsigbare situasjoner.

5) Bruk og behandling av det batteridrevne verktøyet

- a) **Batterier må kun lades med ladeapparater som anbefales av produsenten.** Gjennom et ladeapparat, som er egnet for en bestemt type batterier, er det brannfare, hvis det brukes med andre batterier.
- b) **Benytt kun batterier som er ment for dette i elektroverktøy.** Bruken av andre batterier kan føre til personskader og brannfare.
- c) **Sørg for at batterier som ikke er i bruk holdes unna binders, mynter, nøkler, spiker, skruer eller andre små metallgjenstander, som kan forårsake en forbindelse på kontaktene.** En kortslutning mellom batterikontaktene kan føre til forbrenninger eller brann.
- d) **Ved feil bruk kan væske lekke ut av batteriet. Unngå kontakt med denne væsken. Ved utilsikket kontakt må væsken skylles av med vann. Dersom væsken kommer i øynene, må det i tillegg konsulteres legehjelp.** Batterivæske som trer ut kan føre til hudirritasjon eller forbrenninger.
- e) **Ikke bruk batterier som er skadet eller som er endret.** Skadede eller endrede batterier kan oppføre seg uforutsigbart og føre til brann, eksplosjon eller fare for personskader.
- f) **Batteriet må ikke utsettes for brann eller for høye temperaturer.** Brann eller temperaturer på over 130 °C kan føre til eksplosjon.
- g) **Følg alle veiledninger for lading og sørg for at batteriet eller batteriverktøyet aldri lades utenfor temperaturområdet som er angitt i bruksanvisningen.** Feil lading eller lading utenfor det tillatte temperaturområdet kan ødelegge batteriet og øke brannfaren.

6) Service

- a) **El-verktøyet skal kun repareres av kvalifisert fagpersonell og kun med original-reservedeler.** Dermed sikres det at sikkerheten til el-verktøyet opprettholdes.
- b) **Foreta aldri vedlikehold av skadde batterier.** Vedlikehold av batterier skal kun utføres av produsenten eller autoriserte kundeserviceinstanser.

5.1 Generelle sikkerhetsinstruksjoner

- a) **Vær oppmerksom, pass på hva du holder på med, og gå fornuftig frem ved arbeid med et el-verktøy. Ikke bruk el-verktøy når du er trett eller er påvirket av narkotika, alkohol eller medikamenter.** Ett øyeblikks uaktsomhet ved bruk av el-verktøyet kan føre til alvorlige personskader.
- b) Nasjonale forskrifter kan begrense bruken av produktet.
- c) Ta regelmessige pauser og hold hendene i bevegelse for å fremme blodsirkulasjonen.
- d) **Produktet skal alltid holdes fast med begge hendene under arbeidet.** Sørg for sikker stand.

5.2 Sikkerhetsinstruksjoner for hekksaker

- a) **Hold alle kroppsdeler unna kniven. Ikke prøv å fjerne skjæregods eller holde fast materiale som skjæres mens kniven er i gang.** Knivene fortsetter å bevege seg etter at bryteren er slått av. Ett øyeblikks uoppmerksomhet ved bruk av hekksaksen kan føre til alvorlige personskader.
- b) **Bær hekksaksen i håndtaket med kniven i ro og pass på at du ikke betjener bryteren.** Ved å bære hekksaksen på riktig måte reduseres risikoen for utilsikket drift og personskade fra kniven.
- c) **Ved transport eller oppbevaring av hekksaksen må du alltid trekke dekslet over kniven.** Forskriftsmessig håndtering av hekksaksen reduserer faren for personskade fra kniven.
- d) **Sørg for at alle brytere er slått av og at batteriet er fjernet før du fjerner fastklemt skjæregods eller utfører service på produktet.** Uventet drift av hekksaksen mens du fjerner fastklemt materiale kan føre til alvorlige personskader.
- e) **Hold hekksaksen kun på isolerte håndtaksflatene, siden skjærekniven kan støte på skjulte strømledninger eller den egne nettkabelen.** Ved kontakt av knivene med en strømførende ledning kan også deler av apparatet som er av metall bli strømførende og føre til elektrisk støt.
- f) **Hold alle strømledninger unna skjæreamrådet.** Ledninger kan være skjult i hekker og busker og ved et uhell kuttes av kniven.
- g) **Ikke bruk hekksaksen i dårlig vær, spesielt når det er fare for tordenvær.** Det reduserer faren for å bli truffet av lynnedslag.

5.2.1 Ytterligere sikkerhetsinstruksjoner

- a) **Bruk alltid vernehansker, vernebriller, hørselvern, solide sko og lange bukser når du arbeider med dette produktet.**

- b) Hekksaksen er beregnet for arbeid der operatøren står på bakken og ikke på en stige eller annen ustabil overflate.
 - c) Elektrisk fare, hold minst 10 m avstanden til luftledninger.
 - d) Ikke forsøk å frigjøre en blokkert/fastkjørt knivbjelke før du har slått av produktet og fjernet batteriet. Det er fare for personskader!
 - e) Knivene skal regelmessig kontrolleres for slitasje og slipes på nytt. Sløve kniver overbelaster produktet. Skader som resulterer av dette omfattes ikke av garantien.
 - f) Hvis du blir avbrutt mens du arbeider med produktet, må du først stoppe det aktuelle arbeidet og deretter slå av produktet.
 - g) **El-verktøy som ikke er i bruk, må oppbevares utenfor rekkevidden til barn. Ikke la personer bruke el-verktøyet, som ikke er kjent med det eller ikke har lest disse anvisningene.** Elektroverktøy er farlige, når de brukes av uerfarne personer.
- i) **Bær motorsagen på det fremre håndtaket mens den er slått av, sagkjedet må peke bort fra kroppen. Ved transport eller oppbevaring av motorsagen må du alltid sette på beskyttelsesdekslet.** Forsiktig håndtering av motorsagen reduserer sannsynligheten for utilsiktet berøring av sagkjedet som er i gang.
 - j) **Følg anvisningene for smøring, kjedespenning og skifte av føringsskinne og kjede.** Et kjede som ikke er forskriftsmessig spent eller smurt kan enten revne eller øke faren for tilbakeslag.
 - k) **Sag kun treverk. motorsagen skal ikke brukes for arbeider, som den ikke er ment for. Eksempel: Ikke bruk motorsagen til å sage metall, plast, murverk eller byggematerialer, som ikke er av treverk.** Bruk av motorsagen for ikke forskriftsmessige arbeider kan føre til farlige situasjoner.

5.3 Sikkerhetsinstruksjoner for beskjæringsaks

5.3.1 Generelle sikkerhetsinstruksjoner for beskjæringsaks

- a) **Hold alle kroppsdeler unna sagkjedet når saken er i gang. Forsikre deg før start av saken, at sagkjedet ikke berører noe.** Når du arbeider med en motorsag, kan et øyeblikk uoppmerksomhet føre til, at klær eller kroppsdeler gripes av sagkjedet.
- b) **Hold motorsagen alltid med høyre hånd på det bakre håndtaket og venstre hånd på det fremre håndtak.** Hvis du holder motorsagen i omvendt arbeidsstilling økes faren for personskader og må aldri gjøres.
- c) **Hold motorsagen kun på de isolerte håndtaksflatene, sagkjedet kan støte på skjulte strømledninger eller den egne nettkabelen.** Ved kontakt av sagkjedet med en strømførende ledning kan også deler av apparatet som er av metall bli strømførende og føre til elektrisk støt.
- d) **Bruk øyebeskyttelse. Det anbefales å bruke ytterligere verneutstyr for hørselen, hodet, hendene, beina og føttene.** Egnede verneklær reduserer faren for personskader grunnet flak med materiale som kastes rundt og tilfeldig berøring av sagkjedet.
- e) **Ikke bruk motorsagen på et tre, stige, tak eller ustabil overflate.** Drift på en slik måte utgjør en alvorlig fare for personskader.
- f) **Pass alltid på at du står stabilt og bruk motorsagen kun, når du står på fast, sikker og plan undergrunn.** Glatt undergrunn eller ustabile standflater kan føre til at du mister balansen eller kontroll over motorsagen.
- g) **Når du kutter en gren som står under spenning, må du regne med at den fjærer tilbake.** Hvis spenningen frigjøres i trefibrene, kan den spente grenen treffe brukeren og/eller føre til tap av kontroll over motorsagen.
- h) **Vær spesielt forsiktig ved kutting av kratt og unge trær.** Det tynne metallet kan sette seg fast i sagkjedet og slå på deg eller få deg til å miste likevekten.

5.3.2 Årsaker og unngåelse av et tilbakeslag

Et tilbakeslag kan oppstå, hvis spissen til føringsskinnen berører en gjenstand eller treverket bøyer seg og sagkjedet klemmer fast i snittet.

Berøring av skinnnetuppen kan i enkelte tilfeller føre til en uventet bakovervendt reaksjon, som gjør at føringsskinnen kastes oppover og i retning av brukeren.

Hvis sagkjedet klemmer fast på overkanten av føringsskinnen kan skinnen raskt støte tilbake i retning av brukeren.

Hver av disse reaksjonene kan føre til, at du mister kontrollen over saken og eventuelt får alvorlige personskader. Du må ikke bare forlate deg på sikkerhetsinnretningene som er installert i motorsagen. Som bruker av en motorsag bør du gjennomføre forskjellige tiltak, for arbeid uten ulykker og personskader.

Et tilbakeslag er en følge av at motorsagen brukes feil. Det kan hindres gjennom egnede sikkerhetstiltak, som er beskrevet påfølgende:

- a) **Hold saken fast med begge hendene, mens tomelen og fingeren griper rundt håndtakene til motorsagen. Bring kroppen og armene dine i en stilling, der de tåler rekylkreftene.** Hvis det er blitt gjennomført egnede tiltak, kan brukeren kontrollere rekylkreftene. Du må aldri slippe motorsagen.
- b) **Unngå en unormal kroppsholdning og ikke sag over skulderhøyde.** Dermed unngår du utilsiktet berøring av skinnnetuppen og har bedre kontroll over motorsagen i uventede situasjoner.
- c) **Bruk alltid reserveskinner og sagkjeder som foreskrevet av produsenten.** Feil reserveskinner og sagkjeder kan revne og/eller føre til rekyl.
- d) **Overhold anvisningene fra produsenten for sliping og vedlikehold av sagkjedet.** For lave dybdebegrensere øker faren for rekyl.
- e) Ikke sag med sverdspissen. Det er fare for tilbakeslag.
- f) Sørg for at det ikke ligger noen gjenstander på bakken som du kan snuble over.

Resterende risikoer

Produktet er konstruert og bygget i henhold til nyeste tekniske standarder og anerkjente sikkerhetstekniske regler. Likevel kan det oppstå enkelte restfarer ved arbeidet.

- Kuttskader.
- Skade av øynene, hvis det ikke brukes foreskrevet øybeskyttelse.
- Hørselsskader, hvis det ikke brukes foreskrevet hørselvern.
- Restfarer kan minimeres dersom "Sikkerhetshenvisninger" og "Forskriftsmessig bruk" samt bruksanvisningen som helhet følges.
- Bruk produktet slik det anbefales i denne brukerveiledningen. På denne måten oppnår du at produktet gir optimal ytelse.
- Dessuten kan det, på tross av alle forholdsregler som treffes, finnes muligheter for ikke-åpenbare restfarer.

⚠ ADVARSEL

Under drift danner dette el-verktøyet et elektromagnetisk felt. Dette feltet kan under visse omstendigheter skade aktive eller passive medisinske implantater. For å redusere faren for alvorlige eller dødelige farer anbefaler vi at personer med medisinske implantater forhører seg med legen sin eller produsenten av implantatet før elektroverktøyet betjenes.

⚠ ADVARSEL

Ved langvarig arbeid kan operatøren oppleve sirkulasjonsforstyrrelser (hånd-arm vibrasjonssyndrom) på grunn av vibrasjoner i operatørens hender.

Hånd-arm vibrasjonssyndromet er en vaskulær sykdom hvor de små blodkarene på fingrene og tærne får sporadiske kramper. De berørte områdene er ikke lenger tilstrekkelig forsynt med blod og ser således meget bleke ut. Hyppig bruk av vibrerende produkter kan forårsake nerveskader hos personer som har nedsatt blodsirkulasjon (f.eks. røykere, diabetikere).

Hvis du merker uvanlige svekkelser, må du stoppe arbeidet omgående og oppsøke en lege.


OBS

Produktet er en del av 20V IXES-serien og skal kun brukes med batterier fra denne serien. Batterier skal kun lades med ladere fra denne serien. Herved må du følge spesifikasjonene til produsenten.

⚠ ADVARSEL

Vær oppmerksom på sikkerhetsanvisningene og merknadene for lading og riktig bruk som er gitt i brukerveiledningen til batteriet og laderen fra 20V IXES-serien. En detaljert beskrivelse av ladeprosessen og ytterligere informasjon finnes i denne separate bruksanvisningen.

6 Tekniske data

Batteridreven hekksaks	C-PHTS410-X
Motorspenning:	20 V 
Motortype:	Børstemotor
Vekt (uten batteri og bruksverktøy):	1,1 kg

Skjæredata hekksaks:	
Snittlengde:	410 mm
Kuttediameter:	16 mm
Vinkeljustering:	11 trinn (90°-240°)
Kuttehastighet:	1200 min ⁻¹
Total lengde:	2,6 m
Vekt (drev og bruksverktøy, uten batteri):	2,95 kg
Skjæredata beskjæringssaks:	
Lengde føringssskinne	8"
Snittlengde:	180 mm
Kuttehastighet:	4,5 m/s
Type føringssskinne:	AP08-33-507P
Sagkjededeling:	3/8" / 9,525 mm
Type sagkjede:	3/8.050x33DL
Tykkelse drivledd:	0,05" /1,27 mm
Oljetank innhold:	100 ml
Vinkeljustering:	4 trinn (135°-180°)
Total lengde:	2,35 m
Vekt (drev og bruksverktøy, uten batteri):	3,0 kg

Med forbehold om tekniske endringer!

Støy og vibrasjon

⚠ ADVARSEL

Støy kan ha en alvorlig innvirkning på helsen din. Hvis maskinstøyen overstiger 85 dB, bruk egnet hørselsvern for deg selv og alle i nærheten.

Støy- og vibrasjonsverdiene ble beregnet tilsvarende EN 62841-1/EN ISO 3744:2010.

Støyverdier

Hekksaks:	
Lydtrykk hekksaks L _{PA}	77,9 dB
Støyeffekt L _{WA}	89,0 dB
Måleusikkerhet K _{PA}	3 dB
Beskjæringssaks:	
Lydtrykk beskjæringssaks L _{PA}	77,8 dB
Støyeffekt L _{WA}	87,8 dB
Måleusikkerhet K _{WA}	3 dB

Vibrasjonsverdier

Hekksaks:	
Vibrasjon a _h fremre håndtak	3,04 m/s ²
Vibrasjon a _h bakre håndtak	2,48 m/s ²
Måleusikkerhet K	1,5 m/s ²
Beskjæringssaks:	
Vibrasjon a _h fremre håndtak	2,55 m/s ²
Vibrasjon a _h bakre håndtak	2,48 m/s ²
Måleusikkerhet K	1,5 m/s ²

Den angitte totale vibrasjonsverdien og den totale støyemisjonsverdien er blitt målt iht. en standardisert testmetode og kan brukes for sammenligning av et el-verktøy med et annet.

De angitte støyemisjonsverdiene og den angitte totale vibrasjonsverdien kan også benyttes til en foreløpig vurdering av belastningen.

ADVARSEL

Støyemisjonen og vibrasjonsutslippsverdien kan ved den faktiske bruken av el-verktøyet skille seg fra de angitte verdiene, avhengig av type og måte, som el-verktøyet brukes, spesielt, hvilken type arbeidsstykke som bearbeides.

Prøv å holde belastningen lavest mulig. Eksempler på tiltak: begrensnings av arbeidstiden. Derved skal en ta hensyn til alle aspektene til driftssyklusen (for eksempel perioder, der el-verktøyet er slått av, og slike, der det er slått på, men drives uten belastning).

7 Utpakking

ADVARSEL

Produktet og emballagematerialer er ikke et leketøy!

Barn skal ikke leke med plastposer, folier og smådeler! Det er fare for svelging og kvelning!

- Åpne emballasjen og ta produktet forsiktig ut.
- Fjern emballagematerialet samt emballasje- og transportsikringene (hvis der er noen).
- Sjekk at leveringsomfanget er fullstendig.
- Kontroller produktet og tilbehørsdeler for transportskader. Meld eventuelle skader straks til transportselskapet som leverte produktet. Senere reklamasjoner vil ikke bli god tatt.
- Hvis det er mulig, bør du bevare emballasjen til garantiperioden er over.
- Gjør deg kjent med produktet ved hjelp av brukerveiledningen før du tar det i bruk.
- Når det gjelder tilbehør, slitasje- og reservedeler, skal du kun bruke originaldeler. Reservedeler får du hos din fagforhandler.
- Oppgi ved bestillinger våre artikkelnumre, samt type og byggeår for produktet.

8 Montering

FARE

Fare for personskader!

Bruk av et ufullstendig montert produkt kan føre til alvorlige personskader.

- Kontroller strammingen av sagkjedet hyppig.
- Før hver bruk, utfør en visuell inspeksjon for å kontrollere at produktet er komplett og ikke inneholder skadde eller slitte komponenter. Sikkerhets- og beskyttelsesinnretninger må være intakt.

ADVARSEL

Fare for personskader!

Fjern batteriet fra el-verktøyet før du utfører noe arbeid på el-verktøyet (f.eks. vedlikehold, verktøyskift osv.) samt når du transporterer og oppbevarer det. Det er fare for personskader hvis på-/av-bryteren betjenes utilsiktet.

ADVARSEL

Sørg alltid for at bruksverktøyet er riktig installert!

- Plasser produktet på en flat, rett overflate.

8.1 Montere kjedesverd (16) og sagkjede (17) (fig. 2-5)

ADVARSEL

Fare for personskader hvis du håndterer sagkjedet eller sverdet!

- Bruk kuttsikre hansker.

OBS

Sløve kniver overbelastet produktet! Ikke bruk produktet med en defekt eller sterkt nedslitt skjæreinretning.

Merknader:

- Et nytt sagkjede forlenges og må strammes oftere. Kontroller kjedespenningen regelmessig etter hvert kutt og juster den.
- Bruk kun sagkjeder og sverd som er utformet for dette produktet.

FORSIKTIG

Et feilmontert sagkjede fører til ukontrollert skjæreatferd av produktet!

Vær oppmerksom på foreskrevet løperetning ved montering av sagkjedet!

For å montere sagkjedet kan det være nødvendig å vippe den batteridrevne kjedesagen til siden.

1. Drei kjedestrammerhjul (18) mot klokken for å fjerne kjedehjuldekselet (21).
2. Legg ut sagkjedet (17) i en løkke slik at skjærekantene er utrettet med klokken. For utretting av sagkjedet (17), bruk symbolene (pilene) over sagkjedet (17) som veiledning.
3. Legg sagkjedet (17) i sporet til kjedesverdet (16).
4. Sett inn kjedesverdet (16) på føringsbolten (23) og støttebolten (24). Føringsbolten (23) og støttebolten (24) må være i langhullet på kjedesverdet (16).
5. Før sagkjedet (17) rundt kjedehjulet (22) og kontroller utrettingen av sagkjedet (17).
6. Sett igjen på kjedehjuldekselet (21). Pass på at sporet på tannhjuldekselet (21) sitter i fordypningen på motorhuset.
7. Drei kjedestrammerhjul (18) med viserens fast for hånd.
8. Kontroller festet til sagkjedet (17) igjen og stram sagkjedet (17) som beskrevet under 8.2.

8.2 Stramme sagkjedet (17) (fig. 5, 6)

! ADVARSEL

Fare for personskader hvis sagkjedet hopper av!

Et utilstrekkelig strammet sagkjede kan løsne under drift og forårsake personskader.

- Kontroller strammingen av sagkjedet hyppig.
- Sagkjedestrømningen er for lav når drivleddene kommer ut av sporet på undersiden av føringssskinnen.
- Stram sagkjedet forskriftsmessig hvis sagkjedesstrømningen er for lav.

1. Drei kjedestrømmehjulet (18) med klokken, slik at sagkjedet (17) strammes.
Sagkjedet (17) må ikke henge ned, men det skal kunne trekkes av 1–2 millimeter fra kjedesverdet (16) på midten av sverdet.

2. Drei sagkjedet (17) for hånd for å kontrollere at det går jevnt. Det må bli fritt i kjedesverdet (16).

Sagkjedet er riktig strammet når det ikke henger på kjedesverdet og kan trekkes hele veien rundt med en hanskebelagt hånd. Når du trekker i sagkjedet med en trekkekraft på 9 N (ca. 1 kg), skal sagkjedet og kjedesverdet ikke ha mer enn 2 mm avstand.

Merknader:

- Spenningen på et nytt kjede må kontrolleres og justeres etter at du har arbeidet et par minutter.
- Stramming av sagkjedet bør utføres på et rent sted, fritt for sagflis og lignende.
- Riktig sagkjedestrømning sikrer brukerens sikkerhet og reduserer eller forhindrer slitasje og kjedeskader.
- Vi anbefaler at brukeren kontrollerer kjedestrømningen før arbeidet påbegynnes. Sagkjedet er riktig strammet når det ikke henger på undersiden av sverdet og kan trekkes hele veien rundt med en hanskebelagt hånd.

OBS

Ved arbeid med sagen blir sagkjedet varmt og utvider seg derfor litt. Denne "forlengelsen" er spesielt å forvente ved nye sagkjedder.

9 Før igangsetting

9.1 Fylle på sagkjedeolje (fig. 7)

OBS

Produktskade!

Hvis produktet brukes uten eller med for lite olje eller med brukt olje, kan dette føre til produktskade.

- Fyll på olje før igangsetting. Produkt leveres uten olje.
- Ikke bruk gammel olje!
- Kontroller oljenivået hver gang du bytter batteri.

OBS

Miljøskader!

Sølt olje kan forurense miljøet permanent. Væsken er svært giftig og kan raskt føre til vannforurensning.

- Fyll/tøm olje kun på flate, faste overflater.
- Bruk en påfyllingsstuss eller trakt.
- Samle opp olje som tappes ut i en egnet beholder.
- Tørk umiddelbart opp eventuelt oljesøl og kast kluten i henhold til lokale forskrifter.
- Kast olje i henhold til lokale forskrifter.

Kjedestrømningen og kjedesmøringen har stor innflytelse på sagkjedets levetid.

Sagkjedet blir automatisk smurt under drift av produktet. For å smøre sagkjedet tilstrekkelig, må det alltid være nok sagkjedeolje i oljetanken. Kontroller med jevne mellomrom hvor mye olje som er igjen i oljetanken.

Merknader:

* = ikke inkludert i leveringsomfanget!

- Lokket er utstyrt med en lås.
 - Fyll den batteridrevne kjedesagen kun med miljøvennlig kjedesmøreolje av høy kvalitet* (i henhold til RAL-UZ 48).
 - Før du slår på produktet, sørg for at oljetanklokket er på plass og lukket.
1. Åpne oljetanken (15). For å gjøre dette, skru av oljetanklokket (15) mot klokken.
 2. Bruk en trakt* for å hindre at olje renner ut.
 3. Fyll forsiktig på kjedesmøreoljen til det øvre merket på oljenivåindikatoren (25) er nådd. Påfyllingsmengde oljetank: maks 100 ml.
 4. Skru på oljetanklokket (15) med klokken for å lukke oljetanken (15).
 5. Tørk umiddelbart opp eventuelt oljesøl og kast kluten i henhold til lokale forskrifter.
 6. For å kontrollere sagkjedesmøringen, hold produktet med sagkjede over et papirark og gi full gass et par sekunder. Du kan se på papiret om kjedesmøringen virker.

9.2 Montere bruksverktøy (11/ 14) på teleskoprøret (7) (fig. 1)

1. Fest ønsket bruksverktøy (11/14) på teleskoprøret (7). Vær oppmerksom på spor- og fjerposisjonen.
2. Bruksverktøyet (11/14) festes ved å skru på låsemutteren (5).

9.3 Justere teleskop høyden (fig. 1)

Teleskoprøret (7) kan justeres trinnløst ved hjelp av låsen (6).

1. Løsne låsen (6) på teleskoprøret (7).
2. Endre lengden på teleskoprøret ved å skyve eller dra.
3. Lukk låsen (6) igjen og bruk den til å fiksere ønsket arbeidslengde på teleskoprøret (7).

9.4 Justere skjærevinkelen (fig. 12)

Ved å endre skjærevinkelen kan du også bearbeide utilgjengelige steder.

1. Trykk på de to sperreknappene (10) på bruksverktøyet eller hekksaks (11) eller på bruksverktøyet beskjeringsaks (14).
2. Juster helningen til motorhuset i låsetrinnene. Låsetrinnene som er integrert i motorhuset fester bruksverktøyet (11/14) og forhindrer uønsket justering av bruksverktøyet (11/14).

Hekksaks (11):

Skjærevinkelposisjon 1 – 11

Beskjeringsaks (14):

Skjærevinkelposisjon 1 – 4

9.5 Ta på skulderstroppen (20) (fig. 8, 9)

⚠ ADVARSEL

Fare for personskader!

Bruk alltid skulderstropp ved arbeidet. Slå alltid av produktet, før du løser skulderstroppen.

1. Hekt skulderstroppen (20) inn i stropholderen (9).
2. Legg skulderstroppen (20) over skulderen.
3. Still inn stroppens lengde slik at stropholderen (9) er på hofte høyde.

9.6 Sett inn/ta ut batteriet (27) i batteriholderen (3) (fig. 10, 11)

⚠ FORSIKTIG

Fare for personskader!

Sett batteriet inn først, når det batteridrevne verktøyet er klargjort for bruk.

Sett inn batteriet

1. Skyv batteriet (27) inn i batteriholderen (3). Batteriet (27) klikker på plass hørbart.

Ta ut batteriet

1. Trykk på opplåsingstasten (26) til batteriet (27) og trekk batteriet (27) ut av batteriholderen (3).

10 Betjening

OBS

Før idriftsetting må produktet monteres komplett!

⚠ ADVARSEL

Fare for personskader!

På/av-bryteren og sikkerhetsbryteren må ikke låses!

- Ikke bruk produktet hvis bryterne er skadet. På/av-bryteren og sikkerhetsbryteren må slå av produktet når de slippes.
- Før hver bruk, forsikre deg om at produktet er i orden.

⚠ ADVARSEL

Mulighet for elektrisk støt og skader på produktet!

Kontakt med en strømførende ledning under kutting kan føre til elektrisk støt. Skjæring i fremmedlegemer kan forårsake skader på knivbjelken.

- Før du klipper, sjekk hekker og busker for skjulte gjenstander, som f.eks. strømførende ledninger, trådgjerd og plantestøtter

OBS

Pass på at omgivelsestemperaturen under arbeid ikke overstiger 50°C og ikke faller under –20°C.

OBS

Produktet er en del av 20V IXES-serien og skal kun brukes med batterier fra denne serien. Batterier skal kun lades med ladere fra denne serien. Herved må du følge spesifikasjonene til produsenten.

⚠ FARE

Fare for personskader!

Hvis produktet sitter fast, ikke prøv å dra ut produktet med kraft.

- Slå av motoren.
- Bruk en løftearm eller kile for å frigjøre produktet.

⚠ FORSIKTIG

Etter at produktet er blitt slått av fortsetter det å gå litt til. Vent til produktet har stanset fullstendig.

10.1 Slå av/på og drive produktet (fig. 1)

⚠ ADVARSEL

Fare for personskader grunnet tilbakeslag!

- Bruk aldri produktet med én hånd!

Merknader:

Med på-/av-bryteren kan du regulere turtallet trinnløst. Jo lenger du trykker på-/av-bryteren, desto høyere er turtallet.

Før du slår på produktet, sørg for at produktet ikke berører noen gjenstander.

Ved bruk av hekksaksen (11):

1. Trekk av knivbeskyttelsen (13) fra knivbjelken (12).

Ved bruk av beskjeringsaksen (14):

1. Kontroller om det er sagkjedeolje i oljetanken (15).
2. Fyll på sagkjedeolje før oljetanken (15) er tom, som beskrevet under 9.1.
3. Trekk sverd- og kjedebeskyttelsen (19) fra kjedesverdet (13).

Innkobling

1. Hold produktet med venstre hånd på det fremre håndtaket (8) og med høyre hånd på det bakre håndtaket (2). Tomler og fingrer må gripe godt rundt håndtakene (2/8).

- Bring kroppen og armene dine i en stilling, der de tåler rekylkreftene.
- Trykk på startsperran (1) på det bakre håndtaket (2) med tommelen.
- Hold startsperran trykket (1).
- For å slå på produktet, trykk på-/av-bryteren (4).
- Slipp startsperran (1).

Merknad:

Det er ikke nødvendig å holde inne startsperran etter å ha startet produktet. Startsperran skal forhindre at produktet startes ved et uhell.

Utkobling

- Slipp på-/av-bryteren (4) for å slå av.
- Etter hvert arbeid med produktet må du sette på den medfølgende sverd- og kjedebeskyttelsen (19) eller knivbeskyttelsen (13).

10.2 Overlastvern

Ved overbelastning av batteriet slår det seg av automatisk. Etter en avkjølingsperiode (som vil variere i lengde) kan produktet slås på igjen.

11 Arbeidsinstrukser

⚠ FARE

Fare for personskader!

Dette avsnittet dekker de grunnleggende arbeidsteknikkene for håndtering av produktet. Informasjonen som gis her erstatter ikke mange års opplæring og erfaring fra en spesialist. Unngå alt arbeid som du ikke er tilstrekkelig kvalifisert til!
Uforsiktig håndtering av produktet kan føre til svært alvorlige personskader eller dødsfall!

⚠ FORSIKTIG

Etter at produktet er blitt slått av fortsetter det å gå litt til. Vent til produktet har stanset fullstendig.

Merknader:

Før du slår på produktet, sørg for at produktet ikke berører noen gjenstander.

En viss mengde støv fra dette produktet kan ikke unngås. Utfør støyende arbeid til godkjente og angitte tider. Hold deg til hvileperioder om nødvendig.

Arbeid kun på frie, flate overflater med bruksverktøyet.

Inspiser overflaten som skal skjæres nøye og fjern alle fremmedlegemer.

Unngå å støte mot stein, metall eller andre hindringer.

Bruksverktøyet kan bli skadet og det er fare for tilbakeslag.

- Bruk foreskrevet verneutstyr.
- Vær oppmerksom på at andre personer har sikker avstand til ditt arbeidsområde. Alle, som går inn i arbeidsområdet, må bruke personlig verneutstyr.** Bruddstykker til arbeidsstykket eller bruksverktøy som brekker kan slenges bort og kan også forårsake personskader utenfor det direkte arbeidsområdet.

- Hvis et fremmedlegeme blir truffet, slå umiddelbart av produktet og ta ut batteriet. Se etter skader på produktet og foreta nødvendige reparasjoner før du starter og bruker produktet igjen. Hvis produktet begynner å vibrere unormalt kraftig, kreves en umiddelbar inspeksjon.
- Hold el-verktøyet på de isolerte gripeflatene når du utfører arbeid der el-verktøyet kan treffe skjulte strømledninger.** Ved kontakt med en strømførende ledning kan også deler av apparatet som er av metall bli strømførende og føre til elektrisk støt.
- Bruk av produktet ved tordenvær er forbudt - **Fare for lynnedslag!**
- Kontroller alltid produktet før bruk for synlige mangler som løse, nedslitte eller skadde deler.
- Slå på produktet og før det først deretter mot materialet som skal bearbeides.
- Ikke utøv for mye trykk på produktet. La produktet gjøre arbeidet.
- Produktet skal alltid holdes fast med begge hendene under arbeidet.** Sørg for sikker stand.
- Unngå unormal kroppsholdning.
- Sjekk at stroppen har en komfortabel posisjon som gjør det lettere for deg å holde produktet.

11.1 Hekksaks

11.1.1 Skjæreteknikker

- Fjern tykke greiner på forhånd med en grensaks.
- Den dobbeltsidige knivbjelken tillater kutting i begge retninger eller med svingbevegelser fra den ene siden til den andre.
- Ved vertikalt kutt må du bevege produktet jevnt fremover eller opp og ned i en bue.
- Ved horisontalt kutt må du bevege produktet i en halv-måneform mot kanten av hekken slik at avkuttede greiner faller ned på bakken.
- For å få lange, rette linjer anbefales det å stramme opp snorer.

11.1.2 Klippe hekk

Det er lurt å klippe hekker i trapesform for å unngå at de nederste grenene blir tomme. Dette tilsvarer den naturlige planteveksten og lar hekkene vokse optimalt. Ved klipping reduseres kun de nye årsskuddene, og skaper tett forgrening og god innsynsbeskyttelse.

- Klipp først sidene på en hekk. Dertil må du bevege produktet med vekstretningen fra bunn til topp. Når du kutter fra topp til bunn, beveger tynnere grener seg utover, noe som kan skape tynne steder eller hull.
- Klipp deretter overkanten rett, takformet eller rund, avhengig av smak.
- Trim allerede unge planter til ønsket form. Hovedskuddet bør forbli uskadet helt til hekken har nådd planlagt høyde. Alle andre skudd blir kappet til halvparten.

11.1.3 Kutte til rett tid

- Løvhekk: juni og oktober
- Nålehekk: april og august
- raskt voksende hekk: fra mai ca. hver 6. uke

Vær oppmerksom på hekkende fugler i hekken. I så fall må du forskyve skjæring av hekken eller ikke skjære dette området.

11.2 Beskjæringssaks

⚠ FARE

Fare for personskader!

Hvis produktet sitter fast, ikke prøv å dra ut produktet med kraft.

- Slå av motoren.
- Bruk en løftearm eller kile for å frigjøre produktet.

⚠ FARE

Vær oppmerksom på fallende greiner og unngå å snuble.

- Sagkjedet skal ha maksimal hastighet før du begynner å sage.
- Du har bedre kontroll når du sager med undersiden av sverdet (med kjedet trekkende).
- Sagkjedet må ikke berøre bakken eller andre gjenstander under eller etter saging.
- Pass på at sagkjedet ikke setter seg fast i sagsnittet. Grenen må ikke knekke eller splintre.
- Følg også sikkerhetstiltakene mot tilbakeslag (se sikkerhetsinstruksjonene).
- Fjern grener som henger ned ved å sette kuttet over grenen.
- Forgrenede grener kappes enkeltvis på langs.

11.2.1 Skjæreteknikker

⚠ ADVARSEL

Stå aldri rett under grenen du vil sage av!

Faren for at grenen faller ned på deg uventet er svært høy.

Generelt anbefales det å plassere produktet i en vinkel på 60° i forhold til grenen.

Hold produktet godt fast med begge hendene under skjæreplassen og sørg alltid for stabil stilling og godt feste.

Sage av små grener (fig. 14):

Plasser anslagsflaten på sagen mot grenen for å unngå rykkvise bevegelser av sagen når du begynner å sage. Før sagen gjennom grenen fra topp til bunn med lett trykk.

Vær oppmerksom på at grenen kan bryte igjennom for tidlig dersom du har feilvurdert størrelse og vekt.

Sage av i seksjoner (fig. 15):

Sag av store eller lange grener i seksjoner slik at du har kontroll over hvor de faller ned.

- Sag av de nederste grenene på treet først for å gjøre det lettere for de avkuttete grenene å falle ned.
- Etter å ha fullført kuttet, øker sagens vekt brått for operatøren fordi sagen ikke lenger er støttet på grenen. Det er fare for å miste kontrollen over produktet.
- Trekk sagen ut av snittet med sagkjedet i gang for å unngå fastkiling.

- Ikke sag med spissen til bruksverktøyet.
- Ikke sag inn i den tykke grenbunnen, da dette vil forhindre at treet gror.

11.3 Etter bruk

- Før du legger produktet fra deg, må du alltid slå av produktet og vente til det stopper.
- Fjern batteriet.
- Etter hvert arbeid med produktet må du sette på den medfølgende sverd- og kjedebeskyttelsen eller knivbeskyttelsen.
- La produktet avkjøle.

12 Rengjøring

⚠ ADVARSEL

La et fagverksted utføre reparasjons- og vedlikeholdsarbeider som ikke er beskrevet i denne brukerveiledningen. Bruk kun originale reservedeler.

Det er fare for ulykker! Vedlikeholds- og rengjøringsarbeider skal kun gjennomføres når batteriet er fjernet. Det er fare for personskader! La produktet avkjøle før alle vedlikeholds- og rengjøringsarbeider. Elementer av motoren er varme. Det er fare for personskader og forbrenning!

Produktet kan starte uventet, noe som kan føre til personskader.

- Fjern batteriet.
- La produktet avkjøle.
- Ta ut bruksverktøyet.

⚠ ADVARSEL

Fare for personskader hvis du håndterer sagkjedet eller sverdet!

- Bruk kuttsikre hansker.

1. Vent til alle bevegelige deler har stoppet.
2. Vi anbefaler at du rengjør produktet direkte etter hver bruk.
3. Sørg for at håndtak og håndtaksflater holdes tørre, rene og fri for olje og fett. Glatte håndtak og håndtaksflater tillater ikke sikker betjening og styring av el-verktøyet i uforutsigbare situasjoner.
4. Rengjør eventuelt håndtakene med en fuktig klut som er skylt i såpevann.
5. Senk aldri produktet i vann eller andre væsker for å rengjøre det.
6. Aldri sprut vann på produktet.

- Hold beskyttelsesinnretninger, luftspalter og motorhuset mest mulig fri for støv og smuss. Tørk av produktet med en ren klut eller blås ut av det med trykkluft med lavt trykk. Vi anbefaler at du rengjør produktet direkte etter hver bruk.
- Ventilasjonsåpninger må alltid være fri.
- Ikke bruk rengjørings- eller løsningsmidler. Disse kan angripe plastdelene til produktet. Pass på at det ikke kan komme vann inn i produktet.

12.1 Hekksaks

- Rengjør knivbjelken med en oljete klut etter hver bruk.
- Olje knivbjelken etter hver bruk med oljekannen eller en spray.

12.2 Beskjæringssaks

- For å rengjøre sagkjedet, bruk en pensel eller håndbørste og ikke væsker.
- Rengjør sporet til kjedesverdet med en pensel eller trykkluft.
- Rengjør kjedehjulet.

13 Vedlikehold

⚠ ADVARSEL

La et fagverksted utføre reparasjons- og vedlikeholdsarbeider som ikke er beskrevet i denne brukerveiledningen. Bruk kun originale reservedeler.

Det er fare for ulykker! Vedlikeholds- og rengjøringsarbeider skal kun gjennomføres når batteriet er fjernet. Det er fare for personskader! La produktet avkjøle før alle vedlikeholds- og rengjøringsarbeider. Elementer av motoren er varme. Det er fare for personskader og forbrenning!

Produktet kan starte uventet, noe som kan føre til personskader.

- Fjern batteriet.
- La produktet avkjøle.
- Ta ut bruksverktøyet.

- Kontroller alltid produktet før bruk for synlige mangler som løse, nedslitte eller skadde deler.
- Sjekk at tildekkinger og beskyttelsesinnretninger ikke har skader og at de er festet korrekt. Bytt delene hvis det er nødvendig.
- Regelmessig, grundig vedlikehold er nødvendig for å garantere sikkerhetsnivået og ytelsen til produktet.
- Plasser produktet på en flat, jevn overflate.
- Aldri sprut vann på produktet.
- Av sikkerhetsgrunner, skift ut slitte eller skadde deler.
- Arbeid som ikke er beskrevet i denne bruksanvisningen skal kun utføres på et autorisert fagverksted.

Merknader:

Produktet må vedlikeholdes nøye. Kontroller, om bevegelige deler fungerer feilfritt og ikke klemmer, om deler er brukket eller skadet slik at funksjonen til produktet er forringet. Skadde deler må repareres før produktet brukes.

13.1 Hekksaks

- Kontroller at skruene sitter fast i knivbjelken.
- Du kan jevne ut små hakk på skjæretennene selv. For å gjøre dette, slip skjærekantene med en oljestein. Kun skarpe skjæretenner gir god skjæreytelse.
- Sløve, bøyd eller skadde knivbjelker må skiftes ut.

13.2 Beskjæringssaks

⚠ ADVARSEL

Fare for personskader hvis du håndterer sagkjedet eller sverdet!

- Bruk kuttsikre hansker.

13.2.1 Kontrollere kjedesverdet (16) (fig. 2, 3)

- Vri skruen til kjedestrammesystemet (18) mot klokken for å løsne kjedestrammingen og fjern kjedehjuldekselet (21).
- Ta ut kjedesverdet (16) og sagkjedet (17).
- Mål spordybden til kjedesverdet (16) med målestokken til en testmåler (ikke inkludert i leveringsomfanget).
- Kjedesverdet (16) må skiftes hvis noen av følgende punkter gjelder:
 - Kjedesverdet er skadet.
 - Den målte spordybden er mindre enn den minimale spordybden til kjedesverdet (4 mm).
 - Sporet til kjedesverdet er trangt eller spredt.
- Monter kjedesverdet (16) og sagkjedet (17) som beskrevet under 8.1.

13.2.2 Kontrollere kjedehjulet (22) (fig. 2-4)

- Vri skruen til kjedestrammesystemet (18) mot klokken for å løsne kjedestrammingen og fjern kjedehjuldekselet (21).
- Ta ut kjedesverdet (16) og sagkjedet (17).
- Kontroller inngangssporene på kjedehjulet (22) med en testmåler (ikke inkludert i leveringsomfanget).
- Hvis inngangssporene er dypere enn 0,5 mm, ikke bruk produktet og kontakt en fagforhandler. Kjedehjulet (22) må skiftes ut.
- Monter kjedesverdet (16) og sagkjedet (17) igjen som beskrevet under 8.1.

13.2.3 Skifte kjedesverd (16) (fig. 2, 3)

- Vri skruen for kjedestrammesystemet (18) til kjedehjuldekselet (21) mot klokken for å løsne kjedestrammingen og fjerne kjedehjuldekselet (21).
- Ta ut kjedesverdet (16) og sagkjedet (17).
- Hold kjedesverdet (16) svingt oppover i en vinkel på ca. 45 grader for lettere å kunne fjerne sagkjedet (17) fra sporet til kjedesverdet (16).

4. Skift ut kjedesverdet (16) og monter kjedesverdet (16) og sagkjedet (17) som beskrevet under 8.1.

13.2.4 Skift sagkjede (17) og la det løpe inn (fig. 2, 3)

FARE

Alvorlige personskader hvis sagbladet ryker eller hopper av!

- Fest aldri et nytt sagkjede på et nedslitt kjedetannhjul eller en nedslitt føringskinn. Sagkjedet kan hoppe av eller revne.

- Bruk kun sagkjeder og sverd som er utformet for dette produktet.
 - Før du skifter sagkjede må du rengjøre sporet til kjedesverdet, siden sagkjedet kan hoppe ut av skinnen ved smussavleiringer. Avleiringene kan også absorbere kjedeoljen. Resultatet vil være at kjedeoljen ikke når undersiden av skinnen, eller bare en liten del av den, og smøringen reduseres.
1. Vri skruen til kjedestrammesystemet (18) mot klokken for å løsne kjedestrammingen og fjern kjedehjuldekselet (21).
 2. Ta ut kjedesverdet (16) og sagkjedet (17).
 3. Monter kjedesverdet (16) og sagkjedet (17) igjen som beskrevet under 8.1.

Merknad:

Ved nytt sagkjede avtar spenningen etter en tid. Derfor må du etterspenne sagkjedet etter de første 5 kuttene, eller senest etter 10 minutters sagetid.

13.2.5 Slipe sagkjedet (17)

ADVARSEL

Økt fare for ulykker på grunn av feil slipt sagkjede!

Avvik fra dimensjonene til skjærekantgeometrien under sliping øker faren for at produktet slår tilbake.

- La en spesialist slipe sagkjedet.

Sagkjedet kan etterslipes av et autorisert fagverksted. Ikke forsøk å slipe sagkjedet selv hvis du ikke har egnet verktøy og nødvendig erfaring.

FORSIKTIG

Sliping av kjedet krever spesialverktøy for å sikre at skjæreverktøyene blir slipt i riktig vinkel og dybde. Etter sliping må alle skjæreledd ha samme bredde og lengde.

Merknader:

Et skarpt sagkjede sikrer optimal skjæreytelse. Den spiser seg uanstrengt gjennom treverket og etterlater store, lange fliser.

Et sagkjede er sløvt hvis du må skyve skjæreutstyret gjennom treverket og flisene er veldig små. Et veldig sløvt sagkjede produserer ingen spon i det hele tatt, kun trestøv.

13.2.5.1 Veiledning for sliping av den batteridrevne kjedesagen

Bruk kun spesielle filer for sagkjeder!

Andre filer har feil form og feil sliping. Velg diameteren på filen i henhold til kjededelingen. Pass også på å observere følgende vinkler når du sliper skjæreleddene.

	Fildiameter	Øvre vinkel	Nedre vinkel	Øvre hellingsvinkel (55°)	Standard dybde-mål
Type sagkjede					
		Fastspenningsrotasjonsvinkel	Fastspenningshellingsvinkel	Sidevinkel	
21PBX	ca. 4,8 mm	30°	10°	85°	0,64 mm
Dybdeanslag				Fil	

Vinkelen må også være lik for alle skjæreledd.

Hvis vinklene er ujevne, vil sagkjedet (15) løpe ujevnt, slites raskt og ødelegges tidligere.

Siden disse kravene bare kan oppfylles med tilstrekkelig og regelmessig øvelse:

- Bruk en filholder.
 - En filholder må brukes når sagkjedet (15) slipes for hånd. De riktige filingsvinklene er markert på den.
1. Hold filen horisontalt (i rett vinkel) mot kjedesverdet (14) og fil i henhold til vinkelmarkeringen på filholderen. Støtt filholderen på tanntaket og dybdebegrensningen.
 2. Fil alltid skjæreleddet fra innsiden og ut.
 3. Filen sliper bare når du beveger den fremover. Løft den av mens du beveger den bakover.
 4. Ikke berør driv- og forbindelsesleddene med filen.
 5. Fortsett å snu filen regelmessig for å unngå ensidig slitasje.
 6. Ta et stykke hardt tre for å fjerne graten fra skjærekantene.

Alle skjæreledd må ha samme lengde, ellers vil de også ha forskjellig høyde. Dette gjør at sagkjedet (15) går uregelmessig og øker faren for at det ødelegges.

14 Lagring og transport

Lagre produktet og dets tilbehør på et mørkt, tørt, frostfritt sted og utilgjengelig for barn.

Den optimale lagringstemperaturen er mellom 5°C og 30°C.

Oppbevar produktet i originalemballasjen.

Dekk til produktet for å beskytte det mot støv eller fuktighet. Oppbevar brukerveiledningen sammen med produktet.

14.1 Forberedelse for lagring

1. Fjern batteriet.
2. Sett på alle beskyttelsesdeksler.
3. Tøm produktet fullstendig.
4. Rengjør og kontroller produktet for skader.

14.2 Transport

⚠ ADVARSEL

Fare for personskader!

Fjern batteriet fra el-verktøyet før du utfører noe arbeid på el-verktøyet (f.eks. vedlikehold, verktøyskift osv.) samt når du transporterer og oppbevarer det. Det er fare for personskader hvis på-/av-bryteren betjenes utilsiktet.

- Produktet må kun transporteres på det foreskrevne håndtaket.

15 Reparasjon og reservedelsbestilling

Du må passe på, at følgende deler til dette produktet underligger en bruksavhengig eller naturlig slitasje hhv. følgende deler er nødvendige som forbruksmaterialer.

OBS

I henhold til produktansvarloven påtar vi oss ikke ansvar for skader som skyldes feilaktige reparasjoner eller manglende bruk av originale reservedeler.

Be kundeservicen eller en autorisert fagperson til å utføre reparasjoner. Det samme gjelder for tilbehørsdeler.

Reservedeler og tilbehør får du i vårt servicesenter. Hertil må du skanne QR-koden på tittelsiden.

15.1 Reservedelsbestilling

Ved bestilling av reservedeler må du angi følgende opplysninger:

- Modellbetegnelse
- Artikkelnummer
- Data til typeskiltet

Reservedeler / tilbehør

Batteri SBP2.0 artikkel-nr.:	7909201708
Batteri SBP4.0 artikkel-nr.:	7909201709
Lader SBC2.4A artikkel-nr.:	7909201710
Lader SBC4.5A artikkel-nr.:	7909201711
Lader SDBC2.4A artikkel-nr.:	7909201712
Lader SDBC4.5A artikkel-nr.:	7909201713

Startersett SBSK2.0 artikkel-nr.:	7909201720
Startersett SBSK4.0 artikkel-nr.:	7909201721

16 Kassering og gjenvinning

Henvi sning om emballasjen



Emballasjemateriale kan resirkuleres. Vennligst kast emballasje på en miljøvennlig måte.

Henvi sninger til elektro- og elektronikkennhetslov (ElektroG)



Brukt elektriske og elektroniske enheter skal ikke kastes i husholdningsavfallet, men må samles inn eller kasseres separat!

- Gamle batterier eller oppladbare batterier, som ikke er fast installert i det gamle apparatet, må tas ut uten at de skades før apparatet leveres inn! Kasseringen av disse er regulert av batteriloven.
- Eieren eller brukeren av elektriske og elektroniske apparater er forpliktet til å levere disse inn til gjenvinning.
- Sluttbrukeren har ansvaret for å slette personrelaterte opplysninger fra enheten som skal kasseres!
- Symbolet med utkrysset søppelkasse betyr at brukte elektriske og elektroniske enheter ikke skal kastes i husholdningsavfallet.
- Brukte elektroniske og elektriske enheter kan leveres inn gratis ved følgende steder:
 - Offentlige kasserings- eller innsamlingssteder (f.eks. kommunale miljøstasjoner)
 - Utsalgssteder for elektriske apparater (stasjonære eller online) dersom forhandleren er forpliktet til å ta enhetene tilbake eller frivillig tilbyr dette.
 - Du kan levere inn opptil tre gamle elektriske enheter per type enhet, med en maksimal kantlengde på 25 centimeter, fra produsenten gratis uten å først kjøpe en ny enhet eller ta dem til et annet autorisert innsamlingspunkt i ditt område.
 - Du kan finne ut flere supplerende returbetaingelser fra produsenter og distributører hos de respektive kundeservicene.
- Hvis produsenten leverer et nytt elektrisk apparat til en privat husholdning, kan denne arrangere at det gamle elektriske apparatet skal hentes på forespørsel fra sluttbrukeren. Ta kontakt med produsentens kundeservice for dette.
- Disse erklæringerne gjelder kun for enheter som er installert og solgt i landene i EU og underlagt det europeiske direktivet 2012/19/EU. I land utenfor EU kan det være avvikende bestemmelser for kassering av brukte elektriske og elektroniske enheter.

Henvi sninger om litium-ion-batterier



Demonter batteriet før kassering av apparatet!

- Ikke kast batteriet i husholdningsavfallet, i ild (eksplosjonsfare) eller i vann. Skadde batterier kan skade miljøet og helsen din hvis det lekker ut giftig røyk eller væske.
- Defekte eller brukte batterier må resirkuleres iht. direktiv 2006/66/EF.

- Lever apparatet og laderen på et gjenvinningspunkt. Plast- og metalldelene som brukes kan sorteres og gjenvinnes.
- Kast batteriene i utladet tilstand. Vi anbefaler å dekke polene med en limstrimmel for å beskytte mot kortslutning. Ikke åpne batteriet.
- Kast batterier i henhold til lokale forskrifter. Jepp, lever inn batterier på et innsamlingssted for gamle batterier hvor de blir resirkulert på en miljøvennlig måte. Spør ditt lokale renovasjonsselskap om dette.

Drivstoff og oljer

- Før kassering av produktet må drivstofftanken og motoroljebeholderen tømmes!
- Drivstoff og motorolje skal ikke kastes i husholdningsavfall eller avløp, men må samles inn eller kasseres separat!
- Tomme olje- og drivstoffbeholdere skal kasseres på en miljøvennlig måte.

17 Feilhjelp

Feil	Mulig årsak	Avhjelp
Produktet starter ikke.	Batteriytelsen er for svak.	Lad opp batteriet.
	Batteriet er ikke satt inn riktig.	Skyv batteriet inn i batteri-holderen. Batteriet klikker på plass hørbart.
	På-/av-bryter defekt.	Ta kontakt med vår servicetjeneste.
	Motoren er defekt.	
Produktet fungerer med jevne mellomrom.	Innvendig løs kontakt.	Ta kontakt med vår servicetjeneste.
	På-/av-bryter defekt.	
Dårlig skjæreeffekt.	Sagkjedet er montert feil.	Monter sagkjedet riktig.
	Sagkjedet er sløvt.	La sagkjedet bli slipt av en spesialist eller skift ut sagkjedet.
	Utilstrekkelig kjedestramming.	Kontroller sagkjedet. Stram sagkjedet om nødvendig.
	Knivbjelken er sløv.	Kontroller knivbjelken, slip den eller kontakt vår servicetjeneste.
	For mye friksjon på grunn av manglende smøring.	Olje inn knivbjelken.
	Tilsmusset knivbjelke.	Rengjør knivbjelken.
	Dårlig skjæreteknikk.	Følg arbeidsinstruksene.
Produkt går tungt/sagkjedet hopper av.	Utilstrekkelig kjedestramming.	Kontroller sagkjedet. Stram sagkjedet om nødvendig.
Kjedet blir varmt, røykutvikling ved saging, missfarging av skinnen.	For lite sagkjedeolje.	Kontroller oljeautomatikken. Fyll eventuelt på sagkjedeolje.
Knivbjelken blir varm.	Knivbjelken er sløv.	Kontroller knivbjelken, slip den eller kontakt vår servicetjeneste.
	Knivbjelken har kanter.	
	For mye friksjon på grunn av manglende smøring.	Olje inn knivbjelken.
Uvanlig vibrasjon	Føringsskinnen er løs.	Kontroller at føringsskinnen sitter godt fast.

18 Garantibetingelser – Scheppach 20V IXES serie

Revisjonsdato 11.07.2023

Kjære kunde,

våre produkter er underlagt streng kvalitetskontroll. Derksom et produkt likevel en gang ikke skulle fungere korrekt, beklager vi dette veldig og ber deg ta kontakt med servicetjenesten vår på adressen nedenfor. Vi er også tilgjengelig for deg på telefon via servicenummeret. Følgende henvisninger er ment å hjelpe deg med enkel bearbeiding og regulering i tilfelle skade.

For å oppfylle garantikravene gjelder følgende:

1. **Disse garantibetingelsene** regulerer våre ytterligere produsentgarantitjenester for kjøpere (private sluttbrukere) av nye produkter. De lovpålagte garantikravene påvirkes ikke av denne garantien. Forhandleren du kjøpte produktet fra er ansvarlig for dette.
2. **Garantitjenesten** omfatter utelukkende mangler ved et nytt produkt du har kjøpt som skyldes en material- eller produksjonsfeil og er - etter vårt skjønn - begrenset til gratis reparasjon av slike mangler eller bytte av produktet (om nødvendig også bytte med en etterfølgermodell). Utskiftede produkter eller deler blir vår eiendom. Vennligst merk at våre produkter forskriftsmessig sett ikke ble konstruert for kommersiell, håndverks- eller profesjonell bruk. En garantisak oppstår

derfor ikke dersom produktet ble brukt i kommersiell, håndverks- eller industrivirksomhet innenfor garanti-perioden eller var utsatt for tilsvarende belastning.

3. Unntatt fra våre garantitjenester er:

- Skader på produktet forårsaket av manglende overholdelse av monteringsanvisningen, feil installasjon, manglende overholdelse av bruksanvisningen (f.eks. tilkobling til feil nettspenning eller type strøm) eller vedlikeholds- og sikkerhetsforskriftene eller ved bruk av produktet under uegnet miljøbetingelser samt manglende pleie og vedlikehold.
 - Skader på produktet forårsaket av feil eller ikke-tiltenkt bruk (som overbelastning av produktet eller bruk av uautorisert verktøy eller tilbehør), penetrering av fremmedlegemer i produktet (som sand, stein eller støv), transportskader, bruk av makt eller eksterne påvirkninger (som f.eks. skader forårsaket av fall).
 - Skader på produktet eller deler av produktet som skyldes tiltenkt, normal (driftsrelatert) eller annen naturlig slitasje samt skader og/eller slitasje på slidedeler.
 - Mangler på produktet forårsaket av bruk av tilbehør, tilleggs- eller reservedeler som ikke er originaldel eller ikke brukes som tiltenkt.
 - Produkter der det er gjort endringer eller modifikasjoner.
 - Mindre avvik fra den nominelle tilstanden som er irrelevante for produktets verdi og brukbarhet.
 - Produkter som det er utført uautoriserte reparasjoner eller reparasjoner på, spesielt av en uautorisert tredjepart.
 - Hvis merkingen på produktet eller identifikasjonsinformasjonen til produktet (maskinetikett) mangler eller er uleselige.
 - Produkter som er sterkt forurenset og derfor avvises av servicepersonell.
 - Krav på skadeerstatning samt følgeskader er generelt utelukket fra denne garantien.
4. **Garantiperioden** er normalt **5 år** (12 måneder ved batterier / oppladbare batterier) og starter på kjøpsdatoen for produktet. Datoen på den originale kjøpskvitteringen er avgjørende. Garantikrav må fremsettes umiddelbart etter at du blir oppmerksom på dem. Det er ikke mulig å gjøre krav på garantikrav etter utløpet av garantiperioden. Reparasjon eller utskifting av produktet fører hverken til forlengelse av garantiperioden eller at garantiperioden startes på nytt gjennom denne ytelsen for produktet eller for installerte reservedeler. Dette gjelder også når du bruker en tjeneste på stedet. Det berørte produktet skal fremvises eller sendes til kundeservicecenteret i rengjort stand sammen med en kopi av kjøpskvitteringen - som inneholder informasjon om kjøpsdato og produktbetegnelse. Hvis et produkt sendes ufullstendig uten fullstendig leveringsomfang, vil det manglende tilbehøret bli kreditert / trukket fra dersom produktet byttes ut eller refunderes. Delvis eller fullstendig demonterte produkter kan ikke aksepteres som et garantikrav. Dersom reklamasjonen ikke er berettiget eller utenfor garantiperioden, bærer kjøper som hovedregel transportkostnadene og transportrisiko. **Vennligst varsle et garantikrav på forhånd til servicecenteret (se nedenfor).** Som regel

avtales det at det defekte produktet med en kort beskrivelse av feilen sendes til serviceadressen angitt nedenfor per organisert retur eller - ved reparasjoner utenfor garantiperioden - med tilstrekkelig porto, tatt i betraktning relevante retningslinjer for emballasje og frakt. **Vær oppmerksom på at produktet ditt (avhengig av modell) av sikkerhetsgrunner er pakket for alle driftsstoffer når det returneres.** Produktet som sendes til vårt servicecenter skal pakkes på en slik måte at skader på det reklamerte produktet unngås under transport. Etter fullført reparasjon / utskifting sender vi produktet kostnadsfritt tilbake til deg. Hvis produkter ikke kan repareres eller skiftes ut, kan refusjon gjøres etter eget skjønn opp til kjøpesummen for det defekte produktet, med forbehold om fradrag for slitasje. Disse garantiene gjelder kun til fordel for den opprinnelige private kjøperen og kan ikke overdras eller overføres.

5. **Forlengelse av garantiperioden til 10 år:** Scheppach tilbyr en ekstra garantiforlengelse på 5 år på produkter fra Scheppach 20V-serien. Garantitiden for disse produktene er derfor totalt 10 år. Batterier / oppladbare batterier, ladeapparater og tilbehør er unntatt fra dette. Du kan dra nytte av denne garantiforlengelsen ved å registrere ditt Scheppach-produkt fra dette området online på <https://garantie.scheppach.com> senest 30 dager fra kjøpsdatoen. Etter vellykket online registrering mottar du en bekreftelse på den artikkelrelaterte garantiforlengelsen.

6. **For å gjøre krav på ditt garantikrav må du ta kontakt med vårt servicecenter.**

Vennligst bruk fortrinnsvis vårt skjema på hjemmesiden vår: <https://www.scheppach.com/de/service>

Vennligst ikke send oss noen produkter uten først å kontakte oss og registrere deg hos vårt servicecenter.

For å gjøre krav på denne garantien er første kontakt med vårt servicecenter et obligatorisk krav. Garantikrav må fremsettes innen 14 dager etter at mangelen er oppdaget før garantiperioden utløper. Dette krever den originale kjøpskvitteringen og, hvis aktuelt, bekreftelse på den artikkelrelaterte garantiforlengelsen.

7. **Bearbeidings tid** - Som regel behandler vi reklamasjoner innen 14 dager etter mottak i vårt servicecenter. Dersom oppgitt bearbeidings tid i unntakstilfeller overskrides, vil vi informere deg i god tid.
8. **Slitedeler er utelukket av garantien!** - Slidedeler er: a) medfølgende, påmonterte og/eller innebygde batterier / oppladbare batterier samt b) alle modellavhengige slidedeler (inkludert reimer, sagblader, innsatsverktøy, slipeskiver, filtre, kullbørster, osv., se bruksanvisningen). Unntatt fra garantien er batterier eller oppladbare batterier som er dypt utladet eller har skadet hus og/eller batteripoler.
9. **Kostnadsoverslag** - Vi vil reparere produkter som ikke eller ikke lenger dekkes av garantien mot et gebyr. Ved forespørsel av vårt servicecenter kan du sende inn de defekte produktene for et kostnadsoverslag og om nødvendig gi servicecenteret skriftlig reparasjonsgodkjenning (per post, e-post). Ingen videre bearbeidning skjer uten reparasjonsgodkjenning.
10. **Andre krav**, enn de som er nevnt ovenfor, kan ikke gjøres gjeldende.

Garantibetingelsene gjelder kun i gjeldende versjon på tidspunktet for reklamasjonen og er tilgjengelig på vår hjemmeside (www.scheppach.com). Ved oversettelser gjelder alltid den tyske versjonen.

Scheppach GmbH · Günzburger Str. 69 · 89335 Ichenhausen (Tyskland)

Telefon: +800 4002 4002 · E-post: customerservice.NO@scheppach.com · Internett: <https://www.scheppach.com>

Vi forbeholder oss retten til å foreta endringer i disse garantibetingelsene når som helst uten forvarsel.

19 EU-samsvarserklæring

Oversettelse av den opprinnelige samsvarserklæringen

Produsent:

Scheppach GmbH
Günzburger Straße 69
D-89335 Ichenhausen

Vi erklærer med eneansvar at produktet som er beskrevet her er i samsvar med gjeldende direktiver og standarder.

Merke: **SCHEPPACH**
Art.betegnelse: **BATTERIDREVET
MULTIFUNKSJONSENHET
C-PHTS410-X
5912404900**

Art.nr.

EU-direktiver:

2014/30/EU, 2006/42/EF, 2000/14/EF_2005/88/EF, 2011/65/EU*

* Gjenstand for erklæringen beskrevet ovenfor oppfyller forskriftene til direktiv 2011/65/EU fra Europa-Parlamentet og Rådet av 8. juni 2011 om begrensning av bruken av bestemte farlige stoffer i elektronikk og elektronisk utstyr.

2006/42/EF - Vedlegg IV

Oppnevnt instans: TÜV SÜD Product Service GmbH
Zertifizierstelle
Ridlerstraße 65
80339 München
Tyskland

Nummer: 0123
Sertifikatnummer: M6A 077261 0095

2000/14/EF_2005/88/EF – Vedlegg: III

Garantert lydeffektnivå (L_{WA}): 89,0 dB
Målt lydeffektnivå (L_{WA}): 91,6 dB

Anvendte standarder:

EN 62841-1:2015/A11:2022; EN 62841-4-2:2019;
EN ISO 11680-1:2021; EN IEC 5014-1:2021;
EN IEC 55014-2:2021

Dokumentasjonsansvarlig:

David Rümpelein
Günzburger Str. 69
D-89335 Ichenhausen
Ichenhausen, 20.12.2023


Simon Schünk
Division Manager Product Center


Andreas Pecher
Head of Project Management

Съдържание

1	Увод.....	368
2	Описание на продукта (фиг. 1 – 6).....	369
3	Обем на доставката (фиг. 1).....	369
4	Употреба по предназначение.....	369
5	Указания за безопасност.....	370
6	Технически данни.....	374
7	Разопаковане.....	375
8	Монтаж.....	375
9	Преди пуск в експлоатация.....	376
10	Управление.....	377
11	Указания за работа.....	379
12	Почистване.....	380
13	Поддръжка.....	381
14	Съхранение и транспортиране.....	383
15	Ремонт и поръчка на резервни части.....	383
16	Изхвърляне и рециклиране.....	384
17	Отстраняване на неизправности.....	385
18	Гаранционни условия – серия Scheppach 20V IXES.....	385
19	ЕС Декларация за съответствие.....	387
20	Изображение в разглобен вид.....	388

Обяснение на символите върху продукта

Използването на символи в настоящото ръководство следва да насочи вниманието Ви към евентуални рискове. Символите за безопасност и обясненията, които ги придружават, трябва да бъдат разбрани точно. Самите предупреждения не премахват рисковете и не могат да заменят правилните мерки за предотвратяване на злополуки.

	Преди пускане в експлоатация прочетете и спазвайте ръководството за употреба и указанията за безопасност!
	Внимание! Неспазването на знаците за безопасност и предупрежденията, поставени на продукта, както и неспазването на предупредителните указания и ръководството за обслужване може да доведе до сериозни наранявания или дори до смърт.
	Носете защитни очила.
	Носете защита за слуха.
	Винаги носете предпазна каска!

	Носете предпазни ръкавици!
	Носете здрави обувки!
	Носете защитно облекло!
	Не излагайте продукта на дъжд. Продуктът трябва да се разполага, съхранява и експлоатира само при сухи условия на околната среда.
	Извършвайте дейности по поддръжката, преустройството, регулирането и почистването само при изключен двигател и извадена акумулаторна батерия.
	Дръжте ръцете си далеч от въртящи се работни инструменти.
	Спазвайте разстояние от други лица и електрически проводници.
	Отключен
	Заклучен
	Посока на монтаж на режещата верига
	Бъдете много внимателни при боравене със смазочни материали!
	Дълга ножова греда
	Дължина на рязане
	Гарантирано ниво на звукова мощност на продукта.
	Литиево-йонна акумулаторна батерия
	Продуктът отговаря на приложимите европейски директиви.

1 Увод

Производител:

Scheppach GmbH

Günzburger Straße 69

D-89335 Ichenhausen, Германия

Уважаеми клиенти,

Желаем Ви много приятни моменти и успехи при работата с Вашия нов продукт.

Указание:

Съгласно действащия закон за продуктовата отговорност, производителят на този продукт не носи отговорност за щети, възникнали по или поради този уред, при:

- Неправилно боравене
- Неспазване на ръководството за употреба
- Ремонти от неупълномощени специалисти, явяващи се трети лица
- Монтаж и подмяна на не оригинални резервни части
- Употреба не по предназначение

Вземете под внимание:

Ръководството за експлоатация е съставна част от този продукт.

То съдържа важни указания относно безопасната, правилната и икономичната работа с продукта, избягването на опасности, спестяването на разходи за ремонт, намаляването на времената на престой и увеличаването на надеждността и експлоатационния живот на продукта. В допълнение към указанията за безопасност в това ръководство за експлоатация, задължително трябва да спазвате отнасящите се до експлоатацията на продукта предписания във Вашата страна.

Преди да използвате продукта, запознайте се с всички указания за работа и безопасност. Използвайте продукта само както е описано и за посочените области на употреба. Съхранявайте ръководството за експлоатация на сигурно място и предавайте всички документи, когато предавате продукта на трети лица.

2 Описание на продукта (фиг. 1 – 6)

1. Блокировка срещу включване
2. Задна ръкохватка
3. Приемно гнездо за акумулатор
4. Превключвател за включване/изключване
5. Фиксираща гайка (работен инструмент)
6. Блокировка
7. Телескопична тръба
8. Предна ръкохватка
9. Държач за ремък
10. Блокиращ бутон (регулиране на наклона)
11. Работен инструмент (ножица за жив плет)
12. Ножова греда
13. Защита на ножа
14. Работен инструмент (телескопична кастръчка)
15. Резервоар за масло
16. Шина за верижен трион (направляваща шина)
17. Режеща верига
18. Обтяжно колело на веригата
19. Предпазител на шината и веригата
20. Раменен ремък
21. Капак на верижното колело
22. Верижно колело
23. Направляващ палец
24. Шпилка
25. Индикация за нивото на маслото

26. Бутон за освобождаване (акумулатор)
27. Акумулатор*

* = не е включен в обема на доставката!

3 Обем на доставката (фиг. 1)

Поз.	Брой	Наименование
11.	1 x	Работен инструмент (ножица за жив плет)
13.	1 x	Защита на ножа
14.	1 x	Работен инструмент (телескопична кастръчка)
16.	1 x	Шина за верижен трион (направляваща шина)
17.	1 x	Режеща верига
19.	1 x	Предпазител на шината и веригата
20.	1 x	Раменен ремък
	1 x	Акумулаторен мултифункционален уред
	1 x	Ръководство за употреба

4 Употреба по предназначение

Продуктът може да бъде монтиран само към доставения двигателен блок.

Моторна коса:

Моторната коса (използване на режещия нож) е подходяща за рязане на лек храсталак, големи плевели и подлес.

Тример за трева:

Тримерът за трева (използване на макарата за корда с режеща корда) е подходящ за косене на морави, тревни площи и леки плевели.

Ножица за жив плет:

Тази ножицата за плет е подходяща за подрязване на живи плетове и храсти.

Телескопична кастръчка (верижен трион с телескопична дръжка):

Телескопичната кастръчка е предвидена за работи по кастрене на дървета. Тя не е подходяща за продължителни работи по рязане и повале на дървета, както и за рязане на различни от дърво материали.

Продуктът може да се използва само съгласно своето предназначение. Всяка различаваща се от това употреба не е по предназначение. За всякакъв вид производни от това щети или наранявания отговорност носи потребителят/операторът, а не производителят.

Съставна част от употребата по предназначение е също и спазването на указанията за безопасност, както и ръководството за монтаж и указанията за експлоатация в ръководството за употреба.

Лицата, които обслужват и поддържат продукта, трябва да са запознати с него и да са информирани относно възможните опасности.

Промените по продукта освобождават изцяло производителя от отговорност за възникнали в резултат от това щети.

Продуктът може да се използва само с оригинални резервни части и оригинални принадлежности на производителя.

Предписанията за безопасност, работа и поддръжка на производителя, както и посочените размери в Техническите данни, трябва да бъдат спазвани.

Моля, обърнете внимание, че нашите продукти не са конструирани с предназначение за търговска, професионална или промишлена употреба. Не поемаме гаранция, ако продуктът се използва в търговски, занаятчийски или промишлени предприятия, както и при равностилни дейности.

Обяснение на сигналните думи в ръководството за употреба

ОПАСНОСТ

Сигнална дума за обозначаване на непосредствено опасна ситуация, която, ако не бъде избегната, ще доведе до смърт или сериозно нараняване.

ПРЕДУПРЕЖДЕНИЕ

Сигнална дума за обозначаване на възможна опасна ситуация, която, ако не бъде избегната, може да доведе до смърт или сериозно нараняване.

БЛАГОРАЗУМИЕ

Сигнална дума за обозначаване на потенциално опасна ситуация, която, ако не бъде избегната, може да доведе до леки или средни наранявания.

ВНИМАНИЕ

Сигнална дума за обозначаване на потенциално опасна ситуация, която, ако не бъде избегната, може да доведе до повреждане на продукта или имуществени щети.

5 Указания за безопасност

ПРЕДУПРЕЖДЕНИЕ

Прочетете всички указания за безопасност, инструкции, илюстрации и технически данни, предоставени с този електрически инструмент.

Пропуски при спазването на инструкциите по-долу могат да доведат до токов удар, пожар и/или тежки наранявания.

Запазете всички указания за безопасност и инструкции за бъдещи справки.

Използването в указанията за безопасност понятие „електрически инструмент“ се отнася до захранвани от мрежата електрически инструменти (с мрежов проводник) или до захранвани с акумулатор електрически инструменти (без мрежов проводник).

1) Безопасност на работното място

a) **Поддържайте работното си място чисто и добре осветено.** Безпорядъкът или неосветените работни места могат да доведат до злополуки.

- b) **Не работете с електрически инструмент във взривоопасна среда, в която има запалими течности, газове или прахове.** Електрическите инструменти създават искри, които могат да възпламенят праха или парите.
- c) **Дръжте деца и други лица далеч по време на използването на електрически инструмент.** При разсейване можете да изгубите контрол върху електрически инструмент.

2) Безопасност при работа с електрически ток

- a) **Щепселът на електрически инструмент трябва да отговаря на контакта.** Щепселът не бива да се променя по никакъв начин. **Не използвайте адаптерни щепсели заедно със заземени електрически инструменти.** Непроменен щепсел и подходящи контакти намаляват риска от токов удар.
- b) **Избягвайте телесен контакт със заземени повърхности като тръби, отоплителни уреди, фурни и хладилници.** Съществува повишен риск от токов удар, когато тялото Ви е заземено.
- c) **Пазете електрическите инструменти от дъжд и влага.** Проникването на вода в електрически инструмент увеличава риска от токов удар.
- d) **Не използвайте съединителния проводник не по предназначение, за носене или закачане на електрически инструмент или за издърпване на щепсела от контакта.** Пазете съединителния проводник от горещина, масло, остри ръбове или движещи се части. Повредени или усукани съединителни проводници увеличават риска от токов удар.
- e) **Когато работите с електрически инструмент на открито, използвайте само удължителни линии, които също са подходящи за употреба на открито.** Използването на подходяща за употреба на открито удължителна линия намалява риска от токов удар.
- f) **Когато употребата на електрически инструмент във влажна среда не може да бъде избегната, използвайте дефектнотокова защита.** Използването на дефектнотокова защита намалява риска от токов удар.

3) Безопасност на хората

- a) **Бъдете внимателни, обръщайте внимание на това, което правите, и подхождайте разумно към работата с електрически инструмент.** Не използвайте електрически инструменти, ако сте уморени или под влиянието на наркотици, алкохол или медикаменти. Момент невнимание при използването на електрически инструмент може да доведе до сериозни наранявания.
- b) **Носете лични предпазни средства и винаги предпазни очила.** Носенето на лични предпазни средства, като противопрахова маска, предпазни обувки, които не се хлъзгат, каска или антифони, според вида и употребата на електрически инструмент, намалява риска от наранявания.

- c) Избягвайте неволно включване. Уверете се, че електрическият инструмент е изключен, преди да го свържете към електрозахранването и/или акумулатора, преди да го вземете или носите. Ако при носенето на електрическия инструмент държите пръста си върху прекъсвача или свържете към електрозахранването включен електрически инструмент, това може да доведе до злополуки.
- d) Отстранете инструментите за настройка или гаечните ключове, преди да включите електрическия инструмент. Инструмент или ключ, намиращ се във въртяща се част на електрическия инструмент, може да доведе до наранявания.
- e) Избягвайте неправилна стойка на тялото. Осигурете си стабилен стоеж и постоянно пазете равновесие. Така можете да контролирате електрическия инструмент по-добре при неочаквани ситуации.
- f) Носете подходящо облекло. Не носете широки дрехи или накити. Дръжте косата и облеклото си далеч от движещи се части. Широки дрехи, накити или дълги коси могат да бъдат захванати от движещи се части.
- g) Когато могат да бъдат монтирани прахоизсмуквачи и прахоулавящи устройства, те трябва да са свързани и да се използват правилно. Използването на прахоизсмуквачно устройство може да намали вредите за здравето поради прах.
- h) Не се поддавайте на фалшивото чувство за безопасност и не пренебрегвайте правилата за безопасност при работа с електрическите инструменти, дори ако след многократната им употреба мислите че ги познавате добре. Непрежните действия могат да доведат до тежки телесни повреди в рамките на части от секундата.
- e) Поддържайте електрическите инструменти и работния инструмент грижливо. Проверявайте дали движещите се части функционират безупречно и не заяждат, дали няма счупени или така повредени части, че да нарушават функционирането на електрическия инструмент. Повредените части следва да бъдат ремонтирани преди използването на електрическия инструмент. Много злополуки са причинени от лошо поддържани електрически инструменти.
- f) Поддържайте режещите инструменти наточени и чисти. Грижливо поддържаните режещи инструменти с остри режещи ръбове се заклинват по-малко и се водят по-лесно.
- g) Използвайте електрическия инструмент, работния инструмент, работните инструменти и т.н. съгласно настоящите инструкции. При това вземайте под внимание условията на работа и действието, което трябва да се извърши. Употребата на електрически инструменти за различни от предвидените приложения може да доведе до опасни ситуации.
- h) Пазете дръжките и техните повърхности сухи, чисти и без масло и грес. Хлъзгавите дръжки и техните повърхности не позволяват безопасна работа и контрол на електрическия инструмент в не-предвидени ситуации.

5) Употреба и боравене с акумулаторния инструмент

- a) Зареждайте акумулаторните батерии само със зарядни устройства, препоръчани от производителя. За зарядно устройство, което е предназначено за определени вид акумулатори, съществува опасност от пожар, ако то се използва с друг вид акумулатори.
 - b) Затова в електрическите инструменти използвайте само предвидените за целта акумулатори. Употребата на други акумулатори може да доведе до наранявания и опасност от пожар.
 - c) Дръжте неизползваните акумулатори далеч от кламери, монети, ключове, игли, винтове или други дребни метални предмети, които биха могли да причинят свързване накъсо на контактите. Късо съединение между контактите на акумулатора може да причини изгаряния или пожар.
 - d) При неправилна употреба от акумулатора може да излезе течност. Избягвайте контакта с нея. При случаен контакт изплакнете с вода. Ако течността попадне в очите, допълнително потърсете медицинска помощ. Излизащата течност може да доведе до раздразнения или изгаряния на кожата.
 - e) Не използвайте повредена или променена акумулаторна батерия. Повредени или променени акумулаторни батерии могат да се държат непредсказуемо и да причинят пожар, експлозия или нараняване.
 - f) Не излагайте акумулаторната батерия на огън или прекомерни температури. Пожар или температури над 130 °C могат да предизвикат експлозия.
- ## 4) Употреба и боравене с електрическия инструмент
- a) Не претоварвайте електрическия инструмент. Използвайте подходящия за Вашата работа електрически инструмент. С подходящия електрически инструмент работите по-добре и по-сигурно в диапазона на работните му характеристики.
 - b) Не използвайте електрически инструмент, чийто прекъсвач е повреден. Електрически инструмент, който не може да се включва или изключва, е опасен и трябва да бъде ремонтиран.
 - c) Извадете щепсела от контакта и/или извадете сменяемия акумулатор, преди да извършвате настройки по уреда, да сменят части на работния инструмент или да оставите електрическия инструмент настрана. Тази мярка за безопасност предотвратява неумишленото включване на електрическия инструмент.
 - d) Съхранявайте неизползваните електрически инструменти на недостъпно за деца място. Не позволявайте електрическият инструмент да бъде използван от лица, които не са запознати с него или не са прочели тези инструкции. Електрическите инструменти са опасни, ако се използват от неопитни лица.

- g) Спазвайте всички инструкции за зареждане и никога не зареждайте акумулаторната батерия или акумулаторния инструмент извън температурния диапазон, посочен в ръководството за експлоатация. Неправилното зареждане или зареждането извън одобрения температурен диапазон може да унищожи акумулаторната батерия и да увеличи риска от пожар.

6) Сервиси

- a) Възлагайте ремонти по Вашия електрически инструмент само на квалифицирани специалисти и само с оригинални резервни части. Така се гарантира, че безопасността на електрическия инструмент ще се запази.
- b) Никога не сервизирайте повредените акумулаторни батерии. Поддръжката на акумулаторните батерии трябва да се извършва само от производителя или от оторизирани сервизни центрове.

5.1 Общи указания за безопасност

- a) Бъдете внимателни, обръщайте внимание на това, което правите, и подхождайте разумно към работата с електрически инструмент. Не използвайте електрически инструменти, ако сте уморени или под влиянието на наркотици, алкохол или медикаменти. Момент невнимание при използването на електрически инструмент може да доведе до сериозни наранявания.
- b) Националните предписания могат да ограничават използването на продукта.
- c) Правете редовни почивки и движете ръцете си, за да стимулирате кръвообращението.
- d) По време на работа винаги дръжте продукта здраво с двете си ръце. Осигурете безопасно разстояние.

5.2 Указания за безопасност за ножици за жив плет

- a) Пазете всички части на тялото далеч от ножа. Не се опитвайте да отстраните отрязан материал или да задържите материала за отрязване при движещ се нож. Ножовете продължават да се движат и след изключване на превключвателя. Момент невнимание при използването на ножицата за плет може да доведе до тежки наранявания.
- b) Носете ножицата за жив плет за дръжката с неподвижен нож и внимавайте да не задействате превключвателя. Правилното носене на ножицата за жив плет намалява риска от случайно задействане и последващо нараняване от острието.
- c) Винаги издърпвайте капака върху ножовете, когато транспортирате или съхранявате ножицата за жив плет. Правилното боравене с ножицата за жив плет намалява риска от нараняване от ножа.
- d) Уверете се, че всички превключватели са изключени и акумулаторът е изваден, преди да отстранявате попаднали изрезки или да обслужвате продукта. Неочакваното задействане на ножицата за жив плет при отстраняване на заключения материал може да доведе до сериозни наранявания.

- e) Дръжте ножицата за жив плет само за изолираните повърхности за захващане, тъй като режещият нож може да засегне скрити електропроводи или собствения ви захранващ кабел. Съприкосновението на ножовете с проводник под напрежение може да доведе до напрежение в металните части на уреда и да причини токов удар.

- f) Дръжте всички захранващи кабели далеч от зоната на рязане. Кабелите могат да бъдат скрити в жив плет и храсти и случайно да бъдат прерязани от ножа.

- g) Не използвайте ножицата за жив плет при лошо време, особено ако има опасност от гръмотевични бури. По този начин се намалява рискът да бъдете ударени от мълния.

5.2.1 Други указания за безопасност

- a) Винаги носете предпазни ръкавици, защитни очила, защита за слуха, здрави обувки и дълги панталони, когато работите с този продукт.
- b) Ножицата за жив плет е предназначена за работа, при която операторът стои на земята, а не на стълба или друга нестабилна повърхност.
- c) Опасност от електрически ток, дръжте на разстояние най-малко 10 м от далекопроводите.
- d) Не се опитвайте да разхлабите блоkira/заключена ножова греда, докато не изключите продукта и не извадите акумулатора. Съществува опасност от нараняване!
- e) Ножовете трябва да се проверяват редовно за износване и да се заточват отново. Тъпите ножове претоварват продукта. Всички произтичащи от това повреди не се покриват от гаранцията.
- f) Ако сте прекъснати по време на работа с продукта, първо приключете текущата операция и след това изключете продукта.
- g) Съхранявайте неизползваните електрически инструменти на недостъпно за деца място. Не позволявайте електрическият инструмент да бъде използван от лица, които не са запознати с него или не са прочели тези инструкции. Електрическите инструменти са опасни, ако се използват от неопитни лица.

5.3 Указания за безопасност за телескопични кастрачки

5.3.1 Общи указания за безопасност за телескопични кастрачки

- a) При движещ се трион пазете всички части на тялото далеч от режещата верига. Уверете се преди стартиране на триона, че режещата верига нищо не докосва. Момент на невнимание по време на работа с верижния трион може да доведе до захващане на дрехите или части на тялото от режещата верига.
- b) Винаги дръжте верижния трион с дясната си ръка на задната дръжка, а лявата - на предната. Държането на верижния трион в противоположно работно положение увеличава риска от нараняване и не трябва никога да се използва.

- c) **Дръжте верижния трион само за изолираните повърхности за захващане, тъй като верижният трион може да удари скрити електропроводи или собствения си захванващ кабел.** Съприкосновението на веригата на триона с проводник под напрежение също може да доведе до напрежение в металните части на уреда и да причини токов удар.
- d) **Носете защита за зрението. Препоръчват се и други предпазни средства за слуха, главата, ръцете, краката и стъпалата.** Подходящото защитно облекло намалява опасността от нараняване вследствие на летящия талаш и неволното докосване на режещата верига.
- e) **Не работете с бензиновия верижния трион върху дърво, стълба, от покрив или нестабилна стояща повърхност.** Съществува сериозен риск от нараняване, ако се работи по този начин.
- f) **Винаги внимавайте за стабилен стоеж и използвайте верижния трион само ако стоите на твърда, сигурна и равна основа.** Хлъзгавата повърхност или нестабилните опорни повърхности могат да доведат до загуба на равновесия или до загуба на контрол над верижния трион.
- g) **Когато режете клон, който е под напрежение, имайте предвид, че той може да отскочи назад.** Когато напрежението в дървесните влакна се освободи, клонът, който е под напрежение, може да удари потребителя и/или да извади верижния трион от контрол.
- h) **Бъдете особено внимателни, когато режете храсталаци или млади дървета.** Тънкият материал може да се заплете в режещата верига и да Ви удари или извади от равновесие.
- i) **Носете верижния трион за предната дръжка в изключено състояние, насочен в обратна посока на тялото Ви.** При транспорт или съхранение на верижния трион винаги поставяйте предпазителя. Внимателната работа с верижния трион намалява вероятността от неволно докосване с движещата се режеща верига.
- j) **Следвайте инструкциите за смазване, опъване на веригата и смяна на направляващата шина и веригата.** Неправилно отбегнатата или неправилно смазаната верига може да се скъса или да увеличи риска от откат.
- k) **Резете само дърво. Използвайте верижния трион само за работи, за които е предназначен.** Пример: **Не използвайте верижния трион за рязане на метал, пластмаса, зидария или строителни материали, които не са от дърво.** Използването на верижния трион за нецелесъобразни работи може да доведе до опасни ситуации.

5.3.2 Причини и избягване на откат

Може да се появи откат, когато върхът на направляващата шина докосне предмет или когато дървото се огъне и режещата верига се заклини в разреза.

В някои случаи докосване с върха на шината може да доведе до неочаквана, насочена назад реакция, при която направляващата шина се отхвърля нагоре и в посока към потребителя.

Заклинването на режещата верига при горния ръб на направляващата шина може силно да отблъсне шината в посока към потребителя.

Всяка от тези реакции може да доведе до загуба на контрол над триона и евентуално сериозно нараняване. Не разчитайте само на предпазните устройства, монтирани върху верижния трион. Като потребител на верижен трион трябва да вземете различни мерки, за да работите без злополуки и наранявания.

Откатът е следствие от грешна или неправилна употреба на бензиновия верижен трион. Той може да бъде избегнат чрез подходящи предпазни мерки, описани по-долу:

- a) **Хванете верижния трион с две ръце, като палецът и пръстите обхващат дръжките на верижния трион.** Поставяйте тялото и ръцете си в положение, в което можете да издръжите на откатните сили. Ако бъдат предприети подходящи мерки, потребителят може да контролира откатните сили. Никога не пускайте верижния трион.
- b) **Избягвайте необичайна стойка и никога не режете над височината на раменете.** По този начин се избягва неволен контакт с върха на шината и се гарантира по-добър контрол върху верижния трион при неочаквани ситуации.
- c) **Винаги използвайте само препоръчаните от производителя резервни части и режещи вериги.** Неправилни резервни шини и режещи вериги могат да доведат до скъсване на веригата и/или откат.
- d) **Придържайте се към инструкциите на производителя за точене и поддръжка на режещата верига.** Много ниски ограничители на дълбочината повишават склонността към откат.
- e) **Не режете с върха на шината.** Съществува опасност от откат.
- f) **Уверете се, че на земята няма предмети, в които можете да се спънете.**

Остатъчни рискове

Продуктът е конструиран съгласно нивото на развите на техниката и признатите правила на техника на безопасност. Въпреки това, при работа могат да възникнат отделни остатъчни рискове.

- Порезни наранявания.
- Увреждане на очите, ако не се носи предписаната защита на очите.
- Увреждане на слуха, когато не се носи предписаната защита за слуха.
- Остатъчните рискове могат да бъдат намалени, ако бъдат спазвани глави „Указания за безопасност“ и „Употреба по предназначение“, както и ръководството за употреба като цяло.
- Използвайте продукта, както е препоръчано в това ръководство за употреба. Така постигате оптимална производителност на Вашия продукт.
- Освен това, въпреки всички взети предпазни мерки, могат да съществуват неяви остатъчни рискове.

⚠ ПРЕДУПРЕЖДЕНИЕ

По време на експлоатация този електрически инструмент създава електромагнитно поле. При определени условия това поле може да наруши функционирането на активни или пасивни медицински импланти. За да се намали опасността от сериозни или смъртоносни наранявания, препоръчваме на лица с медицински импланти да се консултират със своя лекар и с производителя на медицинския имплант, преди електрическият инструмент да бъде използван.

⚠ ПРЕДУПРЕЖДЕНИЕ

В случай на продължителна работа може да се стигне до нарушения на кръвообращението (синдром на белия пръст), дължащи се на вибрации в ръцете на оператора.

Синдромът на Рейно е съдово заболяване, при което малките кръвоносни съдове на пръстите на ръцете и краката се свиват спазматично. Засегнатите участъци вече не получават достатъчно кръв и поради тази причина изглеждат много бледи. Честото използване на вибриращи продукти може да причини увреждане на нервите при лица, чието оросяване на крайниците е нарушено (например пушачи, диабетичи).

Ако забележите някакво необичайно увреждане, незабавно прекратете работата си и се консултирайте с лекар.


ВНИМАНИЕ

Продуктът е част от серията 20V IXES и може да работи само с акумулатори от тази серия. Акумулаторите могат да се зареждат само със зарядни устройства от тази серия. При това съблюдавайте указанията на производителя.

⚠ ПРЕДУПРЕЖДЕНИЕ

Спазвайте указанията за безопасност и инструкциите за зареждане и правилна употреба, дадени в ръководството за експлоатация на Вашите акумулатор и зарядно устройство от серията 20V IXES. Подробно описание на процеса на зареждане и допълнителна информация можете да намерите в това отделно ръководство.

6 Технически данни

Акумулаторна ножица за жив плет	C-PHNTS410-X
Напрежение на двигателя:	20 V 
Тип на двигателя:	Четков двигател
Тегло (без акумулатор и работен инструмент):	1,1 kg
Данни за рязане на ножица за жив плет:	
Дължина на рязане:	410 mm
Диаметър на рязане:	16 mm

Регулиране на ъгъла:	11 степени (90°-240°)
Скорост на рязане:	1200 min ⁻¹
Обща дължина:	2,6 m
Тегло (задвижване и работен инструмент, без акумулатор):	2,95 kg
Данни за рязане на телескопична кастрачка:	
Дължина на направляваща шина	8"
Дължина на рязане:	180 mm
Скорост на рязане:	4,5 m/s
Тип направляваща шина:	AP08-33-507P
Стъпка на режещата верига:	3/8" / 9,525 mm
Тип на режещата верига:	3/8.050x33DL
Дебелина на задвижващите звена:	0,05" / 1,27 mm
Вместимост на резервоара за масло:	100 ml
Регулиране на ъгъла:	4 степени (135°-180°)
Обща дължина:	2,35 m
Тегло (задвижване и работен инструмент, без акумулатор):	3,0 kg

Запазва се правото на технически промени!

Шум и вибрации

⚠ ПРЕДУПРЕЖДЕНИЕ

Шумът може да окаже сериозни въздействия върху Вашето здраве. Ако шумът, издаван от машината, надхвърля 85 dB, моля, Вие и хората, намиращи се в непосредствена близост до машината, носете подходящи средства за защита на слуха.

Стойностите на шум и вибрации са определени съгласно EN 62841-1/EN ISO 3744:2010.

Характеристики на шума

Ножица за жив плет:	
Ниво на звуково налягане на ножица за жив плет L _{рА}	77,9 dB
Звукова мощност L _{wА}	89,0 dB
Неопределеност на измерването K _{рА}	3 dB
Телескопична кастрачка:	
Ниво на звуково налягане на телескопична кастрачка L _{рА}	77,8 dB
Звукова мощност L _{wА}	87,8 dB
Неопределеност на измерването K _{wА}	3 dB

Параметри на вибрациите

Ножица за жив плет:	
Вибрация a _h на предната ръкохватка	3,04 m/s ²
Вибрация a _h на задната ръкохватка	2,48 m/s ²
Неопределеност на измерването K	1,5 m/s ²
Телескопична кастрачка:	
Вибрация a _h на предната ръкохватка	2,55 m/s ²
Вибрация a _h на задната ръкохватка	2,48 m/s ²

Неопределеност на измерването К 1,5 m/s²

Посочената обща стойност на вибрациите и посочената стойност на шумовите емисии са измерени по стандартен метод на изпитване и могат да бъдат използвани за сравнение на един електрически инструмент с друг.

Посочената стойност на шумовите емисии и посочената обща стойност на вибрациите могат също да бъдат използвани за предварителна оценка на натоварването.

⚠ ПРЕДУПРЕЖДЕНИЕ

По време на действителното използване на електрическия инструмент шумовите емисии и стойността на емисиите на вибрации могат да се различават от посочените стойности в зависимост от вида и начина, по който електрическият инструмент се използва, и по-специално от вида на обработвания детайл.

Опитайте се да поддържате натоварването възможно най-ниско. Примерни мерки: ограничаване на времето на работа. При това трябва да се вземат под внимание всички части на работния цикъл (например времената, през които електрическият инструмент е изключен, и такива, в които той е включен, но работи без натоварване).

7 Разопаковане

⚠ ПРЕДУПРЕЖДЕНИЕ

Продуктът и опаковъчните материали не са детска играчка!

Деца не бива да играят с пластмасови торбички, фолио и дребни части! Съществува опасност от поглъщане и задушаване!

- Отворете опаковката и внимателно извадете продукта.
- Отстранете опаковъчния материал, както и опаковъчните и транспортните осигуровки (ако има такива).
- Проверете дали обемът на доставката е пълен.
- Проверете продукта и принадлежностите за повреди от транспортирането. Незабавно съобщете на транспортната компания, с която е бил доставен продукта, за възникналите щети. По-късни рекламации не се признават.
- По възможност запазете опаковката до изтичане на гаранционния срок.
- Преди употреба се запознайте с продукта посредством ръководството за употреба.
- За принадлежности, както за износващи се и резервни части, използвайте само оригинални части. Резервни части можете да си набавите от Вашия специализиран търговец.
- При поръчки посочвайте нашия номер на артикул, както и типа и годината на производство на продукта.

8 Монтаж

⚠ ОПАСНОСТ

Опасност от нараняване!

Ако се използва непълно сглобен продукт, може да се стигне до сериозни наранявания.

- Не използвайте продукта, докато не бъде напълно сглобен.
- Преди всяка употреба извършете визуална проверка, за да се уверите, че продуктът е пълен и не съдържа повредени или износени компоненти. Устройствата за безопасност и защита трябва да са непокътнати.

⚠ ПРЕДУПРЕЖДЕНИЕ

Опасност от нараняване!

Изваждайте акумулатора от електрическия инструмент преди всякакви работи по електрическия инструмент (напр. поддръжка, смяна на инструмент и т.н.), както и при неговото транспортиране и съхранение. При неволно задействане на превключвателя за включване/изключване съществува опасност от нараняване.

⚠ ПРЕДУПРЕЖДЕНИЕ

Винаги се уверявайте, че работният инструмент е монтиран правилно!

- Поставете продукта върху равна повърхност.

8.1 Монтиране на шината за верижен трион (16) и режещата верига (17) (фиг. 2-5)

⚠ ПРЕДУПРЕЖДЕНИЕ

Опасност от нараняване при работа с верижния трион или с режещата верига!

- Носете ръкавици, устойчиви на срязване.

ВНИМАНИЕ

Тъпите ножове претоварват продукта! Не използвайте продукта с дефектно или силно износено режещо приспособление.

Указания:

- Новата режеща верига се удължава и трябва често да бъде обтягана. След всеки разрез проверявайте редовно обтягането на веригата и я донастройвайте.
- Използвайте само режещи вериги и направляващи шини, предназначени за този продукт.

⚠ БЛАГОРАЗУМИЕ

Неправилно монтираната режеща верига води до неконтролируемо поведение на продукта при рязане!

При монтажа на режещата верига спазвайте предписаната посока на движение!

Може да се наложи верижният трион да се наклони настрана, за да се постави режещата верига.

1. Завъртете обтяжното колело на веригата (18) обротно на часовниковата стрелка, за да свалите капака на верижното колело (21).
2. Разположете режещата верига (17) в примка, така че режещите ръбове да са подравнени по посока на часовниковата стрелка. За да подравните режещата верига (17), ориентирайте се по символите (стрелки) над режещата верига (17).
3. Поставете режещата верига (17) в жлеба на шината за верижен трион (16).
4. Поставете шината за верижен трион (16) върху направляващия палец (23) и върху шпилката (24). Направляващият палец (23) и шпилката (24) трябва да се намират в надлъжния отвор на шината за верижен трион (16).
5. Прокарайте режещата верига (17) около верижното колело (22) и проверете подравняването на режещата верига (17).
6. Поставете отново капака на верижното колело (21). При това се уверете, че жлебът на капака на верижното колело (21) лежи в прореза на корпуса на двигателя.
7. Завъртете обтяжното колело на веригата (18) на ръка по посока на часовниковата стрелка.
8. Проверете отново прилягането на режещата верига (17) и обтегнете режещата верига (17), както е описано в 8.2.

8.2 Обтягане на режещата верига (17) (фиг. 5, 6)

ПРЕДУПРЕЖДЕНИЕ

Опасност от нараняване поради отскачане на режещата верига!

Недостатъчно опънатата верига на триона може да отскочи по време на работа и да доведе до наранявания.

- Проверявайте често обтягането на шината за верижния трион.
- Обтягането на веригата е недостатъчно, ако задвижващите звена излизат извън канала от долната страна на направляващата шина.
- Натегнете правилно веригата на триона, ако обтягането на веригата е твърде слабо.

1. Завъртете обтяжното колело на веригата (18) по посока на часовниковата стрелка, така че режещата верига (17) да се обтегне. Режещата верига (17) не трябва да провисва, а трябва да може да се издърпа на 1-2 милиметра от шината за верижен трион (16) в центъра на шината.
2. Завъртете режещата верига (17) с ръка, за да проверите дали се движи гладко. Тя трябва да се плъзга свободно в шината за верижен трион (16).

Режещата верига е правилно опъната, когато не провисва при шината за верижен трион и може да бъде издърпана докрай с ръкавица. При издърпване на режещата верига със сила на издърпване 9 N (прибли-

зително 1 kg), режещата верига и шината за верижен трион не трябва да са на разстояние по-голямо от 2 mm.

Указания:

- Обтягането на новата верига трябва да се провери и регулира след няколко минути работа.
- Натягането на режещата верига трябва да се извършва на чисто място, без стърготини и други подобни.
- Правилното опъване на режещата верига е за безопасността на потребителя и намалява или предотвратява износването и повредата на веригата.
- Препоръчваме на потребителя да провери обтягането на веригата, преди да започне работа за първи път. Режещата верига е правилно опъната, когато не провисва от долната страна на направляващата и може да бъде издърпана докрай с ръкавица.

ВНИМАНИЕ

При работа с режещата верига се нагрява и в резултат на това леко се разширява. Това "удължаване" може да се очаква, особено при нови режещи вериги.

9 Преди пуск в експлоатация

9.1 Пълнене на масло за режещата верига (фиг. 7)

ВНИМАНИЕ

Повреждане на продукта!

Ако продуктът се експлоатира без масло, с твърде малко масло или с използвано масло, това може да доведе до повреда на продукта.

- Напълнете с масло преди пускане в експлоатация. Продуктът се доставя без масло.
- Не използвайте отработено масло!
- Проверявайте нивото на маслото при всяка смяна на акумулатора.

ВНИМАНИЕ

Екологични щети!

Изтеклото масло може трайно да замърси околната среда. Течността е силно отровна и може бързо да доведе до замърсяване на водата.

- Пълнете/източвайте маслото само върху равни, твърди повърхности.
- Използвайте гърловина за зареждане или фуния.
- Събирайте източеното масло в подходящ съд.
- Незабавно избършете разлятото масло и изхвърлете парцала съгласно местните разпоредби.
- Изхвърляйте маслото съгласно местните разпоредби.

Обтягането на веригата и нейното смазване оказват значително влияние върху експлоатационния живот на режещата верига.

Режещата верига се смазва автоматично по време на работа на продукта. За да се смазва режещата верига в достатъчна степен, в резервоара винаги трябва да има достатъчно масло за режещата верига. Проверявайте количеството на маслото в резервоара за масло на редовни интервали от време.

Указания:

* = не е включен в обема на доставката!

- Капакът е снабден със защита от изпадане.
 - Зареждайте верижния трион само с екологично чисто и качествено смазочно масло за верига* (съгласно RAL-UZ 48).
 - Уверете се, че капачката на резервоара за масло е поставена и затворена, преди да включите продукта.
1. Отворете резервоара за масло (15). За целта отвийте капака на резервоара за масло (15) обратно на часовниковата стрелка.
 2. За да предотвратите изтичане на масло, използвайте фуния*.
 3. Пълнете внимателно смазочното масло за верига, докато достигнете горната маркировка на индикацията за нивото на маслото (25). Вместимост на резервоара за масло: макс. 100 ml.
 4. Завийте капачката на резервоара за масло (15) по посока на часовниковата стрелка, за да затворите резервоара за масло (15).
 5. Незабавно избършете евентуално разлятото масло и избършете парцала съгласно местните разпоредби.
 6. За проверка на смазването на режещата верига задръжте в продукта с режещата верига над лист хартия и подайте пълна газ за няколко секунди. На хартията можете да видите дали смазването на веригата работи.

9.2 Монтирайте работен инструмент (11/14) върху телескопичната тръба (7) (фиг. 1)

1. Поставете желания работен инструмент (11/14) върху телескопичната тръба (7). Внимавайте за позицията на жлеба и шпонката.
2. Чрез завинтване на фиксиращата гайка (5) работният инструмент (11/14) се фиксира.

9.3 Регулиране на височината на телескопичната тръба (фиг. 1)

Телескопичната тръба (7) може да се регулира безстепенно чрез блокировката (6).

1. Разхлабете блокировката (6) на телескопичната тръба (7).
2. Променете дължината на телескопичната тръба чрез избузване или издърпване.
3. Затворете отново блокировката (6) и с това фиксирайте желаната работна дължина на телескопичната тръба (7).

9.4 Регулиране на ъгъла на рязане (фиг. 12)

С променения ъгъл на рязане можете да обработвате дори и недостъпни места.

1. Натиснете двата блокиращи бутона (10) на работния инструмент ножица за жив плет (11) или на работния инструмент телескопична кастрачка (14).
2. Настройте наклона на корпуса на двигателя във фиксиращите степени. Вградените в корпуса на двигателя фиксиращи степени фиксират работния инструмент (11/14) и предотвратяват неволно разместване на работния инструмент (11/14).

Ножица за жив плет (11):

Позиция на ъгъл на рязане 1 – 11

Телескопична кастрачка (14):

Позиция на ъгъл на рязане 1 – 4

9.5 Поставете раменния ремък (20) (фиг. 8, 9)

ПРЕДУПРЕЖДЕНИЕ
<p>Опасност от нараняване!</p> <p>Винаги носете раменен ремък при работа. Винаги изключвайте машината, преди да освободите раменния ремък.</p>

1. Закачете раменния ремък (20) в държача за ремък (9).
2. Поставете раменния ремък (20) на рамото си.
3. Настройте дължината на ремъка така, че държачът за ремък (9) да се намира на височината на хълбока.

9.6 Поставяне/изваждане на акумулатора (27) в/от приемното гнездо за акумулатор (3) (фиг. 10, 11)

БЛАГОРАЗУМИЕ
<p>Опасност от нараняване!</p> <p>Поставяйте акумулаторната батерия само когато акумулаторният инструмент е готов за работа.</p>

Използвайте акумулатора

1. Плъзнете акумулатора (27) в приемното гнездо за акумулатор (3). Акумулаторът (27) щраква на мястото си.

Изваждане на акумулаторната батерия

1. Натиснете бутона за освобождаване (26) на акумулатора (27) и извадете акумулатора (27) от приемното гнездо за акумулатор (3).

10 Управление

ВНИМАНИЕ
<p>Преди пуск в експлоатация, е необходимо да го сглобите напълно!</p>

⚠ ПРЕДУПРЕЖДЕНИЕ

Опасност от нараняване!

Превключвателят за включване/изключване и защитният изключвател не трябва да се фиксират!

- Не работете с продукта, ако превключвателите са повредени. Превключвателят за включване/изключване и защитният изключвател трябва да изключват продукта след пускането му.
- Преди всяка употреба се уверявайте, че продуктът е изправен.

⚠ ПРЕДУПРЕЖДЕНИЕ

Възможни са токов удар и повреда на продукта!

Досегът с линия под напрежение по време на рязане може да доведе до токов удар. Рязането на чужди предмети може да доведе до повреда на ножовата греда.

- Преди да започнете да режете, прегледайте живия плет и храстите за скрити предмети, като жици под напрежение, телени огради и опори за растения

ВНИМАНИЕ

Уверете се, че температурата на околната среда по време на работа не надвишава 50 °C и не пада под -20 °C.

ВНИМАНИЕ

Продуктът е част от серията 20V IXES и може да работи само с акумулатори от тази серия. Акумулаторите могат да се зареждат само със зарядни устройства от тази серия. При това съблюдавайте указанията на производителя.

⚠ ОПАСНОСТ

Опасност от нараняване!

Ако продуктът е заклезен, не се опитвайте да го издърпате със сила.

- Изключете двигателя.
- Използвайте лост или клин, за да освободите продукта.

⚠ БЛАГОРАЗУМИЕ

След изключване продуктът продължава да работи. Изчакайте докато продуктът спре напълно.

10.1 Включване/изключване на продукта и работа с него (фиг. 1)

⚠ ПРЕДУПРЕЖДЕНИЕ

Опасност от нараняване поради откат!

- Никога не използвайте продукта с една ръка!

Указания:

С превключвателя за включване/изключване можете да регулирате безстепенно оборотите. Колкото повече натискате превключвателя за включване/изключване, толкова по-високи са оборотите.

Преди да включите, се уверете, че продуктът не докосва никакви предмети.

При използване на ножицата за жив плет (11):

1. Издърпайте защитата на ножа (13) от ножовата греда (12).

При използване на телескопичната кастрачка (14):

1. Проверете дали в резервоара за масло (15) има масло за режещата верига.
2. Напълнете масло за режещата верига, преди резервоарът за масло (15) да е празен, както е описано в 9.1.
3. Издърпайте предпазителя на шината и веригата (19) от шината за верижен трион (13).

Включване

1. Дръжте продукта с лявата си ръка за предната ръкохватка (8) и с дясната ръка за задната ръкохватка (2). Палецът и пръстите трябва да държат здраво ръкохватките (2/8).
2. Поставете тялото и ръцете си в положение, в което можете да издържите на откатните сили.
3. Натиснете с палец блокировката срещу включване (1) на задната ръкохватка (2).
4. Задръжте блокировката срещу включване (1) натисната.
5. За включване на продукта натиснете превключвателя за включване/изключване (4).
6. Освободете блокировката срещу включване (1).

Указание:

Не е необходимо да държите блокировката за включване натисната след стартиране на продукта. Блокировката за включване е предназначена да предотврати случайното стартиране на продукта.

Изключване

1. За изключване пуснете превключвателя за включване/изключване (4).
2. След всяка работа с продукта поставяйте предоставените предпазители на шината и веригата (19) или защита на ножа (13).

10.2 Защита срещу претоварване

Ако батерията е претоварена, тя се изключва автоматично. След известно време на охлаждане (различно във времето) продуктът може да се включи отново.

11 Указания за работа

ОПАСНОСТ

Опасност от нараняване!

Този раздел обхваща основната техника на работа с продукта.

Предоставената тук информация не може да замени дългогодишното обучение и опит на специалист.

Избягвайте работа, за която нямате достатъчна квалификация!

Невнимателното боравене с продукта може да доведе до сериозни наранявания или дори до смърт!

БЛАГОРАЗУМИЕ

След изключване продуктът продължава да работи. Изчаквайте докато продуктът спре напълно.

Указания:

Преди да включите, се уверете, че продуктът не докосва никакви предмети.

Известно количество шумово замърсяване от този продукт е неизбежно. Извършвайте шумните работи през допустимите и предназначенията за това часове на деня. Спазвайте периодите на почивка, ако е необходимо.

С работния инструмент обработвайте само чисти, равни площи.

Инспектирайте внимателно площта за косене и отстранете всички чужди тела.

Избягвайте удари в камъни, метал или други препятствия.

Работният инструмент би могъл да се повреди и съществува опасност от откат.

- Носете препоръчителните предпазни средства.
- **Следете за безопасно разстояние на други лица до Вашата работна зона. Всеки, който влиза в работната зона, трябва да носи лични предпазни средства.** Отчупени парчета от обработваната повърхност или счупени работни инструменти могат да отлетят настрани и да причинят наранявания дори и извън пряката работна зона.
- Ако попаднете на чужд предмет, незабавно изключете продукта и извадете акумулаторната батерия. Проверете продукта за повреди и направете необходимите ремонти, преди да я стартирате и да работите отново с него. Необходима е незабавна проверка, ако продуктът започне да вибрира необичайно.
- **Дръжте електроинструмента за изолираните повърхности на ръкохватката, когато извършвате работи, при които сменяемият инструмент може да докосне скрити електрически проводници.** Контактът с проводник под напрежение може да постави под напрежение също и метални части от уреда и да доведе до токов удар.
- Забранено е използването на продукта по време на гръмотевична буря – **Опасност от мълнии!**
- Преди всяка употреба проверявайте продукта за очевидни дефекти, като разхлабени, износени или повредени части.

- Включете продукта и едва след това се приближете до обработвания материал.
- Не оказвайте прекалено силен натиск върху продукта. Оставете продукта да свърши работата си.
- **По време на работа винаги дръжте продукта здраво с двете си ръце.** Осигурете безопасно разстояние.
- Избягвайте неправилна стойка на тялото.
- Проверете удобната позиция на ремъка за носене, която улеснява държането на продукта.

11.1 Ножица за жив плет

11.1.1 Техники на рязане

- Предварително изрежете дебелите клонови клоно-резачка.
- Двустранната ножова греда позволява рязане в двете посоки или чрез осцилиране от едната към другата страна.
- При вертикално рязане движете продукта равномерно напред или дъгообразно нагоре и надолу.
- Когато подрязвате хоризонтално, движете продукта във формата на полумесец към края на живия плет, така че отрязаните клончета да паднат на земята.
- За да получите дълги и прави линии, е препоръчително да опънете шнурувете.

11.1.2 Подрязване на живи плетове

Препоръчително е живият плет да се подрязва в трапецовидна форма, за да се предотврати оголването на долните клонове. Това съответства на естествения растеж на растенията и позволява на живите плетове да се развиват оптимално. При рязането се отрязват само новите едногодишни летораста, което води до гъсто разклоняване и добра защита на личното пространство.

- Първо подрежете страните на живия плет. За целта движете продукта от долу нагоре по посока на растежа. Ако режете от горе надолу, по-тънките клонове се преместват навън, което може да доведе до появяване на тънки места или дупки.
- След това отрежете горния край прав, във формата на покрив или кръгъл, в зависимост от предпочитанията ви.
- Подрязвайте младите растения до желаната форма. Основният летораст трябва да остане непокътан, докато живият плет не достигне планираната височина. Всички останали издънки се режат наполовина.

11.1.3 Подрязване в точния момент

- Широколистен плет: юни и октомври
- Иглолистен плет: април и август
- Бързорастящ плет: от май припл. на всеки 6 седмици

Внимавайте за мътещи птици в плета. Тогава отложете подрязването на плета или изключете тази част.

11.2 Телескопична кастрачка

ОПАСНОСТ

Опасност от нараняване!

Ако продуктът е заклещен, не се опитвайте да го издърпате със сила.

- Изключете двигателя.
- Използвайте лост или клин, за да освободите продукта.

ОПАСНОСТ

Внимавайте за падащи клони и не се спъвайте.

- Режещата верига трябва да е достигнала максималната скорост, преди да започнете рязането.
- Имате по-добър контрол, когато режете с долната страна на шината (с издърпваща верига).
- Режещата верига не трябва да докосва земята или друг предмет по време на или след рязане.
- Уверете се, че режещата верига не се е заклешила в разреза на триона. Клонът не трябва да се чупи или раздробява.
- Също така спазвайте предпазните мерки срещу обратен удар (вижте инструкциите за безопасност).
- Премахнете клоните, които висят надолу, като направите разрез над клона.
- Разклонените клони се отрязват поотделно.

11.2.1 Техники на рязане

ПРЕДУПРЕЖДЕНИЕ

Никога не заставайте непосредствено под клона, който желаете да отрежете!

Опасността от неочаквано падане на клона върху Вас е много голяма.

В общия случай се препоръчва да поставяте продукта под ъгъл от 60° към клона.

Дръжте продукта по време на процеса на рязане здраво с двете ръце и постоянно пазете равновесие и добър стоеж.

Отрязване на малки клони (фиг. 14):

Поставете опорната повърхност на триона към клона, за да избегнете резки движения на триона при започването на рязането. Водете триона с лек натиск от горе надолу през клона.

Внимавайте за преждевременно пречупване на клона, ако не сте преценили правилно размера и теглото му.

Отрязване на части (фиг. 15):

Отрязвайте големи или дълги клони на части, за да имате контрол над мястото на падане.

- Отрязвайте първо долните клони на дървото, за да улесните падането на отрязаните клони.
- След приключване на разреза внезапно теглото на триона се увеличава за оператора, тъй като трионът вече не се поддържа върху клона. Съществува опасността от загуба на контрол над продукта.
- Изтегляйте триона само с движеща се режеща верига от разреза, за да избегнете заклещане.

- Не режете с върха на работния инструмент.
- Не режете удебеления издатък на клоните, тъй като това затруднява оздравяването на дървото.

11.3 След използване

- **Винаги изключвайте продукта, преди да го поставите, и изчакайте, докато продуктът спре.**
- Извадете акумулаторната батерия.
- След всяка работа с продукта поставяйте предоставените предпазители на шината и веригата или защитата на ножа.
- Оставете продуктът да се охлади.

12 Почистване

ПРЕДУПРЕЖДЕНИЕ

Ремонтните работи и работите по поддръжката, които не са описани в това ръководство за употреба, трябва да се извършват от специализиран сервис. Използвайте само оригинални резервни части.

Съществува опасност от злополука! Извършвайте работи по поддръжка и почистване по правило със свален акумулатор. Съществува опасност от нараняване! Винаги оставяйте продуктът да се охлади преди поддръжка и почистване. Елементите на двигателя са горещи. Съществува опасност от нараняване и изгаряне!

Продуктът може да се стартира неочаквано, което да доведе до наранявания.

- Отстранете акумулатора.
- Оставете продукта да изстине.
- Отстранете работния инструмент.

ПРЕДУПРЕЖДЕНИЕ

Опасност от нараняване при работа с верижния трион или с режещата верига!

- Носете ръкавици, устойчиви на срязване.

1. Изчакайте всички движещи се части да спрат.
2. Препоръчваме да почиствате продукта веднага след всяка употреба.
3. Пазете дръжките и техните повърхности сухи, чисти и без масло и грес. Хлъзгавите дръжки и техните повърхности не позволяват безопасна работа и контрол на електрическия инструмент в непредвидени ситуации.
4. Ако е необходимо, почистете дръжките с влажна кърпа със сапунена вода.
5. В никакъв случай за почистване не потапяйте продукта във вода или други течности.

6. Не пръскайте продукта с вода.
7. Поддържайте предпазните приспособления, вентилационните процепи и корпуса на двигателя възможно най-чисти от прах и замърсявания. Избърсвайте продукта с чиста кърпа или го духвайте със сгъстен въздух под ниско налягане. Препоръчваме да почиствате продукта веднага след всяка употреба.
8. Вентилационните отвори трябва винаги да са чисти.
9. Не използвайте почистващи препарати или разтворители; те биха могли да разядат пластмасовите части на продукта. Внимавайте за това, да не може да попадне вода във вътрешността на продукта.

12.1 Ножица за жив плет

1. Почиствайте ножовата греда с омаслена кърпа след всяка употреба.
2. Намазвайте ножовата греда с масло след всяка употреба, като използвате кутията с масло или спрей.

12.2 Телескопична кастрачка

1. Почиствайте режещата верига с четка или ръчна четка, без течности.
2. Почистете жлеба на шината за верижния трион с помощта на четка или със сгъстен въздух.
3. Почистете верижното колело.

13 Поддръжка

ПРЕДУПРЕЖДЕНИЕ

Ремонтните работи и работите по поддръжката, които не са описани в това ръководство за употреба, трябва да се извършват от специализиран сервиз. Използвайте само оригинални резервни части.

Съществува опасност от злополука! Извършвайте работи по поддръжка и почистване по правило със свален акумулатор. Съществува опасност от нараняване! Винаги оставяйте продуктът да се охлади преди поддръжка и почистване. Елементите на двигателя са горещи. Съществува опасност от нараняване и изгаряне!

Продуктът може да се стартира неочаквано, което да доведе до наранявания.

- Отстранете акумулатора.
- Оставете продукта да изстине.
- Отстранете работния инструмент.

- Преди всяка употреба проверявайте продукта за очевидни дефекти, като разхлабени, износени или повредени части.

- Проверете капациите и защитните устройства за повреди и правилно положение. Сменете ги, ако е необходимо.
- Необходимо е редовно, внимателно поддържане в изправност, за да се гарантира нивото на безопасност и непроменена работа на продукта.
- Поставете продукта върху равна, хоризонтална повърхност.
- Не пръскайте продукта с вода.
- От съображения за сигурност подменяйте износени или повредени части.
- Работите, които не са описани в настоящото ръководство за употреба, трябва да се извършват само в оторизиран специализиран сервиз.

Указания:

Обслужете продукта внимателно. Проверете дали движещите се части функционират безупречно и не заяждат, дали няма счупени или така повредени части, че да нарушават функционирането на продукта. Повредените части следва да бъдат ремонтирани преди използването на продукта.

13.1 Ножица за жив плет

1. Проверете дали винтовете на ножовата греда са затегнати.
2. Можете сами да изгладите леките вдлъбнатини по режещите зъби. За целта издърпайте режещите ръбове с помощта на камък за точене. Само остри режещи зъби осигуряват добра производителност на рязане.
3. Тъпите, огънати или повредени ножови греди трябва да се сменят.

13.2 Телескопична кастрачка

ПРЕДУПРЕЖДЕНИЕ

Опасност от нараняване при работа с верижния трион или с режещата верига!

- Носете ръкавици, устойчиви на срязване.

13.2.1 Проверка на шината за верижен трион (16) (фиг. 2, 3)

1. Завъртете винта на системата за обтягане на веригата (18) обратно на часовниковата стрелка, за да разхлабите обтягането на веригата и да свалите капака на верижното колело (21).
2. Свалете шината за верижен трион (16) и режещата верига (17).
3. Измерете дълбочината на жлеба на шината за верижен трион (16) с помощта на измервателната линейка на уреда за заточване (не е включен в обема на доставката).
4. Шината за верижен трион (16) трябва да се смени, ако е налице някое от следните обстоятелства:
 - Шината за верижен трион е повредена.
 - Измерената дълбочина на жлеба е по-малка от минималната дълбочина на жлеба на шината за верижен трион (4 mm).
 - Жлебът на шината за верижен трион е стеснен или разширен.

5. Монтирайте шината за верижен трион (16) и режещата верига (17), както е описано в 8.1.

13.2.2 Проверка на верижно колело (22) (фиг. 2-4)

1. Завъртете винта на системата за обтягане на веригата (18) обратно на часовниковата стрелка, за да разхлабите обтягането на веригата и да свалите капака на верижното колело (21).
2. Свалете шината за верижен трион (16) и режещата верига (17).
3. Проверете следите от преминаване върху верижното колело (22) с помощта на тестов шаблон (не е включен в обема на доставката).
4. Ако следите от преминаване са по-дълбоки от 0,5 mm, не използвайте продукта и се консултирайте със специализиран търговец. Зъбното колело (22) трябва да се смени.
5. Монтирайте шината за верижен трион (16) и режещата верига (17) отново, както е описано в 8.1.

13.2.3 Смяна на шината за верижен трион (16) (фиг. 2, 3)

1. Завъртете винта на системата за обтягане на веригата (18) на капака на верижното колело (21) обратно на часовниковата стрелка, за да разхлабите обтягането на веригата и да свалите капака на верижното колело (21).
2. Свалете шината за верижен трион (16) и режещата верига (17).
3. При демонтажа дръжте шината за верижен трион (16) завъртяна нагоре под ъгъл от около 45 градуса, за да се улесни свалянето на режещата верига (17) от жлеба на шината за верижен трион (16).
4. Сменете шината за верижен трион (16) и монтирайте шината за верижен трион (16) и режещата верига (17), както е описано в 8.1.

13.2.4 Смяна на режещата верига (17) и разработване (фиг. 2, 3)

ОПАСНОСТ

Възможни са сериозни наранявания поради скъсване или отскачане от режещата верига!

- Никога не закрепвайте нова режеща верига към износено верижно колело или към повредена или износена направляваща шина. Режещата верига може да изскочи или да се скъса.
- Използвайте само режещи вериги и направляващи шини, предназначени за този продукт.
- Преди да смените режещата верига, почистете жлеба на шината за верижния трион, тъй като при наличие на замърсяване верижният трион може да изскочи от шината. Отлаганията могат да попият и маслото на веригата. В резултат на това маслото за веригата не достига до долната страна на релсата или достига само в малка степен и смазването е възпрепятствано.

1. Завъртете винта на системата за обтягане на веригата (18) обратно на часовниковата стрелка, за да разхлабите обтягането на веригата и да свалите капака на верижното колело (21).
2. Свалете шината за верижен трион (16) и режещата верига (17).
3. Монтирайте шината за верижен трион (16) и режещата верига (17) отново, както е описано в 8.1.

Указание:

При нова режеща верига силата на обтягане намалява след известно време. Затова трябва да обтегнете режещата верига след първите 5 разреза или най-късно след 10 минути рязане.

13.2.5 Заточване на режещата верига (17)

ПРЕДУПРЕЖДЕНИЕ

Повишен риск от злополуки поради неправилно наточена режеща верига!

Отклоненията от размерите на геометрията на режещия ръб по време на заточването увеличават риска от откат на продукта.

- Възложете заточването на режещата верига на специалист.

Режещата верига може да бъде заточена в оторизиран сервиз. Не се опитвайте сами да заточвате режещата верига, ако не разполагате с подходящ инструмент и необходимият опит.

БЛАГОРАЗУМИЕ

За заточването на веригата са необходими специални инструменти, за да се гарантира, че режещите инструменти са заточени под правилния ъгъл и на правилната дълбочина.

След заточване всички режещи звена трябва да имат еднаква ширина и дължина.

Указания:


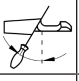



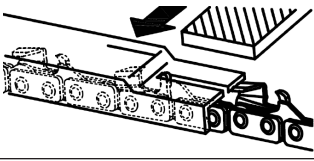

Острата режеща верига осигурява оптимална производителност на рязане. Тя се връзва без усилие в дървесината и оставя след себе си големи, дълги дървени стърготини.

Една режеща верига е затъпена, когато трябва да прокара режещото оборудване през дървото, а стружките са много малки. При много затъпена режеща верига не се образуват стружки, а само дървесен прах.

13.2.5.1 Инструкции за заточване на верижния трион

Използвайте само специални пили за режещи вериги!

Други пили имат грешна форма и грешна шлифовка. Изберете диаметъра на пилите според стъпката на Вашата верига. Непременно съблюдавайте също и следния ъгъл при заточване на режещите звена.

Диаметър на пилата	Горен ъгъл	Долен ъгъл	Горен ъгъл на наклон (55°)	Стандартен дълбокомер-калибър	
Тип на режещата верига					
		Ъгъл на завъртане за затягане	Ъгъл на наклон за затягане	Страничен ъгъл	
21PBX	ок. 4,8 mm	30°	10°	85°	0,64 mm
					
Ограничител на дълбочината				Пила	

Освен това ъгълът трябва да бъде запазен за всички режещи звена.

При неравномерни ъгли режещата верига (15) се движи неравномерно, износва се бързо и се поврежда преждевременно.

Тъй като тези изисквания могат да бъдат изпълнени само с достатъчно и редовно упражняване:

- Използвайте държач за пила.
 - При заточване на режещата верига (15) на ръка трябва да бъде използван държач за пила. Правилните ъгли на пилена са маркирани върху него.
1. Дръжте пилата хоризонтално (под правилния ъгъл) спрямо шината за верижен трион (14) и пилете съгласно маркировката на ъгъла върху държача за пила. Подпрете държача за пила върху горната част на зъба и ограничителя на дълбочината.
 2. Винаги пилете режещото звено от вътре навън.
 3. Пилата заточва само при движение напред. Повдигнете я при движението назад.
 4. Не докосвайте задвижващите и свързващите звена с пилата.

5. Превъртайте пилата редовно, за да избегнете едностранно износване.

6. Вземете парче твърда дървесина, за да отстраните мустаците от режещите ръбове.

Всички режещи звена трябва да са с еднаква дължина, тъй като иначе ще бъдат и различно високи. Така режещата верига (15) се движи неравномерно и се увеличава опасността от повреждане.

14 Съхранение и транспортиране

Съхранявайте продукта и неговите принадлежности на тъмно, сухо и незамръзващо място, недостъпно за деца.

Оптималната температура за съхранение е между 5 °C и 30 °C .

Съхранявайте продукта в оригиналната му опаковка. Покрийте продукта, за да го защитите от прах или влага. Съхранявайте ръководството за употреба при продукта.

14.1 Подготовка за съхранение

1. Извадете акумулаторната батерия.
2. Поставете всички предпазни капаци.
3. Изпразнете продукта напълно.
4. Почистете и проверете продукта за повреди.

14.2 Транспортиране

⚠ ПРЕДУПРЕЖДЕНИЕ

Опасност от нараняване!

Изваждайте акумулатора от електрическия инструмент преди всякакви работи по електрическия инструмент (напр. поддръжка, смяна на инструмент и т.н.), както и при неговото транспортиране и съхранение. При неволно задействане на превключвателя за включване/изключване съществува опасност от нараняване.

- Продуктът може да се транспортира само с помощта на предвидената за тази цел ръкохватка.

15 Ремонт и поръчка на резервни части

Трябва да се има предвид, че следните части на този продукт са обект на износване поради износване или на естествено износване, респ. следните части са необходими като консумативи.

ВНИМАНИЕ

Съгласно Закона за отговорността за продуктите не се носи отговорност за щети причинени от неправилен ремонт или неизползване на оригинални резервни части.

Обадете се в сервизен център или на оторизиран специалист. Същото важи и за аксесоарите.

Резервните части и аксесоарите се предлагат в нашия сервизен център. За целта сканирайте QR кода на главната страница.

15.1 Поръчване на резервни части

При поръчване на резервни части трябва да се посочат следните данни:

- Обозначение на модела
- Артикулен номер
- Данни на типовата табелка

Резервни части / принадлежности

Акумулатор SBP2.0, артикулен №:	7909201708
Акумулатор SBP4.0, артикулен №:	7909201709
Зарядно устройство SBC2.4A, артикулен №:	7909201710
Зарядно устройство SBC4.5A, артикулен №:	7909201711
Зарядно устройство SDBC2.4A, артикулен №:	7909201712
Зарядно устройство SDBC4.5A, артикулен №:	7909201713
Комплект за стартиране SBSK2.0, артикулен №:	7909201720
Комплект за стартиране SBSK4.0, артикулен №:	7909201721

16 Изхвърляне и рециклиране

Указания за опаковката



Опаковъчните материали са рециклируеми. Моля, изхвърлете опаковката по природосъобразен начин.

Указания за Закона за електрическото и електронното оборудване (ElektroG)



Старото електрическо и електронно оборудване не трябва да се изхвърля заедно с битовите отпадъци, а трябва да се събира и изхвърля разделно!

- Старите батерии и акумулатори, които не са неподвижно монтирани в стария уред, трябва да бъдат извадени преди предаване без да се разрушават! Тяхното изхвърляне е регламентирано от Закона за батериите и акумулаторите.
- Собствениците, респ. ползвателите на електрическо и електронно оборудване са законово задължени да ги върнат след употреба.
- Крайният потребител е отговорен за изтриването на личните му данни от стария уред, който трябва да бъде изхвърлен!
- Символът на зачеркната кофа на колела означава, че отпадъците от електрическото и електронното оборудване не трябва да се изхвърлят заедно с битовите отпадъци.
- Електрическото и електронното оборудване може да се предава безплатно на следните места:
 - Публични събирателни пунктове (например дворове на общински сгради)
 - Магазини за продажба на електронни уреди (физически и онлайн), при условие че търговците са длъжни да ги вземат обратно или предлагат това вземане доброволно.

- Можете да предадете до три стари електрически уреда от всеки тип уред с максимална дължина на ръба от 25 сантиметра без да купувате нов уред от производителя, или да ги предадете в друг оторизиран събирателен пункт във вашия район.
- За допълнителните условия за връщане на производителите и дистрибутори се обърнете към съответния център за обслужване на клиенти.

- Ако новият електрически уред се доставя от производителя на частно домакинство, той може да организира безплатно извозване на стария електрически уред при поискване от крайния потребител. За целта се свържете с отдела за обслужване на клиенти на производителя.
- Това се отнася само за уредите, които се инсталират и продават в Европейския съюз и са предмет на европейската Директива 2012/19/ЕС. В страни извън Европейския съюз могат да се прилагат различни разпоредби за изхвърляне на отпадъците от електрическо и електронно оборудване.

Указания за литиево-йонните акумулаторни батерии



Извадете акумулаторната батерия преди да изхвърлите уреда!

- Не изхвърляйте акумулаторната батерия в битовите отпадъци, в огън (опасност от експлозия) или във вода. Повредените акумулаторни батерии могат да навредят на околната среда и Вашето здраве, ако изпускат токсични изпарения или течности.
- Дефектните или използваните акумулаторни батерии трябва да се рециклират съгласно Директива 2006/66/ЕО.
- Предайте уреда и зарядното устройство в пункт за рециклиране. Използваните пластмасови и метални части могат да бъдат сортирани и рециклирани.
- Изхвърляйте акумулаторните батерии в изтощено състояние. Препоръчваме да покриете полюсите със залепваща лента, за да ги предпазите от късо съединение. Не отваряйте акумулаторната батерия.
- Изхвърляйте акумулаторните батерии съгласно местните разпоредби. Предайте акумулаторните батерии в пункт за събиране на отпадъци от батерии, където ще бъдат рециклирани по екологичен начин. Попитайте местната компания за утилизиране на отпадъците.

Горива и масла

- Преди да изхвърлите продукта, резервоарът за гориво и резервоарът за моторно масло трябва да бъдат изпразнени!
- Горивото и моторното масло не трябва да се изхвърлят заедно с битовите отпадъци или в канализацията, а трябва да се събират и изхвърлят разделно!
- Празните резервоари за масло и гориво трябва да се изхвърлят по екологичен начин.

17 Отстраняване на неизправности

Неизправност	Възможна причина	Отстраняване
Продуктът не може да стартира.	Производителността на акумулатора е твърде ниска.	Заредете акумулатора.
	Акумулаторът не е поставен правилно.	Плъзнете акумулатора в приемното гнездо за акумулатор. Акумулаторът щраква на мястото си.
	Превключвателят за включване/изключване е повреден.	Обърнете се към нашата сервизна служба.
	Двигателят е повреден.	
Продуктът работи с прекъсвания.	Разхлабен вътрешен контакт.	Обърнете се към нашата сервизна служба.
	Дефектен превключвател за включване/изключване.	
Слаба производителност при рязане.	Режещата верига е монтирана неправилно.	Монтирайте режещата верига правилно.
	Режещата верига е затъпена.	Възложете заточването на режещата верига на специалист или я сменете.
	Недостатъчно обтягане на веригата.	Проверете режещата верига. При нужда обтегнете режещата верига.
	Ножовата греда е затъпена.	Проверете ножовата греда, наточете я или се обърнете към нашата сервизна служба.
	Твърде голямо триене поради липса на смазване.	Смажете ножовата греда.
	Замърсена ножова греда.	Почистете ножовата греда.
Продуктът работи трудно/режещата верига прескача.	Недостатъчно обтягане на веригата.	Проверете режещата верига. При нужда обтегнете режещата верига.
	Веригата се нагорещява, появява се дим по време на рязане, променя се цветът на шината.	Проверете автоматичната система за масло. Ако е необходимо, долейте масло за режещата верига.
Ножовата греда се нагрива.	Ножовата греда е затъпена.	Проверете ножовата греда, наточете я или се обърнете към нашата сервизна служба.
	Ножовата греда има вдлъбнатини.	
	Твърде голямо триене поради липса на смазване.	Смажете ножовата греда.
Необичайна вибрация	Направляващата шина е разхлабена.	Проверете стабилността на направляващата шина.

18 Гаранционни условия – серия Schepach 20V IXES

Дата на изменение 11.07.2023 г.

Уважаеми клиенти,

продуктите ни са обект на строг контрол на качеството. Ако въпреки това се случи така, че този продукт да не функционира безупречно, изказваме съжаление за това и Ви молим да се обърнете към нашата сервизна служба на посочения по-долу адрес. С удоволствие сме на Ваше разположение и на сервизния ни телефонен номер. Следната информация има за цел да ви помогне да обработите и уредите иска си безпроблемно.

За предявяване на гаранционни претенции важи следното:

1. **Тези гаранционни условия** регулират нашите **допълнителни гаранционни услуги на производителя** за купувачи (частни крайни потребители) на нови

продукти. Законните гаранционни права не се засягат от тази гаранция. Това е отговорност на търговеца, от когото сте закупили продукта.

2. **Гаранционните услуги** се разпростират изключително върху дефекти на закупен от вас нов продукт, които се основават на материален или производствен дефект, и се ограничават - по наша преценка - до безплатен ремонт на такива дефекти или замяна на продукта (при необходимост и замяна с последващ модел). Сменените продукти или части стават наша собственост. Моля, обърнете внимание, че нашите продукти не са конструирани с предназначение за търговска, занаятчийска или професионална употреба. Следователно гаранционната претенция не е валидна, ако продуктът е бил използван в търговски, занаятчийски или промишлени предприятия в рамките на гаранционния период или е бил подложен на равностойно натоварване.

3. Нашите гаранционни условия не включват следните неща:

- Повреди на продукта, причинени от неспазване на инструкциите за монтаж, неправилен монтаж, неспазване на инструкциите за експлоатация (напр. свързване към неправилно мрежово напрежение или вид ток), респ. правилата за поддръжка и безопасност, или от използване на продукта при неподходящи условия на околната среда, както и от неподходящи грижи и поддръжка.
- Повреди на продукта, причинени от неправилна употреба или неправилно приложение (на пример претоварване на продукта или използване на негодбренни инструменти или допълнителни принадлежности), проникване на чужди тела в продукта (например пясък, камъни или прах), повреди при транспортиране, използване на сила или външни въздействия (например повреди, причинени от падане).
- Повреди на продукта или на части от него, които се дължат на нормално, обичайно (експлоатационно) или друго естествено износване, както и на повреди и/или амортизация на бързоизносващите се части.
- Повреди на продукта, причинени от използването на допълнителни принадлежности, допълнителни части или резервни части, които не са оригинални части или не са използвани по предназначение.
- Продукти, които са били променени или модифицирани.
- Незначителни отклонения от нормалното състояние, които не са от значение за стойността и използваемостта на продукта.
- Продукти, на които са били извършени неразрешени ремонти или поправки, по-специално от неупълномощена трета страна.
- Ако маркировката върху продукта или идентификационната информация за продукта (стикер на машината) липсват или са нечетливи.
- Продукти, които са силно замърсени и поради това се отхвърлят от сервизния персонал.
- Исковете за обезщетения и последващи щети по принцип са изключени от тази гаранция.

4. **Гаранционният срок** обикновено е **5 години** (12 месеца за батериите/акумулаторните батерии) и започва да тече от датата на закупуване на продукта. Решаваща е датата на оригиналната касова бележка за покупка. Гаранционните претенции трябва да се предявяват незабавно след узнаването им. Уважаване на гаранционни претенции след изтичане на гаранционния срок е изключено. Ремонтът или подмяната на продукта не води нито до удължаване на гаранционния срок, нито до стартиране на нов гаранционен срок за продукта или за каквито и да е вградени резервни части поради този ремонт. Същото важи и при използване на сервиз на място. Засегнатият продукт трябва да бъде почистен и върнат в сервизния център заедно с копие от касовата бележка за покупка, която трябва да съдържа датата на покупката и името на продукта. Ако продуктът е изпратен в непълнен вид,

без пълния обхват на доставката, липсващите допълнителни принадлежности ще бъдат кредитирани/приспаднати в стойностно изражение, ако продуктът бъде заменен или бъде възстановена сумата. Частично или напълно разглобени продукти не могат да бъдат приети като гаранционна претенция. Ако рекламацията е неоснователна или извън гаранционния срок, купувачът по принцип поема транспортните разходи и транспортния риск. **Моля, съобщете предварително за гаранционна претенция в сервизния център (вижте по-долу).** По правило е договорено дефектния продукт, с кратко описание на повредата, да бъде изпратен чрез организирано връщане или - в случай на ремонт извън гаранционния период - с достатъчна сума за пощенски разходи, като се спазват съответните указания за опаковане и изпращане, на сервизния адрес, посочен по-долу. **Моля, имайте предвид, че от съображения за безопасност, валият продукт (в зависимост от модела) ще бъде върнат без всички експлоатационни материали.** Продуктът, изпратен до нашия сервизен център, трябва да бъде опакован по такъв начин, че да се избегне повреда на рекламирания продукт по време на транспортирането му. След като ремонтът/заманата бъде извършена, ние ще ви изпратим продукта обратно безплатно. Ако продуктите не могат да бъдат поправени или заменени, по наша преценка може да бъде възстановена парична сума в размер до закупната цена на дефектния продукт, като се вземат предвид всички удръжки за износване. **Тези гаранционни условия важат само за първоначалния частен купувач и не могат да бъдат преотстъпвани или прехвърляни.**

5. **Удължаване на гаранционния срок до 10 години:** SchepPach предлага допълнително удължаване на гаранцията от 5 години за продукти от серията SchepPach 20V. Следователно гаранционният срок за тези продукти е общо 10 години. Изключение правят батериите/акумулаторните батерии, зарядните устройства и допълнителните принадлежности. Можете да се възползвате от това удължаване на гаранцията, като регистрирате вашия продукт SchepPach от тази гама онлайн на адрес <https://Garantie.schepPach.com> не по-късно от 30 дни от датата на закупуване. След успешна онлайн регистрация ще получите потвърждение за удължаване на гаранцията, свързана с артикула.
6. **За да предявите гаранционна претенция, свържете се с нашия сервизен център.**

За предпочитане е да използвате нашия формуляр на нашата начална страница: <https://www.schepPach.com/de/service>

Моля, не ни изпращайте никакви продукти, без първо да се свържете с нас и да се регистрирате в нашия сервизен център.

За да предявите гаранционна претенция, задължително изискване е първоначалният контакт с нашия сервизен център. Гаранционните претенции трябва да бъдат предявени в рамките на 14 дни от откриването на дефекта преди изтичането на гаранционния период. За тази цел се изисква оригиналната касова бележка за покупка и, ако е приложимо, потвърждение за удължаване на гаранцията, свързана с продукта.

7. **Време на обработка** - По правило обработваме пратки с рекламации в рамките на 14 дни от получаването им в нашия сервизен център. Ако в изключителни случаи посоченият срок за обработка бъде надвишен, ние ще ви информираме своевременно.
8. **Бързоизносващите се части по принцип са изключени от гаранцията!** - Бързоизносващи се части са: а) доставените, прикрепени и/или монтирани батерии/акумулаторни батерии, както и б) всички зависими от модела бързоизносващи се части (включително ремъци, режещи дискове, работни инструменти, шлифовъчни дискове, филтри, въглеродни четки и т.н., вижте инструкциите за експлоатация). Гаранцията не покрива батерии или акумулаторни батерии, които са дълбоко разредени, респ. с повреден корпус или клеми.
9. **Оценка на разходите** - Продуктите, които не се покриват или вече не се покриват от гаранцията, ще бъдат ремонтирани срещу заплащане. Ако поискате от нашия сервизен център, можете да изпратите дефектните продукти за оценка на разходите и, ако е необходимо, да дадете писмено разрешение на сервизния център за ремонт (по пощата, имейл). Няма да се извършва по-нататъшна обработка без одобрение за ремонт.
10. **Претенции**, различни от горепосочените, не могат да бъдат предявени.

Гаранционните условия вадат само в текущата версия към момента на рекламацията и могат да бъдат намерени на нашата начална страница (www.scheppach.com). При преводите немската версия винаги е с предимство.

Scheppach GmbH · Günzburger Str. 69 · 89335 Ichenhausen (Германия)

Телефон: +800 4002 4002 · Имейл: customerservice.BG@scheppach.com · Интернет: <https://www.scheppach.com>

Запазваме си правото на промени на настоящите гаранционни условия по всяко време без предизвестие.

19 ЕС Декларация за съответствие

Превод на оригиналната декларация на съответствие

Производител:

Scheppach GmbH
Günzburger Straße 69
D-89335 Ichenhausen

Ние декларираме на своя отговорност, че описаният тук продукт отговаря на приложимите директиви и стандарти.

Марка: **SCHEPPACH**
Обозначение на артикула: **АКУМУЛАТОРЕН МУЛТИФУНКЦИОНАЛЕН УРЕД C-PHNTS410-X**

Art. № **5912404900**

Директиви на ЕС:

2014/30/ЕС, 2006/42/ЕО, 2000/14/ЕО_2005/88/ЕО, 2011/65/ЕС*

* Горепосоченият предмет в декларацията отговаря на разпоредбите на Директива 2011/65/ЕС на Европейския парламент и на Съвета от 8 юни 2011 г. относно ограничението на употребата на определени опасни вещества в електрическото и електронното оборудване.

2006/42/ЕО - Приложение IV

Нотифициран орган: TÜV SÜD Product Service GmbH
Zertifizierstelle
Ridlerstraße 65
80339 München
Германия
Номер: 0123

Номер на сертификация: M6A 077261 0095
та:

2000/14/ЕО_2005/88/ЕО – приложение: III

Гарантирано ниво на звукова мощност (L_{WA}): 89,0 dB
Измерено ниво на звукова мощност (L_{WA}): 91,6 dB

Приложени стандарти:

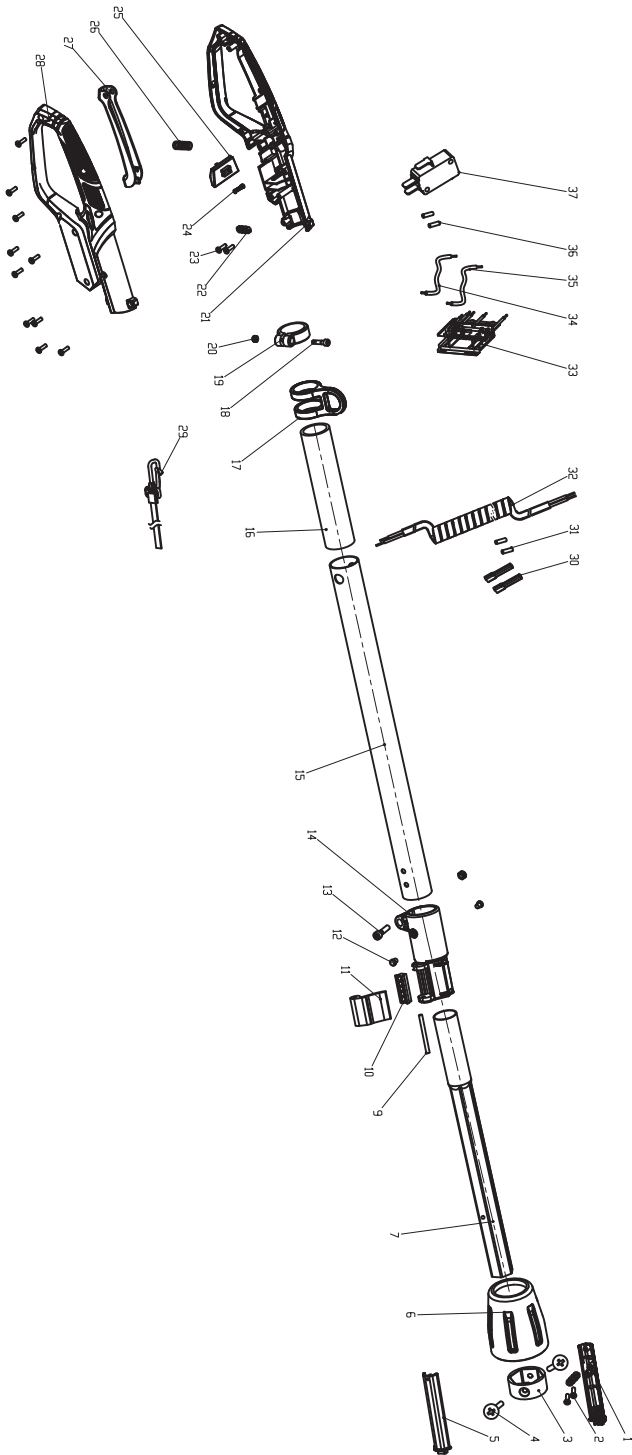
EN 62841-1:2015/A11:2022; EN 62841-4-2:2019;
EN ISO 11680-1:2021; EN IEC 5014-1:2021;
EN IEC 55014-2:2021

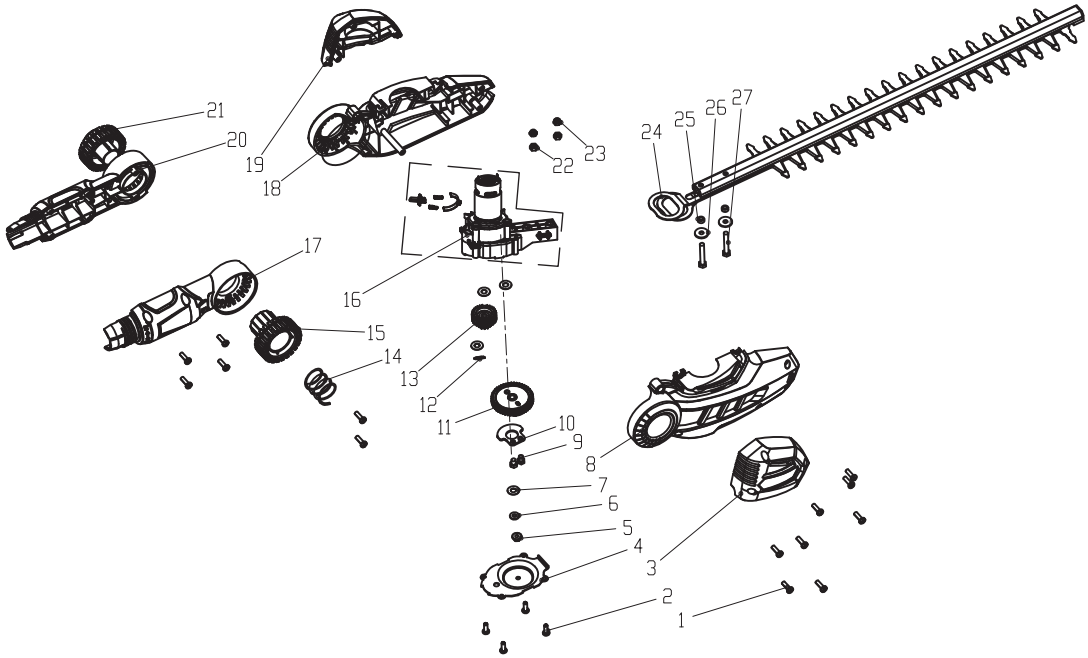
Лице, упълномощено за съставяне на техническата документация:

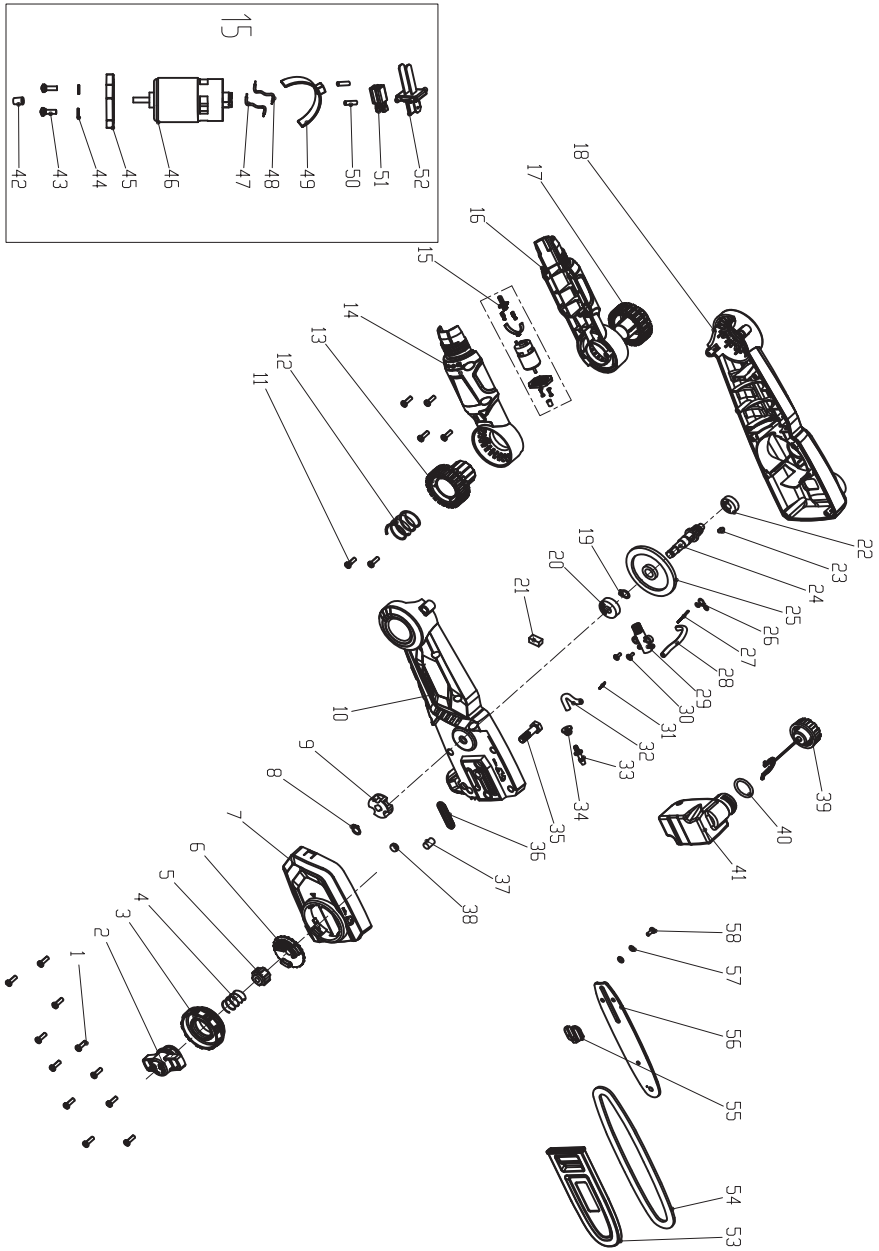
David Rümpelein
Günzburger Str. 69
D-89335 Ichenhausen
Ichenhausen, 20.12.2023

Simon Schünk
Division Manager Product Center

Andreas Pecher
Head of Project Management







Notizen



SCHEPPACH GMBH
Günzburger Str. 69
D-89335 Ichenhausen



Stand der Informationen · Status of the information · Version des informations · Versione delle informazioni · Stand van de informatie ·
Información disponible · Versão das informações · Stav informací · Stav informácií · Az információk kelte · Stan informacji · Verzija
informacija · Stanje informacij · Informatsiooni seis · Informācijas data · Informācijas stāvoklis · Informationens status · Tietojen tila ·
Informationsstatus · Status for informasjon · Последна редакция на информацията
Update: 12/2023 · Ident.-No.: 5912404900