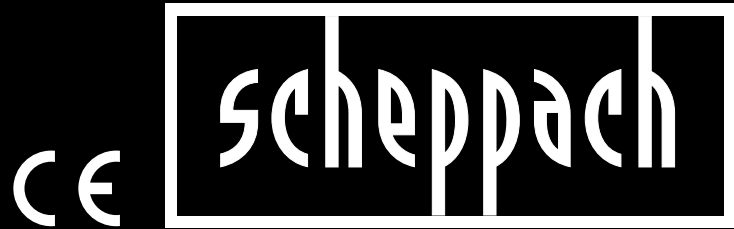


Art.Nr.  
5912312901  
AusgabeNr.  
5912312850  
Rev.Nr.  
18/02/2020

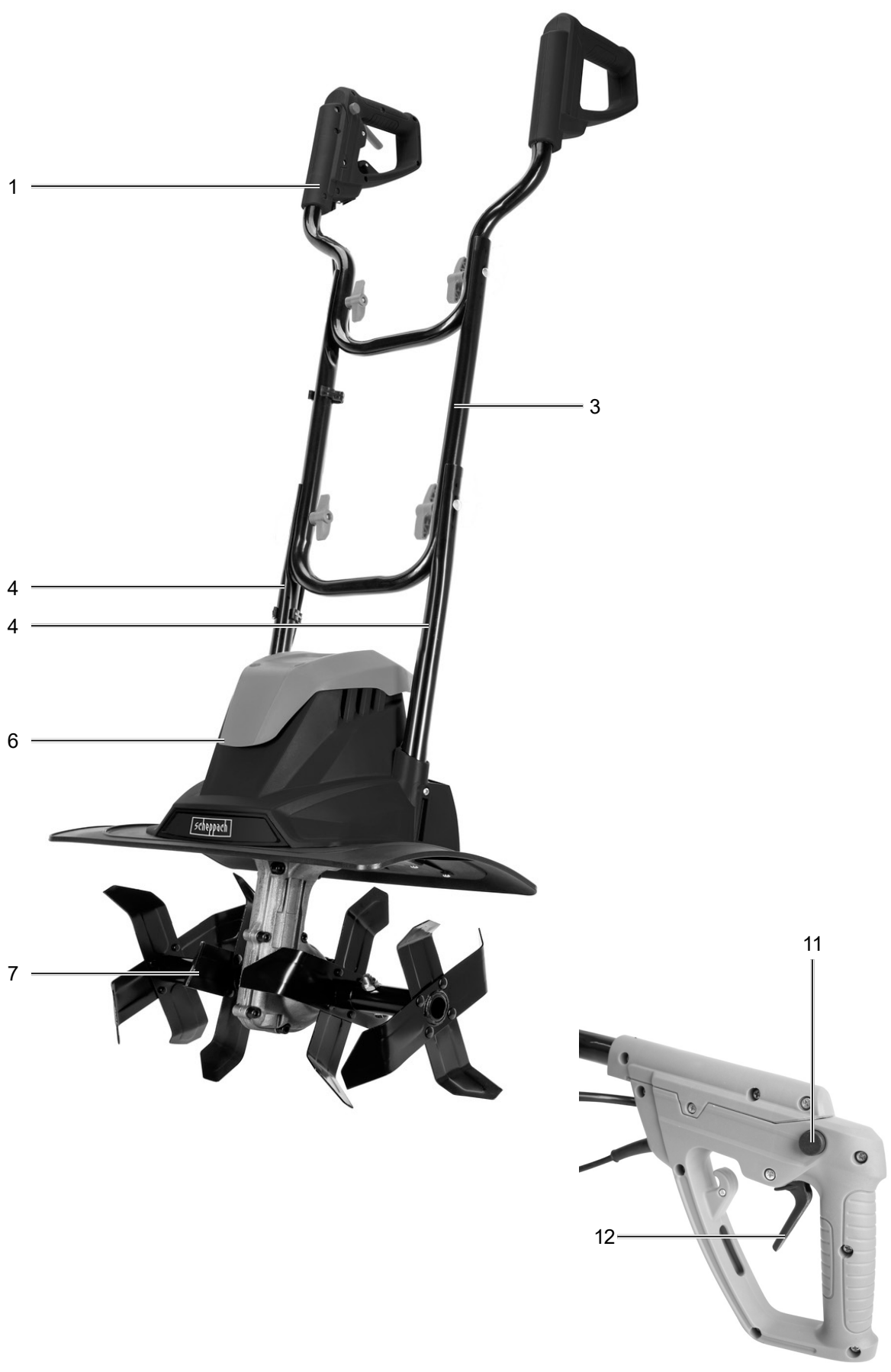


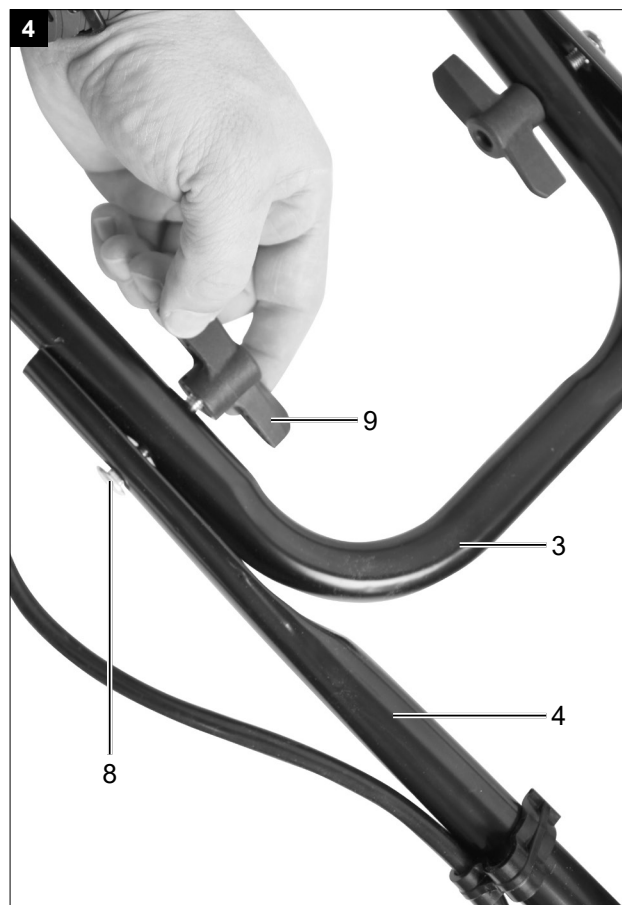
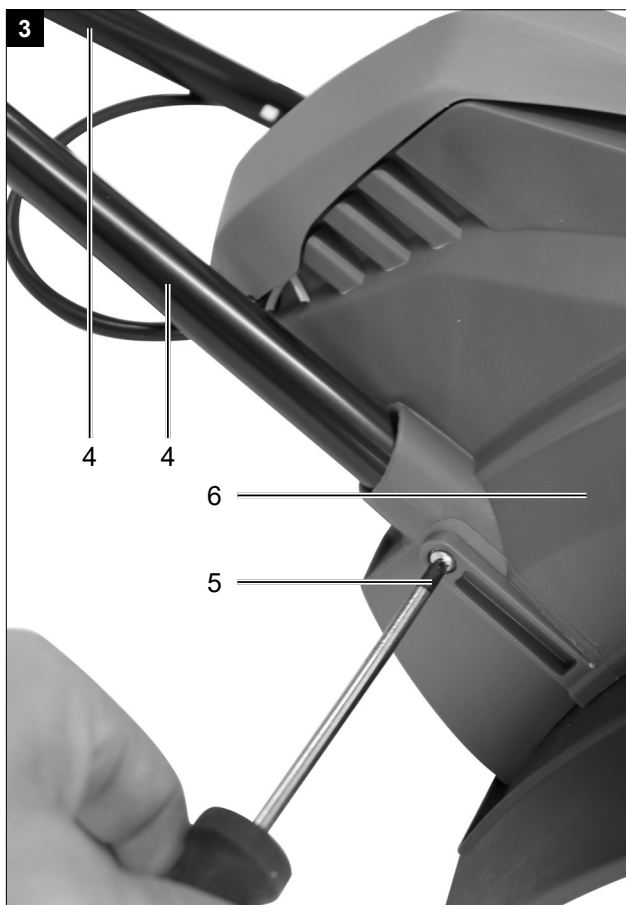
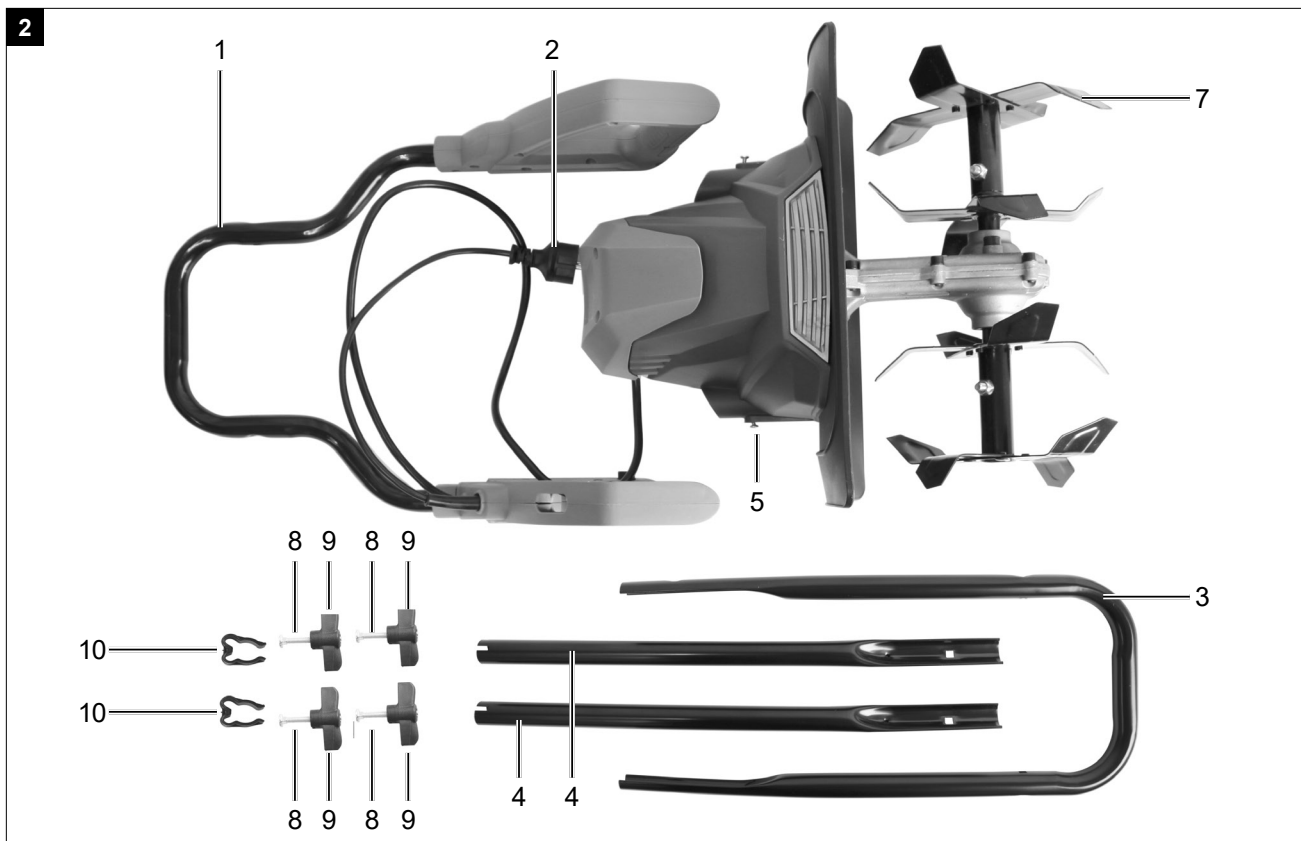
## MTE380

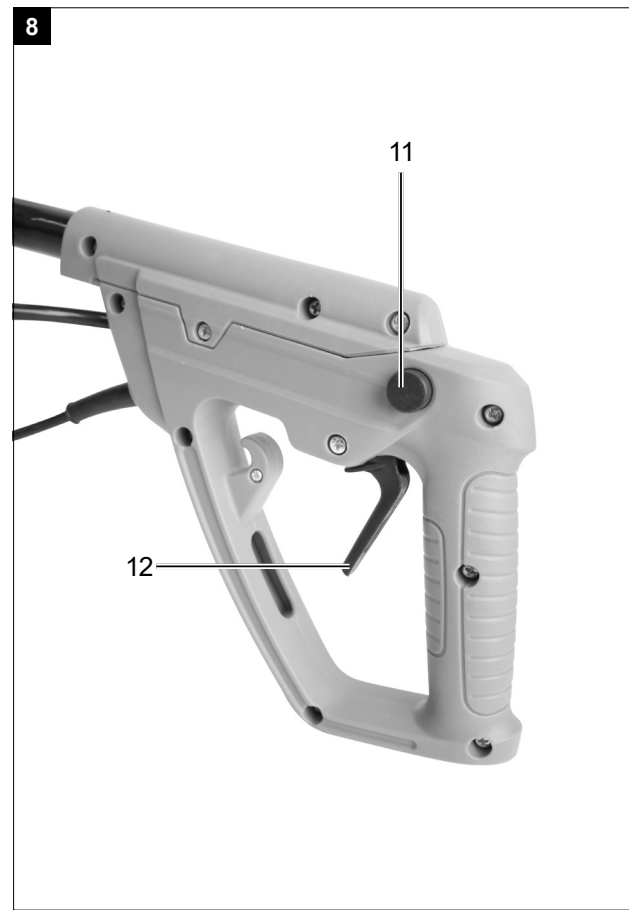
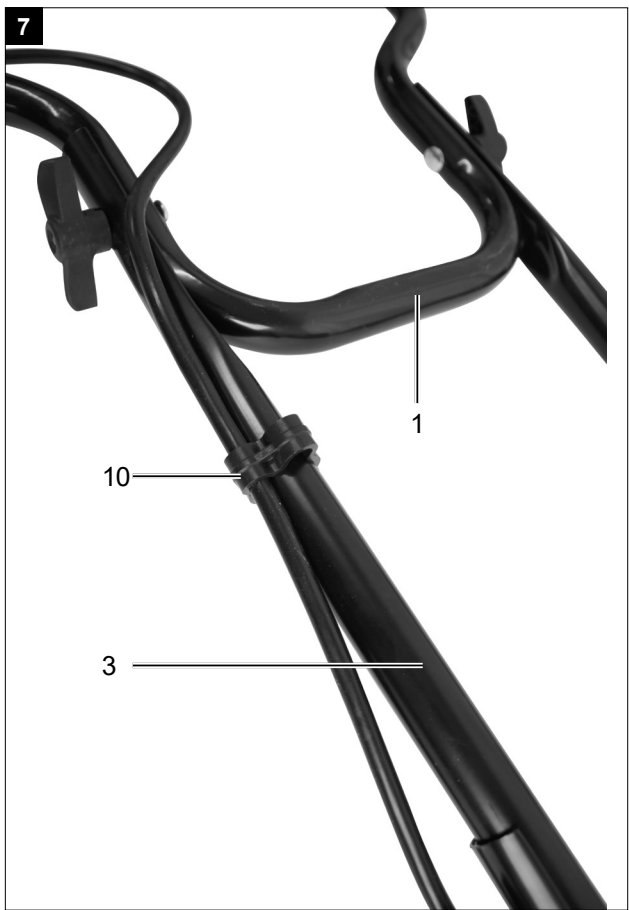
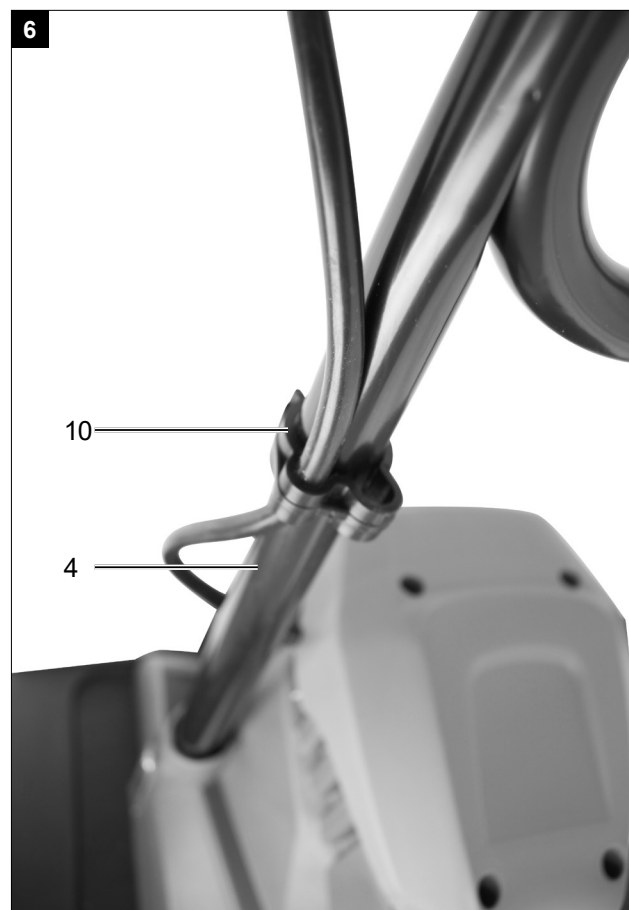
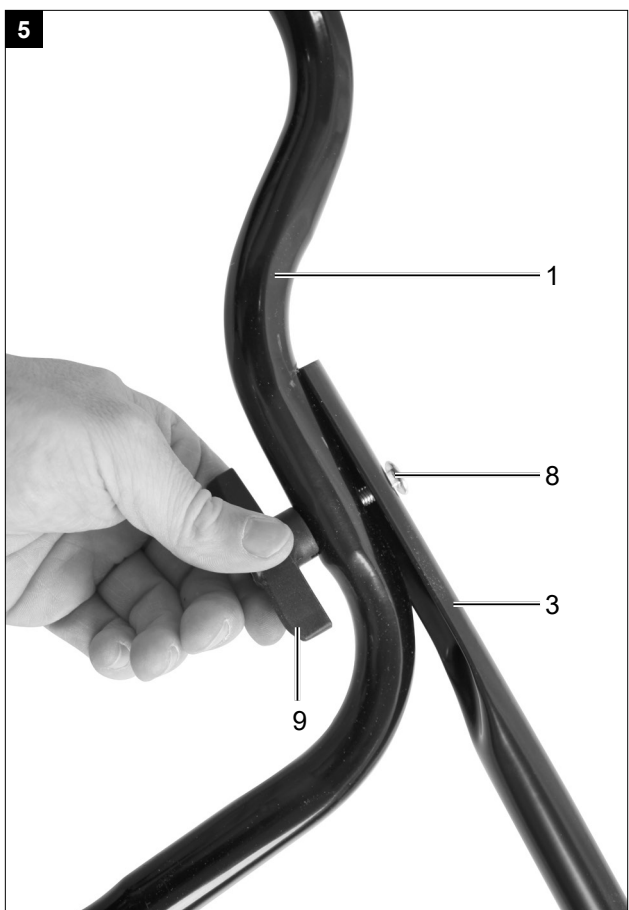
<b>DE</b>	<b>Elektro-Motorhacke</b> Originalbedienungsanleitung	<b>7</b>
<b>GB</b>	<b>Electric Tiller</b> Translation of original instruction manual	<b>18</b>
<b>FR</b>	<b>Motobineuse électrique</b> Traduction des instructions d'origine	<b>28</b>
<b>NL</b>	<b>Elektrische tuinhak</b> Vertaling van de oorspronkelijke gebruiksaanwijzing	<b>38</b>
<b>IT</b>	<b>Zappa elettrica da giardino</b> Traduzioni del manuale d'uso originale	<b>48</b>

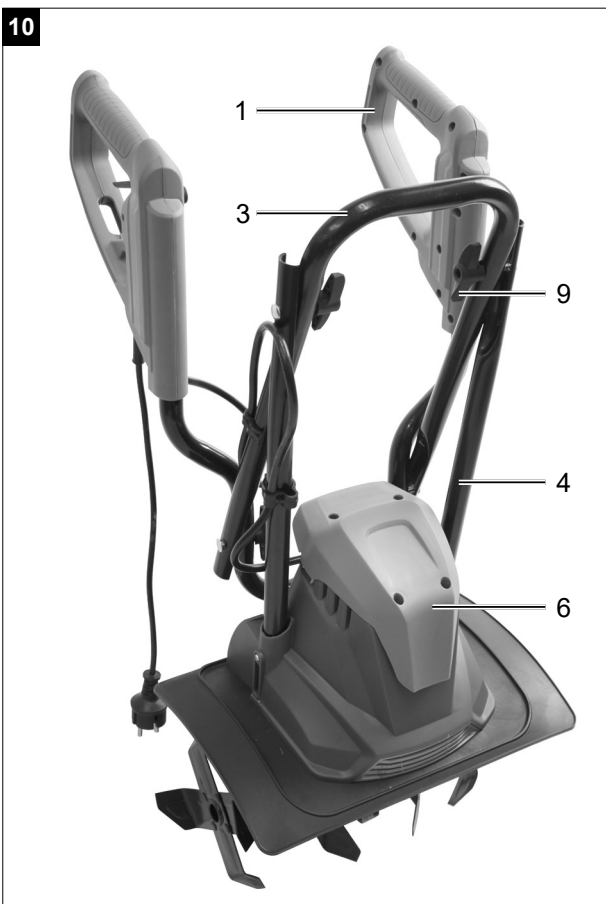
<b>ES</b>	<b>Scarificateur / aerateur électrique</b> Traducción de las instrucciones originales de funcionamiento	<b>58</b>
<b>PL</b>	<b>Jednoosiowe elektryczne</b> tłumaczenie z oryginalnej instrukcji	<b>69</b>
<b>CZ</b>	<b>Elektrický kultivátor</b> Překlad originálního návodu k obsluze	<b>80</b>
<b>SK</b>	<b>Elektrická motorová plečka</b> Preklad originálu návodu na obsluhu	<b>90</b>
<b>HU</b>	<b>Elektromos motoros kapa</b> Az eredeti használati útmutató fordítása	<b>100</b>

1

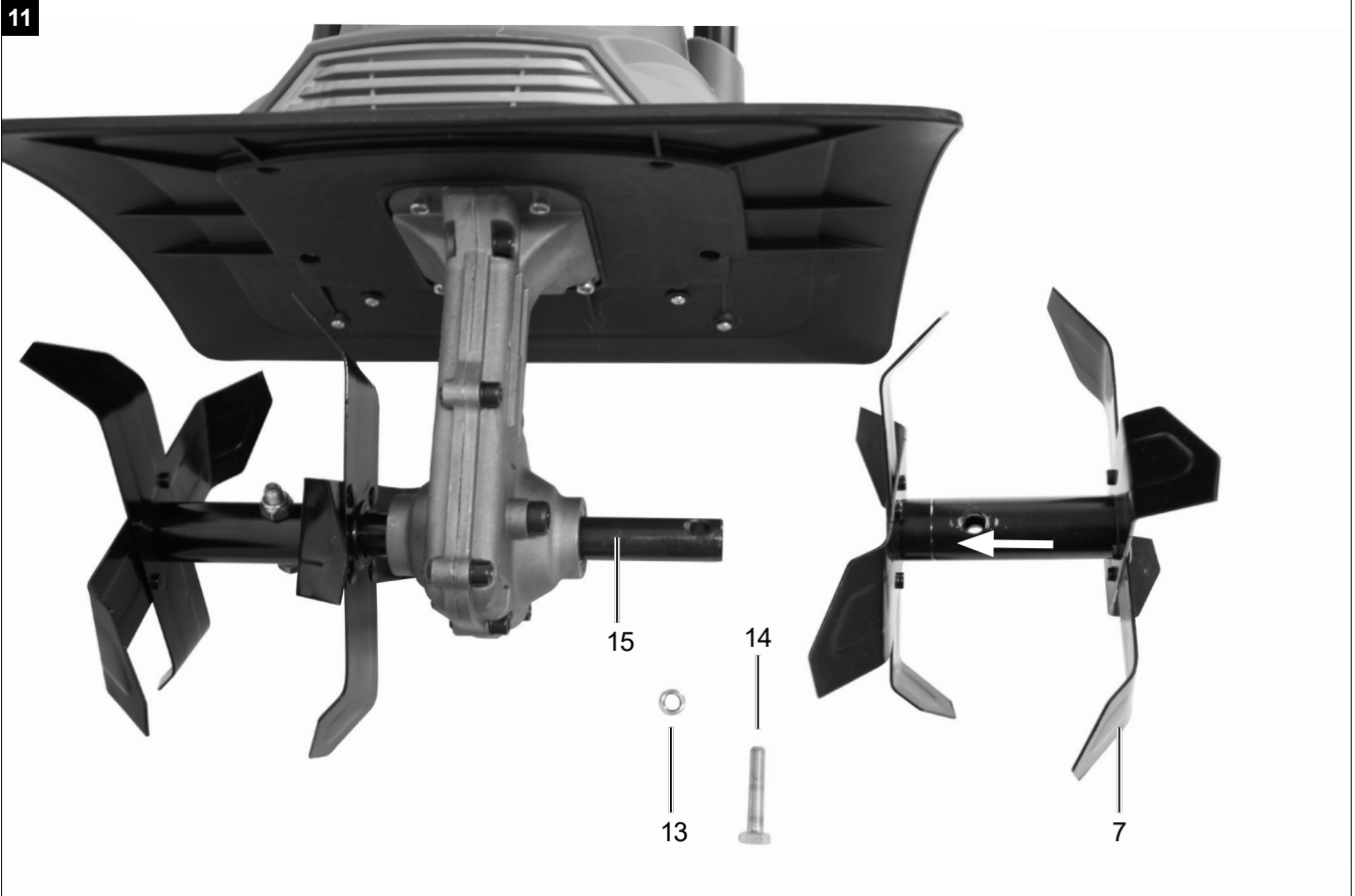












11



## Erklärung der Symbole auf dem Gerät

	<p>Vor Inbetriebnahme Bedienungsanleitung und Sicherheitshinweise lesen und beachten!</p>
	<p>Schutzbrille tragen!</p>
	<p>Gehörschutz tragen!</p>
	<p>Arbeitshandschuhe tragen!</p>
	<p>Festes Schuhwerk tragen!</p>
	<p>Stellen Sie sicher, dass andere Personen ausreichend Sicherheitsabstand einhalten. Halten Sie nicht beteiligte Personen vom Gerät fern.</p>
	<p>Achtung! Drehende Teile nicht berühren. Es besteht schwere Verletzungsgefahr!</p>
	<p>Nicht bei feuchter Witterung verwenden und stets in trockenen Räumen aufbewahren.</p>
	<p>Achtung! Verletzungsgefahr durch wegschleudernde Gegenstände. Zuschauer auf Abstand halten.</p>
	<p>Schutzklasse II</p>

	<p>Vor allen Einstell- oder Reinigungsarbeiten oder wenn das Netzkabel verwickelt oder schadhaft ist, das Gerät ausschalten und von der Stromversorgung trennen.</p>
	<p>Achtung! Netzkabel kann eingezogen werden. Halten Sie das Netzkabel von der Messerwalzen fern.</p>
	<p>Garantierter Schalleistungspegel</p>
	<p>Das Produkt entspricht den geltenden europäischen Richtlinien.</p>



<b>Inhaltsverzeichnis:</b>	<b>Seite:</b>
1. Einleitung.....	10
2. Gerätebeschreibung.....	10
3. Lieferumfang .....	10
4. Bestimmungsgemäße Verwendung .....	11
5. Sicherheitshinweise.....	11
6. Technische Daten.....	13
7. Vor Inbetriebnahme.....	13
8. Bedienung .....	14
9. Elektrischer Anschluss.....	14
10. Reinigung und Wartung.....	15
11. Lagerung .....	15
12. Entsorgung und Wiederverwertung .....	16
13. Ersatzteilbestellung .....	16
14. Störungsabhilfe .....	16

## 1. Einleitung

### Hersteller: scheppach

Fabrikation von Holzbearbeitungsmaschinen GmbH  
Günzburger Straße 69  
D-89335 Ichenhausen

### Verehrter Kunde,

Wir wünschen Ihnen viel Freude und Erfolg beim Arbeiten mit Ihrem neuen Gerät.

### Hinweis:

Der Hersteller dieses Gerätes haftet nach dem geltenden Produkthaftungsgesetz nicht für Schäden, die an diesem Gerät oder durch dieses Gerät entstehen bei:

- unsachgemäßer Behandlung,
- Nichtbeachtung der Bedienungsanweisung,
- Reparaturen durch Dritte, nicht autorisierte Fachkräfte,
- Einbau und Austausch von nicht originalen Ersatzteilen,
- nicht bestimmungsgemäßer Verwendung,
- Ausfällen der elektrischen Anlage bei Nichtbeachtung der elektrischen Vorschriften und VDE-Bestimmungen 0100, DIN 57113 / VDE0113.

### Beachten Sie:

Lesen Sie vor der Montage und vor Inbetriebnahme den gesamten Text der Bedienungsanleitung durch. Diese Bedienungsanleitung soll es Ihnen erleichtern, Ihr Elektrowerkzeug kennenzulernen und dessen bestimmungsgemäßen Einsatzmöglichkeiten zu nutzen. Die Bedienungsanleitung enthält wichtige Hinweise, wie Sie mit dem Elektrowerkzeug sicher, fachgerecht und wirtschaftlich arbeiten, und wie Sie Gefahren vermeiden, Reparaturkosten sparen, Ausfallzeiten verringern und die Zuverlässigkeit und Lebensdauer des Elektrowerkzeugs erhöhen.

Zusätzlich zu den Sicherheitsbestimmungen dieser Bedienungsanleitung müssen Sie unbedingt die für den Betrieb des Elektrowerkzeugs geltenden Vorschriften Ihres Landes beachten.

Bewahren Sie die Bedienungsanleitung, in einer Plastikhülle geschützt vor Schmutz und Feuchtigkeit, bei dem Elektrowerkzeug auf. Sie muss von jeder Bedienungsperson vor Aufnahme der Arbeit gelesen und sorgfältig beachtet werden. An dem Elektrowerkzeug dürfen nur Personen arbeiten, die im Gebrauch des Elektrowerkzeugs unterwiesen und über die damit verbundenen Gefahren unterrichtet sind. Das geforderte Mindestalter ist einzuhalten.

Neben den in dieser Bedienungsanleitung enthaltenen Sicherheitshinweisen und den besonderen Vorschriften Ihres Landes sind die für den Betrieb von baugleichen Geräten allgemein anerkannten technischen Regeln zu beachten.

Wir übernehmen keine Haftung für Unfälle oder Schäden, die durch Nichtbeachten dieser Anleitung und den Sicherheitshinweisen entstehen.

## 2. Gerätebeschreibung (Abb. 1-2)

1. Handgriff
2. Netzkabel
3. Bügelholm
4. unterer Holm
5. Blechschraube
6. Maschinenkörper
7. Messerwalze
8. Schlossschraube
9. Flügelmutter
10. Kabelführung
11. Entriegelungsknopf
12. Ein/Aus Schalter
13. Sicherungsmutter M8
14. Schraube M8
15. Antriebswelle

## 3. Lieferumfang (Abb. 2)

- 1x Maschinenkörper (6) inkl. Handgriff (1)
  - 2x Messerwalze vormontiert (7)
  - 2x unterer Holm (4)
  - 1x Bügelholm (3)
  - 2x Blechschraube vormontiert (5)
  - 4x Schlossschraube (8)
  - 4x Flügelmutter (9)
  - 2x Kabelführung (11)
  - 2x Sicherungsmutter M8 vormontiert (13)
  - 2x Schraube M8 vormontiert (14)
  - 1x Bedienungsanleitung
- Öffnen Sie die Verpackung und nehmen Sie das Gerät vorsichtig aus der Verpackung.
  - Entfernen Sie das Verpackungsmaterial sowie Verpackungs- / und Transportsicherungen (falls vorhanden).
  - Überprüfen Sie, ob der Lieferumfang vollständig ist.
  - Kontrollieren Sie das Gerät und die Zubehörteile auf Transportschäden. Bei Beanstandungen muss sofort der Zubringer verständigt werden. Spätere Reklamationen werden nicht anerkannt.
  - Bewahren Sie die Verpackung nach Möglichkeit bis zum Ablauf der Garantiezeit auf.

### ⚠ ACHTUNG!

**Gerät und Verpackungsmaterialien sind kein Kinderspielzeug! Kinder dürfen nicht mit Kunststoffbeuteln, Folien und Kleinteilen spielen! Es besteht Verschluckungs- und Erstickengefahr!**

## 4. Bestimmungsgemäße Verwendung

Das Gerät ist geeignet zum Umgraben von Erde (z.B. Gartenbeete). Beachten Sie unbedingt die Einschränkungen in den Sicherheitshinweisen.

Die Gebrauchsanweisung enthält auch die Betriebs-, Wartungs- und Instandhaltungsbedingungen.

Aus Sicherheitsgründen darf das Gerät nicht verwendet werden als Antriebsaggregat für andere Arbeitswerkzeuge und Werkzeugsätze jeglicher Art.

Die Maschine darf nur nach ihrer Bestimmung verwendet werden. Jede weitere darüber hinausgehende Verwendung ist nicht bestimmungsgemäß.

Für daraus hervorgerufene Schäden oder Verletzungen aller Art haftet der Benutzer/Bediener und nicht der Hersteller.

Bitte beachten Sie, dass unsere Geräte bestimmungsgemäß nicht für den gewerblichen, handwerklichen oder industriellen Einsatz konstruiert wurden. Wir übernehmen keine Gewährleistung, wenn das Gerät in Gewerbe-, Handwerks- oder Industriebetrieben sowie bei gleichzusetzenden Tätigkeiten eingesetzt wird.

## 5. Sicherheitshinweise

### Allgemeine Sicherheitshinweise

Dieses Gerät kann bei unsachgemäßem Gebrauch ernsthafte Verletzungen verursachen. Bevor Sie mit dem Gerät arbeiten, lesen Sie sorgfältig die Bedienungsanleitung und machen Sie sich mit allen Bedienteilen gut vertraut. Bewahren Sie diese Anleitung gut auf, damit Ihnen die Informationen jederzeit zur Verfügung stehen.

### Arbeiten mit dem Gerät:

**Vorsicht!** Das Gerät kann ernsthafte Verletzungen hervorrufen. So vermeiden Sie Unfälle und Verletzungen:

Vorbereitung:

- Das Gerät ist nicht für die Benutzung durch Kinder geeignet.
- Erlauben Sie niemals Kindern oder anderen Personen, die die Bedienungsanleitung nicht kennen, das Gerät zu benutzen. Örtliche Bestimmungen können das Mindestalter der Bedienungsperson festlegen.
- Dieses Gerät ist nicht dafür bestimmt, durch Personen (einschließlich Kinder) mit eingeschränkten physischen, sensorischen oder geistigen Fähigkeiten oder mangels Erfahrung und/oder mangels Wissen benutzt zu werden; es sei denn, sie werden durch eine für ihre Sicherheit zuständige Person beaufsichtigt oder erhalten von ihr Anweisungen, wie das Gerät zu benutzen ist.

- Setzen Sie das Gerät niemals ein, während Personen, besonders Kinder, und Haustiere in der Nähe sind.
- Überprüfen Sie das Gelände, auf dem das Gerät eingesetzt wird und entfernen Sie Steine, Stöcke, Drähte oder andere Fremdkörper, die erfasst und weggeschleudert werden können.
- Tragen Sie stets geeignete Arbeitskleidung wie festes Schuhwerk mit rutschfester Sohle, eine robuste, lange Hose, Ohrenschutz und eine Schutzbrille. Benutzen Sie das Gerät nicht, wenn Sie barfuß gehen oder offene Sandalen tragen
- Arbeiten Sie nicht mit einem beschädigten, unvollständigen oder ohne die Zustimmung des Herstellers umgebauten Gerät. Arbeiten Sie nicht mit beschädigten oder fehlenden Schutzvorrichtungen (z.B. Starthebel, Entriegelungsknopf, Prallschutz).
- Setzen Sie niemals Schutzvorrichtungen außer Kraft (z.B. durch Anbinden des Starthebels).
- Kinder sollten beaufsichtigt werden, um sicherzustellen, dass sie nicht mit dem Gerät spielen.
- Vergewissern Sie sich vor dem Start Ihres Gerätes, dass kein Gegenstand oder Ast in der Messeröffnung eingeschoben ist, dass das Gerät stabil steht und der Arbeitsbereich aufgeräumt und nicht blockiert ist. Überprüfen Sie den Zustand Ihres Verlängerungskabels sowie die Anschlussleitung Ihres Gerätes. Verwenden Sie die erforderlichen Schutzvorrichtungen.
- Wenn Ihr Gerät beim Einschalten ungewöhnliche Vibrationen oder Geräusche zeigt, ziehen Sie den Netzstecker aus der Steckdose und kontrollieren Sie die Messerwalze. Vergewissern Sie sich, dass keine Steine oder Äste die Messerwalze blockieren oder zwischen den Messern eingeklemmt sind. Wenn Sie keine Probleme feststellen, senden Sie das Gerät an eine Kundendienststelle zurück.
- Wenn die Messer nicht mehr korrekt graben oder wenn der Motor überlastet ist, überprüfen Sie alle Teile Ihres Gerätes und ersetzen Sie die abgenutzten Teile. Wenn eine umfangreichere Reparatur notwendig ist, wenden Sie sich an eine Kundendienststelle.

Verwendung:

- Vorsicht - Scharfes Werkzeug. Schneiden Sie sich nicht die Finger oder Zehen. Halten Sie Füße und Finger beim Arbeiten immer von der Walze fern. Es besteht Verletzungsgefahr!
- Benutzen Sie das Gerät nicht bei Regen, bei schlechter Witterung, in feuchter Umgebung oder nassem Rasen. Arbeiten Sie nur bei Tageslicht oder guter Beleuchtung. Arbeiten Sie mit dem Gerät nicht, wenn Sie müde oder unkonzentriert sind oder nach der Einnahme von Drogen oder Tabletten. Legen Sie immer rechtzeitig eine Arbeitspause ein. Gehen Sie mit Vernunft an die Arbeit.

- Machen Sie sich mit Ihrer Umgebung vertraut und achten Sie auf mögliche Gefahren, die Sie wegen des Motorengeräusches nicht hören können.
- Achten Sie beim Arbeiten auf einen sicheren Stand, insbesondere an Hängen. Arbeiten Sie immer quer zum Hang, niemals auf- oder abwärts. Seien Sie besonders vorsichtig, wenn Sie die Fahrtrichtung am Hang ändern. Arbeiten Sie nicht an übermäßig steilen Hängen.
- Führen Sie das Gerät nur langsam und mit beiden Händen am Griff. Seien Sie besonders vorsichtig, wenn Sie das Gerät umkehren oder zu sich heranziehen. Stolpergefahr!
- Starten oder betätigen Sie den Starthebel mit Vorsicht entsprechend den Anweisungen in dieser Anleitung.
- Kippen Sie das Gerät beim Anlassen nicht, es sei denn, es muss angehoben werden. In diesem Fall kippen Sie das Gerät nur so weit, wie es unbedingt erforderlich ist, und heben Sie nur die von der Bedienungsperson abgewandte Seite hoch.
- Wenn das Gerät nach Anheben wieder auf den Boden gestellt wird, müssen beide Hände in Arbeitsstellung sein.
- Benutzen Sie das Gerät nicht in der Nähe von entzündbaren Flüssigkeiten oder Gasen. Bei Nichtbeachtung besteht Brand- oder Explosionsgefahr.

#### Arbeitsunterbrechung:

- Nach dem Ausschalten des Gerätes dreht sich die Walze noch für einige Sekunden. Hände und Füße fernhalten.
- Die Zinken nicht berühren, bevor das Gerät vom Netz getrennt ist und die Zinken vollständig zum Stillstand gekommen sind.
- Entfernen Sie Erde nur im Stillstand des Gerätes.
- Schalten Sie das Gerät ab, wenn Sie es transportieren, anheben oder kippen wollen und wenn andere Flächen als die zu bearbeitende überquert werden.
- Hinterlassen Sie das Gerät nie unbeaufsichtigt am Arbeitsplatz.
- Schalten Sie das Gerät aus und ziehen Sie den Netzstecker:
  - immer, wenn Sie die Maschine verlassen,
  - bevor Sie die Messer reinigen oder Blockierungen beseitigen,
  - wenn das Gerät nicht verwendet wird,
  - bei allen Wartungs- und Reinigungsarbeiten,
  - wenn das Netzkabel beschädigt oder verheddert ist,
  - wenn das Gerät beim Arbeiten auf ein Hindernis trifft oder wenn ungewohnte Vibrationen auftreten. Untersuchen Sie in diesem Fall das Gerät auf Beschädigungen und lassen Sie es ggf. reparieren.
- Bewahren Sie das Gerät an einem trockenen Ort und außerhalb der Reichweite von Kindern auf.

**Vorsicht!** So vermeiden Sie Geräteschäden und eventuell daraus resultierende Personenschäden:

#### Pflegen Sie Ihr Gerät

- Schalten Sie das Gerät aus und heben Sie es an, wenn Sie es über Treppen transportieren.
- Führen Sie vor jeder Benutzung eine Sichtprüfung des Gerätes durch. Benutzen Sie das Gerät nicht, wenn Sicherheitseinrichtungen (z.B. Prallschutz), Teile der Schneideinrichtung oder Bolzen fehlen, abgenutzt oder beschädigt sind. Prüfen Sie insbesondere das Netzkabel und den Starthebel auf Beschädigung. Zur Vermeidung einer Unwucht dürfen beschädigte Werkzeuge und Bolzen nur satzweise ausgetauscht werden.
- Benutzen Sie nur Ersatz- und Zubehörteile, die vom Hersteller geliefert und empfohlen werden. Der Einsatz von Fremdteilen führt zum sofortigen Verlust des Garantieanspruches.
- Sorgen Sie dafür, dass alle Muttern, Bolzen und Schrauben fest angezogen sind und das Gerät in einem sicheren Arbeitszustand ist.
- Versuchen Sie nicht, das Gerät selbst zu reparieren, es sei denn, Sie besitzen hierfür eine Ausbildung. Sämtliche Arbeiten, die nicht in dieser Anleitung angegeben werden, dürfen nur von uns ermächtigten Kundendienststellen ausgeführt werden.
- Behandeln Sie Ihr Gerät mit Sorgfalt. Halten Sie die Werkzeuge sauber, um besser und sicherer arbeiten zu können. Befolgen Sie die Wartungsvorschriften.
- Überlasten Sie Ihr Gerät nicht. Arbeiten Sie nur im angegebenen Leistungsbereich. Verwenden Sie keine leistungsschwachen Maschinen für schwere Arbeiten. Benutzen Sie Ihr Gerät nicht für Zwecke, für die es nicht bestimmt ist.

#### Elektrische Sicherheit:

**Vorsicht!** So vermeiden Sie Unfälle und Verletzungen durch elektrischen Schlag:

- Nehmen Sie vor jeder Inbetriebnahme eine Sichtprüfung der Netz- und Verlängerungsleitungen auf Anzeichen von Beschädigungen oder Alterung vor.
- Halten Sie das Netzkabel von den Schneidwerkzeugen fern. Wird die Leitung während des Gebrauchs beschädigt, trennen Sie sie sofort vom Netz.

#### **Die Leitung nicht berühren, bevor sie vom Netz getrennt ist.**

- Die Verlängerungsleitungen von den Zinken fernhalten. Die Zinken können die Leitungen beschädigen und zum Kontakt mit aktiven Teilen führen.
- Eine beschädigte Leitung nicht an das Netz anschließen und eine beschädigte Leitung nicht berühren, bevor sie vom Netz getrennt ist. Eine beschädigte Leitung kann zum Kontakt mit aktiven Teilen führen.

- Achten Sie darauf, dass die Netzspannung mit den Angaben des Typenschildes übereinstimmt.
- Schließen Sie das Gerät nach Möglichkeit nur an eine Steckdose mit Fehlerstrom-Schutzeinrichtung (FI-Schalter) mit einem Auslösestrom von nicht mehr als 30 mA an.
- Vermeiden Sie Körperberührungen mit geerdeten Teilen (z.B. Metallzäune, Metallpfosten).
- Verwenden Sie nur zugelassene Verlängerungskabel der Bauart H05VV-F, die höchstens 75 m lang und für den Gebrauch im Freien bestimmt sind. Der Litzenquerschnitt des Verlängerungskabels muss mindestens 2,5 mm<sup>2</sup> betragen. Rollen Sie eine Kabeltrommel vor Gebrauch immer ganz ab. Überprüfen Sie das Kabel auf Schäden.
- Verwenden Sie für die Anbringung des Verlängerungskabels die dafür vorgesehene Kabel-Zugentlastung.
- Benutzen Sie das Kabel nicht, um den Stecker aus der Steckdose zu ziehen. Schützen Sie das Kabel vor Hitze, Öl und scharfen Kanten.
- Schalten Sie das Gerät aus und ziehen Sie den Netzstecker aus der Steckdose, wenn die Anschlussleitung beschädigt ist. Wenn die Anschlussleitung dieses Gerätes beschädigt wird, muss sie durch den Hersteller oder seinen Kundendienst oder eine ähnliche qualifizierte Person ersetzt werden, um Gefährdungen zu vermeiden.
- Ist die Anschlussleitung beschädigt, ziehen Sie zuerst das Verlängerungskabel aus der Steckdose. Danach können Sie die Anschlussleitung des Gerätes entfernen.
- Wenn die Anschlussleitung dieses Gerätes beschädigt wird, muss sie durch den Hersteller oder seinen Kundendienst oder eine ähnlich qualifizierte Person ersetzt werden, um Gefährdungen zu vermeiden.

#### Restrisiken

**Auch wenn Sie dieses Elektrowerkzeug vorschriftsmäßig bedienen, bleiben immer Restrisiken bestehen. Folgende Gefahren können im Zusammenhang mit der Bauweise und Ausführung dieses Elektrowerkzeuges auftreten:**

1. Gehörschäden, falls kein geeigneter Gehörschutz getragen wird.
2. Gesundheitsschäden, die aus Hand-Arm-Schwingungen resultieren, falls das Gerät über einen längeren Zeitraum verwendet wird oder nicht ordnungsgemäß geführt und gewartet wird.
3. Gefährdung der Gesundheit durch Strom. Bei Verwendung nicht ordnungsgemäßer Elektro-Anschlussleitungen. Bedienungsanweisung "Elektrischer Anschluss" beachten.
4. Verletzungen durch die rotierende Messerwalze.
5. Desweiteren können trotz aller getroffenen Vorkehrungen nicht offensichtliche Restrisiken bestehen.

6. Restrisiken können minimiert werden, wenn die "Sicherheitshinweise", "Bestimmungs gemäß Verwendung" sowie die Bedienungsanweisung insgesamt beachtet werden.

Vorsicht! Dieses Gerät erzeugt während des Betriebs ein elektromagnetisches Feld. Dieses Feld kann unter bestimmten Umständen aktive oder passive medizinische Implantate beeinträchtigen. Um die Gefahr von ernsthaften oder tödlichen Verletzungen zu verringern, empfehlen wir Personen mit medizinischen Implantaten ihren Arzt und den Hersteller vom medizinischen Implantat zu konsultieren, bevor das Gerät bedient wird.

## 6. Technische Daten

Netzspannung	~230-240 V / 50 Hz
Leistungsaufnahme	1050 W
Arbeitsbreite	360 mm
Arbeitstiefe	220 mm
Schalldruckpegel L <sub>pA</sub>	81,3 dB(A)
Unsicherheit K <sub>pA</sub>	3 dB(A)
Schalleistungspegel L <sub>wA</sub>	91,64 dB(A)
Unsicherheit K <sub>wA</sub>	1,31 dB(A)
Vibration linke Hand	0,764 m/s <sup>2</sup>
Vibration rechte Hand	0,798 m/s <sup>2</sup>
Unsicherheit K	1,5 m/s <sup>2</sup>
Schutzklasse	II
Schutzart	IPX4
Gewicht	7,4 kg

#### Beschränken Sie die Geräuschentwicklung und Vibration auf ein Minimum!

- Verwenden Sie nur einwandfreie Geräte.
- Warten und reinigen Sie das Gerät regelmäßig.
- Passen Sie Ihre Arbeitsweise dem Gerät an.
- Überlasten Sie das Gerät nicht.
- Lassen Sie das Gerät gegebenenfalls überprüfen.
- Schalten Sie das Gerät aus, wenn es nicht benutzt wird.
- Tragen Sie Handschuhe.

## 7. Vor Inbetriebnahme

Überzeugen Sie sich vor dem Anschließen, dass die Daten auf dem Typenschild mit den Netzdaten übereinstimmen.

#### Warnung!

**Ziehen Sie immer den Netzstecker, bevor Sie am Gerät arbeiten!**

Die Motorhacke ist bei Auslieferung teilweise demon-  
tiert. Der Handgriff muss vor Gebrauch der Motorha-  
cke montiert werden. Folgen Sie der Gebrauchsan-  
weisung Schritt für Schritt und orientieren Sie sich  
an den Bildern, damit der Zusammenbau für Sie ein-  
fach wird.

### Montage (Abb. 3-7)

#### ⚠ Achtung!

**Vor der Inbetriebnahme das Gerät unbedingt  
komplett montieren!**

- Bringen Sie die unteren Holme (4) an wie im Bild  
3 dargestellt und ziehen sie die Schrauben (5) an.  
(Abb. 3)
- Verbinden Sie den Bügelholm (3) und den Hand-  
griff (1) mit den unteren Holmen (4) mithilfe der Flü-  
gelmutter (9) und Schlossschraube (8). (Abb.5)

### Netzkabel verlegen (Abb. 6, 7)

Montieren Sie das Kabel und die Kabelführung (10)  
an dem rechten unteren Holm (4) und (in Arbeitsrich-  
tung) Bügelholm (3) indem Sie diese aufstecken.

### Montage der Messerwalze (Abb. 12)

Schieben Sie die Messerwalzen (7) auf den lin-  
ken und rechten Teil der Antriebswelle (15) des  
Geräts. Die Messerwalzen (7) können rechts wie  
links herum montiert werden, da diese gleich aus-  
geführt sind. Achten Sie darauf, dass die Boh-  
rungen der Messerwalze (7) und die Bohrungen  
der Antriebswelle (15) fluchten. Nun wird jeweils  
die Schrauben M8 (14) durchgesteckt und mit  
der Mutter M8 (13) gesichert. Ziehen Sie die Mut-  
ter (13) mit Hilfe eines Gabelschlüssels oder ei-  
ner Ratsche mit Stecknuss (die Werkzeuge sind  
im Lieferumfang nicht enthalten) handfest an.  
**Zur Demontage:** In umgekehrter Reihenfolge vorge-  
hen.

## 8. Bedienung

### Ein-/Ausschalten der Maschine (Abb. 8)

Um ein ungewolltes Einschalten der Motorhacke zu  
verhindern, ist der Handgriff (1) mit einem Entriege-  
lungsknopf (11) ausgestattet, welcher gedrückt wer-  
den muss, bevor der Ein-/Ausschalter (12) gedrückt  
werden kann. Wird der Ein-/Ausschalter (12) losge-  
lassen, schaltet sich die Motorhacke ab. Führen Sie  
diesen Vorgang einige Male durch, damit Sie sicher  
sind, dass Ihr Gerät korrekt funktioniert. Bevor Sie  
Reparatur- oder Wartungsarbeiten am Gerät vorneh-  
men, müssen Sie sich vergewissern, dass sich die  
Messerwalze nicht dreht und das Gerät vom Netz  
getrennt ist.

Der durch den Handgriff (1) gegebene Sicherheitsab-  
stand zwischen Gehäuse und Benutzer ist stets ein-  
zuhalten. Beim Arbeiten an Böschungen und Hängen  
ist besondere Vorsicht geboten. Achten Sie auf einen  
sicheren Stand, tragen Sie Schuhe mit rutschfesten,  
griffigen Sohlen und lange Hosen. Arbeiten Sie im-  
mer quer zum Hang. Hänge über 15 Grad Schräge  
dürfen mit der Motorhacke aus Sicherheitsgründen  
nicht bearbeitet werden.

Üben Sie besondere Vorsicht beim Rückwärtsbewe-  
gen und beim Ziehen der Motorhacke, Stolpergefahr!

### Hinweise zum richtigen Arbeiten

Führen Sie die Motorhacke langsam und mit Be-  
dacht nach vorne. Arbeiten Sie die Flächen in ge-  
raden Bahnen ab. Lassen Sie diese etwas überlap-  
pen, um keine Streifen stehen zu lassen. Verwenden  
Sie das Gerät nur für bereits aufgelockerte Erden.  
Es darf nicht verwendet werden, um Rasenflächen  
umzugraben.

### Gefahr!

Die Messerwalze dreht nach dem Ausschalten des  
Motors noch einige Sekunden weiter. Versuchen Sie  
nie, die Messerwalze zu stoppen.

Falls die in Bewegung befindliche Messerwalze auf  
einen Gegenstand schlägt, die Motorhacke abschal-  
ten und warten bis die Messerwalze vollkommen still  
steht. Kontrollieren Sie anschließend den Zustand  
der Messerwalze. Falls diese beschädigt ist, muss  
sie ausgewechselt werden. Legen Sie die verwen-  
dete Geräteanschlussleitung schleifenförmig vor der  
verwendeten Steckdose auf die Erde.

Arbeiten Sie von der Steckdose bzw. vom Kabel weg  
und achten Sie darauf, dass die Geräteanschlusslei-  
tung immer außerhalb der zu bearbeitenden Fläche  
liegt, damit die Geräteanschlussleitung nicht von der  
Motorhacke überfahren wird

### Transport und Lagerung (Abb. 10, 11)

Trennen Sie das Gerät vor Transport vom Netzstecker!  
Öffnen Sie alle vier Flügelmuttern (9) soweit, bis  
Sie die Griffe nach vorne klappen können. Achtung!  
Quetschgefahr an den Holmen. Nun kann die Ma-  
schine an dem Bügelholm (3) getragen werden.  
So lässt sich auch die Maschine optimal Lagern.

## 9. Elektrischer Anschluss

**Der installierte Elektromotor ist betriebsfertig  
angeschlossen. Der Anschluss entspricht den  
einschlägigen VDE- und DIN-Bestimmungen. Der  
kundenseitige Netzanschluss sowie die verwen-  
dete Verlängerungsleitung müssen diesen Vor-  
schriften entsprechen.**

### Schadhafte Elektro-Anschlussleitung.

An elektrischen Anschlussleitungen entstehen oft Isolationsschäden.

Ursachen hierfür können sein:

- Druckstellen, wenn Anschlussleitungen durch Fenster oder Türspalten geführt werden,
- Knickstellen durch unsachgemäße Befestigung oder Führung der Anschlussleitung,
- Schnittstellen durch Überfahren der Anschlussleitung,
- Isolationsschäden durch Herausreißen aus der Wandsteckdose,
- Risse durch Alterung der Isolation.

Solch schadhafte Elektro-Anschlussleitungen dürfen nicht verwendet werden und sind aufgrund der Isolationsschäden lebensgefährlich.

Elektrische Anschlussleitungen regelmäßig auf Schäden überprüfen. Achten Sie darauf, dass beim Überprüfen die Anschlussleitung nicht am Stromnetz hängt.

Elektrische Anschlussleitungen müssen den einschlägigen VDE- und DIN-Bestimmungen entsprechen. Verwenden Sie nur Anschlussleitungen mit Kennzeichnung H05VV-F.

Ein Aufdruck der Typenbezeichnung auf dem Anschlusskabel ist Vorschrift.

### Wechselstrommotor

- Die Netzspannung muss ~230-240 V / 50 Hz betragen.
- Verlängerungsleitungen müssen bis 25 m Länge einen Querschnitt von 1,5 mm<sup>2</sup>, über 25 m Länge mindestens 2,5mm<sup>2</sup> aufweisen.
- Der Netzanschluss wird mit 16 A träge abgesichert.

Anschlüsse und Reparaturen der elektrischen Ausrüstung dürfen nur von einer Elektro-Fachkraft durchgeführt werden.

Bei Rückfragen bitte folgende Daten angeben:

- Stromart des Motors
- Daten des Maschinen-Typenschildes
- Daten des Motor-Typenschildes

## 10. Reinigung und Wartung

### Gefahr!

Ziehen Sie vor allen Reinigungsarbeiten den Netzstecker.

### Reinigung

- Halten Sie Schutzvorrichtungen, Luftschlitze und Motorenhäuser so staub- und schmutzfrei wie möglich. Reiben Sie das Gerät mit einem sauberen Tuch ab oder blasen Sie es mit Druckluft bei niedrigem Druck aus.

- Wir empfehlen, dass Sie das Gerät direkt nach jeder Benutzung reinigen.
- Reinigen Sie das Gerät regelmäßig mit einem feuchten Tuch und etwas Schmierseife. Verwenden Sie keine Reinigungs- oder Lösungsmittel; diese könnten die Kunststoffteile des Gerätes angreifen. Achten Sie darauf, dass kein Wasser in das Geräteinnere gelangen kann. Das Eindringen von Wasser in ein Elektrogerät erhöht das Risiko eines elektrischen Schlages.

### Kohlebürsten

Bei übermäßiger Funkenbildung lassen Sie die Kohlebürsten durch eine Elektrofachkraft überprüfen.

**Gefahr!** Die Kohlebürsten dürfen nur von einer Elektrofachkraft ausgewechselt werden.

### Wartung

- Eine abgenutzte oder beschädigte Messerwalze sollte man vom autorisierten Fachmann austauschen lassen
- Sorgen Sie dafür, dass alle Befestigungselemente (Schrauben, Mutter usw.) stets fest angezogen sind, so dass Sie mit der Motorhacke sicher arbeiten können.
- Lagern Sie Ihre Motorhacke in einen trockenen Raum.
- Für eine lange Lebensdauer sollten alle Schraubteile sowie die Räder und Achsen gereinigt und anschließend geölt werden.
- Die regelmäßige Pflege der Motorhacke sichert nicht nur seine Haltbarkeit und Leistungsfähigkeit, sondern trägt auch zu einem sorgfältigen und einfachen Umgraben Ihres Beetes bei.
- Zum Saisonende führen Sie eine allgemeine Kontrolle der Motorhacke durch und entfernen alle angesammelten Rückstände. Vor jedem Saisonstart den Zustand der Motorhacke unbedingt überprüfen. Wenden Sie sich bei Reparaturen an unsere Kundendienststelle.

## 11. Lagerung

Lagern Sie das Gerät und dessen Zubehör an einem dunklen, trockenen und frostfreiem sowie für Kinder unzugänglichem Ort. Die optimale Lagertemperatur liegt zwischen 5 und 30°C.

Bewahren Sie das Elektrowerkzeug in der Originalverpackung auf.

Decken Sie das Elektrowerkzeug ab, um es vor Staub oder Feuchtigkeit zu schützen.

Bewahren Sie die Bedienungsanleitung bei dem Elektrowerkzeug auf.

## 12. Entsorgung und Wiederverwertung

Das Gerät befindet sich in einer Verpackung um Transportschäden zu verhindern. Diese Verpackung ist Rohstoff und ist somit wieder verwendbar oder kann dem Rohstoffkreislauf zurückgeführt werden. Das Gerät und dessen Zubehör bestehen aus verschiedenen Materialien, wie z.B. Metall und Kunststoffe. Führen Sie defekte Bauteile der Sondermüllentsorgung zu. Fragen Sie im Fachgeschäft oder in der Gemeindeverwaltung nach!

### Altgeräte dürfen nicht in den Hausmüll!



Dieses Symbol weist darauf hin, dass dieses Produkt gemäß Richtlinie über Elektro- und Elektronik-Altgeräte (2012/19/EU) und nationalen Gesetzen nicht über den Hausmüll entsorgt werden darf. Dieses Produkt muss bei einer dafür vorgesehenen Sammelstelle abgegeben werden. Dies kann z. B. durch Rückgabe beim Kauf eines ähnlichen Produkts oder durch Abgabe bei einer autorisierten Sammelstelle für die Wiederaufbereitung von Elektro- und Elektronik-Altgeräten geschehen. Der unsachgemäße Umgang mit Altgeräten kann aufgrund potentiell gefährlicher Stoffe, die häufig in Elektro- und Elektronik-Altgeräten enthalten sind, negative Auswirkungen auf die Umwelt und die menschliche Gesundheit haben.

Durch die sachgemäße Entsorgung dieses Produkts tragen Sie außerdem zu einer effektiven Nutzung natürlicher Ressourcen bei. Informationen zu Sammelstellen für Altgeräte erhalten Sie bei Ihrer Stadtverwaltung, dem öffentlich-rechtlichen Entsorgungsträger, einer autorisierten Stelle für die Entsorgung von Elektro- und Elektronik-Altgeräten oder Ihrer Müllabfuhr.

## 13. Ersatzteilbestellung

Bei der Ersatzteilbestellung sollten folgende Angaben gemacht werden:

- Typ des Gerätes
- Artikelnummer des Gerätes
- Ersatzteil- Nummer des erforderlichen Ersatzteils

### Service-Informationen

Es ist zu beachten, dass bei diesem Produkt folgende Teile einem gebrauchsgemäßen oder natürlichen Verschleiß unterliegen bzw. folgende Teile als Verbrauchsmaterialien benötigt werden.

Verschleißteile\*: Kohlebürsten, Messerwalze

\* nicht zwingend im Lieferumfang enthalten!

## 14. Störungsabhilfe

Störung	Mögliche Ursache	Abhilfe
Motor läuft nicht an	<ul style="list-style-type: none"> <li>• Kein Strom am Netz</li> <li>• Kabel defekt</li> <li>• Schalter Stecker Kombination defekt</li> <li>• Anschlüsse am Motor oder Kondensator gelöst</li> <li>• Messerwalze blockiert</li> </ul>	<ul style="list-style-type: none"> <li>• Leitung und Sicherung überprüfen</li> <li>• durch Kundendienstwerkstatt überprüfen lassen</li> <li>• durch Kundendienstwerkstatt überprüfen lassen</li> <li>• durch Kundendienstwerkstatt überprüfen lassen</li> <li>• Eventuell Arbeitstiefe ändern, Gehäuse reinigen, damit die Messerwalze frei läuft</li> </ul>
Motorleistung lässt nach	<ul style="list-style-type: none"> <li>• Zu harter Boden</li> <li>• Kohlebürsten verschlissen</li> <li>• Messer stark abgenutzt</li> </ul>	<ul style="list-style-type: none"> <li>• Arbeitstiefe korrigieren</li> <li>• durch Kundendienstwerkstatt überprüfen lassen</li> <li>• Messer austauschen</li> </ul>
Die Motorhacke kann beim Arbeiten nur schwer kontrolliert werden (Maschine springt oder kriecht).	<ul style="list-style-type: none"> <li>• Messer stark abgenutzt</li> <li>• Der Boden ist zu hart</li> </ul>	<ul style="list-style-type: none"> <li>• Messer austauschen</li> <li>• Den Gashebel auf eine niedrigere Geschwindigkeit einstellen.</li> </ul>
Motor läuft, Messerwalze dreht sich nicht	<ul style="list-style-type: none"> <li>• Getriebe defekt</li> </ul>	<ul style="list-style-type: none"> <li>• durch Kundendienstwerkstatt überprüfen lassen</li> </ul>



# Garantiebedingungen

Revisionsdatum 20. August 2018

## Sehr geehrte Kundin, sehr geehrter Kunde,

unsere Produkte unterliegen einer strengen Qualitätskontrolle. Sollte ein Gerät dennoch nicht einwandfrei funktionieren, bedauern wir dies sehr und bitten Sie, sich an unseren Servicedienst unter der unten angegebenen Adresse zu wenden. Gerne stehen wir Ihnen auch telefonisch über die Servicrufnummer zur Verfügung. Die nachfolgenden Hinweise sollen Ihnen für eine problemlose Bearbeitung und Regulierung im Schadensfall dienen.

### Für die Geltendmachung von Garantieansprüchen - innerhalb Deutschland - gilt folgendes:

1. Diese Garantiebedingungen regeln unsere zusätzlichen Hersteller-Garantieleistungen für Käufer (private Endverbraucher) von Neugeräten. Die gesetzlichen Gewährleistungsansprüche werden von dieser Garantie nicht berührt. Für diese ist der Händler zuständig, bei dem Sie das Produkt erworben haben.

2. Die **Garantieleistung** erstreckt sich ausschließlich auf Mängel an einem von Ihnen erworbenen neuen Gerät, die auf einem Material- oder Herstellungsfehler beruhen und ist - nach unserer Wahl - auf die unentgeltliche Reparatur solcher Mängel oder den Austausch des Gerätes beschränkt (ggf. auch Austausch mit einem Nachfolgemodell). Ersetzte Geräte oder Teile gehen in unser Eigentum über. Bitte beachten Sie, dass unsere Geräte bestimmungsgemäß nicht für den gewerblichen, handwerklichen oder beruflichen Einsatz konstruiert wurden. Ein Garantiefall kommt daher nicht zustande, wenn das Gerät innerhalb der Garantiezeit in Gewerbe-, Handwerks- oder Industriebetrieben verwendet wurde oder einer gleichzusetzenden Beanspruchung ausgesetzt war.

### 3. Von unseren Garantieleistungen ausgenommen sind:

- Schäden am Gerät, die durch Nichtbeachtung der Montageanleitung, nicht fachgerechte Installation, Nichtbeachtung der Bedienungsanleitung (z.B. Anschluss an eine falsche Netzspannung oder Stromart) bzw. der Wartungs- und Sicherheitsbestimmungen oder durch Einsatz des Gerätes unter ungeeigneten Umweltbedingungen sowie durch mangelnde Pflege und Wartung entstanden sind.
  - Schäden am Gerät, die durch missbräuchliche oder unsachgemäße Anwendungen (wie z.B. Überlastung des Gerätes oder Verwendung von nicht zugelassenen Werkzeugen bzw. Zubehör), Eindringen von Fremdkörpern in das Gerät (wie z.B. Sand, Steine oder Staub), Transportschäden, Gewaltanwendung oder Fremdeinwirkungen (wie z. B. Schäden durch Herunterfallen) entstanden sind.
  - Schäden am Gerät oder an Teilen des Gerätes, die auf einen bestimmungsgemäßen, üblichen (betriebsbedingten) oder sonstigen natürlichen Verschleiß zurückzuführen sind sowie Schäden und/oder Abnutzung von Verschleißteilen.
  - Mängel am Gerät, die durch Verwendung von Zubehör-, Ergänzungs- oder Ersatzteilen verursacht wurden, die keine Originalteile sind oder nicht bestimmungsgemäß verwendet werden.
  - Geräte, an denen Veränderungen oder Modifikationen vorgenommen wurden.
  - Geringfügige Abweichungen von der Soll-Beschaffenheit, die für Wert und Gebrauchstauglichkeit des Gerätes unerheblich sind.
  - Geräte an denen eigenmächtig Reparaturen oder Reparaturen, insbesondere durch einen nicht autorisierten Dritten, vorgenommen wurden.
  - Wenn die Kennzeichnung am Gerät bzw. die Identifikationsinformationen des Produktes (Maschinenaufkleber) fehlen oder unlesbar sind.
  - Geräte die eine starke Verschmutzung aufweisen und daher vom Servicepersonal abgelehnt werden.
- Schadensersatzansprüche sowie Folgeschäden sind von dieser Garantieleistung generell ausgeschlossen.

4. Die **Garantiezeit** beträgt regulär **24 Monate\*** (12 Monate bei Batterien / Akkus) und beginnt mit dem Kaufdatum des Gerätes. Maßgeblich ist das Datum auf dem Original-Kaufbeleg. Garantieansprüche müssen jeweils nach Kenntniserlangung unverzüglich erhoben werden. Die Geltendmachung von Garantieansprüchen nach Ablauf der Garantiezeit ist ausgeschlossen. Die Reparatur oder der Austausch des Gerätes führt weder zu einer Verlängerung der Garantiezeit noch wird eine neue Garantiezeit durch diese Leistung für das Gerät oder für etwaige eingebaute Ersatzteile in Gang gesetzt. Dies gilt auch bei Einsatz eines Vor-Ort-Services. Das betroffene Gerät ist in gesäubertem Zustand zusammen mit einer Kopie des Kaufbelegs, - hierin enthalten die Angaben zum Kaufdatum und der Produktbezeichnung - der Kundendienststelle vorzulegen bzw. einzusenden. Wird ein Gerät unvollständig, ohne den kompletten Lieferumfang eingeschickt, wird das fehlende Zubehör wertmäßig in Anrechnung / Abzug gebracht, falls das Gerät ausgetauscht wird oder eine Rückerstattung erfolgt. Teilweise oder komplett zerlegte Geräte können nicht als Garantiefall akzeptiert werden. Bei nicht berechtigter Reklamation bzw. außerhalb der Garantiezeit trägt der Käufer generell die Transportkosten und das Transportrisiko. **Einen Garantiefall melden Sie bitte vorab bei der Servicestelle (s.u.) an.** In der Regel wird vereinbart, dass das defekte Gerät mit einer kurzen Beschreibung der Störung per Abhol-Service (nur in Deutschland) oder - im Reparaturfall außerhalb des Garantiezeitraums - ausreichend frankiert, unter Beachtung der entsprechenden Verpackungs- und Versandrichtlinien, an die unten angegebene Serviceadresse eingeschickt wird. **Beachten Sie bitte, dass Ihr Gerät (modellabhängig) bei Rücklieferung, aus Sicherheitsgründen - frei von allen Betriebsstoffen ist.** Das an unser Service-Center eingeschickte Produkt, muss so verpackt sein, dass Beschädigungen am Reklamationsgerät auf dem Transportweg vermieden werden. Nach erfolgter Reparatur / Austausch senden wir das Gerät frei an Sie zurück. Können Produkte nicht repariert oder ausgetauscht werden, kann nach unserem eigenen freien Ermessen ein Geldbetrag bis zur Höhe des Kaufpreises des mangelhaften Produkts erstattet werden, wobei ein Abzug aufgrund von Abnutzung und Verschleiß berücksichtigt wird. Diese Garantieleistungen gelten nur zugunsten des privaten Erstkäufers und sind nicht abtret- oder übertragbar.

5. Für die Geltendmachung Ihres Garantieanspruches **kontaktieren Sie bitte unser Service-Center** (via Post, eMail oder telefonisch).

Bitte verwenden Sie vorzugsweise unser Formular auf unserer Homepage: <https://www.scheppach.com/Reparaturservice.aspx>.

Bitte senden Sie uns keine Geräte ohne vorherige Kontaktaufnahme und Anmeldung bei unserem Service-Center.

Für die Inanspruchnahme dieser Garantiezusagen ist der Erstkontakt mit unserem Service-Center zwingende Voraussetzung.

6. **Bearbeitungszeit** - Im Regelfall erledigen wir Reklamationssendungen innerhalb 14 Tagen nach Eingang in unserem Service-Center. Sollte in Ausnahmefällen die genannte Bearbeitungszeit überschritten werden, so informieren wir Sie rechtzeitig.

7. **Verschleißteile** - Verschleißteile sind: a) mitgelieferte, an- und/oder eingebaute Batterien / Akkus sowie b) alle modellabhängigen Verschleißteile (siehe Bedienungsanleitung). Von der Garantieleistung ausgeschlossen sind tief entladene bzw. an Gehäuse und oder Batteriepolen beschädigte Batterien / Akkus.

8. **Kostenvoranschlag** - Von der Garantieleistung nicht oder nicht mehr erfasste Geräte reparieren wir gegen Berechnung. Auf Nachfrage bei unserem Service-Center können Sie die defekten Geräte für einen Kostenvoranschlag einsenden und ggf. dem Service-Center schriftlich (per Post, eMail) die Reparaturfreigabe erteilen. Ohne Reparaturfreigabe erfolgt keine weitere Bearbeitung.

9. **Andere Ansprüche**, als die oben genannten, können nicht geltend gemacht werden.

Die **Garantiebedingungen** gelten nur in der jeweils aktuellen Fassung zum Zeitpunkt der Reklamation und können ggf. unserer Homepage ([www.scheppach.com](http://www.scheppach.com)) entnommen werden.

Bei Übersetzungen ist stets die deutsche Fassung maßgeblich.

scheppach Fabrikation von Holzbearbeitungsmaschinen GmbH · Günzburger Str. 69 · 89335 Ichenhausen (Deutschland) · [www.scheppach.com](http://www.scheppach.com)

Telefon: +49 [0] 8223 4002 99 oder +800 4002 4002 (Service-Hotline/Freecall Rufnummer dt. Festnetz\*\*) · Telefax +49 [0] 8223 4002 20 · E-Mail: [service@scheppach.com](mailto:service@scheppach.com) · Internet: <http://www.scheppach.com>

\* Produktabhängig auch über 24 Monate; länderbezogen können erweiterte Garantieleistungen gelten

\*\* Verbindungskosten: kostenlos aus dem deutschen Festnetz

Änderungen dieser Garantiebedingungen ohne Voranmeldung behalten wir uns jederzeit vor.

## Explanation of the symbols on the equipment

	<p>Read instruction manual and safety instructions before starting up and pay attention!</p>
	<p>Wear safety goggles!</p>
	<p>Wear ear-muffs!</p>
	<p>Wear work gloves!</p>
	<p>Wear robust footwear when using the device!</p>
	<p>Make sure that other persons maintain a sufficient safety distance. Keep uninvolved persons away from the device.</p>
	<p>Attention! Do not touch rotating parts. There is a serious risk of injury!</p>
	<p>Don't use your device in moisty weather.</p>
	<p>Risk of catapulted parts if the engine is running. Be sure to keep a safe distance.</p>
	<p>Protection class II</p>

	<p>Switch off and unplug the device before cleaning or performing maintenance on it.</p>
	<p>Attention! Power cord can be pulled in. Keep the power cord away from the cutting rollers.</p>
	<p>Guaranteed sound power level</p>
	<p>The product complies with the applicable European directives.</p>

**Table of contents:****Page:**

1.	Introduction.....	21
2.	Device Description .....	21
3.	Scope of delivery .....	21
4.	Intended use.....	22
5.	Safety information .....	22
6.	Technical data .....	24
7.	Before starting the equipment.....	24
8.	Operation.....	25
9.	Electrical connection .....	25
10.	Cleaning and maintenance.....	26
11.	Storage.....	26
12.	Disposal and recycling .....	26
13.	Spare-part ordering.....	26
14.	Troubleshooting guide .....	27

## 1. Introduction

### Manufacturer:

#### **scheppach**

Fabrikation von Holzbearbeitungsmaschinen GmbH  
Günzburger Straße 69  
D-89335 Ichenhausen

### Dear Customer,

we hope your new tool brings you much enjoyment and success.

### Note:

According to the applicable product liability laws, the manufacturer of the device does not assume liability for damages to the product or damages caused by the product that occurs due to:

- Improper handling,
- Non-compliance of the operating instructions,
- Repairs by third parties, not by authorized service technicians,
- Installation and replacement of non-original spare parts,
- Application other than specified,
- A breakdown of the electrical system that occurs due to the non-compliance of the electric regulations and VDE regulations 0100, DIN 57113 / VDE0113.

### We recommend:

Read through the complete text in the operating instructions before installing and commissioning the device.

The operating instructions are intended to help the user to become familiar with the machine and take advantage of its application possibilities in accordance with the recommendations.

The operating instructions contain important information on how to operate the machine safely, professionally and economically, how to avoid danger, costly repairs, reduce downtimes and how to increase reliability and service life of the machine.

In addition to the safety regulations in the operating instructions, you have to meet the applicable regulations that apply for the operation of the machine in your country.

Keep the operating instructions package with the machine at all times and store it in a plastic cover to protect it from dirt and moisture. Read the instruction manual each time before operating the machine and carefully follow its information. The machine can only be operated by persons who were instructed concerning the operation of the machine and who are informed about the associated dangers. The minimum age requirement must be complied with.

In addition to the safety notices contained in this operating manual and the particular instructions for your country, the generally recognised technical regulations for the operation of identical devices must be complied with.

We cannot accept any liability for damage or accidents which arise due to a failure to follow these instructions and the safety instructions.

## 2. Device Description (Fig. 1-2)

1. Handle
2. Power cord
3. Frame tubing
4. lower bar
5. Tapping screw
6. Machine frame
7. Blade roller
8. Carriage bolt
9. Wing nut
10. Cable clip
11. Safety release catch
12. On/Off switch
13. Nut M8
14. Screw M8
15. Drive shaft

## 3. Scope of delivery (Fig. 2)

- 1x body of the machine (6) incl. handle (1)
  - 2x cutting roller pre-assembled (7)
  - 2x lower bar (4)
  - 1x Frame tubing (3)
  - 2x tapping screw pre-assembled (5)
  - 4x Carriage bolt (8)
  - 4x Wing nut (9)
  - 2x Safety release catch (11)
  - 2x pre-assembled locking nut M8 (13)
  - 2x screw M8 pre-assembled (14)
  - 1x Manual
- Open the packaging and remove the device carefully.
  - Remove the packaging material as well as the packaging and transport bracing (if available).
  - Check that the delivery is complete.
  - Check the device and accessory parts for transport damage. When complaints the dealer must be informed immediately. Subsequent complaints will not be accepted.
  - If possible, store the packaging until the warranty period has expired.

### ⚠ ATTENTION!

**The device and packaging materials are not toys! Children must not be allowed to play with plastic bags, film and small parts! There is a risk of swallowing and suffocation!**

## 4. Intended use

The machine is designed for digging over beds and fields. Be sure to observe the restrictions in the additional safety instructions.

The instructions for use contain valuable information on operating, maintenance and servicing conditions. For safety reasons, the device must not be used as a drive unit for other work tools or toolkits of any kind. The equipment is allowed to be used only for its prescribed purpose. Any other use is deemed to be a case of misuse. The user/operator and not the manufacturer will be liable for any damage or injuries of any kind resulting from such misuse.

Please note that our equipment has not been designed for use in commercial, trade or industrial applications. Our warranty will be voided if the equipment is used in commercial, trade or industrial businesses or for equivalent purposes.

## 5. Safety information

### General safety instructions

This implement can cause serious injuries if it is not properly used. Please read these Operating Instructions carefully and familiarize yourself with all the control elements before operating this implement. Keep these Operating Instructions in a readily accessible place so that this information is always at your disposal.

### Operating the implement:

**WARNING!** The implement can cause serious injuries. How to avoid accidents and injuries:

Preparations:

- Never allow children and people who are not familiar with these Operating Instructions to use the implement. Local regulations may stipulate a minimum age for operators.
- This appliance is not intended for use by persons (including children) with reduced physical, sensory or mental capabilities, or lack of experience and knowledge, unless they have been given supervision or instruction concerning use of the appliance by a person responsible for their safety.
- Never start up the implement while other people, but especially children and domestic pets, are in the vicinity.
- Check the area on which the implement is to be used. Remove all stones, sticks, wire and other foreign bodies that could be caught up and flung out.
- Always wear appropriate protective work clothes and firm shoes with nonslip soles, strong long trousers, ear defenders and goggles. Never operate the implement while bare footed or when wearing open sandals.

- Never operate the implement if it is damaged, incomplete or has been modified without the consent of the manufacturer. Never work with damaged or missing protective devices (e.g. starting lever, unlocking knob, impact protector).
- Never disengage protective devices (e.g. by tying the starting lever).
- Children must be supervised in order to ensure that they do not play with the equipment.
- Before starting the equipment, ensure that no objects or branches are pushed into the blade opening, that the equipment is standing stably and that the workspace is tidy and not blocked. Check the condition of your extension cable and the connecting cable of your equipment. Use the necessary protective equipment.
- If your equipment vibrates or emits unusual noises when switched on, disconnect the plug from the socket and check the cutting cylinder. Ensure that no remains of chopped matter are blocking the cutting cylinder or jammed between the blades. If you find no problems, return the equipment to a customer service centre.
- If the blades no longer dig correctly or if the motor is overloaded, check all the parts of your equipment and replace the worn parts. If a more extensive repair is required, contact a customer service centre.

Use:

- **CAUTION** – A very sharp tool. Avoid cutting your fingers or toes. While working always keep your feet and fingers well away from the cutting cylinder and the ejector opening. There is the danger of serious injury!
- Do not operate the implement while it is raining, in poor weather conditions and when the surrounding area and lawn are wet. Operate the implement only during daylight hours or with bright lighting.
- Do not operate the implement if you are tired or are lacking in concentration and after having drunk alcohol or taken medicine. Always take a work break in due time. Approach the work with common sense.
- Familiarize yourself with the terrain and remain focused on the potential hazards that you could miss on account of the motor noise.
- Always maintain a secure footing while working, especially on a sloping never up and down! Be particularly careful when changing the travelling direction. Do not work on very steep slopes.
- Always guide the implement at a walking pace with both hands on the handle. Be especially careful when you turn the implement around or draw it towards you. Danger of stumbling!
- Start or actuate the starting lever with care and in conformity with the directions in these Instructions.

- Do not tilt the implement when starting, other than it has to be lifted. In this case tilt the implement only to the extent that is absolutely necessary and always lift the implement on the side that is opposite to the operator.
- Do not operate the implement in the vicinity of inflammable liquids or gases as this could give rise to the danger of a fire or explosion.

#### Work intervals:

- After the implement has been turned off, the cutting cylinder will continue to rotate for a few seconds. Keep hands and feet well away.
- Only remove plant parts and soil when the implement is standing completely still.
- Switch off the power when the implement is to be transported, lifted or tilted and when traversing other surfaces than soil.
- Never leave the implement unattended at the place of work.
- Always switch off the implement and disconnect the power plug:
  - Whenever you leave the implement
  - Before you clean the ejector opening or unblock or unclog the implement
  - When the implement is not being used
  - During all maintenance and cleaning work
  - When the power cable is damaged or has become tangled
  - When the implement hits an obstruction during work or when unusual vibrations arise. Establish the cause and see if the implement has been damaged.
- Store the implement in a dry place well out of reach of children.

**CAUTION!** The following states how to avoid damage to the implement and any resulting harm to people:

#### Take care of your implement

- Switch off the power when the implement is to be carried across steps.
- Inspect the implement each time before it is to be used. Never operate the implement if safety devices (e.g. impact protector, parts of the cutting facility or bolts are missing, worn out or damaged). Check especially the power cable and starting lever for damage. To avoid imbalance, all tools and bolts must be exchanged as complete sets.
- Only use spare parts and accessories that have been supplied or recommended by the manufacturer. The use of alien parts results in the immediate loss of all guarantee claims. Ensure that all nuts, bolts and screws are firmly tightened and that the implement is in a safe working state.

- Never try to repair the implement yourself, other than you have been trained accordingly. All work that has not been listed in these Instructions must only be carried out by authorised servicing agencies.
- Treat the implement with the greatest care. Always keep the tool clean for better and safer work. Follow the maintenance instructions.
- Never overload the implement. Always work within the specified capacity range. Do not use low-power machines for heavy-duty work. Do not operate the implement for purposes for which it is not intended.

#### Electrical safety:

**CAUTION!** The following states how to avoid accidents and injuries due to electric shock:

- Before each use, carry out a visual inspection of the power and extension cables for signs of damage or ageing.
- If the power cable for this equipment is damaged, it must be replaced by the manufacturer, a customer service agent of the same or a similarly qualified person in order to prevent hazards.
- Keep the power cable well away from the cutting tools. Should the power cable become damaged during work, then instantly disconnect the power cable from the mains.
- **Do not touch the power cable before it has been disconnected from the mains.**
- Keep the extension cables away from the teeth. The teeth may damage the cables and result in contact with live parts.
- Check that the mains voltage is the same as indicated on the rating plate.
- Wherever possible connect the implement to a power socket with a residual-current circuit breaker that has a rated current of not more than 30 mA.
- Avoid body contact with earthed parts (e.g. metal fences, metal posts).
- Only use approved extension cables of the type H05VV-F or H05RN-F with a maximum length of 75 m and which have been approved for open-air use. The stranded cord diameter of the extension cable must be at least 2.5 mm<sup>2</sup>. Always unreel a cable drum to its full length so that the entire cable can be checked for damage.
- Use the envisaged cable suspension when attaching an extension cable.
- Never pull the cable to disconnect the plug from the socket. Protect the cable from heat, oil and sharp edges.
- If the connecting cable is damaged, first disconnect the extension cable from the socket. You can then disconnect the connecting cable of the equipment.

- If the power cable for this equipment is damaged, it must be replaced by the manufacturer, a customer service agent of the same or a similarly qualified person in order to prevent hazards.

### Residual risks

**Even if you use this electric power tool in accordance with instructions, certain residual risks cannot be ruled out. The following hazards may arise in connection with the equipment's construction and layout:**

- 1 Damage to hearing if no suitable ear protection is used.
- 2 Health damage caused by hand-arm vibrations if the equipment is used over a prolonged period or is not properly guided and maintained.
3. Even when all safety measures are taken, some remaining hazards which are not yet evident may still be present.
4. Remaining hazards can be minimized by following the instructions in Safety Precautions, Proper Use and in the entire operating manual.
5. Injuries caused by the rotating blade.
6. Health risks caused by electricity. When incorrect or damaged mains cables are used. Follows instructions in the manual Electrical Connections.

**Warning!** This electric tool generates an electromagnetic field during operation. This field can impair active or passive medical implants under certain conditions. In order to prevent the risk of serious or deadly injuries, we recommend that persons with medical implants consult with their physician and the manufacturer of the medical implant prior to operating the electric tool.

## 6. Technical data

Main Voltage	~230-240 V / 50 Hz
Power Input	1050 W
Working width	360 mm
Working depth	220 mm
$L_{pA}$ sound pressure level	81,3 dB(A)
$K_{pA}$ uncertainty	3 dB(A)
$L_{wA}$ sound power level	91,64 dB(A)
$K_{wA}$ uncertainty	1,31 dB(A)
Vibration left hand	0,764 m/s <sup>2</sup>
Vibration right hand	0,798 m/s <sup>2</sup>
K uncertainty	1,5 m/s <sup>2</sup>
Protection class	II
Protection type	IPX4
Weight	7,4 kg

**Keep the noise emissions and vibrations to a minimum.**

- Only use appliances which are in perfect working order.
- Service and clean the appliance regularly.
- Adapt your working style to suit the appliance.
- Do not overload the appliance.
- Have the appliance serviced whenever necessary.
- Switch the appliance off when it is not in use.
- Wear protective gloves.

## 7. Before starting the equipment

Before you connect the equipment to the mains supply make sure that the data on the rating plate are identical to the mains data.

### Warning!

**Always pull the power plug before making adjustments to the equipment.**

The Electric Tiller is delivered unassembled. The handles must be assembled and mounted before using the Electric Tiller. Follow the operating instructions step-by-step and use the pictures provided as a visual guide to easily assemble the machine.

### Montage (Fig. 3-7)

#### ⚠ Important!

**You must fully assemble the appliance before using it for the first time!**

- Attach the lower bars (4) as shown in picture 3 and tighten the screws (5). (fig. 3)
- Connect the bar (3) and the handle (1) to the lower bars (4) using the wing nut (9) and lock screw (8). (fig. 5)

### Laying the power cord (Fig. 6, 7)

Mount the cable and the cable guide (10) on the lower right bar (4) and (in the working direction) bar (3) by pushing them on.

### Blade roller installing (Fig. 12)

Push the blade roller (7) on the drive shaft (18) of the machine. The blade roller (7) can be mounted left or right side. Be sure that the holes of the blade roller (7) and the drive shaft (15) are aligned. Now push through the Screw M8 (14) and fix it with the nut M8 (13). Lock the nut M8 (13) hand-tighten.

**For uninstall:** Proceed in reverse order.



## 8. Operation

### Start and stop the implement (Fig. 8)

To prevent an accidental start-up of the implement, the throttle handle (1) is equipped with a safety release switch (11) which must be pressed before the On/Off switch (12) can be pressed. If the On/Off switch (12) is released, the equipment switches off.

Repeat this process several times so that you are sure that the machine functions properly. Before you perform any repair or maintenance work on the machine, ensure that the cutting unit is not rotating and that the power supply is disconnected.

The safety distance between housing and user given by the handle (1) must always be observed. Be especially careful when digging and changing direction on slopes and inclines. Maintain a solid footing and wear sturdy, non-slip footwear and long trousers. Always dig along the incline (not up and down).

For safety reasons, the Electric Tiller may not be used to dig up inclines whose gradient exceeds 15 degrees. Use special caution when backing up and pulling the implement (tripping hazard)!

### Tips for proper working

Always guide the machine slowly and wisely forward. Dig up the area in straight lines. Let the tracks overlap slightly to not miss any stripes to dig. Only use the machine to dig up already loosened soil.

### Danger!

The roller rotates for a few seconds after the motor is switched off. Never attempt to stop the roller. In the event that the rotating roller strikes an object, immediately switch off the equipment and wait for the roller to come to a complete stop. Then inspect the condition of the roller. Replace any parts that are damaged. Lay the power cord on the ground in loops in front of the power outlet. Work away from the power outlet and cord, making sure that the power cord always trails in the already scarified grass so that the equipment does not travel over the cord.

### Transport and storage (Fig. 10, 11)

Always pull out the power cord before transporting! Open the wing nuts (9) until you can fold the handles forward. Attention! Danger of crushing your fingers. Now you can transport your machine with the transport handle (3).

So you can storage the machine too.

## 9. Electrical connection

**The electrical motor installed is connected and ready for operation. The connection complies with the applicable VDE and DIN provisions.**

**The customer's mains connection as well as the extension cable used must also comply with these regulations.**

### Damaged electrical connection cable

The insulation on electrical connection cables is often damaged.

This may have the following causes:

- Passage points, where connection cables are passed through windows or doors.
- Kinks where the connection cable has been improperly fastened or routed.
- Places where the connection cables have been cut due to being driven over.
- Insulation damage due to being ripped out of the wall outlet.
- Cracks due to the insulation ageing.

Such damaged electrical connection cables must not be used and are life-threatening due to the insulation damage.

Check the electrical connection cables for damage regularly. Make sure that the connection cable does not hang on the power network during the inspection. Electrical connection cables must comply with the applicable VDE and DIN provisions. Only use connection cables with the marking „H05VV-F“.

The printing of the type designation on the connection cable is mandatory.

### AC motor

- The mains voltage must be ~230-240 V / 50 Hz
- Extension cables up to 25 m in length must have a cross section of at least 1,5 mm<sup>2</sup> , above 25 m at least 2,5 mm<sup>2</sup>
- The mains connection is protected with a 16 A slow-blow fuse.

Connections and repairs of electrical equipment may only be carried out by an electrician.

Please provide the following information in the event of any enquiries:

- Type of current for the motor
- Machine data - type plate
- Motor data - type plate

## 10. Cleaning and maintenance

### Danger!

Always pull out the mains power plug before starting any cleaning work.

### Cleaning

- Keep all safety devices, air vents and the motor housing free of dirt and dust as far as possible. Wipe the equipment with a clean cloth or blow it with compressed air at low pressure.
- We recommend that you clean the device immediately each time you have finished using it.
- Clean the equipment regularly with a moist cloth and some soft soap. Do not use cleaning agents or solvents; these could attack the plastic parts of the equipment. Ensure that no water can seep into the device. The ingress of water into an electric tool increases the risk of an electric shock.

### Carbon brushes

In case of excessive sparking, have the carbon brushes checked only by a qualified electrician.

**Danger!** The carbon brushes should not be replaced by anyone but a qualified electrician.

### Maintenance

- A worn out or damaged cutting unit should be replaced by an authorised expert.
- Take care that all fastening elements (screws, nuts, etc.) are firmly tightened, so that you can work safely with the Electric Tiller.
- Store the Electric Tiller in a dry place.
- For longer life, all screw-fastened parts, such as wheels and axles should be cleaned and subsequently oiled.
- Regular servicing of the implement not only secures longer endurance and performance, it also contributes to an accurate and simple dig up of your bed.
- At the end of the season, carry out a general check of the Electric Tiller, and remove all residue collected. Before the start of every season, it is absolutely necessary to check the state of the machine. Contact our Customer Service if repair work is necessary.

## 11. Storage

Store the device and its accessories in a dark, dry and frost-proof place that is inaccessible to children. The optimum storage temperature is between 5 and 30°C.

Store the electrical tool in its original packaging. Cover the electrical tool in order to protect it from dust and moisture. Store the operating manual with the electrical tool.

## 12. Disposal and recycling

The equipment is supplied in packaging to prevent it from being damaged in transit. The raw materials in this packaging can be reused or recycled. The equipment and its accessories are made of various types of material, such as metal and plastic. Defective components must be disposed of as special waste. Ask your dealer or your local council.

### Old devices must not be disposed of with household waste!



This symbol indicates that this product must not be disposed of together with domestic waste in compliance with the Directive (2012/19/EU) pertaining to waste electrical and electronic equipment (WEEE). This product must be disposed of at a designated collection point. This can occur, for example, by handing it in at an authorised collecting point for the recycling of waste electrical and electronic equipment. Improper handling of waste equipment may have negative consequences for the environment and human health due to potentially hazardous substances that are often contained in electrical and electronic equipment. By properly disposing of this product, you are also contributing to the effective use of natural resources. You can obtain information on collection points for waste equipment from your municipal administration, public waste disposal authority, an authorised body for the disposal of waste electrical and electronic equipment or your waste disposal company.

## 13. Spare-part ordering

Please quote the following in your order for spare parts:

- Type of device
- Article No. of device / Ident. No. of device
- Spare Part No. of the required spare part

### Service information

Please note that the following parts of this product are subject to normal or natural wear and that the following parts are therefore also required for use as consumables.

Wear parts\*: Brush Assemblies, Blade Roller

\* Not necessarily included in the scope of delivery!

## 14. Troubleshooting guide

Fault	Possible causes	Rectification
Motor does not start	<ul style="list-style-type: none"> <li>• No electricity in plug</li> <li>• Cable defective</li>   <li>• Switch, switch/plug block defective</li>   <li>• Connections to motor or capacitor disconnected</li> <li>• Blade roller blocked</li> </ul>	<ul style="list-style-type: none"> <li>• Check line and fuse</li> <li>• Have machine checked by a customer service center</li> <li>• Have machine checked by a customer service center</li> <li>• Have machine checked by a customer service center</li> <li>• If necessary adjust working depth. Clean housing so that the roller can run freely</li> </ul>
Engine performance drops	<ul style="list-style-type: none"> <li>• Soil is too firm</li> <li>• Carbonbrushes worn out</li> <li>• Roller badly worn</li> </ul>	<ul style="list-style-type: none"> <li>• Change working depth</li> <li>• Check by a customer service center</li> <li>• Replace roller</li> </ul>
The Electric Tiller is difficult to check.	<ul style="list-style-type: none"> <li>• roller worn</li> <li>• Wrong working depth</li> </ul>	<ul style="list-style-type: none"> <li>• Replace roller</li> <li>• Correct working depth</li> </ul>
Motor is running, roller is not rotating	<ul style="list-style-type: none"> <li>• Gearing defective</li> </ul>	<ul style="list-style-type: none"> <li>• By customer service workshop</li> </ul>

## Légende des symboles apposés sur l'appareil

	<p>Avant la mise en service, lire le manuel</p>
	<p>Porter des lunettes de sécurité!</p>
	<p>Portez une protection auditive!</p>
	<p>Porter des gants de travail</p>
	<p>Porter des chaussures de protection contre les accidents</p>
	<p>Vérifiez que chacun respecte une distance de sécurité suffisante. Maintenez à distance de l'appareil les personnes ne prenant pas part à la production.</p>
	<p>Ne pas toucher à la fraise en mouvement. Risque de blessures au contact de la fraise en mouvement.</p>
	<p>Protégez la machine de l'humidité.</p>
	<p>Attention ! Risque de blessure en cas de projection des objets. Gardez les spectateurs à distance.</p>
	<p>Classe de protection II</p>

	<p>Mettez l'outil hors tension et débranchez la fiche de la prise secteur avant de régler ou nettoyer l'outil ou si le câble est emmêlé ou endommagé.</p>
	<p>Attention! Le cordon d'alimentation peut être tiré. Tenez le cordon d'alimentation loin des rouleaux de coupe.</p>
	<p>Puissance acoustique garantie</p>
	<p>Le produit respecte les directives européennes en vigueur.</p>

<b>Table des matières:</b>	<b>Page:</b>
1. Introduction.....	31
2. Description de l'appareil .....	31
3. Ensemble de livraison .....	31
4. Utilisation conforme.....	32
5. Consignes de sécurité.....	32
6. Caractéristiques techniques.....	34
7. Avant la mise en service .....	35
8. Utilisation.....	35
9. Raccordement électrique .....	36
10. Nettoyage et maintenance .....	36
11. Stockage .....	36
12. Mise au rebut et recyclage .....	37
13. Pièces de rechange.....	37
14. Dépannage.....	37

## 1. Introduction

### Fabricant: scheppach

Fabrikation von Holzbearbeitungsmaschinen GmbH  
Günzburger Straße 69  
D-89335 Ichenhausen

### Chers clients,

Nous espérons que votre nouvelle machine vous apportera satisfaction et de bons résultats.

### Remarque:

Selon la loi en vigueur sur la responsabilité du fait des produits, le fabricant n'est pas tenu responsable pour tous les dommages à cet appareil ou pour tous les dommages résultant de l'exploitation de cet appareil, dans les cas suivants :

- Mauvaise manipulation,
- Non-respect des instructions d'utilisation,
- Travaux de réparation effectués par des tiers, par des spécialistes non autorisés,
- Remplacement et installation de pièces de rechange qui ne sont pas d'origine.
- Utilisation non conforme,
- Lors d'une défaillance du système électrique en cas de non-conformité avec les réglementations électriques et les normes VDE 0100, DIN 57113 / VDE0113.

### Nous vous recommandons:

De lire intégralement le manuel d'utilisation, avant d'effectuer le montage et la mise en service.

Le présent manuel d'utilisation vous facilitera la prise en main et la connaissance de la machine, tout en vous permettant d'en utiliser pleinement le potentiel dans le cadre d'une utilisation conforme.

Les instructions importantes qu'il contient vous apprendront comment travailler avec la machine de manière sûre, rationnelle et économique ; comment éviter les dangers, réduire les coûts de réparation et réduire les périodes d'indisponibilité ; comment enfin augmenter la fiabilité et la durée de vie de la machine.

En plus des consignes de sécurité contenues dans ce manuel d'utilisation, vous devez respecter scrupuleusement les réglementations et les lois applicables lors de l'utilisation de la machine dans votre pays.

Conservez le manuel d'utilisation dans une pochette plastique pour le protéger de la saleté et de l'humidité, auprès de la machine. Avant de commencer à travailler avec la machine, chaque utilisateur doit lire le manuel d'utilisation puis le suivre attentivement. Seules les personnes formées à l'utilisation de la machine et conscientes des risques associés sont autorisées à travailler avec la machine. L'âge minimum requis doit être respecté.

En plus des recommandations concernant la sécurité contenues dans cette notice et de la réglementation spécifique en vigueur pour l'utilisation d'appareils similaires dans votre pays de résidence, il convient de respecter les règles techniques reconnues.

Nous déclinons toute responsabilité pour les accidents et dommages dus au non-respect de ce mode d'emploi et des consignes de sécurité.

## 2. Description de l'appareil (Fig 1-2)

1. Poignée
2. Câble électrique
3. Arceau du guidon
4. Barre inférieure
5. Vis à tôle
6. Bloc-moteur
7. Arbre porte-fraises
8. Boulon à tête bombée
9. Ecrou papillon
10. Passe-câble
11. Bouton de déverrouillage
12. Interrupteur Marche / Arrêt
13. Ecrou M8
14. Boulon M8
15. Arbre d'entraînement

## 3. Ensemble de livraison (Fig 2)

- 1x Corps de la machine (6) avec poignée (1)
  - 2x Arbres porte-lames prémontés (7)
  - 2x Barre inférieure (4)
  - 1x Arceau du guidon (3)
  - 2x Vis autotaraudeuses prémontées (5)
  - 4x Boulon à tête bombée (8)
  - 4x Ecrou papillon (9)
  - 2x Bouton de déverrouillage (11)
  - 2x Écrous d'arrêt M8 prémontés (13)
  - 2x Vis M8 prémontées (14)
  - 1x Notice d'utilisation
- Ouvrez l'emballage et sortez-en délicatement l'appareil.
  - Retirez les matériaux d'emballage, ainsi que les protections d'emballage et de transport (s'il y a lieu).
  - Vérifiez que les fournitures sont complètes.
  - Vérifiez que l'appareil et les accessoires n'ont pas été endommagés lors du transport.
  - Conservez si possible l'emballage jusqu'à la fin de la période de garantie.

### ⚠ ATTENTION!

**L'appareil et les matériaux d'emballage ne sont pas des jouets ! Les enfants ne doivent en aucun cas jouer avec les sacs en plastique, films d'emballage et pièces de petite taille ! Il existe un risque d'ingestion et d'asphyxie !**

## 4. Utilisation conforme

L'appareil sert à retourner le sol de plates-bandes et de jardins. Veuillez absolument respecter les limites indiquées dans les consignes de sécurité supplémentaires.

La machine doit exclusivement être employée conformément à sa destination. Toute utilisation différente est considérée comme non conforme. Pour les dommages en résultant ou les blessures de tout genre, le fabricant décline toute responsabilité et l'utilisateur est le seul responsable.

Veillez au fait que nos appareils, conformément au règlement, n'ont pas été conçus pour être utilisés dans un environnement professionnel, industriel ou artisanal. Nous déclinons toute responsabilité si l'appareil venait à être utilisé professionnellement, artisanalement ou par des sociétés industrielles, tout comme pour toute activité équivalente.

## 5. Consignes de sécurité

### Conseils de sécurité généraux

Cet appareil peut causer des blessures graves en cas de maniement incorrect. Lisez attentivement la notice d'utilisation avant de travailler avec la motobineuse et familiarisez-vous avec les commandes et l'utilisation correcte de la machine. Conservez soigneusement cette notice afin de toujours avoir les informations nécessaires à votre disposition.

### Utilisation de la machine:

**Attention !** L'appareil peut provoquer de graves blessures. Voici comment éviter les accidents et les blessures :

#### Préparation :

- Ne permettez jamais à des enfants ou à d'autres personnes qui ne connaissent pas la notice d'utilisation d'utiliser l'appareil. Les lois et règlements locaux peuvent fixer un âge minimum pour l'utilisation de cette machine.
- Cet appareil n'est pas prévu pour être utilisé par des personnes (y compris les enfants) dont les capacités physiques, sensorielles ou mentales sont réduites, ou des personnes dénuées d'expérience ou de connaissance, sauf si elles ont pu bénéficier, par l'intermédiaire d'une personne responsable de leur sécurité, d'une surveillance ou d'instructions préalables concernant l'utilisation de l'appareil.
- Ne vous servez jamais de l'appareil lorsque des personnes, en particulier des enfants et des animaux domestiques se trouvent à proximité.

- Contrôlez le terrain sur lequel l'appareil doit être utilisé et éliminez les pierres, les branches, les câbles ou autres corps étrangers risquant d'être happés et catapultés.
- Portez une tenue de travail adéquate, notamment des chaussures solides munies d'une semelle antidérapante, un pantalon long robuste, une protection auditive et des lunettes de protection. N'utilisez pas l'appareil si vous marchez pieds nus ou si vous portez des sandales ouvertes.
- Ne vous servez pas de l'appareil s'il est endommagé, incomplet ou transformé sans l'autorisation du fabricant.
- N'utilisez jamais l'appareil si des dispositifs de protection sont endommagés ou manquants (par exemple : le levier de mise en marche, le bouton de verrouillage, la protection antichoc).
- Ne mettez jamais les dispositifs de protection hors service (par exemple en attachant le levier de mise en marche).
- Il convient de surveiller les enfants pour s'assurer qu'ils ne jouent pas avec l'appareil.
- Avant le démarrage de votre appareil, vérifiez qu'aucun objet ou branche ne s'est pris dans les fraises, que l'appareil est bien stable et que la zone de travail est dégagée et libre de tout obstacle. Contrôlez l'état de votre câble prolongateur ainsi que le raccordement de votre appareil. Utilisez les installations de protection nécessaires.
- Si votre appareil se met à vibrer de manière inhabituelle ou fait du bruit lors de la mise sous tension, retirez la fiche de réseau de la prise de courant et contrôlez l'arbre porte-fraises. Assurez-vous qu'aucun reste de paille hachée ne bloque l'arbre porte-fraises ou n'est pas enchevêtré entre les fraises. Si vous ne constatez aucun problème, renvoyez l'appareil à un atelier de service après-vente.
- Si les fraises ne s'enfoncent plus correctement dans le sol ou si le moteur est en surcharge, vérifiez tous les éléments de votre machine et remplacez les pièces usées. Si une réparation importante est nécessaire, adressez-vous au service après-vente.

#### Utilisation :

- Attention ! – Outil tranchant. Ne vous coupez pas les doigts ou les orteils. Lorsque vous travaillez, tenez toujours vos pieds et vos doigts à l'écart de l'arbre porte-fraises. Il y a risque de blessures !
- N'utilisez pas l'appareil s'il pleut, en cas de mauvais temps, en milieu humide ou sur une pelouse mouillée. Travaillez uniquement à la lumière du jour ou avec un bon éclairage.
- Ne vous servez pas de l'appareil si vous êtes fatigué, si vous avez du mal à vous concentrer ou si vous avez consommé de l'alcool ou pris des médicaments. Faites des pauses en temps voulu. Travaillez raisonnablement.



- Familiarisez-vous avec votre environnement et tenez compte des dangers possibles que vous risqueriez de ne pas percevoir en raison du bruit émis par le moteur.
- Veuillez à conserver votre équilibre, notamment sur les terrains pentus. Travaillez toujours perpendiculairement par rapport au versant, jamais dans le sens de la pente ou de la côte. Soyez particulièrement vigilant lorsque vous changez de direction sur une pente. Ne travaillez pas sur des terrains exagérément escarpés.
- Ne menez l'appareil qu'au pas et en gardant les deux mains sur le guidon. Soyez particulièrement vigilant quand vous changez l'appareil de direction ou lorsque vous le tirez vers vous. Vous risquez de trébucher !
- Manœuvrez l'interrupteur de mise en marche avec précaution en suivant les consignes contenues dans cette notice.
- Ne faites pas basculer l'appareil lors du démarrage, sauf s'il doit être soulevé. Dans ce cas, n'inclinez pas la motobineuse davantage que strictement nécessaire et ne soulevez que le côté opposé à la personne qui le manœuvre.
- N'utilisez pas l'appareil à proximité de liquides ou de gaz inflammables. Il y a risque d'incendie ou d'explosion en cas de non-respect de cette consigne.

#### Interruption de travail :

- Après avoir arrêté l'appareil, l'arbre continue à tourner encore quelques secondes. Maintenez vos mains et vos pieds à distance.
- Ne touchez pas les fraises avant d'avoir débranché l'appareil du secteur et que les fraises se soient complètement arrêtées.
- Eteignez l'appareil lorsqu'il faut le transporter, le soulever ou le basculer et que d'autres surfaces que des terrains couverts d'herbe doivent être traversées.
- Ne laissez jamais l'appareil sans surveillance sur le lieu de travail.
- Arrêtez l'appareil et débranchez la fiche du secteur :
  - à chaque fois que vous vous éloignez de la machine,
  - avant de nettoyer les fraises ou d'éliminer les blocages ou les bourrages,
  - lorsque l'appareil n'est pas utilisé,
  - pour tous les travaux d'entretien et de nettoyage,
  - quand le câble d'alimentation est endommagé ou enchevêtré,
  - lorsque l'appareil en marche rencontre un obstacle ou que des vibrations inhabituelles surviennent. Vérifiez dans ce cas si l'appareil est en bon état et sinon faites-le réparer.

- Conservez l'appareil en un endroit sec et hors de portée des enfants.

**Attention !** Voici comment éviter d'endommager l'appareil et ainsi que les dommages matériels et corporels collatéraux :

#### Prenez soin de votre appareil

- Eteignez l'appareil et soulevez-le si vous devez emprunter des marches.
- Effectuez avant toute utilisation un contrôle visuel de l'appareil. N'utilisez pas l'appareil si des dispositifs de sécurité (par exemple le capot de protection), des pièces du mécanisme de binage ou des boulons manquent, sont usés ou endommagés. Contrôlez en particulier si le câble d'alimentation au secteur et le levier de démarrage sont en bon état. Pour éviter qu'il y ait un défaut d'équilibrage, les outils et les boulons endommagés ne doivent être remplacés que par jeu.
- Utilisez exclusivement des accessoires et des pièces de rechange livrés et conseillés par le constructeur. L'emploi d'autres pièces provoque la perte immédiate du droit à la garantie.
- Veillez à ce que tous les écrous, boulons et vis soient bien serrés et que l'appareil se trouve dans un bon état de marche.
- N'essayez pas de réparer l'appareil vous-même, excepté si vous possédez une formation adéquate. Toutes les tâches qui ne sont pas mentionnées dans cette notice ne peuvent être effectuées que par des points de service après-vente que nous avons agréés.
- Traitez votre appareil avec précaution. Maintenez les outils aiguisés et propres afin de pouvoir travailler correctement et dans de meilleures conditions de sécurité. Conformez-vous aux instructions d'entretien.
- Ne surchargez pas votre appareil. Ne travaillez que dans la gamme de puissance indiquée. N'employez pas de machines de faible puissance pour de gros travaux. N'utilisez pas votre appareil à des fins pour lesquelles il n'a pas été prévu.

#### Sécurité électrique.:

**Précaution !** Voici comment éviter des accidents et des blessures dus à des décharges électriques :

- Avant chaque utilisation, effectuez un contrôle visuel des câbles d'alimentation et des rallonges afin de détecter tout dommage ou signe de vieillissement.
- Maintenez les rallonges électriques à distance des outils de coupe. Si le câble est endommagé en cours d'utilisation, déconnectez-le immédiatement du secteur. Ne touchez pas au câble avant de l'avoir déconnecté.

- Maintenez les rallonges électriques éloignées des fraises. Les lames peuvent endommager les câbles et mettre les parties actives en contact avec le courant.
- Veillez à ce que la tension du réseau corresponde aux indications de la plaque signalétique.
- Ne branchez l'appareil si possible qu'à une prise de courant comportant un disjoncteur différentiel de sécurité à haute sensibilité (courant de défaut IF) avec un courant de défaut n'excédant pas 30 mA.
- Évitez les contacts corporels avec des éléments mis à la terre (par ex. clôtures ou poteaux en métal).
- Utilisez uniquement des câbles prolongateurs de type H05VV-F ou H05RN-F, qui mesurent au maximum 75 m de longueur et sont conçus pour une utilisation de plein air. Le câble prolongateur doit avoir des conducteurs présentant une section de 2,5 mm<sup>2</sup> au minimum. Avant la première utilisation, déroulez toujours complètement le câble du tambour. Vérifiez l'état du câble. Pour le maintien de la rallonge, utilisez la fixation de câble prévue à cet effet.
- N'utilisez pas le câble pour retirer la fiche de la prise. Protégez le câble contre la chaleur, l'huile et les arêtes tranchantes.
- Si le câble d'alimentation est endommagé, débranchez la rallonge de la prise de courant en premier. Vous pourrez ensuite débrancher le câble de raccordement de l'appareil.
- Si le câble d'alimentation est endommagé, il doit être remplacé par le fabricant, son service après-vente ou des personnes de qualification similaire afin d'éviter un danger.

### Risques résiduels

Même en utilisant cet outil électrique conformément aux prescriptions, il reste toujours des risques résiduels. Les dangers suivants peuvent subsister du fait de la construction de l'appareil et en fonction du modèle utilisé :

1. Déficience auditive en l'absence du port d'une protection auditive appropriée.
2. Risque de lésions aux mains et aux bras du fait des vibrations, si l'appareil est utilisé pendant une longue période ou s'il n'a pas été employé ou entretenu dans les règles de l'art.
3. Risques liés au courant électrique, lors de l'utilisation de câbles de raccordement défectueux. Observez les instructions du chapitre « Raccordement électrique ».
4. Blessures provoquées par les fraises en rotation.
5. Malgré toutes les précautions prises, il subsiste des risques non apparents.

6. Les risques résiduels peuvent être minimisés en respectant attentivement toutes les „Consignes de sécurité“ et toutes les indications du chapitre „Utilisation conforme“.

Malgré toutes les précautions prises, il subsiste des risques non apparents. Les risques résiduels peuvent être minimisés en respectant attentivement toutes les „Consignes de sécurité“ et toutes les indications du chapitre „Utilisation conforme“ ainsi que tous les textes de la présente notice.

Prudence ! Cet appareil électrique produit un champ électromagnétique pendant son fonctionnement. Dans certaines conditions, ce champ peut altérer le fonctionnement d'implants médicaux actifs ou passifs. Afin de réduire les risques de blessures graves ou mortelles, nous recommandons aux personnes qui possèdent un implant médical de consulter leur cabinet médical et leur fabricant d'implants médicaux avant d'utiliser la machine.

## 6. Caractéristiques techniques

Tension du réseau	~230-240 V / 50 Hz
Puissance absorbée	1050 W
Largeur de travail	360 mm
Profondeur de travail	220 mm
Niveau de puissance acoustique $L_{WA}$	81,3 dB(A)
Incertitude $K_{WA}$	3 dB(A)
Niveau acoustique $L_{WA}$	91,64 dB(A)
Incertitude $K_{WA}$	1,31 dB(A)
Vibration main gauche	0,764 m/s <sup>2</sup>
Vibration main droite	0,798 m/s <sup>2</sup>
Incertitude K	1,5 m/s <sup>2</sup>
Classe de protection	II
Type de protection	IPX4
Poids	7,4 kg

### Limitez le niveau sonore et les vibrations à un minimum !

- Utilisez exclusivement des appareils en excellent état.
- Entretenez et nettoyez l'appareil régulièrement.
- Adaptez votre façon de travailler à l'appareil.
- Ne surchargez pas l'appareil.
- Faites contrôler l'appareil le cas échéant.
- Mettez l'appareil hors circuit lorsque vous ne l'utilisez pas.
- Portez des gants.

## 7. Avant la mise en service

Assurez-vous, avant de connecter la machine, que les données se trouvant sur la plaque de signalisation correspondent bien aux données du réseau.

### Avertissement !

Enlevez systématiquement la fiche de la prise du secteur avant de régler l'appareil.

Lors de la livraison, la motobineuse est partiellement assemblée. Le guidon doit être assemblé avant l'utilisation. Suivez les indications de la notice d'utilisation pas à pas et aidez-vous des photos afin que le montage soit facile.

### Montage (Fig. 3-7)

#### ⚠ Attention !

Avant la mise en service, assemblez impérativement l'appareil complètement !

- Placez les barres inférieures (4) comme l'indique la figure 3 et serrez les vis (5). (fig. 3)
- Raccordez les barres à étrier (3) et la poignée (1) avec les barres inférieures (4) au moyen des écrous à oreilles (9) et d'un boulon de carrosserie (8). (Fig. 5)

### Mise en place du câble d'alimentation (Fig.6, 7)

Montez le câble et le guidage de câble (10) sur la barre inférieure droite (4) et (dans la direction de travail) la barre à étrier (3) en les branchant.

### Montage de l'arbre porte-fraises (Fig. 12)

Poussez chaque arbre porte-fraises (7) à droite et à gauche sur l'arbre de transmission (15) de la machine. Les arbres porte-fraises (7) peuvent être placés aussi bien à droite qu'à gauche. Veillez à ce que l'orifice de chaque arbre porte-fraises (7) arbre porte-fraises soit bien en face du perçage de l'arbre de transmission (15). Insérez maintenant un boulon M8 (14) dans l'orifice de chaque arbre, assurez le boulon avec l'écrou M8 (13). Serrez chaque écrou (13) à l'aide d'un clé à fourche ou d'une clé (outils non compris dans l'ensemble de livraison) à cliquet sans forcer.

**Pour le démontage :** Procédez en sens inverse.

## 8. Utilisation

### Marche / Arrêt de la machine (Fig. 8)

Pour éviter une mise en route intempestive de la motobineuse, le levier d'accélérateur (1) est équipé d'un bouton de déverrouillage (11) qui doit être enfoncé avant de pouvoir manipuler l'interrupteur Marche/Arrêt (12). Lorsque l'interrupteur Marche/Arrêt (12) est relâché, la motobineuse s'arrête.

Effectuez cette opération plusieurs fois afin de vous assurer que votre appareil fonctionne correctement. Avant d'effectuer des travaux de réparation et d'entretien, assurez-vous que l'arbre porte-fraises ne tourne pas et que la machine est débranchée du secteur.

La distance de sécurité indiquée par la poignée (1) entre le boîtier et l'utilisateur doit toujours être respectée. Lors du travail sur des pentes ou des plans inclinés, il est conseillé de faire particulièrement attention. Veillez à maintenir une distance suffisante par rapport à la machine, portez des chaussures équipées de semelles antidérapantes et des pantalons longs. Travaillez toujours dans le sens transversal par rapport à la pente. Les plans inclinés à plus de 15° ne doivent pas être retournés avec la motobineuse pour des raisons de sécurité. Faites particulièrement attention lorsque vous reculez et lorsque vous tirez sur la motobineuse, vous risquez de trébucher!

### Conseils pour un bon travail

Menez la motobineuse lentement et toujours vers l'avant. Travaillez le sol par bandes droites qui doivent mordre légèrement sur le passage précédent afin de ne pas laisser de zones non travaillées. N'utilisez la machine que sur des sols déjà retournés. La machine ne doit pas être utilisée pour labourer des pelouses.

### Danger !

L'arbre porte-fraises tourne encore pendant quelques secondes après l'arrêt du moteur. N'essayez jamais de stopper la rotation de l'arbre.

Si l'arbre en rotation bute sur un objet, arrêtez la motobineuse et attendez que l'arbre ait cessé de tourner. Contrôlez ensuite l'état de l'arbre porte-fraises. Si celui-ci est endommagé, il faut le remplacer.

Placez la rallonge électrique devant la prise de courant au sol en formant des boucles, travaillez toujours en vous éloignant de la prise utilisée et /ou de la rallonge, veillez à ce que le câble électrique ne se trouve jamais dans la zone de travail, afin qu'il ne puisse pas être entraîné par la motobineuse.

### Transport et stockage (Fig. 10, 11)

Débranchez la machine du secteur avant de la transporter!

Désserrez les écrous papillon (9) jusqu'à ce que les poignées se rabattent vers le devant. Attention! Vous pouvez vous pincer lors de cette opération entre les tubes du guidon. Vous pouvez maintenant saisir la machine par l'arceau du guidon (3) pour la transporter.

C'est également ainsi que vous pouvez ranger la machine de manière optimale.

## 9. Raccordement électrique

**Le moteur électrique installé est prêt à fonctionner une fois raccordé. Le raccordement correspond aux dispositions VDE et DIN en vigueur. Le branchement au secteur effectué par le client ainsi que la rallonge électrique utilisée doivent correspondre à ces prescriptions.**

### Câble de raccordement électrique défectueux

Les câbles de raccordement électriques présentent fréquemment des défauts d'isolation.

Les causes peuvent en être :

- Des points de pression, si les câbles de raccordement sont passés par des fenêtres ou portes entre-baillées.
- Des pliures dues à une fixation ou à un cheminement incorrect des câbles de raccordement.
- Des points d'intersection si les câbles de raccordement se sont croisés.
- Des détériorations de l'isolation dues à un arrachement hors de la prise murale.
- Des fissures dues au vieillissement de l'isolation.

Des câbles de raccordement électriques endommagés de la sorte ne doivent pas être utilisés et, en raison de leur isolation défectueuse, sont mortellement dangereux. Vérifiez régulièrement que les câbles de raccordement électriques ne sont pas endommagés. Lors du contrôle, veillez à ce que le câble de raccordement ne soit pas connecté au réseau.

Les câbles de raccordement électriques doivent correspondre aux dispositions VDE et DIN en vigueur. N'utilisez que des câbles de raccordement dotés du marquage H05VV-F.

L'indication du type sur le câble de raccordement est obligatoire.

### Moteur à courant alternatif

- La tension du réseau doit être de ~230-240 V / 50 Hz.
- Les câbles prolongateurs allant jusqu'à 25 m devront avoir des conducteurs ayant, une section de 1,5 mm<sup>2</sup>, ceux de plus de 25 m de longueur, de 2,5 mm<sup>2</sup> au minimum.
- Le branchement au secteur doit être protégé par un fusible de 16 A à action retardée.

Pour toute question, veuillez indiquer les données suivantes :

- Type de courant du moteur
- Données figurant sur la plaque signalétique de la machine
- Données figurant sur la plaque signalétique du moteur

## 10. Nettoyage et maintenance

### Danger !

Retirez la fiche du secteur avant tous travaux de nettoyage.

### Nettoyage

- Maintenez les dispositifs de protection, les ailettes de refroidissement et le carter de moteur aussi propres (sans poussière) que possible. Frottez l'appareil avec un chiffon propre ou soufflez dessus avec de l'air comprimé à basse pression.
- Nous recommandons de nettoyer l'appareil immédiatement après chaque utilisation.
- Nettoyez l'appareil régulièrement à l'aide d'un chiffon humide et d'un peu de savon. N'utilisez aucun produit de nettoyage ni détergent ; ils pourraient endommager les pièces en matière plastique de l'appareil. Veillez à ce que de l'eau n'entre pas à l'intérieur de l'appareil. La présence d'eau dans un appareil électrique augmente le risque de décharge électrique.

### Charbons

Si les charbons font trop d'étincelles, faites-les contrôler par un électricien.

Danger ! Seul un électricien est autorisé à remplacer les charbons.

### Maintenance

- Un arbre porte-fraises usé ou endommagé ne peut être remplacé que par un spécialiste agréé.
- Faites en sorte que tous les éléments de fixation (vis, écrous etc.) soient bien serrés pour travailler en toute sécurité avec la motobineuse.
- Stockez votre motobineuse dans un local sec.
- Pour obtenir une longue durée de vie, toutes les pièces vissées et les roues et essieux doivent être nettoyés et ensuite huilés.
- Un entretien régulier garantira la durée de vie et la performance de votre machine pour un travail et un résultat parfaits.
- A la fin de la saison, effectuez un contrôle général de la motobineuse et retirez tous les dépôts accumulés. Avant tout début de saison, contrôlez impérativement et scrupuleusement l'état de la motobineuse. Pour vos réparations, adressez-vous à notre service après-vente.

## 11. Stockage

Entreposez l'appareil et ses accessoires dans un lieu sombre, sec et à l'abri du gel. En outre, ce lieu doit être hors de portée des enfants. La température de stockage optimale se situe entre 5 °C et 30 °C. Conservez cet outil électrique dans l'emballage d'origine. Recouvrez l'outil électrique afin de le protéger de la poussière ou de l'humidité.

Conservez la notice d'utilisation à proximité de l'outil électrique.

## 12. Mise au rebut et recyclage

L'appareil se trouve dans un emballage permettant d'éviter les dommages dus au transport. Cet emballage est une matière première et peut donc être réutilisé ultérieurement ou être réintroduit dans le circuit des matières premières. L'appareil et ses accessoires sont en matériaux divers, comme par ex. des métaux et matières plastiques. Éliminez les composants défectueux dans les circuits d'élimination des déchets spéciaux. Renseignez-vous dans un commerce spécialisé ou auprès de l'administration de votre commune !

### Ne jetez pas les appareils usagés avec les déchets ménagers!



Ce symbole indique que conformément à la directive relative aux déchets d'équipements électriques et électroniques (2012/19/UE) et aux lois nationales, ce produit ne doit pas être jeté avec les déchets ménagers. Ce produit doit être remis à un centre de collecte prévu à cet effet. Le produit peut par exemple être retourné lors de l'achat d'un produit similaire ou être remis à un centre de collecte agréé pour le recyclage d'appareils électriques et électroniques usagés.

En raison des substances potentiellement dangereuses souvent contenues dans les appareils électriques et électroniques usagés, la manipulation non conforme des appareils usagés peut avoir un impact négatif sur l'environnement et la santé humaine. Une élimination conforme de ce produit contribue en outre à une utilisation efficace des ressources naturelles. Pour plus d'informations sur les centres de collecte des appareils usagés, veuillez contacter votre municipalité, le service communal d'élimination des déchets, un organisme agréé pour l'élimination des déchets d'équipements électriques et électroniques ou le service d'enlèvement des déchets.

## 13. Pièces de rechange

Pour vous procurer des pièces de rechange, il faudra préciser les éléments suivants:

- Type de l'appareil
- Référence de l'appareil
- N° de série de l'appareil
- Référence de la pièce de rechange nécessaire

### Informations concernant le service après-vente

Il faut tenir compte du fait que pour ce produit les pièces suivantes sont soumises à une usure liée à l'utilisation et sont donc des consommables non couverts par la garantie.

Pièces d'usure\*: Charbons, Fraises

\*Ne font pas partie de l'ensemble de livraison !

## 14. Dépannage

Panne	Causes probables	Remède
Le moteur ne démarre pas	<ul style="list-style-type: none"> <li>• Pas de courant à la prise</li> <li>• Câble défectueux</li> <li>• Combinaison interrupteur-fiche défectueuse</li> <li>• Raccordements au moteur ou condensateur détachés</li> <li>• Arbre bloqué</li> </ul>	<ul style="list-style-type: none"> <li>• Contrôler le câble d'alimentation et le fusible</li> <li>• Faire contrôler dans un atelier spécialisé</li> <li>• Faire contrôler dans un atelier spécialisé</li> <li>• Faire contrôler dans un atelier spécialisé</li> <li>• Modifier éventuellement la profondeur de travail. Nettoyer le boîtier pour que l'arbre puisse tourner librement</li> </ul>
La puissance du moteur diminue	<ul style="list-style-type: none"> <li>• Sol trop dur</li> <li>• Charbons usagés</li> <li>• Fraises très usées</li> </ul>	<ul style="list-style-type: none"> <li>• Corriger la profondeur de travail</li> <li>• Faire contrôler dans un atelier spécialisé</li> <li>• Remplacer les fraises</li> </ul>
Machine difficile à contrôler au travail (saute ou avance mal).	<ul style="list-style-type: none"> <li>• Fraises très usées</li> <li>• Sol trop dur</li> </ul>	<ul style="list-style-type: none"> <li>• Remplacer les fraises</li> <li>• Réduire la vitesse .</li> </ul>
Le moteur tourne mais pas l'arbre	<ul style="list-style-type: none"> <li>• Embayage défectueux</li> </ul>	<ul style="list-style-type: none"> <li>• Faire contrôler dans un atelier spécialisé</li> </ul>

## Verklaring van de symbolen op het apparaat

	<p>Lees de gebruikshandleiding.</p>
	<p>Draag een veiligheidsbril!</p>
	<p>Gehoorbescherming dragen!</p>
	<p>Draag beschermende handschoenen tijdens het gebruik van het apparaat!</p>
	<p>Draag stevige schoenen tijdens het gebruik van het apparaat!</p>
	<p>Zorg ervoor dat andere personen voldoende veiligheidsafstand aanhouden. Houd onbevoegde personen uit de buurt van het apparaat.</p>
	<p>Opgelet, oplettendheid! Raak roterende onderdelen niet aan. Er bestaat ernstig letselgevaar!</p>
	<p>Niet bij vochtig weer gebruiken en altijd in een droge ruimte opbergen</p>
	<p>Gevaar voor het uitwerpen van onderdelen bij draaiende motor. Houd altijd op een veilige afstand!</p>
	<p>Beschermingsklasse II</p>

	<p>Bij beschadiging of doorsnijden van de aansluitingsleiding direct de stekker uit het stopcontact halen!</p>
	<p>Let op! Voedingskabel kan worden gevoed. Houd het netsnoer weg van de mesrollen.</p>
	<p>Gegarandeerd geluidsniveau</p>
	<p>Het product voldoet aan de geldende EU-bepalingen.</p>

**Inhoudsopgave:**
**Pagina:**

1.	Inleiding .....	41
2.	Overzicht .....	41
3.	Strekking van de levering .....	41
4.	Voorzien gebruik .....	42
5.	Belangrijke informatie.....	42
6.	Technische gegevens.....	44
7.	Vóór ingebruikneming .....	44
8.	Bediening .....	45
9.	Elektrische aansluiting .....	45
10.	Onderhoud .....	46
11.	Opslag .....	46
12.	Afvalverwijdering en recyclage .....	46
13.	Bestelling van reserveonderdelen.....	47
14.	Probleemoplossingen.....	47



## 1. Inleiding

### Fabrikant: scheppach

Fabrikation von Holzbearbeitungsmaschinen GmbH  
Günzburger Straße 69  
89335 Ichenhausen / Germany

### Geachte klant,

Wij wensen u veel plezier en succes bij de werkzaamheden met uw nieuwe machine.

### Let op:

De fabrikant van dit apparaat aanvaardt volgens de van toepassing zijnde productaansprakelijkheidwet geen aansprakelijkheid voor schade die aan dit apparaat of door dit apparaat ontstaat als gevolg van:

- onvakkundige bediening,
- het niet opvolgen van de gebruiksaanwijzing,
- reparaties uitgevoerd door derden die geen erkende vaklieden zijn,
- inbouwen of verwisselen van niet-originele reserveonderdelen,
- gebruik niet conform de voorschriften,
- uitvallen van de elektrische installatie door het niet opvolgen van de elektrische voorschriften en de VDE bepalingen 0100, DIN 57113 / VDE 0113.

### Wij raden u aan:

Lees voor de montage en voor de ingebruikneming de gehele tekst van de gebruiksaanwijzing door.

Deze gebruiksaanwijzing zou het u moeten vergemakkelijken om uw machine te leren kennen en de wijze van gebruik volgens de voorschriften aan te houden.

De gebruiksaanwijzing bevat belangrijke instructies over hoe u met de machine veilig, vakkundig en economisch kunt werken, en over hoe u gevaren voorkomt, reparatiekosten bespaart, uitvaltijden verkleint en de betrouwbaarheid en levensduur van de machine vergroot.

In aanvulling op de veiligheidsbepalingen van deze gebruiksaanwijzing dient u beslist de voor het bedienen van de machine geldende voorschriften van uw land op te volgen.

Berg de gebruiksaanwijzing, in een plastic mapje tegen vuil en vochtigheid beschermd, bij de machine op. Deze dient door iedere gebruiker voor het begin van de werkzaamheden te worden gelezen en zorgvuldig te worden opgevolgd. Aan de machine mogen uitsluitend personen werken die in het gebruik van de machine zijn getraind, en tevens over de daarmee samenhangende gevaren zijn geïnformeerd. Houdt u aan de vereiste minimum leeftijd.

Naast de in deze gebruiksaanwijzing opgenomen veiligheidsinstructies en de bijzondere voorschriften van uw land dienen de voor het gebruik van machines geldende algemeen erkende technische richtlijnen te worden nageleefd.

Wij zijn niet aansprakelijk voor ongevallen of schade die te wijten zijn aan niet-naleving van deze handleiding en van de veiligheidsinstructies.

## 2. Overzicht (afb. 1-2)

1. Handgreep
2. Netsnoer
3. Beugelstang
4. lagere beugel
5. Plaatschroef
6. Machinelichaam
7. Mescilinder
8. Slotbout
9. Vleugelmoer
10. Kabelgeleiding
11. Ontgrendelingsknop
12. Aan/uit-schakelaar
13. Borgmoer M8
14. Schroef M8
15. Aandrijfas

## 3. Strekking van de levering (afb. 2)

- 1x machinelichaam (6) incl. handgreep (1)
  - 2x mesrol voorgemonteerd (7)
  - 2x lagere beugel (4)
  - 1x Beugelstang (3)
  - 2x plaatschroef voorgemonteerd (5)
  - 4x Slotbout (8)
  - 4x Vleugelmoer (9)
  - 2x Ontgrendelingsknop (11)
  - 2x borgmoer M8 voorgemonteerd (13)
  - 2x schroef M8 voorgemonteerd (14)
  - 1x Gebruikershandleiding
- Maak de verpakking open en haal de apparatuur er voorzichtig uit.
  - Verwijder het verpakkingsmateriaal en verpakkingen / of transportbanden (indien aanwezig).
  - Controleer of alle onderdelen aanwezig zijn.
  - Inspecteer de apparatuur en accessoires op transportschade. In het geval van klachten dient de leverancier onmiddellijk op de hoogte gesteld te worden. Klachten die op een later tijdstip ontvangen worden, worden niet als zodanig erkend.
  - Indien mogelijk dient de verpakking tot het einde van de garantieperiode bewaard te worden.

### ⚠ **Belangrijk!**

**Het apparaat en zijn verpakking zijn geen speelgoed. Laat kinderen niet spelen met de plastic zakken, verpakkingfolie en kleine onderdelen. Er bestaat een risico op doorslikken of verstikking!**

## 4. Voorzien gebruik

Het apparaat is geschikt voor het omgraven van aarde (bijv. tuinbedden). Neem altijd de beperkingen in de veiligheidsaanwijzingen in acht. De gebruiksaanwijzing bevat ook de bedrijfs-, onderhouds- en instandhoudingsvoorwaarden.

Vanwege veiligheidsredenen mag het apparaat niet gebruikt worden als aandrijfapparaat voor andere gereedschappen en gereedschapsets van welke soort dan ook.

De machine mag alleen voor de voorgeschreven doeleinden worden gebruikt. Elk ander of verdergaand gebruik is niet volgens de voorschriften. Voor hieruit resulterende schade of letsel is de gebruiker/bediener aansprakelijk en niet de fabrikant.

De apparatuur mag alleen worden gebruikt voor het voorgeschreven doel. Elk ander gebruik wordt beschouwd als een geval van onjuist gebruik. De gebruiker / bediener, en niet de fabrikant, zal aansprakelijk worden gesteld voor schade of letsel van welke aard dan ook als gevolg van dergelijk onjuist gebruik.

## 5. Belangrijke informatie

**Let op!** Bij gebruik van elektrische apparaten dient u de volgende fundamentele veiligheidsmaatregelen te nemen ter bescherming tegen elektrische schokken, letsel en brandgevaar. Lees alle voorschriften alvorens deze machine te gebruiken en bewaar de veiligheidsvoorschriften.

### **Werken met het apparaat:**

**Voorzichtig! Het apparaat kan ernstig letsel veroorzaken. Zo voorkomt u ongevallen en letsel:**

### **Vorbereitung:**

- Het apparaat is niet geschikt om te gebruiken door kinderen.
- Laat het apparaat niet gebruiken door kinderen of andere personen die de gebruiksaanwijzing niet kennen. Lokale bepalingen kunnen de minimumleeftijd van de bediener definiëren.
- Dit apparaat is niet bestemd voor gebruik door personen (inclusief kinderen) met fysieke, sensorische of verstandelijke beperkingen of met een gebrek aan ervaring en/of kennis, tenzij zij onder toezicht staan van een voor hun veiligheid verantwoordelijke persoon, of van hem of haar instructies krijgen hoe het apparaat moet worden gebruikt.

- Gebruik het apparaat nooit, wanneer er personen, met name kinderen en huisdieren in de buurt zijn.
- Controleer het terrein, waarop het apparaat wordt gebruikt en verwijder stenen, stokken, draden en andere vreemde voorwerpen die kunnen worden vastgegrepen en worden weggeslingerd.
- Draag altijd de juiste werkkleding, zoals stevig schoeisel met antislip-zool, een stevige, lange broek, gehoorbescherming en een veiligheidsbril. Gebruik het apparaat niet als u op blote voeten loopt of open sandalen draagt
- Werk niet met een beschadigde, onvolledige of omgebouwd apparaat zonder goedkeuring van de fabrikant. Werk niet met beschadigde of ontbrekende veiligheidsvoorzieningen (bijv. starthefboom, ontgrendelingsknop, botsbeveiliging).
- Stel veiligheidsvoorzieningen nooit buiten werking (bijv. door het koppelen van de starthendel).
- Kinderen moeten onder toezicht staan om ervoor te zorgen dat zij niet met het apparaat spelen.
- Controleer voor het starten van het apparaat of er geen voorwerp, of takken in de mesopening steekt, dat het apparaat stabiel staat en het werkbereik is opgeruimd en niet is geblokkeerd. Controleer de status van de verlengkabel alsook de aansluitkabel van uw apparaat. Gebruik de vereiste veiligheidsvoorzieningen.
- Als uw apparaat tijdens het inschakelen ongewone trillingen of geluiden vertoont, koppelt u de stekker uit de contactdoos en controleert u de mescilinder. Controleer of de mescilinder niet wordt geblokkeerd door stenen of hakselresten en of deze niet tussen de messen zijn vastgeklemd. Als u geen problemen kunt vaststellen, stuurt u het apparaat terug naar de klantenservice.
- Als de messen niet meer goed graven of als de motor overbelast is, controleert u alle onderdelen van het apparaat en vervangt u de versleten delen. Als een uitgebreide reparatie is vereist, dient u contact op te nemen met de klantenservice.

### **Toepassing:**

- Let op, scherp gereedschap. Let op dat u niet in uw vingers of tenen snijdt. Zorg dat uw voeten en vingers zich niet nabij de cilinder bevinden. Er bestaat gevaar voor letsel!
- Gebruik het apparaat niet bij regen, bij slechte weersomstandigheden, in een vochtige omgeving of op nat gras. Werk alleen bij daglicht of een goede verlichting. Werk niet met het apparaat, wanneer u moe of niet geconcentreerd bent of na inname van drugs of tabletten. Las altijd tijdig een werkpauze in. Gebruik uw gezond verstand tijdens de werkzaamheden.
- Maak u vertrouwd met uw omgeving en neem mogelijke gevaren in acht, die u door het geluid van de motor wellicht niet kunt horen.

- Neem bij werkzaamheden een veilige stabiele stand in, met name op hellingen. Werk altijd dwars op de helling, nooit op- en neerwaarts. Wees met name voorzichtig als u uw rijrichting op de helling verandert. Werk nooit op overmatig steile hellingen.
- Gebruik het apparaat alleen in een langzaam tempo en houd de greep met beide handen vast. Wees met name voorzichtig als het apparaat moet worden gekeerd of als u deze naar u toe trekt. Gevaar op struikelen!
- Start of bedien de starthendel voorzichtig overeenkomstig de aanwijzingen in deze handleiding.
- Kantel het apparaat niet tijdens het starten, behalve als deze moet worden opgetild. In dit geval kantelt u het apparaat slechts zo ver, als absoluut noodzakelijk, en tilt u uitsluitend de zijde op die richting de bedieningspersoon is gekeerd.
- Als het apparaat na het heffen weer op de grond wordt geplaatst, moeten beide handen in werkpositie staan.
- Gebruik het apparaat niet nabij ontvlambare vloeistoffen of gassen. Bij het niet in acht nemen bestaat brand- of explosiegevaar.

#### Werkonderbreking:

- Na het uitschakelen van het apparaat, draait de cilinder nog enkele seconden door. Handen en voeten buiten bereik houden.
- De tanden pas aanraken als het apparaat is losgekoppeld van de stroomvoorziening en de tanden volledig tot stilstand zijn gekomen.
- Verwijder aarde alleen als het apparaat volledig tot stilstand is gekomen.
- Schakel het apparaat uit als u deze transporteert, optilt of wilt kantelen en als andere dan te bewerken oppervlakken moeten worden overgestoken.
- Laat het apparaat nooit zonder toezicht achter op de werkplek.
- Schakel het apparaat uit en trek de stekker eruit:
  - altijd als u de machine verlaat,
  - voordat u de messen reinigt of blokkeringen verwijdert,
  - als het apparaat niet wordt gebruikt,
  - bij alle onderhouds- en reinigingswerkzaamheden,
  - als de stroomkabel is beschadigd of in de war zit,
  - als het apparaat tijdens de werkzaamheden een obstakel raakt of als er ongewone trillingen optreden. Controleer in dit geval het apparaat op schade en laat deze zo nodig repareren.
- Bewaar het apparaat op een droge plek en buiten het bereik van kinderen.

**Voorzichtig! Zo voorkomt u schade aan het apparaat en eventueel daaruit resulterend letsel:**

#### Zorg dat u het apparaat in stand houdt

- Schakel het apparaat uit en til het op als u over trappen moet lopen.
- Voer voor elk gebruik een visuele controle van het apparaat uit. Gebruik het apparaat niet als de veiligheidsinrichtingen (bijv. botsbeveiliging), onderdelen van de snij-inrichting of bouten ontbreken, versleten of beschadigd zijn. Controleer met name de elektrakabel en de startkabel op beschadiging. Om eventueel onbalans te vermijden mogen beschadigde gereedschappen of bouten alleen als set worden vervangen.
- Gebruik alleen onderdelen en accessoires die door de fabrikant geleverd en aanbevolen worden. Het gebruik van andere onderdelen leidt tot onmiddellijk verlies van aanspraak op garantie.
- Zorg dat alle moeren, bouten en schroeven zijn vastgedraaid om er zeker van te zijn dat het apparaat zich in een veilige werktoestand bevindt.
- Probeer niet om het apparaat zelf te repareren, tenzij u hiervoor bent opgeleid. Alle werkzaamheden die niet in deze handleiding aangegeven worden, mogen alleen door onze gemachtigde klantenservice worden uitgevoerd.
- Ga zorgvuldig met uw apparaat om. Houd het gereedschap schoon om beter en veiliger te kunnen werken. Neem de onderhoudsvoorschriften in acht.
- Zorg dat uw apparaat niet overbelast raakt. Werk uitsluitend binnen het aangegeven vermogensbereik. Gebruik geen machines met minder vermogen voor zware werkzaamheden. Gebruik de apparaat niet voor doeleinden, waarvoor het niet bestemd is.

#### Elektrische veiligheid:

**Voorzichtig! Zo voorkomt u ongevallen en letsels door een elektrische schok:**

- Voer voor elke ingebruikname een visuele controle van de elektra- en verlengkabels uit op tekenen van beschadiging of slijtage.
- Houd de elektrakabel uit de buurt van het snijgereedschap. Als de leiding tijdens het gebruik wordt beschadigd, koppelt u deze direct los van het netwerk.

**De leiding pas aanraken als deze van de stroomvoorziening is losgekoppeld.**

- De verlengkabels buiten het bereik van de tanden houden. De tanden kunnen de leidingen beschadigen en daardoor contact maken met actieve delen.
- Een beschadigde leiding niet op de stroomvoorziening aansluiten en een beschadigde leiding niet aanraken, voordat deze van de stroomvoorziening is losgekoppeld. Een beschadigde leiding kan contact met actieve delen veroorzaken.
- Let op dat de stroomvoorziening overeenkomen met de gegevens van het typebordje.

- Sluit het apparaat zo mogelijk alleen aan op een contactdoos met een aardlekschakelaar (FI-schakelaar) met een activeringsstroom van niet meer dan 30 mA.
- Let op dat uw lichaam geen contact maakt met geaarde onderdelen (bijv. metalen hekken, metalen stijlen).
- Gebruik uitsluitend een toegestane verlengsnoer van het type H05VV-F, dat maximaal 75 meter lang is en geschikt is voor gebruik buitenshuis. De kabelstrengdoorsnede van het verlengsnoer moet minstens 2,5 mm<sup>2</sup> bedragen. Rol een kabelhaspel voor gebruik altijd helemaal af. Controleer de kabel op schade.
- Gebruik voor het aanbrengen van het verlengsnoer de daartoe aangebrachte kabeltrekontlasting.
- Gebruik de kabel niet om de stekker uit de contactdoos te trekken. Bescherm de kabel tegen hitte, olie en scherpe kanten.
- Schakel het apparaat uit en trek de stekker uit de contactdoos als het snoer is beschadigd. Als het snoer van dit apparaat wordt beschadigd, moet deze door de fabrikant of de klantenservice of een soortgelijke gekwalificeerde persoon worden vervangen om enig gevaar te vermijden.
- Als het snoer is beschadigd, trekt u eerst de verlengsnoer uit het stopcontact. Vervolgens kunt u het snoer van het apparaat verwijderen.
- Wanneer de snoer van dit apparaat beschadigd raakt, moet deze door de fabrikant, diens service-dienst of door een soortgelijk gekwalificeerde persoon vervangen worden om gevaar te vermijden.

#### Residuele risico's

**Er zullen altijd residuele risico's bestaan, zelfs als u deze apparatuur gebruikt volgens de instructies. De volgende gevaren kunnen zich voordoen naar aanleiding van de bouw en het ontwerp van dit gereedschap.**

1. Het effect van lawaai kan gehoorverlies zijn.
2. Lichamelijk letsel door hand-arm-bewegingen als het apparaat gedurende een langere periode wordt gebruikt of niet conform de voorschriften wordt bediend en onderhouden.
3. Gevaar voor de gezondheid, veroorzaakt door elektriciteit bij gebruik van onjuiste snoeren.
4. Letselgevaar door de roterende mescilinder
5. Daarnaast kan er, ondanks alle voorzorgsmaatregelen, sprake zijn van niet-zichtbare restrisico's.
6. De restrisico's kunnen tot een minimum worden beperkt wanneer aan de „Veiligheidsmaatregelen“ en het „Gebruik volgens bestemming“ wordt voldaan en de gebruiksaanwijzing in zijn geheel wordt opgevolgd.

**Waarschuwing!** Dit apparaat genereert tijdens het gebruik een elektromagnetisch veld. Onder bepaalde omstandigheden kan dit magnetisch veld van invloed zijn op actieve of passieve medische implantaten. Om het risico op ernstig of dodelijk letsel te verminderen, raden wij aan dat mensen met medische implantaten hun arts en de fabrikant raadplegen van het medische implantaat alvorens de machine te bedienen.

## 6. Technische gegevens

Netspanning	~230-240 V / 50 Hz
Vermogen	1050 W
Werkbreedte	360 mm
Werkdiepte	220 mm
Geluidsdrukkniveau $L_{pA}$	81,3 dB(A)
Onzekerheid $K_{pA}$	3 dB(A)
Geluidsvermogen $L_{wA}$	91,64 dB(A)
Onzekerheid $K_{wA}$	1,31 dB(A)
Trilling linkerhand	0,764 m/s <sup>2</sup>
Trilling rechterhand	0,798 m/s <sup>2</sup>
Onzekerheid K	1,5 m/s <sup>2</sup>
Bescherming klasse	II
Veiligheidsklasse	IPX4
Gewicht	7,4 kg

#### Beperk de geluidsproductie en trillingen tot een minimum!

- Gebruik uitsluitend goed functionerende apparaten.
- Onderhoud en reinig het apparaat regelmatig.
- Pas uw werkwijze aan het apparaat aan.
- Zorg dat het apparaat niet overbelast raakt.
- Laat het apparaat eventueel controleren.
- Schakel het apparaat uit als deze niet in bedrijf is.
- Draag handschoenen.

## 7. Vóór ingebruikneming

Vóór het aansluiten controleren of de gegevens vermeld op het kenplaatje overeenstemmen met de gegevens van het stroomnet.

**⚠ Gevaar!** Telkens voor het instellen, het uitvoeren van onderhoud of reparaties de stekker uit het stopcontact trekken!

De motorschoffelmachine is bij levering deels gemonteerd. De handgreep moet voor gebruik van de motorschoffelmachine worden gemonteerd. Neem de gebruiksaanwijzing stapsgewijs in acht en raadpleeg de afbeeldingen zodat het monteren voor u eenvoudiger wordt.

## Montage (afb. 3-7)

### ⚠ Voorzichtig!

**Voor de inbedrijfstelling moet het apparaat volledig geïnstalleerd worden!**

- Bevestig de onderste beugels (4) zoals weergegeven in afbeelding 3 en draai de schroeven (5) vast. (afb.3)
- Verbind de beugel (3) en de handgreep (1) met de lagere beugels (4) met behulp van de vleugelmoer (9) en de slotbout (8). (afb. 5)

### Netsnoer verplaatsen (afb. 6, 7)

Monteer de kabelgeleiding (10) aan de lagere beugel (in werkrichting) (4), indien u deze opsteekt.

### Mescilinder monteren (afb. 12)

Schuif de mescilinder (7) op de aandrijfas (15) van het apparaat. De mescilinders (7) kunnen rechts- en linksom worden gemonteerd. Let erop dat het boorgat van de mescilinder (7) en de aandrijfas (15) zijn uitgelijnd. Nu wordt de schroef M8 (14) doorgestoken en met de moer M8 (13) geborgd. Haal de moer (13) handvast aan.

**Voor demontage:** In omgekeerde volgorde te werk gaan.

## 8. Bediening

### In- en uitschakelen van de machine (afb. 8)

Om het ongewenst inschakelen van de motorschoffelmachine te voorkomen, is de gashendel (1) uitgerust met een ontgrendelingsknop (11), die ingedrukt moet worden, voordat de aan/uit-schakelaar (12) kan worden ingedrukt. Als de aan/uit-schakelaar (12) wordt losgelaten, schakelt de motorschoffelmachine uit. Voer deze procedure enkele keren door, zodat u zeker weet dat uw apparaat goed functioneert. Voordat u reparatie- of onderhoudswerkzaamheden aan het apparaat uitvoert, moet u controleren of de mescilinder niet draait en het apparaat is losgekoppeld van de stroomvoorziening.

De veiligheidsafstand tussen behuizing en gebruiker zoals aangegeven door de handgreep (1) moet altijd worden aangehouden. Tijdens werkzaamheden aan struikgewassen en hellingen moet uiterst voorzichtig te werk worden gegaan. Zorg altijd voor een stabiele stand, draag schoenen met antislipbestendige zolen en een lange broek. Werk altijd dwars op een helling. Hellingen van meer dan 15 graden mogen met de motorschoffelmachine vanwege veiligheidsredenen niet worden bewerkt. Wees met name voorzichtig bij het achterwaarts verplaatsen en bij het trekken van de motorschoffelmachine. Gevaar voor struikelen!

### Aanwijzingen voor correct werken

Breng de motorschoffelmachine langzaam en voorzichtig naar voren. Werk de oppervlakken in rechte banen af. Laat deze iets overlappen om geen strepen te laten staan.

Gebruik het apparaat alleen voor reeds losgemaakte aarde. Het apparaat mag niet gebruikt worden om grasperken om te graven.

### Gevaar!

De mescilinder draait na het uitschakelen van de motor nog enkele seconden verder. Probeer nooit de mescilinder te stoppen. Als de bewegende mescilinder op een voorwerp slaat, moet de motorschoffelmachine worden uitgeschakeld en wacht u tot de mescilinder volledig tot stilstand is gekomen. Controleer vervolgens de toestand van de mescilinder. Als deze is beschadigd, moet de cilinder worden vervangen. Leg het gebruikte apparaatsnoer in lussen voor de gebruikte contactdoos op de aarde. Werk uit de buurt van de contactdoos resp. de kabel en let op dat het snoer altijd buiten het te bewerken oppervlak ligt, zodat het snoer niet door de motorschoffelmachine wordt overreden.

### Transport en opslag (afb. 10, 11)

Trek voor transport het netsnoer van het apparaat uit het stopcontact!

Open alle vier vleugelmoeren (9) in zoverre dat de greep naar voren geklapt kan worden. Let op! Beknellingsgevaar aan de stangen. Nu kan de machine aan de beugelstang (3) worden gedragen.

Zo kan de machine ook optimaal worden bewaard.

## 9. Elektrische aansluiting

**De geïnstalleerde elektromotor is bedrijfsklaar aangesloten. De aansluiting voldoet aan de relevante VDE- en DIN-voorschriften.**

**De netaansluiting van de klant en het gebruikte verlengsnoer moeten eveneens aan deze voorschriften voldoen.**

### Defecte elektrische aansluitkabel

Bij elektrische aansluitkabels treedt vaak schade aan de isolatie op.

Mogelijke oorzaken zijn:

- Versleten plekken, als aansluitkabels door venster- of deuropeningen worden geleid.
- Knikken door een onvakkundige bevestiging of geleiding van de aansluitkabel.
- Snijplekken omdat over de aansluitkabel is gereden.
- Beschadigde isolatie omdat de stekker uit het stopcontact is getrokken.
- Scheuren door veroudering van de isolatie.

Dergelijke defecte elektrische aansluitkabels mogen niet worden gebruikt en zijn levensgevaarlijk als de isolatie is beschadigd.

Controleer de elektrische aansluitkabels regelmatig op schade. Let erop dat bij het controleren de aansluitkabel niet op het elektriciteitsnet is aangesloten. Elektrische aansluitkabels moeten aan de relevante VDE- en DIN-voorschriften voldoen. Gebruik uitsluitend aansluitkabels met de aanduiding H05VV-F.

Op de aansluitkabel moet de type-aanduiding vermeld staan.

### Wisselstroommotor

- De netspanning moet ~230-240 V / 50 Hz bedragen.
- Verlengsnoeren moeten tot max. 25 m lengte een diameter van 1,5 mm<sup>2</sup> en bij een lengte van meer dan 25 m een diameter van meer dan 2,5 mm<sup>2</sup> hebben.
- De netaansluiting wordt met 16 Amp (traag) beveiligd.

Aansluitingen en reparaties van de elektrische uitrusting mogen uitsluitend door een elektromonteur worden uitgevoerd.

Vermeld in geval van vragen de volgende gegevens:

- Stroomtype van de motor
- Gegevens van het typeplaatje van de machine
- Gegevens van het typeplaatje van de motor

## 10. Onderhoud

**⚠ Voorzichtig!** Telkens voor het instellen, het uitvoeren van onderhoud of reparaties de stekker uit het stopcontact trekken!

### Reiniging

- Hou de veiligheidsinrichtingen, de ventilatiespleten en het motorhuis zo veel mogelijk vrij van stof en vuil. Wrijf het toestel met een schone doek af of blaas het met perslucht bij lage druk schoon.
- Het is aan te bevelen het toestel direct na elk gebruik te reinigen.
- Reinig het toestel regelmatig met een vochtige doek en wat zachte zeep. Gebruik geen reinigings- of oplosmiddelen; die zouden de kunststofcomponenten van het toestel kunnen aantasten. Let er goed op dat geen water in het toestel terechtkomt.

### Koolborstels

Bij overmatige vonkvorming moet u de koolborstels door een elektricien laten controleren.

Gevaar! De koolborstels mogen alleen door een elektricien worden vervangen.

## Onderhoud

- Een versleten of beschadigde mescilinder moet door een bevoegde monteur worden vervangen
- Let op dat alle bevestigingselementen (schroeven, moeren enz.) altijd goed zijn aangehaald, zodat u met de motorschoffelmachine altijd veilig kunt werken.
- Bewaar de motorschoffelmachine in een droge ruimte.
- Voor een lange levensduur moeten alle schroefdelen alsook de wielen en assen worden gereinigd en aansluitend worden geolied.
- Het regelmatige onderhoud van de motorschoffelmachine beschermt niet alleen de duurzaamheid en het prestatieniveau, maar draagt ook bij aan zorgvuldig en eenvoudig omgraven van uw tuin.
- Aan het einde van het seizoen deint u een algemene controle uit te voeren aan de motorschoffelmachine en verwijdert u alle verzamelde resten. Voor elk begin van het seizoen moet de status van de motorschoffelmachine absoluut worden gecontroleerd. Bij nodige reparaties dient u contact op te nemen met de klantenservice.

## 11. Opslag

Sla het apparaat en de hulpstukken op een donkere, droge en vorstvrije plaats en voor kinderen ontoegankelijke plaats op. De optimale opslagtemperatuur ligt tussen 5 en 30°C. Bewaar het elektrisch apparaat in de originele verpakking.

Dek het elektrisch apparaat af om het tegen stof of vocht te beschermen.

Bewaar de gebruikshandleiding bij het elektrische apparaat.

## 12. Afvalverwijdering en recyclage

Het toestel bevindt zich in een verpakking om transportschade te voorkomen. Deze verpakking is een grondstof en bijgevolg herbruikbaar of kan in de grondstofkringloop teruggebracht worden. Batterijen horen niet thuis bij het huisvuil. Gooi ze niet in het vuur of in het water. Batterijen moeten worden ingezameld, gerecycleerd of milieuvriendelijk verwijderd. Het toestel en zijn accessoires bestaan uit diverse materialen, zoals b.v. metaal en kunststof. Ontdoe u van defecte onderdelen op de inzamelplaats waar u gevaarlijke afvalstoffen mag afgeven. Informeer u in uw speciaalzaak of bij uw gemeentebestuur!

### Oude apparatuur mag niet bij het huisafval worden gegooid!



Dit symbool geeft aan dat dit product conform de richtlijn inzake verbruikte elektrische en elektronische apparatuur (2012/19/EU) en nationale wettelijke bepalingen niet bij het huishoudelijk vuil mag worden gegooid. Dit product moet bij een hiervoor bestemde verzamelpunt worden afgegeven. Dit kan bijv. door teruggave bij de aanschaf van een soortgelijk product of door inlevering bij een erkend inzamelpunt voor het recyclen van verbruikte elektrische en elektronische apparatuur. Het onjuist afvoeren van oude apparatuur kan door mogelijke gevaarlijke stoffen, die veelal in verbruikte elektrische en elektronische apparatuur zijn verwerkt, negatieve effecten op het milieu en de gezondheid van de mens hebben. Door een juiste afvoer van dit product levert u bovendien een bijdrage aan een effectief gebruik van natuurlijke resources. Informatie inzake inzamelpunten voor verbruikte apparatuur kunt u opvragen bij de gemeente, de publieke afvalverwerker, een erkend afvalverwerkingsstation voor het afvoeren van verbruikte elektrische en elektronische apparatuur of uw afvalverwerkingsstation.

### 13. Bestelling van reserveonderdelen

Bij het bestellen van reserveonderdelen moeten de volgende gegevens worden vermeld:

- Type apparaat
- Artikelnummer van het apparaat
- Nummer van het benodigde reserveonderdeel

#### Service-informatie

U moet er rekening mee houden dat bij dit product de volgende delen onderhevig zijn aan een slijtage door gebruik of een natuurlijke slijtage, resp. dat de volgende delen nodig zijn als verbruiksmaterialen.

Slijtstukken\*: Mescilinder, Koolborstels

\* niet verplicht bij de leveringsomvang begrepen!

### 14. Probleemoplossingen

Storing	Mogelijke oorzaak	Oplossing
Motor loopt niet aan	<ul style="list-style-type: none"> <li>• Geen voedingsstroom</li> <li>• Kabel defect</li> <li>• Schakelaar stekker combinatie defect</li> <li>• Aansluitingen op de motor of condensator losgeraakt</li> <li>• Mescilinder geblokkeerd</li> </ul>	<ul style="list-style-type: none"> <li>• Snoer en zekering controleren</li> <li>• Laat de machine door de klantenservice controleren</li> <li>• Laat de machine door de klantenservice controleren</li> <li>• Laat de machine door de klantenservice controleren</li> <li>• Eventueel de werkdiepte veranderen, behuizing reinigen, zodat de mescilinder vrij loopt</li> </ul>
Motorvermogen wordt minder	<ul style="list-style-type: none"> <li>• Te harde grond</li> <li>• Koolborstels versleten</li> <li>• Mes sterk versleten</li> </ul>	<ul style="list-style-type: none"> <li>• Werkdiepte corrigeren</li> <li>• Laat de machine door de klantenservice controleren</li> <li>• Mes vervangen</li> </ul>
De motorschoffelmachine kan bij het werken slechts moeilijk worden gecontroleerd (machine springt over of kruipt).	<ul style="list-style-type: none"> <li>• Mes sterk versleten</li> <li>• De grond is te hard</li> </ul>	<ul style="list-style-type: none"> <li>• Mes vervangen</li> <li>• De gashendel op een lage snelheid instellen.</li> </ul>
Motor draait, mescilinder draait niet	<ul style="list-style-type: none"> <li>• Aandrijving defect</li> </ul>	<ul style="list-style-type: none"> <li>• Laat de machine door de klantenservice controleren</li> </ul>

## Spiegazione dei simboli sull'apparecchio

	<p>Avvertimento – Per ridurre il rischio di lesioni leggete le istruzioni per l'uso!</p>
	<p>Indossate gli occhiali protettivi!</p>
	<p>Indossare la protezione dell' udito!</p>
	<p>Indossare guanti da lavoro!</p>
	<p>Indossare scarpe solide!</p>
	<p>Assicurarsi che le altre persone mantengano una distanza di sicurezza sufficiente. Tenere lontano dall'apparecchio le persone non coinvolte nel suo utilizzo.</p>
	<p>Attenzione! Non toccare le parti rotanti. Esiste un grave rischio di lesioni!</p>
	<p>Non utilizzare in ambienti umidi e conservare in ambienti asciutti.</p>
	<p>Pericolo di espulsione di parti quando il motore è in moto. Mantenere sempre una distanza di sicurezza.</p>
	<p>Grado di protezione II</p>



	<p>Prima di eseguire qualsiasi operazione di regolazione o pulizia, o se il cavo di alimentazione è incrinato o danneggiato, spegnere l'unità e scollegarlo dall'alimentatore.</p>
	<p>Attenzione! Il cavo di alimentazione può essere alimentato. Tenere il cavo di alimentazione lontano dai rulli del coltello.</p>
	<p>Livello di potenza sonora garantito</p>
	<p>Il prodotto è conforme alle direttive europee in vigore.</p>

**Indice:**
**Pagina:**

1.	Introduzione.....	51
2.	Descrizione dell'apparecchio .....	51
3.	Prodotto ed accessori in dotazione.....	51
4.	Utilizzo proprio .....	52
5.	Avvertenze importanti .....	52
6.	Specificazioni .....	54
7.	Prima della messa in funzione .....	54
8.	Operazione.....	55
9.	Ciamento elettrico .....	55
10.	Manutenzione.....	56
11.	Stoccaggio.....	56
12.	Smaltimento e riciclaggio .....	56
13.	Ordine di pezzi di ricambio.....	57
14.	Risoluzione dei guasti .....	57

## 1. Introduzione

### Fabbricante: scheppach

Fabrikation von Holzbearbeitungsmaschinen GmbH  
Günzburger Straße 69  
D-89335 Ichenhausen

### Egregio cliente

Le auguriamo un piacevole utilizzo del Suo nuovo apparecchio.

#### Avvertenza:

Ai sensi della legge sulla responsabilità dei prodotti attualmente in vigore, il fabbricante non è responsabile per eventuali danni che si dovessero verificare a questa apparecchiatura o a causa di questa in caso di:

- utilizzo improprio,
- inosservanza delle istruzioni per l'uso,
- riparazioni effettuate da specialisti terzi non autorizzati,
- installazione e sostituzione di ricambi non originali,
- utilizzo non conforme,
- avaria dell'impianto elettrico in caso di inosservanza delle disposizioni in materia elettrica e delle norme VDE 0100, DIN 57113 / VDE0113.

#### Da osservare:

Prima del montaggio e della messa in funzione, leggere tutto il testo delle istruzioni per l'uso.

Le presenti istruzioni per l'uso le consentono di conoscere l'utensile elettrico e di sfruttare le sue possibilità d'impiego conformi.

Le istruzioni per l'uso contengono avvertenze importanti su come utilizzare l'utensile elettrico in modo sicuro, corretto ed economico e su come evitare i pericoli, risparmiare sui costi di riparazione, ridurre i tempi di inattività ed aumentare l'affidabilità e la durata dell'utensile elettrico.

Oltre alle disposizioni di sicurezza contenute nelle qui presenti istruzioni per l'uso, è necessario altresì osservare le norme in vigore nel proprio Paese per l'utilizzo dell'utensile elettrico.

Conservare le istruzioni per l'uso vicino all'utensile elettrico, protette da sporcizia e umidità in una copertina di plastica. Esse devono essere attentamente lette e scrupolosamente osservate da tutti gli operatori prima di iniziare il lavoro.

Sull'utensile elettrico possono lavorare soltanto persone che sono state istruite sul suo uso e sui pericoli ad esso collegati. L'età minima richiesta per gli operatori deve essere assolutamente rispettata.

Oltre agli avvisi di sicurezza contenuti nelle presenti istruzioni per l'uso e alle disposizioni speciali in vigore nel proprio Paese, devono essere rispettate le regole tecniche generalmente riconosciute per l'esercizio di macchine di lavorazione del legno.

Non ci assumiamo alcuna responsabilità in caso di incidenti o danni dovuti al mancato rispetto delle presenti istruzioni e delle avvertenze di sicurezza.

## 2. Descrizione dell'apparecchio (Fig. 1-2)

1. Impugnatura
2. Cavo di rete
3. Traversa a staffa
4. Longherone inferiore
5. Vite per lamiera
6. Corpo della macchina
7. Rullo con lame
8. Vite di chiusura
9. Dado ad alette
10. Passacavi
11. Pulsante di sblocco
12. Interruttore di accensione/spengimento
13. Dado M8
14. Vite M8
15. Albero di trasmissione

## 3. Prodotto ed accessori in dotazione (Fig. 2)

- 1x Corpo macchina (6) incl. impugnatura (1)
  - 2x Rullo con lame premontato (7)
  - 2x Longherone inferiore (4)
  - 1x Traversa a staffa (3)
  - 2x Vite autofilettante premontata (5)
  - 4x Vite di chiusura (8)
  - 4x Dado ad alette (9)
  - 2x Passacavi (11)
  - 2x Dado di sicurezza M8 premontato (13)
  - 2x Vite M8 premontata (14)
  - 1x Istruzioni per l'uso
- Aprite l'imballaggio e togliete con cautela l'apparecchio dalla confezione.
  - Togliete il materiale d'imballaggio e anche i fermi di trasporto / imballo (se presenti).
  - Controllate che siano presenti tutti gli elementi forniti.
  - Verificate che l'apparecchio e gli accessory non presentino danni dovuti al trasporto.
  - Se possibile, conservate l'imballaggio fino alla scadenza della garanzia.

#### ⚠ ATTENZIONE

**L'apparecchio e il materiale d'imballaggio non sono giocattoli! I bambini non devono giocare con sacchetti di plastica, film e piccoli pezzi! Sussiste pericolo di ingerimento e soffocamento!**

## 4. Utilizzo proprio

Il dispositivo è adatto per scavare delle aiuole e campi. Osservare le restrizioni nelle istruzioni di sicurezza aggiuntive.

L'apparecchio deve venire usato solamente per lo scopo a cui è destinato. Ogni altro tipo di uso che esuli da quello previsto non è un uso conforme. L'utilizzatore/l'operatore, e non il costruttore, è responsabile dei danni e delle lesioni di ogni tipo che ne risultano.

Tenete presente che i nostri apparecchi non sono stati costruiti per l'impiego professionale, artigianale o industriale. Non ci assumiamo alcuna garanzia quando l'apparecchio viene usato in imprese commerciali, artigianali o industriali, o in attività equivalenti.

## 5. Avvertenze importanti

### Norme generali di sicurezza

Questo apparecchio può causare lesioni gravi in caso di uso improprio. Prima di utilizzare l'apparecchio, leggere attentamente le istruzioni per l'uso e familiarizzare con tutti gli elementi di comando. Conservare con cura queste istruzioni in modo da avere sempre a disposizione le necessarie informazioni.

### Lavori con l'apparecchio:

**Cautela!** L'apparecchio può causare lesioni gravi. In questo modo si evitano incidenti e lesioni:

Preparazione:

- L'apparecchio non è destinato ai bambini.
- Non permettere mai a bambini o altre persone che non conoscano le istruzioni per l'uso di utilizzare l'apparecchio. Le norme locali possono stabilire l'età minima del personale operatore.
- L'apparecchio non è progettato per essere utilizzato da persone (bambini inclusi) con facoltà fisiche, psichiche e mentali limitate o che non abbiano la necessaria esperienza e/o conoscenza in merito al suo uso, a meno che non siano sorvegliate da una persona responsabile per la loro sicurezza o non ricevano adeguate istruzioni relative all'utilizzo dell'apparecchio.
- Non utilizzare mai l'apparecchio se nelle vicinanze sono presenti persone, in particolare bambini e animali domestici.
- Controllare il terreno sul quale si utilizzerà l'apparecchio e rimuovere pietre, bastoni, cavi o altri corpi estranei che possano incastrarsi nel rullo ed essere proiettati verso l'esterno.
- Indossare sempre un abbigliamento da lavoro idoneo, quali robuste scarpe da lavoro con suola antiscivolo, pantaloni lunghi di tessuto resistente, un paraorecchie e occhiali protettivi. Non utilizzare l'apparecchio a piedi nudi o indossando dei sandali.

- Non utilizzare l'apparecchio se danneggiato, incompleto o trasformato senza l'autorizzazione del fabbricante. Non utilizzare l'apparecchio con dispositivi di protezione danneggiati o non presenti (ad es. leva di avvio, pulsante di sblocco, deflettore).
- Non disabilitare mai i dispositivi di sicurezza (ad es. fissando la leva di avvio).
- Sorvegliare i bambini per evitare che giochino con l'apparecchio.
- Prima di avviare l'apparecchio accertarsi che nell'apertura delle lame non si siano infilati oggetti o rametti, che l'apparecchio sia stabile e l'area di lavoro sia in ordine e non siano presenti ostacoli. Controllare lo stato del cavo di prolunga e del cavo di collegamento dell'apparecchio.

Utilizzare i dispositivi di protezione necessari.

- Se all'accensione l'apparecchio vibra in modo anormale o emette dei rumori insoliti, staccare la spina dalla presa e controllare il rullo portalamo. Assicurarsi che non vi siano pietre o rami che bloccano il rullo con lame o che siano incastrati tra le lame. Se non si riscontrano problemi, restituire l'apparecchio presso un centro di assistenza clienti.
- Se le lame non incidono più correttamente o il motore è sovraccarico, controllare tutte le parti dell'apparecchio e sostituire le parti consumate. Se è necessaria una riparazione più accurata, rivolgersi a un centro di assistenza clienti.

Utilizzo:

- **Attenzione:** utensile con lame affilate. Pericolo di tagliarsi le dita delle mani o dei piedi. Tenere mani e piedi sempre lontani dal rullo durante il lavoro. Pericolo di lesioni!
- Non usare l'apparecchio sotto la pioggia, con maltempo, in ambienti umidi o sul prato bagnato. Lavorare solo con la luce del giorno o se è presente una buona illuminazione. Non utilizzare l'apparecchio se si è stanchi o non concentrati, né sotto l'effetto di droghe o farmaci. Fare una pausa al momento giusto durante il lavoro. Attenersi alle regole di buon senso durante il lavoro.
- Familiarizzare con l'ambiente e prestare attenzione a eventuali pericoli che non si possono sentire a causa del rumore del motore.
- Durante il lavoro accertarsi di essere in una posizione ben salda, in particolare sui pendii. Lavorare sempre trasversalmente al pendio, mai in su e in giù. Fare particolare attenzione quando si cambia la direzione di marcia in pendenza. Non lavorare su pendii eccessivamente ripidi.
- Utilizzare l'apparecchio sempre lentamente e con entrambe le mani sull'impugnatura. Fare particolare attenzione quando si gira il dispositivo o lo si tira verso di sé. Pericolo di inciampare!

- Avviare il motore o azionare la leva di avvio con cautela, come da indicazioni fornite in queste istruzioni.
- Non inclinare l'apparecchio all'avvio, salvo nei casi in cui deve essere sollevato. In questo caso, inclinarlo solo per quanto strettamente necessario e sollevarlo solo dal lato opposto a quello dell'utilizzatore.
- Quando l'apparecchio viene riappoggiato sul terreno dopo essere stato sollevato, entrambe le mani devono essere in posizione di lavoro.
- Non utilizzare l'apparecchio in prossimità di liquidi o gas infiammabili. La mancata osservanza di questa avvertenza può generare pericolo di incendio o di esplosione.

#### Interruzione del lavoro:

- Quando si spegne l'apparecchio, il rullo continua a girare per alcuni secondi. Tenere mani e piedi lontani.
- Non toccare le lame prima di aver scollegato l'apparecchio dalla rete elettrica e di aver atteso che esse si siano fermate completamente.
- Rimuovere la terra solo quando l'apparecchio è fermo.
- Spegnerlo quando deve essere trasportato, sollevato o ribaltato e quando si attraversano superfici diverse da quella da trattare.
- Non lasciare mai l'apparecchio incustodito sul posto di lavoro.
- Spegnerlo e staccare la spina di rete:
  - ogni volta che si abbandona la macchina,
  - prima di pulire le lame o di rimuovere eventuali blocchi,
  - quando l'apparecchio non viene utilizzato,
  - durante tutti i lavori di manutenzione e pulizia,
  - se il cavo di alimentazione è danneggiato o intrecciato,
  - quando l'apparecchio incontra un ostacolo o si verificano vibrazioni insolite durante il lavoro. In questo caso controllare l'apparecchio per verificare se ha subito danni ed eventualmente farlo riparare.
- Conservare l'apparecchio in un luogo asciutto e lontano dalla portata dei bambini.

**Cautela!** In questo modo si evitano danni al dispositivo e danni alle persone eventualmente derivanti da ciò:

#### Cura dell'apparecchio

- Spegnerlo e staccarlo dalla rete elettrica estraendo la spina di alimentazione dalla presa di corrente.
- Eseguire sempre, prima dell'uso, un controllo visivo dello strumento. Non utilizzare l'apparecchio se non sono presenti o sono usurati o danneggiati i dispositivi di sicurezza (ad es. deflettore), parti dell'attrezzatura di taglio o bulloni. Controllare in particolare se il cavo di rete e la leva di avvio presentano segni di danneggiamenti. Per evitare sbilanciamenti, gli utensili e i bulloni danneggiati possono essere sostituiti solamente come set completo.
- Utilizzare soltanto pezzi di ricambio e accessori forniti e raccomandati dal fabbricante. L'utilizzo di pezzi non originali annulla immediatamente i diritti di garanzia.
- Accertarsi che tutti i dadi, i bulloni e le viti siano stretti correttamente e che l'apparecchio sia in condizioni operative sicure.
- Non cercare di riparare da soli l'apparecchio a meno che non si possieda una formazione specifica. Tutte le operazioni non specificate nelle presenti istruzioni devono essere eseguiti esclusivamente dai punti di assistenza clienti da noi autorizzati.
- Trattare l'apparecchio con cura. Tenere puliti gli utensili per poter lavorare in modo migliore e più sicuro. Attenersi alle istruzioni di manutenzione.
- Non sovraccaricare l'apparecchio. Lavorare solo entro il campo di potenza indicato. Non utilizzare macchine poco potenti per lavori impegnativi. Non utilizzare l'apparecchio per scopi a cui non è destinato.

#### Sicurezza elettrica:

**Cautela!** In questo modo si evitano incidenti e lesioni dovute a scariche elettriche:

- Prima di ogni messa in funzione, effettuare un controllo visivo dei cavi di rete e di prolunga per individuare eventuali segni di danneggiamento o invecchiamento.
  - Tenere il cavo di rete lontano dagli utensili di taglio. Se il cavo viene danneggiato durante l'uso, staccarlo subito dalla rete.
- Non toccare il cavo prima di averlo staccato dalla rete.**
- Tenere le prolunghine lontano dalle lame. Le lame possono danneggiare i cavi e provocare il contatto con le parti attive.
  - Non collegare un cavo danneggiato alla rete e non toccare il cavo prima di averlo staccato dalla rete. Un cavo danneggiato può provocare il contatto con parti attive.
  - Accertarsi che la tensione di rete corrisponda alle specifiche riportate nella targhetta del modello.

- Se possibile collegare l'apparecchio soltanto a una presa di corrente con dispositivo di protezione contro la corrente di guasto (interruttore FI per correnti di guasto) con una corrente di apertura non superiore a 30 mA.
- Evitare il contatto del corpo con componenti messi a terra (come ad es. recinzioni o pali in metallo).
- Utilizzare soltanto cavi di prolunga autorizzati del tipo H05VV-F, lunghi al massimo 75 m e destinati all'uso all'aperto. La sezione del trefolo del cavo di prolunga deve essere di almeno 2,5 mm<sup>2</sup>. Srotolare sempre completamente un tamburo per cavi prima dell'uso. Controllare che il cavo non presenti danni.
- Per l'applicazione del cavo di prolunga, utilizzare solo lo scarico della trazione del cavo previsto.
- Non estrarre la spina dalla presa tirando il cavo. Proteggere il cavo da calore, olio e spigoli appuntiti.
- Spegnerne l'apparecchio e staccare la spina di rete dalla presa in caso di danneggiamento del cavo di collegamento. Per evitare pericoli, il cavo di collegamento eventualmente danneggiato di questo apparecchio deve essere sostituito dal fabbricante o dal suo servizio clienti o da una persona con qualifica analoga.
- Nel caso il cavo di rete sia danneggiato, estrarre subito il cavo di prolunga dalla presa, dopo di che si potrà rimuovere il cavo di collegamento dell'apparecchio.
- Il cavo di collegamento eventualmente danneggiato di questo apparecchio deve essere sostituito dal costruttore o dal suo servizio clienti o da una persona con qualifica analoga per evitare pericoli.

#### Rischi residui

**La macchina è stata costruita secondo lo stato attuale della tecnica e conformemente alle regole di tecnica di sicurezza riconosciute. Tuttavia, durante il suo impiego, si possono presentare rischi residui:**

1. danni all'udito se non si indossa una protezione per l'udito adeguata.
2. danni alla salute, derivanti dalle oscillazioni della mano e del braccio, nel caso il dispositivo venga utilizzato per un intervallo di tempo prolungato o non sia azionato o sottoposto a manutenzione in modo corretto.
3. Pericolo di natura elettrica a causa dell'utilizzo di cavi di alimentazione elettrica inadeguati.
4. Possibili lesioni a causa del rullo con le lame rotante.
5. Inoltre, nonostante tutte le misure precauzionali adottate, possono comunque insorgere rischi residui non evidenti.
6. I rischi residui possono essere minimizzati se si rispettano complessivamente le parti relative a "Avvertenze di sicurezza", "Utilizzo conforme" e le istruzioni per l'uso.

**Avviso!** Questo elettroutensile genera un campo magnetico durante l'esercizio. Tale campo può danneggiare impianti medici attivi o passivi in particolari condizioni. Per ridurre il rischio di lesioni serie o mortali, si raccomanda alle persone con impianti medici di consultare il proprio medico e il produttore dell'impianto medico prima di utilizzare l'elettroutensile.

## 6. Specificazioni

Motore a corrente alternata	~230-240 V / 50 Hz
Potenza	1050W
Larghezza di lavoro	360 mm
Profondità di lavoro	220 mm
Livello di pressione acustica $L_{pA}$	81,3 dB(A)
Incertezza $K_{pA}$	3 dB(A)
Livello di potenza acustica $L_{WA}$	91,64 dB(A)
Incertezza $K_{WA}$	1,31 dB(A)
Vibrazioni mano sinistra	0,764 m/s <sup>2</sup>
Vibrazioni mano destra	0,798 m/s <sup>2</sup>
Incertezza K	1,5 m/s <sup>2</sup>
Grado di protezione	II
Tipo di protezione	IPX4
Peso	7,4 kg

#### Ridurre al minimo le vibrazioni e la rumorosità!

- Utilizzare soltanto apparecchi che si trovano in uno stato perfetto.
- Eseguire regolarmente la manutenzione e la pulizia dell'apparecchio.
- Adattare il proprio modo di lavorare all'apparecchio.
- Non sovraccaricare l'apparecchio.
- Far eventualmente controllare l'apparecchio.
- Spegnerne l'apparecchio quando non viene utilizzato.
- Indossare un paio di guanti.

## 7. Prima della messa in funzione

Prima di collegare la segatrice, accertarsi che i dati sulla targhetta del modello corrispondano ai dati della rete elettrica disponibile.

**⚠ Avviso!** Prima di qualsiasi regolazione, riparazione o manutenzione, staccare la spina!

La motozappa viene consegnata parzialmente smontata. L'impugnatura deve essere montata prima dell'uso della motozappa. Attenersi alle istruzioni per l'uso passo per passo utilizzando le immagini come riferimento e montare più facilmente l'apparecchio.

## Montaggio (Fig. 3-7)

⚠ **Avviso!** Prima di qualsiasi regolazione, riparazione o manutenzione, staccare la spina!

- Fissare i longheroni inferiori (4) come mostrato nell'immagine 3 e serrare le viti (5). (Fig. 3)
- Collegare il longherone della staffa (3) e l'impugnatura (1) ai longheroni inferiori (4) con l'ausilio del dado ad alette (9) e del bullone a testa tonda (8). (Fig. 5)

### Posa del cavo di rete (Fig. 6, 7)

Montare il cavo e il passacavi (10) sul longherone inferiore destro (4) e sul longherone della staffa (3) (in direzione di lavoro) innestandoli.

### Montaggio del rullo portalame (Fig. 12)

Spingere il rullo portalame (7) sull'albero di trasmissione (15) del dispositivo. I rulli portalame (7) possono essere montati sul perimetro a destra come a sinistra. Assicurarsi che il foro del rullo portalame (7) e l'albero di trasmissione (15) siano allineati. A questo punto si fa infilare la vite M8 (14) e la si blocca con il dado M8 (13). Stringere con forza il dado (13) manualmente.

**Per lo smontaggio:** procedere in ordine inverso.

## 8. Operazione

### Accensione/spegnimento della macchina (Fig. 8)

Per evitare un'accensione indesiderata della motozappa, la leva del gas (1) è dotata di un pulsante di sblocco (11), che deve essere premuto prima di poter attivare l'interruttore di accensione/spegnimento (12). Quando si rilascia l'interruttore di accensione/spegnimento (12), la motozappa si spegne. Ripetere più volte la procedura per essere certi che l'apparecchio funzioni correttamente. Prima di intraprendere lavori di manutenzione o di riparazione sull'apparecchio, accertarsi che il rullo delle lame non giri e che l'apparecchio sia staccato dalla corrente.

La distanza di sicurezza tra alloggiamento e utente data dall'impugnatura (1) deve essere sempre mantenuta. Durante le operazioni su scarpate e pendenze, occorre prestare particolare attenzione. Assicurarsi di essere in posizione stabile, indossare scarpe con soles aderenti e antiscivolo, nonché pantaloni lunghi. Lavorare sempre in direzione trasversale rispetto alla pendenza. Per motivi di sicurezza, non si deve lavorare con la motozappa su pendenze superiori a 15 gradi.

Prestare particolare attenzione durante i movimenti all'indietro e di trazione della motozappa: pericolo di inciampare!

### Indicazioni per operazioni corrette

Spingere lentamente con attenzione la motozappa in avanti. Trattare le superfici su percorsi in linea retta. Fare in modo che tali percorsi si sovrappongano leggermente per non lasciare indietro delle strisce. Utilizzare il dispositivo solo su terreni già dissodati. Non si deve utilizzare per rivoltare superfici erbose.

### Pericolo!

Ricordarsi che le lame continuano a ruotare per alcuni secondi dopo lo spegnimento del motore. Non provare mai a fermare il rullo. Se il rullo in movimento entra in contatto con un oggetto, fermare la motozappa e attendere fino all'arresto completo del rullo. Controllare poi lo stato del rullo delle lame. Qualora abbia subito danni, occorre sostituirlo. Appoggiare il cavo di collegamento dell'apparecchio usato arrotolato su se stesso a terra davanti alla presa di corrente utilizzata.

Lavorare a partire dalla presa o dal cavo e fare attenzione che il cavo di collegamento dell'apparecchio resti sempre all'esterno della superficie da trattare, così che non sia possibile passare sul cavo con la motozappa.

### Trasporto e stoccaggio (Fig. 10-11)

Scollegare il dispositivo dalla rete elettrica prima del trasporto!

Aprire tutte e quattro i dadi ad alette (9) fino a quando non sia possibile ribaltare le maniglie in avanti. Attenzione! Pericolo di schiacciamento sulle traverse. A quel punto la macchina può essere supportata sulla traversa a staffa (5).

In tal modo si può riporre anche la macchina in modo ottimale.

## 9. Cimentazione elettrica

**Il motore elettrico installato è collegato e pronto per l'esercizio. L'allacciamento è conforme alle disposizioni VDE e DIN pertinenti.**

**L'allacciamento alla rete del cliente e il cavo di prolunga utilizzato devono essere conformi a tali norme.**

### Cavo di alimentazione elettrica difettoso

Sui cavi di alimentazione elettrica si verificano spesso danni all'isolamento.

Le cause possono essere le seguenti:

- Schiacciature, laddove i cavi di alimentazione vengono fatti passare attraverso finestre o interstizi di porte.
- Piegature a causa del fissaggio o della conduzione dei cavi stessi eseguiti in modo non appropriato.
- Tagli causati dal transito sui cavi di alimentazione.
- Danni all'isolamento causati dalle operazioni di distacco dalla presa a parete.

- Cricche a causa dell'invecchiamento dell'isolamento.

Tali cavi di alimentazione elettrica difettosi non possono essere utilizzati e rappresentano un pericolo mortale a causa dei danni all'isolamento.

Controllare regolarmente che i cavi di alimentazione elettrica non siano danneggiati. Assicurarsi che, durante tale controllo, il cavo di alimentazione non sia collegato alla rete elettrica.

I cavi di alimentazione elettrica devono essere conformi alle disposizioni VDE e DIN pertinenti. Utilizzare soltanto i cavi di alimentazione con la dicitura H05VV-F.

La stampa della denominazione del modello sul cavo di alimentazione è obbligatoria.

### Motore a corrente alternata

- La tensione di rete deve essere di ~230-240 V / 50 Hz.
- I cavi di prolunga che misurano fino a 25 m di lunghezza devono avere una sezione trasversale di 1,5 mm<sup>2</sup>, quelli che superano i 25 m, una sezione trasversale di almeno 2,5 mm<sup>2</sup>.
- L'allacciamento alla rete viene assicurato con azione lenta a 16 A.

Gli allacciamenti e le riparazioni all'impianto elettrico possono essere eseguiti soltanto da un elettricista qualificato.

In caso di domande indicare i seguenti dati:

- Tipo di corrente del motore
- Dati dell'etichetta identificativa della macchina
- Dati dell'etichetta identificativa del motore

## 10. Manutenzione

### ⚠ Avviso!

Prima di qualsiasi regolazione, riparazione o manutenzione, staccare la spina!

### Pulizia

- Mantenere i dispositivi di sicurezza, le feritoie di ventilazione e l'alloggiamento del motore il più possibile privi di polvere e di sporcizia. Pulire il dispositivo con un panno pulito o pulire soffiando con aria compressa a bassa pressione.
- Consigliamo di pulire l'apparecchio subito dopo ogni utilizzo.
- Pulire regolarmente il dispositivo con un panno umido e sapone. Non utilizzare detergenti o solventi; questi potrebbero corrodere le parti in plastica dell'apparecchio. Controllate che non penetrino acqua all'interno del dispositivo. L'entrata di acqua nel dispositivo elettrico aumenta il rischio di scosse elettriche.

### Spazzole di carbone

In caso di sviluppo eccessivo di scintille, fare controllare le spazzole di carbone da un elettricista specializzato.

**Pericolo!** Le spazzole di carbone possono essere sostituite solo da un elettricista specializzato.

### Manutenzione

- Il rullo delle lame usurato o danneggiato deve essere sostituito da un tecnico autorizzato.
- Accertarsi che tutti gli elementi di fissaggio (viti, dadi, ecc.) siano sempre ben serrati, in modo da poter lavorare in sicurezza con la motozappa.
- Conservare la propria motozappa in un locale asciutto.
- Per una lunga vita utile dell'apparecchio, è consigliabile pulire e in seguito ingrassare tutte le parti filettate, nonché le ruote e gli assi.
- La cura regolare della motozappa oltre a garantire la durata e la qualità delle prestazioni, permette anche di ottenere un dissodamento della propria aiuola in modo facile e accurato.
- A fine stagione sottoporre la motozappa a un controllo generale e rimuovere tutti i resti accumulatisi. Prima di ogni inizio di stagione controllare tassativamente lo stato della motozappa. Qualora siano necessari interventi di riparazione, rivolgersi a un nostro punto di assistenza clienti.

## 11. Stoccaggio

Stoccare l'apparecchio e i relativi accessori in un luogo buio, asciutto e non soggetto a gelo, non accessibile ai bambini. La temperatura di stoccaggio ideale è compresa tra 5 e 30 °C.

Conservare l'elettrotensile nell'imballaggio originale.

Coprire l'elettrotensile per proteggerlo da polvere o umidità.

Conservare le istruzioni per l'uso nei pressi dell'elettrotensile.

## 12. Smaltimento e riciclaggio

L'apparecchio si trova in una confezione per evitare i danni dovuti al trasporto. Questo imballaggio rappresenta una materia prima e può perciò essere utilizzato di nuovo o riciclato.

L'apparecchio e i suoi accessori sono fatti di materiali diversi, per es. metallo e plastica.

Consegnate i pezzi difettosi allo smaltimento di rifiuti speciali. Per informazioni rivolgetevi ad un negozio specializzato o all'amministrazione comunale!



### Non smaltire i dispositivi usati insieme ai rifiuti domestici!



Questo simbolo indica che il prodotto non deve essere smaltito con i rifiuti domestici come da direttiva per gli strumenti elettrici ed elettronici usati (2012/19/UE) e in base alle leggi nazionali. Questo prodotto deve essere consegnato presso un apposito centro di raccolta. Questo può essere eseguito ad es. restituendo il prodotto vecchio all'atto dell'acquisto di un prodotto simile o consegnandolo presso un centro di raccolta autorizzato al riciclaggio di strumenti elettrici ed elettronici usati. La gestione impropria di dispositivi usati può ripercuotersi negativamente sull'ambiente e sulla salute umana, a causa di sostanze potenzialmente pericolose spesso contenute negli strumenti elettrici ed elettronici. Uno smaltimento corretto del prodotto contribuisce inoltre a sfruttare in modo efficiente le risorse. Le informazioni sui centri di raccolta per dispositivi usati sono reperibili presso la propria amministrazione comunale, l'azienda municipalizzata per la nettezza urbana, un centro autorizzato allo smaltimento di strumenti elettrici ed elettronici usati o presso il servizio di nettezza urbana.

## 13. Ordine di pezzi di ricambio

In caso di ordinazione di pezzi di ricambio è necessario indicare quanto segue:

- Modello dell'apparecchio
- Numero articolo dell'apparecchio
- Codice di ricambio del pezzo di ricambio necessario

### Informazioni sul Servizio Assistenza

Si deve tenere presente che le seguenti parti di questo prodotto sono soggette a un'usura naturale o dovuta all'uso ovvero che le seguenti parti sono necessarie come materiali di consumo.

Parti soggette ad usura \*: Rullo con lame, spazzole in carbonio

\* non necessariamente compreso tra gli elementi forniti!

## 14. Risoluzione dei guasti

Guasto	Possibile causa	Rimedio
Il motore non si avvia	<ul style="list-style-type: none"> <li>• Assenza di corrente sulla rete</li> <li>• Cavo difettoso</li> <li>• Combinazione interruttore presa difettosa</li> <li>• Collegamenti con motore o condensatore allentati</li> <li>• Rullo con lame bloccato</li> </ul>	<ul style="list-style-type: none"> <li>• Controllare cavo e fusibile</li> <li>• Far controllare da officina del servizio clienti</li> <li>• Far controllare da officina del servizio clienti</li> <li>• Far controllare da officina del servizio clienti</li> <li>• Eventualmente modificare la profondità di lavoro, pulire il telaio per far girare liberamente il rullo</li> </ul>
Peggioramento delle prestazioni del motore	<ul style="list-style-type: none"> <li>• Terreno troppo duro</li> <li>• Spazzole di carbone usurate</li> <li>• Lame molto consumate</li> </ul>	<ul style="list-style-type: none"> <li>• Modificare la profondità di lavoro</li> <li>• Far controllare da officina del servizio clienti</li> <li>• Sostituire le lame</li> </ul>
La motozappa può essere controllata solo con difficoltà durante il lavoro (la macchina sobbalza o striscia).	<ul style="list-style-type: none"> <li>• Lame molto consumate</li> <li>• Il fondo è troppo duro</li> </ul>	<ul style="list-style-type: none"> <li>• Sostituire le lame</li> <li>• Regolare la leva dell'acceleratore ad una velocità inferiore.</li> </ul>
Motore in funzione, il rullo non gira	<ul style="list-style-type: none"> <li>• Riduttore difettoso</li> </ul>	<ul style="list-style-type: none"> <li>• Far controllare da officina del servizio clienti</li> </ul>

## Explicación de los símbolos que aparecen sobre el aparato

	<p>Antes de la puesta en servicio, leer y seguir las instrucciones de servicio y seguridad.</p>
	<p>Llevar gafas de protección.</p>
	<p>Use protección auditiva!</p>
	<p>¡Llevar guantes de trabajo!</p>
	<p>¡Llevar calzado de trabajo cerrado!</p>
	<p>Asegúrese de que otras personas mantengan una distancia de seguridad satisfactoria. Mantenga alejado del aparato a toda persona no pertinente.</p>
	<p>¡Atención! No toque las piezas giratorias. Existe un grave riesgo de lesiones!</p>
	<p>No lo use en clima húmedo y guárdelo en cuartos secos.</p>
	<p>Peligro de expulsión de piezas cuando el motor está en marcha. Asegúrese de observar la distancia de seguridad.</p>
	<p>Clase de protección II</p>

	<p>Antes de realizar cualquier trabajo de ajuste o limpieza, o si el cable de alimentación está enredado o dañado, apague la unidad y desconéctela de la fuente de alimentación.</p>
	<p>¡Atención! El cable de alimentación se puede introducir. Mantenga el cable de alimentación alejado de los rodillos de corte.</p>
	<p>Nivel de potencia sonora garantizado</p>
	<p>El producto cumple con las normativas europeas vigentes.</p>

**Índice de contenidos:**
**Página:**

1.	Introducción.....	61
2.	Descripción del aparato .....	61
3.	Volumen de suministro .....	61
4.	Uso previsto.....	62
5.	Advertencias importantes.....	62
6.	Datos técnicos.....	64
7.	Antes de la puesta en marcha.....	65
8.	Operación.....	65
9.	Conexión eléctrica.....	66
10.	Mantenimiento .....	66
11.	Almacenamiento.....	67
12.	Eliminación y reciclaje .....	67
13.	1Pedido de piezas de repuesto.....	67
14.	Solución de averías.....	68

## 1. Introducción

### Fabricante: scheppach

Fabrikation von Holzbearbeitungsmaschinen GmbH  
Günzburger Straße 69  
D-89335 Ichenhausen

### Estimado cliente,

Le deseamos éxito y disfrute al trabajar con su nuevo aparato.

### Nota:

De acuerdo con la ley de responsabilidad del product aplicable, el fabricante de este dispositivo no es responsable de los daños que puedan surgir por o en relación con este dispositivo en caso de:

- Manejo inadecuado,
- Incumplimiento de las instrucciones de uso,
- Reparaciones por terceros, trabajadores no capacitados,
- Instalación y sustitución de piezas de repuesto que no sean originales,
- Uso indebido,
- Fallos del sistema eléctrico debido a la falta de conformidad con las especificaciones eléctricas y las regulaciones VDE 0100, DIN 57113 / VDE 0113

### Recomendaciones:

Lea el texto completo del manual de instrucciones antes del montaje y puesta en funcionamiento del dispositivo.

Estas instrucciones de uso están pensadas para que le resulte más fácil familiarizarse con el dispositivo y utilizar sus posibilidades de uso.

Las instrucciones de uso contienen notas importantes sobre cómo trabajar de manera segura, adecuada y económica con su máquina y cómo evitar peligros, ahorrar en costes de reparaciones, reducir el tiempo de inactividad y aumentar la fiabilidad y vida útil de la máquina.

Además de las normas de seguridad contenidas en este escrito usted debe, en todo caso, cumplir con la normativa aplicable de su país con respecto al manejo de esta máquina.

Ponga las instrucciones de uso en una funda de plastic transparente para protegerlas de la suciedad y la humedad y guárdelas cerca de la máquina. Cada operario debe leer y observar las instrucciones antes de empezar el trabajo. Solo las personas que han recibido formación sobre el uso de la máquina y se les ha informado sobre los peligros y riesgos relacionados con ella pueden usarla. Debe cumplirse la edad mínima requerida.

Además de las normas de seguridad contenidas en el presente manual de instrucciones y las normativas especiales de su país, deben observarse las normas técnicas generalmente reconocidas para el funcionamiento de máquinas de trabajo con madera.

Declinamos cualquier responsabilidad de posibles accidentes o daños que puedan producirse por no obedecer las presentes instrucciones y advertencias de seguridad.

## 2. Descripción del aparato (Fig. 1-2)

1. Asidero
2. Cable de alimentación
3. Larguero de estribo
4. Larguero inferior
5. Tornillo para chapa
6. Cuerpo de la máquina
7. Cilindro portacuchillas
8. Tornillo carrocer
9. Tuerca de mariposa
10. Guía de cable
11. Botón de desbloqueo
12. Interruptor de encendido/apagado
13. Tuerca M8
14. Tornillo M8
15. Semieje propulsor

## 3. Volumen de suministro (Fig. 2)

- 1 cuerpo de la máquina (6) incl. asidero (1)
  - 2 cilindros de cuchillas premontados (7)
  - 2x Larguero inferior (4)
  - 1x Larguero de estribo (3)
  - 2 tornillos para chapa premontados (5)
  - 4x Tornillo carrocer (8)
  - 4x Tuerca de mariposa (9)
  - 2x Botón de desbloqueo (11)
  - 2 tuercas de seguridad M8 premontadas (13)
  - 2 tornillos M8 premontados (14)
  - 1x Instrucciones de servicio
- Abra el embalaje y extraiga el aparato cuidadosamente.
  - Retire el material de embalaje y los seguros de embalaje y transporte (si los hubiera).
  - Compruebe la integridad del volumen de suministro.
  - Compruebe que no haya daños de transporte en el aparato y en los componentes de los accesorios.
  - Conserve el embalaje por si fuera preciso hasta la extinción del período de garantía.

### ⚠ ATENCIÓN

**¡El aparato y los materiales de embalaje no son aptos como juguetes para niños! ¡Ningún niño debe poder jugar con las bolsas de plástico, láminas y pequeñas piezas! ¡Existe peligro de atragantamiento y de asfixia!**

## 4. Uso previsto

El dispositivo es adecuado para excavar alrededor del suelo (por ejemplo, camas de jardín). Tenga en cuenta lo siguiente Restricciones en las instrucciones de seguridad. Las instrucciones de uso también contienen las condiciones de operación, mantenimiento y mantenimiento. Por motivos de seguridad, no se debe utilizar el aparato se utilizan como unidad motriz para otros

Herramientas de trabajo y juegos de herramientas de cualquier tipo.

Seguir las instrucciones suministradas por el fabricante es un prerrequisito para el uso adecuado del dispositivo. Cualquier otro uso que no esté expresamente permitido en estas instrucciones, puede ocasionar daños en el aparato y representan un serio riesgo para el usuario. Es importante que tenga en cuenta las limitaciones indicadas en las instrucciones de seguridad.

Es preciso tener en consideración que nuestro aparato no está indicado para un uso comercial, industrial o en taller. No asumiremos ningún tipo de garantía cuando se utilice el aparato en zonas industriales, comerciales o talleres, así como actividades similares.

## 5. Advertencias importantes

### Indicaciones generales de seguridad

Este aparato puede ocasionar lesiones graves debido al uso incorrecto. Antes de trabajar con el aparato, lea detenidamente el manual de instrucciones y familiarícese con todas las indicaciones relevantes al respecto. Conserve bien este manual para tener las informaciones disponibles en todo momento.

### Trabajos con el aparato:

**¡Precaución! El aparato puede causar lesiones graves. Evite, por tanto, accidentes y lesiones:**

#### Preparación:

- El aparato no es apropiado para que lo utilicen los niños.
- No permita nunca el uso del aparato a niños o personas que no estén familiarizadas con estas instrucciones de uso. Las disposiciones locales pueden establecer la edad mínima de la persona que lo utilice.

- Este aparato no está diseñado para que lo usen personas (incluidos los niños) con capacidades físicas, sensoriales o mentales limitadas o con falta de experiencia y/o conocimiento, a no ser que las vigile una persona responsable de su seguridad, o estas hayan recibido de esta última instrucciones sobre cómo usar el aparato.
- Nunca use el aparato cuando haya personas en las proximidades, en particular, niños y mascotas.
- Revise el terreno en el que utiliza el aparato y retire todas las piedras, las varas, los alambres y otros cuerpos extraños que puedan atraparse o proyectarse.
- Porte siempre ropa de trabajo adecuada como calzado industrial con suela antideslizante, un pantalón largo y robusto, protección auditiva y protección ocular. No emplee bajo ningún concepto el aparato si está descalzo o porta sandalias descubiertas.
- No trabaje con un aparato dañado, incompleto o remodelado sin la autorización del fabricante. No trabaje con dispositivos de protección dañados o ausentes (p. ej., palanca de arranque, botón de desbloqueo y protección antichoques).
- Nunca ponga fuera de servicio los dispositivos de protección (p. ej., mediante la conexión de la palanca de arranque).
- Se debe vigilar a los niños para que no jueguen con el aparato.
- Asegúrese de que antes del arranque del aparato, no se empuje ningún objeto o asta en el orificio de la cuchilla para que el aparato permanezca estable y la zona de trabajo despejada y sin bloqueos. Compruebe el estado del cable de extensión, así como la línea de conexión del aparato. Utilice únicamente los aparatos de protección necesarios.
- Si su aparato presenta vibraciones inusuales o ruidos durante la conexión, desenchufe la clavija de red de la toma de enchufe y revise el cilindro portacuchillas. Asegúrese de que ninguna piedra o rama bloqueen el cilindro portacuchillas o se atoren entre las cuchillas. Si no determina ningún problema, envíe el aparato al centro de servicio posventa.
- Si las cuchillas no se hunden correctamente o el motor está sobrecargado, revise todas las piezas del aparato y reemplace las piezas desgastadas. Si es necesaria una amplia reparación, diríjase al centro de servicio posventa.

#### Uso:

- Atención, herramienta filosa. No se corte los dedos de las manos o los pies. Durante los trabajos, mantenga siempre alejados los pies y las manos del cilindro. ¡Existe peligro de lesión!

- No utilice el aparato cuando llueve, si el clima es malo, en un entorno húmedo o en un césped mojado. Trabaje únicamente a la luz del día o con buena iluminación. No trabaje con el aparato si está cansado o no se puede concentrar, o si está bajo el efecto de drogas o pastillas. Realice siempre una pausa en el trabajo a su debido tiempo. Trabaje de manera sensata.
- Familiarícese con el entorno y preste atención a los posibles peligros que no pueda escuchar debido al ruido del motor.
- Durante el trabajo, preste atención a un estado seguro, en particular, en las pendientes. Trabaje siempre de forma transversal hacia la pendiente, jamás hacia arriba o hacia abajo. Tenga especial cuidado cuando cambie de dirección en una pendiente. No trabaje en pendientes demasiado empinadas.
- Maneje el aparato solo lentamente y con ambas manos en el asidero. Tenga especial cuidado cuando gire o atraiga hacia sí el aparato. ¡Peligro de tropiezo!
- Arranque o accione la palanca de arranque con cuidado según las instrucciones en este manual.
- No incline el aparato durante la puesta en marcha, a menos que se deba elevar. En este caso, inclínelo solamente lo necesario y levántelo desde lado opuesto de la persona que lo utiliza.
- Si al elevar el aparato se coloca de nuevo sobre el piso, ambas manos deben estar en la posición de trabajo.
- No use el aparato cerca de líquidos o gases inflamables. En caso de inobservancia, existe peligro de explosión.

#### Interrupción del trabajo:

- Tras la conexión del aparato, el tambor se mantiene girando algunos segundos. Mantenga alejadas las manos y los pies.
- No toque las espigas antes de haber retirado el aparato de la red y de que las espigas estén completamente detenidas.
- Retire la tierra solo con el aparato detenido.
- Desconecte el aparato cuando desee transportarlo, elevarlo o inclinarlo y cuando cruce por otras superficies distintas a las que se vayan a trabajar.
- No deje el aparato nunca sin vigilancia en el lugar de trabajo.
- Desconecte el aparato y desenchufe la clavija de red:
  - siempre que se aleje de la máquina;
  - antes de limpiar las cuchillas o eliminar los bloqueos;
  - si no se utiliza el aparato;
  - en todos los trabajos de mantenimiento y limpieza;
  - si el cable de red están dañado o enredado;

- si durante el trabajo el aparato choca con un obstáculo o se presentan vibraciones irregulares. En este caso, revise el aparato en busca de daños y repárelo en caso necesario.
- Conserve el aparato en un lugar seco y fuera del alcance de los niños.

#### **¡Precaución! Evite, por tanto, daños al aparato y los posibles daños personales resultantes de ello:**

##### Cuide su aparato

- Desconecte el aparato y levántelo cuando o transporte sobre escaleras.
- Antes de cada uso, realice una inspección visual del aparato. Utilice el aparato si los dispositivos de seguridad (p. ej., protección antichoques), las piezas del dispositivo de corte o los pernos están ausentes, desgastados o dañados. En particular, revise cable de red y la palanca de arranque en busca de daños. Para evitar un descentrado, las herramientas y los pernos desgastados o dañados se deben cambiar solo en juegos completos.
- Utilice solo piezas de repuesto y accesorios originales, suministrados o recomendados por el fabricante. El uso de piezas de otros fabricantes conllevará la pérdida inmediata del derecho de garantía.
- Cuide que todas las tuercas, pernos y tornillos estén bien apretados y que el aparato se encuentre en un estado seguro de trabajo.
- No intente reparar por sí mismo el aparato, aunque cuente con formación para ello. Todos los trabajos que no se indiquen en este manual deben ser realizados exclusivamente por personal de nuestro centro de servicio posventa.
- Maneje su aparato con cuidado: Mantenga y limpie las herramientas para poder trabajar mejor y más seguro. Respete las normas de mantenimiento.
- No sobrecargue su aparato. Trabaje únicamente en el rango de potencia indicado. No utilice máquinas de baja potencia para trabajos difíciles. No utilice su aparato para fines distintos del uso previsto.

#### **Seguridad eléctrica:**

**¡Precaución!** Evite, por tanto, accidentes y lesiones por una descarga eléctrica:

- Antes de cada puesta en marcha, realice una inspección visual de las líneas de red y las líneas extensión en busca de signos de daños o envejecimiento.
- Mantenga el cable de red alejada de las herramientas de corte. Si la línea se daña durante el uso, desconéctela de inmediato de la red.

**No toque la línea, antes de haberla separado de la red.**

- Mantenga alejadas las líneas de extensión de las espigas. Las espigas pueden dañar las líneas y hacer contacto con las piezas activas.
- No conecte a la red una línea dañada ni la toque antes de haberla separada de la red. Una línea dañada puede hacer contacto con las piezas activas.
- Preste atención a que atención de red coincida con las especificaciones de la placa de identificación.
- En lo posible, conecte el aparato solamente a una toma de enchufe con dispositivo de protección de defecto de corriente (interruptor FI) con una corriente de liberación no superior a 30 mA.
- Evite el contacto del cuerpo con las piezas conectadas a tierra (p. ej., cercas metálicas, postes metálicos).
- Utilice solamente el cable de extensión autorizado de los modelos H05VV-F, que, como máximo, son de una longitud de 75 m y están diseñados para el uso en exteriores. La sección transversal del cordón conductor del cable de extensión debe ser, como mínimo, de 2,5 mm<sup>2</sup>. Antes del uso, desenrolle siempre del todo el tambor de cable. Compruebe que el cable no esté dañado.
- Utilice para colocar el cable de extensión la descarga de tracción de cable prevista para ello.
- No utilice el cable para retirar la clavija de la toma de enchufe. Proteja el cable contra calor, aceite y cantos afilados.
- Apague el aparato y desenchufe la clavija de red de la toma de enchufe, si la línea de conexión está dañada. Si se daña el cable de conexión de este aparato, el fabricante o su servicio de atención al cliente, o una persona cualificada similar deberá sustituirlo para evitar cualquier peligro.
- Si la línea de conexión está dañada, desenchufe primero el cable de extensión de la toma de enchufe. Posteriormente, puede retirar la línea de conexión del aparato.
- Si el cable de conexión de este aparato está dañado, el fabricante o su servicio de atención al cliente, o una persona cualificada similar deberán sustituirlo para evitar cualquier peligro.

### Riesgos residuales

**La máquina se ha construido de acuerdo con los últimos avances tecnológicos y observando las reglas técnicas de seguridad de aplicación reconocida. Aún así pueden emanar determinados riesgos residuales durante el trabajo.**

1. Daños auditivos, cuando se utiliza sin la protección auditiva adecuada
2. Daños a la salud, derivados de oscilaciones entre manos y brazos, en caso de que el aparato se utilice durante un periodo de tiempo más prolongado o no se conduzca de forma correcta y el mantenimiento sea inadecuado.
3. Si no se utilizan las líneas de conexión eléctricas apropiadas, existe riesgo para la salud.

4. Lesiones por el cilindro de cuchillas en rotación.
5. Asimismo, a pesar de todas las precauciones adoptadas pueden existir riesgos residuales no patentes.
6. Los riesgos residuales se pueden minimizar observando las „indicaciones de seguridad“ y el „uso previsto“ y siguiendo las instrucciones de servicio en su integridad.

**¡Advertencia!** Esta herramienta eléctrica produce un campo electromagnético mientras funciona. Este campo puede perjudicar bajo circunstancias concretas implantes médicos activos o pasivos. Con el fin de reducir el peligro de lesiones graves o mortales, recomendamos a las personas con implantes médicos que consulten tanto a su médico como al fabricante del implante médico antes de manejar la herramienta eléctrica.

## 6. Datos técnicos

Motor de corriente alterna	~230-240 V / 50 Hz
Potencia	1050 W
Ancho de trabajo	360 mm
Profundidad de trabajo	220 mm
Nivel de presión acústica L <sub>pA</sub>	81,3 dB(A)
Imprecisión K <sub>pA</sub>	3 dB(A)
Nivel de potencia acústica L <sub>WA</sub>	91,64 dB(A)
Imprecisión K <sub>WA</sub>	1,31 dB(A)
Vibración mano izquierda	0,764 m/s <sup>2</sup>
Vibración mano derecha	0,798 m/s <sup>2</sup>
Imprecisión K	1,5 m/s <sup>2</sup>
Clase de protección	II
tipo de protección	IPX4
Peso	7,4 kg

### Limite el desarrollo de ruidos y la vibración a un nivel mínimo.

- Utilice únicamente aparatos en perfecto estado.
- Efectúe el mantenimiento del aparato y límpielo con regularidad.
- Adapte su forma de trabajo al aparato.
- No sobrecargue el aparato.
- En caso necesario, haga revisar el aparato.
- Desconecte el aparato si no lo utiliza.
- Use guantes.



## 7. Antes de la puesta en marcha

Antes de conectar el aparato, cerciórese de que los datos de la placa de características corresponden a los datos de red.

### ⚠ ¡Atención!

#### **Antes de trabajar en el aparato, tire de la clavija!**

El motocultor está desmontado parcialmente durante la entrega. El asidero debe montarse antes de usar el motocultor. Siga las instrucciones de uso paso a paso y oriente se según las figuras para que el montaje le resulte simple.

#### **Estructura y manejo (Fig. 3-7)**

### ⚠ ¡Atención!

#### **Antes de la puesta en servicio, es imprescindible instalar completamente el aparato!**

Coloque los largueros inferiores (4) como se muestra en la imagen 3 y apriete los tornillos (5). (Fig. 3)

Una el larguero del estribo (3) y el asidero (1) con los largueros inferiores (4) con la ayuda de la tuerca de mariposa (9) y del tornillo carroceros (8). (Fig. 5)

#### **Tendido del cable de red (Fig. 6, 7)**

Monte el cable y la guía del cable (10) en el larguero derecho inferior (4) y (en la dirección de trabajo) en el larguero del estribo (3) conectándolos.

#### **Montaje del cilindro de cuchillas (Fig. 12)**

Deslice el cilindro de cuchillas (7) en el eje de accionamiento (15) del aparato. Los cilindros de cuchillas (7) se pueden montar o a la derecha o a la izquierda. Preste atención a que el orificio del cilindro de cuchillas (7) y el del eje de accionamiento (15) estén alineados. Ahora se hace pasar el tornillo M8 (14) y se asegura con la tuerca M8 (13). Apriete la tuerca (13) con la mano.

**Para desmontar:** Proceda siguiendo el orden inverso.

## 8. Operación

#### **Conexión/Desconexión de la máquina (Fig. 8)**

Para evitar una conexión involuntaria del motocultor, la empuñadura de gas (1) viene equipada con un botón de desbloqueo (11), que se debe pulsar antes de poder apretar el interruptor de conexión/desconexión (12). Si se suelta el interruptor de conexión/desconexión (12), se desconecta el motocultor. Realice este paso algunas veces para asegurarse de que el aparato funcione correctamente. Antes de realizar trabajos de reparación o mantenimiento en el aparato, debe asegurarse de que el cilindro portacuchillas no gire y de que el aparato esté desconectado de la red.

Hay que mantener siempre la distancia de seguridad entre la carcasa y el usuario dada por el asidero (1). Se debe tener especial cuidado al trabajar en taludes y pendientes. Preste atención a un estado seguro, utilice calzado con suela rugosa y antideslizante, y porte pantalones largos.

Trabaje siempre de forma transversal hacia la pendiente. Por razones de seguridad, no se deben trabajar con el motocultor las pendientes con inclinaciones superiores a 15 °.

Tenga especial precaución durante los movimientos de retorno y al tirar del motocultor. ¡Peligro de tropiezo!

#### **Indicaciones para un trabajo correcto**

Guíe el motocultor lentamente y con cuidado hacia delante. Trabaje las superficies describiendo vías rectas. Solápelas un poco para que no quede ninguna tira sin trabajar. Use el aparato solo en terrenos ya ahuecados. Este no debe usarse para desenterrar superficies de césped.

### ¡Peligro!

El cilindro portacuchillas aún continúa girando unos segundos tras el apagado del motor. No intente detener el cilindro portacuchillas. En caso de que el cilindro portacuchillas que se encuentre en movimiento golpee un objeto, detener el motocultor y esperar hasta que el cilindro portacuchillas se detenga por completo. Posteriormente, revise el estado del cilindro portacuchillas. En caso de que se dañe, se debe cambiar. Ponga a tierra la línea de conexión utilizada para el aparato en forma de bucle frente a la toma de enchufe utilizada.

Trabaje alejado de la toma de enchufe o del cable y preste atención a que la línea de conexión del aparato se encuentre siempre fuera de la superficie a trabajar a fin de que el motocultor no pase por encima de la toma de conexión del aparato.

#### **Transporte y almacenamiento (Fig. 10-11)**

¡Antes del transporte, separe el aparato de la clavija de red!

Abra las cuatro tuercas de mariposa (9) hasta que pueda abatir los asideros hacia delante. ¡Atención! Peligro de aplastamiento en los largueros. Ahora se puede cargar la máquina por el larguero del estribo (5).

Así, la máquina se almacena también de forma óptima la máquina.

## 9. Conexión eléctrica

**El electromotor instalado está conectado para utilizarse. La conexión cumple las pertinentes disposiciones VDE y DIN. La conexión a la red por parte del cliente, así como el cable alargador utilizado deben cumplir estas normas.**

### Línea de conexión eléctrica defectuosa

En las líneas de conexión eléctrica surgen a menudo daños de aislamiento.

Las causas para ello pueden ser:

- Zonas aprisionadas al conducir las líneas de conexión a través de ventanas o puertas entreabiertas.
- Doblecés ocasionados por la fijación o el guiado incorrectos de la línea de conexión.
- Zonas de corte al sobrepasar la línea de conexión.
- Daños de aislamiento por tirar de la línea de conexión del enchufe de la pared.
- Grietas causadas por el envejecimiento del aislamiento.

Tales líneas de conexión eléctrica defectuosas no deben utilizarse, pues suponen un riesgo para la vida debido a los daños de aislamiento.

Supervisar con regularidad las líneas de conexión eléctrica en busca de posibles daños. Durante la comprobación, preste atención a que la línea de conexión no cuelgue de la red eléctrica.

Las líneas de conexión eléctrica deben cumplir las pertinentes disposiciones VDE y DIN. Utilice solo líneas de conexión eléctrica con certificación H05VV-F.

La impresión de la denominación del tipo en el cable de conexión es obligatoria.

### Motor de corriente alterna

- La tensión de la red debe ser de ~230-240 V / 50 Hz.
- Los cables alargadores de hasta 25 m de longitud deben poseer una sección de 1,5 milímetros cuadrados.
- La conexión a la red eléctrica está protegida con un fusible lento de 16 A.

Las conexiones y reparaciones del equipamiento eléctrico debe realizarlas solo un experto electricista.

En caso de posibles dudas, indique los siguientes datos:

- Tipo de corriente del motor
- Datos de la placa de características de la máquina
- Datos de la placa de características del motor

## 10. Mantenimiento

**⚠ ¡Advertencia!** ¡Antes de efectuar cualquier trabajo de ajuste, conservación o reparación, desenchufar la clavija de la red!

### Limpieza

- En lo posible, mantenga los dispositivos de protección, la ranura de aire y el cárter del motor libres de polvo y suciedad. Limpie el aparato con un paño limpio o sople aire comprimido a baja presión.
- Recomendamos limpiar el aparato directamente después del uso.
- Limpie regularmente el aparato con un paño húmedo y algo de jabón blando. No utilice ningún producto de limpieza ni disolventes; estos podrían deteriorar las piezas de plástico del aparato. Ponga cuidado para que no entre agua en el interior del aparato. La entrada de agua en el aparato eléctrico aumenta el riesgo de un choque eléctrico.

### Escobillas de carbón

Si se producen chispas en exceso, encargue a un electricista que compruebe las escobillas de carbón.

**¡Peligro!** Las escobillas de carbón únicamente deben ser cambiadas por un técnico electricista.

### Mantenimiento

- Debe permitir que un técnico especializado autorizado realice el cambio del cilindro portacuchillas desgastado o dañado.
- Cuide que todos los elementos de fijación (tornillos, tuercas, etc.) este siempre bien apretados de modo que el motocultor pueda funcionar de forma segura.
- Almacene su motocultor en un lugar seco.
- Para una vida útil más prolongada, todos los elementos de atornillado, así como las ruedas y los ejes deberán limpiarse y, posteriormente, lubricarse.
- El cuidado regular del motocultor no solo asegura su durabilidad y rendimiento, sino que también contribuye a remover de un modo eficiente y sencillo la tierra de sus bancales.
- Al final de temporada, realice una inspección general del motocultor y elimine todos los residuos acumulados. Antes del inicio de cada temporada, es indispensable que compruebe el estado del motocultor. Caso reparaciones, diríjase a nuestro centro de servicio posventa.

## 11. Almacenamiento

Almacene el aparato y sus accesorios en un lugar oscuro, seco y sin riesgo de heladas, donde no esté al alcance de niños. El rango de temperatura de almacenamiento es de 5 a 30°C.

Conserve la herramienta eléctrica en su embalaje original.

Cubra la herramienta eléctrica para protegerla del polvo o de la humedad.

Guarde las instrucciones de servicio junto con la herramienta eléctrica.

## 12. Eliminación y reciclaje

El aparato está protegido por un embalaje para evitar daños producidos por el transporte. Este embalaje es materia prima y, por eso, se puede volver a utilizar o llevar a un punto de reciclaje. No tirar las pilas al cubo de la basura, al fuego o al agua. Las pilas deben eliminarse o reciclarse de forma ecológica. El aparato y sus accesorios están compuestos de diversos materiales, como, p. ej., metal y plástico. Depositar las piezas defectuosas en un contenedor destinado a residuos industriales. Informarse en el organismo responsable al respecto en su municipio o en establecimientos especializados.

### ¡No arroje los aparatos usados a la basura doméstica!



Este símbolo indica que el producto, según la directiva sobre residuos de aparatos eléctricos y electrónicos (2012/19/UE) y las leyes nacionales, no puede eliminarse junto con la basura doméstica. En su lugar, este producto deberá ser conducido a un punto de recogida adecuado. Esto puede efectuarse devolviendo el aparato al comprar uno nuevo de características similares o entregándolo en un punto de recogida autorizado para el reciclaje de residuos de aparatos eléctricos y electrónicos. La manipulación inadecuada de residuos de aparatos eléctricos y electrónicos puede tener efectos negativos en el medio ambiente y en la salud humana, debido a las sustancias potencialmente peligrosas que estos frecuentemente contienen. Al eliminar correctamente este producto, Ud. contribuye además a un aprovechamiento eficaz de los recursos naturales. Para más información acerca de los puntos de recogida de residuos de aparatos usados, póngase en contacto con su ayuntamiento, el organismo público de recogida de residuos, cualquier centro autorizado para la eliminación de residuos de aparatos eléctricos y electrónicos o la oficina del servicio de recogida de basuras.

## 13. Pedido de piezas de repuesto

Al efectuar el pedido de piezas de repuesto, deben incluirse las siguientes indicaciones:

- Tipo de aparato
- Número de artículo del aparato
- Número de la pieza de repuesto requerida

### Información de servicio

Es preciso tener en cuenta, que las siguientes piezas de este producto se someten a desgaste natural o provocado por el uso o que se necesitan las siguientes piezas como materiales de consumo.

Piezas de desgaste\*: escobillas de carbono, Cilindro portacuchillas





\*¡no tiene por qué estar incluido en el volumen de entrega!

## 14. Solución de averías

Avería	Causa posible	Solución
El motor no arranca	<ul style="list-style-type: none"> <li>• Sin corriente en la red</li> <li>• Cable defectuoso</li> <li>• Combinación interruptor-clavija defectuosa</li> <li>• Conexiones sueltas en el motor o el condensador</li> <li>• Cilindro de cuchillas bloqueado</li> </ul>	<ul style="list-style-type: none"> <li>• Revisar la línea y el fusible</li> <li>• Permitir la revisión por parte del taller de servicio a clientes</li> <li>• Permitir la revisión por parte del taller de servicio a clientes</li> <li>• Permitir la revisión por parte del taller de servicio a clientes</li> <li>• En caso necesario, modificar la profundidad de trabajo, limpiar la carcasa para que el cilindro portacuchillas funcione sin dificultad</li> </ul>
La potencia al motor disminuye	<ul style="list-style-type: none"> <li>• Suelo muy duro</li> <li>• Escobillas de carbón desgastadas</li> <li>• Cuchillas muy desgastadas</li> </ul>	<ul style="list-style-type: none"> <li>• Corregir profundidad de trabajo</li> <li>• Permitir la revisión por parte del taller de servicio a clientes</li> <li>• Cambiar las cuchillas</li> </ul>
El motocultor no se puede controlar bien durante el funcionamiento (la máquina salta o marcha a velocidad muy lenta).	<ul style="list-style-type: none"> <li>• Cuchillas muy desgastadas</li> <li>• El suelo es muy duro</li> </ul>	<ul style="list-style-type: none"> <li>• Cambiar las cuchillas</li> <li>• Ajustar la palanca de aceleración en una velocidad inferior.</li> </ul>
El motor funciona, pero el cilindro portacuchillas no gira	<ul style="list-style-type: none"> <li>• Engranaje defectuoso</li> </ul>	<ul style="list-style-type: none"> <li>• Permitir la revisión por parte del taller de servicio a clientes</li> </ul>

## Wyjaśnienie symboli na urządzeniu

	<p>Przed uruchomieniem należy przeczytać niniejszą instrukcję obsługi i przestrzegać wskazówek bezpieczeństwa!</p>
	<p>Nosić okulary ochronne!</p>
	<p>Nosić naszniki ochronne!</p>
	<p>Zakładać rękawice robocze!</p>
	<p>Zakładać mocne obuwie!</p>
	<p>Upewnić się, że inne osoby zachowują odpowiedni odstęp bezpieczeństwa. Nie pozwalać zbliżać się do urządzenia osobom nieuczestniczącym w pracy.</p>
	<p>Uwaga! Nie dotykać obracających się części. Istnieje duże niebezpieczeństwo odniesienia obrażeń!</p>
	<p>Nie stosować w wilgotnych warunkach pogodowych i przechowywać w suchych pomieszczeniach.</p>
	<p>Nie pozwalać zbliżać się do urządzenia osobom nieuczestniczącym w pracy.</p>
	<p>Klasa bezpieczeństwa II</p>

	<p>Przed przystąpieniem do jakichkolwiek prac nastawczych lub czyszczenia, a także w przypadku plątaniny lub uszkodzenia przewodu zasilającego należy wyłączyć urządzenie i odłączyć je od zasilania.</p>
	<p>Uwaga! Przewód zasilający można podłączyć. Przewód zasilający należy trzymać z dala od wałków tnących.</p>
	<p>Gwarantowany poziom mocy akustycznej</p>
	<p>Produkt jest zgodny z obowiązującymi europejskimi dyrektywami.</p>

<b>Spis treści:</b>	<b>Strona:</b>
1. Wprowadzenie .....	72
2. Opis urządzenia .....	72
3. Zakres dostawy .....	72
4. Użycie zgodne z przeznaczeniem.....	73
5. Ważne wskazówki .....	73
6. Dane techniczne.....	75
7. Przed uruchomieniem .....	76
8. Obsługa .....	76
9. Przyłącze elektryczne .....	77
10. Konserwacja.....	77
11. Przechowywanie .....	78
12. Utylizacja i recykling.....	78
13. Zamawianie części zamiennych.....	78
14. Pomoc dotycząca usterek .....	79

## 1. Wprowadzenie

### Producent: scheppach

Fabrikation von Holzbearbeitungsmaschinen GmbH  
Günzburger Straße 69  
D-89335 Ichenhausen

### Szanowny kliencie,

Życzymy wiele radości i sukcesów w trakcie pracy z nowo nabytym urządzeniem.

### Wskazówka:

W świetle obowiązującego prawa dotyczącego odpowiedzialności za produkt producent tego urządzenia nie odpowiada za szkody, które powstały w tym urządzeniu lub poprzez jego działanie, podczas:

- nieprawidłowej obsługi,
- nieprzestrzegania instrukcji obsługi,
- napraw przeprowadzanych przez osoby trzecie, nieautoryzowanych fachowców,
- montażu i wymiany na nieoryginalne części,
- użytkowania niezgodnego z przeznaczeniem,
- awarii instalacji elektrycznej, w przypadku nieprzestrzegania przepisów elektrycznych i przepisów VDE: 0100, DIN 57113 / VDE 0113.

### Rekomendujemy Państwu:

Przed montażem i pierwszym uruchomieniem przeczytajcie Państwo cały tekst instrukcji obsługi.

Instrukcja obsługi powinna Państwu ułatwić poznanie urządzenia oraz możliwości jego eksploatacji zgodnej z przeznaczeniem.

Instrukcja obsługi zawiera ważne wskazówki umożliwiające bezpieczną, fachową i ekonomiczną pracę z tym urządzeniem oraz informuje, jak uniknąć niebezpieczeństw, oszczędzić na kosztach napraw, ograniczyć czas przestojów i zwiększyć niezawodność oraz okres użytkowania urządzenia.

Oprócz zasad bezpieczeństwa zawartych w instrukcji obsługi koniecznie musicie Państwo dodatkowo przestrzegać przepisów dot. eksploatacji maszyn, obowiązujących w Państwa kraju.

Prosimy, żebyście Państwo przechowywali instrukcję obsługi przy urządzeniu i zabezpieczyli ją przed zanieczyszczeniami i wilgocią w plastikowej osłonie. Przed podjęciem pracy każda osoba obsługująca musi ją przeczytać i dokładnie przestrzegać. Maszyna może być obsługiwana jedynie przez osoby, które zostały poinstruowane i przeszkolone odnośnie jej użytkowania i związanych z tym niebezpieczeństw. Należy przestrzegać minimalnego wieku pracowników.

Obok wskazówek dot. bezpieczeństwa zawartych w tej instrukcji obsługi oraz przepisów obowiązujących w Państwa kraju, należy również przestrzegać innych powszechnie uznanych technicznych norm dot. eksploatacji urządzeń do obróbki drewna.

Nie ponosimy odpowiedzialności za wypadki lub szkody powstałe wskutek nieprzestrzegania niniejszej instrukcji oraz wskazówek bezpieczeństwa.

## 2. Opis urządzenia (rys. 1-2)

1. Rękojeść
2. Przewód zasilania
3. Drążek pałaka
4. Drążek dolny
5. Blachowkręt
6. Korpus maszyny
7. Wał nożowy
8. Śruba zamkowa
9. Nakrętka skrzydełkowa
10. Prowadzenie przewodu
11. Prowadzenie przewodu
12. Przełącznik wł./wył.
13. Nakrętka zabezpieczająca M8
14. Śruba M8
15. Wał napędowy

## 3. Zakres dostawy (rys. 2)

- 1x korpus maszyny (6) z rękojeścią (1)
  - 2x wał nożowy, wstępnie zamontowany (7)
  - 2x Drążek dolny (4)
  - 1x Drążek pałaka (3)
  - 2x blachowkręt, wstępnie zamontowany (5)
  - 4x Śruba zamkowa (8)
  - 4x Nakrętka skrzydełkowa (9)
  - 2x Prowadzenie przewodu (11)
  - 2x nakrętka zabezpieczająca M8, wstępnie zamontowana (13)
  - 2x śruba M8, wstępnie zamontowana (14)
  - 1x Instrukcja obsługi
- Otworzyć opakowanie i wyjąć ostrożnie urządzenie.
  - Usunąć materiał opakowaniowy oraz zabezpieczenia opakowania/transportowe (jeśli występują).
  - Sprawdzić, czy zakres dostawy jest kompletny.
  - Sprawdzić urządzenie i elementy wyposażenia pod kątem uszkodzeń transportowych.
  - W miarę możliwości zachować opakowanie do zakończenia okresu gwarancyjnego.

### ⚠ UWAGA!

**Urządzenie i materiały opakowaniowe nie mogą służyć jako zabawka dla dzieci! Nie pozwalać dzieciom na zabawę plastikowymi torebkami, foliami lub małymi częściami! Istnieje niebezpieczeństwo połknięcia i uduszenia!**



## 4. Użycie zgodne z przeznaczeniem

Urządzenie jest przeznaczone do przekopywania ziemi (np. grządek). Uwzględnić konieczne ograniczenia podane we wskazówkach bezpieczeństwa. Instrukcja obsługi zawiera również warunki eksploatacji, konserwacji i utrzymania urządzenia.

Ze względów bezpieczeństwa urządzenia nie wolno używać jako agregatu napędowego dla wszelkiego rodzaju innych narzędzi roboczych i zestawów narzędzi.

Urządzenia używać tylko zgodnie z jego przeznaczeniem. Każde użycie, odbiegające od opisanego w niniejszej instrukcji jest niezgodne z przeznaczeniem urządzenia. Za powstałe w wyniku niewłaściwego użytkowania szkody lub zranienia odpowiedzialność ponosi użytkownik/ właściciel, a nie producent.

W zakres użytkowania zgodnego z przeznaczeniem wchodzi również przestrzeganie instrukcji obsługi, instrukcji montażu oraz wskazówek bezpieczeństwa zawartych w niniejszej instrukcji. Osoby obsługujące oraz przeprowadzające prace konserwacyjne na urządzeniu muszą zostać zapoznane z instrukcją jej użytkowania oraz możliwymi niebezpieczeństwami.

## 5. Ważne wskazówki

### Uwaga!

Podczas używania narzędzi elektrycznych należy przestrzegać zasadniczych środków bezpieczeństwa w celu ochrony przed porażeniem prądem, zagrożeniem obrażeniami i pożarem. Przed przystąpieniem do używania niniejszego narzędzia elektrycznego należy przeczytać wszystkie wskazówki i odpowiednio przechowywać je w bezpiecznym miejscu.

### Praca z urządzeniem:

**Ostrożnie!** Urządzenie może powodować poważne obrażenia. Poniższe zasady pozwalają uniknąć wypadków i obrażeń:

### Przygotowanie:

- Nie pozwalać dzieciom korzystać z urządzenia powierzchni, gdzie wyrzucane przedmioty mogą spowodować obrażenia
- Nigdy nie pozwalać dzieciom ani innym osobom, które nie znają instrukcji obsługi, używać urządzenia. Przepisy lokalne mogą określać dolną granicę wieku osoby obsługującej.
- Opiswane urządzenie nie jest przeznaczone do użytkowania przez osoby (w tym także dzieci) z ograniczonymi możliwościami fizycznymi, sensorycznymi lub psychicznymi lub nieposiadające wymaganego doświadczenia i/lub wiedzy, chyba że pracują one pod nadzorem osoby odpowiedzialnej za ich bezpieczeństwo lub też otrzymują od niej instrukcje odnośnie pracy przy urządzeniu.

- Nigdy nie używać urządzenia, gdy w pobliżu znajdują się ludzie, w szczególności dzieci, i zwierzęta domowe.
- Sprawdzać teren, na którym ma zostać zastosowane urządzenie, i usunąć kamienie, patyki, druty lub inne ciała obce, które mogłyby zostać pochwycone, a następnie wyrzucone.
- Zawsze nosić odpowiednią odzież roboczą, taką jak mocne obuwie z podeszwami antypoślizgowymi, wytrzymałe, długie spodnie, ochraniacze na uszy i okulary ochronne.
- Nie używać urządzenia, gdy chodzi się na bosą lub ma się założone odkryte sandały
- Nie pracować z urządzeniem uszkodzonym, niekompletnym lub przebudowanym bez zgody producenta. Nie pracować z uszkodzonymi lub brakującymi zabezpieczeniami (np. dźwignia uruchamiająca, przycisk odblokowujący, osłona odbojowa).
- Nigdy nie obchodzić zabezpieczeń (np. poprzez przywiązywanie dźwigni uruchamiającej).
- Dzieci powinny przebywać pod nadzorem, aby uniemożliwić im zabawę przy urządzeniu.
- Przed uruchomieniem urządzenia upewnić się, czy do otworu nożowego nie wsunął się żaden przedmiot ani gałąź, czy urządzenie stoi stabilnie oraz czy obszar roboczy jest uprzątnięty i nie jest zablokowany. Sprawdzać stan przedłużacza oraz przewodu przyłączeniowego urządzenia. Stosować niezbędne zabezpieczenia.
- Jeśli podczas włączania urządzenie wpada w nietypowe wibracje lub wydaje nietypowe odgłosy, wyciągnąć wtyczkę sieciową z gniazda i sprawdzić wał nożowy. Upewnić się, że wał nożowy nie blokuje kamienie lub gałęzie lub czy nie zakleszczyły się one między nożami. Jeśli żadne problemy nie zostaną wykryte, urządzenie należy odesłać do punktu obsługi klienta.
- Jeśli noże przestaną prawidłowo kopać lub silnik zostanie przeciążony, należy sprawdzić wszystkie części urządzenia i części zużyte wymienić. Jeśli konieczna będzie rozległa naprawa, należy zwrócić się do punktu obsługi klienta.

### Użytkowanie:

- Ostrożnie - ostre narzędzie. Uważać, by nie zaciąć się w palce u rąk lub nóg. Podczas pracy stopy i palce zawsze trzymać z dala od walca. Istnieje niebezpieczeństwo odniesienia obrażeń!
- Nie używać urządzenia w deszczu, przy złej pogodzie, w wilgotnym otoczeniu lub na wilgotnym trawniku. Pracować tylko przy świetle dziennym lub dobrym oświetleniu. Nie pracować z urządzeniem, jeśli jest się zmęczonym lub rozkojarzonym czy też pod zażyciu narkotyków lub tabletek. Przerwę w pracy robić zawsze o wyznaczonej porze. Pracować z rozwagą.

- Zapoznać się z otoczeniem i uważać na potencjalne zagrożenia, które mogą zostać zagłuszone przez odgłos silnika.
- Podczas pracy zwracać uwagę na stabilną pozycję, w szczególności na zboczach. Zawsze pracować w poprzek zbocza, nigdy w górę ani w dół. Należy zachować szczególną ostrożność przy zmianie kierunku jazdy na zboczu. Nigdy nie pracować na zbyt stromych zboczach.
- Urządzenie prowadzić wyłącznie wolno i trzymając rękojeść oburącz. Należy zachować szczególną ostrożność przy odwracaniu lub przyciąganiu urządzenia do siebie. Ryzyko potknięcia!
- Dźwignię uruchamiającą uruchamiać lub naciskać ostrożnie zgodnie z instrukcjami w niniejszej instrukcji.
- Nie przechylać narzędzia przy uruchamianiu, chyba że trzeba je podnieść. W takim przypadku przechylić kosiarkę tylko tak daleko, jak to tylko bezwzględnie konieczne, i podnosić tylko część niemającą kontaktu z osobą obsługującą.
- Gdy po uniesieniu urządzenie zostaje z powrotem postawione na ziemi, obie ręce muszą znajdować się w pozycji roboczej.
- Nie używać urządzenia w pobliżu łatwopalnych cieczy lub gazów. Nieprzestrzeganie tych wskazówek powoduje zagrożenie pożarem lub wybuchem.

#### Przerwa w pracy:

- Po wyłączeniu urządzenia walec obraca się jeszcze przez kilka sekund. Ręce i stopy trzymać z dala.
- Nie dotykać zębów, zanim urządzenie nie zostanie odłączone od sieci, a zęby całkowicie się nie zatrzymają.
- Ziemię usuwać tylko, gdy urządzenie znajduje się w bezruchu.
- Wyłączyć urządzenie, gdy chce się je przetransportować, unieść lub przechylić czy przejechać po powierzchni innej niż przeznaczona do skoszenia.
- Nigdy nie pozostawiać urządzenia na stanowisku pracy bez nadzoru.
- Wyłączyć urządzenie i wyciągnąć wtyczkę sieciową:
  - zawsze, gdy zostawia się maszynę,
  - przed przystąpieniem do czyszczenia noży lub usuwania blokad,
  - gdy urządzenie nie jest używane,
  - przy wszystkich czynnościach związanych z konserwacją i czyszczeniem,
  - jeśli przewód zasilania jest uszkodzony lub zaplątany,
  - jeśli podczas pracy urządzenie natrafi na przeszkodę lub wystąpią nietypowe wibracje. W takim przypadku sprawdzić urządzenie pod kątem uszkodzeń i w razie potrzeby zlecić jego naprawę.

- Urządzenie przechowywać w suchym miejscu i poza zasięgiem dzieci.

**Ostrożnie!** Poniższe zasady pozwalają uniknąć uszkodzeń urządzenia i ewentualnie wynikających z nich szkód na osobach:

#### Dbać o narzędzie

- Wyłączać urządzenie i podnosić je, gdy jest transportowane po schodach.
- Przed każdym użyciem przeprowadzić kontrolę wzrokową urządzenia. Nie używać urządzenia, gdy brakuje zabezpieczeń (np. osłona odbojowa), części urządzeń tnących lub sworzni, są one zużyte lub uszkodzone. W szczególności sprawdzać przewód zasilania i dźwignię uruchamiającą pod kątem uszkodzeń. W celu uniknięcia niewyważenia uszkodzone narzędzia i sworznie wolno wymieniać tylko w zestawach.
- Używać wyłącznie części zamiennych i części wyposażenia dostarczanych i zalecanych przez dostawcę. Używanie części innych producentów prowadzi do natychmiastowej utraty prawa do roszczenia z tytułu gwarancji.
- Zadbaj o to, by wszystkie nakrętki, sworznie i śruby były mocno dokręcone i urządzenie znajdowało się w bezpiecznym stanie roboczym.
- Nie podejmować samodzielnych prób naprawy urządzenia, chyba że posiada się wykształcenie w tym zakresie. Wszelkie prace, które nie zostały uwzględnione w niniejszej instrukcji, wolno wykonywać wyłącznie upoważnionym przez nas punktom obsługi klienta.
- Z urządzeniem obchodzić się ostrożnie. Narzędzia utrzymywać w czystości, aby umożliwić lepszą i bezpieczniejszą pracę. Stosować się do wskazówek dotyczących konserwacji.
- Nie przeciążać urządzenia. Pracować tylko w podanym zakresie mocy. Do ciężkich prac nie stosować maszyn o małej mocy. Nie używać urządzenia do celów, do których nie jest przeznaczone.

#### Bezpieczeństwo elektryczne:

**Ostrożnie!** Poniższe zasady pozwalają uniknąć wypadków i obrażeń w wyniku porażenia prądem:

- Przed każdym uruchomieniem przeprowadzać kontrolę wzrokową przewodów zasilających i przedłużaczy pod kątem oznak uszkodzeń lub starzenia.
  - Przewód zasilania trzymać z dala od narzędzi tnących. Jeśli podczas użycia przewód ulegnie uszkodzeniu, natychmiast odłączyć go od sieci.
- Nie dotykać przewodu, zanim nie zostanie odłączony od sieci.**
- Przedłużacze trzymać z dala od zębów. Zęby mogą uszkodzić przewody i spowodować zetknięcie się z częściami znajdującymi się pod napięciem.

- Uszkodzonego przewodu nie podłączać do sieci ani nie dotykać uszkodzonego przewodu, zanim nie zostanie odłączony od sieci. Uszkodzony przewód może powodować zetknięcie się z częściami znajdującymi się pod napięciem.
- Zwracać uwagę, by napięcie sieciowe było zgodne z danymi na tabliczce znamionowej.
- Urządzenie podłączać w miarę możliwości wyłącznie do gniazd wyposażonych w urządzenia zabezpieczające różnicowoprądowe (wyłączniki różnicowoprądowe) o wartości prądu wyzwalającego wynoszącej maks. 30 mA.
- Unikać kontaktu ciała z uziemionymi częściami (np. ogrodzeniami metalowymi, słupami metalowymi).
- Stosować wyłącznie dopuszczone przedłużacze typu H05VV-F, których długość wynosi maksymalnie 75 m i które są przeznaczone do użycia na wolnym powietrzu. Przekrój przewodu musi wynosić co najmniej 2,5 mm<sup>2</sup>. Przed użyciem zawsze całkowicie rozwinąć bęben kablowy. Skontrolować kabel pod kątem uszkodzeń.
- Do przymocowania przedłużacz stosować przewidywany w tym celu uchwyt kablowy odciążający.
- Nie ciągnąć za kabel w celu wyciągnięcia wtyczki z gniazda. Chronić kabel przed działaniem wysokiej temperatury, olejem i ostrymi krawędziami.
- W razie uszkodzenia przewodu przyłączeniowego wyłączyć urządzenie i wyciągnąć wtyczkę sieciową z gniazda. Jeżeli przewód przyłączeniowy tego urządzenia ulegnie uszkodzeniu, należy zlecić jego wymianę producentowi, serwisowi klienta lub podobnie wykwalifikowanej osobie, by uniknąć zagrożeń.
- Jeśli przewód przyłączeniowy jest uszkodzony, w pierwszej kolejności z gniazda wyciągnąć przedłużacz. Następnie można wyjąć przewód przyłączeniowy urządzenia.
- Jeżeli przewód przyłączeniowy tego urządzenia ulegnie uszkodzeniu, należy zlecić jego wymianę producentowi, serwisowi klienta lub podobnie wykwalifikowanej osobie, by uniknąć zagrożeń.

#### Ryzyka szczątkowe

**Maszyna została skonstruowana zgodnie z najnowszym stanem techniki i uznanymi zasadami techniki bezpieczeństwa. Jednak podczas wykonywania prac mogą się pojawić poszczególne ryzyka szczątkowe:**

1. Uszkodzenie słuchu w razie niezakładania odpowiednich nasłuchów ochronnych.
2. Uszczerbek na zdrowiu spowodowany drganiem rąk i ramion w razie stosowania używania przez dłuższy czas lub prowadzenia czy też konserwowania go w sposób nieprawidłowy.
3. Zagrożenie zdrowia spowodowane prądem w przypadku stosowania nieprawidłowych elektrycznych przewodów przyłączeniowych.

4. Obrażenia w wyniku kontaktu z obracającym się wałem nożowym.
5. Ponadto, pomimo wszelkich podjętych kroków, mogą się pojawić ukryte ryzyka szczątkowe.
6. Ryzyka szczątkowe można zminimalizować przestrzegając rozdziału „Wskazówki bezpieczeństwa” oraz „Użytkowanie zgodne z przeznaczeniem”, jak i całej instrukcji obsługi.

**Ostrzeżenie!** Niniejsze narzędzie elektryczne wytwarza podczas pracy pole elektromagnetyczne. Pole to może w pewnych okolicznościach wpływać negatywnie na aktywne lub pasywne implanty medyczne. W celu zmniejszenia ryzyka poważnych lub śmiertelnych obrażeń, osobom z implantami medycznymi przed użyciem narzędzia elektrycznego zalecamy konsultację z lekarzem i producentem.

## 6. Dane techniczne

Silnik	~230-240 V / 50 Hz
Moc	1050 W
Szerokość robocza	360 mm
Głębokość robocza	220 mm
Poziom ciśnienia akustycznego L <sub>pA</sub>	81,3 dB(A)
Odchylenie K <sub>pA</sub>	3 dB(A)
Poziom mocy akustycznej L <sub>WA</sub>	91,64 dB(A)
Odchylenie K <sub>WA</sub>	1,31 dB(A)
Wibracje - lewa ręka	0,764 m/s <sup>2</sup>
Wibracje - prawa ręka	0,798 m/s <sup>2</sup>
Odchylenie K	1,5 m/s <sup>2</sup>
Klasa ochrony	II
Rodzaj ochrony	IPX4
Waga	7,4 kg

#### Emisję hałasu oraz wibracje należy ograniczyć do minimum!

- Stosować wyłącznie sprawne urządzenia.
- Urządzenie poddawać regularnej konserwacji i czyszczeniu.
- Dostosować metodę pracy do urządzenia.
- Nie przeciążać urządzenia.
- W razie potrzeby oddać urządzenie do przeglądu.
- Gdy urządzenie nie jest używane, powinno być wyłączone.

## 7. Przed uruchomieniem

Przed podłączeniem sprawdzić, czy dane na tabliczce znamionowej zgadzają się z danymi sieci.

### Ostrzeżenie!

**Przed przystąpieniem do pracy przy urządzeniu zawsze wyciągać wtyczkę sieciową!**

Motyka mechaniczna w momencie dostawy jest częściowo rozmontowana. Przed użyciem motyki mechanicznej należy zamontować rękojeść. Po kolei wykonywać polecenia zawarte w instrukcji obsługi i w celu ułatwienia sobie montażu wspomagać się rysunkami

### Montaż (rys. 3-7)

#### ⚠ Uwaga!

**Przed uruchomieniem urządzenie koniecznie całkowicie zmontować!**

- Zamontować drążki dolne (4) zgodnie z rysunkiem 3 i dokręcić śruby (5). (rys. 3)
- Połączyć drążek pałaka (3) i rękojeść (1) z drążkami dolnymi (4) przy użyciu nakrętki skrzydełkowej (9) i śruby zamkowej (8). (rys. 5)

### Układanie przewodu zasilania (rys. 6, 7)

Zamontować przewód i prowadzenie przewodu (10) na prawym drążku dolnym (4) i (w kierunku pracy) drążku pałaka (3), nasadzając je na niego.

### Montaż wału nożowego (rys. 12)

Nasunąć wały nożowe (7) na lewą i prawą część wału napędowego (15) urządzenia. Nie ma znaczenia, czy dany wał nożowy (7) zamontuje się z prawej czy lewej strony, gdyż są one wykonane w identyczny sposób. Zwrócić uwagę, by otwory wału nożowego (7) i otwory w wale napędowym (15) równo na siebie nachodziły. Teraz należy przetknąć poszczególne śruby M8 (14) i zabezpieczyć je nakrętkami M8 (13). Nakrętki (13) dociągnąć za pomocą klucza płaskiego lub grzechotki z nasadką (narzędzia te nie wchodzi w zakres dostawy) siłą dłoni.

**W celu demontażu:** Postępować w odwrotnej kolejności.

## 8. Obsługa

### Włączanie/wyłączanie maszyny (rys. 8)

Aby zapobiec niezamierzonemu włączeniu motyki mechanicznej, rączka gazu (1) jest wyposażona w przycisk odblokowujący (11), który trzeba wcisnąć, aby umożliwić wciśnięcie przełącznika wł./wył. (12).

Po zwolnieniu przełącznika wł./wył. (12) motyka mechaniczna wyłącza się. Kilukrotnie powtórzyć tę czynność, aby upewnić się, czy urządzenie działa prawidłowo. Przed przystąpieniem do czynności związanych z naprawą lub konserwacją urządzenia należy upewnić się, czy wał nożowy nie obraca się oraz czy urządzenie jest odłączone od sieci.

Zawsze należy zachowywać odstęp bezpieczeństwa między obudową a użytkownikiem wyznaczony przez rękojeść (1). Podczas pracy na skarpach i zboczach zaleca się zachowanie szczególnej ostrożności. Zwracać uwagę na stabilną pozycję, nosić buty z antypoślizgowymi, mocnymi podeszwami i długie spodnie. Zawsze pracować w poprzek zbocza. Ze względów bezpieczeństwa nie należy pracować z motyką mechaniczną na zboczach o pochyłości powyżej 15 stopni. Należy zachowywać szczególną ostrożność podczas poruszania się w tył i przeciąganiu motyki mechanicznej, ryzyko potknięcia!

### Wskazówki dotyczące prawidłowej pracy

Motykę mechaniczną prowadzić wolno i z rozwagą do przodu. Powierzchnie obrabiać w torze prostym. Aby nie pozostawić żadnych wolnych pasów, powinny one na siebie nieco zachodzić. Urządzenie stosować wyłącznie na uprzednio spulchnionej ziemi. Nie można go stosować do przekopywania powierzchni trawnika.

### Zagrożenie!

Po wyłączeniu silnika wał nożowy obraca się jeszcze przez kilka sekund. Nie próbować zatrzymać wału nożowego.

Jeśli poruszający się wał nożowy uderzy w jakiś przedmiot, motykę mechaniczną należy wyłączyć i poczekać, aż wał nożowy całkowicie się zatrzyma. Następnie sprawdzić stan wałka nożowego. Jeśli jest uszkodzony, należy go wymienić. Zużyty przewód połączeniowy urządzenia należy umieścić na ziemi w pętli umieszczonej przed używanym gniazdem.

Należy pracować z dala od gniazda lub kabla i upewnić się, że przewód połączeniowy urządzenia znajduje się zawsze poza obszarem przeznaczonym do przetworzenia, tak aby przewód połączeniowy urządzenia nie został przeciągnięty przez złącze silnika.

### Transport i składowanie (rys. 10, 11)

Przed rozpoczęciem transportu należy odłączyć urządzenie od wtyczki sieciowej! Otworzyć wszystkie cztery nakrętki motylkowe (9) aż do chwili, gdy będzie można złożyć uchwyty do przodu. Uwaga! Uwaga! Niebezpieczeństwo przygniecenia na szprychach. Maszyna może być teraz przewożona na drążku mieszadła (3).

Umożliwia to również optymalne przechowywanie maszyny.

## 9. Przyłącze elektryczne

Zainstalowany silnik elektryczny jest gotowy do eksploatacji. Przyłącze odpowiada właściwym przepisom VDE (Związek Elektryków Niemieckich) oraz normom DIN. Przyłącze sieciowe udostępniane przez klienta oraz przedłużacz muszą być zgodne z powyższymi przepisami.

### Uszkodzone przyłącze elektryczne

Na przewodach elektrycznych powstają często uszkodzenia izolacji.

Przyczyną może być:

- Ściskanie, w przypadku gdy przewody są prowadzone przez okna lub szczeliny w drzwiach.
- Zagięcia, w przypadku nieprawidłowego zamocowania lub prowadzenia przewodów.
- Przecięcia, w przypadku najeżdżania na przewody.
- Uszkodzenia izolacji, w przypadku wrywania z gniazdka naściennego.
- Pęknięcia, w przypadku starej izolacji.

Uszkodzone przewody elektryczne nie mogą być stosowane i ze względu na uszkodzenie izolacji zagrażają życiu.

Elektryczne przewody należy regularnie kontrolować pod kątem uszkodzeń. Pamiętać, by podczas sprawdzania przewodu nie był on podłączony do sieci elektrycznej.

Przewody elektryczne muszą odpowiadać właściwym przepisom VDE (Związek Elektryków Niemieckich) oraz normom DIN. Stosować wyłącznie przewody elektryczne z oznaczeniem H05VV-F.

Wymagany jest odcisk oznaczenia typu na kablu łączącym.

### Silnik prądu przemiennego

- Napięcie sieciowe musi wynosić ~230-240 V / 50 Hz
- Przedłużacze o długości 25 m muszą posiadać przekrój wynoszący 1,5 milimetra kwadratowego.
- Połączenie sieciowe jest zabezpieczone powolnym uderzeniem 16 A.

Podłączanie oraz naprawy wyposażenia elektrycznego mogą być przeprowadzane przez wykwalifikowanego elektryka.

W przypadku pytań proszę o podanie następujących danych:

- Rodzaj prądu silnika
- Dane znajdujące się na tabliczce znamionowej maszyny
- Dane znajdujące się na tabliczce znamionowej silnika

## 10. Konserwacja

### ⚠ Ostrzeżenie!

Przed rozpoczęciem wszelkich prac związanych z ustawianiem, obsługą techniczną i naprawą wyciągnąć wtyczkę!

### Czyszczenie

- W miarę możliwości zabezpieczenia, szczeliny wentylacyjne i obudowę silnika powinny być wolne od pyłu i zanieczyszczeń. Urządzenie przecierać czystą szmatką lub przedmuchiwać je sprężonym powietrzem pod niskim ciśnieniem.
- Zalecamy czyszczenie urządzenia bezpośrednio po każdym użyciu.
- Urządzenie powinno się regularnie czyścić wilgotną szmatką i niewielką ilością szarego mydła. Nie używać środków czyszczących ani rozpuszczalników; mogłyby one uszkodzić plastikowe części urządzenia. Uważać, aby do wnętrza nie dostała się woda. Przedostanie się wody do urządzenia elektrycznego zwiększa ryzyko porażenia prądem.

### Szczotki węglowe

W przypadku nadmiernego iskrzenia zlecić kontrolę szczotek węglowych wykwalifikowanemu elektrykowi.

Zagrożenie! Szczotki węglowe mogą być wymieniane wyłącznie przez wykwalifikowanego elektryka.

### Konserwacyjny

- Wymianę zużytego lub uszkodzonego wału nożowego należy zlecić autoryzowanemu specjalście
- Zadbaj o to, by wszystkie elementy mocujące (śruby, nakrętki itd.) zawsze były mocno dokręcone, tak aby była możliwa bezpieczna praca z motyką mechaniczną.
- Motykę mechaniczną przechowywać w suchym pomieszczeniu.
- Aby zachować długą żywotność urządzenia, wszystkie części wkręcane oraz koła i osie powinny być czyszczone, a następnie naoliwione.
- Regularna pielęgnacja motyki mechanicznej zapewnia nie tylko jej długą trwałość i wydajność, lecz także przyczynia się do dokładnego i łatwego przekopywania grządek.
- Na zakończenie sezonu przeprowadzić ogólną kontrolę motyki mechanicznej i usunąć wszelkie nagromadzone pozostałości. Przed każdym rozpoczęciem sezonu koniecznie sprawdzić stan motyki mechanicznej. W sprawie napraw należy kontaktować się z naszym punktem obsługi klienta.

## 11. Przechowywanie

Urządzenie i jego wyposażenie przechowywać w miejscu zaciemnionym, suchym i zabezpieczonym przed mrozem oraz niedostępnym dla dzieci. Optymalna temperatura przechowywania wynosi od 5 do 30°C.

Narzędzie elektryczne przechowywać w oryginalnym opakowaniu.

Przykryć narzędzie elektryczne, by chronić je przed pyłem lub wilgocią.

Zachować instrukcję obsługi urządzenia elektrycznego.

## 12. Utylizacja i recykling

Podczas transportu, aby zapobiec uszkodzeniom, urządzenie znajduje się w opakowaniu. Opakowanie to jest surowcem, który można użytkować ponownie lub można przeznaczyć do powtórnego przerobu. Urządzenie oraz jego osprzęt składają się z różnych rodzajów materiałów, jak np. metal i tworzywa sztuczne. Uszkodzone części dostarczyć do punktu utylizacji. Proszę poprosić o informację w sklepie specjalistycznym bądź w placówce samorządu lokalnego.

### Zużytego sprzętu nie wolno wyrzucać wraz z odpadami domowymi!



Symbol ten oznacza, że zgodnie z dyrektywą w sprawie zużytego sprzętu elektrycznego i elektronicznego (2012/19/UE) oraz przepisami krajowymi niniejszego produktu nie wolno utylizować wraz z odpadami domowymi. Produkt ten należy przekazać do przeznaczonego do tego celu punktu zbiórki. Można to zrobić np. poprzez zwrot przy zakupie podobnego produktu lub przekazanie do autoryzowanego punktu zbiórki zajmującego się recyklingiem zużytego sprzętu elektrycznego i elektronicznego. Nieprawidłowe obchodzenie się z zużytym sprzętem może mieć negatywny wpływ na środowisko i zdrowie ludzkie ze względu na potencjalnie niebezpieczne materiały, które często znajdują się w zużytym sprzęcie elektrycznym i elektronicznym. Poprzez prawidłową utylizację tego produktu przyczyniają się Państwo także do efektywnego wykorzystania zasobów naturalnych. Informacje dotyczące punktów zbiórki zużytego sprzętu można otrzymać w urzędzie miasta, od podmiotu publiczno-prawnego zajmującego się utylizacją, autoryzowanej jednostki odpowiedzialnej za utylizację zużytego sprzętu elektrycznego i elektronicznego lub w firmie obsługującej wywóz śmieci w Państwa miejscu zamieszkania.

## 13. Zamawianie części zamiennych

Przy zamawianiu części zamiennych należy podać następujące dane:

- Typ urządzenia
- Numer katalogowy urządzenia
- Numer części zamiennych wymaganej części zamiennej

### Informacje serwisowe

Należy wziąć pod uwagę, że następujące części tego produktu podlegają normalnemu podczas eksploatacji lub naturalnemu zużyciu bądź że następujące części konieczne są jako materiały eksploatacyjne.

Części zużywające się\*: Szczotki węglowe

\* nie zawsze wchodzą w zakres dostawy!

## 14. Pomoc dotycząca usterek

Usterka	Możliwa przyczyna	Pomoc
Silnik nie działa	<ul style="list-style-type: none"> <li>• Brak prądu w sieci</li> <li>• Uszkodzony kabel</li> <li>• Uszkodzona kombinacja przełącznik-wtyczka</li> <li>• Poluzowane przyłącza na silniku lub kondensatorze</li> <li>• Zablokowany wał nożowy</li> </ul>	<ul style="list-style-type: none"> <li>• Sprawdzić przewód i zabezpieczenie</li> <li>• Zlecić kontrolę warsztatowi serwisowemu</li> <li>• Zlecić kontrolę warsztatowi serwisowemu</li> <li>• Zlecić kontrolę warsztatowi serwisowemu</li> <li>• Ewentualnie zmienić głębokość roboczą, oczyścić obudowę, tak aby wał nożowy mógł swobodnie pracować</li> </ul>
Silnik nie osiąga całkowitej mocy.	<ul style="list-style-type: none"> <li>• Zbyt twarda gleba</li> <li>• Zużyte szczotki węglowe</li> <li>• Mocno zużyty nóż</li> </ul>	<ul style="list-style-type: none"> <li>• Wyregulować głębokość roboczą</li> <li>• Zlecić kontrolę warsztatowi serwisowemu</li> <li>• Wymienić nóż</li> </ul>
Podczas pracy motyką mechaniczną trudno się steruje (maszyna podskakuje lub pełza).	<ul style="list-style-type: none"> <li>• Mocno zużyty nóż</li> <li>• Gleba jest zbyt twarda</li> </ul>	<ul style="list-style-type: none"> <li>• Wymienić nóż</li> <li>• Dźwignię gazu przestawić na niższą prędkość.</li> </ul>
Silnik pracuje, wał nożowy nie obraca się	<ul style="list-style-type: none"> <li>• Uszkodzony napęd</li> </ul>	<ul style="list-style-type: none"> <li>• Zlecić kontrolę warsztatowi serwisowemu</li> </ul>

## Vysvětlení symbolů na přístroji

	<p>Před uvedením do provozu si přečtěte a dodržujte návod k obsluze a bezpečnostní pokyny.</p>
	<p>Noste ochranné brýle!</p>
	<p>Noste ochranná sluchátka!</p>
	<p>Noste ochranná sluchátka!</p>
	<p>Doporučuje se nosit bezpečnostní obuv!</p>
	<p>Zajistěte, aby jiné osoby dodržovaly dostatečnou bezpečnou vzdálenost. Nedovolte, aby se k přístroji přibližovaly nepovolané osoby.</p>
	<p>Pozor! Nedotýkejte se otáčivých součástí. Hrozí nebezpečí těžkého zranění!</p>
	<p>Nepoužívejte za vlhkého počasí a vždy uchovávejte v suchých prostorech.</p>
	<p>Pozor! Nebezpečí zranění odlétávajícími předměty. Vykažte přihlížející do bezpečné vzdálenosti.</p>
	<p>Třída II</p>



	<p>Před úkony nastavování a čištění, nebo pokud je síťový kabel zamotaný nebo poškozený přístroj vypněte a odpojte od přívodu el. proudu.</p>
	<p>Pozor! Síťový kabel lze vtáhnout. Síťový kabel chraňte před nožovými válci</p>
	<p>Zaručená hladina akustického výkonu</p>
	<p>Výrobek odpovídá platným evropským směrnici.</p>

<b>Obsah:</b>	<b>Strana:</b>
1. Úvod .....	83
2. Popis přístroje .....	83
3. Rozsah dodávky .....	83
4. Použití podle účelu určení .....	84
5. Bezpečnostní pokyny .....	84
6. Technická data .....	86
7. Před uvedením do provozu .....	86
8. Obsluha .....	87
9. Elektrická přípojka .....	87
10. Čištění a údržba .....	88
11. Skladování .....	88
12. Likvidace a recyklace .....	88
13. Objednávání náhradních dílů .....	88
14. Odstraňování poruch .....	89

## 1. Úvod

### Výrobce: scheppach

Fabrikation von Holzbearbeitungsmaschinen GmbH  
Günzburger Straße 69  
D-89335 Ichenhausen

### Vážený Zákazníku,

přejeme Vám hodně radosti a úspěchů při práci s Vaším novým přístrojem.

### Poznámka:

V souladu s platnými zákony, které se týkají odpovědnosti za výrobek, výrobce zařízení nepřebírá odpovědnost za poškození výrobku nebo za škody způsobené výrobkem, ke kterým z následujících důvodů:

- Nesprávná manipulace.
- Nedodržení pokynů pro obsluhu.
- Opravy prováděné třetí stranou, opravy neprováděné v autorizovaném servisu.
- Montáž neoriginálních dílů nebo použití neoriginálních dílů při výměně.
- Jiné než specifikované použití.
- Porucha elektrického systému, která byla způsobena nedodržáním elektrických předpisů a předpisů VDE 0100, DIN 57113, VDE0113.

### Doporučujeme:

Před montáží a obsluhou tohoto zařízení si přečtěte kompletní text v návodu k obsluze.

Pokyny pro obsluhu jsou určeny k tomu, aby se uživatel seznámil s tímto zařízením a aby při jeho použití využil všech jeho možností v souladu s uvedenými doporučeními.

Tento návod k obsluze obsahuje důležité informace o tom, jak provádět bezpečnou, profesionální a hospodárnou obsluhu stroje, jak se zabránit rizikům, jak ušetřit náklady na opravy, jak zkrátit doby prostojů a jak zvýšit spolehlivost a prodloužit provozní životnost stroje.

Mimo bezpečnostních předpisů uvedených v návodu k obsluze musíte dodržovat také platné předpisy, které se týkají provozu stroje ve vaší zemi.

Uchovávejte návod k obsluze stále v blízkosti stroje a uložte jej do plastového obalu, aby byl chráněn před nečistotami a vlhkostí. Přečtěte si návod k obsluze před každým použitím stroje a pečlivě dodržujte v něm uvedené informace. Stroj mohou obsluhovat pouze osoby, které byly řádně proškoleny v jeho obsluze a které byly řádně informovány o rizicích spojených s jeho obsluhou. Při obsluze stroje musí být splněn stanovený minimální věk.

Vedle bezpečnostních pokynů, které jsou obsaženy v návodu k obsluze, a zvláštních předpisů vaší země je při provozu konstrukčně stejných přístrojů zapotřebí dodržovat všeobecně uznávaná technická pravidla.

Nepřebíráme žádnou záruku za nehody nebo škody způsobené nedodržáním tohoto návodu a bezpečnostních pokynů.

## 2. Popis přístroje (obr. 1-2)

1. Rukojeť
2. Síťový kabel
3. Obloukový třmen
4. Dolní sloupek
5. Samořezný šroub do plechu
6. Těleso stroje
7. Nožový válec
8. Vratový šroub
9. Křídlová matice
10. Vedení kabelu
11. Tlačítko uvolnění
12. Spínač zap/vyp
13. Pojistná matice M8
14. Šroub M8
15. Hnací hřídel

## 3. Rozsah dodávky (obr. 2)

- 1 x těleso stroje (6) vč. rukojeti (1)
  - 2 x nožový válec předmontovaný (7)
  - 2x Dolní sloupek (4)
  - 1x Obloukový třmen (3)
  - 2 x samořezný šroub do plechu předmontovaný (5)
  - 4x Vratový šroub (8)
  - 4x Křídlová matice (9)
  - 2x Tlačítko uvolnění (11)
  - 2 x pojistná matice M8 předmontovaná (13)
  - 2 x šroub M8 předmontovaný (14)
  - 1x Návod k obsluze
- Otevřete balení a opatrně vyjměte přístroj.
  - Odstraňte materiál obalu a obalové a přepravní pojistky (pokud je jimi výrobek opatřen).
  - Zkontrolujte, zda je obsah dodávky úplný.
  - Zkontrolujte přístroj a díly příslušenství, zda se při přepravě nepoškodily. V případě reklamaci je třeba okamžitě uvědomit dodavatele. Pozdější reklamacie nebudou uznány.
  - Uchovejte obal dle možností až do uplynutí záruční doby.

### ⚠ POZOR!

**Přístroj a obalové materiály nejsou hračka! Dětem nepatří do rukou plastové sáčky, fólie ani drobné součástky! Hrozí nebezpečí jejich spolknutí a udušení!**

## 4. Použití podle účelu určení

Přístroj je vhodný k přerytí (např. záhonů). Bezpodmínečně dodržujte omezení v bezpečnostních pokynech.

Návod k použití obsahuje podmínky pro provoz, údržbu a opravy.

Z bezpečnostních důvodů se přístroj nesmí používat jako hnací agregát pro jiné pracovní nástroje a nástrojové mechanismy jakéhokoliv druhu.

Stroj smí být používán pouze podle svého účelu určení. Každé další, toto překračující použití, neodpovídá použití podle účelu určení. Za z toho vyplývající škody nebo zranění všeho druhu ručí uživatel/obsluhující osoba a ne výrobce.

Dbejte prosím na to, že naše přístroje nebyly podle svého účelu určení konstruovány pro živnostenské, řemeslnické nebo průmyslové použití. Nepřebíráme žádné ručení, pokud je přístroj používán v živnostenských, řemeslných nebo průmyslových podnicích a při srovnatelných činnostech.

## 5. Bezpečnostní pokyny

### Všeobecné bezpečnostní pokyny

Tento přístroj může v případě neodborného použití způsobit vážná zranění. Před zahájením prací s přístrojem si pečlivě přečtěte návod k použití a dobře se seznamte se všemi obsluhovanými součástmi. Tento návod dobře uschovejte, abyste měli tyto informace vždy k dispozici.

### Práce s přístrojem:

**Opatrně!** Přístroj může způsobit vážná zranění. Takto se vyhnete nehodám a zraněním:

Příprava:

- Přístroj není vhodný k tomu, aby jej používaly děti.
- Nikdy nedovolte dětem nebo jiným osobám, které nejsou obeznámeny s návodem k obsluze, aby přístroj používaly. Místní předpisy mohou stanovit minimální věk uživatele.
- Tento přístroj není určený k tomu, aby jej používaly osoby (včetně dětí) s omezenými fyzickými, smyslovými nebo mentálními schopnostmi nebo s nedostatkem zkušeností a/nebo znalostí, ledaže by s ním zacházely pod dohledem osoby odpovědné za jejich bezpečnost nebo by od takové osoby obdržely pokyny, jak přístroj používat.
- S přístrojem nikdy nepracujte, pokud se v blízkosti zdržují nějaké osoby, zejména děti a domácí zvířata.
- Zkontrolujte pozemek, na kterém bude přístroj používán a odstraňte kameny, klacky, dráty nebo jiná cizí tělesa, která mohou být zachycena a vymrštěna.

- Vždy noste vhodný ochranný oděv jako pevnou obuv s neklouzavou podrážkou, robustní, dlouhé kalhoty, ochranu sluchu a ochranné brýle. Pokud jste bosí nebo máte otevřené sandály, přístroj nepoužívejte.
- Nepracujte s přístrojem, který je poškozený, neúplný nebo byl přestavěn bez schválení výrobce. Nepracujte s poškozenými nebo chybějícími ochrannými zařízeními (např. spouštěcí páčka, odblokovací knoflík, ochrana proti odrazu).
- Nikdy nevyřazujte ochranná zařízení z činnosti (např. přivázání spouštěcí páčky).
- Je třeba dohlížet na děti, aby se zajistilo, že si s přístrojem nebudou hrát.
- Před spuštěním přístroje se ujistěte, že se v otvoru pro nůž nenachází žádný předmět nebo větev, že je přístroj stabilní a pracovní oblast je očištěná a neblokována. Zkontrolujte stav prodlužovacího kabelu a připojovacího vedení přístroje. Používejte potřebná ochranná zařízení.
- Pokud váš přístroj při zapnutí produkuje neobvyklé vibrace a zvuky, vytáhněte síťovou zástrčku ze zásuvky a zkontrolujte nožový válec. Ubezpečte se, že nožový válec neblokuje kameny nebo větve nebo neuvízly mezi noži. Pokud nezjistíte žádné problémy, zašlete přístroj zpátky do servisního střediska.
- Pokud nože již správně neryjí nebo když je motor přetížený, zkontrolujte všechny díly přístroje a opotřebované díly vyměňte. Jestliže je zapotřebí rozsáhlá oprava, obraťte se na servisní středisko.

Použití:

- Opatrně - ostrý nástroj. Nepořežte si prsty na ruku nebo na nohu. Při práci mějte nohy a prsty vždy mimo válec. Hrozí nebezpečí zranění!
- Přístroj nepoužívejte za deště, za špatného počasí, na vlhkém nebo mokřém trávníku. Pracujte jen za denního světla nebo při dobrém osvětlení. S přístrojem nepracujte, jste-li unavení nebo nesoustředění či pod vlivem drog nebo léků. Při práci dělejte pravidelné přestávky. Pracujte s rozumem.
- Seznamte se okolním prostředím a dbejte na možná nebezpečí, která nelze kvůli hluku motoru slyšet.
- Při práci dbejte na dobrý postoj, zvláště na svazích. Na svahu pracujte vždy příčně, nikdy ne nahoru nebo dolů. Buďte mimořádně opatrní, když měníte směr jízdy na svahu. Nikdy nepracujte na příliš prudkých svazích.
- Přístroj vždy ved'te jen pomalu a s oběma rukama na madle. Buďte mimořádně opatrní, když se přístrojem obracíte nebo ho přitahujete k sobě. Nebezpečí klopýtnutí!
- Přístroje startujte nebo startovací páčku mačkejte opatrně podle pokynů v tomto návodu.

- Při spouštění přístroj nenaklánějte, ledaže by bylo potřeba jej zvednout. V takovém případě jej nakloňte jen natolik, nakolik je to bezpodmínečně nutné, a zvedejte pouze stranu vzdálenou od uživatele.
- Pokud přístroj po zvednutí znovu pokládáte na zem, musíte mít obě ruce v pracovní poloze.
- Nepoužívejte přístroj v blízkosti hořlavých kapalin nebo plynů. Při nedodržení hrozí nebezpečí požáru nebo výbuchu.

Přerušení práce:

- Po vypnutí přístroje se válec ještě několik sekund otáčí. Pozor na ruce a nohy.
- Nedotýkejte se hrotů, dokud není přístroj odpojený od sítě a hroty se zcela nezastavily.
- Zeminu odstraňujte pouze v klidovém stavu přístroje.
- Když chcete přístroj přepravovat, zvedat nebo naklonit a při přejíždění jiných než obdělávaných ploch, vypněte jej.
- Přístroj nikdy nenechávejte na pracovišti bez dozoru.
- Přístroj vypněte a vytáhněte síťovou zástrčku:
  - vždy, když stroj opouštíte,
  - před čištěním nožů nebo odstraňováním blokujícího materiálu,
  - když přístroj nepoužíváte,
  - při veškeré údržbě a čištění,
  - když je poškozený nebo zamotaný síťový kabel,
  - když přístroj při práci narazí na překážku nebo se vyskytnou nezvyklé vibrace. V takovém případě přístroj zkontrolujte na poškození a případně jej nechte opravit.
- Přístroj skladujte na suchém místě a mimo dosah dětí

**Opatrně!** Takto předejdete poškození přístroje a případným následným zraněním osob:

O přístroj se starejte

- Když jej přenášíte přes schody, vypněte jej a zvedněte.
- Před každým použitím provádějte vizuální kontrolu přístroje. Přístroj nepoužívejte, pokud chybí, jsou opotřebovaná nebo poškozená bezpečnostní zařízení (např. ochrana proti odrazu), součásti řezacího zařízení nebo čepy. Zkontrolujte především síťový kabel a spouštěcí páčku, zda nejsou poškozené. Aby se zabránilo nevyváženosti, smí být poškozené nástroje a čepy vyměněny jen v celých sadách.
- Používejte pouze náhradní díly a díly příslušenství dodávané a doporučené výrobcem. Použití cizích dílů vede k okamžité ztrátě nároku na záruku.
- Postarejte se, aby byly všechny matice, čepy a šrouby pevně utaženy a přístroj byl v bezpečném pracovním stavu.

- Přístroj se nepokoušejte sami opravovat, ledaže k tomu máte vzdělání. Veškeré práce, které nejsou uvedené v tomto návodu, smí provádět pouze námi zmocněná servisní střediska.
- Se svým přístrojem zacházejte pečlivě. Udržujte nástroje čisté, abyste mohli pracovat lépe a bezpečněji. Dodržujte předpisy pro údržbu.
- Přístroj nepřetěžujte. Pracujte pouze v uvedeném výkonovém rozsahu. Nepoužívejte pro těžké práce stroje se slabým výkonem. Nepoužívejte přístroj k účelům, ke kterým není určen.

### Elektrická bezpečnost:

**Opatrně!** Takto se vyhnete nehodám a zraněním způsobeným elektrickým proudem:

- Před každým uvedením do provozu proveďte vizuální kontrolu síťových a prodlužovacích kabelů na poškození a opotřebení stářím.
- Síťový kabel chraňte před reznými nástroji. Dojde-li během provozu k poškození kabelu, okamžitě jej odpojte od sítě.  
**Dokud není kabel odpojen od sítě, nedotýkejte se ho.**
- Prodlužovací vedení chraňte před hroty. Hroty mohou vedení poškodit a může tak dojít ke kontaktu s díly pod napětím.
- Poškozené vedení nepřipojujte k síti a nedotýkejte se ho, dokud není odpojeno od sítě. Poškozené vedení může způsobit kontakt s díly pod napětím.
- Dbejte na to, aby se síťové napětí shodovalo s údaji typového štítku.
- Podle možností přístroj připojujte pouze do zásuvky s ochranným zařízením proti chybnému proudu (ochranný vypínač proti chybnému proudu) s vypínacím proudem ne více než 30 mA.
- Zabraňte kontaktu těla s uzemněnými díly (např. kovové ploty, kovové sloupky).
- Používejte pouze schválené prodlužovací kabely konstrukce H05VV-F dlouhé maximálně 75 m a určené pro použití venku. Průřez prodlužovacího kabelu musí být minimálně 2,5 mm<sup>2</sup>. Před použitím vždy zcela rozmotejte kabelový buben. Zkontrolujte kabel, zda není poškozený.
- K upevnění prodlužovacího kabelu používejte k tomu určené odlehčení tahu kabelu.
- Nepoužívejte kabel k vytažení zástrčky ze zásuvky. Chraňte kabel před horkem, olejem a ostrými hranami.
- Když je připojovací kabel poškozený, vypněte přístroj a vytáhněte síťovou zástrčku ze zásuvky. Pokud dojde k poškození připojovacího kabelu přístroje, musí být pro zamezení ohrožení vyměněno výrobcem nebo jeho servisem nebo podobným způsobem kvalifikovanou osobou.
- Je-li připojovací kabel poškozený, vytáhněte ze zásuvky nejprve prodlužovací kabel. Poté můžete odpojit připojovací kabel přístroje.

- Pokud dojde k poškození připojovacího kabelu přístroje, musí být pro zamezení ohrožení vyměněno výrobcem nebo jeho servisem nebo podobným způsobem kvalifikovanou osobou.

### Zbytková rizika

**I když obsluhujete tento elektrický nástroj podle předpisů, vždy hrozí zbytková rizika. Niže uvedená nebezpečí se mohou vyskytnout v souvislosti s typem konstrukce a provedením tohoto elektrického nástroje:**

1. Poškození sluchu, pokud není používána vhodná ochrana sluchu.
2. Pokud se nářadí používá delší dobu nebo není řádně ovládáno nebo udržováno, může dojít k poškození zdraví, způsobenému vibracemi rukou a paží.
3. Ohrožení zdraví elektrickým proudem. V případě použití nesprávných elektrických přívodních kabelů. Řiďte se návodem k použití „Elektrická přípojka“.
4. Zranění způsobená rotujícími nožovým válcem.
5. Kromě toho mohou přes všechna přijatá preventivní opatření vzniknout zbytková rizika, která nebudou zjevná.
6. Zbytková rizika mohou být minimalizována, budete-li dodržovat jak „Bezpečnostní pokyny“, tak „Určené použití“ a pokyny k obsluze.

Upozornění! Tento elektrický nástroj vytváří během provozu elektromagnetické pole. Toto pole může za určitých podmínek ovlivňovat aktivní nebo pasivní zdravotní implantáty.

Pro snížení rizika vážných nebo smrtelných úrazů doporučujeme osobám se zdravotními implantáty, aby se před obsluhou tohoto elektrického nástroje obrátily na svého lékaře nebo na výrobce zdravotního implantátu.

## 6. Technická data

Síťové napětí	~230-240 V / 50 Hz
Příkon	1050 W
Pracovní záběr	360 mm
Pracovní hloubka	220 mm
Hladina akustického tlaku $L_{pA}$	81,3 dB(A)
Nejistot K	3 dB(A)
Hladina akustického výkonu $L_{WA}$	91,64 dB(A)
Nejistot K	1,31 dB(A)
Vibrace levá ruka	0,764 m/s <sup>2</sup>
Vibrace pravá ruka	0,798 m/s <sup>2</sup>
Nejistot K	1,5 m/s <sup>2</sup>
Třída ochrany	II
Stupeň krytí	IPX4
Hmotnost	7,4 kg

### Omezte tvorbu hluku a vibrací na minimum!

- Používejte pouze bezvadné nářadí.
- Pravidelně provádějte údržbu a čištění nářadí.
- Přizpůsobte svůj styl práce nářadí.
- Zařízení nepřetěžujte.
- Případně nechte zařízení přezkoušet.
- Zařízení vypněte, když se nepoužívá.
- Používejte rukavice.

## 7. Před uvedením do provozu

Před připojením zkontrolovat, zda údaje na datovém štítku souhlasí s údaji sítě.

### Výstraha!

**Než zahájíte práci s přístrojem, vždy vytáhněte síťovou zástrčku!**

Motorový kultivátor je při expedici částečně demontován. Před použitím motorového kultivátoru je třeba namontovat rukojeť.

Řiďte se návodem k použití krok za krokem a pro snadné sestavení se orientujte podle obrázků.

### Montáž (obrázek 3-7)

#### ⚠ Pozor!

**Před uvedením do provozu přístroj bezpodminečně kompletně smontujte!**

- Namontujte dolní sloupky (4) způsobem znázorněným na obrázku 3 a utáhněte šrouby (5). (Obr. 3)
- Spojte obloukové madlo (3) a rukojeť (1) s dolními sloupky (4) pomocí křídlové matice (9) a vratového šroubu (8). (Obr. 5)

### Instalace síťového kabelu (obrázek 6, 7)

Namontujte kabel a vedení kabelu (10) na pravý dolní sloupek (4) a (ve směru práce) obloukové madlo (3) tím, že je nasadíte.

### Montáž nožového válce (obrázek 12)

Nožové válce (7) nasuňte na levou a pravou část hnací hřídele (15) přístroje. Nožové válce (7) se montují stejně vlevo i vpravo, protože mají stejné provedení. Dbejte na to, otvory nožového válce (7) lícovaly s otvory hnací hřídele (15). Nyní prostrčte šrouby M8 (14) a zajistěte je maticí M8 (13). Matice (13) dotáhněte pomocí vidlicového klíče nebo řehačkou s hlavicí (nástroje nejsou součástí rozsahu dodávky).

**Pro demontáž:** Postupujte v obráceném pořadí.

## 8. Obsluha

### Za-/vypínač (obrázek 8)

Abyste předešli nechtěnému zapnutí motorového kultivátoru, je plynová páčka (1) vybavena odblokovacím knoflíkem (11), který je třeba stisknout, aby bylo možné stisknout spínač zap/vyp (12). Po puštění spínače zap/vyp (12) se motorový kultivátor vypne. Proveďte tento postup několikrát za sebou, abyste si byli jistí, že přístroj funguje správně. Před provedením opravy nebo údržby přístroje se musíte ujistit, že se nožový válec neotáčí a přístroj je odpojený od sítě.

Vždy dodržujte bezpečnou vzdálenost mezi opláštěným a uživatelem stanovenou rukojetí (1). Při práci na náspech a stráních je nutná mimořádná opatrnost. Dbejte na bezpečný postoj, noste obuv s neklouzavými drsnými podrážkami a dlouhé kalhoty. Pracujte vždy příčně vůči svahu. Z bezpečnostních důvodů se nesmí se kultivátorem obdělávat svahy se sklonem přesahujícím 15 stupňů.

Při couvání a tažení motorového kultivátoru postupujte zvláště opatrně, nebezpečí klopýtnutí!

### Pokyny pro správnou práci

Motorový kultivátor vedte pomalu a opatrně dopředu. Plochy obdělávejte v přímých pásech. Trochu je překrývejte, aby nezůstaly neobdělané pruhy. Přístroj používejte pouze pro již zkyplenou půdu. Nesmí se používat k rytí travních ploch.

### Nebezpečí!

Nožový válec se otáčí ještě několik sekund po vypnutí motoru. Nikdy se nepokoušejte nožový válec zastavit.

Pokud pohybující se nožový válec narazí na nějaký předmět, kultivátor vypněte a počkejte, dokud se nožový válec zcela nezastaví. Následně zkontrolujte stav nožového válce. Pokud je poškozený, musí být vyměněn. Používaný připojovací kabel přístroje složený do smyčky položte na zem před používanou zásuvku.

Pracujte směrem od zásuvky, resp. od kabelu a dbejte na to, aby připojovací kabel přístroje ležel vždy mimo obdělávanou plochu, aby jej motorový kultivátor nemohl přejet.

### Přeprava a skladování (obrázek 10, 11)

Před přepravou přístroj odpojte síťovou zástrčku! Povolte všechny čtyři křídlové matice (9) natolik, aby bylo možné páčku a rukojeť sklopit dopředu. Pozor! Nebezpečí pohmoždění o sloupky. Nyní lze stroj nosit za obloukový třmen (3).

Tak se stroj také optimálně skladuje

## 9. Elektrická přípojka

**Instalovaný elektromotor je zabudován v provozuschopném stavu. Přípojka musí odpovídat příslušným předpisům VDE a DIN.**

**Těmto předpisům musí odpovídat síťová přípojka zákazníka i použité prodlužovací kabely.**

### Vadný elektrický přívodní kabel.

U elektrických přívodních kabelů často dochází k poškození izolace.

Jeho příčinami mohou být:

- Poškození tlakem, je-li přívodní kabel veden oknem nebo štěrbinou ve dveřích.
- Prohnutí kvůli nevhodnému upevnění nebo vedení přívodního kabelu.
- Zlomení kvůli přejíždění přes přívodní kabel.
- Poškození izolace kvůli vytrhnutí z elektrické zásuvky ve stěně.
- Protržení v důsledku stárnutí izolace.

Tyto vadné elektrické přívodní kabely nesmí být používány a kvůli poškození izolace jsou životu nebezpečné.

Pravidelně kontrolujte poškození elektrických přívodních kabelů. Dávejte pozor, aby nebyl přívodní kabel při kontrole připojen do elektrické sítě.

Elektrické přívodní kabely musí odpovídat příslušným předpisům VDE a DIN. Používejte pouze přívodní kabely s označením H05VV-F.

Uvedení typového označení na přívodním kabelu je povinné.

### Motor na střídavý proud

- Napětí v síti musí činit ~230-240 V / 50 Hz.
- Prodlužovací vedení musí vykazovat do délky 25 m průřez 1,5 mm<sup>2</sup>, nad 25 m délky nejméně 2,5 mm<sup>2</sup>.
- Přívod elektřiny je chráněn max. 16 A.

Připojení a opravy elektrického vybavení mohou provádět pouze odborní elektrikáři.

Při zpětných dotazech uvádějte prosím tyto údaje:

- Typ proudu napájecího motor
- Údaje z typového štítku stroje

- Údaje z typového štítku motoru

## 10. Čištění a údržba

### Výstražné upozornění!

Před všemi pracemi na přístroji vytáhněte síťovou zástrčku ze zásuvky.

### Čištění

- Udržujte ochranná zařízení, vzduchové štěrby a kryt motoru v maximální míře v nezaprášeném a čistém stavu. Otřete zařízení čistým hadříkem nebo je ofoukejte stlačeným vzduchem za nízkého tlaku.
- Doporučujeme zařízení čistit přímo po každém použití.
- Čistěte zařízení pravidelně vlhkým hadříkem a tekutým mýdlem. Nepoužívejte žádné čisticí ani rozpouštěcí prostředky. Ty by mohly poškodit plastové díly zařízení. Dbejte na to, aby do vnitřku zařízení nepronikla voda. Vniknutí vody do elektrického zařízení zvyšuje riziko úrazu elektrickým proudem.

### Uhlíkové kartáče

Při nadměrné tvorbě jisker nechte zkontrolovat uhlíkové kartáče odborným elektrikářem. Pozor! Výměnu uhlíkových kartáčů smí provádět pouze odborný elektrikář.

### Údržba

- Opotřebovaný nebo poškozený nožový válec by měl vyměnit autorizovaný odborník
- Postarejte se, aby byly všechny upevňovací prvky (šrouby, matice atd.) vždy pevně utaženy, abyste mohli s motorovým kultivátorem pracovat bezpečně.
- Motorový kultivátor skladujte v suché místnosti.
- Pro dlouhou životnost by se měly všechny přišroubované díly, kola a osy vyčistit a následně naolejovat.
- Pravidelná péče o váš motorový kultivátor nezajistí pouze jeho dlouhou životnost a výkonnost, ale přispívá také k pečlivému a snadnému přerytí vašeho záhonu.
- Na konci sezóny proveďte všeobecnou kontrolu motorového kultivátoru a odstraňte všechny v něm nashromážděné zbytky. Před každým zahájením sezóny bezpodmínečně zkontrolujte stav motorového kultivátoru. Při opravách se obraťte na naše servisní středisko.

## 11. Skladování

Uložte přístroj a jeho příslušenství na tmavém, suchém místě, chráněném před mrazem a nedostupném pro děti. Optimální skladovací teplota se pohybuje mezi 5 a 30°C.

Elektrický přístroj uchovávejte v originálním obalu. Elektrický přístroj zakryjte, aby byl chráněn před prachem nebo vlhkem.

Návod k obsluze uložte u přístroje.

## 12. Likvidace a recyklace

Přístroj je uložen v balení, aby bylo zabráněno poškození při přepravě. Toto balení je surovina a tím znovu použitelné nebo může být dáno zpět do cirkulace surovin. Příslušenství je vyrobeno z rozdílných materiálů, jako např. kov a plasty. Defektní součástky odevzdejte k likvidaci zvláštních odpadů. Zeptejte se u odborné prodejny nebo na místním zastupitelství!

### Odpadní zařízení nesmějí být likvidována spolu s domácím odpadem!



Tento symbol upozorňuje, že tento výrobek nesmí být podle směrnice o odpadních elektrických a elektronických zařízeních (2012/19/EU) a vnitrostátních zákonů likvidován spolu s domácím odpadem. Tento výrobek musí být odevzdán ve sběrném středisku určeném k tomuto účelu. To lze provést například vrácením při nákupu podobného výrobku nebo odevzdáním v autorizovaném sběrném středisku pro recyklaci odpadních elektrických a elektronických zařízení. Nesprávné zacházení s odpadními zařízeními může mít vzhledem k potenciálně nebezpečným látkám, které jsou v odpadních elektrických a elektronických zařízeních často obsaženy, negativní dopad na životní prostředí a lidské zdraví. Správnou likvidací tohoto výrobku přispíváte také k efektivnímu využívání přírodních zdrojů. Informace o sběrných střediscích pro odpadní zařízení můžete získat u svého magistrátu, veřejnoprávní instituce pro nakládání s odpady, autorizovaného orgánu pro likvidaci odpadních elektrických a elektronických zařízení nebo služby svozu odpadu.

## 13. Objednávání náhradních dílů

Při objednávání náhradních dílů je třeba vyplnit tyto údaje:

- Typ stroje
- Výrobní číslo stroje
- Číslo požadovaného náhradního dílu

### Servisní informace

Je třeba dbát na to, že u tohoto přístroje podléhají následující díly opotřebení přiměřenému použití nebo přirozenému opotřebení, resp. jsou potřebné jako spotřební materiál.

Rychle opotřebitelné díly\*: Uhlíkové kartáče, Nožový válec

\* není nutně obsaženo v rozsahu dodávky!



## 14. Odstraňování poruch

Závada	Možná příčina	Odstranění
Motor se nerozběhne	<ul style="list-style-type: none"> <li>• žádný proud v síti</li> <li>• vadný kabel</li> <li>• vadná kombinace spínač-zástrčka</li> <li>• uvolněné přípojky na motoru nebo kondenzátoru</li> <li>• zablokovaný nožový válec</li> </ul>	<ul style="list-style-type: none"> <li>• zkontrolujte kabel a pojistku</li> <li>• nechte zkontrolovat dílnou servisního střediska</li> <li>• nechte zkontrolovat dílnou servisního střediska</li> <li>• nechte zkontrolovat dílnou servisního střediska</li> <li>• Případně změňte hloubku rytí, vyčistěte kryt, aby se nožový válec mohl volně otáčet</li> </ul>
Klesá výkon motoru	<ul style="list-style-type: none"> <li>• příliš tvrdá půda</li> <li>• uhlíkové kartáčky opotřebené</li> <li>• značně opotřebené nože</li> </ul>	<ul style="list-style-type: none"> <li>• upravte hloubku rytí</li> <li>• nechte zkontrolovat dílnou servisního střediska</li> <li>• vyměňte nože</li> </ul>
Motorový kultivátor lze při práci jen velmi těžko kontrolovat (stroj poskakuje nebo se posouvá).	<ul style="list-style-type: none"> <li>• značně opotřebené nože</li> <li>• podklad je příliš tvrdý</li> </ul>	<ul style="list-style-type: none"> <li>• vyměňte nože</li> <li>• nastavte plynovou páčku na nižší rychlost.</li> </ul>
Motor běží, ale nožový válec se neotáčí	<ul style="list-style-type: none"> <li>• vadná převodovka</li> </ul>	<ul style="list-style-type: none"> <li>• nechte zkontrolovat dílnou servisního střediska</li> </ul>

## Vysvetlenie symbolov na stroji

	Před uvedením do provozu si přečtěte a dodržujte návod k obsluze a bezpečnostní pokyny.
	Noste ochranné okuliare!
	Noste ochranná sluchátka!
	Noste pracovní rukavice!
	Doporučuje se nosit bezpečnostní obuv!
	Zabezpečte, aby jiné osoby dodržovali dostatočnou bezpečnostní vzdialenosť. Zabráňte prístupu nezúčastnených osôb k prístroju.
	Pozor! Nedotýkajte sa otáčajúcich sa dielov. Hrozí nebezpečenstvo ťažkého poranenia!
	Nepoužívajte vo vlhkom počasí a vždy uschovávajte v suchých miestnostiach.
	Pozor! Nebezpečenstvo poranenia v dôsledku vymrštených predmetov. Divákov udržiavajte v dostatočnom odstupe.
	Trieda II

	<p>Pred všetkými nastavovacími alebo čistiacimi prácami, resp. keď je zamotaný alebo poškodený sieťový kábel, vypnite prístroj a odpojte ho od napájania.</p>
	<p>Pozor! Sieťová kábel sa môže vťahnuť. Sieťový kábel držte v bezpečnej vzdialenosti od nožových valcov.</p>
	<p>Zaručená hladina akustického výkonu</p>
	<p>Výrobok zodpovedá platným európskym smerniciam.</p>

**Obsah:**
**Strana:**

1.	Úvod .....	93
2.	Popis prístroja.....	93
3.	Rozsah dodávky .....	93
4.	Správny spôsob použitia .....	94
5.	Bezpečnostné upozornenia.....	94
6.	Technické údaje.....	96
7.	Pred uvedením do prevádzky.....	96
8.	Obsluha .....	97
9.	Elektrická prípojka .....	97
10.	Čistenie a údržba .....	98
11.	Skladovanie .....	98
12.	Likvidácia a recyklácia .....	98
13.	Objednávanie náhradných dielov .....	99
14.	Odstraňovanie porúch .....	99

## 1. Úvod

### Výrobca: scheppach

Fabrikation von Holzbearbeitungsmaschinen GmbH  
Günzburger Straße 69  
D-89335 Ichenhausen

### Vážení zákazníci,

Želáme Vám veľa zábavy a úspechov pri práci s Vaším novým prístrojom.

### POZNÁMKA:

V súlade s platnými zákonmi, ktoré sa týkajú zodpovednosti za výrobok, výrobca zariadenia nepreberá zodpovednosť za poškodenia výrobku alebo za škody spôsobené výrobkom, ku ktorým došlo z nasledujúcich dôvodov:

- nesprávnej manipulácie,
- nedodržania pokynov na obsluhu,
- opravy vykonanej treťou stranou, opravy nevykonanej v autorizovanom servise,
- montáže neoriginálnych dielcov alebo použitia neoriginálnych dielcov pri výmene,
- iného než špecifikované použitia,
- poruchy elektrického systému, ktorá bola spôsobená nedodržaním elektrických predpisov a predpisov VDE 0100, DIN 57113, VDE0113.

### Odporúčame:

Pred montážou a obsluhou tohto zariadenia si prečítajte kompletný text v návode na obsluhu.

Pokyny na obsluhu sú určené na to, aby sa používateľ oboznámil s týmto zariadením a aby pri jeho použití využil všetky jeho možnosti v súlade s uvedenými odporúčeniami.

Tento návod na obsluhu obsahuje dôležité informácie o tom, ako vykonávať bezpečnú, profesionálnu a hospodárnu obsluhu stroja, ako zabrániť rizikám, ako ušetriť náklady na opravy, ako skrátiť časy prestojov a ako zvýšiť spoľahlivosť a predĺžiť prevádzkovú životnosť stroja.

Okrem bezpečnostných predpisov uvedených v návode na obsluhu musíte dodržiavať tiež platné predpisy, týkajúce sa prevádzky stroja vo vašej krajine. Uchovávajte návod na obsluhu stále v blízkosti stroja a uložte ho do plastového obalu, aby bol chránený pred nečistotami a vlhkosťou. Prečítajte si návod na obsluhu pred každým použitím stroja a dôkladne dodržiavajte v ňom uvedené informácie. Stroj môžu obsluhovať iba osoby, ktoré boli riadne preškolené v jeho obsluhu a ktoré boli riadne informované o rizikách spojených s jeho obsluhou. Pri obsluhu stroja musí byť splnený stanovený minimálny vek.

Popri bezpečnostných pokynoch a upozorneniach obsiahnutých v tomto návode na obsluhu a zvláštnych predpisoch vašej krajiny je nutné dodržiavať všeobecne uznávané technické predpisy pre prevádzku.

Nepreberáme ručenie za žiadne nehody alebo škody, ktoré vznikli nedodržaním tohto návodu a bezpečnostných upozornení.

## 2. Popis prístroja (obr. 1-2)

1. Rukoväť
2. Sieťový kábel
3. Oblúková žrd'
4. Dolné držadlo
5. Samorezná skrutka
6. Teleso stroja
7. Nožový valec
8. Skrutka s plochou guľovou hlavou a štvorhranom
9. Krídlová matica
10. Vedenie kábla
11. Odblokovacie tlačidlo
12. Zapínač/vypínač
13. Poistná matica M8
14. Skrutka M8
15. Hnací hriadeľ

## 3. Rozsah dodávky (obr. 2)

- 1x teleso stroja (6) vrát. rukoväte (1)
  - 2x nožový valec, predmontovaný (7)
  - 2x Dolné držadlo (4)
  - 1x Oblúková žrd' (3)
  - 2x samorezná skrutka, predmontovaná (5)
  - 4x Skrutka s plochou guľovou hlavou a štvorhranom (8)
  - 4x Krídlová matica (9)
  - 2x Odblokovacie tlačidlo (11)
  - 2x poistná matica M8, predmontovaná (13)
  - 2x skrutka M8, predmontovaná (14)
  - 1x Návod na obsluhu
- Otvorte obal a opatrne vyberte prístroj.
  - Odstráňte obalový materiál, ako aj obalové a prepravné poistky (ak sú použité).
  - Skontrolujte, či je rozsah dodávky kompletný.
  - Prístroj a diely príslušenstva skontrolujte ohľadom poškodení spôsobených prepravou. V prípade reklamácií ihneď informujte dodávateľa. Neskoršie reklamácie nebudú uznané.
  - Obal podľa možnosti uschovajte až do uplynutia záručnej doby.

### ⚠ POZOR!

**Prístroj a obalové materiály nie sú hračkami pre deti! Deti sa nesmú hrať s plastovými vreckami, fóliami ani drobnými súčiastkami! Vzniká nebezpečenstvo prehltnutia a udusenia!**

## 4. Správny spôsob použitia

Prístroj je vhodný na prekopávanie pôdy (napr. záhony). Bezpodmienečne dbajte na obmedzenia v bezpečnostných upozorneniach.

Návod na použitie obsahuje aj podmienky týkajúce sa prevádzky, údržby a vykonávania opráv.#

Z bezpečnostných dôvodov sa prístroj nesmie používať ako pohonný agregát pre iné pracovné nástroje a súpravy nástrojov akéhokoľvek druhu.

Prístroj smie byť použitý len na ten účel, na ktorý bol určený. Každé iné odlišné použitie sa považuje za nespĺňajúce účel použitia. Za škody alebo zranenia akéhokoľvek druhu spôsobené nesprávnym používaním ručí používateľ/obsluhujúca osoba, nie však výrobca.

Prosím berte ohľad na skutočnosť, že naše prístroje neboli svojim určením konštruované na profesionálne, remeselnícke ani priemyselné použitie. Nepreberáme žiadne záručné ručenie, ak sa prístroj bude používať v profesionálnych, remeselníckych alebo priemyselných prevádzkach ako aj na činnosti rovnocenné s takýmto použitím.

## 5. Bezpečnostné upozornenia

### Všeobecné bezpečnostné upozornenia

Tento prístroj môže pri neodbornom používaní spôsobiť vážne poranenia. Pred začatím práce s prístrojom si dôkladne prečítajte návod na obsluhu a dobre sa oboznámte so všetkými ovládacími prvkami. Tento návod dobre uschovajte, aby ste mali tieto informácie neustále k dispozícii.

### Práca s prístrojom:

**Opatrne!** Prístroj môže prívodiť vážne poranenia. Takto predídete úrazom a poraneniam:

Príprava:

- Tento prístroj nie je vhodný na použitie zo strany detí.
- Deťom ani iným osobám, ktoré nie sú oboznámené s návodom na obsluhu, nikdy nedovoľte používať prístroj. Miestne ustanovenia môžu upravovať minimálny vek obsluhujúcej osoby.
- Tento prístroj nie je určený na to, aby ho používali osoby (vrátane detí) s obmedzenými telesnými, zmyslovými alebo duševnými schopnosťami či nedostatočnými skúsenosťami a/alebo nedostatočnými znalosťami. Používať ho smú jedine v tom prípade, že sú pod dozorom osoby zodpovednej za ich bezpečnosť alebo im táto osoba poskytne pokyny týkajúce sa obsluhy prístroja.
- Nikdy nepoužívajte prístroj, pokiaľ sú v blízkosti osoby, predovšetkým deti, a domáce zvieratá.

- Skontrolujte pozemok, na ktorom sa bude prístroj používať, a odstráňte kamene, vetvy, drôty a iné cudzie telesá, ktoré by mohol prístroj zachytiť a vymrštiť.
- Vždy noste vhodné pracovné oblečenie vrátane pevnej obuvi s protišmykovou podrážkou, robustných, dlhých nohavíc, chráničov uší a ochranných okuliarov. Prístroj nepoužívajte naboso alebo keď máte obuté otvorené sandále
- Nepracujte s prístrojom, ktorý je poškodený, neúplný alebo prestavaný bez súhlasu výrobcu. Nepracujte s poškodenými alebo chýbajúcimi ochrannými zariadeniami (napr. štartovacia páčka, gombík odblokovania, protinárazová ochrana).
- Ochranné zariadenia nikdy nevyraďujte z činnosti (napr. priviazaním štartovacej páčky).
- Deti by mali byť pod dozorom, aby sa zaistilo, že sa nebudú s prístrojom hrať.
- Pred uvedením prístroja do chodu sa presvedčte, že v otvore pre nôž nie je zakliesnený žiadny predmet ani konár, že prístroj stojí stabilne a že pracovný priestor je vypratý a nie je blokovaný. Skontrolujte stav predlžovacieho kábla, ako aj prípojné vedenie prístroja. Používajte požadované ochranné zariadenia.
- Ak prístroj pri zapnutí generuje nezvyčajné vibrácie alebo zvuky, vytiahnite sieťovú zástrčku zo zásuvky a skontrolujte nožový valec. Uistite sa, či kamene alebo konáre neblokujú nožový valec alebo či nie sú zaseknuté medzi nožmi. Ak nezistíte žiadne problémy, prístroj odošlite do zákaznického servisu.
- Keď už nože nekopú správne alebo keď je motor preťažovaný, skontrolujte všetky diely prístroja a opotrebované diely vymeňte. Keď je potrebná rozsiahlejšia oprava, obráťte sa na zákaznický servis

Použitie:

- Upozornenie: ostrý nástroj. Neporežte si prsty na rukách a nohách. Pri práci vždy držte nohy a prsty v bezpečnej vzdialenosti od valca. Hrozí nebezpečenstvo poranenia!
- Prístroj nepoužívajte v daždi, v zlom počasí, vo vlhkom prostredí ani na mokrom trávniku. Pracujte len pri dennom svetle alebo dobrom osvetlení. Nepracujte s prístrojom, keď pociťujete únavu alebo sa nedokážete sústrediť, prípadne po požití drog alebo liekov. Vždy si včas doprajte prestávku od práce. Pri práci sa riadte zdravým úsudkom.
- Oboznámte sa s okolitým prostredím a dávajte pozor na prípadné nebezpečenstvá, ktoré nemôžete počuť pre hluk motora.
- Pri práci dbajte na bezpečný postoj, predovšetkým na svahoch. Vždy pracujte priečne voči svahu, nikdy nie nahor alebo nadol. Mimoriadne veľký pozor dávajte pri vykonávaní zmien smeru jazdy na svahu. Nepracujte na nadmerne strmých svahoch.

- Prístroj ved'te iba pomaly a s oboma rukami na rukováti. Mimoriadne veľký pozor dávajte pri otáčaní alebo priťahovaní prístroja k sebe. Nebezpečenstvo zakopnutia!
- Pri štartovaní a manipulácii so štartovacou páčkou dávajte pozor a postupujte v súlade s pokynmi uvedenými v tomto návode.
- Pri štartovaní prístroj nepreklopujte s výnimkou prípadov, keď ho musíte zdvihnúť. V takom prípade preklopte prístroj iba natoľko, nakoľko je to bezpodmienečne nevyhnutné a zdvíhajte iba stranu, ktorá je odvrátená od obsluhujúcej osoby.
- Pri opätovnom kladení prístroja na zem po zdvihnutí sa obe ruky musia nachádzať v pracovnej polohe.
- Prístroj nepoužívajte v blízkosti zápalných kvapalín ani plynov. V prípade nerešpektovania hrozí nebezpečenstvo požiaru alebo výbuchu.

#### Prerušenie práce:

- Po vypnutí prístroja sa valec ešte niekoľko sekúnd otáča. Ruky a nohy držte v bezpečnej vzdialenosti.
- Nedotýkajte sa hrotov, kým prístroj nie je odpojený od elektrickej siete a kým sa hroty úplne nezastavia.
- Pôdu odstraňujte, len keď je prístroj zastavený.
- Vypnite prístroj, keď ho chcete prepraviť, zdvihnúť alebo preklopiť a keď s ním prechádzate cez iné plochy než tie, ktoré sa majú obrobiť.
- Prístroj nikdy nenechávajte na pracovisku bez dozoru.
- Vypnite prístroj a vytiahnite sieťový zástrčku:
  - vždy, keď odchádzate od prístroja,
  - pred čistením nožov alebo odstraňovaním blokovania,
  - keď sa prístroj nepoužíva,
  - pri všetkých údržbových a čistiacich prácach,
  - keď je sieťový kábel poškodený alebo zamotaný,
  - keď prístroj pri práci narazí na prekážku alebo sa vyskytnú nezvyčajné vibrácie. V takom prípade skontrolujte, či prístroj nevykazuje známky poškodení, a prípadne ho dajte opraviť.
- Prístroj uchovávajte na suchom mieste a mimo dosahu detí.

**Opatrne!** Takto predídete poškodeniam prístroja a prípadným poraneniam osôb, ku ktorým by mohlo dôjsť v ich dôsledku:

#### Starajte sa o prístroj

- Keď potrebujete preniesť prístroj cez schody, vypnite a zdvihnite ho.
- Pred každým použitím vykonajte vizuálnu kontrolu prístroja. Prístroj nepoužívajte, keď chýbajú, resp. keď sú opotrebované alebo poškodené bezpečnostné zariadenia (napr. protinárzová ochrana), diely rezného ústrojenstva alebo čapy. Predovšetkým skontrolujte, či nie sú poškodené sieťový kábel a štartovacia páčka. Aby sa predišlo nevyváženosti, poškodené nástroje a čapy sa musia vymieňať naraz ako súpravy.
- Používajte iba náhradné diely a diely príslušenstva, ktoré dodáva a schvaľuje výrobca. Použitie dielov od iných výrobcov povedie k okamžitej strate nároku na záruku.
- Dohliadnite na to, aby boli všetky matice, čapy a skrutky dôkladne utiahnuté a aby bol prístroj v bezpečnom pracovnom stave.
- Nepokúšajte sa svojpomocne opravovať prístroj, ak na to nemáte potrebnú odbornú kvalifikáciu. Všetky práce, ktoré nie sú uvedené v tomto návode, smú vykonávať iba zákaznícke servisy disponujúce oprávnením od našej spoločnosti.
- S prístrojom zaobchádzajte starostlivo. V záujme dosiahnutia vyššej efektivity a bezpečnosti pri práci udržiavajte nástroje čisté. Dodržiavajte predpisy týkajúce sa údržby.
- Prístroj nepreťažujte. Pracujte iba v uvedenom rozsahu výkonu. Na ťažké práce nepoužívajte stroje so slabým výkonom. Prístroj nepoužívajte na účely, na ktoré nie je určený.

#### Elektrická bezpečnosť:

**Opatrne!** Takto predídete úrazom a poraneniam v dôsledku zásahu elektrickým prúdom:

- Pred každým uvedením do prevádzky vykonajte vizuálnu kontrolu sieťových a predlžovacích vedení s cieľom overiť, či nevykazujú známky poškodení alebo starnutia.
  - Sieťový kábel držte v bezpečnej vzdialenosti od rezných nástrojov. Ak sa vedenie poškodí počas používania, okamžite ho odpojte od siete.
- Vedenia sa nedotýkajte, kým nie je odpojené od siete.**
- Predlžovacie vedenia držte v bezpečnej vzdialenosti od hrotov. Hroty môžu poškodiť vedenia a viesť ku kontaktu s aktívnymi dielmi.
  - Poškodené vedenie nezapájajte do siete a poškodeného vedenia sa nedotýkajte, kým nie je odpojené od siete. Poškodené vedenie môže viesť ku kontaktu s aktívnymi dielmi.
  - Dbajte na to, aby sa sieťové napätie zhodovalo s údajmi na typovom štítku.

- Prístroj zapájajte v rámci možností iba do zásuviek so zariadením na ochranu proti chybovému prúdu (prúdový chránič) s vypínacím prúdom nie väčším ako 30 mA.
- Zabráňte kontaktom tela s uzemnenými dielmi (napr. kovové ploty, kovové stĺpy).
- Používajte iba schválené predlžovacie káble konštrukčného typu H05VV-F s maximálnou dĺžkou 75 m, ktoré sú určené na použitie v exteriéroch. Prierez prameňa vodiča predlžovacieho kábla musí byť minimálne 2,5 mm<sup>2</sup>. Káblový bubon pred použitím vždy úplne odviňte. Skontrolujte, či kábel nie je poškodený.
- Na upevnenie kábla použite zariadenie na odľahčenie kábla od ťahu, ktoré je určené na tento účel.
- Kábel nepoužívajte na vyťahovanie zástrčky zo zásuvky. Kábel chráňte pred horúčavou, olejom a ostrými hranami.
- V prípade poškodenia prípojného vedenia vypnite prístroj a sieťovú zástrčku vytiahnite zo zásuvky. Keď je prírodné vedenie tohto prístroja poškodené, výrobca alebo zákaznícky servis či podobná kvalifikovaná osoba ho musí vymeniť, aby sa zabránilo ohrozeniam.
- Ak je poškodené prírodné vedenie, najskôr vytiahnite zo zásuvky predlžovací kábel. Potom môžete odobrať prírodné vedenie prístroja.
- Keď je prírodné vedenie tohto prístroja poškodené, výrobca alebo zákaznícky servis či podobne kvalifikovaná osoba ho musí vymeniť, aby sa zabránilo ohrozeniam.

#### Zostatkové riziká

**Aj keď tento elektrický nástroj používate podľa predpisov, vždy existujú zostatkové riziká. V súvislosti s konštrukciou a vyhotovením tohto elektrického prístroja sa môžu vyskytnúť nasledujúce nebezpečenstvá:**

1. Poškodenia sluchu, ak sa nepoužíva vhodná ochrana sluchu.
2. Poškodenia zdravia, ktoré vznikajú na základe vibrácií ruky – ramena, ak sa prístroj používa dlhší čas alebo ak sa obsluhuje v rozpore s určením, alebo sa vykonáva údržba v rozpore s predpismi.
3. Ohrozenie zdravia prúdom. Pri použití nesprávnych elektrických prípojných vedení. Dodržte pokyn na obsluhu „Elektrická prípojka“.
4. Poranenia v dôsledku rotujúceho nožového valca.
5. Napriek všetkým prijatým opatreniam môžu pretrvávať zostatkové riziká, ktoré nie sú očividné.
6. Zostatkové riziká je možné minimalizovať, ak sa dodržiavajú bezpečnostné upozornenia, použitie v súlade s určením, ako aj návod na obsluhu.

Varovanie! Tento elektrický prístroj vytvára počas prevádzky elektromagnetické pole. Toto pole môže za určitých okolností ovplyvniť aktívne alebo pasívne implantáty. Na zníženie nebezpečenstva závažných alebo smrteľných poranení odporúčame osobám s implantátmi prekonzultovať situáciu so svojim lekárom a výrobcom implantátu ešte predtým, ako začnú obsluhovať elektrický prístroj.

## 6. Technické údaje

Sieťové napätie	~230-240 V / 50 Hz
Príkion	1050 W
Pracovná šírka	360 mm
Pracovná hĺbka	220 mm
Hladina akustického tlaku L <sub>pA</sub>	81,3 dB(A)
Neistota merania K	3 dB(A)
Hladina akustického výkonu L <sub>WA</sub>	91,64 dB(A)
Neistota merania K	1,31 dB(A)
Vibrácie – ľavá ruka	0,764 m/s <sup>2</sup>
Vibrácie – pravá ruka	0,798 m/s <sup>2</sup>
Neistota merania K	1,5 m/s <sup>2</sup>
Trieda ochrany	II
Druh krytia	IPX4
Hmotnosť	7,4 kg

#### Tvorbu hluku a vibrácií obmedzte na minimum!

- Používajte iba bezchybné prístroje.
- Prístroj pravidelne čistite a vykonávajte jeho údržbu.
- Váš spôsob práce prispôbajte prístroju.
- Prístroj nepreťažujte.
- V prípade potreby nechajte prístroj prekontrolovať.
- Ak sa prístroj nepoužíva, vypnite ho.
- Noste rukavice.

## 7. Pred uvedením do prevádzky

Pred zapojením skontrolovať, či sú všetky údaje na dátovom štítku v súlade s údajmi elektrickej siete.

#### Varovanie!

**Sieťovú zástrčku vždy vytiahnite predtým, ako budete pracovať na prístroji!**

Motorová plečka sa expeduje v čiastočne demonstovanom stave. Pred použitím motorovej plečky sa musí namontovať rukoväť. V záujme uľahčenia zostavovania postupujte krok za krokom podľa návodu na použitie a orientujte sa podľa obrázkov.



## Montáž (obrázok 3-7)

### ⚠ Pozor!

**Prístroj pred uvedením do prevádzky bezpodmienečne kompletne zmontujte!**

- Pripevnite dolné držadlá (4) podľa obrázka 3 a dotiahnite skrutky (5). (obr. 3)
- Spojte oblúkové držadlo (3) a rukoväť (1) s dolnými drždami (4) pomocou krídlovej matice (9) a skrutky s plochou guľovou hlavou (8). (obr. 5)

### Položenie sieťového kábla (obrázok 6, 7)

Namontujte kábel a vedenie kábla (10) na pravé dolné držadlo (4) a (v smere práce) oblúkové držadlo (3) tým, že ho nasuniete.

### Montáž nožového valca (obrázok 12)

Posuňte nožové valce (7) na ľavú a pravú časť hnacieho hriadeľa (15) prístroja. Nožové valce (7) sa môžu namontovať vpravo aj vľavo, pretože sú vyhotovené rovnako. Dbajte na to, aby otvory nožového valca (7) lícovali s otvormi hnacieho hriadeľa (15). Teraz sa prestrčia skrutky M8 (14) a zaistia maticou M8 (13). Rukou pevne utiahnite maticu (13) pomocou vidlicového kľúča alebo račne s nástrčným kľúčom (nástroje nie sú obsiahnuté v rozsahu dodávky).

**Pre demontáž:** postupujte v opačnom poradí.

## 8. Obsluha

### Vypínač zap/vyp (obrázok 8)

Aby sa zabránilo nežiaducej zapnutiu motorovej plečky, plynová rukoväť (1) je vybavená odblokovacím tlačidlom (11), ktoré sa musí stlačiť predtým, ako je možné stlačiť zapínač/vypínač (11). Keď sa zapínač/vypínač (12) pustí, motorová plečka sa vypne. Tento postup vykonajte niekoľkokrát s cieľom uistiť sa, že prístroj funguje správne. Pred začatím vykonávania opravárenských alebo údržbových prác na prístroji sa musíte presvedčiť, že sa nožový valec netočí a prístroj je odpojený od elektrickej siete.

Vždy sa musí dodržať bezpečnostná vzdialenosť medzi telesom a používateľom vytvorená prostredníctvom rukoväte (1). Pri práci na svahoch a úbočiach je potrebná mimoriadna opatrnosť. Dbajte na stabilný postoj, noste obuv s protišmykovými, drsnými podrážkami a dlhé nohavice. Pracujte vždy priechne k úbočiu. Úbočia so sklonom nad 15 stupňov sa so motorovou plečkou z bezpečnostných dôvodov nesmú obrábať.

Budte mimoriadne opatrní pri pohybe späť a pri ťahaní motorovej plečky, nebezpečenstvo zakopnutia!

### Upozornenia pre správne vykonávanie práce

Motorovú plečku vedte pomaly a s rozvahou dopredu. Plochy obrábajte v rovných dráhach. Nechajte ich sa trochu prekryvať, aby ste za sebou nenechávali pruhy. Prístroj používajte len na už skyprenú pôdu. Nesmie sa používať na prekopávanie zatrávených plôch.

### Nebezpečenstvo!

Nožový valec sa po vypnutí motora ešte niekoľko sekúnd otáča. Nikdy sa nepokúšajte zastaviť nožový valec.

Ak pohybujúci sa nožový valec narazí o nejaký predmet, vypnite motorovú plečku a počkajte na úplné zastavenie nožového valca. Následne skontrolujte stav nožového valca.

Ak je poškodený, musí sa vymeniť. Položte používané prípojné vedenie prístroja na zem pred používanú zásuvku tak, aby tvorilo slučku.

Pracujte v smere preč od zásuvky, resp. od kábla a dávajte pozor na to, aby sa prípojné vedenie prístroja vždy nachádzalo mimo obrábanej plochy, aby ste po ňom neprešli motorovou plečkou.

### Preprava a skladovanie (obrázok 10, 11)

Pred prepravou odpojte prístroj od sieťovej zástrčky! Uvoľnite všetky štyri krídlové matice (9) potiaľ, aby sa dali rukoväťe sklopiť dopredu. Pozor! Nebezpečenstvo pomliaždenia na žrdiach. Teraz sa môže stroj preniesť za oblúkovú žrd (3).

Takto sa dá tiež stroj optimálne skladovať.

## 9. Elektrická prípojka

**Nainštalovaný elektromotor je pripojený a pripravený na prevádzku. Pripojenie zodpovedá príslušným ustanoveniam VDE a DIN.**

**Sieťová prípojka na strane zákazníka, ako aj predĺžovacie vedenie musia zodpovedať týmto predpisom.**

### Poškodené elektrické prípojné vedenie.

Na elektrických prípojných vedeniach často vznikajú škody na izolácii.

Príčinami môžu byť:

- Stlačené miesta, keď sa prípojné vedenia vedú cez okno alebo medzeru medzi dverami.
- Zalomené miesta v dôsledku neodborného upevnenia alebo vedenia prípojného vedenia.
- Rozrezané miesta vzniknuté pri prejazde cez prípojné vedenie.
- Škody na izolácii pri vytrhnutí zo zásuvky v stene.
- Trhliny pri zostarnutí izolácie.

Takéto poškodené elektrické prípojné vedenia sa nesmú používať a z dôvodu poškodenia izolácie sú životunebezpečné.

Elektrické prípojné vedenia pravidelne kontrolujte ohľadne poškodení. Dávajte pozor na to, aby pri kontrole prípojného vedenia nebolo toto pripojené k elektrickej sieti.

Elektrické prípojné vedenia musia zodpovedať príslušným ustanoveniam VDE a DIN. Používajte iba prípojné vedenia s označením H05VV-F.

Vytlačenie označenia typu na prípojnom kábli je predpis.

#### Motor na striedavý prúd

- Sieťové napätie musí predstavovať ~230-240 V / 50 Hz.
- Predlžovacie vedenia musia pri dĺžke 25 m vykazovať prierez 1,5 mm<sup>2</sup>, pri dĺžke nad 25 m minimálne 2,5 mm<sup>2</sup>.
- Prívod elektriny je chránený max. 16 A.

Prípojky a opravy elektrickej výbavy smie vykonávať iba vyučený elektrikár.

V prípade otázok uveďte, prosím, nasledujúce údaje:

- druh prúdu motora,
- údaje z typového štítku stroja,
- údaje o motore z typového štítku.

## 10. Čistenie a údržba

#### Varovanie!

Pred každým nastavením, údržbou alebo opravou vytiahnite sieťovú zástrčku!

#### Čistenie

- Udržujte ochranné zariadenia, vzduchové otvory a kryt motora vždy v čistom stave bez prachu a nečistôt. Utrite prístroj čistou utierkou alebo ho vyčistite vyfúkaním stlačeným vzduchom pri nastavení na nízky tlak.
- Odporúčame, aby ste prístroj čistili priamo po každom použití.
- Čistite prístroj pravidelne pomocou vlhkej utierky a malého množstva tekutého mydla. Nepoužívajte žiadne agresívne čistiace prostriedky ani riedidlá; tieto prostriedky by mohli napadnúť umelohmotné diely prístroja. Dbajte na to, aby sa do vnútra prístroja nedostala voda. Vniknutie vody do elektrického prístroja zvyšuje riziko zásahu elektrickým prúdom.

#### Uhlíkové kefy

Pri nadmernej tvorbe iskier nechajte uhlíkové kefy na prístroji skontrolovať odborným elektrikárom.

**Pozor!** Uhlíkové kefy smú byť vymieňané len odborným elektrikárom.

#### Údržba

- Výmenou opotrebovaného alebo poškodeného nožového valca treba poveriť autorizovaného odborníka.
- V záujme zaistenia bezpečnej práce s motorovou plečkou dohliadnite na to, aby boli všetky upevňovacie prvky (skrutky, matice atď.) neustále dôkladne utiahnuté.
- Motorovú vlečku skladujte v suchej miestnosti.
- Na dosiahnutie dlhej životnosti je potrebné vyčistiť a následne naolejovať všetky skrutkové diely, ako aj kolesá a osi.
- Pravidelná starostlivosť o motorovú plečku zaisťuje nielen jeho životnosť a výkonnosť, ale zároveň prispieva aj k dôkladnému a jednoduchému prepokávaniu vášho záhonu.
- Na konci sezóny vykonajte všeobecnú kontrolu motorovej plečky a odstráňte všetky nahromadené zvyšky. Pred každým začiatkom sezóny bezpodmienečne skontrolujte stav motorovej plečky. Požiadavky týkajúce sa opráv smerujte na náš záručný servis.

## 11. Skladovanie

Prístroj a jeho príslušenstvo skladujte na tmavom, suchom a nezamrzajúcom mieste neprístupnom pre deti. Optimálna skladovacia teplota sa nachádza medzi 5 a 30 °C.

Elektrický prístroj skladujte v originálnom obale.

Elektrický prístroj zakryte, aby ste ho chránili pred prachom alebo vlhkosťou.

Návod na obsluhu skladujte pri elektrickom prístroji.

## 12. Likvidácia a recyklácia

Prístroj sa nachádza v obale za účelom zabránenia poškodeniu pri transporte. Tento obal je vyrobený zo suroviny a tým pádom je ho možné znovu použiť alebo sa môže dať do zberu na recykláciu surovín. Prístroj a jeho príslušenstvo sa skladajú z rôznych materiálov, ako sú napr. Kovy a plasty. Poškodené súčiastky odovzdajte na vhodnú likvidáciu špeciálneho odpadu. Informujte sa v odbornej predajni alebo na miestnych úradoch!

### Staré zariadenia nevyhadzujte do domového odpadu!



Tento symbol upozorňuje na to, že tento výrobok sa musí zlikvidovať podľa smernice o odpade z elektrických a elektronických zariadení (2012/19/EÚ) a nesmie sa zlikvidovať s domovým odpadom. Tento výrobok sa musí odovzdať na to určenému zbernému stredisku. K tomu môže dôjsť napríklad vrátením pri nákupe podobného výrobku alebo odovzdaním autorizovanému zbernému stredisku na recykláciu odpadu z elektrických a elektronických zariadení. Neodborné zaobchádzanie so starými zariadeniami môže mať v dôsledku potenciálne nebezpečných látok, ktoré obsahuje odpad z elektrických a elektronických zariadení, negatívny vplyv na životné prostredie a zdravie osôb. Odbornou likvidáciou tohto výrobku navyše prispievate k efektívnemu využívaniu prírodných zdrojov. Informácie o zberných strediskách pre staré zariadenia získate od vašej miestnej správy, verejnoprávnej inštitúcie zaoberajúcej sa likvidáciou odpadu, autorizovaného úradu pre likvidáciu odpadu z elektrických a elektronických zariadení alebo od vášho odvozu odpadkov.

### 13. Objednávanie náhradných dielov

Pri objednávaní náhradných dielov je potrebné uviesť nasledovné údaje::

- Typ prístroja
- Výrobné číslo prístroja
- Číslo potrebného náhradného dielu

#### Servisné informácie

Je potrebné dbať na to, že v prípade tohto výrobku podliehajú nasledujúce diely bežnému pracovnému alebo prirodzenému opotrebeniu, resp. sú nasledujúce diely považované za spotrebný materiál.

Diely podliehajúce opotrebeniu\*: Uhlíkové kefy, Nožový valec

\* nie je bezpodmienečne obsiahnuté v objeme dodávky!

### 14. Odstraňovanie porúch

Porucha	Možná príčina	Náprava
Motor sa nerozbíha	<ul style="list-style-type: none"> <li>• Žiadny prúd v sieti</li> <li>• Chybný kábel</li> <li>• Chybná kombinácia spínač/zástrčka</li> <li>• Uvoľnené prípojky na motore alebo kondenzátore</li> <li>• Blokovaný nožový valec</li> </ul>	<ul style="list-style-type: none"> <li>• Skontrolujte vedenie a poistku</li> <li>• Nechajte vykonať kontrolu v servisnej dielni</li> <li>• Nechajte vykonať kontrolu v servisnej dielni</li> <li>• Nechajte vykonať kontrolu v servisnej dielni</li> <li>• Prípadne zmeňte pracovnú hĺbku, vyčistite teleso, aby sa nožový valec mohol voľne otáčať</li> </ul>
Výkon motora klesá	<ul style="list-style-type: none"> <li>• Príliš tvrdá pôda</li> <li>• Opatrebované uhlíkové kefy</li> <li>• Značne opotrebovaný nôž</li> </ul>	<ul style="list-style-type: none"> <li>• Korigujte pracovnú hĺbku</li> <li>• Nechajte vykonať kontrolu v servisnej dielni</li> <li>• Vymeňte nôž</li> </ul>
Motorová plečka sa dá pri práci len ťažko kontrolovať (stroj skáče alebo sa skĺzava).	<ul style="list-style-type: none"> <li>• Značne opotrebovaný nôž</li> <li>• Pôda je príliš tvrdá</li> </ul>	<ul style="list-style-type: none"> <li>• Vymeňte nôž</li> <li>• Nastavte plynovú páku na nižšiu rýchlosť.</li> </ul>
Motor beží, nožový valec sa neotáča	<ul style="list-style-type: none"> <li>• Chybný prevod</li> </ul>	<ul style="list-style-type: none"> <li>• Nechajte vykonať kontrolu v servisnej dielni</li> </ul>

## A készüléken található szimbólumok magyarázata

	<p>Üzembe helyezés előtt olvassa el a kezelési útmutatót és a biztonsági előírásokat, és mindig tartsa be azokat!</p>
	<p>Viseljen védőszemüveget!</p>
	<p>Viseljen hallásvédőt!</p>
	<p>Viseljen védőkesztyűt!</p>
	<p>Javasolt biztonsági lábbelit viselni!</p>
	<p>Biztosítsa, hogy mások is kellő biztonsági távolságot tartsanak. A készülékkel nem dolgozó személyeket ne engedje az eszköz közelébe.</p>
	<p>Figyelem! Ne érintse meg a forgó alkatrészeket. Súlyos sérülés veszélye áll fenn!</p>
	<p>Ne használja esős időjárás esetén, és mindig száraz helyen tárolja.</p>
	<p>Figyelem! Sérülésveszély a szétrepülő tárgyak miatt. Tartsa távol a közelben tartózkodókat.</p>
	<p>II. védelmi osztály</p>

	<p>Valamennyi beállítási és tisztítási munka előtt, illetve a hálózati kábel összegabalyodása vagy megsérülése esetén, a készüléket ki kell kapcsolni és le kell választani az áramellátásról.</p>
	<p>Figyelem! A hálózati kábelt a berendezés behúzhatja. A hálózati vezetéket tartsa távol a késes hengerektől.</p>
	<p>Garantált hangteljesítményszint</p>
	<p>A termék megfelel a hatályos európai irányelveknek.</p>

**Tartalomjegyzék:**
**Oldal:**

1.	Bevezetés.....	103
2.	A készülék leírása .....	103
3.	Szállított elemek .....	103
4.	Rendeltetésszerűi használat .....	104
5.	Biztonsági utasítások .....	104
6.	Technikai adatok.....	106
7.	Beüzemeltetés előtt.....	106
8.	Kezelés.....	107
9.	Elektromos csatlakoztatás .....	107
10.	Tisztítás és karbantartás .....	108
11.	Tárolás.....	108
12.	Megsemmisítés és újrahasznosítás .....	108
13.	Pótalkatrész-rendelés.....	109
14.	Hibaelhárítás .....	109

## 1. Bevezetés

### Gyártó:

#### **scheppach**

Fabrikation von Holzbearbeitungsmaschinen GmbH  
Günzburger Straße 69  
D-89335 Ichenhausen

### Tisztelt vásárló!

Sok örömet és sikert kívánunk Önnek, amikor az új készülékét használja.

### Kedves vásárló!

A hatályban lévő termékfelelősségi törvény értelmében a berendezés gyártója nem vonható felelősségre a berendezésen vagy vele kapcsolatban keletkező károkért a következő esetekben:

- szakszerűtlen kezelés,
- a használati utasítások be nem tartása,
- harmadik személy által végzett, szakképzetlen javítások,
- nem eredeti alkatrészek beszerelése és cseréje,
- szakszerűtlen használat,
- az elektromos rendszer kiesése az elektromos előírások, illetve a VDE 0100, DIN 57113 / VDE 0113 szabályozások be nem tartása miatt.

### Javaslatok:

Mielőtt a berendezést összeszerelné, és üzembe helyezné olvassa el a használati útmutató teljes szövegét.

Az üzemelési utasítások célja a készülékkel való ismerkedésének megkönnyítése és a használati lehetőségeinek megismertetése.

Az üzemelési utasítások fontos megjegyzéseket tartalmaz a készülék biztonságos, szakszerű és gazdaságos használatával kapcsolatban, a veszélyek elkerülésére, a javítási költségek megspórolására, a kiesési idő csökkentésére, és a készülék megbízhatóságának és élettartamának növelésére.

A használati útmutatóba foglalt biztonsági utasításokon kívül mindenképpen be kell tartani a nemzeti érvényben lévő szabályozásokat a készülék üzemelésével kapcsolatban.

Az üzemelési utasításokat helyezze egy tiszta, műanyag mappába, hogy megóvja a szennyeződéstől és a nedvességtől, és tárolja a készülék közelében.

A munka elkezdése előtt minden gépkezelőnek el kell olvasnia az utasításokat és gondosan be kell tartania őket. Csak olyan személyek használhatják a készüléket, akiket kiképeztek a gép használatáról, és a lehetséges veszélyekről, illetve kockázatokról. Be kell tartani az előírt minimális kort.

A jelen üzemelési utasításokba foglalt biztonsági előírások és a helyi országos különleges előírások kiegészítéseként be kell tartani az általánosan elismert műszaki előírásokat a fafeldolgozó szerszámgépek üzemelésekor.

Az útmutató, valamint a biztonsági előírások figyelmen kívül hagyásából származó balesetekért és károkért nem vállalunk felelősséget.

## 2. A készülék leírása (1-2 ábra)

1. Markolat
2. Hálózati kábel
3. Kengyeles keretrész
4. Alsó szár
5. Lemezcsavar
6. Géptest
7. Késes henger
8. Rögzítőcsavar
9. Szárnyas anya
10. Kábelvezető
11. Reteszkioldó gomb
12. Be/Ki kapcsoló
13. M8 biztosító anya
14. M8 csavar
15. Hajtótengely

## 3. Szállított elemek (2 ábra)

- 1 db géptest (6) markolattal (1)
  - 2 db előszerelt késes henger (7)
  - 2 db Alsó szár (4)
  - 1 db Kengyeles keretrész (3)
  - 2 db előszerelt lemezcsavar (5)
  - 4 db Rögzítőcsavar (8)
  - 4 db Szárnyas anya (9)
  - 2 db Reteszkioldó gomb (11)
  - 2 db előszerelt M8 biztosító anya (13)
  - 2 db előszerelt M8 csavar (14)
  - 1 db Kezelési utasítás
- Nyissa ki a csomagolást és óvatosan vegye ki a készüléket.
  - Távolítsa el a csomagolóanyagot, valamint a csomagolási / szállítási biztosításokat (ha vannak ilyenek).
  - Ellenőrizze, hogy teljes-e a szállítmány.
  - Ellenőrizze a készülék és a kiegészítő alkatrészek szállítás során keletkezett sérüléseit. Kifogások esetén azonnal értesítse a beszállítót. Utólagos reklamációkat nem fogadunk el.
  - Lehetősége szerint a garancia érvényességének leteltéig őrizze meg a csomagolást.

### ⚠ FIGYELEM!

**A készülék és a csomagolóanyag nem gyerekjáték! A gyerekek ne játsszanak a műanyag zacskókkal, fóliákkal és apró alkatrészekkel! Fennáll a lenyelés és fulladás veszélye!**

## 4. Rendeltetésszerű használat

A berendezés alkalmas föld kiásására (pl. kerti ágyásoknál). Feltétlenül vegye figyelembe a biztonsági utasítások korlátozásait.

A használati útmutató tartalmazza az üzemeltetés, a karbantartás és a javítás feltételeit is.

A berendezést biztonsági okokból nem szabad meghajtó berendezésként más munkaeszközökkel vagy bármilyen egyéb szerszámkészlettel használni.

A gépet csak rendeltetése szerint szabad használni. Ezt túlhaladó bármilyen használat, nem számít rendeltetésszerűnek. Ebből adódó bármilyen kárért vagy bármilyen fajta sérülésért a használó ill. a kezelő felelős és nem a gyártó.

Kérjük vegye figyelembe, hogy a készülékeink rendeltetésük szerint nem az ipari, kézműipari vagy gyári használatra lettek konstruálva. Nem vállalunk szavatosságot, ha a készülék ipari, kézműipari vagy gyári üzemek területen valamint egyenértékű tevékenységek területen van használva.

## 5. Biztonsági utasítások

### Általános biztonsági utasítások

A készülék szakszerűtlen használata súlyos sérüléseket okozhat. Mielőtt megkezdí a munkát a készülékkel, olvassa el alaposan a kezelési útmutatót, és ismerkedjen meg alaposan minden kezelőelemmel. Gondosan őrizze meg ezt az útmutatót, hogy a szükséges információk bármikor a rendelkezésére álljanak.

### Munkavégzés a készülékkel:

**Vigyázat!** A készülék súlyos sérüléseket okozhat. Így kerülhetők el a balesetek és a sérülések:

Előkészületek:

- A készüléket gyermekek nem használhatják.
- Soha ne engedje, hogy gyerekek vagy olyan személyek használják a fűnyírót, akik nem ismerik a kezelési útmutatót. Helyi rendelkezések megszabhatják a kezelő alsó korhatárát is.
- Ez a készülék nem alkalmas arra, hogy korlátozott fizikai, érzékszervi vagy szellemi képességekkel vagy hiányos tapasztalattal és/vagy tudással rendelkező személyek (beleértve a gyermekeket is) használják, kivéve, ha a biztonságukért felelős személy felügyeli őket, vagy utasításokkal látja el őket a készülék használatára nézve.

- Soha ne használja a készüléket, ha más személyek, különösen gyerekek, vagy állatok tartózkodnak a közelben.
- Ellenőrizze a terepet, ahol a készüléket használni fogja, és távolítsa el a köveket, botokat, drótokat és minden olyan tárgyat, amelyet az bekaphat és elrepíthet.
- Mindig viseljen megfelelő munkaruházatot, csúszásbiztos talppal ellátott zárt cipőt, erős anyagból készült hosszú nadrágot, hallásvédőt és védőszemüveget. Ne használja a készüléket mezítláb vagy nyitott szandálban
- Ne végezzen munkát a készülékkel, ha az sérült, hiányos, vagy ha a gyártó által nem jóváhagyott átépítést végeztek rajta.  
Ne végezzen munkát a készülékkel, ha a biztonsági berendezések (pl. az indító kar, a kireteszelő gomb, a felverődés elleni védőlemez) sérültek vagy hiányosak.
- Soha ne hatástalanítsa a biztonsági berendezéseket (pl. az indító kar lekötözésével).
- Felügyelje a gyermekeket, hogy ne játszhassanak a készülékkel.
- A készülék beindítása előtt győződjön meg arról, hogy a késnyílásba nem került semmilyen tárgy vagy faág, valamint arról, hogy a készülék szilárdan áll, a munkaterület pedig rendbe van téve, és nincsenek rajta akadályok. Ellenőrizze a hosszabító és a készülék csatlakozóvezetékeinek állapotát. Használja az előírt biztonsági berendezéseket.
- Ha a készülék bekapcsolásakor rendellenes rezgést vagy zajt tapasztal, húzza ki a hálózati csatlakozódugót a dugaszoló aljzatból, és ellenőrizze a késes hengert. Győződjön meg arról, hogy kő vagy ág nem akadályozza a késes henger forgását, illetve hogy nem szorult a kések közé. Ha nem talált ilyen problémát, küldje vissza a készüléket a vevőszolgálatnak.
- Ha a késekkel már nem lehet megfelelően dolgozni, vagy túl van terhelve a motor, ellenőrizze a készülék alkatrészeit, és cserélje le az elhasznált alkatrészeket. Ha átfogó javításra van szükség, forduljon a vevőszolgálathoz.

Használat:

- Vigyázat - éles szerszám. Ne vágja meg a kezét vagy a lábujjait. Munkavégzés közben mindig tartsa távol a kezét és a lábát a hengertől. Sérülésveszély áll fenn!
- Ne használja a készüléket esőben, rossz időben, nedves környezetben vagy nedves pázsiton. Csak nappali fényben, vagy megfelelő megvilágítás mellett dolgozzon. Ne végezzen munkát a készülékkel, ha fáradt vagy szétszórt, illetve ha drogok vagy gyógyszerek hatása alatt áll. Mindig időben tartson szünetet. Dolgozzon ésszel.



- Ismerkedjen meg a környezetével, és ügyeljen a lehetséges veszélyekre, melyeket a motor zaja miatt esetleg nem észlel.
- Ügyeljen rá, hogy biztosan álljon a lábán, különösen lejtős terepen. Lejtős terepen átlósan dolgozon, soha ne felfelé vagy lefelé. Legyen különösen óvatos, ha a lejtős terepen irányt változtat. Ne dolgozzon a készülékkel túl meredek lejtőn.
- A készüléket lassú tempóban tolja, és mindkét kezével fogja a markolatot. Legyen különösen óvatos, ha a készülékkel megfordul, vagy amikor maga felé húzza. Botlásveszély!
- Az indító kart óvatosan működtesse, a jelen útmutatóban foglaltaknak megfelelően.
- Indításkor ne billentse meg a készüléket, kivéve, ha meg kell emelnie. Ebben az esetben csak annyira billentse meg a készüléket, amennyire feltétlenül szükséges, és csak a kezelőtől távolabb eső oldalt emelje meg.
- Amikor a készüléket a felemelést követően visszahelyezi a talajra, mindkét keze legyen munkaalásban.
- Ne használja éghető folyadékok vagy gázok közepében a készüléket. Ennek figyelmen kívül hagyása esetén tűz- és robbanásveszély áll fenn.

#### A munka megszakítása:

- Miután kikapcsolta a készüléket, a henger néhány másodpercig még tovább forog. Tartsa távol tőle a kezét és a lábát.
- Ne érjen a tüskékhez, míg le nem választotta a készüléket a hálózatról, illetve amíg teljesen le nem állt a tüskék forgása.
- A földmaradványokat csak olyankor távolítsa el, amikor a készülék áll.
- Ha a készüléket szállítja, felemeli, felfordítja, vagy nem végez munkát a területen, ahol áthalad vele, kapcsolja ki.
- Soha ne hagyja felügyelet nélkül a készüléket a munkaterületen.
- Kapcsolja ki a készüléket, és húzza ki a hálózati csatlakozódugót:
  - minden esetben, ha a gépet elhagyja,
  - mielőtt a kést tisztítja vagy blokkolódást szüntet meg,
  - ha nem használja a készüléket,
  - karbantartási és javítási munkálatok esetén,
  - ha a hálózati vezeték megsérült vagy összegubancolódott,
  - ha munkavégzés közben akadályba ütközik a készülékkel, vagy szokatlan rezgést észlel. Ilyen esetben vizsgálja meg, nem sérült-e a készülék, és szükség esetén javíttassa meg.
- A készüléket biztonságos és száraz helyen tárolja, ahol gyerekek nem férhetnek hozzá.

**Vigyázat!** Így kerülheti el, hogy készülék megsérüljön, és ezért személyi sérülés következzen be:

#### Ápolja a készüléket

- Ha lépcsőn szállítja, kapcsolja ki és emelje fel a készüléket.
- Minden használat előtt szemrevételezze a készüléket. Ne használja a készüléket, ha hiányoznak róla a biztonsági berendezések (pl. a felverődés elleni védelem), illetve ha hiányzik, elhasználódott, vagy megsérült a vágóberendezés vagy valamelyik rögzítőcsap. Különös gondossággal ellenőrizze, hogy a hálózati vezeték és az indító kar sértetlen-e. A kiegyensúlyozatlanság elkerülése érdekében a sérült szerszámokat és rögzítőcsapokat csak készletként szabad kicserélni.
- Csak a gyártó által ajánlott pótalkatrészeket és tartozékokat használja. Idegen alkatrészek beszerelése a garanciaigény azonnali elvesztésével jár.
- Gondoskodjon arról, hogy az összes anya, csap és csavar megfelelően meg legyen húzva, és hogy a készülék biztonságos munkavégzésre alkalmas állapotban legyen.
- Ne kísérelje meg a készülék javítását, kivéve, ha megfelelő szakképesítéssel rendelkezik. A jelen útmutatóban nem megadott munkálatokat csak a gyártó által erre felhatalmazott vevőszolgálattal szabad elvégeztetni.
- Gondosan kezelje a készüléket. Tartsa tisztán a szerszámokat, hogy jobban és biztonságosabban dolgozhasson velük. Tartsa be a karbantartásra vonatkozó előírásokat.
- Ne terhelje túl a készüléket. Csak a megadott teljesítménytartományban dolgozzon. Ne használjon gyenge teljesítményű gépeket nehéz munkákra. Ne használja a készüléket olyasmire, amire nem való.

#### Elektromos biztonság:

**Vigyázat!** Így kerülhetők el az áramütés okozta esetek és sérülések:

- Minden üzembe helyezés előtt végezze el a hálózati és a hosszabbító vezeték szemrevételezését, hogy sértetlen-e, illetve nem öregedett-e el.
- A hálózati vezetéket tartsa távol a vágószerszámoktól. Ha használat közben megsérül a vezeték, azonnal válassza le a készüléket a hálózatról.  
**Ne érjen a vezetékhez, míg le nem választotta a hálózatról.**
- A hosszabbítót tartsa távol a tüskéktől. A tüskék megsérthetik a vezetéket, és áramot vezethetnek a működtető alkatrészekbe.
- Sérült vezetéket ne csatlakoztasson a hálózathoz, és ne érjen a sérült vezetékhez, míg le nem választotta a hálózatról. A sérült vezeték áramot vezethet a működtető alkatrészekbe.
- Ügyeljen arra, hogy a hálózati feszültség egyezzen a típustáblán szereplő adatokkal.

- A készüléket lehetőleg csak FI-relével (hibaáram védőkapcsolóval) felszerelt hálózati csatlakozó aljzathoz csatlakoztassa, melynek kioldási áramerőssége nem haladja meg a 30 mA-t.
- Kerülje az érintkezést földelt tárgyakkal (például fémkerítés, fémoszlop).
- Csak engedélyezett, H05VV-F kivitelű hosszabbítót használjon, melynek hossza nem haladja meg a 75 m-t, és alkalmas a kültéri használatra. A hosszabbító sodronyának keresztmetszete legyen legalább 2,5 mm<sup>2</sup>. Mindig teljesen csévélje le a kábelt a kábeldobról. Ellenőrizze, nem sérült-e a kábel.
- A hosszabbító elhelyezésére használja az erre szolgáló tehermentesítőt.
- Ne a kábellel húzza ki a csatlakozódugót az aljzathoz. Óvja a kábelt a hőtől, olajtól és éles peremektől.
- Ha megsérült a csatlakozóvezeték, kapcsolja ki a készüléket, és húzza ki a hálózati csatlakozódugót az aljzathoz. Ha megsérült a készülék csatlakozóvezetéke, a veszélyek elkerülése érdekében a gyártóval, annak vevőszolgálatával vagy hasonló képesítéssel rendelkező személlyel cseréltesse le.
- Ha megsérült a csatlakozóvezeték, először a hosszabbítót húzza ki az aljzathoz. Ezt követően eltávolíthatja a készülék csatlakozóvezetékét.
- Ha megsérült a készülék csatlakozóvezetéke, a veszélyek elkerülése érdekében a gyártóval, annak vevőszolgálatával vagy hasonló képesítéssel rendelkező személlyel cseréltesse le.

#### Maradék kockázatok

**Maradék kockázatok akkor is léteznek, ha az előírásoknak megfelelően használja ezt a villamos kézi szerszámot. A villamos kézi szerszám kialakításához és kiviteléhez kapcsolódóan az alábbi veszélyek jelentkezhetnek:**

1. Ha nem visel megfelelő hallásvédőt, halláskárosodást szenvedhet.
2. A kéz-kar rezgések miatt károsodhat az egészsége, ha hosszabb ideig használja a készüléket, vagy ha nem megfelelően végzi az irányítást és a karbantartást.
3. Az áram is veszélyeztetheti az egészséget. Nem megfelelő villamos csatlakozóvezetékek használatakor. Vegye figyelembe az „Elektromos csatlakoztatás” kezelési útmutatót.
4. Sérülésveszély a forgó kések henger miatt.
5. Ezen túlmenően minden meghozott óvintézkedés ellenére vannak nem nyilvánvaló maradék kockázatok.
6. A maradék kockázatok minimalizálhatók, ha összességében betartja a „Biztonsági utasítások” a „Rendeltetésszerű használat” c. fejezetek, valamint a kezelési útmutató tartalmát.

**Figyelmeztetés!** Ez az elektromos kéziszerszám működés közben elektromágneses mezőt képez. Ez a mező bizonyos körülmények között befolyásolhatja az aktív és passzív orvosi implantátumok működését. A súlyos és halálos sérülések veszélyének csökkentése érdekében javasoljuk, hogy az orvosi implantátumokkal élő személyek az elektromos kéziszerszám kezelése előtt kérjék ki orvosuk és az implantátum gyártójának véleményét.

## 6. Technikai adatok

Hálózati feszültség	~230-240 V / 50 Hz
Teljesítményfelvétel	1050 W
Munkaszélesség	360 mm
Munkamélység	220 mm
Hangnyomásmérték $L_{pA}$	81,3 dB(A)
Mérési bizonytalanság $K_{pA}$	3 dB(A)
Hangteljesítményszint $L_{WA}$	91,64 dB(A)
Mérési bizonytalanság $K_{WA}$	1,31 dB(A)
Rezgés, bal kéz	0,764 m/s <sup>2</sup>
Rezgés, jobb kéz	0,798 m/s <sup>2</sup>
Mérési bizonytalanság K	1,5 m/s <sup>2</sup>
Védőosztály	II
Védelmi fokozat	IPX4
Tömeg	7,4 kg

#### Csökkentse minimális szintre a zajképződést és a vibrációt!

- Csak kifogástalan állapotban lévő eszközöket használjon.
- Rendszeresen végezze el a berendezés karbantartását és tisztítását.
- Munkamódszerét igazítsa az eszközhöz.
- Ne terhelje túl a készüléket.
- Szükség szerint ellenőriztesse a készüléket.
- Kapcsolja ki a szerszámot, ha nem használja.
- Viseljen kesztyűt.

## 7. Beüzemeltetés előtt

Rákapcsolás előtt leellenőrizni, hogy az adattáblán megadott adatok megegyeznek e a hálózati adatokkal.

#### Figyelmeztetés!

**Minden esetben húzza ki a hálózati csatlakozódugót, ha a berendezésen dolgozik!**

A motoros kapa kiszállításkor részben szét van szerelve. A motoros kapa használata előtt fel kell szerelni a markolatot. Az összeszerelés megkönnyítése érdekében kövesse lépésről lépésre a használati útmutatóban leírtakat, és tanulmányozza az ábrákat.

### Összeszerelés (3.-7. ábra)

#### ⚠ Figyelem!

**Az üzembe helyezés előtt feltétlenül szerelje össze teljesen a készüléket!**

- Helyezze fel az alsó szárazakat (4) a 3. ábrán látható módon, és húzza meg a csavarokat (5). (3. ábra)
- Kösse össze a kengyelszárat (3) és a markolatot (1) az alsó szárazakkal (4) a szárnyas anya (9) és a kapupántcsavar (8) segítségével. (5. ábra)

#### A hálózati kábel elhelyezése (6., 7. ábra)

Szerelje a kábelt és a kábelvezetőt (10) a jobb alsó szárra (4) és (a munkavégzés irányában) a kengyel-szárra (3) úgy, hogy ezekre rápattintja őket.

#### A késes henger összeszerelése (12. ábra)

Tolja rá a késes hengereket (7) a berendezés hajtótengelyének bal és jobb részére (15). Mindegy, hogy a késes hengereket (7) a jobb vagy bal oldalra szereli fel, mivel azonos kialakításúak. Ügyeljen arra, hogy a késes henger (7) furatai és a hajtótengely furatai (15) egy vonalba kerüljenek. Ezután helyezze be az adott M8 csavart (14), és biztosítsa az M8 anyával (13). Húzza meg erősen az anyát (13) egy villáskulcs vagy egy racsnis dugókulcs segítségével (a szerszámok nem tartozéka a berendezésnek).

**Útmutatás a szétszereléshez:** Fordított sorrendben járjon el.

## 8. Kezelés

#### Be/ki-kapcsoló (8. ábra)

A motoros kapa nem kívánt bekapcsolódása elkerülésére a gázkar (1) reteszkilódó gombbal (11) rendelkezik, amelyet meg kell nyomni, mielőtt a be-/ki kapcsoló (12) megnyomhatóvá válna. A be-/ki kapcsoló (12) elengedésével a motoros kapa lekapcsol. Hajtsa végre ezt az eljárást néhányszor, és győződjön meg róla, hogy a készülék kifogástalanul működik. Mielőtt javítási vagy karbantartási munkálatokat végezne a készüléken, győződjön meg arról, hogy a késes henger nem forog, és a készülék le van választva a hálózatról.

A markolat (1) által adott biztonsági távolságot folyamatosan tartsa be a ház és a kezelő között. Ha emelkedőn vagy lejtőn dolgozik, legyen különösen óvatos. Ügyeljen a megfelelő stabilitásra, csúszás-gátló, barázdált talpú cipőt és hosszú nadrágot viseljen. Lejtős terepen mindig átlósan dolgozzon. 15 fokosnál erősebb lejtőkön a motoros kapát biztonsági okokból nem szabad használni.

Különösen óvatosan járjon el ha hátrafelé mozgatja vagy húzza a motoros kapát, botlásveszély!

#### A helyes munkavégzésre vonatkozó információk

Lassan és gondosan mozgassa a motoros kapát előrefelé. Munka közben egyenes pályán haladjon a felületeken keresztül. Kissé átlapoltan dolgozzon, hogy ne hagyjon sávokat maga után. A berendezést csak fellazított talajon használja. Ne használja gyeper terület felásására.

#### Veszély!

A késes henger a motor kikapcsolása után néhány másodpercig még tovább forog. Soha ne próbálja megállítani a késes hengert.

Ha a mozgó késes henger akadályba ütközik, kapcsolja ki a motoros kapát, és várja meg, amíg a késes henger teljesen leáll. Ezután ellenőrizze a késes henger állapotát. Ha sérülést tapasztal, cserélje ki. A berendezés csatlakozóvezetékét hurkolva fektesse a földre a csatlakozó aljzatig.

A munkát a csatlakozó aljzattól, illetve a kábeltől távolodva végezze, és ügyeljen arra, hogy a készülék csatlakozóvezetéke mindig a megmunkálandó felületen kívül helyezkedjen el, így elkerülhető, hogy áthajtson rajta a motoros kapával.

#### Szállítás és tárolás (10., 11. ábra)

Szállítás előtt válassza le a berendezést a hálózati csatlakozásról!

Nyissa meg annyira a négy szárnyas anyát (9), hogy a markolatokat előre tudja hajtani. Figyelem! Zúzó-dásveszély a fogantyúknál. Ekkor megfoghatja a gépet a kengyeles keresztresznél (3).

Ezáltal a gép is optimális módon tárolható.

## 9. Elektromos csatlakoztatás

**A telepített elektromos motor üzemkészen csatlakozik. A csatlakozás megfelel a vonatkozó VDE és DIN rendelkezéseknek.**

**A vásárló által használt hálózati csatlakozó, valamint az általa használt hosszabbító vezeték is feleljen meg ezeknek az előírásoknak.**

#### Sérült elektromos csatlakozóvezetékek

Az elektromos csatlakozóvezetékek szigetelése gyakran megsérül.

Ennek oka lehet:

- Nyomási helyek, ha a csatlakozóvezeték ablak- vagy ajtóréseken keresztül vezet.
- Törési helyek a csatlakozóvezetékek szakszerűtlen rögzítése vagy vezetése miatt.
- Vágási helyek a csatlakozóvezeték való áthajtás miatt.
- Szigetelés sérülése a fali csatlakozóaljzattól való kiszakítás miatt.
- Repedések a szigetelés öregedése miatt.

Ne használjon ilyen sérült elektromos csatlakozóvezetéseket, mivel használatuk a szigetelés sérülése miatt életveszélyes.

Rendszeresen ellenőrizze, hogy nem sérültek-e az elektromos csatlakozóvezetékek.

Ügyeljen arra, hogy ellenőrzéskor a vezeték ne csatlakozzon a hálózatra.

Az elektromos csatlakozóvezetékek feleljenek meg a vonatkozó VDE és DIN rendelkezéseknek. Csak H05VV-F jelölésű csatlakozóvezetéseket használjon.

A csatlakozóvezeték típusának megnevezését a vezetéken fel kell tüntetni.

#### Váltóáramú motor

- A hálózati feszültség ~230-240 V / 50 Hz legyen.
- A hosszabbító vezeték 25 m-es hossz 1,5 mm<sup>2</sup>-es, 25 m-es hossz felett legalább 2,5 mm<sup>2</sup>-es keresztmetszettel rendelkezzenek.
- A hálózati csatlakozást 16 A-es lomha biztosíték biztosítja.

Az elektromos berendezések csatlakoztatását és javítását csak villamossági szakember végezheti.

Kérdései esetén az alábbi adatokat kell megadni:

- Motor áramtípusa
- Gép típuscímkéjének adatai
- Motor típuscímkéjének adatai

## 10. Tisztítás és karbantartás

### Figyelmeztetés!

Minden munkálat előtt húzza ki a készülék hálózati csatlakozódugóját a csatlakozóaljzattól.

#### Tisztítás

- Tartsa a védőberendezéseket, szellőztető réseket és a gépházat annyira por- és piszokmentesen, amennyire csak lehet. Dörzsölje le a készüléket egy tiszta posztóval vagy pedig fújja ki alacsony nyomás alatt sűrített levegővel.
- Ajánljuk, hogy minden használat után azonnal kitisztítsa a készüléket.

- Tisztítsa meg rendszeresen egy nedves posztóval és egy kevés kenőszappannal a készüléket. Ne használjon tisztító vagy oldó szereket; ezek megtámadhatják a készülék műanyagrészeit. Ügyeljen arra, hogy ne kerüljön víz a készülék belsejébe. Az elektromos készülékbe hatoló víz növeli az áramütés kockázatát.

#### Szénkefék

Túlságos szikraképződés esetén, ellenőriztesse le a szénkeféket egy villamossági szakember által.

**Figyelem!** A szénkeféket csak egy villamossági szakembernek szabad kicserélni.

#### Karbantartás

- Az elhasználdott vagy sérült késcsavaros hengert szakemberrel cseréltesse ki.
- Gondoskodjon arról, hogy az összes rögzítőelem (csavar, anya, stb.) megfelelően meg legyen húzva, mert így tud biztonságosan dolgozni a motoros kapával.
- A motoros kapát száraz helyiségben tárolja.
- A hosszú élettartam érdekében az összes csavar-kötést, valamint a kerekeket és a tengelyeket is meg kell tisztítani és be kell olajozni.
- A motoros kapa rendszeres ápolása nem csak a tartósság és a teljesítmény fenntartásának záloga, hanem hozzájárul az ágyások gondos és egyszerű kialakításához is.
- Az idény végén végezze el a motoros kapa általános felülvizsgálatát, és távolítsa el a felgyűlt lerakódásokat. Az idény kezdetén mindig feltétlenül ellenőrizze a motoros kapa állapotát. Ha a készüléken javítást kell végezni, forduljon vevőszolgálatunkhoz.

## 11. Tárolás

A készüléket és tartozékait sötét, száraz és fagymentes helyen, gyermekektől elzárva tárolja. Az optimális tárolási hőmérséklet 5 és 30 °C között van. Az elektromos szerszámot az eredeti csomagolásában őrizze.

Takarja le az elektromos szerszámot, ezzel védve portól és nedvességtől.

A kezelési útmutatót az elektromos szerszámmal együtt őrizze meg.

## 12. Megsemmisítés és újrahasznosítás

A szállítási károk megakadályozásához a készülék egy csomagolásban található. Ez a csomagolás nyersanyag és ezáltal ismét felhasználható vagy pedig visszavezethető a nyersanyag körforgáshoz. A készülék és annak a tartozékai különböző anyagokból állnak, mint például fémből és műanyagokból. Vigye a károsult alkatrészeket a különhulladék megsemmisítési helyhez. Érdeklődjön utána a szaküzletben vagy a községi közigazgatásnál!

### Ne dobja a használt berendezéseket a háztartási hulladékba!



Ez a szimbólum arra hívja fel a figyelmet, hogy a terméket az elektromos és elektronikus berendezések hulladékairól szóló irányelv (2012/19/EU) és a nemzeti törvények értelmében nem szabad a háztartási hulladékba dobni. Ezt a terméket egy erre alkalmas gyűjtőhelyen kell leadni. Ez történhet például egy hasonló termék vásárlásakor történő visszaadással vagy az elektromos és elektronikus berendezések hulladékait újrahasznosító hivatalos gyűjtőhelyen történő leadással. A használt berendezések szakszerűtlen kezelése a használt elektromos és elektronikai berendezésekben gyakran megtalálható potenciálisan veszélyes anyagok miatt negatív hatással lehet a környezetre és az emberek egészségére. Ezen termék szakszerű ártalmatlanításával ráadásul a természeti erőforrások hatékony használatához is hozzájárul.

A használt berendezések gyűjtőhelyeivel kapcsolatban a városvezetésnél, a helyi közterület-fenntartónál, az elektromos és elektronikus berendezések hivatalos gyűjtőhelyén vagy a hulladékszállító vállalatnál érdeklődhet.

## 13. Pótalkatrész-rendelés

Pótalkatrész rendelése esetén a következő adatokat kell megadni:

- A készülék típusa
- A készülék cikkszám
- A szükséges pótalkatrész pótalkatrésszáma

### Szervíz információk

Figyelembe kell venni, hogy ennél a terméknél a következő részek már használat szerinti vagy természetes kopásnak vannak alávetve ill. a következő részekre van mint fogyóeszközökre szükség.

Gyorsan kopó részek\*: Szénkefék, Késes henger

\* nincs okvetlenül a szállítás terjedelmében!

## 14. Hibaelhárítás

Üzemzavar	Lehetséges ok	Elhárítás
A motor nem működik	<ul style="list-style-type: none"> <li>• Nincs hálózati áram</li> <li>• Hibás a kábel</li> <li>• Hibás a kapcsoló-csatlakozódugó kombinált egység</li> <li>• Megszakadt az érintkezés a motoron vagy a kondenzátoron</li> <li>• A késes henger blokkolt</li> </ul>	<ul style="list-style-type: none"> <li>• Ellenőrizze a vezetékét és a biztosítékot</li> <li>• Ellenőriztesse a vevőszolgálat szervizével</li> <li>• Ellenőriztesse a vevőszolgálat szervizével</li> <li>• Ellenőriztesse a vevőszolgálat szervizével</li> <li>• Szükség esetén módosítsa a munkamélységet, és tisztítsa meg a házat, hogy a késes henger szabadon foroghasson</li> </ul>
Csökken a motor teljesítménye	<ul style="list-style-type: none"> <li>• Túl kemény a talaj</li> <li>• A szénkefék elhasználódtak</li> <li>• Erősen kopott a kés</li> </ul>	<ul style="list-style-type: none"> <li>• Korigálja a munkamélységet</li> <li>• Ellenőriztesse a vevőszolgálat szervizével</li> <li>• Cserélje le a kést</li> </ul>
A motoros kapa munkavégzés közben csak nehezen kontrollálható (a gép ugrál vagy csúszkál).	<ul style="list-style-type: none"> <li>• Erősen kopott a kés</li> <li>• Túl kemény a talaj</li> </ul>	<ul style="list-style-type: none"> <li>• Cserélje le a kést</li> <li>• Állítsa alacsonyabb sebességre a gázkart.</li> </ul>
A motor jár, de a késes henger nem forog	<ul style="list-style-type: none"> <li>• Meghibásodott a hajtómű</li> </ul>	<ul style="list-style-type: none"> <li>• Ellenőriztesse a vevőszolgálat szervizével</li> </ul>

# CE - Konformitätserklärung Originalkonformitätserklärung

## CE - Declaration of Conformity

## CE - Déclaration de conformité



scheppach Fabrikation von Holzbearbeitungsmaschinen GmbH, Günzburger Str. 69, D-89335 Ichenhausen

DE	erklärt folgende Konformität gemäß EU-Richtlinie und Normen für den Artikel	PL	deklaruje, że produkt jest zgodny z następującymi dyrektywami UE i normami
GB	hereby declares the following conformity under the EU Directive and standards for the following article	LT	pareiškia, taip atitiktis pagal ES direktyvos ir standartai šį straipsnį
FR	déclare la conformité suivante selon la directive UE et les normes pour l'article	HU	az EU-irányelv és a vonatkozó szabványok szerinti következő megfeleloségi nyilatkozatot teszi a termékre
IT	dichiara la seguente conformità secondo le direttive e le normative UE per l'articolo	SI	izjavlja sledeco skladnost z EU-direktivo in normami za artikel
ES	declara la conformidad siguiente según la directiva la UE y las normas para el artículo	CZ	prohlašuje následující shodu podle smernice EU a norem pro výrobek
EE	kinnitab järgmist vastavus vastavalt ELi direktiivi ja standardite järgmist artiklinumbrit	SK	prehlasuje nasledujúcu zhodu podľa smernice EU a noriem pre výrobok
DK	erklærer hermed, at følgende produkt er i overensstemmelse med nedenstående EUDirektiver og standarder	HR	ovime izjavljuje da postoji sukladnost prema EU-smjernica i normama za sljedece artikle
NL	verklaart hierbij dat het volgende artikel voldoet aan de daarop betrekking hebbende EG-richtlijnen en normen	LV	apliecina šādu saskaņā ar ES direktīvu atbilstības un standarti šādu rakstu
FI	vakuuttaa täten, että seuraava tuote täyttää ala esitetty EU-direktiivit ja standardit	RO	declară următoarea conformitate corespunzător directivelor și normelor UE pentru articolul
SE	försäkrar härmed följande överensstämmelse enligt EU-direktiv och standarder för följande artikeln	BG	декларира съответното съответствие съгласно Директивата на ЕС и норми за артикул

Marke / Brand:

Art.-Bezeichnung / Article name:

**SCHEPPACH**  
**MOTORHACKE - MTE380**  
**ELECTRIC TILLER - MTE380**  
**MOTOBINEUSE ÉLECTRIQUE - MTE380**  
**5912312901**

Art.-Nr. / Art. no.:

	2014/29/EU	2004/22/EC	89/686/EC_96/58/EC	X	2000/14/EC_2005/88/EC
X	2014/35/EU	2014/68/EU	90/396/EC	X	<b>Annex V</b>
X	2014/30/EU	X 2011/65/EU*			<b>Annex VI</b> Noise: measured $L_{WA}$ = xx dB(A); guaranteed $L_{WA}$ = xx dB(A) Notified Body: Westendstrasse Notified Body No.:
X	2006/42/EC				2010/26/EC
	<b>Annex IV</b> Notified Body: Notified Body No.: Certificate No.:				Emission. No:

### Standard references:

**EN 60335-1:2012+A11+A13; EN 62233:2008; EN ISO 12100:2010; EN 709:1997+A4;  
 EN 55014-1:2017; EN 55014-2:2015; EN IEC 61000-3-2:2019; EN 61000-3-3:2013**

Die alleinige Verantwortung für die Ausstellung dieser Konformitätserklärung trägt der Hersteller.

This declaration of conformity is issued under the sole responsibility of the manufacturer.

Le fabricant assume seul la responsabilité d'établir la présente déclaration de conformité.

\* Der oben beschriebene Gegenstand der Erklärung erfüllt die Vorschriften der Richtlinie 2011/65/EU des Europäischen Parlaments und des Rates vom 8. Juni 2011 zur Beschränkung der Verwendung bestimmter gefährlicher Stoffe in Elektro- und Elektronikgeräten.

The object of the declaration described above fulfils the regulations of the directive 2011/65/EU of the European Parliament and Council from 8th June 2011, on the restriction of the use of certain hazardous substances in electrical and electronic equipment.

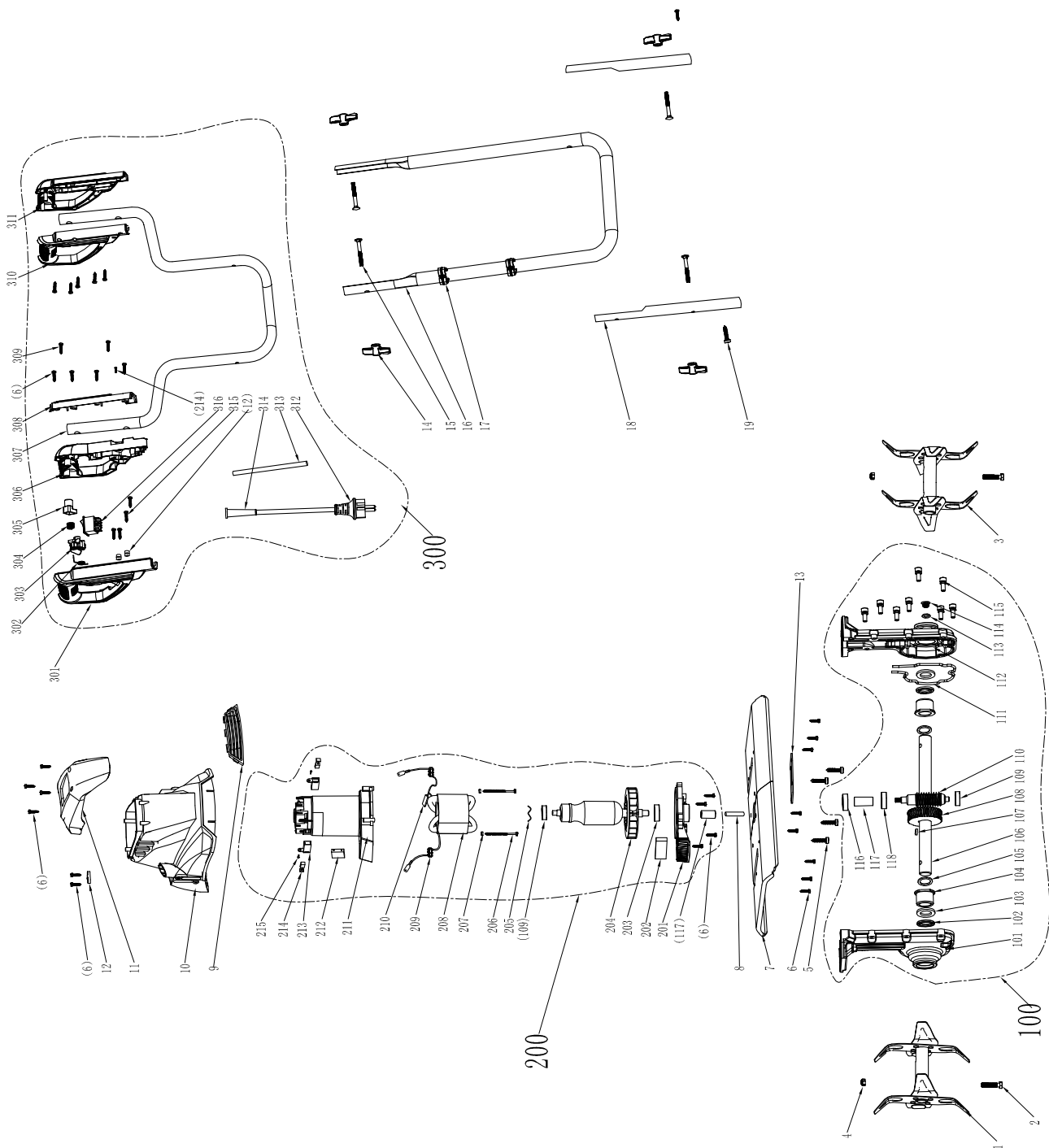
L'appareil décrit ci-dessus dans la déclaration est conforme aux réglementations de la directive 2011/65/EU du Parlement Européen et du Conseil du 8 juin 2011 visant à limiter l'utilisation de substances dangereuses dans la fabrication des appareils électriques et électroniques.

Ichenhausen, den 14.01.2020

Unterschrift / Markus Bindhammer / Technical Director

**First CE: 2020**  
**Subject to change without notice**

**Documents registrar: Thomas Schuster**  
 Günzburger Str. 69, D-89335 Ichenhausen



#### Garantie DE

Offensichtliche Mängel sind innerhalb von 8 Tagen nach Erhalt der Ware anzuzeigen, andernfalls verliert der Käufer sämtliche Ansprüche wegen solcher Mängel. Wir leisten Garantie für unsere Maschinen bei richtiger Behandlung auf die Dauer der gesetzlichen Gewährleistungsfrist ab Übergabe in der Weise, dass wir jedes Maschinenteil, das innerhalb dieser Zeit nachweisbar in Folge Material- oder Fertigungsfehler unbrauchbar werden sollte, kostenlos ersetzen. Für Teile,

die wir nicht selbst herstellen, leisten wir nur insoweit Gewähr, als uns Gewährleistungsansprüche gegen die Vorlieferanten zustehen. Die Kosten für das Einsetzen der neuen Teile trägt der Käufer. Wandlungs- und Minderungsansprüche und sonstige Schadensersatzansprüche sind ausgeschlossen.

#### Warranty GB

Apparent defects must be notified within 8 days from the receipt of the goods. Otherwise, the buyer's rights of claim due to such defects are invalidated. We guarantee for our machines in case of proper treatment for the time of the statutory warranty period from delivery in such a way that we replace any machine part free of charge which provably becomes unusable due to faulty material

or defects of fabrication within such period of time. With respect to parts not manufactured by us we only warrant insofar as we are entitled to warranty claims against the upstream suppliers. The costs for the installation of the new parts shall be borne by the buyer. The cancellation of sale or the reduction of purchase price as well as any other claims for damages shall be excluded.

#### Garantie FR

Les défauts visibles doivent être signalés au plus tard 8 jours après la réception de la marchandise, sans quoi l'acheteur perd tout droit au dédommagement. Nous garantissons nos machines, dans la mesure où elles sont utilisées de façon conforme, pendant la durée légale de garantie à compter de la réception, sachant que nous remplaçons gratuitement toute pièce de la machine devenue inutilisable du fait d'un défaut de matière ou d'usinage durant cette période. Toutes les

pièces que nous ne fabriquons pas nous-mêmes ne sont garanties que si nous avons la possibilité d'un recours en garantie auprès des fournisseurs respectifs. Les frais de main d'œuvre occasionnés par le remplacement des pièces sont à la charge de l'acquéreur. Tous droits à réhibition et toutes prétentions à une remise ainsi que tous autres droits à dommages et intérêts sont exclus

#### Garanzia IT

Vizi evidenti vanno segnalati entro 8 giorni dalla ricezione della merce, altrimenti decadono tutti i diritti dell'acquirente inerenti a vizi del genere. Appurato un impiego corretto da parte dell'acquirente, garantiamo per le nostre macchine per tutto il periodo legale di garanzia a decorrere dalla consegna in maniera tale che sostituiamo gratuitamente qualsiasi componente che entro tale periodo presenti dei vizi di materiale o di fabbricazione tali da renderlo inutilizzabile. Per componenti

non fabbricati da noi garantiamo solo nella misura nella quale noi stessi possiamo rivendicare i diritti a garanzia nei confronti dei nostri fornitori. Le spese per il montaggio dei componenti nuovi sono a carico dell'acquirente. Sono escluse pretese di risoluzione per vizi, di riduzione o ulteriori pretese di risarcimento danni.

#### Garantie NL

Zichtbare gebreken moeten binnen de 8 dagen na ontvangst van de goederen worden gemeld, zo niet verliest de verkoper elke aanspraak op grond van deze gebreken. Onze machines worden geleverd met een garantie voor de duur van de wettelijke garantietermijn. Deze termijn gaat in vanaf het moment dat de koper de machine ontvangt. De garantie houdt in dat wij elk onderdeel van de machine dat binnen de garantietermijn aantoonbaar onbruikbaar wordt als gevolg van ma-

teriaal- of productiefouten, kosteloos vervangen. De garantie vervalt echter bij verkeerd gebruik of verkeerde behandeling van de machine. Voor onderdelen die wij niet zelf produceren, geven wij enkel de garantie die wij zelf krijgen van de oorspronkelijke leverancier. De kosten voor de montage van nieuwe onderdelen vallen ten laste van de koper. Eisen tot het aanbrengen van veranderingen of het toestaan van een korting en overige schadeloosstellingsclaims zijn uitgesloten.

#### Garantía ES

Los defectos evidentes deberán ser notificados dentro de 8 días después de haber recibido la mercancía, de lo contrario el comprador pierde todos los derechos sobre tales defectos. Garantizamos nuestras máquinas en caso de manipulación correcta durante el plazo de garantía legal a partir de la entrega. Sustituiremos gratuitamente toda pieza de la máquina que dentro de este plazo se torne inútil a causa de fallas de material o de fabricación. Las piezas que no son fabri-

cados por nosotros mismos serán garantizadas hasta el punto que nos corresponda garantía del suministrador anterior. Los costes por la colocación de piezas nuevas recaen sobre el comprador. Están excluidos derechos por modificaciones, aminoraciones y otros derechos de indemnización por daños y perjuicios.

#### Garantia PT

Para este aparelho concedemos garantia de 24 meses. A garantia cobre exclusivamente defeitos de material ou de fabricação. Peças avariadas são substituídas gratuitamente. cabe ao cliente efetuar a substituição. Assumimos a garantia unicamente de peças genuínas. Não há direito à garantia no caso de: peças de desgaste, danos de transporte, danos causados pelo manuseio

indevido ou pela desatenção as instruções de serviço, falhas da instalação elétrica por inobservância das normas relativas à electricidade. Além disso, a garantia só poderá ser reinvidicada para aparelhos que não tenham sido consertados por terceiros. O cartão de garantia só vale em conexão com a fatura.

#### Záruka CZ

Viditelné vady jsou poukazatelné během 8 dní od obdržení zboží, jinak ztrácí zákazník všechny nároky týkající se takovýchto vad. Poskytujeme záruku na naše stroje, s kterými je správně zacházeno, na dobu zákonně záruční lhůty začínající od doručení tak, že bezplatně vyměníme každou část stroje, která se během této doby může stát prokazatelně nepoužitelnou následkem

materiálové či výrobní vady. Na díly, které sami neopravujeme, poskytujeme záruku pouze v rozsahu, v němž nám přísluší nárok na záruční plnění vůči subdodavateli. Náklady na instalaci nového dílu nese zákazník. Nárok na výměnu zboží, na slevu a jiné nároky na odškodnění jsou vyloučeny.

#### Gwarancja PL

Wszelkie uszkodzenia muszą być zgłaszane w przeciągu 8 dni od daty otrzymania towaru, w przeciwnym wypadku, prawo do reklamacji wygasa. Gwarantujemy, że w czasie trwania gwarancji wymienimy wszelkie części maszyny, które okażą się niesprawne na skutek wad materiału z jakiego zostały wykonane lub błędów w produkcji bez dodatkowych opłat pod warunkiem, że

maszyna będzie obsługiwana zgodnie z zaleceniami. W odniesieniu do części nie produkowanych przez nas, gwarancja obowiązuje tylko w przypadku naszych dostawców. Koszty instalacji nowych części są ponoszone przez klienta. Odszkodowania wynikłe z uszkodzeń maszyny oraz redukcje ceny zakupu maszyny w ramach reklamacji nie będą rozpatrywane.

#### Garanti SE

Med denna maskin följer en 24 månaders garanti. Garantin täcker endast material- och konstruktionsfel. Defekta delar ersätts utan omkostningar, men kunden står för installationen. Vår garanti täcker endast original-delar. Anspråk på garanti öreligger inte för: garantin täcker ej, transportska-

dor, skador orsakade av felaktig behandling och då skötsel föreskrifter inte beaktats. Vidare kan garantikrav endast ställas för maskiner som inte har reparerats av tredje part.

#### Záruka SK

Zrejme vady musia byť predstavené v priebehu 8 dní po obdržaní tovaru, ináč zákazník stratí všetky nároky týkajúce sa takejto vady. Ponúkame záruku na naše aparáty, ktoré sú správne používané počas zákonného termínu záruky tak, že bezplatne vymeníme každú časť aparátu, ktorá sa v priebehu tohto času môže stať dokázateľne nefunkčnou dôsledkom materiálnej či výrobnjej

vady. Na časti ktoré sami nevyrobíme, poskytujeme záruku iba v rozsahu, v ktorom nám prísluší nárok na záručné plnenie k subdodávateľovi. Za trový týkajúce sa inštalácie novej súčasti je zodpovedný zákazník. Nárok na výmenu tovaru, na zľavu a iné nároky na nahradenie škody sú vylúčené.

#### Garancija SI

Očitne pomanjkljivosti je potrebno naznaiti 8 dni po prejemu blaga, v nasprotnem primeru izgubi kupec vse pravice do garancije zaradi takšnih pomanjkljivosti. Za naše naprave dajemo garancijo ob pravilni uporabi za čas zakonsko določenega roka garancije od predaje in sicer na takšen način, da vsak del naprave brezplačno nadomestimo, za katerega bi se v tem roku izkazalo, da

je zaradi slabega materiala ali slabe izdelave neuporaben. Za dele, ki jih sami ne izdelujemo, jamčimo samo toliko, kolikor zahteva garancija drugih podjetij. Stroški za vstavljanje novih delov nosi kupec. Zahteve za spreminjanje in zmanjšanje ter ostale zahteve za nadomestilo škode so izključene.

#### Szavatosság HU

A nyilvánvaló hibákat ki kell jelenteni számított 8 napon belül az áruk, különben a vevő elveszti minden igényt az ilyen hibák. Kínálunk garanciát a gépeinket a megfelelő kezelés időtartamának hallgatólagos garancia a szállítás időpontját oly módon, hogy cserélje ki minden egyes része ezen idő alatt észlelhető a sorban anyag-vagy gyártási legyen hiábavaló, ingyen. Az alkatrészeket,

hogy nem termel magunkat, hogy csak olyan garanciát, hiszen jogosultak jótállási igények beszállítókkal szemben. A költségek beillesztése az új részek a vevőnek. Átalakítása és csökkentése követelések és egyéb kártérítési igények ki vannak zárva.