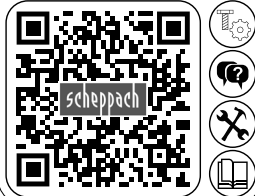


Art.Nr.
5912311903
AusgabeNr.
5912311903_01
Rev.Nr.
26/05/2021



<https://www.scheppach.com/de/service>



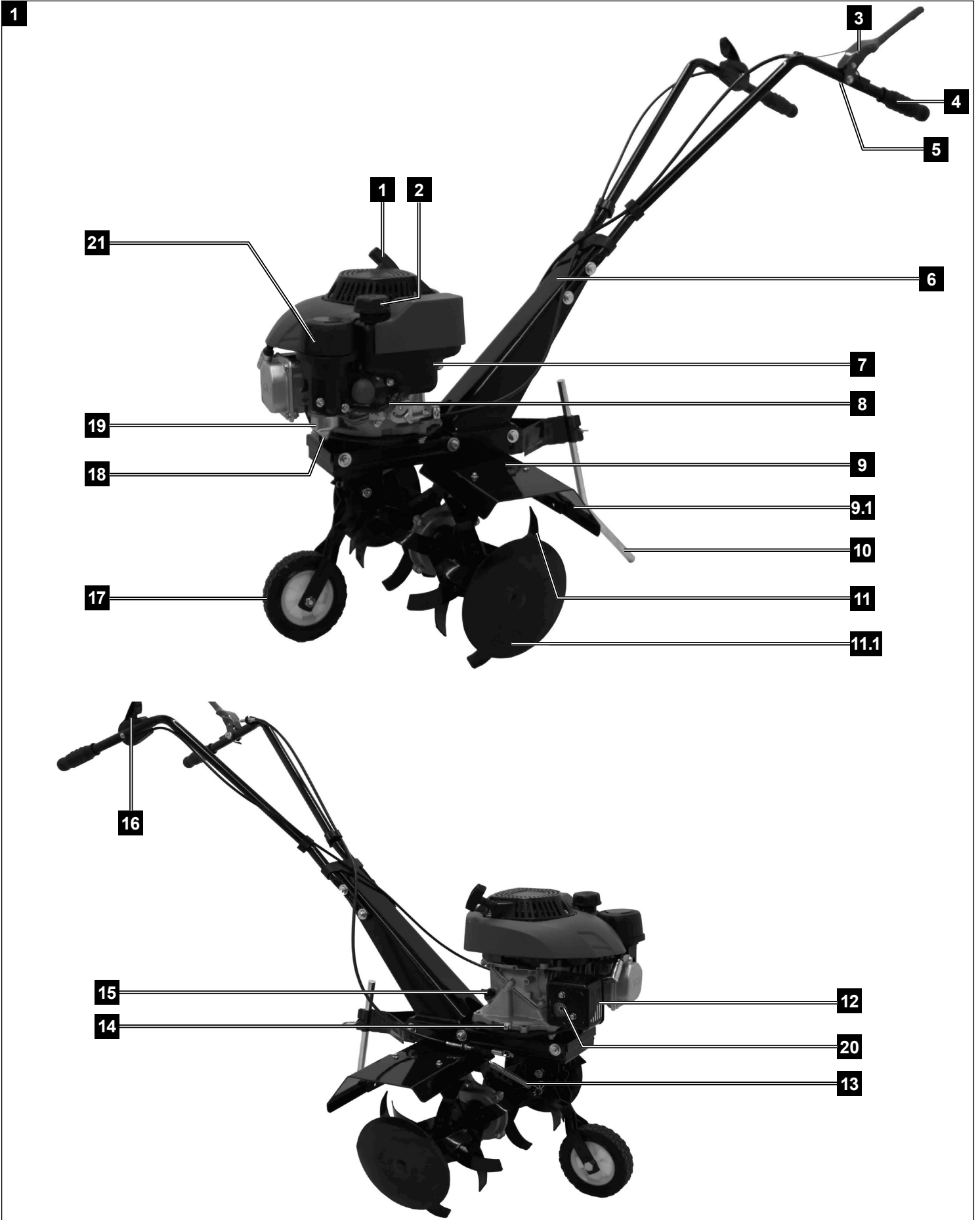
MTP560

DE	Benzin-Bodenhacke Originalbedienungsanleitung	6	LV	Benzīna kultivators Tulkošana no oriģinālā lietošanas instrukcija	98
GB	Petrol Power Cultivator Translation from the original instruction manual	18	SK	Benzínový kultivátor Preklad originálu návodu na obsluhu	109
FR	Motobineuse à essence Traduction des instructions d'origine	29	ES	Motocultor de gasolina Traducción de las instrucciones originales de funcionamiento	120
CZ	Benzínová plečka Překlad originálního návodu k obsluze	41	NL	Benzine grondfrees Vertaling van de originele gebruikershandleiding	132
HU	Benzinmotoros kapa Az eredeti használati útmutató fordítása	52	PL	Glebogryzarka spalinowa Tłumaczenie oryginalnej instrukcji obsługi	144
IT	Motozappa a benzina Traduzioni del manuale d'uso originale	64	SE	Bensindriven jordfräs Översättning av originalinstruktionsmanualen	156
EE	Bensiini-pinnasekobesti Tõlge Originaalkasutusjuhend	76	FI	Bensiinikäyttöinen puutarhajyrsin Alkuperäisen käyttöohjeen käännös	167
LT	Benzininis kultivatorius Vertimas originali naudojimo instrukcija	87			

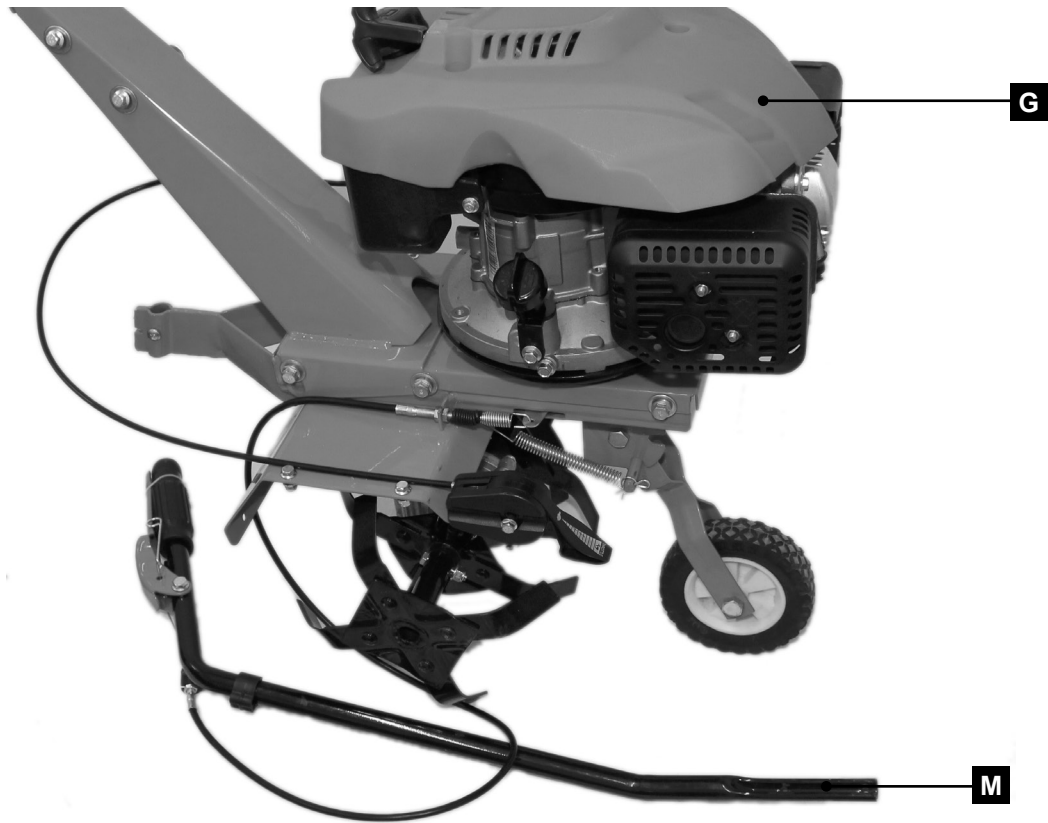


ACHTUNG!:
CAUTION!:
ATTENTION!:
UWAGA!:

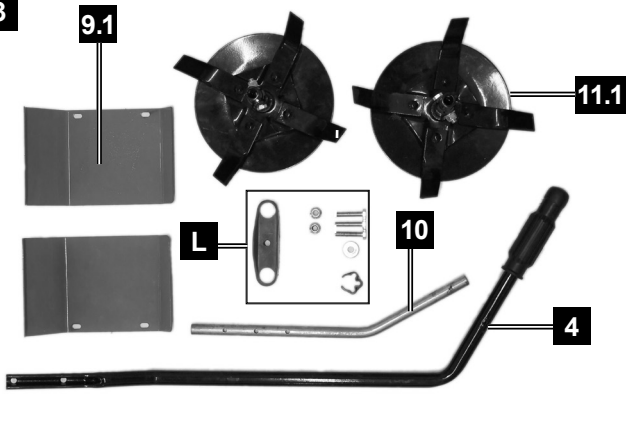
Vor Inbetriebnahme die Bedienungsanleitung genau durchlesen!
Read the manual carefully before operating this machine!
Lire la notice intégralement avant l'utilisation de la machine!
Przed uruchomieniem przeczytaj uważnie instrukcję obsługi!



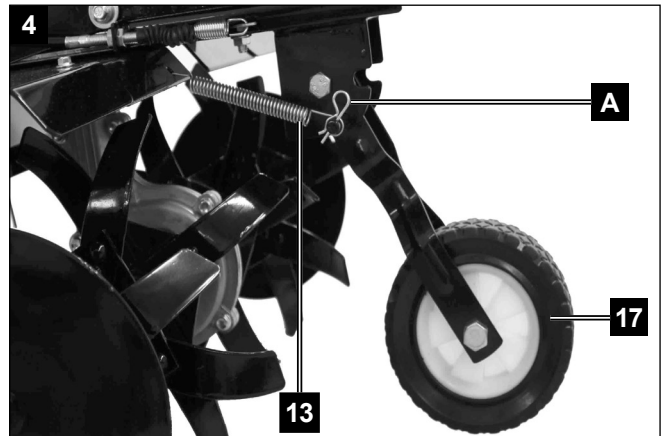
2



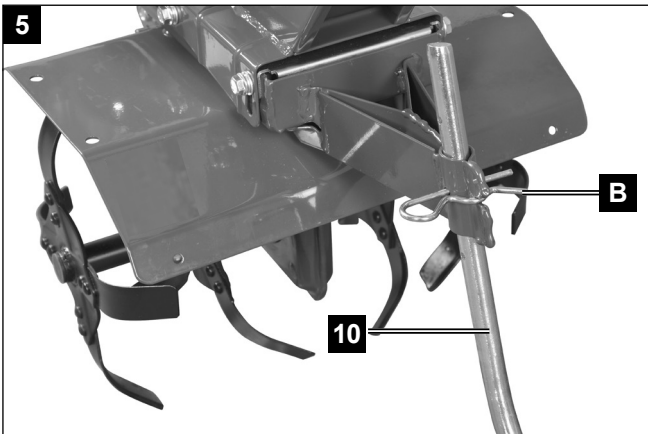
3



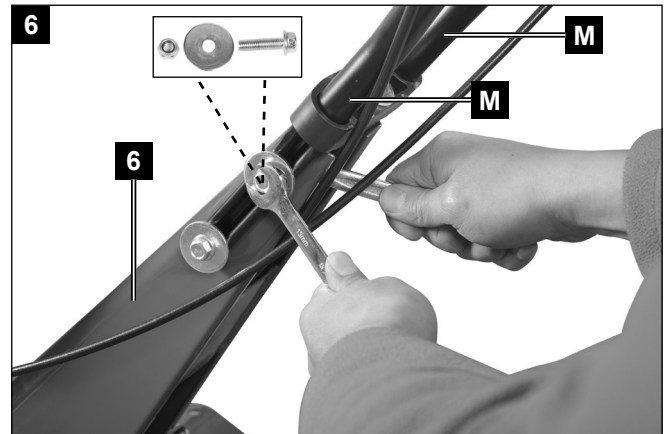
4

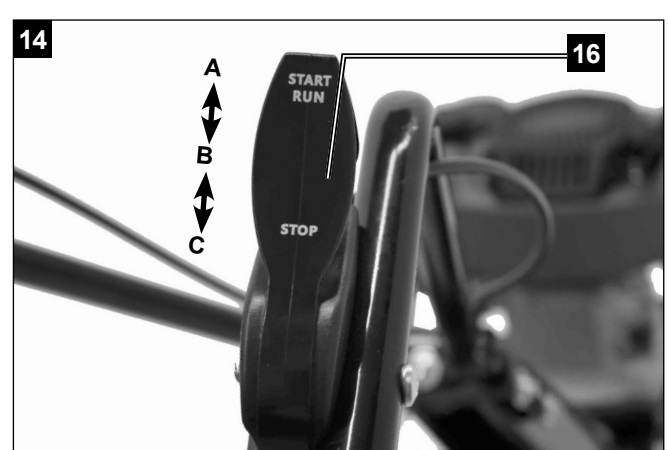
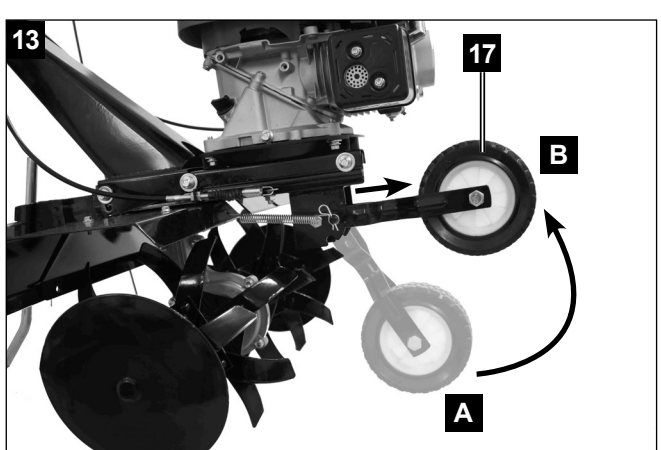
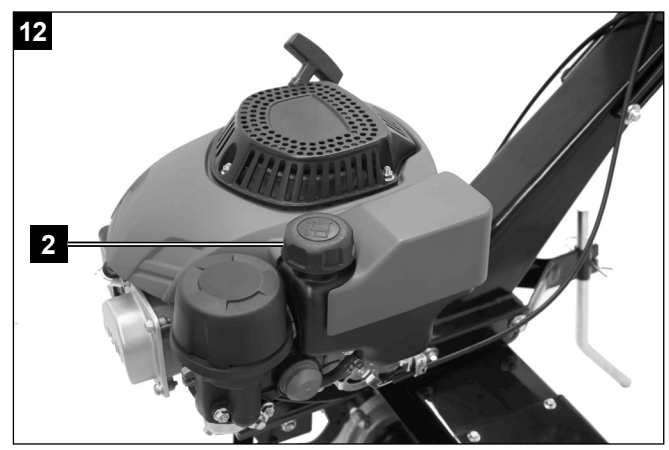
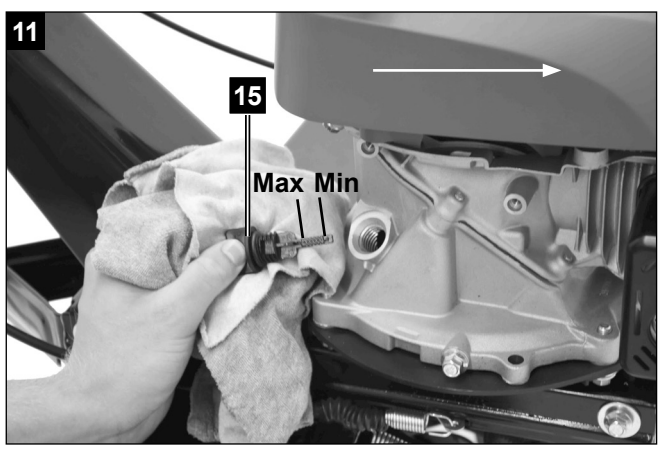
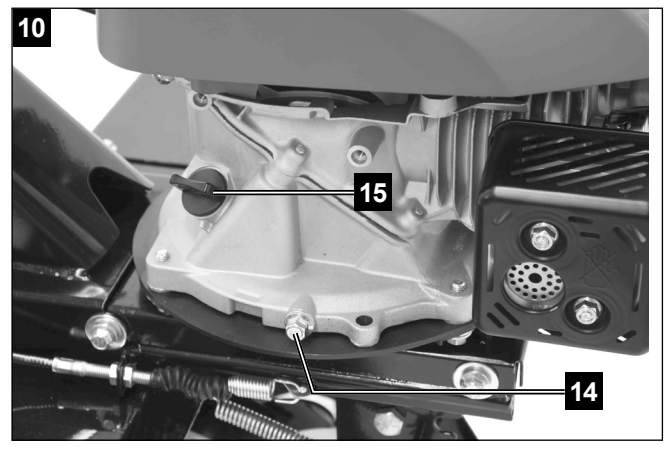
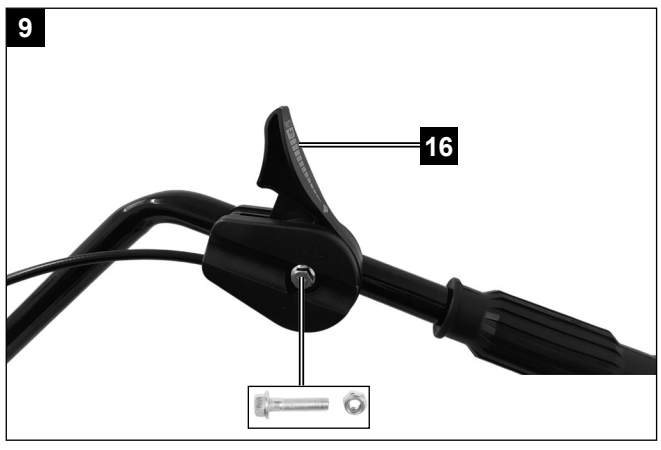
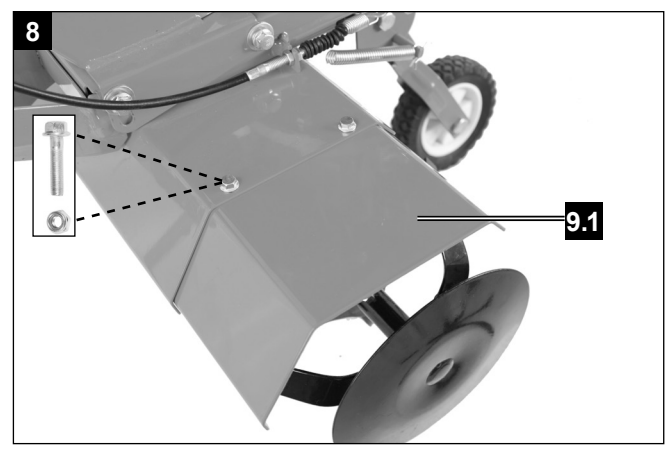
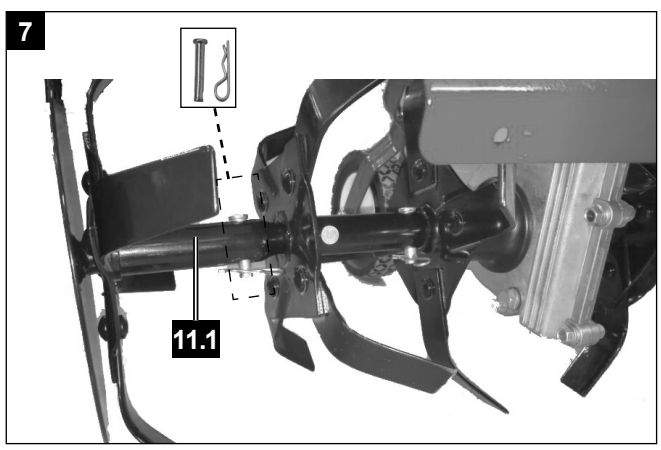


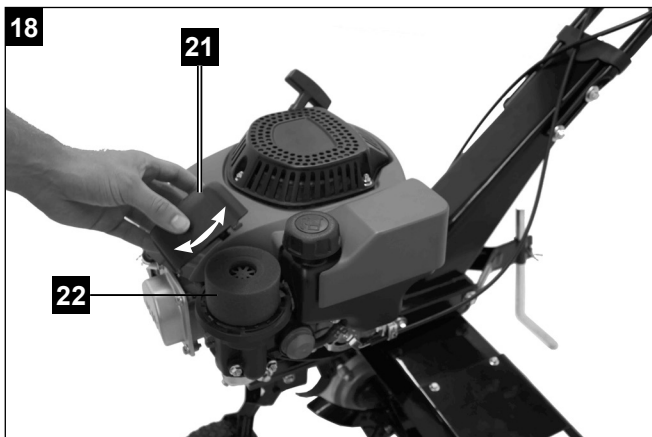
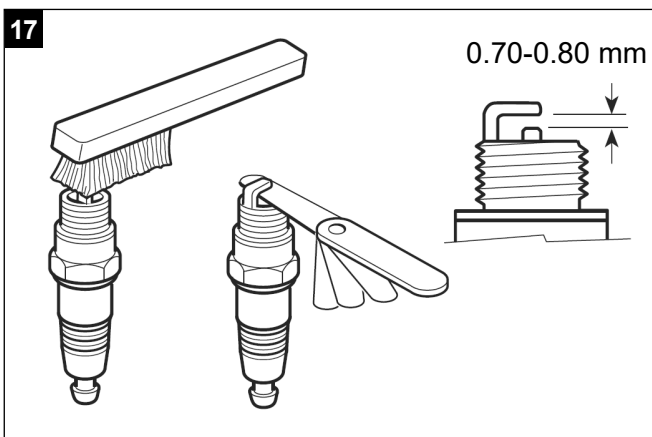
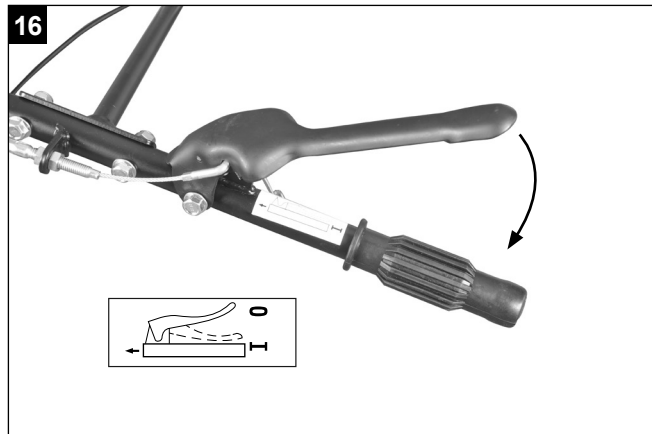
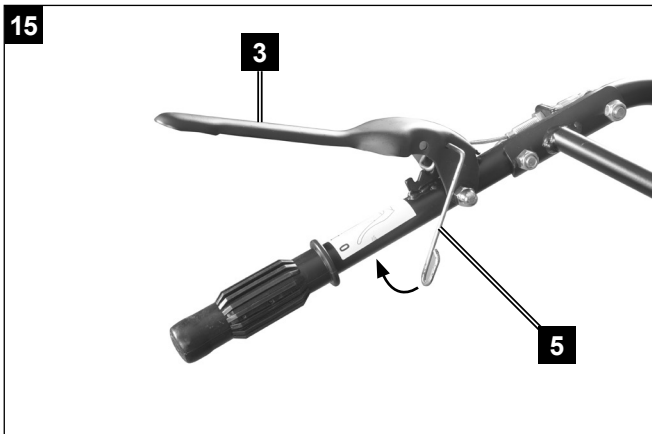
5



6







Erklärung der Symbole auf dem Gerät



Vor Inbetriebnahme Bedienungsanleitung und Sicherheitshinweise lesen und beachten!



Gehörschutz tragen!



Schutzbrille tragen!



Arbeitshandschuhe tragen!



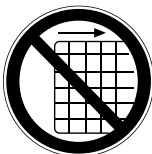
Festes Schuhwerk tragen!



Offenes Feuer verboten!



Achtung! Drehende Teile nicht berühren. Es besteht schwere Verletzungsgefahr!



Es ist verboten, Schutz- und Sicherheitsvorrichtungen zu entfernen oder zu verändern.



Achtung! Heisse Teile - Nicht berühren



Gefahr durch fortschleudernde Teile bei laufendem Motor.
Unbedingt Sicherheitsabstand einhalten.



Halten Sie nichtbeteiligte Personen vom Gerät fern.

Inhaltsverzeichnis:**Seite:**

1.	Einleitung.....	9
2.	Gerätebeschreibung	9
3.	Lieferumfang	9
4.	Bestimmungsgemäße Verwendung.....	10
5.	Sicherheitshinweise	10
6.	Technische Daten	13
7.	Montage	13
8.	Funktion.....	13
9.	Betrieb.....	13
10.	Arbeitsanweisungen.....	14
11.	Wartung.....	14
12.	Lagerung	15
13.	Entsorgung und Wiederverwertung.....	16
14.	Fehlerbehebung	17

1. Einleitung

Hersteller:

scheppach
 Fabrikation von Holzbearbeitungsmaschinen GmbH
 Günzburger Straße 69
 D-89335 Ichenhausen

Verehrter Kunde,

Wir wünschen Ihnen viel Freude und Erfolg beim Arbeiten mit Ihrem neuen Gerät.

Hinweis:

Der Hersteller dieses Gerätes haftet nach dem geltenden Produkthaftungsgesetz nicht für Schäden, die an diesem Gerät oder durch dieses Gerät entstehen bei:

- unsachgemäßer Behandlung,
- Nichtbeachtung der Bedienungsanweisung,
- Reparaturen durch Dritte, nicht autorisierte Fachkräfte,
- Einbau und Austausch von nicht originalen Ersatzteilen,
- nicht bestimmungsgemäßer Verwendung.

Beachten Sie:

Lesen Sie vor der Montage und vor Inbetriebnahme den gesamten Text der Bedienungsanleitung durch. Diese Bedienungsanleitung soll es Ihnen erleichtern, Ihr Gerät kennenzulernen und dessen bestimmungsgemäßen Einsatzmöglichkeiten zu nutzen.

Die Bedienungsanleitung enthält wichtige Hinweise, wie Sie mit dem Gerät sicher, fachgerecht und wirtschaftlich arbeiten, und wie Sie Gefahren vermeiden, Reparaturkosten sparen, Ausfallzeiten verringern und die Zuverlässigkeit und Lebensdauer des Gerätes erhöhen.

Zusätzlich zu den Sicherheitsbestimmungen dieser Bedienungsanleitung müssen Sie unbedingt die für den Betrieb des Gerätes geltenden Vorschriften Ihres Landes beachten.

Bewahren Sie die Bedienungsanleitung, in einer Plastikhülle geschützt vor Schmutz und Feuchtigkeit, bei dem Gerät auf. Sie muss von jeder Bedienungsperson vor Aufnahme der Arbeit gelesen und sorgfältig beachtet werden. An dem Gerät dürfen nur Personen arbeiten, die im Gebrauch des Gerätes unterwiesen und über die damit verbundenen Gefahren unterrichtet sind. Das geforderte Mindestalter ist einzuhalten. Neben den in dieser Bedienungsanleitung enthaltenen Sicherheitshinweisen und den besonderen Vorschriften Ihres Landes sind die für den Betrieb von baugleichen Geräten allgemein anerkannten technischen Regeln zu beachten.

Wir übernehmen keine Haftung für Unfälle oder Schäden, die durch Nichtbeachten dieser Anleitung und den Sicherheitshinweisen entstehen.

2. Gerätebeschreibung (Abb. 1/20)

1. Reversierstarter
2. Kraftstofftankdeckel
3. Kupplungshebel
4. Griff
5. Sperre Kupplungshebel
6. Lenkeraufnahme
7. Kraftstofftank
8. Kraftstoffleitung
9. Messerschutz
- 9.1 Messerschutzerweiterung
10. Tiefenanschlag
11. Messer
- 11.1 Messererweiterung
12. Schutzabdeckung Auspufftopf
13. Feder Radarretierung
14. Ölablassschraube
15. Ölmesstab/Öleinfüllöffnung
16. Gashebel
17. Rad
18. Kraftstoffablassventil
19. Vergaser
20. Auspufftopf
21. Luftfilterdeckel
22. Luftfilter

3. Lieferumfang (Abb. 2)

- Motorhacke MTP560 (G) (1x)
 - Zündkerzenschlüssel (H) (1x)
 - Tiefenanschlag (10) (1x)
 - Beutel mit Montagematerial (L)
 - Lenker (M) (2x)
 - Bedienungsanleitung
 - Messerschutzerweiterung (2x) (9.1)
 - Messererweiterung (2x) (11.1)
-
- Öffnen Sie die Verpackung und nehmen Sie das Gerät vorsichtig aus der Verpackung.
 - Entfernen Sie das Verpackungsmaterial sowie Verpackungs- und Transportsicherungen (falls vorhanden).
 - Überprüfen Sie, ob der Lieferumfang vollständig ist.
 - Kontrollieren Sie das Gerät und die Zubehörteile auf Transportschäden. Bei Beanstandungen muss sofort der Zubringer verständigt werden. Spätere Reklamationen werden nicht anerkannt.
 - Bewahren Sie die Verpackung nach Möglichkeit bis zum Ablauf der Garantiezeit auf.
 - Machen Sie sich vor dem Einsatz anhand der Bedienungsanleitung mit dem Gerät vertraut.
 - Verwenden Sie bei Zubehör sowie Verschleiß- und Ersatzteilen nur Originalteile. Ersatzteile erhalten Sie bei Ihrem Fachhändler.
 - Geben Sie bei Bestellungen unsere Artikelnummern sowie Typ und Baujahr des Gerätes an.

⚠ ACHTUNG!

Gerät und Verpackungsmaterial sind kein Kinder-spielzeug! Kinder dürfen nicht mit Kunststoffbeuteln, Folien und Kleinteilen spielen! Es besteht Verschluckungs- und Erstickungsgefahr!

4. Bestimmungsgemäße Verwendung

Das Gerät ist geeignet zum Umgraben von Beeten und Ackern. Beachten Sie unbedingt die Einschränkungen in den zusätzlichen Sicherheitshinweisen.

Das Gerät darf nur nach seiner Bestimmung verwendet werden. Jede weitere darüber hinausgehende Verwendung ist nicht bestimmungsgemäß. Für daraus hervorgerufene Schäden oder Verletzungen aller Art haftet der Benutzer/Bediener und nicht der Hersteller.

Bitte beachten Sie, dass unsere Geräte bestimmungsgemäß nicht für den gewerblichen, handwerklichen oder industriellen Einsatz konstruiert wurden. Wir übernehmen keine Gewährleistung, wenn das Gerät in Gewerbe-, Handwerks- oder Industriebetrieben sowie bei gleichzusetzenden Tätigkeiten eingesetzt wird.

5. Sicherheitshinweise

Allgemeine Sicherheitsvorschriften

Lernen Sie Ihre Maschine kennen.

Das Benutzerhandbuch und die Kennzeichnungen an der Maschine müssen gelesen und verstanden werden. Lernen Sie, wie und für welche Zwecke die Maschine eingesetzt wird. Setzen Sie sich mit den potenziellen Gefahren der Maschine auseinander.

Lernen Sie, wie die Maschine gesteuert und ordnungsgemäß bedient wird. Lernen Sie, wie die Maschine und die Steuerungen schnell angehalten bzw. abgeschaltet werden können.

Alle Anweisungen und Sicherheitshinweise im der Maschine getrennt beiliegenden Benutzerhandbuch müssen gelesen und verstanden werden. Nicht versuchen, die Maschine zu bedienen, wenn Sie nicht genau wissen, wie der Motor bedient und gewartet wird und wie Unfallverletzungen und/oder Sachschäden vermieden werden können.

Sicherheit am Arbeitsplatz

Den Motor nie in geschlossenen Räumen starten oder laufen lassen. Die Abgase sind gefährlich und enthalten Kohlenstoffmonoxid, ein geruchloses und giftiges Gas. Diese Einheit nur in einem gut belüfteten Außenbereich bedienen.

Die Maschine niemals bedienen, wenn keine ausreichende Sichtbarkeit bzw. kein ausreichendes Licht gegeben ist.

Die Maschine niemals an Steilhängen bedienen.

Immer waagrecht zum Boden arbeiten, niemals von oben nach unten.

Sicherheit von Personen

1. Die Maschine niemals unter dem Einfluss von Drogen, Alkohol oder sonstigen Arzneimitteln bedienen, die Ihre Fähigkeit, die Maschine ordnungsgemäß zu benutzen, beeinflussen könnten.
2. Angemessene Kleidung tragen. Lange Hose, Stiefel und Handschuhe tragen. Keine lose Bekleidung, kurzen Hosen oder Schmuck jeglicher Art tragen. Langes Haar auf Schulterlänge zusammenbinden. Haar, Bekleidung und Handschuhe immer von Teilen in Bewegung fernhalten. Lose Bekleidung, Schmuck oder langes Haar können sich in Teilen in Bewegung verfangen.
3. Schutzausrüstung tragen. Immer Augenschutz tragen.
4. Schutzausrüstung, wie Staubschutzmaske, Schutzhelm oder Gehörschutz, die bei einschlägigen Bedingungen benutzt werden, reduzieren Personenschäden.
5. Die Maschine vor dem Starten überprüfen. Trennende Schutzeinrichtungen nicht entfernen und in Stand halten. Sicherstellen, dass alle Muttern, Schrauben u. ä. fest angezogen sind.
6. Die Maschine auf keinen Fall bedienen, wenn sie repariert werden muss oder ihre Mechanik beschädigt ist.
7. Beschädigte, fehlende oder nicht funktionstüchtige Teile vor einem Einsatz der Maschine ersetzen. Auf Dichtigkeit prüfen. Sichere Arbeitsbedingungen für die Maschine aufrechterhalten.
8. Schutzvorrichtungen auf keinen Fall manipulieren. Ihre Funktionstüchtigkeit regelmäßig prüfen.
9. Die Maschine darf nicht eingesetzt werden, wenn sie nicht mit dem Motorschalter ein- bzw. ausgeschaltet werden kann. Mit Kraftstoff betriebene Maschinen, die nicht über den Motorschalter gesteuert werden können, sind gefährlich und müssen ausgetauscht werden.
10. Vor dem Starten regelmäßig prüfen, ob Schlüssel bzw. Schraubenschlüssel von der Maschine entfernt wurden. Durch einen Schraubenschlüssel oder Schlüssel, der an einem drehenden Teil verbleibt, kann es zu Personenschäden kommen.
11. Aufmerksam bleiben und beim Betrieb der Maschine gesunden Menschenverstand benutzen.
12. Nicht zu weit vorgebeugt arbeiten. Die Maschine nicht barfuß bzw. mit Sandalen oder ähnlichem, leichten Schuhwerk bedienen. Sicherheitsschuhe tragen, die Ihre Füße schützen und Ihren Halt auf rutschigen Oberflächen verbessern.
13. Stets auf einen festen Stand und Gleichgewicht achten. Dadurch kann die Maschine in unerwarteten Situationen besser kontrolliert werden.
14. Unbeabsichtigtes Starten vermeiden. Sicherstellen, dass der Motor vor dem Transport der Maschine oder Wartungs- bzw. Instandhaltungsarbeiten an der Einheit ausgeschaltet ist.

Der Transport der Maschine oder Wartungs- bzw. Instandhaltungsarbeiten an der Maschine bei laufendem Motor kann zu Unfällen führen.

Sicherheit im Umgang mit Betriebsstoffen

1. Kraftstoff ist leicht entzündlich und seine Dämpfe können bei Entzündung explodieren. Bei Verwendung von Kraftstoff entsprechende Maßnahmen treffen, um das Risiko schwerer Personenschäden zu reduzieren.
2. Beim Auffüllen oder Ablassen des Tanks in einem sauberen, gut belüfteten Außenbereich aufhalten und einen zugelassenen Kraftstoff-Sammelbehälter verwenden. Nicht rauchen. Zündfunken, offene Flammen oder sonstige Zündquelle in der Nähe des Bereichs beim Auffüllen von Kraftstoff oder Betrieb der Einheit vermeiden. Den Tank auf keinen Fall im Gebäude auffüllen.
3. Geerdete, leitfähige Gegenstände, wie Werkzeuge, von ungeschützten, spannungsführenden Elektroteilen und Anschlüssen zur Vermeidung von Funkenbildung oder Funkenüberschlag fernhalten. Sie könnten Rauchgas oder Dämpfe entzünden.
4. Den Motor immer ausschalten und vor dem Auffüllen des Tanks abkühlen lassen. Den Deckel des Tanks auf keinen Fall entfernen oder Kraftstoff bei laufendem oder warmen Motor auffüllen. Die Maschine nicht bedienen, wenn die Kraftstoffanlage undicht ist.
5. Den Deckel des Tanks leicht öffnen, um Druck im Tank abzulassen.
6. Den Tank nicht überfüllen (bis ca. 1,5 cm unterhalb des Einfüllstutzens für Raum im Falle einer Ausdehnung des Kraftstoffes aufgrund der vom Motor erzeugten Wärme).
7. Die Deckel des Tanks und des Behälters wieder sicher aufsetzen und verschütteten Kraftstoff aufwischen. Die Einheit auf keinen Fall bedienen, wenn der Deckel des Tanks nicht angebracht ist.
8. Zündquellen bei verschüttetem Kraftstoff vermeiden. Nicht versuchen, den Motor zu starten, wenn Kraftstoff verschüttet wurde. Die Maschine stattdessen aus dem betreffenden Bereich entfernen und Zündquellen vermeiden, bis sich die Dämpfe des Kraftstoffs verflüchtigt haben.
9. Kraftstoff in eigens angefertigten und für diesen Zweck zugelassenen Behältern lagern.
10. Kraftstoff an einem kühlen, gut belüfteten Ort und gegen Zündfunken, offene Flammen oder sonstige Zündquellen geschützt lagern.
11. Kraftstoff oder die Maschine mit einem mit Kraftstoff befüllten Tank auf keinen Fall in einem Gebäude lagern, in dem Rauchgase mit Zündfunken, offenen Flammen oder sonstigen Zündquellen, wie Warmwasserbereitern, Öfen, Trocknern o. ä., in Berührung kommen könnten. Den Motor vor einem Lagern in einem Gehäuse abkühlen lassen.

Hinweise zum Einsatz und Pflege der Maschine

1. Die Maschine nicht bei laufendem Motor anheben oder tragen.
2. Die Maschine nicht mit Gewalt bedienen.
3. Die richtige Maschine für Ihre Anwendung verwenden. Die richtige Maschine wird die Aufgabe auf bessere und sicherere Weise erledigen.
4. Die Einstellungen des Motor-Drehzahlreglers nicht ändern und den Motor nicht mit zu hoher Drehzahl laufen lassen. Der Drehzahlregler steuert die maximale Betriebsdrehzahl, die für den Motor sicher ist.
5. Den Motor nicht schnell laufen lassen, wenn der Boden nicht bearbeitet wird.
6. Die Hände oder Füße nicht in der Nähe drehender Teile positionieren.
7. Kontakt mit heißem Kraftstoff, Öl, Rauchgasen und heißen Oberflächen vermeiden. Den Motor oder den Schalldämpfer nicht berühren. Diese Teile werden beim Betrieb extrem heiß. Sie sind auch für kurze Zeit heiß, nachdem die Einheit ausgeschaltet wurde. Den Motor vor Wartungsarbeiten oder Einstellungen abkühlen lassen.
8. Sollte die Maschine ungewöhnliche Geräusche machen oder ungewöhnlich vibrieren, den Motor sofort abschalten, das Zündkabel trennen und die Ursache finden. Ungewöhnliche Geräusche oder Vibrationen sind grundsätzlich ein Warnzeichen.
9. Nur vom Hersteller zugelassene Anschlüsse und zugelassenes Zubehör verwenden. Ein Nichtbefolgen dieser Vorschrift kann zu Personenschäden führen.
10. Die Maschine warten. Prüfen, ob Teile in Bewegung falsch ausgerichtet oder blockiert sind. Teile auf Bruch prüfen bzw. prüfen, ob ein anderer Zustand vorliegt, der den Betrieb der Maschine beeinflussen könnte. Die Maschine bei einem Schaden vor dem Einsatz reparieren lassen. Viele Unfälle werden durch unzureichend gewartete Ausrüstung verursacht.
11. Den Motor und Schalldämpfer von Gras, Blättern, übermäßigem Fett oder angesammeltem Kohlenstoff befreien, um das Brandgefahrisko zu reduzieren.
12. Schneidewerkzeuge scharf und sauber halten. Sachgerecht gewartete Schneidewerkzeuge mit scharfen Schnittkanten blockieren weniger und sind leichter zu steuern.
13. Die Einheit auf keinen Fall mit Wasser oder einer anderen Flüssigkeit begießen oder bespritzen. Lenker trocken, sauber und frei von Ablagerungen halten. Nach jedem Einsatz reinigen.
14. Gesetze und Vorschriften über die ordnungsgemäße Entsorgung von Kraftstoff, Öl o. ä. zum Schutz der Umwelt einhalten.
15. Die nicht betriebene Maschine außerhalb der Reichweite von Kindern aufbewahren und Personen, die nicht mit der Maschine oder diesen Anweisungen vertraut sind, nicht gestatten, die Maschine zu bedienen. Die Maschine ist in den Händen nicht geschulter Anwender gefährlich.

Anweisungen zur Instandhaltung

Den Motor vor einer Reinigung, Reparatur, Inspektion oder Anpassung der Maschine abschalten und sicherstellen, dass alle Teile in Bewegung angehalten wurden. Das Zündkabel trennen und das Kabel von der Zündkerze weg positionieren, um einen zufälligen Start zu verhindern.

Die Maschine durch qualifiziertes Personal warten lassen, das ausschließlich Original-Ersatzteile verwendet. Dadurch wird sichergestellt, dass die Sicherheit der Maschine aufrechterhalten bleibt.

Spezielle Sicherheitsvorschriften für Benzin Motorhacken

1. Den zu bearbeitenden Boden sorgfältig prüfen und Ablagerungen sowie harte oder scharfe Gegenstände, wie Steine, Stöcke, Glas, Draht, Knochen o. ä. entfernen.
2. Die Motorhacke nicht auf Böden mit großen Steinen und Fremdbjekten bedienen, durch die die Maschine beschädigt werden könnte.
3. Nicht über erdverlegten elektrischen Kabeln, Telefonleitungen, Wasser- und Gasleitungen, Rohren oder Schläuchen arbeiten. Im Zweifelsfall das Versorgungsunternehmen oder den Telefonanbieter vor Ort kontaktieren, um erdverlegte Serviceleitungen zu lokalisieren.
4. Zuschauer, Kinder und Tiere müssen einen Mindestabstand von 23 m einhalten. Die Einheit unverzüglich anhalten, wenn sich eine Person nähert.
5. Passen Sie Ihre Arbeitsweise den örtlichen Gegebenheiten und der Geräteleistung an.
6. Diese Einheit ist mit einer Kupplung ausgestattet. Den Kupplungshebel drücken und prüfen, ob er automatisch in die Ausgangsstellung zurückkehrt. Ist dies nicht der Fall, muss die Einheit durch qualifiziertes Personal neu eingestellt werden.
7. Auskuppeln, bevor der Motor gestartet wird.
8. Den Motor vorsichtig nach Vorgabe starten. Dabei die Füße in einem angemessenen Abstand vom Hacksatz positionieren.
9. Der Hacksatz bewegt sich nicht, wenn die Kupplung ausgekuppelt ist. Ist dies nicht der Fall, muss die Einheit durch qualifiziertes Personal neu eingestellt werden.
10. Die Maschine immer von hinten bedienen. Auf keinen Fall vor der Maschine vorbeigehen oder stehen, wenn der Motor läuft.
11. Die Einheit während des Betriebs immer mit beiden Händen halten. Die Lenker gut festhalten.
12. Sich bewusst machen, dass die Maschine unerwartet nach oben oder nach vorne springen kann, wenn der Hacksatz auf vergrabene Hindernisse, wie große Steine, Wurzeln oder Baumstümpfe trifft.

13. Wenn die Einheit auf ein Fremdbjekt trifft, den Motor anhalten, die Zündkerze trennen, die Maschine auf eventuelle Beschädigungen prüfen und den Schaden reparieren, bevor die Maschine erneut gestartet und bedient wird.
14. Mit äußerster Vorsicht vorgehen, wenn rückwärts gearbeitet wird oder man die Maschine zu sich zieht.
15. Die Kapazität der Maschine nicht überlasten, indem in einem Zug zu tief oder zu schnell gearbeitet wird.
16. Die Motorhacke auf keinen Fall mit zu hohen Transportgeschwindigkeiten auf harten oder rutschigen Oberflächen bedienen.
17. Beim Bearbeiten von harten Böden vorsichtig vorgehen. Der Hacksatz kann sich im Boden festklemmen und die Motorhacke vorwärtstreiben. Ist dies der Fall, die Lenker loslassen und die Maschine nicht festhalten.
18. Bei Arbeiten in der Nähe von Zäunen, Gebäuden und erdverlegten Serviceleitungen vorsichtig vorgehen. Der sich drehende Hacksatz kann Sachschäden oder Personenschäden verursachen.
19. Mit äußerster Vorsicht vorgehen, wenn auf oder über Kiesauffahrten, -wegen oder -straßen gearbeitet wird. Auf nicht sichtbare Gefahren und den Verkehr achten. Keine Passagiere befördern.
20. Die Arbeitsstellung auf keinen Fall verlassen, wenn der Motor läuft.
21. Den Motor immer anhalten, wenn die Bearbeitung verzögert wird oder man von einer Bearbeitungsstelle zur nächsten geht.
22. Die Einheit von Pflanzen und anderen Materialien sauber halten. Sie können sich im Hacksatz verfangen. Den Motor anhalten und die Zündkerze trennen, bevor der Hacksatz gereinigt wird.

Reparaturen

Verwenden Sie nur vom Hersteller empfohlene Zubehör- und Ersatzteile. Sollte das Gerät trotz unserer Qualitätskontrollen und Ihrer Pflege einmal ausfallen, lassen Sie Reparaturen nur von einer autorisierten Fachwerkstatt ausführen.

Umweltschutz

Entsorgen Sie Gerät, Zubehör und Verpackung nicht einfach in den Mülleimer, sondern führen Sie es einer umweltgerechten Wiederverwertung zu. Dieser kleine Aufwand kommt unserer Umwelt zugute.

Restrisiken

Auch bei sachgemäßer Verwendung des Werkzeugs bleibt immer ein gewisses Restrisiko, das nicht ausgeschlossen werden kann. Aus der Art und Konstruktion des Werkzeugs können die folgenden potenziellen Gefährdungen abgeleitet werden:

- Wegschleudern von Teilen des Schneidgutes
- Schädigung des Gehöres, wenn kein vorgeschriebener Gehörschutz getragen wird
- Einatmen von Abgasen

- Dieses Gerät erzeugt während des Betriebs ein elektromagnetisches Feld!

Dieses Feld kann unter bestimmten Umständen aktive oder passive medizinische Implantate beeinträchtigen! Um die Gefahr von ernsthaften oder tödlichen Verletzungen zu verringern, empfehlen wir Personen mit medizinischen Implantaten ihren Arzt und den Hersteller vom medizinischen Implantat zu konsultieren, bevor das Gerät bedient wird!

6. Technische Daten

Motor:	4-Takt, 150 cm ³
Motorleistung:	2,7 kW/ 3,7 PS
Arbeitsdrehzahl Motor:	3000 min ⁻¹
Arbeitsbreite:	560 mm
Hackmesser Ø:	260 mm
Startsystem:	Reversierstart-einrichtung
Kraftstoff:	Benzin bleifrei min. 90 Oktan max. 5% Bio-Ethanol
Motoröl:	0,4 l (10W-30 / 10W-40 / SAE 30)
Tankinhalt:	0,8 l
Gewicht:	29,2 kg
Zündkerze:	LG F6RTC
Tiefe:	130 mm

Gemessener Schallleistungspegel L_{pA} :	71,23 dB(A)
K Messunsicherheit:	2 dB(A)
Gemessener Schallleistungspegel L_{wA} :	91,23 dB(A)
K Messunsicherheit:	2 dB(A)
Garantierter Schallleistungspegel L_{wA} :	93 dB(A)
Vibrationswert a_{hw} :(links) 11,08 m/s ² / (rechts) 15,72 m/s ²	
K Messunsicherheit:	1,5 m/s ²

ACHTUNG: Der Vibrationswert während der Benutzung kann abhängig von den Umständen von dem angegebenen Wert abweichen.

Die Sicherheitsmaßnahmen zum Schutz des Bedieners basieren auf der geschätzten Exposition unter normalen Betriebsbedingungen (unter Berücksichtigung aller Benutzungszyklen, zum Beispiel, wenn das Gerät ausgeschaltet wird, wenn es im Leerlauf betrieben oder benutzt wird).

7. Montage

1. Prüfen Sie zuerst alle Teile des Geräts und legen Sie diese vor sich auf den Boden ab (Abb. 2+3).
2. Um die Stabilität der Maschine zu verstärken, montieren Sie den Tiefenanschlag (10) und befestigen Sie ihn mit dem Splint (B) (Abb. 5).
3. Montieren Sie die Lenker (M) an der Lenkeraufnahme (6) mit den mitgelieferten Schrauben (Abb. 6).

4. Montieren Sie die Messerverbreiterung (11.1) wie in Abbildung (7) gezeigt
5. Montieren Sie den Messerschutz (9.1) wie in Abbildung (8) gezeigt
6. Montieren Sie den Gashebel (16) am Lenker wie in Abbildung (9) gezeigt.

8. Funktion

Gashebel (16)

Er steuert die Motorgeschwindigkeit. Durch Schieben des Gashebels in die gezeigten Richtungen läuft der Motor entweder schneller oder langsamer. (Abb.14).

Rad (17)

Die Feder verriegelt die Radhalterung auf unterschiedlichen Höhen und Abständen zum Hacksatz. Das Rad nach oben stellen, wenn Sie mit der Motorhacke arbeiten.

Das Rad nach unten stellen, wenn die Motorhacke transportiert wird. Während des Transportes die Maschine nach hinten kippen, so dass der Hacksatz den Boden nicht mehr berührt. Sie können die Motorhacke zum nächsten Ort ziehen oder schieben. (Abb.13)

Tiefeneinstellung (10)

Mit ihr wird die Arbeitstiefe eingestellt. Sie unterstützt den Bediener bei der Richtungs- und Geschwindigkeitsregulierung der Motorhacke.

Durch ein Absenken der Tiefeneinstellung wird die Motorhacke abgebremst und die Arbeitstiefe vergrößert. Durch ein Anheben der Tiefeneinstellung wird die Geschwindigkeit erhöht und die Arbeitstiefe reduziert. (Abb.5)

Einstellung der Arbeitstiefe (Abb.5):

1. Entfernen Sie den Splint (Pos.B).
2. Die Tiefeneinstellung (Pos.10) auf die gewünschte Position anheben oder absenken.
3. Setzen Sie den Splint (Pos.B) wieder ein.

9. Betrieb

Motoröl und Benzin auffüllen

⚠ ACHTUNG! DAS MOTORÖL WURDE FÜR DEN TRANSPORT ABGELASSEN.

Der Motor kann dauerhaft beschädigt werden und die Gewährleistung für den Motor erlischt, wenn die Motorölwanne vor dem Starten des Motors nicht mit Öl aufgefüllt wird.

1. Prüfen Sie den Ölstand und füllen Sie wenn nötig Öl ein. (Max.-Markierung am Ölstandanzeiger) (Abb. 11).
2. Öffnen Sie die Tankkappe (2) und befüllen Sie das Gerät mit normalem bleifreiem Benzin (min. 90 Oktan; max. 5% Bio-Ethanol) (Abb. 12).

Motor starten

1. Drehen Sie das Rad (17) nach oben, bis die Arretierung in der dafür vorgesehenen Aussparung einrastet (Abb. 13).
2. Stellen Sie den Gashebel (16) in die erforderliche Position (Abb. 14)
A=Vollgas
B=Leerlauf
C=Stopp
3. Stellen Sie den Gashebel auf die Position „A“. Starten Sie den Motor mithilfe des Reversierstarters (1). Ziehen Sie dazu zuerst vorsichtig, bis Sie einen Widerstand fühlen und dann mit Kraft bis zum Ende. Wiederholen Sie diesen Vorgang, bis der Motor anspringt. Sollte der Motor nach zehn Versuchen noch nicht angesprungen sein, prüfen Sie den Abschnitt „FEHLERBEHEBUNG“ in dieser Bedienungsanleitung.
4. Ziehen Sie für den Betrieb der Messer die Gashebelsperre (5) zurück und drücken Sie dann den Kupplungshebel (3), um die Rotation der Messer einzuschalten. Halten Sie den Kupplungshebel (3) gedrückt.
Lassen Sie die Kupplung los, um die Messer anzuhalten (Abb. 15/ 16).

9.1 Leerlauf (Abb.14)


Den Gashebel (16) auf die Position „B“ stellen, um die Motorgeschwindigkeit zu reduzieren, wenn der Boden nicht bearbeitet wird. Eine Reduzierung der Motorgeschwindigkeit auf den Leerlauf verlängert die Lebensdauer des Motors, spart Kraftstoff und reduziert den Lärmpegel der Maschine.

9.2 Ausschalten (Abb.14+15)


Den Kupplungshebel (3) in die Ausgangsposition stellen, um den Hacksatz anzuhalten. Stellen Sie den Gashebel auf Position „C“ um den Motor zu stoppen.

9.3 Betriebsgeschwindigkeit (Abb.14)

Normale Betriebsgeschwindigkeit:

- Den Gashebel (16) auf „“ stellen, um beste Ergebnisse zu erzielen. (Pos. A)

Kultivierung:

- Der Gashebel (16) sollte auf „“ eingestellt werden. (Pos. C)

10. Arbeitsanweisungen

10.1 Tiefenregulierung

Neben der Tiefeneinstellung wird die Steuerung der Arbeitstiefe und Vorwärtsbewegung durch den Druck auf den Lenker unterstützt. Druck nach unten auf den Lenker reduziert die Arbeitstiefe und erhöht die Geschwindigkeit der Vorwärtsbewegung. Druck nach oben erhöht die Arbeitstiefe und reduziert die Geschwindigkeit der Vorwärtsbewegung.

10.2 Bestellung von Böden

Beim Bestellen wird Boden umgebrochen und umgegraben und auf das Saatbeet vorbereitet.

Die optimale Arbeitstiefe liegt zwischen 100 mm und 150 mm. Eine Motorhacke entfernt außerdem unerwünschte Pflanzen aus dem Boden.

Die Zersetzung dieser pflanzlichen Bestandteile reichert den Boden an.

Zu trockener Boden, der zu Staub verfällt und somit kein Wasser aufnimmt, sollte nicht bestellt werden.

- Aus diesem Grund einige Tage lang vor dem Bestellen wässern.

Zu nasser Boden produziert beim Bestellen nicht erwünschte Klumpen.

- Aus diesem Grund ein, zwei Tage nach schweren Regenfällen warten, damit der Boden antrocknen kann.

Eine ordnungsgemäß bearbeitete und unmittelbar nach dem Bestellen genutzte Fläche fördert das Wachstum von Pflanzen, weil die Feuchtigkeit im Boden gehalten wird.

Die tatsächliche Arbeitstiefe wird durch die Bodenart und die Arbeitsbedingungen bestimmt. Bei bestimmten Böden reicht ein Arbeitsgang aus, um die gewünschte Tiefe zu erreichen. Bei anderen Böden wird die gewünschte Tiefe erst nach zwei oder drei Arbeitsgängen erreicht. In diesem Fall sollte die Tiefeneinstellung vor jedem Arbeitsgang erneut abgesenkt werden. Die Arbeitsgänge sollten jeweils abwechselnd in der Länge und in der Breite durchgeführt werden.

Nicht versuchen, den Boden beim ersten Arbeitsgang zu tief zu bearbeiten. Wenn die Maschine springt oder ruckelt, sollte die Einheit etwas schneller über den Boden gefahren werden.

Die Lenker hin und her bewegen, wenn die Motorhacke anhält und sich an einer Stelle eingräbt, bis die Maschine sich wieder nach vorne bewegt.

Ausgegrabene Steine sollten entfernt werden.

10.3 Anbau

Anbau umfasst das Lockern oder Graben in Bereichen wachsende Pflanzen, um Unkraut zu entfernen und den Boden aufzulockern. Die optimale Arbeitstiefe liegt unter 50 mm.

11. Wartung

Eine regelmäßige Wartung sichert einen optimalen Zustand Ihrer Motorhacke, verlängert ihre Lebensdauer und unterstützt eine optimale Leistung beim Bearbeiten Ihres Gartens.

Reinigung des Hacksatzes

Die Motorhacke auf der Unterseite des Hacksatzschutzes nach jedem Einsatz reinigen. Schmutz lässt sich leichter abwaschen, wenn er sofort mit Wasser abgespült wird und nicht eintrocknen kann.

1. Den Motor ausschalten. Der Motor muss kalt sein.
2. Auf die Position „C“ stellen und das Zündkabel sicher von der Zündkerze trennen.
3. Pflanzen, Schnüre, Drähte und andere Materialien entfernen, die sich möglicherweise an der Achse zwischen dem Hacksatz und der Dichtung des Getriebegehäuses angesammelt haben.

Überprüfung der Kupplung

1. Die Kupplung nutzt sich ab. Mit der Abnutzung kann sich die Öffnung des Hebels vergrößern und seine Betätigung erschwert werden. Das bedeutet, dass dieser Bowdenzug justiert werden muss.
2. Hierfür den Kupplungshebel auf seine ursprüngliche Position stellen und die Einstellvorrichtung und die Kontermutter entsprechend einstellen.
3. Die Motorhacke nach jedem Einsatz trocken reiben und eine leichte Fett- oder Silikonfilm auftragen, um Rostbildung und Wasserschäden vorzubeugen.
4. Das Zündkabel wieder einsetzen.

⚠ ACHTUNG! Zur Reinigung Ihrer Motorhacke auf keinen Fall einen Hochdruckreiniger verwenden. Wasser kann in die engen Bereiche der Motorhacke und in das Gehäuse des Getriebes eindringen und Spindeln, Zahnräder, Lager oder den Motor beschädigen. Durch einen Einsatz von Hochdruckreinigern werden die Lebensdauer und die Funktionstüchtigkeit reduziert.

Wartung der Zündkerze (Abb.17)

Die Zündkerze muss alle 50 Betriebsstunden geprüft werden. Prüfen Sie die Farbe der Ablagerungen am Ende der Zündkerze; die Färbung sollte hellbraun sein. Entfernen Sie die Ablagerungen mit einer harten Bürste, am besten einer Drahtbürste. Prüfen Sie den Abstand zwischen den Elektroden der Zündkerze und stellen Sie ihn bei Bedarf neu ein. Der Abstand muss zwischen 0,7 und 0,8 mm betragen.

Wechsel des Motoröls (Abb.10)

Wann:

Nach 20 Betriebsstunden

Nach 100 Betriebsstunden

Stellen Sie das Gerät auf eine feste glatte Oberfläche und lassen Sie den Motor einige Minuten lang laufen. Stellen Sie den Motor dann ab und entfernen Sie den Öleinfüllverschluss (15). Stellen Sie einen Behälter unter den Motor, um das verbrauchte Öl aufzufangen. Drehen Sie die Ölablassschraube (14) auf und lassen Sie das Öl vollständig auslaufen.

Benutzen Sie einen Schlauch oder ein anderes geeignetes Hilfsmittel. Prüfen Sie den Zustand der Ölablassschraube (14), ihre Dichtung, den Einfüllverschluss (15) und dessen torische Dichtung und tauschen Sie defekte Teile aus. Schrauben Sie die Ölablassschraube (14) wieder ein. Füllen Sie frisches Öl in den Tank, bis der maximale Füllstand erreicht ist.

Luftfilter (22) (Abb.18)

Prüfen Sie den Zustand des Luftfilters und reinigen Sie ihn alle 50 Betriebsstunden oder alle 3 Monate. Benutzen Sie für die Reinigung einen umweltfreundlichen Fettlöser auf Wasserbasis.

Lassen Sie den Luftfilter vollständig trocknen, setzen Sie ihn wieder ein und setzen Sie die Abdeckung wieder auf. Achtung! Betreiben Sie den Motor niemals ohne den Luftfilter.

Service-Informationen

Es ist zu beachten, dass bei diesem Produkt folgende Teile einem gebrauchsgemäßen oder natürlichen Verschleiß unterliegen bzw. folgende Teile als Verbrauchsmaterialien benötigt werden.

Verschleißteile*: Zündkerzen, Messer, Luftfilter, alle Betriebsstoffe

* nicht zwingend im Lieferumfang enthalten!

12. Lagerung

Wenn die Motorhacke für einen Zeitraum von mehr als 30 Tagen nicht eingesetzt wird, müssen folgende Maßnahmen ergriffen werden, um Ihre Motorhacke auf die Lagerung vorzubereiten.

1. Den Tank vollkommen entleeren. Gelagerter Kraftstoff enthält Ethanol oder MTBE, und kann innerhalb von 30 Tagen abstehen. Abgestandener Kraftstoff hat einen hohen Kunststoff-Gehalt und kann somit den Vergaser verstopfen und den Kraftstofffluss einschränken.
2. Den Motor starten und solange laufen lassen, bis er anhält. Dadurch wird sichergestellt, dass sich im Vergaser kein Kraftstoff mehr befindet. Es wird somit verhindert, dass sich im Vergaser Kunststoff-Ablagerungen bilden und der Motor möglicherweise beschädigt wird.
3. Das Öl aus dem Motor ablassen, solange der Motor noch warm ist. Mit neuem Öl der im Motorhandbuch empfohlenen Klasse auffüllen.
4. Den Motor abkühlen lassen. Die Zündkerze ausbauen und 30 ml qualitativ hochwertiges Motoröl in den Zylinder einfüllen. Das Starterseil langsam ziehen, um das Öl zu verteilen. Die Zündkerze einsetzen.

⚠ **ACHTUNG!** Die Zündkerze ausbauen und das gesamte Öl aus dem Zylinder ablassen, bevor die Maschine nach der Lagerung erneut gestartet wird.

5. Mit einem sauberen Lappen die Außenseite der Motorhacke reinigen und Lüftungsschlitze von Verunreinigungen befreien.

⚠ **ACHTUNG!** Keine scharfen Reinigungsmittel oder Reinigungsmittel auf Mineralölbasis verwenden, um Kunststoffteile zu reinigen. Chemikalien können Kunststoff schädigen.

6. Auf gelöste oder beschädigte Teile prüfen. Beschädigte Teile reparieren oder ersetzen und gelöste Schrauben und Muttern festziehen.
7. Den Hacksatz ausbauen. Den Hacksatz und die Hacksatz-Wellen reinigen und gegen Rostbildung einfetten. Den Hacksatz auf die Hacksatz-Wellen montieren.
8. Die Radachsen leicht einfetten. Den Gaszug und alle sichtbaren beweglichen Teile einfetten. Die Motorabdeckung nicht abbauen.
9. Die Motorhacke aufrecht an einem sauberen, trockenen Ort mit guter Belüftung lagern.


⚠ **ACHTUNG!** Die Motorhacke nicht mit Kraftstoff befüllt an einem nicht belüfteten Ort lagern, an dem Kraftstoffdämpfe mit Zündfunken, Signallampen oder sonstigen Zündquellen in Berührung kommen können. Nur zugelassene Kraftstoffbehälter verwenden.

13. Entsorgung und Wiederverwertung



Das Gerät befindet sich in einer Verpackung um Transportschäden zu verhindern. Diese Verpackung ist Rohstoff und ist somit wieder verwendbar oder kann dem Rohstoffkreislauf zurückgeführt werden. Das Gerät und dessen Zubehör bestehen aus verschiedenen Materialien, wie z.B. Metall und Kunststoffe. Führen Sie defekte Bauteile der Sondermüllentsorgung zu. Fragen Sie im Fachgeschäft oder in der Gemeindeverwaltung nach!

14. Fehlerbehebung

Problem	Ursache	Lösung
Der Motor startet nicht.	<ol style="list-style-type: none"> 1. Der Kupplungshebel ist nicht in der richtigen Position 2. Der Tank ist leer 3. Die Luftfilterkomponenten sind verschmutzt 4. Die Zündkerze ist lose 5. Kabel der Zündkerze nicht richtig befestigt oder vom Ausgang getrennt 6. Falscher Elektrodenabstand an der Zündkerze 7. Zündkerze defekt 8. Zu viel Kraftstoff im Vergaser - Gas-Schalter steht auf Position AUS (OFF). 	<ol style="list-style-type: none"> 1. Den Kupplungshebel in die richtige Position stellen 2. Den Tank füllen 3. Die Luftfilterkomponenten reinigen. 4. Die Zündkerze auf 25-30 Nm anziehen 5. Das Kabel an der Zündkerze befestigen. 6. Den Abstand der Elektroden auf 0,7 bis 0,8 mm einstellen 7. Eine neue Zündkerze in der richtigen Position einsetzen 8. Den Luftfilter herausnehmen und wiederholt an der Startleine ziehen, bis der Vergaser sauber ist und den Luftfilter wieder einsetzen - Gas-schalter in die Position  stellen.
Motor startet schwer oder verliert an Leistung	<ol style="list-style-type: none"> 1. Zündmodul defekt 2. Schmutz, Wasser oder Schimmel im Kraftstoff-tank 3. Das Loch im Tankabfluss ist verstopft 4. Die Luftfilterkomponenten sind verschmutzt. 	<ol style="list-style-type: none"> 1. Kontaktieren Sie den Kundendienst. 2. Den Tank entleeren, reinigen und mit frischem Kraftstoff füllen 3. Den Tankabfluss reinigen oder austauschen 4. Die Luftfilterkomponenten reinigen
Der Motor arbeitet ungleichmäßig	<ol style="list-style-type: none"> 1. Die Luftfilterkomponenten sind verschmutzt. 2. Der Kupplungshebel ist durch Fremdkörper blockiert 3. Die Kühlrippen und Lufteinlässe unter dem Motor sind verstopft 	<ol style="list-style-type: none"> 1. Die Luftfilterkomponenten reinigen 2. Fremdkörper entfernen 3. Fremdkörper aus den Kühlrippen und Lufteinlässen entfernen
Motor stockt bei hohen Geschwindigkeiten	<ol style="list-style-type: none"> 1. Der Elektrodenabstand an der Zündkerze ist zu gering 	<ol style="list-style-type: none"> 1. Den Abstand der Elektroden auf 0,7 bis 0,8 mm einstellen
Motor überhitzt	<ol style="list-style-type: none"> 1. Der Kühlluft-Strom ist behindert 2. Zündkerze defekt 	<ol style="list-style-type: none"> 1. Alle Fremdkörper vom Rahmen, Gebläse, den Lufteinlässen und den Kühlrippen entfernen 2. Eine LG F6TC-Zündkerze installieren
Motor vibriert unnormal	<ol style="list-style-type: none"> 1. Die Fräse wurde nicht korrekt zusammengebaut. Die Motorfräsen-Konstruktion ist nicht ausgewuchtet 	<ol style="list-style-type: none"> 1. Prüfen, ob alle Teile der Maschine korrekt montiert sind

Description of the symbols



Read instruction manual and safety instructions before starting up and pay attention!



Wear ear protection!



Wear safety goggles!



Wear work gloves!



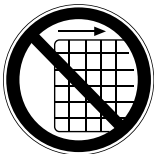
Wear robust footwear when using the device!



Open fires forbidden!



Attention! Do not touch rotating parts. There is serious risk of injury!



Do not remove or modify protection and safety devices.



Attention! Hot components - Do not touch



Risk of catapulted parts if the engine is running.
Be sure to keep a safe distance.



Keep bystanders away from the device!

Table of contents:

Page:

1.	Introduction	21
2.	Device description.....	21
3.	Scope of delivery.....	21
4.	Intended use.....	22
5.	Safety instructions.....	22
6.	Technical data	24
7.	Assembly.....	25
8.	Function.....	25
9.	Operation	25
10.	Working instructions.....	25
11.	Maintenance.....	26
12.	Storage.....	27
13.	Disposal and recycling	27
14.	Troubleshooting.....	28

1. Introduction

Manufacturer:

scheppach
 Fabrikation von Holzbearbeitungsmaschinen GmbH
 Günzburger Straße 69
 D-89335 Ichenhausen

Dear customer,

We hope your new tool brings you much enjoyment and success.

Note:

According to the applicable product liability laws, the manufacturer of the device does not assume liability for damages to the product or damages caused by the product that occurs due to:

- Improper handling,
- Non-compliance of the operating instructions,
- Repairs by third parties, not by authorized service technicians,
- Installation and replacement of non-original spare parts,
- Application other than specified,

We recommend:

Read through the complete text in the operating instructions before installing and commissioning the device. The operating instructions are intended to help the user to become familiar with the machine and take advantage of its application possibilities in accordance with the recommendations. The operating instructions contain important information on how to operate the machine safely, professionally and economically, how to avoid danger, costly repairs, reduce downtimes and how to increase reliability and service life of the machine.

In addition to the safety regulations in the operating instructions, you have to meet the applicable regulations that apply for the operation of the machine in your country. Keep the operating instructions package with the machine at all times and store it in a plastic cover to protect it from dirt and moisture. Read the instruction manual each time before operating the machine and carefully follow its information. The machine can only be operated by persons who were instructed concerning the operation of the machine and who are informed about the associated dangers. The minimum age requirement must be complied with.

In addition to the safety notices contained in this operating manual and the particular instructions for your country, the generally recognised technical regulations for the operation of identical devices must be complied with.

We accept no liability for damage or accidents which arise due to non-observance of these instructions and the safety information.

2. Device description (Fig. 1)

1. Recoil starter
2. Fuel tank cap
3. Clutch handle
4. Handle
5. Lock clutch lever
6. Handlebar mount
7. Fuel tank
8. Fuel pipe
9. Blade guard
- 9.1 Blade guard extension
10. Depth stop
11. Blades
- 11.1 Blade extension
12. Protective cover of the muffler
13. Spring
14. Oil drain plug
15. Oil dipstick
16. Accelerator
17. Wheel
18. Fuel drain plug
19. Carburetor
20. Muffler
21. Air filter cap
22. Air filter

3. Scope of delivery (Fig. 2 + 3)

- Motorised cultivator MTP560 (G) (1x)
 - Spark plug socket (H) (1x)
 - Depth stop (10) (1x)
 - Hardware bag (L)
 - Handlebars (M) (2x)
 - Operator's manual
 - Blade guard extension (2x) (9.1)
 - Blade extension (2x) (11.1)
- Open the packaging and remove the device carefully.
 - Remove the packaging material as well as the packaging and transport bracing (if available).
 - Check that the delivery is complete.
 - Check the device and accessory parts for transport damage. When complaints the dealer must be informed immediately. Subsequent complaints will not be accepted.
 - If possible, store the packaging until the warranty period has expired.
 - Read the operating instructions to make yourself familiar with the device prior to using it.
 - Only use original parts for accessories as well as for wearing and spare parts. Spare parts are available from your specialized dealer.
 - Specify our part numbers as well as the type and year of construction of the device in your orders.

⚠ ATTENTION!

The device and packaging materials are not toys! Children must not be allowed to play with plastic bags, film and small parts! There is a risk of swallowing and suffocation!

4. Intended use

The machine is designed for digging over beds and fields. Be sure to observe the restrictions in the additional safety instructions.

The equipment is allowed to be used only for its prescribed purpose. Any other use is deemed to be a case of misuse. The user/operator and not the manufacturer will be liable for any damage or injuries of any kind resulting from such misuse.

Please note that our equipment has not been designed for use in commercial, trade or industrial applications. Our warranty will be voided if the equipment is used in commercial, trade or industrial businesses or for equivalent purposes.

5. Safety instructions

General safety rules

Understand your machine.

Read and understand the operator's manual and labels affixed to the machine. Learn its application and limitations as well as the specific potential hazards peculiar to it. Be thoroughly familiar with the controls and their proper operation. Know how to stop the machine and disengage the controls quickly.

Make sure to read and understand all the instructions and safety precautions as outlined in the Engine Manufacturer's Manual, packed separately with your unit. Do not attempt to operate the machine until you fully understand how to properly operate and maintain the Engine and how to avoid accidental injuries and/or property damage.

Work area

Never start or run the engine inside a closed area. The exhaust fumes are dangerous, containing carbon monoxide, an odorless and deadly gas. Operate this unit only in a well ventilated outdoor area.

Never operate the machine without good visibility or light.

Never operate the machine on a steep slope.

Always work transversally, not up and down.

Personal safety

1. Do not operate the machine while under the influence of drugs, alcohol, or any medication that could affect your ability to use it properly.

2. Dress properly. Wear heavy long pants, boots and gloves. Do not wear loose clothing, short pants, and jewelry of any kind. Secure long hair so it is above shoulder level. Keep your hair, clothing and gloves away from moving parts. Loose clothes, jewelry or long hair can be caught in moving parts.
3. Use safety equipment. Always wear eye protection.
4. Safety equipment such as a dust mask, hard hat, or hearing protection used for appropriate conditions will reduce personal injuries.
5. Check your machine before starting it. Keep guards in place and in working order. Make sure all nuts, bolts, etc. are securely tightened.
6. Never operate the machine when it is in need of repair or is in poor mechanical condition.
7. Replace damaged, missing or failed parts before using it. Check for fuel leaks. Keep the machine in safe working condition.
8. Never tamper with safety device. Check their proper operation regularly.
9. Do not use the machine if the engine's switch does not turn it on or off. Any gasoline powered machine that can not be controlled with the engine switch is dangerous and must be replaced.
10. Form a habit of checking to see that keys and adjusting wrenches are removed from machine area before starting it. A wrench or a key that is left attached to a rotating part of the machine may result in personal injury.
11. Stay alert, watch what you are doing and use common sense when operating the machine.
12. Do not overreach. Do not operate the machine while barefoot or when wearing sandals or similar lightweight footwear. Wear protective footwear that will protect your feet and improve your footing on slippery surfaces.
13. Keep proper footing and balance at all times. This enables better control of the machine in unexpected situations.
14. Avoid accidental starting. Be sure the engine is off before transporting the machine or performing any maintenance or service on the unit. Transporting or performing maintenance or service on a machine with engine on invites accidents.

Fuel Safety

1. Fuel is highly flammable, and its vapors can explode if ignited. Take precautions when using to reduce the chance of serious personal injury.
2. When refilling or draining the fuel tank, use an approved fuel storage container while in a clean, well-ventilated outdoor. Do not smoke, or allow sparks, open flames or other sources of ignition near the area while adding fuel or operating the unit. Never fill fuel tank indoors.

3. Keep grounded conductive objects, such as tools, away from exposed, live electrical parts and connections to avoid sparking or arcing. These events could ignite fumes or vapors.
4. Always stop the engine and allow it to cool before filling the fuel tank. Never remove the cap of the fuel tank or add fuel while the engine is running or when the engine is hot. Do not operate the machine with known leaks in the fuel system.
5. Loosen the fuel tank cap slowly to relieve any pressure in the tank.
6. Never over fill fuel tank. Fill tank to no more than 12.5mm (1/2" below the bottom of the filler neck to provide space for expansion as the heat of the engine can cause fuel to expand).
7. Replace all fuel tank and container caps securely and wipe up spilled fuel. Never operate the unit without the fuel cap securely in place.
8. Avoid creating a source of ignition for spilled fuel. If fuel is spilled, do not attempt to start the engine but move the machine away from the area of spillage and avoid creating any source of ignition until fuel vapors have dissipated.
9. Store fuel in containers specifically designed and approved for this purpose.
10. Store fuel in a cool, well-ventilated area, safely away from sparks, open flames or other sources of ignition.
11. Never store fuel or machine with fuel in the tank inside a building where fumes may reach a spark, open flame, or other sources of ignition, such as a water heater, furnace, clothes dryer and the like. Allow the engine to cool before storing in any enclosure.

Machine use and care

1. Never pick up or carry a machine while the engine is running.
2. Do not force the machine.
3. Use the correct machine for your application. The correct machine will do the job better and safer at the rate for which it was designed.
4. Do not change the engine governor settings GB or over-speed the engine. The governor controls the maximum safe operating speed of the engine.
5. Do not run the engine at a high speed when you are not tilling.
6. Do not put hands or feet near rotating parts
7. Avoid contact with hot fuel, oil, exhaust fumes and hot surfaces. Do not touch the engine or muffler. These parts get extremely hot from operation. They remain hot for a short time after you turn off the unit. Allow the engine to cool before doing maintenance or making adjustments.

8. If the machine should start to make an unusual noise or vibration, immediately shut off the engine, disconnect the spark plug wire, and check for the cause. Unusual noise or vibration is generally warning of trouble.
9. Use only attachments and accessories approved by the manufacturer. Failure to do so can result in personal injury.
10. Maintain the machine. Check for misalignment or binding of moving parts, breakage of parts and any other condition that may affect the machine's operation. If damaged, have the machine repaired before use. Many accidents are caused by poorly maintained equipment.
11. Keep the engine and muffler free of grass, leaves, excessive grease or carbon build up to reduce the chance of a fire hazard.
12. Keep cutting tools sharp and clean. Properly maintained cutting tools with sharp cutting edges are less likely to bind and are easier to control.
13. Never douse or squirt the unit with water or any other liquid. Keep handles dry, clean and free from debris. Clean after each use.
14. Observe proper disposal laws and regulations for gas, oil, etc. to protect the environment.
15. Store idle machine out of the reach of children and do not allow persons unfamiliar with the machine or these instructions to operate it. Machine is dangerous in the hands of untrained users.

Service

Before cleaning, repair, inspecting, or adjusting, shut off the engine and make certain all moving parts have stopped. Disconnect the spark plug wire, and keep the wire away from the plug to prevent accidental starting.

Have your machine serviced by qualified repair personnel using only identical replacement parts. This will ensure that the safety of the machine is maintained.

Specific safety rules

1. Thoroughly inspect the area to be tilled, and remove all debris and hard or sharp objects such as stones, sticks, glass, wire, bones, etc.
2. Do not operate tiller in soil with large rocks and foreign objects which can damage the machine.
3. Do not till above underground electric cables, telephone lines, water lines, gas line, pipes, or hoses. If in doubt, contact your utility or telephone company to locate underground services.
4. Keep all bystanders, children, and pets at least 23m away. If you are approached, stop the unit immediately.
5. Walk, never run with the machine.
6. This unit has a clutch. Squeeze the clutch control lever and check that it returns automatically to the neutral position. If it does not, have unit adjusted by a qualified repair personnel.

7. Disengage clutch lever before starting the engine.
8. Start the engine carefully according to instructions and with feet well away from the tines.
9. The tines remain stationary when the clutch is disengaged. If it does not, have unit adjusted by a qualified repair personnel.
10. Always operate the machine from behind, never pass or stand in front of the machine when the engine is running.
11. Always hold the unit with both hands when operating. Keep a firm grip on the handlebars.
12. Be aware that the machine may unexpectedly bounce upward or jump forward if the tines should strike buried obstacles such as large stones, roots, or stumps.
13. If the unit strikes a foreign object, stop the engine, disconnect the spark plug, thoroughly inspect the machine for any damage, and repair the damage before restarting and operating the machine.
14. Use extreme caution when in reverse or pulling the machine towards you.
15. Do not overload the machine capacity by tilling too deep in a single pass or at too fast a rate.
16. Never operate the tiller at high transport speeds on hard or slippery surfaces.
17. Be careful when tilling in hard ground. The tines may catch in the ground and propel the tiller forward. If this occurs, let go of the handlebars and do not restrain the machine.
18. Use caution when tilling near fences, buildings and underground utilities. Rotating tines can cause property damage or personal injury.
19. Exercise extreme caution when operating on or crossing gravel drives, walks, or roads. Stay alert for hidden hazards or traffic. Do not carry passengers.
20. Never leave the operating position when the engine is running.
21. Always stop the engine when tilling is delayed or when walking from one tilling location to another.
22. Keep unit clean of vegetation and other materials. They may become lodged between the tines. Stop the engine and disconnect the spark plug before unclogging the tines.

Repairs

Use only the accessory and spare parts recommended by the manufacturer. If the machine suffers a failure despite our quality controls and your care, have repair work carried out only by a trained electrician.

Environmental protection

Do not simply dispose of the machine, accessories and packaging in the dustbin, but ensure that it can be recycled. A small amount of effort on your part can do a great deal of good for our environment.

Residual risks

Even though using the machine properly there will always remain a residual risk which can't be eliminated. From the type and construction of the machine following dangers can occur:

- Ejection of parts of the cutting material
- Damage of hearing if no prescribed hearing protection is worn
- Inhalation of the cutting material
- This electric tool generates an electromagnetic field during operation. This field can impair active or passive medical implants under certain conditions. In order to prevent the risk of serious or deadly injuries, we recommend that persons with medical implants consult with their physician and the manufacturer of the medical implant prior to operating the tool.

6. Technical data

Engine:	4-stroke engine, 150 cm ³
Engine rating:	2.7 kW/ 3.7 hp
Engine working speed:	3000 rpm
Working width:	560 mm
Hoe blade diameter Ø:	260 mm
Starting system:	reversing starter
Fuel:	Unleaded petrol min. 90 octane max. 5% bio-ethanol
Engine oil:	0.4l (10W-30 / 10W-40 / SAE 30)
Tank capacity:	0.8 l
Weight:	29.2 kg
Spark plug:	LG F6RTC
Depth:	130 mm
Measured acoustic power level L_{pA} : 71.23 dB(A) K uncertainty: 2 dB(A)	
Measured acoustic power level L_{wA} : 91.23 dB(A) K uncertainty: 2 dB(A)	
Guaranteed acoustic power level L_{wA} : 93 dB(A)	
Vibration value a_{hw} : (left) 11.08 m/s ² / (right) 15.72 m/s ² K uncertainty: 1.5 m/s ²	

ATTENTION: The value of vibration emitted during product usage may differ from the declared value depending on the circumstances.

Safety measures to protect the operator are based on an estimate of exposure under normal conditions of use (taking into account all operating cycles such as the time when the tool is shut off, when operating empty or in use).

7. Assembly

1. At first check all parts of the device and place them in front of you on the floor (Fig. 2 + 3).
2. To enhance the stability of the machine mount the depth stop (10) and fix it with pin (B) (Fig. 5).
3. Mount the handles (M) at the handle bar mount (6) with the delivered bolts (Fig. 6).
4. Mount the blade extension (11.1) as shown in figure 7.
5. Mount the blade guard extension (9.1) as shown in figure 8.
6. Mount the accelerator (16) as shown in figure 9.

8. Function

Throttle Lever (16)

It controls engine speed. Moving the throttle lever in the directions shown makes the engine run faster or slower. (Fig. 14)

Wheel (17)

The spring locks wheel bracket at different height and distance from the tines. Pull the spring-connected wheel bracket downwards to raise the wheel in the upper groove when tilling. Set the wheel down when transporting the tiller. Tilt the machine back until the tines clear the ground. Push or pull the unit to the next location. (Fig. 13)

Depth Regulator Rod (10)

It regulates the tilling depth and helps the operator control the direction and speed of the tiller.

Insert the depth regular rod in the groove at the rear of the chassis, with the pointed end downward and the side outward. Lowering the depth regulator rod will slow the tiller and make it till deeper. Raising the depth regulator rod will allow it to move faster and till shallower. (Fig. 5)

To adjust the tilling depth (Fig. 5):

1. Remove the pin. (Pos. B)
2. Raise or lower the depth regulator rod to the desired position. (Pos. 10)
3. Replace the pin. (Pos. B)

9. Operation

Adding motoroil and gasoline

⚠ ATTENTION! OIL HAS BEEN DRAINED FOR SHIPPING.

Failure to fill engine sump with oil before starting engine will result in permanent damage and void engine warranty.

1. Check the oil level and top up if necessary oil. (Max mark on the oil level indicator) (Fig. 11).

2. Open the fuel tank cap (2) and fill the device with regular unleaded gasoline. (Fig. 12).

Starting the motor

1. Pivot the wheel (17) upwards until the locking engages on the intended recess (Fig. 13).
2. Put the accelerator (16) into position (Fig. 14)
A= Full throttle
B= Idle
C= Stop
3. Set the throttle lever to the position "A". Start the motor using the recoil starter (1). To do this, first gently pull until you feel resistance, then pull hard all the way. Repeat this operation until the motor starts up. If the motor still does not start up after ten attempts, refer to the "TROUBLESHOOTING" section in this manual.
4. For operating the blades withdraw the accelerator trigger lock (5) and pull the clutch handle (3) to start the rotation of the blades. Keep the clutch handle (3) pushed downwards. Release the clutch to stop the blades (Fig. 15+ 16).

9.1 Idle Speed (Fig. 14)

Set throttle control lever (16) to its "B" position to reduce stress on the engine when tilling is not being performed. Lowering the engine speed to idle the engine will help extend the life of the engine, as well as conserve fuel and reduce the noise level of the machine.

9.2 Shutting Down (Fig. 14 + 15)

Release tine clutch control lever (3) to neutral position "C" to stop the tines. To stop the engine switch the throttle lever to position "C"

9.3 Operating Speed (Fig. 14)

For normal tilling:

- set the accelerator (16) to "A" for best tiller action. (Pos. A)

Cultivating.

- The accelerator (16) should be set to control a slow walking speed "C" for cultivating. (Pos. C)

10. Working instructions

10.1 Depth regulator

Besides depth regulator rod setting, variation of pressure on the handles also helps further control of tilling depth and travel speed. A downward pressure on the handles will reduce the tilling depth and increase the forward speed. An upward pressure on the handles will increase the working depth and reduce the forward speed.

10.2 Tilling

Tilling is digging in, turning over and breaking up garden soil and preparing a seedbed for planting. Best tilling depth is 100 mm to 150 mm. A tiller will also clear the soil of unwanted vegetation. The decomposition of this vegetation matter enriches the soil.

Avoid tilling soil that is too dry as it will pulverize and produce a dust that will not hold water

- Water a few days before tilling.

Also, tilling soil that is too wet will produce unsatisfactory clods.

- Wait a day or two after heavy rain for the soil to dry.

Better growth will be obtained if an area is tilled properly and used soon after tilling to preserve the moisture content.

The type of soil and working conditions will determine the actual setting of the tilling depth. In some soils, the desired depth is reached by first passing over garden. In other soils, the desired depth is obtained by going over the garden two or three times. In later case, the depth regulator rod should be lowered before each succeeding pass over the garden. Passes should be made across the length and width of the garden alternately.

Do not try to dig too deeply in the first pass. If the machine jumps or bucks, allow the unit to move forward at a lightly faster rate.

If the tiller stops forward motion and tries to dig in one spot, rock the handles from side to side to start it moving forward again.

Rocks which are turned up should be removed from the garden area.

10.3 Cultivating

Cultivating is loosening or digging around growing plants to disrupt weeds and aerate soil. Less than 50mm depth is always desirable.

11. Maintenance

Keeping your tiller in top running condition will prolong its life, and help you obtain optimum performance whenever you wish to till your garden.

Cleaning Tine Area

Clean the tiller underside of the tine shield after each use. The dirt washes off tines easier if rinsed off immediately instead of after it dries.

1. Turn off engine. Engine must be cool.
2. "C" position and remove spark plug wire from spark plug and secure.

3. Remove all vegetation, string, wire, and other materials that may have accumulated to the axle between the inside set of tines and the seal on the transmission housing.

Checking the clutch

1. As clutch wears out, the same lever could have a wider opening, being so uneasy to use. This means that it is necessary to adjust the cable, setting clutch lever on its original position acting on the adjustment device and on counternut.
2. Always towel dry the tiller afterwards and apply a light coat of oil or silicone to prevent rusting or water damage.
3. Replace spark plug wire.

⚠ ATTENTION! Never use a "pressure washer" to clean your tiller. Water can penetrate tight areas of the tiller and its transmission case and cause damage to spindles, gears, bearings, or the engine. The use of pressure washers will result in shortened life and reduce serviceability.

Maintaining the spark plug (Fig. 17)

You must inspect the spark plug after every 50 hours of actual operation.

Check the color of any deposits that have accumulated on the end of the spark plug, it should be "light brown".

Remove any deposits with a stiff brush, preferably a brass-wire brush. Check the gap between the spark plug electrodes and adjust it if necessary. This gap must be between 0.7 and 0.8 mm.

Replacing the motor oil (Fig. 10)

When:

After 20 hours of operation

After 100 hours of operation

Place the machine on a flat stable surface, and let the motor run for a few minutes.

Then shut off the motor. Remove the oil fill plug (15). Place a receptacle underneath the motor to collect the spent oil.

Unscrew the oil drain plug (14) and let the oil flow out completely. Use a hose or any other appropriate instrument to prevent the oil from running onto the pump frame. Check the condition of the oil drain plug (14), its joint, the fill plug (15) and its toric joint; replace any defective parts. Screw the drain plug (14) back on. Pour the new oil into the case, until the maximum level is reached.

Air filter (22) (Fig. 18)

You must examine the condition of the air filter and clean it after every 50 hours of actual use or every 3 months. Hold the air filter while unscrewing the wing nut and remove the air filter.

To clean it, use an environmentally-friendly water-based de-greasing product. Let the air filter dry completely, re-assemble it and put on its cover. Caution! Never run the motor without its air filter.

Service information

Please note that the following parts of this product are subject to normal or natural wear and that the following parts are therefore also required for use as consumables.

Wear parts*: spark plug, blades, air filter, all operating fluids/fuels

* Not necessarily included in the scope of delivery!

12. Storage

If the tiller will not be used for a period longer than 30 days, follow the steps below to prepare your tiller for storage.

1. Drain the fuel tank completely. Stored fuel containing ethanol or MTBE can start to go stale in 30 days. Stale fuel has a high plastic content and can clog the carburetor and restrict fuel flow.
2. Start the engine and allow it to run until it stops. This ensures no fuel is left in the carburetor. Run the engine until it stops. This helps prevent plastic deposits from forming inside the carburetor and possible engine damage.
3. While the engine is still warm, drain the oil from the engine. Refill with fresh oil of the grade recommended in the Engine Manual.
4. Allow the engine to cool. Remove the spark plug and put 30 ml of high quality motor oil into the cylinder. Pull the starter rope slowly to distribute the oil. Replace the spark plug.

⚠ ATTENTION! Remove the spark plug and drain all of the oil from the cylinder before attempting to start the unit after storage.

5. Use clean cloths to clean off the outside of the tiller and to keep the air vents free of obstructions.

⚠ ATTENTION! Do not use strong detergents or petroleum based cleaners when cleaning plastic parts. Chemicals can damage plastics.

6. Inspect for any loose or damaged parts. Repair or replace damaged parts and tighten loose screws, nuts or bolts.
7. Remove the tines. Clean and apply oil to the tines and tine shafts to prevent rusting. Mount the tines onto the tine shafts.
8. Coat the wheel axles lightly with oil. Oil the throttle cables and all visible moving parts. Do not remove the engine cover.
9. Store your tiller in upright position in a clean, dry building that has good ventilation.

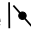
10. **⚠ ATTENTION!** Do not store tiller with fuel in a non-ventilated area where fuel fumes may reach flame, sparks, pilot lights or any ignition sources. Use only approved fuel containers.

13. Disposal and recycling



The equipment is supplied in packaging to prevent it from being damaged in transit. The raw materials in this packaging can be re-used or recycled. The equipment and its accessories are made of various types of material, such as metal and plastic. Defective components must be disposed of as special waste. Ask your dealer or your local council.

14. Troubleshooting

Problem	Possible cause	Solution
Motor does not start up	<ol style="list-style-type: none"> 1. The starter is not in the correct position for the prevailing conditions 2. The reservoir is empty 3. The air filter components are dirty 4. Spark plug is loose 5. Spark plug wire improperly attached or disconnected from the outlet 6. Incorrect spark plug gap 7. Defective spark plug 8. Carburetor immersed in gasoline - Gas switch is in the OFF position 	<ol style="list-style-type: none"> 1. Move the starter to the appropriate position 2. Fill the tank 3. Clean the air filter components 4. Tighten the plug to 25-30 Nm 5. Attach the plug wire to the plug 6. Adjust the spacing between the electrodes to between 0.7 to 0.8 mm 7. Install a new spark plug that is correctly placed 8. Remove the air filter and pull on the starter cable continually until the carburetor cleans itself and reinstall the air filter Set the gasoline switch to the  position
Motor has trouble starting or loses power	<ol style="list-style-type: none"> 1. Lighter module defective 2. Dirt, water or mold from the gas tank 3. The hole in the tank stopper is obstructed 4. The air filter components are dirty 	<ol style="list-style-type: none"> 1. Contact the vendor service 2. Drain the reservoir, clean it and fill it with clean fresh gasoline 3. Clean or replace the tank plug 4. Clean the air filter components
Motor operates irregularly	<ol style="list-style-type: none"> 1. Air filter components are dirty 2. The throttle level is blocked by debris 3. Cooling fins and air passages under the motor are blocked 	<ol style="list-style-type: none"> 1. Clean the air filter components 2. Remove any projectile debris 3. Remove any debris from the cooling fins and the air passage
Motor locks up at high speeds	<ol style="list-style-type: none"> 1. The gap between the spark plug electrodes is too small. 	<ol style="list-style-type: none"> 1. Adjust the spacing between the electrodes to between 0.7 and 0.8 mm
Motor overheats	<ol style="list-style-type: none"> 1. Cooling air flow is obstructed. 2. Defective spark plug. 	<ol style="list-style-type: none"> 1. Remove all debris from the mounting, ventilator, air passages and cooling fins 2. Install an LG F6TC spark plug.
Motor vibrates abnormally	<ol style="list-style-type: none"> 1. The tiller has not been properly assembled. The power tiller assembly is not balanced 	<ol style="list-style-type: none"> 1. Check that all parts of the engine are properly assembled

Explication des symboles



Avant la mise en service, lire le manuel



Portez des protections auditives!



Porter des lunettes de sécurité!



Porter des gants de travail



Porter des chaussures de protection contre les accidents



Interdiction de fumer dans la zone de travail



Ne pas toucher à la fraise en mouvement. Risque de blessures au contact de la fraise en mouvement.



Il est interdit d'enlever ou de modifier les dispositifs de protection et de sécurité.



Attention! Composants chauds - ne touchent pas



Danger de pièces avec le moteur en marche.
Soyez sûr de garder une distance sécuritaire.



Gardez les spectateurs à distance de l'appareil!

Table des matières:

Page:

1.	Introduction	32
2.	Description de l'appareil.....	32
3.	Ensemble de livraison	32
4.	Utilisation conforme	33
5.	Consignes de sécurité	33
6.	Caractéristiques techniques	36
7.	Montage	36
8.	Définition	36
9.	Fonctionnement	37
10.	Instructions de travail	37
11.	Entretien	37
12.	Entreposage.....	38
13.	Mise au rebut et recyclage	39
14.	Dépannage.....	40

1. Introduction

Fabricant:

scheppach
 Fabrikation von Holzbearbeitungsmaschinen GmbH
 Günzburger Straße 69
 D-89335 Ichenhausen

Cher client,

Nous espérons que votre nouvelle machine vous apportera de la satisfaction et de bons résultats.

Remarque:

Selon la loi en vigueur sur la responsabilité du fait des produits, le fabricant n'est pas tenu pour responsable de tous les dommages subis par cet appareil et pour tous les dommages résultant de son utilisation, dans les cas suivants :

- Mauvaise manipulation,
- Non-respect des instructions d'utilisation,
- Travaux de réparation effectués par des tiers, par des spécialistes non agréés,
- Remplacement et montage de pièces de rechange qui ne sont pas d'origine.
- Utilisation non conforme,

Nous vous recommandons:

De lire intégralement le manuel d'utilisation, avant d'effectuer le montage et la mise en service.

Le présent manuel d'utilisation vous facilitera la prise en main et la connaissance de la machine, tout en vous permettant d'en utiliser pleinement le potentiel dans le cadre d'une utilisation conforme.

Les instructions importantes qu'il contient vous apprendront comment travailler avec la machine de manière sûre, rationnelle et économique ; comment éviter les dangers, réduire les coûts de réparation et réduire les périodes d'indisponibilité ; comment enfin augmenter la fiabilité et la durée de vie de la machine.

En plus des consignes de sécurité continues dans ce manuel d'utilisation, vous devez respecter scrupuleusement les réglementations et les lois applicables lors de l'utilisation de la machine dans votre pays.

Conservez le manuel d'utilisation dans une pochette plastique pour le protéger de la saleté et de l'humidité, sur la machine. Avant de commencer à travailler avec la machine, chaque utilisateur doit lire le manuel d'utilisation puis le suivre attentivement.

Seules les personnes formées à l'utilisation de la machine et conscientes des risques associés sont autorisées à travailler avec la machine. L'âge minimum requis doit être respecté.

En plus des consignes de sécurité contenues dans ce manuel d'utilisation et des réglementations spécifiques de votre pays, vous devez respecter les règles techniques généralement reconnues pour l'utilisation de la machine.

Nous déclinons toute responsabilité pour les accidents et dommages dus au non-respect de ce mode d'emploi et des consignes de sécurité.

2. Description de l'appareil (fig. 1)

1. Lanceur à rappel
2. Couvercle du réservoir d'essence
3. Poignée d'embrayage
4. Poignée
5. Verrouillage de la gâchette d'accélérateur
6. Support de guidon
7. Réservoir d'essence
8. Conduite de carburant.
9. Garde de lame
- 9.1 Élargissement du capot des fraises
10. Butée de profondeur
11. Lames
- 11.1 Élargissement des fraises
12. Couvercle du silencieux
13. Ressort
14. Bouchon d'évacuation d'huile
15. Jauge de niveau d'huile
16. Levier d'accélérateur
17. Roue
18. Vanne de vidange de carburant
19. Carburateur
20. Silencieux
21. Couvercle du filtre à air
22. Filtre d'air

3. Ensemble de livraison (fig. 2 + 3)

- Motobineuse MTP560 (G) (1x)
 - Clé bougie (H) (1x)
 - Butée de profondeur (10) (1x)
 - Sacoche d'outils (L)
 - Guidon (M) (2x)
 - Mode d'emploi
 - Élargissement du capot des fraises (2x) (9.1)
 - Élargissement des fraises (2x) (11.1)
- Ouvrez l'emballage et sortez l'appareil de l'emballage avec précaution.
 - Retirez le matériel d'emballage tout comme les sécurités d'emballage et de transport (s'il y en a).
 - Vérifiez si la livraison est bien complète.
 - Contrôlez si l'appareil et ses accessoires ne sont pas endommagés par le transport. En cas de réclamation, informer aussitôt le livreur. Les réclamations ultérieures ne seront pas acceptées.
 - Conservez l'emballage autant que possible jusqu'à la fin de la période de garantie
 - Familiarisez-vous avec l'appareil avant son utilisation en lisant le guide d'utilisation.
 - Pour les accessoires et les pièces standard, n'utilisez que des pièces d'origine. Vous trouverez les pièces de rechange chez votre revendeur.

- Lors de commandes, donnez nos numéros d'article, ainsi que le type et l'année de fabrication de l'appareil.

⚠ ATTENTION!

L'appareil et les matériaux d'emballage ne sont pas des jouets ! Il est interdit de laisser des enfants jouer avec des sacs et des films en plastique et avec des pièces de petite taille ! Ils risquent de les avaler et de s'étouffer!

4. Utilisation conforme

L'appareil sert à retourner le sol de plates-bandes et de champs. Veuillez absolument respecter les limites indiquées dans les consignes de sécurité supplémentaires. La machine doit exclusivement être employée conformément à sa destination. Toute utilisation différente est considérée comme non conforme. Pour les dommages en résultant ou les blessures de tout genre, le fabricant décline toute responsabilité et l'utilisateur est le seul responsable.

Veillez au fait que nos appareils, conformément au règlement, n'ont pas été conçus pour être utilisés dans un environnement professionnel, industriel ou artisanal. Nous déclinons toute responsabilité si l'appareil venait à être utilisé professionnellement, artisanalement ou par des sociétés industrielles, tout comme pour toute activité équivalente.

5. Consignes de sécurité

Consignes de sécurité générales

Apprenez à connaître votre machine.

Le manuel d'utilisation et les indications apposées sur la machines doivent avoir été lus et compris. Apprenez comment et dans quel but la machine doit être utilisée. Apprenez à connaître les dangers potentiels de la machine.

Apprenez à piloter et à utiliser la machine de façon conforme. Apprenez à savoir comment arrêter la machine et les commandes peuvent être arrêtées ou coupées rapidement. Toutes informations et consignes de sécurité contenues dans le manuel d'utilisation de la machine doivent avoir été lues et comprises. N'essayez pas d'utiliser la machine si vous ne savez pas exactement comment le moteur est utilisé et entretenu et comment les blessures et/ou les dommages consécutifs aux accidents peuvent être évités.

Zone d'utilisation

Ne démarrez et ne faites jamais fonctionner le moteur dans un espace clos. Les gaz d'échappement sont dangereux et contiennent du monoxyde de carbone, un gaz inodore et nocif. Utilisez cet appareil exclusivement à l'extérieur dans une zone bien ventilée.

N'utilisez jamais la machine lorsque la visibilité ou l'éclairage sont insuffisants.

N'utilisez jamais la machine dans des pentes raides. Travaillez toujours parallèlement à la surface du sol et jamais du haut vers le bas.

Sécurité des personnes

1. N'utilisez jamais la machine lorsque vous êtes sous l'influence de drogues, de l'alcool ou de médicaments qui pourraient vous empêcher d'utiliser la machine correctement.
2. Portez des vêtements adaptés, des pantalons longs, des bottes et des gants. Ne portez pas de vêtements ouverts, de culottes courtes et de bijoux de toutes sortes. Attachez les cheveux longs à hauteur des épaules. Maintenez toujours les cheveux, les vêtements et mes gants à distance des éléments en mouvement. Les vêtements amples, les bijoux et les cheveux longs peuvent être happés par les éléments en mouvement.
3. Portez des équipements de protection. Portez toujours une protection oculaire.
4. Portez des équipements de sécurité tels qu'un masque respiratoire, un casque et des protections auditives en fonction des besoins afin de limiter les atteintes corporelles.
5. Vérifiez la machine avant de la démarrer. Ne retirez pas les dispositifs de protection et entretenez-les. Assurez-vous que tous écrous, boulons et autres sont bien serrés
6. N'utilisez jamais la machine lorsqu'elle a besoin d'être réparée ou lorsque sa mécanique est endommagée.
7. Remplacez les éléments endommagés, manquants ou non fonctionnels avant d'utiliser la machine. Vérifiez l'étanchéité. Veillez à maintenir la machine pour qu'elle permette un travail en toute sécurité.
8. Ne modifiez pas les éléments de protection et vérifiez régulièrement leur fonctionnalité.
9. La machine ne doit pas être utilisée lorsque l'interrupteur du moteur ne permet pas d'arrêter ou de mettre le moteur en marche. Les machines utilisant un moteur à essence qui ne peuvent pas être commandées par l'interrupteur du moteur sont dangereuses et doivent être réparées.
10. Avant de démarrer la machine, vérifiez que les clés et outils ont été enlevés de la machine. Une clé ou un outil resté sur un élément en rotation peut provoquer des blessures.
11. Soyez attentif et faites preuve de bon sens lors de l'utilisation de la machine.
12. Ne travaillez pas trop penché en avant. N'utilisez pas la machine pieds nus ou avec des sandales ou autres chaussures légères aux pieds. Portez des chaussures de sécurité qui protègent vos pieds et améliore votre équilibre sur un sol glissant.
13. Veillez à conserver votre équilibre et à rester d'aplomb. Vous pourrez ainsi mieux contrôler la machine dans les situations imprévisibles.

14. Évitez tout démarrage intempestif. Assurez-vous est bien arrêté lors du transport de la machine ou pour la remettre en état. Le transport de la machine ou sa remise en état lorsque le moteur est en marche peuvent causer des accidents.

Consignes de sécurité concernant le carburant

1. Le carburant est facilement inflammable et ses vapeurs peuvent exploser si elles s'enflamment. Prenez les mesures nécessaires lors de l'utilisation de carburant pour limiter les risques de dommages corporels.
2. Placez-vous à l'extérieur, à un emplacement bien ventilé, pour effectuer le remplissage ou la vidange du carburant, utilisez un contenant agréé pour le carburant. Ne fumez pas. Évitez d'être à proximité d'étincelles, de feux ouverts ou d'autres dispositifs pouvant provoquer l'inflammation lors du remplissage de carburant ou pendant l'utilisation de la machine. Ne jamais faire le plein à l'intérieur d'un bâtiment.
3. Restez à distance des objets conducteurs mis à la terre, tels que les éléments électriques conducteurs ou branchements non isolés des outils pour éviter la formation et la projection d'étincelles qui pourraient enflammer des gaz ou vapeurs.
4. Arrêtez toujours le moteur et laissez-le refroidir avant de remplir le réservoir. N'enlevez jamais le bouchon du réservoir et ne faites jamais le plein ou l'appoint de carburant lorsque le moteur est en marche ou lorsqu'il est chaud. N'utilisez jamais la machine lorsque le système d'alimentation en carburant n'est pas étanche.
5. Ouvrez légèrement le bouchon du réservoir pour éliminer la pression du réservoir.
6. Ne remplissez jamais trop le réservoir (jusqu'à environ 1,5 cm du bord de l'orifice de remplissage afin de laisser de l'espace pour absorber la dilatation du carburant du fait de l'échauffement produit par le moteur).
7. Revissez correctement les bouchons du réservoir et du bidon de carburant et essuyez l'essence renversée. N'utilisez jamais la machine lorsque le bouchon du réservoir de carburant n'est pas en place.
8. Évitez la présence de source d'inflammation lorsque du carburant a été renversé. N'essayez pas de démarrer le moteur lorsque du carburant a été renversé. Éloignez la machine de la zone concernée et évitez la présence de toute source d'inflammation jusqu'à ce que les vapeurs de carburant se soient dissipées.
9. Entrez le carburant dans des contenants conçus à cet effet et agréés
10. Entrez le carburant à un emplacement frais, bien ventilé et à l'abri des étincelles, de tout feu ouvert et de toutes sources d'inflammation.

11. N'entrez pas la machine contenant du carburant ou le carburant dans un bâtiment, dans lequel les gaz résultant de l'évaporation pourraient entrer en contact avec des étincelles, des feux ouverts ou d'autres sources d'inflammation telles que les chauffe-eau, les fours, les séchoirs ou autres. Laissez refroidir le moteur avant de l'entrez dans un caisson.

Utilisation et entretien de la machine

1. Ne soulevez pas et ne portez pas la machine pendant que le moteur tourne.
2. Ne pas utiliser la machine en forçant.
3. Utilisez la bonne machine pour le travail à effectuer. La machine adaptée remplira mieux la fonction dans de meilleures conditions de sécurité.
4. Ne modifiez pas le réglage du régulateur de régime du moteur et ne faites pas fonctionner le moteur à un régime trop élevé. Le régulateur de régime limite le régime maxi à la valeur convenable pour le moteur.
5. Ne faites pas tourner le moteur à forte vitesse lorsque le sol n'a pas été travaillé.
6. Ne placez pas vos mains et vos pieds à proximité des éléments en mouvement.
7. Évitez le contact avec le carburant brûlant, l'huile chaude, les gaz d'échappement et les surfaces chaudes. Ne touchez pas le moteur et le pot d'échappement, ces éléments deviennent extrêmement chauds pendant le fonctionnement et restent chauds pendant un certain temps après l'arrêt du moteur. Laissez refroidir le moteur avant d'effectuer des travaux d'entretien et des réglages.
8. Si la machine fait des bruits inhabituels et vibre anormalement, arrêtez immédiatement le moteur, débranchez le câble d'allumage et recherchez la cause. Les vibrations et les bruits inhabituels sont un signe de mise en garde.
9. N'utilisez que les accouplements et accessoires agréés par le fabricant. Le non-respect de cette instruction peut être à l'origine de dommages corporels.
10. Entretenez la machine. Vérifiez si les pièces ne sont pas mal mise en place ou bloquées. Vérifiez que les pièces ne sont pas cassées ou sont dans un état qui entraverait le bon fonctionnement de la machine. Si la machine est endommagée, faites-la réparer avant de l'utiliser. De nombreux accidents se produisent suite à un entretien insuffisant des machines.
11. Afin de réduire les risques d'incendie, enlevez l'herbe, les feuilles, les excédents de graisse ou les accumulations de résidus d'échappement du pot d'échappement.
12. Les outils coupant doivent être maintenus propres et affûtés. Des outils bien entretenus et disposant de tranchants bien affûtés se bloquent moins et sont plus faciles à manier.

13. N'arrosez ou n'aspergez jamais l'appareil avec de l'eau ou un autre liquide. Veillez à maintenir le guidon propre, sec et net de tous résidus et nettoyez-le après chaque utilisation.
14. Respectez la réglementation régissant l'élimination du carburant, de l'huile etc.
15. Rangez la machine non utilisée hors de portée des enfants et des tierces personnes qui ne sont pas familiarisées avec la machine et la notice d'utilisation, n'autorisez pas ces personnes à utiliser la machine. Cette machine est dangereuse lorsqu'elle est utilisée par une personne non formée à son utilisation.

Entretien

Arrêtez le moteur avant d'en effectuer le nettoyage, la réparation, l'inspection et l'adaptation de la machine, assurez-vous que toutes les pièces mobiles sont bien arrêtées. Débranchez le câble d'allumage et la cosse de la bougie afin d'empêcher un démarrage intempestif. Faites entretenir la machine par des spécialistes qualifiés qui n'utiliseront pour ce faire que des pièces d'origine, afin que le fonctionnement de la machine en toute sécurité soit conservé.

Instructions de sécurité particulières

1. Inspectez soigneusement le sol à travailler et éliminez-en les objets durs ou tranchants tels que les pierres, les piquets, le verre, le fil de fer, les os et autres.
2. N'utilisez pas le motoculteur sur un sol renfermant de grosses pierres et des corps étrangers qui pourraient endommager la machine.
3. Ne travaillez pas un sol renfermant des câbles électriques, des lignes téléphoniques, des conduites d'eau et de gaz, des tuyaux et des conduites enterrés. En cas de doute contactez les fournisseurs d'accès locaux afin de localiser les conduites enterrées.
4. Les spectateurs enfants et animaux doivent être tenus à une distance de 23 m. Arrêtez immédiatement la machine si une personne s'approche.
5. Ne jamais courir derrière la machine, avancez en marchant.
6. Cette machine est équipée d'un embrayage. Appuyez sur le levier d'embrayage et vérifiez si il revient automatiquement à sa position initiale. Si ce n'est pas le cas, faites régler de nouveau la machine par un spécialiste qualifié.
7. Débrayez avant de démarrer le moteur.
8. Démarrez le moteur avec précaution en respectant les instructions. Maintenez vos pieds à une distance convenable de la fraise.
9. La fraise ne se meut pas lorsque l'embrayage n'est pas enclenché. Si ce n'est pas le cas, il est impératif de faire régler la machine par un spécialiste qualifié.
10. Utilisez toujours la machine en la commandant par l'arrière. Ne passez et ne restez jamais devant la machine quand le moteur tourne.
11. Tenez toujours la machine à deux mains pendant son fonctionnement. Maintenez convenablement le guidon.
12. Soyez conscient que la machine peut se soulever ou sauter vers l'avant de manière inattendue lorsque la fraise entre en contact avec des objets enterrés tels que de grosses pierres, des racines, ou des souches.
13. Si la machine touche un corps étranger, arrêtez le moteur, débranchez la bougie, vérifiez si la machine a été endommagée et réparez-la avant de la ré-démarrer et de l'utiliser.
14. Procédez avec précaution lorsque vous travaillez en marche arrière ou lorsque la machine vous tire vers elle.
15. Ne dépassez pas les capacités de la machine en cherchant à travailler trop vite ou trop profond en un passage.
16. N'utilisez pas le motoculteur à une trop grande vitesse sur une surface dure ou glissante.
17. Lors du travail d'un sol dur, procédez avec précaution. La fraise peut s'immobiliser dans le sol et entraîner le motoculteur vers l'avant. Si cela se produit, lâchez le guidon et ne retenez pas la machine.
18. Travaillez avec précaution auprès des clôtures, des bâtiments et des conduites enterrées. La fraise en tournant peut provoquer des dommages matériels et corporels.
19. Faites particulièrement attention lorsque vous passez sur des emplacements couverts de gravier, des chemins ou des rues. Faites attention aux dangers invisibles et à la circulation. Ne transportez pas une personne.
20. N'abandonnez jamais la machine lorsque le moteur est en marche.
21. Arrêtez toujours le moteur si vous suspendez votre travail ou avant d'entreprendre le labour d'une autre parcelle.
22. Libérez l'appareil des végétaux et autres matériaux pris dans la fraise. Vous pouvez être entraîné par la fraise, arrêtez le moteur et débranchez la bougie avant de nettoyer la fraise.

Réparations

Utilisez uniquement des accessoires et des pièces de rechange recommandées par le fabricant. Si, malgré nos contrôles de qualité et votre entretien, l'appareil venait à tomber en panne, ne faites effectuer les réparations que par un spécialiste en électroménager agréé par notre société.

Protection de l'environnement

Ne jetez pas l'appareil, les accessoires et l'emballage dans la poubelle, mais amenez-les dans un centre de recyclage respectant l'environnement. Ce petit travail supplémentaire protège notre environnement.

Risques résiduels

Même lorsqu'il est correctement utilisé dans l'outil est toujours un risque résiduel qui ne peut pas être exclue. De la nature et de la conception de l'outil, les dangers potentiels suivants peuvent être obtenus:

- Éjection de parties du matériau à découper;
- Dépréciation d'audience, s'il n'y a pas de protection auditive prescrite est usé;
- L'inhalation de la matière à découper;
- Risque de recul;

Cet appareil produit un champ électromagnétique durant le fonctionnement!

Ce champ peut interférer avec les implants médicaux actifs ou passifs dans certaines circonstances!

Pour réduire le risque de blessures graves ou mortelles, les personnes portant des implants médicaux leur médecin et le fabricant de l'implant médical consulté avant que l'instrument est utilisé!

6. Caractéristiques techniques

Moteur:	4-temps, 150 cm ³
Puissance du moteur:	2.7 kW/ 3.7 CV
Vitesse de travail du moteur:	3000 min ⁻¹
Largeur de travail:	560 mm
Couteau hacheur Ø:	260 mm
Système de démarrage:	Dispositif de démarrage réversible
Carburant:	Essence normale sans plomb
Huile moteur:	0.4l (10W-30 / 10W-40 / SAE 30)
Contenance du réservoir:	0.8 l
Poids:	29.2 kg
Bougie d'allumage:	LG F6RTC
Profondeur:	130 mm
Niveau de pression acoustique mesurée L _{PA} :	71,9 dB(A)
Incertitude K: 2 dB(A)	
Niveau de pression acoustique mesurée L _{WA} :	91,9 dB(A)
Incertitude K: 2 dB(A)	
Niveau de puissance acoustique garantie L _{WA} :	96 dB(A)
Valeur de vibration:	(gauche) 9,8m/s ² / (droit) 8,8 m/s ²
Incertitude K: 1,5 m/s ²	

ATTENTION: La valeur de vibration émise pendant l'usage du produit peut différer de la valeur déclarée selon les circonstances.

Les mesures de sureté pour protéger l'opérateur sont basées sur une estimation de l'exposition dans des conditions d'usage normal (prenant en compte l'ensemble des cycles d'opérations comme les temps où l'outil est éteint, en fonctionnement à vide ou bien en utilisation)

7. Montage

1. Vérifiez tout d'abord que vous disposez bien de toutes les pièces de l'appareil et préparez-les pour le montage sur le sol (Fig.2 + 3).
2. Afin de renforcer la stabilité de la machine, montez la butée de profondeur (10) et fixez-la à l'aide de la goupille (B) (Fig. 5)
3. Assemblez les poignées (M) au guidon (6) à l'aide des boulons fournis (Fig. 6).
4. Assemblez l'élargissement des fraises (11.1) comme montré en Fig. 7
5. Assemblez l'élargissement du capot des fraises (9.1) comme montré en Fig. 8
6. Assemblez le câble d'accélérateur (16) au guidon comme montré en Fig. 9.

8. Définition

Levier d'accélérateur (16)

Il règle la vitesse du moteur. En trouvant le levier dans les directions indiquées, le moteur tourne soit plus vite, soit plus lentement. (Fig.14)

Roue (17)

Le ressort permet de bloquer le support de roue à différentes hauteurs et éloignement par rapport à la fraise. Appuyez le support de roue vers le bas pour pouvoir relever la roue lors de l'utilisation.

Remettez la roue en bas pour transporter le motoculteur. Inclinez la machine vers l'arrière de façon à ce que la fraise ne touche plus le sol. Faites rouler la machine en la tirant ou en la poussant jusqu'à l'emplacement de sa prochaine utilisation. (Fig. 13)

Réglage de profondeur (10)

Il permet de régler la profondeur de travail et aide l'utilisateur à réguler l'avance et la direction du motoculteur. Insérez la tige de réglage dans l'ouverture située à l'arrière du châssis. La pointe doit être dirigée vers le bas et doit être tournée vers l'extérieur.

En abaissant la fraise, le motoculteur est ralenti et la profondeur de labour accrue. En réduisant la hauteur, la vitesse est augmentée et la profondeur de labour réduite. (Fig. 5)

Réglage de la profondeur (Fig. 5):

1. Enlevez la goupille. (B)
2. Relevez ou abaissez la butée de profondeur à la position souhaitée. (10)
3. Remettez la goupille en place. (B)

9. Fonctionnement

Huile-moteur et l'essence normale sans plomb

⚠ ATTENTION! L'HUILE-MOTEUR A ÉTÉ VI-DANGÉE POUR LE TRANSPORT.

Si le carter d'huile n'est pas rempli d'huile avant le démarrage, le moteur peut être durablement endommagé et sa garantie annulée. Faire le plein d'huile conformément aux instructions du manuel d'utilisation du moteur joint à la livraison de votre motoculteur.

1. Vérifiez le niveau d'huile et complétez si l'huile nécessaire. (Marque Max sur l'indicateur de niveau d'huile) (Fig. 11).
2. Ouvrez le bouchon de carburant (2) et remplissez maintenant l'appareil avec de l'essence normale sans plomb. (Fig.12)

Démarrer le moteur

1. Pivotez la roue (17) vers le haut jusqu'à ce que les ressorts s'encliquettent. (Fig 13)
2. Mettez le levier de gaz (16) en position (Fig 14)
A=Pleins gaz
B= Ralenti
C=Arrêt
3. Mettre la manette des gaz à la position « A ». Démarrer le moteur à l'aide du lanceur à rappel (1). Ce faisant, tirer tout d'abord légèrement jusqu'à la résistance, ensuite, tirer fortement jusqu'au bout. Répéter cette opération jusqu'à ce que le moteur démarre. Si le moteur ne démarre pas toujours après dix fois d'essai. Reportez vous au paragraphe «**DÉPANNAGE**» de la notice
4. Pour la mise en service des lames, faire reculer le verrouillage de la gachette d'accélérateur (5) et ensuite pressez la poignée d'embrayage (3) pour activer la rotation des lames. maintenir la poignée d'embrayage (3) poussée vers le bas. Relâchez l'embrayage afin d'arrêter la lame (Fig 15 + 16).

9.1 Ralenti (Fig. 14)

Placez le levier d'accélérateur (16) à la position « B » afin de réduire le régime du moteur lorsque l'appareil ne laboure pas. Le fait de réduire le régime moteur en le mettant au ralenti allonge la durée de vie du moteur, économise du carburant et minimise la bruyance de la machine.

9.2 Arrêt (Fig. 14 + 15)

Placez la poignée d'embrayage (3) à sa position initiale « D » pour arrêter la fraise. Placez le levier d'accélérateur en position „C“ pour arrêter le moteur

9.3 Vitesse d'utilisation (Fig. 14)

Pour biner:

- Placez le levier d'accélérateur (16) sur « » afin d'obtenir les meilleurs résultats. (A)

Pour labourer:

- Placez le levier d'accélérateur (16) à la vitesse de marche normale « ». (C)

10. Instructions de travail

10.1 Réglementation de la profondeur

En plus du réglage de la profondeur de travail, la vitesse d'avance et la profondeur de labourage peuvent être corrigées au moyen des poignées du guidon. En appuyant sur les poignées, la profondeur de labourage est réduite et la vitesse d'avance augmente. En relevant les poignées, la profondeur de labourage augmente et la vitesse d'avance se réduit.

10.2 Labourage

Lors du labourage, le sol est retourné et ameubli afin de préparer le semis. La profondeur de travail optimale est de 100 à 150 mm. Le motoculteur supprime les herbes indésirables et en les broyant enrichi le sol.

Un sol trop sec qui retombe en poussière et ne retient pas l'eau ne doit pas être retourné.

- Arrosez-le quelques jours avant de le labourer.

Un sol trop humide peut provoquer des mottes indésirables lors du labour.

- Attendez quelques jours après de fortes pluies afin que le sol s'assèche.

Une surface bien préparée immédiatement après le labourage favorise la pousse des plantes car elle retient l'humidité. La profondeur de labourage est déterminée en fonction de la nature du sol et des conditions de travail. Pour certains sols un seul passage est nécessaire pour obtenir la profondeur souhaitée, des sols différents nécessiteront deux ou trois passages. Dans ce dernier cas il faudra.

Régler la profondeur de travail en l'abaissant avant chaque nouveau passage. Les passages devraient être à chaque fois de longueur et de largeur différentes. N'essayez pas de labourer profondément au premier passage. Si la machine saute ou vibre, passez plus vite sur le sol.

Bougez les poignées du guidon de droite à gauche lorsque la machine s'arrête et s'enterre, jusqu'à ce qu'elle reparte en avant.

Éliminez les pierres extraites du jardin.

10.3 Binage

Le binage consiste à ameublir la terre et à enlever les mauvaises herbes en les enterrant. La profondeur optimale est de 50 mm.

11. Entretien

Un entretien régulier permet de conserver le motoculteur dans un état optimal, il allonge sa durée de vie et garantit ses performances.

Nettoyage de la fraise

Nettoyez la fraise et le dessous des protections après chaque utilisation. Les résidus se laissent mieux éliminer lorsqu'ils sont immédiatement lavés à l'eau et n'ont pas eu le temps de sécher.

1. Arrêtez le moteur. Le moteur doit être froid.
2. Position « C » et enlevez la cosse de la bougie.
3. Enlevez les plantes, ficelles, fils de fer et autres matériaux qui se sont enroulés et accumulés sur l'arbre d'entraînement, entre les couteaux et sur le joint du boîtier de transmission.

Vérification de l'embrayage

1. Embrayage: L'embrayage s'use. Du fait de l'usure, la course du levier peut s'allonger et rendre la manipulation difficile. Ceci signifie qu'il faut ajuster le câble.
2. Remettez le câble à sa position initiale à l'aide du système de rattrapage et du contre-écrou.
3. Essuyez le motoculteur avec un chiffon sec après chaque utilisation et enduisez-le d'un film de graisse ou de silicone afin d'éviter la formation de rouille et les dommages causés par l'humidité.
4. Remplacez le câble d'allumage.

⚠ ATTENTION! N'utilisez en aucun cas un nettoyeur à haute pression pour nettoyer le motoculteur, de l'eau pourrait s'introduire dans les interstices et dans le carter d'entraînement et causer des dommages aux engrenages, axes, paliers et au moteur.

Entretien de la bougie (Fig. 17)

Vous devez vérifier la bougie toutes les 50 heures d'utilisation effective.

Regardez la couleur des dépôts accumulés sur l'extrémité de la bougie, elle doit être „brun clair „.

Retirez les dépôts avec une brosse rigide, de préférence une brosse en fils de laiton. Vérifiez l'écart entre les électrodes de la bougie et réglez-le, le cas échéant. Cet écart doit être compris entre 0,7 et 0,8 mm.

Remplacement de l'huile moteur (Fig. 10)

Lorsque:

Après 20 heures de fonctionnement

Après 100 heures de fonctionnement

Placez l'appareil sur une surface plane et stable, et laissez le moteur tourner pendant plusieurs minutes. Arrêtez-le ensuite. Retirez le bouchon de remplissage d'huile (15). Placez un récipient sous le moteur pour récupérer l'huile usée.

Dévissez le bouchon de vidange (14) de l'huile et laissez-la s'écouler entièrement. Utilisez un tuyau ou tout autre instrument approprié pour éviter que l'huile ne coule sur le cadre de la pompe. Vérifiez l'état du bouchon de vidange (14) d'huile, son joint, le bouchon de remplissage (15) et son joint torique ; remplacez les pièces défectueuses. Revissez le bouchon de vidange (14).

Versez de la nouvelle huile dans le carter, jusqu'à atteindre le niveau maximal.

Filtre à air (22) (Fig. 18)

Vous devez examiner l'état du filtre à air et le nettoyer toutes les 50 heures d'utilisation effective ou tous les 3 mois. Dévissez l'écrou papillon maintenant le filtre à air et retirez ce dernier. Pour le nettoyer, utilisez un produit dégraissant à base d'eau afin de ne pas nuire à l'environnement. Laissez le filtre à air sécher complètement, remontez-le et remontez son couvercle. Avertissement ! Ne faites jamais tourner le moteur sans son filtre à air.

Service information

Il faut tenir compte du fait que pour ce produit les pièces suivantes sont soumises à une usure liée à l'utilisation et sont donc des consommables non couverts par la garantie.

Pièces d'usure*: bougie d'allumage, lames, filtre d'air, tous les consommables

*Ne font pas partie de l'ensemble de livraison!

12. Entreposage

Si le motoculteur n'est pas utilisé pendant une période de plus de 30 jours, il faut faire ce qui suit pour préparer votre motoculteur avant de l'entreposer

1. Videz complètement le réservoir de carburant. Le carburant entreposé contient de l'éthanol ou du MTBE et peut s'altérer en l'espace de 30 jours. Le carburant altéré a un fort taux de gomme et peut boucher le carburateur ce qui réduirait l'apport en carburant.
2. Lancez le moteur et laissez-le tourner jusqu'à ce qu'il s'arrête. Ainsi, il est certain qu'il ne reste plus de carburant dans le carburateur qui risquerait de produire un dépôt de gomme qui endommagerait le moteur.
3. Vidangez l'huile-moteur pendant que le moteur est encore chaud. Faites le plein d'huile avec une huile de la qualité recommandée dans la notice d'utilisation du moteur.
4. Laissez refroidir le moteur. Enlevez la bougie et versez 30 ml d'huile-moteur de bonne qualité dans le cylindre. Tirez lentement sur le lanceur du moteur pour répartir l'huile. Remettez la bougie en place.

⚠ ATTENTION! Enlevez la bougie et laissez écouler entièrement l'huile contenue dans le cylindre avant de ré-démarrer la machine après son entreposage.

5. Nettoyez les surfaces extérieures du motoculteur avec un chiffon propre et enlevez la poussière et les impuretés des événements.

⚠ **ATTENTION** N'utilisez pas de produits de nettoyage puissants ou de produits de nettoyage à base d'huile minérale pour nettoyer les pièces en plastique. Les produits chimiques peuvent attaquer les pièces en plastique.

6. Vérifiez qu'aucune pièce n'est détachée ou mal fixée. Réparez ou remplacez les pièces et resserrez les boulons et écrous dévissés.
7. Désassemblez la fraise. Nettoyez les couteaux et les axes et graissez-les pour empêcher la formation de rouille. Remontez les éléments de la fraise.
8. Graissez légèrement les axes des roues. Graissez le câble d'accélérateur ainsi que toutes les pièces mobiles apparentes. Ne démontez pas le capot du moteur.
9. Placez le motoculteur droit à un emplacement propre, sec et bien ventilé.

⚠ **ATTENTION!** Ne jamais entreposer le motoculteur rempli de carburant à un emplacement non ventilé, où les vapeurs d'essence pourraient entrer en contact avec des étincelles, des ampoules ou d'autres éléments produisant des étincelles.

N'utilisez que des contenant agréés pour le carburant.

13. Mise au rebut et recyclage



L'appareil se trouve dans un emballage permettant d'éviter les dommages dus au transport. Cet emballage est une matière première et peut donc être réutilisé ultérieurement ou être réintroduit dans le circuit des matières premières. L'appareil et ses accessoires sont en matériaux divers, comme par ex. des métaux et matières plastiques. Éliminez les composants défectueux dans les systèmes d'élimination des déchets spéciaux. Renseignez-vous dans un commerce spécialisé ou auprès de l'administration de votre commune!

14. Dépannage

Problème	Cause possible	Remède
L'engin ne démarre pas	<ol style="list-style-type: none"> 1. Le starter n'est pas en position correcte pour les conditions prévalentes 2. Le réservoir est vide 3. Les éléments du filtre à air sont sales 4. Bougie d'allumage desserrée 5. Fil de la bougie d'allumage mal fixé ou déconnecté de la prise 6. Écartement de la bougie incorrect 7. Bougie défectueuse 8. Carburateur noyé d'essence - Le commutateur à essence est en position OFF 	<ol style="list-style-type: none"> 1. Bouger le starter dans la position appropriée 2. Remplir le réservoir 3. Nettoyer les éléments du filtre à air 4. Serrer la bougie à 25-30 Nm 5. Installer le fil de la bougie sur la bougie 6. Régler l'écartement entre les électrodes de 0,7 à 0,8 mm 7. Installer une nouvelle bougie correctement espacée 8. Enlever le filtre à air et tirer sur le câble du starter de façon continue jusqu'à ce que le carburateur se nettoie tout seul et réinstaller le filtre à air - Placer le commutateur à essence sur la position
L'engin a du mal à démarrer ou perd de la puissance	<ol style="list-style-type: none"> 1. Défection du module d'allumage 2. Saleté, eau ou moisissure du réservoir à essence 3. Le trou dans le bouchon du réservoir est obstrué 4. Les éléments du filtre à air sont sales 	<ol style="list-style-type: none"> 1. Contacter les services du concessionnaire 2. Vidanger le réservoir, le nettoyer et le remplir avec de l'essence propre et récente 3. Nettoyer ou remplacer le bouchon du réservoir 4. Nettoyer les éléments du filtre à air
L'engin fonctionne irrégulièrement	<ol style="list-style-type: none"> 1. Les éléments du filtre à air sont sales 2. Ailerons de refroidissement et les passages d'air sous le moteur sont bloqués 3. L'écart entre les électrodes de la bougie est trop proche 	<ol style="list-style-type: none"> 1. Nettoyer les éléments du filtre à air 2. Enlever les débris de projectiles 3. Enlever les débris dans les ailerons de refroidissement et du passage d'air
L'engin cale à grande vitesse	<ol style="list-style-type: none"> 1. L'écart entre les électrodes de la bougie est trop proche 	<ol style="list-style-type: none"> 1. Régler l'espace entre les électrodes de 0,7 à 0,8 mm
L'engin surchauffe	<ol style="list-style-type: none"> 1. L'écoulement d'air à refroidissement est obstrué 2. Mauvaise bougie d'allumage 	<ol style="list-style-type: none"> 1. Enlever tous les débris de la monture, du ventilateur, des passages d'air et des ailerons de refroidissement 2. Installer une bougie LG F6TC
L'engin vibre anormalement	<ol style="list-style-type: none"> 1. L'assemblage du motoculteur est branlant. L'assemblage du motoculteur n'est pas bien équilibré 	<ol style="list-style-type: none"> 1. Vérifier si toutes les parties de l'engin sont bien assemblées

Vysvětlení symbolů na přístroji



Před uvedením do provozu si přečtěte a dodržujte návod k obsluze a bezpečnostní pokyny.



Noste ochranná sluchátka!



Noste ochranné brýle!



Noste pracovní rukavice!



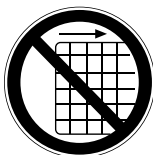
Noste pevnou obuv!



Zákaz otevřeného ohně!



Pozor! Nedotýkejte se otáčivých součástí. Hrozí nebezpečí těžkého zranění!



Je zakázáno odstraňovat nebo upravovat ochranná a bezpečnostní zařízení.



Pozor! Horké díly - Nedotýkat se



Ohrožení vymrštěvanými předměty za chodu motoru.
Bezpodmínečně dodržujte bezpečnostní vzdálenost.



Nedovolte, aby se k přístroji přibližovaly nepovolané osoby.

Obsah:	Strana:
1. Úvod	44
2. Popis přístroje.....	44
3. Rozsah dodávky	44
4. Použití v souladu s určením	45
5. Bezpečnostní pokyny	45
6. Technická data	47
7. Montáž.....	48
8. Funkce.....	48
9. Obsluha	48
10. Pracovní pokyny.....	48
11. Údržba.....	49
12. Skladování.....	50
13. Likvidace a recyklace.....	50
14. Odstraňování závad	51

1. Úvod

Výrobce:

scheppach
 Fabrikation von Holzbearbeitungsmaschinen GmbH
 Günzburger Straße 69
 D-89335 Ichenhausen

Vážený zákazníku,

Přejeme vám hodně radosti a úspěchů v práci s vaším novým spotřebičem.

Poznámka,

V souladu s platnými zákony, které se týkají odpovědnosti za výrobek, výrobce zařízení nepřebírá odpovědnost za poškození výrobku nebo za škody způsobené výrobkem, ke kterým z následujících důvodů:

- Nesprávná manipulace.
- Nedodržení pokynů pro obsluhu.
- Opravy prováděné třetí stranou, opravy neprováděné v autorizovaném servisu.
- Montáž neoriginálních dílů nebo použití neoriginálních dílů při výměně.
- Jiné než specifikované použití.

Doporučujeme:

Před montáží a obsluhou tohoto zařízení si přečtěte kompletní text v návodu k obsluze.

Pokyny pro obsluhu jsou určeny k tomu, aby se uživatel seznámil s tímto zařízením a aby při jeho použití využil všech jeho možností v souladu s uvedenými doporučeními.

Tento návod k obsluze obsahuje důležité informace o tom, jak provádět bezpečnou, profesionální a hospodárnou obsluhu stroje, jak se zabránit rizikům, jak ušetřit náklady na opravy, jak zkrátit doby prostojů a jak zvýšit spolehlivost a prodloužit provozní životnost stroje.

Mimo bezpečnostních předpisů uvedených v návodu k obsluze musíte dodržovat také platné předpisy, které se týkají provozu stroje ve vaší zemi.

Uchovávejte návod k obsluze stále v blízkosti stroje a uložte jej do plastového obalu, aby byl chráněn před nečistotami a vlhkostí. Přečtěte si návod k obsluze před každým použitím stroje a pečlivě dodržujte v něm uvedené informace. Stroj mohou obsluhovat pouze osoby, které byly řádně proškoleny v jeho obsluze a které byly řádně informovány o rizicích spojených s jeho obsluhou. Při obsluze stroje musí být splněn stanovený minimální věk.

Vedle bezpečnostních pokynů a upozornění obsažených v tomto návodu k obsluze a zvláštních předpisů vaší země je nutné dodržovat všeobecně uznávané technické předpisy pro provoz.

Nepřebíráme žádnou záruku za nehody nebo škody způsobené nedodržením tohoto návodu a bezpečnostních pokynů.

2. Popis přístroje (obr. 1)

1. Reverzní startér
2. Víko palivové nádrže
3. Páka spojky
4. Úchop
5. Blokování páky spojky
6. Uchycení řídítek
7. Palivová nádrž
8. Palivové vedení
9. Ochrana nožů
- 9.1 Rozšíření ochrany nožů
10. Hloubkový doraz
11. Nůž
- 11.1 Rozšíření nožů
12. Ochranný kryt výfuku
13. Pružina aretace kol
14. Vypouštěcí šroub oleje
15. Olejová měrka / plnicí otvor oleje
16. Plynová páčka
17. Kolo
18. Vypouštěcí ventil paliva
19. Karburátor
20. Výfuk
21. Víko vzduchového filtru
22. Vzduchový filtr

3. Rozsah dodávky (obr. 2 + 3)

- Motorová plečka MTP560 (G) (1x)
 - Klíč na zapalovací svíčky (H) (1x)
 - Hloubkový doraz (10) (1x)
 - Sáček s montážním materiálem (L)
 - Řídítka (M) (2x)
 - Návod k obsluze
 - Rozšíření ochrany nožů (2x) (9.1)
 - Rozšíření nožů (2x) (11.1)
- Otevřete balení a opatrně vyjměte přístroj.
 - Odstraňte materiál obalu a obalové a přepravní pojistky (pokud je jimi výrobek opatřen).
 - Zkontrolujte, zda je obsah dodávky úplný.
 - Zkontrolujte přístroj a díly příslušenství, zda se při přepravě nepoškodily.
 - Uchovejte obal dle možností až do uplynutí záruční doby.
 - Seznamte se před použitím podle návodu k použití s přístrojem.
 - Používejte u příslušenství a namáhaných a náhradních dílů pouze originální díly. Náhradní díly obdržíte u specializovaného prodejce.
 - Uveďte při objednávání naše čísla výrobku a rovněž typ a rok výroby zařízení.

⚠ POZOR

Přístroj a obalové materiály nejsou hračka! Dětem nepatří do rukou plastové sáčky, fólie ani drobné součástky! Hrozí nebezpečí jejich spolknutí a udušení!

4. Použití v souladu s určením

Přístroj je vhodný k rytí záhonů a polí. Bezpodmínečně dodržujte omezení v dodatečných bezpečnostních pokynech.

Stroj smí být používán pouze podle svého účelu určení. Každé další, toto překračující použití, neodpovídá použití podle účelu určení. Za z toho vyplývající škody nebo zranění všeho druhu ručí uživatel/obsluhující osoba a ne výrobce.

Dbejte prosím na to, že naše přístroje nebyly podle svého účelu určení konstruovány pro živnostenské, řemeslnické nebo průmyslové použití. Nepřebíráme žádné ručení, pokud je přístroj používán v živnostenských, řemeslných nebo průmyslových podnicích a při srovnatelných činnostech.

5. Bezpečnostní pokyny

Všeobecné bezpečnostní předpisy

Seznamte se dobře se strojem.

Musíte si přečíst uživatelskou příručku a označení na stroji a porozumět jim. Přečtěte si, jak a k jakým účelům se stroj používá. Seznamte se s potenciálními nebezpečími u stroje.

Naučte se, jak se stroj ovládá a řádně obsluhuje. Naučte se, jak stroj a řízení rychle zastavit, resp. vypnout. Musíte si přečíst a pochopit všechny pokyny a bezpečnostní pokyny v uživatelské příručce samostatně přiložené ke stroji. Nepokoušejte se o obsluhu stroje, dokud zcela nevíte, jak se správně ovládá a udržuje motor, a jak předcházet zraněním a/nebo věcným škodám.

Bezpečnost na pracovišti

Motor nikdy nespouštějte a nenechávejte běžet v uzavřených prostorech. Výfukové plyny jsou nebezpečné, obsahují oxid uhelnatý, jedovatý plyn bez zápachu. Tuto jednotku provozujte pouze v dobře větraných vnějších prostorách.

Stroj nikdy neprovozujte, pokud není dostatečná viditelnost, resp. nemáte k dispozici dostatečné světlo. Stroj nikdy neprovozujte na příkrých svazích.

Pracujte vždy vodorovně vůči podkladu a nikdy shora dolů.

Bezpečnost osob

1. Stroj nikdy neobsluhujte pod vlivem drog, alkoholu nebo léků, které mohou negativně ovlivnit vaši schopnost správně ho používat.
2. Noste přiměřené oblečení. Noste dlouhé nohavice, vysoké boty a používejte rukavice. Nenoste volný oděv, krátké kalhoty nebo šperky všeho druhu. Dlouhé vlasy si svažte na délku po ramena. Vždy zabraňte přístupu vlasů, oděvu a rukavic k dílům v pohybu. Volný oděv, šperky nebo dlouhé vlasy mohou být pohyblivými se díly zachyceny.

3. Používejte ochranné pracovní prostředky. Vždy používejte ochranu zraku.
4. Ochranné pracovní prostředky jako protiprašná maska, ochranná helma a ochrana sluchu používané v příslušných podmínkách snižují zranění osob.
5. Stroj před spuštěním zkontrolujte. Oddělovací ochranná zařízení neodstraňujte a udržujte je v dobrém stavu. Zajistěte, aby byly všechny matice, šrouby apod. pevně dotažené.
6. Je-li stroj třeba opravit nebo má-li poškozenou mechaniku, v žádném případě jej nepoužívejte.
7. Před použitím stroje vyměňte poškozené, chybějící nebo nefunkční díly. Zkontrolujte těsnost. Udržujte pro stroj bezpečné pracovní podmínky.
8. V žádném případě nemanipulujte s ochrannými zařízeními. Pravidelně kontrolujte jejich funkčnost.
9. Stroj se nesmí používat, pokud jej nelze zapnout, resp. vypnout pomocí motorového spínače. Stroje poháněné palivem, které nelze ovládat motorovým spínačem, jsou nebezpečné a musí se vyměnit.
10. Před spuštěním pravidelně kontrolujte, zda byly ze stroje odstraněny klíče, resp. klíče na šrouby. Klíč nebo klíč na šrouby, který zůstal v otáčejícím se dílu, může způsobit zranění osob.
11. Zůstaňte pozorní a při provozu stroje používejte zdravý rozum.
12. Nepracujte v přílišném předklonu. Stroj nesmíte obsluhovat bosí nebo v sandálech, či podobné lehké obuvi. Noste bezpečnostní obuv chránící vaše nohy a zlepšující vaši stabilitu na kluzkém povrchu.
13. Vždy dbejte na stabilitu a rovnováhu. Tak můžete stroj v nečekaných situacích lépe udržet pod kontrolou.
14. Zabraňte neúmyslnému spuštění. Zajistěte, aby byl motor před přepravou stroje nebo údržbou, resp. opravou vypnutý pomocí jednotky. Přeprava nebo provádění údržby a oprav stroje při běžícím motoru může vést k nehodám.

Bezpečnost při zacházení s provozními látkami

1. Palivo je snadno vznětlivé a jeho výpary mohou při vznícení vybuchnout. Při použití paliva učiňte patřičná opatření, abyste snížili riziko těžkých zranění osob.
2. Plnění nebo vypouštění nádrže provádějte v čistém, dobře větraném venkovním prostředí a na palivo používejte schválenou sběrnou nádobu na palivo. Nekuřte. Při plnění paliva neb provozu jednotky zabraňte vzniku jisker, výskytu otevřeného ohně nebo jiných zdrojů vznícení v okolí. Nádrž v žádném případě neplňte v budově.
3. Uzemněné, vodivé předměty jako nástroje chraňte před nechráněnými elektrickými součástmi a přípojkami pod napětím, abyste zabránili vzniku jisker nebo přeskočení jiskry. Mohli byste zapálit spaliny nebo páry.

4. Před plněním nádrže vždy vypněte motor a nechte jej vychladnout. V žádném případě neodstraňujte víčko nádrže a neplňte palivo při běžícím nebo teplém motoru. Stroj neobsluhujte, pokud palivová soustava netěsní.
5. Víčko nádrže trochu pootevřete, abyste uvolnili tlak v nádrži.
6. Nádrž nepřepĺňujte (plňte cca 1,5 cm pod plnicí hrdlo, aby zůstal prostor pro případ rozpínání paliva kvůli teplu vyvinutému motorem).
7. Víčko nádrže a nádoby znovu bezpečně nasadte a vylité palivo utřete. Jednotku v žádném případě nepoužívejte, pokud není namontováno víčko nádrže.
8. V případě rozlití paliva zabraňte výskytu zdrojů vznícení. Pokud došlo k vylití paliva, nepokoušejte se spustit motor. Namísto toho odstraňte stroj z dotyčné oblasti a zabraňte vzniku zdrojů vznícení, dokud výpary paliva nevyprchají.
9. Palivo uchovávejte jen ve zvláštních k tomuto účelu schválených nádobách.
10. Palivo skladujte vždy na chladném, dobře větraném místě v bezpečné vzdálenosti od jisker, otevřeného ohně nebo jiných zdrojů vznícení.
11. Palivo nebo stroj s nádrží naplněnou palivem v žádném případě neskladujte v budově, ve které by se spaliny mohly dostat do styku se zapalovacími jiskrami, otevřeným ohněm nebo dalšími zdroji vznícení jako ohříváči teplé vody, pecemi, sušičkami apod. Motor nechte před uskladněním vychladnout v motorové skříni.

Pokyny pro použití stroje a péči o něj

1. Stroj nezvedejte ani nenoste při běžícím motoru.
2. Stroj neovládejte násilím.
3. Pro své použití používejte správný stroj. Správný stroj vykoná úkol lépe a bezpečněji.
4. Neměňte nastavení regulátoru otáček motoru a motor nenechávejte běžet při vysokých otáčkách. Regulátor otáček řídí maximální provozní otáčky bezpečné pro motor.
5. Pokud nezpracováváte půdu, nenechte motor rozběhnout rychle.
6. Zabraňte tomu, aby se vaše ruce a nohy dostaly do blízkosti otáčejících se dílů.
7. Předcházejte kontaktu s horkým palivem, olejem, spalinami a horkými povrchy. Nedotýkejte se motoru ani tlumiče hluku. Tyto díly jsou během provozu extrémně horké. Zůstanou horké i krátkou dobu po vypnutí jednotky. Před údržbářskými nebo seřizovacími pracemi nechte motor vychladnout.
8. Pokud stroj vydává nezvyklé zvuky nebo vibrace, ihned motor vypněte, vytáhněte kabel zapalování a zjistěte příčinu. Nezvyklé zvuky nebo vibrace jsou zpravidla výstrahou.
9. Používejte výhradně výrobcem schválené přípojky a příslušenství. Nedodržení těchto předpisů může vést ke zranění osob.

10. Provádějte údržbu stroje. Zkontrolujte, zda není pohyb dílů nesprávně vyrovnaný nebo blokováný. Zkontrolujte, zda nejsou díly prasklé, resp. zda nejsou ve stavu, který by mohl ovlivnit provoz stroje. V případě poškození nechte stroj před dalším použitím opravit. Mnoho nehod je způsobeno nedostatečně udržovaným vybavením.
11. Motor a tlumiče zbavte trávy, listí, nadměrného tuku nebo nahromaděnými sazemí, abyste snížili nebezpečí požáru.
12. Řezné nástroje udržujte ostré a čisté. Řádně udržované řezné nástroje s ostrými břity se méně vzpřičují a lze je snadněji ovládat.
13. Jednotku v žádném případě nepolévejte a nestříkejte vodou nebo jinou kapalinou. Vodicí ramena udržujte suché, čisté a bez usazenin. Vyčistěte po každém použití.
14. Dodržujte zákony a předpisy pro řádnou likvidaci paliv, oleje, apod., abyste chránili životní prostředí.
15. Neprovozovaný stroj uchovávejte mimo dosah dětí a osob neseznámených se strojem nebo těmito pokyny, kterým není dovoleno jej obsluhovat. Stroj v rukou nevyškoleného uživatele je nebezpečný.

Pokyny k technické údržbě

Motor před čištěním, opravami, inspekcí nebo přizpůsobením stroje vypněte a zajistěte, aby se zastavily všechny pohyblivé díly. Odpojte kabel zapalování a oddělte ho od zapalovací svíčky, abyste zabránili náhodnému spuštění.

Údržbu stroje nechte provádět kvalifikovaný personál, který používá výhradně jen originální náhradní díly.

Tím se zajistí, aby zůstala zachována bezpečnost stroje.

Speciální bezpečnostní předpisy pro benzínové motorové plečky

1. Zpracovávanou půdu pečlivě zkontrolujte a odstraňte usazeniny a tvrdé nebo ostré předměty, jako jsou kameny, pařezy, sklo, dráty, kosti apod.
2. Motorovou plečku neobsluhujte na půdách s velkými kameny a cizími objekty, které by mohly být strojem poškozeny.
3. Nepracujte nad v zemi vedenými elektrickými kabely, telefonním vedením, vodním a plynovým potrubím, trubkami nebo hadicemi. V případě pochybnosti se obraťte na místní distribuční podniky nebo poskytovatele telefonních služeb pro lokalizaci v zemi vedených vedení.
4. Přihlížející, děti a zvířata musí udržovat minimální odstup 23 m. Jednotku ihned zastavte, pokud se přiblíží nějaká osoba.
5. Způsob práce přizpůsobte místním podmínkám a výkonu přístroje.
6. Tato jednotka je vybavena spojkou. Páku spojky stiskněte a zkontrolujte, zda se automaticky vrací do výchozí polohy. Pokud tomu tak není, musí být jednotka znovu nastavena kvalifikovaným personálem.

7. Před nastartováním motoru uvolněte spojku.
8. Motor spusťte opatrně podle pokynů. Při tom mějte chodidla v přiměřené vzdálenosti od kypřicí hvězdice.
9. Kypřicí hvězdice se nepohybuje, pokud je spojka uvolněná. Pokud tomu tak není, musí být jednotka znovu nastavena kvalifikovaným personálem.
10. Stroj se smí obsluhovat pouze zezadu. V žádném případě kolem stroje nechoďte ani vedle něj nestůjte, pokud motor běží.
11. Jednotku během provozu vždy držte oběma rukama. Pevně držte řídítka.
12. Uvědomte si, že stroj může nečekaně poskočit nahoru nebo dopředu, když kypřicí hvězdice narazí na skrytou překážku, jako velké kameny, kořeny nebo pařezy.
13. Pokud jednotka narazí na nějaký cizí objekt, motor zastavte, odpojte zapalovací svíčku, stroj zkontrolujte na případná poškození a škody opravte, než stroj znovu spustíte a obsluhujete.
14. Postupujte s maximální opatrností, pokud se pracuje směrem zpět nebo stroj přitahujete k sobě.
15. Kapacitu stroje nepřetěžujte tím, že na jeden záťah budete pracovat příliš hluboko nebo příliš rychle.
16. Motorovou plečku v žádném případě neobsluhujte s příliš vysokou transportní rychlostí na tvrdém nebo klzkém povrchu.
17. Při zpracovávání tvrdých půd postupujte opatrně. Kypřicí hvězdice může uvíznout v půdě a motorová plečka poskočit dopředu. Pokud se tak stane, pusťte řídítka a stroj nedržte.
18. Při práci v blízkosti plotů, budov a v zemi vedených servisních vedení postupujte opatrně. Rotující kypřicí hvězdice může způsobit materiální škody nebo zranění osob.
19. Postupujte s maximální opatrností, pokud se pracuje na nebo nad šterkovými výjezdy, chodníky nebo cestami. Vždy dbejte na skrytá nebezpečí a provoz. Nepřepřavujte žádné osoby.
20. V žádném případě neopouštějte pracovní polohu, pokud motor běží.
21. Motor vždy zastavte, pokud se zpracovávání oddálí nebo přecházíte z jednoho pracovaného místa na druhé.
22. Jednotku udržujte čistou zbavenou rostlin a jiných materiálů. Mohou se zaplést do kypřicí hvězdice. Motor zastavte a odpojte zapalovací svíčku před čištěním kypřicí hvězdice.

Opravy

Používejte pouze příslušenství a náhradní díly doporučené výrobcem. Pokud by došlo přes naše kontroly kvality a vaši péči k výpadku přístroje, nechte opravy provést autorizovanou specializovanou dílnou.

Ochrana životního prostředí

Přístroj, příslušenství a obal nevyhazujte do běžného odpadu, ale předejte k ekologické recyklaci. Prospějete tak našemu životnímu prostředí.

Zbytková rizika

I při správném použití nástroje existuje určité zbylé riziko, které nelze vyloučit. Z typu a konstrukce nástroje mohou vyplývat následující potenciální nebezpečí:

- Odmrštění částí sekaného materiálu
- Poškození sluchu, pokud není používána předepsaná ochrana sluchu
- Vdechnutí výfukových plynů
- Tento přístroj vytváří během provozu elektromagnetické pole!

Toto pole může za určitých okolností omezit aktivní nebo pasivní zdravotnické implantáty!

Pro snížení rizika vážných nebo smrtelných úrazů doporučujeme osobám se zdravotními implantáty, aby se před obsluhou tohoto přístroje obrátily na svého lékaře nebo na výrobce zdravotního implantátu!

6. Technická data

Motor:	4taktní, 50 cm ³
Výkon motoru:	2,7 kW/ 3,7 koní
Pracovní otáčky motoru:	3000 min ⁻¹
Pracovní šířka:	560 mm
Sekací nože Ø:	260 mm
Startovací systém:	Reverzní startér
Palivo:	Benzín bezolovnatý min.90 oktanů max. 5% bio etanol
Motorový olej:	0,4 l (10W-30 / 10W-40 / SAE 30)
Objem nádrže:	0,8 l
Hmotnost:	29,2 kg
Zapalovací svíčka:	LG F6RTC
Hloubka:	130 mm
Naměřená hladina akustického výkonu LpA:	71,23dB(A)
K Nepřesnost měření:	2 dB(A)
Naměřená hladina akustického výkonu LwA:	91,23 dB(A)
K Nepřesnost měření:	2 dB(A)
Zaručená hladina akustického výkonu LwA:	93dB(A)
Hodnota vibrací ahw:(vlevo) 11,08 m/s ² / (vpravo) 15,72 m/s ²	
K Nepřesnost měření:	1,5 m/s ²

POZOR: Hodnota vibrací se může během používání lišit v závislosti na okolnostech od uváděné hodnoty. Bezpečnostní opatření na ochranu obsluhy vychází z odhadu expozice za normálních provozních podmínek (s ohledem na všechny cykly používání, například pokud se přístroj vypíná, pokud je provozován na volnoběh nebo je používán).

7. Montáž

1. Zkontrolujte nejprve všechny díly přístroje a položte je před sebe na zem (obr. 2 + 3).
2. Pro zvýšení stability stroje namontujte hloubkový doraz (10) a upevněte ho pomocí závlačky (B) (obr. 5).
3. Namontujte řídítka (M) na uchycení řídítek (6) pomocí přiložených šroubů (obr. 6).
4. Namontujte rozšíření nožů (11.1), jak je znázorněno na obrázku (7)
5. Namontujte ochranu nožů (9.1), jak je znázorněno na obrázku (8)
6. Namontujte plynovou páčku (16), jak je znázorněno na obrázku (9).

8. Funkce

Plynová páčka (16)

Řídí rychlost motoru. Posunutím plynové páčky znázorněným směrem motor běží buď rychleji nebo pomaleji. (Obr. 14).

Kolo (17)

Pružiny zablokují držáky kol v různé výšce a vzdálenosti od kypřicí hvězdice. Kolo zvedněte nahoru, pokud pracujete s motorovou plečkou.

Kolo spusťte dolů, pokud motorovou plečku převážíte. Během přepravy stroj sklopte dozadu, aby se již kypřicí hvězdice nedotýkala země. Motorovou plečku můžete táhnout nebo posunout na další místo. (Obr. 13)

Nastavení hloubky (10)

Tou se nastaví pracovní hloubka. Pomáhá obsluze při regulaci směru a rychlosti motorové plečky.

Spuštěním nastavení hloubky dolů se motorová plečka zabrzdí a zvětší se pracovní hloubka. Zvednutím nastavení hloubky nahoru se rychlost zvýší a pracovní hloubka sníží. (Obr. 5)

Nastavení pracovní hloubky (obr. 5):

1. Sundejte závlačku (pol. B).
2. Nastavení hloubky (pol.10) zvedněte nahoru nebo spusťte dolů do požadované polohy.
3. Opět nasadte závlačku (pol. B).

9. Obsluha

Naplňte motorový olej a benzín.

⚠ POZOR! MOTOROVÝ OLEJ BYL ZA ÚČELEM PŘEPRAVY VYPUŠTĚN.

Motor se může trvale poškodit a zaniknout tak záruka na motor, pokud nebude vana motorového oleje před spuštěním motoru naplněna olejem.

1. Zkontrolujte množství oleje a případně olej doplňte. (Značka max na ukazateli stavu oleje) (obr. 11).
2. Otevřete krytku nádrže (2) a naplňte přístroj běžným bezolovnatým benzínem (min. 90 oktanů; max. 5% bio etanolu) (obr. 12).

Spuštění motoru

1. Otočte kolo (17) nahoru, dokud aretace nezapadne do k tomu určeného vybrání (obr. 13).
2. Nastavte plynovou páčku (16) do požadované polohy (obr 14))
A=plný plyn
B=volnoběh
C=stop
3. Nastavte plynovou páčku do polohy „A“. Motor spusťte pomocí reverzního startéru (1). Při tom nejprve opatrně zatáhněte, dokud neucítíte odpor a poté silně až do konce. Tento postup opakujte, dokud motor nenaskočí. Pokud motor ani po deseti pokusech nenaskočí, zkontrolujte oddíl „ODSTRAŇOVÁNÍ CHYB“ v tomto návodu k obsluze. Pro provoz nožů zatáhněte zpět pojistku plynové páčky (5) a stiskněte páku spojky (3) pro zapnutí rotace nožů. Přidržte páku spojky (3) stisknutou. Spojku uvolněte pro zastavení nožů (obr. 15 + 16).

9.1 Volnoběh (obr. 14)

Dejte plynovou páčku (16) do polohy „B“, abyste snížili rychlost motoru, když není půda zpracovávána. Snížení rychlosti motoru na volnoběh prodlouží životnost motoru, šetří palivo a snižuje hladinu hluku stroje.

9.2 Vypínání (obr. 14 + 15)

Páku spojky (3) nastavte do výchozí pozice pro zastavení kypřicí hvězdice. Nastavte plynovou páčku do polohy „C“ pro zastavení motoru.

9.3 Provozní rychlost (obr. 14)

Normální provozní rychlost:

Plynovou páčku (16) nastavte na „“ pro dosažení co nejlepších výsledků. (pol. A)

Kultivace:

- Plynová páčka (16) by měla být nastavena na „“ (pol. C)

10. Pracovní pokyny

10.1 Regulace hloubky

Kromě nastavení hloubky jsou ovládání pracovní hloubky a pohyb vpřed podporovány tlakem na řídítka. Tlakem dolů na řídítka se sníží pracovní hloubka a zvýší rychlost pohybu vpřed. Tlakem nahoru se zvýší pracovní hloubka a sníží rychlost pohybu vpřed.

10.2 Obdělávání půdy

Při obdělávání je půda zorána a zryta a připravena na setí.

Optimální pracovní hloubka je 100 mm až 150 mm. Motorová plečka kromě toho odstraňuje nežádoucí rostliny z půdy.

Rozklad těchto částí rostlin půdu obohacuje.

Příliš suchá půda mění se na prach a brání tím absorpci vody by neměla být obdělávána.

- Z tohoto důvodu ji před obděláváním několik dnů zavlažujte.

Příliš mokrá půda má při obdělávání za následek tvorbu nežádoucích hrud.

- Z tohoto důvodu jeden nebo dva dny po vydatném dešti počkejte, dokud půda neproschne.

Řádně zpracovaná a hned po obdělání využitá plocha podpoří růst rostlin, protože je zadržena vlhkost v půdě. Skutečná pracovní hloubka závisí na půdních a pracovních podmínkách. U určitých půd stačí k dosažení požadované hloubky jedna pracovní operace. U jiných půd je požadované hloubky dosaženo až po dvou nebo třech pracovních operacích. V tomto případě by se mělo nastavení hloubky před každou pracovní operací znovu snížit dolů. Pracovní operace by měly být vždy prováděny s různou délkou a šířkou.

Nepokoušejte se půdu zpracovat během první pracovní operace příliš hluboko. Pokud stroj poskakuje nebo se třese, mělo by se jednotkou pojíždět po půdě o něco rychleji.

Řídítka pohybujte sem a tam, pokud se motorová plečka zastaví a zakope se na jednom místě, dokud se stroj opět nepohne dopředu.

Vykopané kameny by se měly odstraňovat.

10.3 Kultivace

Kultivace zahrnuje kypření nebo okopávání kolem rostoucích rostlin pro likvidaci plevele a zkypření půdy. Optimální pracovní hloubka je méně než 50 mm.

11. Údržba

Pravidelná údržba zajistí optimální stav vaší motorové plečky, prodlouží její životnost a podporuje optimální výkon při obdělávání vaší zahrady.

Čištění kypřicí hvězdice

Motorovou plečku vyčistěte po každém použití na spodní straně ochrany kypřicí hvězdice. Nečistoty lze snadno smýt, pokud je ihned opláchnete vodou a nechte je zaschnout.

1. Vypněte motor. Motor musí být vychladlý.
2. Nastavte do polohy „C“ a odpojte kabel zapalování ze zapalovací svíčky.
3. Rostliny, šňůry, dráty a další materiály, které se případně nahromadily na ose mezi kypřicí hvězdicí a těsněním tělesa převodovky, odstraňte.

Kontrola spojky

1. Spojka se opotřebovává. Opotřebováním se může zvětšovat otvor páky a ztížit se její ovládání. To znamená, že se musí seřídit bowdenové lanko.

2. K tomu se musí páka spojky dát do původní polohy a odpovídajícím způsobem nastavit nastavovací zařízení a pojistná matice.
3. Motorovou plečku po každém použití utřete a naneste na ni lehký tukový nebo silikonový film pro zabránění korozi a poškození vodou.
4. Kabel zapalování znovu vložte.

⚠ POZOR! K čištění motorové plečky v žádném případě nepoužívejte vysokotlaký čistič. Do úzkých prostor motorové plečky a do tělesa převodovky může proniknout voda a může dojít k poškození vřeten, ozubených kol, ložisek nebo motoru. Použitím vysokotlakého čističe se snižuje životnost a funkčnost.

Údržba zapalovací svíčky (obr. 17)

Zapalovací svíčka se musí každých 50 provozních hodin zkontrolovat. Zkontrolujte barvu usazenin na konci zapalovací svíčky, zabarvení by mělo být světle hnědé. Odstraňte usazeniny tvrdým kartáčem, nejlépe drátěným kartáčem. Zkontrolujte vzdálenost mezi elektrodami zapalovací svíčky a v případě potřeby ji znovu nastavte. Vzdálenost musí být mezi 0,7 a 0,8 mm.

Výměna motorového oleje (obr. 10)

Kdy:

Po 20 provozních hodinách

Po 100 provozních hodinách

Přístroj postavte na pevný hladký povrch a motor nechejte několik minut běžet. Motor vypněte a sejměte uzávěr plnění oleje (15). Pod motor postavte nádobu pro zachycení opotřebovaného oleje.

Vyšroubujte vypouštěcí šroub oleje (14) a nechte vytéci veškerý olej. Použijte hadici nebo jiný vhodný pomocný prostředek. Zkontrolujte stav vypouštěcího šroubu oleje (14), jeho těsnění, plnicí uzávěr (15) a jeho torické těsnění a vadné díly vyměňte. Vypouštěcí šroub oleje (14) opět našroubujte. Naplňte nový olej do nádrže, až hladina oleje dosáhne hranici maximálního množství náplně.

Vzduchový filtr (22) (obr. 18)

Kontrolujte stav vzduchového filtru a čistěte jej každých 50 provozních hodin nebo každé 3 měsíce. K čištění používejte ekologické rozpouštědlo tuků na bázi vody.

Nechte vzduchový filtr dobře vyschnout a pak jej opět vložte zpět a znovu nasadte kryt. Pozor! Motor nikdy neprovozujte bez vzduchového filtru.

Servisní informace

Je třeba dbát na to, že u tohoto přístroje podléhají následující díly opotřebování přiměřenému použití nebo přirozenému opotřebování, resp. jsou potřebné jako spotřební materiál.

Rychle opotřebitelné díly*: Zapalovací svíčky, nože, vzduchový filtr, všechny provozní látky

* není nutně obsaženo v rozsahu dodávky!

12. Skladování

Pokud se motorová plečka nepoužívá déle než 30 dnů, proveďte následující kroky pro její přípravu ke skladování.

1. Nádrž kompletně vypusťte. Uskladněné palivo obsahující etanol nebo MTBE během 30 zvětrá. Zvětralé palivo obsahuje vysoký podíl plastů a může tak ucpávat karburátor a omezit průtok paliva.
2. Nastartujte motor a nechte jej běžet, dokud se nezastaví. Tímto se zajistí, že v karburátoru nezůstane žádné palivo. Tím se zamezí, aby se v karburátoru vytvořily usazeniny plastů, které by mohly případně poškodit motor.
3. Vypusťte olej z motoru, zatímco je ještě teplý. Naplňte novým olejem třídy doporučené v příručce k motoru.
4. Motor nechte vychladit. Vymontujte zapalovací svíčku a naplňte válec 30 ml kvalitního motorového oleje. Pomalu zatáhněte za lanko startéru pro rozvod oleje. Vyměňte zapalovací svíčku.

⚠ POZOR! Vymontujte zapalovací svíčku a celý olej vypusťte z válce, než stroj po skladování opět spustíte.

5. Vnější stranu motorové plečky očistěte čistou hadrou a zbavte větrací štěrbinu nečistot.

⚠ POZOR! Nepoužívejte k čištění plastových dílů žádné ostré čisticí prostředky nebo čisticí prostředky na bázi minerálních olejů. Chemikálie mohou plast poškodit.

6. Zkontrolujte díly, zda nejsou povolené nebo poškozené. Poškozené díly opravte nebo vyměňte a uvolněné šrouby a matice utáhněte.
7. Vymontujte kypřicí hvězdičky. Kypřicí hvězdičky a hřídele kypřicí hvězdičky vyčistěte a namažte tukem proti korozi. Kypřicí hvězdičky a hřídele kypřicí hvězdičky namontujte.
8. Osy kol lehce namažte tukem. Lanko plynu a všechny viditelné pohyblivé díly namažte tukem. Neodmontujte kryt motoru.
9. Motorovou plečku skladujte rovně, na čistém, suchém místě s dobrým odvětráváním.

⚠ POZOR! Motorovou plečku neskladujte naplněnou palivem na ne dobře odvětrávaném místě, na kterém výpary z paliva mohou přijít do styku se zapalovacími svíčkami, kontrolkami a jinými zdroji vznícení. Používejte pouze schválené zásobníky paliva.

13. Likvidace a recyklace



Přístroj je uložen v balení, aby bylo zabráněno poškození při přepravě. Toto balení je surovina a tím znovu použitelné nebo může být dáno zpět do cirkulace surovin. Příslušenství je vyrobeno z rozdílných materiálů, jako např. kov a plasty. Defektní součástky odevzdejte k likvidaci zvláštních odpadů. Zeptejte se v odborné prodejně nebo na místním zastupitelství!

14. Odstraňování závad

Problém	Příčina	Řešení
Motor nespouští.	<ol style="list-style-type: none"> 1. Páka spojky není ve správné poloze 2. Nádrž je prázdná 3. Komponenty vzduchového filtru jsou znečištěné 4. Je uvolněná zapalovací svíčka 5. Kabel zapalovací svíčky není správně upevněn nebo je odpojen z výstupu 6. Nesprávná vzdálenost elektrod na zapalovací svíčke 7. Vadná zapalovací svíčka 8. Příliš mnoho paliva v karburátoru - spínač plynu je v poloze VYP (OFF). 	<ol style="list-style-type: none"> 1. Páku spojky dejte do správné polohy 2. Naplňte nádrž 3. Vyčistěte komponenty vzduchového filtru. 4. Zapalovací svíčku utáhněte na 25-30 Nm 5. Upevněte kabel na zapalovací svíčke. 6. Vzdálenost elektrod nastavte mezi 0,7 a 0,8 mm 7. Vložte novou zapalovací svíčku do správné polohy 8. Vyjměte vzduchový filtr a znovu zatáhněte za startovací lanko, dokud nebude karburátor čistý a znovu nasadte vzduchový filtr - spínač plynu nastavte do polohy .
Motor startuje těžce nebo ztrácí výkon	<ol style="list-style-type: none"> 1. Vadný zapalovací modul 2. Nečistoty, voda nebo plíseň v palivové nádrži 3. Otvor v odtoku nádrže je ucpan 4. Komponenty vzduchového filtru jsou znečištěné. 	<ol style="list-style-type: none"> 1. Kontaktujte zákaznický servis. 2. Nádrž vypusťte, vyčistěte a naplňte novým palivem 3. Vyčistěte nebo vyměňte odtok nádrže 4. Vyčistěte komponenty vzduchového filtru
Motor pracuje nerovnoměrně	<ol style="list-style-type: none"> 1. Komponenty vzduchového filtru jsou znečištěné. 2. Páka spojky je blokována cizími tělesy 3. Chladicí žebra a přívody vzduchu pod motorem jsou ucpané 	<ol style="list-style-type: none"> 1. Vyčistěte komponenty vzduchového filtru 2. Odstraňte cizí tělesa 3. Cizí tělesa odstraňte z chladicích žeber a přívodů vzduchu
Motor při vysokých rychlostech vynechává	<ol style="list-style-type: none"> 1. Příliš krátká vzdálenost elektrod na zapalovací svíčke 	<ol style="list-style-type: none"> 1. Vzdálenost elektrod nastavte mezi 0,7 a 0,8 mm
Motor se přehřívá	<ol style="list-style-type: none"> 1. Proud chladicího vzduchu je omezen 2. Vadná zapalovací svíčka 	<ol style="list-style-type: none"> 1. Odstraňte všechna cizí tělesa z rámu, ventilátorů, přívodů vzduchu a chladicích žeber 2. Namontujte zapalovací svíčku LG F6TC
Motor vibruje nenormálně	<ol style="list-style-type: none"> 1. Frézka nebyla správně smontována. Konstrukce motorové frézky není správně vyvážena 	<ol style="list-style-type: none"> 1. Zkontrolujte, zda jsou všechny díly stroje správně namontovány

A készüléken található szimbólumok magyarázata



Üzembe helyezés előtt olvassa el a kezelési útmutatót és a biztonsági előírásokat, és mindig tartsa be azokat!



Viseljen hallásvédőt!



Viseljen védőszemüveget!



Viseljen munkakesztyűt!



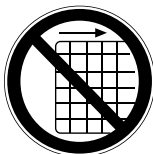
Viseljen zárt lábbelit!



Tilos a nyílt láng használata!



Figyelem! Ne érintse meg a forgó alkatrészeket. Súlyos sérülés veszélye áll fenn!



A védő- és biztonsági berendezések eltávolítása vagy módosítása tilos.



Figyelem! Forró alkatrészek - ne érintse meg őket



Ha jár a motor, a kirepülő tárgyak veszélyt okozhatnak
Mindenképpen tartsa be a biztonsági távolságot.



A nem résztvevő személyeket tartsa távol a készüléktől.

Tartalomjegyzék:
Oldal:

1.	Bevezetés.....	55
2.	A készülék leírása	55
3.	Szállított elemek	55
4.	Rendeltetésszerű használat.....	56
5.	Biztonsági utasítások	56
6.	Technikai adatok	59
7.	Összeszerelés.....	59
8.	Működés.....	59
9.	Kezelés.....	59
10.	Munkavégzési utasítások.....	60
11.	Karbantartás	60
12.	Tárolás.....	61
13.	Megsemmisítés és újrahasznosítás.....	62
14.	Hibaelhárítás	63

1. Bevezetés

Gyártó:

scheppach
 Fabrikation von Holzbearbeitungsmaschinen GmbH
 Günzburger Straße 69
 D-89335 Ichenhausen

Tisztelt vásárló!

Sok örömet és sikert kívánunk Önnek, amikor az új készülékét használja.

Kedves Vásárló!

A hatályban lévő termékfelelősségi törvény értelmében a berendezés gyártója nem vehető felelősségre a berendezésen vagy vele kapcsolatban keletkező károkért a következő esetekben:

- szakszerűtlen kezelés,
- a használati utasítások be nem tartása,
- harmadik személy által végzett, szakképzetlen javítások,
- nem eredeti alkatrészek beszerelése és cseréje,
- szakszerűtlen használat

Javaslatok:

Mielőtt a berendezést összeszerelné, és üzembe helyezné olvassa el a használati útmutató teljes szövegét.

Az üzemelési utasítások célja a készülékkel való ismerkedésének megkönnyítése és a használati lehetőségeinek megismertetése.

Az üzemelési utasítások fontos megjegyzéseket tartalmaz a készülék biztonságos, szakszerű és gazdaságos használatával kapcsolatban, a veszélyek elkerülésére, a javítási költségek megspórolására, a kiesési idő csökkentésére, és a készülék megbízhatóságának és élettartamának növelésére.

A használati útmutatóba foglalt biztonsági utasításokon kívül mindenképpen be kell tartani a nemzeti érvényben lévő szabályozásokat a készülék üzemelésével kapcsolatban.

Az üzemelési utasításokat helyezze egy tiszta, műanyag mappába, hogy megóvja a szennyeződéstől és a nedvességtől, és tárolja a készülék közelében. A munka elkezdése előtt minden gépkezelőnek el kell olvasnia az utasításokat és gondosan be kell tartania őket. Csak olyan személyek használhatják a készüléket, akiket kiképeztek a gép használatáról, és a lehetséges veszélyekről, illetve kockázatokról. Be kell tartani az előírt minimális kort.

A kezelési útmutatóban szereplő biztonsági utasítások és az országban érvényes különleges előírások mellett az üzemelés során tartsa be az általánosan elfogadott műszaki szabályokat is.

Az útmutató, valamint a biztonsági előírások figyelmen kívül hagyásából származó balesetekért és károkért nem vállalunk felelősséget.

2. A készülék leírása (1, ábra)

1. Berántó szerkezet
2. Üzemanyagtartály fedele
3. Kuplungkar
4. Fogantyú
5. Kuplungkar zárja
6. Kormányfelvevő
7. Üzemanyagtartály
8. Üzemanyag-vezeték
9. Késvédő
- 9.1 Késvédő toldat
10. Mélységütköző
11. Kés
- 11.1 Késtoldat
12. Kipufogódob védőburkolata
13. Kerékreteszelés rugója
14. Olajleeresztő csavar
15. Nívópálca/olajbetöltő nyílás
16. Gázkar
17. Kerék
18. Üzemanyag-leeresztő szelep
19. Porlasztó
20. Kipufogódob
21. Légszűrőfedél
22. Légszűrő

3. Szállított elemek (2 + 3, ábra)

- Motoros kapa (G) MTP560 (1 db)
- Gyertyakulcs (H) (1 db)
- Mélységütköző (10) (1 db)
- Műanyag tasak szerelési anyagokkal (L)
- Kormány (M) (2 db)
- Kezelési útmutató
- Késvédő toldat (2 db) (9.1)
- Késtoldat (2 db) (11.1)
- Nyissa ki a csomagolást és óvatosan vegye ki a készüléket.
- Távolítsa el a csomagolóanyagot, valamint a csomagolási / szállítási biztosításokat (ha vannak ilyenek).
- Ellenőrizze, hogy teljes-e a szállítmány.
- Ellenőrizze a készülék és a kiegészítő alkatrészek szállítás során keletkezett sérüléseit.
- Lehetősége szerint a garancia érvényességének leteltéig őrizze meg a csomagolást.
- Mielőtt használatba veszi a készüléket, ismerkedjen meg vele a kezelési utasítás alapján.
- Tartozékként, valamint kopó és pótalkatrészként csak eredeti alkatrészeket használjon. Pótalkatrészeket szakkereskedőjénél vásárolhat.
- A megrendeléseknél adja meg a cikkszámot, valamint a készülék típusát és gyártási évét..

⚠ FIGYELEM

A készülék és a csomagolóanyag nem gyerekjáték! A gyerekek ne játsszanak a műanyag zacskókkal, fóliákkal és apró alkatrészekkel! Fennáll a lenyelés és fulladás veszélye!

4. Rendeltetészerű használat

A készülék a föld átforgatására szolgál ágyásokban veteményesekben. Feltétlenül vegye figyelembe a kiegészítő biztonsági utasításokban szereplő korlátozásokat.

A gépet csak rendeltetése szerint szabad használni. Ezt túlhaladó bármilyen használat, nem számít rendeltetészerűnek. Ebből adódó bármilyen kárért vagy bármilyen fajta sérülésért a használó ill. a kezelő felelős és nem a gyártó.

Kerjük vegye figyelembe, hogy a készülékeink rendeltetésük szerint nem az ipari, kezműipari vagy gyári használatra lettek konstruálva. Nem vállalunk szavatosságot, ha a készülék ipari, kezműipari vagy gyári üzemek területén valamint egyenértékű tevékenységek területén van használva.

5. Biztonsági utasítások

Általános biztonsági előírások

Ismerkedjen meg a géppel.

A felhasználói kézikönyvet és a gépen lévő jelöléseket el kell olvasni és meg kell érteni. Ismerje meg, hogy a gépet hogyan és milyen célokra lehet használni. Tanulmányozza a géppel kapcsolatos lehetséges veszélyeket.

Tanulja meg, hogyan kell vezetni és rendeltetészerűen kezelni a gépet. Ismerje meg, hogyan lehet gyorsan leállítani vagy kikapcsolni a gépet és a vezérléseket.

A géphez külön mellékelt felhasználói kézikönyvben lévő minden útmutatást és biztonsági utasítást el kell olvasni és meg kell érteni. Addig ne próbálkozzon a gép kezelésével, míg teljesen meg nem értette a motor helyes kezelését és karbantartását, valamint a baleseti sérülések és/vagy anyagi károk elkerülését.

Munkahelyi biztonság

A motort soha ne indítsa el és ne működtesse zárt helyiségben. A kipufogógáz veszélyes, mivel szén-monoxidot tartalmaz, amely szagtalan és mérgező gáz. Csak jól szellőző külső terekben üzemeltesse az egységet. Soha ne működtesse a gépet, ha a látási és fényviszonyok nem kielégítőek.

A gépet soha ne működtesse meredek terepen.

Mindig a talajjal vízszintesen dolgozzon, soha ne fentről lefelé.

Személyi biztonság

1. Ne üzemeltesse drog, alkohol vagy gyógyszer hatása alatt a gépet, mivel ezek befolyása alatt kevésbé lehet képes a megfelelő kezelésre.
2. Viseljen megfelelő ruházatot. Viseljen hosszú nadrágot, bakancsot és kesztyűt. Ne viseljen laza ruházatot, rövid nadrágot vagy bármilyen ékszert. A hosszú hajat vállmagasságban fogja össze. Ügyeljen arra, hogy a mozgásban lévő alkatrészek ne kaphassák el haját, ruházatát, kesztyűjét. A laza ruházat, az ékszer vagy a hosszú haj beakadhatnak a mozgó alkatrészekbe.
3. Viseljen védőfelszerelést. Mindig ügyeljen szemé védelmére.
4. A megfelelő körülmények között használt védőeszközök, mint például porvédő maszk, munkavédelmi sisak vagy hallásvédő, csökkentik a személyi sérülések kockázatát.
5. Az indítás előtt ellenőrizze a gépet. A leválasztó védőberendezéseket ne távolítsa el, és tartsa megfelelő állapotban. Bizonyosodjon meg arról, hogy az összes anya, csavar stb. erősen megvan-e húzva.
6. Semmiképpen ne működtesse a gépet, ha javításra szorul vagy mechanikája meghibásodott.
7. A sérült, hiányos vagy kifogásolható működésű alkatrészeket a gép használata előtt cserélje ki. Ellenőrizze a tömítettséget. Tartson fenn biztonságos munkakörülményeket a gép számára.
8. Semmiképpen ne manipulálja a védőberendezéseket. Rendszeresen ellenőrizze működésük megfelelőségét.
9. A gépet nem szabad használni, ha nem lehet be- és kikapcsolni a motorkapcsolóval. Az üzemanyaggal hajtott gép, amelyet nem lehet a motorkapcsolóval vezérelni, veszélyes, ezért le kell cserélni.
10. Az indítás előtt rendszeresen ellenőrizze, hogy a csavarkulcsokat és egyéb szerszámokat eltávolította-e a gépről. A forgó alkatrészen hagyott csavarkulcs vagy egyéb szerszám személyi sérüléseket okozhat.
11. Legyen körültekintő, és józan ésszel használja a gépet.
12. Ne dolgozzon túlságosan előrehajolva. Ne kezelje mezítláb, illetve szandálban vagy hasonló nyitott lábbeliben a gépet. Olyan munkavédelmi cipőt viseljen, amely védi a lábat, és a csúszós felületen jobban megtapad.
13. Folyamatosan ügyeljen a stabilitásra és az egyensúlyra. Ezáltal a gép jobban kontrollálható, ha váratlan helyzet adódik.
14. Ügyeljen arra, hogy a gép ne induljon el akaratlanul. Biztosítsa, hogy a gép szállítása, valamint a karbantartási és javítási munkálatok előtt a berendezés motorja ki legyen kapcsolva. Ha járó motornál hajtja végre a gép szállítását vagy a karbantartási és javítási munkálatokat, akkor balesetekre kerülhet sor

Biztonság az üzemanyagok kezelése során

1. Az üzemanyag gyúlékony, és meggyulladás esetén a gőzei hirtelen felrobbanhatnak. Az üzemanyagokat megfelelő óvintézkedések mellett alkalmazzza, ezzel csökkentve a súlyos személyi sérülések kockázatát.
2. A tank feltöltését és leengedését tiszta, jól szellőző külső tereken végezze, és használjon megfelelő üzemanyag-gyűjtőtartályt. Ne dohányozzon. A tankolás vagy a gép üzemeltetése során a munkahely közelében tilos szikraképződéssel járó tevékenységet végezni, valamint nyílt lángot vagy egyéb gyújtóforrást használni. A tank feltöltését semmiképpen ne az épületben végezze.
3. A földelt, vezetőképes tárgyakat, például szerszámokat tartsa távol a védelem nélküli, feszültség alatt lévő elektromos alkatrészekről és csatlakozásoktól, a szikraképződés és szikraszétszóródás elkerülése érdekében. A füstgázok és a gőzök meggyulladásra képesek.
4. A motort mindig kapcsolja ki, és hagyja lehűlni a tank feltöltése előtt. Semmiképpen ne távolítsa el a tank fedelét, és ne töltsön be üzemanyagot járó vagy meleg motor esetén. Ne működtesse a gépet üzemanyag-szivárgás esetén.
5. Nyissa fel kissé a tank fedelét, a benne lévő nyomás leeresztéséhez.
6. Ne töltsön túl a tankot (kb. 1,5 cm-rel a töltőcső alatti szintig, mivel a motor által termelt hő az üzemanyag tágulását okozhatja).
7. A tank és a tartály fedelét helyezze vissza, és törölje le a kiömlött üzemanyagot. A gépet semmiképpen ne működtesse, ha a tank fedele nincs felhelyezve.
8. A kiömlött üzemanyag ne kerüljön gyújtóforrás közelébe. Ne kísérelje meg a motor elindítását, ha kiömlött üzemanyagot lát. Ezzel szemben helyezze át a gépet az érintett területről és kerülje a gyújtóforrásokat, amíg az üzemanyag gőzei elpárolognak.
9. Az üzemanyagot csak külön erre a célra gyártott és engedélyezett tartályban tárolja.
10. Az üzemanyagot hűvös, jól szellőző helyen, szikrától, nyílt lángtól és egyéb gyújtóforrástól védve tárolja.
11. Soha ne tárolja az üzemanyagot vagy a feltöltött tartályú gépet olyan épületben, ahol a füstgázok szikrával, nyílt lánggal vagy egyéb gyújtóforrással, például vízforralóval, sütővel, szárítóautomatával vagy hasonlóval kapcsolatba kerülhetnek. Mielőtt a motort egy épületben tárolásra helyezné, hagyja lehűlni.

A gép használatára és ápolására vonatkozó információk

1. Ne emelje fel és ne mozgassa a gépet járó motornál.
2. Ne erőltesse a gép működtetését.
3. Az Ön alkalmazásához megfelelő gépet válassza. A megfelelő géppel a munkavégzés hatékonyabb és biztonságosabb.

4. Ne módosítsa a motor fordulatszám szabályozójának beállításait, és ne működtesse a motort túl magas fordulatszámon. A fordulatszám szabályozó a maximális üzemi fordulatszám vezérlését végzi, amely a motor számára biztonságos.
5. Ne járassa a motort magas fokozaton, ha éppen nem dolgozik a géppel.
6. Kezét és lábát ne tegye a forgó alkatrészek közelébe.
7. Kerülje a forró üzemanyaggal, olajjal, füstgázokkal és forró felületekkel való érintkezést. Ne érintse meg a motort és a hangtompítót. Ezek a részek működés közben erősen felforrósodnak. Még a berendezés kikapcsolása után is forrók egy ideig. A karbantartási és beállítási munkák előtt hagyja lehűlni a motort.
8. Ha a gép működése szokatlan zajokkal vagy vibrációval jár, azonnal állítsa le a motort, húzza ki a gyújtókábelt, és keresse meg az okot. A szokatlan zajok és vibrációk alapvetően figyelmeztető jelek.
9. Csak a gyártó által engedélyezett csatlakozókat és tartozékokat használjon. Ennek az előírásnak a figyelmen kívül hagyása személyi sérüléseket vonhat maga után.
10. Tartsa karban a gépet. Ellenőrizze, hogy az alkatrészek mozgás közben megfelelően állnak-e, illetve nem blokkoltak-e. Ellenőrizze, hogy nincs-e törött alkatrész, vagy hogy nem áll-e fenn olyan állapot, amely a gép működését befolyásolhatja. Sérülés esetén javítsa meg a gépet használat előtt. Számos baleset a nem megfelelően karbantartott felszerelések miatt következik be.
11. A tűzveszély csökkentése érdekében tartsa fűtől, levelektől, felesleges zsírtól és rozsdakéregtől mentesen a motort és a hangtompítót.
12. A vágószerszámokat tartsa éles és tiszta állapotban. A szakszerűen karbantartott éles vágószerszámok kevésbé blokkolnak és könnyebben irányíthatók.
13. A gépet semmiképpen ne öntse le vagy permetezze be vízzel vagy egyéb folyadékkal. A kormányrészt tartsa szárazon, tisztán és lerakódásoktól mentesen. Minden használat után végezzen tisztítást.
14. A környezet védelme érdekében tartsa be az üzemanyagok, olaj és hasonlók megfelelő semlegesítésére vonatkozó törvényeket és előírásokat.
15. Ügyeljen arra, hogy az üzemen kívül helyezett gépet gyerekek ne érhessek el, tovább nem megengedett, hogy a gépet olyan személyek kezeljék, akik nem ismerik a gépet és ezeket az útmutatásokat. Ha a felhasználó nem kellően képzett, a gép veszélyes lehet.

Javítási utasítások

Tisztítás, javítás, ellenőrzés vagy beállítás előtt kapcsolja le a motort, és bizonyosodjon meg róla, hogy a gép minden mozgó alkatrésze leállt. Húzza ki a gyújtókábelt, és helyezze el a gyújtógyertyától távol, ezzel elkerülve a véletlen beindítást.

A gép karbantartását képzett személyzettel végeztessse, kizárólag eredeti pótalkatrészek használatával. Ezzel biztosítható, hogy a gép biztonsága fennmaradjon.

A benzinmotoros kapára vonatkozó különleges biztonsági előírások

1. A megmunkálandó talajt gondosan vizsgálja át, és távolítsa el a lerakódásokat, valamint a kemény vagy éles tárgyakat, mint például a kövek, botok, üvegdarabok, drótok, csontok, stb.
2. A motoros kapát ne használja olyan talajon, mely nagyobb köveket és idegen tárgyakat tartalmaz, melyek kárt tehetnének a gépben.
3. Ne dolgozzon a géppel olyan területen, ahol a földben kábelek, távközlési vezetékek, víz- és gázvezetékek, csövek vagy tömlők lehetnek lefektetve. Kétség esetén forduljon a helyi közmű- vagy távközlési szolgáltatóhoz, hogy segítsen meghatározni a föld alatt vezetett közművezetékek helyzetét.
4. A közelben tartózkodó személyeknek, gyermekeknek és háziállatoknak legalább 23 m távolságot kell tartania. Ha valaki közelít, azonnal állítsa le az egységet.
5. Munkamódszerét igazítsa a helyi adottságokhoz és a készülék teljesítményéhez.
6. Ez az egység kuplunggal van felszerelve. Húzza be a kuplungkart, és ellenőrizze, hogy a gép viszatér-e az automatikus kiinduló helyzetbe. Ha nem ez a helyzet, akkor szakemberrel újra be kell állíttatni az egységet.
7. Mielőtt beindítja a motort, emelje ki a kuplungot.
8. Elővigyázatosan indítsa be a motort az előírtak szerint. Közben tartsa a lábát megfelelő távolságban a kapáló szerelvénytől.
9. Ha a kuplung ki van emelve, a kapáló szerelvény nem mozog. Ha nem ez a helyzet, akkor szakemberrel újra be kell állíttatni az egységet.
10. A gépet mindig hátulról kezelje. Ha jár a motor, semmiképpen ne menjen el a gép mellett, illetve ne álljon mellé.
11. Üzem közben mindig két kézzel tartsa az egységet. Fogja erősen a kormányt.
12. Legyen mindig tudatában, hogy a gép váratlanul fel- vagy előreugorhat, ha a kapáló szerelvény a földben fekvő akadályokba, például nagyobb kőbe, gyökérbe vagy fatörzsbe ütközik.
13. Ha az egység idegen tárgyba ütközik, állítsa le a motort, válassza le a gyújtógyertyát, ellenőrizze, nem sérült-e meg a gép, és hárítsa el a károkat, mielőtt újra beindítja és tovább használja a gépet.
14. Járjon el különös óvatossággal, ha hátramenetben dolgozik, vagy maga felé húzza a gépet.
15. Ne terhelje túl a gépet azzal, hogy egy menetben túl mélyen vagy túl gyorsan munkálja meg a földet.
16. A motoros kapát semmiképpen ne használja túl nagy menetsebességgel kemény vagy csúszós talajon.

17. Ha kemény talajt kell megmunkálnia, legyen óvatos. A kapáló szerelvény beszorulhat a földbe, és előre hajthatja a motoros kapát. Ha ez bekövetkezik, engedje el a kormányt, és ne kapaszkodjon a géphez.
18. Ha kerítés, épület vagy földben vezetett közművezeték közelében dolgozik, legyen óvatos. A forgó kapáló szerelvény anyagi kárt és személyi sérüléseket okozhat.
19. Járjon el különös óvatossággal, ha kavicsos behajtón, kavicsos járdán vagy kavicsúton kell dolgoznia. Ügyeljen a nem látható veszélyekre és a forgalomra. Ne szállítson utast.
20. Amíg jár a motor, soha ne hagyja el a munkaállást.
21. Ha megszakítja a megmunkálást, vagy átmegy egyik megmunkálási helyszínről a másikra, mindig állítsa le a motort.
22. Tartsa tisztán az egységet a növényi maradványoktól és egyéb anyagoktól. Ezek beleakadhatnak a kapáló szerelvénybe. Mielőtt hozzáfogna a kapáló szerelvény megtisztításához, állítsa le a motort, és válassza le a gyújtógyertyát.

Javítás

Csak a gyártó által ajánlott tartozékokat és pótalkatrészeket használja. Ha a készülék a minőségellenőrzéseink és a rendszeres ápolás ellenére mégis meghibásodik, csak szakműhelyben javíttassa.

Környezetvédelem

A készüléket, a tartozékokat és a csomagolást ne dobja a háztartási szemétkosárba, hanem adja le őket környezetbarát újrahasznosításra. Ez a kis fáradság a környezetünk javára válik.

Fennmaradó kockázatok

A szerszám szakszerű használata mellett is mindig számolni kell bizonyos fennmaradó kockázattal, mely nem zárható ki. A szerszám típusából és szerkezetéből az alábbi lehetséges veszélyek származhatnak:

- A vágott anyag darabjai kirepülhetnek
- Halláskárosodást szenvedhet, ha nem viseli az előírt hallásvédőt
- Belélegezheti a kipufogógázokat
- Ez a készülék üzem közben elektromágneses mezőt hoz létre!

Ez a mező bizonyos körülmények között negatív hatással lehet az aktív vagy passzív orvosi implantátumokra! A súlyos és halálos sérülések kockázatának elkerülése érdekében javasoljuk, hogy az orvosi implantátummal rendelkező személyek a készülék használata előtt kérjék ki orvosuk és az implantátum gyártójának tanácsát!

6. Technikai adatok

Motor:	4 ütemű, 150 cm ³
Motor teljesítménye:	2,7 kW / 3,7 LE
Motor üzemi fordulatszáma:	3000 min-1
Munkaszélesség:	560 mm
Kapakés Ø:	260 mm
Indítási mechanizmus:	Berántó szerkezet
Üzemanyag:	Ólommentes, legalább 90-es oktánszámú benzin, legfeljebb 5% bioetanollal
Motorolaj:	0,4 l (10W-30 / 10W-40 / SAE 30)
Tartály térfogata:	0,8 l
Tömeg:	29,2 kg
Gyújtógyertya:	LG F6RTC
Mélység:	130 mm

LpA mért hangteljesítményszint: 71,23 dB(A)
 K mérési bizonytalanság: 2 dB(A)
 LwA mért hangteljesítményszint: 91,23 dB(A)
 K mérési bizonytalanság: 2 dB(A)
 LwA garantált hangteljesítményszint: 93 dB(A)
 Rezgési érték ahw: (bal oldalt) 11,08 m/s²/ (jobb oldalt) 15,72 m/s²
 K mérési bizonytalanság: 1,5 m/s²

FIGYELEM: A használat során fennálló rezgés értéke a körülmények függvényében eltérhet a megadott értéktől.

A kezelő védelmét szolgáló biztonsági intézkedések a normál üzemi körülmények között jellemző expozícióra vonatkoznak (tekintetbe véve az összes használati periódust, például amikor kikapcsolja, üresben járhatja vagy használja a készüléket).

7. Összeszerelés

1. Először ellenőrizze a készülék összes elemét, és fektesse őket a talajra (2 és 3. ábra).
2. A gép stabilitását erősítendő szerelje fel a mélység-ütközőt (10), és rögzítse a sasszeeggel (B) (5. ábra).
3. Szerelje fel a kormányt (M) a kormány felvevőjére (6) a mellékelt csavarokkal (6. ábra).
4. Szerelje fel a késtoldót (11.1) a (7) ábrán látható módon.
5. Szerelje fel a késvédőt (9.1) a (8) ábrán látható módon.
6. Szerelje fel a gázkart (16) a kormányra a (9) ábrán látható módon.

8. Működés

Gázkar (16)

A motor sebességét vezérli. Ha a gázkart a megjelölt irányokba tolja, a motor gyorsabban vagy lassabban jár. (14. ábra).

Kerék (17)

A rugó különböző magasságban, a kapáló szerelvénytől különböző távolságban reteszeli a kerék rögzítését. Amikor dolgozik a motoros kapával, állítsa felső állásba a kereket.

Amikor szállítja a motoros kapát, állítsa alsó állásba a kereket. Szállítás közben billentse meg hátrafelé a gépet, hogy a kapáló szerelvény ne érintse a talajt. Így a motoros kapa egyik helyről a másikra húzható vagy tolható. (13. ábra)

Mélységbeállítás (10)

Ezzel állítható be a munkamélység. Segíti a kezelőt a motoros kapa irányának és sebességének szabályzásában.

Ha leereszti a mélységbeállítást, azzal fékezi a motoros kapát, és növeli a munkamélységet. Ha felemeli a mélységbeállítást, azzal növeli a sebességet, és csökkenti a munkamélységet. (5. ábra)

A munkamélység beállítása (5. ábra)

1. Távolítsa el a sasszeget (B).
2. Emelje fel vagy eressze le a mélységbeállítást (10) a kívánt helyzetbe.
3. Tegye vissza a sasszeget (B).

9. Kezelés

Motorolaj és benzin betöltése

△ FIGYELEM! A SZÁLLÍTÁSHOZ LEENGEDTÜK A MOTOROLAJAT.

A motor tartós károsodást szenvedhet, és megszűnik a motorral vállalt jótállás, ha a motor olajteknőjét a motor indítása előtt nem tölti fel olajjal.

1. Ellenőrizze az olajsintet, és szükség esetén töltsön be olajat. (Az olajsint kijelzésének max. jelölése) (11. ábra).
2. Nyissa ki a tanksapkát (2), és töltsse fel a készüléket normál ólommentes benzinnel (legalább 90-es oktánszám; max. 5% bioetanol) (12. ábra).

Motor indítása

1. Fordítsa felfelé a kereket (17), míg a reteszelés be nem kattann az erre szolgáló bemarásba (13. ábra).
2. Állítsa a gázkart (16) a megfelelő helyzetbe (14. ábra).

A = teljes gáz
 B = üresjárat
 C = leállítás

3. Állítsa a gázkart az „A” helyzetbe. Indítsa be a motort a berántó szerkezettel (1). Ehhez először óvatosan húzza, míg ellenállást nem érez, majd rántsa meg erőből végig. Ismétlje a folyamatot, míg be nem indul a motor. Ha tíz próbálkozás után sem indul be a motor, tanulmányozza a kezelési útmutató „HIBAELHÁRÍTÁS” c. szakaszát.
4. A kések üzemeltetéséhez húzza vissza a gázkar zárját (5), majd nyomja le a kuplungkart (3) a kések forgásának bekapcsolásához. Tartsa nyomva a kuplungkart (3).
A kések leállításához eressze el a kuplungot (15 + 16. ábra).

9.1 Üresjárat (14. ábra)

Amikor nem munkálja meg a talajt, a motor sebességének csökkentéséhez állítsa a gázkart (16) a „B” állásba. Ha a motor sebességét üresjáratra csökkenti, azzal meghosszabbítja a motor élettartamát, üzemanyagot takarít meg, és csökkenti a gép zajszintjét.

9.2 Kikapcsolás (14 + 15. ábra)

A kapáló szerelvény leállításához állítsa a kuplungkart (3) a kiindulási pozícióba. A motor leállításához állítsa a gázkart a „C” állásba.

9.3 Üzemi sebesség (14. ábra)

Normál üzemi sebesség:

- A legjobb eredmény eléréséhez állítsa a gázkart (16) a „☛” állásba. (A).

Kultiválás:

- A gázkart (16) a „☛” állásba kell állítani. (C).

10. Munkavégzési utasítások

10.1 Mélységszabályzás

A munkamélység és az előrehaladás vezérlését a mélységbeállítás mellett a kormányra gyakorolt nyomás is befolyásolja. Ha lefelé nyomja a kormányt, azzal csökkenti a munkamélységet, és növeli az előrehaladás sebességét. Ha felfelé nyomja a kormányt, azzal növeli a munkamélységet, és csökkenti az előrehaladás sebességét.

10.2 Talaj átforgatása

A talaj átforgatása során a gép feltöri és felássza a földet, előkészítve a veteményezés számára.

Az optimális munkamélység 100 és 150 mm közötti. A motoros kapa ezen kívül a nemkívánatos növényeket is eltávolítja a talajból.

A növényi maradványok felaprítása pedig gazdagítja a talajt.

Ha túl száraz a talaj, akkor porrá omlik, nem vesz fel vizet, és nem forgatható át.

- Ezért az átforgatás előtt néhány napig öntözze.

A túl nedves talaj az átforgatás során nemkívánatos rögöket képez.

- Ezért nagyobb esőt követően várjon egy-két napot, hogy a talaj kissé kiszáradhasson.

A szabályosan megmunkált és az átforgatás után közvetlenül művelésbe vett terület támogatja a növények fejlődését, mert a talaj képes megtartani a vizet. A tényleges munkamélységet a talaj jellege és a munkafeltételek határozzák meg. Bizonyos talajokat elegendő egyszeri menetben megmunkálni, hogy elérje a kívánt mélységet. Más talajokon a kívánt mélység csak két vagy három menetben érhető el. Ebben az esetben minden munkamenet előtt egyre mélyebbre kell állítani a mélységbeállítást. A meneteket felváltva végezze hosszában és keresztben.

Ne próbálja már az első menetben túl mélyen megmunkálni a talajt. Ha a gép ugrál vagy rángat, akkor az egyseget valamivel gyorsabban kell mozgatni a talajon.

Ha a motoros kapa megáll, és beássa magát egy helyben, kissé mozgassa meg a kormányt ide-oda, míg a gép ismét elindul előre.

A kiásott köveket távolítsa el.

10.3 Művelés

A művelés magában foglalja a föld lazítását és kapálását a növények növekedési területén, a gyomnövények kiirtása és a talaj fellazítása érdekében. Az optimális munkamélység kevesebb, mint 50 mm.

11. Karbantartás

A rendszeres karbantartás biztosítja a motoros kapa optimális állapotát, növeli az élettartamát, és hozzájárul a kertművelés optimális eredményéhez.

A kapáló szerelvény tisztítása

Minden használat után tisztítsa meg a motoros kapa kapáló szerelvényén található védőelem alját. A szennyeződések könnyebben lemoshatók, ha rögtön leöblíti őket vízzel, és nem hagyja rászáradni.

1. Kapcsolja ki a motort. A motornak le kell hűlnie.
2. Állítsa a gépet a „C” helyzetbe, és alaposan válassza le a gyújtókábelt a gyújtógyertyáról.
3. Távolítsa el a növényi maradványokat, zsinegeket, drótokat és egyéb anyagokat, melyek esetleg felgyűltek a tengelyen a kapáló szerelvény és a hajtómű házának tömitése között.

A kuplung felülvizsgálata

1. A kuplung elhasználódik. Az elhasználódás miatt megnőhet a kar nyitási útja, és nehezebben működtethető. Ez azt jelenti, hogy utána kell állítani a bowdenhuzalt.
2. Ehhez állítsa vissza a kuplungkart az eredeti helyzetébe, és állítsa be megfelelően a beállító szerkezetet az ellenanya révén.

3. A motoros kapát minden használat után törölje szárazra, és vigyen fel rá vékony rétegben zsírt vagy szilikont, hogy elkerülje a rozsdásodást és a víz okozta károkat.
4. Tegye vissza a gyújtókábelt.

⚠ FIGYELEM! A motoros kapa tisztításához semmi esetre se használjon nagynyomású mosót. A víz behatolhat a motoros kapa szűk réseibe és a hajtómű házába, károsítva az orsókat, fogaskerekeket, csapágyakat vagy a motort. A nagynyomású mosó használata csökkenti a gép élettartamát és üzembiztonságát.

A gyújtógyertya karbantartása (17. ábra)

A gyújtógyertyát 50 üzemóránként ellenőrizni kell. Vizsgálja meg a gyújtógyertya végén található lerakódások színét; világosbarnának kell lenniük. Távolítsa el a lerakódásokat egy keményszőrű kefével, lehetőleg drótkefével. Ellenőrizze a gyújtógyertya elektródáinak távolságát, és szükség esetén állítsa be újra. A hézagnak 0,7 és 0,8 mm között kell lennie.

A motorolaj cseréje (10. ábra)

Mikor:

20 üzemóra után

100 üzemóra után

Állítsa a készüléket szilárd és sík felületre, és járassa a motort néhány percig. Ezután állítsa le a motort, és vegye le az olajbetöltő nyílás fedelét (15). A fáradt olaj felfogására helyezzen a motor alá megfelelő edényt. Csavarja ki az olajleeresztő csavart (14), és eressze le teljesen az olajat. Ehhez használjon tömlőt vagy más, megfelelő segédeszközt. Vizsgálja meg az olajleeresztő csavar állapotát (14), a tömítését, a betöltőnyílás zárját (15), és annak gumigyűrűs tömítését, és cserélje ki a meghibásodott alkatrészeket. Csavarja vissza az olajleeresztő csavart (14). Töltsön be új olajat a tartályba, míg el nem éri a maximális töltésszintet.

Légszűrő (22) (18. ábra)

Ellenőrizze a légszűrő állapotát és tisztítsa meg 50 üzemóránként vagy pedig 3 havonta. A tisztításhoz használjon környezetbarát, vízbázisú zsíroldót.

Mielőtt visszateszi a légszűrőt és ráteszi a borítást, hagyja teljesen kiszáradni. Figyelem! Soha ne üzemeltesse motort légszűrő nélkül.

Szervíz-információk

Figyelembe kell venni, hogy ennél a terméknél a következő

részek már használat szerinti vagy természetes kopásnak vannak alávetve ill. a következő részekre van mint fogyóeszközökre szükség.

Gyorsan kopó részek*: Gyújtógyertyák, kések, légszűrők, összes üzemi anyag

* nincs okvetlenül a szállítás terjedelmében!

12. Tárolás

Ha 30 napnál hosszabb ideig nem használja a motoros kapát, az alábbi intézkedéseket kell megtennie, hogy előkészítse a motoros kapát a tárolásra.

1. Üritse ki teljesen a tankot. Az etanolt vagy MT-BE-t tartalmazó, eltárolt üzemanyag 30 napon belül kiülepszik. A kiüledett benzinben magas a műanyag aránya, ami eltömítheti a porlasztót, és csökkentheti az üzemanyag átfolyását.
2. Indítsa el a motort, és járassa, amíg le nem áll. Így biztosítható, hogy ne maradjon üzemanyag a porlasztóban. Ez megakadályozza, hogy műanyag rakódjon le a porlasztóban, ami esetleg kárt tehetne a motorban.
3. Eressze le az olajat a motorból, amikor még meleg a motor. Töltse fel a gépet a motor kézikönyvében szereplő besorolásnak megfelelő friss olajjal.
4. Hagyja lehűlni a motort. Szerelje ki a gyújtógyertyát, és öntsön 30 ml jó minőségű motorolajat a hengerbe. Húzza meg lassan az indítószinórt, hogy mindenhova jusson az olajból. Cserélje ki a gyújtógyertyát.

⚠ FIGYELEM! Mielőtt a tárolást követően ismét beindítja a gépet, szerelje ki a gyújtógyertyát, és eressze le a hengerből az összes olajat.

5. Tisztítsa meg a motoros kapa külsejét tiszta ronggyal, és távolítsa el a szellőző nyílásokból a szennyeződések.

⚠ FIGYELEM! A műanyag alkatrészek tisztításához ne használjon éles tisztítóeszközt vagy ásványolaj alapú tisztítószeret. A vegyszerek károsíthatják a műanyagot.

6. Ellenőrizze, hogy nem lazultak-e ki vagy sérültek-e meg egyes alkatrészek. Javítsa meg a sérült alkatrészeket, és húzza meg a kilazult anyákat és csavarokat.
7. Szerelje le a kapáló szerelvényt. Tisztítsa meg és a rozsdá ellen kenje le zsírral a kapáló szerelvényt és a kapáló szerelvény tengelyeit. Szerelje fel a kapáló szerelvényt a kapáló szerelvény tengelyeire.
8. Enyhén zsírozza meg a keréktengelyeket. Zsírozza be a gázbowdent és az összes látható mozgó alkatrészt. A motorburkolatot ne szerelje le.
9. A motoros kapát álló helyzetben egy tárolja tiszta, száraz és jól szellőző helyen.

⚠ FIGYELEM! Ne tárolja az üzemanyaggal feltöltött motoros kapát szellőzetlen helyiségben, ahol az üzemanyag gőze gyújtószikrával, jelzőlámpával vagy egyéb gyújtóforrással érintkezhet. Csak megfelelő üzemanyagtartályt használjon.

13. Megsemmisítés és újrahasznosítás



A szállítási károk megakadályozásához a készülék egy csomagolásban található. Ez a csomagolás nyersanyag és ezáltal ismét felhasználható vagy pedig visszavezethető a nyersanyag körforgáshoz. A készülék és annak a tartozékai különböző anyagokból állnak, mint például fémből és műanyagokból. Vigye a károsult alkatrészeket a különhulladék megsemmisítési helyhez. Érdeklődjön utánna a szaküzletben vagy a községi közigazgatásnál!

14. Hibaelhárítás

Probléma	Ok	Megoldás
A motor nem indul be.	<ol style="list-style-type: none"> 1. A kuplungkar nincs megfelelő helyzetben. 2. Üres a tank. 3. Elszennyeződtek a légszűrő alkotóelemei. 4. Laza a gyújtógyertya. 5. Nincs rendesen rögzítve vagy le van választva a kimenetről a gyújtógyertya kábele. 6. Helytelenül van beállítva a gyújtógyertya gyertyahézagja. 7. Meghibásodott a gyújtógyertya. 8. Túl sok üzemanyag van a porlasztóban - a gázkapcsoló a KI (OFF) állásban van. 	<ol style="list-style-type: none"> 1. Állítsa a kuplungkart a megfelelő helyzetbe. 2. Töltse fel a tankot. 3. Tisztítsa meg a légszűrő alkotóelemeit. 4. Húzza meg a gyújtógyertyát 25 - 30 Nm nyomatékkal. 5. Rögzítse a kábelt a gyújtógyertyára. 6. Állítsa be a gyertyahézagot 0,7 - 0,8 mm-re. 7. Tegyen be új gyújtógyertyát a megfelelő helyzetben. 8. Vegye ki a légszűrőt, és többször egymás után húzza meg az indítószinórt, míg a porlasztó kitisztul, majd tegye vissza a légszűrőt - állítsa a gázkapcsolót a megfelelő helyzetbe.
A motor nehezen indul, vagy csökken a teljesítménye.	<ol style="list-style-type: none"> 1. Meghibásodott a gyújtásmódul. 2. Szennyeződés, víz vagy penész került az üzemanyagtartályba. 3. Eltömődött a tank lefolyásának lyuka. 4. Elszennyeződtek a légszűrő alkotóelemei. 	<ol style="list-style-type: none"> 1. Forduljon az ügyfélszolgálathoz. 2. Üritse ki a tankot, tisztítsa ki, és töltsse fel friss üzemanyaggal. 3. Tisztítsa meg vagy cserélje ki a tank lefolyását. 4. Tisztítsa meg a légszűrő alkotóelemeit.
Egyenetlenül jár a motor.	<ol style="list-style-type: none"> 1. Elszennyeződtek a légszűrő alkotóelemei. 2. A kuplungkart akadályozza egy idegen tárgy. 3. Eltömődtek a motor alatt található hűtőbordák és légbeeresztő nyílások. 	<ol style="list-style-type: none"> 1. Tisztítsa meg a légszűrő alkotóelemeit. 2. Távolítsa el az idegen tárgyat. 3. Távolítsa el az idegen tárgyakat a hűtőbordák közül és a légbeeresztő nyílásokból.
A motor nagy sebességnél rángat.	<ol style="list-style-type: none"> 1. Túl csekély a gyújtógyertya gyertyahézagja. 	<ol style="list-style-type: none"> 1. Állítsa be a gyertyahézagot 0,7 - 0,8 mm-re.
Túlmelegszik a motor.	<ol style="list-style-type: none"> 1. Akadályozza valami a hűtőlevegő áramlását. 2. Meghibásodott a gyújtógyertya. 	<ol style="list-style-type: none"> 1. Távolítsa el az összes idegen tárgyat a keretről, a ventilátorról, a légbeeresztő nyílásokból és a hűtőbordák közül. 2. Szereljen be LG F6TC gyújtógyertyát.
A motor rendellenesen rázkódik.	<ol style="list-style-type: none"> 1. A maró nem megfelelően lett összeszerelve. A motor marószerkezete nincs rendesen kiegyensúlyozva. 	<ol style="list-style-type: none"> 1. Ellenőrizze, hogy a gép összes alkatrésze helyesen van-e felszerelve.

Spiegazione dei simboli sull'apparecchio



Avvertimento – Per ridurre il rischio di lesioni leggete le istruzioni per l'uso!



Portate cuffie antirumore!



Indossate gli occhiali protettivi!



Indossare guanti da lavoro!



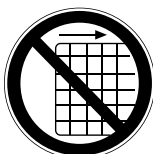
Indossare calzature rigide!



Fiamme libere vietate!



Attenzione! Non toccare le parti in rotazione. Sussiste un elevato pericolo di lesioni!



È vietato rimuovere o modificare i dispositivi di sicurezza e protezione.



Attenzione! Parti calde - Non toccare



Pericolo di pezzi proiettati in avanti con motore in funzione.
Mantenere assolutamente una distanza di sicurezza.



Tenere lontane le persone non interessate dall'apparecchio.

Indice:
Pagina:

1.	Introduzione	67
2.	Descrizione dell'apparecchio	67
3.	Prodotto ed accessori in dotazione	67
4.	Impiego conforme alla destinazione d'uso.....	68
5.	Indicazioni di sicurezza	68
6.	Caratteristiche tecniche	71
7.	Montaggio	71
8.	Funzione.....	71
9.	Azionamento	72
10.	Istruzioni operative.....	72
11.	Manutenzione.....	73
12.	Stoccaggio	74
13.	Smaltimento e riciclaggio.....	74
14.	Risoluzione dei guasti	75

1. Introduzione

Fabbricante:

scheppach
 Fabrikation von Holzbearbeitungsmaschinen GmbH
 Günzburger Straße 69
 D-89335 Ichenhausen

Egregio cliente,

Le auguriamo un piacevole utilizzo del Suo nuovo apparecchio.

Avvertenza:

Ai sensi della legge sulla responsabilità dei prodotti attualmente in vigore, il fabbricante non è responsabile per eventuali danni che si dovessero verificare a questa apparecchiatura o a causa di questa in caso di:

- utilizzo improprio,
- inosservanza delle istruzioni per l'uso,
- riparazioni effettuate da specialisti terzi non autorizzati,
- installazione e sostituzione di ricambi non originali,
- utilizzo non conforme,

Da osservare:

Prima del montaggio e della messa in funzione, leggere tutto il testo delle istruzioni per l'uso.

Le presenti istruzioni per l'uso consentono di conoscere l'utensile e di sfruttare le sue possibilità d'impiego conformi.

Le istruzioni per l'uso contengono avvertenze importanti su come utilizzare l'utensile in modo sicuro, corretto ed economico e su come evitare i pericoli, risparmiare sui costi di riparazione, ridurre i tempi di inattività ed aumentare l'affidabilità e la durata dell'utensile.

Oltre alle disposizioni di sicurezza contenute nelle qui presenti istruzioni per l'uso, è necessario altresì osservare le norme in vigore nel proprio Paese per l'utilizzo dell'utensile.

Conservare le istruzioni per l'uso vicino all'utensile, protette da sporcizia e umidità in una copertina di plastica. Esse devono essere attentamente lette e scrupolosamente osservate da tutti gli operatori prima di iniziare il lavoro.

Sull'utensile possono lavorare soltanto persone che sono state istruite sul suo uso e sui pericoli ad esso collegati. L'età minima richiesta per gli operatori deve essere assolutamente rispettata.

Oltre agli avvisi di sicurezza contenuti nelle presenti istruzioni per l'uso e alle disposizioni speciali in vigore nel proprio Paese, devono essere rispettate le regole tecniche generalmente riconosciute per l'esercizio di macchine di lavorazione.

Non ci assumiamo alcuna responsabilità in caso di incidenti o danni dovuti al mancato rispetto delle presenti istruzioni e delle avvertenze di sicurezza.

2. Descrizione dell'apparecchio (Fig. 1)

1. Starter d'inversione
2. Coperchio del serbatoio del carburante
3. Leva della frizione
4. Manopola
5. Blocco leva della frizione
6. Supporto dello sterzo
7. Serbatoio del carburante
8. Condotta del carburante
9. Protezione delle lame
- 9.1 Ampliamento di protezione della lama
10. Battuta di profondità
11. Lama
- 11.1 Ampliamento della lama
12. Copertura di protezione marmitta
13. Molla blocco ruota
14. Tappo scarico olio
15. Astina dell'olio/Orificio di rabbocco dell'olio
16. Leva gas
17. Ruota
18. Valvola di scarico del carburante
19. Carburatore
20. Marmitta
21. Coperchio del filtro dell'aria
22. Filtro dell'aria

3. Prodotto ed accessori in dotazione (Fig. 2 + 3)

- Motozappa MTP560 (G) (1x)
 - Chiave per candele (H) (1x)
 - Battuta di profondità (10) (1x)
 - Busta con materiale di montaggio (L)
 - Manubrio (M) (2x)
 - Istruzioni per l'uso
 - Ampliamento di protezione della lama (2x) (9.1)
 - Ampliamento della lama (2x) (11.1)
- Aprite l'imballaggio e togliete con cautela l'apparecchio dalla confezione.
 - Togliete il materiale d'imballaggio e anche i fermi di trasporto / imballo (se presenti).
 - Controllate che siano presenti tutti gli elementi forniti.
 - Verificate che l'apparecchio e gli accessory non presentino danni dovuti al trasporto.
 - Se possibile, conservate l'imballaggio fino alla scadenza della garanzia.
 - Prima dell'impiego, familiarizzare con l'apparecchio con l'aiuto del manuale di istruzioni.
 - Utilizzare solo pezzi originali per quanto riguarda accessori e pezzi di ricambio o soggetti ad usura. È possibile acquistare i pezzi di ricambio presso il proprio rivenditore specializzato.
 - In caso di ordinazioni, indicare i nostri codici di articoli, il tipo e l'anno di costruzione dell'apparecchio.

⚠ ATTENZIONE

L'apparecchio e il materiale d'imballaggio non sono giocattoli! I bambini non devono giocare con sacchetti di plastica, film e piccoli pezzi! Sussiste pericolo di ingerimento e soffocamento!

4. Impiego conforme alla destinazione d'uso

L'apparecchio è adatto al dissodamento di aiuole e campi. Osservare imperativamente i vincoli imposti dagli avvertimenti di sicurezza supplementari.

Ogni altro uso senza specifico rapporto non è regolamentare. Per tutti i qualsivoglia danni o ferite, da esso risultanti, è responsabile chi lo usa/lo manovra e non il costruttore.

Tenete presente che i nostri apparecchi non sono stati costruiti per l'impiego professionale, artigianale o industriale. Non ci assumiamo alcuna garanzia quando l'apparecchio viene usato in imprese commerciali, artigianali o industriali, o in attività equivalenti.

5. Indicazioni di sicurezza

Norme generali di sicurezza

Imparate a conoscere la macchina.

Il manuale per l'utente e le indicazioni sulla macchina devono essere letti e compresi. Occorre imparare come utilizzare la macchina e a quali scopi. Non esporsi ai potenziali pericoli insiti nella macchina.

Apprendere come controllare e azionare in modo regolare la macchina. Imparare come sia possibile arrestare e disattivare in modo rapido la macchina.

Tutte le istruzioni e le indicazioni di sicurezza presenti nel manuale per l'utente fornito separatamente in dotazione con la macchina devono essere lette e comprese. Non provare ad azionare la macchina se non si è certi del modo in cui si aziona e si sottopone a manutenzione il motore e su come evitare infortuni e/o danni materiali.

Sicurezza sul luogo di lavoro

Non avviare né fare funzionare mai il motore in spazi chiusi. I gas di scarico sono pericolosi e contengono monossido di carbonio, un gas inodore ma velenoso. Azionare l'unità solo in aree esterne ben ventilate.

Non azionare mai la macchina in caso di scarsa visibilità o illuminazione insufficiente.

Non azionare mai la macchina su pendii scoscesi.

Lavorare sempre parallelamente al terreno, mai dall'alto verso il basso.

Sicurezza delle persone

1. Non azionare mai la macchina sotto l'influsso di droghe, alcool o medicinali diversi che potrebbero compromettere la capacità di utilizzo regolare della macchina.
2. Indossare abbigliamento adeguato. Indossare pantaloni lunghi, stivali e guanti. Non indossare indumenti larghi, pantaloni corti o gioielli di qualsiasi tipo. Legare i capelli, se lunghi, all'altezza delle spalle. Tenere sempre a distanza capelli, indumenti e guanti dalle parti in movimento. Capi di abbigliamento larghi, gioielli e capelli lunghi possono rimanere impigliati nelle parti in movimento.
3. Indossare dispositivi di protezione. Indossare sempre una protezione per gli occhi.
4. L'uso di equipaggiamento personale come mascherina di protezione antipolvere, elmetto di protezione o otoprotettori adatti per le condizioni presenti riduce eventuali lesioni personali.
5. Controllare la macchina prima dell'avvio. Non rimuovere né sottoporre a manutenzione i dispositivi separatore di protezione. Accertarsi che tutti i dati, le viti e simili siano stretti correttamente.
6. Non azionare in nessun caso la macchina se deve essere riparata o risulta danneggiata dal punto di vista meccanico.
7. Sostituire le parti danneggiate, assenti o non funzionanti prima di utilizzare la macchina. Verificare la densità. Mantenere sempre condizioni operative di sicurezza per la macchina.
8. Non manipolare in alcun modo i dispositivi di protezione. Controllarne regolarmente la funzionalità.
9. La macchina non deve essere utilizzata se non è possibile accenderla e spegnerla con lo starter del motore. Le macchine azionate a carburante che non possono essere azionate mediante starter del motore possono essere pericolose e devono essere sostituite.
10. Prima dell'avvio, controllare regolarmente che la chiave o la chiave inglese siano state rimosse dalla macchina. A seguito di una chiave o di una chiave inglese rimaste su una parte in rotazione, possono verificarsi lesioni personali.
11. Mantenere desta l'attenzione e durante il funzionamento della macchina, utilizzare il buon senso.
12. Non lavorare piegati troppo in avanti. La macchina non deve essere azionata a piedi nudi oppure indossando sandali o simili calzature leggere. Indossare calzatura di sicurezza per proteggere i propri piedi e migliorare la tenuta su superfici scivolose.
13. Assicurarsi di tenere sempre una posizione ferma ed equilibrata. In questo modo è possibile controllare meglio la macchina in situazioni inattese.

14. Evitare un avvio involontario. Accertarsi che il motore sia disattivato prima del trasporto della macchina o di operazioni di manutenzione ordinaria e straordinaria sull'unità. Il trasporto della macchina o i lavori di manutenzione ordinaria e straordinaria sulla macchina con motore in funzione possono provocare incidenti.

Sicurezza nella manipolazione dei materiali di esercizio

1. Il carburante è facilmente infiammabile e i vapori che genera possono esplodere in caso di accensione. In caso di utilizzo del carburante, adottare misure idonee per ridurre il rischio di gravi lesioni personali.
2. Durante il riempimento o lo scarico del serbatoio, sostare in un'area all'aperto pulita e ben areata e utilizzare un recipiente di raccolta del carburante ammesso. Non fumare. Evitare scintille di accensione, fiamme libere o altre fonti di accensione in prossimità del luogo dove si effettua il riempimento del carburante o dove si aziona l'unità. Non riempire in nessun caso il serbatoio all'interno di edifici.
3. Tenere lontano gli oggetti conduttori interrati, come attrezzi, dalle parti elettriche conduttrici di corrente e dagli allacciamenti senza protezione per evitare la formazione di scintille o scariche. Potrebbero accendere i gas di combustione o i vapori.
4. Spegnerne sempre il motore e farlo raffreddare prima di riempire il serbatoio. Non rimuovere in nessun caso il coperchio del serbatoio o rabboccare il carburante con il motore in funzione o caldo. Non utilizzare la macchina se il sistema del carburante non è a tenuta.
5. Aprire leggermente il coperchio del serbatoio per scaricare la pressione nel serbatoio.
6. Non riempire troppo il serbatoio (fino a ca. 1,5 cm al di sotto del bocchettone per lasciare spazio nel caso di una dilatazione del carburante causata dal calore generato dal motore).
7. Applicare nuovamente e in modo sicuro il coperchio del serbatoio e sciacquare via il carburante eventualmente rovesciato fuori. Non azionare in nessun caso l'unità se il coperchio del serbatoio non è applicato.
8. Evitare fonti di accensione se si è rovesciato fuori del carburante. Non provare ad accendere il motore se è stato rovesciato fuori del carburante. Allontanare invece la macchina dall'area interessata ed evitare fonti di accensione fino a quando i vapori del carburante non sono evaporati completamente.
9. Stoccare il carburante in contenitori appositamente prodotti e ammessi per questo scopo.

10. Stoccare il carburante in un luogo fresco e ben areato e in modo che sia protetto da scintille di accensione, fiamme libere o altre fonti di accensione.
11. Non stoccare in nessun caso il carburante o la macchina con un serbatoio pieno di carburante in un edificio in cui i gas di combustione potrebbero entrare in contatto con scintille di accensione, fiamme libere o altre fonti di accensione, come caldaie, forni, essiccatori o simili. Lasciare raffreddare il motore prima di stoccarlo in un alloggiamento.

Indicazioni per l'impiego e la cura della macchina

1. Non sollevare o trasportare la macchina quando il motore è in funzione.
2. Non azionare la macchina con violenza.
3. Utilizzare la macchina corretta per la relativa applicazione. La macchina corretta sarà in grado di eseguire l'attività nel modo migliore e più sicuro possibile.
4. Non modificare le impostazioni del regolatore del numero di giri del motore e non fare funzionare il motore a un numero di giri eccessivo. Il regolatore del numero di giri controllo il numero massimo di giri d'esercizio per un funzionamento sicuro del motore.
5. Non fare funzionare rapidamente il motore quando non si lavora sul terreno.
6. Non posizionare mani o piedi nei pressi di parti in rotazione.
7. Evitare il contatto con carburante, olio, gas di combustione e superfici caldi. Non toccare il motore o la marmitta. Queste parti possono diventare estremamente calde durante il funzionamento. Rimangono calde per breve tempo anche dopo che l'unità è stata disattivata. Lasciare raffreddare il motore prima dei lavori di manutenzione o di regolazione.
8. Qualora la macchina dovesse produrre rumori anomali o vibrasse in modo strano, spegnere subito il motore, scollegare il cavo di accensione e individuare la causa del problema. Rumori e vibrazioni insoliti sono sostanzialmente un segnale di avvertimento.
9. Utilizzare solo raccordi e accessori ammessi dal fabbricante. Un'inosservanza di tale disposizione, può comportare lesioni personali.
10. Sottoporre la macchina a manutenzione. Controllare se le parti in movimento sono disposte in modo errato o bloccate. Controllare se le parti presentano segni di rottura o condizioni diverse che potrebbero impattare sul funzionamento della macchina. In caso di danni, fare riparare la macchina prima dell'uso. Molti incidenti sono dovuti sostanzialmente ad una manutenzione insufficiente dell'equipaggiamento.

11. Pulire il motore e la marmitta da erba, foglie, grasso in eccesso o carbonio depositatosi, al fine di ridurre il rischio d'incendio.
12. Tenere affilati e puliti gli utensili di taglio. Utensili di taglio con bordi affilati e sottoposti ad una manutenzione professionali si bloccano con una frequenza minore e sono più agevoli da controllare.
13. Non bagnare o spruzzare in alcun caso l'unità con acqua o altro liquido. Tenere il manubrio asciutto, pulito e privo di depositi. Pulire dopo ogni impiego.
14. Rispettare le leggi e le disposizioni relative allo smaltimento regolamentare di carburante, olio e simili per la tutela dell'ambiente.
15. Conservare la macchina non attiva fuori dalla portata dei bambini. Non è ammesso azionare la macchina a persone che non abbiano familiarità con la macchina stessa o con le presenti istruzioni. La macchina, messa nelle mani di utenti non adeguatamente formati, rappresenta uno strumento pericoloso.

Istruzioni per la manutenzione

Spegnere il motore prima di un intervento di pulizia, riparazione, ispezione o adattamento della macchina e accertarsi che tutte le parti in movimento siano ferme. Staccare il cavo di accensione e collocare il cavo lontano dalla candela di accensione per evitare un avvio involontario.

Fare eseguire la manutenzione della macchina a personale qualificato che utilizzi esclusivamente pezzi di ricambio originali.

In questo modo si garantisce il mantenimento della sicurezza della macchina.

Indicazione speciale di sicurezza per motozappe a benzina

1. Controllare con cura il terreno da trattare, rimuovendo oggetti duri o appuntiti, come pietre, ceppi, vetro, filo metallico, ossa e simili.
2. Non azionare la motozappa su terreni con pietre o oggetti esterni di grandi dimensioni che potrebbero danneggiare la macchina.
3. Non lavorare su cavi elettrici, linee telefoniche, condotti dell'acqua e del gas, tubi o flessibili interrati. In caso di dubbi, contattare l'azienda di pubblici servizi o l'operatore telefonico locali, al fine di localizzare le linee di servizio interrate.
4. Le persone presenti, i bambini e gli animali devono mantenere una distanza minima di 23 m. Arrestare immediatamente l'unità qualora si avvicini qualcuno.
5. Adattare il proprio modo di procedere alle condizioni locali e alla potenza del dispositivo.

6. L'unità è dotata di una frizione. Premere la leva della frizione e controllare che ritorni automaticamente in posizione iniziale. In caso contrario, occorre fare regolare di nuovo l'unità da personale qualificato.
7. Disinnestare la frizione prima di avviare il motore.
8. Avviare il motore con attenzione come da indicazioni. Posizionare in questo caso i piedi ad una distanza adatta dalla fresa.
9. La fresa non si muove se la frizione è disinnestata. In caso contrario, occorre fare regolare di nuovo l'unità da personale qualificato.
10. Azionare la macchina sempre da dietro. Non passare né stare in nessun caso davanti alla macchina con motore in funzione.
11. Tenere sempre l'unità con entrambe le mani durante il funzionamento. Tenere ben stretto il manubrio.
12. Occorre rendersi conto che la macchina può schizzare in modo inaspettato verso l'alto o in avanti se la fresa si scontra con ostacoli nascosti, come grosse pietre, radici o tronchi di alberi.
13. Se l'unità entra in contatto con un oggetto esterno, arrestare il motore, scollegare la candela di accensione, verificare eventuali danni sulla macchina e ripararli prima di riavviare e riazionare la macchina.
14. Procedere con estrema cautela se si lavora in retromarcia o si tira la macchina verso di sé.
15. Non sovraccaricare la macchina oltre le sue possibilità lavorando improvvisamente troppo in profondità o troppo rapidamente.
16. Non azionare in nessun caso la motozappa a velocità troppo elevate su superfici dure o scivolose.
17. Durante il trattamento di terreni duri, procedere con cautela. La fresa può incepparsi nel terreno e la motozappa sbalzare in avanti. In questo caso, rilasciare il manubrio e non trattenere la macchina.
18. In caso di lavori nei pressi di recinzioni, edifici o linee di servizio interrate, procedere con cautela. La fresa rotante può causare lesioni personali o danni materiali.
19. Procedere con estrema attenzione quando si lavora su accessi, percorsi o strade ricoperti di ghiaia. Fare attenzione ai pericoli non evidenti e al traffico. Non trasportare passeggeri.
20. Non abbandonare in nessun caso la posizione di lavoro con motore in funzione.
21. Arrestare sempre il motore quando si posticipa il lavoro o si passa da un punto di lavorazione a un altro.
22. Tenere pulita l'unità da piante e materiali di altro tipo. Essi possono impigliarsi nella fresa. Arrestare il motore e scollegare la candela di accensione prima di pulire la fresa.

Riparazioni

Utilizzare solo i pezzi di ricambio e gli accessori raccomandati dal fabbricante. Se l'apparecchio dovesse presentare guasti nonostante i nostri controlli di qualità e la Sua cura, far eseguire le riparazioni solo da un'officina specializzata e autorizzata.

Tutela dell'ambiente

Non smaltire semplicemente l'apparecchio, gli accessori e l'imballaggio nel secchio dell'immondizia, ma avviarli ad un riciclaggio rispettoso dell'ambiente. Questa piccola azione apporterà benefici al nostro ambiente.

Rischi residui

Anche se l'utensile viene utilizzato in modo corretto sussiste sempre comunque un certo rischio residuo che non può essere escluso.

In base al tipo e alla struttura dell'utensile possono derivare i seguenti potenziali pericoli:

- Catapultamento di parti del materiale tagliato
- Danni all'udito se non si indossano otoprotettori adeguati.
- Inalazione di gas di scarico
- Questo apparecchio genera un campo magnetico durante il funzionamento!

Tale campo può danneggiare impianti medici attivi o passivi in particolari condizioni!

Per ridurre il rischio di lesioni serie o mortali, si raccomanda alle persone con impianti medici di consultare il proprio medico e il produttore dell'impianto medico prima di utilizzare l'apparecchio!

6. Caratteristiche tecniche

Motore:	A 4 tempi, 150 cm ³
Potenza del motore:	2,7 kW/ 3,7 CV
Numero di giri operativi motore:	3000 min-1
Larghezza di lavoro:	560 mm
Lama sminuzzatrice Ø:	260 mm
Sistema di avviamento:	Dispositivo in versione avvio
Carburante:	Benzina senza piombo min. 90 ottani max. 5% bio-etanolo
Olio motore:	0,4 l
(10W-30 / 10W-40 / SAE 30)	
Capacità serbatoio:	0,8 l
Peso:	29,2 kg
Candela di accensione:	LG F6RTC
Profondità:	130 mm

Livello di potenza acustica misurato LpA: 71,9 dB(A)

Incertezza di misura K: 2 dB(A)

Livello di potenza acustica misurato LwA: 91,9 dB(A)

Incertezza di misura K: 2 dB(A)

Livello di potenza acustica garantito LwA: 96dB(A)

Valore di vibrazione ahw:(a sinistra) 9,8 m/s²/ (a destra) 8,8 m/s²

Incertezza di misura K: 1,5 m/s²

ATTENZIONE: Il valore di vibrazione durante l'uso può essere diverso dal valore indicato a seconda delle condizioni.

Le misure di sicurezza per la protezione degli utenti si basano su una stima dell'esposizione in condizioni di normale funzionamento (considerando tutti i cicli di impiego, ad esempio, quando l'apparecchio è spento, quando viene azionato o utilizzato al minimo).

7. Montaggio

1. Controllare per prima cosa tutte le parti dell'apparecchio e disporle davanti a sé sul terreno (Fig. 2 + 3).
2. Per aumentare la stabilità della macchina, montare la battuta di profondità (10) e fissarla con la coppiglia (B) (Fig. 5).
3. Montare il manubrio (M) sul relativo supporto (6) con le viti fornite in dotazione (Fig. 6).
4. Montare l'ampliamento della lama (11.1) come mostrato in figura (7)
5. Montare la protezione delle lame (9.1) come mostrato in figura (8)
6. Montare la leva gas (16) sul manubrio come mostrato in figura (9).

8. Funzione

Leva gas (16)

Controlla la velocità del motore. Spingendo la leva dell'acceleratore nelle direzioni indicate, il motore procede o più rapidamente o più lentamente. (Fig. 14).

Ruota (17)

La molla blocca il supporto ruota a diverse altezze e distanze rispetto alla fresa.

Portare la ruota verso l'alto quando si lavora con la motozappa.

Portare la ruota verso il basso in fase di trasporto della motozappa. Durante il trasporto, ribaltare la macchina all'indietro in modo che la fresa non tocchi più il terreno. È possibile tirare o spingere la motozappa fino alla posizione successiva. (Fig. 13)

Regolazione di profondità (10)

Con tale sistema, è possibile regolare la profondità di lavorazione. Questo supporta l'utente nella regolazione della direzione e della velocità della motozappa.

Abbassando il sistema di regolazione della profondità, si frena la motozappa e si aumenta la profondità di lavorazione.

Sollevando il sistema di regolazione della profondità, si aumenta la velocità della motozappa e si riduce la profondità di lavorazione. (Fig. 5)

Regolazione della profondità di lavorazione (Fig.5):

1. Rimuovere la coppiglia (Pos. B).
2. Sollevare o abbassare il sistema di regolazione della profondità (Pos. 10) nella posizione desiderata.
3. Inserire nuovamente la coppiglia (Pos. B).

9. Azionamento

Rabboccare l'olio motore e la benzina

⚠ ATTENZIONE! L'OLIO MOTORE È STATO SCARICO PER IL TRASPORTO.

Il motore può subire danni a lungo termine, con annullamento della garanzia per il motore, qualora la coppa dell'olio del motore non venga rabboccata con olio prima dell'avvio.

1. Controllare il livello dell'olio e rabboccare all'occorrenza con altro olio. (Tacca di Max sull'indicatore del livello dell'olio) (Fig. 11).
2. Aprire il tappo a vite del serbatoio (2) e riempire l'apparecchio con benzina normale senza piombo (min. 90 ottani; max. 5% bio-etanolo) (Fig. 12).

Avvio del motore

1. Ruotare la ruota (17) verso l'alto fino a quando l'arresto non si innesta nell'apposita tacca (Fig. 13).
2. Portare la leva gas (16) nella posizione necessaria (Fig. 14)
A=Tutto gas
B=Marcia al minimo
C=Arresto
3. Spingere la leva gas nella posizione "A". Avviare il motore con l'aiuto dello starter d'inversione (1). A tal fine, tirare prima con cautela, fino a quando non si percepisce una certa resistenza e poi con forza fino alla fine. Ripetere questa operazione fino a quando il motore non si mette in moto. Se, dopo dieci tentativi, il motore non è ancora messo in moto, consultare la sezione "RISOLUZIONE DEGLI ERRORI" in queste istruzioni per l'uso.
4. Per azionare le lame, tirare indietro il blocco della leva del gas (5) e premere quindi la leva della frizione (3) per avviare la rotazione delle lame. Tenere premuta la leva della frizione (3). Rilasciare l'accoppiamento per arrestare le lame (Fig. 15 + 16).

9.1 Marcia al minimo (Fig.14)

Portare la leva gas (16) in posizione "B" per ridurre la velocità del motore quando non si lavora il terreno.

Una riduzione della velocità del motore in folle aumenta la durata del motore, permette di risparmiare carburante e riduce il livello sonoro della macchina.

9.2 Spegnimento (Fig.14 + 15)

Portare la leva della frizione (3) in posizione iniziale per arrestare la fresa. Portare la leva gas in posizione "C" per arrestare il motore.

9.3 Velocità di esercizio (Fig.14)

Velocità di esercizio normale:

- Portare la leva gas (16) su "☺" per ottenere i risultati migliori. (Pos. A)

Coltivazione:

- La leva gas (16) dovrebbe essere impostata su "☹". (Pos. C)

10. Istruzioni operative

10.1 Regolazione della profondità

Oltre alla regolazione della velocità, il controllo della profondità operativa e del movimento in avanti viene supportato mediante pressione sugli sterzi. Una pressione sul manubrio verso il basso riduce la profondità operativa e aumenta la velocità di movimento in avanti. Una pressione verso l'alto aumenta la profondità operativa e riduce la velocità di movimento in avanti.

10.2 Coltivazione dei terreni

Durante la coltivazione, si dissoda e si rivolta il terreno e lo si prepara alla semina.

La profondità di lavorazione ottimale è compresa tra 100 mm e 150 mm. Una motozappa rimuove inoltre le piante indesiderate dal terreno.

La scomposizione di questi componenti di origine vegetale arricchisce a sua volta il terreno.

Non si deve coltivare su terreni secchi, ridotti in cenere e dunque non permeabili all'acqua.

- Per tale motivo è necessario annaffiare per alcuni giorni prima della coltivazione.

Su terreni bagnati si producono grumi indesiderati durante la coltivazione.

- Per questo motivo, attendere uno-due giorni dopo una forte precipitazione, in modo che il terreno possa asciugarsi.

La crescita delle piante richiede una superficie lavorata in modo corretto e sfruttabile subito dopo la coltivazione, in quanto l'umidità viene trattenuta dal terreno.

La profondità di lavorazione effettiva è definita dal tipo di terreno e dalle condizioni operative. Per certi terreni, è sufficiente un ciclo di lavorazione per raggiungere la profondità desiderata.

In altri terreni si raggiunge la profondità desiderata solo dopo due o tre cicli di lavorazione. In questo caso si dovrebbe abbassare di nuovo la regolazione della profondità prima di ogni ciclo di lavorazione. I cicli di lavorazione dovrebbero svolgersi, in alternanza, nel verso della lunghezza e in quello della larghezza. Non provare a trattare il terreno troppo in profondità con un solo ciclo di lavorazione. Se la macchina strattona o si muove a scatto, è necessario spostare l'unità in modo leggermente più rapido sul terreno. Spostare il manubrio avanti e indietro quando la motozappa si arresta e si interra in un punto, fino a quando la macchina non si sposta nuovamente in avanti. Le pietre dissotterrate dovrebbero essere rimosse.

10.3 Coltivazione

La coltivazione comprende il sotterramento e il dissotterramento nella aree di piante in crescita, per rimuovere le erbacce e dissodare il terreno. La profondità di lavorazione ottimale è inferiore a 50 mm.

11. Manutenzione

Una manutenzione regolare garantisce uno stato ottimale della propria motozappa, aumenta la sua durata e supporta prestazioni ottimali durante la lavorazione del proprio giardino.

Pulizia della fresa

Pulire la motozappa sul lato inferiore della protezione della fresa dopo ogni utilizzo. Lo sporco può essere rimosso con facilità risciacquando subito con acqua e non lasciando che si secchi sullo strumento.

1. Spegner il motore. Il motore deve essere freddo.
2. Portare in posizione "C" e scollegare il cavo di accensione dalla candela di accensione in modo sicuro.
3. Rimuovere piante, cordoncini, fili metallici e altri materiali che potrebbero accumularsi sull'asse tra la fresa e la guarnizione dell'alloggiamento del riduttore.

Controllo della frizione

1. La frizione si logora col tempo. A seguito dell'usura, l'apertura della leva può aumentare di dimensioni, con conseguente maggiore difficoltà nel suo azionamento. Questo significa che questo cavo Bowden deve essere messo a punto.
2. Per fare questo, portare la leva della frizione in posizione originaria e impostare in modo adeguato il dispositivo di regolazione e il controdado.
3. Asciugare, strofinando dopo ogni uso, la motozappa e applicare un leggero strato di grasso o silicone per prevenire la formazione di ruggine e danni da acqua.
4. Reinserire il cavo di accensione.

⚠ ATTENZIONE! Per la pulizia della vostra motozappa, non usare in nessun caso un'idropulitrice. L'acqua può penetrare negli spazi stretti della motozappa e all'interno dell'alloggiamento del riduttore, danneggiando fusi, ruote dentate, cuscinetti o il motore. Utilizzando idropultrici, si riduce la durata e la funzionalità del sistema.

Manutenzione della candela di accensione (Fig.17)

La candela di accensione deve essere controllata ogni 50 ore di esercizio. Controllare il colore dei depositi all'estremità della candela di accensione; la colorazione deve essere marrone chiaro. Rimuovere i depositi con una spazzola dura, meglio una spazzola metallica.

Controllare la distanza tra gli elettrodi della candela di accensione ed aggiustarla nuovamente all'occorrenza. La distanza deve essere compresa tra 0,7 e 0,8 mm.

Cambio dell'olio motore (Fig.10)

Quando:

Dopo 20 ore di servizio

Dopo 100 ore di servizio

Collocare l'apparecchio su una superficie solida e liscia e fare funzionare per alcuni minuti il motore. Spegner quindi il motore e rimuovere il tappo di rabbocco dell'olio (15). Posizionare un contenitore sotto il motore per raccogliere l'olio esausto.

Ruotare la vite di scarico dell'olio (14) e fare defluire via tutto l'olio. Usare un tubo flessibile o un altro mezzo ausiliario adatto. Controllare lo stato della vite di scarico dell'olio (14), la sua tenuta, il tappo di riempimento (15) e la relativa guarnizione torica e sostituire i pezzi difettosi. Riavvitare la vite di scarico dell'olio (14). Riempire il serbatoio con l'olio fresco fino al raggiungimento del livello massimo.

Filtro dell'aria (22) (Fig.18)

Controllare lo stato del filtro dell'aria e pulirlo ogni 50 ore di servizio oppure ogni 3 mesi. Per la pulizia, utilizzare uno sgrassatore a base d'acqua che non inquina l'ambiente.

Fare asciugare completamente il filtro dell'aria, installarlo nuovamente e applicare di nuovo il coperchio. Attenzione! Non azionare mai il motore senza il filtro dell'aria.

Informazioni sul Servizio Assistenza

Si deve tenere presente che le seguenti parti di questo prodotto sono soggette a un'usura naturale o dovuta all'uso ovvero che le seguenti parti sono necessarie come materiali di consumo.

Parti soggette ad usura*: Candele di accensione, lame, filtri dell'aria, tutte le materie di consumo

* non necessariamente compreso tra gli elementi forniti!

12. Stoccaggio

Se la motozappa non viene utilizzata per un periodo superiore a 30 giorni, occorre prendere le seguenti misure per predisporla allo stoccaggio.

1. Svuotare completamente il serbatoio. Il carburante nel serbatoio con contiene etanolo o MTBE, e può durare 30 giorni. Il carburante usato contiene un elevato tenore di plastica e può dunque intasare il carburatore e limitare il flusso di carburante stesso.
2. Avviare il motore e lasciarlo funzionare fino a quando non si ferma. In questo modo è garantita l'assenza totale di carburante nel carburatore. Si evita così che nel carburatore si formino depositi plastici e che il motore possa subire dei danni.
3. Scaricare l'olio dal motore fino a quando quest'ultimo è ancora caldo. Rabboccare con olio nuovo della classe consigliata nel manuale del motore.
4. Lasciare raffreddare il motore. Smontare la candela di accensione 30 ml e riempire il cilindro con olio motore di alta qualità. Tirare lentamente il cordone dello starter per distribuire l'olio. Sostituire la candela di accensione.

⚠ ATTENZIONE! Smontare la candela di accensione e scaricare tutto l'olio dal cilindro prima di riavviare la macchina dopo lo stoccaggio.

5. Pulire con uno straccio pulito il lato esterno della motozappa e liberare le bocchette di ventilazione dalle impurità.

⚠ ATTENZIONE! Non utilizzare detergenti aggressivi o a base di olio minerale per pulire le parti in plastica. I prodotti chimici possono rovinare la plastica.

6. Controllare eventuali parti staccate o danneggiate. Riparare o sostituire le parti danneggiate e stringere viti e dadi allentati.
7. Smontare la fresa. Pulire la fresa e i relativi alberi e lubrificare con un grasso antiruggine. Montare la fresa sui relativi alberi.
8. Ingrassare leggermente gli assali. Lubrificare il cavo dell'acceleratore e tutti i componenti mobili visibili. Non smontare il rivestimento del motore.
9. Stoccare la motozappa dritta in un luogo pulito e asciutto correttamente ventilato.

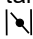
⚠ ATTENZIONE! Non stoccare la motozappa riempita di carburante in un posto non ventilato, nel quale i vapori del carburante possono entrare in contatto con scintille di accensione, indicatori luminosi o altre fonti di accensione. Utilizzare esclusivamente serbatoio ammessi per il carburante.

13. Smaltimento e riciclaggio



L'apparecchio si trova in una confezione per evitare i danni dovuti al trasporto. Questo imballaggio rappresenta una materia prima e può perciò essere utilizzato di nuovo o riciclato. L'apparecchio e i suoi accessori sono fatti di materiali diversi, per es. metallo e plastica. Consegnate i pezzi difettosi allo smaltimento di rifiuti speciali. Per informazioni rivolgetevi ad un negozio specializzato o all'amministrazione comunale!

14. Risoluzione dei guasti

Guasto	Possibile causa	Rimedio
Il motore non si avvia.	<ol style="list-style-type: none"> 1. La leva della frizione non è nella posizione giusta 2. Il serbatoio è vuoto 3. I componenti del filtro dell'olio sono sporchi 4. La candela di accensione è lenta 5. Il cavo della candela di accensione non è fissato correttamente oppure è scollegato dall'uscita 6. Distanza degli elettrodi errata sulla candela di accensione 7. Candela di accensione difettosa 8. Troppo carburante nel carburatore - L'interruttore del gas è in posizione OFF. 	<ol style="list-style-type: none"> 1. Portare la leva della frizione nella posizione corretta 2. Riempire il serbatoio 3. Pulire i componenti del filtro dell'aria. 4. Serrare la candela di accensione applicando una coppia di serraggio di 25-30 Nm 5. Fissare il cavo alla candela di accensione. 6. Regolare la distanza tra gli elettrodi tra 0,7 e 0,8 mm 7. Installare una nuova candela di accensione nella posizione corretta 8. Estrarre il filtro dell'aria e tirare ripetutamente la cordicella di avvio fino a quando il carburatore non è pulito e applicare nuovamente il filtro - Portare l'interruttore del gas in posizione .
Il motore fa fatica ad avviarsi o perde di potenza	<ol style="list-style-type: none"> 1. Modulo di accensione difettoso 2. Sporco, acqua o muffa nel serbatoio del carburante 3. Il foro nello scarico del serbatoio è intasato 4. I componenti del filtro dell'olio sono sporchi. 	<ol style="list-style-type: none"> 1. Contattare il servizio clienti. 2. Svuotare il serbatoio, pulirlo e riempirlo con carburante fresco 3. Pulire o sostituire lo scarico del serbatoio 4. Pulire i componenti del filtro dell'aria
Il motore non funziona in modo uniforme	<ol style="list-style-type: none"> 1. I componenti del filtro dell'olio sono sporchi. 2. La leva della frizione è bloccata da corpi estranei 3. Le alette di raffreddamento e gli ingressi dell'aria sotto il motore sono intasati 	<ol style="list-style-type: none"> 1. Pulire i componenti del filtro dell'aria 2. Rimuovere eventuali corpi estranei 3. Rimuovere i corpi estranei dalle alette di raffreddamento e dagli ingressi dell'aria
Il motore si ferma in caso di elevate velocità	<ol style="list-style-type: none"> 1. La distanza degli elettrodi sulla candela di accensione è troppo bassa 	<ol style="list-style-type: none"> 1. Regolare la distanza tra gli elettrodi tra 0,7 e 0,8 mm
Motore surriscaldato	<ol style="list-style-type: none"> 1. Il flusso di aria fredda è ostacolato 2. Candela di accensione difettosa 	<ol style="list-style-type: none"> 1. Rimuovere tutti i corpi estranei dal telaio, dalla ventola, dagli ingressi dell'aria e dalle alette di raffreddamento 2. Installare una candela di accensione LG F6TC
Il motore vibra in modo non normale	<ol style="list-style-type: none"> 1. La fresa non è stata assemblata correttamente. La struttura della fresa del motore non è equilibrata 	<ol style="list-style-type: none"> 1. Controllare se tutte le parti della macchina sono montate correttamente

Seadmel olevate sümbolite selgitus



Lugege enne käikuvõtmist kasutusjuhend ja ohutusjuhised läbi ning pidage neist kinni!



Kandke kuulmekaitset!



Kandke kaitseprille!



Kandke töökindaid!



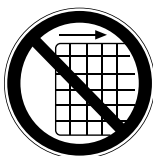
Kandke tugevaid jalatseid!



Lahtine tuli keelatud!



Tähelepanu! Ärge puudutage pöörlevaid osi. Valitseb tõsine vigastusoht!



Kaitse- ja ohutusseadiste eemaldamine ja modifitseerimine on keelatud.



Tähelepanu! Kuumad osad - ärge puudutage



Eemalepaiskuvate osade oht töötava mootori korral
Pidage tingimata ohutusvahemaast kinni.



Hoidke kõrvalised isikud seadmest eemal.

Sisukord:
Lk:

1.	Sissejuhatus	79
2.	Seadme kirjeldus	79
3.	Tarnekomplekt	79
4.	Sihtotstarbekohane kasutus	80
5.	Ohutusjuhised	80
6.	Tehnilised andmed	82
7.	Montaaž	83
8.	Funktsioon	83
9.	Käsitsemise	83
10.	Töökorraldused	84
11.	Hooldus	84
12.	Ladustamine	85
13.	Utiliseerimine ja taaskäitus	85
14.	Rikete kõrvaldamine	86

1. Sissejuhatus

Tootja:

scheppach
 Fabrikation von Holzbearbeitungsmaschinen GmbH
 Günzburger Straße 69
 D-89335 Ichenhausen

Austatud Klient!

Soovime Teile uue seadme meeldivat ja edukat kasutamist.

Juhis:

Kõnealuse seadme tootja ei vastuta kehtiva tootevastutuse seaduse järgi kahjude eest, mis tekivad seadmel või seadme tõttu alljärgnevatel juhtudel:

- asjatundmatul käsitsemisel,
- käsitsemiskorralduse eiramisel,
- remontimisel kolmandate isikute, mittevõitunud spetsialistide poolt,
- mitte-originaalosalade paigaldamisel ja nendega väljavahetamisel,
- mitte sihtotstarbekohasel kasutamisel,

Pidage silmas:

Lugege enne montaaži ja käikuvõtmist kogu kasutusjuhendi tekst läbi.

Käesoleva kasutusjuhendi ülesandeks on hõlbustada tööriista tundmaõppimist ja selle kasutamist vastavalt sihtotstarbekohastele kasutusvõimalustele.

Kasutusjuhend sisaldab tähtsaid juhiseid, kuidas saate tööriistaga ohutult, asjatundlikult ning ökonoomselt töötada, ja kuidas saate vältida ohte, hoida kokku remondikulud, lühendada seisuaegu ning suurendada tööriista töökindlust ja eluiga.

Lisaks käesolevas kasutusjuhendis esitatud ohutusnõuetele peate tingimata järgima oma riigis tööriista käitamise kohta kehtivaid eeskirju.

Hoidke kasutusjuhendit kilekotis mustuse ja niiskuse eest kaitstult tööriista juures alal. Kõik operaatorid peavad selle enne töö alustamist läbi lugema ja seda hoolikalt järgima. Tööriistaga tohivad töötada ainult isikud, keda on tööriista kasutamise osas instrueeritud ja sellega seonduvast ohtudest teavitatud. Nõutavast miinimumvanusest tuleb kinni pidada.

Peale käesolevas käsitsusjuhendis sisalduvate ohutusjuhiste ning Teie riigis sama ülesehitusega seadiste kohta kehtivate eeskirjade tuleb järgida üldtunnustatud tehnilisi reegleid.

Me ei võta vastutust õnnetuste või kahjude eest, mis tekivad käesoleva juhendi ja ohutusjuhiste eiramisest.

2. Seadme kirjeldus (joon. 1)

1. Tagastuv starter
2. Kütusepaagi kork
3. Sidurihoob
4. Käepide
5. Sidurihoova tõkis
6. Juhtrauapesa
7. Kütusepaak
8. Kütusetorustik
9. Noakaitse
- 9.1 Noakaitsme laiend
10. Sügavuspiiraja
- 11.1 Nuga
11. Noalaiend
12. Summutipauna kaitsekate
13. Rattafiksaatori vedru
14. Õli väljalaskepolt
15. Õlimõõtevarras/õlitäiteava
16. Gaasihoob
17. Ratas
18. Kütuse väljalaskeventiil
19. Karburaator
20. Summutipaun
21. Õhufiltri kaas
22. Õhufilter

3. Tarnekomplekt (joon. 2 + 3)

- Mootorkobesti MTP560 (G) (1x)
- Süüteküünla võti (H) (1x)
- Sügavuspiiraja (10) (1x)
- Kott montaažimaterjaliga (L)
- Juhtraud (M) (2x)
- Käsitsusjuhend
- Noakaitsme laiend (2x) (9.1)
- Noalaiend (2x) (11.1)
- Avage pakend ja võtke seade ettevaatlikult välja.
- Eemaldage pakendusmaterjal ja pakendus- ning transpordikindlustused (kui olemas).
- Kontrollige üle, kas tarnekomplekt on terviklik.
- Kontrollige seadet ja tarvikudetaile transpordikahjustuste suhtes.
- Säilitage pakendit võimaluse korral kuni garantiiaja möödumiseni alal.
- Tutvuge enne kasutamist käsitsuskorralduse alusel seadmega.
- Kasutage tarvikute ja kulu- ning varuosade puhul ainult originaalosi. Varuosi saate oma edasimüüjalt.
- Edastage tellimuste korral meie artiklumberid ja seadme tüüp ning ehitusaasta.

⚠ TÄHELEPANU

Seade ja pakendusmaterjalid pole laste mänguasjad! Lapsed ei tohi plastkottide, kilede ja väiketailidega mängida! Valitseb allaneelamis- ja lämbumisoht!

4. Sihtotstarbekohane kasutus

Seade sobib peenarde ja põldude läbikaevamiseks. Järgige tingimata täiendavates ohutusjuhistes esitatud piiranguid.

Masinat tohib kasutada ainult vastavalt selle otstarbele. Igasugune sellest ulatuslikum kasutus pole sihtotstarbekohane.

Sellest põhjustatud kahjude või igat liiki vigastuste eest vastutab kasutaja/operatuur ja mitte tootja.

Palun pidage silmas, et meie seadmed pole konstrueeritud kommerts-, käsitööndus- ega tööstuskasutuse jaoks. Me ei võta üle kohustuslikku garantiid, kui seadet kasutatakse kommerts-, käsitööndus- või tööstusettevõtetes ning samaväärsetel tegevustel.

5. Ohutusjuhised

Üldised ohutuseeskirjad

Õppige oma masinat tundma.

Kasutaja käsiraamat ja tähised masinal tuleb läbi lugeda ning neist aru saada. Õppige, kuidas ja millistel eesmärkidel masinat kasutatakse. Tutvuge masinast lähtuvate potentsiaalsete ohtudega.

Õppige, kuidas masinat juhtida ja nõuetekohaselt käsitsetakse. Õppige, kuidas saab masinat ja juhtsüsteeme kiiresti või peatada või välja lülitada.

Tuleb lugeda kõik korraldusi ja ohutusjuhiseid masinaga eraldi kaasasolevas kasutaja käsiraamatus ning neist aru saada. Ärge üritage masinat käsitseda, kui Te ei tea täpselt, kuidas mootorit käsitsetakse ja hooldatakse ning kuidas saab vältida õnnetusvigastusi ja/või materiaalseid kahjusid.

Ohutus töökohal

Ärge käivitage mootorit ega laske sellel kunagi suletud ruumides töötada. Heitgaasid on ohtlikud ja sisaldavad süsinikmonoksiidi, mis on lõhnatu ning mürgine gaas. Käsitsege kõnealust moodulit ainult hästi ventileeritud välispiirkonnas.

Ärge käsitsege kunagi masinat, kui puudub piisav nähtavus või piisav valgus.

Ärge käsitsege masinat kunagi järskudel kallakutel. Töötage alati maapinna suhtes horisontaalselt, mitte kunagi ülalt allapoole.

Inimeste ohutus

1. Ärge käsitsege masinat kunagi uimastite, alkoholi või muude ravimite mõju all, mis võiksid mõjutada Teie võimet masinat nõuetekohaselt kasutada.

2. Kandke küllaldast riietust. Kandke pikki pükse, saapaid ja kindaid. Ärge kandke avarat riietust, lühikesi pükse ega igasuguseid ehteid. Siduge pikad juuksed õlgade kõrgusel kokku. Hoidke juuksed, riietus ja kindad alati liikuvatest osadest eemal. Avar riietus, ehted või pikad juuksed võivad liikuvatesse osadesse kinni jääda.
3. Kandke kaitsevarustust. Kandke alati silmakaitset.
4. Kaitsevarustus nagu tolmuaitsemask, kaitsekiiver või kuulmekaitse, mida kasutatakse asjaomastes tingimustes, vähendavad inimkahjusid.
5. Masin tuleb enne käivitamist üle kontrollida. Ärge eemaldage eraldavaid kaitseosadeid ja hoidke need korras. Tehke kindlaks, et kõik mutrid, poldid jms on tugevasti kinni pingutatud.
6. Ärge käsitsege mitte mingil juhul masinat, kui seda tuleb remontida või selle mehaanika on kahjustatud.
7. Asendage kahjustatud, puuduvad või talitluskõlbamatud osad enne masina kasutamist. Kontrollige tiheduse suhtes. Säilitage masina jaoks turvalised töötingimused.
8. Ärge manipuleerige mitte mingil juhul kaitseosadeid. Kontrollige regulaarselt nende talitluskõlblikkust.
9. Masinat ei tohi kasutada, kui seda ei saa mootori lülitiga sisse või välja lülitada. Kütusega käitavad masinad, mida ei saa mootori lülitiga juhtida, on ohtlikud ja tuleb välja vahetada.
10. Käivitage regulaarselt enne käivitamist, kas masinalt ei eemaldatud võtmeid või mutrivõtmeid. Mutrivõtme või võtme tõttu, mis jääb pöörleva osa sisse, võivad tekkida inimkahjud.
11. Jääge tähelepanelikuks ja kasutage masina käitamisel tervet mõistust.
12. Ärge töötage liiga kaugele ette kummardunult. Ärge käsitsege masinat paljajalu, sandaalides või sarnastes kergetes jalatsites. Kandke turvajalaseid, mis kaitsevad Teie jalgu ja parendavad stabiilsust libedatel pindadel.
13. Pöörake alati tähelepanu stabiilsele seisule ja tasakaalule. Sedasi saab masinat ootamatutes olukordades paremini kontrollida.
14. Vältige etteavatsematut käivitamist. Tehke kindlaks, et mootor on enne masina transportimist või mooduli hooldus- või korrashoiutööd välja lülitatud. Masina transportimine või masina hooldus- või korrashoiutööd töötava mootoriga võivad põhjustada õnnetusi.

Ohutus käitusainetega ümberkäimisel

1. Kütus on kergesti süttiv ja selle aurud võivad süttimise korral plahvatada. Võtke kütuse kasutamisel tarvitusele vastavad meetmed, et vähendada raskete inimkahjude riski.

2. Viibige paagi täitmisel ja tühjendamisel puhtas hästi ventileeritud välispiirkonnas ning kasutage kütuse jaoks heaks kiidetud kogumismahutit. Ärge suitsetage. Vältige kütuse sissevalamise või mooduli käitamise piirkonna lähedal süütesädemeid, lahtiseid leeke või muid süüteallikaid. Ärge täitke paaki mitte mingil juhul hoones.
3. Hoidke maandatud, elektrit juhtivad esemed nagu tööriistad sädemete tekke või sädemete ülelöögi vältimiseks kaitsmata, pinget juhtivatest elektriosadest ning ühendustest eemal. Need võivad suitsugaasi või aurud põlema süüdata.
4. Lülitage mootor alati välja ja laske enne paagi täitmist maha jahtuda. Ärge eemaldage mitte mingil juhul paagi korki ega lisage kütust töötava või sooja mootori korral. Ärge käsitsege masinat, kui kütusesüsteem on ebatihed.
5. Avage paagikorki aeglaselt, et rõhk paagist välja lasta.
6. Ärge täitke paaki üle (kuni u 1,5 cm alla täiteotsaku, et jätta ruumi kütuse paisumisele mootori tekitatud soojuse tõttu).
7. Pange paagi ja anuma korgid jälle peale ja pühkige üle loksutatud kütus ära. Ärge käsitsege mitte mingil juhul moodulit, kui paagikork pole paigaldatud.
8. Vältige üleloksutatud kütuse korral süüteallikaid. Ärge üritage mootorit käivitada, kui kütust loksutatakse üle. Eemaldage selle asemel masin kõnealusest piirkonnast ja vältige süüteallikaid, kuni kütuseaurud on lendunud.
9. Ladustage kütust eraldi selleks valmistatud ja selleks eesmärgiks heaks kiidetud mahutites.
10. Ladustage kütust jahedas, hästi ventileeritud kohas ja süütesädemete, lahtiste leekide või muude süüteallikate vastu kaitstult.
11. Ärge ladustage kütust või kütusega täidetud paagiga masinat mitte mingil juhul hoones, kus suitsugaasid võiksid süütesädemete, lahtiste leekide või muude süüteallikatega nagu soojaveeboilerite, ahjude, kuivatitega jms kokku puutuda. Ladustage mootoril enne hoones ladustamist maha jahtuda.

Juhised masina kasutamiseks ja hoolitsuseks

1. Ärge tõstke ega kandke masinat töötava mootori korral.
2. Ärge käsitsege masinat jõuga.
3. Kasutage oma rakenduse jaoks õiget masinat. Õige masin täidab ülesande paremini ja ohutumal viisil.
4. Ärge muutke mootori pööreteregulaatori seadeid ega laske mootoril liiga kõrge pöördearvuga töötada. Pööreteregulaator juhib maksimaalseid käituspöördeid, mis on mootorile ohutud.
5. Ärge laske mootoril kiiresti töötada, kui ei töödelda maapinda.
6. Ärge pange käsi või jalgu pöörlevate osade lähedusse.

7. Vältige kokkupuudet kuuma kütuse, õli, suitsugaaside ja kuumade pealispindadega. Ärge puudutage mootorit või summutit. Need osad lähevad käitamisel äärmiselt kuumaks. Need on kuumad ka lühikest aega pärast seda, kui moodul lülitati välja. Laske mootoril enne hooldustöid või seadistamisi maha jahtuda.
8. Kui masin peaks tegema ebatavalist müra või ebatavaliselt vibreerima, siis lülitage mootor kohe välja, lahutage süütekaabel ning leidke üles põhjus. Ebatavalised mürad või vibratsioonid on põhimõtteliselt hoiatusmärgid.
9. Kasutage ainult tootja poolt heaks kiidetud ühendusi ja heaks kiidetud tarvikuid. Selle eeskirja eiramine võib põhjustada inimkahjusid.
10. Hooldage masinat. Kontrollige, kas liikuvad osad on valesti välja joondatud vaele blokeeritud. Kontrollige osi purunemise suhtes või vastavalt kontrollige, kas esineb seisund, mis võiks mõjutada masina käitamist. Laske masin kahjustuse korral enne kasutamist remontida. Paljud õnnetused põhjustatakse ebapiisavalt hooldatud varustuse tõttu.
11. Puhastage mootor ja summuti rohest, lehtedest, ülemäärasest määrdest või kogunenud süsinikust, et vähendada tulekahju riski.
12. Hoidke löiketööriistad teravad ja puhtad. Asjakohaselt hooldatud teravate löikeservadega löiketööriistad blokeeruvad vähem ja neid on lihtsam juhtida.
13. Ärge kallake moodulile ega pritsige sellele mitte mingil juhul vett või muid vedelikke. Hoidke juhtraud puhas, kuiv ja vaba setetest. Puhastage iga kord pärast kasutamist.
14. Pidage keskkonna kaitsmiseks kinni seadustest ja eeskirjadest kütuse, õli vms nõuetekohase utiliseerimise kohta.
15. Säilitage mittekasutatavat masinat väljaspool laste käeulatus ega lubage masinat käsitseda isikutel, kes ei tunne masinat või käesolevaid korraldusi. Masin on koolitamata kasutaja käes ohtlik

Korraldus korrrashoiu kohta

Lülitage mootor enne masina puhastamist, remonti, ülevaatus või kohandamist välja ja tehke kindlaks, et kõik liikuvad osad on peatunud. Lahutage süütekaabel ja paigutage kaabel süüteküünlast eemale, et vältida juhuslikku käivitamist.

Laske masinat hooldada kvalifitseeritud personalil, kes kasutab eranditult originaalvaruosi.

Sellega tehakse kindlaks masina turvalisuse säilimine.

Spetsiaalsed ohutuseeskirjad bensiini-mootorkobestitele

1. Kontrollige hoolikalt töödeldavat pinnast ja eemaldage need ning kõvad või teravad esemed nagu kivid, kepid, klaas, traat, luud jms.
2. Ärge käsitsege mootorkobestit suurte kivide ja võõrobjektidega pinnastel, mille tõttu võib masin kahjustada saada.

3. Ärge töötage maasse paigaldatud elektri kaablite, telefonijuhtmete, vee- ja gaasitorustike, torude või voolikute kohal. Võtke kahtluse korral ühendust kohaliku varustustevõtjega või telefoniteenuse pakkujaga, et lokaliseerida maasse paigaldatud teenindustorustikud ning -juhtmed.
4. Pealtvaatajad, lapsed ja loomad peavad hoidma minimaalset vahekaugust 23 m. Peatage moodul viivitamatult, kui läheneb inimene.
5. Kohandage oma tööviisi kohapealsetele oludele ja seadme võimsusele.
6. Kõnealune moodul on varustatud siduriga. Vajutage sidurihoobaja kontrollige, kes see naaseb automaatselt lähteasendisse. Kui see pole nii, siis peab kvalifitseeritud personal mooduli uuesti seadistada.
7. Lahutage enne mootori käivitamist sidur.
8. Käivitage mootor ettevaatlikult nõuete kohaselt. Positsioneerige seejuures oma jalad kobestustööriistast küllaldasele kaugusele.
9. Kobestustööriist ei liigu, kui sidur on lahutatud. Kui see pole nii, siis peab kvalifitseeritud personal mooduli uuesti seadistada.
10. Käsitsege masinat alati tagant. Ärge kõndige mitte mingil juhul masina eest läbi ega seiske seal, kui mootor töötab.
11. Hoidke moodulit käitamise ajal alati mõlema käega kinni. Hoidke juhtrauda korralikult kinni.
12. Olge teadlik, et masin võib ootamatult üles- või etepoole hüpata, kui kobestustööriist tabab pinnases takistusi nagu suuri kive, juuri või puukände.
13. Kui moodul tabab võõrobjekti, siis peatage mootor, lahutage süüteküünlal, kontrollige masinat võimalike kahjustuste suhtes ja remontige kahjustus, enne kui masin käivitatakse ja seda käsitsetakse uuesti.
14. Toimige äärmise ettevaatusega, kui töötate tagurpidi või tõmbate masinat enda poole.
15. Ärge koormake masina jõudlust üle, töötades selleks ühel läbikäigul liiga sügaval või liiga kiiresti.
16. Ärge käsitsege mootorkobestit kõvadel või libedatel pindadel mitte mingil juhul liiga suurte transportikiirustega.
17. Toimige kõvade pinnaste töötlemisel ettevaatlikult. Kobestustööriist võib pinnasesse kinni jääda ja mootorkobestit edaspidi vedada. Kui see on nii, siis laske juhtraud lahti ega hoidke masinat kinni.
18. Toimige tarade, hoonete ja pinnasesse paigaldatud teenindustorustike ning -juhtmete läheduses ettevaatlikult. Pöörlev kobestustööriist võib põhjustada materiaalseid kahjusid või inimkahjusid.
19. Toimige äärmise ettevaatusega, kui töötate kruusakatttega sissesõitudel, teedel või tänavatel. Pöörake tähelepanu mittenähtavatele ohtudele ja liiklusele. Ärge vedage reisijaid.
20. Ärge lahkuge mitte mingil juhul tööpaigast, kui mootor töötab.
21. Peatage alati mootor, kui töötlemine viibib või minakse ühest töötuskohast järgmisse.

22. Hoidke moodul taimedest ja teistest materjalidest puhas. Need võivad kobestustööriista kinni jääda. Peatage enne kobestustööriista puhastamist mootor ja lahutage süüteküünlal.

Remondid

Kasutage ainult tootja poolt soovitatud tarviku- ja varuosi. Kui seade peaks meie kvaliteedikontrollidest ja Teie hoolitsusest hoolimata kord rivist välja langema, siis laske remonte teostada ainult volitatud erialatöökojas.

Keskkonnakaitse

Ärge utiliseerige seadet, tarvikuid ja pakendit olmeprügi kaudu, vaid suunake need keskkonnasõbralikku taaskasutusse. See väike vaev tuleb kasuks meie keskkonnale.

Jääkriskid

Ka tööriista asjakohase kasutuse korral säilib alati jääkrisk, mida ei saa välistada. Tööriista liigist ja konstruktsioonist saab tuletada järgmised potentsiaalsed ohud:

- Lõikematerjali osade eemalepaikamine
- Kuulmekahjustus, kui ei kanta ettekirjutatud kuulmekaitset
- Heitgaaside sissehingamine
- Antud seade tekitab käitamise ajal elektromagnetilise välja!

Kõnealune väli võib halvendada teatud tingimustel aktiivsete või passiivsete meditsiiniliste implantaatide talitlust!

Vähendamaks tõsiste või surmavate vigastuste ohtu, soovitame me meditsiiniliste implantaatidega isikutel arsti ja meditsiinilise implantaadi tootjaga konsulteerida enne, kui seadet käsitsetakse!

6. Tehnilised andmed

Mootor:	4-taktiline, 150 cm ³
Mootori võimsus:	2,7 kW/ 3,7 hj
Mootori ajamipöörded:	3000 min ⁻¹
Töölaius:	560 mm
Kobestusnuga Ø:	260 mm
Käivitussüsteem:	reverskäivitus seadis
Kütus:	pliiivaba bensiin min 90 oktaani max 5% bioeta nooli
Mootoriõli: (10W-30 / 10W-40 / SAE 30)	0,4 l
Paagi maht:	0,8 l
Kaal:	29,2 kg
Süüteküünlal:	LG F6RTC
Sügavus:	130 mm

Mõõdetud helivõimsustase LpA: 71,23 dB(A)
 K mõõtemääramatus: 2 dB(A)
 Mõõdetud helivõimsustase LwA: 91,23 dB(A)
 K mõõtemääramatus: 2 dB(A)
 Garanteeritud helivõimsustase LwA: 93dB(A)
 Vibratsiooniväärtus ahw:(vasakul) 11,08 m/s²/ (paremal) 15,72 m/s²
 K mõõtemääramatus: 1,5 m/s²

TÄHELEPANU: Vibratsiooniväärtus võib kasutamise ajal oludest sõltuvalt esitatud väärtustest kõrvale kalduda.

Operaatori kaitseks ettenähtud ohutusmeetmed baseeruvad hinnangulisel ekspositsioonil normaalsest käitustingimustes (võttes arvesse kõiki kasutus-sükleid, näiteks, kui seade lülitatakse välja, kui seda käitatakse või kasutatakse tühikäigul).

7. Montaaž

1. Kontrollige esmalt seadme kõiki osi ja asetage need enda ette maapinnale (joon. 2 + 3).
2. Monteerige masina stabiilsuse suurendamiseks sügavuspiiraja (10) ja kinnitage see splindiga (B) (joon. 5).
3. Monteerige juhtraud (M) kaasapandud poltidega juhtrauapesa (6) külge (joon. 6).
4. Monteerige noalaiendus (11.1) joonisel (7) näidatud viisil.
5. Monteerige noakaitse (9.1) joonisel (8) näidatud viisil.
6. Monteerige gaasihoob (16) joonisel (9) näidatud viisil juhtraua külge.

8. Funktsioon

Gaasihoob (16)

See juhhib mootori kiirus. Gaasihoova lükkamisega näidatud suundades töötab mootor kiiremini või aeglasemalt. (joon.14).

Ratas (17)

Vedru lukustab rattahoidiku erinevatel kõrgustel ja kaugustel kobestustööriistast.

Seadke ratas ülespoole, kui töötate mootorkobestiga. Seadke ratas allapoole, kui mootorkobestit transportitakse. Kallutage masinat transportimise ajal tahapoole nii, et kobestustööriist ei puuduta enam maapinda. Te saate mootorkobesti järgmisse kohta tõmmata või lükata. (joon. 13)

Sügavuse seadistussüsteem (10)

Sellega seadistatakse töösügavust. See abistab operaatorit mootorkobesti suuna ja kiiruse reguleerimisel. Sügavuse seadistussüsteemi langetamisega pidurdatakse mootorkobestit ja suurendatakse töösügavust. Sügavuse seadistussüsteemi ülestõstmisega suurendatakse kiirust ja vähendatakse töösügavust. (joon. 5)

Töösügavuse seadistamine (joon.5):

1. Eemaldage splint (pos B).
2. Tõstke või langetage sügavuse seadistussüsteem (pos 10) soovitud positsiooni.
3. Pange splint (pos B) jälle sisse.

9. Käsitsemine

Mootoriõli ja bensiini sissevalamine

⚠ TÄHELEPANU! MOOTORIÕLI LASTI TRANSPORTIMISEKS VÄLJA.

Mootor võib püsivalt kahjustada saada ja mootoriga seotud pretensiooniõigus kaotab kehtivuse, kui mootori õlivanni ei täideta enne mootori käivitamist õliga.

1. Kontrollige õlitaset ja valage vajaduse korral õli sisse. (Max-märgistus õlitaseme näidikul) (joon. 11).
2. Avage paagikork (2) ja täitke seade tavalise pliivaba bensiiniga (min 90 oktaani; max 5% bioetanooli) (joon. 12).

Mootori käivitamine

1. Pöörake ratas (17) ülespoole, kuni fiksaator fikseerub selleks ettenähtud väljalõikesse (joon. 13).
2. Seadke gaasihoob (16) nõutavasse positsiooni (joon. 14)
 A=täisgaas
 B=tühikäik
 C=stopp
3. Seadke gaasihoob positsiooni „A“. Käivitage mootor tagastuva starteri (1) abil. Tõmmake seda esmalt ettevaatlikult, kuni tunnete takistust, ja tõmmake siis jõuga lõpuni. Korrake seda protseduuri, kuni mootor käivitub. Kui mootor ei peaks olema kümne katse järel käivitunud, siis kontrollige lõiku „VIGADE KÕRVALDAMINE“ käesolevas käsitsusjuhendis.
4. Tõmmake nugade käitamiseks gaasihoova riiv (5) tagasi ja vajutage siis sidurihooba (3), et nugade pöörlemine sisse lülitada. Hoidke sidurihooba (3) vajutatult.
 Laske sidur lahti, et noad peatada (joon. 15 + 16).

9.1 Tühikäik (joon.14)


Seadke gaasihoob (16) positsiooni „B“, et vähendada mootori kiirust, kui ei töödelda maapinda. Mootori kiiruse vähendamine tühikäigule pikendab mootori eluiga, säästab kütust ja vähendab masina mürataset.

9.2 Väljalülitamine (joon. 14 + 15)

Seadke sidurihoob (3) lähtepositsiooni, et peatada kobestustööriist. Seadke gaasihoob positsiooni „C“, et peatada mootor.

9.3 Käituskiirus (joon. 14)

Normaalne käituskiirus:

- Seadke gaasihoob (16) „“ peale, et saavutada parimaid tulemusi. (pos A)

Kultiveerimine:

- Gaasihoob (16) tuleks seadistada „☛“ peale. (pos C)

10. Töökorraldused

10.1 Sügavuse reguleerimine

Peale sügavuse seadistussüsteemi toetatakse töösügavuse juhtimist ja edaspidiliikumist juhtrauale avaldatava survega. Allapoole surve juhtrauale vähendab töösügavust ja suurendab edaspidiliikumise kiirust. Ülespoole surve juhtrauale suurendab töösügavust ja vähendab edaspidiliikumise kiirust.

10.2 Pinnaste töötlemine

Töötlemisel murtakse ja kaevatakse pinnas ümber ning valmistatakse külvipeenrana ette.

Optimaalne töösügavus on 100 mm kuni 150 mm vahemikus. Peale selle eemaldab mootorkobesti pinnast soovimatud taimed.

Nende taimsete koostisosade lagunemine rikastab maapinda.

Ei tohiks töödelda liiga kuiva pinnast, mis laguneb tolmuks ega ima seetõttu vett.

- Kastke sel põhjusel mõned päevad enne töötlemist veega.

Liiga märg pinnas tekitab töötlemisel soovimatuid karmakaid.

- Oodake sel põhjusel pärast tugevaid vihma üks või kaks päeva, et pinnas saaks kuivada.

Nõuetekohaselt töödeldud ja vahetult pärast töötlemist kasutatav pind toetab taimede kasvu, sest niiskust hoitakse pinnases.

Tegelikult töösügavuse määrab ära pinnaselik ja töötingimused. Teatud kindlate pinnaste puhul piisab ühest töökäigust, et saavutada soovitud sügavus. Teiste pinnaste puhul saavutatakse soovitud sügavus alles kahe või kolme töökäigu järel. Sel juhul tuleks sügavuse seadistussüsteemi langetada iga kord enne uut töökäiku. Töökäike tuleks läbi viia vaheldumisi pikkuses ja laiuses.

Ärge üritage pinnast esimese töökäiguga liiga sügavalt töödelda. Kui masin hüppab või tõrgub, siis tuleks mooduliga veidi kiiremini üle maapinna sõita.

Liigutage juhtrauda edasi-tagasi, kui mootorkobesti peatub ja ühes kohas sisse kaevub, kuni masin liigub taas ettepoole.

Väljakaevatud kivid tuleks eemaldada.

10.3 Kasvatamine

Kasvatamine hõlmab pudendamist või kaevamist kasvavate taimede piirkonnas, et eemaldada umbrohtu ja kobestada maapinda. Optimaalne töösügavus on alla 50 mm.

11. Hooldus

Regulaarne hooldus tagab Teie mootorkobesti optimaalse seisundi, pikendab selle eluiga ja toetab optimaalset jõudlust Teie aia töötlemisel.

Kobestustööriista puhastamine

Puhastage mootorkobesti kobestustööriista kaitsme alakülg iga kord pärast kasutamist. Mustuse saab kergemini maha pesta, kui see loputatakse kohe vee-ga ära ega saa kinni kuivada.

1. Lülitage mootor välja. Mootor peab olema külm.
2. Seadke positsiooni „C“ ja lahutage süütekaabel kindlalt süüteküünlast.
3. Eemaldage taimed, nõõrid, traadid ja teised materjalid, mis võivad olla kobestustööriista telje ning reduktorikorpuse tihendi vahele kogunenud.

Siduri ülekontrollimine

1. Sidur kulub. Koos ärakulumisega võib hoova avanemine suureneja ja selle rakendamine raske-maks muutuda. See tähendab, et tuleb häälesta-da rakendustrossi.
2. Selleks seadke sidurihoob esialgsesse positsiooni ja seadistage seadistusmehhanism ning vastumutter vastavalt.
3. Hõõruga mootorkobesti iga kord pärast kasutamist kuivaks ja kandke peale määrd- või silikoonikiht, et ennetada rooste teket ja veekahjustusi.
4. Siis pange süütekaabel taas sisse.

⚠ TÄHELEPANU! Ärge kasutage mootorkobesti puhastamiseks mitte mingil juhul kõrgsurvepesurit. Vesi võib mootorkobesti kitsastesse piirkondadesse ja reduktori korpuse tungida ning spindleid, hammasrattaid, laagreid või mootorit kahjustada. Kõrgsurvepesurite kasutamise tõttu lüheneb eluiga ja halveneb talitluskõlblikkus.

Süüteküünla hooldus (joon. 17)

Süüteküünalt tuleb kontrollida iga 50 töötunni järel. Kontrollige setete värvust süüteküünla otsal; värvus peaks olema helepruun. Eemaldage setted kõva harjaga, kõige parem traatharjaga. Kontrollige süüteküünla elektrootide vahekaugust ja seadistage see vajaduse korral uuesti. Vahekaugus peab olema 0,7 ja 0,8 mm vahemikus.

Mootoriõli vahetamine (joon. 10)

Millal:

20 töötunni järel

100 töötunni järel

Pange seade kõvale siledale pinnale ja laske mootoril mõni minut töötada. Seisake siis mootor ja eemaldage õlitäitekork (15). Pange mahuti mootori alla, et kasutatud õli kokku koguda.

Keerake õli väljalaskepolt (14) lahti ja laske õlil täielikult välja voolata. Kasutage voolikut või teist abivahendit. Kontrollige õli väljalaskepoldi (14), selle tihendi, täitekorgi (15) ja selle rõngja tihendi seisundit ning vahetage defektsed osad välja. Keerake õli väljalaskepolt (14) taas sisse. Valage paaki värsket õli, kuni on saavutatud maksimaalne täitetase.

Õhufilter (22) (joon. 18)

Kontrollige õhufiltri seisundit ja puhastage seda iga 50 töötunni või iga 3 kuu tagant. Kasutage puhastamiseks vee baasil keskkonnasõbralikku rasvalahustit. Laske õhufiltril täielikult kuivada, pange see jälle sisse ning kate taas peale. Tähelepanu! Ärge käituge mootorit kunagi ilma õhufiltrita.

Hooldusteave

Tuleb tähele panna, et selle toote korral esineb kasutamises tulenevaid või loomulikke kulumisilminguid järgmistel detailidel ning neid detaile käsitletakse kulumaterjalina.

Kuluosad*: Süüteküünlad, noad, õhufilter, kõik käitusained

* ei pruugi tingimata tarnekomplektiga kaasas olla!

12. Ladustamine

Kui mootorkobestit 30-päevase ajavahemiku vältel ei kasutata, siis tuleb võtta mootorkobesti ladustamiseks ettevalmistamiseks tarvitusele järgmised meetmed.

1. Tühjendage paak täielikult. Ladustatav kütus sisaldab etanooli või MTBE-d ja see võib 30 päeva jooksul eralduda. Kauaseisnud kütus on kõrge plastisisaldusega ja võib seetõttu karburaatori ummistada ning kütusevoolu piirata.
2. Käivitage mootor ja laske sellel kuni peatumiseni töötada. Sedasi tehakse kindlaks, et karburaatoris ei leidu enam kütust. Sellega takistatakse karburaatoris plastisetete tekkimist ja mootori võimaliku kahjustumist.
3. Laske õli mootorist välja, kuni mootor on veel soe. Täitke mootori käsiraamatus soovitatud klassile vastava uue õliga.
4. Laske mootoril maha jahtuda. Võtke süüteküünal maha ja valage silindrisse 30 ml kõrgkvaliteetset mootoriõli. Tõmmake aeglaselt starterinööri, et õli laiali jaotada. Pange süüteküünal sisse.

⚠ TÄHELEPANU! Võtke süüteküünal maha ja laske kogu õli silindrist välja, enne kui masin pärast ladustamist uuesti käivitatakse.

5. Puhastage mootorkobesti välisosad puhta lapiga ja vabastage ventilatsioonipilud mustusest.

⚠ TÄHELEPANU! Ärge kasutage plastosade puhastamiseks teravatoimelisi puhastusvahendeid või mineraalõli baasil puhastusvahendeid. Kemiikaalid võivad plasti kahjustada.

6. Kontrollige vabanenud või kahjustunud osade suhtes. Remontige või asendage kahjustatud osad ja pingutage vabastatud poldid ning mutrid kinni.
7. Võtke kobestustööriist maha. Puhastage kobestustööriist ja kobestustööriista võll ning määrige rooste tekke vastu sisse. Monteeri kobestustööriist kobestustööriista võllile.
8. Määrige rattateljed kergelt sisse. Määrige gaasitross ja kõik nähtavad osad sisse. Ärge võtke mootorikatet maha.
9. Ladustage mootorkobestit puhtas, hea ventilatsiooniga kuivas kohas.

⚠ TÄHELEPANU! Ärge ladustage kütusega täidetud mootorkobestit kohas, kus kütuseaurud võivad süütesädemete, signaallampide või muude süüteallikatega kokku puutuda. Kasutage ainult heaks kiidetud kütusemahuteid.

13. Utiliseerimine ja taaskäitlus



Seade paikneb pakendis, et transpordikahjustusi vältida. Pakend on toorainest ja seega taaskasutatav või saab selle tooraineringlusse tagasi suunata. Seade ja selle tarvikud koosnevad erinevatest materjalidest nagu nt metallist ning plastmassidest. Suunake defektsed detailid erijäätmete utiliseerimisse. Küsige erialakauplusest või vallavalitusest järele!

14. Rikete kõrvaldamine

Probleem	Põhjus	Lahendus
Mootor ei käivitu.	<ol style="list-style-type: none"> 1. Sidurihoob pole õiges positsioonis 2. Paak on tühi 3. Õhufiltri komponendid on määrdunud 4. Süüteküünal on lahti 5. Süüteküünla kaabel pole õigesti kinnitatud või on väljundilt lahutatud 6. Süüteküünla elektrootide vale vahe 7. Süüteküünal defektne 8. Liiga palju kütust karburaatoris - gaasi-lüliti asub positsioonis VÄLJA (OFF). 	<ol style="list-style-type: none"> 1. Seadke sidurihoob õigesse positsiooni 2. Täitke paak 3. Puhastage õhufiltri komponendid. 4. Pingutage süüteküünal 25-30 Nm-ga kinni 5. Kinnitage kaabel süüteküünla külge. 6. Seadistage elektrootide vahekaugus 0,7 kuni 0,8 mm peale 7. Kasutage uut süüteküünalt õiges positsioonis 8. Võtke õhufilter välja ja tõmmake korduvalt käivitusnööri, kuni karburaator on puhas, pange õhufilter taas sisse - seadke gaasilüliti positsiooni
Mootor käivitub raskelt või kaotab võimsust	<ol style="list-style-type: none"> 1. Süütemoodul defektne 2. Mustus, vesi või hallitus kütusepaagis 3. Ava paagi äravoolus on ummistunud 4. Õhufiltri komponendid on määrdunud. 	<ol style="list-style-type: none"> 1. Võtke ühendust klienditeenindusega. 2. Tühjendage paak, puhastage ja täitke värske kütusega 3. Puhastage paagi äravool või vahetage välja 4. Puhastage õhufiltri komponendid
Mootor töötab ebaühtlaselt	<ol style="list-style-type: none"> 1. Õhufiltri komponendid on määrdunud. 2. Sidurihoob on võõrkehaga blokeeritud 3. Jahutusribid ja õhu sisselasked on mootori all ummistunud 	<ol style="list-style-type: none"> 1. Puhastage õhufiltri komponendid 2. Eemaldage võõrkehad 3. Eemaldage jahutusribidest ja õhu sisselasetest võõrkehad
Mootor tõrgub suuritel kiirustel	<ol style="list-style-type: none"> 1. Süüteküünla elektrootide vahe on liiga väike 	<ol style="list-style-type: none"> 1. Seadistage elektrootide vahekaugus 0,7 kuni 0,8 mm peale
Mootor üle kuumenenud	<ol style="list-style-type: none"> 1. Jahutusõhu vool on takistatud 2. Süüteküünal defektne 	<ol style="list-style-type: none"> 1. Eemaldage raamilt, puhurilt, õhu sisselasetest ja jahutusribidelt kõik võõrkehad 2. Installeerige LG F6TC süüteküünal
Mootor vibreerib ebatavaliselt	<ol style="list-style-type: none"> 1. Freesi ei pandud korrektselt kokku. Mootorfreesi konstruktsioon pole tasakaalus 	<ol style="list-style-type: none"> 1. Kontrollige, kas kõik masina osad on korrektselt monteeritud

Simbolių ant įrenginio aiškinimas



Prieš eksploatacijos pradžią perskaitykite naudojimo instrukciją ir saugos nurodymus bei jų laikykitės!



Naudokite klausos apsaugą!



Užsidėkite apsauginius akinius!



Mūvėkite darbines pirštines!



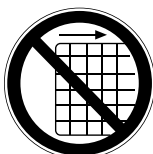
Avėkite tvirtus batus!



Naudoti atvirą ugnį draudžiama!



Dėmesio! Nelieskite besisukančių dalių. Kyla didelis pavojus susižaloti!



Neišmontuokite bei nemodifikuokite apsauginių ir saugos įtaisų.



Dėmesio! Karštos dalys – nesilieskite



Pavojus dėl nusviedžiamų dalių veikiant varikliui.
Būtinai laikykitės saugaus atstumo.



Nesusiję asmenys visada turi laikytis atstumo nuo įrenginio.

Turinys:
Puslapis:

1.	Ižanga.....	90
2.	Įrenginio aprašymas	90
3.	Komplektacija	90
4.	Naudojimas pagal paskirtį.....	91
5.	Saugos nurodymai	91
6.	Techniniai duomenys.....	93
7.	Montavimas	94
8.	Funkcija	94
9.	Valdymas.....	94
10.	Darbo instrukcijos.....	95
11.	Techninė priežiūra.....	95
12.	Laikymas	96
13.	Utilizavimas ir pakartotinis atgavimas	96
14.	Sutrikimų šalinimas	97

1. Įžanga

Gamintojas:

scheppach
 Fabrikation von Holzbearbeitungsmaschinen GmbH
 Günzburger Straße 69
 D-89335 Ichenhausen

Gerbiamas Kliente,

mes linkime Jums daug džiaugsmo ir didelės sėkmės dirbant su nauju įrenginiu.

Nurodymas:

Pagal galiojantį Atsakomybės už gaminį įstatymą šio įrenginio gamintojas neatsako už žalą, kuri atsiranda šiame įrenginyje arba dėl jo:

- netinkamai naudojant,
- nesilaikant naudojimo instrukcijos,
- remontuojant tretiesiems asmenims, neįgaliesiems specialistams,
- montuojant ir keičiant neoriginalias atsargines dalis,
- naudojant ne pagal paskirtį,
- sugedus elektros įrangai, nesilaikant elektrai keliami reikalavimų ir VDE nuostatų 0100, DIN 57113 / VDE0113.

Atkreipkite dėmesį:

Prieš montuodami ir pradėdami eksploatuoti perskaitykite visą naudojimo instrukcijos tekstą.

Ši naudojimo instrukcija turi Jums palengvinti susipažinti su Jūsų elektros įrankiu ir jo naudojimo pagal paskirtį galimybėmis.

Naudojimo instrukcijoje pateikiami nurodymai, kaip su elektros įrankiu dirbti saugiai, tinkamai ir ekonomiškai bei kaip išvengti pavojų, sutaupyti remonto išlaidų, sutrumpinti elektrinio įrankio prastovos laikus bei padidinti patikimumą ir pailginti eksploatavimo trukmę.

Be šioje naudojimo instrukcijoje pateiktų saugos nuostatų, būtinai privalote laikytis elektros įrankio eksploatavimui galiojančių taisyklių.

Laikykite naudojimo instrukciją plastikiniame maišelyje, apsaugoję nuo purvo ir drėgmės prie elektros įrankio. Prieš pradėdami dirbti, visi operatoriai ją privalo perskaityti ir jos atidžiai laikytis. Prie elektros įrankio leidžiama dirbti tik asmenims, instruktuotiems, kaip jį naudoti ir informuotiems apie su tuo susijusius pavojus. Būtina laikytis reikalaujamo amžiaus cenzo.

Be saugos instrukcijų, pateiktų šioje naudojimo instrukcijoje ir konkrečiose jūsų šalies taisyklėse, turi būti laikomasi techninių taisyklių, kurios paprastai taikomos tokio paties tipo mašinoms eksploatuoti.

Mes neatsakome už nelaimingus atsitikimus arba pažeidimus, atsiradusius nesilaikant šios instrukcijos ir saugos nurodymų.

2. Įrenginio aprašymas (1 pav.)

1. Reversinis paleidiklis
2. Degalų bako dangtelis
3. Sankabos išjungimo svirtis
4. Rankena
5. Sankabos išjungimo svirties blokuotė
6. Valdymo rankenos laikiklis
7. Degalų bakas
8. Degalų tiekimo vamzdynas
9. Peilio apsauga
- 9.1 Peilio apsaugos išplėtimo įtaisas
10. Gylio ribotuvas
11. Peilis
- 11.1 Peilio išplėtimo įtaisas
12. Išmetimo duslintuvo apsauginis uždangalas
13. Radaro fiksatoriaus spyruoklė
14. Alyvos išleidimo varžtas
15. Alyvos rodyklė / alyvos pildymo anga
16. Akceleratoriaus rankinio valdymo rankenėlė
17. Ratas
18. Degalų išleidimo vožtuvas
19. Karbiuratorius
20. Išmetimo duslintuvas
21. Oro filtro dangtelis
22. Oro filtras

3. Komplektacija (2 + 3 pav.)

- Kultivatorius-motoblokas MTP560 (G) (1x)
- Uždegimo žvakės raktas (H) (1x)
- Gylio ribotuvas (10) (1x)
- Maišelis su montavimo medžiagomis (L)
- Valdymo rankena (M) (2x)
- Naudojimo instrukcija
- Peilio apsaugos išplėtimo įtaisas (2x) (9.1)
- Peilio išplėtimo įtaisas (2x) (11.1)

- Atidarykite pakuotę ir atsargiai išimkite įrenginį.
- Nuimkite pakavimo medžiagą ir ištraukite pakavimo / transportavimo fiksatorius (jei yra).
- Patikrinkite, ar komplekte viskas yra.
- Patikrinkite įrenginį ir priedus, ar transportuojant jie nebuvo pažeisti.
- Jei įmanoma, saugokite pakuotę, kol nepasibaigs garantinis laikotarpis.
- Prieš naudodami, pagal naudojimo instrukciją susipažinkite su įrenginiu.
- Priedams bei greitai susidėvinčioms ir atsarginėms dalims naudokite tik originalias dalis. Atsarginių dalių įsigysite iš savo prekybos atstovo.
- Užsakydami nurodykite mūsų gaminių numerius bei įrenginio tipą ir pagaminimo metus.

⚠ DĖMESIO

Įrenginys ir pakavimo medžiagos nėra vaikų žaismas! Vaikams su plastikiniais maišeliais, plėvelėmis ir mažomis dalimis žaisti draudžiama! Pavojus praryti ir uždusti!

4. Naudojimas pagal paskirtį

Įrenginys skirtas lisyvėms ir arimams sukasti. Būtinai laikykitės papildomuose saugos nurodymuose pateiktų apribojimų.

Įrenginį leidžiama eksploatuoti tik pagal paskirtį. Bet koks kitoks naudojimas laikomas ne pagal paskirtį. Už dėl to patirtą žalą arba patirtus bet kokius sužalojimus atsako naudotojas / operatorius, o ne gamintojas.

Atkreipkite dėmesį į tai, kad mūsų įrenginiai nėra skirti naudoti komerciniams, amatiniams arba pramoniniams tikslams. Mes neteikiama garantijos, kai prietaisas naudojamas komercinėse, amatininkų arba pramoninėse įmonėse arba panašioms darbams.

5. Saugos nurodymai

Bendrosios saugos taisyklės

Susipažinkite su savo mašina.

Perskaitykite ir supraskite naudotojo žinyne ir ant mašinos esančius ženklus. Susipažinkite, kaip ir koikiems tikslams naudojama mašina. Susipažinkite su mašinos keliamais potencialiais pavojais.

Susipažinkite, kaip mašina valdoma ir tinkamai aptarnaujama. Susipažinkite, kaip galima greitai sustabdyti arba išjungti mašiną ir valdiklius.

Perskaitykite ir supraskite visus atskirai prie mašinos pridėtame naudotojo žinyne esančius saugumo nurodymus bei instrukcijas. Nemėginkite valdyti mašinos, kai tiksliai nežinote, kaip valyti ir techniškai prižiūrėti variklį bei kaip išvengti sužalojimų ir (arba) materialinės žalos.

Sauga darbo vietoje

Niekada nepaleiskite ir nepalikite veikti variklio uždarose patalpose. Išmetamosios dujos yra pavojingos ir jose yra angliavandenilio monoksido – bekvapių ir nuodingų dujų. Šį mazgą valdykite tik gerai vėdinamoje išorinėje srityje.

Niekada nevaldykite mašinos, jei neužtikrinamas pakankamas matomumas arba pakankamas apšvietimas. Niekada nevaldykite šlaituose.

Visada dirbkite horizontaliai ant pagrindo, niekada iš viršaus žemyn.

Asmenų sauga

1. Niekada nevaldykite mašinos veikiami narkotikų, alkoholio ar kitokių vaistų, galinčių paveikti jūsų gebėjimus naudotis mašina.

2. Vilkėkite tinkamus drabužius. Mūvėkite ilgas kelnes, avėkite aulinius batus ir mūvėkite pirštines. Nevilkėkite plačių drabužių, trumpų kelnų ir nusiimkite papuošalus. Susiriškite ilgus plaukus iki pečių ilgio. Plaukus, drabužius ir pirštines visada laikykite toliau nuo judančių dalių. Laisvus drabužius, papuošalus arba ilgus plaukus gali pagriebti judančios dalys.
3. Naudokite apsaugines priemones. Visada naudokite akių apsaugą.
4. Atsižvelgiant į tam tikras sąlygas naudojamos asmeninės priemonės, pvz., apsauginė kaukė nuo dulkių, apsauginis šalmas arba klausos apsauga, sumažina asmenų sužalojimų skaičių.
5. Prieš paleisdami patikrinkite mašiną. Neišmontuokite apsaugų ir išlaikykite juos tinkamos būklės. Įsitinkite, kad visos varžlės, varžtai ir pan. yra tvirtai priveržti.
6. Jokiu būdu nevaldykite mašinos, jei ją reikia suremontuoti arba pažeista jos mechanika.
7. Prieš naudodami mašiną, pakeiskite pažeistas, trūkstamas arba neveikiančias dalis. Patikrinkite sandarumą. Užtikrinkite saugias mašinos veikimo sąlygas.
8. Jokiu būdu nemanipuliokite apsauginiais įtaisais. Reguliariai tikrinkite, kaip jie veikia.
9. Mašinos negalima naudoti, jei jos negalima įjungti arba išjungti variklio jungikliu. Degalais varomos mašinos, kurių negalima valdyti variklio jungikliu, yra pavojingos ir jas reikia pakeisti.
10. Prieš paleisdami reguliariai patikrinkite, ar iš mašinos buvo pašalinti raktai ar atsuktuvai. Raktu arba atsuktuvu, kuris lieka ant besisukančios dalies, gali būti sužaloti asmenys.
11. Likite atidūs ir eksploatuodami mašiną išsaugokite sveiką protą.
12. Nedirbkite per daug pasilenkę. Nevaldykite mašinos basi arba su sandalais ar pan. lengvais batais. Avėkite apsauginius batus, kurie apsaugotų Jūsų kojas ir užtikrintų Jūsų stabilumą ant slidžių paviršių.
13. Visada stovėkite stabiliai ir išlaikykite pusiausvyrą. Taip mašiną galėsite geriau kontroliuoti netikėtose situacijose.
14. Venkite neplanuoto paleidimo. Įsitinkite, kad prieš transportuojant mašiną arba atliekant mazgo techninės ar einamosios priežiūros darbus variklis bus išjungtas. Kai mašina transportuojama arba jos techninės ar einamosios priežiūros darbai atliekami veikiant varikliui, gali įvykti nelaimingi atsitikimai.

Sauga naudojant eksploatacines medžiagas

1. Degalai yra labai degūs ir jiems užsidegus gali sprogti garai. Naudodami degalus, imkitės atitinkamų priemonių, kad sumažintumėte sunkių sužalojimų riziką.

2. Pildydami arba išleisdami baką, būkite švarioje, gerai vėdinamoje išorės srityje ir naudokite leidžiamą degalų surinkimo indą. Nerūkykite. Pildydami degalus ar eksploatuodami mazgą, netoliese venkite uždegimo kibirkščių, atvirų liepsnų ar kitų uždegimo šaltinių. Jokiu būdu nepildykite bako pastate.
3. Įžemintus, laidžius daiktus, pvz., įrankius, laikykite toliau nuo neapsaugotų, įtampingųjų elektrinių dalių ir jungčių, kad išvengtumėte kibirkščių susidarymo arba kibirkšties pramušimo. Dūmų dujos arba garai gali užsidegti.
4. Visada išjunkite variklį ir, prieš pildydami baką, leiskite jam atvėsti. Jokiu būdu nenuimkite bako dangtelio arba nepildykite degalų veikiant arba esant šiltam varikliui. Nevaldykite mašinos, jei degalų tiekimo sistema yra nesandari.
5. Norėdami pašalinti iš bako slėgį, šiek tiek atidarykite bako dangtelį.
6. Neperpildykite bako (jei dėl variklio generuojamos šilumos degalai plečiasi, maždaug iki 1,5 cm žemiau pildymo atvamzdžio).
7. Vėl saugiai užsukite bako ir rezervuaro dangtelį bei išvalykite išlietus degalus. Jokiu būdu nevaldykite mazgo, kol neuždėtas bako dangtelis.
8. Išlieję degalus, venkite uždegimo šaltinius. Jei išliejote degalus, nemėginkite paleisti variklio. Vietoj to, pašalinkite mašiną iš susijusios srities ir venkite uždegimo šaltinių, kol degalų garai išgaruos.
9. Laikykite degalus specialiai pagamintuose ir šiam tikslui naudoti leidžiamuose rezervaruose.
10. Laikykite degalus vėsioje, gerai vėdinamoje ir nuo uždegimo kibirkščių, atviros liepsnos arba kitų uždegimo šaltinių apsaugotoje vietoje.
11. Degalų arba mašinos su pripildytu baku jokiu būdu nelaikykite pastate, kuriame dūmų dujos gali kontaktuoti su uždegimo kibirkštimis, atviromis liepsnomis arba kitais uždegimo šaltiniais, pvz., karšto vandens paruošimo įrenginiais, krosnimis, džiovintuvais arba pan. Prieš įdedami variklį į korpusą, leiskite jam atvėsti.

Nuorodos dėl mašinos naudojimo ir priežiūros

1. Nekelkite ir neneškite mašinos veikiant varikliui.
2. Nevaldykite mašinos naudodami jėgą.
3. Savo tikslui naudokite tinkamiausią mašiną. Tinkama mašina geriausiai ir saugiausiai atliks užduotį.
4. Nekeiskite variklio sūkių skaičiaus regulatoriaus nustatymų ir neleiskite varikliui veikti per dideliu sūkių skaičiumi. Sūkių skaičiaus reguliatorius valdo maksimalų darbinį sūkių skaičių, kuris yra saugus varikliui.
5. Kai dirva neapdorojama, nepalikite variklio veikti greitai.
6. Nekiškite rankų arba kojų šalia besisukančių dalių.

7. Venkite sąlyčio su karštais degalais, alyva, dūmų dujomis ir karštais paviršiais. Nelieskite variklio arba duslintuvo. Eksploatuojant šios dalys ypač įkaista. Išjungus mazgą, šios dalys lieka trumpai karštos. Prieš atlikdami techninės priežiūros darbus arba nustatymus, leiskite variklio atvėsti.
8. Jei mašina skleistų neįprastus garsus arba neįprastai vibruotų, nedelsdami išjunkite variklį, atjunkite uždegimo kabelį ir raskite priežastį. Neįprasti garsai arba vibracija iš esmės yra įspėjamasis ženklas.
9. Naudokite tik gamintojo leidžiamas jungtis ir priedus. Nesilaikant šio reikalavimo, gali būti sužaloti asmenys.
10. Atlikite mašinos techninę priežiūrą. Patikrinkite, ar judančios dalys tinkamai ištiesintos ir neužblokuotos. Patikrinkite dalis, ar jos nelūžusios ir nėra tokios būklės, kad galėtų neigiamai paveikti mašinos eksploatavimą. Jei yra pažeidimas, prieš naudodami mašiną paveskite suremontuoti. Daug nelaimingų atsitikimų kyla dėl įrangos, kurios techninė priežiūra nebuvo atlikta.
11. Pašalinkite iš variklio ir garso duslintuvo žolę, lapus, tepalo perteklių arba susikaupusį angliavandenilį, kad sumažintumėte gaisro pavojaus riziką.
12. Pjovimo įrankiai turi būti aštrūs ir švarūs. Tinkamai techniškai prižiūrėtus pjovimo įrankius su aštriomis pjovimo briaunomis užsiblokuoja rečiau ir juos lengviau valdyti.
13. Jokiu būdu neliekit ir nepurškite ant mazgo vandens arba kito skysčio. Valdymo rankena turi būti sausa, švari ir ant jos neturi būti nuosėdų. Po kiekvieno naudojimo išvalykite.
14. Norėdami apsaugoti aplinką, laikykitės tinkamo degalų, alyvos arba pan. utilizavimo įstatymų ir potvarkių.
15. Neeksploatuojamas mašinas laikykite vaikams nepasiekiamoje vietoje ir neleiskite asmenims, kurie nėra susipažinę su mašina ar šiais nurodymais, neleiskite valdyti mašinos. Nemokytų naudotojų rankose mašina yra pavojinga.

Nurodymai dėl einamosios priežiūros

Prieš valydami, remontuodami, tikrindami ar pritaikydami mašiną, išjunkite variklį ir įsitikinkite, kad buvo sustabdytos visos dalys. Atjunkite uždegimo kabelį ir padėkite jį toliau nuo uždegimo žvakės, kad apsisaugotumėte nuo neplanuoto paleidimo. Mašinos techninę priežiūrą paveskite kvalifikuotam asmeniui, kuris naudoja tik originalias atsargines dalis. Taip bus palaikoma mašinos sauga.

Specialios saugos taisyklės benzininiams kultivatoriams-motoblokams

1. Kruopščiai patikrinkite dirvą, kurią reikia apdirbti, ir pašalinkite kietus arba aštrius daiktus, pvz., akmenis, lazdas, stiklą, vielą, kaulus arba pan.

2. Nevaldykite kultivatoriaus-motobloko dirvoje, kurioje yra didelių akmenų ir pašalinių objektų, kurie galėtų apgadinti mašiną.
3. Nedirbkite virš antžemių elektros kabelių, telefono linijų, vandentiekio ir dujų vamzdinių, vamzdžių arba žarnų. Iškilus abejonų, kreipkitės į vietos tiekimo įmonę arba telefono paslaugų teikėją, kad padėtų nustatyti žemėje nutiestas techninės priežiūros linijas.
4. Žiūrovai, vaikai ir gyvūnai turi būti ne mažesniu nei 23 m atstumu. Pastebėję besiantinantį asmenį, nedelsdami sustabdykite mazgą.
5. Pritaikykite savo darbo būdą prie vietos sąlygų ir įrenginio galios.
6. Šis mazgas yra su sankaba. Paspauskite sankabos išjungimo svirtį ir patikrinkite, ar ji automatiškai grįžta į pradinę padėtį. Jei taip nėra, mazgą turi iš naujo nustatyti kvalifikuotas personalas.
7. Išjunkite sankabą dar prieš paleisdami variklį.
8. Atsargiai paleiskite variklį pagal nurodymus. Tuo metu laikykite kojas tinkamu atstumu nuo kultivavimo mechanizmo.
9. Kai sankaba išjungta, kultivavimo mechanizmas nejuda. Jei taip nėra, mazgą turi iš naujo nustatyti kvalifikuotas personalas.
10. Visada valdykite mašiną iš galo. Jokiu būdu nesilenkite ir nestovėkite priešais mašiną, jei variklis veikia.
11. Eksploatavimo metu visada laikykite mazgą abiem rankomis. Tvirtai laikykite valdymo rankeną.
12. Įsitinkinkite, kad kultivavimo mechanizmui atsitrenkus į užkastas kliūtis, pvz., didelius akmenis, šaknis arba kelmus, mašina netikėtai negalės pašokti į viršų arba į priekį.
13. Mazgui atsitrenkus į pašalinį objektą, išjunkite variklį, atjunkite uždegimo žvakę, patikrinkite mašiną, ar ji galimai nebuvo apgadinta, ir, prieš paleisdami mašiną iš naujo ir ją valdydami, pašalinkite apgadšinimą.
14. Būkite ypač atsargūs, kai dirbate atbulomis arba traukiate mašiną į save.
15. Neviršykite mašinos galios, kai dirbate per giliai arba per greitai.
16. Jokiu būdu nevaldykite kultivatoriaus-motobloko per dideliu transportavimo greičiu ant kietų arba slidžių paviršių.
17. Apdirbdami kietą gruntą, būkite ypač atsargiai. Kultivavimo mechanizmas gali įstrigti dirvoje ir kultivatorių-motobloką stumti į priekį. Taip atsitikus, atleiskite valdymo rankeną ir tvirtai nelaikykite mašinos.
18. Būkite atsargūs dirbdami šalia tvorų, pastatų ir žemėje nutiestų techninės priežiūros linijų. Besisukantis kultivavimo mazgas gali padaryti materialinės žalos arba gali būti sužaloti asmenys.
19. Būkite ypač atsargūs, kai dirbate žvyrkeliuose. Atsižvelkite į nematomus pavojus ir eisimą. Netransportuokite žmonių.
20. Veikiant varikliui, jokiu būdu nepasišalinkite iš darbinės padėties.

21. Visada sustabdykite variklį, kai apdirbimas atidedamas arba kai pereinate iš vienos apdirbimo vietos į kitą.
22. Pašalinkite nuo mazgo augalus ir kitas medžiagas. Jie / jos gali įstrigti kultivavimo mechanizme. Prieš išvalydami kultivavimo mechanizmą, sustabdykite variklį ir atjunkite uždegimo žvakę.

Remonto darbai

Naudokite gamintojo rekomenduojamus priedus ir atsargines dalis. Jei nepaisant mūsų atliekamų įrenginio kokybės patikrų ir priežiūros jis sugestų, paveskite įrenginio remonto darbus atlikti tik įgaliotoms specializuotoms dirbtuvėms.

Aplinkos apsauga

Nemeskite įrenginio, priedų ir pakuotės tiesiog į šiukšlių kibirą, o pristatykite juos aplinką tausojančiam pakartotiniam perdirbimui. Dėl tokių mažų sąnaudų tausojama aplinka.

Liekamosios rizikos

Net ir naudojant įrenginį pagal paskirtį, visada išlieka tam tikros rizikos, kurios negalima atmesti. Dėl įrankio tipo ir konstrukcijos gali kilti šie potencialūs pavojai:

- pjaunamos medžiagos dalių nusviedimas,
- nenaudojant nurodytos klausos apsaugos, klausos sutrikdymas,
- išmetamųjų dujų įkvėpimas.
- Eksploatuojant šis įrenginys sudaro elektromagnetinį lauką.

Tam tikromis aplinkybėmis šis laukas gali veikti aktyvius arba pasyvius medicininius implantus!

Norint sumažinti rimtų arba mirtinų sužalojimų pavojų, prieš naudojant įrenginį, asmenims su medicininiais implantais rekomenduojame pasikonsultuoti su savo gydytoju arba medicininių implantų gamintoju.

6. Techniniai duomenys

Variklis:	4 taktų, 150 cm ³
Variklio galia:	2,7 kW/ 3,7 AG
Variklio darbinis sūkių skaičius:	3000 min.-1
Darbinis plotis:	560 mm
Smulkinimo peilio Ø:	260 mm
Paleidimo sistema:	Reversavimo paleisties įtaisas
DeGalai:	Bešvinis benzinas su min. 90 oktaniniu skaičiumi, maks. 5 % bioetanolis
Variklinė alyva:	0,4 l (10W-30 / 10W-40 / SAE 30)
Bako talpa:	0,8 l
Svoris:	29,2 kg
Uždegimo žvakė:	LG F6RTC

Gylis: 130 mm
 Išmatuotas garso galios lygis LpA: 71,23 dB(A)
 K matavimo neapibrėžtis: 2 dB(A)
 Išmatuotas garso galios lygis LwA: 91,23 dB(A)
 K matavimo neapibrėžtis: 2 dB(A)
 Garantuotas garso galios lygis LwA: 93 dB(A)
 Vibracijos vertė ahw:(kairėje) 11,08 m/s² / (dešinėje) 15,72 m/s²
 K matavimo neapibrėžtis: 1,5 m/s²

DĖMESIO: atsižvelgiant į aplinkybes, naudojant vibracijos gali skirtis nuo nurodytų verčių.

Saugumo priemonės, skirtos operatoriui apsaugoti, grindžiamos įvertinta ekspozicija normaliomis eksploataavimo sąlygomis (atsižvelgiant į visus naudojimo ciklus, pavyzdžiui, kai įrenginys išjungiamas jį eksploatuojant arba naudojant tuščiaja eiga).

7. Montavimas

1. Iš pradžių patikrinkite įrenginio dalis padėkite jas priešais save ant žemės (2 + 3 pav.).
2. Norėdami padidinti mašinos stabilumą, sumontuokite gylio ribotuvą (10) ir pritvirtinkite jį vielo-kaiščiu (B) (5 pav.).
3. Sumontuokite valdymo rankeną (M) valdymo rankenos valdiklyje (6) komplektacijoje esančiais varžtais (6 pav.).
4. Sumontuokite peilio platinamąjį elementą (11.1), kaip parodyta (7) pav.
5. Sumontuokite peilio apsaugą (9.1), kaip parodyta (8) pav.
6. Pritvirtinkite akceleratoriaus rankinio valdymo rankenėlę (16) prie valdymo rankenos, kaip parodyta (9) pav.

8. Funkcija

Akceleratoriaus rankinio valdymo rankenėlė (16)
 Ja valdomas variklio greitis. Stumiant akceleratoriaus rankinio valdymo rankenėlę parodytomis kryptimis, variklis veikia arba greičiau, arba lėčiau. (14 pav.)

Ratas (17)

Spyruoklė užfiksuoja rato laikiklį skirtinguose aukščiuose ir atstumais iki kultivavimo mechanizmo. Prieš dirbdami su kultivatoriaus-motobloku, nustatykite ratą į viršų.

Kai transportuojate kultivatoriaus-motobloką, nustatykite ratą žemyn. Transportuojant mašina gali pavirsti atgal, kad kultivavimo mechanizmas nebelsių žemės. Kultivatorių-motobloką galite nutempti arba nustumti į kitą vietą. (13 pav.)

Gylio nustatymo įtaisas (10)

Juo nustatomas darbinis gylis. Jis padeda operatoriui reguliuojant kultivatoriaus-motobloko kryptį ir greitį. Nuleidus gylio nustatymo įtaisą, kultivatorius-motoblokas sustabdomas ir padidinamas darbinis gylis.

Pakėlus gylio nustatymo įtaisą, padidinamas greitis ir sumažinamas darbinis gylis. (5 pav.)

Darbinio gylio nustatymas (5 pav.):

1. Ištraukite vielokaištį (B pav.).
2. Pakelkite arba nuleiskite gylio nustatymo įtaisą (10 poz.) į norimą padėtį.
3. Vėl įkiškite vielokaištį (B pav.).

9. Valdymas

Variklinės alyvos ir benzino pripildymas

⚠ DĖMESIO! VARIKLINĖ ALYVA BUVO IŠLEISTA TRANSPORTAVIMUI.

Jei prieš paleidžiant variklį į variklinės alyvos vonią nepripildoma alyvos, variklis gali būti sugadintas ir galima netekti variklio garantijos.

1. Patikrinkite alyvos lygį ir, jei reikia, pripildykite alyvos. (Žyma „Max.“ ant alyvos lygio rodyklės) (11 pav.).
2. Atidarykite bako dangtelį (2) ir pripildykite į įrenginį standartinio bešvinio benzino (min. 90 oktaninis skaičius; maks. 5 % bioetanolis) (12 pav.).

Variklio paleidimas

1. Sukite ratą (17) į viršų, kol fiksavimo mechanizmas užsifiksuos numatytoje angoje (13 pav.).
2. Nustatykite akceleratoriaus rankinio valdymo rankenėlę (16) į reikalingą padėtį (14 pav.).
 A=visu greičiu
 B=tuščioji eiga
 C=sustabdymas
3. Nustatykite akceleratoriaus rankinio valdymo rankenėlę į padėtį „A“. Reversiniu paleidikliu (1) paleiskite variklį. Tam iš pradžių patraukite atsargiai, kol pajusite pasipriešinimą, tada – su jėga iki galo. Kartokite šį procesą, kol variklis pasileis. Jei po dešimties bandymų variklis dar nepasileistų, patikrinkite šios naudojimo instrukcijos skirsnį „KLAI-
 DŲ ŠALINIMAS“.
4. Norėdami eksploatuoti peilius, patraukite akceleratoriaus rankinio valdymo rankenėlės fiksatorių (5) atgal ir tada paspauskite sankabos išjungimo svirtį (3), kad įjungtumėte peilių sukimąsi. Laikykite sankabos išjungimo svirtį (3) paspaudę. Norėdami sustabdyti peilius, atleiskite sankabą (15 + 16 pav.).

9.1 Tuščioji eiga (14 pav.)

Nustatykite akceleratoriaus rankinio valdymo rankenėlę (16) į padėtį „B“, kad sumažintumėte variklio greitį, kai dirva neapdirbama. Sumažinus variklio greitį

9.2 Išjungimas (14 + 15 pav.)

Norėdami sustabdyti kultivavimo mechanizmą, nustatykite sankabos išjungimo svirtį (3) į pradinę padėtį. Norėdami sustabdyti variklį, nustatykite akceleratoriaus rankinio valdymo rankenėlę į padėtį „C“.

9.3 Darbinis greitis (14 pav.)

Normalus darbinis greitis:

- Norėdami pasiekti geriausių rezultatų, nustatykite akceleratoriaus rankinio valdymo rankenėlę (16) ties „☛“. (A poz.)

Kultivavimas:

- Akceleratoriaus rankinio valdymo rankenėlę (16) reikėtų nustatyti ties „☛“. (C poz.)

10. Darbo instrukcijos

10.1 Gylio reguliavimas

Be gylio reguliavimo, spaudžiant valdymo rankenas, taip pat valdomas darbinis gylis ir judėjimas į priekį. Spaudžiant valdymo rankeną žemyn, sumažinamas darbinis gylis ir padidinamas judėjimo į priekį greitis. Spaudžiant į viršų, padidinamas darbinis gylis ir sumažinamas judėjimo į priekį greitis.

10.2 Dirvos apdirbimas

Apdirbant dirva suariama ir perkasama bei paruošiama lysvei.

Optimalus darbinis gylis yra nuo 100 mm iki 150 mm. Be to, kultivatoriumi-motobloko iš dirvos pašalinami nepageidaujami augalai.

Yrant šių augalų dalims, dirva praturtinama.

Nereikėtų apdirbti per sausos dirvos, nes ji virsta dulėmis ir taip nesugeria vandens.

- Dėl šios priežasties likus kelioms dienoms iki apdirbimo ją sudrėkinkite.

Kai dirva per šlapia, apdirbant susidaro nepageidaujami grumstai.

- Dėl šios priežasties po stiprių lietaus kritulių vieną–dvi dienas palaukite, kad dirva galėtų padžiūti.

Tinkamai apdirbtas ir iš karto po apdirbimo panaudotas plotas skatina augalų augimą, nes dirvoje palaikoma drėgmė.

Faktinį darbinį gylį lemia dirvos rūšis ir darbo sąlygos. Norint pasiekti norimą gylį, esant tam tikrai dirvai, pakanka vieno darbinio etapo. Esant kitokiai dirvai, norimas gylis pasiekiamas tik po dviejų arba trijų darbinio etapų. Tokiu atveju prieš kiekvieną etapą gylio nustatymo įtaisą reikėtų nuleisti iš naujo. Etapai turėtų vykti pakaitomis į ilgį ir į plotį.

Pirmojo etapo metu nemėginkite dirvos apdirbti per giliai. Jei mašina šokinėja arba trūkčioja, mazgą reikėtų judinti dirva šiek tiek greičiau.

Kai kultivatorius-motoblokas sustoja ir įsikasa į vienoje vietoje, judinkite valdymo rankeną į vieną ir į kitą pusę, kol mašina vėl judės į priekį.

Iškastus akmenis reikėtų pašalinti.

10.3 Kultivavimas

Kultivavimas apima purenimą arba kasimą augančių augalų srityse, norint pašalinti piktžoles ir supurenti dirvą. Optimalus darbinis gylis yra mažesnis nei 50 mm.

11. Techninė priežiūra

Reguliari techninė priežiūra užtikrina optimalią kultivatoriaus-motobloko būseną, prailgina jo eksploatavimo trukmę ir palaiko jo optimalią galią apdirbant Jūsų sodą.

Kultivavimo mazgo valymas

Po kiekvieno naudojimo išvalykite kultivatorių-motobloką kultivavimo mechanizmo apsaugos apačioje. Pirmą lengviau nuplauskite, jei jį iš karto nuplauskite vandeniu ir neleiskite jiems pridžiūti.

1. Išjunkite variklį. Variklis turi būti šaltas.
2. Nustatykite į padėtį „C“ ir saugiai atjunkite uždegimo kabelį nuo uždegimo žvakės.
3. Pašalinkite augalus, virves, vielas ir kitas medžiagas, kurios galimai susikauptė ant ašies tarp kultivavimo mechanizmo ir pavarų dėžės korpuso sandariklio.

Sankabos tikrinimas

1. Sankaba dėvisi. Dėvintis gali padidėti svirties anga ir ją gali būti sunkiau valdyti. Tai reiškia, kad šį Boudeno lyną reikia sureguliuoti.
2. Tam sankabos išjungimo svirtį nustatykite į pirminę padėtį bei atitinkamai nustatykite nustatymo įtaisą ir antveržlę.
3. Po kiekvieno naudojimo kultivatorių-motobloką nusauskite ir užtepkite ploną tepalo arba silikono sluoksnį, kad neatsirastų rūdžių ir nepadarytų žalos vanduo.
4. Vėl įstatykite uždegimo kabelį.

⚠ DĖMESIO! Norėdami išvalyti kultivatorių-motobloką, jokių būdu nenaudokite didelio slėgio valymo įrenginio. Vandens gali patekti į siauras kultivatoriaus-motobloko sritis ir į pavarų dėžės korpusą ir jis gali apgadinti suklius, krumpliaračius, guolius arba variklį. Naudojant didelio slėgio valymo įrenginius, sutrumpinama eksploatavimo trukmė ir pabloginamas funkcionalumas.

Uždegimo žvakės techninė priežiūra (17 pav.)

Uždegimo žvakę reikia tikrinti kas 50 darbų valandų. Patikrinkite nuosėdų spalvą uždegimo žvakės gale; jos turėtų būti šviesiai rudos. Pašalinkite nuosėdas kietu šepetiu, geriausiai vieliniu šepetiu. Patikrinkite atstumą tarp uždegimo žvakės elektrodų ir prireikus nustatykite iš naujo. Atstumas turi būti nuo 0,7 mm iki 0,8 mm.

Variklinės alyvos keitimas (10 pav.)

Kada:

Po 20 darbo valandų

Po 100 darbo valandų

Pastatykite įrenginį ant tvirtu lygaus paviršiaus ir palikite variklį kelias minutes veikti. Tada išjunkite variklį ir pašalinkite alyvos pripildymo angos dangtelį (15). Pastatykite po varikliu indą, kad surinktumėte panaudotą alyvą.

Atsukite alyvos išleidimo varžtą (14) ir išleiskite visą alyvą. Naudokite žarną arba kitą tinkamą pagalbinę priemonę. Patikrinkite alyvos išleidimo varžto (14) būklę, jo sandariklį, pripildymo angos dangtelį (15) ir jo torinį sandariklį bei pakeiskite sugedusias dalis. Vėl įsukite alyvos išleidimo varžtą (14). Pripildykite į baką šviežios alyvos, kol bus pasiektas maksimalus pripildymo lygis.

Oro filtras (22) (18 pav.)

Patikrinkite oro filtro būseną ir išvalykite jį kas 50 darbo valandų arba kas 3 mėnesius. Norėdami išvalyti naudokite aplinkai draugišką tepalų tirpiklį vandens pagrindu. Leiskite oro filteriui visiškai išdžiūti, įstatykite jį vėl ir uždėkite uždangalą. Dėmesio! Niekada neeksploatuokite variklio be oro filtro.

Aptarnavimo informacija

Reikia atsižvelgti į tai, kad atitinkamos šio produkto detalės priklausomai nuo naudojimo arba natūraliai nusidėvi, arba yra reikalingos kaip darbinė medžiaga. Besidėvinčios detalės*: Uždėgimo žvakės, peilis, oro filtras, visos darbo valandos

* netiekiamos kartu su prietaisu!

12. Laikymas

Jei kultivatorius-motoblokas nenaudojamas ilgiau nei 30 dienų, reikia imtis toliau nurodytų priemonių, kad kultivatorius-motoblokas būtų paruoštas laikymui.

1. Visiškai ištuštinkite baką. Laikomuose degaluose yra etanolio arba MTBE ir per 30 dienų juose gali atsirasti nuosėdų. Degaluose su nuosėdomis yra didelis plastiko kiekis, todėl gali užsikisti karbiuratorius ir būti apribotas degalų srautas.
2. Paleiskite variklį ir palikite jį veikti tol, kol jis sustos. Taip bus užtikrinta, kad karbiuratoriuje nebus degalų. Taip pat bus išvengta plastiko nuosėdų susidarymo karbiuratoriuje ir galimo variklio pažeidimo.
3. Išleiskite iš variklio alyvą, kol jis dar šiltas. Pripildykite naujos alyvos variklio žinyne rekomenduojamos klasės alyvos.
4. Leiskite varikliui atvėsti. Išmontuokite uždegimo žvakę ir pripildykite į cilindrą 30 ml aukštos kokybės variklinės alyvos. Norėdami paskirstyti alyvą, lėtai patraukite starterio lyną. Pakeiskite uždegimo žvakę.

⚠ DĖMESIO! Prieš tai, kol po laikymo paleisite mašiną iš naujo, išmontuokite uždegimo žvakę ir išleiskite iš cilindro visą alyvą.

5. Švaria šluoste išvalykite kultivatoriaus-motobloko išorinę pusę ir pašalinkite iš vėdinimo angų nešvarumus.

⚠ DĖMESIO! Nenaudokite aštrių valymo priemonių arba valymo priemonių mineralinės alyvos pagrindu, kad išvalytumėte plastikines dalis. Chemikalai gali pažeisti plastiką.

6. Patikrinkite, ar nėra atsilaisvusių arba pažeistų dalių. Suremontuokite arba pakeiskite pažeistas dalis bei priveržkite atsilaisvintus varžtus ir veržles.
7. Išmontuokite kultivavimo mechanizmą. Išvalykite kultivavimo mechanizmą ir kultivavimo mechanizmo velenus bei sutepkite, kad nesusidarytų rūdžių. Sumontuokite kultivavimo mechanizmą ant kultivavimo mechanizmo velenų.
8. Šiek tiek sutepkite ratų ašis. Sutepkite dujų kanalą ir visas matomas judančias dalis. Neišmontuokite variklio uždangalo.
9. Laikykite kultivatorių-motobloką vertikaliaje padėtyje švarioje, sausoje vietoje su gera vėdinimo sistema.

⚠ DĖMESIO! Nelaikykite kultivatoriaus-motobloko su pripildytais degalais nevedinamoje vietoje, kurioje degalų garai gali kontaktuoti su uždegimo kibirkštėmis, signalinėmis lemputėmis arba kitais uždegimo šaltiniais. Naudokite tik leidžiamus degalų batus.

13. Utilizavimas ir pakartotinis atgavimas



Siekiant išvengti transportavimo pažeisimų, įrenginys yra pakuotėje. Ši pakuotė yra žalia, taigi, ją galima naudoti pakartotinai arba grąžinti į medžiagų cirkuliacijos ciklą. Įrenginys ir jo priedai sudaryti iš įvairių medžiagų, pvz., metalo ir plastikų.

Pristatykite sugedusias konstrukcines dalis į specialią atliekų utilizavimo punktą. Teiraukitės specializuotoje parduotuvėje arba bendrijos administracijos skyriuje!

14. Sutrikimų šalinimas

Problema	Priežastis	Sprendimas
Variklis nepasileidžia.	<ol style="list-style-type: none"> 1. Sankabos išjungimo svirtis nėra taisyklingoje padėtyje 2. Bakas tuščias 3. Nešvarūs oro filtro komponentai 4. Atsilaisvino uždegimo žvakė 5. Uždegimo žvakės kabelis blogai pritvirtintas arba atjungtas nuo išėjimo 6. Netinkamas atstumas tarp elektrodų ant uždegimo žvakės 7. Sugedo uždegimo žvakė 8. Per daug degalų karbiuratoriuje – dujų jungiklis nustatytas į padėtį IŠJ. (OFF). 	<ol style="list-style-type: none"> 1. Nustatykite sankabos išjungimo svirtį į taisyklingą padėtį. 2. Pripildykite baką. 3. Išvalykite oro filtro komponentus. 4. Priveržkite uždegimo žvakę 25–30 Nm. 5. Pritvirtinkite kabelį prie uždegimo žvakės. 6. Nustatykite 0,7–0,8 mm atstumą tarp elektrodų. 7. Įstatykite naują uždegimo žvakę į taisyklingą padėtį. 8. Išimkite oro filtrą ir pakartotinai patraukite už paleidimo lyno, kol karbiuratorius bus švarus, ir vėl įstatykite oro filtrą – nustatykite dujų jungiklį į atitinkamą padėtį IŠJ.
Variklis sunkiai pasileidžia arba mažėja jo galia	<ol style="list-style-type: none"> 1. Sugedo uždegimo modulis 2. Nešvarumai, vanduo arba pelėsis degalų bako 3. Užsikūšęs skylė bako nuotake 4. Nešvarūs oro filtro komponentai. 	<ol style="list-style-type: none"> 1. Susisiekiate su klientų aptarnavimo tarnyba. 2. Ištuštinkite, išvalykite baką ir pripildykite švarių degalų. 3. Išvalykite arba pakeiskite bako nuotaką. 4. Išvalykite oro filtro komponentus.
Variklis veikia netolygiai	<ol style="list-style-type: none"> 1. Nešvarūs oro filtro komponentai. 2. Sankabos išjungimo svirtis užblokuota svetimkūniais 3. Užsikūšęs aušinimo briaunos ir oro įleidimo angos po varikliu 	<ol style="list-style-type: none"> 1. Išvalykite oro filtro komponentus. 2. Pašalinkite svetimkūnius. 3. Pašalinkite iš aušinimo briaunų ir oro įleidimo angų svetimkūnius.
Dideliu greičiu veikdamas variklis stringa	<ol style="list-style-type: none"> 1. Per mažas atstumas tarp elektrodų ant uždegimo žvakės 	<ol style="list-style-type: none"> 1. Nustatykite 0,7–0,8 mm atstumą tarp elektrodų.
Perkaito variklis	<ol style="list-style-type: none"> 1. Trikdomas aušinimo oro srautas 2. Sugedo uždegimo žvakė 	<ol style="list-style-type: none"> 1. Pašalinkite visus svetimkūnius nuo rėmo, orpūtės, iš oro įleidimo angų ir aušinimo briaunų. 2. Sumontuokite LG F6TC uždegimo žvakę.
Variklis nejprastai vibruoja	<ol style="list-style-type: none"> 1. Freza buvo blogai surinkta. Nesubalansuota motorinės frezos konstrukcija 	<ol style="list-style-type: none"> 1. Patikrinkite, ar tinkamai sumontuotos mašinos dalys.

Simbolu, kas atrodas uz ierīces, skaidrojums



Pirms lietošanas sākšanas izlasiet un ievērojiet lietošanas instrukciju un drošības norādījumus!



Lietojiet ausu aizsargus!



Lietojiet aizsargbrilles!



Lietojiet darba cimdus!



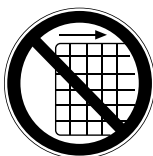
Valkājiet izturīgus apavus!



Aizliegta atklāta uguns!



Ievērībai! Nepieskarieties rotējošām detaļām. Pastāv smagas savainošanās risks!



Ir aizliegts noņemt vai izmainīt drošības mehānismus vai aizsargmehānismus.



Ievērbai! Karstas detaļas – nepieskarieties



Risks, ko rada motora darbības laikā aizsviestas daļas.
Noteikti ievērojiet drošības distanci.



Nelaidiet neiesaistītās personas klāt pie ierīces.

Satura rādītājs:
Lappuse:

1.	Ievads	101
2.	Ierīces apraksts	101
3.	Piegādes komplekts	101
4.	Noteikumiem atbilstoša izmantošana	102
5.	Drošības norādījumi	102
6.	Tehniskie dati	104
7.	Montāža	105
8.	Darbība	105
9.	Vadība	105
10.	Darba instrukcijas	106
11.	Apkope	106
12.	Glabāšana	107
13.	Utilizācija un atkārtota izmantošana	107
14.	Traucējumu novēršana	108

1. Ievads

Ražotājs:

scheppach
 Fabrikation von Holzbearbeitungsmaschinen GmbH
 Günzburger Straße 69
 D-89335 Ichenhausen

Godātais Klient!

Vēlam prieku un izdošanos, strādājot ar šo jauno ierīci.

Norādījums!

Šīs ierīces ražotājs saskaņā ar piemērojamo Vācijas Likumu par atbildību par ražojumiem nav atbildīgs par zaudējumiem, kas rodas šai ierīcei vai šīs ierīces dēļ saistībā ar:

- nepareizu lietošanu,
- lietošanas instrukcijas neievērošanu,
- trešo personu, nepilnvarotu speciālistu veiktu remontu,
- neoriģinālo rezerves daļu montāžu un nomaiņu,
- noteikumiem neatbilstošu lietošanu,
- elektroiekārtas atteici, neievērojot elektrības noteikumus un VDE noteikumus 0100, DIN 57113/ VDE0113.

Ievērojiet!

Pirms montāžas un lietošanas sākšanas izlasiet visu lietošanas instrukcijas tekstu.

Šai lietošanas instrukcijai ir jāpalīdz jums iepazīt instrumentu un lietot tā noteikumiem atbilstošās izmantošanas iespējas.

Lietošanas instrukcijā ir sniegti svarīgi norādījumi par drošu, pareizu un ekonomisku darbu ar instrumentu, lai izvairītos no riskiem, ietaupītu remonta izdevumus, samazinātu dīkstāves laikus un palielinātu instrumenta uzticamību un darbību.

Papildus šīs lietošanas instrukcijas drošības noteikumiem noteikti jāievēro attiecīgajā valstī spēkā esošie noteikumi par instrumenta lietošanu.

Glabājiet lietošanas instrukciju pie instrumenta plastikāta maisiņā, sargājot no netīrumiem un mitruma. Pirms darba sākšanas tā jāizlasa un rūpīgi jāievēro ikvienam operatoram. Ar instrumentu drīkst strādāt tikai tās personas, kas pārzina instrumenta lietošanu un ir instruētas par riskiem, kas ir saistīti ar instrumenta lietošanu. Jāievēro noteiktais minimālais vecums.

Papildus šajā lietošanas instrukcijā sniegtajiem drošības norādījumiem un attiecīgās valsts īpašajiem noteikumiem jāievēro vispārāztītie tehnikas noteikumi par kokapstrādes iekārtu lietošanu.

Mēs neuzņemamies atbildību par nelaimes gadījumiem vai zaudējumiem, kas rodas, ja neņem vērā šo instrukciju un drošības norādījumus.

2. Ierīces apraksts (1 att.)

1. Reversais palaidējs
2. Degvielas tvertnes vāciņš
3. Sajūga svira
4. Rokturis
5. Sajūga sviras fiksators
6. Stiepņa stiprinājums
7. Degvielas tvertne
8. Degvielas cauruļvads
9. Naža aizsargs
- 9.1 Naža aizsarga pagarinājums
10. Dziļuma ierobežotājs
11. Nazis
- 11.1 Naža pagarinājums
12. Izplūdes klusinātāja aizsargpārsegs
13. Riteņu bloķēšanas atspere
14. Eļļas notecināšanas skrūve
15. Eļļas mērstienis/eļļas iepildes atvere
16. Akseleratora svira
17. Ritenis
18. Degvielas noplūdes vārsts
19. Karburators
20. Izplūdes klusinātājs
21. Gaisa filtra vāks
22. Gaisa filtrs

3. Piegādes komplekts (2 +3 att.)

- Motokultivators MTP560 (G) (1x)
 - Aizdedzes sveces atslēga (H) (1x)
 - Dziļuma ierobežotājs (10) (1x)
 - Montāžas materiālu maisiņš (L)
 - Stiepnis (M) (2x)
 - Lietošanas instrukcija
 - Naža aizsarga pagarinājums (2x) (9.1)
 - Naža pagarinājums (2x) (11.1)
- Atveriet iepakojumu un uzmanīgi izņemiet ierīci.
 - Noņemiet iepakojuma materiālu, kā arī iepakojuma un transportēšanas stiprinājumus (ja tādi ir).
 - Pārbaudiet, vai piegādes komplekts ir pilnīgs.
 - Pārbaudiet, vai ierīce un piederumi transportēšanas laikā nav bojāti.
 - Ja iespējams, uzglabājiet iepakojumu līdz garantijas termiņa beigām.
 - Pirms izmantošanas iepazīstieties ar ierīci, izmantojot lietošanas instrukciju.
 - Piederumiem, kā arī nodilušu detaļu aizvietošanai un rezerves daļām izmantojiet tikai oriģinālās detaļas. Rezerves daļas saņemsiet savā tirdzniecības uzņēmumā.
 - Pasūtījumos norādiet mūsu preces numurus, kā arī ierīces tipu un izgatavošanas gadu.

⚠ UZMANĪBU!

Ierīce un iepakojuma materiāls nav rotaļlietas! Bērni nedrīkst rotaļāties ar plastmasas maisiņiem, plēvēm un sīkām detaļām! Pastāv norīšanas un nosmakšanas risks!

4. Noteikumiem atbilstoša izmantošana

Ierīce ir piemērota dobjū un lauku kaplēšanai. Noteikti ievērojiet ierobežojumus papildu drošības norādījumos.

Ierīci drīkst lietot tikai tai paredzētajiem mērķiem. Ierīces lietošana citiem mērķiem uzskatāma par neatbilstošu. Par jebkuriem bojājumiem vai savainojumiem, kas tādēļ radušies, ir atbildīgs lietotājs/operators, nevis ražotājs.

Ņemiet vērā, ka mūsu ierīces atbilstoši paredzētajam mērķim nav konstruētas komerciālai, amatnieciskai vai rūpnieciskai izmantošanai. Mēs neuzņemamies garantiju, ja ierīci izmanto komerciālos, amatniecības vai rūpniecības uzņēmumos, kā arī līdzīgos darbos.

5. Drošības norādījumi

Vispārīgie drošības noteikumi

Iepazīstiet šo ierīci.

Lietotāja rokasgrāmata un marķējumi uz ierīces ir jāizlasa un jāsaprot. Uzziniet, kā un kādam nolūkam ierīce tiek izmantota. Izpētiet iespējamo ierīces radīto apdraudējumu.

Uzziniet, kā pareizi vadīt un darbināt ierīci. Uzziniet, kā ātri apstādināt vai izslēgt ierīci un vadības ierīces. Jāizlasa un jāsaprot visi norādījumi un drošības instrukcijas, kas atrodamas ierīcei pievienotajā lietotāja rokasgrāmatā. Nemēģiniet darbināt ierīci, ja nezināt, kā apkalpot un apkopt motoru un kā izvairīties no nejausiem ievainojumiem un/vai tpašuma bojājumiem.

Drošība darba vietā

Nekad neieslēdziet un nedarbiniet motoru slēgtās telpās. Izplūdes gāzes ir bīstamas un satur oglekļa monoksīdu, kas ir indīga gāze bez smaržas. Izmantojiet šo ierīci tikai labi vēdināmās ārtelpās.

Nekad nedarbiniet ierīci, ja nav pietiekamas redzamības vai pietiekama apgaismojuma.

Nekad nedarbiniet ierīci uz stāvas nogāzes.

Vienmēr strādājiet horizontāli pret pamatni, nekad no augšas uz leju.

Personu drošība

1. Nekad nedarbiniet ierīci narkotiku, alkohola vai citu zāļu ietekmē, kas var iespaidot jūsu spēju pareizi lietot ierīci.

2. Valkājiet piemērotu apģērbu. Valkājiet garās bikses, zābakus un cimdus. Nevalkājiet vaļīgu apģērbu, šortus vai jebkāda veida rotaslietas. Sasieniet garus matus plecu garumā. Vienmēr turiet matus, apģērbu un cimdus atstatu no kustīgajām daļām. Vaļīgs apģērbs, rotaslietas vai gari mati var ieķerties kustīgajās daļās.
3. Lietojiet aizsargaprīkojumu. Vienmēr valkājiet acu aizsargus.
4. Miesas bojājumus samazina atbilstošos apstākļos lietots aizsargaprīkojums, piemēram, putekļu aizsargmaska, aizsargķivere vai ausu aizsargi.
5. Pirms iedarbināšanas pārbaudiet ierīci. Nenoņemiet un turiet darba kārtībā atdalošās aizsargierīces. Nodrošiniet, lai visi uzgriežņi, skrūves u. tml. būtu cieši pievilkti.
6. Nekad nedarbiniet ierīci, ja tā ir jāremontē vai tās mehānisms ir bojāts.
7. Pirms ierīces lietošanas nomainiet bojātās, trūkstošās vai nedarbojošās detaļas. Pārbaudiet hermētiskumu. Uzturiet drošus ierīces darba apstākļus.
8. Nekad neveiciet manipulācijas ar aizsargierīcēm. Regulāri pārbaudiet to funkcionalitāti.
9. Ierīci nedrīkst izmantot, ja to nevar ieslēgt vai izslēgt ar motora slēdzi. Ar degvielu darbināmas ierīces, kuras nevar kontrolēt ar motora slēdzi, ir bīstamas, un tās ir jānomaina.
10. Pirms palaišanas regulāri pārbaudiet, vai no ierīces ir noņemtas atslēgas vai uzgriežņu atslēgas. Uzgriežņu atslēga vai atslēga, kas palikusi uz rotējošās daļas, var izraisīt miesas bojājumus.
11. Darbinot ierīci, saglabājiet modrību un cilvēka saprātu.
12. Nestrādājiet, noliecoties pārāk tālu uz priekšu. Nelietojiet ierīci ar basām kājām, sandalēm vai līdzīgiem viegliem apaviem. Valkājiet drošības apavus, kas aizsargā jūsu pēdas un uzlabo saķeri ar slidenām virsmām.
13. Vienmēr gādājiet par savu stabilitāti un līdzsvaru. Tas ļauj ierīci labāk kontrolēt negaidītās situācijās.
14. Nepieļaujiet nejaušu iedarbināšanu. Pirms ierīces transportēšanas vai apkopes nodrošiniet, ka motors ir izslēgts. Ierīces transportēšana vai apkope, kamēr motors darbojas, var izraisīt negadījumus.

Drošība, rīkojoties ar ekspluatācijas materiāliem

1. Degviela ir viegli uzliesmojoša, un tās tvaiki aizdegoties var eksplodēt. Lietojot degvielu, veiciet atbilstošus pasākumus, lai samazinātu nopietnu miesas bojājumu risku.
2. Uzpildot vai iztukšojot tvertni, glabājiet to tīrā, labi vēdinātā vietā un izmantojiet apstiprinātu degvielas tvertni. Nesmēķējiet. Degvielas uzpildīšanas vai darbības laikā izvairieties no dzirkstelēm, atklātas liesmas vai citiem aizdegšanās avotiem uzpildes vietas tuvumā. Nekad neuzpildiet tvertni ēkā.

3. Lai novērstu dzirksteļu veidošanos vai elektrisko izlādi, turiet iezemētus, vadītspējīgus priekšmetus, piemēram, instrumentus, atstātus no neaizsargātām elektriskām detaļām un savienojumiem. Dzirksteles var aizdedzināt dūmgāzes vai tvaikus.
4. Pirms tvertnes piepildīšanas vienmēr apstādiniet motoru un ļaujiet tam atdzist. Nekad nenoņemiet tvertnes vāku un neuzpildiet degvielu, kamēr dzinējs darbojas vai ir silts. Nedarbiniet ierīci, ja degvielas sistēmā ir noplūde.
5. Nedaudz atveriet tvertnes vāku, lai nolaistu spiedienu tvertnē.
6. Nepārpildiet tvertni (līdz apm. 1,5 cm zem iepildīšanas kakliņa, lai atstātu vietu gadījumam, ja degviela izplešas motora radītā siltuma dēļ).
7. Stingri uzlieciet atpakaļ tvertnes vāciņus un noslaukiet visu izlijušo degvielu. Nekad nedarbiniet ierīci, ja tvertnes vāciņš nav piestiprināts.
8. Gādājiet, lai izlijušas degvielas tuvumā nebūtu aizdedzes avotu. Nemēģiniet iedarbināt motoru, ja degviela ir izlijusi. Tā vietā pārvietojiet ierīci no attiecīgās vietas un gādājiet, lai tajā nebūtu aizdegšanās avotu, līdz degvielas tvaiki ir izgarojuši.
9. Uzglabājiet degvielu šim nolūkam apstiprinātās tvertnēs.
10. Uzglabājiet degvielu vēsā, labi vēdinātā vietā, kas ir aizsargāta pret dzirkstelēm, atklātu liesmu un citiem aizdedzes avotiem.
11. Nekādā gadījumā neglabājiet degvielu vai ierīci ar tvertni, kas piepildīta ar degvielu, ēkā, kur dūmgāzes var nonākt saskarē ar dzirkstelēm, atklātu liesmu vai citiem aizdedzes avotiem, piemēram, ūdens sildītājiem, krāsnīm, žāvētājiem vai tamlīdzīgi. Pirms glabāšanas ļaujiet motoram atdzist korpusā.

Norādes par ierīces lietošanu un kopšanu

1. Neceliet un nenesiet ierīci, kamēr darbojas motors.
2. Nelietojiet ierīci ar spēku.
3. Izmantojiet jūsu pielietojumam atbilstošo ierīci. Atbilstošā ierīce veiks darbu labāk un drošāk.
4. Nemainiet dzinēja apgriezību skaita regulatora iestatījumus un nedarbiniet motoru ar pārāk lielu apgriezību skaitu. Apgriezību skaita regulators nosaka motoram drošus maksimālos darba apgriezienus.
5. Nedarbiniet motoru ātri, ja pamatne netiek apstrādāta.
6. Nelieciet rokas vai kājas rotējošu detaļu tuvumā.
7. Nepieļaujiet saskari ar karstu degvielu, eļļu, izgarojumiem un karstām virsmām. Neaiztieciot motoru vai skaņas slāpētāju. Darbības laikā šīs detaļas kļūst ārkārtīgi karstas. Tās paliek karstas arī neilgu laiku pēc ierīces izslēgšanas. Pirms jebkādiem apkopes vai pielāgošanas darbiem ļaujiet motoram atdzist.
8. Ja ierīce rada neparastu troksni vai neierasti vibrē, nekavējoties apstādiniet motoru, atvienojiet aizdedzes vadu un nosakiet cēloni. Neparasti trokšņi vai vibrācijas būtībā ir brīdinājuma zīme.

9. Izmantojiet tikai ražotāja apstiprinātus savienojumus un apstiprinātus piederumus. Šīs prasības neievērošana var izraisīt miesas bojājumus.
10. Veiciet ierīces apkopi. Pārbaudiet, vai kustīgās daļas nav nepareizi izkārtotas vai bloķētas. Pārbaudiet, vai detaļām nav pārrāvumu un vai nepastāv kādi citi apstākļi, kas varētu ietekmēt ierīces darbību. Ja ierīce ir bojāta, pirms lietošanas tā ir jāremontē. Daudzus negadījumus izraisa nepietiekami labā stāvoklī uzturēts aprīkojums.
11. Lai samazinātu ugunsbīstamības risku, atbrīvojiet motoru un skaņas slāpētāju no zāles, lapām, pārmērīga smērvielas daudzuma vai oglekļa nogulsniem.
12. Griezējinstrumentiem jābūt asiem un tīriem. Pareizi uzturēti griezējinstrumenti ar asām griešanas malām mazāk bloķējas un ir vieglāk vadāmi.
13. Nekad neaplaistiet un neapsmidziniet ierīci ar ūdeni vai citu šķidrumu. Stiepturiet sausu, tīru un brīvu no nosēdumiem. Noīriet pēc katras lietošanas reizes.
14. Lai aizsargātu vidi, ievērojiet likumus un noteikumus par pareizu degvielas, eļļas vai tamlīdzīgu atkritumu likvidēšanu.
15. Glabājiet ierīci bērniem nepieejamā vietā un neļaujiet ierīci lietot cilvēkiem, kas nepazīst ierīci vai šīs instrukcijas. Ierīce neapmācītu lietotāju rokās ir bīstama.

Tehniskās uzturēšanas norādes

Pirms ierīces tīrīšanas, remonta, pārbaudes vai regulēšanas izslēdziet motoru un nodrošiniet, ka visas detaļas ir pārstājušas kustēties. Atvienojiet aizdedzes vadu un novietojiet to atstātus no aizdedzes sveces, lai novērstu nejaušu iedarbināšanu.

Lūdziet ierīces apkopi veikt kvalificētam personālam, izmantojot tikai oriģinālās rezerves daļas. Tas nodrošina ierīces drošības saglabāšanu.

Īpaši drošības noteikumi benzīna motokultivatoriem

1. Rūpīgi pārbaudiet apstrādājamo pamatni un aizvāciet nosēdumus, kā arī cietus vai asus priekšmetus, piemēram, akmeņus, mietus, stiklu, stieples, kaulus u. tml.
2. Nelietojiet motokultivatoru pamatnē ar lieliem akmeņiem un svešķermeņiem, kas var sabojāt ierīci.
3. Nestrādājiet virs zemē ieraktiem elektrības kabeļiem, telefona līnijām, ūdens un gāzes caurulēm vai šļūtenēm. Šaubu gadījumā sazinieties ar vietējo komunālo pakalpojumu sniedzēju vai vietējo tālruna pakalpojumu sniedzēju, lai noteiktu ierakto komunikāciju līniju atrašanās vietu.
4. Skatītājiem, bērniem un dzīvniekiem jāatrodas vismaz 23 m attālumā. Ja jums tuvojas cilvēks, nekavējoties apturiet ierīci.
5. Pielāgojiet savu darbības metodi vietējiem apstākļiem un ierīces veiktspējai.

6. Šī ierīce ir aprīkota ar sajūgu. Nospiediet sajūga sviru un pārbaudiet, vai tā automātiski atgriežas sākuma pozīcijā. Ja tas tā nav, ierīce ir no jauna jāregulē kvalificētam personālam.
7. Atvienojiet sajūgu pirms motora iedarbināšanas.
8. Rūpīgi iedarbiniet motoru, kā norādīts. Novietojiet kājas piemērotā attālumā no kapāšanas komplekta.
9. Kapāšanas komplekts nekustas, kamēr sajūgs ir atvienots. Ja tas tā nav, ierīce ir no jauna jāregulē kvalificētam personālam.
10. Vienmēr darbiniet ierīci no aizmugures. Nekad neejiet un nestāviet ierīces priekšā, kamēr darbojas motors.
11. Darbības laikā vienmēr turiet ierīci ar abām rokām. Stingri turiet stieplni.
12. Ņemiet vērā, ka ierīce var negaidīti lēkt uz augšu vai uz priekšu, ja kapāšanas komplekts trāpa apraktiem šķēršļiem, piemēram, lieliem akmeņiem, saknēm vai celmiem.
13. Ja ierīce trāpa svešķermenim, apstādiniet motoru, atvienojiet aizdedzes sveci, pārbaudiet, vai ierīcei nav bojājumu, un pirms ierīces iedarbināšanas un ekspluatācijas novērsiet bojājumus.
14. Ievērojiet īpašu piesardzību, strādājot atmuguriski vai velkot ierīci pret sevi.
15. Nepārsniedziet ierīces veiktspēju, vienā piegājienā velkot to pārāk dziļi vai strauji.
16. Nekad nedarbiniet motokultivatoru ar pārmērīgu pārvietošanās ātrumu uz cietām vai slidenām virsmām.
17. Ievērojiet piesardzību, strādājot cietā pamatnē. Kapāšanas komplekts var iestrēgt pamatnē, metot motokultivatoru uz priekšu. Ja tā notiek, atļaidiet stieplni un neturiet ierīci.
18. Ievērojiet piesardzību, strādājot blakus žogiem, ēkām un pazemes komunikāciju līnijām. Kapāšanas komplekts griežoties var radīt mantas bojājumus vai miesas bojājumus.
19. Ievērojiet īpašu piesardzību, strādājot uz vai virs grants piebraucamajiem ceļiem, celiņiem vai ceļiem. Pievērsiet uzmanību nemanāmam apdraudējumam un satiksmei. Nepārvadājiet pasažierus.
20. Nekad neatstājiet darba stāvokli, kamēr darbojas motors.
21. Vienmēr apstādiniet motoru, ja apstrāde tiek aizkavēta vai, ja pārejat no viena apstrādes punkta uz citu.
22. Turiet ierīci tīru no augiem un citiem materiāliem. Tie var ieķerties kapāšanas komplektā. Pirms kapāšanas komplekta tīrīšanas apstādiniet motoru un atvienojiet aizdedzes sveci.

Labošanas darbi

Izmantojiet tikai ražotāja ieteiktos piederumus un rezerves daļas. Ja, neskatoties uz mūsu kvalitātes kontrolēm un jūsu kopšanu, tomēr notiek ierīces atteice, uzticiet labošanas darbus izpildīt tikai pilnvarotas specializētās darbnīcas darbiniekiem.

Vides aizsardzība

Neizmetiet ierīci, piederumus un iepakojumu sadzīves atkritumu tvertnē, bet gan nogādājiet tos videi draudzīgai pārstrādei. Šī nelielā piepūle nāk par labu mūsu videi.

Atlikušie riski

Arī instrumenta lietpratīgas lietošanas laikā vienmēr paliek zināms atlikušais risks, kuru nevar izslēgt. No instrumenta veida un konstrukcijas var izrietēt šāda potenciāla bīstamība:

- sagrieztā materiāla daļu izsviešana;
- dzirdes bojājumi, ja lieto norādītos ausu aizsargus;
- izplūdes gāzu ieelpošana.
- Šī ierīce darba laikā rada elektromagnētisko lauku!

Šis lauks noteiktos apstākļos var traucēt aktīvo vai pasīvo medicīnisko implantu darbību!

Lai mazinātu nopietnu vai nāvējošu savainojumu risku, personām ar medicīniskajiem implantiem pirms ierīces vadīšanas ieteicams konsultēties ar ārstu un ražotāju!

6. Tehniskie dati

Motors:	Četr taktu, 150 cm ³
Motora jauda:	2,7 kW / 3,7 ZS
Motora darba apgriezīgu skaits:	3000 min ⁻¹
Darba platums:	560 mm
Kapļa naža Ø:	260 mm
Palaišanas sistēma:	Reversās palaišanas ierīce
Degviela:	Bezsvina benzīns, min. oktāns skaitlis 90, maks. 5% bioetanol
Motoreļļa:	0,4 l (10W-30 / 10W-40 / SAE 30)
Degvielas tvertnes tilpums:	0,8 l
Svars:	29,2 kg
Aizdedzes svece:	LG F6RTC
Dziļums:	130 mm

Izmērītais skaņas jaudas līmenis L pA : 71,9 dB(A)

K mērījuma kļūda: 2 dB(A)

Izmērītais skaņas jaudas līmenis L wA: 91,9 dB(A)

K mērījuma kļūda: 2 dB(A)

Garantētais skaņas jaudas līmenis L wA: 96 dB(A)

Vibrācijas vērtība ahw: (pa kreisi) 9,8 m/s² / (pa labi) 8,8 m/s²

K mērījuma kļūda: 1,5 m/s²

IEVĒRĪBAI! Vibrāciju līmenis lietošanas laikā atkarībā no apstākļiem var atšķirties no norādītās vērtības. Drošības pasākumi operatora aizsardzībai ir balstīti uz aptuveno iedarbību normālos darba apstākļos (ņemot vērā visus lietošanas ciklus, piemēram, kad ierīce tiek izslēgta, darbināta tukšgaitā vai lietota).

7. Montāža

1. Vispirms pārbaudiet visas ierīces daļas un novietojiet tās uz pamatnes sev priekšā (2. un 3. att.).
2. Lai uzlabotu ierīces stabilitāti, uzstādiet dziļuma ierobežotāju (10) un nostipriniet to ar šķelttapu (B) (5. att.).
3. Piestipriniet stiepmi (M) pie stiepmi stiprinājuma (6) ar komplektā esošajām skrūvēm (6. att.).
4. Uzstādiet naža paplašinājumu (11.1), kā parādīts 7. attēlā.
5. Uzstādiet naža aizsargu (9.1), kā parādīts 8. attēlā.
6. Uzstādiet akseleratora sviru (16) uz stiepmi, kā parādīts attēlā (9).

8. Darbība

Akseleratora svira (16)

Tā kontrolē motora ātrumu. Bīdot akseleratora sviru norādītajos virzienos, motors darbojas ātrāk vai lēnāk. (14. att.).

Ritenis (17)

Atspere fiksē riteņu stiprinājumu dažādos augstumos un attālumos līdz kapāšanas komplektam. Strādājot ar motokultivatoru, paceliet riteni. Pārvietojot motokultivatoru, nolaidiet riteni. Pārlietošanas laikā sagāziet ierīci uz atpakaļ, lai kapāšanas komplekts nepieskartos pamatnei. Varat vilkt vai stumt motokultivatoru uz nākamo vietu. (13. att.)

Dziļuma iestatīšana (10)

Tā ļauj noteikt darba dziļumu. Tā palīdz operatoram regulēt motokultivatora virzienu un ātrumu. Pazeminot dziļuma iestatījumu, motokultivators kļūst lēnāks un palielinās darba dziļums. Paaugstinot dziļuma iestatījumu, motokultivators kļūst ātrāks un samazinās darba dziļums. (5. att.)

Darba dziļuma iestatījums (5. att.):

1. Noņemiet šķelttapu (B poz.).
2. Paaugstiniet vai pazeminiet dziļuma iestatījumu (10. poz.) vēlamajā pozīcijā.
3. No jauna ievietojiet šķelttapu (B poz.).

9. Vadība

Uzpildiet motoreļļu un benzīnu

△ IEVĒRĪBAI! MOTOREĻĻA TRANSPORTĒŠANAS NOLŪKĀ IR IZTECINĀTA.

Ja pirms motora iedarbināšanas neuzpildīsiet motora eļļas tvertni ar eļļu, motors var tikt neatgriezeniski bojāts un tā garantija tiks anulēta.

1. Pārbaudiet eļļas līmeni un, ja nepieciešams, uzpildiet eļļu. (Maksimālā atzīme uz eļļas līmeņa indikatora) (11. att.).
2. Atveriet tvertnes vāciņu (2) un piepildiet ierīci ar parastu bezsvina benzīnu (oktānskaitlis vismaz 90; maksimāli 5% bioetanolā) (12. att.).

Motora iedarbināšana

1. Pagrieziet riteni (17) uz augšu, līdz aizbīdnis nofiksējas tam paredzētajā padziļinājumā (13. att.).
2. Pārvietojiet akseleratora sviru (16) vajadzīgajā pozīcijā (14. att.)
A = pilnīga droseļvārsta atvēršana
B = tukšgaita
C = apturēšana
3. Pārvietojiet akseleratora sviru pozīcijā "A". Iedarbiniet motoru, izmantojot reverso palaidēju (1). Vispirms uzmanīgi velciet to, līdz jūtat pretestību, un pēc tam ar spēku velciet līdz galam. Atkārtojiet šo procesu, līdz motors ieslēdzas. Ja motors neieslēdzas pēc desmit mēģinājumiem, skatiet šīs lietošanas instrukcijas sadaļu "KĻŪMJU NOVĒRŠANA".
4. Lai darbinātu nažus, pavelciet atpakaļ akseleratora sviras bloķētāju (5) un pēc tam nospiediet sajūga sviru (3), lai ieslēgtu nažu rotāciju. Turiet nospiestu sajūga sviru (3).
Atlaidiet sajūgu, lai apturētu nažus (15 + 16. att.).

9.1 Tukšgaita (14. att.)

Pārvietojiet akseleratora sviru (16) pozīcijā "B", lai samazinātu motora ātrumu, kamēr pamatne netiek apstrādāta. Motora ātruma samazināšana līdz tukšgaitai paildzina motora darbību, taupa degvielu un samazina ierīces trokšņu līmeni.

9.2. Izslēgšana (14 + 15. att.)

Pārvietojiet sajūga sviru (3) sākuma pozīcijā, lai apturētu kapāšanas komplektu. Pārvietojiet akseleratora sviru pozīcijā "C", lai apturētu motoru.

9.3 Darba ātrums (14. att.)

Normāls darba ātrums:

- Lai iegūtu labākos rezultātus, pārvietojiet akseleratora sviru (16) pozīcijā "A". (A poz.)

Kultivēšana:

- Akseleratora svira (16) jāiestata pozīcijā "C". (C poz.)

10. Darba instrukcijas

10.1. Dziļuma regulēšana

Papildus dziļuma iestatīšanai darba dziļumu un kustību uz priekšu var regulēt arī, izdarot spiedienu uz stieپni. Lejupvērstis spiediens uz stieپni samazina darba dziļumu un palielina kustības ātrumu uz priekšu. Augšupvērstis spiediens palielina darba dziļumu un samazina kustības ātrumu uz priekšu.

10.2 Pamatnes apstrādāšana

Apstrādes laikā pamatne tiek sadrupināta, uzirdināta un sagatavota sēklas gultnei.

Ieteicamais darba dziļums ir no 100 mm līdz 150 mm. Motokultivators turklāt no pamatnes aizvāc nevēlamus augus.

Šo augu sasmalcināšana bagātina pamatni.

Nevajadzētu apstrādāt pārāk sausu pamatni, kas sadalās putekļos un tādējādi neuzsūc ūdeni.

- Šī iemesla dēļ pamatne dažas dienas pirms apstrādes jālaista.

Pārāk slapja pamatne apstrādes laikā veido nevēlamas pikas.

- Tāpēc pēc spēcīgām lietusegāzēm pāris dienas nogaidiet, līdz pamatne izžūst.

Pareizi apstrādāts un uzreiz pēc apstrādes izmantots lauks veicina augu augšanu, jo pamatnē tiek saglabāts mitrums.

Faktisko darba dziļumu nosaka pamatnes tips un darba apstākļi. Lai sasniegtu vēlamo dziļumu, dažām pamatnēm pietiek ar vienu apstrādes reizi. Citās pamatnēs vēlmais dziļums tiek sasniegts tikai pēc divām vai trim apstrādes reizēm. Šajā gadījumā pirms katra apstrādes piegājiena dziļuma iestatījums no jauna jāpazemina. Apstrāde jāveic pārmaiņus garenvirzienā un perpendikulāri tam.

Pirmajā piegājienā nemēģiniet pamatni apstrādāt pārāk dziļi. Ja ierīce lēkā vai raustās, tā pār pamatni jāvada nedaudz ātrāk.

Ja motokultivators apstājas un ieķeras kādā vietā, virziet stieپni uz priekšu un atpakaļ, līdz ierīce atkal virzās uz priekšu.

Izraktie akmeņi ir jāaizvāc.

10.3 Apstrāde

Apstrāde iekļauj pamatnes irdināšanu vai kaplēšanu vietās, kur aug augi, lai aizvāktu nezāles vai uzirdinātu zemi. Ieteicamais darba dziļums ir līdz 50 mm.

11. Apkope

Regulāra apkope nodrošina vislabāko iespējamo jūsu motokultivatora stāvokli, pagarina tā darbību un nodrošina optimālu veiktspēju, apstrādājot jūsu dārzu.

Kapšanas komplekta tīrīšana

Pēc katras lietošanas reizes notīriet motokultivatoru kapšanas komplekta aizsardzības apakšā. Netīrumus ir vieglāk nomazgāt, ja tos nekavējoties noskalo ar ūdeni, neļaujot tiem piekalst.

1. Izslēdziet motoru. Motoram jābūt aukstam.
2. Pārlēdziet sviru pozīcijā "C" un atvienojiet aizdedzes vadu no aizdedzes sveces.
3. Aizvāciet visus augus, auklas, stieپles un citus materiālus, kas var būt uzkrājušies uz ass starp kapšanas komplektu un transmisijas korpusa blīvējumu.

Sajūga pārbaude

1. Sajūgs ir pakļauts nolietojumam. Nolietojuma rezultātā sviras atvere var palielināties un tās aktivizēšana var kļūt grūtāka. Tas nozīmē, ka jāregulē attiecīgais Boudena kabelis.
2. Lai to paveiktu, pārvietojiet sajūga sviru sākotnējā stāvoklī un attiecīgi noregulējiet regulatoru un pretuzgriezni.
3. Pēc katras lietošanas reizes ar sausu drānu noslaukiet motokultivatoru un uzklājiet plānu smērvielas slāni vai silikona plēvi, lai novērstu rūsas un ūdens radītus bojājumus.
4. No jauna pieslēdziet aizdedzes vadu.

⚠ IEVĒRĪBAI! Nekādā gadījumā netīriet motokultivatoru ar spiediena ūdens strūklu tīrīšanas aparātu. Ūdens var iekļūt šaurās motokultivatora un pārnesumkārbas korpusa daļās, sabojājot vārpstas, zobratus, gultņus vai motoru. Spiediena ūdens strūklu tīrīšanas aparātu lietošana samazina darbību un funkcionalitāti.

Aizdedzes sveces apkope (17. att.)

Aizdedzes svece jāpārbauda ik pēc 50 darba stundām. Pārbaudiet nogulšņu krāsu aizdedzes sveces galā; krāsojumam jābūt gaiši brūnam. Noņemiet nogulsnes ar cietu suku, vēlams, ar stieپļu suku. Pārbaudiet attālumu starp aizdedzes sveces elektrodiem un, ja nepieciešams, noregulējiet to. Attālumam jābūt no 0,7 līdz 0,8 mm.

Motoreļļas maiņa (10. att.)

Kad:

Pēc 20 darba stundām

Pēc 100 darba stundām

Novietojiet ierīci uz stingras, gludas virsmas un ļaujiet motoram darboties dažas minūtes. Pēc tam apstādiniet motoru un noņemiet eļļas iepildīšanas vāciņu (15). Novietojiet zem motora trauku izlietotās eļļas savākšanai.

Pagrieziet eļļas notecināšanas skrūvi (14) un ļaujiet eļļai pilnībā izplūst. Izmantojiet šļūteni vai citu piemērotu ierīci. Pārbaudiet eļļas notecināšanas skrūves (14) stāvokli un blīvējumu, eļļas iepildīšanas vāciņu (15) un tā torisko blīvējumu un nomainiet visas bojātās daļas. Ieskrūvējiet atpakaļ eļļas notecināšanas skrūvi (14). Uzpildiet tvertni ar svaigu eļļu, līdz sasniegts maksimālais līmenis.

Gaisa filtrs (22) (18. att.)

Pārbaudiet gaisa filtra stāvokli un iztīriet to ik pēc 50 darba stundām vai ik pēc 3 mēnešiem. Tīrīšanai izmantojiet videi draudzīgu attaukotāju uz ūdens bāzes. Ļaujiet gaisa filtram pilnībā izžūt, ievietojiet to atpakaļ un uzlieciet atpakaļ pārsegu. Ievērbai! Nekad nedarbiniet motoru bez gaisa filtra.

Informācija par apkalpošanu

Ņemiet vērā, ka šajā izstrādājumā ir daļas, kas nodilst atbilstoši vai dabiskas izmantošanas gaitā, respektīvi, ir detaļas, kas nepieciešamas kā patēriņa materiāli. Dilstošas detaļas*: Aizdedzes sveces, naži, gaisa filtri, visi ekspluatācijas materiāli

* Nav noteikti jābūt piegādes komplektā!

12. Glabāšana

Ja motokultivatoru neizmanto ilgāk par 30 dienām, tad, lai sagatavotu motokultivatoru uzglabāšanai, jāveic tālāk minētie pasākumi.

1. Pilnībā iztukšojiet tvertni. Uzglabātā degviela satur etanolu vai MTBE, un 30 dienu laikā tā var nogulsnēties. Nogulsnētai degvielai ir augsts plastmasas saturs, un tādējādi tā var aizsprostot karburatoru un ierobežot degvielas plūsmu.
2. Iedarbiniet motoru un ļaujiet tam darboties, līdz tas apstājas. Tas nodrošina, ka karburatorā vairs nav degvielas. Tas novērš plastmasas nogulšņu veidošanos karburatorā un iespējamus motora bojājumus.
3. Noteciniet motoreļļu no motora, kamēr tas vēl ir silts. Uzpildiet jaunu motora rokasgrāmatā ieteiktās klases motoreļļu.
4. Ļaujiet motoram atdzist. Demontējiet aizdedzes sveci un ielejiet cilindrā 30 ml augstas kvalitātes motoreļļas. Lēni velciet startera auklu, lai izplatītu eļļu. Nomainiet aizdedzes sveci.

⚠ IEVĒRĪBAI! Pirms restartējat ierīci pēc uzglabāšanas, demontējiet aizdedzes sveci un noteciniet no cilindra visu eļļu.

5. Ar tīru lupatiņu notīriet motokultivatora ārpusi un visus netīrumus no ventilācijas spraugas.

⚠ IEVĒRĪBAI! Plastmasas detaļu tīrīšanai nelietojiet kodīgus mazgāšanas līdzekļus vai tīrīšanas līdzekļus uz minerāleļļu bāzes. Ķīmiskās vielas var sabojāt plastmasu.

6. Pārbaudiet, vai detaļas nav vaļīgas vai bojātas. Salabojiet vai nomainiet bojātās daļas un pievelciet atskrūvētos uzgriežņus un skrūves.
7. Demontējiet kapāšanas komplektu. Notīriet kapāšanas komplektu un kapāšanas komplekta vārpstas un ieeļļojiet tās pret rūsēšanu. Uzstādiet kapāšanas komplektu uz kapāšanas komplekta vārpstām.
8. Viegli ieeļļojiet riteņu asis. Ieeļļojiet droseļvārsta vadu un visas redzamās kustīgās daļas. Nenoņemiet motora pārsegu.
9. Glabājiet motokultivatoru vertikāli tīrā, sausā vietā ar labu ventilāciju.

⚠ IEVĒRĪBAI! Neuzglabājiet ar degvielu pildītu motokultivatoru nevēdināmā vietā, kur degvielas tvaiki var nonākt saskarē ar dzirkstelēm, signāllampām vai citiem aizdegšanās avotiem. Izmantojiet tikai apstiprinātas degvielas tvertnes.

13. Utilizācija un atkārtota izmantošana



Ierīce atrodas iepakojumā, lai izvairītos no bojājumiem transportēšanas laikā. Iepakojums ir izejmateriāls, un to var izmantot atkārtoti vai nodot izejvielu aprītē. Ierīce un tās piederumi ir no dažādiem materiāliem, piemēram, metāla un plastmasas. Bojātās detaļas jānodod īpašo atkritumu pārstrādei.

Jautājiet specializētā veikalā vai pašvaldībā!

14. Traucējumu novēršana

Problēma	Cēlonis	Risinājums
Motors nesāk darboties.	<ol style="list-style-type: none"> 1. Sajūga svira nav pareizajā stāvoklī 2. Tvertne ir tukša 3. Gaisa filtra komponenti ir netīri 4. Aizdedzes svece ir vaļīga 5. Aizdedzes sveces kabelis nav pareizi pievienots vai atvienots no izejas 6. Nepareiza sprauga starp aizdedzes sveces elektrodiem 7. Aizdedzes svece ir bojāta 8. Pārāk daudz degvielas karburatorā – gāzes slēdzis ir izslēgtā stāvoklī (OFF). 	<ol style="list-style-type: none"> 1. Pārvietojiet sajūga sviru pareizajā stāvoklī 2. Piepildiet tvertni 3. Notīriet gaisa filtra komponentus. 4. Pievelciet aizdedzes sveci par 25-30 Nm 5. Pievienojiet kabeli aizdedzes svecei. 6. Pielāgojiet elektrodu attālumu līdz 0,7 līdz 0,8 mm 7. Ievietojiet jaunu aizdedzes sveci pareizajā stāvoklī 8. Noņemiet gaisa filtru un vairākkārt pavelciet startera trosi, līdz karburators ir tīrs, un nomainiet gaisa filtru – novietojiet gāzes slēdzi pozīcijā .
Motors ir grūti iedarbināms vai zaudē jaudu	<ol style="list-style-type: none"> 1. Aizdedzes modulis ir bojāts 2. Netīrumi, ūdens vai pelējums degvielas tvertnē 3. Aizsērējis caurums tvertnes izplūdes atverē 4. Gaisa filtra komponenti ir netīri. 	<ol style="list-style-type: none"> 1. Sazinieties ar klientu apkalpošanas centru. 2. Iztukšojiet tvertni, iztīriet to un piepildiet to ar svaigu degvielu 3. Iztīriet vai nomainiet tvertnes izplūdes atveri 4. Notīriet gaisa filtra komponentus
Motors darbojas nevienmērīgi	<ol style="list-style-type: none"> 1. Gaisa filtra komponenti ir netīri. 2. Sajūga sviru bloķē svešķermeņi 3. Aizsērējušas dzesētājrībām un gaisa ieplūdes atveres zem motora 	<ol style="list-style-type: none"> 1. Notīriet gaisa filtra komponentus 2. Aizvāciet svešķermeņus 3. Izņemiet svešķermeņus no dzesētājrībām un gaisa ieplūdes atverēm
Motors pie liela ātruma stājas	<ol style="list-style-type: none"> 1. Sprauga starp aizdedzes sveces elektrodiem ir pārāk maza 	<ol style="list-style-type: none"> 1. Pielāgojiet elektrodu attālumu līdz 0,7 līdz 0,8 mm
Motors pārkarst	<ol style="list-style-type: none"> 1. Dzesēšanas gaisa plūsma ir traucēta 2. Aizdedzes svece ir bojāta 	<ol style="list-style-type: none"> 1. Aizvāciet visus svešķermeņus no rāmja, ventilatora, gaisa ieplūdes atverēm un dzesētājrībām 2. Uzstādiet LG F6TC aizdedzes sveci
Motors neierasti vibrē	<ol style="list-style-type: none"> 1. Frēze ir nepareizi salikta. Motora frēzes konstrukcija nav līdzsvarota 	<ol style="list-style-type: none"> 2. Pārbaudiet, vai visas ierīces daļas ir uzstādītas pareizi

Vysvetlenie symbolov na prístroji



Pred uvedením do prevádzky si prečítajte návod na obsluhu a bezpečnostné upozornenia a dodržiavajte ich!



Noste ochranu sluchu!



Noste ochranné okuliare!



Noste pracovné rukavice!



Noste pevnú obuv!



Otvorený oheň je zakázaný!



Pozor! Nedotýkajte sa otáčajúcich sa dielov. Hrozí nebezpečenstvo ťažkého poranenia!



Je zakázané odstraňovať a meniť ochranné a bezpečnostné zariadenia.



Pozor! Horúce diely – Nedotýkajte sa



Nebezpečenstvo spôsobené vymršťovaním častí pri bežiacom motore.
Bezpodmienečne dodržte bezpečnostnú vzdialenosť.



Zabráňte prístupu nezúčastnených osôb k prístroju.

Obsah:
Strana:

1.	Úvod	112
2.	Popis prístroja	112
3.	Rozsah dodávky	112
4.	Použitie v súlade s určením	113
5.	Bezpečnostné upozornenia	113
6.	Technické údaje	115
7.	Montáž.....	116
8.	Funkcia.....	116
9.	Obsluha.....	116
10.	Pracovné pokyny.....	117
11.	Údržba.....	117
12.	Skladovanie.....	118
13.	Likvidácia a recyklácia	118
14.	Odstraňovanie porúch.....	119

1. Úvod

Výrobca:

scheppach
 Fabrikation von Holzbearbeitungsmaschinen GmbH
 Günzburger Straße 69
 D-89335 Ichenhausen

Vážený zákazník,

Želáme Vám veľa zábavy a úspechov pri práci s Vaším novým prístrojom.

Poznámka,

V súlade s platnými zákonmi, ktoré sa týkajú zodpovednosti za výrobok, výrobca zariadenia nepreberá zodpovednosť za poškodenia výrobku alebo za škody spôsobené výrobkom, ku ktorým došlo z nasledujúcich dôvodov:

- nesprávnej manipulácie,
- nedodržania pokynov na obsluhu,
- opravy vykonanej treťou stranou, opravy nevykonanej v autorizovanom servise,
- montáže neoriginálnych dielcov alebo použitia neoriginálnych dielcov pri výmene,
- iného než špecifikované použitia,

Odporúčame:

Pred montážou a obsluhou tohto zariadenia si prečítajte kompletný text v návode na obsluhu.

Pokyny na obsluhu sú určené na to, aby sa používateľ oboznámil s týmto zariadením a aby pri jeho použití využil všetky jeho možnosti v súlade s uvedenými odporúčeniami.

Tento návod na obsluhu obsahuje dôležité informácie o tom, ako vykonávať bezpečnú, profesionálnu a hospodárnu obsluhu stroja, ako zabrániť rizikám, ako ušetriť náklady na opravy, ako skrátiť časy prestojov a ako zvýšiť spoľahlivosť a predĺžiť prevádzkovú životnosť stroja. Okrem bezpečnostných predpisov uvedených v návode na obsluhu musíte dodržiavať tiež platné predpisy, týkajúce sa prevádzky stroja vo vašej krajine.

Uchovávajte návod na obsluhu stále v blízkosti stroja a uložte ho do plastového obalu, aby bol chránený pred nečistotami a vlhkosťou. Prečítajte si návod na obsluhu pred každým použitím stroja a dôkladne dodržiavajte v ňom uvedené informácie. Stroj môžu obsluhovať iba osoby, ktoré boli riadne preškolené v jeho obsluhu a ktoré boli riadne informované o rizikách spojených s jeho obsluhou. Pri obsluhu stroja musí byť splnený stanovený minimálny vek.

Popri bezpečnostných pokynoch a upozorneniach obsiahnutých v tomto návode na obsluhu a zvláštnych predpisoch vašej krajiny je nutné dodržiavať všeobecne uznávané technické predpisy pre prevádzku.

Nepreberáme ručenie za žiadne nehody alebo škody, ktoré vznikli nedodržaním tohto návodu a bezpečnostných upozornení.

2. Popis prístroja (obr. 1)

1. Reverzný štartér
2. Uzáver palivovej nádrže
3. Páka spojky
4. Rukoväť
5. Blokovanie páky spojky
6. Uchytenie riadiaceho mechanizmu
7. Palivová nádrž
8. Palivové potrubie
9. Ochrana noža
- 9.1 Rozšírenie ochrany noža
10. Hĺbkový doraz
11. Nôž
- 11.1 Rozšírenie noža
12. Ochranný kryt tlmiča výfuku
13. Pružina aretácie kolesa
14. Vypúšťacia skrutka oleja
15. Mierka oleja/otvor na plnenie oleja
16. Plynová páka
17. Koleso
18. Výpustný ventil paliva
19. Karburátor
20. Tlmič výfuku
21. Veko vzduchového filtra
22. Vzduchový filter

3. Rozsah dodávky (obr. 2 + 3)

- Motorová plečka MTP560 (G) (1x)
 - Kľúč na zapaľovacie sviečky (H) (1x)
 - Hĺbkový doraz (10) (1x)
 - Vrecko s montážnym materiálom (L)
 - Riadiaci mechanizmus (M) (2x)
 - Návod na obsluhu
 - Rozšírenie ochrany noža (2x) (9.1)
 - Rozšírenie noža (2x) (11.1)
- Otvorte obal a opatrne vyberte prístroj.
 - Odstráňte obalový materiál, ako aj obalové a prepravné poistky (ak sú použité).
 - Skontrolujte, či je rozsah dodávky kompletný.
 - Prístroj a diely príslušenstva skontrolujte ohľadom poškodení spôsobených prepravou.
 - Obal podľa možnosti uschovajte až do uplynutia záručnej doby.
 - Pred použitím sa oboznámte s prístrojom na základe návodu na obsluhu.
 - Pri príslušenstve, ako aj pri dieloch podliehajúcich opotrebovaniu a náhradných dieloch, používajte iba originálne diely. Náhradné diely získate u svojho špecializovaného predajcu.
 - Pri objednávkach uvádzajte naše čísla výrobkov, ako aj typ a rok výroby prístroja.

△ POZOR

Prístroj a obalové materiály nie sú hračkami pre deti! Deti sa nesmú hrať s plastovými vreckami, fóliami ani drobnými súčiastkami! Vzniká nebezpečenstvo prehltnutia a udusenía!

4. Použitie v súlade s určením

Prístroj je vhodný na prekopávanie záhonov a polí. Bezpodmienečne dbajte na obmedzenia v dodatočných bezpečnostných upozorneniach.

Prístroj smie byť použitý len na ten účel, na ktorý bol určený. Každé iné odlišné použitie sa považuje za nespĺňajúce účel použitia. Za škody alebo zranenia akéhokoľvek druhu spôsobené nesprávnym používaním ručí používateľ/obsluhujúca osoba, nie však výrobca.

Prosím berte ohľad na skutočnosť, že naše prístroje neboli svojim určením konštruované na profesionálne, remeselnícke ani priemyselné použitie. Nepreberáme žiadne záručné ručenie, ak sa prístroj bude používať v profesionálnych, remeselníckych alebo priemyselných prevádzkach ako aj na činnosti rovnocenné s takýmto použitím.

5. Bezpečnostné upozornenia

Všeobecné bezpečnostné predpisy

Oboznámte sa so strojom.

Príručka pre používateľa a označenia na stroji si musíte prečítať a musíte im porozumieť. Oboznámte sa s tým, ako a na aké účely sa stroj používa. Dôkladne sa oboznámte s potenciálnymi nebezpečenstvami stroja. Naučte sa, ako sa stroj ovláda a obsluhuje podľa predpisov. Naučte sa, ako sa môže stroj a riadenia rýchlo zastaviť, príp. vypnúť.

Všetky pokyny a bezpečnostné upozornenia v príručke pre používateľa, oddelene priloženej k stroju, si musíte prečítať a musíte im porozumieť. Nepokúšajte sa obsluhovať stroj, keď presne neviete, ako sa správne obsluhuje a udržiava motor a ako sa dá predísť poraneniam a/alebo materiálnym škodám.

Bezpečnosť na pracovisku

Motor nikdy neštartujte a neprevádzkujte v uzatvorených miestnostiach. Spaliny sú nebezpečné a obsahujú oxid uhoľnatý, jedovatý plyn bez zápachu. Túto jednotku obsluhujte iba v dobre vetraných exteriéroch. Stroj nikdy neobsluhujte, ak nie je zabezpečená dostatočná viditeľnosť, príp. dostatočný zdroj svetla. Stroj nikdy neobsluhujte na strmých stráňach.

Vždy pracujte vodorovne s pôdou, nikdy z hora nadol.

Bezpečnosť osôb

1. Stroj nikdy neprevádzkujte pod vplyvom drog, alkoholu alebo ostatných liekov, ktoré by mohli ovplyvniť schopnosť správneho použitia stroja.

2. Noste primeraný odev. Noste dlhé nohavice, čižmy a rukavice. Nenoste voľný odev, krátke nohavice ani šperky akéhokoľvek druhu. Dlhé vlasy si zviažte na dĺžku po ramená. Vlasy, odev a rukavice vždy udržiavajte v dostatočnej vzdialenosti od pohyblivých dielov. Voľný odev, šperky alebo dlhé vlasy sa môžu zachytiť v pohyblivých dieloch.
3. Noste ochranné vybavenie. Vždy noste ochranu očí.
4. Ochranný výstroj, ako je maska proti prachu, ochranná prilba alebo ochrana sluchu, ktorý sa používa pri príslušnej obsluhu, redukuje ujmy na zdraví.
5. Stroj pred naštartovaním prekontrolujte. Oddeľujúce ochranné zariadenia neodstraňujte a udržiavajte ich v dobrom stave. Zabezpečte, aby boli pevne utiahnuté všetky matice, skrutky a pod.
6. Stroj v žiadnom prípade neobsluhujte, ak sa musí opraviť alebo ak je poškodená jeho mechanika.
7. Pred použitím stroja vymeňte poškodené, chýbajúce alebo nefunkčné diely. Skontrolujte ohľadom tesnosti. Zachovajte bezpečné pracovné podmienky pre stroj.
8. V žiadnom prípade nemanipulujte s ochrannými zariadeniami. Pravidelne kontrolujte ich funkčnosť.
9. Stroj sa nesmie používať, ak ho nie je možné zapnúť, príp. vypnúť spínačom motora. Stroje na palivo, ktoré nie je možné ovládať prostredníctvom spínača motora, sú nebezpečné a musia sa vymeniť.
10. Pred naštartovaním pravidelne kontrolujte, či sa zo stroja odstránil kľúč, príp. kľúč na skrutky. Vplyvom kľúča na skrutky alebo kľúča, ktorý ostane na otáčajúcom sa diele, môže dôjsť k ujám na zdraví.
11. Ostaňte pozorní a pri prevádzke stroja používajte zdravý ľudský rozum.
12. Nepracujte prehnutí príliš ďaleko dopredu. Stroj neobsluhujte naboso, príp. v sandáloch alebo podobnej ľahkej obuvi. Noste bezpečnostnú obuv, ktorá chráni chodidlá a zlepšuje vašu stabilitu na klzkých povrchoch.
13. Vždy dbajte na pevný postoj a rovnováhu. Vďaka tomu môžete stroj lepšie kontrolovať v neočakávaných situáciách.
14. Zabráňte náhodnému naštartovaniu. Zabezpečte, aby bol motor pred prepravou stroja alebo údržbovými, príp. udržiavacími prácami vypnutý na jednotke. Preprava stroja alebo vykonávanie údržbových, príp. udržiavacích prác na stroji s naštartovaným motorom môže viesť k úrazom.

Bezpečnosť pri zaobchádzaní s prevádzkovými látkami

1. Palivo je ľahko zápalné a jeho výpary môžu pri zapálení vybuchnúť. Pri používaní paliva vykonajte príslušné opatrenia, aby ste redukovali riziko ťažkej ujmy na zdraví.

2. Pri plnení alebo vypúšťaní nádrže sa zdržiavajte v čistom, dobre vetranom exteriéri a použite schválenú zbernú nádrž paliva. Nefajčite. V blízkosti oblasti pri plnení paliva alebo prevádzke jednotky zabráňte výskytu zapaľovacích iskier, otvorených plameňov alebo ostatných zápalných zdrojov. Nádrž v žiadnom prípade nepľňte v budove.
3. Na zabránenie tvorbe iskier alebo preskoku iskry udržiavajte uzemnené, vodivé predmety, ako sú nástroje, mimo nechránených, elektrických dielov a prípojok pod napätím. Tieto by mohli zapáliť spaliny alebo výpary.
4. Motor vždy vypnite a pred naplnením nádrže nechajte vychladnúť. Pri bežiacom alebo teplom motore v žiadnom prípade neodstraňujte uzáver nádrže ani nedopĺňajte palivo. Stroj neobsluhujte, keď je netesná palivová sústava.
5. Mierne otvorte uzáver nádrže, aby ste vypustili tlak v nádrži.
6. Nádrž nepreplňte (do cca 1,5 cm pod plniacim hrdlom pre priestor v prípade rozpínania paliva z dôvodu tepla vytváraného motorom).
7. Uzáver nádrže a nádoby opäť bezpečne nasadte a utrite rozliate palivo. Jednotku v žiadnom prípade neobsluhujte, keď nie je nasadený uzáver nádrže.
8. Pri rozliatom palive zabráňte výskytu zápalných zdrojov. Ak ste rozliali palivo, motor sa nepokúšajte naštartovať. Stroj namiesto toho presuňte z príslušnej oblasti a zabráňte výskytu zápalných zdrojov, dokým sa neodparia výpary paliva.
9. Palivo skladujte výhradne v nádobách zhotovených a schválených na tento účel.
10. Palivo skladujte na chladnom, dobre vetranom mieste chránenom proti zapaľovacím iskrám, otvoreným plameňom alebo iným zápalným zdrojom.
11. Palivo alebo stroj s nádržou naplnenou palivom v žiadnom prípade neskladujte v budove, v ktorej sa spaliny môžu dostať do kontaktu so zapaľovacími iskrami, otvorenými plameňmi alebo ostatnými zápalnými zdrojmi, ako sú bojler, pece, sušičky alebo pod. Motor nechajte pred skladovaním v skrini vychladnúť.

Upozornenia k použitiu a starostlivosti o stroj

1. Stroj s bežiacim motorom nedvíhajte ani nenoste.
2. Stroj neobsluhujte s použitím hrubej sily.
3. Použite správny stroj pre vaše použitie. Správny stroj splní úlohu lepším a bezpečnejším spôsobom.
4. Nemeňte nastavenia regulátora otáčok motora a motor nenechávajte bežať na príliš vysokých otáčkach. Regulátor otáčok riadi maximálne prevádzkové otáčky, ktoré sú pre motor bezpečné.
5. Motor nenechávajte bežať rýchlo, ak sa neobrába pôda.
6. Ruky a nohy nedávajte do blízkosti otáčajúcich sa dielov.

7. Zabráňte kontaktu s horúcim palivom, olejom, spalinami a horúcimi povrchmi. Nedotýkajte sa motora ani tmiča zvuku. Tieto diely sú pri prevádzke extrémne horúce. Krátku dobu sú horúce aj potom, ako sa vypla jednotka. Motor nechajte pred údržbovými prácami alebo nastaveniami vychladnúť.
8. Ak by stroj vydával neobvyklé zvuky alebo neobvyklé vibrácie, ihneď vypnite motor, odpojte zapaľovací kábel a nájdite príčinu. Neobvyklé zvuky alebo vibrácie sú spravidla varovným znakom.
9. Používajte iba výrobcom schválené prípojky a schválené príslušenstvo. Nedodržovanie tohto predpisu môže viesť k ujám na zdraví.
10. Na stroji vykonávajte údržbu. Skontrolujte, či sú pohyblivé diely nesprávne nasmerované alebo blokovanie. Diely skontrolujte ohľadom zlomenia, príp. skontrolujte, či sa vyskytuje iný stav, ktorý by mohol negatívne ovplyvniť prevádzku stroja. Stroj nechajte pri poškodení opraviť pred použitím. Príčinou mnohých úrazov je nedostatočne udržiavané vybavenie.
11. Motor a tmič zvuku zbavte trávy, listov, nadmerného maziva alebo nahromadeného uhlíka, aby ste znížili riziko nebezpečenstva požiaru.
12. Rezné nástroje udržiavajte ostré a čisté. Odborne udržiavané rezné nástroje s ostrými reznými hranami sa menej blokujú a ľahšie sa ovládajú.
13. Jednotku v žiadnom prípade nepolievajte ani nepostrekujte vodou ani inými kvapalinami. Riadiaci mechanizmus udržiavajte suchý, čistý a bez usadenín. Vyčistite po každom použití.
14. Dodržiavajte zákony a predpisy pre riadnu likvidáciu paliva, oleja alebo pod. na ochranu životného prostredia.
15. Neprevádzkovaný stroj uchovávajte mimo dosahu detí a osobám, ktoré nie sú oboznámené so strojom alebo týmito pokynmi, nedovoľte obsluhovať stroj. Stroj je v rukách nevyškolených používateľov nebezpečný.

Pokyny k udržiavaniu

Motor pred čistením, opravou, inšpekciou alebo prispôbením stroja vypnite a zabezpečte, aby sa zastavili všetky pohyblivé diely. Odpojte zapaľovací kábel umiestnite ho mimo zapaľovacej sviečky, aby ste zabránili náhodnému štartu.

Údržbu stroja nechajte vykonávať kvalifikovaným personálom, ktorý používa výhradne originálne náhradné diely.

Tým sa zaistí, že zostane zachovaná bezpečnosť stroja.

Osobitné bezpečnostné pokyny pre benzínové motorové plečky

1. Dôkladne skontrolujte pôdu, ktorú idete obrábať, a odstráňte usadeniny, ako aj tvrdé alebo ostré predmety ako kamene, palice, sklo, drôty, kosti a pod.
2. Neobsluhujte motorovú plečku na pôde s veľkými kameňmi a cudzími predmetmi, ktoré by mohli poškodiť stroj.

3. Nepracujte nad elektrickými káblami, telefónnymi vedeniami, vodovodmi a plynovodmi, rúrami alebo hadicami, ktoré sú uložené do zeme. V prípade pochybností kontaktujte miestny podnik verejných služieb alebo telefónneho operátora, aby lokalizoval servisné vedenia uložené do zeme.
4. Pozorovatelia, deti a zvieratá musia dodržiavať minimálny bezpečnostný odstup 23 m. Keď sa priblíži nejaká osoba, ihneď jednotku zastavte.
5. Svoj spôsob práce prispôbte miestnym danostiam a výkonu prístroja.
6. Táto jednotka je vybavená spojkou. Stlačte páku spojky a skontrolujte, či sa automaticky vráti do východiskovej pozície. Ak tomu tak nie je, tak jednotku musí nanovo nastaviť kvalifikovaný personál.
7. Pred naštartovaním motora vypnite spojku.
8. Opatrne naštartujte motor podľa zadania. Umiestnite pritom svoje nohy v primeranej vzdialenosti k súprave na plenie.
9. Súprava na plenie sa nepohybuje, keď je vypnutá spojka. Ak tomu tak nie je, tak jednotku musí nanovo nastaviť kvalifikovaný personál.
10. Stroj vždy obsluhujte zozadu. Keď beží motor, v žiadnom prípade nechodte popred stroj ani nestojte pred strojom.
11. Počas prevádzky vždy držte jednotku oboma rukami. Pevne držte riadiaci mechanizmus.
12. Uvedomte si, že stroj môže neočakávane poškodiť nahor alebo dopredu, keď súprava na plenie narazí na zahrabané prekážky, napríklad na veľké kamene, korene alebo pne.
13. Keď jednotka narazí na cudzí predmet, zastavte motor, odpojte zapaľovaciu sviečku, skontrolujte stroj na prípadné poškodenia a pred opätovným naštartovaním a obsluhou stroja opravte poškodenie.
14. Postupujte s mimoriadnou opatrnosťou, keď pracujete pospiatky alebo keď ťaháte stroj k sebe.
15. Nepreťažujte kapacitu stroja tým, že budete jedným ťahom pracovať príliš hlboko alebo príliš rýchlo.
16. V žiadnom prípade neobsluhujte motorovú plečku pri vysokých prepravných rýchlostiach na tvrdých alebo klzkých povrchoch.
17. Pri obrábaní tvrdej pôdy postupujte opatrne. Súprava na plenie sa môže zaseknúť v pôde a vymrštíť motorovú plečku dopredu. Ak tomu dôjde, pustite riadiaci mechanizmus a nedržte pevne stroj.
18. Postupujte opatrne pri práci v blízkosti plotov, budov a servisných vedení uložených do zeme. Otáčajúca sa súprava na plenie môže spôsobiť vecné škody alebo ujmy na zdraví.
19. Postupujte s mimoriadnou opatrnosťou, keď pracujete na štrkových príjazdoch, chodníkoch alebo cestách. Vždy dávajte pozor na neviditeľné nebezpečenstvá a premávku. Neprepravujte pasažierov.
20. Keď beží motor, v žiadnom prípade neopúšťajte pracovnú polohu.

21. Motor vždy zastavte, keď sa oneskorí obrábanie alebo keď prechádzate z jednej obrábacej polohy k ďalšej.
22. Udržiavajte jednotku čistú od rastlín a iných materiálov. Môžu sa zachytiť v súprave na plenie. Pred čistením súpravy na plenie zastavte motor a odpojte zapaľovaciu sviečku.

Opravy

Používajte iba príslušenstvo a náhradné diely odporúčené výrobcom. V prípade, že by sa na prístroj aj napriek našim kontrolám kvality a vašej starostlivosti vyskytla porucha, vykonaním opravy poverte autorizovanú odbornú dielňu.

Ochrana životného prostredia

Prístroj, príslušenstvo a balenie nevyhadzujte jednoducho do popolnice, alebo ich odveďte na ekologickú recykláciu. Toto malé vynaloženie úsilia prospeje nášmu životnému prostrediu.

Zvyškové riziká

Určité zvyškové riziko, ktoré nie je možné vylúčiť, pretrváva vždy aj pri odbornom používaní prístroja. Z druhu a konštrukcie prístroja je možné odvodiť nasledujúce potenciálne ohrozenia:

- Vymrštenie častí rezaného materiálu
- Poškodenie sluchu, ak sa nenesú predpísaná ochrana sluchu
- Vdýchnutie spálín
- Tento prístroj vytvára počas prevádzky elektromagnetické pole!

Toto pole môže za určitých okolností ovplyvniť aktívne alebo pasívne implantáty!

Na zníženie nebezpečenstva závažných alebo smrteľných poranení odporúčame osobám s implantátmi prekonzultovať situáciu so svojim lekárom a výrobcom implantátu ešte predtým, ako začnú obsluhovať prístroj!

6. Technické údaje

Motor:	4-taktný, 150 cm ³
Výkon motora:	2,7 kW/ 3,7 k
Pracovné otáčky motora:	3000 min-1
Pracovná šírka:	560 mm
Ø plecej radličky:	260 mm
Štartovací systém:	reverzné štartovacie zariadenie
Palivo:	bezolovnatý benzín min. 90 oktánov max.5% bioetanolu
Motorový olej:	0,4 l (10W-30 / 10W-40 / SAE 30)
Objem nádrže:	0,8 l
Hmotnosť:	29,2 kg
Zapaľovacia sviečka:	LG F6RTC

Hĺbka: 130 mm
 Nameraná hladina akustického výkonu LpA: 71,23 dB(A)
 Neistota merania K: 2 dB(A)
 Nameraná hladina akustického výkonu LwA: 91,23 dB(A)
 Neistota merania K: 2 dB(A)
 Zaručená hladina akustického výkonu LwA: 93 dB(A)
 Hodnota vibrácií ahw:(vľavo) 11,08 m/s²/ (vpravo) 15,72 m/s²
 Neistota merania K: 1,5 m/s²

POZOR: Hodnota vibrácií počas používania sa môže v závislosti od okolností odchyľovať od uvedenej hodnoty. Bezpečnostné opatrenia na ochranu operátora sú založené na odhadovanej expozícii pri normálnych prevádzkových podmienkach (s prihliadnutím na všetky cykly použitia, napríklad, keď sa prístroj vypne, keď sa prevádzkuje alebo používa v chode naprázdno).

7. Montáž

1. Najskôr skontrolujte všetky časti prístroja a položte ich pred seba na zem (obr. 2 + 3).
2. Na posilnenie stability stroja namontujte hĺbkový doraz (10) a upevnite ho pomocou závlačky (B) (obr. 5).
3. Namontujte riadiaci mechanizmus (M) do uchytania riadiaceho mechanizmu (6) pomocou dodaných skrutiek (obr. 6).
4. Namontujte rozšírenie noža (11.1), ako je to zobrazené na obrázku (7)
5. Namontujte ochranu noža (9.1), ako je to zobrazené na obrázku (8)
6. Namontujte plynovú páku (16) na riadiaci mechanizmus, ako je to zobrazené na obrázku (9).

8. Funkcia

Plynová páka (16)

Ovláda rýchlosť motora. Potlačením plynovej páky zobrazenými smermi bude motor bežať buď rýchlejšie alebo pomalšie. (obr. 14).

Koleso (17)

Pružiny zaisťujú držiak kolesa v rozličných výškach a vzdialenostiach k súprave na plenie.

Keď pracujete s motorovou plečkou, nastavte koleso nahor.

Keď prepravujete motorovú plečku, nastavte koleso nadol. Počas prepravy sklopte stroj dozadu tak, aby sa súprava na plenie už nedotýkala zeme. Motorovú plečku môžete odtiahnuť alebo odtlačiť na ďalšie miesto. (obr. 13)

Nastavenie hĺbky (10)

Nastavuje sa ním pracovná hĺbka. Podporuje operátora pri regulácii smeru a rýchlosti motorovej plečky. Spustením nastavenia hĺbky sa motorová plečka pribrzdí a zväčší sa pracovná hĺbka. Zdvihnutím nastavenia hĺbky sa zvýši rýchlosť motorovej plečky a zmenší sa pracovná hĺbka. (obr. 5)

Nastavenie pracovnej hĺbky (obr. 5):

1. Vytiahnite závlačku (poz. B).
2. Zdvihnite alebo spustite nastavenie hĺbky (poz. 10) do požadovanej pozície.
3. Zasuňte späť závlačku (poz. B).

9. Obsluha

Doplnenie motorového oleja a benzínu

⚠ POZOR! MOTOROVÝ OLEJ BOL VYPUSTENÝ ZA ÚČELOM PREPRAVY.

Keď sa vaňa motorového oleja pred naštartovaním motora nenaplní olejom, motor sa môže trvale poškodiť a zanikne záruka motora.

1. Skontrolujte hladinu oleja a v prípade potreby doplňte olej. (Značka Max. na ukazovateli hladiny oleja (obr. 11).
2. Otvorte uzáver hrdla nádrže (2) a naplňte prístroj normálnym bezolovnatým benzínom (min. 90 oktánov; max. 5 % bioetanolu) (obr. 12).

Naštartovanie motora

1. Otáčajte koleso (17) nahor, kým aretácia nezapadne do určeného vybrania (obr. 13).
2. Prestavte plynovú páku (16) do potrebnej pozície (obr. 14)
 A = Plný plyn
 B = Chod naprázdno
 C = Zastavenie
3. Prestavte plynovú páku do pozície „A“. Naštartujte motor pomocou reverzného štartéra (1). Za týmto účelom najskôr ťahajte, kým nepocítite odpor a potom silou až po koniec. Opakujte tento postup, kým motor nenaskočí. Ak motor nenaskočí ani po desiatich pokusoch, prečítajte si odsek „ODSTRANOVANIE CHÝB“ v tomto návode na obsluhu.
4. Na prevádzku nožov potiahnite blokovanie plynovej páky (5) dozadu a potom stlačte páku spojky (3), aby ste zapli rotáciu nožov. Držte páku spojky (3) stlačenú.
 Pustite spojku, aby ste zastavili nože (obr. 15 + 16).

9.1 Chod naprázdno (obr. 14)


Prestavte plynovú páku (16) do pozície „B“, aby ste znížili rýchlosť motora, keď sa neobrába pôda. Zníženie rýchlosti motora na chod naprázdno predlžuje životnosť motora, šetrí palivo a znižuje hladinu hluku stroja.

9.2 Vypnutie (obr. 14 + 15)


Prestavte páku spojky (3) do východiskovej pozície, aby ste zastavili súpravu na plenie. Na zastavenie motora prestavte plynovú páku do pozície „C“.

9.3 Prevádzková rýchlosť (obr. 14)

Normálna prevádzková rýchlosť:

- Prestavte plynovú páku (16) do pozície „“, aby ste dosiahli najlepšie výsledky. (poz. A)

Kultivácia:

- Plynová páka (16) by mala byť nastavená v pozícii „“. (poz. C)

10. Pracovné pokyny

10.1 Regulácia hĺbky

Tlakom na riadiaci mechanizmus sa okrem nastavenia hĺbky podporuje ovládanie pracovnej hĺbky a pohyb vpred. Stlačením riadiaceho mechanizmu nadol sa zníži pracovná hĺbka a zvýši rýchlosť pohybu vpred. Stlačením riadiaceho mechanizmu nahor sa zvýši pracovná hĺbka a zníži rýchlosť pohybu vpred.

10.2 Kultivácia pôdy

Pri kultivácii sa preoráva a prekopáva pôda, a pripravuje sa hriadka.

Optimálna pracovná hĺbka je medzi 100 mm a 150 mm. Motorová plečka okrem toho odstraňuje nežiaduce rastliny z pôdy.

Rozklad týchto rastlinných zložiek obohacuje pôdu.

Kultivovať by sa nemala príliš suchá pôda, ktorá sa rozpadáva na prach a tým pádom neabsorbuje žiadnu vodu.

- Z tohto dôvodu ju polejte niekoľko dní pred kultiváciou.

Príliš vlhká pôda vytvára pri kultivácii nežiaduce hrudky.

- Z tohto dôvodu počkajte po hustom daždi jeden-dva dni, aby sa pôda vysušila.

Riadne obrobená a bezprostredne po kultivácii využitá plocha podporuje rast rastlín, pretože sa v pôde udržiava vlhkosť.

Skutočná pracovná hĺbka sa určuje druhom pôdy a pracovnými podmienkami. Pri určitých pôdach postačuje na dosiahnutie požadovanej hĺbky jeden pracovný pohyb. Pri iných pôdach sa požadovaná hĺbka dosiahne až po dvoch alebo troch pracovných pohyboch. V tomto prípade by sa malo nastavenie hĺbky pred každým pracovným pohybom znova spustiť nadol. Pracovné pohyby by sa mali vždy vykonávať striedavo po dĺžke a po šírke.

Nepokúšajte sa pôdu pri prvom pracovnom pohybe obrobiť príliš hlboko. Ak stroj skáče alebo má trhavý chod, malo by sa jednotkou po pôde prechádzať rýchlejšie.

Pohybujte riadiacim mechanizmom sem a tam, keď motorová plečka zastaví a zahrabe na jednom mieste, kým sa stroj znova nezačne pohybovať vpred. Vyhrabané kamene by sa mali odstrániť.

10.3 Obrábanie pôdy

Obrábanie pôdy zahŕňa kyprenie alebo kopanie v oblastiach rastúcich rastlín za účelom odstránenia buriny a skyprenia pôdy. Optimálna pracovná hĺbka je menej ako 50 mm.

11. Údržba

Pravidelná údržba zaisťuje optimálny stav vašej motorovej plečky, predlžuje jej životnosť a podporuje optimálny výkon pri obrábaní vašej záhrady.

Čistenie súpravy na plenie

Po každom použití očistite motorovú plečku na spodnej strane chrániča súpravy na plenie. Nečistoty sa dajú ľahšie umyť, keď sa okamžite opláchnu vodou a nemôžu zaschnúť.

1. Vypnite motor. Motor musí byť studený.
2. Prestavte prístroj do pozície „C“ a bezpečne odpojte zapaľovací kábel od zapaľovacej sviečky.
3. Odstráňte rastliny, šnúry, drôty a iné materiály, ktoré sa mohli nahromadiť na náprave medzi súpravou na plenie a tesnením skrine prevodovky.

Kontrola spojky

1. Spojka sa opotrebováva. Opotrebovaním sa môže zväčšiť otvor páky a sťažiť jej ovládanie. To znamená, že sa musí nastaviť toto bovdenové lanko.
2. Za týmto účelom prestavte páku spojky do jej pôvodnej pozície, a náležite nastavte nastavovacie zariadenie a poistnú maticu.
3. Po každom použití utrite motorovú plečku dosucha a naneste na ňu tenký tukový alebo silikónový film, aby ste predišli hrdzaveniu a škodám spôsobeným vodou.
4. Zapojte späť zapaľovací kábel.

⚠ POZOR! Na čistenie motorovej plečky v žiadnom prípade nepoužívajte vysokotlakový čistič. Voda môže vniknúť do úzkych priestorov motorovej plečky a do skrine prevodovky a poškodiť vretená, ozubené kolesá, ložiská alebo motor. Použitím vysokotlakového čističa sa skracaie životnosť a znižuje funkčnosť.

Údržba zapaľovacej sviečky (obr. 17)

Zapaľovacia sviečka sa musí skontrolovať každých 50 prevádzkových hodín. Skontrolujte farbu usadenín na konci zapaľovacej sviečky, sfarbenie by malo byť svetlohnedé. Odstráňte usadeniny tvrdou kefou, najlepšie drôtenou kefou. Skontrolujte vzdialenosť medzi elektródami zapaľovacej sviečky a v prípade potreby ho znova nastavte. Vzdialenosť musí byť medzi 0,7 a 0,8 mm.

Výmena motorového oleja (obr. 10)

Kedy:

Po 20 prevádzkových hodinách

Po 100 prevádzkových hodinách

Položte prístroj na pevný hladký povrch a nechajte motor bežať niekoľko minút. Potom motor vypnite a odnímate uzáver plniaceho otvoru oleja (15). Podložte nádobu pod motor na zachytenie spotrebovaného oleja. Otočte vypúšťaciu skrutku oleja (14) a nechajte úplne vytiecť olej. Použite hadicu alebo inú vhodnú pomôcku. Skontrolujte stav vypúšťacej skrutky oleja (14), jej tesnenie, uzáver plniaceho otvoru oleja (15) a jeho torické tesnenie, a vymeňte chybné diely. Zaskrutkujte späť vypúšťaciu skrutku oleja (14). Plňte do nádrže čerstvý olej, kým nedosiahnete maximálnu výšku hladiny.

Vzduchový filter (22) (obr. 18)

Skontrolujte stav vzduchového filtra a vyčistite ho každých 50 prevádzkových hodín alebo každé 3 mesiace. Na čistenie použite ekologické rozpúšťadlo tukov na báze vody.

Nechajte vzduchový filter úplne uschnúť, vložte ho späť a nasadte späť kryt. Pozor! Motor nikdy neprevádzkujte bez vzduchového filtra.

Servisné informácie

Je potrebné dbať na to, že v prípade tohto výrobku podliehajú nasledujúce diely bežnému pracovnému alebo prirodzenému opotrebeniu, resp. sú nasledujúce diely považované za spotrebný materiál.

Diely podliehajúce opotrebeniu*: Zapaľovacie sviečky, nože, vzduchové filtre, všetky prevádzkové látky
* nie je bezpodmienečne obsiahnuté v objeme dodávky!

12. Skladovanie

Ak motorovú plečku nebudete používať dlhšie ako 30 dní, prijmite nasledujúce opatrenia, aby ste ju pripravili na uskladnenie.

1. Úplne vyprázdňte nádrž. Skladované palivo obsahuje etanol alebo MTBE a do 30 dní môže zvetrať. Zvetrané palivo má vysoký podiel plastu a môže tak upchať karburátor a obmedziť tok paliva.
2. Naštartujte motor a nechajte ho bežať, kým sa nezastaví. To zabezpečí, že v karburátore už nezostane žiadne palivo. Tým sa zabráni tvorbe plastových usadením v karburátore a možnému poškodeniu motora.
3. Olej vypúšťajte z motora, kým je motor ešte teplý. Naplňte nový olej triedy odporúčanej v príručke motora.
4. Nechajte motor vychladnúť. Demontujte zapaľovaciu sviečku a naplňte do valca 30 ml kvalitného motorového oleja. Pomaly ťahajte lanko štartéra, aby ste rozdelili olej. Vymeňte zapaľovaciu sviečku.

⚠ POZOR! Demontujte zapaľovaciu sviečku a pred opätovným naštartovaním stroja po uskladnení vypustite všetok olej z valca.

5. Čistou handrou vyčistite vonkajšiu stranu motorovej plečky stroja a odstráňte nečistoty z vetracích štrbín.

⚠ POZOR! Na čistenie plastových dielov nepoužívajte ostré čistiace prostriedky ani čistiace prostriedky na báze minerálneho oleja. Chemikálie môžu poškodiť plast.

6. Skontrolujte, či diely nie sú uvoľnené alebo poškodené. Poškodené diely opravte alebo vymeňte a uvoľnené skrutky a matice pevne utiahnite.
7. Demontujte súpravu na plenie. Vyčistite súpravu na plenie a hriadele súpravy na plenie a namažte ich tukom proti hrdzaveniu. Namontujte súpravu na plenie a hriadele súpravy na plenie.
8. Zľahka namažte tukom osi kolies. Namažte tukom ťahlo akcelerátora a všetky viditeľné pohyblivé diely. Nedemontujte kryt motora.
9. Motorovú plečku skladujte nastojato na čistom, suchom mieste s dobrým vetraním.

⚠ POZOR! Motorovú plečku neskladujte naplnenú palivom na nevetranom mieste, kde sa môžu výpary paliva dostať do kontaktu so zapaľovacími iskrami, signálnymi žiarovkami alebo inými zápalnými zdrojmi. Používajte iba schválené palivové nádrže.

13. Likvidácia a recyklácia



Prístroj sa nachádza v obale za účelom zabránenia poškodeniu pri transporte. Tento obal je vyrobený zo suroviny a tým pádom je ho možné znovu použiť alebo sa môže dať do zberu na recykláciu surovín. Prístroj a jeho príslušenstvo sa skladajú z rôznych materiálov, ako sú napr. kovy a plasty. Poškodené súčiastky odovzdajte na vhodnú likvidáciu špeciálneho odpadu. Informujte sa v odbornej predajni alebo na miestnych úradoch!

14. Odstraňovanie porúch

Problém	Príčina	Riešenie
Motor neštartuje.	<ol style="list-style-type: none"> 1. Páka spojky nie je v správnej pozícii 2. Nádrž je prázdna 3. Komponenty vzduchového filtra sú znečistené 4. Zapaľovacia sviečka je uvoľnená 5. Kábel zapaľovacej sviečky nie je správne upevnený alebo je odpojený od výstupu 6. Nesprávna vzdialenosť elektród na zapaľovacej sviečke 7. Chybná zapaľovacia sviečka 8. Príliš veľa paliva v karburátore – plynový spínač je v pozícii VYP (OFF). 	<ol style="list-style-type: none"> 1. Prestavte páku spojky do správnej pozície 2. Naplňte nádrž 3. Vyčistite komponenty vzduchového filtra. 4. Utiahnite zapaľovaciu sviečku na 25 – 30 Nm 5. Upevnite kábel na zapaľovacej sviečke. 6. Nastavte vzdialenosť elektród na 0,7 až 0,8 mm 7. Nasadzte novú zapaľovaciu sviečku do správnej pozície 8. Vyberte vzduchový filter a opakovane ťahajte za štartovaciu šnúru, kým nebude karburátor čistý a nasadzte späť vzduchový filter – prestavte plynový spínač do pozície
Motor ťažko štartuje alebo stráca výkon	<ol style="list-style-type: none"> 1. Chybný riadiaci modul zapaľovania 2. Nečistoty, voda alebo pleseň v palivovej nádrži 3. Otvor v odtoku nádrže je upchatý 4. Komponenty vzduchového filtra sú znečistené. 	<ol style="list-style-type: none"> 1. Kontaktujte zákaznícky servis. 2. Vyprázdnite nádrž, vyčistite a naplňte ju čerstvým palivom 3. Vyčistite alebo vymeňte odtok nádrže 4. Vyčistite komponenty vzduchového filtra
Motor pracuje nerovnomerne	<ol style="list-style-type: none"> 1. Komponenty vzduchového filtra sú znečistené. 2. Páku spojky blokujú cudzie telesá 3. Chladiace rebra a vstupy vzduchu pod motorom sú upchaté 	<ol style="list-style-type: none"> 1. Vyčistite komponenty vzduchového filtra 2. Odstráňte cudzie telesá 3. Odstráňte cudzie telesá z chladiacich rebier a vstupov vzduchu
Motor vynecháva pri vysokých rýchlostiach	<ol style="list-style-type: none"> 1. Vzdialenosť elektród na zapaľovacej sviečke je príliš malá 	<ol style="list-style-type: none"> 1. Nastavte vzdialenosť elektród na 0,7 až 0,8 mm
Prehriaty motor	<ol style="list-style-type: none"> 1. Prúd chladiaceho vzduchu je obmedzený 2. Chybná zapaľovacia sviečka 	<ol style="list-style-type: none"> 1. Odstráňte všetky cudzie telesá z rámu, dúchadla, vstupov vzduchu a chladiacich rebier 2. Nainštalujte zapaľovaciu sviečku LG F6TC
Motor abnormálne vibruje	<ol style="list-style-type: none"> 1. Fréza nebola správne zmontovaná. Konštrukcia motorovej frézy je nevyvážená 	<ol style="list-style-type: none"> 1. Skontrolujte, či sú správne namontované všetky diely stroja

Declaración de los símbolos en el equipo



¡Antes de la puesta en marcha, leer y seguir el manual de instrucciones así como las indicaciones de seguridad!



¡Utilizar protección auditiva!



¡Utilizar gafas de protección!



¡Llevar guantes de trabajo de protección!



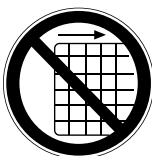
¡Llevar calzado robusto!



¡Prohibidos los fuegos y llamas abiertas!



¡No tocar las piezas en rotación. Existe peligro de lesiones graves!



¡Está prohibido retirar o modificar los dispositivos de protección y seguridad!



¡Piezas calientes - No tocar!



¡Peligro por piezas lanzadas con el motor en marcha!
¡Mantener a toda costa la distancia de seguridad!



¡Mantenga alejada del aparato a toda persona no autorizada!

Índice de contenidos:
Página:

1.	Introducción.....	123
2.	Descripción del aparato.....	123
3.	Volumen de suministro.....	123
4.	Uso previsto.....	124
5.	Indicaciones de seguridad.....	124
6.	Datos técnicos.....	127
7.	Montaje.....	127
8.	Funcionamiento.....	127
9.	Puesta en marcha.....	128
10.	Instrucciones de trabajo.....	128
11.	Mantenimiento.....	129
12.	Almacenamiento.....	130
13.	Eliminación y reciclaje.....	130
14.	Eliminación de fallos.....	131

1. Introducción

Fabricante:

scheppach
 Fabrikation von Holzbearbeitungsmaschinen GmbH
 Günzburger Straße 69
 D-89335 Ichenhausen

Estimado cliente:

Le deseamos éxito y disfrute al trabajar con su nuevo aparato.

Indicación:

El fabricante de este aparato, de acuerdo con la legislación alemana de responsabilidad sobre productos, no se hace responsable de los daños originados en este aparato o causados por éste en los siguientes casos:

- manejo incorrecto,
- inobservancia del manual de instrucciones,
- reparaciones efectuadas por personal técnico no autorizado ajeno a nuestra empresa,
- montaje y sustitución de piezas de repuesto no originales,
- empleo no conforme al previsto,

Observe lo siguiente:

Lea antes del montaje y de la puesta en marcha el texto completo del presente manual de instrucciones. El presente manual de instrucciones tiene como fin facilitarle los conocimientos necesarios sobre su aparato y que pueda aprovechar sus posibilidades de uso conforme a las previstas.

El manual de instrucciones incluye importantes indicaciones sobre cómo debe trabajar con el aparato de forma segura, competente y rentable y cómo puede evitar peligros, ahorrar costes por reparaciones, reducir los tiempos de inactividad y aumentar la fiabilidad y la vida útil del aparato.

Además de las normas de seguridad incluidas en este manual de instrucciones, deberá observar estrictamente las prescripciones vigentes en su país para el funcionamiento del aparato.

Conserve el manual de instrucciones en una funda de plástico, protegido del polvo y de la humedad, con el aparato. Este deberá leerse y observarse con atención por cada persona empleada antes de comenzar a trabajar por primera vez.

En el aparato solo deben trabajar personas instruidas en su manejo y familiarizadas con los peligros que este conlleva. Debe respetarse la edad laboral mínima.

Además de las indicaciones de seguridad incluidas en el presente manual de instrucciones y las prescripciones especiales vigentes en su país, deberán observarse las normas técnicas generalmente reconocidas para el funcionamiento de máquinas de estructura similar.

Declinamos cualquier responsabilidad de posibles accidentes o daños que puedan producirse por no obedecer las presentes instrucciones y advertencias de seguridad.

2. Descripción del aparato (Fig. 1)

1. Motor de arranque de marcha inversa
2. Tapa del depósito de combustible
3. Palanca de embrague
4. Asa
5. Bloqueo de palanca de embrague
6. Alojamiento del manillar
7. Depósito de combustible
8. Conducto de combustible
9. Protección de la cuchilla
- 9.1 Ampliación de la protección de la cuchilla
10. Tope de profundidad
11. Cuchilla
- 11.1 Ampliación de cuchilla
12. Cubierta protectora del silenciador
13. Resorte de bloqueo de radar
14. Tapón de drenaje de aceite
15. Varilla medidora de nivel de aceite/Abertura de llenado de aceite
16. Palanca de aceleración
17. Rueda
18. Válvula de drenaje de combustible
19. Carburador
20. Silenciador
21. Tapa del filtro de aire
22. Filtro de aire

3. Volumen de suministro (Fig. 2 + 3)

- Motocultor MTP560 (G) (1x)
 - Llave de bujías de encendido (H) (1x)
 - Tope de profundidad (10) (1x)
 - Bolsa con material de montaje (L)
 - Manillar (M) (2x)
 - Manual de instrucciones
 - Ampliación de la protección de la cuchilla (2x) (9.1)
 - Ampliación de cuchilla (2x) (11.1)
- Abra el embalaje y extraiga el aparato cuidadosamente del mismo.
 - Retire el material de embalaje y los seguros de embalaje y transporte (si los hubiera).
 - Compruebe la integridad del volumen de suministro.
 - Compruebe que no haya daños de transporte en el aparato y en los componentes de los accesorios. En caso de reclamación, esta deberá comunicarse de inmediato al transportista.
 - Conserve el embalaje por si fuera preciso hasta la extinción del período de garantía.
 - Familiarícese con el equipo antes de su uso con ayuda del manual de instrucciones.

- Emplee únicamente piezas originales para los accesorios, piezas de desgaste y piezas de repuesto. Puede encargarse de las piezas de repuesto a su proveedor técnico.
- Indique en los pedidos nuestro número de artículo, el tipo de equipo, así como el año de construcción del mismo.

⚠ ADVERTENCIA!

El aparato y el material de embalaje no son aptos como juguetes para niños! ¡Los niños no deben jugar con bolsas de plástico, láminas o piezas pequeñas! Existe peligro de atragantamiento y asfixia!

4. Uso previsto

El aparato es adecuado para la excavación de bancales y tierras de labranza. Preste atención obligatoriamente a las restricciones adicionales en las indicaciones de seguridad.

El aparato únicamente debe utilizarse para su uso previsto. Se considerará inapropiado cualquier otro uso. Los daños o lesiones de cualquier tipo producidos a consecuencia de lo anterior serán responsabilidad del usuario/operario, no del fabricante.

Tenga en cuenta que nuestros aparatos, conforme a su uso previsto, no se han construido para la aplicación comercial, artesanal o industrial. No concedemos ningún tipo de garantía si se utiliza el aparato en empresas comerciales, artesanales o industriales, ni en actividades de características similares.

5. Indicaciones de seguridad

Indicaciones generales de seguridad

Conozca su aparato.

Hay que leer y comprender el manual del usuario y las señales de identificación en la máquina. Descubra cómo y para qué fines se emplea la máquina. Examine los peligros potenciales de la máquina. Descubra cómo se controla y cómo se maneja correctamente la máquina. Descubra cómo se arranca o detiene rápidamente la máquina, así como los dispositivos de control.

Hay que leer y comprender todas las instrucciones e indicaciones de seguridad incluidas en el manual de usuario que se entrega separado de la máquina. No intente manejar la máquina si no sabe exactamente cómo manejar el motor o cómo realizar su mantenimiento, o cómo evitar las posibles lesiones y/o daños materiales en caso de accidente.

Seguridad en el puesto de trabajo

No arrancar nunca ni dejar en marcha el motor en estancias cerradas. Los gases de escape son peligrosos y contiene monóxido de carbono, un gas venenoso e inodoro. Manejar esta unidad únicamente en un lugar exterior bien ventilado.

No manejar nunca la máquina con una visibilidad deficiente o unas condiciones de luz insuficientes.

No manejar nunca la máquina en pendientes escarpadas.

Trabajar siempre en horizontal con respecto al suelo y nunca desde arriba hacia abajo.

Seguridad de las personas

1. La máquina nunca debe manejarse bajo los efectos de drogas, alcohol o medicamentos especiales que puedan mermar su capacidad o el uso adecuado de la máquina.
2. Llevar siempre ropa adecuada. Llevar pantalones largos, botas y guantes. No llevar ropas sueltas, pantalones cortos o alhajas de ningún tipo. Recogerse el pelo largo a la altura de los hombros. Mantener siempre alejados de las piezas en movimiento el pelo, la ropa o los guantes. Las ropas, alhajas o el pelo largo podrían ser atrapados por las piezas en movimiento.
3. Llevar equipo de protección. Llevar siempre protección ocular.
4. El equipo de protección, como la mascarilla anti-polvo, el casco protector o la protección auditiva, que se emplea en las condiciones pertinentes, reduce los daños personales.
5. Comprobar la máquina antes de arrancar la misma. No retirar los dispositivos de protección separadores y mantenerlos en su posición. Asegurarse de que todas las tuercas, tornillos, etc. estén bien apretados.
6. No hacer funcionar en ningún caso la máquina si hay que hacer alguna reparación o si hay daños en sus componentes mecánicos.
7. Las piezas dañadas, ausentes o no funcionales deben sustituirse antes de utilizar la máquina. Comprobar la estanqueidad. Mantener unas condiciones de trabajo seguras para la máquina.
8. No manipular en ningún caso los dispositivos de protección. Comprobar regularmente su funcionalidad.
9. La máquina no debe emplearse si no se puede conectar o desconectar por medio del interruptor del motor. Las máquinas alimentadas por gasolina que no se puedan controlar mediante el interruptor del motor son peligrosas y deben sustituirse.
10. Antes del arranque comprobar regularmente si se han retirado de la máquina la llave o la llave inglesa. Una llave inglesa o una llave que permanezca en un componente giratorio puede causar daños personales.

11. Prestar atención y durante el funcionamiento de la máquina usar el sentido común.
12. No trabajar con el cuerpo demasiado arqueado. No usar la máquina con los pies descalzos o llevando sandalias o un calzado ligero semejante. Llevar calzado de seguridad que proteja los pies y mejore la adherencia en superficies resbaladizas.
13. Mantener siempre una posición firme y en equilibrio. Ello ayuda a controlar mejor la máquina en situaciones imprevistas.
14. Evitar un arranque involuntario. Asegurarse de que el motor esté desconectado antes del transporte de la máquina o al realizar trabajos de mantenimiento y conservación en la misma. El transporte de la máquina o las tareas de mantenimiento y conservación con el motor en marcha puede ser causa de accidentes.

Seguridad en el manejo de combustibles

1. Los combustibles se pueden inflamar fácilmente y sus vapores podrían explotar en caso de ignición. Cuando se emplee combustible, deberán adoptarse las medidas correspondientes para reducir el riesgo de daños personales graves.
2. Para llenar o vaciar el depósito, permanecer en un emplazamiento exterior limpio y bien ventilado y emplear un recipiente colector de combustible admisible. No fumar. Evitar las chispas, llamas abiertas u otras fuentes de ignición en la proximidad del lugar de llenado de combustible o de funcionamiento de la unidad. No llenar nunca el depósito dentro de un edificio.
3. Mantener alejados los objetos con puesta a tierra conductivos, como herramientas, componentes eléctricos no protegidos o por los que haya paso de corriente y conexiones eléctricas, para evitar que puedan producirse o saltar chispas. Los gases de escape o los vapores podrían inflamarse.
4. Desconectar siempre el motor y dejar enfriar antes de llenar el depósito. No quitar nunca la tapa del depósito ni verter combustible con el motor en marcha o caliente. La máquina solo debe funcionar con el sistema de combustible estanco.
5. Abrir un poco la tapa del depósito para despresurizar éste.
6. No llenar hasta el borde el depósito (hacerlo solo hasta aprox. 1,5 cm por debajo de la tubuladura de llenado para que quede espacio suficiente para una expansión del combustible debido al calor generador por el motor).
7. Volver a poner bien la tapa del depósito y del recipiente y limpiar cualquier resto de combustible derramado. No hacer funcionar la máquina sin que esté puesta la tapa del depósito.
8. Evitar las fuentes de ignición en caso de derrame de combustible. No intentar arrancar el motor si se derramado combustible.

En lugar de ello, retirar la máquina del lugar afectado por el derrame y evitar las fuentes de chispas hasta que los vapores de combustible se hayan evaporado.

9. Guardar el combustible en recipientes previstos para ello y autorizados con este fin.
10. Almacenar el combustible en un lugar fresco y bien ventilado, protegido además de chispas, llamas u otras fuentes de ignición.
11. No guardar nunca el combustible ni la máquina llena de combustible en un edificio en el que los gases de escape puedan entrar en contacto con chispas de encendido, llamas abiertas u otras fuentes de ignición, como calentadores de agua, hornos, secadores, etc. Dejar enfriar el motor en un alojamiento adecuado antes de su almacenamiento.

Indicaciones para el uso y cuidado de la máquina

1. No levantar la máquina ni llevarla con el motor en marcha.
2. No manejar la máquina con brusquedad.
3. Usar la máquina correcta para su uso. La máquina correcta permitirá realizar la tarea en cuestión de forma más fácil y segura.
4. No modificar los ajustes del regulador de revoluciones del motor ni hacer funcionar el motor con un régimen de revoluciones excesivamente alto. El regulador de revoluciones controla el número de revoluciones máximo de funcionamiento que resulta seguro para el motor.
5. No hacer funcionar el motor demasiado rápido cuando no se labre la tierra.
6. No situar las manos o los pies cerca de las piezas giratorias.
7. Evitar el contacto con combustible, aceite o gases de escape calientes y con superficies igualmente calientes. No tocar el motor o el silenciador. Estas partes están extremadamente calientes durante el funcionamiento. También siguen calientes durante un breve período de tiempo justo después de desconectar la máquina. Dejar enfriar el motor antes de realizar trabajos de mantenimiento o ajustes.
8. Si la máquina produjera ruidos anómalos o vibrara de modo anormal, desconectar de inmediato el motor, desenchufar el cable de encendido y determinar la causa. Unos ruidos o vibraciones anómalos suelen ser habitualmente un signo de advertencia.
9. Usar únicamente conexiones y accesorios autorizados por el fabricante. La inobservancia de esta indicación puede ser causa de daños personales.

10. Efectuar el mantenimiento de la máquina. Comprobar si están incorrectamente orientadas las piezas en movimiento o si están bloqueadas. Comprobar si hay piezas rotas o si se da otro estado que pueda alterar el funcionamiento de la máquina. Hacer reparar la máquina en caso de daños antes de usarla de nuevo. Muchos accidentes son causados por un equipo mantenido deficientemente.
11. Eliminar el motor y del silenciador los restos de hierba, hojas, exceso de grasa o materia orgánica acumulada, para reducir el peligro de incendio.
12. Mantener afiladas y limpias las herramientas de corte. Las herramientas de corte con filos de corte afilados, cuyo mantenimiento sea el correcto, se bloquean menos y son más fáciles de controlar y manejar.
13. No rociar ni verter sobre la máquina agua ni otros líquidos. Mantener el manillar seco, limpio y libre de residuos o sedimentos. Limpiar después de cada uso.
14. Observar las leyes y prescripciones sobre la eliminación correcta de combustibles, aceites, etc., para preservar el medio ambiente.
15. Mantener las máquinas no accionadas fuera del alcance de los niños; las personas que no estén familiarizadas con la máquina o sus instrucciones no están autorizadas a utilizarla. La máquina es peligrosa en manos de usuarios no instruidos en su uso.

Instrucciones sobre la conservación

Desconectar el motor antes de efectuar tareas de limpieza, reparación, inspección o ajuste de la máquina, y asegurarse de que se han detenido todos los componentes en movimiento. Desenchufar el cable de encendido y separar el cable de la bujía de encendido para impedir un arranque accidental.

El mantenimiento de la máquina debe ser realizado por personal cualificado que emplee únicamente piezas de repuesto originales. De esta forma se garantiza que se mantenga la seguridad de la máquina.

Prescripciones especiales de seguridad para motocultores de gasolina

1. Comprobar cuidadosamente la tierra a trabajar y retirar los residuos, así como los objetos duros o afilados que pueda haber, como piedras, palos, vidrio, alambres, huesos, etc.
2. No manejar el motocultor en tierras que tengan piedras grandes u objetos extraños de gran tamaño, ya que estos podrían dañar la máquina.
3. No trabajar en zonas donde haya cables eléctricos, líneas telefónicas, conducciones de agua o gas, tubos o mangueras enterrados.

En caso de duda, contactar localmente con la compañía telefónica o de suministro para localizar los cables o conducciones de servicio enterrados.

4. Los observadores, niños y animales deben estar a una distancia mínima de 23 m. Adaptar la forma de trabajar a las circunstancias locales y a la potencia del aparato.
5. Esta máquina está equipada con un embrague. Presionar la palanca del embrague y comprobar si retorna automáticamente a la posición inicial. Si no fuera así, personal cualificado deberá realizar el reajuste de la máquina.
6. Desembragar antes de arrancar el motor.
7. Arrancar el motor con cuidado siguiendo las especificaciones. Al hacerlo, situar los pies a una distancia prudencial del juego de fresas del motocultor.
8. El juego de fresas no se mueve si el embrague está desembragado. Si no fuera así, personal cualificado deberá realizar el reajuste de la máquina.
9. Manejar siempre la máquina desde atrás. No pasar nunca por delante de la máquina ni permanecer allí, estando el motor en marcha.
10. Manejar la máquina siempre con dos manos durante el funcionamiento. Mantener el manillar bien sujeto.
11. Hay que ser consciente de que la máquina puede saltar hacia arriba o hacia delante de forma inesperada si el juego de fresas topa con objetos enterrados, como por ejemplo grandes piedras, raíces o tocones de árboles.
12. Si la unidad topa con un cuerpo extraño, detener el motor, desenchufar la bujía de encendido, comprobar si la máquina ha sufrido algún daño y subsanar éste si lo hubiera antes de arrancar y manejar la máquina de nuevo.
13. Proceder con suma atención al trabajar marcha atrás o si tira de la máquina hacia sí mismo.
14. No sobrecargar la capacidad de la máquina trabajando con una tracción demasiado profunda o con una marcha demasiado rápida.
15. No manejar nunca el motocultor con una velocidad de transporte demasiado elevada sobre superficies duras o resbaladizas.
16. Al labrar suelos duros, proceder con precaución. El juego de fresas puede quedar aprisionado en la tierra y el motocultor impulsar hacia delante. Si pasara algo así, soltar el manillar y no sujetar la máquina.
17. Al trabajar en la proximidad de setos, edificios y conducciones y líneas de servicio enterradas, proceder con precaución. El juego de fresas en rotación puede causar daños materiales o personales.

18. Proceder con sumo cuidado al trabajar en rampas con grava, caminos ripiados o carreteras de gravilla. Prestar atención a posibles peligros no visibles y al tráfico. No transportar personas con la máquina.
19. No abandonar nunca la posición de trabajo cuando el motor esté en marcha.
20. Parar el motor siempre que se demore el laboreo o cuando se vaya de un lugar de cultivo a otro.
21. Mantener la máquina despejada de restos de plantas y otros materiales. Estos pueden quedar enredados en las fresas del motocultor. Parar el motor y extraer la bujía de encendido antes de limpiar el juego de fresas.

Reparaciones

Utilice solo accesorios y piezas de recambio recomendados por el fabricante. Si el aparato fallara en alguna ocasión, a pesar de nuestros controles de calidad y de sus cuidados, encárguele la reparación solo a un técnico especializado autorizado.

Protección medioambiental

No se limite a desechar el aparato, los accesorios y el embalaje en el cubo de la basura. En su lugar, recíclelo de forma respetuosa con el medio ambiente. Este pequeño esfuerzo beneficia a nuestro medio ambiente.

Riesgos residuales

Incluso cuando se utiliza correctamente el aparato, siempre existen riesgos residuales que no se pueden descartar. Debido a la clase y construcción del aparato, se pueden derivar los siguientes peligros potenciales:

- Proyección de partes del material a cortar
- Lesiones auditivas, cuando se utiliza sin la protección auditiva obligatoria.
- Inhalación de gases de escape
- Esta equipo produce un campo electromagnético mientras funciona.

Este campo puede perjudicar bajo circunstancias concretas implantes médicos activos o pasivos!

Con el fin de reducir el peligro de lesiones graves o mortales, recomendamos a las personas con implantes médicos que consulten tanto a su médico como al fabricante del implante médico antes de manejar el equipo!

6. Datos técnicos

Motor:	4-Takt, 150 cm ³
Potencia del motor:	2,7 kW/ 3,7 PS
Régimen de trabajo del motor:	3000 min ⁻¹
Anchura de trabajo:	560 mm
Ø de cuchilla fresadora:	260 mm

Sistema de arranque:	Dispositivo de arranque reversible
Combustible:	Gasolina sin plomo mín. 90 octanos máx. 5 % de bioetanol
Aceite de motor:	0,4 l (10W-30 / 10W-40 / SAE 30)
Capacidad de depósito:	0,8 l
Peso:	29,2 kg
Bujía de encendido:	LG F6RTC
Profundidad:	130 mm

Nivel de potencia sonora medido L _{pA} :	71,23 dB(A)
K Incertidumbre de medición:	2 dB(A)
Nivel de potencia acústica medido L _{WA} :	91,23 dB(A)
K Incertidumbre de medición:	2 dB(A)
Nivel de potencia acústica garantizado L _{WA} :	93 dB(A)
Vibración a _{hw} :(izquierda)	11,08 m/s ²
(derecho)	15,72 m/s ²
K Incertidumbre de medición:	1,5 m/s ²

ATENCIÓN: El valor de vibración durante el la utilización puede desviarse, en función de las circunstancias, del valor especificado.

Las medidas de seguridad para proteger al operador se basan en la exposición estimada en condiciones normales de funcionamiento (teniendo en cuenta todos los ciclos de uso, por ejemplo, cuando el aparato marcha al ralentí, está inactivo o en uso).

7. Montaje

1. Compruebe en primer lugar todas las piezas del aparato y deje estas delante suya sobre el suelo. (Fig. 2+3).
2. Para aumentar la estabilidad de la máquina, montar el tope de profundidad (10) y fijarlo con el pasador de aletas (B) (ilust. 5).
3. Monte el manillar (M) en el alojamiento del manillar (6) con los tornillos suministrados (ilust. 6).
4. Coloque el ensanche de cuchilla (11.1) tal y como se indica en la ilust. 7
5. Monte la protección de la cuchilla (9.1) como se muestra en la ilustración (8).
6. Monte la palanca de aceleración (16) en el manillar como se muestra en la ilustración (9).

8. Funcionamiento

Palanca de aceleración (16)

Ésta controla la velocidad del motor. Si se mueve la palanca de aceleración en las direcciones indicadas, el motor funciona más rápido o más lento. (Ilust. 14).

Rueda (17)

La chaveta bloquea el soporte de la rueda a distintas alturas y distancias del juego de fresas.

Poner la rueda hacia arriba cuando se trabaje con el motocultor.

Poner la rueda hacia abajo cuando se transporte el motocultor. Durante el transporte, inclinar la máquina hacia atrás para que el juego de fresas no toque el suelo. Puede tirar del motocultor o empujarlo hasta el siguiente lugar de destino. (Abb.13)

Ajuste de profundidad (10)

Éste permite ajustar la profundidad de trabajo. Ayuda al usuario a regular la dirección y la velocidad del motocultor.

Si se baja el ajuste de profundidad, se frena el motocultor y aumenta la profundidad de trabajo. Si se sube el ajuste de profundidad, aumenta la velocidad y se reduce la profundidad de trabajo. (Abb.5)

Ajuste de la profundidad de trabajo (Ilust. 5):

1. Quitar el pasador de aletas. (Pos.B).
2. Subir o bajar el ajuste de profundidad (10) a la posición deseada.
3. Volver a poner el pasador de aletas (Pos. B)

9. Puesta en marcha

Llenado de aceite de motor y gasolina

⚠ ATENCIÓN! SE HA VACIADO EL ACEITE DEL MOTOR PARA EL TRANSPORTE

El motor puede sufrir daños permanentes y anularse la prestación de garantía del motor si no se añade aceite al cárter de aceite del motor antes de arrancar el motor.

1. Compruebe el nivel de aceite y rellene con aceite si es necesario. (Marca máxima en el indicador de nivel de aceite) (Ilust. 11).
2. Abra el tapón del depósito (2) y llene el aparato con gasolina normal sin plomo (mín. 90 octanos; máx. 5% de bioetanol) (Ilust. 12).

Arranque del motor

1. Gire la rueda (17) hacia arriba hasta que el bloqueo se enclave en la escotadura prevista (ilust. 13).
Coloque la palanca de aceleración (16) en la posición deseada (ilust. 14).
A=Máximo
B=Marcha al ralentí
C=Parada
2. Coloque la palanca de aceleración en la posición "A". Arranque el motor con el motor de arranque de marcha inversa (1). Primero tire con cuidado hasta que sienta una resistencia y luego con fuerza hasta el final.

Repita este proceso hasta que el motor arranque. Si el motor no ha arrancado después de diez intentos, compruebe la sección "SOLUCIÓN DE PROBLEMAS" de este manual de instrucciones.

3. Para accionar las cuchillas, tire hacia atrás del bloqueo de la palanca de aceleración (5) y, a continuación, pulse la palanca de embrague (3) para activar la rotación de las cuchillas. Mantenga pulsada la palanca de embrague (3).
Suelte el embrague para detener las cuchillas (ilust. 15/16).

9.1 Marcha al ralentí (ilust. 14)

Poner la palanca de aceleración (16) en la posición "B" para reducir la velocidad del motor cuando no se esté labrando la tierra. Una reducción de la velocidad del motor hasta la marcha al ralentí prolonga la vida útil del motor, ahorra combustible y reduce el nivel de ruido de la máquina.

9.2 Apagado (ilust. 14+15)

Poner la palanca de embrague (3) en la posición inicial para detener el juego de fresas. Ponga la palanca de aceleración en la posición "C" para parar el motor.

9.3 Velocidad de servicio (ilust. 14)

Velocidad de servicio normal:

- Poner la palanca de aceleración (16) en "☛" para obtener los mejores resultados. (Pos. A)

Cultivo:

- La palanca de aceleración (16) debería ajustarse en "☚". (Pos. C)

10. Instrucciones de trabajo

10.1 Regulación de profundidad

Además del ajuste de la profundidad, la presión sobre los manillares ayuda al control de la profundidad de trabajo y el movimiento hacia delante. Si se presionan hacia abajo los manillares, se reduce la profundidad de trabajo y aumenta la velocidad de la marcha adelante. Si se presiona hacia arriba, aumenta la profundidad de trabajo y disminuye la velocidad de la marcha adelante.

10.2 Laboreo de terrenos

Durante el laboreo se rotura, voltea y cava la tierra, y se prepara el terreno para la siembra.

La profundidad de trabajo óptima se encuentra entre los 100 mm y los 150 mm. Un motocultor elimina además las plantas no deseadas del terreno.

La descomposición de los restos vegetales así originados abona la tierra.

Un terreno demasiado seco, que se disgregue y reduzca a polvo y que, por tanto, no pueda absorber agua, no se puede labrar.

- Por dicha razón un terreno de este tipo debe irrigarse durante varios días antes de procederse a la labranza del mismo.

Una tierra demasiado húmeda produce durante las labores de cultivo unos terrones indeseables.

- Por dicha razón, esperar uno o dos días después de unas precipitaciones intensas para que el terreno se pueda secar.

Un terreno correctamente labrado y usado justo después de la labranza permite el crecimiento de las plantas, al mantener la humedad en la tierra.

La profundidad de trabajo real se determina en base al tipo de suelo y a las condiciones de trabajo. En determinados suelos basta con un pase de cultivo para alcanzar la profundidad deseada. En otros suelos la profundidad deseada se alcanza al cabo de dos o tres pasadas. En este caso, el ajuste de profundidad debería bajarse de nuevo antes de cada nueva pasada.

Los pases de cultivo deberían realizarse de forma alterna en longitud y en anchura.

No intentar labrar el suelo con demasiada profundidad durante el primer pase de cultivo. Si la máquina salta o funciona a sacudidas, debería desplazarse ésta con mayor velocidad sobre el terreno.

Mover el manillar a un lado y otro cuando el cultivador se detenga y quede enterrado en un determinado lugar hasta que la máquina se desplace de nuevo hacia delante.

Las piedras desenterradas deben retirarse.

10.3 Cultivo

El cultivo incluye el mullimiento y el cavado en la zona donde crecen las plantas para quitar las malas hierbas y ablandar la tierra. La profundidad de trabajo óptima se encuentra por debajo de los 50 mm.

11. Mantenimiento

Un mantenimiento regular garantiza un estado óptimo de su motocultor, prolonga su vida útil y ayuda a un rendimiento óptimo durante el laboreo de su huerta.

Limpeza del juego de fresas

Limpiar el motocultor en la parte inferior de la protección del juego de fresas después de cada uso. La suciedad se quita mejor si se enjuaga inmediatamente con agua y no se deja secar.

1. Desconectar el motor. El motor debe estar frío.
2. Poner en la posición "C" y desenchufar el cable de encendido de la bujía de encendido de forma segura.

3. Quitar los restos de plantas, cordones, alambres y otros materiales que se puedan haber enredado en el eje entre el juego de fresas y la obturación del cárter del engranaje.

Comprobación del embrague

1. El embrague se desgasta con el uso. Debido al uso, la abertura de la palanca puede agrandarse y dificultar su accionamiento. Ello implica que hay que ajustar el cable Bowden.
2. Para ello, poner la palanca de embrague en su posición original y ajustar el dispositivo de ajuste y la contratuerca convenientemente.
3. Después de cada uso, secar el motocultor y aplicar una fina película de grasa o silicona para prevenir que se forme óxido y daños debidos a la humedad.
4. Volver a poner el cable de encendido.

⚠ ATENCIÓN! Para limpiar su motocultor, no utilizar nunca un limpiador a alta presión. El agua podría penetrar en los intersticios del motocultor y en el cárter del engranaje, dañando husillos, ruedas dentadas, rodamientos o el propio motor. El uso de un limpiador a alta presión reduce la vida útil y la funcionalidad de la máquina.

Mantenimiento de la bujía de encendido (Abb.17)

La bujía de encendido se debe comprobar cada 50 horas de servicio. Compruebe el color de los depósitos al final de la bujía de encendido; la coloración debe ser marrón claro. Elimine los depósitos con un cepillo duro, preferiblemente con un cepillo metálico. Compruebe la distancia entre los electrodos de la bujía de encendido y reajústela si es necesario. La distancia debe ser de entre 0,7 y 0,8 mm.

Cambio del aceite del motor (ilust. 10)

Cuándo:

Cada 20 horas de servicio

Cada 100 horas de servicio

Coloque el aparato sobre una superficie firme y lisa y deje que el motor funcione durante unos minutos. A continuación, detenga el motor y retire el tapón de llenado de aceite (15). Coloque un recipiente debajo del motor para recoger el aceite usado.

Desenrosque tornillo de purga de aceite (14) y deje que el aceite drene completamente. Utilice una manguera u otra herramienta adecuada. Compruebe el estado del tornillo de purga de aceite (14), su junta, el tapón de llenado (15) y su junta tórica y sustituya las piezas defectuosas. Atornille de nuevo el tornillo de purga de aceite (14). Llene el depósito con aceite nuevo hasta alcanzar el nivel máximo.

Filtro de aire (22) (Abb.18)

Compruebe el estado del filtro de aire y límpielo cada 50 horas de servicio o cada 3 meses. Utilice un disolvente de grasa a base de agua respetuoso con el medio ambiente para la limpieza.

Deje que el filtro de aire se seque completamente, vuelva a ponerlo y coloque otra vez la cubierta. ¡Atención! No haga funcionar nunca el motor sin el filtro de aire.

Información sobre el servicio técnico

Hay que tener en cuenta que los siguientes componentes de este producto están sometidos a desgaste natural o por el uso o que se requieren los siguientes materiales de consumo.

Piezas de desgaste*: Bujía de encendido, Cuchilla, Filtro de aire, todas las sustancias requeridas para el servicio

* No incluida obligatoriamente en el volumen de suministro!

12. Almacenamiento

Si el motocultor no se emplea durante un período de más de 30 días, deberán adoptarse las siguientes medidas para preparar el motocultor para su almacenamiento.

1. Vaciar completamente el depósito. El combustible almacenado contiene etanol o MTBE y éste puede precipitar al cabo de 30 días. El combustible con precipitados tiene un contenido alto de materias sintéticas, por lo que puede obstruir el carburador y limitar el flujo de combustible.
2. Arrancar el motor y dejar que funcione hasta que se detenga. De este modo se garantiza que no quede nada de combustible en el carburador. De este modo se impide que se formen precipitados de materias sintéticas en el carburador y que el motor pueda sufrir daños.
3. Evacuar el aceite del motor mientras el propio motor esté aún caliente. Añadir aceite nuevo de la clase recomendada en el manual del motor.
4. Dejar enfriar el motor. Desmontar la bujía de encendido y añadir 30 ml de aceite de motor de alta calidad en el cilindro. Tirar lentamente del cable del arrancador para distribuir el aceite. Sustituir la bujía de encendido.

⚠ ATENCIÓN! Desmontar la bujía de encendido y evacuar todo el aceite del cilindro antes de arrancar de nuevo la máquina tras el período de almacenamiento.

5. Limpiar el exterior del motocultor con un paño limpio y eliminar la suciedad de las ranuras de ventilación.

⚠ ATENCIÓN! No usar productos de limpieza corrosivos ni limpiadores con base de aceite mineral para limpiar las piezas de plástico. Los productos químicos pueden dañar el plástico.

6. Comprobar si hay piezas dañadas o sueltas. Reparar o sustituir las piezas dañadas y apretar los tornillos y tuercas aflojados.
7. Desmontar el juego de fresas. Limpiar el juego de fresas y sus árboles de accionamiento, y engrasarlos para evitar la formación de óxido. Montar el juego de fresas en los árboles de accionamiento de las fresas.
8. Engrasar ligeramente los ejes de las ruedas. Engrasar el cable del acelerador y todas las piezas móviles visibles. No desmontar la cubierta del motor.
9. Almacenar el motocultor erguido, en un lugar limpio y seco con buena ventilación.

⚠ ATENCIÓN! No almacenar el motocultor lleno de combustible en un lugar con mala ventilación, donde los vapores de combustible pudieran entrar en contacto con chispas de encendido, lámparas de señales u otras fuentes de ignición. Utilizar únicamente recipientes de combustible homologados.

13. Eliminación y reciclaje



El aparato se encuentra en un envase para evitar daños de transporte. Este embalaje es materia prima, por lo que se puede reutilizar o devolver al circuito de materias primas. El aparato y sus accesorios se componen de diferentes materiales como, p. ej. metal y plástico. Elimine los componentes defectuosos en un punto de eliminación de residuos peligrosos. ¡Pregunte en alguna tienda especializada o en la administración municipal!

14. Eliminación de fallos

Problema	Causa posible	Solución
El motor no arranca.	<ol style="list-style-type: none"> 1. La palanca de embrague no está en la posición correcta 2. El depósito está vacío 3. Los componentes del filtro de aire están sucios 4. La bujía de encendido está suelta 5. El cable de la bujía de encendido no está bien conectado o está desconectado de la salida 6. Distancia incorrecta entre los electrodos de la bujía de encendido 7. La bujía de encendido está defectuosa 8. Demasiado combustible en el carburador - el interruptor de gas está en la posición OFF. 	<ol style="list-style-type: none"> 1. Colocar la palanca de embrague en la posición correcta 2. Llenar el depósito 3. Limpiar los componentes del filtro de aire. 4. Apretar la bujía de encendido a 25-30 Nm 5. Conectar el cable a la bujía de encendido. 6. Ajustar la distancia entre los electrodos de 0,7 a 0,8 mm 7. Colocar una bujía de encendido nueva en la posición correcta 8. Retirar el filtro de aire y tirar repetidamente del cordel de arranque hasta que el carburador esté limpio y volver a insertar el filtro de aire - Poner el interruptor de gas en posición
El motor arranca con dificultad o pierde potencia	<ol style="list-style-type: none"> 1. Módulo de encendido defectuoso 2. Suciedad, agua o moho en el depósito de combustible 3. El orificio en el desagüe del depósito está obstruido 4. Los componentes del filtro de aire están sucios. 	<ol style="list-style-type: none"> 1. Póngase en contacto con el servicio de atención al cliente. 2. Vaciar el depósito, limpiarlo y llenarlo con combustible nuevo 3. Limpiar o reemplazar el desagüe del depósito 4. Limpiar los componentes del filtro de aire
El motor funciona de forma irregular	<ol style="list-style-type: none"> 1. Los componentes del filtro de aire están sucios. 2. La palanca de embrague está obstruida por cuerpos extraños 3. Las aletas de refrigeración y las entradas de aire debajo del motor están obstruidas 	<ol style="list-style-type: none"> 1. Limpiar los componentes del filtro de aire 2. Eliminar cuerpos extraños 3. Retirar los cuerpos extraños de las aletas de refrigeración y de las entradas de aire
El motor se detiene a altas velocidades	<ol style="list-style-type: none"> 1. La distancia entre electrodos en la bujía de encendido es demasiado pequeña 	<ol style="list-style-type: none"> 1. Ajustar la distancia entre los electrodos de 0,7 a 0,8 mm
Motor sobrecalentado	<ol style="list-style-type: none"> 1. El flujo de aire de refrigeración está obstruido 2. La bujía de encendido está defectuosat 	<ol style="list-style-type: none"> 1. Retirar todos los cuerpos extraños del bastidor, del ventilador, de las entradas de aire y de las aletas de refrigeración 2. Instalar una bujía de encendido LG F6TC
El motor vibra anormalmente	<ol style="list-style-type: none"> 1. La fresa no se ha montado correctamente. La construcción del motor de fresado no está equilibrada 	<ol style="list-style-type: none"> 1. Comprobar que todas las piezas de la máquina estén correctamente montadas

Verklaring van de symbolen op het apparaat



Lees voorafgaand aan de inbedrijfstelling de gebruikshandleiding en de veiligheidsvoorschriften!



Draag gehoorbescherming!



Draag een veiligheidsbril!



Werkhandschoenen dragen!



Stevig schoeisel dragen!



Open vuur verboden!



Let op! Draaiende oppervlakken niet aanraken. Er bestaat gevaar voor ernstig letsel!



Het is verboden om beschermingsinrichtingen en veiligheidsvoorzieningen te verwijderen of te wijzigen.



Let op! Hete oppervlakken - niet aanraken



Gevaar door wegslingerende onderdelen bij een draaiende motor.
Neem absoluut de veiligheidsafstand in acht.



Houd onbevoegde personen uit de buurt van het apparaat.

Inhoudsopgave:
Pagina:

1.	Inleiding	135
2.	Beschrijving van het apparaat	135
3.	Leveringsomvang	135
4.	Doelmatig gebruik	136
5.	Veiligheidsaanwijzingen	136
6.	Technische Gegevens	139
7.	Montage	139
8.	Functie	139
9.	Inbedrijfstelling	140
10.	Werkaanwijzingen	140
11.	Onderhoud	141
12.	Opslag	141
13.	Afvalverwijdering en recyclage	142
14.	Herstellen van de fout	143

1. Inleiding

Fabrikant:

scheppach
 Fabrikation von Holzbearbeitungsmaschinen GmbH
 Günzburger Straße 69
 D-89335 Ichenhausen

Geachte klant,

Wij wensen u veel plezier en succes bij het werken met uw nieuwe apparaat.

Advies:

- Volgens de van toepassing zijnde wet voor productaansprakelijkheid is de producent van dit apparaat niet aansprakelijk voor schade die ontstaat door of door middel van dit apparaat in geval van:
 - Onjuist gebruik,
 - Niet-naleving van de gebruiksinstructies,
 - Reparaties door derden, niet-erkende getrainde werklui,
 - Installatie en vervanging van niet-originele reserveonderdelen,

Aanbevelingen:

Lees de volledige handleiding voor de montage en besturing van het apparaat.

Deze handleiding is bedoeld om het gebruik van het apparaat gemakkelijker te maken voor u en om vertrouwd te geraken met het gebruik van het apparaat.

De handleiding bevat belangrijke nota's over hoe veilig, goed en economisch gebruik te maken van uw apparaat, en over hoe u gevaar kan vermijden, reparatiekosten kan besparen, downtime kan verminderen en de betrouwbaarheid en levensduur van uw apparaat kan vergroten.

Bovenop de veiligheidsvoorschriften in deze handleiding, moet u ook voldoen aan de geldende voorschriften van uw land in verband met het gebruik van het apparaat.

Plaats de gebruiksaanwijzing in een doorzichtig plastic map om deze te beschermen tegen vuil en vocht, en bewaar ze in de nabijheid van het apparaat. De instructies moeten gelezen en nauw gevolgd worden door iedereen vooraleer het apparaat te gebruiken. Enkel getrainde personen die op de hoogte gebracht zijn van de mogelijke gevaren en risico's mogen het apparaat gebruiken. De vereiste minimumleeftijd moet worden voldaan.

Naast de in deze gebruikshandleiding opgenomen veiligheidsvoorschriften en de bijzondere voorschriften van uw land moet u de algemeen erkende technische voorschriften in acht nemen voor de werking van machines van hetzelfde type.

Wij kunnen niet aansprakelijk worden gesteld voor ongevallen of schade, veroorzaakt door niet-naleving van deze handleiding en de veiligheidsvoorschriften.

2. Beschrijving van het apparaat (Abb. 1/20)

1. Trekstarter
2. Brandstoftankdop
3. Koppelingshendel
4. Greep
5. Blokkering koppelingshendel
6. Stuurmontage
7. Brandstoftank
8. Brandstofleiding
9. Mesbescherming
- 9.1 Uitbreiding mesbescherming
10. Diepteaanslag
11. Mes
- 11.1 Uitbreiding mes
12. Veiligheidsafdekking uitlaat
13. Veerwielvergrendeling
14. Olieaftapplug
15. Oliepeilstok/olievulopening
16. Gashendel
17. Wiel
18. Brandstofaftapklep
19. Carburateur
20. Uitlaat
21. Luchtfilterdeksel
22. Luchtfilter

3. Leveringsomvang (Abb. 2)

- Motorfrees MTP560 (G) (1x)
 - Bougiesleutel (H) (1x)
 - Diepteaanslag (10) (1x)
 - Zak met montagemateriaal (L)
 - Stuur (M) (2x)
 - Gebruikershandleiding
 - Uitbreiding mesbescherming (2x) (9.1)
 - Uitbreiding mes (2x) (11.1)
- Open de verpakking en haal het apparaat er voorzichtig uit.
 - Verwijder het verpakkingsmateriaal evenals de verpakkings- en transportbeveiligingen (indien voorhanden).
 - Controleer of de inhoud van de levering volledig is.
 - Controleer het apparaat en de hulpstukken op transportschade. Bij klachten moet direct contact worden opgenomen met de expediteur. Reclamaties op een later tijdstip worden niet erkend.
 - Bewaar de verpakking indien mogelijk tot na het verstrijken van de garantietijd.
 - Maak u voor aanvang van de werkzaamheden bekend met het apparaat aan de hand van de gebruiksaanwijzing.
 - Gebruik bij accessoires alsook slijtage- en reserveonderdelen uitsluitend originele onderdelen. Reserveonderdelen zijn verkrijgbaar bij uw dealer.

- Geef bij bestellingen onze artikelnummers alsook type en bouwjaar van het apparaat aan.

⚠ LET OP!

Het apparaat en de verpakkingsmaterialen zijn geen kinderspeelgoed! Kinderen mogen niet met kunststof zakken, folies en kleine onderdelen spelen! Er bestaat gevaar voor inslikken en verstikkingsgevaar!

4. Doelmatig gebruik

Het apparaat is geschikt voor het omgraven van perken en velden. Houd absoluut rekening met de beperkingen in de aanvullende veiligheidsvoorschriften.

Het apparaat mag uitsluitend voor het beoogde doel worden gebruikt. Elk ander of verdergaand gebruik is niet reglementair. Voor daaruit ontstane schade of allerlei letsels is de gebruiker/bediener aansprakelijk en niet de fabrikant.

Let erop, dat onze apparaten reglementair niet voor bedrijfsmatig, ambachtelijk of industrieel gebruik geconstrueerd zijn. Wij aanvaarden geen aansprakelijkheid, wanneer het apparaat in bedrijfsmatige, ambachtelijke of industriële ondernemingen evenals bij soortgelijke werkzaamheden ingezet wordt.

5. Veiligheidsaanwijzingen

Algemene veiligheidsinstructies

Leer uw machine kennen.

De gebruikshandleiding en de aanduidingen op de machine moeten zijn gelezen en worden begrepen. Ervaar hoe en voor welke doeleinden de machine kan worden gebruikt. Zorg dat u bekend bent met de potentiële gevaren van de machine.

Leer hoe de machine wordt bestuurd en conform de voorschriften moet worden bediend. Leer hoe de machine en de besturingen snel kunnen worden gestopt resp. worden uitgeschakeld.

Alle instructies en veiligheidsvoorschriften in de afzonderlijke gebruikshandleiding die bij de machine wordt geleverd, moeten worden gelezen en begrepen. Probeer de machine niet te bedienen als u niet precies weet hoe u de motor moet bedienen en onderhouden en hoe u letsel en/of materiële schade kunt voorkomen.

Veiligheid op de werkplek

De motor nooit in gesloten ruimtes starten of laten draaien. De uitlaatgassen zijn gevaarlijk en bevatten koolmonoxide, een geurloos en giftig gas. Deze eenheid uitsluitend in een goed geventileerde buitenruimte gebruiken.

Gebruik de machine nooit als er onvoldoende zicht resp. voldoende licht is.

De machine nooit gebruiken op steile hellingen. Werk altijd horizontaal naar de grond, nooit van boven naar beneden.

Veiligheid van personen

1. Gebruik de machine nooit onder invloed van drugs, alcohol of andere medicijnen die uw vermogen om het apparaat correct te gebruiken kunnen beïnvloeden.
2. Draag geschikte kleding. Draag een lange broek, laarzen en handschoenen. Draag geen losse kleding, een korte broek of sieraden van welke aard dan ook. Draag schouderlang haar in een staart of knot. Houd haar, kleding en handschoenen altijd uit de buurt van bewegende delen. Loszittende kleding, sieraden en lang haar kunnen verstrikt raken in bewegende delen.
3. Draag persoonlijke beschermingsmiddelen. Draag altijd oogbescherming.
4. Beschermingsmiddelen, zoals stofmaskers, veiligheidshelm of gehoorbescherming, die onder relevante omstandigheden worden gebruikt, zorgt voor een vermindering van lichamelijk letsel.
5. Controleer de machine voor het starten. Afschermingen mogen niet worden verwijderd en moeten worden onderhouden. Controleer onder meer of alle moeren, schroeven goed zijn aangehaald.
6. Bedien de machine in geen geval als deze moet worden gerepareerd of als het mechanisme beschadigd is.
7. Vervang beschadigde, ontbrekende of niet-functionerende onderdelen voor gebruik van de machine. Controleer op lekkage. Zorg dat er veilige werkomstandigheden voor de machine zijn.
8. Manipuleer in geen enkele geval de veiligheidsvoorzieningen. Controleer regelmatig de werking.
9. De machine mag niet worden gebruikt als deze niet met de motorschakelaar kan worden in- of uitgeschakeld. Machines die op brandstof werken en niet via de motorschakelaar kunnen worden aangestuurd, zijn gevaarlijk en moeten worden vervangen.
10. De machine mag niet worden gebruikt als deze niet met de motorschakelaar kan worden in- of uitgeschakeld. Machines die op brandstof werken en niet via de motorschakelaar kunnen worden aangestuurd, zijn gevaarlijk en moeten worden vervangen.
11. Controleer voor het starten regelmatig of de sleutel, resp. moersleutel uit de machine zijn verwijderd. Als een moersleutel of sleutel op een draaiend onderdeel achterblijft, kan er lichamelijk letsel ontstaan.
12. Werk niet te ver voorovergebogen. Gebruik de machine niet op blote voeten of met sandalen of soortgelijk licht schoeisel. Draag veiligheidsschoenen die uw voeten beschermen en uw grip op gladde oppervlakken verbeteren.

13. Neem altijd een stabiele positie in en let op uw evenwicht. Hierdoor kan de machine in onverwachte situaties beter worden gecontroleerd.
14. Voorkom onbedoeld starten. Controleer of de motor voor het transport van de machine of bij onderhouds- resp. instandhoudingswerkzaamheden aan de unit of deze is uitgeschakeld. Het transport van de machine of onderhouds- resp. instandhoudingswerkzaamheden aan de machine bij een draaiende motor kan tot ongevallen leiden.

Veiligheid in de omgang met bedrijfsmiddelen

1. Brandstof is licht ontvlambaar en de dampen kunnen bij ontsteking exploderen. Neem bij het gebruik van brandstof passende maatregelen om het risico op ernstig lichamenteel letsel te verminderen.
2. Bewaar de tank bij het vullen of aftappen in een schone, goed geventileerde buitenruimte en gebruik een goedgekeurde brandstoftank. Niet roken. Vermijd ontstekingsvonken, open vuur of andere ontstekingsbronnen in de buurt van het bereik bij het bijvullen van brandstof of het gebruik van de eenheid. De tank in geen geval in een gebouw vullen.
3. Houd geaarde, geleidende voorwerpen, zoals gereedschappen, uit de buurt van onbeschermd, onder spanning staande elektrische onderdelen en aansluitingen om vonkvorming of vonkoverslag te voorkomen. Ze kunnen rookgassen of dampen doen ontbranden.
4. Schakel de motor altijd uit en laat deze afkoelen voordat u de tank vult. Verwijder in geen geval de tankdop en vul nooit brandstof bij terwijl de motor draait of warm is. De machine mag niet worden bediend als de brandstofinstallatie lekt.
5. Open voorzichtig de tankdop om eventuele druk in de tank af te tappen.
6. Vul de tank niet te vol (tot ca. 1,5 cm onder de vulopening van de ruimte bij brandstofuitzetting door de motorwarmte).
7. De tankdop en de tank weer goed terugplaatsen en verwijder de gemorste brandstof. De eenheid mag in geen geval worden bediend als de tankdop niet is aangebracht.
8. Vermijd ontstekingsbronnen in geval van gemorste brandstof. Probeer de motor niet te starten als er brandstof is gemorst. Verwijder in plaats daarvan de machine uit het betreffende bereik en voorkom ontstekingsbronnen totdat de brandstofdampen zijn verdampt.
9. Brandstof moet in de juiste containers worden bewaard die geschikt zijn voor dit doel.
10. Bewaar brandstof op een koele, goed geventileerde plaats, uit de buurt van ontstekingsvonken, open vuur en andere ontstekingsbronnen.

11. Bewaar de brandstof of de machine nooit met een met brandstof gevulde tank in een gebouw waar rookgassen in contact kunnen komen met ontstekingsvonken, open vuur of andere ontstekingsbronnen zoals boilers, kachels, drogers en dergelijke. De motor voor het bewaren nooit laten afkoelen in een behuizing.

Aanwijzingen voor gebruik en onderhoud van de machine

1. De machine niet optillen of dragen bij een draaiende motor.
2. De machine nooit bedienen met geweld.
3. Gebruik de juiste machine voor de gewenste toepassing. De juiste machine zal de taak op een betere en veilige manier uitvoeren.
4. Verander de instellingen van de motortoerenregelaar niet en laat de motor niet met een te hoog toerenregelaar draaien. De toerenregelaar regelt het maximale bedrijfstoerenregelaar dat veilig is voor de motor.
5. Laat de motor niet snel lopen als de grond niet wordt bewerkt.
6. Plaats handen of voeten niet nabij de draaiende delen.
7. Vermijd contact met hete brandstof, olie, rookgassen en hete oppervlakken. Raak de motor of de geluiddemper niet aan. Deze onderdelen worden tijdens het gebruik extreem heet. Ze worden ook korte tijd heet als de eenheid is uitgeschakeld. De motor voor het uitvoeren van onderhoudswerkzaamheden of instellingen laten afkoelen.
8. Als de machine ongewone geluiden maakt of ongewoon trilt, moet de motor direct worden uitgeschakeld, de bougiekabel worden losgekoppeld en de oorzaak worden gezocht. Ongewone geluiden of trillingen zijn doorgaans een waarschuwingsteken.
9. Uitsluitend de door de fabrikant toegestane aansluitingen en toegestane accessoires gebruiken. Het niet in acht nemen van deze voorschriften, kan tot lichamenteel letsel leiden.
10. De machine onderhouden. Controleer of onderdelen in beweging verkeerd zijn uitgelijnd of zijn geblokkeerd. Controleer onderdelen op breuk resp. controleer of er sprake is van een andere toestand, die het gebruik van de machine zou kunnen beïnvloeden. De machine bij schade voor gebruik laten repareren. Een groot aantal ongevallen wordt veroorzaakt door onvoldoende onderhouden apparatuur.
11. Verwijder gras, bladeren, overtollig vet of opgehoopt koolstof uit de motor en de geluiddemper om het risico op brand te verminderen.
12. Zorg dat snijgereedschap scherp en schoon blijft. Zorgvuldig onderhouden snijgereedschap met scherpe snijranden komt minder snel vast te zitten en is eenvoudiger te bedienen.

13. De eenheid in geen geval natspuiten met of onderdopen in water of andere vloeistof. Houd het stuur droog, schoon en vrij van afzettingen. Na elk gebruik reinigen.
14. Wettelijke bepalingen en voorschriften voor het correct afvoeren van brandstof, olie, enz. ter bescherming van het milieu in acht nemen.
15. Houd de machine buiten het bereik van kinderen en laat personen die niet bekend zijn met de machine of deze aanwijzingen de machine niet bedienen. De machine is gevaarlijk in de handen van niet-geïnstreerde gebruikers.

Aanwijzingen voor de instandhouding

Schakel de motor uit voordat u de machine reinigt, repareert, inspecteert of afstelt en zorg ervoor dat alle onderdelen stilstaan. Maak de bougiekabel los en plaats de kabel uit de buurt van de bougie om onbedoeld starten te voorkomen.

Laat de machine onderhouden door gekwalificeerd personeel met uitsluitend het gebruik van originele reserveonderdelen.

Hiermee wordt gewaarborgd dat de veiligheid van de machine behouden blijft.

Speciale veiligheidsvoorschriften voor grondfreesen met benzinemotor

1. Controleer de te bewerken grond zorgvuldig en verwijder afzettingen en harde of scherpe voorwerpen zoals stenen, stokken, glas, draad, botten en dergelijke.
2. Gebruik de motorfrees niet op grond met grote stenen en vreemde voorwerpen die de machine kunnen beschadigen.
3. Werk niet over ondergrondse elektriciteitskabels, telefoonlijnen, water- en gasleidingen, leidingen of slangen. Neem in geval van twijfel contact op met het plaatselijke nutsbedrijf of de telefoonmaatschappij om ondergrondse servicelijnen te vinden.
4. Toeschouwers, kinderen en dieren moeten op een minimumafstand van 23 m blijven. Stop de eenheid onmiddellijk wanneer een persoon nadert.
5. Pas uw werkwijze aan de plaatselijke omstandigheden en het vermogen van het apparaat aan.
6. Deze eenheid is voorzien van een koppeling. Druk de koppelingshendel in en controleer of deze automatisch terugkeert in de uitgangspositie. Als dit niet het geval is, moet de eenheid door gekwalificeerd personeel opnieuw worden ingesteld.
7. Loskoppelen, voordat de motor wordt gestart.
8. De motor voorzichtig volgens de gegevens starten. Hierbij de voeten op een passende afstand van de grondfrees plaatsen.
9. De grondfrees beweegt zich niet, als de koppeling is losgekoppeld. Als dit niet het geval is, moet de eenheid door gekwalificeerd personeel opnieuw worden ingesteld.
10. De machine altijd van achteren bedienen. In geen geval voorbij de machine gaan of staan, als de motor draait.
11. De eenheid tijdens het bedrijf altijd met beide handen vasthouden. Het stuur goed vasthouden.
12. Houd er rekening mee dat de machine onverwacht omhoog of vooruit kan springen als de grondfrees op ondergrondse obstakels zoals grote stenen, wortels of boomstronken terechtkomt.
13. Als de eenheid in aanraking komt met een vreemd voorwerp, moet u de motor stoppen, de bougie loskoppelen, de machine controleren op mogelijke schade en de schade repareren voordat u de machine opnieuw start en in bedrijf stelt.
14. Wees uiterst voorzichtig wanneer u achterwaarts werkt of de machine naar u toe trekt.
15. Overbelast de capaciteit van de machine niet door in één keer te laag of te snel te werken.
16. Gebruik de motorfrees in geen geval met te hoge transportsnelheden op harde of gladde oppervlakken.
17. Wees voorzichtig bij het werken op harde grond. De grondfrees kan vast komen te zitten in de grond en de motorfrees voorwaarts drijven. Als dit het geval is, het stuur loslaten en de machine niet vasthouden.
18. Bij werkzaamheden in de buurt van hekken, gebouwen en ondergrondse serviceleidingen dient u voorzichtig te werk te gaan. De draaiende grondfrees kan materiële schade of lichamelijk letsel veroorzaken.
19. Wees uiterst voorzichtig bij werkzaamheden boven of op grindopritten, -wegen of -straten. Let op niet-zichtbare gevaren en het verkeer. Vervoer geen personen.
20. De werkpositie in geen geval verlaten als de motor draait.
21. De motor altijd stoppen als de bewerking wordt vertraagd of wanneer u zich van het ene bewerkingspunt naar een volgende verplaatst.
22. De eenheid schoonhouden van planten en andere materialen. Deze kunnen verstrikt raken in de grondfrees. Stop de motor en koppel de bougie los voordat de grondfrees wordt gereinigd.

Reparaties

Gebruik uitsluitend door de fabrikant aanbevolen accessoires en reserveonderdelen. Mocht het apparaat ondanks onze kwaliteitscontroles en uw zorg een keer uitvallen, laat reparaties dan alleen door een gespecialiseerde werkplaats uitvoeren.

Milieubescherming

Gooi het apparaat, de accessoires en de verpakking niet zomaar weg bij het huishoudelijk vuil, maar recycle het op een milieuvriendelijke manier. Deze kleine inspanning komt ons milieu ten goede.

Restrisico's

Ook bij een juiste wijze van gebruik van het apparaat blijven er altijd bepaalde restrisico's bestaan, die niet kunnen worden uitgesloten. Uit het soort en de constructie van het apparaat kunnen de volgende potentiële gevaren worden afgeleid:

- Wegslingeren van onderdelen van het maaisel
- Beschadiging van het gehoor, als de voorgeschreven gehoorbescherming niet wordt gedragen.
- Inademen van uitlaatgassen
- Dit apparaat genereert een elektromagnetisch veld als het is ingeschakeld!

Dit veld kan onder bepaalde omstandigheden interfereren met actieve of passieve medische implantaten. Om het risico op ernstig of dodelijk letsel te beperken, raden we personen met medische implantaten aan om hun arts en de fabrikant van het medische implantaat te raadplegen voordat het apparaat wordt gebruikt.

6. Technische Gegevens

Motor:	4-Takt, 150 cm ³
Motorvermogen:	2,7 kW/ 3,7 PS
Werktoerental Motor:	3000 min ⁻¹
Werkbreedte:	560 mm
Freemes Ø:	260 mm
Startsysteem:	Trekstarterin- richting
Brandstof:	Benzine loodvrij min. 90 Octaan gehalte max. 5% Bio-ethanol
Motorolie:	0,4 l (10W-30 / 10W-40 / SAE 30)
Tankinhoud:	0,8 l
Gewicht:	29,2 kg
Bougie:	LG F6RTC
Diepte:	130 mm

Gemeten Geluidsniveau L _{PA} :	71,23 dB(A)
K Meetonzekerheid:	2 dB(A)
Gemeten geluidsvermogeniveau L _{WA} :	91,23 dB(A)
K Meetonzekerheid:	2 dB(A)
Gegarandeerd geluidsvermogeniveau L _{WA} :	93 dB(A)
Trillingswaarde a _{hw} :(linkerzijde)	11,08 m/s ²
	15,72 m/s ²
K Meetonzekerheid:	1,5 m/s ²

Let Op: De trilwaarde tijdens het gebruik kan, afhankelijk van de omstandigheden, afwijken van de aangegeven waarde.

De veiligheidsmaatregelen ter bescherming van de operator zijn gebaseerd op de geschatte blootstelling onder normale bedrijfsomstandigheden (rekening houdend met alle gebruikscycli, bijvoorbeeld wanneer het apparaat wordt uitgeschakeld, stationair draait of in gebruik is).

7. Montage

1. Controleer eerst alle onderdelen van het apparaat en leg deze voor u op de grond (afb. 2+3).
2. Om de stabiliteit van de machine te verhogen, monteert u de diepteanslag (10) en bevestigt u deze met de splitpen (B) (afb. 5).
3. Monteer het stuur (M) op de stuuropname (6) met de meegeleverde schroeven (afb. 6).
4. Monteer de mesverbreeding (11.1) zoals in de afbeelding (7) weergegeven
5. Monteer de mesbescherming (9.1), zoals in de afbeelding (8) weergegeven
6. Monteer de gashendel (16) op het stuur zoals in de afbeelding (9) weergegeven.

8. Functie

Gashendel (16)

Deze regelt het motortoerental. Door de gashendel in de aangegeven richtingen te duwen, draait de motor sneller of langzamer. (Afb. 14.)

Wiel (17)

De veer vergrendelt de wielhouder op verschillende hoogtes en afstanden tot de grondfrees.

Zet het wiel omhoog als u wilt werken met de motorfrees.

Zet het wiel omlaag als de motorfrees wordt getransporteerd. Tijdens het transport moet de machine naar achteren worden gekanteld, zodat de grondfrees niet in aanraking komt met de grond. U kunt de motorfrees naar de volgende locatie trekken of duwen. (Afb. 13)

Diepte-instelling (10)

Hiermee wordt de werkdiepte ingesteld. Deze ondersteunt de operator bij de richtings- en snelheidsregeling van de motorfrees.

Door het neerlaten van de diepte-instelling wordt de motorfrees afgeremd en wordt de werkdiepte verhoogd. Door het heffen van de diepte-instelling wordt de snelheid verhoogd en de werkdiepte gereduceerd. (Afb. 5)

Instelling van de werkdiepte (afb. 5):

1. Verwijder de splitpen (pos. B).
2. Verhoog of verlaag de diepte-instelling (pos. 10) tot de gewenste positie.

3. Plaats de splitpen (pos. B) weer terug.

9. Inbedrijfstelling

Motorolie en benzine bijvullen

⚠ LET OP! DE MOTOROLIE WERD VOOR TRANSPORT AFGETAPT.

De motor kan permanent beschadigd raken en de garantie op de motor vervalt als het carter van de motor niet wordt bijgevuld met olie voordat de motor wordt gestart.

1. Controleer het oliepeil en vul eventueel olie bij. (Max. markering op de oliepeilindicatie) (afb. 11).
2. Open de tankdop (2) en vul het apparaat met normale loodvrije benzine (min. 90 octaan; max. 5% bio-ethanol) (afb. 12).

Motor starten

1. Draai het wiel (17) omhoog totdat de vergrendeling in de hiervoor aangebrachte uitsparing vastklikt (afb. 13). Zet de gashendel (16) in de vereiste positie (afb. 14)
A=vol gas
B=stationair
C=stop
2. Zet de gashendel in positie "A". Start de motor met behulp van de trekstarter (1). Trek hiertoe eerst voorzichtig aan, totdat u enige weerstand voelt en vervolgens krachtig tot het einde. Herhaal deze werkwijze tot de motor aanspringt. Als de motor na tien pogingen nog niet is aangesprongen, dient u het hoofdstuk "VERHELPE VAN STORINGEN" in deze gebruikshandleiding te raadplegen.
3. Om de messen te bedienen, trekt u de gashendelblokkering (5) terug en drukt u vervolgens de koppelingshendel (3) in om de rotatie van de messen in te schakelen. Houd de koppelingshendel (3) ingedrukt.
Laat de koppeling los om de messen te stoppen (afb. 15/16).

9.1 Stationair (afb. 14)

Zet de gashendel (16) in positie "B" om het motoroerental te verlagen wanneer de grond niet wordt bewerkt. Het verlagen van het motoroerental tot stationair toerental verlengt de levensduur van de motor, bespaart brandstof en vermindert het geluidsniveau van de machine.

9.2 Uitschakelen (afb. 14+15)

Zet de koppelingshendel (3) in de uitgangspositie om de grondfrees te stoppen. Zet de gashendel in positie "C" om de motor te stoppen.

9.3 Bedrijfstoerental (afb. 14)

Normale bedrijfstoerental:

- De gashendel (16) op " " zetten om de beste resultaten te verkrijgen. (pos. A)

Cultivering:

- De gashendel (16) moet op " " worden ingesteld. (pos. C)

10. Werkaanwijzingen

10.1 Diepteregeling

Naast de diepte-instelling wordt de besturing van de werkdiepte en voorwaartse beweging ondersteund door de druk op het stuur. De neerwaartse druk op het stuur vermindert de werkdiepte en verhoogt de snelheid van de voorwaartse beweging. De opwaartse druk verhoogt de werkdiepte en verlaagt de snelheid van de voorwaartse beweging.

10.2 Inzaaien van grond

Bij het inzaaien wordt de grond gebroken en opgegraven en klaargemaakt voor het zaaibed.

De optimale werkdiepte ligt tussen 100 mm en 150 mm. Een motorfrees verwijdert bovendien ongewenste planten uit de grond.

Het verhakselen van deze plantaardige bestanddelen verrijkt de grond.

Bij te droge grond dat stoffig is en daardoor geen water opneemt, kan niet worden ingezaaid.

- Om deze reden moet gedurende enkele dagen voor het inzaaien worden berekend.

Te natte grond geeft bij het inzaaien ongewenste klonten.

- Om deze reden moet een of twee dagen worden gewacht na zware regenval zodat de grond iets kan opdrogen.

Een goed bewerkte en direct na het inzaaien gebruikt oppervlak bevordert de groei van platen omdat het vocht in de grond wordt gehouden.

De feitelijke werkdiepte wordt bepaald door de soort grond en de werkomstandigheden. Bij bepaalde grondsoorten is een bewerking voldoende om de gewenste diepte te verkrijgen. Bij andere grondsoorten wordt de gewenste diepte pas na twee of drie bewerkingen verkregen. In dit geval moet de diepte-instelling voor elke bewerking opnieuw worden verlaagd. De bewerkingen moeten telkens afwisselend in de lengte en in de breedte worden uitgevoerd.

Probeer de grond bij de eerste bewerking niet te diep te bewerken. Als de machine springt of ratelt, moet het apparaat iets sneller over de grond worden gereden.

Beweeg het stuur heen en weer wanneer de motorfrees stopt en zich ingraaft tot de machine zich weer naar voren beweegt.

Uitgegraven stenen moeten worden verwijderd.

10.3 Teelt

Bij de teelt wordt het onkruid losgemaakt of gegraven in gebieden met groeiende planten om het onkruid te verwijderen en de grond los te maken. De optimale werkdiepte is meer dan 50 mm.

11. Onderhoud

Een regelmatig onderhoud zorgt voor een optimale conditie van uw motorfrees, verlengt de levensduur en ondersteunt optimale prestaties bij het werken in uw tuin.

Reiniging van de grondfrees

Reinig de motorfrees aan de onderzijde van de grondfrees-bescherming na elk gebruik. Vuil kan gemakkelijker worden afgewassen als het onmiddellijk met water wordt afgespoeld en niet kan indrogen.

1. Schakel de motor uit. De motor moet koud zijn.
2. Zet deze in positie "C" en koppel de bougiekabel los van de bougie.
3. Verwijder planten, snoeren, draden en andere materialen die zich op de as tussen de grondfrees en de afdichting van de tandwielkast kunnen hebben opgehoopt.

Controle van de koppeling

1. De koppeling kan afslijten. Door slijtage kan de opening van de hendel vergroten en de bediening ervan worden bemoeilijkt. Dit betekent dat het bowden-trekmechanisme moet worden afgesteld.
2. Hiertoe de koppelingshendel terugzetten in oorspronkelijke positie en de instellingsinrichting en de contraoer overeenkomstig instellen.
3. De motorfrees na elk gebruik droogwrijven en voorzien van een lichte laag vet of silicone om roestvorming en waterschade te voorkomen.
4. Plaats de bougiekabel weer terug.

⚠ LET OP! Gebruik voor het reinigen van uw motorfrees nooit een hogedrukreiniger. Het water kan in krappe ruimtes van de motorfrees en in de behuizing van de aandrijving binnendringen en de spillen, tandwielen, lagers of de motor beschadigen. Door het gebruik van hogedrukreinigers wordt de levensduur en de werking gereduceerd.

Onderhoud van de bougie (afb. 17)

De bougie moet elke 50 bedrijfsuren worden gecontroleerd. Controleer de kleur van de afzettingen aan het einde van de bougie; de kleur moet lichtbruin zijn. Verwijder afzettingen met een harde borstel, gebruik hiervoor het beste een staalborstel. Controleer de afstand tussen de elektroden van de bougie en stel deze zo nodig opnieuw in. De afstand tussen moet tussen 0,7 en 0,8 mm liggen.

Verversen van de motorolie (afb. 10)

Wanneer:

Na 20 bedrijfsuren

Na 100 bedrijfsuren

Plaats het apparaat op een stevige, gladde ondergrond en laat de motor enkele minuten draaien. Schakel de motor uit en trek de olievulplug (15) eruit. Plaats het reservoir onder de motor om de verbruikte olie op te vangen.

Draai de olieaftapschroef (14) open en laat de olie volledig weglopen. Gebruik een slang of een ander geschikt hulpmiddel. Controleer de toestand van de olieaftapschroef (14), de afdichting, de vuldop (15) en de torische afdichting en vervang defecte onderdelen. Schroef de olieaftapschroef (14) weer terug vast. Vul verse olie in de tank tot het maximum vulpeil is bereikt.

Luchtfilter (22) (afb. 18)

Controleer de toestand van het luchtfilter en reinig het elke 50 bedrijfsuren of elke 3 maanden. Gebruik voor de reiniging een milieuvriendelijk vetoplossend middel op waterbasis.

Laat het luchtfilter volledig drogen, plaats het weer terug en plaats het deksel terug. Let op! Gebruik de motor nooit zonder luchtfilter.

Service-informatie

Let op dat bij dit product de volgende delen onderhevig zijn aan gebruiksmatige of natuurlijke slijtage, resp. de volgende delen als verbruiksmateriaal wordt gebruikt.

Slijtageonderdelen*: Bougies, messen, luchtfilters, alle bedrijfsmiddelen

* niet persé in de leveringsomvang opgenomen!

12. Opslag

Als de motorfrees gedurende een periode langer dan 30 dagen niet wordt gebruikt, moeten de volgende maatregelen worden genomen om de motorfrees voor te bereiden voor opslag.

1. Maak de tank volledig leeg. Opgeslagen brandstof bevat ethanol of MTBE en kan binnen 30 dagen worden afgezet. Afgezette brandstof heeft een hoog kunststofgehalte en kan de carburateur verstopen en de brandstofstroom beperken.
2. De motor starten en zo lang laten draaien tot deze stopt. Daarmee wordt gegarandeerd, dat er geen brandstof meer in de carburateur aanwezig is. Dit voorkomt dat er zich in de carburateur kunststofafzettingen vormen die de motor mogelijk kunnen beschadigen.
3. De olie uit de motor aftappen, zolang de motor nog warm is. Vul met verse olie van de in de handleiding van de motor aanbevolen klasse.

4. De motor laten afkoelen. Verwijder de bougie en vul de cilinder met 30 ml kwalitatief hoogwaardige motorolie. Trek vervolgens langzaam aan het starterkoord om de olie te verdelen. De bougie vervangen.

⚠ LET OP! Verwijder de bougie en laat alle olie uit de cilinder lopen voordat u de machine na opslag weer opstart.

5. Reinig de buitenkant van de motorfrees met een schone doek en verwijder vuil uit de ventilatieleuven.

⚠ LET OP! Gebruik geen scherpe reinigingsmiddelen of reinigingsmiddelen op minerale oliebasis om kunststofdelen te reinigen. Chemische stoffen kunnen kunststof beschadigen.

6. Controleer op losgeraakte of beschadigde onderdelen. Beschadigde onderdelen repareren of vervangen en losgeraakte schroeven en moeren aanhalen.
7. De grondfrees demonteren. De grondfrees en de assen van de grondfrees reinigen en insmeren tegen roestvorming. De grondfrees op de grondfrees-assen monteren.
8. De wielassen licht invetten. De gashendel en alle zichtbaar bewegende delen insmeren. De motorafdekking niet afbouwen.
9. De motorfrees rechtop op een schone, droge locatie met goede ventilatie opslaan.

⚠ LET OP! Bewaar de motorfrees nooit met een met brandstof gevulde tank in een slecht geventileerd gebouw waar brandstofdampen in contact kunnen komen met ontstekingsvonken, signaallampen of overige ontstekingsbronnen. Alleen toegestane brandstoftanks gebruiken.

13. Afvalverwijdering en recyclage



Het toestel bevindt zich in een verpakking om transportschade te voorkomen. Deze verpakking is een grondstof en bijgevolg herbruikbaar of kan in de grondstofkringloop teruggebracht worden. Het toestel en zijn accessoires bestaan uit diverse materialen, zoals b.v. metaal en kunststof. Ontdoe u van defecte onderdelen op de inzamelplaats waar u gevaarlijke afvalstoffen mag afgeven. Informeer u in uw speciaalzaak of bij uw gemeentebestuur!

14. Herstellen van de fout

Probleem	Oorzaak	Oplossing
De motor start niet.	<ol style="list-style-type: none"> 1. De koppelingshendel bevindt zich niet in de juiste positie 2. De tank is leeg 3. De luchtfiltercomponenten zijn verontreinigd 4. De bougie is los 5. Bougiekabel is niet goed bevestigd of losgekoppeld van de uitgang 6. Onjuiste elektrodenafstand van de bougie 7. Bougie defect 8. Te veel brandstof in de carburateur - de gasschakelaar staat op UIT (OFF). 	<ol style="list-style-type: none"> 1. De koppelingshendel in de juiste positie zetten 2. De tank vullen 3. De luchtfiltercomponenten reinigen. 4. De bougie op 25-30 Nm aanhalen 5. De kabel op de bougie bevestigen. 6. De afstand van de elektroden instellen op 0,7 tot 0,8 mm 7. Een nieuwe bougie in de juiste positie plaatsen 8. Het luchtfilter verwijderen en herhaaldelijk aan de startkabel trekken totdat de carburateur schoon is en het luchtfilter weer terugplaatsen - Zet de gasschakelaar in positie
Motor start slecht of heeft verminderd vermogen	<ol style="list-style-type: none"> 1. Bougiemodule defect 2. Vuil, water of schimmel in de brandstoftank 3. Het gat in de tankafvoer is verstopt 4. De luchtfiltercomponenten zijn verontreinigd. 	<ol style="list-style-type: none"> 1. Neem contact op met de klantenservice. 2. Leeg, reinig de tank en vul deze met schone brandstof 3. De tankafvoer reinigen of vervangen 4. De luchtfiltercomponenten reinigen
De motor loopt onregelmatig	<ol style="list-style-type: none"> 1. De luchtfiltercomponenten zijn verontreinigd. 2. De koppelingshendel wordt geblokkeerd door vreemde deeltjes 3. De koelribben en luchtinlaten onder de motor zijn verstopt 	<ol style="list-style-type: none"> 1. De luchtfiltercomponenten reinigen 2. Vreemde deeltjes verwijderen 3. Verwijder vreemde deeltjes uit koelribben en luchtinlaten
Motor schokt bij hoge snelheden	<ol style="list-style-type: none"> 1. De elektrodenafstand op de bougie is te laag 	<ol style="list-style-type: none"> 1. De afstand van de elektroden instellen op 0,7 tot 0,8 mm
Motor oververhit	<ol style="list-style-type: none"> 1. De koelluchtstroom wordt gehinderd 2. Bougie defect 	<ol style="list-style-type: none"> 1. Verwijder alle vreemde deeltjes uit het frame, de ventilator, de luchtinlaten en koelribben 2. Installeer een LG F6TC-bougie
Motor trilt ongewoon	<ol style="list-style-type: none"> 1. De frees is niet juist gemonteerd. De motorfreesconstructie is niet uitgebalanceerd 	<ol style="list-style-type: none"> 1. Controleer of alle onderdelen van de machine juist zijn gemonteerd

Objaśnienie symboli na urządzeniu



Przed uruchomieniem należy przeczytać niniejszą instrukcję obsługi i przestrzegać wskazówek dotyczących bezpieczeństwa!



Nosić nauszники ochronne!



Nosić okulary ochronne!



Zakładać rękawice robocze!



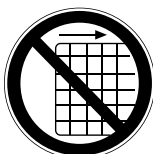
Zakładać mocne obuwie!



Stosowanie otwartego ognia zabronione!



Nie dotykać obracających się części. Istnieje duże niebezpieczeństwo odniesienia obrażeń!



Zabrania się usuwania lub modyfikacji urządzeń ochronnych lub zabezpieczających.



Gorące części - nie dotykać



Niebezpieczeństwo ze strony wirujących części przy włączonym silniku.
Koniecznie zachować odstęp bezpieczeństwa.



Nie pozwalać zbliżać się do urządzenia osobom nieuczestniczącym w pracy.

Spis treści:
Strona:

1.	Wprowadzenie.....	147
2.	Opis urządzenia.....	147
3.	Zakres dostawy.....	147
4.	Przeznaczenie urządzenia.....	148
5.	Zasady bezpieczeństwa.....	148
6.	Dane techniczne	151
7.	Montaż.....	151
8.	Działanie	151
9.	Eksploatacja	152
10.	Instrukcje robocze	152
11.	Konserwacja.....	153
12.	Magazynowanie	153
13.	Utylizacja i recykling.....	154
14.	Usuwanie usterek.....	155

1. Wprowadzenie

Producent:

scheppach
 Fabrikation von Holzbearbeitungsmaschinen GmbH
 Günzburger Straße 69
 D-89335 Ichenhausen

Szanowny kliencie,

Życzymy wiele radości i sukcesów w trakcie pracy z nowo nabytym urządzeniem.

Wskazówka:

W świetle obowiązującego prawa dotyczącego odpowiedzialności za produkt producent tego urządzenia nie odpowiada za szkody, które powstały w tym urządzeniu lub poprzez jego działanie, podczas:

- nieprawidłowej obsługi,
- nieprzestrzegania instrukcji obsługi,
- napraw przeprowadzanych przez osoby trzecie, nieautoryzowanych fachowców,
- montażu i wymiany na nieoryginalne części,
- użytkowania niezgodnego z przeznaczeniem,

Rekomendujemy Państwu:

Przed montażem i pierwszym uruchomieniem przeczytajcie Państwo cały tekst instrukcji obsługi.

Instrukcja obsługi powinna Państwu ułatwić poznanie urządzenia oraz możliwości jego eksploatacji zgodnej z przeznaczeniem.

Instrukcja obsługi zawiera ważne wskazówki umożliwiające bezpieczną, fachową i ekonomiczną pracę z tym urządzeniem oraz informuje, jak uniknąć niebezpieczeństw, oszczędzić na kosztach napraw, ograniczyć czas przestoju i zwiększyć niezawodność oraz okres użytkowania urządzenia.

Oprócz zasad bezpieczeństwa zawartych w instrukcji obsługi koniecznie musicie Państwo dodatkowo przestrzegać przepisów dot. eksploatacji maszyn, obowiązujących w Państwa kraju.

Prosimy, żebyście Państwo przechowywali instrukcję obsługi przy urządzeniu i zabezpieczyli ją przed zanieczyszczeniami i wilgocią w plastikowej osłonie. Przed podjęciem pracy każda osoba obsługująca musi ją przeczytać i dokładnie przestrzegać. Maszyna może być obsługiwana jedynie przez osoby, które zostały poinstruowane i przeszkolone odnośnie jej użytkowania i związanych z tym niebezpieczeństw. Należy przestrzegać minimalnego wieku pracowników.

Obok wskazówek dot. bezpieczeństwa zawartych w tej instrukcji obsługi oraz przepisów obowiązujących w Państwa kraju, należy również przestrzegać innych powszechnie uznanych technicznych norm dot. eksploatacji urządzeń do obróbki drewna.

Nie ponosimy odpowiedzialności za wypadki lub szkody powstałe wskutek nieprzestrzegania niniejszej instrukcji oraz wskazówek bezpieczeństwa.

2. Opis urządzenia (Rys. 1/20)

1. Rozrusznik nawrotny
2. Pokrywa zbiornika paliwa
3. Dźwignia sprzęgła
4. Uchwyt
5. Blokada dźwigni sprzęgła
6. Mocowanie kierownicy
7. Zbiornik paliwa
8. Przewód paliwa
9. Osłona noża
- 9.1 Rozszerzenie osłony noża
10. Ogranicznik głębokości
11. Nóż
- 11.1 Rozszerzenie noża
12. Osłona ochronna tłumika
13. Sprężyna blokady koła
14. Śruba spustowa oleju
15. Prętowy wskaźnik poziomu oleju / otwór wlotu oleju
16. Dźwignia gazu
17. Koło
18. Zawór spustowy paliwa
19. Gaźnik
20. Tłumik
21. Pokrywa filtra powietrza
22. Filtr powietrza

3. Zakres dostawy (Rys. 2)

- Opielacz samojezdny MTP570 (G) (1x)
 - Klucz do świecy zapłonowej (H) (1x)
 - Ogranicznik głębokości (10) (1x)
 - Worek z materiałem montażowym (L)
 - Kierownica (M) (2x)
 - Instrukcja obsługi
 - Rozszerzenie osłony noża (2x) (9.1)
 - Rozszerzenie noża (2x) (11.1)
- Otwórz opakowanie i ostrożnie wyjmij sprzęt.
 - Zdejmij opakowanie oraz wszelkie zaciski pakunkowe lub transportowe (jeśli obecne).
 - Sprawdź, czy w opakowaniu znajdują się wszystkie elementy.
 - Sprawdź, czy żadna z części nie uległa uszkodzeniu podczas transportu. Niezwłocznie poinformuj dostawcę o wszelkich wadach. Późniejsze reklamacje nie będą uwzględniane.
 - Jeżeli to możliwe, zachowaj opakowanie do końca okresu gwarancyjnego.
 - Przed użyciem zaznajom się z urządzeniem, zapoznając się z treścią instrukcji obsługi.
 - Używaj tylko oryginalnych akcesoriów, części zużywalnych oraz zamiennych. Części zamienne są dostępne u wyspecjalizowanego sprzedawcy.
 - Podczas składania zamówienia podaj numer części, typ oraz rok produkcji urządzenia.

⚠ WAŻNE!

Sprzęt oraz opakowanie nie służą do zabawy. Nie pozwól dzieciom na zabawę plastikowymi torbami, foliami ani małymi elementami. Istnieje ryzyko połamania lub uduszenia!

4. Przeznaczenie urządzenia

Urządzenie jest przeznaczone do przekopywania grządek i zagonów. Koniecznie uwzględniać ograniczenia podane w dodatkowych wskazówkach dotyczących bezpieczeństwa.

Urządzenia używać tylko zgodnie z jego przeznaczeniem. Każde użycie, odbiegające od opisanego w niniejszej instrukcji jest niezgodne z przeznaczeniem urządzenia. Za powstałe w wyniku niewłaściwego użytkowania szkody lub zranienia odpowiedzialność ponosi użytkownik/ właściciel, a nie producent.

Sprzętu należy używać wyłącznie do celów, do których jest on przeznaczony. Jakiegokolwiek inne zastosowanie uważane będzie za przypadek niewłaściwego użycia. Odpowiedzialność za jakiegokolwiek uszkodzenia lub obrażenia ciała wynikłe z niewłaściwego użycia sprzętu ponosi użytkownik/operator, nie producent.

5. Zasady bezpieczeństwa

Ogólne zasady bezpieczeństwa

Proszę zapoznać się z maszyną.

Należy przeczytać ze zrozumieniem podręcznik użytkownika i odczytać oznaczenia na maszynie. Proszę dowiedzieć się, w jaki sposób i do jakich celów stosuje się maszynę. Przeanalizować potencjalne zagrożenia związane z użytkowaniem maszyny.

Proszę dowiedzieć się, w jaki sposób steruje się maszyną i jak się ją prawidłowo obsługuje. Proszę dowiedzieć się, w jaki sposób można szybko zatrzymać lub wyłączyć maszynę i urządzenia sterownicze.

Należy przeczytać ze zrozumieniem wszystkie zalecenia i wskazówki dotyczące bezpieczeństwa znajdujące się w oddzielnie dołączonym do maszyny podręczniku użytkownika. Nie próbować obsługiwać maszyny bez posiadania rzetelnej wiedzy na temat obsługi i konserwacji silnika oraz możliwości zapobiegania urazom i/lub szkodom materialnym.

Bezpieczeństwo na stanowisku pracy

Nie uruchamiać ani nie pozostawiać działającego silnika w zamkniętych pomieszczeniach. Spaliny są niebezpieczne i zawierają tlenek węgla, bezwonny i trujący gaz. Urządzenie to obsługiwać wyłącznie w dobrze wentylowanym obszarze na zewnątrz.

Nigdy nie obsługiwać maszyny, jeśli nie ma dostatecznej widoczności lub dostatecznego oświetlenia.

Nigdy nie obsługiwać maszyny na stromych zboczach.

Zawsze pracować poziomo w stosunku do podłoża, nigdy od góry do dołu.

Bezpieczeństwo osobiste

1. Nigdy nie obsługiwać maszyny, gdy jest się pod wpływem narkotyków, alkoholu lub jakichkolwiek produktów leczniczych, które mogłyby wpłynąć na zdolność prawidłowej obsługi maszyny.
2. Nosić odpowiednią odzież. Nosić długie spodnie, buty z wysoką cholewką i rękawice. Nie nosić luźnych ubrań, krótkich spodenek ani jakiegokolwiek rodzaju biżuterii. Długie włosy zawiązać na wysokości ramion. Włosy, ubranie i rękawice zawsze trzymać z dala od części będących w ruchu. Luźne ubranie, biżuteria lub długie włosy mogą wkręcić się w części będące w ruchu.
3. Stosować środki ochrony. Zawsze stosować ochronę oczu.
4. Takie środki ochrony jak maska przeciwpyłowa, kask ochronny lub nauszники ochronne, których można użyć w stosownych warunkach, zmniejszają szkody na osobach.
5. Przed uruchomieniem maszyny należy ją sprawdzić. Nie usuwać oddzielających urządzeń zabezpieczających i utrzymywać je na miejscu. Upewnić się, że wszystkie nakrętki, śruby itp. są mocno dokręcone.
6. Pod żadnym pozorem nie obsługiwać maszyny, jeśli wymaga ona naprawy lub uległ uszkodzeniu jej układ mechaniczny.
7. Uszkodzone, brakujące lub niedziałające sprawnie części wymienić przed użyciem maszyny. Sprawdzić szczelność. Utrzymywać bezpieczne warunki pracy.
8. Pod żadnym pozorem nie manipulować przy zabezpieczeniach. Regularnie sprawdzać ich sprawność działania.
9. Nie wolno stosować maszyny, jeśli nie można jej włączyć lub wyłączyć wyłącznikiem silnikowym. Maszyny napędzane benzyną, którymi nie można sterować za pośrednictwem wyłącznika silnikowego, są niebezpieczne i należy je wymienić.
10. Przed uruchomieniem regularnie sprawdzać, czy klucze zwykłe lub klucze płaskie zostały usunięte z maszyny. Klucz płaski lub klucz zwykły, który pozostałby na obracającej się części, mógłby spowodować szkody na osobach.
11. Zachowywać czujność i podczas pracy maszyny kierować się zdrowym rozsądkiem.
12. Nie pracować ze zbyt mocnym wychyleniem do przodu. Nie obsługiwać maszyny na boso czy też w sandałach ani podobnym, lekkim obuwiu. Nosić buty ochronne, chroniące stopy i poprawiające stabilność na śliskich powierzchniach.
13. Stałe pilnować stabilnej pozycji i równowagi. Pozwala to na lepszą kontrolę maszyny w niespodziewanych sytuacjach.

14. Unikać niezamierzonego uruchomienia. Przed transportem maszyny lub pracami związanymi z konserwacją lub utrzymaniem urządzenia w sprawności upewnić się, że silnik został wyłączony. Transport maszyny lub prace związane z konserwacją lub utrzymaniem maszyny w sprawności przy pracującym silniku może prowadzić do wypadków.

Bezpieczne postępowanie z paliwami

1. Paliwo jest łatwopalne i w razie zapłonu jego opary mogą wybuchnąć. Podczas używania paliwa podejmować odpowiednie działania, mające na celu obniżenie ryzyka poważnych szkód na osobach.
2. Podczas napełniania lub opróżniania zbiornika przebywać w czystym, dobrze wentylowanym obszarze na zewnątrz i stosować dopuszczony pojemnik zbiorczy na paliwo. Nie palić. Unikać isker zapłonowych, otwartych płomieni oraz innych źródeł zapłonu w pobliżu obszaru, gdzie odbywa się napełnianie paliwem lub praca urządzenia. Pod żadnym pozorem nie napełniać zbiornika w budynku.
3. Uziemione, przewodzące przedmioty, takie jak narzędzia, trzymać z dala od nieosłoniętych, znajdujących się pod napięciem elementów elektrycznych oraz przyłączy w celu uniknięcia iskrzenia lub przeskoaku iskry. Mogłyby one zapalić gaz spalinowy lub opary.
4. Zawsze wyłączać silnik i przed napełnieniem zbiornika pozostawić go do ostygnięcia. Pod żadnym pozorem nie zdejmować pokrywy zbiornika ani nie napełniać paliwem przy pracującym lub rozgrzanym silniku. Nie obsługiwać maszyny, jeśli układ paliwowy jest nieszczelny.
5. Pokrywkę zbiornika otwierać delikatnie, by spuścić z niego ciśnienie.
6. Nie przepelniać zbiornika (do ok. 1,5 cm poniżej króćca wlewowego w celu pozostawienia przestrzeni na wypadek rozszerzenia się paliwa z powodu ciepła wytwarzanego przez silnik).
7. Pokrywkę zbiornika i pojemnika założyć dobrze z powrotem i zetrzeć rozlane paliwo. Pod żadnym pozorem nie obsługiwać urządzenia, jeśli pokrywa zbiornika nie jest zamocowana.
8. Unikać źródeł zapłonu przy rozlanym paliwie. Nie próbować uruchamiać silnika, jeśli paliwo się rozlało. Zamiast tego usunąć maszynę z danego obszaru i unikać źródeł zapłonu, dopóki opary paliwa się nie ulotnią.
9. Paliwo przechowywać w samodzielnie przygotowanych i dopuszczonych do tego celu pojemnikach.
10. Paliwo przechowywać w chłodnym, dobrze wentylowanym miejscu, zabezpieczone przed iskrami zapłonowymi, otwartymi płomieniami oraz innymi źródłami zapłonu.

11. Paliwa lub maszyny ze zbiornikiem napełnionym paliwem pod żadnym pozorem nie przechowywać w budynku, w którym gazy spalinowe mogłyby zetknąć się z iskrami zapłonowymi, otwartymi płomieniami lub innymi źródłami zapłonu, takimi jak podgrzewacze wody, piekarniki, suszarki itp. Przed przechowywaniem w budynku pozostawić silnik do ostygnięcia.

Wskazówki dotyczące użytkowania i pielęgnacji maszyny

1. Nie podnosić ani nie przenosić maszyny przy pracującym silniku.
2. Nie obsługiwać maszyny z użyciem siły. Używać maszyny odpowiedniej do danego zastosowania. Odpowiednia maszyna umożliwi wykonanie zadania w lepszy i bezpieczniejszy sposób.
3. Nie zmieniać ustawień regulatora prędkości obrotowej silnika i nie pozwalać, by silnik pracował ze zbyt wysoką prędkością obrotową. Regulator prędkości obrotowej steruje maksymalną roboczą prędkością obrotową, bezpieczną dla silnika.
4. Nie pozwalać, by silnik pracował szybko, gdy gleba nie jest obrabiana..
5. Nie ustawiać rąk ani stóp w pobliżu obracających się części.
6. Unikać kontaktu z gorącym paliwem, olejem, gazami spalinowymi i gorącymi powierzchniami. Nie dotykać silnika ani tłumika. Części te podczas pracy bardzo mocno się nagrzewają. Są również gorące przez krótki czas po wyłączeniu urządzenia. Przed przystąpieniem do wykonywania czynności związanych z konserwacją lub ustawieniami pozostawić silnik do ostygnięcia.
7. Jeśli maszyna wydaje nietypowe odgłosy lub wibruje w nietypowy sposób, natychmiast wyłączyć silnik, odłączyć kabel zapłonowy i odnaleźć przyczynę. Nietypowe odgłosy lub wibracje są zasadniczo znakiem ostrzegawczym.
8. Stosować wyłącznie przyłącza i wyposażenie dopuszczone przez producenta. Niestosowanie się do tego zalecenia może prowadzić do szkód na osobach.
9. Maszynę poddawać konserwacji. Sprawdzać, czy części podczas ruchu nie są ustawione nieprawidłowo lub czy nie są zablokowane. Sprawdzać części pod kątem pęknięć ew. sprawdzać, czy nie istnieje żaden inny stan, który mógłby wpłynąć na działanie maszyny. W razie uszkodzenia maszyny przed użyciem zlecić jej naprawę. Wiele wypadków wynika z poddawania niewystarczającej konserwacji oprzyrządowania.
10. Usuwać z silnika i tłumika trawę, liście, nadmiar smaru czy też nagromadzoną sadzę w celu obniżenia ryzyka pożaru.

11. Narzędzia tnące utrzymywać w stanie naostrzonym i czystym. Właściwie konserwowane narzędzia tnące o ostrych krawędziach skrawających rzadziej się blokują i łatwiej się nimi steruje.
12. Pod żadnym pozorem nie oblewać ani nie spryskiwać urządzenia wodą czy też inną cieczą. Kierownicę utrzymywać w stanie suchym, czystym i wolnym od osadów. Po każdym użyciu wyczyścić.
13. Przestrzegać przepisów ustawowych i wykonawczych dotyczących prawidłowej utylizacji paliwa, oleju itp. w celu ochrony środowiska.
14. Nie pozostawiaj nieużywanego urządzenia w pobliżu dzieci i nie dopuść, by osoby nieobeznane z jego działaniem lub poniższymi instrukcjami mogły je obsługiwać.
15. Narzędzia elektryczne stanowią niebezpieczeństwo w rękach niewykwalifikowanych osób.

Zalecenia dotyczące utrzymania w sprawności

Przed czyszczeniem, naprawą, przeglądem lub przystosowywaniem maszyny wyłączyć silnik i upewnić się, że wszystkie części będące w ruchu zostały zatrzymane. Odłączyć kabel zapłonowy i odsunąć go od świecy zapłonowej, aby zapobiec przypadkowemu uruchomieniu. Zlecać konserwację maszyny wykwalifikowanemu personelowi, który stosuje tylko oryginalne części zamienne. W ten sposób zapewnia się utrzymanie bezpiecznego użytkownika maszyny.

Specjalne instrukcje dotyczące bezpieczeństwa przy użytkowaniu glebogryzarek spalinowych

1. Glebę przeznaczoną do obróbki dokładnie sprawdzać i usuwać nagromadzone materiały oraz twarde lub ostre przedmioty, takie jak kamienie, patyki, szkło, druty, kości itp.
2. Nie obsługiwać glebogryzarki na glebach zawierających duże kamienie i przedmioty obce, przez które maszyna mogłaby zostać uszkodzona.
3. Nie pracować nad ułożonymi w ziemi kablami elektrycznymi, przewodami telefonicznymi, wodociągami i gazociągami, rurami ani węzłami. W razie wątpliwości skontaktować się z lokalnym przedsiębiorstwem usług komunalnych w celu zlokalizowania ułożonych w ziemi przewodów.
4. Obserwatorzy, dzieci i zwierzęta muszą zachować minimalny odstęp wynoszący 23 m. Urządzenie natychmiast zatrzymać, jeśli ktoś się do niego zbliży.
5. Swoją metodę pracy dostosować do warunków miejscowych i mocy urządzenia.
6. Niniejsze urządzenie jest wyposażone w sprzęgło. Nacisnąć dźwignię sprzęgła i sprawdzić, czy automatycznie powraca do położenia wyjściowego. W przeciwnym razie urządzenie musi zostać na nowo ustawione przez wykwalifikowany personel.
7. Przed uruchomieniem silnika wyłączać sprzęgło.

8. Silnik uruchamiać ostrożnie zgodnie z zaleceniami. Stopy ustawić przy tym w stosownej odległości od zespołu pielącego.
9. Zespół pielący jest nieruchomy, jeśli sprzęgło jest wyłączone. W przeciwnym razie urządzenie musi zostać na nowo ustawione przez wykwalifikowany personel.
10. Maszynę zawsze obsługiwać od tyłu. Pod żadnym pozorem nie przechodzić ani nie stawać przed maszyną, gdy silnik pracuje.
11. Podczas pracy zawsze trzymać urządzenie oburącz. Mocno trzymać kierownicę.
12. Być świadomym, że maszyna może nieoczekiwanie podskoczyć do góry lub do przodu, jeśli zespół pielący natrafi na zakopane przeszkody, takie jak duże kamienie, korzenie lub pnie drzew.
13. Jeśli urządzenie natrafi na przedmiot obcy, zatrzymać silnik, odłączyć świecę zapłonową, sprawdzić maszynę pod kątem ewentualnych uszkodzeń i naprawić je przed ponownym uruchomieniem i obsługą maszyny.
14. Podczas pracy do tyłu lub przyciągania maszyny do siebie zachowywać najwyższą ostrożność.
15. Nie przeciążać wydajności maszyny poprzez zbyt głęboką lub zbyt szybką pracę za jednym pociągnięciem.
16. Pod żadnym pozorem nie obsługiwać glebogryzarki ze zbyt wysokimi prędkościami przemieszczania na twardych lub śliskich powierzchniach.
17. Podczas obróbki twardej gleby zachowywać ostrożność. Zespół pielący może się zaklinować w glebie, a glebogryzarka będzie pracować dalej. W takim przypadku puścić kierownicę i nie przytrzymywać maszyny.
18. Podczas pracy w pobliżu płotów, budynków i ułożonych w ziemi przewodów zachowywać ostrożność. Obracający się zestaw pielący może spowodować szkody materialne lub szkody na osobach.
19. Podczas pracy na żwirowych podjazdach, drogach lub ulicach zachowywać najwyższą ostrożność. Uważać na niewidoczne zagrożenia i ruch uliczny. Nie przewozić żadnych pasażerów.
20. Pod żadnym pozorem nie porzucać pozycji roboczej, gdy silnik pracuje.
21. Zawsze zatrzymać silnik, jeśli obróbka się przedłuża lub przechodzi się od jednego miejsca uprawy do następnego.
22. Urządzenie oczyszczać z roślin i innych materiałów. Mogą się one wkręcić w zespół pielący. Przed oczyszczaniem zespołu pielącego zatrzymać silnik i odłączyć świecę zapłonową.

Naprawy

Stosować zalecane przez producenta elementy wyposażenia i części zamienne. Jeżeli mimo naszych kontroli jakości i konserwacji ze strony użytkownika urządzenie ulegnie awarii, zlecić naprawę wyłącznie autoryzowanemu zakładowi.

Ochrona środowiska

Urządzenie, akcesoria i opakowanie nie wyrzucać do pojemnika na śmieci, lecz utylizować je zgodnie z zasadami ekologicznego ponownego zastosowania. Dzięki temu zapewniona zostaje ochrona środowiska.

Ryzyka szczątkowe

Nawet w przypadku prawidłowego użytkowania narzędzia pozostaje zawsze pewne ryzyko resztkowe, którego nie można wykluczyć. Ze względu na rodzaj i konstrukcję narzędzia można wyróżnić poniższe potencjalne zagrożenia:

- odrzucenie części ciętego materiału
- uszkodzenie słuchu, jeżeli nie jest zakładana zalecana ochrona słuchu
- wdychanie spalin
- Niniejsze urządzenie wytwarza podczas pracy pole elektromagnetyczne!

Pole to może w pewnych okolicznościach wpływać negatywnie na aktywne lub pasywne implanty medyczne!

W celu zmniejszenia ryzyka poważnych lub śmiertelnych obrażeń, osobom z implantami medycznymi przed użyciem urządzenia zalecamy konsultację z lekarzem i producentem!

6. Dane techniczne

Silnik:	4-Takt, 150 cm ³
Moc silnika:	2,7 kW/ 3,7 PS
Prędkość obrotowa silnika:	3000 min ⁻¹
Szerokość robocza:	560 mm
Nóż pielący Ø:	260 mm
System rozruchowy:	rozrusznik rewersyjny
Paliwo:	benzyna bezołowiowa
	min. 91-oktawowa
	maks. 10% bioetanolu
Olej silnikowy:	0,4 l
	(10W-30 / 10W-40 / SAE 30)
Pojemność zbiornika:	0,8 l
Masa:	29,2 kg
Świeca zapłonowa:	LG F6RTC
Głębokość:	130 mm

Zmierzony poziom ciśnienia akustycznego

L_{pA} : 71,23 dB(A)

K Niepewność pomiaru: 2 dB(A)

Zmierzony poziom ciśnienia akustycznego

L_{WA} : 91,23 dB(A)

K Niepewność pomiaru: 2 dB(A)

Gwarantowany poziom ciśnienia akustycznego

L_{WA} : 93 dB(A)

Wartość wibracji a_{hw} : (strona lewa) 11,08 m/s²/ (strona prawa) 15,72 m/s²

K Niepewność pomiar: 1,5 m/s²

UWAGA: Wartość wibracji podczas używania może w zależności od okoliczności różnić się od wyznaczonej wartości. Środki bezpieczeństwa służące do ochrony osoby obsługującej bazują na szacunkowej ekspozycji przy normalnych warunkach pracy (z uwzględnieniem wszystkich cykli używania, na przykład: kiedy urządzenie jest wyłączone, kiedy znajduje się w trybie jałowym lub kiedy jest używane).

7. Montaż

1. Najpierw sprawdzić wszystkie części urządzenia i ułożyć je przed sobą na ziemi (rys. 2 + 3).
2. Aby wzmocnić stabilność maszyny, należy zamontować ogranicznik głębokości (10) i zamocować go za pomocą zawlecзки (B) (rys. 5).
3. Zamontować kierownicę (M) przy mocowaniu kierownicy (6) za pomocą dołączonych śrub (rys. 6).
4. Przymocować rozszerzenie noża (11.1) tak, jak pokazano na rysunku (7)
5. Przymocować osłonę noża (9.1) tak, jak pokazano na rysunku (8)
6. Przymocować dźwignię gazu (16) tak, jak pokazano na rysunku (9).

8. Działanie

Dźwignia gazu (16)

Steruje prędkością silnika. Pociąganie za dźwignię gazu we wskazanych kierunkach powoduje albo szybszą, albo wolniejszą pracę silnika. (rys. 14)

Koło (17)

Sprężyna blokuje zamocowanie koła na różnych wysokościach i odstępach do zespołu pielącego. Podczas pracy z opielaczem samojezdnym należy ustawić koło do góry.

Podczas transportu opielacza samojezdnego należy ustawić koło na dół. Podczas transportu należy odchylić maszynę do tyłu, aby zespół pielący nie dotykał podłoża. W ten sposób można przeciągnąć lub przesunąć opielacz samojezdny do kolejnego miejsca. (rys. 13)

Element do ustawienia głębokości (10)

Służy do ustawiania głębokości roboczej. Pomaga osobie obsługującej w regulacji kierunku i prędkości pracy opielacza samojezdnego.

Opuszczenie elementu do ustawiania głębokości powoduje wyhamowanie opielacza samojednego i zwiększenie głębokości roboczej.

Podniesienie elementu do ustawiania głębokości powoduje zwiększenie prędkości i zmniejszenie głębokości roboczej. (rys. 5)

Ustawianie głębokości roboczej (rys. 5):

1. Zdjąć zawleczkę (B).
2. Podnieść lub opuścić element do ustawiania głębokości (10) na żadaną pozycję.
3. Ponownie umieścić zawleczkę (B).

9. Eksploatacja

Napełnianie olejem silnikowym i benzyną

⚠ UWAGA! W CELU PRZETRANSPORTOWANIA OLEJ SILNIKOWY ZOSTAŁ SPUSZCZONY.

Jeśli miska olejowa silnika nie zostanie przed uruchomieniem silnika napełniona olejem, silnik może zostać trwale uszkodzony i gwarancja na silnik wygaśnie.

1. Należy sprawdzić poziom oleju i w razie potrzeby go uzupełnić. (Oznaczenie maks. poziomu na wskaźniku poziomu oleju) (rys. 11).
2. Otworzyć pokrywę zbiornika (2) i napełnić urządzenie normalną benzyną bezołowiową (min. 90 oktanów; maks. 5% bio-etanol) (rys. 12).

Uruchomić silnik

1. Obrócić koło (17) do góry, aż blokada zatrzaśnie się w przewidzianym wgłębieniu (rys. 13).
2. Ustawić dźwignię gazu (rys. 16) w wymaganej pozycji (rys. 14)
A= pełen gaz
B= ruch jałowy
C= zatrzymanie
3. Ustawić dźwignię gazu w pozycji „A”.
Uruchomić silnik za pomocą rozrusznika nawrotnego (1). Na początku pociągać ostrożnie, aż będzie odczuwalny opór, a następnie pociągnąć z siłą do końca. Powtarzać tę czynność, aż do zaskoczenia silnika. Jeżeli silnik nie zaskoczy po dziesięciu próbach, przeczytać rozdział „USUWANIE BŁĘDÓW” w niniejszej instrukcji obsługi.
4. W celu eksploatacji noży odciągnąć blokadę dźwigni gazu (5) i nacisnąć następnie dźwignię sprzęgła (3), aby włączyć rotację noży. Przytrzymać dźwignię sprzęgła (3) w pozycji wciśniętej. Zluzować sprzęgło, aby zatrzymać noże (rys. 15 + 16).

9.1 Bieg jałowy (rys. 14)

Dźwignię gazu (16) ustawić w pozycji „B” aby obniżyć prędkość silnika, gdy gleba nie jest obrabiana. Obniżenie prędkości silnika na biegu jałowym wydłuża żywotność silnika, zmniejsza zużycie paliwa i obniża poziom hałasu maszyny.

9.2 wyłączyć (rys. 14+15)

Poprowadzić dźwignię sprzęgła (3) do pozycji wyjściowej, aby zatrzymać zespół pielący. Ustawić dźwignię gazu w pozycji „C”, aby zatrzymać silnik.

9.3 Prędkość eksploatacyjna (rys. 14)

Normalna prędkość eksploatacyjna:

- Aby uzyskać najlepsze wyniki, dźwignię gazu (16) ustawić na „A”. (A)

Kultywacja:

- Dźwignia gazu (16) powinna zostać ustawiona na „C”. (C)

10. Instrukcje robocze

10.1 Regulacja głębokości

Oprócz elementu do ustawiania głębokości sterowanie głębokością roboczą i ruch do przodu wspomaga się poprzez nacisk na kierownicę. Nacisk na kierownicę do dołu obniża głębokość roboczą i zwiększa prędkość ruchu do przodu. Nacisk na kierownicę do góry zwiększa głębokość roboczą i obniża prędkość ruchu do przodu.

10.2 Uprawa gleby przed siewem

Podczas uprawy gleba jest przekopywana i przygotowywana pod siew. Optymalna głębokość robocza wynosi od 100 mm do 150 mm. Ponadto glebogryzarka usuwa z gleby niepożądane rośliny. Rozkład takich roślinnych składników użyźnia glebę.

Nie uprawiać zbyt suchej gleby, która rozpada się w pył, a zatem nie może wchłaniać wody.

- Z tego powodu kilka dni przed uprawą podlać ją.

Zbyt mokra gleba podczas uprawy nie zbija się w pożądane grudki.

- Z tego powodu po obfitych opadach deszczu odczekać dwa dni, aby gleba mogła wyschnąć.

Prawidłowo obrobiona i użyta bezpośrednio po uprawie powierzchnia wspomaga wzrost roślin, ponieważ w glebie zostaje zatrzymana wilgoć

Rzeczywista głębokość robocza zależy od rodzaju gleby i warunków roboczych. W przypadku określonych gleb wystarczy jedno przejście, by uzyskać żadaną głębokość. W przypadku innych gleb żadaną głębokość uzyskuje się dopiero po dwóch lub trzech przejściach. W takim przypadku element do ustawiania głębokości powinno się ustawiać ponownie przed każdym przejściem. Przejścia powinno się za każdym razem wykonywać na zmianę wzdłuż i w poprzek. Nie próbować zbyt głębokiej uprawy gleby przy pierwszym przejściu. Jeśli maszyna podskakuje lub szarpie, urządzenie powinno się prowadzić po glebie nieco szybciej.

Jeśli glebogryzarka się zatrzyma i zakopie w miejscu, poruszać kierownicą w jedną i w drugą stronę, aż maszyna znów ruszy do przodu. Odkopane kamienie należy usunąć.

10.3 Uprawa w trakcie wzrostu

Uprawa obejmuje spulchnianie lub kopanie w obszarach wzrastających roślin, aby usuwać chwasty i rozluźniać glebę. Optymalna głębokość robocza wynosi poniżej 50 mm.

11. Konserwacja

Regularna konserwacja zapewnia utrzymanie glebogryzarki w optymalnym stanie, wydłuża jej żywotność i wspomaga uzyskanie optymalnej wydajności urządzenia podczas obróbki.

Czyszczenie zespołu pielącego

Po każdym użyciu wyczyścić opielacz samojezdny na spodzie osłony zespołu pielącego. Brud daje się łatwo zmyć, jeśli od razu splucze się go wodą i nie dopuści się do jego wyschnięcia.

1. Wyłączyć silnik. Silnik musi być zimny.
2. Ustawić w pozycji „D” i odłączyć kabel zapłonowy od świecy zapłonowej.
3. Usunąć rośliny, sznury, druty i inne materiały, które mogły zebrać się na osi między frezami a uszczelką obudowy przekładni.

Kontrola sprzęgła

1. Sprzęgło zużywa się. Wraz ze zużyciem otwór dźwigni może się powiększać i jej uruchomienie może zostać utrudnione. Oznacza to, że należy wyregulować kabel.
2. W tym celu dźwignię sprzęgła należy ustawić w pozycji pierwotnej i odpowiednio ustawić przyrząd nastawczy i nakrętkę zabezpieczającą.
3. Po każdym użyciu wytrzeć glebogryzarkę do sucha i nanieść cienką warstwę smaru lub silikonu, aby zapobiegać rdzewieniu i szkodom wyrządzanym przez wodę.
4. Włożyć z powrotem kabel zapłonowy.

⚠ UWAGA! Do czyszczenia glebogryzarki pod żadnym pozorem nie stosować środka czyszczącego „Myjka wysokociśnieniowa”. Woda może przedostać się do wąskich obszarów glebogryzarki oraz do obudowy przekładni i uszkodzić wrzeczona, koła zębate, łożyska lub silnik. Stosowanie środków czyszczących HD powoduje skrócenie żywotności i obniżenie sprawności działania.

Konserwacja świecy zapłonowej (rys. 17)

Kontrolę świecy zapłonowej należy wykonywać co 50 roboczogodzin. Sprawdzić kolor osadów na zakończeniu świecy zapłonowej; przebarwienie powinno mieć kolor jasnobrązowy. Usunąć osady za pomocą twardej szczotki, najlepiej za pomocą szczotki drucianej. Sprawdzić odstęp między elektrodami świecy zapłonowej i w razie potrzeby dokonać nowego nastawienia. Odstęp musi wynosić od 0,7 do 0,8 mm.

Wymiana oleju silnikowego (rys. 10)

Kiedy:

Po 20 roboczogodzinach

Po 100 roboczogodzinach

Ustawić urządzenie na stabilnej, gładkiej powierzchni i włączyć na kilka minut silnik. Następnie wyłączyć silnik i usunąć zamknięcie wlewu oleju (15).

Umieścić pojemnik pod silnikiem, aby wylapać zużyty olej. Odkręcić śrubę spustową oleju (14) i spuścić całkowicie olej. Używać węża lub innego odpowiedniego środka pomocniczego. Sprawdzić stan śruby spustowej oleju (14), jej uszczelnienie, zamknięcie wlotu(15) i uszczelnienie torcyjne. Wadliwe części należy wymienić. Ponownie wkręcić śrubę spustową oleju(14). Napełnić zbiornik świeżym olejem, aż osiągnięty zostanie maksymalny poziom napełnienia.

Filtr powietrza (22) (rys. 18)

Sprawdzić stan filtra powietrza i czyścić go co 50 roboczogodzin lub co 3 miesiące. Do czyszczenia używać ekologicznego rozpuszczalnika tłuszczów na bazie wody. Pozostawić filtr powietrza do całkowitego wyschnięcia, następnie ponownie go umieścić i nasadzić pokrywę. Uwaga! Nigdy nie używać silnika bez filtra powietrza.

Informacje serwisowe

Należy wziąć pod uwagę, że następujące części tego produktu podlegają normalnemu podczas eksploatacji lub naturalnemu zużyciu bądź że następujące części konieczne są jako materiały eksploatacyjne.

Części zużywające się*: Świeca zapłonowa, Nóż, Filtr powietrza, wszystkie materiały eksploatacyjne
* nie zawsze wchodzą w zakres dostawy!

12. Magazynowanie

Jeśli glebogryzarka ma nie być używana przez okres ponad 30 dni, należy podjąć następujące działania w celu przygotowania glebogryzarki do przechowywania.

1. Całkowicie opróżnić zbiornik. Przechowywane paliwo zawiera etanol lub MTBE i w ciągu 30 dni może się rozwarstwić. Rozwarstwione paliwo ma wysoką zawartość tworzywa sztucznego, przez co może zatkać gaźnik i ograniczyć przepływ paliwa.

2. Uruchomić silnik i pozwolić, by pracował tak długo, aż się zatrzyma. W ten sposób zapewni się, że w gaźniku nie będzie znajdowało się już paliwo. Zapobiega to tworzeniu się w gaźniku osadów z tworzywa sztucznego i potencjalnym uszkodzeniom silnika.
3. Spuszczać olej z silnika, dopóki silnik jest jeszcze ciepły. Napełnić nowym olejem o klasie zalecanej w podręczniku eksploatacji silnika.
4. Pozostawić silnik do ostygnięcia. Wymontować świecę zapłonową i wlać do cylindra 30 ml oleju silnikowego o wysokiej jakości. Powoli pociągnąć dźwignię uruchamiającą, aby rozprowadzić olej. Wymienić świecę zapłonową.

⚠ **UWAGA!** Przed ponownym uruchomieniem maszyny po przechowywaniu wymontować świecę zapłonową i spuścić cały olej z cylindra.

5. Wyczyścić zewnętrzną stronę glebogryzarki i usunąć zanieczyszczenia ze szczelin wentylacyjnych.

⚠ **UWAGA!** Do czyszczenia części z tworzywa sztucznego nie stosować żadnych mocnych środków czyszczących ani środków czyszczących na bazie oleju mineralnego. Chemikalia mogą uszkodzić tworzywo sztuczne.

6. Sprawdzić pod kątem poluzowanych lub uszkodzonych części. Uszkodzone części naprawić lub wymienić, a poluzowane śruby i nakrętki dokręcić.
7. Zdemontować zespół pielący. Zespół pielący i wałek zespołu pielącego oczyścić i nasmarować w celu zabezpieczenia przed rdzewieniem. Zespół pielący zamontować na wałku zespołu pielącego.
8. Lekko nasmarować osie kół. Nasmarować ciągnąco gazu i wszystkie widoczne części ruchome. Nie demontować pokrywy silnika.
9. Glebogryzarkę przechowywać pionowo w czystym, suchym miejscu o dobrej wentylacji.

⚠ **UWAGA!** Glebogryzarki nie napełniać paliwem w miejscu bez wentylacji, w których opary paliwa mogłyby zetknąć się z iskrami zapłonowymi, lampami sygnalizacyjnymi lub innymi źródłami zapłonu. Stosować wyłącznie dopuszczone pojemniki na paliwo.

13. Utylizacja i recykling



Podczas transportu, aby zapobiec uszkodzeniom, urządzenie znajduje się w opakowaniu. Opakowanie to jest surowcem, który można użytkować ponownie lub można przeznaczyć do powtórnego przerobu. Urządzenie oraz jego osprzęt składają się z różnych rodzajów materiałów, jak np. metal i tworzywa sztuczne. Uszkodzone części dostarczyć do punktu utylizacji. Proszę poprosić o informację w sklepie specjalistycznym bądź w placówce samorządu lokalnego.

14. Usuwanie usterek

Problem	Przyczyna	Rozwiązanie
Silnik nie uruchamia się.	<ol style="list-style-type: none"> 1. Dźwignia sprzęgła nie znajduje się w prawidłowym położeniu 2. Zbiornik jest pusty 3. Komponenty filtra powietrza są zabrudzone. 4. Świeca zapłonowa jest luźna 5. Kabel świecy zapłonowej nie jest prawidłowo zamocowany lub jest odłączony od wyjścia 6. Nieprawidłowy odstęp elektrod przy świecy zapłonowej 7. Uszkodzona świeca zapłonowa 8. Za dużo paliwa w gaźniku — przełącznik gazu znajduje się w pozycji WYŁ. (OFF). 	<ol style="list-style-type: none"> 1. Ustawić dźwignię gazu w prawidłowej pozycji 2. Napełnić zbiornik 3. Wyczyścić komponenty filtra powietrza. 4. Dociągnąć świecę zapłonową na 25–30 Nm 5. Zamocować kabel do świecy zapłonowej. 6. Ustawić odstęp elektrod na 0,7 do 0,8 mm 7. Umieścić nową świecę zapłonową w prawidłowej pozycji 8. Wyjąć filtr powietrza i ponownie pociągnąć za linkę pociągową, aż gaźnik będzie czysty i ponownie umieścić litr powietrza — ustawić przełącznik gazu na pozycję I.
Silnik uruchamia się z trudem lub traci na mocy	<ol style="list-style-type: none"> 1. Uszkodzony moduł zapłonowy 2. Zanieczyszczenia, woda lub pleśń w zbiorniku paliwa 3. Otwór w odpływie zbiornika jest zapchany 4. Komponenty filtra powietrza są zabrudzone. 	<ol style="list-style-type: none"> 1. Skontaktować się z działem obsługi klienta. 2. Opróżnić zbiornik, wyczyścić i napełnić świeżym paliwem 3. Wyczyścić lub wymienić odpływ zbiornika 4. Wyczyścić komponenty filtra powietrza
Silnik pracuje nierównomiernie	<ol style="list-style-type: none"> 1. Komponenty filtra powietrza są zabrudzone. 2. Dźwignia sprzęgła jest zablokowana przez ciała obce 3. Żebra chłodzące i wloty powietrza pod silnikiem są zapchane 	<ol style="list-style-type: none"> 1. Wyczyścić komponenty filtra powietrza 2. Usunąć ciała obce 3. Usunąć ciała obce z żeber chłodzących i wyczyścić wloty powietrza
Silnik zacina się przy dużych prędkościach	<ol style="list-style-type: none"> 1. Odstęp elektrod przy świecy zapłonowej jest za mały 	<ol style="list-style-type: none"> 1. Ustawić odstęp elektrod na 0,7 do 0,8 mm
Motor überhitzt	<ol style="list-style-type: none"> 1. Strumień powietrza chłodzącego jest ograniczony 2. Uszkodzona świeca zapłonowa 	<ol style="list-style-type: none"> 1. Usunąć wszystkie ciała obce z ramy, dmuchawy, wlotów powietrza i żeber chłodzących 2. Zainstalować świecę zapłonową LG F6TC
Silnik wibruje w nietypowy sposób	<ol style="list-style-type: none"> 1. Głębogryzarka została złożona w nieprawidłowy sposób. Konstrukcja głębogryzarki silnikowej jest niewyważona 	<ol style="list-style-type: none"> 1. Sprawdzić, czy wszystkie części maszyny są prawidłowo zamontowane

Förklaring av symbolerna på apparaten



Läs och följ anvisningarna i bruksanvisningen innan du börjar använda maskinen!



Använd hörselskydd!



Använd skyddsglasögon!



Bär arbetshandskar!



Använd rejäla skodon!



Öppen eld är inte tillåten!



Observera! Rör inte vid rörliga maskindelar. Skaderisk föreligger!



Det är förbjudet att avlägsna och att ta bort maskinens skydds- och säkerhetsanordningar.



Observera! Heta komponenter - rör inte vid dem



Fara till följd av delar som slungas ut när motorn kör.
Håll alltid ett säkerhetsavstånd.



Håll obehöriga personer borta från maskinen.

Innehållsförteckning:	Sida:
1. Inledning.....	159
2. Apparatbeskrivning	159
3. Leveransomfång.....	159
4. Avsedd användning.....	160
5. Säkerhetsanvisningar.....	160
6. Tekniska specifikationer.....	162
7. Montering	163
8. Funktion.....	163
9. Drift.....	163
10. Arbetsanvisningar	164
11. Underhåll	164
12. Lagring	165
13. Kassering och återvinning	165
14. Felavhjälpning	166

1. Inledning

Tillverkare:

scheppach
 Fabrikation von Holzbearbeitungsmaschinen GmbH
 Günzburger Straße 69
 D-89335 Ichenhausen

Bästa Kund!

Vi hoppas att du får mycket glädje och nytta av din nya maskin.

Info:

Tillverkaren av denna maskin ansvarar enligt gällande produktansvar inte för skador som kan uppstå på maskinen eller genom maskinen:

- Vid felaktig hantering.
- Om bruksanvisningen inte följs.
- Vid reparationer genom utomstående, icke auktoriserade personer.
- Vid byte och montering av reservdelar som inte är original.
- felaktig användning.

Beakta följande:

Läs hela texten i bruksanvisningen innan montering och idrifttagning.

Denna instruktionsmanual hjälper dig lära känna apparaten och hur den bäst kan användas på avsett sätt.

Instruktionsmanualen innehåller viktiga anvisningar om hur du arbetar säkert, fackmannamässigt och ekonomiskt med apparaten. Den informerar om hur du undviker faror, håller nere reparationskostnader och stilleståndstider samt hur du ökar apparatens tillförlitlighet och livslängd.

Utöver denna instruktionsmanuals säkerhetsbestämmelser måste även föreskrifterna beaktas som gäller apparatens användning i ditt land.

Bevara denna instruktionsmanual vid apparaten, i en plastficka som skyddar den mot smuts och fukt. Bruksanvisningen måste läsas och följas av all operatörspersonal innan arbetet påbörjas. Endast personer som utbildats i apparatens användning, och som informerats om riskerna som finns, får arbeta med apparaten. Minsta ålder måste beaktas.

Utöver säkerhetsinformation i denna instruktionsmanual och landsspecifika föreskrifter ska allmänna tekniska bestämmelser följas vid drift av utrustning med identisk konstruktion.

Vi tar inget ansvar för olyckor eller skador som orsakats av underlåtenhet att följa bruksanvisningen och säkerhetsinstruktionerna .

2. Apparatbeskrivning (bild 1/20)

1. Reverseringsstart
2. Bränsletankens lock
3. Kopplingsspak
4. Grepp
5. Spärr kopplingsspak
6. Fäste för styret
7. Bränsletank
8. Bränsleledning
9. Knivskydd
- 9.1 Knivskyddsutökning
10. Djupanslag
11. Kniv
- 11.1 Knivutökning
12. Skyddskåpa ljuddämpare
13. Fjäder hjulspärr
14. Oljeavtappningsskruv
15. Oljemätsticka/oljepåfyllningsöppning
16. Gasreglage
17. Hjul
18. Bränsleavtappningsventil
19. Förgasare
20. Ljuddämpare
21. Luftfilterlock
22. Luftfilter

3. Leveransomfång (fig. 2)

- Jordfräs MTP560 (G) (1x)
 - Tändstiftsnyckel (H) (1x)
 - Djupanslag (10) (1x)
 - Påse med monteringsmaterial (L)
 - Styrhandtag (M) (2x)
 - Instruktionsmanual
 - Knivskyddsutökning (2x) (9.1)
 - Knivutökning (2x) (11.1)
- Öppna förpackningen och ta ut apparaten försiktigt.
 - Ta bort förpackningsmaterialet, förpacknings- och transportsäkringar (om det finns).
 - Kontrollera att leveransomfånget är fullständigt.
 - Kontrollera enheten och tillbehör för transportsador. Vid reklamationer måste transportören genast meddelas. Senare reklamationer kan inte behandlas.
 - Om möjligt, ha kvar förpackningen fram till utgången av garantiperioden.
 - Bekanta dig med apparaten innan bruk med hjälp av bruksanvisningen.
 - Använd bara originaldelar till tillbehören och till slit- och reservdelarna. Reservdelar hittar du hos din fackhandlare.
 - Ange våra artikelnummer liksom maskinens typ och tillverkningsår vid beställningar.

⚠ SE UPP!

Maskin och förpackningsmaterial är inga leksaker! Barn får inte leka med plastpåsar, folie och smådelar! Risk för kvävning eller andra skador!

4. Avsedd användning

Apparaten är avsedd för omgrävning av rabatter och åkrar. Beakta alltid begränsningarna i de kompletterade säkerhetsanvisningarna.

Apparaten får endast användas i enlighet med dess syfte. Varje användning därutöver är inte ändamålsenlig. För skador eller personskador till följd av detta ansvarar användaren/operatören och inte tillverkaren.

Observera att våra maskiner inte är konstruerade för kommersiell, hantverksmässig eller industriell användning. Vi lämnar ingen garanti när apparaten används i kommersiella eller industriella verksamheter liksom liknande verksamheter.

5. Säkerhetsanvisningar

Allmänna säkerhetsföreskrifter

Lär känna din maskin.

Användarhandboken och dekalerna på maskinen måste läsas och förstås. Lär dig hur och för vilka ändamål maskinen används. Sätt dig in i maskinens potentiella faror.

Lär dig hur maskinen styrs och manövreras på korrekt sätt. Lär dig hur man stannar och stänger av maskinen och manöveranordningarna.

Alla anvisningar och säkerhetsanvisningar i maskinens separat bifogade användarhandbok måste läsas och förstås. Försök inte manövrera maskinen när du inte riktigt vet hur man sköter och underhåller motorn och hur olyckor och/eller saksador kan undvikas.

Säkerhet på arbetsplatsen

Motorn får inte startas eller gå i slutna utrymmen. Avgaserna är farliga och innehåller kolmonoxid, en luktfri och giftig gas. Använd denna enhet endast på väl ventilerade platser utomhus.

Använd aldrig maskinen om det inte finns tillräcklig sikt eller belysning.

Använd aldrig maskinen nära ett stup.

Arbeta alltid vågrätt mot marken, aldrig uppifrån och ner.

Personsäkerhet

1. Använd inte maskinen om du har intagit droger, alkohol eller medicin som kan påverka din förmåga att använda maskinen korrekt.
2. Bär lämplig klädsel. Använd långbyxor, stövlar och handskar. Ha inte lösa kläder, korta byxor eller smycken i någon som helst form.

Fäst upp axellångt hår. Håll alltid hår, klädsel och handskar långt borta från rörliga delar. Löst sittande kläder, smycken eller långt hår kan dras in i rörliga delar.

3. Använd skyddsutrustning. Bär alltid ögonskydd.
4. Skyddsutrustning som dammskyddsmask, skyddshjälm eller hörselskydd som används under relevanta förhållanden minskar personskador.
5. Kontrollera maskinen före start. Ta inte bort avskiljande skyddsanordningar och håll dem i gott skick. Säkerställ att alla muttrar, skruva och liknande har dragits åt ordentligt.
6. Använd aldrig maskinen om den måste repareras eller om mekaniken är skadad.
7. Ersätt komponenter som saknas, är skadade eller inte fungerar innan maskinen används. Kontrollera beträffande täthet. Upprätthåll säkra arbetsvillkor för maskinen.
8. Manipulera under inga förhållanden skyddsanordningarna. Kontrollera regelbundet deras funktionsduglighet.
9. Maskinen får inte användas om den inte kan sättas på och stängas av med motorbrytaren. Maskiner som drivs med bränsle och inte kan styras via motorbrytaren är farliga och måste bytas ut.
10. Kontrollera före starten om nycklar resp. skruvnycklar har avlägsnats från maskinen. En skruvnyckel eller en nyckel som lämnats kvar i en roterande komponent kan orsaka personskador.
11. Var alltid uppmärksam och använd sunt förnuft när du använder maskinen.
12. Luta dig inte för långt ut. Använd inte maskinen barfota, med sandaler eller liknande lätta skodon. Använd säkerhetsskor som skyddar dina fötter och förbättrar ditt grepp på hala ytor.
13. Se till att du har stabilitet och jämnvikt. Då kan maskinen kontrolleras på ett bättre sätt i oväntade situationer.
14. Undvik att maskinen startas oavsiktligt. Säkerställ att motorn på enheten är avstängd före transport av maskinen eller underhålls- eller servicearbeten på enheten. Transport av maskinen eller underhålls- eller servicearbeten när motorn är igång kan leda till olyckor.

Säkerhet vid hantering av drivmedel

1. Bränsle är lättantändligt och ångorna kan explodera om de antänds. Vidta lämpliga åtgärder vid användning av bränsle för att minska risken för allvarliga personskador.
2. Välj en ren, väl ventilerad plats utomhus när du fyller på eller tappar ur tanken och använd en godkänd bränsleuppsamlingsbehållare. Rök inte. Undvik gnistor, öppen låga eller annan antändningskälla nära platsen där du fyller på bränsle eller använder enheten. Fyll under inga förhållanden på tanken inomhus.

3. Håll jordade ledande föremål som verktyg borta från oskyddade, spänningsförande elkomponenter och anslutningar för att förhindra gnistbildning eller gnistöverslag. De kan antända rökgas eller ångor.
4. Stäng alltid av motorn och låt den svalna före påfyllning av tanken. Ta under inga omständigheter av locket på tanken eller fyll på bränsle när motorn går eller är varm. Använd inte maskinen om bränslesystemet är otätt.
5. Öppna tanklocket litegrann för att släppa ut tryck i tanken.
6. Överfyll inte tanken (upp till ca 1,5 cm under påfyllningsstosen för tillräckligt utrymme om bränslet expanderar till följd av den värme som motorn alstrar).
7. Skruva fast locket ordentligt igen på tank och behållare och torka upp utspillt bränsle. Använd aldrig enheten om tanklocket inte är fastskruvat.
8. Undvik antändningskällor om bränsle spillts ut. Försök inte att starta motorn om bränsle har spillts ut. Flytta istället maskinen från det aktuella området och undvik antändningskällor tills bränsleångorna har avdunstat.
9. Lagra bränsle i behållare som är godkända särskilt för detta ändamål.
10. Lagra bränsle på en sval, väl ventilerad plats skyddat från gnistor, öppna lågor och andra antändningskällor.
11. Lagra aldrig bränsle eller maskinen med fylld tank i en byggnad där bensingaser kan komma i kontakt med gnistor, öppna lågor eller andra antändningskällor som varmvattenpannor, ugnar, torkmaskiner och liknande. Låt motorn svalna av i en box innan den lagras.

Anvisningar för användning och skötsel av maskinen

1. Lyft eller bär inte maskinen när motorn är igång.
2. Använd aldrig våld när du manövrerar maskinen.
3. Använd rätt maskin för ditt användningsområde. Rätt maskin klarar uppgiften på ett bättre och säkrare sätt.
4. Ändra inte inställningen av motorns varvtalsregulator och låt inte motorn gå med för högt varvtal. Varvtalsregulatorn styr det maximala varvtalet som är säkert för motorn i drift.
5. Låt inte motorn gå snabbt om marken inte bearbetas.
6. Håll händer och fötter i närheten av roterande delar.
7. Undvik kontakt med het bränsle, olja, rökgaser och heta ytor. Rör inte vid motorn eller ljuddämparen. Dessa delar blir extremt heta under användningen. De fortsätter att vara heta även en stund efter att enheten stängts av. Låt motorn svalna av före underhålls- eller inställningsarbeten.

8. Om det kommer ovanliga ljud från maskinen eller om den vibrerar på ett ovanligt sätt, stäng omedelbart av motorn, dra ut tändkabeln och ta reda på orsaken. Ovanliga ljud eller vibrationer är vanligtvis en varningsignal.
9. Använd endast de anslutningar och godkända tillbehör som tillverkaren rekommenderar. Om denna föreskrift inte följs, kan det leda till allvarliga personskador.
10. Utför underhåll på maskinen. Kontrollera om rörliga delar är felriktade eller blockerade. Kontrollera komponenter beträffande brott eller om något annat tillstånd föreligger som kan inverka på maskinens drift. Låt reparera maskinen före användning om en skada föreligger. Många olyckor orsakas av otillräckligt underhållen utrustning.
11. Avlägsna gräs, blad, allt för mycket smörjmedel eller kolavlagringar från motorn och ljuddämparen för att minska brandrisken.
12. Håll skärverktyg vassa och rena. Skärverktyg som underhålls korrekt och hålls vassa blockeras inte så ofta och är lättare att styra.
13. Enheten får under inga omständigheter spolats eller sprutas av med vatten med någon annan vätska. Håll styrhandtagen torra, rena och fria från avlagringar. Rengör efter varje användning.
14. Följ bestämmelser och föreskrifter beträffande korrekt avfallshantering av bränsle, olja och liknande för att skydda miljön.
15. Förvara den avstängda maskinen utom räckhåll för barn och låt inte någon som inte är insatt i hur maskinen fungerar eller inte har läst igenom dessa instruktioner få använda maskinen. I händerna på okunniga användare kan maskinen vara farlig.

Instruktioner vid service

Stäng av motorn före rengöring, reparation, inspektion eller justering av maskinen och säkerställ att alla rörliga delar har stannats. Dra ut tändkabeln och placera kabeln på avstånd från tändstiftet för att förhindra en oavsiktlig start.

Låt auktoriserad personal som bara använder originalreservdelar utföra underhåll av maskinen. Detta säkerställer att maskinens säkerhet upprätthålls.

Särskilda säkerhetsföreskrifter för bensindrivna rotorkultivatorer

1. Undersök marken som ska bearbetas noga och ta bort avlagringar samt hårda eller vassa föremål som stenar, stubbar, glas, ledningar, knotor och liknande.
2. Använd inte jordfräsen på mark med stora stenar och främmande föremål som kan skada maskinen.

3. Arbeta inte över mark där kablar, telefonledningar, vatten- och gasledningar, rör eller slangar har grävts ned. Kontakta i tveksamma fall den allmännyttiga distributören eller telefonoperatören på plats för att lokalisera nergrävda serviceledningar.
4. Åskådare, barn och husdjur måste hålla ett avstånd på minst 23 m. Stanna omedelbart enheten om en person närmar sig.
5. Anpassa ditt arbetssätt efter lokala förhållanden och redskapets kapacitet.
6. Redskapet är utrustat med en koppling. Tryck in kopplingsspaken och kontrollera att den går tillbaka till utgångsläget automatiskt. Annars måste redskapet ställas in av auktoriserad personal.
7. Frikoppla innan motorn startas.
8. Starta försiktigt motorn enligt anvisningarna. Placera därvid fötterna på rimligt avstånd från hacksatsen.
9. Hacksatsen rör sig inte om kopplingen är i friläge. Annars måste redskapet ställas in av auktoriserad personal.
10. Manövrera alltid maskinen bakifrån. Passera eller stå aldrig framför maskinen när motorn fortfarande går.
11. Håll alltid redskapet med båda händerna när du arbetar. Håll styrhandtagen i ett fast grepp.
12. Var medveten om att maskinen oväntat kan hoppa uppåt eller framåt om hacksatsen stöter på hinder som stora stenar, rötter eller trädstubbar under jorden.
13. Stanna motorn om maskinen stöter på ett främmande objekt. Dra ur tändstiftet, kontrollera maskinen beträffande eventuella skador och reparera skadorna innan du startar maskinen på nytt och arbetar vidare.
14. Var oerhört försiktig om arbetet sker i bakåtgående riktning eller om du drar maskinen till dig.
15. Överbelasta inte maskinens kapacitet genom att arbeta för djupt eller för snabbt i ett svep.
16. Använd inte jordfräsen med för höga transporthastigheter på hårda eller hala ytor.
17. Gå försiktigt tillväga när du bearbetar hård mark. Hacksatsen kan klämmas fast i marken och driva jordfräsen framåt. Släpp i så fall styrhandtagen och håll inte fast maskinen.
18. Gå försiktigt tillväga vid arbeten i närheten av stängsel, byggnader och jordförlagda serviceledningar. Den roterande hacksatsen kan förorsaka materiella skador eller personskador.
19. Var oerhört försiktig om arbetet sker på eller över grusuppfarter, -vägar eller -gator. Var uppmärksam på svårupptäckta faror och på trafiken. Låt inga passagerare åka med.
20. Lämna under inga förhållanden arbetsläget när motorn fortfarande går.
21. Stanna alltid motorn om bearbetningen saktar in eller om du går från ett bearbetningsställe till ett annat.

22. Håll alltid redskapet rent från växter och andra material. De fastna i hacksatsen. Stanna motorn och dra ur tändstiftet innan hacksatsen rengörs.

Reparationer

Använd endast tillbehör och reservdelar som rekommenderas av tillverkaren. Skulle apparaten trots våra kvalitetskontroller och din skötsel någon gång inte fungera får reparationer endast utföras av en auktoriserad fackverkstad.

Miljöskydd

Avfallshanterar inte apparat, tillbehör och förpackning bland hushållssoporna utan lämna det till en miljövänlig återvinningsstation. Denna lilla insats gynnar vår miljö.

Restrisker

Även vid korrekt användning av verktyget finns alltid en viss kvarstående risk som inte kan uteslutas. Utifrån verktygets typ och konstruktion kan följande potentiella risker härledas:

- Delar av skärgodset kan slungas iväg
- Skador på hörseln om inget föreskrivet hörsel-skydd används
- Inandning av avgaser
- Apparaten alstrar under driften ett elektromagnetiskt fält!

Under vissa förhållanden kan fältet störa aktiva eller passiva medicinska implantat!

För att minska risken för dödsfall eller allvarliga skador rekommenderar vi därför personer med medicinska implantat till att höra med sin läkare och kontakta tillverkaren av det medicinska implantatet innan apparaten används!

6. Tekniska specifikationer

Motor:	4-takts, 150 cm ³
Motoreffekt:	2,7 kW/3,7 PS
Arbetsvarvtal motor:	3000 min ⁻¹
Arbetsbredd:	560 mm
Huggkniv Ø:	260 mm
Startsystem:	Reverseringsstartanordning
Bränsle:	Bensin blyfri min. 90 oktan max. 5 % bioetanol
Motorolja:	0,4 l (10W-30 / 10W-40 / SAE 30)
Tankinnehåll:	0,8 l
Vikt:	29,2 kg
Tändstift:	LG F6RTC
Djup:	130 mm
Uppmätt ljudeffektnivå L _{pA} :	71,23 dB(A)
K mätosäkerhet:	2 dB(A)

Uppmätt ljudeffektnivå L_{WA} : 91,23 dB(A)
K mätosäkerhet: 2 dB(A)
Garanterad ljudeffektnivå L_{WA} : 93 dB(A)
Vibrationsvärde a_{hw} : (vänster) 11,08 m/s ² / (höger) 15,72 m/s ²
K mätosäkerhet: 1,5 m/s ²

OBS! Vibrationsvärdet under användning kan avvika från det angivna värdet beroende på förhållandena. Säkerhetsåtgärderna till skydd för användaren baserar sig på den uppskattade exponeringen under normala driftförhållanden (med beaktande av alla användningscykler ex. när apparaten stängs av, om den går eller används på tomgång).

7. Montering

1. Kontrollera först apparatens alla delar och lägg upp dem framför dig på marken (bild 2+3).
2. Montera djupanslaget (10) för att förstärka maskinens stabilitet och fäst den med splinten (B) (bild 5).
3. Montera styrhandtagen (M) på styrets fäste (6) med de medföljande skruvarna (bild 6).
4. Montera knivutökningen (11.1) som bild (7) visar
5. Montera knivskyddet (9.1) som bild (8) visar
6. Montera gasreglaget (16) på styrhandtaget som bild (9) visar.

8. Funktion

Gasreglage (16)

Den styr motorhastigheten. Genom att skjuta gasreglaget i de visade riktningarna går motorn antingen snabbare eller långsammare. (Bild 14).

Hjul (17)

Fjädern spärrar hjulhållaren på olika höjder och avstånd till hacksatsen.

Ställ hjulet uppåt om du arbetar med jordfräsen.

Ställ hjulet nedåt om jordfräsen transporteras. Tippa maskinen bakåt under transport så att hacksatsen inte längre rör vid marken. Du kan dra eller skjuta jordfräsen till nästa plats. (Bild 13)

Djupinställning (10)

Med den ställs arbetsdjupet in. Den assisterar användaren vid riktungs- och hastighetsreglering av jordfräsen.

Genom att sänka djupinställningen bromsas jordfräsen och arbetsdjupet blir större. Genom att höja djupinställningen ökar hastigheten och arbetsdjupet reduceras. (Fig. 5)

Inställning av arbetsdjupet (bild 5):

1. Ta bort splinten (pos. B).
2. Höj eller sänk djupinställningen (pos. 10) till önskad position.

3. Sätt i splinten (pos. B) igen.

9. Drift

Påfyllning av motorolja och bensin

△ SE UPP! MOTOROLJAN TAPPAS UR INFÖR TRANSPORT.

Motorn kan skadas permanent och garantin för motorn upphör att gälla om motoroljeträget inte fylls med olja före start av motorn.

1. Kontrollera oljenivån och fyll på olja om det behövs. (Maxmarkering på oljemätstickan) (bild 11).
2. Öppna tanklocket (2) och fyll apparaten med normal blyfri bensin (min. 90 oktan; max. 5 % bioetanol) (bild 12).

Starta motorn

1. Vrid hjulet (17) uppåt tills spärren i den här för avsedda ursparingen går i läge (bild 13).
2. Ställ gasreglaget (16) i den position som behövs (bild 14)
A=full gas
B=tomgång
C=stopp
3. Ställ gasreglaget i läge "A".
Starta motorn med hjälp av reverseringsstarten (1). Dra först försiktigt tills du känner ett motstånd och därefter med kraft så långt det går. Upprepa detta förfarande tills motorn startar. Om motorn inte har startat efter tio försök, läs avsnittet "FELAVHJÄLPNING" i denna instruktionsmanual.
4. Dra tillbaka gasreglagespärren (5) och tryck där efter in kopplingsspaken (3) för att sätta igång rotationen av knivarna. Håll kopplingsspaken (3) intryckt.
Släpp kopplingen för att stanna knivarna (bild 15/16).

9.1 Tomgång (bild 14)

Ställ gasreglaget (16) i läget "B" för att minska motorhastigheten, om marken inte bearbetas. En minskning av motorhastigheten i tomgång förlänger motorns livslängd, sparar bränsle och reducerar maskinens bullernivå.

9.2 Stänga av (bild 14+15)

Ställ kopplingsspaken (3) i utgångspositionen för att stanna hacksatsen. Ställ gasreglaget i läget "C" för att stoppa motorn.

9.3 Drifthastighet (bild 14)

Normal drifthastighet:

- Ställ gasreglaget (16) på "☺" för att uppnå bästa resultat. (Pos. A)

Kultivering:

- Gasreglaget (16) bör ställas in på "☹". (Pos. C)

10. Arbetsanvisningar

10.1 Djupreglering

Utöver djupinställning bistår styrningen av arbetsdjup och framåtrörelse genom trycket på styret. Tryck nedåt på styrhandtagen reducerar arbetsdjupet och ökar framåtrörelsens hastighet. Tryck uppåt ökar arbetsdjupet och reducerar framåtrörelsens hastighet.

10.2 Bearbetning av marker

Vid bearbetningen bryts marken upp och vänds och förbereds för såbädd.

Det optimala arbetsdjupet ligger mellan 100 mm och 150 mm. En jordfräs avlägsnar dessutom oönskade växter ur marken.

Nedbrytningen av dessa växtbeståndsdelar berikar marken.

Alltför torr mark som bara sönderfaller till damm och därmed inte tar upp vatten bör inte odlas.

- Vattna av denna anledning ordentligt några dagar före bearbetningen.

Alltför våt mark ger oönskade klumpar vid bearbetningen.

- Vänta av denna anledning en eller två dagar efter kraftigt regn så att marken kan torka upp lite.

En korrekt bearbetad och omedelbart efter bearbetningen använd yta främjar växters tillväxt, eftersom som fukten i marken hålls kvar.

Det faktiska arbetsdjupet avgörs av marktyp och arbetsförhållandena. I vissa marker räcker det med en arbetsfas för att uppnå det önskade djupet. I andra marker uppnås önskat djup först efter två eller tre arbetsfaser. I ett sådant fall bör djupinställningen sänkas på nytt före varje arbetsfas. Arbetsfaserna bör genomföras omväxlande i längd och bredd.

Försök inte bearbeta marken för djupt under första arbetsfasen. Om maskinen hoppar eller rycker bör enheten köras något snabbare över marken.

Flytta styrhandtagen fram och tillbaka, om jordfräsen stannar och gräver in sig på ett ställe, tills maskiner rör sig framåt igen.

Uppgrävda stenar bör avlägsnas.

10.3 Odling

Odling omfattar uppluckring eller grävning i områden med växande plantor för att avlägsna ogräs och luckra upp marken. Det optimala arbetsdjupet ligger under 50 mm.

11. Underhåll

Ett regelbundet underhåll säkrar ett optimalt skick för din jordfräs, förlänger livslängden och befrämjar en optimal kapacitet vid bearbetning av din trädgård.

Rengöring av hacksatsen

Rengör jordfräsen på undersidan av hacksatsskyddet efter varje användning. Smuts är enkelt att tvätta av om den genast spolats av och inte kan torka in.

1. Stäng av motorn. Motorn måste vara kall.
2. Ställ den i läge "C" och se till att tändkabeln är på säkert avstånd från tändstiftet.
3. Avlägsna växter, snören, trådar och andra material som eventuellt har samlats på axeln mellan hacksatsen och växellådans tätning.

Kontroll av kopplingen

1. Kopplingen slits ut. På grund av slitage kan öppningen för spaken bli större vilket försvårar dess manövrering. Det betyder att bowdenvajern måste justeras.
2. Ställ kopplingsspaken i sitt ursprungliga läge och ställ in inställningsanordningen och kontramuttern därefter.
3. Torka jordfräsen torr efter varje användning och applicera ett lätt fett- eller silikonskikt för att förebygga rostbildning och vattensador.
4. Sätt i tändkabeln igen.

△ SE UPP! Använd under inga förhållanden högtryckstvätt för rengöring av jordfräsen. Vatten kan tränga in i trånga områden på jordfräsen och växellådshuset och skada spindlar, kugghjul, lager eller motorn. Genom att använda högtryckstvätt reduceras livslängden och funktionsdugligheten.

Underhåll av tändstiftet (bild 17)

Tändstiftet måste kontrolleras var 50:e drifttimme. Kontrollera färgen på avlagringarna på änden av tändstiftet; färgen bör vara ljusbrun. Avlägsna avlagringar med en hård borste, bäst fungerar en stålborste. Kontrollera avståndet mellan tändstiftets elektroder och ställ in dem på nytt vid behov. Avståndet måste vara mellan 0,7 och 0,8 mm.

Byte av motorolja (bild 10)

När:

Efter 20 drifttimmar

Efter 100 drifttimmar

Ställ apparaten på en fast jämn yta och låt motor gå under några minuter. Stäng därefter av motorn och ta av oljepåfyllningslocket (15). Placera en behållare under motorn för att fånga upp den förbrukade oljan. Skruva av oljeavtappningsskruven (14) och tappa ur oljan fullständigt. Använd en slang eller ett annat lämpligt hjälpmedel. Kontrollera oljeavtappningsskruvens (14) skick, dess tätning, påfyllningslocket (15) och dess ringformade tätning och byt ut defekta delar. Skruva på oljeavtappningsskruven (14) igen.

Fyll på ny färsk olja i tanken tills maximal påfyllningsnivå har uppnåtts.

Luftfilter (22) (bild 18)

Kontrollera luftfiltrets skick och rengör det efter 50 drifttimmar eller var tredje månad. Använd ett miljövänligt vattenbaserat fettlösningsmedel för rengöringen.

Låt luftfiltret torka helt, sätt in det och sätt på kåpan igen. Observera! Använd aldrig motorn utan luftfilter.

Serviceinformation

Tänk på att produktens följande delar slits naturligt eller under bruk, eller att följande delar används som förbrukningsmaterial.

Slitdelar*: Tändstift, knivar, luftfilter, alla drivmedel

* Ingår inte obligatoriskt i leveransen!

12. Lagring

Följ nedanstående steg om jordfräsen inte kommer att användas under en period på mer än 30 dagar för att förbereda den för lagringen.

1. Töm tanken fullständigt. Lagrat bränsle innehåller etanol eller MTBE och blir inom 30 dagar avslagen. Avslaget bränsle har en hög halt av plast och kan därmed täppa till förgasaren och begränsa bensintillförseln.
2. Starta motorn och låt den gå tills den stannar. Detta säkerställer att inte längre finns något bränsle kvar i förgasaren. Därigenom förhindras att det bildas plastavlagringar i förgasaren som möjligtvis skadar motorn.
3. Tappa av oljan ur motorn medan den fortfarande är varm. Fyll på ny olja av den klass som rekommenderas i motorhandboken.
4. Låt motorn svalna. Demontera tändstiftet och fyll på 30 ml motorolja av hög kvalitet i cylindern. Dra långsamt i pådragslinan för att fördela oljan. Byt ut tändstiftet.

⚠ **SE UPP!** Demontera tändstiftet och tappa ur all olja ur cylindern innan maskinen startas igen efter lagringen.

5. Rengör utsidan av jordfräsen med en ren trasa och ta bort smuts från ventilationsöppningarna.

⚠ **SE UPP!** Använd inga aggressiva rengörings- eller mineraloljebaserade rengöringsmedel, för att rengöra plastdelar. Kemikalier kan skada plast.

6. Kontrollera om delar lossnat eller skadats. Reparera skadade delar eller byt ut och dra åt skruvar och muttrar som lossnat.
7. Demontera hacksatsen. Rengör hacksatsen och hacksatsens axlar och fetta in dem mot rostbildning. Montera hacksatsen på hacksatsens axlar.

8. Fetta in hjulaxlarna lätt. Fetta in gasvajern och alla synliga rörliga delar. Demontera inte motorkåpan.
9. Lagra jordfräsen upprätt på en ren, torr plats med bra ventilation.

⚠ **SE UPP!** Lagra aldrig jordfräsen fylld med bränsle på en plats utan bra ventilation där bränsleångor kan komma i kontakt med gnistor, signallampor eller liknande antändningskällor. Använd endast godkända bränslebehållare.

13. Kassering och återvinning



Maskinen ligger i en förpackning för att förhindra transportskador. Denna förpackning är råmaterial och kan därför återanvändas eller tillföras råvarukretsloppet.



Maskinen och dess tillbehör består av olika material, som t.ex. metall och plast. Bortskaffa defekta komponenter som farligt avfall. Fråga i fackhandeln eller hos lokala myndigheter!

14. Felavhjälpning

Problem	Orsak	Lösning
Motorn startar inte.	<ol style="list-style-type: none"> 1. Kopplingsspaken är inte i den rätta positionen 2. Tanken är tom 3. Luftfilterkomponenterna är smutsiga 4. Tändstiftet sitter löst 5. Tändstiftets kabel sitter inte riktigt fast eller har separerats från utgången 6. Felaktigt elektrodavstånd på tändstiftet 7. Defekt tändstift 8. För mycket bränsle i förgasaren - gasreglaget står i läget AV (OFF). 	<ol style="list-style-type: none"> 1. Ställ kopplingsspaken i rätt läge 2. Fyll på tanken 3. Rengör luftfilterkomponenterna. 4. Dra åt tändstiftet med 25-30 Nm 5. Fäst kabeln på tändstiftet. 6. Elektrodernas avstånd måste ställas in på 0,7 till 0,8 mm 7. Sätt i ett nytt tändstift i den rätta positionen 8. Ta ut luftfiltret och dra på nytt i startlinan tills förgasaren är ren och sätt i luftfiltret igen - ställ gasreglaget i rätt läge.
Motorn startar tungt eller förlorar i kapacitet	<ol style="list-style-type: none"> 1. Tändmodul defekt 2. Smuts, vatten eller mögel bränsletanken 3. Hålet i tankutloppet är igensatt 4. Luftfilterkomponenterna är smutsiga. 	<ol style="list-style-type: none"> 1. Kontakta kundtjänst. 2. Töm tanken, rengör och fyll på med nytt bränsle 3. Rengör tankutloppet eller byt ut det 4. Rengör luftfilterkomponenterna
Motorn arbetar ojämnt	<ol style="list-style-type: none"> 1. Luftfilterkomponenterna är smutsiga. 2. Kopplingsspaken är blockerad av främmande föremål 3. Kylflänsar och luftintag under motorn är igensatta 	<ol style="list-style-type: none"> 1. Rengör luftfilterkomponenterna 2. Avlägsna det främmande föremålet 3. Ta bort främmande föremål ur kylflänsarna och luftintagen
Motorn stockar sig vid höga hastigheter	<ol style="list-style-type: none"> 1. Elektrodavståndet på tändstiftet är för litet 	<ol style="list-style-type: none"> 1. Elektrodernas avstånd måste ställas in på 0,7 till 0,8 mm
Motorn överhettad	<ol style="list-style-type: none"> 1. Den kyluftströmmen hindras 2. Defekt tändstift 	<ol style="list-style-type: none"> 1. Ta bort alla främmande föremål från ramen, fläkten, luftintagen och kylflänsarna 2. Installera ett LG F6TC-tändstift
Motorn vibrerar onormalt	<ol style="list-style-type: none"> 1. Jordfräsen har inte monterats ihop korrekt. Jordfräsens konstruktion är inte balanserad 	<ol style="list-style-type: none"> 1. Kontrollera att maskinens alla komponenter är korrekt monterade

Laitteessa olevien symbolien selitys



Lue ja huomioi käyttöohje ja turvallisuusohjeet ennen käyttöönottoa!



Käytä kuulosuojaimia!



Käytä suojalaseja!



Käytä työkäsiineitä!



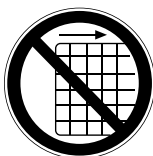
Käytä tukevia kenkiä!



Avotuli kielletty!



Huomio! Älä koske pyöriviin osiin. Vakava loukkaantumisvaara!



Suoja- ja turvalaitteiden poistaminen tai muuttaminen on kielletty.



Huomio! Kuumat osat - älä koske



Vaarana osien sinkoutuminen moottorin ollessa käynnissä.
Pidä ehdottomasti turvaetäisyys.



Pyydä asiattomia henkilöitä pysymään kaukana laitteesta.

Sisällysluettelo:
Sivu:

1.	Johdanto.....	170
2.	Laitteen kuvaus.....	170
3.	Toimituksen sisältö.....	170
4.	Määräystenmukainen käyttö.....	171
5.	Turvallisuusohjeet.....	171
6.	Tekniset tiedot.....	174
7.	Asennus.....	174
8.	Toiminto.....	174
9.	käytössä.....	174
10.	Työskentelyohjeet.....	175
11.	Huolto.....	175
12.	Varastointi.....	176
13.	Hävittäminen ja kierrätys.....	177
14.	Virheiden korjaaminen.....	177

1. Johdanto

Valmistaja:

scheppach
 Fabrikation von Holzbearbeitungsmaschinen GmbH
 Günzburger Straße 69
 D-89335 Ichenhausen

Arvoisa asiakas

Toivotamme sinulle paljon iloa ja menestystä työkennellessäsi uudella laitteellasi.

Huomautus:

Tämän laitteen valmistaja ei tuotevastuulain mukaan vastaa vahingoista, joita aiheutuu tälle laitteelle tai tämän laitteen käytön seurauksena, jos vahinkotapaus liittyy johonkin seuraavista:

- epäasianmukainen käsittely,
- käyttöohjeen laiminlyönti,
- ulkopuolisten, valtuuttamattomien henkilöiden toimesta tehdyt korjaukset,
- muiden kuin alkuperäisten varaosien asennus ja vaihtaminen,
- määräystenvastainen käyttö.

Huomaa:

Lue käyttöohjeen koko sisältö ennen asennusta ja käyttöönottoa.

Tämän käyttöohjeen tarkoituksena on helpottaa laitteeseen perehtymistä ja sen määräystenmukaisten käyttömahdollisuuksien hyödyntämistä.

Käyttöohje sisältää tärkeitä ohjeita turvalliseen, asianmukaiseen ja taloudelliseen työskentelyyn laitteella ja tietoja siitä, miten vältetään vaaroja, säädetään korjauskustannuksissa, ehkäistään seisokkeja ja parannetaan laitteen luotettavuutta ja pidennetään sen käyttöikä.

Tässä käyttöohjeessa olevien turvallisuusohjeiden lisäksi on ehdottomasti huomioitava kansalliset laitteen käyttöä koskevat määräykset.

Säilytä käyttöohjetta laitteen yhteydessä muovikuorossa lialta ja kosteudelta suojattuna. Jokaisen käyttökäyttäjän on luettava se huolellisesti ja noudatettava sitä tunnontarkasti aina ennen työn aloittamista. Laitteen parissa saavat työskennellä vain sellaiset henkilöt, jotka ovat saaneet tarvittavat tiedot laitteen käytöstä ja siihen liittyvistä vaaroista. Määrättyä alikärajaa on noudatettava.

Tämän käyttöohjeen sisältämien turvaohjeiden ja maasi erityisten määräysten lisäksi on noudatettava rakenteeltaan samanlaisten laitteiden käytössä yleisesti hyväksytyjä sääntöjä.

Emme ota vastuuta onnettomuuksista tai vahingoista, jotka seuraavat tämän käyttöohjeen ja turvallisuusohjeiden laiminlyönnistä.

2. Laitteen kuvaus (kuva 1/20)

1. suunnanvaihtokytkin
2. Polttoainesäiliön korkki
3. kytkinvipu
4. kahva
5. Kytkinvivun lukitus
6. Ohjaimen kiinnike
7. Polttoainesäiliö
8. polttoainejohto
9. Teräsuojaus
- 9.1 Teräsuojaus laajennusosa
10. Syvyysvaste
11. Terä
- 11.1 Terän laajennusosa
12. Pakoputken äänenvaimentimen suojuus
13. Pyörän lukituksen jousi
14. öljyntyhjennysruuvi
15. Öljynmittatikku/öljyntäyttöaukko
16. kaasuvipu
17. Pyörä
18. Polttoaineen poistiventtiili
19. kaasutin
20. Pakoputken äänenvaimennin
21. Ilmansuodattimen kansi
22. Ilmansuodatin

3. Toimituksen sisältö (kuva 2)

- Puutarhajyrsin MTP560 (G) (1 kpl)
- Sytytystulppa-avain (H) (1 kpl)
- Syvyysvaste (10) (1 kpl)
- Pussi, jonka sisällä ovat asennusmateriaalit (L)
- Ohjain (M) (2 kpl)
- käyttöohje
- Teräsuojaus laajennusosa (2 kpl) (9.1)
- Terän laajennusosa (2 kpl) (11.1)
- Avaa pakkaus ja ota laite varovasti ulos pakkauksesta.
- Poista pakkausmateriaali sekä pakkaus- ja kuljetusvarmistukset (jos sellaiset on).
- Tarkasta, onko toimituksen sisältö täydellinen.
- Tarkasta, onko laitteessa tai lisäosissa kuljetusvaurioita. Valitukset on annettava heti kuljettajan tiedoksi. Myöhemmin tehtyjä reklamaatioita ei hyväksytä.
- Säilytä pakkausta mahdollisuuksien mukaan takuuajan päättymiseen asti.
- Perehdy laitteeseen käyttöohjeen avulla ennen sen käyttöä.
- Käytä lisävarusteina ja kulutus- ja varaosina vain alkuperäisiä osia. Voit ostaa varaosia alueellasi toimivalta alan jälleenmyyjältä.
- Ilmoita tilauksissa laitteesi tuotenumero ja valmistusvuosi.

△ HUOMIO!

Laite ja pakkausmateriaali eivät ole lasten leikkikaluja! Lapset eivät saa leikkiä muovipussien, kalvojen tai pienosien kanssa! Vaarana osien joutuminen nieluun ja tukehtuminen!

4. Määräystenmukainen käyttö

Laite sopii maan kääntämiseen kasvimailla ja pelloilla. Huomioi ehdottomasti lisäturvallisuusohjeissa määritellyt rajoitukset.

Laitetta saa käyttää vain sen käyttötarkoituksen mukaisesti. Kaikki muunlainen käyttö katsotaan määrätystenvastaiseksi käytöksi. Kaikista näin syntyneistä vahingoista ja tapaturmista vastaa käyttäjä, ei valmistaja.

Huomaa, että laitteitamme ei ole tarkoitettu kaupalliseen käyttöön, ammatin harjoittamiseen tai teolliseen käyttöön. Takuu ei ole voimassa, jos laitetta käytetään kaupalliseen tarkoitukseen, käsityöammatin harjoittamiseen tai teollisuudessa tai jossain muussa näitä vastaavassa toiminnassa.

5. Turvallisuusohjeet

Yleiset turvallisuusmääräykset

Opettele tuntemaan koneesi.

Käyttäjän käsikirja ja koneessa olevat merkinnät on luettava ja ymmärrettävä. Perehdy koneen käyttötarkoitukseen ja käyttötapaan. Vältä koneen käyttöön mahdollisesti liittyviä vaaroja.

Perehdy koneen ohjaamisen ja asianmukaiseen käyttöön. Selvitä, miten kone ja ohjaimet voidaan pysäyttää nopeasti tai kytkeä pois päältä.

Kaikki koneesta erillään olevassa käyttäjän käsikirjassa olevat ohjeet ja turvallisuusohjeet on luettava ja ymmärrettävä. Älä yritä käyttää konetta, jos et ole varma siitä, miten moottoria käytetään ja huolletaan ja miten vammoihin ja/tai aineellisiin vahinkoihin johtavia onnettomuuksia voidaan välttää.

Turvallisuus työpaikalla

Älä koskaan käynnistä tai käytä moottoria suljetuissa tiloissa. Pakokaasut ovat vaarallisia ja sisältävät hiilimonoksidia, joka on hajutonta ja myrkyllistä kaasua. Tätä yksikköä tulee käyttää vain hyvin tuuletetuilla ulkoalueilla.

Älä koskaan käytä konetta, jos näkyvyys tai valaistus ei ole riittävä.

Älä koskaan käytä konetta jyrkissä rinteissä.

Työskentele aina vaakasuunnassa maahan nähden, älä koskaan ylhäältä alas.

Ihmisten turvallisuus

1. Älä koskaan käytä konetta huumeiden, alkoholin tai sellaisten lääkeaineiden vaikutuksen alaisena, jotka voivat heikentää kykyäsi käyttää konetta asianmukaisella tavalla.
2. Käytä sopivia vaatteita. Käytä pitkälahkeisia housuja, saappaita ja käsineitä. Älä käytä löysiä vaatteita, lyhytlahkeisia housuja tai koruja. Sido pitkät hiukset olkapään korkeudelle. Pidä hiukset ja käsineet aina loitolla liikkuvista osista. Löysät vaatteet, korut tai pitkät hiukset voivat takertua liikkuviin osiin.
3. Käytä suojaruustusta. Käytä aina silmäsuojaimia.
4. Suojaruustus, kuten pölysuojanaamari, suojakypäri tai kuulosuojaimet vähentävät henkilövahinkoja, kun niitä käytetään ohjeiden mukaan.
5. Tarkasta kone aina ennen käynnistystä. Älä poista erottavia suojalaitteita ja pidä ne kunnossa. Varmista, että kaikki mutterit, ruuvit ja vastaavat on kiristetty kunnolla.
6. Älä missään tapauksessa käytä konetta, jos sitä on korjattava tai jos sen mekanismeissa on vika.
7. Vaihda vioittuneet, puuttuvat tai toimimattomat osat uusiin ennen koneen käyttöä. Tarkasta tiiviys. Pidä kone turvallisessa toimintakunnossa.
8. Älä missään tapauksessa peukaloi suojalaitteita. Tarkasta toimintakunto säännöllisesti.
9. Koneita ei saa käyttää, jos niitä ei voi kytkeä päälle tai pois moottorikytkimellä. Polttomoottorikäyttöiset koneet, joita ei voi ohjata moottorikytkimellä, ovat vaarallisia ja ne on vaihdettava.
10. Tarkasta säännöllisesti ennen käynnistystä, että avaimet tai ruuviavaimet on poistettu koneesta. Pyörivässä osassa oleva ruuviavain tai avain voi aiheuttaa henkilövahinkoja.
11. Pysy tarkkaavaisena ja noudata tervettä harkintaa konetta käyttäessäsi.
12. Älä työskentele liian paljon eteenpäin kumartuneena. Älä käytä konetta paljain jaloin tai sandaaleilla ja vastaavilla. Käytä turvajalkineita, jotka suojaavat jalkojasi ja joilla on hyvä pito liukkailla pinnoilla.
13. Säilytä aina tukeva asento ja tasapaino. Tällöin konetta voidaan hallita paremmin odottamattomissa tilanteissa.
14. Vältä tahatonta käynnistystä. Varmista, että moottori on sammutettu ennen kuin konetta kuljetetaan tai ennen kuin sille tehdään huolto- tai kunnossapitotyötä. Koneen kuljettaminen tai koneelle tehtävät huolto- tai kunnossapitotyöt voivat johtaa onnettomuuksiin, jos moottori on käynnissä.

Polttoaineiden turvallinen käsittely

1. Polttoaine on herkästi syttyvää ja sen höyryt voivat syttyessään räjähtää. Polttoainetta käytettäessä on ryhdyttävät asianmukaisiin toimenpiteisiin vakavien henkilövahinkojen riskin vähentämiseksi.

2. Kun täytät säiliötä tai tyhjennät sitä, tee se hyvin tuuletetulla ulkoalueella ja käytä hyväksyttyä polttoaineen keräyssäiliötä. Älä tupakoi. Sytytyskipinöitä, avoliekkejä tai muita syttymislähteitä on vältettävä polttoainetta täytettäessä tai yksikköä käytettäessä. Älä missään tapauksessa täytä polttoainetta rakennuksen sisällä.
3. Pidä maadoitetut, johtokykyiset esineet, kuten työkalut loitolla suojaamattomista, jännitettä johtavista sähköosista ja liitännöistä välttääksesi kipinänmuodostuksen tai kipinälylyönнин. Ne voivat sytyttää savukaasun tai höyryt.
4. Sammuta moottori ja anna sen jäähtyä ennen säiliön täyttämistä. Älä missään tapauksessa poista säiliön korkkia äläkä täytä polttoainetta moottorin käydessä tai ollessa vielä lämmin. Älä käytä konetta, jos polttoainelaitteisto ei ole tiivis.
5. Avaa säiliön korkkia hieman, jotta säiliössä oleva paine pääsee purkautumaan.
6. Älä täytä säiliötä liikaa (noin 1,5 cm, täyttötulpan alapuolelle, jotta vapaata tilaa jää riittävästi polttoaineen paisuessa moottorin aiheuttaman lämpenemisen vuoksi).
7. Aseta säiliön korkki takaisin paikalleen ja pyyhi läikkyneet polttoaine pois. Älä missään tapauksessa käytä yksikköä, jos säiliön korkkia ei ole asetettu paikalleen.
8. Vältä syttymislähteitä polttoaineen läikkyttyä. Älä yritä käynnistää moottoria, kun polttoainetta on läikkyneet. Vie kone sen sijaan pois kyseiseltä alueelta ja vältä syttymislähteitä, kunnes polttoainehöyryt ovat haihtuneet.
9. Säilytä polttoainetta sitä varten tarkoitetuissa ja hyväksytyissä säiliöissä.
10. Säilytä polttoainetta viileässä, hyvin tuuletetussa paikassa ja suojattuna sytytyskipinöiltä, avoliekeiltä tai muilta syttymislähteiltä.
11. Älä missään tapauksessa säilytä polttoainetta tai konetta, jonka säiliö on täytetty polttoaineella, rakennuksen sisällä, jossa savukaasut voivat joutua kosketuksiin sytytyskipinöiden, avoliekkien tai muiden syttymislähteiden, kuten lämminvesivaraajien, uunien, kuivaajien tms. kanssa. Anna moottorin jäähtyä ennen sen säilyttämistä kotelossa.

Ohjeet koneen käyttöä ja hoitoa varten

1. Älä nosta tai kanno konetta moottorin käydessä.
2. Älä käsittele konetta väkivaltaisesti.
3. Käytä oikeanlaista konetta käyttökohteen mukaan. Oikeanlainen kone suoriutuu tehtävästä paremmin ja turvallisemmin.
4. Älä muuta moottorin kierrosluvun säätimen asetuksia äläkä anna moottorin käydä korkealla kierrosluvulla. Kierrosluvun säädin ohjaa maksimaalista käyttökierroslukua, joka on moottorille turvallinen.

5. Älä anna moottorin käydä nopeasti, jos maata ei muokata.
6. Älä pidä käsiä tai jalkoja pyörivien osien lähellä.
7. Vältä kosketusta kuumaan polttoaineeseen, öljyyn, savukaasuihin ja kuumiin pintoihin. Älä koska moottoriin tai äänenvaimentimeen. Nämä osat tulevat käytön aikana erittäin kuumiksi. Ne ovat lyhyen aikaa kuumia vielä sen jälkeen, kun yksikkö on sammutettu. Anna moottorin jäähtyä ennen huoltotoita tai säätämistä.
8. Jos kone päästää epätavallisia ääniä tai tärisee epätavallisesti, sammuta moottori heti, irrota sytytysvirtajohto ja selvitä ongelman syy. Epätavalliset äänet tai tärinä ovat varoitus jostain ongelmasta.
9. Käytä vain valmistajan hyväksymiä liitäntöjä ja hyväksytyjä lisävarusteita. Tämän määräyksen laiminlyönnistä voi seurata henkilövahinkoja.
10. Huolla konetta. Tarkasta, onko osien liikesuunta asetettu väärin tai ovatko ne juuttuneet. Tarkasta osat murtumien varalta tai onko jokin muu tilanne, joka voi vaikuttaa koneen toimintaan. Korjauta vahingoittunut kone ennen käyttöä. Monet onnettomuudet johtuvat puutteellisesti huolletuista varusteista.
11. Poista ruoho, lehdet, liiallinen rasva tai kertynyt hiili moottorista ja äänenvaimentimesta vähentääksesi tulipaloriskiä.
12. Pidä leikkuutyökalut terävinä ja puhtaina. Asianmukaisesti huolletut leikkuutyökalut, joissa on terävät leikkuureunat, juuttuvat vähemmän ja ovat kevyemmin ohjailtavissa.
13. Älä missään tapauksessa kaada tai ruiskuta vettä konetta päin. Pidä ohjain puhtaana ja vapaana kerrostumista. Puhdista jokaisen käyttökerran jälkeen.
14. Noudata polttoaineen, öljyn jne. asianmukaista hävitystä koskevia lakeja ja määräyksiä.
15. Säilytä käyttämätöntä konetta poissa lasten ulottuvilta. Älä anna sellaisten henkilöiden käyttää konetta, jotka eivät ole perehtyneet koneeseen tai näihin ohjeisiin. Kone on kouluttamattomissa käsissä vaarallinen.

Kunnossapitoa koskevat ohjeet

Sammuta moottori ennen puhdistusta, korjaamista, tarkastusta tai koneen mukauttamista ja varmista, että kaikkien osien liike on pysähtynyt. Irrota sytytysvirtajohto ja aseta johto loitolle sytytystulpasta tahattoman käynnistyksen estämiseksi.

Teetä koneen huolto pätevällä henkilöstöllä, joka käyttää vain alkuperäisiä varaosia. Näin varmistetaan koneen pysyminen turvallisessa kunnossa.

Erityiset turvallisuusmääräykset bensiinikäyttöisille puutarhajyrsimille

1. Tarkasta muokattava maa huolellisesti ja poista siellä olevat kerrostumat ja kovat tai terävät esineet, kuten kivet, kannot, lasi, rautalanka, luut tms.
2. Älä käytä puutarhajyrsintä sellaisilla maapaloilla, joissa on suuria kiviä ja vieraita esineitä, jotka voivat vahingoittaa konetta.
3. Älä työskentele maahan upotettujen johtojen, puhelinjohtojen, vesi- ja kaasuputkien, putkien tai letkujen yläpuolella. Jos olet epävarma, kysy tiedot kyseiseltä sähkö- tai vesilaitokselta tai paikalliselta puhelinlaitokselta maahan upotettujen johtojen paikantamiseksi.
4. Sivullisten, lasten ja eläinten on pysyttävä 23 m turvaetäisyyden päässä. Pysäytä yksikkö heti, jos joku henkilö lähestyy sitä.
5. Mukauta työtapasi paikallisia olosuhteita ja laitteen tehoa vastaavasti.
6. Tämä yksikkö on varustettu kytkimellä. Paina kytkinvipua tarkistaaksesi, että se palaa automaattisesti lähtöasentoon. Jos näin ei ole, pätevän henkilön on säädettävä yksikkö uudelleen.
7. Kytke irti ennen kuin moottori käynnistetään.
8. Käynnistä moottori varovaisesti ohjeiden mukaan. Sijoita jalkasi tällöin sopivan etäisyyden päähän teräsarjasta.
9. Teräsarja ei liiku, jos kytkin on kytketty pois. Jos näin ei ole, pätevän henkilön on säädettävä yksikkö uudelleen.
10. Käytä konetta aina takapuolelta. Älä missään tapauksessa kävele koneen ohi tai seiso sen edessä moottorin käydessä.
11. Pidä yksiköstä aina molemmin käsin kiinni käytön aikana. Pidä ohjaimesta lujasti kiinni.
12. Pidä mielessä, että kone voi liikahtaa odottamattomasti ylös- ja eteenpäin, jos teräsarja osuu pilleihin esteisiin, kuten kookkaisiin kiviin, juuriin tai puunrunkoihin.
13. Jos yksikkö osuu vieraaseen esineeseen, sammuta moottori, irrota sytytystulppa, tarkasta kone mahdollisten vaurioiden varalta ja korjaa vauriot ennen kuin kone käynnistetään uudelleen ja ennen kuin sen käyttöä jatketaan.
14. Menettele äärimmäisen varovaisesti työskennellessäsi taaksepäin tai vetäessäsi konetta itseäsi kohti.
15. Älä ylikuormita konetta muokkaamalla liian syvältä tai liian nopeasti.
16. Älä missään tapauksessa käytä puutarhajyrsintä liian suurella ajonopeudella kovilla tai liukkailla pinnoilla.
17. Menettele varovaisesti muokatessasi kovia maita. Puutarhajyrsin voi juuttua maahan tai rynnätä eteenpäin. Jos näin tapahtuu, vapauta ohjain äläkä pidä koneesta kiinni.

18. Kun työskentelet aitojen, rakennusten ja maahan upotettujen johtojen lähellä, toimi varovaisesti. Pyörivä teräsarja voi aiheuttaa aineellisia vahinkoja ja henkilövahinkoja.
19. Menettele äärimmäisen varovaisesti työskennellessäsi sorapoluilla, -teillä tai kaduilla. Huomioi piilevät vaarat ja liikenne. Älä kuljeta matkustajia.
20. Älä missään tapauksessa poistu työasennosta moottorin käydessä.
21. Sammuta moottori aina, kun muokkaus keskeytyy tai kun on siirryttävä seuraavaan muokkauspaikkaan.
22. Poista kasvit ja muut materiaalit yksiköstä. Ne voivat takertua teräsarjaan. Sammuta moottori ja irrota sytytystulppa ennen kuin puhdistat teräsarjan.

Korjaukset

Käytä vain valmistajan suosittelemia lisävarusteita ja varaosia. Jos laite laadunvarmistuksestamme ja suorittamistasi hoito- ja huoltotoista huolimatta menee epäkuuntoon, korjauta se vain valtuutetussa ammattikorjaamossa.

Ympäristönsuojelu

Laitetta, lisävarusteita ja pakkausta ei saa hävittää kotitalousjätteen mukana, vaan ne on toimitettava asianmukaisesti keräyspisteisiin materiaalien lajittelua ja kierrätystä varten. Tämä on pieni vaiva ympäristömme suojelemiseksi.

Jäännösriskit

Työkalan asianmukaisessakin käytössä on aina tiettyjä jäännösriskejä, joita ei voida sulkea pois. Työkalan tyypistä ja rakenteesta voi aiheutua seuraavia mahdollisia vaaratilanteita:

- Terän osien sinkoutuminen ympäristöön
- Kuulon vaurioituminen, jos ohjeenmukaisia kuulosuojaimia ei käytetä
- Pakokaasujen hengittäminen
- Tämä laite muodostaa käytön aikana sähkömagneettisen kentän!

Tämä kenttä voi joissain olosuhteissa haitata aktiivisten tai passiivisten ihonalaisten lääkinnällisten laitteiden toimintaa!

Vakavien tai hengenvaarallisten vammojen vaaran vähentämiseksi suosittelemme, että ihonalaisia lääkinnällisiä laitteita käyttävät henkilöt neuvottelevat lääkärinsä ja laitteen valmistajan kanssa ennen kuin alkavat käyttää laitetta!

6. Tekniset tiedot

Moottori:	4-tahtinen, 150 cm ³
Moottoriteho:	2,7 kW/ 3,7 HV
Moottorin työkierrosuku:	3000 min ⁻¹
Työleveys:	560 mm
Muokkausterä Ø:	260 mm
Käynnistysjärjestelmä:	Narukäynnistin
Polttoaine:	Lyijytön bensiini vähintään 90-oktaaninen bioetanolin osuus enint. 5%
Moottoriöljy:	0,4 l (10W-30 / 10W-40 / SAE 30)
Säiliön tilavuus:	0,8 l
Paino:	29,2 kg
Sytytystulppa:	LG F6RTC
Syvyys:	130 mm

Mitattu äänen tehotaso L_{pA} :	71,23 dB(A)
K mittausepävarmuus:	2 dB(A)
Mitattu äänen tehotaso L_{wA} :	91,23 dB(A)
K mittausepävarmuus:	2 dB(A)
Taattu äänen tehotaso L_{wA} :	93 dB(A)
Tärinäarvo a_{hw} :	(vasen) 11,08 m/s ² / (oikea) 15,72 m/s ²
K mittausepävarmuus:	1,5 m/s ²

HUOMIO: Käytön aikana esiintyvä tärinäarvo voi olosuhteista riippuen poiketa ilmoitetusta arvosta. Käyttäjää suojaavat turvatoimenpiteet perustuvat arvioituun altistukseen normaaleissa käyttöolosuhteissa (huomioiden käyttöjaksot, esimerkiksi kun laite kytketään pois päältä, kun se käy joutokäyntiä tai kun sitä käytetään).

7. Asennus

1. Tarkasta ensin kaikki laitteen osat ja aseta ne lattialle (kuvat 2+3).
2. Koneen vakauden vahvistamiseksi on asennettava syvyysvaste (10) ja kiinnitettävä se sokalla (B) (kuva 5).
3. Asenna ohjain (M) ohjaimen kiinnikkeeseen (6) mukana toimitetuilla ruuveilla (kuva 6).
4. Asenna terän laajennusosa (11.1) kuvassa (7) esitetyllä tavalla
5. Asenna teräsuojus (9.1) kuvassa (8) esitetyllä tavalla
6. Asenna kaasuvipu (16) kuvassa (9) esitetyllä tavalla.

8. Toiminto

Kaasuvipu (16)

Sen avulla hallitaan moottorin nopeutta. Kun kaasuvipua siirretään esitettyihin suuntiin, moottori käy joko nopeammin tai hitaammin. (Kuva 14).

Pyörä (17)

Jousi lukitsee pyörän pidikkeen eri korkeuksiin ja eri etäisyyksille teräsarjasta.

Aseta pyörä yläasentoon, kun työskentelet puutarhajyrsimellä.

Aseta pyörä ala-asentoon, kun kuljetat puutarhajyr-sintä. Pidä konetta kuljetuksen aikana taaksepäin kallistettuna, jotta teräsarja ei koske maahan. Voit vetää tai työntää puutarhajyrsimen seuraavaan paikkaan. (Kuva 13)

Syvyyden säätö (10)

Sen avulla säädetään työsyvyys. Se auttaa käyttäjää puutarhajyrsimen suunnan ja nopeuden säätelmissä.

Kun syvyyden säätöä lasketaan, puutarhajyrsin jarruttaa ja työsyvyys suurenee. Kun syvyyden säätöä nostetaan, puutarhajyrsimen nopeus kasvaa ja työsyvyys pienenee. (Kuva 5)

Työsyvyyden säätö (kuva 5):

1. Poista sokka (kohta B).
2. Nosta tai laske syvyyden säätö (kohta 10) haluttuun asentoon.
3. Aseta sokka (kohta B) takaisin paikalleen.

9. käytössä

Moottoriöljyn ja bensiinin täyttäminen

⚠ HUOMIO! MOOTTORIÖLJY ON POISTETTU KULJETUSTA VARTEN.

Moottori voi vahingoittua peruuttamattomasti ja moottorin takuu raukeaa, jos moottoriöljysäiliötä ei täytetä öljyllä ennen moottorin käynnistystä.

1. Tarkasta öljyntaso ja lisää öljyä tarvittaessa. (Öljyntasomittarin maksimimäärän merkki) (kuva 11).
2. Avaa säiliön korkki (2) ja täytä laite normaalilla lyijyttömällä bensiinillä (vähintään 90-oktaaninen; bioetanolin osuus enint. 5%) (kuva 12).

Moottorin käynnistäminen

1. Käänä pyörää (17) ylöspäin, kunnes lukitus lukituu sitä varten olevaan aukkoon (kuva 13).
2. Aseta kaasuvipu (16) vaadittavaan asentoon (kuva 14)
A = täysi kaasu
B = joutokäynti
C = pysäytys
3. Aseta kaasuvipu asentoon "A". Käynnistä moottori narukäynnistimen (1) avulla. Vedä sitä ensin varovaisesti, kunnes tunnet vastuksen, ja vedä sitten voimakkaasti loppuun asti. Toista tätä toimenpidettä, kunnes moottori käynnistyy. Jos moottori ei vielä kymmenenkään yrityksen jälkeen käynnisty, tarkista tämän käyttöohjeen kappale "VIRHEIDEN POISTAMINEN".

4. Kun haluat käyttää terää, vedä kaasuvivun lukitus (5) taakse ja paina sitten kytkinvipua (3) kytkeäkseen terän pyöriksen päälle. Pidä kytkinvipua (3) painettuna.

Vapauta kytkin, kun haluat pysäyttää terän (kuva 15/16).

9.1 Joutokäynti (kuva 14)

Aseta kaasuvipu (16) asentoon "B", kun haluat alentaa moottorin nopeutta, kun maata ei muokata. Moottorin nopeuden alentaminen joutokäynnille pidentää moottorin käyttöikää, säästää polttoainetta ja alentaa koneen melutasoa.

9.2 Pois kytkeminen (kuvat 14+15)

Aseta kytkinvipu (3) lähtöasentoon teräsarjan pysäyttämiseksi. Aseta kaasuvipu asentoon "C" pysäyttääksesi moottorin.

9.3 Käyttönopeus (kuva 14)

Normaali käyttönopeus:

- Aseta kaasuvipu (16) asentoon "A" parhaiden tulosten aikaan saamiseksi. (Asento A)

Kultivointi:

- Kaasuvipu (16) on asetettava asentoon "C". (Asento C)

10. Työskentelyohjeet

10.1 Syvyyden säätely

Syvyyden säädön lisäksi työsyvyyden hallintaa ja eteenpäinliikettä avustetaan painamalla ohjainta. Kun ohjainta painetaan alaspäin, työsyvyys vähenee ja eteenpäinliikkeen nopeus kasvaa. Kun painetaan ylöspäin, työsyvyys kasvaa ja eteenpäinliikkeen nopeus pienenee.

10.2 Maanmuokkaus

Maanmuokkauksessa maa-aines rikotaan ja käännetään ja muokataan kylvämistä varten.

Optimaalinen työsyvyys on 100–150 mm. Lisäksi puutarhajyrsin poistaa maasta ei-toivotut kasvit.

Näiden kasvinosien murskaus lannoittaa maata.

Älä muokkaa liian kuivia maita, jotka pölyävät eivätkä sido vettä.

- Tämän takia maata tulee kastella joitain päiviä ennen muokkausta.

Liian märkään maahan muodostuu muokattaessa ei-toivottuja kokkareita.

- Tämän takia maan on annettava voimakkaan saateen jälkeen kuivua kaksi päivää ennen muokkausta.

Asianmukaisesti muokattu ja välittömästi muokkauksen jälkeen hyödynnetty tasainen pinta edistää kasvien kasvua, koska kosteus pysyy maassa.

Tosiasiallinen työsyvyys määritetään maalajin ja työskentelyolosuhteiden mukaan. Määrätyillä mailla yksi muokkaukerta riittää halutun syvyyden saavuttamiseen. Toisilla mailla haluttu syvyys saavutetaan vasta kahden tai kolmen muokkaukerran jälkeen. Tässä tapauksessa syvyyden säätöä on laskettava ennen jokaista muokkaukerta. Muokkaus on suoritettava eri muokkaukserroilla vuorotellen pitkittäis- ja poikittaissuuntaan.

Älä yritä muokata maata ensimmäisellä muokkaukerralla liian syvältä. Jos kone ryntää tai nykii, yksikköä on liikutettava hieman nopeammin maata pitkin. Jos puutarhajyrsin pysähtyy ja jää kaivamaan yhtä kohtaa, liikuta ohjainta edestakaisin, kunnes kone liikkuu taas eteenpäin.

Paljastuneet kivet on poistettava.

10.3 Viljely

Viljely-termillä tarkoitetaan kasvien täyttämän alueen maaperän kuohkeutusta ja muokkausta rikkaruohojen poistamiseksi ja maan kuohkeuttamiseksi. Optimaalinen työsyvyys on alle 50 mm.

11. Huolto

Säännöllinen huolto mahdollistaa puutarhajyrsimen pysymisen optimaalisessa kunnossa, pidentää sen käyttöikää ja auttaa saavuttamaan ihanteelliset muokkaustulokset puutarhassa.

Puutarhajyrsimen puhdistus

Puhdista puutarhajyrsimen teräsarjan suojuksen alapuolinen alue jokaisen käyttökerran jälkeen. Lika voidaan pestä pois helpommin, jos kyseinen kohta huuhdellaan pois heti ennen kuin se ehtii kuivua.

1. Kytke moottori pois päältä. Moottorin on oltava kylmä.
2. Aseta asentoon "C" ja irrota sytytysvirtajohto varmalla tavalla sytytystulpasta.
3. Poista kasvit, narut, rautalangat ja muut materiaalit, joita on voinut tarttua teräsarjan ja vaihteistokotelon väliseen akseliin.

Kytkimen tarkastus

1. Kytkin kuluu. Kulumisen seurauksena vivun aukko voi kasvaa ja sen käyttö muuttua raskaaksi. Se tarkoittaa, että bowdenkaapelia on säädettävä.
2. Aseta kytkinvipu tätä varten alkuperäiseen asentonsa ja säädä säätölaitetta ja vastamutteria vastaavasti.
3. Hankaa puutarhajyrsin jokaisen käyttökerran jälkeen kuivaksi ja levitä ohut rasva- tai silikonikerros ruosteen ja veden aiheuttamien vahinkojen ehkäisemiseksi.
4. Aseta sytytysvirtajohto takaisin paikalleen.

⚠ **HUOMIO!** Puutarhajyrsimen puhdistamiseen ei saa missään tapauksessa käyttää korkeapainepesuria. Vettä voi tunkeutua puutarhajyrsimen ahtaisiin alueisiin ja vaihteistokoteloon, ja vahingoittaa karoja, hammaspyöriä, laakereita tai moottoria. Jos käytetään korkeapainepesuria, laitteen käyttöikä lyhenee ja sen toimintakunto heikkenee.

Sytytystulpan huolto (kuva 17)

Sytytystulppa on tarkastettava 50 käyttötunnin välein. Tarkasta sytytystulpan pään väri ja siinä olevat kerrostumat; värin on oltava vaaleanruskea. Poista kerrostumat kovalla harjalla, mieluiten teräsharjalla. Tarkasta sytytystulpan elektrodien väli ja säädä tarvittaessa uudelleen. Välin on oltava 0,7–0,8 mm.

Moottoriöljyn vaihto (kuva 10)

Milloin:

20 käyttötunnin jälkeen

100 käyttötunnin jälkeen

Aseta laite tukevalle, tasaiselle pinnalle ja anna moottorin käydä muutaman minuutin ajan. Sammuta moottori sen jälkeen ja poista öljyntäyttöaukon korkki (15). Aseta säiliö moottorin alapuolelle vanhan öljyn talteen ottamiseksi.

Kierrä öljynpoistoruuvi (14) auki ja anna öljyn valua kokonaan ulos. Käytä letkua tai muuta sopivaa apuvälinettä. Tarkasta öljynpoistoruuvien (14), sen tiivisteiden, täyttöaukon korkin (15) ja sen tiivisteiden kunto ja vaihda vialliset osat. Kierrä öljynpoistoruuvi (14) uudelleen kiinni. Täytä säiliö uudella öljyllä maksimaaliseen täyttötasoon asti.

Ilmansuodatin (22) (kuva 18)

Tarkasta ilmansuodattimen kunto ja puhdista se 50 käyttötunnin tai 3 kuukauden välein. Käytä puhdistamiseen ympäristöystävällistä, vesipohjaista rasvanpoistajaa.

Anna ilmansuodattimen kuivua kokonaan ja aseta se taas sisään ja aseta suoja takaisin paikalleen. Huomio! Älä koskaan käytä moottoria ilman ilmansuodatinta.

Huoltotietoja

Huomaa, että tämän tuotteen seuraavat osat altistuvat käytönmukaiselle ja luonnolliselle kulumiselle tai että seuraavia osia tarvitaan kuluvin materiaaleina.

Kuluvat osat*: Sytytystulpat, terät, ilmansuodatin, kaikki käyttöaineet

* eivät välttämättä sisälly toimitukseen!

12. Varastointi

Jos puutarhajyrsintä ei aiota käyttää yli 30 päivään, on suoritettava seuraavat toimenpiteet puutarhajyrsimen valmistelemiseksi varastointia varten.

1. Tyhjennä säiliö kokonaan. Varastoitu polttoaine sisältää etanolia tai MTBE:tä ja se voi pilaantua 30 päivässä. Pilaantuneen polttoaineen hartsi-/keinoainepitoisuus on suuri ja se voi tukkia kaasuttimen ja heikentää polttoaineen virtausta.
2. Käynnistä moottori ja anna sen käydä, kunnes se sammuu. Näin varmistetaan, että kaasuttimessa ei ole enää polttoainetta. Siten estetään hartsi-/keinoainekerrostumien muodostuminen kaasuttimeen ja moottorin mahdollinen vahingoittuminen.
3. Poista öljy moottorista, kun moottori on vielä lämmin. Täytä uudella öljyllä, joka vastaa moottorin käsikirjassa suositeltua öljylaatua.
4. Anna moottorin jäähtyä. Irrota sytytystulppa ja täytä sylinteriin 30 ml korkealuokkaista moottoriöljyä. Vedä käynnistinnarua hitaasti, jotta öljy leviää. Vaihda sytytystulppa.

⚠ **HUOMIO!** Irrota sytytystulppa ja poista öljy kokonaan sylinteristä ennen kuin kone käynnistetään uudelleen varastoinnin jälkeen.

5. Puhdista puutarhajyrsimen ulkopinnat puhtailla rievuilla ja poista epäpuhtaudet tuuletusraoista.

⚠ **HUOMIO!** Älä käytä teräviä puhdistusvälineitä äläkä puhdista muoviosia mineraaliöljypohjaisilla puhdistusaineilla. Kemikaalit voivat vahingoittaa muovioita.

6. Tarkasta, onko osia löystynyt tai vioittunut. Korjaa tai vaihda vioittuneet osat ja kiristä löystyneet ruuvit ja mutterit.
7. Pura teräsarja. Puhdista teräsarja ja teräsarjan akseli ja rasvaa ruostumisen estämiseksi. Asenna teräsarja ja teräsarjan akselin päälle.
8. Rasvaa pyörän akselit kevyesti. Rasvaa kaasuvaijeri ja kaikki paljaana olevat liikkuvat osat. Älä irrota moottorisuojusta.
9. Säilytä puutarhajyrsintä puhtaassa, kuivassa paikassa, jossa on hyvä ilmanvaihto.

⚠ **HUOMIO!** Älä varastoi polttoaineella täytettyä puutarhajyrsintä huonosti tuuletetussa paikassa, missä polttoainehöyryt voivat joutua kosketuksiin sytytyskipinöiden, merkkilamppujen tai muiden syttymislähteiden kanssa. Käytä vain hyväksytyjä polttoainesäiliöitä.

13. Hävittäminen ja kierrätys



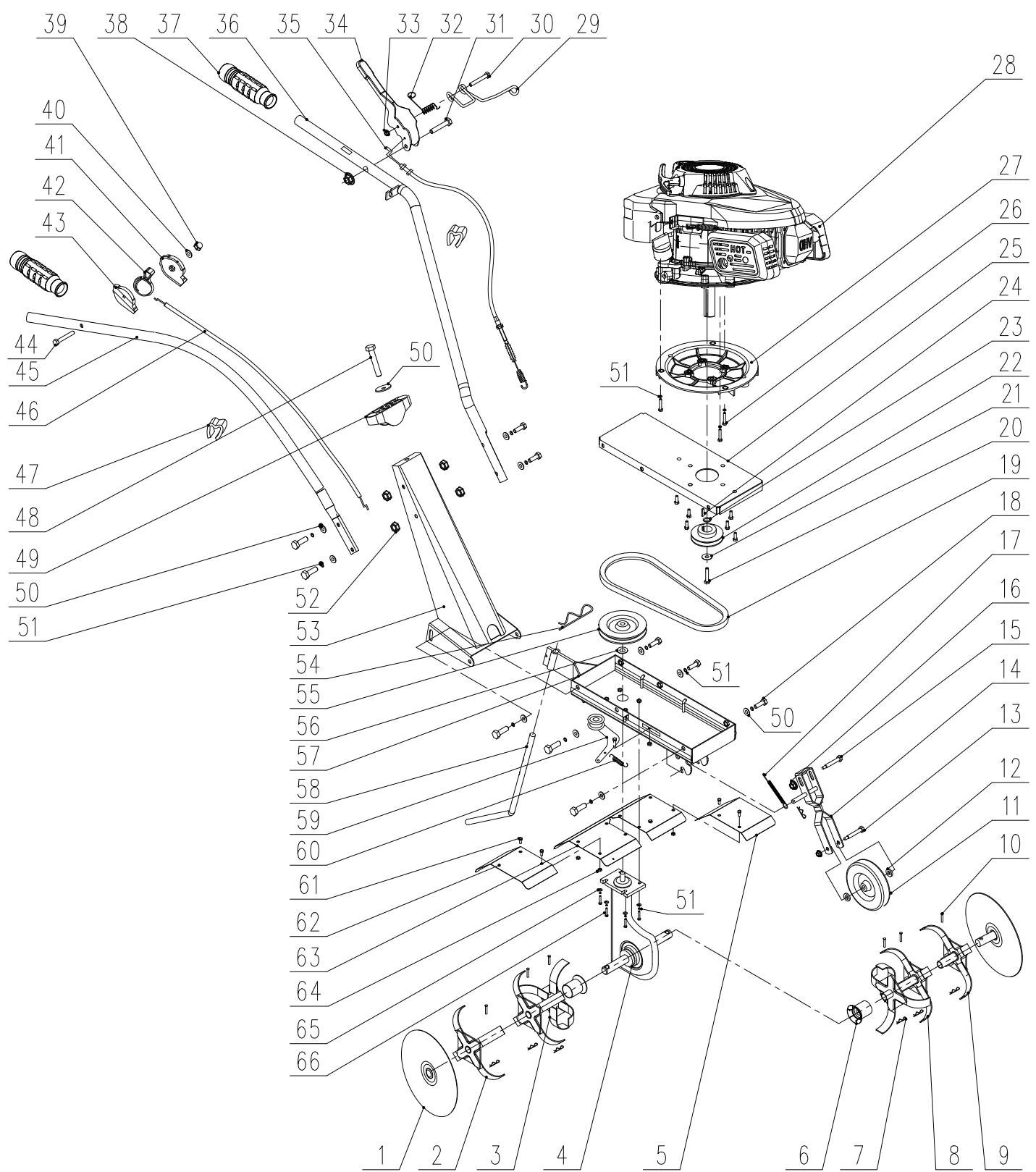
Laite on kuljetusvaurioiden välttämiseksi pakkauksessa. Tämä pakkaus on raaka-ainetta ja siten käytettävissä uudelleen tai se voidaan viedä kyseisen raaka-aineen kierrätykseen.

Laite ja sen lisätarvikkeet koostuvat eri materiaaleista, kuten esim. metallista ja muovista. Toimita vialliset rakenneosat erikoisjätteen keräykseen. Kysy neuvoa jätelaitokselta tai kunnanvirastosta!

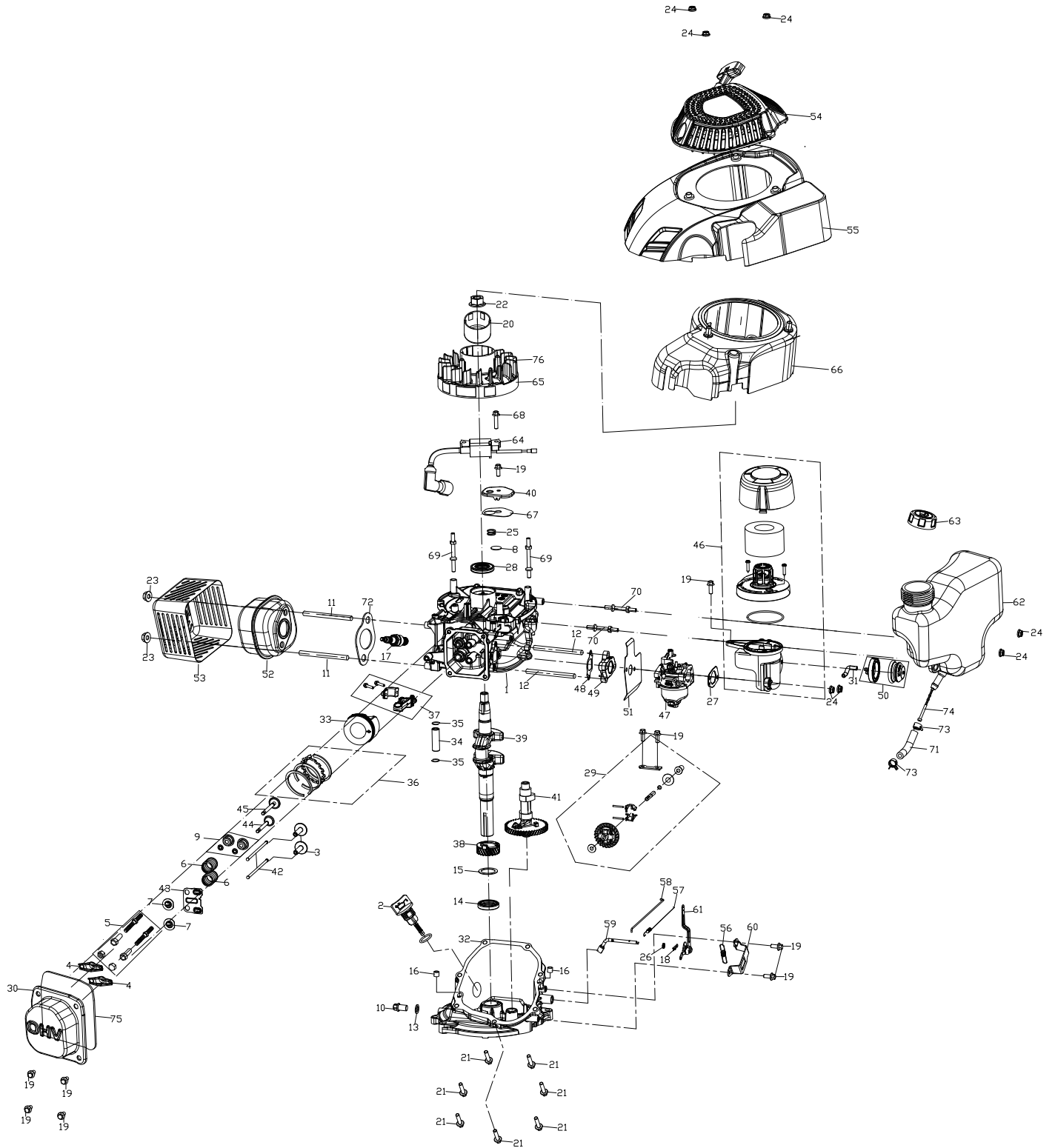
14. Virheiden korjaaminen

Ongelma	Syy	Ratkaisu
Moottori ei käynnisty.	<ol style="list-style-type: none"> Kytkinvipu ei ole oikeassa asennossa Säiliö on tyhjä Ilmansuodattimen komponentit ovat likaisia Sytytystulppa on irti Sytytystulpan johtoa ei ole kiinnitetty oikein tai se on irrotettu lähdestä Sytytystulpan kipinäväli on väärä Sytytystulppa viallinen Kaasuttimessa on liikaa polttoainetta - kaasukytkin on POIS-asennossa (OFF). 	<ol style="list-style-type: none"> Aseta kytkinvipu oikeaan asentoon Täytä säiliö Puhdista ilmansuodattimen komponentit. Kiristä sytytystulppa 25-30 Nm:n kiristysmomentilla Kiinnitä johto sytytystulppaan. Säädä elektrodien väliksi (kipinäväliksi) 0,7–0,8 mm Aseta uusi sytytystulppa oikeaan asentoon Ota ilmansuodatin pois ja vedä käynnistinnarua useita kertoja, kunnes kaasutin on puhdas ja aseta sitten ilmansuodatin uudelleen paikalleen - aseta kaasukytkin asianmukaiseen asentoon. ↖
Moottori käynnistyy huonosti tai menettää tehoa	<ol style="list-style-type: none"> Sytytysmoduuli on viallinen Likaa, vettä tai hometta polttoainesäiliössä Säiliön poistoaukko on tukossa Ilmansuodattimen komponentit ovat likaisia. 	<ol style="list-style-type: none"> Ota yhteyttä asiakaspalveluun. Tyhjennä säiliö ja täytä puhtaalla ja tuoreella polttoaineella Puhdista tai vaihda säiliön poisto Puhdista ilmansuodattimen komponentit
Moottori käy epätasaisesti	<ol style="list-style-type: none"> Ilmansuodattimen komponentit ovat likaisia. Kytkinvipu on juuttunut vieraan materiaalin vuoksi Moottorin alapuoliset jäähdytyslaipat ja ilmanottoaukot ovat tukossa 	<ol style="list-style-type: none"> Puhdista ilmansuodattimen komponentit Poista vieras materiaali Poista vieras materiaali jäähdytyslaipoista ja ilmanottoaukoista
Moottori sakkaa korkeissa nopeuksissa	<ol style="list-style-type: none"> Sytytystulpan kipinäväli on liian pieni 	<ol style="list-style-type: none"> Säädä elektrodien väliksi (kipinäväliksi) 0,7–0,8 mm
Moottori ylikuumennut	<ol style="list-style-type: none"> Jäähdytysilman virtaus on estynyt Sytytystulppa viallinen 	<ol style="list-style-type: none"> Poista kaikki vieraat materiaalit rungosta, puhaltimesta, ilmanottoaukoista ja jäähdytyslaipoista Asenna LG F6TC -sytytystulppa
Moottori tärisee epänormaalisti tavalla	<ol style="list-style-type: none"> Jyrsintä ei ole koottu oikein. Moottorijyrsin-kokoonpanoa ei ole tasapainotettu 	<ol style="list-style-type: none"> Tarkasta, että kaikki koneen osat on asennettu oikein

A



B



Garantiebedingungen

Revisionsdatum 24. März 2021

Sehr geehrte Kundin, sehr geehrter Kunde,

unsere Produkte unterliegen einer strengen Qualitätskontrolle. Sollte ein Gerät dennoch nicht einwandfrei funktionieren, bedauern wir dies sehr und bitten Sie, sich an unseren Servicedienst unter der unten angegebenen Adresse zu wenden. Gerne stehen wir Ihnen auch telefonisch über die Servicenummer zur Verfügung. Die nachfolgenden Hinweise sollen Ihnen für eine problemlose Bearbeitung und Regulierung im Schadensfall dienen.

Für die Geltendmachung von Garantieansprüchen - innerhalb Deutschland - gilt folgendes:

- 1. Diese Garantiebedingungen** regeln unsere zusätzlichen Hersteller-Garantieleistungen für Käufer (private Endverbraucher) von Neugeräten. Die gesetzlichen Gewährleistungsansprüche werden von dieser Garantie nicht berührt. Für diese ist der Händler zuständig, bei dem Sie das Produkt erworben haben.
- 2. Die Garantieleistung** erstreckt sich ausschließlich auf Mängel an einem von Ihnen erworbenen neuen Gerät, die auf einem Material- oder Herstellungsfehler beruhen und ist - nach unserer Wahl - auf die unentgeltliche Reparatur solcher Mängel oder den Austausch des Gerätes beschränkt (ggf. auch Austausch mit einem Nachfolgemodell). Ersetzte Geräte oder Teile gehen in unser Eigentum über. Bitte beachten Sie, dass unsere Geräte bestimmungsgemäß nicht für den gewerblichen, handwerklichen oder beruflichen Einsatz konstruiert wurden. Ein Garantiefall kommt daher nicht zustande, wenn das Gerät innerhalb der Garantiezeit in Gewerbe-, Handwerks- oder Industriebetrieben verwendet wurde oder einer gleichzusetzenden Beanspruchung ausgesetzt war.
- 3. Von unseren Garantieleistungen ausgenommen sind:**
 - Schäden am Gerät, die durch Nichtbeachtung der Montageanleitung, nicht fachgerechte Installation, Nichtbeachtung der Bedienungsanleitung (z.B. Anschluss an eine falsche Netzspannung oder Stromart) bzw. der Wartungs- und Sicherheitsbestimmungen oder durch Einsatz des Gerätes unter ungeeigneten Umweltbedingungen sowie durch mangelnde Pflege und Wartung entstanden sind.
 - Schäden am Gerät, die durch missbräuchliche oder unsachgemäße Anwendungen (wie z.B. Überlastung des Gerätes oder Verwendung von nicht zugelassenen Werkzeugen bzw. Zubehör), Eindringen von Fremdkörpern in das Gerät (wie z.B. Sand, Steine oder Staub), Transportschäden, Gewaltanwendung oder Fremdeinwirkungen (wie z. B. Schäden durch Herunterfallen) entstanden sind.
 - Schäden am Gerät oder an Teilen des Gerätes, die auf einen bestimmungsgemäßen, üblichen (betriebsbedingten) oder sonstigen natürlichen Verschleiß zurückzuführen sind sowie Schäden und/oder Abnutzung von Verschleißteilen.
 - Mängel am Gerät, die durch Verwendung von Zubehör-, Ergänzungs- oder Ersatzteilen verursacht wurden, die keine Originalteile sind oder nicht bestimmungsgemäß verwendet werden.
 - Geräte, an denen Veränderungen oder Modifikationen vorgenommen wurden.
 - Geringfügige Abweichungen von der Soll-Beschaffenheit, die für Wert und Gebrauchstauglichkeit des Gerätes unerheblich sind.
 - Geräte an denen eigenmächtig Reparaturen oder Reparaturen, insbesondere durch einen nicht autorisierten Dritten, vorgenommen wurden.
 - Wenn die Kennzeichnung am Gerät bzw. die Identifikationsinformationen des Produktes (Maschinenaufkleber) fehlen oder unlesbar sind.
 - Geräte die eine starke Verschmutzung aufweisen und daher vom Servicepersonal abgelehnt werden.

4. Die Garantiezeit beträgt regulär **24 Monate*** (12 Monate bei Batterien / Akkus) und beginnt mit dem Kaufdatum des Gerätes. Maßgeblich ist das Datum auf dem Original-Kaufbeleg. Garantieansprüche müssen jeweils nach Kenntniserlangung unverzüglich erhoben werden. Die Geltendmachung von Garantieansprüchen nach Ablauf der Garantiezeit ist ausgeschlossen. Die Reparatur oder der Austausch des Gerätes führt weder zu einer Verlängerung der Garantiezeit noch wird eine neue Garantiezeit durch diese Leistung für das Gerät oder für etwaige eingebaute Ersatzteile in Gang gesetzt. Dies gilt auch bei Einsatz eines Vor-Ort-Services. Das betroffene Gerät ist in gesäubertem Zustand zusammen mit einer Kopie des Kaufbelegs, - hierin enthalten die Angaben zum Kaufdatum und der Produktbezeichnung - der Kundendienststelle vorzulegen bzw. einzusenden. Wird ein Gerät unvollständig, ohne den kompletten Lieferumfang eingeschendet, wird das fehlende Zubehör wertmäßig in Anrechnung / Abzug gebracht, falls das Gerät ausgetauscht wird oder eine Rückerstattung erfolgt. Teilweise oder komplett zerlegte Geräte können nicht als Garantiefall akzeptiert werden. Bei nicht berechtigter Reklamation bzw. außerhalb der Garantiezeit trägt der Käufer generell die Transportkosten und das Transportrisiko. **Einen Garantiefall melden Sie bitte vorab bei der Servicestelle (s.u.) an.** In der Regel wird vereinbart, dass das defekte Gerät mit einer kurzen Beschreibung der Störung per Abhol-Service (nur in Deutschland) oder - im Reparaturfall außerhalb des Garantiezeitraums - ausreichend frankiert, unter Beachtung der entsprechenden Verpackungs- und Versandrichtlinien, an die unten angegebene Serviceadresse eingeschendet wird. **Beachten Sie bitte, dass Ihr Gerät (modellabhängig) bei Rücklieferung, aus Sicherheitsgründen - frei von allen Betriebsstoffen ist.** Das an unser Service-Center eingeschickte Produkt, muss so verpackt sein, dass Beschädigungen am Reklamationsgerät auf dem Transportweg vermieden werden. Nach erfolgter Reparatur / Austausch senden wir das Gerät frei an Sie zurück. Können Produkte nicht repariert oder ausgetauscht werden, kann nach unserem eigenen freien Ermessen ein Geldbetrag bis zur Höhe des Kaufpreises des mangelhaften Produkts erstattet werden, wobei ein Abzug aufgrund von Abnutzung und Verschleiß berücksichtigt wird. **Diese Garantieleistungen gelten nur zugunsten des privaten Erstkäufers und sind nicht abtret- oder übertragbar.**

5. Für die Geltendmachung Ihres Garantieanspruches kontaktieren Sie bitte unser Service-Center (via Post, eMail oder telefonisch).

Bitte verwenden Sie vorzugsweise unser Formular auf unserer Homepage: <https://www.scheppach.com/de/service>

Bitte senden Sie uns keine Geräte ohne vorherige Kontaktaufnahme und Anmeldung bei unserem Service-Center.

Für die Inanspruchnahme dieser Garantiezusagen ist der Erstkontakt mit unserem Service-Center zwingende Voraussetzung.

6. Bearbeitungszeit - Im Regelfall erledigen wir Reklamationssendungen innerhalb 14 Tagen nach Eingang in unserem Service-Center.

Sollte in Ausnahmefällen die genannte Bearbeitungszeit überschritten werden, so informieren wir Sie rechtzeitig.

7. Verschleißteile - Verschleißteile sind: a) mitgelieferte, an- und/oder eingebaute Batterien / Akkus sowie b) alle modellabhängigen Verschleißteile (siehe Bedienungsanleitung). Von der Garantieleistung ausgeschlossen sind tief entladene bzw. an Gehäuse und oder Batteriepolen beschädigte Batterien / Akkus.

8. Kostenvoranschlag - Von der Garantieleistung nicht oder nicht mehr erfasste Geräte reparieren wir gegen Berechnung. Auf Nachfrage bei unserem Service-Center können Sie die defekten Geräte für einen Kostenvoranschlag einsenden und ggf. dem Service-Center schriftlich (per Post, eMail) die Reparaturfreigabe erteilen. Ohne Reparaturfreigabe erfolgt keine weitere Bearbeitung.

9. Andere Ansprüche, als die oben genannten, können nicht geltend gemacht werden.

Die **Garantiebedingungen** gelten nur in der jeweils aktuellen Fassung zum Zeitpunkt der Reklamation und können ggf. unserer Homepage (www.scheppach.com) entnommen werden.

Bei Übersetzungen ist stets die deutsche Fassung maßgeblich.



scheppach Fabrikation von Holzbearbeitungsmaschinen GmbH · Günzburger Str. 69 · 89335 Ichenhausen (Deutschland) · www.scheppach.com
 Telefon: +800 4002 4002 (Service-Hotline/Freecall Rufnummer dt. Festnetz**) · Telefax +49 [0] 8223 4002 20 · E-Mail: service@scheppach.com · Internet: <http://www.scheppach.com>

* Produktabhängig auch über 24 Monate; länderbezogen können erweiterte Garantieleistungen gelten
 ** Verbindungskosten: kostenlos aus dem deutschen Festnetz
 Änderungen dieser Garantiebedingungen ohne Voranmeldung behalten wir uns jederzeit vor.



Garantie DE

Offensichtliche Mängel sind innerhalb von 8 Tagen nach Erhalt der Ware anzuzeigen, andernfalls verliert der Käufer sämtliche Ansprüche wegen solcher Mängel. Wir leisten Garantie für unsere Maschinen bei richtiger Behandlung auf die Dauer der gesetzlichen Gewährleistungsfrist ab Übergabe in der Weise, dass wir jedes Maschinenteil, das innerhalb dieser Zeit nachweisbar in Folge Material- oder Fertigungsfehler unbrauchbar werden sollte, kostenlos ersetzen. Für Teile,

die wir nicht selbst herstellen, leisten wir nur insoweit Gewähr, als uns Gewährleistungsansprüche gegen die Vorlieferanten zustehen. Die Kosten für das Einsetzen der neuen Teile trägt der Käufer. Wandlungs- und Minderungsansprüche und sonstige Schadensersatzansprüche sind ausgeschlossen.

Warranty GB

Apparent defects must be notified within 8 days from the receipt of the goods. Otherwise, the buyer's rights of claim due to such defects are invalidated. We guarantee for our machines in case of proper treatment for the time of the statutory warranty period from delivery in such a way that we replace any machine part free of charge which provably becomes unusable due to faulty material

or defects of fabrication within such period of time. With respect to parts not manufactured by us we only warrant insofar as we are entitled to warranty claims against the upstream suppliers. The costs for the installation of the new parts shall be borne by the buyer. The cancellation of sale or the reduction of purchase price as well as any other claims for damages shall be excluded.

Garantie FR

Les défauts visibles doivent être signalés au plus tard 8 jours après la réception de la marchandise, sans quoi l'acheteur perd tout droit au dédommagement. Nous garantissons nos machines, dans la mesure où elles sont utilisées de façon conforme, pendant la durée légale de garantie à compter de la réception, sachant que nous remplaçons gratuitement toute pièce de la machine devenue inutilisable du fait d'un défaut de matière ou d'usinage durant cette période. Toutes les

pièces que nous ne fabriquons pas nous-mêmes ne sont garanties que si nous avons la possibilité d'un recours en garantie auprès des fournisseurs respectifs. Les frais de main d'œuvre occasionnés par le remplacement des pièces sont à la charge de l'acquéreur. Tous droits à réhibition et toutes prétentions à une remise ainsi que tous autres droits à dommages et intérêts sont exclus

Garanzia IT

Vizi evidenti vanno segnalati entro 8 giorni dalla ricezione della merce, altrimenti decadono tutti i diritti dell'acquirente inerenti a vizi del genere. Appurato un impiego corretto da parte dell'acquirente, garantiamo per le nostre macchine per tutto il periodo legale di garanzia a decorrere dalla consegna in maniera tale che sostituiamo gratuitamente qualsiasi componente che entro tale periodo presenti dei vizi di materiale o di fabbricazione tali da renderlo inutilizzabile. Per componenti

non fabbricati da noi garantiamo solo nella misura nella quale noi stessi possiamo rivendicare i diritti a garanzia nei confronti dei nostri fornitori. Le spese per il montaggio dei componenti nuovi sono a carico dell'acquirente. Sono escluse pretese di risoluzione per vizi, di riduzione o ulteriori pretese di risarcimento danni.

Garantie NL

Zichtbare gebreken moeten binnen de 8 dagen na ontvangst van de goederen worden gemeld, zo niet verliest de verkoper elke aanspraak op grond van deze gebreken. Onze machines worden geleverd met een garantie voor de duur van de wettelijke garantietermijn. Deze termijn gaat in vanaf het moment dat de koper de machine ontvangt. De garantie houdt in dat wij elk onderdeel van de machine dat binnen de garantietermijn aantoonbaar onbruikbaar wordt als gevolg van ma-

teriaal- of productiefouten, kosteloos vervangen. De garantie vervalt echter bij verkeerd gebruik of verkeerde behandeling van de machine. Voor onderdelen die wij niet zelf produceren, geven wij enkel de garantie die wij zelf krijgen van de oorspronkelijke leverancier. De kosten voor de montage van nieuwe onderdelen vallen ten laste van de koper. Eisen tot het aanbrengen van veranderingen of het toestaan van een korting en overige schadeloosstellingsclaims zijn uitgesloten.

Garantía ES

Los defectos evidentes deberán ser notificados dentro de 8 días después de haber recibido la mercancía, de lo contrario el comprador pierde todos los derechos sobre tales defectos. Garantizamos nuestras máquinas en caso de manipulación correcta durante el plazo de garantía legal a partir de la entrega. Sustituiremos gratuitamente toda pieza de la máquina que dentro de este plazo se torne inútil a causa de fallas de material o de fabricación. Las piezas que no son fabri-

cadadas por nosotros mismos serán garantizadas hasta el punto que nos corresponda garantía del suministrador anterior. Los costes por la colocación de piezas nuevas recaen sobre el comprador. Están excluidos derechos por modificaciones, aminoraciones y otros derechos de indemnización por daños y perjuicios.

Garantia PT

Para este aparelho concedemos garantia de 24 meses. A garantia cobre exclusivamente defeitos de material ou de fabricação. Peças avariadas são substituídas gratuitamente. cabe ao cliente efetuar a substituição. Assumimos a garantia unicamente de peças genuínas. Não há direito à garantia no caso de: peças de desgaste, danos de transporte, danos causados pelo manejo

indevido ou pela desatenção as instruções de serviço, falhas da instalação elétrica por inobservância das normas relativas à electricidade. Além disso, a garantia só poderá ser reivindicada para aparelhos que não tenham sido consertados por terceiros. O cartão de garantia só vale em conexão com a fatura.

Garanti NO

Åpenbare mangler skal meldes innen 8 dager etter at varen er mottatt, ellers taper kunden samtlige krav pga slik mangel. Vi gir garanti for at våre maskiner ved riktig behandling under den rettslige garantiens varighet, fra overlevering, på den måten at vi erstatter kostnadsfritt hver maskindel, som innen denne tiden påviselig er ubrukkbar som følge av material- eller produksjons-

feil. For deler som vi ikke produserer selv, yter vi garanti kun i den utstrekning som garantikrav mot underleverandør tilkommer oss. Kjøperen bærer kostnadene ved montering av nye deler. Endrings- og verditapskrav og øvrige skadeerstatningskrav er utelukkede.

Takuu FI

Ilmeisistä puutteista tulee ilmoittaa kahdeksan päivän kuluessa tavaran vastaanottamisesta. Muutoin ostaja ei voi vaatia korvausta ko. puutteista. Annamme takuun oikein käsitellyille koneillemme lakisääteiseksi takuuajaksi tavaran luovutuksesta alkaen siten, että vaihdamme korvauksetta minkä tahansa koneenosan, joka osoittautuu tämän ajan kuluessa käyttökelvottomaksi

raaka-aine- tai valmistusvirheestä johtuen. Osille, joita emme valmista itse, annamme takuun vain mikäli osien toimittaja on antanut niistä takuun meille. Uusien osien asennuskustannukset maksaa ostaja. Purku- ja vähennysvaatimukset ja muut vahingonkorvausvaatimukset eivät tule kysymykseen.

Garanti SE

Med denna maskin följer en 24 månaders garanti. Garantin täcker endast material- och konstruktionsfel. Defekta delar ersätts utan omkostningar, men kunden står för installationen. Vår garanti täcker endast original-delar. Anspråk på garanti öreligger inte för: garantin täcker ej, transportska-

dor, skador orsakade av felaktig behandling och då skötselöfreskrifter inte beaktats. Vidare kan garantikrav endast ställas för maskiner som inte har reparerats av tredje part.

Zárúka SK

Zrejmé vady musia byť predstavené v priebehu 8 dni po obdržaní tovaru, ináč zákazník stratí všetky nároky týkajúce sa takejto vady. Ponúkame záruku na naše aparaty, ktoré sú správne používané počas zákonného termínu záruky tak, že bezplatne vymeníme každú časť aparátu, ktorá sa v priebehu tohto času môže stať dôkazateľne nefunkčnou dôsledkom materiálnej či výrobnéj

vady. Na časti ktoré sami nevyrobíme, poskytujeme záruku iba v rozsahu, v ktorom nám prísluší nárok na záručné plnenie k subdodávateľovi. Za trový týkajúce sa inštalácie novej súčiastky je zodpovedný zákazník. Nárok na výmenu tovara, na zľavu a iné nároky na nahradenie škody sú vylúčené.

Garancia SI

Očitne pomanjkljivosti je potrebno naznaniti 8 dni po prejemu blaga, v nasprotnem primeru izgubi kupec vse pravice do garancije zaradi takšnih pomanjkljivosti. Za naše naprave dajemo garancijo ob pravilni uporabi za čas zakonsko določenega roka garancije od predaje in sicer na takšen način, da vsak del naprave brezplačno nadomestimo, za katerega bi se v tem roku izkazalo, da

je zaradi slabega materiala ali slabe izdelave neuporaben. Za dele, ki jih sami ne izdelujemo, jamčimo samo toliko, kolikor zahteva garancija drugih podjetij. Stroški za vstavljanje novih delov nosi kupec. Zahteve za spreminjanje in zmanjšanje ter ostale zahteve za nadomestilo škode so izključene.

Szavatosság HU

A nyilvánvaló hibákat ki kell jelenteni számított 8 napon belül az áruk, különben a vevő elveszti minden igényt az ilyen hibák. Kínálunk garanciát a gépeinket a megfelelő kezelés időtartamának hallgatóságos garancia a szállítási időpontját oly módon, hogy cserélje ki minden egyes része ezen idő alatt észlelhető a sorban anyag-vagy gyártási legyen hiábavaló, ingyen. Az alkatrészeket,

hogy nem termel magunkat, hogy csak olyan garanciát, hiszen jogosultak jótállási igények beszállítókkal szemben. A költségek beillesztése az új részek a vevőnek. Átalakítása és csökkentése követelések és egyéb kártérítési igények ki vannak zárva.

Garancija HR

Vidljive štete se moraju prijaviti u roku od 8 dana od primitka robe U suprotnom slučaju kupac gubi pravo na reklamaciju. Mi jamčimo za naše strojeve u slučaju ispravnog postupanja tijekom perioda zakonskog jamstva tako što zamijenjujemo besplatno bilo koji dio stroja koji dokazano postane neupotrebljiv uslijed neispravnog materijala ili grešaka u proizvodnji u tom vremenskom

periodu Za dijelove koje mi nismo proizveli jamčimo samo ukoliko imamo pravo na reklamaciju prema dobavljačima Troškove za ugradnju novih dijelova snosi kupac Molbe za smanjenjem cijene kao i sve druge reklamacije zbog šteta su isključene.

Záruka CZ

Viditelné vady jsou poukazatelné během 8 dní od obdržení zboží, jinak ztrácí zákazník všechny nároky týkající se takovýchto vad. Poskytujeme záruku na naše stroje, s kterými je správné zacházení, na dobu zákonně záruční lhůty začínající od doručení tak, že bezplatně vyměníme každou část stroje, která se během této doby může stát prokazatelně nepoužitelnou následkem

materiálové či výrobní vady. Na díly, které sami neopravujeme, poskytujeme záruku pouze v rozsahu , v němž nám přísluší nárok na záruční plnění vůči subdodavateli. Náklady na instalaci nového dílu nese zákazník. Nárok na výměnu zboží, na slevu a jiné nároky na odškodnění jsou vyloučeny.

Gwarancja PL

Wszelkie uszkodzenia muszą być zgłaszane w przeciągu 8 dni od daty otrzymania towaru, w przeciwnym wypadku, prawo do reklamacji wygasa. Gwarantujemy, że w czasie trwania gwarancji wymienimy wszelkie części maszyny, które okażą się niesprawne na skutek wad materiału z jakiego zostały wykonane lub błędów w produkcji bez dodatkowych opłat pod warunkiem, że

maszyna będzie obsługiwana zgodnie z zaleceniami. W odniesieniu do części nie produkowanych przez nas, gwarancja obowiązuje tylko w przypadku naszych dostawców. Koszty instalacji nowych części są ponoszone przez klienta. Oszkodowania wynikłe z uszkodzeń maszyny oraz redukcje ceny zakupu maszyny w ramach reklamacji nie będą rozpatrywane.

Garantie RO

Defecte evidente trebuie să fie raportate în termen de 8 zile de la primirea de bunuri, altfel cumpărătorul pierde toate cererile pentru astfel de defecte. Oferim o garanție de pe mașinile noastre cu un tratament adecvat pe durata unei garanții implicite de la data de livrare în așa fel încât vom înlocui fiecare parte în acel moment detectabil într-un rând în material sau manoperă ar fi inutil,

gratuit. Pentru părțile care nu ne produc, vom face doar o astfel de garanție, așa cum avem dreptul la pretenții de garanție împotriva furnizorilor. Costurile pentru introducerea de piese noi la cumpărător. Converse și reducerere creație și alte cererile de despăgubire sunt excluse.

Garantii EE

Ilmselgetest vigadest tuleb teatada 8 päeva jooksul pärast kauba kättesaamist, vastasel juhul kaotab ostja kõik õigused garantiile nimetatud vigade tõttu. Õige käsitsemise korral anname oma masinatele garantii seadusega ettenähtud ajaks alates kauba üleandmisest nii, et vahetame tasuta välja kõik masina osad, mis nimetatud aja jooksul peaks muutuma kasutuskölbmatuks

materjali- või tootmisvea tõttu. Osade eest, mida me ise ei tooda, anname garantii vaid selles osas, mis tarnija on meile garanteerinud. Uute osade paigaldamise kulud kannab ostja. Muutmis- ja amortisatsiooninõuded ning muud kahjutasunõuded välistatakse.

Garantija LV

Acīmredzami defekti ir jāpaziņo 8 dienu laikā no precēs saņemšanas. Pretējā gadījumā pircēja tiesības pieprasīt atlīdzību par šādiem defektiem ir spēkā neesošas. Mēs dodam garantiju savām iekārtām, ja pircējs pret tām atbilstoši izturas garantijas laikā. Mēs apņemamies bez maksas piegādāt jebkuru rezerves daļu, kas iespējams kļuvusi nelietojama bojātu materiālu vai ražošanas

defektu dēļ šajā laikā periodā. Attiecībā uz rezerves daļām, kuras nav mūsu ražotas, mēs garantējam tikai gadījumā, ja mums ir garantija no saviem piegādātājiem. Jauno detaļu uzstādīšanas izmaksas ir jāuzņemas pircējam. Pirkuma atcelšana vai pirkuma cenas samazināšana, kā arī jebkuras citas prasības par bojājumu atlīdzināšanu netiek izskatītas.

Garantija LT

Dėl akivaizdžiai matomų defektų turi būti informuota per 8 dienas nuo įrenginio gavimo momento. Kitu atveju pirkėjo teisė reikšti pretenziją dėl šių defektų yra negaliojanti. Savo įrenginiams mes garantuojame įstatymo nustatytą pilną aptarnavimą garantinio laikotarpio metu, jei yra laikomasi gamintojo-vartotojo susitarimo ir mes pažadame nemokamai pakeisti bet kurias mašinos dalis,

sugedusias dėl blogos medžiagos ar gamyklinio broko. Mes neatsakome už dalis, pagamintas ne mūsų ir jūsų gautas iš kito tiekėjo. Naujų dalių montavimo kaštai yra pirkėjo atsakomybė. Pirkimo nutraukimas ar pirkimo kainos sumažinimas, kaip ir bet kurios kitos pretenzijos dėl nuostolių nebūs patenkinamos.

Ábyrgð IS

Augljósar skemmdir verður að tilkynna innan 8 daga frá viðtöku vörunnar. Annars er réttur kaupanda um bætur vegna slíka skemmda ógildur. Við ábyrgjumst, í tilfelli réttar meðhöndlunar yfir lögbundið ábyrgðartímabil frá afhendingu, að við skiptum um hvern vélarhlut án kostnaðar sem ónothæfur er vegna gallaðs efnis eða skemmda í framleiðslu innan ákveðins tímabils. Af því

er tekur til hluti sem ekki eru framleiddir af okkur, ábyrgjumst við af því leiti aðeins að við eigum rétt á ábyrgðarkröfum gagnvart birgðasölum. Kostnaður vegna uppsetningar á nýjum hlutum skal falla í skaut kaupanda. Ógilding sölu eða afsláttur á kaupverði sem og aðrar kröfur vegna skemmda eru undanskildar.

Garanti TR

Apaçık kusurları malların alınmasından 8 gün içinde bildirilmesi gerekir, aksi takdirde alıcı bu kusurları için tüm talepler kaybeder. Biz ücretsiz, yararsız olmalıdır malzeme veya işçilik üst üste saptanabilir bu süre içinde her bir parça takmadan böyle bir şekilde teslim tarihinden itibaren zimni garanti süresine uygun tedavi ile makinelerde bir garanti veriyoruz. Biz tedaviler karşılığında

garanti talepleri hakkı olarak kendimizi üretmek değil bu parça için, biz, sadece teminat olun. Alıcıya yeni parçaların yerleştirilmesi için maliyetleri. Dönüşüm ve azaltma iddiaları ve diğer tazminat talepleri dahil değildir.

гаранция BG

Очевидни недостатъци трябва да бъдат докладвани в рамките на 8 дни от получаването на стоки, в противен случай купувачът губи всякакви претенции за такива дефекти. Предлагаме гаранция на нашите машини с правилното лечение на срока на действие на косвена гаранция от датата на доставка по такъв начин, че ние замени всяка част в рамките на това време открива в един ред в материала или изработката трябва да бъде

безполезно, безплатно. За части, които ние не се произвеждат, ние правим само като гаранция, като имаме право на гаранционни искове срещу доставчици. Разходите за вмъкване на нови части на купувача. Преобразуване и намаляване вземания и други искове за обезщетения, са изключени.

Garantia RU

Об очевидных дефектах необходимо уведомить в течение 8 дней после получения товара. В ином случае все претензии покупателя по таким дефектам не принимаются. Мы предоставляем гарантию на наши машины при условии правильного обращения с ними. Гарантия действует с момента передачи машины в течение установленного законом гарантийного срока. В течение этого времени мы гарантируем бесплатную замену любой части машины, если они стали непригодны к использованию в результате доказуемых

ошибок в применяемых материалах или при изготовлении. На части машины, которые мы не изготавливаем сами, мы предоставляем гарантии в той мере, насколько нас касаются рекламационные претензии к изготовителям. Расходы по замене деталей несет покупатель. Претензии на расторжение договора купли-продажи, штрафы и прочие требования о возмещении ущерба исключаются.

Garantie BE-VLG

Zichtbare gebreken moeten binnen 8 dagen na ontvangst van de goederen worden gemeld, anders verliest de koper elk recht op aanspraak voor dergelijke gebreken. Bij een juiste behandeling van onze machines en gedurende de wettelijke garantietermijn vanaf de aflevering bieden wij garantie door elk machineonderdeel, dat tijdens deze periode door materiaal- of productiefouten

onbruikbaar zou worden, gratis te vervangen. Voor onderdelen die wij niet zelf produceren, bieden wij enkel garantie in de mate die de toeleveranciers ons bieden. De kosten voor de plaatsing van de nieuwe onderdelen draagt de koper. Aanspraken voor wijzigingen, waardevermindering en overige schadeloosstelling zijn uitgesloten.

Garanti DK

Åbenlyse fejl og mangler skal anmeldes senest 8 dage efter modtagelsen afvaren; ellers mister køber alle garantikrav i forbindelse med sådanne fejl og mangler. Vi yder garanti på vores maskiner, hvis disse håndteres korrekt, i hele den lovpålagte garantiperiode fra leveringsdatoen at regne i det omfang, at vi gratis udskifter enhver maskindel, der beviseligt er ubrugelig som

følge af materiale- eller produktionsfejl. For dele, som vi ikke selv fremstiller, yder vi kun garanti i det omfang, at vi kan rejse garantikrav over for underleverandørerne. Køberne opbevarer omkostningerne i forbindelse med monteringen af nye dele. Omstillings- og reduktionskrav samt andre erstatningskrav er udelukket.

εγγύηση GR

Εμφάνων ελαττωμάτων που πρέπει να κοινοποιούνται εντός 8 ημερών από την παραλαβή των εμπορευμάτων. Διαφορετικά, τα δικαιώματα αγοραστή της αξιόσης λόγω τέτοιων ελαττωμάτων ακυρώνονται. Εγγυώμαστε για τις μηχανές μας σε περίπτωση κατάλληλης θεραπείας για το χρόνο της εκ του νόμου περιόδου εγγύησης από την παράδοση με τέτοιο τρόπο ώστε να αντικαταστήσει οποιοδήποτε μέρος δωρεάν μηχανή που αποδεδειγμένα θα αχρηστεύει λόγω ελαττωματικού υλικού ή ελαττώματα της κατασκευής μέσα σε τέτοια χρονική περίοδο. Όσον αφορά τα τμήματα

που δεν έχουν κατασκευαστεί από εμάς έχουμε μόνο εγγυατά εφόσον έχουμε το δικαίωμα να τις αξιώσεις εγγύησης έναντι των προμηθευτών. Τα έξοδα για την εγκατάσταση των νέων τμημάτων θα πρέπει να βαρύνουν τον αγοραστή. Πρέπει να αποκλείεται η ακύρωση της πώλησης ή η μείωση της τιμής αγοράς, καθώς και οποιοσδήποτε άλλες αξιώσεις για αποζημίωση. Η λεπτομέρεια προηγουμένου είναι αναλώσιμο είδος και εξαιρούνται ρητά από καμία εγγύηση.