

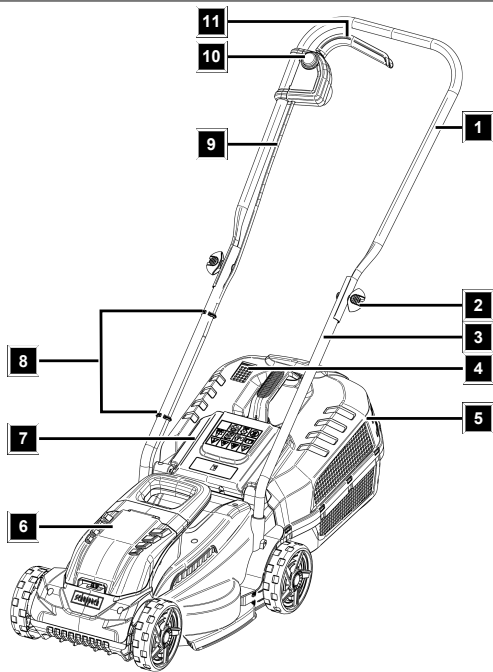
Art.Nr.
5911413900
AusgabeNr.
5911413900_0601
Rev.Nr.
14/11/2023



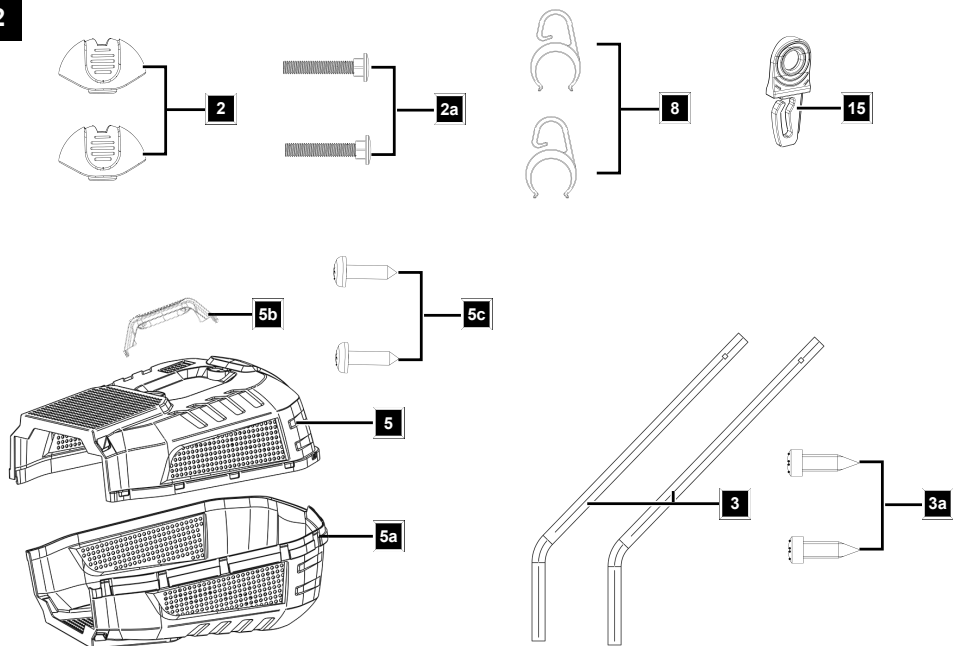
BC-MP320-X

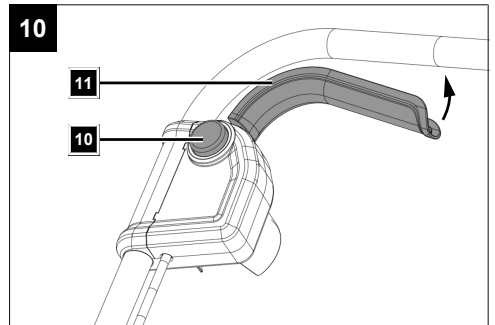
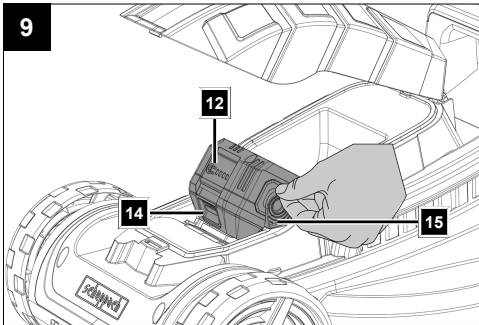
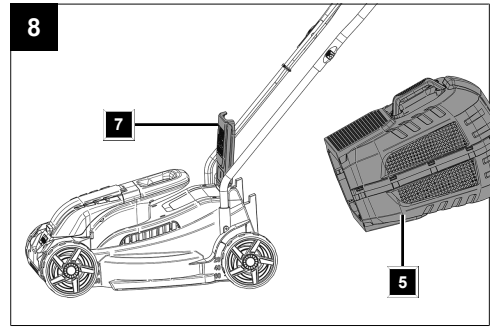
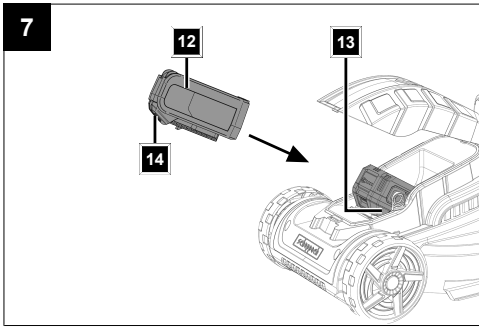
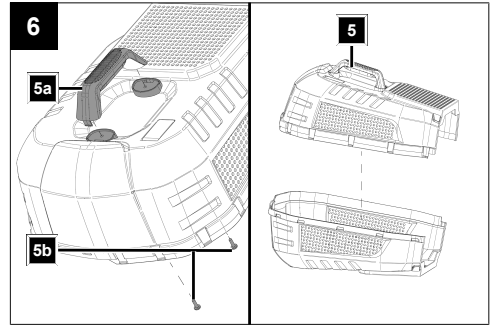
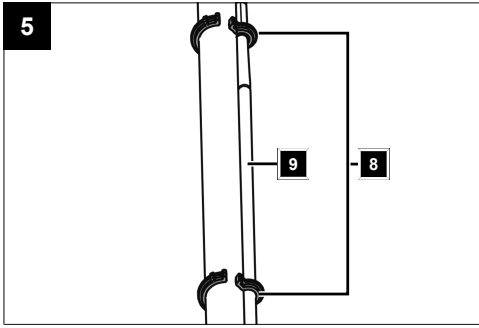
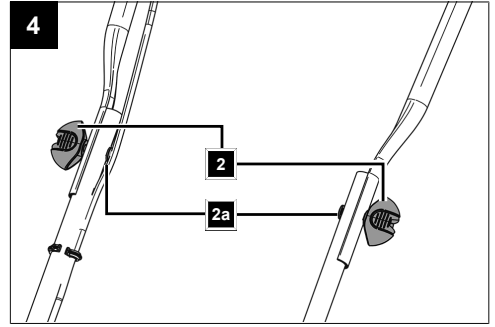
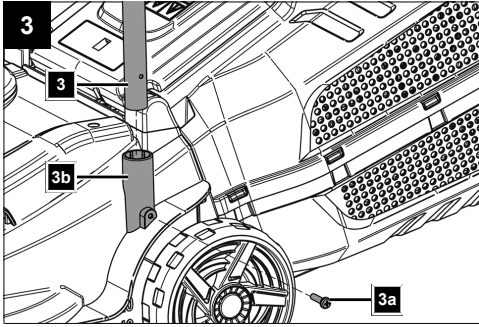
| | |
|---|---|
| DE Akku-Rasenmäher Originalbetriebsanleitung 5 | SI Akumulatorska kosilnica Prevod originalnih navodil za uporabo 169 |
| GB Battery-powered lawnmower Translation of the original operating instructions 19 | EE Aku-muruniiduk Originaalkasutusjuhendi tõlge 182 |
| FR Tondeuse à gazon sans fil Traduction du mode d'emploi original 32 | LT Akumulatorinė vejapjovė Originalios naudojimo instrukcijos vertimas 195 |
| IT Tosaerba a batteria Traduzione delle istruzioni per l'uso originali 46 | LV Akumulatora zāliena pļaujmašīna Oriģinālās lietošanas instrukcijas tulkojums 208 |
| NL Accu grasmaaier Vertaling van de originele gebruiksaanwijzing 60 | SE Batteridrivnen gräsklippare Översättning av originalbruksanvisningen 221 |
| ES Cortacésped por batería Traducción del manual de instrucciones original 74 | FI Akkukäyttöinen ruohonleikkuri Alkuperäisen käyttöohjeen käännös 234 |
| PT Corta-relva a bateria Tradução do manual de operação original 88 | DK Batteridrevet plæneklipper Oversættelse af den originale driftsvejledning 247 |
| CZ Akumulátorová sekačka na trávu Překlad originálního provozního návodu 102 | NO Batteridrevet gressklipper Oversettelse av den originale bruksanvisningen 260 |
| SK Akumulátorová kosačka na trávu Preklad originálneho návodu na obsluhu 115 | BG Акумулаторна градинска косачка Превод на оригиналното ръководство за експлоатация 273 |
| HU Akkumulátoros fűnyíró Az eredeti üzemeltetési útmutató fordítása 128 | |
| PL Akumulatorowa kosiarka do trawy Tłumaczenie oryginalnej instrukcji eksploatacji 142 | |
| HR Akumulatorska kosilica za travu Prijevod originalnog priručnika za uporabu 156 | |

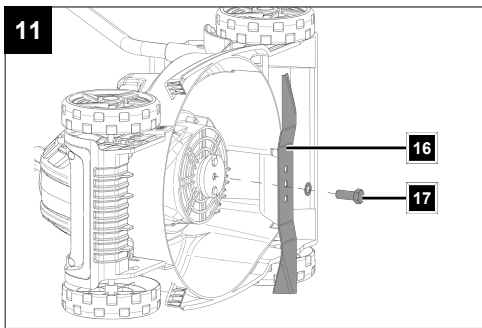
1



2







Inhaltsverzeichnis

| | | |
|----|---------------------------------------|-----|
| 1 | Einleitung | 5 |
| 2 | Produktbeschreibung (Abb. 1-11) | 6 |
| 3 | Lieferumfang (Abb. 2) | 6 |
| 4 | Bestimmungsgemäße Verwendung | 6 |
| 5 | Sicherheitshinweise | 7 |
| 6 | Technische Daten | 10 |
| 7 | Auspacken | 11 |
| 8 | Montage | 11 |
| 9 | Vorinbetriebnahme | 12 |
| 10 | Bedienung | 12 |
| 11 | Reinigung und Wartung | 14 |
| 12 | Lagerung und Transport..... | 14 |
| 13 | Reparatur & Ersatzteilbestellung..... | 15 |
| 14 | Entsorgung und Wiederverwertung..... | 15 |
| 15 | Störungsabhilfe | 16 |
| 16 | Garantiebedingungen..... | 16 |
| 17 | EU-Konformitätserklärung..... | 18 |
| 18 | Explosionszeichnung | 288 |

Erklärung der Symbole auf dem Produkt

Die Verwendung von Symbolen in diesem Handbuch soll Ihre Aufmerksamkeit auf mögliche Risiken lenken. Die Sicherheitssymbole und Erklärungen, die diese begleiten, müssen genau verstanden werden. Die Warnungen selbst beseitigen keine Risiken und können korrekte Maßnahmen zum Verhüten von Unfällen nicht ersetzen.

| | |
|--|--|
|  | Vor Inbetriebnahme Bedienungsanleitung und Sicherheitshinweise lesen und beachten! |
|  | Achtung! Das Nichtbeachten der an dem Produkt angebrachten Sicherheitszeichen und Warnhinweise sowie das Nichtbeachten der Sicherheits- und Bedienungshinweise kann zu schweren Verletzungen bis hin zum Tod führen. |
|  | Tragen Sie einen Gehörschutz. |
|  | Stellen Sie sicher, dass andere Personen ausreichend Sicherheitsabstand einhalten. |
|  | Mähen Sie am Hang nicht auf- oder abwärts. |
|  | Setzen Sie das Produkt nicht dem Regen aus. Das Produkt darf nur unter trockenen Umgebungsbedingungen stationiert, gelagert und betrieben werden. |

| | |
|---|--|
|  | Wartungs-, Umrüst-, Einstell- und Reinigungsarbeiten nur bei ausgeschaltetem Motor und gezogenem Sicherheitsschlüssel durchführen. |
|  | Wartungs-, Umrüst-, Einstell- und Reinigungsarbeiten nur bei ausgeschaltetem Motor und entferntem Akku durchführen. |
|  | Entfernen Sie vor dem Betrieb des Rasenmähers herumliegende Kleinteile, die umhergeschleudert werden könnten. |
|  | Gefahr durch fortschleudernde Teile bei laufendem Motor. |
|  | Halten Sie Hände und Füße von den rotierenden Messern fern. |
|  | Warnung vor elektrischer Spannung. |
|  | Achtung! Das Messer läuft nach! |
|  | Nicht über am Boden liegende Kabel fahren! |
|  | Produkt ausschalten oder starten |
|  | Länge Messer. Max. Schnittbreite. |
|  | Garantierter Schallleistungspegel des Produkts. |
|  | Lithium-Ionen Akku |
|  | Das Produkt entspricht den geltenden europäischen Richtlinien. |

1 Einleitung

Hersteller:

Scheppach GmbH
Günzburger Straße 69
D-89335 Ichenhausen

Verehrter Kunde

Wir wünschen Ihnen viel Freude und Erfolg beim Arbeiten mit Ihrem neuen Produkt.

Hinweis:

Der Hersteller dieses Produkts haftet nach dem geltenden Produkthaftungsgesetz nicht für Schäden, die an diesem Produkt oder durch dieses Produkt entstehen bei:

- Unsachgemäßer Behandlung
- Nichtbeachtung der Bedienungsanleitung
- Reparaturen durch Dritte, nicht autorisierte Fachkräfte

- Einbau und Austausch von nicht originalen Ersatzteilen
- Nicht bestimmungsgemäßer Verwendung

Beachten Sie:

Die Betriebsanleitung ist Bestandteil dieses Produkts.

Sie enthält wichtige Hinweise, wie Sie mit dem Produkt sicher, fachgerecht und wirtschaftlich arbeiten, wie Sie Gefahren vermeiden, Reparaturkosten sparen, Ausfallzeiten verringern und die Zuverlässigkeit und Lebensdauer des Produkts erhöhen. Zusätzlich zu den Sicherheitsbestimmungen dieser Betriebsanleitung müssen Sie unbedingt die für den Betrieb des Produkts geltenden Vorschriften Ihres Landes beachten.

Machen Sie sich vor der Benutzung des Produkts mit allen Bedien- und Sicherheitshinweisen vertraut. Betreiben Sie das Produkt nur wie beschrieben und für die angegebenen Einsatzbereiche. Bewahren Sie die Betriebsanleitung gut auf und händigen Sie alle Unterlagen bei Weitergabe des Produkts an Dritte mit aus.

2 Produktbeschreibung (Abb. 1-11)

1. Oberer Schubbügel
2. Feststellmutter
- 2a. Flachkopfschraube
3. Unterer Schubbügel
- 3a. Kreuzschlitzschraube
- 3b. Bohrung (unterer Schubbügel)
4. Füllstandsanzeige
5. Grasfangsack
- 5a. Tragegriff
- 5b. Schraube
6. Abdeckung
7. Auswurfklappe
8. Kabelhalter
9. Kabel
10. Ein-/Ausschalter
11. Sicherheitsbügel
12. Akku*
13. Akku-Aufnahme
14. Entriegelungstaste (Akku)
15. Sicherheitsschlüssel
16. Messer
17. Messerschraube

3 Lieferumfang (Abb. 2)

| Pos. | Anzahl | Bezeichnung |
|------|--------|---------------------------------|
| 2a. | 2 x | Flachkopfschraube M6x45 mm |
| 2b. | 2 x | Feststellmutter M6 |
| 3. | 2 x | Unterer Schubbügel |
| 3a. | 2 x | Kreuzschlitzschraube 4,0x18 mm |
| 5. | 1 x | Grasfangsack |
| 5a. | 1 x | Tragegriff |
| 5b. | 2 x | Schraube 4,0x20 mm (Tragegriff) |
| 8. | 2 x | Kabelhalter |
| 12. | 1 x | Akku* |
| 15. | 1 x | Sicherheitsschlüssel |
| | 1 x | Ladegerät* |
| | 1 x | Akku-Rasenmäher |
| | 1 x | Bedienungsanleitung |

* = nicht zwingend im Lieferumfang enthalten!

4 Bestimmungsgemäße Verwendung

Das Produkt ist nur für das Mähen von Rasen- und Grasflächen im häuslichen Bereich bestimmt.

Dieser Akku-Rasenmäher ist für eine Rasenfläche von ca. 600-700m² geeignet.

Die tatsächliche Rasenfläche wird von Faktoren wie der Akkuladung, Akkugröße (ah), Rasenfeuchte, Schnitthöhe, Moosbewuchs oder Rasendichte beeinflusst.

Das Produkt darf nur nach seiner Bestimmung verwendet werden. Jede weitere darüberhinausgehende Verwendung ist nicht bestimmungsgemäß. Für daraus hervorgerufene Schäden oder Verletzungen aller Art haftet der Benutzer/Bediener und nicht der Hersteller.

Bestandteil der bestimmungsgemäßen Verwendung ist auch die Beachtung der Sicherheitshinweise, sowie die Montageanleitung und Betriebshinweise in der Bedienungsanleitung.

Personen, die das Produkt verwenden und warten, müssen mit dieser vertraut und über mögliche Gefahren unterrichtet sein.

Veränderungen an dem Produkt schließen eine Haftung des Herstellers und daraus entstehende Schäden gänzlich aus.

Das Produkt darf nur mit Originalteilen und Originalzubehör des Herstellers betrieben werden.

Die Sicherheits-, Arbeits- und Wartungsvorschriften des Herstellers sowie die in den Technischen Daten angegebenen Abmessungen müssen eingehalten werden.

Bitte beachten Sie, dass unsere Produkte bestimmungsgemäß nicht für den gewerblichen, handwerklichen oder industriellen Einsatz konstruiert wurden. Wir übernehmen keine Gewährleistung, wenn das Produkt in Gewerbe-, Handwerks- oder Industriebetrieben sowie bei gleichzusetzenden Tätigkeiten eingesetzt wird.

Erklärung der Signalwörter in der Bedienungsanleitung

⚠ GEFAHR

Signalwort zur Kennzeichnung einer unmittelbar bevorstehenden Gefährdungssituation, die, wenn sie nicht vermieden wird, den Tod oder eine schwere Verletzung zur Folge hat.

⚠ WARNUNG

Signalwort zur Kennzeichnung einer möglichen Gefährdungssituation, die, wenn sie nicht vermieden wird, den Tod oder eine schwere Verletzung zur Folge haben könnte.

⚠ VORSICHT

Signalwort zur Kennzeichnung einer möglichen Gefährdungssituation, die, wenn sie nicht vermieden wird, eine geringfügige oder mäßige Verletzung zur Folge haben könnte.

ACHTUNG

Signalwort zur Kennzeichnung einer möglichen Gefährdungssituation, die, wenn sie nicht vermieden wird, Sachschäden am Produkt oder Eigentum/Besitz zur Folge haben könnte.

5 Sicherheitshinweise

⚠️ WARNUNG

Lesen Sie alle Sicherheitshinweise, Anweisungen, Bebilderungen und technischen Daten, mit denen dieses Elektrowerkzeug versehen ist.

Versäumnisse bei der Einhaltung der nachfolgenden Anweisungen können elektrischen Schlag, Brand und/oder schwere Verletzungen verursachen.

Bewahren Sie alle Sicherheitshinweise und Anweisungen für die Zukunft auf.

Der in den Sicherheitshinweisen verwendete Begriff „Elektrowerkzeug“ bezieht sich auf netzbetriebene Elektrowerkzeuge (mit Netzleitung) oder auf akkubetriebene Elektrowerkzeuge (ohne Netzleitung).

1) Arbeitsplatzsicherheit

- a) Halten Sie Ihren Arbeitsbereich sauber und gut beleuchtet. Unordnung oder unbeleuchtete Arbeitsbereiche können zu Unfällen führen.
- b) Arbeiten Sie mit dem Elektrowerkzeug nicht in explosionsgefährdeter Umgebung, in der sich brennbare Flüssigkeiten, Gase oder Stäube befinden. Elektrowerkzeuge erzeugen Funken, die den Staub oder die Dämpfe entzünden können.
- c) Halten Sie Kinder und andere Personen während der Benutzung des Elektrowerkzeugs fern. Bei Ablenkung können Sie die Kontrolle über das Elektrowerkzeug verlieren.

2) Elektrische Sicherheit

- a) Der Anschlussstecker des Elektrowerkzeugs muss in die Steckdose passen. Der Stecker darf in keiner Weise verändert werden. Verwenden Sie keine Adapterstecker gemeinsam mit schutzgeerdeten Elektrowerkzeugen. Unveränderte Stecker und passende Steckdosen verringern das Risiko eines elektrischen Schlages.
- b) Vermeiden Sie Körperkontakt mit geerdeten Oberflächen wie von Rohren, Heizungen, Herden und Kühlschränken. Es besteht ein erhöhtes Risiko durch elektrischen Schlag, wenn Ihr Körper geerdet ist.
- c) Halten Sie Elektrowerkzeuge von Regen oder Nässe fern. Das Eindringen von Wasser in ein Elektrowerkzeug erhöht das Risiko eines elektrischen Schlages.
- d) Zweckentfremden Sie die Anschlussleitung nicht, um das Elektrowerkzeug zu tragen, aufzuhängen oder um den Stecker aus der Steckdose zu ziehen. Halten Sie die Anschlussleitung fern von Hitze, Öl, scharfen Kanten oder sich bewegenden Teilen. Beschädigte oder verwickelte Anschlussleitungen erhöhen das Risiko eines elektrischen Schlages.

- e) Wenn Sie mit einem Elektrowerkzeug im Freien arbeiten, verwenden Sie nur Verlängerungsleitungen, die auch für den Außenbereich geeignet sind. Die Anwendung einer für den Außenbereich geeigneten Verlängerungsleitung verringert das Risiko eines elektrischen Schlages.
- f) Wenn der Betrieb des Elektrowerkzeugs in feuchter Umgebung nicht vermeidbar ist, verwenden Sie einen Fehlerstromschutzschalter. Der Einsatz eines Fehlerstromschutzschalters vermindert das Risiko eines elektrischen Schlages.

3) Sicherheit von Personen

- a) Seien Sie aufmerksam, achten Sie darauf, was Sie tun, und gehen Sie mit Vernunft an die Arbeit mit einem Elektrowerkzeug. Benutzen Sie kein Elektrowerkzeug, wenn Sie müde sind oder unter dem Einfluss von Drogen, Alkohol oder Medikamenten stehen. Ein Moment der Unachtsamkeit beim Gebrauch des Elektrowerkzeugs kann zu ernsthaften Verletzungen führen.
- b) Tragen Sie persönliche Schutzausrüstung und immer eine Schutzbrille. Das Tragen persönlicher Schutzausrüstung, wie Staubmaske, rutschfeste Sicherheitsschuhe, Schutzhelm oder Gehörschutz, je nach Art und Einsatz des Elektrowerkzeugs, verringert das Risiko von Verletzungen.
- c) Vermeiden Sie eine unbeabsichtigte Inbetriebnahme. Vergewissern Sie sich, dass das Elektrowerkzeug ausgeschaltet ist, bevor Sie es an die Stromversorgung und/oder den Akku anschließen, es aufnehmen oder tragen. Wenn Sie beim Tragen des Elektrowerkzeugs den Finger am Schalter haben oder das Elektrowerkzeug eingeschaltet an die Stromversorgung anschließen, kann dies zu Unfällen führen.
- d) Entfernen Sie Einstellwerkzeuge oder Schraubenschlüssel, bevor Sie das Elektrowerkzeug einschalten. Ein Werkzeug oder Schlüssel, der sich in einem drehenden Teil des Elektrowerkzeugs befindet, kann zu Verletzungen führen.
- e) Vermeiden Sie eine abnormale Körperhaltung. Sorgen Sie für einen sicheren Stand und halten Sie jederzeit das Gleichgewicht. Dadurch können Sie das Elektrowerkzeug in unerwarteten Situationen besser kontrollieren.
- f) Tragen Sie geeignete Kleidung. Tragen Sie keine weite Kleidung oder Schmuck. Halten Sie Haare und Kleidung fern von sich bewegenden Teilen. Lockere Kleidung, Schmuck oder lange Haare können von sich bewegenden Teilen erfasst werden.
- g) Wenn Staubabsaug- und -auffangeinrichtungen montiert werden können, sind diese anzuschließen und richtig zu verwenden. Verwendung einer Staubabsaugung kann Gefährdungen durch Staub verringern.
- h) Wiegen Sie sich nicht in falscher Sicherheit und setzen Sie sich nicht über die Sicherheitsregeln für Elektrowerkzeuge hinweg, auch wenn Sie nach vielfachem Gebrauch mit dem Elektrowerkzeug vertraut sind. Achtloses Handeln kann binnen Sekundenbruchteilen zu schweren Verletzungen führen.

4) Verwendung und Behandlung des Elektrowerkzeugs

- a) **Überlasten Sie das Elektrowerkzeug nicht. Verwenden Sie für Ihre Arbeit das dafür bestimmte Elektrowerkzeug.** Mit dem passenden Elektrowerkzeug arbeiten Sie besser und sicherer im angegebenen Leistungsbereich.
- b) **Benutzen Sie kein Elektrowerkzeug, dessen Schalter defekt ist.** Ein Elektrowerkzeug, das sich nicht mehr ein- oder ausschalten lässt, ist gefährlich und muss repariert werden.
- c) **Ziehen Sie den Stecker aus der Steckdose und/oder entfernen Sie einen abnehmbaren Akku, bevor Sie Geräteeinstellungen vornehmen, Einsatzwerkzeugteile wechseln oder das Elektrowerkzeug weglegen.** Diese Vorsichtsmaßnahme verhindert den unbeabsichtigten Start des Elektrowerkzeugs.
- d) **Bewahren Sie unbenutzte Elektrowerkzeuge außerhalb der Reichweite von Kindern auf. Lassen Sie keine Personen das Elektrowerkzeug benutzen, die mit diesem nicht vertraut sind oder diese Anweisungen nicht gelesen haben.** Elektrowerkzeuge sind gefährlich, wenn Sie von unerfahrenen Personen benutzt werden.
- e) **Pflegen Sie Elektrowerkzeuge und Einsatzwerkzeug mit Sorgfalt. Kontrollieren Sie, ob bewegliche Teile einwandfrei funktionieren und nicht klemmen, ob Teile gebrochen oder so beschädigt sind, dass die Funktion des Elektrowerkzeugs beeinträchtigt ist. Lassen Sie beschädigte Teile vor dem Einsatz des Elektrowerkzeugs reparieren.** Viele Unfälle haben ihre Ursache in schlecht gewarteten Elektrowerkzeugen.
- f) **Halten Sie Schneidwerkzeuge scharf und sauber.** Sorgfältig gepflegte Schneidwerkzeuge mit scharfen Schneidkanten verklemmen sich weniger und sind leichter zu führen.
- g) **Verwenden Sie Elektrowerkzeug, Einsatzwerkzeug, Einsatzwerkzeuge usw. entsprechend diesen Anweisungen. Berücksichtigen Sie dabei die Arbeitsbedingungen und die auszuführende Tätigkeit.** Der Gebrauch von Elektrowerkzeugen für andere als die vorgesehenen Anwendungen kann zu gefährlichen Situationen führen.
- h) **Halten Sie Griffe und Griffflächen trocken, sauber und frei von Öl und Fett.** Rutschige Griffe und Griffflächen erlauben keine sichere Bedienung und Kontrolle des Elektrowerkzeugs in unvorhergesehenen Situationen.

5) Service

- a) **Lassen Sie Ihr Elektrowerkzeug nur von qualifiziertem Fachpersonal und nur mit Original-Ersatzteilen reparieren.** Damit wird sichergestellt, dass die Sicherheit des Elektrowerkzeugs erhalten bleibt.

5.1 Sicherheitshinweise für Rasenmäher

- Erlauben Sie niemals Kindern oder anderen Personen, die die Gebrauchsanweisung nicht kennen, den Rasenmäher zu benutzen. Örtliche Bestimmungen können das Mindestalter des Benutzers festlegen.

- Mähen Sie niemals, während andere Personen, insbesondere Kinder oder Tiere, in der Nähe sind. Denken Sie daran, dass der Maschinenführer oder der Benutzer für Unfälle mit anderen Personen oder deren Eigentum verantwortlich ist.
- Mähen Sie nur bei guter Sicht. Es ist notwendig, Dritte fernzuhalten.
- Falls Sie das Gerät an andere Personen übergeben sollten, händigen Sie diese Bedienungsanleitung bitte mit aus.
- Während des Mähens sind immer festes rutschsicheres Schuhwerk und lange Hosen zu tragen. Mähen Sie nicht barfuß oder in leichten Sandalen.
- Überprüfen Sie das Gelände, auf dem die Maschine eingesetzt wird, und entfernen Sie alle Gegenstände, wie Steine, Spielzeug, Stöcke und Drähte usw., die erfasst und weggeschleudert werden können.
- Stellen Sie den Motor ab, warten Sie dessen Stillstand ab, entfernen Sie den Akku und ziehen Sie den Sicherheitsschlüssel, wenn
 - Sie das Gerät verlassen.
 - Sie Blockierungen oder Verstopfungen beseitigen.
 - Das Gerät Kontakt mit Fremdkörpern hatte.
 - Störungen und ungewöhnliche Vibrationen am Gerät auftreten.

ACHTUNG

Steinschlaggefahr!

Fahren Sie nie mit laufendem Motor über Kies.

- Vor dem Gebrauch ist immer durch Sichtkontrolle zu prüfen, ob das Messer und die Befestigungsbolzen abgenutzt oder beschädigt sind. Zur Vermeidung einer Unwucht dürfen abgenutzte oder beschädigte Messer und Befestigungsbolzen nur satzweise ausgetauscht werden.

5.2 Handhabung

- Sorgen Sie dafür, dass alle Muttern, Bolzen und Schrauben fest angezogen sind und das Produkt in einem sicheren Arbeitszustand gehalten ist.
- Prüfen Sie regelmäßig die Grasfangeinrichtung auf Verschleiß oder Verlust der Funktionsfähigkeit.
- Ersetzen Sie aus Sicherheitsgründen abgenutzte oder beschädigte Teile.
- Mähen Sie nur bei Tageslicht oder bei guter künstlicher Beleuchtung.
- Wenn möglich, ist der Einsatz des Produkts bei nassem Gras zu vermeiden.
- Der Gebrauch des Produkts bei Gewitter ist verboten - **Blitzschlaggefahr!**
- Achten Sie immer auf einen guten Stand an Hängen.
- Führen Sie das Produkt nur im Schrittempo.
- Ein Betreiben des Produkts mit übermäßiger Geschwindigkeit kann die Unfallgefahr erhöhen.
- Bei Produkten auf Rädern gilt: Mähen Sie quer zum Hang, niemals auf- oder abwärts. Seien Sie besonders vorsichtig, wenn Sie die Fahrtrichtung am Hang ändern.

- Mähen Sie nicht an übermäßig steilen Hängen und nahegelegenen Müllhalden, Gräben oder Deichen. Seien Sie besonders vorsichtig, wenn Sie das Produkt umkehren oder es zu sich heranziehen.
- Halten Sie das Messer an, wenn der Rasenmäher angekippt werden muss, bei einem Transport über andere Flächen als Gras und wenn der Rasenmäher von und zu der zu mähenden Fläche bewegt wird.

VORSICHT

Der Rasenmäher darf nicht benutzt werden, ohne dass entweder die vollständige Grasfangeinrichtung oder die selbstschließende trennende Schutzeinrichtung für die Auswurföffnung angebracht ist.

- Benutzen Sie den Rasenmäher niemals mit beschädigten Schutzeinrichtungen oder Schutzgittern oder ohne angebaute Schutzeinrichtungen z.B. Prallbleche und/oder Grasfangeinrichtungen.
- Starten Sie den Motor mit Vorsicht, entsprechend den Herstelleranweisungen. Achten Sie auf ausreichenden Abstand der Füße zu dem Messer.
- Beim Starten des Motors darf der Rasenmäher nicht gekippt werden, es sei denn, der Rasenmäher muss bei dem Vorgang angehoben werden. In diesem Fall kippen Sie ihn nur so weit, wie es unbedingt erforderlich ist, und heben Sie nur die vom Benutzer abgewandte Seite hoch.
- Starten Sie den Motor nicht, wenn Sie vor dem Auswurfkanal stehen.
- Führen Sie niemals Hände oder Füße an oder unter sich drehende Teile. Halten Sie sich immer entfernt von der Auswurföffnung.
- Heben Sie oder tragen Sie niemals einen Rasenmäher mit laufendem Motor.
- Stellen Sie den Motor ab und vergewissern Sie sich, dass alle sich bewegenden Teile zum Stillstand gekommen sind und dass der Akku, wenn vorhanden, entfernt wurde:
 - Bevor Sie Blockierungen lösen oder Verstopfungen im Auswurfkanal beseitigen.
 - Bevor Sie das Produkt überprüfen, reinigen oder Arbeiten an ihm durchführen.
 - Wenn ein Fremdkörper getroffen wurde. Suchen Sie nach Beschädigungen am Produkt und führen Sie die erforderlichen Reparaturen durch, bevor Sie erneut starten und mit dem Produkt arbeiten. Falls das Produkt anfängt ungewöhnlich stark zu vibrieren, ist eine sofortige Überprüfung erforderlich.
 - Wenn Sie sich vom Produkt entfernen.
- Seien Sie vorsichtig bei Einstellarbeiten an dem Produkt und vermeiden Sie ein Einklemmen von Fingern zwischen dem sich bewegenden Messer und starren Geräteteilen.
- Seien Sie besonders vorsichtig beim Mähen auf nachgebenden Böden, an nahegelegenen Müllhalden, Gräben und Deichen.
- Vermeiden Sie Stellen, bei denen die Räder nicht mehr greifen oder das Mähen unsicher ist.
- Achten Sie in der Nähe einer Straße auf den Straßenverkehr.

GEFAHR

Stolpergefahr!

Üben Sie besondere Vorsicht beim Rückwärtsbewegen und beim Ziehen des Produkts.

Vergewissern Sie sich vor einer Rückwärtsbewegung, ob nicht kleine Kinder hinter Ihnen sind.

- Der Benutzer muss ausreichend in der Verwendung, der Einstellung und der Bedienung (einschließlich verbotener Betätigungen) geschult sein.
- Überprüfen Sie das Produkt regelmäßig und stellen vor jedem Einsatz sicher, dass alle Startarretierungen und Tastschalter ordnungsgemäß funktionieren.
- Beachten Sie, nicht ordnungsgemäße Wartung, die Verwendung von nicht konformen Ersatzteilen, oder Entfernung oder Modifikation der Sicherheitseinrichtungen können zu Schäden am Produkt und schweren Verletzungen der damit arbeitenden Person führen.
- Beachten Sie, dass die Sicherheitssysteme oder Einrichtungen des Produkts nicht manipuliert oder deaktiviert werden dürfen. Entfernen Sie niemals Teile, die der Sicherheit dienen.
- Verwenden Sie nur vom Hersteller empfohlene Messer und Zubehör. Der Gebrauch anderer Einsatzwerkzeuge und anderen Zubehörs kann eine Verletzungsgefahr für den Benutzer bedeuten.
- Halten Sie das Produkt immer in einem guten Betriebszustand.
- Es ist notwendig, ausreichende Pausen einzulegen, um die Geräusch- und Schwingungsbelastung zu verringern.

Verwendung und Behandlung des Akkuwerkzeugs

- Laden Sie die Akkus nur mit Ladegeräten auf, die vom Hersteller empfohlen werden.** Durch ein Ladegerät, das für eine bestimmte Art von Akkus geeignet ist, besteht Brandgefahr, wenn es mit anderen Akkus verwendet wird.
- Verwenden Sie nur die dafür vorgesehenen Akkus in den Elektrowerkzeugen.** Der Gebrauch von anderen Akkus kann zu Verletzungen und Brandgefahr führen.
- Halten Sie den nicht benutzten Akku fern von Büroklammern, Münzen, Schlüsseln, Nägeln, Schrauben oder anderen kleinen Metallgegenständen, die eine Überbrückung der Kontakte verursachen könnten.** Ein Kurzschluss zwischen den Akkukontakten kann Verbrennungen oder Feuer zur Folge haben.
- Bei falscher Anwendung kann Flüssigkeit aus dem Akku austreten. Vermeiden Sie den Kontakt damit. Bei zufälligem Kontakt mit Wasser abspülen. Wenn die Flüssigkeit in die Augen kommt, nehmen Sie zusätzlich ärztliche Hilfe in Anspruch.** Austretende Akkuflüssigkeit kann zu Hautreizungen oder Verbrennungen führen.
- Benutzen Sie keinen beschädigten oder veränderten Akku.** Beschädigte oder veränderte Akkus können sich unvorhersagbar verhalten und zu Feuer, Explosion oder Verletzungsgefahr führen.

- f) **Setzen Sie einen Akku keinem Feuer oder zu hohen Temperaturen aus.** Feuer oder Temperaturen über 130 °C können eine Explosion hervorrufen.
- g) **Befolgen Sie alle Anweisungen zum Laden und laden Sie den Akku oder das Akkuwerkzeug niemals außerhalb des in der Betriebsanleitung angegebenen Temperaturbereichs.** Falsches Laden oder Laden außerhalb des zugelassenen Temperaturbereichs kann den Akku zerstören und die Brandgefahr erhöhen.
- h) **Warten Sie niemals beschädigte Akkus.** Sämtliche Wartung von Akkus sollte nur durch den Hersteller oder bevollmächtigte Kundendienststellen erfolgen.

Restrisiken

Das Produkt ist nach dem Stand der Technik und den anerkannten sicherheitstechnischen Regeln gebaut. Dennoch können beim Arbeiten einzelne Restrisiken auftreten.

- Schädigung des Gehöres, wenn kein vorgeschriebener Gehörschutz getragen wird.
- Restrisiken können minimiert werden, wenn die „Sicherheitshinweise“ und die „Bestimmungsgemäße Verwendung“, sowie die Bedienungsanleitung insgesamt beachtet werden.
- Verwenden Sie das Produkt so, wie es in dieser Bedienungsanleitung empfohlen wird. So erreichen Sie, dass Ihr Produkt optimale Leistungen erbringt.
- Des Weiteren können trotz aller getroffener Vorkehrungen nicht offensichtliche Restrisiken bestehen.

WARNUNG

Dieses Elektrowerkzeug erzeugt während des Betriebes ein elektromagnetisches Feld. Dieses Feld kann unter bestimmten Umständen aktive oder passive medizinische Implantate beeinträchtigen. Um die Gefahr von ernsthaften oder tödlichen Verletzungen zu verringern, empfehlen wir Personen mit medizinischen Implantaten ihren Arzt und den Hersteller vom medizinischen Implantat zu konsultieren, bevor das Elektrowerkzeug benutzt wird.

WARNUNG

Bei längeren Arbeiten kann es auf Grund von Vibrationen in den Händen der Bedienungsperson zu Durchblutungsstörungen (Weißfingersyndrom) kommen.

Das Weißfingersyndrom ist eine Gefäßerkrankung, bei der die kleinen Blutgefäße an den Fingern und Zehen anfallartig verkrampfen. Die betroffenen Areale werden nicht mehr ausreichend mit Blut versorgt und erscheinen dadurch extrem blass. Der häufige Gebrauch von vibrierenden Produkten kann bei Personen, deren Durchblutung beeinträchtigt ist (z. B. Raucher, Diabetiker) Nervenschädigungen auslösen.

Wenn Sie ungewöhnliche Beeinträchtigungen bemerken, beenden Sie sofort die Arbeit und suchen Sie einen Arzt auf.


ACHTUNG

Das Produkt ist Teil der 20V IXES Serie und darf nur mit Akkus dieser Serie betrieben werden. Akkus dürfen nur mit Ladegeräten dieser Serie geladen werden. Beachten Sie hierbei die Angaben des Herstellers.

WARNUNG

Beachten Sie die Sicherheitshinweise und Hinweise zum Aufladen und der korrekten Verwendung, die in der Betriebsanleitung Ihres Akkus und Ladegeräts der 20V IXES Serie gegeben sind. Eine detaillierte Beschreibung zum Ladevorgang und weitere Informationen finden Sie in dieser separaten Bedienung.

6 Technische Daten

| | |
|-----------------------|--|
| Akku-Rasenmäher | BC-MP320-X |
| Motorspannung | 20 V  |
| Schnittbreite | 320 mm |
| Höhenverstellung | 20 – 60 mm |
| Fangsackvolumen | 30 L |
| Gewicht (ohne Akku) | 10,0 kg |
| Messer-Informationen: | |
| Hersteller: | Royal Garden |
| Messercod: | RGTA103 |

Technische Änderungen vorbehalten!

Geräusch und Vibration

WARNUNG

Lärm kann gravierende Auswirkungen auf Ihre Gesundheit haben. Übersteigt der Maschinenlärm 85 dB, tragen Sie und Personen, die sich in der Nähe befinden bitte einen geeigneten Gehörschutz.

Die Geräusch- und Vibrationswerte wurden nach einem genormten Messverfahren ermittelt.

Geräuschkennwerte

| | |
|------------------------|---------|
| Schalldruck L_{pA} | 82,9 dB |
| Schalleistung L_{wA} | 93,1 dB |
| Messunsicherheit K | 2,24 dB |

Vibrationskennwerte

| | |
|--------------------|------------------------|
| Vibration a_h | < 2,5 m/s ² |
| Messunsicherheit K | 1,5 m/s ² |

Der angegebene Schwingungsgesamtwert und der angegebene Geräuschemissionswert sind nach einem genormten Prüfverfahren gemessen worden und können zum Vergleich eines Elektrowerkzeugs mit einem anderen verwendet werden.

Der angegebene Geräuschemissionswert und der angegebene Schwingungsgesamtwert können auch zu einer vorläufigen Einschätzung der Belastung verwendet werden.

⚠️ WARNUNG

Die Geräuschemissionen und der Schwingungsemissionswert können während der tatsächlichen Benutzung des Elektrowerkzeugs von den Angabewerten abweichen, abhängig von der Art und Weise, in der das Elektrowerkzeug verwendet wird, insbesondere, welche Art von Werkstück bearbeitet wird.

Versuchen Sie, die Belastung so gering wie möglich zu halten. Beispielhafte Maßnahmen: die Begrenzung der Arbeitszeit. Dabei sind alle Anteile des Betriebszyklus zu berücksichtigen (beispielsweise Zellen, in denen das Elektrowerkzeug abgeschaltet ist, und solche, in denen es zwar eingeschaltet ist, aber ohne Belastung läuft).

7 Auspacken**⚠️ WARNUNG**

Produkt und Verpackungsmaterialien sind kein Kinderspielzeug!

Kinder dürfen nicht mit Kunststoffbeuteln, Folien und Kleinteilen spielen! Es besteht Verschluckungs- und Erstickungsgefahr!

- Öffnen Sie die Verpackung und nehmen Sie das Produkt vorsichtig heraus.
- Entfernen Sie das Verpackungsmaterial sowie Verpackungs- und Transportsicherungen (falls vorhanden).
- Überprüfen Sie, ob der Lieferumfang vollständig ist.
- Kontrollieren Sie das Produkt und die Zubehörteile auf Transportschäden. Etwaige Schäden sofort dem Transportunternehmen melden, mit dem das Produkt angeliefert wurde. Spätere Reklamationen werden nicht anerkannt.
- Bewahren Sie die Verpackung nach Möglichkeit bis zum Ablauf der Garantiezeit auf.
- Machen Sie sich vor dem Einsatz anhand der Bedienungsanleitung mit dem Produkt vertraut.
- Verwenden Sie bei Zubehör sowie Verschleiß- und Ersatzteilen nur Originalteile. Ersatzteile erhalten Sie bei Ihrem Fachhändler.
- Geben Sie bei Bestellungen unsere Artikelnummern sowie Typ und Baujahr des Produkts an.

8 Montage**⚠️ VORSICHT****Verletzungsgefahr!**

Setzen Sie den Akku erst ein, wenn das Akku-Werkzeug für den Einsatz vorbereitet ist.

⚠️ VORSICHT

Verletzungsgefahr durch rotierendes Messer. Nehmen Sie Arbeiten am Produkt nur bei abgeschaltetem und stillstehendem Messer vor!

ACHTUNG

Vor der Inbetriebnahme das Produkt unbedingt komplett montieren!

ACHTUNG

Achten Sie darauf, dass bei der Montage das Kabel nicht gequetscht wird.

8.1 Montage der unteren Schubdügel (3) (Abb. 3)

1. Bringen Sie die beiden unteren Schubdügel (3) in die dafür vorgesehenen Bohrungen (3b) an.
2. Befestigen Sie diese mit jeweils einer Kreuzschlitzschraube (3a).

8.2 Montage der oberen Schubdügel (1) (Abb. 1, 4)

1. Schrauben Sie den oberen Schubdügel (1) an den unteren Schubdügel (3) mit je einer Flachkopfschraube (2a) und einer Feststellschraube (2) an beiden Seiten fest.

8.3 Kabelhalter (8) montieren (Abb. 1, 5)

1. Klipsen Sie die beiden Kabelhalter (8) jeweils am oberen Schubdügel (1) und unteren Schubdügel (3) ein und fixieren Sie das Kabel (9).

8.4 Grasfangsack**8.4.1 Tragegriff (5a) am Grasfangsack (5) montieren (Abb. 1, 6)****Hinweis:**

Der Tragegriff muss auf der oberen Seite montiert werden, auf der sich auch die Füllstandsanzeige befindet.

1. Bringen Sie den Tragegriff (5a) des Grasfangsacks (5) an der dafür vorgesehenen Aufnahme an der Oberseite des Grasfangsacks (5) an.
2. Schrauben Sie den Tragegriff (5a) mit zwei Schrauben (5b) an der innen Seite des Grasfangsacks (5) fest.

8.4.2 Grasfangsack (5) montieren (Abb. 6)**⚠️ WARNUNG****Quetschgefahr!**

Achten Sie auf Ihre Finger!

- Tragen Sie Handschuhe.
1. Stecken Sie beide Teile des Grasfangsacks (5) zusammen.

9 Vorinbetriebnahme

HINWEIS

Eine gewisse Lärmbelastung durch dieses Produkt ist nicht vermeidbar. Verlegen Sie lärmintensive Arbeiten auf zugelassene und dafür bestimmte Zeiten. Halten Sie sich ggf. an Ruhezeiten und beschränken Sie die Arbeitsdauer auf das Notwendigste.

Zu Ihrem persönlichen Schutz und Schutz in der Nähe befindlicher Personen ist ein geeigneter Gehörschutz zu tragen.

9.1 Einstellen der Schnitthöhe

ACHTUNG

Das Verstellen der Schnitthöhe darf nur bei abgestelltem Motor vorgenommen werden.

! WARNUNG

Verletzungsgefahr!

Wenn Sie das Produkt ausschalten, stellen Sie den Motor ab, warten Sie dessen Stillstand ab, entfernen Sie den Akku und ziehen Sie den Sicherheitsschlüssel.

- Stellen Sie in dichtem, hohem Gras die höchste Schnittstufe ein und mähen Sie langsamer. Für den ersten Schnitt in der Saison sollte eine hohe Schnitthöhe gewählt werden. Stellen Sie die Schnitthöhe so ein, dass das Produkt nicht überlastet wird.
- Wählen Sie die Schnitthöhe je nach der tatsächlichen Rasenlänge.
- Führen Sie mehrere Durchgänge aus, so dass maximal 4 cm Rasen auf einmal abgetragen wird.

Die Einstellung der Schnitthöhe erfolgt über die hintere und vordere Radachse.

! WARNUNG

Quetschgefahr!

Achten Sie auf Ihre Finger!

Es können 3 verschiedene Schnitthöhen eingestellt werden:

| | |
|-----|-------|
| 1 = | 20 mm |
| 2 = | 45 mm |
| 3 = | 60 mm |

1. Legen Sie den Rasenmäher auf die Seite.
2. Greifen Sie zunächst mit beiden Händen an die Seiten der hinteren Radachse.
3. Ziehen Sie anschließend gleichmäßig an der Radachse und lassen Sie sie in die gewünschte Position einrasten.
4. Wiederholen Sie den Vorgang an der vorderen Radachse.

Hinweis:

Bringen Sie die Radachsen in gleicher Schnitthöhe an.

9.2 Akku (12) in die Akku-Aufnahme einsetzen/entnehmen (Abb. 1, 7)

Akku einsetzen

1. Öffnen Sie die Abdeckung (6).
2. Schieben Sie den Akku (12) in die Akku-Aufnahme (13). Der Akku (12) rasten hörbar ein.
3. Schließen Sie die Abdeckung (6).

Akku entnehmen

1. Öffnen Sie die Abdeckung (6).
2. Drücken Sie die Entriegelungstaste (14) des Akkus (12) und ziehen Sie sie aus der Akku-Aufnahme (13).
3. Schließen Sie die Abdeckung (6).

9.3 Mähfläche vorbereiten

1. Untersuchen Sie die zu mähende Fläche vor dem Mähen sorgfältig.
2. Entfernen Sie Steine, Stöcke, Knochen, Drähte, Spielzeug und andere Gegenstände, die durch das Produkt weggeschleudert werden können.
3. Achten Sie darauf, dass sich keine Personen auf der zu mähenden Fläche aufhalten.

10 Bedienung

Der Akku-Rasenmäher besitzt ein parallel zur Schnittebene sich drehendes Schneidwerkzeug. Er ist mit einem leistungsstarken und laufruhigen Elektromotor, einem robusten Gehäuse, einem Sicherheitsbügel, einem Sicherheitsschlüssel, einem beidseitigem Rasenkanteneinzug und einem Grasfangsack ausgestattet. Zusätzlich hat das Produkt leichtgängige Räder. Die Funktion der Bedienteile entnehmen Sie bitte den nachfolgenden Beschreibungen.

! WARNUNG

Verletzungsgefahr!

Nehmen Sie den Akku vor allen Arbeiten am Elektrowerkzeug (z. B. Wartung, Werkzeugwechsel etc.) sowie bei dessen Transport und Aufbewahrung aus dem Elektrowerkzeug. Bei unbeabsichtigtem Betätigen des Ein-/Ausschalters besteht Verletzungsgefahr.

ACHTUNG

Achten Sie darauf, dass die Umgebungstemperatur, während dem Arbeiten 50 °C nicht überschreitet und – 20 °C nicht unterschreitet.

ACHTUNG

Das Produkt ist Teil der 20V gomag Serie und darf nur mit Akkus dieser Serie betrieben werden. Akkus dürfen nur mit Ladegeräten dieser Serie geladen werden. Beachten Sie hierbei die Angaben des Herstellers.

10.1 Mähen mit Grasfangsack

ACHTUNG

Betreiben Sie das Produkt nicht ohne vollständig angebrachten Grasfangsack oder ohne Mulcheinsatz.

ACHTUNG

Grasfangsack nur bei ausgeschaltetem Motor und stillstehendem Messer abnehmen oder anbringen.

10.1.1 Einsetzen des Grasfangsacks (5) (Abb. 6, 8)

1. Heben Sie die Auswurfklappe (7) an.
2. Heben Sie den Grasfangsack (5) am Tragegriff (5a) an.
3. Hängen Sie den Grasfangsack (5) in die dafür vorgesehene Grasfangsack-Aufhängung an der Rückseite des Produkts ein.
4. Legen Sie die Auswurfklappe (7) ab, sie hält den Grasfangsack (5) in Position.

10.1.2 Füllstandsanzeige (4) am Grasfangsack (5) (Abb. 1)

Der vom Messer erzeugte Luftstrom hebt die Füllstandsanzeige an. Ist der Grasfangsack gefüllt, stoppt der Luftstrom. Ist der Luftstrom zu gering, klappt die Füllstandsanzeige zu. Dies ist ein Hinweis den Grasfangsack zu entleeren.

Die uneingeschränkte Funktion der Füllstandsanzeige ist nur bei optimalem Luftstrom gegeben. Äußere Einflüsse wie nasses, dichtes oder hohes Gras, niedrige Schnittstufen, Verschmutzung oder Ähnliches können den Luftstrom und die Funktion der Füllstandsanzeige beeinträchtigen.

- Klappe offen: Grasfangsack wird befüllt
- Klappe zu: Grasfangsack ist gefüllt

10.1.3 Entleeren des Grasfangsacks (5) (Abb. 6, 8)

WARNUNG

Vor dem Abnehmen des Grasfangsacks den Motor abschalten und den Stillstand des Messers abwarten.

ACHTUNG

Verletzungsgefahr!

Grasfangsack nur bei ausgeschaltetem Motor und stillstehendem Messer abnehmen.

Sobald während des Mähens Grasreste liegen bleiben muss der Grasfangsack entleert werden.

1. Um den Grasfangsack (5) zu entnehmen, heben Sie die Auswurfklappe (7) an.
2. Nehmen Sie den Grasfangsack (5) am Tragegriff (5a) heraus. Der Sicherheitsvorschrift entsprechend fällt die Auswurfklappe (7) beim Aushängen des Grasfangsacks (5) zu und verschließt die Auswurföffnung.

Blieben dabei Grasreste in der Öffnung hängen, so ist es für ein leichteres Starten des Motors zweckmäßig, den Rasenmäher, um etwa 1 m zurückzuziehen.

ACHTUNG

Schnittgutreste im Mähergehäuse und am Arbeitswerkzeug nicht von Hand oder mit den Füßen entfernen, sondern mit geeigneten Hilfsmitteln, z.B. Bürste oder Handbesen.

Zur Gewährleistung eines guten Aufsammlens muss der Grasfangsack (5) nach der Benutzung gereinigt werden.

10.2 Sicherheitsschlüssel (15) (Abb. 1, 9)

Hinweis:

Das Produkt kann nur gestartet werden, wenn der Sicherheitsschlüssel am Produkt eingesteckt ist.

1. Öffnen Sie die Abdeckung (6).
2. Setzen Sie die Akkus (12) ein, wie unter 9.2 beschrieben.
3. Stecken Sie den Sicherheitsschlüssel (15) ein.
4. Schließen Sie die Abdeckung (6).

WARNUNG

Verletzungsgefahr!

Wenn Sie das Produkt ausschalten, stellen Sie den Motor ab, warten Sie dessen Stillstand ab, entfernen Sie den Akku und ziehen Sie den Sicherheitsschlüssel.

10.3 Messerstoppvorrichtung (Abb. 1, 11)

Vor jeder Inbetriebnahme müssen Sie die Messerstoppvorrichtung überprüfen. Starten Sie den Motor wie unter 10.4 beschrieben.

1. Lassen Sie den Sicherheitsbügel (11) los. Der Motor schaltet ab und das Messer (16) wird abgebremst.
2. Das Messer (16) muss innerhalb von 7 Sekunden stoppen.

10.4 Produkt ein-/ausschalten (Abb. 10)

Hinweis:

Einschalten

1. Halten Sie den Ein-/Ausschalter (10) gedrückt und ziehen Sie den Sicherheitsbügel (11) nach hinten.

Ausschalten

1. Lassen Sie den Sicherheitsbügel (11) los.
2. Ziehen Sie den Sicherheitsschlüssel (15).
3. Entfernen Sie den Akku.

VORSICHT

Nach dem Ausschalten läuft das Produkt nach. Warten Sie, bis das Produkt vollständig zum Stillstand gekommen ist.

10.5 Nach dem Mähen

- Kontrollieren Sie vor erneutem Gebrauch alle Schrauben und Muttern. Ziehen Sie lockere Schrauben fest.
- Entleeren Sie den Grasfangsack vor dem erneuten Gebrauch.
- Beachten Sie ebenfalls das Kapitel „Lagerung“.

11 Reinigung und Wartung

WARNUNG

Lassen Sie Instandsetzungsarbeiten und Wartungsarbeiten, die nicht in dieser Bedienungsanleitung beschrieben sind, von einer Fachwerkstatt durchführen. Benutzen Sie nur originale Ersatzteile.

Es besteht Unfallgefahr! Führen Sie Wartungs- und Reinigungsarbeiten grundsätzlich mit entferntem Akku durch. Es besteht Verletzungsgefahr! Lassen Sie das Produkt vor allen Wartungs- und Reinigungsarbeiten abkühlen. Elemente des Motors sind heiß. Es besteht Verletzungs- und Verbrennungsgefahr!

Das Produkt kann unerwartet starten und dadurch zu Verletzungen führen.

- Entfernen Sie den Akku.
- Lassen Sie das Produkt auskühlen.
- Entnehmen Sie das Einsatzwerkzeug.

11.1 Reinigung

- Halten Sie Schutzvorrichtungen, Luftschlitze und Motorenhäuser so staub- und schmutzfrei wie möglich. Reiben Sie das Produkt mit einem sauberen Tuch ab oder blasen Sie es mit Druckluft bei niedrigem Druck aus. Wir empfehlen, dass Sie das Produkt direkt nach jeder Benutzung reinigen.
 - Lüftungsöffnungen müssen immer frei sein.
 - Eine Reinigung mit dem Gartenschlauch ist nur mit niedrigem Druck zu empfehlen. Ein Hochdruckreiniger eignet sich nicht zum Reinigen des Rasenmähers.
1. Hängen Sie den Grasfangsack aus und bürsten Sie diesen mit einem Handfeger aus. Das Gehäuse des Rasenmähers können Sie ebenfalls grob mit dem Feger reinigen.
 2. Reinigen Sie die Unterseite des Rasenmähers mit einem Spatel und Handfeger. Der Spatel hilft dabei, grobe und größere Pflanzenrückstände aus dem Bereich des Messers (16) zu entfernen. Die Reinigung des Unterbodens ist direkt nach dem Arbeitseinsatz leichter und gelingt Ihnen gründlicher. Dann sind Schmutz und Pflanzenreste noch frisch und lassen sich einfacher lösen.
 3. Verwenden Sie keine Reinigungs- oder Lösungsmittel; diese könnten die Kunststoffteile des Produkts angreifen. Achten Sie darauf, dass kein Wasser in das Produktinnere gelangen kann.
 4. Kontrollieren Sie, ob der Grasauswurf frei von Grasresten ist, und entfernen diese bei Bedarf.

11.2 Wartung

WARNUNG

Verletzungsgefahr!

Nehmen Sie den Akku vor allen Arbeiten am Elektrowerkzeug (z. B. Wartung, Werkzeugwechsel etc.) sowie bei dessen Transport und Aufbewahrung aus dem Elektrowerkzeug. Bei unbeabsichtigtem Betätigen des Ein-/Ausschalters besteht Verletzungsgefahr.

11.2.1 Wechseln des Messers (16) (Abb. 11)

WARNUNG

Beim Arbeiten mit einem beschädigten Messer besteht Verletzungsgefahr.

- Tragen Sie Schutzhandschuhe!
 - Lassen Sie Ihr Messer aus Sicherheitsgründen nur von einer autorisierten Fachwerkstatt schärfen und auswuchten. Um ein optimales Arbeitsergebnis zu erzielen, wird empfohlen das Messer einmal im Jahr überprüfen zu lassen.
 - Beim Wechseln des Messers dürfen nur Original-Ersatzteile verwendet werden.
1. Halten Sie das Messer (16) mit einer Hand fest.
 2. Drehen Sie die Messerschraube (17) gegen den Uhrzeigersinn mit Hilfe eines Gabelschlüssels SW13 (nicht im Lieferumfang enthalten).
 3. Entfernen Sie die Messerschraube (17) und die Beilagscheibe.
 4. Bauen Sie das neue Messer (16) in umgekehrter Reihenfolge wieder ein. Befestigen Sie die Messerschraube (17) ordnungsgemäß. Achten Sie darauf, dass das Messer (16) richtig in den Befestigungsbolzen positioniert ist und bündig anliegt.
 5. Das Anziehdrehmoment der Messerschraube (17) beträgt 45 Nm. Ersetzen Sie auch die Messerschraube (17), wenn Sie das Messer (16) ersetzen.

11.2.2 Beschädigte Messer (16) (Abb. 11)

Sollte das Messer (16) mit einem Hindernis in Berührung gekommen sein:

- Stellen Sie den Motor ab, warten Sie dessen Stillstand ab, entfernen Sie den Akku und ziehen Sie den Sicherheitsschlüssel.
- Überprüfen Sie das Messer (16) auf Beschädigung.
- Beschädigte oder verbogene Messer (16) müssen ausgewechselt werden.
- Niemals ein verbogenes Messer (16) wieder geradebiegen.
- Niemals mit einem verbogenen oder stark abgenutzten Messer (16) arbeiten, dies verursacht Vibrationen und kann weitere Beschädigungen am Rasenmäher zur Folge haben.

12 Lagerung und Transport

Lagern Sie das Produkt und dessen Zubehör an einem dunklen, trockenen und frostfreien sowie für Kinder unzugänglichen Ort.

Die optimale Lagertemperatur liegt zwischen 5°C und 30°C.

Bewahren Sie das Produkt in der Originalverpackung auf. Decken Sie das Produkt ab, um es vor Staub oder Feuchtigkeit zu schützen. Bewahren Sie die Bedienungsanleitung bei dem Produkt auf.

⚠️ WARNUNG

Verletzungsgefahr!

Nehmen Sie den Akku vor allen Arbeiten am Elektrowerkzeug (z. B. Wartung, Werkzeugwechsel etc.) sowie bei dessen Transport und Aufbewahrung aus dem Elektrowerkzeug. Bei unbeabsichtigtem Betätigen des Ein-/Ausschalters besteht Verletzungsgefahr.

12.1 Oberer Schubbügel (1) zusammenklappen (Abb. 1)

⚠️ WARNUNG

Klemmgefahr!

Halten Sie den Schubbügel stets mit einer Hand an der höchsten Stelle.

- Niemals Finger zwischen dem oberen und unteren Schubbügel positionieren.

Zur platzsparenden Aufbewahrung ist der obere Schubbügel (1) klappbar.

1. Nehmen Sie den Grasfangsack (5) ab.
2. Öffnen Sie die Feststellmutter (2) am oberen Schubbügel (1).
3. Klappen Sie den oberen Schubbügel (1) nach unten. Das Kabel (9) darf dabei nicht eingeklemmt werden.

12.2 Vorbereiten für das Einlagern

1. Entfernen Sie den Akku.
2. Entleeren Sie das Produkt vollständig.
3. Reinigen und überprüfen Sie das Produkt auf Schäden.

13 Reparatur & Ersatzteilbestellung

Es ist zu beachten, dass bei diesem Produkt folgende Teile einem gebrauchsgemäßen oder natürlichen Verschleiß unterliegen bzw. folgende Teile als Verbrauchsmaterialien benötigt werden.

ACHTUNG

Laut Produkthaftungsgesetz wird nicht für Schäden gehaftet, die durch unsachgemäße Reparaturen oder durch Nichtverwendung von Originalersatzteilen verursacht werden.

Beauftragen Sie einen Kundendienst oder eine autorisierte Fachkraft. Entsprechendes gilt auch für Zubehörteile.

Ersatzteile und Zubehör erhalten Sie in unserem Service-Center. Scannen Sie hierzu den QR-Code auf der Titelseite.

13.1 Ersatzteilbestellung

Bei der Ersatzteilbestellung sollten folgende Angaben gemacht werden:

- Modellbezeichnung

- Artikelnummer
- Daten des Typenschildes

Ersatzteile / Zubehör


| | |
|---------------------------------|------------|
| Akku SBP2.0 Artikel-Nr.: | 7909201708 |
| Akku SBP4.0 Artikel-Nr.: | 7909201709 |
| Ladegerät SBC2.4A Artikel-Nr.: | 7909201710 |
| Ladegerät SBC4.5A Artikel-Nr.: | 7909201711 |
| Ladegerät SDBC2.4A Artikel-Nr.: | 7909201712 |
| Ladegerät SDBC4.5A Artikel-Nr.: | 7909201713 |
| StarterKit SBSK2.0 Artikel-Nr.: | 7909201720 |
| StarterKit SBSK4.0 Artikel-Nr.: | 7909201721 |
| Messer Artikel-Nr.: | 7911200649 |
| Messerschraube Artikel-Nr.: | 5911413001 |

14 Entsorgung und Wiederverwertung

Hinweise zur Verpackung

 Die Verpackungsmaterialien sind recycelbar. Bitte Verpackungen umweltgerecht entsorgen.

Hinweise zum Elektro- und Elektronikgerätegesetz (ElektroG)

 **Elektro- und Elektronik-Altgeräte gehören nicht in den Hausmüll, sondern sind einer getrennten Erfassung bzw. Entsorgung zuzuführen!**

- Altbatterien oder -akkus, welche nicht fest im Altgerät verbaut sind, müssen vor Abgabe zerstörungsfrei entnommen werden! Deren Entsorgung wird über das Batteriegesetz geregelt.
- Besitzer bzw. Nutzer von Elektro- und Elektronikgeräten sind nach deren Gebrauch gesetzlich zur Rückgabe verpflichtet.
- Der Endnutzer trägt die Eigenverantwortung für das Löschen seiner personenbezogenen Daten auf dem zu entsorgenden Altgerät!
- Das Symbol der durchgestrichenen Mülltonne bedeutet, dass Elektro- und Elektronikaltgeräte nicht über den Hausmüll entsorgt werden dürfen.
- Elektro- und Elektronikaltgeräte können bei folgenden Stellen unentgeltlich abgegeben werden:
 - Öffentlich-rechtliche Entsorgungs- bzw. Sammelstellen (z. B. kommunale Bauhöfe)
 - Verkaufsstellen von Elektrogeräten (stationär und online), sofern Händler zur Rücknahme verpflichtet sind oder diese freiwillig anbieten.
 - Bis zu drei Elektroaltgeräte pro Geräteart, mit einer Kantenlänge von maximal 25 Zentimetern, können Sie ohne vorherigen Erwerb eines Neugerätes vom Hersteller kostenfrei bei diesem abgeben oder einer anderen autorisierten Sammelstelle in Ihrer Nähe zuführen.
 - Weitere ergänzende Rücknahmebedingungen der Hersteller und Verreiber erfahren Sie beim jeweiligen Kundenservice.

- Im Falle der Anlieferung eines neuen Elektrogerätes durch den Hersteller an einen privaten Haushalt, kann dieser die unentgeltliche Abholung des Elektroaltgerätes, auf Nachfrage vom Endnutzer, veranlassen. Setzen Sie sich hierzu mit dem Kundenservice des Herstellers in Verbindung.
- Diese Aussagen gelten nur für Geräte, die in den Ländern der Europäischen Union installiert und verkauft werden und die der Europäischen Richtlinie 2012/19/EU unterliegen. In Ländern außerhalb der Europäischen Union können davon abweichende Bestimmungen für die Entsorgung von Elektro- und Elektronik-Altgeräten gelten.

- Defekte oder verbrauchte Akkus müssen gemäß Richtlinie 2006/66/EG recycelt werden.
- Geben Sie das Gerät und das Ladegerät an einer Verwertungsstelle ab. Die verwendeten Kunststoff- und Metallteile können sortenrein getrennt werden und so einer Wiederverwertung zugeführt werden.
- Entsorgen Sie Akkus im entladenen Zustand. Wir empfehlen die Pole mit einem Klebestreifen zum Schutz vor einem Kurzschluss abzudecken. Öffnen Sie den Akku nicht.
- Entsorgen Sie Akkus nach den lokalen Vorschriften. Geben Sie Akkus an einer Altbatteriesammelstelle ab, wo sie einer umweltgerechten Wiederverwertung zugeführt werden. Fragen Sie hierzu Ihren lokalen Müllentsorger.

Hinweise zu Lithium-Ion-Akkus

 Akku vor der Entsorgung des Geräts ausbauen!

- Werfen Sie den Akku nicht in den Hausmüll, ins Feuer (Explosionsgefahr) oder ins Wasser. Beschädigte Akkus können der Umwelt und Ihrer Gesundheit schaden, wenn giftige Dämpfe oder Flüssigkeiten austreten.

15 Störungsabhilfe

Die folgende Tabelle zeigt Fehlersymptome auf und beschreibt, wie Sie Abhilfe schaffen können, wenn Ihr Produkt einmal nicht richtig arbeitet. Wenn Sie das Problem damit nicht lokalisieren und beseitigen können, wenden Sie sich an Ihre Service-Werkstatt.

| Störung | Mögliche Ursache | Abhilfe |
|--|--|---|
| Das Produkt lässt sich nicht starten. | Die Akkuleistung ist zu schwach. | Laden Sie den Akku auf. |
| | Der Akku ist nicht richtig eingesetzt. | Schieben Sie den Akku in die Akku-Aufnahme. Der Akku rastet hörbar ein. |
| Unruhiger Lauf, starkes Vibrieren des Produkts | Messerbefestigung lose | Messerbefestigung prüfen |
| | Messer unwuchtig | Messer ersetzen |
| Motor läuft nicht | Sicherheitsbügel nicht gezogen | Sicherheitsbügel ziehen |
| | Motor defekt | Autorisierten Kundendienst aufsuchen |
| Grasauswurf ist unsauber | Messer abgenutzt | Messer austauschen |
| | Grasfangsack verstopft | Grasfangsack ausleeren oder Verstopfung lösen |

16 Garantiebedingungen

Revisionsdatum 11.07.2023

Sehr geehrte Kundin, sehr geehrter Kunde,

unsere Produkte unterliegen einer strengen Qualitätskontrolle. Sollte ein Produkt dennoch nicht einwandfrei funktionieren, bedauern wir dies sehr und bitten Sie, sich an unseren Servicedienst unter der unten angegebenen Adresse zu wenden. Gerne stehen wir Ihnen auch telefonisch über die Servicenummer zur Verfügung. Die nachfolgenden Hinweise sollen Ihnen für eine problemlose Bearbeitung und Regulierung im Schadensfall dienen.

Für die Geltendmachung von Garantieansprüchen gilt folgendes:

1. **Diese Garantiebedingungen** regeln unsere **zusätzlichen Hersteller-Garantieleistungen** für Käufer (private Endverbraucher) von neuen Produkten. Die gesetzlichen Gewährleistungsansprüche werden von dieser Garantie nicht berührt. Für diese ist der Händler zuständig, bei dem Sie das Produkt erworben haben.

2. **Die Garantieleistung** erstreckt sich ausschließlich auf Mängel an einem von Ihnen erworbenen neuen Produkt, die auf einem Material- oder Herstellungsfehler beruhen und ist - nach unserer Wahl - auf die unentgeltliche Reparatur solcher Mängel oder den Austausch des Produktes beschränkt (ggf. auch Austausch mit einem Nachfolgemodell). Ersetzte Produkte oder Teile gehen in unser Eigentum über. Bitte beachten Sie, dass unsere Produkte bestimmungsgemäß nicht für den gewerblichen, handwerklichen oder beruflichen Einsatz konstruiert wurden. Ein Garantiefall kommt daher nicht zustande, wenn das Produkt innerhalb der Garantiezeit in Gewerbe-, Handwerks- oder Industriebetrieben verwendet wurde oder einer gleichzusetzenden Beanspruchung ausgesetzt war.

3. Von unseren Garantieleistungen ausgenommen sind:

- Schäden am Produkt, die durch Nichtbeachtung der Montageanleitung, nicht fachgerechte Installation, Nichtbeachtung der Bedienungsanleitung (z.B. Anschluss an eine falsche Netzspannung oder Stromart) bzw. der Wartungs- und Sicherheitsbestimmungen oder durch Einsatz des Produktes unter ungeeigneten Umweltbedingungen sowie durch mangelnde Pflege und Wartung entstanden sind.
 - Schäden am Produkt, die durch missbräuchliche oder unsachgemäße Anwendungen (wie z.B. Überlastung des Produktes oder Verwendung von nicht zugelassenen Werkzeugen bzw. Zubehör), Eindringen von Fremdkörpern in das Produkt (wie z.B. Sand, Steine oder Staub), Transportschäden, Gewaltanwendung oder Fremdeinwirkungen (wie z. B. Schäden durch Herunterfallen) entstanden sind.
 - Schäden am Produkt oder an Teilen des Produktes, die auf einen bestimmungsgemäßen, üblichen (betriebsbedingten) oder sonstigen natürlichen Verschleiß zurückzuführen sind sowie Schäden und/oder Abnutzung von Verschleißteilen.
 - Mängel am Produkt, die durch Verwendung von Zubehör-, Ergänzungs- oder Ersatzteilen verursacht wurden, die keine Originalteile sind oder nicht bestimmungsgemäß verwendet werden.
 - Produkte, an denen Veränderungen oder Modifikationen vorgenommen wurden.
 - Geringfügige Abweichungen von der Soll-Beschaffenheit, die für Wert und Gebrauchstauglichkeit des Produkts unerheblich sind.
 - Produkte an denen eigenmächtig Reparaturen oder Reparaturen, insbesondere durch einen nicht autorisierten Dritten, vorgenommen wurden.
 - Wenn die Kennzeichnung am Produkt bzw. die Identifikationsinformationen des Produktes (Maschinenaufkleber) fehlen oder unlesbar sind.
 - Produkte, die eine starke Verschmutzung aufweisen und daher vom Servicepersonal abgelehnt werden.
 - Schadensersatzansprüche sowie Folgeschäden sind von dieser Garantieleistung generell ausgeschlossen.
4. **Die Garantiezeit beträgt regulär 5 Jahre** (12 Monate bei Batterien / Akkus) und beginnt mit dem Kaufdatum des Produktes. Maßgeblich ist das Datum auf dem Original-Kaufbeleg. Garantieansprüche müssen jeweils nach Kenntniserlangung unverzüglich erhoben werden. Die Geltendmachung von Garantieansprüchen nach Ablauf der Garantiezeit ist ausgeschlossen. Die Reparatur oder der Austausch des Produktes führt weder zu einer Verlängerung der Garantiezeit noch wird eine neue Garantiezeit durch diese Leistung für das Produkt oder für etwaige eingebaute Ersatzteile in Gang gesetzt. Dies gilt auch bei Einsatz eines Vor-Ort-Services. Das betroffene Produkt ist in gesäubertem Zustand zusammen mit einer Kopie des Kaufbelegs, - hierin enthalten die Angaben zum Kaufdatum und der Produktbezeichnung - der Kundendienststelle vorzulegen bzw. einzusenden.

Wird ein Produkt unvollständig, ohne den kompletten Lieferumfang eingesendet, wird das fehlende Zubehör wertmäßig in Anrechnung / Abzug gebracht, falls das Produkt ausgetauscht wird oder eine Rückerstattung erfolgt. Teilweise oder komplett zerlegte Produkte können nicht als Garantiefall akzeptiert werden. Bei nicht berechtigter Reklamation bzw. außerhalb der Garantiezeit trägt der Käufer generell die Transportkosten und das Transportrisiko. **Einen Garantiefall melden Sie bitte vorab bei der Servicestelle (s.u.) an.** In der Regel wird vereinbart, dass das defekte Produkt mit einer kurzen Beschreibung der Störung per organisierter Rücksendung oder - im Reparaturfall außerhalb des Garantiezeitraums - ausreichend frankiert, unter Beachtung der entsprechenden Verpackungs- und Versandrichtlinien, an die unten angegebene Serviceadresse eingesendet wird. **Beachten Sie bitte, dass Ihr Produkt (modellabhängig) bei Rücklieferung, aus Sicherheitsgründen - frei von allen Betriebsstoffen ist.** Das an unser Service-Center eingeschickte Produkt, muss so verpackt sein, dass Beschädigungen am reklamierten Produkt auf dem Transportweg vermieden werden. Nach erfolgter Reparatur / Austausch senden wir das Produkt frei an Sie zurück. Können Produkte nicht repariert oder ausgetauscht werden, kann nach unserem eigenen freien Ermessen ein Geldbetrag bis zur Höhe des Kaufpreises des mangelhaften Produktes erstattet werden, wobei ein Abzug aufgrund von Abnutzung und Verschleiß berücksichtigt wird. Diese Garantieleistungen gelten nur zugunsten des privaten Erstkäufers und sind nicht abtret- oder übertragbar.

5. **Verlängerung der Garantiezeit auf 10 Jahre:** Scheppach bietet eine zusätzliche Garantieverlängerung von 5 Jahren auf Produkte aus der Scheppach 20V Serie. Somit beläuft sich der Garantiezeitraum für diese Produkte auf insgesamt 10 Jahre. Ausgenommen hiervon sind Batterien / Akkus, Ladegeräte und Zubehör. Diese Garantieverlängerung können Sie in Anspruch nehmen, indem Sie Ihr Scheppach-Produkt aus diesem Bereich bis spätestens 30 Tage ab Kaufdatum online unter <https://garantie.scheppach.com> registrieren. Nach erfolgreicher Online-Registrierung erhalten Sie die Bestätigung für die artikelbezogene Garantieverlängerung.
6. **Für die Geltendmachung Ihres Garantieanspruches kontaktieren Sie bitte unser Service-Center.**

Bitte verwenden Sie vorzugsweise unser Formular auf unserer Homepage: <https://www.scheppach.com/de/service>

Bitte senden Sie uns keine Produkte ohne vorherige Kontaktaufnahme und Anmeldung bei unserem Service-Center.

Für die Inanspruchnahme dieser Garantiezusagen ist der Erstkontakt mit unserem Service-Center zwingende Voraussetzung. Garantieansprüche müssen vor Ablauf der Garantiefrist innerhalb von 14 Tagen nach Feststellung des Mangels geltend gemacht werden. Dafür ist der Original-Kaufbeleg und ggf. die Bestätigung der artikelbezogenen Garantieverlängerung notwendig.

7. **Bearbeitungszeit** - Im Regelfall erledigen wir Reklamationssendungen innerhalb 14 Tagen nach Eingang in unserem Service-Center. Sollte in Ausnahmefällen die genannte Bearbeitungszeit überschritten werden, so informieren wir Sie rechtzeitig.
8. **Verschleißteile sind von der Garantie generell ausgeschlossen!** - Verschleißteile sind: a) mitgelieferte, an- und/oder eingebaute Batterien / Akkus sowie b) alle modellabhängigen Verschleißteile (unter anderem Riemen, Sägeblätter, Einsatzwerkzeuge, Schleifscheiben, Filter, Kohlebürsten etc., siehe Bedienungsanleitung). Von der Garantieleistung ausgeschlossen sind tief entladene bzw. an Gehäuse und oder Batteriepolen beschädigte Batterien bzw. Akkus.
9. **Kostenvoranschlag** - Von der Garantieleistung nicht oder nicht mehr erfasste Produkte reparieren wir gegen Berechnung. Auf Nachfrage bei unserem Service-Center können Sie die defekten Produkte für einen Kostenvoranschlag einsenden und ggf. dem Service-Center schriftlich (per Post, eMail) die Reparaturfreigabe erteilen. Ohne Reparaturfreigabe erfolgt keine weitere Bearbeitung.
10. **Andere Ansprüche**, als die oben genannten, können nicht geltend gemacht werden.

Die Garantiebedingungen gelten nur in der jeweils aktuellen Fassung zum Zeitpunkt der Reklamation und können ggf. unserer Homepage (www.scheppach.com) entnommen werden. Bei Übersetzungen ist stets die deutsche Fassung maßgeblich.

Scheppach GmbH · Günzburger Str. 69 · 89335 Ichenhausen (Deutschland)

Telefon: +800 4002 4002 · E-Mail: customerservice.DE@scheppach.com · Internet: <https://www.scheppach.com>

Änderungen dieser Garantiebedingungen ohne Voranmeldung behalten wir uns jederzeit vor.

17 EU-Konformitätserklärung

Originalkonformitätserklärung

Hersteller:

Scheppach GmbH
Günzburger Straße 69
D-89335 Ichenhausen

Wir erklären in alleiniger Verantwortung, dass das hier beschriebene Produkt mit den geltenden Richtlinien und Normen übereinstimmt.

Marke: **SCHEPPACH**
Art.-Bezeichnung: **AKKU-RASENMÄHER
BC-MP320-X**
Art.-Nr. **5911413900**

EU-Richtlinien:

2014/30/EU, 2006/42/EG, 2000/14/EG_2005/88/EG, 2011/65/EU*

* Der oben beschriebene Gegenstand der Erklärung erfüllt die Vorschriften der Richtlinie 2011/65/EU des Europäischen Parlaments und des Rates vom 8. Juni 2011 zur Beschränkung der Verwendung bestimmter gefährlicher Stoffe in Elektro- und Elektronikgeräten.

Angewandte Normen:

EN 62841-1:2015/A11:2022 ;
EN IEC 62841-4-3:2021/A11:2021;
EN IEC 5014-1:2021 ; EN IEC 55014-2:2021

Dokumentationsbevollmächtigter:

Stefan Hartinger
Günzburger Str. 69
D-89335 Ichenhausen

Ichenhausen, 14.11.2023



Simon Schünk

Division Manager Product Center









Andreas Pecher
Head of Project Management














Table of contents

| | | |
|----|---|-----|
| 1 | Introduction | 19 |
| 2 | Product description (Fig. 1-11)..... | 20 |
| 3 | Scope of delivery (Fig. 2)..... | 20 |
| 4 | Proper use..... | 20 |
| 5 | Safety instructions..... | 21 |
| 6 | Technical data..... | 24 |
| 7 | Unpacking | 24 |
| 8 | Assembly..... | 24 |
| 9 | Pre-commissioning..... | 25 |
| 10 | Operation | 26 |
| 11 | Cleaning and maintenance | 27 |
| 12 | Storage and transport | 28 |
| 13 | Repair & ordering spare parts | 28 |
| 14 | Disposal and recycling | 28 |
| 15 | Troubleshooting | 29 |
| 16 | Warranty conditions - Scheppach 20V IXES series | 29 |
| 17 | EU Declaration of Conformity..... | 31 |
| 18 | Exploded view | 288 |

Explanation of the symbols on the product

Symbols are used in this manual to draw your attention to potential hazards. The safety symbols and the accompanying explanations must be fully understood. The warnings themselves will not rectify a hazard and cannot replace proper accident prevention measures.

| | |
|--|--|
|  | Before commissioning, read and observe the operating manual and safety instructions! |
|  | Attention! Failure to observe the safety signs and warning information affixed to the product and failure to observe the safety and operating manual can result in serious injury or even death. |
|  | Wear hearing protection. |
|  | Make sure that other persons maintain a sufficient safety distance. |
|  | Do not mow uphill or downhill. |
|  | Do not expose the product to rain. The product may only be stationed, stored and operated in dry ambient conditions. |

| | |
|---|---|
|  | Only carry out maintenance, modification, adjustment and cleaning work when the motor is switched off and the safety key is pulled out. |
|  | Only carry out maintenance, modification, adjustment and cleaning work when the motor is switched off and the battery is removed. |
|  | Before operating the lawnmower, remove any small parts lying around that could be thrown about. |
|  | Danger due to parts flying off while the engine is running. |
|  | Keep your hands and feet away from the rotating blades. |
|  | Warning against electrical voltage. |
|  | Attention! The blade is still moving! |
|  | Do not drive over cables lying on the ground! |
|  | Switch off or start the product |
|  | Blade length. Max. cutting width. |
|  | Guaranteed sound power level of the product. |
|  | Lithium-ion battery |
|  | The product complies with the applicable European directives. |

1 Introduction

Manufacturer:

Scheppach GmbH
 Günzburger Straße 69
 D-89335 Ichenhausen

Dear Customer

We hope your new product brings you much enjoyment and success.

Note:

In accordance with the applicable product liability laws, the manufacturer of this product assumes no liability for damage to the product or caused by the product arising from:

- Improper handling
- Non-compliance with the operating manual
- Repairs carried out by third parties, unauthorised specialists
- Installing and replacing non-original spare parts
- Improper use

Note:

The operating manual is part of this product.

It includes important instructions for the safe, proper and economic operation of the product, for avoiding danger, for minimising repair costs and downtimes and for increasing the reliability and extending the service life of the product. In addition to the safety instructions in this operating manual, you must also observe the regulations applicable to the operation of the product in your country.

Familiarise yourself with all operating and safety instructions before using the product. Only operate the product as described and for the specified areas of application. Keep the operating manual in a good place and hand over all documents when passing the product on to third parties.

2 Product description (Fig. 1-11)

1. Upper push bar
2. Locking nut
- 2a. Flat head screw
3. Lower push bar
- 3a. Phillips screw
- 3b. Hole (lower push bar)
4. Level indicator
5. Grass collection basket
- 5a. Carrying handle
- 5b. Screw
6. Cover
7. Discharge flap
8. Cable holder
9. Cable
10. On/off switch
11. Safety bar
12. Battery*
13. Battery mount
14. Release button (battery)
15. Safety key
16. Blade
17. Blade screw

3 Scope of delivery (Fig. 2)

| Item | Quantity | Designation |
|------|----------|--------------------------------|
| 2a. | 2 x | M6x45 mm flat head screw |
| 2b. | 2 x | M6 locking nut |
| 3. | 2 x | Lower push bar |
| 3a. | 2 x | 4.0x18 mm Phillips screw |
| 5. | 1 x | Grass collection basket |
| 5a. | 1 x | Carrying handle |
| 5b. | 2 x | Screw 4.0x20 mm (carry handle) |
| 8. | 2 x | Cable holder |
| 12. | 1 x | Battery* |

15. 1 x Safety key
- 1 x Battery charger*
- 1 x Battery-powered lawnmower
- 1 x Operating manual

* = may not be included in the scope of delivery!

4 Proper use

The product is only intended for mowing lawns and grass in domestic situations.

This battery-powered lawnmower is suitable for a lawn area of approx. 600 - 700 m².

The actual lawn area is influenced by factors such as the battery charge, battery size (Ah), grass moisture, cutting height, moss growth or grass density.

The product may only be used in the intended manner. Any use beyond this is improper. The user/operator, not the manufacturer, is responsible for damages or injuries of any type resulting from this.

An element of the intended use is also the observance of the safety instructions, as well as the assembly instructions and operating information in the operating manual.

Persons who operate and maintain the product must be familiar with the manual and must be informed about potential dangers.

The liability of the manufacturer and resulting damages are excluded in the event of modifications of the product.

The product may only be operated with original parts and original accessories from the manufacturer.

The safety, operating and maintenance specifications of the manufacturer, as well as the dimensions specified in the technical data, must be observed.

Please note that our products were not designed with the intention of use for commercial or industrial purposes. We assume no guarantee if the product is used in commercial or industrial applications, or for equivalent work.

Explanation of the signal words in the operating manual

| | |
|---|---------------|
| | DANGER |
| Signal word to indicate an imminently hazardous situation which, if not avoided, will result in death or serious injury. | |

| | |
|--|----------------|
| | WARNING |
| Signal word to indicate a potentially hazardous situation which, if not avoided, could result in death or serious injury. | |

| | |
|---|----------------|
| | CAUTION |
| Signal word to indicate a potentially hazardous situation which, if not avoided, could result in minor or moderate injury. | |

ATTENTION

Signal word to indicate a potentially hazardous situation which, if not avoided, could result in product or property damage.

5 Safety instructions

⚠ WARNING

Read all safety warnings, instructions, illustrations and specifications provided with this power tool.

Failure to follow all instructions listed below may result in electric shock, fire and/or serious injury.

Save all warnings and instructions for future reference.

The term "power tool" in the warnings refers to your mains-operated (corded) power tool or battery-operated (cordless) power tool.

1) Work area safety

- a) **Keep your work area clean and well-lit.** Cluttered or dark areas invite accidents.
- b) **Do not operate power tools in explosive atmospheres, such as in the presence of flammable liquids, gases or dust.** Power tools create sparks which may ignite the dust or fumes.
- c) **Keep children and bystanders away while operating a power tool.** Distractions can cause you to lose control.

2) Electrical safety

- a) **The connection plug of the electric tool must fit into the socket. Never modify the plug in any way. Do not use any adapter plugs with earthed (grounded) power tools.** Unmodified plugs and matching outlets will reduce risk of electric shock.
- b) **Avoid body contact with earthed or grounded surfaces, such as pipes, radiators, ranges and refrigerators.** There is an increased risk of electric shock if your body is earthed or grounded.
- c) **Do not expose power tools to rain or wet conditions.** Water entering a power tool will increase the risk of electric shock.
- d) **Do not abuse the cord. Never use the cord for carrying, pulling or unplugging the power tool. Keep cord away from heat, oil, sharp edges or moving parts.** Damaged or entangled cords increase the risk of electric shock.
- e) **When operating a power tool outdoors, use an extension cord suitable for outdoor use.** Use of a cord suitable for outdoor use reduces the risk of electric shock.
- f) **If operating a power tool in a damp location is unavoidable, use a residual current device (RCD) protected supply.** Use of an RCD reduces the risk of electric shock.

3) Personal safety

- a) **Stay alert, watch what you are doing and use common sense when operating a power tool. Do not use a power tool while you are tired or under the influence of drugs, alcohol or medication.** A moment of inattention while operating power tools may result in serious personal injury.
- b) **Wear personal protective equipment and always safety goggles.** Protective equipment such as a dust mask, non-skid safety shoes, safety helmet or hearing protection used for appropriate conditions will reduce personal injuries.
- c) **Prevent unintentional starting. Ensure the switch is in the off-position before connecting to power source and/or rechargeable battery, picking up or carrying the tool.** Carrying power tools with your finger on the switch or energising power tools that have the switch on invites accidents.
- d) **Remove any adjusting tools or spanners/keys before turning the power tool on.** A wrench or a key left attached to a rotating part of the power tool may result in personal injury.
- e) **Do not overreach. Keep proper footing and balance at all times.** This enables better control of the power tool in unexpected situations.
- f) **Dress properly. Do not wear loose clothing or jewellery. Keep your hair and clothing away from moving parts.** Loose clothes, jewellery or long hair can be caught in moving parts.
- g) **If devices are provided for the connection of dust extraction and collection facilities, ensure these are connected and properly used.** Use of dust collection can reduce dust-related hazards.
- h) **Do not let familiarity gained from frequent use of tools allow you to become complacent and ignore tool safety principles.** A careless action can cause severe injury within a fraction of a second.

4) Power tool use and care

- a) **Do not force the power tool. Use the correct power tool for your application.** The correct power tool will do the job better and safer at the rate for which it was designed.
- b) **Do not use the power tool if the switch does not turn it on and off.** Any power tool that cannot be controlled with the switch is dangerous and must be repaired.
- c) **Disconnect the plug from the power source and/or remove the battery pack, if detachable, from the power tool before making any adjustments, changing accessories, or storing power tools.** Such precautionary measures reduce the risk of starting the power tool accidentally.
- d) **Store idle power tools out of the reach of children and do not allow persons unfamiliar with the power tool or these instructions to operate the power tool.** Power tools are dangerous in the hands of untrained users.

- e) **Maintain power tools and attachments. Check for misalignment or binding of moving parts, breakage of parts and any other condition that may affect the power tool's operation. If damaged, have the power tool repaired before use.** Many accidents are caused by poorly maintained power tools.
- f) **Keep cutting tools sharp and clean.** Properly maintained cutting tools with sharp cutting edges are less likely to bind and are easier to control.
- g) **Use electric tools, insertion tools, etc. according to these instructions. Take into account the working conditions and the work to be performed.** Use of the power tool for operations different from those intended could result in a hazardous situation.
- h) **Keep handles and grasping surfaces dry, clean and free from oil and grease.** Slippery handles and grasping surfaces do not allow for safe handling and control of the tool in unexpected situations.

5) Service

- a) **Only have your power tool repaired by qualified specialists and only with original spare parts.** This will ensure that the safety of the power tool is maintained.

5.1 Safety instructions for lawnmowers

- Never allow children or other persons who are unfamiliar with the usage instructions to use the lawnmower. Contact your local governmental agency for information regarding minimum age requirements for operating the lawnmower.
- Never mow while people, especially children or animals are nearby. Always keep in mind that the operator is responsible for accidents involving other persons and/or their property.
- Only mow when visibility is good. It is necessary to keep third parties away.
- If you give the device to any other person, give them this operating manual as well.
- Always wear sturdy, non-slip footwear and long trousers when mowing. Never mow barefoot or in sandals.
- Check the terrain on which the machine will be used and remove all objects that could be caught up and violently flung out of the chute (like stones, toys, sticks and wires etc.).
- Switch off the motor, wait for it to stop, remove the battery and pull out the safety key if
 - You are leaving the device.
 - You are removing blockages or obstructions.
 - The product has been in contact with foreign objects.
 - Malfunctions and unusual vibrations occur on the device.

ATTENTION

Danger of flying stones!

Never drive over gravel with the motor running.

- Prior to use, always perform a visual inspection to check whether the blade and fastening bolts are worn out or damaged. To prevent an imbalance, worn out or damaged blades and bolts may only be replaced in sets.

5.2 Handling

- Make sure that all nuts, bolts and screws are securely tightened so that the product is kept in a safe working condition.
- Regularly check the catch basket for signs of wear and loss of functionality.
- For safety reasons, replace worn or damaged parts.
- Only mow in daylight or with good artificial lighting.
- Avoid using the product on wet grass as far as possible.
- Do not use the product in a thunderstorm - **Danger of lightning strike!**
- Always maintain good footing on inclines.
- Only guide the product at walking pace.
- Operating the product at excessive speed can increase the risk of accidents.
- The following applies to wheeled products: Always mow across hills i.e. never straight up or straight down. Take particular care when changing direction on a slope.
- Do not mow on excessively steep slopes and nearby rubbish tips, ditches and dykes. Take particular care when reversing the product or pulling it towards you.
- Stop the blade when the lawnmower has to be tilted, when transporting over areas other than grass and when moving the lawnmower to and from the area to be mowed.

CAUTION

The lawnmower must not be used without either the full grass catcher or the self-closing separating guard for the ejection opening in place.

- Never use the lawnmower if the blade or safety grilles are damaged, or without the attached guards, e.g. deflectors and/or grass catching devices.
- Start the engine with care, in accordance with the manufacturers instructions. Ensure that your feet are far enough away from the blade.
- Do not tip the lawnmower when you start the engine unless the lawnmower must be raised off of the ground a little in order to start it. In this case, only tilt as far as absolutely required and only lift the side away from the operator.
- Do not start the engine if you are standing in front of the ejector chute.
- Never out hands and feet on or under rotating parts. Always keep clear of the ejection opening.
- Never lift or carry a lawnmower while the engine is running.
- Stop the motor and make sure that all moving parts have come to a standstill and that the battery, if present, is removed:

- Before you dislodge any blockages or clogs in the ejector chute.
 - Before checking or cleaning the product, or performing work on it.
 - If it came into contact with a foreign object. Inspect the product for damage and perform the required repairs before starting again and working with the product. If the product begins to experience exceptionally strong vibrations, switch it off immediately and check it.
 - Any time you leave the product.
- Be careful when adjusting the product and avoid trapping fingers between the moving blade and rigid parts of the device.
 - Be particularly careful when mowing on yielding ground, nearby rubbish tips, ditches and dykes.
 - Avoid mowing in places where the wheels have trouble gripping or mowing is unsafe in any other way.
 - Watch out for traffic near a road.
- d) **Liquid may leak from the battery if used incorrectly. Avoid contact with it. In case of accidental contact, rinse with water. If the liquid gets into your eyes, seek additional medical attention.** Leaking battery fluid may cause skin irritation or burns.
 - e) **Do not use a damaged or modified battery.** Damaged or modified batteries can behave unpredictably and cause fire, explosion or injury.
 - f) **Do not expose a battery to fire or excessive temperatures.** Fire or temperatures above 130°C may cause an explosion.
 - g) **Follow all charging instructions and never charge the battery or rechargeable tool outside the temperature range specified in the operating manual.** Incorrect charging or charging outside the approved temperature range can destroy the battery and increase the risk of fire.
 - h) **Never attempt to service damaged batteries.** Any type of battery maintenance shall be carried out only by the manufacturer or an authorised customer service centre.

⚠ DANGER

Risk of tripping!

Exercise particular caution when moving backwards and pulling the product.
Before reversing, make sure there are no small children behind you.

- The user must be adequately trained in the use, adjustment and operation of the machine (including prohibited operations).
- Check the product regularly and make sure that all start locks and push buttons are working properly before each use.
- Please note that improper maintenance, the use of non-compliant spare parts, or the removal or modification of safety devices can result in damage to the product and serious injury to the person working with it.
- Please note that the product's safety systems or equipment must not be tampered with or deactivated. Never remove any safety-related parts.
- Use only blades and accessories recommended by the manufacturer. Use of other insert tools and accessories may result in injury to the user.
- Always keep the product in good operating condition.
- It is necessary to take enough breaks to reduce noise and vibration exposure.

Using and handling the cordless tool

- a) **Only charge the batteries with battery chargers recommended by the manufacturer.** A battery charger that is suitable for a particular type of battery poses a fire hazard when used with other batteries.
- b) **Only use the batteries in power tools that are designed for them.** The use of other batteries can lead to injuries and a risk of fire.
- c) **Keep the unused battery away from paper clips, coins, keys, nails, screws or other small metal objects that could cause a short-circuit between the contacts.** A short-circuit between the contacts of the battery could result in burns or fires.

Residual risks

The product has been built according to state-of-the-art and the recognised technical safety rules. However, individual residual risks can arise during operation.

- Damage to hearing if the stipulated hearing protection is not worn.
- Residual risks can be minimised if the "Safety Instructions" and the "Intended Use" together with the operating manual as a whole are observed.
- Use the product in the way that is recommended in this operating manual. This is how to ensure that your product provides optimum performance.
- Furthermore, despite all precautions having been met, some non-obvious residual risks may still remain.

⚠ WARNING

This power tool generates an electromagnetic field during operation. This field can impair active or passive medical implants under certain circumstances. In order to prevent the risk of serious or deadly injuries, we recommend that persons with medical implants consult with their physician and the manufacturer of the medical implant prior to operating the power tool.

⚠ WARNING

In case of extended working periods, the operating personnel may suffer circulatory disturbances in their hands (vibration white finger) due to vibrations.

Raynaud's syndrome is a vascular disease that causes the small blood vessels on the fingers and toes to cramp in spasms. The affected areas are no longer supplied with sufficient blood and therefore appear extremely pale. The frequent use of vibrating products can cause nerve damage in people whose circulation is impaired (e.g. smokers, diabetics).

If you notice unusual adverse effects, stop working immediately and seek medical advice.


ATTENTION

The product is part of the 20V IXES series and may only be operated with batteries of this series. Batteries may only be charged with battery chargers of this series. Observe the manufacturer's instructions.

WARNING

Follow the safety and charging instructions and correct usage given in the instruction manual of your 20V IXES Series battery and charger. A detailed description of the charging process and further information are provided in this separate manual.

6 Technical data

| | |
|---------------------------|--|
| Battery-powered lawnmower | BC-MP320-X |
| Engine voltage | 20 V  |
| Cutting width | 320 mm |
| Height adjustment | 20 - 60 mm |
| Collection bag volume | 30 L |
| Weight (without battery) | 10.0 kg |
| Blade information: | |
| Manufacturer: | Royal Garden |
| Blade code: | RG7A103 |

Subject to technical changes!

Noise and vibration

WARNING

Noise can have serious effects on your health. If the machine noise exceeds 85 dB, please wear suitable hearing protection for you and persons in the vicinity.

The noise and vibration values have been determined through a standardised measurement process.

Noise data

| | |
|---------------------------|---------|
| Sound pressure L_{pA} | 82.9 dB |
| Sound pressure L_{wA} | 93.1 dB |
| Measurement uncertainty K | 2.24 dB |

Vibration parameters

| | |
|---------------------------|------------------------|
| Vibration a_h | < 2.5 m/s ² |
| Measurement uncertainty K | 1.5 m/s ² |

The total vibration emission values specified and the device emissions values specified have been measured in accordance with a standardised test procedure and can be used for comparison of one electric tool with another.

The total noise emission values specified and the total vibration emission values specified can also be used for an initial estimation of the load.

WARNING

The noise emission values and vibration emission value can vary from the specified values during the actual use of the power tool, depending on the type and the manner in which the electric tool is used, and in particular the type of workpiece being processed.

Try to keep the stress as low as possible. For example: Limit working time. In doing so, all parts of the operating cycle must be taken into account (such as times in which the power tool is switched off or times in which it is switched on, but is not running under a load).

7 Unpacking

WARNING

The product and the packaging material are not children's toys!

Do not let children play with plastic bags, films or small parts! There is a danger of choking or suffocating!

- Open the packaging and carefully remove the product.
- Remove the packaging material, as well as the packaging and transport safety devices (if present).
- Check whether the scope of delivery is complete.
- Check the product and accessory parts for transport damage. Immediately report any damage to the transport company that delivered the Product. Later claims will not be recognised.
- If possible, keep the packaging until the expiry of the warranty period.
- Familiarise yourself with the product by means of the operating manual before using for the first time.
- With accessories as well as wearing parts and replacement parts use only original parts. Spare parts can be obtained from your specialist dealer.
- When ordering please provide our article number as well as type and year of manufacture for the product.

8 Assembly

CAUTION

Danger of injury!

Do not insert the battery until the battery-powered tool is ready for use.

CAUTION

Danger of injury due to rotating blade. Only work on the product when the blade is switched off and stationary!

ATTENTION

Always make sure the product is fully assembled before commissioning!

ATTENTION

Ensure that the cable is not squeezed during assembly.

8.1 Installation of the lower push bar (3) (Fig. 3)

1. Fit the two lower push bars (3) in the holes (3b) provided.
2. Fasten each of these with a Phillips screw (3a).

8.2 Installation of the upper push bar (1) (Fig. 1, 4)

1. Screw the upper push bar (1) to the lower push bars (3) with one flat head screw (2a) and a locking nut (2) on each side.

8.3 Fitting the cable holder (8) (Fig. 1, 5)

1. Clip the two cable holders (8) into the upper push bar (1) and lower push bar (3) and secure the cable (9).

8.4 Grass collection basket

8.4.1 Fit the carry handle (5a) to the grass collection basket (5) (Fig. 1, 6)

Note:

The carry handle must be fitted on the upper side, where the fill level indicator is also located.

1. Attach the carrying handle (5a) of the grass collection bag (5) to the holder provided on the top of the grass collection bag (5).
2. Screw the carry handle (5a) firmly to the inside of the grass collection basket (5) with two screws (5b).

8.4.2 Mount the grass collection basket (5) (Fig. 6)

⚠ WARNING

Danger of crushing!

Pay attention to your fingers!

- Wear gloves.

1. Clip both parts of the grass collection bag (5) together.

9 Pre-commissioning

NOTE

Some noise pollution from this product is unavoidable. Postpone noisy work to approved and designated times. If necessary, adhere to rest periods and limit the duration of work to the bare minimum.

For your personal protection and the protection of nearby persons, wear suitable hearing protection.

9.1 Setting the cutting height

ATTENTION

The cutting height may only be adjusted when the engine is shut off.

⚠ WARNING

Danger of injury!

To switch off the product, switch off the motor, wait for it to stop, remove the battery and pull out the safety key.

- In dense, tall grass, set the highest cutting level and mow more slowly. A high cutting height should be selected for the first cut of the season. Adjust the cutting height so that the product is not overloaded.
- Set the cutting height depending on the actual length of the lawn.
- Carry out several passes so that a maximum of 4 cm of lawn is removed at a time.

The cutting height is adjusted via the front and rear axles.

⚠ WARNING

Danger of crushing!

Pay attention to your fingers!

3 different cutting heights can be set:

| | |
|-----|-------|
| 1 = | 20 mm |
| 2 = | 45 mm |
| 3 = | 60 mm |

1. Lay the lawnmower on its side.
2. Start by gripping the sides of the rear wheel axle with both hands.
3. Then pull evenly on the wheel axle and allow it to latch into the desired position.
4. Repeat the process on the front wheel axle.

Note:

Set the wheel axles to the same cutting height.

9.2 Inserting/removing the battery (12) in the battery mount (Fig. 1, 7)

Inserting the battery

1. Open the cover (6).
2. Push the battery (12) into the battery mount (13). The battery (12) clicks into place audibly.
3. Close the cover (6).

Removing the battery

1. Open the cover (6).
2. Press the unlock button (14) of the battery (12) and remove it from the battery mount (13).
3. Close the cover (6).

9.3 Preparing the area to be mowed

1. Before mowing, carefully examine the area.
2. Remove stones, sticks, bones, wires, toys and other objects that may be ejected by the product.

3. Ensure that no other people are present on the surface to be mowed.

10 Operation

The battery-powered lawnmower has a cutting tool that rotates parallel to the cutting plane. It is equipped with a powerful and quiet-running electric motor, a robust housing, a safety bar, a safety key, a double-sided lawn edge intake and a grass collection bag. The product also has smooth-running wheels. Please refer to the following descriptions for the function of the controls.

WARNING

Danger of injury!

Remove the battery from the power tool before carrying out any work on the power tool (e.g. maintenance, tool change, etc.) and when transporting and storing it. There is a risk of injury if the on/off switch is operated unintentionally.

ATTENTION

Make sure that the ambient temperature does not exceed 50°C and does not fall below -20°C during work.

ATTENTION

The product is part of the 20V gomag series and may only be operated with batteries of this series. Batteries may only be charged with battery chargers of this series. Observe the manufacturer's instructions.

10.1 Mowing with the grass collection basket

ATTENTION

Do not operate the product without the grass collection basket fully attached or without a mulching insert.

ATTENTION

Only remove or attach the grass collection basket when the engine is switched off and the blade is stationary.

10.1.1 Inserting the grass collection basket (5) (Fig. 6, 8)

1. Lift the discharge flap (7).
2. Lift the grass collection basket (5) by the carrying handle (5a).
3. Hang the grass collection basket (5) in the grass collection basket suspension provided at the rear of the product.
4. Put down the discharge flap (7), it holds the grass collection basket (5) in position.

10.1.2 Level indicator (4) on the grass collection basket (5) (Fig. 1)

The air flow generated by the blade lifts the level indicator. When the grass collection basket is full, the air flow stops. If the air flow is too low, the level indicator closes. This is a note to empty the grass collection basket.

The unrestricted function of the level indicator is only assured with optimum air flow. External influences such as wet, dense or high grass, low cutting levels, dirt or similar can affect the air flow and the function of the level indicator.

- Flap open: Grass collection basket is being filled
- Flap closed: Grass collection basket is full

10.1.3 Emptying the grass collection basket (5) (Fig. 6, 8)

WARNING

Before removing the grass collection basket, switch off the engine and wait for the blade to stop.

ATTENTION

Danger of injury!

Remove the grass collection basket only when the engine is switched off and the blade is stationary.

The grass collection basket must be emptied as soon as grass cuttings are left lying behind on the ground during mowing.

1. To remove the grass collection basket (5), lift the discharge flap (7).
2. Take out the grass collection basket (5) by the carrying handle (5a). In accordance with the safety regulations, the discharge flap (7) closes when the grass collection basket (5) is unhooked and closes the ejection opening.

If grass cuttings remain in the opening, it is advisable to pull the lawnmower back about 1 m to make it easier to start the motor.

ATTENTION

Do not remove cuttings in the mower housing and on the working tool by hand or with your feet, but with suitable aids, e.g. brush or hand brush.

To ensure good collection, the grass collection basket (5) must be cleaned after use.

10.2 Safety key (15) (Fig. 1, 9)

Note:

The product can only be started if the security key is inserted in the product.

1. Open the cover (6).
2. Insert the rechargeable batteries (12) as described in 9.2.
3. Insert the safety key (15).
4. Close the cover (6).

WARNING

Danger of injury!

To switch off the product, switch off the motor, wait for it to stop, remove the battery and pull out the safety key.

10.3 Blade-stop device (Fig. 1, 11)

Before each use, you must check the blade stop device. Start the motor as described in 10.4.

1. Release the safety bar (11). The engine switches off and the blade (16) is braked.
2. The blade (16) must stop within 7 seconds.

10.4 Switching the product on/off (Fig. 10)

Note:

Switching on

1. Hold the on/off button (10) depressed and pull the safety bar (11) rearwards.

Switching off

1. Release the safety bar (11).
2. Pull out the safety key (15).
3. Remove the battery.

CAUTION

After switching off, the product will run on. Wait until the product has come to a complete stop.

10.5 After mowing

- Check all screws and nuts before the next use. Tighten up loose screws.
- Empty the grass collection basket before the next use.
- Please also observe the chapter "Storage".

11 Cleaning and maintenance

WARNING

Have maintenance and repair tasks that are not described in this operating manual, carried out by a specialist workshop. Use only original spare parts.

There is a risk of accident! Always perform maintenance and cleaning work with the battery removed. There is a danger of injury! Let the Product cool down before all maintenance and cleaning tasks. Elements of the engine are hot. There is a danger of injury and burning!

The product can start unexpectedly and cause injuries.

- Remove the battery.
- Allow the product to cool down.
- Remove the tool attachment.

11.1 Cleaning

- Keep protective devices, air vents and the motor housing as free of dust and dirt as possible. Rub the product clean with a clean cloth or blow it off with compressed air at low pressure. We recommend that you clean the product directly after every use.
- Ventilation openings must always be free.
- Cleaning with a garden hose is only recommended at low pressure. A high-pressure cleaner is not suitable for cleaning the lawnmower.

1. Unhook the grass collection basket and brush it out with a hand brush. You can also roughly clean the housing of the lawnmower with the sweeper.
2. Clean the underside of the lawnmower with a spatula and hand brush. The spatula helps to remove coarse and larger plant debris from the area of the blade (16). Cleaning the underbody is easier and more thorough immediately after use. Then dirt and plant residues are still fresh and can be loosened more easily.
3. Do not use any cleaning products or solvents; they could attack the plastic parts of the product. Make sure that no water can penetrate the product interior.
4. Check that the grass ejection is clear of grass residues and remove these if necessary.

11.2 Maintenance

WARNING

Danger of injury!

Remove the battery from the power tool before carrying out any work on the power tool (e.g. maintenance, tool change, etc.) and when transporting and storing it. There is a risk of injury if the on/off switch is operated unintentionally.

11.2.1 Changing the blade (16) (Fig. 11)

WARNING

There is a risk of injury if you work with a damaged blade.

- Wear protective gloves!
- For safety reasons you should only ever have your blade sharpened and balanced by an authorised specialist workshop. For optimum results it is recommended that the blade should be inspected once a year.
- When changing the blade, only use original spare parts.

1. Hold the blade (16) tightly with one hand.
2. Turn the blade screw (17) anticlockwise using a 13 mm open-ended spanner (not included in the scope of delivery).
3. Remove the blade screw (17) and the washer.
4. Re-install the new blade (16) in reverse order. Fasten the blade screw (17) properly. Ensure that the blade (16) is correctly positioned in the fastening pins and lies flush.
5. The tightening torque of the blade screw (17) is 45Nm. Also replace the blade screw (17) when replacing the blade (16).

11.2.2 Damaged blade (16) (Fig. 11)

If the blade (16) has come into contact with an obstacle:

- Switch off the motor, wait for it to stop, remove the battery and pull out the safety key.
- Check the blade (16) for damage.
- Damaged or bent blades (16) must be replaced.
- Never attempt to bend a bent blade (16) back to straight again.

- Never mow the lawn with a bent or heavily worn blade (16) as this will cause vibrations and can lead to further damage to the lawnmower.

12 Storage and transport

Store the product and its accessories in a dark, dry and frost-free place that is inaccessible to children.

The optimum storage temperature is between 5°C and 30°C.

Store the product in its original packaging.

Cover the product to protect it from dust or moisture. Store the operating manual with the product.

⚠ WARNING

Danger of injury!

Remove the battery from the power tool before carrying out any work on the power tool (e.g. maintenance, tool change, etc.) and when transporting and storing it. There is a risk of injury if the on/off switch is operated unintentionally.

12.1 Fold the upper push bar (1) together (Fig. 1)

⚠ WARNING

Risk of jamming!

Always hold the push bar with one hand at the highest point.

- Never place fingers between the upper push bar and the lower push bar.

For space-saving storage, the upper push bar (1) is foldable.

1. Remove the grass collection basket (5).
2. Loosen the locking nuts (2) on the upper push bar (1).
3. Move the upper push bar (1) down. The cable (9) must not be pinched in the process.

12.2 Preparation for storage

1. Remove the battery.
2. Empty the product completely.
3. Clean and check the product for damage.

13 Repair & ordering spare parts

With this product, it is necessary to note that the following parts are subject to natural or usage-related wear, or that the following parts are required as consumables.

ATTENTION

According to the German Product Liability Act, no liability is accepted for damage caused by improper repairs or by not using original spare parts.

Such work should be performed by a customer service centre or an authorised specialists. The same applies to accessory parts.

Spare parts and accessories can be obtained from our Service Centre. To do this, scan the QR code on the front page.

13.1 Ordering spare parts

Please provide the following information when ordering spare parts:

- Model designation
- Item number
- Type plate data

Spare parts / accessories

| | |
|---|------------|
| Battery pack SBP2.0 - Article no.: | 7909201708 |
| Battery pack SBP4.0 - Article no.: | 7909201709 |
| Battery charger SBC2.4A - Article no.: | 7909201710 |
| Battery charger SBC4.5A - Article no.: | 7909201711 |
| Battery charger SDBC2.4A - Article no.: | 7909201712 |
| Battery charger SDBC4.5A - Article no.: | 7909201713 |
| StarterKit SBSK2.0 - Article no.: | 7909201720 |
| StarterKit SBSK4.0 - Article no.: | 7909201721 |
| Blade - Article no.: | 7911200649 |
| Blade screw - Article no.: | 5911413001 |

14 Disposal and recycling

Notes for packaging



The packaging materials are recyclable. Please dispose of packaging in an environmentally friendly manner.

Notes on the electrical and electronic equipment act [ElektroG]



Waste electrical and electronic equipment does not belong in household waste, but must be collected and disposed of separately!

- Used batteries or rechargeable batteries that are not installed permanently in the old appliance must be removed non-destructively before disposal! Their disposal is regulated by the battery act.
- Owners or users of electrical and electronic devices are legally obliged to return them after use.
- The end user is responsible for deleting their personal data from the old device being disposed of!
- The symbol of the crossed-out dustbin means that waste electrical and electronic equipment must not be disposed of with household waste.
- Waste electrical and electronic equipment can be handed in free of charge at the following places:
 - Public disposal or collection points (e.g. municipal works yards)
 - Points of sale of electrical appliances (stationary and online), provided that dealers are obliged to take them back or offer to do so voluntarily.
 - Up to three waste electrical devices per type of device, with an edge length of no more than 25 centimetres, can be returned free of charge to the manufacturer without prior purchase of a new device from the manufacturer or taken to another authorised collection point in your vicinity.
 - Further supplementary take-back conditions of the manufacturers and distributors can be obtained from the respective customer service.

- If the manufacturer delivers a new electrical appliance to a private household, the manufacturer can arrange for the free collection of the old electrical appliance upon request from the end user. Please contact the manufacturer's customer service for this.
- These statements only apply to devices installed and sold in the countries of the European Union and which are subject to the European Directive 2012/19/EU. In countries outside the European Union, different regulations may apply to the disposal of waste electrical and electronic equipment.

Notes on lithium-ion batteries



Remove the battery before disposing of the device!

- Do not dispose of the battery in household waste, in a fire (risk of explosion) or in water. Damaged batteries can harm the environment and your health if toxic vapours or liquids escape.

- Defective or used batteries must be recycled in accordance with Directive 2006/66/EC.
- Hand in the device and the battery charger at a recycling centre. The plastic and metal parts used can be separated by type and thus recycled.
- Dispose of batteries when discharged. We recommend covering the poles with an adhesive strip to protect against a short circuit. Do not open the battery.
- Dispose of batteries according to local regulations. Return batteries to a used battery collection point where they can be recycled in an environmentally friendly manner. Ask your local waste disposal company about this.

15 Troubleshooting

The following table shows fault symptoms and describes remedial measures in the event of your product failing to work properly. If you cannot localise and rectify the problem with this, please contact your service workshop.

| Fault | Possible cause | Remedy |
|--|---------------------------------------|---|
| The product cannot be started. | The battery power is too weak. | Charge the battery. |
| | The battery is not properly inserted. | Push the battery into the battery mount. The battery clicks into place audibly. |
| Product runs unsteadily and vibrates heavily | Blade fasteners are loose | Check blade fasteners |
| | Blade is unbalanced | Replace blade |
| Engine does not run | Safety bar not pulled | Pull the safety bar |
| | Engine defective | Contact authorised customer service |
| The discharge of grass clippings is unclean | Blade is worn | Replace the blade |
| | Grass collection basket blocked | Empty the grass collection basket or remove the blockage |

16 Warranty conditions - Scheppach 20V IXES series

Revision date 11/07/2023

Dear customer,

our products are subject to strict quality checks. However, if a product does not function perfectly, we deeply regret this and ask that you contact our customer service at the address specified below. We will also be glad to assist you by telephone via the service number. The following information is intended to help you to process and settle your claim without any problems.

For the assertion of warranty claims, the following applies:

1. **The warranty conditions** govern our additional manufacturer warranty services for purchasers (private end consumers) of new products. The statutory warranty claims are not affected by this warranty. This is the responsibility of the dealer who you purchased the product from.

2. **The warranty service** extends exclusively to defects in a new product purchased by you that are based on a material or manufacturing fault and is, at our discretion, limited to the repair of such defects free of charge or the replacement of the product (also replacement with a successor model, if necessary). Replaced products or parts shall become our property. Please note that our products were not designed for commercial, trade or professional use. A warranty claim is therefore not valid if the product has been used in commercial, trade or industrial operations within the warranty period or has been subjected to equivalent stress.
3. **The following are excluded from our warranty services:**
 - Damage to the product which was caused by non-observance of the assembly instructions, improper installation, non-observance of the operating instructions (e.g. connection to an incorrect mains voltage or type of current) or the maintenance and safety regulations or use of the product in unsuitable environmental conditions as well as by insufficient care and maintenance.

- Damage to the product caused by misuse or improper application (such as overloading the product or using non-approved tools and accessories), penetration of foreign bodies into the product (such as sand, stones or dust), transport damage, use of force or external influences (such as damage caused if dropped).
 - Damage to the product or parts of the product which is due to intentional, normal (operational) or other natural wear as well as damage and/or wearing of wear parts.
 - Defects in the product which have been caused by the use of accessories, expansions or spare parts that are not original parts or are not used as intended.
 - Products on which changes or modifications have been made.
 - Minor deviations from the target characteristics which are irrelevant for the value and usability of the product.
 - Products on which unauthorised repairs have been carried out, in particular by an unauthorised third party.
 - If the marking on the product or the identification information of the product (machine label) is missing or illegible.
 - Products that are very dirty and are therefore refused by the service personnel.
 - Claims for damages and consequential damages are generally excluded from this warranty.
4. **The warranty period** is usually **5 years** (12 months for batteries/rechargeable batteries) and starts from the date of purchase of the product. The date on the original purchase receipt is decisive. Warranty claims must be made immediately after becoming aware of them. The assertion of warranty claims after expiry of the warranty period is excluded. The repair or replacement of the product does not result in an extension of the warranty period, nor does this service initiate a new warranty period for the product or for any installed spare parts. This also applies when using an on-site service. The product concerned is to be cleaned and returned to the service centre together with a copy of the purchase receipt, which must include the date of purchase and the product designation. If a product is sent in incomplete without the complete scope of delivery, the missing accessories will be charged / deducted in value if the product is exchanged or in the event of a refund. Partially or completely dismantled products cannot be accepted as a warranty claim. In the event of an unjustified complaint or if outside the warranty period, the purchaser shall generally bear the transport costs and the transport risk. **Please report a warranty claim in advance to the service centre (see below).** It is generally agreed upon that the defective product will be returned to the service address given below with a brief description of the fault by organised return or, in the case of repair outside the warranty period, with sufficient postage, taking the appropriate packaging and shipping guidelines into account. **Please note that your product (depending on the model) will be free of all operating materials when returned for safety reasons.**

The product sent to our service centre must be packaged in such a way that damage to the product under complaint is avoided during transport. After successful repair / replacement, we will send the product back to you free of charge. If products cannot be repaired or replaced, a sum up to the purchase price of the defective product may be refunded at our own discretion, taking into account any deduction for wear and tear. These warranties are only for the benefit of the original private purchaser and cannot be assigned or transferred.

5. **Extension of the warranty period to 10 years:** Scheppach offers an additional warranty extension of 5 years on products of the Scheppach 20V series. Thus, the warranty period for these products totals 10 years. Batteries / rechargeable batteries, battery chargers and accessories are excluded from this. You can claim this warranty extension by registering your Scheppach product from this range at <https://garantie.scheppach.com> no later than 30 days from the date of purchase. After registering online successfully, you will receive confirmation for the item-related warranty extension.
6. **In order to submit your warranty claim, please contact our service centre.**

Preferably, please use our form on our homepage:
<https://www.scheppach.com/de/service>

Please do not send us any products without first contacting and registering with our service centre.

Contacting our service centre first is mandatory to claim these warranty promises. Warranty claims must be made before expiry of the warranty period within 14 days of discovery of the defect. For this purpose, the original purchase receipt and, if necessary, confirmation of the item-related warranty extension are required.

7. **Processing time** - We normally process complaint consignments within 14 days of receipt at our service centre. If, in exceptional cases, the processing time mentioned is exceeded, you will be informed in good time.
8. **Wear parts are generally excluded from the warranty!** - Wear parts are: a) supplied, attached and/or installed batteries / rechargeable batteries as well as b) all model-dependent wear parts (i.e. belts, saw blades, tool attachments, grinding discs, filters, carbon brushes etc., see operating manual). The warranty does not cover batteries or rechargeable batteries that are deeply discharged or those with damaged housing or battery terminals.
9. **Cost estimate** - Products that are not covered or no longer covered by the warranty will be repaired at extra cost. Upon request to our service centre, you can send in the defective products for a cost estimate and, if necessary, give the service centre approval for the repair in writing (by post, e-mail). No further processing will take place without approval for the repair.
10. **Claims other** than those mentioned above cannot be asserted.

The warranty conditions only apply in the current version at the time of the complaint and, if necessary, can be found on our homepage (www.scheppach.com).

In case of translations, the German version is decisive.

Scheppach GmbH · Günzburger Str. 69 · 89335 Ichenhausen (Germany)

Tel: +800 4002 4002 · E-Mail: customerservice.GB@scheppach.com · Internet: https://www.scheppach.com

We reserve the right to make changes to the warranty conditions at any time without prior notice.

17 EU Declaration of Conformity

Original Declaration of Conformity

Manufacturer:

Scheppach GmbH
Günzburger Straße 69
D-89335 Ichenhausen

We declare under our sole responsibility that the product described here complies with the applicable directives and standards.

Brand: **SCHEPPACH**
Art. designation: **BATTERY-POWERED
LAWN MOWER
BC-MP320-X
5911413900**

Item No.

EU directives:

2014/30/EU, 2006/42/EC, 2000/14/EC_2005/88/EC, 2011/65/EU*

* The object of the declaration described above fulfils the regulations of the directive 2011/65/EU of the European Parliament and Council from 8th June 2011, on the restriction of the use of certain hazardous substances in electrical and electronic equipment.

Applied standards:

EN 62841-1:2015/A11:2022;
EN IEC 62841-4-3:2021/A11:2021;
EN IEC 5014-1:2021; EN IEC 55014-2:2021

Documentation authorised representative:

Stefan Hartinger
Günzburger Str. 69
D-89335 Ichenhausen
Ichenhausen, 14.11.2023


Simon Schünk
Division Manager Product Center


Andreas Pecher
Head of Project Management

Sommaire

| | | |
|----|--|-----|
| 1 | Introduction | 32 |
| 2 | Description du produit (fig. 1-11)..... | 33 |
| 3 | Fournitures (fig. 2)..... | 33 |
| 4 | Utilisation conforme..... | 33 |
| 5 | Consignes de sécurité..... | 34 |
| 6 | Caractéristiques techniques..... | 37 |
| 7 | Déballage..... | 38 |
| 8 | Montage..... | 38 |
| 9 | Avant la mise en service..... | 39 |
| 10 | Utilisation..... | 39 |
| 11 | Nettoyage et maintenance..... | 41 |
| 12 | Stockage et transport..... | 42 |
| 13 | Réparation et commande de pièces de rechange..... | 42 |
| 14 | Élimination et recyclage..... | 42 |
| 15 | Dépannage..... | 43 |
| 16 | Conditions de garantie - série IXES 20 V de Scheppach..... | 44 |
| 17 | Déclaration de conformité UE..... | 45 |
| 18 | Vue éclatée..... | 288 |

Explication des symboles sur le produit

L'utilisation de symboles dans ce manuel permet d'attirer votre attention sur les éventuels risques. Les symboles de sécurité et les explications qui les accompagnent doivent être parfaitement compris. Les avertissements en eux-mêmes ne permettent pas d'éliminer les risques et ne dispensent pas de prendre des mesures adaptées pour la prévention des accidents.

| | |
|--|---|
|  | Lisez la notice d'utilisation et observez les consignes de sécurité avant de procéder à la mise en service ! |
|  | Attention ! Le non-respect des symboles de sécurité et des avertissements apposés sur le produit et le non-respect des consignes de sécurité et d'utilisation peut causer de graves blessures, voire la mort. |
|  | Portez une protection auditive. |
|  | Vérifiez que chacun respecte une distance de sécurité suffisante. |
|  | Ne tondez pas en pente en montant ou en descendant. |
|  | N'exposez pas le produit à la pluie. Le produit ne peut être stationné, entreposé et exploité que dans des conditions ambiantes sèches. |

| | |
|---|--|
|  | Ne procédez aux travaux de maintenance, de conversion, de réglage et de nettoyage que lorsque le moteur est à l'arrêt que la clé de sécurité est débranchée. |
|  | Ne procédez aux travaux de maintenance, de transformation, de réglage et de nettoyage que lorsque le moteur est à l'arrêt et que la batterie est débranchée. |
|  | Éliminez les débris et petits éléments de la surface à tondre avant d'utiliser la tondeuse, ceux-ci pourraient être projetés. |
|  | Danger lié à la projection de pièces lorsque le moteur est en cours de fonctionnement. |
|  | Tenez vos mains et pieds à distance des lames en rotation. |
|  | Avertissement relatif à la tension électrique. |
|  | Attention ! La lame continue à fonctionner ! |
|  | Ne passez pas sur les câbles posés au sol ! |
|  | Mise en marche et arrêt du produit |
|  | Longueur de la lame. Largeur de coupe max. |
|  | Niveau de puissance acoustique garanti du produit. |
|  | Batterie lithium-ion |
|  | Le produit respecte les directives européennes en vigueur. |

1 Introduction

Fabricant :

Scheppach GmbH
Günzburger Straße 69
D-89335 Ichenhausen

Cher client,

Nous espérons que votre nouveau produit vous apportera satisfaction et de bons résultats.

Remarque :

Conformément à la loi en vigueur sur la responsabilité du fait des produits, le fabricant de ce produit n'est pas responsable des dommages survenus sur ce produit dans les cas suivants :

- Manipulation incorrecte
- Non-respect de la notice d'utilisation
- Réparations effectuées par des tiers, des spécialistes non autorisés
- Montage et remplacement des pièces de rechange non originales
- Utilisation non conforme

Attention :

Le mode d'emploi fait partie du produit.

Il contient des remarques importantes sur l'utilisation sécuritaire, réglementaire et économique du produit et sur la façon d'éviter les dangers, de limiter les frais de réparation, de réduire les périodes d'arrêt et d'augmenter la fiabilité et la durée de vie du produit. Outre les dispositions de sécurité figurant dans ce mode d'emploi, vous devez absolument observer les prescriptions concernant le fonctionnement du produit en vigueur dans votre pays.

Avant d'utiliser le produit, familiarisez-vous avec les consignes de sécurité et d'utilisation. Utilisez le produit uniquement conformément aux descriptions et pour les domaines d'utilisation prescrits. Conservez bien le mode d'emploi et transmettez tous les documents en cas de remise du produit à un tiers.

2 Description du produit (fig. 1-11)

1. Étrier de poussée supérieur
2. Écrou de fixation
- 2a. Vis à tête plate
3. Étrier de poussée inférieur
- 3a. Vis cruciforme
- 3b. Alésage (étrier de poussée inférieur)
4. Indicateur de niveau de remplissage
5. Sac de ramassage d'herbe
- 5a. Poignée de transport
- 5b. Vis
6. Couvercle
7. Clapet d'éjection
8. Support de câble
9. Câble
10. Interrupteur On/Off
11. Étrier de sécurité
12. Batterie*
13. Logement de batterie
14. Touche de déverrouillage (batterie)
15. Clé de sécurité
16. Lame
17. Vis de la lame

3 Fournitures (fig. 2)

Pos. Quantité Désignation

- | | | |
|-----|-----|-----------------------------|
| 2a. | 2 x | Vis à tête plate M6x45 mm |
| 2b. | 2 x | Écrou de fixation M6 |
| 3. | 2 x | Étrier de poussée inférieur |
| 3a. | 2 x | Vis cruciforme 4,0 x 18 mm |
| 5. | 1 x | Sac de ramassage d'herbe |
| 5a. | 1 x | Poignée de transport |
| 5b. | 2 x | Vis 4,0 x 20 mm (poignée) |

- | | | |
|-----|-----|---------------------------|
| 8. | 2 x | Support de câble |
| 12. | 1 x | Batterie* |
| 15. | 1 x | Clé de sécurité |
| | 1 x | Chargeur* |
| | 1 x | Tondeuse à gazon sans fil |
| | 1 x | Notice d'utilisation |

* = ne sont pas des composants obligatoires des fournitures !

4 Utilisation conforme

Ce produit est uniquement conçu pour tondre le gazon et la pelouse dans un cadre domestique.

Cette tondeuse à gazon sans fil convient à une surface de gazon de 600-700 m² env.

La surface de gazon réelle que la machine peut tondre dépend de plusieurs facteurs comme le niveau de charge et la taille de la batterie (ah), l'humidité du gazon, la hauteur de coupe, la présence de mousse et la densité du gazon.

Le produit doit être utilisé selon les dispositions correspondantes. Toute autre utilisation est considérée comme étant non conforme. Le fabricant décline toute responsabilité quant aux dommages ou blessures qui en résulteraient. Dans ce cas, l'utilisateur/opérateur est le seul responsable.

Une utilisation conforme consiste également à respecter les consignes de sécurité, ainsi que les instructions de montage et les consignes d'utilisation de la notice d'utilisation.

Les personnes utilisant le produit et en assurant la maintenance doivent être familiarisées avec celui-ci et connaître les dangers possibles qu'il implique.

Toute modification du produit annule toute garantie du fabricant pour les dommages en résultant.

Le produit ne doit être utilisé qu'avec des pièces de rechange et des accessoires originaux du fabricant.

Respecter les prescriptions de sécurité, de travail et de maintenance du fabricant, ainsi que les dimensions indiquées dans les caractéristiques techniques.

Remarque : conformément aux dispositions, nos produits n'ont pas été conçus pour une utilisation commerciale, artisanale ou industrielle. Nous déclinons toute responsabilité si le produit est utilisé dans des exploitations commerciales, artisanales ou industrielles, ou dans le cadre d'activités comparables.

Explication des mots de signalisation dans le mode d'emploi

DANGER

Terme de signalisation servant à désigner une situation de danger immédiate qui entraîne des blessures graves voire mortelles si elle n'est pas évitée.

⚠ AVERTISSEMENT

Terme de signalisation servant à désigner une situation de danger possible qui peut entraîner des blessures graves voire mortelles si elle n'est pas évitée.

⚠ PRUDENCE

Terme de signalisation servant à désigner une situation de danger possible qui peut entraîner des blessures légères ou modérées si elle n'est pas évitée.

ATTENTION

Terme de signalisation servant à désigner une situation de danger possible qui peut endommager le produit ou les biens environnants.

5 Consignes de sécurité

⚠ AVERTISSEMENT

Lisez toutes les consignes de sécurité, les instructions, les illustrations et les caractéristiques techniques fournies avec cet outil électrique.

Toute négligence dans le respect des instructions suivantes peut entraîner un choc électrique, un incendie et/ou des blessures graves.

Conserver à l'avenir toutes les consignes de sécurité et instructions.

Le terme d'« outil électrique » utilisé dans les consignes de sécurité désigne les outils électriques sur secteur (avec câble secteur) et les outils électriques sur batterie (sans câble secteur).

1) Sécurité au poste de travail

- a) **Faire en sorte que la zone de travail soit propre et bien éclairée.** Le désordre ou des zones de travail non éclairées peuvent entraîner des accidents.
- b) **Ne pas utiliser l'outil électrique dans un environnement propice aux explosions, où se trouvent des liquides, gaz ou poussières inflammables.** Les outils électriques génèrent des étincelles, susceptibles de mettre le feu à la poussière ou aux vapeurs.
- c) **Pendant l'utilisation de l'outil électrique, maintenir les enfants et tiers à bonne distance.** Toute déviation peut entraîner une perte de contrôle de l'outil électrique.

2) Sécurité électrique

- a) **Le connecteur de raccordement de l'outil électrique doit correspondre à la prise. Ne modifier d'aucune manière le connecteur. N'utiliser aucun connecteur adaptateur avec des outils électriques mis à la terre.** Des connecteurs non modifiés et fiches adaptées réduisent le risque de choc électrique.

- b) **Éviter tout contact corporel avec les surfaces mises à la terre, par exemple, tuyaux, chauffages, fours et réfrigérateurs.** Si le corps est mis à la terre, le risque de choc électrique est plus important.
- c) **Mettre les outils électriques à l'abri de la pluie ou de l'humidité.** La pénétration d'eau dans un outil électrique augmente le risque de choc électrique.
- d) **Ne pas utiliser le câble de raccordement pour transporter ou suspendre l'outil électrique, ni pour débrancher le connecteur de la prise de courant. Maintenir le câble de raccordement à l'abri de la chaleur, de l'huile, des arêtes coupantes ou des pièces mobiles.** Des câbles de raccordement endommagés ou emmêlés augmentent le risque de choc électrique.
- e) **Si l'outil électrique est utilisé à l'extérieur, se servir d'une rallonge autorisée pour l'extérieur.** Le recours à une rallonge convenant à l'extérieur réduit le risque de choc électrique.
- f) **Si l'outil électrique doit impérativement être utilisé en milieu humide, utiliser un disjoncteur différentiel.** L'utilisation d'un disjoncteur différentiel réduit le risque de choc électrique.

3) Sécurité des personnes

- a) **Se montrer attentif et faire attention à ses actes et procéder avec prudence lors du travail avec un outil électrique. Ne pas utiliser l'outil électrique en cas de fatigue ou si l'on est sous l'influence de drogues, de l'alcool ou de médicaments.** Tout moment d'inattention lors de l'utilisation de l'outil électrique peut conduire à des blessures extrêmement graves.
- b) **Toujours porter un équipement de protection individuelle et des lunettes de protection.** Quel que soit le type d'outil électrique et son mode d'utilisation, le port d'un équipement de protection individuelle, tel qu'un masque antipoussières, des chaussures de sécurité antidérapantes, un casque de protection ou une protection auditive réduit le risque de blessures.
- c) **Éviter toute mise en service involontaire. Veiller à ce que l'outil électrique soit arrêté avant de le brancher sur l'alimentation électrique et/ou la batterie, de le prendre ou de le porter.** Le fait de porter l'outil électrique avec le doigt sur l'interrupteur ou alors que l'outil électrique est activé et raccordé à l'alimentation électrique peut entraîner des accidents.
- d) **Avant d'activer l'outil électrique, retirer les outils de réglage ou clés de serrage.** Tout outil ou clé se trouvant dans une pièce rotative de l'outil électrique peut entraîner des blessures.
- e) **Éviter toute position du corps anormale. Veiller à adopter une position stable et à toujours maintenir son équilibre.** Ainsi, il est possible de mieux contrôler l'outil électrique en cas de situation inattendue.
- f) **Porter des vêtements adaptés. Ne pas porter de vêtements amples ou de bijoux. Maintenir les cheveux et vêtements à bonne distance des pièces mobiles.** Les vêtements amples, bijoux ou cheveux longs risquent d'être happés par les pièces mobiles.

- g) **Si des dispositifs d'aspiration et de collecte des poussières peuvent être montés, veiller à ce qu'ils soient raccordés et utilisés correctement.** Le recours à une aspiration des poussières peut réduire les risques liés à la poussière.
- h) **Ne pas se laisser aller à une fausse impression de sécurité et négliger de respecter les règles de sécurité applicables aux outils électriques, même une fois parfaitement familiarisé avec l'utilisation de cet outil électrique.** Toute manipulation négligente peut entraîner des blessures graves en quelques fractions de seconde.

4) Utilisation et manipulation de l'outil électrique

- a) **Ne pas surcharger l'outil électrique. Utiliser l'outil électrique qui convient au travail à réaliser.** L'outil électrique adapté fonctionne en effet de manière plus satisfaisante et plus sûre dans la plage de puissance indiquée.
- b) **Ne pas utiliser un outil électrique dont l'interrupteur est défectueux.** Un outil électrique qu'il est devenu impossible d'activer ou de désactiver représente un danger et doit être réparé.
- c) **Retirer le connecteur de la prise de courant et/ou retirer la batterie amovible avant d'entreprendre de régler l'appareil, de remplacer les pièces de l'outil d'insertion ou de déposer l'outil électrique.** Cette mesure de sécurité empêche le démarrage involontaire de l'outil électrique.
- d) **Conserver les outils électriques inutilisés hors de portée des enfants. L'outil électrique ne doit pas être utilisé par des personnes qui ne sont pas familières de ces outils ou qui n'ont pas lu ces instructions.** Les outils électriques représentent un danger s'ils sont utilisés par des personnes inexpérimentées.
- e) **Prendre soin des outils électriques et outils auxiliaires. Vérifier si les pièces mobiles fonctionnent parfaitement, ne sont pas bloquées ou si certaines pièces sont cassées ou si endommagées qu'elles nuisent au bon fonctionnement de l'outil électrique. Faire réparer les pièces endommagées avant d'utiliser l'outil électrique.** De nombreux accidents sont dus à des outils électriques mal entretenus.
- f) **Maintenir les outils de coupe aiguisés et propres.** Des outils de coupe bien entretenus, aux arêtes de coupe aiguisées, se coincent moins et sont plus faciles à guider.
- g) **Utiliser l'outil électrique, les outils auxiliaires, etc. conformément à ces instructions. Tenir compte des conditions de travail et de l'activité à réaliser.** Toute utilisation des outils électriques dans des buts autres que ceux prévus peut entraîner des situations de danger.
- h) **Veiller à ce que les poignées et leurs surfaces de préhension soient sèches, propres et exemptes d'huile et de graisse.** Des poignées et surfaces de préhension de poignées glissantes compromettent la sécurité d'utilisation et de contrôle de l'outil électrique dans les situations inattendues.

5) Service après-vente

- a) **Ne confier la réparation de l'outil électrique qu'à des spécialistes qualifiés et utiliser uniquement des pièces de rechange d'origine.** Ainsi, la sécurité de l'outil électrique est maintenue.

5.1 Consignes de sécurité applicables aux tondeuses

- Ne permettez jamais à des enfants ou autres personnes n'ayant pas connaissance des instructions d'utilisation de se servir de la tondeuse à gazon. Des réglementations locales peuvent déterminer l'âge minimum requis pour les utilisateurs.
- Ne tondez jamais le gazon alors que d'autres personnes, en particulier des enfants, ou des animaux se trouvent à proximité. Pensez au fait que l'opérateur ou l'utilisateur de la machine sera tenu pour responsable de tout préjudice corporel ou matériel subi par des tiers.
- Ne tondez que par bonne visibilité. Il est nécessaire de tenir les tiers à l'écart.
- Si l'appareil doit être remis à d'autres personnes, remettez-leur aussi cette notice d'utilisation.
- Pendant la tonte, portez toujours des chaussures solides et antidérapantes et un pantalon long. Ne tondez jamais pieds nus ou en sandales légères.
- Contrôlez le terrain sur lequel vous allez utiliser la machine et retirez tous les objets pouvant être happés et éjectés par la tondeuse, comme des pierres, des jouets, des bâtons et des fils, etc.
- Arrêtez le moteur, attendez l'immobilisation, retirez la batterie et retirez la clé de sécurité lorsque
 - vous laissez l'appareil.
 - vous éliminez les blocages ou les obstructions.
 - L'appareil a été en contact avec des corps étrangers.
 - Des dysfonctionnements et des vibrations inhabituelles apparaissent sur l'appareil.

ATTENTION

Risque de projection de pierres !
Ne passez pas sur des graviers avec le moteur allumé.

- Avant toute utilisation, effectuez toujours un contrôle visuel pour vérifier que les lames et les boulons de fixation ne sont pas usés ou endommagés. Pour éviter tout déséquilibre, les lames endommagées ou usées et les boulons de fixation doivent être uniquement remplacés par jeux complets.

5.2 Manipulation

- Assurez-vous que tous les écrous, boulons et vis sont bien serrés, et que l'état de fonctionnement du produit est sûr.
- Contrôlez régulièrement l'usure du dispositif de collecte d'herbe et le bon fonctionnement de l'appareil.
- Pour des raisons de sécurité, remplacez les pièces usées ou endommagées.
- Ne tondez qu'à la lumière du jour ou en présence d'un éclairage artificiel suffisant.

- Si possible, évitez de vous servir du produit lorsque l'herbe est mouillée.
- Il est interdit d'utiliser le produit pendant un orage : **risque de foudroiement !**
- N'avancez en poussant le produit qu'à un rythme de marche normal.
- Guidez le produit au pas de marche.
- Une exploitation du produit à une vitesse excessive peut augmenter le risque d'accident.
- Pour les produits sur roues : Tondez perpendiculairement à la pente, jamais en montant ou en descendant. Faites particulièrement attention lorsque vous changez de direction sur une pente.
- Ne tondez pas sur des pentes très inclinées, ainsi que près des décharges, tranchées ou digues. Soyez extrêmement prudent lorsque vous tournez ou tirez le produit vers vous.
- Arrêtez la lame lorsque vous devez incliner la tondeuse à gazon, pour passer sur des surfaces sans herbe et lorsque vous déplacez la tondeuse à gazon d'une surface à tonde à une autre.

! PRUDENCE

La tondeuse à gazon ne doit pas être utilisée sans le collecteur d'herbe complet ou le dispositif de protection à fermeture automatique pour l'ouverture d'éjection.

- N'utilisez jamais la tondeuse à gazon lorsque la grille de protection ou les dispositifs de protection sont endommagés ou sans dispositif de protection mis en place, par exemple le capot protecteur et le bac de récupération.
- Faites démarrer le moteur avec précaution, conformément aux instructions du fabricant. Veillez à maintenir une distance suffisante entre vos pieds et la lame.
- N'inclinez pas la tondeuse à gazon pendant le démarrage du moteur sauf si vous devez la soulever pendant l'opération. Dans ce cas, inclinez-la juste suffisamment et ne soulevez que le côté opposé à l'utilisateur.
- Ne démarrez pas le moteur si vous vous situez devant le canal d'éjection.
- Ne mettez jamais les mains ou les pieds sur ou sous des pièces en rotation. Tenez-vous toujours éloigné de l'ouverture d'éjection.
- Ne soulevez ou ne portez jamais une tondeuse avec le moteur en marche.
- Coupez le moteur et assurez-vous que toutes les pièces en mouvement se sont arrêtées et que la batterie, si elle existe, a été retirée :
 - Avant d'éliminer les blocages ou les obstructions du canal d'éjection.
 - Avant de contrôler le produit, de le nettoyer ou d'effectuer des travaux dessus.
 - En cas de contact avec un corps étranger. Vérifiez si le produit a été endommagée et effectuez les réparations nécessaires avant de le redémarrer et de l'utiliser. Si le produit commence à vibrer fortement, un contrôle immédiat est indispensable.
 - Lorsque vous vous éloignez du produit.

- Soyez prudent lors des travaux de réglage sur le produit et évitez tout coincement des doigts entre les lames mobiles et les pièces d'appareil fixes.
- Soyez particulièrement prudent lors de la tonte sur des sols souples, sur des décharges, trous et digues limitrophes.
- Évitez les endroits sur lesquels les roues patinent et où la tonte est incertaine.
- À proximité d'une route, soyez attentifs à la circulation.

! DANGER

Risque de trébuchement !

Soyez particulièrement prudent si vous reculez et lors de la traction du produit.

Avant toute marche arrière, assurez-vous qu'aucun enfant ne se trouve derrière vous.

- L'utilisateur doit avoir été suffisamment formé à l'utilisation de la machine, à son réglage et à son utilisation (il doit également connaître les manipulations interdites).
- Contrôlez régulièrement le produit et assurez-vous avant chaque utilisation que tous les anti-démarrateurs et boutons fonctionnent correctement.
- Notez que la maintenance incorrecte, l'utilisation de pièces de rechange non conformes ou le retrait ou la modification des dispositifs de sécurité peuvent entraîner des dommages sur le produit et des blessures graves de la personne exécutant les travaux.
- Notez que les systèmes de sécurité ou dispositifs du produit ne doivent pas être manipulés ou désactivés. Ne retirez jamais de pièces servant à la sécurité.
- Utilisez uniquement les lames et accessoires recommandés par le fabricant. L'utilisation d'autres outils et accessoires peut représenter un risque de blessures pour l'utilisateur.
- Maintenez toujours le produit en bon état de fonctionnement.
- Il est important de faire des pauses d'une durée suffisante afin de réduire l'exposition de l'utilisateur au bruit et aux vibrations.

Utilisation et manipulation de l'outil sur batterie

- Ne rechargez les batteries qu'avec des chargeurs recommandés par le fabricant.** Un chargeur adapté à un certain type de batteries présente un risque d'incendie lorsqu'il est utilisé avec d'autres batteries.
- N'utilisez que les batteries prévues à cet effet dans les outils électriques.** L'utilisation d'autres batteries peut entraîner des blessures et un risque d'incendie.
- Gardez la batterie non utilisée à distance des trombones, pièces de monnaie, clés, clous, vis ou autres petits objets métalliques susceptibles d'entraîner un pontage des contacts.** Un court-circuit entre les contacts de la batterie peut provoquer des brûlures ou un incendie.

- d) **En cas de mauvaise utilisation, du liquide peut s'échapper de la batterie. Évitez tout contact. En cas de contact, rincez à l'eau. Si le liquide entre en contact avec les yeux, contactez en outre un médecin.** Le liquide qui s'écoule des batteries peut causer des démangeaisons ou des brûlures de la peau.
- e) **N'utilisez pas une batterie endommagée ou altérée.** Les batteries endommagées ou altérées peuvent se comporter de manière imprévisible et provoquer un incendie, une explosion ou un risque de blessures.
- f) **N'exposez pas une batterie au feu ou à des températures excessives.** Le feu et les températures supérieures à 130 °C peuvent provoquer une explosion.
- g) **Suivez toutes les instructions de chargement et ne chargez jamais la batterie ou l'outil sans fil en dehors de la plage de températures indiquée dans le mode d'emploi.** Une charge incorrecte ou une charge en dehors de la plage de températures admise risque de détruire la batterie et d'augmenter le risque d'incendie.
- h) **N'entretenez jamais les batteries endommagées.** La maintenance des batteries est réservée au fabricant ou à une agence de service client autorisée.

Risques résiduels

Le produit est construit selon l'état actuel de la technique et selon les règles techniques de sécurité reconnues. Toutefois, des risques résiduels peuvent survenir lors des travaux.

- Lésions auditives si la protection auditive prescrite n'est pas portée.
- Les risques résiduels peuvent être minimisés en observant les consignes de sécurité, l'utilisation conforme, ainsi que la notice d'utilisation de manière générale.
- Utilisez le produit recommandé dans la présente notice d'utilisation. Le produit présentera ainsi des performances optimales.
- En outre, malgré toutes les précautions prises, il peut demeurer des risques résiduels qui ne sont pas évitables.

⚠ AVERTISSEMENT

Pendant son fonctionnement, cet outil électrique génère un champ électromagnétique. Ce champ peut dans certaines circonstances nuire aux implants médicaux actifs ou passifs. Pour réduire les risques de blessures graves voire mortelles, nous recommandons aux personnes porteuses d'implants médicaux de consulter leur médecin, ainsi que le fabricant de leur implant avant d'utiliser l'outil électrique.

⚠ AVERTISSEMENT

En cas de travail prolongé, les vibrations qui s'exercent sur les mains de l'opérateur peuvent causer des problèmes de circulation (syndrome de Raynaud).

Le syndrome de Raynaud est une maladie vasculaire qui se caractérise par une contraction brutale des petits vaisseaux sanguins des doigts et des orteils. Le sang n'irrigue plus suffisamment les zones concernées, ce qui leur donne un aspect extrêmement pâle. L'utilisation fréquente de produits vibrants peut causer des atteintes nerveuses pour les personnes souffrant des problèmes de circulation (par exemple, fumeurs, diabétiques).

Si vous constatez des troubles inhabituels, cessez immédiatement le travail et consultez un médecin.

ATTENTION

Le produit fait partie de la série 20V IXES et ne doit être utilisé qu'avec des batteries de cette série. Les batteries ne doivent être chargées qu'avec les chargeurs de cette série. Dans ce cas, observer les indications du fabricant.

⚠ AVERTISSEMENT

Respectez les consignes de sécurité et les indications relatives à la charge et à l'utilisation correcte qui figurent dans le mode d'emploi de votre batterie et de votre chargeur de la série 20V IXES. Vous trouverez une description détaillée du processus de charge et d'autres informations dans cette notice d'utilisation séparée.

6 Caractéristiques techniques

| | |
|-----------------------------------|--------------|
| Tondeuse à gazon sans fil | BC-MP320-X |
| Tension du moteur | 20 V |
| Largeur de coupe | 320 mm |
| Réglage de la hauteur | 20 - 60 mm |
| Volume du sac | 30 L |
| Poids (sans batterie) | 10,0 kg |
| Informations concernant la lame : | |
| Fabricant : | Royal Garden |
| Code de la lame : | RG7A103 |

Sous réserve de modifications techniques !

Bruits et vibrations

⚠ AVERTISSEMENT

Le bruit peut avoir des conséquences graves sur la santé. Si le niveau sonore de la machine dépasse 85 dB, vous devez, ainsi que les personnes à proximité, porter une protection auditive adaptée.

Les valeurs de bruits et de vibrations ont été calculées selon un procédé de mesure normalisé.

Valeurs caractéristiques sonores

| | |
|--|---------|
| Niveau de pression acoustique L_{pA} | 82,9 dB |
|--|---------|

| | |
|-------------------------------------|---------|
| Niveau de puissance sonore L_{WA} | 93,1 dB |
| Incertitude de mesure K | 2,24 dB |

Paramètres de vibrations

| | |
|-------------------------|---------------|
| Vibration a_h | < 2,5 m/s^2 |
| Incertitude de mesure K | 1,5 m/s^2 |

La valeur totale des vibrations et la valeur d'émission de bruit indiquées ont été mesurées dans le cadre d'une méthode de contrôle normalisée et peuvent être utilisées pour comparer un outil électrique avec un autre.

La valeur totale des vibrations et la valeur d'émission de bruit indiquées peuvent également être utilisées pour réaliser une estimation préalable de la charge.

AVERTISSEMENT

Les valeurs d'émission de bruit et de vibrations peuvent varier par rapport aux valeurs indiquées lors de l'utilisation réelle de l'outil électrique selon la manière dont l'outil électrique est utilisé et en particulier selon le type de pièce usinée traitée.

Faites en sorte que la charge demeure la plus faible possible. Exemple de mesures : limitation du temps de travail. À ce niveau, tous les éléments du cycle de fonctionnement doivent être pris en compte (par exemple, les périodes d'arrêt de l'outil électrique et les périodes de fonctionnement sans charge).

7 Déballage

AVERTISSEMENT

Le produit et les matériaux d'emballage ne sont pas des jouets !

Les enfants ne doivent pas jouer avec les sacs en plastique, films d'emballage et pièces de petite taille ! Il existe un risque d'ingestion et d'étouffement !

- Ouvrez l'emballage et sortez délicatement le produit.
- Retirez le matériau d'emballage, ainsi que les protections d'emballage et de transport (s'il y a lieu).
- Vérifiez que les fournitures sont complètes.
- Vérifiez que le produit et les accessoires n'ont pas été endommagés lors du transport. Signalez immédiatement tout dommage au transporteur qui a livré le produit. Les réclamations ultérieures ne seront pas acceptées.
- Conservez si possible l'emballage jusqu'à la fin de la période de garantie.
- Familiarisez-vous avec le produit à l'aide de la notice d'utilisation avant de commencer à l'utiliser.
- N'utilisez que des pièces d'origine pour les accessoires ainsi que les pièces d'usure et de rechange. Vous trouverez les pièces de rechange chez votre revendeur.
- Lors de la commande, indiquez la référence, ainsi que le type et l'année de construction du produit.

8 Montage

PRUDENCE

Risque de blessures !

Ne mettez la batterie en place que lorsque l'outil à batterie est prêt à l'utilisation.

PRUDENCE

Risque de blessure dû à la lame en rotation. N'effectuez des travaux sur le produit que lorsque la lame est désactivée et immobilisée !

ATTENTION

Avant la mise en service, monter impérativement le produit en entier !

ATTENTION

Veillez à ne pas écraser le câble lors du montage.

8.1 Montage de l'étrier de poussée inférieur (3) (fig. 3)

1. Fixez les deux étriers de poussée inférieurs (3) dans les alésages prévus à cet effet (3b).
2. Fixez-les chacun avec une vis cruciforme (3a).

8.2 Montage de l'étrier de poussée supérieur (1) (fig. 1, 4)

1. Vissez l'étrier de poussée supérieur (1) sur les étriers de poussée inférieurs (3) avec une vis plate (2a) et un écrou de fixation (2) de chaque côté.

8.3 Montage du support de câble (8) (fig. 1, 5)

1. Clipsez les deux supports de câble (8) sur l'étrier de poussée supérieur (1) et l'étrier de poussée inférieur (3) et fixez le câble (9).

8.4 Sac de ramassage d'herbe

8.4.1 Montage de la poignée de transport (5a) sur le sac de ramassage d'herbe (5) (fig. 1, 6)

Remarque :

La poignée de transport doit être montée sur le côté supérieur, où se trouve l'indicateur de niveau de remplissage.

1. Installez la poignée de transport (5a) du sac de ramassage d'herbe (5) dans le logement prévu à cet effet situé sur la partie supérieure du sac de ramassage d'herbe (5).
2. Vissez la poignée de transport (5a) avec deux vis (5b) sur la face intérieure du sac de ramassage d'herbe (5).

8.4.2 Montage du sac de ramassage d'herbe (5) (fig. 6)

AVERTISSEMENT

Risque de coincement !

Faites attention à vos doigts !

- Portez des gants.
1. Assemblez les deux parties du sac de ramassage d'herbe (5).

9 Avant la mise en service

REMARQUE

Un certain niveau de nuisances sonores lié à ce produit est inévitable. Effectuez les travaux bruyants aux heures autorisées et prévues à cet effet. Observez les heures de repos éventuellement prescrites et limitez la durée du travail au strict nécessaire.

Pour votre protection personnelle et celle des personnes situées à proximité, une protection auditive appropriée doit être portée.

9.1 Réglage de la hauteur de coupe

ATTENTION

Le réglage de la hauteur de coupe doit uniquement être effectué lorsque le moteur est arrêté.

AVERTISSEMENT

Risque de blessures !

Pour arrêter le produit, arrêtez le moteur, attendez l'immobilisation, retirez la batterie et retirez la clé de sécurité.

- Dans l'herbe haute et dense, réglez le niveau de coupe le plus élevé et tondez plus lentement. Pour la première coupe de la saison, il convient de choisir une hauteur de coupe élevée. Réglez la hauteur de coupe de manière à ne pas surcharger le produit.
- Sélectionnez la hauteur de coupe en fonction de la longueur de pelouse réelle.
- Effectuez plusieurs passages, de manière à ne pas retirer plus de 4 cm de pelouse en un passage.

Le réglage de la hauteur de coupe s'effectue au niveau des essieux de roue avant et arrière.

AVERTISSEMENT

Risque de coincement !

Faites attention à vos doigts !

3 hauteurs de coupe différentes sont paramétrables :

| | |
|-----|-------|
| 1 = | 20 mm |
| 2 = | 45 mm |
| 3 = | 60 mm |

1. Basculez la tondeuse sur un côté.

2. Des deux mains, saisissez les bords de l'essieu de roue arrière.
3. Tirez ensuite de manière uniforme sur l'essieu de roue pour l'enclencher dans la position souhaitée.
4. Répétez l'opération sur l'essieu de roue avant.

Remarque :

Réglez les essieux de roue à la même hauteur de coupe.

9.2 Mise en place/retrait de la batterie (12) dans le logement de batterie (fig. 1, 7)

Mise en place de la batterie

1. Ouvrez le couvercle (6).
2. Poussez la batterie (12) dans le logement de batterie (13). Un bruit signale que la batterie (12) est enclenchée.
3. Fermez le couvercle (6).

Retirer la batterie

1. Ouvrez le couvercle (6).
2. Appuyez sur la touche de déverrouillage (14) de la batterie (12) et retirez-la du logement de batterie (13).
3. Fermez le couvercle (6).

9.3 Préparation de la surface à tondre

1. Inspectez la surface à tondre avec soin avant de commencer le travail.
2. Enlevez les pierres, les bâtons, les os, les fils de fer, les jouets et tous les objets, qui pourraient être expulsés par le produit.
3. Veillez à ce que personne ne se trouve sur la surface à tondre.

10 Utilisation

La tondeuse à gazon sans fil est équipée d'un outil de coupe rotatif parallèle au niveau de coupe. Elle est équipée d'un moteur électrique puissant et silencieux, d'un boîtier solide, d'un étrier de sécurité, d'une clé de sécurité, d'un dispositif de coupe-bordure des deux côtés et d'un sac de ramassage d'herbe. En outre, le produit est équipé de roues très mobiles. Veuillez vous reporter aux descriptions suivantes pour connaître la fonction des éléments de commande.

AVERTISSEMENT

Risque de blessures !

Retirez la batterie de l'outil électrique avant toute intervention sur celui-ci (par ex. entretien, changement d'outil, etc.) ainsi que lors de son transport et de son rangement. Il existe un risque de blessure en cas d'actionnement involontaire de l'interrupteur marche/arrêt.

ATTENTION

Veillez à ce que la température ambiante ne dépasse pas 50 °C et ne diminue pas sous -20°C pendant le travail.

ATTENTION

Le produit fait partie de la série gomag 20 V et doit uniquement être utilisé avec les batteries de cette série. Les batteries ne doivent être chargées qu'avec les chargeurs de cette série. Dans ce cas, observer les indications du fabricant.

10.1 Tonte avec le bac de ramassage d'herbe

ATTENTION

N'utilisez pas le produit sans que le sac de ramassage d'herbe soit entièrement fixé ou sans embout de mulching.

ATTENTION

Ne retirez ou n'installez le sac de ramassage d'herbe que lorsque le moteur est coupé et que la lame est à l'arrêt.

10.1.1 Mise en place du sac de ramassage d'herbe (5) (fig. 6, 8)

1. Relevez le clapet d'éjection (7).
2. Soulevez le sac de ramassage d'herbe (5) par la poignée de transport (5a).
3. Accrochez le sac de ramassage d'herbe (5) au dispositif de suspension du sac de ramassage d'herbe prévu à cet effet à l'arrière du produit.
4. Rabattez le clapet d'éjection (7), il maintient le sac de ramassage d'herbe (5) en position.

10.1.2 Indicateur de niveau de remplissage (4) sur le sac de ramassage d'herbe (5) (fig. 1)

Le courant d'air généré par la lame soulève l'indicateur de niveau de remplissage. Lorsque le sac de ramassage d'herbe est rempli, le courant d'air est interrompu. Si le courant d'air est insuffisant, l'indicateur de niveau de remplissage se referme. Il faut alors vider le sac de ramassage d'herbe.

L'indicateur de niveau de remplissage ne fonctionne sans entrave qu'en présence d'un courant d'air optimal. Les influences extérieures, comme de l'herbe humide, épaisse ou haute, un niveau de coupe bas, un encrassement ou des phénomènes similaires peuvent limiter le courant d'air et entraver le fonctionnement de l'indicateur de niveau de remplissage.

- Clapet ouvert : le sac de ramassage d'herbe se remplit
- Clapet fermé : le sac de ramassage d'herbe est rempli

10.1.3 Vidage du sac de ramassage d'herbe (5) (fig. 6, 8)

⚠ AVERTISSEMENT

Avant de retirer le sac de ramassage d'herbe, coupez le moteur et attendez l'arrêt de la lame.

ATTENTION

Risque de blessures !

Ne retirez le sac de ramassage d'herbe que lorsque le moteur est coupé et que la lame est à l'arrêt.

Dès que des amas d'herbe restent accrochés pendant la tonte, le sac de ramassage d'herbe doit être vidé.

1. Pour retirer le sac de ramassage d'herbe (5), soulevez le clapet d'éjection (7).
2. Retirez le sac de ramassage d'herbe (5) par la poignée de transport (5a). Conformément aux instructions de sécurité, le clapet d'éjection (7) tombe lors du décrochage du sac de ramassage d'herbe (5) et ferme l'ouverture d'éjection.

Si de l'herbe est restée accrochée dans l'ouverture, il faut alors reculer la tondeuse d'environ 1 m pour démarrer facilement le moteur.

ATTENTION

Ne pas retirer les résidus de tonte dans le carter et sur l'outil de coupe avec la main ou les pieds, mais avec un accessoire approprié, par ex. une brosse ou un balai.

Pour garantir une bonne collecte, le sac de ramassage d'herbe (5) doit être nettoyé après utilisation.

10.2 Clé de sécurité (15) (fig. 1, 9)

Remarque :

Le produit peut uniquement démarrer si la clé de sécurité est insérée.

1. Ouvrez le couvercle (6).
2. Mettez les batteries (12) en place comme indiqué au chapitre 9.2.
3. Insérez la clé de sécurité (15).
4. Fermez le couvercle (6).

⚠ AVERTISSEMENT

Risque de blessures !

Pour arrêter le produit, arrêtez le moteur, attendez l'immobilisation, retirez la batterie et retirez la clé de sécurité.

10.3 Dispositif d'arrêt de lame (fig. 1, 11)

Avant chaque mise en service, vous devez vérifier le dispositif d'arrêt des lames. Démarrez le moteur comme décrit au chapitre 10.4.

1. Relâchez l'étrier de sécurité (11). Le moteur s'arrête et la lame (16) est freinée.
2. La lame (16) doit s'arrêter dans les 7 secondes.

10.4 Mise en marche/arrêt du produit (fig. 10)

Remarque :

Mise sous tension

1. Maintenez l'interrupteur On/Off (10) enfoncé et ramez l'étrier de sécurité (11) vers l'arrière.

Mise hors tension

1. Relâchez l'étrier de sécurité (11).
2. Retirez la clé de sécurité (15).
3. Retirez la batterie.

PRUDENCE

Après l'arrêt, le produit continue de fonctionner pendant un court moment. Attendez que le produit se soit complètement immobilisé.

10.5 Après la tonte

- Contrôlez toutes les vis et tous les écrous avant une nouvelle utilisation. Resserrez les vis lâches.
- Videz le sac de ramassage d'herbe avant toute nouvelle utilisation.
- Consultez également le chapitre « Stockage ».

11 Nettoyage et maintenance

AVERTISSEMENT

Confiez les travaux de réparation et de maintenance qui ne figurent pas dans cette notice d'utilisation à un atelier spécialisé. Utilisez uniquement des pièces de rechange d'origine.

Risque d'accident ! Réalisez en principe les travaux de maintenance et de nettoyage avec la batterie retirée. Risque de blessure ! Laissez le produit refroidir avant tout travail de maintenance et de nettoyage. Des éléments du moteur sont chauds. Risque de blessure et de brûlure !

Le produit pourrait démarrer de manière inattendue et causer des blessures.

- Retirez la batterie.
- Laissez le produit refroidir.
- Retirez l'outil auxiliaire.

11.1 Nettoyage

- Veillez à ce que les dispositifs de protection, le volet d'aération et le logement du moteur restent aussi exempts de poussières et d'impuretés que possible. Frottez le produit avec un chiffon propre ou soufflez dessus avec de l'air comprimé à faible pression. Nous vous recommandons de nettoyer le produit après chaque utilisation.
- Les ouvertures d'aération ne doivent jamais être obstruées.
- Un nettoyage au tuyau de jardin n'est recommandé qu'avec une faible pression. Un nettoyeur haute pression ne convient pas pour nettoyer la tondeuse à gazon.

1. Décrochez le sac de ramassage d'herbe et brossez-le à l'aide d'un balai manuel. Vous pouvez également nettoyer grossièrement le carter de la tondeuse à l'aide d'un balai.
2. Nettoyez le dessous de la tondeuse à l'aide d'une spatule et d'une balayette. La spatule vous aide à enlever les résidus végétaux grossiers de la zone de la lame (16). Le nettoyage de la partie inférieure est plus facile et plus complet immédiatement après le travail. La saleté et les débris végétaux sont encore frais et se détachent plus facilement.
3. N'utilisez pas de produits de nettoyage ou de solvants qui risqueraient d'attaquer les pièces en plastique du produit. Veillez à ce que l'eau ne puisse pas pénétrer à l'intérieur du produit.
4. Vérifiez qu'aucun résidu d'herbe ne se trouve dans le canal d'éjection d'herbe et éliminez-le au besoin.

11.2 Maintenance

AVERTISSEMENT

Risque de blessures !

Retirez la batterie de l'outil électrique avant toute intervention sur celui-ci (par ex. entretien, changement d'outil, etc.) ainsi que lors de son transport et de son rangement. Il existe un risque de blessure en cas d'actionnement involontaire de l'interrupteur marche/arrêt.

11.2.1 Changement de la lame (16) (fig. 11)

AVERTISSEMENT

Risque de blessure en cas de travail avec une lame endommagée.

- Portez des gants de protection !
- Pour des raisons de sécurité, faites affûter et équilibrer votre lame exclusivement dans un atelier spécialisé agréé. Pour obtenir un résultat optimal, il est conseillé de faire contrôler la lame une fois par an.
- Lors du changement de la lame, utilisez uniquement des pièces de rechange d'origine.

1. Maintenez prudemment la lame (16) d'une main.
2. Dévissez la vis de lame (17) dans le sens inverse des aiguilles d'une montre à l'aide d'une clé plate de 13 (non fournie).
3. Retirez la vis de lame (17) et la rondelle plate.
4. Remontez la nouvelle lame (16) dans l'ordre inverse. Fixez correctement la vis de la lame (17). Veillez à ce que la lame (16) soit bien positionnée dans le boulon de fixation et à ce qu'elle soit alignée.
5. Le couple de serrage de la vis à lame (17) est de 45Nm. Remplacez également la vis de la lame (17) lorsque vous remplacez la lame (16).

11.2.2 Lame endommagée (16) (fig. 11)

Si la lame () rencontre un obstacle :

- Arrêtez le moteur, attendez l'immobilisation, retirez la batterie et retirez la clé de sécurité.
- Examinez la lame (16) pour détecter les éventuels dommages.

- Remplacez les lames (16) déformées ou endommagées.
- Ne redressez jamais une lame (16) déformée.
- Ne travaillez jamais avec une lame (16) déformée ou très usée, cela génère des vibrations et peut entraîner d'autres avaries sur la tondeuse.

12 Stockage et transport

Stockez le produit ainsi que des accessoires à un endroit sombre, sec, exempt de gel et inaccessible aux enfants. La température de stockage optimale se situe entre 5 et 30 °C.

Conservez le produit dans son emballage d'origine. Recouvrez le produit afin de le protéger de la poussière et de l'humidité. Conservez la notice d'utilisation à proximité du produit.

AVERTISSEMENT

Risque de blessures !

Retirez la batterie de l'outil électrique avant toute intervention sur celui-ci (par ex. entretien, changement d'outil, etc.) ainsi que lors de son transport et de son rangement. Il existe un risque de blessure en cas d'actionnement involontaire de l'interrupteur marche/arrêt.

12.1 Rabattement de l'étrier de poussée supérieur (1) (fig. 1)

AVERTISSEMENT

Risque de pincement !

Tenez toujours l'étrier de poussée avec une main sur le point le plus haut.

- Ne mettez jamais vos doigts entre l'étrier de poussée supérieur et l'étrier de poussée inférieur.

Pour un rangement peu encombrant, l'étrier de poussée supérieur (1) peut être rabattu.

1. Retirez le sac de ramassage d'herbe (5).
2. Desserrez les écrous de fixation (2) situés sur l'étrier de poussée supérieur (1).
3. Rabattez l'étrier de poussée supérieur (1) vers le bas. Veillez à ne pas coincer le câble (9).

12.2 Préparation à l'entreposage

1. Retirez la batterie.
2. Videz entièrement le produit.
3. Nettoyez le produit et vérifiez s'il est endommagé.

13 Réparation et commande de pièces de rechange

Notez que, pour ce produit, les composants suivants sont soumis à une usure naturelle ou due à l'utilisation et que les composants suivants sont nécessaires en tant que consommables.

ATTENTION

La loi allemande de responsabilité produit décharge le fabricant de toute responsabilité en cas de dommages dus à des réparations incorrectes ou à la non-utilisation de pièces de rechange d'origine.

Faites-les effectuer dans un atelier de service après-vente ou par un spécialiste dûment autorisé. Il en va de même pour les accessoires.

Les pièces de rechange et accessoires sont disponibles auprès de notre centre de service après-vente. Pour ce faire, scannez le QR Code figurant sur la page d'accueil.

13.1 Commande de pièces de rechange

Les informations suivantes sont nécessaires pour commander des pièces de rechange :

- Désignation du modèle
- Référence
- Informations de la plaque signalétique

Pièces de rechange/accessoires

| | |
|---------------------------|------------|
| SBP2.0 batterie Réf. – | 7909201708 |
| SBP4.0 batterie Réf. – | 7909201709 |
| SBC2.4A chargeur Réf.- | 7909201710 |
| SBC4.5A chargeur Réf.- | 7909201711 |
| SDBC2.4A chargeur Réf.- | 7909201712 |
| SDBC4.5A chargeur Réf.- | 7909201713 |
| Réf. StarterKit SBSK2.0 : | 7909201720 |
| Réf. StarterKit SBSK4.0 : | 7909201721 |
| Réf. de la lame : | 7911200649 |
| Réf. de la vis de lame : | 5911413001 |

14 Élimination et recyclage

Consignes relatives à l'emballage



Les matériaux d'emballage sont recyclables. Merci d'éliminer les emballages de manière respectueuse de l'environnement.

Consignes relatives à la loi allemande sur les appareils électriques et électroniques



Les appareils électriques et électroniques usagés ne doivent pas être jetés avec les ordures ménagères, mais éliminés séparément !

- Retirer les piles ou batteries amovibles usagées de manière non destructive avant de déposer vos déchets électroniques dans un point de collecte ! L'élimination des piles et batteries est réglementée par la loi allemande sur les piles.
- Les propriétaires et utilisateurs d'appareils électriques et électroniques sont légalement tenus de les rapporter à l'issue de leur utilisation.
- Il incombe à l'utilisateur final de supprimer ses données à caractère personnel enregistrées sur l'appareil usagé !
- Le symbole représentant une poubelle barrée signifie que les appareils électriques et électroniques ne doivent pas être jetés avec les ordures ménagères.

- Les appareils électriques et électroniques peuvent être gratuitement déposés :
 - Dans les points de collecte et d'élimination publics (dépôts municipaux p. ex.)
 - Dans les points de vente d'appareils électroniques (sur place ou en ligne) si le distributeur est tenu de les reprendre ou propose ce service.
 - Vous pouvez déposer jusqu'à trois appareils électroniques usagés dont les bords ne dépassent pas 25 centimètres de longueur auprès du fabricant ou d'un point de collecte agréé situé près de chez vous sans acheter de nouvel appareil.
 - Pour plus de détails concernant les conditions de reprise des fabricants et distributeurs, contactez le service client correspondant.
- En cas de livraison d'un nouvel appareil électronique à un consommateur privé par le fabricant, le fabricant peut accepter de reprendre l'appareil électronique usagé gratuitement sur demande de l'utilisateur final. Pour en être sûr, contactez le service client du fabricant.
- Ces déclarations ne s'appliquent qu'aux appareils vendus et installés dans les pays membres de l'Union européenne et visés par la directive européenne 2012/19/UE. D'autres dispositions relatives à l'élimination des appareils électriques et électroniques usagés peuvent s'appliquer dans les pays hors de l'Union européenne.

Remarques sur les batteries au lithium-ion



Retrait de la batterie avant d'éliminer l'appareil !

- Ne jetez pas la batterie avec les ordures ménagères, au feu (risque d'explosion) ou dans l'eau. Les batteries endommagées risquent de polluer l'environnement et de nuire à votre santé si jamais des valeurs ou liquides nocifs s'en échappent.
- Les batteries défectueuses ou usagées doivent être recyclées conformément à la directive 2006/66/UE.
- Confiez l'appareil et le chargeur à une filière de valorisation. Les pièces en plastique et en métal utilisées peuvent être triées par matériau et ainsi faire l'objet d'un recyclage.
- Éliminez les batteries une fois qu'elles sont déchargées. Nous recommandons de recouvrir les pôles avec un ruban adhésif afin de les protéger d'un court-circuit. N'ouvrez pas la batterie.
- Éliminez les batteries conformément aux dispositions locales. Confiez les batteries à un point de collecte de piles usagées, où elles seront recyclées dans le respect de l'environnement. Renseignez-vous à ce sujet auprès de l'entreprise locale de collecte des déchets.

15 Dépannage

Le tableau suivant indique les symptômes d'erreurs et décrit les solutions possibles si votre produit ne fonctionne pas correctement. Si vous n'arrivez pas à localiser et éliminer le problème de cette manière, adressez-vous à l'atelier de service après-vente.

| Panne | Cause possible | Remède |
|--|--|--|
| Le produit ne démarre pas. | La puissance de la batterie est trop faible. | Chargez la batterie. |
| | La batterie n'est pas insérée correctement. | Poussez la batterie dans le logement de batterie. Un bruit signale que la batterie est enclenchée. |
| Fonctionnement bruyant, fortes vibrations du produit | Fixation de la lame desserrée | Contrôlez la fixation de la lame |
| | Lame non équilibrée | Remplacez la lame |
| Le moteur ne fonctionne pas | L'étrier de sécurité n'est pas actionné | Actionnez l'étrier de sécurité |
| | Moteur défectueux | Consultez un atelier de service après-vente agréé |
| Éjection d'herbe irrégulière | Lame usée | Remplacer la lame |
| | Sac de ramassage d'herbe bouché | Vider le sac de ramassage d'herbe ou retirer le bouchon |

16 Conditions de garantie - série IXES 20 V de Scheppach

date de révision 11/07/2023

Chère cliente, cher client,

Nos produits sont soumis à un contrôle de qualité exigeant. Si un produit ne devait cependant pas fonctionner de manière irréprochable, nous le regrettons vivement et vous invitons à vous mettre en relation avec notre service après-vente à l'adresse indiquée ci-dessous. Nous nous tenons bien volontiers également à votre disposition par téléphone aux numéros d'appel. Les indications suivantes doivent vous permettre de traiter et de gérer sans problème les dysfonctionnements.

Pour faire valoir vos droits à garantie, respectez les indications suivantes :

1. **Ces conditions de garantie** encadrent nos prestations de garantie fabricant supplémentaires envers les acheteurs (consommateurs finaux privés) sur les produits neufs. Les droits de garantie légale ne sont pas affectés par cette garantie. La garantie légale incombe au revendeur chez qui vous avez acheté le produit.

2. **Les prestations de garantie** couvrent exclusivement les défauts d'un produit neuf que vous avez acheté, qui résultent d'une erreur matérielle ou de fabrication et se limitent - à notre discrétion - à l'élimination gratuite de ces défauts ou au remplacement du produit (si nécessaire, le produit sera remplacé par un modèle plus récent). Les pièces ou produits remplacés redeviennent notre propriété. Remarque : conformément aux dispositions, nos produits n'ont pas été conçus pour une utilisation commerciale, artisanale ou professionnelle. Par conséquent, la garantie ne s'applique pas si le produit a été utilisé dans des exploitations commerciales, artisanales ou industrielles, ou exposé à des sollicitations comparables.

3. **Sont exclus de nos prestations de garantie :**

- Les dommages du produit causés par un non-respect de la notice de montage, une installation incorrecte, le non-respect de la notice d'utilisation (raccordement à une tension secteur ou à un type de courant incorrect p. ex.), des dispositions de maintenance et de sécurité ou par l'utilisation du produit dans des conditions météorologiques inadéquates ainsi que par un entretien et une maintenance insuffisants.
- Les dommages causés par des utilisations abusives ou incorrectes (par exemple, surcharge du produit ou recours à des outils ou accessoires non autorisés), par la pénétration de corps étrangers dans l'appareil (par exemple, sable, gravier ou poussières), les dommages dus au transport, à une utilisation forcée ou à des circonstances extérieures (par exemple, dommages liés à une chute).
- Les dommages du produit ou de certaines pièces du produit résultant de l'usure ordinaire intervenant dans le cadre d'une utilisation conforme, normale (liée à l'utilisation) ou naturelle ainsi que les dommages et/ou l'usure de pièces d'usure.

- Les défauts du produit causés par l'utilisation d'accessoires, de compléments et de pièces de rechange qui ne sont pas des pièces d'origine ou qui ne sont pas utilisés de manière conforme.

- Les produits ayant été transformés ou modifiés.

- Les petites différences avec les caractéristiques nominales qui n'ont aucun impact sur la valeur et la fonctionnalité du produit.

- Les produits ayant subi des réparations unilatérales, en particulier par des tiers non autorisés.

- Les produits dont le marquage ou les informations d'identification (autocollant sur la machine) ont disparu ou sont illisibles.

- Les produits présentant un encrassement important et qui sont refusés par le personnel du service après-vente pour cette raison.

- Les demandes de dommages et intérêts ainsi que les dommages consécutifs sont généralement exclus des prestations de cette garantie.

4. **La durée de garantie est normalement de 5 ans** (12 mois pour les piles/batteries) et commence à la date d'achat du produit. La date indiquée sur la facture d'achat originale est déterminante. Les demandes de garantie doivent être communiquées immédiatement après la prise de connaissance. Il n'est plus possible de faire valoir ses droits à garantie du moment où le délai de garantie arrive à expiration. La réparation ou le remplacement du produit n'entraîne ni prolongation du délai de garantie, ni nouvelle période de garantie pour le produit ou les pièces de rechange qui y sont montées. Cela vaut également pour les interventions sur site. Le produit concerné doit être présenté ou envoyé au SAV nettoyé et accompagné d'une copie de la facture d'achat, avec indication de la date d'achat et désignation du produit. Si un produit est envoyé incomplet, sans la totalité des pièces fournies, les accessoires manquants seront pris en compte/déduits en fonction de leur valeur en cas d'échange ou de remboursement du produit. Les produits partiellement ou entièrement démontés ne peuvent pas être acceptés en cas de garantie. En cas de réclamation injustifiée ou de réclamation effectuée en dehors du délai de garantie, c'est généralement l'acheteur qui prend en charge les frais de transport et le risque lié au transport. **Merci de prévenir le centre de SAV au préalable (voir ci-dessous) en cas de demande de garantie.** En règle générale, le produit défectueux, accompagné d'une brève description de la panne, est envoyé par retour organisé ou, en cas de réparation en dehors de la durée de garantie, suffisamment affranchi, en respectant les directives d'emballage et d'envoi, à l'adresse de SAV indiquée ci-dessous. **Veillez noter que votre produit (en fonction du modèle) doit être renvoyé sans aucun consommable pour des raisons de sécurité.** Le produit envoyé à notre centre de SAV doit être emballé de manière à éviter tout dommage sur le trajet de transport. Une fois le produit réparé/remplacé, il vous sera renvoyé gratuitement. Si certains produits ne peuvent pas être réparés ou remplacés, nous pourrions vous rembourser le produit défectueux après évaluation de sa valeur, valeur qui ne pourra pas dépasser le prix d'achat, de laquelle sera retiré un montant correspondant à l'usure. Ces prestations de garantie ne s'appliquent que pour le premier acheteur privé et ne sauraient être cédées ni transférées.

5. **Extension de la garantie à 10 ans** : Scheppach propose une extension de garantie supplémentaire de 5 ans sur les produits de la série 20 V Scheppach. La durée de garantie pour ces produits est donc de 10 ans en tout. Les piles/batteries, chargeurs et accessoires en sont exclus. Vous pouvez activer cette extension de garantie en enregistrant votre produit Scheppach de cette série à l'adresse <https://garantie.scheppach.com> au plus tard 30 jours après la date d'achat. Une fois l'enregistrement en ligne effectué, vous recevrez une confirmation de l'extension de garantie de l'article.
6. **Pour faire valoir vos droits à garantie, veuillez contacter notre SAV.**

Veuillez privilégier le formulaire disponible sur notre page d'accueil : <https://www.scheppach.com/de/service>

Merci de ne pas nous envoyer de produit sans prise de contact préalable et enregistrement auprès de notre centre de SAV.

La prise de contact avec notre centre de SAV est une étape préalable obligatoire à l'acceptation de la garantie. Les demandes de garantie doivent être envoyées avant la fin du délai de garantie et dans les 14 jours qui suivent la constatation du défaut. La facture d'achat originale et éventuellement la confirmation de l'extension de garantie de l'article sont nécessaires.

7. **Durée de traitement** - Nous traitons normalement les réclamations dans les 14 jours qui suivent l'arrivée de l'article dans notre centre de SAV. Exceptionnellement, en cas de dépassement de la durée de traitement indiquée, nous vous informerons à temps.
8. **Les pièces d'usure** sont généralement exclues de la garantie ! - Les pièces d'usure sont : a) les piles/batterie fournies ou intégrées b) toutes les pièces d'usure propre au modèle (notamment les courroies, lames de scie, outils, meules, filtres, balais de carbone, etc., voir la notice d'utilisation). Les piles/batteries entièrement déchargées et les piles/batteries dont le boîtier ou les pôles sont endommagés sont exclues de la garantie.
9. **Devis estimatif** - nous pouvons réparer les produits qui ne sont pas ou plus couverts par la garantie contre facturation. Sur demande auprès de notre centre de SAV, vous pouvez nous envoyer vos produits défectueux en vue d'un devis estimatif et, le cas échéant, valider la réparation par écrit (par voie postale ou par courriel). Aucune intervention n'aura lieu sans validation de la réparation.
10. **Toute autre demande** que celles mentionnées ci-dessus est irrecevable.

Les conditions de garantie appliquées sont celles de la dernière version en vigueur au moment de la réclamation et peuvent être consultées sur notre page d'accueil (www.scheppach.com).

En cas de traduction, la version allemande fait toujours foi.

Scheppach GmbH · Günzburger Str. 69 · 89335 Ichenhausen (Allemagne)

Téléphone : +800 4002 4002 · **E-mail** : customerservice.FR@scheppach.com · **Site web** : <https://www.scheppach.com>

Nous nous réservons le droit de modifier les conditions de cette garantie sans avertissement préalable

17 Déclaration de conformité UE

Déclaration de conformité d'origine

Fabricant :

Scheppach GmbH
Günzburger Straße 69
D-89335 Ichenhausen

Nous déclarons, sous notre propre responsabilité, que le produit décrit ici est conforme aux directives et normes en vigueur.

Marque : **SCHEPPACH**
Désignation : **TONDEUSE À GAZON SANS FIL**
BC-MP320-X
Réf. **5911413900**

Directives UE :

2014/30/UE, 2006/42/CE, 2000/14/CE_2005/88/CE, 2011/65/UE*

* L'objet de la déclaration décrit ci-dessus répond aux prescriptions de la directive 2011/65/UE du Parlement européen et du Conseil du 8 juin 2011 relative à la limitation de l'utilisation de certaines substances dangereuses dans les équipements électriques et électroniques.

Normes appliquées :

EN 62841-1:2015/A11:2022 ;
EN IEC 62841-4-3:2021/A11:2021 ;
EN IEC 5014-1:2021 ; EN IEC 55014-2:2021

Responsable de la documentation :

Stefan Hartinger
Günzburger Str. 69
D-89335 Ichenhausen
Ichenhausen, 14.11.2023


Simon Schünk
Division Manager Product Center


Andreas Pecher
Head of Project Management

Indice

| | | |
|----|---|-----|
| 1 | Introduzione | 46 |
| 2 | Descrizione del prodotto (Fig. 1-11) | 47 |
| 3 | Contenuto della fornitura (Fig. 2) | 47 |
| 4 | Impiego conforme alla destinazione d'uso | 47 |
| 5 | Indicazioni di sicurezza | 48 |
| 6 | Dati tecnici | 51 |
| 7 | Disimballaggio | 52 |
| 8 | Montaggio | 52 |
| 9 | Messa in funzione preliminare | 53 |
| 10 | Utilizzo | 53 |
| 11 | Pulizia e manutenzione | 55 |
| 12 | Stoccaggio e trasporto | 55 |
| 13 | Riparazione e ordine dei pezzi di ricambio | 56 |
| 14 | Smaltimento e riciclaggio | 56 |
| 15 | Risoluzione dei guasti | 57 |
| 16 | Condizioni di garanzia - Scheppach Serie 20V IXES | 57 |
| 17 | Dichiarazione di conformità UE | 59 |
| 18 | Disegno esploso | 288 |

Spiegazione dei simboli sul prodotto

L'utilizzo di simboli in questo manuale serve ad attirare la vostra attenzione sui possibili rischi. I simboli di sicurezza e le spiegazioni che li accompagnano devono essere perfettamente compresi. Le avvertenze in quanto tali non eliminano i rischi e non possono sostituire le misure atte a prevenire gli infortuni.

| | |
|--|--|
|  | Prima della messa in funzione leggere attentamente e attenersi alle istruzioni per l'uso e alle indicazioni di sicurezza! |
|  | Attenzione! Una mancata osservanza dei segnali di sicurezza e delle avvertenze applicate sul prodotto nonché delle istruzioni di sicurezza e del manuale di istruzioni può portare a gravi lesioni, persino mortali. |
|  | Indossare degli otoprotettori. |
|  | Assicurarsi che le altre persone mantengano una distanza di sicurezza sufficiente. |
|  | Non fiaciare verso l'alto o verso il basso rispetto a una pendenza. |
|  | Non esporre il prodotto alla pioggia. Il prodotto può essere stazionato, immagazzinato e azionato solo in condizioni ambientali asciutte. |
|  | Eseguire interventi di manutenzione, configurazione e pulizia solo a motore spento e con la chiave di sicurezza estratta. |

| | |
|---|--|
|  | Eseguire interventi di manutenzione, configurazione e pulizia solo a motore spento e con la batteria rimossa. |
|  | Rimuovere, prima del funzionamento del tosaerba, piccoli oggetti lasciati in giro, che potrebbero essere proiettati all'esterno. |
|  | Pericolo di pezzi proiettati in avanti con motore in funzione. |
|  | Tenere mani e piedi lontani dalla lama in movimento. |
|  | Avviso di tensione elettrica. |
|  | Attenzione! La lama continua a funzionare! |
|  | Non passare sul cavo posto a terra! |
|  | Spegnimento o avvio del prodotto |
|  | Lunghezza lama. Max. larghezza di taglio. |
|  | Il livello di potenza acustica del prodotto è garantito. |
|  | Batteria agli ioni di litio |
|  | Il prodotto è conforme alle direttive europee in vigore. |

1 Introduzione

Produttore:

Scheppach GmbH
Günzburger Straße 69
89335 Ichenhausen, Germania

Egregio cliente,

Le auguriamo un lavoro piacevole e di successo con il suo nuovo prodotto.

Avvertenza:

Sulla base della legge attualmente in vigore sulla responsabilità per prodotti difettosi, il fabbricante del presente prodotto non risponde dei danni al prodotto in questione o derivanti da esso in caso di:

- Trattamento improprio
- Mancato rispetto delle istruzioni per l'uso
- Riparazioni da parte di terzi, personale tecnico non autorizzato
- Montaggio e sostituzione di pezzi di ricambio non originali
- Utilizzo non conforme

Da osservare:

Le istruzioni per l'uso sono parte integrante del prodotto.

Esse contengono avvertenze importanti su come utilizzare il prodotto in modo sicuro, corretto ed economico, su come evitare i pericoli, risparmiare sui costi di riparazione, ridurre i tempi di inattività ed aumentare l'affidabilità e la durata di vita del prodotto. Oltre alle disposizioni di sicurezza contenute nelle qui presenti istruzioni per l'uso, è necessario altresì osservare le norme in vigore nel proprio Paese per il prodotto.

Cerchi di prendere dimestichezza, prima dell'utilizzo, con tutte le avvertenze di sicurezza e di comando. Utilizzare il prodotto solo come descritto e per i campi di applicazione specificati. Conservare le istruzioni per l'uso in un luogo sicuro e consegnare personalmente tutta la documentazione all'atto del passaggio del prodotto a terzi.

2 Descrizione del prodotto (Fig. 1-11)

1. Staffa scorrevole superiore
2. Dado di arresto
- 2a. Vite a testa piatta
3. Staffa scorrevole inferiore
- 3a. Vite con intaglio a croce
- 3b. Foro (staffa scorrevole inferiore)
4. Indicatore di livello
5. Cesto raccogliërba
- 5a. Maniglia di trasporto
- 5b. Vite
6. Coperchio
7. Sportello di espulsione
8. Supporto del cavo
9. Cavo
10. Interruttore ON/OFF
11. Staffa di sicurezza
12. Batteria*
13. Portabatteria
14. Tasto di sblocco (batteria)
15. Chiave di sicurezza
16. Lama
17. Vite della lama

3 Contenuto della fornitura (Fig. 2)

| Pos. | Quantità | Denominazione |
|------|----------|--|
| 2a. | 2 x | Vite a testa piatta M6x45 mm |
| 2b. | 2 x | Dado di arresto M6 |
| 3. | 2 x | Staffa scorrevole inferiore |
| 3a. | 2 x | Vite con intaglio a croce 4,0x18 mm |
| 5. | 1 x | Cesto raccogliërba |
| 5a. | 1 x | Maniglia di trasporto |
| 5b. | 2 x | Vite 4,0x20 mm (maniglia di trasporto) |
| 8. | 2 x | Supporto del cavo |
| 12. | 1 x | Batteria* |
| 15. | 1 x | Chiave di sicurezza |
| | 1 x | Caricatore* |
| | 1 x | Tosaërba a batteria |
| | 1 x | Istruzioni per l'uso |

* non necessariamente compreso nel contenuto della fornitura!

4 Impiego conforme alla destinazione d'uso

Il prodotto è concepito solo per la falciatura di prati e manti erbosi in aree domestiche.

Questo tosaërba a batteria è adatto per una superficie erbosa di circa 600-700m².

L'effettiva superficie del prato è influenzata da fattori come la carica della batteria, le dimensioni della batteria (ah), l'umidità del prato, l'altezza di taglio, la crescita di muschio o lo spessore del prato.

È consentito impiegare il prodotto solo conformemente alla sua destinazione d'uso. Qualsiasi ulteriore impiego che esuli dalla suddetta finalità non è conforme alla destinazione d'uso. L'utente/l'operatore, e non il produttore, è unico responsabile dei danni o delle lesioni provocati da un uso non conforme.

L'osservanza delle indicazioni di sicurezza, nonché il rispetto delle istruzioni di montaggio e delle indicazioni operative contenute nelle istruzioni per l'uso sono fondamentali al fine di un utilizzo del dispositivo conforme alla destinazione d'uso.

Il personale addetto all'uso e alla manutenzione del prodotto deve possedere una certa dimestichezza con lo stesso ed essere al corrente dei possibili pericoli.

Modifiche al prodotto escludono completamente la responsabilità del produttore per i danni che ne derivano.

Il prodotto può essere utilizzato soltanto con componenti e accessori originali del produttore.

Le disposizioni relative alla sicurezza, al lavoro e alla manutenzione del produttore e le misure indicate nei Dati tecnici devono essere rispettate.

Si prega di osservare che i nostri prodotti non sono destinati a un uso commerciale, artigianale o industriale. Si declina ogni responsabilità qualora il prodotto venga impiegato nel quadro di un'attività commerciale, artigianale, industriale o simili.

Spiegazione delle parole di segnalazione nelle istruzioni per l'uso

| | |
|--|-----------------|
| | PERICOLO |
| Dicitura di segnalazione indicante la presenza di una situazione imminente di pericolo che, se non viene evitata, porta alla morte o a gravi lesioni. | |
| | AVVISO |
| Dicitura di segnalazione indicante una possibile situazione di pericolo che, se non viene evitata, può portare alla morte o a gravi lesioni. | |
| | CAUTELA |
| Dicitura di segnalazione indicante una possibile situazione di pericolo che, se non viene evitata, può comportare lesioni di lieve o media entità. | |

ATTENZIONE

Dicitura di segnalazione indicante una possibile situazione di pericolo che, se non viene evitata, potrebbe comportare danni materiali al prodotto o proprietà.

5 Indicazioni di sicurezza

⚠️ AVVISO

Leggere tutte le indicazioni di sicurezza, le istruzioni, le illustrazioni e i dati tecnici dei quali è dotato questo attrezzo elettrico.

L'inosservanza delle seguenti istruzioni può provocare scosse elettriche, incendi e/o lesioni gravi.

Conservare tutte le indicazioni di sicurezza e le istruzioni per ulteriore consultazione.

Il termine "attrezzo elettrico" utilizzato nelle indicazioni di sicurezza si riferisce ad attrezzi elettrici alimentati dalla rete (con cavo di rete) e ad attrezzi elettrici funzionanti a batteria (senza cavo di rete).

1) Sicurezza sul posto di lavoro

- a) **Tenere la zona di lavoro pulita e ben illuminata.** Zone di lavoro disordinate e non illuminate potrebbero provocare infortuni.
- b) **Non lavorare con l'attrezzo elettrico in aree a rischio di esplosione, nelle quali si trovino fluidi, gas o polveri infiammabili.** Gli attrezzi elettrici generano scintille che possono infiammare la polvere o i vapori.
- c) **Tenere i bambini e le altre persone distanti durante l'utilizzo dell'attrezzo elettrico.** In caso di deviazione, si potrebbe perdere il controllo dell'attrezzo elettrico.

2) Sicurezza elettrica

- a) **Il connettore dell'attrezzo elettrico deve essere adatto per la presa di corrente. Non deve essere assolutamente modificato. Non utilizzare adattatori con gli attrezzi elettrici con collegamento a terra.** Il rischio di scossa elettrica si riduce se si utilizzano spine non modificate e prese di corrente adatte.
- b) **Evitare il contatto tra il corpo e le superfici che scaricano a terra, come ad es. tubi, elementi riscaldanti, fornelli e frigoriferi.** Sussiste un rischio elevato di scarica elettrica, se il proprio corpo è a potenziale di terra.
- c) **Conservare gli attrezzi elettrici al riparo da pioggia o umidità.** La penetrazione di acqua in un attrezzo elettrico aumenta il rischio di scarica elettrica.

- d) **Non utilizzare in modo scorretto il cavo di collegamento per trasportare e appendere l'attrezzo elettrico o per estrarre la spina dalla presa. Tenere il cavo di collegamento lontano da calore, olio, spigoli appuntiti o parti in movimento.** Il rischio di scossa elettrica aumenta se si utilizzano cavi di collegamento danneggiati o aggrovigliati.
- e) **Quando si lavora all'aperto con un attrezzo elettrico, utilizzare soltanto un cordone di prolunga indicato anche per l'uso in ambienti esterni.** L'impiego di un cordone di prolunga idoneo all'uso in ambienti esterni riduce il rischio di scossa elettrica.
- f) **Se non è possibile evitare di utilizzare l'attrezzo elettrico in un ambiente umido, utilizzare un interruttore differenziale.** L'uso di un interruttore differenziale riduce il rischio di scossa elettrica.

3) Sicurezza delle persone

- a) **Essere vigili, prestare attenzione a quello che si fa e procedere in modo ragionevole quando si lavora con un attrezzo elettrico. Non utilizzare l'attrezzo elettrico quando si è stanchi o sotto l'effetto di droghe, alcool o medicinali.** Un momento di disattenzione durante l'uso dell'attrezzo elettrico può causare lesioni gravi.
- b) **Indossare dispositivi di protezione individuale e, sempre, occhiali protettivi.** Indossare dispositivi di protezione individuale, quali maschera antipolvere, calzature di sicurezza antiscivolo, elmetto di sicurezza o otoprotettori, a seconda del tipo di utilizzo dell'attrezzo elettrico, riduce il rischio di lesioni.
- c) **Evitare una messa in funzione accidentale. Accertarsi che l'attrezzo elettrico sia spento prima di collegarlo all'alimentazione elettrica e/o all'accumulatore, o prima di sollevarlo o trasportarlo.** Se durante il trasporto dell'attrezzo elettrico si tiene il dito sull'interruttore o se si collega l'attrezzo elettrico già acceso alla corrente elettrica, possono verificarsi incidenti.
- d) **Rimuovere eventuali strumenti di regolazione o chiavi inglesi prima di accendere l'attrezzo elettrico.** Un attrezzo elettrico o una chiave che si trova all'interno di una parte dell'attrezzo elettrico in rotazione può provocare lesioni.
- e) **Evitare una postura anomala. Accertarsi che la posizione sia sicura e mantenere sempre l'equilibrio.** In questo modo è possibile controllare in modo migliore l'attrezzo elettrico in situazioni impreviste.
- f) **Indossare abbigliamento adeguato. Non indossare indumenti larghi o gioielli. Tenere capelli e capi d'abbigliamento lontani dalle parti in movimento.** Vestiti larghi, gioielli o capelli lunghi possono impigliarsi nelle parti in movimento.
- g) **Se si possono installare dispositivi di aspirazione e raccolta della polvere, collegarli e utilizzarli correttamente.** L'utilizzo di un sistema di aspirazione della polvere può ridurre i rischi dovuti alla polvere stessa.

- h) **Fare in modo di non trovarsi in condizioni di pericolo e tenere conto delle regole di sicurezza per gli attrezzi elettrici anche nel caso in cui, dopo vari utilizzi dell'attrezzo elettrico, sia stata acquisita una certa familiarità.** Maneggiare l'attrezzo senza fare attenzione può causare gravi lesioni nel giro di pochi secondi.

4) Utilizzo e trattamento dell'elettrotensile

- a) **Non sovraccaricare l'attrezzo elettrico. Utilizzare l'attrezzo elettrico adatto al lavoro eseguito.** Con l'attrezzo elettrico adatto, si lavora meglio e con maggior sicurezza mantenendosi entro il campo di potenza specificato.
- b) **Non utilizzare attrezzi elettrici con interruttore difettoso.** Un attrezzo elettrico che non si riesce più ad accendere o spegnere è pericoloso e deve essere riparato.
- c) **Estrarre la spina dalla presa e/o rimuovere l'accumulatore estraibile prima di impostare i parametri dell'apparecchio, di sostituire parti degli attrezzi ausiliari o di riporre l'attrezzo elettrico.** Questa precauzione impedisce l'avvio accidentale dell'attrezzo elettrico.
- d) **Conservare gli attrezzi elettrici non utilizzati fuori dalla portata dei bambini. Non lasciare che l'attrezzo elettrico venga utilizzato da chi non ha dimestichezza nel suo uso o non ha letto le presenti istruzioni.** Gli attrezzi elettrici sono pericolosi se utilizzati da persone inesperte.
- e) **Conservare gli attrezzi elettrici e l'attrezzo ausiliario con la massima cura. Controllare che i componenti mobili funzionino in modo impeccabile e non si blocchino; verificare che non ci siano componenti rotti o danneggiati che possano influenzare il funzionamento dell'attrezzo elettrico. Fare riparare i componenti danneggiati prima dell'utilizzo dell'attrezzo elettrico.** Molti infortuni sono dovuti a una scorretta manutenzione degli attrezzi elettrici.
- f) **Conservare gli utensili di taglio affilati e puliti.** Utensili di taglio con bordi affilati e sottoposti ad una manutenzione accurata si bloccano con una frequenza minore e sono più agevoli da controllare.
- g) **Utilizzare l'elettrotensile, le relative parti, gli strumenti impiegati ecc. attenendosi alle istruzioni e prendendo in considerazione le condizioni operative e l'attività da svolgere.** Un utilizzo degli attrezzi elettrici per applicazioni diverse da quelle previste può comportare situazioni pericolose.
- h) **Mantenere le maniglie e le relative superfici asciutte, pulite e libere da olio e grasso.** Maniglie e superfici della maniglia scivolose non permettono un comando e un controllo dell'attrezzo elettrico sicuri in situazioni imprevedibili.

5) Assistenza

- a) **Far riparare l'attrezzo elettrico soltanto da personale specializzato e qualificato e solo utilizzando pezzi di ricambio originali.** In questo modo si garantisce il costante funzionamento sicuro dell'attrezzo elettrico.

5.1 Indicazioni di sicurezza per il tosaerba

- Non permettere mai a bambini o altre persone che non conoscano il manuale d'uso di utilizzare il tosaerba. Le norme locali possono stabilire l'età minima dell'utilizzatore.
- Non falciare mai quando nelle vicinanze sono presenti altre persone, in particolare bambini o animali. Ricordare sempre che è l'utilizzatore della macchina o l'operatore ad essere responsabile di incidenti con altre persone o danni alla loro proprietà.
- Falciare solo in condizioni di buona visibilità. È necessario tenere lontane persone non coinvolte.
- Qualora l'apparecchio venga ceduto ad un'altra persona, consegnarle anche queste istruzioni per l'uso.
- Durante la falciatura, occorre sempre indossare calzature robuste antiscivolo e pantaloni lunghi. Non falciare a piedi nudi o indossando sandali leggeri.
- Controllare il terreno sul quale si utilizza la macchina e rimuovere qualsiasi oggetto, quali pietre, giocattoli, bastoni e fili, ecc., che possa essere d'intralcio o proiettato verso l'esterno.
- Spegnere il motore, attendere che sia fermo, rimuovere la batteria ed estrarre la chiave di sicurezza quando
 - ci si allontana dall'apparecchio.
 - si eliminano blocchi o intasamenti.
 - l'apparecchio entra in contatto con corpi estranei.
 - si presentano anomalie e vibrazioni insolite sull'apparecchio.

ATTENZIONE

Pericolo di colpi di pietre!

Non avanzare mai con motore acceso sulla ghiaia.

- Prima dell'uso, si deve procedere sempre ad un controllo visivo, verificando l'usura o la presenza di danni sulla lama e sui bulloni di bloccaggio. Per evitare uno squilibrio, le lame danneggiate o usurate possono essere sostituite solo in gruppo.

5.2 Utilizzo

- Certarsi che tutti i dadi, i perni e le viti siano stretti correttamente e che il prodotto sia in condizioni operative sicure.
- Controllare regolarmente l'usura e l'eventuale calo di prestazioni del dispositivo di raccolta dell'erba.
- Sostituire i componenti usurati o danneggiati, per ragioni di sicurezza.
- Falciare soltanto di giorno oppure in presenza di una buona illuminazione artificiale.
- Se possibile, occorre evitare l'impiego del prodotto su erba umida.
- È vietato l'uso del prodotto durante i temporali - **Pericolo di folgorazione!**
- Fare sempre attenzione a mantenere una posizione stabile in pendenza.
- Spostare il prodotto sempre e solo gradualmente.
- Un funzionamento del prodotto a velocità eccessiva può aumentare il rischio di incidenti.

- Per prodotti su ruote, vale quanto segue: Falciare in direzione trasversale rispetto alle pendenze, mai in alto e in basso. Fare particolare attenzione quando si cambia la direzione di marcia in pendenza.
- Non falciare su pendii troppo ripidi e nelle vicinanze di discariche, fossati o argini. Fare particolare attenzione quando si gira il prodotto o lo si tira verso di sé.
- Arrestare la lama quando si deve inclinare il tosaerba, all'atto del trasporto su altre superfici come l'erba e quando il tosaerba viene spostato avanti e indietro sulla superficie da falciare.

CAUTELA

Non è consentito azionare il tosaerba in assenza del raccogliherba completo o del dispositivo di protezione mobile per l'apertura di espulsione.

- Non utilizzare mai il tosaerba con dispositivi di protezione o griglie protettive danneggiati, oppure in assenza di dispositivi di protezione installati, come ad es. piastre deflettrici e sistemi di presa dell'erba.
- Avviare il motore con cautela, come da indicazioni del produttore. Mantenere una distanza sufficiente dei piedi rispetto alla lama.
- All'avvio del motore, non si deve inclinare il tosaerba, anche quando questo deve essere sollevato per l'operazione. In questo caso, inclinarlo solo per quanto strettamente necessario e sollevarlo solo dal lato opposto a quello dell'utilizzatore.
- Non avviare il motore se ci si trova davanti al canale di espulsione.
- Non portare mai le mani o i piedi vicino o sotto a parti in movimento. Tenersi sempre lontani dall'apertura di espulsione.
- Non sollevare né trasportare mai il tosaerba con motore in funzione.
- Spegnerne il motore e accertarsi che tutti i componenti in movimento si arrestino e che la batteria, qualora presente, sia rimossa:
 - Prima di rimuovere blocchi od occlusioni nel canale di espulsione.
 - Prima di ispezionare, pulire o azionare il prodotto.
 - Se ci si è scontrati con un oggetto estraneo. Esaminare eventuali danni sul prodotto ed eseguire le riparazioni necessarie prima di riavviarlo e procedere con i lavori. Se il prodotto comincia a vibrare in modo insolito, occorre eseguire un controllo immediato.
 - Quando ci si allontana dal prodotto.
- Prestare attenzione durante le operazioni di regolazione sul prodotto ed evitare di incastrare le dita tra la lama in movimento e le parti fisse del dispositivo.
- Prestare particolare attenzione durante la falciatura su terreni cedevoli, nelle vicinanze di discariche, fossi e argini.
- Evitare punti in cui le ruote non riescano più a fare presa o la falciatura risulti non sicura.
- Fare attenzione al traffico quando si lavora in prossimità di una strada.

PERICOLO

Pericolo di inciampamento!

Prestare particolare attenzione durante i movimenti all'indietro e di trazione del prodotto.

Prima di fare retromarcia, accertarsi che dietro non vi siano bambini piccoli.

- L'utente deve essere sufficientemente formato in merito all'impiego, la regolazione e il comando (azionamenti vietati compresi).
- Controllare regolarmente il prodotto e assicurarsi prima di ogni utilizzo che tutti i fermi di avvio e gli interruttori a pulsante funzionino correttamente.
- Si prega di notare che una manutenzione impropria, l'impiego di pezzi di ricambio non conformi oppure la rimozione o la modifica dei dispositivi di sicurezza possono causare danni al prodotto e gravi lesioni alla persona che sta operando con esso.
- Si noti che non è consentito manomettere o disattivare i sistemi di sicurezza o i dispositivi del prodotto. Non rimuovere mai componenti di sicurezza.
- Impiegare solo lame e accessori raccomandati dal produttore. L'uso di altri strumenti e accessori può determinare un pericolo di lesioni per l'utente.
- Mantenere sempre il prodotto in un buono stato di servizio.
- È necessario concedere pause sufficienti al fine di ridurre il carico di rumore e vibrazioni.

Utilizzo e gestione dell'apparecchio a batteria

- Caricare le batterie ricaricabili solo usando i caricabatterie consigliati dal fabbricante.** Con un caricatore adatto per un determinato tipo di batteria ricaricabile sussiste il pericolo di incendio qualora venga usato con altre batterie ricaricabili.
- Utilizzare esclusivamente le batterie previste per gli attrezzi elettrici.** L'uso di altre batterie ricaricabili può causare lesioni e pericolo di incendio.
- Tenere la batteria ricaricabile non utilizzata lontana da fermagli d'ufficio, monete, chiavi, chiodi, viti o altri piccoli oggetti in metallo, che potrebbero causare un'esclusione dei contatti.** Un cortocircuito tra i contatti della batteria può causare ustioni o fiamme.
- In caso di utilizzo improprio dalla batteria ricaricabile potrebbe fuoriuscire del liquido. Evitare il contatto con il liquido. In caso di contatto accidentale sciacquare abbondantemente con acqua. In caso di contatto del liquido con gli occhi consultare un medico.** Il liquido della batteria può essere irritante per la pelle o ustionante.
- Non utilizzare una batteria danneggiata o alterata.** Le batterie danneggiate o alterate possono avere un comportamento imprevedibile e causare incendi, esplosioni o costituire pericolo di lesioni.
- Non esporre la batteria al fuoco o a temperature eccessive.** La fiamma o le temperature superiori a 130 °C possono causare un'esplosione.

- g) **Seguire tutte le istruzioni relative al caricamento e non caricare mai la batteria o l'utensile al di fuori dell'intervallo di temperatura specificato nelle istruzioni di servizio.** Un caricamento errato o al di fuori dell'intervallo di temperatura approvato può distruggere la batteria e aumentare il rischio di incendio.
- h) **Non eseguire mai la manutenzione di batterie danneggiate.** Tutti gli interventi di manutenzione delle batterie devono essere eseguiti esclusivamente dal produttore o dai centri di assistenza autorizzati.

Rischi residui

Il prodotto è stato costruito secondo lo stato dell'arte e le regole tecniche di sicurezza riconosciute. Tuttavia, durante il suo impiego, si possono presentare rischi residui.

- Danni all'udito se non si indossano ottoprotettori adeguati.
- I rischi residui possono essere minimizzati se si rispettano complessivamente le "Indicazioni di sicurezza", l'"Utilizzo conforme" e le istruzioni per l'uso.
- Utilizzare il prodotto come raccomandato nelle presenti istruzioni per l'uso. In questo modo è possibile garantire che il prodotto funzioni con prestazioni ottimali.
- Inoltre, nonostante tutte le misure precauzionali adottate, possono comunque venirsi a creare dei rischi residui non evidenti.

AVVISIO

Questo attrezzo elettrico genera un campo magnetico durante l'esercizio. Tale campo può danneggiare impianti medici attivi o passivi in particolari condizioni. Per ridurre il rischio di lesioni serie o mortali, si raccomanda alle persone con impianti medici di consultare il proprio medico e il fabbricante dell'impianto medico prima di utilizzare l'attrezzo elettrico.

AVVISIO

In caso di utilizzo prolungato, possono presentarsi problemi di vascolarizzazione nelle mani dell'operatore (fenomeno di Raynaud) a causa delle vibrazioni.

La sindrome di Raynaud è un'angiopatia consistente nella costrizione improvvisa dei piccoli vasi sanguigni delle dita delle mani e dei piedi. Le aree interessate non vengono più irrorate di sangue a sufficienza e per questo motivo diventano estremamente pallide. L'utilizzo frequente di prodotti vibranti può causare danni ai nervi nelle persone che soffrono di problemi di vascolarizzazione (ad es. fumatori, diabetici).

Se si notano delle alterazioni insolite, terminare subito il lavoro e consultare un medico.

ATTENZIONE

Il prodotto fa parte della serie 20V IXES e può essere utilizzato solo con batterie di questa serie. Le batterie possono essere caricate solo con caricatore di questa serie. Osservare le istruzioni del produttore.

AVVISIO

Seguire le istruzioni di sicurezza, di carica e di utilizzo corretto riportate nel manuale di istruzioni della batteria e del caricabatterie della Serie 20V IXES. Una descrizione dettagliata del processo di carica e ulteriori informazioni sono reperibili nelle presenti istruzioni separate.

6 Dati tecnici

| | |
|-------------------------------|--------------|
| Tosaerba a batteria | BC-MP320-X |
| Tensione del motore | 20 V |
| Larghezza di taglio | 320 mm |
| Regolazione dell'altezza | 20 – 60 mm |
| Volume del sacco raccoglitore | 30 L |
| Peso (senza batteria) | 10,0 kg |
| Informazioni sulle lame | |
| Produttore: | Royal Garden |
| Codice lame: | RG7A103 |

Con riserva di modifiche tecniche!

Rumori e vibrazioni

AVVISIO

Il rumore può avere un grave impatto sulla salute. Se il rumore del prodotto è superiore a 85 dB, occorre che voi e le persone nelle vicinanze indossiate degli ottoprotettori adeguati.

I valori di rumore e vibrazione sono stati calcolati come da procedura di misurazione standardizzata.

Valori caratteristici delle emissioni sonore

| | |
|-----------------------------|---------|
| Pressione acustica L_{pA} | 82,9 dB |
| Potenza acustica L_{wA} | 93,1 dB |
| Incertezza di misura K | 2,24 dB |

Valori caratteristici delle vibrazioni

| | |
|------------------------|------------------------|
| Vibrazioni a_h | < 2,5 m/s ² |
| Incertezza di misura K | 1,5 m/s ² |

Il valore totale delle vibrazioni indicato e il valore delle emissioni sonore indicato sono stati misurati con un metodo di prova standardizzato e possono essere utilizzati per confrontare un attrezzo elettrico con un altro.

Il valore delle emissioni sonore indicato e il valore totale delle vibrazioni indicato possono essere utilizzati anche per una prima valutazione del carico.

! AVVISO

Le emissioni sonore e il valore di emissione delle vibrazioni possono differire dai valori specificati durante l'uso effettivo dell'attrezzo elettrico a seconda del modo in cui l'attrezzo elettrico viene utilizzato e, in particolare, del tipo di pezzo da lavorare su cui si opera.

Provare a mantenere il carico il più basso possibile. Provvedimenti esemplificativi: limitazione del tempo di lavoro. A tal fine è necessario prendere in considerazione tutte le parti del ciclo di lavoro (per esempio, i tempi in cui l'attrezzo elettrico rimane spento, e quelli in cui, è acceso, ma in assenza di carico).

7 Disimballaggio

! AVVISO

Il prodotto e i materiali d'imballaggio non sono giocattoli per bambini!

I bambini non devono giocare con i sacchetti di plastica, pellicole e piccole parti! Sussiste il pericolo di ingerimento e soffocamento!

- Aprire l'imballaggio ed estrarre con cautela il prodotto.
- Rimuovere il materiale di imballaggio nonché le staffe di sicurezza per il trasporto e l'imballaggio (se presenti).
- Controllare se il contenuto della fornitura è completo.
- Controllare il prodotto e gli accessori per rilevare l'eventuale presenza di danni dovuti al trasporto. Segnalare immediatamente eventuali danni al corriere che ha consegnato il prodotto. Non si accettano reclami successivi.
- Ove possibile, conservare l'imballaggio fino alla scadenza della garanzia.
- Prima dell'impiego familiarizzare con il prodotto con l'ausilio delle istruzioni per l'uso.
- Utilizzare solo pezzi originali per quanto riguarda accessori e pezzi di ricambio o soggetti ad usura. È possibile acquistare i pezzi di ricambio presso il proprio rivenditore specializzato.
- In caso di ordinazioni, indicare i nostri codici di articoli, il tipo e l'anno di costruzione del prodotto.

8 Montaggio

! CAUTELA

Pericolo di lesioni!

Inserire la batteria solo dopo che l'attrezzo a batteria è pronto all'uso.

! CAUTELA

Pericolo di lesioni dovute alla lama rotante. Eseguire i lavori sul prodotto solo con lama spenta e in arresto!

ATTENZIONE

Prima della messa in funzione è obbligatorio montare completamente il prodotto!

ATTENZIONE

Assicurarsi all'atto del montaggio di non schiacciare il cavo.

8.1 Montaggio della staffa scorrevole inferiore (3) (Fig. 3)

1. Applicare entrambe le staffe scorrevoli inferiori (3) negli appositi fori (3b).
2. Fissarle rispettivamente con una vite con intaglio a croce (3a).

8.2 Montaggio della staffa scorrevole superiore (1) (Fig. 1, 4)

1. Stringere la staffa scorrevole superiore (1) sulla staffa scorrevole inferiore (3) rispettivamente con una vite a testa piatta (2a) e un dado di arresto (2) su entrambi i lati.

8.3 Montaggio del supporto del cavo (8) (Fig. 1, 5)

1. Fissare con morsetti entrambi i supporti dei cavi (8) rispettivamente sulla staffa scorrevole superiore (1) e su quella inferiore (3) per poi fissare il cavo (9).

8.4 Cesto raccoglierba

8.4.1 Montaggio della maniglia di trasporto (5a) sul cesto raccoglierba (5) (Fig. 1, 6)

Avvertenza:

La maniglia di trasporto deve essere montata sul lato superiore, sul quale si trova anche l'indicazione del livello di riempimento.

1. Applicare la maniglia di trasporto (5a) del cesto raccoglierba (5) sull'apposito alloggiamento sul lato superiore del cesto raccoglierba (5).
2. Stringere la maniglia di trasporto (5a) con due viti (5b) sul lato interno del cesto raccoglierba (5).

8.4.2 Montaggio del cesto raccoglierba (5) (Fig. 6)

! AVVISO

Pericolo di schiacciamento!

Attenzione alle dita!

- Indossare un paio di guanti.
1. Attaccare i due pezzi del cesto raccoglierba (5).

9 Messa in funzione preliminare

AVVERTENZA

Un determinato livello di inquinamento acustico proveniente da questo prodotto non è evitabile. Rimandare il lavoro rumoroso a fasce orarie approvate e stabilite. Se necessario, rispettare le fasce orarie di riposo e limitare la durata del lavoro al minimo indispensabile.

Per la propria protezione personale e per quella delle persone vicine, indossare otoprotettori adeguati.

9.1 Regolazione dell'altezza di taglio

ATTENZIONE

La regolazione dell'altezza di taglio può essere eseguita solo a motore spento.

⚠ AVVISO

Pericolo di lesioni!

Quando si spegne il prodotto, spegnere il motore, attendere che sia fermo, rimuovere la batteria ed estrarre la chiave di sicurezza.

- Regolare il livello di taglio massimo con erba alta e folta e falciare più lentamente. Per il primo taglio della stagione si dovrebbe scegliere un'altezza di taglio elevata. Regolare l'altezza di taglio in modo da non sovraccaricare il prodotto.
- Scegliere l'altezza di taglio a seconda dell'effettiva lunghezza dell'erba.
- Eseguire più passate, livellando al massimo 4 cm di prato alla volta.

La regolazione dell'altezza di taglio viene eseguita sull'asse della ruota anteriore e posteriore.

⚠ AVVISO

Pericolo di schiacciamento!

Attenzione alle dita!

Si possono impostare 3 diversi altezze di taglio:

| | |
|-----|-------|
| 1 = | 20 mm |
| 2 = | 45 mm |
| 3 = | 60 mm |

1. Posizionare con attenzione il tosaerba sul lato.
2. Afferrare per prima cosa con entrambe le mani sui lati dell'asse della ruota anteriore.
3. Tirare poi in modo uniforme sull'asse della ruota e lasciare che si innesti nella posizione desiderata.
4. Ripetere l'operazione sull'asse della ruota anteriore.

Avvertenza:

Applicare gli assi delle ruote alla stessa altezza di taglio.

9.2 Inserimento/estrazione della batteria (12) nel portabatteria (Fig. 1, 7)

Inserire la batteria

1. Aprire la copertura (6).
2. Spingere la batteria (12) nel portabatteria (13). La batteria (12) scatta in posizione in modo percepibile.
3. Chiudere la copertura (6).

Rimuovere la batteria

1. Aprire la copertura (6).
2. Premere il pulsante di sblocco (14) della batteria (12) ed estrarla dal portabatteria (13).
3. Chiudere la copertura (6).

9.3 Preparazione delle superfici da falciare

1. Ispezionare accuratamente la superficie da tosare prima di iniziare con la tosatura.
2. Rimuovere tutti i sassi, rami, ossi, fili metallici, giocattoli e altri oggetti che potrebbero essere proiettati in aria dal prodotto.
3. Assicurarsi che sulla superficie da falciare non sia presente nessuno.

10 Utilizzo

Il tosaerba a batteria dispone di un attrezzo da taglio che ruota parallelamente al piano di taglio. È dotato di un motore elettrico potente e silenzioso, di un alloggiamento robusto, di una staffa di sicurezza, una chiave di sicurezza, un accessorio per i bordi del prato e un cesto raccogli-erba. Il prodotto dispone inoltre di ruote facili da muovere. Per la funzione degli elementi di comando si rimanda alle seguenti descrizioni.

⚠ AVVISO

Pericolo di lesioni!

Rimuovere la batteria dall'elettrotensile prima di eseguire qualsiasi operazione sull'elettrotensile (ad es. manutenzione, cambio utensile, ecc.) e durante il trasporto e lo stoccaggio. Se l'interruttore di accensione/spengimento viene azionato involontariamente, sussiste il rischio di lesioni.

ATTENZIONE

Assicurarsi che la temperatura ambiente non superi i 50°C e non scenda sotto i -20°C durante il lavoro.

ATTENZIONE

Il prodotto fa parte della serie 20V gomag e può essere utilizzato solo con batterie di questa serie. Le batterie possono essere caricate solo con caricatore di questa serie. Osservare le istruzioni del produttore.

10.1 Falciatura con cesto raccoglierba

ATTENZIONE

Non azionare il prodotto in assenza del cesto raccoglierba completamente applicato oppure in assenza dell'inserito per paccieme.

ATTENZIONE

Rimuovere o applicare il cesto raccoglierba solo a motore spento e lama arrestata.

10.1.1 Inserimento del cesto raccoglierba (5) (Fig. 6, 8)

1. Sollevare leggermente lo sportello di espulsione (7).
2. Sollevare il cesto raccoglierba (5) dalla maniglia di trasporto (5a).
3. Attaccare il cesto raccoglierba (5) nell'apposito sistema di sospensione per il cesto raccoglierba sul retro del prodotto.
4. Appoggiare lo sportello di espulsione (7), il quale mantiene il cesto raccoglierba (5) in posizione.

10.1.2 Indicazione del livello di riempimento (4) sul cesto raccoglierba (5) (Fig. 1)

Il flusso d'aria generato dalla lama solleva l'indicazione del livello di riempimento. Se il cesto raccoglierba è pieno, il flusso d'aria si interrompe. Se il flusso d'aria è troppo basso, l'indicazione del livello di riempimento si chiude. Ciò indica che il cesto raccoglierba deve essere svuotato.

La piena funzione dell'indicazione del livello di riempimento viene garantita solo in caso di flusso d'aria ottimale. Gli influssi esterni, come ad esempio erba bagnata, fitta o alta, livelli di taglio bassi, sporco o simili, possono compromettere il flusso d'aria e la funzione dell'indicazione del livello di riempimento.

- Coperchio aperto: Il cesto raccoglierba si riempie
- Coperchio chiuso: Il cesto raccoglierba è pieno

10.1.3 Svuotamento del cesto raccoglierba (5) (Fig. 6, 8)

⚠ AVVISIO

Prima della rimozione del cesto raccoglierba, spegnere il motore e attendere che la lama si sia arrestata.

ATTENZIONE

Pericolo di lesioni!

Rimuovere il cesto raccoglierba solo a motore spento e lama arrestata.

Quando durante la falciatura rimangono depositati residui d'erba, è necessario svuotare il cesto raccoglierba.

1. Per estrarre il cesto raccoglierba (5), sollevare lo sportello di espulsione (7).
2. Estrarre il cesto raccoglierba (5) dalla maniglia di trasporto (5a). Come da disposizioni di sicurezza, lo sportello di espulsione (7) scende al momento dello sgancio del cesto raccoglierba (5) e chiude l'apertura di espulsione.

Se in tale occasione rimangono residui d'erba nell'apertura, allora, per avviare in modo più semplice il motore, può tornare utile tirare indietro il tosaerba di circa 1 m.

ATTENZIONE

Non rimuovere con mani o piedi i resti di materiale tagliato all'interno dell'alloggiamento della falciatrice e sullo strumento di lavoro, ma utilizzare strumenti di supporto adatti, ad es. una spazzola o uno scopino.

Per garantire una raccolta corretta, occorre pulire il cesto raccoglierba (5) dopo l'uso.

10.2 Chiave di sicurezza (15) (Fig. 1, 9)

Avvertenza:

Il prodotto può essere avviato solo se si è inserita su di esso una chiave di sicurezza.

1. Aprire la copertura (6).
2. Inserire le batterie (12) come descritto in 9.2.
3. Inserire la chiave di accensione (15).
4. Chiudere la copertura (6).

⚠ AVVISIO

Pericolo di lesioni!

Quando si spegne il prodotto, spegnere il motore, attendere che sia fermo, rimuovere la batteria ed estrarre la chiave di sicurezza.

10.3 Dispositivo di arresto della lama (Fig. 1, 11)

Prima di ogni messa in funzione, occorre controllare il dispositivo di arresto della lama. Avviare il motore come descritto in 10.4.

1. Rilasciare la staffa di sicurezza (11). Il motore si spegne e la lama (16) viene frenata.
2. La lama (16) deve arrestarsi entro 7 secondi.

10.4 Accensione / spegnimento del prodotto (Fig. 10)

Avvertenza:

Accensione

1. Tenere premuto l'interruttore ON/OFF (10) e tirare all'indietro la staffa di sicurezza (11).

Spegnimento

1. Rilasciare la staffa di sicurezza (11).
2. Estrarre la chiave di sicurezza (15).
3. Rimuovere la batteria.

⚠ CAUTELA

Dopo lo spegnimento, il prodotto continua a funzionare. Attendere fino a quando il prodotto non si sia completamente arrestato.

10.5 Dopo la falciatura

- Controllare, prima di un nuovo uso, tutti i dadi e le viti. Stringere le viti allentate.
- Svuotare il cesto raccoglierba prima di riutilizzare il dispositivo.

- Consultare anche il capitolo "Stoccaggio".

11 Pulizia e manutenzione

AVVISO

Lasciare che sia un'officina specializzata ad eseguire operazioni di riparazione e manutenzione non riportati nelle presenti istruzioni per l'uso. Utilizzare solo pezzi di ricambio originali.

Sussiste il pericolo di incidenti! Eseguire sempre le attività di manutenzione e pulizia con la batteria rimossa. Sussiste il pericolo di lesioni! Lasciar raffreddare il prodotto prima di tutti i lavori di manutenzione e pulizia. Gli elementi del motore sono caldi. Sussiste il pericolo di lesioni e di ustioni!

Il prodotto può avviarsi in modo inaspettato e dunque portare a lesioni.

- Rimuovere la batteria.
- Lasciare raffreddare il prodotto.
- Rimuovere l'attrezzo ausiliario.

11.1 Pulizia

- Mantenere i dispositivi di protezione, le feritoie di ventilazione e l'alloggiamento del motore il più possibile privi di polvere e di sporcizia. Pulire il prodotto strofinando con un panno pulito o soffiando con aria compressa a bassa pressione. Si raccomanda di pulire il prodotto subito dopo ogni utilizzo.
 - Le aperture di ventilazione devono sempre essere libere.
 - Una pulizia con la sistola da giardino è consigliabile solo a bassa pressione. Un'idropulitrice non è adatta alla pulizia del tosaerba.
1. Sganciare il cesto raccogliherba e pulirlo strofinando con una spazzola a mano. L'alloggiamento del tosaerba può essere pulito in modo generale con la scopa.
 2. Pulire il lato inferiore della tosaerba con una spatola e una spazzola a mano. La spatola aiuta in questo caso a rimuovere residui di piante più grossi e corposi dall'area della lama (16). La pulizia del fondo risulta più semplice subito dopo l'operazione di lavoro e risulta più accurata. Infatti lo sporco e i resti di piante sono ancora freschi e possono essere staccati in modo più semplice.
 3. Non impiegare detergenti o solventi; questi potrebbero corrodere i componenti in plastica del prodotto. Assicurarsi che non possa penetrare acqua all'interno del prodotto.
 4. Controllare che il sistema di espulsione dell'erba sia privo di residui d'erba e rimuoverli se necessario.

11.2 Manutenzione

AVVISO

Pericolo di lesioni!

Rimuovere la batteria dall'elettrotensile prima di eseguire qualsiasi operazione sull'elettrotensile (ad es. manutenzione, cambio utensile, ecc.) e durante il trasporto e lo stoccaggio. Se l'interruttore di accensione/spengimento viene azionato involontariamente, sussiste il rischio di lesioni.

11.2.1 Sostituzione della lama (16) (Fig. 11)

AVVISO

Se si lavora con una lama danneggiata, sussiste il pericolo di lesioni.

- Indossare guanti protettivi!
- Lasciare affilare, bilanciare e montare la lama, per ragioni di sicurezza, solo da un'officina specializzata autorizzata. Per ottenere risultati operativi ottimali, si consiglia di fare controllare la lama una volta all'anno.
- All'atto della sostituzione della lama, si devono utilizzare soltanto pezzi di ricambio originali.

1. Tenere stretta la lama (16) con una mano.
2. Ruotare la vite della lama (17) in senso antiorario con l'aiuto di una chiave fissa di apertura 13 (non incluso nel contenuto della fornitura).
3. Rimuovere la vite della lama (17) e la rondella di rasamento.
4. Rimontare la nuova lama (16) in sequenza inversa. Fissare correttamente la vite della lama (17). Assicurarsi che la lama (16) sia posizionata correttamente nel perno di fissaggio e che sia disposta a filo.
5. La coppia di serraggio della vite della lama (17) è pari a 45Nm. Sostituire anche la vite della lama (17), quando si sostituisce la lama (16).

11.2.2 Lame danneggiate (16) (Fig. 11)

Qualora la lama () entri in contatto con un ostacolo:

- Spegnerne il motore, attendere che sia fermo, rimuovere la batteria ed estrarre la chiave di sicurezza.
- Controllare la lama (16) alla ricerca di danni.
- Le lame (16) danneggiate o piegate devono essere subito sostituite.
- Non raddrizzare mai una lama (16) piegata.
- Non lavorare mai con una lama (16) piegata o molto usurata, in quanto questo genera vibrazioni e può comportare altri danni alla tosaerba.

12 Stoccaggio e trasporto

Conservare il prodotto e i suoi accessori in un luogo buio, asciutto e al riparo dal gelo, inaccessibile ai bambini. La temperatura di stoccaggio ottimale è compresa tra 5 e 30 °C.

Conservare il prodotto nella sua confezione originale. Coprire il prodotto per proteggerlo da polvere o umidità. Conservare le istruzioni per l'uso nei pressi del prodotto.

⚠ AVVISIO

Pericolo di lesioni!

Rimuovere la batteria dall'elettrotensile prima di eseguire qualsiasi operazione sull'elettrotensile (ad es. manutenzione, cambio utensile, ecc.) e durante il trasporto e lo stoccaggio. Se l'interruttore di accensione/spengimento viene azionato involontariamente, sussiste il rischio di lesioni.

12.1 Ripiegare la staffa scorrevole superiore (1) (Fig. 1)

⚠ AVVISIO

Pericolo di bloccaggio!

Tenere sempre la staffa scorrevole con una mano nel punto più alto.

- Non posizionare mai le dita tra la staffa scorrevole superiore e quella inferiore.

Per una conservazione salvaspazio, la staffa scorrevole superiore (1) è ribaltabile.

1. Rimuovere il cesto raccoglierba (5).
2. Aprire i dadi di arresto (2) sulla staffa scorrevole superiore (1).
3. Rovesciare la staffa scorrevole superiore (1) verso il basso. Il cavo (9) non deve in questo caso incastrarsi.

12.2 Preparazione allo stoccaggio

1. Rimuovere la batteria.
2. Scaricare completamente il prodotto.
3. Pulire il prodotto e controllare che non sia danneggiato.

13 Riparazione e ordine dei pezzi di ricambio

Occorre notare che in questo prodotto i seguenti componenti sono soggetti a naturale usura o usura legata all'uso e sono richiesti i seguenti pezzi come materiali di consumo.

ATTENZIONE

Come da legge di responsabilità sui prodotti, non si è responsabili di danni dovuti a riparazioni improprie o non utilizzo di pezzi di ricambio originali.

Incaricare un servizio clienti o un tecnico specializzato e autorizzato. Lo stesso vale anche per gli accessori.

I pezzi di ricambio e gli accessori sono reperibili presso il nostro Service Center. Scansionare a tal fine il codice QR che si trova in prima pagina.

13.1 Ordine di pezzi di ricambio

In caso di ordinazione di pezzi di ricambio è necessario indicare quanto segue:

- Denominazione del modello
- Numero di articolo
- Dati della targhetta identificativa

Ricambi / Accessori

| | |
|-------------------------------------|------------|
| Batteria SBP2.0 - N. articolo: | 7909201708 |
| Batteria SBP4.0 - N. articolo: | 7909201709 |
| Caricatore SBC2.4A - N. articolo: | 7909201710 |
| Caricatore SBC4.5A - N. articolo: | 7909201711 |
| Caricatore SDBC2.4A - N. articolo: | 7909201712 |
| Caricatore SDBC4.5A - N. articolo: | 7909201713 |
| Kit iniziale SBSK2.0 - N. articolo: | 7909201720 |
| Kit iniziale SBSK4.0 - N. articolo: | 7909201721 |
| Lama - N. articolo: | 7911200649 |
| Vite della lama - N. articolo: | 5911413001 |

14 Smaltimento e riciclaggio

Avvertenze per l'imballaggio



Il materiale d'imballaggio è riciclabile. Si prega di smaltire gli imballaggi nel rispetto dell'ambiente.

Avvertenze relative alla legge sui dispositivi elettrici ed elettronici (ElektroG)



I dispositivi elettrici ed elettronici usati non entrano nei rifiuti domestici, ma devono essere trattati e smaltiti in modo separato!

- Le batterie o gli accumulatori utilizzati non integrati nel dispositivo usato devono essere rimossi prima della consegna, senza distruggerli! Il loro smaltimento è regolato dalla legge sulle batterie.
- I proprietari o gli utilizzatori di dispositivi elettrici ed elettronici sono tenuti per legge a restituirli al termine della loro durata utile.
- L'utente finale è responsabile in prima persona per la cancellazione dei suoi dati personali in relazione al dispositivo usato da smaltire!
- Il simbolo del bidone della spazzatura barrato indica che i dispositivi elettrici ed elettronici non possono essere smaltiti insieme ai normali rifiuti domestici.
- I dispositivi elettrici ed elettronici possono essere restituiti gratuitamente presso i seguenti centri:
 - Centri di raccolta e smaltimento di diritto pubblico (ad es. depositi comunali)
 - Punti vendita di dispositivi elettronici (fisici e online), nella misura in cui il distributore sia tenuto al ritiro o lo offra in modo volontario.
 - È possibile consegnare gratuitamente al produttore, senza dovere acquistare prima un nuovo dispositivo da questi, fino a tre dispositivi elettronici usati per ogni tipo di dispositivo con una lunghezza del bordo di massimo 25 centimetri, oppure portare il dispositivo presso un altro centro di raccolta autorizzato nelle proprie vicinanze.
 - Altre condizioni di ritiro complementari del produttore e del distributore sono reperibile presso il rispettivo servizio clienti.
- In caso di consegna da parte del produttore di un nuovo dispositivo elettronico presso un privato, quest'ultimo può richiedere il ritiro gratuito del dispositivo elettronico usato, su richiesta dell'utente finale stesso. Contattare a tale proposito il servizio clienti del produttore.

- Quanto esposto si applica solo ad apparecchi installati e distribuiti in un paese dell'Unione Europea e soggetti alla Direttiva europea 2012/19/UE. Nel paesi al di fuori dell'Unione Europea possono applicarsi norme diverse per lo smaltimento di dispositivi elettrici ed elettronici usati.

Note sulle batterie agli ioni di litio

Smontaggio della batteria prima dello smaltimento dell'apparecchio!

- Non gettare la batteria nei rifiuti domestici, nel fuoco (pericolo di esplosione) o nell'acqua. Le batterie danneggiate possono provocare danni all'ambiente e alla propria salute, se fuoriescono vapori o liquidi velenosi.

- Batterie difettose o esaurite devono essere riciclate in base alla direttiva 2006/66/CE.
- Consegnare l'apparecchio e il caricatore presso un centro di raccolta. I componenti in plastica e in metallo utilizzati possono essere smaltiti in modo differenziato e dunque riciclati in modo opportuno.
- Smaltire le batterie quando scariche. Consigliamo di coprire i poli con un nastro adesivo per la protezione da cortocircuito. Non aprire la batteria.
- Smaltire le batterie come da disposizioni locali. Consegnare le batterie a un centro di raccolta delle batterie usate, dove possono essere riciclate in modo ecologico. Chiedere a tale proposito alla società locale di raccolta dei rifiuti.

15 Risoluzione dei guasti

La seguente tabella indica dei sintomi di malfunzionamento e descrive come porvi rimedio, qualora il prodotto non funzionasse correttamente. Se non si riesce a localizzare e risolvere il problema, rivolgersi all'officina del servizio assistenza.

| Guasto | Possibile causa | Rimedio |
|---|---|---|
| Il prodotto non si avvia. | La carica della batteria è troppo debole. | Caricare la batteria. |
| | La batteria non è inserita correttamente. | Spingere la batteria nel portabatteria. La batteria scatta in posizione in modo percettibile. |
| Funzionamento irregolare, forti vibrazioni del prodotto | Fissaggio della lama lento | Controllare il fissaggio della lama |
| | Lama instabile | Sostituire la lama |
| Il motore non funziona | Staffa di sicurezza non tirata | Tirare la staffa di sicurezza |
| | Motore difettoso | Consultare un servizio di assistenza clienti autorizzato |
| Espulsione dell'erba imprecisa | Lama usurata | Sostituire la lama |
| | Sacco di raccolta dell'erba ostruito | Svuotare il cesto raccoglierba o rimuovere l'ostruzione |

16 Condizioni di garanzia - Scheppach Serie 20V IXES

Data di revisione 11/07/2023

Gentile cliente,

i nostri prodotti vengono sottoposti a un rigoroso controllo di qualità. Se nonostante ciò un prodotto non dovesse funzionare correttamente, ci dispiace molto e vi chiediamo di contattare il nostro servizio di assistenza all'indirizzo indicato di seguito. Saremo lieti di assistervi anche telefonicamente tramite il numero di assistenza. Le seguenti istruzioni hanno lo scopo di aiutarvi a garantire un'elaborazione e una liquidazione senza problemi in caso di reclamo.

Per la rivendicazione dei diritti di garanzia vale quanto segue:

1. **Le presenti condizioni di garanzia** regolano i nostri servizi di garanzia supplementare del produttore per gli acquirenti (consumatori finali privati) di nuovi prodotti. I diritti di garanzia previsti dalla legge non sono interessati dalla presente garanzia. Per questi ultimi è responsabile il rivenditore presso il quale è stato acquistato il prodotto.

2. **L'assistenza in garanzia** si estende esclusivamente ai difetti di un prodotto nuovo acquistato dal cliente che si basano su un difetto di materiale o di fabbricazione e si limita - a nostra discrezione - alla riparazione gratuita di tali difetti o alla sostituzione del prodotto (se necessario anche alla sostituzione con un modello successivo). I prodotti o le parti sostituite diventano di nostra proprietà. Si prega di notare che i nostri prodotti non sono progettati per uso commerciale, artigianale o professionale. Una richiesta di garanzia non è pertanto valida se il prodotto è stato utilizzato in operazioni commerciali, artigianali o industriali entro il periodo di garanzia o è stato sottoposto a sollecitazioni equivalenti.

3. Sono esclusi dalla nostra garanzia:

- Danni al prodotto causati dall'inosservanza delle istruzioni di montaggio, da un'installazione non corretta, dall'inosservanza delle istruzioni per l'uso (ad esempio, collegamento a una tensione di rete o a un tipo di corrente non corretti) o delle norme di manutenzione e sicurezza o dall'uso del prodotto in condizioni ambientali non idonee, nonché dalla mancanza di cura e manutenzione.
- Danni al prodotto causati da un uso improprio o non corretto (come il sovraccarico del prodotto o l'utilizzo di strumenti o accessori non approvati), dalla penetrazione di corpi estranei nel prodotto (come sabbia, pietre o polvere), da danni dovuti al trasporto, dall'uso della forza o da influenze esterne (come i danni causati dalla caduta).

- Danni al prodotto o a parti del prodotto dovuti a normale usura (dovuta al funzionamento) o altra usura naturale, nonché danni e/o usura di parti soggette a usura.
- Difetti del prodotto causati dall'uso di accessori, supplementi o parti di ricambio che non sono parti originali o che non vengono utilizzati come previsto.
- Prodotti sui quali sono state apportate modifiche o cambiamenti.
- Scostamenti di lieve entità dalle condizioni nominali, che sono insignificanti per il valore e l'utilizzabilità del prodotto.
- Prodotti su cui sono state effettuate riparazioni o interventi non autorizzati, in particolare da parte di terzi non autorizzati.
- Se la marcatura sul prodotto o le informazioni di identificazione del prodotto (adesivo della macchina) sono mancanti o illeggibili.
- Prodotti che presentano un forte imbrattamento e che quindi vengono rifiutati dal personale di assistenza.
- Le richieste di risarcimento danni e i danni conseguenti sono generalmente esclusi dalla presente garanzia.

4. Il periodo di garanzia è normalmente di **5 anni** (12 mesi per le batterie / batterie ricaricabili) e inizia con la data di acquisto del prodotto. È determinante la data riportata sulla ricevuta d'acquisto originale. I reclami in garanzia devono essere presentati immediatamente dopo l'accertamento delle condizioni dell'apparecchio. È esclusa la rivendicazione di diritti di garanzia dopo la scadenza del periodo di garanzia. La riparazione o la sostituzione del prodotto non comporta un'estensione del periodo di garanzia, né l'avvio di un nuovo periodo di garanzia per il prodotto o per i pezzi di ricambio installati. Questo si applica anche all'uso di un servizio in loco. Il prodotto interessato deve essere presentato o inviato al centro di assistenza clienti in condizioni di buona pulizia generale, insieme a una copia della ricevuta d'acquisto, contenente i dati relativi alla data di acquisto e alla denominazione del prodotto. Se un prodotto viene restituito incompleto, senza il contenuto della fornitura completo, il valore degli accessori mancanti verrà detratto in caso di sostituzione del prodotto o di rimborso. I prodotti parzialmente o completamente smontati non possono essere accettati come richiesta di garanzia. In caso di reclamo ingiustificato o al di fuori del periodo di garanzia, l'acquirente dovrà generalmente sostenere le spese di trasporto e il rischio di trasporto. **Si prega di segnalare preventivamente un reclamo in garanzia al centro di assistenza (vedi sotto).** Di norma, si concorda che il prodotto difettoso con una breve descrizione del guasto venga inviato tramite spedizione di ritorno organizzata o - in caso di riparazione al di fuori del periodo di garanzia - sufficientemente affrancata, rispettando le linee guida per l'imballaggio e la spedizione appropriati, all'indirizzo di assistenza indicato di seguito. **Per motivi di sicurezza, al momento della restituzione il prodotto (a seconda del modello) deve essere privo di qualsiasi materiale operativo.** Il prodotto inviato al nostro Centro di assistenza deve essere imballato in modo da evitare danni al prodotto oggetto del reclamo durante il trasporto.

Dopo la riparazione/sostituzione, vi restituiremo il prodotto gratuitamente. Se i prodotti non possono essere riparati o sostituiti, a nostra esclusiva discrezione potrà essere rimborsato un importo pari al prezzo di acquisto del prodotto difettoso, tenendo conto di eventuali detrazioni per usura. Queste prestazioni di garanzia sono a beneficio del solo acquirente privato originale e non sono cedibili o trasferibili.

- 5. Estensione del periodo di garanzia a 10 anni:** Schepbach offre un'ulteriore estensione della garanzia di 5 anni sui prodotti della serie Schepbach 20V. In questo modo il periodo di garanzia totale per questi prodotti sale a 10 anni. Sono escluse le batterie / batterie ricaricabili, i caricabatterie e gli accessori. È possibile usufruire di questa estensione della garanzia registrando online il prodotto Schepbach di questa gamma sul sito <https://garantie.schepbach.com> entro 30 giorni dalla data di acquisto. Dopo la registrazione online, riceverete la conferma dell'estensione della garanzia relativa all'articolo.
- 6. Per presentare una richiesta di garanzia,** si prega di contattare il **nostro Centro di assistenza.**

Utilizzare preferibilmente il modulo presente sulla nostra homepage: <https://www.schepbach.com/de/service>

Non inviateci alcun prodotto senza aver prima contattato e registrato il nostro Centro Assistenza.

Il contatto iniziale con il nostro Centro di assistenza è un prerequisito obbligatorio per presentare una richiesta di garanzia. Le richieste di garanzia devono essere presentate entro 14 giorni dalla scoperta del difetto prima della scadenza del periodo di garanzia. A tal fine, sono necessari lo scontrino d'acquisto originale e, se del caso, la conferma dell'estensione della garanzia relativa all'articolo.

- 7. Tempo di elaborazione** - Di norma, elaboriamo i reclami entro 14 giorni dal ricevimento nel nostro Centro di assistenza. Se, in casi eccezionali, il tempo di elaborazione indicato viene superato, vi informeremo tempestivamente.
- 8. Le parti soggette a usura sono generalmente escluse dalla garanzia!** - Per parti soggette a usura si intendono: a) le batterie/accumulatori forniti, collegati e/o installati, nonché b) tutte le parti soggette a usura dipendenti dal modello (tra cui cinghie, lame per sega, inserti, mole, filtri, spazzole di carbone ecc.). La garanzia non copre le batterie o gli accumulatori scarichi o danneggiati nell'alloggiamento e/o nei terminali della batteria.
- 9. Preventivo di spesa** - I prodotti non coperti o non più coperti dalla garanzia saranno riparati a pagamento. Su richiesta al nostro Centro di assistenza, è possibile inviare i prodotti difettosi per una stima dei costi e, se necessario, dare al Centro di assistenza l'approvazione scritta (per posta, via e-mail) per la riparazione. Senza l'approvazione della riparazione non si procederà ad alcuna ulteriore elaborazione.
- 10. Non è possibile far valere altre rivendicazioni** oltre a quelli sopra menzionati.

Le condizioni di garanzia sono valide solo nella versione in vigore al momento del reclamo e, se necessario, possono essere prelevate dalla nostra homepage (www.scheppach.com).

In caso di traduzioni, fa sempre fede la versione tedesca.

Scheppach GmbH - Günzburger Str. 69 - 89335 Ichenhausen (Germania)

Telefono: +800 4002 4002 - E-mail: customerservice.IT@scheppach.com - Internet: <https://www.scheppach.com>

Ci riserviamo il diritto di apportare modifiche alle presenti condizioni di garanzia in qualsiasi momento e senza preavviso.

17 Dichiarazione di conformità UE

Dichiarazione di conformità originale

Produttore:

Scheppach GmbH
Günzburger Straße 69
D-89335 Ichenhausen

Dichiariamo sotto la nostra esclusiva responsabilità che il prodotto qui descritto è conforme alle direttive e alle norme vigenti.

Marchio: **SCHEPPACH**
Denominazione art.: **TOSAERBA A BATTERIA**
BC-MP320-X
N. art. **5911413900**

Direttive UE:

2014/30/UE, 2006/42/CE, 2000/14/CE_2005/88/CE, 2011/65/UE*

* L'oggetto della dichiarazione, sopra descritto, soddisfa le disposizioni della Direttiva 2011/65/UE del Parlamento Europeo e del Consiglio dell'8 giugno 2011, sulla restrizione nell'utilizzo di determinate sostanze pericolose negli apparecchi elettrici ed elettronici.

Norme applicate:

EN 62841-1:2015/A11:2022 ;
EN IEC 62841-4-3:2021/A11:2021;
EN IEC 5014-1:2021 ; EN IEC 55014-2:2021

Responsabile per la documentazione:

Stefan Hartinger
Günzburger Str. 69
D-89335 Ichenhausen
Ichenhausen, 14.11.2023


Simon Schünk
Division Manager Product Center


Andreas Pecher
Head of Project Management

Inhoudsopgave

| | | |
|----|--|-----|
| 1 | Inleiding | 60 |
| 2 | Productbeschrijving (afb. 1-11) | 61 |
| 3 | Inhoud van de levering (afb. 2) | 61 |
| 4 | Beoogd gebruik | 61 |
| 5 | Veiligheidsvoorschriften | 62 |
| 6 | Technische gegevens | 65 |
| 7 | Uitpakken | 66 |
| 8 | Montage | 66 |
| 9 | Voor de ingebruikname | 67 |
| 10 | Bediening | 67 |
| 11 | Reiniging en onderhoud | 69 |
| 12 | Opslag en transport..... | 69 |
| 13 | Reparatie & bestellen van reserveonderdelen ... | 70 |
| 14 | Afvalverwerking en hergebruik..... | 70 |
| 15 | Verhelpen van storingen | 71 |
| 16 | Garantievoorwaarden - Scheppach 20V IXES-serie | 71 |
| 17 | EU-conformiteitsverklaring | 73 |
| 18 | Explosietekening..... | 288 |

Verklaring van de symbolen op het product

Het gebruik van symbolen in deze handleiding is bedoeld om uw aandacht te vestigen op eventuele risico's. De veiligheidssymbolen en de bijbehorende uitleg moeten goed worden begrepen. De waarschuwingen zelf voorkomen geen risico's en kunnen de juiste maatregelen betreffende ongevallenpreventie niet vervangen.

| | |
|--|--|
|  | Lees voorafgaand aan de ingebruikname de gebruikshandleiding en de veiligheidsvoorschriften! |
|  | Let op! Het niet in acht nemen van de op het product aangebrachte veiligheidstekens en waarschuwingen alsook het niet in acht nemen van de veiligheids- en bedieningsaanwijzingen kan tot ernstig of zelfs dodelijk letsel leiden. |
|  | Draag gehoorbescherming. |
|  | Zorg ervoor dat andere personen voldoende veiligheidsafstand aanhouden. |
|  | Maai op hellingen nooit omhoog of omlaag. |
|  | Stel het product niet bloot aan regen. Het product mag alleen in droge omgevingscondities worden gestationeerd, opgeslagen en gebruikt. |

| | |
|---|--|
|  | Voer onderhouds-, ombouw-, instel- en reinigingswerkzaamheden alleen uit als de motor is uitgeschakeld en de veiligheidssleutel is verwijderd. |
|  | Voer onderhouds-, ombouw-, instel- en reinigingswerkzaamheden alleen uit als de motor is uitgeschakeld en de accu is verwijderd. |
|  | Verwijder voor het bedrijf van de grasmaaier de omliggende kleine onderdelen, die rondgeslingerd kunnen worden. |
|  | Gevaar door wegslingerende onderdelen bij een draaiende motor. |
|  | Houd uw handen en voeten uit de buurt van de roterende messen. |
|  | Waarschuwing voor elektrische spanning. |
|  | Let op! Het mes loopt na! |
|  | Niet rijden over kabels die op de grond liggen! |
|  | Product uitschakelen of starten |
|  | Lange messen. Max. zaagbreedte. |
|  | Gegarandeerd geluidsvermogensniveau van het product. |
|  | Lithium-ionen-accu |
|  | Het product voldoet aan de geldende EU-bepalingen. |

1 Inleiding

Fabrikant:

Scheppach GmbH
 Günzburger Straße 69
 D-89335 Ichenhausen

Geachte klant,

Wij wensen u veel plezier en succes bij het werken met uw nieuwe product.

Opmerking:

De fabrikant van dit product is volgens de van kracht zijnde wet inzake productaansprakelijkheid niet aansprakelijk voor schade die aan dit product of door dit product ontstaan bij:

- Ondeskundige behandeling
- Het niet in acht nemen van de gebruikshandleiding
- Reparaties door derden, niet geautoriseerde vakmensen
- Inbouw en vervanging van niet-originele reserveonderdelen
- Gebruik dat niet conform de voorschriften is

Let op:

De gebruikshandleiding maakt deel uit van dit product.

Deze bevat belangrijke aanwijzingen, hoe u met het product veilig, vakkundig en economisch werkt, hoe u gevaren vermijdt, reparatiekosten uitspaart, uitvaltijden vermindert en de betrouwbaarheid en levensduur van het product verhoogt. Aanvullend op de veiligheidsbepalingen van deze gebruikshandleiding moet u absoluut de voor de werking van het product geldende voorschriften van uw land in acht nemen.

Maak u voor aanvang van de werkzaamheden bekend met alle bedienings- en veiligheidsinstructies. Gebruik het product uitsluitend als beschreven en voor de aangegeven toepassingsbereiken. Bewaar de gebruikshandleiding daarom goed, en verstrek alle documentatie als het product wordt doorgegeven aan derden.

2 Productbeschrijving (afb. 1-11)

1. Bovenste duwbeugel
2. Borgmoer
- 2a. Platte kopschroef
3. Onderste duwbeugel
- 3a. Kruiskopschroef
- 3b. Boorgat (onderste duwbeugel)
4. Niveau-indicator
5. Grasopvangzak
- 5a. Draaggreep
- 5b. Bout
6. Deksel
7. Uitwerpklep
8. Kabelhouder
9. Kabel
10. Aan/uit-schakelaar
11. Veiligheidsbeugel
12. Accu*
13. Accu-houder
14. Ontgrendelingsknop (accu)
15. Veiligheidssleutel
16. Mes
17. Messchroef

3 Inhoud van de levering (afb. 2)

- | Pos. | Aantal | Aanduiding |
|------|--------|-----------------------------|
| 2a. | 2 x | Platte kopschroef M6x45 mm |
| 2b. | 2 x | Borgmoer M6 |
| 3. | 2 x | Onderste duwbeugel |
| 3a. | 2 x | Kruiskopschroef 4,0x18 mm |
| 5. | 1 x | Grasopvangzak |
| 5a. | 1 x | Draaggreep |
| 5b. | 2 x | Bout 4,0x20 mm (draaggreep) |

- | | | |
|-----|-----|---------------------|
| 8. | 2 x | Kabelhouder |
| 12. | 1 x | Accu* |
| 15. | 1 x | Veiligheidssleutel |
| | 1 x | Oplader* |
| | 1 x | Accu grasmaaier |
| | 1 x | Gebruikshandleiding |

* = niet altijd meegeleverd!

4 Beoogd gebruik

Het product is uitsluitend bestemd voor het maaien van gazons en grasoppervlakken in huishoudelijk bereik.

Deze accu grasmaaier is geschikt voor een gazonoppervlak van ca. 600-700 m².

Het feitelijke gazonoppervlak wordt beïnvloed door factoren als acculading, accugroote (ah), vochtigheid van gazon, snijhoogte, mosbegroeiing of grasdichtheid.

Het product mag uitsluitend worden gebruikt waarvoor het bedoeld is. Elk ander of verdergaand gebruik is niet volgens de voorschriften. De gebruiker/bediener en niet de fabrikant is aansprakelijk voor ontstane schade of elke vorm van letsel.

Ook de naleving van de veiligheidsvoorschriften, de montagehandleiding en de aanwijzingen in de gebruikshandleiding maken deel uit van het beoogd gebruik.

Personen, die het product bedienen of onderhoud aan het product verrichten, moeten hiermee bekend zijn en op de hoogte zijn van de mogelijke gevaren.

De fabrikant is niet aansprakelijk voor wijzigingen die aan het product worden aangebracht en de hieruit voortvloeiende schade.

Het product mag uitsluitend met de originele onderdelen en originele accessoires van de fabrikant worden gebruikt.

De veiligheids-, werk- en onderhoudsvoorschriften van de fabrikant alsook de in de technische gegevens aangegeven afmetingen moeten in acht worden genomen.

Let erop dat onze producten volgens het beoogd gebruik niet voor bedrijfsmatige, ambachtelijke of industriële toepassingen zijn ontworpen. Wij aanvaarden geen aansprakelijkheid wanneer het product in bedrijfsmatige, ambachtelijke of industriële ondernemingen of bij soortgelijke werkzaamheden worden ingezet.

Verklaring van de signaalwoorden in de gebruikshandleiding

| |
|---|
| GEVAAR |
| Signaalwoord voor aanduiding van een direct aanwezige, gevaarlijke situatie die, indien deze niet wordt vermeden, de dood of ernstige verwondingen tot gevolg heeft. |

| |
|---|
| WAARSCHUWING |
| Signaalwoord voor aanduiding van een mogelijke gevaarlijke situatie die, indien deze niet wordt vermeden, tot de dood of ernstige verwondingen kan leiden. |

⚠️ VOORZICHTIG

Signaalwoord voor aanduiding van een mogelijke gevaarlijke situatie die, indien deze niet wordt vermeden, tot geringe of matige verwondingen kan leiden.

LET OP

Signaalwoord voor aanduiding van een mogelijke gevaarlijke situatie die, indien deze niet wordt vermeden, materiële schade aan producten of eigendommen tot gevolg kan hebben.

5 Veiligheidsvoorschriften

⚠️ WAARSCHUWING

Lees alle veiligheidsvoorschriften, aanwijzingen, afbeeldingen en technische gegevens die bij dit elektrische gereedschap zijn meegeleverd.

Nalatigheden bij het niet naleven van de onderstaande aanwijzingen kunnen elektrische schok, brand en/of ernstige verwondingen veroorzaken.

Bewaar alle veiligheidsvoorschriften en -aanwijzingen voor toekomstig gebruik.

Het in de veiligheidsvoorschriften gebruikte begrip "Elektrisch gereedschap" is van toepassing op netgevoed elektrisch gereedschap (met netsnoer) of op accugevoed elektrisch gereedschap (zonder netsnoer).

1) Veiligheid op de werkplek

- a) **Houd uw werkomgeving schoon en goed verlicht.** Rommel of slecht verlichte werkplaatsen kunnen leiden tot ongevallen.
- b) **Werk met het elektrisch gereedschap niet in een explosiegevaarlijke omgeving, waarin zich brandbare vloeistoffen, gas of stof bevinden.** Elektrisch apparaat produceert vonken, waardoor stof of dampen kunnen ontbranden.
- c) **Houd kinderen en andere personen tijdens het gebruik uit de buurt van het elektrische gereedschap.** Bij afbuiging kunt u de controle over het elektrische apparaat verliezen.

2) Elektrische veiligheid

- a) **De aansluitstekker van het elektrische gereedschap moet in het stopcontact passen. De stekker mag op geen enkele wijze worden gewijzigd. Gebruik geen adapterstekker samen met geaard elektrisch gereedschap.** Ongewijzigde stekkers en passende stopcontacten verminderen het risico op elektrische schok.
- b) **Let op dat u geen fysiek contact maakt met geaarde onderdelen zoals bijv. buizen, radiatoren, elektrische haarden, koelkasten.** Er bestaat een verhoogd risico op een elektrische schok als uw lichaam geaard is.

- c) **Houd elektrisch gereedschap uit de buurt van regen of vocht.** Het indringen van water in een elektrisch apparaat vergroot het risico op een elektrische schok.
- d) **Gebruik het netsnoer niet om het elektrische gereedschap te dragen, aan op te hangen of om de stekker uit het stopcontact te trekken. Houd het netsnoer uit de buurt van hitte, scherpe randen of bewegende delen.** Beschadigde of opgewikkelde snoeren verhogen het risico op een elektrische schok.
- e) **Als u met een elektrisch gereedschap in de open lucht werkt, gebruik dan alleen een verlengsnoer dat ook geschikt is voor gebruik buitenshuis.** De toepassing van een voor buitenshuis gebruik geschikt verlengsnoer vermindert het risico op een elektrische schok.
- f) **Als het gebruik van het elektrische gereedschap in een vochtige omgeving niet kan worden vermeden, gebruik dan een aardlekschakelaar.** Het gebruik van een aardlekschakelaar voorkomt het risico op een elektrische schok.

3) Veiligheid van personen

- a) **Wees altijd voorzichtig, let op waar u mee bezig bent en ga verstandig te werk bij werkzaamheden met elektrisch gereedschap. Maak geen gebruik van elektrisch gereedschap als u moe bent of onder invloed bent van drugs, alcohol of medicamenten.** Een moment van onachtzaamheid bij gebruik van het elektrische gereedschap kan leiden tot ernstig letsel.
- b) **Draag persoonlijke beschermingsmiddelen en ook altijd een veiligheidsbril.** Het dragen van persoonlijke beschermingsmiddelen zoals een stofmasker, antislip-veiligheidsschoenen, een veiligheidshelm of gehoorbescherming, al naar gelang het soort gereedschap en de toepassing ervan, verkleint het risico op verwondingen.
- c) **Vermijd ingebruikname zonder toezicht. Controleer of het elektrische gereedschap is uitgeschakeld voordat u het op de stroomvoorziening en/of de accu aansluit, het gereedschap oppakt of draagt.** Als u tijdens het dragen van het elektrische gereedschap uw vinger op de schakelaar hebt of het reeds ingeschakelde elektrische apparaat op de stroomvoorziening aansluit, kan dit tot letsel en ongevallen leiden.
- d) **Verwijder instelgereedschap of de moersleutel, voordat u het elektrische gereedschap inschakelt.** Een gereedschap of sleutel dat/die zich in een draaiend onderdeel van het elektrische gereedschap bevindt, kan verwondingen veroorzaken.
- e) **Voorkom een onnatuurlijke lichaamshouding. Zorg voor een stabiele positie en zorg ervoor dat u altijd stabiel staat.** Daardoor kunt u het elektrische gereedschap in onverwachte situaties beter onder controle houden.
- f) **Draag geschikte kleding. Draag geen wijde kleding of sieraden. Houd haren en kleding uit de buurt van bewegende delen.** Loszittende kleding, sieraden of lange haren kunnen worden vastgegrepen door bewegende delen.

- g) Als stofafzuig- en -opvanginrichtingen kunnen worden gemonteerd, moeten deze worden aangesloten en juist worden toegepast. Het gebruik van een stofafzuiging kan gevaar door stof verminderen.
- h) Voorkom een vals gevoel van zekerheid en houd u altijd aan de veiligheidsvoorschriften voor elektrische apparaten, ook als u ervaren bent met het elektrisch apparaat. Achtteloos handelen kan in een fractie van een seconde tot ernstige verwondingen leiden.

4) Gebruik en behandeling van het elektrische gereedschap

- a) **Zorg dat het elektrische gereedschap niet overbelast raakt. Gebruik voor de werkzaamheden het daarvoor bedoelde elektrische gereedschap.** Met het juiste elektrische apparaat werkt u beter en veiliger in het aangegeven vermogensbereik.
- b) **Gebruik geen elektrisch apparaat, waarvan de schakelaar defect is.** Een elektrisch gereedschap, dat niet meer in- of uitgeschakeld kan worden, is gevaarlijk en moet gerepareerd worden.
- c) **Trek de stekker uit het stopcontact en/of verwijder de uitneembare accu voordat u de apparaatinstellingen wijzigt, inzetstukken vervangt of het elektrische apparaat weglegt.** Deze voorzorgsmaatregel voorkomt dat het elektrische gereedschap per ongeluk wordt gestart.
- d) **Bewaar niet-gebruikte elektrische apparaten buiten bereik van kinderen. Laat het elektrisch apparaat niet gebruiken door personen die er niet mee vertrouwd zijn of deze aanwijzingen niet hebben gelezen.** Elektrische apparaten zijn gevaarlijk als ze door onervaren personen worden gebruikt.
- e) **Voer zorgvuldig onderhoud uit aan elektrische apparaten en inzetstukken. Controleer of bewegende delen probleemloos functioneren en niet klemmen, of onderdelen gebroken of beschadigd zijn, waardoor de functie van het elektrische gereedschap wordt beïnvloed. Laat beschadigde onderdelen voor gebruik van het elektrische apparaat eerst repareren.** Veel ongevallen ontstaan door slecht onderhouden elektrische apparaten.
- f) **Houd snijgereedschap scherp en schoon.** Zorgvuldig onderhouden snijgereedschap met scherpe snijranden klemt minder snel vast en is makkelijker te gebruiken.
- g) **Gebruik elektrische apparaten, inzetstuk, inzetstukken enz. overeenkomstig deze aanwijzingen. Houd daarbij rekening met de omstandigheden waarin gewerkt wordt en de uit te voeren werkzaamheden.** Het gebruik van elektrisch gereedschap voor andere toepassingen dan het voorgeschreven gebruik kan leiden tot gevaarlijke situaties.
- h) **Houd grepen en greepoppervlakken droog, schoon en vrij van olie en vet.** Als grepen en greepoppervlakken glad zijn, kan het elektrisch gereedschap in onvoorzienne situaties niet veilig bediend en onder controle gehouden worden.

5) Service

- a) **Laat uw elektrisch gereedschap uitsluitend door gekwalificeerd deskundig personeel repareren met uitsluitend originele reserveonderdelen.** Hiermee wordt de veiligheid van het elektrische gereedschap gewaarborgd.

5.1 Veiligheidsvoorschriften voor grasmaaiers

- Laat de grasmaaiër niet gebruiken door kinderen of andere personen die de gebruikshandleiding niet kennen. Lokale voorschriften kunnen de minimumleeftijd van de gebruiker definiëren.
- Maai nooit wanneer er personen, kinderen of dieren in de buurt zijn. Denk eraan dat de bestuurder of de gebruiker van de machine verantwoordelijk is voor ongevallen met andere personen of hun eigendommen.
- Maai alleen bij voldoende zicht. Zorg dat derden uit de buurt blijven.
- Indien u het apparaat aan andere personen mocht overhandigen, overhandig dan tevens deze gebruikshandleiding a.u.b.
- Draag altijd stevig schoeisel met anti-slip zolen en een lange broek tijdens het maaien. Maai nooit op blote voeten of in lichte sandalen.
- Controleer het terrein, waarop de machine wordt gebruikt en verwijder alle voorwerpen, zoals stenen, speelgoed, stokken en draden, enz., die vastgegrepen en weggeslingerd kunnen worden.
- Zet de motor uit, wacht tot deze volledig stil staat, verwijder de accu en koppel de veiligheidssleutel los als
 - u het apparaat verlaat.
 - u blokkades of verstoppingen verwijdert.
 - het apparaat in aanraking komt met vreemde voorwerpen.
 - storingen en ongewone trillingen aan het apparaat optreden.

LET OP
er gevaar voor steenslag bestaat!
 Rijd nooit met een lopende motor over grind.

- Voor gebruik moet door een visuele controle altijd worden gecontroleerd of het mes en de bevestigingsbouten versleten of beschadigd zijn. Om eventueel onbalans te vermijden, moeten versleten of beschadigde messen en bevestigingsbouten altijd per set worden vervangen.

5.2 Gebruik

- Zorg dat alle moeren, bouten en schroeven zijn vastgedraaid om er zeker van te zijn dat het product zich in een veilige werктоestand bevindt.
- Controleer regelmatig de grasvanginrichting op slijtage of verlies van de functies.
- Vervang vanwege veiligheidsredenen versleten of beschadigde onderdelen.
- Maai alleen bij daglicht of bij geschikt kunstlicht.
- Indien mogelijk moet het gebruik van het product bij nat gras worden vermeden.

- Het gebruik van het product bij onweer is verboden - **Bliksemgevaar!**
- Let altijd op een goede positie op hellingen.
- Geleid het product alleen in loopphasen.
- Het gebruik van het product met overmatige snelheid kan het risico op ongevallen verhogen.
- Bij producten op wielen geldt: Maai dwars op de helling, nooit op- en neerwaarts. Wees met name voorzichtig als u uw rijrichting op de helling verandert.
- Maai nooit op overmatig steile hellingen en op aangrenzende stortplaatsen, groeven of dijken. Wees met name voorzichtig als het product moet worden gkeernd of als u deze naar u toe trekt.
- Stop de messen indien de grasmaaier moet worden gekanteld, bij transport of op andere oppervlakken als gras en indien de grasmaaier voor en naar het te maaien oppervlak wordt verplaatst.

! VOORZICHTIG

De grasmaaier mag niet worden gebruikt, zonder dat de volledige grasopvanginrichting of de zelfsluitende veiligheidsvoorziening voor de uitwerping is aangebracht.

- Gebruik de grasmaaier nooit met beschadigde veiligheidsvoorzieningen of veiligheidsroosters of zonder aangebouwde veiligheidsvoorzieningen bijv. stootplaat en/of inrichtingen om het gras op te vangen.
- Start de motor voorzichtig, overeenkomstig de aanwijzingen van de fabrikant. Let op voldoende afstand van de voeten tot de messen.
- Bij het starten van de motor mag de grasmaaier niet worden gekanteld, alleen indien de grasmaaier bij het proces moet worden opgetild. In dit geval kantelt u de grasmaaier slechts zo ver, als absoluut noodzakelijk, en tilt u uitsluitend de zijde op die richting de bediener is gkeernd.
- Start de motor niet indien u voor het uitwerpkanaal staat.
- Breng handen of voeten nooit tegen of over de draaiende delen. Houd u altijd buiten het bereik van de uitwerping.
- Til of draag een grasmaaier nooit terwijl de motor loopt.
- Zet de motor uit en controleer of alle bewegende onderdelen tot stilstand zijn gekomen en of de accu, indien voorhanden, is verwijderd:
 - Voordat u blokkades verwijdert of verstoppingen in het uitwerpkanaal oplost.
 - Voordat u het product controleert, reinigt of er werkzaamheden aan uitvoert.
 - Indien een vreemd voorwerp is geraakt. Controleer het product op beschadigingen en voer de noodzakelijke reparaties uit voordat u het product opnieuw start en ermee gaat werken. Indien het product bij het starten ongewoon sterk trilt, moet deze direct worden onderzocht.
 - Indien u zich van het product verwijderd.
- Wees voorzichtig bij instelwerkzaamheden aan het product en voorkom het inklemmen van vingers tussen de bewegende messen en stijve apparaatdelen.

- Wees bijzonder voorzichtig bij het maaien op oneffen ondergrond, op aangrenzende stortplaatsen, groeven of dijken.
- Vermijd plaatsen waarbij de wielen niet meer grijpen of het maaien niet stabiel is.
- Let in de buurt van straten op het wegverkeer.

! GEVAAR

Struikelgevaar!

Wees met name voorzichtig bij het achterwaarts verplaatsen en bij het trekken van het product. Controleer voor een achterwaartse beweging of er geen kinderen achter u aanwezig zijn.

- De gebruiker moet voldoende zijn geschoold in het toepassen, instellen en bedienen van de machine (inclusief verboden handelingen).
- Controleer het product regelmatig en zorg ervoor dat alle startvergrendelingen en drukknoppen goed werken voor elk gebruik.
- Let op: onjuist onderhoud, het gebruik van niet-conforme reserveonderdelen of het verwijderen of wijzigen van veiligheidsvoorzieningen kan schade aan het product en lichamelijk letsel van de persoon die ermee werkt tot gevolg hebben.
- Let erop dat de veiligheidssystemen of inrichtingen van het product niet gemanipuleerd of gedeactiveerd mogen worden. Verwijder nooit delen die voor de veiligheid dienen.
- Gebruik alleen messen en accessoires die door de fabrikant worden aanbevolen. Bij gebruik van andere inzetstukken en accessoires bestaat gevaar voor verwonding.
- Houd het product altijd in een goede bedrijfstoestand.
- Het is noodzakelijk om voldoende pauzes te nemen om lawaai en trillingen te verminderen.

Gebruik en behandeling van het accugereedschap

- Laad de accu's alleen op met laders die door de fabrikant zijn aanbevolen.** Een oplader die voor de ene accu geschikt is, hoeft nog niet geschikt te zijn voor andere accu's. In een dergelijk geval kan brand ontstaan.
- Gebruik alleen de hiervoor bedoelde accu's in de elektrische apparaten.** Gebruik van andere accu's kan letsel veroorzaken en brandgevaar opleveren.
- Houd de niet gebruikte accu verwijderd van paperclips, munten, sleutels, spijkers, schroeven of andere kleine metalen voorwerpen die een overbrugging van de contacten kunnen veroorzaken.** Een kortsluiting tussen de accucontacten kan tot schroeiplekken of brand leiden.
- Bij verkeerde toepassing kan vloeistof uit de accu uit treden. Vermijd contact met deze vloeistof. Spoel de vloeistof bij toevallig contact af met water. Als de vloeistof in de ogen terechtkomt, moet u een arts consulteren.** Uittredende accuvloeistof kan de huid irriteren of brandwonden veroorzaken.

- e) **Gebruik geen beschadigde of gewijzigde accu.** Beschadigde of gewijzigde accu's kunnen onvoorspelbaar gedrag vertonen en leiden tot vuur, explosie of gevaar voor letsel.
- f) **Stel een accu niet bloot aan vuur of te hoge temperaturen.** Vuur of temperaturen boven 130 °C kunnen een explosie veroorzaken.
- g) **Neem alle aanwijzingen voor het opladen in acht en laad de accu of het accugereedschap nooit buiten het in de gebruikshandleiding aangegeven temperatuurbereik.** Onjuist opladen of laden buiten het toegestane temperatuurbereik kan de accu verstoren en het brandgevaar verhogen.
- h) **Voer nooit onderhoud aan beschadigde accu's uit.** Al het onderhoud van accu's mag uitsluitend door de fabrikant of gevollmachtigde servicecentra worden uitgevoerd.

Restrisico's

Het product is vervaardigd volgens de stand van de techniek en de erkende veiligheidstechnische regels. Toch kan tijdens de werkzaamheden sprake zijn van enkele restrisico's.

- Beschadiging van het gehoor, als de voorgeschreven gehoorbescherming niet wordt gedragen.
- Restrisico's kunnen worden geminimaliseerd als de "veiligheidsvoorschriften" en het "gebruik conform de voorschriften" alsook de bedieningshandleiding worden opgevolgd.
- Gebruik het product zoals in deze gebruikshandleiding wordt aanbevolen. U verkrijgt dan optimale prestaties met uw product.
- Bovendien kunnen er ondanks alle getroffen voorzieningen verborgen restrisico's bestaan.

WAARSCHUWING

Dit elektrisch apparaat genereert een elektromagnetisch veld als het is ingeschakeld. Dit veld kan onder bepaalde omstandigheden interfereren met actieve of passieve medische implantaten. Om het risico op ernstig of dodelijk letsel te beperken, raden we personen met medische implantaten aan om hun arts en de fabrikant van het medische implantaat te raadplegen voordat het elektrische apparaat wordt gebruikt.

WAARSCHUWING

Bij langdurige werkzaamheden kunnen door de trillingen stoornissen in de doorbloeding in de handen van de gebruiker optreden (witte vinger syndroom).

Raynaud-syndroom (dove vingers) is een vaatziekte, waarbij kleine bloedvaten in de vingers en tenen acuut verkrampen. De desbetreffende lichaamsdelen worden dan niet meer voldoende van bloed voorzien waardoor ze een bleke kleur krijgen. Het frequente gebruik van trillende producten kan zenuwbeschadigingen veroorzaken bij personen met een verminderde doorbloeding (bijv. rokers, diabetici).

Als u ongewone beperkingen bespeurt, stopt u direct de werkzaamheden en raadpleegt u een arts.

LET OP

Het product maakt deel uit van de 20V IXES serie en mag alleen met accu's uit deze serie worden gebruikt. Accu's mogen alleen met opladers uit deze serie worden opgeladen. Let hierbij op de specificaties van de fabrikant.

WAARSCHUWING

Neem de veiligheidsvoorschriften en aanwijzingen voor het opladen en het juiste gebruik in acht zoals in de gebruikshandleiding van uw accu en oplader van de 20V IXES serie aangegeven. Een gedetailleerde beschrijving voor het laadproces en overige informatie vindt u in deze afzonderlijke bediening.

6 Technische gegevens

| | |
|-----------------------|--------------|
| Accu grasmaaier | BC-MP320-X |
| Motorspanning | 20 V |
| zaagbreedte | 320 mm |
| Hoogteverstelling | 20 – 60 mm |
| Volume opvangzak | 30 L |
| Gewicht (zonder accu) | 10,0 kg |
| Mesinformatie: | |
| Fabrikant: | Royal Garden |
| Mescode: | RG7A103 |

Technische wijzigingen voorbehouden!

Geluid en trilling

WAARSCHUWING

Lawaai kan ernstige gezondheidsklachten tot gevolg hebben. Als het geluid van de machine hoger is dan 85 dB, draag dan geschikte gehoorbescherming voor u en personen in de omgeving.

De waarden voor geluid en vibratie zijn bepaald door middel van een gestandaardiseerde meetprocedure.

Geluidswaarden

| | |
|--------------------------|---------|
| Geluidsdruk L_{pA} | 82,9 dB |
| Geluidsvermogen L_{wA} | 93,1 dB |
| Meetonnauwkeurigheid K | 2,24 dB |

Trillingseigenschappen

| | |
|------------------------|------------------------|
| Vibratie a_n | < 2,5 m/s ² |
| Meetonnauwkeurigheid K | 1,5 m/s ² |

De aangegeven totale trillingswaarde en de aangegeven geluidsemisiewaarde zijn gemeten volgens een standaardtestmethode en kunnen worden gebruikt om elektrische apparaten met elkaar te vergelijken.

De aangegeven geluidsemisiewaarde en de aangegeven totale trillingswaarde kunnen ook worden gebruikt als voorlopige indicatie van de belasting.

⚠ WAARSCHUWING

De geluidsemissies en de trillingsemissiewaarde kunnen van de opgegeven waarde afwijken wanneer de machine daadwerkelijk wordt gebruikt. Dit is afhankelijk van de wijze waarop het elektrische apparaat wordt gebruikt en de aard van het werkstuk dat wordt bewerkt.

Probeer om de belasting zo gering mogelijk te houden. Zo kan bijvoorbeeld de werktijd worden beperkt. Hierbij moeten alle aspecten van de bedrijfscyclus in aanmerking worden genomen (zoals de tijd dat de machine uitgeschakeld is en de tijd dat deze ingeschakeld is, maar onbelast draait).

7 Uitpakken

⚠ WAARSCHUWING

Het product en de verpakkingsmaterialen zijn geen kinderspeelgoed!

Kinderen mogen niet met plastic zakken, folies en kleine onderdelen spelen! Er bestaat gevaar voor inslikken en verstikkingsgevaar!

- Open de verpakking en haal het product er voorzichtig uit.
- Verwijder het verpakkingsmateriaal evenals de verpakkings- en transportbeveiligingen (indien voorhanden).
- Controleer of de inhoud van de levering volledig is.
- Controleer het product en de hulpstukken op transportschade. Meld eventuele schade direct bij het transportbedrijf dat het product heeft bezorgd. Reclamaties op een later tijdstip worden niet erkend.
- Bewaar de verpakking indien mogelijk tot na het verstrijken van de garantietermijn.
- Maak u voor aanvang van de werkzaamheden bekend met het product aan de hand van de gebruikshandleiding.
- Gebruik bij accessoires alsook slijtage- en reserveonderdelen uitsluitend originele onderdelen. Reserveonderdelen zijn verkrijgbaar bij de leverancier.
- Geef bij bestellingen onze artikelnummers alsook type en bouwjaar van het product aan.

8 Montage

⚠ VOORZICHTIG

Gevaar voor letsel!

Plaats de accu pas, als het accu-gereedschap klaar is voor gebruik.

⚠ VOORZICHTIG

Gevaar voor verwonding door draaiend mes. Voer de werkzaamheden aan het product uitsluitend uit bij een uitgeschakeld en stilstaand mes!

LET OP

Het product voor de ingebruikstelling in ieder geval volledig monteren!

LET OP

Let op dat bij de montage van de kabel niet bekneld raakt.

8.1 Montage van de onderste duwbeugel (3) (afb. 3)

1. Breng de beide onderste duwbeugels (3) in de daarvoor bestemde boorgaten (3b).
2. Bevestig deze met telkens een kruiskopschroef (3a).

8.2 Montage van de bovenste duwbeugel (1) (afb. 1, 4)

1. Schroef de bovenste duwbeugel (1) op de onderste duwbeugel (3) met een platte kopschroef (2a), en een borgmoer (2) aan beide zijden vast.

8.3 Kabelhouder (8) monteren (afb. 1, 5)

1. Clip de beide kabelhouders (8) telkens aan de bovenste duwbeugel (1) en onderste duwbeugel (3) en fixeer de kabel (9).

8.4 Grasopvangzak

8.4.1 Draaggreep (5a) op de grasopvangzak (5) monteren (afb. 1, 6)

Opmerking:

De draaggreep moet aan de bovenzijde worden gemonteerd, waarop de vulpeilindicator zich bevindt.

1. Breng de draaggreep (5a) van de grasopvangzak (5) op de daarvoor bestemde opname aan de bovenzijde van de grasopvangzak (5).
2. Schroef de draaggreep (5a) met twee bouten (5b) aan de binnenzijde van de grasopvangzak (5) vast.

8.4.2 Grasopvangzak (5) monteren (afb. 6)

⚠ WAARSCHUWING

Gevaar voor beknelling!

Let op uw vingers!

- Draag handschoenen.
1. Steek de beide delen van de grasopvangzak (5) samen.

9 Voor de ingebruikname

AANWIJZING

Enige geluidsoverlast van dit product is on-
vermijdelijk. Stel werkzaamheden met lawaai
uit tot goedgekeurde en aangewezen tijden.
Houd u zo nodig aan rustperiodes en beperk
de duur van het werk tot het absolute nood-
zakelijke.

Voor uw persoonlijke bescherming en de be-
scherming van personen in de buurt, dient u
geschikte gehoorbescherming te dragen.

9.1 Instellen van de snijhoogte

LET OP

Het verstellen van de snijhoogte mag alleen
bij een uitgeschakelde motor worden uitge-
voerd.

⚠ WAARSCHUWING

Gevaar voor letsel!

Als u het product wilt uitschakelen, zet u de motor uit,
wacht u tot deze volledig stil staat, verwijdt u de accu
en koppelt u de veiligheidsleutel los.

- In dicht, hoog gras, stelt u de hoogste snijhoogte in en
maait u langzamer. Voor de eerste keer maaien in het
seizoen, stelt u een hoge snijhoogte in. Stel de maai-
hoogte zo in dat het product niet overbelast raakt.
- Selecteer de maaihoogte, afhankelijk van de werkelijk
graslengte.
- Voer meerdere passages uit, zodat er maximaal 4 cm
gras in één keer wordt afgehaald.

Het instellen van de maaihoogte geschiedt via de achter-
ste en voorste wielas.

⚠ WAARSCHUWING

Gevaar voor beknelling!

Let op uw vingers!

Er kunnen 3 verschillende snijhoogten worden ingesteld:

| | |
|-----|-------|
| 1 = | 20 mm |
| 2 = | 45 mm |
| 3 = | 60 mm |

1. Leg de grasmaaier op de zijkant.
2. Grijp eerst met beide handen aan de zijkant van de
achterste wielas.
3. Haal aansluitend gelijkmatig de wielas aan en laat de-
ze in de gewenste positie vergrendelen.
4. Herhaal deze werkwijze bij de voorste wielas.

Opmerking:

Breng de wielassen op dezelfde snijhoogte aan.

9.2 Accu (12) in de accu-houder plaatsen/verwijderen (afb. 1, 7)

Accu plaatsen

1. Open de afdekking (6).
2. Schuif de accu (12) in de accu-houder (13). De accu
(12) klikt hoorbaar vast.
3. Sluit de afdekking (6).

Accu uitnemen

1. Open de afdekking (6).
2. Druk op de ontgrendelingsknop (14) van de accu (12)
en trek de deze uit de accu-houder (13).
3. Sluit de afdekking (6).

9.3 Maavlak voorbereiden

1. Onderzoek het te maaien oppervlak zorgvuldig vooraf-
gaand aan het maaien.
2. Verwijder stenen, stokken, botten, draden, speelgoed
en andere voorwerpen, die door het product wegge-
slingerd kunnen worden.
3. Let erop dat er geen personen op het te maaien oppervlak
aanwezig zijn.

10 Bediening

De accu grasmaaier beschikt over een parallel tot het
snijniveau draaiend snijgereedschap. Hij is uitgerust met
een krachtige en stil lopende elektromotor, een robuuste
behuizing, een veiligheidsbeugel, een veiligheidsleutel,
een dubbelzijdige graskantafsteker en een grasopvang-
zak. Bovendien heeft het product lichtlopende wielen. De
werking van de bedieningsonderdelen vindt u in de vol-
gende beschrijvingen.

⚠ WAARSCHUWING

Gevaar voor letsel!

Neem de accu voor alle werkzaamheden aan het elek-
trische gereedschap (bijv. onderhoud, werktuigwissel
etc.) alsook bij het transport en het bewaren uit het
elektrische gereedschap. Bij onvoorzien indrukken van
de aan/uit-schakelaar bestaat gevaar voor letsel.

LET OP

Let op dat de omgevingstemperatuur, tijdens de werk-
zaamheden niet hoger is dan 50 °C en niet lager is dan
-20 °C.

LET OP

Het product maakt deel uit van de 20V gomag serie en
mag alleen met accu's uit deze serie worden gebruikt.
Accu's mogen alleen met opladers uit deze serie wor-
den opgeladen. Let hierbij op de specificaties van de fa-
brikant.

10.1 Maaien met grasopvangzak

LET OP

Gebruik het product niet zonder volledig aangebrachte
grasopvangzak of zonder mulchinzetstuk.

LET OP

Grasopvangzak alleen bij een uitgeschakelde motor en stilstaand mes wegnemen of aanbrengen.

10.1.1 Plaatsen van de grasopvangzak (5) (afb. 6, 8)

1. Til de uitwerpklep (7) op.
2. Grijp de grasopvangzak (5) vast aan de draaggreep (5a).
3. Hang de grasopvangzak (5) in de daarvoor bestemde ophanging van de grasopvangzak aan de achterkant van het product.
4. Verwijder de uitwerpklep (7), hierdoor wordt de grasopvangzak (5) in positie gehouden.

10.1.2 Vulpeilindicator (4) op de grasopvangzak (5) (afb. 1)

De door het mes gegenereerde luchtstroom laat de vulpeilindicator stijgen. Als de grasopvangzak is gevuld, stopt de luchtstroom. Als de luchtstroom te laag is, daalt de vulpeilindicator. Dit is een aanwijzing dat de grasopvangzak moet worden geleegd.

De onbegrensde werking van de vulpeilindicator is uitsluitend mogelijk bij een optimale luchtstroom. Externe invloeden zoals nat, dicht of hoog gras, lage snij niveaus, verontreiniging of dergelijke kunnen de luchtstroom en de werking van de vulpeilindicator beïnvloeden.

- Klep openen: Grasopvangzak wordt gevuld
- Klep dicht: Grasopvangzak is gevuld

10.1.3 Legen van de grasopvangzak (5) (afb. 6, 8)

⚠ WAARSCHUWING

Voor het wegnemen van de grasopvangzak de motor uitschakelen en de stilstand van het mes afwachten.

LET OP

Gevaar voor letsel!

Grasopvangzak alleen bij een uitgeschakelde motor en stilstaand mes wegnemen.

Zodra tijdens het maaien grasresten blijven liggen, moet de grasopvangzak worden geleegd.

1. Om de grasopvangzak (5) weg te nemen, tilt u de uitwerpklep (7) op.
2. Neem de grasopvangzak (5) aan de handgreep (5a) er uit. Overeenkomstig het veiligheidsvoorschrift valt de uitwerpklep (7) bij het uithangen van de grasopvangzak (5) dicht en sluit de uitwerpopeningen af.

Als er daarbij grasresten in de opening blijven hangen, dan is het voor het makkelijker starten van de motor doelmatig om de grasmaaier ongeveer 1 m terug te trekken.

LET OP

Resten snijgoed in de maaierbehuizing en op het gereedschap niet met de hand of met de voeten verwijderen, maar met geschikte hulpmiddelen, bijv. borstels of een veger.

Om een goede verzameling te garanderen, moet de grasopvangzak (5) na gebruik worden gereinigd.

10.2 Veiligheidsleutel (15) (afb. 1, 9)

Opmerking:

Het product kan alleen worden gestart als de veiligheidsleutel op het product is ingestoken.

1. Open de afdekking (6).
2. Plaats de accu's (12), zoals beschreven onder 9.2 beschreven.
3. Plaats de veiligheidsleutel (15).
4. Sluit de afdekking (6).

⚠ WAARSCHUWING

Gevaar voor letsel!

Als u het product wilt uitschakelen, zet u de motor uit, wacht u tot deze volledig stil staat, verwijdert u de accu en koppelt u de veiligheidsleutel los.

10.3 Messtopinrichting (afb. 1, 11)

Voor elke ingebruikname moet u de messtopinrichting controleren. Start de motor zoals beschreven onder 10.4.

1. Laat de veiligheidsbeugel (11) los. De motor schakelt uit en het mes (16) wordt afgeremd.
2. Het mes (16) moet binnen 7 seconden stoppen.

10.4 Product in-/uitschakelen (afb. 10)

Opmerking:

Inschakelen

1. Houd de aan/uit-schakelaar (10) ingedrukt en trek de veiligheidsbeugel (11) naar achteren.

Uitschakelen

1. Laat de veiligheidsbeugel (11) los.
2. Trek aan de veiligheidsleutel (15).
3. Verwijder de accu.

⚠ VOORZICHTIG

Na het uitschakelen loopt het product na. Wacht tot het product volledig tot stilstand is gekomen.

10.5 Na het maaien

- Controleer voor hernieuwd gebruik alle schroeven en moeren. Haal losse schroeven aan.
- Leeg de grasopvangzak voor het hernieuwde gebruik.
- Neem ook het hoofdstuk "Opslag" in acht.

11 Reiniging en onderhoud

WAARSCHUWING

Laat reparatie- en onderhoudswerkzaamheden, die niet in deze gebruikshandleiding beschreven staan, uitvoeren door een gespecialiseerde werkplaats. Gebruik uitsluitend originele reserveonderdelen.

Er bestaat gevaar voor ongevallen! Voer onderhouds- en reinigingswerkzaamheden doorgaans uit met een verwijderde accu. Er bestaat gevaar voor verwonding! Laat het product altijd afkoelen voordat onderhouds- of reinigingswerkzaamheden worden uitgevoerd. Elementen van de motor zijn heet. Er bestaat gevaar voor letsel en brandwonden!

Het product kan onverwacht starten en kan daardoor verwondingen veroorzaken.

- Verwijder de accu.
- Laat het product afkoelen.
- Verwijder het inzetstuk.

11.1 Reiniging

- Zorg dat de veiligheidsinrichtingen, de ventilatiesleuven en de motorbehuizing zo stof- en vuilvrij mogelijk zijn. Wrijf het product met een schone doek af en blaas deze met perslucht bij lage druk uit. Wij adviseren u het product direct na elk gebruik te reinigen.
 - Ventilatieopeningen moeten altijd vrij zijn.
 - Een reiniging met de tuinslang is alleen aan te bevelen met een lage druk. Een hogedrukreiniger is niet geschikt om de grasmaaier te reinigen.
1. Hang de grasopvangzak uit en borstel deze met een handborstel schoon. De behuizing van de grasmaaier kunt u ook grof met een bezem reinigen.
 2. Reinig de onderkant van de grasmaaier met een spatel en handveger. De spatel helpt om grove en grotere plantenresten uit het bereik van het mes (16) te verwijderen. De reiniging van de onderkant is eenvoudiger direct na gebruik en kan daardoor grondiger worden uitgevoerd. Dan is het vuil en de plantenresten nog vers en laat dan eenvoudiger los.
 3. Gebruik geen reinigingsmiddelen of oplosmiddelen; deze kunnen de kunststofonderdelen van het product aantasten. Zorg ervoor dat er geen water in het product kan komen.
 4. Controleer of het uitwerpen van gras vrij is van grasresten en verwijder deze indien nodig.

11.2 Onderhoud

WAARSCHUWING

Gevaar voor letsel!

Neem de accu voor alle werkzaamheden aan het elektrische gereedschap (bijv. onderhoud, werktuigwissel etc.) alsook bij het transport en het bewaren uit het elektrische gereedschap. Bij onvoorzien indrukken van de aan/uit-schakelaar bestaat gevaar voor letsel.

11.2.1 Vervangen van het mes (16) (afb 11)

WAARSCHUWING

Bij het werken met een beschadigd mes bestaat er gevaar voor persoonlijk letsel.

- Draag veiligheidshandschoenen!
- Laat het mes vanwege veiligheidsredenen alleen door een gespecialiseerde werkplaats slijpen en afstellen. Om een optimaal werkresultaat te bereiken, is het raadzaam om het mes eenmaal per jaar te laten controleren.
- Bij het vervangen van het mes mogen alleen originele reserveonderdelen worden gebruikt.

1. Houd het mes (16) met één hand vast.
2. Draai de messchroef (17) linksom met behulp van een steeksleutel SW13 (niet meegeleverd).
3. Verwijder de messchroef (17) en de volgving.
4. Plaats het nieuwe mes (16) in de omgekeerde volgorde terug. Bevestig de messchroef (17) conform de voorschriften. Let op dat het mes (16) juist in de bevestigingsbout is gepositioneerd en goed is aangehaald.
5. Het aanhaalmoment van de messchroef (17) is 45Nm. Vervang ook de messchroef (17) als u het mes (16) vervangt.

11.2.2 Beschadigde mes (16) (afb 11)

Als het mes () met een hindernis in aanraking is gekomen:

- Zet de motor uit, wacht tot deze volledig stil staat, verwijder de accu en koppel de veiligheidssleutel los.
- Controleer het mes (16) op beschadiging.
- Beschadigde of verbogen messen (16) moeten worden vervangen.
- Nooit een verbogen mes (16) weer rechtbuigen.
- Nooit met een verbogen of sterk versleten mes (16) werken, want dit veroorzaakt trillingen en kan tot meer beschadigingen aan de grasmaaier leiden.

12 Opslag en transport

Bewaar het product en de bijbehorende accessoires op een donkere, droge en vorstvrije en voor kinderen ontoegankelijke plaats.

De optimale bewaartemperatuur ligt tussen 5°C en 30°C.

Bewaar het product in de originele verpakking.

Dek het product af om het te beschermen tegen stof of vocht. Bewaar de gebruikshandleiding bij het product.

⚠ WAARSCHUWING

Gevaar voor letsel!

Neem de accu voor alle werkzaamheden aan het elektrische gereedschap (bijv. onderhoud, werktuigwissel etc.) alsook bij het transport en het bewaren uit het elektrische gereedschap. Bij onvoorziën indrukken van de aan/uit-schakelaar bestaat gevaar voor letsel.

12.1 Bovenste duwbeugel (1) samenklappen (afb. 1)

⚠ WAARSCHUWING

Klemgevaar!

Houd de duwbeugel altijd met een hand op het hoogste punt.

- Nooit vingers tussen de bovenste en onderste duwbeugel plaatsen.

Voor een plaatsbesparende opslag is de bovenste duwbeugel (1) inklapbaar.

1. Verwijder de grasopvangzak (5).
2. Open de borgmoeren (2) aan de bovenste duwbeugel (1).
3. Klap de bovenste duwbeugel (1) omlaag. De kabel (9) mag hierbij niet worden vastgeklemd.

12.2 Voorbereiden voor de opslag

1. Verwijder de accu.
2. Maak het product helemaal leeg.
3. Reinig en controleer het product op schade.

13 Reparatie & bestellen van reserveonderdelen

Let op dat bij dit product de volgende delen onderhevig zijn aan gebruiksmatige of natuurlijke slijtage, resp. de volgende delen als verbruiksmateriaal wordt gebruikt.

LET OP

Conform de wetgeving voor productgaranties wordt er geen garantie geboden voor schade die ontstaan is door incorrecte reparaties of door het niet gebruiken van originele reserveonderdelen.

Neem contact op met een servicecentrum of een erkende specialist. Overeenkomstig geldt dit ook voor accessoires.

Reserveonderdelen en accessoires zijn verkrijgbaar bij ons servicecentrum. Scan hiertoe de QR-code op de titelpagina.

13.1 Bestelling van reserveonderdelen

Bij het bestellen van reserveonderdelen moeten de volgende gegevens worden vermeld:

- Modelaanduiding
- Artikelnummer
- Gegevens op het typeplaatje

Reserveonderdelen/accessoires

| | |
|--------------------------------|------------|
| Accu SBP2.0 Artikelnr.: | 7909201708 |
| Accu SBP4.0 Artikelnr.: | 7909201709 |
| Oplader SBC2.4A Artikelnr.: | 7909201710 |
| Oplader SBC4.5A Artikelnr.: | 7909201711 |
| Oplader SDBC2.4A Artikelnr.: | 7909201712 |
| Oplader SDBC4.5A Artikelnr.: | 7909201713 |
| StarterKit SBSK2.0 Artikelnr.: | 7909201720 |
| StarterKit SBSK4.0 Artikelnr.: | 7909201721 |
| Mes artikelnr.: | 7911200649 |
| Messchroef Artikelnr.: | 5911413001 |

14 Afvalverwerking en hergebruik

Aanwijzingen op de verpakking



De verpakkingsmaterialen zijn recyclebaar. Verpakkingen milieuvriendelijk afvoeren.

Aanwijzingen betreffende de wetgeving Afgedankte elektrische en elektronische apparatuur (AEEA)



Afgedankte elektrische en elektronische apparatuur behoort niet bij het huishoudelijke afval, maar moeten worden ingezameld resp. gescheiden worden afgevoerd!

- Oude batterijen of accu's die niet vast in het afgedankte apparaat zijn geïntegreerd, moeten vóór het afvoeren op niet-destructieve wijze worden verwijderd! Het afvoeren hiervan is geregeld in de wetgeving inzake batterijen.
- Eigenaars resp. gebruikers van elektrische en elektronische apparaten zijn wettelijk verplicht om na gebruik de batterijen en accu's in te leveren.
- De eindgebruiker is verantwoordelijk voor het wissen van persoonsgerelateerde gegevens op het af te voeren afgedankte apparaat!
- Het symbool van de doorgekruiste vuilnisbak betekent dat afgedankte elektrische en elektronische apparatuur niet bij het huishoudelijk afval mag worden gooid.
- Afgedankte elektrische en elektronische apparatuur kunnen bij de volgende punten kosteloos worden ingeleverd:
 - Openbare afvalverwijderings- of inzamelpunten (bijv. gemeentewerven)
 - Verkooppunten van elektrische apparaten (stationair en online), voor zover dealers verplicht zijn ze terug te nemen of dit vrijwillig aanbieden.
 - Tot drie afgedankte elektronische apparaten per apparaattype, met een randlengte van niet meer dan 25 centimeter, kunnen gratis naar de fabrikant worden teruggebracht zonder eerst een nieuw apparaat van de fabrikant te hoeven kopen, of naar een ander erkend verzamelpunt in je omgeving worden gebracht.
 - Voor verdere aanvullende terugnamevoorwaarden van de fabrikanten en distributeurs verzoeken wij u contact op te nemen met de betreffende klantenservice.

- Bij levering van een nieuw elektrisch apparaat door de fabrikant aan een particulier huishouden, kan de fabrikant op verzoek van de eindgebruiker zorgen voor het kosteloos afhalen van het afgedankte elektrische apparaat. Neem hiertoe contact op met de klantenservice van de fabrikant.
- Deze uitspraken zijn alleen geldig voor apparaten die in de landen van de Europese Unie worden geïnstalleerd en verkocht en die onder de Europese Richtlijn 2012/19/EU vallen. In landen buiten de Europese Unie kunnen andere voorschriften gelden voor het afvoeren van afgedankte elektrische en elektronische apparatuur.

Aanwijzingen voor de lithium-ion accu's



- Gooi de accu niet bij het huishoudelijk afval, in open vuur (explosiegevaar) of in water. Beschadigde accu's kunnen het milieu en uw gezondheid schaden, als er giftige dampen of vloeistoffen gaan lekken.

- Defecte of verbruikte accu's moeten overeenkomstig richtlijn 2006/66/EG worden gerecycled.
- Lever het apparaat en de oplader in bij een afvalverwerkingsstation. De gebruikte kunststof- en metalen onderdelen kunnen per type gescheiden worden en zo worden gerecycled.
- Voer accu's in ontladen toestand af. Wij adviseren de polen af te plakken met tape om ze te beschermen tegen kortsluiting. Open de accu niet.
- Gooi uw accu's weg volgens de lokale voorschriften. Lever accu's in bij een afvalverwerkingsstation voor verbruikte accu's, waar ze milieuvriendelijk kunnen worden gerecycled. Neem hiertoe contact op met het plaatselijke afvalverwerkingsstation.

15 Verhelpen van storingen

De volgende tabel toont storingssymptomen en beschrijft hoe u deze op kunt lossen, als uw product niet goed werkt. Als u het probleem hiermee niet kunt vinden en oplossen, neem dan contact op met uw service-werkplaats.

| Storing | Mogelijke oorzaak | Oplossing |
|---|-------------------------------------|--|
| Het product kan niet worden gestart. | Het accuvermogen is te zwak. | Laad de accu op. |
| | De accu is niet goed geplaatst. | Schuif de accu in de accu-houder. De accu klikt hoorbaar vast. |
| Onrustige loop, sterk trillen van het product | Mesbevestiging los | Mesbevestiging controleren |
| | Messen niet in balans | Messen vervangen |
| Motor loopt niet | Veiligheidsbeugel niet aangetrokken | Veiligheidsbeugel aantrekken |
| | Motor defect | Erkende klantenservice raadplegen |
| Uitwerping van het gras is rommelig | Messen versleten | Messen verwisselen |
| | Grasopvangzak verstopt | Grasopvangzak legen of verstopping verhelpen |

16 Garantievoorwaarden - Scheppach 20V IXES-serie

Herzieningsdatum 11-07-2023

Beste klant,

onze producten worden onderworpen aan een strenge kwaliteitscontrole. Mocht een product toch niet naar behoren functioneren, dan betreuren wij dit ten zeerste en verzoeken wij u contact op te nemen met onze serviceafdeling op het onderstaande adres. Wij helpen u ook graag telefonisch via het servicenummer. De volgende informatie is bedoeld om u te helpen uw claim zonder problemen te verwerken en af te wikkelen.

Het volgende geldt voor de aanspraak op garantie:

1. **Deze garantievoorwaarden** regelen onze aanvullende fabrieksgarantieservices voor kopers (particuliere eindgebruikers) van nieuwe producten. De wettelijke garantieclaims worden niet beïnvloed door deze garantie. Dit is de verantwoordelijkheid van de dealer bij wie u het product hebt gekocht.

2. **De garantieservice** strekt zich uitsluitend uit tot defecten in een nieuw door u aangeschaft product die gebaseerd zijn op een materiaal- of fabricagefout en is - naar ons goedgevonden - beperkt tot de kosteloze reparatie van dergelijke defecten of de vervanging van het product (indien nodig ook vervanging door een opvolgend model). Vervangen producten of onderdelen worden ons eigendom. Let erop dat onze producten volgens het beoogd gebruik niet voor bedrijfsmatige, ambachtelijke of beroepsmatige toepassingen zijn ontworpen. Een garantieclaim is daarom niet geldig als het product binnen de garantieperiode voor bedrijfsmatige, ambachtelijke of industriële doeleinden is gebruikt of aan een gelijkwaardige belasting is blootgesteld.
3. **Uitgesloten van onze garantieservices zijn:**
 - Schade aan het product veroorzaakt door het niet naleven van de montagehandleiding, onjuiste installatie, het niet naleven van de gebruikshandleiding (bijv. aansluiting op een verkeerde netspanning of stroomsoort) of de onderhouds- en veiligheidsvoorschriften of door het gebruik van het product onder ongeschikte omgevingsomstandigheden en door onvoldoende zorg en onderhoud.

- Schade aan het product veroorzaakt door verkeerd gebruik of onjuiste toepassing (zoals overbelasting van het product of gebruik van niet-goedgekeurd gereedschap of accessoires), binnendringen van vreemde voorwerpen in het product (zoals zand, stenen of stof), transportschade, gebruik van geweld of invloeden van buitenaf (zoals schade veroorzaakt door vallen).
- Schade aan het product of onderdelen van het product die te wijten is aan normale, gebruikelijke (operationele) of andere natuurlijke slijtage, evenals schade en/of slijtage van slijtageonderdelen.
- Defecten in het product die veroorzaakt zijn door het gebruik van accessoires, aanvullende onderdelen of reserveonderdelen die geen originele onderdelen zijn of die niet worden gebruikt zoals bedoeld.
- Producten waarop wijzigingen of aanpassingen zijn aangebracht.
- Kleine afwijkingen van de nominale toestand die onbeduidend zijn voor de waarde en bruikbaarheid van het product.
- Producten waaraan onbevoegde reparaties of herstelwerkzaamheden zijn uitgevoerd, in het bijzonder door een niet-geautoriseerde derde partij.
- Als de markering op het product of de identificatiegegevens van het product (machinesticker) ontbreken of onleesbaar zijn.
- Producten die sterk vervuild zijn en daarom door het servicepersoneel worden geweigerd.
- Schadeclaims en gevolgschade zijn over het algemeen uitgesloten van deze garantie.

4. **De garantieperiode** is normaal gesproken **5 jaar** (12 maanden voor accu's / oplaadbare accu's) en gaat in op de aankoopdatum van het product. De datum op de originele aankoopbon is doorslaggevend. Aanspraak op garantie moet telkens direct na het in kennis stellen worden ingediend. Het indienen van garantiereclames na het verstrijken van de garantieperiode is uitgesloten. De reparatie of vervanging van het product leidt niet tot een verlenging van de garantieperiode, noch start deze service een nieuwe garantieperiode voor het product of voor geïnstalleerde reserveonderdelen. Dit geldt ook bij services ter plaatse. Het product in kwestie moet worden gereinigd en samen met een kopie van de aankoopbon, waarop de aankoopdatum en de productnaam vermeld moeten staan, naar het servicecentrum worden teruggestuurd. Als een product onvolledig wordt verzonden, zonder de volledige leveringsomvang, worden de ontbrekende accessoires gecrediteerd / in mindering gebracht in waarde als het product wordt omgevuurd of terugbetaald. Gedeeltelijk of volledig gedemonsteerde producten kunnen niet worden aanvaard als garantiereclame. In geval van een onterechte klacht of buiten de garantieperiode, draagt de koper over het algemeen de transportkosten en het transportrisico. **Meld een garantiereclame vooraf bij het servicecentrum (zie hieronder)**. In principe wordt overeengekomen dat het defecte product met een korte beschrijving van het defect per georganiseerde retourzending of - in geval van reparatie buiten de garantieperiode - voldoende gefrankeerd, met inachtneming van de juiste verpakings- en verzendrichtlijnen, naar het onderstaande serviceadres wordt gestuurd.

Houd er rekening mee dat uw product (afhankelijk van het model) om veiligheidsredenen vrij is van alle bedieningsmaterialen bij retourzending. Het product dat naar ons Servicecentrum wordt gestuurd, moet zodanig worden verpakt dat schade aan het product waarover wordt gereclameerd, tijdens het transport wordt voorkomen. Na een succesvolle reparatie/vervanging sturen wij het product gratis naar u terug. Als producten niet kunnen worden gerepareerd of vervangen, kan een geldbedrag tot aan de aankoopprijs van het defecte product naar eigen goeddunken worden terugbetaald, rekening houdend met een eventuele aftrek voor slijtage. Deze garanties zijn uitsluitend bedoeld voor de oorspronkelijke particuliere koper en kunnen niet worden toegewezen of overgedragen.

5. **Verlenging van de garantieperiode tot 10 jaar:** Schepach biedt een extra garantieverlenging van 5 jaar op producten uit de Schepach 20V-serie. De garantieperiode voor deze producten bedraagt dus in totaal 10 jaar. Accu's / oplaadbare accu's, opladers en accessoires zijn hiervan uitgesloten. U kunt aanspraak maken op deze garantie-uitbreiding door uw Schepach-product uit dit assortiment uiterlijk 30 dagen na de aankoopdatum online te registreren op <https://garantie.schepach.com>. Na een succesvolle online registratie ontvangt u de bevestiging voor de artikelgerelateerde garantie-uitbreiding.
6. Neem **contact op met ons Servicecentrum om aanspraak te maken** op een garantiereclame.

Gebruik bij voorkeur ons formulier op onze homepage: <https://www.schepach.com/de/service>

Stuur geen producten naar ons op zonder eerst contact op te nemen met ons servicecentrum en ons te registreren.

Om aanspraak te kunnen maken op deze garanties moet u eerst contact opnemen met ons Servicecentrum. Garantieclaims moeten vóór het verstrijken van de garantieperiode binnen 14 dagen na ontdekking van het defect worden ingediend. Hiervoor zijn de originele aankoopbon en, indien van toepassing, de bevestiging van de artikelgerelateerde garantie-uitbreiding nodig

7. **Verwerkingstijd** - in principe verwerken wij klachten binnen 14 dagen na ontvangst bij ons Servicecentrum. Als in uitzonderlijke gevallen de aangegeven verwerkingstijd wordt overschreden, zullen wij u hiervan tijdig op de hoogte stellen.
8. **Slijtageonderdelen zijn over het algemeen uitgesloten van garantie!** - Slijtagedelen zijn: a) meegeleverde, bevestigde en/of geïnstalleerde accu's en b) alle modelafhankelijke slijtagedelen (onder meer riemen, zaagbladen, inzetgereedschap, slijpschijven, filters, koolborstels enz.). De garantie geldt niet voor accu's of oplaadbare accu's die diep ontladen zijn of beschadigd zijn aan de behuizing of accu-aansluitingen.
9. **Kostenraming** - producten die niet of niet meer over de garantie vallen, worden tegen betaling gerepareerd. Op verzoek aan ons Servicecentrum kunt u de defecte producten opsturen voor een kostenraming en, indien nodig, het Servicecentrum schriftelijke goedkeuring geven (per post, e-mail) voor de reparatie. Zonder reparatiegoedkeuring vindt er geen verdere verwerking plaats.

10. **Andere claims** dan de hierboven vermelde kunnen niet worden ingediend.

De garantievoorwaarden zijn alleen van toepassing in de versie die van kracht is op het moment van de claim en zijn te vinden op onze homepage (www.schep-pach.com), indien van toepassing. Bij vertalingen is altijd de Duitse versie doorslaggevend.

Schepbach GmbH · Günzburger Str. 69 · 89335 Ichenhausen (Duitsland)

Telefoon: +800 4002 4002 · E-mail: customerservice.NL@schepbach.com · Internet: <https://www.schepbach.com>

Wij behouden ons het recht voor om deze garantievoorwaarden te allen tijde zonder voorafgaande kennisgeving te wijzigen.

17 EU-conformiteitsverklaring

Originele conformiteitsverklaring

Fabrikant:

Schepbach GmbH
Günzburger Straße 69
D-89335 Ichenhausen

Wij verklaren onder eigen verantwoordelijkheid dat het hier beschreven product voldoet aan de geldende richtlijnen en normen.

Merk: **SCHPEPPACH**
Art.-aanduiding: **ACCU GRASMAAIER
BC-MP320-X**
Art.nr. **5911413900**

EU-richtlijnen:

2014/30/EU, 2006/42/EG, 2000/14/EG_2005/88/EG, 2011/65/EU*

* Het hierboven beschreven onderwerp van deze verklaring voldoet aan de voorschriften van richtlijn 2011/65/EU van het Europese Parlement en de Raad van 8 juni 2011 omtrent de beperking van het gebruik van bepaalde gevaarlijke stoffen in elektrische en elektronische apparaten.

Toegepaste normen:

EN 62841-1:2015/A11:2022 ;
EN IEC 62841-4-3:2021/A11:2021;
EN IEC 5014-1:2021 ; EN IEC 55014-2:2021

Documentatie gevolmachtigde:

Stefan Hartinger
Günzburger Str. 69
D-89335 Ichenhausen
Ichenhausen, 14.11.2023


Simon Schünk
Division Manager Product Center



Andreas Pecher
Head of Project Management


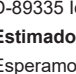
Índice

| | | |
|----|--|-----|
| 1 | Introducción..... | 74 |
| 2 | Descripción del producto (figs. 1-11) | 75 |
| 3 | Volumen de suministro (fig. 2) | 75 |
| 4 | Uso previsto | 75 |
| 5 | Indicaciones de seguridad | 76 |
| 6 | Datos técnicos..... | 79 |
| 7 | Desembalaje | 80 |
| 8 | Montaje | 80 |
| 9 | Puesta en marcha previa | 81 |
| 10 | Manejo | 81 |
| 11 | Limpieza y mantenimiento | 83 |
| 12 | Almacenamiento y transporte | 84 |
| 13 | Reparación y pedido de piezas de repuesto..... | 84 |
| 14 | Eliminación y reciclaje..... | 84 |
| 15 | Solución de averías..... | 85 |
| 16 | Condiciones de garantía - Serie Scheppach 20 V IXES..... | 85 |
| 17 | Declaración de conformidad UE | 87 |
| 18 | Plano de explosión..... | 288 |

Declaración de los símbolos en el producto

Este manual utiliza símbolos para llamar su atención sobre los posibles riesgos. Los símbolos de seguridad y explicaciones que acompañan a estos deben ser comprendidos perfectamente. Las propias advertencias no descartan ningún riesgo y no sustituyen las medidas correctas para prevenir accidentes.

| | |
|--|---|
|  | Antes de la puesta en marcha, lea y siga el manual de instrucciones, así como las indicaciones de seguridad. |
|  | ¡Atención! La inobservancia de las señales de seguridad e indicaciones de advertencia adheridas al producto y de las indicaciones de seguridad y manejo puede provocar lesiones graves o incluso la muerte. |
|  | Utilice protección auditiva. |
|  | Asegúrese de que otras personas mantengan una distancia de seguridad satisfactoria. |
|  | No corte nunca el césped en pendientes hacia arriba o abajo. |
|  | No exponga el producto a la lluvia. El producto solo se puede colocar, almacenar y utilizar en condiciones ambientales secas. |

| | |
|---|--|
|  | Los trabajos de mantenimiento, reequipamiento, ajuste y limpieza únicamente deben realizarse con el motor detenido y la llave de seguridad retirada. |
|  | Los trabajos de mantenimiento, reequipamiento, ajuste y limpieza únicamente deben realizarse con el motor detenido y la batería retirada. |
|  | Antes de poner en funcionamiento el cortacésped, retire las piezas pequeñas que haya alrededor y pudieran salir proyectadas. |
|  | Peligro por piezas lanzadas con el motor en marcha. |
|  | Mantenga alejados las manos y los pies de las cuchillas giratorias. |
|  | Advertencia por tensión eléctrica. |
|  | ¡Atención! La cuchilla sigue desplazándose por inercia hasta su detención. |
|  | No conduzca sobre cables tendidos en el suelo. |
|  | Desconectar o encender el producto. |
|  | Longitud de cuchilla. Máximo ancho de corte. |
|  | Nivel de potencia acústica garantizado del producto. |
|  | Batería de iones de litio |
|  | El producto cumple con las normativas europeas vigentes. |

1 Introducción

Fabricante:

Scheppach GmbH
 Günzburger Straße 69
 D-89335 Ichenhausen (Alemania)

Estimado cliente:

Esperamos que el trabajo con su nuevo producto sea muy satisfactorio y fructífero.

Nota:

El fabricante de este producto, de acuerdo con la legislación alemana de responsabilidad sobre productos, no se hace responsable de los daños originados en este producto o causados por éste en los siguientes casos:

- Tratamiento incorrecto
- Inobservancia del manual de instrucciones
- Reparaciones efectuadas por personal técnico no autorizado, ajeno a nuestra empresa
- Montaje y sustitución de piezas de repuesto no originales
- Uso no conforme a lo previsto

Observe lo siguiente:

El manual de instrucciones forma parte de este producto.

Contiene indicaciones importantes sobre cómo trabajar con el producto de forma segura, adecuada y rentable y cómo evitar peligros, ahorrar costes de reparaciones, reducir periodos de inactividad y aumentar la fiabilidad y la vida útil del producto. Además de las normas de seguridad incluidas en este manual de instrucciones, se deberán observar estrictamente las prescripciones vigentes en su país para el funcionamiento del producto.

Antes de utilizar el producto, familiarícese con todas las indicaciones de funcionamiento y seguridad. Utilice el producto únicamente de la forma descrita y para los usos indicados. Guarde bien el manual de instrucciones y entregue todos los documentos en caso de ceder el producto a terceros.

2 Descripción del producto (figs. 1-11)

1. Estribo de empuje superior
2. Tuerca de fijación
- 2a. Tornillo de cabeza plana
3. Estribo de empuje inferior
- 3a. Tornillo de cabeza ranurada en cruz
- 3b. Orificio (estribo de empuje inferior)
4. Indicación de nivel de llenado
5. Saco de recogida de hierba
- 5a. Asa de transporte
- 5b. Tornillo
6. Cubierta
7. Trampilla de descarga
8. Soporte de cable
9. Cable
10. Interruptor de conexión/desconexión
11. Estribo de seguridad
12. Batería*
13. Soporte de la batería
14. Botón de desbloqueo (batería)
15. Llave de seguridad
16. Cuchilla
17. Tornillo de la cuchilla

3 Volumen de suministro (fig. 2)

| Pos. | Canti- dad | Denominación |
|------|---------------|--|
| 2a. | 2 × | Tornillo de cabeza plana M6 × 45 mm |
| 2b. | 2 × | Tuerca de fijación M6 |
| 3. | 2 × | Estribo de empuje inferior |
| 3a. | 2 × | Tornillo de ranura en estrella 4,0 × 18 mm |

5. 1 × Saco de recogida de hierba
- 5a. 1 × Asa de transporte
- 5b. 2 × Tornillo 4,0 × 20 mm (asa de transporte)
8. 2 × Soporte de cable
12. 1 × Batería*
15. 1 × Llave de seguridad
- 1 × Cargador*
- 1 × Cortacésped por batería
- 1 × Manual de instrucciones

* = ¡No incluidos obligatoriamente en el volumen de suministro!

4 Uso previsto

El producto está destinado únicamente a cortar césped y hierba en entornos domésticos.

Este cortacésped por batería es adecuado para una superficie de césped de aprox. 600-700 m².

En la superficie real de césped influyen factores como la carga de la batería, el tamaño de la batería (ah), la humedad del césped, la altura de corte, el crecimiento de musgo o la densidad del césped.

El producto solo debe utilizarse para el uso previsto. Se considerará inapropiado cualquier uso que vaya más allá. Los daños o lesiones de cualquier tipo producidos a consecuencia de lo anterior serán responsabilidad del usuario/operario, no del fabricante.

El cumplimiento de las indicaciones de seguridad también forma parte del uso conforme al previsto, al igual que el manual de montaje y las instrucciones de funcionamiento en el manual de instrucciones.

Las personas que se ocupen del manejo y uso del producto deben estar familiarizadas con este e informadas sobre los posibles peligros.

Si el usuario hiciera modificaciones en el producto, el fabricante no se responsabilizará de ningún daño que ello pueda causar.

El producto debe usarse únicamente con piezas y accesorios originales del fabricante.

Deben observarse las prescripciones de seguridad, trabajo y mantenimiento del fabricante, así como las dimensiones indicadas en los Datos técnicos.

Recuerde que nuestros productos no están diseñados para usos comerciales, artesanales ni industriales. No concedemos ningún tipo de garantía si se utiliza el producto en empresas comerciales, artesanales o industriales, ni en actividades de características similares.

Explicación de las palabras de señalización en las instrucciones de uso

PELIGRO

Palabra de advertencia para indicar una situación de peligro inminente que, de no evitarse, provocará la muerte o lesiones graves.

⚠ ADVERTENCIA

Palabra de advertencia para indicar una situación potencialmente peligrosa que, de no evitarse, podría provocar la muerte o lesiones graves.

⚠ PRECAUCIÓN

Palabra de advertencia para indicar una situación potencialmente peligrosa que, de no evitarse, podría provocar lesiones leves o moderadas.

ATENCIÓN

Palabra de advertencia para indicar una situación potencialmente peligrosa que, de no evitarse, podría provocar daños materiales al producto o a la propiedad.

5 Indicaciones de seguridad

⚠ ADVERTENCIA

Lea todas las indicaciones de seguridad, instrucciones, ilustraciones y datos técnicos que acompañan a esta herramienta eléctrica.

Si no se respetan las siguientes instrucciones, puede producirse una descarga eléctrica, un incendio y/o lesiones graves.

Conserve todas las indicaciones de seguridad e instrucciones para futuros usos.

El término empleado en las indicaciones de seguridad «herramienta eléctrica» se refiere tanto a las herramientas eléctricas conectadas a la red eléctrica (con línea de alimentación), como a las herramientas eléctricas que funcionan por batería (sin línea de alimentación).

1) Seguridad en el lugar de trabajo

- a) **Tenga su zona de trabajo ordenada y bien iluminada.** Las zonas de trabajo desordenadas o mal iluminadas pueden causar accidentes.
- b) **Con la herramienta eléctrica, no trabaje en entornos en peligro de explosión en los que haya líquidos, gases o polvos inflamables.** Las herramientas eléctricas producen chispas que pueden inflamar el polvo o los vapores.
- c) **Cuando use esta herramienta eléctrica, no permita que se acerquen niños u otras personas.** Al distraerse puede perder el control de la herramienta eléctrica.

2) Seguridad eléctrica

- a) **La clavija de conexión de la herramienta eléctrica debe ser compatible con la toma de enchufe. Bajo ningún concepto se debe modificar la clavija. No utilice adaptadores de conexión en las herramientas eléctricas con toma de tierra.** Las clavijas compatibles y sin modificar reducen el riesgo de una descarga eléctrica.

- b) **Evite el contacto corporal con las superficies conectadas a tierra tales como tuberías, calentadores, estufas y refrigeradores.** Existe un mayor riesgo de descarga eléctrica si su cuerpo está en contacto con la tierra.
- c) **Mantenga las herramientas eléctricas alejadas de la lluvia o la humedad.** La entrada de agua en la herramienta eléctrica aumenta el riesgo de una descarga eléctrica.
- d) **No modifique la finalidad del cable de conexión para cargar, colgar la herramienta eléctrica o para desenchufar la clavija de la toma de enchufe. Aleje el cable de conexión de fuentes de calor, de aceite, de bordes afilados o de componentes móviles.** Unos cables de conexión dañados o enredados aumentan el riesgo de una descarga eléctrica.
- e) **Si trabaja con una herramienta eléctrica al aire libre, emplee solo cables alargadores que también sean adecuados para zonas exteriores.** El uso de un cable alargador adecuado para zonas exteriores reduce el riesgo de una descarga eléctrica.
- f) **Si no se puede evitar el funcionamiento de la herramienta eléctrica en un entorno húmedo, emplee un interruptor de corriente de defecto.** El uso de un interruptor de protección de corriente residual reduce el riesgo de una descarga eléctrica.

3) Seguridad de las personas

- a) **Sea cuidadoso y preste atención a lo que hace, y realice con prudencia el trabajo con una herramienta eléctrica. No use ninguna herramienta eléctrica si está cansado o si está bajo el efecto de drogas, alcohol o medicamentos.** Un descuido durante el uso de la herramienta eléctrica puede causar lesiones graves.
- b) **Use equipo de protección individual y lleve siempre gafas de protección.** La utilización de equipos de protección individual, tales como mascarilla antipolvo, calzado de seguridad antideslizante, casco protector o protección auditiva, etc. adecuados al tipo de herramienta eléctrica y a su empleo reduce el riesgo de sufrir lesiones.
- c) **Evite una puesta en marcha accidental. Asegúrese de que la herramienta eléctrica se encuentre desconectada antes de cogerla o transportarla o conectarla a la alimentación de corriente y/o a la batería.** Si transporta la herramienta eléctrica con el dedo puesto en el interruptor o conecta la herramienta eléctrica a la toma de corriente estando ésta en posición de encendido, puede causar un accidente.
- d) **Antes de proceder al encendido de la herramienta eléctrica, retire cualquier herramienta de ajuste o llave inglesa.** Una herramienta o una llave puesta en una pieza giratoria de la herramienta eléctrica pueden causar lesiones.
- e) **Evite posturas forzadas. Procure una buena estabilidad y mantenga siempre el equilibrio.** Así controlará mejor la herramienta eléctrica si surge una situación imprevista.
- f) **Use ropa adecuada. No use ropa holgada ni joyas. No acerque el cabello ni la ropa a las piezas móviles.** La ropa holgada, las joyas y el cabello largo pueden engancharse en las piezas móviles.

- g) Si pueden instalarse dispositivos de aspiración y recogida de polvo, estos deberán conectarse y emplearse de forma correcta. El uso de un aspirador de polvo puede reducir los riesgos derivados del polvo.
- h) No se confíe ni ignore las reglas de seguridad de las herramientas eléctricas, ni siquiera en caso de estar familiarizado con la herramienta eléctrica por un uso frecuente de la misma. Un manejo poco atento puede causar lesiones de extrema gravedad en fracciones de segundo.

4) Uso y manejo de la herramienta eléctrica

- a) **No sobrecargue la herramienta eléctrica. Trabaje con la herramienta eléctrica adecuada.** Si usa la herramienta eléctrica adecuada, trabajará mejor y más seguro dentro del rango de potencia indicado.
- b) **No emplee una herramienta eléctrica con un interruptor defectuoso.** Una herramienta eléctrica que ya no se pueda conectar o desconectar de nuevo, es peligrosa y se debe reparar.
- c) **Retire la clavija de conexión de la toma de enchufe y/o retire una batería extraíble antes de realizar ajustes en el aparato, cambiar piezas intercambiables de la herramienta o guardar la herramienta eléctrica.** Esta medida de precaución evita el arranque involuntario de la herramienta eléctrica.
- d) **Mantenga las herramientas eléctricas que no utilice fuera del alcance de los niños. No deje utilizar la herramienta eléctrica a ninguna persona que no esté familiarizada con ella o que no haya leído estas instrucciones.** Las herramientas eléctricas son peligrosas si son utilizadas por personas sin experiencia.
- e) **Cuide con esmero las herramientas eléctricas y los insertos intercambiables de la misma. Compruebe que las piezas móviles funcionan bien y no se atascan, que no hay piezas rotas ni dañadas, y que la herramienta eléctrica funciona correctamente. Si hay alguna pieza dañada, repárela antes de usar la herramienta eléctrica.** Muchos accidentes se deben a herramientas eléctricas que no han recibido el debido mantenimiento.
- f) **Mantenga las herramientas de corte afiladas y limpias.** Las herramientas de corte con bordes cortantes y afilados conservados cuidadosamente se atascan menos y son más fáciles de conducir.
- g) **Use la herramienta eléctrica, la herramienta intercambiable, etc. conforme a estas instrucciones. Tenga en cuenta las condiciones de trabajo y los trabajos que se deben realizar.** El uso de herramientas eléctricas para fines no previstos puede ser peligroso.
- h) **Mantenga las empuñaduras y sus superficies secas, limpias y libres de aceite y grasa.** Unas empuñaduras y unas superficies de agarre resbaladizas no permiten realizar un manejo y control seguro de la herramienta eléctrica en situaciones imprevistas.

5) Servicio técnico

- a) **Encargue la reparación de su herramienta eléctrica solamente a personal técnico cualificado y únicamente con piezas de repuesto originales.** Así se garantizará que la herramienta eléctrica siga siendo segura.

5.1 Indicaciones de seguridad para cortacéspedes

- No les permita nunca el uso del cortacésped a niños o a personas que no estén familiarizadas con estas instrucciones de uso. Las disposiciones locales pueden definir la edad mínima del usuario.
- No corte nunca el césped mientras esté cerca de personas, especialmente niños, o animales. Piense que el operador de máquina o el usuario son responsables de accidentes en otras personas o sus bienes.
- Corte el césped únicamente en buenas condiciones de visibilidad. Es necesario mantener alejados a terceros.
- En caso de que tenga previsto ceder el aparato a terceras personas, haga entrega asimismo de este manual de instrucciones.
- Se debe utilizar siempre calzado firme y antideslizante, así como pantalones largos al cortar el césped. No corte el césped descalzo o con sandalias ligeras.
- Revise el terreno donde se va a utilizar la máquina y retire todos los objetos como piedras, juguetes, palos y cables, etc. que puedan quedar atrapados y salir proyectados.
- Apague el motor, espere a que se detenga, retire la batería y desconecte la llave de seguridad cuando
 - al abandonar el aparato,
 - al eliminar bloques u obstrucciones,
 - cuando el aparato haya estado en contacto con objetos extraños,
 - cuando se produzcan fallos de funcionamiento y vibraciones inusuales en el aparato.

ATENCIÓN

¡Peligro de desprendimiento de piedras!
No conduzca nunca el aparato con el motor arrancado sobre un suelo de grava.

- Antes del uso, se debe comprobar siempre por medio de una inspección visual si la cuchilla y los pernos de fijación están desgastados o dañados. Para evitar un desequilibrio, las cuchillas y los pernos de fijación desgastados o dañados se deben cambiar solo en juegos completos.

5.2 Manejo

- Asegúrese de que todas las tuercas, los pernos y los tornillos estén bien apretados y de que el producto se encuentre en un estado seguro de trabajo.
- Revise regularmente el desgaste del dispositivo colector de césped y la pérdida de la funcionalidad.
- Por razones de seguridad, reemplace las piezas desgastadas o dañadas.

- Corte el césped solo a la luz del día o con una buena iluminación artificial.
- En lo posible, se debe evitar el empleo del producto en césped húmedo.
- Está prohibido el uso del producto si hay tormenta, ya que existe **peligro de rayos**.
- Cerciórese siempre del buen estado en las pendientes.
- Al utilizar el producto, vaya siempre a un ritmo lento.
- Un manejo del producto con velocidad excesiva puede aumentar el peligro de accidentes.
- En los productos sobre ruedas considere lo siguiente: Corte el césped de forma transversal hacia la pendiente, nunca hacia arriba o abajo. Tenga especial cuidado cuando cambie de dirección en una pendiente.
- No corte en pendientes excesivamente inclinadas ni en vertederos, fosas o diques cercanos. Tenga especial cuidado cuando gire o atraiga hacia sí el producto.
- Detenga siempre la cuchilla cuando se deba inclinar el cortacésped, durante su transporte a través de otras superficies distintas al césped y al desplazar el cortacésped desde o hasta la superficie a cortar.

PRECAUCIÓN

El cortacésped no se debe utilizar sin el dispositivo recogedor de césped completo o el resguardo automático para el orificio de salida en su lugar.

- Nunca utilice el cortacésped con dispositivos de protección dañados o en rejillas de protección, o sin dispositivos de protección adosados, p. ej., chapas deflectoras y/o mecanismos de recogida de césped.
- Arranque el motor con cuidado, de acuerdo a las instrucciones del fabricante. Asegúrese de que la distancia de los pies a la cuchilla sea suficiente.
- Durante el arranque del motor, el cortacésped no se debe inclinar, a menos que se deba alzar durante el proceso. En este caso, inclínelo solamente lo necesario y levántelo desde el lado opuesto al usuario.
- No arranque el motor si usted está parado frente al conducto de expulsión.
- No introduzca las manos o los pies en las partes que giran. Manténgase siempre alejado del orificio de salida.
- No levante ni acarree nunca un cortacésped con el motor en marcha.
- Detenga el motor y asegúrese de que todas las piezas móviles se hayan detenido y de que la batería, si está presente, se haya retirado:
 - Antes de aflojar los inmovilizadores o retirar las obstrucciones en el conducto de expulsión.
 - Antes de comprobar el producto, limpiar o realizar trabajos en el cortacésped.
 - Si se ha encontrado un cuerpo extraño. Busque si hay daños en el producto y realice las reparaciones necesarias antes de arrancar de nuevo el producto y de trabajar con él. En caso de que el producto comience a vibrar de forma marcadamente anormal, es necesaria una revisión inmediata.

– Cuando se aleje del producto.

- Vaya con cuidado al realizar trabajos de ajuste en el producto y vigile que no se le queden atrapados los dedos entre la cuchilla en movimiento y las piezas fijas del equipo.
- Tenga especial cuidado al cortar el césped sobre suelos con poca estabilidad, en caso de haber vertederos cercanos, fosas o diques.
- Evite los puntos en los que las ruedas no agarren o el corte del césped sea inseguro.
- Cuando se encuentre cerca de una calle, preste atención al tráfico.

PELIGRO

¡Peligro de tropiezo!

Tenga especial precaución durante los movimientos de retorno y al tirar del producto.

Antes de realizar un movimiento de marcha atrás, asegúrese de que no haya niños pequeños detrás de usted.

- El usuario disponer de formación suficiente para el uso, el ajuste y el manejo (incluidas las actividades prohibidas).
- Compruebe el producto con regularidad y asegúrese de que todos los bloqueos de arranque y los botones pulsadores funcionen correctamente antes de cada uso.
- Tenga en cuenta que un mantenimiento inadecuado, el uso de piezas de repuesto no conformes o la extracción o modificación de los dispositivos de seguridad pueden provocar daños en el producto, así como lesiones graves a la persona que trabaje con él.
- Tenga en cuenta que los sistemas o dispositivos de seguridad del producto no deben manipularse ni desactivarse. Nunca retire piezas que se utilicen para la seguridad.
- Utilice únicamente cuchillas y accesorios recomendados por el fabricante. El uso de otras herramientas intercambiables y de otros accesorios puede suponer para el usuario un peligro de lesiones.
- Mantenga siempre el producto en buen estado de funcionamiento.
- Es necesario realizar las pausas que sean necesarias para reducir la exposición a ruidos y vibraciones.

Uso y tratamiento de la herramienta alimentada por batería

- Cargue las baterías solo con cargadores recomendados por el fabricante.** Si se usa un cargador adecuado para un determinado tipo de baterías, existe peligro de incendio en caso de emplearse unas baterías distintas.
- Utilice únicamente las baterías previstas para las herramientas eléctricas.** El uso de otras baterías puede causar lesiones y peligro de incendio.

- c) **Mantenga las baterías que no estén en uso alejadas de clips, monedas, llaves, clavos, tornillos u otros pequeños objetos metálicos que puedan causar un puentado de los contactos.** Un cortocircuito entre los contactos de la batería puede causar lesiones o incluso un incendio.
- d) **En caso de emplearse incorrectamente, puede salir un líquido de la batería. Evite el contacto. En caso de un conectado accidental, enjuáguese con abundante agua. Si el líquido entrara en contacto con los ojos, requiera inmediatamente la presencia de un médico o acuda a éste.** Los líquidos salidos de una batería pueden causar irritaciones de la piel o quemaduras.
- e) **No utilice una batería dañada o modificada.** Las baterías dañadas o modificadas pueden tener un comportamiento impredecible y provocar incendios, explosiones o peligro de lesiones.
- f) **No exponga la batería al fuego ni a temperaturas excesivas.** El fuego o las temperaturas superiores a 130 °C pueden provocar una explosión.
- g) **Siga todas las instrucciones de carga y nunca cargue la batería o la herramienta de batería fuera del rango de temperatura especificado en el manual de instrucciones.** La carga incorrecta o fuera del rango de temperatura permitido puede destruir la batería y aumentar el peligro de incendio.
- h) **Nunca repare baterías dañadas.** El mantenimiento de la batería en su totalidad únicamente debe ser realizado por el fabricante o punto de servicio al cliente autorizado.

Riesgos residuales

El producto se ha construido de acuerdo con los últimos avances tecnológicos y las reglas técnicas de seguridad reconocidas. Aun así, pueden emanar determinados riesgos residuales durante el trabajo.

- Lesiones auditivas, cuando se utiliza sin la protección auditiva obligatoria.
- Los riesgos residuales pueden minimizarse si se tienen en cuenta las "indicaciones de seguridad" y el "uso previsto", así como el "manual de instrucciones".
- Utilice el producto tal y como se recomienda en este manual de instrucciones. De este modo conseguirá que su producto brinde el mejor rendimiento.
- Además, a pesar de todas las precauciones adoptadas puede seguir habiendo riesgos residuales no evidentes.

ADVERTENCIA

Esta herramienta eléctrica produce un campo electromagnético mientras funciona. Este campo puede perjudicar bajo circunstancias concretas implantes médicos activos o pasivos. Con el fin de reducir el peligro de lesiones graves o mortales, recomendamos a las personas con implantes médicos que consulten tanto a su médico como al fabricante del implante médico antes de manejar la herramienta eléctrica.

ADVERTENCIA

Si se usa para trabajos más prolongados, las vibraciones pueden causar alteraciones del riego sanguíneo en las manos de la persona que la use (fenómeno de Raynaud).

El fenómeno de Raynaud es una enfermedad de los vasos sanguíneos que produce espasmos en los capilares de los dedos de manos y pies. Las zonas afectadas dejan de recibir suficiente sangre y a causa de ello se ponen muy pálidas. El uso frecuente de productos que vibran puede causar daños neurológicos en personas que no tienen un buen riego sanguíneo (p. ej., en las personas fumadoras o diabéticas).

Si nota alguna dolencia extraordinaria, deje inmediatamente de trabajar y llame a un médico.


ATENCIÓN

El producto forma parte de la serie IXES de 20 V y sólo puede utilizarse con pilas de esta serie. Las baterías solo pueden cargarse con cargadores de esta serie. Observe las instrucciones del fabricante.

ADVERTENCIA

Siga las instrucciones de seguridad y de carga y uso correcto que figuran en el manual de instrucciones de su batería y cargador de la serie IXES de 20 V. Puede encontrar una descripción detallada del proceso de carga y más información en este manual.

6 Datos técnicos

| | |
|-------------------------------|--|
| Cortacésped por batería | BC-MP320-X |
| Tensión del motor | 20 V  |
| Ancho de corte | 320 mm |
| Regulación de altura | 20-60 mm |
| Volumen del saco de recogida | 30 L |
| Peso (sin batería) | 10,0 kg |
| Informaciones de la cuchilla: | |
| Fabricante: | Royal Garden |
| Código de medición: | RG7A103 |

Reservado el derecho a introducir modificaciones técnicas.

Ruidos y vibraciones

ADVERTENCIA

El ruido puede tener consecuencias graves para su salud. Si el ruido de la máquina supera los 85 dB, póngase una protección auditiva adecuada y asegúrese de que las personas que se encuentren cerca hagan lo mismo.

Los valores de ruido y vibraciones han sido determinados de acuerdo con un procedimiento de medición normalizado.

Valores característicos de ruido

| | |
|----------------------------------|---------|
| Presión acústica L _{PA} | 82,9 dB |
|----------------------------------|---------|

| | |
|-----------------------------|---------|
| Potencia de sonido L_{WA} | 93,1 dB |
| Incertidumbre de medición K | 2,24 dB |

Valores característicos de vibración

| | |
|-----------------------------|-----------------------|
| Vibración a_h | <2,5 m/s ² |
| Incertidumbre de medición K | 1,5 m/s ² |

El valor total de vibración indicado y el valor de emisión de ruidos indicado se han medido siguiendo un proceso de comprobación normalizado y pueden utilizarse para comparar una herramienta eléctrica con otra.

El valor de emisión de ruidos indicado y el valor total de vibración indicado también se pueden emplear para realizar una evaluación preliminar de la carga.

⚠ ADVERTENCIA

Las emisiones de ruido y el valor de emisión de vibraciones pueden diferir de los valores indicados durante el uso real de la herramienta eléctrica, dependiendo del tipo y modo de uso de la misma, especialmente, del tipo de pieza de trabajo con el que se trabaje.

Intente mantener lo más baja posible la carga. Medida a modo de ejemplo: limitación del tiempo de trabajo. Para ello, deben tenerse en cuenta todas las fracciones de los ciclos de funcionamiento (por ejemplo, tiempos en los que la herramienta eléctrica se encuentra desconectada, y tiempos en los que se encuentra conectada, pero funcionando sin carga).

7 Desembalaje

⚠ ADVERTENCIA

El producto y los materiales de embalaje no son aptos como juguetes para niños.

Los niños no deben jugar con bolsas de plástico, láminas o piezas pequeñas. Existe peligro de atragantamiento y asfixia.

- Abra el embalaje y extraiga el producto cuidadosamente.
- Retire el material de embalaje y los seguros de embalaje y transporte (si los hubiera).
- Compruebe la integridad del volumen de suministro.
- Compruebe que no haya daños de transporte en el producto y en los componentes de los accesorios. Notifique de inmediato cualquier daño detectado a la empresa de transporte encargada de entregar el producto. Las reclamaciones realizadas posteriormente no serán atendidas.
- Conserve el embalaje por si fuera preciso hasta la extinción del período de garantía.
- Familiarícese con el producto antes de su uso con ayuda del manual de instrucciones.
- Emplee únicamente piezas originales para los accesorios, las piezas de desgaste y piezas de repuesto. Puede encargar las piezas de repuesto a su proveedor técnico.
- Indique en los pedidos nuestro número de artículo, el tipo de producto y su año de construcción.

8 Montaje

⚠ PRECAUCIÓN

Peligro de lesiones

No inserte la batería hasta que la herramienta alimentada por batería esté lista para su uso.

⚠ PRECAUCIÓN

Peligro de lesiones por cuchilla giratoria. Trabaje en el producto sólo cuando el motor esté apagado y la hoja esté parada.

ATENCIÓN

Antes de la puesta en marcha, es imprescindible montar por completo el producto.

ATENCIÓN

Asegúrese de que el cable no quede apretado durante el montaje.

8.1 Montaje de los estribos de empuje inferiores (3) (fig. 3)

1. Coloque los dos estribos de empuje inferiores (3) en los orificios previstos (3b).
2. Fíjelos con un tornillo de cabeza ranurada en cruz (3a).

8.2 Montaje de los estribos de empuje superiores (1) (figs. 1 y 4)

1. Atornille el estribo de empuje superior (1) al estribo de empuje inferior (3) con un tornillo de cabeza plana (2a) y una tuerca de fijación (2) en los dos lados.

8.3 Montaje del soporte de cable (8) (figs. 1 y 5)

1. Enganche los dos soportes de cable (8) en el estribo de empuje superior (1) y el estribo de empuje inferior (3) y fije el cable (9).

8.4 Saco de recogida de hierba

8.4.1 Montaje del asa de transporte (5a) en el saco de recogida de hierba (5) (figs. 1 y 6)

Nota:

El asa de transporte debe montarse en el lado superior, donde también se encuentra la indicación de nivel de llenado.

1. Fije el asa de transporte (5a) del saco de recogida de hierba (5) al soporte previsto en la parte superior del saco de recogida de hierba (5).
2. Atornille el asa de transporte (5a) con dos tornillos (5b) en el lado interno del saco de recogida de hierba (5).

8.4.2 Montaje del saco de recogida de hierba (5) (fig. 6)

⚠ ADVERTENCIA

¡Peligro de aplastamiento!
¡Tenga mucho cuidado con sus dedos!

- Use guantes.
1. Junte ambas partes del saco de recogida de hierba (5).

9 Puesta en marcha previa

NOTA

Es inevitable que este producto emita cierta contaminación acústica. Posponga el trabajo ruidoso a los tiempos aprobados y designados. Respete los períodos de descanso y límite el tiempo de trabajo a lo esencial.

Para su protección personal y para la protección de las personas que se encuentran en las inmediaciones, hay que llevar una protección auditiva adecuada.

9.1 Ajuste de la altura de corte

ATENCIÓN

La altura de corte solo puede ajustarse cuando el motor está apagado.

⚠ ADVERTENCIA

¡Peligro de lesiones!
Cuando desconecte el producto, apague el motor, espere a que se detenga, retire la batería y desconecte la llave de seguridad.

- En caso de hierba densa y alta, ajuste el nivel de corte más alto y corte más lentamente. Se debe seleccionar una altura de corte alta para el primer corte de la temporada. Ajuste la altura de corte para que el producto no se sobrecargue.
- Seleccione la altura de corte según la longitud real del césped.
- Realice varias pasadas, de modo quede una pasada se recorte un máximo de 4 cm de césped.

La altura de corte se ajusta mediante los ejes de rueda trasero y delantero.

⚠ ADVERTENCIA

¡Peligro de aplastamiento!
¡Tenga mucho cuidado con sus dedos!

Se pueden ajustar 3 distintas alturas de corte:

| | |
|-----|-------|
| 1 = | 20 mm |
| 2 = | 45 mm |
| 3 = | 60 mm |

1. Coloque el cortacésped de lado.

2. Tome primero con ambas manos los lados del eje de rueda trasero.
3. A continuación, tire uniformemente del eje de rueda y deje que encaje en la posición deseada.
4. Repita la operación con el eje de rueda delantero.

Nota:

Coloque los ejes de rueda a la misma altura de corte.

9.2 Colocación/retiro de la batería (12) (figs. 1, 7)

Colocar la batería

1. Abra la cubierta (6).
2. Coloque la batería (12) en el soporte de la batería (13). La batería (12) debe encajar de forma audible.
3. Cierre la cubierta (6).

Retirar la batería

1. Abra la cubierta (6).
2. Pulse el botón de desbloqueo (14) de la batería (12) y extraígalas del soporte de la batería (13).
3. Cierre la cubierta (6).

9.3 Preparar las superficies a cortar

1. Inspeccione cuidadosamente la superficie de corte antes de cortar el césped.
2. Retire piedras, palos, huesos, cables, juguetes y otros objetos que el producto pueda proyectar de forma descontrolada.
3. Preste atención a que no haya personas en las superficies a cortar.

10 Manejo

El cortacésped por batería tiene una herramienta de corte que gira paralela al plano de corte. Está equipada con un motor eléctrico potente y silencioso, una carcasa robusta, un estribo de seguridad, una llave de seguridad, un alimentador de bordes de césped bilateral y un saco de recogida de hierba. Además, el producto cuenta con ruedas de marcha suave. La función de los elementos de mando se puede encontrar en las siguientes descripciones.

⚠ ADVERTENCIA

Peligro de lesiones
Retire la batería de la herramienta eléctrica antes de realizar cualquier trabajo en la misma (por ejemplo, mantenimiento, cambio de herramienta, etc.) y al transportarla y guardarla. Existe riesgo de lesiones si se acciona involuntariamente el interruptor de encendido/apagado.

ATENCIÓN

Asegúrese de que la temperatura ambiente no supere los 50 °C y no descienda por debajo de -20 °C durante el trabajo.

ATENCIÓN

El producto forma parte de la serie gomag de 20 V y solo puede utilizarse con baterías de esta serie. Las baterías solo pueden cargarse con cargadores de esta serie. Observe las instrucciones del fabricante.

10.1 Corte con saco de recogida de hierba

ATENCIÓN

No utilice el producto cuando el saco de recogida de hierba no esté completamente colocado o cuando no haya la pieza para el abono.

ATENCIÓN

Retire o coloque el saco de recogida de hierba solo cuando el motor esté apagado y la cuchilla esté parada.

10.1.1 Colocación del saco de recogida de hierba (5) (figs. 6 y 8)

1. Levante la trampilla de descarga (7).
2. Levante el saco de recogida de hierba (5) por el asa de transporte (5a).
3. Enganche el saco de recogida de hierba (5) en el marco de suspensión provisto en la parte trasera del producto.
4. Baje la trampilla de descarga (7) que mantiene el saco de recogida de hierba (5) en su posición.

10.1.2 Indicación de nivel de llenado (4) en el saco de recogida de hierba (5) (fig. 1)

El flujo de aire generado por la cuchilla eleva el indicador de nivel de llenado. Si el saco de recogida de hierba está lleno, el flujo de aire se detiene. Si el flujo de aire es demasiado bajo, el indicador de nivel de llenado se cierra. Este es un recordatorio para vaciar el saco de recogida de hierba.

La función sin limitación del indicador de nivel de llenado solo se proporciona con un flujo de aire óptimo. Las influencias externas, como hierba mojada, densa o alta, niveles de corte bajos, suciedad o similares, pueden afectar al flujo de aire y a la funcionalidad del indicador de nivel de llenado.

- Compuerta abierta: Se está llenando el saco de recogida de hierba
- Compuerta cerrada: El saco de recogida de hierba está lleno

10.1.3 Vaciado del saco de recogida de hierba (5) (figs. 6 y 8)

ADVERTENCIA

Antes de retirar el saco de recogida de hierba, apague el motor y espere a que la cuchilla se detenga.

ATENCIÓN

¡Peligro de lesiones!

Retire el saco de recogida de hierba únicamente cuando el motor esté apagado y la cuchilla esté parada.

Tan pronto como queden restos de césped durante la siega, el saco de recogida de hierba debe vaciarse.

1. Para extraer el saco de recogida de hierba (5), levante la trampilla de descarga (7).
2. Retire el saco de recogida de hierba (5) por el asa de transporte (5a). De acuerdo con el reglamento de seguridad, la trampilla de descarga (7) se cierra al suspender el saco de recogida de hierba (5) y cierra el orificio de salida.

En caso de ahí queden suspendidos restos de hierba, con el propósito de facilitar el arranque del motor, retirar el cortacésped aproximadamente 1 m.

ATENCIÓN

No quite manualmente ni con los pies los restos del material de corte en la carcasa del cortacésped, sino con los medios auxiliares apropiados, p. ej., cepillos o escobas de mano.

Para garantizar una recogida adecuada, el saco de recogida de hierba (5) debe limpiarse después de cada uso.

10.2 Llave de seguridad (15) (figs. 1 y 9)

Nota:

El producto solo se puede arrancar si la llave de seguridad está enchufada en el producto.

1. Abra la cubierta (6).
2. Inserte las baterías (12), como se describe en el apartado 9.2
3. Inserte la llave de seguridad (15).
4. Cierre la cubierta (6).

ADVERTENCIA

¡Peligro de lesiones!

Cuando desconecte el producto, apague el motor, espere a que se detenga, retire la batería y desconecte la llave de seguridad.

10.3 Dispositivo de parada de la cuchilla (figs. 1 y 11)

Antes de cada puesta en marcha, hay que comprobar el dispositivo de parada de la cuchilla. Arranque el motor como se describe en 10.4.

1. Afloje el estribo de seguridad (11). El motor se desconecta y la cuchilla (16) se frena.
2. La cuchilla (16) debe detenerse en 7 segundos.

10.4 Conexión/desconexión del producto (fig. 10)

Nota:

Conexión

1. Mantenga pulsado el interruptor de conexión/desconexión (10) y tire el estribo de seguridad (11) hacia atrás.

Desconexión

1. Afloje el estribo de seguridad (11).
2. Extraiga la llave de seguridad (15).
3. Retire la batería.

PRECAUCIÓN

Tras la desconexión, el producto sigue por un tiempo en marcha por inercia. Espere hasta que el producto se haya detenido del todo.

10.5 Tras el corte del césped

- Antes de un nuevo uso, revise todos los tornillos y las tuercas. Apriete cualquier tornillo que se haya aflojado.
- Vacíe el saco de recogida de hierba antes de volverlo a usar.
- Tenga en cuenta también el capítulo "Almacenamiento".

11 Limpieza y mantenimiento

ADVERTENCIA

Encargue todos los trabajos de mantenimiento y reparación que no se describan en este manual de instrucciones a un taller especializado. Utilice únicamente piezas de repuesto originales.

¡Hay riesgo de accidente! Realice los trabajos de mantenimiento y limpieza siempre con la batería extraída. ¡Existe peligro de lesión! Deje que el producto se enfríe antes de realizar cualquier trabajo de mantenimiento y limpieza. Los elementos del motor están calientes. ¡Hay riesgo de lesiones y quemaduras!

El producto puede arrancar inesperadamente, provocando lesiones personales.

- Retire la batería.
- Deje enfriar el producto.
- Retire la herramienta intercambiable.

11.1 Limpieza

- En lo posible, mantenga los dispositivos de protección, las ranuras de aire y el cárter del motor libres de polvo y suciedad. Limpie el producto con un paño limpio o soplelo con aire comprimido a baja presión. Recomendamos limpiar el producto directamente después del uso.
 - Los orificios de ventilación deben estar siempre libres.
 - La limpieza con una manguera de jardinería sólo se recomienda a baja presión. Un limpiador de alta presión no es adecuado para limpiar el cortacésped.
1. Desenganche el saco de recogida de hierba y cepíllelo con un cepillo de mano. También puede limpiar a grandes rasgos la carcasa del cortacésped con la bañadora.

2. Limpie la parte inferior del cortacésped con una espátula y un cepillo de mano. La espátula ayuda a eliminar los restos vegetales gruesos y de mayor tamaño de la zona de las cuchillas (16). La limpieza de los bajos es más fácil y exhaustiva inmediatamente después del uso. Entonces, la suciedad y los residuos vegetales están todavía frescos y pueden aflojarse más fácilmente.
3. No utilice ningún producto de limpieza ni disolventes; estos podrían deteriorar las piezas de plástico del producto. Asegúrese de que no pueda entrar agua en el producto.
4. Revise si hay restos de hierba en la salida de césped y, en caso necesario, retírelos.

11.2 Mantenimiento

ADVERTENCIA

Peligro de lesiones

Retire la batería de la herramienta eléctrica antes de realizar cualquier trabajo en la misma (por ejemplo, mantenimiento, cambio de herramienta, etc.) y al transportarla y guardarla. Existe riesgo de lesiones si se acciona involuntariamente el interruptor de encendido/apagado.

11.2.1 Cambio de la cuchilla (16) (fig. 11)

ADVERTENCIA

Existe riesgo de lesión durante el trabajo con una cuchilla dañada.

- ¡Lleve guantes de protección!
- Por razones de seguridad, solo permita que un taller especializado y autorizado afile y equilibre sus cuchillas. Para lograr un resultado del trabajo óptimo, se recomienda revisar la cuchilla una vez al año.
- Al cambiar la cuchilla, solo se deben utilizar piezas de repuesto originales.

1. Sujete la cuchilla (16) con una mano.
2. Gire el tornillo de la cuchilla (17) en sentido antihorario con una llave de boca fija de 13 mm (no incluida en el volumen de suministro).
3. Retire el tornillo de la cuchilla (17) y la arandela.
4. Monte la nueva cuchilla (16) en sentido contrario. Apriete bien el tornillo de la cuchilla (17). Asegúrese de que la cuchilla (16) esté posicionada correctamente en los pernos de fijación y a ras.
5. El par de apriete del tornillo de la cuchilla (17) es de 45Nm. Cambie también el tornillo de la cuchilla (17) cuando sustituya la cuchilla (16).

11.2.2 Cuchillas dañadas (16) (fig. 11)

Si la cuchilla (16) ha entrado en contacto con un obstáculo:

- Apague el motor, espere a que se detenga, retire la batería y desconecte la llave de seguridad.
- Compruebe si la cuchilla (16) presenta daños.
- Las cuchillas (16) dañadas o deformadas deben cambiarse.

- Nunca enderece una cuchilla (16) deformada.
- No trabajar nunca con una cuchilla (16) deformada o muy desgastada, esto ocasiona vibraciones y puede traer como consecuencia otros daños en el cortacésped.

12 Almacenamiento y transporte

Almacene el producto y sus accesorios en un lugar oscuro, seco y sin riesgo de heladas al que no puedan acceder los niños.

La temperatura de almacenamiento óptima es de 5 °C a 30 °C.

Conserve el producto en su embalaje original.

Cubra el producto para protegerlo del polvo o de la humedad. Guarde el manual de instrucciones junto con el producto.

ADVERTENCIA

Peligro de lesiones

Retire la batería de la herramienta eléctrica antes de realizar cualquier trabajo en la misma (por ejemplo, mantenimiento, cambio de herramienta, etc.) y al transportarla y guardarla. Existe riesgo de lesiones si se acciona involuntariamente el interruptor de encendido/apagado.

12.1 Plegado del estribo de empuje superior (1) (fig. 1)

ADVERTENCIA

¡Riesgo de atasco!

Sostenga siempre el estribo de empuje con una mano en el punto más alto.

- No coloque nunca los dedos entre el estribo de empuje superior e inferior.

Para ahorrar espacio, el estribo de empuje superior (1) es plegable.

1. Retire el saco de recogida de hierba (5).
2. Abra las tuercas de fijación (2) en el estribo de empuje superior (1).
3. Doble el estribo de empuje superior (1) hacia abajo. El cable (9) no debe pellizcarse durante el proceso.

12.2 Preparación para el almacenamiento

1. Retire la batería.
2. Vacíe el producto completamente.
3. Limpie el producto e inspecciónelo en busca de daños.

13 Reparación y pedido de piezas de repuesto

Hay que tener en cuenta que los siguientes componentes de este producto están sometidos a desgaste natural o por el uso o que se requieren los siguientes materiales de consumo.

ATENCIÓN

Según la ley de responsabilidad de los productos, no se asume ninguna responsabilidad por daños ocasionados por reparaciones no profesionales o por no utilizar piezas de repuesto originales.

Contrate a un servicio técnico o un profesional autorizado. Esto también es válido para las piezas de accesorios.

Encontrará las piezas de repuesto y los accesorios en nuestro centro de servicio. Para ello, escanee el código QR que aparece en la portada.

13.1 Pedido de piezas de repuesto

Al efectuar el pedido de piezas de repuesto, deben incluirse las siguientes indicaciones:

- Designación del modelo
- Número de artículo
- Datos de la placa de características

Piezas de repuesto / accesorios

| | |
|--|------------|
| Batería SBP2.0 - N.º de artículo: | 7909201708 |
| Batería SBP4.0 - N.º de artículo: | 7909201709 |
| Cargador SBC2.4A - N.º de artículo: | 7909201710 |
| Cargador SBC4.5A - N.º de artículo: | 7909201711 |
| Cargador SDBC2.4A - N.º de artículo: | 7909201712 |
| Cargador SDBC4.5A - N.º de artículo: | 7909201713 |
| Kit inicial SBSK2.0 - N.º de artículo: | 7909201720 |
| Kit inicial SBSK4.0 - N.º de artículo: | 7909201721 |
| Cuchilla - N.º de artículo: | 7911200649 |
| Tornillo de la cuchilla - N.º de artículo: | 5911413001 |

14 Eliminación y reciclaje

Notas sobre el embalaje



Los materiales de embalaje son reciclables. Deseche los embalajes de forma respetuosa con el medio ambiente.

Notas sobre la Ley alemana de aparatos eléctricos y electrónicos (ElektroG)



¡Los residuos de equipos eléctricos y electrónicos no forman parte de la basura doméstica, sino que deben recogerse o eliminarse por separado!

- ¡Antes de la entrega, deben retirarse, libres de daños, las baterías usadas o las baterías recargables que no vengán instaladas de manera permanente en el aparato usado! Su eliminación está regulada por la ley alemana de baterías.
- Los propietarios o usuarios de aparatos eléctricos y electrónicos están legalmente obligados a devolverlas después de su uso.
- ¡El usuario final es responsable de eliminar sus datos personales en el aparato usado que se va a desechar!
- El símbolo del contenedor con ruedas tachado significa que los equipos eléctricos y electrónicos no deben desecharse junto con la basura doméstica.

- Los residuos de equipos eléctricos y electrónicos se pueden entregar de forma gratuita en los siguientes lugares:
 - Puntos públicos de eliminación o recogida (p. ej., obras públicas municipales)
 - Puntos de venta de dispositivos electrónicos (físicos y online), siempre que los distribuidores comerciales estén obligados a retirarlos o los ofrezcan voluntariamente.
 - Puede entregar hasta tres aparatos eléctricos usados por tipo de aparato, con una longitud máxima de canto de 25 centímetros, de forma gratuita sin necesidad de adquirir previamente un aparato nuevo del fabricante o bien llevarlos a otro punto de recogida autorizado en su zona.
 - En el correspondiente servicio de atención al cliente podrá encontrar condiciones de devolución adicionales de los fabricantes y distribuidores.
- Si el fabricante entrega un aparato eléctrico nuevo a un domicilio particular, el fabricante puede encargarse de que el aparato eléctrico usado sea recogido de forma gratuita a petición del usuario final. Para ello, póngase en contacto con el servicio de atención al cliente del fabricante.

- Estas declaraciones solo se aplican a los aparatos instalados y vendidos en los países de la Unión Europea y sujetos a la Directiva Europea 2012/19/UE. En países fuera de la Unión Europea, se pueden aplicar diferentes regulaciones a la eliminación de residuos de equipos eléctricos y electrónicos.

Eliminación de la batería de iones de litio



Desmontaje de la batería antes de desechar el aparato!

- No arroje las baterías a la basura doméstica, al fuego (peligro de explosión) ni al agua. Las baterías dañadas pueden dañar el medioambiente y su salud si se escapan vapores o líquidos tóxicos.
- Las baterías defectuosas o gastadas deben reciclarse de acuerdo con la directiva 2006/66/CE.
- Entregue el aparato y el cargador en un centro de reciclaje. Las piezas de plástico y metal utilizadas pueden separarse por tipos y así reciclarse.
- Deshágase de las baterías cuando se descarguen. Recomendamos cubrir los polos con una tira adhesiva como protección ante un cortocircuito. No abra la batería.
- Deseche la batería de acuerdo con las disposiciones locales. Entregue las baterías consumidas en un punto de recogida de baterías viejas donde se realice un reciclaje respetuoso con el medioambiente. Consulte a su empresa local de eliminación de residuos al respecto.

15 Solución de averías

La tabla siguiente indica síntomas de fallo y describe cómo se pueden solucionar si su producto no funciona correctamente. Si no es capaz de localizar y eliminar así el problema, póngase en contacto con su taller de servicio.

| Avería | Posible causa | Solución |
|---|---|---|
| El producto no se puede poner en marcha. | La capacidad de la batería es demasiado baja. | Cargue la batería. |
| | La batería no se ha insertado correctamente. | Coloque la batería en el soporte de la batería. La batería debe encajar de forma audible. |
| Marcha inestable, alta vibración del producto | Fijación de la cuchilla suelta | Revise la fijación de la cuchilla |
| | Cuchilla descentrada | Reemplace la cuchilla |
| El motor no arranca | Estribo de seguridad no retirado | Retire el estribo de seguridad |
| | Motor averiado | Póngase en contacto con un servicio de post-venta autorizado |
| La salida de césped no está limpia | Cuchilla desgastada | Cambie la cuchilla |
| | Saco de recogida de hierba bloqueado | Vaciar el saco de recogida de hierba o quitar la obstrucción |

16 Condiciones de garantía - Serie Scheppach 20 V IXES

Fecha de revisión 11.07.2023

Estimado cliente:

Nuestros productos son sometidos a un estricto control de calidad. En caso de que un producto siga sin funcionar correctamente, lo lamentamos mucho y le rogamos que se ponga en contacto con nuestro servicio técnico en la dirección indicada a continuación. También estaremos encantados de atenderle por teléfono a través del número de servicio. Las siguientes indicaciones tienen por objeto ayudarle a garantizar una tramitación y liquidación sin problemas en caso de siniestro.

Para hacer valer las reclamaciones de garantía se aplica lo siguiente:

1. Estas condiciones de garantía regulan nuestros servicios adicionales de garantía del fabricante para compradores (usuarios finales particulares) de productos nuevos. Las reclamaciones de garantía legales no se ven afectadas por esta garantía. Estas son responsabilidad del distribuidor comercial al que compró el producto.

2. **El servicio de garantía** se extiende exclusivamente a los defectos en un producto nuevo adquirido por usted que se basan en un defecto material o de fabricación y está, a nuestra discreción, limitada a la reparación de tales defectos de forma gratuita o a la sustitución del producto (si es necesario, también la sustitución por un modelo sucesor). Los productos o piezas sustituidos pasarán a ser de nuestra propiedad. Tenga en cuenta que nuestros productos no están diseñados para uso comercial, artesanal ni profesional. Por lo tanto, una reclamación de garantía no es válida si el producto se ha utilizado en operaciones comerciales, artesanales o industriales dentro del periodo de garantía o si se ha sometido a un esfuerzo equivalente.
3. **Quedan excluidos de nuestros servicios de garantía:**
 - Daños en el producto causados por la inobservancia de las instrucciones de montaje, instalación incorrecta, inobservancia del manual de instrucciones (p. ej., conexión a una tensión de red o tipo de corriente incorrectos) o de las disposiciones de mantenimiento y seguridad o por el uso del producto en condiciones ambientales inadecuadas, así como por falta de cuidado y mantenimiento.
 - Daños en el producto causados por un uso incorrecto o inadecuado (como la sobrecarga del producto o el uso de herramientas o accesorios no homologados), la penetración de cuerpos extraños en el producto (como arena, piedras o polvo), daños de transporte, uso de la fuerza o influencias externas (como daños causados por caídas).
 - Daños en el producto o en partes del producto atribuibles al desgaste previsto, normal (de funcionamiento) u otro desgaste natural, así como daños y/o deterioro de piezas de desgaste.
 - Defectos en el producto causados por el uso de accesorios, suplementos o piezas de repuesto que no sean piezas originales o que no se utilicen según lo previsto.
 - Productos en los que se hayan realizado cambios o modificaciones.
 - Desviaciones menores del estado nominal que sean irrelevantes para el valor y la usabilidad del producto.
 - Productos en los que se hayan efectuado reparaciones por cuenta propia, en particular por un tercero no autorizado.
 - Si el marcado del producto o la información de identificación del producto (etiqueta adhesiva de la máquina) está ausente o es ilegible.
 - Productos que muestren una gran suciedad y, por tanto, sean rechazados por el personal de servicio.
 - En general, quedan excluidas de este servicio de garantía las reclamaciones por daños y perjuicios, así como los daños consecuenciales.
4. **El periodo de garantía** es regularmente de **5 años** (12 meses para pilas/baterías) y comienza con la fecha de compra del producto. La fecha que figura en el recibo de compra original es determinante. Las reclamaciones de garantía deben realizarse inmediatamente después de detectarse la necesidad de efectuarlas. Queda excluida la presentación de reclamaciones de garantía tras la expiración del periodo de garantía. La reparación o sustitución del producto no da lugar a una extensión del periodo de garantía, ni se inicia un nuevo periodo de garantía por este servicio para el producto o para cualquier pieza de repuesto instalada. Esto también se aplica a la utilización de servicios técnicos in situ. El producto en cuestión debe presentarse o devolverse al centro de servicio al cliente en un estado limpio, junto con una copia del recibo de compra, que debe incluir la fecha de compra y la denominación del producto. Si un producto se devuelve incompleto, sin el volumen de suministro completo, se descontará/deducirá el valor de los accesorios que falten si se sustituye el producto o se efectúa un reembolso. Los productos parcial o totalmente desmontados no se aceptarán como reclamación de garantía. En caso de reclamación injustificada o fuera del periodo de garantía, los gastos de transporte y el riesgo de transporte correrán generalmente a cargo del comprador. **Notifique con antelación al centro de servicio (véase a continuación) una reclamación de garantía.** Como norma general, se conviene que el producto defectuoso con una breve descripción del fallo se enviará mediante devolución organizada o, en caso de reparación fuera del periodo de garantía, con franqueo suficiente, observando las directrices de embalaje y envío correspondientes, a la dirección de servicio indicada a continuación. **Tenga en cuenta que su producto (según el modelo) debe estar sin material de operación en el momento de la devolución por razones de seguridad.** El producto enviado a nuestro centro de servicio debe embalarse de tal forma que se eviten daños en el producto reclamado durante el transporte. Tras la reparación/sustitución, le devolveremos el producto sin coste alguno. Si los productos no pueden ser reparados ni sustituidos, se puede hacer un reembolso monetario de hasta el precio de compra del producto defectuoso a nuestra entera discreción, teniendo en cuenta cualquier deducción por deterioro y desgaste. Estos servicios de garantía benefician únicamente al comprador particular original y no son cedibles ni transferibles.
5. **Extensión del periodo de garantía a 10 años:** Scheppach ofrece una extensión de garantía adicional de 5 años para los productos de la serie Scheppach 20 V. Con ello, el periodo de garantía total de estos productos asciende a 10 años. Se exceptúan pilas/baterías, cargadores y accesorios. Esta extensión de garantía puede reclamarse registrando su producto Scheppach de esta gama en línea en <https://garantie.scheppach.com> a más tardar 30 días desde la fecha de compra. Después de registrarse correctamente en línea, recibirá la confirmación de la extensión de la garantía relacionada con el artículo.

6. **Para presentar** su reclamación de garantía, **póngase en contacto con nuestro centro de servicio.**

Utilice preferentemente el formulario de nuestra página web: <https://www.scheppach.com/de/service>

No nos envíe ningún producto sin antes ponerse en contacto y registrarse en nuestro centro de servicio.

El contacto inicial con nuestro centro de servicio es un requisito previo obligatorio para hacer uso de estas declaraciones de garantía. Las reclamaciones de garantía deben realizarse en un plazo de 14 días desde la constatación del defecto antes de que expire el periodo de garantía. Para ello, se requiere el recibo de compra original y, dado el caso, la confirmación de la extensión de la garantía relacionada con el artículo.

7. **Plazo de tramitación** - Por regla general, resolvemos las reclamaciones en un plazo de 14 días a partir de la recepción en nuestro centro de servicio. Si, en casos excepcionales, se supera el plazo de tramitación mencionado, le informaremos con la debida antelación.
8. **Por lo general, las piezas de desgaste quedan excluidas de la garantía.** - Las piezas de desgaste son: a) las pilas/baterías suministradas, adosadas y/o montadas, así como b) todas las piezas de desgaste dependientes del modelo (incluidas correas, hojas de sierra, herramientas de inserción, discos de amolado, filtros, cepillos de carbón, etc.; véase el manual de instrucciones). Quedan excluidas de la garantía las pilas o baterías muy descargadas o dañadas en la carcasa y/o en los polos de la batería.
9. **Estimación de costes** - Los productos que no estén o hayan dejado de estar cubiertos por la garantía serán reparados con cargo. Previa solicitud a nuestro centro de servicio, puede enviar los productos defectuosos para obtener una estimación de costes y, si es necesario, dar al centro de servicio su aprobación por escrito (por correo postal o electrónico) para la reparación. Sin la aprobación de la reparación, no se realizará ninguna otra tramitación.
10. **No se podrán hacer valer otras reclamaciones distintas** de las mencionadas anteriormente.

Las condiciones de garantía solo son válidas en la versión vigente en el momento de la reclamación y pueden consultarse en nuestra página web (www.scheppach.com) si procede.

En caso de traducciones, la versión alemana es siempre predominante.

Scheppach GmbH - Günzburger Str. 69 - 89335 Ichenhausen (Alemania)

Teléfono: +800 4002 4002 - Correo electrónico: customerservice.ES@scheppach.com - Internet: <https://www.scheppach.com>

Nos reservamos el derecho de modificar estas condiciones de garantía en cualquier momento y sin previo aviso.

17 Declaración de conformidad UE

Declaración de conformidad original

Fabricante:

Scheppach GmbH
Günzburger Straße 69
D-89335 Ichenhausen

Declaramos, bajo nuestra exclusiva responsabilidad, que el producto aquí descrito cumple las directivas y normas aplicables.

Marca: **SCHEPPACH**
Denominación del art.: **CORTACÉSPED POR BATERÍA BC-MP320-X**
N.º de art. **5911413900**

Directivas UE:

2014/30/UE, 2006/42/CE, 2000/14/CE_2005/88/CE, 2011/65/UE*

* El asunto descrito más arriba de la declaración cumple las disposiciones de la Directiva 2011/65/UE del Parlamento Europeo y el Consejo del 8 de junio de 2011 sobre restricciones a la utilización de determinadas sustancias peligrosas en aparatos eléctricos y electrónicos.

Normas aplicadas:

EN 62841-1:2015/A11:2022;
EN IEC 62841-4-3:2021/A11:2021;
EN IEC 5014-1:2021; EN IEC 55014-2:2021

Persona facultada para la compilación del expediente técnico:

Stefan Hartinger
Günzburger Str. 69
D-89335 Ichenhausen
Ichenhausen, 14.11.2023


Simon Schünk
Division Manager Product Center


Andreas Pecher
Head of Project Management

Índice

| | | |
|----|--|-----|
| 1 | Introdução | 88 |
| 2 | Descrição do produto (fig. 1-11)..... | 89 |
| 3 | Âmbito de fornecimento (fig. 2) | 89 |
| 4 | Utilização correta | 89 |
| 5 | Indicações de segurança | 90 |
| 6 | Dados técnicos..... | 93 |
| 7 | Desembalar | 94 |
| 8 | Montagem | 94 |
| 9 | Antes da colocação em funcionamento | 95 |
| 10 | Operação | 95 |
| 11 | Limpeza e manutenção | 97 |
| 12 | Armazenamento e transporte..... | 98 |
| 13 | Reparação e encomenda de peças sobresselentes..... | 98 |
| 14 | Eliminação e reciclagem | 98 |
| 15 | Resolução de problemas | 99 |
| 16 | Condições de garantia – Série Scheppach 20V IXES | 99 |
| 17 | Declaração de conformidade UE | 101 |
| 18 | Vista explodida..... | 288 |

Explicação dos símbolos no produto

A utilização de símbolos neste manual serve para chamar a sua atenção para potenciais riscos. Os símbolos de segurança e explicações associadas devem ser bem compreendidos. Os avisos em si não eliminam quaisquer riscos e não substituem medidas corretas para a prevenção de acidentes.

| | |
|--|---|
| | Leia e siga o manual de instruções e as indicações de segurança antes da colocação em funcionamento! |
| | Atenção! A inobservância dos sinais de segurança e das indicações de aviso afixadas no produto, assim como das indicações de segurança e instruções de comando podem resultar em ferimentos graves ou mesmo fatais. |
| | Use proteção auditiva. |
| | Certifique-se de que outras pessoas mantêm uma distância de segurança adequada. |
| | Em declives, não corte relva para cima ou para baixo. |
| | Não exponha o produto à chuva. O produto só deve ser estacionado, armazenado e operado sob condições ambiente secas. |

| | |
|--|--|
| | Realize trabalhos de manutenção, conversão, ajuste e limpeza apenas com o motor desligado e a chave de segurança removida. |
| | Realize trabalhos de manutenção, conversão, ajuste e limpeza apenas com o motor desligado e a bateria removida. |
| | Antes da operação do corta-relva, remova pequenos materiais que se encontrem no solo que possam ser projetados. |
| | Perigo devido à projeção de materiais durante o funcionamento do motor. |
| | Mantenha as mãos e pés longe das lâminas rotativas. |
| | Aviso de tensão elétrica. |
| | Atenção! A lâmina não funciona! |
| | Não conduzir sobre cabos no chão! |
| | Desligar ou ligar o produto |
| | Comprimento da lâmina. Largura de corte máx. |
| | Nível de potência sonora garantido do produto. |
| | Bateria de íons de lítio |
| | O produto cumpre as diretivas europeias em vigor. |

1 Introdução

Fabricante:

Scheppach GmbH
 Günzburger Straße 69
 D-89335 Ichenhausen, Alemanha

Estimado cliente,

Desejamos-lhe muita satisfação e sucesso ao trabalhar com o seu novo produto.

Nota:

De acordo com a legislação vigente relativa à responsabilidade pelos produtos, o fabricante deste produto não é responsável por danos que ocorram nele ou através dele nas seguintes situações:

- Manuseio incorreto
- Incumprimento do manual de instruções
- Reparações efetuadas por técnicos terceiros não autorizados
- Incorporação e substituição de peças sobresselentes que não sejam de origem
- Utilização incorreta

Tenha em atenção:

O manual de operação faz parte do produto.

Ele contém indicações importantes sobre como trabalhar com o produto de modo seguro, correto e económico, como evitar perigos, poupar em custos de reparação, reduzir períodos de paragem e aumentar a fiabilidade e vida útil do produto. Para além dos regulamentos de segurança deste manual de operação, deverá cumprir sempre as diretivas respeitantes à operação do produto vigentes no seu país.

Antes de utilizar o produto, familiarize-se com todas as indicações de segurança e operação. Opere o produto apenas conforme descrito e para as áreas de aplicação indicadas. Conserve corretamente o manual de operação e, em caso de cedência do produto a terceiros, entregue juntamente toda a documentação.

2 Descrição do produto (fig. 1-11)

1. Asa de empurrar superior
2. Porca de retenção
- 2a. Parafuso de cabeça chata
3. Asa de empurrar inferior
- 3a. Parafuso Phillips
- 3b. Orifício (asa de empurrar inferior)
4. Indicador de nível de enchimento
5. Saco de recolha de relva
- 5a. Pega de transporte
- 5b. Parafuso
6. Cobertura
7. Defletor
8. Suporte de cabos
9. Cabo
10. Interruptor para ligar/desligar
11. Arcos de segurança
12. Bateria*
13. Base da bateria
14. Botão de desbloqueio (bateria)
15. Chave de segurança
16. Lâmina
17. Parafuso da lâmina

3 Âmbito de fornecimento (fig. 2)

Pos. Quanti- Designação dade

- | | | |
|-----|-----|-----------------------------------|
| 2a. | 2 x | Parafuso de cabeça chata M6x45 mm |
| 2b. | 2 x | Porca de retenção M6 |
| 3. | 2 x | Asa de empurrar inferior |
| 3a. | 2 x | Parafuso Phillips 4,0x18 mm |
| 5. | 1 x | Saco de recolha de relva |
| 5a. | 1 x | Pega de transporte |

- | | | |
|-----|-----|---|
| 5b. | 2 x | Parafuso 4,0x20 mm (pega de transporte) |
| 8. | 2 x | Suporte de cabos |
| 12. | 1 x | Bateria* |
| 15. | 1 x | Chave de segurança |
| | 1 x | Carregador* |
| | 1 x | Corta-relva a bateria |
| | 1 x | Manual de instruções |

* = Não obrigatoriamente incluídos no âmbito de fornecimento!

4 Utilização correta

O produto destina-se apenas ao corte de relva em ambientes domésticos.

Este corta-relva a bateria é adequado para um relvado com uma área de aprox. 600-700m².

A área real do relvado é influenciada por fatores como a carga da bateria, a capacidade da bateria (Ah), a humidade da relva, a altura de corte, cobertura de musgo e a densidade da relva.

O produto só deve ser utilizado para a sua finalidade especificada. Qualquer outra utilização é considerada incorreta. Os danos ou ferimentos daí resultantes serão da responsabilidade da entidade operadora/operador e não do fabricante.

Faz igualmente parte da utilização correta o cumprimento das indicações de segurança, assim como das instruções de montagem e das indicações de operação no manual de instruções.

As pessoas responsáveis pela operação e manutenção da ferramenta deverão estar familiarizadas com a mesma e ser instruídas relativamente aos possíveis perigos.

Qualquer alteração no produto isenta o fabricante de toda e qualquer responsabilidade por danos daí resultantes.

O produto só pode ser operado com peças e acessórios originais do fabricante.

As instruções de segurança e de manutenção, os procedimentos de trabalho do fabricante, bem como as dimensões constantes nos Dados Técnicos devem ser observados.

Tenha em atenção que os nossos produtos não foram construídos para utilização em ambientes comerciais, artesanais ou industriais. Não assumimos qualquer garantia, se o produto for utilizado em ambientes comerciais, artesanais, industriais ou equivalentes.

Explicação das palavras de sinalização no manual de instruções

PERIGO

Palavra de sinalização para identificar uma situação iminentemente perigosa que, se não for evitada, resultará em morte ou ferimentos graves.

⚠ AVISO

Palavra de sinalização para identificar uma situação potencialmente perigosa que, se não for evitada, poderá resultar em morte ou ferimentos graves.

⚠ CUIDADO

Palavra de sinalização para identificar uma situação potencialmente perigosa que, se não for evitada, poderá resultar em ferimentos menores ou moderados.

ATENÇÃO

Palavra de sinalização para identificar uma situação potencialmente perigosa que, se não for evitada, poderá resultar em danos materiais ao produto ou património/propriedade.

5 Indicações de segurança

⚠ AVISO

Leia todas as indicações de segurança, instruções, ilustrações e dados técnicos que vêm com esta ferramenta elétrica.

O incumprimento das instruções que se seguem poderá causar choques elétricos, incêndio e/ou ferimentos graves.

Guarde todas as indicações de segurança e instruções para uso futuro.

O termo "ferramenta elétrica" utilizado nas indicações de segurança refere-se a ferramentas elétricas alimentadas pela rede elétrica (com cabo de alimentação) ou a ferramentas elétricas alimentadas por bateria (sem cabo de alimentação).

1) Segurança no posto de trabalho

- a) **Mantenha a sua área de trabalho limpa e bem iluminada.** Desordem ou áreas de trabalho não iluminadas podem provocar acidentes.
- b) **Não trabalhe com a ferramenta elétrica num ambiente potencialmente explosivo, no qual estejam presentes líquidos inflamáveis, gases ou poeiras.** As ferramentas elétricas geram faíscas, que podem inflamar a poeira ou os vapores.
- c) **Mantenha as crianças e outras pessoas afastadas enquanto usa a ferramenta elétrica.** Em caso de distração, pode perder o controlo da ferramenta elétrica.

2) Segurança elétrica

- a) **A ficha de ligação da ferramenta elétrica tem de caber na tomada. A ficha não deve ser modificada de forma alguma. Não utilize qualquer ficha de adaptador em conjunto com ferramentas elétricas com ligação à terra.** As fichas inalteradas e as tomadas adequadas diminuem o risco de um choque elétrico.

- b) **Evite o contacto do corpo com superfícies ligadas à terra, como tubos, aquecedores, fogões e frigoríficos.** Existe um risco elevado de choque elétrico se o seu corpo estiver ligado à terra.
- c) **Mantenha as ferramentas elétricas afastadas de chuva e humidade.** A penetração de água na ferramenta elétrica aumenta o risco de um choque elétrico.
- d) **Não use o cabo de ligação para transportar ou suspender a ferramenta elétrica ou para desligar a ficha da tomada. Mantenha o cabo de ligação afastado de calor, óleo, bordas afiadas ou peças móveis.** Cabos de ligação danificados ou enrolados aumentam o risco de um choque elétrico.
- e) **Ao trabalhar com uma ferramenta elétrica ao ar livre, use apenas linhas de prolongamento que também sejam adequados para utilização no exterior.** A utilização de uma linha de prolongamento adequada para a área exterior diminui o risco de um choque elétrico.
- f) **Se for inevitável a operação da ferramenta elétrica num ambiente húmido, use um disjuntor diferencial.** A utilização de um disjuntor diferencial diminui o risco de um choque elétrico.

3) Segurança de pessoas

- a) **Mantenha-se atento, concentre-se no que está a fazer e proceda com sensatez ao trabalho com uma ferramenta elétrica.** Não utilize qualquer ferramenta elétrica se estiver com sono ou sob a influência de álcool, drogas ou medicamentos. Um instante de descuido durante a utilização da ferramenta elétrica pode provocar ferimentos graves.
- b) **Utilize sempre equipamento de proteção individual e óculos de proteção.** A utilização de equipamentos de proteção pessoal, como máscara antipoeira, sapatos de segurança antiderrapantes, capacete de proteção ou proteção auditiva, dependendo do tipo e uso da ferramenta elétrica, reduz o risco de ferimentos.
- c) **Evite uma colocação em funcionamento involuntária. Assegure-se de que a ferramenta elétrica está desligada antes de ligar à fonte de alimentação e/ou à bateria, receber corrente ou transportá-la.** Se tiver o dedo no interruptor quando estiver a transportar a ferramenta elétrica ou se conectar a ferramenta elétrica à fonte de alimentação, isso pode causar um acidente.
- d) **Remova as ferramentas de ajuste ou as chaves de caixa antes de ligar a ferramenta elétrica.** Uma ferramenta ou chave que se encontre numa peça rotativa da ferramenta elétrica pode causar ferimentos.
- e) **Evite uma posição do corpo anormal. Certifique-se de que se coloca numa posição segura e que mantém o equilíbrio em todos os momentos.** Assim, controla melhor a ferramenta elétrica em situações inesperadas.
- f) **Use vestuário de trabalho adequado. Não use roupas largas ou joalharia.** Mantenha o cabelo e a roupa afastados de peças móveis. Roupa larga, joalharia ou cabelos longos podem ser capturados por peças móveis.

- g) Se puderem ser montados equipamentos de aspiração e recolha de pó, certifique-se de que estes estão ligados e são usados corretamente. A utilização de uma aspiração de pó pode reduzir riscos devido a pó.
- h) Não se sinta seguro e nunca transgrida as regras de segurança para ferramentas elétricas, mesmo se estiver familiarizado com a ferramenta elétrica após uso frequente. A atuação descuidada pode provocar lesões graves, dentro em frações de segundos.

4) Utilização e manuseio da ferramenta elétrica

- a) **Não sobrecarregue a ferramenta elétrica. Utilize a ferramenta elétrica adequada para o seu trabalho.** Com a ferramenta elétrica correta, trabalha melhor e de forma mais segura na gama de desempenho especificada.
- b) **Não utilize qualquer ferramenta elétrica cujo interruptor esteja defeituoso.** Uma ferramenta elétrica que já não possa ser ligada ou desligada é perigosa e tem de ser reparada.
- c) **Desconete a ficha da tomada e/ou remova a bateria antes de efetuar quaisquer ajustes no aparelho, trocar insertos da ferramenta ou guardar a ferramenta elétrica.** Esta medida de precaução impede o arranque involuntário da ferramenta elétrica.
- d) **Guarde as ferramentas elétricas não utilizadas fora do alcance de crianças. Não permita a utilização desta ferramenta elétrica a pessoas que não estejam familiarizadas com ela ou não tenham lido estas instruções.** As ferramentas elétricas são perigosas se forem utilizadas por pessoas inexperientes.
- e) **Realize a manutenção das ferramentas elétricas e das ferramentas de colocação com cuidado. Verifique se as peças móveis funcionam na perfeição e não ficam presas, se peças estão partidas ou danificadas de forma a prejudicar a função da ferramenta elétrica. Mande reparar as peças danificadas antes de utilizar a ferramenta elétrica.** Muitos acidentes são causados por ferramentas elétricas com a manutenção mal realizada.
- f) **Mantenha as suas ferramentas de corte afiadas e limpas.** Ferramentas de corte com arestas de corte afiadas tratadas com cuidado emperram menos e são mais fáceis de usar.
- g) **Utilize ferramentas elétricas, acessórios, ferramentas de colocação, etc. de acordo com estas instruções. Tome em consideração as condições de trabalho e a atividade a ser realizada.** A utilização de ferramentas elétricas para aplicações que não sejam as previstas pode conduzir a situações perigosas.
- h) **Mantenha as pegas e superfícies para segurar secas, limpas e livres de óleo e massa lubrificante.** Em situações imprevisíveis, pegas e superfícies para segurar escorregadias não permitem uma operação e controlo seguro da ferramenta elétrica.

5) Assistência

- a) **A ferramenta elétrica só deve ser reparada por pessoal especializado, usando somente peças sobresselentes de origem.** Assim assegura-se que a segurança da ferramenta elétrica é mantida.

5.1 Indicações de segurança para corta-relvas

- Nunca permita que crianças ou outras pessoas que não conheçam as instruções de funcionamento utilizem o corta-relva. Regulamentos locais poderão determinar a idade mínima do utilizador.
- Nunca corte relva enquanto outras pessoas, especialmente crianças ou animais, se encontram nas proximidades. Lembre-se de que o operador ou utilizador é responsável por acidentes com outras pessoas ou sua propriedade.
- Corte relva apenas com boa visibilidade. É necessário manter terceiros afastados.
- Se pretender transmitir o aparelho a outras pessoas, entregue igualmente este manual de instruções.
- Use sempre calçado resistente antiderrapante e calças durante o corte de relva. Não corte relva descalço ou com sandálias.
- Verifique o terreno no qual pretende utilizar a máquina e remova todos os objetos, como pedras, brinquedos, paus ou arames, etc., que possam ser agarrados e projetados.
- Desligue o motor, espere que pare, remova a bateria e remova a chave de segurança, se
 - abandonar o aparelho.
 - remover bloqueios ou obstruções.
 - o aparelho esteve em contacto com objetos estranhos.
 - ocorrerem avarias e vibrações invulgares no aparelho.

ATENÇÃO

Perigo de projeção de pedras!

Nunca conduza com o motor em funcionamento sobre cascalho.

- Antes da utilização, deve-se efetuar sempre uma inspeção visual, para se verificar se a lâmina e os parafusos de fixação estão desgastados ou danificados. Para evitar desequilíbrio, só se devem substituir as lâminas e parafusos de fixação desgastados ou danificados em jogos completos.

5.2 Manuseio

- Certifique-se de que todas as porcas, cavilhas e parafusos estão bem apertados e que o produto é mantido num estado de funcionamento seguro.
- Verifique regularmente o dispositivo de recolha de relva quanto a desgaste ou perda da sua funcionalidade.
- Por motivos de segurança, substitua as peças desgastadas ou danificadas.
- Corte relva apenas durante o dia ou com uma boa iluminação artificial.

- Sempre que possível, deve-se evitar a utilização do produto com relva molhada.
- É proibida a utilização do produto durante tempestades - **Perigo de queda de raios!**
- Mantenha sempre uma boa estabilidade em declives.
- Conduza o produto apenas à velocidade de passo.
- A operação do produto a uma velocidade excessiva pode aumentar o risco de acidentes.
- No caso de produtos com rodas, aplica-se o seguinte: Em declives, corte relva na diagonal relativamente ao declive, nunca para cima ou para baixo. Tenha especial cuidado ao alterar o sentido de marcha no declive.
- Não corte relva em declives demasiado acentuados e perto de aterros, fossas ou diques. Tenha especial cuidado ao inverter o sentido de marcha do produto ou se o puxar para si.
- Pare a lâmina, se tiver de inclinar o corta-relva, durante o transporte sobre outras superfícies que não relva e quando desloca o corta-relva da ou para a superfície a ser cortada.

CUIDADO

O corta-relva não pode ser utilizado sem que se tenha aplicado o dispositivo de recolha de relva completo ou o dispositivo de proteção separador de fecho automático para a abertura de ejeção.

- Nunca utilize o corta-relva com dispositivos de proteção ou grelhas de proteção danificados ou sem dispositivos de proteção montados, por ex. chicanas e/ou dispositivos de recolha de relva.
- Arranque o motor com cuidado, de acordo com as instruções do fabricante. Certifique-se de que os pés estão a uma distância suficiente da lâmina.
- Ao arrancar o motor, não deve inclinar o corta-relva, exceto se tiver de elevar o corta-relva durante o processo. Nesse caso, incline-o apenas o estritamente necessário e eleve apenas o lado oposto ao operador.
- Não arranque o motor se estiver à frente do canal de ejeção.
- Nunca coloque mãos ou pés junto a ou por baixo de peças rotativas. Mantenha-se sempre afastado da abertura de ejeção.
- Nunca eleve nem carregue um corta-relva com o motor em funcionamento.
- Pare o motor e assegure-se de que todas as peças móveis se imobilizaram e que a bateria, se presente, foi retirada:
 - Antes de soltar bloqueios ou remover entupimentos no canal de ejeção.
 - Antes de inspecionar o produto, limpar ou executar trabalhos no corta-relva.
 - Se tiver atingido um corpo estranho. Inspeccione o produto quanto a danos e execute as reparações necessárias antes de voltar a ligar e trabalhar com o produto. Se o produto começar a vibrar fortemente de modo invulgar, é necessária uma inspeção imediata.
 - Sempre que se afastar do corta-relva.

- Tenha cuidado em caso de trabalhos de ajuste no produto e evite que os dedos fiquem presos entre a lâmina em movimento e peças fixas do aparelho.
- Tenha especial cuidado ao cortar relva em solos que possam ceder e perto de aterros, fossas ou diques.
- Evite pontos nos quais as rodas não tenham tração ou nos quais o corte de relva não seja seguro.
- Se cortar relva nas proximidades de uma estrada, tenha em atenção o tráfego rodoviário.

PERIGO

Risco de tropeçamento!

Tenha especial cuidado ao movimentar-se para trás e ao puxar o produto.

Antes de fazer marcha atrás, certifique-se de que não há crianças pequenas atrás de si.

- O utilizador deve possuir formação suficiente na utilização, no ajuste e no funcionamento (incluindo ativasções proibidas).
- Verifique regularmente o produto e assegure-se, antes de cada utilização, de que todos bloqueios de arranque e botões pulsadores funcionam corretamente.
- Tenha em mente que uma manutenção incorreta, a utilização de peças sobresselentes não conformes ou a remoção ou modificação de dispositivos de segurança podem provocar danos no produto e ferimentos graves na pessoa que com ele trabalha.
- Lembre-se de que os sistemas de segurança ou equipamentos do produto não podem ser manipulados nem desativados. Nunca remova peças que se destinem à segurança.
- Utilize apenas lâminas e acessórios recomendados pelo fabricante. A utilização de outras ferramentas e outros acessórios pode constituir perigo de ferimentos para o utilizador.
- Mantenha sempre o produto em bom estado de funcionamento.
- É necessário fazer pausas suficientes, para diminuir os níveis de ruído e vibração.

Utilização e manuseio da ferramenta a bateria

- Carregue as baterias apenas com carregadores recomendados pelo fabricante.** Se utilizar um carregador adequado a um determinado tipo de bateria para carregar outras baterias, existe o perigo de incêndio.
- Utilize apenas as baterias previstas para o efeito nas ferramentas elétricas.** A utilização de outras baterias pode levar a ferimentos e perigo de incêndio.
- Mantenha a bateria não utilizada afastada de cliques, moedas, chaves, pregos, parafusos ou outros pequenos objetos metálicos que possam provocar uma ligação em ponte dos contactos.** Um curto-circuito entre os contactos da bateria pode causar queimaduras ou incêndio.

- d) **Em caso de utilização indevida, pode verter líquido da bateria. Evite o contacto com o mesmo. Em caso de contacto accidental, lave com água. Se o líquido entrar em contacto com os olhos, consulte adicionalmente um médico.** Líquido da bateria vazado poderá provocar irritações da pele ou queimaduras.
- e) **Não utilize uma bateria danificada ou alterada.** Baterias danificadas ou alteradas podem comportar-se de modo imprevisível e levar a um incêndio, a uma explosão ou um perigo de ferimentos.
- f) **Não exponha uma bateria ao fogo ou a altas temperaturas.** Fogo ou temperaturas superiores a 130 °C podem provocar uma explosão.
- g) **Siga todas as instruções de carregamento e nunca carregue a bateria ou a ferramenta a bateria fora da gama de temperaturas especificada no manual de instruções.** Um carregamento incorreto ou fora da gama de temperaturas permitida pode destruir a bateria e aumentar o perigo de incêndio.
- h) **Nunca efetue uma manutenção de baterias danificadas.** Toda e qualquer manutenção de baterias deve ser feita pelo fabricante ou por um centro de manutenção autorizado.

Riscos residuais

O produto foi construído segundo as mais recentes normas técnicas e as normas de segurança reconhecidas. No entanto, poderão surgir riscos residuais durante os trabalhos.

- Danos auditivos, se não for utilizada uma proteção auditiva prescrita.
- Os riscos residuais podem ser minimizados, se forem seguidas as "Indicações de segurança", a "Utilização correta" e as instruções de operação na sua totalidade.
- Utilize o produto tal como recomendado neste manual de instruções. É assim que assegura que o seu produto tem um desempenho ótimo.
- Além disso, poderão existir riscos residuais não evidentes, apesar de terem sido tomadas todas as medidas relevantes.

AVISO

Esta ferramenta elétrica cria um campo eletromagnético durante o funcionamento. Esse campo poderá, sob determinadas circunstâncias, afetar implantes médicos ativos e passivos. Para reduzir o risco de ferimentos graves ou mortais, recomendamos às pessoas com implantes médicos que consultem o seu médico e o fabricante do seu implante antes de operarem a ferramenta elétrica.

AVISO

No caso de trabalhos mais prolongados, devido às vibrações nas mãos do operador (síndrome de Raynaud), poderão surgir problemas circulatorios.

A síndrome de Raynaud é uma doença vascular em que há violentas cãibras dos pequenos vasos sanguíneos dos dedos das mãos e dedos dos pés. As áreas afetadas já não são suficientemente irrigadas com sangue e, assim, aparecem extremamente pálidas. A utilização frequente de produtos vibratórios pode causar danos nos nervos em pessoas cuja circulação sanguínea é deficiente (p. ex. fumadores ou diabéticos).

Se notar efeitos adversos incomuns, interrompa o trabalho imediatamente e consulte um médico.


ATENÇÃO

O produto faz parte da série IXES de 20 V e só deve ser operado com baterias dessa série. As baterias só devem ser carregadas com carregadores dessa série. Observe as indicações do fabricante.

AVISO

Observe as indicações de segurança e indicações para o carregamento e utilização correta, que se encontram no manual de operação da sua bateria e carregador da série IXES de 20 V. Para uma descrição detalhada do procedimento de carregamento e para outras informações, consulte esse manual.

6 Dados técnicos

| | |
|-------------------------------|--|
| Corta-relva a bateria | BC-MP320-X |
| Tensão do motor | 20 V  |
| Largura de corte | 320 mm |
| Ajuste da altura | 20 – 60 mm |
| Capacidade do saco de recolha | 30 L |
| Peso (sem bateria) | 10,0 kg |
| Informações sobre a lâmina: | |
| Fabricante: | Royal Garden |
| Código da lâmina: | RG7A103 |

Reservam-se alterações técnicas!

Ruído e vibração

AVISO

o ruído pode ter efeitos graves para a sua saúde. Caso o ruído da máquina ultrapasse os 85 dB, deve utilizar, assim como as outras pessoas que estejam perto da máquina, proteção auditiva adequada.

Os níveis de ruído e vibração foram determinados de acordo com um processo de medição normalizado.

Valores característicos do ruído

| | |
|--------------------------|---------|
| Pressão sonora L_{pA} | 82,9 dB |
| Potência sonora L_{WA} | 93,1 dB |
| Incerteza de medição K | 2,24 dB |

Valores característicos de vibração

| | |
|------------------------|------------------------|
| Vibração a_h | < 2,5 m/s ² |
| Incerteza de medição K | 1,5 m/s ² |

O valor total de vibrações e o valor de emissão de ruído indicados foram medidos de acordo com um procedimento de ensaio normalizado e podem ser utilizados para comparar uma ferramenta elétrica com outra.

O valor de emissão de ruído e o valor total de vibrações indicados podem também ser usados para uma primeira estimativa da carga.

AVISO

Os valores de emissão de ruído e o valor da emissão de vibrações poderão divergir dos valores indicados durante a utilização da ferramenta elétrica, consoante o tipo e a forma como a ferramenta elétrica é utilizada, especialmente conforme o tipo de peça de trabalho.

Tente manter a carga o mais reduzida possível. Exemplo de medidas: limitação do tempo de trabalho. Devem ser tidas em conta todas as partes do ciclo de funcionamento (por exemplo, tempos nos quais a ferramenta elétrica está desligada e nos quais está ligada, mas a funcionar sem carga).

7 Desembalar

AVISO

O produto e os materiais de embalagem não são brinquedos!

As crianças não devem brincar com sacos de plástico, pelúculas e peças pequenas! Risco de ingestão e asfixia!

- Abra a embalagem e retire cuidadosamente o produto.
- Remova o material de embalagem, assim como as fixações de embalagem/transporte (se presentes).
- Verifique se o âmbito de fornecimento está completo.
- Inspeccione o produto e os acessórios quanto a danos de transporte. Informe imediatamente qualquer dano à empresa de transporte que efetuou a entrega do produto. Não são aceites reclamações tardias.
- Guarde a embalagem até ao fim do período de garantia, se possível.
- Antes da utilização, familiarize-se com o produto, recorrendo ao manual de instruções.
- Utilize apenas peças originais como acessórios e também como peças de desgaste e sobresselentes. Pode obter peças sobresselentes junto do seu revendedor especializado.
- No caso de encomendas, indique os números de referência, bem como o tipo e o ano de construção do produto.

8 Montagem

CUIDADO

Perigo de ferimentos!

Aplique a bateria apenas quando a ferramenta a bateria estiver pronta para a utilização.

CUIDADO

Perigo de ferimentos devido à lâmina rotativa. Realize trabalhos no produto apenas com a lâmina desligada e imobilizada!

ATENÇÃO

É absolutamente necessário que o produto seja montado por completo antes da colocação em funcionamento!

ATENÇÃO

Certifique-se de que o cabo não fica entalado durante a montagem.

8.1 Montagem da asa de empurrar inferior (3) (Fig. 3)

1. Coloque ambas as asas de empurrar inferiores (3) nos orifícios (3b) previstos para o efeito.
2. Fixe-as com um parafuso Phillips (3a).

8.2 Montagem da asa de empurrar superior (1) (Fig. 1, 4)

1. Aparafuse a asa de empurrar superior (1) às asas de empurrar inferiores (3) com um parafuso de cabeça chata (2a) e uma porca de retenção (2) em cada lado.

8.3 Montar os suportes de cabos (8) (Fig. 1, 5)

1. Encaixe ambos os suportes de cabos (8) na asa de empurrar superior (1) e na asa de empurrar inferior (3) e fixe o cabo (9).

8.4 Saco de recolha de relva

8.4.1 Montar a pega de transporte (5a) no saco de recolha de relva (5) (Fig. 1, 6)

Nota:

A pega de transporte deve ser montado no lado superior, no qual se encontra o indicador do nível de enchimento.

1. Coloque a pega de transporte (5a) do saco de recolha de relva (5) na receção prevista para o efeito no lado superior do saco de recolha de relva (5).
2. Aparafuse a pega de transporte (5a) com dois parafusos (5b) ao lado interior do saco de recolha de relva (5).

8.4.2 Montar o saco de recolha de relva (5) (Fig. 6)

AVISO

Perigo de esmagamento!

Tenha cuidado com os dedos!

- Use luvas.

1. Encaixe ambas as partes do saco de recolha de relva (5).

9 Antes da colocação em funcionamento

NOTA

Não é possível evitar alguma poluição sonora proveniente deste produto. Planeie os trabalhos mais ruidosos para horários aprovados e designados para tal. Respeite os eventuais períodos de repouso e limite a duração do trabalho ao mínimo necessário.

Para sua proteção pessoal e a proteção de pessoas nas proximidades, use proteção auditiva adequada.

9.1 Ajuste da altura de corte

ATENÇÃO

O ajuste da altura de corte só deve ser efetuado com o motor desligado.

AVISO

Perigo de ferimentos!

Ao desligar o produto, desligue o motor, espere que pare, remova a bateria e remova a chave de segurança.

- No caso de relva densa e alta, ajuste o nível de corte mais alto e corte mais lentamente. Para o primeiro corte da estação, deve-se selecionar uma altura de corte elevada. Ajuste a altura de corte de modo que o produto não fique sobrecarregado.
- Selecione a altura de corte consoante o comprimento real da relva.
- Execute várias passagens, de modo que sejam cortados, no máximo, 4 cm de relva de cada vez.

O ajuste da altura de corte realiza-se através dos eixos das rodas traseiro e dianteiro.

AVISO

Perigo de esmagamento!

Tenha cuidado com os dedos!

É possível ajustar para 3 alturas de corte diferentes:

| | |
|-----|-------|
| 1 = | 20 mm |
| 2 = | 45 mm |
| 3 = | 60 mm |

1. Coloque o corta-relva de lado.

2. Segure primeiro com ambas as mãos os lados do eixo das rodas traseiro.
3. De seguida, puxe de modo uniforme ambos os lados do eixo das rodas e deixe-o engatar na posição desejada.
4. Repita o procedimento no eixos das rodas dianteiro.

Nota:

Coloque os eixos das rodas à mesma altura de corte.

9.2 Inserir/retirar a bateria (12) na/da base da bateria (Fig. 1, 7)

Colocar a bateria

1. Abra a cobertura (6).
2. Insira a bateria (12) na base da bateria (13). A bateria (12) encaixa de forma audível.
3. Feche a cobertura (6).

Retirar a bateria

1. Abra a cobertura (6).
2. Prima o botão de desbloqueio (14) da bateria (12) e retire-a da base da bateria (13).
3. Feche a cobertura (6).

9.3 Preparação da superfície a cortar

1. Inspeccione atentamente a superfície a ser cortada antes do corte de relva.
2. Remova pedras, paus, ossos, arames, brinquedos e outros objetos que possam ser projetados pelo produto.
3. Certifique-se de que não se encontram pessoas na área a cortar.

10 Operação

O corta-relva a bateria possui uma ferramenta de corte que roda paralelamente ao plano de corte. Ela está equipada com um motor elétrico potente e silencioso, uma carcaça robusta, um arco de segurança, uma chave de segurança, uma indentação para bordaduras em ambos os lados e um saco de recolha de relva. Além disso, o produto dispõe de rodas de fácil mobilidade. A função dos elementos de comando pode ser consultada nas descrições que se seguem.

AVISO

Perigo de ferimentos!

Retire a bateria antes de quaisquer trabalhos na ferramenta elétrica (p. ex. manutenção ou troca de ferramenta), assim como durante o seu transporte e armazenamento. Existe perigo de ferimentos em caso de um acionamento inadvertido do interruptor para ligar/desligar.

ATENÇÃO

Certifique-se de que a temperatura ambiente não vai para além de 50 °C e -20 °C durante o trabalho.

ATENÇÃO

O produto faz parte da série gomag de 20 V e só deve ser operado com baterias dessa série. As baterias só devem ser carregadas com carregadores dessa série. Observe as respetivas indicações do fabricante.

10.1 Corte de relva com saco de recolha de relva

ATENÇÃO

Não opere o produto sem que o saco de recolha de relva ou a inserção para palhagem estejam totalmente presos.

ATENÇÃO

Remover ou colocar o saco de recolha de relva apenas quando o motor estiver desligado e a lâmina imobilizada.

10.1.1 Aplicação do saco de recolha de relva (5) (Fig. 6, 8)

1. Eleve o defletor (7).
2. Levante o saco de recolha de relva (5) pela pega de transporte (5a).
3. Pendure o saco de recolha de relva (5) na suspensão do saco de recolha de relva prevista para o efeito que se encontra no lado traseiro do produto.
4. Pouse o defletor (7), que mantém o saco de recolha de relva (5) na sua posição.

10.1.2 Indicador do nível de enchimento (4) no saco de recolha de relva (5) (Fig. 1)

A corrente de ar gerada pela lâmina levanta o indicador do nível de enchimento. Assim que o saco de recolha de relva estiver cheio, a corrente de ar para. Se a corrente de ar for insuficiente, o indicador do nível de enchimento fecha. Isto indica que se deve esvaziar o saco de recolha de relva.

O funcionamento sem restrições do indicador do nível de enchimento só é garantido com uma corrente de ar ideal. Influências externas, tais como relva húmida, densa ou alta, níveis de corte baixos, sujidade e semelhantes, podem afetar a corrente de ar e o funcionamento do indicador do nível de enchimento.

- Tampa aberta: o saco de recolha de relva é enchido
- Tampa fechada: o saco de recolha de relva está cheio

10.1.3 Esvaziamento do saco de recolha de relva (5) (Fig. 6, 8)

AVISO

Antes de retirar o saco de recolha de relva, desligue o motor e espere que a lâmina pare.

ATENÇÃO

Perigo de ferimentos!

Remover o saco de recolha de relva apenas quando o motor estiver desligado e a lâmina imobilizada.

Deve-se esvaziar o saco de recolha de relva assim que restos de relva fiquem para trás durante o corte.

1. Para retirar o saco de recolha de relva (5), levante o defletor (7).
2. Puxe o saco de recolha de relva (5) para fora pela pega de transporte (5a). De acordo com a norma de segurança, o defletor (7) desce ao desprender o saco de recolha de relva (5) e fecha a abertura de ejeção.

Se permanecerem restos de relva na abertura, deve-se puxar o corta-relva e aproximadamente 1 m para trás, para facilitar o arranque do motor.

ATENÇÃO

Não remova restos de material cortado na carcaça do corta-relva e na ferramenta de trabalho com as mãos ou com os pés, mas sim com meios auxiliares adequados, por ex. uma escova ou uma vassourinha.

Para garantir uma boa recolha, o saco de recolha de relva (5) deve ser limpo após cada utilização.

10.2 Chave de segurança (15) (Fig. 1, 9)

Nota:

O produto só pode ser arrancado com a chave de segurança inserida no mesmo.

1. Abra a cobertura (6).
2. Insira as baterias (12), tal como descrito em 9.2.
3. Insira a chave de segurança (15).
4. Feche a cobertura (6).

AVISO

Perigo de ferimentos!

Ao desligar o produto, desligue o motor, espere que pare, remova a bateria e remova a chave de segurança.

10.3 Dispositivo de paragem da lâmina (Fig. 1, 11)

Antes de cada colocação em funcionamento, deve verificar o dispositivo de paragem da lâmina. Faça arrancar o motor conforme descrito em 10.4.

1. Solte o arco de segurança (11). O motor desliga-se e a lâmina (16) é travada.
2. A lâmina (16) deve parar dentro de 7 segundos.

10.4 Ligar/desligar o produto (Fig. 10)

Nota:

Ligar

1. Mantenha o interruptor para ligar/desligar (10) premido e puxe o arco de segurança (11) para trás.

Desconexão

1. Solte o arco de segurança (11).
2. Retire a chave de segurança (15).
3. Remova a bateria.

CUIDADO

Depois de desligado, o produto continua a funcionar. Aguarde até que o produto esteja completamente parado.

10.5 Após o corte da relva

- Antes de uma nova utilização, verifique todos os parafusos e porcas. Aperte os parafusos frouxos.
- Esvazie o saco de recolha de relva antes de uma nova utilização.
- Respeite também o capítulo "Armazenamento".

11 Limpeza e manutenção

AVISO

Confie os trabalhos de conservação e manutenção que não se encontrem descritos neste manual de instruções a uma oficina especializada. Utilize apenas peças sobresselentes originais.

Existe risco de acidentes! Execute trabalhos de manutenção e de limpeza sempre com a bateria removida. Existe perigo de ferimentos! Deixe o produto arrefecer antes de quaisquer trabalhos de manutenção e limpeza. Os elementos do motor estão quentes. Há perigo de ferimentos e risco de queimaduras!

O produto pode arrancar inesperadamente e, dessa forma, causar ferimentos.

- Remova a bateria.
- Deixe o produto arrefecer.
- Retire a ferramenta de colocação.

11.1 Limpeza

- Mantenha os dispositivos de segurança, as grelhas de ventilação e a estrutura do motor o mais livres possível de pó e sujidade. Limpe o produto com um pano limpo ou sobre-o com ar comprimido sob baixa pressão. Recomendamos a limpeza do produto imediatamente após cada utilização.
 - As aberturas de ventilação devem estar sempre desobstruídas.
 - A limpeza com uma mangueira de regar só é recomendada a baixa pressão. Um limpador de alta pressão não é adequado para a limpeza do corta-relva.
1. Liberte o saco de recolha de relva e escove-o com uma escova manual. Também pode limpar grosseiramente a caixa do corta-relva com uma vassoura.
 2. Limpe a parte inferior do corta-relva com uma espátula e uma escova manual. A espátula ajuda a remover detritos vegetais grosseiros e maiores da área da lâmina (16). A limpeza da parte inferior é mais fácil e mais completa imediatamente após a utilização. Nessa altura, a sujidade e os resíduos vegetais ainda estão frescos e podem soltar-se mais facilmente.

3. Não utilize produtos de limpeza ou solventes; estes poderão ser agressivos para com as peças de plástico do produto. Certifique-se de que não penetra água no interior do produto.
4. Verifique se a ejeção de relva está livre de restos de relva e remova-os, se necessário.

11.2 Manutenção

AVISO

Perigo de ferimentos!

Retire a bateria antes de quaisquer trabalhos na ferramenta elétrica (p. ex. manutenção ou troca de ferramenta), assim como durante o seu transporte e armazenamento. Existe perigo de ferimentos em caso de um acionamento inadvertido do interruptor para ligar/desligar.

11.2.1 Substituição da lâmina (16) (Fig. 11)

AVISO

Risco de ferimentos ao trabalhar com uma lâmina danificada.

- Use luvas de proteção!
- Por motivos de segurança, mande afiar e equilibrar a lâmina apenas numa oficina especializada. Para alcançar um resultado de trabalho ótimo, recomendamos a inspeção anual da lâmina.
- Só devem ser utilizadas peças sobresselentes originais ao substituir a lâmina.

1. Segure bem a lâmina (16) com uma mão.
2. Rode o parafuso da lâmina (17) no sentido oposto ao dos ponteiros do relógio, usando uma chave de boca tamanho 13 (não incluída no âmbito de fornecimento).
3. Remova o parafuso da lâmina (17) e a arruela espaçadora.
4. Volte a montar a lâmina nova (16) pela ordem inversa. Aperte devidamente o parafuso da lâmina (17). Certifique-se de que a lâmina (16) está corretamente posicionada no pino de fixação e que está alinhada.
5. O parafuso da lâmina (17) tem um binário de aperto de 45 Nm. Substitua também o parafuso da lâmina (17) ao substituir a lâmina (16).

11.2.2 Lâmina (16) danificada (Fig. 11)

Se a lâmina (16) tiver entrado em contacto com um obstáculo:

- Desligue o motor, espere que pare, remova a bateria e remova a chave de segurança.
- Verifique a lâmina (16) quanto a danos.
- As lâminas (16) danificadas ou deformadas devem ser substituídas.
- Nunca volte a endireitar uma lâmina (16) deformada.
- Nunca trabalhe com uma lâmina (16) deformada ou extremamente desgastada, dado que isso provoca vibrações e pode causar danos adicionais no corta-relva.

12 Armazenamento e transporte

Armazene o produto e os respetivos acessórios num local escuro, seco e ao abrigo do gelo, bem como inacessível a crianças.

A temperatura de armazenamento ideal encontra-se entre 5 °C e 30 °C.

Guarde o produto na embalagem original.

Cubra o produto para o proteger contra pó ou humidade. Guarde o manual de instruções junto do produto.

AVISO

Perigo de ferimentos!

Retire a bateria antes de quaisquer trabalhos na ferramenta elétrica (p. ex. manutenção ou troca de ferramenta), assim como durante o seu transporte e armazenamento. Existe perigo de ferimentos em caso de um acionamento inadvertido do interruptor para ligar/desligar.

12.1 Rebater a asa de empurrar superior (1) (Fig. 1)

AVISO

Perigo de entalamento!

Segure sempre a asa de empurrar com uma mão no ponto mais alto.

- Nunca colocar os dedos entre a asa de empurrar superior e a inferior.

Para poupar espaço de armazenamento, a asa de empurrar superior (1) é dobrável.

1. Retire o saco de recolha de relva (5).
2. Solte as porcas de retenção (2) na asa de empurrar superior (1).
3. Rebata a asa de empurrar superior (1) para baixo. O cabo (9) não deve ficar preso durante o processo.

12.2 Preparação para o armazenamento

1. Remova a bateria.
2. Esvazie o produto completamente.
3. Limpe o produto e verifique se apresenta danos.

13 Reparação e encomenda de peças sobresselentes

Deve-se ter em conta que as seguintes peças deste produto estão sujeitas a um desgaste consoante a utilização ou natural e que as peças seguintes são necessárias como consumíveis.

ATENÇÃO

de acordo com a lei sobre a responsabilidade por produtos, o fabricante não assumirá qualquer responsabilidade por danos provocados por reparações incorretas ou pela não utilização de peças sobresselentes de origem.

Atribua a tarefa a um serviço de assistência ao cliente ou a um especialista autorizado. O mesmo se aplica aos acessórios.

Entre em contacto com o nosso centro de assistência para obter peças sobresselentes e acessórios. Para isso, utilize o código QR na capa.

13.1 Encomenda de peças de reposição

Ao encomendar peças sobresselentes, deve fornecer as seguintes informações:

- Designação do modelo
- Número de artigo
- Dados da placa de características

Peças sobresselentes / acessórios

| | |
|---------------------------------------|------------|
| N.º de artigo da bateria SBP2.0: | 7909201708 |
| N.º de artigo da bateria SBP4.0: | 7909201709 |
| N.º de artigo do carregador SBC2.4A: | 7909201710 |
| N.º de artigo do carregador SBC4.5A: | 7909201711 |
| N.º de artigo do carregador SDBC2.4A: | 7909201712 |
| N.º de artigo do carregador SDBC4.5A: | 7909201713 |
| N.º de artigo do StarterKit SBSK2.0: | 7909201720 |
| N.º de artigo do StarterKit SBSK4.0: | 7909201721 |
| N.º de artigo da lâmina: | 7911200649 |
| N.º de artigo do parafuso da lâmina: | 5911413001 |

14 Eliminação e reciclagem

Notas relativas à embalagem



Os materiais de embalagem são recicláveis. Elimine as embalagens de forma respeitadora do ambiente.

Notas relativas à legislação alemã sobre aparelhos elétricos e eletrónicos (ElektroG)



Os aparelhos elétricos e eletrónicos usados não pertencem no lixo doméstico, devendo ser alvo de uma recolha ou eliminação separadas!

- As baterias e pilhas usadas que não estejam montadas de modo fixo no aparelho usado devem ser retiradas sem as destruir antes da entrega do aparelho! A sua eliminação é regulada pela legislação relativa a baterias.
- Os proprietários ou utilizadores de aparelhos elétricos e eletrónicos são legalmente obrigados a devolver os mesmos após a sua utilização.
- O utilizador final tem a responsabilidade pela eliminação dos seus dados pessoais no aparelho usado a ser eliminado!
- O símbolo do caixote do lixo riscado significa que aparelhos usados elétricos ou eletrónicos não devem ser eliminados no lixo doméstico.
- Os aparelhos usados elétricos e eletrónicos podem ser entregues sem custos nos seguintes pontos:
 - Centros de recolha ou de eliminação públicos (p. ex. depósitos municipais)
 - Pontos de venda de aparelhos elétricos (lojas físicas e online), desde que o revendedor esteja obrigado a aceitar a devolução ou a aceite de livre vontade.

- Pode entregar sem custos até três aparelhos elétricos usados com um comprimento de até 25 centímetros ao fabricante sem que tenha de comprar um aparelho novo ou a outro centro de recolha autorizado na sua vizinhança.
- Para se informar acerca de condições de devolução adicionais dos fabricantes e distribuidores, queira entrar em contacto com o respetivo serviço de apoio ao cliente.
- Em caso de fornecimento de um aparelho elétrico novo por parte do fabricante a um domicílio, este pode efetuar a recolha sem custos do aparelho elétrico usado a pedido do utilizador final. Para tal, entre em contacto com o serviço de apoio ao cliente do fabricante.
- Estas declarações são apenas válidas para aparelhos que sejam instalados e vendidos nos países da União Europeia e que estejam sujeitos à Diretiva Europeia 2012/19/UE. Em países fora da União Europeia, a eliminação de aparelhos usados elétricos e eletrónicos poderá estar regulada por outra legislação divergente.

Notas sobre baterias de íões de lítio



Desmontar a bateria antes da eliminação do aparelho!

- Não atire a bateria para o lixo doméstico, para o fogo (perigo de explosão) ou para a água. Baterias danificadas podem prejudicar o ambiente e a sua saúde, caso ocorra uma fuga de vapores ou líquidos tóxicos.
- Baterias com defeito ou gastas devem ser recicladas em conformidade com a diretiva 2006/66/CE.
- Entregue o aparelho e o carregador a um ponto de reciclagem. As peças de plástico e de metal utilizadas podem ser separadas, tal possibilitando a sua reciclagem.
- Elimine baterias no estado descarregado. Recomendamos a cobertura dos polos com fita adesiva, para proteger contra um curto-circuito. Não abra a bateria.
- Elimine as baterias de acordo com as normas locais. Entregue baterias a um ponto de recolha de baterias usadas, onde elas poderão ser recicladas. Para isto, consulte o serviço local de recolha de resíduos.

15 Resolução de problemas

A seguinte tabela indica sintomas de erro e descreve resoluções, se o seu produto não estiver a funcionar corretamente. Se não for possível localizar e eliminar o problema, entre em contacto com a sua oficina de assistência técnica.

| Falha | Causa possível | Resolução |
|--|---|--|
| O produto não arranca. | A potência da bateria é demasiado fraca. | Carregue a bateria. |
| | A bateria não está corretamente colocada. | Insira a bateria na base da bateria. A bateria encaixa de forma audível. |
| Funcionamento ruidoso, forte vibração do produto | Fixação da lâmina solta | Verificar a fixação da lâmina |
| | Lâmina desequilibrada | Substituir a lâmina |
| O motor não funciona | Arco de segurança não puxado | Puxar o arco de segurança |
| | Motor avariado | Entrar em contacto com um serviço de assistência ao cliente autorizado |
| Ejeção de relva irregular | Lâmina desgastada | Substituir a lâmina |
| | Saco de recolha de relva entupido | Esvaziar o cesto de recolha de relva ou eliminar o entupimento |

16 Condições de garantia – Série Scheppach 20V IXES

Data de revisão 11.07.2023

Prezado cliente,

os nossos produtos são submetidos a um rigoroso controlo de qualidade. No entanto, se um produto não funcionar na perfeição, lamentamos profundamente o facto e pedimos-lhe para entrar em contacto com o nosso serviço de assistência, através do endereço indicado abaixo. Estamos igualmente à sua disposição através do número de telefone de assistência. As recomendações seguintes deverão ser-lhe úteis para um processamento e regularização sem problemas em caso de danos.

É válido o seguinte para a validação de reivindicações de garantia:

1. **Estas condições de garantia** regem as nossas prestações adicionais de garantia do fabricante para compradores (consumidores finais particulares) de novos produtos. Os direitos de garantia legais não são afetados por esta garantia. Os mesmos são da responsabilidade do revendedor a quem o produto foi adquirido..

2. **As prestações da garantia** abrangem exclusivamente deficiências de um produto novo adquirido por si que se devam a uma falha de material ou de fabricação e limitam-se, segundo o nosso critério, à reparação gratuita de tais deficiências ou à substituição do produto (eventualmente, também à substituição por um modelo posterior). Os produtos ou peças substituídos passarão a ser nossa propriedade. Tenha em consideração que, de acordo com a finalidade, os nossos produtos não foram construídos para utilização em ambientes comerciais, artesanais ou profissionais. Por esse motivo, a garantia não se aplica, se o produto tiver sido utilizado para fins comerciais, artesanais ou industriais ou tiver sido exposto a exigências equivalentes dentro do período da garantia.

3. Exceção das nossas prestações de garantia:

- Os danos no produto resultantes da inobservância das instruções de montagem, de uma instalação incorreta, da inobservância do manual de instruções (p. ex., ligação a uma tensão de corrente ou tipo de corrente errados) ou das recomendações de manutenção e segurança, bem como devido à utilização do produto sob condições ambientais inadequadas ou a cuidados e manutenção insuficientes.
 - Danos no produto resultantes de uma utilização indevida ou inadequada (como, p. ex., sobrecarga do produto ou utilização de ferramentas ou acessórios não admissíveis), da penetração de corpos estranhos no produto (como, p. ex., areia, pedras ou pó), de danos de transporte, do emprego de força ou de efeitos externos (como, p. ex., danos por queda).
 - Danos no produto ou partes do produto que se devam a um desgaste conforme à finalidade, habitual (inerente ao funcionamento) ou natural, bem como a danos e/ou deterioração de peças de desgaste.
 - Deficiências no produto provocadas pela utilização de acessórios, complementos ou peças sobresselentes não originais ou que não sejam conformes à finalidade.
 - Produtos nos quais se realizaram alterações ou modificações.
 - Desvios mínimos das características nominais irrelevantes para o valor e aptidão para a utilização do produto.
 - Produtos nos quais se tenham realizado reparações arbitrárias ou outras, em particular, por terceiros não autorizados.
 - Quando a identificação no produto ou as informações de identificação do produto (autocolante na máquina) estejam ausentes ou ilegíveis.
 - Produtos que apresentem forte sujidade e, por conseguinte, sejam rejeitados pelo pessoal da assistência.
 - Em geral, os pedidos de indemnização e danos consequenciais estão excluídos destas prestações de garantia.
4. Por norma, o **período de garantia** é de **5 anos** (12 meses, no caso das baterias), iniciando-se na data de compra do produto. É determinante a data do recibo de compra original. Os direitos de garantia devem ser acionados sem demora após a respetiva tomada de conhecimento. A validação de reivindicações de garantia deixa de ter efeito após o fim do período de garantia. A reparação ou substituição do produto não ocasiona um prolongamento do período de garantia nem é iniciado um novo período de garantia resultante da intervenção no produto ou para eventuais peças sobresselentes montadas. Tal é igualmente válido caso se recorra à assistência local. O produto em causa deve ser apresentado ou enviado ao centro de assistência em bom estado de limpeza, acompanhado de uma cópia do recibo de compra especificando a data de compra e a designação do produto.

Se um produto for enviado incompleto, sem o âmbito de fornecimento integral, o valor dos acessórios em falta será faturado / deduzido, caso o produto seja substituído ou se realize um reembolso. Os produtos total ou parcialmente desmontados não podem ser aceites como reclamação de garantia. Em caso de reclamação não justificada ou fora do período da garantia, por norma, os custos de transporte e o risco de transporte são assumidos pelo comprador. **É favor comunicar previamente uma reclamação de garantia ao centro de assistência (ver abaixo).** Regra geral, fica acordado que o produto avariado é enviado com uma breve descrição da avaria para o endereço de assistência abaixo indicado ao abrigo de uma devolução organizada ou, em caso de reparação fora do período da garantia, devidamente franqueado, respeitando as correspondentes orientações de embalagem e expedição. **Por motivos de segurança, certifique-se de que o seu produto (dependendo do modelo) está isento de todos os suprimentos operacionais quando é devolvido.** Qualquer produto enviado ao nosso centro de assistência deve ser embalado de modo a evitar danos no produto reclamado durante o transporte. Depois de se realizar a reparação / substituição, enviar-lhe-emos o produto gratuitamente. Se os produtos não puderem ser reparados ou substituídos, existe a possibilidade de, ao nosso critério, reembolsar um valor no montante do preço de compra do produto defeituoso, considerando uma dedução devido à deterioração e ao desgaste. Estas prestações de garantia aplicam-se apenas aos primeiros compradores particulares e não são transferíveis nem transmissíveis.

5. **Prolongamento do período de garantia para 10 anos:** A Scheppach oferece um prolongamento adicional da garantia de 5 anos para produtos da série Scheppach 20V. Assim, o período de garantia para estes produtos é de 10 anos, no total. Excluem-se as baterias / acumuladores, carregadores e acessórios. Este prolongamento da garantia pode ser acionado, registando o produto Scheppach desta gama em <https://garantie.scheppach.com>, o mais tardar, 30 dias após a data de compra. Depois de realizar o registo online, receberá a confirmação do prolongamento da garantia referente ao produto.
6. **Para reivindicar o seu direito de garantia, é favor contactar o nosso centro de assistência.**

Utilize, de preferência, o formulário na nossa homepage: <https://www.scheppach.com/de/service>

Agradecemos que não nos envie qualquer produto sem nos contactar previamente e efetuar o registo no nosso centro de assistência.

Para reivindicar estas garantias, o primeiro contacto com o nosso centro de assistência é absolutamente imprescindível. As reivindicações de garantia devem ser acionadas antes de expirar o prazo de garantia, no prazo de 14 dias após deteção da deficiência. Para tal, é necessário o recibo de compra original e, eventualmente, a confirmação do prolongamento da garantia referente ao artigo.

7. **Tempo de processamento** - Regra geral, as reclamações enviadas são processadas no prazo de 14 dias após entrada no nosso centro de assistência. Se, em casos excepcionais, o tempo de processamento referido for excedido, o cliente será informado atempadamente.
8. **Regra geral, as peças de desgaste são excluídas da garantia!** - Por peças de desgaste, entendem-se: a) baterias / acumuladores fornecidos integrados e/ou instalados, bem como b) todas as peças de desgaste relacionadas com o modelo (entre outras, correias, lâminas de serra, ferramentas de aplicação, discos abrasivos, filtros, escovas de carvão, etc. - ver o manual de instruções). Excluem-se das prestações de garantia as baterias ou acumuladores totalmente descarregados ou danificados no invólucro ou respetivos polos.
9. **Estimativa de custos** - Reparamos os produtos não abrangidos ou já não abrangidos pelas prestações de garantia mediante um custo. Em concertação com o nosso centro de assistência, pode enviar os produtos avariados para uma estimativa de custos e, eventualmente, autorizar por escrito (por correio, e-mail) que o centro de assistência proceda à reparação. Sem autorização de reparação, não se realizará qualquer outro procedimento.
10. **Outras reivindicações** que divirjam das referidas não poderão ser invocadas.

As condições de garantia são aplicáveis apenas na versão atual no momento da reclamação e, se necessário, podem ser consultadas na nossa homepage (www.scheppach.com). No caso de traduções, prevalece sempre a versão alemã.

Scheppach GmbH · Günzburger Str. 69 · 89335 Ichenhausen (Alemanha)

Telefone: +800 4002 4002 · E-mail: customerservice.PT@scheppach.com · Internet: <https://www.scheppach.com>

Reservamo-nos permanentemente quaisquer alterações a estas condições de garantia sem aviso prévio.

17 Declaração de conformidade UE

Declaração de conformidade original

Fabricante:

Scheppach GmbH
Günzburger Straße 69
D-89335 Ichenhausen

Declaramos, à nossa exclusiva responsabilidade, que o produto aqui descrito está em conformidade com as diretivas e normas aplicáveis.

Marca: **SCHEPPACH**
Designação art.º: **CORTA-RELVA A BATERIA
BC-MP320-X
5911413900**

N.º art.

Diretivas UE:

2014/30/EU, 2006/42/EG, 2000/14/EG_2005/88/EG, 2011/65/EU*

* O objeto da declaração descrito acima cumpre com as normas da diretiva 2011/65/UE do Parlamento Europeu e do Conselho de 8 de junho de 2011 relativamente à restrição da utilização de determinadas substâncias perigosas em equipamentos elétricos e eletrónicos.

Normas aplicadas:

EN 62841-1:2015/A11:2022 ;
EN IEC 62841-4-3:2021/A11:2021;
EN IEC 5014-1:2021 ; EN IEC 55014-2:2021

Representante autorizado responsável pela documentação:

Stefan Hartinger
Günzburger Str. 69
D-89335 Ichenhausen

Ichenhausen, 14.11.2023


Simon Schünk

Division Manager Product Center


Andreas Pecher
Head of Project Management

Obsah

| | | |
|----|--|-----|
| 1 | Úvod..... | 102 |
| 2 | Popis výrobku (obr. 1-11)..... | 103 |
| 3 | Rozsah dodávky (obr. 2)..... | 103 |
| 4 | Použití v souladu s určením..... | 103 |
| 5 | Bezpečnostní pokyny..... | 104 |
| 6 | Technické údaje..... | 107 |
| 7 | Rozbalení..... | 107 |
| 8 | Montáž..... | 108 |
| 9 | Před uvedením do provozu..... | 108 |
| 10 | Obsluha..... | 109 |
| 11 | Čištění a údržba..... | 110 |
| 12 | Skladování a přeprava..... | 111 |
| 13 | Oprava & objednávka náhradních dílů..... | 111 |
| 14 | Likvidace a recyklace..... | 112 |
| 15 | Odstraňování poruch..... | 112 |
| 16 | Záruční podmínky – Scheppach série 20V IXES..... | 113 |
| 17 | EU prohlášení o shodě..... | 114 |
| 18 | Rozpadový výkres..... | 288 |

Vysvětlení symbolů na výrobku

Symbole použité v této příručce vás mají upozornit na možná rizika. Bezpečnostní symboly a vysvětlivky, které je provázejí, musejí být přesně pochopeny. Samotné varování rizika neodstraní a nemohou nahradit správná opatření pro prevenci úrazů.

| | |
|--|---|
|  | Před uvedením do provozu si přečtěte a dodržujte návod k obsluze a bezpečnostní pokyny! |
|  | Pozor! Nedodržování bezpečnostních značek a výstražných upozornění umístěných na výrobku, a také nedodržování bezpečnostních a provozních pokynů může vést k vážným zraněním a dokonce k úmrtí. |
|  | Používejte ochranu sluchu. |
|  | Zajistěte, aby jiné osoby dodržovaly dostatečnou bezpečnou vzdálenost. |
|  | Nesekejte na svahu přímo nahoru nebo dolů. |
|  | Výrobek nikdy nevystavujte dešti. Výrobek se smí instalovat, skladovat a provozovat pouze za suchých okolních podmínek. |
|  | Práce na údržbě, přestavbě, nastavování a čištění vždy provádějte při vypnutém motoru a vytaženém bezpečnostním klíči. |

| | |
|---|--|
|  | Práce na údržbě, přestavbě, nastavování a čištění vždy provádějte při vypnutém motoru a odstraněném akumulátoru. |
|  | Odstraňte před spuštěním sekačky na trávu malé předměty v okolí, které by mohly být rozmetány do okolí. |
|  | Ohrožení vymršťovanými předměty za chodu motoru. |
|  | Nezasahujte rukama a nohama do prostoru rotujících nožů. |
|  | Varování před elektrickým napětím. |
|  | Pozor! Nůž má doběh! |
|  | Nepřejíždějte přes kabely ležící na zemi! |
|  | Vypnutí nebo spuštění výrobku |
|  | Délka nožů. Max. šířka sečení. |
|  | Garantovaná hladina akustického výkonu výrobku. |
|  | Lithium-iontový akumulátor |
|  | Výrobek odpovídá platným evropským směrnicím. |

1 Úvod

Výrobce:

Scheppach GmbH
Günzburger Straße 69
D-89335 Ichenhausen

Vážený zákazníku,

přejeme vám mnoho radosti a úspěchu při práci s novým výrobkem.

Upozornění:

Výrobce tohoto výrobku neručí podle platného zákona o odpovědnosti za vady výrobku za škody, které vzniknou na tomto výrobku nebo jeho prostřednictvím v případě:

- Neodborná manipulace
- Nedodržování návodu k obsluze
- Opravy třetí osobou, neoprávněnými odborníky
- Montáž a výměna neoriginálních náhradních dílů
- Použití, které není v souladu s určením

Mějte na paměti:

Návod k obsluze je součástí tohoto výrobku.

Obsahuje důležité pokyny, jak s výrobkem bezpečně, odborně a hospodárně pracovat, jak zabránit nebezpečí, ušetřit náklady na opravy, snížit prostoje a zvýšit spolehlivost a životnost výrobku. Kromě bezpečnostních směrnic uvedených v tomto návodu k obsluze musíte striktně dodržovat předpisy platné pro provoz výrobku ve Vaší zemi.

Seznamte se před použitím výrobku se všemi pokyny pro obsluhu a bezpečnostními pokyny. Výrobek provozujte pouze v souladu s popisem a ve stanoveném rozsahu použití. Návod k obsluze uložte na vhodném místě a v případě předání výrobku třetím osobám předejte všechny podklady.

2 Popis výrobku (obr. 1-11)

1. Horní posuvné madlo
2. Zajišťovací matice
- 2a. Šroub s plochou hlavou
3. Dolní posuvné madlo
- 3a. Šroub s křížovou hlavou
- 3b. Otvor (dolní posuvné madlo)
4. Ukazatel stavu naplnění
5. Záchytný koš na trávu
- 5a. Držadlo k přenášení
- 5b. Šroub
6. Kryt
7. Klapka vyhazovacího otvoru
8. Držák kabelu
9. Kabel
10. Spínač pro zapnutí/vypnutí
11. Bezpečnostní třmen
12. Akumulátor*
13. Uložení akumulátoru
14. Odblokovací tlačítko (akumulátoru)
15. Bezpečnostní klíč
16. Nůž
17. Šroub nože

3 Rozsah dodávky (obr. 2)

| Pol. | Počet | Označení |
|------|-------|---------------------------------------|
| 2a. | 2 x | Šroub s plochou hlavou M6x45 mm |
| 2b. | 2 x | Zajišťovací matice M6 |
| 3. | 2 x | Dolní posuvné madlo |
| 3a. | 2 x | Šroub s křížovou hlavou 4,0x18 mm |
| 5. | 1 x | Záchytný koš na trávu |
| 5a. | 1 x | Držadlo k přenášení |
| 5b. | 2 x | Šroub 4,0x20 mm (držadlo k přenášení) |
| 8. | 2 x | Držák kabelu |
| 12. | 1 x | Akumulátor* |
| 15. | 1 x | Bezpečnostní klíč |
| | 1 x | Nabíječka* |
| | 1 x | Akumulátorová sekačka na trávu |
| | 1 x | Návod k obsluze |

* = není nutně zahrnuto v rozsahu dodávky!

4 Použití v souladu s určením

Výrobek je určen pouze k sečení travníků a travnatých ploch v domácím prostředí.

Tato akumulátorová sekačka na trávu je vhodná pro travnatou plochu o rozloze cca 600-700m².

Skutečná travnatá plocha je ovlivněna faktory, jako je například akumulátoru, velikost baterie (ah), vlhkost travníku, výška sečení, mechový porost nebo hustota travníku.

Výrobek se smí používat pouze v souladu s určením. Jakékoliv další použití kromě tohoto je v rozporu s určením. Za škody nebo zranění všeho druhu, které vzniknou na základě použití v rozporu s určením, zodpovídá uživatel/obsluhující osoba a ne výrobce.

Součástí použití k určenému účelu je dodržování bezpečnostních pokynů a také montážní návod a provozní pokyny v návodu k obsluze.

Osoby, které výrobek používají a udržují, s ním musí být seznámeny a informovány o potenciálních nebezpečích.

Změny na výrobku zcela vylučují ručení výrobce za škody, které takto vzniknou.

Výrobek se smí provozovat jen s originálními díly a originálním příslušenstvím výrobce.

Je nutné dodržovat veškeré předpisy výrobce týkající se bezpečnosti, práce a údržby stroje, a také rozměry uvedené v technických datech.

Mějte na paměti, že naše výrobky nebyly v souladu s určením konstruovány pro komerční, řemeslné a průmyslové použití. Nepřebíráme odpovědnost v případě, kdy se výrobek použije v komerčních, řemeslných nebo průmyslových prozorech, a při srovnatelných činnostech.

Vysvětlení signálních slov v návodu k obsluze

⚠ NEBEZPEČÍ

Signální slovo označující bezprostředně nastávající nebezpečnou situaci, která může mít za následek smrt nebo vážné zranění, pokud se jí nezabrání.

⚠ VAROVÁNÍ

Signální slovo označující potenciálně nebezpečnou situaci, která by mohla mít za následek smrt nebo vážné zranění, pokud se jí nezabrání.

⚠ OPATRNĚ

Signální slovo označující potenciálně nebezpečnou situaci, která by mohla mít za následek lehké nebo středně těžké zranění, pokud se jí nezabrání.

POZOR

Signální slovo označující potenciálně nebezpečnou situaci, která by mohla mít za následek poškození výrobku nebo vlastnictví/majetku.

5 Bezpečnostní pokyny

VAROVÁNÍ

Přečtěte si všechny bezpečnostní pokyny, instrukce, ilustrace a technické údaje, kterými je tento elektrický nástroj opatřen.

Pokud zanedbáte dodržování následujících instrukcí, může to způsobit zásah elektrickým proudem, požár a/ nebo těžká zranění.

Uchovávejte si do budoucna veškeré bezpečnostní pokyny a instrukce.

Pojem „elektrický nástroj“, který je uveden v bezpečnostních pokynech, se vztahuje na elektrický nástroj (se síťovým kabelem), poháněný proudem ze sítě nebo na elektrický nástroj poháněný akumulátorem (bez síťového kabelu).

1) Bezpečnost na pracovišti

- Udržujte svou pracovní oblast čistou a dobře osvětlenou.** Pracovní oblasti, ve kterých je nepořádek nebo nejsou osvětlené, mohou vést k nehodám.
- Neppracujte s tímto elektrickým nástrojem v prostředí ohroženém výbuchem, ve kterém se nacházejí hořlavé kapaliny, plyny nebo prach.** Elektrické nástroje vytvářejí jiskry, které by mohly zapálit prach nebo výpary.
- Udržujte děti nebo jiné osoby během používání elektrického nástroje v patřičné vzdálenosti.** Při nesoustředěnosti můžete ztratit kontrolu nad elektrickým nástrojem.

2) Elektrická bezpečnost

- Přípojná zástrčka elektrického nástroje musí být vhodná pro danou zásuvku.** Zástrčka se nesmí žádným způsobem měnit. V kombinaci s uzemněnými elektrickými nástroji nepoužívejte žádné zásuvkové adaptéry. Nezměněné zástrčky a vhodné zásuvky zmenšují riziko zasažení elektrickým proudem.
- Zabraňte kontaktu těla s uzemněnými povrchy jako trubkami, topení, sporáky a chladničkami.** Je-li vaše tělo uzemněné, hrozí zvýšené riziko zasažení elektrickým proudem.
- Elektrické nástroje chraňte před deštěm a vlhkem.** Vniknutí vody do elektrického nástroje zvyšuje riziko zásahu elektrickým proudem.
- Přípojovací vedení nepoužívejte k přenášení a zavěšení elektrického nástroje, nebo k vytáhání zástrčky ze zásuvky.** Přípojovací vedení chraňte před horkem, olejem, ostrými hranami nebo pohyblivými díly. Poškozené nebo zamožané přípojné vedení zvyšuje riziko zasažení elektrickým proudem.
- Používáte-li elektrický nástroj venku, používejte prodlužovací kabely vhodné i pro venkovní použití.** Používání vhodného prodlužovacího vedení vhodného pro venkovní použití snižuje riziko zasažení elektrickým proudem.
- Pokud není možno zabránit provozu elektrického nástroje ve vlhkém prostředí, použijte proudový chránič.** Použití vložky pro proudový chránič zmírňuje riziko zasažení elektrickým proudem.

3) Bezpečnost osob

- Při práci s elektrickým nástrojem buďte pozorní a neustále dávejte pozor na to, co děláte a postupujte vždy s rozumem.** Nepoužívejte elektrický nástroj, jste-li unavení nebo pod vlivem drog, alkoholu nebo léků. Okamžik nepozornosti při používání elektrického nástroje může vést k vážným zraněním.
- Používejte osobní ochranné pracovní prostředky a vždy ochranné brýle.** Použití osobních ochranných pracovních prostředků jako je protiprachová maska, protiskluzová bezpečnostní obuv, ochranná helma nebo ochrana sluchu podle druhu a způsobu použití elektrických nástrojů zmenšuje riziko zranění.
- Zabraňte neúmyslnému uvedení do provozu. Než elektrický nástroj připojíte k napájení proudem a/ nebo akumulátoru a než jej budete zvedat nebo nosit, ujistěte se, že je vypnutý.** Máte-li při přenášení elektrického nástroje prst na spínači nebo zapojíte-li elektrický nástroj do zásuvky zapnutý, může to vést k nehodám.
- Před zapnutím elektrického nástroje odstraňte veškeré seřizovací nástroje nebo klíče na šrouby.** Nástroj nebo klíč, který se nachází v otáčejícím se dílu elektrického nástroje, může vést ke zraněním.
- Zabraňte nestabilnímu držení těla. Zajistěte si stabilní postoj a vždy udržujte rovnováhu.** Tak můžete elektrický nástroj v nečekaných situacích lépe udržet pod kontrolou.
- Noste vhodný oděv. Nenoste volný oděv nebo šperky. Udržujte vlasy a oděv v bezpečné vzdálenosti od pohybujících se dílů.** Volný oděv, šperky nebo dlouhé vlasy mohou být zachyceny rotujícími díly.
- Je-li možné namontovat zařízení pro odsávání a zachycování prachu, je třeba je namontovat a správně používat.** Používání odsávání prachu může snížit ohrožení prachem.
- Nenechte se ukolébat falešným pocitem bezpečí a nepřeskočte bezpečnostní pravidla pro elektrické nástroje, i když je po častém používání elektrického nástroje znáte.** Nedbalé chování může vést ve zlomku sekundy k těžkým zraněním.

4) Používání a manipulace s elektrickým nástrojem

- Nepřetěžujte elektrický nástroj. Pro svou práci použijte vhodný elektrický nástroj.** S vhodným elektrickým nástrojem budete pracovat lépe a bezpečněji v udávaném rozsahu výkonu.
- Nepoužívejte elektrický nástroj, jehož vypínač je vadný.** Elektrický nástroj, který již nelze zapnout nebo vypnout, je nebezpečný a musí být opraven.
- Než budete provádět nastavení nástroje, měnit díly vložného nástroje nebo elektrický nástroj odložte, vytáhněte zástrčku ze zásuvky a/ nebo vyjměte vyjímatelný akumulátor.** Toto preventivní bezpečnostní opatření brání neúmyslnému spuštění elektrického nástroje.

- d) **Nepoužívané elektrické nástroje uchovávejte mimo dosah dětí. Nenechte elektrický nástroj používat osoby, které s ním nejsou seznámeny nebo si nepřečetly tento návod.** Elektrické nástroje představují nebezpečí, jsou-li používány nezkušenými osobami.
- e) **O elektrické nástroje a nástavec pečlivě pečujte. Kontrolujte, zda pohyblivé díly fungují bezvadně a nejsou vzpříčené, zda nejsou prasklé nebo tak poškozené, že je omezena funkčnost elektrického nástroje. Poškozené díly nechte před používáním elektrického nástroje opravit.** Příčinou mnoha nehod je špatně udržovaný elektrický nástroj.
- f) **Udržujte řezné nástroje ostré a čisté.** Pečlivě udržované řezné nástroje s ostrými břity se méně přičí a lze je snadněji vést.
- g) **Používejte elektrický nástroj, nástavce atd. v souladu s těmito instrukcemi. Zohledněte přitom pracovní podmínky a prováděnou činnost.** Používání elektrických nástrojů pro jiné než určené aplikace může vést k nebezpečným situacím.
- h) **Rukojeti a úchopné plochy udržujte suché, čisté a bez oleje a tuku.** Kluzké rukojeti a úchopné plochy neumožňují bezpečnou obsluhu a kontrolu elektrického nástroje v nepředvídatelných situacích.

5) Servis

- a) **Nechte svůj elektrický nástroj opravovat pouze kvalifikovaný odborný personál a pouze za použití originálních náhradních dílů.** Tím se zajistí, aby zůstala zachována bezpečnost elektrického nástroje.

5.1 Bezpečnostní pokyny pro sekačku na trávu

- Nikdy nedovolte dětem nebo jiným osobám, které nejsou obeznámeny s návodem k použití, aby používaly sekačku na trávu. Místní předpisy mohou stanovit minimální věk uživatele.
- Nesečte nikdy, pokud jsou v blízkosti jiné osoby, zvláště děti nebo zvířata. Mějte na paměti, že za úrazy nebo rizika, které postihnou ostatní osoby nebo jejich majetek, je odpovědná obsluha přístroje nebo jeho uživatel.
- Sečte pouze za dobré viditelnosti. Je třeba zabránit přístupu třetím osobám.
- Pokud byste přístroj předali jiné osobě, přiložte k němu prosím i tento návod k obsluze.
- Během sečení je třeba vždy nosit pevnou protiskluzovou obuv a dlouhé kalhoty. Nesečte naboso nebo v lehkých sandálech.
- Zkontrolujte terén, na kterém bude stroj používán, a odstraňte všechny předměty, které mohou být zachyceny a vymrštnuty, jako jsou kameny, hračky, klacky a dráty atd.
- Vypněte motor, vyčkejte, až se zastaví, odstraňte akumulátor a vytáhněte bezpečnostní klíč, pokud
 - opustíte přístroj.
 - odstraňujete blokády nebo ucpání.
 - Přístroj přišel do styku s cizími předměty.
 - na přístroji se vyskytnou poruchy a nezvyklé vibrace.

POZOR

hrozí nebezpečí kontaktu s kameny!

Nikdy nejezděte po šterku s běžícím motorem.

- Před použitím je vždy nutné vizuálně zkontrolovat, zda nejsou nože a upevňovací čepy opotřebené nebo poškozené. Aby se zabránilo nevyváženosti, smí být opotřebené nebo poškozené nože a upevňovací čepy vyměněny jen v celých sadách.

5.2 Manipulace

- Postarejte se, aby byly všechny matice, čepy a šrouby pevně utaženy a výrobek byl udržován v bezpečném pracovním stavu.
- Pravidelně kontrolujte zařízení na zachytávání trávy z hlediska opotřebení a ztráty funkčnosti.
- Z bezpečnostních důvodů vyměňujte opotřebené a poškozené součástky.
- Pracujte jen za denního světla nebo v kvalitním umělém světle.
- Pokud možno se vyhněte používání výrobku na mokré trávě.
- Je zakázáno používat výrobek za bouřky - **Nebezpečí zásahu bleskem!**
- Vždy dbejte na dobrý postoj na svahu.
- Výrobek popojíždějte jen rychlostí chůze.
- Používání výrobku při nadměrné rychlosti může zvýšit riziko úrazu.
- U výrobků na kolech platí: Na svahu sekejte kolmo k němu, nikdy ne nahoru nebo dolů. Buďte mimořádně opatrní, když měníte směr jízdy na svahu.
- Nesečte na nadměrně příkrých svazích a na v blízkosti se nacházejících smetištích, příkopech a náspech. Buďte mimořádně opatrní, když výrobek obracíte nebo ho přitahujete k sobě.
- Přidržte nůž, když je třeba sekačku na trávu naklopit, při přepravě po jiné ploše než po trávě, a pokud sekačku na trávu převážíte z jedné sečené plochy na druhou.

OPATRŇĚ

Sekačka na trávu se nesmí používat, aniž by bylo nasaženo buď kompletní zařízení na zachycování trávy nebo samouzavírací oddělovací ochranné zařízení pro vyhazovací otvor.

- Nikdy nepoužívejte sekačku na trávu s poškozenými ochrannými zařízeními nebo mřížemi nebo bez namontovaných ochranných prvků, např. nárazníků nebo lapačů trávy.
- Nastartuje motor opatrně podle pokynů výrobce. Dbejte na dostatečnou vzdálenost nohou od nože.
- Při nastartování motoru se nesmí sekačka na trávu naklápět, leda by bylo třeba ji při procesu nadzvednout. V takovém případě sekačku naklopte jen natolik, nakolik je to bezpodmínečně nutné, a zvedejte pouze stranu odvrácenou od uživatele.
- Nespouštějte motor, pokud stojíte před vyhazovacím kanálem.

- Nikdy nesahejte rukama nebo nohama na otočné díky nebo pod ně. Zdržujte se vždy mimo dosah vyhazovacího otvoru.
- Nikdy nezvedejte a nepřenášejte sekačku na trávu se spuštěným motorem.
- Zastavte motor a ujistěte se, že se všechny pohyblivé části zastavily a že je vyjmutý akumulátor, pokud je k dispozici:
 - Než uvolníte zablokování nebo odstraníte ucpání ve vyhazovacím kanálu.
 - Než zkontrolujete výrobek, vyčistíte ji nebo na ní provedete práce.
 - Pokud narazíte na cizí těleso. Vyhleďte poškozená místa na výrobek a proveďte nutné opravy, než sekačku znovu spustíte a začnete s ní pracovat. Pokud výrobek začne vibrovat neobvykle silně, je nutná okamžitá kontrola.
 - Pokud od výrobek odchází.
- Postupujte opatrně při nastavování výrobku a chraňte si prsty před uvíznutím mezi pohyblivým nožem a nepohyblivými součástmi přístroje.
- Postupujte mimořádně opatrně při sečení na poddajné půdě, na blízko ležících haldách odpadu, v příkopech a na náspech.
- Vyhněte se místům, na nichž kola nezabírají nebo sekačka má nejistou polohu.
- V blízkosti silnice dávejte pozor na silniční provoz.

! NEBEZPEČÍ

Nebezpečí klopýtnutí!

Postupujte zvláště opatrně při couvání a tažení výrobku.

Před couváním se ujistěte, že za vámi nejsou malé děti.

- Uživatel musí být dostatečně vyškolený v používání, nastavování a obsluze (včetně zakázaných činností).
- Pravidelně kontrolujte výrobek a před každým použitím zjistěte, zda všechna jistění spuštěná a tlačítka řádně fungují.
- Myslete na to, že nesprávná údržba, použití nevhodných náhradních dílů, nebo odstranění či modifikace bezpečnostních zařízení mohou vést k poškození výrobku a těžkým zraněním osob, které s ním pracují.
- Myslete na to, že se nesmí manipulovat s bezpečnostními systémy nebo zařízeními výrobku ani je deaktivovat. Nikdy nedemontujte prvky, které slouží bezpečnosti.
- Používejte pouze nože a příslušenství doporučené výrobcem. Použití jiných pracovních nástrojů nebo jiného příslušenství může pro uživatele znamenat nebezpečí poranění.
- Výrobek udržujte neustále v dobrém provozním stavu.
- Je zapotřebí stanovit dostatečné přestávky pro snížení zatížení hlukem a vibracemi.

Používání akumulátorového nástroje a zacházení s ním

- Akumulátory nabíjejte pouze nabíječkami doporučenými výrobcem.** U nabíječky, která je vhodná pro určitý typ akumulátoru, hrozí při použití s jiným akumulátorem nebezpečí požáru.
- Používejte v elektrických nástrojích pouze k tomu určené akumulátory.** Použití jiných akumulátorů může vést ke zraněním a nebezpečí požáru.
- Nepoužívaný akumulátor uchovávejte mimo dosah kancelářských svorek, mincí, klíčů, hřebíků, šroubů nebo jiných malých kovových předmětů, které by mohly vytvořit spojení mezi jednotlivými póly.** Zkrat mezi kontakty akumulátoru může mít za následek popálení nebo požár.
- V nevhodných podmínkách může z akumulátoru uniknout kapalina. Vyhněte se kontaktu s ní. Při náhodném kontaktu opláchněte vodou. Pokud kapalina pronikne do očí, vyhleďte lékařskou pomoc.** Unikající kapalina z akumulátoru může způsobit podráždění pokožky nebo popálení.
- Nepoužívejte poškozené nebo změněné akumulátory.** Poškozené nebo změněné akumulátory se mohou chovat nepředvídatelně a vést k požáru, výbuchu nebo nebezpečí zranění.
- Nevystavujte akumulátor ohni ani vysokým teplotám.** Oheň nebo teploty nad 130 °C mohou vést k výbuchu.
- Dodržujte všechny instrukce k nabíjení a akumulátor nebo akumulátorový nástroj nikdy nenabíjejte mimo teplotní rozsah uvedený v návodu k obsluze.** Nesprávné nabíjení nebo nabíjení mimo přípustný teplotní rozsah může akumulátor zničit a zvýšit nebezpečí požáru.
- Nikdy neprovádějte údržbu poškozených akumulátorů.** Veškerou údržbu akumulátorů by měl provádět pouze výrobce nebo pověřený zákaznický servis.

Zbytková rizika

Výrobek je zkonstruován podle stavu techniky a uznávaných bezpečnostně technických předpisů. Přesto se mohou během práce vyskytnout jednotlivá zbytková rizika.

- Poškození sluchu, pokud není používána předepsaná ochrana sluchu.
- Zbytková rizika lze minimalizovat, pokud budete dodržovat „bezpečnostní pokyny“ a „použití v souladu s určeným účelem“ a kompletní návod k obsluze.
- Používejte výrobek tak, jak je doporučeno v tomto návodu k obsluze. Tím zajistíte, že výrobek bude pracovat s optimálním výkonem.
- Kromě toho mohou přes všechna přijatá preventivní opatření existovat zbytková rizika, která nejsou zjevná.

⚠ VAROVÁNÍ

Tento elektrický nástroj vytváří během druhu provozního režimu elektromagnetické pole. Toto pole může za určitých podmínek ovlivňovat aktivní nebo pasivní zdravotní implantáty. Pro snížení rizika vážných nebo smrtelných úrazů doporučujeme osobám se zdravotními implantáty, aby se před obsluhou tohoto elektrického nástroje obrátili na svého lékaře nebo na výrobce zdravotního implantátu.

⚠ VAROVÁNÍ

V případě delší práce může v důsledku vibrací v rukou dojít k poruše prokrvení rukou (syndrom bílých prstů).

Syndrom bílých prstů je vaskulární onemocnění, při němž se křečovitě stahují malé krevní cévy v prstech rukou a nohou. Dotčené oblasti již nejsou dostatečně zásobovány krví, a proto vypadají velmi bledě. Časté používání vibrujících výrobků může u osob s narušením krevního oběhu (např. kuřáci, diabetici) způsobit poškození nervů.

Pokud zaznamenáte neobvyklé negativní účinky, okamžitě ukončete práci a poraďte se s lékařem.

POZOR

Výrobek je součástí série 20V IXES a smí být provozován pouze s akumulátory této série. Akumulátory se smějí nabíjet pouze nabíječkami této série. Dodržujte přitom pokyny výrobce.

⚠ VAROVÁNÍ

Dodržujte bezpečnostní pokyny a pokyny pro nabíjení a správné používání uvedené v návodu k obsluze akumulátoru a nabíječky série 20V IXES. Podrobný popis procesu nabíjení a další informace naleznete v tomto samostatném návodu.

6 Technické údaje

| | |
|--------------------------------|--------------|
| Akumulátorová sekačka na trávu | BC-MP320-X |
| Motorové napětí | 20 V |
| Šířka řezu | 320 mm |
| Nastavení výšky | 20 – 60 mm |
| Objem sběrného vaku | 30 l |
| Hmotnost (bez akumulátoru) | 10,0 kg |
| Informace o noži: | |
| Výrobce: | Royal Garden |
| Kód nože: | RG7A103 |

Technické změny vyhrazeny!

Hluk a vibrace

⚠ VAROVÁNÍ

Hluk může mít závažný vliv na vaše zdraví. Pokud hluk stroje překročí 85 dB, použijte vhodnou ochranu sluchu pro sebe i osoby v okolí.

Hodnoty hluku a vibrací byly stanoveny normovanou měřicí metodou.

Charakteristiky hlučnosti

| | |
|--------------------------|---------|
| Akustický tlak L_{pA} | 82,9 dB |
| Akustický výkon L_{wA} | 93,1 dB |
| Nepřesnost měření K | 2,24 dB |

Charakteristiky vibrací

| | |
|---------------------|------------------------|
| Vibrace a_h | < 2,5 m/s ² |
| Nepřesnost měření K | 1,5 m/s ² |

Uvedená celková hodnota vibrací a uvedená hodnota hlukových emisí byly měřeny normovaným zkušebním postupem a mohou být použity ke srovnání elektrického nástroje s jiným.

Indikovanou hodnotu emisí hluku a indikovanou hodnotu celkových vibrací lze rovněž použít k předběžnému odhadu zatížení.

⚠ VAROVÁNÍ

Hodnota emisí hluku a celková hodnota vibrací se může od indikovaných hodnot lišit při skutečném používání elektrického nářadí v závislosti na způsobu používání elektrického nářadí, zejména na tom, jaký typ obrobku je obráběn.

Pokuste se udržet zatížení na co nejnižší úrovni. Příklad opatření: omezení pracovní doby. Přitom je třeba zohlednit všechny části provozního cyklu (například doby, kdy je elektrický nástroj vypnutý, a doby, kdy je sice zapnutý, běží však naprázdno).

7 Rozbalení

⚠ VAROVÁNÍ

Výrobek a balicí materiály nejsou dětská hračka!

S plastovými sáčky, fóliemi a drobným díly si nesmějí hrát děti! Hrozí nebezpečí spolknutí těchto věcí a udušení!

- Otevřete obal a výrobek opatrně vyjměte.
- Odstraňte balicí materiál a obalové a přepravní pojistky (pokud je jimi výrobek opatřen).
- Zkontrolujte, zda je rozsah dodávky úplný.
- Zkontrolujte výrobek a díly příslušenství, zda nevykazují škody způsobené přepravou. Případné škody ihned nahlaste přepravní společnosti, která vám výrobek dodala. Pozdější reklamace nebudou uznány.
- Uchovejte obal dle možností až do uplynutí záruční doby.
- Před použitím se s výrobkem seznámte podle návodu k obsluze.
- Používejte u příslušenství a opotřebitelných a náhradních dílů pouze originální díly. Náhradní díly obdržíte u specializovaného prodejce.
- Uveďte při objednávání naše čísla výrobku a rovněž typ a rok výroby.

8 Montáž

OPATRŇ

Nebezpečí zranění!

Akumulátor vkládejte až tehdy, když bude akumulátorový nástroj připraven k použití.

OPATRŇ

Nebezpečí zranění rotujícím nožem. S výrobkem pracujte pouze tehdy, když je nůž vypnutý a nehybný!

POZOR

Před uvedením do provozu výrobek bezpodmínečně kompletně smontujte!

POZOR

Dbejte na to, aby při montáži nedošlo ke stlačení kabelu.

8.1 Montáž dolního posuvného madla (3) (obr. 3)

1. Obě dolní posuvná madla (3) umístěte do příslušných otvorů (3b).
2. Připevněte je vždy pomocí jednoho šroubu s křížovou hlavou (3a).

8.2 Montáž horního posuvného madla (1) (obr. 1, 4)

1. Přišroubujte horní posuvné madlo (1) k dolním posuvným madlům (3) vždy jedním šroubem s plochou hlavou (2a) a jednou zajišťovací maticí (2) na obou stranách.

8.3 Montáž držáku kabelu (8) (obr. 1, 5)

1. Připevněte oba držáky kabelu (8) vždy k hornímu posuvnému madlu (1) a dolnímu posuvnému madlu (3) a zafixujte kabel (9).

8.4 Záchytný koš na trávu

8.4.1 Montáž držadla k přenášení (5a) na záchytný koš na trávu (5) (obr. 1, 6)

Upozornění:

Držadlo k přenášení musí být namontováno na horní straně, na které se nachází ukazatel stavu naplnění.

1. Připevněte držadlo k přenášení (5a) záchytného koše na trávu (5) k příslušnému uchycení na horní straně záchytného koše na trávu (5).
2. Přišroubujte držadlo k přenášení (5a) pomocí dvou šroubů (5b) na vnitřní straně záchytného koše na trávu (5).

8.4.2 Montáž záchytného koše na trávu (5) (obr. 6)

VAROVÁNÍ

Nebezpečí pohmoždění!

Dávejte pozor na prsty!

- Používejte rukavice.

1. Přisuňte obě části záchytného koše na trávu (5) k sobě.

9 Před uvedením do provozu

UPOZORNĚNÍ

Určitému zatížení hlukem z tohoto výrobku se nelze vyhnout. Odložte hlučné práce na schválenou a určenou dobu. V případě potřeby dodržujte přestávky na odpočinek a omezte dobu práce na nezbytně nutnou.

Pro svou osobní ochranu a ochranu osob v okolí používejte vhodnou ochranu sluchu.

9.1 Nastavení výšky sečení

POZOR

Seřízení výšky sečení se smí provádět pouze při vypnutém motoru.

VAROVÁNÍ

Nebezpečí zranění!

Po vypnutí výrobku vypněte motor, vyčkejte, až se zastaví, odstraňte akumulátor a vytáhněte bezpečnostní klíč.

- V husté a vysoké trávě nastavte nejvyšší úroveň sečení a sekejte pomaleji. Pro první seč sezóny by měla být zvolena vysoká výška sečení. Nastavte výšku sečení tak, aby nedošlo k přetížení výrobku.
- Zvolte výšku sečení podle skutečné výšky trávníku.
- Sečení provádějte několika průjezdy tak, aby se na jeden průjezd zkrátily trávník maximálně o 4 cm.

Výška sečení se nastavuje pomocí nápravy zadního a předního kola.

VAROVÁNÍ

Nebezpečí pohmoždění!

Dávejte pozor na prsty!

Lze nastavit 3 různých výšek sečení:

| | |
|-----|-------|
| 1 = | 20 mm |
| 2 = | 45 mm |
| 3 = | 60 mm |

1. Položte sekačku na trávu na stranu.
2. Nejprve uchopte oběma rukama boky nápravy zadního kola.
3. Následně rovnoměrně zatáhněte za nápravu a zaklapněte ji do požadované polohy.
4. Opakujte postup u přední nápravy.

Upozornění:

Namontujte nápravy ve stejné výšce sečení.

9.2 Vložení akumulátoru (12) do uložení akumulátoru a vyjmutí z něho (obr. 1, 7)

Vsazení akumulátoru

1. Otevřete kryt (6).
2. Zasuňte akumulátor (12) do uložení akumulátoru (13). Akumulátor (12) slyšitelně zaklapne.
3. Uzavřete kryt (6).

Vyjmutí akumulátoru

1. Otevřete kryt (6).
2. Stiskněte odblokovací tlačítko (14) akumulátoru (12) a vytáhněte ho z uložení akumulátoru (13).
3. Uzavřete kryt (6).

9.3 Příprava sečené plochy

1. Před sekáním pečlivě zkontrolujte celou plochu určenou k sekání.
2. Odstraňte kameny, klacky, kosti, dráty, hračky a ostatní předměty, které by výrobek mohl odmrštit.
3. Dbejte na to, aby se na sekané ploše nezdržovaly žádné osoby.

10 Obsluha

Akumulátorová sekačka na trávu je vybavena řezným nástrojem, který se otáčí rovnoběžně s úrovní sečení. Je vybavena vysoce výkonným elektromotorem s tichým chodem, robustním krytem, bezpečnostním třmenem, bezpečnostním klíčem, oboustranným vřtem okrajů trávníku a záchytným košem na trávu. Výrobek má navíc kola s lehkým chodem. Funkci ovládacích částí naleznete v následujících popisech.

VAROVÁNÍ

Nebezpečí zranění!

Před všemi pracemi na elektrickém přístroji (např. údržbě, výměně nástroje atd.) a také při jeho přepravě a uskladnění vyjměte akumulátor z elektrického přístroje. Při neúmyslné aktivaci spínače pro zapnutí/vypnutí hrozí nebezpečí zranění.

POZOR

Dbejte na to, aby teplota okolí během prací nepřekročila 50 °C a neklesla pod -20 °C.

POZOR

Výrobek je díl série 20V gomag a smí být provozován pouze s akumulátory této série. Akumulátory smějí být nabíjeny pouze nabíječkami této série. Dodržujte přitom pokyny výrobce.

10.1 Sečení se záchytným košem na trávu

POZOR

Nepoužívejte výrobek bez zcela nasazeného záchytného koše na trávu nebo bez mulčovacího nástavce.

POZOR

Záchytný koš na trávu sundávejte nebo nasazujte pouze tehdy, když je motor vypnutý a nůž stojí.

10.1.1 Vložení záchytného koše na trávu (obr. 6, 8)

1. Nadzvedněte klapku vyhazovacího otvoru (7).
2. Nadzvedněte záchytný koš na trávu (5) za držadlo k přenášení (5a).
3. Zavěste záchytný koš na trávu (5) do příslušného závěsu na zadní části výrobku.
4. Odložte klapku vyhazovacího otvoru (7), která drží záchytný koš na trávu (5) na místě.

10.1.2 Ukazatel stavu naplnění (4) na záchytném koši na trávu (5) (obr. 1)

Proud vzduchu vytvářený nožem zvedá ukazatel stavu naplnění. Když je záchytný koš na trávu plný, proudění vzduchu se zastaví. Pokud je proud vzduchu příliš nízký, ukazatel stavu naplnění se zavře. To je upozornění na vyprázdnění záchytného koše na trávu.

Bezproblémová funkčnost ukazatele stavu naplnění je zajištěna pouze při optimálním proudění vzduchu. Vnější vlivy, jako je mokrá, hustá nebo vysoká tráva, nízká výška sečení, znečištění apod., mohou zhoršit proudění vzduchu a funkci ukazatele stavu naplnění.

- Klapka otevřená: Záchytný koš na trávu se plní
- Klapka zavřená: Záchytný koš na trávu je naplněn

10.1.3 Vyprázdnění záchytného koše na trávu (5) (obr. 6, 8)

VAROVÁNÍ

Před vyjmutím záchytného koše na trávu vypněte motor a počkejte, až se nůž zastaví.

POZOR

Nebezpečí zranění!

Záchytný koš na trávu vyjměte až tehdy, když je motor vypnutý a nůž stojí.

Jakmile při sečení zůstávají zbytky trávy, je třeba záchytný koš na trávu vyprázdnit.

1. Pro vyjmutí záchytného koše na trávu (5) zvedněte klapku vyhazovacího otvoru (7).
2. Záchytný koš na trávu (5) vytáhněte za držadlo k přenášení (5a). Podle bezpečnostních předpisů se klapka vyhazovacího otvoru (7) při vyvěšení záchytného koše na trávu (5) zavře a uzavře vyhazovací otvor.

Pokud v otvoru zůstanou viset zbytky trávy, je pro snadné spuštění motoru účelné popojet sekačku na trávu zpět o cca 1 m.

POZOR

Zbytky nasekané hmoty v komoře sekačky na trávu neodstraňujte rukou nebo nohama, ale vhodnými pomůckami, např. kartáčem nebo koštětem.

Pro zajištění dobrého sběru je třeba záchytný koš na trávu (5) po použití vyčistit.

10.2 Bezpečnostní klíč (15) (obr. 1, 9)

Upozornění:

Výrobek lze spustit pouze tehdy, pokud je ve výrobku zasunutý bezpečnostní klíč.

1. Otevřete kryt (6).
2. Vložte akumulátory (12) podle popisu v části 9.2.
3. Zasuňte bezpečnostní klíč (15).
4. Uzavřete kryt (6).

VAROVÁNÍ

Nebezpečí zranění!

Po vypnutí výrobku vypněte motor, vyčkejte, až se zastaví, odstraňte akumulátor a vytáhněte bezpečnostní klíč.

10.3 Zařízení na zastavení nože (obr. 1, 11)

Před každým uvedením do provozu je nutné zkontrolovat zařízení na zastavení nože. Nastartujte motor podle popisu v části 10.4.

1. Pusťte bezpečnostní třmen (11). Motor se vypne a nůž (16) se zabrzdí.
2. Nůž (16) se musí zastavit do 7 sekund.

10.4 Zapnutí/vypnutí výrobku (obr. 10)

Upozornění:

Zapnutí

1. Držte spínač pro zapnutí/vypnutí (10) stisknutý a vytáhněte bezpečnostní třmen (11) směrem dozadu.

Vypnutí

1. Pusťte bezpečnostní třmen (11).
2. Vytáhněte bezpečnostní třmen (15).
3. Odstraňte akumulátor.

OPATRNĚ

Výrobek po vypnutí dobíhá. Vyčkejte, dokud se výrobek zcela nezastaví.

10.5 Po sečení

- Zkontrolujte před dalším použitím všechny šrouby a matice. Pevně utáhněte uvolněné šrouby.
- Před opětovným použitím vyprázdněte záchytný koš na trávu.
- Respektujte také kapitola „Skladování“.

11 Čištění a údržba

VAROVÁNÍ

Nechte opravářské práce a údržbové práce, které nejsou popsány v tomto návodu k obsluze, provést ve specializované dílně. Používejte pouze originální náhradní díly.

Hrozí nebezpečí nehody! Údržbové a čistící práce provádějte zásadně s odstraněným akumulátorem. Hrozí nebezpečí zranění! Před veškerými pracemi údržby a čištění nechte výrobek vychladnout. Prvky motoru jsou horké. Hrozí nebezpečí poranění a popálení!

Výrobek se může neočekávaně nastartovat a způsobit zranění.

- Vyjměte akumulátor.
- Nechte výrobek vychladnout.
- Vyjměte nástavec.

11.1 Čištění

- Udržujte ochranná zařízení, větrací štěrby a plášť motoru pokud možno bez prachu a nečistot. Otrěte výrobek čistou tkaninou nebo jej vyfoukejte stlačeným vzduchem s nízkým tlakem. Doporučujeme výrobek vyčistit ihned po každém použití.
 - Větrací otvory musí být stále volné.
 - Čištění zahradní hadicí se doporučuje pouze při nízkém tlaku. Vysokotlaký čistič není pro čištění sekačky na trávu vhodný.
1. Vyvěste záchytný koš na trávu a vykartáčujte jej ručním kartáčem. Pomocí kartáče můžete také zhruba vyčistit opláštění sekačky na trávu.
 2. Spodní stranu sekačky na trávu očistíte špachtlí a ručním kartáčem. Špachtle pomáhá odstraňovat hrubé a větší zbytky rostlin z oblasti nože (16). Čištění podvozku je snadnější a důkladnější bezprostředně po použití. Pak jsou nečistoty a rostlinné zbytky ještě čerstvé a lze je snáze uvolnit.
 3. Nepoužívejte žádné čisticí prostředky ani rozpouštědla; mohly by poškodit plastové díly výrobku. Dbejte na to, aby se dovnitř výrobku nemohla dostat žádná voda.
 4. Zkontrolujte, zda je výhoz trávy zbaven zbytků trávy a případně je odstraňte.

11.2 Údržba

VAROVÁNÍ

Nebezpečí zranění!

Před všemi pracemi na elektrickém přístroji (např. údržbě, výměně nástroje atd.) a také při jeho přepravě a uskladnění vyjměte akumulátor z elektrického přístroje. Při neúmyslné aktivaci spínače pro zapnutí/vypnutí hrozí nebezpečí zranění.

11.2.1 Výměna nože (16) (obr 11)

VAROVÁNÍ

Při práci s poškozeným nožem hrozí nebezpečí zranění.

- Používejte ochranné rukavice!
- Z bezpečnostních důvodů světe naostření a vyvážení nožů pouze autorizované specializované dílně. Aby bylo dosaženo optimálního pracovního výsledku, doporučujeme nechat zkontrolovat nůž jednou za rok.
- Při výměně nože se smějí používat pouze originální náhradní díly.

1. Podržte nůž (16) jednou rukou.
2. Pomocí vidlicového klíče SW13 (není součástí dodávky) vyšroubujte šroub nože (17) proti směru hodinových ručiček.
3. Odstraňte šroub nože (17) a příložku.
4. Namontujte nový nůž (16) v opačném pořadí. Řádně upevněte šroub nože (17). Dbejte na to, aby byl nůž (16) správně umístěn v upevňovacích čepch a byl v jedné rovině.
5. Utahovací moment šroubu nože (17) je 45 Nm. Při výměně nože (16) vyměňte také šroub nože (17).

11.2.2 Poškození nože (16) (obr. 11)

Pokud by nůž () přišel do styku s překážkou:

- Vypněte motor, vyčkejte, až se zastaví, odstraňte akumulátor a vytáhněte bezpečnostní klíč.
- Zkontrolujte, zda nůž (16) není poškozený.
- Poškozené nebo ohnuté nože (16) musí být vyměněny.
- Nikdy nenarovnávejte ohnutý nůž (16).
- Nikdy nepracujte s ohnutým nebo velmi opotřebovaným nožem (16), protože to způsobuje vibrace a může vést k dalšímu poškození sekačky na trávu.

12 Skladování a přeprava

Uložte výrobek a jeho příslušenství na tmavém, suchém místě chráněném před mrazem a nedostupném pro děti. Optimální skladovací teplota se pohybuje mezi 5 C a 30 °C.

Výrobek uchovávejte v originálním balení.

Výrobek zakryjte, aby byl chráněn před prachem nebo vlhkostí. Návod k obsluze uchovávejte v blízkosti výrobku.

VAROVÁNÍ

Nebezpečí zranění!

Před všemi pracemi na elektrickém přístroji (např. údržbě, výměně nástroje atd.) a také při jeho přepravě a uskladnění vyjměte akumulátor z elektrického přístroje. Při neúmyslné aktivaci spínače pro zapnutí/vypnutí hrozí nebezpečí zranění.

12.1 Sklopení horního posuvného madla (1) (obr. 1)

VAROVÁNÍ

Riziko skřípnutí!

Posuvné madlo držte vždy jednou rukou v nejvyšším bodě.

- Nikdy nevkládejte prsty mezi horní a dolní posuvné madlo.

Pro úsporu místa při skladování je horní posuvné madlo (1) sklopné.

1. Vyjměte záchytný koš na trávu (5).
2. Otevřete zajišťovací matice (2) na horním posuvném madle (1).
3. Sklopte horní posuvné madlo (1) dolů. Kabel (9) přitom nesmí být přiskřípnut.

12.2 Příprava k uskladnění

1. Odstraňte akumulátor.
2. Výrobek úplně vyprázdněte.
3. Vyčistěte výrobek a zkontrolujte, zda není poškozený.

13 Oprava & objednávka náhradních dílů

Je nutno dbát na to, že v případě tohoto výrobku následující díly podléhají opotřebení, které je dáno používáním nebo se tak děje přirozeně, příp. že na následující díly je pohlíženo jako na spotřební materiál.

POZOR

Podle zákona o záruce na výrobky neručíme za škody způsobené neodbornými opravami nebo nevyužitím originálních náhradních dílů.

Obratťe se na oddělení služeb zákazníkům nebo autorizovaného odborníka. Totéž platí i pro součásti příslušenství.

Náhradní díly a příslušenství obdržíte v našem servisním středisku. Naskenujte k tomu QR kód na titulní straně.

13.1 Objednávání náhradních dílů

Při objednávání náhradních dílů je třeba vyplnit tyto údaje:

- Označení modelu
- Číslo výrobku
- Údaje na typovém štítku

Náhradní díly/příslušenství

| | |
|-----------------------------------|------------|
| Akumulátor SBP2.0 výr. č.: | 7909201708 |
| Akumulátor SBP4.0 výr. č.: | 7909201709 |
| Nabíječka SBC2.4A výr. č.: | 7909201710 |
| Nabíječka SBC4.5A výr. č.: | 7909201711 |
| Nabíječka SDBC2.4A výr. č.: | 7909201712 |
| Nabíječka SDBC4.5A výr. č.: | 7909201713 |
| Sada startéru SBSK2.0 č. výrobku: | 7909201720 |
| Sada startéru SBSK4.0 č. výrobku: | 7909201721 |

| | |
|------------------------|------------|
| Nůž č. výrobku: | 7911200649 |
| Šroub nože č. výrobku: | 5911413001 |


14 Likvidace a recyklace

Upozornění k obalu



Balící materiály jsou recyklovatelné. Obaly prosím likvidujte způsobem šetrným k životnímu prostředí.

Upozornění k zákonu o elektrických a elektronických zařízeních (ElektroG)

 **Odpadní elektrická a elektronická zařízení nepatří do domovního odpadu, ale musí se sbírat a likvidovat odděleně!**

- Staré baterie nebo akumulátory, které nejsou napevno zabudované ve starém přístroji, musí být před odevzdáním bez poškození vyjmuty! Jejich likvidaci upravuje zákon o bateriích.
- Majitelé nebo uživatelé elektrických a elektronických zařízení jsou ze zákona povinni je po použití vrátit.
- Koncový uživatel je zodpovědný za vymazání svých osobních údajů ze starého zařízení určeného k likvidaci!
- Symbol přeškrtnuté popelnice znamená, že se odpadní elektrická a elektronická zařízení nesmí likvidovat společně s domovním odpadem.
- Elektrická a elektronická zařízení můžete bezplatně odevzdat na následujících místech:
 - Veřejné skládky nebo sběrná místa odpadů (např. obecní stavební dvory)
 - Prodejní místa elektrospotřebičů (stacionární a online), pokud jsou obchodníci povinni je odebrat nebo to nabízejí dobrovolně.

– Až tři kusy elektroodpadu od jednoho typu spotřebiče s délkou hrany maximálně 25 cm lze bezplatně vrátit výrobci, aniž by bylo nutné předtím zakoupit nový spotřebič od výrobce nebo jej odevzdat na jiném autorizovaném sběrném místě ve vašem okolí.

– Pro další doplňující podmínky zpětného odběru výrobků a distributorů se obraťte na příslušný zákaznický servis.

- V případě, že výrobce dodá nový elektrospotřebič do soukromé domácnosti, může na žádost koncového uživatele zajistit bezplatný sběr elektroodpadu. Za tímto účelem kontaktujte zákaznický servis výrobce.
- Tato prohlášení se vztahují pouze na přístroje instalované a prodávané v zemích Evropské unie a podléhající evropské směrnici 2012/19/EU. V zemích mimo Evropskou unii mohou pro likvidaci elektroodpadu platit jiné předpisy.

Pokyny k lithio-iontovým akumulátorům

Akumulátor před likvidací přístroje demontujte!



- Nevyhazujte akumulátor do domovního odpadu, do ohně (nebezpečí výbuchu) ani vody. Poškozené akumulátory mohou poškodit životní prostředí a vaše zdraví, pokud z nich uniknou toxické výpary nebo kapaliny.
- Vadné nebo vypořehované akumulátory musí být recyklovány v souladu se směrnicí 2006/66/ES.
- Přístroj a nabíječku odevzdejte ve sběrném centru pro recyklaci. Použití plastové a kovové části lze oddělit podle druhu a předat je tak k recyklaci.
- Akumulátory likvidujte ve vybitém stavu. Doporučujeme zakrýt póly lepicí páskou, aby byly chráněny před zkratem. Akumulátor neotvírejte.
- Akumulátory zlikvidujte v souladu s místními předpisy. Odevzdejte akumulátory ve sběrné starých baterií, kde budou předány k ekologické recyklaci. Informujte se o tomto u místní společnosti zabývající se likvidací odpadu.

15 Odstraňování poruch

Následující tabulka zobrazuje příznaky vad a popisuje, jak lze vady odstranit, pokud váš výrobek nepracuje správně. Pokud nemůžete problém takto lokalizovat a odstranit, obraťte se na svou servisní dílnu.

| Porucha | Možná příčina | Řešení |
|-------------------------------------|------------------------------------|--|
| Výrobek se nedá spustit. | Výkon akumulátoru je příliš slabý. | Nabijte akumulátor. |
| | Akumulátor není správně vložený. | Zasuňte akumulátor do uložení akumulátoru. Akumulátor slyšitelně zaklapne. |
| Neklidný běh, silné vibrace výrobku | Uvolněný úchyt nože | Zkontrolujte úchyt nože |
| | Nevyvážený nůž | Vyměňte nůž |
| Motor neběží | Bezpečnostní třmen není vytažený | Vytáhněte bezpečnostní třmen |
| | Vadný motor | Vyhledejte autorizovaný zákaznický servis |
| Sebraná tráva je znečištěná | Opotřebovaný nůž | Vyměňte nůž |
| | Ucpaný záchytný koš na trávu | Vyprázdněte záchytný koš na trávu nebo uvolněte ucpané místo |

16 Záruční podmínky – Scheppach série 20V IXES

Datum revize 11. 7. 2023

Vážený zákazník,

naše výrobky podléhají přísné kontrole kvality. Pokud by některý výrobek přesto nefungoval bezvadně, je nám to velmi líto a prosíme Vás, abyste se obrátil na náš zákaznický servis na níže uvedené adrese. Rádi jsme Vám k dispozici také telefonicky na servisním čísle. Následující upozornění mají sloužit pro bezproblémové zpracování a regulaci v případě škody.

Pro uplatnění záručních nároků platí následující:

- Tyto záruční podmínky upravují naše dodatečné záruční plnění výrobce** pro kupující (soukromé koncové spotřebitele) nových výrobků. Zákonné nároky na záruční plnění nejsou touto zárukou dotčeny. Za ty odpovídá prodejce, u kterého jste výrobek zakoupili.
- Záruční plnění** se vztahuje výhradně na závady na některém Vámi zakoupeném novém výrobku, které vyplývají z chyb materiálu nebo výroby a je - podle naší volby - omezeno na bezplatnou opravu nebo výměnu výrobku (popř. též výměnu za následný model). Vyměněné výrobky nebo jejich části přecházejí do našeho vlastnictví. Mějte na paměti, že naše výrobky nebyly v souladu s určením konstruovány pro komerční, řemeslné nebo průmyslové použití. Za záruční případ se proto nepovažuje, pokud byl výrobek v záruční době používán v komerčních, řemeslných nebo průmyslových podnicích nebo byl vystaven rovnocennému namáhání.
- Z našeho záručního plnění jsou vyjmuty:**
 - Škody na výrobku, které vznikly nedodržováním návodu k montáži, neodbornou instalací, nedodržováním návodu k obsluze (např. připojením k nesprávnému síťovému napětí nebo druhu proudu) resp. pravidel údržby a bezpečnostních ustanovení, nebo použitím výrobku za nevhodných podmínek prostředí a také v důsledku nedostatečné péče a údržby.
 - Škody na výrobku, které vznikly nesprávným nebo neodborným používáním (např. přetěžováním výrobku nebo použitím nepřipustných nástrojů resp. příslušenství), vniknutím cizích těles do výrobku (např. písku, kamínků nebo prachu), poškozením při přepravě, použitím násilí nebo cizími vlivy (např. poškozením při pádu).
 - Škody na výrobku nebo jeho součástech, které lze přičíst běžnému (provoznímu) nebo jinému přirozenému opotřebení při používání v souladu s určením a také poškození a/nebo opotřebení opotřebitelných dílů.
 - Závady výrobku způsobené používáním příslušenství, doplňujících nebo náhradních dílů, které nejsou originální nebo byly používány v rozporu s určením.
 - Výrobky, na nichž byly provedeny změny nebo úpravy.
 - Nepatrné odchylky od požadované jakosti, které jsou pro hodnotu a použitelnost výrobku bezvýznamné.
 - Výrobky, na nichž byly provedeny svévolné opravy, zejména nepovolanými třetími osobami.

- Pokud chybí označení na výrobku resp. identifikační informace výrobku (nálepky na stroji) nebo jsou nečitelné.
- Výrobky, které vykazují silné znečištění a jsou proto odmítnuty servisním personálem.
- Nároky na náhradu škody a následné škody jsou z tohoto záručního plnění zásadně vyloučeny.

- Záruční doba činí běžně 5 let** (12 měsíců u baterií / akumulátorů) a začíná běžet k datu zakoupení výrobku. Rozhodující je datum na originálním kupním dokladu. Záruční nároky je nutné vždy vznést ihned po zjištění závady. Uplatnění záručních nároků po uplynutí záruční doby je vyloučeno. Oprava nebo výměna výrobku nevede k prodloužení záruční doby, ani nezároveň tímto výkonem pro výrobek nebo případně vestavěné náhradní díly běžet nová záruční doba. To platí i při využití servisu na místě. Dotčený výrobek je nutné předložit resp. zaslat ve vyčištěném stavu spolu s kopií kupního dokladu - v něm jsou obsaženy údaje o datu koupě a označení výrobku - zákaznickému servisu. Pokud je výrobek zaslán neúplný, bez kompletního rozsahu dodávky, bude chybějící příslušenství hodnotově připočteno/odečteno, pokud se výrobek vymění nebo následuje refundace. Částečné nebo úplné rozebrané výrobky nelze přijímat jako záruční případ. Při neoprávněné resp. mimo záruční dobu podané reklamaci hradí kupující obecné přepravní náklady a neсе riziko přepravy. **Záruční případ hlase předem na servisním místě (v. n.).** Zpravidla je dojednáno, že vadný výrobek bude s krátkým popisem poruchy při organizovaném zpětném zasílání, nebo - v případě opravy mimo záruční dobu - zaslán náležitě vyplacený, s přihlédnutím k příslušným směrnicím o obalu a odeslání, na níže uvedenou servisní adresu. **Dbejte prosím na to, aby byl Váš výrobek (v závislosti na modelu) při vrácení dodávky z bezpečnostních důvodů bez veškerých provozních látek.** Výrobek zaslaný do našeho servisního centra musí být zabalen tak, aby se zabránilo poškození reklamovaného výrobku během přepravy. Po provedené opravě / výměně Vám výrobek bezplatně zašleme zpět. Pokud není možné výrobky opravit nebo vyměnit, může být podle našeho vlastního uvážení poskytnuta peněžní částka až do výšky kupní ceny vadného výrobku, přičemž je zohledněna sleva vzhledem k opotřebení. Tato záruční plnění platí pouze ve prospěch soukromého prvního kupujícího a nelze je převést ani postoupit.
- Prodloužení záruční doby na 10 let:** Scheppach nabízí dodatečně prodloužení záruky 5 let na výrobky ze série Scheppach 20V. Záruční doba na tyto výrobky se tak prodlužuje na celkem 10 let. Z toho jsou vyloučeny baterie / akumulátory, nabíječky a příslušenství. Toto prodloužení záruky můžete nárokovat, pokud svůj výrobek Scheppach z této oblasti zaregistrujete nejpozději do 30 dnů od data koupě online na adrese: <https://garantie.scheppach.com>. Po provedení online registraci obdržíte potvrzení o prodloužení záruky na příslušné zboží.

6. **Pro uplatnění Vašeho nároku na záruku prosím kontaktujte naše servisní centrum.**

Používejte prosím přednostně formulář na naší domovské stránce: <https://www.scheppach.com/de/service>

Neposílejte nám žádné výrobky bez předchozího kontaktu a ohlášení u našeho servisního centra.

Pro čerpání těchto záručních výhod je nezbytným předpokladem předchozí kontakt s našim servisním centrem. Nároky na záruku musí být uplatněny před uplynutím záruční doby do 14 dnů po zjištění závady. K tomu je zapotřebí originální kupní doklad a popř. potvrzení o prodloužení záruky na příslušné zboží.

7. **Doba zpracování** - Reklamacce zpravidla vyřizujeme do 14 dní po doručení do servisního centra. Pokud by ve výjimečných případech došlo k překročení uvedené doby zpracování, budeme vás včas informovat.
8. **Opotřebitelné díly jsou zásadně ze záruky vyloučeny!** - Opotřebitelné díly jsou: a) dodané, přistavené a/nebo vestavěné baterie / akumulátory a b) všechny opotřebitelné díly v závislosti na modelu (mimo jiné řemeny, pilové kotouče, vkládané nástroje, brusné kotouče, filtry, uhlíkové kartáče apod., viz návod k obsluze). Ze záruky jsou také vyloučeny baterie resp. akumulátory, které jsou téměř vybité resp. mají poškozený kryt anebo bateriové póly.
9. **Předběžný odhad nákladů** - Výrobky nezahrnuté do záručního plnění opravíme za poplatek. Na dotaz u našeho servisního centra můžete vadné výrobky zaslat za předběžný odhad nákladů a popř. servisnímu centru udělit písemné (poštou, emailem) povolení k opravě. Bez povolení k opravě nebude provedeno žádné další zpracování.

Záruční podmínky platí pouze v aktuálním znění platném k okamžiku reklamacce a lze je popř. zjistit na naší domovské stránce (www.scheppach.com). Při překladech do jiných jazyků je vždy rozhodující německé znění.

Scheppach GmbH · Günzburger Str. 69 · 89335 Ichenhausen (Německo)

Telefon: +800 4002 4002 · Email: customerservice.CZ@scheppach.com · Internet: <https://www.scheppach.com>

Vyhrazujeme si kdykoliv právo na změny těchto záručních podmínek bez předchozího oznámení.

17 EU prohlášení o shodě

Originální prohlášení o shodě

Výrobce:

Scheppach GmbH
Günzburger Straße 69
D-89335 Ichenhausen

Prohlašujeme na svou výlučnou odpovědnost, že zde popsaný výrobek odpovídá platným směrnici a normám.

Značka:
Název výrobku:

**SCHEPPACH
AKUMULÁTOROVÁ
SEKAČKA NA TRÁVU
BC-MP320-X
5911413900**

Č. výr.

Směrnice EU:

2014/30/EU, 2006/42/EG, 2000/14/EG_2005/88/EG, 2011/65/EU*

* Výše popsaný předmět prohlášení splňuje předpisy směrnice 2011/65/EU Evropského parlamentu a Rady ze dne 8. června 2011 pro omezení používání určitých nebezpečných látek v elektrických a elektronických zařízeních.

Použité normy:

EN 62841-1:2015/A11:2022 ;
EN IEC 62841-4-3:2021/A11:2021;
EN IEC 5014-1:2021 ; EN IEC 55014-2:2021

Pracovník pověřený dokumentací:

Stefan Hartinger
Günzburger Str. 69
D-89335 Ichenhausen

Ichenhausen, 14.11.2023


Simon Schünk

Division Manager Product Center


Andreas Pecher

Head of Project Management

Obsah

| | |
|--|-----|
| 1 Úvod..... | 115 |
| 2 Popis výrobku (obr. 1 – 11)..... | 116 |
| 3 Rozsah dodávky (obr. 2)..... | 116 |
| 4 Použitie v súlade s určením..... | 116 |
| 5 Bezpečnostné upozornenia..... | 117 |
| 6 Technické údaje..... | 120 |
| 7 Vybalenie..... | 120 |
| 8 Montáž..... | 121 |
| 9 Pred uvedením do prevádzky..... | 121 |
| 10 Obsluha..... | 122 |
| 11 Čistenie a údržba..... | 123 |
| 12 Skladovanie a preprava..... | 124 |
| 13 Oprava a objednávanie náhradných dielov..... | 124 |
| 14 Likvidácia a recyklácia..... | 125 |
| 15 Odstraňovanie porúch..... | 125 |
| 16 Záručné podmienky – Séria Scheppach 20V IXES..... | 126 |
| 17 EÚ vyhlásenie o zhode..... | 127 |
| 18 Rozložený výkres..... | 288 |

Vysvetlenie symbolov na výrobku

Použitie symbolov v tejto príručke má upriamiť vašu pozornosť na možné riziká. Bezpečnostné symboly a vysvetlenia, ktoré ich sprevádzajú, musia byť presne pochopené. Výstrahy samotné neodstraňujú riziká a nemôžu nahradiť správne opatrenia na zabránenie nehodám.

| | |
|--|--|
| | Pred uvedením do prevádzky si prečítajte návod na obsluhu a bezpečnostné upozornenia a dodržiavajte ich! |
| | Pozor! Nerešpektovanie bezpečnostných značiek a výstražných upozornení na výrobku a nedodržiavanie bezpečnostných a prevádzkových upozornení môže viesť k vážnym poraneniam alebo dokonca k smrti. |
| | Noste ochranu sluchu. |
| | Zabezpečte, aby iné osoby dodržiavali dostatočnú bezpečnostnú vzdialenosť. |
| | Nekoste smerom hore ani dole po svahu. |
| | Výrobok nevystavujte dažďu. Výrobok sa smie umiestniť, uskladniť a prevádzkovať len v suchých okolitých podmienkach. |
| | Údržbové, prestavovacie, nastavovacie a čistiace práce vykonávajte iba pri vypnutí motora a vyťiahnutom bezpečnostnom kľúči. |

| | |
|--|---|
| | Údržbové, prestavovacie, nastavovacie a čistiace práce vykonávajte iba pri vypnutí motora a vybraťom akumulátore. |
| | Pred prevádzkou kosačky na trávu odstráňte malé časti ležiace okolo, ktoré by mohli byť vymrštené do okolia. |
| | Nebezpečenstvo spôsobené vymršťovaním častí pri bežiacom motore. |
| | Udržiavajte ruky a nohy v bezpečnej vzdialenosti od rotujúcich nožov. |
| | Varovanie pred elektrickým napätím. |
| | Pozor! Nôž dobieha! |
| | Neprechádzajte po kábloch, ktoré ležia na zemi! |
| | Vypnutie alebo spustenie výrobku |
| | Dĺžka noža. Max. šírka kosenia. |
| | Zaručená hladina akustického výkonu výrobku. |
| | Lítium-iónový akumulátor |
| | Výrobok zodpovedá platným európskym smerniciam. |

1 Úvod

Výrobca:

Scheppach GmbH
Günzburger Straße 69
D-89335 Ichenhausen

Vážený zákazník,

želáme Vám veľa zábavy a úspechov pri práci s Vaším novým výrobkom.

Upozornenie:

Výrobca tohto výrobku neručí podľa platného zákona o ručení za výrobok za škody, ktoré vzniknú na tomto výrobku alebo budú spôsobené týmto výrobkom pri:

- neodbornom zaobchádzaní,
- nedodržiavaní návodu na obsluhu,
- opravách tretími stranami, nie autorizovanými odborníkmi,
- montáži a výmene neoriginálnych náhradných dielov,
- používaní v rozpore s určením,

Dodrživajte:

Návod na obsluhu je súčasťou tohto výrobku.

Obsahuje dôležité pokyny, ako máte s výrobkom pracovať bezpečne, odborne a ekonomicky, ako máte predchádzať nebezpečenstvám, ušetriť náklady na opravu, znížiť doby výpadkov a zvýšiť spoľahlivosť a životnosť výrobku. Okrem bezpečnostných ustanovení tohto návodu na obsluhu musíte bezpodmienečne dodržiavať predpisy svojej krajiny platné pre prevádzku výrobku.

Pred použitím výrobku sa oboznámte so všetkými pokynmi na obsluhu a bezpečnostnými upozorneniami. Výrobok prevádzkujte len tak, ako je popísané, a v uvedených oblastiach použitia. Návod na obsluhu uchovávajte na bezpečnom mieste a pri odovzdávaní výrobku tretím osobám odovzdajte všetky dokumenty.

2 Popis výrobku (obr. 1 – 11)

1. Horný posuvný strmeň
2. Zaisťovacia matica
- 2a. Skrutka s plochou hlavou
3. Dolný posuvný strmeň
- 3a. Skrutka s krížovou drážkou
- 3b. Otvor (dolný posuvný strmeň)
4. Ukazovateľ stavu naplnenia
5. Zberný kôš na trávu
- 5a. Držadlo
- 5b. Skrutka
6. Kryt
7. Vyhadzovacia klapka
8. Držiak kábla
9. Kábel
10. Zapínač/vypínač
11. Ochranný oblúk
12. Akumulátor*
13. Uchytenie akumulátora
14. Odblokovacie tlačidlo (akumulátor)
15. Bezpečnostný kľúč
16. Nôž
17. Nožová skrutka

3 Rozsah dodávky (obr. 2)

| Pol. | Počet | Označenie |
|------|-------|--------------------------------------|
| 2a. | 2 x | Skrutka s plochou hlavou M6x45 mm |
| 2b. | 2 x | Zaisťovacia matica M6 |
| 3. | 2 x | Dolný posuvný strmeň |
| 3a. | 2 x | Skrutka s krížovou drážkou 4,0x18 mm |
| 5. | 1 x | Zberný kôš na trávu |
| 5a. | 1 x | Držadlo |
| 5b. | 2 x | Skrutka 4,0x20 mm (držadlo) |
| 8. | 2 x | Držiak kábla |
| 12. | 1 x | Akumulátor* |
| 15. | 1 x | Bezpečnostný kľúč |
| | 1 x | Nabíjačka* |
| | 1 x | Akumulátorová kosačka na trávu |
| | 1 x | Návod na obsluhu |

* = nie nevyhnutne obsiahnuté v rozsahu dodávky!

4 Použitie v súlade s určením

Výrobok je určený len na kosenie trávnikov a trávnatých plôch pri domoch.

Táto akumulátorová kosačka na trávu je vhodná na trávnik s plochou cca 600 – 700 m².

Skutočnú plochu trávniku ovplyvňujú faktory ako nabitie akumulátora, veľkosť akumulátora (ah), vlhkosť trávniku, výška kosenia, machový porast alebo hustota trávniku.

Výrobok sa smie používať iba v súlade so svojim určením. Každé iné použitie presahujúce určenie je považované za používanie v rozpore s určením. Za škody z neho vzniknuté alebo poranenia akéhokoľvek druhu ručí používateľ/obsluha, a nie výrobca.

Súčasťou používania v súlade s určením je aj dodržiavanie bezpečnostných upozornení, ako aj návodu na montáž a prevádzkových pokynov v návode na obsluhu.

Osoby, ktoré používajú a udržiavajú výrobok, musia byť oboznámené s výrobkom a možnými nebezpečenstvami.

Zmeny na výrobku úplne vylučujú ručenie výrobcu za škody, ktoré tým vzniknú.

Výrobok sa smie používať iba s originálnymi dielmi a originálnym príslušenstvom od výrobcu.

Musia sa dodržiavať bezpečnostné, pracovné predpisy a predpisy týkajúce sa údržby, ako aj rozmery uvedené v technických údajoch.

Majte na pamäti, že naše výrobky neboli v súlade s určením skonštruované na komerčné, remeselné ani priemyselné použitie. Ak sa výrobok používa v komerčných, remeselných alebo priemyselných podnikoch, ako aj na podobné činnosti, nepreberáme žiadnu záruku.

Vysvetlenie signálnych slov v návode na obsluhu

⚠ NEBEZPEČENSTVO

Signálne slovo na označenie bezprostredne hroziacej nebezpečnej situácie, ktorá, ak sa jej nezabráni, bude mať za následok smrť alebo vážne poranenie.

⚠ VAROVANIE

Signálne slovo na označenie možnej nebezpečnej situácie, ktorá, ak sa jej nezabráni, by mohla mať za následok smrť alebo vážne poranenie.

⚠ OPATRNE

Signálne slovo na označenie možnej nebezpečnej situácie, ktorá, ak sa jej nezabráni, môže viesť k ľahkému alebo stredne ťažkému poraneniu.

POZOR

Signálne slovo na označenie možnej nebezpečnej situácie, ktorá, ak sa jej nezabráni, môže viesť k materiálnym škodám na výrobku alebo majetku/vlastníctve.

5 Bezpečnostné upozornenia

VAROVANIE

Prečítajte si všetky bezpečnostné upozornenia, pokyny, ilustrácie a technické údaje, ktorými je opatrené toto elektrické náradie.

Zanedbania pri dodržiavaní nasledujúcich pokynov môžu spôsobiť zásah elektrickým prúdom, požiar a/alebo ťažké poranenia.

Všetky bezpečnostné upozornenia a pokyny uschovajte pre prípad neskoršieho použitia.

Pojem „elektrické náradie“ použitý v bezpečnostných upozorneniach sa vzťahuje na elektrické náradie napájané zo siete (so sieťovým káblom) alebo na elektrické náradie napájané z akumulátora (bez sieťového vedenia).

1) Bezpečnosť na pracovisku

- Pracovný priestor udržiavajte čistý a dobre osvetlený.** Neporiadok a neosvetlené pracovné priestory môžu viesť k úrazom.
- S elektrickým náradím nepracujte v prostredí ohrozenom výbuchom, v ktorom sa nachádzajú horľavé kvapaliny, plyny alebo prach.** Elektrické náradia vytvárajú iskry, ktoré môžu zapáliť prach alebo výpar.
- Deti a iné osoby držte v dostatočnej vzdialenosti od elektrického náradia počas jeho používania.** Pri nepozornosti môžete stratiť kontrolu nad elektrickým náradím.

2) Elektrická bezpečnosť

- Pripojovacia zástrčka elektrického náradia musí byť kompatibilná s elektrickou zásuvkou.** Zástrčka sa nesmie nijako upravovať. Nepoužívajte adaptérové zástrčky spolu s uzemnenými elektrickými náradiami. Neupravené zástrčky a vhodné zásuvky znižujú riziko zásahu elektrickým prúdom.
- Vyhýbajte sa telesnému kontaktu s uzemnenými plochami, ako napríklad rúry, vykurovacie zariadenia, sporáky a chladničky.** Keď je vaše telo uzemnené, hrozí zvýšené riziko zásahu elektrickým prúdom.
- Chráňte elektrické náradia pred dažďom alebo vlhkosťou.** Vniknutie vody do elektrického náradia zvyšuje riziko zásahu elektrickým prúdom.
- Nepoužívajte prípojné vedenie na nosenie či zavesenie elektrického náradia, ani na vytiahnutie zástrčky zo zásuvky.** Chráňte prípojné vedenie pred vysokými teplotami, olejom, ostrými hranami alebo pohyblivými časťami. Poškodené alebo zamotané prípojné vedenia zvyšujú riziko zásahu elektrickým prúdom.
- Ak s elektrickým náradím pracujete vonku, používajte iba predĺžovacie vedenia, ktoré sú vhodné aj pre exteriér.** Používanie predĺžovacieho vedenia vhodného pre exteriér znižuje riziko zásahu elektrickým prúdom.
- Ak sa nedá vyhnúť prevádzke elektrického náradia vo vlhkom prostredí, používajte prúdový chránič.** Používanie prúdového chrániča znižuje riziko zásahu elektrickým prúdom.

3) Bezpečnosť osôb

- Buďte pozorní, dávajte pozor na to, čo robíte, a s elektrickým náradím pracujte rozumne.** Elektrické náradie nepoužívajte, ak ste unavení alebo ste pod vplyvom drog, alkoholu či liekov. Chvilka nepozornosti pri používaní elektrického náradia môže viesť k vážnym zraneniam.
- Noste osobné ochranné prostriedky a vždy používajte ochranné okuliare.** Nosenie osobných ochranných prostriedkov, ako napríklad protiprachová maska, protišmyková bezpečnostná obuv, ochranná prilba alebo ochrana sluchu, v závislosti od druhu a použitia elektrického náradia, znižuje riziko zranení.
- Zabráňte neúmyselnému uvedeniu do prevádzky.** Pred zdvihnutím alebo nosením sa uistite, že je elektrické náradie vypnuté, predtým ako ho pripojíte k napájaniu prúdom a/alebo ku akumulátoru. Ak máte pri prenášaní elektrického náradia prst na vypínači, alebo ak zapnuté elektrické náradie pripojíte k napájaniu prúdom, môže dôjsť k úrazom.
- Pred zapnutím elektrického náradia odstráňte nastavovacie nástroje alebo skrutkovače.** Nástroj alebo kľúč, ktorý sa nachádza v otáčajúcej sa časti elektrického náradia, môže viesť k poraneniám.
- Vyhýbajte sa abnormálnemu držaniu tela.** Zaistite si bezpečný postoj a vždy udržiavajte rovnováhu. Vďaka tomu budete môcť elektrické náradie lepšie kontrolovať pri neočakávaných situáciách.
- Noste vhodný odev.** Nenoste voľný odev ani šperky. Udržiavajte vlasy a odev mimo dosahu pohyblivých sa dielov. Voľný odev, šperky či dlhé vlasy sa môžu zachytiť do pohyblivých sa dielov.
- Ak je možné namontovať zariadenia na odsávanie a zachytávanie prachu, musia sa tieto pripojiť a správne používať.** Použitie zariadenia na odsávanie prachu znižuje riziká spôsobené prachom.
- Nenechajte sa ukolišať falošnou bezpečnosťou a dbajte na bezpečnostné pravidlá pre elektrické náradie, aj keď ste vďaka mnohonásobnému použitiu oboznámení s elektrickým náradím.** Lahkovážne konanie môže v okamihu viesť k ťažkým poraneniám.

4) Používanie a zaobchádzanie s elektrickým náradím

- Elektrické náradie nepreťažujte.** Pri práci používajte elektrické náradie určené na daný účel. Je lepšie a bezpečnejšie pracovať s vhodným elektrickým náradím v udávanom rozsahu výkonu.
- Nepoužívajte elektrické náradie s chybým spínačom.** Elektrické náradie, ktoré sa nedá zapnúť alebo vypnúť, je nebezpečné a musí sa opraviť.
- Skôr ako vykonáte nastavenia prístroja, vymeníte časťi vloženého nástroja alebo elektrické náradia odložte, vytiahnite zástrčku zo zásuvky a/alebo odoberte odnímateľný akumulátor.** Toto bezpečnostné opatrenie zabráni neúmyselnému spusteniu elektrického náradia.
- Nepoužívané elektrické náradie uchovávajte mimo dosahu detí.** Elektrické náradie nedovoľte používať osobám, ktoré s ním nie sú oboznámené alebo si neprečítali tieto inštrukcie. Elektrické náradia sú nebezpečné, ak ich používajú neskusené osoby.

- e) O svoje elektrické náradie a vložený nástroj sa dôkladne starajte. Kontrolujte, či pohybujúce sa časti fungujú bezchybne a či sa nezasekávajú, či diely nie sú zlomené alebo poškodené tak, že to negatívne ovplyvňuje funkciu elektrického náradia. Pred použitím elektrického náradia dajte poškodené diely opraviť. Príčinou mnohých úrazov je nesprávna údržba elektrických náradí.
- f) Rezné nástroje udržiavajte ostré a čisté. Starostlivo udržiavané rezné nástroje s ostrými reznými hranami sa menej zasekávajú a ľahšie sa vedú.
- g) Používajte elektrické náradie, vložený nástroj, nasadzovacie nástroje atď. podľa týchto pokynov. Zohľadnite pritom pracovné podmienky a vykonávanú činnosť. Používanie elektrického náradia na iné ako predpísané používania môže viesť k nebezpečným situáciám.
- h) Rukoväte a uchopovacie plochy rukovätí udržiavajte vždy suché, čisté a bez oleja a tuku. Klzké rukoväte a uchopovacie plochy rukovätí neumožňujú bezpečnú obsluhu a kontrolu elektrického náradia v nepredvídateľných situáciách.

5) Servis

- a) Vykonávaním opráv elektrického náradia poverujte len kvalifikovaný odborný personál a len s použitím originálnych náhradných dielov. Tým zaistíte, že bezpečnosť elektrického náradia zostane zachovaná.

5.1 Bezpečnostné upozornenia pre kosačky

- Deťom ani iným osobám, ktoré nie sú oboznámené s návodom na použitie, nikdy nedovoľte používať kosačku na trávu. Miestne nariadenia môžu stanovovať minimálny vek užívateľa.
- Nikdy nekoste, keď sú v blízkosti iné osoby, najmä deti, alebo zvieratá. Myslite na to, že obsluhujúca osoba stroja alebo používateľ je zodpovedný za nehody, ktoré sa týkajú iných osôb alebo ich vlastníctva.
- Koste len pri dobrom výhľade. Je potrebné držať tretie strany v dostatočnej vzdialenosti.
- V prípade, že prístroj odovzdávate iným osobám, odovzdajte im aj tento návod na obsluhu.
- Pri kosení vždy noste pevnú, protišmykovú obuv a dlhé nohavice. Nikdy nekoste bosí alebo napríklad v sandáloch.
- Skontrolujte terén, na ktorom sa bude stroj používať, a odstráňte všetky predmety, ako napr. kamene, hračky, vetvy a drôty atď., ktoré by sa mohli zachytiť a vymrštiť.
- Vypnite motor, počkajte, kým sa zastaví, vyberte akumulátor a vytiahnite bezpečnostný kľúč, keď
 - opustíte prístroj.
 - odstraňujete zablokovania alebo upchatia.
 - bol prístroj v kontakte s cudzími predmetmi.
 - sa na prístroji vyskytujú poruchy a nezvyčajné vibrácie.

POZOR

Nebezpečenstvo odletujúcich kameňov!

Nikdy neprechádzajte po štrku s bežiacim motorom.

- Pred použitím je vždy potrebné vizuálne skontrolovať, či nie sú opotrebované alebo poškodené nôž a upevňovacie čapy. Aby sa predišlo nevyváženosti, opotrebované alebo poškodené nože a upevňovacie čapy sa musia vymieňať naraz ako súpravy.

5.2 Manipulácia

- Dohľadnite na to, aby boli všetky matice, čapy a skrutky dôkladne utiahnuté a aby bol výrobok zachovaný v bezpečnom pracovnom stave.
- Pravidelne kontrolujte zberné zariadenie na trávu ohľadom opotrebovania alebo straty funkčnosti.
- Z bezpečnostných dôvodov vymeňte opotrebované alebo poškodené diely.
- Koste len pri dennom svetle alebo dobrom umelom osvetlení.
- Ak je to možné, zabráňte používaniu výrobku na mokrej tráve.
- Používanie výrobku počas búrky je zakázané – **nebezpečenstvo zásahu bleskom!**
- Vždy dbajte na dobrý postoj na svahoch.
- Vedte výrobok len krokovým tempom.
- Prevádzkovanie výrobku s nadmernou rýchlosťou môže zvýšiť nebezpečenstvo úrazu.
- Pri výrobkoch na kolesách platí: Koste priečne voči svahu, nikdy nie nahor alebo nadol. Mimoriadne veľký pozor dávajte pri vykonávaní zmien smeru jazdy na svahu.
- Nekoste na príliš strmých svahoch a v blízkosti klesajúcich povrchov, skládok odpadu, jám a hrádzí. Mimoriadne veľký pozor dávajte pri otáčaní alebo priťahovaní výrobku k sebe.
- Zastavte nôž, keď je potrebné prevrátiť kosačku na trávu, keď sa pohybujete po iných plochách, ako je tráva, a pri presúvaní kosačky na inú plochu, ktorá sa má pokosiť.

OPATRNE

Kosačka na trávu sa nesmie používať bez toho, aby nebolo pripojené buď zariadenie na zachytávanie trávy alebo samozatváracie oddeľujúce ochranné zariadenie pre vyhadzovací otvor.

- Nikdy nepoužívajte kosačku na trávu s poškodenými ochrannými zariadeniami alebo ochrannými mrežami alebo bez zabudovaných ochranných zariadení, napr. nárazové plechy a/alebo zariadenia na zachytávanie trávy.
- Štartujte motor opatrne, podľa pokynov od výrobcu. Dbajte na dostatočný odstup nôh od noža.
- Pri štartovaní motora sa kosačka na trávu nesmie nakláňať, pokiaľ nie je potrebné kosačku na trávu pri tomto procese nadvihnúť. V takom prípade preklopte kosačku iba natoľko, nakoľko je to bezpodmienečne nevyhnutné a zdvíhajte iba stranu, ktorá je odvrátená od obsluhujúcej používateľa.

- Neštartujte motor, ak stojíte pred vyhadzovacím kanálom.
- Nikdy nedávajte ruky ani nohy na otáčajúce sa diely alebo pod ne. Vždy sa držte v bezpečnej vzdialenosti od vyhadzovacieho otvoru.
- Nikdy nedvíhajte a neprenášajte kosačku na trávu s bežiacim motorom.
- Vypnite motor a uistite sa, že sa všetky pohyblivé diely zastavili a že bol akumulátor, ak je prítomný, vybratý:
 - Pred uvoľnením blokovania alebo odstraňovaním upchatí vo vyhadzovacom kanáli.
 - Pred kontrolou, čistením alebo prácami na výrobku.
 - Ak ste narazili na cudzí predmet. Vyhľadajte poškodenia na výrobku a vykonajte potrebné opravy pred opätovným spustením a ďalšími prácami s výrobkom. V prípade, že výrobok začne nezvyčajne silno vibrovať, je potrebná okamžitá kontrola.
 - Keď sa vzdialite od výrobku.
- Buďte opatrní pri nastavovacích prácach na výrobku a zabráňte zachyteniu prstov medzi pohybujúci sa nôž a ostré časti prístroja.
- Buďte mimoriadne opatrní pri kosení v blízkosti klesajúcich povrchov, skládok odpadu, jám a hrádzí.
- Zabráňte miestam, pri ktorých kolesá nemajú záber alebo je kosenie nebezpečné.
- V blízkosti cesty dávajte pozor na cestnú premávku.



NEBEZPEČENSTVO

Nebezpečenstvo zakopnutia!

Buďte mimoriadne opatrní pri pohybe späť a pri ťahaní výrobku.

Pred cúvaním sa uistite, či sa za vami nenachádzajú malé deti.

- Používateľ musí byť dostatočne zaškolený na používanie, nastavovanie a obsluhu (vrát. zakázaných operácií).
- Pravidelne kontrolujte výrobok a pred každým použitím sa uistite, že všetky spúšťacie aretácie a tlačidlové spínače správne fungujú.
- Dávajte pozor, nesprávna údržba, používanie neschválených náhradných dielov alebo odstránenie či úprava bezpečnostných zariadení môžu viesť ku škodám na výrobku a ťažkým poraneniam osôb, ktoré s výrobkom pracujú.
- Nezabúdajte, že s bezpečnostnými systémami alebo zariadeniami výrobku sa nesmie manipulovať ani sa nesmú deaktivovať. Nikdy neodoberajte diely, ktoré sú dôležité z hľadiska bezpečnosti.
- Používajte len tie nože a príslušenstvo odporúčané výrobcom. Používanie iných nástrojov a iného príslušenstva môže pre používateľa znamenať nebezpečenstvo poranenia.
- Výrobok udržiavajte vždy v dobrom prevádzkovom stave.
- Na zníženie hluku a vibrácií je potrebné urobiť dostatočné prestávky.

Používanie akumulátorového nástroja a manipulácia s ním

- a) **Akumulátory nabíjajte iba nabíjačkami odporúčanými výrobcom.** Pri nabíjačke, ktorá je vhodná len pre určitý druh akumulátorov, hrozí nebezpečenstvo požiaru, ak sa použije s inými akumulátormi.
- b) **V elektrických prístrojoch používajte iba akumulátory na to určené.** Používanie iných akumulátorov môže viesť k poraneniam a nebezpečenstvu požiaru.
- c) **Uchovávajte nepoužívaný akumulátor v dostatočnej vzdialenosti od papierových svoriek, mincí, kľúčov, klinec, skrutiek alebo iných malých kovových predmetov, ktoré by mohli spôsobiť premostenie kontaktov.** Skrat medzi kontaktmi akumulátora môže mať za následok popáleniny alebo oheň.
- d) **Pri nesprávnom použití môže z akumulátora uniknúť kvapalina.** Vyhýbajte sa kontaktu s ňou. Pri náhodnom kontakte si postihnuté miesto opláchnite vodou. Ak sa kvapalina dostane do kontaktu s očami, žiadajte okrem toho aj lekársku pomoc. Kvapalina uniknutá z akumulátora môže viesť k podráždeniam kože alebo popáleninám.
- e) **Nepoužívajte poškodený alebo zmenený akumulátor.** Poškodené alebo zmenené akumulátory sa môžu správať nepredvídateľne a mať za následok požiar, výbuch alebo nebezpečenstvo poranenia.
- f) **Akumulátor nevystavujte ohňu ani príliš vysokým teplotám.** Oheň alebo teploty nad 130 °C môžu spôsobiť výbuch.
- g) **Dodržiavajte pokyny na nabíjanie a akumulátor alebo akumulátorový nástroj nikdy nenabíjajte mimo teplotného rozsahu uvedeného v návode na obsluhu.** Nesprávne nabíjanie alebo nabíjanie mimo príпустného teplotného rozsahu môže akumulátor zničiť a zvýšiť nebezpečenstvo požiaru.
- h) **Nikdy nevykonávajte údržbu na poškodených akumulátoroch.** Všetku údržbu akumulátorov musí vykonávať výrobca alebo autorizované servisné stredisko.

Zvyškové riziká

Výrobok je skonštruovaný podľa aktuálneho stavu techniky a uznávaných bezpečnostno-technických pravidiel. Napriek tomu sa môžu pri práci vyskytnúť jednotlivé zvyškové riziká.

- Poškodenie sluchu, ak sa nenosí predpísaná ochrana sluchu.
- Zvyškové riziká je možné minimalizovať, ak sa spolu dodržiavajú „bezpečnostné upozornenia“ a „použitie v súlade s určením“, ako aj návod na obsluhu.
- Výrobok používajte tak, ako je odporúčané v tomto návode na obsluhu. Tak dosiahnete, že váš výrobok bude podávať optimálne výkony.
- Napriek všetkým prijatým opatreniam môžu pretrvávajúce zvyškové riziká, ktoré nie sú očividné.

VAROVANIE

Toto elektrické náradie vytvára počas prevádzky elektromagnetické pole. Toto pole môže za určitých okolností ovplyvniť aktívne alebo pasívne implantáty. Na zníženie nebezpečenstva závažných alebo smrteľných poranení odporúčame osobám s implantátmi prekonzultovať situáciu so svojím lekárom a výrobcom implantátu ešte predtým, ako začnú obsluhovať elektrické náradie.

VAROVANIE

Pri dlhších prácach môže z dôvodu vibrácií dôjsť v rukách obsluhujúcej osoby k poruchám prekrvenia (syndróm bielych prstov).

Syndróm bielych prstov je cievné ochorenie, pri ktorom sa v záchvatoch kŕčovito sťahujú cievy na prstoch na rukách a nohách. Postihnuté oblasti už nie sú dostatočne zásobované krvou a preto sa zdajú extrémne bledé. Časté používanie vibrujúcich výrobkov môže u osôb, ktorých prekrvenie je narušené (napr. fajčiari, diabetici), vyvolať nervové poškodenia.

Ak spozorujete neobvyklé zhoršenia stavu prstov, okamžite ukončite prácu a vyhľadajte lekára.


POZOR

Výrobok je súčasťou radu 20V IXES a môže byť prevádzkovaný len s akumulátormi tohto radu. Akumulátory je možné nabíjať iba nabíjačkami z tohto radu. Dodržiavajte pritom údaje výrobcu.

VAROVANIE

Dodržiavajte bezpečnostné upozornenia a pokyny pre nabíjanie a správne používanie uvedené v návode na obsluhu vášho akumulátora a nabíjačky radu 20V IXES. Podrobný popis nabíjania a ďalšie informácie nájdete v tomto samostatnom návode.

6 Technické údaje

| | |
|--------------------------------|--|
| Akumulátorová kosačka na trávu | BC-MP320-X |
| Napätie motora | 20 V  |
| Šírka kosenia | 320 mm |
| Nastavenie výšky | 20 – 60 mm |
| Objem zberného koša | 30 L |
| Hmotnosť (bez akumulátora) | 10,0 kg |
| Informácie o noži: | |
| Výrobca: | Royal Garden |
| Kód noža: | RG7A103 |

Technické zmeny vyhradené!

Hluk a vibrácie

VAROVANIE

Hluk môže mať závažný vplyv na vaše zdravie. Ak hluk stroja prekročí 85 dB, noste vy aj všetky osoby, ktoré sa nachádzajú v jeho blízkosti, vhodnú ochranu sluchu.

Hodnoty hluku a vibrácií boli stanovené normalizovanou metódou merania.

Hodnoty hluku

| | |
|--------------------------|---------|
| Akustický tlak L_{pA} | 82,9 dB |
| Akustický výkon L_{WA} | 93,1 dB |
| Neistota merania K | 2,24 dB |

Hodnoty vibrácií

| | |
|--------------------|------------------------|
| Vibrácia a_n | < 2,5 m/s ² |
| Neistota merania K | 1,5 m/s ² |

Uvedená celková hodnota vibrácií a hodnota emisií hluku boli merané podľa normovanej skúšobnej metódy a môžu sa použiť na porovnanie elektrického náradia s iným zariadením.

Uvedená hodnota emisií hluku a uvedená celková hodnota vibrácií sa môžu použiť aj na predbežné posúdenie zaťaženia.

VAROVANIE

Emisie hluku a hodnota emisií vibrácií sa môžu počas skutočného používania elektrického náradia odlišovať od uvedených hodnôt v závislosti od druhu a spôsobu použitia elektrického náradia, predovšetkým, aký druh obrobku sa obrába.

Zaťaženie sa snažte udržať podľa možnosti čo najnižšie. Vzorové opatrenia: obmedzenie pracovnej doby. Prítom sa musia zohľadniť všetky časti prevádzkového cyklu (napríklad časy, keď je elektrické náradie vypnuté, a časy, počas ktorých je síce zapnuté, no beží bez zaťaženia).

7 Vybalenie

VAROVANIE

Výrobok a baliace materiály nie sú hračky pre deti! Deti sa nesmú hrať s plastovými vreckami, fóliami a malými dielmi! Hrozí nebezpečenstvo prehltnutia a zadusenía!

- Otvorte balenie a opatrne vyberte výrobok.
- Odstráňte baliaci materiál, ako aj obalové a prepravné poistky (ak sú použité).
- Skontrolujte, či je rozsah dodávky kompletný.
- Skontrolujte výrobok a diely príslušenstva, či nedošlo k škodám pri preprave. Prípadné škody okamžite nahláste dopravnej spoločnosti, ktorá výrobok dodala. Neskoršie reklamácie nebudú uznané.
- Obal podľa možnosti uschovajte až do uplynutia záručnej doby.
- Pred použitím sa oboznámte s výrobkom na základe návodu na obsluhu.
- Pri príslušenstve, ako aj pri dieloch podliehajúcich opotrebovaniu a náhradných dieloch, používajte iba originálne diely. Náhradné diely získate u svojho špecializovaného predajcu.
- Pri objednávkach uvádzajte naše čísla výrobkov, ako aj typ a rok výroby výrobku.

8 Montáž

OPATRNE

Nebezpečenstvo poranenia!

Akumulátor nevkladajte, kým nie je akumulátorový nástroj pripravený na použitie.

OPATRNE

Nebezpečenstvo poranenia v dôsledku otáčania noža. Na výrobku pracujte len vtedy, keď je nôž vypnutý a zastavený!

POZOR

Pred uvedením do prevádzky je nevyhnutné výrobok úplne zmontovať!

POZOR

Pri montáži dbajte na to, aby ste nestlačili kábel.

8.1 Montáž dolných posuvných strmeňov (3) (obr. 3)

- Namontujte dva dolné posuvné strmene (3) do určených otvorov (3b).
- Upevnite každý jednu skrutkou s križovou drážkou (3a).

8.2 Montáž horných posuvných strmeňov (1) (obr. 1, 4)

- Priskrutkujte horný posuvný strmeň (1) k dolnému posuvnému strmeňu (3) pomocou jednej skrutky s plochou hlavou (2a) a jednej zaistovacej matice (2) na oboch stranách.

8.3 Montáž držiaka kábla (8) (obr. 1, 5)

- Pripnite obidva držiaky kábla (8) na horný posuvný strmeň (1) a dolný posuvný strmeň (3) a upevnite kábel (9).

8.4 Zberný kôš na trávu

8.4.1 Montáž držadla (5a) na zberný kôš na trávu (5) (obr. 1, 6)

Upozornenie:

Držadlo sa musí namontovať na hornej strane, na ktorej sa nachádza aj indikátor hladiny naplnenia.

- Pripevnite držadlo (5a) zberného koša na trávu (5) na určené uchytenie na hornej strane zberného koša na trávu (5).
- Priskrutkujte držadlo (5a) pomocou dvoch skrutiek (5b) na vnútornú stranu zberného koša na trávu (5).

8.4.2 Montáž zberného koša na trávu (5) (obr. 6)

VAROVANIE

Nebezpečenstvo stlačenia!

Dávajte pozor na svoje prsty!

- Noste rukavice.

- Spojte obidve časti zberného koša na trávu (5).

9 Pred uvedením do prevádzky

UPOZORNENIE

Určité množstvo hluku spôsobené týmto výrobkom je neodvratné. Vykonávajte hlučnú prácu v schválených a na to určených časoch. V prípade potreby dodržiavajte čas odpočinku a obmedzte pracovný čas na to, čo je potrebné.

Na vašu osobnú ochranu a ochranu osôb v blízkosti sa musí používať vhodná ochrana sluchu.

9.1 Nastavenie výšky kosenia

POZOR

Prestavenie výšky kosenia sa smie vykonávať len pri vypnutí motora.

VAROVANIE

Nebezpečenstvo poranenia!

Keď výrobok vypnete, vypnite motor, počkajte, kým sa zastaví, vyberte akumulátor a vytiahnite bezpečnostný kľúč.

- V hustej a vysokej tráve nastavte najvyšší stupeň kosenia a koste pomalšie. Pri prvom kosení v sezóne by sa mala zvoliť vysoká výška kosenia. Nastavte výšku kosenia tak, aby nedošlo k preťaženiu výrobku.
- Vyberte výšku kosenia v závislosti od skutočnej dĺžky trávnik.
- Vykonajte viaceré priechody tak, aby sa zakaždým ubrali maximálne 4 cm trávnik.

Výška kosenia sa nastavuje pomocou zadnej a prednej nápravy.

VAROVANIE

Nebezpečenstvo stlačenia!

Dávajte pozor na svoje prsty!

Je možné nastaviť 3 rôznych výšok kosenia:

| | |
|-----|-------|
| 1 = | 20 mm |
| 2 = | 45 mm |
| 3 = | 60 mm |

- Položte kosačku na bok.
- Obomi rukami najskôr uchopte boky zadnej nápravy.
- Následne rovnomerne ťahajte za nápravu a nechajte ju zapadnúť v požadovanej polohe.
- Zopakujte postup na prednej náprave.

Upozornenie:

Namontujte nápravy v rovnakej výške kosenia.

9.2 Vloženie/odobratie akumulátora (12) do/z uchytenia akumulátora (obr. 1, 7)

Vloženie akumulátora

1. Otvorte kryt (6).
2. Zasuňte akumulátor (12) do uchytenia akumulátora (13). Akumulátor (12) počutne zapadne.
3. Zatvorte kryt (6).

Odobratie akumulátora

1. Otvorte kryt (6).
2. Stlačte odblokovacie tlačidlo (14) akumulátora (12) a vytiahnite ho z uchytenia akumulátora (13).
3. Zatvorte kryt (6).

9.3 Príprava žacej plochy

1. Pred kosením starostlivo skontrolujte žaciu plochu.
2. Odstráňte kamene, pne, kosti, drôty, hračky a iný predmety, ktoré by mohol výrobok vyvrátiť.
3. Dbajte na to, aby sa na žacej ploche nenachádzali žiadne osoby.

10 Obsluha

Akumulátorová kosačka na trávnu má rezný nástroj, ktorý sa otáča rovnoobežne s rovinou kosenia. Je vybavená výkonným a tichým elektromotorom, robustným telesom, ochranným oblúkom, bezpečnostným kľúčom, obojstranným vŕhovaním pri okrajoch trávnik a zberným košom na trávnu. Výrobok má navyše ľahko idúce kolesá. Funkcia ovládacích častí je opísaná v nasledujúcich popisoch.

VARIOVANIE

Nebezpečenstvo poranenia!

Pred všetkými prácami s elektrickým náradím (napr. údržbou, výmenou nástroja atď.), ako aj pri jeho preprave a skladovaní, vyberte akumulátor z elektrického náradia. Pri neúmyselnom stlačení zapínača/vypínača hrozí nebezpečenstvo poranenia.

POZOR

Dbajte na to, aby okolitá teplota počas práce neprekročila 50 °C a neklesla pod -20 °C.

POZOR

Výrobok je súčasťou série 20V gomag a smie sa prevádzkovať len s akumulátormi tejto série. Akumulátory sa smú nabíjať len nabíjačkami tejto série. Dodržiavajte pritom údaje výrobcu.

10.1 Kosenie so zberným košom na trávnu

POZOR

Výrobok nepoužívajte bez úplne nasadeného zberného koša na trávnu ani bez mulčovacej násady.

POZOR

Zberný koš na trávnu vyberajte alebo nasadzujte len vtedy, keď je motor vypnutý a nôž stojí.

10.1.1 Vloženie zberného koša na trávnu (5) (obr. 6, 8)

1. Zdvihnite vyhadzovaciu klapku (7).
2. Zdvihnite zberný koš na trávnu (5) za držadlo (5a).
3. Zaveste zberný koš na trávnu (5) do určeného uchytenia zberného koša na trávnu na zadnej strane výrobku.
4. Odložte vyhadzovaciu klapku (7), ktorá drží zberný koš na trávnu (5) v správnej polohe.

10.1.2 Indikátor hladiny naplnenia (4) na zbernom koši na trávnu (5) (obr. 1)

Prúd vzduchu vytváraný nožom dvíha indikátor hladiny naplnenia. Ak je zberný koš na trávnu naplnený, prúd vzduchu sa zastaví. Ak je prúd vzduchu nízky, indikátor hladiny naplnenia sa sklopí. To je upozornenie na vyprázdnenie zberného koša na trávnu.

Neobmedzená funkcia indikátora hladiny naplnenia je daná len pri optimálnom prúde vzduchu. Vonkajšie vplyvy, ako je mokrá, hustá alebo vysoká tráva, nízky stupeň kosenia, nečistoty a podobne, môžu zhoršiť prúd vzduchu a funkciu indikátora hladiny naplnenia.

- Otvorená klapka: zberný koš na trávnu sa plní.
- Zatvorená klapka: zberný koš na trávnu je naplnený.

10.1.3 Vyprázdnenie zberného koša na trávnu (5) (obr. 6, 8)

VARIOVANIE

Pred odobratím zberného koša na trávnu vypnite motor a počkajte, kým sa nôž zastaví.

POZOR

Nebezpečenstvo poranenia!

Zberný koš na trávnu vyberajte len vtedy, keď je motor vypnutý a nôž stojí.

Ak počas kosenia zostanú ležať zvyšky trávy musí sa zberný koš na trávnu vyprázdniť.

1. Ak chcete vybrať zberný koš na trávnu (5), zdvihnite vyhadzovaciu klapku (7).
2. Zberný koš na trávnu (5) vytiahnite za držadlo (5a). Pri zvesení zberného koša na trávnu (5) sa zatvorí vyhadzovacia klapka (7) podľa bezpečnostného predpisu a uzatvorí vyhadzovací otvor.

Ak pri tom ostávajú zaseknuté zvyšky trávy v otvore, za účelom ľahšieho naštartovania motora je potrebné odtiahnuť kosačku na trávnu dozadu o cca 1 m.

POZOR

Zvyšky reziva v telese kosačky a na pracovnom nástroji neodstraňujte rukou alebo nohami, ale použite vhodné pomôcky, napr. kefu alebo metličku.

Na zaručenie dobrého zberu sa musí po použití vyčistiť zberný koš na trávnu (5).

10.2 Bezpečnostný kľúč (15) (obr. 1, 9)

Upozornenie:

Výrobok sa dá spustiť len vtedy, keď je vo výrobku zasunutý bezpečnostný kľúč.

1. Otvorte kryt (6).
2. Vložte akumulátor (12) podľa opisu v kapitole 9.2.
3. Zasuňte bezpečnostný kľúč (15).
4. Zatvorte kryt (6).

VAROVANIE

Nebezpečenstvo poranenia!

Keď výrobok vypnete, vypnite motor, počkajte, kým sa zastaví, vyberte akumulátor a vytiahnite bezpečnostný kľúč.

10.3 Zariadenie na zastavenie noža (obr. 1, 11)

Pred každým uvedením do prevádzky musíte skontrolovať zariadenie na zastavenie noža. Naštartujte motor podľa opisu v kapitole 10.4.

1. Pustite ochranný oblúk (11). Motor sa vypne a nôž (16) sa zabrzdí.
2. Nôž (16) sa musí zastaviť do 7 sekúnd.

10.4 Zapnutie/vypnutie výrobku (obr. 10)

Upozornenie:

Zapnutie

1. Držte zapínač/vypínač (10) stlačený a potiahnite ochranný oblúk (11) dozadu.

Vypnutie

1. Pustite ochranný oblúk (11).
2. Vytiahnite bezpečnostný kľúč (15).
3. Vyberte akumulátor.

OPATRNE

Výrobok po vypnutí dobieha. Počkajte, kým sa výrobok úplne nezastaví.

10.5 Po kosení

- Pred opätovným použitím skontrolujte všetky skrutky a matice. Utiahnite voľné skrutky.
- Pred opätovným použitím vyprázdňte zberný kôš na trávu.
- Dodržiavajte tiež kapitolu „Skladovanie“.

11 Čistenie a údržba

VAROVANIE

Opravnárske a údržbárske práce, ktoré nie sú opísané v tomto návode na obsluhu, nechajte vykonať v odbornej dielni. Používajte len originálne náhradné diely.

Hrozí nebezpečenstvo nehody! Údržbárske a čistiacie práce vykonávajte zásadne s odstráneným akumulátorom. Hrozí nebezpečenstvo poranenia! Výrobok nechajte pred všetkými údržbárskymi a čistiacimi prácami vychladnúť. Prvky motora sú horúce. Hrozí nebezpečenstvo poranenia a popálenia!

Výrobok sa môže nečakane spustiť a spôsobiť tak poranenia.

- Odstráňte akumulátor.
- Nechajte výrobok vychladnúť.
- Odoberte vložený nástroj.

11.1 Čistenie

- Ochranné zariadenia, vzduchové štrbiny a teleso motora udržiavajte podľa možnosti bez prachu a nečistôt. Výrobok vydrhnite čistou handričkou alebo vyfúkajte stlačeným vzduchom pri nízkom tlaku. Výrobok odporúčame čistiť bezprostredne po každom použití.
 - Vetracie otvory musia byť vždy voľné.
 - Čistenie záhradnou hadicou sa odporúča len pri nízkom tlaku. Vysokotlakový čistič nie je vhodný na čistenie kosačky na trávu.
1. Odpojte zberný kôš na trávu a vykefujte ho metličkou. Teleso kosačky na trávu môžete tiež hrubo vyčistiť pomocou metly.
 2. Spodnú časť kosačky na trávu vyčistíte špachtľou a metličkou. Špachtľa pomáha odstraňovať hrubé a väčšie zvyšky rastlín z oblasti noža (16). Čistenie spodnej časti je jednoduchšie a dôkladnejšie bezprostredne po použití. Vtedy sú nečistoty a zvyšky rastlín ešte čerstvé a dajú sa ľahšie uvoľniť.
 3. Nepoužívajte čistiace prostriedky ani rozpúšťadlá, mohli by poškodiť plastové diely výrobku. Dbajte na to, aby sa do vnútra výrobku nedostala voda.
 4. Skontrolujte, či je vyhadzovanie trávy bez zvyškov a v prípade potreby odstráňte zvyšky trávy.

11.2 Údržba

VAROVANIE

Nebezpečenstvo poranenia!

Pred všetkými prácami s elektrickým náradím (napr. údržbou, výmenou nástroja atď.), ako aj pri jeho preprave a skladovaní, vyberte akumulátor z elektrického náradia. Pri neúmyselnom stlačení zapínača/vypínača hrozí nebezpečenstvo poranenia.

11.2.1 Výmena noža (16) (obr. 11)

VAROVANIE

Pri prácach s poškodeným nožom vzniká nebezpečenstvo poranenia.

- Noste ochranné rukavice!
- Z bezpečnostných dôvodov nechajte nôž ostríť a vyvažovať len autorizovanou odbornou dielňou. Na dosiahnutie optimálneho pracovného výsledku odporúčame nechať raz ročne skontrolovať nôž.
- Pri výmene noža sa smú používať len originálne náhradné diely.

1. Pevne držte nôž (16) rukou.
2. Vyskrutkujte nožovú skrutku (17) proti smeru hodinových ručičiek pomocou vidlicového kľúča veľ. 13 (nie je v rozsahu dodávky).
3. Odstráňte nožovú skrutku (17) a podložku.
4. Nový nôž (16) namontujte v opačnom poradí. Správne upevnite nožovú skrutku (17). Dbajte na to, aby bol nôž (16) správne umiestnený v upevňovacích svorníkoch a aby lícoval.
5. Uťahovací moment nožovej skrutky (17) je 45 Nm. Pri výmene noža (16) vymeňte aj nožovú skrutku (17).

11.2.2 Poškodené nože (16) (obr. 11)

Ak by nôž () prišiel do kontaktu s prekážkou:

- Vypnite motor, počkajte, kým sa zastaví, vyberte akumulátor a vytiahnite bezpečnostný kľúč.
- Skontrolujte nôž (16), či nie je poškodený.
- Poškodené alebo ohnuté nože (16) sa musia vymeniť.
- Nikdy ohnutý nôž (16) znovu nenarovnávejte.
- Nikdy nepracujte s ohnutým alebo silno opotrebovaným nožom (16), to zapríčiňuje vibrácie a môže mať za následok ďalšie poškodenia kosačky na trávu.

12 Skladovanie a preprava

Výrobok a jeho príslušenstvo skladujte na tmavom, suchom a mieste bez mrazu, ktoré nie je prístupné deťom.

Optimálna skladovacia teplota je 5 °C až 30 °C.

Uchovávajte výrobok v originálnom balení.

Výrobok zakryte na ochranu pred prachom alebo vlhkosťou. Návod na obsluhu uschovajte pri výrobku.

VAROVANIE

Nebezpečenstvo poranenia!

Pred všetkými prácami s elektrickým náradím (napr. údržbou, výmenou nástroja atď.), ako aj pri jeho preprave a skladovaní, vyberte akumulátor z elektrického náradia. Pri neúmyselnom stlačení zapínača/vypínača hrozí nebezpečenstvo poranenia.

12.1 Sklopenie horného posuvného strmeňa (1) (obr. 1)

VAROVANIE

Nebezpečenstvo zaseknutia!

Držte posuvný strmeň vždy jednou rukou v najvyššom mieste.

- Nikdy nekladajte prsty medzi horný a dolný posuvný strmeň.

Horný posuvný strmeň (1) sa dá z dôvodu úspory miesta zložiť.

1. Vytiahnite zberný kôš na trávu (5).
2. Otvorte zaistňovacie matice (2) na hornom posuvnom strmeni (1).
3. Sklopte horný posuvný strmeň (1) nadol. Kábel (9) sa pri tom nesmie priškrpnúť.

12.2 Príprava na uskladnenie

1. Vyberte akumulátor.
2. Úplne vyprázdňte výrobok.
3. Výrobok vyčistite a skontrolujte, či nie je poškodený.

13 Oprava a objednanie náhradných dielov

Je potrebné dbať na to, že pri tomto výrobku podliehajú nasledujúce diely použitiu primeranému alebo prirodzenému opotrebovaniu, resp. nasledujúce diely sú potrebné ako spotrebné materiály.

POZOR

Podľa zákona o zodpovednosti za chyby výrobkov neručíme za chyby, ktoré boli spôsobené neodbornými opravami alebo nepoužívaním originálnych náhradných dielov.

Poverte zákaznícky servis alebo autorizovaného odborníka. To isté platí aj pre diely príslušenstva.

Náhradné diely a príslušenstvo získate v našom servisnom centre. Za týmto účelom naskenujte QR kód na titulnej strane.

13.1 Objednanie náhradných dielov

Pri objednávaní náhradných dielov je potrebné uviesť nasledovné údaje:

- Označenie modelu
- Číslo výrobku
- Údaje typového štítka

Náhradné diely/príslušenstvo

| | |
|-----------------------------|------------|
| Akumulátor SBP2.0 č. výr.: | 7909201708 |
| Akumulátor SBP4.0 č. výr.: | 7909201709 |
| Nabíjačka SBC2.4A č. výr.: | 7909201710 |
| Nabíjačka SBC4.5A č. výr.: | 7909201711 |
| Nabíjačka SDBC2.4A č. výr.: | 7909201712 |
| Nabíjačka SDBC4.5A č. výr.: | 7909201713 |
| StarterKit SBSK2.0 č. výr.: | 7909201720 |
| StarterKit SBSK4.0 č. výr.: | 7909201721 |

| | |
|-------------------------|------------|
| Nôž č. výr.: | 7911200649 |
| Nožová skrutka č. výr.: | 5911413001 |

14 Likvidácia a recyklácia

Upozornenia k baleniu



Baliace materiály sa dajú recyklovať. Prosím, likvidujte balenia ekologicky.

Upozornenia k zákonu o elektrických a elektronických zariadeniach (ElektroG)



Staré elektrické a elektronické zariadenia nepatria do domového odpadu, ale sa musia odviezť na triedený zber, resp. likvidáciu!

- Staré batérie alebo akumulátory, ktoré nie sú pevne zabudované v starom prístroji, sa musia vybrať bez porušenia! Ich likvidácia je regulovaná zákonom o batériách.
- Vlastníci alebo používatelia elektrických a elektronických zariadení sú zo zákona povinní ich po použití vrátiť.
- Koncový užívateľ je zodpovedný za vymazanie svojich osobných údajov na starom zariadení, ktoré má byť zlikvidované!
- Symbol prečiarknutého odpadkového koša na kolieskach znamená, že staré elektrické a elektronické zariadenia sa nesmú likvidovať s domovým odpadom.
- Elektrické a elektronické zariadenia je možné bezplatne odovzdať na týchto miestach:
 - Verejná likvidácia alebo zberné miesta (napr. obecné stavebné dvory).
 - Predajné miesta elektronických zariadení (stacionárne a online), ak sú predajcovia povinní ich prevziať späť alebo ich dobrovoľne ponúknuť.
 - Až tri staré elektrické zariadenia jedného typu s maximálnou dĺžkou hrany 25 centimetrov môžete bezplatne odovzdať bez toho, aby ste si najprv zakúpili nové zariadenie od výrobcu, alebo ich odovzdajte na inom autorizovanom zbernom mieste vo vašom okolí.

– Viac doplnujúcich podmienok spätného odberu výrobcov a distribútorov sa dozviete v príslušnom zákaznickom servise.

- V prípade dodania nového elektrického zariadenia výrobcom do domácnosti môže výrobca na požiadanie koncového užívateľa zabezpečiť bezplatný odvoz starého elektrického zariadenia. Za týmto účelom kontaktujte zákaznický servis výrobcu.
- Tieto vyhlásenia sa vzťahujú iba na zariadenia inštalované a predávané v krajinách Európskej únie a podliehajúce európskej smernici 2012/19/EÚ. V krajinách mimo Európskej únie môžu platiť odlišné ustanovenia pre likvidáciu starých elektrických a elektronických zariadení.

Pokyny k lítovo-iónovým akumulátorm



Demontujte akumulátor pred likvidáciou prístroja!

- Akumulátor nevyhadzujte do domového odpadu, nehádzte do ohňa (nebezpečenstvo výbuchu) ani do vody. Poškodené akumulátory môžu poškodiť životné prostredie a vaše zdravie, ak z nich uniknú toxické výpary alebo kvapaliny.
- Chybné alebo vybité akumulátory sa musia recyklovať podľa smernice 2006/66/ES.
- Odovzdajte prístroj a nabíjačku na recyklačnom stredisku. Použitie plastové a kovové diely sa môžu roztriediť podľa druhu a tak dopraviť na recykláciu.
- Zlikvidujte akumulátory vo vybitom stave. Odporúčame zakryť póly lepiacou páskou na ochranu pred skratom. Neotvárajte akumulátor.
- Zlikvidujte akumulátory podľa miestnych predpisov. Odovzdajte akumulátory v zbernom stredisku pre batérie na konci životnosti, kde sa dopravujú na ekologickú recykláciu. Informujte sa o tom v miestnej spoločnosti na likvidáciu odpadu.

15 Odstraňovanie porúch

V nasledujúcej tabuľke sú uvedené príznaky chýb a je tam opísané, ako môžete urobiť nápravu, keď váš výrobok nepracuje správne. Ak pomocou toho nedokážete lokalizovať a odstrániť problém, obráťte sa na vašu servisnú dielňu.

| Porucha | Možná príčina | Náprava |
|--|------------------------------------|--|
| Výrobok sa nedá spustiť. | Výkon akumulátora je slabý. | Nabite akumulátor. |
| | Akumulátor nie je správne vložený. | Zasuňte akumulátor do uchytenia akumulátora. Akumulátor počuteľne zapadne. |
| Nepokojný chod, silné vibrácie výrobku | Povolené pripevnenie noža | Skontrolujte pripevnenie noža. |
| | Nevyvážený nôž | Vymeňte nôž. |
| Motor nebeží | Nepotiahnutý ochranný oblúk | Potiahnite ochranný oblúk. |
| | Motor je chybný | Vyhľadajte autorizovaný servis. |
| Vyhadzovanie trávniká je nečisté | Opotrebovaný nôž | Vymeňte nôž. |
| | Upchatý zberný kôš na trávu | Vyprázdňte zberný kôš na trávu alebo uvoľnite upchatie. |

16 Záručné podmienky – Séria Schepbach 20V IXES

Dátum revízie 11.07.2023

Vážená zákazníčka, váženy zákazník,

naše výrobky podliehajú prísnej kontrole kvality. Ak výrobok stále nefunguje správne, veľmi nás to mrzí a žiadame vás, aby ste sa obrátili na naše servisné oddelenie na nižšie uvedenej adrese. Radi vám pomôžeme aj telefonicky na servisnom čísle. Nasledujúce informácie vám majú pomôcť pri bezproblémovom spracovaní a vybavovaní vašej škody.

Pre uplatnenie záručných reklamácií platí nasledovné:

1. **Tieto záručné podmienky** upravujú naše dodatočné záručné služby výrobcu pre kupujúcich (súkromných koncových používateľov) nových výrobkov. Táto záruka nemá vplyv na zákonné záručné nároky. Zodpovednosť za to nesie predajca, od ktorého ste výrobok zakúpili.

2. **Záruka** sa vzťahuje výlučne na nedostatky na novom výrobku, ktorý ste si zakúpili, ktoré sú spôsobené materiálom alebo výrobnou chybou a je – podľa nášho uváženia – obmedzená na bezplatnú opravu takýchto nedostatkov alebo výmenu výrobku (prípadne aj výmenu za nasledujúci model). Vymenené výrobky alebo diely sa stávajú naším majetkom. Majte na pamäti, že naše výrobky neboli v súlade s určením skonštruované na komerčné, remeselné ani profesionálne použitie. Nárok na záruku preto nevzniká, ak sa výrobok používal v rámci záručnej doby v komerčných, remeselných alebo priemyselných podnikoch alebo bol vystavený rovnocennému namáhaniu.

3. Z našich záručných služieb sú vylúčené:

- Poškodenie výrobku spôsobené nedodržaním návodu na montáž, nesprávnou inštaláciou, nedodržaním návodu na obsluhu (napr. pripojenie k nesprávnemu sieťovému napätiu alebo typu prúdu) alebo údržbových a bezpečnostných nariadení, alebo používaním výrobku v nevhodných okolitých podmienkach, ako aj nedostatočnou starostlivosťou a údržbou.
- Poškodenie výrobku spôsobené nesprávnym alebo neodborným použitím (ako je preťaženie výrobku alebo použitie neschválených nástrojov alebo príslušenstva), preniknutie cudzích predmetov do výrobku (ako je piesok, kamene alebo prach), poškodenie pri preprave, použitie sily alebo pôsobením vonkajších vplyvov (ako je poškodenie spôsobené pádom).
- Poškodenie výrobku alebo častí výrobku, ktoré možno pripísať zamýšľanému, zvyčajnému (prevádzkovému) alebo inému prirodzenému opotrebovaniu, ako aj poškodeniu a/alebo opotrebovaniu opotrebovateľných častí.
- Nedostatky na výrobku spôsobené použitím príslušenstva, doplnkov alebo náhradných dielov, ktoré nie sú originálnymi dielmi alebo sa nepoužívajú v súlade s určením.
- Výrobky, ktoré boli zmenené alebo upravené.
- Drobné odchýlky od požadovaného stavu, ktoré sú irelevantné pre hodnotu a použiteľnosť produktu.

- Výrobky, ktoré prešli neoprávnenými zmenami alebo opravami, najmä neoprávnenou treťou stranou.
- Ak štítok na výrobku alebo identifikačné informácie výrobku (nálepka na stroji) chýbajú alebo sú nečitateľné.
- Výrobky, ktoré sú silne znečistené, a preto sú odmietnuté servisným personálom.
- Nároky na náhradu škody, ako aj následné škody sú všeobecne vylúčené z týchto záručných služieb.

4. **Záručná doba** je zvyčajne **5 rokov** (12 mesiacov pre batérie/akumulátory) a začína plynúť odo dňa zakúpenia výrobku. Rozhodujúci je dátum na pôvodnom doklade o kúpe. Nároky na záruku musia byť uplatnené ihneď po tom, ako sa o nich dozviete. Uplatnenie záručných nárokov po uplynutí záručnej doby je vylúčené. Oprava alebo výmena výrobku nebude mať za následok predĺženie záručnej doby, ani sa touto službou nezačne nová záručná doba na výrobok alebo na akékoľvek inštalované náhradné diely. To platí aj pri použití služby na mieste. Dotknutý výrobok musí byť predložený alebo zaslaný do zákazníckeho servisu v čistom stave spolu s kópiou dokladu o kúpe – obsahuje údaje o dátume nákupu a názve výrobku. Ak je výrobok zaslaný v neúplnom stave, bez úplného rozsahu dodávky, chýbajúce príslušenstvo bude pri výmene výrobku alebo vrátení peňazí započítané/odpočítané v hodnote. Čiastočne alebo úplne demontované výrobky nie je možné akceptovať ako reklamácie. V prípade neoprávnenej reklamácie alebo mimo záručnej doby znáša kupujúci vo všeobecnosti prepravné náklady a prepravné riziko. **Vopred zaregistrujte reklamáciu na servisnom mieste (pozri nižšie)**. Zvyčajne je dohodnuté, že chybný výrobok s krátkym popisom chyby bude zaslaný organizovaným vrátením alebo – v prípade opravy mimo záručnej doby – dostatočne zaplateným poštovým v súlade s príslušnými smernicami pre balenie a prepravu na nižšie uvedené servisné adresu. **Vezmite, prosím, na vedomie, že váš výrobok (v závislosti od modelu) je z bezpečnostných dôvodov bez všetkých prevádzkových materiálov pri vrátení.** Výrobok zaslaný do nášho servisného centra musí byť zabalený tak, aby sa zabránilo poškodeniu reklamovaného výrobku počas prepravy. Po oprave/výmene vám výrobok bezplatne pošleme späť. Ak výrobky nie je možné opraviť alebo vymeniť, suma peňazí až do výšky kúpnej ceny chybného výrobku môže byť vrátená podľa nášho vlastného uváženia, s prihliadnutím na zrážku z dôvodu opotrebenia. Tieto záručné služby sú určené len pre pôvodného súkromného kupujúceho a nie sú prenosné ani prevoditeľné.
5. **Predĺženie záručnej doby na 10 rokov:** Spoločnosť Schepbach ponúka dodatočné predĺženie záruky o 5 rokov na výrobky zo série Schepbach 20V. Záručná doba na tieto výrobky je teda spolu 10 rokov. Vylúčené sú batérie/akumulátory, nabíjačky a príslušenstvo. Toto predĺženie záruky môžete uplatniť registrovaním svojho výrobku Schepbach z tejto oblasti online na adrese <https://garantie.schepbach.com> najneskôr do 30 dní od dátumu nákupu. Po úspešnej online registrácii dostanete potvrdenie o predĺžení záruky súvisiacej s výrobkom.
6. **Pre uplatnenie** Vášho nároku na záruku sa, **prosím, obráťte na naše servisné centrum.**

Prednostne používajte náš formulár na našej domovskej stránke: <https://www.scheppach.com/de/service>

Neposielajte nám žiadne výrobky bez toho, aby ste nás najprv kontaktovali a prihlásili sa do nášho servisného centra.

Prvý kontakt s našim servisným centrom je povinným predpokladom na uplatnenie týchto záručných príslužbov. Reklamácia musí byť uplatnená do 14 dní od zistenia nedostatku pred uplynutím záručnej doby. To si vyžaduje originálny doklad o kúpe a v prípade potreby potvrdenie o predĺžení záruky súvisiacej s výrobkom.

7. **Čas spracovania** - zásielky reklamácií spravidla vybavujeme do 14 dní od prijatia v našom servisnom centre. V prípade, že vo výnimočných prípadoch dôjde k prekročeniu uvedenej doby spracovania, budeme Vás včas informovať.
8. **Opotrebovateľné diely sú vo všeobecnosti vylúčené zo záruky!** - Opotrebovateľné diely sú: a) dodané, pripojené a/alebo nainštalované batérie/akumulátory, ako aj b) všetky opotrebovateľné diely v závislosti od modelu (vrátane remeňov, pílových kotúčov, vložných nástrojov, brúsnych kotúčov, filtrov, uhlíkových kief atď., pozri návod na obsluhu). Batérie alebo akumulátory, ktoré sú úplne vybité alebo majú poškodené teleso a/alebo póly batérie, sú zo záruky vylúčené.
9. **Rozpočet nákladov** - výrobky, na ktoré sa záruka nevzťahuje alebo už nevzťahuje, budú opravené za poplatok. Na požiadanie môžete zaslať chybné výrobky na cenovú ponuku a v prípade potreby dať servisnému centru písomný súhlas na opravu (poštou, e-mailom). Žiadne ďalšie spracovanie sa neuskutoční bez schválenia opravy.
10. **Iné nároky ako**, tie, ktoré sú uvedené vyššie, nie je možné uplatniť.

Záručné podmienky platia len v aktuálnom znení v čase reklamácie a nájdete ich na našej domovskej stránke (www.scheppach.com). V prípade prekladov je vždy rozhodujúca nemecká verzia.

Scheppach GmbH · Günzburger Str. 69 · 89335 Ichenhausen (Nemecko)

Telefón: +800 4002 4002 · E-mail: customerservice.SK@scheppach.com · Internet: <https://www.scheppach.com>

Vyhradzujeme si právo vykonať zmeny týchto záručných podmienok kedykoľvek bez predchádzajúceho upozornenia.

17 EÚ vyhlásenie o zhode

Preklad originálneho vyhlásenia o zhode

Výrobca:

Scheppach GmbH
Günzburger Straße 69
D-89335 Ichenhausen

Na vlastnú zodpovednosť vyhlasujeme, že tu popísaný výrobok je v súlade s platnými smernicami a normami.

Značka: **SCHEPPACH**
Označenie výrobku: **AKUMULÁTOROVÁ KOSAČKA NA TRÁVU BC-MP320-X**
5911413900

Č. výr.

Smernice EÚ:

2014/30/EÚ, 2006/42/ES, 2000/14/ES_2005/88/ES, 2011/65/EÚ*

* Vyššie opísaný predmet vyhlásenia je v súlade s predpismi smernice Európskeho parlamentu a Rady 2011/65/EÚ z 8. júna 2011 o obmedzení používania určitých nebezpečných látok v elektrických a elektronických zariadeniach.

Aplikované normy:

EN 62841-1:2015/A11:2022;
EN IEC 62841-4-3:2021/A11:2021;
EN IEC 5014-1:2021; EN IEC 55014-2:2021

Osoba splnomocnená pre dokumentáciu:

Stefan Hartinger
Günzburger Str. 69
D-89335 Ichenhausen
Ichenhausen, 14.11.2023



Simon Schünk
Division Manager Product Center



Andreas Pecher
Head of Project Management

Tartalomjegyzék

| | | |
|----|---|-----|
| 1 | Bevezetés | 128 |
| 2 | A termék leírása (1 - 11. ábra) | 129 |
| 3 | Szállított elemek (2. ábra) | 129 |
| 4 | Rendeltetésszerű használat | 129 |
| 5 | Biztonsági utasítások | 130 |
| 6 | Műszaki adatok | 133 |
| 7 | Kicsomagolás | 133 |
| 8 | Összeszerelés | 134 |
| 9 | Üzembe helyezés előtt | 134 |
| 10 | Kezelés | 135 |
| 11 | Tisztítás és karbantartás | 136 |
| 12 | Tárolás és szállítás | 137 |
| 13 | Javítás és pótkatrészek rendelése | 137 |
| 14 | Ártalmatlanítás és újrahasznosítás | 138 |
| 15 | Hibaelhárítás | 139 |
| 16 | Jótállási feltételek - Schepbach 20V IXES sorozat | 139 |
| 17 | EU megfeleléségi nyilatkozat | 141 |
| 18 | Robbantott ábra | 288 |

A terméken található szimbólumok magyarázata

A kézikönyvben használt szimbólumok arra szolgálnak, hogy felhívják a figyelmet a lehetséges kockázatokra. A biztonsági szimbólumokat, valamint az ezeket kísérő magyarázatokat pontosan értelmezni kell. Maguk a figyelmeztetések nem hártják el a kockázatokat, és nem helyettesítik a balesetek megelőzése érdekében hozott megfelelő intézkedéseket.

| | |
|--|---|
| | Üzembe helyezés előtt olvassa el és vegye figyelembe a kezelési útmutatót és a biztonsági utasításokat! |
| | Figyelem! Ha figyelmen kívül hagyja a terméken elhelyezett biztonsági jelöléseket és figyelmeztető megjegyzéseket, illetve figyelmen kívül hagyja a biztonsági és kezelési utasításokat, akkor súlyos, akár halálos sérüléseket szenvedhet. |
| | Viseljen hallásvédőt. |
| | Biztosítsa, hogy mások is kellő biztonsági távolságot tartsanak. |
| | Ne nyírjon fűvet lejtős terepen felfelé vagy lefelé haladva. |
| | A terméket ne érje eső. A terméket csak száraz környezeti feltételek mellett szabad tárolni, raktározni és üzemeltetni. |

| | |
|--|---|
| | A karbantartási, átalakítási, beállítási és tisztítási munkákat csak leállított motorral és a biztonsági kulcsot kihúzva végezze. |
| | A karbantartási, átalakítási, beállítási és tisztítási munkákat csak kikapcsolt motorral és eltávolított akkumulátorral végezze. |
| | A fűnyíró működtetése előtt távolítsa el a körülötte lévő kisebb tárgyakat, melyeket kirepíthetne. |
| | Ha jár a motor, a kirepülő tárgyak veszélyt okozhatnak. |
| | Tartsa távol a kezét és a lábát a forgó részekről. |
| | Figyelmeztetés elektromos feszültségre. |
| | Figyelem! A kés tovább forog! |
| | Ne hajtson át a földön fekvő kábelen! |
| | A termék kikapcsolása vagy indítása |
| | Kés hossza. Max. vágásszélesség. |
| | A termék garantált hangteljesítményszintje. |
| | Lítium-ion akkumulátor |
| | A termék megfelel a hatályos európai irányelveknek. |

1 Bevezetés

Gyártó:

Schepbach GmbH
Günzburger Straße 69
D-89335 Ichenhausen

Tisztelt Ügyfelünk!

Sok örömet és sikert kívánunk új terméke használatához.

Megjegyzés:

A termék gyártója a hatályos termékfelelősségi törvény szerint nem felelős a terméken esett vagy a termék által okozott károkért a következő esetekben:

- Szakszerűtlen kezelés
- A kezelési útmutató be nem tartása
- Illetetlen szakember, harmadik fél által végzett javítás
- Nem eredeti pótkatrészek beépítése és cseréje

- Nem rendeltetészerű használat

Vegye figyelembe a következőket:

Az üzemeltetési útmutató a termék részét képezi.

Fontos megjegyzéseket tartalmaz arról, hogyan dolgozhat a termékkel biztonságosan, szakszerűen és gazdaságosan, hogyan kerülheti el a veszélyeket, csökkentheti a javítási költségeket és az időkieséseket, és növelheti a termék megbízhatóságát és élettartamát. A jelen üzemeltetési útmutató biztonsági rendelkezésein túl feltétlenül tartsa be az országában a termék üzemeltetésével kapcsolatosan érvényes előírásokat is.

A termék használata előtt ismerkedjen meg az összes kezelési és biztonsági utasítással. A terméket csak a leírtaknak megfelelően, a megadott alkalmazási területen üzemeltesse. Őrizzze meg jól az üzemeltetési útmutatót, és ha a terméket továbbadja harmadik személynek, adja át vele együtt az összes dokumentumot is.

2 A termék leírása (1 - 11. ábra)

1. Felső tolokengyel
2. Rögzítő anya
- 2a. Lapos fejű csavar
3. Alsó tolokengyel
- 3a. Kereszthornyos csavar
- 3b. Furat (alsó tolokengyel)
4. Töltésszint-jelző
5. Fűgújtó tartály
- 5a. Hordfogatnyű
- 5b. Csavar
6. Borítás
7. Kivetőfedél
8. Kábeltartó
9. Kábel
10. Be-/kikapcsoló
11. Biztonsági kengyel
12. Akkumulátor*
13. Akkumulátor felvevője
14. Kioldógomb (akkumulátor)
15. Biztonsági kulcs
16. Kés
17. Kés csavarja

3 Szállított elemek (2. ábra)

| Tétel | Darab-szám | Megnevezés |
|-------|------------|---------------------------------------|
| 2a. | 2 db | Lapos fejű csavar M6x45 mm |
| 2b. | 2 db | M6 rögzítőanya |
| 3. | 2 db | Alsó tolokengyel |
| 3a. | 2 db | Kereszthornyos csavar, 4,0x18 mm |
| 5. | 1 db | Fűgújtó tartály |
| 5a. | 1 db | Hordfogatnyű |
| 5b. | 2 db | Csavarok, 4,0x20 mm (Hordozófogatnyű) |
| 8. | 2 db | Kábeltartó |
| 12. | 1 db | Akkumulátor* |
| 15. | 1 db | Biztonsági kulcs |
| | 1 db | Töltőkészülék* |
| | 1 db | Akkumulátoros fűnyíró |
| | 1 db | Kezelési útmutató |

* = nem feltétlenül tartoznak a szállított elemek közé!

4 Rendeltetészerű használat

A termék kizárólag magánháztartások területén lévő gyepek és fűvek nyírására szolgál.

Ez az akkumulátoros fűnyíró kb. 600-700 m² gyepfelületre alkalmas.

A tényleges gyepfelületet olyan tényezők befolyásolják, mint az akkumulátor töltöttsége, az akkumulátor méretezése (ah), a gyepek nedvessége, a vágási magasság, a mohásodás vagy a gyepek sűrűsége.

Csak a rendeltetésének megfelelően használja a terméket. Minden ettől eltérő használat nem rendeltetészerűnek minősül. Az ebből fakadó minden kárért és sérülésért nem a gyártó, hanem a felhasználó/kezelő viseli a felelősséget.

A rendeltetészerű használat része a biztonsági utasítások betartása, valamint a kezelési útmutatóban foglalt szerelési és üzemeltetési utasítások betartása is.

A terméket használó és karbantartó személyeknek ismerniük kell ezeket, és tájékozottnak kell lenniük a lehetséges veszélyekről.

Ha a terméken módosítást végez, az ebből eredő kárért a gyártó nem vállal felelősséget.

A terméket kizárólag a gyártó eredeti alkatrészeivel és eredeti tartozékaival szabad üzemeltetni.

Tartsa be a gyártó biztonsági, munkavégzési és karbantartási előírásait, valamint a műszaki adatokban meghatározott méreteket.

Kérjük, vegye figyelembe, hogy termékeinket rendeltetésük szerint nem kisipari, kéziipari vagy ipari használatra tervezték. A termékre semmilyen garanciát nem vállalunk, ha kisipari, kéziipari vagy ipari, valamint ezekkel egyenértékű tevékenységekhez használja.

A kezelési útmutatóban használt jelzőszavak magyarázata

⚠ VESZÉLY

Ez a jelzőszó olyan közvetlenül fenyegető veszélyes helyzetre utal, amely súlyos sérülést vagy halálos balesetet okoz, ha nem kerülik el.

⚠ FIGYELMEZTETÉS

Ez a jelzőszó olyan lehetséges veszélyhelyzetre utal, amely súlyos sérülést vagy halálos balesetet okozhat, ha nem kerülik el.

⚠ VIGYÁZAT

Ez a jelzőszó olyan lehetséges veszélyhelyzetre utal, amely csekélyebb vagy könnyebb sérülést okozhat, ha nem kerülik el.

FIGYELEM

Ez a jelzőszó olyan lehetséges veszélyhelyzetre utal, amely anyagi járt okozhat a termékben vagy más vagyontárgyakban/tulajdonban, ha nem kerülik el.

5 Biztonsági utasítások

FIGYELMEZTETÉS

Olvassa el az összes biztonsági utasítást, egyéb utasítást, ábrát és műszaki adatot, melyet az elektromos szerszámhoz mellékeltek.

A következő útmutatások betartásának elmulasztása áramütést, tüzet és/vagy súlyos sérüléseket okozhat.

Az összes biztonsági utasítást és útmutatót őrizze meg későbbi használat céljából.

A biztonsági utasításokban használt „elektromos szerszám” fogalom a hálózatról üzemeltetett elektromos szerszámokra (hálózati vezetékkel), illetve az akkumulátorról üzemeltetett elektromos szerszámokra (hálózati vezeték nélkül) vonatkozik.

1) Munkahelyi biztonság

- Gondoskodjon a munkahely tisztaságáról és megfelelő megvilágításáról.** A rendtelenség, illetve a megvilágítatlan munkaterületek balesetekhez vezethetnek.
- Ne dolgozzon az elektromos szerszámmal olyan robbanásveszélyes környezetben, ahol éghető folyadékok, gázok vagy porok találhatóak.** Az elektromos szerszámok szikráznak, és a szikrák meggyújthatják a port és a gőzöket.
- Az elektromos szerszám használata során tartsa távol a gyermekeket és más személyeket.** A figyelem elterelése miatt elveszítheti uralmát az elektromos szerszám felett.

2) Elektromos biztonság

- Az elektromos szerszám csatlakozódugójának illeszkednie kell a csatlakozójzatba.** A dugós csatlakozót semmilyen módon nem szabad módosítani. A védőföldeléssel ellátott elektromos szerszámokkal együtt **ne használjon adapteres csatlakozót.** A változtatlan dugós csatlakozók és a hozzájuk illő csatlakozójzatok csökkentik az áramütés kockázatát.
- Kerülje el a teste földelt felületekkel, például csövekkel, fűtésekkel, tűzhelyekkel és hűtőszekrényekkel való érintkezését.** Megnöveli az áramütés kockázata, ha a teste földelve van.
- Tartsa esőtől és nedvességtől távol az elektromos szerszámokat.** Az elektromos szerszámba hatoló víz növeli az áramütés kockázatát.
- Ne használja a csatlakozó vezetékét a rendeltetésétől eltérő módon, például az elektromos szerszám szállításához, felakasztásához vagy a csatlakozójzattól való kihúzásához.** Tartsa távol a csatlakozó vezetékét hőtől, olajtól, éles élektől és a mozgó alkatrészeitől. A sérült vagy összegubancolódott csatlakozó vezeték növeli az áramütés kockázatát.
- Ha a szabadban dolgozik az elektromos szerszámmal, akkor csak olyan hosszabbító vezetékeket alkalmazzon, amelyek kültéri használatra is alkalmasak.** A kültéri használatra alkalmas hosszabbító vezeték használata csökkenti az áramütés kockázatát.

- Ha elkerülhetetlen, hogy nedves környezetben használja az elektromos szerszámot, akkor használjon hibaáram-védőkapcsolót.** A hibaáram-védőkapcsoló használata csökkenti az áramütés kockázatát.

3) Személyek biztonsága

- Legyen figyelmes, ügyeljen arra, amit csinál, és az elektromos szerszám használata során jözon ésszel cselekedjen.** Ne használja az elektromos szerszámot, ha fáradt, vagy ha drogok, alkohol vagy gyógyszerek befolyása alatt áll. Az elektromos szerszám használata során egy pillanatnyi figyelmetlenség is súlyos sérüléseket okozhat.
- Viseljen személyi védőfelszerelést, és mindig használjon védőszemüveget.** Az elektromos szerszám típusától és használatától függően alkalmazott személyi védőfelszerelések, például pormaszk, csúszásmentes munkavédelmi cipő, munkavédelmi sisak vagy hallásvédő viselése csökkenti a sérülések kockázatát.
- Kerülje el az akaratlan üzembe helyezést. A szerszám áramellátásra és/vagy akkumulátorra való csatlakoztatása, felvétele vagy szállítása előtt bizonyosodjon meg arról, hogy ki van-e kapcsolva az elektromos szerszám.** Ha az elektromos szerszám szállítása közben a kapcsolón tartja az ujját, vagy a készüléket bekapcsolva csatlakoztatja az áramellátásra, az balesetet okozhat.
- Az elektromos szerszám bekapcsolása előtt távolítsa el a beállító szerszámokat vagy a csavar kulcsokat.** Az elektromos szerszám forgó részében maradt szerszám vagy kulcs sérüléseket okozhat.
- Kerülje el a rendellenes testtartást. Álljon stabilan a lábán, és mindig őrizze meg egyensúlyát.** Így váratlan helyzetekben is jobban irányíthatja az elektromos szerszámot.
- Megfelelő ruházatot viseljen.** Ne viseljen túl bő ruházatot vagy ékszereket. Haját és ruházatát tartsa távol a maguktól mozgó alkatrészektől. A mozgó alkatrészek elkapathatják a laza ruházatot, az ékszereket vagy a hosszú haját.
- Ha lehetséges a porleszívó és -gyűjtő berendezések felszerelése, azokat csatlakoztatni és megfelelően használni kell.** A por elszívására szolgáló berendezés használatával csökkenthetők a por által okozott veszélyek.
- Ne keltsen hamis biztonságérzetet és ne szegje meg az elektromos szerszámra vonatkozó biztonsági szabályokat még abban az esetben sem, ha az elektromos szerszámot többszöri használat után ismerni véli.** A másodperc törtrésze alatt bekövetkező súlyos sérülések lehetnek a következők: a használat után a szerszámot gondatlanul kezeli.

4) Az elektromos szerszám használata és kezelése

- Ne terhelje túl az elektromos szerszámot. A munkájához mindig az arra megfelelő elektromos szerszámot használja.** A megfelelő elektromos szerszámmal jobban és biztonságosabban dolgozhat a megadott teljesítménytartományban.

- b) **Ne használjon olyan elektromos szerszámot, amelynek hibás a kapcsolója.** Az az elektromos szerszám, amelyet nem lehet be- vagy kikapcsolni, veszélyesnek számít, és meg kell javítani.
- c) **Húzza ki a csatlakozódugót a csatlakozóaljzatból, és/vagy vegye ki a kivehető akkumulátort, mielőtt beállításokat végez a készüléken, cserélhető szerszámokat cserél ki vagy félretesz az elektromos szerszámot.** Ezen elővigyázatossági intézkedések megakadályozzák az elektromos szerszám akaratlan elindulását.
- d) **A nem használt elektromos szerszámokat gyermekektől távol tartsa. Ne hagyja, hogy az elektromos szerszámot olyan személyek használják, akik nem ismerik azt vagy nem olvasták el a jelen utasításokat.** Az elektromos szerszámok veszélyesek, ha tapasztalatlan személyek használják őket.
- e) **Gondosan ápolja az elektromos szerszámot és a cserélhető szerszámot.** Ellenőrizze, hogy a mozgó alkatrészek kifogástalanul működnek és nem szorulnak-e, illetve nincsenek-e törött vagy sérült alkatrészek, amelyek negatív hatással lennének az elektromos szerszám működésére. **Az elektromos szerszám használatát előtt javíttassa meg a sérült alkatrészeket.** Sok balesetet a rosszul karbantartott elektromos szerszámok okoznak.
- f) **Tartsa élesen és tisztán a vágószerszámokat.** A gondosan ápoltt, éles vágóélekkel rendelkező vágószerszámok kevésbé szorulnak be, és könnyebben vezethetők.
- g) **Az elektromos szerszámot, a cserélhető szerszámot, betétszerszámokat stb. a jelen utasításoknak megfelelően használja.** Közben vegye figyelembe a munkafeltételeket és a végrehajtandó feladatot is. Az elektromos szerszámoknak a tervezett alkalmazásoktól eltérő használata veszélyes helyzetekhez vezethet.
- h) **A fogantyúkat és a megfogási felületeket mindig száraz, tiszta, valamint olajtól és zsírtól mentes állapotban kell tartani.** A csúsós fogantyú és megfogási felületek nem teszik lehetővé az elektromos szerszám biztonságos üzemeltetését, illetve hogy megőrizze fölötté az uralmát előre nem látható helyzetekben.

5) Szerviz

- a) **Csak képzett szakszeméllyel és csak eredeti pótalkatrészek használatával javíttassa az elektromos szerszámot.** Ezáltal biztosítható az elektromos szerszám biztonságának megőrzése.

5.1 A kézi fűnyíróra vonatkozó biztonsági utasítások

- Soha ne engedje, hogy gyerekek vagy más olyan személyek használják a fűnyírót, akik nem ismerik a használati utasítást. Helyi rendelkezések megszabhatják a kezelő legkisebb életkorát.
- Soha ne nyírjon fűvet, ha a közelben mások is tartózkodnak, különös tekintettel a gyermekekre és az állatokra. Gondoljon arra, hogy a gépet vezető személy vagy a felhasználó felel a más személyeket vagy azok tulajdonát érintő balesetekért.
- Csak jó látási viszonyok között nyírjon fűvet. Feltétlenül tartsa távol a harmadik személyeket.

- Amennyiben átadja a készüléket más személynek, akkor mellékelje a jelen kezelési útmutatót is.
- Fűnyírás során mindig viseljen csúszásbiztos lábbelit és hosszú nadrágot. Ne nyírjon fűvet meztárban vagy könnyű szandálban.
- Vizsgálja át a terepet, ahol a gépet használni fogja, és távolítsa el az összes olyan tárgyat, pl. köveket, játékokat, botokat, drótokat, stb. melyeket a gép bekaphatna és kirepíthetne.
- Kapcsolja ki a motort, várja meg, amíg leáll, vegye ki az akkumulátort, és húzza ki a biztonsági kulcsot, amikor
 - magára hagyja a készüléket.
 - elakadást vagy eltömődést hárít el.
 - a készülék idegen testbe ütköztét.
 - üzemzavar vagy rendellenes rezgés észlelhető a készüléken.

FIGYELEM

Szíklaomlás veszélye!

Soha ne hajtson kavicsra járó motorral.

- Használat előtt minden alkalommal ellenőrizze szemrevételezéssel, hogy a kés és a rögzítő csapszeg nem használadott-e el, illetve nem károsodott-e. A kiegyensúlyozatlanság elkerülése érdekében az elhasználadott vagy sérült késeket és rögzítő csapszégeket csak készletben szabad cserélni.

5.2 Kezelés

- Gondoskodjon arról, hogy az összes anya, csapszeg és csavar szorosan meg legyen húzva, és tartsa a terméket mindig biztonságos üzemi állapotban.
- Rendszeresen ellenőrizze, hogy a fűgyűjtő berendezés nem kopott-e, és nem vesztette-e el a működőképességét.
- Az elkopott vagy sérült alkatrészeket biztonsági okokból cserélje ki.
- Csak nappal vagy megfelelő mesterséges megvilágítás mellett vágjon fűvet.
- Lehetőleg kerülje a termék használatát, amikor nedves a fű.
- A terméket tilos viharban használni - **villámcsapás veszélye!**
- Lejtős terepen mindig ügyeljen a stabilitásra.
- A terméket csak lépéstempóban vezesse.
- A termék túlzott sebességgel történő használata a balesetveszélyt.
- Az alábbiak a kerekes termékekre vonatkoznak: lejtős terepen átlósan vágja a fűvet, soha ne felfelé vagy lefelé. Legyen különösen óvatos, ha a lejtős terepen irányt változtat.
- Ne nyírjon fűvet túlságosan meredek lejtős terepen vagy szemétkupacok, árkok és töltések közelében. Legyen különösen óvatos, ha a termékkel megfordul, vagy amikor maga felé húzza.
- Állítsa le a kést, ha meg kell billentenie a fűnyírót, ha nem füves területen szállítja, illetve ha a nyíróról felületre viszi, vagy onnan eltávolítja.

! VIGYÁZAT

A fűnyírót nem szabad a teljes fűgyűjtő berendezés felhelyezése, vagy pedig a kivetőnyílásra szerelt önzáró leválasztó védőszerkezet nélkül használni.

- Soha ne használja a fűnyírót sérült védőberendezéssel vagy védőrácscsal vagy felszerelt védőberendezések, pl. terelőlapok és/vagy fűgyűjtő berendezések nélkül.
- A motort óvatosan indítsa, a gyártói utasításoknak megfelelően. Ügyeljen arra, hogy a lábfeje mindig kelő távolságban legyen a késtől.
- A motor indításakor a fűnyírót nem szabad megdönteni, kivéve abban az esetben, ha a folyamat során meg kell emelni. Ebben az esetben csak annyira billentse meg, amennyire feltétlenül szükséges, és csak a kezelőtől elfordított oldalt emelje meg.
- Ne indítsa el a motort, ha a kivető csatorna előtt áll.
- Soha ne tegye kezét vagy lábát a forgó alkatrészekre vagy azok alá. Mindig tartsa magát távol a kivetőnyílástól.
- Soha ne emelje fel vagy hordozza a fűnyírót, ha jár a motorja.
- Kapcsolja ki a motort, és győződjön meg arról, hogy minden mozgó alkatrész megállt, és hogy az akkumulátort, ha van, kivette-e:
 - Mielőtt megszünteti az elakadásokat vagy a kivető csatorna eltömődéseit.
 - Mielőtt a terméket ellenőrzi, megtisztítja vagy munkafeladatokat végez rajta.
 - Ha idegen testbe ütközött. Vizsgálja át a terméket, nem sérült-e valahol, és végezze el a szükséges javításokat, mielőtt újra beindítja, és dolgozni kezd a termékkel. Ha a termék a szokatlanul erősen rázkódni kezd, azonnal meg kell vizsgálni.
 - Ha magára hagyja a terméket.
- Ha beállítási munkákat végez a terméket, legyen óvatos, és kerülje, hogy az ujjai becsípődjenek a forgó kés és a készülők merev alkatrészei közé.
- Legyen különösen óvatos, ha laza talajon, szemétküpac, árok vagy töltés közelében nyír fűvet.
- Kerülje az olyan helyeket, ahol a kerekek kapcsolata a talajjal nem megfelelő, vagy nem biztonságos a fűnyírás.
- Közút közelében ügyeljen az ott zajló forgalomra.

! VESZÉLY

Botlásveszély!

Különösen óvatosan járjon el, ha hátrafelé mozgatja vagy húzza a terméket.

Mielőtt hátrafelé haladna, bizonyosodjon meg arról, hogy nem tartózkodnak kisgyermek a háta mögött.

- A kezelőnek kielégítő ismeretekkel kell rendelkeznie a gép használatára, beállítására és kezelésére vonatkozóan (beleértve a nem megengedett működtetést).
- Rendszeresen ellenőrizze a terméket, és minden használat előtt győződjön meg arról, hogy minden indítózárról és nyomógomb megfelelően működik-e.

- Vegye figyelembe, hogy a nem szabályszerű karbantartás, a nem odaillő pótalkatrészek használata, vagy a biztonsági berendezések eltávolítása és módosítása kárt tehet a termékben, és súlyos sérüléseket okozhat a vele munkát végző személynek.
- Ügyeljen arra, hogy a termék biztonsági rendszerei és berendezései nem szabad kiiktatni, illetve működésen kívül helyezni. Soha ne távolítsa el olyan alkatrészeket, amelyek a biztonságot szolgálják.
- Csak a gyártó által ajánlott késeket és tartozékokat használja. Más szerszámok és tartozékok használata sérülésveszélyt jelenthet a kezelőre nézve.
- Mindig tartsa jó üzemállapotban a terméket.
- A zaj- és rezgésterhelés csökkentése érdekében iktasson be elegendő szünetidőt.

Az akkumulátoros szerszám használata és kezelése

- Csak a gyártó által ajánlott töltőkészülékekkel töltsen fel az akkumulátorokat.** Egy adott akkumulátorhoz készült töltőeszköz tűzveszélyes, ha a megadottaktól eltérő akkumulátorokkal használja azt.
- Csak az ajánlott akkumulátorokat használja az elektromos szerszámokhoz.** Más akkuk használata sérülés- és tűzveszéllyel jár.
- Ha nem használja akkumulátort, tartsa távol az iratfűző kapcsolótól, érmétől, kulcsoktól, szögek-től, csavaroktól és egyéb kis méretű fémtárgyak-tól, melyek rövidre zárhatnak az érintkezőit.** Az akkumulátor érintkezői között létrejött rövidzárlat égési sérüléseket vagy tüzet okozhat.
- Ha helytelenül használja, az akkumulátorból folyadék léphet ki. Kerülje az ezekkel való érintkezést. Ha véletlenül hozzáért, öblítse le vízzel. Ha a folyadék a szembe jut, azonnal kérjen orvosi segítséget.** A szivárgó akkumulátorfolyadék bőrirritációt és égési sérüléseket okozhat.
- Ne használjon sérült vagy módosított akkumulátort.** A sérült vagy módosított akkumulátor kiszámíthatatlanul viselkedhet, és tüzet, robbanást vagy sérülésveszélyt okozhat.
- Az akkumulátort ne tegye ki tűznek vagy magas hőmérsékletnek.** A tűz vagy a 130 °C feletti hőmérséklet robbanáshoz vezethet.
- Kövesse a töltésre vonatkozó utasításokat, és soha ne töltsen az akkumulátort vagy az akkumulátoros szerszámot az üzemeltetési útmutatóban megadott hőmérséklet-tartományon kívül.** Ha helytelenül vagy az engedélyezett hőmérséklet-tartományon kívül végzi a feltöltést, azzal tönkretelheti az akkumulátort, és fokozza a tűzveszélyt.
- Sérült akkumulátorokon soha ne végezzen karbantartást.** Az akkumulátorok valamennyi karbantartását csak a gyártó, vagy az általa arra felhatalmazott ügyfélszolgálati kirendeltségek végezhetik.

Fennmaradó kockázatok

A termék korszerű műszaki színvonalon, az elismert biztonságtechnikai előírások szerint készült. A munkavégzés során azonban ennek ellenére is felléphetnek fennmaradó kockázatok.

- Ha nem viseli az előírt hallásvédőt, halláskárosodást szenvedhet.
- A fennmaradó kockázatok minimálisra csökkenthetők azonban a „Biztonsági utasítások”, a „Rendeltetéseszerű használat” és a kezelési útmutató együttes betartásával.
- Úgy használja a terméket, ahogyan azt a kezelési útmutató javasolja. Ezzel biztosítható, hogy a termék mindig optimális teljesítménnyel működjön.
- Emellett fennálhatnak olyan, nem nyilvánvaló fennmaradó kockázatok is, melyek minden elővigyázatosság ellenére sem szüntethetők meg.

⚠ FIGYELMEZTETÉS

Ez az elektromos szerszám üzem közben elektromágneses mezőt hoz létre. Ez a mező bizonyos körülmények között negatív hatással lehet az aktív vagy passzív orvosi implantátumokra. A komoly és súlyos sérülések kockázatának elkerülése érdekében javasoljuk, hogy az orvosi implantátummal rendelkező személyek az elektromos szerszám használata előtt keressék fel orvosukat és implantátumuk gyártóját.

⚠ FIGYELMEZTETÉS

Hosszabb idejű munkavégzés esetén a vibrációk miatt a kezelő személy kezeiben keringési zavarok (fehér ujj szindróma) léphetnek fel.

A fehér ujj szindróma olyan érrendszeri betegség, melynek következtében az ujjak és a lábujjak kis véredényei hirtelen összehúzódnak. Az érintett területek nem kapnak megfelelő vérellátást, és emiatt rendkívül sápadtak lesznek. A rezgő termékek gyakori használata idegkárosodást okozhat olyan személyeknél, akiknek gyengébb a vérkeringése (például dohányosok, cukorbeteg).

Amennyiben szokatlan negatív hatásokat észlel, azonnal fejezze be a munkát, és forduljon orvoshoz.


FIGYELEM

A termék a 20V IXES sorozat része, és kizárólag ennek a sorozatnak az akkumulátoraival üzemeltethető. Az akkumulátorokat kizárólag a sorozat töltőkészülékeivel szabad feltölteni. Emellett vegye figyelembe a gyártó előírásait.

⚠ FIGYELMEZTETÉS

Tartsa be a 20V IXES sorozatú akkumulátor és töltő használati útmutatójában található biztonsági előírásokat, valamint a töltésre és a helyes használatra vonatkozó utasításokat. A töltési folyamat részletes leírása és további információk ebben a külön használati útmutatóban találhatók.

6 Műszaki adatok

| | |
|-----------------------|--|
| Akkumulátoros fűnyíró | BC-MP320-X |
| Motorfeszültség | 20 V  |
| Vágásszélesség | 320 mm |
| Magasságállítás | 20 – 60 mm |

| | |
|---------------------------------|--------------|
| Gyűjtőzsák térfogata | 30 L |
| Súly (akkumulátor nélkül) | 10,0 kg |
| Késsel kapcsolatos információk: | |
| Gyártó: | Királyi kert |
| Kés kódja: | RG7A103 |

A műszaki változtatás jogát fenntartjuk!

Zaj és vibráció

⚠ FIGYELMEZTETÉS

A zaj súlyos következményekkel járhat az egészség tekintetében. Ha a gép zajszintje meghaladja a 85 dB értéket, akkor a közelben tartózkodó személyeknek megfelelő hallásvédőt kell viselniük.

A zaj- és rezgésértékeket szabványosított mérési eljárás alapján határozták meg.

Zaj jellemző értékei

| | |
|--------------------------------|---------|
| L_{pA} hangnyomás | 82,9 dB |
| L_{wA} hangteljesítményszint | 93,1 dB |
| K mérési bizonytalanság | 2,24 dB |

Rezgés jellemző értékei

| | |
|-------------------------|------------------------|
| a_{h} rezgés | < 2,5 m/s ² |
| K mérési bizonytalanság | 1,5 m/s ² |

A megadott teljes rezgési érték és zajkibocsátási érték mérése szabványos vizsgálati eljárással történt, és az adatok felhasználhatók az elektromos szerszám másik szerszámmal való összevetésére.

A megadott zajkibocsátási érték és teljes rezgési érték a terhelés előzetes becsüléséhez is felhasználható.

⚠ FIGYELMEZTETÉS

A zajkibocsátási értékek és rezgés kibocsátási értékek az elektromos szerszám tényleges használata során eltérhetnek a megadott értékektől az elektromos szerszám alkalmazásának módjától függően, és különösen a megmunkálendő munkadarab jellege szerint.

Próbálja meg a terheléseket a lehető legalacsonyabban tartani. Példaértékű intézkedés: a munkaidő korlátozása. Eközben az üzemelési ciklus összes részét vegye figyelembe (például azokat az időket, amikor ki van kapcsolva az elektromos szerszám, valamint azokat is, amikor be van ugyan kapcsolva, de terhelés nélkül működik).

7 Kicsomagolás

⚠ FIGYELMEZTETÉS

A termék és a csomagolóanyag nem játékszer!

Ne engedje, hogy a gyermekek a műanyag zacskókkal, fóliákkal és apró részekkel játszanak! Lenyelés és fulladás veszélye áll fenn!

- Nyissa ki a csomagolást, és óvatosan vegye ki a terméket.
- Távolítsa el a csomagolóanyagot, valamint a csomagolási/szállítási biztosítókat (ha vannak).

- Ellenőrizze a szállított elemek hiánytalanságát.
- Ellenőrizze, nem szenvedett-e a termék és a tartozékok szállítási sérüléseket. Az esetleges sérüléseket azonnal jelentse a terméket kiszállító szállítmányozónak. Utólagos reklamációkat nem fogadunk el.
- Lehetőleg a jótállási idő lejártáig őrizze meg a csomagolást.
- A használatba vétel előtt ismerkedjen meg a termékkel a kezelési útmutató alapján.
- Tartozékként, valamint kopó- és pótalkatrészként csak eredeti alkatrészeket használjon. Pótalkatrészeket szakkereskedőjénél vásárolhat.
- Rendelésnél adja meg a cikkszámot, valamint a termék típusát és gyártási évét.

8 Összeszerelés

VIGYÁZAT

Sérülésveszély!

Csak akkor helyezze be az akkumulátort, ha az akkumulátoros szerszámot már felkészítette a használatra.

VIGYÁZAT

A forgó kés miatt sérülésveszély áll fenn. A terméken csak akkor végezzen bármilyen munkát, ha ki van kapcsolva a motor, és leálltak a kések!

FIGYELEM

Mielőtt üzembe helyezné a terméket, feltétlenül szerelje össze teljesen!

FIGYELEM

Ügyeljen arra, hogy a kábel ne nyomódjon össze a telepítés során.

8.1 Az alsó tolokengyel (3) felszerelése (3. ábra)

1. Szerelje be a két alsó tolokengyelt (3) a rendelkezésre álló furatokba (3b).
2. Mindegyiket rögzítse egy csillagfejű csavarral (3a).

8.2 Az alsó tolokengyel (1) felszerelése (1., 4. ábra)

1. Csavarozza a felső tolokengyelt (1) az alsó tolokengyelhez (3) egy lapos fejű csavar (2a) és egy rögzítőanya (2) segítségével mindkét oldalon.

8.3 A kábeltartó (8) felszerelése (1., 5. ábra)

1. Csatlakoztassa a két kábeltartót (8) a felső tolokengyelhez (1) és az alsó tolokengyelhez (3), és rögzítse a kábelt (9).

8.4 Fűgyújtó tartály

8.4.1 Hordozókar (5a) felszerelése a fűgyújtó tartályra (5) (1., 6. ábra)

Megjegyzés:

A hordozófogantyút a felső oldalon kell felszerelni, ahol a töltöttségi szintjelző található.

1. Csatlakoztassa a fűgyújtó zsák (5) hordozókarját (5a) a fűgyújtó zsák (5) tetején található tartóhoz.
2. Csavarozza a hordozófogantyút (5a) két csavarral (5b) a fűgyújtó zsák (5) belsejébe.

8.4.2 A fűgyújtó zsák (5) felszerelése (6. ábra)

FIGYELMEZTETÉS

Zúzdásveszély!

Vigyázzon az ujjaira!

- Viseljen kesztyűt.
1. Dugja össze a fűgyújtó zsák (5) mindkét részét.

9 Üzembe helyezés előtt

MEGJEGYZÉS

A termék használata során elkerülhetetlen bizonyos mértékű zajterhelés. Halassa a zajos munkát engedélyezett és arra kijelölt időpontra. Szükség esetén tartson pihenőket, és korlátozza a munkavégzés időtartamát a feltétlenül szükségesre.

Személyes védelme és a közelben tartózkodók védelme érdekében megfelelő hallásvédőt kell viselni.

9.1 A vágásmagasság beállítása

FIGYELEM

A vágási magasságot csak leállított motor mellett szabad állítani.

FIGYELMEZTETÉS

Sérülésveszély!

Ha kikapcsolja a terméket, állítsa le a motort, várja meg, amíg az leáll, vegye ki az akkumulátort és távolítsa el a biztonsági kulcsot.

- Ha a fű sűrű és magas, állítsa be a legmagasabb vágási fokozatot, és lassabban végezze a fűnyírást. Az idény első vágásához magas vágási magasságot érdemes választani. Úgy állítsa be a vágási magasságot, hogy ne terhelje túl a terméket.
- Mindig a fű tényleges hosszának megfelelően választsa meg a vágási magasságot.
- Többször menjen át a területen úgy, hogy egyszerre legfeljebb 4 cm fűvet vágjon le.

A vágási magasság a hátsó és az első keréktengelyen keresztül állítható.

⚠ FIGYELMEZTETÉS

Zúzódásveszély!

Vigyázzon az ujjaira!

3 különböző vágásmagasság állítható be:

| | |
|-----|-------|
| 1 = | 20 mm |
| 2 = | 45 mm |
| 3 = | 60 mm |

1. Fektesse a fűnyírót az oldalára.
2. Elsőként fogja meg mindkét kezével a hátsó keréktengegy oldalát.
3. Ezután egyenletesen húzza meg a keréktengegyt, és hagyja, hogy az a kívánt pozícióban rögzüljön.
4. Ismétlje meg az eljárást az első keréktengegyen.

Megjegyzés:

Állítsa a keréktengegyeket azonos vágási magasságba.

9.2 Akkumulátor (12) behelyezése / kivétele az akkutartóból (1., 7. ábra)

Akkumulátor behelyezése

1. Nyissa ki a fedelet (6).
2. Tolja be az akkumulátort (12) az akkumulátor felvevőjébe (13). Az akkumulátor (12) hallhatóan reteszelődik.
3. Zárja le a fedelet (6).

Az akkumulátor kivétele

1. Nyissa ki a fedelet (6).
2. Nyomja meg az akkumulátor kioldógombját (14) az elemen (12), és húzza ki az akkutartóból(13).
3. Zárja le a fedelet (6).

9.3 A nyírandó terület előkészítése

1. A fűnyírás megkezdése előtt gondosan vizsgálja át a nyírandó felületet.
2. Távolítsa el a köveket, botokat, csontokat, drótokat, játékokat és egyéb tárgyakat, amelyeket a termék elrepíthet.
3. Ügyeljen arra, hogy a nyírandó területen senki ne tartózkodjon.

10 Kezelés

Az akkumulátoros fűnyíró a vágási síkkal párhuzamosan forgó vágószerszámmal rendelkezik. Nagy teljesítményű és csendes működésű villanymotorral, robusztus házzal, biztonsági rúddal, biztonsági kulccsal, kétoldalas gypszegelezéssel és fűgyűjtő zsákkal van felszerelve. A termék sima futású kerekekkel is rendelkezik. A kezelőelemek funkciója a következő leírásokban található.

⚠ FIGYELMEZTETÉS

Sérülésveszély!

Az elektromos szerszámon végzett bármilyen munka előtt (pl. karbantartás, szerszámcseré stb.), illetve annak szállítása vagy tárolása előtt mindig vegye ki az akkumulátort az elektromos szerszámból. A be-/kikapcsoló gomb véletlen bekapcsolásakor sérülésveszély áll fenn.

FIGYELEM

Ügyeljen rá, hogy a környezeti hőmérséklet munkavégzés közben ne haladja meg az 50 °C-t és ne süllyedjen -20 °C alá.

FIGYELEM

A termék a 20V gomag sorozat terméke, és kizárólag a sorozat akkumulátoraival használható. Az akkumulátorokat kizárólag a sorozat töltőkészülékével szabad feltölteni. Emellett vegye figyelembe a gyártó előírásait.

10.1 Fűnyírás fűgyűjtő tartállyal

FIGYELEM

Soha ne üzemeltesse a terméket teljesen felszerelt fűgyűjtő tartály vagy mulcsbetét nélkül.

FIGYELEM

A fűgyűjtő tartályt csak kikapcsolt motor mellett vegye le és tegye fel, amikor áll a kés.

10.1.1 A fűgyűjtő zsák (5) behelyezése (6., 8. ábra)

1. Emelje meg a kivetőfedelet (7).
2. Emelje meg a fűgyűjtő tartályt (5) a hordfogantyújánál (5a) fogva.
3. Akassza a fűgyűjtő tartályt (5) a fűgyűjtő tartály számára kialakított függesztő idomra, mely a termék hátoldalán található.
4. Tegye le a kivetőfedelet (7), ami a fűgyűjtő zsákok (5) a helyén tartja.

10.1.2 Töltésszintjelző (4) a fűgyűjtő tartályon (5) (1. ábra)

A kések által keltett légáramlat megemeli a szintjelzőt. Amikor a fűgyűjtő zsák megtelt, a levegőáramlás leáll. Ha a légáramlás túl alacsony, a szintjelző lezáródik. Ez jelzi, hogy ki kell üríteni a fűgyűjtő zsákokat.

A szintjelző korlátlan működése csak akkor garantált, ha a légáramlás optimalizált. Az olyan külső hatások, mint a nedves, sűrű vagy magas fű, az alacsony vágási szint, szennyeződések vagy hasonlóak károsíthatják a légáramlást és a szintjelző működését.

- Nyitott csappantyú: A fűgyűjtő zsák megtelik
- Zárt csappantyú: a fűgyűjtő zsák megtelt

10.1.3 A fűgyújtó zsák (5) üritése (6. ábra, 8. ábra)

⚠ FIGYELMEZTETÉS

Mielőtt leveszi a fűgyújtó tartályt, állítsa le a motort, és várja meg, amíg leállnak a kések.

FIGYELEM

Sérülésveszély!

A fűgyújtó tartályt csak kikapcsolt motor mellett vegye le, amikor a kések nem mozognak.

Amint fűmaradékok maradnak a fűnyírást követően, ki kell üríteni a fűgyújtó tartályt.

1. A fűgyújtó zsák (5) levételéhez emelje meg a kivetőfedelet (7).
2. Vegye le a fűgyújtó tartályt (5) a hordfogantyújánál (5a) fogva. A biztonsági előírásoknak megfelelően a kivetőfedél (7) becsukódik, amikor kiakasztja a fűgyújtó zsákot (5), és lezárja a kivetőnyílást.

Ha ilyenkor betapad a fűmaradék a nyílásba, célszerű visszahúzni a fűnyíró nagyjából 1 méternyit, mert így könnyebben lesz indítható.

FIGYELEM

A fűnyíró házában és a munkaeszközön található vágási maradványokat ne kézzel vagy lábbal távolítsa el, hanem megfelelő segédeszközökkel, pl. kefével vagy kéziszepűrrel.

A megfelelő összegyűjtés érdekében a fűgyújtó zsákot (5) használat után meg kell tisztítani.

10.2 Biztonsági kulcs (15) (1. ábra, 9)

Megjegyzés:

A termék csak akkor indítható el, ha a biztonsági kulcs be van helyezve a termékbe.

1. Nyissa ki a fedelet (6).
2. Helyezze be az akkumulátorokat (12) a 9.2 fejezetben leírtaknak megfelelően.
3. Helyezze be a biztonsági kulcsot (15).
4. Zárja le a fedelet (6).

⚠ FIGYELMEZTETÉS

Sérülésveszély!

Ha kikapcsolja a terméket, állítsa le a motort, várja meg, amíg az leáll, vegye ki az akkumulátort és távolítsa el a biztonsági kulcsot.

10.3 Késleállító szerkezet (1., 11. ábra)

A késleállító szerkezetet minden egyes üzembe helyezés előtt ellenőrizni kell. Indítsa el a motort 10.4 fejezetben leírtak szerint.

1. Engedje el a biztonsági kengyelt (11). A motor leáll, és a kés (16) lefékeződik.
2. A késnek (16) 7 másodpercen belül le kell állnia.

10.4 A termék be-/kikapcsolása (10. ábra)

Megjegyzés:

Bekapcsolás

1. Nyomja meg és tartsa lenyomva a be-/kikapcsoló (10), és húzza hátrafelé a biztonsági kengyelt (11).

Kikapcsolás

1. Engedje el a biztonsági kengyelt (11).
2. Vegye ki a biztonsági kulcsot (15).
3. Távolítsa el az akkumulátort.

⚠ VIGYÁZAT

Kikapcsolás után a termék tovább működik. Várja meg, hogy a termék teljesen leálljon.

10.5 A fűnyírást után

- Újbóli használat előtt ellenőrizze az összes csavart és anyát. A laza csavarokat húzza meg.
- Mielőtt újra használja, ürítse ki a fűgyújtó tartályt.
- Szintén vegye figyelembe a „Tárolás” című fejezetben foglaltakat is.

11 Tisztítás és karbantartás

⚠ FIGYELMEZTETÉS

Azokat a javítási és karbantartási munkálatokat, melyeket a jelen kezelési útmutató nem ismertet, végeztesse el szakműhelyben. Csak eredeti pótalkatrészeket használjon.

Balesetveszély áll fenn! A karbantartási és tisztítási munkákat alapszabály szerint kivett akkumulátorral hajtsa végre. Sérülésveszély áll fenn! Karbantartási és tisztítási munkálatok előtt mindig hagyja lehűlni a terméket. A motor elemei forrók. Sérülésveszély és égési sérülések veszélye áll fenn!

A termék váratlanul beindulhat, ami sérülést okozhat.

- Vegye ki az akkumulátort.
- Hagyja kihűlni a terméket.
- Távolítsa el a cserélhető szerszámot.

11.1 Tisztítás

- A védőberendezéseket, levegőnyílásokat és a motorházat tartsa portól és szennyeződéstől mentesen, amennyire csak lehetséges. Dörzsölje le a terméket tiszta ronggyal, vagy fúvassa ki alacsony nyomású súrított levegővel. Azt javasoljuk, hogy a terméket minden használat után rögtön tisztítsa meg.
- A szellőzőnyílásoknak mindig szabadon átjárhatónak kell lenniük.
- Kerti locsolótömlővel csak alacsony nyomással javasolt tisztítást végezni. A nagynyomású mosó nem felel meg a fűnyíró tisztítására.

1. Akassza ki a fűgyűjtő tartályt, és kefélje ki kézíseprűvel. A fűnyíró házát szintén kitakaríthatja nagyjából egy seprűvel.
2. Tisztítsa meg a fűnyíró alsó oldalát spaklival és kézi seprűvel. A spakli segít eltávolítani a durvább és nagyobb növényi maradványokat a kés (16) területéről. Az alsó rész tisztítását könnyebb közvetlenül a munkavégzés után elvégezni, és alaposabb is lesz az eredmény. Ilyenkor még frissek a szennyeződések és a növényi maradványok, és könnyebb leválasztani őket.
3. Ne használjon tisztító- vagy oldószereket; ezek ki kezdek a termék műanyag alkatrészeit. Ügyeljen arra, hogy ne juthasson víz a termék belsejébe.
4. Ellenőrizze, hogy a fűkivető nyílás mentes-e a fűmaradékoktól, és szükség esetén távolítsa el őket.

11.2 Karbantartás

FIGYELMEZTETÉS

Sérülésveszély!

Az elektromos szerszámon végzett bármilyen munka előtt (pl. karbantartás, szerszámcsere stb.), illetve annak szállítása vagy tárolása előtt mindig vegye ki az akkumulátort az elektromos szerszámából. A be-/kikapcsoló gomb véletlen bekapcsolásakor sérülésveszély áll fenn.

11.2.1 A kés (16) cseréje (11. ábra)

FIGYELMEZTETÉS

Ha sérült késsel dolgozik, növeli a balesetveszélyt.

- Viseljen védőkesztyűt!
 - A kést biztonsági okokból csak szakmühelyben éleztesse és egyensúlyoztassa ki. Az optimális vágási eredmény eléréséhez javasoljuk, hogy a kést évente egyszer ellenőriztesse.
 - A kések cseréjéhez csak eredeti pótalkatrészeket szabad használni.
1. Tartsa meg a kést (16) az egyik kezével.
 2. Fordítsa el a pengecsavart (17) az óramutató járásával ellentétes irányba egy SW13-as villáskulcs segítségével (nem tartozik a szállított elemekhez).
 3. Távolítsa el a pengecsavart (17) és az alátétet.
 4. Szerelje fel az új kést (16) fordított sorrendben. Rögzítse szabályszerűen a kés csavarját (17). Győződjön meg arról, hogy a kés (16) helyesen helyezkedik el a rögzítőcsavarokban, és síkban van.
 5. A kés csavarjának (17) meghúzási nyomatéka 45 Nm. Ha cseréli a kést (16), cserélje le a kés csavarját (17) is.

11.2.2 Sérült kés (16) (11. ábra)

Ha a kés (16) akadályba ütközik:

- Állítsa le a motort, várja meg, amíg leáll, vegye ki az akkumulátort, és húzza ki a biztonsági kulcsot.
- Ellenőrizze a kés (16) sérüléseit.
- A sérült vagy elgörbült késeket (16) le kell cserélni.

- Soha ne egyengessen ki újra egy már elgörbült kést (16).
- Soha ne dolgozzon elgörbült vagy erősen elhasznált késsel (16), mert ez rezgéseket kelt, és további kárt tehet a fűnyíróban.

12 Tárolás és szállítás

A terméket és annak tartozékait sötét, száraz és fagymentes, valamint gyermekek számára hozzáférhetetlen helyen tárolja.

Az optimális tárolási hőmérséklet 5 °C és 30 °C között van.

A terméket az eredeti csomagolásban tárolja.

Letakarással védje a terméket a portól és a nedvességtől.

A kezelési útmutatót a termék mellett tárolja.

FIGYELMEZTETÉS

Sérülésveszély!

Az elektromos szerszámon végzett bármilyen munka előtt (pl. karbantartás, szerszámcsere stb.), illetve annak szállítása vagy tárolása előtt mindig vegye ki az akkumulátort az elektromos szerszámából. A be-/kikapcsoló gomb véletlen bekapcsolásakor sérülésveszély áll fenn.

12.1 A felső tolókeggyel (1) összehajtása (1. ábra)

FIGYELMEZTETÉS

Becsípődés veszélye!

Mindig tartsa meg az egyik kezével a felső tolóvasat a legmagasabb részénél.

- Soha ne tegye az ujját a felső és az alsó tolókeggyel közé.

A helytakarékos tárolás érdekében a felső tolókeggyel (1) behajtható.

1. Vegye le a fűgyűjtő tartályt (5).
2. Nyissa ki a felső tolókeggyel (1) rögzítőanyait (2).
3. Hajtsa le a felső tolókeggyelt (1). A kábelt (9) nem szabad közben becsípni.

12.2 Előkészületek a tárolásra

1. Távolítsa el az akkumulátort.
2. Teljesen ürítse ki a terméket.
3. Tisztítsa meg a terméket, és vizsgálja meg, hogy nem sérült-e.

13 Javítás és pótalkatrészek rendelése

Vegye figyelembe, hogy ennél a terméknél a következő alkatrészek használati vagy természetes kopásnak kitett elemek, illetve a következő alkatrészekre használati anyagokként van szükség.

FIGYELEM

A termékfelelősségről szóló törvény szerint nem felelünk azokért a károkért, amelyek szakszerűtlen javítás vagy nem eredeti pótalkatrészek használata miatt keletkeznek.

Bízzon meg egy vevőszolgálatot vagy egy illetékes szakembert. Ez vonatkozik a tartozékokra is.

Pótalkatrészeket és tartozékokat szervizközpontunktól vásárolhat. Ehhez szkennelje be a címlapon található QR-kódot.

13.1 Pótalkatrész rendelése

Pótalkatrész rendelése esetén a következő adatokat kell megadni:

- Típusmegnevezés
- Cikkszám
- A típusátlálya adatai

Pótalkatrészek / Tartozékok

| | |
|---------------------------------|------------|
| Akkumulátor SBP2.0 Cikksz.: | 7909201708 |
| Akkumulátor SBP4.0 Cikksz.: | 7909201709 |
| Töltőkészülék SBC2.4A Cikksz.: | 7909201710 |
| Töltőkészülék SBC4.5A Cikksz.: | 7909201711 |
| Töltőkészülék SDBC2.4A Cikksz.: | 7909201712 |
| Töltőkészülék SDBC4.5A Cikksz.: | 7909201713 |
| StarterKit SBSK2.0 Cikkszám: | 7909201720 |
| StarterKit SBSK4.0 Cikkszám: | 7909201721 |
| Kés - cikkszám: | 7911200649 |
| Késcsavar - cikkszám: | 5911413001 |

14 Ártalmatlanítás és újrahasznosítás

A csomagolásra vonatkozó megjegyzések



A csomagolóanyagok újrahasznosíthatók. Kérjük, ártalmatlanítsa a csomagolásokat környezetbarát módon.

Megjegyzések az elektromos és elektronikai berendezések ártalmatlanításáról (törvényi rendelkezések)



A leselejtezett elektromos és elektronikai berendezések nem minősülnek kommunális hulladéknak, hanem szelektíven gyűjtendő, illetve le kell adni őket ártalmatlanításra!

- A leselejtezett akkumulátorokat és elemeket, melyek nincsenek rögzített módon telepítve a készülékbe, leadás előtt roncsolásmentesen el kell távolítani! Ezek ártalmatlanítását az akkumulátorok hulladékkezelésére vonatkozó törvény szabályozza.
- Az elektromos és elektronikai berendezések tulajdonosát, illetve használatját törvény kötelezi a berendezések leadására az élettartamuk lejártával.
- A végfelhasználó saját maga viseli a felelősséget adatainak törléséért az ártalmatlanítandó készülékről!

- Az áthúzott kuka ikonja arra utal, hogy a leselejtezett elektromos és elektronikai berendezések nem minősülnek kommunális hulladéknak, és külön kell őket ártalmatlanítani.
- A leselejtezett elektromos és elektronikai berendezéseket az alábbi átvétőhelyeken lehet díjmentesen leadni újrahasznosításra:
 - Önkormányzati hulladékszigetek és gyűjtőhelyek (kerületi, illetve települési hulladékudvarok)
 - Az elektronikai berendezés vásárlásának helyszíne (telephellyel rendelkező vagy online forgalmazó), amennyiben a kereskedő kötelezhető a visszavételre, vagy önkéntesen vállalja azt.
 - Készülékfajtánként legfeljebb három darab, 25 cm-t élhosszúságot meg nem haladó leselejtezett berendezést anélkül lehet térítésmentesen visszavinni a gyártónak, hogy előtte új készüléket vásárolt volna nála, illetve ugyanígy leadhatja őket az Ön közelében található illetékes gyűjtőhelyen is.
 - A gyártók és forgalmazók további, kiegészítő vizsszavételi rendelkezéseiről az adott szolgáltató ügyfélszolgálatán tájékozódhat.
- Ha magánháztartásába kiszállítással rendelt új elektronikai berendezést a gyártótól, akkor végfelhasználóként a gyártótól kérheti a régi berendezés díjtalan elszállítását. Ennek érdekében vegye fel a kapcsolatot a gyártó ügyfélszolgálatával.
- A fentebb közöltek csak azokra a berendezésekre vonatkoznak, melyeket az Európai Unióban telepítettek és értékesítettek, és így a 2012/19/EU európai irányelv hatálya alá tartoznak. Az Európai Unión kívüli országban a fentiekől eltérő rendelkezések vonatkozhatnak a leselejtezett elektromos és elektronikai berendezések ártalmatlanítására.

Tudnivalók a lítium-ion akkumulátorokkal kapcsolatban



Az akkumulátort ártalmatlanítás előtt ki kell szelni a készülékből!

- Ne dobja az akkumulátort a háztartási hulladékba, tűzbe (robbanásveszély) vagy vízbe. A sérült akkumulátorok kárt tehetnek a környezetben és az egészségében, ha mérgező gőzök vagy folyadékok távoznak belőlük.
- A hibás vagy lemerült akkumulátorokat a 2006/66/EK irányelv szerint hasznosítsa újra.
- A készüléket és a töltőkészüléket egy hulladékkezelőben kell leadni. A felhasznált műanyag és fém részek szelektíven gyűjthetők össze és így újrahasznosíthatók.
- Az akkumulátorokat lemerült állapotban kell ártalmatlanítani. Javasoljuk a pólusokat a rövidzárlat megakadályozása érdekében ragasztószalaggal lefedni. Ne nyissa fel az akkumulátort.
- Az akkumulátorokat a hatályos helyi előírásoknak megfelelően kell ártalmatlanítani. Az akkumulátort adja le megfelelő gyűjtőhelyen, ahol környezetkímélő módon újrahasznosításra kerül. Az ezzel kapcsolatos kérdéseivel forduljon a helyi szemétszállítóhoz.

15 Hibaelhárítás

A következő táblázat bemutatja a hibák tüneteit, és ismerteti azok elhárításának módját arra az esetre, ha az Ön által vásárolt termék nem működne megfelelően. Ha a problémát ezzel nem sikerül beazonosítani és orvosolni, forduljon az illetékes szervizhez.

| Üzemzavar | Lehetséges ok | Megoldás |
|--|--|---|
| A terméket nem lehet beindítani. | Túl gyenge az akkumulátor teljesítménye. | Töltse fel az akkumulátort. |
| | Az akkumulátor nincs megfelelően behelyezve. | Tolja be az akkumulátort az akkumulátor felvevőjébe. Az akkumulátor hallhatóan a helyére kattant. |
| A termék egyenetlenül jár, erősen rázkódik | A kés rögzítése laza | Ellenőrizze a kés rögzítését |
| | A kés kiegyensúlyozatlan | Cserélje ki a kés |
| Nem jár a motor | Biztonsági kengyel nincs meghúzva | Biztonsági kengyelt meghúzni |
| | A motor meghibásodott | Keressen az illetékes vevőszolgálatot |
| A fűkivető rész nem tiszta | Elkoptott a kés | Cserélje ki a kés |
| | Eltömődött a fűgyűjtő tartály | Ürítse ki a fűgyűjtő tartályt, vagy hárítsa el az eltömődést |

16 Jótállási feltételek - Scheppach 20V IXES sorozat

Felülvizsgálat dátuma: 2023. 07. 11.

Tisztelt Ügyfelünk!

Termékeinket szigorú minőségellenőrzésnek vetjük alá. Ha valamelyik termékünk esetleg mégsem működne kifogástalanul, azt őszintén sajnáljuk, és együttal kérjük, forduljon szervizszolgálatunkhoz az alább megadott címek egyikén. Munkatársaink szívesen állnak rendelkezésére telefonon is, szervizvonalunkon keresztül. Az alább megadott tudnivalók abban segítenek, hogy a káresetet problémák nélkül tudjuk feldolgozni és kezelni.

A jótállási igények érvényesítésére az alábbiak vonatkoznak:

- A jelen jótállási feltételek** szabályozzák azokat a kiegészítőleg vállalt gyártói jótállási szolgáltatásokat, melyeket cégünk vevőivel szemben (a végfelhasználó magánszemélyekkel szemben) új termékeire vállal. A törvényben meghatározott jótállási igényeket ez a jótállás nem érinti. Ezek teljesítéséért az a forgalmazó felelős, aki az adott terméket értékesítette.
- A jótállási szolgáltatás** kizárólag az Ön által megvásárolt új termék olyan hiányosságaira terjed ki, melyek anyaghibára vagy gyártási hibára vezethetők vissza, és a szolgáltatás - cégünk döntésétől függően - az ilyen jellegű hibák díjtalan kijavítására vagy a termék cseréjére korlátozódik (ami adott esetben az utódmodellre való cserét is jelenhet). A lecserélt termékek vagy alkatrészek cégünk tulajdonába kerülnek. Kérjük, vegye figyelembe, hogy termékeinket rendeltetésük szerint nem kikapari, kézipari vagy hivatásszerű használatra tervezték. Ebből következően nem számít jótállási esetnek, ha a terméket a jótállási idő alatt kikapari, kézipari vagy hivatásszerű használatba vették, vagy ezzel egyenértékű igénybevételnek tették ki.

3. Jótállási szolgáltatásaink alól kivételt képeznek az alábbiak:

- A termék olyan károsodásai, melyek a szerelési útmutató figyelmen kívül hagyása, a nem szakszerű telepítés, a kezelési útmutató figyelmen kívül hagyása (pl. helytelen hálózati feszültségre vagy áramfajtára való csatlakoztatás), illetve a karbantartási utasítások és biztonsági rendelkezések be nem tartása vagy a termék nem megfelelő környezeti feltételek mellett végzett üzemeltetése, valamint az ápolás és a karbantartás elmulasztása miatt következtek be.
- A termék olyan károsodásai, melyek rendellenes vagy szakszerűtlen alkalmazás miatt (pl. a termék túlterhelése, vagy nem engedélyezett szerszámok, ill. tartozékok használata), a termékbe behatoló idegen anyag (pl. homok, kavics vagy por), szállítási sérülések, erőszak alkalmazása vagy külső behatás (pl. leesés okozta károk) folytán következtek be.
- A termék vagy a termék alkatrészeinek olyan károsodásai, melyek rendeltetészerű, szokványos (üzemszerű) vagy egyéb természetes kopásra vezethetők vissza, valamint a kopóalkatrészek károsodása és/vagy elhasználódása.
- A termék olyan hiányosságai, melyek nem eredeti tartozékok, kiegészítők vagy pótalkatrészek használata miatt, illetve a nem rendeltetészerű használat miatt következtek be.
- Azok a termékek, melyeken módosítást vagy változtatást hajtottak végre.
- Az előírt kiviteli jellemzőktől való csekély eltérések, melyek elhanyagolhatónak tekinthetők a termék értékére és használhatóságára nézve.
- Azok a termékek, melyeken önkényes javítást végeztek, vagy arra nem jogosult harmadik fél végzett javításokat.
- Ha a terméken elhelyezett jelölés, illetve a terméket azonosító információk (a gépen elhelyezett matrica) hiányzik, vagy olvashatatlan.

- Azok a termékek, melyek erősen szennyezettek, és ezért a szervizszemélyzet elutasítja a befogadásukat.
- A kártérítési igények és a következményes károk érintő igények általánosan ki vannak zárva a jótállási szolgáltatások köréből.

4. **A jótállási idő rendszerint 5 évre** (az elemek / akkumulátorokra 12 hónapra) terjed ki, és a termék vásárlási dátumával kezdődik. Az eredeti, vásárlást igazoló nyugta dátuma a mérvadó. A jótállási igény érvényesítését mindig haladéktalanul a tudomásra jutást követően kell kezdeményezni. A jótállási igények érvényesítése a jótállási idő lejártá után ki van zárva. A termék javítása vagy cseréje sem a jótállási idő meghosszabbításával, sem pedig új garanciaidő indulásával nem jár a termékre nézve a szolgáltatás igénybevétele folytán, vagy az esetlegesen beépített cserealkatrészekre nézve. Ez szintén érvényes a helyben végzett szervizszolgáltatásokra is. Az érintett terméket megtisztított állapotban, a vásárlást igazoló nyugta másolatával együtt - amely tartalmazza a vásárlás dátumát és a termék megnevezését - kell benyújtani, illetve beküldeni az ügyfélszolgálati iroda munkatársainak. Ha a terméket hiányosan, nem a szállított elemek teljes körével együtt küldik be, a hiányzó tartozékokat értékarányosan felszámítjuk / levonjuk, amennyiben a termék cseréjére vagy visszatérítésre kerül sor. A részlegesen vagy teljesen szétszerelt termékeket cégünk nem tudja jótállási esetként befogadni. Ha a reklamáció jogosulatlanok bizonyul, vagy lejárt a jótállási idő, akkor általánosságban a vásárló viseli a szállítási költségeket és ő felel a szállításból eredő kockázatokért. **Kérjük a jótállási esetet jelentse be előre a szervizállomáson (lásd alább).** Rendszerint arról születik megállapodás, hogy a meghibásodott terméket az üzemszavar rövid leírását mellélkeelve szervezett visszaküldéssel - vagy a jótállási időtartamon kívül - kellő postaköltség megfizetése mellett a csomagolási és szállítási irányelveknek megfelelően az alább megadott szervizcímre kell beküldeni. **Kérjük, vegye figyelembe, hogy a terméknek (típustól függően) visszaküldéskor biztonsági okokból mentesnek kell lennie mindenfajta üzemi anyagtól.** A szervizközpontunkba beküldött terméket úgy kell becsomagolni, hogy a reklamációval érintett termékekben a szállítási úton ne eshessen kár. A javítás / cseré meg történtét követően munkatársaink díjtalanul visszaküldik Önnek a terméket. Ha a termék nem javítható vagy nem cserélhető, akkor cégünk szabad belátása szerinti pénzüsszeget térít vissza, legfeljebb a vételár mértékében, melyből levonásra kerül az elhasználódásnak és kopásnak megfelelően tekinthető részösszeg. **A jelen jótállási feltételek csak az első magánvásárló számára érvényesek, más számára nem engedélyezhetők és másra át nem ruházhatók.**
5. **A jótállási idő meghosszabbítása 10 évre:** A Scheppach cég kiegészítőleg további 5 évvel meghosszabbított jótállást kínál a Scheppach 20V sorozat termékeire. Ezáltal a termékekre vállalt jótállási időtartam összesen 10 évre növekszik. A fentiek alól kivételt képeznek az elemek / akkumulátorok, a töltőkészülékek és a tartozékok. A jótállás meghosszabbítását úgy veheti igénybe, hogy a megadott kategóriába tartozó Scheppach-termékét legkésőbb a vásárlás dátumát követő 30 nappal online regisztrálja a következő címen: <https://garantie.scheppach.com>.

Miután elvégezte az online regisztrációt, visszaigazolást kap az adott termékre vonatkozó jótállás meghosszabításáról.

6. **Jótállási igénye érvényesítéséhez kérjük, vegye fel a kapcsolatot szervizközpontunk munkatársaival. Kérjük, lehetőleg használja az internetes oldalunkon megtalálható űrlapot:** <https://www.scheppach.com/de/service>
Kérjük, ne küldjön be cégünknek terméket anélkül, hogy előzetesen kapcsolatba lépett volna szervizközpontunkkal, és bejelentette volna szándékát. A jelen garanciális vállalások igénybe vételének kötelező érvényű feltétele, hogy először felvegye a kapcsolatot szervizközpontunkkal. A jótállási igényeket a jótállási idő lejártá előtt, a hiba vagy hiányosság megállapítását követő 14 napon belül kell érvényesíteni. Ehhez szükség van a vásárlást igazoló eredeti nyugtára, illetve adott esetben a termékre vonatkozó jótállási idő meghosszabításának visszaigazolására.
7. **Feldolgozási idő** - Cégünk a reklamációs küldeményeket rendszerint a szervizközpontba való beérkezést követő 14 napon belül elintézi. Ha cégünk kivételes esetben túllépné a fentebb megjelölt feldolgozási időt, arról munkatársaink időben értesítik.
8. **A kopóalkatrészek általánosságban ki vannak zárva a jótállás köréből!** - Kopóalkatrészek a következők: a) tartozékként mellékelt felszerelt vagy beépített elemek / akkumulátorok, valamint b) az adott típustól függően valamennyi kopóalkatrész (egyebek mellett a szijak, fűrészlapok, betétszerszámok, kőszűrőkorongok, szűrők, szénkefék, stb., lásd a kezelési útmutatóban). A jótállási szolgáltatásból ki vannak zárva azok az elemek és akkumulátorok, melyek mély kislézt szenvedtek, vagy sérült a házuk, illetve a pólusaik.
9. **Előzetes költségbecslés** - Azokat a termékeket, melyekre nem terjed ki a jótállás, vagy amelyekre már nem érvényes a jótállás, költségek felszámítása ellenében javítjuk. Igény esetén a meghibásodott terméket beküldheti szervizközpontunknak előzetes költségbecslésre, és szükség esetén írásban (postai úton, emailben) kezdeményezheti a javítást szervizközpontunknál. A javítást kezdeményező engedély híján munkatársaink nem végeznek további feldolgozást.
10. A fentebb felsoroltaktól eltérő, **egyéb igények** nem érvényesíthetők cégünkkel szemben.

A jótállási feltételek mindig csak a reklamáció időpontjában érvényes változatban érvényesek, és internetes oldalunkon (www.scheppach.com) tekinthetők meg. Fordításoknál mindig a német szövegváltozat mérvadó.

Scheppach GmbH · Günzburger Str. 69 · 89335 Ichenhausen (Németország)

Telefon: +800 4002 4002 · e-mail: customerservice.HU@scheppach.com · internet: <https://www.scheppach.com>

A jelen jótállási feltételek előzetes értesítés nélküli módosítását mindenkor fenntartjuk.

17 EU megfeleléségi nyilatkozat

Eredeti megfeleléségi nyilatkozat

Gyártó:

Scheppach GmbH
Günzburger Straße 69
D-89335 Ichenhausen

Saját kizárólagos felelősségünkre kijelentjük, hogy az itt ismertetett termék megfelel az érvényes irányelveknek és szabványoknak.

Márka: **SCHEPPACH**
Termék **AKKUMULÁTOROS FÚNYÍRÓ**
megnevezése: **BC-MP320-X**
Cikksz. **5911413900**

EU-irányelvek:

2014/30/EU, 2006/42/EK, 2000/14/EK_2005/88/EK,
2011/65/EU*

* A nyilatkozat fent megnevezett tárgya teljesíti az Európai Parlament és Tanács 2011. június 8-i, egyes veszélyes anyagok elektromos és elektronikus berendezésekben való alkalmazásának korlátozásáról szóló 2011/65/EU irányelvének előírásait.

Alkalmazott szabványok:

EN 62841-1:2015/A11:2022 ;
EN IEC 62841-4-3:2021/A11:2021;
EN IEC 5014-1:2021 ; EN IEC 55014-2:2021

A dokumentáció felelőse:

Stefan Hartinger
Günzburger Str. 69
D-89335 Ichenhausen
Ichenhausen, 14.11.2023


Simon Schünk
Division Manager Product Center


Andreas Pecher
Head of Project Management

Spis treści

| | | |
|----|--|-----|
| 1 | Wprowadzenie | 142 |
| 2 | Opis produktu (rys. 1-11) | 143 |
| 3 | Zakres dostawy (rys. 2) | 143 |
| 4 | Użytkowanie zgodne z przeznaczeniem | 143 |
| 5 | Wskazówki dotyczące bezpieczeństwa | 144 |
| 6 | Dane techniczne | 147 |
| 7 | Rozpakowanie | 148 |
| 8 | Montaż | 148 |
| 9 | Uruchomienie wstępne | 149 |
| 10 | Obsługa | 149 |
| 11 | Czyszczenie i konserwacja | 151 |
| 12 | Przechowywanie i transport | 151 |
| 13 | Naprawa i zamawianie części zamiennych | 152 |
| 14 | Utylizacja i ponowne wykorzystanie | 152 |
| 15 | Pomoc dotycząca usterek | 153 |
| 16 | Warunki gwarancji - seria Scheppach 20V IXES | 153 |
| 17 | Deklaracja zgodności UE | 155 |
| 18 | Rysunek eksplozji | 288 |

Objaśnienie symboli na produkcie

Zastosowanie symboli w niniejszym podręczniku ma za zadanie zwrócić uwagę na możliwe ryzyka. Symbole bezpieczeństwa i ich objaśnienia muszą być dokładnie zrozumiane. Same ostrzeżenia nie powodują usunięcia ryzyka i nie mogą zastąpić prawidłowych środków ochrony przed wypadkami.

| | |
|--|---|
| | Przed uruchomieniem należy przeczytać niniejszą instrukcję obsługi i przestrzegać wskazówek dotyczących bezpieczeństwa! |
| | Uwaga! Nieprzestrzeżenie znaków bezpieczeństwa i wskazówek ostrzegawczych naniesionych na produkt, jak również nieprzestrzeżenie wskazówek ostrzegawczych i instrukcji obsługi może prowadzić do ciężkich obrażeń ciała, a nawet śmierci. |
| | Nosić nauszники ochronne. |
| | Upewnić się, że inne osoby zachowują odpowiedni odstęp bezpieczeństwa. |
| | Na zboczu nie kosić w górę ani w dół. |
| | Nie wystawiać produktu na działanie deszczu. Produkt wolno ustawiać, przechowywać i eksploatować tylko w suchych warunkach otoczenia. |

| | |
|--|--|
| | Konserwacja, przezebajanie oraz prace regulacyjne i czyszczenie wykonywać wyłącznie przy wyłączonym silniku i wyjętym kluczyku bezpieczeństwa. |
| | Konserwacja, przezebajanie oraz prace regulacyjne i czyszczenie wykonywać wyłącznie przy wyłączonym silniku i wyjętym akumulatorze. |
| | Przed przystąpieniem do eksploatacji kosiarzki do trawy usunąć porzucane małe elementy, które mogłyby zostać odrzucone. |
| | Niebezpieczeństwo ze strony wirujących części przy włączonym silniku. |
| | Nie zbliżać rąk i stóp do obracających się noży. |
| | Ostrzeżenie przed napięciem elektrycznym. |
| | Uwaga! Nóż dobiega! |
| | Nie przejeżdżać po kablach leżących na ziemi! |
| | Wyłączanie lub uruchamianie produktu |
| | Długość noża. Maks. szerokość koszenia. |
| | Gwarantowany poziom mocy akustycznej produktu. |
| | Akumulator litowo-jonowy |
| | Produkt jest zgodny z obowiązującymi europejskimi dyrektywami. |

1 Wprowadzenie

Producent:

Scheppach GmbH
Günzburger Straße 69
D-89335 Ichenhausen

Szanowny Kliencie

Życzymy dużo satysfakcji i powodzenia podczas pracy z nowym produktem.

Wskazówka:

Zgodnie z obowiązującą ustawą o odpowiedzialności cywilnej za produkt, producent nie odpowiada za szkody powstałe przy tym produkcie lub przez ten produkt w przypadku:

- Nieprawidłowej obróbki
- Nieprzestrzeganie instrukcji obsługi
- Napraw przeprowadzanych przez osoby trzecie, nieautoryzowanych specjalistów
- montażu i wymiany na nieoryginalne części zamienne
- zastosowania niezgodnego z przeznaczeniem

Przestrzegać:

Instrukcja eksploatacji jest częścią niniejszego produktu.

Zawiera ona ważne wskazówki dotyczące bezpiecznej, fachowej i ekonomicznej pracy z niniejszym produktem, sposobu unikania zagrożeń, oszczędności kosztów na praw, redukcji czasów przestoju i zwiększenia niezawodności i żywotności produktu. Oprócz przepisów bezpieczeństwa zawartych w niniejszej instrukcji eksploatacji należy bezwzględnie przestrzegać przepisów obowiązujących w danym kraju, które dotyczą eksploatacji produktu.

Przed użyciem produktu zapoznać się ze wszystkimi wskazówkami dotyczącymi obsługi i bezpieczeństwa. Eksploatować produkt tylko zgodnie z opisem i dla podanych obszarów zastosowania. Instrukcję eksploatacji należy przechowywać w bezpiecznym miejscu, a w przypadku przekazywania produktu osobom trzecim należy przekazać wszystkie dokumenty.

2 Opis produktu (rys. 1-11)

1. Górny pałąk przesuwny
2. Nakrętka ustalająca
- 2a. Śruba z łbem płaskim
3. Dolny pałąk przesuwny
- 3a. Wkręt z rowkiem krzyżowym
- 3b. Otwór (dolny pałąk przesuwny)
4. Wskaźnik poziomu napełnienia
5. Worek na trawę
- 5a. Uchwyt nośny
- 5b. Śruba
6. Pokrycie
7. Kłapa wyrzutowa
8. Uchwyty do kabla
9. Kabel
10. Włącznik/wyłącznik
11. Pałąk zabezpieczający
12. Akumulator*
13. Uchwyt akumulatora
14. Przycisk odblokowania (akumulatora)
15. Klucz zabezpieczający
16. Nóż
17. Osłona noża

3 Zakres dostawy (rys. 2)

| Poz. | Liczba | Oznaczenie |
|------|--------|---------------------------------------|
| 2a. | 2 x | Śruba z łbem płaskim M6x45 mm |
| 2b. | 2 x | Nakrętka ustalająca M6 |
| 3. | 2 x | Dolny pałąk przesuwny |
| 3a. | 2 x | Wkręt z rowkiem krzyżowym 4,0x18 mm |
| 5. | 1 x | Worek na trawę |
| 5a. | 1 x | Uchwyt nośny |
| 5b. | 2 x | Śruba 4,0x20 mm (uchwyt transportowy) |

| | | |
|-----|-----|---------------------------------|
| 8. | 2 x | Uchwyty do kabla |
| 12. | 1 x | Akumulator* |
| 15. | 1 x | Klucz zabezpieczający |
| | 1 x | Ładowarka* |
| | 1 x | Akumulatorowa kosiarka do trawy |
| | 1 x | Instrukcja obsługi |

* = opcjonalnie w zakresie dostawy!

4 Użytkowanie zgodne z przeznaczeniem

Produkt jest przeznaczony wyłącznie do koszenia trawników i trawy na terenach przydomowych.

Ta akumulatorowa kosiarka do trawy przeznaczona jest do pielęgnacji trawników o powierzchni ok. 600-700 m².

Rzeczywista powierzchnia trawnika zależy od takich czynników, jak poziom naładowania akumulatora, rozmiar akumulatora (ah), wilgotność trawnika, wysokość cięcia, porost mchu lub gęstość trawnika.

Produktu wolno użytkować wyłącznie zgodnie z jego przeznaczeniem. Każde inne użycie wykraczające poza to jest niezgodne z przeznaczeniem. Za wynikające z tego szkody i obrażenia wszelkiego rodzaju odpowiada użytkownik/operator, a nie producent.

Do zgodnego z przeznaczeniem wykorzystywania zalicza się również przestrzeganie wskazówek dotyczących bezpieczeństwa, a także instrukcji montażu i wskazówek dot. eksploatacji, zawartych w instrukcji obsługi.

Osoby używające i konserwujące produkt muszą dobrze znać jej działanie oraz zostać poinformowane o ewentualnych zagrożeniach.

Samowolne modyfikacje produktu wykluczają odpowiedzialność producenta za spowodowane tym szkody.

Produktu wolno użytkować wyłącznie z oryginalnymi częściami i oryginalnym wyposażeniem producenta.

Przestrzegać wskazówek producenta dotyczących bezpieczeństwa, pracy i konserwacji oraz wymiarów podanych w rozdziale Dane techniczne.

Należy pamiętać, że zgodnie z przeznaczeniem nasze produkty nie zostały skonstruowane do użytku komercyjnego, rzemieślniczego lub przemysłowego. Nie ponosimy odpowiedzialności w przypadku, gdy produkt jest stosowany w zakładach komercyjnych, rzemieślniczych i przemysłowych oraz do podobnych działalności.

Objaśnienie słów sygnałowych w instrukcji obsługi

⚠ NIEBEZPIECZEŃSTWO

Słowo sygnalizacyjne oznaczające sytuację bezpośredniego niebezpieczeństwa, która, jeśli jej się nie uniknie, spowoduje śmierć lub poważne obrażenia ciała.

⚠ OSTRZEŻENIE

Słowo sygnalizacyjne oznaczające sytuację potencjalnego niebezpieczeństwa, która, jeśli jej się nie uniknie, może spowodować śmierć lub poważne obrażenia ciała.

⚠ OSTROŻNIE

Słowo sygnalizacyjne oznaczające sytuację potencjalnego niebezpieczeństwa, która, jeśli jej się nie uniknie, może spowodować niewielkie lub umiarkowane obrażenia ciała.

UWAGA

Słowo sygnalizacyjne oznaczające sytuację potencjalnego niebezpieczeństwa, która, jeśli jej się nie uniknie, może spowodować uszkodzenie produktu lub własności/posiadanego mienia.

5 Wskazówki dotyczące bezpieczeństwa

⚠ OSTRZEŻENIE

Należy przeczytać wszystkie wskazówki dotyczące bezpieczeństwa i instrukcje oraz przestudiować wszystkie ilustracje i parametry techniczne dostarczone wraz z niniejszym narzędziem elektrycznym.

Nieprzestrzeżenie poniższych wskazówek bezpieczeństwa i instrukcji może doprowadzić do porażenia prądem, pożaru i/lub poważnych obrażeń.

Przechowywać na przyszłość wszystkie wskazówki dotyczące bezpieczeństwa i instrukcje.

Używany we wskazówkach dotyczące bezpieczeństwa termin „narzędzie elektryczne” odnosi się do elektronarzędzi zasilanych z sieci (z przewodem sieciowym) lub do narzędzi elektrycznych zasilanych za pomocą akumulatora (bez przewodu sieciowego).

1) Bezpieczeństwo w miejscu pracy

- Utrzymywać obszar roboczy w czystości i zapewnić dobre oświetlenie. Nieporządek lub brak oświetlenia obszaru roboczego może prowadzić do wypadków.
- Nie pracować z narzędziem elektrycznym w otoczeniu zagrożonym wybuchem, w którym znajdują się palne płyny, gazy lub pyły. Narzędzia elektryczne wytwarzają iskry, które mogą spowodować zapłon pyłu lub oparów.
- Nie dopuszczać, by dzieci i inne osoby zbliżyły się podczas używania narzędzia elektrycznego. Podczas odchyłania można łatwo stracić kontrolę nad narzędziem elektrycznym.

2) Bezpieczeństwo elektryczne

- Wtyczka przyłączeniowa narzędzia elektrycznego musi pasować do gniazda. Wtyczki nie wolno w żaden sposób modyfikować. Nie używać żadnych przejściówek z uziemionymi narzędziami elektrycznymi. Niemodyfikowane wtyczki i odpowiednie gniazda zmniejszają ryzyko porażenia prądem.
- Unikać kontaktu fizycznego z uziemionymi powierzchniami, takimi jak rury, grzejniki, piece i lodówki. Ryzyko porażenia prądem zwiększa się, jeśli ciało użytkownika jest uziemione.

- Nie wystawiać narzędzi elektrycznych na deszcz i wilgoć. Przedostanie się wody do narzędzia elektrycznego zwiększa ryzyko porażenia prądem.
- Nie wykorzystywać przewodu przyłączeniowego niezgodnie z przeznaczeniem w celu przenoszenia, zawieszania narzędzia elektrycznego lub w celu wyjęcia wtyczki z gniazda. Przewód przyłączeniowy przechowywać z dala od gorąca, oleju, ostrych krawędzi lub ruchomych części urządzeń. Uszkodzone lub splecione przewody przełączeniowe zwiększają ryzyko porażenia prądem.
- W przypadku pracy z narzędziem elektrycznym na wolnym powietrzu, używać wyłącznie przedłużaczy przeznaczonych również do pracy w warunkach zewnętrznych. Zastosowanie przedłużacza przystosowanego do warunków zewnętrznych zmniejsza ryzyko porażenia prądem.
- Jeżeli użycie narzędzia elektrycznego w wilgotnym otoczeniu jest nieuniknione, używać wyłącznika ochronnego różnicowo prądowego. Zastosowanie wyłącznika ochronnego różnicowo-prądowego zmniejsza ryzyko porażenia prądem.

3) Bezpieczeństwo osób

- Podczas pracy z narzędziem elektrycznym należy być ostrożnym, zwracać uwagę na wykonywane czynności i zachowywać zdrowy rozsądek. Nie używać narzędzia elektrycznego w stanie zmęczenia lub też będąc pod wpływem narkotyków, alkoholu lub leków. Chwila nieuwagi podczas używania narzędzia elektrycznego może spowodować poważne obrażenia.
- Stosować indywidualne wyposażenie ochronne i nosić zawsze okulary ochronne. Stosowanie osobistego wyposażenia ochronnego, jak maska przeciwpyłowa, antypoślizgowe obuwie ochronne, kask lub naszniki ochronne, w zależności od rodzaju i zastosowania narzędzia elektrycznego, zmniejsza ryzyko odniesienia obrażeń.
- Nie dopuszczać do niezamierzonego uruchomienia. Przed podłączeniem do zasilania i/lub akumulatora, podnoszeniem lub przenoszeniem upewnić się, że narzędzie elektryczne jest wyłączone. Trzymanie palca na włączniku podczas przenoszenia narzędzia elektrycznego lub podłączanie włączonego narzędzia elektrycznego do zasilania może prowadzić do wypadków.
- Przed włączeniem narzędzia elektrycznego usunąć narzędzia nastawcze lub klucze maszynowe płaskie. Narzędzie lub klucz znajdujące się w obracającej się części narzędzia elektrycznego może prowadzić do powstania obrażeń.
- Unikać nietypowej pozycji ciała. Zadbać o stabilną pozycję i zachowanie równowagi w każdej chwili. Pozwala to na lepszą kontrolę narzędzia elektrycznego w niespodziewanych sytuacjach.
- Nosić odpowiednią odzież. Podczas pracy nie nosić luźnej odzieży i biżuterii. Włosy i odzież trzymać z dala od części ruchomych. Luźna odzież, biżuteria lub długie włosy mogą zostać pochwycone przez części ruchome.

- g) Jeżeli istnieje możliwość zamontowania urządzeń odsysających i odpylających, należy je podłączyć i prawidłowo używać. Zastosowanie odsysania pyłu może zmniejszyć zagrożenia spowodowane przez pył.
- h) **Przestrzegamy przed złudnym poczuciem bezpieczeństwa i ignorowaniem zasad bezpieczeństwa dla narzędzi elektrycznych, również gdy użytkownik w wyniku wielokrotnego użycia jest zaznajomiony z obsługą elektronarzędzia.** Brak czujności może w ułamku sekundy doprowadzić do powstania ciężkich obrażeń.

4) Zastosowanie i obsługa narzędzia elektrycznego

- a) **Nie przeciążać narzędzia elektrycznego. Używać narzędzia elektrycznego przeznaczonego do danej pracy.** Odpowiednie narzędzie elektryczne umożliwiła lepszą i bezpieczniejszą pracę w podanym zakresie mocy.
- b) **Nie używać narzędzia elektrycznego, którego włącznik jest uszkodzony.** Narzędzie elektryczne, którego nie da się już włączyć lub wyłączać, jest niebezpieczne i musi zostać naprawione.
- c) **Przed rozpoczęciem ustawień, wymianą osprzętu lub odłożeniem elektronarzędzia należy wyjąć wtyczkę z gniazda i/lub usunąć wymowany akumulator.** Ten środek ostrożności ogranicza ryzyko niezamierzonego uruchomienia narzędzia elektrycznego.
- d) **Nie używane narzędzia elektryczne przechowywać poza zasięgiem dzieci. Nie zezwalać na używanie narzędzia elektrycznego osobom, które nie są z nim obeznane lub nie przeczytały niniejszych instrukcji.** Narzędzia elektryczne stanowią zagrożenie, jeśli są używane przez niedoświadczonych osoby.
- e) **Należy dbać o narzędzia elektryczne i narzędzia robocze.** Kontrolować, czy części ruchome działają prawidłowo i nie zacinają się, czy części nie są pęknięte lub uszkodzone w sposób wpływający negatywnie na działanie narzędzia elektrycznego. **Przed zastosowaniem narzędzia elektrycznego zapewnić naprawę uszkodzonych części.** Wiele wypadków jest spowodowanych nieprawidłową konserwacją narzędzi elektrycznych.
- f) **Narzędzia tnące muszą być ostre i utrzymywane w stanie czystości.** Starannie konserwowane narzędzia tnące z krawędziami tnącymi rzadziej się zacinają i są łatwiejsze w obsłudze.
- g) **Używać narzędzi elektrycznych, narzędzia roboczego, narzędzi roboczych itd. zgodnie z niniejszymi instrukcjami. Uwzględnić warunki pracy i wykonywane czynności.** Używanie narzędzia elektrycznego do zastosowań innych, niż przewidziane, może prowadzić do niebezpiecznych sytuacji.
- h) **Uchwyty i powierzchnie uchwytu utrzymywać w stanie suchym, czystym i wolnym od oleju i smaru.** Śliskie uchwyty i powierzchnie uchwytu nie pozwalają na bezpieczne trzymanie elektronarzędzia i kontrolę nad nim w nieoczekiwanych sytuacjach.

5) Serwis

- a) **Naprawę narzędzia elektrycznego może wykonywać wyłącznie wykwalifikowany personel i tylko przy użyciu oryginalnych części zamiennych.** Zapewnia to bezpieczeństwo dalszej pracy narzędzia elektrycznego.

5.1 Wskazówki dotyczące bezpieczeństwa dla kosiarek do trawy

- Nigdy nie pozwalać dzieciom lub innym osobom, które nie znają instrukcji obsługi, na używanie kosiarki do trawy. Dolną granicę wieku użytkownika mogą określać przepisy lokalne.
- Nigdy nie kosić, gdy w pobliżu znajdują się inne osoby, zwłaszcza dzieci lub zwierzęta. Pamiętaj o tym, że operator urządzenia lub użytkownik jest odpowiedzialny za wypadki z udziałem innych osób lub ich własności.
- Kosić tylko przy dobrej widoczności. Konieczność trzymać osoby trzecie z daleka.
- W przypadku przekazania niniejszego urządzenia innym osobom przekazać również niniejszą instrukcję obsługi.
- Podczas koszenia należy zawsze nosić solidne, antypoślizgowe obuwie i długie spodnie. Nie kosić na boso ani w lekkich sandałach.
- Sprawdzić teren, na którym ma być zastosowana maszyna i usunąć wszystkie przedmioty takie jak kamienie, zabawki, patyki, druty, itp., które mogłyby zostać pochwycone, a następnie wyrzucone.
- Wyłączyć silnik, poczekać aż się zatrzyma, wyjąć akumulator i wyciąć kluczyk bezpieczeństwa, gdy silnik się zatrzyma
 - chce się opuścić urządzenie.
 - chce się usunąć ewentualne blokady i zatary.
 - urządzenie weszło w kontakt z ciałem obcym.
 - wystąpiły na urządzeniu usterki lub nietypowe usterki.

UWAGA

Niebezpieczeństwo spadających kamieni!

Nigdy nie przejeżdżać z włączonym silnikiem przez żwir.

- Przed użyciem należy zawsze sprawdzić wzrokowo, czy nóż i śruby mocujące nie są zużyte lub uszkodzone. Aby uniknąć niewyważenia, zużyte lub uszkodzone noże i śruby mocujące należy wymieniać wyłącznie w zestawach.

5.2 Obsługa

- Należy upewnić się, że wszystkie nakrętki, sworznie i śruby są dokręcone, a produkt jest utrzymywany w bezpiecznym stanie roboczym.
- Regularnie sprawdzać oprzyrządowanie do wychwytywania trawy pod kątem zużycia lub utraty funkcji.
- Z przyczyn związanych z bezpieczeństwem wymienić zużyte lub uszkodzone elementy.

- Koszenie wykonywać tylko przy świetle dziennym lub przy dobrym oświetleniu sztucznym.
- Jeżeli jest to możliwe, unikać używania produktu, gdy trawa jest mokra.
- Zabrania się użytkowania produktu podczas burzy - **Niebezpieczeństwo uderzenia pioruna!**
- Zwracać zawsze uwagę na stabilną pozycję na zboczach.
- Prowadzić produkt w tempie krokowym.
- Eksploatacja produktu z nadmierną prędkością może zwiększać niebezpieczeństwo wypadku.
- Dotyczy produktów na kołach: Zawsze kosić w poprzek zbocza, nigdy w górę ani w dół. Należy zachować szczególną ostrożność przy zmianie kierunku jazdy na zboczu.
- Nie kosić na bardzo stromych zboczach lub w pobliżu składowisk odpadów, rowów lub wałów. Należy zachować szczególną ostrożność przy odwracaniu lub przyciąganiu produktu do siebie.
- Zatrzymać nóż, gdy kosiarka do trawy wymaga nachylenia, podczas transportu po obszarach innych niż trawa oraz podczas przemieszczania kosiarki do trawy do i z obszaru przeznaczonego do koszenia.

OSTROŻNIE

Nie wolno używać kosiarki do trawy bez założonego pełnego kosza na trawę lub samozamykającej się osłony separacyjnej otworu wyrzutowego.

- Nigdy nie używać kosiarki do trawy z uszkodzonymi urządzeniami ochronnymi lub kratkami ochronnymi lub bez zamontowanych urządzeń ochronnych, np. blach odbojowych i/lub oprzyrządowania do wychwytywania trawy.
- Uruchamiać silnik ostrożnie, zgodnie ze wskazówkami producenta. Należy upewnić się, że stopy znajdują się w odpowiedniej odległości od noża.
- Przy uruchamianiu silnika nie należy przechylać kosiarki do trawy, chyba że operacja wymaga jej podniesienia. W takim przypadku przechylić kosiarkę tylko na tyle, na ile jest to bezwzględnie konieczne, i podnosić tylko część niemającą kontaktu z użytkownikiem.
- Nie uruchamiać silnika, gdy użytkownik stoi przed kanałem wyrzutowym.
- Nigdy nie prowadzić rąk ani stóp przy lub pod obracającymi się elementami. Zawsze trzymać się z dala od otworu wyrzutowego.
- Nigdy nie podnosić ani nie przenosić kosiarki do trawy z włączonym silnikiem.
- Zatrzymać silnik i upewnić się, że wszystkie ruchome części zatrzymały się, a akumulator, jeśli jest, został wyjęty:
 - przed odblokowaniem lub usunięciem zatorów w kanale wyrzutowym.
 - przed kontrolą produktu, czyszczeniem lub wykonywaniem innych prac przy kosiarce.

- w razie przedostania się ciał obcych, przed ponownym uruchomieniem i pracą z produktem należy poszukać go uszkodzeń i dokonać niezbędnych napraw. Jeżeli produkt znacznie nietypowo silnie drgać, należy go poddać natychmiastowej kontroli.
- po odsunięciu się od produktu.
- Podczas prac nastawczych produktu należy zachować ostrożność i unikać przytrzaśnięcia palców między ruchomym nożem a sztywnymi częściami maszyny.
- Zachować szczególną ostrożność podczas koszenia trawy na ruchomych podłożach, w pobliżu składowisk odpadów, rowów i wałów.
- Unikać miejsc, w których koła nie dotykają podłoża lub koszenie nie jest bezpieczne.
- Należy zwracać uwagę na ruch w pobliżu drogi.

NIEBEZPIECZEŃSTWO

Niebezpieczeństwo potknięcia!

Należy zachowywać szczególną ostrożność podczas poruszania się w tył i przeciągania produktu do trawy.

Przed cofaniem należy upewnić się, że za plecami nie ma małych dzieci.

- Operator musi być odpowiednio przeszkolony w zakresie zastosowania, ustawienia i obsługi (oraz niedozwolonych czynności).
- Regularnie sprawdzać produkt i przed każdym zastosowaniem upewnić się, że wszystkie blokady rozruchowe i łączniki samopowrotne prawidłowo działają.
- Uwaga, niewłaściwa konserwacja, stosowanie niezgodnych z normami części zamiennych lub usuwanie albo modyfikacja urządzeń zabezpieczających może spowodować uszkodzenie produktu i poważne obrażenia osób, które z niego korzystają.
- Nie wolno dokonywać zmian lub dezaktywować systemów bezpieczeństwa lub urządzeń produktu. Nigdy nie usuwać elementów zapewniających bezpieczeństwo.
- Należy stosować wyłącznie noże i akcesoria zalecane przez producenta. Używanie innych narzędzi roboczych i innego osprzętu może powodować niebezpieczeństwo odniesienia obrażeń dla użytkownika.
- Zawsze należy utrzymywać produkt w dobrym stanie roboczym.
- W celu zapobiegnięcia obciążenia hałasem i wibracjami należy zaplanować odpowiednie przerwy.

Zastosowanie i obsługa narzędzia akumulatorowego

- Akumulatory ładować tylko w ładowarkach zalecanych przez producenta.** W przypadku ładowarki przeznaczonej do konkretnego rodzaju akumulatorów, gdy zostanie użyta z innymi akumulatorami, istnieje niebezpieczeństwo pożaru.
- W narzędziach elektrycznych stosować wyłącznie przewidziane dla nich akumulatory.** Użycie innych akumulatorów może prowadzić do obrażeń i niebezpieczeństwa pożaru.

- c) **Akumulatory nie będące w użyciu trzymać z dala od spinaczy, monet, kluczy, gwoździ, śrub lub innych małych przedmiotów metalowych, które mogłyby powodować zmostkowanie styków.** Zwarcie między stykami akumulatora może skutkować poparzeniami lub pożarem.
- d) **W przypadku nieprawidłowego użycia z akumulatora może wydobyć się płyn. Unikać z nim kontaktu. W razie przypadkowego kontaktu opłukać wodą. Jeśli płyn dostanie się do oczu, dodatkowo zasięgnąć porady lekarza.** Wydobywający się płyn akumulatorowy może powodować podrażnienia skóry lub oparzenia.
- e) **Nie używać uszkodzonych lub zmodyfikowanych akumulatorów.** Uszkodzone lub zmodyfikowane akumulatory mogą się zachowywać nieprzewidywalnie i doprowadzić do pojawienia się pożaru, eksplozji lub obrażeń.
- f) **Akumulatora nie wystawiać na działanie ognia lub wysokich temperatur.** Pożar i temperatury powyżej 130 °C mogą wywołać eksplozję.
- g) **Przestrzegać wszystkich wskazówek dotyczących ładowania, a narzędzia akumulatorowego nigdy nie ładować poza zakresem temperatur podanym w instrukcji eksploatacji.** Nieprawidłowe ładowanie lub ładowanie poza dopuszczalnym zakresem temperatur może doprowadzić do zniszczenia akumulatora oraz stwarza zagrożenie pożarowe.
- h) **Nigdy nie poddawać konserwacji uszkodzonych akumulatorów.** Wszystkie konserwacje akumulatorów mogą być przeprowadzane wyłącznie przez producentów lub upoważnione punkty serwisowe.

Ryzyka szczątkowe

Produkt został skonstruowany zgodnie z najnowszym stanem techniki i uznanymi zasadami bezpieczeństwa technicznego. Jednak podczas pracy mogą się pojawić poszczególne ryzyka szczątkowe.

- Uszkodzenie słuchu, jeżeli nie jest zakładana zalecana ochrona słuchu.
- Ryzyka szczątkowe można zminimalizować przestrzegając rozdziału „Wskazówki bezpieczeństwa” oraz „Użytkowanie zgodne z przeznaczeniem”, jak i całej instrukcji obsługi.
- Stosować produkt w taki sposób, jak jest to zalecane w niniejszej instrukcji obsługi. W ten sposób zapewnia się optymalną wydajność produktu.
- Ponadto, pomimo wszelkich podjętych kroków, mogą się pojawić ukryte ryzyka szczątkowe.

⚠ OSTRZEŻENIE

Niniejsze narzędzie elektryczne wytwarza podczas pracy pole elektromagnetyczne. Pole to może w pewnych okolicznościach wpływać negatywnie na aktywne lub pasywne implanty medyczne. W celu zmniejszenia ryzyka poważnych lub śmiertelnych obrażeń, osobom z implantami medycznymi przed użyciem narzędzia elektrycznego zalecamy konsultację z lekarzem i producentem.

⚠ OSTRZEŻENIE

Przy dłuższych pracach może wskutek wibracji w rękach osoby obsługującej wystąpić zakłócenie ukrwienia (syndrom białych palców).

Syndrom białych palców stanowi schorzenie naczyń krwionośnych, przy którym małe naczynia krwionośne w palcach rąk i stóp ulegają nagłym skurczom. Dotknięte obszary nie są wystarczająco zaopatrywane w krew i stają się dlatego niesamowicie blade. Częste stosowanie produktów wibrujących może u osób, których ukrwienie jest pogorszone (np. palacze, cukrzycy), spowodować uszkodzenie nerwów.

W razie zaobserwowania nietypowych pogorszeń stanu zdrowia natychmiast zakończyć pracę i skontaktować się z lekarzem.

UWAGA

Produkt należy do serii 20V IXES i może być używany wyłącznie z akumulatorami z tej serii. Akumulatory można ładować wyłącznie za pomocą ładowarek z tej serii. Należy przestrzegać specyfikacji producenta.

⚠ OSTRZEŻENIE

Należy przestrzegać wskazówek dotyczących bezpieczeństwa i wskazówek dotyczących ładowania i prawidłowego zastosowania, które podane są w instrukcji eksploatacji akumulatora i ładowarki serii Parksde 20V IXES. Szczegółowy opis procesu ładowania oraz dalsze informacje znajdują się w tej oddzielnej instrukcji obsługi.

6 Dane techniczne

| | |
|---------------------------------|--------------|
| Akumulatorowa kosiarka do trawy | BC-MP320-X |
| Napięcie silnika | 20 V |
| Szerokość koszenia | 320 mm |
| Regulacja wysokości | 20 – 60 mm |
| Pojemność worka zbiorcze | 30 L |
| Ciężar (bez akumulatora) | 10,0 kg |
| Informacje dot. noża: | |
| Producent: | Royal Garden |
| Kod noża: | RG7A103 |

Zmiany techniczne zastrzeżone!

Hałas i drgania

⚠ OSTRZEŻENIE

Hałas może negatywnie oddziaływać na zdrowie. Jeśli hałas maszyny przekracza 85 dB, należy założyć odpowiednie nasłucharki ochronne dla siebie i osób znajdujących się w pobliżu.

Wartości hałasu i drgań zostały określone standardowymi metodami pomiarowymi.

Parametry hałasu

| | |
|--|---------|
| Poziom ciśnienia akustycznego L_{pA} | 82,9 dB |
| Moc akustyczna L_{WA} | 93,1 dB |
| Niepewność pomiaru K | 2,24 dB |

Parametry drgań

| | |
|----------------------|------------------------|
| Drgania a_n | < 2,5 m/s ² |
| Niepewność pomiaru K | 1,5 m/s ² |

Podana łączna wartość emisji drgań i podana wartość emisji hałasu zostały zmierzone zgodnie ze znormalizowaną metodą badania i mogą być wykorzystane do porównania jednego narzędzia elektrycznego z innym.

Określona wartość emisji hałasu i określona całkowita wartość drgań mogą być również wykorzystane do wstępnej oceny obciążenia.

OSTRZEŻENIE

W trakcie rzeczywistego użytkowania narzędzia elektrycznego wartości emisji hałasu i drgań mogą różnić się od podanych wartości, w zależności od rodzaju i sposobu zastosowania narzędzia elektrycznego, a w szczególności rodzaju przedmiotu obrabianego.

Ograniczać obciążenie do minimum. Przykładowe środki zaradcze: ograniczenie czasu pracy. Przy tym należy uwzględnić wszystkie części cyklu eksploatacyjnego (np. czas, w którym narzędzie elektryczne jest wyłączone, oraz czas, w którym narzędzie jest włączone, ale pracuje bez obciążenia).

7 Rozpakowanie

OSTRZEŻENIE

Produkt i materiały opakowaniowe nie mogą służyć jako zabawka dla dzieci!

Dzieciom nie wolno bawić się workami z tworzywa sztucznego, foliami i drobnymi elementami! Istnieje niebezpieczeństwo połknięcia i uduszenia!

- Otworzyć opakowanie i wyjąć ostrożnie produkt.
- Usunąć materiał opakowaniowy oraz zabezpieczenia opakowania/transportowe (jeśli występują).
- Sprawdzić, czy zakres dostawy jest kompletny.
- Sprawdzić produkt i elementy wyposażenia pod kątem uszkodzeń w trakcie transportu. Wszelkie szkody zgłosić niezwłocznie firmie przewoźowej, która dostarczyła produkt. Późniejsze reklamacje nie będą uznawane.
- W miarę możliwości zachować opakowanie do zakończenia okresu gwarancyjnego.
- Przed zastosowaniem produktu zapoznać się z nim na podstawie instrukcji obsługi.
- W przypadku akcesoriów i części zużywalnych i zamiennych stosować wyłącznie oryginalne części. Części zamienne można nabyć u swojego dystrybutora.
- Przy zamówieniach podawać nasze numery artykułów oraz typ i rok produkcji produktu.

8 Montaż

OSTRÓŻNIE

Niebezpieczeństwo odniesienia obrażeń!

Nie należy wkładać akumulatora, dopóki narzędzie akumulatorowe nie będzie gotowe do użycia.

OSTRÓŻNIE

Niebezpieczeństwo odniesienia obrażeń spowodowane obracającymi nożami. Pracować przy produkcji tylko przy wyłączonym i nieruchomym nożu!

UWAGA

Przed uruchomieniem produkt należy całkowicie zmontować!

UWAGA

Upewnić się, że przy montażu kabel nie jest ściśnięty.

8.1 Montaż dolnych pałąków przesuwnych (3) (rys. 3)

1. Zamontować dwa dolne pałąki przesuwne (3) w przewidzianych otworach (3b).
2. Przymocować je razem za pomocą wkrętu z rowkiem krzyżowym (3a).

8.2 Montaż górnych pałąków przesuwnych (1) (rys. 1, 4)

1. Górny pałąk przesuwny (1) przykręcić mocno do dolnego pałąka przesuwnego (3) za pomocą śrub z łbem płaskim (2a) i nakrętki ustalającej (2) po obu stronach.

8.3 Montaż uchwyty do kabla (8) (rys. 1, 5)

1. Zatrzasnąć dwa uchwyty do kabla (8) w górnym pałąku przesuwnym (1) i dolnym pałąku przesuwnym (3) i zamocować kabel (9).

8.4 Worek na trawę

8.4.1 Montaż uchwyty transportowy (5a) na worku na trawę (5) (rys. 1, 6)

Wskazówka:

Uchwyt transportowy musi być zamontowany od góry, po której znajduje się też wskaźnik poziomu napełnienia.

1. Umieścić uchwyt transportowy (5a) worka na trawę (5) na przewidzianym do tego uchwycie od góry worka na trawę (5).
2. Przykręcić uchwyt transportowy (5a) za pomocą dwóch śrub (5b) po wewnętrznej stronie worka na trawę (5).

8.4.2 Montaż worka na trawę (5) (rys. 6)

OSTRZEŻENIE

Niebezpieczeństwo zmiążdżenia!

Uważać na palce!

- Zakładać rękawice.

1. Połączyć obie części worka na trawę (5).

9 Uruchomienie wstępne

WSKAZÓWKA

Nie można uniknąć hałasu pochodzącego z tego produktu. Prace o dużym natężeniu hałasu wykonywać o dozwolonych, wyznaczonych porach. Jeśli to konieczne, należy przestrzegać okresów odpoczynku i ograniczyć czas pracy do niezbędnego minimum.

Dla ochrony własnej oraz osób znajdujących się w pobliżu należy stosować odpowiednie nasłucharki ochronne.

9.1 Ustawianie wysokości koszenia

UWAGA

Regulację wysokości koszenia można dokonywać wyłącznie przy wyłączonym silniku.

⚠ OSTRZEŻENIE

Niebezpieczeństwo odniesienia obrażeń!

W przypadku wyłączania produktu, należy wyłączyć silnik, poczekać aż się zatrzyma, wyjąć akumulator i wyjąć kluczyk bezpieczeństwa, gdy silnik się zatrzyma.

- W gęstej wysokiej trawie należy ustawić najwyższy poziom koszenia i kosić wolniej. Do pierwszego cięcia w sezonie należy wybrać wysoką wysokość cięcia. Wyregulować wysokość cięcia tak, aby produkt nie był przeciążony.
- Wysokość cięcia należy dobrać do rzeczywistej długości trawnika.
- Wykonywać kilka przejeżdż, tak aby za jednym razem kosić maksymalnie 4 cm trawy.

Ustawienie wysokości cięcia odbywa się za pomocą tylniej i przedniej osi kół.

⚠ OSTRZEŻENIE

Niebezpieczeństwo zmiążdżenia!

Uważać na palce!

Można ustawić 3 różnych wysokości koszenia:

| | |
|-----|-------|
| 1 = | 20 mm |
| 2 = | 45 mm |
| 3 = | 60 mm |

1. W tym celu należy położyć kosiarkę do trawy na boku.
2. Zacząć od chwycenia oburącz za boki tylnej osi kół.
3. Następnie równomiernie pociągnąć oś koła i pozwolić, aby zablokowała się w żądanej pozycji.
4. Powtórzyć proces na przedniej osi kół.

Wskazówka:

Ustawić osie kół na tej samej wysokości cięcia.

9.2 Wkładanie/wyjmowanie akumulatora (12) do/z uchwytu akumulatora (rys. 1, 7)

Umieścić akumulator

1. Otworzyć osłonę (6).
2. Wsunąć akumulator (12) do uchwytu akumulatora (13). Akumulatory (12) zatrząskują się w słyszalny sposób.
3. Zamknąć osłonę (6).

Wyjmowanie akumulatora

1. Otworzyć osłonę (6).
2. Nacisnąć przycisk zwalniający (14) akumulatora (12) i wyciągnąć akumulator z uchwytu akumulatora (13).
3. Zamknąć osłonę (6).

9.3 Przygotowanie powierzchni do koszenia

1. Sprawdzić starannie powierzchnię przeznaczoną do koszenia przed rozpoczęciem pracy.
2. Usunąć kamienie, gałęzie, kości druty, zabawki i inne przedmioty, które mogą zostać odrzucone przez produkt.
3. Upewnić się, że na terenie przeznaczonym do koszenia nie znajdują się żadne osoby.

10 Obsługa

Akumulatorowa kosiarka do trawy jest wyposażona w narzędzie tnące, które obraca się równoległe do płaszczyzny cięcia. Wyposażona jest w mocny i cicho pracujący silnik elektryczny, solidną obudowę, pałąk zabezpieczający, kluczyk bezpieczeństwa, dwustronny podajnik brzożowy trawy i worek na trawę. Produkt posiada także płynnie obracające się kółka. Funkcje części obsługowych zostały podane w poniższych opisach.

⚠ OSTRZEŻENIE

Niebezpieczeństwo odniesienia obrażeń!

Przed przystąpieniem do jakichkolwiek prac przy narzędziu elektrycznym (np. konserwacja, wymiana narzędzia itp.) oraz przed transportem i przechowywaniem narzędzia elektrycznego należy wyjąć z niego akumulator. W przypadku niezamierzonego uruchomienia włącznika/wyłącznika istnieje ryzyko obrażeń.

UWAGA

Upewnić się, że temperatura otoczenia nie przekracza 50°C i nie spada poniżej -20°C podczas pracy.

UWAGA

Produkt należy do serii gomag 20V i może być używany wyłącznie z akumulatorami z tej serii. Akumulatory mogą być ładowane wyłącznie za pomocą ładowarek z tej serii. Należy przestrzegać specyfikacji producenta.

10.1 Koszenie z workiem na trawę

UWAGA

Nie należy pracować z produktem bez całkowicie założonego worka na trawę lub bez wkładki do mulczowania.

UWAGA

Worek na trawę należy zdejmować lub zakładać tylko przy wyłączonym silniku i nieruchomym nożu.

10.1.1 Założenie worka na trawę (5) (rys. 6, 8)

1. Podnieść kłapę wyrzutnika (7).
2. Podnieść worek na trawę (5) za uchwyt transportowy (5a).
3. Zawiesić worek na trawę (5) na przewidzianym do tego zaczepie na tylnej stronie urządzenia.
4. Opuścić kłapę wyrzutową (7), przytrzymuje ona worek na trawę (5) w odpowiedniej pozycji.

10.1.2 Wskaźnik poziomu napełnienia (4) na koszu na trawę (5) (rys. 1)

Przepływ powietrza generowany przez nóż podnosi wskaźnik poziomu napełnienia. Jeśli kosz na trawę jest pełen, przepływ powietrza się zatrzymuje. Jeśli przepływ powietrza jest za niski, wskaźnik poziomu napełnienia się zamyka. Jest to wskazówka, aby opróżnić worek na trawę.

Nieograniczona funkcja wskaźnika poziomu napełnienia jest zapewniona tylko przy optymalnym przepływie powietrza. Czynniki zewnętrzne, takie jak mokra, gęsta lub wysoka trawa, niski poziom koszenia, zabrudzenia lub podobne mogą wpływać na przepływ powietrza i działanie wskaźnika poziomu napełnienia.

- Kłapa otwarta: Worek na trawę zostanie zapełniony
- Kłapa zamknięta: Worek na trawę jest zapełniony

10.1.3 Opróżnianie worka na trawę (5) (rys. 6, 8)

⚠ OSTRZEŻENIE

Przed wyjęciem worka na trawę należy wyłączyć silnik i poczekać, aż nóż się zatrzyma.

UWAGA

Niebezpieczeństwo odniesienia obrażeń!

Worek na trawę wyjmować tylko przy wyłączonym silniku i nieruchomym nożu.

Gdy tylko podczas koszenia pozostaną resztki trawy, należy opróżnić worek na trawę.

1. Aby wyjąć worek na trawę (5), należy podnieść kłapę wyrzutową (7).
2. Wyjąć worek na trawę (5) za uchwyt transportowy (5a). Zgodnie z przepisami bezpieczeństwa kłapa wyrzutowa (7) opada po odcięciu worka na trawę (5) i zamyka otwór wyrzutowy.

Jeżeli resztki trawy pozostają w otworze, należy pociągnąć kosiarkę ok. 1 m do tyłu, aby ułatwić uruchomienie silnika.

UWAGA

Resztek skoszonej trawy w obudowie kosiarki oraz na narzędziu roboczym nie należy usuwać ręką ani nogą, tylko przy użyciu odpowiednich środków pomocniczych, np. szczotki lub zmiołki.

Aby zapewnić dobre pobieranie, należy po użyciu wyczyścić worek na trawę (5).

10.2 Kluczyk bezpieczeństwa (15) (rys. 1, 9)

Wskazówka:

Produkt można uruchomić tylko, gdy kluczyk bezpieczeństwa jest umieszczony w produkcie.

1. Otworzyć osłonę (6).
2. Włożyć akumulatory (12), jak opisano w 9.2.
3. Włożyć kluczyk bezpieczeństwa (15).
4. Zamknąć osłonę (6).

⚠ OSTRZEŻENIE

Niebezpieczeństwo odniesienia obrażeń!

W przypadku wyłączania produktu, należy wyłączyć silnik, poczekać aż się zatrzyma, wyjąć akumulator i wyjąć kluczyk bezpieczeństwa, gdy silnik się zatrzyma.

10.3 Urządzenie do zatrzymywania noży (rys. 1, 11)

Przed każdym uruchomieniem należy sprawdzić urządzenie do zatrzymywania noży. Silnik uruchomić w sposób opisany w 10.4.

1. Zwolnić pałąk zabezpieczający (11). Silnik wyłączy się, a nóż (16) zostaje wyhamowany.
2. Nóż (16) musi się zatrzymać w ciągu 7 sekund.

10.4 Włączanie/wyłączanie produktu (rys. 10)

Wskazówka:

Włączanie

1. Nacisnąć i przytrzymać włącznik/wyłącznik (10) i pociągnąć pałąk zabezpieczający (11) do tyłu.

Wyłączanie

1. Zwolnić pałąk zabezpieczający (11).
2. Wyciągnąć kluczyk bezpieczeństwa (15).
3. Usunąć akumulator.

⚠ OSTROŻNIE

Po wyłączeniu produkt będzie działał dalej. Odczekać, aż produkt całkowicie się zatrzyma.

10.5 Po koszeniu

- Przed ponownym użyciem sprawdzić wszystkie śruby i nakrętki. Dokręć wszystkie luźne śruby.
- Opróżnić worek na trawę przed ponownym użyciem.
- Proszę przestrzegać również rozdziału „Przechowywanie”.

11 Czyszczenie i konserwacja

⚠ OSTRZEŻENIE

Prace naprawcze i konserwacyjne, które nie są opisane w niniejszej instrukcji eksploatacji, należy zlecać wyspecjalizowanemu warsztatowi. Stosować wyłącznie oryginalne części zamienne.

Istnieje niebezpieczeństwo wypadku! Konserwację i czyszczenie należy zawsze przeprowadzać przy wyjętym akumulatorze. Istnieje niebezpieczeństwo odniesienia obrażeń! Przed rozpoczęciem wszelkich prac konserwacyjnych i czyszczenia poczekać, aż produkt ostygnie. Elementy silnika są gorące. Istnieje niebezpieczeństwo odniesienia obrażeń i poparzeń!

Produkt może nieoczekiwanie się uruchomić i doprowadzić do obrażeń.

- Wyjąć akumulator.
- Poczekać, aż produkt ostygnie.
- Wyjąć narzędzie robocze.

11.1 Czyszczenie

- W miarę możliwości osłony, szczeliny wentylacyjne i obudowę silnika powinny być wolne od pyłu i zanieczyszczeń. Produkt czyścić czystą ściereczką lub przedmuchiwać sprężonym powietrzem pod niskim ciśnieniem. Zalecamy czyszczenie produktu bezpośrednio po każdym użyciu.
 - Otwory wentylacyjne muszą być zawsze drożne.
 - Czyszczenie węzłem ogrodowym jest zalecane tylko przy niskim ciśnieniu. Myjka wysokociśnieniowa nie nadaje się do czyszczenia kosiarki do trawy.
1. Odczepić worek na trawę i wyczyścić go zmiotką. Zmiotką można również zgrubnie wyczyścić obudowę kosiarki do trawy.
 2. Spód kosiarki do trawy oczyścić za pomocą szpatułki i szcztotki ręcznej. Szpatułka pomaga w usuwaniu grzybnicy i większych resztek roślin z obszaru noży (16). Czyszczenie podwozia jest łatwiejsze i dokładniejsze bezpośrednio po użyciu. Wtedy brud i pozostałości roślin są jeszcze świeże i łatwiej je spulchnić.
 3. Nie używać detergentów ani rozpuszczalników; mogą one spowodować korozję plastikowych części produktu wykonanych. Zwracać uwagę, aby do wnętrza produktu nie dostała się woda.
 4. Skontrolować, czy przy wyrzucie trawy nie ma resztek trawy i w razie potrzeby usunąć je.

11.2 Konserwacja

⚠ OSTRZEŻENIE

Niebezpieczeństwo odniesienia obrażeń!

Przed przystąpieniem do jakichkolwiek prac przy narzędziu elektrycznym (np. konserwacja, wymiana narzędzia itp.) oraz przed transportem i przechowywaniem narzędzia elektrycznego należy wyjąć z niego akumulator. W przypadku niezamierzonego uruchomienia włącznika/wyłącznika istnieje ryzyko obrażeń.

11.2.1 Wymiana noża (16) (rys. 11)

⚠ OSTRZEŻENIE

Podczas pracy z uszkodzonym nożem występuje niebezpieczeństwo obrażeń.

- Nosić rękawice ochronne!
- Z przyczyn związanych z bezpieczeństwem należy zlecać ostrzenie i wyważanie noża wyłącznie w wyspecjalizowanym warsztacie. W celu uzyskania optymalnego rezultatu pracy zaleca się poddawanie noża kontroli raz do roku.
- Podczas wymiany noża można używać tylko oryginalnych części zamiennych.

1. Nóż (16) należy trzymać jedną ręką.
2. Obrócić śrubę noża (17) w lewo za pomocą klucza wielkoformatowego rozm. 13 (nie objęty zakresem dostawy).
3. Wyjąć śrubę noża (17) i podkładkę.
4. Nowy nóż (16) należy ponownie zamontować w odwrotnej kolejności. Zamocować prawidłowo śrubę noża (17). Upewnić się, że nóż (16) jest prawidłowo umieszczony w śrubach mocujących i znajduje się w jednej płaszczyźnie.
5. Moment obrotowy dokręcania śruby noża (17) wynosi 45Nm. Przy wymianie noża (16) wymienić również śrubę noża (17).

11.2.2 Uszkodzony nóż (16) (rys. 11)

Jeśli nóż () zderzy się z przeszkodą:

- Wyłączyć silnik, poczekać aż się zatrzyma, wyjąć akumulator i wyjąć kluczyk bezpieczeństwa, gdy silnik się zatrzyma
- Sprawdzić nóż (16) pod kątem uszkodzeń.
- Uszkodzony lub zakrzywiony nóż (16) należy wymienić.
- Nie prostować zakrzywionego noża (16).
- Nigdy nie pracować z zakrzywionym lub mocno zużytym nożem (16), może to prowadzić do drgań i późniejszych uszkodzeń kosiarki do trawy.

12 Przechowywanie i transport

Produkt i jego akcesoria należy przechowywać w ciemnym, suchym i zabezpieczonym przed mrozem miejscu, niedostępnym dla dzieci.

Optymalna temperatura przechowywania wynosi od 5°C do 30°C.

Produkt należy przechowywać w oryginalnym opakowaniu.

Przykryć produkt, by chronić je przed pyłem lub wilgocią. Przechowywać instrukcję obsługi produktu.

⚠ OSTRZEŻENIE

Niebezpieczeństwo odniesienia obrażeń!

Przed przystąpieniem do jakichkolwiek prac przy narzędziu elektrycznym (np. konserwacja, wymiana narzędzia itp.) oraz przed transportem i przechowywaniem narzędzia elektrycznego należy wyjąć z niego akumulator. W przypadku niezamierzonego uruchomienia włącznika/wyłącznika istnieje ryzyko obrażeń.

12.1 Składanie górnego pałaka przesuwowego (1) (rys. 1)

⚠ OSTRZEŻENIE

Niebezpieczeństwo zaciśnięcia!

Pałak przesuwany należy zawsze trzymać jedną ręką w najwyższym punkcie.

- Nigdy nie wkładać palców pomiędzy górny i dolny pałak przesuwany.

W celu zaoszczędzenia miejsca podczas przechowywania górny pałak przesuwany (1) jest składany.

- Wyjąć worek na trawę (5).
- Otworzyć nakrętki ustalające (2) na górnym pałaku przesuwanym (1).
- Złożyć górny pałak przesuwany (1). Kabel (9) nie może być przy tym zaciśnięty.

12.2 Przygotowanie do przechowywania

- Usunąć akumulator.
- Całkowicie opróżnić produkt.
- Wyczyścić i sprawdzić produkt pod kątem uszkodzeń.

13 Naprawa i zamawianie części zamiennych

Należy pamiętać, że w przypadku tego produktu niższe części podlegają naturalnemu zużyciu lub zużyciu uwarunkowanemu użytkowaniem, bądź są potrzebne jako materiały zużywalne.

UWAGA

Zgodnie z ustawą o odpowiedzialności cywilnej za produkt nie ponosi się odpowiedzialności za szkody powstałe wskutek nieprawidłowych napraw lub niestosowania oryginalnych części zamiennych.

Zwrócić się do serwisu klienta lub autoryzowanego specjalisty. Powyższe dotyczy również części akcesoriów.

Części zamienne i wyposażenie można zamówić w naszym punkcie serwisowym. W tym celu zeskanować kod QR znajdujący się na stronie tytułowej.

13.1 Zamawianie części zamiennych

Przy zamawianiu części zamiennych należy podać następujące dane:

- Oznaczenie modelu
- Numer artykułu
- Dane z tabliczki znamionowej

Części zamienne / akcesoria

| | |
|-----------------------------------|------------|
| Akumulator SBP2.0 - nr artykułu: | 7909201708 |
| Akumulator SBP4.0 - nr artykułu: | 7909201709 |
| Ładowarka SBC2.4A - nr artykułu: | 7909201710 |
| Ładowarka SBC4.5A - nr artykułu: | 7909201711 |
| Ładowarka SDBC2.4A - nr artykułu: | 7909201712 |
| Ładowarka SDBC4.5A - nr artykułu: | 7909201713 |
| Nr artykułu StarterKit SBSK2.0: | 7909201720 |
| Nr artykułu StarterKit SBSK4.0: | 7909201721 |
| Nr artykułu noża: | 7911200649 |
| Nr artykułu śruby noża: | 5911413001 |

14 Utylizacja i ponowne wykorzystanie

Wskazówki dotyczące opakowania



Materiały opakowaniowe nadają się do recyklingu. Opakowania należy utylizować w sposób przyjazny dla środowiska.

Wskazówki dotyczące ustawy o urządzeniach elektrycznych i elektronicznych (ElektroG)



Zużyte urządzenia elektryczne i elektroniczne nie wchodzą w skład odpadów domowych, lecz muszą być zbierane i usuwane oddzielnie!

- Zużyty sprzęt może mieć szkodliwy wpływ na środowisko i zdrowie ludzi z uwagi na potencjalną zawartość niebezpiecznych substancji, mieszanin oraz części składowych. Gospodarstwo domowe spełnia ważną rolę w przyczynianiu się do ponownego użycia i odzysku surowców wtórnych, w tym recyklingu zużytego sprzętu. Na tym etapie kształtuje się postawy, które wpływają na zachowanie wspólnego dobra jakim jest czyste środowisko naturalne.
- Stare baterie lub akumulatory, które nie są na stałe zainstalowane w starym urządzeniu, należy usunąć przed oddaniem go do serwisu nie powodując zniszczenia! Ich utylizacja jest regulowana ustawą o bateriach.
- Właściciele lub użytkownicy urządzeń elektrycznych i elektronicznych są prawnie zobowiązani do ich zwrotu po zakończeniu użytkowania.
- Użytkownik końcowy jest odpowiedzialny za usunięcie swoich danych osobowych ze starego urządzenia przeznaczonego do utylizacji!
- Symbol przekreślonego kosza na śmieci oznacza, że zużytego urządzenia elektrycznego i elektronicznego nie wolno wyrzucać razem z odpadami domowymi.
- Zużyte urządzenia elektryczne i elektroniczne można bezpłatnie oddawać w następujących miejscach:
 - Publiczne punkty utylizacji lub zbiórki odpadów (np. place przy budynkach komunalnych)
 - Punkty sprzedaży urządzeń elektrycznych (stacjonarne i internetowe), o ile dystrybutorzy są zobowiązani do ich odbioru lub oferują je dobrowolnie.

- Do trzech sztuk urządzeń elektrycznych i elektronicznych każdego typu, o długości krawędzi nie większej niż 25 centymetrów, można bezpłatnie zwrócić do producenta bez konieczności wcześniejszego zakupu nowego urządzenia od producenta lub można je oddać do innego autoryzowanego punktu zbiórki w swojej okolicy.
- W celu uzyskania informacji na temat dodatkowych warunków przyjmowania zwrotów przez producentów i dystrybutorów należy skontaktować się z odpowiednim działem obsługi klienta.
- W przypadku dostarczenia przez producenta nowego urządzenia elektrycznego do prywatnego gospodarstwa domowego, może ono zorganizować bezpłatną zbiórkę zużytych urządzeń elektrycznych i elektronicznych na wniosek użytkownika końcowego. W tym celu należy skontaktować się z działem obsługi klienta producenta.
- Niniejsze oświadczenia dotyczą wyłącznie urządzeń zainstalowanych i sprzedawanych w krajach Unii Europejskiej i podlegają Dyrektywie Europejskiej 2012/19/UE. W krajach spoza Unii Europejskiej mogą obowiązywać inne przepisy dotyczące utylizacji zużytych urządzeń elektrycznych i elektronicznych.

Wskazówki dotyczące akumulatora litowo-jonowego



Przed użyciem urządzenia należy wyjąć z niego akumulator!

- Akumulatora nie wrzucać do odpadów domowych, do ognia (zagrożenie wybuchem) ani do wody. Uszkodzone akumulatory mogą być szkodliwe dla środowiska i zdrowia, jeśli wydostaną się z nich toksyczne opary lub płyny.
- Zgodnie z dyrektywą 2006/66/WE uszkodzone lub zużyte akumulatory należy poddać recyklingowi.
- Oddać urządzenie i ładowarkę do centrum recyklingu. Używane części plastikowe i metalowe można oddzielić według typu i w ten sposób poddać recyklingowi.
- Rozładowane akumulatory należy utylizować. Zaleca się pokrycie biegunów paskiem samoprzylepnym w celu ochrony przed zwarciami. Nie otwierać akumulatora.
- Akumulatory należy utylizować zgodnie z lokalnymi przepisami. Akumulatory należy oddawać do punktu zbiórki zużytych akumulatorów, gdzie mogą zostać poddane recyklingowi w sposób przyjazny dla środowiska. Należy zapytać o to lokalną firmę zajmującą się utylizacją odpadów.

15 Pomoc dotycząca usterek

W poniższej tabeli podano oznaki błędów oraz opisano sposób stosowania środków zaradczych, gdy produkt nie pracuje prawidłowo. Jeżeli mimo to nie ma możliwości zlokalizowania i usunięcia problemu, należy zwrócić się do warsztatu serwisowego.

| Usterka | Możliwa przyczyna | Środek zaradczy |
|--|--|--|
| Produkt się nie uruchamia. | Moc akumulatora jest zbyt niska. | Naładować akumulator. |
| | Akumulator nie jest prawidłowo włożony. | Wsunąć akumulator do uchwytu akumulatora. Akumulator zatrząskuje się w słyszalny sposób. |
| Niespokojny bieg, silne drgania produktu | Poluzowane mocowanie noża | Sprawdzić mocowanie noża |
| | Niewyważony nóż | Wymienić nóż |
| Silnik nie pracuje | Pałęk zabezpieczający nie został zaciągnięty | Zaciągnąć pałęk zabezpieczający |
| | Uszkodzony silnik | Skontaktować się z autoryzowanym serwisem klienta |
| Wyrzut trawy nieprawidłowy | Nóż zużyty | Wymienić nóż |
| | Worek na trawę zatkany | Opróżnić worek na trawę lub usunąć zator |

16 Warunki gwarancji - seria Schepach 20V IXES

Data aktualizacji 11.07.2023

Drogi kliencie,

Nasze produkty podlegają ścisłej kontroli jakości. Gdyby produkt nadal nie działał prawidłowo, wyrażamy z tego powodu ubolewanie i prosimy o kontakt z naszym Działem Serwisowym pod adresem podanym poniżej. Z przyjemnością udzielimy również pomocy telefonicznej za pośrednictwem numeru serwisowego. Poniższe informacje mają za zadanie pomóc w bezproblemowym rozpatrzeniu i rozstrzygnięciu roszczenia.

Dochodzenie roszczeń gwarancyjnych regulują poniższe zasady:

1. **Niniejsze warunki gwarancji** regulują nasze dotądowe usługi gwarancyjne producenta dla nabywców (prywatnych użytkowników końcowych) nowych produktów. Niniejsza gwarancja nie ma wpływu na ustawowe roszczenia gwarancyjne. Odpowiedzialność za to ponosi sprzedawca, od którego zakupiono produkt.

2. **Usługa gwarancyjna** obejmuje wyłącznie wady nowego produktu zakupionego przez użytkownika, które wynikają z wady materiałowej lub produkcyjnej i jest - według naszego uznania - ograniczona do bezpłatnej naprawy takich wad lub wymiany produktu (w razie potrzeby również wymiany na kolejny model). Wymienione produkty lub części stają się naszą własnością. Należy pamiętać, że zgodnie z przeznaczeniem nasze produkty nie zostały skonstruowane do użytku komercyjnego, rzemieślniczego lub przemysłowego. Z tego względu gwarancja jest nieważna, jeśli produkt był używany w działalności handlowej, rzemieślniczej lub przemysłowej w okresie gwarancyjnym lub został podany równoważnym obciążeniem.
3. **Nasze usługi gwarancyjne nie obejmują:**
 - Uszkodzenia produktu spowodowane nieprzestrzeganiem instrukcji montażu, nieprawidłową instalacją, nieprzestrzeganiem instrukcji obsługi (np. podłączeniem do niewłaściwego napięcia sieciowego lub rodzaju prądu) lub przepisów dotyczących konserwacji i bezpieczeństwa lub użytkowaniem produktu w nieodpowiednich warunkach środowiskowych, a także nieodpowiednią pielęgnacją i konserwacją.
 - Uszkodzenia produktu spowodowane niewłaściwym użytkowaniem lub niewłaściwym zastosowaniem (takim jak przeciążenie produktu lub użycie niezatwierdzonych narzędzi lub akcesoriów), przedostaniem się ciał obcych do produktu (takich jak piasek, kamienie lub kurz), uszkodzeniami transportowymi, użyciem siły lub wpływami zewnętrznymi (takimi jak uszkodzenia spowodowane upadkiem).
 - Uszkodzenie produktu lub jego części wynikające z normalnego, zwykłego (eksploatacyjnego) lub innego naturalnego zużycia, jak również uszkodzenie i/lub zużycie części ulegających zużyciu.
 - Wady produktu spowodowane użyciem akcesoriów, dodatków lub części zamiennych, które nie są częściami oryginalnymi lub nie są stosowane zgodnie z przeznaczeniem.
 - Produkty, w których wprowadzono zmiany lub modyfikacje.
 - Niewielkie odchylenia od stanu pierwotnego, które są nieistotne dla wartości i użyteczności produktu.
 - Produkty, w których przeprowadzono nieautoryzowane naprawy lub naprawy, w szczególności przez nieautoryzowaną stronę trzecią.
 - Jeśli brakuje oznaczenia na produkcie lub informacji identyfikacyjnej produktu (naklejka na urządzeniu) są nieczytelne.
 - Produkty, które wykazują silne zabrudzenia i z tego powodu są odrzucane przez personel serwisowy.
 - Roszczenia o odszkodowanie i szkody następcze są zasadniczo wyłączone z niniejszej gwarancji.
4. **Okres gwarancji** wynosi zazwyczaj **5 lat** (12 miesięcy w przypadku baterii/akumulatorów) i rozpoczyna się w dniu zakupu produktu. Decydująca jest data na oryginalnym dowodzie zakupu. Roszczenia gwarancyjne należy zgłaszać niezwłocznie po ich stwierdzeniu. Dochodzenie roszczeń gwarancyjnych po upływie okresu gwarancji jest wykluczone. Naprawa lub wymiana produktu nie skutkuje przedłużeniem okresu gwarancji, ani nie powoduje rozpoczęcia nowego okresu gwarancji na produkt lub zainstalowane części zamienne. Dotyczy to również korzystania z usługi na miejscu. Wspomniany produkt należy wyczyścić i odesłać do Centrum Serwisowego wraz z kopią dowodu zakupu, który musi zawierać datę zakupu i nazwę produktu. Jeśli produkt zostanie wysłany niekompletny, bez pełnego zakresu dostawy, brakujące akcesoria zostaną dodane / odjęte od wartości, jeśli produkt zostanie wymieniony lub nastąpi zwrot pieniędzy. Częściowo lub całkowicie zdemontowane produkty nie mogą być uznane jako podstawa gwarancji. W przypadku nieuzasadnionej reklamacji lub poza okresem gwarancyjnym, kupujący zasadniczo ponosi koszty transportu i ryzyko związane z transportem. **Należy wcześniej zgłosić sprawę gwarancyjną do Centrum Serwisowego (patrz poniżej).** Co do zasady ustala się, że wadliwy produkt wraz z krótkim opisem usterki zostanie wysłany w formie zorganizowanego zwrotu lub - w przypadku naprawy poza okresem gwarancji - odpowiednio ostemplowany, z zachowaniem odpowiedniego opakowania i wytycznych dotyczących wysyłki, na adres serwisu podany poniżej. **Należy zwrócić uwagę, aby produkt (w zależności od modelu) ze względów bezpieczeństwa był wolny od wszelkich materiałów eksploatacyjnych przy dostawie zwrotnej.** Produkt wysłany do naszego Centrum Serwisowego musi być zapakowany w taki sposób, aby uniknąć uszkodzenia reklamowanego produktu podczas transportu. Po udanej naprawie/wymianie produkt zostanie bezpłatnie odesłany. Jeśli produkty nie mogą zostać naprawione lub wymienione, kwota pieniężna do wysokości ceny zakupu wadliwego produktu może zostać zwrócona według naszego wyłącznego uznania, biorąc pod uwagę wszelkie potrącenia z tytułu zużycia. Niniejsze usługi gwarancyjne są świadczzone wyłącznie na rzecz pierwotnego nabywcy prywatnego i nie podlegają cesji ani przeniesieniu.
5. **Wydużenie okresu gwarancji do 10 lat:** Schepbach proponuje dodatkowe przedłużenie gwarancji o 5 lat na produkty z serii Schepbach 20V. W związku z tym okres gwarancji na te produkty wynosi 10 lat. Nie dotyczy to baterii/akumulatorów, ładowarek i akcesoriów. Można ubiegać się o przedłużenie gwarancji, rejestrując produkt Schepbach z tej serii online na stronie <https://garantie.schepbach.com> nie później niż 30 dni od daty zakupu. Po pomyślnej rejestracji online nastąpi potwierdzenie przedłużenia gwarancji związanej z przedmiotem.
6. **W celu dochodzenia roszczeń gwarancyjnych, należy skontaktować się z naszym Centrum Serwisowym.**

Najlepiej skorzystać z formularza na naszej stronie głównej: <https://www.schepbach.com/de/service>

Proszę nie wysłać nam żadnych produktów bez uprzedniego skontaktowania się i zarejestrowania w naszym Centrum Serwisowym.

Warunkiem koniecznym do skorzystania z tych gwarancji jest wstępny kontakt z naszym Centrum Serwisowym. Roszczenia gwarancyjne należy zgłaszać przed upływem okresu gwarancyjnego w ciągu 14 dni od wykrycia wady. W tym celu wymagany jest oryginalny dowód zakupu oraz, w stosownych przypadkach, potwierdzenie przedłużenia gwarancji związanej z przedmiotem.

7. **Czas rozpatrywania** - Z reguły reklamacje są rozpatrywane w ciągu 14 dni od ich wpłynięcia do naszego Centrum Serwisowego. Jeśli w wyjątkowych przypadkach podany czas przetwarzania zostanie przekroczony, użytkownik zostanie o tym poinformowany z odpowiednim wyprzedzeniem.
8. **Części zużywające się są generalnie wyłączone z gwarancji!** - Części zużywające się to: a) dostarczone, dołączone i/lub zainstalowane baterie/akumulatory, jak również b) wszystkie części zużywające się zależne od modelu (w tym paski, brzeszczoty, narzędzia wkładane, tarcze szlifierskie, filtry, szczotki węglowe itp.). Usługa gwarancyjna nie obejmuje baterii lub akumulatorów, które są głęboko rozładowane lub uszkodzone na obudowie lub zaciskach baterii.
9. **Szacowanie kosztów** - Produkty, które nie są lub przestały być objęte gwarancją, zostaną naprawione za opłatą. Na wniosek do naszego Centrum Serwisowego można przesać wadliwe produkty w celu oszacowania kosztów i, w razie potrzeby, udzielenia Centrum Serwisowemu pisemnej zgody (pocztą, e-mailem) na naprawę. Bez zatwierdzenia naprawy dalsze rozpatrywanie nie będzie możliwe.
10. **Inne roszczenia**, niż te wymienione powyżej nie mogą być dochodzone.

Warunki gwarancji obowiązują wyłącznie w wersji aktualnej w momencie zgłoszenia reklamacji i można je znaleźć na naszej stronie internetowej (www.scheppach.com), jeśli ma to zastosowanie. Wersja niemiecka ma zawsze pierwszeństwo w przypadku tłumaczeń.

Scheppach GmbH · Günzburger Str. 69 · 89335 Ichenhausen (Niemcy)

Telefon: +800 4002 4002 · E-mail: customerservice.PL@scheppach.com · Strona internetowa: <https://www.scheppach.com>

Zastrzegamy sobie prawo do wprowadzania zmian w niniejszych warunkach gwarancji w dowolnym momencie bez wcześniejszego powiadomienia.

17 Deklaracja zgodności UE

Oryginalna deklaracja zgodności

Producent:

Scheppach GmbH
Günzburger Straße 69
D-89335 Ichenhausen

Oświadczamy na własną odpowiedzialność, że opisany tutaj produkt jest zgodny z obowiązującymi dyrektywami i normami.

Marka: **SCHEPPACH**
Nazwa artykułu: **AKUMULATOROWA KOSIARKA DO TRAWY BC-MP320-X 5911413900**

Nr art.

Dyrektywy UE:

2014/30/UE, 2006/42/WE, 2000/14/WE_2005/88/WE, 2011/65/UE*

* Wymieniony powyżej przedmiot niniejszej deklaracji jest zgodny z wymogami dyrektywy 2011/65/UE Parlamentu Europejskiego i Rady z 8 czerwca 2011 r. w sprawie ograniczenia stosowania niektórych niebezpiecznych substancji w sprzęcie elektrycznym i elektronicznym.

Zastosowane normy:

EN 62841-1:2015/A11:2022 ;
EN IEC 62841-4-3:2021/A11:2021;
EN IEC 5014-1:2021 ; EN IEC 55014-2:2021

Pełnomocnik ds. dokumentacji:

Stefan Hartinger
Günzburger Str. 69
D-89335 Ichenhausen

Ichenhausen, 14.11.2023



Simon Schünk
Division Manager Product Center










Andreas Pecher
Head of Project Management

Popis sadržaja

| | | |
|----|---|-----|
| 1 | Uvod..... | 156 |
| 2 | Opis proizvoda (sl. 1-11)..... | 157 |
| 3 | Sadržaj isporuke (sl. 2)..... | 157 |
| 4 | Namjenska uporaba..... | 157 |
| 5 | Sigurnosne napomene..... | 158 |
| 6 | Tehnički podatci..... | 161 |
| 7 | Raspakiravanje..... | 161 |
| 8 | Montaža..... | 161 |
| 9 | Prije pokretanja..... | 162 |
| 10 | Rukovanje..... | 163 |
| 11 | Čišćenje i održavanje..... | 164 |
| 12 | Skladištenje i transport..... | 165 |
| 13 | Popravak i naručivanje rezervnih dijelova..... | 165 |
| 14 | Zbrinjavanje i recikliranje..... | 166 |
| 15 | Otklanjanje neispravnosti..... | 166 |
| 16 | Uvjeti jamstva – serija Scheppach 20 V IXES.... | 167 |
| 17 | EU izjava o sukladnosti..... | 168 |
| 18 | Povećani crtež..... | 288 |

Objašnjenje simbola na proizvodu

Svrha je simbola u ovom priručniku skrenuti vašu pozornost na moguće rizike. Sigurnosne simbole i objašnjenja uz njih valja pomno proučiti. Sama upozorenja ne otklanjaju rizike i ne mogu zamijeniti ispravne mjere za sprječavanje nesreća.

| | |
|--|--|
|  | Prije stavljanja u pogon pročitajte i poštujte priručnik za rukovanje i sigurnosne napomene! |
|  | Pozor! Nepridržavanje znakova sigurnosti i upozoravajućih obavijesti postavljenih na proizvodu te nepridržavanje sigurnosnih napomena i uputa za rukovanje može uzrokovati teške ozljede ili čak smrt. |
|  | Nosite štitnik sluha. |
|  | Pobrinite se za to da se druge osobe udalje na dovoljnu sigurnosnu udaljenost. |
|  | Na padini ne kosite uzbrdo ili nizbrdo. |
|  | Proizvod ne izlažite kiši. Proizvod je dopušteno stacionirati, skladištiti i rabiti samo u suhim okolnim uvjetima. |
|  | Postupke održavanja, opremanja, namještanja i čišćenja obavljajte samo kad je motor isključen, a sigurnosni ključ izvučen. |

| | |
|---|---|
|  | Radove održavanja, opremanja, namještanja i čišćenja obavljajte samo kada je motor isključen, a akumulator izvađen. |
|  | Prije rada kosilice za travu uklonite razbacane male dijelove koji bi se mogli razletjeti. |
|  | Opasnost zbog izbačenih dijelova kada motor radi. |
|  | Držite šake i stopala dalje od rotirajućih noževa. |
|  | Upozorenje na električni napon. |
|  | Pozor! Nož se nastavlja okretati! |
|  | Nemojte prelaziti preko kabela koji leže na podu! |
|  | Isključivanje ili pokretanje proizvoda |
|  | Dugi noževi. Maks. širina rezanja. |
|  | Zajamčena razina zvučne snage proizvoda. |
|  | Litij-ionski akumulator |
|  | Proizvod udovoljava važećim europskim direktivama. |

1 Uvod

Proizvođač:

Scheppach GmbH
Günzburger Straße 69
D-89335 Ichenhausen

Poštovani kupci

Želimo vam mnogo zadovoljstva i uspjeha prilikom rada s novim proizvodom.

Napomena:

Prema važećem njemačkom Zakonu o odgovornosti za proizvode, proizvođač ovog proizvoda ne odgovara za štete koje nastanu na ovom proizvodu ili koje ovaj proizvod uzrokuje:

- neispravnog rukovanja
- Nepridržavanje priručnika za uporabu
- popravaka koje obave drugi, neovlašteni stručnjaci
- ugradnje i zamjene neoriginalnih rezervnih dijelova
- nenamjenske uporabe.

Vodite računa o sljedećem:

Priručnik za uporabu sastavni je dio ovog proizvoda.

On sadržava važne napomene za siguran, propisan i ekono- mičan rad s proizvodom te za izbjegavanje opasnosti, smanjivanje troškova popravaka i prekida rada te povećava- vanje pouzdanosti i vijeka trajanja proizvoda. Osim sigurnosnih propisa iz ovog priručnika za uporabu svakako se pridržavajte i nacionalnih propisa koji se odnose na rad ovog proizvoda.

Prije uporabe proizvoda upoznajte se sa svim napomena- ma za rukovanje i sigurnosnim napomenama. Rabite proiz- vod samo prema opisu i za navedena područja primjene. Sačuvajte priručnik za uporabu, a u slučaju predaje proi- zvida drugoj osobi, svakako predajte i sve dokumente.

2 Opis proizvoda (sl. 1-11)

1. Gornji stremen za guranje
2. Pritezna matica
- 2a. Vijak s ravnom glavom
3. Donji stremen za guranje
- 3a. Vijak s križnom glavom
- 3b. Provrt (donji stremen za guranje)
4. Pokazivač razine
5. Sabirna vreća za travu
- 5a. Ručka za nošenje
- 5b. Vijak
6. Pokrov
7. Zaklopka za izbacivanje
8. Kabelski držač
9. Kabel
10. Sklopka za uključivanje/isključivanje
11. Sigurnosni stremen
12. Punjiva baterija*
13. Držač punjive baterije
14. Tipka za deblokiranje (punjiva baterija)
15. Sigurnosni ključ
16. Nož
17. Vijak noža

3 Sadržaj isporuke (sl. 2)

| Poz. | Količina | Naziv |
|------|----------|------------------------------------|
| 2a. | 2 x | Vijak s ravnom glavom M6x45 mm |
| 2b. | 2 x | Pritezna matica M6 |
| 3. | 2 x | Donji stremen za guranje |
| 3a. | 2 x | Vijak s križnom glavom 4,0x18 mm |
| 5. | 1 x | Sabirna vreća za travu |
| 5a. | 1 x | Ručka za nošenje |
| 5b. | 2 x | Vijak 4,0x20 mm (ručka za nošenje) |
| 8. | 2 x | Kabelski držač |
| 12. | 1 x | Punjiva baterija* |
| 15. | 1 x | Sigurnosni ključ |
| | 1 x | Punjač* |
| | 1 x | Akumulatorska kosilica za travu |
| | 1 x | Priručnik za uporabu |

* = nije nužno sadržano u opsegu isporuke!

4 Namjenska uporaba

Proizvod je namijenjen samo za košenje trave i travnatih površina u kućanstvu.

Ova akumulatorska kosilica za travu prikladna je za trav- natu površinu od oko 600 – 700 m².

Na stvarnu travnatu površinu utječe čimbenici poput na- punjenosti baterije, veličine baterije (ah), vlažnosti trave, visine rezanja, pokrivenosti mahovinom ili gustoće trave.

Proizvod je dopušteno rabiti samo namjenski. Svaka dru- ga uporaba smatra se nenamjenskom. Za štete ili ozljede uzrokovane takvom uporabom odgovoran je korisnik/ru- kovatelj, a ne proizvođač.

Sastavni je dio namjenske uporabe i pridržavanje sigurnos- nih napomena te uputa za montažu i rad u priručniku za uporabu.

Osobe koje rabe i održavaju proizvod moraju biti upozna- te s njim i podučene o mogućim opasnostima.

Proizvođač ne odgovara za izmjene na proizvodu i time uzrokovane štete.

Proizvod je dopušteno rabiti samo s originalnim dijelovima i originalnim priborom proizvođača.

Potrebno je pridržavanje propisa o sigurnosti, radu i odr- žavanju proizvođača te dimenzija navedenih u tehničkim podatcima.

Molimo imajte na umu da naši proizvodi namjenski nisu konstruirani za komercijalnu, obrtničku ili industrijsku upo- rabu. Ne preuzimamo odgovornost ako se proizvod rabi u komercijalnim, obrtničkim ili industrijskim pogonima te za srodne postupke.

Objašnjenje signalnih riječi u uputama za uporabu

| | |
|---|-------------------|
| | OPASNOST |
| Signalna riječ za označavanje neposredno predstojeće opasne situacije koja će, ako se ne izbjegne, uzrokovati smrt ili teške ozljede. | |
| | UPOZORENJE |
| Signalna riječ za označavanje potencijalno opasne situacije koja bi, ako se ne izbjegne, mogla uzrokovati smrt ili teške ozljede. | |
| | OPREZ |
| Signalna riječ za označavanje potencijalno opasne situacije koja bi, ako se ne izbjegne, mogla uzrokovati neznatne ili srednje teške ozljede. | |
| POZOR | |
| Signalna riječ za označavanje potencijalno opasne situacije koja bi, ako se ne izbjegne, mogla uzrokovati materijalne štete na proiz-vodu ili vlasništvu/imovini. | |

5 Sigurnosne napomene

UPOZORENJE

Pročitajte sve sigurnosne napomene, upute, crteže i tehničke podatke isporučene s ovim električnim alatom.

Nepridržavanje sljedećih uputa može uzrokovati električni udar, požar i/ili teške ozljede.

Sačuvajte sve sigurnosne napomene i upute za buduće potrebe.

Pojam „električni alat“ koji se rabi u sigurnosnim napomenama odnosi se na električne alate s napajanjem iz električne mreže (s mrežnim kabelom) ili na električne alate s akumulatorskim napajanjem (bez električnog kabela).

1) Sigurnost na radnom mjestu

- a) **Radno mjesto mora biti čisto i dobro osvijetljeno.** Nered ili neosvijetljeni radni prostori mogu uzrokovati nezgode.
- b) **Ne radite s električnim alatom u potencijalno eksplozivnoj atmosferi u kojoj su prisutne zapaljive tekućine, plinovi ili prašina.** Električni alati proizvode iskre koje mogu zapaliti prašinu ili pare.
- c) **Udaljite djecu i druge osobe tijekom uporabe električnog alata.** U slučaju odvratanja pozornosti može izgubiti kontrolu nad električnim alatom.

2) Električna sigurnost

- a) **Utičak električnog alata mora odgovarati utičnici.** Utičak nije dopušteno ni na koji način izmijeniti. Ne rabite adapterske utikače zajedno s uzemljenim električnim alatima. Originalni utikači i odgovarajuće utičnice smanjuju rizik od električnog udara.
- b) **Izbjegavajte dodir tijela s uzemljenim površinama kao što su cijevi, radijatori, štednjaci i hladnjaci.** Postoji povećan rizik od električnog udara ako je vaše tijelo uzemljeno.
- c) **Ne izlažite električne alate kiši ili vlazi.** Prodiranje vode u električni alat povećava rizik od električnog udara.
- d) **Ne rabite električni kabel za nošenje ili vješanje električnog alata ili za izvlačenje utikača iz utičnice.** Držite električni kabel dalje od izvora topline, ulja, oštih rubova ili pokretnih dijelova. Oštećeni ili zapleteni električni kabeli povećavaju rizik od električnog udara.
- e) **Prilikom rada s električnim alatom na otvorenom rabite samo produžne kabele koji su prikladni i za vanjsku uporabu.** Uporaba produžnog kabela koji je prikladan za vanjski prostor smanjuje rizik od električnog udara.
- f) **Ako ne možete izbjeći rad električnog alata u vlažnoj okolini, uporabite zaštitnu strujnu sklopku.** Uporaba zaštitne strujne sklopke smanjuje rizik od električnog udara.

3) Sigurnost ljudi

- a) **Budite pozorni, pazite na ono što radite i postupajte razumno prilikom rada s električnim alatom. Ne rabite električni alat ako ste umorni ili pod utjecajem droge, alkohola ili lijekova.** Trenutak nepozornosti prilikom uporabe električnog alata može uzrokovati najteže ozljede.
- b) **Nosite osobnu zaštitnu opremu i uvijek nosite zaštitne naočale.** Nošenje osobne zaštitne opreme kao što je maska protiv prašine, neklizajuće zaštitne cipele, zaštitna kaciga ili štitićnik sluha, ovisno o vrsti i uporabi električnog alata, smanjuje rizik od ozljeda.
- c) **Izbjegavajte nenamjerno stavljanje u pogon. Provjerite je li električni alat isključen prije nego što ga priključite na električnu mrežu i/ili bateriju, prije podizanja ili nošenja.** Nošenje električnog alata s prstom na sklopki ili priključivanje uključene električnog alata na električnu mrežu može uzrokovati nezgode.
- d) **Prije uključivanja električnog alata uklonite alate za namještanje ili ključ za vijke.** Alat ili ključ koji se nalazi na okretnom dijelu električnog alata može uzrokovati ozljede.
- e) **Izbjegavajte neobičan položaj tijela. Zauzmite siguran položaj tijela i uvijek održavajte ravnotežu.** Na taj način moći ćete električni alat bolje kontrolirati u nepredvidljivim situacijama.
- f) **Nosite odgovarajuću odjeću. Ne nosite široku odjeću ili nakit. Maknite kosu i odjeću dalje od pokretnih dijelova.** Pokretni dijelovi mogu zahvatiti labavu odjeću, nakit ili dugu kosu.
- g) **Ako je moguće montiranje naprava za usisavanje i prikupljanje prašine, njih valja priključiti i ispravno rabiti.** Uporaba sustava za usisavanje prašine može smanjiti opasnosti uzrokovane prašinom.
- h) **Ne uljuljajte se u lažni osjećaj sigurnosti i ne kršite sigurnosna pravila za električne alate, čak i ako ste nakon dugotrajne uporabe upoznati s električnim alatom.** Nemarno postupanje može u djeliću sekunde uzrokovati teške ozljede.

4) Uporaba i rukovanje električnim alatom

- a) **Ne preopterećujte električni alat. Rabite prikladan električni alat za vaš zadatak.** Prikladnim električnim alatom radit ćete bolje i sigurnije u specificiranom rasponu snage.
- b) **Ne rabite električni alat ako je sklopka oštećena.** Električni alat koji se ne može više uključiti ili isključiti opasan je i mora se popraviti.
- c) **Izvućite utikač iz utičnice i/ili izvadite prenosivi akumulator prije obavljanja namještanja uređaja, mijenjanja radnih alata ili polaganja električnog alata.** Tom mjerom opreza sprječava se nenamjerno pokretanje električnog alata.
- d) **Spremite električne alate koje ne rabite izvan doseg djece. Ne dopustite da električni alat rabe osobe koje nisu upoznate s njim ili koje nisu pročitale ove upute.** Električni alati su opasni ako ih rabe neiskusne osobe.

- e) **Pozorno njegujte električne alate i radni alat. Provjerite funkcioniraju li pokretni dijelovi ispravno i da ne zapinju, jesu li dijelovi slomljeni ili toliko oštećeni toliko da onemogućavaju funkcioniranje električnog alata. Prije uporabe električnog alata zatražite popravak oštećenih dijelova.** Mnoge nezgode uzrokovane su upravo lošim održavanjem električnih alata.
- f) **Alate za rezanje redovito oštrite i čistite.** Pozorno održavani alati za rezanje s oštrim rezimima rade manje nego alati za rezanje s oštirim rezimima manje nego što se očekuje. Alate redovito održavajte i lakše ih je kontrolirati.
- g) **Rabite električni alat, radni alat, nastavke itd. prema ovim uputama. Pritom vodite računa o radnim uvjetima i zadatku koji valja obaviti.** Uporaba električnih alata za primjene za koje on nije predviđen može uzrokovati opasne situacije.
- h) **Ručke i prihvatne površine moraju biti suhe, čiste i očišćene od ulja i masnoće.** Skliske ručke i prihvatne površine ne omogućavaju sigurno rukovanje i nadzor nad električnim alatom u nepredviđenim situacijama.

5) Servisiranje

- a) **Električni alat smije popravljati samo kvalificirani stručnjak i to samo s originalnim rezervnim dijelovima.** Tako ćete biti sigurni da je električni alat i dalje siguran.

5.1 Sigurnosne napomene za kosilice za travu

- Nikada ne dopustite djeci ili drugim osobama koje ne poznaju priručnik za uporabu da rabe kosilicu za travu. Lokalni propisi mogu propisivati minimalnu dob korisnika.
- Nikada ne kosite ako su u blizini druge osobe, naročito djeca ili životinje. Imajte na umu da je za nezgode koje uključuju druge osobe ili njihovo vlasništvo odgovoran isključivo rukovatelj strojem ili korisnik.
- Kosite samo pri dobroj vidljivosti. Važno je držati djecu dalje od uređaja.
- Ako uređaj predate drugoj osobi, molimo predajte i ovaj priručnik za uporabu.
- Tijekom košenja valja uvijek nositi čvrste cipele zaštićene od klizanja i duge hlače. Nikada ne kosite bosonogi ili u lakim sandalama.
- Provjerite zemljište na kojem se stroj rabi i uklonite sve predmete, kao što su npr. kamenje, igračke, granje i žice itd., koje bi uređaj mogao zahvatiti i izbaciti.
- Isključite motor, pričekajte dok se ne zaustavi, uklonite bateriju i izvucite sigurnosni ključ, ako
 - napuštate uređaj.
 - uklanjate blokade ili začepljenja.
 - uređaj je imao kontakt sa stranim tijelima.
 - pojavile su se neispravnosti i neobične vibracije na uređaju.

POZOR

Opasnost od udara kamenja!

Nikada nemojte voziti po šljunku dok motor radi.

- Prije uporabe vizualnom provjerom uvijek valja provjeriti jesu li noževi i pričvršni svornjaci istrošeni ili oštećeni. Radi izbjegavanja neravnoteže istrošene ili oštećene noževe i pričvršne svornjake valja mijenjati samo u kompletu.

5.2 Rukovanje

- Pobrinite se za to da su sve matice, svornjaci i vijci čvrsto pritegnuti i da se proizvod održava u sigurnom radnom stanju.
- Redovito provjeravajte istrošenost sabirne naprave za travu ili gubitak funkcionalnosti.
- Zbog sigurnosnih razloga zamijenite istrošene ili oštećene dijelove.
- Kosite samo pri danjoj svjetlosti ili jakoj umjetnoj rasvjeti.
- Ako je moguće, valja izbjegavati uporabu proizvoda kada je trava mokra.
- Zabranjena je uporaba proizvoda tijekom nevremena - **Opasnost od udara munje!**
- Uvijek zauzmite siguran položaj tijela na kosinama.
- Vodite proizvod samo brzinom koraka.
- Rad proizvoda s prekomjernom brzinom može povećati opasnost od nezgode.
- Kod proizvoda na kotačima vrijede sljedeće: Kosite po-prečno prema padini, nikada uzbrdo ili nizbrdo. Budite naročito oprezni kada mijenjate smjer vožnje na padini.
- Ne kosite na prekomjerno strmim padinama i obližnjim hrpama otpada, jarcima ili nasipima. Budite naročito oprezni kada proizvod okrećete ili vučete prema sebi.
- Zaustavite nož ako je kosilicu za travu potrebno nagnuti, prilikom transporta preko drugih površina osim trave i kada se kosilica za travu pomiče od košene površine i prema njoj.

OPREZ

Kosilicu za travu nije dopušteno rabiti ako nije montirana cjelokupna sabirna naprava za travu ili samozaporna rastavna zaštitna naprava za otvor za izbacivanje.

- Nikada ne rabite kosilicu za travu s oštećenim zaštitnim napravama ili zaštitnim rešetkama ili bez montiranih zaštitnih naprava, npr. odbojnih ploča i/ili naprava za hvatanje trave.
- Oprezno pokrenite motor, u skladu s proizvođačkim uputama. Vodite računa o dovoljnoj udaljenosti stopala od noža.
- Prilikom pokretanja motora kosilicu za travu nije dopušteno naginjati osim ako je kosilicu za travu prilikom postupka potrebno podignuti. U tom slučaju nagnite je samo toliko koliko je nužno potrebno i podignite samo stranu okrenutu od korisnika.
- Ne pokrećite motor ako stojite ispred kanala za izbacivanje.
- Nikada ne stavljajte šake ili stopala na rotirajuće dijelove ili ispod njih. Uvijek se udaljite od otvora za izbacivanje.
- Nikada ne dižite ili nosite kosilicu za travu kada motor radi.

- Isključite motor i uvjerite se u to da su se svi pokretni dijelovi zaustavili i da je baterija, ako postoji, izvađena:
 - Prije otpuštanja blokada ili otklanjanja začepjenja u kanalu za izbacivanje.
 - Prije provjeravanja, čišćenja ili obavljanja radova na proizvodu.
 - U slučaju udara u strano tijelo. Potražite oštećenja na proizvodu i obavite potrebne popravke prije ponovnog pokretanja i rada s proizvodom. Ako proizvod počne neobično jako vibrirati, potrebna je trenutna provjera.
 - Kada se udaljite od proizvoda.
- Budite oprezni prilikom radova namještanja na proizvodu i izbjegavajte uglavljivanje prstiju između pokretnog noža i krutih dijelova uređaja.
- Budite naročito oprezni prilikom košenja po mekim tlima, na obližnjim hrpama otpada, jarcima i nasipima.
- Izbjegavajte mjesta na kojima kotači više ne prijanaju ili je košenje nesigurno.
- U blizini ulice vodite računa o cestovnom prometu.

OPASNOST

Opasnost od spoticanja!

Budite naročito oprezni prilikom kretanja unatrag i povlačenja proizvoda.

Prije kretanja unatrag uvjerite se u to da iza vas nema male djece.

- Korisnik mora biti primjereno podučan o uporabi, namještanju i rukovanju (uključujući zabranjene postupke).
- Redovito provjeravajte proizvod i prije svake uporabe pobrinite se za to da sve blokade pokretanja i tipkala ispravno funkcioniraju.
- Imajte na umu da nepropisno održavanje, uporaba neprikladnih rezervnih dijelova ili demontiranje ili mijenjanje sigurnosnih naprava mogu uzrokovati oštećenja proizvoda i teške ozljede rukovatelja.
- Imajte na umu da sigurnosnim sustavima ili napravama proizvoda nije dopušteno manipulirati ili ih deaktivirati. Nikada ne demontirajte dijelove koji služe sigurnosti.
- Rabite samo noževe i pribor koje preporučuje proizvođač. Uporaba drugih radnih alata i drugog pribora može predstavljati opasnost od ozljeda za korisnika.
- Proizvod uvijek održavajte u dobrom radnom stanju.
- Potrebno je praviti dovoljne stanke kako bi se smanjila izloženost buci i vibracijama.

Uporaba akumulatorskog alata i rukovanje njime

- a) **Akumulatore punite samo punjačima koje preporučuje proizvođač.** Punjač koji je prikladan za određenu vrstu akumulatora kod uporabe s drugim akumulatorima može uzrokovati opasnost od požara.
- b) **U električnim alatima rabite samo za to predviđene akumulatore.** Uporaba drugih akumulatora može dovesti do ozljeda i opasnosti od požara.

- c) **Akumulatore koje ne rabite držite dalje od spajalica za papir, kovanica, ključeva, čavala, vijaka i drugih sitnih metalnih predmeta koji mogu uzrokovati premošćenje kontakata.** Kratki spoj između kontakata akumulatora može dovesti do opekline ili požara.
- d) **U slučaju nepravilne primjene tekućina može iscuriti iz akumulatora.** Izbjegavajte kontakt s njom. **U slučaju slučajnog kontakta isperite vodom. Ako tekućina dospije u oči, dodatno zatražite liječničku pomoć.** Akumulatorska tekućina koja iscuri može prozrokovati nadraživanje kože ili opeklina.
- e) **Ne upotrebljavajte oštećene ili preinačene akumulatore.** Oštećeni ili preinačeni akumulatori mogu se nepredviđeno ponašati i dovesti do požara, eksplozije ili opasnosti od ozljeda.
- f) **Akumulator ne izlažite vatri ili previsokim temperaturama.** Vatra ili temperature više od 130 °C mogu uzrokovati eksploziju.
- g) **Slijedite sve upute za punjenje i akumulator ili akumulatorski alat nikad ne punite izvan područja temperature navedenog u priručniku za uporabu.** Nepravilno punjenje ili punjenje izvan dopuštenog područja temperature može uništiti akumulator i povećati opasnost od požara.
- h) **Nikad ne održavajte oštećene akumulatore.** Sve radove održavanja akumulatora trebao bi obavljati samo proizvođač ili ovlaštena servisna služba.

Potencijalni rizici

Proizvod je konstruiran prema aktualnom stanju tehnologije i prihvaćenim pravilima o tehničkoj sigurnosti. Unatoč tome, prilikom rada mogu se pojaviti neke potencijalni rizici.

- Oštećenje sluha u slučaju nenošenja propisanog štitnika sluha.
- Potencijalne rizike moguće je smanjiti na minimum pridržavanjem „sigurnosnih napomena“ i „namjenske uporabe“ te cijelog priručnika za uporabu.
- Rabite proizvod tako kako se preporučuje u priručniku za uporabu. Tako ćete postići optimalne učinke proizvoda.
- Osim toga, unatoč svim poduzetim mjerama opreza, mogu postojati skriveni potencijalni rizici.

UPOZORENJE

Ovaj električni alat tijekom rada proizvodi elektromagnetsko polje. To polje može u određenim okolnostima ometati aktivne ili pasivne medicinske implantate. Kako bi se smanjila opasnost od teških ili smrtonosnih ozljeda, preporučujemo da se osobe s medicinskim implantatima prije rukovanja električnim atom savjetuju sa svojim liječnikom i proizvođačem tog medicinskog implantata.

⚠ UPOZORENJE

Pri duljem radu zbog vibracija u šakama rukovatelja može doći do cirkulacijskih smetnja (sindrom bijelih prstiju).

Sindrom bijelih prstiju je oboljenje krvnih žila pri kojem se male krvne žile na prstima i nožnim prstima iznenada zgrče. Pogođena mjesta više se ne opskrbljuju s dovoljno krvi i zbog toga izgledaju ekstremno blijedo. Česta uporaba vibrirajućih proizvoda kod osoba s oslabljenom cirkulacijom (npr. pušača, dijabetičara) može izazvati oštećenje živaca.

Ako uočite neuobičajene pojave, odmah prekinite rad i potražite liječničku pomoć.


POZOR

Proizvod je dio serije 20V IXES i smije se rabiti samo s akumulatorima iz te serije. Akumulatore je dopušteno puniti samo punjačima iz te serije. Pritom se pridržavajte informacija proizvođača.

⚠ UPOZORENJE

Pridržavajte se sigurnosnih napomena i napomena o punjenju te ispravnoj uporabi koje su navedene u priručniku za uporabu akumulatora i punjača serije 20V IXES. Detaljan opis postupka punjenja i ostale informacije naći ćete u ovim zasebnim uputama za uporabu.

6 Tehnički podatci

| | |
|---------------------------------|--|
| Akumulatorska kosilica za travu | BC-MP320-X |
| Napon motora | 20 V  |
| Širina rezanja | 320 mm |
| Regulator visine | 20 – 60 mm |
| Volumen sabirne vreće | 30 L |
| Masa (bez akumulatora) | 10,0 kg |
| Informacije o nožu: | |
| Proizvođač: | Royal Garden |
| Kod noža: | RG7A103 |

Pridržavamo pravo na tehničke izmjene!

Buka i vibracije

⚠ UPOZORENJE

Buka može imati ozbiljne posljedice na vaše zdravlje. Ako buka stroja prekorači 85 dB, vi i osobe koje se nalaze u blizini svakako nosite prikladan štitić sluha.

Vrijednosti buke i vibracija utvrđene su normiranim postupkom mjerenja.

Karakteristične vrijednosti zvuka

| | |
|------------------------|---------|
| Zvučni tlak L_{pA} | 82,9 dB |
| Zvučna snaga L_{wA} | 93,1 dB |
| Nesigurnost mjerenja K | 2,24 dB |

Karakteristične vrijednosti vibracija

| | |
|-----------------|------------------------|
| Vibracije a_h | < 2,5 m/s ² |
|-----------------|------------------------|

Nesigurnost mjerenja K 1,5 m/s²

Specificirana ukupna vrijednost vibracija i specificirana vrijednost emisije buke izmjerene su prema normiranom postupku ispitivanja i mogu se rabiti za uspoređivanje električnog alata s nekim drugim alatom.

Specificirana vrijednost emisije buke i specificirana ukupna vrijednost vibracija mogu se upotrebljavati i za preliminarnu procjenu opterećenja.

⚠ UPOZORENJE

Vrijednosti emisije buke i vrijednost emisije vibracija mogu se razlikovati od navedenih vrijednosti tijekom stvarne uporabe električnog alata, ovisno o načinu uporabe električnog alata, a naročito o vrsti izratka.

Pokušajte što više smanjiti opterećenje. Primjer takvih mjera jest ograničavanje vremena rada. Pritom valja uzeti u obzir sve dijelove radnog ciklusa (npr. vremena u kojima je električni alat isključen i vremena u kojima je on uključen, ali radi bez opterećenja).

7 Raspakiravanje

⚠ UPOZORENJE

Proizvod i ambalažni materijali nisu dječja igračka! Djeca se ne smiju igrati plastičnim vrećicama, folijama i malim dijelovima! Postoji opasnost od gutanja i gušenja!

- Otvorite pakiranje i oprezno izvadite proizvod.
- Uklonite ambalažni materijal te ambalažne i transportne osigurače (ako postoje).
- Provjerite je li opseg isporuke potpun.
- Provjerite postoje li na proizvodu i priboru štete kod transporta. Sva oštećenja odmah prijavite otpremniku koji je isporučio proizvod. Naknadne reklamacije neće se uvažiti.
- Sačuvajte pakiranje po mogućnosti do isteka jamstvenog razdoblja.
- Prije uporabe upoznajte se s proizvodom na temelju priručnika za uporabu.
- Kao pribor te potrošne i rezervne dijelove rabite samo originalne dijelove. Rezervne dijelove možete nabaviti od ovlaštenog distributera.
- Prilikom naručivanja navedite naše brojeve artikala te tip i godinu proizvodnje proizvoda.

8 Montaža

⚠ OPREZ

Opasnost od ozljeda!

Umetnite akumulator tek kad je akumulatorski alat pripremljen za uporabu.

⚠ OPREZ

Opasnost od ozljeda zbog rotirajućeg noža. Radove na proizvodu obavljajte samo kada je nož isključen i kada miruje!

POZOR

Prije stavljanja u pogon svakako kompletno montirajte proizvod!

POZOR

Pazite na to da se pri montaži ne prignječi kabel.

8.1 Montaža donjeg stremena za guranje (3) (sl. 3)

1. Postavite oba donja stremena za guranje (3) u za to predviđene provrte (3b).
2. Učvrstite oba stremena s po jednim vijkom s križnom glavom (3a).

8.2 Montaža gornjeg stremena za guranje (1) (sl. 1, 4)

1. Navrnite gornji stremen za guranje (1) na donji stremen za guranje (3) pomoću vijka s ravnom glavom (2a) i priteznom maticom (2) na obje strane.

8.3 Montaža držača kabela (8) (sl. 1, 5)

1. Prikvačite oba držača kabela (8) na gornjem stremenu za guranje (1) i donjem stremenu za guranje (3) te pričvrstite kabel (9).

8.4 Sabirna vreća za travu

8.4.1 Montaža ručke za nošenje (5a) na sabirnoj vreći za travu (5) (sl. 1, 6)

Napomena:

Ručka za nošenje mora se montirati na gornjem dijelu na kojem se nalazi i indikator razine napunjenosti.

1. Postavite ručku za nošenje (5a) sabirne vreće za travu (5) na za to predviđen držač na gornjoj strani sabirne vreće za travu (5).
2. Navrnite ručku za nošenje (5a) na unutarnju stranu sabirne vreće za travu (5) pomoću dva vijka (5b).

8.4.2 Montaža sabirne vreće za travu (5) (sl. 6)

UPOZORENJE

Opasnost od prignječenja!

Pazite na svoje prste!

- Nosite rukavice.

1. Spojite oba dijela sabirne vreće za travu (5).

9 Prije pokretanja

NAPOMENA

Određenu izloženost buci ovog proizvoda nije moguće izbjeći. Obavljajte bučne radove u dopuštenim i prikladnim vremenima. Pridržavajte se eventualnih razdoblja mirovanja i ograničite trajanje rada na minimum.

Radi vlastite zaštite i zaštite osoba u blizini valja nositi prikladan štitić sluha.

9.1 Namještanje visine rezanja

POZOR

Namještanje visine rezanja dopušteno je obavljati samo kada je motor isključen.

UPOZORENJE

Opasnost od ozljeda!

Kada isključite proizvod, isključite motor, pričekajte dok se ne zaustavi, uklonite bateriju i izvucite sigurnosni ključ.

- U gustoj, visokoj travi namjestite najviši stupanj rezanja i kosite sporije. Kod prvog rezanja u sezoni trebalo bi odabrati veliku visinu rezanja. Namjestite visinu rezanja tako da se proizvod ne preoptereći.
- Odaberite visinu rezanja ovisno o stvarnoj visini trave.
- Obavite više prolazaka tako da se odjednom odreže maksimalno 4 cm trave.

Namještanje visine rezanja obavlja se pomoću stražnje i prednje osovine kotača.

UPOZORENJE

Opasnost od prignječenja!

Pazite na svoje prste!

Moguće je namjestiti 3 različitih visina rezanja:

| | |
|-----|-------|
| 1 = | 20 mm |
| 2 = | 45 mm |
| 3 = | 60 mm |

1. Položite kosilicu za travu na stranu.
2. Najprije objema rukama uhvatite bočne strane stražnje osovine kotača.
3. Zatim ravnomjerno povlačite osovinu kotača dok se ne uglati u željenom položaju.
4. Ponovite postupak na prednjoj osovinu kotača.

Napomena:

Postavite osovine kotača na istu visinu rezanja.

9.2 Umetanje baterije (12) u držač baterije ili vađenje baterije iz njega (sl. 1, 7)

Umetanje akumulatora

1. Otvorite poklopac (6).
2. Umetnite bateriju (12) u držač baterije (13). Baterije (12) se čujno uglatlaju.
3. Zatvorite poklopac (6).

Vađenje akumulatora

1. Otvorite poklopac (6).
2. Pritisnite tipku za deblokiranje (14) baterija (12) i izvadite ih iz držača baterija (13).
3. Zatvorite poklopac (6).

9.3 Pripremanje košene površine

1. Prije košenja pažljivo pregledajte površinu koju treba pokositi.

2. Uklonite kamenje, granje, kosti, žice, igračke i druge predmete koje bi proizvod mogao izbaciti.
3. Pobrinite se za to da na površini koja se kosi nema nioga.

10 Rukovanje

Akumulatorska kosilica za travu ima rotirajući alat za rezanje koji je postavljen paralelno s razinom rezanja. Opremljena je snažnim električnim motorom s glatkim hodom, robusnim kućištem, sigurnosnim stremenom, sigurnosnim ključem, obostranim rubovima za uvlačenje trave i sabirnom vrećom za travu. Uz to proizvod ima pokretljive kotače. Funkcioniranje upravljačkih elemenata naći ćete u sljedećim opisima.

| |
|--|
| ⚠ UPOZORENJE |
| Opasnost od ozljeda! |
| Prije svih radova na električnom alatu (npr. održavanju, zamjeni alata itd.) kao i pri njegovom transportu ili skladištenju izvadite punjivu bateriju iz električnog alata. Pri nehotičnom pritisku prekidača za uključivanje/isključivanje postoji opasnost od ozljeda. |

| |
|---|
| POZOR |
| Pazite da okolna temperatura tijekom rada ne poraste iznad 50 °C i ne padne ispod -20 °C. |

| |
|--|
| POZOR |
| Proizvod je dio serije 20 V gomag i smije se upotrebljavati samo s punjivim baterijama te serije. Punjive baterije smiju se puniti samo s punjačima te serije. Pritom se pridržavajte informacija proizvođača. |

10.1 Košenje sa sabirnom vrećom za travu

| |
|--|
| POZOR |
| Ne rabite proizvod ako sabirna vreća za travu ili umetak za malčiranje nisu potpuno postavljeni. |

| |
|--|
| POZOR |
| Sabirnu vreću za travu skidajte i postavljajte samo kada je motor isključen i kada nož miruje. |

10.1.1 Umetanje sabirne vreće za travu (5) (sl. 6, 8)

1. Podignite zaklopku za izbacivanje (7).
2. Primitite sabirnu vreću za travu (5) za ručku za nošenje (5a).
3. Zakvačite sabirnu vreću za travu (5) u za to predviđen ovsj sabirne košare za travu na stražnjoj strani proizvoda.
4. Položite zaklopku za izbacivanje (7), ona drži sabirnu vreću za travu (5) na mjestu.

10.1.2 Indikator razine napunjenosti (4) na sabirnoj vreći za travu (5) (sl. 1)

Zračna struja koju stvara nož podiže indikator razine napunjenosti. Ako je sabirna vreća za travu napunjena, nema zračne struje. Kada je zračna struja premala, indikator razine napunjenosti zatvara se. To je pokazatelj da treba isprazniti sabirnu vreću za travu.

Neograničena funkcija indikatora razine napunjenosti postoji samo pri optimalnoj zračnoj struji. Vanjski utjecaji poput vlažne, guste ili visoke trave, niskog stupnja rezanja, prljavštine ili sličnog mogu negativno utjecati na zračnu struju i funkciju indikatora razine napunjenosti.

- Zaklopka otvorena: Sabirna vreća za travu puni se.
- Zaklopka zatvorena: Sabirna vreća za travu napunjuje.

10.1.3 Pražnjenje sabirne vreće za travu (5) (sl. 6, 8)

| |
|--|
| ⚠ UPOZORENJE |
| Prije skidanja sabirne vreće za travu isključite motor i pričekajte dok se nož ne zaustavi. |

| |
|---|
| POZOR |
| Opasnost od ozljeda! |
| Sabirnu vreću za travu skidajte samo kada je motor isključen i kada nož miruje. |
| Ako tijekom košenja ostanu ležati ostatci trave, valja isprazniti sabirnu vreću za travu. |

1. Kako biste skinuli sabirnu vreću za travu (5), podignite zaklopku za izbacivanje (7).
2. Izvadite sabirnu vreću za travu (5) za ručku za nošenje (5a). Zbog sigurnosnog propisa zaklopka za izbacivanje (7) zatvara se kada se sabirna vreća za travu (5) otkvači i zatvara otvor za izbacivanje.

Ako pritom u otvoru ostanu ostatci trave, zbog lakšeg pokretanja motora korisno je povući kosilicu za travu oko 1 m prema natrag.

| |
|--|
| POZOR |
| Ostatke rezanog materijala u kućištu kosilice i na radnom alatu ne uklanjajte rukom ili stopalima, nego prikladnim pomagalicama, npr. četkom ili metlicom. |

Kako bi se zajamčilo dobro prikupljanje, potrebno je očistiti sabirnu vreću za travu (5) nakon uporabe.

10.2 Sigurnosni ključ (15) (sl. 1, 9)

Napomena:

Proizvod možete pokrenuti samo kada je sigurnosni ključ umetnut u proizvod.

1. Otvorite poklopac (6).
2. Umetnite baterije (12) kao što je opisano u 9.2.
3. Umetnite sigurnosni ključ (15).
4. Zatvorite poklopac (6).

⚠ UPOZORENJE

Opasnost od ozljeda!

Kada isključite proizvod, isključite motor, pričekajte dok se ne zaustavi, uklonite bateriju i izvucite sigurnosni ključ.

10.3 Sklop za zaustavljanje noža (sl. 1, 11)

Prije svakog stavljanja u pogon potrebno je provjeriti sklop za zaustavljanje noža. Pokrenite motor kao što je opisano u 10.4.

1. Pustite sigurnosni stremen (11). Motor se isključuje i nož (16) se zaustavlja.
2. Nož (16) se mora zaustaviti unutar 7 sekunda.

10.4 Uključivanje/isključivanje proizvoda (sl. 10)

Napomena:

Uključivanje

1. Držite sklopku za uključivanje/isključivanje (10) i povucite sigurnosni stremen (11) unazad.

Isključivanje

1. Pustite sigurnosni stremen (11).
2. Izvucite sigurnosni ključ (15).
3. Izvadite akumulator.

⚠ OPREZ

Nakon isključivanja proizvod nastavlja raditi. Pričekajte dok se proizvod potpuno ne zaustavi.

10.5 Nakon košenja

- Prije ponovne uporabe provjerite sve vijke i matice. Pritegnite labave vijke.
- Prije ponovne uporabe ispraznite sabirnu vreću za travu.
- Pogledajte i poglavlje „Skladištenje“.

11 Čišćenje i održavanje

⚠ UPOZORENJE

Zatražite od specijalizirane radionice da obavljate radove popravljivanja i radove održavanja koji nisu opisani u ovom priručniku za uporabu. Rabite samo originalne rezervne dijelove.

Postoji opasnost od nesreća! U načelu provodite radove održavanja i čišćenja dok je punjiva baterija uklonjena. Postoji opasnost od ozljeda! Prije svih radova održavanja i čišćenja pustite proizvod da se ohladi. Elementi motora su vrući. Postoji opasnost od ozljeda i opekлина!

Proizvod se može neočekivano pokrenuti i time uzrokovati ozljede.

- Uklonite punjivu bateriju.
- Pustite proizvod da se ohladi.
- Izvadite radni alat.

11.1 Čišćenje

- Zaštitne naprave, ventilacijske proreze i kućište motora čistite od prašine i prljavštine. Obrišite proizvod čistom krpom ili ga ispušite niskotlačnim stlačenim zrakom. Preporučujemo da proizvod očistite odmah nakon svake uporabe.
 - Ventilacijski otvori moraju uvijek biti slobodni.
 - Čišćenje vrtnim crijevom preporučuje se samo pri niskom tlaku. Visokotlačni čistač nije prikladan za čišćenje kosilice za travu.
1. Otkvačite sabirnu vreću za travu i obrišite je metlicom. Kućište kosilice za travu također je moguće grubo očistiti metlicom.
 2. Očistite donju stranu kosilice za travu lopaticom i metlicom. Lopatica pritom pomaže u uklanjanju grubih i većih ostataka biljaka iz područja noža (16). Čišćenje podnožja neposredno nakon uporabe moguće je obaviti lakše i temeljitije. Tada su prijavština i ostatci biljaka još svježiji i moguće ih je lakše otpustiti.
 3. Ne rabite sredstva za čišćenje ili otapala jer bi ona mogla nagristi plastične dijelove proizvoda. Pobrinite se za to da voda ne može prodrijeti u unutrašnjost proizvoda.
 4. Provjerite je li izlaz trave očišćen od ostataka trave i po potrebi ga uklonite.

11.2 Održavanje

⚠ UPOZORENJE

Opasnost od ozljeda!

Prije svih radova na električnom alatu (npr. održavanju, zamjeni alata itd.) kao i pri njegovom transportu ili skladištenju izvadite punjivu bateriju iz električnog alata. Pri nehotičnom pritisku prekidača za uključivanje/isključivanje postoji opasnost od ozljeda.

11.2.1 Zamjena noža (16) (sl. 11)

UPOZORENJE

U slučaju rada s oštećenim nožem postoji opasnost od ozljeda.

- Nosite zaštitne rukavice!
 - Zbog sigurnosnih razloga zatražite samo od ovlaštene specijalizirane radionice da oštiri i uravnoteži nož. Kako bi se postigao optimalan rezultat rada, preporučljivo je zatražiti provjeravanje noža jedanput godišnje.
 - Prilikom zamjene noža dopušteno je rabiti samo originalne rezervne dijelove.
1. Čvrsto držite nož (16) rukom.
 2. Okrenite vijak noža (17) suprotno od smjera kazaljke na satu viličastim ključem veličine 13 (nije uključen u sadržaj isporuke).
 3. Uklonite vijak noža (17) i podložnu pločicu.
 4. Ponovno montirajte novi nož (16) obrnutim redoslijedom. Propisno učvrstite vijak noža (17). Pazite na to da je nož (16) pravilno postavljen u priteznom svornjaku i da je u ravnini.
 5. Pritezni moment vijka noža (17) iznosi 45 Nm. Kada mijenjate nož (16), zamijenite i vijak noža (17).

11.2.2 Oštećeni noževi (16) (sl. 11)

Ako nož () dođe u dodir s preprekom:

- Isključite motor, pričekajte dok se ne zaustavi, uklonite bateriju i izvucite sigurnosni ključ.
- Provjerite je li nož (16) oštećen.
- Oštećene ili savijene noževе (16) potrebno je zamijeniti.
- Nikada ne izravnavajte savijeni nož (16).
- Nikada ne radite sa savijenim ili jako istrošenim nožem (16) jer to uzrokuje vibracije i može uzrokovati dodatna oštećenja na kosilici za travu.

12 Skladištenje i transport

Proizvod i njegov pribor čuvajte na tamnom, suhom mjestu koje je zaštićeno od mraka i nepristupačno djeci.

Optimalna temperatura skladištenja je između 5 °C i 30 °C.

Čuvajte proizvod u originalnom pakiranju.

Pokrijte proizvod kako biste ga zaštitili od prašine ili vlage.

Čuvajte priručnik za uporabu pored proizvoda.

UPOZORENJE

Opasnost od ozljeda!

Prije svih radova na električnom alatu (npr. održavanju, zamjeni alata itd.) kao i pri njegovom transportu ili skladištenju izvadite punjivu bateriju iz električnog alata. Pri nehotičnom pritisku prekidača za uključivanje/isključivanje postoji opasnost od ozljeda.

12.1 Sklapanje gornjih stremena za guranje (1) (sl. 1)

UPOZORENJE

Opasnost od uklještenja!

Stremen za guranje uvijek držite jednom rukom na najvišem mjestu.

- Nikada ne postavljajte prste između gornjeg i donjeg stremena za guranje.

Radi kompaktnog čuvanja gornji stremen za guranje (1) može se preklopiti.

1. Skinite sabirnu vreću za travu (5).
2. Otvorite pritezne matice (2) na gornjem stremenu za guranje (1).
3. Preklopite gornji stremen za guranje (1) prema dolje. Kabel (9) se pritom ne smije uklještit.

12.2 Pripreme za skladištenje

1. Izvadite akumulator.
2. Potpuno ispraznite proizvod.
3. Očistite proizvod i provjerite je li oštećen.

13 Popravak i naručivanje rezervnih dijelova

Valja voditi računa o tome da kod ovog proizvoda sljedeći dijelovi podliježu trošenju zbog uporabe ili prirodnom trošenju, odnosno da su sljedeći dijelovi potrebni kao potrošni materijali.

POZOR

U skladu sa Zakonom o odgovornosti za proizvode ne odgovaramo za štete uzrokovane neispravnim popravcima ili neuporabom originalnih rezervnih dijelova.

Angažirajte servisnu službu ili ovlaštenog stručnjaka. Isto vrijedi i za pribor.

Rezervne dijelove i pribor možete nabaviti preko našeg servisnog centra. Za to skenirajte QR kod na naslovnici.

13.1 Naručivanje rezervnih dijelova

Prilikom naručivanja rezervnih dijelova trebali biste navesti sljedeće informacije:

- Naziv modela
- Broj artikla
- Podatci s označne pločice

Rezervni dijelovi / pribor

| | |
|-----------------------------------|------------|
| Baterija SBP2.0 br. art.: | 7909201708 |
| Baterija SBP4.0 br. art.: | 7909201709 |
| Punjač SBC2.4A br. art.: | 7909201710 |
| Punjač SBC4.5A br. art.: | 7909201711 |
| Punjač SDBC2.4A br. art.: | 7909201712 |
| Punjač SDBC4.5A br. art.: | 7909201713 |
| Početni komplet SBSK2.0 br. art.: | 7909201720 |
| Početni komplet SBSK4.0 br. art.: | 7909201721 |
| Nož br. art.: | 7911200649 |

Vijak za nož br. art.: 5911413001


14 Zbrinjavanje i recikliranje

Napomene o ambalaži



Ambalažni materijali mogu se reciklirati. Molimo zbrinite ambalažu na ekološki način.

Napomene o Zakonu o električnim i elektroničkim uređajima

 **Otpadni električni i elektronički uređaji ne spadaju u kućanski otpad, nego ih valja odnijeti na odvojeno mjesto prikupljanja i zbrinjavanja!**

- Stare baterije ili akumulatore koji nisu fiksno ugrađeni u otpadni uređaj potrebno je prije predaje izvaditi tako da se ne unište! Njihovo zbrinjavanje regulirano je zakonom o baterijama.
- Vlasnici i korisnici električnih i elektroničkih uređaja zakonom su obvezni vratiti ih nakon uporabe.
- Krajnji korisnik isključivo je odgovoran za brisanje osobnih podataka na otpadnom uređaju koji treba zbrinuti!
- Simbol prekržižene kante za otpad znači da otpadne električne i elektroničke uređaje nije dopušteno zbrinjavati u kućni otpad.
- Otpadne električne i elektroničke uređaje moguće je besplatno predati na sljedeća mjesta:
 - Javno-pravna mjesta za zbrinjavanje i prikupljanje (npr. komunalna dvorišta)
 - Mjesta prodaje električnih uređaja (stacionarna i internetska), ako su trgovci obvezni preuzeti ih ili ako besplatno nude tu uslugu.

– Do tri otpadna električna uređaja po svakoj vrsti uređaja, s duljinom rubova od maksimalno 25 centimetara, možete bez prethodne nabave novog uređaja besplatno predati proizvođaču ili nekom drugom obližnjem ovlaštenom sabiralištu.

– Dodatne dopunske uvjete povrata od proizvođača i distributera možete saznati od servisne službe.

- U slučaju isporuke novog električnog uređaja od proizvođača privatnom kućanstvu on može omogućiti besplatno preuzimanje otpadnog električnog uređaja na zahtjev krajnjeg korisnika. U vezi s tim obratite se servisnoj službi proizvođača.
- Ove izjave vrijede samo za uređaje koji se montiraju i prodaju u državama Europske unije i koji podliježu Europskoj direktivi 2012/19/EU. U državama izvan Europske unije mogu vrijediti drukčiji propisi za zbrinjavanje otpadnih električnih i elektroničkih uređaja.

Napomene o litij-ionskim akumulatorima

Izvadite akumulator prije zbrinjavanja uređaja!



- Ne bacajte akumulator u kućni otpad, u vatru (opasnost od eksplozije) ili u vodu. Oštećeni akumulatori mogu zagaditi okoliš i ugroziti vaše zdravlje ako počnu izlaziti otrovne pare ili tekućine.
- Neispravne ili istrošene akumulatore potrebno je reciklirati u skladu s Direktivom 2006/66/EZ.
- Odnosite uređaj i punjač u centar za reciklažu. Ondje će odvojiti korištene plastične i metalne dijelove te ih reciklirati.
- Zbrinite akumulatore kada su ispražnjeni. Preporučujemo da polove prekrijete samoljepljivom vrpcom radi zaštite od kratkog spoja. Ne otvarajte akumulator.
- Zbrinite akumulatore u skladu s lokalnim propisima. Predajte akumulatore na sabiralište starih baterija gdje će ih odnijeti na recikliranje. U vezi s tim obratite se lokalnoj tvrtki za gospodarenje otpadom.

15 Otklanjanje neispravnosti

Sljedeća tablica prikazuje simptome pogrešaka i opisuje kako riješiti problem ako proizvod ne radi ispravno. Ako time ne uspijete locirati i otkloniti problem, obratite se servisnoj radionici.

| Neispravnost | Mogući uzrok | Rješenje |
|--|--------------------------------------|---|
| Proizvod se ne može pokrenuti. | Snaga baterije je preslaba. | Napunite bateriju. |
| | Baterija nije ispravno umetnuta. | Umetnite bateriju u držač baterije. Baterija se čujno uglavljuje. |
| Nemiran rad, jako vibriranje proizvoda | Učvršćenje noža je labavo | Provjerite učvršćenje noža |
| | Nož je neuravnotežen | Zamijenite nož |
| Motor ne radi | Sigurnosni stremen nije povučen. | Povucite sigurnosni stremen. |
| | Motor je neispravan | Obratite se ovlaštenoj servisnoj službi |
| Izbacivanje trave je nepravilno | Noževi su istrošeni | Zamijenite nož |
| | Sabirna vreća za travu je začepljena | Ispraznite sabirnu vreću za travu ili uklonite začepljenje |

16 Uvjeti jamstva – serija SchepPach 20 V IXES

Datum revizije 11. 7. 2023.

Poštovani kupci,

naši proizvodi podliježu strogoj kontroli kvalitete. Ako unatoč tome neki proizvod ne funkcionira ispravno, vrlo nam je žao zbog toga i molimo vas da se obratite našoj servisnoj službi na adresu navedenu u nastavku. Rado ćemo vam pomoći i telefonski na telefonski broj servisne službe. Sljedeće napomene služe vam za jednostavnu obradu i regulaciju u slučaju štete.

Za ostvarivanje jamstvenih zahtjeva vrijedi sljedeće:

- Ovi uvjeti jamstva** reguliraju naše dodatne proizvodačke usluge jamstva za kupce (privatne krajnje potrošače) novih proizvoda. Ovo jamstvo ne utječe na zakonske jamstvene zahtjeve. Za njih je nadležan trgovac kod kojeg ste kupili proizvod.
- Jamstvo** obuhvaća isključivo nedostatke novog proizvoda koji ste kupili koji proizlaze iz greške materijala ili greške u proizvodnji i ograničeno je – po našem izboru – na besplatno otklanjanje tih nedostataka ili zamjenu proizvoda (eventualno i zamjenu novijim modelom). Zamijenjeni proizvodi ili dijelovi prelaze u naše vlasništvo. Imajte na umu da naši proizvodi namjenski nisu konstruirani za komercijalnu, obrtničku ili industrijsku uporabu. Zbog toga jamstvo ne vrijedi u slučaju da je proizvod unutar jamstvenog razdoblja upotrijebljen u komercijalne, obrtničke ili industrijske svrhe ili ako je izložen jednakom opterećenju kao u tim uvjetima.
- Naše jamstvo ne obuhvaća sljedeće:**
 - oštećenja proizvoda nastala zbog nepridržavanja uputa za montažu, nestručne instalacije, nepridržavanja uputa za uporabu (npr. priključivanje na pogrešni mrežni napon ili vrstu struje) ili odredbi za održavanje i sigurnosnih odredbi ili uporabe proizvoda u nepovoljnim uvjetima okoline i zbog nedovoljne njege i održavanja.
 - oštećenja proizvoda nastala zbog zlorabice ili nenamjenske uporabe (npr. preopterećenje proizvoda ili uporaba nedopuštenih alata odn. pribora), prdiranja stranih tijela u proizvod (npr. pijesak, kamenčići ili prašina), oštećenja u transportu, primjene sile ili vanjskih utjecaja (npr. oštećenja uslijed pada)
 - oštećenja proizvoda ili dijelova proizvoda koja proizlaze iz namjenskog, uobičajenog (uvjetovanog radom) ili drugačijeg prirodnog habanja i oštećenja ili habanje potrošnih dijelova.
 - nedostatak proizvoda uzrokovane uporabom dijelova pribora, dopunskih ili rezervnih dijelova koji nisu originalni dijelovi ili se ne upotrebljavaju namjenski.
 - proizvode na kojima su provedene promjene ili preinake.
 - neznatna odstupanja od zadanih svojstava koja nisu relevantna za vrijednost i upotrebljivost proizvoda.
 - proizvode na kojima su provedeni vlastoručni popravci ili popravci, pogotovo ako ih je provela neovlaštena treća osoba.

- ako oznaka na proizvodu odn. identifikacijske informacije proizvoda (naljepnica stroja) nedostaju ili su nečitljive.
- proizvode koji su jako zaprljani i zbog toga ih je odbilo osoblje servisa.
- Ovo jamstvo načelno ne obuhvaća odštetne zahtjeve i posljedičnu štetu.

- Jamstveno razdoblje** redovito iznosi **5 godina** (12 mjeseci za baterije/akumulatore) i počinje datumom kupnje proizvoda. Mjerodavan je datum na originalnom dokazu o kupnji. Ostvarivanje jamstvenih zahtjeva potrebno je zatražiti odmah nakon saznanja o oštećenju. Ostvarivanje jamstvenih zahtjeva nakon isteka jamstvenog razdoblja je isključeno. Popravak ili zamjena proizvoda neće produžiti jamstveno razdoblje niti će aktivirati novo jamstveno razdoblje zbog takve usluge za proizvod ili za eventualno montirane rezervne dijelove. To vrijedi i pri uporabi usluga na licu mjesta. Očišćeni proizvod potrebno je predočiti odn. poslati službi za korisnike zajedno s kopijom dokaza o kupnji – koji sadrži podatke o datumu kupnje i naziv proizvoda. Ako je proizvod poslan nepotpuno, bez potpunog opsega isporuke, vrijednost pribora koji nedostaje uračunava se u obračun/odbitak ako se proizvod zamijeni ili ako se provodi nadoknada. Djelomično ili potpuno rastavljene proizvode nije moguće prihvatiti kao slučaj jamstva. U slučaju neopravdane reklamacije odn. izvan jamstvenog razdoblja kupac načelno snosi troškove i rizik transporta. **Slučaj jamstva unaprijed prijavite servisnoj službi (vidi dolje).** U pravilu se dogovara da se neispravni proizvod šalje na dolje navedenu adresu servisa zajedno s kratkim opisom smetnje putem organiziranog slanja ili – u slučaju popravka izvan jamstvenog razdoblja – prikladno frankiran, uz pridržavanje odgovarajućih pravila za pakiranje i slanje. **Uvjerite se da je vaš proizvod (ovisno o modelu) pri slanju, iz sigurnosnih razloga, očišćen od svih pogonskih tvari.** Proizvod poslan našem servisnom centru mora biti zapakiran tako da se izbjegn timer oštećenja reklamiranog proizvoda uslijed transporta. Nakon provedenog popravka/zamjene besplatno ćemo vam poslati proizvod. Ako proizvod nije moguće popraviti ili zamijeniti, po našoj slobodnoj procjeni moguće je isplatiti novčani iznos od iznosa prodajne cijene neispravnog proizvoda, pri čemu se uzima u obzir odbitak na temelju trošenja i habanja. **Ove usluge jamstva vrijede samo u korist privatnog prvog kupca, nije moguće ustupiti ih ili ih prenijeti na drugu osobu.**
- Produljenje jamstvenog razdoblja na 10 godina:** SchepPach nudi dodatno produljenje jamstva za 5 godina za proizvode iz serije SchepPach 20 V. Tako jamstveno razdoblje za te proizvode može trajati ukupno 10 godina. To se ne odnosi na baterije/akumulatore, punjače i pribor. To produljenje jamstva možete zatražiti ako svoj proizvod SchepPach iz tog područja najkasnije 30 dana od datuma kupnje registrirate na internetu na adresi <https://garantie.schepPach.com>. Nakon uspješne internetske registracije dobit ćete potvrdu produljenja jamstva za artikl.

6. **Za ostvarivanje** svog jamstvenog zahtjeva **obratite se našem servisnom centru.**

Upotrebljavajte prvenstveno naš obrazac na našoj početnoj stranici: <https://www.scheppach.com/de/service>

Ne šaljite nam proizvode bez prethodnog stupanja u kontakt i prijave našem servisnom centru.

Za ostvarivanje ovih prava na jamstvo prvi kontakt s našim servisnim centrom je neophodan preduvjet. Jamstvene zahtjeve potrebno je ostvariti prije isteka jamstvenog razdoblja, unutar 14 dana nakon utvrđivanja nedostatka. Za to je potreban originalni dokaz o kupnji i eventualno potvrda produljenja jamstva za artikl.

7. **Vrijeme obrade** – u redovitom slučaju obrađujemo reklamacije unutar 14 dana nakon primitka pošiljke u našem servisnom centru. Ako je u iznimnim slučajevima navedeno vrijeme obrade prekoračeno, pravodobno ćemo vas obavijestiti.
8. **Potrošni dijelovi načelno nisu obuhvaćeni jamstvom!** - Potrošni dijelovi su: a) isporučene, dograđene i/ili ugrađene baterije/akumulatori i b) svi potrošni dijelovi ovisno o modelu (između ostalog remeni, listovi pile, alati za umetanje, brusni diskovi, filtri, ugljene četkice itd., vidi upute za uporabu). Jamstvo ne obuhvaća baterije odn. akumulatore koji su duboko ispraznjeni odn. oštećeni na kućištu i/ili polovima baterije.
9. **Predračun za troškove** – proizvode koje jamstvo ne obuhvaća ili više ne obuhvaća, popravljamo uz naplatu. Nakon upita našem servisnom centru, možete poslati neispravne proizvode za predračun troškova i eventualno u pisanom obliku (poštom, e-poštom) izdati servisnom centru odobrenje za popravak. Bez odobrenja za popravak ne provodi se daljnja obrada.
10. **Zahtjeve drugačije** od prethodno navedenih nije moguće ostvariti.

Uvjeti jamstva vrijede samo u aktualnoj verziji u trenutku reklamacije i po potrebi ih je moguće pronaći na našoj početnoj stranici (www.scheppach.com). U slučaju prijevoda uvijek je mjerodavna njemačka verzija.

Scheppach GmbH · Günzburger Str. 69 · 89335 Ichenhausen (Njemačka)

Telefon: +800 4002 4002 · e-pošta: customerservice.HR@scheppach.com · internetska stranica: <https://www.scheppach.com>

U svakom trenutku zadržavamo pravo na izmjenu uvjeta jamstva bez prethodne najave.

17 EU izjava o sukladnosti

Originalna izjava o sukladnosti

Proizvođač:

Scheppach GmbH
Günzburger Straße 69
D-89335 Ichenhausen

Na svojoj odgovornost izjavljujemo da je ovdje opisan proizvod usklađen s važećim direktivama i normama.

| | |
|----------------|--|
| Marka: | SCHEPPACH |
| Naziv artikla: | AKUMULATORSKA KOSILICA ZA TRAVU |
| | BC-MP320-X |
| Br. art. | 5911413900 |

Direktive EU-a:

2014/30/EU, 2006/42/EZ, 2000/14/EZ_2005/88/EZ, 2011/65/EU*

* Gore opisani predmet Izjave ispunjava propise Direktive 2011/65/EU Europskog parlamenta i Vijeća od 8. lipnja 2011. o ograničenju uporabe određenih opasnih tvari u električnoj i elektroničkoj opremi.

Primijenjene norme:

EN 62841-1:2015/A11:2022 ;
EN IEC 62841-4-3:2021/A11:2021;
EN IEC 5014-1:2021 ; EN IEC 55014-2:2021

Ovlaštena osoba za sastavljanje dokumentacije:

Stefan Hartinger
Günzburger Str. 69
D-89335 Ichenhausen
Ichenhausen, 14.11.2023


Simon Schünk
Division Manager Product Center


Andreas Pecher
Head of Project Management

Kazalo

| | | |
|----|---|-----|
| 1 | Uvod..... | 169 |
| 2 | Opis izdelka (sl. 1–11)..... | 170 |
| 3 | Obseg dostave (sl. 2)..... | 170 |
| 4 | Namenska uporaba..... | 170 |
| 5 | Varnostni napotki..... | 171 |
| 6 | Tehnični podatki..... | 174 |
| 7 | Razpakiranje..... | 174 |
| 8 | Montaža..... | 174 |
| 9 | Priprava na uporabo..... | 175 |
| 10 | Uporaba..... | 176 |
| 11 | Čiščenje in vzdrževanje..... | 177 |
| 12 | Skladiščenje in transport..... | 178 |
| 13 | Popravilo in naročanje nadomestnih delov..... | 178 |
| 14 | Odlaganje med odpadke in reciklaža..... | 178 |
| 15 | Pomoč pri motnjah..... | 179 |
| 16 | Garancijski pogoji – serija Scheppach 20V IXES..... | 179 |
| 17 | EU izjava o skladnosti..... | 181 |
| 18 | Eksplozijska risba..... | 288 |

Razlaga simbolov na izdelku

Z uporabo simbolov v tem priročniku želimo vašo pozornost usmeriti na mogoča tveganja. Varnostni simboli in razlage, ki jih spremljajo, je treba natančno razumeti. Sama opozorila ne odpravijo tveganj in ne morejo nadomestiti ustreznih ukrepov za preprečevanje nesreč.

| | |
|--|---|
|  | Pred zagonom preberite navodila za uporabo in varnostne napotke ter jih upoštevajte! |
|  | Pozor! Neupoštevanje varnostnih znakov in opozoril, nameščenih na izdelku, ter neupoštevanje varnostnih oznak in navodil za uporabo lahko povzroči hude poškodbe ali celo smrt. |
|  | Nosite zaščito za sluh. |
|  | Prepričajte se, da so druge osebe na zadostni varnostni razdalji. |
|  | Na pobočju ne kosite navzgor ali navzdol. |
|  | Izdelka ne izpostavljajte dežju. Izdelek lahko nameščate, skladiščite in uporabljate le v suhih razmerah. |
|  | Vzdrževanje, predelavo, prilagajanje in čiščenje izvajajte samo, ko je motor izklopljen in je varnostni ključ odstranjen. |

| | |
|---|--|
|  | Vzdrževanje, predelavo, prilagajanje in čiščenje izvajajte samo, ko je motor izklopljen in je akumulator odstranjen. |
|  | Pred uporabo kosilnice odstranite naokrog ležeče majhne dele, ki bi jih lahko vrglo po zraku. |
|  | Nevarnost zaradi izvrženih delov pri delujočem motorju. |
|  | Rok in nog ne približujte vrtečim se rezilom. |
|  | Opozorilo pred električno napetostjo. |
|  | Pozor! Reziro deluje nekaj časa po izklopu! |
|  | Ne vozite čez kable, ki ležijo na tleh! |
|  | Izklop ali zagon izdelka |
|  | Dolga rezila. Najv. širina reza. |
|  | Zagotovljen nivo moči zvoka izdelka. |
|  | Litij ionski akumulator |
|  | Izdelek ustreza veljavnim evropskim direktivam. |

1 Uvod

Proizvajalec:

Scheppach GmbH
Günzburger Straße 69
D-89335 Ichenhausen

Spoštovani kupec,

Želimo vam veliko veselja in uspeha pri delu z vašim novim izdelkom.

Napotek:

Proizvajalec tega izdelka skladno z veljavnim zakonom o odgovornosti za izdelke ne jamči za poškodbe na tem izdelku ali poškodbe s tem izdelkom, do katerih pride pri:

- nepravilnem ravnanju,
- Neupoštevanje navodil za uporabo
- popravilih, ki jih izvedejo tretje osebe, nepooblaščen strokovnjaki,
- vgradnji neoriginalnih nadomestnih delov in zamenjava z njimi,
- nenamenski uporabi,

Upoštevejte naslednje:

Navodila za uporabo so sestavni del tega izdelka.

Navodila vsebujejo pomembne napotke o varnem, strokovnem in ekonomičnem delu z izdelkom, o preprečevanju nevarnosti, prihranku stroškov za popravila, zmanjšanju časov izpada in povečanju zanesljivosti ter življenjske dobe izdelka. Poleg varnostnih določil v teh navodilih za uporabo morate nujno upoštevati predpise svoje države, ki veljajo za uporabo izdelka.

Pred uporabo izdelka se seznanite z vsemi napotki za uporabo in varnost. Izdelek uporabljajte samo na način, ki je opisan, in za navedena področja uporabe. Navodila za uporabo dobro shranite, pri prenosu izdelka na tretjo osebo pa morate priložiti vse dokumente.

2 Opis izdelka (sl. 1–11)

- 1. Zgornji ročaj za potiskanje
- 2. Pritrdilna matica
- 2a. Vijak s plosko glavo
- 3. Spodnji ročaj za potiskanje
- 3a. Vijak s križno glavo
- 3b. Izvrtina (spodnji ročaj za potiskanje)
- 4. Indikator nivoja
- 5. Lovilni koš za travo
- 5a. Nosilni ročaj
- 5b. Vijak
- 6. Pokrov
- 7. Loputa za izmet
- 8. Držalo za kable
- 9. Kabel
- 10. Stikalo za vklop/izklop
- 11. Varnostni ročaj
- 12. Akumulator*
- 13. Nastavek akumulatorja
- 14. Gumb za odpiranje (akumulatorja)
- 15. Varnostni ključ
- 16. Rezilo
- 17. Vijak rezila

3 Obseg dostave (sl. 2)

| Poz. | Število | Opis |
|------|---------|---------------------------------|
| 2a. | 2 x | Vijak s plosko glavo M6x45 mm |
| 2b. | 2 x | Pritrdilna matica M6 |
| 3. | 2 x | Spodnji ročaj za potiskanje |
| 3a. | 2 x | Vijaki s križno glavo 4,0x18 mm |
| 5. | 1 x | Lovilni koš za travo |
| 5a. | 1 x | Nosilni ročaj |
| 5b. | 2 x | Vijak 4.0x20 mm (nosilni ročaj) |
| 8. | 2 x | Držalo za kable |
| 12. | 1 x | Akumulator* |
| 15. | 1 x | Varnostni ključ |
| | 1 x | Polnilnik* |
| | 1 x | Akumulatorska kosilnica |
| | 1 x | Navodila za uporabo |

* = Ni nujno v obsegu dostave!

4 Namenska uporaba

Izdelek je namenjen samo košnji travnih in travnatih površin na domačem območju.

Ta akumulatorska kosilnica je primerna za površine trate pribl. 600–700 m².

Na dejansko površino trate vplivajo dejavniki, kot so polnjenje akumulatorja, velikost akumulatorja (ah), vlaga trate, višina košnje, rast mahu ali gostota trate.

Izdelek je dovoljeno uporabljati samo v skladu s predvidenim namenom. Kakršna koli drugačna uporaba ni v skladu z namenom. Za škodo ali telesne poškodbe vseh vrst, ki izhajajo iz tega, je odgovoren uporabnik/upravljalavec in ne proizvajalec.

Obvezno upoštevajte varnostne napotke in navodila za montažo ter navodila za uporabo v priručniku za uporabo, saj lahko le tako omogočite ustrezno uporabo.

Osebe, ki izdelek uporabljajo in vzdržujejo, morajo biti z njim seznanjene in poučene o morebitnih nevarnostih.

Spremembe na izdelku v celoti izključujejo garancijo proizvajalca za poškodbe, do katerih pride kot posledica.

Izdelek je dovoljeno uporabljati samo z originalnimi deli in originalnim priborom proizvajalca.

Upoštevati morate proizvajalčeve predpise glede varnosti, dela in vzdrževanja ter meritve iz tehničnih podatkov.

Prosimo, upoštevajte, da naši izdelki namensko niso konstruirani za gospodarsko, obrtno ali industrijsko uporabo. Ne prevzemamo nobene odgovornosti, če izdelek uporabljate v gospodarskih, obrtnih ali industrijskih obratih ter podobnih dejavnostih.

Razlaga signalnih besed v navodilih za uporabo

| |
|--|
| ⚠ NEVARNOST |
| Signalna beseda za označevanje neposredno grozeče nevarne situacije, zaradi katere pride do smrti ali hudih telesnih poškodb, če se ne prepreči. |
| ⚠ OPOZORILO |
| Signalna beseda za označevanje možne nevarne situacije, zaradi katere lahko pride do smrti ali hudih telesnih poškodb, če se ne prepreči. |
| ⚠ PREVIDNO |
| Signalna beseda za označevanje možne nevarne situacije, zaradi katere lahko pride do majhnih ali zmernih poškodb, če se ne prepreči. |
| POZOR |
| Signalna beseda za označevanje možne nevarne situacije, zaradi katere lahko pride do materialne škode na izdelku ali lastnini, če se ne prepreči. |

5 Varnostni napotki

OPOZORILO

Preberite vse varnostne napotke, navodila, slike in tehnične podatke, ki so priloženi temu električnemu orodju.

Zaradi neupoštevanja sledečih navodil lahko pride do električnega udara, požara in/ali hudih telesnih poškodb.

Hranite vse varnostne napotke in navodila za prihodnjo rabo.

V varnostnih napotkih uporabljen pojem »električno orodje« se nanaša na omrežno gnana električna orodja (z električnim kablom) in na akumulatorsko gnana električna orodja (brez električnega kabla).

1) Varnost na delovnem mestu

- Vaše delovno mesto mora biti vedno čisto in dobro osvetljeno.** Nered ali neosvetljena delovna območja lahko vodijo do nesreč.
- Z električnim orodjem ne delajte v eksplozijsko ogroženem okolju, v katerem se nahajajo gorljive tekočine, plini ali prah.** Električna orodja ustvarjajo iskre, ki lahko vnamejo prah ali hlapce.
- Otroci in druge osebe se vam ne smejo približevati, medtem ko uporabljate električno orodje.** Če vas zamotijo, lahko izgubite nadzor nad električnim orodjem.

2) Električna varnost

- Priključni vtič električnega orodja se mora prilegati v vtičnico.** Vtiča ni dovoljeno na noben način spreminjati. Adapterskih vtičev ne uporabljajte z električnimi orodji, ki so zaščitno ozemljena. Nespremenjeni vtiči in prilegajoče se vtičnice zmanjšajo tveganje električnega udara.
- Izogibajte se telesnemu stiku z ozemljenimi površinami cevi, gretij, štedilnikov in hladilnikov.** Če je vaše telo ozemljeno, obstaja večje tveganje električnega udara.
- Električnih orodij ne izpostavljajte dežju ali mokroti.** Vdor vode v električno orodje poveča tveganje električnega udara.
- Priključnega voda ne uporabljajte za nošenje ali obešanje električnega orodja ali za vlečenje vtiča iz vtičnice.** Priključnega voda ne približujte vročini, olju, ostrim robovom ali premikajočim se delom. Poškodovani ali zamotani priključni vodi povečujejo tveganje električnega udara.
- Če z električnim orodjem delate na prostem, uporabljajte samo takšne podaljševalne vode, ki so primerni za zunanje območje.** Uporaba podaljševalnega voda, ki je primeren za zunanje območje, zmanjša tveganje električnega udara.
- Če se ni mogoče izogniti uporabi električnega orodja v vlažnem okolju, uporabite zaščitno stikalo na okvarni tok.** Uporaba zaščitnega stikala na okvarni tok zmanjša tveganje električnega udara.

3) Varnost oseb

- Bodite pozorni, pazite, kaj delate, in k delu z električnim orodjem pristopite z razumom. Ne uporabljajte električnega orodja, če ste utrujeni ali pod vplivom drog, alkohola ali zdravil.** Trenutek nepozornosti pri uporabi električnega orodja lahko vodi do resnih telesnih poškodb.
- Nosite osebno zaščitno opremo in vedno zaščitna očala.** Nošenje osebne zaščitne opreme, kot je maska za prah, nedrseči varnostni čevlji, zaščitna čelada ali zaščitna za sluh, odvisno od vrste in uporabe električnega orodja, zmanjša tveganje telesnih poškodb.
- Preprečite nenameren zagon. Zagotovite, da je električno orodje izklopljeno, preden ga boste priklopili na tokovno napajanje in/ali priključili akumulatorsko baterijo, ga pobrali ali nosili.** Če imate pri nošenju električnega orodja prst na stikalu ali električno orodje vklopljeno priključite na tokovno napajanje, lahko to privede do nesreč.
- Preden boste vklopili električno orodje, odstranite orodja za nastavitve ali vijačni ključ.** Orodje ali ključ, ki se nahaja v vrtečem se delu električnega orodja, lahko privede do telesnih poškodb.
- Izogibajte se nenaravni telesni drži. Pazite, da stojite varno in da vedno ohranjate ravnotežje.** Tako lahko električno orodje v nepričakovanih situacijah bolj kontrolirate.
- Nosite primerna oblačila. Ne nosite širokih oblačil ali nakita. Las in oblačil ne približujte premikajočim se delom.** Premikajoči se deli lahko zagrabijo oblačna oblačila, nakit ali dolge lase.
- Če je mogoče namestiti naprave za odsesavanje in lovljenje prahu, jih morate priključiti in pravilno uporabiti.** Uporaba naprave za odsesavanje prahu lahko zmanjša nevarnost zaradi prahu.
- Ne bodite prepričani, da se vam nič ne more zgoditi in nikar ne prezrite varnostnih pravil za električna orodja, tudi če ste po večkratni uporabi električnega orodja popolnoma samozavestni pri nje-govi uporabi.** Nepazljiva uporaba lahko v delčku sekunde privede do hudih poškodb.

4) Uporaba in ravnanje z električnim orodjem

- Ne preobremenjujte električnega orodja. Za svoje delo uporabite temu namenjeno električno orodje.** Z ustreznim električnim orodjem lahko v podanem območju moči delate boljše in varneje.
- Ne uporabljajte električnega orodja, ki ima okvarjeno stikalo.** Električno orodje, ki ga ni več mogoče vklopiti ali izklopiti, je nevarno in ga je treba popraviti.
- Izvlcite vtič iz vtičnice in/ali odstranite snemljivo akumulatorsko baterijo, preden boste nastavili napravo, zamenjali dodatno opremo ali shranili električno orodje.** S tem previdnostnim ukrepom preprečite nenamerni zagon električnega orodja.
- Nerabljena električna orodja hranite izven dosega otrok.** Osebam, ki niso seznanjene z napravo ali niso prebrali teh navodil, ne pustite uporabljati električnega orodja. Električna orodja so nevarna, če jih uporabljajo neizkušene osebe.

- e) **Skrbno negujte električna in vstavitvena orodja. Preverite, če gibljivi deli brezhibno delujejo in se ne zatikajo, če so deli zlomljeni ali tako poškodovani, da je delovanje električnega orodja omejeno. Pred uporabo električnega orodja je treba popraviti poškodovane dele.** Veliko nesreč se zgodi zaradi slabo vzdrževanih električnih orodij.
- f) **Rezalna orodja morajo biti ostra in čista.** Skrbno negovana rezalna orodja z ostrimi rezalnimi robovi se manj zatikajo in jih je mogoče lažje voditi.
- g) **Električno orodje, vstavitveno orodje, vstavitvena orodja itd. uporabljajte v skladu s temi navodili. Pri tem upoštevajte delovne pogoje in opravilo, ki ga je treba izvršiti.** Uporaba električnega orodja v namene, za katere ni predvideno, lahko vodi do nevarnih situacij.
- h) **Ročaji in prijemalne površine morajo biti suhe, čiste in brez olja in masti.** Spolzki ročaji in spolzke prijemalne površine ne omogočajo varnega upravljanja in nadzor električnega orodja v nepredvidljivih situacijah.

5) Servis

- a) **Vaše električno orodje sme popravljati samo kvalificirano strokovno osebje in samo z originalnimi nadomestnimi deli.** Tako je zagotovljeno, da električno orodje ostane varno.

5.1 Varnostni napotki za kosilnice

- Nikoli ne dovolite otrokom ali drugim osebam, ki ne poznajo navodil za uporabo, da bi uporabljale kosilnico. Lokalna določila lahko določajo minimalno starost uporabnika.
- Nikoli ne kosite, medtem ko so v bližini druge osebe, zlasti otroci ali živali. Ne pozabite, da je za nesreče z drugimi osebam ali njihovo lastnino odgovoren upravljevalec stroja ali uporabnik.
- Kosite samo ob dobri vidljivosti. Tretje osebe se ne smejo približati.
- Če boste napravo predali drugim osebam, jim izročite tudi ta navodila za uporabo.
- Med košnjo vedno nosite trdno, nehrsečo obutev in dolge hlače. Ne kosite bosi ali v lahkih sandalnih.
- Preverite teren, na katerem boste uporabljali stroj, in odstranite vse predmete, kot so kamni, igrače, veje in žice, ki bi jih stroj lahko zajel in izvrgel.
- Izklopite motor, počakajte, da se ustavi, odstranite akumulator in izvlecite varnostni ključ v primeru tveganja za
 - napravo zapustite;
 - odstranjujete blokade ali zamašitve;
 - je bila naprava v stiku s tujki;
 - se na napravi pojavijo napake delovanja in nenavadne vibracije.

POZOR

nevarnost padajočega kamenja!

Z delujočim motorjem nikoli ne vzosite po gramozu.

- Pred uporabo vedno vizualno preverite, ali so rezila in pritrdilni sorniki obrabljeni ali poškodovani. Da ne pride do neuravnoteženosti, je obrabljena ali poškodovana rezila in pritrdilne sornike dovoljeno zamenjati samo v kompletu.

5.2 Ravnanje

- Skrbite za to, da so vse matice, sorniki in vijaki trdno zategnjeni in da izdelek ohranjate v varnem delovnem stanju.
- Redno preverjajte lovilno pripravo za travo glede obrabe ali izgube sposobnosti delovanja.
- Iz varnostnih razlogov zamenjajte obrabljene ali poškodovane dele.
- Kosite samo ob dnevni svetlobi ali dobri umetni svetlobi.
- Če je mogoče, izdelka ne uporabljajte na mokri travi.
- Izdelka ni dovoljeno uporabljati med nevihto – **Nevarnost strele!**
- Vedno bodite pozorni na dobro stabilnost na pobočjih.
- Izdelek vodite samo v koračnem tempu.
- Če izdelek uporabljate s prekomerno hitrostjo, se lahko nevarnost nesreče poveča.
- Pri izdelkih na kolesih velja: Kosite prečno na pobočje, nikoli navzgor ali navzdol. Bodite posebej previdni, ko zamenjate smer premikanja na pobočju.
- Ne kosite na preveč strmih pobočjih in na bližnjih deponijah smeti, jarkih ali nasipih. Bodite posebej previdni, ko izdelek obračate ali ga potegnete k sebi.
- Ustavite rezilo, ko morate prevrniti kosilnico, pri prevračanju čez druge površine kot travo in ko kosilnico premikate iz ene površine za košnjo na drugo.

⚠ PREVIDNO

Kosilnice ne smete uporabljati, če ni nameščen celoten lovilni koš za travo ali samozapiralno ločilno varovalo na odprtini za izmet.

- Kosilnice nikoli ne uporabljajte s poškodovanimi zaščitnimi napravami ali zaščitnimi mrežami ali brez nameščenih zaščitnih naprav, npr. odbojnih pločevin in/ali priprav za zbiranje trave.
- Motor zaženite previdno in po proizvajalčevih navodilih. Pazite na zadostno razdaljo nog od rezil.
- Pri zaganjanju motorja kosilnice ne smete prevračati, razen če jo morate pri postopku dvigniti. V tem primeru jo prevrnite le toliko, kot je nujno potrebno, in dvignite stran, ki je obrnjena stran od uporabnika.
- Ne zaganjajte motorja, če stojite pred kanalom za izmet.
- Nikoli ne potiskajte rok ali nog na vrteče se dele ali pod njih. Vedno bodite dovolj oddaljeni od odprtine za izmet.
- Nikoli ne dvigujte ali nosite kosilnice z delujočim motorjem.
- Ustavite motor in zagotovite, da so se vsi gibljivi deli ustavili ter da je akumulator, če je vgrajen, odstranjen:
 - preden boste spustili blokade ali zamašitve v kanal za izmet;

- preden boste preverjali in čistili izdelek ali izvajali dela na njem;
 - če zadenete tujek. Poiščite poškodbe na izdelku in izvedite potrebna popravila, preden ga boste ponovno zagnali in delali z njim. Če se začne izdelek nenavadno močno tresti, ga je treba nemudoma pregledati.
 - ko se oddaljite od izdelka.
- Bodite previdni pri nastavljanju izdelka in pazite, da si ne ukleščite prstov med premikajoča se rezila in toge dele naprave.
 - Bodite posebej previdni pri košnji na vdirajočih se tleh, na bližnjih deponijah smeti, grobovih in nasipih.
 - Izogibajte se mestom, kjer kolesa nimajo oprijema ali košnja ni varna.
 - V bližini ceste pazite na cestni promet.

NEVARNOST

Nevarnost spotikanja!

Bodite posebej previdni pri premikanju nazaj in pri vlečenju izdelka.

Pred premikanjem nazaj zagotovite, da za vami ni majhnih otrok.

- Uporabnik mora biti ustrezno usposobljen za uporabo, prilagajanje in upravljanje (vključno s prepovedanimi sprožitvami).
- Pred vsakim zagonom redno preverite izdelek in se prepričajte, da vse zagonske ključavnice in gumbi pravilno delujejo.
- Upošteвайте, da lahko nepravilno vzdrževanje, uporaba neskladnih nadomestnih delov ali spremembe na varnostnih pripravah privedejo do škode na izdelku in hudih poškodb osebe, ki z njim dela.
- Upošteвайте, da varnostnih sistemov ali naprav izdelka ne smete poškodovati ali onemogočiti. Nikoli ne odstranite delov, ki služijo varnosti.
- Uporabljajte samo rezila in pripomočke, ki jih priporoča proizvajalec. Uporaba drugih vložnih orodij in drugega pribora lahko za uporabnika predstavlja nevarnost poškodbe.
- Izdelek vedno vzdržujte v dobrem obratovalnem stanju.
- Za zmanjšanje izpostavljenosti hrupu in tresljajem je treba narediti dovolj odmorov.

Uporaba in upravljanje akumulatorskega orodja

- a) **Akumulatorje polnite le s polnilniki, ki jih priporoča proizvajalec.** Polnilnik za akumulatorje, ki je primeren za določeno vrsto akumulatorjev, lahko ob uporabi z drugimi akumulatorji predstavlja nevarnost požara.
- b) **V električnih orodjih uporabljajte le za to namenjene akumulatorje.** Uporaba drugih akumulatorjev lahko povzroči poškodbe in nevarnost požara.

- c) **Ko akumulatorja ne uporabljate, ga hranite stran od sponk za papir, kovancev, ključev, žebeljev, vijakov ali drugih majhnih kovinskih predmetov, ki bi lahko povzročili premostitev kontaktov.** Kratki stik med kontakti akumulatorja lahko povzroči opeklino ali požar.
- d) **Pri nepravilni uporabi lahko iz akumulatorja izteče tekočina. Izogibajte se stiku s tekočino. V primeru nenamerne stika sperite z vodo. Če vam tekočina pride v oči, dodatno poiščite zdravniško pomoč.** Iztekajoča akumulatorska tekočina lahko povzroči draženje kože ali opeklino.
- e) **Ne uporabljajte poškodovanega ali spremenjenega akumulatorja.** Poškodovani ali spremenjeni akumulatorji se lahko obnašajo nepredvidljivo in povzročijo požar, eksplozijo ali nevarnost poškodbe.
- f) **Akumulatorja ne izpostavljajte ognju ali visokim temperaturam.** Požar ali temperatura nad 130 °C lahko povzročijo eksplozijo.
- g) **Upošteвайте vsa navodila za polnjenje in nikoli ne polnite akumulatorja ali akumulatorskega orodja izven temperaturnega območja, določenega v navodilih za uporabo.** Nepravilno polnjenje ali polnjenje izven odobrenega temperaturnega razpona lahko uniči akumulator in poveča nevarnost požara.
- h) **Nikoli ne servisirajte poškodovanih akumulatorjev.** Vso vzdrževanje na akumulatorjih sme izvajati samo proizvajalec ali pooblaščen servisna služba.

Preostala tveganja

Izdelek je izdelan skladno s stanjem tehnike in priznanimi varnostno tehničnimi pravili. Kljub temu lahko pride pri delu do pojava preostalih tveganj.

- Poškodbe sluha, če uporabnik ne nosi predpisane zaščite za sluh.
- Preostala tveganja lahko minimizirate, če skupaj upoštevate »varnostne napotke« in »namensko uporabo« ter navodila za uporabo v celoti.
- Uporabljajte izdelek tako, kot je priporočeno v teh navodilih za uporabo. S tem poskrbite, da vaš izdelek doseže optimalno moč.
- Kljub vsem ukrepom lahko še vedno obstajajo neočitna preostala tveganja.

OPOZORILO

To električno orodje med delovanjem ustvarja elektromagnetno polje. To polje lahko v določenih okoliščinah vpliva na aktivne ali pasivne medicinske vsadke. Zaradi zmanjšanja nevarnosti resnih ali smrtnih poškodb, osebam z medicinskimi vsadki priporočamo, da se pred uporabo električnega orodja posvetujejo s svojim zdravnikom ali proizvajalcem medicinskega vsadka.

⚠ OPOZORILO

Pri daljših delih lahko zaradi vibracij pride do motenj prekrvavitve v rokah upravljavca (sindrom belih prstov).

Sindrom belih prstov je bolezen ožilja, pri kateri se majhne krvne žile v prstih na rokah in nogah krčijo, kot da bi prišlo do napada. Prizadeta območja ne dobijo več dovolj krvi in postanejo zelo bleda. Pogosta uporaba vibrirajočih izdelkov lahko pri osebah, ki imajo ovirano prekrvavitve (npr. kadilci, diabetiki), povzroči poškodbe živcev.

Če opazite nenavadne pojave, takoj končajte z delom in obiščite zdravnika.


POZOR

Izdelek je del serije 20 V IXES in ga lahko uporabljate samo z akumulatorji te serije. Akumulatorje lahko polnite samo s polnilniki te serije. Upoštevajte navedbe proizvajalca.

⚠ OPOZORILO

Upoštevajte varnostne napotke in navodila za polnjenje in pravilno uporabo, ki so podana v navodilih za uporabo vaše baterije in polnilnika serije 20 V IXES. Podroben opis postopka polnjenja in dodatne informacije najdete v teh ločenih navodilih.

6 Tehnični podatki

| | |
|----------------------------------|--|
| Akumulatorska kosilnica | BC-MP320-X |
| Napetost motorja | 20 V  |
| Širina reza | 320 mm |
| Mehanizem za nastavljanje višine | 20 – 60 mm |
| Volumen lovilne vreče | 30 L |
| Teža (brez akumulatorja) | 10,0 kg |
| Informacije o rezilu: | |
| Proizvajalec: | Royal Garden |
| Koda noža: | RG7A103 |

Pridržujemo si pravico do tehničnih sprememb!

Hrup in vibracije

⚠ OPOZORILO

Hrup ima lahko hude posledice za vaše zdravje. Če hrup stroja presega 85 dB, morate vi in osebe v bližini nositi ustrezno zaščito za sluh.

Vrednosti hrupa in vibracij so bile določene po normiranem postopku merjenja.

Karakteristike hrupa

| | |
|----------------------|---------|
| Zvočni tlak L_{pA} | 82,9 dB |
| Moč zvoka L_{wA} | 93,1 dB |
| Merilna negotovost K | 2,24 dB |

Značilne vrednosti tresljajev

| | |
|----------------------|------------------------|
| Vibracije a_h | < 2,5 m/s ² |
| Merilna negotovost K | 1,5 m/s ² |

Navedena skupna vrednost nihanja in vrednost emisij hrupa sta bili izmerjeni po preizkusnem postopku in ju lahko uporabite za primerjavo električnega orodja z drugim.

Navedeno skupno vrednost emisij hrupa in vrednost nihanja je mogoče uporabiti tudi za začetno oceno obremenitev.

⚠ OPOZORILO

Vrednosti emisije hrupa in vrednost emisij vibracij lahko med dejansko uporabo električnega orodja odstopajo od navedenih vrednosti, odvisno od vrste in načina uporabe električnega orodja; še posebej od vrste obdelovanca, s katerim delate.

Potrudite se, da bo obremenitev čim nižja. Primeri ukrepov: omejitev delovnega časa. Pri tem je treba upoštevati vse faze delovnega cikla (na primer čase, ko je orodje izklopljeno, in takšne, ko je sicer vklopljeno, ampak deluje brez obremenitve).

7 Razpakiranje

⚠ OPOZORILO

Izdelek in embalažni material nista otroški igrači!

Otroci se ne smejo igrati s plastičnimi vrečkami, folijami in majhnimi deli! Obstaja nevarnost, da jih pogoltnejo in se z njimi zadušijo!

- Odprite embalažo in previdno vzemite ven izdelek.
- Odstranite embalažni material ter ovojna in transportna varovala (če obstajajo).
- Preverite, ali je obseg dostave celovit.
- Preverite, ali so se izdelek in deli pribora poškodovali med transportom. Morebitne poškodbe takoj sporočite transportnemu podjetju, ki je dostavilo izdelek. Kasnejših reklamacij ne bomo priznali.
- Po možnosti embalažo shranite do preteka garancijskega časa.
- Pred uporabo morate s pomočjo navodil za uporabo spoznati izdelek.
- Kot pribor, obrabne in nadomestne dele uporabljajte samo originalne dele. Nadomestne dele dobite pri svojem specializiranem trgovcu.
- Pri naročanju navedite našo številko artikla in tip ter leto izdelave izdelka.

8 Montaža

⚠ PREVIDNO

Nevarnost poškodbe!

Akumulatorja ne vstavljajte, dokler akumulatorsko orodje ni pripravljeno za uporabo.

⚠ PREVIDNO

Nevarnost poškodbe zaradi vrtečega se rezila. Dela na izdelku izvajajte samo, ko je izključen in rezilo miruje!

POZOR

Pred zagonom morate izdelek obvezno montirati v celoti!

POZOR

Pazite, da pri nameščanju ne stisnete kabla.

8.1 Montaža spodnjega ročaja za potiskanje (3) (sl. 3)

1. Vstavite oba spodnja ročaja za potiskanje (3) v predvidene luknje (3b).
2. Pritrdite jih z vijakom s križno glavo (3a).

8.2 Montaža zgornjega ročaja za potiskanje (1) (sl. 1, 4)

1. Zgornji ročaj za potiskanje (1) privijte na spodnji ročaj za potiskanje (3) z vijakom s plosko glavo (2a) in pritrtilno matico (2) na obeh straneh.

8.3 Montaža držala za kabel (8) (sl. 1, 5)

1. Pripnite obe držali za kabel (8) na zgornji ročaj za potiskanje (1) in spodnji ročaj za potiskanje (3) ter pritrдите kabel (9).

8.4 Lovilni koš za travo

8.4.1 Montaža nosilnega ročaja (5a) na lovilni koš za travo (5) (sl. 1, 6)

Napotek:

Nosilni ročaj mora biti nameščen na zgornji strani, kjer je indikator nivoja.

1. Nosilni ročaj (5a) lovilnega koša za travo (5) pritrдите na ustrezno držalo na vrhu lovilnega koša za travo (5).
2. Z dvema vijakoma (5b) privijte nosilni ročaj (5a) na notranjo stran lovilnega koša za travo (5).

8.4.2 Nameščanje lovilnega koša za travo (5) (sl. 6)

⚠ OPOZORILO

Nevarnost ukleščanja!

Pazite na prste!

- Nosite rokavice.

1. Oba dela lovilnega koša za travo (5) povežite.

9 Priprava na uporabo

NAPOTEK

Ta izdelek povzroča določen hrup, ki se mu ni možno izogniti. Zelo hrupna dela preložite na dovoljen in za to namenjen čas. Upoštevajte morebiten čas za počitek in trajanje dela omejite na nujen čas.

Za osebo zaščito in zaščito oseb v bližini je treba nositi ustrezno zaščito za sluh.

9.1 Nastavitev višine reza

POZOR

Višino reza nastavljajte samo, ko je motor izklopljen.

⚠ OPOZORILO

Nevarnost poškodbe!

Ko izdelek izklopite, izklopite motor, počakajte, da se ustavi, odstranite akumulator in izvlecite varnostni ključ.

- V gosti, visoki travi nastavite najvišjo stopnjo reza in kosite počasneje. Za prvo košnjo v sezoni je treba izbrati visoko višino reza. Višino reza nastavite tako, da izdelek ni preobremenjen.
- Izberite višino reza glede na dejansko dolžino trav.
- Izvedite več prehodov, tako da naenkrat pokosite največ 4 cm trave.

Višino reza nastavite z nastavitvijo zadnje in sprednje osi koles.

⚠ OPOZORILO

Nevarnost ukleščanja!

Pazite na prste!

Nastavite lahko 3 različnih višin reza:

| | |
|-----|-------|
| 1 = | 20 mm |
| 2 = | 45 mm |
| 3 = | 60 mm |

1. V ta namen položite kosilnico na stran.
2. Najprej z obema rokama primite stranice zadnje osi koles.
3. Nato enakomerno povlecite os kolesa in jo zaskočite v zelen položaj.
4. Postopek ponovite tudi na sprednji osi kolesa.

Napotek:

Osi koles namestite na enako višino reza.

9.2 Vstavljanje/odstranjevanje akumulatorja (12) v/iz držala za akumulator (sl. 1, 7)

Vstavljanje akumulatorja

1. Odprite pokrov (6).
2. Potisnite akumulator (12) v nastavek za akumulator (13). Akumulatorji (12) se slišno zaskočijo.
3. Zaprite pokrov (6).

Odstranjevanje akumulatorja

1. Odprite pokrov (6).
2. Pritisnite gumb za odpiranje (14) akumulatorjev (12) in jih izvlecite iz nastavka za akumulator (13).
3. Zaprite pokrov (6).

9.3 Priprava območja košnje

1. Pred košnjo skrbno pregledjte območje, ki ga želite kositi.

2. Odstranite kamne, palice, kosti, žice, igrače in druge predmete, ki jih lahko izdelek izvrže.
3. Prepričajte se, da se na območju, ki ga želite pokositi, ne zadržujejo osebe.

10 Uporaba

Akumulatorska kosilnica ima rezalno orodje, ki se vrti vzporedno z ravnino košnje. Opremljena je z zmogljivim in mirno delujočim električnim motorjem, robustnim ohišjem, varnostnim ključem, dvostranskim rezalnikom robov trate in lovilnim košem za travo. Poleg tega ima izdelek gladko tekalna kolesa. Funkcije upravljalnih elementov si lahko ogledate v naslednjih opisih.

OPOZORILO

Nevarnost poškodbe!

Pred vsakim posegom na električnem orodju (npr. vzdrževanje, menjava orodja itd.) ter med transportom in skladiščenjem odstranite akumulator iz električnega orodja. Če pomotoma aktivirate gumb za vklop/izklop, obstaja nevarnost telesnih poškodb.

POZOR

Pazite, da temperatura okolja med delom ne preseže 50 °C in ne pade pod -20 °C.

POZOR

Izdelek je del serije 20 V gomag in se lahko uporablja samo z akumulatorji te serije. Akumulatorje lahko polnite samo s polnilniki te serije. Upošteвайте navedbe proizvajalca.

10.1 Košnja z lovilnim košem za travo

POZOR

Ne uporabljajte izdelka brez popolnoma pritrjenega lovilnega koša za travo ali vstavka za mulčenje.

POZOR

Lovilni koš za travo odstranite ali pritrdite le, če je motor izklopljen in rezilo miruje.

10.1.1 Vstavljanje lovilnega koša za travo (5) (sl. 6, 8)

1. Dvignite loputo za izmet (7).
2. Dvignite lovilni koš za travo (5) z nosilnim ročajem (5a).
3. Lovilni koš za travo (5) obesite v obešalo lovilnega koša za travo, ki je nameščen na zadnjem delu izdelka.
4. Spustite loputo za izmet (7), ki drži lovilni koš za travo (5) v položaju.

10.1.2 Indikator nivoja (4) na lovilnem košu za travo (5) (sl. 1)

Pretok zraka, ki ga ustvarja rezilo, dvigne indikator nivoja. Ko je lovilni koš za travo poln, se pretok zraka ustavi. Če je pretok zraka prenizek, se indikator nivoja zapre. To je znak, da morate izprazniti lovilni koš za travo.

Celotna funkcija indikatorja nivoja je na voljo samo z optimalnim pretokom zraka. Zunanji vplivi, kot so mokra, gosta ali visoka trava, nizke ravni rezanja, umazanija ali podobno, lahko vplivajo na pretok zraka in funkcijo indikatorja nivoja.

- Odprta loputa: lovilni koš za travo se polni
- Loputa zaprta: lovilni koš za travo je poln

10.1.3 Praznjenje lovilnega koša za travo (5) (sl. 6, 8)

OPOZORILO

Preden odstranite lovilni koš za travo, izklopite motor in počakajte, da se rezilo ustavi.

POZOR

Nevarnost poškodbe!

Lovilni koš za travo odstranite šele, ko je motor izklopljen in rezilo miruje.

Takoj ko med košnjo ostanejo ostanke trave, morate lovilni koš za travo izprazniti.

1. Če želite odstraniti lovilni koš za travo (5), dvignite loputo za izmet (7).
2. Lovilni koš za travo (5) izvlecite z nosilnim ročajem (5a). V skladu z varnostnim predpisom se loputa za izmet (7) pri odstranitvi lovilnega koša za travo (5) zapre in zapre odprtino za izmet.

Če v odprtini ostanejo ostanke trave, povlecite kosilnico pribl. 1 m nazaj, da boste lažje zagnali motor.

POZOR

Ostanke materiala v ohišju kosilnice in na delovnem orodju ne odstranjujte z roko ali nogami, temveč s primernimi pripomočki, npr. s ščetko ali ročno metlico.

Da zagotovite dobro zbiranje, morate lovilni koš za travo (5) po uporabi očistiti.

10.2 Varnostni ključ (15) (sl. 1, 9)

Napotek:

Izdelek je mogoče zagnati samo, če je varnostni ključ vstavljen v izdelek.

1. Odprite pokrov (6).
2. Vstavite akumulatorje (12), kot je opisano v razdelku 9.2.
3. Vstavite varnostni ključ (15).
4. Zaprite pokrov (6).

OPOZORILO

Nevarnost poškodbe!

Ko izdelek izklopite, izklopite motor, počakajte, da se ustavi, odstranite akumulator in izvlecite varnostni ključ.

10.3 Naprava za zaustavitev rezila (sl. 1, 11)

Pred vsakim zagonom morate preveriti napravo za zaustavitev rezila. Zaženite motor, kot je opisano v razdelku 10.4.

1. Sprostite varnostni ročaj (11). Motor se izklopi in rezilo (16) se zavira.
2. Rezilo (16) se mora ustaviti v 7 sekundah.

10.4 Vkllop/izklop izdelka (sl. 10)

Napotek:

Vkllop

1. Pritisnite in držite gumb za vkllop/izklop (10) in povlecite varnostni ročaj (11) nazaj.

Izklop

1. Sprostite varnostni ročaj (11).
2. Povlecite varnostni ključ (15).
3. Odstranite akumulator.

PREVIDNO

Po izklopu izdelek še deluje. Počakajte, da se izdelek popolnoma zaustavi.

10.5 Po košnji

- Pred ponovno uporabo preverite vse vijake in matice. Zategnite ohlapne vijake.
- Pred ponovno uporabo izpraznite lovilni koš za travo.
- Upoštevajte tudi poglavje »Skladiščenje«.

11 Čiščenje in vzdrževanje

OPOZORILO

Popravila in vzdrževalna dela, ki niso opisana v teh navodilih za uporabo, pustite izvesti samo specializirani delavnici. Uporabljajte samo originalne nadomestne dele.

Obstaja nevarnost nesreče! Vzdrževalna dela in čiščenje vedno izvajajte z odstranjenim akumulatorjem. Obstaja nevarnost poškodbe! Pred vsemi vzdrževalnimi in čistilnimi deli počakajte, da se izdelek ohladi. Elementi motorja so vroči. Obstaja nevarnost poškodb in opeklin!

Izdelek se lahko nepričakovano zažene in privede do poškodb.

- Odstranite akumulator.
- Počakajte, da se izdelek ohladi.
- Odstranite vstavitveno orodje.

11.1 Čiščenje

- Na zaščitnih pripravah, prezračevalnih režah in ohišju motorja mora biti čim manj prahu in umazanije. Izdelek zdrgnite s čisto krpo ali ga izpihajte s stisnjenim zrakom pod nizkim tlakom. Priporočamo, da izdelek očistite takoj po vsaki uporabi.
- Prezračevalne odprtine morajo biti vedno proste.
- Čiščenje z vrtno cevjo je priporočljivo le pri nizkem tlaku. Visokotlačni čistilnik ni primeren za čiščenje kosilnice.

1. Odstranite lovilni koš za travo in ga očistite z ročno ščetko. S metlo lahko tudi grobo očistite ohišje kosilnice.
2. Z lopatico in ročno krtačo očistite spodnji del kosilnice. Z lopatico odstranite grobe in večje ostanke rastlin z območja rezila (16). Čiščenje spodnjega dela je lažje in temeljitejše takoj po uporabi. Takrat so umazanija in rastlinski ostanki še sveži in jih je lažje razrahljati.
3. Ne uporabljajte čistil ali topil, ker lahko poškodujejo plastične dele izdelka. Pazite, da v notranjost izdelka ne vdre voda.
4. Preverite, ali so v izmetu trave ostanke trave in jih po potrebi odstranite.

11.2 Vzdrževanje

OPOZORILO

Nevarnost poškodbe!

Pred vsakim posegom na električnem orodju (npr. vzdrževanje, menjava orodja itd.) ter med transportom in skladiščenjem odstranite akumulator iz električnega orodja. Če pomotoma aktivirate gumb za vkllop/izklop, obstaja nevarnost telesnih poškodb.

11.2.1 Menjava rezila (16) (sl. 11)

OPOZORILO

Pri delu s poškodovanim rezilom obstaja nevarnost poškodbe.

- Nosite zaščitne rokavice!
- Iz varnostnih razlogov naj rezilo naostri in uravnoteži samo pooblaščen specialistizirana delavnica. Da bo rezultat dela optimalen, priporočamo, da se rezilo preveri enkrat letno.
- Pri menjavi rezila je dovoljeno uporabljati samo originalne nadomestne dele.

1. Držite rezilo (16) z eno roko.
2. Z viličastim ključem velikosti 13 zavrtite vijak rezila (17) v nasprotni smeri urinega kazalca (ni v obsegu dostave).
3. Odstranite vijak rezila (17) in podložko.
4. Ponovno namestite novo rezilo (16) v obratnem vrstnem redu. Pravilno pritrдите vijak rezila (17). Prepričajte se, da je rezilo (16) pravilno nameščeno v pritrtilni vijak in poravnano.
5. Navor za zategovanje vijaka rezila (17) je 45 Nm. Ob zamenjavi rezila (16) zamenjajte tudi vijak rezila (17).

11.2.2 Poškodovana rezila (16) (sl. 11)

Če je rezilo () prišlo v stik z oviro:

- Izklopite motor, počakajte, da se ustavi, odstranite akumulator in izvlecite varnostni ključ.
- Preverite morebitne poškodbe rezila (16).
- Poškodovana ali upognjena rezila (16) morate zamenjati.
- Nikoli ne poravnajte upognjenega rezila (16).
- Nikoli ne delajte s krivim ali močno obrabljenim rezilom (16), saj to povzroča tresljuje in lahko povzroči še več poškodb kosilnice.

12 Skladiščenje in transport

Izdelek in njegove dodatke hranite v temnem, suhem in zaščitenem pred zmrzaljo mestu, ki je nedostopno otrokom.

Optimalna temperatura shranjevanja je med 5 °C in 30 °C. Izdelek shranjujte v originalni embalaži.

Pokrijte izdelek, da ga zaščitite pred prahom ali vlago. Navodila za uporabo shranjujte skupaj z izdelkom.

OPOZORILO

Nevarnost poškodb!

Pred vsakim posegom na električnem orodju (npr. vzdrževanje, menjava orodja itd.) ter med transportom in skladiščenjem odstranite akumulator iz električnega orodja. Če pomotoma aktivirate gumb za vklop/izklop, obstaja nevarnost telesnih poškodb.

12.1 Zlaganje zgornjega ročaja za potiskanje (1) (sl. 1)

OPOZORILO

Nevarnost zagozditve!

Ročaj za potiskanje vedno držite z eno roko v najvišjem položaju.

- Nikoli ne vstavljajte prstov med zgornji in spodnji ročaj za potiskanje.

Zaradi varčevanja s prostorom je zgornji ročaj za potiskanje (1) zložitljiv.

1. Odstranite lovilni koš za travo (5).
2. Odprite pritrdilne matice (2) na zgornjem ročaju za potiskanje (1).
3. Preklopite zgornji ročaj za potiskanje (1) navzdol. Kabel (9) ne sme biti stisnjen.

12.2 Priprave na skladiščenje

1. Odstranite akumulator.
2. Izdelek v celoti izpraznite.
3. Izdelek očistite in preverite, ali je poškodovan.

13 Popravilo in naročanje nadomestnih delov

Upoštevajte, da so pri tem izdelku sledeči deli podvrženi obrabi, ki izhaja iz uporabe, ali naravni obrabi oz. so sledeči deli potrebni kot potrošni material.

POZOR

Po zakonu o odgovornosti za izdelke ne jamčimo za poškodbe, ki nastanejo zaradi nestrokovnih popravil ali neuporabe originalnih nadomestnih delov.

Pooblastite servisno službo ali pooblaščenega strokovnjaka. Enako velja tudi za pribor.

Nadomestne dele in pribor dobite v našem servisnem centru. V ta namen odčitajte QR-kodo na naslovni strani.

13.1 Naročanje nadomestnih delov

Pri naročanju nadomestnih delov morate navesti naslednje podatke:

- Oznaka modela
- Številka izdelka
- Podatki na tipski ploščici

Nadomestni deli/oprema

| | |
|---------------------------------|------------|
| Akumulator SBP2.0 št. artikla: | 7909201708 |
| Akumulator SBP4.0 št. artikla: | 7909201709 |
| Polnilnik SBC2.4A št. artikla: | 7909201710 |
| Polnilnik SBC4.5A št. artikla: | 7909201711 |
| Polnilnik SDBC2.4A št. artikla: | 7909201712 |
| Polnilnik SDBC4.5A št. artikla: | 7909201713 |
| StarterKit SBSK2.0 št. artikla: | 7909201720 |
| StarterKit SBSK4.0 št. artikla: | 7909201721 |
| Rezilo št. artikla: | 7911200649 |
| Vijak rezila št. artikla: | 5911413001 |

14 Odlaganje med odpadke in reciklaža

Napotki za embalažo



Embalažne materiale je mogoče reciklirati. Embalažo zavrzite okoliju prijazno.

Napotki glede zakona o električnih in elektronskih napravah



Stare električne in elektronske naprave ne odjvo med gospodinske, pač pa jih morate zavreči oz. oddati na zbirno mesto ločeno!

- Stare baterije in akumulatorje, ki niso fiksno vgrajeni v staro napravo, je treba pred oddajo na zbirno mesto odstraniti brez uničenja komponent! Navodila za njihovo odstranjevanje ureja zakon o baterijah.
- Lastnik oz. uporabnik električnih in elektronskih naprav je zakonsko zavezan, da stare naprave po njihovi uporabi odda.
- Končni uporabnik nosi odgovornost za brisanje svojih osebnih podatkov na stari napravi, ki jo želi zavreči!
- Simbol prečrtanega smetnjaka pomeni, da električnih in elektronskih naprav ne smete odlagati med gospodinske odpadke.
- Električne in elektronske naprave lahko brezplačno oddate na naslednjih mestih:
 - Javno-pravna mesta za odstranjevanje odpadkov oz. zbirna mesta (npr. komunalna podjetja)
 - Prodajna mesta električnih naprav (stacionarna in spletna), če so trgovci zavezani k prevzemanju starih naprav ali to ponujajo brezplačno.
 - Do tri stare električne naprave na vrsto naprave, z dolžino stranice največ 25 centimetrov, lahko brez predhodnega nakupa nove naprave od proizvajalca oddate pri njem ali na drugem pooblaščenem zbirnem mestu v vaši bližini.
 - Ostale proizvajalčeve in trgovčeve dodatne pogoje za prevzem najdete pri posamezni servisni službi.
- Če proizvajalec dostavi novo električno napravo v zasebno gospodinjstvo, lahko končni uporabnik na zahtevo naroči brezplačen prevzem stare električne naprave. Povežite se s servisno službo proizvajalca.

- Te izjave veljajo le za naprave, ki so nameščene in prodane v državah Evropske unije in so predmet evropske direktive 2012/19/EU. V državah izven območja Evropske unije lahko veljajo drugačna določila za odstranjevanje starih električnih in elektronskih naprav med odpadke.

Opombe o litij-ionskih akumulatorjih



Preden zavrzete napravo, odstranite akumulator!

- Akumulatorjev ne mečite med gospodinjne odpadke, ogenj (nevarnost eksplozije) ali vodo. Poškodovani akumulatorji lahko škodujejo okolju in vašemu zdravju, če uhajajo strupeni hlapi ali tekočine.

- Okvarjene ali porabljene akumulatorje je treba reciklirati v skladu z Direktivo 2006/66/ES.
- Napravo in polnilnik odnesite na lokacijo za recikliranje. Uporabljene plastične in kovinske dele je mogoče ločiti glede na vrsto in jih tako reciklirati.
- Ko so akumulatorji izpraznjeni, jih zavrzite. Priporočamo, da pole pokrijete z lepilnim trakom za zaščito pred kratkim stikom. Akumulatorja ne odpirajte.
- Akumulatorje zavrzite v skladu z lokalnimi predpisi. Akumulatorje oddajte na zbirnem mestu za rabljene akumulatorje, kjer jih bodo reciklirali na okolju prijazen način. Posvetujte se s lokalnim podjetjem za odstranjevanje odpadkov.

15 Pomoč pri motnjah

V naslednji tabeli so prikazani simptomi napak skupaj z opisom pomoči, če vaš izdelek ne deluje pravilno. Če s tem ne morete lokalizirati in odpraviti težave, se obrnite na svoj servis.

| Motnja | Morebiten vzrok | Ukrep |
|-------------------------------------|-----------------------------------|--|
| Izdelek se ne zažene. | Prenizka moč akumulatorja. | Napolnite akumulator. |
| | Akumulator ni pravilno vstavljen. | Potisnite akumulator v nastavek za akumulator. Akumulator se slišno zaskoči. |
| Nemiren tek, močno tresenje izdelka | Pritrditev rezila je zrahljana | Preverite pritrditev rezila |
| | Rezilo ni uravnoveženo | Zamenjajte rezilo |
| Motor ne deluje | Varnostni ročaj ni potegnjen | Povlecite varnostni ročaj |
| | Motor je okvarjen | Obrnite se na pooblaščen servisno službo |
| Izmet trave ni enakomeren | Obrabljeno rezilo | Zamenjajte rezilo |
| | Zamašen lovilni koš za travo | Izpraznite lovilni koš za travo ali sprostite zamašitev |

16 Garancijski pogoji – serija Schepach 20V IXES

Datum revizije 11.07.2023

Spoštovana stranka,

naši izdelki so predmet strogega nadzora kakovosti. Če izdelek ne deluje pravilno, to zelo obžalujemo in vas prosimo, da stopite v stik z našo servisno službo na spodaj navedenem naslovu. Z veseljem smo vam na voljo tudi na telefonski številki servisa. Naslednji napotki so namenjeni za pomoč pri obdelavi in urejanju zahtevkov brez kakršnih koli težav.

Za uveljavljanje garancijskih zahtevkov velja naslednje:

1. **Ti garancijski pogoji urejajo dodatne garancijske storitve proizvajalca** za kupce (zasebne končne uporabnike) novih izdelkov. Ta garancija ne vpliva na zakonske garancijske zahtevke. To je odgovornost prodajalca, pri katerem ste izdelek kupili.
2. **Garancijska storitev** velja samo za napake na novem izdelku, ki ste ga kupili, ki temeljijo na materialni ali proizvodni napaki in so po naši presoji omejene na brezplačno popravilo takšnih napak ali zamenjavo izdelka (po potrebi tudi zamenjavo z naslednikom modela). Zamenjani izdelki ali deli postanejo naša last. Prosimo, upoštevajte, da naši izdelki namensko niso konstruirani za gospodarsko, obrtno ali poslovno uporabo. Garancijski primer torej ne nastane, če je bil izdelek v garancijskem roku uporabljen v komercialni, obrtni ali industrijski dejavnosti ali je bil izpostavljen enakovredni obremenitvi.

3. Naša garancijska storitev izključuje:

- Poškodbe izdelka zaradi neupoštevanja navodil za montažo, nepravilne namestitve, neupoštevanja navodil za uporabo (npr. priključitev na napačno omrežno napetost ali vrsto toka) ali predpisov o vzdrževanju in varnosti ali zaradi uporabe izdelka pod neustreznimi okoljskimi pogoji kot tudi zaradi pomanjkanja nege in vzdrževanja.
- Poškodbe izdelka zaradi napačne ali nepravilne uporabe (kot je preobremenitev izdelka ali uporaba nepooblaščenih orodij ali pripomočkov), vdor tujkov v izdelek (kot je pesek, kamenje ali prah), poškodba med transportom, uporaba sile ali zunanjih vplivov (kot je npr. poškodba zaradi padca).
- Poškodbe izdelka ali delov izdelka, ki so posledica normalne (operativne) ali druge naravne obrabe, kot tudi poškodbe in/ali obrabe obrabljenih delov.
- Okvare izdelka, ki nastanejo zaradi uporabe dodatkov, dodatnih ali nadomestnih delov, ki niso originalni deli ali se ne uporabljajo za predvideni namen.
- Izdelke, ki so bili spremenjeni ali prilagojeni.
- Manjša odstopanja od ciljnega stanja, ki niso pomembna za vrednost in uporabnost izdelka.
- Izdelke, na katerih so bila izvedena samovoljna popravila ali popravila brez dovoljenja, zlasti s strani nepooblaščenih tretjih oseb.
- Če identifikacije na izdelku ali identifikacijski podatki izdelka (nalepka stroja) manjkajo ali niso berljivi.

- Izdelke, ki so močno umazani in jih zato servisno osebje zavrne.
- Odškodninski zahtevki in posledična škoda so na splošno izključeni iz te garancije.

4. **Garancijska doba** je običajno **5 let** (12 mesecev za baterije/akumulatorje) in začne veljati z datumom nakupa izdelka. Datum na izvirnem dokazilu o nakupu je odločilen. Garancijske zahtevke morate uveljavljati takoj, ko zanje izveste. Uveljavljanje garancijskih zahtevkov po poteku garancijskega roka je izključeno. Popravilo ali zamenjava izdelka ne povzroči podaljšanja garancijskega obdobja, prav tako pa ta storitev ne začne novega garancijskega obdobja za izdelek ali vgrajene nadomestne dele. To velja tudi pri uporabi servisa na kraju uporabe. Zadevni izdelek je treba predložiti ali poslati centru za pomoč strankam v očiščenem stanju skupaj s kopijo računa o nakupu, ki vsebuje podatke o datumu nakupa in naziv izdelka. Če je izdelek poslan nepopolno brez celotnega obsega dostave, se manjkajoči dodatki pripišejo/odštejejo, če je izdelek zamenjan ali izvedeno vračilo kupnine. Delno ali v celoti razstavljenih izdelkov ni mogoče sprejeti v okviru garancijskega zahtevka. V kolikor je reklamacija neupravičena ali izven garancijskega roka, stroške transporta in transportno tveganje praviloma prevzame kupec. **Prosimo, da garancijski zahtevek predhodno prijavite servisnemu centru (glejte spodaj).** Praviloma je dogovorjeno, da se okvarjen izdelek s kratkim opisom napake pošlje na spodaj naveden naslov servisa z organiziranim vračilom ali – v primeru popravila izven garancijskega roka – z zadostno poštnino, upoštevajoč ustrezne smernice za pakiranje in pošiljanje. **Upoštevajte, da je vaš izdelek (odvisno od modela) iz varnostnih razlogov ob vračilu brez vseh obratovalnih sredstev.** Izdelek, poslan v naš servisni center, mora biti zapakiran tako, da se med transportom preprečijo poškodbe reklamiranega izdelka. Po opravljenem popravilu/menjavi vam bomo izdelek brezplačno poslali nazaj. Če izdelkov ni mogoče popraviti ali zamenjati, lahko po lastni presoji vrnemo kupnino do nakupne cene okvarjenega izdelka, ob upoštevanju odbitkov za obrabo. Ta jamstva veljajo le v korist prvotnega zasebnega kupca in jih ni mogoče dodeliti ali prenesti.
5. **Podaljšanje garancijske dobe na 10 let:** Podjetje Scheppach ponuja dodatno podaljšanje garancije za 5 let za izdelke iz serije Scheppach 20V. Garancijska doba za te izdelke je torej skupaj 10 let. Baterije/akumulatorji, polnilniki in dodatki so izključeni. To podaljšanje garancije lahko izkoristite tako, da svoj izdelek Scheppach iz te ponudbe registrirate na spletu na <https://garantie.scheppach.com> najpozneje v 30 dneh od datuma nakupa. Po uspešni spletni registraciji boste prejeli potrditev podaljšanja garancije za izdelek.
6. **Za uveljavljanje garancijskega zahtevka se obrnite na naš servisni center.**

Prosimo, uporabite naš obrazec na naši spletni strani: <https://www.scheppach.com/de/service>

Prosimo, da nam ne pošiljate nobenih izdelkov, ne da bi nas prej kontaktirali in se registrirali pri našem servisnem centru.

Za uveljavljanje te garancije morate obvezno najprej stopiti v stik z našim servisnim centrom.

Garancijske zahtevke je treba uveljaviti v 14 dneh od odkritja napake pred iztekom garancijskega roka. V ta namen je obvezna predložitve izvirnega dokazila o nakupu in, če je primerno, potrditev podaljšanja garancije v zvezi z artiklom.

7. **Čas obdelave** - Pritožbe običajno obravnavamo v 14 dneh od prejema v našem servisnem centru. Če je v izjemnih primerih določen čas obdelave presežen, vas bomo o tem pravočasno obvestili.
8. **Obrabni deli so na splošno izključeni iz garancije!** - Obrabni deli so: a) priložene, priključene in/ali nameščene baterije/akumulatorji in b) vsi obrabni deli, odvisni od modela (vključno z jermeni, žaginimi listi, vložki, brusilnimi koluti, filtri, oglikovimi ščetkami itd., glejte navodila za uporabo). Iz garancije so izključene baterije ali akumulatorji, ki so globoko izpraznjeni ali imajo poškodovana ohišja in/ali pole.
9. **Predračun** - Proti plačilu bomo popravili izdelke, ki niso ali niso več zajeti v garanciji. Če se obrnete na naš servisni center, lahko okvarjene izdelke pošljete za oceno stroškov in servisnemu centru po potrebi pisno (po pošti, elektronski pošti) izdane dovoljenje za popravilo. Nadaljnja obdelava ne poteka brez odobritve popravila.
10. **Dругih zahtevkov**, ki niso navedeni zgoraj, ni mogoče uveljavljati.

Garancijski pogoji so veljavni samo v trenutni različici v času pritožbe in jih lahko najdete na našem spletnem mestu (www.scheppach.com). Pri prevodih je nemška različica vedno verodostojna.

Scheppach GmbH · Günzburger Str. 69 · 89335 Ichenhausen (Nemčija)

Telefon: +800 4002 4002 · E-pošta: customerservice.SI@scheppach.com · Internet: <https://www.scheppach.com>

Pridržujemo si pravico, da te garancijske pogoje kadarkoli spremenimo brez predhodnega obvestila.

17 EU izjava o skladnosti

Originalna izjava o skladnosti

Proizvajalec:

Scheppach GmbH
Günzburger Straße 69
D-89335 Ichenhausen

S polno odgovornostjo izjavljamo, da je tukaj opisani izdelek v skladu z veljavnimi smernicami in standardi.

Znamka: **SCHEPPACH**
Oznaka izdelka: **AKUMULATORSKA KOSILNICA
BC-MP320-X**
Št. art. **5911413900**

Direktive EU:

2014/30/EU, 2006/42/ES, 2000/14/ES_2005/88/ES,
2011/65/EU*

* Zgoraj opisani predmet izjave izpolnjuje predpise Direktive 2011/65/EU Evropskega parlamenta in Sveta z dne 8. junij 2011 za omejevanje uporabe določenih nevarnih snovi v električnih in elektronskih napravah.

Uporabljeni standardi:

EN 62841-1-1:2015/A11:2022;
EN IEC 62841-4-3:2021/A11:2021;
EN IEC 5014-1:2021; EN IEC 55014-2:2021

Pooblaščenec za dokumentacijo:

Stefan Hartinger
Günzburger Str. 69
D-89335 Ichenhausen
Ichenhausen, 14.11.2023


Simon Schünk
Division Manager Product Center


Andreas Pecher
Head of Project Management

Sisukord

| | | |
|----|---|-----|
| 1 | Sissejuhatus | 182 |
| 2 | Toote kirjeldus (joon. 1-11) | 183 |
| 3 | Tarnekomplekt (joon. 2) | 183 |
| 4 | Sihtotstarbekohane kasutus | 183 |
| 5 | Ohutusjuhised | 184 |
| 6 | Tehnilised andmed | 187 |
| 7 | Lahtipakkimine | 187 |
| 8 | Montaaž | 187 |
| 9 | Enne käikuvõtmist | 188 |
| 10 | Käsitsemine | 189 |
| 11 | Puhastamine ja hooldus | 190 |
| 12 | Ladustamine ja transportimine | 191 |
| 13 | Remont ja varuosade tellimine | 191 |
| 14 | Utiliseerimine ja taaskäitlus | 192 |
| 15 | Rikete kõrvaldamine | 192 |
| 16 | Garantiiingimused – Schepbach 20V IXES seeria | 193 |
| 17 | EL vastavusdeklaratsioon | 194 |
| 18 | Plahvatusjoonis | 288 |

Tootel olevate sümbolite selgitus

Käesolevas käsiraamatus on sümbolite kasutamise ülesandeks pöörata Teie tähelepanu võimalikele riskidele. Ohutussümbolitest ja nende juurde kuuluvatest selgitustest tuleb täpselt aru saada. Hoiatused ise ühtki riski ei kõrvalda ega suuda asendada korrektsed ohutusabinõusid.

| | |
|--|--|
|  | Lugege enne käikuvõtmist käsitsusjuhend ja ohutusjuhised läbi ning pidage neist kinni! |
|  | Tähelepanu! Tootele paigaldatud ohutusmärkide ja hoiatusjuhiste ning ohutus- ja käsitsusjuhiste eiramine võib põhjustada raskeid vigastusi kuni surmani. |
|  | Kandke kuulmekaitset. |
|  | Tehke kindlaks, et teised inimesed peavad kinni piisavast ohutusvahemaast. |
|  | Ärge niitke kallakul üles- või allapoole. |
|  | Ärge jätke toodet vihma kätte. Toodet tohib statsioneerida, ladustada ja käitada ainult kuivades ümbrustingimustes. |
|  | Viige hooldus-, ümbervarustus-, seadistus- ja puhastustööd läbi ainult väljalülitatud mootori ja väljatõmmatud turvavõtme korral. |

| | |
|---|---|
|  | Viige hooldus-, ümbervarustus-, seadistus- ja puhastustööd läbi ainult väljalülitatud mootori ja eemaldatud aku korral. |
|  | Eemaldage enne muruniiduki käitamist maas lebavad väikeosad, mis võidakse eemale paisata. |
|  | Eemalpaisukivate osade oht töötava mootori korral. |
|  | Hoidke käed ja jalad pöörlevatest nugadest eemal. |
|  | Hoiatus elektripinge eest. |
|  | Tähelepanu! Nuga talitleb järele! |
|  | Ärge sõitke üle maapinnal lebavate kaablite! |
|  | Toote väljalülitamine või käivitamine |
|  | Noa pikkus. Max lõikelaius. |
|  | Toote garanteeritud helivõimsustase. |
|  | Liitiumioonaku |
|  | Toode vastab kehtivatele Euroopa direktiividele. |

1 Sissejuhatus

Tootja:

Schepbach GmbH
Günzburger Straße 69
D-89335 Ichenhausen

Austatud klient!

Soovime Teile uue toote meeldivat ja edukat kasutamist.

Juhis:

Kõnealuse toote tootja ei vastuta kehtiva tootevastutuse seaduse järgi kahjude eest, mis tekivad tootel või toote tõttu alljärgnevatel juhtudel:

- Asjatundmatu käsitsemine
- Käsitlusjuhendi eiramine
- Remondid kolmandate isikute, volitamata spetsialistide poolt
- Mitte-originaalosalade paigaldamine ja nendega vahetamine
- Mitte sihtotstarbekohane kasutus

Pidage silmas:

Käitusjuhend on toote koostisosa.

See sisaldab tähtsaid juhiseid, kuidas saate tootega ohu-
tult, asjatundlikult ning ökonoomselt töötada, kuidas saate
vältida ohte, hoida kokku remondikuluid, lühendada sei-
sakuaegu ning suurendada tarviku töökindlust ja eluiga.
Lisaks käesolevas käitusjuhendis esitatud ohutusnõuetele
peate tingimata järgima oma riigis toote käitamise kohta
kehtivaid eeskirju.

Tutvuge enne toote kasutamist kõigi käsitsus- ja ohutusju-
histega. Käitage toodet ainult kirjeldatud viisil ja mainitud
kasutusvaldkondades. Säilitage käitusjuhendit hästi ja
andke kõik dokumendid toote edasiandmisel kolmandate-
le isikutele kaasa.

2 Toote kirjeldus (joon. 1-11)

1. Ülemine lükkesang
2. Fiksaatormutter
- 2a. Lapikpeapolt
3. Alumine lükkesang
- 3a. Ristpeakruvi
- 3b. Ava (alumine lükkesang)
4. Täitetasemenäidik
5. Rohupüdekott
- 5a. Kandekäepide
- 5b. Polt
6. Kate
7. Väljaviskeluuk
8. Kaablihoidik
9. Kaabel
10. Sisse-/väljalüüti
11. Turvalook
12. Aku*
13. Akupesa
14. Lahtilukustusklahv (aku)
15. Turvavõti
16. Nuga
17. Noapolt

3 Tarnekomplekt (joon. 2)

| Pos | Arv | Nimetus |
|-----|-----|--------------------------------|
| 2a. | 2 x | lapikpeapolt M6x45 mm |
| 2b. | 2 x | fiksaatormutter M6 |
| 3. | 2 x | alumine lükkesang |
| 3a. | 2 x | ristpeakruvi 4,0x18 mm |
| 5. | 1 x | rohpüdekott |
| 5a. | 1 x | kandekäepide |
| 5b. | 2 x | kruvi 4,0x20 mm (kandekäepide) |
| 8. | 2 x | kaablihoidik |
| 12. | 1 x | aku* |
| 15. | 1 x | turvavõti |
| | 1 x | laadija* |
| | 1 x | aku-muruniiduk |
| | 1 x | käsitsusjuhend |

* = ei sisaldu tingimata tarnekomplektis!

4 Sihtotstarbekohane kasutus

Toode on ette nähtud ainult muru- ja rohpindade niitmi-
seks eramajade piirkondades.

Kõnealune aku-muruniiduk sobib u 600-700m² murupin-
nale.

Tegelikku murupinda mõjutavad tegurid nagu akulaeng,
aku suurus (ah), muru niiskus, lõikekõrgus, samblakasv
või muru tihedus.

Toodet tohib kasutada ainult vastavalt selle otstarbele.
Igasugune edasine ulatuslikum kasutus pole sihtotstarbe-
kohane. Sellest põhjustatud kahjude või iga liiki vigastuste
eest vastutab kasutaja/operatuur ja mitte tootja.

Sihtotstarbekohase kasutuse koostisosaks on ka ohutus-
juhiste, samuti montaažijuhendi ja käsitsusjuhendis sisal-
duvate käitusjuhiste järgimine.

Isikud, kes toodet kasutavad ja hooldavad, peavad seda
tundma ning olema võimalikest ohtudest teavitatud.

Tootel teostatud muudatused välistavad tootja vastutuse
sellest tekkivate kahjude eest täielikult.

Toodet tohib käitada ainult tootja originaalosadega ja ori-
ginaaltarvikutega.

Tuleb pidada kinni tootja ohutus-, töö- ja hoolduseeskirja-
dest ning tehnilistes andmetes esitatud mõõtetest.

Palun pidage silmas, et meie tooted pole konstrueeritud
kommerts-, käsitöõndus- või tööstuskasutuse jaoks. Me ei
võta üle pretensiooniõiguskohustust, kui toodet kasutata-
kse kommerts-, käsitöõndus- või tööstusettevõtetes ning
samaväärsetel tegevustel.

Käsitsusjuhendis esitatud signaalsõnade selgitus

⚠ OHT

**Signaalsõna vahetult eelseisva ohtliku olu-
korra tähistamiseks, mille tagajärjeks on, kui
seda ei väldita, surm või raske vigastus.**

⚠ HOIATUS

**Signaalsõna vahetult võimaliku ohtliku olu-
korra tähistamiseks, mille tagajärjeks võib olla,
kui seda ei väldita, surm või raske vigas-
tus.**

⚠ ETTEVAATUST

**Signaalsõna vahetult võimaliku ohtliku olu-
korra tähistamiseks, mille tagajärjeks võib olla,
kui seda ei väldita, vähene või mõõdukas
vigastus.**

TÄHELEPANU

**Signaalsõna vahetult võimaliku ohtliku olu-
korra tähistamiseks, mille tagajärjeks võivad
olla, kui seda ei väldita, materiaalsed kahjud
tootel või omandil/valdusel.**

5 Ohutusjuhised

HOIATUS

Lugege kõiki ohutusjuhiseid, korraldusi, illustreerimisi ja tehnilisi andmeid, millega see elektritööriist on varustatud.

Hoolitused alljärgnevatest korraldustest kinnipidamisel võivad põhjustada elektrilööki, tulekahju ja/või raskeid vigastusi.

Hoidke kõiki ohutusjuhiseid ja korraldusi tulevikuks alal.

Ohutusjuhistes kasutatav mõiste „elektritööriist“ kehtib võrgukäitusega elektritööriistade (võrgujuhtmega) ja akukäitusega elektritööriistade (võrgujuhtmeta) kohta.

1) Ohutus töökohal

- a) Hoidke oma tööpiirkond puhas ja hästi valgustatud. Korratud või valgustamata tööpiirkonnad võivad õnnetusi põhjustada.
- b) Ärge töötage elektritööriistaga plahvatusohtlikus ümbruskonnas, milles leidub süttimisohtlikke vedelikke, gaase või tolme. Elektritööriistad tekitavad sädemeid, mis võivad tolmed või aaurud põlema süüdata.
- c) Hoidke lapsed ja teised isikud elektritööriista kasutamise ajal eemal. Tähelepanu kõrvalekaldumisel võite elektritööriista üle kontrolli kaotada.

2) Elektrilane ohutus

- a) Elektritööriista ühenduspistik peab pistikupesast sobima. Pistikut ei tohi ühelgi viisil muuta. Ärge kasutage adapterpistikuid koos kaitsemaandusega elektritööriistadega. Muutmata pistikut ja sobivad pistikupesad vähendavad elektrilöögi riski.
- b) Vältige kehalist kontakti torude, küttesüsteemide, pliitide, külmkappide jms maandatud pindadega. Kui Teie keha on maandatud, siis valitseb kõrgendatud elektrilöögi risk.
- c) Kaitske elektritööriista vihma ja märja eest. Vee tungimine elektritööriista suurendab elektrilöögi riski.
- d) Ärge kasutage ühendusjuhet valel otstarbel nagu elektritööriista kandmiseks, üles riputamiseks või pistikupesast pistiku väljatõmbamiseks. Kaitske ühendusjuhet kuumuse, õli, teravate servade ning liikuva osade eest. Kahjustatud või sarnasid ühendusjuhtmed suurendavad elektrilöögi riski.
- e) Kui töötate elektritööriistaga õues, siis kasutage üksnes välitingimustesse sobivaid pikendusjuhtmeid. Välitingimustesse sobiva pikendusjuhtme kasutamine vähendab elektrilöögi riski.
- f) Kui elektritööriista käitamist pole võimalik niiskes ümbruskonnas vältida, siis kasutage rikkevoolukaitselüliti. Rikkevoolukaitselüliti kasutamine vähendab elektrilöögi riski.

3) Inimeste ohutus

- a) Olge tähelepanelik, pidage oma tegevust silmas ja käige töötamisel elektritööriistaga mõistlikult ümber. Ärge kasutage elektritööriista, kui olete väsinud või uimastite, alkoholi või ravimite mõju all. Hetkeline tähelepanematus võib põhjustada elektritööriista kasutamisel tõsisel viigastusi.
- b) Kandke isiklikku kaitsevarustust ja alati kaitseprille. Isikliku kaitsevarustuse nagu tolmu maski, libise-miskindlate turvajalatsite, kaitsekiivri või kuulmekaitseme kandmine, vastavalt elektritööriista liigile ning kasutusele, vähendab viigastuste riski.
- c) Vältige ettekatvematut käikuvõtmist. Veenduge, et elektritööriist on enne voolutoite ja/või aku külgeühendamist, ülesvõtmist või kandmist välja lülitatud. Kui hoiate elektritööriista kandmisel sõrme lüliti või ühendate sisselülitatud elektritööriista vooluvarustusega, siis võib see õnnetusi põhjustada.
- d) Eemaldage enne elektritööriista sisselülitamist seadistustööriista ja mutrivõtmed. Pöörleva elektritööriista sisemuses paiknev tööriist või võti võib viigastusi põhjustada.
- e) Vältige ebaharilikku kehahoiakut. Hoolitsege turvalise seisuga eest ja hoidke alati tasakaalu. Seeläbi saate elektritööriista ootamatutes olukordades paremini kontrollida.
- f) Kandke sobivat riietust. Ärge kandke avarat riietust ega ehteid. Hoidke juuksed ja riietus pöörlevatest detailidest eemale. Avar riietus, ehted või pikad juuksed võidakse liikuva osade poolt kaasa haarata.
- g) Kui saab monteerida tolmuimu- ja -püüdeseadiseid, siis tuleb need külge ühendada ning neid õigesti kasutada. Tolmuimusesteemi kasutamine võib vähendada tolmu tingitud ohte.
- h) Ärge uskuge pimesi ohutusse ega eirake elektritööriista ohutusreeglid ka siis, kui olete paljudes kasutuse tõttu elektritööriistaga tuttav. Tähelepanematu tegutsemine võib põhjustada sekundi murdosa jooksul raskeid viigastusi.

4) Elektritööriista kasutamine ja käsitsemine

- a) Ärge koormake elektritööriista üle. Kasutage töötamisel antud töö jaoks ettenähtud elektritööriista. Sobiva elektritööriistaga töötate paremini ja ohutumalt ettenähtud võimsusvahemiku piires.
- b) Ärge kasutage elektritööriista, mille lüliti on defektne. Elektritööriist, mida ei saa enam sisse või välja lülitada, on ohtlik ning tuleb remondida.
- c) Tõmmake pistik pistikupesast välja ja/või eemaldage äravõetav aku enne seadme seadistamist, rakendustööriista vahetamist või elektritööriista ärapanemist. See ettevaatusmeede vähendab elektritööriista ettekatvematut käivitumise ohtu.
- d) Ladustage mittekasutatavaid elektritööriista lastele kättesaamatult. Ärge laske elektritööriista kasutada isikutel, kes seda ei tunne või pole käesolevaid korraldusi lugenud. Elektritööriistad on ohtlikud, kui neid kasutavad kogenemata isikud.

- e) **Hoolitsege elektritööriistade ja rakendustööriistade eest hästi. Kontrollige, kas liukuvad detailid tahtlavad laitmatult ega kiilu kinni, kas esineb murdunud või kahjustatud detaile nii, et elektritööriista talitus on piiratud. Laske kahjustatud osad enne elektritööriista kasutamist remontida.** Paljude õnnetuste põhjus peitub halvasti hooldatud elektritööriistades.
- f) **Hoidke lõiketööriistad teravad ja puhtad.** Hästi hoolitsetud teravate lõikeservadega lõiketööriistad kiiluvad vähem kinni ja neid on lihtsam juhtida.
- g) **Kasutage elektritööriista, rakendustööriista, rakendustööriista jms vastavalt käesolevatele korraldustele. Arvestage seejuures töötingimustega ja teostatava tegevuse iseloomuga.** Elektritööriistade kasutamine muudeks kui ettenähtud rakendusteks võib põhjustada ohtlikke olukordi.
- h) **Hoidke käepidemed ja hoidepinnad kuivad, puhtad ja õli- ning määrdevabad.** Libedad käepidemed ja hoidepinnad ei võimalda elektritööriista ettenägematuks olukordades kindlalt käsitseda ning kontrollida.

5) Teenindus

- a) **Laske elektritööriista remontida ainult kvalifitseeritud erialapersonalil ja ainult originaalvaruosadega.** Sellega tagatakse elektritööriista ohutuse säilimise.

5.1 Muruniidukite ohutusjuhised

- Ärge lubage lastel või teistel isikutel, kes ei tunne kasutuskorraldust, muruniidukit kasutada. Kohapealsed nõuded võivad määrata kindlaks kasutaja miinimumvanuse.
- Ärge niitke kunagi, kui teised isikud, eriti lapsed või loomad, on läheduses. Mõelge sellele, et masinajuht või kasutaja vastutab teiste isikute või nende omandiga seonduvate õnnetuste eest.
- Niitke ainult hea nähtavuse korral. Kolmandad isikud on vaja eemal hoida.
- Kui peaksite seadme teistele isikutele üle andma, siis palun andke kätte ka käesolev käsitusjuhend.
- Niitmise ajal tuleb kanda alati tugevaid libisemiskindlaid jalatseid ja pikki pükse. Ärge niitke paljajalu ega kergetes sandaalides.
- Kontrollige maastikku, millel masinat kasutatakse, ja eemaldage kõik esemed nagu kivid, mänguasjad, puupulgad ning traadid, mis võidakse kaasa haarata ja eemale paisata.
- Seisake mootor, oodake ära selle seiskumine, eemaldage aku ja tõmmake turvavõti välja, kui
 - Lahkute seadme juurest.
 - Kõrvaldate blokaade või ummistusi.
 - Kui seade tabas võõrkehi.
 - Seadmel tekivad rikked ja ebatavalised vibratsioonid.

TÄHELEPANU

Kivilöögi oht!

Ärge sõitke kunagi töötava mootoriga üle kruusa.

- Enne kasutamist tuleb alati vaatlusega kontrollida, kas nuga ja kinnituspoldid on ära kulunud või kahjustatud. Visumiske vältimiseks tohib ära kulunud või kahjustatud nuge ning kinnituspolte vahetada ainult komplekti kaupa.

5.2 Ümberkäimine

- Hoolitsege selle eest, et kõik mutrid, poldid ja kruvid on tugevasti kinni pingutatud ning toodet hoitakse turvalises tööseisundis.
- Kontrollige rohupüüdeseadist regulaarselt kulumise või talitlusvõime kao suhtes.
- Asendage ohutusosalstel põhjustel kulunud või kahjustatud osad.
- Niitke ainult päevavalguses või hea tehisvalgustuse korral.
- Kui võimalik, siis tuleb vältida toote kasutamist märja rohuga.
- Toote kasutamine äikese korral on keelatud - **pikselöögi oht!**
- Pöörake kallakutel alati tähelepanu heale seisule.
- Juhtige toodet ainult sammukiirusel.
- Toote käitamine ülemäärase kiirusega võib suurendada õnnetusohu.
- Ratastel toodete puhul kehtib: Niitke risti kallakut, mitte kunagi üles- või allapoole. Olge eriti ettevaatlik, kui muudate kallakul sõidusuunda.
- Ärge niitke ülemäärä järskudel kallakutel ja prügidepoode, kraavide või tiikide läheduses. Olge eriti ettevaatlik, kui pöörate toodet ümber või tõmbate enda poole.
- Peatage nuga, kui muruniidukit tuleb kallutada, kui seda transporditakse üle muude pindade kui rohu ja kui seda liigutatakse niidetavalt pinnalt ära või selle juurde.



ETTEVAATUST

Muruniidukit ei tohi kasutada ilma, et terviklik rohupüüdeseadis või väljaviskeava isesulguv eraldav kaitseseadis on paigaldatud.

- Ärge kasutage muruniidukit kunagi kahjustatud kaitseseadistega või kaitsesõõredega või paigaldamata kaitseseadisteta nagu nt pörkeplekkideta ja/või rohupüüdesadisteta.
- Käivitage mootorit ettevaatlikult vastavalt tootja korraldustele. Pöörake tähelepanu jalgade piisavale vahekaugusele noaste.
- Mootori käivitamisel ei tohi muruniidukit kallutada, välja arvatud juhul, kui muruniidukit tuleb sellel protseduuril üles tõsta. Kallutage sel juhul seda ainult nii palju, kui see on tingimata vajalik, ja tõstke seda üles ainult kasutaja vastasküljelt.
- Ärge käivitage mootorit, kui seisate väljaviskekanali ees.
- Ärge pange käsi või jalgu kunagi pöörlevate osade juurde või alla. Hoidke ennast alati väljaviskeavast eemale.
- Ärge tõstke ega kandke kunagi töötava mootoriga muruniidukit.

- Seisake mootor ja veenduge, et kõik liikuvad osad on seiskunud ja kui olemas, on aku eemaldatud:
 - Enne blokaadide vabastamist või ummistuste kõrvaldamist väljaviskekanalis.
 - Enne toote kontrollimist, puhastamist või sellel tööd läbiviimist.
 - Kui tabati võõrkeha. Otsige tootel kahjustusi ja viige nõutavad remondid läbi enne toote uuesti käivitamist ja sellega töötamist. Kui toode hakkab ebataavaliselt tugevalt vibreerima, siis on vajalik kohe- ne ülekontrollimine.
 - Kui eemaldute toote juurest.
- Olge toote seadistustöödel ettevaatlik ja vältige sõrmede kinnikilumist liikuva noa ning jäikade seadmeosade vahel.
- Olge eriti ettevaatlik järeleandvatel pinnastel ja prügi-deepode, kraavide või tiikide läheduses niitmisel.
- Vältige kohti, kus rattad enam ei haardu või niitmine on ebatavaline.
- Pöörake tänava lähedal tähelepanu teeliiklusele.

⚠ OHT

Komistamisoh!

Harjutage erilist ettevaatust tagurpidiliikumisel ja toote tõmbamisel.

Veenduge enne tagurpidiliikumist, et Teie taga pole väikelapsi.

- Kasutaja peab olema kasutamises, seadistamises ja käsitsemises (seadistus keelatud rakendused) piisavalt koolitatud.
- Kontrollige regulaarselt toodet ja tehke iga kord enne kasutamist kindlaks, et kõik käivitusfiksaatorid ning puutlülitid talitlevad nõuetekohaselt.
- Pidage silmas, et nõuetele mittevastav hooldus, mitteühilduvate varuosade kasutamine või ohutusseadiste eemaldamine või modifitseerimine võib seadmel kahjustusi ja sellega töötaval inimestel raskeid vigastusi põhjustada.
- Pidage silmas, et toote ohutussüsteeme või seadiseid ei tohi manipuleerida ega deaktiveerida. Ärge eemaldage kunagi osi, mis on ette nähtud ohutuseks.
- Kasutage ainult tootja poolt soovitatud nuge ja tarvikuid. Muude rakendustööriistade ja muude tarvikute kasutamine võib tähendada kasutajale vigastusohu.
- Hoidke toodet alati heas käituseseisundis.
- Müra- ja võnkekooormuse vähendamiseks on vaja teha piisavaid pause.

Akutööriista kasutamine ja käsitsemine

- a) **Laadige akusid ainult tootja poolt soovitatud laadijatega.** Teatud kindlat liiki akude laadimiseks ettenähtud laadijate tõttu valitseb muude akudega kasutamisel tuleoh.
- b) **Kasutage elektritööriistades ainult nende jaoks ettenähtud akusid.** Muude akude kasutamine võib põhjustada vigastusi või tuleohu.

- c) **Ärge laske bürooklambritel, müntidel, võtmetel, naeltel, kruvidel ja muudel väikestel metallesemetel, mis võivad põhjustada kontaktide sildamist, akude lähedusse sattuda.** Aku kontaktide lühistumise tagajärjeks võivad olla põletused või tulekahju.
- d) **Vale kasutamise korral võib vedelik akust välja tungida. Vältige sellega kokkupuudet. Loputage juhusliku kokkupuute korral veega ära. Pöörduge silma sattunud vedeliku korral abi saamiseks täiendavalt arsti poole.** Väljatungiv akuveedelik võib põhjustada nahaärritusi või põletusi.
- e) **Ärge kasutage kahjustatud või muudetud akut.** Kahjustatud või muudetud akut võivad käituda ettenägematul viisil ja põhjustada tulekahju, plahvatust või vigastusohu.
- f) **Ärge allutage akut tulele ega kõrgete temperatuuridele.** Tuli või temperatuurid üle 130 °C võivad põhjustada plahvatuse.
- g) **Järgige kõiki korraldusi laadimise kohta ja ärge laadige akut või akutööriista kunagi väljaspool kasutusjuhendis esitatud temperatuurivahemikku.** Vale laadimine või laadimine väljaspool lubatud temperatuurivahemikku võib aku hävitada või tulekahju ohtu suurendada.
- h) **Ärge hooldage kunagi kahjustamata akusid.** Kogu akude hooldust peaks teostama tootja või volitatud klienditeenindus.

Jääkriskid

Toode on ehitatud tehnika kaasaegset arengutaset ja kehtivaid ohutustehnilisi reegleid järgides. Siiski võib töötamisel esineda üksikuid jääkriske.

- Kuulmekahjustus, kui ei kanta ettekirjutatud kuulmekaitset.
- Jääkriske saab minimeerida, kui järgitakse „Ohutusjuhiseid“ ja „Sihtotstarbekohast kasutus“ ning käitsusjuhendit tervikuna.
- Kasutage toodet nii, nagu seda käesolevas käitsusjuhendis soovitatakse. Nii saavutate, et Teie toode annab optimaalseid tulemusi.
- Peale selle võivad kõigist tarvitusele võetud abinõudest hoolimata valitseda mitteilmseid jääkriskid.

⚠ HOIATUS

Antud elektritööriist tekitab käitamise ajal elektromagnetilise välja. Kõnealune väli võib teatud tingimustel aktiivsete või passiivsete meditsiiniliste implantaatide talitlust halvendada. Vähendamaks tõsiste või surmavate vigastuste ohtu, soovitameme meditsiiniliste implantaatidega isikutel arsti ja meditsiinilise implantaadi tootjaga konsulteerida enne, kui elektritööriista käsitsetakse.

⚠ HOIATUS

Pikemal töötamisel võivad tekkida käsitseva isiku kätes vibratsioonide tõttu verevarustushäired (Raynaud' sündroom).

Raynaud' sündroom on veresoonte haigus, mille puhul lähevad väikesed veresooned sõrmedes ja varvastes spastiliselt krampi. Asjaomaseid piirkondi ei varustata enam piisavalt verega ja need muutuvad seetõttu äärmiselt kahvatuks. Vibreerivate toodete sagedane kasutamine võib halvendatud verevarustusega isikutel (nt suitsetajad, diabeetikud) närvikahjustusi tekitada.

Kui märkate ebatavalisi vaevusi, siis lõpetage kohe töö ja pöörduge arsti poole.


TÄHELEPANU

Toode on 20V IXES seeria osa ja seda tohib kasutada ainult selle seeria akudega. Akusid tohib laadida ainult selle seeria laadijatega. Järgige seejuures tootja andmeid.

⚠ HOIATUS

Järgige laadimise ohutusjuhiseid ja korrekse kasutuse juhiseid, mis on esitatud Teie aku ning 20V IXES seeria laadija käitusjuhendis. Laadimisprotseduuri üksikasjaliku kirjelduse ja edasist informatsiooni leiate käesolevast eraldi käsitsemisjuhendist.

6 Tehnilised andmed

| | |
|--------------------|--|
| aku-muruniiduk | BC-MP320-X |
| Mootori pingeline | 20 V  |
| Lõikelaius | 320 mm |
| Kõrguseeadur | 20 – 60 mm |
| Püüdekoti ruumala | 30 L |
| Kaal (ilma akuta) | 10,0 kg |
| Noa informatsioon: | |
| Tootja: | Royal Garden |
| Noa kood: | RG7A103 |

Õigus tehnilisteks muudatusteks reserveeritud!

Müra ja vibratsioon

⚠ HOIATUS

Müra võib Teie tervisele tõsiselt mõju avaldada. Kui masina müra ületab 85 dB, siis kandke ise ja paluge läheduses viibival isikul kanda sobivat kuulmekaitset.

Müra- ja vibratsiooniväärtused määrati normitud mõõtemetodi järgi.

Müra tunnusväärtused

| | |
|----------------------|---------|
| Helirõhk L_{pA} | 82,9 dB |
| Helivõimsus L_{WA} | 93,1 dB |
| Mõõtemääramatus K | 2,24 dB |

Vibratsiooni tunnusväärtused

| | |
|-------------------|------------------------|
| Vibratsioon a_h | < 2,5 m/s ² |
|-------------------|------------------------|

Mõõtemääramatus K

1,5 m/s²

Esitatud võngete üldväärtus ja esitatud müraemissiooni väärtus mõõdeti normeeritud kontrollmeetodi alusel ning neid saab kasutada ühe elektritööriista võrdlemiseks teiega.

Esitatud müraemissiooni väärtust ja esitatud võngete üldväärtust saab samuti kasutada koormuse esmaseks hindamiseks.

⚠ HOIATUS

Müraemissioonid ja võnkeemissiooni väärtus võivad elektritööriista tegeliku kasutamise ajal esitatud väärtustest kõrvale kalduda sõltuvalt liigist ning viisist, kuidas elektritööriista kasutatakse, eelkõige seetõttu, millist liiki töödetaali töödeldakse.

Proovige hoida koormus võimalikult väike. Näitlikud meetmed: tööaja piiramine. Seejuures tuleb arvesse võtta käitustusüklid kõiki osi (näiteks aegu, mil elektritööriist on välja lülitatud, ning selliseid aegu, mil elektritööriist on küll sisse lülitatud, kuid töötab koormuseta).

7 Lahtipakkimine

⚠ HOIATUS

Toode ja pakendusmaterjalid pole laste mänguasjad!

Lapsed ei tohi kilekottide, kilede ja väikeosadega mängida! Valitseb allaneelamis- ja lämbumisoht!

- Avage pakend ja võtke toode ettevaatlikult välja.
- Eemaldage pakendusmaterjal ja pakendus- ning transpordikindlustused (kui olemas).
- Kontrollige üle, kas tarnekomplekt on terviklik.
- Kontrollige toodet ja tarvikuosi transpordikahjustuste suhtes. Teavitage võimalikest kahjustest kohe transpordiettevõtet, millega toode kohale tarniti. Hilisemaid pretensioone ei tunnustata.
- Hoidke pakendit võimaluse korral kuni garantiiaja möödumiseni alal.
- Tutvuge enne kasutamist käsitsemisjuhendi alusel tootega.
- Kasutage tarvikute ja kulu- ning varuosade puhul ainult originaalosi. Varuosid saate esindusest.
- Edastage tellimuste korral meie artiklinumbreid ja toote tüüp ning ehitusaasta.

8 Montaaž

⚠ ETTEVAATUST

Vigastusoh!

Pange aku sisse alles siis, kui akutööriist on kasutamiseks ette valmistatud.

⚠ ETTEVAATUST

Vigastusoh! Pöörleva noa tõttu. Teostage tootel töid ainult väljalülitatud ja paigalseisva noa korral!

TÄHELEPANU

Monteerige toode enne käikuvõtmist tingimata teraviklikult!

TÄHELEPANU

Pöörake tähelepanu sellele, et montaažil ei muljuta kaablit.

8.1 Alumise lükkesanga (3) montaaž (joon. 3)

1. Sisestage mõlemad alumised lükkesangad (3) selleks ettenähtud avadesse (3b).
2. Kinnitage need vastavalt ühe ristpeakruviga (3a).

8.2 Ülemise lükkesanga (1) montaaž (joon. 1, 4)

1. Kruvige ülemine lükkesang (1) vastavalt ühe lapikpeapoldi (2a) ja fiksaatormutriga (2) mõlemal küljel alumise lükkesanga (3) külge.

8.3 Kaablihooidiku (8) monteerimine (joon. 1, 5)

1. Klõpsake mõlemad kaablihooidikud (8) vastavalt ülemise lükkesanga (1) ja alumise lükkesanga (3) sisse ning fikseerige kaabel (9).

8.4 Rohupüüdekott

8.4.1 Kandekäepideme (5a) monteerimine rohupüüdekoti (5) külge (joon. 1, 6)

Juhis:

Kandekäepide tuleb monteerida ülemisele küljele, kus asub ka täitetasemenäidik.

1. Paigaldage rohupüüdekoti (5) kandekäepide (5a) rohupüüdekoti (5) ülaküljel selleks ettenähtud kinnituspessa külge.
2. Kruvige kandekäepide (5a) kahe poldiga (5b) rohupüüdekoti (5) siseküljele.

8.4.2 Rohupüüdekoti (5) monteerimine (joon. 6)

⚠ HOIATUS

Muljumisoht!

Pöörake tähelepanu oma sõrmedele!

- Kandke kindaid.
1. Pistke rohupüüdekoti (5) mõlemad osad kokku.

9 Enne käikuvõtmist

JUHIS

Antud tootest tingitud teatud mürakoormus pole vältitav. Paigutage müraintensiivsed tööd heaks kiidetud ja selleks ettenähtud aegadele. Pidage vajaduse korral puhkeaegadest kinni ja piirake töö kestus vähimale vajalikule.

Isikliku kaitse ja läheduses asuvate inimeste kaitse tagamiseks tuleb kanda sobivat kuulmekaitset.

9.1 Lõikekõrguse seadistamine

TÄHELEPANU

Lõikekõrgust tohib seada ainult seisatud mootori korral.

⚠ HOIATUS

Vigastusoh!

Kui lülitate toote välja, siis seisake mootor, oodake ära selle seiskumine, eemaldage aku ja tõmmake turvavõti välja.

- Seadistage tihedas kõrges rohus kõrgeim lõikeaste ja niitke aeglasemalt. Hooaja esimene lõikus tuleks valida suurema lõikekõrgusega. Seadistage lõikekõrgus nii, et toodet ei koormata üle.
- Valige lõikekõrgus olenevalt muru tegelikust pikkusest.
- Tehke mitu läbikäiku nii, et maksimaalselt kärbitakse muru ühekorraga 4 cm.

Lõikekõrguse seadistamine toimub tagumise ja eesmise rattatelje kaudu.

⚠ HOIATUS

Muljumisoht!

Pöörake tähelepanu oma sõrmedele!

Seadistada saab 3 erinevat lõikekõrgust:

| | |
|-----|-------|
| 1 = | 20 mm |
| 2 = | 45 mm |
| 3 = | 60 mm |

1. Pange muruniiduk küllili.
2. Haarake esmalt mõlema käega tagumise rattatelje külgedest kinni.
3. Tõmmake seejärel ühtlaselt rattatelje ja laske sellele soovitud positsioonis fikseeruda.
4. Korrake protseduuri eesmisel rattateljel.

Juhis:

Seadke rattateljed võrdsele lõikekõrgusele.

9.2 Aku (12) sisestamine akupessa/ väljavõtmine (joon. 1, 7)

Aku sisestamine

1. Avage kate (6).
2. Lükake aku (12) akupessa (13). Aku (12) fikseerub kuuldavalt.
3. Sulgege kate (6).

Aku väljavõtmine

1. Avage kate (6).
2. Vajutage aku (12) lahtilukustusklahvi (14) ja tõmmake aku akupesast (13) välja.
3. Sulgege kate (6).

9.3 Niitmispinna ettevalmistamine

1. Uurige enne niitmist hoolikalt niidetavat pinda.
2. Eemaldage kivid, puupulgad, luud, traadid, mänguasjad ja teised esemed, mida võib toode eemale paisata.
3. Pöörake tähelepanu sellele, et inimesed ei viibi niidetaval pinnal.

10 Käsitsemine

Aku-muruniidukil on lõiketaseandiga paralleelselt pöörlev lõiketööriist. See on varustatud võimsa ja vaikselt töötava elektrimootori, vastupidava korpuse, turvalooga, turvavõtme, mõlemal küljel muruserva sissetõmbe ja rohupüüdekotiga. Täiendavalt on tootel kergelt liikuvad rattad. Palun leidke käsitsemismoodulite talitus alljärgnevatest kirjeldustest.

HOIATUS

Vigastusohht!

Võtke aku enne kõiki töid elektritööriistast (nt hooldus, tööriista vahetamine jne) ja selle transportimist ning säilitamist elektritööriistast välja. Sisse-/väljalülitati ettekuvatsematul vajutamisel valitseb vigastusohht.

TÄHELEPANU

Pöörake tähelepanu sellele, et ümbrustemperatuur ei ületa töötamise ajal 50 °C ega lange alla -20 °C.

TÄHELEPANU

Toode on 20V gomag seeria osa ja seda tohib käitada ainult selle seeria akudega. Akusid tohib laadida ainult selle seeria laadijatega. Järgige seejuures tootja andmeid.

10.1 Niitmine rohupüüdekotiga

TÄHELEPANU

Ärge käitage toodet ilma täielikult paigaldamata rohupüüdekotita või ilma multšimisüdamikuta.

TÄHELEPANU

Võtke maha või paigaldage rohupüüdekotti ainult väljalülitatud mootori ja paigalseisva noa korral.

10.1.1 Rohupüüdekoti (5) sisestamine (joon. 6, 8)

1. Tõstke väljaviskeluuk (7) üles.
2. Tõstke rohupüüdekott (5) kandekäepidemest (5a) üles.
3. Riputage rohupüüdekott (5) selleks ettenähtud rohupüüdekoti rippkinnituse külge toote tagaküljel.
4. Pange väljaviskeluuk (7) maha, see hoiab rohupüüdekotti (5) positsioonis.

10.1.2 Täitetasemenäidik (4) rohupüüdekotil (5) (joon. 1)

Noa poolt tekitatav õhuvool tõstab täitetasemenäidikut üles. Kui rohupüüdekott on täis, siis õhuvool peatub. Kui õhuvool on liiga nõrk, siis klappub täitetasemenäidik kinni. See on rohupüüdekoti tühjendamise juhiseks.

Täitetasemenäidiku piiramatult talitlus on tagatud ainult optimaalse õhuvool korral. Välised mõjud nagu märg, tihe või kõrge rohi, madalad lõikeastmed, määrdumine või muu sarnane võivad õhuvoolu ja täitetasemenäidiku talitlust halvendada.

- Luuk avatud: rohupüüdekotti täidetakse
- Luuk kinni: rohupüüdekott on täis

10.1.3 Rohupüüdekoti (5) tühjendamine (joon. 6, 8)

HOIATUS

Lülitage mootor enne rohupüüdekoti mahavõtmist välja ja oodake ära noa seiskumine.

TÄHELEPANU

Vigastusohht!

Võtke rohupüüdekotti maha ainult väljalülitatud mootori ja paigalseisva noa korral.

Kui niitmise ajal jäävad rohuäägid maapinnale lebama, siis tuleb rohupüüdekott tühjendada.

1. Tõstke rohupüüdekoti (5) väljavõtmiseks väljaviskeluuk (7) üles.
2. Võtke rohupüüdekott (5) kandekäepidemest (5a) välja. Ohutuseeskirja kohaselt kukub väljaviskeluuk (7) rohupüüdekoti (5) lahtihaakimisel kinni ja sulgeb väljaviskeava.

Kui seejuures jääb avasse rohuääke, siis on mootori kergemaks käivitamiseks otstarbekas muruniidukit umbes 1 m tagasi tõmmata.

TÄHELEPANU

Ärge eemaldage lõikematerjali jääke niiduki korpusest ja tööriistast käte või jalgadega, vaid sobivate abivahenditega, nt pühkimisharjaga või käsiharjaga.

Korraliku kogumise tagamiseks tuleb rohupüüdekott (5) pärast kasutamist puhastada.

10.2 Turvavõti (15) (joon. 1, 9)

Juhis:

Toodet saab käivitada ainult siis, kui turvavõti on tootel sisse pistetud.

1. Avage kate (6).

2. Pange aku (12) 9.2 all kirjeldatud viisil sisse.
3. Pistke turvavõti (15) sisse.
4. Sulgege kate (6).

HOIATUS

Vigastusoh!

Kui lülitate toote välja, siis seisake mootor, oodake ära selle seiskumine, eemaldage aku ja tõmmake turvavõti välja.

10.3 Noapeatamiseseadis (joon. 1, 11)

Iga kord enne käikuvõtmist peate noapeatamiseseadise üle kontrollima. Käivitage mootor 10.4 kirjeldatud viisil.

1. Laske turvalook (11) lahti. Mootor lülitub välja ja nuga (16) pidurdatakse seisma.
2. Nuga (16) peab 7 sekundi jooksul peatuma.

10.4 Toote sisse-/väljalülitamine (joon. 10)

Juhis:

Sisselülitamine

1. Hoidke sisse-/väljalüliti (10) vajutatult ja tõmmake turvalooka (11) tahapoole.

Väljalülitamine

1. Laske turvalook (11) lahti.
2. Tõmmake turvavõti (15) välja.
3. Eemaldage aku.

ETTEVAATUST

Pärast väljalülitamist talitleb toode järele. Oodake, kuni toode on täielikult seisma jäänud.

10.5 Pärast niitmist

- Kontrollige enne uuesti kasutamist kõiki polte ja mutreid. Pingutage lõtvunud poldid kinni.
- Tühjendage rohupüüdekott enne uuesti kasutamist.
- Järgige samuti peatükki „Ladustamine“.

11 Puhastamine ja hooldus

HOIATUS

Laske parandustöid ja hooldustöid, mida käesolevas käsitsusjuhendis ei kirjeldata, viia läbi erialatöökojas. Kasutage ainult originaalvaruosi.

Valitseb õnnetusoh! Viige hooldus- ja puhastustöid põhimõtteliselt läbi eemaldatud akuga. **Valitseb vigastusoh!** Laske tootel enne kõiki hooldus- või puhastustöid maha jahtuda. Mootori elemendid on kuumad. **Valitseb vigastus- ja põletusoh!**

Toode võib ootamatult käivituda ja seetõttu vigastusi põhjustada.

- Eemaldage aku.
- Laske tootel maha jahtuda.
- Võtke rakendustööriist välja.

11.1 Puhastamine

- Hoidke kaitseseadised, õhupilud ja mootori korpus võimalikult tolmu- ning mustusevabad. Hõõruge toode puhta lapiga üle või puhuge madala rõhuga suruõhuga läbi. Me soovime toodet iga kord pärast kasutamist vahetult puhastada.
 - Ventilatsioonivavad peavad olema alati vabad.
 - Aiavoolikuga soovitatatakse puhastada ainult madala rõhuga. Kõrgsurvepesur ei sobi muruniiduki puhastamiseks.
1. Haakige rohupüüdekott lahti ja harjake see käsiharjaga puhtaks. Muruniiduki korpus saate samuti jämeda harjaga puhastada.
 2. Puhastage muruniiduki alakülj spaatli ja käsiharjaga. Spaatel aitab seejuures eemaldada noa (16) piirkonnast jämedaid ja suuremaid taimejääke. Aluspõhja puhastamine on lihtsam pärast töökasutust ja õnnestub Teil põhjalikumalt. Siis on mustus ja taimejäägid veel värsked ja need siis hõlpsamalt eraldada.
 3. Ärge kasutage puhastusvahendeid või lahusteid, need võivad toote plastosi rikkuda. Pöörake tähelepanu sellele, et vesi ei pääse toote sisemusse.
 4. Kontrollige, kas rohu väljavise on rohuääkidest vaba ja eemaldage need vajaduse korral.

11.2 Hooldus

HOIATUS

Vigastusoh!

Võtke aku enne kõiki töid elektritööriistast (nt hooldus, tööriista vahetamine jne) ja selle transportimist ning säilitamist elektritööriistast välja. Sisse-/väljalüliti ettekavatsematul vajutamisel valitseb vigastusoh.

11.2.1 Noa (16) vahetamine (joon. 11)

⚠ HOIATUS

Kahjustatud noaga töötamisel valitseb vigastusohu.

- Kandke kaitsekindaid!
- Laske nuga ohutusosalistel põhjustel teritada ja tasakaalustada ainult volitatud erialatöökohas. Optimaalse töötulemuse saavutamiseks soovitatakse lasta nuga üks kord aastas üle kontrollida.
- Noa vahetamisel tohib kasutada ainult originaalvaruosi.

1. Hoidke nuga (16) ühe käega kinni.
2. Keerake noapolti (17) lihtvõtmega VM13 (ei sisaldu tarnekomplektis) vastupäeva.
3. Eemaldage noapolt (17) ja alusseib.
4. Paigaldage uus nuga (16) vastupidises järjekorras taas. Kinnitage noapolt (17) nõuetekohaselt. Pöörake tähelepanu sellele, et nuga (16) on õigesti kinnituspoltidesse positsioneeritud ja toetub kohakuti vastu.
5. Noapoldi (17) pingutusmoment on 45 Nm. Asendage ka noapolt (17), kui asendate noa (16).

11.2.2 Kahjustatud noad (16) (joon. 11)

Kui nuga () peaks olema takistusega kokku puutunud:

- Seisake mootor, oodake ära selle seiskumine, eemaldage aku ja tõmmake turvavõti välja.
- Kontrollige nuga (16) kahjustumise suhtes.
- Kahjustatud või paindunud noad (16) tuleb välja vahetada.
- Ärge painutage paindunud nuga (16) kunagi jälle sirgeks.
- Ärge töötage kunagi paindunud või tugevasti ärakulunud noaga (16), sest see põhjustab vibratsiooni ja võib põhjustada muruniidukil edasisi kahjustusi.

12 Ladustamine ja transportimine

Ladustage toodet ja selle tarvikuid pimedas, kuivas ja pakaseta ning lastele kättesaamatus kohas. Optimaalne ladustamistemperatuur on 5°C ja 30°C vahel. Säilitage toodet originaalpakendis. Katke toode kinni, et seda tolmu või niiskuse eest kaitsta. Säilitage käitsusjuhendit toote juures.

⚠ HOIATUS

Vigastusohu!

Võtke aku enne kõiki töid elektritööriistast (nt hooldus, tööriista vahetamine jne) ja selle transportimist ning säilitamist elektritööriistast välja. Sisse-/väljalülitati etteakavatsematu vajutamisel valitseb vigastusohu.

12.1 Ülemise lükkesanga (1) kokkuklappimine (joon. 1)

⚠ HOIATUS

Kinnikiilumisohu!

Hoidke lükkesanga alati ühe käega kõrgeimast kohast.

- Ärge pange sõrmi kunagi ülemise ja alumise lükkesanga vahele.

Ruumisäästlikuks ladustamiseks on ülemine lükkesang (1) klappitav.

1. Võtke rohpüüdekott (5) maha.
2. Avage fiksaatormutrid (2) ülemisel lükkesangal (1).
3. Klappige ülemine lükkesang (1) alla. Kaablit (9) ei tohi seejuures kinni kiiluda.

12.2 Ladustamiseks ettevalmistamine

1. Eemaldage aku.
2. Tühjendage toode täielikult.
3. Puhastage toode ja kontrollige seda kahjustuste suhtes.

13 Remont ja varuosade tellimine

Tuleb silmas pidada, et antud toote puhul vajatakse kasutusalaalse või loomulikule kulumisele alluvaid või kulumaterjalidena järgmisi osi.

TÄHELEPANU

Tootevastutuse seaduse kohaselt ei vastuta tootja asjatundmatustest remontidest või mitte-originaalvaruosade kasutamisest põhjustatud kahjude eest.

Tellige klienditeenindus või volitatud spetsialist. Vastav kehtib ka tarvikuosade kohta.

Varuosi ja tarvikuid saate meie teeninduskeskusest. Skannige selleks tiitelhel olev QR kood.

13.1 Varuosade tellimine

Varuosade tellimisel tuleks edastada järgmised andmed:

- Mudelinimetus
- Artiklinumber
- Tüübisildi andmed

Varuosad / tarvikud

| | |
|-------------------------------------|------------|
| Aku SBP2.0 artikli-nr: | 7909201708 |
| Aku SBP4.0 artikli-nr: | 7909201709 |
| Laadija SBC2.4A artikli-nr: | 7909201710 |
| Laadija SBC4.5A artikli-nr: | 7909201711 |
| Laadija SDBC2.4A artikli-nr: | 7909201712 |
| Laadija SDBC4.5A artikli-nr: | 7909201713 |
| Alustuskomplekt SBSK2.0 artikli-nr: | 7909201720 |
| Alustuskomplekt SBSK4.0 artikli-nr: | 7909201721 |
| Nuga artikli-nr: | 7911200649 |
| Noapolt artikli-nr: | 5911413001 |

14 Utiliseerimine ja taaskäitus

Juhised pakendi kohta



Pakendusmaterjalid on taaskäidel-
davad. Palun utiliseerige pakendid
keskkonnasõbralikult.

Juhised elektri- ja elektroonikaseadmete seaduse (ElektroG) kohta



**Elektri- ja elektroonikaseadmed ei kuulu ol-
meprügisse, vaid tuleb suunata eraldi kogu-
misse või utiliseerimisse!**

- Vanad patareid või akud, mis pole püsivald vanasead-
messe paigaldatud, tuleb enne äraandmist purusta-
mata välja võtta! Nende utiliseerimist reguleeritakse
patarseadusega.
- Elektri- ja elektroonikaseadmete omanikud või kasuta-
jad on seadusega kohustatud need kasutuse lõpus ta-
gastama.
- Lõppkasutaja kannab omavastutust utiliseeritava va-
naseadmel isikupõhiste andmete kustutamise eest!
- Läbikriipsutatud prügikonteineri sümbol tähendab, et
vanu elektri- ja elektroonikaseadmeid ei tohi utiliseeri-
da olmeprügi kaudu.
- Vanad elektri- ja elektroonikaseadmed saab järgmis-
tes kohtades tasuta ära anda:
 - Avalik-õiguslikud utiliseerimis- või kogumispunktid
(nt kommunaalsed toormejaamad)
 - Elektriseadmete müügipunktid (stационаarsed ja
online), kui edasimüüjad on tagasivõtmiseks ko-
hustatud või pakuvad seda vabatahtlikult.
 - Kuni kolm vana elektriseadet seadmeliigi kohta
maksimaalselt 25-sentimeetrise servapikkusega
saate ilma tootjalt uut seadet soetamata talle tasu-
ta ära anda või enda läheduses teise volitatud ko-
gumispunkti suunata.

– Tootja ja levitaja edasised täiendavad tagasivõt-
mistingimused saate teada vastavast klienditee-
nindusest.

- Tootja poolt eramajapidamisse uue elektriseadme ko-
haletamise korral võib see anda lõppkasutaja järe-
lepärimisel korralduse vana elektriseade tasuta ära
viia. Võtke selleks ühendust tootja klienditeeninduse-
ga.
- Need ütlused kehtivad ainult seadmete kohta, mis ins-
talleeritakse ja müüakse Euroopa Liidu liikmesriikides
ning alluvad Euroopa direktiivile 2012/19/EL. Riikides
väljaspool Euroopa Liitu võivad kehtida vanade elekt-
ri- ja elektroonikaseadmete utiliseerimise kohta kõrva-
lekalduvad nõuded.

Juhised liitumioonakude kohta



Võtke aku seadme enne utiliseerimist maha!

- Ärge visake akut olmeprügisse, tulle (plahvatusoht)
ega vette. Kahjustatud akud võivad keskkonda ja Teie
tervist kahjustada, kui mürgised aaurud või vedelikud
tungivad välja.
- Defektsed või kasutatud akud tuleb vastavalt direktiivi-
le 2006/66/EÜ taaskäidelda.
- Andke seade ja laadija käitluspunktis ära. Kasutatud
plast- ja metallosad saab sordipuhalt eraldada ning
sedasi taaskäitluse suunata.
- Utiliseerige akud tühjendatud seisundis. Me soovita-
me poolused lühise vastu kaitsmiseks kleepribaga kin-
ni katta. Ärge avage akut.
- Utiliseerige akud vastavalt kohalikele eeskirjadele.
Andke akud vanaakude kogumispunktis ära, kus need
suunatakse keskkonnasõbralikku taaskasutusse. Kü-
sige selle kohta kohalikul prügikäitlejal.

15 Rikete kõrvaldamine

Järgmine tabel näitab vigade sümptomeid ja kirjeldab nende kõrvaldamise abinõusid, kui Teie toode ei tööta ükskord õi-
gesti. Kui Te ei suuda probleemi selle abil lokaliseerida ja kõrvaldada, siis pöörduge teenindustöökotta.

| Rike | Võimalik põhjus | Abinõu |
|---|--------------------------------|---|
| Toodet ei saa käivitada. | Aku võimsus on liiga nõrk. | Laadige aku täis. |
| | Aku pole õigesti sisse pandud. | Lükake aku akupessa. Aku fikseerub kuuldavalt. |
| Toote ebaühtlane töötamine, tugev vib- reerimine | Noakinnitus lahti | Kontrollige noakinnitust |
| Mootor ei tööta | Nuga viskub | Asendage nuga |
| | Turvalook pole tõmmatud | Tõmmake turvalooka |
| Rohu väljavise ebapuhas | Mootor defektne | Pöörduge volitatud klienditeenindusse |
| | Nuga ära kulunud | Vahetage nuga välja |
| | Rohupüüdekott ummistunud | Tühjendage rohupüüdekott või kõrval- dage ummistus |

16 Garantiitingimused – Scheppach 20V IXES seeria

Revisjonikuupäev 11.07.2023

Väga austatud klient!

Meie tooted alluvad rangele kvaliteedikontrollile. Kui toode ei peaks siiski laitmatult talitama, siis on meil sellest väga kahju ja palume Teil all esitatud aadressil meie teeninduse poole pöörduma. Oleme teenindusnumbril telefoni teel meelsasti Teie käsutuses. Alljärgnevad juhised on Teile ette nähtud kahjujuhtumi probleemideta töötlemiseks ja reguleerimiseks.

Garantiinõuete kehtestamise kohta kehtib järgnev:

- Need garantiitingimused** reguleerivad meie täiendavaid garantiitingimusi uute toodete (eraisikutest lõpp-tarbijad) ostjatele. Kõnealune garantiid ei puuduta Teie seadusega sätestatud pretensioonõigusnõudeid. Nende osas on pädev edasimüüja, kelle juures toote soetasite.
- Garantiiteenus** hõlmab eranditult Teie soetatud uuel tootel esinevaid puudusi, mis põhinevad materjali- või valmistamisvigadel ja on - meie valikul - piiratud selliste puuduste tasuta remontimisega või toote väljavehetamisega (vajaduse korral ka järglasemudeliga asendamisega). Asendatud tooted või osad lähevad üle meie omandusse. Palun pidage silmas, et meie tooted pole konstrueeritud kommerts-, käsitööndus- või ametikasutuseks. Seetõttu garantiijuhtumit ei teki, kui toodet kasutati garantiiaja jooksul kommerts-, käsitööndus- või tööstusettevõtetes või see oli allutatud samaväärseks peetavale koormamisele.
- Meie garantiiteenustest on välja arvatud:**
 - Kahjud tootel, mis on tekkinud montaaži juhendi eiramise, asjatundmatu installatsiooni, käsitöösjuhendi eiramise (nt ühendamine vale võrgupingega või vooluliigiga) või hooldus- ja ohutusnõuete eiramise või toote kasutamise tõttu ebasobivates keskkonnamitingimustes ning puuduva hoolitsuse ja hoolduse tõttu.
 - Kahjud tootel, mis on tekkinud kuritarvitava või asjatundmatu kasutuse (nagu nt toote ülekoormamine või mittelubatud tööriistade või tarvikute kasutamine), tootesse sissetunginud võõrkehade (nagu nt liiv, kivid või tolm), transpordikahjustuste, toore jõu avaldamise või võõrtoimete (nagu nt allakukkumise tingitud kahjud) tõttu.
 - Kahjud tootel või toote osadel, mis põhinevad sihtotstarbekohasel, hariilikul (käitusest tingitud) või muul loomulikul kulumisel ning kahjud kuluosadel ja/või nende ärakulumine.
 - Puudused tootel, mis põhjustati tarviku-, täiendus- või varuosade kasutusest, mis pole originaalosasid või mida ei kasutatud sihtotstarbekohaselt.
 - Tooted, mille teostati muudatusi või modifikatsioone.
 - Vähesed kõrvalekalded nimiomadustest, mis on toote väärtuse ja kasutuskõlblikkuse jaoks ebaolulised.
 - Tooted, mille teostati omavolilisi remonte või eelkõige volitamata kolmandate isikute poolseid remonte.

- Kui tähistus tootel või toote identifitseerimisinformatsioon (masinakleeps) puudub või on loetamatu.
- Tooted, mis on tugevasti määrduvad ja lükkatakse seetõttu teeninduspersonalilt poolt tagasi.
- Kahjutasunõuded ja järgkahjud on sellest garantiiteenusest üldkehtivalt välistatud.

- Regulaarne **garantiiaeg on 5 aastat** (12 kuud patareide / akudele) ja algab toote ostukuupäevast. Määravaks on originaal-ostutšekil esitatud kuupäev. Garantiinõuded tuleb esitada vastavalt pärast teatavaks saamist viivitamatult. Garantiinõuete kehtestamine on pärast garantiiaja lõppu välistatud. Toote remont või väljavahetus ei põhjusta garantiiaja pikendamist ega uut garantiiaega tootele või võimalikele parandatud, paigaldatud varuosadele. See kehtib ka kohapealsele teenindustööle. Asjaomane toode tuleb puhastatud seisundis koos ostutšeki kooپیga, mis sisaldab ostukuupäeva ja tootenimetuse andmeid, klienditeeninduspunkti viia või kohale saata. Kui toode saadetakse kohale ebatäielikuna, ilma täieliku tarnekomplektiseta, siis pannakse puuduval tarvikul väärtuse järgi arvele / tehakse mahaarvamine juhul, kui toode vahetatakse välja või hüvitatakse. Osaliselt või täielikult lahtivõetud tooteid ei saa garantiijuhtumina aktsepteerida. Õigustamata reklamatsiooni korral või väljaspool garantiiaega kannab ostja üldkehtivat transpordikulud ning transpordiriski. **Palun teavitage garantiijuhtumist eelnevalt teeninduspunkti (vt all)**. Reeglina lepitakse kokku, et defektne toode saadetakse koos rike lühikeste kirjeldusega organiseeritud tagasisaatmise korras või - remondijuhtumil väljaspool garantiiperioodi - piisavalt frankeeritult, vastavaid pakendamise ja saatmisdirektiive järgides alpool esitatud teenindusaadressile. **Palun pidage silmas, et Teie toode (mudelist sõltuvalt) on tagasitarnel ohutusalaselt põhjustel kõigist käitusest vaba**. Meie teeninduskeskusesse saadetud toode peab olema pakendatud nii, et transporditeel välditakse reklameeritaval tootel kahjustusi. Pärast remonti / väljavahetust saadame toote Teile tasuta tagasi. Kui tooteid ei saa remontida või välja vahetada, siis võime oma äranägemise järgi hüvitada kuni puuduliku toote ostuhinna suuruse rahasumma, kusjuures võetakse arvesse kulumisest tingitud mahaarvamist. Need garantiiteenused kehtivad eraisikut esmaostjale ja pole loobutavad või ülekan-tavad.
- Garantiiaja pikendamine 10 aastale:** Scheppach pakub garantiid täiendavat pikendamist 5 aasta võrra Scheppach 20V seeriast pärit toodetele. Sedasi on nende toodete garantiiperiood ühtekokku 10 aastat. Sellest on välja arvatud patareid / akud, laadid ja tarvikud. Kõnealuse garantiipikenduse saate, kui registreerite selle valdkonna Scheppachi toote hiljemalt 30 päeva jooksul alates ostukuupäevast online meie aadressil <https://garantie.scheppach.com>. Eduka online-registreerimise järel saate artiklipõhise garantiipikenduse kinnituse.
- Palun võtke** oma garantiinõude kehtestamiseks meie teeninduskeskusega ühendust.

Palun kasutage eelistatult vormi, mis on esitatud meie koduleheküljel: <https://www.scheppach.com/de/service>

Palun ärge saatke meile tooteid ilma eelnevalt ühendust võtmata ja meie teeninduskeskuses registreerimata.

Nende garantiilubaduste kehtestamisel on kohustuslikuks eelduseks esmane kontakteerumine meie teeninduskeskusega. Garantiinõuded tuleb kehtestada enne garantiiaja möödumist 14 päeva jooksul pärast puuduse tuvastamist. Selleks on vajalik originaal-ostutšekk ja vajaduse korral artiklipõhise garantiipikenduse kinnitus.

7. **Töötusaeg** - reeglina lahendame reklamatsioonisaa-detised 14 päeva jooksul pärast meie teeninduskeskuse saabumist. Kui erandjuhtumitel peaks ületatama nimetatud töötusaega, siis informeerime Teid õigeaegselt.
8. **Kuluosad on üldkehtivalt garantiist välistatud!** - Kuluosadeks on: a) kaasapandud, paigaldatud ja/või sisseehitatud patareid / akud ning b) kõik mudelist sõltuvad kuluosad (muuhulgas rihmad, saelehed, raketustööriistad, lihvkettad, filtrid, süsiharjad jne, vt käsit-susjuhendit). Garantiiteenusest on välistatud süvatüh-jenenud või kahjustatud korpuse ja/või patareipoolus-tega patareid või akud.
9. **Kuluprognosis** - katmata või enam mittekaetud ga-rantiiteenusega tooted remondime tasu eest. Päringu järel saate defektsed tooted kuluprognosisi jaoks meie teeninduskeskusesse saata ja vajaduse korral teenin-duskeskusele kirjaliku (postiga, e-kirjaga) remondiloa anda. Ilma remondiloata edasist töötlemist ei toimu.
10. **Muid nõudeid** kui ülal nimetatud ei saa kehtestada.

Garantiitingimused kehtivad ainult reklamatsiooni aja-hetkel vastavalt aktuaalses väljaandes ja need saab vaja-duse korral võtta meie koduleheküljelt (www.scheppach.com). Tõlgete puhul on määravaks alati saksakeel-ne väljaanne.

Scheppach GmbH · Günzburger Str. 69 · 89335 Ichenhausen (Saksamaa)

Telefon: +800 4002 4002 · E-post: customerservice.EE@scheppach.com · Internet: <https://www.scheppach.com>

Jätame endale õiguse neid garantiitingimusi ilma eelteavitu-seta igal ajal muuta.

17 EL vastavusdeklaratsioon

Originaal-vastavusdeklaratsioon

Tootja:

Scheppach GmbH
Günzburger Straße 69
D-89335 Ichenhausen

Me deklareerimine ainuisikuliselt vastutades, et siin kirjeldatud toode ühtib esitatud direktiivide ja normidega.

Kaubamärk: **SCHEPPACH**
Art nimetus: **AKU-MURUNIIDUK**
BC-MP320-X
Art-nr **5911413900**

EL direktiivid:

2014/30/EL, 2006/42/EÜ, 2000/14/EÜ_2005/88/EÜ, 2011/65/EL*

* Deklaratsiooni objektiks olev ülalpool kirjeldatud ese vastab Euroopa Parlamendi ja nõukogu direktiivile 2011/65/EÜ kuupäevaga 8. juuni 2011 teatud ohtlike ainete kasutamispirangu kohta elektri- ja elektroonikasead-metes.

Kohaldatud normid:

EN 62841-1:2015/A11:2022 ;
EN IEC 62841-4-3:2021/A11:2021;
EN IEC 5014-1:2021 ; EN IEC 55014-2:2021

Dokumentatsioonivolinik:

Stefan Hartinger
Günzburger Str. 69
D-89335 Ichenhausen
Ichenhausen, 14.11.2023



Simon Schünk
Division Manager Product Center



Andreas Pecher
Head of Project Management

Turinys

| | |
|---|-----|
| 1 Įvadas..... | 195 |
| 2 Gaminio aprašymas (1–11 pav.)..... | 196 |
| 3 Komplektacija (2 pav.)..... | 196 |
| 4 Naudojimas pagal paskirtį..... | 196 |
| 5 Saugos nurodymai..... | 197 |
| 6 Techniniai duomenys..... | 200 |
| 7 Išpakavimas..... | 200 |
| 8 Montavimas..... | 200 |
| 9 Pirminė eksploatacijos pradžia..... | 201 |
| 10 Valdymas..... | 202 |
| 11 Valymas ir techninė priežiūra..... | 203 |
| 12 Laikymas ir transportavimas..... | 204 |
| 13 Remontas ir atsarginių dalių užsakymas..... | 204 |
| 14 Utilizavimas ir pakartotinis atgavimas..... | 204 |
| 15 Sutrikimų šalinimas..... | 205 |
| 16 Garantinės sąlygos – „Schepbach“ 20 V IXES serija..... | 205 |
| 17 EB atitikties deklaracija..... | 207 |
| 18 Perspektyvinius brėžinius..... | 288 |

Ant gaminio esančių simbolių aiškinimas

Šiame žinyne naudojami simboliai turi atkreipti Jūsų dėmesį į galimą riziką. Saugos simboliai ir juos lydintys paaiškinimai turi būti tiksliai suprasti. Patys įspėjimai rizikos nepašalina ir negali pakeisti tinkamų nelaimingų atsitikimų prevencijos priemonių.

| | |
|--|---|
|  | Prieš eksploatacijos pradžią perskaitykite naudojimo instrukciją ir saugos nurodymus bei jų laikykitės! |
|  | Dėmesio! Nesilaikant ant gaminio esančių saugos ženklų ir įspėjamųjų nuorodų bei saugos ir valdymo nuorodų, galima patirti nuo sunkių iki mirtinų traumų. |
|  | Naudokite klausos apsaugą. |
|  | Įsitinkinkite, kad kiti asmenys laikosi pakankamo saugaus atstumo. |
|  | Nepjunkite ant šlaito aukštyrų jį arba žemyn nuo jo. |
|  | Saugokite gaminį nuo lietaus. Gaminį leidžiama laikyti ir eksploatuoti tik sausose aplinkos sąlygose. |
|  | Techninės priežiūros, pertvarkymo, nustatymo ir valymo darbus atlikite tik išjungę variklį ir ištraukus saugos raktą. |

| | |
|---|--|
|  | Techninės priežiūros, pertvarkymo, nustatymo ir valymo darbus atlikite tik išjungę variklį ir išėmę akumuliatorių. |
|  | Prieš eksploatuodami vejąpjavę, pašalinkite aplink gulinčias mažas dalis, kurios gali būti nusviestos. |
|  | Pavojus dėl nusviedžiamų dalių veikiant varikliui. |
|  | Laikykite rankas ir kojas toliau nuo besisukančių peilių. |
|  | Įspėjimas dėl elektros įtampos. |
|  | Dėmesio! Peilis veikia iš inercijos! |
|  | Nevažiukite per ant žemės gulinčius kabelius! |
|  | Išjunkite arba paleiskite gaminį |
|  | Peilio ilgis. Maks. pjovimo plotis. |
|  | Garantuotasis gaminio garso galios lygis. |
|  | Ličio jonų akumuliatorius |
|  | Gaminys atitinka galiojančias Europos direktyvas. |

1 Įvadas

Gamintojas:

Schepbach GmbH
Günzburger Straße 69
D-89335 Ichenhausen

Gerbiamas kliente,

Mes linkime Jums daug džiaugsmo ir didelės sėkmės dirbant su nauju gaminiumi.

Nuoroda:

pagal galiojantį Atsakomybės už gaminį įstatymą šio gaminio gamintojas neatsako už žalą, kuri atsiranda šiame gaminyje arba dėl jo:

- netinkamai naudojant,
- nesilaikant naudojimo instrukcijos,
- remontuojant tretiesiems asmenims, neįgalotiems specialistams,
- montuojant ir keičiant neoriginalias atsargines dalis,
- naudojant ne pagal paskirtį.

Atkreipkite dėmesį:

Eksploatavimo instrukcija yra šio gaminio dalis.

Joje pateikiamos svarbios nuorodos, kaip su gaminiu dirbti saugiai, tinkamai ir ekonomiškai bei kaip išvengti pavojų, sutaupyti remonto išlaidų, sutrumpinti gaminio prastovos laikus bei padidinti patikimumą ir pailginti eksploatavimo trukmę. Be šioje eksploatavimo instrukcijoje pateiktų saugos nuostatų, būtinai privalote laikytis gaminio eksploatavimui galiojančių taisyklių.

Prieš naudodami gaminį, susipažinkite su visomis gaminio naudojimo ir saugos nuorodomis. Eksploatuokite gaminį tik, kaip aprašyta, ir nurodytoms naudojimo sritims. Laikykite eksploatavimo instrukciją saugioje vietoje ir, perduodami gaminį tretiesiems asmenims, kartu perduokite ir visą dokumentaciją.

2 Gaminio aprašymas (1–11 pav.)

1. Viršutinė stūmimo rankena
2. Fiksavimo veržlė
- 2a. Varžtas plokščia galvute
3. Apatinė stūmimo rankena
- 3a. Varžtas su kryžmine išdroža
- 3b. Kiaurymė (apatinė stūmimo rankena)
4. Pripildymo lygio indikatorius
5. Žolės gaudyklės krepšys
- 5a. Nešimo rankena
- 5b. Varžtas
6. Uždangalas
7. Išmetimo sklendė
8. Kabelio laikiklis
9. Kabelis
10. Įj./išj. jungiklis
11. Apsauginė apkaba
12. Akumulatorius*
13. Akumulatoriaus laikiklis
14. Atfiksavimo mygtukas (akumulatorius)
15. Saugos raktas
16. Peilis
17. Peilio varžtas

3 Komplektacija (2 pav.)

| Poz. | Kiekis | Pavadinimas |
|------|--------|---------------------------------------|
| 2a. | 2 x | Varžtas plokščia galvute M6x45 mm |
| 2b. | 2 x | Fiksavimo veržlė M6 |
| 3. | 2 x | Apatinė stūmimo rankena |
| 3a. | 2 x | Varžtas su kryžmine išdroža 4,0x18 mm |
| 5. | 1 x | Žolės gaudyklės krepšys |
| 5a. | 1 x | Nešimo rankena |
| 5b. | 2 x | Varžtas 4,0x20 mm (nešimo rankenos) |
| 8. | 2 x | Kabelio laikiklis |
| 12. | 1 x | Akumulatorius* |
| 15. | 1 x | Saugos raktas |
| | 1 x | Įkroviklis* |
| | 1 x | Akumulatorinė vejapjovė |
| | 1 x | Naudojimo instrukcija |

* = į komplektaciją privalomai neįeina!

4 Naudojimas pagal paskirtį

Gaminys skirtas tik vejai ir žolei pjauti aplink namus.

Ši akumulatorinė vejapjovė tinka maždaug 600–700 m² vejų plotui.

Tikrasis vejos plotas priklauso nuo tokių veiksnių kaip akumulatoriaus įkrova, akumulatoriaus dydis (ah), vejos drėgmė, pjovimo aukštis, samanų augimas arba vejos tankis.

Gaminį leidžiama naudoti tik pagal paskirtį. Bet koks kitoks naudojimas laikomas ne pagal paskirtį. Už su tuo susijusią žalą arba patirtus bet kokius sužalojimus atsako naudotojas / operatorius, o ne gamintojas.

Naudojimo pagal paskirtį dalis taip pat yra saugos nurodymų, montavimo instrukcijos ir naudojimo instrukcijoje pateiktų eksploatavimo nurodymų laikymasis.

Asmenys, kurie gaminį naudoja ir atlieka jo techninę priežiūrą, turi būti su ja susipažinę ir informuoti apie galimus pavojus.

Atlikus gaminio modifikacijas, už su tuo susijusią žalą gamintojas neatsako.

Gaminį leidžiama eksploatuoti tik su gamintojo originaliojo dalimis ir priedais.

Laikykites gamintojo saugos, darbo ir techninės priežiūros reikalavimų bei techniniuose duomenyse nurodytų matmenų.

Atkreipkite dėmesį į tai, kad mūsų gaminiai nėra skirti naudoti komerciniams, amatiniams arba pramoniniams tikslams. Mes neteikiame garantijos, kai gaminys naudojamas komercinėse, amatininkų arba pramoninėse įmonėse arba panašioms darbams.

Signalinių žodžių aiškinimas naudojimo instrukcijoje.

⚠ PAVOJUS

Signalinis žodis, žymintis tiesioginę pavojingą situaciją, kurios nevengiant pasekmė bus mirtini arba sunkūs sužalojimai.

⚠ ĮSPĖJIMAS

Signalinis žodis, žymintis galimai pavojingą situaciją, kurios nevengiant pasekmė gali būti mirtini arba sunkūs sužalojimai.

⚠ ATSARGIAI

Signalinis žodis, žymintis galimai pavojingą situaciją, kurios nevengiant pasekmė bus lengvi arba vidutinio sunkumo sužalojimai.

⚠ DĖMESIO

Signalinis žodis, žymintis galimai pavojingą situaciją, kurios nevengiant pasekmė gali būti gaminio arba turto / nuosavybės apgadinimas.

5 Saugos nurodymai

ĮSPĖJIMAS

Perskaitykite visas šiam elektriniam įrankiui taikomus saugos nurodymus, instrukcijas, iliustracijas ir techninius duomenis.

Netinkamai laikantis toliau pateiktų nurodymų, galima patirti elektros smūgį, gali kilti gaisras ir (arba) galima sunkiai susižaloti.

Išsaugokite visus saugos nurodymus ir instrukcijas ateičiai.

Saugos nuorodose naudojama sąvoka „Elektrinis įrankis“ susijusi su iš tinklo veikiančiais elektriniais įrankiais (su tinklo laidu) arba akumuliatoriniais elektriniais įrankiais (be tinklo laido).

1) Sauga darbo vietoje

- a) **Jūsų darbo zona turi būti švari ir gerai apšviesta.** Jei darbo zonos netvarkingos ir neapšviestos, gali įvykti nelaimingų atsitikimų.
- b) **Nedirbkite su elektriniu įrankiu potencialiai sprogioje atmosferoje, kurioje yra degių skysčių, dujų arba dulkių.** Elektriniai įrankiai skleidžia kibirkštis, kurios gali uždegti dulkes arba garus.
- c) **Naudodami elektrinį įrankį, paprašykite, kad vaikai ir kiti asmenys, laikytųsi atstumo.** Nukreipus dėmesį, elektrinis įrankis gali tapti nevaldomas.

2) Elektros įrangos sauga

- a) **Elektrinio įrankio prijungimo kištukas turi tilpti į kištukinį lizdą.** Jokiu būdu kištuko nemodifikuokite. Nenaudokite adapterinių kištukų kartu su žemintais elektriniais įrankiais. Esant nemodifikuotiems kištukams ir tinkamiems kištukiniams lizdams, mažėja elektros šoko pavojus.
- b) **Venkite kūno sąlyčio su žemintais paviršiais, pvz., vamzdžiais, šildytuvais, viryklėmis ir šaldytuvais.** Kai Jūsų kūnas žemintas, kyla didesnis elektros šoko pavojus.
- c) **Saugokite elektrinius įrankius nuo lietaus arba drėgmės.** Patekus į elektrinį įrankį vandens, didėja elektros smūgio pavojus.
- d) **Nenaudokite jungiamojo laido, norėdami už jo nešti ar pakabinti elektrinį įrankį arba iš kištukinio lizdo ištraukti kištuką.** Saugokite jungiamąjį laidą nuo karščio, alyvos, aštrių briaunų arba judančių dalių. Dėl pažeistų arba susipynusių jungiamųjų laidų kyla didesnis elektros smūgio pavojus.
- e) **Kai su elektriniu įrankiu dirbate lauke, naudokite tik išorinei sričiai skirtus ilginamuosius laidus.** Naudojant išorinei sričiai tinkamą ilginamąjį laidą, sumažėja elektros smūgio rizika.
- f) **Jeigu elektrinio įrankio eksploatavimas drėgnoje aplinkoje yra neišvengiamas, naudokite apsauginį nebalanso srovės jungiklį.** Naudojant apsauginį nebalanso srovės jungiklį, mažėja elektros smūgio pavojus.

3) Asmenų sauga

- a) **Dirbdami su elektriniu įrankiu, būkite atidūs ir galvokite apie tai, ką darote. Nenaudokite elektrinio įrankio, kai esate pavargę arba veikiami narkotinių medžiagų, alkoholio arba medikamentų.** Jei naudodami elektrinį įrankį būsite neatidūs, galite rimtai susižaloti.
- b) **Naudokite asmenines apsaugines priemones ir visada užsidėkite apsauginius akinius.** Naudojant asmenines apsaugines priemones, pvz., kaukę nuo dulkių, neslidžius apsauginius batus, apsauginį šalną arba klausos apsaugą, priklausomai nuo elektrinio įrankio tipo ir naudojimo būdo, mažėja rizika susižaloti.
- c) **Stenkitės nepradėti eksploatuoti neplanuotai. Prieš prijungdami elektros srovės tiekimą ir (arba) akumuliatorių, įsitikinkite, kad elektrinis įrankis išjungtas.** Jei nešdami elektrinį įrankį laikote pirštą ant elektrinio įrankio arba prie elektros srovės tinklo jungiate įjungtą elektrinį įrankį, gali įvykti nelaimingų atsitikimų.
- d) **Prieš įjungdami elektrinį įrankį, pašalinkite nustatymo įrankius arba veržliaraktį.** Įrankis arba raktas, kuris yra besisukančioje elektrinio įrankio dalyje, gali sužaloti.
- e) **Venkite nestandartinės kūno laikysenos. Stovėkite stabiliai ir visada išlaikykite pusiausvyrą.** Taip elektrinį įrankį galėsite geriau kontroliuoti netikėtose situacijose.
- f) **Vilkėkite tinkamus drabužius. Nevilkėkite plačių drabužių ir nusiimkite papuošalus. Saugokite, kad plaukai ir drabužiai nepatektų arti judančių dalių.** Laisvus drabužius, papuošalus arba ilgus plaukus gali pagriebti dalys.
- g) **Jei galima sumontuoti dulkių nusiurbimo ir surinkimo įtaisus, juos reikia prijungti ir tinkamai naudoti.** Naudojant dulkių nusiurbimo įtaisą, galima sumažinti dulkių keliamus pavojus.
- h) **Net po daugkartinio naudojimosi elektriniu įrankiu negalvokite, kad esate visiškai saugūs, ir atsižvelkite į elektriniams įrankiams galiojančias saugos taisykles.** Dėl nedėmesingų veiksmų galima sunkiai susižaloti per sekundės dalis.

4) Elektrinio įrankio naudojimas ir elgsena su juo

- a) **Neperkraukite elektrinio įrankio. Savo darbui naudokite tam skirtą elektrinį įrankį.** Su tinkamu elektriniu įrankiu nurodytame galios diapazone dirbsite geriau ir saugiau.
- b) **Nenaudokite elektrinio įrankio, kurio jungiklis sugedęs.** Elektrinis įrankis, kuris nebeįjungia arba nebeišjungia, yra pavojingas ir jį reikia sutaisyti.
- c) **Prieš nustatydami prietaisą, keisdami įstatomo įrankio dalis arba prieš padėdami elektrinį įrankį į šalį, ištraukite kištuką iš kištukinio lizdo ir (arba) pašalinkite išimamą akumuliatorių.** Ši atsargumo priemonė saugo nuo neplanuoto elektrinio įrankio paleidimo.

- d) **Laikykite nenaudojamus elektrinius įrankius vaikams nepasiekiamoje vietoje. Neleiskite elektriniu įrankiu naudotis asmenims, kurie su šiuo įrenginiu nėra susipažinę arba neperskaitė šių nurodymų.** Elektriniai įrankiai yra pavojingi, kai juos naudoja nepatyrę asmenys.
- e) **Kruopščiai prižiūrėkite elektrinius įrankius ir įstatomą įrankį. Patikrinkite, ar judančios dalys neprikaištingai veikia ir nestringa, ar dalys nelūžusios ir nepažeistos, kad būtų neigiamai veikiamas elektrinio įrankio veikimas. Prieš naudodami elektrinį įrankį, pažeistas dalis patikėkite suremontuoti.** Daug nelaimingų atsitikimų įvyksta dėl blogai techniškai prižiūrimų elektrinių įrankių.
- f) **Stebėkite, kad pjaustytuvai būtų aštrūs ir švarūs.** Kruopščiai prižiūrėti pjaustytuvai su aštriomis pjovimo briaunomis mažiau stringa ir juos lengviau valdyti.
- g) **Elektrinį įrankį, įstatomų įrankius ir t. t. naudokite pagal tolesnius nurodymus. Tuo metu atsižvelkite į darbo sąlygas ir darbus, kuriuos reikia atlikti.** Naudojant elektrinius įrankius kitiems, o ne numatytiems tikslams, galimos pavojingos situacijos.
- h) **Rankenos ir suėmimo paviršiai turi būti sausi, švarūs ir ant jų neturi būti alyvos bei tepalo.** Jei rankenos ir suėmimo paviršiai slidūs, elektrinio įrankio nenumatytose situacijose nebus galima saugiai valdyti bei kontroliuoti.

5) Servisas

- a) **Elektrinio įrankio remontą patikėkite tik kvalifikuotam personalui ir tik naudojant originalias atsargines dalis.** Taip užtikrinsite elektrinio įrankio saugą.

5.1 Saugos nurodymai vejamajoms

- Niekada neleiskite vaikams arba kitiems asmenims, kurie nėra susipažinę su naudojimo nurodymais, naudoti vejamajoms. Naudotojo amžiaus cenzą gali nustatyti vietos nuostatos.
- Niekada nepjunkite, kai šalia yra kitų asmenų, ypač vaikų, arba gyvūnų. Nepamirškite, kad mašinos operatorius arba naudotojas yra atsakingas už nelaimingus atsitikimus, susijusius su kitais asmenimis arba jų turtais.
- Pjunkite tik esant pakankamam matumumui. Būtina saugoti trečiąsias šalis.
- Jei įrenginį turite perduoti kitiems asmenims, visada perduokite kartu ir šią naudojimo instrukciją.
- Pjaunant visada reikia avėti tvirtus neslidžius batus ir mūvėti ilgas kelnes. Nepjunkite basi arba avėdami lengvais sandalais.
- Patikrinkite teritoriją, kurioje naudojama mašina, ir pašalinkite visus daiktus, pvz., akmenis, žaislus, lazdas ir kt., kurie gali būti pagriebti ir nusviesti į šalį.
- Išjunkite variklį, palaukite, kol jis sustos, išimkite akumuliatorių ir ištraukite saugos raktą, kai
 - paliekate įrenginį,
 - šalinatė blokuojančius daiktus ar sangrūdąs,
 - įrenginys turėjo sąlytį su pašaliniais daiktais,
 - yra įrenginio veikimo sutrikimų ir neįprasta vibracija.

DĖMESIO

Akmenų atsitrenkimo pavojus!

Niekada nevažiukote per žvyrą su veikiančiu varikliu.

- Prieš naudodami apžiūrimosios kontrolės būdu patikrinkite, ar peilis ir tvirtinimo kaiščiai nėra susidėvėję ar pažeisti. Norint išvengti disbalanso, nusidėvėjusius ir pažeistus peilius bei tvirtinimo kaiščius galima keisti tik komplektais.

5.2 Valdymas

- Pasirūpinkite, kad visos veržlės, kaiščiai ir varžtai būtų tvirtai priveržti, o gaminyje saugios darbinės būsenos.
- Reguliariai tikrinkite žolės surinkimo įrenginį, ar jis nesusidėvėjęs ir ar veikia.
- Saugumo sumetimais pakeiskite nusidėvėjusius arba pažeistas dalis.
- Pjunkite tik dienos šviesoje arba su geru dirbtiniu apšvietimu.
- Jei įmanoma, stenkitės nenaudoti gaminio, esant šlapiai žolei.
- Naudoti gaminį siaučiant audrai draudžiama – **žaibo smūgio pavojus!**
- Visada stovėkite stabiliai, ypač ant šlaitų.
- Valdykite gaminį tik žingsnio greičiu.
- Eksploatuojant gaminį per dideliu greičiu, gali padidėti nelaimingų atsitikimų pavojus.
- Gaminiam ant ratų galioja: pjaukite skersai šlaito, niekada aukščiau jį arba žemiau nuo jo, būkite ypač atsargūs, kai ant šlaito keičiate važiavimo kryptį,
- nepjunkite ant itin stačių šlaitų ir šalia šiukšlynų, griovių arba tvenkinių, būkite ypač atsargūs, kai gaminį apskukate arba traukiate prie savęs,
- sustabdykite peilį, kai vejamajoms reikia paversti, transportuodami kitokių paviršiumi, o ne žole, ir kai vejamajoms judinate nuo pjaunamo paviršiaus ir jo link.

⚠ ATSAUGIAI

Vejamajoms negalima naudoti, kol nebus sumontuotas visas žolės surinkimo įrenginys arba savaime užsidarantis išmetimo angos apsaugas.

- Niekada nenaudokite vejamajoms su pažeistais apsauginiais įtaisais arba apsauginėmis grotelėmis ar nepatvirtintu apsauginiu įtaisu, pvz., atmušų ir (arba) žolės surinkimo įtaisu.
- Paleiskite variklį atsargiai pagal gamintojo nurodymus. Laikykite kojas pakankamu atstumu iki peilio.
- Paleidžiant variklį, vejamajoms negalima paversti, išskyrus, kai vejamajoms proceso metu reikia pakelti. Toliau atveju paverskite ją tik tiek, kiek to būtinai reikia, ir kelkite ją tik nuo naudotojo nusuktoje pusėje.
- Nepaleiskite variklio, kai stovite priešais išmetimo kamalą.
- Niekada neikiškite rankų arba kojų prie besisukančių dalių arba po jomis. Visada laikykitės atstumo nuo išmetimo angos.
- Niekada nekelkite arba neneškite vejamajoms su veikiančiu varikliu.

- Išjunkite variklį ir įsitikinkite, kad visos judančios dalys sustojo ir akumuliatorius, jei yra, buvo išimtas:
 - prieš šalindami blokuojančius daiktus arba sangrūdas išmetimo kanale,
 - prieš tikrindami, valydami vejaplovę ar atlikdami darbus prie jos,
 - patekus pašaliniam daiktui. Patikrinkite, ar gaminyje nepažeistas, ir, prieš paleisdami iš naudojo arba dirbdami su gaminiu, atlikite reikalingus remonto darbus. Jei gaminyje pradeda neįprastai stipriai vibruoti, iš karto patikrinkite,
 - kai pasišalininate nuo gaminio,
- Būkite atsargūs atlikdami gaminio nustatymo darbus ir stenkitės neprispausti pirštų tarp judančio peilio ir standžių įrenginio dalių.
- Būkite ypač atsargūs įjudami ant paslankaus grunto, prie arti esančių šiukšlynų, griovių ir tvenkinų.
- Venkite vietų, kuriose nebesukimba ratai arba nesaugu pjauti.
- Šalia kelio atkreipkite dėmesį į eismą.

⚠ PAVOJUS

Pavojus suklypti!

Būkite ypač atsargūs važiuodami atbuline eiga ir traukdami gaminį.

Prieš važiuodami atbuline eiga įsitikinkite, kad už Jūsų nėra mažų vaikų.

- Naudotojas turi būti pakankamai apmokytas, kaip naudoti, nustatyti ir valdyti įrenginį (įskaitant draudžiamus valdymo veiksmus).
- Reguliariai tikrinkite gaminį ir prieš kiekvieną naudojimą įsitikinkite, kad visi paleidimo fiksatoriai ir liečiamieji jungikliai tinkamai veikia.
- Netinkamai atliekant techninę priežiūrą, naudojant netinkamas atsargines dalis arba pašalinius ar modifikuosius saugos įtaisus, gali būti pažeistas gaminyje ir sunaikinti sužalotas prie jo dirbantis asmuo.
- Atkreipkite dėmesį į tai, kad gaminio saugos sistemos arba įtaisai nebūtų manipuluojama ir jie nebūtų išaktyvinti. Niekada neišmontuokite dalių, kurios užtikrina saugą.
- Naudokite tik gamintojo rekomenduojamus peilius ir priedus. Naudojant kitus įstatomus įrankius ir priedus, naudotojui kyla pavojus susižaloti.
- Visada palaikykite gerą darbinę gaminio būseną.
- Būtina daryti pakankamas pertraukas, kad būtų sumažėtų triukšmas ir vibracija.

Akumulatorinio įrankio naudojimas ir elgsena su juo

- a) **Akumuliatorius įkraukite tik gamintojo rekomenduojamais įkrovikliais.** Kai tam tikram akumuliatorių tipui skirtas įkroviklis naudojamas su kitais akumuliatoriais, kyla gaisro pavojus.
- b) **Elektriniuose įrankiuose naudokite tik jiems skirtus akumuliatorius.** Naudojant kitokius akumuliatorius, galima susižaloti ir gali kilti gaisras.

- c) **Nenaudojamą akumuliatorių laikykite toliau nuo biuro sąvaržėlių, monetų, raktų, vinių, varžtų arba kitų mažų metalinių daiktų, dėl kurių galėtų būti šuntuojami kontaktai.** Trumpojo jungimo tarp akumuliatoriaus kontaktų pasekmė gali būti sužalojimai arba gaisras.
- d) **Netinkamai naudojant, iš akumuliatoriaus gali išbėgti skysčio. Venkite sąlyčio su juo. Atsitiktinai prisilietę, nuplaukite vandeniu. Patekus skysčio į akis, papildomai kreipkitės į gydytoją.** Išbėgęs akumuliatoriaus skystis gali dirginti odą arba sukelti nudegimus.
- e) **Nenaudokite pažeistų arba modifikuotų akumuliatorių.** Pažeisti arba modifikuoti akumuliatoriai gali būti nenusipėjami ir sukelti gaisrą, sprogimą ar kelti pavojų susižaloti.
- f) **Apsaugokite akumuliatorių nuo ugnies arba aukštos temperatūros.** Ugnis ir aukštesnė nei 130 °C temperatūra gali sukelti sprogimą.
- g) **Laikykites visų įkrovimo nurodymų ir niekada neįkraukite akumuliatoriaus ar akumuliatorinio įrankio eksploatavimo instrukcijoje už nurodyto temperatūros diapazono ribų.** Įkraunant netinkamai arba už leistino temperatūros diapazono ribų, galima sugadinti akumuliatorių ir gali padidėti gaisro pavojus.
- h) **Niekada neatlikite pažeistų akumuliatorių techninės priežiūros darbus turėtų atlikti gamintojas arba įgaliotos klientų aptarnavimo tarnybos.**

Liekamosios rizikos

Gaminys pagamintas pagal technikos lygį ir pripažintas saugumo technikos taisyklės. Tačiau dirbant galima pavienė liekamoji rizika.

- Nenaudojant nurodytos klausos apsaugos, klausos sutrikdymas.
- Liekamosios rizikas galima sumažinti, jei bus laikomasi saugos nuorodų ir bus naudojama pagal paskirtį bei bus laikomasi visos naudojimo instrukcijos.
- Naudokite gaminį taip, kaip rekomenduojama šioje naudojimo instrukcijoje. Taip Jūsų gaminyje pasiekite optimalią galią.
- Be to, nepaisant visų priemonių, kurių buvo imtasi, galima neakivaizdi liekamoji rizika.

⚠ ĮSPĖJIMAS

Eksploduojant šis elektrinis įrankis sudaro elektromagnetinį lauką. Tam tikromis aplinkybėmis šis laukas gali veikti aktyvius arba pasyviuosius medicininius implantus. Norint sumažinti rimtų arba mirtinų sužalojimų pavojų, prieš naudojant elektrinį įtaisą, asmenims su mediciniais implantais rekomenduojame pasikonsultuoti su savo gydytoju arba medicininių implantų gamintoju.

⚠️ ĮSPĖJIMAS

Dirbant ilgesnį laiką, dėl vibracijos operatoriaus rankose gali sutrikti kraujotaka (baltų pirštų sindromas).

Baltų pirštų sindromas yra kraujagyslių liga, kuria sergant spazmuoja smulkiosios rankų ir kojų pirštų kraujagyslės. Į susijusias vietas nebetiekiami pakankamai kraujo ir dėl to jos atrodo itin baltos. Dažnas vibruojančių gaminių naudojimas asmenims, kurių kraujotaka yra sutrikusi (pvz., rūkančių, sergančių diabetu asmenų), gali sukelti nervų pažeidimus.

Jei pastebite neįprastų sutrikimų, nedelsdami nutraukite darbą ir kreipkitės į gydytoją.


DĖMESIO

Gaminys yra 20 V IXES serijos dalis ir jo negalima eksploatuoti su šios serijos akumulatoriais. Akumulatorius leidžiama įkrauti tik su šios serijos įkrovikliais. Čia atsižvelkite į gamintojo duomenis.

⚠️ ĮSPĖJIMAS

Laikykitės saugos ir įkrovimo bei tinkamo naudojimo nuorodų, pateiktų Jūsų 20V IXES serijos akumulatoriaus ir įkroviklio eksploatavimo instrukcijoje. Išsamų įkrovimo proceso aprašymą ir kitos informacijos rasite atskiroje naudojimo instrukcijoje.

6 Techniniai duomenys

| | |
|----------------------------|--|
| Akumuliatorinė vejapjovė | BC-MP320-X |
| Varišklio įtampa | 20 V  |
| Įkrovimo plotis | 320 mm |
| Aukščio reguliatorius | 20 – 60 mm |
| Surinkimo maišo talpa | 30 L |
| Svoris (be akumulatoriaus) | 10,0 kg |
| Informacija apie peilį: | |
| Gamintojas: | „Royal Garden“ |
| Peilio kodas: | RG7A103 |

Pasilikame teisę atlikti techninius pakeitimus!

Triukšmas ir vibracija

⚠️ ĮSPĖJIMAS

Triukšmas gali turėti didelės įtakos Jūsų sveikatai. Jei mašinos triukšmas viršija 85 dB, Jūs ir šalia esantys asmenys turi naudoti tinkamą klausos apsaugą.

Triukšmo ir vibracijos vertės buvo nustatytos taikant standartinę matavimo procedūrą.

Triukšmo vertės

| | |
|-------------------------|---------|
| Slėgio lygis L_{pA} | 82,9 dB |
| Garso galia L_{WA} | 93,1 dB |
| Matavimo neapibrėžtis K | 2,24 dB |

Vibracijos parametrai

| | |
|-------------------------|------------------------|
| Vibracija, a_h | < 2,5 m/s ² |
| Matavimo neapibrėžtis K | 1,5 m/s ² |

Nurodytos bendrosios vibracijų spinduliuotės ir spinduliuojamojo triukšmo vertės buvo išmatuotos remiantis standartiniu bandymo metodu ir, norint palyginti elektrinį įrankį, ją galima naudoti su kitu.

Nurodytas triukšmo emisijos ir bendrąsias vibracijų spinduliuotės vertes taip pat galima naudoti, norint laikinai įvertinti apkrovą.

⚠️ ĮSPĖJIMAS

Tikrojo elektrinio įrankio naudojimo metu triukšmo emisijos ir vibracijų spinduliuotės emisijos vertės gali skirtis nuo deklaruotų verčių, priklausomai nuo elektrinio įrankio naudojimo būdo, ypač, atsižvelgiant į apdorojamo ruošinio rūšį.

Pasistenkite, kad aprova būtų kuo mažesnė. Priemonės pavyzdys: darbo laiko ribojimo priemonių pavyzdžiai. Čia reikia atsižvelgti į visas darbinio ciklo dalis (pavyzdžiui, į laiką, kurį elektrinis įrankis buvo išjungtas, ir į tokį laiką, kada jis nors ir yra įjungtas, tačiau veikia be apkrovos).

7 Išpakavimas

⚠️ ĮSPĖJIMAS

Gaminys ir pakavimo medžiagos nėra vaikų žaislas!

Vaikams draudžiama žaisti su plastikiniais maišeliais, plėvelėmis ir mažomis dalimis! Pavojus praryti ir uždusti!

- Atidarykite pakuotę ir atsargiai išimkite gaminį.
- Nuimkite pakavimo medžiagą ir ištraukite pakavimo / transportavimo fiksatorius (jei yra).
- Patikrinkite, ar komplekte viskas yra.
- Patikrinkite gaminį ir priedus, ar transportuojant jie nebuvo pažeisti. Apie bet kokius pažeidimus nedelsdami informuokite transporto įmonę, kuri pristatė gaminį. Vėliau reklamacijos nebus pripažintos.
- Jei įmanoma, saugokite pakuotę, kol nepasibaigs garantinis laikotarpis.
- Prieš naudodami, pagal naudojimo instrukciją susipažinkite su gaminiu.
- Priedams bei greitai susidėvinčioms ir atsarginėms dalims naudokite tik originalias dalis. Atsarginių dalių įsigysite iš savo prekybos atstovo.
- Užsakydami nurodykite mūsų gaminių numerius bei gaminio tipą ir pagaminimo metus.

8 Montavimas

⚠️ ATSARGIAI

Pavojus susižaloti!

Įdėkite akumuliatorių tik tada, kai akumuliatorinis įrankis bus paruoštas naudoti.

⚠️ ATSARGIAI

Pavojus susižaloti dėl besisukančio peilio. Su gaminiu dirbkite tik tada, kai peiliai išjungti ir nejuda!

DĖMESIO

Prieš pradėdami eksploatuoti, gaminį būtina iki galo sumontuoti!

DĖMESIO

Montuodami įsitikinkite, kad kabelis nebus prispaustas.

8.1 Apatinės stūmimo rankenos (3) montavimas (3 pav.)

1. Pritvirtinkite abi apatinės stūmimo rankenas (3) tam skirtose kiaurymėse (3b).
2. Pritvirtinkite kiekvieną iš jų varžtu su kryžmine išdroža (3a).

8.2 Viršutinės stūmimo rankenos (1) montavimas (1, 4 pav.)

1. Abiejose pusėse prisukite viršutinę stūmimo rankeną (1) prie apatinių stūmimo rankenų (3), naudodami varžtą plokščia galvute (2a) ir fiksavimo veržlę (2).

8.3 Kabelių laikiklio (8) montavimas (1, 5 pav.)

1. Pritvirtinkite abu kabelių laikiklius (8) ant viršutinės stūmimo rankenos (1) ir apatinės stūmimo rankenos (3) bei užfiksuokite kabelį (9).

8.4 Žolės gaudyklės krepšys

8.4.1 Nešimo rankenos (5a) tvirtinimas prie žolės surinkimo maišo (5) (1, 6 pav.)

Nuoroda:

Nešimo rankena turi būti sumontuota viršutinėje pusėje, kur yra pripildymo lygio indikatorius.

1. Žolės surinkimo maišo (5) nešimo rankeną (5a) pritvirtinkite prie tam skirto laikiklio, esančio žolės surinkimo maišo (5) viršuje.
2. Dviem varžtais (5b) prisukite nešimo rankeną (5a) žolės surinkimo maišo (5) vidinėje pusėje.

8.4.2 Žolės surinkimo maišo (5) montavimas (6 pav.)

⚠️ ĮSPĖJIMAS

suspaudimo pavojus!

Saugokite pirštus!

- Mūvėkite pirštines.
1. Sudėkite abi žolės surinkimo maišo (5) dalis.

9 Pirminė eksploatacijos pradžia

NUORODA

Tam tikras šio gaminio keliamas triukšmas yra neišvengiamas. Atidėkite triukšmingus darbus iki patvirtinto ir tam skirto laiko. Jei reikia, laikykitės poilsio režimo ir apribokite darbo trukmę iki minimumo.

Siekdami apsaugoti save ir šalia esančius asmenis, dėvėkite tinkamas klausos apsaugos priemonės.

9.1 Pjovimo aukščio nustatymas

DĖMESIO

Reguluoti pjovimo aukštį leidžiama tik išjungus variklį.

⚠️ ĮSPĖJIMAS

Pavojus susižaloti!

Jei gaminį išjungiate, išjunkite variklį, palaukite, kol jis sustos, išimkite akumuliatorių ir ištraukite saugos raktą.

- Tankioje, aukštoje žolėje nustatykite aukščiausią pjovimo lygį ir pjaukite lėčiau. Pirmajam sezono pjovimui reikėtų parinkti didelį pjovimo aukštį. Pjovimo aukštį sureguliuokite taip, kad gaminys nebūtų perkrautas.
- Pasirinkite pjovimo aukštį, atsižvelgdami į faktinį vejos ilgį.
- Pjaukite keliais etapais, kad vienu kartu būtų nupjauta maks. 4 cm vejos.

Pjovimo aukštis nustatomas per galinę ir priekinę ratų ašis.

⚠️ ĮSPĖJIMAS

suspaudimo pavojus!

Saugokite pirštus!

Galima nustatyti 3 skirtingus pjovimo aukščius:

| | |
|-----|-------|
| 1 = | 20 mm |
| 2 = | 45 mm |
| 3 = | 60 mm |

1. Niekada neguldysite vejjaprovės ant šono.
2. Pirmiausia abiem rankomis suimkite už galinio rato ašies šonų.
3. Tada tolygiai traukite už rato ašies ir leiskite užsifikuoti norimoje padėtyje.
4. Pakartokite procesą su priekine rato ašimi.

Nuoroda:

Pritvirtinkite ratų ašis vienodame pjovimo aukštyje.

9.2 Akumuliatoriaus (12) įdėjimas į akumuliatoriaus laikiklį / išėmimas iš jo (1, 7 pav.)

Akumuliatoriaus įdėjimas

1. Atidarykite uždangalą (6).

- Įstumkite akumuliatorių (12) į akumulatoriaus laikiklį (13). Akumulatorius (12) girdimai užsifiksuoja.
- Uždarykite uždangalą (6).

Akumulatoriaus išėmimas

- Atidarykite uždangalą (6).
- Paspauskite akumulatoriaus (12) atfiksavimo mygtuką (14) ir ištraukite akumuliatorių iš akumulatoriaus laikiklio (13).
- Uždarykite uždangalą (6).

9.3 Pjaunamo ploto paruošimas

- Prieš pjaudami atidžiai patikrinkite plotą, kurį reikia nu-pjauti.
- Pašalinkite akmenis, lazdas, kaulus, vielas, žaislus ir kitus daiktus, kuriuos gali nusviesti gaminys.
- Įsitinkinkite, kad pjaunamoje teritorijoje nėra žmonių.

10 Valdymas

Akumulatorinė vejapjovė turi pjovimo įrankį, kuris sukasi lygiagrečiai su pjovimo plokštuma. Joje yra galingas ir sklandžiai veikiančias elektros variklis, tvirtas korpusas, apsauginė apkaba, saugos raktas, vejos kraštų įtraukimo mechanizmas abiejose pusėse ir žolės surinkimo maišas. Be to, gaminyje turi lengvą vaigius ratus. Valdymo dalių funkcijas rasite tolesniuose aprašymuose.

⚠ ĮSPĖJIMAS

Pavojus susižaloti!

Prieš atlikdami bet kokius darbus prie elektrinio įrankio (pvz., techninės priežiūros, įrankių keitimo ir kt.) bei jį transportuodami ir laikydami, išimkite akumuliatorių iš elektrinio įrankio. Netikėtai aktyvius jį/išj. jungiklį, kyla pavojus susižaloti.

DĖMESIO

Atkreipkite dėmesį į tai, kad dirbant aplinkos temperatūra neviršytų 50 °C ir būtų ne žemesnė nei -20 °C.

DĖMESIO

Gaminys yra 20 V „gomag“ serijos dalis ir jo negalima eksploatuoti su šios serijos akumulatoriais. Akumulatorius leidžiama įkrauti tik su šios serijos įkrovikliais. Čia atsižvelkite į gamintojo duomenis.

10.1 Pjovimas su žolės surinkimo maišu

DĖMESIO

Neekspluatuokite gaminio, jei žolės surinkimo maišas iki galo neuždėtas arba be mulčiavimo įdėklo.

DĖMESIO

Žolės surinkimo maišą nuimkite arba pritvirtinkite tik tada, kai variklis išjungtas, o peilis nejuda.

10.1.1 Žolės surinkimo maišo (5) įdėjimas (6, 8 pav.)

- Pakelkite išmetimo sklendę (7).
- Pakelkite žolės surinkimo maišą (5) už nešimo rankenos (5a).

- Žolės surinkimo maišą (5) įkabinkite į gaminio gale esančią žolės surinkimo maišo pakabą.
- Nuimkite išmetimo sklendę (7). Ji prilaiko žolės surinkimo maišą (5) tam tikroje padėtyje.

10.1.2 Pripildymo lygio indikatorius (4) ant žolės surinkimo maišo (5) (1 pav.)

Dėl peilio sukuriama oro srauto pakyla pripildymo lygio indikatorius. Kai žolės surinkimo maišas pripildomas, oro srautas sustoja. Jei oro srautas per mažas, užsidaro lygio pripildymo indikatorius. Tai rodo, kad reikia ištuštinti žolės surinkimo maišą.

Pripildymo lygio indikatorius veikia be apribojimų tik esant optimaliam oro srautui. Išoriniai veiksniai, tokie kaip šlapia, stora arba aukšta žolė, mažos pjovimo pakopos, purvas ar pan., gali turėti įtakos oro srautui ir pripildymo lygio indikatoriaus veikimui.

- Atidaryta sklendė: žolės surinkimo maišas pripildomas
- Uždaryta sklendė: žolės surinkimo maišas pripildytas

10.1.3 Žolės surinkimo maišo (5) ištuštinimas (6, 8 pav.)

⚠ ĮSPĖJIMAS

Prieš nuimdami žolės surinkimo maišą, išjunkite variklį ir palaukite, kol sustos peilis.

DĖMESIO

Pavojus susižaloti!

Žolės surinkimo maišą nuimkite tik tada, kai variklis išjungtas, o peilis nejuda.

Kai pjaunant lieka gulėti žolės likučiai, reikia ištuštinti žolės surinkimo maišą.

- Norėdami išimti žolės surinkimo maišą (5), pakelkite išmetimo sklendę (7).
- Išimkite žolės surinkimo maišą (5) už nešimo rankenos (5a). Pagal saugos taisyklės išmetimo sklendę (7) nukabinant žolės surinkimo maišą (5) užsidaro ir uždaro išmetimo angą.

Jeigu angoje lieka žolės likučių, tuomet, kad būtų lengviau paleisti variklį, tikslinga vejapjovę maždaug 1 m patraukti atgal.

DĖMESIO

Pjaunamos medžiagos likučių iš vejapjovės korpuso ir nuo darbo įrankio nešalinkite ranka arba kojomis, o tik naudodami tinkamas pagalbines priemones, pvz., šepetį arba rankinę šluotelę.

Kad būtų gerai surenkama, žolės surinkimo maišą (5) po naudojimo reikia išvalyti.

10.2 Saugos raktas (15) (1, 9)

Nuoroda:

Gaminį galima paleisti tik tada, kai į gaminį įkištas saugos raktas.

- Atidarykite uždangalą (6).
- Įdėkite akumulatorius (12) taip, kaip aprašyta ties 9.2.
- Įkiškite saugos raktą (15).
- Uždarykite uždangalą (6).

⚠️ ĮSPĖJIMAS

Pavojus susižaloti!

Jei gaminį išjungiate, išjunkite variklį, palaukite, kol jis sustos, išimkite akumuliatorių ir ištraukite saugos raktą.

10.3 Peilių stabdymo įtaisas (1, 11 pav.)

Prieš kiekvieną naudojimą turite patikrinti peilių stabdymo įtaisą. Sumontuokite variklį, kaip aprašyta ties 10.4.

1. Atleiskite apsauginę apkabą (11). Variklis išsijungia, o peilis (16) stabdomas.
2. Peilis (16) turi sustoti per 7 sekundes.

10.4 Gaminio įjungimas / išjungimas (10 pav.)

Nuoroda:

Įjungimas

1. Paspauskite ir palaikykite įj./išj. jungiklį (10) ir patraukite stūmimo rankeną (11) atgal.

Išjungimas

1. Atleiskite apsauginę apkabą (11).
2. Ištraukite saugos raktą (15).
3. Išimkite akumuliatorių.

⚠️ ATSARGIAI

Išjungus gaminys veikia iš inercijos. Palaukite, kol gaminys visiškai sustos.

10.5 Baigus pjauti

- Prieš naudodami iš naujo, patikrinkite visus varžtus ir veržles. Priveržkite atsilaisvinusius varžtus.
- Prieš naudodami iš naujo, ištuštinkite žolės surinkimo maišą.
- Taip pat atkreipkite dėmesį į skyrių „Laikymas“.

11 Valymas ir techninė priežiūra

⚠️ ĮSPĖJIMAS

Šioje naudojimo instrukcijoje neaprašytus remonto ir techninės priežiūros darbus paveskite atlikti tik specializuotoms dirbtuvėms. Naudokite tik originalias atsargines dalis.

Kyla nelaimingų atsitikimų pavojus! Techninės priežiūros ir valymo darbus iš esmės atlikite išėmę akumuliatorių. Kyla pavojus susižaloti! Prieš atlikdami bet kokius techninės priežiūros ir valymo darbus, leiskite gaminiui atvėsti. Variklio elementai yra įkaitę. Kyla pavojus susižaloti ir nudegti!

Gaminys gali netikėtai pasileisti ir taip sužaloti.

- Išimkite akumuliatorių.
- Palaukite, kol gaminys atvės.
- Išimkite įstatomą įrankį.

11.1 Valymas

- Stenkitės, kad apsauginiai įtaisai, vėdinimo plyšiai ir variklio korpusas būtų kuo švaresni ir nedulkėti. Esant mažam slėgiui, nuvalykite gaminį švaria šluoste arba išpūskite suslėgtuoju oru. Rekomenduojame gaminį išvalyti iš karto po kiekvieno naudojimo.
 - Vėdinimo angos visada turi būti neuždengtos.
 - Valyti sodo žarna rekomenduojama tik esant mažam slėgiui. Aukšto slėgio valymo įrenginys netinkamas vejamajai valyti.
1. Atkabinkite žolės gaudyklės maišą ir išvalykite jį rankine šluotele. Šluotele taip pat galite nuvalyti nešvarumus nuo vejamajoms korpuso.
 2. Išvalykite vejamąją apacią mentele ir rankine šluotele. Mentelė padeda pašalinti stambias ir didesnes augalų liekanas iš peilių (16) zonos. Iš karto po naudojimo apatinę dalį valyti lengviau ir tai galėsite padaryti kruopščiau. Tuomet purvas ir augalų liekanos dar švieži ir juos lengviau pašalinti.
 3. Nenaudokite valymo priemonių ir tirpiklių. Jie gali pažeisti plastines gaminio dalis. Atkreipkite dėmesį į tai, kad į gaminio vidų nepatektų vandens.
 4. Patikrinkite, ar žolės išmetimo kanalo neužkišo žolės likučiai, ir prireikus juos pašalinkite.

11.2 Techninė priežiūra

⚠️ ĮSPĖJIMAS

Pavojus susižaloti!

Prieš atlikdami bet kokius darbus prie elektrinio įrankio (pvz., techninės priežiūros, įrankių keitimo ir kt.) bei jį transportuodami ir laikydami, išimkite akumuliatorių iš elektrinio įrankio. Netikėtai aktyvūs įj./išj. jungiklį, kyla pavojus susižaloti.

11.2.1 Peilio keitimas (16) (11 pav.)

⚠️ ĮSPĖJIMAS

Dirbant su pažeistu peiliu, kyla pavojus susižaloti.

- Mūvėkite apsaugines pirštines!
- Saugumo sumetimais paveskite peilį galasti, balansuoti ir montuoti įgaliotoms specializuotoms dirbtuvėms. Norint pasiekti optimalių darbo rezultatų, rekomenduojame pavesti išvalyti peilį vieną kartą per metus.
- Keičiant peilį, leidžiama naudoti tik originalias atsargines dalis.

1. Laikykite peilį (16) tvirtai ranka.
2. Sukite peilio varžtą (17) prieš laikrodžio rodyklę veržliarakčiu SW13 (neįeina į komplektaciją).
3. Pašalinkite peilio varžtą (17) ir poveržlę.
4. Vėl sumontuokite naują peilį (16) atvirktine eilės tvarka. Tinkamai pritvirtinkite peilio varžtą (17). Įsitinkinkite, kad peilis (16) yra tinkamai įstatytas į tvirtinimo kaiščius ir prigulunda vienoje linijoje.
5. Peilio varžto (17) priveržimo momentas yra 45 Nm. Keisdami peilį (16), taip pat pakeiskite peilio varžtą (17).

11.2.2 Pažeisti peiliai (16) (11 pav.)

Po peilio kontakto su kliūtimi:

- Išjunkite variklį, palaukite, kol jis sustos, išimkite akumulatorių ir ištraukite saugos raktą.
- Patikrinkite peilį (16), ar jis nepažeistas.
- Pažeistus arba deformuotus peilius (16) reikia pakeisti.
- Vėl ištiesinkite deformuotą peilį (16).
- Niekada nedirbkite su deformuotu arba stipriai nusidėvėjusiu peiliu (16). Dėl to padidės vibracija ir pasekmė gali būti kiti vejamųjų pažeidimai.

12 Laikymas ir transportavimas

Laikykite gaminį ir jo priedus tamsioje, sausoje ir nuo šaltio apsaugotoje bei vaikams nepasiekiamoje vietoje. Optimali laikymo temperatūra yra nuo 5 °C iki 30 °C. Laikykite gaminį originalioje pakuotėje. Uždenkite gaminį, kad apsaugotumėte jį nuo dulkių arba drėgmės. Laikykite naudojimo instrukciją prie gaminio.

⚠️ ĮSPĖJIMAS

Pavojus susižaloti!

Prieš atlikdami bet kokius darbus prie elektrinio įrankio (pvz., techninės priežiūros, įrankių keitimo ir kt.) bei jį transportuodami ir laikydami, išimkite akumulatorių iš elektrinio įrankio. Netikėtai aktyvūs jį/išj. jungiklį, kyla pavojus susižaloti.

12.1 Viršutinės stūmimo rankenos (1) suskleidimas (1 pav.)

⚠️ ĮSPĖJIMAS

Prispaudimo pavojus!

Stūmimo rankeną visada laikykite viena ranka aukščiausiam taške.

- Niekada nelaikykite pirštų tarp viršutinės ir apatinės stūmimo rankenų.

Kad užimtų mažiau vietos, viršutinę stūmimo rankena (1) yra sulankstoma.

1. Nuimkite žolės surinkimo maišą (5).
2. Atsukite fiksavimo veržles (2) ant viršutinės stūmimo rankenos (1).
3. Nulenkite viršutinę stūmimo rankeną (1). Kabelio (9) negalima prispausti.

12.2 Pasiruošimas laikyti

1. Išimkite akumulatorių.
2. Visiškai ištuštinkite gaminį.
3. Išvalykite ir patikrinkite, ar gaminys nepažeistas.

13 Remontas ir atsarginių dalių užsakymas

Atkreipkite dėmesį į tai, kad šio gaminio toliau nurodytos dalys naudojant arba natūraliai dėvisi arba toliau nurodytų dalių reikia kaip vartojamųjų medžiagų.

DĖMESIO

pagal Atsakomybės už gaminį įstatymą neatsakoma už žalą, patirtą netinkamai remontuojant ir nenaudojant originalių atsarginių dalių.

Įgaliokite klientų aptarnavimo tarnybą arba įgaliotąjį specialistą. Atitinkami reikalavimai galioja ir priedų dalims.

Atsarginių dalių ir priedų įsigysite mūsų techninės priežiūros centre. Tam nuskenaukite tituliname lape esantį QR kodą.

13.1 Atsarginių dalių užsakymas

Užsakant atsargines dalis, reikia nurodyti šiuos duomenis:


- Modelio pavadinimas
- Prekės kodas
- Specifikacijų lentelės duomenys

Atsarginės dalys / priedai


| | |
|---------------------------------|------------|
| Akumulatorius SBP2.0, gam. Nr.: | 7909201708 |
| Akumulatorius SBP4.0, gam. Nr.: | 7909201709 |
| Įkroviklis SBC2.4A, gam. Nr.: | 7909201710 |
| Įkroviklis SBC4.5A, gam. Nr.: | 7909201711 |
| Įkroviklis SDBC2.4A, gam. Nr.: | 7909201712 |
| Įkroviklis SDBC4.5A, gam. Nr.: | 7909201713 |
| StarterKit SBSK2.0, gam. Nr.: | 7909201720 |
| StarterKit SBSK4.0, gam. Nr.: | 7909201721 |
| Peilis, gam. Nr.: | 7911200649 |
| Peilio varžtas, gam. Nr.: | 5911413001 |

14 Utilizavimas ir pakartotinis atgavimas

Pakavimo nuorodos

 Pakavimo medžiagas galima perdirbti. Utilizuokite pakuotes, tausodami aplinką.

Nuorodos dėl Elektros ir elektronikos prietaisų įstatymo (vok. ElektroG)

 **Panaudotų elektros ir elektronikos prietaisų negalima mesti į buitines atliekas, juos reikia surinkti ir utilizuoti atskirai!**

- Panaudotas baterijas arba akumulatorius, kurie nėra fiksuoti sumontuoti sename prietaise, prieš atiduodant reikia išimti jų nepažeidžiant! Toks utilizavimas sureguliuotas Baterijų įstatyme.
- Elektros bei elektronikos prietaisų savininkai ar naudotojai yra teisiškai įpareigoti juos grąžinti po naudojimo.
- Galutinis naudotojas yra atsakingas už savo asmeninių duomenų ištrynimą iš utilizuojamo panaudoto įrenginio!
- Perbrauktos šiukšliadėžės simbolis reiškia, kad elektros ir elektronikos prietaisų negalima išmesti kartu su buitinėmis atliekomis.
- Elektros ir elektronikos prietaisus galima nemokamai grąžinti šiose vietose:

- viešosiose atliekų šalinimo ar surinkimo vietose (pvz., savivaldybių pastatų kiemuose),
- elektros prietaisų pardavimo vietose (stacionariose ir internetinėse), jei pardavėjai privalo juos priimti atgal arba tai padaryti siūlo savanoriškai.
- Iki trijų vienos rūšies panaudotų elektros prietaisų, kurių krašto ilgis ne didesnis kaip 25 cm, galite nemokamai gražinti gamintojui prieš tai neįsigydami naujo prietaiso iš gamintojo arba nuvežti į kitą įgaliotą surinkimo punktą savo vietovėje.
- Dėl kitų papildomų gamintojų ir platintojų prekių priėmimo atgal sąlygų kreipkitės į atitinkamą klientų aptarnavimo tarnybą.
- Jei gamintojas pristato naują elektros prietaisą privačiam namų ūkiui, jis gali organizuoti nemokamą elektros prietaiso paėmimą galutinio naudotojo prašymu. Tam susisiekiute su gamintojo klientų aptarnavimo tarnyba.
- Šie teiginiai galioja tik prietaisams, parduodamiems Europos Sąjungos šalyse, kurioms taikoma Europos direktyva 2012/19/ES. Europos Sąjungai nepriklausančiose šalyse gali būti taikomos kitokios panaudotų elektros ir elektronikos prietaisų utilizavimo nuostatos.

Nuorodos dėl ličio jonų akumuliatorių



Prieš utilizuodami įrenginį, išmontuokite akumuliatorių!

- Nemeskite akumuliatoriaus į buitines atliekas, ugnį (sprogimo pavojus) arba vandenį. Pažeisti akumuliatoriai, iš jų pasklidus nuodingiems garams arba skysčiams, gali pakenkti aplinkai ir Jūsų sveikatai.
- Pažeisti arba išseikvoti akumuliatoriai perdirbami pagal 2006/66/EB direktyvą.
- Pristatykite įrenginį ir įkroviklį į perdirbimo punktą. Naudojamas plastikinės ir metalinės dalis galima surūšiuoti ir taip pristatyti pakartotiniam naudojimui.
- Utilizuokite akumuliatoriaus iškrautus. Norint apsaugoti nuo trumpojo jungimo, poliūs rekomenduojame užklijuoti lipnia juosta. Neatidarinėkite akumuliatoriaus.
- Utilizuokite akumuliatoriaus pagal vietos reikalavimus. Pristatykite akumuliatoriaus į senų akumuliatorių surinkimo vietą, kur jie pristatomi pakartotiniam naudojimui tausojančią aplinką. Tuo tikslu kreipkitės į vietinę atliekų utilizavimo įmonę.

15 Sutrikimų šalinimas

Tolnesnėje lentelėje nurodyti klaidų požymiai ir aprašyta, kaip jas galima pašalinti, jei Jūsų gaminys blogai veiktų. Jei taip problemos nustatyti ir pašalinti negalite, kreipkitės į savo techninės priežiūros dirbtuves.

| Sutrikimas | Galima priežastis | Ką daryti? |
|---|--|---|
| Gaminys nepasileidžia. | Per silpna akumuliatoriaus galia. | Įkraukite akumuliatorių. |
| | Blogai įdėtas akumuliatorius. | Įstumkite akumuliatorių į akumuliatoriaus laikiklį. Akumuliatorius girdimai užsifiksuoja. |
| Gaminio netolygi eiga, stipri vibracija | Atsilaisvino peilio tvirtinimo elementai | Patikrinkite peilio tvirtinimo elementus |
| | Nesubalansuotas peilis | Pakeiskite peilį |
| Variklis neveikia | Neištraukta apsauginė apkaba | Ištraukite apsauginę apkabą |
| | Sugedęs variklis | Kreipkitės į įgaliotą klientų aptarnavimo tarnybą |
| Nešvari žolės išmetimo anga | Nusidėvėję peiliai | Pakeiskite peilius |
| | Užsikūjęs žolės surinkimo maišas | Ištuštinkite žolės surinkimo maišą arba pašalinkite sangrūdą |

16 Garantinės sąlygos – „Schepbach“ 20 V IXES serija

Peržiūros data 2023-07-11

Gerbiami klientai,

mūsų gaminiams taikoma griežta kokybės kontrolė. Tačiau, jei nepaisant to, gaminys blogai veiktų, mes dėl to labai apgailestautume ir prašytume kreiptis į mūsų techninės priežiūros tarnybą žemiau nurodytu adresu. Su mumis taip pat galite susisiekti telefonu techninės priežiūros tarnybos iškvietimo numeriu. Toliau pateikta informacija skirta padėti Jums be problemų išnagrinėti ir patenkinti pretenziją žalos atveju.

Norint pareikšti garantines pretenzijas, galioja:

1. Šios garantinės sąlygos reglamentuoja mūsų pagal domas gamintojo garantijos paslaugas naujų gaminių pirkėjams (privatiems galutiniams naudotojams). Jūsų įstatymais numatyti teisės reikšti garantines pretenzijas ši garantija nelicia. Už tai atsako pardavėjas, iš kurio įsigijote gaminį.
2. **Garantinės paslaugos** apima tik Jūsų įsigyto naujo gaminio defektus, atsiradusius dėl medžiagos ar gamybos defekto, ir mūsų nuožiūra apsiriboja nemokamu tokių defektų pašalinimu arba gaminio pakeitimu (prireikus – pakeitimu kitu modeliu). Pakeisti gaminiai arba dalys tampa mūsų nuosavybe. Atkreipkite dėmesį į tai, kad mūsų gaminiai nėra skirti naudoti komerciniams, amatiniais arba profesiniams tikslams. Todėl garantinis atvejis negalioja, jei gaminys garantiniu laikotarpiu buvo naudojamas komercinėje, amatų ar pramoninėje veikloje arba buvo veikiamas lygiavertės apkrovos.

3. Mūsų garantinės paslaugos netaikomos:

- gaminio pažeidimams, atsiradusiems dėl montavimo instrukcijų nesilaikymo, netinkamo montavimo, naudojimo instrukcijų nesilaikymo (pvz., prijungimo prie netinkamos elektros tinklo įtampos ar elektros srovės tipo) arba techninės priežiūros ir saugos taisyklių ar dėl gaminio naudojimo netinkamomis aplinkos sąlygomis, taip pat dėl netinkamos priežiūros ir techninės priežiūros;
- gaminio pažeidimams, atsiradusiems dėl netinkamo naudojimo ar naudojimo ne pagal paskirtį (pvz., perkraunant gaminį arba naudojant nepatvirtintus įrankius ar priedus), pašalinių daiktų patekimo į gaminį (pvz., smėlio, akmenukų ar dulkių), transportavimo pažeidimų, jėgos panaudojimo ar išorinio poveikio (pvz., pažeidimų numetus);
- gaminio ar jo dalių pažeidimams dėl normalaus, įprasto (eksploatacinio) ar kitokio natūralaus susidėvėjimo, taip pat greitai susidėvinčių dalių pažeidimams ir (arba) nusidėvėjimui;
- gaminio defektams, atsiradusiems naudojant priedus, papildomas ar atsargines dalis, kurios nėra originalios arba naudojamos ne pagal paskirtį;
- gaminiams, kurie buvo keičiami ar modifikuojami;
- nedideliams nukrypimams nuo nustatytųjų savybių, kurie yra nereikšmingi gaminio vertei ir tinkamumui naudoti;
- gaminiams, kurie buvo remontuojami savavališkai arba neigaliotų trečiųjų asmenų;
- jei trūksta gaminio ženklavimo arba identifikavimo informacijos (mašinos lipduko) arba jis / ji neįskaitomas (-a);
- gaminiams, kurie yra labai nešvarūs ir kuriuos techninės priežiūros personalas atmeta.
- Pretenzijos dėl žalos atlyginimo ir pasekminei žalai šios garantinės paslaugos netaikomos.

4. **Garantijos trukmė yra 5 metai** (baterijoms / akumuliatoriams – 12 mėnesių) ir pradeda skaičiuoti nuo gaminio pirkimo datos. Lemiamą reikšmę turi pirkimo kvito originalo data. Garantines pretenzijas reikia pareikšti iš karto apie jas sužinojus. Pasibaigus garantiniam laikotarpiui, garantinės pretenzijos nepriimamos. Dėl gaminio remonto arba pakeitimo nei paigėja garantinis laikotarpis, nei dėl atliktų tokių paslaugų šiam gaminiiui arba galimai įmontuotoms atsarginėms dalims įsigalioja naujas garantinis laikotarpis. Tai taip pat galioja ir teikiant paslaugas vietoje. Atitinkamą išvalytą gaminį kartu su pirkimo kvito, kuriame turi būti nurodyta pirkimo data ir gaminio pavadinimas, kopija reikia pateikti arba išsiųsti klientų aptarnavimo tarnybai. Jei gaminys atsiunčiamas ne visas, ne visos pristatytos apimties, keičiant gaminį arba grąžinant pinigus, trūkstamų priedų vertė bus įskaityta / išskaičiuota. Iš dalies arba visiškai išardyti gaminiai negali būti pripažįstami garantiniu atveju. Nepagrįstos pretenzijos atveju arba pasibaigus garantiniam laikotarpiui pirkėjas paprastai padengia transportavimo išlaidas ir transportavimo riziką. **Apie garantinį atvejį iš anksto praneškite techninės priežiūros skyriui (žr. toliau).** Paprastai susitariama, kad sugedęs gaminys su trumpu gedimo aprašymu bus siunčiamas organizuotai grąžinant arba – taisant ne garantiniu laikotarpiu –

pakankamai apmokėjus, laikantis atitinkamos pakuo-tės ir siuntimo nurodymų, toliau nurodytu techninės priežiūros skyriaus adresu. **Atkreipkite dėmesį į tai, kad saugumo sumetimais grąžinant gaminį (priklusomai nuo modelio) jame nebūtų jokių eksploatacinių medžiagų.** Mūsų techninės priežiūros centru siunčiamas gaminys turi būti supakuotas taip, kad transportuojant būtų išvengta gaminio, dėl kurio reiškiamos pretenzijos, pažeidimų. Suremontavę / pakeičę gaminį Jums išsiųsime nemokamai. Jei gaminiiui negalima suremontuoti ar pakeisti, mūsų nuožiūra gali būti grąžinta pinigine suma, neviršijanti sugedusio gaminio pirkimo kainos, atsižvelgiant į bet kokius nusidėvėjimo ir susidėvėjimo atskaitymus. Šios garantinės paslaugos galioja tik pirminiam privačiam pirkėjui ir nėra perleidžiamos ar perduodamos.

5. **Garantijos pratęsimas iki 10 metų:** „SchepPach“ siūlo papildomą 5 metų garantiją „SchepPach“ 20 V serijos gaminiams. Taigi, šiems gaminiams suteikiama 10 metų garantija. Tai netaikoma baterijoms / akumuliatoriams, įkrovikliams ir priedams. Šiuo garantijos pratęsimu galite pasinaudoti „SchepPach“ gaminį iš šio asortimento užregistravę internete adresu <https://garantie.schepPach.com> ne vėliau kaip per 30 dienų nuo įsigijimo dienos. Sėkmingai užsiregistravę internetu, gausite su preke susijusios garantijos pratęsimą patvirtinimą.
6. **Norėdami pateikti garantinį reikalavimą, kreipkitės į mūsų techninės priežiūros centrą.**

Pageidautina, kad naudotumėte mūsų formą, esančią mūsų pagrindiniame puslapyje: <https://www.schepPach.com/de/service>

Nesiųskite mums jokių gaminiių, prieš tai nesusiėskę su mūsų techninės priežiūros centru ir neužsiregistravę jame.

Norint pasinaudoti šiomis garantijomis, būtina iš pradžių susisiekti su mūsų techninės priežiūros centru. Garantines pretenzijas reikia pateikti iki garantinio laikotarpio pabaigos per 14 dienų nuo defekto nustatymo. Šiuo tikslu būtina pateikti pirkimo kvito originalą ir, jei taikoma, su preke susijusios garantijos pratęsimą patvirtinimą.

7. **Nagrinėjimo laikas** - Paprastai skundus išnagrinėjame per 14 dienų nuo jų gavimo mūsų techninės priežiūros centre. Jei išimtiniais atvejais nurodytas duomenų tvarkymo laikas viršijamas, apie tai informuosime laiku.
8. **Greitai susidėvinčioms dalims garantija netaikoma** - Greitai susidėvinčios dalys yra: a) pristatytos, pritvirtintos ir (arba) sumontuotos baterijos / akumuliatoriai ir b) visos nuo modelio priklausančios greitai susidėvinčios dalys (įskaitant diržus, pjūklų geležtes, įstatomos įrankius, šlifavimo diskus, filtrus, anglinius šepetėlius ir kt., žr. naudojimo instrukciją). Garantija netaikoma baterijoms arba akumuliatoriams, kurie yra labai išsikrovę arba kurių korpusas ir (arba) poliai yra pažeisti.

9. **Išlaidų sąmata** - Gaminius, kuriems garantija netaikoma arba jau nebetaikoma, remontuojame už papildomą mokestį. Mūsų techninės priežiūros centrui paprašius, galite atsiųsti sugedusius gaminius, kad būtų įvertinta jų kaina, ir, prireikus techninės priežiūros centrui pateikti raštišką sutikimą (paštu, el. paštu) dėl remonto. Be remonto patvirtinimo toliau nebus apdorojama.

10. **Kitos nei pirmiau minėtos pretenzijos** nepriimamos.

Garantinės sąlygos galioja tik pretenzijos pateikimo metu galiojančios versijos ir prireikus jas galima rasti mūsų pagrindiniame puslapyje (www.scheppach.com). Vertimo atveju pirmenybė visada teikiama vokiškajai versijai.

Scheppach GmbH · Günzburger Str. 69 · 89335 Ichenhausen (Vokietija)

Telefonas: +800 4002 4002 · El. paštas: customerservice.LT@scheppach.com · Interneto svetainė: <https://www.scheppach.com>

Pasilikame teisę bet kuriuo metu keisti šias garantines sąlygas be išankstinio įspėjimo.

17 EB atitikties deklaracija

Originali atitikties deklaracija

Gamintojas:

Scheppach GmbH
Günzburger Straße 69
D-89335 Ichenhausen

Prisiimdami išskirtinę atsakomybę deklaruojame, kad čia aprašytas gaminys atitinka galiojančias direktyvas ir standartus.

Prekės ženklas: **SCHEPPACH**
Gaminio pavadinimas: **AKUMULIATORINĖ VEJAPJOVĖ BC-MP320-X**
Gam. Nr. **5911413900**

ES direktyvos:

2014/30/ES, 2006/42/EB, 2000/14/EB_2005/88/EB, 2011/65/ES*

* Pirmiau aprašytas deklaracijos objektas atitinka 2011 m. birželio 8 d. Europos Parlamento ir Tarybos direktyvos 2011/65/ES dėl tam tikrų pavojingų medžiagų naudojimo elektros ir elektroninėje įrangoje apribojimo reikalavimus.

Taikyti standartai:

EN 62841-1:2015/A11:2022 ;
EN IEC 62841-4-3:2021/A11:2021;
EN IEC 5014-1:2021 ; EN IEC 55014-2:2021

Už dokumentaciją atsakingas asmuo:

Stefan Hartinger
Günzburger Str. 69
D-89335 Ichenhausen
Ichenhausen, 14.11.2023


Simon Schünk
Division Manager Product Center


Andreas Pecher
Head of Project Management

Satura rādītājs

| | | |
|----|---|-----|
| 1 | Ievads..... | 208 |
| 2 | Ražojuma apraksts (1.-11. att.)..... | 209 |
| 3 | Piegādes komplekts (2. att.)..... | 209 |
| 4 | Noteikumiem atbilstoša lietošana..... | 209 |
| 5 | Drošības norādījumi..... | 210 |
| 6 | Tehniskie dati..... | 213 |
| 7 | Izpakošana..... | 213 |
| 8 | Montāža..... | 213 |
| 9 | Darbības pirms lietošanas sākšanas..... | 214 |
| 10 | Lietošana..... | 215 |
| 11 | Tīrīšana un apkope..... | 216 |
| 12 | Glabāšana un transportēšana..... | 217 |
| 13 | Remonts un rezerves daļu pasūtīšana..... | 217 |
| 14 | Utilizācija un otrreizēja izmantošana..... | 218 |
| 15 | Traucējumu novēršana..... | 218 |
| 16 | Garantijas noteikumi – Scheppach 20V IXES sērija..... | 219 |
| 17 | ES atbilstības deklarācija..... | 220 |
| 18 | Klaidskats..... | 288 |

Uz ražojuma attēloto simbolu skaidrojums

Simbolu izmantošanai šajā rokasgrāmatā jāvērs jūsu uzmanība uz iespējamajiem riskiem. Ir precīzi jāizprot drošības simboli un skaidrojumi, uz kuriem tie attiecas. Brīdinājumi paši par sevi nenovērs riskus un nevar aizvietot pareizos pasākumus, lai novērstu negadījumus.

| | |
|--|--|
| | Pirms lietošanas sākšanas izlasiet un ievērojiet lietošanas instrukciju un drošības norādījumus! |
| | Ievēribai! Uz ražojuma izvietoto drošības zīmju un brīdinājuma norāžu neievērošana, kā arī drošības norādījumu un lietošanas norādījumu neievērošana var radīt smagus savainojumus līdz pat letālam iznākamam. |
| | Lietojiet ausu aizsargus. |
| | Pārliecinieties, vai citas personas ievēro pietiekamu drošības distanci. |
| | Nepļaujiet nogāzē augšup vai lejup. |
| | Nepakļaujiet ražojumu lietus iedarbībai. Ražojumu drīkst novietot, uzglabāt un lietot tikai sausos apkārtējās vides apstākļos. |
| | Veiciet apkopes, pārveidošanas, regulēšanas un tīrīšanas darbus tikai tad, kad ir izslēgts motors un izņemta drošības atslēga. |

| | |
|--|---|
| | Veiciet apkopes, pārveidošanas, regulēšanas un tīrīšanas darbus tikai tad, kad ir izslēgts motors un noņemts akumulators. |
| | Pirms zāliena pļaujmašīnas lietošanas novāciet apkārtējās sīkās detaļas, kuras varētu tikt aizmestas. |
| | Risks, ko rada motora darbības laikā aizsviestas daļas. |
| | Sargājiet rokas un kājas no rotējošiem naziem. |
| | Brīdinājums par elektrisko spriegumu. |
| | Ievēribai! Nazis turpina griezties! |
| | Nebrauciet pāri uz zemes novietotiem kabeļiem! |
| | Izslēdziet vai palaidiet ražojumu |
| | Naža garums. Maks. pļaušanas platums. |
| | Ražojuma garantētais skaņas jaudas līmenis. |
| | Litija jonu akumulators |
| | Ražojums atbilst spēkā esošajām Eiropas Direktīvām. |

1 Ievads

Ražotājs:

Scheppach GmbH
Günzburger Straße 69
D-89335 Ichenhausen, Vācija

Godātais klient!

Vēlam prieku un izdošanos, strādājot ar šo jauno ražojumu.

Norāde!

Šī ražojuma ražotājs saskaņā ar spēkā esošo likumu par ražotāja atbildību par ražojumu kvalitāti nav atbildīgs par zaudējumiem, kas rodas šim ražojumam vai šī ražojuma dēļ saistībā ar:

- nelietpratīgu apkalpošanu
- lietošanas instrukcijas neievērošanu
- trešo personu, nepilnvarotu speciālistu veiktiem labošanas darbiem
- neoriģinālo rezerves daļu montāžu un nomainītu
- noteikumiem neatbilstošu lietošanu

Ievērojiet!

Lietošanas instrukcija ir šī ražojuma sastāvdaļa.

Tajā ir sniegtas svarīgas norādes par drošu, lietpratīgu un ekonomisku darbu ar ražojumu, lai nepieļautu riskus, ietaupītu remonta izdevumus, samazinātu dīkstāves laikus un palielinātu ražojuma uzticamību un darbību. Papildus šīs lietošanas instrukcijas drošības noteikumiem noteikti jāievēro attiecīgajā valstī spēkā esošie noteikumi par ražojuma lietošanu.

Pirms ražojuma lietošanas iepazīstieties ar lietošanas un drošības norādījumiem. Lietojiet ražojumu tikai tādā veidā, kā ir aprakstīts, un norādītajām lietošanas jomām. Uzglabājiet lietošanas instrukciju drošā vietā un izsniedziet visus dokumentus, nododot ražojumu tālāk trešajai personai.

2 Ražojuma apraksts (1.-11. att.)

1. Augšējais rokturis
2. Fiksācijas uzgrieznis
- 2a. Plakangalvas skrūve
3. Apakšējais rokturis
- 3a. Skrūve ar krustveida rievu
- 3b. Urbums (apakšējais rokturis)
4. Piepildījuma indikators
5. Zāles savācējmais
- 5a. Rokturis pārnēsāšanai
- 5b. Skrūve
6. Pārsegs
7. Izsviešanas vāks
8. Kabeļa turētājs
9. Kabelis
10. Ieslēgšanas / izslēgšanas slēdzis
11. Aizsargstīpa
12. Akumulators*
13. Akumulatora stiprinājums
14. Atbloķēšanas poga (akumulatora)
15. Drošības atslēga
16. Nazis
17. Naža skrūve

3 Piegādes komplekts (2. att.)

| Poz. | Skaits | Apzīmējums |
|------|--------|--|
| 2a. | 2 x | Plakangalvas skrūve M6x45 mm |
| 2b. | 2 x | Fiksācijas uzgrieznis M6 |
| 3. | 2 x | Apakšējais rokturis |
| 3a. | 2 x | Skrūve ar krustveida rievu 4,0x18 mm |
| 5. | 1 x | Zāles savācējmais |
| 5a. | 1 x | Rokturis pārnēsāšanai |
| 5b. | 2 x | Skrūve 4,0x20 mm (rokturis pārnēsāšanai) |
| 8. | 2 x | Kabeļa turētājs |
| 12. | 1 x | Akumulators* |
| 15. | 1 x | Drošības atslēga |
| | 1 x | Lādēšanas ierīce* |
| | 1 x | Akumulatora zāliena plaujmašīna |
| | 1 x | Lietošanas instrukcija |

* nav obligāti iekļauts piegādes komplektā!

4 Noteikumiem atbilstoša lietošana

Ražojums ir paredzēts tikai zāliena un zāles platību plaušanai mājas apstākļos.

Šī akumulatora zāliena plaujmašīna ir piemērota apm. 600-700 m² lielai zāliena platībai.

Faktisko zāliena platību ietekmē šādi faktori, piem., akumulatora lādiņš, akumulatora kapacitāte (ah), zāliena mitrums, plaušanas augstums, sūnu sega vai zāliena blīvums.

Ražojumu drīkst izmantot tikai tam paredzētajam mērķim. Ierīces lietošana citiem mērķiem ir uzskatāma par noteikumiem neatbilstošu. Par jebkāda veida bojājumiem vai savainojumiem, kas izriet no šādas lietošanas, ir atbildīgs lietotājs/operators un nevis ražotājs.

Noteikumiem atbilstošas lietošanas sastāvdaļa ir arī lietošanas instrukcijā minēto drošības norādījumu, kā arī montāžas instrukcijas un lietošanas norādījumu ievērošana.

Personām, kas ražojumu izmanto un apkopj, jāpārzina ražojums un jābūt informētām par iespējamajiem riskiem.

Patvaļīga izmaiņu veikšana ražojumā pilnīgi atbrīvo ražotāju no atbildības par bojājumiem, kas radušies izmaiņu rezultātā.

Ražojumu drīkst lietot tikai ar ražotāja oriģinālajām daļām un oriģinālajiem piederumiem.

Jāievēro ražotāja drošības, darba un apkopes noteikumi, kā arī tehniskajos raksturlielumos minētie izmēri.

Nemiet vērā, ka mūsu ražojumi atbilstoši noteikumiem nav konstruēti komerciālai, amatnieciskai vai rūpnieciskai izmantošanai. Mēs nesniedzam garantiju, ja ražojumu izmanto komerciālos, amatniecības vai rūpniecības uzņēmumos, kā arī līdzīgos darbos.

Lietošanas instrukcijā minēto signālvārdu skaidrojums

| |
|---|
| ⚠ BĪSTAMI |
| Signālvārds, lai apzīmētu tieši gaidāmo bīstamības situāciju, ja to pieļauj, tad tās sekas ir nāve vai smags savainojums. |

| |
|---|
| ⚠ BRĪDINĀJUMS |
| Signālvārds, lai apzīmētu iespējamu bīstamības situāciju, ja to pieļauj, tad tās sekas varētu būt nāve vai smags savainojums. |

| |
|--|
| ⚠ UZMANĪBU |
| Signālvārds, lai apzīmētu iespējamu bīstamības situāciju, ja to pieļauj, tad tās sekas varētu būt nenozīmīgs vai vidējs savainojums. |

| |
|--|
| IEVĒRĪBA! |
| Signālvārds, lai apzīmētu iespējamu bīstamības situāciju, ja to pieļauj, tad tās sekas varētu būt ražojuma vai īpašuma materiālie zaudējumi. |

5 Drošības norādījumi

BRĪDINĀJUMS

Izlasiet visus drošības norādījumus, norādes, ilustrācijas un tehniskos raksturlielumus, ar kuriem šis elektroinstrumentis ir apgādāts.

Turpmāko norāžu neievērošana var izraisīt elektrisko triecienu, ugunsgrēku un/vai smagus savainojumus.

Uzglabājiet visus drošības norādījumus un norādes turpmākām uzziņām.

Drošības norādījumos izmantotais jēdziens "Elektroinstrumenti" attiecas uz elektroinstrumentiem, kurus darbina no elektrotīkla (ar tīkla vadu), vai uz elektroinstrumentiem, kurus darbina no akumulatora (bez tīkla vada).

1) Darba vietas drošība

- Uzturiet savu darba vietu tīru un labi apgaismotu.** Nekārtība vai neapgaismotas darba vietas var radīt nelaimes gadījumus.
- Nedarbojieties ar elektroinstrumentu sprādzienbīstamā vidē, kurā atrodas viegli aizdedzināmi šķidrums, gāzes vai putekļi.** Elektroinstrumenti ģenerē dzirksteles, kas var aizdedzināt putekļus vai tvaikus.
- Nelaidiet klāt bērņus un citas personas elektroinstrumenta lietošanas laikā.** Uzmanības novēršanas gadījumā jūs varat zaudēt kontroli pār elektroinstrumentu.

2) Elektriskā drošība

- Elektroinstrumenta kontaktspraudnim jāiederas kontaktligzdā. Kontaktspraudni nekādā veidā nedrīkst izmainīt.** Neizmantojiet adaptera kontaktspraudņus kopā ar iezemētiem elektroinstrumentiem. Neizmānītī kontaktspraudņi un piemērotas kontaktligzdas mazina elektriskā trieciena risku.
- Nepieļaujiet fizisko kontaktu ar iezemētām virsmām, piem., caurulēm, apkures aprīkojumu, plītiem un ledusskapjiem.** Pastāv paaugstināts elektriskā trieciena risks, ja jūsu ķermenis ir iezemēts.
- Sargājiet elektroinstrumentus no lietus vai slapjuma.** Ūdens iekļūšana elektroinstrumentā palielina elektriskā trieciena risku.
- Neizmantojiet savienošanas vadu citam nolūkam, lai pārnēsātu, uzkarinātu elektroinstrumentu vai atvienotu kontaktspraudni no kontaktligzdas.** Sargājiet savienošanas vadu no karstuma, eļļas, asām malām vai kustīgām daļām. Bojāts vai sapīnieš savienošanas vads palielina elektriskā trieciena risku.
- Kad darbojaties ar elektroinstrumentu ārpus telpām, izmantojiet tikai pagarinātāja vadus, kuri ir piemēroti arī darbiem ārpus telpām.** Darbiem ārpus telpām piemērota pagarinātāja vada lietošana mazina elektriskā trieciena risku.
- Ja elektroinstrumenta lietošana mitrā vidē nav novēršama, izmantojiet noplūdstrāvas aizsargslēdzi.** Noplūdstrāvas aizsargslēdža lietošana mazina elektriskā trieciena risku.

3) Personu drošība

- Rīkojieties piesardzīgi un pievērsiet uzmanību tam, ko darāt, un prātīgi sāciet darbu ar elektroinstrumentu.** Nelietojiet elektroinstrumentu, ja esat noguris vai atrodaties narkotisko vielu, alkohola vai medikamentu iespaidā. Neuzmanības brīdis elektroinstrumenta lietošanas laikā var izraisīt nopietnus savainojumus.
- Lietojiet individuālos aizsardzības līdzekļus un vienmēr uzlieciet aizsargbrilles.** Individuālo aizsardzības līdzekļu lietošana, piem., pretputekļu respirators, neslīdoši drošības apavi, aizsargķiverē vai ausu aizsargi, atkarībā no elektroinstrumenta veida un izmantošanas, mazina savainojumu risku.
- Nepieļaujiet nejašu lietošanas sākšanu.** Pārliedzieties, vai elektroinstrumenti ir izslēgti, pirms jūs to pievienojat pie elektroapgādes un/vai akumulatora, to satverat vai pārnēsājat. Ja elektroinstrumenta pārnēsāšanas laikā turat pirkstu uz slēdža vai elektroinstrumentu ieslēgtā veidā pievienojat pie elektroapgādes, tad var notikt nelaimes gadījumi.
- Pirms ieslēdzat elektroinstrumentu, noņemiet regulēšanas darbarīkus vai uzgriežņu atslēgas.** Instruments vai atslēga, kas atrodas elektroinstrumenta rotējošā daļā, var radīt savainojumus.
- Nepieļaujiet nedabisku stāju.** Ieņemiet stabilu pozīciju un vienmēr saglabājiet līdzsvaru. Tādējādi jūs varat labāk kontrolēt elektroinstrumentu negaidītās situācijās.
- Valkājiet piemērotu apģērbu.** Nevalkājiet platu apģērbu vai rotaslietas. Sargājiet matus un apģērbu no kustīgajām daļām. Kustīgās daļas var satvert vaļīgu apģērbu, rotaslietas vai garus matus.
- Ja ir iespējams uzstādīt putekļu nosūkšanas iekārtas un putekļu uztveršanas iekārtas, tās jāpievieno un pareizi jāizmanto.** Putekļu nosūkšanas iekārtas izmantošana var mazināt bīstamību, ko rada putekļi.
- Neuzskatiet, ka esat pilnīgā drošībā, un neignorējiet elektroinstrumenta drošības noteikumus, pat ja pēc daudzām lietošanas reizēm pārzināt elektroinstrumentu.** Nevēģīga rīkošanās var sekundes daļās radīt smagus savainojumus.

4) Elektroinstrumenta izmantošana un apkalpošana

- Nepārslodojiet elektroinstrumentu.** Izmantojiet savā darbā šim nolūkam paredzētu elektroinstrumentu. Ar piemēroto elektroinstrumentu jūs darbojaties labāk un drošāk norādītajā jaudas diapazonā.
- Nelietojiet elektroinstrumentu, kuram ir bojāts slēdzis.** Elektroinstrumentus, kuru nav iespējams vairs ieslēgt vai izslēgt, ir bīstams, un tas ir jāsalabo.
- Atvienojiet kontaktspraudni no kontaktligzdas un/vai noņemiet noņemamo akumulatoru, pirms veicat ierīces regulējumus, nomaināt darbinstrumenta daļas vai noliekat projām elektroinstrumentu.** Šis piesardzības pasākums novērš elektroinstrumenta nejašu palaišanu.

- d) Uzglabājiet neizmantotos elektroinstrumentus bērniem nepieejamā vietā. Neļaujiet lietot elektroinstrumentu personām, kuras nepārzina šo elektroinstrumentu vai nav izlasījušas šīs norādes. Elektroinstrumenti ir bīstami, ja tos lieto nepieredzējušas personas.
- e) Rūpīgi kopiet elektroinstrumentus un darbinstrumentu. Pārbaudiet, vai kustīgās daļas nevainojami darbojas un neiestrēgst, vai daļas nav salīzušas vai nav bojātas tā, ka ir traucēta elektroinstrumenta darbība. Pirms elektroinstrumenta lietošanas uzticiet salabot bojātās daļas. Daudzu nelaimes gadījumu cēlonis ir slikti apkopti elektroinstrumenti.
- f) Uzturiet griezējinstrumentus asus un tīrus. Rūpīgi kopī griezējinstrumenti ar asām griezējmalām mazāk iestrēgst un ir vieglāk vadāmi.
- g) Izmantojiet elektroinstrumentu, darbinstrumentus utt. atbilstoši šim norādēm. Turklāt nemiet vērā darba apstākļus un izpildāmo darbu. Elektroinstrumenta lietošana citiem neparedzētiem lietošanas gadījumiem var radīt bīstamas situācijas.
- h) Nodrošiniet, lai rokturi un satveršanas virsmas būtu sausas, tīras un nebūtu notraipītas ar eļļu un ziežvielu. Slideni rokturi un satveršanas virsmas neatļauj elektroinstrumenta drošu vadību un kontroli neparedzamās situācijās.

5) Serviss

- a) Uzticiet savu elektroinstrumentu labot tikai kvalificētiem speciālistiem un, izmantojot tikai oriģinālās rezerves daļas. Tādējādi nodrošina to, ka būs saglabāta elektroinstrumenta drošība.

5.1 Drošības norādījumi zāliena pļaujmašīnai

- Nekad neatļaujiet lietot zāliena pļaujmašīnu bērniem vai citām personām, kuras nepārzina lietošanas instrukciju. Vietējie noteikumi var noteikt lietotāja minimālo vecumu.
- Nekad neļaujiet, kamēr tuvumā atrodas personas, it īpaši bērni, vai dzīvnieki. Atcerieties, ka operators vai lietotājs ir atbildīgs par nelaimes gadījumiem, kas attiecas uz citām personām vai to īpašumu.
- Pļaujiet tikai labas redzamības apstākļos. Ir nepieciešams nelaist klāt trešās personas.
- Ja jums ierīci vajadzētu nodot citai personai, dodiet līdzi arī šo lietošanas instrukciju.
- Pļaušanas laikā vienmēr jāvalkā stingri, neslīdoši apavi un garas bikses. Neļaujiet ar basām kājām vai vieglās sandalēs.
- Pārbaudiet teritoriju, kurā izmanto ierīci, un novāciet visus priekšmetus, piem., akmeņus, rotallietas, kokus un stieples utt., kurus var satvert un aizmest.
- Izslēdziet motoru, nogaidiet, līdz tas pilnīgi apstājas, noņemiet akumulatoru un izņemiet drošības atslēgu, ja
 - Atstājat ierīci.
 - Likvidējat nosprostojumus vai aizsprostojumus.
 - Ierīcei bija saskare ar svešķermeņiem.
 - Ierīcei rodas traucējumi un neparastas vibrācijas.

IEVĒRĪBAI

Šķembu trieciena risks!

Nekad nebrauciet ar ieslēgtu motoru pāri grantij.

- Pirms lietošanas vienmēr vizuāli pārbaudiet, vai nazis un stiprinājuma tapas nav nolietotas vai bojātas. Lai nepieļautu nelīdzsvarotību, nolietotas vai bojātas nazis un stiprinājuma tapas drīkst nomainīt tikai komplektu veidā.

5.2 Lietošana

- Nodrošiniet to, lai visi uzgriežņi, tapas un skrūves būtu stingri pievilkta un ražojums atrastos drošā darba stāvoklī.
- Regulāri pārbaudiet zāles savākšanas mehānismu, vai nav nodiluma un darbderīguma zuduma.
- Drošības apsvērumu dēļ nomainiet nolietotas vai bojātas daļas.
- Pļaujiet tikai dienas gaismā vai labā mākslīgajā apgaismojumā.
- Ja iespējams, nedrīkst pieļaut ražojuma lietošanu slapjā zālē.
- Ražojuma lietošana negaisa laikā ir aizliegta – **Zibens spēriena risks!**
- Vienmēr ievērojiet labu pozīciju nogāzēs.
- Vadiet ražojumu tikai soļu gaitas ātrumā.
- Ražojuma lietošana pārmērīgā ātrumā var palielināt nelaimes gadījumu risku.
- Ražojumiem uz riteņiem ir spēkā nosacījumi: Pļaujiet šķērsām pret nogāzi, nekad augšup vai lejup. Esiet īpaši piesardzīgs, ja maināt kustības virzienu nogāzē.
- Neļaujiet pārmērīgi stāvās nogāzēs un pie tuvumā esošām izgāztuvēm, grāvjiem vai dīķiem. Esiet īpaši piesardzīgs, ja jūs maināt ražojuma virzienu vai pievelkat klāt ierīci.
- Apturiet nazi, ja zāliena pļaujmašīna jāsaģāž, transportējot pa citām virsmās, kas nav zāle, un ja zāliena pļaujmašīnu pārvieto no pļaujamās virsmas un līdz tai.

⚠ UZMANĪBU

Zāliena pļaujmašīnu nedrīkst lietot, ja nav piestiprināts vai nu samontētais zāles savākšanas mehānisms, vai arī izvietošanas atveres pašnoslēdzošais norobežojošais aizsargmehānisms.

- Nekad nelietojiet zāliena pļaujmašīnu ar bojātiem aizsargmehānismiem vai aizsargrežģiem, vai bez uzstādītajiem aizsargmehānismiem, piem., atsītes plāksnēm un / vai zāles savākšanas mehānismiem.
- Uzmanīgi iedarbiniet motoru atbilstoši ražotāja norādēm. Ievērojiet pēdu pietiekamo atstatumu līdz nazim.
- Iedarbinot motoru, zāliena pļaujmašīnu nedrīkst saģāzt, izņemot gadījumus, kad zāliena pļaujmašīna jāpāceļ šī procesa laikā. Šajā gadījumā saģāziet to tikai tik tālu, cik tas ir tiešām nepieciešams, un paceliet tikai pretējo no lietotāja pusi.
- Neiedarbiniet motoru, ja stāvat priekšā izvietošanas kanālam.

- Nekad nelieciet delnas vai pēdas pie rotējošām daļām vai zem tām. Vienmēr turieties atstatu no izviesšanas atveres.
- Nekad nepaceliet vai nepārnēsājiet zāliena pļaujmašīnu ar darbojošos motoru.
- Izslēdziet motoru un pārliecinieties, vai visas kustīgās daļas ir apstājušās un akumulators, ja ir pieejams, bija noņemts:
 - Pirms jūs atbrīvojat nosprostojumus vai likvidējat aizsprostojumus izviesšanas kanālā.
 - Pirms jūs pārbaudāt, noīrāt vai veicat darbus ražojumam.
 - Ja bijusi sadursme ar svešķermeni. Pārbaudiet, vai ražojumā nav bojājumu, un veiciet nepieciešamos remonta darbus, pirms atkal to iedarbināt un strādājat ar ražojumu. Ja ražojums sāk neierasti stipri vibrēt, nepieciešams veikt tūlītēju pārbaudi.
 - Ja jūs attālināties no ražojuma.
- Esiet uzmanīgs, veicot ražojuma regulēšanas darbus, un nepieļaujiet pirkstu iespiešanu starp kustīgo nazi un nekustīgajām ierīces daļām.
- Esiet īpaši uzmanīgs, pļaujot uz pakļāvīgām augsnēm, pie tuvumā esošām izgāztuvēm, grāvjiem un dīķiem.
- Nepieļaujiet tādas vietas, kurās rīteniem vairs nav saķeres, vai pļaušana nav droša.
- Ceļa tuvumā uzmanieties no ceļu satiksmes.

BĪSTAMI

Pakļūšanas risks!

Esiet īpaši piesardzīgs, virzoties at muguriski un velkot ražojumu.

Pirms kustības at muguriski pārliecinieties, vai jums aizmugurē nav mazu bērnu.

- Lietotājam jābūt pietiekami sagatavotam ierīces izmantošanā, iestatīšanā un vadībā (ieskaitot aizliegtās darbības).
- Regulāri pārbaudiet ražojumu un pirms katras lietošanas reizes pārliecinieties, vai visi iedarbināšanas fiksatori un taustiņslēdži pienācīgi darbojas.
- Ievērojiet, ka nepienācīga apkope, neatbilstīgu rezerves daļu izmantošana, vai drošības mehānismu noņemšana vai modificēšana var radīt bojājumus ražojumam un smagus savainojumus ar to strādājošai personai.
- Ievērojiet, ka ražojuma drošības sistēmas vai mehānismus nedrīkst manipulēt vai deaktivizēt. Nekad neņemiet daļas, kas paredzētas drošībai.
- Izmantojiet tikai ražotāja ieteiktus nažus un piederumus. Citu darbinstrumentu un piederumu lietošana var radīt lietotājam savainošanās risku.
- Vienmēr uzturiet ražojumu labā darba stāvoklī.
- Ir jāizdara pietiekami pārtraukumi, lai samazinātu trokšņu un vibrāciju slodzi.

Akumulatora instrumenta izmantošana un apkalpošana

- Vienmēr uzlādējiet akumulatorus tikai ar lādēšanas ierīcēm, kuras ir ieteicis ražotājs.** Lādēšanas ierīcei, kura ir piemērota noteiktam akumulatoru veidam, pastāv ugunsbīstamība, ja to izmanto ar citiem akumulatoriem.
- Izmantojiet elektroinstrumentos tikai šim nolūkam paredzētos akumulatorus.** Citu akumulatoru lietošana var radīt savainojumus un ugunsbīstamību.
- Sargājiet nelietoto akumulatoru no saspraudēm, monētām, atslēgām, naglām, skrūvēm un citiem metāla priekšmetiem, kas varētu izraisīt kontaktu pārvienojumu.** Īssavienojuma starp akumulatora kontaktiem sekas var būt apdegumi vai degšana.
- Nepareizas lietošanas gadījumā no akumulatora var izplūst šķidrums.** Nepieļaujiet saskari ar to. **Nejausās saskares gadījumā noskalojiet ar ūdeni. Ja šķidrums iekļūst acīs, papildus vērsieties pie ārsta.** Izplūstošs akumulatora šķidrums var radīt ādas kairinājumu vai apdegumus.
- Nelietojiet bojātu vai izmainītu akumulatoru.** Bojāti vai izmainīti akumulatori var darboties neparedzamā veidā un radīt degšanu, sprādzienu vai savainošanās risku.
- Nepakļaujiet akumulatoru uguns vai augstas temperatūras iedarbībai.** Uguns vai temperatūra, kas augstāka par 130 °C, var izraisīt sprādzienu.
- Izpildiet visas lādēšanas norādes un nekad nelādējiet akumulatoru vai akumulatora instrumentu ārpus temperatūru diapazona, kas norādīts lietošanas instrukcijā.** Nepareiza lādēšana vai lādēšana ārpus atļautā temperatūru diapazona var sagraut akumulatoru un palielināt ugunsbīstamību.
- Nekad neveiciet bojātu akumulatoru apkopi.** Visu akumulatoru apkopi vajadzētu veikt tikai ražotājam vai viņa pilnvarotajiem servisa uzņēmumiem.

Atlikušie riski

Ražojums ir konstruēts atbilstoši tehniskās atbilstības līmenim un atzītiem drošības tehnikas noteikumiem. Tomēr darba laikā var rasties dažādi atlikušie riski.

- Dzirdes bojājums, ja nelieto norādītos ausu aizsargus.
- Atlikušos riskus var minimizēt, ja kopā ievēro "Drošības norādījumus" un "Noteikumiem atbilstošu lietošanu", kā arī lietošanas instrukciju.
- Izmantojiet ražojumu tā, kā tas ieteikts šajā lietošanas instrukcijā. Tā panāksiet, ka šim ražojumam ir optimāla jauda.
- Turklāt, neskatoties uz visiem veiktajiem piesardzības pasākumiem, var pastāvēt atlikušie riski, kas nav acīmredzami.

BRĪDINĀJUMS

Šis elektroinstrumenta darba laikā rada elektromagnētisko lauku. Šis lauks noteiktos apstākļos var traucēt aktīvo vai pasīvo medicīnisko implantu darbību. Lai mazinātu nopietnu vai nāvējošu savainojumu risku, personām ar medicīniskajiem implantiem pirms elektroinstrumenta lietošanas ieteicams konsultēties ar ārstu un ražotāju.

BRĪDINĀJUMS

Ilgāka darba gadījumā vibrāciju dēļ operatora rokās var rasties asinsrites traucējumi (vibrācijas izraisītais vazospastiskais sindroms).

Vibrācijas izraisītais vazospastiskais sindroms ir asinsvadu slimība, kad roku un kāju pirkstu mazie asinsvadi krampjaini saraujas. Skartās zonas vairs netiek apgādātas ar asinīm, un tādējādi izskatās ārkārtīgi bālas. Bieža vibrējošo ražojumu lietošana personām, kurām ir traucēta asinsrite (piem., smēķētājiem, diabētiķiem), var izraisīt nervu bojājumus.

Ja pamanāt neparastus kaitējumus, nekavējoties pabeidziet darbu un vērsieties pie ārsta.

IEVĒRĪBA

Ražojums ir 20V IXES sērijas daļa, un to drīkst lietot tikai ar šīs sērijas akumulatoriem. Akumulatorus drīkst lādēt tikai ar šīs sērijas lādēšanas ierīcēm. Turklāt ievērojiet ražotāja norādes.

BRĪDINĀJUMS

Ievērojiet drošības norādījumus un norādes par uzlādēšanu un pareizu izmantošanu, kas ir sniegtas šī akumulatora un 20V IXES sērijas lādēšanas ierīces lietošanas instrukcijā. Detalizētu aprakstu par lādēšanas procesu un papildu informāciju atradīsiet šajā atsevišķajā lietošanas instrukcijā.

6 Tehniskie dati

| | |
|---------------------------------|--------------|
| Akumulatora zāliena plaujumašņa | BC-MP320-X |
| Motora spriegums | 20 V |
| Plaušanas platums | 320 mm |
| Augstuma regulēšanas mehānisms | 20 – 60 mm |
| Savācējmaisa tilpums | 30 L |
| Svars (bez akumulatora) | 10,0 kg |
| Naža informācija: | |
| Ražotājs: | Royal Garden |
| Naža kods: | RG7A103 |

Paturētas tiesības veikt tehniskas izmaiņas!

Troksnis un vibrācija

BRĪDINĀJUMS

Troksnis var radīt smagas sekas jūsu veselībai. Ja ierīces troksnis pārsniedz 85 dB, lietojiet jūs un personas, kas atrodas tuvumā, piemērotus ausu aizsargus.

Trokšņa un vibrācijas vērtības bija noteiktas saskaņā ar standartizētu mērījumu metodi.

Trokšņa raksturlielumi

| | |
|---------------------------|---------|
| Skaņas spiediens L_{pA} | 82,9 dB |
| Skaņas jauda L_{wA} | 93,1 dB |
| Mērījuma kļūda K | 2,24 dB |

Vibrāciju raksturlielumi

| | |
|------------------|------------------------|
| Vibrācija a_n | < 2,5 m/s ² |
| Mērījuma kļūda K | 1,5 m/s ² |

Norādītā vibrācijas kopējā vērtība un trokšņa emisijas vērtība ir mērītas saskaņā ar standartizētu pārbaudes metodi, un tās var izmantot elektroinstrumenta salīdzināšanai ar citām ierīcēm.

Norādīto trokšņa emisijas vērtību un norādīto vibrācijas kopējo vērtību var izmantot arī slodzes sākotnējai novērtēšanai.

BRĪDINĀJUMS

Trokšņa emisijas un vibrācijas emisijas vērtība var atšķirties no norādītajām vērtībām elektroinstrumenta faktiskās lietošanas laikā atkarībā no elektroinstrumenta izmantošanas veida, it sevišķi, kāds darba materiāla veids tiek apstrādāts.

Mēģiniet noturēt pēc iespējas mazāku slodzi. Piemēra pasākumi: darba laika ierobežošana. Turklāt jāievēro visas darba cikla daļas (piemēram, laiki, kuros elektroinstrumenta ir izslēgts, un tādi, kad tas ir ieslēgts, bet darbojas bez slodzes).

7 Izpakošana

BRĪDINĀJUMS

Ražojums un iepakojuma materiāli nav rotaļlietas!

Bērni nedrīkst rotaļāties ar plastikāta maisiņiem, plēvēm un sīkām detaļām! Pastāv norīšanas un nosmakšanas risks!

- Atveriet iepakojumu un uzmanīgi izņemiet ražojumu.
- Noņemiet iepakojuma materiālu, kā arī iepakojuma un transportēšanas stiprinājumus (ja tādi ir).
- Pārbaudiet, vai piegādes komplekts ir pilnīgs.
- Pārbaudiet, vai ražojumam un piederumiem transportēšanas laikā nav radušies bojājumi. Nekavējoties ziņojiet par iespējamiem bojājumiem transporta uzņēmumam, kurš bija piegādājis ražojumu. Vēlākas reklamacijas netiek atzītas.
- Ja iespējams, uzglabājiet iepakojumu līdz garantijas termiņa beigām.
- Pirms lietošanas iepazīstieties ar ražojumu, izmantojot lietošanas instrukciju.
- Piederumiem, kā arī nodilušu daļu aizvietošanai un rezerves daļām izmantojiet tikai oriģinālās daļas. Rezerves daļas saņemsiet savā tirdzniecības uzņēmumā.
- Pasūtījumos norādiet mūsu preces numurus, kā arī ražojuma tipu un izgatavošanas gadu.

8 Montāža

UZMANĪBU

Savainošanās risks!

Ievietojiet akumulatoru tikai tad, ja akumulatora instruments ir sagatavots lietošanai.

UZMANĪBU

Savainošanās risks, ko rada rotējošs nazis. Veiciet darbus ražojumam tikai ar izslēgtu un apstādinātu nazi!

IEVĒRĪBAI

Pirms lietošanas sākšanas obligāti pilnībā samontējiet ražojumu!

IEVĒRĪBAI

Uzmaniet, lai montāžas laikā netiktu saspiesti kabelis.

8.1 Apakšējo rokturu (3) montāža (3. att.)

1. Piestipriniet abus apakšējos rokturus (3) tiem paredzētajos urbumos (3b).
2. Nostipriniet tos, izmantojot attiecīgi vienu skrūvi ar krustveida rievu (3a).

8.2 Augšējo rokturu (1) montāža (1., 4. att.)

1. Pieskrūvējiet augšējo rokturi (1) pie apakšējiem rokturiem (3) abās pusēs, izmantojot pa vienai plakangalvas skrūvei (2a) un vienam fiksācijas uzgrieznim (2).

8.3 Kabeļa turētāja (8) montāža (1., 5. att.)

1. Piespraudiet abus kabeļa turētājus (8) attiecīgi pie augšējā roktura (1) un apakšējā roktura (3) un nofiksējiet kabeli (9).

8.4 Zāles savācējmaiss

8.4.1 Roktura pārnēsāšanai (5a) montāža pie zāles savācējmaisa (5) (1., 6. att.)

Norāde!

Rokturis pārnēsāšanai jāuzstāda augšējā pusē, kur atrodas arī piepildījuma indikators.

1. Piestipriniet zāles savācējmaisa (5) rokturi pārnēsāšanai (5a) pie šim nolūkam paredzētā stiprinājuma zāles savācējmaisa (5) augšpusē.
2. Pieskrūvējiet rokturi pārnēsāšanai (5a) zāles savācējmaisa (5) iekšpusē, izmantojot divas skrūves (5b).

8.4.2 Zāles savācējmaisa (5) montāža (6. att.)

BRĪDINĀJUMS

Saspiešanas risks!

Uzmaniet pirkstus!

- Lietojiet cimdus.

1. Salieciet kopā abas savācējmaisa (5) daļas.

9 Darbības pirms lietošanas sākšanas

NORĀDE

Šī ražojuma zināma trokšņu ietekme nav novērojama. Trokšņainus darbus ielānoji veikt atļautā un tam piemērotā laikā. Attiecīgos gadījumos ievērojiet klusās stundas un ierobežojiet darba laiku līdz maksimāli nepieciešamajam.

Jūsu individuālajai aizsardzībai un tuvumā esošo personu aizsardzībai jālieto piemēroti ausu aizsargi.

9.1 Griešanas augstuma regulēšana

IEVĒRĪBAI

Ļaušanas augstuma noregulēšanu drīkst veikt tikai ar izslēgtu motoru.

BRĪDINĀJUMS

Savainošanās risks!

Kad jūs izslēdzat ražojumu, izslēdziet motoru, nogaidiet, līdz tas pilnīgi apstājas, noņemiet akumulatoru un izņemiet drošības atslēgu.

- Biezā, augstā zālē noregulējiet maksimālo ļaušanas pakāpi un lēnām ļaujiet. Pirmajai ļaušanai sezonā vajadzētu izvēlēties lielu ļaušanas augstumu. Noregulējiet ļaušanas augstumu tā, lai ražojums netiktu pārslogots.
- Izvēlieties ļaušanas augstumu atkarībā no faktiskā zāliena garuma.
- Izpildiet vairākus caurgājienu, tā ka vienā reizē noplauj maksimāli 4 cm zāliena.

Ļaušanas augstuma regulēšanu veic, izmantojot aizmugurējo un priekšējo riteņu asi.

BRĪDINĀJUMS

Saspiešanas risks!

Uzmaniet pirkstus!

Var noregulēt 3 dažādus ļaušanas augstumus:

| | |
|-----|-------|
| 1 = | 20 mm |
| 2 = | 45 mm |
| 3 = | 60 mm |

1. Nolieciet zāliena ļaujmašīnu uz sāniem.
2. Vispirms ar abām rokām satveriet aizmugurējās riteņu ass sānus.
3. Pēc tam vienmērīgi pavelciet aiz riteņu ass un ļaujiet tai nofiksēties vajadzīgajā pozīcijā.
4. Atkārtojiet procesu priekšējai riteņu asij.

Norāde!

Piestipriniet riteņu asis vienādā ļaušanas augstumā.

9.2 Akumulatora (12) ievietošana / izņemšana no akumulatora stiprinājuma (1., 7. att.)

Akumulatora ievietošana

1. Atveriet pārsegu (6).
2. Iebīdiēt akumulatoru (12) akumulatora stiprinājumā (13). Akumulators (12) dzirdami nofiksējas.
3. Aizveriet pārsegu (6).

Akumulatora izņemšana

1. Atveriet pārsegu (6).
2. Nospiediet akumulatora (12) atbloķēšanas taustiņu (14) un izvelciet akumulatoru no akumulatora stiprinājuma (13).
3. Aizveriet pārsegu (6).

9.3 Pļaušanas virsmas sagatavošana

1. Pirms pļaušanas rūpīgi apskatiet pļaujamo virsmu.
2. Novāciet akmeņus, kokus, kaulus, stieples, rotallietas un citus priekšmetus, kurus ražojums var aizmest.
3. Uzmaniēt, lai neviena persona neuzturētos uz pļaušanas virsmas.

10 Lietošana

Akumulatora zāliena pļaujmašīnai ir griezējinstrumentu, kas griežas paralēli pļaušanas plaknei. Tā ir aprīkota ar jaudīgu un laidenas gaitas elektromotoru, robustu korpusu, aizsargstīpu, drošības atslēgu, abās pusēs izvietotu zāliena malu padevi un zāles savācējmaisu. Papildus ražojumam ir vieglas gaitas riteņi. Vadības elementu darbību izlasiet turpmākajos aprakstos.

⚠ BRĪDINĀJUMS

Savainošanās risks!

Pirms jebkuriem darbiem ar elektroinstrumentu (piem., pirms apkopes, instrumentu nomaiņas utt.), kā arī transportēšanas un uzglabāšanas laikā izņemiet no elektroinstrumenta akumulatoru. Ieslēgšanas/izslēgšanas slēdža nejaūšanas nospiešanas gadījumā pastāv savainošanās risks.

IEVĒRĪBA

Uzmaniēt, lai apkārtējās vides temperatūra darba laikā nepārsniegtu 50 °C un nebūtu zemāka par -20 °C.

IEVĒRĪBA

Ražojums ir daļa no 20V gomag sērijas, un to drīkst darbināt tikai ar šīs sērijas akumulatoriem. Akumulatorus drīkst lādēt tikai ar šīs sērijas lādētājiem. Ievērojiet ražotāja norādes.

10.1 Pļaušana ar zāles savācējmaisu

IEVĒRĪBA

Nelietojiet ražojumu bez pilnīgi piestiprināta zāles savācējmaisa vai mulčēšanas ieliktnja.

IEVĒRĪBA

Noņemiet vai piestipriniet zāles savācējmaisu tikai ar izslēgtu motoru un apstādinātu nazi.

10.1.1 Zāles savācējmaisa (5) nomaiņa (6., 8. att.)

1. Paceliet izviesšanas vāku (7).
2. Paceliet zāles savācējmaisu (5) aiz roktura pārnēsāšanai (5a).
3. Iekabiniet zāles savācējmaisu (5) šim nolūkam paredzētajā zāles savācējmaisa piekarē ražojuma mugurpusē.
4. Noņemiet izviesšanas vāku (7), tas notur savācējmaisu (5) pozīcijā.

10.1.2 Piepildījuma indikators (4) pie zāles savācējmaisa (5) (1. att.)

Naža radītā gaisa plūsma paceļ piepildījuma indikatoru. Ja zāles savācējmaiss ir piepildīts, gaisa plūsma apstājas. Ja gaisa plūsma ir pārāk maza, piepildījuma indikators aizveras. Tā ir norāde uz to, ka zāles savācējmaiss jāiztukšo.

Piepildījuma indikatora neierobežotā darbība ir nodrošināta tikai ar optimālu gaisa plūsmu. Ārējās ietekmes, piem., slapja, bieža vai augsta zāle, zemas pļaušanas pakāpes, piesārņojums vai tamlīdzīgi var negatīvi ietekmēt gaisa plūsmu un piepildījuma indikatora darbību.

- Atvērts aizvars: Zāles savācējmaiss tiek piepildīts
- Aizvērts aizvars: Zāles savācējmaiss ir piepildīts

10.1.3 Zāles savācējmaisa (5) iztukšošana (6., 8. att.)

⚠ BRĪDINĀJUMS

Pirms zāles savācējmaisa noņemšanas izslēdziet motoru un nogaidiet, līdz nazis pilnīgi apstājas.

IEVĒRĪBA

Savainošanās risks!

Noņemiet zāles savācējmaisu tikai ar izslēgtu motoru un apstādinātu nazi.

Tiklīdz pļaušanas laikā paliek guļus zāles paliekas, jāiztukšo zāles savācējmaiss.

1. Lai noņemtu zāles savācējmaisu (5), paceliet izviesšanas vāku (7).
2. Izņemiet zāles savācējmaisu (5) aiz roktura pārnēsāšanai (5a). Atbilstoši drošības noteikumiem izviesšanas vāks (7) zāles savācējmaisa (5) atkabināšanas laikā aizkrīt ciet un noslēdz izviesšanas atveri.

Ja turklāt atverē aizķeras zāles paliekas, tad motora vieglākai iedarbināšanai ir lietderīgi pavilkt zāliena pļaujmašīnu atpakaļ par apt. 1 m.

IEVĒRĪBA

Nopļautā materiāla paliekas pļaujmašīnas korpusā un uz darba instrumenta nenovietojiet ar roku vai ar kājām, bet gan ar piemērotiem palīg līdzekļiem, piem., suku vai rokas slotiņu.

Lai garantētu labu savākšanu, tad pēc lietošanas jānotīra zāles savācējmais (5).

10.2 Drošības atslēga (15) (1., 9. att.)

Norāde!

Ražojumu var palaist tikai tad, ja ražojumā ir ievietota drošības atslēga.

1. Atveriet pārsegu (6).
2. Ievietojiet akumulatorus (12), kā aprakstīts sadaļā 9.2.
3. Ievietojiet drošības atslēgu (15).
4. Aizveriet pārsegu (6).

BRĪDINĀJUMS

Savainošanās risks!

Kad jūs izslēdzat ražojumu, izslēdziet motoru, nogaidiet, līdz tas pilnīgi apstājas, noņemiet akumulatoru un izņemiet drošības atslēgu.

10.3 Naža apturēšanas palīgierīce (1., 11. att.)

Pirms katras lietošanas sākšanas jāpārbauda naža apturēšanas palīgierīce. Iedarbiniet motoru, kā aprakstīts sadaļā 10.4.

1. Atlaidiet aizsargstīpu (11). Motors izslēdzas, un nazis (16) tiek nobremzēts.
2. Nazim (16) jāapstājas 7 sekunžu laikā.

10.4 Ražojuma ieslēgšana / izslēgšana (10. att.)

Norāde!

Ieslēgšana

1. Turiet ieslēgšanas / izslēgšanas slēdzi (10) nospiežot un pavelciet aizsargstīpu (11) uz aizmuguri.

Izslēgšana

1. Atlaidiet aizsargstīpu (11).
2. Pavelciet drošības atslēgu (15).
3. Noņemiet akumulatoru.

UZMANĪBU

Pēc ieslēgšanas ražojums darbojas pēc inerces. Nogaidiet, līdz ražojums būs pilnīgi apstādinātā stāvoklī.

10.5 Pēc pļaušanas

- Pirms atkārtotas lietošanas pārbaudiet visas skrūves un uzgriežņus. Pievelciet vaļīgās skrūves.
- Pirms atkārtotās lietošanas iztukšojiet zāles savācējmaisu.
- Ievērojiet arī nodaļu "Glabāšana".

11 Tīrīšana un apkope

BRĪDINĀJUMS

Remontdarbus un apkopes darbus, kas nav aprakstīti šajā lietošanas instrukcijā, uzticiet specializētai darbnīcai. Lietojiet tikai oriģinālās rezerves daļas.

Pastāv nelaimes gadījumu risks! Apkopes un tīrīšanas darbus pamatā veiciet, kad ir izņemts akumulators. Pastāv savainošanās risks! Ļaujiet ražojumam atdzist pirms visiem apkopes un tīrīšanas darbiem. Motora elementi ir karsti. Pastāv savainošanās un apdezināšanās risks!

Ražojums var pēkšņi sākt darboties un tādējādi radīt savainojumus.

- Izņemiet akumulatoru.
- Ļaujiet ražojumam atdzist.
- Izņemiet darba instrumentu.

11.1 Tīrīšana

- Uzturiet aizsargmehānismus, gaisa spraugas un motora korpusu tīru no putekļiem un netīrumiem, cik vien tas ir iespējams. Noberziet ražojumu ar tīru drānu vai izpūtiet to ar zema spiediena saspiesto gaisu. Iesākām ražojumu notīrīt uzreiz pēc katras lietošanas reizes.
 - Ventilācijas atverēm vienmēr jābūt brīvām.
 - Ir ieteicama tīrīšana, izmantojot dārza šļūteni tikai ar zemu spiedienu. Spiediena ūdens strūkļas tīrīšanas aparāts nav piemērots zāliena pļaujmašīnas tīrīšanai.
1. Atkabiniet zāles savācējmaisu un iztīriet to, izmantojot suku ar rokturi. Zāliena pļaujmašīnas korpusu jūs arī varat rupji notīrīt, izmantojot suku.
 2. Tīriet zāliena pļaujmašīnas apakšpusi, izmantojot špakteli un suku ar rokturi. Turklāt špaktele palīdz noņemt rupjas un lielas augu atliekas no naža (16) zonas. Apakšdaļas tīrīšana tieši pēc darba ir vieglāka un izdodas pamatīgāk. Tādā gadījumā netīrumi un augu atliekas vēl ir svaigas, un tās ir iespējams vieglāk atdalīt.
 3. Neizmantojiet tīrīšanas līdzekļus vai šķīdinātājus; tie var sabojāt ražojuma plastmasas detaļas. Uzmaniet, lai ražojumā nevarētu iekļūt ūdens.
 4. Pārbaudiet, vai zāles izsviešana ir brīva no zāles paliekām, un pēc vajadzības notīriet tās.

11.2 Apkope

⚠ BRĪDINĀJUMS

Savainošanās risks!

Pirms jebkuriem darbiem ar elektroinstrumentu (piem., pirms apkopes, instrumentu nomainas utt.), kā arī transportēšanas un uzglabāšanas laikā izņemiet no elektroinstrumenta akumulatoru. Ieslēgšanas/izslēgšanas slēdža nejaušanas nospiešanas gadījumā pastāv savainošanās risks.

11.2.1 Naža (16) nomaina (11. att.)

⚠ BRĪDINĀJUMS

Strādājot ar bojātu nazi, pastāv savainošanās risks.

- Lietojiet aizsargcimdus!
- Drošības apsvērumu dēļ uzticiet naža asināšanu, balansēšanu tikai pilnvarotai specializētajai darbnīcai. Lai sasniegtu optimālu darba rezultātu, ieteicams reizi gadā veikt naža pārbaudi.
- Nomainot nazi, drīkst izmantot tikai oriģinālās rezerves daļas.

1. Ar vienu roku noturiet nazi (16).
2. Griežiet naža skrūvi (17) pretēji pulkstenrādītāja kustības virzienam, izmantojot dakšveida uzgriežņatslēgu, atslēgas izmērs 13 (nav iekļauta piegādes komplektā).
3. Noņemiet naža skrūvi (17) un paplāksni.
4. Uzstādiet atpakaļ jaunu nazi (16) pretējā secībā. Pieņācīgi nostipriniet naža skrūvi (17). Uzmani, lai nazis (16) būtu pareizi pozicionēts un piekļautos vienā līmenī.
5. Naža skrūves (17) pievilkšanas griezes moments ir 45 Nm. Nomainiet arī naža skrūvi (17), kad nomaināt nazi (16).

11.2.2 Bojāts nazis (16) (11. att.)

Ja nazis () ir nonācis saskarē ar kādu šķērslī:

- Izslēdziet motoru, nogaidiet, līdz tas pilnīgi apstājas, noņemiet akumulatoru un izņemiet drošības atslēgu.
- Pārbaudiet, vai nazim (16) nav bojājumu.
- Bojāti vai saliekti naži (16) jānomaina.
- Nekad atkārtoti neiztaisojiet saliekto nazi (16).
- Nekad nestrādājiet ar saliektu vai stipri nolietotu nazi (16), tas izraisa vibrācijas, un sekas var būt zāliena pļaujamāšinas turpmākie bojājumi.

12 Glabāšana un transportēšana

Uzglabājiet ražojumu un tā piederumus tumšā, sausā un no sala iedarbības aizsargātā vietā, kurai nevar piekļūt bērni.

Optimālā uzglabāšanas temperatūras amplitūda ir no 5 °C līdz 30 °C.

Glabājiet ražojumu oriģinālajā iepakojumā.

Apsedziet ražojumu, lai to pasargātu no putekļiem vai mitruma. Uzglabājiet lietošanas instrukciju pie ražojuma.

⚠ BRĪDINĀJUMS

Savainošanās risks!

Pirms jebkuriem darbiem ar elektroinstrumentu (piem., pirms apkopes, instrumentu nomainas utt.), kā arī transportēšanas un uzglabāšanas laikā izņemiet no elektroinstrumenta akumulatoru. Ieslēgšanas/izslēgšanas slēdža nejaušanas nospiešanas gadījumā pastāv savainošanās risks.

12.1 Augšējā roktura (1) salocīšana (1. att.)

⚠ BRĪDINĀJUMS

Iespiešanas risks!

Vienmēr turiet rokturi ar vienu roku aiz visaugstākās vietas.

- Nekad nenovietojiet pirkstus starp augšējo un apakšējo rokturi.

Kompaktai uzglabāšanai augšējais rokturis (1) ir saliekams.

1. Noņemiet zāles savācējmaisus (5).
2. Atskrūvējiet fiksācijas uzgriežņus (2) uz augšējā roktura (1).
3. Atlokiet augšējo rokturi (1) uz leju. Turklāt nedrīkst iespiest kabeli (9).

12.2 Sagatavošana novietošanai glabāšanā

1. Noņemiet akumulatoru.
2. Pilnīgi iztukšojiet ražojumu.
3. Notīriet un pārbaudiet, vai ražojumam nav bojājumu.

13 Remonts un rezerves daļu pasūtīšana

Jāievēro, ka šim ražojumam šādas daļas ir pakļautas lietošanas vai dabiskajam nodilumam, vai šādas daļas ir nepieciešamas kā patērējamie materiāli.

IEVĒRĪBA!

Saskaņā ar Likumu par ražotāja atbildību par ražojumu kvalitāti ražotājs nav atbildīgs par bojājumiem, kas radušies nelietpratīgu labošanas darbu vai oriģinālo rezerves daļu neizmantošanas dēļ.

Vērsieties klientu servisā vai pie pilnvarota speciālista. Atbilstoši nosacījumi attiecas arī uz piederumiem.

Rezerves daļas un piederumus varat saņemt mūsu servisa centrā. Šim nolūkam noskenējiet titullapa esošo kvadrāt kodu.

13.1 Rezerves daļu pasūtīšana

Veicot rezerves daļu pasūtīšanu, vajadzētu norādīt šādu informāciju:

- Modeļa apzīmējums
- Precis numurs
- Datu plāksnītē norādītie dati

Rezerves daļas / piederumi

| | |
|--------------------------------|------------|
| Akumulators SBP2.0 preces Nr.: | 7909201708 |
| Akumulators SBP4.0 preces Nr.: | 7909201709 |
| Lādētājs SBC2.4A preces Nr.: | 7909201710 |
| Lādētājs SBC4.5A preces Nr.: | 7909201711 |
| Lādētājs SDBC2.4A preces Nr.: | 7909201712 |
| Lādētājs SDBC4.5A preces Nr.: | 7909201713 |
| StarterKit SBSK2.0 preces Nr.: | 7909201720 |
| StarterKit SBSK4.0 preces Nr.: | 7909201721 |
| Naža preces Nr.: | 7911200649 |
| Naža skrūves preces Nr.: | 5911413001 |

14 Utilizācija un otrreizēja izmantošana

Norādes par iepakojumu



Iepakojuma materiāli ir pārstrādājami. Utilizējiet iepakojumus atbilstoši apkārtējās vides prasībām.

Norādes par Vācijas elektrisko un elektronisko iekārtu likumu (ElektroG)



Nolietotās elektriskās un elektroniskās iekārtas nedrīkst izmest sadzīves atkritumos, bet gan tās jānodod šķirošanas vai utilizācijas punktā!

- Nolietotās baterijas vai akumulatori, kas nav nekustīgi iebūvēti nolietotajās iekārtās, pirms nodošanas jāizņem bez sagraušanas! To utilizāciju regulē Vācijas likums par baterijām.
- Elektrisko un elektronisko iekārtu īpašniekiem vai lietotājiem ir uzlikts par pienākumu pēc lietošanas tās nodot likumā noteiktajā kārtībā.
- Gala lietotājs patstāvīgi ir atbildīgs par savu personīgo datu dzēšanu no utilizējamajās nolietotās iekārtās!
- Nosvītrotā atkritumu konteinera simbols nozīmē, ka elektriskās un elektroniskās iekārtas nedrīkst utilizēt sadzīves atkritumos.
- Nolietotās elektriskās un elektroniskās iekārtas var nodot bez maksas šādās vietās:
 - Publiski-tiesiskās utilizācijas vai savākšanas vietas (piem., komunālie būvlaukumi)

15 Traucējumu novēršana

Turpmākajā tabulā ir parādītas kļūdu pazīmes un apraksts, kā jūs varat tās novērst, ja jūsu ražojums nedarbojas pareizi. Ja jūs tādā veidā nevarat lokalizēt un novērst problēmu, vērsieties tuvākajā servisa darbnīcā.

| Traucējums | Iespējamais cēlonis | Novēršana |
|--|---|---|
| Ražojumu nevar iedarbināt. | Pārāk zems akumulatora uzlādes līmenis. | Uzlādējiet akumulatoru. |
| | Akumulators nav ievietots pareizi. | Iebīdīiet akumulatoru akumulatora stiprinājumā. Akumulators dzirdami nokļūst. |
| Nemierīga darbība, stipra ražojuma vibrācija | Valfīgs naža stiprinājums | Pārbaudiet naža stiprinājumu |
| | Nelīdzsvarots nazis | Nomainiet nazi |
| Motors nedarbojas | Aizsargstīpa nav paviikta | Pavelciet aizsargstīpu |
| | Bojāts motors | Vērsieties pilnvarotajā klientu servisā |

– Elektroiekārtu pārdošanas vietas (stacionāri un tiešsaistē), ja tirdzniecības uzņēmumiem ir uzlikts par pienākumu veikt pieņemšanu atpakaļ, vai tie sniedz šādu pakalpojumu brīvprātīgi.

– Līdz trim nolietotām elektroiekārtām atbilstoši katram iekārtas veidam, kuru malas garums ir maksimāli 25 centimetri, varat bez jaunas iekārtas iepriekšējas iegādes no ražotāja bez maksas nodot pie ražotāja vai kādā citā pilnvarotā savākšanas vietā jūsu tuvumā.

– Citas ražotāja un izplatītāja papildu pieņemšanas atpakaļ prasības uzzināsiēt attiecīgajā klientu servisā.

• Ja ražotājs veic jaunas elektroiekārtas piegādi privātai māsaimniecībai, tas var ierosināt nolietotās elektroiekārtas bezmaksas savākšanu pēc gala lietotāja pieprasījuma. Šim nolūkam sazinieties ar ražotāja klientu servisu.

• Šie apgalvojumi attiecas tikai uz ierīcēm, kas tiek uzstādītas un pārdotas Eiropas Savienības dalībvalstīs, un kas ir pakļautas Eiropas Direktīvas 2012/19/ES prasībām. Valstīs, kas nav Eiropas Savienības dalībvalstīs, var būt spēkā no šīm atšķirīgas prasības attiecībā uz nolietoto elektrisko un elektronisko iekārtu utilizāciju.

Norādes par litija jonu akumulatoriem



Demontējiet akumulatoru pirms ierīces utilizācijas!

- Neizmetiet akumulatoru māsaimniecības atkritumos, nemetiet ugunī (sprādzienbīstamība) vai ūdenī. Bojāti akumulatori var kaitēt apkārtējai videi un jūsu veselībai, ja izplūst indīgi tvaiki vai šķidrums.
- Bojāti vai izmantoti akumulatori jānodod otrreizējai pārstrādei saskaņā ar direktīvu 2006/66/EK.
- Nododiet ierīci un lādēšanas ierīci utilizācijas punktā. Izmantotās plastmasas un metāla daļas var atdalīt viendabīgā veidā un nodot otrreizējai izmantošanai.
- Utilizējiet akumulatorus izlādētā stāvoklī. Mēs iesakām polus nosegt ar līmlenti, lai pasargātu no īssavienojuma. Neatveriet akumulatoru.
- Utilizējiet akumulatorus saskaņā ar vietējiem noteikumiem. Nododiet akumulatorus izmantotu akumulatoru savākšanas punktā, kur tos nodod otrreizējai izmantošanai atbilstoši apkārtējās vides prasībām. Jautājiet par to vietējam atkritumu utilizācijas uzņēmumam.

| | | |
|-----------------------------|---------------------------------|---|
| Zāles izsviešana nav rūpīga | Nolietots nazis | Nomainiet nazi |
| | Aizsprostots zāles savācējmaiss | Iztukšojiet zāles savācējmaisu vai atbrīvojiet aizsprostojumu |

16 Garantijas noteikumi – Schepach 20V IXES sērija

Pārbaudes datums 11.07.2023

Augsti godātais klient, augsti cienītā kliente!

Mūsu ražojumiem tiek veikta stingra kvalitātes pārbaude. Ja tomēr kāds ražojums nevainojami nedarbojas, mēs to ļoti nožēlojam un lūdzam jūs vērsties mūsu servisa dienestā pēc zemāk norādītās adreses. Mēs esam pieejami arī telefoniski pa servisa tālruna numuru. Turpmākajām norādēm jākalpo jums netraucētai apstrādei un regulēšanai bojājuma gadījumā.

Lai izvīrztu garantijas prasības, jāievēro šādi punkti:

1. **Šie garantijas noteikumi** reglamentē mūsu papildu ražotāja garantijas pakalpojumus attiecībā uz jaunu ražojumu pircējiem (privātiem gala patērētājiem). Šī garantija neskar likumā noteiktās garantijas prasības. Par tām ir atbildīgs tirdzniecības uzņēmums, pie kura esat iegādājies ražojumu.

2. **Garantijas pakalpojums** attiecas vienīgi uz jūsu iegādātā jaunā ražojuma trūkumiem, kas skar materiāla vai ražošanas defektus, un pēc mūsu izvēles tas ir ierobežots ar šādu trūkumu bezmaksas remontu vai ražojuma apmaiņu (zināmos apstākļos arī apmaiņu pret jaunāku modeli). Nomainītie ražojumi vai daļas pāriet mūsu īpašumā. Nemiet vērā, ka mūsu ražojumi atbilstoši noteikumiem nav konstruēti komerciālai, amatnieciskai vai profesionālai izmantošanai. Tādēļ garantijas gadījumus nenotiek, ja ražojums garantijas termiņa laikā bija izmantots komerciālos, amatnieciskos vai rūpnieciskos uzņēmumos vai bija pakļauts līdzvērtīgai slodzei.

3. **Mūsu garantijas pakalpojumus nav iekļauti šādi punkti:**

- Ražojuma bojājumi, kas radušies montāžas instrukcijas neievērošanas, nelietpratīgas ierīkošanas, lietošanas instrukcijas neievērošanas (piem., pieslēgums pie nepareiza tīkla sprieguma vai strāvas veida) vai apkopes un drošības tehnikas noteikumu neievērošanas vai ražojuma izmantošanas nepiemērotos apkārtējās vides apstākļos, kā arī nepietiekamas kopšanas un apkopes dēļ.
- Ražojuma bojājumi, kas radušies jaunprātīgu vai nelietpratīgu lietošanas veidu (piem., ražojuma pārslodze vai neatļautu instrumentu vai piederumu izmantošana), svešķermeņu iekļūšanas ražojumā (piem., smiltis, akmeņi vai putekļi), transportēšanas laikā radušos bojājumu, spēka pielietošanas vai ārēju iedarbību (piem., bojājumi, ko rada nokrišana) dēļ.
- Ražojuma vai ražojuma daļu bojājumi, kas ir izskaidrojami ar noteikumiem atbilstošu, parastu (saistītu ar ekspluatācijas prasībām) vai citu dabisku nodilumu, kā arī nodilstošo detaļu bojājumi un / vai nolietojums.
- Ražojuma trūkumi, ko bija izraisījis piederumu, papildinājuma vai rezerves daļu izmantošana, kas nav oriģinālās daļas vai to lietošana nebija noteikumiem atbilstoša.

- Ražojumi, kuriem bija veiktas izmaiņas vai modifikācijas.
- Maznozīmīgas atšķirības no nominālajām īpašībām, kas ir nesvarīgas ražojuma vērtībai un lietošanas derīgumam.
- Ražojumi, kuriem bija veikti patvaļīgi remontu vai tādi remontu, ko sevišķi veikušas nepilnvarotas trešās personas.
- Ja ražojumam nav marķējuma vai ražojuma identifikācijas informācijas (ierīces uzlīmes) vai tā ir nesalasāma.
- Ražojumi, kam piemīt pārāk liels piesārņojums, un tādēļ servisa personāls noraida to pieņemšanu.
- Prasības par zaudējumu atdzināšanu, kā arī netiešie zaudējumi vispār nav iekļauti šajā garantijas pakalpojumā.

4. **Garantijas termiņš** parasti ir **5 gadi** (12 mēneši akumulatoriem) un sākas ar ražojuma pirkuma datumu. Lielākoties datums ir atrodams uz oriģinālā pirkumu apliecinošā dokumenta. Garantijas prasības jāceļ ne-kavējoties attiecīgi pēc informācijas saņemšanas. Garantijas prasību izvīrzišana pēc garantijas termiņa izbeigšanās ir izslēgta. Ražojuma remonts vai apmaiņa nepagarina garantijas termiņu, kā arī ar šo pakalpojumu nenosaka jaunu garantijas termiņu ražojumam vai iespējami iebūvētajām rezervēs daļām. Tas attiecas arī uz vietas veiktā servisa izmantošanu. Attiecīgais ražojums notīrītā stāvoklī kopā ar pirkumu apliecinošā dokumenta kopiju, kur iekļauta informācija par pirkuma datumu un ražojuma nosaukums, jāiesniedz vai jānosūta servisa uzņēmumam. Ja ražojumu nosūta nepilnīgā veidā, bez pilnīga piegādes komplekta, trūkstošos piederumus atbilstoši to vērtībai ieskaita / atskaita, ja ražojumu nomaina vai veic atmaksu. Daļēji vai pilnīgi izjaukti ražojumi nevar tikt pieņemti kā garantijas gadījums. Nepamatotas pretenzijas gadījumā vai ārpus garantijas termiņa pircējs vispār uzņemas transportēšanas izmaksas un transportēšanas risku. **Lūdzam iepriekš pieteikt garantijas gadījumu servisa centrā (sk. zemāk).** Parasti tiek atrunāts, ka bojātais ražojums ar tsu traucējuma aprakstu, izmantojot organizētu atpakaļsūtīšanu, vai remonta gadījumā ārpus garantijas termiņa pieteikamā apjomā apmaksāts, ievērojot atbilstošas iepakojšanas un nosūtīšanas vadlīnijas, tiek nosūtīts uz zemāk norādīto servisa adresi. **Ievērojiet, lai šis ražojums (atkarībā no modeļa) piegādes atgriešanas gadījumā drošības apsvērumu dēļ būtu brīvs no visiem ekspluatācijas materiāliem.** Uz mūsu servisa centru nosūtītajam ražojumam jābūt iepakotam tādā veidā, lai ražojumam, par kuru iesniegta pretenzija, nepieļautu bojājumu transportēšanas laikā. Pēc veiktā remonta / nomaiņas mēs nosūtīsim jums atpakaļ ražojumu bez maksas. Ja ražojums nevar saremontēt vai nomainīt, pēc mūsu brīvā izvērtējuma var atmaksāt naudas summu līdz pat bojātā ražojuma pirkuma cenas apjomam, pie kam ņem vērā atskaitījumu, pamatojoties uz nolietojumu un nodilumu. **Šie garantijas pakalpojumi ir spēkā tikai par labu privātam gala pircējam, un no tiem nav iespējams atteikties vai tos attiecināt uz citu personu.**

5. **Garantijas termiņa pagarinājums līdz 10 gadiem:** Scheppach piedāvā papildu 5 gadu garantijas pagarinājumu uz Scheppach 20V sērijas ražojumiem. Līdz ar to uz šiem ražojumiem garantijas termiņš kopumā sasniedz 10 gadus. Izņemot akumulatorus, lādēšanas ierīces un piederumus. Šo garantijas pagarinājumu jūs varat izmantot, reģistrējot tiešsaistē tīmekļa vietnē <https://garantie.scheppach.com> šajā jomā iekļauto Scheppach ražojumu līdz vēlākais 30 dienu laikā no pirkuma datuma. Pēc veiktās tiešsaistes reģistrācijas jūs saņemsiet precei pielāgotu garantijas pagarinājuma apstiprinājumu.
6. **Lai izvirzītu garantijas prasību sazinieties ar mūsu servisa centru.**

Prioritāri izmantojiet mūsu veidlapu mūsu mājas lapā: <https://www.scheppach.com/de/service>

Nesūtiet nekādus ražojumus bez iepriekšējas saziņšanās un pieteikuma mūsu servisa centrā.

Šo garantijas saistību izmantošanai obligāts priekšnosacījums ir pirmā saziņa ar mūsu servisa centru. Garantijas prasības jāizvirza 14 dienu laikā pēc trūkuma konstatēšanas pirms garantijas termiņa izbeigšanās. Šim nolūkam ir nepieciešams oriģināls pirkumu apliecinātais dokuments un zināmos apstākļos precei pielāgotā garantijas pagarinājuma apstiprinājums.

7. **Apstrādes laiks** - Parasti mēs nokārtojam pretenziju sūtījumus 14 dienu laikā pēc saņemšanas mūsu servisa centrā. Ja izņēmuma gadījumā minētais apstrādes laiks tiek pārsniegts, par to mēs jūs savlaicīgi informēsim.
8. **Nodilstošās detaļas vispār nav iekļautas garantijā!** - Nodilstošās detaļas ir: a) komplektā iekļautie, uzstādītie un / vai iebūvētie akumulatori, kā arī b) visas no modeļiem atkarīgas nodilstošās detaļas (tai skaitā siksnas, zāga plātnes, darbinstrumenti, slīpripas, filtri, ogles sukas utt., sk. lietošanas instrukciju). Garantijas pakalpojumā nav iekļauti pilnīgi izlādēti akumulatori vai tādi, kuriem ir bojāts korpus un / vai akumulatora polu izvades.
9. **Iepriekšējs aprēķins** - Ražojumus, kas nav iekļauti vai vairs nav iekļauti garantijas pakalpojumā, mēs remontējam par papildu samaksu. Pēc pieprasījuma jūs varat nosūtīt bojātos ražojumus uz mūsu servisa centru uz iepriekšēja aprēķina pamata un zināmos apstākļos rakstiski (pa pastu, pa e-pastu) dot servisa centram remonta veikšanas atļauju. Bez remonta veikšanas atļaujas nenotiek turpmākā apstrāde.
10. **Citas prasības**, kas atšķiras no iepriekš minētajām, nevar tikt izvirzītas.

Garantijas noteikumi ir spēkā tikai attiecīgi pašreizējā redakcijā uz pretenzijas brīdi un, ja nepieciešams, tos var izlasīt mūsu mājas lapā (www.scheppach.com). Tulkojumu gadījumā vienmēr noteicošā ir redakcija vācu valodā.

Scheppach GmbH · Günzburger Str. 69 · 89335 Ichenhausen (Vācija)

Tālrunis: +800 4002 4002 · E-pasts: customerservice.LV@scheppach.com · Internets: <https://www.scheppach.com>

Mēs paturam sev tiesības jebkurā brīdī veikt izmaiņas šajos garantijas noteikumos bez iepriekšēja brīdinājuma.

17 ES atbilstības deklarācija

Oriģinālā atbilstības deklarācija

Ražotājs:

Scheppach GmbH
Günzburger Straße 69
D-89335 Ichenhausen

Mēs, uzņemoties pilnu atbildību, paziņojam, ka šeit aprakstītais ražojums atbilst spēkā esošajām direktīvām un standartiem.

Prečzīme:

SHEPPACH

Preces

AKUMULATORA ZĀLIENA PĻA-

apzīmējums:

JMAŠINA

BC-MP320-X

5911413900

Preces Nr.

ES direktīvas:

2014/30/ES, 2006/42/EK, 2000/14/EK_2005/88/EK, 2011/65/ES*

* Augstāk aprakstītais deklarācijas priekšmets izpilda Eiropas Parlamenta un Eiropas Padomes 2011. gada 8. jūnija Direktīvas 2011/65/ES noteikumus par noteiktu bīstamo vielu izmantošanas ierobežošanu elektriskajās un elektroniskajās ierīcēs.

Pielietotie standarti:

EN 62841-1:2015/A11:2022 ;
EN IEC 62841-4-3:2021/A11:2021;
EN IEC 5014-1:2021 ; EN IEC 55014-2:2021

Dokumentācijas sastādīšanai pilnvarotā persona:

Stefan Hartinger
Günzburger Str. 69
D-89335 Ichenhausen

Ichenhausen, 14.11.2023



Simon Schünk
Division Manager Product Center



Andreas Pecher
Head of Project Management

Innehållsförteckning

| | | |
|----|---|-----|
| 1 | Inledning..... | 221 |
| 2 | Produktbeskrivning (bild 1-11) | 222 |
| 3 | Leveransomfång (bild 2) | 222 |
| 4 | Avsedd användning..... | 222 |
| 5 | Säkerhetsanvisningar..... | 223 |
| 6 | Tekniska specifikationer..... | 226 |
| 7 | Uppackning | 226 |
| 8 | Montering | 226 |
| 9 | Före idrifttagning | 227 |
| 10 | Manövrering | 228 |
| 11 | Rengöring och underhåll | 229 |
| 12 | Förvaring och transport..... | 230 |
| 13 | Reparation och reservdelsbeställning | 230 |
| 14 | Avfallshantering och återvinning | 230 |
| 15 | Felsökning..... | 231 |
| 16 | Garantivillkor – Schepbach 20V IXES Serie | 231 |
| 17 | EU-försäkran om överensstämmelse | 233 |
| 18 | Sprängskiss..... | 288 |

Förklaring av symbolerna på produkten

Användningen av symboler i den här handboken ska göra dig uppmärksam på eventuella risker. Säkerhetssymbolerna och förklaringarna som anges i samband med dessa måste förstås. Varningarna i sig undanröjer inga risker och kan inte ersätta lämpliga åtgärder för att förebygga olyckor.

| | |
|--|--|
|  | Läs och följ instruktionsmanualen och säkerhetsanvisningarna före idrifttagning! |
|  | Obs! Om säkerhetstecknen och varningsanvisningarna som sitter på produkten inte följs samt om säkerhets- och bruksanvisningarna inte följs kan det leda till svåra personskador eller till och med dödsfall. |
|  | Använd ett hörselskydd. |
|  | Säkerställ att tillräckligt säkerhetsavstånd hålls till andra personer. |
|  | Klipp aldrig uppåt eller neråt. |
|  | Utsätt inte produkten för regn. Produkten får bara stationeras, lagras och användas i torra miljöer. |

| | |
|---|---|
|  | Underhålls-, omriggnings-, inställnings- och rengöringsarbeten ska endast utföras när motorn är avstängd och säkerhetsnyckeln utdragen. |
|  | Underhålls-, omriggnings-, inställnings- och rengöringsarbeten ska endast utföras när motorn är avstängd och batteriet är borttaget. |
|  | Ta bort alla små föremål som kan slungas iväg innan du använder gräsklipparen. |
|  | Fara till följd av delar som slungas ut när motorn kör. |
|  | Håll händer och fötter borta från roterande knivar. |
|  | Varning för elektrisk spänning. |
|  | Obs! Kniven roterar i efterhand! |
|  | Kör inte över kablar som ligger på marken! |
|  | Koppla från eller starta produkten |
|  | Längd kniv. Max. snittbredd. |
|  | Garanterad ljudeffektnivå för produkten. |
|  | Litium-jon-batteri |
|  | Produkten uppfyller kraven i gällande europeiska direktiv. |

1 Inledning

Tillverkare:

Schepbach GmbH
Günzburger Straße 69
D-89335 Ichenhausen

Bästa Kund!

Vi hoppas att du får mycket glädje och nytta av din nya produkt.

Anvisning:

Tillverkaren av denna produkt ansvarar enligt gällande produktansvar inte för skador som kan uppstå på produkten eller genom produkten:

- Felaktig behandling
- Om instruktionsmanualen inte följs
- Reparationer genom utomstående, obehöriga fackspecialister
- Vid byte och montering av reservdelar som inte är original
- Felaktig användning

Tänk på följande:

Bruksanvisningen är en del av den här produkten.

Den innehåller viktiga anvisningar om hur du arbetar säkert, fackmannamässigt och ekonomiskt med produkten. Den informerar om hur du undviker faror, håller nere reparationskostnader, minskar stilleståndstider, och ökar produktens tillförlitlighet och livslängd. Utöver säkerhetsbestämmelserna i den här bruksanvisningen måste du även alltid följa föreskrifterna som gäller för produktens användning i ditt land.

Bekanta dig med alla användnings- och säkerhetsanvisningar innan du börjar använda produkten. Kör produkten endast enligt beskrivningen och för de angivna användningsområdena. Förvara bruksanvisningen väl och låt alla dokument följa med om produkten lämnas vidare till tredje part.

2 Produktbeskrivning (bild 1-11)

1. Övre skjutbygel
2. Fixeringsmutter
- 2a. Skruv med platt skalle
3. Undre skjutbygel
- 3a. Krysskruv
- 3b. Borrhål (undre skjutbygel)
4. Nivåindikering
5. Gräsuppsamlingssäck
- 5a. Bärhandtag
- 5b. Skruv
6. Kåpa
7. Utkastlucka
8. Kabelhållare
9. Kabel
10. Till-/Från-brytare
11. Säkerhetsbygel
12. Batteri*
13. Batterihållare
14. Upplåsningsknapp (batteri)
15. Säkerhetsnyckel
16. Kniv
17. Knivskruv

3 Leveransomfång (bild 2)

| Pos. | Antal | Beteckning |
|------|-------|---------------------------------|
| 2a. | 2 x | Skruv med platt skalle M6x45 mm |
| 2b. | 2 x | Fixeringsmutter M6 |
| 3. | 2 x | Undre skjutbygel |
| 3a. | 2 x | Krysskruv 4,0x18 mm |
| 5. | 1 x | Gräsuppsamlingssäck |
| 5a. | 1 x | Bärhandtag |
| 5b. | 2 x | Skruv 4,0x20 mm (bärhandtag) |
| 8. | 2 x | Kabelhållare |

12. 1 x Batteri*
15. 1 x Säkerhetsnyckel
- 1 x Laddare*
- 1 x Batteridriven gräsklippare
- 1 x Instruktionsmanual

* = ingår inte obligatoriskt i leveransomfånget!

4 Avsedd användning

Produkten är endast avsedd för att klippa gräsytor i privat bruk.

Den här batteridrivna gräsklipparen är lämplig för gräsytor på ca 600–700 m².

Den faktiska gräsytan påverkas av faktorer som batterinivå, batteristorlek (Ah), gräsfuktighet, klipphöjd, mosspåväxt eller grästäthet.

Produkten får endast användas på avsett sätt. Varje användning därutöver är inte ändamålsenlig. För skador eller personskador till följd av detta ansvarar användaren/operatören och inte tillverkaren.

I den avsedda användningen ingår också att man följer säkerhetsanvisningen liksom monteringsanvisningen och drifanvisningar i bruksanvisningen.

Personer som använder och underhåller produkten måste veta hur den fungerar och känna till möjliga risker.

Vid förändringar på produkten undantas tillverkaren helt från ansvar och skador som beror på detta.

Produkten får bara användas med originaldelar och originaltillbehör från tillverkaren.

Tillverkarens säkerhets-, arbets- och underhållsanvisningar samt de mått som anges i den tekniska specifikationen måste följas.

Observera att våra produkter inte är konstruerade för kommersiell, hantverksmässig eller industriell användning. Vi lämnar ingen garanti när produkten används i kommersiella eller industriella verksamheter liksom liknande verksamheter.

Förklaring av signalorden i bruksanvisningen

⚠ FARA

Signalord för att känneteckna en omedelbart förestående farlig situation som, om den inte undviks, kan leda till livshotande eller allvarlig personskada.

⚠ VARNING

Signalord för att känneteckna en tänkbart farlig situation som, om den inte undviks, kan leda till allvarlig personskada.

⚠ VAR FÖRSIKTIG

Signalord för att känneteckna en omedelbart förestående farlig situation som, om den inte undviks, kan leda till en mindre eller måttlig personskada.

OBS

Signalord för att känneteckna en omedelbart förestående farlig situation som, om den inte undviks, kan leda till materiella skador på produkten eller egendom/innehav.

5 Säkerhetsanvisningar

⚠ VARNING

Läs alla säkerhetsanvisningar, instruktioner, illustrationer och tekniska specifikationer som medföljer detta elverktyg.

Om du inte följer säkerhetsanvisningarna och de angivna instruktionerna finns risk för elstötar, bränder och/eller allvarliga personskador.

Bevara alla säkerhetsanvisningar och instruktioner för framtida bruk.

Begreppet elverktyg som används i säkerhetsanvisningarna avser såväl eldrivna elverktyg (med elsladd) som batteridrivna elverktyg (utan elsladd).

1) Arbetsplatssäkerhet

- a) **Se till att ditt arbetsområde är rent och har god belysning.** Stökiga och dåligt belysta arbetsplatser utgör en olycksrisk.
- b) **Arbeta inte med elverktyg i områden med explosionsrisk om det finns antändliga vätskor, gaser eller damm i området.** Elverktyg genererar gnistor som kan antända dammet eller ångorna.
- c) **Barn och andra personer får inte vistas i området medan du använder elverktyget.** Du kan förlora kontrollen över elverktyget om du blir distraherad.

2) Elsäkerhet

- a) **Elverktygets stickkontakt måste passa i eluttaget. Du får inte ändra stickkontakten på något sätt. Använd inte adapterkontakter tillsammans med jordade elredskap.** Intakta stickkontakter och uttag som passar till dessa minskar risken för elstötar.
- b) **Undvik att vidröra jordade delar, exempelvis rör, radiatorer, spisar och kylskåp, med kroppen.** Risken för elstötar ökar om din kropp är jordad.
- c) **Låt inte elverktyg utsättas för regn eller väta.** Vattnen som tränger in i elverktyg ökar risken för elstötar.
- d) **Använd inte anslutningssladden för andra uppgifter än den är avsedd för, till exempel för att bära eller hänga upp elverktyget eller för att dra ut kontakten ur eluttaget.** Håll anslutningssladden borta från värme, olja, vassa kanter och rörliga delar. Skadade eller tilltrasslade sladdar ökar risken för elstötar.
- e) **När du arbetar utomhus med ett elverktyg, använd endast förlängningskabel som också är lämplig för utomhusbruk.** Att använda en förlängningssladd som är lämplig för utomhusbruk minskar risken för elektrisk stöt.
- f) **Använd en jordfelsbrytare om du måste använda elverktyget i en fuktig omgivning.** Användning av en jordfelsbrytare minskar risken för elstötar.

3) Personssäkerhet

- a) **Var uppmärksam, tänk på vad du gör och använd ditt förnuft när du arbetar med elverktyg. Använd inte elverktyget om du är trött eller påverkad av alkohol, droger eller läkemedel.** Det räcker att du är uppmärksam ett ögonblick under arbete med elverktyg för att allvarliga olyckor ska inträffa.
- b) **Använd personlig skyddsutrustning och ha alltid skyddsglasögon på dig.** Personlig skyddsutrustning anpassad till elverktygets användning, som dammask, halksäkra säkerhetsskor, skyddshjälm och hörselskydd, minskar risken för personskador.
- c) **Undvik att starta maskinen oavsiktligt. Försäkra dig om att elverktyget är avstängt innan du ansluter det till strömförsörjningen och/eller batteriet samt innan du lyfter upp eller bär det.** Olyckor kan inträffa om du håller fingret på brytaren när du bär elverktyget, eller om maskinen är tillslagen när du avslutar den till strömförsörjningen.
- d) **Ta bort alla inställningsverktyg eller skruvnycklar innan du startar elverktyget.** Ett verktyg eller en skruvmejsel som befinner sig i en roterande maskindel på elverktyget kan orsaka personskador.
- e) **Undvik en onormal kroppshållning. Se till att stå säkert och behåll balansen hela tiden.** Då har du bättre kontroll över elverktyget om något oförutsett inträffar.
- f) **Använd lämpliga arbetskläder. Använd inte löst sittande kläder eller smycken. Håll hår och kläder på avstånd från rörliga delar.** Löst sittande kläder, smycken och långt hår kan fastna i rörliga delar.
- g) **Om dammsugnings- och uppsamlingsutrustning kan installeras måste de anslutas och användas korrekt.** Användning av en dammsugning kan minska risker orsakade av damm.
- h) **Låt dig inte invaggas i falsk säkerhet och bryt inte mot säkerhetsreglerna för elverktyg, även om du känner till elverktyget när du använt det många gånger.** Oaktam hantering kan leda till allvarliga personskador inom bråkdelar av sekunder.

4) Användning och behandling av elverktyget

- a) **Överbelasta inte dina elverktyg. Använd det elverktyg som är avsett för arbetet.** Du arbetar bättre och säkrare i det angivna effektområdet med ett elverktyg som är avsett för arbetet.
- b) **Använd inte ett elverktyg med defekt brytare.** Ett elverktyg som inte kan startas/stängas av längre är farligt och måste repareras.
- c) **Dra ut stickkontakten ur eluttaget och/eller ta ut ett uttagbart batteri innan du gör maskininställningar, byter delar hos insatsverktyget eller lägger undan elverktyget.** Denna försiktighetsåtgärd förhindrar att du startar elverktyget oavsiktligt.
- d) **Förvara elverktyg som inte används utom räckhåll för barn. Låt inte personer använda elverktyget om de inte känner till hur det fungerar eller inte har läst dessa anvisningar.** Elverktyg utgör en fara om de används av oerfarna personer.

- e) **Ta väl hand om elverktyg och insättningsverktyg. Kontrollera att rörliga delar fungerar som de ska och inte är fastklämda, kontrollera om delar är brutna eller så pass skadade att det inverkar på elverktygets funktion. Skadade delar ska repareras innan du börjar använda elverktyget igen.** Många olyckor orsakas av dåligt underhållna elverktyg.
- f) **Håll skärverktyg vassa och rena.** Skärverktyg som underhålls noga och hålls vassa fastnar inte så ofta och är lättare att styra.
- g) **Använd elverktyg, tillbehör, insättningsverktyg osv. enligt dessa anvisningar. Ta även hänsyn till arbetsförhållandena under ditt arbete.** Farliga situationer kan uppstå om elverktyg används för andra ändamål än de är avsedda för.
- h) **Håll alltid handtag och greppytor torra, rena och fria från olja och fett.** Håll handtag och greppytor tillräckligt rena för säker användning och kontroll av elverktyget i oförutsedda situationer.

5) Service

- a) **Elverktyg måste repareras av kvalificerade fackmän, endast originalreservdelar får användas.** Därmed säkerställs att elverktyget fortsätter vara säkert.

5.1 Säkerhetsanvisningar för gräsklippare

- Tillåt aldrig barn eller andra personer som inte känner till användningsmanualen att använda gräsklipparen. Det kan finnas lokala bestämmelser som fastställer lägsta ålder.
- Använd aldrig gräsklipparen när andra personer, i synnerhet barn, eller husdjur befinner sig i närheten. Kom ihåg att användaren är ansvarig för olyckor med andra personer eller deras egendom.
- Klipp endast när det råder tillräckligt god sikt. Andra personer i närheten bör hålla avstånd till maskinen.
- Skulle du lämna över apparaten till någon annan person, lämna även över instruktionsmanualen.
- Använd alltid halkskyddade skor och långa byxor när du klipper. Klipp inte barfota eller i lätta sandaler.
- Kontrollera terrängen där maskinen används och ta bort alla hinder, såsom stenar, leksaker, grenar, trådar eller annat främmande material som kan fastna och slungas iväg.
- Stäng av motorn, vänta tills den stannat, ta bort batteriet och dra ut säkerhetsnyckeln om
 - du ska lämna apparaten.
 - förekomst av blockeringar eller hinder.
 - Produkten har kommit i kontakt med främmande föremål.
 - Fel och ovanliga vibrationer avges från apparaten.

OBS

Risk för stenskott!

Kör aldrig över grus med motorn igång.

- Kontrollera alltid visuellt före användningen om kniven och fästbultarna är slitna eller skadade. För att undvika obalans får slitna och skadade knivar och bultar bara bytas satsvis.

5.2 Hantering

- Se till att alla muttrar, bultar och skruvar är ordentligt åtdragna och att produkten hålls i säkert arbetsskick.
- Kontrollera gräsuppsamlaren regelbundet för slitage eller förlust av funktionalitet.
- Av säkerhetsskäl, byt ut slitna eller skadade delar.
- Arbeta bara i dagsljus eller vid god belysning.
- Undvik om möjligt att använda produkten på vått gräs.
- Det är förbjudet att använda produkten under åskväder - **Risk för blixtnedslag!**
- Se till att du står stadigt, i synnerhet i sluttningar.
- Använd produkten endast i gångtakt.
- Att köra produkten med för hög hastighet kan öka risken för olyckor.
- För produkter på hjul gäller följande: Klipp alltid på tvären mot sluttningen, aldrig uppåt eller neråt. Var särskilt försiktig om du ändrar riktning i sluttningen.
- Klipp inte på alltför branta sluttningar och närliggande skräphögar, diken eller dammar. Var särskilt försiktig när du vänder produkten eller drar den till dig.
- Stoppa kniven om gräsklipparen behöver lutas, vid förflyttning över andra områden än gräs och när du flyttar gräsklipparen till och från det område som ska klippas.



VAR FÖRSIKTIG

Gräsklipparen får inte användas utan att gräsuppsamlings säcken eller den självstängande avskiljande skyddsanordningen för utkastöppningen är på plats.

- Använd aldrig gräsklipparen med skadade skyddsanordningar eller galler eller utan anslutna skyddsanordningar, t.ex. baffelplattor och/eller gräsuppsamlare.
- Starta motorn med försiktighet enligt tillverkarens instruktioner. Se till att det finns tillräckligt avstånd mellan fötterna och kniven.
- När du startar motorn får gräsklipparen inte lutas, om inte gräsklipparen måste lyftas under arbetet. I så fall ska du bara tippa maskinen så mycket som verkligen behövs och lyft bara upp den sidan som är vänd från användaren.
- Starta inte motorn när du står framför utkastkanalen.
- Lägg aldrig händer eller fötter på eller under roterande delar. Håll dig alltid borta från utkastöppningen.
- Lyft eller bär aldrig en gräsklippare med motorn igång.
- Stäng av motorn och se till att alla rörliga delar har stannat och att batteriet, i förekommande fall, har tagits bort:
 - Innan du lossar blockeringar eller rensar blockeringar i utkastkanalen.
 - Innan du kontrollerar, rengör eller arbetar på produkten.
 - När ett främmande föremål har träffats. Kontrollera om produkten är skadad och utför nödvändiga reparationer innan du startar om och använder produkten. Om produkten börjar vibrera onormalt krävs en omedelbar inspektion.
 - När du avlägsnar dig från produkten.

- Var försiktig när du gör justeringar på maskinen och undvik att klämma fingrarna mellan den rörliga kniven och styva delar på produkten.
- Var särskilt försiktig när du klipper på branta slutningar och närliggande skräphögar, diken eller dammar.
- Undvik platser där hjulen inte längre kan greppa eller där klippningen är osäker.
- Se upp för trafiken när du befinner dig nära en gata.

FARA

Snubbelrisk!

Var extra försiktig vid bakåtrörelser och när produkten dras.

Försäkra dig om att det inte finns små barn bakom dig före en bakåtrörelse.

- Användaren måste ha fått lämplig utbildning i maskinens användning och inställningar (särskilt förbjuden manövrering).
- Kontrollera produkten regelbundet och se till att alla startlås och tryckknappar fungerar ordentligt före varje användning.
- Observera att felaktigt underhåll användning av reservdelar som inte uppfyller kraven eller borttagning eller modifiering av säkerhetsanordningar kan leda till skada på produkten och allvarliga personskador på den person som arbetar med den.
- Observera att produktens säkerhetssystem eller enheter inte får manipuleras eller inaktiveras. Ta aldrig bort delar som används för säkerhet.
- Använd endast knivar och tillbehör som rekommenderas av tillverkaren. Användning av andra tillsatsverktyg och andra tillbehör kan innebära skaderisker för användaren.
- Håll alltid produkten i gott drifttillstånd.
- Det är nödvändigt att ta tillräckligt med raster för att minska buller- och vibrationsexponering.

Användning och hantering av batteridrivna verktyg

- Ladda batterier endast med laddare som rekommenderas av tillverkaren.** Med en laddare som ska användas med en viss typ av batterier finns det brandrisk om den används med andra batterier.
- Använd därför endast batterier som är avsedda för elverktyg.** Användning av andra batterier kan leda till skaderisk och brandrisk.
- Håll batteri som inte används borta från gem, mynd, nycklar, spik, skruvar eller andra små metallföremål som kan förorsaka överbyggnad av kontaktarna.** Kortslutning av batterikontakter kan leda till brännskador eller brand.
- Vid felaktig användning kan batteriet läcka vätska. Undvik kontakt med sådan vätska. Vid tillfällig kontakt, spola det berörda området med vatten. Om vätska kommer in i ögonen, sök medicinsk vård.** Läckande batterivätska kan orsaka hudirritation eller brännskador.
- Använd inte skadade eller ändrade batterier.** Skadade eller ändrade batterier kan bete sig oförutsägbart och börja brinna eller explodera.

- Utsätt inte batterier för eld eller höga temperaturer.** Eld eller temperaturer över 130 °C kan leda till explosion.
- Följ anvisningarna för laddning och ladda aldrig batteriet eller verktyget utanför det i bruksanvisningen angivna temperaturområdet.** Felaktig laddning eller laddning utanför det tillåtna temperaturområdet kan förstöra batteriet och utgöra en brandfara.
- Serva aldrig skadade batterier.** Allt underhåll av batterier ska endast utföras av tillverkaren eller auktoriserade servicecenter.

Kvarstående risker

Produkten är konstruerad enligt senaste teknik och vedertagna säkerhetstekniska regler. Trots detta kan det uppstå vissa restrisker vid arbetet.

- Skador på hörseln om inget föreskrivet hörselskydd används.
- Restrisker kan minimeras genom att säkerhetsanvisningar och ändamålsenlig användning liksom bruksanvisningen beaktas i sin helhet.
- Använd produkten på det sätt som rekommenderas i den här instruktionsmanualen. Då får du en produkt som ger optimal effekt.
- Trots alla vidtagna åtgärder kan det finnas restrisker som inte är uppenbara.

VARNING

Elverktyg alstrar ett elektromagnetiskt fält under drift. Under vissa förhållanden kan fältet störa aktiva eller passiva medicinska implantat. För att minska risken för dödsfall eller allvarliga skador rekommenderar vi därför personer med medicinska implantat till att höra med sin läkare och kontakta tillverkaren av det medicinska implantatet innan verktyget används.

VARNING

Vid längre arbeten kan vibrationer i händerna på användaren orsaka cirkulationsrubbingar (Raynauds syndrom).

Raynauds syndrom är en kärlsjukdom i vilken de små blodkärlen i fingrar och tår krampar. De drabbade områdena förses inte längre med tillräckligt med blod och blir därför mycket bleka. Den frekventa användningen av vibrerande produkter kan orsaka nervskador hos personer vars blodflöde är nedsatt (t.ex. diabetiker, rökare).

Om du märker ovanliga funktionsnedsättningar, avbryt arbetet och kontakta läkare.


OBS

Produkten ingår i 20V IXES-serien och får endast drivas med batterier från denna serie. Batterier får endast laddas med laddare från denna serie. Beakta då uppgifterna från tillverkaren.

! VARNING

Observera säkerhetsinstruktionerna och instruktionerna för laddning och korrekt användning som finns i bruksanvisningen för ditt batteri och laddare i 20V IXES-serien. En detaljerad beskrivning av laddningsprocessen och ytterligare information finns i denna separata anvisning.

6 Tekniska specifikationer

| | |
|----------------------------|--|
| Batteridriven gräsklippare | BC-MP320-X |
| Motorspänning | 20 V  |
| Klippbredd | 320 mm |
| Höjdinställning | 20 – 60 mm |
| Uppsamlingsäckens volym | 30 L |
| Vikt (utan batteri) | 10,0 kg |
| Knivinformation: | |
| Tillverkare: | Royal Garden |
| Knivkod: | RG7A103 |

Med förbehåll för tekniska ändringar!

Buller och vibration**! VARNING**

Buller kan ha allvarlig inverkan på din hälsa. Om maskinbullret överskrider 85 dB ska du och personer som befinner sig i närheten bära lämpligt hörselskydd.

Buller- och vibrationsvärdena har fastställts enligt standardiserade mätförfaranden.

Typvärden buller

| | |
|---------------------|---------|
| Ljudtryck L_{pA} | 82,9 dB |
| Ljudeffekt L_{wA} | 93,1 dB |
| Mätosäkerhet K | 2,24 dB |

Typvärden vibrationer

| | |
|-----------------|------------------------|
| Vibration a_h | < 2,5 m/s ² |
| Mätosäkerhet K | 1,5 m/s ² |

Det angivna totalvärdet för vibrationer och det angivna bulleremissionsvärdet har uppmätts med ett standardiserat testförfarande och kan användas för att jämföra ett elverktyg med ett annat.

Det angivna bulleremissionsvärdet och det angivna totalvärdet för vibrationer kan också användas för en preliminär uppskattning av belastningen.

! VARNING

Bulleremissionerna och vibrationsemissionsvärdet kan avvika från de angivna värdena under den faktiska användningen beroende på hur elverktyget används, och påverkas framför allt av vilken typ av arbetsstycke som bearbetas.

Försök att hålla en så låg belastning som möjligt. Exempel på åtgärder: arbetstidens begränsning. Här ska hänsyn tas till alla delar av driftcykeln (till exempel de tider när elverktyget är avstängt och när det visserligen är startat men körs utan belastning).

7 Uppackning**! VARNING**

Produkten och förpackningsmaterialet är inga leksaker!

Barn får inte leka med plastpåsar, folie och smådelar! Risk för kvävning eller andra skador!

- Öppna förpackningen och ta ut produkten försiktigt.
- Ta bort förpackningsmaterialet, förpacknings- och transportsäkringar (om det finns).
- Kontrollera att leveransomfånget är fullständigt.
- Kontrollera produkten och tillbehör för transportskadorna. Rapportera eventuella skador omedelbart till transportföretaget som levererade produkten. Senare reklamationer kan inte behandlas.
- Om möjligt, förvara förpackningen fram till utgången av garantiperioden.
- Bekanta dig med produkten innan bruk med hjälp av instruktionsmanualen.
- Använd bara originaldelar till tillbehören och till slit- och reservdelarna. Reservdelar hittar du hos din fackhandlare.
- Ange våra artikelnummer och produkttyp samt tillverkningsår vid beställningar.

8 Montering**! VAR FÖRSIKTIG****Skaderisk!**

Sätt inte i batteriet förrän verktyget är förberett för användning.

! VAR FÖRSIKTIG

Skaderisk på grund av roterande kniv. Arbeta endast på produkten när kniven är avstängd och står stilla!

OBS

Montera klart hela maskinen innan idrifttagning!

OBS

Se till att kabeln inte kläms vid montering.

8.1 Montera den undre skjutbygeln (3) (bild 3)

1. Montera de två undre skjutbyglarna (3) i de avsedda borrhålen (3b).
2. Fäst dem med vardera en krysskruv (3a).

8.2 Montera den övre skjutbygeln (1) (bild 1, 4)

1. Skruva fast den övre skjutbygeln (1) på den undre skjutbygeln (3) med vardera en skruv med platt skalle (2a) och en fixeringsmutter (2) på båda sidor.

8.3 Montera kabelhållare (8) (bild 1, 5)

1. Kläm in de båda kabelhållarna (8) vardera på den övre skjutbygeln (1) och den undre skjutbygeln (3) och fixera kabeln (9).

8.4 Gräsuppsamlingssäck

8.4.1 Montera bärhandtaget (5a) på gräsuppsamlingssäcken (5) (bild 1, 6)

Anvisning:

Bärhandtaget måste vara monterat på den över sidan och på vilken även nivåindikeringen finns.

1. Sätt bärhandtaget (5a) på gräsuppsamlingssäcken (5) i det avsedda fästet på ovansidan av gräsuppsamlingssäcken (5).
2. Skruva fast bärhandtaget (5a) med två skruvar (5b) på insidan av gräsuppsamlingssäcken (5).

8.4.2 Montera gräsuppsamlingssäck (5) (bild 6)

⚠ VARNING

Klämrisk!
Akta fingrarna!

- Använd handskar.
1. Stick ihop de båda delarna av gräsuppsamlingssäcken (5).

9 Före idrifttagning

ANVISNING

Ett visst buller från denna produkt är oundviklig. Skjut upp bullerintensivt arbete till godkända och fastställda tider. Om det är nödvändigt, håll dig till viloperioder och begränsa arbetets längd till ett minimum.

Bär lämpligt hörselskydd för ditt personliga skydd och för att skydda personer i närheten.

9.1 Inställning av klipphöjden

OBS

Klipphöjden får endast justeras när motorn är avstängd.

⚠ VARNING

Skaderisk!

När du kopplar från produkten, stäng av motorn, vänta tills den stannat, ta bort batteriet och dra ut säkerhetsnyckeln.

- I tät, högt gräs ska du ställa in den högsta klipphöjden och klippa långsammare. En hög klipphöjd bör väljas för säsongens första klippning. Justera klipphöjden så att produkten inte överbelastas.
- Välj klipphöjd baserat på gräsmattans faktiska längd.
- Genomför flera passeringar så att maximalt 4 cm gräsmatta tas bort på en gång.

Klipphöjden justeras med hjälp av den bakre och främre hjulaxeln.

⚠ VARNING

Klämrisk!
Akta fingrarna!

3 olika klipphöjder kan ställas in:

| | |
|-----|-------|
| 1 = | 20 mm |
| 2 = | 45 mm |
| 3 = | 60 mm |

1. Lägg gräsklipparen på sidan.
2. Fatta sedan tag i sidorna på den bakre hjulaxeln med båda händerna.
3. Dra sedan samtidigt i hjulaxeln och låt den haka fast i önskad position.
4. Upprepa tillvägagångssättet på den främre hjulaxeln.

Anvisning:

Montera hjulaxlarna på samma klipphöjd.

9.2 Sätta i/ta ur batteriet (12) i batterihållaren (bild 1, 7)

Sätt i batteriet

1. Öppna skyddet (6).
2. Skjut in batteriet (12) i batterihållaren (13). Batteriet (12) hakar i så att det hörs.
3. Stäng skyddet (6).

Ta ut batteriet

1. Öppna skyddet (6).
2. Tryck på upplåsningsknappen (14) på batteriet (12) och dra ut det ur batterihållaren (13).
3. Stäng skyddet (6).

9.3 Förbered klippområdet

1. Inspektera området som ska klippas noggrant innan klippning.
2. Ta bort stenar, pinnar, ben, trådar, leksaker och andra föremål som produkten kan slunga iväg.
3. Se till att inga personer uppehåller sig på den yta som ska klippas.

10 Manövrering

Den batteridrivna gräsklipparen har ett skärverktyg som roterar parallellt med snittnivån. Den är utrustad med en kraftfull och tyst elmotor, en robust kåpa, en säkerhetsbygel, en säkerhetsnyckeln, ett dubbelsidig gräskantsindrag och en gräsuppsamlingsäck. Dessutom har produkten hjul som löper smidigt. Manövreringsdelarnas funktion beskrivs i de efterföljande beskrivningarna.

⚠ VARNING

Skaderisk!

Ta bort batteriet från elverktyget innan du utför något arbete på elverktyget (t.ex. underhåll, verktygsbyte etc.) samt när du transporterar och förvarar det. Det finns risk för skador om strömbrytaren trycks in oavsiktligt.

OBS

Se till att omgivningstemperaturen under arbetet inte överstiger 50 °C och inte sjunker under -20 °C.

OBS

Produkten ingår i 20V gomag-serien och får endast drivas med batterier från denna serie. Batterier får endast laddas med laddare från denna serie. Beakta då uppgifterna från tillverkaren.

10.1 Gräsklippning med gräsuppsamlingsäck

OBS

Använd inte produkten utan fullständigt monterad gräsuppsamlingsäck eller utan mulchinginsats.

OBS

Ta endast bort eller sätt på gräsuppsamlingsäcken när motorn är avstängd och kniven är stillastående.

10.1.1 Sätta i gräsuppsamlingsäcken (5) (bild 6, 8)

1. Lyft upp utkastluckan (7).
2. Lyft gräsuppsamlingsäcken (5) i bärhandtaget (5a).
3. Häng gräsuppsamlingsäcken (5) i gräsuppsamlingsäckens upphängning på baksidan av produkten.
4. Lägg ner utkastluckan (7), den håller gräsuppsamlingsäcken (5) på plats.

10.1.2 Nivåindikering (4) på gräsuppsamlingsäcken (5) (bild 1)

Luftströmmen som alstras av kniven lyfter upp nivåindikeringen. Om gräsuppsamlingsäcken är full stoppar luftströmmen. Om luftströmmen är för liten faller nivåindikeringen. Detta är en anvisning om att tömma gräsuppsamlingsäcken.

Nivåindikeringen kan endast fungera felfritt vid optimal luftström. Yttre påverkan som vått, tätt eller högt gräs, låga klippnivåer, nedsmutsning eller liknande kan påverka luftströmmen och nivåindikeringens funktion.

- Lucka öppen: Gräsuppsamlingsäcken fylls
- Lucka stängd: Gräsuppsamlingsäcken är fylld

10.1.3 Tömma gräsuppsamlingsäcken (5) (bild 6, 8)

⚠ VARNING

Stäng av motorn och vänta tills kniven stannat innan gräsuppsamlingsäcken tas av.

OBS

Risk för personskador!

Ta bort gräsuppsamlingsäcken endast när motorn är avstängd och kniven är stillastående.

Så snart gräsrester börjar bli liggande måste gräsuppsamlingsäcken tömmas.

1. För att ta bort gräsuppsamlingsäcken (5) lyfter du upp utkastluckan (7).
2. Ta ut gräsuppsamlingsäcken (5) med hjälp av bärhandtaget (5a). Enligt säkerhetsföreskrifterna stängs utkastluckan (7) när gräsuppsamlingsäcken (5) lossas och stänger utkastöppningen.

Om gräsrester sitter fast i öppningen är det lämpligt att dra gräsklipparen cirka 1 m för att starta motorn lättare.

OBS

Ta inte bort klipp från klipparen och på arbetsverktygen för hand eller med fötterna, utan med lämpliga hjälpmedel som borste eller kvast.

För att säkerställa en god uppsamling måste gräsuppsamlingsäcken (5) rengöras efter användning.

10.2 Säkerhetsnyckel (15) (bild 1, 9)

Anvisning:

Produkten kan endast startas om säkerhetsnyckeln är isatt i produkten.

1. Öppna skyddet (6).
2. Sätt i batterierna (12) enligt beskrivningen i 9.2.
3. Sätt i säkerhetsnyckeln (15).
4. Stäng skyddet (6).

⚠ VARNING

Skaderisk!

När du kopplar från produkten, stäng av motorn, vänta tills den stannat, ta bort batteriet och dra ut säkerhetsnyckeln.

10.3 Knivens stoppanordning (bild 1, 11)

Före varje idrifttagning måste du kontrollera knivens stoppanordning. Starta motorn enligt beskrivningen i 10.4.

1. Släpp säkerhetsbygeln (11). Motorn stängs av och kniven (16) bromsas.
2. Kniven (16) måste stanna inom 7 sekunder.

10.4 Koppla till/från produkten (bild 10)

Anvisning:

Koppla till

1. Håll Till-/Från-brytaren (10) intryckt och dra säkerhetsbygeln (11) bakåt.

Koppla från

1. Släpp säkerhetsbygeln (11).
2. Dra ut säkerhetsnyckeln (15).
3. Ta bort batteriet.

VAR FÖRSIKTIG

Efter avstängning fortsätter produkten att köras. Vänta tills enheten har stannat helt.

10.5 Efter klippning

- Kontrollera alla skruvar och muttrar innan du använder dem igen. Dra åt de lösa skruvarna.
- Töm gräsupsamlingssäcken innan du använder den igen.
- Observera även kapitlet "Förvaring".

11 Rengöring och underhåll

VARNING

Överlåt underhållsarbete som inte beskrivs i denna instruktionsmanual till en fackverkstad. Använd endast originalreservdelar.

Det finns en risk för olyckor! Utför alltid underhålls- och rengöringsarbeten med borttaget batteri. Det finns risk för personskador! Låt produkten svalna helt före alla underhålls- och rengöringsarbeten. Element i motorn är varma. Det finns risk för personskador och brännskador!

Maskinen kan oavsiktligt starta vilket kan leda till allvarliga personskador.

- Ta bort batteriet.
- Låt produkten svalna.
- Ta bort insättningsverktyget.

11.1 Rengöring

- Se till att skyddsutrustningar, ventilationsöppningar och motorhus är så fria från damm och smuts som möjligt. Torka av produkten med en ren trasa, eller blås ren den med tryckluft med lågt tryck. Vi rekommenderar att produkten rengörs direkt efter varje användning.
 - Ventilationsöppningar måste alltid vara fria.
 - Rengöring med trädgårdsslang rekommenderas endast vid lågt tryck. En högtrycksvätt är inte lämplig för rengöring av gräsklipparen.
1. Lossa gräsupsamlingssäcken och borsta ur den med en borste. Du kan också grovrengöra gräsklipparens kåpa med borsten.

2. Rengör gräsklipparens undersida med en spatel och en borste. Spateln hjälper till att avlägsna grova och större växtrester från området runt knivarna (16). Rengöringen av underredet är enklare och grundligare direkt efter användning. Då är smuts och växtrester fortfarande färska och kan lättare lossas.
3. Använd inga rengörings- eller lösningsmedel. De skulle kunna angripa produktens plastdelar. Se till att inget vatten kan hamna i produktens inre.
4. Kontrollera att gräsutkastet är fritt från gräsrester och ta bort dem vid behov.

11.2 Underhåll

VARNING

Skaderisk!

Ta bort batteriet från elverktyget innan du utför något arbete på elverktyget (t.ex. underhåll, verktygsbyte etc.) samt när du transporterar och förvarar det. Det finns risk för skador om strömbrytaren trycks in oavsiktligt.

11.2.1 Byta (16) (bild 11)

VARNING

Det finns risk för personskador vid arbeten med en skadad kniv.

- Använd skyddshandskar!
- Av säkerhetsskäl får du endast slipa och balansera din kniv hos en auktoriserad fackverkstad. För att uppnå ett optimalt arbetsresultat rekommenderas det att kniven kontrolleras en gång om året.
- Vid byte av kniven får endast originalreservdelar användas.

1. Håll försiktigt fast kniven (16) med ena handen.
2. Vrid knivkruven (17) moturs med hjälp av en gaffelnyckel nyckelvidd 13 (ingår inte i leveransomfånget).
3. Ta bort knivkruven (17) och rundbrickan.
4. Montera den nya kniven (16) i omvänd ordningsföljd. Fäst knivkruven (17) ordentligt. Se till att kniven (16) är korrekt placerad i fästbulten och ligger an i jämn höjd.
5. Knivkruven (17) har ett åtdragningsmoment på 45 Nm. Byt ut knivkruven (17) samtidigt som du byter ut bladet (16).

11.2.2 Skadade knivar (16) (bild 11)

Om kniven () skulle ha kommit i kontakt med ett hinder:

- Stäng av motorn, vänta tills den stannat, ta bort batteriet och dra ut säkerhetsnyckeln.
- Kontrollera kniven (16) avseende skador.
- Skadade eller böjda knivar (16) måste bytas ut.
- Räta aldrig ut en böjd kniv (16) igen.
- Arbeta aldrig med en böjd eller kraftigt nedsliten kniv (16), detta orsakar vibrationer och ytterligare skador på gräsklipparen.

12 Förvaring och transport

Förvara produkten och dess tillbehör på en mörk, torr och frostfri plats som dessutom är oåtkomlig för barn. Den optimala förvaringstemperaturen är mellan 5 °C och 30 °C.

Förvara produkten i originalförpackningen.

Täck över produkten för att skydda den mot damm eller fukt. Förvara bruksanvisningen vid produkten.

⚠ VARNING

Skaderisk!

Ta bort batteriet från elverktyget innan du utför något arbete på elverktyget (t.ex. underhåll, verktygsbyte etc.) samt när du transporterar och förvarar det. Det finns risk för skador om strömbrytaren trycks in oavsiktligt.

12.1 Fälla ihop den övre skjutbygeln (1) (bild 1)

⚠ VARNING

Risk för klämskador!

Håll alltid skjutbygeln med en hand på den högsta punkten.

- Sätt aldrig fingrar mellan den övre och undre skjutbygeln.

För att spara utrymme är den övre skjutbygeln (1) hopfällbar.

1. Ta av gräsupsamlingssäcken (5).
2. Öppna fixeringsmuttrarna (2) på den övre skjutbygeln (1).
3. Fäll den övre skjutbygeln (1) nedåt. Kabeln (9) får inte klämmas i samband med detta.

12.2 Förberedelse för förvaring

1. Ta bort batteriet.
2. Töm produkten helt.
3. Rengör produkten och kontrollera om det finns skador.

13 Reparation och reservdelsbeställning

Tänk på att produktens följande delar slits naturligt eller under bruk, eller att följande delar används som förbrukningsmaterial.

OBS

Enligt lagen om produktansvar tas inget ansvar för skador orsakade av felaktiga reparationer eller om originaldelar inte används.

Kontakta kundtjänst eller auktoriserad fackpersonal. Detsamma gäller tillbehör.

Du kan få reservdelar och tillbehör från vårt servicecenter. För att göra detta, skanna QR-koden på förstasidan.

13.1 Reservdelsbeställning

Vid beställning av reservdelar ska följande uppgifter anges:

- Modellbeteckning
- Artikelnummer
- Uppgifter på typskylten

Reservdelar/tillbehör

| | |
|--------------------------------|------------|
| Batteri SBP2.0 artikel-nr: | 7909201708 |
| Batteri SBP4.0 artikel-nr: | 7909201709 |
| Laddare SBC2.4A artikel-nr: | 7909201710 |
| Laddare SBC4.5A artikel-nr: | 7909201711 |
| Laddare SDBC2.4A artikel-nr: | 7909201712 |
| Laddare SDBC4.5A artikel-nr: | 7909201713 |
| StarterKit SBSK2.0 artikel-nr: | 7909201720 |
| StarterKit SBSK4.0 artikel-nr: | 7909201721 |
| Kniv artikel-nr: | 7911200649 |
| Knivskruv artikel-nr: | 5911413001 |

14 Avfallshantering och återvinning

Anvisningar beträffande förpackningen



Förpackningsmaterialen kan återvinnas. Avfallshandla förpackningar miljövänligt.

Anvisningar beträffande den tyska lagen om distribution, återtagning och miljövänlig avfallshandling av elektriska och elektroniska apparater (Elektro- und Elektronikgerätegesetz - ElektroG)



Uttjänta elektriska och elektroniska apparater ska inte kastas i hushållssoporna utan lämnas till separat insamling respektive avfallshandling!

- Uttjänta vanliga och uppladdningsbara batterier, som inte är fast monterade i den uttjänta apparaten, måste tas ut utan skador före överlämningen! Batteriers avfallshandling regleras i batterilagstiftningen.
- Innehavare respektive användare av elektriska och elektroniska apparater är enligt lagstiftning förpliktade till återlämning efter apparaternas användning.
- Slut användaren ansvarar själv för raderingen av de egna personuppgifterna på den uttjänta apparat som ska avfallshandteras!
- Symbolen med den överkryssade soptunnan betyder att uttjänta elektriska och elektroniska apparater inte får kastas i hushållssoporna.
- Uttjänta elektriska och elektroniska apparater kan lämnas avgiftsfritt på följande ställen:
 - Offentligt-rättsliga avfallshandlings- respektive samlingsställen (t.ex. kommunala återvinningsenheter)
 - Inköpsställen för elektriska apparater (stationära och online), om handlare är skyldiga att ta emot eller frivilligt erbjuder detta.
 - Man kan kostnadsfritt lämna upp till tre uttjänta elektriska apparater per apparattyp, med en kantlängd på maximalt 25 centimeter, hos tillverkaren utan att först köpa en ny apparat av denne, eller lämna dem till ett annat auktoriserat samlingsställe på närmare håll.

- Kontakta respektive kundservice för information om tillverkarnas och distributörernas övriga, kompletterande villkor för återlämning.
- Om tillverkaren levererar en ny elektrisk apparat till ett privat hushåll kan denne ordna med avgiftsfri hämtning av den uttjänta elektriska apparaten, efter förfrågan från slutanvändaren. Kontakta tillverkarens kundservice angående detta.
- Dessa uppgifter gäller endast för apparater som installeras och säljs i länderna i den Europeiska unionen och som omfattas av det europeiska direktivet 2012/19/EU. I länder utanför Europeiska unionen kan avvikande bestämmelser gälla för avfallshantering av uttjänta elektriska och elektroniska apparater.

Anmärkningar för litium-jon-batterier



Ta ut det uppladdningsbara batteriet före avfalls- hanteringen!

- Släng inte batteriet i hushållsavfall, i eld (explosionsrisk) eller i vatten. Skadade batterier kan skada miljö och hälsa om giftiga ångor eller vätskor läcker ut.
- Defekta eller använda batterier måste återvinnas i enlighet med direktiv 2006/66/EG.
- Lämna in apparaten och laddaren på en behandlingsanläggning. Plast- och metalldelarna som används kan sorteras sortrent åtskilda och på så sätt återvinnas.
- Avfallshandla batterier urladdade. Vi rekommenderar att tejpa för polen för att skydda mot kortslutning. Öppna inte batteriet.
- Avfallshandla batterier enligt lokala föreskrifter. Lämna in batterier på ett uppsamlingsställe för gamla batterier där de kan återvinnas miljövänligt. Fråga ditt lokala avfallsföretag om detta.

15 Felsökning

Den följande tabellen innehåller felsymtom och beskriver hur de kan avhjälpas om din produkt någon gång inte skulle arbeta som den ska. Om du inte kan lokalisera och avhjälpa problemet på detta sätt så kontaktar du din serviceverkstad.

| Störning | Möjliga orsaker | Åtgärd |
|---|-----------------------------------|---|
| Produkten kan inte startas. | Batteriets prestanda är för svag. | Ladda batteriet. |
| | Batteriet är inte korrekt isatt. | Skjut in batteriet i batterihållaren. Batteriet går in så att det hörs. |
| Ojämn gång, produkten vibrerar kraftigt | Knivfäste löst | Kontrollera knivfästet |
| | Kniv obalanserad | Byt ut kniven |
| Motorn går inte | Säkerhetsbygel inte dragen | Dra säkerhetsbygeln |
| | Motorn är defekt | Ta kontakt med auktoriserad kundtjänst |
| Gräsutsläpp är orent | Kniv sliten | Byt kniv |
| | Gräsfångarpåse igensatt | Töm gräsfångarpåsen eller lossa blockeringen |

16 Garantivillkor – Scheppach 20V IXES Serie

Revisionsdatum 11.07.2023

Ärade kund,

Våra produkter genomgår en sträng kvalitetskontroll. Om en produkt inte fungerar som den ska beklagar vi detta mycket och ber dig kontakta vår serviceavdelning på adressen nedan. Vi hjälper dig även gärna per telefon på vårt servicenummer. Följande information är avsedd att hjälpa dig att hantera och lösa problem smidigt i händelse av skada.

När garantianspråk ska ställas gäller följande:

1. Dessa **garantivillkor** reglerar våra **extra tillverkargarantitjänster** för köpare (privata slutanvändare) av nya produkter. Lagstadgade garantianspråk berörs inte av denna garanti. För dem ansvarar återförsäljaren som sålt produkten till dig.

2. **Garantin** omfattar uteslutande defekter i en ny produkt som du har köpt och som beror på ett material- eller tillverkningsfel och är - efter vår bedömning - begränsad till kostnadsfri reparation av sådana defekter eller utbyte av produkten (om nödvändigt även byte med en nyare modell). Ersatta produkter eller delar övergår i vår ägo. Observera att våra produkter inte är konstruerade för kommersiell, hantverksmässig eller yrkesmässig användning. Garantin gäller därför inte om produkten under garantitiden utsatts för kommersiell, hantverksmässig eller yrkesmässig användning eller för likvärdiga påfrestningar.

3. Vår garanti gäller inte:

- Skador på produkten orsakade av att monteringsanvisningarna inte följts, felaktig installation, ignorerande av bruksanvisningen (t.ex. anslutning till felaktig nätspänning eller typ av ström) eller av underhålls- och säkerhetsföreskrifterna eller genom att produkten används under olämpliga miljöförhållanden eller av bristande skötsel och underhåll.

- Skador på produkten som uppkommit genom felaktig eller okunnig användning (t.ex. överbelastning av produkten eller användning av icke tillåtna verktyg eller tillbehör), främmande föremål som trängt in i produkten (t.ex. sand, stenar eller damm), transportskador, våld eller främmande påverkan (t.ex. fall).
 - Skador på produkten eller på delar av produkten som beror på vanligt slitage vid avsedd användning (driftförhållanden) eller annat naturligt slitande liksom skador och/eller slitage av sliddelar.
 - Brister på produkten som beror på användning av tillbehörs-, kompletterings- eller reservdelar som inte är originaldelar eller inte använts på avsett vis.
 - Produkter som utsatts för förändringar eller modifieringar.
 - Mindre avvikelser från börtillståndet som är irrelevanta för produktens värde och användbarhet.
 - Produkter som reparerats egenmäktigt, i synnerhet om dessa genomförts av obehörig utomstående.
 - Om produktens märkning eller id-information (maskindekalen) saknas eller är oläsbar.
 - Produkter som är mycket smutsiga och därför avisas av servicepersonalen.
 - Skadestånd och följdskador är generellt uteslutna från denna garanti.
4. **Garantitiden** är normalt **5 år** (12 månader för batterier) och börjar vid produktens inköpsdatum. Datumet på det ursprungliga inköpskvittot gäller. Garantianspråk måste göras omedelbart efter att man blir medveten om avvikelsen. Inga garantianspråk kan ställas när garantitiden har löpt ut. Reparation eller utbyte av produkten medför ingen förlängning av garantitiden, inte heller inleds en ny garantitid efter sådan åtgärd eller efter eventuell montering av reservdelar. Detta gäller även då service utförs på plats. Den berörda produkten ska inlämnas eller skickas till kundtjänsten i rengjort skick tillsammans med en kopia av inköpskvittot - som innehåller information om inköpsdatum och produktamn. Om en produkt skickas ofullständig, utan hela leveransomfattningen, kommer de saknade tillbehören att krediteras/dras av om produkten byts ut eller återbetalning sker. Helt eller delvis demonterade produkter kan inte accepteras som garantifall. Vid ooberättigad reklamation eller utanför garantitiden står kunden generellt för transportkostnader och transportrisk. **Vänligen rapportera ett garantiärende i förväg till servicecentret (se nedan).** I regel kommer man överens om att den defekta produkten med en kort beskrivning av felet skickas till nedan angivna serviceadress via organiserad retur eller - vid reparationer utanför garantitiden - med tillräckligt porto, med hänsyn tagen till relevanta regler för förpackning och frakt. **Tänk på att produkten (beroende på modell) av säkerhetsskäl ska vara fri från alla driftmedel vid retursändningen.** Produkten som skickas till vårt servicecenter måste förpackas så att skador på den reklamerade produkten under transporten undviks. Efter genomförd reparation / utbyte sänder vi tillbaka produkten kostnadsfritt till dig. Om Produkter inte kan repareras eller utbytas kan vi, efter eget gottfinnande, återbetala ett belopp upp till köpspriset för den defekta Produkten, med avdrag för slitage. Denna garanti gäller bara till förmån för den privata förstkunden och är inte säljas eller överlätas.
5. **Förlängning av garantitiden till 10 år:** Scheppach erbjuder en extra förlängning av garantitiden på 5 år för produkter i serien Scheppach 20V. Därmed blir garantitiden för dessa produkter totalt 10 år. Undantagna är batterier, laddare och tillbehör. Denna garantitidsförlängning får man genom att registrera Scheppach-produkten från detta område online inom 30 dagar efter inköpsdatumet på <https://garantie.scheppach.com>. När online-registreringen lyckats får du en bekräftelse av garantiförlängningen för artikeln.
6. **Kontakta vårt servicecenter** för att meddela oss **ditt garantiärende**.
Använd helst formuläret på vår hemsida: <https://www.scheppach.com/de/service>
Sicka inga produkter utan att först ha kontaktat och meddelat vårt servicecenter.
Kontakt med vårt servicecenter är ett obligatoriskt krav för att göra anspråk på garantin. Garantikrav måste göras inom 14 dagar efter att felet upptäckts innan garantitiden löper ut. Originalkvittot och i förekommande fall bekräftelse på den artikelrelaterade garantiförlängningen måste finnas.
7. **Bearbetningstid** - I regel klarar vi av reklamationsärenden inom 14 dagar efter anmälan till vårt servicecenter. Skulle undantagsvis bearbetningstiden överskridas, så kommer vi att informera dig i god tid.
8. **Sliddelar är generellt undantagna från garantin!** - Sliddelar är: a) medlevererade på- eller inbyggda batterier liksom b) alla modellberoende sliddelar (bland annat remmar, sågblad, insatsverktyg, slipskivor, filter, kolborstar etc., se bruksanvisningen). Djupurladdade batterier eller batterier med skadade höljen eller batteripoler är uteslutna från garantin.
9. **Kostnadsberäkning** - Produkter som inte eller inte längre omfattas av garantin repareras vi mot betalning. Om du frågar vårt servicecenter kan du skicka in de defekta produkterna för en kostnadsberäkning och vid behov ge servicecentret tillstånd till reparation skriftligen (per post, e-post). Vi vidtar inga åtgärder utan att få klartecken.
10. **Andra anspråk** än de ovan nämnda kan inte göras gällande.
- Garantivillkoren** gäller endast i den vid reklamationstillfället aktuella versionen och kan vid behov hämtas från vår hemsida (www.scheppach.com). Vid översättningar har alltid den tyska versionen företräde.
- Scheppach GmbH · Günzburger Str. 69 · 89335 Ichenhausen (Tyskland)**
Telefon: +800 4002 4002 · E-Mail: customerservice.SE@scheppach.com **Internet: <https://www.scheppach.com>**
- Vi förbehåller oss rätten att när som helst göra ändringar i garantivillkoren utan föregående meddelande.

17 EU-försäkringen om överensstämmelse

Original-försäkringen om överensstämmelse

Tillverkare:

Scheppach GmbH
Günzburger Straße 69
DE-89335 Ichenhausen

Vi förklarar under eget ansvar att produkten som beskrivs här överensstämmer med gällande riktlinjer och standarder.

Märke: **SCHEPPACH**
Art.-beteckning: **BATTERIDRIVEN
GRÄSKLIPPARE
BC-MP320-X
5911413900**

Art.nr

EU-direktiv:

2014/30/EU, 2006/42/EG, 2000/14/EG_2005/88/EG,
2011/65/EU*

* Föremålet för försäkringen ovan överensstämmer med bestämmelserna i Europaparlamentets och rådets direktiv 2011/65/EU av den 8 juni 2011 om begränsning av användningen av vissa farliga ämnen i elektriska och elektroniska produkter.

Tillämpade standarder:

EN 62841-1:2015/A11:2022 ;
EN IEC 62841-4-3:2021/A11:2021;
EN IEC 5014-1:2021 ; EN IEC 55014-2:2021

Ansvarig för dokumentationen:

Stefan Hartinger
Günzburger Str. 69
D-89335 Ichenhausen
Ichenhausen, 14.11.2023


Simon Schünk
Division Manager Product Center


Andreas Pecher
Head of Project Management

Sisällysluettelo

| | | |
|----|---|-----|
| 1 | Johdanto | 234 |
| 2 | Tuotteen kuvaus (kuvat 1-11) | 235 |
| 3 | Toimituksen sisältö (kuva 2)..... | 235 |
| 4 | Määräystenmukainen käyttö | 235 |
| 5 | Turvallisuusohjeet | 236 |
| 6 | Tekniset tiedot..... | 239 |
| 7 | Purkaminen pakkauksesta | 239 |
| 8 | Asennus | 239 |
| 9 | Ennen käyttöönottoa | 240 |
| 10 | Käyttö | 241 |
| 11 | Puhdistus ja huolto..... | 242 |
| 12 | Varastointi ja kuljetus | 243 |
| 13 | Korjaaminen ja varaosien tilaus | 243 |
| 14 | Hävittäminen ja kierrätys..... | 243 |
| 15 | Ohjeet häiriöiden poistoon | 244 |
| 16 | Takuuehdot – Scheppach 20V IXES -sarja..... | 244 |
| 17 | EU-vaatimustenmukaisuusvakuutus | 246 |
| 18 | Räjätyskuva..... | 288 |

Tuotteessa olevien symbolien selitys

Tässä käyttöoppaassa olevien symbolien käytön tarkoituksena on kiinnittää huomiosi mahdollisiin riskeihin. Turvallisuusmerkit ja selitykset on ymmärrettävä tarkalleen oikein. Varoitukset itsessään eivät poista riskejä eivätkä korvaa onnettomuuksien ehkäisyyn tarvittavia toimenpiteitä.

| | |
|--|---|
|  | Lue ja huomioi käyttöohje ja turvallisuusohjeet ennen käyttöönottoa! |
|  | Huomio! Jos tuotteessa olevia turvamerkin- töjä ja varoituksia ei huomioida ja jos turval- lisuus- ja käyttöohjeet laiminlyödään, seur- auksena voi olla vakavia loukkaantumisia ja jopa kuolema. |
|  | Käytä kuulosuojaimia. |
|  | Varmista, että muut henkilöt pysyvät riittä- vän turvavälin päässä. |
|  | Älä leikkaa ruohoa rinteessä ylä- tai alamä- keen. |
|  | Älä altista tuotetta sateelle. Tuotteen saa si- joittaa ja sitä saa käyttää ja varastoida vain kuivissa ympäristöolosuhteissa. |
|  | m Huolto-, muutos-, säätö- ja puhdistustöitä saa suorittaa vain moottorin ollessa sammut- tettuna ja turva-avaimen ollessa pois vedet- tynä. |

| | |
|---|---|
|  | Huolto-, muutos-, säätö- ja puhdistustöitä saa suorittaa vain moottorin ollessa sammut- tettuna ja virtapistokkeen ollessa irrotettuna. |
|  | Poista ennen ruohonleikkurin käyttämistä sellaiset maassa lojuvat pienet esineet, jotka voivat sinkoutua ympäristöön. |
|  | Vaarana on osien sinkoutuminen moottorin ollessa käynnissä. |
|  | Pidä kädet ja jalat kaukana pyörivistä teristä. |
|  | Varo sähköjännitettä. |
|  | Huomio! Terä käy pysäytyksen jälkeen vielä hetken! |
|  | Älä aja maassa olevien johtojen yli! |
|  | Tuotteen kytkeminen pois päältä tai käynnis- täminen |
|  | Terän pituus. Suurin leikkueveys. |
|  | Tuotteen taattu äänitehotaso. |
|  | Litiumioniakku |
|  | Tuote vastaa voimassa olevia eurooppalai- sia direktiivejä. |

1 Johdanto

Valmistaja:

Scheppach GmbH
Günzburger Straße 69
D-89335 Ichenhausen

Arvoisa asiakas

Toivomme sinun viihtyvän uuden tuotteesi parissa.

Huomautus:

Tämän tuotteen valmistaja ei tuotevastuulain mukaan vastaa vahingoista, joita aiheutuu tälle tuotteelle tai tämän tuotteen käytön seurauksena, jos vahinkotapaus liittyy jo-
honkin seuraavista:

- Epäasianmukainen käsittely
- Käyttöohjeen laiminlyönti
- Ulkopuolisten, valtuuttamattomien henkilöiden toimes-
ta tehdyt korjaukset
- Muiden kuin alkuperäisten varaosien asennus ja vaih-
taminen
- Määräystenvastainen käyttö

Huomaa:

Käyttöohje on tämän tuotteen osa.

Se sisältää tärkeitä ohjeita turvalliseen, asianmukaiseen ja taloudelliseen työskentelyyn tuotteella ja tietoja siitä, miten vältetään vaaroja, säästetään korjauskustannuksissa, ehkäistään seisokkeja ja parannetaan laitteen luotettavuutta ja pidennetään sen käyttöikää. Tässä käyttöohjeessa olevien turvallisuusohjeiden lisäksi on ehdottomasti huomioitava tuotteen käyttöä koskevat kansalliset määräykset.

Perehdy ennen tuotteen käyttöä kaikkiin käyttö- ja turvallisuusohjeisiin. Käytä tuotetta vain käyttöohjeessa kuvatulla tavalla ja vain määrättyille käyttöalueille. Säilytä käyttöohjetta hyvin ja luovuta kaikki asiakirjat tuotteen mukana seuraavalle käyttäjälle.

2 Tuotteen kuvaus (kuvat 1-11)

- 1. Ylempi työntökaari
- 2. Kiristysmutteri
- 2a. Laippakantaruuvi
- 3. Alempi työntökaari
- 3a. Ristipääruuvi
- 3b. Reikä (alempi työntökaari)
- 4. Täyttötason näyttö
- 5. Ruohonkeräyssäkki
- 5a. kantokahva
- 5b. Ruuvi
- 6. Suojus
- 7. Poistoluukku
- 8. Johtopidike
- 9. Johto
- 10. Virtakytin
- 11. Turvakaari
- 12. Akku*
- 13. Akun kiinnitys
- 14. Avauspainike (akku)
- 15. Turva-avain
- 16. Terä
- 17. Terän ruuvi

3 Toimituksen sisältö (kuva 2)

| Kohta | Lukumäärä | Nimike |
|-------|-----------|-------------------------------|
| 2a. | 2 x | Laipparuuvi M6x45 mm |
| 2b. | 2 x | Lukkomutteri M6 |
| 3. | 2 x | Alempi työntökaari |
| 3a. | 2 x | Ristipääruuvi 4,0x18 mm |
| 5. | 1 x | Ruohonkeräyssäkki |
| 5a. | 1 x | kantokahva |
| 5b. | 2 x | Ruuvi 4,0x20 mm (kantokahva) |
| 8. | 2 x | Johtopidike |
| 12. | 1 x | Akku* |
| 15. | 1 x | Turva-avain |
| | 1 x | Latauslaite* |
| | 1 x | Akkukäyttöinen ruohonleikkuri |
| | 1 x | Käyttöohje |

* = eivät välttämättä sisälly toimitukseen!

4 Määräystenmukainen käyttö

Tuote on tarkoitettu ruohokenttien ja nurmikoiden leikkaamiseen kotitalouksissa.

Tämä akkukäyttöinen ruohonleikkuri sopii kooltaan noin 600-700m² nurmikoille.

Käsittävän nurmikon tosiasialliseen pinta-alaan vaikuttavat erilaiset tekijät, kuten akun lataus, akun koko (ah), nurmen kosteus, leikkauskorkeus, sammalkasvusto tai ruohon tiheys.

Tuotetta saa käyttää vain sen käyttötarkoituksen mukaisesti. Kaikki muunlainen käyttö katsotaan määräystenvastaiseksi käytöksi. Kaikista näin syntyneistä vahingoista ja tapaturmista vastaa käyttäjä, ei valmistaja.

Määräystenmukaiseen käyttöön kuuluu myös turvallisuusohjeiden ja asennusohjeen sekä käyttöohjeessa olevien ohjeiden huomioiminen.

Tuotetta käyttävien ja huoltavien henkilöiden on perehdyttävä tuotteen ohjeisiin ja heillä on oltava tiedot mahdollisista vaaroista.

Jos tuotteeseen tehdään muutoksia, valmistaja ei ota mitään vastuuta siitä aiheutuvista vahingoista.

Tuotetta saa käyttää vain valmistajan alkuperäisillä osilla ja alkuperäisillä lisävarusteilla.

Valmistajan määrittämiä turvallisuus-, työ- ja huoltomääräyksiä ja teknisissä tiedoissa annettuja mittoja on noudatettava.

Huomaa, että tuotteitamme ei ole tarkoitettu kaupalliseen käyttöön, ammatin harjoittamiseen tai teolliseen käyttöön. Takuu ei ole voimassa, jos tuotetta käytetään kaupalliseen tarkoitukseen, käsityöammatin harjoittamiseen tai teollisuudessa tai jossain muussa näitä vastaavassa toiminnassa.

Signaalisanojen selitykset käyttöohjeessa

⚠ VAARA

Merkkisana, joka merkitsee välittömästi uhkaavaa vaaratilannetta, joka johtaa kuolemaan tai vakavaan loukkaantumiseen, jos sitä ei vältetä.

⚠ VAROITUS

Merkkisana, joka merkitsee mahdollista vaaratilannetta, joka voi johtaa kuolemaan tai vakavaan loukkaantumiseen, jos sitä ei vältetä.

⚠ VARO

Merkkisana, joka merkitsee mahdollista vaaratilannetta, joka voi johtaa lievään tai kohtalaiseen loukkaantumiseen, jos sitä ei vältetä.

HUOMIO

Merkkisana, joka merkitsee mahdollista vaaratilannetta, joka voi johtaa tuotteen tai omaisuuden vahingoittumiseen, jos sitä ei vältetä.

5 Turvallisuusohjeet

VAROITUS

Lue kaikki turvallisuusohjeet, ohjeet, kuvaukset ja tekniset tiedot, jotka ovat tämän sähkötyökalun ohessa.

Laiminlyönnit seuraavien ohjeiden noudattamisessa voivat aiheuttaa sähköiskun, tulipalon ja/tai vakavia vammoja.

Säilytä kaikki turvallisuusohjeet ja muut ohjeet myöhempiä tarvetta varten.

Turvallisuusohjeissa käytetty termi "sähkötyökalu" tarkoittaa verkkovirralla toimivia sähkötyökaluja (joissa on virtajohto) tai akkukäyttöisiä sähkötyökaluja (ilman virtajohtoa).

1) Työpaikan turvallisuus

- Pidä työpaikka siistinä ja hyvin valaistuna.** Epäjärjestys tai huono/puuttuva valaistus työalueilla voi aiheuttaa onnettomuuksia.
- Älä työskentele sähkötyökalulla räjähdysohjeissa ympäristössä, jossa on palavia nesteitä, kaasuja tai pölyjä.** Sähkötyökalun muodostavat kipinöitä, jotka voivat sytyttää pölyn tai höyryt.
- Pidä lapset ja muut henkilöt loitolla sähkötyökalusta, kun käytät sitä.** Jos olet työskentelyn aikana epävakaa asennossa, voit menettää sähkötyökalun hallinnan.

2) Sähköturvallisuus

- Sähkötyökalun liitäntäpistokkeen täytyy sopia pistorasiaan.** Pistoketta ei saa muuttaa millään tavalla. Älä käytä mitään sovitinpistoketta yhdessä suojamaadoitettujen sähkötyökalujen kanssa. Kun pistoketta ei muunnella ja se sopii pistorasiaan, sähköiskun vaara on pienempi.
- Vältä vartalon kosketusta maadoitettuihin pintoihin, kuten putkiin, lämmittimiin, uuneihin ja jääkaappeihin.** Sähköiskun vaara kasvaa, kun vartalosi on maadoitettu.
- Pidä sähkötyökalu loitolla sateesta tai kosteudesta.** Jos sähkötyökaluun pääsee vettä, sähköiskun vaara kasvaa.
- Älä käytä liitäntäjohtoa epätarkoituksenmukaisesti esim. sähkötyökalun kantamiseen ja ripustamiseen, äläkä irrota pistoketta pistorasiaasta vetämällä johdosta.** Pidä liitäntäjohto loitolla kuumuudesta, öljystä, terävistä reunoista tai liikkuvista osista. Kun liitäntäjohto on vioittunut tai kierteellä, sähköiskun vaara on suurempi.
- Kun käytät sähkötyökalua ulkona, käytä vain selkeästä jalkojohdosta, jotka on hyväksytyt ulkokäyttöön.** Ulkokäyttöön hyväksytyt jatkojohdon käyttäminen vähentää sähköiskun vaaraa.
- Jos sähkötyökalun käyttöä kosteassa ympäristössä ei voi välttää, käytä vikavirtasuojakytintä.** Vikavirtasuojakytimen käyttö vähentää sähköiskun vaaraa.

3) Ihmisten turvallisuus

- Ole tarkkaavainen, toimi varovaisesti ja menettele järkevasti sähkötyökalua käyttäessäsi.** Älä käytä sähkötyökalua, jos olet väsynyt tai jos olet huumausainien, alkoholin tai lääkkeiden vaikutuksen alaisena. Huomion herpaantuminen hetkeksiinkin sähkötyökalua käytettäessä voi johtaa vakaviin vammautumisiin.
- Käytä henkilökohtaista suojavarustusta ja aina suojalaseja.** Henkilökohtaisen suojavarustuksen, kuten polynaamarin, liukeestepohjaisten turvajalkineiden, suojakypärän tai kuulosuojaimien käyttö sähkötyökalulla tehtävistä töistä riippuen vähentää vammautumisvaaraa.
- Estä tahaton käyttöönotto.** Varmista, että sähkötyökalu on kytketty pois ennen kuin kytket virransyötön ja/tai akun päälle, ennen kuin otat laitteen käteesi tai alat kantaa sitä. Jos sähkötyökalua kantaessasi pidät sormiasi kytkimellä tai sähkötyökalu on kytkettynä päälle-asentoon, kun se kytketään virransyöttöön seurauksena voi olla onnettomuuksia.
- Poista säätötyökalut tai ruuviavaimet ennen kuin kytket sähkötyökalun päälle.** Sähkötyökalun osassa oleva työkalu tai avain voi aiheuttaa vammoja.
- Vältä epänormaaleja vartalon asentoja.** Varmista, että seison tukevasti ja säilytät aina tasapainon. Näin pidät sähkötyökalun paremmin hallinnassa myös odottamattomissa tilanteissa.
- Käytä sopivaa vaatetusta.** Älä pidä päälläsi liian väljiä vaatteita tai koruja. Pidä hiuksesi ja vaatteesi loitolla liikkuvista osista. Löysät vaatteet, korut tai pitkät hiukset voivat jäädä kiinni liikkuviin osiin.
- Jos pölyn poistomu- ja -keräyslaitteet voidaan asentaa, varmista, ne on liitettävä ja niitä on käytettävä oikein.** Pölyn poistomulaitteen käytöllä voidaan vähentää pölystä aiheutuvia vaaroja.
- Älä tuuditaudu katsettomaan turvallisuudentunteeseen äläkä poikkea sähkötyökalujen turvamääräyksistä vaikka olisit jo harjaantunut sähkötyökalun käyttäjä.** Huolimattomuus laitteen käsittelyssä voi jo sekunnin murto-osassa johtaa vakaviin vammoihin.

4) Sähkötyökalun käyttö ja käsittely

- Älä ylikuormita sähkötyökalua.** Käytä työssä sitä varten tarkoitettua sähkötyökalua. Sopivalla sähkötyökalulla työskentele paremmin ja turvallisemmin ilmoitetulla tehoalueella.
- Älä käytä sähkötyökalua, jonka kytkin on viallinen.** Sähkötyökalu, jota ei voi kytkeä asianmukaisesti päälle tai pois päältä, on vaarallinen ja se täytyy korjata.
- Vedä pistoke irti pistorasista ja/tai poista irrotettava akku ennen kuin alat säätää laitetta, vaihtaa käyttötyökaluja tai laitat sähkötyökalun pois.** Nämä varotoimenpiteet estävät sähkötyökalun tahattoman käynnistymisen.
- Säilytä käyttämättömiä sähkötyökaluja lasten ulottumattomissa.** Älä anna sellaisten henkilöiden käyttää sähkötyökalua, jotka eivät ole perehtyneet siihen tai jotka eivät ole lukeneet näitä ohjeita. Kokenemattomien henkilöiden käytössä sähkötyökalut ovat vaarallisia.

- e) **Hoida sähkötyökaluja ja käytettäviä työkaluja huolellisesti.** Tarkasta, että liikkuvat osat toimivat moitteettomasti ja jumittumatta ja etteivät osat ole murtuneet tai vaurioituneet niin, että sähkötyökäluun toiminta vaarantuu. Korjauta vialliset osat ennen sähkötyökäluun käyttöä. Monien onnettomuuksien taustalla on sähkötyökälujen huono huolto.
- f) **Pidä leikkuutyökälu terävinä ja puhtaina.** Huolellisesti hoidetut leikkuutyökälu, joissa on terävät leikkaureunat, juuttuvat vähemmän ja ovat kevyemmin ohjailtavissa.
- g) **Käytä sähkötyökäluä, käytettäviä työkaluja jne. näiden ohjeiden mukaisella tavalla. Huomioi tällöin työolosuhteet ja suoritettava tehtävä.** Sähkötyökälujen käyttö muuhun kuin niille määritettyihin käyttötarkoituksiin voi johtaa vaarallisiin tilanteisiin.
- h) **Pidä kahvat ja tartuntapinnat kuivina, puhtaina ja öljyttöminä ja rasvattomina.** Sähkötyökäluun käyttö ja hallinta odottamattomissa tilanteissa ei ole turvallista, jos kahvat ja tartuntapinnat ovat liukkaita.

5) Huolto

- a) **Korjauta sähkötyökälu vain pätevällä ammattihenkilöllä ja käyttäen vain alkuperäisiä varaosia.** Näin varmistetaan sähkötyökäluun pysyminen turvallisena.

5.1 Ruohonleikkurin turvallisuusohjeet

- Älä koskaan anna lasten tai muiden henkilöiden, jotka eivät tunne käyttöohjetta, käyttää ruohonleikkuria. Päikkalliset määräykset voivat määrittää käyttäjän vähimmäisiän.
- Älä koskaan leikkaa ruohoa, jos lähellä on muita ihmisiä (erityisesti lapsia) tai eläimiä. Pidä mielessä, että koneen käyttäjä vastaa onnettomuuksista, joissa muut henkilöt tai heidän omaisuutensa kärsii vahinkoja.
- Leikkaa ruohoa vain, kun näkyyvyys on hyvä. Ulkopuo-liset henkilöt on pidettävä loitolla.
- Jos laite luovutetaan toiselle henkilölle, tämä käyttö-ohje on luovutettava laitteen mukana.
- Ruohoa leikattaessa on aina käytettävä tukevia liuku-mattomia jalkineita ja pitkälahkeisia housuja. Älä leikkaa ruohoa paljain jaloin tai kevyissä sandaaleissa.
- Tarkasta maasto, jossa konetta on tarkoitus käyttää, ja poista kaikki sellaiset esineet, kuten kivet, lelut, ke-pit, narut jne., jotka voivat takertua koneeseen tai sin-koutua ilmaan.
- Sammuta moottori, odota, että se pysähtyy, poista aku ja vedä turva-avain irti, kun
 - Poistut laitteen luota.
 - Poistat tukoksia tai esteitä.
 - Laite on osunut vieraisiin esineisiin.
 - Laitteessa esiintyy toimintahäiriöitä ja epätavallista tärinää.

HUOMIO

Kiveniskemien vaara!

Älä koskaan aja soran päällä moottorin pyöriessä.

- Ennen käyttöä on aina tarkastettava silmämääräisesti, ovatko terä ja kiinnityspultit kuluneet tai vahingoittuneet. Epätasapainon välttämiseksi kuluneet tai vaurioituneet terä ja kiinnityspultit on vaihdettava aina sarjoi-na.

5.2 Käsitely

- Varmista, että kaikki mutterit, pultit ja ruuvit on kiristetty tiukkaan ja tuote on pidetty turvallisessa käyttökun-nossa.
- Tarkasta ruohonkeräyslaite säännöllisesti kulumisen tai toimintakunnon heikentymisen osalta.
- Turvallisuussyistä kuluneet tai vioittuneet osat on vaihdettava.
- Leikkaa ruohoa vain päivänvalossa tai hyvässä keino-valossa.
- Tuotteen käyttämistä määrän ruohon leikkaamiseen on vältettävä, jos mahdollista.
- Tuotteen käyttäminen ukkosella on kielletty - **salam-niskun vaara!**
- Varmista, että olet aina tukevassa asennossa, kun olet rinteessä.
- Liikuta tuotettavain kävelynopeudella.
- Tuotteen käyttäminen liiallisella nopeudella voi lisätä onnettomuusvaaraa.
- Pyöriällä varustetuille tuotteille pätee: Leikkaa ruohoa poikittain rinteeseen nähden, älä koskaan ylä- tai ala-mäkeen. Ole varovainen, kun muutat kulkusuuntaa rinteessä.
- Älä leikkaa ruohoa liian jyrkissä rinteissä ja jätekaso- -jen, kuoppien tai penkereiden lähellä. Ole erityisen va-rovainen, kun käännät tuotteen tai vedät sitä itseesi päin.
- Pysäytä terä, kun ruohonleikkuria on kallistettava, kun sitä kuljetetaan muun kuin nurmen päällä ja kun ruo-honleikkuria liikutetaan edestakaisin leikattavalle pin-nalle ja pois siitä.

VARO

Ruohonleikkuria ei saa käyttää, ellei sen poistoaukkoon ole asennettu täydellistä ruohonkeräyslaitetta tai itse-näisesti sulkeutuvaa erottavaa suojalaitetta.

- Älä koskaan käytä ruohonleikkuria, jos sen suojalait-teet tai suojaritilat ovat vioittuneet tai kun siinä ei ole suojalaitteita, esim. estelevyja ja/tai ruohonkeräyslait-teita.
- Käynnistä moottori varovasti valmistajan antamien oh-jeiden mukaisesti. Varmista, että jalkasi ovat riittävän etäällä terästä.
- Kun moottori käynnistetään, ruohonleikkuria ei saa kallistaa, ellei ruohonleikkuria ole nostettava kyseises-sä tilanteessa. Kallista sitä tässä tapauksessa vain sen verran kuin on välttämätöntä, ja nosta sitä vain sil-tä puolelta, jolla käyttäjä ei ole.
- Älä käynnistä moottoria, jos seisot poistokanavan edessä.
- Älä koskaan laita käsiäsi tai jalkojasi pyöriin osiin tai niiden alle. Pysy aina kaukana poistoaukosta.
- Älä koskaan nosta tai kuljeta ruohonleikkuria mootto-rin ollessa käynnissä.

- Sammuta moottori ja varmista, että kaikki liikkuvat osat ovat pysähtyneet ja että akku (jos olemassa) on poistettu:
 - Ennen kuin selvität juuttumiset tai poistat tukokset poistokanavasta.
 - Ennen kuin tuote tarkastetaan, puhdistetaan tai sille tehdään muita töitä.
 - Kun on osuttu vieraaseen esineeseen. Tutki tuote vaurioiden varalta ja suorita tarvittavat korjaukset ennen kuin käynnistät tuotteen uudelleen ja alat työskennellä sillä. Jos tuote alkaa tärästä epätavallisen voimakkaasti, on suoritettava huolellinen tarkastus.
 - Jos poistut tuotteen luota.
- Ole varovainen säätäessäsi tuotetta ja vältä sormien jäämistä liikkuvan terän ja kiinteiden laitteen osien väliin.
- Ole erityisen varovainen leikatessasi ruohoa pehmeällä tai pettäväällä maalla, jätekasojen, kuoppien tai penkereiden lähellä.
- Vältä paikkoja, joissa pyörät menettävät pitonsa tai ruohon leikkaaminen ei ole turvallista.
- Kadun lähellä on huomioitava tieliikenne.

VAARA

Kompastumisvaara!

Ole erityisen varovainen peruuttaessasi ja vetäessäsi tuotetta.

Varmista ennen peruutusta, ettei takanasi ole pieniä lapsia.

- Käyttäjän on oltava asianmukaisesti koulutettu koneen käyttöön, säätämiseen ja käsittelyyn (mukaan lukien tietämys kielletyistä toimenpiteistä).
- Tarkasta tuote säännöllisesti ja varmista aina ennen käyttöä, että kaikki käynnistyslukot ja painikkeet/kytkimet toimivat asianmukaisesti.
- Huomioi, että epäasianmukaisesti suoritettu huolto, yhteensopimattomien varaosien käyttö tai turvalaitteiden poistaminen tai muunteleminen voi johtaa tuotteen vahingoittumiseen ja tuotteen parissa työskentelevien henkilöiden vakaviin loukkaantumisiin.
- Huomioi, että tuotteen turvajärjestelmiä tai laitteita ei saa ohittaa tai ottaa pois käytöstä. Älä koskaan poista turvallisuuden kannalta tärkeitä osia.
- Käytä vain valmistajan suosittelemia teriä ja lisävarusteita. Muiden käyttötyökalujen ja muiden lisävarusteiden käyttö voi altistaa käyttäjän loukkaantumisvaaraan.
- Pidä tuote aina hyvässä käyttökunnossa.
- Melu- ja värinäkuorituksen vähentämiseksi on pidettävä riittäviä taukoja.

Akkutyökalun käyttö ja käsittely

- a) **Lataa akkuja vain valmistajan suosittelemilla latauslaitteilla.** Määrätylle akkutyypille sopivan laturin käyttö voi aiheuttaa tulipalovaaran, jos sitä käytetään erityyppisen akun lataamiseen.
- b) **Käytä sähkötyökaluissa vain niille tarkoitettuja akkuja.** Muiden akkujen käyttäminen voi aiheuttaa vammoja ja tulipalovaaran.

- c) **Pidä käyttämättömät akut loitolla klemmareista, kolikoista, avaimista, nauloista, ruuveista tai muista pienistä metalliesineistä, jotka voivat yhdistää akun koskettimet.** Akun koskettimien välinen oikosulku voi aiheuttaa palovammoja tai tulipalon.
- d) **Väärin käsitellystä akusta voi purkautua ulos nestettä. Vältä kosketusta siihen. Jos tapahtuu kosketus, huuhtelee vedellä. Jos nestettä pääsee silmiin, hakeudu lisäksi lääkärin hoitoon.** Ulos purkautuva akkuneste voi aiheuttaa ihoärsytystä tai palovammoja.
- e) **Älä käytä vaurioitunutta akkua tai akkua, johon on tehty muutoksia.** Vaurioituneet akut tai akut, joihin on tehty muutoksia, voivat käyttäytyä ennalta arvaamattomasti ja aiheuttaa tulipalon, räjähdyksen tai loukkaantumisvaaran.
- f) **Älä altista akkua tulelle tai korkeille lämpötiloille.** Tuli tai yli 130 °C: lämpötilat voivat aiheuttaa räjähdyksen.
- g) **Noudata kaikkia lataamista koskevia ohjeita äläkä koskaan lataa akkua tai akkutyökalua käyttöohjeessa ilmoitetun lämpötila-alueen ulkopuolella.** Virheellinen lataaminen tai sallitun lämpötila-alueen ulkopuolella lataaminen voi tuhota akun ja lisätä tulipalon vaaraa.
- h) **Älä koskaan huolla vaurioituneita akkuja.** Kaikki akun tai sen osien huoltotyöt on annettava valmistajan tai valmistajan valtuuttaman huoltopalvelun suoritettavaksi.

Jäännösriskit

Tuote on rakennettu valmistusajankohdan parhaan käytettävissä olleen teknisen tiedon ja voimassa olevien turvateknisten määräysten mukaisesti. Siitä huolimatta töissä voi esiintyä yksittäisiä jäännösriskejä.

- Kuulon vaurioituminen, jos ohjeenmukaisia kuulosuojaimia ei käytetä.
- Jäännösriskit voidaan minimoida noudattamalla käyttöohjeen lisäksi kohdissa "Turvallisuusohjeet" ja "Määräystenmukainen käyttö" olevia ohjeita.
- Käytä tuotetta tässä käyttöohjeessa suositellulla tavalla. Näin mahdollistetaan tuotteen optimaalinen suorituskyky.
- Lisäksi kaikista asianmukaisista toimenpiteistä huolimatta voi jäljelle jäädä piileviä jäännösriskejä.

VAROITUS

Tämä sähkötyökalu muodostaa käytön aikana sähkömagneettisen kentän. Tämä kenttä voi joissain olosuhteissa haitata aktiivisten tai passiivisten ihonalaisen lääkinnällisten laitteiden toimintaa. Vakavien tai hengenvaarallisten vammojen vaaran vähentämiseksi suosittelemme, että ihonalaisia lääkinnällisiä laitteita käyttävät henkilöt neuvottelevat lääkäriänsä kanssa ennen kuin alkavat käyttää sähkötyökalua.

VAROITUS

Pitkäkestoisissa töissä voi käyttäjän käsissä tärinästä johtuen ilmetä verenkiertohäiriöitä (valkosormisuus).

Valkosormisuus on verisuonisairaus, jossa sormissa ja varpaissa olevat pienet verisuonet supistuvat epätavallisen voimakkaasti. Kyseiset alueet eivät saa enää riittävästi verta ja ne ovat siksi hyvin vaaleita. Tärisevien tuotteiden toistuva käyttö voi henkilöllä, joiden verenkierto on heikentynyt (esim. tupakoitsijat, diabeetikot), laukaista hermovaurioita.

Jos havaitset epätavallisia muutoksia itsessäsi, lopeta työskentely heti ja ota yhteyttä lääkäriin.


HUOMIO

Tuote kuuluu 20V IXES -sarjaan ja sitä saa käyttää vain tämän tuotesarjan akuilla. Akut saa ladata vain tämän tuotesarjan latauslaitteilla. Huomioi tällöin valmistajan antamat tiedot.

VAROITUS

Huomioi turvallisuusohjeet ja lataamista ja oikeanlaista käyttöä koskevat ohjeet, jotka ovat 20V IXES -sarjan akun ja latauslaitteen käyttöohjeessa. Yksityiskohtainen kuvaus lataamisesta ja muut tiedot ovat tässä erillisessä käyttöohjeessa.

6 Tekniset tiedot

| | |
|-------------------------------|--|
| Akkukäyttöinen ruohonleikkuri | BC-MP320-X |
| Moottorin jännite | 20 V  |
| Leikkuuleveys | 320 mm |
| korkeudensäätö | 20 – 60 mm |
| Keräyssäkin tilavuus | 30 L |
| Paino (ilman akku) | 10,0 kg |
| Terän tiedot: | |
| Valmistaja: | Royal Garden |
| Terän koodi: | RG7A103 |

Oikeus tekniisiin muutoksiin pidätetään!

Melu ja tärinä

VAROITUS

Melulla voi olla vakavia vaikutuksia terveyteesi. Jos koneen aiheuttama melu on yli 85 dB, koneen lähellä olevien henkilöiden on käytettävä sopivia kuulosuojaimia.

Melu- ja tärinäarvot on määritetty standardisoidulla mitausmenetelmällä.

Meluarvot

| | |
|---------------------|---------|
| Äänenpaine L_{pA} | 82,9 dB |
| Ääniteho L_{wA} | 93,1 dB |
| Mittausepävarmuus K | 2,24 dB |

Tärinäarvot

| | |
|---------------------|------------------------|
| Tärinä a_h | < 2,5 m/s ² |
| Mittausepävarmuus K | 1,5 m/s ² |

Ilmoitettu värähtelyn kokonaisarvo ja ilmoitettu melupäästöarvo on mitattu standardin mukaisilla tarkastusmenetelmillä ja niitä voidaan käyttää vertailuarvona vertailussa toisiin sähkötyökaluihin.

Ilmoitettua melupäästöarvoa kokonaisarvoa ja ilmoitettua värähtelyn kokonaisarvoa voidaan käyttää myös kuormituksen tilapäiseen arviointiin.

VAROITUS

Melupäästöt ja tärinäpäästöt voivat sähkötyökalun tosiasiallisen käytön aikana poiketa annetuista arvoista sähkötyökalun käyttötavasta riippuen, erityisesti sen mukaan, minkä tyyppistä työkalua käytetään.

Pyri pitämään kuormitus mahdollisimman pienenä. Esimerkkejä toimenpiteistä: työajan lyhentäminen. Tällöin on huomioitava kaikki käyttöjakson osat (esimerkiksi ajat, jolloin sähkötyökalu on pois kytkettynä ja ajat, jolloin se on päällä mutta käy ilman kuormaa).

7 Purkaminen pakkauksesta

VAROITUS

Tuote ja pakkausmateriaalit eivät ole lasten leikkikaluja!

Lapset eivät saa leikkiä muovipussien, kalvojen tai pienosien kanssa! Vaarana osien joutuminen nieluun ja tukehtuminen!

- Avaa pakkaus ja ota tuote varovasti ulos.
- Poista pakkausmateriaali sekä pakkaus- ja kuljetusvarmistukset (jos sellaiset on).
- Tarkasta, onko toimituksen sisältö täydellinen.
- Tarkasta, onko tuotteessa tai lisäosissa kuljetusvaurioita. Ilmoita mahdollisista vaurioista heti tuotteen toimittaneelle kuljetusyritykselle. Myöhemmin tehtyjä reklamaatioita ei hyväksytä.
- Säilytä pakkausta mahdollisuuksien mukaan takuun päättymiseen asti.
- Perekdy tuotteeseen käyttöohjeen avulla ennen sen käyttöä.
- Käytä lisävarusteina ja kulutus- ja varaosina vain akuperäisiä osia. Voit ostaa varaosia alueellasi toimivalta alan jälleenmyyjältä.
- Ilmoita tilauksissa tuotteen tuotenumero ja valmistusvuosi.

8 Asennus

VARO

Loukkaantumisaara!

Aseta akku paikoilleen vasta kun akkutyökalu on valmis käyttöön.

VARO

Loukkaantumisaara pyörivän terän vuoksi. Työskentele tuotteen parissa vain, kun se on sammutettu ja terä ei liiku!

HUOMIO

Tuote on ehdottomasti asennettava täydellisesti ennen käyttöönottoa!

HUOMIO

Varmista, että johto ei puristu asentamisen aikana.

8.1 Alemman työntökaaren (3) asennus (kuva 3)

1. Asenna molemmat alemmat työntökaaret (3) niille varattuun reikiin (3b).
2. Kiinnitä ne kumpikin yhdellä ristipääruuvilla (3a).

8.2 Ylemmän työntökaaren (1) asennus (kuvat 1, 4)

1. Ruuvaa ylempi työntökaari (1) kiinni alempiin työntökaariin (3) niin, että kummallekin puolelle tulee yksi laippakantaruuvi (2a) ja yksi lukkomutteri (2).

8.3 Johtopidikkeen (8) asennus (kuvat 1, 5)

1. Kiinnitä molemmat johtopidikkeet (8) ylempään työntökaareen (1) ja alempaan työntökaareen (3) ja kiinnitä johto (9).

8.4 Ruohonkeräyssäkki

8.4.1 Kantokahvan (5a) asentaminen ruohonkeräyssäkkiin (5) (kuvat 1, 6)

Huomautus:

Kantokahva on asennettava yläpuolelle, jossa myös täytömäärän näyttö sijaitsee.

1. Aseta ruohonkeräyssäkin (5) kantokahva (5a) sitä varren ruohonkeräyssäkin (5) yläosassa olevaan kiinnityskohtaan.
2. Kiinnitä kantokahva (5a) kahdella ruuvilla (5b) ruohonkeräyssäkin (5) sisäpuolelle.

8.4.2 Ruohonkeräyssäkin (5) asennus (kuva 6)

VAROITUS

Puristumisvaara!

Varo sormia!

- Käytä suojakäsineitä.

1. Liitä ruohonkeräyssäkin (5) molemmat osat toisiinsa.

9 Ennen käyttöönottoa

HUOMAUTUS

Tämä tuote aiheuttaa väistämättä jonkinasteista melua. Ajoita melua tuottavat työt hyväksytyihin ja määrättyihin ajankohtiin. Noudata tarvittaessa lepoaikoja ja rajoita työn kesto minimiin.

Käytä sopivia kuulosuojaimia oman ja lähistöllä olevien henkilöiden suojaamiseksi.

9.1 Leikkuukorkeuden säätö

HUOMIO

Leikkuukorkeutta saa säätää vain moottorin ollessa sammutettuna.

VAROITUS

Loukkaantumisaara!

Kun kytket tuotteen pois päältä, sammuta moottori ja odota, että se pysähtyy, poista akku ja vedä turva-avain irti.

- Jos ruoho on tiheää ja korkeaa, aseta korkein leikkuutaso ja leikkaa hitaammin. Kauden ensimmäiseen leikkukseen olisi valittava korkea leikkuukorkeus. Säädä leikkuukorkeus siten, että tuote ei kuormitu liikaa.
- Valitse leikkuukorkeus tosiasialisen ruohon pituuden mukaan.
- Suorita useita leikkauksia leikaten ruohoa kerrallaan enintään 4 cm.

Leikkuukorkeutta säädetään taaemman ja etummaisena pyörän akselin avulla.

VAROITUS

Puristumisvaara!

Varo sormia!

Valittavana on 3 eri leikkuukorkeutta:

| | |
|-----|-------|
| 1 = | 20 mm |
| 2 = | 45 mm |
| 3 = | 60 mm |

1. Aseta ruohonleikkuri kyljelleen.
2. Tartu molemmin käsin taaempaan pyörän akseliin.
3. Vedä pyörän akselia sitten tasaisesti ja anna lukittuun asentoon.
4. Toista toimenpide etummaiselle pyörän akselille.

Huomautus:

Aseta pyörän akselit samalle leikkuukorkeudelle.

9.2 Akun (12) asettaminen akun kiinnitykseen / poistaminen siitä (kuvat 1, 7)

Акun asettaminen paikoilleen

1. Avaa suojus (6).
2. Työnnä akku (12) akun kiinnitykseen (13). Akku (12) lukittuu paikalleen kuuluvasti.
3. Sulje suojus (6).

Акun poistaminen

1. Avaa suojus (6).
2. Paina akun (12) lukituksen avauspainiketta (14) ja vedä se pois akun kiinnityksestä (13).
3. Sulje suojus (6).

9.3 Leikattavan pinnan valmistelu

1. Tarkasta leikattava pinta huolellisesti ennen ruohon leikkaamista.

- Poista kivet, kepit, luut, narut, lelut ja muut esineet, joita tuote voi viskoa ympäristöön.
- Varmista, että leikattavalla alueella ei ole ihmisiä.

10 Käyttö

Akkukäyttöisessä ruohonleikkurissa on leikattavan pinnan suuntaisesti pyörivät leikkuutyökalu. Siinä on tehokas ja tasaisesti käyvä sähkömoottori, tukeva kotelo, turvakaari, turva-avain, reunanleikkososa molemmilla puolilla ja ruohonkeräyssäkki. Lisäksi tuotteessa on kevyesti liikkuvat pyörät. Käyttöosien toiminnot voi tarkistaa seuraavista kuvauksista.

VAROITUS

Loukkaantumisaava!

Ota akku pois sähkötyökalusta aina ennen sähkötyökalun käsittelyä (esim. huolto, työkalun vaihto jne.) ja ennen laitteen kuljettamista ja varastointia. Virtakytkimen huolimaton käsittely voi aiheuttaa loukkaantumisaavaa.

HUOMIO

Varmista, että ympäristön lämpötila ei ole työskentelyn aikana yli 50 °C eikä alle -20 °C.

HUOMIO

Tuote kuuluu 20V gomag -sarjaan ja sitä saa käyttää vain tämän tuotesarjan akuilla. Akut saa ladata vain tämän tuotesarjan latauslaitteilla. Huomioi tällöin valmistajan antamat tiedot.

10.1 Ruohon leikkaaminen ruohonkeräyssäkin kanssa

HUOMIO

Älä käytä tuotetta, jos ruohonkeräyssäkkiä tai silppuri-varustusta ei ole asetettu kunnolla paikalleen.

HUOMIO

Irrota tai kiinnitä ruohonkeräyssäkki vain, kun moottori on sammutettu ja terä on pysähtynyt.

10.1.1 Ruohonkeräyssäkin (5) asettaminen (kuvat 6, 8)

- Nosta poistoluukkua (7).
- Nosta ruohonkeräyssäkki (5) kantokahvasta (5a).
- Ripusta ruohonkeräyssäkki (5) sitä varten tuotteen ta-kaosassa olevaan ruohonkeräyssäkin ripustimeen.
- Laske poistoluukku (7) alas, se pitää ruohonkeräyssäkin (5) paikallaan.

10.1.2 Täyttömäärän näyttö (4) ruohonkeräyssäkinissä (5) (kuva 1)

Terän tuottama ilmavirta nostaa täyttömäärän näyttöä. Jos ruohonkeräyssäkki on täyttynyt, ilmavirta pysähtyy. Jos ilmavirta on vähäinen, täyttömäärän näyttö sulkeutuu. Silloin ruohonkeräyssäkki täytyy tyhjentää.

Täyttömäärän näyttö voi toimia esteettä vain ilmavirran ollessa optimaalinen. Ulkoiset vaikutukset, kuten märkä, tiheä tai korkea ruoho, matalat leikkuukorkeudet, liika tai muut vastaavat seikat voivat haitata ilmavirtaa ja täyttömäärän näytön toimintaa.

- Luukku auki: Ruohonkeräyssäkki täyttyy
- Luukku kiinni: Ruohonkeräyssäkki on täynnä

10.1.3 Ruohonkeräyssäkin (5) tyhjentäminen (kuvat 6, 8)

VAROITUS

Ennen kuin irrotat ruohonkeräyssäkin, sammuta moottori ja odota, että terä on pysähtynyt.

HUOMIO

Loukkaantumisaava!

Poista ruohonkeräyssäkki vain, kun moottori on sammutettu ja terä on pysähtynyt.

Kun ruohoa leikattaessa nurmikolle alkaa jäädä ruohojäämiä, ruohonkeräyssäkki on tyhjennettävä.

- Kun haluat poistaa ruohonkeräyssäkin (5), nosta poistoluukkua (7).
- Ota ruohonkeräyssäkki (5) pois pitäen kiinni kantokahvasta (5a). Turvallisuusmääräysten edellyttämällä tavalla poistoluukku (7) menee kiinni, kun ruohonkeräyssäkki (5) irrotetaan, jolloin poistoaukko suljetaan.

Jos nurmikolle jää ruohojäämiä, on ruohonleikkuria peruutettava noin 1 m moottorin käynnistämisen helpottamiseksi.

HUOMIO

Ruohonleikkurin kotelossa olevia leikkuujätteitä ei saa poistaa kadella tai jalalla, vaan sopivalla apuvälineellä, esim. harjalla tai käsiharjalla.

Materiaalin hyvän keräämisen varmistamiseksi ruohonkeräyssäkki (5) on puhdistettava käytön jälkeen.

10.2 Turva-avain (15) (kuvat 1, 9)

Huomautus:

Tuotteen voi käynnistää vain, kun turva-avain on liitetty tuotteeseen.

- Avaa suojuus (6).
- Aseta akut (12) sisään kohdassa 9.2 kuvatulla tavalla.
- Liitä turva-avain (15).
- Sulje suojuus (6).

VAROITUS

Loukkaantumisaava!

Kun kytket tuotteen pois päältä, sammuta moottori ja odota, että se pysähtyy, poista akku ja vedä turva-avain irti.

10.3 Terän pysäytyslaite (kuvat 1, 11)

Terän pysäytyslaite on tarkastettava aina ennen käyttöönottoa. Käynnistä moottori kohdassa 10.4 kuvatulla tavalla.

1. Vapauta turvakaari (11). Moottori sammuu ja terää (16) jarrutetaan.
2. Terän (16) on pysähdyttävä 7 sekunnin kuluessa.

10.4 Tuotteen kytkeminen päälle / pois päältä (kuva 10)

Huomautus:

Kytkeminen päälle

1. Pidä virtakytkintä (10) painettuna ja vedä turvakaari (11) taakse.

Kytkeminen pois päältä

1. Vapauta turvakaari (11).
2. Vedä turva-avain (15) pois.
3. Poista akku.

VARO

Sammuttamisen jälkeen tuote käy vielä jonkin aikaa. Odota, kunnes tuote on pysähtynyt täysin.

10.5 Ruohon leikkaamisen jälkeen

- Tarkasta kaikki ruuvit ja mutterit ennen seuraavaa käyttökertaa. Kiristä löystyneet ruuvit.
- Tyhjennä ruohonkeräyssäkki ennen seuraavaa käyttökertaa.
- Huomioi myös luku "Varastointi".

11 Puhdistus ja huolto

VAROITUS

Teetä ammattikorjaamossa sellaiset kunnossapitotyöt ja huoltotyöt, joita ei ole kuvattuna tässä käyttöohjeessa. Käytä vain alkuperäisiä varaosia.

Onnettomuusvaara on olemassa! Suorita huolto- ja puhdistustyöt akku irrotettuna. Loukkaantumisvaara! Anna tuotteen jäähtyä aina ennen huolto- ja puhdistustyötä. Moottorin osat ovat kuumia. On olemassa loukkaantumisvaara ja palovammojen vaara!

Tuote voi käynnistyä odottamattomasti, mikä voi johtaa loukkaantumiseen.

- Poista akku.
- Anna tuotteen jäähtyä.
- Poista käytettävä työkalu.

11.1 Puhdistus

- Pidä suojalaitteet, ilmaraot ja moottorin kotelo niin pölyttömänä ja puhtaana kuin vain mahdollista. Pyyhi tuote puhtaalla liinalla tai puhalla se puhtaaksi paineilmalla alhaisella paineella. Suosittelemme, että tuote puhdistetaan heti jokaisen käyttökerran jälkeen.
- Tuuletusaukkojen on oltava aina vapaina.

- Puhdistaminen puutarhaletkulla on suositeltavaa vain alhaisella paineella. Paineesuri ei sovellu ruohonleikkurin puhdistamiseen.

1. Irrota ruohonkeräyssäkki ja harjaa se käsiharjalla. Voit poistaa karkean lian ruohonleikkurin kotelosta harjalla.
2. Puhdista ruohonleikkurin alapuoli lastalla ja käsiharjalla. Lasta auttaa poistamaan karkeat ja suuremmat kasvijäänteet terän (16) alueelta. Alustan puhdistaminen on helpompaa ja se voidaan tehdä perusteellemmin heti käytön jälkeen. Silloin lika ja kasvijäänteet ovat vielä tuoreita ja irtoavat helpommin.
3. Älä käytä puhdistus- tai liuotainaineita; ne voivat vahingoittaa tuotteen muoviosia. Pidä huoli siitä, ettei tuotteen sisäosiin pääse vettä.
4. Tarkasta, onko ruohon poistossa ruohojäänteitä ja poista ne tarvittaessa.

11.2 Huolto

VAROITUS

Loukkaantumisvaara!

Ota akku pois sähkötyökalusta aina ennen sähkötyökalun käsittelyä (esim. huolto, työkalun vaihto jne.) ja ennen laitteen kuljettamista ja varastointia. Virtakytkimen huolimaton käsittely voi aiheuttaa loukkaantumisvaaran.

11.2.1 Terän (16) vaihto (kuva 11)

VAROITUS

Jos työskennellään voittuneella terällä, on olemassa loukkaantumisvaara.

- Käytä suojakäsineitä!
- Turvallisuussyistä terän teroittamisen, tasapainottamisen ja asentamisen saa teettää vain valtuutetussa ammattikorjaamossa. Optimaalisen työtuloksen saavuttamiseksi suosittelemme tarkastuttamaan terän kerran vuodessa.
- Terän vaihtamiseen saa käyttää vain alkuperäisiä varaosia.

1. Pidä terää (16) paikallaan kädellä.
2. Käännä terän ruuvia (17) vastapäivään kiintoavaimella SW13 (ei sisälly toimitukseen).
3. Poista terän ruuvi (17) ja aluslaatta.
4. Asenna terä (16) uudelleen käännetyssä järjestyksessä. Kiinnitä terän ruuvi (17) asianmukaisesti. Varmista, että terä (16) on sijoitettu oikein kiinnityspultteihin ja se on oikein paikallaan.
5. Terän ruuvin (17) kiristysmomentti on 45 Nm. Vaihda myös terän ruuvi (17), kun vaihdat terän (16).

11.2.2 Vahingoittunut terä (16) (kuva 11)

Jos terä () on osunut esteeseen:

- Sammuta moottori ja odota, että se pysähtyy, poista akku ja vedä turva-avain irti.
- Tarkasta terä (16) vaurioiden varalta.
- Vioittunut tai taipunut terä (16) on vaihdettava.
- Älä koskaan yritä taittaa taipunutta terää (16) uudelleen suoraksi.

- Älä koskaan työskentele taipuneella tai erittäin kulu-neella terällä (16). Se aiheuttaa tärinää ja voi aiheut-taa muita vaurioita ruohonleikkuriin.

12 Varastointi ja kuljetus

Varastoi tuotetta ja sen lisävarusteita pimeässä, kuivassa ja jäätymiseltä suojatussa paikassa niin, että se on lasten ulottumattomissa.

Optimaalinen varastointilämpötila on 5–30° C.

Säilytä tuotetta alkuperäisessä pakkauksessaan.

Peitä tuote suojatakseen sitä pölyltä tai kosteudelta. Säily-tä käyttöohje tuotteen läheisyydessä.

VAROITUS

Loukkaantumisaava!

Ota akku pois sähkötyökäälästä aina ennen sähkötyökä-lun käsittelyä (esim. huolto, työkalun vaihto jne.) ja en-nen laitteen kuljettamista ja varastointia. Virtakytkimen huolimaton käsittely voi aiheuttaa loukkaantumisaavaan.

12.1 Ylemmän työntökaaren (1) kokoon taittaminen (kuva 1)

VAROITUS

Puristumisvaara!

Pitele ylemppää työntökaarta kädellä aina sen korkeim-masta kohdasta.

- Älä koskaan laita sormiasi ylemmän ja alemman työntökaaren väliin.

Ylempi työntökaari (1) voidaan taittaa kokoon tilan säästä-miseksi varastoinnin aikana.

1. Ota ruohonkeräyssäkki (5) pois.
2. Avaa lukkomutterit (2) ylemmässä työntökaareissa (1).
3. Taita ylempi työntökaari (1) alas. Johto (9) ei saa täl-löin jäädä puristuksiin.

12.2 Valmistelut varastointia varten

1. Poista akku.
2. Tyhjennä tuote täydellisesti.
3. Puhdista ja tarkista tuote vaurioiden varalta.

13 Korjaaminen ja varaosien tilaus

Huomaa, että tämän tuotteen seuraavat osat altistuvat käytönmukaiselle ja luonnolliselle kulumiselle tai että seuraavia osia tarvitaan kuluvinä materiaaleina.

HUOMIO

Tuotevastuulain mukaan valmistaja ei vastaa vahingois-ta, jotka ovat aiheutuneet epäasianmukaisista korjauk-sista tai muiden kuin alkuperäisten varaosien käyttämi-sestä.

Teetä työt asiakaspalvelussa tai valtuutetulla ammatti-laisella. Sama koskee myös lisävarusteita.

Varaosa ja tarvikkeita saa huoltopalvelustamme. Skan-naa sitä varten etusivulla oleva QR-koodi.

13.1 Varaosien tilaus

Varaosa tilattaessa on ilmoitettava seuraavat tiedot:

- Mallinimike
- Tuotenumero
- Tyypikilven tiedot

Varaosat / lisätarvikkeet

| | |
|--------------------------------|------------|
| Akku SBP2.0, tuotonro: | 7909201708 |
| Akku SBP4.0, tuotonro: | 7909201709 |
| Latauslaite SBC2.4A tuotonro: | 7909201710 |
| Latauslaite SBC4.5A tuotonro: | 7909201711 |
| Latauslaite SDBC2.4A tuotonro: | 7909201712 |
| Latauslaite SDBC4.5A tuotonro: | 7909201713 |
| StarterKit SBSK2.0 tuotonro: | 7909201720 |
| StarterKit SBSK4.0 tuotonro: | 7909201721 |
| Terä - tuotonro: | 7911200649 |
| Terän ruuvi - tuotonro: | 5911413001 |

14 Hävittäminen ja kierrätys

Pakkausta koskevat ohjeet



Pakkausmateriaalit voidaan kier-rättää. Hävitä pakkaus ympäris-tönsuojelumääräysten edellyttä-mällä tavalla.

Sähkö- ja elektroniikkalaitteiden käsittelyä koskevan lain tiedot



Sähkö- ja elektroniikkalaitteet eivät kuulu se-kajätteisiin, vaan ne on hävitettävä lajiteltuina!

- Käytetyt paristot ja akut, jotka eivät ole laitteeseen kiinteästi asennettuina, on irrotettava vahingoittumattomina ennen laitteen hävittämistä! Niiden hävittämistä säädel-lään vastaavassa paristojen ja akkujen käsittelyä koskevassa laissa.
- Sähkö- ja elektroniikkalaitteiden omistajan tai käyttäjän velvollisuutena on toimittaa laite lain mukaisella tavalla kierrätykseen.
- Loppukäyttäjällä on yksin vastuussa henkilökohtaisten tietojensa poistamisesta laitteesta!
- Yliiviivattua roskalaatikkaa kuvaava symboli tarkoittaa, että sähkö- ja elektroniikkalaitteita ei saa hävittää sekajätteen mukana.
- Sähkö- ja elektroniikkalaitteet voidaan toimittaa veloituksetta seuraaviin paikkoihin:
 - Julkiset hävitys- tai keräyspaikat (esim. kunnallinen kierrätyskeskus)
 - Sähkölaitteita myyvät liikkeet (paikalliset tai verkossa toimivat), jos jälleenmyyjä on veloitettu vastaanottamaan käytettyjä laitteita tai tarjoaa tämän palvelun vapaaehtoisesti.
 - Valmistajalle tai lähialueella sijaitsevaan valtuutettuun keräyspaikkaan voidaan uutta laitetta ostamatta palauttaa maksutta enintään kolme samaa laitetyyppiä edustavaa käytettyä sähkölaitetta. joiden reunan pituus on enintään 25 cm.
 - Muut valmistajan ja jälleenmyyjän täydentävät palautusehdot saa kyseisestä asiakaspalvelusta.

- Jos valmistaja toimittaa uuden sähkölaitteen yksityis- talouteen, vanha laite voidaan samalla loppukäyttäjän pyynnöstä noutaa ilman veloitusta. Ota tätä varten yhteyttä valmistajan asiakaspalveluun.
- Tämä koskee vain laitteita, jotka asennetaan ja myydään Euroopan Unionin jäsenmaissa ja joihin sovelletaan EU:n direktiiviä 2012/19/EU. Euroopan Unionin ulkopuolisissa maissa käytettyjen sähkö- ja elektroniikkalaitteiden hävittämiseen voidaan soveltaa näistä poikkeavia ehtoja.

Litiumioniakkuja koskevia ohjeita



Irrota akku ennen laitteen hävittämistä!

- Älä laita akkua sekajätteen joukkoon, äläkä viskaa sitä tulleen (räjähdysvaara) tai veteen. Vioittuneet akut voivat vahingoittaa ympäristöä ja terveyttäsi, jos niistä purkautuu ulos myrkyllisiä höyryjä tai nesteitä.

- Vialliset tai käytetyt akut on toimitettava kierrätykseen direktiivin 2006/66/EY mukaisesti.
- Toimita laite ja latauslaite käsittelylaitokseen. Käytetyt muovivi- ja metalliosat voidaan lajitella ja ohjata kierrätykseen.
- Hävitä akut siten, että niiden jännite on purkautunut. Suosittelemme peittämään navat teipillä oikosululta suojaamiseksi. Älä avaa akkua.
- Hävitä akut paikallisten määräysten mukaisesti. Luovuta akku käytettyjen akkujen keräyskeskukseen, josta se toimitetaan ympäristönsuojelumääräysten mukaiseen kierrätykseen. Kysy neuvoa paikallisesta jätteenhuoltoyrityksestä.

15 Ohjeet häiriöiden poistoon

Seuraavassa taulukossa on esitetty mahdolliset häiriöt ja kuvattu, kuinka toimia, jos tuotteesi ei joskus toimi oikein. Jos et pysty paikallistamaan ja poistamaan ongelmaa, ota yhteyttä huoltoliikkeeseen.

| Häiriö | Mahdolliset syyt | Korjauskeinot |
|--|-------------------------------|--|
| Tuote ei käynnisty. | Akun teho on liian pieni. | Lataa akku. |
| | Akkua ei ole asetettu oikein. | Työnnä akku akun kiinnitykseen. Akku lukittuu paikalleen kuuluvasti. |
| Tuotteen epätasainen käynti, voimakas värinä | Terän kiinnitys löystynyt | Tarkasta terän kiinnitys |
| | Terän epätasapaino | Vaihda terä |
| Moottori ei käy | Turvakaarta ei ole vedetty | Vedä turvakaarta |
| | Moottori viallinen | Ota yhteyttä valtuutettuun asiakaspalveluun |
| Ruohon poisto ei tapahdu siististi | Terä on kulunut | Vaihda terät |
| | Ruohonkeräyssäkki tukossa | Tyhjennä ruohonkeräyssäkki tai poista tukos |

16 Takuehdot – Scheppach 20V IXES-sarja

Muutoksen päiväys 11.07.2023

Arvoisa asiakas,

tuotteemme ovat läpäisseet tarkan laaduntarkastuksen. Jos tuotteen toiminnoissa kuitenkin havaitaan puutteita, pahoittelemme sitä syvästi ja pyydämme sinua ottamaan yhteyttä asiakaspalveluumme, jonka osoite on alla. Neuvomme sinua mielellämme myös puhelimitse palvelunumerossa. Seuraavien ohjeiden tarkoituksena on auttaa vahinkotapausten sääntelyssä ja käsittelyssä.

Takuuvaatimusten voimaansaattamisen osalta pätevät seuraavat seikat:

1. **Näissä takuehdoissa** säädellään uusien tuotteiden ostajille (yksityisille loppukuluttajille) myönnettyjä valmistajan lisätakuuta. Tämä takuu ei heikennä lakisäänteisiä oikeuksiasi takuun osalta. Niistä vastaa se jälleenmyyjä, jolta tuote on hankittu.

2. **Takuu** koskee ainoastaan ostamassasi uudessa tuotteessa ilmeneviä puutteita, joissa on kyse materiaali- tai valmistusvirheestä, ja se rajoittuu - meidän määrittelymme mukaan - sellaisen puutteen maksuttomaan korjaamiseen tai tuotteen vaihtamiseen (mahdollisesti uudempaan tuotemalliin). Korvattavat tuotteet tai osat siirtyvät meidän omistukseemme. Huomaa, että tuotteitamme ei ole tarkoitettu kaupalliseen käyttöön, ammatin harjoittamiseen tai ammattikäyttöön. Takuuta ei sen vuoksi voida soveltaa tilanteisiin, joissa tuotetta on takuuajan aikana käytetty kaupalliseen tarkoitukseen, ammatin harjoittamiseen tai teollisuudessa tai kun sitä on rasitettu näitä käyttötapoja vastaavalla tavalla.
3. **Takuumme ulkopuolelle on rajattu seuraavat tapaukset:**
 - Tuotteeseen tulevat vahingot, jotka seuraavat asennusohjeen laiminlyönnistä, epäasianmukaisesti tehdystä asennuksesta, käyttöohjeen laiminlyönnistä (esim. liittäminen väärään verkkojännitteeseen tai virtatyyppiin) tai huolto- ja turvallisuusmääräysten laiminlyönnistä tai tuotteen käyttämisestä epäsuotuisissa ympäristöolosuhteissa ja tuotteen puutteellisesta hoidosta ja huollosta.

- Tuotteeseen tulevat vahingot, jotka seuraavat väärinkäytöstä tai epäasianmukaisesta käytöstä (kuten esim. tuotteen ylikuormittaminen tai muiden kuin sallittujen työkalujen tai lisävarusteiden käyttäminen), vieraan materiaalin pääsystä tuotteen sisälle (esim. hiekka, kivet tai pöly), kuljetusvahingot, voiman käytöstä tai ulkoisista vaikutuksista (kuten putoamisesta aiheutuvat vahingot).
 - Tuotteeseen tai tuotteen osiin tulevat vahingot, jotka on johdettavissa määräystenmukaiseen, tavalliseen (käyttöön liittyvään) luonnolliseen kulumiseen, ja kulutusosien vahingoittumiseen ja/tai kulumiseen.
 - Tuotteessa ilmenevät puutteet, jotka aiheutuvat sellaisten lisä-, laajennus- tai varaosien käytöstä, jotka eivät ole alkuperäisiä osia tai joita ei ole käytetty määräystenmukaisesti.
 - Tuotteet, joihin on tehty muutoksia tai modifikaatioita.
 - Vähäiset poikkeamat tuotteen oletusominaisuuksissa, jotka ovat tuotteen arvon ja käytettävyyden kannalta merkityksettömiä.
 - Tuotteet, joihin on tehty omavaltaisia korjauksia tai jotka on annettu valtuuttamattomien henkilöiden korjattavaksi.
 - Kun tuotteessa oleva tunnistetai tuotteen tunnistustiedot (koneessa oleva tarra) puuttuu tai on muuttunut lukukelvottomaksi.
 - Tuotteet, jotka ovat voimakkaasti likaantuneita ja jotka huoltohenkilöstö sen vuoksi hylkää.
 - Vahingonkorvausvaatimukset ja jälki- ja seurausvahingot on yleisesti suljettu tämän takuun ulkopuolelle.
4. **Takuu-aika on 5 vuotta** (paristoilla / akuilla 12 kuukautta) ja se alkaa tuotteen ostopäivästä. Alkuperäisessä ostotositteessa oleva päivämäärä on ratkaiseva. Takuuvaatimukset on esitettävä viipymättä sen jälkeen, kun vaatimuksen perusteena oleva seikka on tullut tietoon. Takuuvaatimusta ei voi esittää takuuajan umpeutumisen jälkeen. Tuotteen korjaaminen tai vaihtaminen ei pidennä takuu-aikaa, eikä aloita uutta takuu-aikaa kyseiselle tuotteelle tai millekään siihen asennetulle varaosalle. Tämä koskee myös paikan päällä käytettäviä palveluja. Kyseinen tuote on toimitettava tai lähetettävä puhdistettuna asiakaspalvelupisteeseen ja sen mukaan on liitettävä kopio ostotositteesta, josta käy ilmi tuotteen nimi ja tiedot ostopäivästä. Jos tuote lähetetään epätäydellisenä, poiketen täydellisestä toimituksen sisällöstä, puuttuvien tarvikkeiden arvo hyvitetään valmistajalle/vähennetään korvausmäärästä, jos tuote vaihdetaan tai jos puute korvataan alennuksella tai maksunpalautuksella. Osittain tai kokonaan purettuja tuotteita ei voida hyväksyä takuutilanteissa. Jos reklamaatio on perusteton tai se tehdään takuuajan umpeuduttua, ostaja vastaa kuljetuskustannuksista ja kuljetusriskistä. **Ilmoita takuuta-pauksesta ennakoita huoltopaikkaan.** Yleensä sovi-taan, että viallinen tuote ja lyhyt kuvaus viasta lähete-tään järjestettynä palautuksena tai - takuuajan ulko-puolisessa korjaustapauksessa - lähetyskulut makset-tuna, pakkaus- ja lähetysohjeet huomioiden, alla ilmoit-tettuun huolto-osoitteeseen. **Varmista, että tuote (mallista riippuen) on turvallisuusyistä tyhjennet-ty kaikista käyttöaineista, kun se palautetaan.**

Huoltokeskukseemme lähetettävään tuotteeseen on oltava pakattuna siten, että reklamoidun tuotteen vahingoittu-minen kuljetuksen aikana vältetään. Korjaamisen / vaihtamisen jälkeen tuote palautetaan sinulle veloituk-setta. Jos tuotteita ei voida korjata tai vaihtaa, se voi-daan harkintamme mukaan korvata rahasummalla, joka vastaa enintään puutteellisen tuotteen ostohintaa vähennettynä kulumista vastaavalla hyvityksellä. **Tä-mä takuu koskee vain yksityisiä ensiostajia eikä se ole luovutettavissa tai siirrettävissä.**

5. **Takuuajan pidentäminen 10 vuoteen:** Schepbach tarjoaa Schepbach 20V -sarjan tuotteille lisäksi takuun pidentämisen 5 vuodelle. Näin näiden tuotteiden takuu-aika pidentyy 10 vuoteen. Paristot / akut, lataus-laitteet ja lisävarusteet on suljettu tämän mahdollisuu-den ulkopuolelle. Voit hyödyntää tämän takuun piden-nyksen rekisteröimällä tähän mallistoon kuuluvan Schepbach-tuotteesi viimeistään 30 päivän kuluessa ostopäivästä internet-osoitteessa <https://garantie.schepbach.com>. Onnistuneen online-rekisteröinnin jälkeen saat vahvistuksen tuotekohtaisesta takuun pi-dennyksestä.
6. Takuuvaatimuksesi **voimaansaattamiseksi sinun tu-lee ottaa yhteyttä huoltokeskukseemme.**

Suosittellemme käyttämään tätä varten lomaket-tamme, joka löytyy kotisivuiltamme: <https://www.schepbach.com/de/service>

Älä lähetä meille tuotteita ottamatta ensin yhteyttä ja sopimatta asiasta ensin huoltokeskukseemme kanssa.

Tämän takuun hyödyntäminen edellyttää ehdotto-masti yhteyden ottamista huoltokeskukseemme. Takuuvaatimukset on esitettävä takuuajan aikana 14 päivän kuluessa puutteen toteamisesta. Tätä varten tarvitaan alkuperäinen ostotosite ja tarvittaessa vah-vistus tuotekohtaisesta takuun pidennyksestä.

7. **Käsittelyaika** - Yleensä käsittelemme reklamaatiot 14 päivän kuluessa niiden saapumisesta huoltokeskuk-seemme. Jos mainittu käsittelyaika poikkeustapauk-sissa ylittyy, ilmoitamme siitä sinulle hyvissä ajoin.
8. **Kulutusosat on suljettu takuun ulkopuolelle!** - Ku-lutusosia ovat: a) mukana toimitetut lisäakut ja/tai asennetut paristot/akut ja b) kaikki mallikohtaiset kulu-tusosat (muun muassa hihnat, sahanterät, käyttötyö-kalut, hiomalaikat, suodattimet, hiiliharjat jne., katso käyttöohje). Takuun ulkopuolelle on suljettu syväpur-kautuneet paristot tai akut tai sellaiset akut/paristot, joiden kotelo tai navat ovat vahingoittuneet.
9. **Kustannusarvio** - Takuun ulkopuolelle rajattuja tuote-ita tai tuotteita, joiden takuu-aika on päättynyt, kor-jaamme laskua vastaan. Voit pyytää huoltokeskuksel-tamme kustannusarvion viollisten tuotteiden korjaami-sesta ja tarvittaessa tilata korjauksen kirjallisesti (pos-titse, sähköpostitse). Ilman korjauksen tilaamista kä-sittelyä ei jatketa.
10. **Muita vaatimuksia** kuin edellä mainittuja ei hyväksy-tä.

Takuuehdot pätevät vain reklamaation tekemisen ajan-kohtana voimassa olevassa muodossa, joka voidaan tark-istaa kotisivuiltamme (www.schepbach.com). Käännös-ten osalta saksankielinen versio on ratkaiseva.

Schepbach GmbH · Günzburger Str. 69 · 89335 Ichen-hausen (Saksa)

Puhelin: +800 4002 4002 · Sähköposti: customerservice.FI@scheppach.com · Internet: <https://www.scheppach.com>

Pidätämme oikeuden tehdä milloin tahansa muutoksia näihin takuuehtoihin ilman etukäteisilmoitusta.

17 EU- vaatimustenmukaisuusvakuutus

**Alkuperäisen vaatimustenmukaisuusvakuutuksen
käännös**

Valmistaja:

Scheppach GmbH
Günzburger Straße 69
D-89335 Ichenhausen

Vakuutamme omalla vastuullamme, että tässä kuvattu tuote täyttää voimassa olevien direktiivien ja standardien määräykset.

Merkki: **SCHEPPACH**
Tuotenimike: **AKKUKÄYTTÖINEN
RUOHONLEIKKURI
BC-MP320-X
5911413900**

Tuotenumero

EU-direktiivit:

2014/30/EU, 2006/42/EY, 2000/14/EY_2005/88/EY, 2011/65/EU*

* Yllä kuvattu vakuutuksen kohde täyttää tiettyjen vaarallisten aineiden käytön rajoittamisesta sähkö- ja elektroniikkalaitteissa 8. kesäkuuta 2011 annetun Euroopan parlamentin ja neuvoston direktiivin 2011/65/EU määräykset.

Sovelletut standardit:

EN 62841-1:2015/A11:2022 ;
EN IEC 62841-4-3:2021/A11:2021;
EN IEC 5014-1:2021 ; EN IEC 55014-2:2021

Asiakirja-aineiston kokoamisesta vastaava valtuutettu edustaja:

Stefan Hartinger
Günzburger Str. 69
D-89335 Ichenhausen
Ichenhausen, 14.11.2023



Simon Schünk

Division Manager Product Center



Andreas Pecher

Head of Project Management

Indholdsfortegnelse

| | | |
|----|--|-----|
| 1 | Indledning..... | 247 |
| 2 | Produktbeskrivelse (fig. 1-11) | 248 |
| 3 | Leveringsomfang (fig. 2) | 248 |
| 4 | Tilsluttet brug..... | 248 |
| 5 | Sikkerhedsforskrifter | 249 |
| 6 | Tekniske data | 252 |
| 7 | Udpakning | 252 |
| 8 | Montering | 252 |
| 9 | Før ibrugtagning..... | 253 |
| 10 | Betjening | 254 |
| 11 | Rengøring og vedligeholdelse..... | 255 |
| 12 | Opbevaring og transport | 256 |
| 13 | Reparation og bestilling af reservedele | 256 |
| 14 | Bortskaffelse og genanvendelse | 257 |
| 15 | Afhjælpning af fejl..... | 257 |
| 16 | Garantivilkår – Scheppach 20V IXES-serie | 258 |
| 17 | EU-overensstemmelseserklæring | 259 |
| 18 | Ekspllosionstegning | 288 |

Forklaring til symbolerne på produktet

Symbolerne i denne manual skal henlede din opmærksomhed på eventuelle risici. Det er vigtigt, at du forstår sikkerhedssymbolerne og forklaringerne i forbindelse med symbolerne. Selve advarslerne afhjælper ikke risici og kan ikke erstatte korrekte foranstaltninger til forebyggelse af ulykker.

| | |
|--|--|
| | Læs og overhold brugsanvisningen og sikkerhedsforskrifterne før ibrugtagning! |
| | Pas på! Tilsidesættelse af sikkerhedsskilte og advarselsinstruktionerne på produktet og tilsidesættelse af sikkerheds- og betjeningsinstruktionerne kan føre til alvorlige personskader eller endog død. |
| | Brug høreværn. |
| | Sørg for, at andre personer overholder en tilstrækkelig sikkerhedsafstand. |
| | Klip aldrig opad eller nedad på en skråning. |
| | Produktet må ikke udsættes for regn. Produktet må kun placeres, opbevares og benyttes i tørre omgivelser. |

| | |
|--|--|
| | Vedligeholdelses-, omstillings-, indstillings- og rengøringsarbejde må kun udføres, når motoren er slukket, og sikkerhedsnøglen er taget ud. |
| | Vedligeholdelses-, omstillings-, indstillings- og rengøringsarbejde må kun udføres, når motoren er slukket, og batteriet er taget ud. |
| | Fjern omkringliggende smådele, der kan blive udslynget, før plæneklipperen tages i brug. |
| | Fare som følge af udslyngende dele, når motoren kører. |
| | Hold hænder og fødder væk fra de roterende knive. |
| | Advarsel mod elektrisk spænding. |
| | Pas på! Kniven kører stadigvæk! |
| | Kør aldrig over kabler, der ligger på jorden! |
| | Slukning eller start af produktet |
| | Længde kniv. Maks. snitbredde. |
| | Produktets garanterede lydeffektniveau. |
| | Litium-ion-batteri |
| | Produktet opfylder gældende EU-direktiver. |

1 Indledning

Producent:

Scheppach GmbH
Günzburger Straße 69
D-89335 Ichenhausen, Tyskland

Kære kunde

Vi ønsker dig rigtig god fornøjelse og held og lykke med arbejdet med dit nye produkt.

Bemærk:

Iht. gældende lov om produktansvar hæfter producenten af dette produkt ikke for skader, der opstår på eller i forbindelse med dette produkt i forbindelse med:

- Forkert behandling
- Tilsidesættelse af brugsanvisningen

- Reparation foretaget af tredjepart og/eller af ikke-autoriserede fagfolk
- Montering og udskiftning af uoriginale reservedele
- Utilsigtet brug

Vær opmærksom på følgende:

Brugsanvisningen er en del af dette produkt.

Den indeholder vigtige oplysninger om, hvordan man bruger produktet sikkert, professionelt og økonomisk, og hvordan man undgår farer, sparer reparationsomkostninger, reducerer driftsstop og øger produktets driftssikkerhed og levetid. Udover sikkerhedsbestemmelserne i denne brugsanvisning skal de forskrifter vedr. brug af produktet, der måtte gælde i det enkelte land (brugslandet), overholdes til punkt og prikke.

Inden du benytter produktet, skal du sørge for at blive fortrolig med alle betjenings- og sikkerhedsanvisninger. Produktet må kun benyttes som beskrevet og kun til det tilsigtede anvendelsesformål. Opbevar brugsanvisningen et sikkert sted, og hvis produktet overdrages til tredjepart, skal alle tilhørende dokumenter følge med.

2 Produktbeskrivelse (fig. 1-11)

1. Øverste skubbebøjle
2. Fastlåsningsmøtrik
- 2a. Fladhovedet skrue
3. Nederste skubbebøjle
- 3a. Stjerneskrue
- 3b. Boring (nederste skubbebøjle)
4. Fyldindikator
5. Græsfangpose
- 5a. Bæregreb
- 5b. Bolt
6. Afdækning
7. Udkastningsklap
8. Ledningsholder
9. Kabel
10. Tænd/Sluk-kontakt
11. Sikkerhedsbøjler
12. Batteri*
13. Batteriholder
14. Frigørelsesknap (batteri)
15. Sikkerhedsnøgle
16. Kniv
17. Knivskrue

3 Leveringsomfang (fig. 2)

| Pos. | Stk. | Betegnelse |
|------|------|----------------------------|
| 2a. | 2 x | Fladhovedet skrue M6x45 mm |
| 2b. | 2 x | Fastlåsningsmøtrik M6 |
| 3. | 2 x | Nederste skubbebøjle |
| 3a. | 2 x | Stjerneskrue 4,0x18 mm |
| 5. | 1 x | Græsfangpose |
| 5a. | 1 x | Bæregreb |
| 5b. | 2 x | Skrue 4,0x20 mm (bæregreb) |
| 8. | 2 x | Ledningsholder |
| 12. | 1 x | Batteri* |
| 15. | 1 x | Sikkerhedsnøgle |
| | 1 x | Oplader* |
| | 1 x | Batteridrevet plæneklipper |
| | 1 x | Brugsanvisning |

* = indgår ikke nødvendigvis i leveringsomfanget!

4 Tilsigtet brug

Produktet er kun beregnet til klipping af græsplæner og græsarealer i hjemmet.

Denne batteridrevne plæneklipper er egnet til et græsareal på ca. 600-700m².

Det faktiske plæneareal påvirkes af faktorer som batteriladning, batteristørrelse (ah), plæstens fugtighed, klippehøjde, mosbevoksning eller græstæthed.

Produktet må kun bruges til det fastlagte formål. Enhver anden form for brug falder uden for tilsigtet brug. Brugeren, ikke producenten, bærer ansvaret for materielle skader eller personskader af enhver art, der måtte opstå som følge heraf.

Tilsigtet anvendelse omfatter også overholdelse af sikkerhedsforskrifterne og monteringsvejledningen samt driftsansvisningerne i brugsanvisningen.

Personer, der anvender og vedligeholder produktet, skal være fortrolige med dette og være informeret om mulige farer.

Hvis der foretages ændringer ved produktet, bortfalder producentens ansvar for deraf følgende skader.

Produktet må kun bruges med originale dele og originalt tilbehør fra producenten.

Producentens forskrifter vedrørende sikkerhed, arbejdsmåde og vedligeholdelse samt målene, som er angivet i de tekniske data, skal overholdes.

Vær opmærksom på, at vores produkter ikke er konstrueret til erhvervs- eller håndværksmæssig eller industriel brug. Vi fraskriver os ansvaret, hvis produktet bruges i erhvervs-, håndværks- eller industrivirksomheder samt til lignende arbejde.

Forklaring til signalord i brugsanvisningen

⚠ FARE
Signalord til angivelse af en overhængende farlig situation, som, hvis den ikke undgås, vil medføre død eller alvorlig personskade.

⚠ ADVARSEL
Signalord til angivelse af en potentielt farlig situation, som, hvis den ikke undgås, kan medføre død eller alvorlig personskade.

⚠ FORSIGTIG
Signalord til angivelse af en potentielt farlig situation, som, hvis den ikke undgås, kan medføre mindre eller moderat personskade.

PAS PÅ
Signalord til angivelse af en potentielt farlig situation, som, hvis den ikke undgås, kan medføre materielle skader på produktet eller ejendom/besiddelse.

5 Sikkerhedsforskrifter

ADVARSEL

Læs alle sikkerhedsforskrifter, anvisninger, illustrationer og tekniske data, der følger med dette elværktøj.

Følges de følgende instruktioner ikke nøje som beskrevet, kan dette føre til elektrisk stød, brand og/eller alvorlige personskader.

Opbevar alle sikkerhedsforskrifter og anvisninger til fremtidig brug.

Udtrykket "elværktøj", der er anvendt i sikkerhedsforskrifterne, henviser til strømnet-drevne elværktøjer (med strømnetkabel) eller til batteridrevne elværktøjer (uden strømnetkabel).

1) Arbejdspladssikkerhed

- Hold arbejdsområdet rent og godt oplyst. Uorden eller uoplyste arbejdsområder kan føre til ulykker.
- Arbejd ikke med elværktøjet i eksplosionsfarlige omgivelser, hvor der findes brændbare væsker, gasser eller støv. Elværktøj genererer gnister, der kan antænde støv eller dampe.
- Hold børn og andre personer på afstand, når der arbejdes med elværktøjet. Hvis du bliver distraheret, risikerer du at miste kontrollen over elværktøjet.

2) Elektrisk sikkerhed

- Elværktøjets tilslutningsstik skal passe til stikkontakten. Stikket må ikke ændres på nogen måde. Undlad brug af adapterstik sammen med elektrisk jordet elværktøj. Uændrede stik og passende stikkontakter mindsker risikoen for at få stød.
- Undgå kropskontakt med jordede overflader som rør, varmeapparater, komfurer og køleskabe. Der er øget risiko for elektrisk stød, hvis din krop er jordforbundet.
- Hold elværktøj på afstand af regn og fugt. Indtrængning af vand i et elværktøj øger risikoen for at få stød.
- Brug ikke tilslutningsledningen til at bære eller op hænge elværktøjet eller til at trække stikket ud af stikkontakten med. Hold tilslutningsledningen på afstand af varme, olie, skarpe kanter eller bevægelige dele. Beskadigede eller sammenfiltrede tilslutningsledninger øger risikoen for at få stød.
- Når du arbejder udendørs med et elværktøj, må du kun bruge forlængerledninger, som også er egnet til udendørs brug. Brug af forlængerledning, der er egnet til udendørs brug, reducerer risikoen for at få elektrisk stød.
- Hvis brug af elværktøjet i fugtigt miljø er uundgåelig, skal du bruge en fejlstrømsafbryder. Brug af fejlstrømsrelæ mindsker risikoen for at få elektrisk stød.

3) Personssikkerhed

- Vær opmærksom, vær agtpågivende på, hvad du gør, og arbejd altid fornuftigt med elværktøj. Brug ikke et elværktøj, hvis du er træt eller påvirket af narkotika, alkohol eller medikamenter. Et øjeblik uagtsomhed, mens elværktøjet bruges, kan føre til alvorlige kvæstelser.
- Brug personlige værnemidler og altid beskyttelsesbriller. Brug af personlige værnemidler såsom støvmaske, skridsikre sikkerhedssko, hjelm eller høreværn, afhængigt af hvad elværktøjet bruges til, mindsker risikoen for personskader.
- Undgå utilsigtet ibrugtagning. Sørg for, at elværktøjet er slukket, før du tilslutter, opsamlers eller bærer det hen til strømforsyningen og/eller batteriet. Hvis du holder fingeren på kontakten, mens du bærer elværktøjet eller tilslutter det til strømforsyningen, kan dette forårsage ulykker.
- Fjern indstillingsværktøjer eller skrueøgler, inden du tilslutter elværktøjet. Værktøj eller nøgler, som måtte befinde sig i en roterende del af elværktøjet, kan medføre personskader.
- Undgå unormale kropsholdninger. Sørg for at stå sikkert, og hold altid ligevægten. På denne måde kan du bedre kontrollere elværktøjet, hvis der opstår uventede situationer.
- Brug egnet tøj. Brug ikke løstsiddende tøj eller smykker. Hold hår og tøj på afstand af bevægelige dele. Løstsiddende tøj, smykker eller langt hår kan blive viklet ind i bevægelige dele.
- Hvis der kan monteres støvsugnings- og opsamlingsudstyr, skal sådant tilsluttes og anvendes korrekt. Brug af støvsugning kan mindske faren pga. støv.
- Forlad dig ikke på falsk sikkerhed, og overskrid ikke sikkerhedsreglerne for elværktøjer, selvom du evt. føler dig fortrolig med elværktøjet efter længe tids brug. Skødesløse handlinger kan føre til alvorlige personskader på en brøkdels af et sekund.

4) Anvendelse og behandling af elværktøjet

- Undlad at overbelaste elværktøjet. Til arbejdet skal man benytte det hertil beregnede elværktøj. Du arbejder bedre og mere sikkert med det passende elværktøj i det angivne effektområde.
- Brug aldrig et elværktøj med defekt kontakt. Et elværktøj, der ikke kan tændes eller slukkes, er farligt og skal repareres.
- Træk stikket ud af stikkontakten, og/eller fjern et udtageligt batteri, før du foretager justeringer på enheden, skifter værktøjsdele eller lægger elværktøjet fra dig. Denne forholdsregel forhindrer utilsigtet start af elværktøjet.
- Opbevar ubenyttede elværktøjer utilgængeligt for børn. Lad ikke personer bruge elværktøjet, som ikke er fortrolige med det, eller som ikke har læst denne vejledning. Elværktøjer er farlige i hænderne på uerfarne personer.

- e) **Elværktøjer og indsatsværktøjer skal plejes med omhu. Kontrollér med jævne mellemrum, om bevægelige dele fungerer, som de skal, og at de ikke sidder fast, om dele er brækket eller beskadiget på en sådan måde, at elværktøjets funktion er forringet. Få beskadigede dele repareret, før elværktøjet tages i brug.** Mange ulykker skyldes dårligt vedligehold elværktøj.
- f) **Hold skæreværktøj skarpt og rent.** Omhyggeligt plejet skæreværktøj med skarpe skærekanter sætter sig mindre hyppigt fast og er lettere at føre.
- g) **Brug elværktøjet, indsatsværktøjet, indsatsværktøjer osv. i henhold til disse instruktioner. Tag hensyn til arbejdsvilkårene og den aktivitet, der skal udføres.** Brug af elværktøj til andre formål end de tilsigtede kan medføre farlige situationer.
- h) **Hold greb og gribeblader tørre, rene og fri for olie og fedt.** Glatte greb og gribeblader umuliggør sikker betjening af og kontrol med elværktøjet i uforudsete situationer.

5) Service

- a) **Elværktøjet må kun repareres af uddannet fagpersonale, og der må kun bruges originale reservedele.** Dette sikrer, at elværktøjet også fremover er sikkert at benytte.

5.1 Sikkerhedsforskrifter for plæneklippere

- Tillad aldrig børn eller andre personer, der ikke kender brugsanvisningen, at bruge plæneklipperen. Lokale bestemmelser kan fastlægge brugerens minimumsalder.
- Klip aldrig græs, mens andre, især børn eller dyr, er i nærheden. Vær opmærksom på, at maskinoperatøren eller brugeren bærer ansvaret for ulykker, der måtte opstå i forbindelse med andre personer eller deres ejendom.
- Klip kun græs under gode sigtbarhedsforhold. Det er nødvendigt at holde tredjeparter på afstand.
- Udleveres apparatet til andre personer, bedes denne brugsanvisning udleveres.
- Under plæneklippingen skal der altid bæres robust, skridsikkert fodtøj og lange bukser. Klip ikke græs, hvis du er barfodet eller bærer lette sandaler.
- Kontrollér området eller terrænet, hvor maskinen skal bruges, og fjern alle genstande som f.eks. sten, legetøj, pinde og ledninger osv., der kan blive opfanget og slynget væk.
- Sluk for motoren, vent til den er standset, fjern batteriet, og tag sikkerhedsnøglen ud, hvis
 - du forlader apparatet;
 - du fjerner blokeringer eller tilstopninger;
 - apparatet har været i kontakt med fremmedlegemer;
 - der opstår funktionsfejl og usædvanlige vibrationer i apparatet.

PAS PÅ

der er fare for stenslag!

Kør aldrig med kørende motor hen over grus.

- Før brug skal det altid kontrolleres visuelt, om kniven og fastgørelsesboltene er slidte eller beskadiget. For at undgå ubalance må slidte eller beskadigede knive og fastgørelsesbolte kun udskiftes sætvist.

5.2 Håndtering

- Sørg for, at alle møtrikker, bolte og skruer er spændt godt til, så produktet er i sikker arbejdstilstand.
- Kontrollér med jævne mellemrum græsfanget for slid eller tab af funktionsevne.
- Erstat slidte eller beskadigede dele af sikkerhedsårsager.
- Klip kun græs ved dagslys eller ved god kunstig belysning.
- Undgå såvidt muligt at benytte produktet i vådt græs.
- Det er forbudt at bruge produktet i tordenvej - **Fare for lynnedslag!**
- Sørg for altid at stå stabilt, hvis du klipper græs på skråninger.
- Før kun produktet i gåtempo.
- Brug af produktet med for stor hastighed kan øge faren for ulykker.
- Ved produkter på hjul gælder følgende: Klip græs på tværs af en skråning, aldrig opad eller nedad. Vær særlig forsigtig, hvis du ændrer køreretning på en skråning.
- Du må ikke klippe græs på for stejle skråninger og i nærheden af affaldsdepoter, grøfter eller diger. Vær særlig forsigtig, når du vender produktet eller trækker det ind mod dig selv.
- Stop kniven, hvis plæneklipperen skal kippes, transporteres hen over andre overflader end græs, og hvis den skal flyttes fra og til de græsplæner, der skal klippes.

FORSIGTIG

Plæneklipperen må ikke anvendes, uden at enten det fulde græsfang eller den selvlukkende adskillende beskyttelsesanordning for udkastningsåbningen er monteret.

- Brug aldrig plæneklipperen, hvis beskyttelsesanordninger eller -gitter er beskadiget, eller hvis beskyttelsesanordninger som f.eks. preplader og/eller græsfang ikke er monteret.
- Start motoren forsigtigt iht. producentens instruktioner. Sørg for, at der er nok afstand mellem fødderne og kniven.
- Når motoren startes, må plæneklipperen ikke kippes, medmindre den skal løftes under denne proces. I så fald må den kun kippes i det omfang, det er absolut nødvendigt, og kun løftes i den side, der vender bort fra brugeren.
- Start ikke motoren, hvis du står foran udkastningskanalen.

- Før aldrig hænder eller fødder hen mod eller ind under roterende dele. Hold dig altid på afstand af udkastningsåbningen.
- Løft eller bær aldrig en plæneklipper, mens motoren kører.
- Stop motoren, og sørg for, at alle bevægelige dele er standset, og at batteriet - hvis et sådant findes - er fjernet:
 - før blokeringer løsnes eller tilstopninger afhjælpes fra udkastningskanalen;
 - før produktet kontrolleres, rengøres, eller der udføres arbejde på det.
 - ved påkørsel af et fremmedlegeme. Lokaliser skader på produktet, og foretag de nødvendige reparationer, før det genstartes og benyttes til arbejde. Hvis produktet begynder at vibrere usædvanligt kraftigt, skal det kontrolleres med det samme.
 - Hvis du fjerner dig fra produktet.
- Vær forsigtig, når der udføres indstillingsarbejde på produktet, og pas på ikke at få fingre i klemme mellem den bevægelige kniv og stive apparatdele.
- Vær særlig forsigtig, når der klippes græs på blød jordbund, i nærheden af lossepladser, grave og diger.
- Undgå steder, hvor hjulene ikke mere griber fat, eller hvor klipning er usikker.
- Vær opmærksom på trafikken i nærheden af veje og gader.

FARE

Fare for at snuble!

Vær særlig forsigtig, når du går baglæns og trækker produktet.

Før du går baglæns, skal du sikre dig, at der ikke er små børn bag dig.

- Brugeren skal være tilstrækkeligt uddannet i brug, indstilling og betjening (herunder forbudt betjening).
- Kontrollér produktet med jævne mellemrum, og sørg før hver brug for, at alle startlåse og trykknapper fungerer korrekt.
- Bemærk, at forkert udført vedligeholdelse, brug af ikke-kompatible reservedele eller fjernelse eller ændring af sikkerhedsanordninger kan resultere i skader på produktet og forårsage alvorlige personskader for operatøren.
- Bemærk, at der ikke må manipuleres med produktets sikkerhedssystemer eller -anordninger, og at de ikke må deaktiveres. Fjern aldrig dele, der er del af maskinens sikkerhed.
- Brug kun knive og tilbehør, der er anbefalet af producenten. Brug af andre værktøjer og andet tilbehør kan medføre personskader for brugeren.
- Hold altid produktet i god driftstilstand.
- Det er nødvendigt at indlægge tilstrækkelige pauser for at reducere støj- og vibrationseksponeringen.

Anvendelse og behandling af batteriværktøjet

- a) **Oplad kun batterierne med opladere anbefalet af producenten.** Opladere designet til en bestemt type batterier udgør brandfare, hvis de bruges sammen med andre batterier.
- b) **I elværktøjet må der kun bruges batterier, som er beregnet til dette værktøj.** Brug af andre batterier kan føre til skader og risiko for brand.
- c) **Når batteriet ikke er i brug, skal det holdes væk fra papirclips, mønter, nøgler, søm, skruer eller andre små metalgenstande, der kan forårsage kortslutning mellem kontakterne.** Kortslutning mellem batterikontakterne kan resultere i forbrænding eller brand.
- d) **Ved forkert brug kan der lække væske fra batteriet. Undgå at komme i kontakt med denne væske. Ved tilfældig kontakt skal der skylles efter med vand. Hvis man får væske i øjnene, skal man desuden kontakte læge.** Udløbet batterivæske kan forårsage hudirritation eller forbrænding.
- e) **Beskadigede eller modificerede batterier må ikke benyttes.** Beskadigede eller modificerede batterier kan opføre sig uforudsigeligt og føre til brand, eksplosion eller risiko for personskade.
- f) **Udsæt ikke batterier for ild eller høje temperaturer.** Ild eller temperaturer over 130°C kan forårsage eksplosion.
- g) **Følg alle opladningsinstruktioner, og oplad aldrig batteriet eller det batteridrevne værktøj uden for det temperaturområde, der er angivet i brugsanvisningen.** Forkert opladning eller opladning uden for det tilladte temperaturområde kan ødelægge batteriet og øge risikoen for brand.
- h) **Beskadigede batterier må aldrig serviceres.** Al vedligeholdelse af batterier må kun udføres af producenten eller på autoriserede servicecentre.

Restrisici

Produktet er bygget efter nyeste tekniske niveau og de anerkendte sikkerhedstekniske regler. Alligevel kan der være restrisici under driften.

- Høreskader, hvis der ikke bruges foreskrevet hørevern.
- Restrisici kan reduceres til et minimum, hvis "Sikkerhedsforskrifterne" og "Tilsligt Brug" samt brugsanvisningen overholdes.
- Brug produktet som anbefalet i denne brugsanvisning. Sådan opnås optimal ydeevne med produktet.
- Desuden kan der forefindes ikke-åbenbare restrisici, selv om alle foranstaltninger er truffet.

ADVARSEL

Dette elværktøj danner et elektromagnetisk felt under driften. Dette felt kan under bestemte omstændigheder forringe aktive eller passive medicinske implantater. For at forringe faren for alvorlige kvæstelser eller kvæstelser med døden til følge anbefales det personer med medicinske implantater at gå til læge og kontakte producenten af det medicinske implantat, før elværktøjet betjenes.

⚠ ADVARSEL

På grund af vibrationerne kan længere tids brug føre til kredsløbsforstyrrelser i hænderne hos brugeren (Raynauds syndrom).

Raynauds syndrom er en sygdom i blodkarrene, hvor blodkarrene i fingre og tæer pludseligt kræmper sammen. De pågældende områder forsynes ikke tilstrækkeligt med blod og ser derfor ekstremt blege ud. Hyppig brug af vibrerende produkter kan ved personer med nedsat blodomløb (f.eks. rygere, diabetikere) medføre ødelæggelse af nervebanerne.

Hvis du observerer usædvanlig nedsat funktion, indstil da straks arbejdet, og kontakt læge.

PAS PÅ

Produktet er en del af 20V IXES-serien og må kun benyttes med batterier i denne serie. Batterier må kun oplades med opladere i denne serie. Vær da opmærksom på producentens anvisninger.

⚠ ADVARSEL

Overhold sikkerhedsforskrifterne og oplysningerne om opladning og korrekt brug i brugsanvisningen til batteri og oplader i 20V IXES-serien. Der findes en detaljeret beskrivelse af ladeprocessen og yderligere oplysninger i denne separate brugsanvisning.

6 Tekniske data

| | |
|----------------------------|--------------|
| Batteridrevet plæneklipper | BC-MP320-X |
| Motorspænding | 20 V |
| Snitbredde | 320 mm |
| Højdejustering | 20 – 60 mm |
| Opsamlingspose-volumen | 30 L |
| Vægt (uden batteri) | 10,0 kg |
| Kniv-information: | |
| Producent: | Royal Garden |
| Knivkode | RG7A103 |

Forbehold for tekniske ændringer!

Støj og vibration

⚠ ADVARSEL

Støj kan have alvorlig indvirkning på helbredet. Hvis maskinstøjen overstiger 85 dB, skal du bære passende høreværn til dig selv og personer i nærheden.

Støj- og vibrationsværdierne er målt med en standardiseret målemetode.

Støjværdier

| | |
|--------------------|---------|
| Lydtryk L_{pA} | 82,9 dB |
| Lydeffekt L_{wA} | 93,1 dB |
| Måleusikkerhed K | 2,24 dB |

Vibrationsparametre

| | |
|-----------------|------------------------|
| Vibration a_h | < 2,5 m/s ² |
|-----------------|------------------------|

| | |
|------------------|----------------------|
| Måleusikkerhed K | 1,5 m/s ² |
|------------------|----------------------|

Den angivne svingningsværdi i alt og den angivne støjmissionsværdi er blevet målt iht. en standardiseret testproces og kan bruges til at sammenligne ét elværktøj med et andet.

Den angivne støjmissionsværdi og den angivne svingningsværdi i alt kan også bruges til at udføre en indledende vurdering af belastningen.

⚠ ADVARSEL

Støjmissionsværdierne og svingningsemissionstallet kan afvige fra den angivne værdi, når elværktøjet rent faktisk bruges, afhængigt af hvordan det bruges, og af, hvilken type emne der bearbejdes.

Forsøg at holde belastningen så lav som mulig. Eksempelvis ved at begrænse arbejdstiden. I denne forbindelse skal der tages højde for alle dele af driftscyklussen (f.eks. tider, hvor elværktøjet er slukket, og tider, hvor det godt nok er tændt, men hvor det kører uden belastning).

7 Udpakning

⚠ ADVARSEL

Produkt og emballeringsmaterialer er ikke legetøj! Børn må ikke lege med plastposer, folie og smådele! Fare for slugning og kvælning!

- Åbn emballagen, og tag forsigtigt produktet ud.
- Fjern emballeringsmaterialet samt emballage-/transportsikringer (hvis sådanne findes).
- Kontrollér, om leveringsomfanget er fuldstændigt.
- Kontrollér produktet og tilbehørsdelene for transport-skader. Rapportér straks evt. skader til den transportvirksomhed, som leverede produktet. Senere reklamationer anerkendes ikke.
- Opbevar så vidt muligt emballagen frem til udløbet af garantiperioden.
- Gør dig fortrolig med produktet ved at læse brugsanvisningen, før arbejdet påbegyndes.
- Tilbehør samt slid- og reservedele må kun være originale dele. Reservedele fås hos faghandleren.
- Husk, at bestillinger skal være forsynet med artikelnumre samt type og fremstillingsår for produktet.

8 Montering

⚠ FORSIGTIG

Fare for personskade!

Batteriet må først isættes, når det batteridrevne værktøj er klargjort til brug.

⚠ FORSIGTIG

Fare for personskade på grund af roterende kniv. Udfør kun arbejde på maskinen, når kniven er stoppet og står stille!

PAS PÅ

Sørg for, at produktet er monteret fuldstændigt før ibrugtagning!

PAS PÅ

Pas på ikke at klemme kablet under monteringen.

8.1 Montering af nederste skubbebøjle (3) (fig. 3)

1. Indsæt de to nederste skubbebøjler (3) i de dertil indrettede borer (3b).
2. Fastgør hver af disse med en stjerneskrue (3a).

8.2 Montering af den øverste skubbebøjle (1) (fig. 1, 4)

1. Skru den øverste skubbebøjle (1) fast til de nederste skubbebøjler (3) på begge sider med en fladhovedet skrue (2a) og en låsemøtrik (2).

8.3 Montering af kabelholdere (8) (fig. 1, 5)

1. Klips de to kabelholdere (8) på den øverste skubbebøjle (1) og den nederste skubbebøjle (3), og fastgør kablet (9).

8.4 Græsfangpose

8.4.1 Montering af bæregreb (5a) på græsfangpose (5) (fig. 1, 6)

Bemærk:

Bæregrebet skal monteres på den overside, hvor også niveau-indikatoren befinder sig.

1. Anbring græsopsamlingsposens (5) bæregreb (5a) på den dertil beregnede holder på oversiden af græsopsamlingsposen (5).
2. Skru bæregrebet (5a) fast på indersiden af græsopsamlingsposen (5) med to skruer (5b).

8.4.2 Montering af græsopsamlingspose (5) (fig. 6)

⚠ ADVARSEL

Knusningsfare!

Pas på fingrene!

- Brug handsker.
1. Sæt de to dele af græsopsamlingsposen (5) sammen.

9 Før ibrugtagning

BEMÆRK

En vis støjforurening fra dette produkt er uundgåelig. Udfør støjtagearbejde på godkendte og dertil fastlagte tidspunkter. Overhold eventuelle hvileperioder, og begræns arbejdsvarigheden til det absolut nødvendige.

Af hensyn til din personlige beskyttelse og til beskyttelse af personer i nærheden skal der bæres egnet hørevern.

9.1 Indstilling af slåhøjden

PAS PÅ

Klippehøjden må kun justeres, når motoren er stoppet.

⚠ ADVARSEL

Fare for personskade!

Når man slukker for produktet, slukker man motoren, venter til den er standset, fjerner batteriet og tager sikkerhedsnøglen ud.

- I tæt, højt græs skal man indstille det højeste klippehøjden og klippe langsommere. Der bør vælges en høj klippehøjde til sæsonens første klipning. Indstil klippehøjden, så produktet ikke overbelastes.
- Vælg en klippehøjde der passer til den faktiske græslængde.
- Gentag plæneklipningen, så der maks. klippes 4 cm plæne ad gangen.

Klippehøjden indstilles via den bageste og den forreste hjulaksel.

⚠ ADVARSEL

Knusningsfare!

Pas på fingrene!

Der kan indstilles 3 forskellige klippehøjder:

| | |
|-----|-------|
| 1 = | 20 mm |
| 2 = | 45 mm |
| 3 = | 60 mm |

1. Læg plæneklipperen om på siden.
2. Tag først fat i siderne af baghjulakslen med begge hænder.
3. Træk derefter jævnt i hjulakslen, og lad den gå i indgreb i den ønskede position.
4. Gentag processen for den forreste hjulaksel.

Bemærk:

Anbring hjulakselne i samme klippehøjde.

9.2 Isæt/udtag batteriet (12) i/af batteriholderen (fig. 1, 7)

Isætning af batteri

1. Åbn afdækningen (6).

2. Skub batteriet (12) ind i batteriholderen (13). Batteriet (12) går hørbart i indgreb.
3. Luk afdækningen (6).

Udtagning af batteri

1. Åbn afdækningen (6).
2. Tryk på frigørelsesknappen (14) for batteriet (12), og træk det ud af batteriholderen (13).
3. Luk afdækningen (6).

9.3 Klargøring af klippeområdet

1. Undersøg omhyggeligt det område, der skal klippes, før du klipper det.
2. Fjern sten, pinde, kødben, ledninger, legetøj og andre genstande, som kan blive udslyngt af produktet.
3. Sørg for, at der ikke findes personer på det område, der skal klippes.

10 Betjening

Den batteridrevne plæneklipper har et skæreværktøj, der roterer parallelt med klippeplanet. Den har en kraftig og jævnt kørende elmotor, et robust hus, en sikkerhedsbøjle, en sikkerhedsnøgle, en plænekantfunktion på begge sider og en græsopsamlingspose. Desuden har produktet letløbende hjul. Betjeningselementernes funktion fremgår af de følgende beskrivelser.

⚠ ADVARSEL

Fare for personskade!

Tag batteriet ud af elværktøjet, før du udfører arbejde på elværktøjet (f.eks. vedligeholdelse, værktøjskift osv.), og når du transporterer og opbevarer det. Der er risiko for personskade, hvis tænd/sluk-kontakten betjenes utilsigtet.

PAS PÅ

Sørg for, at den omgivende temperatur under arbejdet ikke overstiger 50°C og ikke er under -20°C.

PAS PÅ

Produktet er en del af 20V gomag-serien og må kun bruges med batterier fra denne serie. Batterierne må kun oplades med opladere i denne serie. Vær da opmærksom på producentens anvisninger.

10.1 Klipping med græsfangpose

PAS PÅ

Benyt ikke produktet uden fuldt monteret græsfangpose eller bioklip-indsats.

PAS PÅ

Græsfangposen må kun sættes på og tages af, når motoren er stoppet, og kniven står stille.

10.1.1 Isætning af græsfangpose (5) (fig. 6, 8)

1. Løft den udkastningsklappen (7).
2. Løft græsfangposen (5) i bæregrebet (5a).

3. Indsæt græsfangposen (5) i den hertil indrettede græsfangpose-ophængning på bagsiden af produktet.
4. Læg udkastningsklappen (7) ned; den holder græsfangposen (5) på plads.

10.1.2 Niveau-indikator (4) på græsfangpose (5) (fig. 1)

Den luftstrøm, der genereres af kniven, hæver niveau-indikatoren. Når græsfangposen er fyldt, stopper luftstrømmen. Hvis luftstrømmen er for svag, klapper niveau-indikatoren i. Dette er tegn på, at græsfangposen skal tømmes.

Niveau-indikatoren virker kun fuldt ud, når luftstrømmen er optimal. Ydre påvirkninger som vådt, tæt eller højt græs, lave klippetrin, tilsmudsning eller lignende kan forringe luftstrømmen og niveau-indikatorens funktion.

- Klap åben: Græsfangpose fyldes
- Klap lukket: Græsfangpose er fyldt

10.1.3 Tømning af græsfangposen (5) (fig. 6, 8)

⚠ ADVARSEL

Stop motoren, og vent, til kniven står stille, før græsfangposen tages af.

PAS PÅ

Fare for tilskadekomst!

Græsfangposen må kun tages af, når motoren er stoppet, og kniven står stille.

Så snart græsrester blive liggende under plæneklippingen, skal græsfangposen tømmes.

1. Græsfangposen (5) fjernes ved at løfte den udkastningsklappen (7).
2. Tag græsfangposen (5) ud ved at løfte den i bæregrebet (5a). Iht. sikkerhedsforskrifterne klapper udkastningsklappen (7) i, så snart græsfangposen (5) løftes af, og lukker udkastningsåbningen.

Hvis der sidder græsrester fast i åbningen, trækker man plæneklipperen ca. 1 m tilbage, så det bliver nemmere at starte motoren.

PAS PÅ

Græsrester i maskinhuset og på arbejdsværktøjet må hverken fjernes med hænderne eller fødderne, men kun med egnede hjælpemidler som f.eks. en børste eller en håndkost.

For at sikre god opsamling skal græsfangposen (5) renses efter brug.

10.2 Sikkerhedsnøgle (15) (fig. 1, 9)

Bemærk:

Produktet kan kun startes, når sikkerhedsnøglen er isat produktet.

1. Åbn afdækningen (6).
2. Indsæt batterierne (12) som beskrevet i 9.2.
3. Isæt sikkerhedsnøglen (15).
4. Luk afdækningen (6).

⚠ ADVARSEL**Fare for personskade!**

Når man slukker for produktet, slukker man motoren, venter til den er standset, fjerner batteriet og tager sikkerhedsnøglen ud.

10.3 Knivstopper (fig. 1, 11)

Før hver ibrugtagning skal man kontrollere knivstopperen. Start motoren som beskrevet i 10.4.

1. Slip sikkerhedsbøjlen (11). Motoren slukker, og kniven (16) bremses.
2. Kniven (16) skal stoppe inden for 7 sekunder.

10.4 Tænding/slukning af produktet (fig. 10)**Bemærk:****Tænd**

1. Hold Tænd/Sluk-kontakten (10) inde, og træk sikkerhedsbøjlen (11) bagud.

Slukning

1. Slip sikkerhedsbøjlen (11).
2. Træk sikkerhedsnøglen (15) ud.
3. Fjern batteriet.

⚠ FORSIGTIG

Når produktet er slukket, kører det stadig i lidt tid. Vent på, at produktet stopper helt.

10.5 Efter græsklipningen

- Kontrollér alle skruer og møtrikker, før maskinen tages i brug igen. Spænd løse skruer fast.
- Tøm græsfangsposen, før maskinen tages i brug igen.
- Se også kapitlet "Opbevaring".

11 Rengøring og vedligeholdelse**⚠ ADVARSEL**

Reparations- og vedligeholdelsesarbejde, der ikke er beskrevet i denne brugsanvisning, må kun udføres på et professionelt værksted. Brug kun originale reservedele.

Risiko for ulykker! Udfør altid vedligeholdelses- og rengøringsarbejde med batteriet taget ud. Fare for personskader! Lad produktet køle af inden påbegyndelse af enhver form for vedligeholdelses- og rengøringsarbejde. Motorelementer er meget varme. Risiko for personskade og forbrænding!

Produktet kan starte uventet og derved medføre personskader.

- Fjern batteriet.
- Lad produktet køle af.
- Tag værktøjet ud.

11.1 Rengøring

- Hold beskyttelseskærme, luftsliðser og motorhus fri for støv og snavs. Tør produktet af med en ren klud, eller blæs den over med trykluft ved lavt tryk. Vi anbefaler, at produktet altid rengøres umiddelbart efter brug.
 - Ventilationsåbninger må aldrig tildækkes.
 - Rengøring med en haveslange anbefales kun med lavt vandtryk. En højtryksrenser er ikke egnet til rengøring af plæneklipperen.
1. Løsn græsfangsposen, og børst den af med en håndbørste. Man kan også rengøre plæneklipperens hus groft med kosten.
 2. Rengør plæneklipperens underside med en spatel og en håndbørste. Spatlen hjælper med at fjerne groft og større planterester fra området omkring kniven (16). Rengøring af undervognen er nemmere og kan gøres mere grundigt umiddelbart efter brug. Smuds og planterester vil da være mere friske og kan lettere løses.
 3. Brug ikke rengørings- eller opløsningsmidler; disse kan angribe produktets plastdele. Sørg for, at vand ikke kan trænge ind i produktet.
 4. Kontrollér, om græsudkastningen er fri for græsrester og fjern sådanne ved behov.

11.2 Vedligeholdelse**⚠ ADVARSEL****Fare for personskade!**

Tag batteriet ud af elværktøjet, før du udfører arbejde på elværktøjet (f.eks. vedligeholdelse, værktøjsskift osv.), og når du transporterer og opbevarer det. Der er risiko for personskade, hvis tænd/sluk-kontakten betjenes utilsigtet.

11.2.1 Udskiftning af kniv (16) (fig. 11)

⚠ ADVARSEL

Arbejde med en beskadiget kniv er forbundet med fare for personskade.

- Benyt beskyttelseshandsker!
- Af sikkerhedsårsager skal man se til, at kniven kun opslibes og afbalanceres på et autoriseret professionelt værktødssted. For at opnå et optimalt arbejdsresultat anbefales det at få kniven kontrolleret en gang om året.
- Når kniven udskiftes, må der kun bruges originale reservedele.

1. Hold fast i kniven (16) med den ene hånd.
2. Drej knivskruen (17) mod uret ved hjælp af en gaffelnøgle SW13 (medfølger ikke).
3. Fjern knivskruen (17) og spændeskiven.
4. Monter den nye kniv (16) igen i omvendt rækkefølge. Fastgør knivskruen (17) korrekt. Sørg for, at kniven (16) er korrekt placeret i fastgørelsesboltene og flugter.
5. Knivskruens (17) tilspændingsmoment 45 Nm. Udskift også knivskruen (17), når kniven (16) udskiftes.

11.2.2 Beskadigede knive (16) (fig. 11)

Hvis kniven (16) kommer i kontakt med en forhindring:

- Sluk for motoren, vent til den er standset, fjern batteriet, og tag sikkerhedsnøglen ud.
- Kontrollér kniven (16) for beskadigelser.
- Beskadigede eller bøjedede knive (16) skal udskiftes.
- Forsøg aldrig at rette en bøjet kniv (16) ud igen.
- Arbejd aldrig med en bøjet eller meget slidt kniv (16); dette forårsager vibrationer og kan føre til skader på plæneklipperen.

12 Opbevaring og transport

Opbevar produktet og dets tilbehør mørkt, tørt og frostfrit og utilgængeligt for børn.

Den optimale opbevaringstemperatur er mellem 5°C og 30°C.

Opbevar produktet i den originale emballage.

Tildæk produktet for at beskytte det mod støv eller fugt.

Opbevar brugsanvisningen sammen med produktet.

⚠ ADVARSEL

Fare for personskade!

Tag batteriet ud af elværktøjet, før du udfører arbejde på elværktøjet (f.eks. vedligeholdelse, værktøjsskift osv.), og når du transporterer og opbevarer det. Der er risiko for personskade, hvis tænd/sluk-kontakten betjenes utilsigtet.

12.1 Sammenklapning af øverste skubbebøjle (1) (fig. 1)

⚠ ADVARSEL

Klemningsfare!

Hold altid skubbebøjlen med en hånd på det højeste sted.

- Placer aldrig fingrene mellem den øverste og den nederste skubbebøjle.

For pladsbesparende opbevaring kan den øverste skubbebøjle (1) klappes sammen.

1. Tag græsfangsposen (5) af.
2. Åbn spændemøtrikkerne (2) på øverste skubbebøjle (1).
3. Klap den øverste skubbebøjle (1) ned. Pas på ikke at klemme kablet (9).

12.2 Forberedelse til opbevaring

1. Fjern batteriet.
2. Tøm produktet fuldstændigt.
3. Rengør og kontrollér produktet for skader.

13 Reparation og bestilling af reservedele

Vær opmærksom på, at følgende dele på dette produkt slides som følge af brug eller naturligt slid, og at der er brug for følgende dele som forbrugsmaterialer.

PAS PÅ

Iht. produktansvarsloven fraskriver vi os ansvaret for skader, der skyldes forkert reparation eller brug af ikke-originale reservedele.

Kontakt en kundeservice eller en autoriseret fagmand. Det samme gælder også for tilbehørsdele.

Reservedele og tilbehør fås hos vores service-center. Dette gøres ved at scanne QR-koden på forsiden.

13.1 Bestilling af reservedele

Husk at angive følgende oplysninger, når der bestilles reservedele:

- Modelbetegnelse
- Artikelnummer
- Data på mærkepladen

Reservedele/tilbehør

| | |
|--------------------------------|------------|
| Batteri SBP2.0 artikel-nr.: | 7909201708 |
| Batteri SBP4.0 artikel-nr.: | 7909201709 |
| Oplader SBC2.4A artikel-nr.: | 7909201710 |
| Oplader SBC4.5A artikel-nr.: | 7909201711 |
| Oplader SDBC2.4A artikel-nr.: | 7909201712 |
| Oplader SDBC4.5A artikel-nr.: | 7909201713 |
| StarterSætSBSK2.0 artikel-nr.: | 7909201720 |
| StarterSætSBSK4.0 artikel-nr.: | 7909201721 |
| Kniv artikel-nr.: | 7911200649 |
| Knivskruer artikel-nr.: | 5911413001 |

14 Bortskaffelse og genanvendelse

Oplysninger om emballage



Emballeringsmaterialerne er genanvendelige. Emballage skal bortskaffes jf. gældende miljøregler.

Oplysninger om loven om brugt elektrisk og elektronisk udstyr (elskrot)



Brugt elektrisk og elektronisk udstyr (elskrot) hører ikke til husholdningsaffaldet, men skal indsamles og/eller bortskaffes separat!

- Brugte (genopladelige) batterier, der ikke er permanent installeret i et brugt apparat, skal udtages i intakt tilstand inden aflevering! Sådanne batterier skal bortskaffes i henhold til batteriloven.
- Ejere og/eller brugere af elektriske og elektroniske apparater er juridisk forpligtet til at returnere sådanne efter brug.
- Slutbrugeren er eneansvarlig for at slette sine personlige oplysninger på det brugte apparat, der skal bortskaffes!
- Symbolet med den overstregede skraldespand betyder, at brugte elektriske og elektroniske apparater (elskrot) ikke må bortskaffes sammen med husholdningsaffald.
- Brugte elektriske og elektroniske apparater (elskrot) kan afleveres gratis på følgende steder:
 - Offentlige bortskaffelses- og/eller indsamlingssteder (f.eks. kommunale genbrugsstationer)
 - Salgssteder for elektroniske apparater (fysiske butikker og online), forudsat at forhandleren er forpligtet til at tage sådanne apparater retur - eller tilbyder dette frivilligt.
 - Du kan gratis aflevere op til tre brugte elektriske apparater pr. apparattype, med en maksimal kantlængde på 25 centimeter, hos producenten uden først at skulle købe et nyt apparat hos samme, eller du kan aflevere sådanne apparater på et andet autoriseret indsamlingssted i dit nærområde.

– Du kan indhente yderligere tilbagetagningsbetingelser hos producenter og distributører hos disses respektive kundeservice.

- Hvis et nyt elektrisk apparat leveres af producenten til en privat husstand, kan producenten foranledige, at det gamle elektriske apparat afhentes gratis efter anmodning fra slutbrugeren. For at gøre dette skal du kontakte producentens kundeservice.
- Disse erklæringer gælder kun for apparater, der installeres og sælges i landene i EU, og som er underlagt det europæiske direktiv 2012/19/EU. I lande uden for EU kan der gælde forskellige regler for bortskaffelse af brugte elektriske og elektroniske apparater (elskrot).

Oplysninger om (genopladelige) lithium-ion-batterier



Batteriet skal fjernes inden bortskaffelse af apparatet!

- Smid ikke batteriet i husholdningsaffaldet, på et bål (eksplosionsfare) eller i vandet. Beskadede batterier kan skade miljøet og dit helbred, hvis giftige dampe eller væsker slipper ud.
- Defekte eller brugte batterier skal genvindes iht. direktivet 2006/66/EF.
- Apparatet og opladeren må kun afleveres på en genbrugsstation. De anvendte plast- og metaldele kan adskilles efter type og dermed genbruges.
- Batterierne skal bortskaffes i afladet tilstand. Vi anbefaler, at man tildækker polerne med tape for at beskytte mod kortslutning. Forsøg ikke at åbne batteriet.
- Bortskaf batterierne i henhold til de lokale bestemmelser. Batterierne skal afleveres på en genbrugsstation med henblik på miljøvenligt genbrug. Forhør dig hos kommunen.

15 Afhjælpning af fejl

Følgende tabel viser fejlsymptomer og beskriver, hvordan disse kan hjælpes, hvis produktet ikke fungerer korrekt. Hvis man ikke kan lokalisere og afhjælpne problemet, skal man kontakte sit serviceværksted.

| Fejl | Mulig årsag | Afhjælpning |
|--|----------------------------------|--|
| Produktet starter ikke. | Batterieffekten er for lav. | Oplad batteriet. |
| | Batteriet er ikke sat korrekt i. | Skub batteriet ind i batteriholderen. Batteriet går hørbart i indgreb. |
| Urolig kørsel, produktet vibrerer kraftigt | Knivfastgørelse løs | Kontrollér knivfastgørelse |
| | Kniv ude af balance | Udskift kniv |
| Motor vil ikke starte | Sikkerhedsbøjle ikke trukket | Træk i sikkerhedsbøjlen |
| | Motor defekt | Kontakt autoriseret kundeservice |
| Græsudkastning er ikke korrekt | Kniv slidt | Udskift kniv |
| | Græsfangspose tilstoppet | Tøm græsfangspose, eller afhjælp tilstopning |

16 Garantivilkår – Scheppach 20V IXES-serie

Revisionsdato 11.07.2023

Kære kunde,

vores produkter er underlagt streng kvalitetskontrol. Skulle et produkt alligevel ikke fungere korrekt, beklager vi dette meget og beder dig kontakte vores kundeservice, der er angivet på garantikortet. Vi hjælper dig også gerne telefonisk via servicenummeret. Formålet med følgende oplysninger er at hjælpe dig med at behandle og løse problemer problemfrit i tilfælde af skader.

For at kunne fremsætte garantikrav gælder følgende:

1. **Disse garantivilkår** regulerer vores yderligere producentgaranti for købere (private slutbrugere) af nye produkter. De lovpligtige garantikrav påvirkes ikke af denne garanti. Den forhandler, som du har købt produktet af, er ansvarlig for disse.

2. **Garantien** omfatter udelukkende fejl eller mangler i nye produkter, som du har købt, og som skyldes en materiale- eller fabriktionsfejl og begrænses sig - efter vores skøn - til gratis reparation af sådanne fejl eller mangler eller ombytning af produktet (evt. også ombytning med en nyere model). Erstatte produkter eller dele overgår til vores ejendom. Vær opmærksom på, at vores produkter ikke er konstrueret til erhvervs- eller professionel brug. En garantisag kan derfor ikke komme på tale, hvis produktet har været brugt i erhvervs-, håndværks- eller industrivirksomheder inden for garantiperioden eller har været udsat for tilsvarende belastninger.

3. Følgende er ikke omfattet af vores garanti:

- Skader på produktet forårsaget af tilsidesættelse af monteringsvejledningen, ukorrekt installation, tilsidesættelse af brugsanvisningen (f.eks. tilslutning til forkert netspænding eller strømtype) eller vedligeholdelses- og sikkerhedsbestemmelserne eller ved brug af produktet under uegnede miljøforhold samt mangel på pleje og vedligeholdelse.
- Skader på produktet forårsaget af misbrug eller forkert brug (som f.eks. overbelastning af produktet eller brug af uautoriseret værktøj eller tilbehør), indtrængning af fremmedlegemer i produktet (som f.eks. sand, sten eller støv), transportskader, brug af vold eller eksterne påvirkninger (som f.eks. skader forårsaget af fald).
- Skader på produktet eller dele af produktet, der skyldes tilsigtet, normal (driftsbetingede) eller anden naturlig slitage samt skader og/eller slitage på sliddele.
- Fejl og mangler ved produktet forårsaget af brug af tilbehør, supplerende eller reservedele, der ikke er originale dele eller ikke anvendes som tilsigtet.
- Produkter, hvorpå der er foretaget ændringer eller modifikationer.
- Mindre afvigelser fra den ønskede beskaffenhed, som er irrelevante for produktets værdi og anvendelighed.
- Produkter, på hvilke der er udført uautoriserede reparationer eller indgreb, især af uautoriseret tredjepart.

- Hvis mærkningen på produktet eller produktets identifikationsoplysninger (maskinmærkat) mangler eller er ulæselig.
- Produkter, der er stærkt forurenede og derfor afvises af servicepersonalet.
- Erstatningskrav og følgeskader er generelt udelukket fra denne garanti.

4. **Garantiperioden** er normalt **5 år** (12 måneder for (genopladelige) batterier) og begynder fra og med produktets købsdato. Datoen på den originale købskvittering er afgørende. Garantikrav skal fremsættes, så snart fejlen/manglen konstateres. Fremsættelse af garantikrav efter garantiperiodens udløb er udelukket. Reparation eller ombytning af produktet medfører ikke en forlængelse af garantiperioden, ligesom denne service heller ikke indleder en ny garantiperiode for produktet eller for installerede reservedele. Dette gælder også ved brug af lokale tjenester. Det pågældende produkt skal forelægges for eller fremsendes til kundeservice i rengjort stand sammen med en kopi af købskvitteringen - som skal indeholde oplysninger om købsdato og produktbetegnelse. Hvis et produkt fremsendes i ufuldstændig stand uden det komplette leveringsomfang, vil det manglende tilbehør blive krediteret/fratrullet, hvis produktet ombyttes eller refunderes. Delvist eller helt adskilte produkter kan ikke accepteres som garantikrav. Er reklamationen uberettiget og/eller uden for garantiperioden, afholder køber som udgangspunkt transportomkostningerne og -risikoen. **Garantikrav bedes anmeldt på forhånd til servicecenteret (se nedenfor).** Som udgangspunkt aftales det, at det defekte produkt med en kort beskrivelse af fejlen fremsendes til nedenstående serviceadresse via organiseret returnering eller - i tilfælde af reparation uden for garantiperioden - med tilstrækkelig porto under hensyntagen til relevante retningslinjer for emballage og forsendelse. **Sørg venligst for, at produktet af sikkerhedsmæssige årsager (afhængigt af model) er fri for alle driftsstoffer, når det returneres.** Produktet, der sendes til vores servicecenter, skal emballeres på en sådan måde, at skader på det reklamerede produkt undgås under transporten. Så snart reparationen/ombytningen er udført, returnerer vi varen gratis til dig. Hvis produkter ikke kan repareres eller ombyttes, kan vi efter eget skøn refundere et beløb op til købsprisen for det defekte produkt med fradrag for slitage. Disse garantier gælder kun for den oprindelige private køber og kan ikke tildeles eller overdrages.
5. **Forlængelse af garantiperioden til 10 år:** Scheppach tilbyder en yderligere garantiforlængelse på 5 år på produkter i Scheppach 20V-serien. Garanti-perioden for disse produkter er således i alt 10 år. Undtaget herfra er (genopladelige) batterier, opladere og tilbehør. Du kan benytte dig af denne garantiudvidelse ved at registrere dit Scheppach-produkt herfra online på <https://Garantie.scheppach.com> senest 30 dage fra købsdatoen. Efter udført online-registrering modtager du en bekræftelse på den varerelaterede garantiforlængelse.
6. **Til fremsættelse af garantikrav bedes du kontakte vores service-center.**

Du bedes venligst benytte formularen på vores websted: <https://www.scheppach.com/de/service>

Undlad venligst at tilsende os produkter uden først at kontakte os og registrere dig hos vores servicecenter.

For at kunne fremsætte garantikrav er det en ufravigelig forudsætning, at du først kontakter vores servicecenter. Garantikrav skal fremsættes senest 14 dage efter, at fejlen eller manglen er konstateret, og inden garantiperioden udløber. Dette kræver det originale købsbevis og, hvis relevant, bekræftelse af den varerelaterede garantiforlængelse.

7. **Behandlingstid** - Vi behandler som udgangspunkt reklamationer inden for 14 dage efter modtagelsen i vores servicecenter. Hvis den oplyste behandlingstid i særlige tilfælde skulle blive overskredet, informerer vi dig i god tid.
8. **Sliddele er generelt ikke omfattet af garantien!** - Sliddele er: a) medfølgende, påmonterede og/eller installerede (genopladelige) batterier og b) alle modelafhængige sliddele (bl.a. remme, savklinger, indsatsværktøjer, slibeskiver, filtre, kulbørster osv.; se brugsanvisningen). Undtaget fra garantien er batterier, der er dybafladet eller har beskadigede huse og/eller batteripoler.
9. **Prisoverslag** - Vi kan reparere produkter, der ikke (længere) er dækket af garantien, mod beregning. På forespørgsel hos vores servicecenter kan du fremsende de defekte produkter for at få et prisoverslag og evt. skriftligt anmode servicecentret om at foretage reparation (pr. post, e-mail). Der vil ikke blive foretaget yderligere behandling uden din anmodning om reparation.
10. **Andre krav**, end de ovennævnte kan ikke fremsættes.

Garantivilkårene gælder kun i den version, der er gældende på tidspunktet for reklamationen og kan findes på vores websted (www.scheppach.com). Ved oversættelser er den tyske version altid gældende.

Scheppach GmbH · Günzburger Str. 69 · 89335 Ichenhausen (Tyskland)

Telefon: +800 4002 4002 · E-Mail: customerservice.DK@scheppach.com · Internet: <https://www.scheppach.com>

Vi forbeholder os retten til at foretage ændringer i disse garantivilkår til enhver tid uden forudgående varsel.

17 EU-overensstemmelseserklæring

Original overensstemmelseserklæring

Producent:

Scheppach GmbH
Günzburger Straße 69
D-89335 Ichenhausen, Tyskland

Vi erklærer under eget ansvar, at det her beskrevne produkt overholder de gældende direktiver og standarder.

Mærke:
Art.-betegnelse:

**SCHEPPACH
BATTERIDREVET
PLÆNEKLIPPER
BC-MP320-X
5911413900**

Varenr.

EU-direktiver:

2014/30/EU, 2006/42/EF, 2000/14/EF_2005/88/EF, 2011/65/EU*

* Genstanden, der beskrives ovenfor i erklæringen, opfylder forskrifterne i Europa-Parlamentets og Rådets direktiv 2011/65/EU af 8. juni 2011 om begrænsning af anvendelsen af visse farlige stoffer i elektrisk og elektronisk udstyr.

Anvendte standarder:

EN 62841-1:2015/A11:2022 ;
EN IEC 62841-4-3:2021/A11:2021;
EN IEC 5014-1:2021 ; EN IEC 55014-2:2021

Dokumentationsansvarlig:

Stefan Hartinger
Günzburger Str. 69
D-89335 Ichenhausen
Ichenhausen, 14.11.2023


Simon Schünk
Division Manager Product Center


Andreas Pecher
Head of Project Management

Innholdsfortegnelse

| | | |
|----|---|-----|
| 1 | Innledning..... | 260 |
| 2 | Produktbeskrivelse (fig. 1-11) | 261 |
| 3 | Leveringsomfang (fig. 2) | 261 |
| 4 | Tiltenkt bruk..... | 261 |
| 5 | Sikkerhetsinstruksjoner | 262 |
| 6 | Tekniske data..... | 265 |
| 7 | Utpakking | 265 |
| 8 | Montering | 265 |
| 9 | Før igangsetting | 266 |
| 10 | Betjening | 267 |
| 11 | Rengjøring og vedlikehold..... | 268 |
| 12 | Lagring og transport..... | 269 |
| 13 | Reparasjon og reservedelsbestilling | 269 |
| 14 | Kassering og gjenvinning | 269 |
| 15 | Feilhjelp..... | 270 |
| 16 | Garantibetingelser – Scheppach 20V IXES serie | 270 |
| 17 | EU-samsvarserklæring..... | 272 |
| 18 | Utvidet tegning | 288 |

Forklaring av symbolene på produktet

Bruken av symboler i denne håndboken er ment å gjøre deg oppmerksom på potensielle risikoer. Sikkerhetsymbolene og forklaringene som følger med dem må bli forstått. Advarslene i seg selv eliminerer ingen risikoer og kan ikke erstatte riktige ulykkesforebyggende tiltak.

| | |
|--|---|
| | Før igangsetting må bruksanvisningen og sikkerhetsinstruksjonene leses og følges! |
| | Obs! Unnlattelse av å følge sikkerhetsskiltene og advarslene som er festet på produktet, samt unnlattelse å følge sikkerhets- og betjeningsinstruksjonene kan føre til alvorlige personskader eller til og med død. |
| | Bruk hørselsvern. |
| | Sørg for at andre personer overholder tilstrekkelig sikkerhetsavstand. |
| | Slå ikke opp- eller nedover i skråninger. |
| | Produktet skal ikke utsettes for regn. Produktet skal bare stasjoneres, lagres og drives under tørre omgivelsesforhold. |

| | |
|--|---|
| | Gjennomfør vedlikeholds-, omstillings-, innstillings- og rengjøringsarbeider kun når motoren er slått av og sikkerhetsnøkkelen er trukket ut. |
| | Gjennomfør vedlikeholds-, omstillings-, innstillings- og rengjøringsarbeider kun når motoren er slått av og batteriet er fjernet. |
| | Før du bruker plenklipperen, fjern alle små deler som kan kastes rundt. |
| | Fare for deler som kastes ut mens motoren går. |
| | Hold hender og føtter unna de roterende knivene. |
| | Advarsel mot elektrisk spenning. |
| | Obs! Kniven fortsetter å gå! |
| | Ikke kjør over kabler som ligger på bakken! |
| | Slå av eller starte produktet |
| | Lengde kniv. Maks. klippebredde. |
| | Garantert lydeffektivnivå for produktet. |
| | Litium-ion batteri |
| | Produktet tilsvarende de aktuelle europeiske direktivene. |

1 Innledning

Produsent:

Scheppach GmbH
Günzburger Straße 69
D-89335 Ichenhausen

Kjære kunde

Vi ønsker deg mye glede og lykke til ved arbeider med ditt nye produkt.

Henvising:

Produsenten av dette produktet er i henhold til loven om produktansvar ikke ansvarlig for skader, som oppstår på dette produktet eller grunnet dette produktet ved:

- Feil behandling
- Ignorering av brukerveiledningen
- Reparasjoner fra tredjeparter, ikke autoriserte fagfolk

- Montering og utskifting av ikke originale reservedeler
- Ikke-tiltenkt bruk

Vær oppmerksom på følgende:

Brukerveiledningen er del av produktet.

Den inneholder viktige instruksjoner om hvordan du arbeider sikkert, faglig korrekt og økonomisk, hvordan du unngår farer, sparer reparasjonskostnader, reduserer nedetider og øker påliteligheten og levetiden til produktet. I tillegg til sikkerhetsbestemmelsene i denne brukerveiledningen må du absolutt overholde gjeldende forskrifter for drift av produktet i landet ditt.

Gjør deg kjent med alle betjenings- og sikkerhetsinstruksjoner før du bruker produktet. Driv produktet kun som beskrevet og for de angitte bruksområdene. Oppbevar brukerveiledningen på et trygt sted og overlever alle dokumenter hvis du gir produktet videre til tredjepart.

2 Produktbeskrivelse (fig. 1-11)

1. Øvre skyvebøyle
2. Låsemutter
- 2a. Flathodeskrue
3. Nedre skyvebøyle
- 3a. Kryssporskrue
- 3b. Borehull (nedre skyvebøyle)
4. Nivåindikator
5. Gressoppsamlingssekk
- 5a. Bærehåndtak
- 5b. Skrue
6. Tildekking
7. Utløpsklaff
8. Kabelholder
9. Kabel
10. På-/av-bryter
11. Sikkerhetsbøyle
12. Batteri*
13. Batteri-holder
14. Opplåsingstast (batteri)
15. Sikkerhetsnøkkel
16. Kniv
17. Knivskrue

3 Leveringsomfang (fig. 2)

| Pos. | Antall | Betegnelse |
|------|--------|-------------------------------|
| 2a. | 2 x | Flathodeskrue M6x45 mm |
| 2b. | 2 x | Låsemutter M6 |
| 3. | 2 x | Nedre skyvebøyle |
| 3a. | 2 x | Stjerneskrue 4,0x18 mm |
| 5. | 1 x | Gressoppsamlingssekk |
| 5a. | 1 x | Bærehåndtak |
| 5b. | 2 x | Skrue 4,0x20 mm (bærehåndtak) |
| 8. | 2 x | Kabelholder |
| 12. | 1 x | Batteri* |
| 15. | 1 x | Sikkerhetsnøkkel |
| | 1 x | Lader* |
| | 1 x | Batteridrevet gressklipper |
| | 1 x | Brukerveiledning |

* = ikke absolutt inkludert i leveringsomfanget!

4 Tiltent bruk

Produktet er kun beregnet for klipping av plen- og gressarealer i hjemmet.

Denne batteridrevne gressklipperen er egnet for et plenareal på ca. 600-700m².

Det faktiske plenarealet påvirkes av faktorer som batterilading, batteristørrelse (ah), plenfuktighet, klippehøyde, mosedekke eller plentetthet.

Produktet skal bare benyttes iht. dets formål. Enhver bruk som går utover dette er ikke tiltent. Brukeren/operatøren, og ikke produsenten, er ansvarlig for materielle skader eller personskafer som forårsakes av enhver art som forårsakes av dette.

Det å følge sikkerhetsinstruksjonene, montasjeanvisningen og brukerveiledningen er også en del av forskriftsmessig bruk.

Personer som bruker og vedlikeholder produktet, må kjenne godt til det og være orientert om mulige farer.

Foretas det endringer på produktet, påtar ikke produsenten seg noe ansvar for skader som kan oppstå som følge av dette.

Produktet bare brukes med originaldeler og originaltilbehør fra produsenten.

Sikkerhets-, arbeids- og vedlikeholdsforskriftene til produsenten og målene som er spesifisert i de tekniske dataene, må overholdes.

Vennligst merk at våre produkter forskriftsmessig sett ikke ble konstruert for bruk innen handel, håndverk og industri. Vi påtar oss intet garantiansvar dersom produktet benyttes innen handel, håndverk eller industri, eller ved likestilte aktiviteter.

Forklaring av signalordene i brukerveiledningen

| |
|--|
| FARE |
| Signalord for å indikere en overhengende farlig situasjon som, hvis den ikke unngås, vil resultere i død eller alvorlig personskafe. |

| |
|--|
| ADVARSEL |
| Signalord for å indikere en mulig farlig situasjon som, hvis den ikke unngås, kan føre til død eller alvorlig personskafe. |

| |
|---|
| FORSIKTIG |
| Signalord for å indikere en potensielt farlig situasjon som, hvis den ikke unngås, kan føre til mindre eller moderat personskafe. |

| |
|--|
| OBS |
| Signalord for å indikere en mulig farlig situasjon som, hvis den ikke unngås, kan føre til materielle skader på produktet eller eiendom/eiendeler. |

5 Sikkerhetsinstruksjoner

ADVARSEL

Les alle sikkerhetsinstruksjoner, anvisninger, illustrasjoner og tekniske data, som er vedlagt el-verktøyet.

Unnlatelse av å overholde de påfølgende anvisningene kan føre til elektrisk støt, brann og/eller alvorlige personskader.

Oppbevar alle sikkerhetsinstruksjoner og anvisninger for framtiden.

Begrepet "El-verktøy" som brukes i sikkerhetsinstruksjonene gjelder for strømdrevne el-verktøy (med strømledning) eller batteridrevne el-verktøy (uten strømledning).

1) Sikkerhet på arbeidsplassen

- a) **Hold arbeidsområdet rent og godt belyst.** Uorden eller ubelyste arbeidsområder kan føre til ulykker.
- b) **Ikke arbeid med el-verktøyet i eksplosjonsfarlig omgivelse, der det finnes seg brennbare væsker, gass eller støv.** El-verktøy lager gnister, som kan antenne støvet eller dampen.
- c) **Hold barn og andre personer unna når du bruker el-verktøyet.** Hvis du blir distraheret, kan du miste kontrollen over el-verktøyet.

2) Elektrisk sikkerhet

- a) **Tilkoblingspluggen til el-verktøyet må passe inn i stikkkontakten. Støpselet må på ingen måter endres. Ikke bruk adapterpluggen sammen med jordet el-verktøy.** Uendrede støpsler og passende stikkontakter reduserer risikoen for elektrisk støt.
- b) **Unngå kroppskontakt med jordete overflater til f.eks. rør, radiatorer, ovner og kjøleskap.** Det består en økt risiko for elektrisk støt, når din kropp er jordet.
- c) **Hold el-verktøy unna regn og fuktighet.** Hvis det kommer inn vann i et el-verktøy øker dette faren for elektrisk støt.
- d) **Ikke misbruk tilkoblingsledningen til å bære el-verktøyet, til å henge opp eller å trekke ut støpselet fra stikkkontakten. Hold tilkoblingsledningen unna varme, olje, skarpe kanter eller bevegelige deler.** Skadde eller sammenviklede tilkoblingsledninger øker risikoen for elektrisk støt.
- e) **Når du arbeider med et el-verktøy utendørs, må du kun bruke skjøteledninger, som også er egnet for utendørs bruk.** Bruken av en skjøteledning som er egnet for utendørs bruk reduserer risikoen for elektrisk støt.
- f) **Hvis det ikke er mulig å unngå drift av el-verktøyet i fuktig omgivelse, må du bruke en feilstrømbryter.** Bruk av en feilstrømbryter reduserer faren for elektrisk støt.

3) Sikkerhet til personer

- a) **Vær oppmerksom, pass på hva du holder på med, og gå fornuftig frem ved arbeid med et el-verktøy. Ikke bruk el-verktøy når du er trett eller er påvirket av narkotika, alkohol eller medikamenter.** Ett øyeblikks uaktsomhet ved bruk av el-verktøyet kan føre til alvorlige personskader.
- b) **Bruk personlig verneutstyr og alltid vernebriller.** Bruk av personlig verneutstyr, som støvmaske, sklisikre vernesko, sikkerhetshjelm eller hørselsvern, alt etter type og bruk av el-verktøyet, reduserer faren for personskader.
- c) **Unngå utilsiktet idriftsetting. Forsikre deg om at el-verktøyet er slått av, før du kobler det til på strømforsyningen og/eller batteriet, samt løfter eller bærer det.** Hvis du har fingeren på bryteren mens du bærer el-verktøyet eller kobler el-verktøyet til strømforsyningen mens det er slått på, kan dette føre til ulykker.
- d) **Fjern innstillingsverktøy eller skrunøkler, før du slår på el-verktøyet.** Et verktøy eller en nøkkel, som befinner seg i en dreierende del av el-verktøyet, kan føre til personskader.
- e) **Unngå unormal kroppsholdning. Sørg for sikkert fotfeste og hold alltid likevekten.** Slik kan du i uventede situasjoner bedre kontrollere el-verktøyet.
- f) **Bruk egnede klær. Du skal ikke benytte vide klær eller smykker. Sørg for at hår og klær holdes unna bevegelige deler.** Løstsittende klær, smykker eller langt hår kan hektes fast i bevegelige deler.
- g) **Hvis det er mulig å montere støvavtrekks- og -opsamlingsinnretninger, må de tilkobles og brukes på riktig måte.** Bruk av et støvavtrekk kan redusere støvrelaterte farer.
- h) **Men du må ikke føle deg for sikker, og ikke heve deg selv over sikkerhetsreglene for el-verktøy, selv om du etter hyppig bruk er kjent med el-verktøyet.** Uaktsom handling kan i løpet av et brøkdels sekund føre til alvorlige personskader.

4) Bruk og behandling av el-verktøyet

- a) **Du skal ikke overbelaste el-verktøyet. Bruk et el-verktøy som er egnet for arbeidet som skal utføres.** Med passende el-verktøy arbeider du bedre og sikrere i det angitte effektområdet.
- b) **Ikke bruk el-verktøy, som har defekt bryter.** El-verktøy, som ikke lenger kan slås på eller av, er farlig og må repareres.
- c) **Trekk støpselet ut av stikkkontakten og/eller fjern det avtakbare batteriet, før du foretar innstillinger på apparatet, skifter deler til bruksverktøyet som brukes eller legger bort el-verktøyet.** Denne forholdsregelen hindrer utilsiktet start av el-verktøyet.
- d) **El-verktøy som ikke er i bruk, må oppbevares utenfor rekkevidden til barn. Ikke la personer bruke el-verktøyet, som ikke er kjent med det eller ikke har lest disse anvisningene.** Elektroverktøy er farlige, når de brukes av uerfarne personer.

- e) **El-verktøy og bruksverktøy som brukes krever nøye pleie. Kontroller om bevegelige deler fungerer feilfritt og ikke klemmer, om deler er brukket eller ødelagt, slik at funksjonen til el-verktøyet er redusert. Sørg for at skadde deler repareres før el-verktøyet brukes.** Mange ulykker skyldes dårlig vedlikeholdt el-verktøy.
- f) **Skjæreverktøy skal holdes skarpe og rene.** Korrekt pleide skjæreverktøy med skarpe skjærekanter er mindre utsatt for fastsetting og lettere å føre.
- g) **El-verktøy, tilbehør, bruksverktøy osv. skal brukes tilsvarende disse anvisningene. Derved må du ta hensyn til arbeidsforholdene og arbeidet som skal utføres.** Bruk av el-verktøy til andre formål enn det som regnes som tiltenkt bruk kan føre til farlige situasjoner.
- h) **Sørg for at håndtak og håndtaksflater holdes tørre, rene og fri for olje og fett.** Glatte håndtak og håndtaksflater tillater ikke sikker betjening og styring av el-verktøyet i uforutsigbare situasjoner.

5) Service

- a) **El-verktøyet skal kun repareres av kvalifisert fagpersonell og kun med original-reservedeler.** Dermed sikres det at sikkerheten til el-verktøyet opprettholdes.

5.1 Sikkerhetsinstruksjoner for gressklippere

- La aldri barn eller andre personer som ikke kjenner bruksanvisningen bruke plenklipperen. Lokale bestemmelser kan fastsette operatørens minstealder.
- Klipp aldri mens andre mennesker, spesielt barn eller dyr, er i nærheten. Husk at maskinoperatøren eller brukeren er ansvarlig for ulykker på andre personer eller deres eiendom.
- Klipp kun ved god sikt. Det er nødvendig å holde tredjeparter unna.
- Hvis apparatet overleveres til en annen person, må du også overlevere denne brukerveiledningen.
- Solide sklisikre sko og lange bukser bør alltid brukes mens du klipper. Ikke klipp plenen barbeint eller i lette sandaler.
- Inspiser området der maskinen skal brukes og fjern eventuelle gjenstander som steiner, leker, pinner og ledninger osv. som kan bli fanget og kastet ut.
- Slås av motoren, vent til den stopper, ta ut batteriet og trekk ut sikkerhetsnøkkelen hvis
 - Du forlater apparatet.
 - Du fjerner blokkeringer eller tilstoppinger.
 - Apparatet har hatt kontakt med fremmedlegemer.
 - Det oppstår feil og uvanlige vibrasjoner på apparatet.

OBS

Fare for steinsprut!

Kjør aldri over grus mens motoren er i gang.

- Før bruk, kontroller alltid visuelt om kniven og festeboltene er slitt eller skadet. For å unngå ubalanse må slitte eller skadde kniver og festebolter kun skiftes som et sett.

5.2 Håndtering

- Sørg for at alle mutrer, bolter og skruer er trukket fast og at produktet er i sikker arbeidstilstand.
- Sjekk gressoppsamleren regelmessig for slitasje eller tap av funksjonalitet.
- Av sikkerhetsgrunner, skift ut slitte eller skadde deler.
- Klipp kun i dagslys eller med god kunstig belysning.
- Hvis mulig, unngå å bruke produktet på vått gress.
- Bruk av produktet ved tordenvær er forbudt - **Fare for lynnedslag!**
- Sørg alltid for godt fotfeste i bakker.
- Bruk produktet kun i gangtempo.
- Bruk av produktet med for høy hastighet kan øke risikoen for ulykker.
- For produkter på hjul gjelder: Klipp på tvers av skråningen, aldri opp- eller nedover. Vær spesielt forsiktig når endrer kjøretretningen på skråningen.
- Ikke klipp i for bratte bakker og nært søppelfyllinger, grøfter eller diker. Vær spesielt forsiktig når du vender produktet eller trekker det mot deg.
- Stopp kniven når gressklipperen må vippe, når du transporterer over andre overflater enn gress, og når du flytter gressklipperen til og fra området som skal klippes.

⚠ FORSIKTIG

Gressklipperen må ikke brukes uten at enten den fullstendige gressoppsamlingsinnretningen eller den selv-lukkende beskyttelsesinnretningen for utkaståpningen er på plass.

- Bruk aldri plenklipperen med skadde beskyttelsesinnretninger eller beskyttelsesgittere eller uten installerte beskyttelsesinnretninger, som for eksempel ledeplater og/eller gressoppsamlere.
- Start motoren forsiktig, i henhold til produsentens instruksjoner. Sørg for at det er tilstrekkelig avstand mellom føttene og kniven.
- Ved start av motoren må du ikke vippe gressklipperen med mindre prosessen krever at gressklipperen heves. I dette tilfellet må du bare vippe den så mye som er absolutt nødvendig og bare løfte siden som peker vekk fra brukeren.
- Ikke start motoren mens du står foran utkastkanalen.
- Plasser aldri hender eller føtter på eller under roterende deler. Hold deg alltid unna utløpsåpningen.
- Løft eller bær aldri en plenklipper med motoren i gang.
- Slå av motoren og kontroller at alle bevegelige deler har stoppet og at batteriet, hvis tilstede, er blitt fjernet:
 - Før du løser blokkeringer eller fjerner blokkeringer i utkastkanalen.
 - Før du kontrollerer, rengjør eller utfører noe arbeid på produktet.

- Hvis et fremmedlegeme ble truffet. Se etter skader på produktet og foreta nødvendige reparasjoner før du starter og bruker produktet igjen. Hvis produktet begynner å vibrere unormalt kraftig, kreves en umiddelbar inspeksjon.
- Når du går bort fra produktet.
- Vær forsiktig når du gjør justeringer på produktet og unngå å få fingrene i klem mellom den roterende kniven og faste apparatdeler.
- Vær spesielt forsiktig når du klipper på løs mark, nært søppelfyllinger, grøfter og diker.
- Unngå steder hvor hjulene ikke lenger griper eller hvor klippingen er usikker.
- Vær oppmerksom på trafikken i nærheten av en vei.

FARE

Snublefare!

Vær ekstra forsiktig når du rygger og drar produktet. Før du går bakover, forsikre deg om at det ikke er små barn bak deg.

- Brukeren må være tilstrekkelig opplært i bruk, justering og betjening (inkludert forbudte operasjoner).
- Kontroller produktet regelmessig og sørg for at alle startlåser og knapper fungerer som de skal før hver bruk.
- Vær oppmerksom på at ikke-forskriftsmessig vedlikehold, bruk av ikke-kompatible reservedeler, eller fjerning eller modifikasjon av sikkerhetsinnretninger kan føre til skade på produktet og alvorlige personskader på brukeren.
- Vær oppmerksom på at produktets sikkerhetssystemer eller -innretninger ikke må tukles med eller deaktiveres. Fjern aldri deler som er ment for sikkerhet.
- Bruk kun kniver og tilbehør anbefalt av produsenten. Bruk av andre innsatsverktøy og annet tilbehør kan utgjøre en risiko for personskaade på brukeren.
- Hold alltid produktet i god driftsmessig stand.
- Det er nødvendig å ta tilstrekkelige pauser for å redusere støy- og vibrasjonseksposering.

Bruk og behandling av det batteridrevne verktøyet

- a) **Batterier må kun lades med ladeapparater som anbefales av produsenten.** Gjennom et ladeapparat, som er egnet for en bestemt type batterier, er det brannfare, hvis det brukes med andre batterier.
- b) **Benytt kun batterier som er ment for dette i elektroverktøy.** Bruken av andre batterier kan føre til personskader og brannfare.
- c) **Sørg for at batterier som ikke er i bruk holdes unna binders, mynter, nøkler, spiker, skruer eller andre små metallgjenstander, som kan forårsake en forbindelse på kontaktene.** En kortslutning mellom batterikontaktene kan føre til forbrenninger eller brann.

- d) **Ved feil bruk kan væske lekke ut av batteriet. Unngå kontakt med denne væsken. Ved utilsikket kontakt må væsken skylles av med vann. Dersom væsken kommer i øynene, må det i tillegg konsulteres legehjelp.** Batterivæske som treer ut kan føre til hudirritasjon eller forbrenninger.
- e) **Ikke bruk batterier som er skadet eller som er endret.** Skadede eller endrede batterier kan oppføre seg uforutsigbart og føre til brann, eksplosjon eller fare for personskader.
- f) **Batteriet må ikke utsettes for brann eller for høye temperaturer.** Brann eller temperaturer på over 130 °C kan føre til eksplosjon.
- g) **Følg alle veiledninger for lading og sørg for at batteriet eller batteriverktøyet aldri lades utenfor temperaturområdet som er angitt i bruksanvisningen.** Feil lading eller lading utenfor det tillatte temperaturområdet kan ødelegge batteriet og øke brannfaren.
- h) **Foreta aldri vedlikehold av skadde batterier.** Vedlikehold av batterier skal kun utføres av produsenten eller autoriserte kundeserviceinstanser.

Resterende risikoer

Produktet er konstruert og bygget i henhold til nyeste tekniske standarder og anerkjente sikkerhetstekniske regler. Likevel kan det oppstå enkelte restfarer ved arbeidet.

- Hørselsskader, hvis det ikke brukes foreskrevet hørselvern.
- Restfarer kan minimeres dersom "Sikkerhetshenvisinger" og "Forskriftsmessig bruk" samt bruksanvisningen som helhet følges.
- Bruk produktet slik det anbefales i denne brukerveiledningen. På denne måten oppnår du at produktet gir optimal ytelse.
- Dessuten kan det, på tross av alle forholdsregler som treffes, finnes muligheter for ikke-åpenbare restfarer.

ADVARSEL

Under drift danner dette el-verktøyet et elektromagnetisk felt. Dette feltet kan under visse omstendigheter skade aktive eller passive medisinske implantater. For å redusere faren for alvorlige eller dødelige farer anbefaler vi at personer med medisinske implantater forhører seg med legen sin eller produsenten av implantatet før elektroverktøyet setjenes.

ADVARSEL

Ved langvarig arbeid kan operatøren oppleve sirkulasjonsforstyrrelser (hånd-arm vibrasjonssyndrom) på grunn av vibrasjoner i operatørens hender.

Hånd-arm vibrasjonssyndromet er en vaskulær sykdom hvor de små blodkarene på fingrene og tærne får sporadiske kramper. De berørte områdene er ikke lenger tilstrekkelig forsynt med blod og ser således meget bleke ut. Hyppig bruk av vibrerende produkter kan forårsake nerveskader hos personer som har nedsatt blodsirkulasjon (f.eks. røykere, diabetikere).

Hvis du merker uvanlige svekkelser, må du stoppe arbeidet omgående og oppsøke en lege.

OBS

Produktet er en del av 20V IXES-serien og skal kun brukes med batterier fra denne serien. Batterier skal kun lades med ladere fra denne serien. Herved må du følge spesifikasjonene til produsenten.

⚠ ADVARSEL

Vær oppmerksom på sikkerhetsanvisningene og merknadene for lading og riktig bruk som er gitt i brukerveiledningen til batteriet og laderen fra 20V IXES-serien. En detaljert beskrivelse av ladeprosessen og ytterligere informasjon finnes i denne separate bruksanvisningen.

6 Tekniske data

| | |
|----------------------------|--------------|
| Batteridrevet gressklipper | BC-MP320-X |
| Motorspenning | 20 V |
| Skjærebredde | 320 mm |
| Høydejustering | 20 – 60 mm |
| Oppsamlingssekkvolum | 30 L |
| Vekt (uten batteri) | 10,0 kg |
| Kniv-informasjon: | |
| Produsent: | Royal Garden |
| Knivkode: | RG7A103 |

Med forbehold om tekniske endringer!

Støy og vibrasjon

⚠ ADVARSEL

Støy kan ha en alvorlig innvirkning på helsen din. Hvis maskinstøyen overstiger 85 dB, bruk egnet hørselsvern for deg selv og alle i nærheten.

Støy- og vibrasjonsverdier ble utledet i henhold til en standardisert måleprosess.

Støyverdier

| | |
|---------------------|---------|
| Lydtrykk L_{pA} | 82,9 dB |
| Støyeffekt L_{wA} | 93,1 dB |
| Måleusikkerhet K | 2,24 dB |

Vibrasjonsverdier

| | |
|------------------|------------------------|
| Vibrasjon a_h | < 2,5 m/s ² |
| Måleusikkerhet K | 1,5 m/s ² |

Den angitte totale vibrasjonsverdien og den totale støyemisjonsverdien er blitt målt iht. en standardisert testmetode og kan brukes for sammenligning av et el-verktøy med et annet.

De angitte støyemisjonsverdiene og den angitte totale vibrasjonsverdien kan også benyttes til en foreløpig vurdering av belastningen.

⚠ ADVARSEL

Støyemisjonen og vibrasjonsutslippsverdien kan ved den faktiske bruken av el-verktøyet skille seg fra de angitte verdiene, avhengig av type og måte, som el-verktøyet brukes, spesielt, hvilken type arbeidsstykke som bearbeides.

Prøv å holde belastningen lavest mulig. Eksempler på tiltak: begrensnng av arbeidstiden. Derved skal en ta hensyn til alle aspektene til driftssyklusen (for eksempel perioder, der el-verktøyet er slått av, og slike, der det er slått på, men drives uten belastning).

7 Utpakking

⚠ ADVARSEL

Produktet og emballasjematerialer er ikke et leketøy!

Barn skal ikke leke med plastposer, folier og smådeler! Det er fare for svelging og kvelning!

- Åpne emballasjen og ta produktet forsiktig ut.
- Fjern emballasjematerialet samt emballasje- og transportsikringene (hvis der er noen).
- Sjekk at leveringsomfanget er fullstendig.
- Kontroller produktet og tilbehørsdeler for transportskader. Meld eventuelle skader straks til transportselskapet som leverte produktet. Senere reklamasjoner vil ikke bli godtatt.
- Hvis det er mulig, bør du bevare emballasjen til garantiperioden er over.
- Gjør deg kjent med produktet ved hjelp av brukerveiledningen før du tar det i bruk.
- Når det gjelder tilbehør, slitasje- og reservedeler, skal du kun bruke originaldeler. Reservedeler får du hos din fagforhandler.
- Oppgi ved bestillinger våre artikkelnumre, samt type og byggeår for produktet.

8 Montering

⚠ FORSIKTIG

Fare for personskader!

Sett batteriet inn først, når det batteridrevne verktøyet er klargjort for bruk.

⚠ FORSIKTIG

Fare for personskader pga. roterende kniv. Arbeid på produktet må kun utføres når kniven er slått av og står stille!

OBS

Før idriftsetting må produktet monteres komplett!

OBS

Pass på at kableen ikke blir klemt under montering.

8.1 Montering av de nedre skyvebøylene (3) (fig. 3)

1. Fest de to nedre skyvebøylene (3) i de spesifiserte borehullene (3b).
2. Fest hver med en stjerneskrue (3a).

8.2 Montering av de øvre skyvebøylene (1) (fig. 1, 4)

1. Skru den øvre skyvebøylen (1) fast på de nedre skyvebøylene (3) med en flathodeskruer (2a) og en låsemutter (2) på begge sider.

8.3 Montere kabelholderen (8) (fig. 1, 5)

1. Klem de to kabelholderne (8) på den øvre skyvebøylen (1) og den nedre skyvebøylen (3) og fest kabelen (9).

8.4 Gressoppsamlingssekk

8.4.1 Montere bærehåndtaket (5a) på gressoppsamlingssekken (5) (fig. 1, 6)

Merknad:

Bærehåndtaket må monteres på oversiden der nivåindikatoren er plassert.

1. Fest bærehåndtaket (5a) til gressoppsamlingssekken (5) på den angitte holderen på toppen av gressoppsamlingssekken (5).
2. Skru bærehåndtaket (5a) fast på innsiden av gressoppsamlingssekken (5) med to skruer (5b).

8.4.2 Montere gressoppsamlingssekken (5) (fig. 6)

⚠ ADVARSEL

Klemfare!

Pass på fingrene!

- Bruk hansker.
1. Sett sammen de to delene til gressoppsamlingssekken (5).

9 Før igangsetting

MERKNAD

En viss mengde støy fra dette produktet kan ikke unngås. Utfør støyende arbeid til godkjente og angitte tider. Om nødvendig, hold deg til hvileperioder og begrens arbeidets varighet til det absolutt nødvendige.

For din personlige beskyttelse og beskyttelse av personer i nærheten, må egnet hørselsvern brukes.

9.1 Justering av klippehøyden

OBS

Justering av klippehøyden må kun utføres når motoren er slått av.

⚠ ADVARSEL

Fare for personskader!

Når du slår av produktet, slår du av motoren, venter til den stopper, tar ut batteriet og trekker ut sikkerhetsnøkkelen.

- I tykt, høyt gress, sett klippetrimmet til høyeste innstilling og klipp saktere. Du bør velge høy klippehøyde for sesongens første klipping. Still inn klippehøyden slik at produktet ikke blir overbelastet.
- Velg klippehøyde avhengig av den faktiske lengden på plenen.
- Gjennomfør flere passeringer slik at maksimalt 4 cm plen klippes på en gang.

Klippehøyden stilles inn med den bakre og fremre hjulakselen.

⚠ ADVARSEL

Klemfare!

Pass på fingrene!

De er mulig å stille inn 3 forskjellige klippehøyder:

| | |
|-----|-------|
| 1 = | 20 mm |
| 2 = | 45 mm |
| 3 = | 60 mm |

1. Legg gressklipperen på siden.
2. Først tar du med begge hendene tak i sidene av den bakre hjulakselen.
3. Trekk deretter jevnt i hjulakselen og la den gå i lås i ønsket posisjon.
4. Gjenta prosedyren på den fremre hjulakselen.

Merknad:

Fest hjulakslene i lik klippehøyde.

9.2 Sette inn/ta ut batteriet (12) i batteriholderen (fig. 1, 7)

Sett inn batteriet

1. Åpne dekslet (6).
2. Skyv batteriet (12) inn i batteriholderen (13). Batteriet (12) klikker på plass hørbart.
3. Lukk dekslet (6).

Ta ut batteriet

1. Åpne dekslet (6).
2. Trykk på opplåsingstasten (14) til batteriet (12) og trekk det ut av batteriholderen (13).
3. Lukk dekslet (6).

9.3 Klargjør klippeområdet

1. Før du klipper, undersøk nøye området som skal klippes.
2. Fjern steiner, pinner, bein, ledninger, leker og andre gjenstander som kan kastes av produktet.
3. Pass på at det ikke er noen personer på området som skal klippes.

10 Betjening

Den batteridrevne gressklipperen har et skjæreværktøy som roterer parallelt med klipperenivået. Den er utstyrt med en kraftig og stillegående elektrisk motor, et robust hus, en sikkerhetsbøyle, en sikkerhetsnøkkel, en plenkanmater på begge sider og en gressoppsamlingssekk. I tillegg har produktet lett bevegelige hjul. Funksjonen til betjeningsdelene finner du i de påfølgende beskrivelsene.

⚠ ADVARSEL

Fare for personskader!

Fjern batteriet fra el-verktøyet før du utfører noe arbeid på el-verktøyet (f.eks. vedlikehold, verktøyskift osv.) samt når du transporterer og oppbevarer det. Det er fare for personskader hvis på-/av-bryteren betjenes utilsiktet.

OBS

Pass på at omgivelsestemperaturen under arbeid ikke overstiger 50°C og ikke faller under -20°C.

OBS

Produktet er en del av 20V gomag-serien og skal kun brukes med batterier fra denne serien. Batterier skal kun lades med ladere fra denne serien. Herved må du følge spesifikasjonene til produsenten.

10.1 Klippe med gressoppsamlingssekk

OBS

Ikke bruk produktet uten at gressoppsamlingssekken er fullstendig festet eller uten mulching-innsats.

OBS

Fjern eller fest gressoppsamlingssekken kun når motoren er slått av og kniven står stille.

10.1.1 Sette inn gressoppsamlingssekken (5) (fig. 6, 8)

1. Løft utkastluken (7).
2. Løft gressoppsamlingssekken (5) på bærehåndtaket (5a).
3. Heng gressoppsamlingssekken (5) i opphenget for gressoppsamlingssekken på baksiden av produktet.
4. Legg ned utkastluken (7), den holder gressoppsamlingssekken (5) i posisjonen.

10.1.2 Nivåindikator (4) på gressoppsamlingssekken (5) (fig. 1)

Luftstrømmen som genereres av kniven hever nivåindikatoren. Når gressoppsamlingssekken er full, stopper luftstrømmen. Hvis luftstrømmen er for lav, lukkes nivåindikatoren. Dette er en indikasjon på at gressoppsamlingssekken må tømmes.

Full funksjon av nivåindikatoren er kun mulig når luftstrømmen er optimal. Ytre påvirkninger som vått, tykt eller høyt gress, lave klippernivåer, smuss eller lignende kan påvirke luftstrømmen og funksjonen til nivåindikatoren.

- Åpen luke: Gressoppsamlingssekken fylles
- Lukket luke: Gressoppsamlingssekken er full

10.1.3 Tømming av gressoppsamlingssekken (5) (fig. 6, 8)

⚠ ADVARSEL

Før du fjerner gressoppsamlingssekken må du slå av motoren og vente til kniven står stille.

OBS

Fare for personskader!

Fjern gressoppsamlingssekken kun når motoren er slått av og kniven står stille.

Så snart det blir igjen gress under klippingen, må gressoppsamlingssekken tømmes.

1. For å fjerne gressoppsamlingssekken (5) må du løfte utkastluken (7).
2. Fjern gressoppsamlingssekken (5) med bærehåndtaket (5a). I henhold til sikkerhetsforskriftene lukkes utkastluken (7) når oppsamlingssekken (5) fjernes og lukker utkaståpningen.

Hvis gressrester setter seg fast i åpningen, anbefales det å trekke gressklipperen tilbake ca. 1 m for å gjøre det lettere å starte motoren.

OBS

Ikke fjern rester av avklipp i klipperhuset og på arbeidsverktøyet for hånd eller med føttene, men heller med egnet verktøy, for eksempel børste eller håndkost.

For å sikre god oppsamling må gressoppsamlingssekken (5) rengjøres etter bruk.

10.2 Sikkerhetsnøkkel (15) (fig. 1, 9)

Merknad:

Produktet kan bare startes når sikkerhetsnøkkelen er satt inn i produktet.

1. Åpne dekselet (6).
2. Sett inn batteriene (12), som beskrevet under 9.2.
3. Sett inn sikkerhetsnøkkelen (15).
4. Lukk dekslet (6).

⚠ ADVARSEL

Fare for personskader!

Når du slår av produktet, slår du av motoren, venter til den stopper, tar ut batteriet og trekker ut sikkerhetsnøkkelen.

10.3 Knivstoppanordning (fig. 1, 11)

Du må sjekke knivstoppanordningen før hver igangsettning. Start motoren som beskrevet under 10.4.

1. Slipp sikkerhetsbøylen (11). Motoren slås av og kniven (16) bremses.
2. Kniven (16) må stoppe innen 7 sekunder.

10.4 Slå på/av produktet (fig. 10)

Merknad:

Innkobling

1. Trykk og hold på/av-bryteren (10) og trekk sikkerhetsbøylen (11) bakover.

Utkobling

1. Slipp sikkerhetsbøylen (11).
2. Trekk ut sikkerhetsnøkkelen (15).
3. Fjern batteriet.

FORSIKTIG

Etter at produktet er blitt slått av fortsetter det å gå litt til. Vent til produktet har stanset fullstendig.

10.5 Etter klipping

- Kontroller alle skruer og muttere før bruk igjen. Trekk til løse skruer.
- Tøm gressoppsamlingssekken før neste bruk.
- Vær i tillegg oppmerksom på kapittelet "Lagring".

11 Rengjøring og vedlikehold

ADVARSEL

La et fagverksted utføre reparasjons- og vedlikeholdsarbeider som ikke er beskrevet i denne brukerveiledningen. Bruk kun originale reservedeler.

Det er fare for ulykker! Vedlikeholds- og rengjøringsarbeider skal kun gjennomføres når batteriet er fjernet. Det er fare for personskader! La produktet avkjøle før alle vedlikeholds- og rengjøringsarbeider. Elementer av motoren er varme. Det er fare for personskader og forbrenning!

Produktet kan starte uventet, noe som kan føre til personskader.

- Fjern batteriet.
- La produktet avkjøle.
- Ta ut bruksverktøyet.

11.1 Rengjøring

- Hold beskyttelsesinnretninger, luftspalter og motorhuset mest mulig fri for støv og smuss. Tørk av produktet med en ren klut eller blås ut av det med trykkluft med lavt trykk. Vi anbefaler at du rengjør produktet direkte etter hver bruk.
 - Ventilasjonsåpninger må alltid være fri.
 - Rengjøring med hageslange anbefales kun med lavt trykk. En høytrykksvasker er ikke egnet for rengjøring av gressklipperen.
1. Hekt av gressoppsamlingssekken og børst den ut med en håndbørste. Huset til gressklipperen kan også grovrengjøres med børsten.

2. Rengjør undersiden av gressklipperen med en spatel og håndbørste. Spatelen hjelper til med å fjerne grove og større planterester fra knivområdet (16). Rengjøring av undergulvet umiddelbart etter arbeidet er enklere og grundigere. Da er smuss og planterester fortsatt ferske og løsner lettere.
3. Ikke bruk rengjørings- eller løsningsmidler. Disse kan angripe plastdelene til produktet. Pass på at det ikke kan komme vann inn i produktet.
4. Kontroller om gressutkastet er fritt for gressrester og fjern dem om nødvendig.

11.2 Vedlikehold

ADVARSEL

Fare for personskader!

Fjern batteriet fra el-verktøyet før du utfører noe arbeid på el-verktøyet (f.eks. vedlikehold, verktøyskift osv.) samt når du transporterer og oppbevarer det. Det er fare for personskader hvis på-/av-bryteren betjenes utilsiktet.

11.2.1 Skifte av kniven (16) (fig. 11)

ADVARSEL

Det er fare for personskade ved arbeid med en skadet kniv.

- Bruk vernehansker!
- Av sikkerhetsgrunner må kniven kun slipes, balanseres og monteres av et autorisert fagverksted. For å oppnå optimale arbeidsresultater anbefales det å få kniven kontrollert en gang i året.
- Bruk kun originale reservedeler når du skifter ut kniven.

1. Hold fast kniven (16) med én hånd.
2. Vri knivskruen (17) mot klokken med en SW13 fastnøkkel (ikke inkludert i leveringsomfanget).
3. Fjern knivskruen (17) og underlagsskiven.
4. Monter den nye kniven (16) igjen i omvendt rekkefølge. Fest knivskruen (17) forskriftsmessig. Pass på at kniven (16) er riktig plassert i festeboltene og ligger an plant.
5. Tiltrekkingsmomentet til knivskruen (17) er 45 Nm. Skift også knivskruen (17) når du skifter ut kniven (16).

11.2.2 Skadde kniver (16) (fig. 11)

Hvis kniven () har kommet i kontakt med en hindring:

- Slå av motoren, vent til den stopper, ta ut batteriet og trekk ut sikkerhetsnøkkelen.
- Kontroller kniven (16) for skader.
- Skadde eller bøyde kniver (16) må skiftes ut.
- Rett aldri ut en bøyd kniv (16).
- Arbeid aldri med en bøyd eller sterkt slitt kniv (16), da dette vil forårsake vibrasjoner og kan føre til ytterligere skader på gressklipperen.

12 Lagring og transport

Lagre produktet og dets tilbehør på et mørkt, tørt, frostfritt sted og utilgjengelig for barn.

Den optimale lagringstemperaturen er mellom 5°C og 30°C.

Oppbevar produktet i originalemballasjen.

Dekk til produktet for å beskytte det mot støv eller fuktighet. Oppbevar brukerveiledningen sammen med produktet.

⚠ ADVARSEL

Fare for personskader!

Fjern batteriet fra el-verktøyet før du utfører noe arbeid på el-verktøyet (f.eks. vedlikehold, verktøyskift osv.) samt når du transporterer og oppbevarer det. Det er fare for personskader hvis på-/av-bryteren betjenes utilsiktet.

12.1 Folde sammen øvre skyvebøyle (1) (fig. 1)

⚠ ADVARSEL

Klemfare!

Hold alltid skyvebøylen på det høyeste punktet med én hånd.

- Plasser aldri fingrene mellom øvre og nedre skyvebøyle.

Den øvre skyvebøylen (1) kan foldes sammen for å spare plass.

1. Fjern gressoppsamlingssekken (5).
2. Åpne låsemutteren (2) på den øvre skyvebøylen (1).
3. Vipp ned den øvre skyvebøylen (1). Derved må kabelen (9) ikke komme i klem.

12.2 Forberedelse for lagring

1. Fjern batteriet.
2. Tøm produktet fullstendig.
3. Rengjør og kontroller produktet for skader.

13 Reparasjon og reservedelsbestilling

Du må passe på, at følgende deler til dette produktet underligger en bruksavhengig eller naturlig slitasje hhv. følgende deler er nødvendige som forbruksmaterialer.

OBS

I henhold til produktansvarsloven påtar vi oss ikke ansvar for skader som skyldes feilaktige reparasjoner eller manglende bruk av originale reservedeler.

Be kundeservicen eller en autorisert fagperson til å utføre reparasjoner. Det samme gjelder for tilbehørsdeler.

Reservedeler og tilbehør får du i vårt servicesenter. Hertil må du skanne QR-koden på tittelsiden.

13.1 Reservedelsbestilling

Ved bestilling av reservedeler må du angi følgende opplysninger:

- Modellbetegnelse
- Artikkelnnummer
- Data til typeskiltet

Reservedeler / tilbehør

| | |
|-----------------------------------|------------|
| Batteri SBP2.0 artikkel-nr.: | 7909201708 |
| Batteri SBP4.0 artikkel-nr.: | 7909201709 |
| Lader SBC2.4A artikkel-nr.: | 7909201710 |
| Lader SBC4.5A artikkel-nr.: | 7909201711 |
| Lader SDBC2.4A artikkel-nr.: | 7909201712 |
| Lader SDBC4.5A artikkel-nr.: | 7909201713 |
| Startersett SBSK2.0 artikkel-nr.: | 7909201720 |
| Startersett SBSK4.0 artikkel-nr.: | 7909201721 |
| Kniv artikkel-nr.: | 7911200649 |
| Knivskruer artikkel-nr.: | 5911413001 |

14 Kassering og gjenvinning

Henvising om emballasjen



Emballasjemateriale kan resirkuleres. Vennligst kast emballasje på en miljøvennlig måte.

Hvisninger til elektro- og elektronikkenshetslov (ElektroG)



Brukt elektriske og elektroniske enheter skal ikke kastes i husholdningsavfallet, men må samles inn eller kasseres separat!

- Gamle batterier eller oppladbare batterier, som ikke er fast installert i det gamle apparatet, må tas ut uten at de skades før apparatet leveres inn! Kasseringen av disse er regulert av batteriloven.
- Eieren eller brukeren av elektriske og elektroniske apparater er forpliktet til å levere disse inn til gjenvinning.
- Sluttbrukeren har ansvaret for å slette personrelaterte opplysninger fra enheten som skal kasseres!
- Symbolet med utkrysset søppelkasse betyr at brukte elektriske og elektroniske enheter ikke skal kastes i husholdningsavfallet.
- Brukte elektroniske og elektriske enheter kan leveres inn gratis ved følgende steder:
 - Offentlige kasserings- eller innsamlingssteder (f.eks. kommunale miljøstasjoner)
 - Utsalgssteder for elektriske apparater (stasjonære eller online) dersom forhandleren er forpliktet til å ta enhetene tilbake eller frivillig tilbyr dette.
 - Du kan levere inn opptil tre gamle elektriske enheter per type enhet, med en maksimal kantlengde på 25 centimeter, fra produsenten gratis uten å først kjøpe en ny enhet eller ta dem til et annet autorisert innsamlingspunkt i ditt område.
 - Du kan finne ut flere supplerende returbetaingelser fra produsenter og distributører hos de respektive kundeservicene.
- Hvis produsenten leverer et nytt elektrisk apparat til en privat husholdning, kan denne arrangere at det gamle elektriske apparatet skal hentes på forespørsel fra sluttbrukeren. Ta kontakt med produsentens kundeservice for dette.

- Disse erklæringene gjelder kun for enheter som er installert og solgt i landene i EU og underlagt det europeiske direktivet 2012/19/EU. I land utenfor EU kan det være avvikende bestemmelser for kassering av brukte elektriske og elektroniske enheter.

Henvisninger om litium-ion-batterier



Demonter batteriet før kassering av apparatet!

- Ikke kast batteriet i husholdningsavfallet, i ild (eksplosjonsfare) eller i vann. Skadde batterier kan skade miljøet og helsen din hvis det lekker ut giftig røyk eller væske.

- Defekte eller brukte batterier må resirkuleres iht. direktiv 2006/66/EF.
- Lever apparatet og laderen på et gjenvinningspunkt. Plast- og metalldelene som brukes kan sorteres og gjenvinnes.
- Kast batteriene i utladet tilstand. Vi anbefaler å dekke polene med en limstrimmel for å beskytte mot kortslutning. Ikke åpne batteriet.
- Kast batterier i henhold til lokale forskrifter. Jepp, lever inn batterier på et innsamlingssted for gamle batterier hvor de blir resirkulert på en miljøvennlig måte. Spør ditt lokale renovasjonsselskap om dette.

15 Feilhjelp

Følgende tabell viser feilsymptomer og beskriver hvordan du kan utbedre dem, hvis produktet ikke arbeider slik det skal. Hvis du ikke klarer å lokalisere problemet på denne måten, må du ta kontakt med ditt service-verksted.

| Feil | Mulig årsak | Avhjelp |
|--|------------------------------------|--|
| Produktet starter ikke. | Batteriytelsen er for svak. | Lad opp batteriet. |
| | Batteriet er ikke satt inn riktig. | Skyv batteriet inn i batteri-holderen. Batteriet klikker på plass hørbart. |
| Urolig gange, sterk vibrasjon av produktet | Bladfeste løst | Sjekk bladfestet |
| | Kniven er ubalansert | Bytt ut kniven |
| Motor går ikke | Sikkerhetsbøylen er ikke trukket | Trekk sikkerhetsbøylen |
| | Motor defekt | Kontakt autorisert kundeservice |
| Gressutkastet er urent | Kniv nedslitt | Bytt kniv |
| | Gressoppsamlingssekk blokkert | Tøm gressoppsamlingssekken eller løsne blokkeringen |

16 Garantibetingelser – Scheppach 20V IXES serie

Revisjonsdato 11.07.2023

Kjære kunde,

våre produkter er underlagt streng kvalitetskontroll. Der som et produkt likevel en gang ikke skulle fungere korrekt, beklager vi dette veldig og ber deg ta kontakte med servicetjenesten vår på adressen nedenfor. Vi er også tilgjengelig for deg på telefon via servicenummeret. Følgende henvisninger er ment å hjelpe deg med enkel bearbeiding og regulering i tilfelle skade.

For å oppfylle garantikravene gjelder følgende:

- Disse garantibetingelsene** regulerer våre ytterligere produsentgarantitjenester for kjøpere (private sluttbrukere) av nye produkter. De lovpålagte garantikravene påvirkes ikke av denne garantien. Forhandleren du kjøpte produktet fra er ansvarlig for dette.
- Garantitjenesten** omfatter utelukkende mangler ved et nytt produkt du har kjøpt som skyldes en material- eller produksjonsfeil og er - etter vårt skjønn - begrenset til gratis reparasjon av slike mangler eller bytte av produktet (om nødvendig også bytte med en etterfølgermodell). Utskiftede produkter eller deler blir vår eiendom. Vennligst merk at våre produkter forskriftsmessig sett ikke ble konstruert for kommersiell, håndverks- eller profesjonell bruk. En garantisak oppstår derfor ikke dersom produktet ble brukt i kommersiell, håndverks- eller industrivirksomhet innenfor garanti-perioden eller var utsatt for tilsvarende belastning.

3. Unntatt fra våre garantitjenester er:

- Skader på produktet forårsaket av manglende overholdelse av monteringsanvisningen, feil installasjon, manglende overholdelse av bruksanvisningen (f.eks. tilkobling til feil nettspenning eller type strøm) eller vedlikeholds- og sikkerhetsforskriftene eller ved bruk av produktet under uegnet miljøbetingelser samt manglende pleie og vedlikehold.
- Skader på produktet forårsaket av feil eller ikke-tiltenkt bruk (som overbelastning av produktet eller bruk av uautorisert verktøy eller tilbehør), penetrering av fremmedlegemer i produktet (som sand, stein eller støv), transportskader, bruk av makt eller eksterne påvirkninger (som f.eks. skader forårsaket av fall).
- Skader på produktet eller deler av produktet som skyldes tiltenkt, normal (driftsrelatert) eller annen naturlig slitasje samt skader og/eller slitasje på slideteler.
- Mangler på produktet forårsaket av bruk av tilbehør, tilleggs- eller reservedeler som ikke er originaldel eller ikke brukes som tiltenkt.
- Produkter der det er gjort endringer eller modifikasjoner.
- Mindre avvik fra den nominelle tilstanden som er irrelevante for produktets verdi og brukbarhet.
- Produkter som det er utført uautoriserte reparasjoner eller reparasjoner på, spesielt av en uautorisert tredjepart.

- Hvis merkingen på produktet eller identifikasjonsinformasjonen til produktet (maskinetikett) mangler eller er uleselige.
 - Produkter som er sterkt forurenset og derfor avvises av servicepersonell.
 - Krav på skadeerstatning samt følgeskader er generelt utelukket fra denne garantien.
4. **Garantiperioden** er normalt **5 år** (12 måneder ved batterier / oppladbare batterier) og starter på kjøpsdatoen for produktet. Datoen på den originale kjøpskvitteringen er avgjørende. Garantikrav må fremsettes umiddelbart etter at du blir oppmerksom på dem. Det er ikke mulig å gjøre krav på garantikrav etter utløpet av garantiperioden. Reparasjon eller utskifting av produktet fører hverken til forlengelse av garantiperioden eller at garantiperioden startes på nytt gjennom denne ytelsen for produktet eller for installerte reservedeler. Dette gjelder også når du bruker en tjeneste på stedet. Det berørte produktet skal fremvises eller sendes til kundeservicecenteret i rengjort stand sammen med en kopi av kjøpskvitteringen - som inneholder informasjon om kjøpsdato og produktbetegnelse. Hvis et produkt sendes ufullstendig uten fullstendig leveringsomfang, vil det manglende tilbehøret bli kreditert / trukket fra dersom produktet byttes ut eller refunderes. Delvis eller fullstendig demonterte produkter kan ikke aksepteres som et garantikrav. Dersom reklamasjonen ikke er berettiget eller utenfor garantiperioden, bærer kjøper som hovedregel transportkostnadene og transportrisikoen. **Vennligst varsle et garantikrav på forhånd til servicecenteret (se nedenfor).** Som regel avtales det at det defekte produktet med en kort beskrivelse av feilen sendes til serviceadressen angitt nedenfor per organisert retur eller - ved reparasjoner utenfor garantiperioden - med tilstrekkelig porto, tatt i betraktning relevante retningslinjer for emballasje og frakt. **Vær oppmerksom på at produktet ditt (avhengig av modell) av sikkerhetsgrunner er fritt for alle driftsstoffer når det returneres.** Produktet som sendes til vårt servicecenter skal pakkes på en slik måte at skader på det reklamerte produktet unngås under transport. Etter fullført reparasjon / utskifting sender vi produktet kostnadsfritt tilbake til deg. Hvis produkter ikke kan repareres eller skiftes ut, kan refusjon gjøres etter eget skjønn opp til kjøpesummen for det defekte produktet, med forbehold om fradrag for slitasje. Disse garantiene gjelder kun til fordel for den opprinnelige private kjøperen og kan ikke overdras eller overføres.
5. **Forlengelse av garantiperioden til 10 år:** Scheppach tilbyr en ekstra garantiforlengelse på 5 år på produkter fra Scheppach 20V-serien. Garantitiden for disse produktene er derfor totalt 10 år. Batterier / oppladbare batterier, ladeapparater og tilbehør er unntatt fra dette. Du kan dra nytte av denne garantiforlengelsen ved å registrere ditt Scheppach-produkt fra dette området online på <https://garantie.scheppach.com> senest 30 dager fra kjøpsdatoen. Etter vellykket online registrering mottar du en bekreftelse på den artikkelrelaterte garantiforlengelsen.
6. **For å gjøre krav** på ditt garantikrav **må du ta kontakt med vårt servicecenter.**

Vennligst bruk fortrinnsvis vårt skjema på hjemmesiden vår: <https://www.scheppach.com/de/service>

Vennligst ikke send oss noen produkter uten først å kontakte oss og registrere deg hos vårt servicecenter.

For å gjøre krav på denne garantien er første kontakt med vårt servicecenter et obligatorisk krav.

Garantikrav må fremsettes innen 14 dager etter at mangelen er oppdaget før garantiperioden utløper. Dette krever den originale kjøpskvitteringen og, hvis aktuelt, bekreftelse på den artikkelrelaterte garantiforlengelsen.

7. **Bearbeidingstid** - Som regel behandler vi reklamasjoner innen 14 dager etter mottak i vårt servicecenter. Dersom oppgitt bearbeidingstid i unntakstilfeller overskrides, vil vi informere deg i god tid.
8. **Slitedeler er utelukket av garantien!** - Slitedeler er: a) medfølgende, påmonterte og/eller innebygde batterier / oppladbare batterier samt b) alle modellavhengige slitedeler (inkludert reimer, sagblader, innsatsverktøy, slipeskiver, filtre, kullbørster, osv., se bruksanvisningen). Unntatt fra garantien er batterier eller oppladbare batterier som er dypt utladet eller har skadet hus og/eller batteripoler.
9. **Kostnadsoverslag** - Vi vil reparere produkter som ikke eller ikke lenger dekkes av garantien mot et gebyr. Ved forespørsel av vårt servicecenter kan du sende inn de defekte produktene for et kostnadsoverslag og om nødvendig gi servicecenteret skriftlig reparasjonsgodkjenning (per post, e-post). Ingen videre bearbeiding skjer uten reparasjonsgodkjenning.
10. **Andre krav**, enn de som er nevnt ovenfor, kan ikke gjøres gjeldende.

Garantibetingelsene gjelder kun i gjeldende versjon på tidspunktet for reklamasjonen og er tilgjengelig på vår hjemmeside (www.scheppach.com). Ved oversettelser gjelder alltid den tyske versjonen.

Scheppach GmbH · Günzburger Str. 69 · 89335 Ichenhausen (Tyskland)

Telefon: +800 4002 4002 · E-post: customerservice.NO@scheppach.com · Internett: <https://www.scheppach.com>

Vi forbeholder oss retten til å foreta endringer i disse garantibetingelsene når som helst uten forvarsel.

17 EU-samsvarserklæring

Original samsvarserklæring

Produsent:

Scheppach GmbH
Günzburger Straße 69
D-89335 Ichenhausen

Vi erklærer med eneansvar at produktet som er beskrevet her er i samsvar med gjeldende direktiver og standarder.

Merke: **SCHEPPACH**
Art.betegnelsen: **BATTERIDREVET
GRESSKLIPPER
BC-MP320-X**
Art.nr. **5911413900**

EU-direktiver:

2014/30/EU, 2006/42/EF, 2000/14/EF_2005/88/EF,
2011/65/EU*

* Gjenstand for erklæringen beskrevet ovenfor oppfyller forskriftene til direktiv 2011/65/EU fra Europa-Parlamentet og Rådet av 8. juni 2011 om begrensning av bruken av bestemte farlige stoffer i elektronikk og elektronisk utstyr.

Anvendte standarder:

EN 62841-1:2015/A11:2022 ;
EN IEC 62841-4-3:2021/A11:2021;
EN IEC 5014-1:2021 ; EN IEC 55014-2:2021

Dokumentasjonsansvarlig:

Stefan Hartinger
Günzburger Str. 69
D-89335 Ichenhausen
Ichenhausen, 14.11.2023



Simon Schünk
Division Manager Product Center



Andreas Pecher
Head of Project Management

Съдържание

| | | |
|----|---|-----|
| 1 | Увод..... | 273 |
| 2 | Описание на продукта (Фиг. 1 – 11)..... | 274 |
| 3 | Обем на доставката (Фиг. 2)..... | 274 |
| 4 | Употреба по предназначение..... | 274 |
| 5 | Указания за безопасност..... | 275 |
| 6 | Технически данни..... | 279 |
| 7 | Разопаковане..... | 279 |
| 8 | Монтаж..... | 279 |
| 9 | Предварително пускане в експлоатация..... | 280 |
| 10 | Управление..... | 281 |
| 11 | Почистване и поддръжка..... | 282 |
| 12 | Съхранение и транспортиране..... | 283 |
| 13 | Ремонт и поръчка на резервни части..... | 283 |
| 14 | Изхвърляне и рециклиране..... | 284 |
| 15 | Отстраняване на неизправности..... | 285 |
| 16 | Гаранционни условия – серия Schepbach 20V IXES..... | 285 |
| 17 | ЕС Декларация за съответствие..... | 287 |
| 18 | Изображение в разглобен вид..... | 288 |

Обяснение на символите върху продукта

Използването на символи в настоящото ръководство следва да насочи вниманието Ви към евентуални рискове. Символите за безопасност и обясненията, които ги придружават, трябва да бъдат разбрани точно. Самите предупреждения не премахват рисковете и не могат да заменят правилните мерки за предотвратяване на злополуки.

| | |
|--|--|
|  | Преди пускане в експлоатация прочетете и спазвайте ръководството за употреба и указанията за безопасност! |
|  | Внимание! Неспазването на знаците за безопасност и предупрежденията, поставени на продукта, както и неспазването на предупредителните указания и ръководството за обслужване може да доведе до сериозни наранявания или дори до смърт. |
|  | Носете защита за слуха. |
|  | Уверете се, че останалите хора спазват достатъчно безопасно разстояние. |
|  | Не косете нагоре или надолу по склонове. |

| | |
|---|---|
|  | Не излагайте продукта на дъжд. Продуктът трябва да се разполага, съхранява и експлоатира само при сухи условия на околната среда. |
|  | Извършвайте дейности по поддръжката, преустройството, регулирането и почистването само при изключен двигател и изваден защитен ключ. |
|  | Извършвайте дейности по поддръжката, преустройството, регулирането и почистването само при изключен двигател и извадена акумулаторна батерия. |
|  | Преди да започнете работа с градинската косачка, отстранете всички малки части, които могат да бъдат изхвърлени наоколо. |
|  | Опасност от хвърчащи предмети при работещ двигател. |
|  | Дръжте ръцете и краката си далеч от въртящите се ножове. |
|  | Предупреждение за електрическо напрежение. |
|  | Внимание! Ножът продължава да се движи! |
|  | Не минавайте през кабели, лежащи на земята! |
|  | Изключете или стартирайте продукта |
|  | Дължина на ножа. Макс. ширина на рязане. |
|  | Гарантирано ниво на звукова мощност на продукта. |
|  | Литиево-йонна акумулаторна батерия |
|  | Продуктът отговаря на приложимите европейски директиви. |

1 Увод

Производител:

Schepbach GmbH

Günzburger Straße 69

D-89335 Ichenhausen, Германия

Уважаеми клиенти,

Желаем Ви много приятни моменти и успехи при работата с Вашия нов продукт.

Указание:

Съгласно действащия закон за продуктовата отговорност, производителят на този продукт не носи отговорност за щети, възникнали по или поради този уред, при:

- Неправилно боравене
- Неспазване на ръководството за употреба
- Ремонти от неупълномощени специалисти, явяващи се трети лица
- Монтаж и подмяна на не оригинални резервни части
- Употреба не по предназначение

Вземете под внимание:

Ръководството за експлоатация е съставна част от този продукт.

То съдържа важни указания относно безопасната, правилната и икономичната работа с продукта, избягването на опасности, спестяването на разходи за ремонт, намаляването на времената на престой и увеличаването на надеждността и експлоатационния живот на продукта. В допълнение към указанията за безопасност в това ръководство за експлоатация, задължително трябва да спазвате отнасящите се до експлоатацията на продукта предписания във Вашата страна.

Преди да използвате продукта, запознайте се с всички указания за работа и безопасност. Използвайте продукта само както е описано и за посочените области на употреба. Съхранявайте ръководството за експлоатация на сигурно място и предавайте всички документи, когато предавате продукта на трети лица.

2 Описание на продукта (Фиг. 1 – 11)

1. Горна подвижна скоба
2. Фиксираща гайка
- 2a. Винт с плоска глава
3. Долна подвижна скоба
- 3a. Винт с кръстообразен шлиц
- 3b. Отвор (долна подвижна скоба)
4. Индикация за нивото на напълване
5. кош за трева
- 5a. Дръжка за носене
- 5b. Винт
6. Капак
7. Клала за изхвърляне
8. Държач на кабела
9. Кабел
10. Превключвател за включване/изключване
11. Предпазна скоба
12. Акумулатор*
13. Приемно гнездо за акумулатор
14. Бутон за освобождаване (акумулатор)
15. Защитен ключ
16. Нож
17. Винт за ножове

3 Обем на доставката (Фиг. 2)

| Поз. | Брой | Наименование |
|------|------|-------------------------------------|
| 2a. | 2 x | Винт с плоска глава М6х45 mm |
| 2b. | 2 x | Фиксираща гайка М6 |
| 3. | 2 x | Долна подвижна скоба |
| 3a. | 2 x | Винт с кръстообразен шлиц 4,0x18 mm |
| 5. | 1 x | кош за трева |
| 5a. | 1 x | Дръжка за носене |
| 5b. | 2 x | Винт 4,0x20 mm (дръжка за носене) |
| 8. | 2 x | Държач на кабела |
| 12. | 1 x | Акумулатор* |
| 15. | 1 x | Защитен ключ |
| | 1 x | Зарядно устройство* |
| | 1 x | Акумулаторна градинска косачка |
| | 1 x | Ръководство за употреба |

* = не са включени задължително в обема на доставката!

4 Употреба по предназначение

Продуктът е предназначен за косене на морави и тревни площи в зоната на дома.

Тази акумулаторна градинска косачка е подходяща за тревна площ от приблизително 600-700 m².

Действителната тревната площ се влияе от фактори като заряд на акумулатора, размер на акумулатора (ah), влажност на тревната площ, височина на косене, покривка мъх или гъстота на тревната площ.

Продуктът може да се използва само съгласно своето предназначение. Всяка различаваща се от това употреба не е по предназначение. За всякакъв вид производими от това щети или наранявания отговорност носи потребителят/операторът, а не производителят.

Съставна част от употребата по предназначение е също и спазването на указанията за безопасност, както и ръководството за монтаж и указанията за експлоатация в ръководството за употреба.

Лицата, които обслужват и поддържат продукта, трябва да са запознати с него и да са информирани относно възможните опасности.

Промените по продукта освобождават изцяло производителя от отговорност за възникнали в резултат от това щети.

Продуктът може да се използва само с оригинални резервни части и оригинални принадлежности на производителя.

Предписанията за безопасност, работа и поддръжка на производителя, както и посочените размери в Техническите данни, трябва да бъдат спазвани.

Моля, обърнете внимание, че нашите продукти не са конструирани с предназначение за търговска, професионална или промишлена употреба. Не поемаме гаранция, ако продуктът се използва в търговски, занаятчийски или промишлени предприятия, както и при равностилни дейности.

Обяснение на сигналните думи в ръководството за употреба

⚠ ОПАСНОСТ
Сигнална дума за обозначаване на непосредствено опасна ситуация, която, ако не бъде избегната, ще доведе до смърт или сериозно нараняване.

⚠ ПРЕДУПРЕЖДЕНИЕ
Сигнална дума за обозначаване на възможна опасна ситуация, която, ако не бъде избегната, може да доведе до смърт или сериозно нараняване.

⚠ БЛАГОРАЗУМИЕ
Сигнална дума за обозначаване на потенциално опасна ситуация, която, ако не бъде избегната, може да доведе до леки или средни наранявания.

ВНИМАНИЕ
Сигнална дума за обозначаване на потенциално опасна ситуация, която, ако не бъде избегната, може да доведе до повреждане на продукта или имуществени щети.

5 Указания за безопасност

⚠ ПРЕДУПРЕЖДЕНИЕ
Прочетете всички указания за безопасност, инструкции, илюстрации и технически данни, предоставени с този електрически инструмент.
Пропуски при спазването на инструкциите по-долу могат да доведат до токов удар, пожар и/или тежки наранявания.

Запазете всички указания за безопасност и инструкции за бъдещи справки.

Използването в указанията за безопасност понятие „електрически инструмент“ се отнася до захранвани от мрежата електрически инструменти (с мрежов проводник) или до захранвани с акумулатор електрически инструменти (без мрежов проводник).

1) Безопасност на работното място

- a) **Поддържайте работното си място чисто и добре осветено.** Безпорядъкът или неосветените работни места могат да доведат до злополуки.
- b) **Не работете с електрически инструмент във взривоопасна среда, в която има запалими течности, газове или прахове.** Електрическите инструменти създават искри, които могат да възпламенят праха или парите.

- c) **Дръжте деца и други лица далеч по време на използването на електрически инструмент.** При разсейване можете да изгубите контрол върху електрически инструмент.

2) Безопасност при работа с електрически ток

- a) **Щепселът на електрически инструмент трябва да отговаря на контакта.** Щепселът не бива да се променя по никакъв начин. Не използвайте адаптерни щепсели заедно със заземени електрически инструменти. Непроменен щепсел и подходящи контакти намаляват риска от токов удар.
- b) **Избягвайте телесен контакт със заземени повърхности като тръби, отоплителни уреди, фурни и хладилници.** Съществува повишен риск от токов удар, когато тялото Ви е заземено.
- c) **Пазете електрически инструменти от дъжд и влага.** Проникването на вода в електрически инструмент увеличава риска от токов удар.
- d) **Не използвайте съединителния проводник не по предназначение, за носене или закачане на електрически инструмент или за издърпване на щепсела от контакта.** Пазете съединителния проводник от горещина, масло, остри ръбове или движещи се части. Повредени или усукани съединителни проводници увеличават риска от токов удар.
- e) **Когато работите с електрически инструмент на открито, използвайте само удължителни линии, които също са подходящи за употреба на открито.** Използването на подходяща за употреба на открито удължителна линия намалява риска от токов удар.
- f) **Когато употребата на електрически инструмент във влажна среда не може да бъде избегната, използвайте дефектнотокова защита.** Използването на дефектнотокова защита намалява риска от токов удар.

3) Безопасност на хората

- a) **Бъдете внимателни, обръщайте внимание на това, което правите, и подхождайте разумно към работата с електрически инструмент.** Не използвайте електрически инструменти, ако сте уморени или под влиянието на наркотици, алкохол или медикаменти. Момент невнимание при използването на електрически инструмент може да доведе до сериозни наранявания.
- b) **Носете лични предпазни средства и винаги предпазни очила.** Носенето на лични предпазни средства, като противопохова маска, предпазни обувки, които не се хлъзгат, каска или антифони, според вида и употребата на електрически инструмент, намалява риска от наранявания.

- c) **Избягвайте неволно включване.** Уверете се, че електрическият инструмент е изключен, преди да го свържете към електрозахранването и/или акумулатора, преди да го вземете или носите. Ако при носенето на електрическия инструмент държите пръста си върху прекъсвача или свържете към електрозахранването включен електрически инструмент, това може да доведе до злополуки.
- d) **Отстранете инструментите за настройка или гаечните ключове, преди да включите електрическия инструмент.** Инструмент или ключ, намиращ се във въртяща се част на електрическия инструмент, може да доведе до наранявания.
- e) **Избягвайте неправилна стойка на тялото. Осигурете си стабилен стојж и постоянно пазете равновесие.** Така можете да контролирате електрическия инструмент по-добре при неочаквани ситуации.
- f) **Носете подходящо облекло. Не носете широки дрехи или накити. Дръжте косата и облеклото си далеч от движещи се части.** Широки дрехи, накити или дълги коси могат да бъдат захванати от движещи се части.
- g) **Когато могат да бъдат монтирани прахоизсмуквачи и прахоулавящи устройства, те трябва да са свързани и да се използват правилно.** Използването на прахоизсмукващо устройство може да намали вредите за здравето поради прах.
- h) **Не се поддавайте на фалшивото чувство за безопасност и не пренебрегвайте правилата за безопасност при работа с електрически инструменти, дори ако след многократната им употреба мислите че ги познавате добре.** Непрежните действия могат да доведат до тежки телесни повреди в рамките на части от секундата.
- e) **Поддържайте електрическите инструменти и работния инструмент грижливо.** Проверявайте дали движещите се части функционират безупречно и не заяждат, дали няма счупени или така повредени части, че да нарушават функционирането на електрическия инструмент. Повредените части следва да бъдат ремонтирани преди използването на електрическия инструмент. Много злополуки са причинени от лошо поддържани електрически инструменти.
- f) **Поддържайте режещите инструменти наточени и чисти.** Грижливо поддържаните режещи инструменти с остри режещи ръбове се заклинват по-лесно.
- g) **Използвайте електрическия инструмент, работния инструмент, работните инструменти и т.н. съгласно настоящите инструкции.** При това вземайте под внимание условията на работа и действието, което трябва да се извърши. Употребата на електрически инструменти за различни от предвидените приложения може да доведе до опасни ситуации.
- h) **Пазете дръжките и техните повърхности сухи, чисти и без масло и грес.** Хлъзгавите дръжки и техните повърхности не позволяват безопасна работа и контрол на електрическия инструмент в непредвидени ситуации.

5) Сервиз

- a) **Възлагайте ремонти по Вашия електрически инструмент само на квалифицирани специалисти и само с оригинални резервни части.** Така се гарантира, че безопасността на електрическия инструмент ще се запази.

5.1 Указания за безопасност за градински косачки

- Никога не позволявайте на деца или други хора, които не са прочели инструкцията за употреба, да използват градинската косачка. Местните разпоредби могат да определят минималната възраст на потребителя.
- Никога не косете, докато наблизо има други хора, особено деца, или животни. Не забравяйте, че операторът или потребителят са отговорни за инциденти, включващи други хора или тяхното имущество.
- Косете само при добра видимост. Необходимо е да държите третите лица далеч.
- Ако трябва да предадете уреда на трети лица, моля предайте също и това ръководство за употреба.
- По време на косене винаги носете здрави нехлъзгащи се обувки и дълги панталони. Не косете боси или в леки сандали.
- Проверете терена, на който ще се използва машината, и отстранете всички предмети като камъни, играчки, пръчки и жици и др., които могат да бъдат уловени или изхвърлени.
- Изключете двигателя, изчакайте го да спре, извадете акумулатора и предпазния ключ, когато
 - оставяте уреда.
 - отстранявате запушвания или препятствия.

4) Употреба и боравене с електрическия инструмент

- a) **Не претоварвайте електрическия инструмент.** Използвайте подходящия за Вашата работа електрически инструмент. С подходящия електрически инструмент работите по-добре и по-сигурно в диапазона на работните му характеристики.
- b) **Не използвайте електрически инструмент, чийто прекъсвач е повреден.** Електрически инструмент, който не може да се включва или изключва, е опасен и трябва да бъде ремонтиран.
- c) **Издадете щепсела от контакта и/или извадете сменяемия акумулатор, преди да извършвате настройки по уреда, да сменяте части на работния инструмент или да оставите електрическия инструмент настрана.** Тази мярка за безопасност предотвратява неумишленото включване на електрическия инструмент.
- d) **Съхранявайте неизползваните електрически инструменти на недостъпно за деца място. Не позволявайте електрическият инструмент да бъде използван от лица, които не са запознати с него или не са прочели тези инструкции.** Електрическите инструменти са опасни, ако се използват от неопитни лица.

- уредът е бил в контакт с чужди тела.
- в уреда се появяват неизправности и необичайни вибрации.

ВНИМАНИЕ

Опасност от чакъл!

Никога не се движете по чакъл с работещ двигател.

- Преди употреба винаги проверявайте визуално дали ножът и закрепващите болтове са износени или повредени. За избягване на дебаланс износените или повредени ножове и закрепващи болтове трябва да се сменят само в комплект.

5.2 Боравене

- Уверете се, че всички гайки, болтове и винтове са здраво затегнати и че продуктът е в безопасно работно състояние.
- Редовно проверявайте устройството за събиране за трева за износване или загуба на функционалност.
- От съображения за сигурност подменяйте износени или повредени части.
- Косете само при дневна светлина или при добро изкуствено осветление.
- Ако е възможно, избягвайте да използвате продукта, когато тревата е мокра.
- Забранено е използването на продукта по време на гръмотевична буря – **Опасност от мълнии!**
- Винаги заемайте стабилна стойка, когато работите на склонове.
- Водете продукта само с пешеходна скорост.
- Работата с продукта при прекомерна скорост може да увеличи опасността от злополуки.
- Следното се отнася за продукти върху колела: Косете винаги напречно на склона, никога отдолу нагоре или отгоре надолу. Бъдете особено предпазливи, когато сменяте посоката на движение при наклонен терен.
- Не косете по прекалено стръмни склонове и в близост до сметища, канавки или диги. Бъдете особено внимателни, когато обръщате продукта или го дърпате към себе си.
- Спрете ножа, когато се налага накланяне на градинската косачка, при транспортиране върху площи, различни от трева, и при преместване на градинската косачка към и от окосената площ.

БЛАГОРАЗУМИЕ

Косачката за трева не трябва да се използва, ако не е поставено пълното колекторно устройство за трева или самозатварящото се защитно устройство на отвора за изхвърляне.

- Никога не използвайте градинската косачка с повредени защитни устройства или защитни решетки или без монтирани защитни устройства, напр. отражателни ламарини и/или колекторни устройства за трева.
- Стартирайте двигателя внимателно, съгласно инструкциите на производителя. Уверете се, че краката са на достатъчно разстояние от ножа.

- При стартиране на двигателя, градинската косачка не трябва да бъде повдигната, което значи, че при процеса на работа тя трябва да се повдигне. В такъв случай я наклонете само дотолкова, доколкото е безусловно необходимо и я повдигайте откъм страната, която не влиза в контакт с потребителя.
- Не стартирайте двигателя, когато стоите пред канала за изхвърляне.
- Никога не поставяйте ръцете или краката си върху или под въртящите се части. Винаги стойте далеч от отвора за изхвърляне.
- Никога не вдигайте и не пренасяйте косачка за трева с работещ двигател.
- Спрете двигателя и се уверете, че всички движещи се части са спрели и че акумулаторът, ако има такъв, е изваден:
 - Преди да разблокирате или отстраните запушванията в канала за изхвърляне.
 - Преди да проверявате, почиствате или работите по продукта.
 - При удар в чуждо тяло. Проверете продукта за повреди и направете необходимите ремонти, преди да я стартирате и да работите отново с него. Необходима е незабавна проверка, ако продуктът започне да вибрира необичайно.
 - Когато се отдалечите от продукта.
- Бъдете внимателни, когато настройвате продукта и избягвайте прищипване на пръстите между движещия се нож и неподвижните части на машината.
- Бъдете особено внимателни, когато косите върху мека почва, близки сметища, канавки и диги.
- Избягвайте зони, където колелата губят сцепление или където косенето не е безопасно.
- Внимавайте за трафика, когато сте близо до път.

ОПАСНОСТ

Опасност от спъване!

Внимавайте, когато се движите назад и когато дърпате продукта.

Преди да дадете заден ход, се уверете, че зад вас няма малки деца.

- Потребителят трябва да бъде подходящо обучен за неговото използване, настройка и работа (включително забранени операции).
- Проверявайте редовно продукта и преди всяка употреба се уверявайте, че всички фиксатори за стартиране и превключватели с бутони работят правилно.
- Имайте предвид, че при неправилна поддръжка, използване на несъвместими резервни части или отстраняване или модификации на предпазните устройства може да се стигне до повреда на продукта или сериозни наранявания на лицето, което работи с него.
- Имайте предвид, че системите за безопасност или устройствата на продукта не трябва да се манипулират или изключват. Никога не отстранявайте части, които се използват за безопасност.

- Използвайте само ножове и аксесоари, препоръчани от производителя. Използването на други работни инструменти и принадлежности може да представлява опасност от нараняване на потребителя.
- Винаги поддържайте продукта в добро работно състояние.
- Необходимо е да се правят достатъчно почивки, за да се намали излагането на шум и вибрации.

Употреба и боравене с акумулаторния инструмент

- Зареждайте акумулаторните батерии само със зарядни устройства, препоръчани от производителя.** За зарядно устройство, което е предназначено за определени вид акумулатори, съществува опасност от пожар, ако то се използва с друг вид акумулатори.
- Затова в електрическите инструменти използвайте само предвидените за целта акумулатори.** Употребата на други акумулатори може да доведе до наранявания и опасност от пожар.
- Дръжте неизползваните акумулатори далеч от кламери, монети, ключове, игли, винтове или други дребни метални предмети, които биха могли да причинят свързване на контактите.** Късо съединение между контактите на акумулатора може да причини изгаряния или пожар.
- При неправилна употреба от акумулатора може да излезе течност. Избягвайте контакта с нея. При случаен контакт изплакнете с вода. Ако течността попадне в очите, допълнително потърсете медицинска помощ.** Излизачата течност може да доведе до раздразнения или изгаряния на кожата.
- Не използвайте повредена или променена акумулаторна батерия.** Повредени или променени акумулаторни батерии могат да се държат непредсказуемо и да причинят пожар, експлозия или нараняване.
- Не излагайте акумулаторната батерия на огън или прекомерни температури.** Пожар или температура над 130 °C могат да предизвикат експлозия.
- Спазвайте всички инструкции за зареждане и никога не зареждайте акумулаторната батерия или акумулаторния инструмент извън температурния диапазон, посочен в ръководството за експлоатация.** Неправилното зареждане или зареждането извън одобрения температурен диапазон може да унищожи акумулаторната батерия и да увеличи риска от пожар.
- Никога не сервизирайте повредените акумулаторни батерии.** Поддръжката на акумулаторните батерии трябва да се извършва само от производителя или от оторизирани сервизни центрове.

Остатъчни рискове

Продуктът е конструиран съгласно нивото на развитие на техниката и признатите правила на техника на безопасност. Въпреки това, при работа могат да възникнат отделни остатъчни рискове.

- Увреждане на слуха, когато не се носи предписаната защита за слуха.
- Остатъчните рискове могат да бъдат намалени, ако бъдат спазвани глави „Указания за безопасност“ и „Употреба по предназначение“, както и ръководството за употреба като цяло.
- Използвайте продукта, както е препоръчано в това ръководство за употреба. Така постигате оптимална производителност на Вашия продукт.
- Освен това, въпреки всички взети предпазни мерки, могат да съществуват неявни остатъчни рискове.

⚠ ПРЕДУПРЕЖДЕНИЕ

По време на експлоатация този електрически инструмент създава електромагнитно поле. При определени условия това поле може да наруши функционирането на активни или пасивни медицински импланти. За да се намали опасността от сериозни или смъртоносни наранявания, препоръчваме на лица с медицински импланти да се консултират със своя лекар и с производителя на медицинския имплант, преди електрическият инструмент да бъде използван.

⚠ ПРЕДУПРЕЖДЕНИЕ

В случай на продължителна работа може да се стигне до нарушения на кръвообращението (синдром на белия пръст), дължащи се на вибрации в ръцете на оператора.

Синдромът на Рейно е съдово заболяване, при което малките кръвоносни съдове на пръстите на ръцете и краката се свиват спазматично. Засегнатите участъци вече не получават достатъчно кръв и поради тази причина изглеждат много бледи. Честото използване на вибриращи продукти може да причини увреждане на нервите при лица, чието оросяване на крайниците е нарушено (например пушачи, диабетици).

Ако забележите някакво необичайно увреждане, незабавно прекратете работата си и се консултирайте с лекар.

ВНИМАНИЕ

Продуктът е част от серията 20V IXES и може да работи само с акумулатори от тази серия. Акумулаторите могат да се зареждат само със зарядни устройства от тази серия. При това съблюдавайте указанията на производителя.

⚠ ПРЕДУПРЕЖДЕНИЕ

Спазвайте указанията за безопасност и инструкциите за зареждане и правилна употреба, дадени в ръководството за експлоатация на Вашите акумулатор и зарядно устройство от серията 20V IXES. Подробно описание на процеса на зареждане и допълнителна информация можете да намерите в това отделно ръководство.

6 Технически данни

| | |
|--------------------------------|--------------|
| Акумулаторна градинска косачка | BC-MP320-X |
| Напрежение на двигателя | 20 V |
| Широчина на рязане | 320 mm |
| Регулиране на височината | 20– 60 mm |
| Обем на коша за трева | 30 L |
| Тегло (без акумулатор) | 10,0 kg |
| Информация за ножа: | |
| Производител: | Royal Garden |
| Код на ножа: | RG7A103 |

Запазва се правото на технически промени!

Шум и вибрации

| |
|--|
| ПРЕДУПРЕЖДЕНИЕ |
| Шумът може да окаже сериозни въздействия върху Вашето здраве. Ако шумът, издаван от машината, надхвърля 85 dB, моля, Вие и хората, намиращи се в непосредствена близост до машината, носете подходящи средства за защита на слуха. |

Стойностите на шум и вибрации са измерени със стандартен метод на измерване.

Характеристики на шума

| | |
|-----------------------------------|---------|
| Ниво на звуково налягане L_{pA} | 82,9 dB |
| Звукова мощност L_{WA} | 93,1 dB |
| Неопределеност на измерването K | 2,24 dB |

Параметри на вибрациите

| | |
|---------------------------------|------------------------|
| Вибрации a_h | < 2,5 m/s ² |
| Неопределеност на измерването K | 1,5 m/s ² |

Посочената обща стойност на вибрациите и посочената стойност на шумовите емисии са измерени по стандартен метод на изпитване и могат да бъдат използвани за сравнение на един електрически инструмент с друг.

Посочената стойност на шумовите емисии и посочената обща стойност на вибрациите могат също да бъдат използвани за предварителна оценка на натоварването.

| |
|---|
| ПРЕДУПРЕЖДЕНИЕ |
| По време на действителното използване на електрическия инструмент шумовите емисии и стойността на емисиите на вибрации могат да се различават от посочените стойности в зависимост от вида и начина, по който електрическият инструмент се използва, и по-специално от вида на обработвания детайл. |
| Опитайте се да поддържате натоварването възможно най-ниско. Примерни мерки: ограничаване на времето на работа. При това трябва да се вземат под внимание всички части на работния цикъл (на пример времената, през които електрическият инструмент е изключен, и такива, в които той е включен, но работи без натоварване). |

7 Разопаковане

| |
|--|
| ПРЕДУПРЕЖДЕНИЕ |
| Продуктът и опаковъчните материали не са детска играчка! |
| Деца не бива да играят с пластмасови торбички, фолио и дребни части! Съществува опасност от поглъщане и задушаване! |

- Отворете опаковката и внимателно извадете продукта.
- Отстранете опаковъчния материал, както и опаковъчните и транспортните осигуровки (ако има такива).
- Проверете дали обемът на доставката е пълен.
- Проверете продукта и принадлежностите за повреди от транспортирането. Незабавно съобщете на транспортната компания, с която е бил доставен продукта, за възникналите щети. По-късни рекламации не се признават.
- По възможност запазете опаковката до изтичане на гаранционния срок.
- Преди употреба се запознайте с продукта посредством ръководството за употреба.
- За принадлежности, както за износващи се и резервни части, използвайте само оригинални части. Резервни части можете да си набавите от Вашия специализиран търговец.
- При поръчки посочвайте нашия номер на артикул, както и типа и годината на производство на продукта.

8 Монтаж

| |
|--|
| БЛАГОРАЗУМИЕ |
| Опасност от нараняване! |
| Поставяйте акумулаторната батерия само когато акумулаторният инструмент е готов за работа. |

| |
|---|
| БЛАГОРАЗУМИЕ |
| Опасност от нараняване от въртящия се нож. Работете с продукта само когато е изключен и ножът е неподвижен! |

| |
|---|
| ВНИМАНИЕ |
| Преди пуск в експлоатация, е необходимо да го сглобите напълно! |

| |
|--|
| ВНИМАНИЕ |
| Уверете се, че при монтажа кабелът не е притиснат. |

8.1 Монтиране на долните подвижни скоби (3) (Фиг. 3)

1. Поставете двете долни подвижни скоби (3) в предвидените отвори (3b).
2. Закрепете ги с винт с кръстообразен шлиц (3а).

8.2 Монтиране на горните подвижни скоби (1) (Фиг. 1, 4)

1. Затегнете горната подвижна скоба (1) от двете страни към долните подвижни скоби (3) с винт с плоска глава (2а) и фиксираща гайка (2).

8.3 Монтиране на държача на кабела (8) (Фиг. 1, 5)

1. Закопчайте двата държача на кабела (8) в горната подвижна скоба (1) и долната подвижна скоба (3) и фиксирайте кабела (9).

8.4 кош за трева

8.4.1 Монтиране на дръжката за носене (5а) на коша за трева (5) (Фиг. 1, 6)

Указание:

Дръжката за носене трябва да бъде монтирана от горната страна, където се намира индикацията за нивото на напълване.

1. Прикрепете дръжката за носене (5а) на коша за трева (5) към предвиденото за целта приемно гнездо от горната страна на коша за трева (5).
2. Затегнете дръжката за носене (5а) от вътрешната страна на коша за трева (5) с два винта (5b).

8.4.2 Монтиране на коша за трева (5) (Фиг. 6)

ПРЕДУПРЕЖДЕНИЕ

Опасност от смачкване!

Внимавайте за пръстите си!

- Носете ръкавици.
1. Съединете двете части на коша за трева (5).

9 Предварително пускане в експлоатация

УКАЗАНИЕ

Известно количество шумово замърсяване от този продукт е неизбежно. Извършвайте шумните работи през допустимите и предназначените за това часове на деня. Ако е необходимо спазвайте часовете за почивка и ограничавайте продължителността на работата до най-необходимото.

За вашата лична защита и за защита на хората в близост трябва да носите подходяща защита за слуха.

9.1 Регулиране на височината на косене

ВНИМАНИЕ

Височината на рязане може да се регулира само при изключен двигател.

ПРЕДУПРЕЖДЕНИЕ

Опасност от нараняване!

Когато изключвате продукта, изключете двигателя, изчакайте го да спре, извадете акумулатора и предпазния ключ.

- При гъста и висока трева задайте най-високата височина на рязане и косете по-бавно. За първото косене през сезона трябва да се избере висока височина на рязане. Регулирайте височината на рязане така, че продуктът да не бъде претоварен.
- Изберете височината на рязане в зависимост от действителната дължина на тревната площ.
- Направете няколко преминавания, така че да осигурите максимум 4 cm тревна площ наведнъж.

Височината на рязане се регулира чрез осите на задното и предното колело.

ПРЕДУПРЕЖДЕНИЕ

Опасност от смачкване!

Внимавайте за пръстите си!

Могат да се задават 3 различни височини на рязане:

| | |
|-----|-------|
| 1 = | 20 mm |
| 2 = | 45 mm |
| 3 = | 60 mm |

1. За целта поставете градинската косачка настрани.
2. Първо поставете двете си ръце от страни на оста на задното колело.
3. След това издърпайте равномерно оста на колелото и я фиксирайте в желаното положение.
4. Повторете процедурата и за оста на предното колело.

Указание:

Поставете осите на колелата на една и съща височина на рязане.

9.2 Поставяне/изваждане на акумулатора (12) в/от приемното гнездо за акумулатор (Фиг. 1, 7)

Използвайте акумулатора

1. Отворете капака (6).
2. Плъзнете акумулатора (12) в приемното гнездо за акумулатор (13). Акумулаторите (12) щракват на мястото си.
3. Затворете капака (6).

Изваждане на акумулаторната батерия

1. Отворете капака (6).
2. Натиснете бутона за освобождаване (14) на акумулатора (12) и го извадете от приемното гнездо за акумулатор (13).
3. Затворете капака (6).

9.3 Подготовка на зоната за косене

1. Преди да започнете да косите, внимателно огледайте зоната за косене.

- Отстранете камъни, пръчки, кости, жици, играчки и други предмети, които могат да бъдат изхвърлени от продукта.
- Уверете се, че в зоната за косене няма хора.

10 Управление

Акумулаторната косачка за трева има режещ инструмент, който се върти успоредно на равнината на рязане. Оборудвана е с мощен и тих електродвигател, здрав корпус, предпазна скоба, предпазен ключ, двустранен кант на тревата и кош за трева. Продуктът има и плавно движещи се колела. Функционирането на органите за управление може да бъде намерено в описанията по-долу.

⚠ ПРЕДУПРЕЖДЕНИЕ

Опасност от нараняване!

Изваждайте акумулатора от електрическия инструмент преди всякакви работи по електрическия инструмент (напр. поддръжка, смяна на инструмент и т.н.), както и при неговото транспортиране и съхранение. При неволно задействане на превключвателя за включване/изключване съществува опасност от нараняване.

ВНИМАНИЕ

Уверете се, че температурата на околната среда по време на работа не надвишава 50 °C и не пада под -20 °C.

ВНИМАНИЕ

Продуктът е част от серията 20V gomat и може да работи само с акумулатори от тази серия. Акумулаторите могат да се зареждат само със зарядни устройства от тази серия. При това съблюдавайте указанията на производителя.

10.1 Косене с кош за трева

ВНИМАНИЕ

Не работете с продукта без напълно закрепен кош за трева или без вложка за мулчиране.

ВНИМАНИЕ

Сваляйте или поставяйте кош за трева само когато двигателят е изключен и ножът е спрял.

10.1.1 Поставяне на кош за трева (5) (Фиг. 6, 8)

- Повдигнете клапата за изхвърляне (7).
- Повдигнете кош за трева (5) на дръжката за носене (5a).
- Закачете кош за трева (5) в предвидено в задната част на продукта окачване на кош за трева.
- Поставете клапата за изхвърляне (7), тя държи кош за трева (5) на място.

10.1.2 Индикация за нивото на напълване (4) на кош за трева (5) (Фиг. 1)

Въздушният поток, генериран от ножа, повдига индикация за нивото на напълване. Спрете въздушния поток, ако кошът за трева е пълен. Ако въздушният поток е твърде слаб, индикацията за нивото на напълване се затваря. Това е указание да изпразните торбата за събиране на трева.

Пълното функциониране на индикацията за нивото на напълване се осигурява само при оптимален въздушен поток. Външни влияния като мокра, гъста или висока трева, ниски нива на косене, мръсотия или други подобни могат да нарушат въздушния поток и функцията на индикацията за нивото на напълване.

- Отворете клапата: кошът за трева се пълни
- Затворете клапата: кошът за трева е пълен

10.1.3 Изпразване на кош за трева (5) (Фиг. 6, 8)

⚠ ПРЕДУПРЕЖДЕНИЕ

Преди да свалите кош за трева, изключете двигателя и изчакайте ножът да спре.

ВНИМАНИЕ

Опасност от нараняване!

Изваждайте кош за трева само когато двигателят е изключен и ножът е спрял.

Щом по време на косенето останат остатъци окосена трева кошът за трева трябва да се изпразни.

- За да свалите кош за трева (5), повдигнете клапата за изхвърляне (7).
- Извадете кош за трева (5) за дръжката за носене (5a). В съответствие с правилата за безопасност клапата за изхвърляне (7) се затваря, когато кош за трева (5) се откачи, и затваря отвора за изхвърляне.

Ако остатъците от окосената трева заседнат в отвора, препоръчително е да дръпнете назад градинската косачка на около 1m назад, за да улесните стартирането на двигателя.

ВНИМАНИЕ

Не отстранявайте остатъците окосена трева в корпуса на косачката и върху работния инструмент с ръка или с крака, а с подходящи помощни средства, например четка или ръчна метла.

За да се осигури добро събиране, кошът за трева (5) трябва да се почиства след употреба.

10.2 Предпазен ключ (15) (Фиг. 1, 9)

Указание:

Продуктът може да бъде стартиран само ако предпазният ключ е поставен в продукта.

- Отворете капака (6).
- Поставете акумулаторите (12), както е описано в 9.2.
- Поставете предпазния ключ (15).
- Затворете капака (6).

ПРЕДУПРЕЖДЕНИЕ

Опасност от нараняване!

Когато изключвате продукта, изключете двигателя, изчакайте го да спре, извадете акумулатора и предпазния ключ.

10.3 Устройство за спиране на ножа (Фиг. 1, 11)

Преди всяко пускане в експлоатация трябва да проверявате устройството за спиране на ножа. Стартирайте двигателя, както е описано в 10.4.

1. Освободете предпазната скоба (11). Двигателят се изключва и ножът (16) спира.
2. Ножът (16) трябва да спре в рамките на 7 секунди.

10.4 Включване/изключване на продукта (Фиг. 10)

Указание:

Включване

1. Задръжте превключвателя за включване/изключване (10) натиснат и издърпайте предпазната скоба (11) назад.

Изключване

1. Освободете предпазната скоба (11).
2. Извадете предпазния ключ (15).
3. Извадете акумулаторната батерия.

БЛАГОРАЗУМИЕ

След изключване продуктът продължава да работи. Изчакайте докато продуктът спре напълно.

10.5 След косене

- Проверете всички винтове и гайки, преди да ги използвате отново. Затегнете разхлабените винтове.
- Изпразнете коша за трева, преди да го използвате отново.
- Моля, спазвайте и глава „Съхранение“.

11 Почистване и поддръжка

ПРЕДУПРЕЖДЕНИЕ

Ремонтните работи и работите по поддръжката, които не са описани в това ръководство за употреба, трябва да се извършват от специализиран сервиз. Използвайте само оригинални резервни части.

Съществува опасност от злополука! Извършвайте работи по поддръжка и почистване по правило със свален акумулатор. Съществува опасност от нараняване! Винаги оставяйте продуктът да се охлади преди поддръжка и почистване. Елементите на двигателя са горещи. Съществува опасност от нараняване и изгаряне!

Продуктът може да се стартира неочаквано, което да доведе до наранявания.

- Отстранете акумулатора.
- Оставете продукта да изстине.
- Отстранете работния инструмент.

11.1 Почистване

- Поддържайте предпазните приспособления, вентилационните процепи и корпуса на двигателя възможно най-чисти от прах и замърсявания. Избърсвайте продукта с чиста кърпа или го продухвайте със сгъстен въздух под ниско налягане. Препоръчваме да почистите продукта веднага след всяка употреба.
 - Вентилационните отвори трябва винаги да са чисти.
 - Почистването с градински маркуч се препоръчва само с ниско налягане. Машина за почистване под високо налягане не е подходяща за почистване на градинската косачка.
1. Откачете коша за трева и го почистете с ръчна четка. Можете също така да почистите грубо корпуса на градинската косачка с помощта на четката.
 2. Почистете долната част на градинската косачка с помощта на шпатула и ръчна четка. Шпатулата помага за отстраняване на едрите и по-големи растителни остатъци от зоната на ножа (16). Почистването на дъното е по-лесно и по-обстойно веднага след употреба. Тогава мръсотията и растителните остатъци са все още свежи и могат да се разхлабят по-лесно.
 3. Не използвайте почистващи препарати или разтворители; те биха могли да разядат пластмасовите части на продукта. Внимавайте за това, да не може да попадне вода във вътрешността на продукта.
 4. Проверете дали в изхвърлената трева няма остатъци окосена трева и ги отстранете, ако е необходимо.

11.2 Поддръжка

⚠ ПРЕДУПРЕЖДЕНИЕ

Опасност от нараняване!

Изваждайте акумулатора от електрическия инструмент преди всякакви работи по електрическия инструмент (напр. поддръжка, смяна на инструмент и т.н.), както и при неговото транспортиране и съхранение. При неволно задействане на превключвателя за включване/изключване съществува опасност от нараняване.

11.2.1 Смяна на ножа (16) (Фиг. 11)

⚠ ПРЕДУПРЕЖДЕНИЕ

При работа с повреден нож съществува опасност от нараняване.

- Носете предпазни ръкавици!
- От съображения за сигурност оставяйте ножа да бъде заточен и балансиран само в оторизиран специализиран сервис. За да се постигне оптимален резултат от работата, препоръчва се ножът да се проверява веднъж годишно.
- При смяна на ножът могат да се използват само оригинални резервни части.

1. Дръжте здраво ножа (16) с една ръка.
2. Завъртете винта за ножа (17) обратно на часовниковата стрелка с помощта на вилкообразен гаечен ключ SW13 (не е включен в обема на доставката).
3. Свалете винта на ножа (17) и подложната шайба.
4. Сглобете отново новия нож (16) в обратен ред. Закрепете правилно винта за нова (17). Уверете се, че ножът (16) е правилно поставено в закрепващите болтове и е в една равнина.
5. Моментът на затягане на винта за ножа (17) е 45 Nm. При смяна на ножа (16) сменете и винта за ножа (17).

11.2.2 Повредени ножове (16) (Фиг. 11)

Ако ножът () е влязъл в контакт с препятствие:

- Изключете двигателя, изчакайте го да спре, извадете акумулатора и предпазния ключ.
- Проверете ножа (16) за повреди.
- Повредените или огънати ножове (16) трябва да се сменят.
- Никога не изправяйте огънат нож (16).
- Никога не работете с огънат или силно износен нож (16), това причинява вибрации и може да доведе до допълнителна повреда на градинската косачка.

12 Съхранение и транспортиране

Съхранявайте продукта и неговите принадлежности на тъмно, сухо и защитено от замръзване, както и недостъпно за деца място.

Оптималната температура за съхранение е между 5 и 30 °C.

Съхранявайте продукта в оригиналната опаковка.

Покрийте продукта, за да го защитите от прах или влага. Съхранявайте ръководството за употреба при продукта.

⚠ ПРЕДУПРЕЖДЕНИЕ

Опасност от нараняване!

Изваждайте акумулатора от електрическия инструмент преди всякакви работи по електрическия инструмент (напр. поддръжка, смяна на инструмент и т.н.), както и при неговото транспортиране и съхранение. При неволно задействане на превключвателя за включване/изключване съществува опасност от нараняване.

12.1 Сгъване на горната подвижна скоба (1) (Фиг. 1)

⚠ ПРЕДУПРЕЖДЕНИЕ

Опасност от прищипване!

Винаги дръжте подвижната скоба с една ръка в най-високата точка.

- Никога не поставяйте пръстите между горната и долната подвижна скоба.

За да се спести място при съхранение, горната подвижна скоба (1) е сгъваема.

1. Свалете коша за трева (5).
2. Развийте фиксиращите гайки (2) на горната подвижна скоба (1).
3. Сгънете горната подвижна скоба (1) надолу. Кабелът (9) не трябва да се прищипва.

12.2 Подготовка за съхранение

1. Извадете акумулаторната батерия.
2. Изпразнете продукта напълно.
3. Почистете и проверете продукта за повреди.

13 Ремонт и поръчка на резервни части

Трябва да се има предвид, че следните части на този продукт са обект на износване поради износване или на естествено износване, респ. следните части са необходими като консумативи.

ВНИМАНИЕ

Съгласно Закона за отговорността за продуктите не се носи отговорност за щети причинени от неправилен ремонт или неизползване на оригинални резервни части.

Обадете се в сервизен център или на оторизиран специалист. Същото важи и за аксесоарите.

Резервните части и аксесоарите се предлагат в нашия сервизен център. За целта сканирайте QR кода на главната страница.

13.1 Поръчване на резервни части

При поръчване на резервни части трябва да се посочат следните данни:

- Обозначение на модела

- Артикулен номер
- Данни на типовата табелка

Резервни части / принадлежности

| | |
|--|------------|
| Акумулатор SBP2.0, артикулен №: | 7909201708 |
| Акумулатор SBP4.0, артикулен №: | 7909201709 |
| Зарядно устройство SBC2.4A, артикулен №: | 7909201710 |
| Зарядно устройство SBC4.5A, артикулен №: | 7909201711 |
| Зарядно устройство SDBC2.4A, артикулен №: | 7909201712 |
| Зарядно устройство SDBC4.5A, артикулен №: | 7909201713 |
| Комплект за стартиране SBSK2.0, артикулен №: | 7909201720 |
| Комплект за стартиране SBSK4.0, артикулен №: | 7909201721 |
| Нож, артикулен №: | 7911200649 |
| Винт на ножа, артикулен №: | 5911413001 |


14 Изхвърляне и рециклиране

Указания за опаковката



Опаковъчните материали са рециклируеми. Моля, изхвърлете опаковката по природосъобразен начин.

Указания за Закона за електрическото и електронното оборудване (ElektroG)

 **Старото електрическо и електронно оборудване не трябва да се изхвърля заедно с битовите отпадъци, а трябва да се събира и изхвърля разделно!**

- Старите батерии и акумулатори, които не са неподвижно монтирани в стария уред, трябва да бъдат извадени преди предаване без да се разрушават! Тяхното изхвърляне е регламентирано от Закона за батериите и акумулаторите.
- Собствениците, респ. ползвателите на електрическо и електронно оборудване са законово задължени да ги върнат след употреба.
- Крайният потребител е отговорен за изтриването на личните му данни от стария уред, който трябва да бъде изхвърлен!
- Символът на зачеркната кофа на колела означава, че отпадъците от електрическото и електронното оборудване не трябва да се изхвърлят заедно с битовите отпадъци.
- Електрическото и електронното оборудване може да се предава безплатно на следните места:
 - Публични събирателни пунктове (например дворове на общински сгради)
 - Магазини за продажба на електронни уреди (физически и онлайн), при условие че търговците са длъжни да ги вземат обратно или предлагат това вземане доброволно.

– Можете да предадете до три стари електрически уреда от всеки тип уред с максимална дължина на ръба от 25 сантиметра без да купувате нов уред от производителя, или да ги предадете в друг оторизиран събирателен пункт във вашия район.

– За допълнителните условия за връщане на производители на дистрибутори се обърнете към съответния център за обслужване на клиенти.

- Ако новият електрически уред се доставя от производителя на частно домакинство, той може да организира безплатно извозване на стария електрически уред при поискване от крайния потребител. За целта се свържете с отдела за обслужване на клиенти на производителя.
- Това се отнася само за уредите, които се инсталират и продават в Европейския съюз и са предмет на европейската Директива 2012/19/ЕС. В страни извън Европейския съюз могат да се прилагат различни разпоредби за изхвърляне на отпадъците от електрическо и електронно оборудване.

Указания за литиево-йонните акумулаторни батерии



Извадете акумулаторната батерия преди да изхвърлите уреда!

- Не изхвърляйте акумулаторната батерия в битовите отпадъци, в огън (опасност от експлозия) или във вода. Повредените акумулаторни батерии могат да навредят на околната среда и Вашето здраве, ако изпускат токсични изпарения или течности.
- Дефектните или използваните акумулаторни батерии трябва да се рециклират съгласно Директива 2006/66/ЕО.
- Предайте уреда и зарядното устройство в пункт за рециклиране. Използваните пластмасови и метални части могат да бъдат сортирани и рециклирани.
- Изхвърляйте акумулаторните батерии в изтощено състояние. Препоръчваме да покриете полюсите със залепваща лента, за да ги предпазите от късо съединение. Не отваряйте акумулаторната батерия.
- Изхвърляйте акумулаторните батерии съгласно местните разпоредби. Предайте акумулаторните батерии в пункт за събиране на отпадъци от батерии, където ще бъдат рециклирани по екологичен начин. Попитайте местната компания за ютилизирание на отпадъците.

15 Отстраняване на неизправности

Следващата таблица показва симптомите за повреди и описва как могат да Ви помогнат, ако продуктът Ви не работи правилно. Ако не можете да намерите и отстраните проблема, свържете се със сервиз.

| Неизправност | Възможна причина | Отстраняване |
|---|---|--|
| Продуктът не може да стартира. | Производителността на акумулатора е твърде ниска. | Заредете акумулатора. |
| | Акумулаторът не е поставен правилно. | Плъзнете акумулатора в приемното гнездо за акумулатор. Акумулаторът цтраква на мястото си. |
| Нестабилна работа, силна вибрация на продукта | Разхлабено закрепване на ножа | Проверка на закрепването на ножа |
| | Ножът е небалансиран | Смяна на ножа |
| Двигателят не се стартира | Предпазната скоба не е дръпната | Издърпване на предпазната скоба |
| | Дефектен двигател | Посетете оторизиран сервиз за техническо обслужване |
| Изхвърлянето на трева не е чисто | Износен нож | Смяна на ножа |
| | Запушен кош за трева | Изпразване на коша за трева или отстраняване на запушването |

16 Гаранционни условия – серия Schepach 20V IXES

Дата на изменение 11.07.2023 г.

Уважаеми клиенти,

продуктите ни са обект на строг контрол на качество-то. Ако въпреки това се случи така, че този продукт да не функционира безупречно, изказваме съжаление за това и Ви молим да се обърнете към нашата сервизна служба на посочения по-долу адрес. С удоволствие сме на Ваше разположение и на сервизния ни телефонен номер. Следната информация има за цел да ви помогне да обработите и уредите иска си безпроблемно.

За предявяване на гаранционни претенции важи следното:

- Тези гаранционни условия** регулират нашите допълнителни гаранционни услуги на производителя за купувачи (частни крайни потребители) на нови продукти. Законовите гаранционни права не се засягат от тази гаранция. Това е отговорност на търговеца, от когото сте закупили продукта.
- Гаранционните услуги** се разпростират изключително върху дефекти на закупен от вас нов продукт, които се основават на материален или производствен дефект, и се ограничават - по наша преценка - до безплатен ремонт на такива дефекти или замяна на продукта (при необходимост и замяна с последващ модел). Заменените продукти или части стават наша собственост. Моля, обърнете внимание, че нашите продукти не са конструирани с предназначение за търговска, занаятчийска или професионална употреба. Следователно гаранционната претенция не е валидна, ако продуктът е бил използван в търговски, занаятчийски или промишлени предприятия в рамките на гаранционния период или е бил подложен на равностойно натоварване.

3. Нашите гаранционни условия не включват следните неща:

- Повреди на продукта, причинени от неспазване на инструкциите за монтаж, неправилен монтаж, неспазване на инструкциите за експлоатация (напр. свързване към неправилно мрежово напрежение или вид ток), респ. правилата за поддръжка и безопасност, или от използване на продукта при неподходящи условия на околната среда, както и от неподходящи грижи и поддръжка.
- Повреди на продукта, причинени от неправилна употреба или неправилно приложение (например претоварване на продукта или използване на неодобри инструменти или допълнителни принадлежности), проникване на чужди тела в продукта (например пясък, камъни или прах), повреди при транспортиране, използване на сила или външни въздействия (например повреди, причинени от падане).
- Повреди на продукта или на части от него, които се дължат на нормално, обичайно (експлоатационно) или друго естествено износване, както и на повреди и/или амортизация на бързоизносващите се части.
- Повреди на продукта, причинени от използването на допълнителни принадлежности, допълнителни части или резервни части, които не са оригинални части или не са използвани по предназначение.
- Продукти, които са били променени или модифицирани.
- Незначителни отклонения от нормалното състояние, които не са от значение за стойността и използваемостта на продукта.
- Продукти, на които са били извършени неразрешени ремонти или поправки, по-специално от неупълномощена трета страна.
- Ако маркировката върху продукта или идентификационната информация за продукта (стикер на машината) липсват или са нечетливи.

- Продукти, които са силно замърсени и поради това се отхвърлят от сервизния персонал.
- Исковете за обезщетения и последващи щети по принцип са изключени от тази гаранция.

4. **Гаранционен срок** обикновено е **5 години** (12 месеца за батерии/акумулаторните батерии) и започва да тече от датата на закупуване на продукта. Решаваща е датата на оригиналната касова бележка за покупка. Гаранционните претенции трябва да се предявяват незабавно след узнаването им. Уважаване на гаранционни претенции след изтичане на гаранционния срок е изключено. Ремонтът или подмяната на продукта не води нито до удължаване на гаранционния срок, нито до стартиране на нов гаранционен срок за продукта или за каквито и да е вградени резервни части поради този ремонт. Същото важи и при използване на сервиз на място. Засегнатият продукт трябва да бъде почистен и върнат в сервизния център заедно с копие от касовата бележка за покупка, която трябва да съдържа датата на покупката и името на продукта. Ако продуктът е изпратен в непълнен вид, без пълния обхват на доставката, липсващите допълнителни принадлежности ще бъдат кредитирани/приспаднати в стойностно изражение, ако продуктът бъде заменен или бъде възстановена сумата. Частично или напълно разглобени продукти не могат да бъдат приети като гаранционна претенция. Ако рекламацията е неоснователна или извън гаранционния срок, купувачът по принцип поема транспортните разходи и транспортния риск. **Моля, съобщете предварително за гаранционна претенция в сервизния център (вижте по-долу).** По правило е договорено дефектния продукт, с кратко описание на повредата, да бъде изпратен чрез организирано връщане или - в случай на ремонт извън гаранционния период - с достатъчна сума за почтенски разходи, като се спазват съответните указания за опаковане и изпращане, на сервизния адрес, посочен по-долу. **Моля, имайте предвид, че от съображения за безопасност, вашият продукт (в зависимост от модела) ще бъде върнат без всички експлоатационни материали.** Продуктът, изпратен до нашия сервизен център, трябва да бъде опакован по такъв начин, че да се избегне повреда на рекламирания продукт по време на транспортирането му. След като ремонтът/замяната бъде извършена, ние ще ви изпратим продукта обратно безплатно. Ако продуктите не могат да бъдат поправени или заменени, по наша преценка може да бъде възстановена парична сума в размер до покупната цена на дефектния продукт, като се вземат предвид всички удържки за износване. Тези гаранционни условия важат само за първоначалния частен купувач и не могат да бъдат преотстъпвани или прехвърляни.

5. **Удължаване на гаранционния срок до 10 години:** Scheppach предлага допълнително удължаване на гаранцията от 5 години за продукти от серията Scheppach 20V. Следователно гаранционният срок за тези продукти е общо 10 години. Изключени правят батериите/акумулаторните батерии, зарядните устройства и допълнителните принадлежности.

Можете да се възползвате от това удължаване на гаранцията, като регистрирате вашия продукт Scheppach от тази гама онлайн на адрес <https://Garantie.scheppach.com> не по-късно от 30 дни от датата на закупуване. След успешна онлайн регистрация ще получите потвърждение за удължаване на гаранцията, свързана с артикула.

6. **За да предявите гаранционна претенция, свържете се с нашия сервизен център.**

За предпочитане е да използвате нашия формуляр на нашата начална страница: <https://www.scheppach.com/de/service>

Моля, не ни изпращайте никакви продукти, без първо да се свържете с нас и да се регистрирате в нашия сервизен център.

За да предявите гаранционна претенция, задължително изискване е първоначалният контакт с нашия сервизен център. Гаранционните претенции трябва да бъдат предявени в рамките на 14 дни от откриването на дефекта преди изтичането на гаранционния период. За тази цел се изисква оригиналната касова бележка за покупка и, ако е приложимо, потвърждение за удължаване на гаранцията, свързана с продукта.

7. **Време на обработка** - По правило обработваме пратки с рекламации в рамките на 14 дни от получаването им в нашия сервизен център. Ако в изключителни случаи посоченият срок за обработка бъде надвишен, ние ще ви информираме своевременно.
8. **Бързоизносващите се части по принцип са изключени от гаранцията!** - Бързоизносващи се части са: а) доставените, прикрепени и/или монтирани батерии/акумулаторни батерии, както и б) всички зависими от модела бързоизносващи се части (включително ремъци, режещи дискове, работни инструменти, шлифовъчни дискове, филтри, въглеродни четки и т.н., вижте инструкциите за експлоатация). Гаранцията не покрива батерии или акумулаторни батерии, които са дълбоко разредени, респ. с повреден корпус или клеми.
9. **Оценка на разходите** - Продуктите, които не се покриват или вече не се покриват от гаранцията, ще бъдат ремонтирани срещу заплащане. Ако поискате от нашия сервизен център, можете да изпратите дефектните продукти за оценка на разходите и, ако е необходимо, да дадете писмено разрешение на сервизния център за ремонт (по пощата, имейл). Няма да се извършва по-нататъшна обработка без одобрение за ремонт.
10. **Претенции**, различни от горепосочените, не могат да бъдат предявени.

Гаранционните условия важат само в текущата версия към момента на рекламацията и могат да бъдат намерени на нашата начална страница (www.scheppach.com). При преводите немската версия винаги е с предимство.

Scheppach GmbH · Günstzburger Str. 69 · 89335 Ichenhausen (Германия)

Телефон: +800 4002 4002 · **Имейл:** customerservice.BG@scheppach.com · **Интернет:** <https://www.scheppach.com>

Запазваме си правото на промени на настоящите гаранционни условия по всяко време без предизвестие.

17 ЕС Декларация за съответствие

Оригинална декларация за съответствие

Производител:

Scheppach GmbH
Günzburger Straße 69
D-89335 Ichenhausen

Ние декларираме на своя отговорност, че описаният тук продукт отговаря на приложимите директиви и стандарти.

| | |
|-----------------------------|--|
| Марка: | SCHEPPACH |
| Обозначение на артикула: | АКУМУЛАТОРНА ГРАДИНСКА КОСАЧКА BC-MP320-X |
| Арт. № | 5911413900 |

Директиви на ЕС:

2014/30/ЕС, 2006/42/ЕО, 2000/14/ЕО_2005/88/ЕО,
2011/65/ЕС*

* Гореописаният предмет в декларацията отговаря на разпоредбите на Директива 2011/65/ЕС на Европейския парламент и на Съвета от 8 юни 2011 г. относно ограничението на употребата на определени опасни вещества в електрическото и електронното оборудване.

Приложени стандарти:

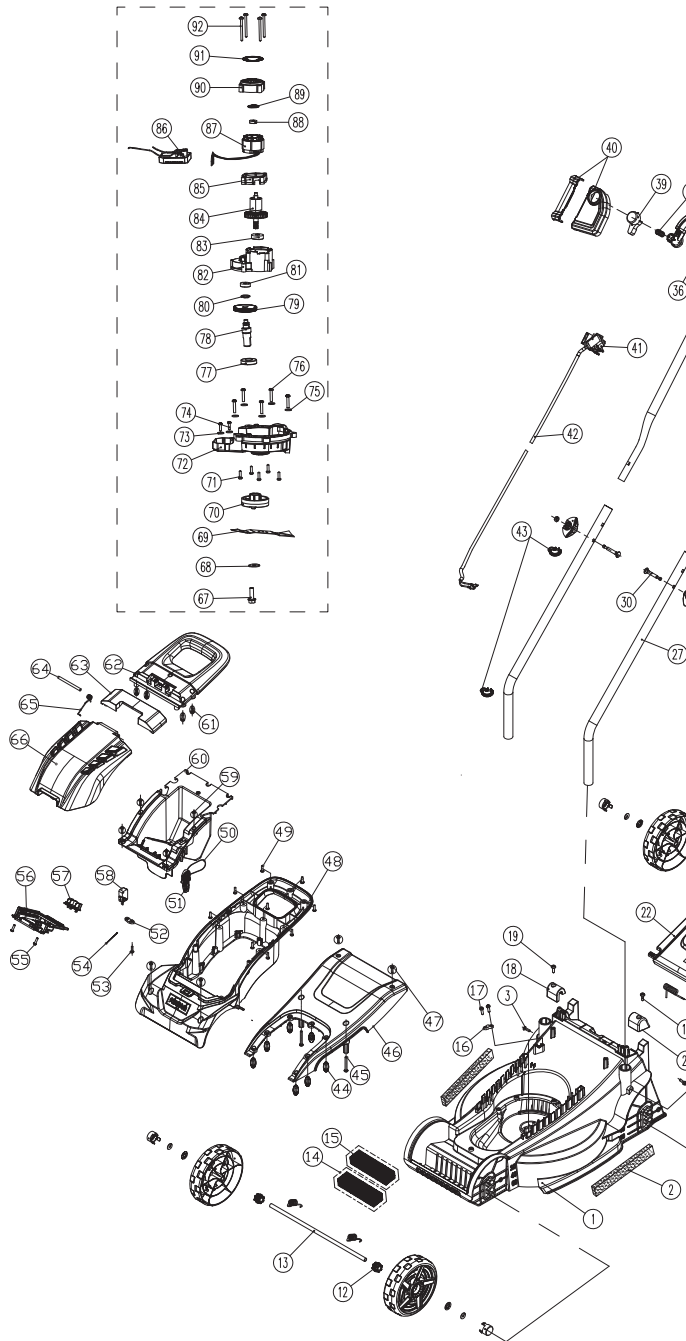
EN 62841-1:2015/A11:2022;
EN IEC 62841-4-3:2021/A11:2021;
EN IEC 5014-1:2021; EN IEC 55014-2:2021

**Лице, упълномощено за съставяне на
техническата документация:**

Stefan Hartinger
Günzburger Str. 69
D-89335 Ichenhausen
Ихенхаузен, 14.11.2023


Simon Schünk
Division Manager Product Center


Andreas Pecher
Head of Project Management



Notizen



SCHEPPACH GMBH
Günzburger Str. 69
D-89335 Ichenhausen



Stand der Informationen · Status of the information · Version des informations · Versione delle informazioni · Stand van de informatie ·
Información disponible · Versão das informações · Stav informací · Stav informácií · Az információk kelte · Stan informacji · Verzija
informacija · Stanje informacij · Informatsiooni seis · Informācijas data · Informācijas stāvoklis · Informationens status · Tietojen tila ·
Informationsstatus · Status for informasjon · Последна редакция на информацията
Update: 11/2023 · Ident.-No.: 5911413900