

Art.Nr.
5911255903
AusgabeNr.
5911255850
Rev.Nr.
10/05/2021



scheppach



MP135-42

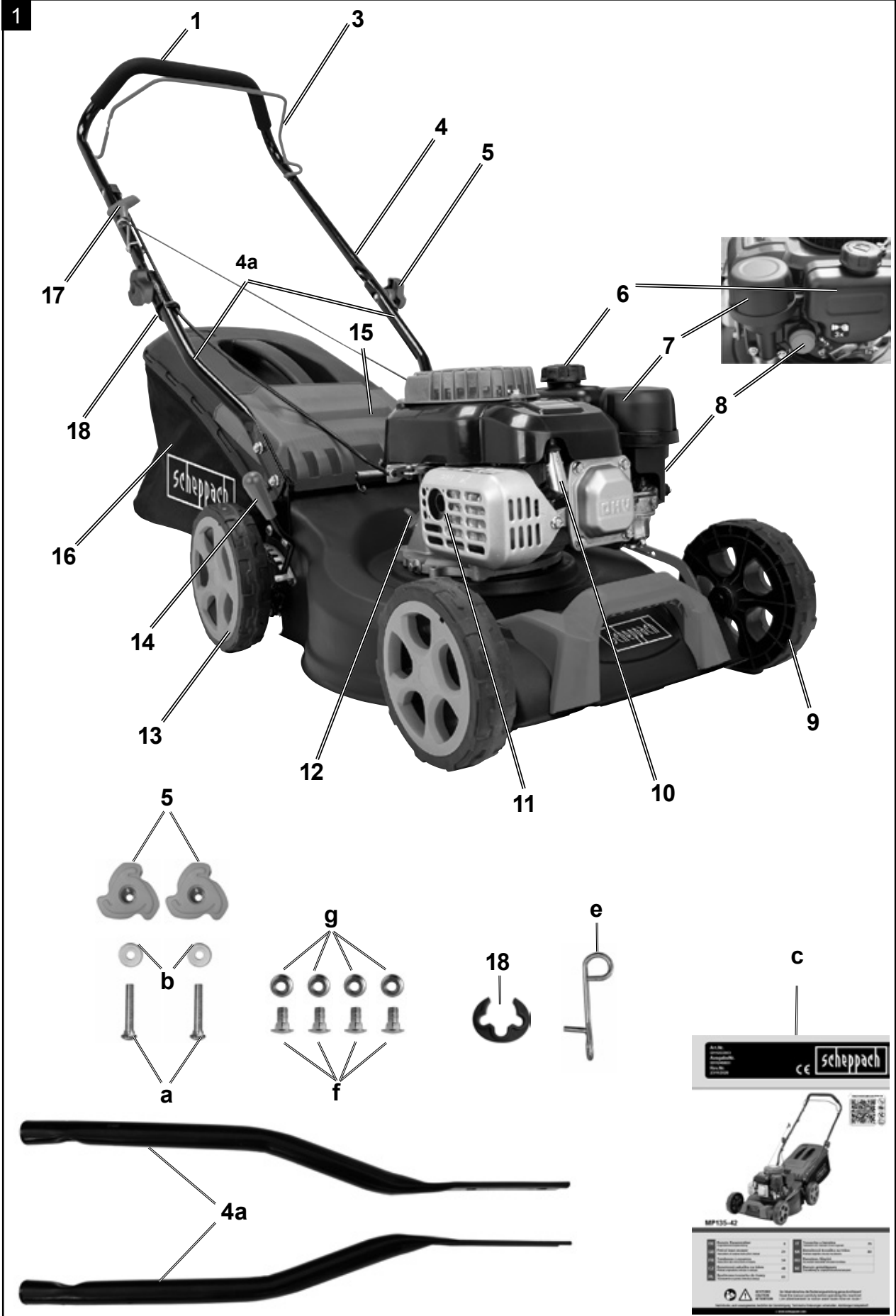
DE	Benzin Rasenmäher Originalbedienungsanleitung	6	IT	Tosaerba a benzina Traduzioni del manuale d'uso originale	75
GB	Petrol lawn mower Translation of original instruction manual	21	SK	Benzinová kosačka na trávu Překlad originálu návodu na obsluhu	89
FR	Tondeuse à essence Traduction des instructions d'origine	34	HU	Benzines fűnyíró Az eredeti használati útmutató fordítása	102
CZ	Benzinová sekačka na trávu Překlad originálního návodu k obsluze	48	SE	Bensin gräsklippare Översättning av originalinstruktionsmanualen	115
PL	Spalinowa kosiarka do trawy Tłumaczenie oryginalnej instrukcji obsługi	61			

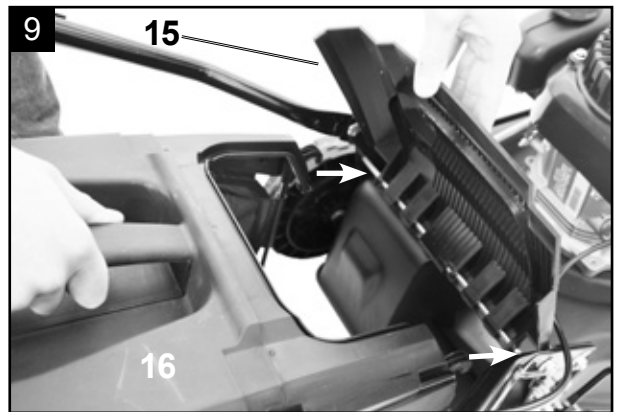
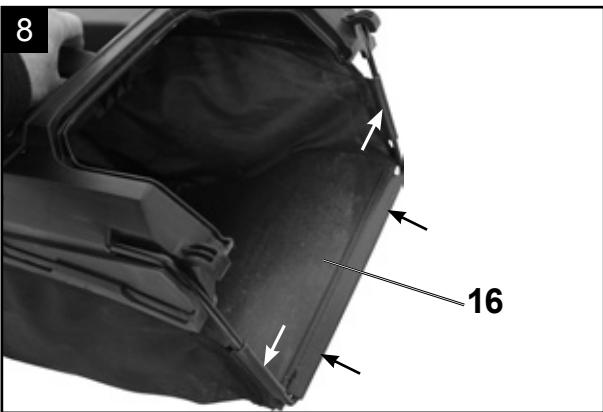
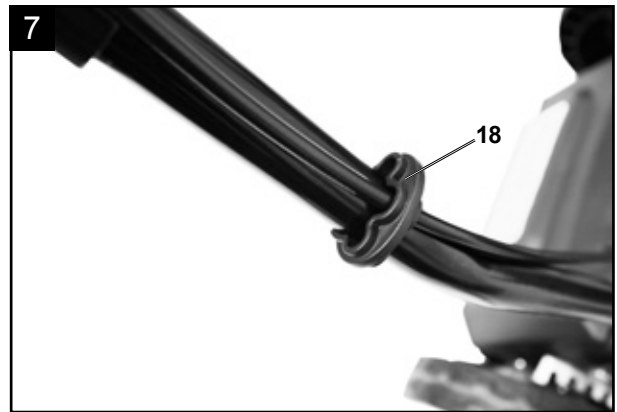
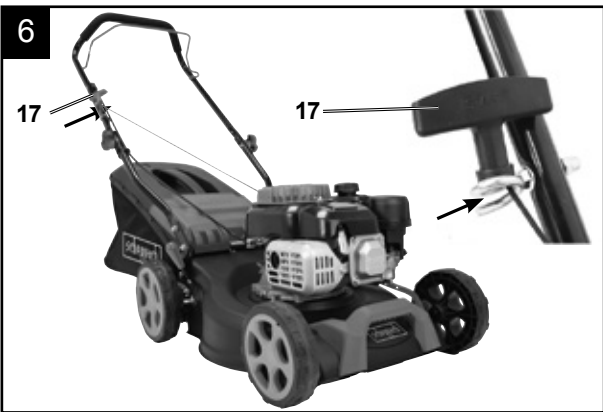
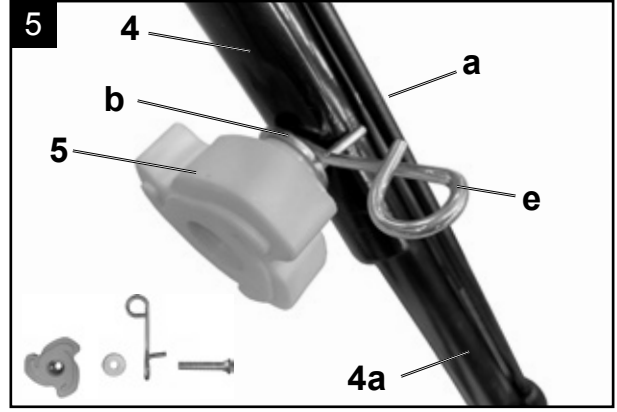
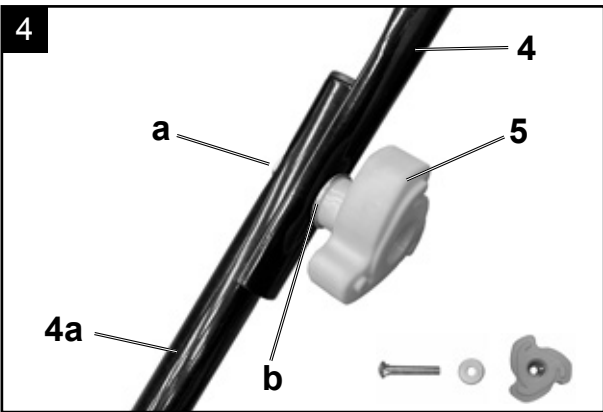
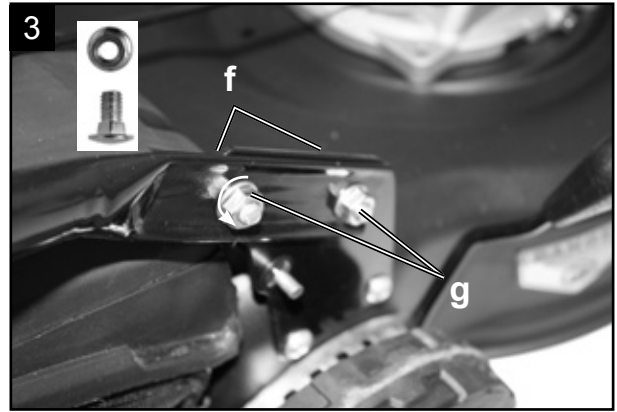
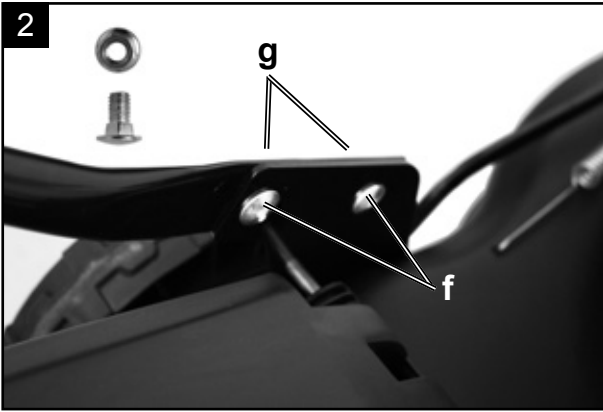


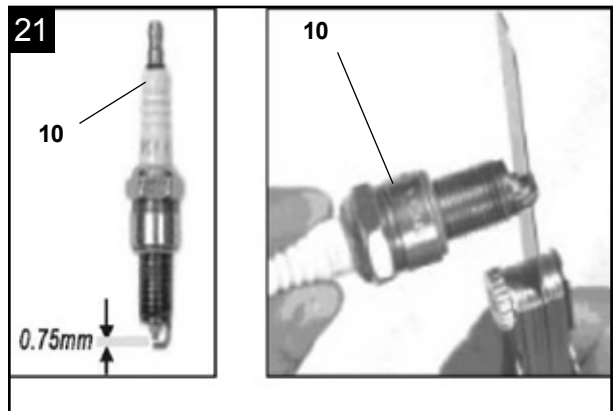
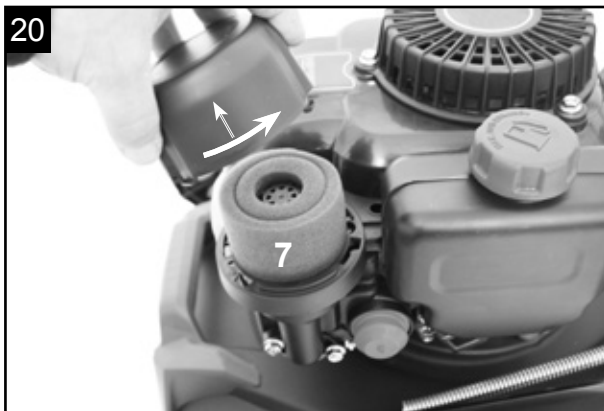
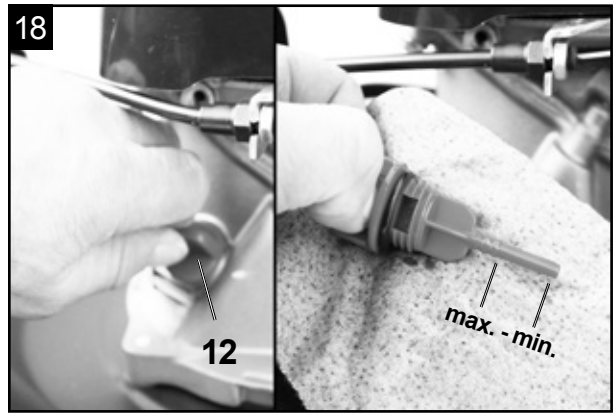
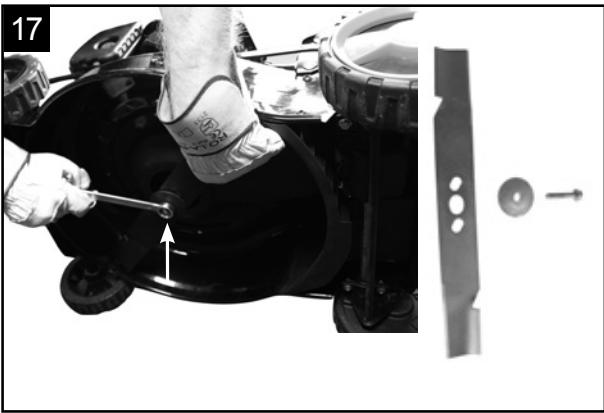
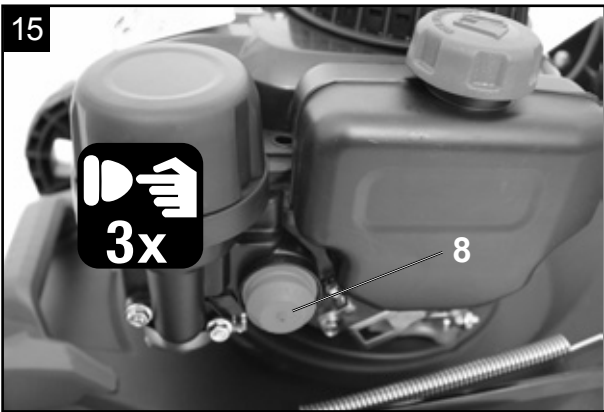
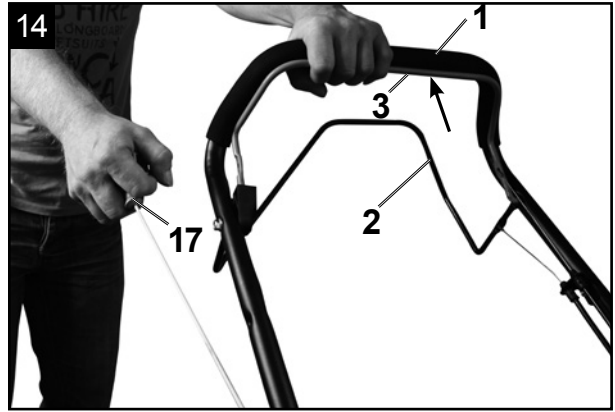
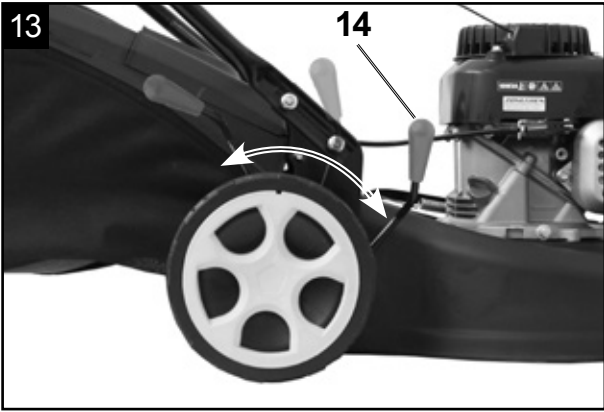
**ACHTUNG
CAUTION
ATTENTION**

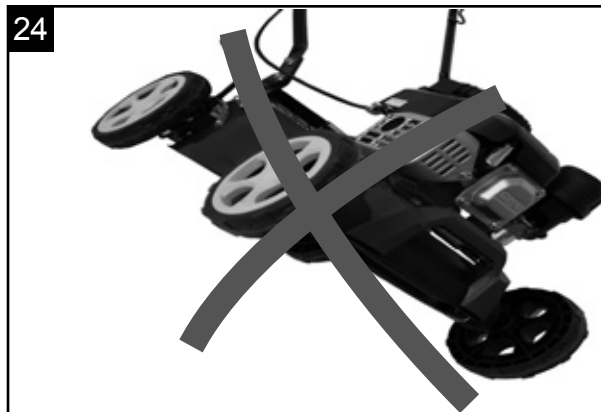
Vor Inbetriebnahme die Bedienungsanleitung genau durchlesen!
Read the manual carefully before operating this machine!
Lire attentivement la notice avant toute mise en route !

Nachdrucke, auch auszugsweise, bedürfen der Genehmigung. Technische Änderungen vorbehalten. Abbildungen beispielhaft!









Erklärung der Symbole auf dem Gerät

	Beachten Sie vor dem Gebrauch sämtliche Sicherheitshinweise
	Lesen und verstehen Sie vor der Inbetriebnahme den kompletten Text der Bedienungsanleitung.
	Mähen Sie am Hang nicht auf oder abwärts.
	Entfernen Sie vor dem Betrieb des Rasenmähers herumliegende Kleinteile, die umhergeschleudert werden könnten.
	Gefahr durch fortschleudernde Teile bei laufendem Motor.
	Stellen Sie sicher, dass andere Personen ausreichend Sicherheitsabstand einhalten.
	Entfernen Sie den Zündkerzenstecker, bevor Sie Wartungsarbeiten vornehmen.
	Halten Sie Hände und Füße von den rotierenden Messern fern.
	Wichtig. Die Abgase sind giftig, betreiben Sie den Motor daher nicht in unbelüfteten Bereichen
	Achtung heiße Oberfläche - Verbrennungsgefahr
	Gehör- und Augenschutz benutzen!
	ACHTUNG! Betriebsstoffe sind feuergefährlich und explosiv -Verbrennungsgefahr. Nicht bei heißem oder laufendem Motor tanken.
	Tankinhalt
	Motoröl
	Länge Messer. Max. Schnittbreite
	Garantierter Schalleistungspegel
	Das Produkt entspricht den geltenden europäischen Richtlinien.
	Primer-Taster für Kaltstart
	Ölstand kontrollieren
	DRIVE - Antriebshebel STOP - Motorbremshebel

Inhaltsverzeichnis:	Seite:
1. Einleitung.....	8
2. Gerätebeschreibung (Abb. 1).....	8
3. Lieferumfang (Abb. 1) (1 - 18 / a - g).....	8
4. Bestimmungsgemäße Verwendung.....	9
5. Sicherheitshinweise	9
6. Technische Daten	12
7. Vor Inbetriebnahme.....	12
8. Bedienung	13
9. Wartung und Reinigung	15
10. Lagerung	17
11. Entsorgung und Wiederverwertung.....	18
12. Störungsabhilfe	18

1. Einleitung

Hersteller: scheppach

Fabrikation von Holzbearbeitungsmaschinen GmbH
Günzburger Straße 69
D-89335 Ichenhausen

Verehrter Kunde,

Wir wünschen Ihnen viel Freude und Erfolg beim Arbeiten mit Ihrem neuen Gerät.

Hinweis:

Der Hersteller dieses Gerätes haftet nach dem geltenden Produkthaftungsgesetz nicht für Schäden, die an diesem Gerät oder durch dieses Gerät entstehen bei:

- unsachgemäßer Behandlung,
- Nichtbeachtung der Bedienungsanweisung,
- Reparaturen durch Dritte, nicht autorisierte Fachkräfte,
- Einbau und Austausch von nicht originalen Ersatzteilen,
- nicht bestimmungsgemäßer Verwendung,

Beachten Sie:

Lesen Sie vor der Montage und vor Inbetriebnahme den gesamten Text der Bedienungsanleitung durch. Diese Bedienungsanleitung soll es Ihnen erleichtern, Ihr Gerät kennenzulernen und dessen bestimmungsgemäßen Einsatzmöglichkeiten zu nutzen.

Die Bedienungsanleitung enthält wichtige Hinweise, wie Sie mit dem Gerät sicher, fachgerecht und wirtschaftlich arbeiten, und wie Sie Gefahren vermeiden, Reparaturkosten sparen, Ausfallzeiten verringern und die Zuverlässigkeit und Lebensdauer des Gerätes erhöhen.

Zusätzlich zu den Sicherheitsbestimmungen dieser Bedienungsanleitung müssen Sie unbedingt die für den Betrieb des Gerätes geltenden Vorschriften Ihres Landes beachten.

Bewahren Sie die Bedienungsanleitung, in einer Plastikhülle geschützt vor Schmutz und Feuchtigkeit, bei dem Gerät auf. Sie muss von jeder Bedienungsperson vor Aufnahme der Arbeit gelesen und sorgfältig beachtet werden. An dem Gerät dürfen nur Personen arbeiten, die im Gebrauch des Gerätes unterwiesen und über die damit verbundenen Gefahren unterrichtet sind. Das geforderte Mindestalter ist einzuhalten. Neben den in dieser Bedienungsanleitung enthaltenen Sicherheitshinweisen und den besonderen Vorschriften Ihres Landes sind die für den Betrieb baugleicher Geräte allgemein anerkannten technischen Regeln zu beachten.

Wir übernehmen keine Haftung für Unfälle oder Schäden, die durch Nichtbeachten dieser Anleitung und den Sicherheitshinweisen entstehen.

2. Gerätebeschreibung (Abb. 1)

1. Handgriff
2. -
3. Motorbremshebel
4. Oberer Schubbügel / 4a Unterer Schubbügel
5. Kunststoffsternmutter
6. Benzintank
7. Luftfilter
8. Primer-Taster
9. Laufrad
10. Zündkerze
11. Auspuff
12. Ölmesstab
13. Antriebsrad
14. Radhöhenverstellung
15. Auswurfklappe
16. Fangkorb
17. Seilzugstarter
18. Kabelclips

3. Lieferumfang (Abb. 1) (1 - 18 / a - g)

- a 2 x Rundkopfschraube
- b 2 x Beilagscheibe
- c 1 x Bedienungsanleitung
- e 1 x Halterung
- f 4 x Rundkopfschraube
- g 4 x Sechskantmutter

- Öffnen Sie die Verpackung und nehmen Sie das Gerät vorsichtig aus der Verpackung.
- Entfernen Sie das Verpackungsmaterial sowie Verpackungs- und Transportsicherungen (falls vorhanden).
- Überprüfen Sie, ob der Lieferumfang vollständig ist.
- Kontrollieren Sie das Gerät und die Zubehörteile auf Transportschäden. Bei Beanstandungen muss sofort der Zubringer verständigt werden. Spätere Reklamationen werden nicht anerkannt.
- Bewahren Sie die Verpackung nach Möglichkeit bis zum Ablauf der Garantiezeit auf.
- Machen Sie sich vor dem Einsatz anhand der Bedienungsanleitung mit dem Gerät vertraut.
- Verwenden Sie bei Zubehör sowie Verschleiß- und Ersatzteilen nur Original-Teile. Ersatzteile erhalten Sie bei Ihrem Fachhändler.
- Geben Sie bei Bestellungen unsere Artikelnummern sowie Typ und Baujahr des Gerätes an.

⚠ Achtung!

Gerät und Verpackungsmaterial sind kein Kinderspielzeug! Kinder dürfen nicht mit Kunststoffbeuteln, Folien und Kleinteilen spielen!

⚠ GEFAHR

Es besteht Verschluckungs- und Erstickungsgefahr!

4. Bestimmungsgemäße Verwendung

Die Maschine entspricht der gültigen EG-Maschinenrichtlinie.

Vor Arbeitsaufnahme müssen sämtliche Schutz- und Sicherheitseinrichtungen an der Maschine montiert sein.

- Die Bedienungsperson ist im Arbeitsbereich gegenüber Dritten verantwortlich.
- Die Maschine ist zur Bedienung durch eine Person konzipiert.
- Alle Sicherheits- und Gefahrenhinweise an der Maschine beachten.
- Alle Sicherheits- und Gefahrenhinweise an der Maschine vollzählig in lesbarem Zustand halten.
- Maschine nur in technisch einwandfreiem Zustand sowie bestimmungsgemäß, sicherheits- und gefahrenbewusst unter Beachtung der Betriebsanleitung benutzen!
- Insbesondere Störungen, welche die Sicherheit beeinträchtigen können, umgehend beseitigen (lassen)!
- Die Sicherheits-, Arbeits- und Wartungsvorschriften des Herstellers sowie die in den technischen Daten angegebenen Abmessungen müssen eingehalten werden.
- Die zutreffenden Unfallverhütungsvorschriften und die sonstigen, allgemein anerkannten sicherheitstechnischen Regeln müssen beachtet werden.
- Die Maschine darf nur von sachkundigen Personen genutzt, gewartet oder repariert werden, die damit vertraut und über die Gefahren unterrichtet sind. Eigenmächtige Veränderungen an der Maschine schließen eine Haftung des Herstellers für daraus resultierende Schäden aus.
- Die Maschine darf nur mit Originalzubehör und Original-Werkzeugen des Herstellers genutzt werden.
- Jeder darüber hinausgehende Gebrauch gilt als nicht bestimmungsgemäß. Für daraus resultierende Schäden haftet der Hersteller nicht, das Risiko dafür trägt allein der Benutzer.
- Das Gerät darf nicht für den gewerblichen, handwerklichen oder industriellen Gebrauch eingesetzt werden.
- Wenn Sie nicht sicher sind, ob eine Arbeitsbedingung sicher oder unsicher ist, arbeiten Sie nicht mit der Maschine.
- Der Benzin Rasenmäher ist für die private Benutzung im Haus- und Hobbygarten geeignet. Als Rasenmäher für den privaten Haus- und Hobbygarten werden solche angesehen, deren jährliche Benutzung in der Regel 50 Stunden nicht übersteigen und die vorwiegend für die Pflege von Gras oder Rasenflächen verwendet werden, nicht jedoch in öffentlichen Anlagen, Parks, Sportstätten sowie nicht in der Land- und Forstwirtschaft.

Achtung! Wegen körperlicher Gefährdung des Benutzers darf der Rasenmäher nicht zu folgenden Arbeiten eingesetzt werden: zum Trimmen von Büschen, Hecken und Sträuchern, zum Schneiden und Zerkleinern von Rankgewächsen oder Rasen auf Dachbepflanzungen oder in Balkonkästen und zum Reinigen (Absaugen) von Gehwegen und als Häcksler zum Zerkleinern von Baum- und Heckenabschnitten. Ferner darf der Rasenmäher nicht als Motorhacke verwendet werden zum Einebnen von Bodenerhebungen, wie z.B. Maulwurfshügel.

- Aus Sicherheitsgründen darf der Rasenmäher nicht als Antriebsaggregat für andere Arbeitswerkzeuge und Werkzeugsätze jeglicher Art verwendet werden.

⚠️ WARNUNG

Bitte lesen Sie vor der Inbetriebnahme des Geräts zu Ihrer eigenen Sicherheit dieses Handbuch und die allgemeinen Sicherheitshinweise gründlich durch. Wenn Sie das Gerät Dritten überlassen, legen Sie diese Gebrauchsanweisung immer bei.

5. Sicherheitshinweise

In dieser Bedienungsanweisung haben wir Stellen, die Ihre Sicherheit betreffen, mit diesem Zeichen versehen: ⚠️

Außerdem enthält die Betriebsanleitung andere wichtige Textstellen, die durch das Wort "**ACHTUNG!**" gekennzeichnet sind.

⚠️ GEFAHR

Bei Nichtbeachtung dieser Anweisung besteht höchste Lebensgefahr bzw. die Gefahr lebensgefährlicher Verletzungen.

⚠️ WARNUNG

Bei Nichtbeachtung dieser Anweisung besteht Lebensgefahr bzw. die Gefahr schwerer Verletzungen.

⚠️ VORSICHT

Bei Nichtbeachtung dieser Anweisung besteht leichte bis mittlere Verletzungsgefahr.

⚠️ HINWEIS

Bei Nichtbeachtung dieser Anweisung besteht die Gefahr einer Beschädigung des Gerätes oder anderen Sachwerten.

⚠ **Achtung!**

Beim Benutzen von Geräten müssen einige Sicherheitsvorkehrungen eingehalten werden, um Verletzungen und Schäden zu verhindern. Lesen Sie diese Bedienungsanleitung / Sicherheitshinweise deshalb sorgfältig durch.

Bewahren Sie diese gut auf, damit Ihnen die Informationen jederzeit zur Verfügung stehen. Falls Sie das Gerät an andere Personen übergeben sollten, händigen Sie diese Bedienungsanleitung / Sicherheitshinweise bitte mit aus. Wir übernehmen keine Haftung für Unfälle oder Schäden, die durch Nichtbeachten dieser Anleitung und den Sicherheitshinweisen entstehen.

Wer das Gerät nicht benutzen darf:

- Kinder und anderen Personen, die die Gebrauchsanweisung nicht kennen (Örtliche Bestimmungen können das Mindestalter des Benutzers festlegen)
- Personen die unter Alkohol-, Drogen-, Medikamenteneinfluss stehen, müde oder krank sind

Sicherheitshinweise für handgeführte Rasenmäher

Hinweise

- Lesen Sie die Gebrauchsanweisung sorgfältig. Machen Sie sich mit den Einstellungen und dem richtigen Gebrauch der Maschine vertraut.
- Erlauben Sie niemals Kindern oder anderen Personen, die die Gebrauchsanweisung nicht kennen, den Rasenmäher zu benutzen. Örtliche Bestimmungen können das Mindestalter des Benutzers festlegen.
- Mähen Sie niemals während andere Personen, insbesondere Kinder oder Tiere, in der Nähe sind. Denken Sie daran, dass der Maschinenführer oder der Benutzer für Unfälle mit anderen Personen oder deren Eigentum verantwortlich ist.
- Falls Sie das Gerät an andere Personen übergeben sollten, händigen Sie diese Bedienungsanleitung bitte mit aus.
- Während des Mähens sind immer festes Schuhwerk und lange Hosen zu tragen. Mähen Sie nicht barfuß oder in leichten Sandalen.
- Überprüfen Sie das Gelände, auf dem die Maschine eingesetzt wird, und entfernen Sie alle Gegenstände, wie Steine, Spielzeug, Stöcke und Drähte usw., die erfasst und weggeschleudert werden können.

⚠ **WARNUNG**

Benzin ist hochgradig entflammbar:

- Bewahren Sie Benzin nur in den dafür vorgesehenen Behältern auf
- Tanken Sie nur im Freien und rauchen Sie nicht während des Einfüllvorganges

- Benzin ist vor dem Starten des Motors einzufüllen. Während der Motor läuft oder bei heißem Mäher darf der Tankverschluss nicht geöffnet oder Benzin nachgefüllt werden.
- Falls Benzin übergelaufen ist, darf kein Versuch unternommen werden, den Motor zu starten. Statt dessen ist die Maschine von der benzinverschmutzten Fläche zu entfernen. Jeglicher Zündversuch ist zu vermeiden bis sich die Benzindämpfe verflüchtigt haben.
- Aus Sicherheitsgründen sind Benzintank und andere Tankverschlüsse bei Beschädigung auszutauschen.
- Niemals Benzin in der Nähe einer Funkenquelle aufbewahren. Verwenden Sie immer einen geprüften Kanister. Halten Sie Benzin von Kindern fern.
- Ersetzen Sie defekte Schalldämpfer
- Vor dem Gebrauch ist immer durch Sichtkontrolle zu prüfen, ob die Schneidwerkzeuge, Befestigungsbolzen und die gesamte Schneideinheit abgenutzt oder beschädigt sind. Zur Vermeidung einer Unwucht dürfen abgenutzte oder beschädigte Schneidwerkzeuge und Befestigungsbolzen nur satzweise ausgetauscht werden.
- Bei Geräten mit mehreren Messern beachten Sie, dass durch das Drehen eines Messers andere Messer zu drehen beginnen können.

Handhabung

- Lassen Sie den Verbrennungsmotor nicht in geschlossenen Räumen laufen, in denen sich gefährliches Kohlenmonoxid sammeln kann.
- Mähen Sie nur bei Tageslicht oder bei guter künstlicher Beleuchtung. Wenn möglich, ist der Einsatz des Gerätes bei nassem Gras zu vermeiden. Der Gebrauch des Rasenmähers bei Gewitter ist verboten - Blitzschlaggefahr!
- Achten Sie immer auf einen guten Stand an Hängen.
- Führen Sie die Maschine nur im Schritttempo
- Bei Maschinen auf Rädern gilt: Mähen Sie quer zum Hang, niemals auf- oder abwärts.
- Seien Sie besonders vorsichtig, wenn Sie die Fahrtrichtung am Hang ändern.
- Mähen Sie nicht an übermäßig steilen Hängen Seien Sie besonders vorsichtig, wenn Sie den Rasenmäher umkehren oder ihn zu sich heranziehen.
- Halten Sie das Schneidmesser an, wenn der Rasenmäher angekippt werden muss, bei einem Transport über andere Flächen als Gras und wenn der Rasenmäher von und zu der zu mähenden Fläche bewegt wird.
- Benutzen Sie den Rasenmäher niemals mit beschädigten Schutzeinrichtungen oder Schutzgittern oder ohne angebaute Schutzeinrichtungen z.B. Prallbleche und/oder Grasfangeinrichtungen.
- Ändern Sie nicht die Regeleinstellungen des Motors oder überdrehen Sie ihn nicht.

- Lösen Sie die Motorbremse, bevor Sie den Motor starten.
- Bevor Sie den Motor starten, kuppeln Sie alle Schneidwerkzeuge und Antriebe aus.
- Starten Sie den Motor mit Vorsicht, entsprechend den Herstelleranweisungen. Achten Sie auf ausreichenden Abstand der Füße zu dem Schneidmesser.
- Beim Starten oder Anlassen des Motors darf der Rasenmäher nicht gekippt werden, es sei denn, der Rasenmäher muss bei dem Vorgang angehoben werden. In diesem Fall kippen Sie ihn nur so weit, wie es unbedingt erforderlich ist, und heben Sie nur die vom Benutzer abgewandte Seite hoch.
- Starten Sie den Motor nicht, wenn Sie vor dem Auswurfkanal stehen.
- Führen Sie niemals Hände oder Füße an oder unter sich drehende Teile. Halten Sie sich immer entfernt von der Auswurföffnung.
- Heben Sie oder tragen Sie niemals einen Rasenmäher mit laufendem Motor.
- Stellen Sie den Motor ab und ziehen Sie den Zündkerzenstecker ab und vergewissern Sie sich, dass alle sich bewegenden Teile zum Stillstand gekommen sind:
 - bevor Sie Blockierungen lösen oder Verstopfungen im Auswurfkanal beseitigen.
 - bevor Sie den Rasenmäher überprüfen, reinigen oder Arbeiten an ihm durchführen.
 - wenn ein Fremdkörper getroffen wurde. Suchen Sie nach Beschädigungen am Rasenmäher und führen Sie die erforderlichen Reparaturen durch bevor Sie erneut starten und mit dem Rasenmäher arbeiten. Falls der Rasenmäher anfängt ungewöhnlich stark zu vibrieren, ist eine sofortige Überprüfung erforderlich.
- Stellen Sie den Motor ab:
 - wenn Sie sich vom Rasenmäher entfernen
 - bevor Sie nachtanken.
- Ein Betreiben der Maschine mit übermäßiger Geschwindigkeit kann die Unfallgefahr erhöhen.
- Seien Sie vorsichtig bei Einstellarbeiten an der Maschine und vermeiden Sie ein Einklemmen von Fingern zwischen dem sich bewegenden Schneidwerkzeug und starren Geräteteilen
- Seien Sie besonders vorsichtig beim Mähen auf nachgebenden Böden, an nahegelegenen Müllhalden, Gräben und Deichen.
- Der Benutzer muss ausreichend in der Verwendung, der Einstellung und der Bedienung (einschließlich verbotener Betätigungen) geschult sein.
- Überprüfen Sie das Gerät regelmäßig und stellen vor jedem Einsatz sicher, dass alle Startarretierungen und Tastschalter ordnungsgemäß funktionieren.

- Beachten Sie, nicht ordnungsgemäßer Wartung, die Verwendung der nicht konformen Ersatzteilen, oder Entfernung oder Modifikation der Sicherheitseinrichtungen können zu Schäden am Gerät und schweren Verletzungen der damit arbeitenden Person führen.
- Beachten Sie, dass die Sicherheitssysteme oder Einrichtungen des Rasenmähers nicht manipuliert oder deaktiviert werden dürfen.
- Beachten Sie, dass der Benutzer jegliche versiegelten Einstellungen zur Motordrehzahlregelung weder ändern noch manipulieren darf.
- Verwenden Sie nur vom Hersteller empfohlener Schneidwerkzeuge und Zubehörs. Der Gebrauch anderer Einsatzwerkzeuge und anderen Zubehörs kann eine Verletzungsgefahr für den Benutzer bedeuten.
- Den Rasenmäher immer in einem guten Betriebszustand halten.
- Es ist notwendig, ausreichende Pausen einzulegen, um die Geräusch- und Schwingungsbelastung zu verringern.

Restgefahren und Schutzmaßnahmen

Vernachlässigung ergonomischer Grundsätze

Nachlässiger Gebrauch persönlicher Schutzausrüstung (PSA)

Nachlässiger Gebrauch oder Weglassen persönlichen Schutzausrüstung können zu schweren Verletzungen führen.

- Vorgeschriebene Schutzausrüstung tragen.

Menschliches Verhalten, Fehlverhalten

- Stets bei allen Arbeiten voll konzentriert sein.

⚠ Restgefahr - Kann nie ausgeschlossen werden.

Gefährdung durch Lärm

Gehörschädigungen

Längeres ungeschütztes Arbeiten mit dem Gerät kann zu Gehörschädigungen führen.

- Grundsätzlich einen Gehörschutz tragen.

Verhalten im Notfall

Bei einem eventuell eintretenden Unfall leiten Sie die entsprechend notwendigen Erste-Hilfe-Maßnahmen ein und fordern Sie schnellstmöglich qualifizierte ärztliche Hilfe an.

6. Technische Daten

Motortyp	4 Taktmotor/ luftgekühlt
Hubraum:	132 cm ³
Arbeitsdrehzahl	2850 U/min
Leistung in kW	2,2 kW / 3,0 PS
Kraftstoff	Normalbenzin/Bleifrei max. 5% Bioethanol
Tankinhalt/Benzin	0,85 l
Motoröl	SAE 30/10W30/10W40
Tankinhalt/Öl	0,4 l
Schnitthöhenverstellung	25 - 70 mm / 7-fach
Inhalt Auffangkorb	55 l
Schnittbreite	42 cm
Gewicht	18,6 kg

Technische Änderungen vorbehalten!

Information zur Geräusentwicklung nach den einschlägigen Normen gemessen:

Schalldruck $L_{pA} = 74,5$ dB(A)

Messunsicherheit $K_{pA} = 1,79$ dB(A)

Schallleistung $L_{WA} = 94,5$ dB(A)

Messunsicherheit $K_{WA} = 1,79$ dB(A)

Tragen Sie einen Gehörschutz.

Die Einwirkung von Lärm kann Gehörverlust bewirken.

Vibration A_{hv} (links/rechts) = 3,0 m/s²

Messunsicherheit $K = 1,5$ m/s²

Beschränken Sie die Geräusentwicklung und Vibration auf ein Minimum!

- Verwenden Sie nur einwandfreie Geräte.
- Warten und reinigen Sie das Gerät regelmäßig.
- Passen Sie Ihre Arbeitsweise dem Gerät an.
- Überlasten Sie das Gerät nicht.
- Lassen Sie das Gerät gegebenenfalls überprüfen.
- Schalten Sie das Gerät aus, wenn es nicht benutzt wird.
- Tragen Sie Handschuhe.

Bei längerer Anwendung des Benzin Rasenmähers kann es zu einer vibrationsbedingten Durchblutungsstörung kommen (Weißfingerkrankheit).

Angaben über die Dauer der Anwendung können in diesem Fall nicht gemacht werden, da dies von Person zu Person unterschiedlich sein kann.

Folgende Faktoren können diese Erscheinung beeinflussen:

- Durchblutungsstörungen der Hände des Bedieners
- niedrige Außentemperaturen
- lange Anwendungszeiten

Deshalb wird empfohlen warme Arbeitshandschuhe zu tragen und regelmäßige Arbeitspausen einzulegen.

7. Vor Inbetriebnahme

Zusammenbau der Komponenten.

Bei der Lieferung sind einige Teile demontiert. Der Zusammenbau ist einfach, wenn die folgenden Hinweise beachtet werden.

Hinweis!

Beim Zusammenbau und für Wartungsarbeiten benötigen Sie folgendes zusätzliches Werkzeug, das nicht im Lieferumfang enthalten ist:

- eine Ölauffangwanne flach (für Ölwechsel)
- einen Messbecher 1 Liter (Öl / Benzinfest)
- einen Benzinkanister (5 Liter sind ausreichend für ca. 6 Betriebsstunden)
- einen Trichter (passend zum Benzineinfüllstutzen des Tanks)
- Haushaltswischtücher (zum Abwischen von Öl / Benzinresten; Entsorgung an der Tankstelle)
- eine Benzin Absaugpumpe (Plastikausführung, in Baumärkten erhältlich)
- eine Ölkanne mit Handpumpe (in Baumärkten erhältlich)
- Zündkerzenschlüssel
- 0,5 l Motoröl SAE 30

Montage

1. Rasenmäher und Anbauteile aus Verpackung nehmen und überprüfen ob alle Teile vorhanden sind.
2. Unteren Schubbügel (4a) mit je einer Rundkopfschraube (a), 1 Beilagscheibe (b), 1 Kunststoffsternmutter (5) an beiden Seiten des Mähers festschrauben. Achten Sie dabei darauf, dass die Seilzüge, die später befestigt werden, nicht im Weg sind (Abb. 2-3).
3. Oberen Schubbügel (4) am unteren Schubbügel (4a) mit je einer Rundkopfschraube (a), 1 Beilagscheibe (b), 1 Kunststoffsternmutter (5) an beiden Seiten festschrauben (Abb. 4-5).
4. Den Griff des Seilzugstarters (17) am dafür vorgesehenen Haken wie in Abb. 6 gezeigt einhängen.
5. Die Seilzüge mit den beiliegenden Kabelclips (18) (Abb.7) am Schubbügel fixieren.
6. Fangkorb (16) - aufklappen und die Kunststoffclips am Rahmen einrasten. (Abb. 8)
7. Mähen mit Fangkorb:
Auswurfklappe (15) mit einer Hand anheben und den Fangkorb (16) wie in Abb. 9 gezeigt einhängen.

Einstellen der Schnitthöhe

⚠ Achtung! Das Verstellen der Schnitthöhe darf nur bei abgestelltem Motor und abgezogenem Zündkerzenstecker vorgenommen werden.

- Bevor Sie zu Mähen beginnen, prüfen Sie, ob die Schneidwerkzeuge nicht stumpf und Ihre Befestigungsmittel nicht beschädigt sind.
- Ersetzen Sie stumpfe und/oder beschädigte Schneidwerkzeuge gegebenenfalls im ganzen Satz, um keine Unwucht zu erzeugen. Bei dieser Prüfung den Motor abstellen und den Zündkerzenstecker abziehen.
- Die Einstellung der Schnitthöhe erfolgt mit der Radhöhenverstellung (Abb. 13/ Pos. 14). Es können 7 verschiedene Schnitthöhen eingestellt werden
- Ziehen Sie den Einstellhebel nach außen und stellen Sie die gewünschte Schnitthöhe ein. Der Hebel rastet in der gewünschten Position ein (Abb. 13).

8. Bedienung

⚠ Achtung!

Der Motor wird ohne Öl ausgeliefert. Vor Inbetriebnahme daher unbedingt Öl einfüllen. Verwenden Sie hierzu normales Mehrbereichsöl (SAE 30).

Der Ölstand im Motor muss vor jedem Mähen überprüft werden.

Ebenfalls muss Benzin eingefüllt werden, da auch dieses nicht im Auslieferungszustand enthalten ist.

- Um ein ungewolltes Starten des Rasenmähers zu vermeiden, ist dieser mit einem Motorbremshebel (Abb. 1, Pos. 3) ausgestattet, welche betätigt werden muss, bevor der Rasenmäher gestartet wird. Beim Loslassen des Motorbremshebels muss dieser in die Ausgangsposition zurückkehren und der Motor wird automatisch abgestellt.
- Ziehen Sie den Motorbremshebel (3) und ziehen Sie kräftig am Seilzugstarter (17). (Abb. 14)
ACHTUNG: Das Schneidmesser rotiert auch bei gelöstem Motorbremshebel sobald man am Seilzugstarter zieht. Achten Sie darauf das sich keine Körper-/Fremdteile im Gefahrenbereich des Schneidmessers befinden.
- Bevor Sie mit dem Rasen mähen beginnen, sollten Sie diesen Vorgang einige Male durchführen, um sicher zu gehen, dass alles korrekt funktioniert.

⚠ WARNUNG

Jedes mal wenn Sie irgendwelche Einstell- und/oder Reparaturarbeiten an Ihrem Rasenmäher vornehmen müssen, warten Sie, bis sich das Messer nicht mehr dreht.

Warnung! Verletzungsgefahr durch bewegliche gefährliche Teile!

Stellen Sie vor jeder Einstell-, Wartungs- und Re-

paraturarbeit den Motor ab und ziehen Sie den Zündkerzenstecker.

Nutzung des Antriebs:

- Motorbremshebel (3): Verwenden Sie den Hebel, um den Motor abzustellen. Wenn Sie den Hebel loslassen, stoppen Motor und Schneidmesser automatisch.
- Zum Mähen ziehen Sie den Motorbremshebel (3) zum Handgriff (1). Vor dem eigentlichen Mähen, sollten Sie den Motorbremshebel mehrmals überprüfen. Vergewissern Sie sich, dass das Zugseil leichtgängig ist.

Warnhinweis: Das Schneidmesser rotiert, wenn der Motor gestartet wird.

Wichtig: Vor dem Starten des Motors bewegen Sie die Motorbremshebel mehrmals, um zu prüfen, ob das Stopseil auch gut funktioniert.

Beachte: Der Motor ist auf die Schnittgeschwindigkeit für Gras, und Grasauswurf in den Fangkorb und für eine lange Motor-Lebenszeit ausgelegt

- Überprüfen Sie den Ölstand.
- Öffnen Sie den Tankdeckel und füllen den Benzin-tank (6) bis zum unterem Punkt des Tankeinfüllstutzen mit ca. 0,85 Liter Benzin. Verwenden Sie zum Befüllen einen Trichter und Maßbehälter. Überfüllen Sie den Tank nicht. Verwenden Sie frischen, sauberen unverbleiten Kraftstoff.
Mischen Sie keinesfalls Öl mit Benzin. Erwerben Sie Kraftstoff in Mengen, die innerhalb von 30 Tagen verbraucht werden können, um so die Frische des Kraftstoffs zu garantieren.
Beachte: Verwenden Sie bleifreies Normalbenzin mit max. 5% Bioethanolanteil.

⚠ WARNUNG

Verwenden Sie immer nur einen Sicherheitsbenzinkanister. Rauchen Sie nicht beim Einfüllen von Benzin. Entfernen Sie jegliche Öl- oder Benzinreste. Schalten Sie den Motor vor dem Einfüllen von Benzin ab und lassen Sie den Motor einige Minuten abkühlen.

Motor starten (Abb. 14)

- Vergewissern Sie sich, dass das Zündkabel an der Zündkerze angeschlossen ist.
- Stehen Sie hinter dem Motormäher. Eine Hand drückt den Motorbremshebel (3) zum Handgriff (1), die andere Hand soll am Seilzugstarter sein.
- Den Motor mit dem Seilzugstarter (17) starten. Hierfür den Griff ca. 10-15 cm (bis ein Widerstand spürbar ist) herausziehen, dann kräftig mit einem Ruck anziehen. Sollte der Motor nicht gestartet haben, nochmals am Griff anziehen.

- Aufgrund einer Schutzschicht auf dem Motor kann es zu einer leichten Rauchbildung kommen, wenn Sie das Gerät zum ersten Mal verwenden. Dies ist ein normaler Vorgang.

Beachte: Leichter Start bei kälteren Temperaturen durch drücken des Primer-Tasters (Abb. 15, 8). Nur bei kalter Maschine nutzen!

⚠ Achtung!

- Den Seilzugstarter nicht zurückschleudern lassen.
- Achtung: Bei kühlem Wetter kann es erforderlich sein, den Anlassvorgang mehrmals zu wiederholen.

Motor abschalten:

- Um den Motor abzustellen, lassen Sie den Antriebs- (2) danach den Motorbremshebel (3) los und warten Sie bis das Messer still steht.
- Ziehen Sie den Zündkerzenstecker von der Zündkerze (10) ab, um unbeabsichtigtes starten des Motors zu vermeiden.
- Überprüfen Sie vor dem erneuten Anlassen den Seilzugstarter den Motorbremshebel. Kontrollieren Sie, ob der Seilzugstarter richtig montiert ist. Ein geknicktes oder beschädigtes Abstellseil muss ausgewechselt werden.

Vor dem Mähen

Wichtige Hinweise:

- Ziehen Sie sich richtig an. Tragen Sie festes Schuhwerk und keine Sandalen oder Turnschuhe.
- Überprüfen Sie das Schneidmesser. Ein Messer, das verbogen oder sonst wie beschädigt ist, muss gegen ein Originalmesser ausgetauscht werden.
- Füllen Sie den Benzintank im Freien auf. Benutzen Sie einen Einfülltrichter und einen Messbehälter. Wischen Sie übergelaufenes Benzin weg.
- Lesen und beachten Sie die Betriebsanleitung und auch die Hinweise bezüglich des Motors und der Zusatzgeräte. Heben Sie die Anleitung auch für die anderen Benutzer des Gerätes zugänglich auf.
- Auspuffgase sind gefährlich. Lassen Sie den Motor nur im Freien an.
- Vergewissern Sie sich, dass alle Sicherheitseinrichtungen vorhanden sind und auch gut funktionieren.
- Das Gerät sollte nur von einer Person bedient werden, die auch dazu geeignet ist.
- Das Mähen von nassem Gras kann gefährlich sein. Mähen Sie Gras möglichst trocken.
- Weisen Sie andere Personen oder Kinder an, sich vom Mäher entfernt aufzuhalten.
- Mähen Sie niemals bei schlechten Sichtverhältnissen.
- Heben Sie herumliegende, lose Gegenstände vor dem Mähen vom Boden auf.

Hinweise zum richtigen Mähen

⚠ Achtung! Öffnen Sie die Auswurfklappe nie, wenn die Fangeinrichtung entleert wird und der Motor noch läuft. Das umlaufende Messer kann zu Verletzungen führen.

Befestigen Sie die Auswurfklappe und den Fangkorb immer sorgfältig. Beim Entfernen vorher den Motor ausschalten.

Der durch die Führungsholme gegebene Sicherheitsabstand zwischen Messergehäuse und Benutzer ist stets einzuhalten. Beim Mähen und Fahrtrichtungsänderungen an Böschungen und Hängen ist besondere Vorsicht geboten. Achten Sie auf einen sicheren Stand, tragen Sie Schuhe mit rutschfesten, griffigen Sohlen und lange Hosen. Mähen Sie immer quer zum Hang.

Hänge über 15 Grad Schräge dürfen mit dem Rasenmäher aus Sicherheitsgründen nicht gemäht werden. Üben Sie besondere Vorsicht beim Rückwärtsbewegen und beim Ziehen des Rasenmähers. Stolpergefahr!

Das Mähen

Nur mit scharfen, einwandfreien Messern schneiden, damit die Grashalme nicht ausfransen und der Rasen nicht gelb wird.

Zur Erzielung eines saubereren Schnittbildes den Rasenmäher in möglichst geraden Bahnen führen. Dabei sollten sich diese Bahnen immer um einige Zentimeter überlappen, damit keine Streifen stehen bleiben.

Die Unterseite des Mähergehäuses sauber halten und Grasablagerungen unbedingt entfernen. Ablagerungen erschweren den Startvorgang, beeinträchtigen die Schnittqualität und den Grasauswurf. An Hängen ist die Schneidbahn quer zum Hang zu legen. Ein Abgleiten des Rasenmähers lässt sich durch Schrägstellung nach oben verhindern. Wählen Sie die Schnitthöhe, je nach der tatsächlichen Rasenlänge. Führen Sie mehrere Durchgänge aus, so dass maximal 4 cm Rasen auf einmal abgetragen wird.

Bevor irgendeine Kontrolle des Messers durchgeführt wird, Motor abstellen. Denken Sie daran, dass das Messer nach dem Ausschalten des Motors sich noch einige Sekunden weiter dreht. Versuchen Sie nie, das Messer zu stoppen.

Prüfen Sie regelmäßig, ob das Messer richtig befestigt, in gutem Zustand und gut geschliffen ist. Schleifen oder ersetzen Sie es, falls dies nicht der Fall sein sollte. Falls das in Bewegung befindliche Messer auf einen Gegenstand schlägt, den Rasenmäher anhalten und warten bis das Messer vollkommen still steht. Kontrollieren Sie anschließend den Zustand des Messers und des Messerhalters. Falls dieses beschädigt ist muss es ausgewechselt werden.

Hinweise zum Mähen:

- Achten Sie auf feste Gegenstände. Der Rasenmäher könnte beschädigt werden oder es könnten Verletzungen entstehen.
- Ein heißer Motor, Auspuff oder Antrieb kann Verbrennungen verursachen. Also nicht berühren.
- Bei Hängen oder steil abfallendem Gelände vorsichtig mähen.
- Mähen Sie nur bei ausreichenden Lichtverhältnissen.
- Überprüfen Sie den Mäher, das Messer und die anderen Teile, wenn Sie in einen Fremdkörper gefahren sind oder wenn das Gerät stärker als normal vibriert.
- Machen Sie keine Einstellungsänderungen oder Reparaturen ohne den Motor vorher abzustellen. Ziehen Sie den Zündkabelstecker.
- Auf oder in der Nähe einer Straße achten Sie auf den Straßenverkehr. Halten Sie den Grasauswurf von der Straße fern.

- Vermeiden Sie Stellen, bei denen die Räder nicht mehr greifen oder das Mähen unsicher ist. Vor einer Rückwärtsbewegung vergewissern Sie sich, ob nicht kleine Kinder hinter Ihnen sind.
- In dichtem, hohen Gras stellen Sie die höchste Schnittstufe ein und mähen Sie langsamer. Vor dem Entfernen von Gras oder sonstigen Verstopfungen, stellen Sie den Motor ab und lösen Sie das Zündkabel.
- Entfernen Sie niemals Teile, die der Sicherheit dienen.
- Füllen Sie niemals Benzin ein, wenn der Motor noch heiß ist oder läuft

Entleeren des Fangkorbs

Der Fangkorb (16) verfügt über eine Füllstandsanzeige (Abb. 16). Diese wird durch den Luftstrom den der Mäher im Betrieb erzeugt geöffnet. Fällt die Klappe (Abb. 16) während des Mähens zu, ist der Fangkorb (16) voll und sollte geleert werden. Für eine einwandfreie Funktion der Füllstandsanzeige müssen die Löcher unter der Klappe immer sauber und durchlässig sein.

Sobald während des Mähens Grasreste liegen bleiben oder sich die Klappe nicht mehr öffnet muss der Fangkorb entleert werden.

⚠ WARNUNG

Vor dem Abnehmen des Fangkorbs den Motor abstellen und den Stillstand des Schneidwerkzeugs abwarten.

Zum Abnehmen des Fangkorbs (16) mit einer Hand die Auswurfklappe (15) anheben, mit der anderen Hand den Fangkorb (16) am Tragegriff herausnehmen (Abb.16). Der Sicherheitsvorschrift entsprechend fällt

die Auswurfklappe (15) beim Aushängen des Fangkorbs zu und verschließt die hintere Auswurföffnung. Bleiben dabei Grasreste in der Öffnung hängen, so ist es für ein leichteres Starten des Motors zweckmäßig, den Rasenmäher um etwa 1m zurückzuziehen. Schnittgutreste im Mähergehäuse und am Arbeitswerkzeug nicht von Hand oder mit den Füßen entfernen, sondern mit geeigneten Hilfsmitteln, z.B. Bürste oder Handbesen.

Zur Gewährleistung eines guten Aufsammelns müssen der Fangkorb (16) und besonders das Luftgitter von innen nach der Benutzung gereinigt werden.

Fangkorb (16) nur bei abgeschaltetem Motor und stillstehendem Schneidwerkzeug einhängen.

Auswurfklappe (15) mit einer Hand anheben und mit der anderen Hand den Fangkorb (16) am Handgriff halten und von oben einhängen. (Abb. 9)

Nach dem Mähen

- Den Motor immer zuerst abkühlen lassen, bevor man den Rasenmäher in einem geschlossenen Raum abstellt. Entfernen Sie Gras, Laub, Schmiere und Öl vor dem Einlagern. Keine anderen Gegenstände auf dem Mäher ablagern.
- Kontrollieren Sie vor erneutem Gebrauch alle Schrauben und Muttern. Gelockerte Schrauben sind fest zu ziehen.
- Entleeren Sie den Fangkorb (16) vor dem erneuten Gebrauch.
- Lösen Sie den Zündkerzenstecker, um unerlaubten Gebrauch zu verhindern.
- Achten Sie darauf, dass der Mäher nicht neben einer Gefahrenquelle abgestellt wird. Das Austreten von Gas kann zu Explosionen führen.
- Es dürfen nur Originalteile oder solche vom Hersteller genehmigte Teile bei Reparaturen verwendet werden (siehe Adresse der Garantieurkunde).
- Bei längerem Nichtgebrauch des Mähers, den Benzintank mit einer Benzinabsaugpumpe entleeren.
- Ölen und warten Sie das Gerät

9. Wartung und Reinigung

- Regelmäßige, sorgfältige Instandhaltung ist notwendig, um die Sicherheitsniveau und die Leistung des Gerätes unverändert zu garantieren.
- Sorgen Sie dafür dass alle Muttern, Bolzen und Schrauben fest angezogen sind und das Gerät in einem sicheren Arbeitszustand ist.
- Prüfen Sie regelmäßig die Grasfangeinrichtung auf Verschleiß oder Verlust der Funktionsfähigkeit. Reinigen Sie den Fangkorb regelmäßig mit Wasser und lassen Sie ihn gut trocknen.
- Ersetzen Sie aus Sicherheitsgründen abgenutzte oder beschädigte Teile.

- Bei längerer Lagerung oder Wartung den Kraftstofftank entleeren. Dies sollte im Freien mit einer Benzin-Absaugpumpe (in Baumärkten erhältlich) erfolgen.

⚠ **WARNUNG**

Arbeiten Sie nie bei laufendem Motor an stromführenden Teilen der Zündanlage oder berühren diese. Ziehen Sie vor allen Wartungs- und Pflegearbeiten den Zündkerzenstecker von der Zündkerze ab. Führen Sie niemals irgendwelche Arbeiten am laufenden Gerät durch. Arbeiten die in dieser Bedienungsanleitung nicht beschrieben werden, sollten nur bei einer autorisierten Fachwerkstatt durchgeführt werden.

Reinigung (Abb. 24 - 25)

Nach jedem Gebrauch sollte der Mäher gründlich gereinigt werden. Besonders die Unterseite und die Messeraufnahme.

Dazu kippen Sie den Rasenmäher auf die linke Seite

Hinweis: Bevor Sie den Rasenmäher auf die Seite kippen, entleeren Sie den Kraftstofftank mit einer Benzinabsaugpumpe vollständig. Der Rasenmäher darf nicht über 90 Grad gekippt werden. Am leichtesten entfernen Sie Schmutz und Gras gleich nach dem Mähen. Angetrocknete Grasreste und Schmutz können zu einer Beeinträchtigung des Mähbetriebes führen. Kontrollieren Sie, ob der Grasauswurfkanal frei von Grasresten ist und entfernen diese bei Bedarf. Reinigen Sie den Mäher niemals mit einem Wasserstrahl oder Hochdruckreiniger. Der Motor soll trocken bleiben.

Aggressive Reinigungsmittel wie Kaltreiniger oder Waschbenzin dürfen nicht verwendet werden.

Radachsen und Radnaben

- Sollten einmal pro Saison gereinigt und leicht eingefettet werden.

Messer

Lassen Sie ihr Messer aus Sicherheitsgründen nur von einer autorisierten Fachwerkstatt schärfen, auswuchten und montieren. Um ein optimales Arbeitsergebnis zu erzielen, wird empfohlen das Messer einmal im Jahr überprüfen zu lassen.

Wechseln des Messers (Abb. 17)

Beim Wechseln des Schneidwerkzeuges dürfen nur Original-Ersatzteile verwendet werden.

Tragen Sie beim Messerwechsel Handschuhe um Schnittverletzungen zu vermeiden. Niemals ein anderes Messer einbauen.

- Leeren Sie den Benzintank, bevor Sie die Klinge entfernen.
- Entfernen Sie die Schraube, um die Klinge zu ersetzen.

- Setzen Sie wieder alles so ein wie in Abb. 17. Befestigen Sie die Schraube ordnungsgemäß. Befestigungsdrehkraft beträgt 45Nm. Ersetzen Sie auch die Schraube der Klinge, wenn Sie die Klinge ersetzen.

Beschädigte Messer

Sollte das Messer trotz aller Vorsicht mit einem Hindernis in Berührung gekommen sein, sofort Motor abstellen und Zündkerzenstecker abziehen.

Mäher seitlich kippen und Messer auf Beschädigung überprüfen. Beschädigte oder verbogene Messer müssen ausgewechselt werden. Niemals ein verbogenes Messer wieder geradebiegen. Niemals mit einem verbogenen oder stark abgenutzten Messer arbeiten, dies verursacht Vibrationen und kann weitere Beschädigungen am Mäher zur Folge haben.

⚠ **Achtung!** Beim Arbeiten mit einem beschädigten Messer besteht Verletzungsgefahr.

Messer nachschleifen

Die Messerschneiden können mit einer Metallfeile nachgeschärft werden. Um eine Unwucht zu vermeiden sollte das Schleifen nur von einer autorisierten Fachwerkstatt durchgeführt werden.

Ölstandskontrolle

⚠ **Achtung!** Motor niemals ohne oder mit zu wenig Öl betreiben. Dies kann schwere Schäden am Motor verursachen. Nur Motorenöl SAE 30 verwenden.

Kontrolle des Ölstandes (Abb. 18):

- Rasenmäher auf eine ebene, gerade Fläche stellen.
- Den Ölmesstab (12) durch Linksdrehung abschrauben und Messstab abwischen. Messstab wieder bis zum Anschlag in den Einfüllstutzen stecken, nicht zuschrauben.
- Messstab herausziehen und in waagrechter Stellung den Ölstand ablesen. Der Ölstand muss sich zwischen max und min des Ölmesstabs (12) befinden.

Ölwechsel

- Der Motorölwechsel sollte jährlich vor Saisonbeginn bei betriebswarmen und ausgeschaltetem Motor durchgeführt werden.
- Nur Motoröl (SAE 30) verwenden.
- Leeren Sie den Benzintank (mit einer Benzinabsaugpumpe)
- Platzieren Sie eine flache Ölauffangwanne (min. 1 Liter Volumen) vor dem Rasenmäher.
- Ölmesstab herausschrauben und den Mäher soweit kippen bis das gesamte Öl in die Auffangwanne abgelaufen ist.
- Danach das frische Motoröl bis zur oberen Markierung des Ölmesstabs einfüllen (ca. 0,4l), überfüllen Sie das Gerät nicht.

- Achtung! Ölmesstab zum Prüfen des Ölstandes nicht einschrauben, sondern nur bis zum Gewinde einstecken.

Das Altöl muss gemäß den geltenden Bestimmungen entsorgt werden.

Reinigen der Riemen (Abb. 17, 19)

- Entfernen Sie das Messer und das Getriebegehäuse indem Sie die Schrauben herauslösen.
- Reinigen Sie die Elemente des Getriebes und die Keilriemen ein- bis zweimal im Jahr mit einer Bürste oder Druckluft.
- Bringen Sie das Getriebegehäuse und das Messer wieder mit Schrauben an.

Pflege und Einstellung der Seilzüge

Die Seilzüge öfters einölen und auf Leichtgängigkeit überprüfen.

Wartung des Luftfilters (Abb. 20)

Verschmutzte Luftfilter verringern die Motorleistung durch zu geringe Luftzufuhr zum Vergaser. Regelmäßige Kontrolle ist daher unerlässlich.

Der Luftfilter sollte alle 25 Betriebsstunden kontrolliert werden und bei Bedarf gereinigt werden. Bei sehr staubiger Luft ist der Luftfilter öfters zu überprüfen.

Nehmen Sie die Luftfilterabdeckung ab und entfernen Sie den Schwammfilter. Ersetzen Sie den Luftfilter um zu vermeiden, dass Gegenstände in den Luftinlass hineinfallen (Abb. 20).

Achtung: Luftfilter nie mit Benzin oder brennbaren Lösungsmitteln reinigen. Luftfilter nur mit Druckluft oder durch Ausklopfen reinigen.

Wartung der Zündkerze (Abb. 21)

Überprüfen Sie die Zündkerze erstmals nach 10 Betriebsstunden auf Verschmutzung und reinigen Sie diese gegebenenfalls mit einer Kupferdrahtbürste. Danach die Zündkerze alle 50 Betriebsstunden warten.

Ziehen Sie den Zündkerzenstecker mit einer Drehbewegung ab. Entfernen Sie die Zündkerze (10) mit einem Zündkerzenschlüssel.

Stellen Sie unter Verwendung einer Fühlerlehre den Abstand auf 0,75 mm (0,030") ein. Bringen Sie die Zündkerze (10) wieder an und achten Sie darauf, dass Sie diese nicht zu fest ziehen.

Reparatur

Nach Reparatur oder Wartung vergewissern Sie sich, ob alle sicherheitstechnischen Teile angebracht und in einwandfreiem Zustand sind. Verletzungsgefährdende Teile vor anderen Personen und Kindern unzugänglich aufbewahren.

Achtung: Laut Produkthaftungsgesetz wird nicht für Schäden haftet die durch unsachgemäße Repa-

raturen oder durch Nichtverwendung von Originalersatzteilen verursacht werden.

Beauftragen Sie einen Kundendienst oder einen autorisierten Fachmann. Entsprechendes gilt auch für Zubehörteile.

Betriebszeiten

Beachten Sie bitte die gesetzlichen Bestimmungen, zur Regelung der Betriebszeiten von Rasenmähern, welche örtlich unterschiedlich sein können.

Wichtiger Hinweis im Fall einer Reparatur:

Bei Rücklieferung des Gerätes zur Reparatur beachten Sie bitte, dass das Gerät aus Sicherheitsgründen öl- und benzinfrei an die Servicestation gesendet werden müssen.

Ersatzteilbestellung

Bei der Ersatzteilbestellung sollten folgende Angaben gemacht werden:

- Typ des Gerätes
- Artikelnummer des Gerätes

Ersatzteile / Zubehör

Rasenmähermesser - Artikel-Nr.: 7911200629

Service-Informationen

Es ist zu beachten, dass bei diesem Produkt folgende Teile einem gebrauchsgemäßen oder natürlichen Verschleiß unterliegen bzw. folgende Teile als Verbrauchsmaterialien benötigt werden.

Verschleißteile*: Zündkerze, Luftfilter, Benzinfilter, Messer, Keilriemen

* nicht zwingend im Lieferumfang enthalten!

10. Lagerung

- Bewahren Sie den Rasenmäher niemals mit Benzin im Tank innerhalb eines Gebäudes auf, in dem möglicherweise Benzindämpfe mit offenem Feuer oder Funken in Berührung kommen können.
- Lassen Sie den Motor abkühlen, bevor Sie den Rasenmäher in geschlossenen Räumen abstellen.
- Um Brandgefahr zu vermeiden, halten Sie Motor, Auspuff und den Bereich um den Kraftstofftank frei von Gras, Blättern oder austretendem Fett (Öl).

Vorbereitung für das Einlagern des Rasenmähers

Warnhinweis: Entfernen Sie das Benzin nicht in geschlossenen Räumen, in der Nähe von Feuer oder beim Rauchen. Gasdämpfe können Explosionen oder Feuer verursachen.

- Entleeren Sie den Benzintank mit einer Benzinabsaugpumpe.
- Starten Sie den Motor und lassen Sie den Motor solange laufen bis das restliche Benzin verbraucht ist.

- Machen Sie nach jeder Saison einen Ölwechsel. Dazu entfernen Sie das alte Motoröl vom warmen Motor und füllen neues nach.
- Entfernen Sie die Zündkerze vom Zylinderkopf.
- Füllen Sie mit einer Ölkanne ca. 20 ml Öl in den Zylinder.
- Ziehen Sie den Startergriff langsam, so dass das Öl den Zylinder innen schützt.
- Schrauben Sie die Zündkerze wieder ein.
- Reinigen Sie die Kühlrippen des Zylinders und das Gehäuse.
- Reinigen Sie das ganze Gerät, um die Lackfarbe zu schützen.
- Bewahren Sie das Gerät an einem gutgelüfteten Platz oder Ort auf.

Vorbereitung des Rasenmähers für den Transport (Abb. 22)

- Entleeren Sie den Benzintank mit einer Benzinabsaugpumpe.
- Lassen Sie den Motor solange laufen bis das restliche Benzin verbraucht ist.
- Entleeren Sie das Motoröl vom warmen Motor.
- Entfernen Sie den Zündkerzenstecker von der Zündkerze.
- Reinigen Sie die Kühlrippen des Zylinders und das Gehäuse.
- Hängen Sie den Seilzugstarter (17) am Haken aus. Lösen Sie die Kunststoffsternmutter (5) und klappen den oberen Schubbügel (4) nach unten. Beachten Sie dabei, dass beim Umklappen die Seilzüge nicht geknickt werden.
- Wickeln Sie einige Lagen Wellpappe zwischen oberen und unteren Schubbügel und Motor, um ein Scheuern zu vermeiden.

11. Entsorgung und Wiederverwertung

Das Gerät befindet sich in einer Verpackung um Transportschäden zu verhindern. Diese Verpackung ist Rohstoff und ist somit wieder verwendbar oder kann dem Rohstoffkreislauf zurückgeführt werden.

Das Gerät und dessen Zubehör bestehen aus verschiedenen Materialien, wie z.B. Metall und Kunststoffe. Führen Sie defekte Bauteile der Sondermüllentsorgung zu. Fragen Sie im Fachgeschäft oder in der Gemeindeverwaltung nach!

12. Störungsabhilfe

Fehlersuche

Die Tabelle zeigt mögliche Fehler, deren mögliche Ursache und Möglichkeiten zur Abhilfe. Sollten Sie das Problem trotzdem nicht beseitigen können, ziehen Sie eine Fachkraft zu Rate.

⚠ VORSICHT!

Zuerst den Motor abschalten und das Zündkabel ziehen, bevor Inspektionen oder Justierungen vorgenommen werden.

⚠ VORSICHT!

Wenn nach einer Justierung oder Reparatur der Motor einige Minuten gelaufen ist, denken Sie daran, dass der Auspuff und andere Teile heiß sind. Also nicht berühren, um Verbrennungen zu vermeiden.

Wichtiger Hinweis im Fall einer Reparatur:

Bei Rücklieferung des Gerätes zur Reparatur beachten Sie bitte, dass das Gerät aus Sicherheitsgründen öl- und benzinfrei an die Servicestation gesendet werden müssen.

Störung	Mögliche Ursache	Abhilfe
Unruhiger Lauf, starkes vibrieren des Gerätes	<ul style="list-style-type: none"> • Schrauben lose • Messerbefestigung lose • Messer unwuchtig 	<ul style="list-style-type: none"> • Schrauben prüfen • Messerbefestigung prüfen • Messer ersetzen
Motor läuft nicht	<ul style="list-style-type: none"> • Motorbremshebel nicht gedrückt • Zündkerze defekt • Kraftstofftank leer • verschmutzter Kraftstoff • kalte Umgebung • Motor defekt 	<ul style="list-style-type: none"> • Motorbremshebel drücken • Zündkerze erneuern • Kraftstoff einfüllen • Benzintank leeren und mit sauberem Kraftstoff befüllen • Primer-Taste drücken • Autorisierten Kundendienst aufsuchen
Motor läuft unruhig	<ul style="list-style-type: none"> • Luftfilter verschmutzt • Zündkerze verschmutzt 	<ul style="list-style-type: none"> • Luftfilter reinigen • Zündkerze reinigen
Rasen wird gelb, Schnitt unregelmäßig	<ul style="list-style-type: none"> • Messer ist unscharf • Schnitthöhe zu gering 	<ul style="list-style-type: none"> • Messer schärfen • richtige Höhe einstellen
Grasauswurf ist unsauber	<ul style="list-style-type: none"> • Schnitthöhe zu niedrig • Messer abgenutzt • Fangkorb verstopft 	<ul style="list-style-type: none"> • Höhe einstellen • Messer austauschen • Fangkorb ausleeren oder Verstopfung lösen

Garantiebedingungen

Sehr geehrte Kundin, sehr geehrter Kunde,

unsere Produkte unterliegen einer strengen Qualitätskontrolle. Sollte ein Gerät dennoch nicht einwandfrei funktionieren, bedauern wir dies sehr und bitten Sie, sich an unseren Servicedienst unter der unten angegebenen Adresse zu wenden. Gerne stehen wir Ihnen auch telefonisch über die Servicenummer zur Verfügung. Die nachfolgenden Hinweise sollen Ihnen für eine problemlose Bearbeitung und Regulierung im Schadensfall dienen.

Für die Geltendmachung von Garantieansprüchen - innerhalb Deutschland - gilt folgendes:

- 1. Diese Garantiebedingungen** regeln unsere **zusätzlichen Hersteller-Garantieleistungen** für Käufer (private Endverbraucher) von Neugeräten. Die gesetzlichen Gewährleistungsansprüche werden von dieser Garantie nicht berührt. Für diese ist der Händler zuständig, bei dem Sie das Produkt erworben haben.
- 2. Die Garantieleistung** erstreckt sich ausschließlich auf Mängel an einem von Ihnen erworbenen neuen Gerät, die auf einem Material- oder Herstellungsfehler beruhen und ist - nach unserer Wahl - auf die unentgeltliche Reparatur solcher Mängel oder den Austausch des Gerätes beschränkt (ggf. auch Austausch mit einem Nachfolgemodell). Ersetzte Geräte oder Teile gehen in unser Eigentum über. Bitte beachten Sie, dass unsere Geräte bestimmungsgemäß nicht für den gewerblichen, handwerklichen oder beruflichen Einsatz konstruiert wurden. Ein Garantiefall kommt daher nicht zustande, wenn das Gerät innerhalb der Garantiezeit in Gewerbe-, Handwerks- oder Industriebetrieben verwendet wurde oder einer gleichzusetzenden Beanspruchung ausgesetzt war.
- 3. Von unseren Garantieleistungen ausgenommen sind:**
 - Schäden am Gerät, die durch Nichtbeachtung der Montageanleitung, nicht fachgerechte Installation, Nichtbeachtung der Bedienungsanleitung (z.B. Anschluss an eine falsche Netzspannung oder Stromart) bzw. der Wartungs- und Sicherheitsbestimmungen oder durch Einsatz des Geräts unter ungeeigneten Umweltbedingungen sowie durch mangelnde Pflege und Wartung entstanden sind.
 - Schäden am Gerät, die durch missbräuchliche oder unsachgemäße Anwendungen (wie z.B. Überlastung des Gerätes oder Verwendung von nicht zugelassenen Werkzeugen bzw. Zubehör), Eindringen von Fremdkörpern in das Gerät (wie z.B. Sand, Steine oder Staub), Transportschäden, Gewaltanwendung oder Fremdeinwirkungen (wie z. B. Schäden durch Herunterfallen) entstanden sind.
 - Schäden am Gerät oder an Teilen des Geräts, die auf einen bestimmungsgemäßen, üblichen (betriebsbedingten) oder sonstigen natürlichen Verschleiß zurückzuführen sind sowie Schäden und/oder Abnutzung von Verschleißteilen.
 - Mängel am Gerät, die durch Verwendung von Zubehör-, Ergänzungs- oder Ersatzteilen verursacht wurden, die keine Originalteile sind oder nicht bestimmungsgemäß verwendet werden.
 - Geräte, an denen Veränderungen oder Modifikationen vorgenommen wurden.
 - Geringfügige Abweichungen von der Soll-Beschaffenheit, die für Wert und Gebrauchstauglichkeit des Geräts unerheblich sind.
 - Geräte an denen eigenmächtig Reparaturen oder Reparaturen, insbesondere durch einen nicht autorisierten Dritten, vorgenommen wurden.
 - Wenn die Kennzeichnung am Gerät bzw. die Identifikationsinformationen des Produktes (Maschinenaufkleber) fehlen oder unlesbar sind.
 - Geräte die eine starke Verschmutzung aufweisen und daher vom Servicepersonal abgelehnt werden.

Schadensersatzansprüche sowie Folgeschäden sind von dieser Garantieleistung generell ausgeschlossen.
- 4. Die Garantiezeit** beträgt regulär **24 Monate*** (12 Monate bei Batterien / Akkus) und beginnt mit dem Kaufdatum des Gerätes. Maßgeblich ist das Datum auf dem Original-Kaufbeleg. Garantieansprüche müssen jeweils nach Kenntniserlangung unverzüglich erhoben werden. Die Geltendmachung von Garantieansprüchen nach Ablauf der Garantiezeit ist ausgeschlossen. Die Reparatur oder der Austausch des Gerätes führt weder zu einer Verlängerung der Garantiezeit noch wird eine neue Garantiezeit durch diese Leistung für das Gerät oder für etwaige eingebaute Ersatzteile in Gang gesetzt. Dies gilt auch bei Einsatz eines Vor-Ort-Services. Das betroffene Gerät ist in gesäubertem Zustand zusammen mit einer Kopie des Kaufbelegs, - hierin enthalten die Angaben zum Kaufdatum und der Produktbezeichnung - der Kundendienststelle vorzulegen bzw. einzusenden. Wird ein Gerät unvollständig, ohne den kompletten Lieferumfang eingeschickt, wird das fehlende Zubehör wertmäßig in Anrechnung / Abzug gebracht, falls das Gerät ausgetauscht wird oder eine Rückerstattung erfolgt. Teilweise oder komplett zerlegte Geräte können nicht als Garantiefall akzeptiert werden. Bei nicht berechtigter Reklamation bzw. außerhalb der Garantiezeit trägt der Käufer generell die Transportkosten und das Transportrisiko. **Einen Garantiefall melden Sie bitte vorab bei der Servicestelle (s.u.) an.** In der Regel wird vereinbart, dass das defekte Gerät mit einer kurzen Beschreibung der Störung per Abhol-Service (nur in Deutschland) oder - im Reparaturfall außerhalb des Garantiezeitraums - ausreichend frankiert, unter Beachtung der entsprechenden Verpackungs- und Versandrichtlinien, an die unten angegebene Serviceadresse eingeschickt wird. **Beachten Sie bitte, dass Ihr Gerät (modellabhängig) bei Rücklieferung, aus Sicherheitsgründen - frei von allen Betriebsstoffen ist.** Das an unser Service-Center eingeschickte Produkt, muss so verpackt sein, dass Beschädigungen am Reklamationsgerät auf dem Transportweg vermieden werden. Nach erfolgter Reparatur / Austausch senden wir das Gerät frei an Sie zurück. Können Produkte nicht repariert oder ausgetauscht werden, kann nach unserem eigenen freien Ermessen ein Geldbetrag bis zur Höhe des Kaufpreises des mangelhaften Produkts erstattet werden, wobei ein Abzug aufgrund von Abnutzung und Verschleiß berücksichtigt wird. **Diese Garantieleistungen gelten nur zugunsten des privaten Erstkäufers und sind nicht abtret- oder übertragbar.**
- 5. Für die Geltendmachung Ihres Garantieanspruches kontaktieren Sie bitte unser Service-Center** (via Post, eMail oder telefonisch).
Bitte verwenden Sie vorzugsweise unser Formular auf unserer Homepage: <https://www.scheppach.com/de/service>
Bitte senden Sie uns keine Geräte ohne vorherige Kontaktaufnahme und Anmeldung bei unserem Service-Center.
Für die Inanspruchnahme dieser Garantiezusagen ist der Erstkontakt mit unserem Service-Center zwingende Voraussetzung.
- 6. Bearbeitungszeit** - Im Regelfall erledigen wir Reklamationssendungen innerhalb 14 Tagen nach Eingang in unserem Service-Center.
Sollte in Ausnahmefällen die genannte Bearbeitungszeit überschritten werden, so informieren wir Sie rechtzeitig.
- 7. Verschleißteile** - Verschleißteile sind: a) mitgelieferte, an- und/oder eingebaute Batterien / Akkus sowie b) alle modellabhängigen Verschleißteile (siehe Bedienungsanleitung). Von der Garantieleistung ausgeschlossen sind tief entladene bzw. an Gehäuse und oder Batteriepolen beschädigte Batterien / Akkus.
- 8. Kostenvorschlag** - Von der Garantieleistung nicht oder nicht mehr erfasste Geräte reparieren wir gegen Berechnung. Auf Nachfrage bei unserem Service-Center können Sie die defekten Geräte für einen Kostenvorschlag einsenden und ggf. dem Service-Center schriftlich (per Post, eMail) die Reparaturfreigabe erteilen. Ohne Reparaturfreigabe erfolgt keine weitere Bearbeitung.
- 9. Andere Ansprüche**, als die oben genannten, können nicht geltend gemacht werden.

Die **Garantiebedingungen** gelten nur in der jeweils aktuellen Fassung zum Zeitpunkt der Reklamation und können ggf. unserer Homepage (www.scheppach.com) entnommen werden.

Bei Übersetzungen ist stets die deutsche Fassung maßgeblich.



scheppach Fabrikation von Holzbearbeitungsmaschinen GmbH · Günstzburger Str. 69 · 89335 Ichenhausen (Deutschland) · www.scheppach.com

Telefon: +800 4002 4002 (Service-Hotline/FreeCall Rufnummer dt. Festnetz**) · Telefax +49 [0] 8223 4002 20 · E-Mail: service@scheppach.com · Internet: <http://www.scheppach.com>

* Produktabhängig auch über 24 Monate; länderbezogen können erweiterte Garantieleistungen gelten

** Verbindungskosten: kostenlos aus dem deutschen Festnetz

Änderungen dieser Garantiebedingungen ohne Voranmeldung behalten wir uns jederzeit vor.



Ersatzteile
Zubehör



Reparatur



Kontakt



Dokumente

Explanation of the symbols on the equipment

	Observe all safety instructions before use
	Caution - Read the operating instructions to reduce the risk of injury!
	On a slope, do not mow uphill or downhill.
	Before operating the lawn mower, remove lawn debris which may be ejected by the blade.
	There is a risk of debris being ejected when the engine is running. Make sure you keep a safe distance.
	Make sure other people also keep a safe distance.
	Remove the ignition cable before all maintenance work, and read the instructions for use.
	Warning! Risk of injury! Do not let your hands or feet come in contact with the blades when the motor is running.
	Important. Exhaust gas is poisonous, do not operate in an unventilated area.
	Danger - Hot surface!
	Wear ear-muffs and safety goggles!
	Attention! Operating materials are flammable and explosive. Do not fill with fuel while the motor is hot or running.
	Fuel tank capacity
	Engine oil
	Length knives. Max. Cutting width
	Guaranteed sound power
	The product complies with the applicable European directives and an evaluation method of conformity for this directives was done.
	Primer-Button
	Check oil level
	DRIVE - Drive lever STOP - Engine brake lever

Table of contents:	Page:
1. Introduction	23
2. Layout (Fig. 1)	23
3. Scope of delivery (Fig. 1) (1 - 18 / a - g)	23
4. Proper use	24
5. Safety instructions	24
6. Technical data	26
7. Before first use	27
8. Operation	27
9. Maintenance and cleaning	30
10. Storage	32
11. Disposal and recycling	32
12. Troubleshooting	33

1. Introduction

Manufacturer:

scheppach

Fabrikation von Holzbearbeitungsmaschinen GmbH
Günzburger Straße 69
D-89335 Ichenhausen

Dear customer,

We hope your new tool brings you much enjoyment and success.

Note:

According to the applicable product liability laws, the manufacturer of the device does not assume liability for damages to the product or damages caused by the product that occurs due to:

- Improper handling,
- Non-compliance of the operating instructions,
- Repairs by third parties, not by authorized service technicians,
- Installation and replacement of non-original spare parts,
- Application other than specified,

We recommend:

Read through the complete text in the operating instructions before installing and commissioning the device.

The operating instructions are intended to help the user to become familiar with the machine and take advantage of its application possibilities in accordance with the recommendations.

The operating instructions contain important information on how to operate the machine safely, professionally and economically, how to avoid danger, costly repairs, reduce downtimes and how to increase reliability and service life of the machine.

In addition to the safety regulations in the operating instructions, you have to meet the applicable regulations that apply for the operation of the machine in your country.

Keep the operating instructions package with the machine at all times and store it in a plastic cover to protect it from dirt and moisture. Read the instruction manual each time before operating the machine and carefully follow its information. The machine can only be operated by persons who were instructed concerning the operation of the machine and who are informed about the associated dangers. The minimum age requirement must be complied with.

In addition to the safety requirements in these operating instructions and your country's applicable regulations, you should observe the generally recognized technical rules concerning the operation of identical constructed machines.

We accept no liability for damage or accidents which arise due to non-observance of these instructions and the safety information.

2. Layout (Fig. 1)

1. Handle
2. -
3. Engine brake lever
4. Upper push bar, / 4a Lower push bar
5. Plastic star grip nut
6. Petrol tank
7. Air filter
8. Primer button
9. Wheel
10. Spark plug
11. Exhaust
12. Dip stick
13. Drive wheel
14. Wheel height adjustment
15. Discharge flap
16. Grass box
17. Pull starter
18. Cable clips

3. Scope of delivery (Fig. 1) (1 - 18 / a - g)

- a 2 x round head screw
- b 2 x washer
- c 1 x manual
- e 1 x bracket
- f 4 x round head screw
- g 4 x Hex nut

- Open the packaging and remove the device carefully.
- Remove the packaging material as well as the packaging and transport bracing (if available)
- Check that the delivery is complete.
- Check the device and its spare parts for possible damage caused by transportation. In the event of complaints, you must contact the distributor without delay. Claims at a later stage will not be accepted.
- If possible, store the packaging until the warranty period has expired
- Before handling the device, make yourself familiar with it by reading the operating instructions.
- For accessories, consumables and spare parts, only use original parts. Spare parts are available from your stockist.
- Include our item number, the device model and year of manufacture in your order.

⚠ Attention!

**The device and packaging materials are not toys!
Children must not be allowed to play with plastic bags, film and small parts!**

⚠ Danger

There is a risk of swallowing and suffocation!

4. Proper use

The machine meets the currently valid EU machine directive.

Before starting any work, all protective and safety devices must be in place.

- The machine has been designed to be operated by one person.
- The operator is responsible for third parties in the area of operations.
- All safety and hazard notices on the machine must be observed.
- All safety and hazard notices on the machine must be kept in a completely legible condition.
- Use the machine in a technically flawless condition only, as well as for its intended purpose, in a safe manner and being aware of dangers, in compliance with the operating instructions!
- Disruptions which can affect safety in particular must be eliminated straight away!
- The manufacturer's safety, operation and maintenance instructions as well as the technical data given in the calibrations and dimensions must be adhered to.
- Relevant accident prevention regulations and other generally recognized safety and technical rules must also be adhered to.
- The machine may only be used, maintained or repaired by trained persons who are familiar with the machine and have been informed about the dangers. Unauthorized modifications of the machine exclude a liability of the manufacturer for damages resulting from the modifications.
- The machine is intended for use only with original spare parts and original tools from the producer.
- Any other use is considered to be not intended. The manufacturer excludes any liability for resulting damages, the risk is exclusively borne by the user.
- The device must not be used for commercial, technical or industrial applications.
- If you are not sure whether working conditions are safe or unsafe, do not work with the machine.
- The petrol lawn mower is intended for private use i.e. for use in home and gardening environments. Private use of the lawn mower refers an annual operating time generally not exceeding that of 50 hours, during which time the machine is primarily used to maintain small-scale, residential lawns and home/hobby gardens. Public facilities, sporting halls, and agricultural/forestry applications are excluded.

Important! Due to the high risk of bodily injury to the user, the lawn mower may not be used to trim bushes, hedges or shrubs, to cut scaling vegetation, planted roofs, or balcony-grown grass, to clean (suck up) dirt and debris off walkways, or to chop up tree or hedge clippings. Moreover, the lawn mower may not be used as a power cultivator to level out high areas such as molehills.

- For safety reasons, the lawn mower may not be used as a drive unit for other work tools or toolkits of any kind.

⚠ WARNING

For your own safety, please thoroughly read this manual and the general safety instructions before turning the device on. If you give the device to third parties, always include these instructions.

5. Safety instructions

These operating instructions provide places concerning your safety which are marked with this indication:



Furthermore this manual contains other important sections which are marked with the word „**Attention!**“.

⚠ DANGER

Failure to follow these instructions may cause serious danger to life or danger of fatal injuries.

⚠ WARNING

Failure to follow these instructions may cause danger to life or danger of serious injuries.

⚠ CAUTION

Failure to follow these instructions may cause light to medium risk of injury.

⚠ NOTE

Failure to follow these instructions may cause danger of damage of the engine or other property values.

⚠ CAUTION

When using the equipment, a few safety precautions must be observed to avoid injuries and damage. Please read the complete operating instructions and safety regulations with due care. Keep this manual in a safe place, so that the information is available at all times. If you give the equipment to any other person, hand over these operating instructions and safety regulations as well. We cannot accept any liability for damage or accidents which arise due to a failure to follow these instructions and the safety instructions.

The following must not use the machine:

- Children and other people who do not are not familiar with the operating manual (local stipulations may specify a minimum age for users).
- People under the influence of alcohol, drugs and medication, as well as those who are tired or ill.

Safety instructions for hand operated lawn mowers

Note

- Read the directions with due care. Familiarize yourself with the settings and proper operation of the machine. Never allow children or other persons who are not familiar with the operating instructions to use the mower. Contact your local governmental agency for information regarding minimum age requirements for operating the mower.
- Never mow in the direct vicinity of persons - especially children - or animals. Always keep in mind that the operator is responsible for accidents involving other persons and/or their property.
- If you give the equipment to any other person, give them these operating instructions as well.
- Always wear sturdy, non-slip footwear and long trousers when mowing. Never mow barefoot or in sandals.
- Check the grounds on which the machine will be used and remove all objects that could be caught up and violently flung out of the chute.

⚠ WARNING

Petrol is highly flammable! Therefore:

- Only store petrol in containers designed to hold petroleum-based liquids.
- Only refuel out in the open and do not smoke during the refueling process.
- Always refuel the lawn mower before starting the engine. Always ensure that the fuel tank cap is closed when the engine is running and when the mower is hot; also do not refuel.
- If petrol has overflowed, do not under any circumstances attempt to start the engine. Instead, remove the machine from the affected area. Avoid starting the engine until the petrol fumes have completely evaporated.

- For safety reasons, the petrol tank and other tank closures must be replaced if they are damaged.
- Replace defective mufflers.
- Before using the mower, visually inspect it to ensure that the blade, mounting bolts and the entire cutting apparatus are in good working order (i.e. not worn out or damaged). To prevent any imbalance, replace worn out or damaged blades and mounting bolts as a set only (if applicable).
- Please note that where a mower has more than one blade, the rotation of one of the blades can cause the others to rotate as well.

Handling

- Do not let the combustion engine run in enclosed areas, as dangerous carbon monoxide gas can build up.
- Only mow in broad daylight or in well-lit conditions. Avoid using the machine on wet grass as far as possible.
- Do not use the lawn mower in a thunderstorm - risk of lightning strike!
- Always maintain good footing on inclines.
- Only operate the machine at a walking pace.
- For machines with wheels: Always mow across hills i.e. never straight up or straight down.
- Be particularly careful when you change direction on a slope.
- Do not mow on overly steep inclines.
- Always be extra careful when turning the mower around and when pulling it towards you.
- Switch off the lawn mower and ensure that the blade has stopped rotating whenever the mower has to be tilted for transporting over areas other than lawns and whenever it has to be moved from or to the area you want to mow.
- Never use the lawn mower if the blade or safety grilles are damaged, or without the attached guards, e.g. deflectors and/or grass catching devices.
- Do not adjust or overclock the engine speed settings.
- Release the engine brake before you start the engine.
- Start the engine with care, in accordance with the manufacturer's instructions. Make sure that your feet are far enough away from the mower blade!
- Do not tilt the lawn mower when you start the engine unless the mower must be raised off of the ground a little in order to start it. In the latter case, tilt the mower as little as absolutely necessary and only raise the side opposite to that of the user.
- Never start the engine while standing in front of the chute.
- Never move your hands or feet toward or under any rotating parts. Keep clear of the chute opening at all times.

- Never lift or carry a lawn mower with the engine running.
- Switch off the engine and pull the spark plug boot and make sure that all moving parts have come to a standstill:
 - before you dislodge any blockages or clogs in the chute.
 - before carrying out any checks, cleaning, maintenance or other work on the lawn mower
 - if the lawn mower strikes a foreign body, examine it for signs of damage and carry out any necessary repairs before restarting and continuing to work with the mower. If the lawn mower begins to experience exceptionally strong vibrations, immediately switch it off and check it.
- Switch off the engine:
 - when you leave the lawn mower.
 - before you refuel.
- Operation of the machine at higher than normal speed can lead to an increased risk of accidents.
- Take care when carrying out installation work on the machine, and avoid trapping fingers between the moving cutting tool and the fixed parts of the machine.
- Please be particularly careful when mowing on ground that may subside, on nearby landfills, trenches and embankments.
- The user must be adequately trained in the use, adjustment and operation of the machine (including prohibited operations).
- Check the machine regularly and ensure that all start locks and push buttons are working properly before each use.
- Please note that improper maintenance, the use of inappropriate spare parts, or the removal or modification of safety devices can result in damage to the machine and serious injury to the person working with it.
- Please note that the lawnmower's safety systems or devices must not be manipulated or deactivated.
- Please note that the user must not change or manipulate any sealed engine speed control settings.
- Only use cutting equipment and accessories recommended by the manufacturer. The use of other tools and accessories may result in injury to the operator.
- Always keep the lawnmower in good operating condition.
- It is necessary to take enough breaks to reduce noise and vibration exposure.

Residual risks and accident prevention standards

Neglect of ergonomic principles

Negligent handling of personal protective equipment (PPE)

Negligent handling or omission of the personal protective equipment may cause serious injuries.

- Wear prescribed personal protection equipment.

Human behaviour, misbehaviour

- For any work be fully concentrated.

⚠ **Residual risks** - Cannot be entirely excluded.

Danger from noise

hearing damage

Prolonged unprotected work with the device may cause hearing damage.

- Always wear ear-muffs.

In case of emergency

In case of a possibly occurring accident take the necessary first aid steps as appropriate and obtain qualified medical aid as quickly as possible.

6. Technical data

Type engine	four stroke engine/air cooled
Cubic capacity:	132 cm ³
Rotation speed	2850 U/min
Max. engine output	2,2 kW / 3,0 HP
Fuel	Regular petrol/unleaded max. 5% bioethanol
Capacity tank	0,85 l
Motor oil	SAE 30/10W30/10W40
Capacity tank/oil	0,4 l
Cutting height adjustment	25 - 70 mm / 7-steps
Collection bag capacity	55 l
Cutting width	42 cm
Weight	18,6 kg

Subject to technical changes!

Information concerning noise emission measured according to relevant standards:

Sound pressure $L_{pA} = 74,5$ dB(A)

Uncertainty $K_{pA} = 1,79$ dB(A)

Sound power $L_{WA} = 94,5$ dB(A)

Uncertainty $K_{pA} = 1,79$ dB(A)

Wear ear-muffs.

The impact of noise can cause damage to hearing.

Vibration A_{hv} (left/right) = 3,0 m/s²
 Uncertainty K = 1,5 m/s²

Reduce noise generation and vibration to a minimum!

- Use only equipment that is in perfect condition.
- Maintain and clean the equipment regularly.
- Adopt your way of working to the equipment.
- Do not overload the equipment.
- Have the equipment checked if necessary.
- Switch off the equipment when not in use.
- Wear gloves.

When using the petrol lawn mower for extended periods, vibration-induced circulatory problems may occur (white finger disease).

We cannot give exact details about the duration of use in this case because it is different for each individual.

The following factors can influence the condition:

- Circulatory problems in the user's hands
- Low outside temperatures
- Extended periods of use

We therefore recommend you wear warm work gloves and take regular breaks.

7. Before first use

Assembling the components

Some parts of the mower come disassembled. For quick and easy assembly, read and follow the instructions below.

Important! You will need the following additional tools (not supplied) for assembly, and also for maintenance work:

- A 1 liter measuring jug (oil/petrol resistant)
- A petrol can (5 liters is sufficient for approx. 6 operating hours)
- A funnel (suitable for the tank's petrol filler neck)
- Household wipes (to wipe up oil/petrol residue; dispose of these at a filling station)
- A petrol suction pump (plastic, available from DIY stores)
- An oil can with hand pump (available from DIY stores)
- Spark plug wrench
- 0,5 liter of engine oil (SAE 30)

Assembly

1. Take the mower and attachment parts out of the packaging and check that all parts are present.
2. Attach the lower push bar (4a) to both sides of the mower with one screw (a), one washer (b) and one star grip nut (5) each. Make sure that the cables, which will be attached later, are not in the way (Fig. 2-3).

3. Attach the upper push bar (4) on the lower push bar (4a) with one screw (a), one washer (b) and one star grip nut (5) each on both sides (Fig. 4-5).
4. Insert the pull start handle (17) in the designated hook as shown in Fig. 6.
5. Fix the cables to the push bar with the cable clips (18) provided (Fig. 7).
6. Grass box (16) - open it up and click the plastic clips into position on the frame (Fig. 8).
7. Mowing with grass box:
Lift the discharge flap (15) with one hand and hang the grass box (16) as shown in Fig. 9.

Setting the cutting height

⚠ CAUTION!

Adjust the cutting height only when the engine is switched off and the plug boot has been pulled.

- Before you begin to mow, check to ensure that the blade is not blunt and that none of the fasteners are damaged.
- To prevent any imbalance, replace blunt and/or damaged blades as a set only (if applicable). To carry out this check, first switch off the engine and pull the spark plug boot.
- The cutting height is centrally adjusted with the cutting height adjuster lever (Fig. 13/ Item 14). 7 different cutting heights can be selected.
- Pull the adjuster lever out and select the desired cutting height. The lever snaps into the desired position. (Fig. 13)

8. Operation

⚠ CAUTION!

The engine does not come with oil in it. Therefore, ensure that you add 0,4 liters of oil before starting it up. Use normal, multigrade oil (SAE30). The oil level in the engine must be checked each time before mowing.

You will also need to fill in petrol, as this is also not supplied upon delivery.

- In order to avoid any unintentional start-ups of the lawn mower, it comes equipped with an engine brake (Fig. 1/ Item 3) which must be pulled back before the engine can be started. When the engine control lever is released it must return to its initial position, at which point the engine automatically switches off.
- Press the engine brake lever (3) together and give the starter cord (17) a vigorous pull. (Fig. 14)
Attention: When you pull the starting rope the cutting blade rotates even when dissolved motor brake lever.
Make sure that there are no body parts in danger zone of cutting blade.
- Before you start mowing, you should run through this operation several times in order to ensure that the machine is working properly.

⚠ WARNING

Whenever you need to perform any kind of adjustment and/or repair work on your lawn mower, wait until the blade has come to a complete stop. Warning! Danger of injury due to moving dangerous parts!

Always switch off the engine before carrying out any adjustments, maintenance or repairs.

⚠ Note!

Using the drive:

- Engine brake lever (3): Use the lever to stop the engine. When you release the lever the engine and the blade stop automatically.
- To mow, hold the engine brake lever (3) in the working position. Before you start to mow, check the start/stop lever several times to be sure that it is working properly. Ensure that the tension cable can be smoothly operated (i.e. is not catching or kinking in any way).

Caution: The blade begins to rotate as soon as the engine is started.

Important: Before you start the engine, move the motor brake several times to be sure that the stop cable is properly working.

Note: The engine is factory set to a speed that is optimal for cutting and blowing grass into the basket and is designed to provide many years of use.

- Check the oil level.
- Open the fuel tank cap and fill the petrol tank (6) up to the lower point of the tank inlet with about 0,85 litres of petrol. Use a funnel and a measuring container for filling. Do not overfill the tank. Use fresh, clean unleaded fuel.

Never mix oil with petrol. Buy fuel in amounts which can be used within 30 days in order to guarantee its freshness.

Note: Use only unleaded gasoline.

⚠ WARNING

Only use a safety petrol can. Do not smoke when refueling. Remove any oil or petrol residues. Switch off the engine before refueling and allow the engine to cool down for a few minutes.

Start engine (Fig. 14)

- Ensure that the ignition cable is connected to the spark plug.
- Stand behind the mower. One hand squeezes the engine brake lever (3) to the handle (1), the other pulls the pull start.
- Start the engine using the reversing starter (17). To do this pull the handle approx. 10 – 15 cm (until you feel a resistance) and then start the engine with a sharp pull. If the engine does not start, pull the handle again.

- Due to protective coating on the engine, a small amount of smoke may be present during the initial use of the product and should be considered normal.

Note: Easier starting in colder temperatures by pressing the primer (Fig. 15/ 8). Use only by a cold engine!

⚠ CAUTION!

- Never allow the starter cord to snap back.
- Note: In cold weather, it may be necessary to repeat the starting process several times.

Turn off the engine:

- To turn off the engine, release the drive lever (2), then the engine brake lever (3) and wait for the blades to stop.
- Pull the spark plug boot from the spark plug (10) boot in order to prevent the engine from restarting.
- Before you start the engine again, check the cord for the engine brake. Check that the cord is correctly fitted. If the cord is kinked or damaged, it should be replaced.

Before mowing

Important information

- Make sure that you are properly dressed when mowing. Wear sturdy, non-slip footwear; do not wear sandals or tennis shoes.
- Inspect the blade. A blade that is bent or damaged in any other way must be immediately exchanged for a genuine replacement blade.
- Do not fill the fuel tank indoors, but rather out in the open. Use a filling funnel and a measuring jug. Wipe off any spilled petrol.
- Read and follow in the instructions in the operating manual as well as the information regarding the engine and accessory equipment. Store the manual in a place where it can be readily accessed by other users of the machine.
- Exhaust gas is dangerous. Only start the engine out in the open.
- Make sure that all the guards are fitted and that they are in good working order.
- The machine should only be operated by persons who are well informed with the way it works, and who are in reasonably good physical condition.
- It can be dangerous to mow the grass when it is wet. Try to ensure that you only mow the grass when it is dry.
- Advise children and others to keep well away from the lawn mower.
- Never mow the grass in poor visibility.
- Remove all loose objects from the lawn before you start mowing the grass. (Like stones, toys, sticks and wires etc.)

Tips for proper mowing

⚠ CAUTION! Never open the chute flap when the catch bag has been detached (to be emptied) and the engine is still running. The rotating blade can cause serious injuries!

Always carefully fasten the chute flap and grass basket. Switch off the engine before emptying the grass basket.

Always ensure that a safe distance (provided by the length of the long handles) is maintained between the user and the mower housing. Be especially careful when mowing and changing direction on slopes and inclines. Maintain a solid footing and wear sturdy, non-slip footwear and long trousers. Always mow along the incline (not up and down).

For safety reasons, the lawn mower may not be used to mow inclines whose gradient exceeds 15 degrees. Use special caution when backing up and pulling the lawn mower. Tripping hazard!

Mowing

Only use a sharp blade that is in good condition. This will prevent the grass blades from fraying and the lawn from turning yellow. Try to mow in straight lines for a nice, clean look. In so doing, the mowing swaths should always overlap each other by a few centimeters in order to avoid bare strips.

Keep the underside of the mower housing clean and remove grass build-up. Deposits not only make it more difficult to start the mower; they decrease the quality of the cut and make it harder for the machine to bag the grass. Always mow along inclines (not up and down). Slightly turning the front wheels up the hill while mowing will prevent the mower from sliding out of the straight line. Select the cutting height according to the length of the grass. If the lawn has grown quite a bit, mow over it several times so that no more than 4 cm of grass are cut at one time. Switch off the engine before doing any checks on the blade. Keep in mind that the blade continues to rotate for a few seconds after the engine has been switched off. Never attempt to manually stop the blade.

Regularly check to see if the blade is securely attached, is in good condition and is sharp. If the contrary is the case, sharpen the blade or replace it. In the event that the blade strikes an object, immediately switch off the lawn mower and wait for the blade to come to a complete stop. Then inspect the condition of the blade and the blade mount. Replace any parts that are damaged.

Tips for proper mowing:

- Pay attention to ensure that you do not run into or over anything that could damage the mower. The lawn mower could be damaged and/or the machine could inflict bodily injury.

- A hot engine, exhaust or drive unit can burn the skin if touched. Thus, do not touch these parts unless the mower has been switched off for a while and you know that they have cooled down!
- Use extra caution when mowing on inclines and steep grades.
- Insufficient daylight or even a sufficient level of artificial light is one reason not to mow.
- Check the mower, the blade and other parts if they have struck a foreign object or if the machine vibrates more than usual.
- Do not make any adjustments or repairs until the engine has been switched off. Pull the plug boot.
- Pay special attention if you are mowing directly next to a street or are close by one (traffic). Always keep the grass chute pointed away from the street.
- Avoid mowing in places where the wheels have trouble gripping or mowing is unsafe in any other way. Before you back up, ensure that nobody is standing behind you (especially little children, who are more difficult to see).
- When mowing over thick, high grass, select the highest cutting level and mow at a slower speed. Before you remove any grass or blockages of any kind, switch off the engine and pull the plug boot.
- Never remove any safety-related parts.
- Never fill the engine with petrol when it is hot or is running.

Emptying the grass basket

The debris bag (16) is equipped with a filling level indicator (Fig. 16). This will be opened by the air current produced by the mower. If the flap falls during mowing, the debris bag (16) is full and should be emptied. To ensure that the filling level indicator works properly, the holes under the flap must be kept clean and permeable.

As soon as grass clippings start to trail the lawn mower, it is time to empty the grass basket.

⚠ WARNING

Before taking off the grass basket, switch off the engine and wait until the blade has come to a stop.

To take off the grass basket (16), use one hand to lift up the chute flap (15) and the other to grab onto the basket handle (Fig. 16). Remove the basket. For safety reasons, the chute flap (15) automatically falls down after removing the grass basket and closes off the rear chute opening.

If any grass remains in the opening, it will be easier to restart the engine if you pull the mower back approx. 1 meter. Do not use your hands or feet to remove clippings in or on the mower housing, but instead use suitable tools such as a brush or a hand broom.

In order to ensure that the majority of grass clippings are picked up, the inside of both the grass basket

(16) and especially the air grill must be cleaned after each use. Reattach the grass basket (16) only when the engine is switched off and the blade is stopped. Using one hand, lift up the chute flap (15), while grabbing onto the basket handle with the other. Hang in the basket from the top. Fig. 9

After mowing

- Allow the engine to cool before you put the lawn mower in an enclosed area. Remove grass, foliage, grease and oil before storing the mower. Do not place any objects on top of the mower.
- Check all the screws and nuts once more before you start to use the lawn mower again. Tighten any loose screws.
- Also be sure to empty the grass basket (16).
- Pull the spark plug boot to prevent unauthorized use.
- Ensure that you do not park the mower next to any source of danger. Petrol fumes can lead to explosions.
- Only original parts or parts approved by the manufacturer may be used for repairs (see address on the warranty certificate).
- If the lawn mower is not going to be used for an extended period, empty the petrol tank using a petrol suction pump.
- Oil and maintain the machine.

9. Maintenance and cleaning

- Regular, careful maintenance is required to guarantee the safety level and performance of the machine.
- Make sure that all nuts, bolts and screws are tightened securely and that the machine is in safe working condition.
- Routinely check the grass basket for signs of wear and impaired functionality. Regularly clean the grass box with water and let it dry thoroughly.
- For your own safety, replace worn or damaged parts without delay.
- If the fuel tank should require emptying this should only be done in the open air using a petrol suction pump (available from DIY shops).

⚠ WARNING

Never work on or touch conducting parts on the ignition unit with the engine running. Always pull the spark plug boot from the spark plug before starting any work of care or maintenance. Never perform any work on the machine while it is running. Any work not described in these Operating Instructions must be performed by an authorized service workshop only.

Cleaning (Fig. 24 - 25)

The lawn mower should be thoroughly cleaned after every use, especially the underneath and the blade mount. To do so, tip the lawn mower onto its left side (the opposite side to the oil filling socket).

⚠ **Note!** Before you tip the lawn mower onto its side, completely empty the fuel tank using a petrol suction pump. The lawn mower must never be tilted by more than 90 degrees. Dirt and grass is easiest to remove immediately after you have finished mowing the grass.

Dried on grass and dirt can result in poorer mowing performance. Check that the grass chute is free of any residual grass. Remove any such residue. Never clean the lawn mower with a water jet or high-pressure cleaner. The engine must remain dry. Do not use aggressive cleaning agents such as cold cleaner or petroleum ether.

Wheel axles and wheel hubs

- These should be lightly greased once a season.

Blade

For safety reasons you should only ever have your blade sharpened, balanced and mounted by an authorized service workshop. For optimum results it is recommended that the blade should be inspected once a year.

Changing the blade (Fig. 17)

Only ever use original spare parts when having the blade replaced.

Wear gloves when replacing the blade in order to prevent injury.

Never have any other blade fitted.

- Empty the fuel tank before removing the blade
- To replace the blade, undo the screw.
- Reinstall as illustrated in Fig. 17. Tighten the screw properly. Tightening torque 45 Nm. When replacing the blade, the blade screw should also be replaced.

Damaged blades

Should the blade, in spite of all precautions, come into contact with an obstruction, shut down the engine immediately and pull the spark plug boot. Tip the lawn mower onto its side and check the blade for damage. Damaged or bent blades must be replaced. Never attempt to bend a bent blade back to straight again. Never mow the lawn with a bent or heavily worn blade as this will cause vibrations and can lead to further damage to the lawn mower.

⚠ **CAUTION!** There is a risk of injury if you work with a damaged blade.

Resharpener the blade

The blades can be resharpener with a metal file. In order to avoid imbalance, the blade should be resharpener by an authorized service workshop

Checking the oil level

⚠ CAUTION! Never run the engine with no or too little oil. This could cause severe damage to the engine. Use only SAE30 engine oil.

Checking the oil level (Fig. 18):

- Stand the lawn mower on a flat level surface.
- Unscrew the oil dip stick (12) by turning anticlockwise, pull out and wipe. Insert the dip stick back in the filling mount as far as the stop, but do not screw back in.
- Pull out the dip stick (12) again and read off the oil level while holding horizontally. The oil level must be between the maximum and the minimum

Changing the oil

- Change the engine oil every year before the start of the season when the engine is warm.
- Use only engine oil (SAE30).
- Empty the fuel tank (with a petrol suction pump)
- Place a flat oil drip tray in front of the mower (min. volume 1 Liter).
- Remove the dipstick and tip over the mower until the whole oil is run out into the oil drip tray.
- Fill up with engine oil as far as the top mark on the dipstick (approx. 0,4 l).
- Important! Do not screw in the oil dipstick to check the oil level – only insert it as far as the thread.

Dispose of the used oil in accordance with applicable regulations.

Cleaning the belts (Fig. 17, 19)

- Remove the knife and the gear housing by loosening the screws out.
- Clean the elements of the transmission and the belt once or twice a year with brush or compressed air.
- Screw the transmission housing and the knife on again.

Care and adjustment of the cables

Oil the cables at regular intervals and check that they move easily.

Maintenance of the air filter (Fig. 20)

A soiled air filter will reduce the performance of the engine because it will prevent enough air getting to the carburetor. It is therefore imperative that regular checks are made. The air filter should be checked every 25 hours and cleaned if required. If the air is very dusty the air filter should be checked more regularly.

Unclip the air filter cover and remove the sponge filter element. To avoid objects falling into the air intake, replace the air filter cover. (Fig. 20).

Important: Never clean the air filter with petrol or inflammable cleaning agents. Clean the air filter with compressed air or simply by knocking out any soiling.

Maintenance of the spark plug (Fig. 21)

Check the spark plug for dirt and grime after 10 hours of operation and if necessary clean it with a copper wire brush. Thereafter service the spark plug after every 50 hours of operation.

Pull off the spark plug boot with a twist. Remove the spark plug (10) with a spark plug wrench.

Using a feeler gauge, set the gap to 0.75 mm (0.030"). Refit the spark plug taking care not to overtighten.

Repairs

After any repair or maintenance work, check that all safety-related parts are in place and in proper working order. All parts which may cause injury must be kept where they are inaccessible to children or others.

Important: In accordance with product liability legislation we are not liable for any damages caused by improper repairs or the use of spare parts that are not original spare parts or parts approved by us.

In addition, we are also not liable for any damages arising from improper repairs. Such work should be performed by a customer services workshop or authorized specialist. The same applies to accessory parts.

Times of use

Please comply with statutory regulations, which may vary from location to location.

Important hint in case of sending the equipment to a service station:

Due to security reasons please see to it that the equipment is sent back free of oil and gas!

Ordering replacement parts

Please quote the following data when ordering replacement parts:

- Type of machine
- Article number of the machine

Spare parts/accessories

Lawn mower blade - Article no.: 7911200629

Service information

Please note that the following parts of this product are subject to normal or natural wear and that the following parts are therefore also required for use as consumables.

Wear parts*: spark plug, air filter, petrol filter, knife, belt

* Not necessarily included in the scope of delivery!

10. Storage

- Never store the mower (with petrol in the tank) inside a building in which petrol fumes could come into contact with open flames or sparks.
- Allow the motor to cool before you put the lawn mower in an enclosed area.
- In order to avoid fire hazards, keep the engine, exhaust and the area around the fuel tank free from grass, leaves and leaking grease (oil).

Preparing the mower for long-term storage

Caution: Do not empty the petrol tank in enclosed areas, near fire or when smoking. Petrol fumes can cause explosions and fire.

- Empty the petrol tank with a petrol suction pump.
- Start the engine and let it run until any remaining petrol has been used up.
- Change the oil at the end of every season. To do so, remove the used engine oil from a warm engine and refill with fresh oil.
- Remove the spark plug from the cylinder head. Fill the cylinder with approx. 20 ml of oil from an oil can. Slowly pull back the starter handle, which will bathe the cylinder wall with oil. Screw the spark plug back in.
- Clean the cooling fins of the cylinder and the housing.
- Be sure to clean the entire machine to protect the paint.
- Store the machine in a well-ventilated place.

Preparing the mower for transportation (Fig. 22)

- Empty the petrol tank.
- Always let the engine run until it has used up the remainder of petrol in the tank.
- Empty the engine oil from the warm engine.
- Remove the spark plug boot from the spark plug.
- Clean the cooling fins of the cylinder and the housing.
- Remove the start tension cable (17) from the hook. Loosen plastic star grip nut (5) and fold the upper push bar down. Make sure the cables are not bent during this process.
- Wedge a few layers of corrugated cardboard between the upper and lower push bars and the engine in order to prevent any chafing.

11. Disposal and recycling

The equipment is supplied in packaging to prevent it from being damaged in transit. The raw materials in this packaging can be reused or recycled. The equipment and its accessories are made of various types of material, such as metal and plastic. Defective components must be disposed of as special waste. Ask your dealer or your local council.

12. Troubleshooting

Troubleshooting

The table shows potential failures, their possible cause and removal options. However, if you are unable to remove the problem, contact a professional to assist you.

⚠ CAUTION!

Always switch off the engine and pull the ignition cable before starting any inspection or adjustment work.

⚠ CAUTION!

If, after making an adjustment or repair to the engine, you let it run for a few minutes, remember that the exhaust and other parts will get hot. Thus, do not touch parts that emanate heat, as these may burn you.

Important hint in case of sending the equipment to a service station:

Due to security reasons please see to it that the equipment is sent back free of oil and gas!

Fault	Possible cause	Remedy
Loud while running, machine vibrates heavily	<ul style="list-style-type: none"> • Screws are loose • Blade fasteners are loose • Blade is unbalanced 	<ul style="list-style-type: none"> • Check screws • Check blade fasteners • Replace blade
Engine does not start	<ul style="list-style-type: none"> • Brake lever not pressed • Speed lever in wrong position • Spark plug is defective • Fuel tank is empty • Contaminated fuel • Cold environment • Engine faulty 	<ul style="list-style-type: none"> • Press brake lever • Check setting • Replace spark plug • Refill with fuel • Empty fuel tank and fill with clean fuel • Push the primer button • Contact authorised customer service
Engine runs unsteadily	<ul style="list-style-type: none"> • Air filter is soiled • Spark plug is soiled 	<ul style="list-style-type: none"> • Clean the air filter • Clean the spark plug
Uneven mowing results	<ul style="list-style-type: none"> • Blade is blunt • Cutting height is too low 	<ul style="list-style-type: none"> • Sharpen the blade • Set correct height
Unsatisfactory bagging of the grass	<ul style="list-style-type: none"> • Cutting height is too low • Blade is worn • Basket is clogged 	<ul style="list-style-type: none"> • Set correct height • Replace the blade • Empty the basket

Légende des symboles figurant sur l'appareil

	Avant l'utilisation tenez compte de tous les marquages de sécurité.
	AVERTISSEMENT - pour réduire le risque de blessure, bien lire et comprendre le mode d'emploi avant toute mise en service.
	Ne tondez pas en pente en montant ou en descendant.
	Éliminez les débris et petits éléments de la surface à tondre avant d'utiliser la tondeuse, ceux-ci pourraient être projetés.
	Attention! Risque de blessure par les éléments projetés
	Veillez à ce que les personnes non concernées soient à bonne distance de l'appareil.
	Retirez le câble d'allumage avant les travaux de maintenance, et lisez les instructions d'utilisation
	Attention! Risque de blessure! Ne pas mettre les mains et les pieds au contact de la lame lorsque le moteur tourne.
	Important. Le gaz d'échappement est toxique, ne pas faire fonctionner dans des zones non ventilées.
	Attention surfaces chaudes - risque de brûlures.
	Portez des protections auditives et oculaires ! L'exposition au bruit peut entraîner une perte de l'ouïe !
	Les vapeurs d'essence peuvent littéralement exploser en s'enflammant - risque de brûlures. Ne pas faire l'appoint en cas de moteur chaud ou en marche.
	Capacité du réservoir d'essence
	Huile moteur
	Longueur de la lame. Largeur de coupe max.
	Niveau de puissance acoustique garanti
	Ce produit est conforme aux directives européennes en vigueur.
	Poussoir du starter
	Vérifier le niveau d'huile
	DRIVE - Levier d'entraînement STOP - Levier de frein moteur

Table des matières:	Page:
1. Introduction	36
2. Description de l'appareil (Fig. 1).....	36
3. Contenu de la livraison (Fig. 1) (1 - 18 / a - g)	36
4. Utilisation conforme	37
5. Consignes de sécurité	37
6. Caractéristiques techniques	40
7. Avant la mise en service	40
8. Utilisation.....	41
9. Entretien et nettoyage	44
10. Stockage	46
11. Mise au rebut et recyclage	46
12. Dépannage.....	47

1. Introduction

Fabricant : scheppach

Fabrikation von Holzbearbeitungsmaschinen GmbH
Günzburger Straße 69
D-89335 Ichenhausen

Cher client,

Nous espérons que votre nouvel appareil vous apportera de la satisfaction et de bons résultats.

Remarque :

Selon la loi en vigueur sur la responsabilité du fait des produits, le fabricant n'est pas tenu pour responsable de tous les dommages subis par cet appareil et pour tous les dommages résultant de son utilisation, dans les cas suivants :

- mauvaise manipulation,
- non-respect des instructions d'utilisation,
- travaux de réparation effectués par des tiers, par des spécialistes non agréés,
- remplacement et montage de pièces de rechange qui ne sont pas d'origine.
- utilisation non conforme.

Nous vous recommandons :

De lire intégralement le mode d'emploi, avant d'effectuer le montage et la mise en service.

Le présent mode d'emploi vous facilitera la prise en main et la connaissance de la machine, tout en vous permettant d'en utiliser pleinement le potentiel dans le cadre d'une utilisation conforme.

Les instructions importantes qu'il contient vous apprendront comment travailler avec la machine de manière sûre, rationnelle et économique ; comment éviter les dangers, réduire les coûts de réparation et réduire les périodes d'indisponibilité ; comment enfin augmenter la fiabilité et la durée de vie de l'appareil. En plus des consignes de sécurité contenues dans ce manuel d'utilisation, vous devez respecter scrupuleusement les réglementations et les lois applicables dans votre pays, lors de l'utilisation de la machine.

Conservez le mode d'emploi dans une pochette plastique pour le protéger des salissures et de l'humidité, près de l'appareil. Avant de commencer à travailler avec la machine, chaque utilisateur doit lire le manuel d'utilisation puis le suivre attentivement. Seules les personnes formées à l'utilisation de la machine et conscientes des risques associés sont autorisées à travailler avec l'appareil. L'âge minimum requis doit être respecté.

Outre les indications d'utilisation contenues dans ce mode d'emploi et les réglementations particulières de votre pays, il convient d'appliquer les règles techniques connues et reconnues s'appliquant en général pour ce type d'appareils.

Nous n'assumons aucune responsabilité concernant les accidents et dommages qui surviendraient à la suite du non-respect des instructions du manuel d'utilisation et des consignes de sécurité.

2. Description de l'appareil (Fig. 1)

1. Poignée
2. -
3. Levier d'arrêt moteur
4. Arceau supérieur / 4a Arceau inférieur
5. Écrou étoile en plastique
6. Réservoir à carburant
7. Filtre à air
8. Poussoir du starter
9. Roue
10. Bougie d'allumage
11. Pot d'échappement
12. Jauge d'huile
13. Roue d'entraînement
14. Réglage en hauteur des roues
15. Volet d'éjection
16. Bac récupérateur
17. Cordon du lanceur
18. Serre-câbles

3. Contenu de la livraison (Fig. 1) (1 - 18 / a - g)

- a 2 x Vis à tête ronde
- b 2 x Rondelles
- c 1 x Mode d'emploi
- e 1 x support
- f 4 x vis à tête ronde
- g 4 x écrou hexagonal

- Ouvrez l'emballage et sortez l'appareil de l'emballage avec précaution.
- Retirez le matériel d'emballage tout comme les éléments de sécurité d'emballage et de transport (s'il y en a).
- Vérifiez que le contenu de la livraison est bien complet.
- Après le déballage, vérifiez que toutes les pièces sont exemptes d'éventuels dommages liés au transport. En cas de réclamations, le livreur doit en être informé immédiatement. Les réclamations ultérieures ne seront pas acceptées.
- Conservez l'emballage autant que possible jusqu'à la fin de la période de garantie.
- Familiarisez-vous avec l'appareil avant son utilisation en lisant le mode d'emploi.
- N'utilisez que des pièces d'origine pour les accessoires ainsi que les pièces d'usure et de rechange. Vous trouverez les pièces de rechange chez votre revendeur.
- Lors de la commande, indiquez nos numéros d'article ainsi que le type et l'année de construction de l'appareil.

⚠ Attention !

L'appareil et les matériaux d'emballage ne sont pas des jouets ! Les enfants ne doivent en aucun cas jouer avec les sacs en plastique, films d'emballage et éléments de petite taille !

⚠ RISQUE

Il existe risque d'ingestion et d'étouffement !

4. Utilisation conforme

L'appareil est conforme à la directive machines CE en vigueur.

Avant de commencer à utiliser la machine, toutes les protections et équipements de sécurité doivent être mis en place.

- Cette machine est conçue pour être utilisée par une seule personne.
- L'utilisateur est responsable de la sécurité des tiers dans la zone de travail.
- Tenez compte de tous les avertissements concernant les dangers et la sécurité apposés sur la machine.
- Veillez à ce que tous les avertissements concernant les dangers et la sécurité apposés sur la machine restent tous lisibles.
- N'utilisez la machine que lorsqu'elle est en parfait état de fonctionnement, en respectant toutes les instructions d'utilisation, en tenant compte de tous les avertissements concernant la sécurité et en étant conscient des dangers !
- Veillez particulièrement à remédier ou à faire remédier immédiatement à tous les défauts mettant la sécurité en danger !
- Les consignes de sécurité, ainsi que les prescriptions pour le travail et l'entretien, fournies par le fabricant doivent être respectées au même titre que les dimensions indiquées dans les caractéristiques techniques.
- Les consignes de prévention des accidents et les autres réglementations généralement reconnues doivent être respectées.
- Seules les personnes compétentes ayant été initiées et informées sur les dangers possibles ont le droit d'utiliser, d'entretenir ou de réparer l'appareil. Toute modification de la machine effectuée sans autorisation entraîne une exclusion de la responsabilité du fabricant pour tous dangers éventuels en résultant.
- La machine ne doit être utilisée qu'avec des accessoires et des outils d'origine.
- Toute utilisation autre que celle spécifiée est considérée comme non conforme. Le fabricant ne peut être tenu pour responsable d'éventuels dommages résultant d'une telle utilisation, seul l'utilisateur en est responsable.

- Cet appareil ne doit pas être utilisé à titre professionnel ou industriel.
- Si vous n'êtes pas certain que toutes les conditions sont réunies pour travailler en toute sécurité, n'utilisez pas l'appareil.
- La tondeuse à gazon à essence convient à une utilisation dans un cadre privé dans les jardins domestiques et d'agrément. Une tondeuse est considérée comme tondeuse à gazon de loisir lorsqu'elle est utilisée pour l'entretien des surfaces plantées d'herbe ou de gazon des jardins domestiques et d'agrément et lorsque son utilisation annuelle ne dépasse pas 50 heures, à l'exclusion de l'entretien des lieux publics, des parcs, des terrains de sports ainsi que dans l'agriculture et les exploitations forestières.

Attention ! En raison de l'exposition à des risques pour le corps de l'utilisateur, la tondeuse à gazon ne doit pas servir aux travaux suivants : débroussaillage de buissons, haies et arbustes, coupe et broyage de plantes grimpantes ou de gazons sur toits ou dans des bacs de balcons, nettoyage (aspiration) de sentiers ni comme broyeur pour concasser des branches d'arbres et de haies. De plus, la tondeuse à gazon ne doit pas être utilisée comme moto-bêche pour araser des irrégularités de terrain comme par ex. des taupinières.

- Pour des raisons de sécurité, il est interdit d'utiliser la tondeuse à gazon comme groupe d'entraînement pour d'autres outils et accessoires en tous genres.

ATTENTION ! Pour votre sécurité, merci de lire entièrement cette notice et les informations concernant la sécurité avant d'utiliser l'appareil.

Lorsque vous prêtez l'appareil, joignez toujours la notice à celui-ci.

5. Consignes de sécurité

Dans cette notice, nous avons marqué les passages relatifs à la sécurité avec le symbole : ⚠

Cette notice comporte également d'autres informations importantes qui sont signalées par le mot :

Attention !

⚠ DANGER

Le non-respect de cette consigne met votre vie en péril et peut être à l'origine de blessures mortelles.

⚠ MISE EN GARDE

Le non-respect de cette consigne met votre vie en péril et peut être à l'origine de graves blessures.

⚠ ATTENTION

Le non-respect de cette consigne peut être à l'origine de blessures plus ou moins graves.

⚠ REMARQUE

Le non-respect de cette consigne peut être à l'origine d'une avarie du moteur et d'autres éléments.

⚠ ATTENTION !

Lors de l'utilisation d'appareils, il faut respecter certaines mesures de sécurité afin d'éviter des blessures et dommages. Veuillez donc lire attentivement ce mode d'emploi/ces consignes de sécurité. Veillez à le conserver en bon état pour pouvoir accéder aux informations à tout moment. Si l'appareil doit être remis à d'autres personnes, veillez à leur remettre aussi ce mode d'emploi/ces consignes de sécurité. Nous déclinons toute responsabilité pour les accidents et dommages dus au non-respect de ce mode d'emploi et des consignes de sécurité.

Qui n'a pas le droit d'utiliser l'appareil :

- les enfants et les personnes qui n'ont pas lu la notice d'utilisation (des réglementations locales peuvent limiter l'âge minimum de l'utilisateur)
- les personnes qui sont sous l'influence de l'alcool, de drogues, de médicaments, qui sont fatiguées ou malades.

Consignes de sécurité pour tondeuses à gazon guidées manuellement.

Remarques

- Lisez minutieusement ce mode d'emploi. Apprenez à vous servir correctement de l'appareil et à effectuer les réglages.
- Ne permettez jamais à des enfants ou autres personnes n'ayant pas connaissance du mode d'emploi de se servir de la tondeuse à gazon. Des réglementations locales peuvent déterminer l'âge minimum requis pour les utilisateurs.
- Ne tondez jamais le gazon alors que d'autres personnes, particulièrement des enfants ou encore des animaux, se trouvent à proximité. Pensez au fait que l'opérateur ou l'utilisateur de la machine sera tenu pour responsable de tout préjudice corporel ou matériel subi par des tiers.
- Si l'appareil doit être remis à d'autres personnes, remettez-leur aussi ce mode d'emploi.
- Pendant la tonte, portez toujours des chaussures résistantes et un pantalon long. Ne tondez jamais pieds nus ou en sandales légères.
- Contrôlez le terrain sur lequel vous allez utiliser la machine et retirez tous les objets pouvant être happés et éjectés par la tondeuse (comme des pierres, des jouets, des bâtons et des fils, etc.)

⚠ ATTENTION

L'essence est extrêmement inflammable :

- conservez l'essence uniquement dans des réservoirs prévus à cet effet
- faites le plein uniquement à l'air libre et ne fumez pas pendant le remplissage
- toujours faire le plein d'essence avant de démarrer le moteur. Pendant que le moteur fonctionne ou si la tondeuse est chaude, il est interdit d'ouvrir le bouchon du réservoir et d'ajouter du carburant.
- si de l'essence déborde, il ne faut surtout pas essayer de mettre le moteur en marche. Au lieu de cela, il faut éloigner l'appareil de l'endroit recouvert d'essence. Tout essai de démarrage doit être évité jusqu'à ce que les vapeurs d'essence se soient complètement évaporées
- pour des raisons de sécurité, remplacez toujours le réservoir à essence et tout autre élément du système d'alimentation en essence dès qu'une avarie est détectée.
- remplacez les silencieux d'échappement défectueux
- avant l'utilisation, contrôlez toujours visuellement si l'outil de coupe, toute l'unité de coupe et les boulons de fixation ne sont pas usés ou endommagés. Pour éviter tout défaut d'équilibrage, les pièces endommagées ou usées et les boulons de fixation doivent être uniquement remplacés par sets complets.
- pour les appareils équipés de plusieurs lames, veillez au fait que lors de la mise en rotation d'une lame, les autres commencent également à tourner.

Manipulation

- Ne faites jamais marcher le moteur à combustion dans des endroits fermés dans lesquels du monoxyde de carbone, gaz dangereux, peut s'accumuler.
- Ne tondez qu'à la lumière du jour ou en présence d'un éclairage artificiel suffisant. Si possible, évitez de vous servir de l'appareil lorsque l'herbe est mouillée.
- Veillez à toujours être dans une position stable lors du travail sur les pentes.
- Il est interdit d'utiliser la machine pendant un orage – risque d'être foudroyé !
- N'avancez en poussant la machine qu'à un rythme de marche normal.
- Avec les appareils équipés de roues, tondez transversalement par rapport à la pente, jamais en descendant ou en montant.
- Faites particulièrement attention lorsque vous changez de direction sur-régime.
- Ne tondez pas sur des pentes très raides
- Faites particulièrement attention lorsque vous faites demi-tour avec la tondeuse à gazon ou lorsque vous la tirez vers vous.

- Arrêtez la lame lorsque vous devez incliner la tondeuse à gazon pour passer sur des surfaces sans l'herbe et lorsque vous déplacez la tondeuse à gazon d'une surface à tondre à une autre.
- N'utilisez jamais la tondeuse à gazon lorsque la grille de protection ou les dispositifs de protection sont endommagés ou sans dispositif de protection mis en place, par exemple le capot protecteur et le bac de récupération.
- Ne modifiez jamais les réglages de base du moteur et ne le faites pas marcher en sur-régime.
- Relâchez le frein moteur avant de lancer le moteur.
- Faites démarrer le moteur avec précaution, conformément aux instructions du fabricant. Veillez à maintenir une distance suffisante entre vos pieds et la lame.
- N'inclinez pas la tondeuse à gazon pendant le démarrage du moteur ou si vous la laissez en marche à moins que vous deviez la soulever pendant la tonte. Dans ce cas, inclinez-la juste assez et ne soulevez que le côté faisant écran vers l'utilisateur.
- Ne faites jamais démarrer le moteur lorsque vous vous trouvez devant la zone d'éjection de l'herbe.
- Ne mettez jamais les mains ou les pieds sur ou sous des pièces en rotation. Tenez-vous toujours éloigné de l'orifice d'éjection.
- Ne soulevez jamais ni ne portez jamais une tondeuse à gazon alors que le moteur tourne.
- Arrêtez le moteur et retirez la cosse de bougie et assurez-vous que toutes les pièces mobiles sont immobilisées :
 - avant de remédier à des blocages ou d'éliminer les bourrages du canal d'éjection
 - avant de contrôler la tondeuse à gazon, de la nettoyer ou d'effectuer des travaux d'entretien et de réparation lorsqu'un corps étranger a été heurté.
 - vérifiez si la tondeuse à gazon a été endommagée et effectuez les réparations nécessaires avant de la redémarrer et de l'utiliser. Si la tondeuse à gazon commence à vibrer fortement, un contrôle immédiat est indispensable.
- Arrêtez le moteur :
 - lorsque vous vous éloignez de la tondeuse à gazon
 - avant de faire le plein d'essence.
- L'utilisation la machine à une vitesse exagérée peut augmenter les risques d'accident.
- Soyez prudents pendant les travaux de réglage de la machine et évitez de vous pincer les doigts entre les éléments mobiles des outils de coupe et des pièces fixes de l'appareil.
- Soyez particulièrement attentif lorsque vous tondez sur un sol meuble, à proximité d'un amas de débris, près des fossés et des buttes.

- L'utilisateur doit avoir été suffisamment informé au sujet de la fonction de l'appareil et formé concernant son réglage et à son utilisation (il doit également connaître les manipulations interdites).
- Vérifiez régulièrement l'appareil et assurez-vous, avant chaque utilisation, que toutes les commandes de mise en route et d'arrêt ainsi que toutes les boutons poussoirs fonctionnent correctement.
- Tenez compte des consignes concernant l'entretien non conforme, l'utilisation de pièces de rechange non conformes, la suppression ou de la modification des équipements de sécurité qui pourraient provoquer des dommages à l'appareil ou être à l'origine de graves blessures de l'utilisateur.
- Tenez compte du fait que les dispositifs de sécurité et équipements de la tondeuse ne doivent pas être modifiés ou désactivés.
- Tenez compte du fait que l'utilisateur ne doit ni modifier, ni manipuler aucun des réglages scellés du contrôle du régime du moteur.
- Utilisez exclusivement les outils coupants et les accessoires recommandés par le fabricant. L'utilisation d'autres outils coupants et d'autres accessoires peuvent présenter un danger de blessures de l'utilisateur.
- Maintenez toujours la tondeuse dans un état de fonctionnement optimal.
- Il est important de faire des pauses d'une durée suffisante afin de réduire l'exposition de l'utilisateur au bruit et aux vibrations.

Risques résiduels et mesures de protection

Non-respect des principes ergonomiques de base

Utilisation négligente de l'équipement de protection individuelle (EPI)

La mauvaise ou la non-utilisation d'équipement de protection individuelle peuvent être à l'origine de graves traumatismes.

- Portez les équipements de protection recommandés.

Comportement, mauvaise manipulation

- Soyez toujours concentré sur ce que vous faites.

⚠ Les risques résiduels - ne peuvent pas être tous prévenus.

Dangers liés au bruit

Lésions de l'audition

Un séjour prolongé à proximité immédiate de l'appareil en marche peut endommager l'audition

- Portez toujours une protection auditive.

Conduite en cas d'urgence

Effectuez les premiers gestes de secours et appelez rapidement les premiers secours.

6. Caractéristiques techniques

Type de moteur	Moteur à quatre temps/ refroidi par air
Cylindrée	132 cm ³
Régime	2850 U/min
Puissance du moteur	2,2 kW / 3,0 HP
Carburant	d'essence / Essence sans plomb max. 5% bioethanol
Capacité du réservoir	0,85 l
Huile moteur	SAE 30/10W30/10W40
Capacité du réservoir d'huile	0,4 l
Réglage de la hauteur de coupe	25 - 70 mm / 7-hauteurs
Capacité du bac récepteur	55 l
Largeur de coupe	42 cm
Poids	18,6 kg

Sous réserve de modifications techniques !

Informations sur le bruit mesuré selon les normes correspondantes :

Niveau de pression acoustique $L_{PA} = 74,5$ dB(A)

Imprécision de mesure $K_{PA} = 1,79$ dB(A)

Niveau de puissance acoustique $L_{WA} = 94,5$ dB(A)

Imprécision de mesure $K_{PA} = 1,79$ dB(A)

Portez une protection auditive.

L'exposition au bruit peut entraîner une perte d'audition.

Vibration A_{hv} (gauche / droite) = 3,0 m/s²

Imprécision de mesure $K = 1,5$ m/s²

Limitez le niveau sonore et les vibrations à un minimum !

- N'utilisez que des appareils en bon état.
- Effectuez une maintenance et un nettoyage réguliers de l'appareil.
- Adaptez votre manière de travailler à l'appareil.
- Ne surchargez pas l'appareil.
- Faites contrôler l'appareil le cas échéant.
- Arrêtez l'appareil lorsque vous ne l'utilisez pas.
- Portez des gants.

Lors d'une utilisation prolongée de la tondeuse, les vibrations peuvent occasionner des difficultés circulatoires (syndrome du doigt mort).

Il n'est pas possible d'indiquer des durées d'utilisation recommandées, ce phénomène étant variable d'une personne à l'autre.

Les facteurs suivants peuvent engendrer ce phénomène :

- problèmes circulatoires dans les mains de l'utilisateur
- température extérieure basse
- longue durée d'utilisation.

Nous vous conseillons donc de porter des gants chauds et de faire régulièrement des pauses.

7. Avant la mise en service

Assemblage des composants.

Certaines pièces sont livrées non assemblées. L'assemblage est simple à condition de respecter les consignes suivantes

Attention ! Pour l'assemblage et pour les travaux de maintenance, vous aurez besoin de l'outillage suivant non compris dans la livraison :

- une cuve plate collectrice d'huile (pour la vidange d'huile)
- un récipient doseur d'un litre (résistant à l'huile / à l'essence)
- un jerrican d'essence (5 litres suffisent pour 6 heures de fonctionnement)
- un entonnoir (adapté au diamètre de l'orifice de remplissage d'essence du réservoir)
- des chiffons (pour essuyer les restes d'huile / d'essence, à éliminer dans une station service)
- une pompe d'aspiration de carburant en plastique (se trouve dans les grandes surfaces de bricolage)
- un bidon d'huile avec pompe à main (se trouve dans les grandes surfaces de bricolage)
- une clé à bougie
- 0,5 l d'huile moteur SAE 30

Montage

1. Retirez la tondeuse à gazon et les pièces à assembler de l'emballage, contrôlez si tous les éléments sont présents.
2. Assemblez l'arceau inférieur (4a) du guidon à l'aide d'une vis à tête ronde (a), une rondelle (b) et un écrou étoile en plastique (5) de chaque côté de la tondeuse. Veillez, en effectuant ce montage, à ce que les câbles qui seront fixés ultérieurement soient correctement placés (Fig. 2-3)
3. Fixez l'arceau supérieur du guidon à l'arceau inférieur à l'aide d'une vis à tête ronde (a), une rondelle (b) et un écrou étoile en plastique (5) de chaque côté (Fig. 4-5) et serrez-le.
4. Accrochez la poignée du câble de lanceur (17) au crochet prévu à cet effet comme montré Fig. 6.
5. Fixez les câbles à l'aide des clips (18) fournis au guidon (Fig. 7).
6. Ouvrez le bac collecteur (16) et fixez les clips en plastique au cadre (Fig. 8).

7. Pour tondre en utilisant le bac collecteur : soulevez le capot d'éjection d'une main (15) et accrochez le bac collecteur (16) comme montré Fig. 9.

Réglage de la hauteur de coupe

⚠ ATTENTION ! Le réglage de la hauteur de coupe doit être seulement entrepris lorsque le moteur est arrêté et la cosse de bougie d'allumage débranchée.

- Avant de commencer à tondre, vérifiez si les outils de coupe ne sont pas émoussés ni leurs fixations endommagées.
- Remplacez les outils de coupe émoussés et/ou endommagés, le cas échéant, en set complet, pour ne générer aucun balourd. Lors de ce contrôle, mettez le moteur hors circuit et retirez la cosse de bougie d'allumage.
- Le réglage de la hauteur de coupe se fait au moyen du levier de réglage de hauteur de coupe centralisé, sept hauteurs de coupe différentes peuvent être choisies (Fig. 13/ Pos.14).
- Tirez le levier de réglage vers l'extérieur et réglez la coupe à la hauteur désirée. Le levier se bloque dans la position sélectionnée (Fig. 13).

8. Utilisation

⚠ Attention !

Le moteur est livré sans huile. Avant la mise en service, faites impérativement le plein avec 0,5 l d'huile. Utilisez de l'huile multigrade normale (SAE30). Contrôlez le niveau d'huile moteur avant chaque tonte.

Il faut également remplir le réservoir d'essence, non fournie.

- Pour éviter que la tondeuse à gazon ne se mette en marche par mégarde, elle est dotée d'un levier d'arrêt moteur (Fig. 1/ pos. 3) qu'il faut actionner avant de faire démarrer la tondeuse à gazon. Lorsque l'on relâche le levier d'arrêt moteur, il doit retourner dans sa position initiale et le moteur doit s'arrêter automatiquement.
- Fermez le levier d'arrêt- moteur (3) et tirez vigoureusement le cordon du lanceur (17). (Fig. 14) **ATTENTION** : la lame tourne même lorsque le frein moteur est relâché dès que l'on tire sur le cordon du lanceur. Veillez à ce qu'aucun objet ou partie de votre corps ne se trouve dans la zone dangereuse de rotation de la lame.
- Avant de commencer à tondre le gazon, effectuez cette opération plusieurs fois pour vous assurer que tout fonctionne correctement.

⚠ ATTENTION

À chaque fois que vous effectuez des travaux

quelconques de réglage ou de réparation sur votre tondeuse à gazon, attendez que la lame ait cessé de tourner.

Avertissement ! Risque de blessure au contact de pièces dangereuses en mouvement !

Arrêtez toujours le moteur avant chaque travail de réglage, de maintenance et de réparation et débranchez la cosse de la bougie.

Utilisation de tractée

- Levier d'arrêt moteur (3) : utilisez le levier pour arrêter le moteur. Lorsque vous relâchez le levier, le moteur et les lames s'arrêtent automatiquement.
- Pour tondre, serrez le levier d'arrêt moteur (3) contre la poignée (1). Avant de commencer vraiment à tondre, contrôlez plusieurs fois le fonctionnement du levier marche/arrêt. Assurez-vous que le câble fonctionne correctement.

Avertissement : la lame de coupe est en rotation lorsque le moteur démarre.

Important : avant de lancer le moteur, actionnez plusieurs fois le frein moteur afin de vérifier si le câble d'arrêt fonctionne correctement.

Attention : le moteur est conçu pour une vitesse de coupe de l'herbe adaptée pour permettre l'expulsion de l'herbe coupée dans le bac collecteur et pour assurer une longue durée de vie du moteur.

- Contrôlez le niveau d'huile.
- Ouvrez le bouchon du réservoir d'essence et remplissez le réservoir d'essence (6) jusqu'au bas du col du tuyau de remplissage avec environ 0,85 l d'essence. Utilisez un entonnoir et un récipient gradué. Ne remplissez pas trop le réservoir d'essence. N'utilisez que du carburant récent, propre et sans plomb. Ne mélangez en aucun cas de l'huile à l'essence. Achetez la quantité de carburant qui sera utilisée en 30 jours, afin d'être sûr d'utiliser du carburant récent.

Attention : n'utilisez que de l'essence sans plomb, contenant au maximum 5 % de bioéthanol

⚠ ATTENTION

Utilisez toujours exclusivement un jerrican d'essence de sécurité. Ne fumez jamais en versant le carburant. Éliminez toutes les traces d'huile et d'essence. Arrêtez le moteur avant de verser l'essence et laissez le moteur refroidir quelques minutes.

Démarrage du moteur (Fig. 14)

- Assurez-vous que le câble d'allumage est bien raccordé à la bougie d'allumage.
- Tenez-vous derrière la tondeuse. Maintenez le levier d'arrêt-moteur (3) contre la poignée et placez l'autre main sur la poignée du cordon du lanceur.

- Faites démarrer le moteur avec le lanceur (17). Pour ce faire, tirez la poignée d'environ 10 à 15 cm (jusqu'à sentir une résistance), ensuite actionnez-la d'un coup sec. Si le moteur n'a pas démarré, répétez l'opération.
- Si vous utilisez le moteur pour la première fois, une légère formation de fumée peut se produire, ceci est dû à l'élimination du produit de protection du moteur et ceci est normal.

Attention : afin de faciliter le démarrage à de basses températures, appuyez sur le starter (Fig. 15 N°8). A n'utiliser que lorsque la température est basse !

△ REMARQUE !

- Ne laissez pas le cordon de lanceur revenir à toute vitesse.
- Attention : lorsqu'il fait froid, il peut être nécessaire de recommencer plusieurs fois le processus de démarrage.

Arrêt du moteur :

- pour arrêter le moteur, lâchez le levier de traction (2) et ensuite le levier du frein-moteur (3), attendez que la lame se soit arrêtée.
- retirez la cosse de la bougie d'allumage (10) afin d'éviter que le moteur ne démarre.
- contrôlez le câble de transmission du frein moteur avant tout redémarrage. Contrôlez si le câble de transmission est bien monté. Remplacez systématiquement un câble plié ou endommagé.

Avant la tonte

Remarques importantes :

- habillez-vous correctement. Portez de bonnes chaussures, pas de sandales ni de tennis.
- contrôlez la lame de coupe. Il faut remplacer une lame déformée ou endommagée par une lame d'origine.
- remplissez le réservoir à essence en extérieur à l'air libre. Utilisez un entonnoir et un récipient gradué. Essuyez l'essence qui a débordé.
- lisez et respectez le mode d'emploi ainsi que toutes les remarques en rapport avec le moteur et les accessoires. Conservez également le mode d'emploi dans un endroit accessible pour d'autres futurs utilisateurs de l'appareil.
- les gaz d'échappement sont dangereux. Mettez le moteur en marche uniquement en extérieur à l'air libre.
- assurez-vous que tous les dispositifs de sécurité sont bien présents et qu'ils fonctionnent correctement.
- l'appareil doit uniquement être utilisé par une personne habilitée et capable d'effectuer ce travail.

- la tonte d'herbe mouillée peut être dangereuse. Tondez l'herbe de préférence lorsqu'elle est sèche.
- indiquez aux autres personnes ou aux enfants qu'ils doivent s'éloigner de la tondeuse.
- ne tondez jamais le gazon lorsque vous avez une mauvaise visibilité.
- retirez du sol tous les objets éparpillés avant la tonte.

Consignes pour tondre le gazon correctement

△ ATTENTION ! N'ouvrez jamais le capot de protection lorsque le bac collecteur va être vidé et que le moteur tourne. La lame en rotation peut occasionner des blessures.

Fixez toujours minutieusement le capot de protection et le bac collecteur d'herbe. Si vous vous éloignez, arrêtez le moteur.

La distance de sécurité correspondant à la longueur des tubes du guidon entre le carter de la lame et l'utilisateur doit toujours être maintenue. En tondant et en changeant de direction auprès des buissons et dans les pentes, veuillez faire particulièrement attention. Veillez à maintenir votre équilibre, portez des chaussures à semelles antidérapantes, équipées de crampons et des pantalons longs. Tondez toujours transversalement par rapport à la pente.

Les pentes de plus de 15 degrés ne doivent, pour des raisons de sécurité, pas être tondues avec la tondeuse à gazon.

Faites particulièrement attention lorsque vous vous déplacez en reculant et lorsque vous tirez la tondeuse à gazon vers vous. Vous risquez de trébucher !

La tonte

Tondez uniquement avec une lame affûtée, de façon à ce que les brins d'herbe ne soient pas effilochés et ne jaunissent pas.

Pour obtenir une tonte correcte, il faut faire suivre à la tondeuse à gazon des bandes droites, dans la mesure du possible. Les bords de ces bandes doivent se chevaucher de quelques centimètres pour qu'aucune zone ne reste sans avoir été tondu.

La partie inférieure du carter de la tondeuse à gazon doit être maintenue propre et les dépôts d'herbe doivent être absolument éliminés. Les dépôts gênent le processus de démarrage, altèrent la qualité de coupe et entravent l'éjection de l'herbe. Sur les pentes, il faut suivre une ligne de tonte transversale par rapport à la pente. Le glissement de la tondeuse à gazon est évité en l'inclinant vers le haut.

Sélectionnez la hauteur de coupe, en fonction de la hauteur de gazon réelle. Passez plusieurs fois au même endroit afin de ne devoir couper à chaque fois qu'au maximum 4 cm de gazon.

Avant tout contrôle de la lame, arrêtez le moteur et débranchez la cosse de la bougie. Pensez aussi que la lame continue à tourner quelques secondes après l'arrêt du moteur. N'essayez jamais, d'arrêter la lame. Vérifiez régulièrement, si la lame est correctement fixée, en bon état et bien affûtée. Si ce n'est pas le cas, affûtez-la ou remplacez-la. Si la lame en mouvement frappe un objet, arrêtez la tondeuse à gazon et attendez que la lame soit au repos. Contrôlez ensuite l'état de la lame et du porte-lame. En cas d'endommagement, remplacez-les.

Remarques relatives à la tonte :

- attention aux objets solides, la tondeuse à gazon peut être endommagée et vous pouvez vous blesser ou blesser d'autres personnes.
- il est possible de se brûler au contact du moteur, de l'échappement ou des éléments d'entraînement de la lame lorsqu'ils sont chauds. Donc, ne les touchez pas.
- tondez avec précaution sur les pentes ou terrains en pente.
- arrêtez de tondre lorsqu'il fait trop sombre ou lorsque que l'éclairage artificiel est insuffisant.
- contrôlez la tondeuse, la lame et les autres éléments lorsque vous êtes passé sur un corps étranger ou lorsque l'appareil vibre de façon anormale.
- ne changez pas les réglages et n'effectuez aucune réparation sans avoir arrêté le moteur auparavant. Retirez le câble d'allumage.
- sur une route ou à proximité d'une rue, faites attention à la circulation. Maintenez l'éjection de l'herbe éloignée de la rue.
- évitez les endroits sur lesquels les roues patinent et où la tonte est incertaine. Avant de reculer, assurez-vous qu'il n'y a pas de jeunes enfants derrière vous.
- dans l'herbe dense et haute, réglez le plus haut niveau de coupe et tondez plus lentement. Avant d'éliminer de l'herbe ou d'autres bourrages, arrêtez le moteur et déconnectez le câble d'allumage.
- ne retirez jamais de pièces servant à la sécurité.
- ne remplissez jamais d'essence lorsque le moteur est encore chaud ou en fonctionnement.

Vidange du bac collecteur d'herbe

Le bac collecteur (16) dispose d'un indicateur de remplissage (Fig. 16). Celui-ci est ouvert par le courant d'air généré par la tondeuse en fonctionnement. Si le clapet se referme pendant que vous tondez, c'est que le bac collecteur (16) est plein et qu'il doit être vidé. Pour que l'indicateur de niveau fonctionne correctement, les trous sous le clapet doivent toujours être maintenus propres et perméables.

Dès que de l'herbe reste au sol ou que le clapet ne s'ouvre plus, il est nécessaire de vider le bac collecteur.

⚠ ATTENTION

Avant de décrocher le bac collecteur, arrêtez le moteur et attendez l'arrêt de la lame de coupe.

Pour décrocher le bac collecteur (16), levez le capot (15) de protection d'une main, avec l'autre main, prenez le bac collecteur (16) par la poignée (Fig. 16). Conformément aux consignes de sécurité, le capot de protection (15) se ferme lors du décrochage du bac collecteur et obture l'orifice d'éjection arrière.

Si de l'herbe coupée reste dans l'ouverture, mettez le moteur en marche lente et reculez la tondeuse à gazon d'environ 1 m. Les restes de coupe situés dans le carter et sur la lame ne doivent pas être enlevés avec la main ou le pied, mais avec les outils appropriés, par exemple une brosse ou une balayette.

Pour garantir un bon ramassage, l'intérieur du bac collecteur (16) et surtout la grille d'aération doivent être nettoyés après utilisation.

N'accrochez le bac collecteur (16) qu'après l'arrêt du moteur et de l'outil de coupe.

Levez le capot de protection (15) d'une main, maintenez le bac collecteur (16) de l'autre main par la poignée et accrochez-le par le haut. (Fig. 9)

Après la tonte

- Laissez toujours refroidir le moteur avant de ranger la tondeuse à gazon dans un endroit clos. Retirez l'herbe, les feuilles, la graisse et l'huile avant de la ranger. Ne posez aucun autre objet sur la tondeuse.
- Contrôlez toutes les vis et tous les écrous avant de la réutiliser. Révissez les vis desserrées.
- Videz le bac collecteur d'herbe (16) avant une nouvelle utilisation.
- Enlevez le connecteur de la cosse de bougie d'allumage pour éviter une utilisation non autorisée.
- Veillez à ce que la tondeuse ne soit pas rangée à proximité d'une zone à risque. Les émanations de gaz peuvent entraîner des explosions.
- Il est uniquement autorisé d'utiliser des pièces d'origine ou autorisées par le fabricant pour les réparations (voir adresse sur le certificat de garantie).
- Lorsque vous n'utilisez pas la tondeuse pendant une période prolongée, videz le réservoir à essence à l'aide d'une pompe d'aspiration conçue pour l'essence.
- Ordonnez aux enfants de ne pas utiliser la tondeuse. Ce n'est pas un jouet.
- Ne conservez jamais de carburant à proximité d'une source d'étincelles. Utilisez toujours un jerrican homologué. Conservez l'essence hors de portée des enfants.
- Effectuez l'entretien de la machine et huilez-la.

9. Entretien et nettoyage

- Il est important d'effectuer une maintenance soignée afin de garantir le niveau de sécurité de la machine et de conserver ses capacités inchangées.
- Veillez à ce que tous les écrous, boulons et vis soient bien serrés et à ce que l'appareil soit dans un état de fonctionnement sûr.
- Vérifiez régulièrement le bac de ramassage pour vérifier son usure et vous assurez qu'il conserve sa fonctionnalité.
Nettoyez régulièrement le dispositif de récupération de l'herbe avec de l'eau et faites-le sécher.
- Remplacez toutes les pièces usées ou endommagées pour des raisons de sécurité.
- Si vous devez vidanger le réservoir à carburant, faites-le en extérieur à l'air libre, en vous servant d'une pompe d'aspiration de carburant (à acheter dans les grandes surfaces de bricolage).

⚠ ATTENTION

N'effectuez jamais de travaux de maintenance des pièces conductrices de courant ou du système d'allumage lorsque le moteur est en marche. Ne les touchez pas non plus. Avant tous travaux de maintenance et d'entretien, retirez la cosse de bougie d'allumage. N'effectuez jamais aucun travail de réglage ou d'entretien sur un appareil en marche. Les travaux n'étant pas décrits dans ce mode d'emploi doivent uniquement être réalisés dans un atelier spécialisé dûment autorisé.

Nettoyer la tondeuse (Fig. 24 - 25)

Nettoyez la tondeuse à fond après chaque utilisation. En particulier le dessous et le logement de la lame. Inclinez la tondeuse à gazon sur la gauche (en face de la tubulure de remplissage d'huile)

Remarque : avant d'incliner la tondeuse à gazon sur le côté, videz le réservoir de carburant complètement à l'aide d'une pompe d'aspiration d'essence. Il est interdit d'incliner la tondeuse à gazon à plus de 90 degrés. Il est plus facile de retirer l'encrassement et l'herbe juste après la tonte. Les restes d'herbe et dépôts secs peuvent entraver le bon fonctionnement de la tondeuse. Contrôlez si le canal d'éjection de l'herbe est bien exempt de restes d'herbe et retirez-les en cas de besoin. Ne nettoyez jamais la tondeuse avec un jet d'eau ni à l'aide d'un nettoyeur haute pression. Le moteur doit rester sec. Il est interdit d'utiliser des produits de nettoyage agressifs tels qu'un détergent ou de la benzine.

Essieux et moyeux de roue

- Il est nécessaire de les nettoyer une fois par saison et de les graisser légèrement.

Lame

Pour des raisons de sécurité, faites affûter, équilibrer et monter votre lame exclusivement dans un atelier spécialisé agréé. Pour obtenir un résultat optimal, il est conseillé de faire contrôler la lame une fois par an.

Remplacement de la lame (Fig. 17)

Lorsque vous remplacez l'outil de coupe, seules des pièces de rechange d'origine doivent être utilisées. Portez des gants de protection pour remplacer la lame afin d'éviter de vous couper. Ne montez jamais d'autre lame.

- Videz le réservoir à essence avant de remplacer la lame.
- Enlevez la vis pour remplacer la lame.
- Remettez tout en place comme montré à la Fig. 17. Serrez la vis correctement. La force de serrage doit être de 45 Nm. Remplacez également la vis de fixation lorsque vous remplacez la lame.

Lames endommagées

Si, malgré toutes les précautions, la lame entre en contact avec un obstacle, arrêtez immédiatement le moteur et retirez la cosse de bougie d'allumage. Inclinez la tondeuse sur le côté et contrôlez si la lame n'est pas endommagée. Remplacez les lames déformées ou endommagées. Ne redressez jamais une lame déformée. Ne travaillez jamais avec une lame déformée ou très usée, cela génère des vibrations et peut entraîner d'autres avaries sur la tondeuse.

⚠ **ATTENTION !** Risque de blessure lors du travail avec une lame endommagée.

Affûtage de la lame

On peut affûter les tranchants de la lame avec une lime à métal. Afin d'éviter un balourd, faites effectuer l'affûtage exclusivement par un atelier spécialisé dûment autorisé.

Contrôle du niveau d'huile

⚠ **ATTENTION !** Ne faites jamais fonctionner le moteur sans ou avec trop peu d'huile. Cela peut causer de graves dommages au moteur. Utilisez uniquement de l'huile-moteur SAE30.

Contrôle du niveau d'huile (Fig. 18) :

- placez la tondeuse à gazon sur une surface plane et horizontale.
- dévissez la jauge de niveau d'huile (12) en la tournant vers la gauche et essuyez la jauge. Remettez la jauge en place à fond dans l'orifice de remplissage sans la visser.

- retirez la jauge et lisez le niveau d'huile à l'horizontale. Le niveau d'huile doit se trouver entre min et max de la jauge de niveau d'huile (12).

Vidange d'huile

- Il faut réaliser la vidange d'huile une fois par an, avant le début de la saison, moteur chaud.
- Utilisez exclusivement de l'huile-moteur (SAE30).
- Videz le réservoir à carburant (à l'aide d'une pompe à carburant)
- Placez un récipient plat pour recevoir l'huile usagée (ayant une capacité d'un litre au minimum) sous la tondeuse.
- Dévissez la jauge d'huile et basculez la tondeuse jusqu'à ce que toute l'huile se soit écoulée dans le récipient de réception.
- Remplissez d'huile moteur jusqu'au repère supérieur de la jauge de niveau d'huile (env. 0,4 l).
- Attention ! Ne vissez pas la jauge de niveau d'huile pour contrôler le niveau d'huile, mais enfoncez-la uniquement jusqu'au filetage.

L'huile usagée doit être éliminée conformément à la réglementation en vigueur.

Nettoyage des courroies (Fig. 17, 19)

- En dévissant les vis, enlevez la lame et le carter de transmission.
- Nettoyez les éléments de la transmission et les courroies une ou deux fois par an à l'aide d'une brosse ou au moyen d'air comprimé.
- Remettez le carter et la lame en place en revissant les vis.

Entretien et réglage des câbles de transmission

Huilez souvent les câbles de transmission et contrôlez leur souplesse.

Maintenance du filtre à air (Fig. 20)

Les filtres à air encrassés réduisent la puissance motrice en raison d'une admission d'air du carburateur trop réduite. Des contrôles réguliers sont par conséquent indispensables. Il faut contrôler le filtre à air toutes les 25 h et le nettoyer en cas de besoin. Si l'air est très chargé en poussière, contrôlez plus souvent le filtre à air. Enlevez le capot du filtre à air et extrayez le filtre en éponge. Obtenez le logement afin d'éviter que des corps étrangers ne pénètrent dans l'ouverture de ventilation (Fig.20).

Attention : ne nettoyez jamais le filtre à air à l'essence ou avec un détergent inflammable. Nettoyez le filtre à air uniquement à l'air comprimé ou en tapotant dessus.

Maintenance de la bougie d'allumage (Fig. 21)

Contrôlez la bougie d'allumage pour la première fois au bout de 10 heures de fonctionnement. Retirez les

dépôts éventuels à l'aide d'une brosse à fils de cuivre. Effectuez ensuite une maintenance de la bougie d'allumage toutes les 50 heures de fonctionnement. Retirez la cosse de la bougie d'allumage en effectuant un mouvement rotatif.

Retirez la bougie d'allumage avec la clé à bougie. Réglez la distance entre les électrodes à l'aide d'un cale de mesure à 0,75 mm . Remettez la bougie en place et veillez à ne pas la serrer trop fortement.

Réparation

Assurez-vous après toute réparation ou travail de maintenance que toutes les pièces relatives à la sécurité sont bien montées et dans un état irréprochable. Placez les pièces dangereuses hors de portée des autres personnes et des enfants.

Attention : conformément à la loi sur la responsabilité civile, nous ne répondons pas des dommages issus d'une réparation inadaptée ou lorsque les pièces de rechange utilisées ne sont pas d'origine ou autorisées par le fabricant.

Faites-les effectuer dans un atelier du service après-vente ou un spécialiste agréé. Il en va de même pour les accessoires.

Heures d'utilisation

Veillez respecter les arrêtés locaux pouvant différer en fonction de la localité.

Remarque importante en cas de réparation :

Lors de l'envoi l'appareil pour réparation, veuillez noter que celui-ci doit être envoyé exempt de l'huile et d'essence pour des raisons de sécurité.

Commande de pièces de rechange

Il est nécessaire d'indiquer les informations suivantes :

- type de machine
- référence de la machine

Pièces de rechange / accessoires

Lame de tondeuse à gazon - Numéro d'article : 7911200602

Informations concernant le service après-vente

Il faut tenir compte du fait que pour ce produit les pièces suivantes sont soumises à une usure liée à l'utilisation et sont donc des consommables non couverts par la garantie.

Pièces d'usure*: bougie d'allumage, filtre à air, filtre à essence, couteau, ceinture

*Ne font pas partie du contenu de la livraison !

10. Stockage

- N'entreposez jamais la tondeuse à gazon avec du carburant dans le réservoir à l'intérieur d'un bâtiment, dans lequel des vapeurs d'essence peuvent probablement entrer en contact avec un feu ouvert ou des étincelles.
- Laissez refroidir le moteur avant de stocker la tondeuse à gazon dans un endroit clos.
- Pour éviter tout risque d'incendie, retirez l'herbe, les feuilles et les coulures de graisse (huile) se trouvant sur le moteur, l'échappement et dans la zone proche du réservoir à carburant.

Préparatifs de stockage hivernal de la tondeuse à gazon

⚠ ATTENTION : ne retirez pas l'essence dans un local clos, à proximité d'un feu ou en fumant. Les vapeurs d'essence peuvent causer des explosions ou un incendie.

- Videz le réservoir à essence à l'aide d'une pompe d'aspiration d'essence.
- Lancez le moteur et faites-le tourner jusqu'à ce que le reste d'essence soit consommé.
- Changez l'huile après chaque saison. Éliminez l'ancienne huile-moteur du moteur chaud et remplissez-le avec de l'huile propre.
- Retirez la bougie d'allumage de la culasse. Versez avec une burette d'huile env. 20 ml huile dans le cylindre. Tirez lentement la poignée de démarrage, pour que l'huile protège l'intérieur du cylindre. Vissez à nouveau la bougie d'allumage.
- Nettoyez les ailettes de refroidissement du cylindre et le carter.
- Nettoyez tout l'appareil pour protéger la peinture.
- Conservez l'appareil dans un emplacement bien aéré.

Préparatifs de la tondeuse à gazon pour le transport (Fig. 22)

- Videz le réservoir à essence
- Faites tourner le moteur jusqu'à ce que le reste d'essence soit consommé.
- Videz l'huile du moteur chaud.
- Retirez la cosse de bougie d'allumage.
- Nettoyez les ailettes de refroidissement du cylindre et le carter.
- Retirez le cordon du lanceur (17) du crochet. Débloquez les écrous étoiles en plastique (5) et repliez l'arceau supérieur du guidon vers le bas. Veillez à ne pas plier les câbles lors de cette opération.
- Enroulez quelques couches de carton ondulé entre le guidon supérieur, le guidon inférieur et le moteur, afin d'éviter les frottements

11. Mise au rebut et recyclage

L'appareil se trouve dans un emballage permettant d'éviter les dommages dus au transport. Cet emballage est une matière première et peut donc être réutilisé ultérieurement ou être réintroduit dans le circuit des matières premières. L'appareil et ses accessoires sont en matériaux divers, comme par ex. des métaux et matières plastiques. Éliminez les composants défectueux par le circuit d'élimination des déchets spéciaux. Renseignez-vous dans un commerce spécialisé ou auprès de l'administration de votre commune !

12. Dépannage

Dépannage

Le tableau énumère les pannes possibles, leur cause probable et les possibilités de résolution. Si le problème persiste, faites appel à un spécialiste.

⚠ ATTENTION !

Arrêtez tout d'abord le moteur et retirez le câble d'allumage avant toute inspection ou réglage.

⚠ ATTENTION !

Si après un réglage ou une réparation, le moteur a tourné quelques minutes, pensez au fait que le pot d'échappement et d'autres pièces sont chaudes. Donc, ne les touchez pas afin d'éviter des brûlures.

Remarque importante en cas de réparation :

lors de l'envoi de la machine pour réparation, veuillez noter que celle-ci doit être envoyée exempte d'huile et d'essence pour des raisons de sécurité.

Panne	Cause probable	Dépannage
Fonctionne avec des ratés, fortes vibrations de l'appareil	<ul style="list-style-type: none"> • vis desserrées • fixation de la lame desserrée • lame non équilibrée 	<ul style="list-style-type: none"> • contrôlez les vis • contrôlez la fixation de la lame • remplacez la lame
Le moteur ne démarre pas	<ul style="list-style-type: none"> • levier du frein-moteur non appuyé • mauvaise position de l'accélérateur • bougie d'allumage défectueuse • réservoir à essence vide • carburant impur • température basse • moteur défectueux 	<ul style="list-style-type: none"> • appuyez sur le levier du frein • contrôlez le paramétrage • remplacez la bougie d'allumage • remplissez de carburant • videz le réservoir et remplissez-le d'essence propre • appuyez sur le starter • consultez un réparateur
Le moteur fonctionne avec des ratés	<ul style="list-style-type: none"> • filtre à air encrassé • bougie d'allumage encrassée 	<ul style="list-style-type: none"> • nettoyez le filtre à air • nettoyez la bougie d'allumage
Le gazon vire au jaune, coupe irrégulière	<ul style="list-style-type: none"> • lame émoussée • hauteur de coupe trop basse 	<ul style="list-style-type: none"> • aiguissez la lame • réglez à la hauteur correcte
L'éjection d'herbe n'est pas correcte	<ul style="list-style-type: none"> • hauteur de coupe trop basse • lame usée • bac collecteur bouché 	<ul style="list-style-type: none"> • réglez correctement • remplacez la lame • videz le bac collecteur

Vysvětlení symbolů na přístroji

	Před používáním dodržte všechny bezpečnostní pokyny
	Před uvedením do provozu si přečtěte a dodržujte návod k obsluze a bezpečnostní pokyny.
	Nesekejte na svahu přímo nahoru nebo dolů.
	Odstraňte před spuštěním sekačky malé předměty v okolí, které by mohly být rozmetány do okolí.
	Ohrožení vymršťovanými předměty za chodu motoru.
	Zajistěte, aby jiné osoby dodržovaly dostatečný bezpečnostní odstup.
	Vytáhněte konektor zapalovací svíčky, než začnete s údržbou.
	Nezasahujte rukama a nohama do prostoru rotujících nožů.
	Důležité. Výfukové plyny jsou jedovaté, proto motor nenechávejte běžet v nevětraných prostorech
	Pozor - horké povrchy - nebezpečí popálení
	Používejte ochranu sluchu a očí.
	Pozor! Provozní látky jsou hořlavé a výbušné - nebezpečí popálení. Netankujte, je-li motor horký nebo když běží.
	Obsah nádrže
	Motorový olej
	Délka nožů. Max. šířka sečení
	Garantovaná hladina akustického výkonu
	Produkt splňuje platné evropské směrnice.
	Tlačítko primera pro studený start
	Zkontrolujte hladinu oleje
	DRIVE - Pohonná páka STOP - Páčka motorové brzdy

Obsah:	Strana:
1. Úvod	50
2. Popis zařízení (obr. 1)	50
3. Rozsah dodávky (obr. 1) (1 - 18 / a - c)	50
4. Určené použití	51
5. Bezpečnostní pokyny	51
6. Technická data	53
7. Před uvedením do provozu	54
8. Operace	54
9. Údržba a čištění	57
10. Skladování	58
11. Likvidace přepravního obalu	59
12. Odstraňování poruch	59

1. Úvod

Výrobce: scheppach

Fabrikation von Holzbearbeitungsmaschinen GmbH
Günzburger Straße 69
D-89335 Ichenhausen

Vážený zákazníku,

doufáme, že vám váš nový nástroj hodně potěší a uspěchá.

Poznámka:

V souladu s platnými zákony, které se týkají odpovědnosti za výrobek, výrobce zařízení nepřebírá odpovědnost za poškození výrobku nebo za škody způsobené výrobkem, ke kterým dojde z následujících důvodů:

- nesprávné manipulace,
- nedodržení pokynů pro obsluhu,
- opravy prováděné třetí stranou, opravy neprováděné v autorizovaném servisu,
- instalace nebo výměny neoriginálních náhradních dílů,
- jiného než stanoveného způsobu použití,

Doporučujeme:

Před montáží a obsluhou tohoto zařízení si přečtěte kompletní text návodu k obsluze.

Návod k obsluze je určen k tomu, aby se uživatel seznámil s tímto zařízením a aby při jeho používání využil všech jeho možností v souladu s uvedenými doporučeními.

Tento návod k obsluze obsahuje důležité informace o tom, jak provádět bezpečnou, profesionální a hospodárnou obsluhu stroje, jak zamezit rizikům, jak ušetřit náklady na opravy, jak zkrátit doby prostojů a jak zvýšit spolehlivost a prodloužit životnost stroje.

Mimo bezpečnostních předpisů uvedených v návodu k obsluze musíte dodržovat také platné předpisy, které se týkají provozu stroje ve vaší zemi.

Uchovávejte návod k obsluze stále v blízkosti stroje a uložte jej do plastového obalu, aby byl chráněn před nečistotami a vlhkostí. Přečtěte si návod k obsluze před každým použitím stroje a pečlivě dodržujte v něm uvedené informace.

Stroj mohou obsluhovat pouze osoby, které byly řádně proškoleny v jeho obsluze a které byly řádně informovány o rizicích spojených s jeho obsluhou. Při obsluze stroje musí být splněn stanovený minimální věk. Nepřebíráme žádnou záruku za nehody nebo škody způsobené nedodržením tohoto návodu a bezpečnostních pokynů.

2. Popis zařízení (obr. 1)

1. Rukojeť
2. -
3. Páka motorové brzdy
4. Horní madlo / 4a Dolní madlo
5. Plastová hvězdicová matice
6. Benzínová nádrž
7. Vzduchový filtr
8. Tlačítko sytiče
9. Oběhové kolo
10. Zapalovací svíčka
11. Výfuk
12. Olejová měrka
13. Hnací kolo
14. Nastavení výšky kola
15. Víko odpadu
16. Záchytný koš
17. Provazový startér
18. Kabelové svorky

3. Rozsah dodávky (obr. 1) (1 - 18 / a - c)

- a 2 x šroub s kulatou hlaví M8
- b 2 x podložka
- c 1 x návod k obsluze
- e 1 x držák
- f 4 x šroub s kulatou hlavou
- g 4 x šestihránná matice

- Otevřete balení a opatrně vyjměte přístroj.
- Odstraňte materiál obalu a obalové a přepravní pojistky (pokud je jimi výrobek opatřen).
- Zkontrolujte, zda je obsah dodávky úplný.
- Zkontrolujte přístroj a díly příslušenství, zda se při přepravě nepoškodily. V případě výteku je třeba okamžitě uvědomit dodavatele. Pozdější reklamace nebudou uznány.
- Uchovejte obal dle možností až do uplynutí záruční doby.
- Seznamte se před použitím podle návodu k obsluze s přístrojem.
- Používejte u příslušenství a opotřebitelných a náhradních dílů pouze originální díly. Náhradní díly obdržíte u specializovaného prodejce.
- Uveďte při objednávání naše čísla výrobku a rovněž typ a rok výroby zařízení.

⚠ Pozor

Přístroj a obalové materiály nejsou hračka! Dětem nepatří do rukou plastové sáčky, fólie ani drobné součástky!

⚠ Nebezpečí

Existuje nebezpečí polknutí nebo udušení!

4. Určené použití

Stroj odpovídá platné směrnici ES o strojních zařízeních.

Před zahájením práce musí být na stroji namontována veškerá ochranná a bezpečnostní zařízení.

- Obsluhující osoba je v pracovní oblasti odpovědná vůči třetím osobám.
- Stroj je koncipován na obsluhu jednou osobou.
- Dbejte všech pokynů ohledně bezpečnosti a rizik u stroje.
- Všechny pokyny ohledně bezpečnosti a rizik u stroje udržujte v kompletním a čitelném stavu.
- Stroj používejte pouze v technicky bezvadném stavu, v souladu s jeho určením, odpovědně a s vědomím všech nebezpečí a dodržujte návod k obsluze!
- Ihned odstraňte zejména poruchy (nebo je nechte opravit), které mohou ohrozit bezpečnost!
- Je nutné dodržovat veškeré předpisy výrobce týkající se bezpečnosti, práce a údržby stroje, a také rozměry uvedené v technických datech.
- Je nutné dodržovat příslušné předpisy úrazové prevence a ostatní všeobecně uznávaná bezpečnostně technická pravidla.
- Stroj smějí používat, udržovat nebo opravovat jen osoby, které jsou s ním obeznámeny a jsou informovány o nebezpečí. Svévolné změny stroje vylučují ručení výrobce za škody, které takto vzniknou.
- Stroj smí být používán jen s originálním příslušenstvím a originálními nástroji výrobce.
- Jakékoli použití, které toto nařízení překračuje, je považováno za použití v rozporu s určením. Za takto vzniklé škody výrobce neručí. Riziko nese výhradně uživatel.
- Příklad se nesmí používat pro komerční, řemeslné a průmyslové účely.
- Pokud si nejste jisti, zda jsou pracovní podmínky bezpečné či nikoliv, se strojem nepracujte.
- Benzínová sekačka na trávu je vhodná pro soukromé používání v domácích zahradách a hobby zahradách. Za sekačky v soukromých zahradách a hobby zahradách se považují takové, jejichž roční provoz zpravidla nepřekračuje 50 hodin a které se

Pozor! Kvůli tělesnému ohrožení uživatele se sekačka na trávu nesmí používat k následujícím pracím: k zastřihávání keřů, řádkování sena a osekávání kleslých, k řezání a drobení pružných porostů nebo sekání porostů na střeších nebo balkonech a k čištění (odsávání) stezek, nebo jako štěpkovač na drobení nařezaného dříví ze stromů a kleslých. Dále se tato sekačka na trávu nesmí používat jako motorová motyka k zarovnáání nerovností terénu jako např. krtinců.

- Z bezpečnostních důvodů se sekačka na trávu nesmí používat jako hnací agregát pro jiné pracovní nástroje a nástrojové mechanismy jakéhokoliv druhu.

⚠ Výstraha!

Před uvedením zařízení do provozu si pro vlastní bezpečnost řádně přečtěte tuto příručku a všeobecné bezpečnostní pokyny. Pokud přístroj přenecháte třetím osobám, přiložte k němu vždy tento návod k použití.

5. Bezpečnostní pokyny

Místa, která se týkají bezpečnosti, jsme v tomto návodu k použití označili touto značkou: ⚠

Kromě toho obsahuje provozní návod jiné důležité texty, které jsou označené slovem „**POZOR!**“.

⚠ Nebezpečí!

V případě nedodržení tohoto pokynu hrozí život ohrožující zranění

⚠ Výstraha!

V případě nedodržení tohoto pokynu hrozí ohrožení života, respektive nebezpečí těžkých poranění.

⚠ Opatrně!

V případě nedodržení tohoto pokynu hrozí nebezpečí lehkého až středního poranění

⚠ NÁZNAK

V případě nedodržení tohoto pokynu hrozí nebezpečí poškození přístroje nebo jiných věcných hodnot.

⚠ Pozor!

Při použití zařízení je nutné dodržovat jednotlivá bezpečnostní opatření, aby se zabránilo zraněním a škodám. Pročtěte si proto pečlivě tento návod k obsluze / bezpečnostní pokyny. Návod k použití dobře uschovejte, abyste měli tyto informace vždy k dispozici. Pokud byste přístroj předali jiné osobě, přiložte k němu prosím i tento návod k obsluze / bezpečnostní pokyny. Nepřebíráme žádnou záruku za nehody nebo škody způsobené nedodržením tohoto návodu a bezpečnostních pokynů.

Kdo nesmí přístroj používat:

- děti a jiné osoby, které nejsou obeznámeny s tímto návodem k použití (místní předpisy mohou stanovit minimální věk uživatele)
- osoby pod vlivem alkoholu, drog a léků, osoby unavené a nemocné

Bezpečnostní pokyny pro ručně ovládanou sekačku na trávu

Upozornění

- Pozorně si přečtěte návod k používání. Seznamte se s nastavením a správným používáním stroje.
- Nikdy nedovolte dětem nebo jiným osobám, které nejsou obeznámeny s návodem k použití, aby používaly sekačku. Místní předpisy mohou stanovit minimální věk uživatele.
- Nesekejte nikdy, pokud jsou v blízkosti jiné osoby (zvláště děti) nebo zvířata. Mějte na paměti, že za úrazy nebo rizika, které postihnou ostatní osoby nebo jejich majetek, je odpovědná obsluha přístroje nebo jeho uživatel.
- Pokud byste zařízení předali jiné osobě, přiložte k němu prosím i tento návod k obsluze.
- Během sečení musíte vždy nosit pevnou obuv a dlouhé kalhoty. Nesekejte naboso nebo v lehkých sandálech.
- Zkontrolujte pozemek, na kterém budete stroj používán, a odstraňte všechny předměty, které mohou být zachyceny a vymrštěny.

⚠ VÝSTRAHA

Benzín je vysoce hořlavý:

- Uchovávejte benzin jen v k tomu určených nádobách.
- Provádějte čerpání jen ve venkovním prostředí a během tankování nekuřte.
- Benzin je nutné naplnit před spuštěním motoru. Během chodu motoru nebo při horké sekačce se nesmí otvírat uzávěr nádrže nebo doplňovat benzin.
- Pokud benzin přeteče, je zakázáno zkoušet nastartovat motor. Namísto toho musí být stroj odstraněn z plochy, znečištěné benzinem. Je nutné se vyvarovat jakéhokoliv pokusu o nastartování, než se benzinové výpary odpaří.
- Z bezpečnostních důvodů musí být při poškození vyměněna benzinová nádrž a další uzávěry nádrže.
- Nikdy benzin neuchovávejte v blízkosti zdroje jiskření. Používejte vždy certifikovaný kanistr. Nenechávejte benzin v dosahu dětí.
- Vyměňte vadné tlumiče hluku.
- Před použitím je vždy nutné vizuálně zkontrolovat, zda nejsou opotřebené nebo poškozené řezací nástroje, upevňovací čepy a celá sekací jednotka. Aby se zabránilo nevyváženosti, smí být opotřebené nebo poškozené sekací nástroje a upevňovací čepy vyměněny jen v celých sadách.
- U přístrojů s několika noži dbejte, aby se při otáčení jednoho nože začaly otáčet i další nože. (jako jsou kameny, hračky, tyčinky a dráty apod)

Zacházení

- Nenechávejte běžet spalovací motor v uzavřených prostorech, kde se může shromažďovat nebezpečný oxid uhelnatý.
- Pracujte jen za denního světla nebo v kvalitním umělém světle. Pokud možno se vyhněte používání přístroje na mokré trávě.
- Používání sekačky na trávu za bouřku je zakázáno - nebezpečí zásahu bleskem!
- Vždy dbejte na dobrý postoj na svahu.
- Popojíždějte se strojem jen rychlostí chůze.
- U strojů na kolečkách platí: Na svahu sekejte kolmo k němu, nikdy ne nahoru nebo dolů.
- Buďte mimořádně opatrní, když měníte směr jízdy na svahu.
- Buďte mimořádně opatrní při otáčení nebo přitahování sekačky na trávu.
- Přidržujte sekací nůž, pokud sekačku na trávu naklopíte, při přepravě po jiné ploše než po trávě a pokud sekačku převážíte z jedné na druhou sekací plochu.
- Nikdy nepoužívejte sekačku s poškozenými ochrannými zařízeními nebo mřížemi nebo bez namontovaných ochranných prvků, např. nárazníků nebo lapačů trávy.
- Neměňte nastavení motoru a nepřekračujte maximální otáčky motoru.
- Před nastartováním motoru uvolněte motorovou brzdu.
- Nastartuje motor opatrně podle pokynů výrobce. Dbejte na dostatečnou vzdálenost mezi nohama a řezacím nožem.
- Při nastartování nebo spuštění motoru nesmí být sekačka sklopena, pokud není při zákroku nadzvednutá. V takovém případě sekačku sklopte jen natolik, nakolik je to bezpodmínečně nutné, a zvedejte pouze stranu vzdálenou od uživatele.
- Nespouštějte motor, pokud stojíte před vyhazovacím kanálem.
- Nikdy nezasahujte rukama nebo nohama na otočné díky nebo pod ně. Zdržujte se vždy mimo dosah vyhazovacího kanálu.
- Nikdy nezvedejte a nepřenášejte sekačku se spuštěným motorem.
- Vypněte motor a vytáhněte konektor zapalovací svíčky a ujistěte se, že všechny pohyblivé části se zastavily:
 - než uvolníte blokádu nebo ucpaná místa ve vyhazovacím kanále.
 - než zkontrolujete sekačku na trávu, vyčistíte ji nebo provedete práce na ní,
 - pokud narazíte na cizí těleso. Vyhledejte poškozená místa na sekačce a proveďte nutné opravy, než sekačku znovu spustíte a začnete s ní pracovat. Pokud sekačka na trávu začne vibrovat neobvykle silně, je nutná okamžitá kontrola.

- Vypněte motor:
 - pokud odcházíte od sekačky
 - než doplníte palivo.
- Používání stroje při nadměrné rychlosti může zvýšit riziko úrazu.
- Postupujte opatrně při nastavování stroje a chraňte si prsty před uvíznutím mezi pohyblivým sekacím nástrojem a nepohyblivými součástmi přístroje.
- Postupujte mimořádně opatrně při sečení na poddajné půdě, na blízko ležících smetištích, hrobech a v příkopech.
- Uživatel musí být dostatečně vyškolený v používání, nastavování a obsluze (včetně zakázaných činností).
- Pravidelně kontrolujte zařízení a před každým použitím zjistěte, zda všechna jistění spuštění a tlačítka řádně fungují.
- Myslete na to, že nesprávná údržba, použití nevhodných náhradních dílů, nebo odstranění či modifikace bezpečnostních zařízení mohou vést k poškození zařízení a těžkým zraněním osob, které s ním pracují.
- Myslete na to, že se nesmí manipulovat s bezpečnostními systémy nebo zařízeními travní sekačky ani je deaktivovat.
- Myslete na to, že uživatel nesmí měnit žádná zabezpečená nastavení regulace otáček motoru ani s nimi manipulovat.
- Používejte pouze řezné nástroje a příslušenství doporučené výrobcem. Použití jiných pracovních nástrojů nebo jiného příslušenství může pro uživatele znamenat nebezpečí poranění.
- Travní sekačku udržujte neustále v dobrém provozním stavu.
- Je zapotřebí stanovit dostatečné přestávky pro snížení zatížení hlukem a vibracemi.

Zbytková nebezpečí a ochranná opatření

Zanedbání ergonomických zásad

Nedbalé používání osobních ochranných prostředků (OOP)

Nedbalé používání nebo vynechání osobní ochranné výstroje může vést k těžkým zraněním.

- Používejte potřebná ochranná zařízení.

Lidské chování, chybné chování

- Buďte při všech pracích zcela soustředění.

⚠ **Zbytkové nebezpečí** - Nelze nikdy vyloučit.

Ohrožení hlukem

Poškození sluchu

Delší nechráněná práce s přístrojem může vést k poškození sluchu.

- Zásadně noste ochranu sluchu.

Chování v případě nouze

Při případné nehodě zaveďte příslušně potřebná opatření první pomoci a vyžádejte si co nejdříve kvalifikovanou lékařskou pomoc.

6. Technická data

Typ motoru	Čtyřtaktní motor chlazený vzduchem
Zdvihový objem:	132 cm ³
Provozní otáčky	2850 U/min
Výkon	2,2 kW / 3,0 HP
Palivo	Normální benzín / bezolovnatý s max. 5 % bioetanolu
Objem nádrže	0,85 l
Motorový olej	SAE 30/10W30/10W40
Obsah nádrže / olej	0,4 l
Přenastavení výšky sečení	25 - 70 mm / 7-kroků
Objem lapače	55 l
Šířka řezu	42 cm
Hmotnost	18,6 kg

Technické změny vyhrazeny!

Informace týkající se emise hluku naměřená podle příslušných norem:

Akustický tlak $L_{pA} = 74,5$ dB(A)

Nejistota měření $K_{pA} = 1,79$ dB(A)

Akustický výkon $L_{WA} = 94,5$ dB(A)

Nejistota měření $K_{pA} = 1,79$ dB(A)

Používejte ucpávky uší.

Působení hluku může mít za následek poškození sluchu.

Vibrace A_{hv} (vlevo / vpravo) = 3,0 m/s²

Nejistota měření $K = 1,5$ m/s²

Omezte hluk a vibrace na minimum!

- Používejte pouze bezchybné zařízení.
- Udržujte a pravidelně čistěte zařízení.
- Upravte způsob práce s přístrojem.
- Nepřetěžujte zařízení.
- V případě potřeby nechte zařízení zkontrolovat.
- Vypněte přístroj, pokud jej nepoužíváte.
- Noste rukavice.

Dlouhodobé používání benzinové sekačky může způsobit poruchu oběhu způsobenou vibracemi (onemocnění bílých prstů).

Informace o délce trvání žádosti nelze v tomto případě poskytnout, protože se může lišit od osoby k osobě.

Na tento jev mohou mít vliv následující faktory:

- Poruchy oběhu v rukou obsluhy
- nízké venkovní teploty
- dlouhé aplikace

Proto se doporučuje používat teplé pracovní rukavice a pravidelné přestávky.

7. Před uvedením do provozu

Montáž dílů.

Při dodávce se demontují některé díly. Montáž je jednoduchá, pokud dodržíte následující pokyny.

Upozornění!

Při montáži a údržbě budete potřebovat následující další nářadí, které netvoří součást dodávky:

- plochá záchytná vanička (na výměnu oleje)
- odměrka 1 litr (nalévání oleje nebo benzínu)
- benzinový kanystr (5 litrů postačí na cca 6 hodin provozu)
- trychtýř (vhodný pro plnicí hrdlo nádrže)
- domácí utěrky (k utření zbytků oleje nebo benzínu; likvidovat na čerpací stanici)
- sací čerpadlo na benzin (plastové provedení, k dispozici v obchodech se stavebninami)
- olejníčka s ručním čerpadlem (k dispozici v obchodech se stavebninami)
- Klíč na zapalovací svíčky
- 0,5 l motorového oleje SAE 30

Montáž

1. Sekačku a doplňující díly vybalte z obalu a zkontrolujte, zda jsou k dispozici všechny součásti.
2. Dolní madlo (4a) přišroubujte šroubu (a) s 1 podložky (b) a 1 hvězdicovou plastovou maticí (5) na obou stranách sekačky. Dbejte přitom na to, aby hnací lana, která se budou montovat později, nepřekážela (obr. 2-3).
3. Horní madlo přišroubujte k dolnímu madlu pomocí šroubu (a) s 1 podložky (b) a 1 hvězdicovou plastovou maticí (5) na obou stranách (obr. 4-5).
4. Rukojeť lanového startéru (17) zavěste na háky k tomu určené, jak je zobrazeno na obr. 6.
5. Upevněte startovací lana přiloženými kabelovými svorkami (18) (obr. 7) na madlo.
6. Zaklapněte záchytný koš na trávu (16) a zaklapněte do rámu plastové svorky. (Obr. 8)
7. Sečení se záchytným košem
Víko odpadu (15) zvedněte jednou rukou a zavěste záchytný koš na trávu (16) tak, jak znázorňuje obr. 9.

Nastavení výšky sečení

⚠ Pozor! Změna nastavení výšky sečení se smí provádět pouze s vypnutým motorem a vytaženým konektorem svíčky

- Než začnete se sečením, zkontrolujte, zda sečné nástroje nejsou tupé a jejich upevňovací materiál není poškozen.
- Tupé a poškozené sečné nástroje případně vyměňte jako celou sadu, aby nedošlo k nevyváženosti. Při této kontrole vypněte motor a vytáhněte konektor svíčky.
- Výšku sečení nastavíte otočným regulátorem (obr. 13, pol. 14). Lze nastavit 7 různých výšek sečení.
- Vytáhněte nastavovací páčku směrem ven a nastavte požadovanou výšku sečení. Páčka se zachytí v požadované poloze (obr. 13).

8. Operace

⚠ Pozor!

Motor je dodáván bez oleje. Před uvedením do provozu proto musíte bezpodmínečně doplnit olej. Používejte k tomu normální víceúčelový olej (SAE 30/10W30/10W40). Před každým sečením je nutné zkontrolovat stav oleje v benzínu. Musíte také doplnit benzin, protože ten také není přiložen v dodávaném stavu.

- Aby se zabránilo nežádoucímu spuštění sekačky, je vybavena motorovou brzdou (obr. 1, pol. 3), kterou musíte použít, než sekačku nastartujete. Při uvolnění brzdící páky motoru se tato musí vrátit do výchozí polohy, a tím se automaticky vypne motor.
- Zatáhněte brzdovou páčku (3) a silně zatáhněte za lanový startér (17). (obr. 14) POZOR: Sečný nůž rotuje i při uvolnění brzdové páčky, pokud zatáhnete lanový startér. Dbejte, aby do nebezpečném prostoru sečného nože nezasahovaly části těla a cizí předměty.
- Než začnete se sečením, měli byste si tento postup zopakovat několikrát, abyste se ujistili, že všechno správně funguje.

⚠ VÝSTRAHA

Pokaždé, když musíte provést jakékoliv nastavení nebo opravy na své sekačce na trávu, počkejte na úplné zastavení nože.

Varování! Nebezpečí úrazu v důsledku pohybu nebezpečných dílů!

Před každým nastavením, údržbou a opravami vypněte motor a vytáhněte konektor zapalovací svíčky.

Používání pohonu:

- Motorová brzda (3) K zastavení motoru použijte páku. Jakmile páku uvolníte, automaticky se zastaví motor a sečné nože.
- Pro sečení zatáhněte motorová brzda(3) k rukojeti (1). Před samotným sečením je třeba, abyste několikrát zkontrolovali páku startování a vypnutí. Přesvědčte se, že lanko startéru se pohybuje lehce.

Výstražné upozornění: Sečný nůž rotuje, jakmile se spustí motor.

Důležité: Před spuštěním motoru několikrát použijte motorovou brzdou, abyste se přesvědčili, zda také dobře funguje lanko vypínání.

Pamatujte: Motor je dimenzován na rychlost sečení trávy, vyhazování trávy do zachytného koše a dlouhou životnost motoru.

- Kontrolujte stav oleje.
- Otevřete víko nádrže a naplňte benzinovou nádrž (6) až k dolnímu bodu plnicího hrdla nádrže cca 0,5 litru benzínu. K plnění používejte trychtýř a odměrku. Nepřepĺňujte nádrž. Používejte čerstvé, čisté bezolovnaté palivo.

V žádném případě nemíchejte olej s benzinem. Pořizujte pohonné hmoty v množstvích, která mohou být spotřebována během 30 dní, aby bylo možné zaručit čerstvost pohonné hmoty.

Pamatujte: Používejte bezolovnatý normální benzin s max. 5 % podílem bioethanolu

⚠ VÝSTRAHA

Používejte vždy jen bezpečný benzinový kanystr. Při plnění benzínu nekuřte. Odstraňte veškeré zbytky oleje nebo benzínu, vypněte před plněním benzínu motor a nechte motor několik minut vychladnout.

Spuštění motoru (obr. 14)

- Ujistěte se, že kabel zapalování je zapojen ke svíčke zapalování.
- Postavte se za motorovou sekačku. Jednou rukou přitlačujte páčku brzdy motoru (3) k rukojeti, druhou rukou položte na lanový startér.
- Motor spusťte lanovým startérem (17). K tomu účelu zatáhněte rukojeť cca 10-15 cm (dokud nepocítíte odpor), poté silně přitáhněte trhnutím. Pokud nedojde ke spuštění motoru, znovu zatáhněte za držadlo.

- Kvůli ochranné vrstvě na motoru může při prvním použití přístroje dojít k vytvoření malého množství kouře. To je normální jev..

Pamatujte: Lehčí start se při nízkých teplotách provádí stlačením sytiče (obr. 15, 8). Používejte jen se studeným motorem!

⚠ Pozor!

- Lanový startér nesmí proklouznout zpět.
- Pozor: Za studeného počasí může být nutné zopakovat startování několikrát.

Vypnutí motoru::

- Při vypnutí motoru uvolněte páčku motorové brzdy (3) a počkejte, dokud se nezastaví nůž.
- Vytáhněte konektor zapalování ze zapalovací svíčky (10), aby se zabránilo neúmyslnému spuštění motoru.
- Před dalším spuštěním zkontrolujte lanko motorové brzdy. Zkontrolujte, zda je lanko správně namontováno. Nalomené nebo poškozené vypínací lanko musí být vyměněno.

Před sečením

Důležité pokyny:

- Oblečte se správně. Použijte pevnou obuv, ne sandály nebo tenisky.
- Zkontrolujte sečný nůž. Nůž, který je ohnutý nebo jakkoliv poškozený, musí být nahrazen originálním nožem.
- Naplňte benzinovou nádrž na volném prostranství. Použijte k tomu trychtýř a odměrku. Setřete benzin, který přetekl.
- Přečtěte si a dodržujte návod k použití i pokyny k motorům a příslušenství. Uložte návod na místo dostupné i jiným uživatelům přístroje.
- Výfukové plyny jsou nebezpečné. Spouštějte motor jen na otevřeném prostranství.
- Ujistěte se, že všechny bezpečnostní prvky jsou k dispozici a správně fungují.
- Přístroj smí obsluhovat pouze osoba, která je k tomu vhodná.
- Sečení mokré trávy může být nebezpečné. Sekejte trávu pokud možno suchou.
- Nařídte ostatním osobám včetně dětí, aby se nepřibližovaly k sekačce.
- Nikdy nesekejte za špatné viditelnosti.
- Zvedněte ze země před sečením volně ležící předměty.

Pokyny ke správnému sečení

⚠ Pozor! Nikdy neotvírejte víko odpadu, jestliže se vyprazdňuje zachytné zařízení a motor ještě běží. Rotující nůž může způsobit úraz.

Vždy pečlivě zajistěte víko odpadu a zachytný koš na trávu. Při odchodu předem vypněte motor.

Vždy dodržujte bezpečnou vzdálenost stanovenou řídítky mezi krytem nože a uživatelem. Při sečení a změnách směru jízdy na svazích a stráních je nutná mimořádná opatrnost. Dbejte na bezpečný postoj, používejte obuv s neklouzavými drsnými podrážkami a dlouhé kalhoty. Sekejte vždy kolmo ke svahu.

Z bezpečnostních důvodů se nesmí se sekačkou pracovat na svazích se sklonem přesahujícím 15 stupňů.

Postupujte zvláště opatrně při couvání a tažení sekačky. Nebezpečí zakopnutí!

Sečení

Sečení provádějte pouze s ostrými bezvadnými noži, aby nedošlo k roztřepení stébel trávy a žloutnutí trávniku.

K dosažení čistého řezu jezděte se sekačkou pokud možno v rovných pruzích. Přitom musí mít sečené pruhy několik centimetrů přesah, aby nezůstaly stát žádné pruhy.

Spodní stranu krytu sekačky udržujte v čistém stavu a bezpodmínečně odstraňujte zachycenou trávu. Ložiska zachycené trávy komplikují startování, zhoršují kvalitu řezu a vyhazování trávy. Na svazích musíte dráhu sečení vést kolmo ke svahu. Sklouznutí sekačky na trávu lze zabránit šikmou polohou směrem nahoru. Zvolte výšku sečení podle skutečné výšky trávniku. Sečení provádějte několika průjezdy tak, aby se najednou useklo maximálně 4 cm trávniku.

Před provedením jakékoliv kontroly nože musíte vypnout motor. Nezapomeňte, že se nůž točí po vypnutí motoru ještě několik sekund. Nikdy se nepokoušejte zastavit nůž.

Pravidelně kontrolujte, zda je nůž správně upevněný, v dobrém stavu a dobře nabroušený. Nabruste ho nebo ho vyměňte, pokud tomu tak není. Pokud nůž v pohybu narazí na nějaký předmět, zastavte sekačku a počkejte, dokud se nůž zcela nezastaví. Poté zkontrolujte stav nože a držáku nože. Pokud je poškozený, musí být vyměněn.

Pokyny k sečení:

- Dávejte pozor na pevné předměty. Může dojít k poškození sekačky nebo k úrazu.
- Horký motor, výfuk nebo pohon mohou způsobit popáleniny. Proto se jich nedotýkejte.
- Při sečení na svazích nebo strmě klesajících pozemcích postupujte opatrně.
- Sečte pouze za dostatečné viditelnosti.
- Zkontrolujte sekačku, nůž a ostatní díly, pokud na jedete na cizí předmět nebo pokud přístroj vibruje silněji než normálně.
- Neprovádějte změny nastavení nebo opravy, aniž by byl předem vypnut motor. Vytáhněte konektor zapalování.
- Na silnici nebo v její blízkosti dávejte pozor na provoz. Nenechávejte vypadávat trávu na silnici.
- Vyhněte se místům, na nichž kola nezabírají nebo sekačka má nejistou polohu. Před zpětným pohybem se přesvědčte, zda za vámi nejsou malé děti.
- V husté vysoké trávě nastavte nejvyšší výšku sečení a sečte pomaleji. Před odstraňováním trávy nebo jiných usazenin vypněte motor a vytáhněte kabel zapalování.

- Nikdy nedemontujte prvky, které slouží bezpečnosti.
- Nikdy nenalévejte benzín, pokud je motor ještě horký nebo zapnutý.

Vyprázdnění záchytného koše na trávu

Záchytný koš (16) je vybaven ukazatelem plného stavu (obr. 16). Ten se otevře proudem vzduchu, který vytváří sekačka v provozu. Pokud se víko (obr. 16) zavře během sečení, je záchytný koš (16) plný a musí být vyprázdněn. V zájmu bezchybného fungování ukazatele naplnění musí být otvory pod víkem vždy čisté a průchodné. Pokud během sečení dojde k usazování zbytků trávy nebo se víko už neotevře, musíte vyprázdnit záchytný koš.

⚠ VÝSTRAHA

Před vytažením záchytného koše vypněte motor a počkejte na zastavení sečného nástroje.

Při vytažení záchytného koše (16) jednou rukou přidrže víko odpadu (15) a druhou rukou vytáhněte záchytný koš (16) za nosnou rukojeť (obr. 16). Víko odpadu (15) se při vytažení záchytného koše zavře a uzavře zadní vyhazovací otvor.

Pokud v otvoru zůstanou viset zbytky trávy, je pro snadné spuštění motoru účelné popojet sekačkou zpět o cca 1 m. Zbytky nasekané hmoty v komoře sekačky neodstraňujte rukou nebo nohama, ale vhodnými pomůckami, např. kartáčem nebo koštětem. K zajištění dobrého sběru musí být po použití vyčištěn záchytný koš (16) a zvláště vzduchová mříž zevnitř. Záchytný koš (16) se smí vkládat pouze při vypnutém motoru a nehybném sečném nástroji.

Víko odpadu (15) zvedněte jednou rukou druhou rukou uchopíte závěsný koš (16) za rukojeť a zavěste ho shora. (Obr. 9)

Po sečení

- Motor nechte nejprve zchladnout, než sekačku odstavíte v uzavřené místnosti. Před uskladněním odstraňte trávu, listí, mazivo a olej. Na sekačce neskladujte jiné předměty.
- Zkontrolujte před dalším použitím všechny šrouby a matice. Uvolněné šrouby musíte pevně utáhnout.
- Před dalším použitím vyprázdňte záchytný koš na trávu (16).
- Vytáhněte konektor zapalování, aby nedošlo k nepovolenému použití.
- Dávejte pozor, aby sekačka nebyla odstavena vedle zdroje nebezpečí. Vypouštění plynů může vést k výbuchu.
- Při opravách se smí používat pouze originální díly nebo díly schválené výrobcem (viz adresy na záručním listu).
- V případě delší odstavky sekačky vyprázdňte benzínovou nádrž pomocí odsávacího čerpadla na benzín.
- Provádějte mazání a údržbu přístroje

9. Údržba a čištění

- Pravidelná pečlivá údržba je nutná k zaručení nezměněné bezpečnosti a výkonnosti přístroje.
- Dbejte, aby všechny matice, čepy a šrouby byly pevně utaženy a přístroj byl v bezpečném provozním stavu.
- Pravidelně kontrolujte zařízení na zachytávání trávy z hlediska opotřebenosti a ztráty funkčnosti. Pravidelně čistěte záchytný koš na trávu vodou a nechte ho dobře vyschnout.
- Z bezpečnostních důvodů vyměňujte opotřebenou a poškozenou součástky.
- Při delším skladování nebo údržbě vyprázdněte palivovou nádrž. To se provádí odsávacím čerpadlem na benzín (k dispozici v prodejnách stavebnin).

⚠ VÝSTRAHA

Nikdy nepracujte se spuštěným motorem na vodičích součástech zapalování a nedotýkejte se jich. Před prováděním veškerých činností údržby a péče vytáhněte konektor zapalování ze svíčky zapalování. Nikdy neprovádějte jakékoliv práce na zapnutém přístroji. Práce, které nejsou popsány v tomto návodu k obsluze, musí provádět pouze autorizovaný servis.

Čištění (obr. 24 - 25)

Sekačka by měla být důkladně vyčištěna po každém použití. Platí to zvláště pro spodní stranu a úchyt nože.

Upozornění: Než sekačku sklopite na stranu, zcela vyprázdněte palivovou nádrž odsávacím čerpadlem na benzín. Sekačka na trávu nesmí být sklopena víc než 90 stupňů. Odstraňování nečistot a trávy je nejsnadnější hned po sečení. Zaschlé zbytky trávy a nečistoty mohou způsobit narušení sečení. Zkontrolujte, zda je kanál vývodu trávy zbaven zbytků trávy, případně je odstraňte. Nikdy nečistěte sekačku proudem vody nebo vysokotlakým čističem. Motor musí zůstat suchý.

Nesmí se používat agresivní čisticí prostředky jako čističe zastudena nebo čisticí benzín.

Nápravy a náboje kol

- Musí být vyčištěny jednou za sezonu a lehce namazány.

Nůž

Z bezpečnostních důvodů svěřte nabroušení, vyvážení a montáž nože pouze autorizovanému servisu. Aby bylo dosaženo optimálního pracovního výsledku, doporučujeme nechat zkontrolovat nůž jednou za rok.

Výměna nože (obr. 17)

Při výměně žacího nástroje se smí používat pouze originální náhradní díly.

Při výměně nože používejte rukavice, aby se zabránilo řezným poraněním.

Nikdy nemontujte jiné nože.

- Před vytažením ostří vyprázdněte nádrž na benzín.
- Uvolněte šroub, aby mohlo být vyměněno ostří.
- Nastavte znovu všechno podle obr. 17. Důkladně utáhněte šroub. Utahovací moment činí 45 Nm. Při výměně ostří vyměňte také šroub ostří.

Poškozené nože

Pokud nůž navzdory veškeré opatrnosti narazí na překážku, je nutné okamžitě zastavit motor a vytáhnout konektor zapalování.

Sklopte sekačku na stranu a zkontrolujte možné poškození nože. Poškozené nebo ohnuté nože musí být vyměněny. Nikdy nerovnejte ohnutý nůž. Nikdy nepracujte s ohnutým nebo velmi opotřebeným nožem, protože to způsobuje vibrace a může vést k dalšímu poškození sekačky.

⚠ **Pozor!** Při práci s poškozeným nožem hrozí nebezpečí zranění.

Nabroušení nože

Ostří nože lze nabrousit kovovým pilníkem. Aby se zabránilo nevyváženosti, musí broušení provádět pouze autorizovaný odborný servis.

Kontrola stavu oleje

⚠ **Pozor!** Nikdy nepoužívejte motor bez oleje nebo s příliš málo olejem. Může to způsobit těžké poškození motoru. Používejte pouze motorový olej SAE 30/10W30/10W40.

Kontrola stavu oleje (obr. 18):

- Postavte sekačku na rovnou hladkou plochu.
- Otáčením doleva vyšroubujte měрку oleje (12) a utřete ji. Zastrčte měрку znovu bez šroubování až na doraz do plnicího hrdla.
- Vytáhněte měрку a odečtěte stav oleje ve vodorovné poloze. Hladina oleje se musí nacházet mezi maximální a minimální hodnotou na olejové měrce (12).

Výměna oleje

- Výměnu oleje provádějte jednou ročně před zahájením sezony se zahřátým a vypnutým motorem.
- Používejte pouze motorový olej (SAE 30/10W30/10W40).
- Vyprázdněte benzinovou nádrž (pomocí odsávacího čerpadla na benzín).
- Položte před sekačku plochou záchytnou vaničku na olej (s objemem min. 1 litr).
- Odšroubujte měрку na olej a sekačku nakloňte tak, aby celý olej vytekl do záchytné vaničky.

- Poté nalijte čerstvý motorový olej až po horní značku hladiny oleje (ca 0,4) - nenalévejte do přístroje víc.
- Pozor! Při kontrole stavu oleje měrku nešroubujte, jen ji zastrčte po závit.

Starý olej musí být zlikvidován podle platných předpisů.

Čištění řemene (obr. 17 - 19)

Pouze u sekačky s pohonem

- Odstraňte nůž a kryt pohonu, přičemž odšroubujete šrouby.
- Vyčistěte součásti pohonu a klínový řemen jednou nebo dvakrát ročně kartáčem nebo stlačeným vzduchem.
- Znovu našroubujte kryt motoru a nůž.

Údržba a nastavení lan

Lana často mažte a kontrolujte jejich volný chod.

Údržba vzduchového filtru (obr. 20)

Znečištěné vzduchové filtry snižují výkon motoru omezením přívodu vzduchu do karburátoru. Proto je nezbytná pravidelná kontrola.

Vzduchový filtr kontrolujte po každých 25 hodinách provozu a podle potřeby ho vyčistěte. Ve velmi zprašném prostředí je nutné kontrolovat vzduchový filtr často.

Zvedněte kryt vzduchového filtru a vytáhněte pěnový filtr. Vzduchový filtr vyměňte, aby se zabránilo proniknutí předmětů do přívodu vzduchu (obr. 20).

Pozor: Vzduchový filtr nikdy nečistěte benzínem nebo hořlavými čisticími prostředky. Vzduchový filtr vyčistěte jen stlačeným vzduchem nebo vyklepáním..

Údržba svíčky zapalování (obr. 21)

Zkontrolujte zapalovací svíčku poprvé po 10 provozních hodinách, zda není znečištěná, a případně ji vyčistěte měděným kartáčem. Poté svíčku zapalování čistěte po každých 50 hodinách provozu.

Vytáhněte konektor zapalovací svíčky krouživým pohybem. Vytáhněte svíčku (10) klíčem na svíčku zapalování.

Nastavte pomocí spárové měrky vzdálenost 0,75 mm (0,030"). Znovu namontujte svíčku zapalování (10) a dbejte, aby nebyla příliš utažená.

Oprava

Po opravě nebo údržbě se přesvědčte, zda byly namontovány všechny bezpečnostní prvky a zda jsou v bezvadném stavu. Nebezpečné součásti skladujte mimo dosah jiných osob včetně dětí.

Pozor: Podle zákona o záruce na výrobky neručíme za škody způsobené neodbornými opravami nebo nepoužitím originálních náhradních dílů.

Obraťte se na oddělení služeb zákazníkům nebo autorizovaného specialistu. Totéž platí i pro součásti příslušenství.

Provozní doba

Dodržujte předpisy, které upravují provozní dobu sekaček na trávu a které se mohou lišit v různých lokalitách.

Důležité upozornění v případě opravy:

Při vrácení zařízení kvůli opravě dbejte, prosím, na to, že zařízení se z bezpečnostních důvodů smí do servisní stanice posílat jen, když neobsahuje benzín a olej.

Objednávání náhradních dílů

Při objednávání náhradních dílů uvádějte, prosím, následující údaje:

- Typ stroje
- Výrobní číslo zařízení

Náhradní díly / příslušenství

Nůž pro sekačku - Položka č.: 7911200629

Servisní informace

Je třeba dbát na to, že u tohoto přístroje podléhají následující díly opotřebení přiměřenému použití nebo přirozenému opotřebení, resp. jsou potřebné jako spotřební materiál.

Rychle opotřebitelné díly*: zapalovací svíčka, vzduchový filtr, benzínový filtr, nůž, pás

* není nutně obsaženo v rozsahu dodávky!

10. Skladování

- Neskladujte sekačku nikdy s palivem v nádrži v budově, v níž by se výpary mohly dostat do kontaktu s otevřeným ohněm nebo jiskrami.
- Nechte nejprve zchladnout motor, než sekačku odstavíte v uzavřené místnosti.
- Aby se zabránilo požáru, udržujte motor, výfuk a prostor kolem palivové nádrže čistý bez trávy, listí a uniklého maziva (oleje).

Příprava k uskladnění sekačky

Výstražné upozornění: Neodstraňujte benzín v uzavřených prostorech, v blízkosti oleje a během kouření. Výpary mohou způsobit výbuch nebo požár.

- Vyprázdňte benzinovou nádrž pomocí odsávacího čerpadla na benzín.
- Nastartujte motor a ponechte ho v chodu tak dlouho, dokud se nespoteřebuje zbylé palivo.
- Po každé sezóně proveďte výměnu oleje. Za tím účelem z teplého motoru odstraňte starý motorový olej a dolijte nový.

- Vyjměte zapalovací svíčku z hlavice válce.
- Pomocí olejníčky nalijte cca 20 ml oleje do válce.
- Za startovací lanko tahejte pomalu, aby olej pokryl a chránil válec zevnitř.
- Zapalovací svíčku znovu našroubujte.
- Vyčistěte chladicí žebra válce a kryt.
- Vyčistěte celý přístroj, aby byl chráněn lakový nátěr.
- Uchovávejte přístroj na dobře větraném místě.

Příprava sekačky na přepravu (obr. 22)

- Vyprázdněte benzinovou nádrž pomocí odsávacího čerpadla na benzín.
- Nastartujte motor a ponechte ho v chodu tak dlouho, dokud se nespoteřebuje zbylý benzín.
- Z teplého motoru odstraňte motorový olej.
- Vytáhněte konektor zapalovací svíčky ze zapalovací svíčky.
- Vyčistěte chladicí žebra válce a kryt.
- Vytáhněte startovací lanko (17) z háku. Uvolněte plastovou hvězdicovou matici (5) a sklopte dolů horní madlo. Dbejte přitom na to, aby při sklopení nedošlo k ohnutí lanek.
- Omotejte několikrát vlnitou lepenkou horní i dolní madlo a motor, aby se zabránilo odření.

11. Likvidace přepravního obalu

Přístroj je uložen v balení, aby bylo zabráněno poškození při přepravě. Toto balení je surovina a tím znovu použitelné nebo může být dáno zpět do cirkulace surovin. Příslušenství je vyrobeno z rozdílných materiálů, jako např. kov a plasty. Defektní součástky odevzdejte k likvidaci zvláštních odpadů. Zeptejte se v odborné prodejně nebo na místním zastupitelství!

12. Odstraňování poruch

Příčina závady

Tabulka obsahuje možné závady, jejich možnou příčinu a možnosti nápravy. Pokud přesto nedokážete odstranit problém, poraďte se s odborníkem.

⚠ OPATRNĚ!

Nejprve vypněte motor a vytáhněte kabel zapalování, než začnete s prohlídkou a seřizováním.

⚠ OPATRNĚ!

Pokud po seřízení nebo opravě motor běží několik minut, nezapomeňte, že výfuk a jiné součásti jsou horké. Proto se jich nedotýkejte, aby nedošlo k popáleninám.

Důležité upozornění v případě opravy:

Při vrácení zařízení kvůli opravě dbejte, prosím, na to, že zařízení se z bezpečnostních důvodů smí do servisní stanice posílat jen, když neobsahuje benzín a olej

Porucha	Možná příčina	Řešení
Neklidný běh, silné vibrace přístroje	<ul style="list-style-type: none"> • uvolněné šrouby • uvolněný úchyt nože • nevyvážený nůž 	<ul style="list-style-type: none"> • Zkontrolujte šrouby. • Zkontrolujte úchyt nože. • Nahrďte nůž.
Motor se nerozběhne	<ul style="list-style-type: none"> • nestlačená páka brzdového motoru • nesprávná poloha plynové páky • vadná svíčka zapalování • prázdná palivová nádrž • znečištěné palivo • studené prostředí • vadný motor 	<ul style="list-style-type: none"> • Stlačte páčku motorové brzdy. • Zkontrolujte nastavení. • Vyměňte svíčka zapalování. • Doplněte palivo. • Vyprázdněte benzínovou nádrž a nalijte čisté palivo. • Stlačte tlačítko sytiče. • Vyhledejte autorizovaný servis.
Motor běží neklidně	<ul style="list-style-type: none"> • znečištěný vzduchový filtr • znečištěná svíčka zapalování 	<ul style="list-style-type: none"> • Vyčistěte vzduchový filtr. • Vyčistěte zapalovací svíčku.
Trávník žloutne, sečení je nepravidelné	<ul style="list-style-type: none"> • neostrý nůž • příliš malá výška sečení 	<ul style="list-style-type: none"> • Naostřete nůž. • Nastavte správnou výšku.
Sebraná tráva je znečištěná	<ul style="list-style-type: none"> • příliš nízká výška sečení • opotřebený nůž • ucpaný záchytný koš 	<ul style="list-style-type: none"> • Nastavte výšku. • Vyměňte nůž. • Vyprázdněte záchytný koš nebo uvolněte ucpané místo.

Objaśnienie symboli

	Przed użyciem przestrzegać wszystkich wskazówek bezpieczeństwa
	Przed uruchomieniem przeczytać w całości i zrozumieć tekst instrukcji obsługi.
	Na zboczu nie kosić w górę ani w dół.
	Przed przystąpieniem do eksploatacji kosiarki do trawy usunąć porzrzucone małe elementy, które mogłyby zostać odrzucone.
	Niebezpieczeństwo ze strony wirujących części przy włączonym silniku.
	Upewnić się, że inne osoby zachowują odpowiedni odstęp bezpieczeństwa.
	Wyjąć końcówkę przewodu świecy przed przystąpieniem do prac konserwacyjnych.
	Nie zbliżać rąk i stóp do obracających się noży.
	Ważne. Spaliny są trujące, dlatego nie eksploatować silnika w niewentylowanych pomieszczeniach
	Uwaga gorąca powierzchnia - niebezpieczeństwo poparzenia
	Używać ochrony słuchu i wzroku!
	UWAGA! Materiały eksploatacyjne są łatwopalne i wybuchowe - niebezpieczeństwo poparzenia . Nie tankować jak silnik jest gorący lub pracuje.
	Pojemność zbiornika
	Olej silnikowy
	Długość noża. Maks. szerokość koszenia
	Gwarantowany poziom mocy akustycznej urządzenia.
	Produkt jest zgodny z obowiązującymi europejskimi dyrektywami.
	Przycisk Primer do rozruchu na zimno
	Sprawdź poziom oleju
	DRIVE - Dźwignia jazdy STOP - Dźwignia hamulca silnika

Spis treści:	Strona:
1. Wprowadzenie.....	63
2. Opis urządzenia (rys. 1).....	63
3. Zakres dostawy (rys. 1) (1 - 18 / a - g).....	63
4. Zastosowanie zgodne z przeznaczeniem.....	64
5. Uwagi dotyczące bezpieczeństwa.....	64
6. Dane Techniczne.....	67
7. Przed uruchomieniem.....	67
8. Praca.....	68
9. Czyszczenie i konserwacja.....	70
10. Przechowywanie.....	72
11. Utylizacja i recykling.....	73
12. Rozwiązywanie problemów.....	74

1. Wprowadzenie

Producent: scheppach

Fabrikation von Holzbearbeitungsmaschinen GmbH
Günzburger Straße 69
D-89335 Ichenhausen

Drogi Kliencie,

Mamy nadzieję, że nowe narzędzie zapewni Ci wiele radości i sukcesów.

Uwaga:

Zgodnie z obowiązującym prawem dotyczącym odpowiedzialności za produkt, producent urządzenia nie ponosi odpowiedzialności za uszkodzenia produktu lub szkody wyrządzone przez produkt, które występują na skutek:

- Niewłaściwego obchodzenia się,
- Niespełniania wymogów instrukcji obsługi,
- Naprawy przez osoby trzecie, a nie przez autoryzowanych serwisantów,
- Montażu i wymiany nieoryginalnych części zamiennych,
- Zastosowań innych niż określone,

Zalecamy:

Zapoznaj się z pełnym tekstem instrukcji obsługi przed zainstalowaniem i uruchomieniem urządzenia. Instrukcje operacyjne mają na celu pomóc użytkownikowi zapoznać się z maszyną i wykorzystać jej możliwości zastosowania zgodnie z zaleceniami.

Instrukcja obsługi zawiera ważne informacje o tym jak obsługiwać maszynę bezpiecznie, profesjonalnie i ekonomicznie, jak uniknąć niebezpieczeństwa, kosztownych napraw, zmniejszyć przestoje i jak zwiększyć niezawodność oraz okres trwałości urządzenia.

W uzupełnieniu do przepisów bezpieczeństwa w instrukcji obsługi, należy spełniać obowiązujące przepisy, które mają zastosowanie przy działaniu urządzenia w danym kraju. Zachowaj pakiet instrukcji obsługi do urządzenia przez cały czas i przechowuj go w plastikowej osłonie, aby chronić go przed brudem i wilgocią. Przed każdorazowym uruchomieniem urządzenia przeczytaj instrukcję obsługi i starannie przestrzegaj zawartych w niej informacji.

Urządzenie może być obsługiwane wyłącznie przez osoby, które zostały przeszkolone w zakresie obsługi urządzenia i które są poinformowane o związanych z tym zagrożeniach. Musi być spełnione wymaganie określonego wieku.

Poza wskazówkami bezpieczeństwa zawartymi w niniejszej instrukcji obsługi oraz szczególnych instrukcjach dla danego kraju, muszą być przestrzegane powszechnie uznane przepisy techniczne dotyczące funkcjonowania identycznych urządzeń.

Nie ponosimy odpowiedzialności za wypadki lub szkody powstałe wskutek nieprzestrzegania niniejszej instrukcji oraz wskazówek bezpieczeństwa.

2. Opis urządzenia (rys. 1)

1. Uchwyt
2. -
3. Dźwignia hamulca silnikowego
4. Górny pałak do prowadzenia / 4a Dolny pałak do prowadzenia
5. Plastikowa nakrętka gwiazdkowa
6. Zbiornik benzyny
7. Filtr powietrza
8. Przycisk Primer
9. Koło jezdne
10. Świeca zapłonowa
11. Rura wydechowa
12. Prętowy wskaźnik poziomu oleju
13. Koło napędowe
14. Regulacja wysokości kół
15. Kłapa wyrzutowa
16. Kosz na trawę
17. Rozrusznik linkowy
18. Klips na kabel

3. Zakres dostawy (rys. 1) (1 - 18 / a - g)

- a 2 x wkręt z łbem półkolistym
- b 2 x podkładka
- c 1 x instrukcja obsługi
- e 1 x wspornik
- f 4 x wkręt z łbem okrągłym
- g 4 x nakrętka sześciokątna

- Otwórz opakowanie i ostrożnie wyjmij urządzenie.
- Usuń materiał opakowaniowy, jak również opakowanie i usztywnienie transportowe (jeśli są dostępne).
- Sprawdź, czy dostawa jest kompletna.
- Sprawdź urządzenie i części akcesoriów pod kątem uszkodzeń transportowych. W przypadku reklamacji natychmiast poinformować o tym dostawcę. Późniejsze reklamacje nie będą uznawane.
- Jeśli to możliwe, należy przechowywać opakowanie, aż do wygaśnięcia okresu gwarancyjnego.
- Przed użyciem urządzenia zapoznać się z nim na podstawie instrukcji obsługi.
- W przypadku akcesoriów i części zużywalnych i zamiennych stosować wyłącznie oryginalne części. Części zamienne można nabyć u swojego dystrybutora.
- Przy zamówieniach podawać nasze numery artykułów oraz typ i rok produkcji urządzenia.

⚠ Ostrzeżenie!

Urządzenia i materiały opakowania nie są zabawkami! Dzieci nie powinny być dopuszczone do zabawy torbami z tworzywa sztucznego, folią i drobnymi częściami!

⚠ NIEBEZPIECZEŃSTWO

Istnieje ryzyko połamania i uduszenia się!

4. Zastosowanie zgodne z przeznaczeniem

Maszyna odpowiada obowiązującej dyrektywie maszynowej WE.

Przed rozpoczęciem pracy na maszynie muszą być zamontowane wszystkie urządzenia ochronne i zabezpieczające.

- Operator jest odpowiedzialny w obszarze roboczym za bezpieczeństwo osób trzecich.
- Maszyna jest przeznaczona do obsługi przez jedną osobę.
- Przestrzegać wszystkich wskazówek bezpieczeństwa i ostrzegawczych umieszczonych na maszynie.
- Wszystkie wskazówki dotyczące bezpieczeństwa i zagrożeń, umieszczone na maszynie należy utrzymywać w stanie czytelnym.
- Maszynę można użytkować wyłącznie w nienagannym stanie technicznym, zgodnie z przeznaczeniem, przestrzegając zasad bezpieczeństwa i ze świadomością zagrożeń oraz stosując się do wskazówek zawartych w instrukcji eksploatacji!
- Zwłaszcza usterki, które mogą mieć negatywny wpływ na bezpieczeństwo, muszą być niezwłocznie usuwane!
- Przestrzegać wskazówek producenta dotyczących bezpieczeństwa, pracy i konserwacji oraz wymiarów podanych w rozdziale Dane techniczne.
- Przestrzegać odnośnych przepisów bezpieczeństwa pracy oraz pozostałych, ogólnie uznanych zasad bezpieczeństwa technicznego.
- Użytkowanie, konserwacja i naprawa maszyny są dozwolone wyłącznie dla osób, które zostały wykwalifikowane w tym zakresie i poinformowane o zagrożeniach. Samowolne zmiany na maszynie wykluczają odpowiedzialność producenta za wynikające stąd szkody.
- Maszynę wolno użytkować wyłącznie z oryginalnym wyposażeniem i narzędziami producenta.
- Każde użycie wykraczające poza wyżej podane jest uważane za niezgodne z przeznaczeniem. Za wynikające stąd szkody producent nie odpowiada; ryzyko ponosi wyłącznie użytkownik.
- Urządzenie nie zostało skonstruowane do użytku komercyjnego, rzemieślniczego lub przemysłowego.
- W przypadku wątpliwości, czy warunki robocze są bezpieczne, nie należy pracować z maszyną.

- Spalinowa kosiarka do trawy jest przeznaczona tylko do użytku prywatnego w ogrodzie przydomowym i ogródkach amatorskich. Pod pojęciem kosiarek do trawy dla ogrodów przydomowych i ogródków amatorskich rozumie się takie urządzenia, których roczne użytkowanie z reguły nie przekracza 50 godzin i są stosowane głównie do pielęgnacji powierzchni trawiastych i trawników, jednak nie na terenie obiektów publicznych, parków, obiektów sportowych ani w gospodarce rolnej i leśnej.

Uwaga! Ze względu na zagrożenie dla użytkownika kosiarka do trawy nie można używać do następujących prac: do podcinania zarośli, żywopłotów i krzewów, do cięcia i rozdrabniania roślin pnących lub trawy na zielonych dachach lub w skrzynkach balkonowych oraz do czyszczenia (odkurzania) ścieżek i jako rozdrabniarka do rozdrabniania ciętych drzew i żywopłotów. Ponadto kosiarki do trawy nie wolno używać jako glebogryzarki do wyrównywania wzniesień terenu, jak np. kretowiska.

- Ze względów bezpieczeństwa kosiarki do trawy nie wolno używać jako agregatu napędowego dla wszelkiego rodzaju innych narzędzi roboczych i zestawów narzędzi.

⚠ OSTRZEŻENIE

Przed uruchomieniem urządzenia dla własnego bezpieczeństwa należy dokładnie zapoznać się z niniejszym podręcznikiem i ogólnymi wskazówkami dotyczącymi bezpieczeństwa. Jeżeli urządzenie jest przekazywane osobom trzecim, należy zawsze dołączyć instrukcję użytkowania.

5. Uwagi dotyczące bezpieczeństwa

W niniejszej instrukcji sekcje dotyczące Twojego bezpieczeństwa zaznaczone są tym znakiem: ⚠

Instrukcja ta zawiera również inny ważny tekst oznaczony słowem „OSTROŻNIE!”

⚠ NIEBEZPIECZEŃSTWO

Jeśli ta instrukcja nie jest przestrzegana, istnieje poważne zagrożenie dla życia lub ryzyko zagrażających życiu obrażeń.

⚠ OSTRZEŻENIE

Jeśli ta instrukcja nie jest przestrzegana, istnieje niebezpieczeństwo dla życia lub ryzyko poważnych obrażeń.

⚠ OSTROŻNIE!

W przypadku nieprzestrzegania tej instrukcji istnieje zagrożenie lekkich i średnich obrażeń.

⚠ UWAGA

Jeśli ta instrukcja nie jest przestrzegana, istnieje niebezpieczeństwo uszkodzenia silnika lub innych przedmiotów.

⚠ OSTROŻNIE

Podczas korzystania z urządzenia środki bezpieczeństwa muszą być przestrzegane, aby uniknąć zranienia i uszkodzenia. Dlatego należy uważnie przeczytać tę instrukcję obsługi/te uwagi dotyczące bezpieczeństwa. Należy je starannie przechowywać, aby w razie potrzeby w każdej chwili móc uzyskać potrzebne informacje. Jeśli przekazujesz maszynę innym osobom, należy przekazać również niniejszą instrukcję/te uwagi dotyczące bezpieczeństwa. Nie ponosimy odpowiedzialności za wypadki lub uszkodzenia spowodowane nieprzestrzeganiem niniejszej instrukcji i tych wskazówek bezpieczeństwa.

Komu nie wolno używać urządzenia:

- Dzieciom i innym osobom, które nie są zaznajomione z instrukcją użytkowania (dolną granicę wieku użytkownika mogą określać przepisy lokalne)
- Osoby będące pod wpływem alkoholu, środków odurzających, leków, w stanie zmęczenia lub chore

Wskazówki bezpieczeństwa dla ręcznych kosiarek do trawy

Wskazówki

- Dokładnie przeczytać instrukcję użytkowania. Zapoznać się z ustawieniami i prawidłowym użytkowaniem maszyny.
- Nigdy nie pozwalać dzieciom lub innym osobom, które nie znają instrukcji obsługi, na używanie kosiarki do trawy. Dolną granicę wieku użytkownika mogą określać przepisy lokalne.
- Nigdy nie kosić trawy, gdy w pobliżu znajdują się inne osoby, w szczególności dzieci lub zwierzęta. Pamiętać o tym, że operator urządzenia lub użytkownik jest odpowiedzialny za wypadki z udziałem innych osób lub ich mieniem.
- W przypadku przekazania niniejszego urządzenia innym osobom przekazać również niniejszą instrukcję obsługi.
- Do koszenia trawy należy zakładać mocne obuwie i długie spodnie. Nie kosić na boso ani w lekkich sandałach.
- Sprawdzić teren, na którym ma być zastosowana maszyna i usunąć wszystkie przedmioty, które mogłyby zostać pochwycone, a następnie wyrzucone. (jak kamienie, zabawki, patyki i druty itp)

⚠ OSTRZEŻENIE:

Benzyna jest łatwopalna:

- Przechowuj benzynę w pojemnikach, które zostały zaprojektowane specjalnie do tego celu.

- Ponownie napełniaj benzyną, gdy jesteś na zewnątrz, i nie pal.
- Napełniaj benzyną przed uruchomieniem silnika. Nie wolno zdejmować korka wlewu zbiornika paliwa i napełniać benzyną gdy silnik pracuje lub gdy jest jeszcze gorący.
- Jeżeli wyciekło paliwo, nie można podejmować próby uruchomienia silnika. Maszynę należy usunąć z powierzchni zabrudzonej paliwem. Należy unikać wszelkich prób zapłonu do momentu całkowitego ulotnienia się oparów benzyny.
- Ze względów bezpieczeństwa zbiornik benzyny oraz inne zatyczki zbiornika należy wymienić w razie uszkodzenia.
- Nigdy nie przechowywać paliwa w pobliżu źródeł zapłonu. Zawsze używać sprawdzonego kanistra. Paliwo przechowywać z dala od dzieci.
- Wymieniać uszkodzone tłumiki
- Przed użyciem zawsze przeprowadzać kontrolę wzrokową narzędzi tnących, trzpieni mocujących oraz całego zespołu tnącego pod kątem zużycia i uszkodzeń. W celu uniknięcia niewyważenia zużyte lub uszkodzone narzędzia tnące, bądź trzpienie mocujące należy wymieniać tylko w zestawach.
- W przypadku urządzeń z wieloma nożami należy pamiętać, że poprzez obracanie jednego noża mogą się obracać również pozostałe noże.

Obsługa

- Nie włączać silnika spalinowego w zamkniętych pomieszczeniach, w których może zbierać się niebezpieczny tlenek węgla.
- Koszenie wykonywać tylko przy świetle dziennym lub przy dobrym oświetleniu sztucznym. Jeżeli jest to możliwe, unikać używania urządzenia, gdy trawa jest mokra.
- Zabrania się użytkowania kosiarki do trawy podczas burzy - niebezpieczeństwo uderzenia pioruna!
- Zwracać zawsze uwagę na stabilną pozycję na zboczach.
- Prowadzić maszynę w tempie krokowym
- Dotyczy maszyn na kołach: Zawsze kosić w poprzek zbocza, nigdy w górę ani w dół.
- Należy zachować szczególną ostrożność przy zmianie kierunku jazdy na zboczu.
- Nie kosić na bardzo stromych zboczach lub w pobliżu składowisk odpadów, rowów lub wałów.
- Należy zachować szczególną ostrożność przy odwracaniu lub przyciąganiu kosiarki do siebie.
- Zatrzymać nóż tnący, gdy kosiarka wymaga przechylenia, podczas przenoszenia na inne powierzchnie niż trawa oraz gdy kosiarka jest przeznaczona z i na powierzchnię przeznaczoną do koszenia.

- Nigdy nie używać kosiarki do trawy z uszkodzonymi urządzeniami ochronnymi lub kratkami ochronnymi lub bez zamontowanych urządzeń ochronnych, np. blach odbojowych i/lub oprzyrządowania do wychwytywania trawy.
- Nie zmieniać ustawień regulacyjnych silnika ani nie przekręcać silnika.
- Zwolnić hamulec silnikowy przed uruchomieniem silnika.
- Uruchamiać silnik ostrożnie, zgodnie ze wskazówkami producenta. Zwracać uwagę na odpowiedni odstęp stóp od noża tnącego.
- Podczas uruchamiania lub włączania silnika kosiarki do trawy nie można przechylać, chyba że kosiarka wymaga podniesienia. W takim przypadku przechylić kosiarkę tylko na tyle, na ile jest to bezwzględnie konieczne, i podnosić tylko część niemającą kontaktu z użytkownikiem.
- Nie uruchamiać silnika, gdy użytkownik stoi przed kanałem wyrzutowym.
- Nigdy nie prowadzić rąk ani stóp przy lub pod obracającymi się elementami. Zawsze trzymać się z dala od otworu wyrzutowego.
- Nigdy nie podnosić ani nie przenosić kosiarki do trawy z włączonym silnikiem.
- Wyłączyć silnik i wyciągnąć końcówkę przewodu świecy zapłonowej i upewnij się, że wszystkie ruchome części zatrzymały się:
 - przed zwalnianiem blokad lub usuwaniem zatok w kanale wyrzutowym.
 - przed kontrolą kosiarki do trawy, czyszczeniem lub wykonywaniem innych prac przy kosiarce.
 - w razie przedostania się ciał obcych. Znaleźć uszkodzenia kosiarki do trawy i przeprowadzić odpowiednie naprawy przed ponownym uruchomieniem i podjęciem pracy z kosiarką. Jeżeli kosiarka do trawy zacznie nietypowo silnie drgać, należy ją poddać natychmiastowej kontroli.
- Wyłączyć silnik:
 - gdy użytkownik oddala się od kosiarki do trawy
 - przed zatankowaniem.
- Eksploatacja maszyny z nadmierną prędkością może zwiększać niebezpieczeństwo wypadku.
- Zachować ostrożność podczas wykonywania prac nastawczych przy maszynie i unikać zakleszczania palców pomiędzy poruszającym się narzędziem tnącym a sztywnymi elementami urządzenia
- Zachować szczególną ostrożność podczas koszenia trawy na ruchomych podłożach, w pobliżu składowisk odpadów, rowów i wałów.
- Operator musi być odpowiednio przeszkolony w zakresie zastosowania, ustawienia i obsługi (oraz niedozwolonych czynności).
- Regularnie sprawdzać urządzenie i przed każdym zastosowaniem upewnić się, że wszystkie blokady rozruchowe i łączniki samopowrotne prawidłowo działają.

- Należy mieć na uwadze, że nieprawidłowa konserwacja, stosowanie nieodpowiednich części zamiennych lub usunięcie lub modyfikacja urządzeń zabezpieczających może prowadzić do uszkodzenia urządzenia i ciężkich obrażeń osób pracujących z maszyną.
- Nie wolno dokonywać zmian lub dezaktywować systemów bezpieczeństwa lub urządzeń kosiarki do trawników.
- Użytkownik nie może zmieniać jakichkolwiek zablokowanych ustawień dotyczących prędkości obrotowej silnika lub manipulować przy nich.
- Stosować zalecane przez producenta narzędzia tnące i osprzęt. Używanie innych narzędzi roboczych i innego osprzętu może powodować zagrożenie obrażeniami dla użytkownika.
- Utrzymywać stale kosiarkę do trawników w dobrym stanie.
- W celu zapobiegnięcia obciążenia hałasem i wibracjami należy zaplanować odpowiednie przerwy.

Zagrożenia resztkowe i środki ochronne

Zlekceważenie zasad ergonomicznych

Niestaranne używanie osobistego wyposażenia ochronnego (OWO)

Niestaranne używanie lub nieużywanie osobistego wyposażenia ochronnego może prowadzić do ciężkich obrażeń.

- Zakładać zalecane wyposażenie ochronne.

Zachowanie użytkownika, nieprawidłowe zachowanie

- Zachować pełną koncentrację podczas wykonywania wszystkich prac.

⚠ Zagrożenie resztkowe - Nigdy nie można go wykluczyć.

Zagrożenie wskutek hałasu

Uszkodzenie słuchu

Dłuższa praca z urządzeniem bez środków ochronnych może spowodować uszkodzenie słuchu.

- Zakładać koniecznie ochronę słuchu.

Postępowanie w nagłych przypadkach

W przypadku ewentualnego wypadku zastosować odpowiednie środki pierwszej pomocy, a następnie jak najszybciej zapewnić wykwalifikowaną pomoc lekarską.

6. Dane Techniczne

Rodzaj silnika	4-suwowy silnik / chłodzony powietrzem
Pojemność skokowa:	132 cm ³
Robocza prędkość obrotowa	2850 U/min
Moc	2,2 kW / 3,0 PS
Paliwo	Zwykła benzyna/ bezołowiowa maks. 5% bioetanolu
Pojemność zbiornika	0,85 l
Olej silnikowy	SAE 30/10W30/10W40
Pojemność zbiornika / oleju	0,4 l
Regulator wysokości cięcia	25 - 70 mm / 7-krotna
Pojemność kosza na trawę	55 l
Szerokość koszenia	42 cm
Ciężar	18,6 kg

Zastrzega się zmiany techniczne!

Informacja i emisja hałasu mierzona według obowiązujących norm:

Ciśnienie akustyczne $L_{pA} = 74,5$ dB(A)

Niepełność pomiaru $K_{pA} = 1,79$ dB(A)

Moc akustyczna $L_{WA} = 94,5$ dB(A)

Niepełność pomiaru $K_{pA} = 1,79$ dB(A)

Nosić nauszники ochronne.

Hałas może powodować utratę słuchu.

Wibracja A_{hv} (lewa/prawa) = 3,0 m/s²

Niepełność pomiaru $K = 1,5$ m/s²

Ogranicz hałas i wibracje do minimum!

- Używaj tylko nieskazitelnych urządzeń.
- Regularnie konserwuj i czyść urządzenie.
- Dostosuj swój sposób pracy do urządzenia.
- Nie przeciążaj urządzenia.
- Jeśli to konieczne, sprawdź urządzenie.
- Wyłącz urządzenie, gdy nie jest używane.
- Nosić rękawice.

Długotrwałe korzystanie z kosiarki benzynowej może powodować zaburzenia krążenia wywołane wibracjami (choroba białych palców).

Informacji na temat czasu trwania wniosku nie można podać w tym przypadku, ponieważ może się on różnić w zależności od osoby.

Na to zjawisko mogą wpływać następujące czynniki:

- Zaburzenia krążenia rąk operatora
- niskie temperatury zewnętrzne
- długie czasy aplikacji

Dlatego zaleca się zakładać ciepłe rękawice robocze i robić regularne przerwy.

7. Przed uruchomieniem

Montaż komponentów.

W momencie dostawy niektóre elementy są zdemonstrowane. Montaż jest łatwy, gdy będą przestrzegane następujące wskazówki.

Wskazówka!

Podczas montażu i w celu wykonywania prac konserwacyjnych wymagane są dodatkowe narzędzia, które nie są objęte zakresem dostawy:

- miska do zebrania oleju, płaska (do wymiany oleju)
- miarka 1 l (odporna na olej / benzynę)
- Kanister paliwowy (o pojemności 5 l wystarczy na ok. 6 godzin pracy)
- lejek (pasujący do króćca wlewowego zbiornika)
- ściereczki (do wycierania resztek oleju / benzyny; utylizacja na stacji paliw)
- pompa do odsysania benzyny (wersja plastikowa, dostępna w marketach budowlanych)
- olejarka z pompą ręczną (dostępna w marketach budowlanych)
- Klucz do śwec
- Olej silnikowy SAE 30 0,4 l

Montaż

1. Wyjąć kosiarkę do trawy i elementy do montażu z opakowania, a następnie sprawdzić, czy nie brakuje żadnych elementów.
2. Dolny pałąk do prowadzenia (4a) przykręcić przy użyciu każdorazowo jednej śruby (a), 1 podkładki (b), jednej nakrętki (5) po obu stronach kosiarki. Zwracać przy tym uwagę, aby linki, które należy później zamocować, nie stanowiły przeszkody (rys. 2-3).
3. Górny pałąk do prowadzenia przykręcić do dolnego pałąka przy użyciu jednej śruby (a), 1 podkładki (b), jednej nakrętki (5) po obu stronach (rys. 4-5).
4. Uchwyt linki rozruchowej (17) zaczepić na haku przewidzianym do tego celu, zgodnie z rys. 6.
5. Zamocować linki na pałąku do prowadzenia przy użyciu dołączonych klipsów do kabli (18) (rys. 7).
6. Kosz na trawę (16) - rozłożyć i zatrzasnąć plastikowe klipsy na ramie. (rys. 8)
7. Koszenie z koszem na trawę:
Unieść klapę wyrzutową (15) jedną ręką i zawiesić kosz na trawę (16) zgodnie z rysunkiem 9.

Ustawianie wysokości koszenia

⚠ Uwaga! Regulację wysokości koszenia można dokonywać wyłącznie przy wyłączonym silniku i wyciągniętej końcówce przewodu świecy.

- Przed rozpoczęciem koszenia należy sprawdzić, czy narzędzia tnące nie są stępione oraz czy środki mocujące nie są uszkodzone.
- Stępione i/lub uszkodzone narzędzia tnące należy ew. wymienić jako cały zestaw, aby nie prowadzić do niewyważenia. Podczas tej kontroli wyłączyć silnik i wyciągnąć końcówkę przewodu świecy.
- Ustawienie wysokości koszenia odbywa się poprzez regulację wysokości kół (rys. 13 / poz. 14). Można ustawić 7 różnych wysokości koszenia.
- Wyciągnąć dźwignię nastawczą na zewnątrz i ustawić żądaną wysokość koszenia. Dźwignia zatraskuje się w żądanej pozycji (rys. 13).

8. Praca

⚠ Uwaga!

Silnik jest dostarczany bez oleju. Dlatego przed uruchomieniem należy koniecznie wlać olej. Użyć do tego zwykłego oleju uniwersalnego (SAE 30). Poziom oleju w silniku należy sprawdzać przed każdym koszeniem.

Należy również wlać benzynę, ponieważ także nie jest objęta zakresem dostawy.

- Aby zapobiec niezamierzonemu uruchomieniu kosiarki do trawy, wyposażono ją w hamulec silnikowy (rys. 1, poz. 3), który należy aktywować zanim kosiarka do trawy zostanie uruchomiona. Po zwolnieniu dźwigni hamulca silnikowego powinna ona powrócić do pozycji wyjściowej i silnik zostanie automatycznie wyłączony.
- Pociągnąć dźwignię hamulca silnikowego (3) i pociągnąć mocno za linkę rozruchową (17). (rys. 14) UWAGA: Nóż tnący obraca się również przy zwolnionej dźwigni hamulca silnikowego po pociągnięciu linki rozruchowej. Zwracać uwagę, aby w obszarze zagrożenia noża tnącego nie znajdowały części ciała / inne elementy.
- Przed rozpoczęciem koszenia należy tą procedurę wykonać kilka razy, aby upewnić się, że wszystko działa prawidłowo.

⚠ OSTRZEŻENIE

Za każdym razem, gdy zachodzi konieczność przeprowadzenia prac nastawczych i/lub napraw kosiarki, należy odczekać aż nóż przestanie się obracać.

Ostrzeżenie! Niebezpieczeństwo zranienia przez ruchome niebezpieczne części!

Przed rozpoczęciem jakichkolwiek prac nastawczych, konserwacyjnych i naprawczych wyłączyć silnik i wyciągnąć końcówkę przewodu świecy zapłonowej.

Używanie napędu:

- Silnik hamulcowy (3): Użyć dźwigni, aby wyłączyć silnik. Jeżeli dźwignia zostanie zwolniona, silnik i nóż tnący zatrzymają się automatycznie.
- W celu rozpoczęcia koszenia pociągnąć silnik hamulcowy (3) do uchwytu (1). Przed przystąpieniem do głównego koszenia sprawdzić kilkakrotnie dźwignię start / stop. Upewnić się, że linka napędowa swobodnie się porusza.

Wskazówka ostrzegawcza: Nóż tnący zaczyna się obracać, gdy silnik zostanie uruchomiony.

Ważne: Przed uruchomieniem silnika poruszyć kilkakrotnie hamulcem silnikowym, aby sprawdzić, czy linka zatrzymująca również prawidłowo działa.

Zapamiętać: Silnik jest zaprojektowany do prędkości koszenia trawy oraz wyrzucania trawy do kosza na trawę i charakteryzuje się długą żywotnością

- Sprawdzić poziom oleju.
- Otworzyć pokrywę zbiornika i napełnić zbiornik benzyny (6) do dolnego zaznaczenia na króćcu wlewowym zbiornika, wlewając ok. 0,85 l benzyny. Do napełnienia użyć lejka i miarki. Nie przepelniać zbiornika. Stosować wyłącznie świeże, czyste paliwo bezołowiowe. Nigdy nie mieszać oleju z benzyną. Zaopatrywać się w paliwo w ilościach, które zostaną zużyte w ciągu 30 dni, aby zagwarantować świeżość paliwa. Zapamiętać: Stosować zwykłą benzynę bezołowiową z zawartością bioetanolu maks. 5%.

⚠ OSTRZEŻENIE

Używać zawsze kanistra benzynowego z zabezpieczeniem. Nie palić tytoniu podczas wlewania benzyny. Usunąć resztki oleju lub benzyny. Wyłączyć silnik przed wlewaniem benzyny i pozostawić na kilka minut do ostygnięcia.

Uruchamianie silnika (rys. 14)

- Upewnić się, że kabel zapłonowy jest podłączony do świecy zapłonowej.
- Stanąc za kosiarką silnikową. Jedną ręką docisnąć dźwignię hamulca silnikowego (3) do uchwytu, drugą rękę trzymać przy lince rozruchowej.
- Uruchomić silnik linką rozruchową (17). W tym celu wyciągnąć uchwyt na ok. 10-15 cm (aż będzie wyczuwalny opór), a następnie szarpnąć mocno. Jeżeli silnik nie uruchomi się, ponownie pociągnąć za uchwyt.
- Ze względu na powłokę ochronną na silniku może dojść do wytworzenia niewielkiej ilości dymu, jeżeli urządzenie używane jest po raz pierwszy. Jest to normalny proces.

Zapamiętać: Łatwiejsze uruchomienie w niższych temperaturach po naciśnięciu przycisku Primer (rys. 15, 8). Używać tylko, gdy maszyna nie jest rozgrzana!

⚠ Uwaga!

- Zapobiegać odrzuceniu linki rozruchowej.
- Uwaga: W przypadku niższych temperatur powietrza może okazać się konieczne kilkukrotne powtórzenie czynności rozruchu.

Wyłączanie silnika:

- W celu wyłączenia silnika zwolnić dźwignię napędu (2), a następnie dźwignię hamulca silnikowego (3) i poczekać na zatrzymanie się noża.
- Wyjąć końcówkę przewodu świecy zapłonowej ze świecy (10), aby uniknąć niezamierzonego uruchomienia silnika.
- Przed ponownym uruchomieniem sprawdzić linkę hamulca silnikowego. Sprawdzić, czy linka jest prawidłowo zamontowana. Zagiętą lub uszkodzoną linkę bezpieczeństwa należy wymienić.

Przed koszeniem

Ważne wskazówki:

- Założyć odpowiednią odzież. Nosić mocne obuwie, nie zakładać sandałów ani tenisówek.
- Sprawdzić nóż tnący. Zagięty lub uszkodzony nóż należy wymienić na nóż oryginalny.
- Zbiornik benzyny napełniać na zewnątrz. Używać lejki do napełniania i miarki. Wytrzeć rozlaną benzynę.
- Przeczytać i przestrzegać instrukcji eksploatacji oraz wskazówek dotyczących silnika i urządzeń dodatkowych. Zachować instrukcję również dla innych użytkowników urządzenia.
- Spaliny są niebezpieczne. Włączać silnik tylko na zewnątrz.
- Upewnić się, że wszystkie urządzenia zabezpieczające są dostępne i działają poprawnie.
- Urządzenie powinno być obsługiwane tylko przez odpowiednią osobę.
- Koszenie mokrej trawy może być niebezpieczne. W miarę możliwości kosić tylko suchą trawę.
- Zwrócić uwagę innym osobom lub dzieciom, aby przebywały z dala od kosiarki.
- Nigdy nie kosić przy złej widoczności.
- Przed koszeniem usunąć rozrzucone, luźne przedmioty z podłoża.

Wskazówki dotyczące prawidłowego koszenia

⚠ Uwaga! Nigdy nie otwierać klapy wyrzutowej, gdy kosz wychwytyjący jest opróżniany i silnik jeszcze pracuje. Obracający się nóż może powodować obrażenia.

Zawsze starannie mocować klapy wyrzutową i kosz na trawę. Przed usunięciem wyłączyć silnik.

Należy zawsze zachowywać odstęp bezpieczeństwa pomiędzy obudową noża i użytkownikiem, wyznaczony przez drążki do prowadzenia. Podczas koszenia i zmian kierunku jazdy na skarpach i zboczach zaleca się zachowanie szczególnej ostrożności. Zwracać uwagę na stabilną pozycję, nosić buty z antypoślizgowymi, mocnymi podeszwami i długie spodnie. Zawsze kosić w poprzek zbocza. Ze względów bezpieczeństwa nie należy kosić kosiarką do trawy na zboczach o pochyłości powyżej 15 stopni.

Należy zachowywać szczególną ostrożność podczas poruszania się w tył i przeciągania kosiarki do trawy. Ryzyko potknięcia!

Koszenie

Kosić tylko ostrymi nożami bez uszkodzeń, aby źdźbła trawy nie strzępiły się i trawa nie żółkła. Aby uzyskać schludny efekt koszenia, prowadzić kosiarkę do trawy po możliwie najprostszych pasach. Pasy te powinny przy tym zawsze pokrywać się na szerokości paru centymetrów, aby nie pozostawić żadnych nieskoszonych pasków.

Spód obudowy kosiarki utrzymywać w czystości i koniecznie usuwać osadzającą się trawę. Osady utrudniają proces uruchamiania, wpływają niekorzystnie na jakość koszenia i wyrzut trawy. Na zboczach pas koszenia należy prowadzić w poprzek zbocza.

Ześlizgiwaniu się kosiarki do trawy można zapobiegać ustawiając ją pod kątem do góry. Wybierać wysokość koszenia dopasowaną do rzeczywistej długości trawy. Wykonywać kilka przejść, tak aby za jednym razem kosić maksymalnie 4 cm trawy.

Przed przystąpieniem do kontroli noża wyłączyć silnik. Pamiętać o tym, że nóż obraca się nadal przez kilka sekund po wyłączeniu silnika. Nigdy nie próbować zatrzymywać noża.

Sprawdzać regularnie, czy nóż jest prawidłowo zamocowany, jest w dobrym stanie i naostrzony. Naostrzyć lub wymienić, jeżeli ostrzenie nie jest już możliwe. Jeżeli poruszający się nóż napotka na przedmiot, zatrzymać kosiarkę i poczekać, aż nóż całkowicie się zatrzyma. Następnie sprawdzić stan noża i uchwytu noża. W przypadku uszkodzenia należy je wymienić.

Wskazówki dotyczące koszenia:

- Zwracać uwagę na stałe przedmioty. Kosiarka do trawy mogłaby ulec uszkodzeniu lub mogłoby dojść do wystąpienia obrażeń.
- Gorący silnik, rura wybuchowa lub napęd może spowodować poparzenia. Nie wolno ich dotykać.
- Zachować ostrożność podczas koszenia na zboczach lub na terenie o dużym spadku.
- Kosić tylko przy odpowiednim świetle.

- Sprawdzić kosiarkę, nóż i inne elementy, jeżeli kosiarka najechała na przedmiot lub jeśli urządzenie wibruje bardziej niż zwykle.
- Nie dokonywać zmian ustawień ani nie przeprowadzać napraw, jeżeli silnik nie został wcześniej wyłączony. Wyciągnąć końcówkę kabla zapłonowego.
- Na ulicy i w jej pobliżu zwracać uwagę na ruch drogowy. Wyrzut trawy trzymać z dala od ulicy.
- Unikać miejsc, w których koła nie dotykają podłoża lub koszenie nie jest bezpieczne. Przed cofaniem upewnić się, że z tyłu nie znajdują się małe dzieci.
- W gęstej, wysokiej trawie ustawić najwyższy stopień koszenia i kosić wolniej. Przed usunięciem trawy lub innych zatorów wyłączyć silnik i odłączyć kabel zapłonowy.
- Nigdy nie usuwać elementów zapewniających bezpieczeństwo.
- Nigdy nie wlewać benzyny, gdy silnik jest gorący lub jeszcze pracuje

Opróżnianie kosza na trawę

Kosz na trawę (16) jest wyposażony we wskaźnik poziomu napełnienia (rys. 16). Kłapa otwiera się na skutek działania strumienia powietrza, wytwarzanego przez kosiarkę w trakcie eksploatacji. Jeżeli kłapa (rys. 16) zamknie się podczas koszenia, kosz na trawę (16) jest pełny i należy go opróżnić. Aby zagwarantować prawidłowe działanie wskaźnika poziomu napełnienia, otwory pod kłapą muszą być zawsze czyste i bez zatorów.

Gdy tylko podczas koszenia zaczną pozostawać resztki trawy lub kłapa nie otwiera się, należy opróżnić kosz na trawę.

⚠ OSTRZEŻENIE

Przed zdjęciem kosza wyłączyć silnik i poczekać, aż narzędzie tnące zatrzyma się.

Aby zdjąć kosz (16) unieść jedną ręką kłapę wyrzutową (15), a drugą ręką wyjąć kosz (16), trzymając za uchwyt (rys. 16). Zgodnie z przepisami bezpieczeństwa kłapa wyrzutowa (15) opada po wyjęciu kosza, zamykając tylny otwór wyrzutowy.

Jeżeli resztki trawy pozostają w otworze, należy pociągnąć kosiarkę ok. 1 m do tyłu, aby ułatwić uruchomienie silnika. Resztek skoszonej trawy w obudowie kosiarki oraz na narzędziu roboczym nie należy usuwać ręką ani nogą, tylko przy użyciu odpowiednich środków pomocniczych, np. szczotki lub zmiotki.

W celu zagwarantowania odpowiedniego zbierania kosza (16), a zwłaszcza kratkę powietrzną od wewnątrz należy oczyścić po użytkowaniu.

Kosz (16) zawieszać tylko, gdy silnik jest wyłączony, a narzędzie tnące zatrzymane.

Unieść kłapę wyrzutową (15) jedną ręką, a drugą przytrzymać kosz (16) za uchwyt i zawiesić od góry. (rys. 9)

Po koszeniu

- Przed odstawieniem kosiarki do trawy do zamkniętego pomieszczenia pozostawić najpierw silnik do ostygnięcia.
- Usunąć trawę, liście, smary i olej przed składowaniem. Nie składować innych przedmiotów na kosiarce.
- Przed ponownym użyciem sprawdzić wszystkie śruby i nakrętki. Poluzowane śruby odpowiednio dokręcić.
- Opróżnić kosz na trawę (16) przed ponownym użyciem.
- Odłączyć końcówkę przewodu świecy zapłonowej, aby zapobiec niedozwolonemu użyciu.
- Zwracać uwagę, aby nie ustawiać kosiarki w pobliżu źródła zagrożenia. Wyciek gazu może prowadzić do wybuchu.
- Do naprawy można wykorzystywać wyłącznie oryginalne części zamienne lub części zatwierdzone przez producenta (patrz adres na karcie gwarancyjnej).
- Jeżeli urządzenie nie będzie używane przez dłuższy czas, opróżnić zbiornik benzyny przy użyciu pompy do odsysania benzyny.
- Naoliwić i poddać urządzenie konserwacji

9. Czyszczenie i konserwacja

- Regularna, staranna konserwacja jest konieczna w celu zapewnienia odpowiedniego poziomu bezpieczeństwa oraz stałej wydajności urządzenia.
- Zadbaj o to, by wszystkie nakrętki, sworznie i śruby były mocno dokręcone i urządzenie znajdowało się w bezpiecznym stanie roboczym.
- Regularnie sprawdzać oprzyrządowanie do wychwytywania trawy pod kątem zużycia lub utraty funkcji. Kosz na trawę czyścić regularnie wodą i pozostawiać do wyschnięcia.
- Ze względów bezpieczeństwa wymieniać zużyte lub uszkodzone elementy.
- W przypadku dłuższego przechowywania lub konserwacji opróżnić zbiornik paliwa. Należy do wykonania na zewnątrz przy użyciu pompy do odsysania benzyny (dostępnej w marketach budowlanych).

⚠ OSTRZEŻENIE

Nigdy nie pracować z włączonym silnikiem przy elementach instalacji zapłonowej przewodzących prąd ani ich nie dotykać. Przed rozpoczęciem wszelkich prac konserwacyjnych i pielęgnacyjnych wyciągać końcówkę przewodu świecy zapłonowej ze świecy zapłonowej. Nigdy nie wykonywać jakichkolwiek prac przy pracującym urządzeniu. Prace, które nie zostały opisane w niniejszej instrukcji obsługi, zlecać do wykonania w autoryzowanym warsztacie specjalistycznym.

Czyszczenie (rys. 24 - 25)

Kosiarkę do trawy należy dokładnie czyścić po każdym użyciu. W szczególności dotyczy to dolnej części raz uchwyty noża.

Wskazówka: Przed przechyleniem kosiarki na bok opróżnić całkowicie zbiornik paliwa przy użyciu pompy do odsysania benzyny. Kosiarki do trawy nie można przechylać pod kątem większym niż 90 stopni. Zabrudzenia i trawę najłatwiej usunąć bezpośrednio po koszeniu. Przyschnięte resztki trawy i zabrudzenia mogą prowadzić do pogorszenia jakości koszenia. Sprawdzać, czy kanał wyrzutowy trawy nie jest pokryty resztkami trawy, a w razie potrzeby usunąć je.

Nigdy nie czyścić kosiarki strumieniem wody lub myjką wysokociśnieniową. Silnik powinien pozostać suchy.

Nie wolno stosować agresywnych środków czyszczących, takich jak środki do czyszczenia na zimno czy benzyna do czyszczenia.

Osie i piasty kół

- Należy czyścić i lekko nasmarować raz na sezon.

Nóż

Ze względów bezpieczeństwa ostrzyć, wyważać i montować noże tylko w autoryzowanym warsztacie specjalistycznym. W celu uzyskania optymalnego rezultatu pracy zaleca się poddawanie noża kontroli raz do roku.

Wymiana noża (rys. 17)

Do wymiany narzędzia tnącego używać wyłącznie oryginalnych części zamiennych.

Podczas wymiany noża zakładać rękawice ochronne, aby uniknąć zranienia.

Nigdy nie montować innego noża.

- Przed usunięciem ostrza opróżnić zbiornik benzyny.
- Wyjąć śrubę w celu wymiany ostrza.
- Założyć ponownie wszystkie elementy zgodnie z rys. 17. Założyć prawidłowo śrubę. Mocująca siła obrotowa wynosi 45 Nm. Wymienić również śrubę ostrza przy wymianie ostrza.

Uszkodzony nóż

Jeżeli mimo zachowania ostrożności nóż napotka na przeszkodę, natychmiast wyłączyć silnik i wyciągnąć końcówkę przewodu świecy zapłonowej.

Przechylić kosiarkę na bok i sprawdzić nóż pod kątem uszkodzeń. Uszkodzone lub wygięte noże należy wymienić. Nigdy nie prostować wygiętego noża. Nigdy nie pracować z wygiętym lub silnie zużytym nożem, powoduje to wibracje i może prowadzić do innych uszkodzeń kosiarki.

⚠ Uwaga! Podczas pracy z uszkodzonym nożem występuje niebezpieczeństwo obrażeń.

Ostrzenie noża

Ostrza noża można ostrzyć metalową ostrzałką. Aby uniknąć niewyważenia, ostrzenie zlecać tylko w autoryzowanym warsztacie specjalistycznym.

Kontrola poziomu oleju

⚠ Uwaga! Nigdy nie eksploatować silnika bez oleju lub z niewielką ilością oleju. Może to prowadzić do poważnych uszkodzeń silnika. Używać wyłącznie oleju silnikowego SAE 30.

Kontrola poziomu oleju (rys. 18):

- Kosiarkę do trawy ustawić na równej, płaskiej powierzchni.
- Odkręcić prętowy wskaźnik poziomu oleju (12) i wytrzeć go. Włożyć ponownie prętowy wskaźnik do oporu do króćca wlewowego, nie przykręcać.
- Wyjąć prętowy wskaźnik i odczytać poziom oleju w pozycji poziomej. Poziom oleju musi zawierać się w zakresie pomiędzy oznaczeniem max. i min. na wskaźniku (12).

Wymiana oleju (rys. 23)

- Wymianę oleju należy przeprowadzać co rok przed rozpoczęciem sezonu, silnik powinien być ciepły i wyłączony.
- Używać wyłącznie oleju silnikowego (SAE 30).
- Opróżnić zbiornik benzyny (przy użyciu pompy do odsysania benzyny)
- Umieścić płaską miskę do zebrania oleju (o pojemności min. 1 l) przed kosiarką do trawy.
- Wykręcić prętowy wskaźnik poziomu oleju i przechylić kosiarkę w taki sposób, aby cały olej wyciekł do miski wychwytyjącej.
- Następnie wlać świeży olej silnikowy do górnego zaznaczenia wskaźnika poziomu oleju (ok. 0,4l), nie przepelniać urządzenia.
- Uwaga! Nie wkręcać prętowego wskaźnika poziomu oleju w celu sprawdzenia poziomu, tylko włożyć do gwintu.

Stary olej należy zutylizować zgodnie z obowiązującymi postanowieniami.

Czyszczenie paska (rys. 17, 19)

- Usunąć nóż oraz obudowę przekładni wykręcając śrubki.
- Elementy przekładni oraz pasek klinowy czyścić raz lub dwa razy do roku, szczotką lub sprężonym powietrzem.
- Zamontować ponownie obudowę przekładni oraz nóż przy użyciu śrub.

Pielęgnacja i ustawianie linek

Linki należy często oliwić i sprawdzać pod kątem swobody ruchu.

Konserwacja filtra powietrza (rys. 20)

Zabrudzone filtry powietrza zmniejszają wydajność silnika poprzez zbyt małe doprowadzanie powietrza do gaźnika. Dlatego regularna kontrola jest niezbędna.

Filtr powietrza należy sprawdzać co 25 roboczogodzin, a w razie potrzeby wyczyścić. W przypadku silnego zapylenia powietrza filtr powietrza należy sprawdzać częściej.

Zdjąć osłonę filtra powietrza i usunąć filtr gąbkowy. Wymienić filtr powietrza, aby uniknąć przedostawania się elementów do wlotu powietrza (rys. 20).

Uwaga: Nigdy nie czyścić filtra powietrza za pomocą benzyny lub palnych rozpuszczalników. Filtr powietrza czyścić tylko sprężonym powietrzem lub przez ostukiwanie.

Konserwacja świecy zapłonowej (rys. 21)

Sprawdzić świecę zapłonową po 10 roboczogodzinach pod kątem zabrudzeń i wyczyścić ją ewentualnie szczotką drucianą. Następnie przeprowadzić konserwację świecy zapłonowej co 50 roboczogodzin.

Wyciągnąć końcówkę przewodu świecy zapłonowej poprzez przekręcenie. Wyjąć świecę zapłonową (10) przy użyciu klucza do świec zapłonowych.

Przy użyciu szczelinomierza ustawić odstęp na 0,75 mm (0,030"). Ponownie włożyć świecę zapłonową (10), zwracając uwagę, aby nie przykręcać jej zbyt mocno.

Naprawa

Po wykonaniu naprawy i konserwacji upewnić się, że elementy istotne pod kątem bezpieczeństwa technicznego są założone i wykazują nienaganny stan techniczny. Elementy mogące powodować obrażenia przechowywać w miejscu niedostępnym dla innych osób i dzieci.

Uwaga: Zgodnie z ustawą o odpowiedzialności cywilnej za produkt nie ponosi się odpowiedzialności za szkody powstałe wskutek nieprawidłowych napraw lub niestosowania oryginalnych części zamiennych. Zwrócić się do serwisu klienta lub autoryzowanego specjalisty. Powyższe dotyczy również części akcesoriów.

Godziny pracy

Przestrzegać ustawowych postanowień dotyczących regulacji godzin pracy kosiarek do trawy, które mogą się różnić w zależności od miejsca zastosowania.

Ważna wskazówka w przypadku wysyłania sprzętu do stacji obsługi:

Ze względów bezpieczeństwa prosimy, aby sprzęt był

odsyłany wolny od oleju i gazu!

Zamawianie części zamiennych

Przy zamawianiu części zamiennych należy podać następujące dane:

- Typ urządzenia
- Numer katalogowy urządzenia

Części zamienne / akcesoria

Kosiarka ostrza - nr produktu: 7911200629

Informacje serwisowe

Należy wziąć pod uwagę, że następujące części tego produktu podlegają normalnemu podczas eksploatacji lub naturalnemu zużyciu bądź że następujące części konieczne są jako materiały eksploatacyjne. Części zużywające się*: świeca zapłonowa, filtr powietrza, filtr paliwa, nóż, pasek

* nie zawsze wchodzą w zakres dostawy!

10. Przechowywanie

- Nigdy nie przechowywać kosiarki do trawy z benzyną w zbiorniku w pomieszczeniu, w którym opary benzyny mogłyby mieć kontakt z otwartym ogniem lub iskrami.
- Pozostawić silnik do ostygnięcia przed odstawieniem kosiarki w zamkniętych pomieszczeniach.
- W celu uniknięcia zagrożenia pożarowego czyścić silnik, rurę wydechową oraz obszar wokół zbiornika paliwa z trawy, liści lub wyciekającego smaru (oleju).

Przygotowanie do przechowywania kosiarki do trawy

Wskazówka ostrzegawcza: Nie opróżniać benzyny w pomieszczeniach zamkniętych, w pobliżu ognia lub podczas palenia tytoniu. Opary gazu mogą spowodować wybuch lub ogień.

- Opróżnić zbiornik benzyny pompą do odsysania benzyny.
- Uruchomić silnik i pozostawić pracujący silnik, aż reszta benzyny zostanie zużyta.
- Wymianę oleju przeprowadzać po każdym sezonie. W tym celu spuścić stary olej silnikowy z ciepłego silnika i napełnić nowym olejem.
- Wyjąć świecę zapłonową z głowicy cylindra.
- Wlać do cylindra ok. 20 ml oleju przy użyciu olejarki ręcznej.
- Pociągnąć powoli uchwyt rozruchowy, tak aby olej zabezpieczył wnętrze cylindra.
- Wkręcić ponownie świecę zapłonową.
- Wyczyścić żeberka chłodnicy cylindra i obudowę.
- Wyczyścić całe urządzenie, aby chronić lakier.
- Przechowywać urządzenie w dobrze wentylowanym miejscu.

Przygotowanie kosiarki do trawy do transportu (rys. 22)

- Opróżnić zbiornik benzyny pompą do odsysania benzyny.
- Pozostawić działający silnik do momentu zużycia reszty benzyny.
- Spuścić olej silnikowy z ciepłego silnika.
- Wyjąć końcówkę przewodu świecy zapłonowej ze świecy.
- Wyczyścić żeberka chłodnicy cylindra i obudowę.

- Zawiesić linkę rozruchową (17) na haczyku. Poluzować plastikową nakrętkę gwiazdkową (5) i złożyć górny pałąk do prowadzenia do dołu. Uważać przy tym, aby podczas składania linki nie uległy zagięciu.
- Owinąć górny i dolny pałąk do prowadzenia oraz silnik kilkoma warstwami tektury falistej, aby uniknąć tarcia.

11. Utylizacja i recykling

Podczas transportu, aby zapobiec uszkodzeniom, urządzenie znajduje się w opakowaniu. Opakowanie to jest surowcem, który można użytkować ponownie lub można przeznaczyć do powtórnego przerobu. Urządzenie oraz jego osprzęt składają się z różnych rodzajów materiałów, jak np. metal i tworzywa sztuczne. Uszkodzone części dostarczyć do punktu utylizacji. Proszę poprosić o informację w sklepie specjalistycznym bądź w placówce samorządu lokalnego.

12. Rozwiązywanie problemów

Wyszukiwanie błędów

Tabela zawiera ewentualne błędy, ich możliwą przyczynę oraz sposoby ich usunięcia. Jeżeli mimo to nie uda się rozwiązać problemu, skorzystać z pomocy specjalisty.

⚠ OSTROŻNIE!

Najpierw wyłączyć silnik i wyciągnąć kabel zapłonowy przed przystąpieniem do przeglądu lub regulacji.

⚠ OSTROŻNIE!

Jeżeli po zakończeniu regulacji lub naprawy silnik działał przez kilka minut, pamiętać, że rura wydechowa i inne elementy są gorące. Nie dotykać ich, aby uniknąć poparzenia.

Ważna wskazówka dotycząca naprawy:

W przypadku odsyłania urządzenia do naprawy w stacji serwisowej należy pamiętać, aby ze względów bezpieczeństwa zostało ono opróżnione z oleju i benzyny.

Usterka	Możliwa przyczyna	Pomoc
Nierównomierny bieg, silna wibracja urządzenia	<ul style="list-style-type: none"> • poluzowane śruby • poluzowane mocowanie noża • niewyważony nóż 	<ul style="list-style-type: none"> • sprawdzić śruby • sprawdzić mocowanie noża • wymienić nóż
Silnik nie pracuje	<ul style="list-style-type: none"> • niewciśnięta dźwignia hamulca silnikowego • dźwignia gazu w nieprawidłowej pozycji • uszkodzona świeca zapłonowa • pusty zbiornik paliwa • zanieczyszczone paliwo • chłodne otoczenie • uszkodzony silnik 	<ul style="list-style-type: none"> • nacisnąć dźwignię hamulca silnikowego • sprawdzić ustawienie • wymienić świecę zapłonową • wlać paliwo • opróżnić zbiornik benzyny i wlać czyste paliwo • wcisnąć przycisk Primer (jeśli występuje) • skontaktować się z autoryzowanym serwisem klienta
Silnik pracuje nierównomiernie	<ul style="list-style-type: none"> • zabrudzony filtr powietrza • zabrudzona świeca zapłonowa 	<ul style="list-style-type: none"> • wyczyścić filtr powietrza • wyczyścić świecę zapłonową
Trawa żółknie, koszenie jest nierównomierne	<ul style="list-style-type: none"> • nóż jest nieostry • wysokość koszenia zbyt mała 	<ul style="list-style-type: none"> • naostrzyć nóż • ustawić prawidłową wysokość
Wyrzut trawy nieprawidłowy	<ul style="list-style-type: none"> • wysokość koszenia zbyt mała • nóż zużyty • koszt zatkany 	<ul style="list-style-type: none"> • ustawić wysokość • wymienić nóż • opróżnić kosz i usunąć zator

Spiegazione dei simboli sull'apparecchio

	Prima dell'uso prestare attenzione a tutte le indicazioni di sicurezza
	Prima della messa in esercizio leggete e osservate le istruzioni per l'uso e le avvertenze di sicurezza!
	Non falciare verso l'alto o verso il basso rispetto a una pendenza. etto a una pendenza.
	Rimuovere, prima del funzionamento del tosaerba, piccoli oggetti lasciati in giro, che potrebbero essere proiettati all'esterno.
	Pericolo di lesioni dovuto alla proiezione di oggetti verso l'esterno.
	Accertarsi che tutte le altre persone mantengano una distanza di sicurezza sufficiente.
	Rimuovere il cavo di accensione prima di svolgere operazioni di manutenzione e leggere le istruzioni per l'uso.
	Non toccare con mani e piedi le lame con motore in funzione.
	Importante. Il gas di scarico è velenoso; non lavorare all'interno di un'area non ventilata.
	Fate attenzione alle parti molto calde! Pericolo di ustioni
	Portare occhiali protettivi e cuffie antirumore!
	Attenzione! Materiali operativi sono infiammabili ed esplosivi - Pericolo di ustioni. Non fare rifornimento con motore caldo o in funzione.
	Capacità del serbatoio
	Olio motore
	Lunghezza lama. Max. larghezza di taglio
	Potenza sonora emessa garantita
	Il prodotto è conforme alle direttive europee in vigore.
	Pulsante primer per avviamento a freddo
	Controllare il livello dell'olio
	DRIVE - Leva di azionamento STOP – Leva del freno motore

Indice:	Pagina:
1. Introduzione	77
2. Descrizione dell'apparecchio (Fig. 1)	77
3. Prodotto ed accessori in dotazione (Fig. 1) (1 - 18 / a - g)	77
4. Utilizzo proprio	78
5. Norme di sicurezza	78
6. Caratteristiche tecniche	81
7. Prima della messa in funzione	81
8. Uso	82
9. Manutenzione e pulizia	85
10. Stoccaggio	87
11. Smaltimento e riciclaggio	87
12. Risoluzione dei guasti	87

1. Introduzione

Fabbricante:

scheppach

Fabrikation von Holzbearbeitungsmaschinen GmbH
Günzburger Straße 69
D-89335 Ichenhausen

Egregio cliente,

Le auguriamo un piacevole utilizzo del Suo nuovo apparecchio.

Avvertenza:

Ai sensi della legge sulla responsabilità dei prodotti attualmente in vigore, il fabbricante non è responsabile per eventuali danni che si dovessero verificare a questa apparecchiatura o a causa di questa in caso di:

- utilizzo improprio,
- inosservanza delle istruzioni per l'uso,
- riparazioni effettuate da specialisti terzi non autorizzati,
- installazione e sostituzione di ricambi non originali,
- utilizzo non conforme.

Da osservare:

Prima del montaggio e della messa in funzione, leggere tutto il testo delle istruzioni per l'uso. Le presenti istruzioni per l'uso le consentono di conoscere l'utensile elettrico e di sfruttare le sue possibilità d'impiego conformi.

Le istruzioni per l'uso contengono avvertenze importanti su come utilizzare l'utensile elettrico in modo sicuro, corretto ed economico e su come evitare i pericoli, risparmiare sui costi di riparazione, ridurre i tempi di inattività ed aumentare l'affidabilità e la durata dell'utensile elettrico.

Oltre alle disposizioni di sicurezza contenute nelle qui presenti istruzioni per l'uso, è necessario altresì osservare le norme in vigore nel proprio Paese per l'utilizzo dell'utensile elettrico.

Conservare le istruzioni per l'uso vicino all'utensile elettrico, protette da sporcizia e umidità in una copertina di plastica. Esse devono essere attentamente lette e scrupolosamente osservate da tutti gli operatori prima di iniziare il lavoro.

Sull'utensile elettrico possono lavorare soltanto persone che sono state istruite sul suo uso e sui pericoli ad esso collegati. L'età minima richiesta per gli operatori deve essere assolutamente rispettata.

Oltre agli avvisi di sicurezza contenuti nelle presenti istruzioni per l'uso e alle disposizioni speciali in vigore nel proprio Paese, devono essere rispettate le regole tecniche generalmente riconosciute per l'esercizio di macchine di lavorazione del legno.

Non ci assumiamo alcuna responsabilità in caso di incidenti o danni dovuti al mancato rispetto delle presenti istruzioni e delle avvertenze di sicurezza.

2. Descrizione dell'apparecchio (Fig. 1)

1. Impugnatura
2. -
3. Leva del freno motore
4. Staffa scorrevole superiore / 4a Staffa scorrevole inferiore
5. dado a stella in plastica
6. Serbatoio di benzina
7. Filtro dell'aria
8. Pulsante primer
9. Girante
10. Candela
11. Scarico
12. Astina dell'olio
13. Ruota di azionamento
14. Regolazione in altezza della ruota
15. Sportello di espulsione
16. Cesta di raccolta
17. Sistema di avviamento a strappo
18. Clip fermacavi

3. Prodotto ed accessori in dotazione (Fig. 1) (1 - 18 / a - g)

- a 2 x Vite a testa tonda
- b 2 x Rondella di rasamento
- c 1 x Manuale di istruzioni
- e 1 x staffa
- f 4 x viti a testa tonda
- g 4 x dado esagonale

- Aprite l'imballaggio e togliete con cautela l'apparecchio dalla confezione.
- Togliete il materiale d'imballaggio e anche i fermi di trasporto / imballo (se presenti).
- Controllate che siano presenti tutti gli elementi forniti.
- Verificate che l'apparecchio e gli accessori non presentino danni dovuti al trasporto. In caso di reclami informare immediatamente la ditta trasportatrice. Non si accettano reclami successivi.
- Se possibile, conservate l'imballaggio fino alla scadenza della garanzia.
- Prima dell'impiego, familiarizzare con l'apparecchio con l'aiuto delle istruzioni per l'uso.
- Utilizzare solo pezzi originali per quanto riguarda accessori e pezzi di ricambio o soggetti ad usura. È possibile acquistare i pezzi di ricambio presso il proprio - rivenditore specializzato.
- In caso di ordinazioni, indicare i nostri codici di articoli, il tipo e l'anno di costruzione dell'apparecchio.

⚠ Attenzione

L'apparecchio e il materiale di imballaggio non sono giocattoli per bambini! I bambini non devono giocare con i sacchetti di plastica, pellicole e piccole parti!

⚠ PERICOLO

Sussiste il pericolo di ingerimento e soffocamento!

4. Utilizzo proprio

La macchina è conforme alla Direttiva Macchine CE in vigore.

Prima di iniziare l'attività, è necessario che tutti i dispositivi di protezione e di sicurezza siano montati sulla macchina.

- La persona addetta è responsabile, nell'area di lavoro, per la sicurezza di terzi.
- La macchina è concepita per l'utilizzo esclusivo da parte di un'unica persona.
- Osservare tutte le avvertenze di sicurezza e le indicazioni di pericolo presenti sulla macchina.
- Mantenere leggibili tutte le avvertenze di sicurezza e le indicazioni di pericolo presenti sulla macchina.
- Utilizzare la macchina solo in perfette condizioni tecniche e secondo le disposizioni, attenendosi alle istruzioni d'uso nella piena consapevolezza dei rischi e delle norme di sicurezza!
- In particolare provvedere ad eliminare (o far eliminare) immediatamente eventuali anomalie che possono compromettere la sicurezza!
- Le disposizioni di sicurezza, lavoro e manutenzione del produttore e le misure indicate nei Dati tecnici devono essere rispettate.
- Le disposizioni antinfortunistiche in vigore e tutte le altre normative tecniche di sicurezza generalmente riconosciute devono essere rispettate.
- La macchina può essere utilizzata, sottoposta a manutenzione o riparata soltanto da persone specializzate che abbiano familiarità con essa e siano state istruite sui pericoli. Modifiche arbitrarie alla macchina escludono la responsabilità del produttore per i danni che ne derivano.
- La macchina può essere utilizzata soltanto con accessori e utensili originali del produttore.
- Qualsiasi uso diverso risulta non conforme alla destinazione d'uso. Il produttore non si assume alcuna responsabilità per i danni risultanti da tale uso; il rischio è esclusivamente a carico dell'utilizzatore.
- Lo strumento non può essere utilizzato a scopo commerciale, artigianale o industriale.
- Qualora non si sia certi della sicurezza di una certa condizione di lavoro, non operare con la macchina.
- Il tosaerba a benzina è adatto all'uso privato in giardini domestici e per il giardinaggio amatoriale. In qualità di tosaerba per giardini domestici e giardinaggio amatoriale, si stima che il suo utilizzo non debba superare di norma le 50 ore all'anno e che venga impiegato per la cura di superfici erbose o prati, ma non comunque in strutture pubbliche,

parchi, impianti sportivi, né in campo agricolo e forestale.

Attenzione! Per evitare possibili pericoli fisici per l'utilizzatore, il tosaerba non deve essere utilizzato per le seguenti operazioni: per la tosatura di cespugli, siepi e arbusti, per il taglio e la sminuzzatura di rampicanti o tappeti erbosi su giardini pensili o balconi e per la pulizia (aspirazione) di marciapiedi, nonché come trinciatrice per la frantumazione di sezioni di alberi e siepi. Inoltre il tosaerba non deve essere usato come motozappa, per il livellamento di rialzi nel terreno, come ad es. mucchi di terra.

- Per motivi di sicurezza, il tosaerba non deve essere utilizzato come gruppo di azionamento per altri strumenti di lavoro e kit di lavoro di qualsiasi genere.

⚠ AVVISO

Si prega, per la propria sicurezza personale, di leggere il presente manuale prima della messa in funzione dello strumento e di prendere visione delle avvertenze generali di sicurezza. Qualora lo strumento sia affidato a terzi, allegare sempre queste istruzioni per l'uso.

5. Norme di sicurezza

Nelle presenti istruzioni per l'uso i punti riguardanti la sicurezza sono contrassegnati dal seguente simbolo:



Inoltre le istruzioni per l'uso contengono importanti sezioni di testo contrassegnate dalla dicitura „**ATTENZIONE!**“.

⚠ PERICOLO

In caso di mancata osservanza di questa indicazione, sussiste un elevatissimo pericolo di morte o di possibili lesioni mortali.

⚠ AVVISO

In caso di mancata osservanza di questa indicazione, sussiste il pericolo di morte o di gravi lesioni.

⚠ CAUTELA

In caso di mancata osservanza di questa indicazione, sussiste il pericolo di lesioni di lieve o media entità.

⚠ AVVERTENZA

In caso di mancata osservanza di questa indicazione, sussiste il pericolo di un danno al dispositivo o altri beni materiali.

⚠ **Attenzione!**

Quando si utilizzano gli apparecchi, occorre attenersi ad alcune misure di sicurezza per evitare lesioni e danni. Leggere dunque attentamente e in modo completo le presenti istruzioni per l'uso / indicazioni di sicurezza.

Conservare con cura queste istruzioni in modo da avere sempre a disposizione le necessarie informazioni. Qualora l'apparecchio venga ceduto ad un'altra persona, consegnarle anche queste istruzioni per l'uso / indicazioni di sicurezza. Si declina ogni responsabilità in caso di incidenti o danni dovuti al mancato rispetto delle presenti istruzioni e delle avvertenze di sicurezza.

Chi non deve utilizzare l'apparecchio:

- Bambini e altre persone che non abbiano letto il manuale d'uso (l'età minima dell'utente può essere stabilita dalle disposizioni di legge locali)
- Persone sotto l'influenza di alcool, droghe o farmaci, affaticate o malate

Indicazioni di sicurezza per il tosaerba a comando manuale

Indicazioni

- Leggere attentamente le istruzioni per l'uso. Familiarizzarsi con le impostazioni e l'utilizzo corretto della macchina.
- Non permettere mai a bambini o altre persone che non conoscano le istruzioni per l'uso di utilizzare il tosaerba. Le norme locali possono stabilire l'età minima dell'utilizzatore.
- Non falciare mai quando nelle vicinanze sono presenti altre persone, in particolare bambini o animali. Ricordare sempre che è l'utilizzatore della macchina o l'operatore ad essere responsabile di incidenti con altre persone o danni alla loro proprietà.
- Qualora l'apparecchio venga ceduto ad un'altra persona, consegnarle anche queste istruzioni per l'uso.
- Durante la falciatura, occorre sempre indossare calzature robuste e pantaloni lunghi. Non falciare ai piedi nudi o indossando sandali leggeri.
- Controllare il terreno sul quale si utilizza la macchina e rimuovere qualsiasi oggetto che possa essere d'intralcio o proiettato verso l'esterno.

⚠ **AVVISO**

La benzina è altamente infiammabile:

- conservare la benzina solo in appositi contenitori
- fare rifornimento solo all'aperto e non fumare durante il processo di riempimento
- Occorre rabboccare con benzina prima di avviare il motore. Con il motore in funzione o falciatrice calda, non si deve aprire il tappo del serbatoio né rabboccare con benzina.

- se è fuoriuscita della benzina, non si devono fare tentativi di avvio del motore. Si deve invece spostare la macchina dall'area contaminata con la benzina. Ogni tentativo di accensione è da evitare fino a quando i vapori di benzina non siano evaporati.
- per motivi di sicurezza, sostituire il serbatoio della benzina e gli altri tappi del serbatoio in caso di danni.
- Non conservare mai la benzina nei pressi di sorgenti di scintille. Utilizzare sempre una tanica testata. Tenere la benzina fuori dalla portata dei bambini.
- Sostituire i silenziatori difettosi
- Prima dell'uso, si deve procedere sempre ad un controllo visivo, verificando che strumenti di taglio, perni di fissaggio e l'unità completa di taglio non siano usurati o danneggiati. Per evitare uno sbilanciamento, gli strumenti di taglio danneggiati o usurati possono essere sostituiti solo in gruppo.
- In caso di dispositivi multilama, assicurarsi che, a seguito della rotazione di una lama, le altre lame possano cominciare a girare.

Utilizzo

- Non fare funzionare il motore a combustione in ambienti chiusi, nei quali possa accumularsi monossido di carbonio pericoloso.
- Falciare soltanto di giorno oppure in presenza di una buona illuminazione artificiale. Se possibile, occorre evitare l'impiego dell'apparecchio su erba umida.
- Fare sempre attenzione a mantenere una posizione stabile in pendenza.
- Spostare la macchina sempre e solo gradualmente
- Per macchine su ruote, vale quanto segue: Falciare in direzione trasversale rispetto alle pendenze, mai in alto e in basso.
- Fare particolare attenzione quando si cambia la direzione di spostamento in pendenza.
- Non falciare su pendenze eccessivamente ripide e prestare particolare attenzione quando si ruota il tosaerba o lo si avvicina a sé.
- Arrestare la lama di taglio quando si deve inclinare il tosaerba, all'atto del trasporto su altre superfici come l'erba e quando il tosaerba viene spostato avanti e indietro sulla superficie da falciare. Non utilizzare mai il tosaerba con dispositivi di protezione o griglie protettive danneggiati, oppure in assenza di dispositivi di protezione installati, come ad es. piastre deflettrici e sistemi di presa dell'erba.
- Non modificare le impostazioni di regolazione del motore, né farlo andare fuori giri.
- Rilasciare il freno motore prima di avviare il motore stesso.
- Avviare il motore con cautela, come da indicazioni del produttore. Mantenere una distanza sufficiente dei piedi rispetto alla lama di taglio.

- All'avvio o alla messa in moto del motore, non si deve inclinare il tosaerba, anche quando questo deve essere sollevato per il processo. In questo caso, inclinarlo solo per quanto strettamente necessario e sollevarlo solo dal lato opposto a quello dell'utilizzatore.
- Non avviare il motore se ci si trova davanti al canale di espulsione.
- Non portare mai le mani o i piedi vicino o sotto a parti in movimento. Tenersi sempre lontani dall'apertura di scarico.
- Non sollevare né trasportare mai il tosaerba con motore in funzione.
- Spegnete il motore e scollegare la pipetta della candela:
 - prima di rimuovere i blocchi o le occlusioni nel canale di scarico.
 - prima di ispezionare, pulire o operare sul tosaerba.
 - se ci si è scontrati con un oggetto estraneo. Esaminare eventuali danni sul tosaerba ed eseguire le riparazioni necessarie prima di riavviarlo e procedere con i lavori. Se il tosaerba comincia a vibrare in modo insolito, occorre eseguire un controllo immediato.
- Spegnerne il motore:
 - quando ci si allontana dal tosaerba
 - prima di fare rifornimento.
- Un funzionamento della macchina a velocità eccessiva può aumentare il rischio di incidenti.
- Prestare attenzione durante le operazioni di regolazione sulla macchina ed evitare di incastrare le dita tra la lama di taglio in movimento e le parti fisse del dispositivo.
- Prestare particolare attenzione durante la tosatura su terreni cedevoli, nelle vicinanze di discariche, fossi e argini.
- L'utente deve essere sufficientemente formato in merito all'impiego, la regolazione e il comando (azionamenti vietati compresi).
- Controllare regolarmente l'apparecchio e assicurarsi prima di ogni utilizzo che tutti i freni di avvio e gli interruttori a pulsante funzionino correttamente.
- Si prega di notare che una manutenzione impropria, l'impiego di pezzi di ricambio non conformi oppure la rimozione o la modifica dei dispositivi di sicurezza possono causare danni all'apparecchio e gravi lesioni alla persona che sta operando con esso.
- Si noti che non è consentito manomettere o disattivare i sistemi di sicurezza o i dispositivi del tosaerba.
- Si noti che all'utente non è consentito modificare o manomettere alcuna regolazione sigillata per il controllo del regime del motore.

- Impiegare solo utensili da taglio e accessori raccomandati dal fabbricante. L'uso di altri strumenti e accessori può determinare un pericolo di lesioni per l'utente.
- Mantenere sempre il tosaerba in un buono stato di servizio.
- È necessario concedere pause sufficienti al fine di ridurre il carico di rumore e vibrazioni.

Pericoli residui e misure di protezione da applicare

Inosservanza dei principi ergonomici

Uso non attento dei dispositivi di protezione individuale (DPI)

Un utilizzo non attento o il mancato utilizzo dei dispositivi di protezione individuale possono comportare gravi lesioni.

- Indossare i dispositivi di protezione individuale richiesti.

Comportamento umano, errato

- Rimanere pienamente concentrati durante i lavori.

⚠ Pericolo residuo - Non è mai possibile escluderlo.

Rischio da rumore

Danni all'udito

Lunghe operazioni con l'apparecchio in assenza di otoprotettori può provocare danni all'udito.

- Indossare di base otoprotettori.

Comportamento in caso di emergenza

Qualora si verificasse un incidente, prendere le dovute misure di primo soccorso e richiedere l'intervento medico immediato da parte di personale qualificato.

6. Caratteristiche tecniche

Tipo di motore	Motore a 4 tempi, raffreddato ad ariat
Cilindrata	132 cm ³
Numero di giri operativi	2850 U/min
Potenza max. del motore	2,2 kW / 3,0 PS
Carburante	Benzina normale/ senza piombo max. 5% di bioetanolo
Capacità serbatoio/ benzina	0,85 l
Olio motore	SAE 30/10W30/10W40
Capacità del serbatoio/ olio	0,4 l
Regolazione dell'altezza di taglio	25 - 70 mm / 7 livelli
Capacità della cesta di raccolta	55 l
Larghezza di taglio	42 cm
Peso	18,6 kg

Con riserva di modifiche tecniche!

Informazioni relative allo sviluppo di rumore misurato in base alle norme in vigore:

Pressione acustica $L_{pA} = 74,5$ dB(A)

Incertezza di misura $K_{pA} = 1,79$ dB(A)

Potenza acustica $L_{WA} = 94,5$ dB(A)

Incertezza di misura $K_{pA} = 1,79$ dB(A)

Indossare una protezione per l'udito.

L'esposizione al rumore può provocare la perdita dell'udito.

Vibrazioni A_{nv} (a sinistra/destra) = 3,0 m/s²

Incertezza di misura $K = 1,5$ m/s²

Ridurre le vibrazioni e la rumorosità al minimo!

- Utilizzare soltanto apparecchi che si trovano in uno stato perfetto.
- Eseguire regolarmente la manutenzione e la pulizia dell'apparecchio.
- Adattare il proprio modo di lavorare all'apparecchio.
- Non sovraccaricare l'apparecchio.
- Far eventualmente controllare l'apparecchio.
- Spegnerne l'apparecchio quando non viene utilizzato.
- Indossare un paio di guanti.

In caso di utilizzo prolungato del tosaerba a benzina, possono presentarsi problemi vascolari legati alle vibrazioni (sindrome del dito bianco).

Non è possibile in questo caso fornire indicazioni sulla durata di applicazione, in quanto può variare da persona a persona.

I seguenti fattori possono acuire i sintomi di tale sindrome:

- problemi vascolari alle mani dell'operatore
- basse temperature esterne
- tempi di utilizzo lunghi

Si consiglia pertanto di indossare guanti da lavoro caldi e di inserire pause regolari dal lavoro.

7. Prima della messa in funzione

Montaggio dei componenti.

Alla consegna, alcuni componenti sono smontati. Il montaggio è semplice, se si rispettano le seguenti indicazioni.

Avvertenza!

Durante l'assemblaggio e per le operazioni di manutenzione, è richiesta la seguente strumentazione, non inclusa nell'oggetto della fornitura:

- una vasca di raccolta dell'olio piatta (per la raccolta dell'olio appunto)
- una caraffa graduata da 1 litro (resistente ad olio / benzina)
- una tanica della benzina (5 litri sono sufficienti per circa 6 ore di funzionamento)
- un imbuto (che si adatti ai bocchettoni di riempimento del serbatoio per la benzina)
- stracci di uso domestico (per rimuovere resti di olio / benzina; smaltimento presso il distributore)
- una pompa di aspirazione della benzina (versione in plastica, disponibile nei grandi magazzini)
- un bidone di olio con pompa manuale (disponibile nei grandi magazzini)
- Chiave per candele
- olio motore da 0,5 l SAE 30

Montaggio

1. Estrarre il tosaerba e gli accessori dall'imballaggio e controllare che ci sia tutto.
2. Avvitare la staffa scorrevole inferiore (4a) su entrambi i lati del tosaerba utilizzando su ciascuno di essi una vite a testa tonda (a), 1 rondella di rasamento (b), 1 dado a stella in plastica (5). Nel fare questo, assicurarsi che i comandi a cavo flessibile da fissare successivamente non siano d'intralcio (fig.2-3).

3. Avvitare la staffa scorrevole superiore (4) alla staffa scorrevole inferiore (4a) su entrambi i lati utilizzando su ciascuno di essi una vite a testa tonda (a), 1 rondella di rasamento (b), 1 dado a stella in plastica (5) (fig.4-5).
4. Attaccare l'impugnatura del comando (17) a fune di avvio all'apposito gancio, come indicato in Fig. 6.
5. Fissare i comandi a cavo flessibile con i morsetti fermacavo in dotazione (18) (Fig.7) sulla staffa scorrevole.
6. Aprire la cesta di raccolta dell'erba (16) ed innestare i morsetti in plastica sul telaio. (Fig. 8)
7. Falcatura con cesta di raccolta dell'erba: Sollevare lo sportello di espulsione (15) con una mano e agganciare la cesta di raccolta dell'erba (16) come indicato in Fig. 9.

Regolazione dell'altezza di taglio

⚠ Attenzione! La regolazione dell'altezza di taglio può essere eseguita solo a motore arrestato e pipetta della candela estratta.

- Prima di iniziare la falciatura, controllare che gli strumenti di taglio non siano smussati e che i propri strumenti di fissaggio non siano danneggiati.
- Sostituire gli strumenti di taglio smussati e/o danneggiati, eventualmente come gruppo completo, al fine di non creare sbilanciamento. Durante questo controllo, spegnere il motore ed estrarre la pipetta della candela di accensione.
- La regolazione dell'altezza di taglio si esegue mediante il sistema di regolazione in altezza della ruota (Fig. 13/ Pos.14). Si possono impostare 7 diversi altezze di taglio.
- Tirare la leva di regolazione verso l'esterno e regolare l'altezza di taglio desiderata. La leva si innesta nella posizione desiderata (Fig. 13).

8. Uso

⚠ Attenzione!

Il motore è consegnato senza olio. Prima della messa in funzione, rabboccare dunque con olio. Utilizzare a tale proposito un olio multiuso normale (SAE 30). Il livello dell'olio deve essere controllato prima di ogni falciatura.

Allo stesso modo, occorre rabboccare con benzina, in quanto essa non è contenuta al momento della spedizione.

- Per evitare un avvio indesiderato del tosaerba, esso è dotato di un freno motore (Fig.1, Pos. 3), che deve essere azionato prima di avviare il tosaerba stesso. Al rilascio della leva del freno motore, occorre riportarla in posizione iniziale e il motore si arresta automaticamente.

- Tirare la leva del freno motore (3) e tirare poi con forza sul comando a fune di avvio (17). (Fig. 14) **ATTENZIONE:** La lama di taglio ruota anche in caso di leva del freno motore rilasciata quando si tira il comando a fune di avvio. Assicurarsi che non siano presenti oggetti/componenti esterni nell'area di pericolo della lama di taglio.
- Prima di iniziare la falciatura del prato, si dovrebbe ripetere questo processo qualche volta per assicurarsi che tutto funzioni correttamente.

⚠ AVVISO

Ogni volta che si devono eseguire operazioni di regolazione e/o riparazione sul proprio tosaerba, attendere che le lame smettano di ruotare.

Avviso! Pericolo di lesioni a causa del movimento di parti pericolose!

Spegnere il motore prima di qualsiasi operazione di regolazione, manutenzione e riparazione ed estrarre la pipetta della candela.

Azionamento:

- Freno motore (3): Utilizzare la leva per arrestare il motore. Quando si rilascia la leva, il motore si arresta e la lama di taglio si ferma automaticamente.
- Per procedere alla tosatura tirare la leva del freno motore (3) verso l'impugnatura (1). Prima della falciatura vera e propria, è opportuno controllare più volte la leva del freno motore. Accertarsi che la fune di trazione sia di facile accesso.

Avvertenza: La lama di taglio ruota quando si avvia il motore.

Importante: Prima dell'avvio del motore, muovere più volte il freno motore per verificare che anche la fune di arresto funzioni correttamente.

N.B.: Il motore è concepito per una certa velocità di taglio dell'erba, e l'espulsione di quest'ultima nella relativa cesta di raccolta, nonché per una lunga durata del motore.

- Controllare il livello dell'olio.
- Aprire il coperchio del serbatoio e riempire il serbatoio della benzina (6) fino al punto inferiore del bocchettone di riempimento del serbatoio con circa 0,85 litro di benzina. Utilizzare per il riempimento un imbuto e un contenitore graduato. Non sovrariempire il serbatoio. Utilizzare carburante nuovo e pulito, non usato.
Non miscelare in nessun caso olio e benzina. Procurarsi una quantità di carburante tale da poter essere consumata in 30 giorni, al fine di garantire in questo modo la freschezza del carburante.
N.B.: Utilizzare benzina normale senza piombo con max 5% di bioetanolo.

⚠ AVVISIO

Servirsi sempre di una sola tanica di benzina di sicurezza. Non fumare durante il rabbocco con benzina. Rimuovere qualsiasi resto di olio o benzina. Spegner il motore prima del rabbocco con benzina e lasciare raffreddare il motore per alcuni minuti.

Avvio del motore (Fig. 14)

- Assicurarsi che il cavo della candela sia collegato alla candela stessa.
- Rimanere dietro alla falciatrice a motore. Una mano deve premere sulla leva del freno motore (3) verso l'impugnatura e l'altra deve trovarsi sul comando a fune di avvio.
- Avviare il motore con il comando a fune di avvio (17). A tale proposito estrarre l'impugnatura di circa 10-15 cm (fino a quando non si avverte una certa resistenza), per poi tirarsi di scatto verso di sé. Qualora il motore non dovesse avviarsi, tirare ancora l'impugnatura.
- In virtù del rivestimento protettivo sul motore, può verificarsi una leggera formazione di fumo quando si utilizza il dispositivo per la prima volta. Questo rappresenta un processo normale.

N.B.: Per facilitare l'avvio a temperature più fredde, premere il pulsante primer (Fig. 15, 8). Usare solo a macchina fredda!

⚠ Attenzione!

- Non lasciare che il comando a fune di avvio scatti all'indietro.
- Attenzione: In caso di clima freddo, può essere necessario ripetere il processo di messa in modo più volte.

Spegnimento del motore:

- Per spegnere il motore, rilasciare la leva di azionamento (2), poi quella del freno motore (3) e attendere fino all'arresto della lama.
- Estrarre la pipetta della candela di accensione (10), per evitare un avvio involontario del motore.
- Controllare, all'atto della rimessa in moto, il comando a fune del freno motore. Controllare che il comando a fune sia montato correttamente. Una fune di arresto piegata o danneggiata deve essere immediatamente sostituita.

Prima della falciatura

Indicazioni importanti:

- Vestirsi in modo adeguato. Indossare calzature robuste e mai sandali o scarpe da ginnastica.
- Controllare la lama di taglio. Una lama piegata o danneggiata in altro modo deve essere sostituita con una lama originale.

- Rabboccare il serbatoio della benzina all'aperto. Utilizzare un imbuto per il riempimento e un contenitore graduato. Pulire la benzina fuoriuscita.
- Leggere e rispettare le istruzioni per l'uso, nonché le indicazioni relative al motore e agli accessori. Conservare le istruzioni accessibili anche agli altri utilizzatori del dispositivo.
- I gas di scarico sono pericolosi. Mettere in moto il motore solo all'aperto.
- Assicurarsi che tutti i dispositivi di sicurezza siano presente e funzionino correttamente.
- Il dispositivo dovrebbe essere utilizzato da una persona adatta allo scopo.
- La falciatura di erba bagnata può risultare pericolosa. Falciare erba il più possibile asciutta.
- Avvisare le altre persone o i bambini di tenersi a distanza dalla falciatrice.
- Non falciare mai in condizioni di scarsa visibilità.
- Rimuovere dal fondo oggetti sciolti lasciati in giro prima della falciatura.

Indicazioni per una falciatura corretta

⚠ Attenzione! Non aprire mai lo sportello di espulsione quando si svuota il dispositivo di raccolta con motore ancora in funzione. La lama circolare può provocare lesioni.

Fissare lo sportello di espulsione e trattare sempre con cautela la cesta di raccolta dell'erba. All'atto della rimozione, spegnere prima il motore.

La distanza di sicurezza definita dalle traverse di guida tra l'alloggiamento della lama e l'operatore deve sempre essere rispettata. Durante la falciatura e la variazione della direzione di avanzamento su scarpate e pendenze, occorre prestare particolare attenzione. Assicurarsi di essere in posizione stabile, indossare scarpe con soles aderenti e antiscivolo, nonché pantaloni lunghi. Falciare sempre in direzione trasversale rispetto alla pendenza.

Per motivi di sicurezza, non si deve falciare con il tosaerba su pendenze superiori a 15 gradi.

Prestare particolare attenzione durante i movimenti all'indietro e di trazione del tosaerba. Pericolo di inciamparsi!

Processo di falciatura

Utilizzare solo lame taglienti e perfette per eseguire il taglio, in modo che i fili d'erba non si sfilacciano e il prato non assuma una colorazione giallastra.

Per ottenere una conformazione pulita del taglio, tracciare con il tosaerba linee il più possibile diritte. Le linee di taglio dovrebbero in questo caso sovrapporsi sempre di alcuni centimetri, affinché non rimangano strisce vuote.

Tenere pulita la parte inferiore dell'alloggiamento della falciatrice e rimuovere senza indugio depositi di

erba. Tali depositi rendono più difficile il processo di avvio, compromettono la qualità del taglio e l'espulsione dell'erba. Sulle pendenze, la linea di taglio deve mantenersi trasversale alla pendenza stessa. Si può impedire lo scivolamento del tosaerba grazie ad una posizione inclinata verso l'alto. Scegliere l'altezza di taglio a seconda dell'effettiva lunghezza dell'erba. Eseguire più passaggi, livellando al massimo 4cm di prato alla volta.

Prima di eseguire un qualsiasi controllo della lama, spegnere il motore. Ricordarsi che la lama continua a ruotare per alcuni secondi dopo lo spegnimento del motore. Non provare mai a fermare la lama.

Controllare regolarmente che la lama sia fissata correttamente, in buono stato e ben affilata. Affilarla o sostituirla in caso contrario. Se la lama in movimento entra in contatto con un oggetto, fermare il tosaerba e attendere fino all'arresto completo della lama. Controllare poi lo stato della lama e del relativo supporto. Qualora abbiano subito dei danni, occorre sostituirli.

Indicazioni per la falciatura:

- Fare attenzione agli oggetti fissi. Il tosaerba potrebbe subire dei danni o generare lesioni.
- Un motore, uno scarico o un azionamento caldi possono provocare ustioni. Non toccarli dunque.
- In caso di pendenze o terreni scoscesi, falciare con attenzione.
- Falciare solo in condizioni di illuminazione sufficiente.
- Controllare la falciatrice, la lama e gli altri componenti qualora la falciatrice sia incappata su corpi estranei o quando il dispositivo vibra più del normale.
- Non eseguire modifiche alle impostazioni né operazioni di riparazione senza aver prima arrestato il motore. Staccare la spina del cavo di accensione.
- Fare attenzione al traffico quando si lavora su una strada o nei pressi di essa. Tenere il sistema di espulsione dell'erba lontano dalla strada.
- Evitare punti in cui le ruote non riescano più a fare presa o la falciatura risulti non sicura. Prima di un movimento all'indietro, assicurarsi che non ci siano bambini piccoli dietro di noi.
- In caso di erba alta e fitta, impostare il livello taglio maggiore e procedere più lentamente alla falciatura. Prima della rimozione di erba o altre occlusioni, arrestare il motore e staccare il cavo della candela.
- Non rimuovere mai componenti di sicurezza.
- Non rabboccare mai con benzina a motore caldo o in funzione

Svuotamento della cesta di raccolta dell'erba

La cesta di raccolta (16) dispone di un indicatore di livello (Fig. 16). Questo viene aperto dal flusso d'aria generato dal tosaerba in funzione. Se lo sportello (fig. 16) si chiude durante la tosatura, significa che il cesto di raccolta (16) è pieno e va svuotato. I fori sotto lo sportello devono essere sempre puliti e permeabili affinché l'indicatore del livello di riempimento funzioni a dovere.

Se durante la tosatura permangono dei residui d'erba o lo sportello non si apre più, è necessario svuotare il cesto di raccolta.

⚠ AVVISI

Prima di prelevare la cesta di raccolta, spegnere il motore e attendere fino all'arresto del dispositivo di taglio.

Per estrarre la cesta di raccolta (16), sollevare con una mano lo sportello di espulsione (15) e tirare fuori con l'altra la cesta di raccolta (16) tirandola dalla maniglia (Fig. 16). Come da disposizioni di sicurezza, lo sportello di espulsione (15) scende al momento dello sgancio della cesta di raccolta e chiudere l'apertura di scarico posteriore. Se in tale occasione rimangono resti di erba nell'apertura, allora, per avviare in modo più semplice il motore, può tornare utile tirare indietro il tosaerba di circa 1m. Non rimuovere con mani o piedi i resti di materiale tagliato all'interno dell'alloggiamento della falciatrice e sullo strumento di lavoro, ma utilizzare strumenti di supporto adatti, ad es. una spazzola o uno scopino.

Per garantire una raccolta corretta, pulire la cesta di raccolta (16) e in particolare la griglia dell'aria dall'interno dopo l'uso.

Agganciare la cesta di raccolta (16) solo a motore arrestato e con strumento di taglio fermo.

Sollevare lo sportello di espulsione (15) con una mano e con l'altra tenere la cesta di raccolta (16) dall'impugnatura e agganciare dall'alto. (Fig. 9).

Dopo la falciatura

- Lasciare sempre per prima cosa raffreddare il motore prima di riporre il tosaerba in un luogo chiuso. Rimuovere erba, foglie, grasso e olio prima della messa a magazzino. Non appoggiare altri oggetti sulla falciatrice.
- Controllare, prima di un nuovo uso, tutti i dadi e le viti. Le viti allentate devono essere strette con forza.
- Svuotare la cesta di raccolta dell'erba (16) prima del riutilizzo.
- Staccare la pipetta della candela di accensione per evitare un uso non ammesso.

- Assicurarsi che la falciatrice non venga riposta vicino a sorgenti di pericolo. La fuoriuscita di gas può portare ad esplosioni.
- Per le riparazioni si possono utilizzare solo pezzi originali o quelli autorizzati dal produttore (vedere indirizzo sul certificato di garanzia).
- In caso di inutilizzo prolungato della falciatrice, svuotare il serbatoio della benzina con la pompa di aspirazione della benzina stessa.
- Lubrificare e sottoporre regolarmente a manutenzione il dispositivo

9. Manutenzione e pulizia

- È necessaria una manutenzione regolare ed accurata per garantire che il livello di sicurezza e la potenza del dispositivo rimangano invariati.
- Accertarsi dunque che tutti i dadi, i bulloni e le viti siano stretti correttamente e che il dispositivo sia in condizioni operative sicure.
- Controllare regolarmente l'usura e l'eventuale calo di prestazioni del dispositivo di raccolta dell'erba. Pulire regolarmente la cesta di raccolta dell'erba con acqua e lasciare che si asciughi correttamente.
- Sostituire i componenti usurati o danneggiati, per motivi di sicurezza.
- In caso di stoccaggio prolungato o manutenzione, svuotare il serbatoio del carburante, operazione da svolgersi all'aperto con una pompa di aspirazione della benzina (disponibile nei grandi magazzini).

⚠ AVVISO

Non trattare né toccare mai, con motore in funzione, i componenti conduttori di elettricità dell'impianto di accensione. Prima di qualsiasi operazione di manutenzione e cura, staccare la pipetta della candela di accensione. Non eseguire mai nessuna operazione sul dispositivo in funzione. I lavori non descritti nelle presenti istruzioni per l'uso dovrebbero essere eseguiti solo da parte di un'officina specializzata autorizzata.

Pulizia (Fig. 24 - 25)

Dopo ogni utilizzo, si dovrebbe pulire con cura la falciatrice, in particolare la parte inferiore e l'alloggiamento della lama.

Avvertenza: Prima di rovesciare sul lato il tosaerba, svuotare completamente il serbatoio del carburante con una pompa di aspirazione della benzina. Il tosaerba non deve essere inclinato a più di 90 gradi. La cosa migliore è rimuovere sporco ed erba subito dopo la falciatura.

I resti di erba essiccati e lo sporco possono compromettere l'azione di falciatura. Controllare che il ca-

nale di scarico dell'erba sia privo di resti di erba e rimuoverli se necessario. Non pulire mai la falciatrice utilizzando un getto d'acqua o un pulitore ad alta pressione. Il motore deve restare asciutto.

Detergenti aggressivi come detergenti a freddo o benzina per la pulizia non devono essere utilizzati.

Assi e mozzi delle ruote

- Dovrebbero essere puliti e leggermente lubrificati una volta per stagione.

Lama

Lasciare affilare, bilanciare e montare la lama, per motivi di sicurezza, solo da un'officina specializzata autorizzata. Per ottenere risultati operativi ottimali, si consiglia di fare controllare la lama una volta all'anno.

Sostituzione della lama (Fig. 17)

All'atto della sostituzione dello strumento di taglio, si devono utilizzare soltanto pezzi di ricambio originali. All'atto della sostituzione della lama, indossare guanti per evitare lesioni da taglio.

Non installare mai una lama diversa.

- Svuotare il serbatoio della benzina prima di rimuovere la lama.
- Rimuovere la vite per sostituire il tagliente della lama.
- Reinserrire il tutto come indicato in Fig. 17. Fissare la vite in modo regolare. La coppia di serraggio è pari a 45Nm. Sostituire anche la vite del tagliente quando si cambia il tagliente della lama.

Lame danneggiate

Qualora la lama, nonostante tutta l'attenzione riposta, sia entrata in contatto con un ostacolo, spegnere il motore e staccare la pipetta della candela di accensione.

Rovesciare lateralmente la falciatrice e controllare eventuali danni sulla lama. Le lame danneggiate o piegate devono essere subito sostituite. Non raddrizzare mai una lama piegata. Non lavorare mai con una lama piegata o molto usurata, in quanto questo genera vibrazioni e può comportare altri danni alla falciatrice.

⚠ Attenzione! Se si lavora con una lama danneggiata, sussiste il pericolo di lesioni.

Riaffilatura della lama

I taglienti della lama possono essere riaffilati con una lima metallica. Per evitare squilibri, l'affilatura dovrebbe essere eseguita solo da un'officina specializzata autorizzata.

Controllo del livello dell'olio

⚠ Attenzione! Non azionare mai il motore in assenza o carenza di olio. Questo può provocare gravi danni al motore. Utilizzare solo olio motore SAE 30.

Controllo del livello dell'olio (Fig. 18):

- Posizionare il tosaerba su una superficie piana e dritta.
- Svitare l'astina di livello dell'olio (12) ruotando a sinistra e pulirla. Reinserrire l'astina di livello fino all'arresto nel bocchettone di riempimento, senza riavvitarla
- Estrarre l'astina di livello e rilevare il livello dell'olio in posizione orizzontale. Il livello dell'olio deve trovarsi tra le indicazioni max e min dell'astina di livello (12).

Cambio dell'olio

- Il cambio dell'olio motore dovrebbe essere eseguito una volta all'anno prima di ogni inizio di stagione con il motore spento che si trova a temperatura d'esercizio.
- Utilizzare solo olio motore (SAE 30).
- Svuotare il serbatoio di benzina (con una pompa di aspirazione della benzina)
- Posizionare una vaschetta di raccolta dell'olio piatta (volume min. 1 litro) davanti al tosaerba.
- Svitare l'astina dell'olio e rovesciare quanto basta il tosaerba fino a quando tutto l'olio è defluito nella vaschetta di raccolta.
- Quindi riempire con olio motore fresco alla tacca superiore sull'astina dell'olio (circa 0,4l), non riempire eccessivamente l'apparecchio.
- Attenzione! Non avvitarre l'astina dell'olio per controllare il livello dell'olio, infilarla solo fino alla filettatura.

L'olio usato deve essere smaltito nel rispetto delle norme in vigore.

Pulizia della cinghia (Fig. 17, 19)

- Rimuovere la lama e l'alloggiamento del riduttore allentando le viti.
- Pulire gli elementi del riduttore e la cinghia trapezoidale una o due volte l'anno con una spazzola o con aria compressa.
- Rimontare l'alloggiamento del riduttore e la lama usando le viti.

Cura e regolazione dei comandi a cavo flessibile

Lubrificare di frequente i comandi a cavo flessibile e verificarne la scorrevolezza.

Manutenzione del filtro dell'aria (Fig. 20)

Filtri dell'aria sporchi riducono la potenza del motore a causa di un afflusso di aria troppo ridotto al carburatore. È dunque essenziale un controllo regolare. Il filtro dell'aria dovrebbe essere controllato ogni 25 ore di esercizio e pulito all'occorrenza. In caso di aria con grande tenore di polvere, controllare più spesso il filtro dell'aria.

Staccare la copertura del filtro dell'aria e rimuovere il filtro spugna. Sostituire il filtro dell'aria per evitare

che penetrino oggetti nell'ingresso dell'aria (Fig. 20). Attenzione: Non pulire mai il filtro dell'aria con benzina o solventi infiammabili. Pulire il filtro dell'aria solo con aria compressa o battendo su di esso.

Manutenzione della candela di accensione (Fig. 21)

Controllare la presenza di sporco sulla candela di accensione una prima volta dopo 10 ore di funzionamento e pulirla poi all'occorrenza con una spazzola metallica in rame. Sottoporre poi a manutenzione la candela di accensione ogni 50 ore di funzionamento. Staccare la pipetta della candela con un movimento rotatorio. Rimuovere la candela di accensione (10) con una chiave per candele.

Impostare, utilizzando uno spessimetro, la distanza di 0,75 mm. Riapplicare la candela di accensione (10) e assicurarsi che non sia tirata troppo.

Riparazione

Dopo la riparazione o la manutenzione, assicurarsi che tutti i componenti tecnici di sicurezza siano applicate e si trovino in stato impeccabile. Conservare in un posto inaccessibile i componenti potenzialmente pericolosi per altre persone e bambini.

Attenzione: Come da legge di responsabilità sui prodotti, non si è responsabili di danni dovuti a riparazioni improprie o mancato utilizzo di pezzi di ricambio originali.

Incaricare un servizio clienti o un tecnico specializzato e autorizzato. Lo stesso vale anche per gli accessori.

Orari di lavoro

Si prega di rispettare le norme di legge che regolano gli orari di lavoro con i tosaerba, norme che possono variare da luogo a luogo.

Avviso importante in caso di riparazione:

In caso di restituzione dello strumento per riparazione, tenere presente che lo strumento, per motivi di sicurezza, deve essere rispedito alla stazione di assistenza tecnica senza olio né benzina.

Ordine di pezzi di ricambio

In caso di ordinazione di pezzi di ricambio è necessario indicare quanto segue::

- Modello dell'apparecchio
- Numero articolo dell'apparecchio

Pezzi di ricambio / Accessori

Lama tosaerba - Articolo-N.: 7911200629

Informazioni sul Servizio Assistenza

Si deve tenere presente che le seguenti parti di questo prodotto sono soggette a un'usura naturale o dovuta all'uso ovvero che le seguenti parti sono necessarie come materiali di consumo.

Parti soggette ad usura *: Candela di accensione, filtro dell'aria, filtro benzina, lama, cinghia trapezoidale

* non necessariamente compreso tra gli elementi forniti!

10. Stoccaggio

- Non conservare mai il tosaerba con benzina nel serbatoio all'interno di un edificio nel quale è possibile il contatto di vapori di benzina con fiamme libere o scintille.
- Lasciare che il motore si raffreddi prima di posizionare il tosaerba in ambienti chiusi.
- Per evitare pericoli di incendio, tenere il motore, lo scarico e l'aria attorno al serbatoio del carburante privi di erba, foglie o grasso (olio) fuoriuscito.

Preparazione alla messa a magazzino del tosaerba

Avvertenza: Non rimuovere la benzina in ambienti chiusi, vicino a fiamme libere o fumando. I vapori di gas possono provocare esplosioni o fiamme.

- Svuotare il serbatoio della benzina con una pompa di aspirazione della benzina stessa.
- Avviare il motore e lasciarlo funzionare fino a quando non si è consumata la benzina residua.
- Eseguire un cambio dell'olio al termine di ogni stagione. A tal fine scaricare l'olio motore vecchio dal motore caldo e immettere olio nuovo.
- Rimuovere la candela dalla testa del cilindro.
- Versare con un bidone di olio circa 20 ml di olio nel cilindro.
- Tirare lentamente la maniglia dello starter, in modo tale che, così facendo, l'olio protegga l'interno del cilindro.
- Riavvitare la candela.
- Pulire le alette di raffreddamento del cilindro e l'alloggiamento.
- Pulire l'intero dispositivo per proteggere il colore della vernice.
- Conservare l'apparecchio in una posizione o luogo ben ventilato.

Preparazione del tosaerba per il trasporto (Fig. 22)

- Svuotare il serbatoio della benzina con una pompa di aspirazione della benzina stessa.
- Lasciare funzionare il motore fino a quando non si è consumata la benzina residua.
- Scaricare l'olio motore dal motore caldo.
- Rimuovere la pipetta della candela di accensione.

- Pulire le alette di raffreddamento del cilindro e l'alloggiamento.
- Sganciare il comando a fune di avvio (17) dal gancio. Rilasciare la leva di serraggio rapido (5) e rovesciare la staffa scorrevole superiore verso il basso. Nel fare questo, assicurarsi di non piegare i comandi a cavo flessibile durante il ribaltamento.
- Avvolgere alcuni strati di cartone ondulato tra la staffa superiore e inferiore e il motore, per evitare sfregamenti.

11. Smaltimento e riciclaggio

L'apparecchio si trova in una confezione per evitare i danni dovuti al trasporto. Questo imballaggio rappresenta una materia prima e può perciò essere utilizzato di nuovo o riciclato. L'apparecchio e i suoi accessori sono fatti di materiali diversi, per es. metallo e plastica.

Consegnate i pezzi difettosi allo smaltimento di rifiuti speciali. Per informazioni rivolgetevi ad un negozio specializzato o all'amministrazione comunale!

12. Risoluzione dei guasti

Ricerca errori

La tabella indica i possibili errori, le possibili cause e le possibilità di porvi rimedio. Qualora non sia comunque possibile risolvere il problema, richiedere la consulenza di un tecnico specializzato.

⚠ CAUTELA!

Spegnere per prima cosa il motore ed estrarre il cavo della candela prima di procedere alle ispezioni e alla messa a punto.

⚠ CAUTELA!

Se dopo una messa a punto o una riparazione, il motore è stato azionato, ricordarsi che lo scarico e altri componenti risultano caldi. Non toccarli dunque, per evitare ustioni.

Avviso importante in caso di riparazione:

In caso di restituzione dello strumento per riparazione, tenere presente che lo strumento, per motivi di sicurezza, deve essere rispedito alla stazione di assistenza tecnica senza olio né benzina.

Guasto	Possibile causa	Rimedio
Funzionamento irregolare, forti vibrazioni del dispositivo	<ul style="list-style-type: none"> • Viti allentate • Fissaggio della lama lento • Lama instabile 	<ul style="list-style-type: none"> • Controllare le viti • Controllare il fissaggio della lama • Sostituire la lama
Il motore non funziona	<ul style="list-style-type: none"> • Leva del freno motore non premuta • Candela difettosa • Serbatoio del carburante vuoto • Carburante sporco • Ambiente freddo • Motore difettoso 	<ul style="list-style-type: none"> • Premere la leva del freno motore • Sostituire la candela • Rabboccare con carburante • Svuotare il serbatoio della benzina e riempirlo con carburante pulito • Premere il tasto dell'iniettore • Consultare un servizio clienti autorizzato
Il motore funziona in modo irregolare	<ul style="list-style-type: none"> • Filtro dell'aria sporco • Candela sporca 	<ul style="list-style-type: none"> • Pulire il filtro dell'aria • Pulire la candela
Il prato si presenta giallo, taglio irregolare	<ul style="list-style-type: none"> • La lama non è affilata • L'altezza di taglio è insufficiente 	<ul style="list-style-type: none"> • Affilare la lama • Impostare l'altezza corretta
Espulsione dell'erba imprecisa	<ul style="list-style-type: none"> • Altezza di taglio insufficiente • Lama usurata • Cesta di raccolta ostruita 	<ul style="list-style-type: none"> • Regolare l'altezza • Sostituire la lama • Svuotare la cesta di raccolta o rimuovere l'ostruzione

Vysvetlenie symbolov na prístroji

	Prečítajte si, pochopte a dodržiavajte všetky výstražné upozornenia.
	Pred uvedením do prevádzky si prečítajte návod na obsluhu a bezpečnostné upozornenia a dodržiavajte ich!
	Nekoste smerom hore ani dole po svahu.
	Pred prevádzkou kosačky na trávu odstráňte malé časti ležiace okolo, ktoré by mohli byť vymrštené do okolia.
	Nebezpečenstvo spôsobené vymršťovaním častí pri bežiacom motore.
	Zabezpečte, aby iné osoby dodržiavali dostatočnú bezpečnostnú vzdialenosť.
	Pred vykonaním údržbárskych prác odstráňte koncovku zapalovacieho kábla.
	Udržiavajte ruky a nohy v bezpečnej vzdialenosti od rotujúcich nožov.
	Dôležité. Výfukové plyny sú jedovaté, preto motor nepoužívajte v nevetraných oblastiach
	Pozor, horúci povrch – nebezpečenstvo popálenia
	Používajte ochranu sluchu a ochranu očí!
	POZOR! Prevádzkové látky sú horľavé a výbušné – nebezpečenstvo popálenia. Netankujte pri horúcom alebo bežiacom motore.
	Objem nádrže
	Motorový olej
	Dĺžka noža. Max. šírka kosenia
	Zaručená hladina akustického výkonu zariadenia.
	Výrobok zodpovedá platným európskym smerniciam.
	Primerové tlačidlo pre studený štart
	Kontrola hladiny oleja
	DRIVE – hnacia páka STOP – páka motorovej brzdy

Obsah:	Strana:
1. Úvod	91
2. Popis prístroja (obr. 1)	91
3. Rozsah dodávky (obr. 1) (1 - 18 / a - g).....	91
4. Správny spôsob použitia	92
5. Bezpečnostné upozornenia	92
6. Technické údaje	94
7. Pred uvedením do prevádzky.....	95
8. Obsluha	95
9. Čistenie, údržba	98
10. Skladovanie.....	100
11. Likvidácia a recyklácia	100
12. Odstraňovanie porúch.....	100

1. Úvod

Výrobca:

scheppach
 Fabrikation von Holzbearbeitungsmaschinen GmbH
 Günzburger Straße 69
 D-89335 Ichenhausen

Vážení zákazníci,

Želáme Vám veľa zábavy a úspechov pri práci s Vaším novým prístrojom.

Poznámka,

V súlade s platnými zákonmi, ktoré sa týkajú zodpovednosti za výrobok, výrobca zariadenia nepreberá zodpovednosť za poškodenia výrobku alebo za škody spôsobené výrobkom, ku ktorým došlo z nasledujúcich dôvodov:

- nesprávnej manipulácie,
- nedodržania pokynov na obsluhu,
- opravy vykonanej treťou stranou, opravy nevykonanej v autorizovanom servise,
- montáže neoriginálnych dielcov alebo použitia neoriginálnych dielcov pri výmene,
- iného než špecifikované použitia,

Odporúčame:

Pred montážou a obsluhou tohto zariadenia si prečítajte kompletný text v návode na obsluhu.

Pokyny na obsluhu sú určené na to, aby sa používateľ oboznámil s týmto zariadením a aby pri jeho použití využil všetky jeho možnosti v súlade s uvedenými odporúčaniami.

Tento návod na obsluhu obsahuje dôležité informácie o tom, ako vykonávať bezpečnú, profesionálnu a hospodárnu obsluhu stroja, ako zabrániť rizikám, ako ušetriť náklady na opravy, ako skrátiť časy prestojov a ako zvýšiť spoľahlivosť a predĺžiť prevádzkovú životnosť stroja. Okrem bezpečnostných predpisov uvedených v návode na obsluhu musíte dodržiavať tiež platné predpisy, týkajúce sa prevádzky stroja vo vašej krajine.

Uchovávajte návod na obsluhu stále v blízkosti stroja a uložte ho do plastového obalu, aby bol chránený pred nečistotami a vlhkosťou. Prečítajte si návod na obsluhu pred každým použitím stroja a dôkladne dodržiavajte v ňom uvedené informácie. Stroj môžu obsluhovať iba osoby, ktoré boli riadne preškolené v jeho obsluhu a ktoré boli riadne informované o rizikách spojených s jeho obsluhou. Pri obsluhu stroja musí byť splnený stanovený minimálny vek.

Okrem bezpečnostných pokynov v tomto návode na obsluhu a osobitných predpisov vo Vašej krajine, musíte dodržiavať všeobecne uznané technické pravidlá určené na fungovanie prístrojov.

Nepreberáme ručenie za žiadne nehody alebo škody, ktoré vznikli nedodržaním tohto návodu a bezpečnostných upozornení.

2. Popis prístroja (obr. 1)

1. Rukoväť
2. -
3. Páka motorovej brzdy
4. Horný posuvný strmeň / 4a Dolný posuvný strmeň
5. Plastová hviezdicová matica
6. Benzínová nádrž
7. Vzduchový filter
8. Primerové tlačidlo
9. Koliesko
10. Zapaľovacia sviečka
11. Výfuk
12. Mierka oleja
13. Hnacie koleso
14. Prestavenie výšky kolesa
15. Vyhadzovacia klapka
16. Zberný kôš
17. Štartér s lankovým tiahlom
18. Káblové úchytky

3. Rozsah dodávky (obr. 1) (1 - 18 / a - g)

- a 2x skrutka s polguľovou hlavou
- b 2x podložka
- c 1x Návod na obsluhu
- e 1x konzola
- f 4x skrutka s polguľovou hlavou
- g 4x šesťhranná matica

- Otvorte obal a opatrne vyberte prístroj.
- Odstráňte obalový materiál, ako aj obalové a prepravné poistky (ak sú použité).
- Skontrolujte, či je rozsah dodávky kompletný.
- Prístroj a diely príslušenstva skontrolujte ohľadom poškodení spôsobených prepravou. Neskoršie reklamácie nebudú akceptované.
- Obal podľa možnosti uschovajte až do uplynutia záručnej doby.
- Pred prácou sa s prístrojom oboznámte na základe návodu na obsluhu.
- Pri príslušenstve, ako aj pri dieloch podliehajúcich opotrebovaniu a náhradných dieloch, používajte iba originálne diely. Náhradné diely získate u svojho špecializovaného predajcu.
- Pri objednávkach uvádzajte naše čísla výrobkov, ako aj typ a rok výroby prístroja.

⚠ Pozor

Prístroj a obalové materiály nie sú hračkami pre deti! Deti sa nesmú hrať s plastovými vreckami, fóliami ani drobnými súčiastkami!

⚠ NEBEZPEČENSTVO

Vzniká nebezpečenstvo prehltnutia a udusení!

4. Správny spôsob použitia

Stroj zodpovedá platnej smernici ES o strojových zariadeniach.

Pred začiatkom práce musia byť na stroji namontované všetky ochranné a bezpečnostné zariadenia.

- Prevádzkovateľ zodpovedá na pracovisku tretím stranám.
- Stroj je určený iba na obsluhu jednou osobou.
- Dodržiavajte všetky bezpečnostné upozornenia a upozornenia na nebezpečenstvá na stroji.
- Všetky bezpečnostné upozornenia a upozornenia na nebezpečenstvá na stroji udržiavajte v čitateľnom stave.
- Stroj používajte iba v technicky bezchybnom stave, v súlade s určením, za zohľadnenia bezpečnosti a vedomia možných rizík a za dodržiavania návodu na obsluhu!
- Okamžite odstráňte (nechajte odstrániť) hlavne poruchy, ktoré by mohli ovplyvniť bezpečnosť!
- Musia sa dodržiavať bezpečnostné, pracovné predpisy a predpisy týkajúce sa údržby, ako aj rozmery uvedené v technických údajoch.
- Dodržiavajte príslušné predpisy BOZP a ostatné všeobecne prijaté bezpečnostnotechnické pravidlá.
- Stroj smú používať, udržiavať alebo opravovať iba osoby, ktoré sú s ním oboznámené a poučené o nebezpečenstvách. Pri škodách vzniknutých v dôsledku svojvoľných zmien na stroji je vylúčená záruka výrobcu.
- Stroj sa smie používať iba spolu s originálnym príslušenstvom a originálnymi nástrojmi od výrobcu.
- Akékoľvek iné použitie je považované za použitie v rozpore s určením. Za škody z toho vzniknuté výrobca neručí, riziko znáša samotný používateľ.
- Prístroj sa nesmie používať na komerčné, remeselné ani priemyselné účely.
- Ak si nie ste istí, či je pracovná podmienka bezpečná alebo nebezpečná, nepracujte so strojom.
- Benzínová kosačka je vhodná na súkromné použitie v záhrade pri dome aj na záhradke. Za kosačky určené na súkromné použitie v záhrade pri dome a na záhradke sa považujú zariadenia, ktorých ročné použitie spravidla neprekročí 50 hodín a ktoré sa používajú prevažne na ošetrovanie zatrávnovaných plôch alebo trávnikov, avšak nie vo verejných zariadeniach, v parkoch, na športoviskách ani v poľnohospodárstve či lesníctve.

Pozor! Z dôvodu nebezpečenstva ohrozenia zdravia používateľa sa prístroj nesmie používať napríklad na: orezávanie kríkov, živých plotov a kríkov, na rezanie a drvenie viniča alebo trávnikov na strešných rastlinách alebo v balkónových boxoch a na čistenie (vysávanie) chodníkov a ako drvič na drvenie stromov a živých plotov. Okrem toho sa kosačka nesmie používať ako oje na vyrovnávanie nerovností pôdy, napr. Krstiny.

- Z bezpečnostných dôvodov sa kosačka nesmie používať ako pohonný agregát pre iné pracovné nástroje a súpravy nástrojov akéhokoľvek druhu.

⚠ VÝSTRAŽNÉ UPOZORNENIE!

Pred uvedením zariadenia do prevádzky si v záujme vlastnej bezpečnosti dôkladne prečítajte túto príručku a všeobecné bezpečnostné upozornenia. Ak prístroj prenechávate tretím osobám, vždy k nemu priložte tento návod na použitie.

5. Bezpečnostné upozornenia

V tomto návode na obsluhu sme miesta, ktoré sa týkajú vašej bezpečnosti, označili týmto znakom: ⚠

Návod na obsluhu okrem toho obsahuje iné dôležité miesta v texte, ktoré sú označené slovom „POZOR!“.

⚠ NEBEZPEČENSTVO

Pri nedodržaní tohto návodu existuje najvyššie nebezpečenstvo ohrozenia života, príp. nebezpečenstvo život ohrožujúcich poranení.

⚠ VAROVANIE

Pri nerešpektovaní tohto návodu hrozí smrteľné nebezpečenstvo, resp. nebezpečenstvo vážnych poranení.

⚠ OPATRNE

Pri nedodržaní tohto návodu existuje nebezpečenstvo ľahkých až stredne závažných poranení.

⚠ UPOZORNENIE

Pri nedodržaní tohto návodu existuje nebezpečenstvo poškodenia prístroja alebo iných vecných hodnôt.

⚠ **Pozor!**

Pri použití prístrojov sa musí dodržiavať niekoľko bezpečnostných opatrení, aby sa predišlo poraneniam a škodám. Dôkladne si prečítajte predložený návod na obsluhu / bezpečnostné upozornenia. V prípade, že prístroj odovzdávate iným osobám, odovzdajte im aj tento návod na obsluhu / bezpečnostné upozornenia. Nepreberáme zodpovednosť za žiadne nehody ani škody, ku ktorým dôjde v dôsledku nedodržania tohto návodu a bezpečnostných upozornení.

Kto nemôže používať prístroj:

- Deti a iné osoby, ktoré nepoznajú návod na použitie (miestne nariadenia môžu stanovovať minimálny vek užívateľa)
- Osoby pod vplyvom alkoholu, narkotík, liečiv, osoby, ktoré sú unavené alebo choré

Bezpečnostné upozornenia pre ručne ovládané kosačky na trávnu

Upozornenia

- Starostlivo si prečítajte návod na použitie. Oboznámte sa s nastaveniami a správnym používaním stroja.
- Deťom ani iným osobám, ktoré nie sú oboznámené s návodom na použitie, nikdy nedovoľte používať kosačku na trávnu. Miestne nariadenia môžu stanovovať minimálny vek užívateľa.
- Nikdy nekoste, keď sú v blízkosti iné osoby, najmä deti, alebo zvieratá. Myslite na to, že obsluhujúca osoba stroja alebo používateľ je zodpovedný za nehody, ktoré sa týkajú iných osôb alebo ich vlastníctva.
- V prípade, že prístroj odovzdávate iným osobám, odovzdajte im aj tento návod na obsluhu.
- Pri kosení vždy noste pevnú obuv a dlhé nohavice. Nikdy nekoste bosý alebo napríklad v sandáloch.
- Skontrolujte pozemok, na ktorom sa bude stroj používať, a odstráňte všetky predmety, ako napr. kamene, hračky, vetvy a drôty atď., ktoré by sa mohli zachytiť a vyvrátiť.

⚠ **VAROVANIE**

Benzín je značne horľavý:

- Benzín uchovávajte iba v nádobách na to určených.
- Tankujte iba vonku a počas plnenia nefajčite.
- Benzín je potrebné naplniť pred spustením motora. Počas chodu motora alebo pri horúcej kosačke sa nesmie otvárať uzáver nádrže ani dopĺňať benzín.
- Ak benzín pretiekol, nesmie sa vykonať pokus o naštartovanie motora. Stroj je namiesto toho potrebné odstrániť z plochy znečistenej benzínom. Je potrebné zabrániť akémukoľvek pokusu o naštartovanie, kým sa benzínové výpary nevyparia.
- Benzínovú nádrž a ostatné uzávery nádrže je z bezpečnostných dôvodov pri poškodení potrebné vymeniť.

- Benzín nikdy neskladujte v blízkosti zdroja iskiek. Vždy používajte otestovaný kanister. Zabráňte prístupu detí k benzínu.
- Vymeňte chybné tlmiče zvuku.
- Pred použitím je vždy potrebná vizuálna kontrola, či rezné nástroje, upevňovacie čapy a celá rezacia jednotka nie sú opotrebované alebo poškodené. Aby sa predišlo nevyváženosti, opotrebované alebo poškodené rezné nástroje a upevňovacie čapy sa musia vymieňať naraz ako súpravy.
- Pri prístrojoch s viacerými nožmi dávajte pozor na to, aby sa otočením jedného noža nemohli otáčať iné nože.

Manipulácia

- Spaľovací motor nenechajte bežať v uzavretých priestoroch, v ktorých sa môže hromadiť nebezpečný oxid uhoľnatý.
- Koste len pri dennom svetle alebo dobrom umelom osvetlení. Ak je to možné, zabráňte používaniu prístroja na mokrej trávě.
- Používanie kosačky na trávnu v búrke je zakázané – nebezpečenstvo zásahu bleskom!
- Vždy dbajte na dobrý postoj na svahoch.
- Veďte stroj len krokovým tempom
- Pri strojoch na kolesách platí: Koste priečne voči svahu, nikdy nie nahor alebo nadol.
- Mimoriadne veľký pozor dávajte pri vykonávaní zmien smeru jazdy na svahu.
- Nekoste na nadmerne strmých svahoch
- Mimoriadne veľký pozor dávajte pri otáčaní kosačky na trávnu alebo priťahovaní k sebe.
- Zastavte rezací nôž, keď je potrebné prevrátiť kosačku na trávnu, keď sa pohybujete po iných plochách, ako je trávna, a pri presúvaní kosačky na inú plochu, ktorá sa má pokosiť.
- Nikdy nepoužívajte kosačku na trávnu s poškodenými ochrannými zariadeniami alebo ochrannými mrežami alebo bez zabudovaných ochranných zariadení, napr. nárazové plechy a/alebo zariadenia na zachytávanie trávy.
- Nemeňte regulačné nastavenia motora a nepretáčajte ho.
- Uvoľnite brzdu motora predtým, než motor spustíte.
- Štartujte motor opatrne, podľa pokynov od výrobcu. Dbajte na dostatočný odstup nôh od rezacieho noža.
- Pri štartovaní alebo spúšťaní motora sa kosačka na trávnu nesmie nakláňať, pokiaľ nie je potrebné kosačku na trávnu pri tomto procese nadvíhnuť. V takom prípade preklopte kosačku iba natoľko, nakoľko je to bezpodmienečne nevyhnutné a zdvíhajte iba stranu, ktorá je odvrátená od obsluhujúceho používateľa.
- Neštartujte motor, ak stojíte pred vyhadzovacím kanálom.

- Nikdy nedávajte ruky ani nohy na otáčajúce sa diely alebo pod ne. Vždy sa držte v bezpečnej vzdialenosti od vyhadzovacieho otvoru.
- Nikdy nedvíhajte a neprenášajte kosačku na trávu s bežiacim motorom.
- Vypnite motor a vytiahnite konektor zapalovacej sviečky a uistite sa, že všetky pohybujúce sa diely sú zastavené:
 - pred uvoľnením blokovania alebo odstraňovaním upchatí vo vyhadzovacom kanáli,
 - pred kontrolou, čistením alebo prácami na kosačke na trávu,
 - ak bol zasiahnutý cudzí predmet. Vyhľadajte poškodenia na kosačke na trávu a vykonajte potrebné opravy pred opätovným spustením a ďalšími prácami s kosačkou. V prípade, že kosačka na trávu začne nezvyčajne silno vibrovať, je potrebná okamžitá kontrola.
- Odstavte motor:
 - keď sa vzdialíte od kosačky na trávu,
 - pred tankovaním.
- Prevádzkovanie stroja s nadmernou rýchlosťou môže zvýšiť nebezpečenstvo úrazu.
- Buďte opatrný pri nastavovacích prácach na stroji a zabráňte zachyteniu prstov medzi pohybujúci sa rezný nástroj a ostré časti prístroja.
- Buďte mimoriadne opatrný pri kosení v blízkosti klesajúcich povrchov, skládok odpadu, jám a hrádzí.
- Používateľ musí byť dostatočne zaškolený na používanie, nastavovanie a obsluhu (vrát. zakázaných operácií).
- Pravidelne kontrolujte prístroj a pred každým použitím sa uistite, že všetky spúšťacie aretácie a tlačidlové spínače správne fungujú.
- Dávajte pozor, nesprávna údržba, používanie neschválených náhradných dielov alebo odstránenie alebo úprava bezpečnostných zariadení môže viesť ku škodám na prístroji a ťažkým poraneniam osôb, ktoré s prístrojom pracujú.
- Nezabúdajte, že s bezpečnostnými systémami alebo zariadeniami kosačky na trávu sa nesmie manipulovať ani sa nesmú deaktivovať.
- Nezabúdajte, že používateľ nesmie ani meniť, ani manipulovať s pevnými nastaveniami regulácie otáčok motora.
- Používajte len rezné nástroje a príslušenstvo odporúčané výrobcom. Používanie iných nástrojov a iného príslušenstva môže pre používateľa znamenať nebezpečenstvo poranenia.
- Kosačku na trávu udržiavajte vždy v dobrom prevádzkovom stave.
- Na zníženie hluku a vibrácií je potrebné urobiť dostatočné prestávky.

Zvyškové nebezpečenstvá a ochranné opatrenia Zanedbanie ergonomických princípov Nedbalé používanie osobných ochranných prostriedkov (OOP)

Nedbalé používanie alebo nepoužívanie osobných ochranných pomôcok môže viesť k závažným poraneniam.

- Noste predpísanú ochrannú výbavu.

Ľudské správanie, chybné správanie

- Pri všetkých prácach musíte byť plne koncentrovaní.

⚠ **Zvyškové nebezpečenstvo** – Nie je ho možné nikdy vylúčiť.

Ohrozenie hlukom Poškodenia sluchu

Dlhšie nechránené pracovanie s prístrojom môže viesť k poškodeniam sluchu.

- Zásadne noste ochranu sluchu..

Správanie sa v prípade núdze

Pri prípadnom výskyte úrazu vykonajte potrebné opatrenia prvej pomoci a okamžite privolajte kvalifikovanú lekársku pomoc.

6. Technické údaje

Typ motora	4-taktový motor/ chladený vzduchom
Zdvihový objem motora	132 cm ³
Pracovné otáčky	2850 U/min
Výkon	2,2 kW / 3,0 PS
Palivová zmes	Normálny benzín/ bez olova max. 5% bioetanolu
Objem palivovej nádrže / benzín	0,85 l
Motorový olej	SAE 30/10W30/10W40
Objem nádrže/olej	0,4 l
Nastavenie výšky kosenia	25 - 70 mm / 7-stupňové
Objem záchytného koša	55 l
Šírka kosenia	42 cm
Hmotnosť	18,6 kg

Technické zmeny vyhradené!

Informácie týkajúce sa tvorby hluku namerané podľa príslušných noriem:

Hladina akustického tlaku $L_{PA} = 74,5$ dB(A)

Neistota merania $K_{PA} = 1,79$ dB(A)

Hladina akustického výkonu $L_{WA} = 94,5$ dB(A)

Neistota merania $K_{PA} = 1,79$ dB(A)

Noste ochranu sluchu.

Vplyv hluku môže spôsobiť stratu sluchu.

Vibrácie A_{nv} (Vľavo / vpravo) = 3,0 m/s²

Neistota merania K = 1,5 m/s²

Obmedzte vznik hluku a vibrácie na minimum!

- Používajte iba bezchybné prístroje
- Prístroj pravidelne čistite a vykonávajte jeho údržbu.
- Váš spôsob práce prispôbte prístroju.
- Prístroj nepreťažujte.
- V prípade potreby nechajte prístroj prekontrolovať.
- Ak sa prístroj nepoužíva, vypnite ho.
- Noste rukavice.

Pri dlhšom používaní benzínovej kosačky môže dôjsť ku poruche prekrvenia v dôsledku vibrácií (syndróm bielych prstov).

V tomto prípade nie je možné poskytnúť informácie o trvaní používania, pretože sa to môže líšiť od osoby k osobe.

Nasledujúce faktory môžu ovplyvniť tento príznak:

- Poruchy prekrvenia rúk obsluhy
- nízke vonkajšie teploty
- dlhé doby používania

Preto odporúčame nosiť teplé pracovné rukavice a dodržiavať pravidelné pracovné prestávky.

7. Pred uvedením do prevádzky

Zmontovanie komponentov

Pri dodávke sú niektoré diely demontované. Zloženie je jednoduché pri dodržiavaní nasledujúcich pokynov.

Upozornenie!

Pri zložení a pre údržbárske práce je potrebné nasledujúce náradie, ktoré nie je súčasťou dodávky:

- zberná olejová vaňa plochá (na výmenu oleja)
- odmerka 1 liter (odolná voči oleju/benzínu)
- kanister na benzín (5 litrov stačí na cca 6 prevádzkových hodín)
- lievik (vhodný pre plniaci lievik na benzín)
- Domáce utierky (na utieranie oleja/zvyškov benzínu; likvidácia na mieste plnenia paliva)
- odsávací pumpa na benzín (plastové vyhotovenie, k dispozícii v železiarstvach)
- kanvica na olej s ručným čerpadlom (k dispozícii v železiarstvach)
- Kľúč na zapalovacie sviečky
- 0,5 l motorového oleja SAE 30

Montáž

1. Vyberte kosačku na trávu a nastavbové diely z obalu a skontrolujte, či sú k dispozícii všetky diely.
2. Dolný posuvný strmeň (4a) pevne zaskrutkujte pomocou skrutky s polguľovou hlavou (a), 1 podložky (b), 1 plastovej hviezdicovej matice (5) na obe strany kosačky. Pritom dbajte na to, aby lankové tiahlo, ktoré sa bude upevňovať neskôr, neprekážalo (obr. 2 – 3).
3. Horný posuvný strmeň (4) pevne zaskrutkujte na dolný posuvný strmeň (4a) pomocou skrutky s polguľovou hlavou (a), 1 podložky (b), 1 plastovej hviezdicovej matice (5) na obe strany (obr. 4 – 5).
4. Rukoväť štartéra s lankovým tiahlom (17) zaveste na to určený hák, ako je zobrazené na obr. 6.
5. Lankové tiahlo upevnite pomocou priložených káblových úchytiak (18) (obr. 7) na posuvný strmeň.
6. Zberný kôš (16) – odklopte a zaistite plastové úchytky na ráme. (obr. 8)
7. Kosenie so zberným košom:
Jednou rukou nadvihnite vyhadzovaciu klapku (15) a zberný kôš (16) tak, ako je zobrazené na obr. 9.

Nastavenie výšky kosenia

⚠ Pozor! Prestavenie výšky kosenia sa smie vykonávať len pri vypnutom motore a vytiahnutom konektore zapalovacej sviečky.

- Pred začatím kosenia skontrolujte, či nie sú rezné nástroje tupé a upevňovacie prostriedky poškodené.
- Tupé a/alebo poškodené rezné nástroje vymeňte, príp. celú sadu, aby nevznikla žiadna nevyváženosť. Pri tejto kontrole vypnite motor a vytiahnite konektor zapalovacej sviečky.
- Nastavenie výšky kosenia sa vykonáva pomocou prestavenia výšky kolesa (obr. 13/pol. 14). Je možné nastaviť 7 rôznych výšok kosenia
- Potiahnite nastavovaciu páku smerom von a nastavte požadovanú výšku kosenia. Páka sa zaistí v požadovanej polohe (obr. 13).

8. Obsluha

⚠ Pozor!

Motor je dodávaný bez oleja. Pred uvedením do prevádzky preto bezpodmienečne naplňte olej. Použite normálny univerzálny olej (SAE 30). Hladina oleja v motore sa musí skontrolovať pred každým kosením.

Takisto sa musí doplniť benzín, pretože nie je súčasťou dodávky.

- Na zabránenie náhodnému naštartovaniu kosačky

na trávnu je táto vybavená pákou motorovej brzdy (obr. 1/pol. 3), ktorá sa musí stlačiť pred spustením kosačky. Pri uvoľnení páky motorovej brzdy sa táto musí vrátiť do východiskovej polohy a motor sa automaticky vypne.

- Potiahnite páku motorovej brzdy (3) a silno potiahnite štartérom s lankovým tiahom (17). (Obr. 14)
POZOR: Rezací nôž rotuje aj pri uvoľnenej páke motorovej brzdy, akonáhle potiahnete štartér s lankovým tiahom. Dbajte na to, aby sa v nebezpečnej oblasti rezacieho noža nenachádzali žiadne časti tela/cudzie časti.
- Pred začatím kosenia trávnikar by ste tento proces mali vykonať niekoľkokrát, aby ste sa uistili, že všetko správne funguje.

⚠ VAROVANIE

Ak musíte vykonať nastavovacie práce a/alebo opravy na vašej kosačke, počkajte, kým sa nôž prestane otáčať.

Varovanie! Nebezpečenstvo poranenia v dôsledku pohyblivých nebezpečných dielov!

Pred každými nastavovacími, údržbovými prácami a opravami vypnite motor a vytiahnite konektor zapalovacej sviečky.

Používanie pohonu:

- Páka motorovej brzdy (3): Na zastavenie motora používajte páku. Po uvoľnení páky sa motor a rezací nôž zastavia automaticky.
- Na kosenie potiahnite páku motorovej brzdy (3) smerom k rukoväti (1). Pred kosením by ste mali viackrát skontrolovať páku motorovej brzdy. Uistite sa, že ťažné lanko ide ľahko.

Výstražné upozornenie: Rezací nôž rotuje, keď sa spustí motor.

Dôležité: Pred spustením motora pohybujte viackrát s pákou motorovej brzdy, aby ste skontrolovali, či brzdové lano dobre funguje.

Nezabudnite: Motor je konštruovaný pre rýchlosť kosenia trávy a vyhadzovanie trávy do zberného koša a pre dlhú životnosť motora.

- Skontrolujte hladinu oleja.
- Otvorte uzáver palivovej nádrže a benzínovú nádrž (6) naplňte cca 0,85 l benzínu až po dolný bod plniaceho hrdla palivovej nádrže. Na naplnenie použite lievik a odmernú nádobu. Nádrž neprepĺňajte. Používajte iba čerstvé, čisté, bezolovnaté palivo. V žiadnom prípade nemiešajte olej s benzínom. Palivo nakupujte v množstvách, ktoré dokážete spotrebovať v priebehu 30 dní, aby ste tak zaručili čerstvosť paliva.
Nezabudnite: Používajte bezolovnatý normálny benzín s max. 5 % podielom bioetanolu.

⚠ VAROVANIE

Vždy používajte bezpečnostný kanister na benzín. Pri plnení benzínu nefajčite. Odstráňte všetky zvyšky oleja a benzínu. Pred plnením benzínu vypnite motor a nechajte ho niekoľko minút chladnúť.

Spustenie motora (obr. 14)

- Uistite sa, že je zapalovací kábel je upevnený na zapalovacej sviečke.
- Postavte sa za motorovú kosačku. Jednou rukou zatlačte páku motorovej brzdy (3) smerom k rukoväti (1), druhá ruka by mala byť na štartéri s lankovým tiahom.
- Motor naštartujte štartérom s lankovým tiahom (17). Na to vytiahnite rukoväť cca 10 – 15 cm (kým nepocítite odpor), následne silno trhnite. Ak by sa motor nenaštartoval, ešte raz potiahnite rukoväť.
- V dôsledku ochrannnej vrstvy na motore môže dôjsť k miernemu dymeniu, ak používate prístroj po prvýkrát. To je bežný postup.

Nezabudnite: Pre ľahšie spustenie pri nízkych teplotách stlačte primerové tlačidlo (obr. 15, 8). Používajte, len ak je stroj studený!

⚠ Pozor!

- Nenechajte štartér s lankovým tiahom rýchlo vrátiť späť.
- Pozor: Pri chladnom počasí môže byť potrebné zopakovať štartovanie viackrát.

Vypnutie motora:

- Na vypnutie motora uvoľnite hnaciu páku (2) a následne páku motorovej brzdy (3) a počkajte, kým sa nôž nezastaví.
- Konektor zapalovacej sviečky odpojte od zapalovacej sviečky (10) s cieľom zabrániť neúmyselnému spusteniu motora.
- Pred opätovným spustením skontrolujte štartér s lankovým tiahom a páku motorovej brzdy. Skontrolujte, či je štartér s lankovým tiahom namontovaný. Ohnuté alebo poškodené brzdové lanko sa musí vymeniť.

Pred kosením

Dôležité upozornenia:

- Vhodne sa oblečte. Noste pevnú bezpečnostnú obuv a žiadne sandále alebo tenisky.
- Skontrolujte rezací nôž. Nôž, ktorý je ohnutý alebo inak poškodený sa musí vymeniť za originálny nôž.
- Benzínovú nádrž naplňte vonku. Používajte plniaci lievik a odmernú nádrž. Pretečený benzín umyte.
- Prečítajte si a dodržiavajte návod na obsluhu a taktiež aj upozornenia týkajúce sa motora a prídavných zariadení. Nechajte návod dostupný aj pre iných používateľov prístroja.
- Výfukové plyny sú nebezpečné. Motor štartujte iba vonku.

- Uistite sa, že všetky bezpečnostné zariadenia sú k dispozícii a dobre fungujú.
- Prístroj smie obsluhovať len jedna osoba, ktorá je na to vhodná.
- Kosenie mokrej trávy môže byť nebezpečné. Koste čo možno najsuchšiu trávu.
- Upozornite iné osoby alebo deti, aby sa pri kosení držali čo najďalej.
- Nikdy nekoste pri zlej viditeľnosti.
- Pozbierajte ležiace, voľné predmety zo zeme ešte pred kosením.

Pokyny ku správne mu koseniu

⚠ Pozor! Vyhadzovaciu klapku nikdy neotvárate, keď sa vyprázdňuje zberné zariadenie a motor ešte beží. Obiehajúci nôž môže viesť k poraniam.

Vyhadzovaciu klapku a zberný kôš vždy dôkladne upevnite. Pri odstraňovaní najskôr vypnite motor.

Vždy sa musí dodržať bezpečnostná vzdialenosť medzi telesom noža a používateľom vytvorená prostredníctvom vodiacich nosníkov. Pri kosení a zmene smeru jazdy na svahoch a úbočiach je potrebná mimoriadna opatrnosť. Dbajte na stabilný postoj, noste obuv s protišmykovými, drsnými podrážkami a dlhé nohavice. Koste vždy priečne k úbočiu.

Úbočia so sklonom nad 15 stupňov sa s kosačkou na trávu z bezpečnostných dôvodov nesmú kosiť.

Budte mimoriadne opatrní pri pohybe späť a pri ťahaní kosačky na trávu. Nebezpečenstvo zakopnutia!

Kosenie

Koste len s ostrými, bezchybnými nožmi, aby sa steblá trávy nerozstrapkali a aby trávnik nebol žltý.

Na dosiahnutie čistého vzhľadu trávnik vedte kosačku v pokiaľ možno rovných dráhach. Tieto dráhy by sa pritom mali vždy prekrývať o niekoľko centimetrov, aby nezostali stáť žiadne pásiky.

Dolnú stranu krytu kosačky udržiavajte čistú a bezpodmienečne odstráňte usadeniny trávy. Usadeniny sťažujú proces štartovania, negatívne ovplyvňujú kvalitu kosenia a vyhadzovanie trávy. Na svahoch sa musí zvoliť dráha priečne k úbočiu. Sklzu kosačky je možné zabrániť šikmou polohou smerom nahor. Vyberte výšku kosenia, v závislosti od skutočnej dĺžky trávnik. Vykonať viaceré priechody tak, aby sa za každým ubrali maximálne 4 cm trávy.

Pred vykonaním kontroly noža vypnite motor. Myslite na to, že nôž sa po vypnutí motora ďalej otáča ešte niekoľko sekúnd. Nikdy sa nepokúšajte zastaviť nôž. Pravidelne kontrolujte, či je nôž správne pripevnený, v dobrom stave a dobre naostrý. V opačnom prípade ho naostrite alebo ho vymeňte. Ak pohybujúci sa nôž narazí na nejaký predmet, zastavte kosačku

a počkajte, kým sa nôž úplne nezastaví. Následne skontrolujte stav noža a držáka noža. Ak je poškodený, musí sa vymeniť.

Pokyny ku koseniu:

- Dávajte pozor na pevné predmety. Mohlo by dôjsť ku poškodeniu kosačky na trávu alebo ku zraneniam.
- Horúci motor, výfuk alebo pohon môže spôsobiť popáleniny. Nedotýkajte sa ich preto.
- Koste opatrne na svahoch alebo v strmých terénoch.
- Koste len pri dostatočných svetelných pomeroch.
- Skontrolujte kosačku, nôž a iné diely, ak ste narazili do cudzieho telesa, alebo ak prístroj vibruje výraznejšie než normálne.
- Nevykonávajte žiadne nastavovacie zmeny ani opravy bez predošlého vypnutia motora. Vytiahnite konektor zapaľovacej sviečky.
- Na ceste alebo v blízkosti cesty dávajte pozor na cestnú premávku. Nevyhadzujte trávu na cestu.
- Zabráňte miestam, pri ktorých kolesá nemajú záber alebo je kosenie nebezpečné. Pred cúvaním sa uistite, že sa za kosačkou nenachádzajú malé deti.
- V hustej, vysokej trávě nastavte najvyšší stupeň kosenia a koste pomalšie. Pred odstránením trávy alebo iných upchatí, vypnite motor a povoľte kábel zapaľovania.
- Nikdy neodoberajte diely, ktoré sú dôležité z hľadiska bezpečnosti.
- Nikdy nedoplňajte benzín, ak je motor ešte horúci alebo zatiaľ čo beží.

Vyprázdnenie zberného koša

Zberný kôš (16) má ukazovateľ stavu naplnenia (obr. 16). Tento sa otvorí prúdením vzduchu, ktorý vytvára kosačka v prevádzke. Ak sa klapka (obr. 16) počas kosenia zatvorí, je zberný kôš (16) plný a mal by sa vyprázdniť. Pre bezchybnú funkciu ukazovateľa stavu naplnenia sa musia otvory pod klapkou vždy udržiavať čisté a priechodné.

Ak počas kosenia ostávajú ležať zvyšky trávy alebo sa klapka viac neotvára, musí sa vyprázdniť zberný kôš.

⚠ VAROVANIE

Pred odobratím zberného koša vypnite motor a počkajte na zastavenie rezného nástroja.

Na odňatie zberného koša (16) zdvihnite jednou rukou vyhadzovaciu klapku (15) a druhou rukou vyjmite zberný kôš (16) pomocou rukoväti (obr. 16). Pri zvesení zberného koša sa zatvorí vyhadzovacia klapka (15) podľa bezpečnostného predpisu a uzatvorí zadný vyhadzovací otvor.

Ak pri tom ostávajú zaseknuté zvyšky trávy v otvore, je potrebné za účelom ľahkého spustenia motora, odťahnúť kosačku na trávu dozadu o cca 1 m. Zvyšky

reziva v telesa kosačky a na pracovnom nástroji neodstraňujte rukou alebo nohami, ale použijete vhodné pomôcky, napr. kefu alebo metličkou.

Na zaručenie dobrého zberu sa musí po použití vyčistiť zberný kôš (16) a obzvlášť vzduchová mriežka zvnútra.

Zberný kôš (16) zaveste len pri vypnutom motore a odstavenom reznom nástroji.

Zaveste vyhadzovaciu klapku (15) jednou rukou a druhou rukou podržte zberný kôš (16) za rukoväť a zaveste zhora. (obr. 9)

Po kosení

- Vždy nechajte motor vychladnúť, predtým než odstavíte kosačku na trávu v uzatvorenej miestnosti. Pred uskladnením odstráňte trávu, lístie, mazivo a olej. Na kosačku neukladajte žiadne iné predmety.
- Pred opätovným použitím skontrolujte všetky skrutky a matice. Povolené skrutky sa musia pevne dotiahnuť.
- Pred opätovným použitím vyprázdňte zberný kôš (16).
- Uvoľnite konektor zapalovacej sviečky, aby ste zabránili nepovolenému použitiu.
- Vytiahnite kľúč zapalovania.
- Dbajte na to, aby sa kosačka neodstavila vedľa zdroja nebezpečenstva. Únik plynu môže spôsobiť výbuch.
- Pri opravách sa smú použiť len originálne diely alebo iné diely schválené výrobcom (pozri adresu v záručnom liste).
- Pri dlhšom nepoužívaní kosačky vyprázdňte nádrž na benzín pomocou pumpy na odsávanie benzínu.
- Olejujte a udržiavajte prístroj

9. Čistenie, údržba

- Pravidelná, dôsledná údržba je potrebná, aby ste zaručili nemennú bezpečnostnú úroveň a výkon prístroja.
- Dohliadnite na to, aby boli všetky matice, čapy a skrutky dôkladne utiahnuté a aby bol prístroj v bezpečnom pracovnom stave.
- Pravidelne kontrolujte zberné zariadenie na trávu ohľadom opotrebovania alebo straty funkčnosti.
- Pravidelne čistite zberný kôš vodou a nechajte ho dobre vyschnúť.
- Z bezpečnostných dôvodov vymeňte opotrebované alebo poškodené diely.
- V prípade dlhšieho skladovania alebo údržby vyprázdňte palivovú nádrž. To by sa malo vykonať vonku pomocou odsávacej pumpy na benzín (k dispozícii v železiarstvach).

⚠ VAROVANIE

Nikdy nepracujte pri bežiacom motore na dieloch za-

palovacej sústavy vedúcich elektrický prúd a nedotýkajte sa ich. Pred všetkými údržbárskymi a ošetrovacími prácami vyťahnite konektor zapalovacej sviečky od zapalovacej sviečky. Nikdy nevykonávajte práce na bežiacom zariadení. Práce, ktoré nie sú opísané v tomto návode na obsluhu, by sa mali vykonávať len v autorizovanej dielni.

Čistenie (obr. 24 - 25)

Po každom použití by sa mala kosačka dôkladne vyčistiť. Obzvlášť spodnú stranu a držiak noža.

Upozornenie: Najjednoduchšie je odstrániť nečistoty a trávu ihneď po kosení. Prischnuté zvyšky trávy a nečistoty môžu spôsobiť obmedzenie oblasti kosenia. Skontrolujte, či je vyhadzovací kanál bez zvyškov trávy a v prípade potreby odstráňte zvyšky trávy. Nikdy nečistite kosačku vodným lúčom alebo vysokotlakového čistiaceho prístroja. Motor by mal zostať suchý.

Nesmú sa používať agresívne čistiace prostriedky, ako napríklad prístroje na odstraňovanie nečistôt za studena alebo technický benzín.

Nápravy a náboje kolies

- By sa mali čistiť jedenkrát ročne a zľahka namazať mazacím tukom.

Nôž

Z bezpečnostných dôvodov nechajte nôž ostriť, vyvažovať a montovať len autorizovanou dielňou. Na dosiahnutie optimálneho pracovného výsledku odporúčame nechať raz ročne skontrolovať nôž.

Výmena noža (obr. 17)

Pri výmene rezacieho nástroja sa smú používať len originálne náhradné diely.

Pri výmene noža noste rukavice na zabránenie porazeniu.

Nikdy nemontujte iný nôž.

- Vyprázdňte benzínovú nádrž predtým, než odstránite čepeľ.
- Odstráňte skrutku na výmenu čepele.
- Znovu všetko vložte podľa obr. 17. Riadne pripevnite skrutku. Uťahovací moment je 45 Nm. Pri výmene čepele vymeňte aj skrutku čepele.

Poškodené nože

Ak sa nôž, aj napriek opatrnej manipulácii, dostane do kontaktu s prekážkou, okamžite vypnite motor a vyťahnite konektor zapalovacej sviečky.

Nakloňte kosačku nabok a skontrolujte nôž ohľadom poškodenia. Poškodené alebo ohnuté nože sa musia vymeniť. Nikdy ohnutý nôž už znovu nenarovnávať.

Nikdy nepracujte s ohnutým alebo silno opotrebovaným nožom, to zapríčiňuje vibrácie a môže mať za následok ďalšie poškodenia kosačky.

⚠ Pozor! Pri prácach s poškodeným nožom vzniká nebezpečenstvo poranenia.

Prebrúsenie noža

Hrany nožov môžu byť znovu nabrúsené kovovým pilníkom. Na zabránenie nevyváženosti by mala brúsenie vykonávať len autorizovaná odborná dielňa.

Kontrola stavu oleja

⚠ Pozor! Nikdy neprevádzkujte motor bez oleja alebo s príliš malým obsahom oleja. To môže spôsobiť vážne poškodenie motora. Používajte len motorový olej SAE 30.

Kontrola stavu oleja (obr. 18):

- Kosačku postavte na rovnú plochu.
- Odskrutkujte mierku oleja (12) otočením smerom doľava a utrite mierku oleja. Mierku oleja znovu naskrutkujte až po doraz do plniaceho hrdla.
- Vytiahnite mierku oleja a odčítajte vo vodorovnej polohe stav oleja. Hladina oleja sa musí nachádzať medzi značkou max a min mierky oleja (12).

Výmena oleja

- Výmena motorového oleja by sa mala vykonávať ročne pred začatím sezóny pri motore zohriatom na prevádzkovú teplotu a vypnutom motore.
- Používajte len motorový olej (SAE 30).
- Benzínovú nádrž vyprázdňte (pomocou odsávacej pumpy benzínu)
- Umiestnite plochú zbernú olejovú vaňu (objem min. 1 liter) pred kosačku na trávu.
- Vyskrutkujte mierku oleja a kosačku nakláňajte do vtedy, kým nevytečie všetok olej do zbernej nádoby.
- Následne doplňte nový motorový olej až po hornú značku mierky oleja (cca 0,4 l), ale prístroj nepreplňte.
- Pozor! Na kontrolu hladiny oleja neskrutkujte mierku oleja, iba ju zasuňte po závit.

Starý olej sa musí riadne zlikvidovať podľa platných ustanovení.

Čistenie remeňa (obr. 17, 19)

- Odstráňte nôž a teleso prevodovky uvoľnením skrutiek.
- Vyčistite prvky prevodovky a klinový remeň raz alebo dvakrát ročne pomocou kefy alebo stlačeného vzduchu.
- Namontujte teleso prevodovky a nôž opäť pripevnite pomocou skrutiek.

Údržba a nastavenie lankového tiahla

Lankové tiahlo naolejujte častejšie a skontrolujte ohľadom ľahkosti chodu.

Údržba vzduchového filtra (obr. 20)

Znečistené vzduchové filtre (20) znižujú výkon motora vplyvom príliš malého prívodu vzduchu ku karburátoru. Preto je nevyhnutná pravidelná kontrola.

Vzduchový filter by sa mal kontrolovať každých 25 prevádzkových hodín a v prípade potreby vymeniť. Vzduchový filter sa pri veľmi prašnom vzduchu musí kontrolovať častejšie.

Odnímte veko vzduchovej mriežky a odstráňte špongiový filter. Vymeňte vzduchový filter, aby ste zabránili spadnutiu predmetov do vpustu vzduchu (obr. 20). Pozor: Vzduchový filter nikdy nečistite benzínom ani horľavými rozpúšťadlami. Papierový filter čistite iba stlačeným vzduchom alebo vyklepaním.

Údržba zapaľovacej sviečky (obr. 21)

Skontrolujte zapaľovaciu sviečku až po 10 prevádzkových hodnotách na znečistenie a vyčistite ho prípadne pomocou kefy z medeného drôtu. Údržbu zapaľovacej sviečky vykonávajte každých 50 prevádzkových hodín.

Vytiahnite konektor zapaľovacej sviečky otočným pohybom. Zapaľovaciu sviečku (10) odstráňte pomocou kľúča na zapaľovacie sviečky.

Použitím škáromeru nastavte vzdialenosť na 0,75 mm (0,030"). Znovu namontujte zapaľovaciu sviečku (10) a dbajte na to, aby ste ju nedoťahovali príliš pevno.

Oprava

Po oprave alebo údržbe sa uistite, že sú namontované všetky bezpečnostné diely a v bezchybnom stave. Diely, ktoré môžu spôsobiť nebezpečenstvá, uchovávajte mimo dosahu iných osôb a detí.

Pozor: Podľa zákona o zodpovednosti za chyby výrobkov neručíme za chyby, ktoré boli spôsobené neodbornými opravami alebo nepoužitím originálnych náhradných dielov.

Poverte zákaznícky servis alebo autorizovaného odborníka. To isté platí aj pre diely príslušenstva.

Prevádzkové doby

Dodržiavajte zákonné ustanovenia upravujúce prevádzkové doby kosačiek na trávu, ktoré sa môžu líšiť v závislosti od miesta použitia.

Dôležité upozornenie pre prípad opravy:

V prípade zasielania zariadenia na opravu majte na pamäti, že zariadenie sa z bezpečnostných dôvodov musí zasielať do servisného strediska bez oleja a benzínu.

Objednávanie náhradných dielov

Pri objednávaní náhradných dielov je potrebné uviesť nasledovné údaje:

- Typ prístroja
- Výrobné číslo prístroja

Náhradné diely/príslušenstvo

Nôž kosačky na trávnu - výr. č.: 7911200629

Servisné informácie

Je potrebné dbať na to, že v prípade tohto výrobku podliehajú nasledujúce diely bežnému pracovnému alebo prirodzenému opotrebeniu, resp. sú nasledujúce diely považované za spotrebný materiál.

Diely podliehajúce opotrebeniu*: zapalovacia sviečka, vzduchový filter, palivový filter, Nôž, klinový režeň,

* nie je bezpodmienečne obsiahnuté v objeme dodávky!

10. Skladovanie

- Nikdy neuschovávajú kosačku na trávnu s benzínom v nádrži v budove, v ktorej môže dôjsť ku kontaktu výparov benzínu s otvoreným ohňom alebo iskrami.
- Pred odstavením kosačky na trávnu v uzatvorenom priestore nechajte spaľovací motor vychladnúť.
- Na zabránenie nebezpečenstvu požiaru udržiavajte motor a oblasť okolo palivovej nádrže čisté od trávy, lístia alebo unikajúceho oleja (mazivo).

Príprava na uskladnenie kosačky na trávnu

Výstražné upozornenie: Neodstraňujte benzín v uzavretých priestoroch, v blízkosti ohňa alebo pri fajčení. Plynové výpary môžu spôsobiť výbuchy alebo požiar.

- Benzínovú nádrž vyprázdňte pomocou odsávacej pumpy benzínu.
- Naštartujte motor a nechajte ho bežať dovedy, dokým sa nepotrebuje zvyšný benzín.
- Po každej sezóne vymeňte olej. Odstráňte na to starý motorový olej z teplého motora a naplňte nový.
- Odstráňte zapalovaciu sviečku z hlavy valca.
- Do valca nalejte pomocou kanvice na olej cca 20 ml oleja.
- Pomaly ťahajte za štartovaciu rukoväť tak, aby olej ochránil valec zvnútra.
- Opäť zaskrutkujte zapalovaciu sviečku.
- Vyčistite chladiace rebrá valca a teleso.
- Vyčistite celý stroj, aby ste ochránili lakovú farbu.
- Prístroj vždy skladujte na dobre vetranom mieste.

Príprava kosačky na trávnu na prepravu (obr. 22)

- Benzínovú nádrž vyprázdňte pomocou odsávacej pumpy benzínu.
- Motor nechajte bežať dovedy, dokým sa nepotrebuje zvyšný benzín.
- Odstráňte motorový olej z teplého motora.
- Odstráňte konektor zapalovacej sviečky zo zapalovacej sviečky.
- Vyčistite chladiace rebrá valca a teleso.
- Zveste štartér s lankovým tiahom (17) z háku. Uvoľnite plastové hviezdicové matice (5) a sklopte horný posuvný strmeň (4) smerom nadol. Dávajte pozor, aby sa pri preklopení nezalomili lankové tiahla.
- Naviňte niekoľko vrstiev vlnitej lepenky medzi horný a dolný posuvný strmeň a motor, aby ste zabránili odretiu.

11. Likvidácia a recyklácia

Prístroj sa nachádza v obale za účelom zabránenia poškodeniu pri transporte. Tento obal je vyrobený zo suroviny a tým pádom je ho možné znovu použiť alebo sa môže dať do zberu na recykláciu surovín. Prístroj a jeho príslušenstvo sa skladajú z rôznych materiálov, ako sú napr. Kovy a plasty. Poškodené súčasti odovzdajte na vhodnú likvidáciu špeciálneho odpadu. Informujte sa v odbornej predajni alebo na miestnych úradoch!

12. Odstraňovanie porúch

Vyhľadávanie chýb

V tabuľke sú zobrazené možné chyby, ich možná príčina a možnosti pre nápravu. Ak sa vám aj napriek tomu nepodarí problém odstrániť, kontaktujte odborníka.

⚠ POZOR!

Pred vykonávaním kontrol alebo nastavení najskôr vypnite motor a vyťahnite kábel zapalovania.

⚠ POZOR!

Ak po nastavení alebo oprave motor bežal niekoľko minút, myslite na to, že výfuk a iné diely sú horúce. Nedotýkajte sa na zabránenie popáleninám.

Dôležité upozornenie pre prípad opravy:

V prípade zasielania zariadenia na opravu majte na pamäti, že zariadenie sa z bezpečnostných dôvodov musí zasielať do servisného strediska bez oleja a benzínu.

Porucha	Možná príčina	Náprava
Nepokojný chod, silné vibrácie zariadenie	<ul style="list-style-type: none"> • Povolené skrutky • Povolené pripevnenie noža • Nevyvážený nôž 	<ul style="list-style-type: none"> • Skontrolujte skrutky • Skontrolujte pripevnenie noža • Vymeňte nôž
Motor nebeží	<ul style="list-style-type: none"> • Nestlačená páka motorovej brzdy • Chybná zapaľovacia sviečka • Prázdna palivová nádrž • znečistené palivo • chladné prostredie • Motor je chybný 	<ul style="list-style-type: none"> • Stlačte páku motorovej brzdy • Vymeňte zapaľovaciu sviečku • Doplňte palivo • vyprázdnite benzínovú nádrž a naplňte čisté palivo • stlačte primerové tlačidlo • Vyhľadajte autorizovaný servis
Motor nebeží pokojne	<ul style="list-style-type: none"> • Vzduchový filter znečistený • Zapaľovacia sviečka znečistená 	<ul style="list-style-type: none"> • Čistenie vzduchového filtra • Vyčistite zapaľovaciu sviečku
Trávnik je žltý, rez je nepravideľný	<ul style="list-style-type: none"> • Nôž nie je ostrý • Príliš malá výška kosenia 	<ul style="list-style-type: none"> • Naostrite nôž • Nastavte správnu výšku
Vyhadzovanie trávnik je nečisté	<ul style="list-style-type: none"> • Príliš malá výška kosenia • Opotrebovaný nôž • Upchatý zberný kôš 	<ul style="list-style-type: none"> • Nastavte výšku • Vymeňte nôž • Vyprázdnite zberný kôš alebo uvoľnite upchatie

A készüléken található szimbólumok magyarázata

	Használat előtt vegye figyelembe a biztonsági utasításokat.
	Üzembe helyezés előtt olvassa el a kezelési útmutatót és a biztonsági előírásokat, és mindig tartsa be azokat!
	Ne használja lejtős terepen felfelé vagy lefelé irányban.
	A fűnyíró működtetése előtt távolítsa el a körülötte lévő kisebb tárgyakat, amelyek felferődhetnek.
	Működő motor mellett szétrepülő alkatrészek veszélye áll fenn.
	Biztosítsa, hogy mások is kellő biztonsági távolságot tartsanak.
	Karbantartási munkálatok előtt távolítsa el a gyújtógyertyapipát.
	A kezeket és lábakat tartsa távol a forgó késektől.
	Fontos. A kipufogógázok mérgezőek, a motort ezért ne működtesse nem szellőztetett területeken.
	Figyelem, forró felületek - égési sérülés veszélye!
	Viseljen fülvédőt és védőszemüveget!
	FIGYELEM! Az üzemanyagok tűzveszélyesek és robbanékonyak - égési sérülés veszélye! Ne tankoljon üzemanyagot, ha a motor jár vagy forró.
	Tartály térfogata
	Motorolaj
	Kés hossza. Max. vágásszélesség
	Garantált hangteljesítményszint
	A termék megfelel a hatályos európai irányelveknek.
	Elsődleges gomb hidegindításhoz
	Olajsint ellenőrzése
	DRIVE - Hajtókar STOP - Motor fékkar

Tartalomjegyzék:	Oldal:
1. Bevezetés.....	104
2. A készülék leírása (1 ábra)	104
3. Szállított elemek (1 ábra) (1 - 18 / a - g)	104
4. Rendeltetésszerűi használat.....	105
5. Biztonsági utasítások	105
6. Technikai adatok	107
7. Beüzemeltetés előtt.....	108
8. Kezelés.....	109
9. Karbantartás és tisztítás	111
10. Tárolás.....	113
11. Megsemmisítés és újrahasznosítás.....	113
12. Hibaelhárítás	114

1. Bevezetés

Gyártó:

scheppach
 Fabrikation von Holzbearbeitungsmaschinen GmbH
 Günzburger Straße 69
 D-89335 Ichenhausen

Tisztelt vásárló!

Sok örömet és sikert kívánunk Önnek, amikor az új készülékét használja.

Kedves Vásárló!

A hatályban lévő termékfelelősségi törvény értelmében a berendezés gyártója nem vehető felelősségre a berendezésen vagy vele kapcsolatban keletkező károkért a következő esetekben:

- szakszerűtlen kezelés,
- a használati utasítások be nem tartása,
- harmadik személy által végzett, szakképzetlen javítások,
- nem eredeti alkatrészek beszerelése és cseréje,
- szakszerűtlen használat.

Javaslatok:

Mielőtt a berendezést összeszerelné, és üzembe helyezné olvassa el a használati útmutató teljes szövegét.

Az üzemelési utasítások célja a készülékkel való ismerkedésének megkönnyítése és a használati lehetőségeinek megismertetése.

Az üzemelési utasítások fontos megjegyzéseket tartalmaz a készülék biztonságos, szakszerű és gazdaságos használatával kapcsolatban, a veszélyek elkerülésére, a javítási költségek megspórolására, a kiesési idő csökkentésére, és a készülék megbízhatóságának és élettartamának növelésére.

A használati útmutatóba foglalt biztonsági utasításokon kívül mindenképpen be kell tartani a nemzeti érvényben lévő szabályozásokat a készülék üzemelésével kapcsolatban.

Az üzemelési utasításokat helyezze egy tiszta, műanyag mappába, hogy megóvja a szennyeződéstől és a nedvességtől, és tárolja a készülék közelében. A munka elkezdése előtt minden gépkezelőnek el kell olvasnia az utasításokat és gondosan be kell tartania őket. Csak olyan személyek használhatják a készüléket, akiket kiképeztek a gép használatáról, és a lehetséges veszélyekről, illetve kockázatokról. Be kell tartani az előírt minimális kort.

A jelen üzemelési utasításokba foglalt biztonsági előírások és a helyi országos különleges előírások kiegészítéseként be kell tartani az általánosan elismert műszaki előírásokat a feldolgozó szerszámgépek üzemelésékor.

Az útmutató, valamint a biztonsági előírások figyelmen kívül hagyásából származó balesetekért és károkért nem vállalunk felelősséget.

2. A készülék leírása (1 ábra)

1. Fogantyú
2. -
3. Motor fékkar
4. Felső tolókegnyel / 4a Alsó tolókegnyel
5. Csillagmarkolatos műanyag anya
6. Benzintartály
7. Levegőszűrő
8. Elsődleges gomb
9. Futókerék
10. Gyújtógyertya
11. Kipufogó
12. Nívópálca
13. Hajtókerék
14. Kerék-magasságállítás
15. Kivetőfedél
16. Gyújtótartály
17. Indító berántózsín
18. Kábelcsiptetők

3. Szállított elemek (1 ábra) (1 - 18 / a - g)

- a 2 db félgömbfejű csavar
- b 2 db alátétlemez
- c 1 db kezelési utasítás
- e 1 db konzol
- f 4 db kerekfejű csavar
- g 4 db hatlapú anya

- Nyissa ki a csomagolást és óvatosan vegye ki a készüléket.
- Távolítsa el a csomagolóanyagot, valamint a csomagolási / szállítási biztosításokat (ha vannak ilyenek).
- Ellenőrizze, hogy teljes-e a szállítmány.
- Ellenőrizze a készülék és a kiegészítő alkatrészek szállítás során keletkezett sérüléseit. Reklamáció esetén azonnal értesítse a beszállítót. Utólagos reklamációkat nem fogadunk el.
- Lehetősége szerint a garancia érvényességének leteltéig őrizze meg a csomagolást.
- Használat előtt ismerje meg a kezelési útmutató segítségével a készüléket.
- Tartozékként és pótalkatrészként csak eredeti alkatrészeket használjon. Pótalkatrészeket szakkereskedőjénél vásárolhat.
- A megrendeléseknél adja meg a cikkszámunkat, valamint a készülék típusát és gyártási évét.

⚠ FIGYELEM

A készülék és a csomagolóanyag nem gyerekjáték! A gyerekek ne játszanak a műanyag zacskókkal, fóliákkal és apró alkatrészekkel!

⚠ VESZÉLY

Fennáll a lenyelés és fulladás veszélye!

4. Rendeltetésszerű használat

A gép megfelel az EK gépekkel kapcsolatos érvényes irányelvnek.

A munka megkezdése előtt az összes védő- és biztonsági berendezést fel kell szerelni a gépre.

- A kezelő személyzet felelős a munkaterületen tartózkodó harmadik felekért.
- A gépet egy személy általi kezelésre tervezték.
- A gépen található összes biztonsági és veszélyekre vonatkozó utasítást vegye figyelembe.
- A gépen található összes biztonsági és veszélyekre vonatkozó utasítást hiánytalanul tartsa olvasható állapotban.
- A gépet csak műszakilag kifogástalan állapotban, valamint a rendeltetésének megfelelően, biztonság- és veszélytudatosan, a használati útmutató figyelembevételével szabad használni!
- Különösen a biztonságot hátrányosan befolyásoló üzemzavarokat kell haladéktalanul elhárít(tat)ni!
- Tartsa be a gyártó biztonsági, munkavégzési és karbantartási előírásait, valamint a műszaki adatokban meghatározott méreteket.
- Tartsa be a vonatkozó baleset-megelőzési előírásokat és a többi általánosan elfogadott biztonságtechnikai szabályt.
- A gépet csak olyan szakértő személy üzemeltetheti, tarthatja karban vagy javíthatja, akit ezzel megbíztak, és a veszélyekkel kapcsolatban kioktattak. Ha a gépen önkényes változtatást hajt végre, az ebből eredő károkért a gyártó nem vállal felelősséget.
- A gépet kizárólag a gyártó eredeti tartozékaival és eredeti szerszámaival szabad használni.
- Minden ettől eltérő használat nem rendeltetésszerűnek minősül. Az ebből eredő károkért a gyártó nem felel; a kockázatot egyedül a használó viseli.
- A készüléket ne használja kisipari, kéziipari vagy ipari célokra.
- Amennyiben nem biztos abban, hogy egy adott munkafeltétel biztonságos vagy nem biztonságos, akkor ne dolgozzon a géppel.
- A benzines fűnyíró magáncélú használatra alkalmas a ház körüli és hobbikertekben. A fűnyíró ház körüli és hobbikertekben való magáncélú használata azt jelenti, hogy az éves használat alapvetően nem lépi túl az 50 órát, és túlnyomórészt füves vagy gyepes területek gondozására, nem pedig nyilvános tereken, parkokban, sportlétesítményekben, valamint mezőgazdaságban vagy erdőgazdaságban használják.

Figyelem! A kezelő testi épségének veszélyeztetése miatt a fűnyírót nem szabad a következő munkákra használni: bozót, sövény és cserje vágására; lejtős területen, beültetett tetőkön vagy balkonládákban lévő növényzet vágására és aprítására, illetve járdák tisztítására (leszívítására), valamint szecskázóként fa- és sövénynyesedékek aprítására. A fűnyírót nem szabad motoros kapaként használni a talaj egyenetlenségeinek javítására sem, mint pl. vakondtúrás.

- A fűnyírót biztonsági okokból nem szabad meghajtó berendezésként más munkaeszközökkel vagy bármilyen egyéb szerszámmal használni.

▲ FIGYELMEZTETÉS

Kérjük, hogy a saját biztonsága érdekében a készülék üzembe helyezése előtt figyelmesen olvassa el jelen kézikönyvet és az általános biztonsági utasításokat. Ha a készüléket továbbadja harmadik félnek, mindig mellékelje a használati útmutatót is.

5. Biztonsági utasítások

A jelen kezelési útmutatóban az Ön biztonságával kapcsolatos helyeket ez a szimbólum jelöli: ▲

Ezen kívül a használati útmutató további fontos szövegrészeket is tartalmaz, amelyeket a „**FIGYELEM!**” szó jelöl.

▲ VESZÉLY

Ezen utasítás figyelmen kívül hagyása esetén a legkomolyabb életveszély, ill. életveszélyes sérülések veszélye áll fenn.

▲ FIGYELMEZTETÉS

Ezen utasítás figyelmen kívül hagyása esetén életveszély, ill. súlyos sérülések veszélye áll fenn.

▲ VIGYÁZAT

Ezen utasítás figyelmen kívül hagyása esetén enyhe vagy közepes sérülésveszély áll fenn.

▲ MEGJEGYZÉS

Ezen utasítás figyelmen kívül hagyása esetén fennáll a készülék vagy más vagyontárgyak károsodásának a veszélye.

⚠ Figyelem!

A készülékek használatánál, a sérülések és a károk megakadályozásának az érdekében be kell tartani egy pár biztonsági intézkedést. Ezért ezt a használati utasítást/biztonsági utasításokat gondosan átolvasni. Őrizze ezeket jól meg, azért hogy mindenkor rendelkezésre álljanak az információk. Ha más személyeknek adná át a készüléket, akkor kérjük kézbesítse ki vele együtt ezt a használati utasítást/biztonsági utasításokat is. Nem vállalunk felelőséget olyan balesetekért vagy károkért, amelyek ennek az utasításnak és a biztonsági utasításoknak a figyelmen kívül hagyásából keletkeznek.

Ki nem használhatja a készüléket:

- Gyermek, és minden más olyan személy, aki nem ismeri a használati útmutatót (helyi rendelkezések kitérhetnek a kezelő alsó korhatárára is).
- Olyan személyek, akik alkohol, kábítószer vagy gyógyszer hatása alatt állnak, fáradtak vagy betegek.

Biztonsági utasítások a kézi fűnyíróra vonatkozóan

Megjegyzések

- Figyelmesen olvassa el használati útmutatót. Ismerkedjen meg a gép beállításaival és helyes használatával.
- Soha ne engedje, hogy gyerekek vagy más olyan személyek használják a fűnyírót, akik nem ismerik a használati útmutatót. Helyi rendelkezések kitérhetnek a kezelő alsó korhatárára is.
- Soha ne nyírjon fűvet, ha más személyek, különösen, ha gyerekek vagy állatok vannak a közelben. Gondoljon arra, hogy a gépet vezető személy vagy a felhasználó felel a más személyeket vagy azok tulajdonát érintő balesetekért.
- Amennyiben átadja a készüléket más személynek, akkor mellékelje a jelen kezelési útmutatót is.
- A fűnyírás közben mindig viseljen erős cipőt és hosszú nadrágot. Ne nyírjon fűvet mezítláb vagy könnyű szandálban.
- Ellenőrizze a terepet, ahol a gépet használni fogja, és távolítsa el minden olyan tárgyat, amelyeket az bekaphat és elrepíthet.

⚠ FIGYELMEZTETÉS

A benzin rendkívül gyúlékony:

- A benzint csak kifejezetten erre a célra tervezett tartályokban tárolja
- Csak a szabadban tankoljon, és ne dohányozzon a feltöltési folyamat közben
- A motor indítása előtt töltsse be a benzint. A motor működése közben vagy forró gép esetén a tartály zárját nem szabad kinyitni vagy üzemanyagot betölteni.

- Ha kifolyt a benzin, ne próbálja meg elindítani a motort. Helyette távolítsa el a gépet a benzinnel szennyezett területről. Minden gyújtási kísérletet mellőzzön, amíg el nem párologtak a benzingőzők.
- Biztonsági okokból sérülés esetén cserélje ki a benzintartályt és az egyéb tartályzárakat.
- Soha ne őrizze szikraforrás közelében a benzint. Mindig ellenőrzött minőségű kannát használjon. Tartsa gyermekektől távol a benzint.
- Cserélje ki a meghibásodott hangtompítókat
- Használat előtt mindig vegye szemügyre, hogy a vágószerszámok, rögzítőcsapok és a teljes vágógység nem használdtak-e el, és nincsenek-e megsérülve. A kiegyensúlyozatlanság elkerülése miatt az elhasználdott vagy sérült vágószerszámokat és rögzítőcsapokat csak készletként szabad kicserélni.
- A többkéses készülékeknel ügyeljen arra, hogy az egyik kés forgásával a többi kés is elkezdhet forogni.

Kezelés

- Ne üzemeltesse a robbanómotort olyan zárt helyiségekben, ahol veszélyes szén-monoxid gyűlhet össze.
- Csak nappal vagy megfelelő mesterséges megvilágítás mellett vágjon fűvet. Ha lehet, kerülje a készülék használatát nedves fű esetén.
- A fűnyírót tilos viharban használni - villámcsapás veszélye!
- Lejtős terepen mindig ügyeljen a stabilitásra.
- A gépet csak lépéstepóban vezesse
- A kerékkel rendelkező gépek esetén érvényes: Lejtős terepen átlósan vágja a fűvet, soha ne felfelé vagy lefelé.
- Legyen különösen óvatos, ha a lejtős terepen irányt változtat.
- Ne nyírjon fűvet túlságosan meredek lejtős terepen. Legyen különösen óvatos, ha a fűnyíróval megfordul, vagy amikor maga felé húzza a gépet.
- Állítsa le a vágókést, ha a fűnyírót meg kell billenteni, ha nem füves területen viszi keresztül, vagy amikor a fűnyírót a nyírandó területről vagy területre mozgatja.
- Soha ne használja a fűnyírót sérült védőberendezéssel vagy védőráccsal vagy felszerelt védőberendezések, pl. terelőlapok és/vagy fűgyűjtő berendezések nélkül.
- Ne módosítsa a motor általános beállításait, és ne járassa túl magas fordulatszámon.
- A motor indítása előtt oldja ki a motorféket.
- A motort óvatosan indítsa, a gyártói utasításoknak megfelelően. Ügyeljen arra, hogy lába kellő távolságban legyen a vágókéstől.

- A motor indításakor vagy járatásakor ne billentse meg a fűnyírót, ha mégis, akkor kissé emelje meg a fűnyírót a folyamat közben. Ebben az esetben csak annyira billentse meg, amennyire feltétlenül szükséges, és csak a kezelőtől elfordított oldalt emelje meg.
- Ne indítsa el a motort, ha a kivetőcsatorna előtt áll.
- Soha ne tegye kezét vagy lábát a forgó alkatrészekre vagy azok alá. Mindig tartózkodjon távol a kivetőnyílástól.
- Soha ne emelje fel vagy hordozza a fűnyírót, ha jár a motorja.
- Kapcsolja ki a motort, húzza le a gyertyapipát, és bizonyosodjon meg arról, hogy az összes mozgó alkatrész megállt:
 - mielőtt megszünteti a torlaszokat vagy a kivetőcsatorna eltömődéseit.
 - mielőtt a fűnyírót ellenőrzi, megtisztítja vagy munkálatokat végez rajta.
 - ha idegen testet talál. Keresse meg a fűnyíró sérüléseit, és végezze el a szükséges javításokat, mielőtt újra elindítja, és dolgozik a fűnyíróval. Ha a fűnyíró a szokatlanul erősen vibrálni kezd, azonnali vizsgálata szükséges.
- Állítsa le a motort:
 - ha nem tartózkodik a fűnyíró közelében
 - mielőtt utántölti az üzemanyagot
- Ha a gépet túl nagy sebességgel működteti, növeli a balesetveszélyt.
- Legyen óvatos, ha beállítási munkákat végez a gépen, és ügyeljen rá, hogy ujjai ne szoruljanak be a mozgó vágószerszám és a készülék merev alkatrészei közé
- Legyen különösen óvatos, ha laza talajon, szemétkupac, árok vagy töltés közelében nyír fűvet.
- A kezelőnek kielégítő ismeretekkel kell rendelkeznie a gép használatára, beállítására és kezelésére vonatkozóan (beleértve a nem megengedett működtetést).
- Rendszeresen ellenőrizze a készüléket, és minden egyes használat előtt bizonyosodjon meg arról, hogy az indításhoz szükséges összes rögzítés és gomb megfelelően működik.
- Ügyeljen arra, hogy a helytelenül végzett karbantartás, a nem megfelelő pótalkatrészek használata, vagy a biztonsági berendezések eltávolítása, illetve módosítása a készülék károsodását és a kezelő személy súlyos sérülését okozhatja.
- Ügyeljen arra, hogy a fűnyíró biztonsági rendszereit és berendezéseit nem szabad kiiktatni, illetve működésen kívül helyezni.
- Ügyeljen arra, hogy a felhasználó a motorfordulatszám-szabályozás semmilyen rögzített beállítását nem módosíthatja vagy iktathatja ki.
- Csak a gyártó által ajánlott vágószerszámokat és tartozékokat használja. Más szerszámok és tartozékok használata sérülésveszélyt jelenthet a kezelőre nézve.

- A fűnyírót mindig tartsa megfelelő üzemiállapotban.
- A zaj- és rezgésterhelés csökkentése érdekében iktasson be elegendő szünetidőt.

Fennmaradó veszélyek és óvintézkedések

Az ergonómiai alapelvek elhanyagolása

Egyéni védőeszközök (EVE) gondatlan használata)

Az egyéni védőeszközök gondatlan használata vagy használatának mellőzése súlyos sérüléseket okozhat.

- Viselje az előírt védőeszközöket.

Emberi magatartás, mulasztás

- Minden munkánál folyamatosan maximálisan koncentráljon.

⚠ **Fennmaradó veszély** - Soha nem zárható ki.

Zaj általi veszély

Halláskárosodás

A készülékkel végzett hosszabb, védelem nélküli munka halláskárosodást okozhat.

- Alapvetően viseljen hallásvédőt.

Magatartás vészhelyzetben

Esetlegesen felmerülő baleset esetén kezdje meg a szükséges elsősegély intézkedéseket, és a lehető leggyorsabban kérjen segítséget szakképzett orvostól.

6. Technikai adatok

Motortípus	Négyütemű motor / léghűtéses
Lökettérfogat:	132 cm ³
Üzemi fordulatszám	2850 U/min
Teljesítmény	2,2 kW / 3,0 PS
Üzemanyag	Normál benzín / ólommentes max. 5% bioetanol
Tartály térfogata	0,85 l
Motorolaj	SAE 30/10W30/10W40
Tartály térfogata / olaj	0,4 l
Vágási magasság állítás	25 - 70 mm / 7-szörös
A gyűjtőtartály térfogata	55 l
Vágásszélesség	42 cm
Tömeg	18,6 kg

A műszaki változások jogát fenntartjuk!

Információk a vonatkozó szabványok szerint mért zajkibocsátási értékekhez:

Hangnyomás $L_{pA} = 74,5$ dB(A)

Mérési bizonytalanság $K_{pA} = 1,79$ dB(A)

Hangteljesítmény $L_{WA} = 94,5 \text{ dB(A)}$
Mérési bizonytalanság $K_{PA} = 1,79 \text{ dB(A)}$

Viseljen hallásvédőt.

A zaj halláskárosodást okozhat.

Vibráció A_{nv} (bal/jobb) = $3,0 \text{ m/s}^2$

Mérési bizonytalanság $K = 1,5 \text{ m/s}^2$

Csökkentse minimális szintre a zajképződést és a vibrációt!

- Csak kifogástalan állapotban lévő eszközöket használjon.
- Rendszeresen végezze el a berendezés karbantartását és tisztítását.
- Munkamódszerét igazítsa az eszközhöz.
- Ne terhelje túl a készüléket.
- Szükség szerint ellenőriztesse a készüléket.
- Kapcsolja ki a szerszámot, ha nem használja.
- Viseljen kesztyűt.

A benzines fűnyíró traktor hosszabb használata esetén a rezgés vérkeringési zavarokat idézhet elő (az ujjak elfehérednek a vibráció miatt).

A használat időtartamára nem adható meg egyértelmű előírás, mert az személyenként eltérő lehet.

A következő tényezők befolyásolhatják ezt a jelenséget:

- A kezelő kezének vérkeringési zavarai
- alacsony külső hőmérséklet
- hosszú használati időtartam

Ezért ajánlott meleg munkakesztyűt viselni, és rendszeresen munkaszünetet beiktatni.

7. Beüzemeltetés előtt

Az alkatrészek összeszerelése.

Néhány alkatrészt szétszerelt állapotban szállítunk. Összeszerelésük egyszerű, a következő utasítások figyelembevételével.

Megjegyzés!

Az összeszereléshez és a karbantartási munkákhoz a következő eszközökre van szüksége, ezek nincsenek mellékelve a gép szállításakor:

- lapos olajfelfogó kád (az olajcseréhez)
- 1 literes mérőpohár (olaj / benzinálló)
- benzinkanna (5 liter kb. 6 üzemórára elegendő)
- tölcse (a tartály benzinbetöltő csomagtartóhoz megfelelő)
- háztartási törölkendő (az olaj / benzinmaradék letörölgéséhez; a tartály helyének ártalmatlanításához)
- benzinleszívó szivattyú (műanyag kivitel, kereskedelemben kapható)
- kézi szivattyúval felszerelt olajkanna (kereskedelemben kapható)

- gyújtógyertyakulcs
- 0,5 l motorolaj, SAE 30/10W30/10W40

Összeszerelés

1. Vegye ki a fűnyíró és a felszerelendő alkatrészeket a csomagolásból, és ellenőrizze az alkatrészek hiánytalanságát.
2. Az alsó tolókegyelt (4a) a félgömbfelü csavarral (a), 1 darab hézagoló alátéttel (b) és 1 darab műanyag anyával (5) csavarozza fel a fűnyíró két oldalára. Közben ügyeljen arra, hogy a berántó zsinór, amelyet később kell rögzíteni, ne legyen útban (2-3. ábra).
3. A felső tolókegyelt (4) csavarozza fel mindkét oldalon az alsó tolókegyelre (4a) a félgömbfelü csavarral (a), 1 darab hézagoló alátéttel (b) és 1 darab műanyag anyával (5) (4-5. ábra).
4. Az berántó indító zsinór fogantyúját (17) akassza be az arra előírányzott kampónál a 6. ábrának megfelelően.
5. A berántó zsinórt rögzítse a mellékelt kábelcsiptetővel (18) (7. ábra) a tolókegyelen.
6. Hajtsa fel a fűgyújtó tartályt (16), és pattintsa be a műanyag csíptetőket a kereten. (8. ábra)
7. Fűnyírás fűgyújtó tartállyal:
Egyik kezével emelje meg a kivetőfedelelet (15), és a 9. ábrán látható módon akassza be a fűgyújtó tartályt (16).

A vágásmagasság beállítása

⚠ Figyelem! A vágásmagasság állítását csak leállított motornál és lehúzott gyújtógyertyapipánál szabad végezni.

- A fűnyírás megkezdése előtt ellenőrizze, hogy a vágószerszámok nem éleetlenek-e, és rögzítésük nem sérült-e.
- Az éleetlen és/vagy sérült vágószerszámokat célszerű készletben kicserélni, hogy a kiegyensúlyozatlanságot elkerülje. Ennek ellenőrzéséhez állítsa le a motort, és húzza le a gyújtógyertyapipát.
- A vágásmagasság beállítása a kerék magasságállításával történik (13. ábra / 14. tétel). Öt különböző vágásmagasság beállítása lehetséges.
- Húzza kifelé a beállítókart, és állítsa be a kívánt vágási magasságot. A kar bepattan a kívánt pozícióba (13. ábra).

8. Kezelés

⚠ Figyelem!

A motort olaj nélkül szállítjuk. Az üzembe helyezés előtt ezért feltétlenül töltsse fel olajjal. Normál univerzális olajat használjon (SAE 30/10W30/10W40). A motor olajsintjét minden fűnyírás előtt ellenőrizze.

Benzint szintén Önnek kell betöltenie, mivel a motor nincs feltöltve benzinnel.

- A fűnyíró az akaratlan működésbe lépés elkerülésére motorfékkel van ellátva (1. ábra, 3. tétel), amelyet a fűnyíró elindítása előtt működtetni kell. A motorfékkar elengedésével vissza kell állnia a kiindulási helyzetbe, és a motor automatikusan leáll.
- Húzza meg a motorfékkart (3), és húzza meg erősen a berántó indítózsínort (17). (14. ábra)
FIGYELEM: A vágókés kioldott motorfékkarnál is forog, ha meghúzza a berántó indítózsínort. Ügyeljen arra, hogy ne legyenek idegen testek/alkatrészek a vágókés veszélyzónájában.
- Mielőtt a fűnyírást megkezdene, végezze el néhányszor ezt a folyamatot, hogy biztosan meggyőződhessen róla, hogy minden megfelelően működik.

⚠ FIGYELMEZTETÉS

Minden alkalommal, amikor beállítási és/vagy javítási munkát kell végeznie a fűnyírón, várja meg, amíg a kés már nem forog.

Minden beállítási, karbantartási és javítási munka előtt állítsa le a motort, és húzza le a gyújtógyertyapipát.

A hajtás használata:

- Motorfék (3): Használja a kart a motor leállításához. Ha elengedi a kart, a motor és a vágókés automatikusan megáll.
- Fűnyíráshoz húzza a motor fékkart (3) a markolathoz (1). A fűnyírás tényleges megkezdése előtt többször ellenőrizze a motor fékkart. Bizonyosodjon meg róla, hogy a berántózsínor könnyen működtethető.
- Hajtókar (2):
Ha működteti, akkor a kuplung kapcsolja a hajtószerkezetet, és a fűnyíró járó motorral mozogni kezd. Amikor a működő fűnyírót le akarja állítani, idejében engedje el a hajtókart.
Az első fűnyírás előtt addig gyakorolja az elindítás és leállítás folyamatát, amíg meg nem ismeri a mozgás közbeni viselkedést.

Figyelmeztetés: A vágókés forog, ha a motor elindul.

Fontos: A motor indítása előtt többször mozgassa meg a motorféket, hogy ellenőrizze a leállítózsínor működését is.

Vegye figyelembe: A motort a fűnyírás és a fűhulladék gyűjtőtartályba juttatásának lépéssebességéhez, valamint hosszú élettartamra tervezték

- Ellenőrizze az olajsintet.
- Nyissa fel a tartályfedelelet, és a tartály betöltőcsomójának alsó pontjáig töltsse fel a benzintartályt (6) kb. 0,85 liter benzinnel. Használjon tölcseért és mérőedényt a feltöltéshez. Ne töltsse túl a tartályt. Friss, tiszta, ólmozatlan benzint használjon. Semmi esetre se keverje olajjal a benzint. Olyan mennyiségű üzemanyagot vásároljon, amely 30 napon belül elfogy, ezáltal garantálhatja az üzemanyag frissességét.
Vegye figyelembe: Ólmentes, max. 5% bioetanol-t tartalmazó hagyományos benzint használjon.

⚠ FIGYELMEZTETÉS

Mindig csak biztonsági benzineskannát használjon. A benzin betöltése közben ne dohányozzon. Távolítsa el az összes olaj- vagy benzinmaradványt. A benzin betöltése előtt kapcsolja ki a motort, és néhány másodpercig hagyja lehűlni.

A motor elindítása (14. ábra)

- Győződjön meg arról, hogy az indítókábel csatlakoztatva van a gyújtógyertyához.
- Álljon a motoros fűnyíró mögé. Egyik kezével nyomja le a motorfékkar (3) kézi fogantyúját, másik kezét tegye a berántó indítózsínorra.
- Indítsa el a motort a berántó indítózsínórral (17). Ehhez húzza ki a fogantyút kb. 10-15 centiméterrel (ameddig ellenállás nem érezhető), majd egy rántással erősen húzza meg. Ha nem indult el a motor, még egyszer húzza meg a fogantyút.
- A motoron található védőréteg miatt enyhe szagképződés lehetséges, ha a készüléket első alkalommal használja. Ez normális jelenség.

Vegye figyelembe: Alacsony hőmérsékleteknél az elsődleges gomb megnyomásával könnyebb az indítás (15. ábra, 8.). Csak hideg gép esetén használja!

⚠ Figyelem!

- A berántó indítózsínort ne hagyja visszavágódni.
- Figyelem: Hideg időben szükséges lehet az indítás folyamat többszöri megismétlésére.

A motor leállítása:

- A motor leállításához engedje el a motorfékkart (3), és várja meg, amíg a kés leáll.
- A motor akaratlan indulásának megakadályozásához húzza le a gyújtógyertyapipát a gyújtógyertyáról (10).
- Az újbóli indítás előtt ellenőrizze a motorfék berántózsínóráját. Ellenőrizze, hogy a berántózsínor helyesen van-e beszerelve. Az elszakadt vagy sérült leállítózsínort cserélje ki.

A fűnyírás előtt

Fontos utasítások:

- Megfelelően öltözzön fel. Viseljen erős cipőt, ne pedig szandált vagy tornacipőt.
- Ellenőrizze a vágókést. Az elgörbült vagy más módon sérült kést ki kell cserélni egy eredeti késsel.
- A benzintartályt a szabadban töltsse fel. Használjon betöltőtölcsért és mérőedényt. Törölje le a túlfolyó benzint.
- Olvassa el, és vegye figyelembe a használati útmutatót és a motorra, valamint a kiegészítő eszközökre vonatkozó utasításokat is. Az útmutatót a készülék többi kezelője számára is tartsa hozzáférhető helyen.
- A kipufogógázok veszélyesek. Csak a szabadban indítsa el a motort.
- Bizonyosodjon meg róla, hogy minden biztonsági berendezés a helyén van, és megfelelően működik.
- A készüléket csak olyan személy kezelheti, aki arra alkalmas.
- A nedves fű nyírása veszélyes lehet. Lehetőleg akkor végezze a fűnyírást, amikor a fű száraz.
- Utasítsa az adott személyeket vagy gyerekeket, hogy ne tartózkodjanak a fűnyíró közelében.
- Soha ne nyírjon fűvet rossz látási viszonyok között.
- Szedje fel a földről az oda nem való tárgyakat a fűnyírás megkezdése előtt.

Utasítások a helyes fűnyírásra vonatkozóan

⚠ Figyelem! Soha ne nyissa fel a kivetőfedelelet, ha a gyűjtőberendezést üríti, és a motor még jár. A járó kés sérüléseket okozhat.

Mindig gondosan rögzítse a kivetőfedelelet és a fűgyűjtő tartályt. Ha eltávolítja, előtte kapcsolja ki a motort. A vezetőfogantyú által adott biztonsági távolságot a késház és a kezelő között folyamatosan tartsa be. Ha emelkedőn vagy lejtőn nyír fűvet vagy irányt változtat, legyen különösen óvatos. Ügyeljen a megfelelő stabilitásra, csúszásgátló, barázdált talpú cipőt és hosszú nadrágot viseljen.

Lejtős terepen mindig átlósan vágja a fűvet.

15 fokosnál erősebb lejtőkön a fűnyíró biztonsági okokból nem szabad használni.

Különösen óvatosan járjon el ha hátrafelé mozgatja vagy húzza a fűnyíró. Boltásveszély!

A fűnyírás

Csak éles, kifogástalan állapotban lévő késsel vágjon, hogy a fű minél kevésbé roncsolódjon, ami a gyeppesítését okozhatja.

Hogy vágás után a gyeppesítés minél egyenletesebb legyen, a lehető legegyszerűsebb pályán vezesse a fűnyíró. Ennek során a pályák mindig fedjék egymást néhány centiméterrel, hogy ne maradjanak ki sávok.

Tartsa tisztán a fűnyíró házának alját, és feltétlenül távolítsa el a rátapadt fűvet. A lerakódások megnehezítik az indítási folyamatot, rontják a vágás minőségét és a fű kivetésének folyamatát. Lejtős terepen a vágás pályája átlós legyen. A fűnyíró lecsúszásának megakadályozására tartsa ferdén felfelé. A vágási magasságot az adott fű hosszának megfelelően válassza ki. Többször menjen át a területen úgy, hogy egyszerre legfeljebb 4 cm fűvet vágjon le.

Mielőtt bármilyen ellenőrzést végez a késen, állítsa le a motort. Jusson eszébe, hogy a kés a motor kikapcsolása után még néhány másodpercig tovább forog. Soha ne kísérelje meg leállítani a kést.

Rendszeresen ellenőrizze, hogy a kés megfelelően van-e rögzítve, jó állapotban van-e és éles-e. Készüljön fel arra, hogy cserélje ki, ha nem. Ha a mozgó kés akadályba ütközik, állítsa le a fűnyíró, és várja meg, amíg a kés teljesen leáll. Ezután ellenőrizze a kés és a késtartó állapotát. Ha valamelyik megsérült, ki kell cserélni.

Utasítások a fűnyírásra vonatkozóan:

- Ügyeljen a kemény tárgyakra. A fűnyíró megsérülhet, és sérülésekhez vezethet.
- A forró motor, kipufogó és hajtás égési sérülést okozhat. Ezért kerülje ezek megérintését.
- Lejtős vagy emelkedő terepen óvatosan vágjon fűvet.
- Csak kielégítő fényviszonyok mellett nyírjon fűvet.
- Ellenőrizze a fűnyíró, a kést és egyéb alkatrészeket, ha idegen testen hajtott át, vagy a készülék vibrációja a szokásosnál erősebb.
- Ne végezzen változtatásokat a beállításon vagy javításokat a motor előzetes leállítása nélkül. Húzza ki az indítókábel csatlakozódugóját.
- Ha úttesten vagy annak közelében dolgozik, ügyeljen a közlekedésre. A fűkivető részt tartsa távol az úttesttől.
- Kerülje az olyan helyeket, ahol a kerekek kapcsolata a talajjal nem megfelelő, vagy nem biztonságos a fűnyírás. Hátrafelé mozgatásnál bizonyosodjon meg róla, hogy nincsenek kicsi gyerekek Ön mögött.
- Tömött, magas fűben a legmagasabb vágási fokozatot állítsa be, és lassabban végezze a fűnyírást. A fű és egyéb eltömődések eltávolítása előtt állítsa le a motort, és kapcsolja le az indítókábelt.
- Soha ne távolítsa el olyan alkatrészeket, amelyek a biztonságot szolgálják.
- Soha ne töltsön be benzint, ha a motor még forró vagy jár.

A fűgyűjtő tartály ürítése

A gyűjtőtartály (16) töltésszint-érzékeléssel rendelkezik (16. ábra). Ez a fűnyíró működése közben létrejövő légárammal nyílik. Ha a fedél (16. ábra) a fűnyírás közben zár, akkor a gyűjtőtartály (16) megtelt, és ki

kell üríteni. A töltésszint-érzékelés kifogástalan működéséhez a fedél alatti lyukaknak mindig tisztának és áteresztőnek kell lenniük.

Ha fűnyírás közben fű marad vissza, vagy már nem nyit a fedél, akkor a gyűjtőtartályt ki kell üríteni.

△ FIGYELMEZTETÉS

A gyűjtőtartály kivétele előtt állítsa le a motort, és várja meg, amíg a vágószerszám leáll.

A gyűjtőtartály (16) levételéhez egyik kezével emelje meg a kivetőfedelelet (15), másik kezével pedig tartófogantyújánál fogva vegye ki a gyűjtőtartályt (16) (16. ábra). A biztonsági előírásoknak megfelelően a gyűjtőtartályt kiakasztásakor a kivetőfedél (15) zár, és lezárja a hátsó kivetőnyílást.

Ha fűmaradvány látható a nyílásban, célszerű végezni egy könnyed motorindítást a fűnyíró visszahúzásához körülbelül 1 méterrel. A fűnyíró házában és a munkaeszközön található vágási maradványokat ne kézzel vagy lábbal távolítsa el, hanem megfelelő segédeszközökkel, pl. kefével vagy kéziseprűvel.

A összegyűjtő funkció megfelelő működéséhez a gyűjtőtartályt (16) és különösen a belső légrácsot meg kell tisztítani használat után.

A gyűjtőtartályt (16) csak lekapcsolt motor és álló vágószerszám esetén helyezze be.

Egyik kezével emelje meg a kivetőfedelelet (15), másik kezével fogja meg fogantyújánál a gyűjtőtartályt (16), és felülről akassza be. (9. ábra)

A fűnyírás után

- Először mindig hagyja lehűlni a motort, mielőtt zárt térbe állítja a fűnyírót. Távolítsa el a fűvet, lombot, szennyeződések és olajat a tárolás előtt. Ne tároljon egyéb tárgyakat a fűnyírón.
- Újbóli használat előtt ellenőrizze az összes csavart és anyát. A meglazult csavarokat húzza meg.
- Az újbóli használat előtt ürítse ki a fűgyűjtő tartályt (16).
- Kapcsolja le a gyűjtőgyertyapipát, hogy a nem megengedett használatot megakadályozza.
- Ügyeljen arra, hogy a fűnyírót ne veszélyforrás mellé állítsa. A kilépő gáz robbanáshoz vezethet.
- Javítások során csak eredeti vagy a gyártó által engedélyezett alkatrészeket használjon (lásd a garancialevélen szereplő címet).
- Ha a fűnyírót hosszabb ideig nem használja, ürítse ki a benzintartályt egy benzinleszívó szivattyú segítségével.
- Olajozza meg, és tartsa karban a készüléket.

9. Karbantartás és tisztítás

- A készülék biztonsági szintjének és teljesítményének változatlan biztosításához rendszeres, gondos karbantartás szükséges.
- Gondoskodjon arról, hogy az összes anya, csap és csavar megfelelően meg legyen húzva, és a készülék biztonságos munkahelyzetben legyen.
- Rendszeresen ellenőrizze, hogy a fűgyűjtő berendezés nem kopott-e, és továbbra is megfelelően működik-e. Rendszeresen tisztítsa meg a fűgyűjtő tartályt vízzel, és hagyja megszáradni.
- Az elkopott vagy sérült alkatrészeket biztonsági okokból cserélje ki.
- Hosszabb ideig tartó tárolás vagy karbantartás esetén ürítse ki az üzemanyagtartályt. Ezt a szabadban végezze egy benzinleszívó szivattyú (kereskedelemben kapható) segítségével.

△ FIGYELMEZTETÉS

Járó motornál soha ne dolgozzon a gyújtásrendszer áramot vezető alkatrészein, és ne érintse meg ezeket. Minden karbantartási és gondozási munkát előtt húzza le a pipát a gyűjtőgyertyáról. Soha semmilyen munkát ne végezzen a járó készüléken. Az ebben a használati útmutatóban nem leírt munkálatokat csak arra feljogosított szakszerviz végezhet.

Tisztítás (24 - 25 ábra)

A fűnyírót minden használat után alaposan meg kell tisztítani.

Megjegyzés: A fűnyíró oldalra billentése előtt teljesen ürítse ki az üzemanyagtartályt egy benzinleszívó szivattyú segítségével. A fűnyírót ne billentse meg 90 foknál jobban. Legegyszerűbb, ha a szennyeződést és a fűvet rögtön a fűnyírás után eltávolítja. A megszáradt fűmaradvány és szennyeződés a fűnyíró működését kedvezőtlenül befolyásolhatja. Ellenőrizze, hogy a fűkivető csatorna fűmaradványtól mentes-e, amelyet szükség esetén távolítsa el. Soha ne tisztítsa a fűnyírót vízszaggal vagy nagynyomású tisztítóval. A motornak száraznak kell maradnia. Ne használjon agresszív tisztítószereket, például hidrogénperoxidot vagy mosóbenzint.

Tengelyek és kerékagyak

- Ezeket szezonban egyszer tisztítsa meg, és enyhén kenje meg zsírral.

Kés

Biztonsági okokból a kés élezését, kiegyensúlyozását és szerelését csak arra feljogosított szakszervizzel végeztesse. Az optimális vágási eredmény eléréséhez javasoljuk, hogy a kést évente egyszer ellenőriztesse.

A kés cseréje (17. ábra)

A vágószerszámot csak eredeti pótalkatrészekre cserélje le.

A kés cseréjekor használjon kesztyűt, hogy a vágási sérüléseket kizárja.

Soha ne szereljen be más gyártótól származó kést.

- A penge eltávolítása előtt ürítse ki a benzintartályt.
- A penge cseréjéhez távolítsa el a csavart.
- Mindent úgy helyezzen vissza, ahogyan a 17. ábrán látható. A csavart megfelelően rögzítse. A rögzítéshez szükséges forgatónyomaték 45 Nm. A penge cseréjekor a penge csavarját is cserélje ki.

Sérült kés

Ha minden óvatosság ellenére a kés mégis akadályba ütközne, azonnal állítsa le a motort, és húzza le a gyújtógyertyapipát.

Billentse oldalra a fűnyírót, és ellenőrizze, hogy látható-e sérülés a késen. A sérült vagy elgörbült kést ki kell cserélni. Az elgörbült kést soha ne egyenesítse ki.

Soha ne dolgozzon elgörbült vagy erősen kopott késsel, ez vibrációhoz vezet, és a fűnyíró további sérülései lehetnek a következményei.

⚠ Figyelem! Ha sérült késsel dolgozik, növeli a balesetveszélyt.

A kés utólagos köszörülése

A vágókéceket fém reszelővel lehet utánélezni. A kiegyensúlyozatlanság elkerülésére a köszörülést csak arra feljogosított szakszerviz végezheti.

Olajsztint ellenőrzése

⚠ Figyelem! A motort soha ne működtesse olaj nélkül vagy túl kevés olajjal. Ez a motor súlyos károsodását okozhatja. Csak SAE 30/10W30/10W40 motorolajat használjon.

Az olajsztint ellenőrzése (18. ábra):

- Állítsa a fűnyírót sík, egyenes felületre.
- A nivópálcát (12) balra forgatással csavarja le, és törölje le a pálcát. A pálcát dugja be ismét a betöltőcsoncba ütközésig, ne csavarja be.
- Húzza ki a pálcát, és vízszintes helyzetben olvassa le az olajsztintet. Az olajsztintnek a nivópálca (12) max és min jelzései közé kell esnie.

Olajcsere

- A motorolaj cseréjét évente, a szezon kezdete előtt kell elvégezni üzemmeleg, leállított motornál.
- Csak motorolajat (SAE 30/10W30/10W40) használjon.
- Ürítse ki a benzintartályt (egy benzinleszívó szivattyúval).
- Helyezzen el egy lapos olajfelfogó kádat (min. 1 liter térfogatú) a fűnyíró előtt.
- Csavarja ki a nivópálcát, és a fűnyírót billentse meg

addig, amíg az összes olaj kifolyik a felfogókádba.

- Ezután töltsse be a friss motorolajat a nivópálca felső jelzéséig (kb. 0,4), ne töltsse túl a készüléket.
- Figyelem! Az olajsztint ellenőrzéséhez ne csavarja be a nivópálcát, hanem csak a menetig dugja be.

A fáradt olajat a hatályos rendelkezéseknek megfelelően ártalmatlanítsa.

A szíjak tisztítása (17., 19. ábra)

- Távolítsa el a kést és a hajtóműházat a csavarok meglazításával.
- Tisztítsa meg a hajtómű elemeit és az ékszíjakat évente egy-két alkalommal, kefe vagy sűrített levegő segítségével.
- Helyezze vissza a hajtóműházat és a kést a csavarokkal.

A berántózsínór karbantartása és beállítása

Többször olajozza meg a berántózsínórt, és ellenőrizze, hogy könnyen működik-e.

A levegőszűrő karbantartása (20. ábra)

Ha szennyezett a levegőszűrő, kevesebb levegő jut a porlasztóba, és csökken a motor teljesítménye. Ezért a rendszeres ellenőrzés elengedhetetlen.

25 üzemóránként ellenőrizze, és szükség esetén tisztítsa meg a levegőszűrőt. Nagyobb portartalmú levegő esetén a levegőszűrőt többször ellenőrizze.

Vegye le a levegőszűrő burkolatát, és távolítsa el a szivacsos szűrőt. Cserélje le a levegőszűrőt annak megakadályozására, hogy tárgyak kerülhessenek a légbeszívó nyílásba (20. ábra).

Figyelem: A levegőszűrőt soha ne tisztítsa benzinnel vagy gyúlékony oldószerekkel. A levegőszűrőt sűrített levegővel vagy kiporolással tisztítsa meg.

A gyújtógyertya karbantartása (21. ábra)

Először 10 üzemóra után ellenőrizze, hogy a gyújtógyertya nem szennyezett-e, adott esetben tisztítsa meg egy rézből készült drótkefével. A gyújtógyertya karbantartását ezután 50 üzemóránként végezze.

Csavaró mozdulattal húzza le a gyújtógyertyapipát.

Távolítsa el a gyújtógyertyát (10) egy gyertyakulccsal.

Hézagmérő használatával állítsa a távolságot 0,75 mm (0,030") értékre. Helyezze vissza a gyújtógyertyát (10), és ügyeljen arra, hogy ne húzza túl szorosan.

Javítás

Javítás vagy karbantartás után bizonyosodjon meg róla, hogy minden biztonságtechnikai alkatrészt felhelyezett, és azok kifogástalan állapotban vannak. A sérülésveszélyes alkatrészeket tartsa más személyek és gyerekek számára nem hozzáférhető helyen. Figyelem: A termékfelelősségről szóló törvény szerint nem felelünk azokért a károkért, amelyek szakszerűtlen javítás vagy nem eredeti pótalkatrészek

használata miatt keletkeznek.

Bízzon meg egy vevőszolgálatot vagy egy arra feljogosított szakembert. Ez vonatkozik a tartozékokra is.

Üzemidők

Kérjük, vegye figyelembe a fűnyíró készülékek üzemidőinek szabályozására vonatkozó törvényi rendelkezéseket, amelyek helyileg eltérők lehetnek.

Fontos megjegyzés javítás esetén:

Ha javításra visszaküldi a készüléket, akkor ügyeljen arra, hogy a készüléket biztonsági okokból olaj és a benzin nélkül küldje be a szervizállomásra.

Pótalkatrész-rendelés

Pótalkatrész rendelése esetén a következő adatokat kell megadni:

- A készülék típusa
- A készülék cikkszám

Pótalkatrészek / Tartozékok

Fűnyíró kés - cikksz.: 7911200629

Szervíz-információk

Figyelembe kell venni, hogy ennél a terméknél a következő részek már használat szerinti vagy természetes kopásnak vannak alávetve ill. a következő részekre van mint fogyóeszközökre szükség.

Gyorsan kopó részek*: Gyújtógyertya, légszűrő, benzinszűrő, kés, ékszíj

* nincs okvetlenül a szállítás terjedelmében!

10. Tárolás

- A fűnyírót soha ne tárolja feltöltött benzintartállyal olyan épületben, ahol a benzingőz nyílt lánggal vagy szikrával kerülhet érintkezésbe.
- Hagyja lehűlni a motort, mielőtt a fűnyírót zárt térbe helyezi.
- A tüzesetek elkerülése érdekében tartsa a motort, a kipufogót és az üzemanyagtartály környékét fűtől, falevéltől mentesen, és ügyeljen a kijutó zsírra (olajra).

Előkészületek a fűnyíró tárolásához

Figyelmeztetés: A benzint ne zárt térben távolítsa el, tűz közelében vagy dohányzás közben. A gázgőzök robbanáshoz vezethetnek, vagy tüzet okozhatnak.

- A benzintartályt egy benzinleszívó szivattyúval ürítse ki.
- Indítsa el a motort, és hagyja járni mindaddig, amíg a maradék benzin is elhasználdik.
- Minden szezon után végezzen olajcserét. Ehhez távolítsa el a régi motorolajat a meleg motorból, és

töltsön be újat.

- Távolítsa el a g a hengerfejről.
- Egy olajkannával töltsön kb. 20 ml olajat a hengerbe.
- Lassan húzza meg az indítófogantyút, úgy hogy az olaj a hengert belülről védje.
- Csavarja vissza a gyújtógyertyát.
- Tisztítsa meg a henger hűtőbordáit és a házat.
- Tisztítsa meg a teljes készüléket, ezzel ápolva a festékréteget.
- A készüléket jól szellőző helyen tárolja.

A fűnyíró előkészítése szállításra (22. ábra)

- A benzintartályt egy benzinleszívó szivattyúval ürítse ki.
- Hagyja járni a motort mindaddig, amíg a maradék benzin is elhasználdik.
- Ürítse ki a motorolajat a meleg motorból.
- Távolítsa el a pipát a gyújtógyertyáról.
- Tisztítsa meg a henger hűtőbordáit és a házat.
- Akassza ki a berántó indítózsínort (17) a kampóból. Oldja ki a gyorsbefogó kart (5), és hajtsa le a felső tolókegyelt. Közben ügyeljen arra, hogy az áthajtás során a berántó indítózsínor ne törjön meg.
- Tömje ki hullámpapírral a felső és alsó tolókegyelt és a motor közét, hogy egymáshoz dörzsölődésüket megakadályozza.

11. Megsemmisítés és újrahasznosítás

A szállítási károk megakadályozásához a készülék egy csomagolásban található. Ez a csomagolás nyersanyag és ezáltal ismét felhasználható vagy pedig visszavezethető a nyersanyag körforgáshoz. A készülék és annak a tartozékai különböző anyagokból állnak, mint például fémből és műanyagokból. Vigye a károsult alkatrészeket a különhulladék megsemmisítési helyhez. Érdeklődjön utána a szaküzletben vagy a községi közigazgatásnál!

12. Hibaelhárítás

Hibakeresés

A táblázat a lehetséges hibákat, azok okait és elhárítási megoldásait tartalmazza. Ha a problémát ennek ellenére nem tudná megszüntetni, kérje szakember tanácsát.

⚠ VIGYÁZAT!

Először állítsa le a motort, és húzza ki az indítókábelt, mielőtt ellenőrzéseket vagy beállításokat végezne.

⚠ VIGYÁZAT!

Ha beállítás vagy javítás után a motor néhány percig járt, gondoljon arra, hogy a kipufogó és egyéb alkatrészek forrók. Tehát az égési sérülések elkerülése végett ne érintse meg ezeket.

Fontos megjegyzés javítás esetén:

Ha javításra visszaküldi a készüléket, akkor ügyeljen arra, hogy a készüléket biztonsági okokból olaj és a benzin nélkül küldje be a szervizállomásra.

Üzemzavar	Lehetséges ok	Elhárítás
Egyenetlen járás, a készülés erős vibrációja	<ul style="list-style-type: none"> A csavarok lazák A kés rögzítése laza A kész kiegyensúlyozatlan 	<ul style="list-style-type: none"> Ellenőrizze a csavarokat Ellenőrizze a kés rögzítését Cserélje ki a kést
A motor nem működik	<ul style="list-style-type: none"> Nem nyomta meg a motorfékkart A gyújtógyertya meghibásodott Üres az üzemanyagtartály Szennyezett üzemanyag Hideg környezet A motor meghibásodott 	<ul style="list-style-type: none"> Nyomja meg a motorfékkart Cserélje ki a gyújtógyertyát Töltsön be üzemanyagot Ürítse ki a benzintartályt, és töltsen fel tiszta üzemanyaggal Nyomja meg az elsődleges gombot Keressen fel feljogosított vevőszolgálatot
A motor egyenetlenül jár	<ul style="list-style-type: none"> Elszennyeződött a levegőszűrő Elszennyeződött a gyújtógyertya 	<ul style="list-style-type: none"> Tisztítsa meg a levegőszűrőt Tisztítsa meg a gyújtógyertyát
A gyep elsárgul, a vágás nem egyenetlen	<ul style="list-style-type: none"> A kés életlen Túl kicsi vágásmagasság 	<ul style="list-style-type: none"> Élezze meg a kést Megfelelő magasságot állítson be
A fűkivető rész nem tiszta	<ul style="list-style-type: none"> Túl alacsony vágásmagasság A kés elkopott A gyújtótartály eltömődött 	<ul style="list-style-type: none"> Állítsa be a magasságot Cserélje ki a kést Ürítse ki a gyújtótartályt, vagy szüntesse meg az eltömődést

Förklaring av symbolerna på apparaten

	Läs säkerhetsanvisningarna innan användning
	Läs och förstå hela texten i instruktionsmanualen före idrifttagning.
	Klipp aldrig uppåt eller neråt.
	Ta bort alla små föremål som kan slungas iväg innan du använder gräsklipparen.
	Fara till följd av delar som slungas ut när motorn kör.
	Säkerställ att tillräckligt säkerhetsavstånd hålls till andra personer.
	Ta bort tändstiftskontakten innan du utför något underhåll.
	Håll händer och fötter borta från roterande knivar.
	Viktigt. Avgaserna är giftiga. Använd därför inte motorn i oventilerade utrymmen
	Fara för varma ytor - risk för brännskador
	Använd hörsel- och ögonskydd!
	OBS! Drivmedel är brandfarliga och explosiva – risk för brännskador. Tanka inte när motorn är het eller när den går.
	Tankinnehåll
	Motorolja
	Längd kniv. Max. snittbredd
	Garanterad ljudeffektnivå
	Produkten uppfyller kraven i gällande europeiska direktiv.
	Primerknapp för kallstart
	Kontrollera oljenivån
	DRIVE - körspak STOP - motorbromsspak

Innehållsförteckning:	Sida:
1. Inledning.....	117
2. Apparatbeskrivning (bild 1).....	117
3. Leveransomfång (bild 1) (1 - 18 / a - g).....	117
4. Avsedd användning.....	118
5. Säkerhetsanvisningar.....	118
6. Tekniska specifikationer.....	120
7. Före idrifttagning.....	121
8. Manövrering.....	121
9. Underhåll och rengöring.....	123
10. Lagring.....	125
11. Kassering och återvinning.....	125
12. Felsökning.....	126

1. Inledning

Tillverkare: scheppach

Fabrikation von Holzbearbeitungsmaschinen GmbH
Günzburger Straße 69
D-89335 Ichenhausen

Bästa Kund!

Vi hoppas att du får mycket glädje och nytta av din nya maskin.

Info:

Tillverkaren av denna maskin ansvarar enligt gällande produktansvar inte för skador som kan uppstå på maskinen eller genom maskinen:

- Vid felaktig hantering.
- Om bruksanvisningen inte följs.
- Vid reparationer genom utomstående, icke auktoriserade personer.
- Vid byte och montering av reservdelar som inte är original.
- Vid icke avsedd användning.

Beakta följande:

Läs hela texten i bruksanvisningen innan montering och idrifttagning.

Denna instruktionsmanual hjälper dig lära känna apparaten och hur den bäst kan användas på avsett sätt.

Instruktionsmanualen innehåller viktiga anvisningar om hur du arbetar säkert, fackmannamässigt och ekonomiskt med apparaten. Den informerar om hur du undviker faror, håller nere reparationskostnader och stilleståndstider samt hur du ökar apparatens tillförlitlighet och livslängd.

Utöver denna instruktionsmanuals säkerhetsbestämmelser måste även föreskrifterna beaktas som gäller apparatens användning i ditt land.

Bevara denna instruktionsmanual vid apparaten, i en plastficka som skyddar den mot smuts och fukt. Bruksanvisningen måste läsas och följas av all operatörspersonal innan arbetet påbörjas. Endast personer som utbildats i apparatens användning, och som informerats om riskerna som finns, får arbeta med apparaten. Minsta ålder måste beaktas.

Förutom säkerhetsanvisningarna i denna instruktionsmanual och de speciella föreskrifterna i ert land, måste man också beakta allmänna regler för drift av identiska apparater.

Vi tar inget ansvar för olyckor eller skador som orsakats av underlåtenhet att följa bruksanvisningen och säkerhetsinstruktionerna .

2. Apparatbeskrivning (bild 1)

1. Handtag
2. -
3. Motorbromsspak
4. Övre skjutbygel / 4a Undre skjutbygel
5. Stjärnmutter i plast
6. Bensintank
7. Luftfilter
8. Primerknapp
9. Löphjul
10. Tändstift
11. Avgasrör
12. Oljemätsticka
13. Drivhjul
14. Justering av hjulhöjd
15. Utkastlucka
16. Uppsamlingskorg
17. Snörstart
18. Kabelklämmor

3. Leveransomfång (bild 1) (1 - 18 / a - g)

- a 2 x skruv med runt huvud
- b 2 x rundbricka
- c 1 x bruksanvisning
- e 1 x fäste
- f 4 x rund huvudskruv
- g 4 x sexkantsmutter

- Öppna förpackningen och ta ut apparaten försiktigt.
- Ta bort förpackningsmaterialet, förpacknings- och transportsäkringar (om det finns).
- Kontrollera att leveransomfånget är fullständigt.
- Kontrollera enheten och tillbehör för transportskador. Vid reklamationer måste transportören genast meddelas. Senare reklamationer kan inte behandlas.
- Om möjligt, ha kvar förpackningen fram till utgången av garantiperioden.
- Bekanta dig med apparaten innan bruk med hjälp av bruksanvisningen.
- Använd bara originaltillbehör samt originalslit- och reservdelar. Reservdelar hittar du hos din fackhandlare.
- Ange våra artikelnummer liksom maskinens typ och tillverkningsår vid beställningar.

⚠ Observera!

Maskin och förpackningsmaterial är inga leksaker! Barn får inte leka med plastpåsar, folie och smådelar!

⚠ FARA

Risk för att sväljas och kvävas!

4. Avsedd användning

Maskinen motsvarar det gällande EU-maskindirektivet.

Alla skydds- och säkerhetsanordningar måste vara monterade på maskinen innan du börjar använda den.

- Personen som använder maskinen ansvarar för andra som vistas i arbetsområdet.
- Maskinen är avsedd att användas av en person.
- Följ alla säkerhets- och riskanvisningar som sitter på maskinen.
- Alla säkerhets- och riskanvisningar som sitter på maskinen ska vara i fullständigt läsbart skick.
- Använd bara maskinen i tekniskt felfritt skick och enligt bestämmelserna. Var säkerhetsmedveten och ansvarsfull och följ bruksanvisningen!
- Särskilt störningar som kan påverka säkerheten måste omgående åtgärdas (eller lämnas in för reparation)!
- Tillverkarens säkerhets-, arbets- och underhållsföreskrifter samt de mått som anges i den tekniska specifikationen måste följas.
- Gällande föreskrifter om förebyggande av olycksfall och andra allmänt erkända säkerhetstekniska bestämmelser måste beaktas.
- Maskinen får bara användas, underhållas eller repareras av personer som känner till dessa arbeten och dess risker. Egenmäktiga förändringar av maskinen fritar tillverkaren från allt ansvar för därav resulterande skador.
- Maskinen får bara användas med originaltillbehör och originalverktyg från tillverkaren.
- Annan användning är felaktig. Tillverkaren ansvarar inte för skador som i så fall uppstår och användaren ansvarar ensam för risken.
- Maskinen får inte användas för kommersiell, hantverksmässig eller industriell användning.
- Arbeta inte med maskinen om du är tveksam till om arbetsförhållandena är säkra eller osäkra.
- Bensinräsklipparen är avsedd för privat bruk i egen eller i hobbyträdgård. Gräsklippare för privat bruk i egen eller i hobbyträdgård är sådana gräsklippare som i regel inte används mer än 50 timmar om året och som till övervägande del används till att sköta gräs och gräsmattor, dock inte vid allmänna anläggningar, i parker, på sportanläggningar och inte inom lant- och skogsbruk.

Observera! På grund av den fysiska faran för användaren får gräsklipparen inte användas för följande arbeten: för att trimma sly, häckar och buskar, för att klippa och sönderdela klättrväxter eller gräsmattor på tak, växter eller i balkonglådor och för rengöring (rensning) av trottoarer eller som kompostkvarn för sönderdelning av träd- och häcksektioner. Gräsklipparen får inte heller användas som jordfräs och till utjämning av ojämnheter i marken, som t.ex. jordhögar.

- Av säkerhetsskäl får gräsklipparen inte användas som drivaggregat för andra arbetsverktyg och verktygssatser av något slag.

⚠ VARNING

Läs för din egen säkerhets skull igenom bruksanvisningen och de allmänna säkerhetsanvisningarna innan du tar maskinen i bruk. Om du lämnar maskinen vidare till någon annan ska du alltid lämna med bruksanvisningen.

5. Säkerhetsanvisningar

I denna driftsanvisning har vi försett ställen som berör din säkerhet med denna symbol: ⚠

Dessutom innehåller bruksanvisningen andra viktiga avsnitt som markeras med ordet "**VARNING!**".

⚠ FARA

Underlåtenhet att följa dessa instruktioner innebär högsta fara för liv eller risken för livshotande skador.

⚠ VARNING

Underlåtenhet att följa dessa instruktioner innebär fara för liv eller risk för svåra skador.

⚠ FÖRSIKTIGHET

Underlåtenhet att följa dessa instruktioner kan leda till små till måttliga skador.

⚠ OBS!

Underlåtenhet att följa denna instruktion medför risk för skador på apparaten eller annan egendom.

⚠ Observera!

Vid användning av utrustning måste vissa säkerhetsåtgärder följas för att undvika personskador och saksador. Läs noga igenom bruksanvisningen/säkerhetsanvisningarna.

Spara manualen noga så att du alltid har tillgång till informationen. Skulle du lämna över maskinen till någon annan person, lämna även över bruksanvisningen/säkerhetsanvisningarna. Vi tar inget ansvar för olyckor eller skador som orsakats av underlåtenhet att följa bruksanvisningen och säkerhetsinstruktionerna .

Följande får inte använda utrustningen:

- Barn och andra personer som inte känner till användningsmanualen (lokala föreskrifter kan bestämma användarens lägsta ålder)
- Personer som är påverkade av alkohol, droger eller läkemedel

Säkerhetsanvisningar för handstyrda gräsklippare

Anmärkningar

- Läs användningsmanualen noggrant. Bekanta dig med inställningarna och det korrekta sättet att använda maskinen.
- Tillåt aldrig barn eller andra personer som inte känner till användningsmanualen att använda gräsklipparen. Det kan finnas lokala bestämmelser som fastställer minimiåldern.
- Använd aldrig gräsklipparen när andra personer, i synnerhet barn, eller husdjur befinner sig i närheten. Kom ihåg att användaren är ansvarig för olyckor med andra personer eller deras egendom.
- Skulle du lämna över maskinen till någon annan person, lämna även över instruktionsmanualen.
- Använd alltid rejäla skor och långa byxor när du klipper. Klipp inte barfota eller i lätta sandaler.
- Kontrollera terrängen där maskinen används och ta bort alla hinder, såsom stenar, leksaker, grenar, trädor eller annat främmande material som kan fastna och slungas iväg.

⚠ VARNING

Bensin är mycket brandfarligt:

- Förvara endast bensin i behållarna som är avsedda för detta.
- Fyll bara på bensin utomhus och rök inte under påfyllningen.
- Bensin måste fyllas på innan motorn startas. Öppna inte tanklocket eller fyll på bensin medan motorn är igång eller när gräsklipparen är varm.
- Om bensin har flödat över ska inget försök göras för att starta motorn. Istället måste maskinen tas bort från den bensinförorenade ytan. Alla användningsförsök måste undvikas tills bensinångorna har avdunstat.
- Av säkerhetsskäl måste bensintanken och andra tanklås bytas ut om de är skadade.
- Förvara aldrig bensin nära en gnistkälla. Använd alltid en godkänd behållare. Håll bensin på avstånd från barn.
- Byt ut defekta ljuddämpare.
- Kontrollera alltid visuellt om skärverktygen, fästbultarna och hela klippaggregatet är slitna eller skadade före användning. För att undvika obalans får slitna och skadade verktyg och bultar bara bytas satsvis.
- För enheter med flera knivar, observera att vridning av en kniv kan få andra knivar att rotera.

Hantering

- Kör inte förbränningsmotorn i slutna rum där farlig kolmonoxid kan samlas.
- Arbeta bara i dagsljus eller vid god belysning. Undvik om möjligt att använda enheten på vått gräs. Det är förbjudet att använda gräsklipparen under åskväder - risk för blixtnedslag!

- Se till att du står stadigt, i synnerhet i sluttningar.
- Använd endast maskinen i gångtakt.
- För maskiner på hjul gäller följande: Klipp alltid på tvären mot sluttningen, aldrig uppåt eller neråt.
- Var särskilt försiktig om du ändrar riktning i sluttningen.
- Klipp inte i alltför branta sluttningar. Var särskilt försiktig när du vänder gräsklipparen eller drar den till dig.
- Stoppa skärkniven om gräsklipparen behöver lutas, när du rör dig över andra områden än gräs och när du flyttar gräsklipparen till och från det område som ska klippas.
- Använd aldrig gräsklipparen med skadade skyddsanordningar eller galler eller utan anslutna skyddsanordningar, t.ex. baffelplattor och/eller gräsupsamlare.
- Ändra eller överskrid inte motorstyrningsinställningarna.
- Släpp motorbromsen innan du startar motorn.
- Starta motorn med försiktighet enligt tillverkarens instruktioner. Se till att det finns tillräckligt avstånd mellan fötterna och skärkniven.
- När du startar eller kör motorn får gräsklipparen inte lutas, eller gräsklipparen lyftas när den är igång. I så fall ska du bara luta maskinen så mycket som verkligen behövs och lyft bara upp den sidan som är vänd från användaren.
- Starta inte motorn när du står framför utkastkanalen.
- Lägg aldrig händer eller fötter på eller under roterande delar. Håll dig alltid borta från utkastöppningen.
- Lyft eller bär aldrig en gräsklippare med motorn igång.
- Stanna motorn, ta bort tändstiftskontakten och se till att alla rörliga delar har stannat:
 - innan du lossar blockeringar eller rensar blockeringar i utkastkanalen.
 - innan du kontrollerar, rengör eller arbetar på gräsklipparen.
 - när ett främmande föremål har träffats. Kontrollera om gräsklipparen är skadad och utför nödvändiga reparationer innan du startar om och använder gräsklipparen. Om gräsklipparen börjar vibrera onormalt krävs en omedelbar inspektion.
- Stäng av motorn:
 - när du flyttar dig från gräsklipparen
 - innan du tankar.
- Att köra maskinen med för hög hastighet kan öka risken för olyckor.
- Var försiktig när du gör justeringar på maskinen och undvik att klämma fingrarna mellan det rörliga skärverktyget och styva delar på maskinen
- Var särskilt försiktig när du klipper på branta sluttningar och närliggande skräphögar, diken eller dammar.

- Användaren måste ha fått lämplig utbildning i maskinens användning och inställningar (särskilt förbjuden manövrering).
- Kontrollera apparaten regelbundet och se till att alla startlås och tryckknappar fungerar ordentligt före varje användning.
- Observera att felaktigt underhåll, användning av reservdelar som inte uppfyller kraven eller borttagning eller modifiering av säkerhetsanordningar kan leda till skada på apparaten och allvarliga personskador på den person som arbetar med den.
- Observera att gräsklipparens säkerhetssystem eller enheter inte får manipuleras eller avaktiveras.
- Observera att användaren inte får ändra eller manipulera några förseglade inställningar för motorvarvtalsreglering.
- Använd endast skärverktyg och tillbehör som rekommenderas av tillverkaren. Användning av andra tillsatsverktyg och andra tillbehör kan innebära skaderisker för användaren.
- Håll alltid gräsklipparen i gott skick.
- Det är nödvändigt att ta tillräckligt med raster för att minska buller- och vibrationsexponeringen.

Restrisker och skyddsåtgärder

Försumma ergonomiska principer

Slarvig användning av personlig skyddsutrustning (PPE)

Oaktsam användning eller utelämnande av personlig skyddsutrustning kan leda till allvarlig personskada.

- Använd föreskriven skyddsutrustning.

Mänskliga faktorn, felförhållanden

- Behåll full koncentration vid allt arbete.

⚠ **Restrisk** - kan aldrig uteslutas.

Risker vid buller

Hörselskador

Längre tids oskyddad arbete med apparaten kan leda till hörselskador.

- Ta för vana att alltid använda hörselskydd.

Agerande i nödfall

Om en olycka eventuellt skulle inträffa ska du vidta nödvändiga åtgärder för första hjälpen och tillkalla kvalificerad läkarhjälp så fort som möjligt.

6. Tekniska specifikationer

Motortyp	4-taktsmotor/luftkyld
Slagrum:	132 cm ³
Arbetsvarvtal	2850 v/min
Effekt i kW	2,2 kW / 3,0 PS
Bränsle	Normal bensin/blyfri max. 5 % bioetanol
Tankvolym/bensin	0,85 l
Motorolja	SAE 30/10W30/10W40
Tankvolym/olja	0,4 l
Snitthöjdsjustering	25 - 70 mm / 7-faldig
Uppsamlarens innehåll	55 l
Snittbredd	42 cm
Vikt	18,6 kg

Med förbehåll för tekniska ändringar!

Information om bullerutveckling uppmätt enligt tillämpliga standarder:

Ljudtryck $L_{pA} = 74,5$ dB(A)

Mätosäkerhet $K_{pA} = 1,79$ dB(A)

Ljudeffekt $L_{WA} = 94,5$ dB(A)

Mätosäkerhet $K_{pA} = 1,79$ dB(A)

Använd ett hörselskydd.

Buller kan orsaka hörselskador.

Vibration A_{hv} (vänster/höger) = 3,0 m/s²

Mätosäkerhet $K = 1,5$ m/s²

Begränsa buller och vibrationer till ett minimum!

- Använd enbart maskiner som inte är skadade.
- Underhåll och rengör maskinen regelbundet.
- Anpassa ditt sätt att arbeta till hur maskinen fungerar.
- Överbelasta inte maskinen.
- Låt undersöka maskinen om så behövs.
- Stäng av maskinen när den inte används.
- Använd handskar.

Långvarig användning av bensingräsklipparen kan orsaka cirkulationsstörningar på grund av vibrationer (vitfingersyndrom).

Uppgifter om användningstiden kan inte göras i detta fall eftersom det kan variera från person till person.

Följande faktorer kan påverka detta fenomen:

- Cirkulationsstörningar i användarens händer
- Låga utetemperaturer
- Långa användningstider

Det rekommenderas därför att bära varma arbetshandskar och ta regelbundna pauser.

7. Före idrifttagning

Montering av komponenterna.

Vissa delar demonteras vid leverans. Hopsättning är enkelt om följande anvisningar följs.

Anvisning!

Vid hopsättning och underhållsarbete behöver du följande extra verktyg som inte ingår i leveransomfånget:

- ett platt oljetråg (för oljebyte)
- en mätbägare 1 liter (olja/bensinbeständig)
- en bensindunk (5 liter räcker i cirka 6 drifttimmar)
- en tratt (som passar tankens bensinpåfyllningshals)
- hushållspapper (för att torka bort olja/bensinrester, kassering vid bensinstationen)
- en bensinpump (plastversion, finns i järnaffärer)
- en oljekanna med en handpump (finns i järnaffärer)
- Tändstiftsnyckel
- 0,5 l motorolja SAE 30

Montering

1. Ta gräsklipparen och redskapen ur förpackningen och kontrollera om alla delar finns.
2. Dra åt den nedre skjutbygeln (4a) med en skruv (a), 1 rundbricka (b), 1 plastmutter (5) på båda sidor av gräsklipparen. Se till att kablarna som kommer att anslutas senare inte är i vägen (bild 2-3).
3. Skruva fast den övre skjutbygeln (4) på den undre skjutbygeln (4a) med en skruv (a), 1 rundbricka (b), 1 plastmutter (5) på båda sidorna (bild 4-5).
4. Häng handtaget på startsnöret (17) på den avsedda kroken enligt bild 6.
5. Fäst kablarna med medföljande kabelklämmor (18) (bild 7) på skjutbygeln.
6. Öppna uppsamlingskorgen (16) och snäpp plastklämmorna på plats på ramen. (Fig. 8)
7. Klippning med uppsamlingskorg:
Lyft utkastluckan (15) med en hand och fäst uppsamlingskorgen (16) som visas på bild 9.

Inställning av klipphöjden

⚠ Observera! Klipphöjden får endast justeras när motorn är avstängd och tändstiftskontakten är borttagen.

- Innan du börjar klippa, kontrollera att skärverktygen inte är slöa och att dina fästelement inte är skadade.
- Om det behövs, byt ut slöa och/eller skadade skärverktyg i hela uppsättningen för att undvika att skapa obalans. Stäng av motorn och ta bort tändstiftskontakten när du gör denna kontroll.
- Klipphöjden ställs in genom inställning av hjulhöjden (bild 13/pos. 14). 7 klipphöjder kan ställas in
- Dra justeringsspaken utåt och ställ in önskad klipphöjd. Spaken hakar i önskat läge (bild 13).

8. Manövrering

⚠ Observera!

Motorn levereras utan olja. Före idrifttagning måste olja fyllas på. Använd normal multigrade-olja (SAE 30).

Oljenivån i motorn måste kontrolleras före varje klippning.

Bensin måste fyllas på då detta inte ingår i leveransomfånget.

- För att undvika att gräsklipparen startar oavsiktligt har den en motorbromsspak (bild 1, pos. 3) som måste aktiveras innan gräsklipparen startas. När motorbromsspaken släpps måste den återgå till utgångsposition och motorn stängas av automatiskt.
- Dra i motorbromsspaken (3) och dra hårt i snörstartaren (17). (Bild 14)
OBS: Skärkniven roterar också när motorbromsspaken släpps så snart du drar i startsnöret. Se till att det inte finns några kroppsdelar/främmande delar i skärknivens riskområde.
- Innan du börjar klippa gräsmattan bör du upprepa denna process några gånger för att se till att allt fungerar korrekt.

⚠ VARNING

Varje gång du behöver göra några justeringar och/eller reparationer på din gräsklippare, vänta tills kniven har slutat rotera.

Varning! Skaderisk på grund av farliga rörliga delar!

Stäng av motorn och dra ut tändstiftskontakten innan inställningar, underhåll eller reparationer.

Användning av drivningen:

- Motorbromsspak (3): Stoppa motorn med spaken. När du släpper spaken stannar motorn och skärkniven automatiskt.
- Dra motorbromsspaken (3) mot handtaget (1) för att klippa. Kontrollera motorbromsspaken flera gånger innan du börjar klippa. Övertyga dig om att dragsnöret går smidigt.

Varningsanvisning: Skärkniven roterar när motorn startas.

Viktigt: Rör motorbromsspaken flera gånger för att kontrollera att stoppvajern fungerar innan motorn startas.

Observera: Motorn är konstruerad för klipphastighet för gräs och gräsutsläpp i uppsamlingskorgen och för en lång motorlivslängd

- Kontrollera oljenivån.
- Öppna tanklocket och fyll bensintanken (6) till botten av tankpåfyllningshalsen med cirka 0,85 liter bensin. Använd en tratt och mätbehållare för påfyllning. Fyll inte tanken för mycket. Använd färskt, rent bränsle.

Blanda aldrig olja med bensin. Köp bränsle i mängder som kan användas inom 30 dagar för att hålla bränslet färskt.

Observera: Använd vanlig blyfri bensin med max. 5 % bioetanolhalt.

⚠ VARNING

Använd bara en säkerhetsbensindunk. Rök inte när du fyller på bensin. Ta bort eventuella olje- eller bensinrester. Stäng av motorn innan du fyller på bensin och låt motorn svalna i några minuter.

Motorstart (bild 14)

- Se till att tändkabeln är ansluten till tändstiftet.
- Stå bakom gräsklipparen. Den ena handen trycker motorbromsspaken (3) mot handtaget (1), den andra handen ska vara på startsnöret.
- Starta motorn med snörstarten (17). För att göra detta, dra ut handtaget ca 10-15 cm (tills du känner motstånd) och dra sedan hårt med en ryck. Om motorn inte startar, dra i handtaget igen.
- På grund av ett skyddande skikt på motorn kan det uppstå en liten rökbildning när du använder apparaten för första gången. Det här är normalt.

Observera: Enklare start vid kallare temperaturer genom att trycka på primerknappen (bild 15, 8). Använd endast när maskinen är kall!

⚠ Observera!

- Låt inte startsnöret åka tillbaka.
- Obs: Vid kallt väder kan det vara nödvändigt att upprepa startprocessen flera gånger.

Stäng av motorn:

- För att stänga av motorn, släpp körspaken (2) och sedan motorbromsspaken (3) och vänta tills kniven har stannat.
- Dra ut tändstiftskontakten från tändstiftet (10) för att undvika att motorn startar oavsiktligt.
- Kontrollera motorbromsspaken innan du startar om motorn. Kontrollera att starthandtaget är korrekt installerat. Ett knäckt eller skadat avstängningssnöre måste bytas ut.

Innan du klipper

Viktiga anvisningar:

- Klä dig ordentligt. Använd robusta skor och inga sandaler eller träningskor.

- Kontrollera skärkniven. En kniv som är böjd eller på annat sätt skadad måste bytas ut mot en originalkniv.
- Fyll bensintanken utomhus. Använd en påfyllningstratt och en mätbehållare. Torka bort spilld bensin.
- Läs och följ driftmanualen samt anvisningar om motorn och ytterligare enheter. Håll beskrivningen tillgängliga för andra användare av apparaten.
- Avgaser är farliga. Låt endast motorn vara igång utomhus.
- Se till att alla säkerhetsanordningar är på plats och fungerar bra.
- Apparaten ska endast användas av en person som också är kvalificerad att göra det.
- Att klippa vått gräs kan vara farligt. Klipp gräset så torrt som möjligt.
- Be andra människor, särskilt barn, att hålla sig borta från gräsklipparen.
- Klipp aldrig vid dålig sikt.
- Plocka upp lösa föremål från marken innan du klipper.

Anvisning om korrekt klippning

⚠ Observera! Öppna aldrig utkastluckan medan fånganordningen är öppen och motorn fortfarande går. Den roterande kniven kan orsaka personskador.

Fäst alltid utkastluckan och uppsamlingskorgen med noggrannhet. Stäng av motorn innan du tar bort den. Säkerhetsavståndet som styrhandtagen skapar mellan hölje och användare ska alltid hållas. Vid klippning och ändrad arbetsriktning i slanter och sluttningar måste man vara extra försiktig. Se till att stå stadigt, bär skor med halkfria sulor med bra grepp och långbyxor. Klipp alltid på tvären mot sluttningen. Sluttningar som lutar mer än 15 grader får inte klippas med gräsklipparen av säkerhetsskäl.

Var extra försiktig vid bakåtrörelser och när gräsklipparen dras. Risk att snubbla!

Klippning

Klipp endast med vassa, felfria knivar så att gräsklipparen inte slits och gräsmattan inte blir gul.

Kör gräsklipparen i så raka spår som möjligt för att uppnå ett snyggt resultat. Dessa spår ska då alltid överlappa med några centimeter så att det inte blir remsor kvar.

Håll undersidan på gräsklipparhöljet rent. Jord och gräs som fastnat måste tas bort. Avlagringar gör startprocessen svår, försämrar klippningens kvalitet och utkast av gräs. I sluttningar ska spåret läggas på tvären mot sluttningen. Gräsklipparen kan förhindras att glida ner genom att luta den uppåt. Välj klipphöjd baserat på gräsmattans faktiska längd. Genomför flera passeringar så att maximalt 4 cm gräsmatta tas bort på en gång.

Stäng av motorn innan kniven kontrolleras på något sätt. Kom ihåg att kniven kommer att fortsätta att rotera i några sekunder efter att motorn har stängts av. Försök aldrig stoppa kniven.

Kontrollera regelbundet att kniven är ordentligt fastsatt, i gott skick och väl slipad. Slipa eller byt ut om det inte är fallet. Om kniven slår emot ett föremål medan den är i rörelse stänger man av gräsklipparen och väntar tills kniven har stannat helt. Kontrollera sedan knivens och knivhållarens skick. Om den är skadad måste den bytas ut.

Anvisning om klippning:

- Se upp för fasta föremål. Gräsklipparen kan skadas eller personskador kan uppstå.
- En het motor, avgasrör eller drivning kan orsaka brännskador. Vidrör inte.
- Klipp försiktigt i sluttningar eller i brant terräng.
- Klipp endast när det är tillräckligt ljust.
- Kontrollera gräsklipparen, kniven och andra delar om du har träffat ett främmande föremål eller om enheten vibrerar mer än normalt.
- Gör inga justeringar eller reparationer utan att först stänga av motorn. Dra ur tändkabelkontakten.
- Se upp för trafik på eller nära en väg. Håll gräskastet borta från gatan.
- Undvik platser där hjulen inte längre kan greppa eller där klippningen är osäker. Innan du går bakåt, övertyga dig om att det inte finns små barn bakom dig.
- I tjockt, högt gräs ställer du in klippnivån till högsta nivå och klipper långsammare. Innan du tar bort gräs eller andra hinder ska du stänga av motorn och koppla bort tändkabeln.
- Ta aldrig bort delar som används för säkerhet.
- Fyll aldrig på bensin när motorn är varm eller går

Töm uppsamlingskorgen

Uppsamlingskorgen (16) har en nivåindikator (bild 16). Detta öppnas av luftflödet som gräsklipparen genererar under drift. Om klaffen (bild 16) stängs under klippning är uppsamlingskorgen (16) full och bör tömmas. För att nivåindikatorn ska fungera korrekt måste hålen under klaffen alltid vara rena och genomsläpbara.

Så snart gräsrester börjar bli liggande under klippningen eller om luckan inte öppnas längre måste uppsamlingskorgen tömmas.

⚠ VARNING

Stäng av motorn och vänta tills skärverktyget stannat innan uppsamlingskorgen tas av.

För att ta bort uppsamlingskorgen (16), lyft utkastluckan (15) med ena handen och använd den andra handen för att ta bort uppsamlingskorgen (16) med bärhandtaget (bild 16). Enligt säkerhetsföreskrifterna stängs utkastluckan (15) när uppsamlingskorgen los-

sas och stänger den bakre utkastöppningen.

Om gräsrester sitter fast i öppningen, är det lämpligt att dra gräsklipparen cirka 1 m för att starta motorn lättare. Ta inte bort klipp från klipparen och på arbetsverktygen för hand eller med fötterna, utan med lämpliga hjälpmedel som borste eller kvast.

För att säkerställa en god uppsamling måste uppsamlingskorgen (16) och särskilt luftgallret rengöras från insidan efter användning.

Häng bara in uppsamlingskorgen (16) när motorn är avstängd och skärverktyget står stilla.

Lyft utkastluckan (15) med ena handen och håll uppsamlingskorgen (16) vid handtaget med den andra handen och häng upp den ovanifrån. (Bild 9)

Efter klippning

- Låt alltid motorn svalna innan du parkerar gräsklipparen i ett slutet utrymme. Ta bort gräs, löv, smörjolja och olja före förvaring. Placera inga andra föremål på gräsklipparen.
- Kontrollera alla skruvar och muttrar innan du använder dem igen. Lossade skruvar måste dras åt.
- Töm uppsamlingskorgen (16) innan du använder den igen.
- Lossa tändstiftskontakten för att förhindra obehörig användning.
- Se till att gräsklipparen inte är parkerad nära en källa till fara. Läckande gas kan orsaka explosioner.
- Endast originaldelar eller delar som godkänts av tillverkaren får användas för reparationer (se adress på garantibeviset).
- Om gräsklipparen inte kommer att användas under en längre tid, töm bensintanken med en bensinsugpump.
- Olja och underhåll apparaten

9. Underhåll och rengöring

- Regelbundet, noggrann service är nödvändigt för att garantera säkerhetsnivån och apparatens prestanda oförändrad.
- Se till att alla muttrar, bultar och skruvar är ordentligt åtdragna och att maskinen är i säkert arbetskick.
- Kontrollera gräsuppsamlaren regelbundet för slitage eller förlust av funktionalitet. Rengör uppsamlingskorgen regelbundet med vatten och låt den torka väl.
- Av säkerhetsskäl, byt ut slitna eller skadade delar.
- Töm bränsletanken vid längre förvaring eller underhåll. Detta bör göras utomhus med en bensinpump (finns i järnaffärer).

⚠ VARNING

Arbeta aldrig på eller rör vid strömförande delar av tändsystemet när motorn är igång. Dra ut tändstiftskontakten på tändstiftet före allt underhålls- och skötselarbete. Utför aldrig något arbete när apparaten är igång. Arbete som inte beskrivs i denna instruktionsmanual bör endast utföras på en auktoriserad fackverkstad.

Rengöring (Bild 24 - 25)

Gräsklipparen ska rengöras noggrant efter varje användning. Speciellt undersidan och knivhållaren.

Anvisning: Innan du tippar gräsklipparen på sidan, töm bränsletanken helt med en bensinpump. Gräsklipparen får inte lutas mer än 90 grader. Det bästa är att ta bort smuts och gräs direkt efter klippning. Torrade gräsrester och smuts kan försämra klippningen. Kontrollera om gräsutsläppskanalen är fri från gräsrester och ta bort dem vid behov.

Rengör aldrig gräsklipparen med en vattenstråle eller högtryckstvätt. Motorn ska förbli torr.

Aggressiva rengöringsmedel som kylrengöringsmedel eller bensen får inte användas.

Hjulaxlar och hjulnav

- Bör rengöras och smörjas lätt en gång per säsong.

Kniv

Av säkerhetsskäl får du endast slipa, balansera och montera din kniv av en auktoriserad fackverkstad. För att uppnå ett optimalt arbetsresultat rekommenderas det att kniven kontrolleras en gång om året.

Byte av kniv (bild 17)

Vid byte av skärverktyg får endast originalreservdelar användas.

Använd handskar när du byter knivar för att undvika skärskador. Installera aldrig en annan kniv.

- Töm bensintanken innan du tar bort klingan.
- Ta bort skruven för att byta ut klingan.
- Sätt tillbaka allt som visas i bild 17. Dra åt skruven ordentligt. Fästmomentet är 45 Nm. Byt också ut klingskruven när du byter ut klingan.

Skadad kniv

Om kniven kommer i kontakt med ett hinder trots att försiktighet, stäng av motorn omedelbart och dra ut tändstiftkontakten.

Tippa gräsklipparen åt sidan och kontrollera om knivarna är skadade. Skadade eller böjda knivar måste bytas ut. Räta aldrig ut en böjd kniv igen. Arbeta aldrig med en böjd eller dåligt slipad kniv, detta orsakar vibrationer och ytterligare skador på gräsklipparen.

⚠ **Observera!** Det finns en risk för skador när du arbetar med en skadad kniv.

Slipa om kniven

Kniveggarna kan slipas med en metallfil. För att undvika obalans bör slipning endast utföras av en auktoriserad fackverkstad.

Kontroll av oljenivån

⚠ **Observera!** Låt aldrig motorn gå utan eller med för lite olja. Det kan orsaka allvarliga skador på motorn. Använd endast motorolja SAE 30.

Kontroll av oljenivå (bild 18):

- Ställ gräsklipparen på en jämn och slät yta.
- Vrid av oljemätstickan (12) genom att vrida åt vänster och torka av mätstickan. Stick in mätstickan igen i påfyllningsröret tills det tar stopp.
- Dra ut mätstickan och läs av oljenivån i vågrätt läge. Oljenivån ska befinna sig mellan oljemätstickans max.- och minmarkering (12).

Oljebyte

- Bytet av motorolja bör genomföras en gång om året innan säsongen börjar med driftvarm och avstängd motor.
- Använd endast motorolja (SAE 30).
- Töm bensintanken (med en bensinpump)
- Placera ett platt oljeträg (minst 1 liter volym) framför gräsklipparen.
- Skruva loss oljemätstickan och tippa gräsklipparen tills all olja har runnit ut i droppskålen.
- Fyll på färsk motorolja upp till oljemätstickans övre markering (ca 0,4l), fyll inte på för mycket.
- Observera! Skruva inte i oljemätstickan för att kontrollera oljenivån, för bara upp den till gängan.

Den gamla oljan måste avfallshanteras i enlighet med gällande bestämmelser.

Rengör remmen (bild 17, 19)

- Ta bort kniven och växellådan genom att skruva loss skruvarna.
- Rengör elementen i växellådan och kilremmarna en eller två gånger om året med borste eller tryckluft.
- Sätt tillbaka växellådan och kniven med skruvar.

Skötsel och inställning av kablarna

Olja kablarna ofta och kontrollera att de enkelt kan röra sig.

Underhåll av luftfiltret (bild 20)

Smutsiga luftfilter minskar motoreffekten på grund av otillräcklig lufttillförsel till förgasaren. Regelbundna kontroller är därför nödvändiga.

Luftfiltret bör kontrolleras var 25:e drifttimme och rengöras vid behov. Kontrollera luftfiltret oftare om luften är mycket dammig.

Lossa luftfilterkåpan och ta av svampfiltret. Byt ut luftfiltret för att förhindra att föremål faller in i luftinloppet (bild 20).

Obs: Rengör aldrig luftfiltret med bensin eller brännbara lösningsmedel. Rengör endast luftfiltret med tryckluft eller genom att knacka ur det.

Underhåll av tändstiftet (bild 21)

Kontrollera tändstiftet för förorening för första gången efter 10 drifttimmar och rengör det med en kopparborste vid behov. Underhåll sedan tändstiftet var 50:e drifttimme.

Dra av tändstiftskontakten med en vridande rörelse. Ta bort tändstiftet (10) med en tändstiftsnyckel. Ställ in avståndet till 0,75 mm (0,030") med hjälp av en mätsticka. Sätt tillbaka tändstiftet (10) och var försiktig så att det inte dras åt för hårt.

Reparation

Efter reparation eller underhåll, övertyga dig om att alla säkerhetsrelaterade delar är fästa och i perfekt skick. Förvara delar med risk för skador utom räckhåll för andra människor och barn.

Obs: Enligt lagen om produktansvar tas inget ansvar för skador orsakade av felaktiga reparationer eller icke-användning av originaldelar.

Kontakta kundtjänst eller en auktoriserad fackman. Detsamma gäller tillbehör.

Driftstider

Observera eventuella lokala förordningar eller överenskommelser om tider för gräsklippning.

Viktig information för reparation:

Vid returnering av maskinen för reparation på serviceverkstad, observera att denna av säkerhetsskäl ska vara tömd på olja och bensin.

Reservdelsbeställning

Vid beställning av reservdelar ska följande uppgifter anges:

- Enhetstyp
- Enhetens artikelnummer

Reservdelar/tillbehör

Gräsklipparkniv - artikelnr: 7911200629

Serviceinformation

Tänk på att produktens följande delar slits naturligt eller under bruk, eller att följande delar används som förbrukningsmaterial.

Slitdelar*: Tändstift, luftfilter, bensinfilter, kniv, kilrem

* Ingår inte obligatoriskt i leveransen!

10. Lagring

- Förvara aldrig gräsklipparen med bensin i tanken inne i en byggnad där bensinångor kan komma i kontakt med öppen eld eller gnistor.
- Låt motorn svalna innan du förvarar gräsklipparen i ett slutet utrymme.

- För att undvika brandrisk, håll motorn, avgasröret och området runt bränsletanken fritt från gräs, löv eller läckande fett (olja).

Förbered dig på att lagra gräsklipparen

Varningsanvisning: Töm inte ut bensin i ett slutet utrymme, nära en eld eller då någon i närheten röker. Gasångor kan orsaka explosion eller brand.

- Töm bensintanken med en bensinpump.
- Starta motorn och låt motorn gå tills återstående bensin är förbrukat.
- Gör ett oljebyte efter varje säsong. För att göra detta, ta bort den gamla motoroljan från den varma motorn och fyll på den med ny.
- Ta bort tändstiftet från topplocket.
- Använd en oljekanna för att fylla cirka 20 ml olja i cylindern.
- Dra långsamt i starthandtaget så att oljan skyddar cylindern inuti.
- Skruva tillbaka tändstiften.
- Rengör kylflänsarna på cylindern och huset.
- Rengör hela apparaten för att skydda lackfärgen.
- Förvara apparaten på en väl ventilerad plats.

Förbereda gräsklipparen för transport (bild 22)

- Töm bensintanken med en bensinpump.
- Låt motorn gå tills återstående bensin är förbrukat.
- Tappa ut motoroljan från den varma motorn.
- Ta bort tändstiftskontakten från tändstiftet.
- Rengör kylflänsarna på cylindern och huset.
- Häng snörstartaren (17) på kroken. Lossa plastmuttern (5) och fäll ned den övre skjutbygeln (4). Se till att kablarna inte är böjda när du fäller ner dem.
- Vik in några lager korrugerad kartong mellan de övre och nedre skjutbyglarna och motorn för att förhindra skav.

11. Kassering och återvinning

Maskinen ligger i en förpackning för att förhindra transportskador. Denna förpackning är råmaterial och kan därför återanvändas eller tillföras råvarukretsloppet.

Maskinen och dess tillbehör består av olika material, som t.ex. metall och plast. Bortskaffa defekta komponenter som farligt avfall. Fråga i fackhandeln eller hos lokala myndigheter!

12. Felsökning

Felsökning

Tabellen visar möjliga fel, deras möjliga orsaker och möjliga lösningar. Om du fortfarande inte kan lösa problemet, kontakta en specialist.

⚠ **VAR FÖRSIKTIG!**

Stäng av motorn och dra ur tändkabeln först innan du gör några inspektioner eller justeringar.

⚠ **VAR FÖRSIKTIG!**

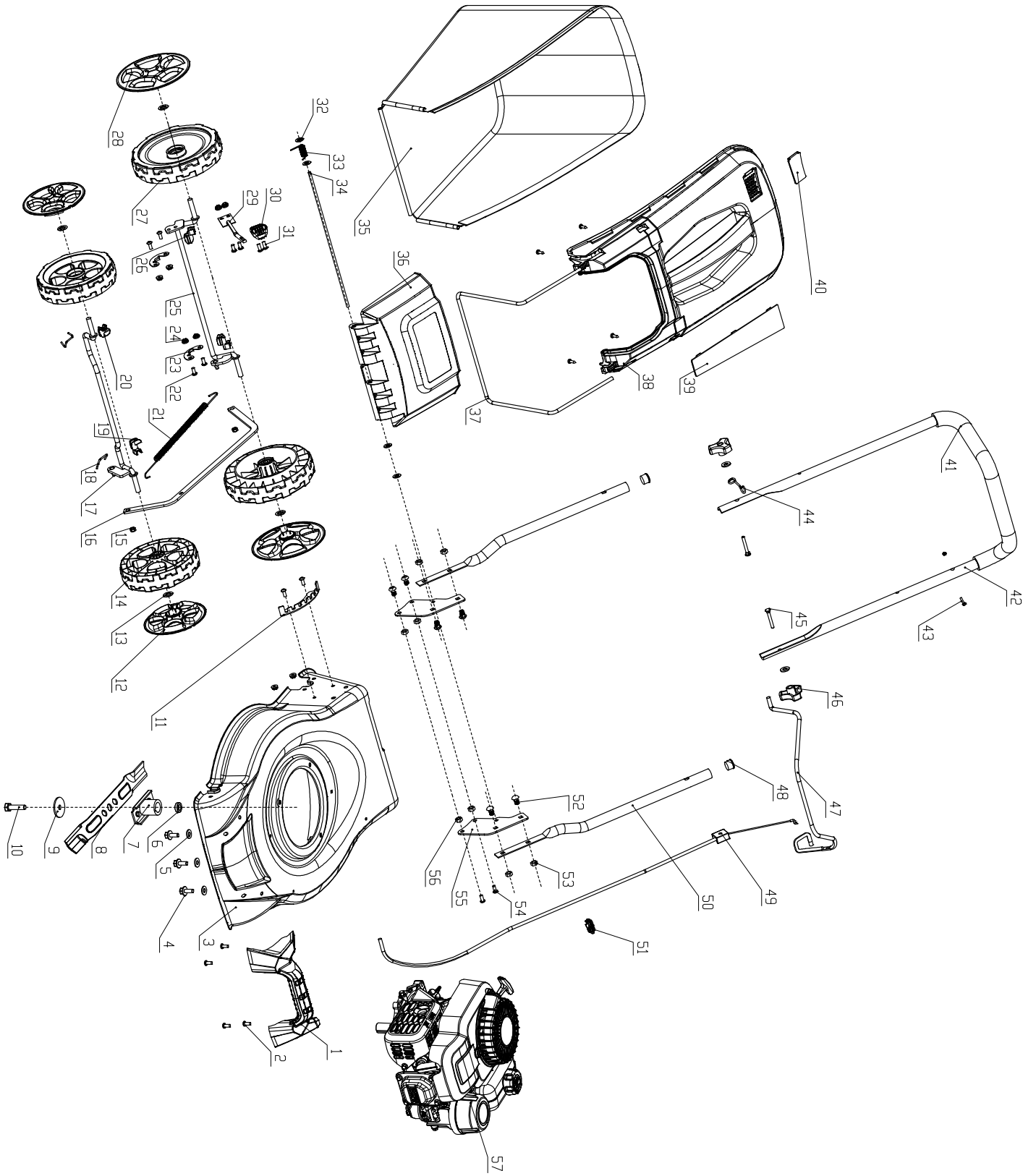
Om motorn har gått några minuter efter justering eller reparation, kom ihåg att avgasröret och andra delar är heta. Rör inte vid dessa för att undvika brännskador.

Viktig information för reparation:

Vid returnering av maskinen för reparation på serviceverkstad, observera att denna av säkerhetsskäl ska vara tömd på olja och bensen.

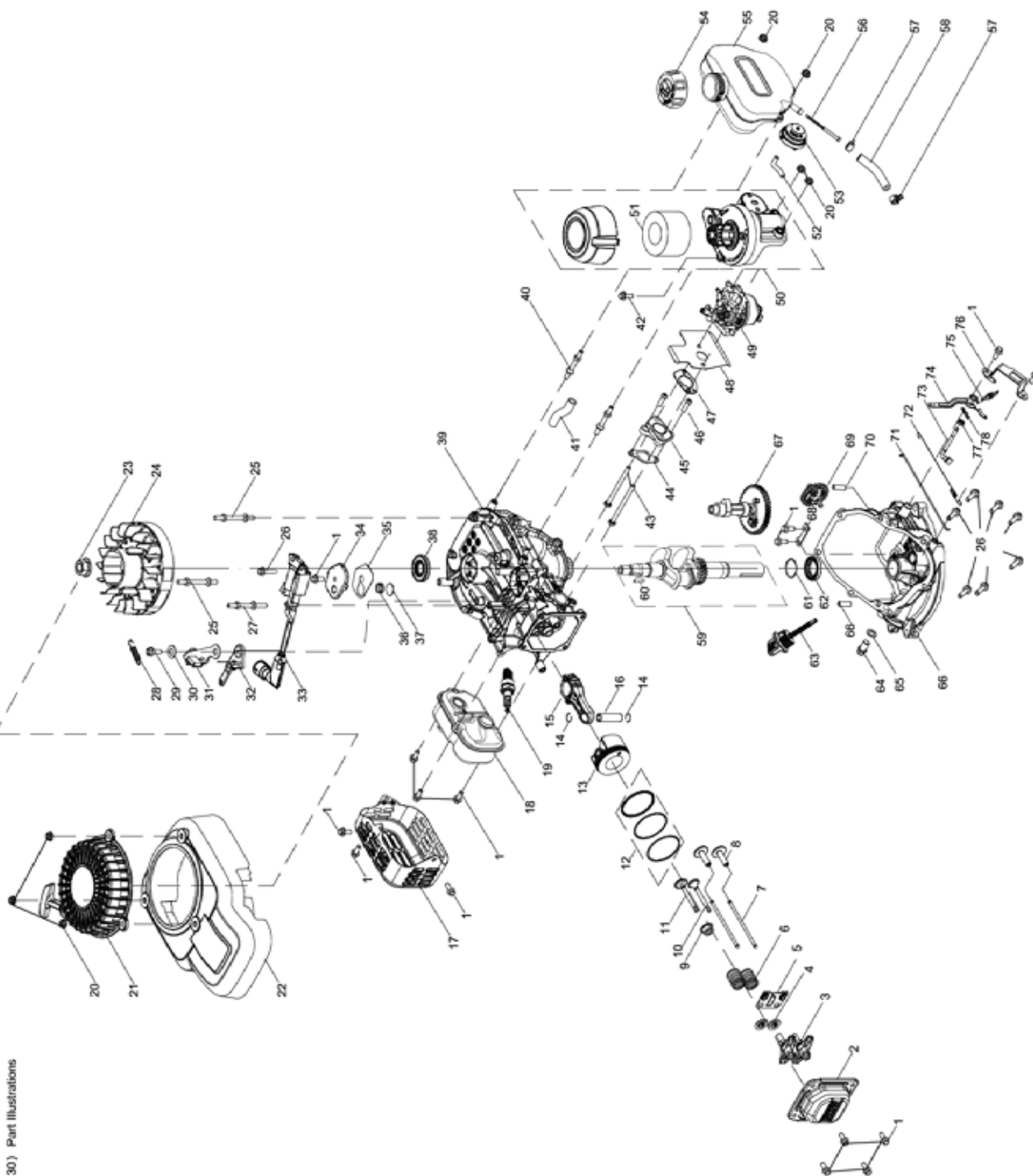
Störning	Möjliga orsaker	Åtgärd
Ojämn gång, kraftig vibration av apparaten	<ul style="list-style-type: none"> • Lossade skruvar • Knivfäste löst • Kniv obalanserad 	<ul style="list-style-type: none"> • Kontrollera skruvarna • Kontrollera knivfästet • Byt ut kniven
Motorn går inte	<ul style="list-style-type: none"> • Motorbromsspaken är inte intryckt • Defekt tändstift • Bränsletank tom • Förorenat bränsle • Kall miljö • Motorn är defekt 	<ul style="list-style-type: none"> • Tryck på motorbromsspaken • Byt tändstiftet • Fyll på bränsle • Töm bensintanken och fyll den med rent bränsle • Tryck på primerknappen • Ta kontakt med auktoriserad kundtjänst
Motorn går ojämnt	<ul style="list-style-type: none"> • Luftfilter smutsigt • Tändstift smutsigt 	<ul style="list-style-type: none"> • Rengör luftfiltret • Rengör tändstift
Gräsmattan blir gul, snittet är oregelbundet	<ul style="list-style-type: none"> • Kniven är slö • Klipphöjd för låg 	<ul style="list-style-type: none"> • Slipa kniven • Ställ in rätt höjd
Grässläpp är orent	<ul style="list-style-type: none"> • Klipphöjd för låg • Kniv sliten • Uppsamlingskorg igensatt 	<ul style="list-style-type: none"> • Ställ in höjd • Byt hyvelstål • Töm uppsamlingskorgen eller lossa blockeringen

A



B

10. 1



NP130 (1TRDOOC130) Part Illustrations

CE - Konformitätserklärung Originalkonformitätserklärung

CE - Declaration of Conformity

CE - Déclaration de conformité



scheppach Fabrikation von Holzbearbeitungsmaschinen GmbH • Günzburger Str. 69 • 89335 Ichenhausen / Germany

DE	erklärt folgende Konformität gemäß EU-Richtlinie und Normen für den Artikel	PL	deklaruje, że produkt jest zgodny z następującymi dyrektywami UE i normami
GB	hereby declares the following conformity under the EU Directive and standards for the following article	LT	pareiškia, taip atitiktis pagal ES direktyvos ir standartai šį straipsnį
FR	déclare la conformité suivante selon la directive UE et les normes pour l'article	HU	az EU-irányelv és a vonatkozó szabványok szerinti következő megfeleloségi nyilatkozatot teszi a termékre
IT	dichiara la seguente conformità secondo le direttive e le normative UE per l'articolo	SI	izjavlja sledenco skladnost z EU-direktivo in normami za artikel
ES	declara la conformidad siguiente según la directiva la UE y las normas para el artículo	CZ	prohlašuje následující shodu podle směrnice EU a norem pro výrobek
PT	declara o seguinte conformidade com a Directiva da UE e as normas para o seguinte artigo	SK	prehlasuje nasledujúcu zhodu podľa smernice EU a noriem pre výrobok
DK	erklærer hermed, at følgende produkt er i overensstemmelse med nedenstående EUDirektiver og standarder	HR	ovime izjavljuje da postoji sukladnost prema EU-smjernica i normama za sljedece artikle
NL	verklaart hierbij dat het volgende artikel voldoet aan de daarop betrekking hebbende EG-richtlijnen en normen	RS	potvrđuje sledeću usklađenost prema smernicama EZ i normama za artikal
FI	vakuuttaa täten, että seuraava tuote täyttää ala esitetty EU-direktiivit ja standardit	RO	declară următoarea conformitate corespunzător directivelor și normelor UE pentru articolul
SE	försäkrar härmed följande överensstämmelse enligt EU-direktiv och standarder för följande artikeln	BG	декларира съответното съответствие съгласно Директива на ЕС и норми за артикул

Marke / Brand:

SCHEPPACH

Art.-Bezeichnung / Article name:

**BENZIN RASENMÄHER
PETROL LAWN MOWER
TONDEUSE À ESSENCE
5911255903**

MP135-42

MP135-42

MP135-42

Art.-Nr. / Art. no.:

PLU

Serien Nr. / Numéro de série

0162-01001 - 0162-18707

<input type="checkbox"/>	2014/29/EU	<input type="checkbox"/>	2004/22/EC	<input type="checkbox"/>	89/686/EC_96/58/EC	<input checked="" type="checkbox"/>	2000/14/EC_2005/88/EC	
<input type="checkbox"/>	2014/35/EU	<input type="checkbox"/>	2014/68/EU	<input type="checkbox"/>	90/396/EC	Noise: measured $L_{WA} = 94,5$ dB(A); guaranteed $L_{WA} = 96$ dB(A) P = xx KW; L/Ø = cm		
<input checked="" type="checkbox"/>	2014/30/EU	<input checked="" type="checkbox"/>	2011/65/EU*	<input type="checkbox"/>		Annex V		
<input checked="" type="checkbox"/>	2006/42/EC						Annex VI <input checked="" type="checkbox"/> Notified Body: TÜV SÜD Product Service GmbH Notified Body No.: 0036	
<input checked="" type="checkbox"/>							Annex IV Notified Body: Notified Body No.: Certificate No.:	
<input checked="" type="checkbox"/>							<input checked="" type="checkbox"/> 2016/1628/EC	
							Emission. No: e9*2016/1628*2017/656SYA1/P*1020*00	

Standard references:

EN 5395-1:2013/A1:2018; EN 5395-2:2013/A2:2017; EN 14982:2009

Die alleinige Verantwortung für die Ausstellung dieser Konformitätserklärung trägt der Hersteller.

This declaration of conformity is issued under the sole responsibility of the manufacturer.

Le fabricant assume seul la responsabilité d'établir la présente déclaration de conformité.

Ichenhausen, den 13.04.2021

Unterschrift / Andreas Pecher / Head of Project Management

First CE: 2017

Subject to change without notice

Documents registrar: Stefan Hartinger

Günzburger Str. 69, D-89335 Ichenhausen

Garantie DE

Offensichtliche Mängel sind innerhalb von 8 Tagen nach Erhalt der Ware anzuzeigen, andernfalls verliert der Käufer sämtliche Ansprüche wegen solcher Mängel. Wir leisten Garantie für unsere Maschinen bei richtiger Behandlung auf die Dauer der gesetzlichen Gewährleistungsfrist ab Übergabe in der Weise, dass wir jedes Maschinenteil, das innerhalb dieser Zeit nachweisbar in Folge Material- oder Fertigungsfehler unbrauchbar werden sollte, kostenlos ersetzen. Für Teile,

die wir nicht selbst herstellen, leisten wir nur insoweit Gewähr, als uns Gewährleistungsansprüche gegen die Vorlieferanten zustehen. Die Kosten für das Einsetzen der neuen Teile trägt der Käufer. Wandlungs- und Minderungsansprüche und sonstige Schadensersatzansprüche sind ausgeschlossen.

Warranty GB

Apparent defects must be notified within 8 days from the receipt of the goods. Otherwise, the buyer's rights of claim due to such defects are invalidated. We guarantee for our machines in case of proper treatment for the time of the statutory warranty period from delivery in such a way that we replace any machine part free of charge which provably becomes unusable due to faulty material

or defects of fabrication within such period of time. With respect to parts not manufactured by us we only warrant insofar as we are entitled to warranty claims against the upstream suppliers. The costs for the installation of the new parts shall be borne by the buyer. The cancellation of sale or the reduction of purchase price as well as any other claims for damages shall be excluded.

Garantie FR

Les défauts visibles doivent être signalés au plus tard 8 jours après la réception de la marchandise, sans quoi l'acheteur perd tout droit au dédommagement. Nous garantissons nos machines, dans la mesure où elles sont utilisées de façon conforme, pendant la durée légale de garantie à compter de la réception, sachant que nous remplaçons gratuitement toute pièce de la machine devenue inutilisable du fait d'un défaut de matière ou d'usinage durant cette période. Toutes les

pièces que nous ne fabriquons pas nous-mêmes ne sont garanties que si nous avons la possibilité d'un recours en garantie auprès des fournisseurs respectifs. Les frais de main d'œuvre occasionnés par le remplacement des pièces sont à la charge de l'acquéreur. Tous droits à réhibition et toutes prétentions à une remise ainsi que tous autres droits à dommages et intérêts sont exclus

Garanzia IT

Vizi evidenti vanno segnalati entro 8 giorni dalla ricezione della merce, altrimenti decadono tutti i diritti dell'acquirente inerenti a vizi del genere. Appurato un impiego corretto da parte dell'acquirente, garantiamo per le nostre macchine per tutto il periodo legale di garanzia a decorrere dalla consegna in maniera tale che sostituiamo gratuitamente qualsiasi componente che entro tale periodo presenti dei vizi di materiale o di fabbricazione tali da renderlo inutilizzabile. Per componenti

non fabbricati da noi garantiamo solo nella misura nella quale noi stessi possiamo rivendicare diritti a garanzia nei confronti dei nostri fornitori. Le spese per il montaggio dei componenti nuovi sono a carico dell'acquirente. Sono escluse pretese di risoluzione per vizi, di riduzione o ulteriori pretese di risarcimento danni.

Garantie NL

Zichtbare gebreken moeten binnen de 8 dagen na ontvangst van de goederen worden gemeld, zo niet verliest de verkoper elke aanspraak op grond van deze gebreken. Onze machines worden geleverd met een garantie voor de duur van de wettelijke garantietermijn. Deze termijn gaat in vanaf het moment dat de koper de machine ontvangt. De garantie houdt in dat wij elk onderdeel van de machine dat binnen de garantietermijn aantoonbaar onbruikbaar wordt als gevolg van ma-

teriaal- of productiefouten, kosteloos vervangen. De garantie vervalt echter bij verkeerd gebruik of verkeerde behandeling van de machine. Voor onderdelen die wij niet zelf produceren, geven wij enkel de garantie die wij zelf krijgen van de oorspronkelijke leverancier. De kosten voor de montage van nieuwe onderdelen vallen ten laste van de koper. Eisen tot het aanbrengen van veranderingen of het toestaan van een korting en overige schadeloosstellingsclaims zijn uitgesloten.

Garantía ES

Los defectos evidentes deberán ser notificados dentro de 8 días después de haber recibido la mercancía, de lo contrario el comprador pierde todos los derechos sobre tales defectos. Garantizamos nuestras máquinas en caso de manipulación correcta durante el plazo de garantía legal a partir de la entrega. Sustituiremos gratuitamente toda pieza de la máquina que dentro de este plazo se torne inútil a causa de fallas de material o de fabricación. Las piezas que no son fabri-

cadadas por nosotros mismos serán garantizadas hasta el punto que nos corresponda garantía del suministrador anterior. Los costes por la colocación de piezas nuevas recaen sobre el comprador. Están excluidos derechos por modificaciones, aminoraciones y otros derechos de indemnización por daños y perjuicios.

Garantia PT

Para este aparelho concedemos garantia de 24 meses. A garantia cobre exclusivamente defeitos de material ou de fabricação. Peças avariadas são substituídas gratuitamente. cabe ao cliente efetuar a substituição. Assumimos a garantia unicamente de peças genuínas. Não há direito a garantia no caso de: peças de desgaste, danos de transporte, danos causados pelo manuseio

indevido ou pela desatensão as instruções de serviço, falhas da instalação elétrica por inobservância das normas relativas à electricidade. Além disso, a garantia só poderá ser reinvidicada para aparelhos que não tenham sido consertados por terceiros. O cartão de garantia só vale em conexão com a fatura.

Garanti NO

Åpenbare mangler skal meldes innen 8 dager etter at varen er mottatt, ellers taper kunden samtlige krav pga slike mangler. Vi gir garanti for at våre maskiner ved riktig behandling under den rettslige garantiens varighet, fra overlevering, på den måten at vi erstatter kostnadsfritt hver maskindel, som innen denne tiden påviselig er ubrukt som følge av material- eller produksjons-

feil. For deler som vi ikke produserer selv, yter vi garanti kun i den utstrekning som garantikrav mot underleverandør tilkommer oss. Kjøperen bærer kostnadene ved montering av nye deler. Endrings- og verditapskrav og øvrige skadeerstatningskrav er utelukkede.

Takuu FI

Ilmeisistä puutteista tulee ilmoittaa kahdeksan päivän kuluessa tavarán vastaanottamisesta. Muutoin ostaja ei voi vaatia korvausta ko. puutteista. Annamme takuun oikein käsitellyille koneillemmeksisäätiseksi takuujaksiksi tavarán luovutuksesta alkaen siten, että vaihdamme korvauksetta minkä tahansa koneenoson, joka osoittautuu tämän ajan kuluessa käyttökelvottomaksi

raaka-aine- tai valmistusvirheestä johtuen. Osille, joita emme valmista itse, annamme takuun vain mikäli osien toimittaja on antanut niistä takuun meille. Uusi osien asennuskustannukset maksaa ostaja. Purku- ja vähennysvaatimukset ja muut vahingonkorvausvaatimukset eivät tule kysymykseen.

Garanti SE

Med denna maskin följer en 24 månaders garanti. Garantin täcker endast material- och konstruktionsfel. Defekta delar ersätts utan omkostningar, men kunden står för installationen. Vår garanti täcker endast original-delar. Anspråk på garanti öreligger inte för: garantin täcker ej, transportska-

dor, skador orsakade av felaktig behandling och då skötsel föreskrifter inte beaktats. Vidare kan garantikrav endast ställas för maskiner som inte har reparerats av tredje part.

Záruka SK

Zrejme vady musia byť predstavené v priebehu 8 dní po obdržaní tovaru, ináč zákazník stratí všetky nároky týkajúce sa takejto vady. Ponúkame záruku na naše aparáty, ktoré sú správne použítvané počas zákonného termínu záruky tak, že bezplatne vymeníme každú časť aparátu, ktorá sa v priebehu tohto času môže stať dokázateľne nefunkčnou dôsledkom materiálnej či výrobnjej

vady. Na časti ktoré sami nevyrobíme, poskytujeme záruku iba v rozsahu, v ktorom nám prísluší nárok na záručné plnění k subdodávateľovi. Za trovy týkajúce sa inštalácie novej súčasti je zodpovedný zákazník. Nárok na výmenu tovaru, na zľavu a iné nároky na nahradenie škody sú vylúčené.

Garancija SI

Očitne pomanjkljivosti je potrebno naznaniti 8 dni po prejemu blaga, v nasprotnem primeru izgubi kupec vse pravice do garancije zaradi takšnih pomanjkljivosti. Za naše naprave dajemo garancijo ob pravilni uporabi za čas zakonsko določenega roka garancije od predaje in sicer na takšen način, da vsak del naprave brezplačno nadomestimo, za katerega bi se v tem roku izkazalo, da

je zaradi slabega materiala ali slabe izdelave neuporaben. Za dele, ki jih sami ne izdelujemo, jamčimo samo toliko, kolikor zahteva garancija drugih podjetij. Stroški za vstavljanje novih delov nosi kupec. Zahteve za spreminjanje in zmanjšanje ter ostale zahteve za nadomestilo škode so izključene.

Szavatosság HU

A nyilvánvaló hibákat ki kell jelenteni számított 8 napon belül az áruk, különben a vevő elveszti minden igényt az ilyen hibák. Kínálunk garanciát a gépeinket a megfelelő kezelés időtartamának hallgatóságos garancia a szállítás időpontját oly módon, hogy cserélje ki minden egyes része ezen idő alatt észlelhető a sorban anyag-vagy gyártási legyen hiábavaló, ingyen. Az alkatrészeket,

hogy nem termel magunkat, hogy csak olyan garanciát, hiszen jogosultak jótállási igények beszállítókkal szemben. A költségek beillesztése az új részek a vevőnek. Átalakítása és csökkentése követelések és egyéb kártérítési igények ki vannak zárva.

Záruka CZ

Viditelné vady jsou poukazatelné během 8 dní od obdržení zboží, jinak ztrácí zákazník všechny nároky týkající se takovýchto vad. Poskytujeme záruku na naše stroje, s kterými je správně zacházeno, na dobu zákonně záruční lhůty začínající od doručení tak, že bezplatně vyměníme každou část stroje, která se během této doby může stát prokazatelně nepoužitelnou následkem

materiálové či výrobní vady. Na díly, které sami neopravujeme, poskytujeme záruku pouze v rozsahu, v němž nám přísluší nárok na záruční plnění vůči subdodavateli. Náklady na instalaci nového dílu nese zákazník. Nárok na výměnu zboží, na slevu a jiné nároky na odškodnění jsou vyloučené.

Gwarancja PL

Wszelkie uszkodzenia muszą być zgłaszane w przeciągu 8 dni od daty otrzymania towaru, w przeciwnym wypadku, prawo do reklamacji wygasa. Gwarantujemy, że w czasie trwania gwarancji wymienimy wszelkie części maszyny, które okażą się niesprawne na skutek wad materiału z jakiego zostały wykonane lub błędów w produkcji bez dodatkowych opłat pod warunkiem, że

maszyna będzie obsługiwana zgodnie z zaleceniami. W odniesieniu do części nie produkowanych przez nas, gwarancja obowiązuje tylko w przypadku naszych dostawców. Koszty instalacji nowych części są ponoszone przez klienta. Odszkodowania wynikłe z uszkodzeń maszyny oraz redukcje ceny zakupu maszyny w ramach reklamacji nie będą rozpatrywane.

Garantie RO

Defecte evidente trebuie să fie raportate în termen de 8 zile de la primirea de bunuri, altfel cumpărătorul pierde toate cererile pentru astfel de defecte. Oferim o garanție de pe mașinile noastre cu un tratament adecvat pe durata unei garanții implicite de la data de livrare în așa fel încât vom înlocui fiecare parte în acel moment detectabil într-un rând în material sau manoperă ar fi inutil,

gratuit. Pentru părțile care nu ne produc, vom face doar o astfel de garanție, așa cum avem dreptul la pretenții de garanție împotriva furnizorilor. Costurile pentru introducerea de piese noi la cumpărător. Conversie și reducerea creanțe și alte cererile de despăgubire sunt excluse.

Garantii EE

Ilmselgetest vigadest tuleb teatada 8 päeva jooksul pärast kauba kättesaamist, vastasel juhul kaotab ostja kõik õigused garantiile nimetatud vigade tõttu. Õige käsitsemise korral anname oma masinatele garantii seadusega ettenähtud ajaks alates kauba üleandmisest nii, et vahetame tasuta välja kõik masina osad, mis nimetatud aja jooksul peaks muutuma kasutuskõlbmatuks

materjali- või tootmisvea tõttu. Osade eest, mida me ise ei tooda, anname garantii vaid selles osas, mis tarnija on meile garanteerinud. Uute osade paigaldamise kulud kannab ostja. Muutmis- ja amortisatsiooninõuded ning muud kahjutasunõuded välistatakse.

Garantija LV

Acīmredzami defekti ir jāpazīno 8 dienu laikā no preces saņemšanas. Pretējā gadījumā pircēja tiesības pieprasīt atlīdzību par šādiem defektiem ir spēkā neesošas. Mēs dodam garantiju savām iekārtām, ja pircējs pret tām atbilstoši izturas garantijas laikā. Mēs apņemas bez maksas piegādāt jebkuru rezerves daļu, kas iespējams kļuvusi nelietojama bojātu materiālu vai ražošanas

defektu dēļ šajā laikā periodā. Attiecībā uz rezerves daļām, kuras nav mūsu ražotas, mēs garantējam tikai gadījumā, ja mums ir garantija no saviem piegādātājiem. Jauno detaļu uzstādīšanas izmaksas ir jāuzņemas pircējam. Pirkuma atcelšana vai pirkuma cenas samazināšana, kā arī jebkuras citas prasības par bojājumu atlīdzināšanu netiek izskatītas.

Garantija LT

Dėl akivaizdžiai matomų defektų turi būti informuota per 8 dienas nuo įrenginio gavimo momento. Kito atveju pirkėjo teisė reikšti pretenziją dėl šių defektų yra negaliojanti. Savo įrenginiams mes garantuojame įstatymo nustatytą pilną aptarnavimą garantinio laikotarpio metu, jei yra laikomasi gamintojo-vartotojo susitarimo ir mes pažadame nemokamai pakeisti bet kurias mašinos dalis,

sugedusias dėl blogos medžiagos ar gamyklinio broko. Mes neatsakome už dalis, pagamintas ne mūsų ir jūsų gautas iš kito tiekėjo. Naujų dalių montavimo kaštai yra pirkėjo atsakomybė. Pirkimo nutraukimas ar pirkimo kainos sumažinimas, kaip ir bet kurios kitos pretenzijos dėl nuostolių nebus patenkinamos.

Abyrgð IS

Augljósar skemmdir verður að tilkynna innan 8 daga frá viðtöku vörunnar. Annars er réttur kaupanda um bætur vegna slíka skemmda ógildur. Við ábyrgjumst, í tilfelli réttar meðhöndlunar yfir lögbundið ábyrgðartímabil frá afhendingu, að við skiptum um hvern vélarhlut án kostnaðar sem ónothæfur er vegna gallaðs efnis eða skemmda í framleiðslu innan ákveðins tímabils. Af því

er tekur til hluti sem ekki eru framleiddir af okkur, ábyrgjumst við af því leiti aðeins að við eigum rétt á ábyrgðarkröfum gagnvart birgðasölum. Kostnaður vegna uppsetningar á nýjum hlutum skal falla í skaut kaupanda. Ógilding sölu eða afsláttur á kaupverði sem og aðrar kröfur vegna skemmda eru undanskildar.

Garanti TR

Apaçık kusurları malların alınmasından 8 gün içinde bildirilmesi gerekir, aksi takdirde alıcı bu kusurları için tüm talepler kaybeder. Biz ücretsiz, yararsız olmalıdır malzeme veya işçilik üst üste saptanabilir bu süre içinde her bir parça takmadan böyle bir şekilde teslim tarihinden itibaren zimni garanti süresine uygun tedavi ile makinelerde bir garanti veriyoruz. Biz tedarikçiler karşı

garanti talepleri hakkı olarak kendimizi üretmek değil bu parça için, biz, sadece teminat olun. Alıcıya yeni parçaların yerleştirilmesi için maliyetleri. Dönüşüm ve azaltma iddiaları ve diğer tazminat talepleri dahil değildir.

гаранция BG

Очевидни недостатъци трябва да бъдат докладвани в рамките на 8 дни от получаването на стоки, в противен случай купувачът губи всякакви претенции за такива дефекти. Предлагаме гаранция на нашите машини с правилното лечение на срока на действие на косвена гаранция от датата на доставка по такъв начин, че ние замени всяка част в рамките на това време открива в един ред в материала или изработката трябва да бъде

безполезно, безплатно. За части, които ние не се произвеждат, ние правим само като гаранция, като имаме право на гаранционни искове срещу доставчици. Разходите за вмъкване на нови части на купувача. Преобразуване и намаляване вземания и други искове за обезщетения, са изключени.

Гарантия RU

Об очевидных дефектах необходимо уведомить в течение 8 дней после получения товара. В ином случае все претензии покупателя по таким дефектам не принимаются. Мы предоставляем гарантию на наши машины при условии правильного обращения с ними. Гарантия действует с момента передачи машины в течение установленного законом гарантийного срока. В течение этого времени мы гарантируем бесплатную замену любой части машины, если они стали непригодны к использованию в результате доказуемых

ошибок в применяемых материалах или при изготовлении. На части машины, которые мы не изготавливаем сами, мы предоставляем гарантии в той мере, насколько нас касаются рекламационные претензии к изготовителям. Расходы по замене деталей несет покупатель. Претензии на расторжение договора купли-продажи, штрафы и прочие требования о возмещении ущерба исключаются.

Garantie BE-VLG

Zichtbare gebreken moeten binnen 8 dagen na ontvangst van de goederen worden gemeld, anders verliest de koper elk recht op aanspraak voor dergelijke gebreken. Bij een juiste behandeling van onze machines en gedurende de wettelijke garantietermijn vanaf de aflevering bieden wij garantie door elk machineonderdeel, dat tijdens deze periode door materiaal- of productiefouten

onbruikbaar zou worden, gratis te vervangen. Voor onderdelen die wij niet zelf produceren, bieden wij enkel garantie in de mate die de toeleveranciers ons bieden. De kosten voor de plaatsing van de nieuwe onderdelen draagt de koper. Aanspraken voor wijzigingen, waardevermindering en overige schadeloosstelling zijn uitgesloten.

Garanti DK

Med denna maskin följer en 24 månaders garanti. Garantin täcker endast material- och konstruktionsfel. Defekta delar ersätts utan omkostningar, men kunden står för installationen. Vår garanti täcker endast original-delar. Anspråk på garanti öreligger inte för: garantin täcker ej, transportska-

dor, skador orsakade av felaktig behandling och då skötsel föreskrifter inte beaktats. Vidare kan garantikrav endast ställas för maskiner som inte har reparerats av tredje part.

εγγύηση GR

Εμφανών ελαττωμάτων που πρέπει να κοινοποιούνται εντός 8 ημερών από την παραλαβή των εμπορευμάτων. Διαφορετικά, τα δικαιώματα buyer's της αξίωσης λόγω τέτοιων ελαττωμάτων ακυρωθεί. Εγγυόμαστε για τις μηχανές μας σε περίπτωση κατάλληλη θεραπεία για το χρόνο της εκ του νόμου περιόδου εγγύησης από την παράδοση με τέτοιο τρόπο ώστε να αντικαταστήσει οποιοδήποτε μέρος διατετακμένων μηχανή που αποδεικνύεται να αχρηστεύει λόγω ελαττωματικού υλικού ή ελαττώματα της κατασκευής μέσα σε τέτοια χρονική περίοδο. Όσον αφορά τα τμήματα που δεν έχουν κατασκευαστεί από εμάς έχουμε μόνο εγγυαίται εφόσον έχουμε το δικαίωμα να τις

αξιώσεις εγγύησης έναντι των προμηθευτών. Τα έξοδα για την εγκατάσταση των νέων τμημάτων θα πρέπει να βαρύνουν τον αγοραστή. Πρέπει να αποκλείεται η ακύρωση της πώλησης ή η μείωση της τιμής αγοράς, καθώς και οποιοδήποτε άλλες αξιώσεις για αποζημίωση. Η λεπίδα πριονιού είναι αναλώσιμο είδος και εξαιρούνται ρητά από καμία εγγύηση.