

Art.Nr.

5911238903 / 5911238904

AusgabeNr.

5911238851

Rev.Nr.

06/07/2020

CE

schepach



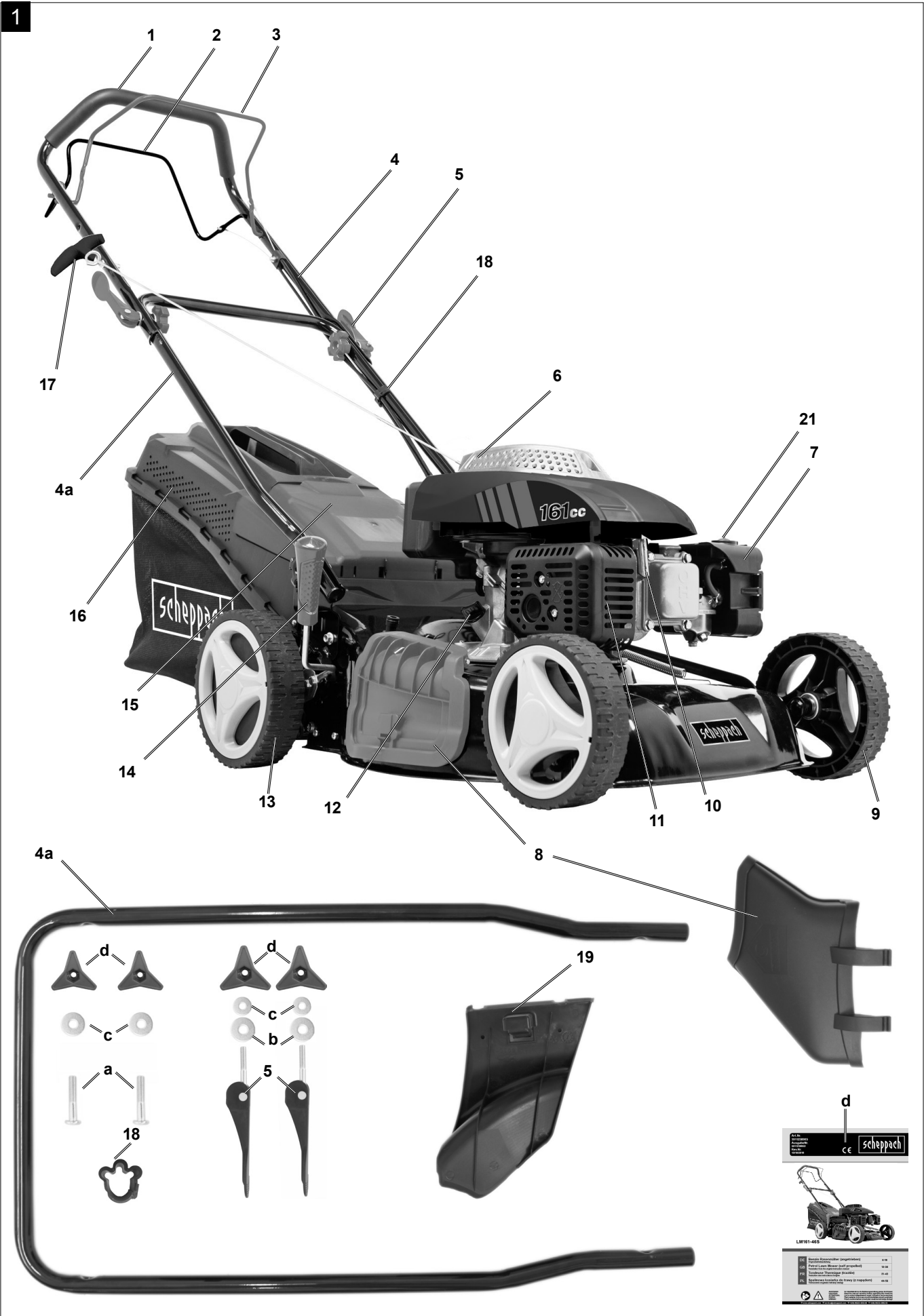
MS161-46

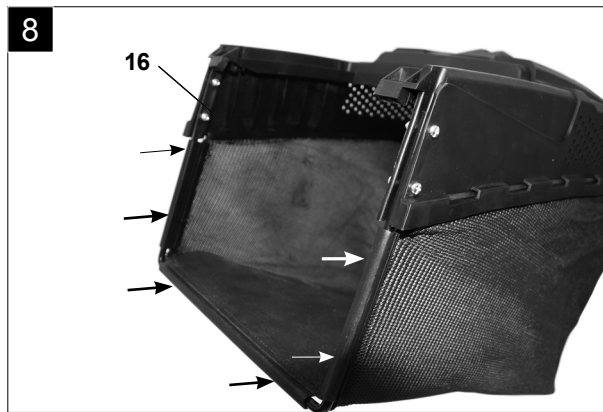
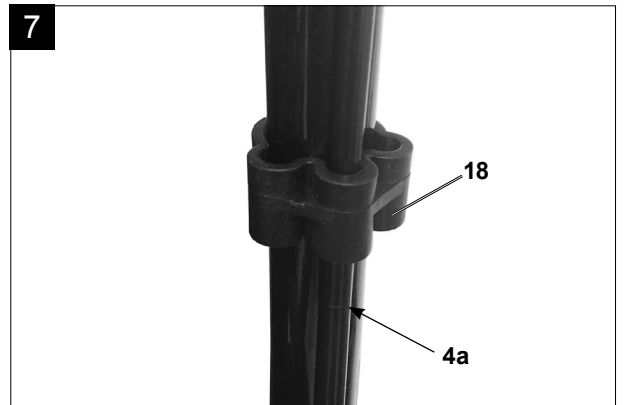
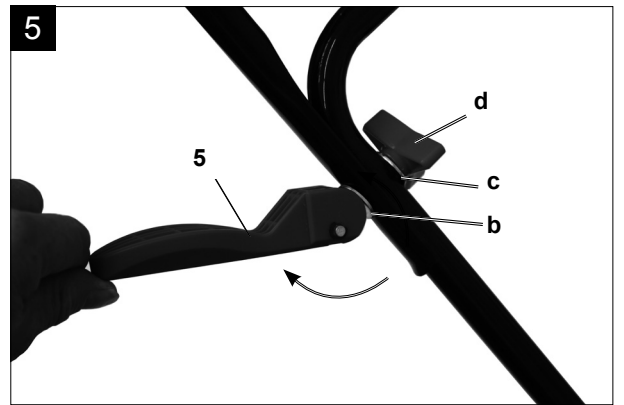
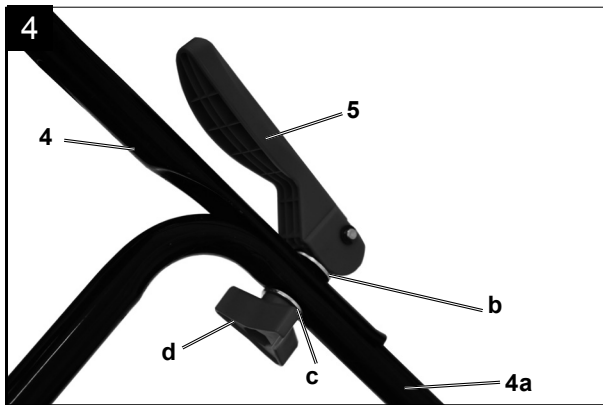
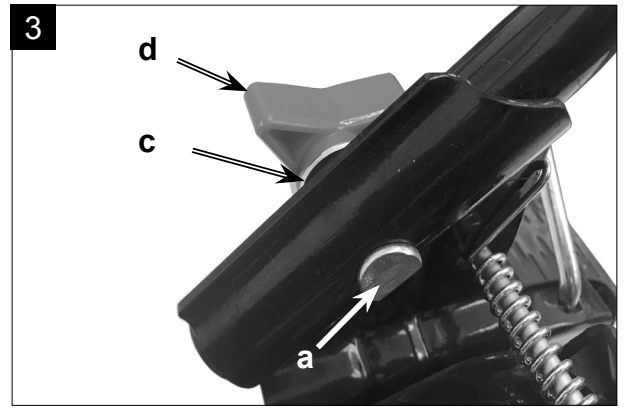
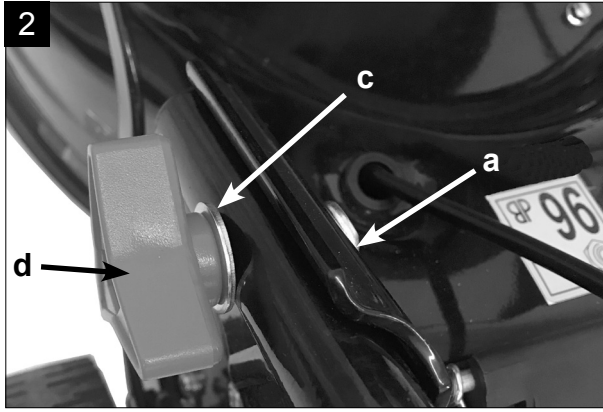
DE	Benzin Rasenmäher (angetrieben) Originalbedienungsanleitung	6
GB	Petrol Lawn Mower (self propelled) Translation of the original instruction manual	20
FR	Tondeuse Thermique (tractée) Traduction des instructions d'origine	33
PL	Spalinowa kosiarka do trawy (z napędem) Tłumaczenie oryginału instrukcji obsługi	47
CZ	Benzínová sekačka (pohonem) Překlad z originálního návodu k obsluze	62
HU	Benzines fűnyíró (hajtott) Az eredeti használati útmutató fordítása	75
SK	Benzínová kosačka na trávu (poháňaná) Překlad z originálneho návodu na obsluhu	89

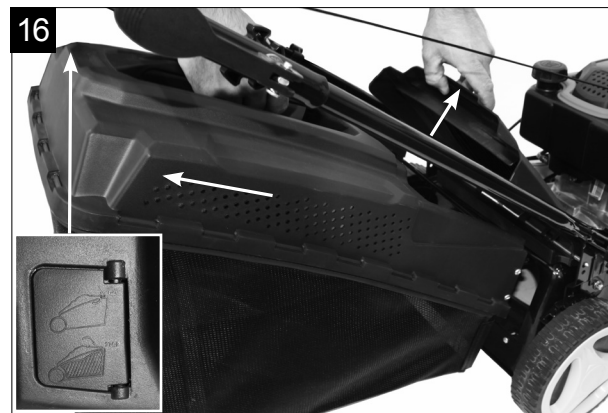
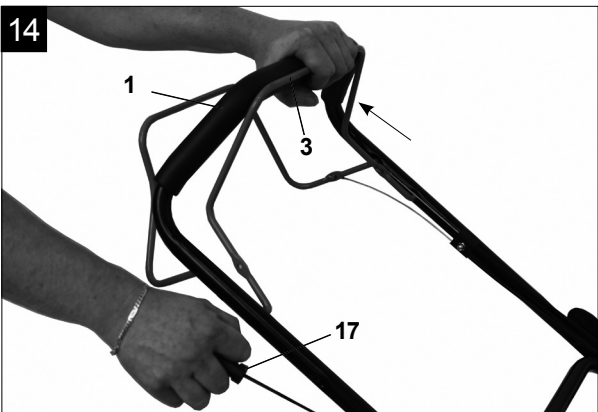
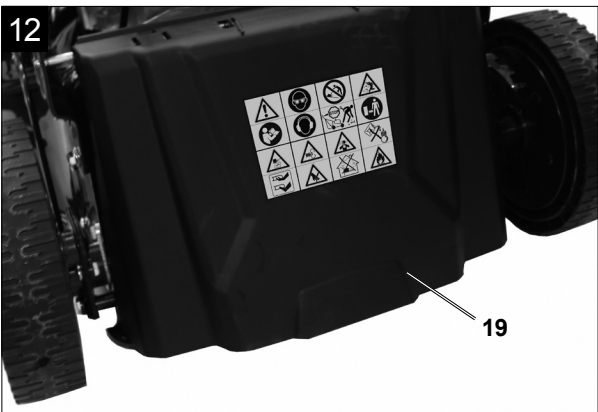
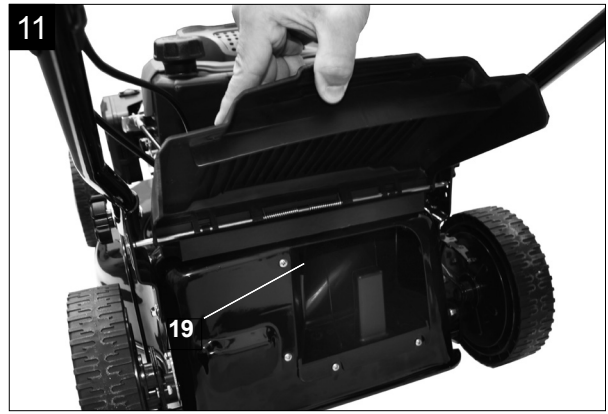
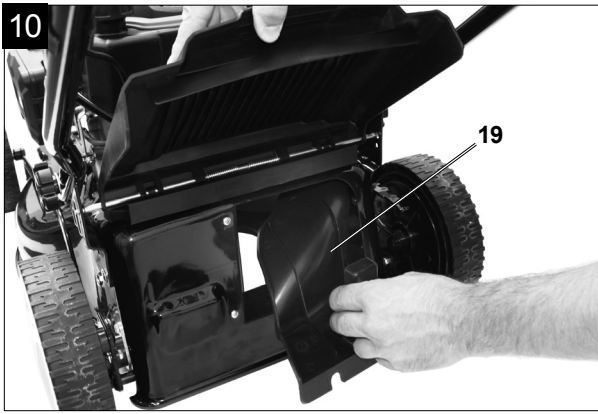


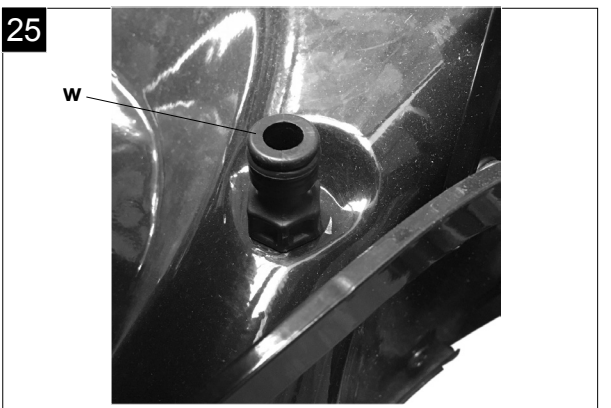
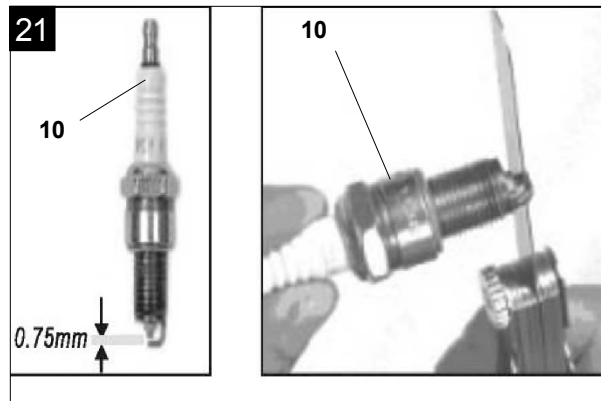
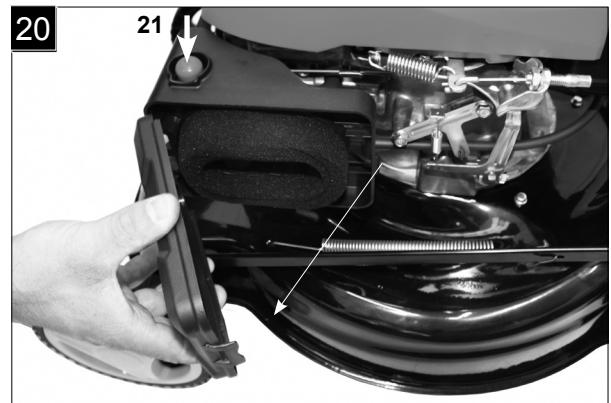
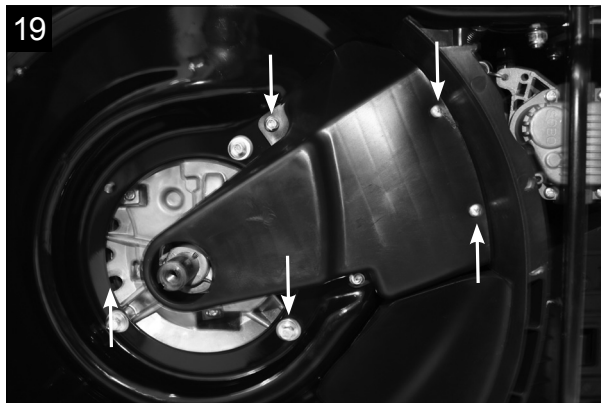
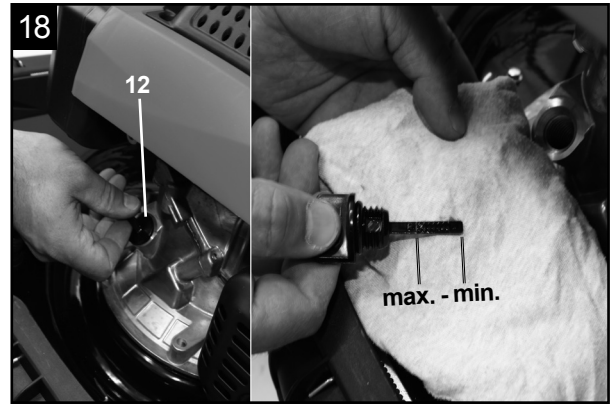
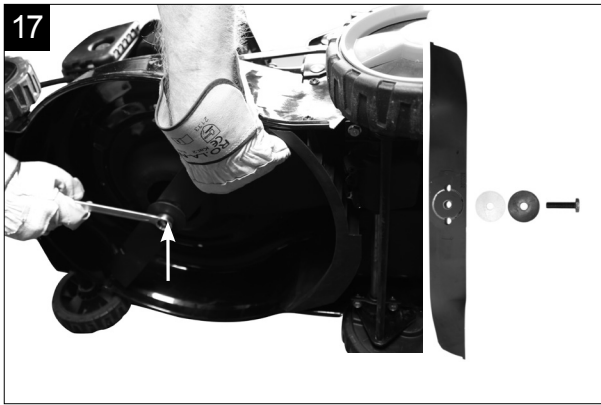
ACHTUNG!:
CAUTION!:
ATTENTION!:
POZOR:
UWAGA!

Vor Inbetriebnahme die Bedienungsanleitung genau durchlesen!
Read the manual carefully before operating this machine!
Lire la notice intégralement avant l'utilisation de la machine!
Před uvedením do provozu si pečlivě přečtete návod k používání!
Przed uruchomieniem przeczytać uważnie instrukcję obsługi!









Erklärung der Symbole auf dem Gerät

	Beachten Sie vor dem Gebrauch sämtliche Sicherheitshinweise
	Lesen und verstehen Sie vor der Inbetriebnahme den kompletten Text der Bedienungsanleitung.
	Mähen Sie am Hang nicht auf oder abwärts.
	Entfernen Sie vor dem Betrieb des Rasenmähers herumliegende Kleinteile, die umhergeschleudert werden könnten.
	Gefahr durch fortschleudernde Teile bei laufendem Motor. Unbedingt Sicherheitsabstand einhalten.
	Stellen Sie sicher, dass andere Personen ausreichend Sicherheitsabstand einhalten. Halten Sie nicht beteiligte Personen vom Gerät fern.
	Entfernen Sie den Zündkerzenstecker, bevor Sie Wartungsarbeiten vornehmen.
	Halten Sie Hände und Füße von den rotierenden Messern fern.
	Halten Sie Hände und Füße von den rotierenden Messern fern.
	Wichtig. Die Abgase sind giftig, betreiben Sie den Motor daher nicht in unbelüfteten Bereichen
	Achtung heiße Oberfläche - Verbrennungsgefahr
	Gehör- und Augenschutz benutzen!
	ACHTUNG! Betriebsstoffe sind feuergefährlich und explosiv -Verbrennungsgefahr
	Tankinhalt
	Motoröl
	Länge Messer. Max. Schnittbreite
	Garantierter Schalleistungspegel
	Das Produkt entspricht den geltenden europäischen Richtlinien.
	Primer-Taster für Kaltstart
	Ölstand kontrollieren
	DRIVE - Antriebshebel STOP - Motorbremshebel

Inhaltsverzeichnis:	Seite:
1. Einleitung.....	8
2. Gerätebeschreibung.....	8
3. Lieferumfang	8
4. Bestimmungsgemäße Verwendung	9
5. Sicherheitshinweise.....	9
6. Technische Daten.....	12
7. Vor Inbetriebnahme	12
8. Bedienung	13
9. Wartung und Reinigung.....	16
10. Lagerung	18
11. Entsorgung und Wiederverwertung	19
12. Störungsabhilfe	19

1. Einleitung

Hersteller: scheppach

Fabrikation von Holzbearbeitungsmaschinen GmbH
Günzburger Straße 69
D-89335 Ichenhausen

Verehrter Kunde,

Wir wünschen Ihnen viel Freude und Erfolg beim Arbeiten mit Ihrem neuen Gerät.

Hinweis:

Der Hersteller dieses Gerätes haftet nach dem geltenden Produkthaftungsgesetz nicht für Schäden, die an diesem Gerät oder durch dieses Gerät entstehen bei:

- unsachgemäßer Behandlung,
- Nichtbeachtung der Bedienungsanweisung,
- Reparaturen durch Dritte, nicht autorisierte Fachkräfte,
- Einbau und Austausch von nicht originalen Ersatzteilen,
- nicht bestimmungsgemäßer Verwendung,

Beachten Sie:

- 1 Lesen Sie vor der Montage und vor Inbetriebnahme den gesamten Text der Bedienungsanleitung durch.
- 2 Diese Bedienungsanleitung soll es Ihnen erleichtern, Ihr Gerät kennenzulernen und dessen bestimmungsgemäßen Einsatzmöglichkeiten zu nutzen.
- 3 Die Bedienungsanleitung enthält wichtige Hinweise, wie Sie mit dem Gerät sicher, fachgerecht und wirtschaftlich arbeiten, und wie Sie Gefahren vermeiden, Reparaturkosten sparen, Ausfallzeiten verringern und die Zuverlässigkeit und Lebensdauer des Gerätes erhöhen.
- 4 Zusätzlich zu den Sicherheitsbestimmungen dieser Bedienungsanleitung müssen Sie unbedingt die für den Betrieb des Gerätes geltenden Vorschriften Ihres Landes beachten.
- 5 Bewahren Sie die Bedienungsanleitung, in einer Plastikhülle geschützt vor Schmutz und Feuchtigkeit, bei dem Gerät auf. Sie muss von jeder Bedienungsperson vor Aufnahme der Arbeit gelesen und sorgfältig beachtet werden. An dem Gerät dürfen nur Personen arbeiten, die im Gebrauch des Gerätes unterwiesen und über die damit verbundenen Gefahren unterrichtet sind. Das geforderte Mindestalter ist einzuhalten.
- 6 Neben den in dieser Bedienungsanleitung enthaltenen Sicherheitshinweisen und den besonderen Vorschriften Ihres Landes sind die für den Betrieb baugleicher Geräte allgemein anerkannten technischen Regeln zu beachten.

- 7 Wir übernehmen keine Haftung für Unfälle oder Schäden, die durch Nichtbeachten dieser Anleitung und den Sicherheitshinweisen entstehen.

2. Gerätebeschreibung

1. Handgriff
2. Antriebshebel
3. Motorbremshebel
4. Oberer Schubbügel, **4a** Unterer Schubbügel
5. Schnellspannhebel
6. Benzintank
7. Luftfilter
8. Seitenauswurf
9. Laufrad
10. Zündkerze
11. Auspuff
12. Ölmesstab
13. Antriebsrad
14. Radhöhenverstellung
15. Auswurfklappe
16. Fangkorb
17. Seilzugstarter
18. Kabelclips
19. Mulcheinsatz
20. -
21. Primertaster

3. Lieferumfang

Abb.1 (1 - 21 / a - e)

- a) 2 x Rundkopfschraube M8
- b) 2 x Beilagscheibe groß
- c) 4 x Beilagscheibe klein
- d) 4 x Kunststoffsternmutter
- e) 1 x Bedienungsanleitung

- Öffnen Sie die Verpackung und nehmen Sie das Gerät vorsichtig aus der Verpackung.
- Entfernen Sie das Verpackungsmaterial sowie Verpackungs- und Transportsicherungen (falls vorhanden).
- Überprüfen Sie, ob der Lieferumfang vollständig ist.
- Kontrollieren Sie das Gerät und die Zubehörteile auf Transportschäden. Bei Beanstandungen muss sofort der Zubringer verständigt werden. Spätere Reklamationen werden nicht anerkannt.
- Bewahren Sie die Verpackung nach Möglichkeit bis zum Ablauf der Garantiezeit auf.
- Machen Sie sich vor dem Einsatz anhand der Bedienungsanleitung mit dem Gerät vertraut.
- Verwenden Sie bei Zubehör sowie Verschleiß- und Ersatzteilen nur Original-Teile. Ersatzteile erhalten Sie bei Ihrem Fachhändler.
- Geben Sie bei Bestellungen unsere Artikelnummern sowie Typ und Baujahr des Gerätes an.

⚠ Achtung!

Gerät und Verpackungsmaterial sind kein Kinderspielzeug! Kinder dürfen nicht mit Kunststoffbeuteln, Folien und Kleinteilen spielen!

⚠ GEFAHR

Es besteht Verschluckungs- und Ersticken- gefahr!

4. Bestimmungsgemäße Verwendung

Die Maschine entspricht der gültigen EG-Maschinenrichtlinie.

Vor Arbeitsaufnahme müssen sämtliche Schutz- und Sicherheitseinrichtungen an der Maschine montiert sein.

- Die Bedienungsperson ist im Arbeitsbereich gegenüber Dritten verantwortlich.
- Die Maschine ist zur Bedienung durch eine Person konzipiert.
- Alle Sicherheits- und Gefahrenhinweise an der Maschine beachten.
- Alle Sicherheits- und Gefahrenhinweise an der Maschine vollzählig in lesbarem Zustand halten.
- Maschine nur in technisch einwandfreiem Zustand sowie bestimmungsgemäß, sicherheits- und gefahrenbewusst unter Beachtung der Betriebsanleitung benutzen!
- Insbesondere Störungen, welche die Sicherheit beeinträchtigen können, umgehend beseitigen (lassen)!
- Die Sicherheits-, Arbeits- und Wartungsvorschriften des Herstellers sowie die in den technischen Daten angegebenen Abmessungen müssen eingehalten werden.
- Die zutreffenden Unfallverhütungsvorschriften und die sonstigen, allgemein anerkannten sicherheitstechnische Regeln müssen beachtet werden.
- Die Maschine darf nur von sachkundigen Personen genutzt, gewartet oder repariert werden, die damit vertraut und über die Gefahren unterrichtet sind. Eigenmächtige Veränderungen an der Maschine schließen eine Haftung des Herstellers für daraus resultierende Schäden aus.
- Die Maschine darf nur mit Originalzubehör und Original-Werkzeugen des Herstellers genutzt werden.
- Jeder darüber hinausgehende Gebrauch gilt als nicht bestimmungsgemäß. Für daraus resultierende Schäden haftet der Hersteller nicht, das Risiko dafür trägt allein der Benutzer.
- Das Gerät darf nicht für den gewerblichen, handwerklichen oder industriellen Gebrauch eingesetzt werden.
- Wenn Sie nicht sicher sind, ob eine Arbeitsbedingung sicher oder unsicher ist, arbeiten Sie nicht mit der Maschine.

- Der Benzin Rasenmäher ist für die private Benutzung im Haus- und Hobbygarten geeignet. Als Rasenmäher für den privaten Haus- und Hobbygarten werden solche angesehen, deren jährliche Benutzung in der Regel 50 Stunden nicht übersteigen und die vorwiegend für die Pflege von Gras oder Rasenflächen verwendet werden, nicht jedoch in öffentlichen Anlagen, Parks, Sportstätten sowie nicht in der Land- und Forstwirtschaft.

Achtung! Wegen körperlicher Gefährdung des Benutzers darf der Rasenmäher nicht zu folgenden Arbeiten eingesetzt werden: zum Trimmen von Büschen, Hecken und Sträuchern, zum Schneiden und Zerkleinern von Rankgewächsen oder Rasen auf Dachbepflanzungen oder in Balkonkästen und zum Reinigen (Absaugen) von Gehwegen und als Häcksler zum Zerkleinern von Baum- und Heckenabschnitten. Ferner darf der Rasenmäher nicht als Motorhacke verwendet werden zum Einebnen von Bodenerhebungen, wie z.B. Maulwurfshügel.

- Aus Sicherheitsgründen darf der Rasenmäher nicht als Antriebsaggregat für andere Arbeitswerkzeuge und Werkzeugsätze jeglicher Art verwendet werden.

⚠ WARNUNG

Bitte lesen Sie vor der Inbetriebnahme des Geräts zu Ihrer eigenen Sicherheit dieses Handbuch und die allgemeinen Sicherheitshinweise gründlich durch. Wenn Sie das Gerät Dritten überlassen, legen Sie diese Gebrauchsanweisung immer bei.

5. Sicherheitshinweise

In dieser Bedienungsanweisung haben wir Stellen, die Ihre Sicherheit betreffen, mit diesem Zeichen versehen: ⚠

Außerdem enthält die Betriebsanleitung andere wichtige Textstellen, die durch das Wort „**ACHTUNG!**“ gekennzeichnet sind.

⚠ GEFAHR

Bei Nichtbeachtung dieser Anweisung besteht höchste Lebensgefahr bzw. die Gefahr lebensgefährlicher Verletzungen.

⚠ WARNUNG

Bei Nichtbeachtung dieser Anweisung besteht Lebensgefahr bzw. die Gefahr schwerer Verletzungen.

⚠ VORSICHT

Bei Nichtbeachtung dieser Anweisung besteht leichte bis mittlere Verletzungsgefahr.

⚠ HINWEIS

Bei Nichtbeachtung dieser Anweisung besteht die Gefahr einer Beschädigung des Gerätes oder anderen Sachwerten.

⚠ Achtung!

Beim Benutzen von Geräten müssen einige Sicherheitsvorkehrungen eingehalten werden, um Verletzungen und Schäden zu verhindern. Lesen Sie diese Bedienungsanleitung / Sicherheitshinweise deshalb sorgfältig durch. Bewahren Sie diese gut auf, damit Ihnen die Informationen jederzeit zur Verfügung stehen. Falls Sie das Gerät an andere Personen übergeben sollten, händigen Sie diese Bedienungsanleitung / Sicherheitshinweise bitte mit aus. Wir übernehmen keine Haftung für Unfälle oder Schäden, die durch Nichtbeachten dieser Anleitung und den Sicherheitshinweisen entstehen.

Wer das Gerät nicht benutzen darf:

- Kinder und anderen Personen, die die Gebrauchsanweisung nicht kennen (Örtliche Bestimmungen können das Mindestalter des Benutzers festlegen)
- Personen die unter Alkohol-, Drogen-, Medikamenteneinfluss stehen, müde oder krank sind

Sicherheitshinweise für handgeführte Rasenmäher Hinweise

- Lesen Sie die Gebrauchsanweisung sorgfältig. Machen Sie sich mit den Einstellungen und dem richtigen Gebrauch der Maschine vertraut.
- Erlauben Sie niemals Kindern oder anderen Personen, die die Gebrauchsanweisung nicht kennen, den Rasenmäher zu benutzen. Örtliche Bestimmungen können das Mindestalter des Benutzers festlegen.
- Mähen Sie niemals während andere Personen, insbesondere Kinder oder Tiere, in der Nähe sind. Denken Sie daran, dass der Maschinenführer oder der Benutzer für Unfälle mit anderen Personen oder deren Eigentum verantwortlich ist.
- Falls Sie das Gerät an andere Personen übergeben sollten, händigen Sie diese Bedienungsanleitung bitte mit aus.
- Während des Mähens sind immer festes Schuhwerk und lange Hosen zu tragen. Mähen Sie nicht barfuß oder in leichten Sandalen.
- Überprüfen Sie das Gelände, auf dem die Maschine eingesetzt wird, und entfernen Sie alle Gegenstände, wie Steine, Spielzeug, Stöcke und Drähte usw die erfasst und weggeschleudert werden können.

⚠ WARNUNG

Benzin ist hochgradig entflammbar:

- Bewahren Sie Benzin nur in den dafür vorgesehenen Behältern auf
- Tanken Sie nur im Freien und rauchen Sie nicht während des Einfüllvorganges
- Benzin ist vor dem Starten des Motors einzufüllen. Während der Motor läuft oder bei heißem Mäher darf der Tankverschluss nicht geöffnet oder Benzin nachgefüllt werden.
- Falls Benzin übergelaufen ist, darf kein Versuch unternommen werden, den Motor zu starten. Statt dessen ist die Maschine von der benzinverschmutzten Fläche zu entfernen. Jeglicher Zündversuch ist zu vermeiden bis sich die Benzindämpfe verflüchtigt haben.
- Aus Sicherheitsgründen sind Benzintank und andere Tankverschlüsse bei Beschädigung auszutauschen.
- Niemals Benzin in der Nähe einer Funkenquelle aufbewahren. Verwenden Sie immer einen geprüften Kanister. Halten Sie Benzin von Kindern fern.
- Ersetzen Sie defekte Schalldämpfer
- Vor dem Gebrauch ist immer durch Sichtkontrolle zu prüfen, ob die Schneidwerkzeuge, Befestigungsbolzen und die gesamte Schneideinheit abgenutzt oder beschädigt sind. Zur Vermeidung einer Unwucht dürfen abgenutzte oder beschädigte Schneidwerkzeuge und Befestigungsbolzen nur satzweise ausgetauscht werden.
- Bei Geräten mit mehreren Messern beachten Sie, dass durch das Drehen eines Messers andere Messer zu drehen beginnen können.

Handhabung

- Lassen Sie den Verbrennungsmotor nicht in geschlossenen Räumen laufen, in denen sich gefährliches Kohlenmonoxid sammeln kann.
- Mähen Sie nur bei Tageslicht oder bei guter künstlicher Beleuchtung. Wenn möglich, ist der Einsatz des Gerätes bei nassem Gras zu vermeiden.
- Der Gebrauch des Rasenmähers bei Gewitter ist verboten - Blitzschlaggefahr!
- Achten Sie immer auf einen guten Stand an Hängen.
- Führen Sie die Maschine nur im Schritttempo
- Bei Maschinen auf Rädern gilt: Mähen Sie quer zum Hang, niemals auf- oder abwärts.
- Seien Sie besonders vorsichtig, wenn Sie die Fahrtrichtung am Hang ändern.
- Mähen Sie nicht an übermäßig steilen Hängen und nahegelegenen Müllhalden, Gräben oder Deichen. Seien Sie besonders vorsichtig, wenn Sie den Rasenmäher umkehren oder ihn zu sich heranziehen.

- Halten Sie das Schneidmesser an, wenn der Rasenmäher angekippt werden muß, bei einem Transport über andere Flächen als Gras und wenn der Rasenmäher von und zu der zu mähenden Fläche bewegt wird.
- Benutzen Sie den Rasenmäher niemals mit beschädigten Schutzeinrichtungen oder Schutzgittern oder ohne angebaute Schutzeinrichtungen z.B. Prallbleche und/oder Grasfangeinrichtungen.
- Ändern Sie nicht die Regeleinstellungen des Motors oder überdrehen Sie ihn nicht.
- Lösen Sie die Motorbremse, bevor Sie den Motor starten.
- Starten Sie den Motor mit Vorsicht, entsprechend den Herstelleranweisungen. Achten Sie auf ausreichenden Abstand der Füße zu dem Schneidmesser.
- Beim Starten oder Anlassen des Motors darf der Rasenmäher nicht gekippt werden, es sei denn, der Rasenmäher muß bei dem Vorgang angehoben werden. In diesem Fall kippen Sie ihn nur so weit, wie es unbedingt erforderlich ist, und heben Sie nur die vom Benutzer abgewandte Seite hoch.
- Starten Sie den Motor nicht, wenn Sie vor dem Auswurfkanal stehen.
- Führen Sie niemals Hände oder Füße an oder unter sich drehende Teile. Halten Sie sich immer entfernt von der Auswurföffnung.
- Heben Sie oder tragen Sie niemals einen Rasenmäher mit laufendem Motor.
- Stellen Sie den Motor ab und ziehen Sie den Zündkerzenstecker ab und vergewissern Sie sich, dass alle sich bewegenden Teile zum Stillstand gekommen sind:
 - bevor Sie Blockierungen lösen oder Verstopfungen im Auswurfkanal beseitigen.
 - bevor Sie den Rasenmäher überprüfen, reinigen oder Arbeiten an ihm durchführen.
 - wenn ein Fremdkörper getroffen wurde. Suchen Sie nach Beschädigungen am Rasenmäher und führen Sie die erforderlichen Reparaturen durch bevor Sie erneut starten und mit dem Rasenmäher arbeiten. Falls der Rasenmäher anfängt ungewöhnlich stark zu vibrieren, ist eine sofortige Überprüfung erforderlich.
- Stellen Sie den Motor ab:
 - wenn Sie sich vom Rasenmäher entfernen
 - bevor Sie nachtanken.
- Ein Betreiben der Maschine mit übermäßiger Geschwindigkeit kann die Unfallgefahr erhöhen.
- Seien Sie vorsichtig bei Einstellarbeiten an der Maschine und vermeiden Sie ein Einklemmen von Fingern zwischen dem sich bewegenden Schneidwerkzeug und starren Geräteteilen
- Seien Sie besonders vorsichtig beim Mähen auf nachgebenden Böden, an nahegelegenen Müllhalde, Gräben und Deichen.

- Der Benutzer muss ausreichend in der Verwendung, der Einstellung und der Bedienung (einschließlich verbotener Betätigungen) geschult sein.
- Überprüfen Sie das Gerät regelmäßig und stellen vor jedem Einsatz sicher, dass alle Startarretierungen und Tastschalter ordnungsgemäß funktionieren.
- Beachten Sie, nicht ordnungsgemäßer Wartung, die Verwendung der nicht konformen Ersatzteilen, oder Entfernung oder Modifikation der Sicherheitseinrichtungen können zu Schäden am Gerät und schweren Verletzungen der damit arbeitenden Person führen.
- Beachten Sie, dass die Sicherheitssysteme oder Einrichtungen des Rasenmähers nicht manipuliert oder deaktiviert werden dürfen.
- Beachten Sie, dass der Benutzer jegliche versiegelten Einstellungen zur Motordrehzahlregelung weder ändern noch manipulieren darf.
- Verwenden Sie nur vom Hersteller empfohlener Schneidwerkzeuge und Zubehörs. Der Gebrauch anderer Einsatzwerkzeuge und anderen Zubehörs kann eine Verletzungsgefahr für den Benutzer bedeuten.
- Den Rasenmäher immer in einem guten Betriebszustand halten.
- Es ist notwendig, ausreichende Pausen einzulegen, um die Geräusch- und Schwingungsbelastung zu verringern.

Restgefahren und Schutzmaßnahmen

Vernachlässigung ergonomischer Grundsätze Nachlässiger Gebrauch persönlicher Schutzausrüstung (PSA)

Nachlässiger Gebrauch oder Weglassen persönlichen Schutzausrüstung können zu schweren Verletzungen führen.

- Vorgeschriebene Schutzausrüstung tragen.

Menschliches Verhalten, Fehlverhalten

- Stets bei allen Arbeiten voll konzentriert sein.

⚠ **Restgefahr** - Kann nie ausgeschlossen werden.

Gefährdung durch Lärm Gehörschädigungen

Längeres ungeschütztes Arbeiten mit dem Gerät kann zu Gehörschädigungen führen.

- Grundsätzlich einen Gehörschutz tragen.

Verhalten im Notfall

Bei einem eventuell eintretenden Unfall leiten Sie die entsprechend notwendigen Erste-Hilfe-Maßnahmen ein und fordern Sie schnellstmöglich qualifizierte ärztliche Hilfe an.

6. Technische Daten

Motortyp	4 Taktmotor/ luftgekühlt
Hubraum:	161 cm ³
Arbeitsdrehzahl	2800 min ⁻¹
Leistung	3,0 kW / 4,1 PS
Kraftstoff	Normalbenzin/Bleifrei max. 5% Bioethanol
Tankinhalt	1,3 l
Motoröl	SAE 30 / 10W30
Tankinhalt/Öl	0,35 l
Schnitthöhenverstellung	25-75 mm / 7-fach
Inhalt Auffangkorb	55 l
Schnittbreite	46 cm
Gewicht	28,8 kg

Technische Änderungen vorbehalten!

Information zur Geräusentwicklung nach den einschlägigen Normen gemessen:

Schalldruck $L_{pA} = 82,0$ dB(A)

Messunsicherheit $K_{pA} = 3,0$ dB(A)

Schallleistung $L_{WA} = 93,1$ dB(A)

Messunsicherheit $K_{pA} = 2,35$ dB(A)

Tragen Sie einen Gehörschutz.

Die Einwirkung von Lärm kann Hörverlust bewirken.

Vibration A_{hv} (links/rechts) = 7,38 m/s²

Messunsicherheit $K_{pA} = 1,5$ m/s²

Beschränken Sie die Geräusentwicklung und Vibration auf ein Minimum!

- Verwenden Sie nur einwandfreie Geräte.
- Warten und reinigen Sie das Gerät regelmäßig.
- Passen Sie Ihre Arbeitsweise dem Gerät an.
- Überlasten Sie das Gerät nicht.
- Lassen Sie das Gerät gegebenenfalls überprüfen.
- Schalten Sie das Gerät aus, wenn es nicht benutzt wird.
- Tragen Sie Handschuhe.

Bei längerer Anwendung des Benzin Rasenmähers kann es zu einer vibrationsbedingten Durchblutungsstörung kommen (Weißfingerkrankheit).

Angaben über die Dauer der Anwendung können in diesem Fall nicht gemacht werden, da dies von Person zu Person unterschiedlich sein kann.

Folgende Faktoren können diese Erscheinung beeinflussen:

- Durchblutungsstörungen der Hände des Bedieners
- niedrige Außentemperaturen
- lange Anwendungszeiten

Deshalb wird empfohlen warme Arbeitshandschuhe zu tragen und regelmäßige Arbeitspausen einzulegen.

7. Vor Inbetriebnahme

Zusammenbau der Komponenten.

Bei der Lieferung sind einige Teile demontiert. Der Zusammenbau ist einfach, wenn die folgenden Hinweise beachtet werden.

Hinweis!

Beim Zusammenbau und für Wartungsarbeiten benötigen Sie folgendes zusätzliches Werkzeug, das nicht im Lieferumfang enthalten ist:

- eine Ölauffangwanne flach (für Ölwechsel)
- einen Messbecher 1 Liter (Öl / Benzinfest)
- einen Benzinkanister (5 Liter sind ausreichend für ca. 6 Betriebsstunden)
- einen Trichter (passend zum Benzineinfüllstutzen des Tanks)
- Haushaltswischtücher (zum Abwischen von Öl / Benzinresten; Entsorgung an der Tankstelle)
- eine Benzin Absaugpumpe (Plastikausführung, in Baumärkten erhältlich)
- eine Ölkanne mit Handpumpe (in Baumärkten erhältlich)
- 0,35 l Motoröl SAE 30

Montage

1. Rasenmäher und Anbauteile aus Verpackung nehmen und überprüfen ob alle Teile vorhanden sind.
2. Unteren Schubdügel mit jeweils einer Schraube (a), einer Beilagscheibe klein (c) und einer Kunststoffsternmutter (d) an beiden Seiten des Mähers festschrauben. Achten Sie dabei darauf, dass die Seilzüge, die später befestigt werden, nicht im Weg sind (Abb.2-3).
3. Oberen Schubdügel am unteren Schubdügel mit je einem Schnellspannhebel (5), einer Beilagscheibe groß (b), einer Beilagscheibe klein (c) und einer Kunststoffsternmutter (d) an beiden Seiten festschrauben (Abb.4-5). Beachten Sie die korrekte Ausrichtung der Fixierungsscheiben des Schnellspannhebels, damit die Schnellspannfunktion erhalten bleibt.
4. Den Griff des Seilzugstarters (17) am dafür vorgesehenen Haken wie in Abb. 6 gezeigt einhängen.
5. Die Seilzüge mit den beiliegenden Kabelclips (18) (Abb.7) am Schubdügel fixieren.
6. Fangkorb (16) - aufklappen und die Kunststoffclips am Rahmen einrasten. (Abb. 8)
7. Mähen mit Fangkorb:
Auswurfklappe (15) mit einer Hand anheben und den Fangkorb (16) wie in Abb.9 gezeigt einhängen.

8. Mulchen:
Fangkorb (16), falls angebracht abnehmen und Mulcheinsatz (19) wie in Abb. 10-12 dargestellt einlegen.

Achtung:

Die Seitenauswurfabdeckung darf beim Mulchen nicht installiert sein.

Einstellen der Schnitthöhe

⚠ Achtung! Das Verstellen der Schnitthöhe darf nur bei abgestelltem Motor und abgezogenem Zündkerzenstecker vorgenommen werden.

- Bevor Sie zu Mähen beginnen, prüfen Sie, ob die Schneidwerkzeuge nicht stumpf und Ihre Befestigungsmittel nicht beschädigt sind.
- Ersetzen Sie stumpfe und/oder beschädigte Schneidwerkzeuge gegebenenfalls im ganzen Satz, um keine Unwucht zu erzeugen. Bei dieser Prüfung den Motor abstellen und den Zündkerzenstecker abziehen.
- Die Einstellung der Schnitthöhe erfolgt mit der Radhöhenverstellung (Abb. 13/ Pos.14). Es können 5 verschiedene Schnitthöhen eingestellt werden.
- Ziehen Sie den Einstellhebel nach außen und stellen Sie die gewünschte Schnitthöhe ein. Der Hebel rastet in der gewünschten Position ein (Abb. 13).

Mähfläche vorbereiten

Untersuchen Sie die zu mähende Fläche vor dem Mähen sorgfältig. Entfernen Sie Steine, Stöcke, Knochen, Drähte, Spielzeug und andere Gegenstände, die durch das Gerät weggeschleudert werden können.

8. Bedienung

⚠ Achtung!

Der Motor wird ohne Öl ausgeliefert. Vor Inbetriebnahme daher unbedingt Öl einfüllen. Verwenden Sie hierzu normales Mehrbereichsöl (SAE 30). Der Ölstand im Motor muss vor jedem Mähen überprüft werden.

Ebenfalls muss Benzin eingefüllt werden, da auch dieses nicht im Auslieferungszustand enthalten ist.

- Um ein ungewolltes Starten des Rasenmähers zu vermeiden, ist dieser mit einer Motorbremse ausgestattet (Abb. 1, Pos. 3), welche betätigt werden muss, bevor der Rasenmäher gestartet wird. Beim Loslassen des Motorbremshebels muss dieser in die Ausgangsposition zurückkehren und der Motor wird automatisch abgestellt.
- Ziehen Sie den Motorbremshebel (3) und ziehen Sie kräftig am Seilzugstarter (17). (Abb. 14)

ACHTUNG: Das Schneidmesser rotiert auch bei gelöstem Motorbremshebel sobald man am Seilzugstarter zieht. Achten Sie darauf das sich keine Körper-/Fremdteile im Gefahrenbereich des Schneidmessers befinden.

- Wenn der Motor läuft, drücken Sie den Antriebshebel (2) zum Handgriff (1) um den Antrieb am Mäher einzukuppeln.
- Bevor Sie mit dem Rasen mähen beginnen, sollten Sie diesen Vorgang einige Male durchführen, um sicher zu gehen, dass alles korrekt funktioniert.

⚠ WARNUNG

Jedes mal wenn Sie irgendwelche Einstell- und/oder Reparaturarbeiten an Ihrem Rasenmäher vornehmen müssen, warten Sie, bis sich das Messer nicht mehr dreht.

Stellen Sie vor jeder Einstell-, Wartungs- und Reparaturarbeit den Motor ab und ziehen Sie den Zündkerzenstecker.

Nutzung des Antriebs:

- Motorbremse (3): Verwenden Sie den Hebel, um den Motor abzustellen. Wenn Sie den Hebel loslassen, stoppen Motor und Schneidmesser automatisch.
- Zum Mähen ziehen Sie den Antriebshebel (2) zum Handgriff (1). Vor dem eigentlichen Mähen, sollten Sie den Start-/Stopphebel mehrmals überprüfen. Vergewissern Sie sich, dass das Zugseil leichtgängig ist.
- Antriebshebel (2): Betätigen Sie ihn, wird die Kupplung für den Fahrtrieb geschlossen und der Rasenmäher beginnt bei laufendem Motor zu fahren. Lassen Sie den Fahrhebel rechtzeitig los um den fahrenden Rasenmäher zu stoppen. Üben Sie das Anfahren und Anhalten vor dem ersten Mähen bis Sie mit dem Fahrverhalten vertraut sind.

Warnhinweis: Das Schneidmesser rotiert, wenn der Motor gestartet wird.

Wichtig: Vor dem Starten des Motors bewegen Sie die Motorbremse mehrmals, um zu prüfen, ob das Stoppseil auch gut funktioniert.

Beachte: Der Motor ist auf die Schnittgeschwindigkeit für Gras, und Grasauswurf in den Fangkorb und für eine lange Motor-Lebenszeit ausgelegt

- Überprüfen Sie den Ölstand.
- Öffnen Sie den Tankdeckel und füllen den Benzintank (6) bis zum unterem Punkt des Tankeinfüllstutzen mit ca. 1,4 Liter Benzin. Verwenden Sie zum Befüllen einen Trichter und Maßbehälter. Überfüllen Sie den Tank nicht. Verwenden Sie frischen, sauberen unverbleiten Kraftstoff.

Mischen Sie keinesfalls Öl mit Benzin. Erwerben Sie Kraftstoff in Mengen, die innerhalb von 30 Tagen verbraucht werden können, um so die Frische des Kraftstoffs zu garantieren.

Beachte: Verwenden Sie bleifreies Normalbenzin mit max. 5% Bioethanolanteil.

⚠ **WARNUNG**

Verwenden Sie immer nur einen Sicherheitsbenzinkanister. Rauchen Sie nicht beim Einfüllen von Benzin. Entfernen Sie jegliche Öl- oder Benzinreste. Schalten Sie den Motor vor dem Einfüllen von Benzin ab und lassen Sie den Motor einige Minuten abkühlen.

Motor starten (Abb. 14)

- Vergewissern Sie sich, dass das Zündkabel an der Zündkerze angeschlossen ist.
- Stehen Sie hinter dem Motormäher. Eine Hand drückt den Motorbremshebel (3) zum Handgriff, die andere Hand soll am Seilzugstarter sein.
- Den Motor mit dem Seilzugstarter (17) starten. Hierfür den Griff ca. 10-15 cm (bis ein Widerstand spürbar ist) herausziehen, dann kräftig mit einem Ruck anziehen. Sollte der Motor nicht gestartet haben, nochmals am Griff anziehen.
- Aufgrund einer Schutzschicht auf dem Motor kann es zu einer leichten Rauchbildung kommen, wenn Sie das Gerät zum ersten Mal verwenden. Dies ist ein normaler Vorgang.

Beachte: Leichter Start bei kälteren Temperaturen durch drücken des Primertasters Abb. 20, (21). Nur bei kalter Maschine nutzen!

⚠ **Achtung!**

- Den Seilzugstarter nicht zurückschleudern lassen.
- Achtung: Bei kühlem Wetter kann es erforderlich sein, den Anlassvorgang mehrmals zu wiederholen.

Motor abschalten:

- Um den Motor abzustellen, lassen Sie den Antriebs- (2) danach den Motorbremshebel los (3) und warten Sie bis das Messer still steht.
- Ziehen Sie den Zündkerzenstecker von der Zündkerze (10) ab, um unbeabsichtigtes starten des Motors zu vermeiden.
- Überprüfen Sie vor dem erneuten Anlassen den Seilzug der Motorbremse. Kontrollieren Sie, ob der Seilzug richtig montiert ist. Ein geknicktes oder beschädigtes Abstellseil muss ausgewechselt werden.

Vor dem Mähen

Wichtige Hinweise:

- Ziehen Sie sich richtig an. Tragen Sie festes Schuhwerk und keine Sandalen oder Turnschuhe.
- Überprüfen Sie das Schneidemesser. Ein Messer, das verbogen oder sonst wie beschädigt ist, muss gegen ein Originalmesser ausgetauscht werden.
- Füllen Sie den Benzintank im Freien auf. Benutzen Sie einen Einfülltrichter und einen Messbehälter. Wischen Sie übergelaufenes Benzin weg.
- Lesen und beachten Sie die Betriebsanleitung und auch die Hinweise bezüglich des Motors und der Zusatzgeräte. Heben Sie die Anleitung auch für die anderen Benutzer des Gerätes zugänglich auf.
- Auspuffgase sind gefährlich. Lassen Sie den Motor nur im Freien an.
- Vergewissern Sie sich, dass alle Sicherheitseinrichtungen vorhanden sind und auch gut funktionieren.
- Das Gerät sollte nur von einer Person bedient werden, die auch dazu geeignet ist.
- Das Mähen von nassem Gras kann gefährlich sein. Mähen Sie Gras möglichst trocken.
- Weisen Sie andere Personen oder Kinder an, sich vom Mäher entfernt aufzuhalten.
- Mähen Sie niemals bei schlechten Sichtverhältnissen.
- Heben Sie herumliegende, lose Gegenstände, wie Steine, Spielzeug, Stöcke und Drähte usw., vor dem Mähen vom Boden auf.

Hinweise zum richtigen Mähen

⚠ Achtung! Öffnen Sie die Auswurfklappe nie, wenn die Fangeinrichtung entleert wird und der Motor noch läuft. Das umlaufende Messer kann zu Verletzungen führen.

Befestigen Sie die Auswurfklappe und den Fangkorb immer sorgfältig. Beim Entfernen vorher den Motor ausschalten.

Der durch die Führungsholme gegebene Sicherheitsabstand zwischen Messergehäuse und Benutzer ist stets einzuhalten. Beim Mähen und Fahrtrichtungsänderungen an Böschungen und Hängen ist besondere Vorsicht geboten. Achten Sie auf einen sicheren Stand, tragen Sie Schuhe mit rutschfesten, griffigen Sohlen und lange Hosen. Mähen Sie immer quer zum Hang.

Hänge über 15 Grad Schräge dürfen mit dem Rasenmäher aus Sicherheitsgründen nicht gemäht werden. Üben Sie besondere Vorsicht beim Rückwärtsbewegen und beim Ziehen des Rasenmähers. Stolpergefahr!

Mulchen

Beim Mulchen wird das Schnittgut im geschlossenen Mähergehäuse zerkleinert und auf dem Rasen wieder verteilt. Eine Grasaufnahme und Entsorgung entfällt.

⚠ **HINWEIS!** Mulchen ist nur bei relativ kurzem Rasen möglich.

Um die Mulchfunktion zu nutzen, hängen Sie den Fangkorb (16) aus und schieben Sie den Mulchadapter (Abb. 10-12 / 19) in die Auswurföffnung und schließen Sie die Auswurfklappe (15).

Das Mähen

Nur mit scharfen, einwandfreien Messern schneiden, damit die Grashalme nicht ausfransen und der Rasen nicht gelb wird.

Zur Erzielung eines sauberen Schnittbildes den Rasenmäher in möglichst geraden Bahnen führen. Dabei sollten sich diese Bahnen immer um einige Zentimeter überlappen, damit keine Streifen stehen bleiben.

Die Unterseite des Mähergehäuses sauber halten und Grasablagerungen unbedingt entfernen. Ablagerungen erschweren den Startvorgang, beeinträchtigen die Schnittqualität und den Grasauswurf. An Hängen ist die Schneidbahn quer zum Hang zu legen. Ein Abgleiten des Rasenmähers lässt sich durch Schrägstellung nach oben verhindern. Wählen Sie die Schnitthöhe, je nach der tatsächlichen Rasenlänge. Führen Sie mehrere Durchgänge aus, so dass maximal 4 cm Rasen auf einmal abgetragen wird.

Bevor irgendeine Kontrolle des Messers durchgeführt wird, Motor abstellen. Denken Sie daran, dass das Messer nach dem Ausschalten des Motors sich noch einige Sekunden weiter dreht. Versuchen Sie nie, das Messer zu stoppen.

Prüfen Sie regelmäßig, ob das Messer richtig befestigt, in gutem Zustand und gut geschliffen ist. Schleifen oder ersetzen Sie es, falls dies nicht der Fall sein sollte. Falls das in Bewegung befindliche Messer auf einen Gegenstand schlägt, den Rasenmäher anhalten und warten bis das Messer vollkommen still steht. Kontrollieren Sie anschließend den Zustand des Messers und des Messerhalters. Falls dieses beschädigt ist muss es ausgewechselt werden.

Hinweise zum Mähen:

- Achten Sie auf feste Gegenstände. Der Rasenmäher könnte beschädigt werden oder es könnten Verletzungen entstehen.
- Ein heißer Motor, Auspuff oder Antrieb kann Verbrennungen verursachen. Also nicht berühren.
- Bei Hängen oder steil abfallendem Gelände vorsichtig mähen.
- Mähen Sie nur bei ausreichenden Lichtverhältnissen.

- Überprüfen Sie den Mäher, das Messer und die anderen Teile, wenn Sie in einen Fremdkörper gefahren sind oder wenn das Gerät stärker als normal vibriert.
- Machen Sie keine Einstellungsänderungen oder Reparaturen ohne den Motor vorher abzustellen. Ziehen Sie den Zündkabelstecker.
- Auf oder in der Nähe einer Straße achten Sie auf den Straßenverkehr. Halten Sie den Grasauswurf von der Straße fern.
- Vermeiden Sie Stellen, bei denen die Räder nicht mehr greifen oder das Mähen unsicher ist. Vor einer Rückwärtsbewegung vergewissern Sie sich, ob nicht kleine Kinder hinter Ihnen sind.
- In dichtem, hohem Gras stellen Sie die höchste Schnittstufe ein und mähen Sie langsamer. Vor dem Entfernen von Gras oder sonstigen Verstopfungen, stellen Sie den Motor ab und lösen Sie das Zündkabel.
- Entfernen Sie niemals Teile, die der Sicherheit dienen.
- Füllen Sie niemals Benzin ein, wenn der Motor noch heiß ist oder läuft

Entleeren des Fangkorbs

Der Fangkorb (16) verfügt über eine Füllstandsanzeige (Abb. 16). Diese wird durch den Luftstrom den der Mäher im Betrieb erzeugt geöffnet. Fällt die Klappe (Abb. 16) während des Mähens zu, ist der Fangkorb (16) voll und sollte geleert werden. Für eine einwandfreie Funktion der Füllstandsanzeige müssen die Löcher unter der Klappe immer sauber und durchlässig sein.

Sobald während des Mähens Grasreste liegen bleiben muss der Fangkorb entleert werden.

⚠ **WARNUNG**

Vor dem Abnehmen des Fangkorbs den Motor abstellen und den Stillstand des Schneidwerkzeugs abwarten.

Zum Abnehmen des Fangkorbs (16) mit einer Hand die Auswurfklappe (15) anheben, mit der anderen Hand den Fangkorb (16) am Tragegriff herausnehmen (Abb. 16). Der Sicherheitsvorschrift entsprechend fällt die Auswurfklappe (15) beim Aushängen des Fangkorbs zu und verschließt die hintere Auswurföffnung.

Bleiben dabei Grasreste in der Öffnung hängen, so ist es für ein leichteres Starten des Motors zweckmäßig, den Rasenmäher um etwa 1m zurückzuziehen. Schnittgutreste im Mähergehäuse und am Arbeitswerkzeug nicht von Hand oder mit den Füßen entfernen, sondern mit geeigneten Hilfsmitteln, z.B. Bürste oder Handbesen.

Zur Gewährleistung eines guten Aufsammelns müssen der Fangkorb (16) und besonders das Luftgitter von innen nach der Benutzung gereinigt werden.

Fangkorb (16) nur bei abgeschaltetem Motor und stillstehendem Schneidwerkzeug einhängen.

Auswurfklappe (15) mit einer Hand anheben und mit der anderen Hand den Fangkorb (16) am Handgriff halten und von oben einhängen. (Abb. 9)

Nach dem Mähen

- Den Motor immer zuerst abkühlen lassen, bevor man den Rasenmäher in einem geschlossenen Raum abstellt. Entfernen Sie Gras, Laub, Schmiere und Öl vor dem Einlagern. Keine anderen Gegenstände auf dem Mäher ablagern.
- Kontrollieren Sie vor erneutem Gebrauch alle Schrauben und Muttern. Gelockerte Schrauben sind fest zu ziehen.
- Entleeren Sie den Fangkorb (16) vor dem erneuten Gebrauch.
- Lösen Sie den Zündkerzenstecker, um unerlaubten Gebrauch zu verhindern.
- Achten Sie darauf, dass der Mäher nicht neben einer Gefahrenquelle abgestellt wird. Das Austreten von Gas kann zu Explosionen führen.
- Es dürfen nur Originalteile oder solche vom Hersteller genehmigte Teile bei Reparaturen verwendet werden (siehe Adresse der Garantieurkunde).
- Bei längerem Nichtgebrauch des Mähers, den Benzintank mit einer Benzinabsaugpumpe entleeren.
- Ölen und warten Sie das Gerät.

9. Wartung und Reinigung

- Regelmäßige, sorgfältige Instandhaltung ist notwendig, um die Sicherheitsniveau und die Leistung des Gerätes unverändert zu garantieren.
- Sorgen Sie dafür dass alle Muttern, Bolzen und Schrauben fest angezogen sind und das Gerät in einem sicheren Arbeitszustand ist.
- Prüfen Sie regelmäßig die Grasfangeinrichtung auf Verschleiß oder Verlust der Funktionsfähigkeit. Reinigen Sie den Fangkorb regelmäßig mit Wasser und lassen Sie ihn gut trocknen.
- Ersetzen Sie aus Sicherheitsgründen abgenutzte oder beschädigte Teile.
- Bei längerer Lagerung oder Wartung den Kraftstofftank entleeren. Dies sollte im Freien mit einer Benzin-Absaugpumpe (in Baumärkten erhältlich) erfolgen.

⚠ WARNUNG

Arbeiten Sie nie bei laufendem Motor an stromführenden Teilen der Zündanlage oder berühren diese. Ziehen Sie vor allen Wartungs- und Pflegearbeiten den Zündkerzenstecker von der Zündkerze ab. Führen Sie niemals irgendwelche Arbeiten am laufenden Gerät durch. Arbeiten die in dieser Bedienungsanleitung nicht beschrieben werden, sollten nur bei einer autorisierten Fachwerkstatt durchgeführt werden.

Reinigung

Nach jedem Gebrauch sollte der Mäher gründlich gereinigt werden. Besonders die Unterseite und die Messeraufnahme. Dazu kippen Sie den Rasenmäher auf die linke Seite und entfernen die Grasreste oder reinigen das Gerät wie folgt mit Wasser.

- Mulcheinsatz entnehmen / Grasfangsack abnehmen.
- Schlauch-Anschluss-Stück auf den Mäher (w) aufsetzen und den Wasserhahn öffnen. (Fig. 23)
- Mäher starten und nach ca. 30 sec den Mäher ausschalten. Der rotierende Messerbalken schleudert das Wasser an die Unterseite des Mähers und reinigt somit diese.
- Wasserhahn schließen und Schlauch-Anschluss-Stück abziehen.
- Oberseite mit einem Lappen reinigen (keine scharfen Gegenstände verwenden).

Hinweis: Bevor Sie den Rasenmäher auf die Seite kippen, entleeren Sie den Kraftstofftank mit einer Benzinabsaugpumpe vollständig. Der Rasenmäher darf nicht über 90 Grad gekippt werden. Am leichtesten entfernen Sie Schmutz und Gras gleich nach dem Mähen. Angetrocknete Grasreste und Schmutz können zu einer Beeinträchtigung des Mähbetriebes führen. Kontrollieren Sie, ob der Grasauswurfkanal frei von Grasresten ist und entfernen diese bei Bedarf. Reinigen Sie den Mäher niemals mit einem Wasserstrahl oder Hochdruckreiniger. Der Motor soll trocken bleiben.

Aggressive Reinigungsmittel wie Kaltreiniger oder Waschbenzin dürfen nicht verwendet werden.

Radachsen und Radnaben

- Sollten einmal pro Saison gereinigt und leicht eingefettet werden.

Messer

Lassen Sie ihr Messer aus Sicherheitsgründen nur von einer autorisierten Fachwerkstatt schärfen, auswuchten und montieren. Um ein optimales Arbeitsergebnis zu erzielen, wird empfohlen das Messer einmal im Jahr überprüfen zu lassen.

Wechseln des Messers (Abb. 17)

Beim Wechseln des Schneidwerkzeuges dürfen nur Original-Ersatzteile verwendet werden.

Tragen Sie beim Messerwechsel Handschuhe um Schnittverletzungen zu vermeiden.

Niemals ein anderes Messer einbauen.

- Leeren Sie den Benzintank, bevor Sie die Klinge entfernen.
- Entfernen Sie die Schraube, um die Klinge zu ersetzen.
- Setzen Sie wieder alles so ein wie in Abb. 17. Befestigen Sie die Schraube ordnungsgemäß. Befestigungsdrehkraft beträgt 45Nm.

Ersetzen Sie auch die Schraube der Klinge, wenn Sie die Klinge ersetzen.

Beschädigte Messer

Sollte das Messer trotz aller Vorsicht mit einem Hindernis in Berührung gekommen sein, sofort Motor abstellen und Zündkerzenstecker abziehen.

Mäher seitlich kippen und Messer auf Beschädigung überprüfen. Beschädigte oder verbogene Messer müssen ausgewechselt werden. Niemals ein verbogenes Messer wieder geradebiegen. Niemals mit einem verbogenen oder stark abgenutzten Messer arbeiten, dies verursacht Vibrationen und kann weitere Beschädigungen am Mäher zur Folge haben.

⚠ **Achtung!** Beim Arbeiten mit einem beschädigten Messer besteht Verletzungsgefahr.

Messer nachschleifen

Die Messerschneiden können mit einer Metallfeile nachgeschärft werden. Um eine Unwucht zu vermeiden sollte das Schleifen nur von einer autorisierten Fachwerkstatt durchgeführt werden.

Ölstandskontrolle

⚠ **Achtung!** Motor niemals ohne oder mit zu wenig Öl betreiben. Dies kann schwere Schäden am Motor verursachen. Nur Motorenöl SAE 30 verwenden.

Kontrolle des Ölstandes (Abb. 18):

- Rasenmäher auf eine ebene, gerade Fläche stellen.
- Den Ölmeßstab (12) durch Linksdrehung abschrauben und Messstab abwischen. Messstab wieder bis zum Anschlag in den Einfüllstutzen stecken, nicht zuschrauben.
- Messstab herausziehen und in waagrechter Stellung den Ölstand ablesen. Der Ölstand muss sich zwischen max und min des Ölmesstabes (12) befinden.

Ölwechsel (Abb. 23)

- Der Motorölwechsel sollte jährlich vor Saisonbeginn bei betriebswarmen und ausgeschaltetem Motor durchgeführt werden.
- Nur Motoröl (SAE 30) verwenden.
- Leeren Sie den Benzintank (mit einer Benzinabsaugpumpe)
- Platzieren Sie eine flache Ölauffangwanne (min. 1 Liter Volumen) vor dem Rasenmäher.
- Ölmesstab herausschrauben und den Mäher soweit kippen bis das gesamte Öl in die Auffangwanne abgelassen ist.
- Danach das frische Motoröl bis zur oberen Markierung des Ölmesstabes einfüllen (ca. 0,35l), überfüllen Sie das Gerät nicht.

- **Achtung!** Ölmesstab zum Prüfen des Ölstandes nicht einschrauben, sondern nur bis zum Gewinde einstecken.

Das Altöl muss gemäß den geltenden Bestimmungen entsorgt werden.

Reinigen der Riemen (Abb. 17, 19)

- Entfernen Sie das Messer und das Getriebegehäuse indem Sie die Schrauben herauslösen.
- Reinigen Sie die Elemente des Getriebes und die Keilriemen ein- bis zweimal im Jahr mit einer Bürste oder Druckluft.
- Bringen Sie das Getriebegehäuse und das Messer wieder mit Schrauben an.

Pflege und Einstellung der Seilzüge

Die Seilzüge öfters einölen und auf Leichtgängigkeit überprüfen.

Wartung des Luftfilters (Abb. 20)

Verschmutzte Luftfilter verringern die Motorleistung durch zu geringe Luftzufuhr zum Vergaser. Regelmäßige Kontrolle ist daher unerlässlich.

Der Luftfilter sollte alle 25 Betriebsstunden kontrolliert werden und bei Bedarf gereinigt werden. Bei sehr staubiger Luft ist der Luftfilter öfters zu überprüfen.

Nehmen Sie die Luftfilterabdeckung ab und entfernen Sie den Schwammfilter. Ersetzen Sie den Luftfilter um zu vermeiden, dass Gegenstände in den Luft-einlass hineinfallen (Abb. 20).

Achtung: Luftfilter nie mit Benzin oder brennbaren Lösungsmitteln reinigen. Luftfilter nur mit Druckluft oder durch Ausklopfen reinigen.

Wartung der Zündkerze (Abb. 21)

Überprüfen Sie die Zündkerze erstmals nach 10 Betriebsstunden auf Verschmutzung und reinigen Sie diese gegebenenfalls mit einer Kupferdrahtbürste. Danach die Zündkerze alle 50 Betriebsstunden warten.

Ziehen Sie den Zündkerzenstecker mit einer Drehbewegung ab. Entfernen Sie die Zündkerze (10) mit einem Zündkerzenschlüssel.

Stellen Sie unter Verwendung einer Fühlerlehre den Abstand auf 0,75 mm (0,030“) ein. Bringen Sie die Zündkerze (10) wieder an und achten Sie darauf, dass Sie diese nicht zu fest ziehen.

Motorbremshebel (Abb. 1)

Der Motor ist mit einer mechanischen Bremse (3) versehen, diese regelmäßig überprüft werden muss. Bei loslassen des Bremshebels muss das Messer, innerhalb 7 Sekunden zum Stillstand kommen, ist dies nicht der Fall, darf das Gerät nicht verwendet. Wenden Sie sich an einen autorisierten Fachhändler.

Stellen Sie sicher das während der gesamten Lebenszeit, sich das Gerät in einem einwandfreien Zustand befindet. Eine unsachgemäße Wartung, kann zu lebensgefährlichen Verletzungen führen.

Reparatur

Nach Reparatur oder Wartung vergewissern Sie sich, ob alle sicherheitstechnischen Teile angebracht und in einwandfreiem Zustand sind. Verletzungsgefährdende Teile vor anderen Personen und Kindern unzugänglich aufbewahren.

Achtung: Laut Produkthaftungsgesetz wird nicht für Schäden haftet die durch unsachgemäße Reparaturen oder durch Nichtverwendung von Originalersatzteilen verursacht werden.

Beauftragen Sie einen Kundendienst oder einen autorisierten Fachmann. Entsprechendes gilt auch für Zubehörteile.

Betriebszeiten

Beachten Sie bitte die gesetzlichen Bestimmungen, zur Regelung der Betriebszeiten von Rasenmähern, welche örtlich unterschiedlich sein können.

Wichtiger Hinweis im Fall einer Reparatur:

Bei Rücklieferung des Gerätes zur Reparatur beachten Sie bitte, dass das Gerät aus Sicherheitsgründen öl- und benzinfrei an die Servicestation gesendet werden müssen.

Ersatzteilbestellung

Bei der Ersatzteilbestellung sollten folgende Angaben gemacht werden:

- Typ des Gerätes
- Artikelnummer des Gerätes

Ersatzteile / Zubehör

Rasenmähermesser - Artikel-Nr.: 7911200617

Service-Informationen

Es ist zu beachten, dass bei diesem Produkt folgende Teile einem gebrauchsgemäßen oder natürlichen Verschleiß unterliegen bzw. folgende Teile als Verbrauchsmaterialien benötigt werden.

Verschleißteile*: Zündkerze, Luftfilter, Benzinfilter, Messer, Keilriemen

* nicht zwingend im Lieferumfang enthalten!

10. Lagerung

- Bewahren Sie den Rasenmäher niemals mit Benzin im Tank innerhalb eines Gebäudes auf, in dem möglicherweise Benzindämpfe mit offenem Feuer oder Funken in Berührung kommen können.
- Lassen Sie den Motor abkühlen, bevor Sie den Rasenmäher in geschlossenen Räumen abstellen.

- Um Brandgefahr zu vermeiden, halten Sie Motor, Auspuff und den Bereich um den Kraftstofftank frei von Gras, Blättern oder austretendem Fett (Öl).

Vorbereitung für das Einlagern des Rasenmähers

Warnhinweis: Entfernen Sie das Benzin nicht in geschlossenen Räumen, in der Nähe von Feuer oder beim Rauchen. Gasdämpfe können Explosionen oder Feuer verursachen.

- Entleeren Sie den Benzintank mit einer Benzinabsaugpumpe.
- Starten Sie den Motor und lassen Sie den Motor solange laufen bis das restliche Benzin verbraucht ist .
- Machen Sie nach jeder Saison einen Ölwechsel. Dazu entfernen Sie das alte Motoröl vom warmen Motor und füllen neues nach.
- Entfernen Sie die Zündkerze vom Zylinderkopf.
- Füllen Sie mit einer Ölkanne ca. 20 ml Öl in den Zylinder.
- Ziehen Sie den Startergriff langsam, so dass das Öl den Zylinder innen schützt.
- Schrauben Sie die Zündkerze wieder ein.
- Reinigen Sie die Kühlrippen des Zylinders und das Gehäuse.
- Reinigen Sie das ganze Gerät, um die Lackfarbe zu schützen.
- Bewahren Sie das Gerät an einem gutgelüfteten Platz oder Ort auf.

Vorbereitung des Rasenmähers für den Transport (Abb. 22)

- Entleeren Sie den Benzintank mit einer Benzinabsaugpumpe.
- Lassen Sie den Motor solange laufen bis das restliche Benzin verbraucht ist.
- Entleeren Sie das Motoröl vom warmen Motor.
- Entfernen Sie den Zündkerzenstecker von der Zündkerze.
- Reinigen Sie die Kühlrippen des Zylinders und das Gehäuse.
- Hängen Sie den Seilzugstarter (17) am Haken aus. Lösen Sie die Schnellspannhebel (5) und klappen den oberen Schubbügel nach unten. Beachten Sie dabei, dass beim Umklappen die Seilzüge nicht geknickt werden.
- Wickeln Sie einige Lagen Wellpappe zwischen oberen und unteren Schubbügel und Motor, um ein Scheuern zu vermeiden.

11. Entsorgung und Wiederverwertung

Entsorgung der Transportverpackung

Die Verpackung schützt das Gerät vor Transportschäden.

Die Verpackungsmaterialien sind in der Regel nach umweltverträglichen und entsorgungstechnischen Gesichtspunkten ausgewählt und deshalb recycelbar. Das Rückführen der Verpackung in den Materialkreislauf spart Rohstoffe und verringert das Abfallkommen.

Verpackungsteile (z.B. Folien, Styropor®) können für Kinder gefährlich sein. Es besteht Erstickungsgefahr! Bewahren Sie Verpackungsteile außerhalb der Reichweite von Kindern auf und entsorgen Sie sie so schnell wie möglich.

Das Gerät und dessen Zubehör bestehen aus verschiedenen Materialien, wie z.B. Metall und Kunststoffe. Führen Sie defekte Bauteile der Sondermüllentsorgung zu. Fragen Sie im Fachgeschäft oder in der Gemeindeverwaltung nach!

12. Störungsabhilfe

Fehlersuche

Die Tabelle zeigt mögliche Fehler, deren mögliche Ursache und Möglichkeiten zur Abhilfe. Sollten Sie das Problem trotzdem nicht beseitigen können, ziehen Sie eine Fachkraft zu Rate.

⚠ VORSICHT!

Zuerst den Motor abschalten und das Zündkabel ziehen, bevor Inspektionen oder Justierungen vorgenommen werden.

⚠ VORSICHT!

Wenn nach einer Justierung oder Reparatur der Motor einige Minuten gelaufen ist, denken Sie daran, dass der Auspuff und andere Teile heiß sind. Also nicht berühren, um Verbrennungen zu vermeiden.

Wichtiger Hinweis im Fall einer Reparatur:

Bei Rücklieferung des Gerätes zur Reparatur beachten Sie bitte, dass das Gerät aus Sicherheitsgründen öl- und benzinfrei an die Servicestation gesendet werden müssen.

Störung	Mögliche Ursache	Abhilfe
Unruhiger Lauf, starkes vibrieren des Gerätes	<ul style="list-style-type: none"> • Schrauben lose • Messerbefestigung lose • Messer unwuchtig 	<ul style="list-style-type: none"> • Schrauben prüfen • Messerbefestigung prüfen • Messer ersetzen
Motor läuft nicht	<ul style="list-style-type: none"> • Motorbremshebel nicht gedrückt • Gashebel falsche Stellung • Zündkerze defekt • Kraftstofftank leer • verschmutzter Kraftstoff • kalte Umgebung • Motor defekt 	<ul style="list-style-type: none"> • Motorbremshebel drücken • Einstellung prüfen • Zündkerze erneuern • Kraftstoff einfüllen • Benzintank leeren und mit sauberem Kraftstoff befüllen • Primertaste drücken (falls Vorhanden) • Autorisierten Kundendienst aufsuchen
Motor läuft unruhig	<ul style="list-style-type: none"> • Luftfilter verschmutzt • Zündkerze verschmutzt 	<ul style="list-style-type: none"> • Luftfilter reinigen • Zündkerze reinigen
Rasen wird gelb, Schnitt unregelmäßig	<ul style="list-style-type: none"> • Messer ist unscharf • Schnitthöhe zu gering- 	<ul style="list-style-type: none"> • Messer schärfen • richtige Höhe einstellen
Grasauswurf ist unsauber	<ul style="list-style-type: none"> • Schnitthöhe zu niedrig • Messer abgenutzt • Fangkorb verstopft 	<ul style="list-style-type: none"> • Höhe einstellen • Messer austauschen • Fangkorb ausleeren oder Verstopfung lösen

Explanation of the symbols on the equipment

	Observe all safety instructions before use
	Caution - Read the operating instructions to reduce the risk of injury!
	On a slope, do not mow uphill or downhill.
	Before operating the lawn mower, remove lawn debris which may be ejected by the blade.
	There is a risk of debris being ejected when the engine is running. Make sure you keep a safe distance. Caution thrown objects when operating
	Make sure other people also keep a safe distance. Keep bystanders away
	Remove the ignition cable before all maintenance work, and read the instructions for use.
	Warning! Risk of injury! Do not let your hands or feet come in contact with the blades when the motor is running.
	Warning! Risk of injury! Do not let your hands or feet come in contact with the blades when the motor is running.
	Important. Exhaust gas is poisonous, do not operate in an unventilated area.
	Danger - Hot surface!
	Wear ear-muffs and safety goggles!
	Attention! Operating materials are flammable and explosive
	Fuel tank capacity
	Engine oil
	Length knives. Max. Cutting width
	Guaranteed sound power
	The product complies with the applicable European directives and an evaluation method of conformity for this directives was done.
	Primer-Button
	Check oil level
	DRIVE - Drive lever STOP - Engine brake lever

Table of contents:	Page:
1. Introduction.....	22
2. Layout.....	22
3. Scope of delivery.....	22
4. Proper use.....	23
5. Safety instructions.....	23
6. Technical data	25
7. Before first use	26
8. Operation.....	26
9. Maintenance and cleaning	29
10. Storage.....	31
11. Disposal and recycling	32
12. Troubleshooting.....	32

1. Introduction

Manufacturer: scheppach

Fabrikation von Holzbearbeitungsmaschinen GmbH
Günzburger Straße 69
D-89335 Ichenhausen

Dear customer,

We hope your new tool brings you much enjoyment and success.

Note:

According to the applicable product liability laws, the manufacturer of the device does not assume liability for damages to the product or damages caused by the product that occurs due to:

- Improper handling,
- Non-compliance of the operating instructions,
- Repairs by third parties, not by authorized service technicians,
- Installation and replacement of non-original spare parts,
- Application other than specified,

We recommend:

- 1 Read through the complete text in the operating instructions before installing and commissioning the device.
- 2 The operating instructions are intended to help the user to become familiar with the machine and take advantage of its application possibilities in accordance with the recommendations..
- 3 The operating instructions contain important information on how to operate the machine safely, professionally and economically, how to avoid danger, costly repairs, reduce downtimes and how to increase reliability and service life of the machine.
- 4 In addition to the safety regulations in the operating instructions, you have to meet the applicable regulations that apply for the operation of the machine in your country.
- 5 Keep the operating instructions package with the machine at all times and store it in a plastic cover to protect it from dirt and moisture. Read the instruction manual each time before operating the machine and carefully follow its information. The machine can only be operated by persons who were instructed concerning the operation of the machine and who are informed about the associated dangers. The minimum age requirement must be complied with.

- 6 In addition to the safety requirements in these operating instructions and your country's applicable regulations, you should observe the generally recognized technical rules concerning the operation of identical constructed machines.
- 7 We accept no liability for damage or accidents which arise due to non-observance of these instructions and the safety information.

2. Layout

1. Handle
2. Drive lever
3. Engine brake lever
4. Upper push bar, **4a** lower push bar
5. Quick-release lever
6. Petrol tank
7. Air filter
8. Side discharge
9. Wheel
10. Spark plug
11. Exhaust
12. Dip stick
13. Drive wheel
14. Wheel height adjustment
15. Discharge flap
16. Grass box
17. Pull starter
18. cable clips
19. Mulch insert
20. -
21. Primer button

3. Scope of delivery

Fig. 1 (1 - 20 / a - e)

- a) 2 x round head screw M8
- b) 2 x washer big
- c) 4 x washer small
- d) 4 x plastic star grip nut
- e) 1 x manual

- Open the packaging and remove the device carefully.
- Remove the packaging material as well as the packaging and transport bracing (if available)
- Check that the delivery is complete.
- Check the device and its spare parts for possible damage caused by transportation. In the event of complaints, you must contact the distributor without delay. Claims at a later stage will not be accepted.
- If possible, store the packaging until the warranty period has expired
- Before handling the device, make yourself familiar with it by reading the operating instructions.
- For accessories, consumables and spare parts, only use original parts. Spare parts are available from your stockist.

- Include our item number, the device model and year of manufacture in your order.

⚠ Attention!

The device and packaging materials are not toys! Children must not be allowed to play with plastic bags, film and small parts!

⚠ Danger

There is a risk of swallowing and suffocation!

4. Proper use

The machine meets the currently valid EU machine directive.

Before starting any work, all protective and safety devices must be in place.

- The machine has been designed to be operated by one person.
- The operator is responsible for third parties in the area of operations.
- All safety and hazard notices on the machine must be observed.
- All safety and hazard notices on the machine must be kept in a completely legible condition.
- Use the machine in a technically flawless condition only, as well as for its intended purpose, in a safe manner and being aware of dangers, in compliance with the operating instructions!
- Disruptions which can affect safety in particular must be eliminated straight away!
- The manufacturer's safety, operation and maintenance instructions as well as the technical data given in the calibrations and dimensions must be adhered to.
- Relevant accident prevention regulations and other generally recognized safety and technical rules must also be adhered to.
- The machine may only be used, maintained or repaired by trained persons who are familiar with the machine and have been informed about the dangers. Unauthorized modifications of the machine exclude a liability of the manufacturer for damages resulting from the modifications.
- The machine is intended for use only with original spare parts and original tools from the producer.
- Any other use is considered to be not intended. The manufacturer excludes any liability for resulting damages, the risk is exclusively borne by the user.
- The device must not be used for commercial, technical or industrial applications.
- If you are not sure whether working conditions are safe or unsafe, do not work with the machine.
- The petrol lawn mower is intended for private use i.e. for use in home and gardening environments.

Private use of the lawn mower refers an annual operating time generally not exceeding that of 50 hours, during which time the machine is primarily used to maintain small-scale, residential lawns and home/hobby gardens. Public facilities, sporting halls, and agricultural/forestry applications are excluded.

Important! Due to the high risk of bodily injury to the user, the lawn mower may not be used to trim bushes, hedges or shrubs, to cut scaling vegetation, planted roofs, or balcony-grown grass, to clean (suck up) dirt and debris off walkways, or to chop up tree or hedge clippings. Moreover, the lawn mower may not be used as a power cultivator to level out high areas such as molehills.

- For safety reasons, the lawn mower may not be used as a drive unit for other work tools or toolkits of any kind.

⚠ WARNING

For your own safety, please thoroughly read this manual and the general safety instructions before turning the device on. If you give the device to third parties, always include these instructions.

5. Safety instructions

These operating instructions provide places concerning your safety which are marked with this indication: ⚠

Furthermore this manual contains other important sections which are marked with the word „**Attention!**“.

⚠ DANGER

Failure to follow these instructions may cause serious danger to life of danger or fatal injuries.

⚠ WARNING

Failure to follow these instructions may cause danger to life or danger of serious injuries.

⚠ CAUTION

Failure to follow these instructions may cause light to medium risk of injury.

⚠ NOTE

Failure to follow these instructions may cause danger of damage of the engine or other property values.

⚠ CAUTION

When using the equipment, a few safety precautions must be observed to avoid injuries and damage. Please read the complete operating instructions and safety regulations with due care. Keep this manual in a safe place, so that the information is available at all times. If you give the equipment to any other person, hand over these operating instructions and safety regulations as well. We cannot accept any liability for damage or accidents which arise due to a failure to follow these instructions and the safety instructions.

The following must not use the machine:

Children and other people who do are not familiar with the operating manual (local stipulations may specify a minimum age for users).

People under the influence of alcohol, drugs and medication, as well as those who are tired or ill.

Safety instructions for handoperated lawn mowers Note

- Read the directions with due care. Familiarize yourself with the settings and proper operation of the machine. Never allow children or other persons who are not familiar with the operating instructions to use the mower. Contact your local governmental agency for information regarding minimum age requirements for operating the mower.
- Never mow in the direct vicinity of persons - especially children - or animals. Always keep in mind that the operator is responsible for accidents involving other persons and/or their property.
- If you give the equipment to any other person, give them these operating instructions as well.
- Always wear sturdy, non-slip footwear and long trousers when mowing. Never mow barefoot or in sandals.
- Check the grounds on which the machine will be used and remove all objects that could be caught up and violently flung out of the chute. (Like stones, toys, sticks and wires etc.)

⚠ WARNING

Petrol is highly flammable! Therefore:

- Only store petrol in containers designed to hold petroleum-based liquids.
- Only refuel out in the open and do not smoke during the refueling process.
- Always refuel the lawn mower before starting the engine. Always ensure that the fuel tank cap is closed when the engine is running and when the mower is hot; also do not refuel.
- If petrol has overflowed, do not under any circumstances attempt to start the engine. Instead, remove the machine from the affected area. Avoid starting the engine until the petrol fumes have completely evaporated.

- For safety reasons, the petrol tank and other tank closures must be replaced if they are damaged.
- Replace defective mufflers.
- Before using the mower, visually inspect it to ensure that the blade, mounting bolts and the entire cutting apparatus are in good working order (i.e. not worn out or damaged). To prevent any imbalance, replace worn out or damaged blades and mounting bolts as a set only (if applicable).
- Please note that where a mower has more than one blade, the rotation of one of the blades can cause the others to rotate as well.

Handling

- Do not let the combustion engine run in enclosed areas, as dangerous carbon monoxide gas can build up.
- Only mow in broad daylight or in well-lit conditions. Avoid using the machine on wet grass as far as possible.
- Do not mow on excessively steep slopes and nearby garbage dumps, ditches or dykes
- Do not use the lawn mower in a thunderstorm - risk of lightning strike!
- Always maintain good footing on inclines.
- Only operate the machine at a walking pace.
- For machines with wheels: Always mow across hills i.e. never straight up or straight down.
- Be particularly careful when you change direction on a slope.
- Do not mow on overly steep inclines.
- Always be extra careful when turning the mower around and when pulling it towards you.
- Switch off the lawn mower and ensure that the blade has stopped rotating whenever the mower has to be tilted for transporting over areas other than lawns and whenever it has to be moved from or to the area you want to mow.
- Never use the lawn mower if the blade or safety grilles are damaged, or without the attached guards, e.g. deflectors and/or grass catching devices.
- Do not adjust or overclock the engine speed settings.
- Release the engine brake before you start the engine.
- Start the engine with care, in accordance with the manufacturer's instructions. Make sure that your feet are far enough away from the mower blade!
- Do not tilt the lawn mower when you start the engine unless the mower must be raised off of the ground a little in order to start it. In the latter case, tilt the mower as little as absolutely necessary and only raise the side opposite to that of the user.
- Never start the engine while standing in front of the chute.

- Never move your hands or feet toward or under any rotating parts. Keep clear of the chute opening at all times.
- Never lift or carry a lawn mower with the engine running.
- Switch off the engine and pull the spark plug boot and make sure that all moving parts have come to a standstill:
 - before you dislodge any blockages or clogs in the chute.
 - before carrying out any checks, cleaning, maintenance or other work on the lawn mower
 - if the lawn mower strikes a foreign body, examine it for signs of damage and carry out any necessary repairs before restarting and continuing to work with the mower. If the lawn mower begins to experience exceptionally strong vibrations, immediately switch it off and check it.
- Switch off the engine:
 - when you leave the lawn mower.
 - before you refuel.
- Operation of the machine at higher than normal speed can lead to an increased risk of accidents.
- Take care when carrying out installation work on the machine, and avoid trapping fingers between the moving cutting tool and the fixed parts of the machine.
- Please be particularly careful when mowing on ground that may subside, on nearby landfills, trenches and embankments.
- The user must be adequately trained in the use, adjustment and operation of the machine (including prohibited operations).
- Check the machine regularly and ensure that all start locks and push buttons are working properly before each use.
- Please note that improper maintenance, the use of inappropriate spare parts, or the removal or modification of safety devices can result in damage to the machine and serious injury to the person working with it.
- Please note that the lawnmower's safety systems or devices must not be manipulated or deactivated.
- Please note that the user must not change or manipulate any sealed engine speed control settings.
- Only use cutting equipment and accessories recommended by the manufacturer. The use of other tools and accessories may result in injury to the operator.
- Always keep the lawnmower in good operating condition.
- It is necessary to take enough breaks to reduce noise and vibration exposure.

Residual risks and accident prevention standards

Neglect of ergonomic principles

Negligent handling of personal protective equipment (PPE)

Negligent handling or omission of the personal protective equipment may cause serious injuries.

- Wear prescribed personal protection equipment.

Human behaviour, misbehaviour

- For any work be fully concentrated.

⚠ **Residual risks** - Cannot be entirely excluded.

Danger from noise hearing damage

Prolonged unprotected work with the device may cause hearing damage.

- Always wear ear-muffs.

In case of emergency

In case of a possibly occurring accident take the necessary first aid steps as appropriate and obtain qualified medical aid as quickly as possible.

6. Technical data

Type engine	four stroke engine/air cooled
Cubic capacity	161 cm ³
Rotation speed	2800 U/min
Max. engine output kW	3,0 kW / 4,1 HP
Fuel	Regular grade petrol/lead-free max. 5% bioethanol
Capacity tank	1,3 l
Motor oil	SAE 30 / 10W30
Capacity tank/oil	0,35 l
Cutting height adjustment	25-75 mm / 7-stages
Collection bag capacity	55 l
Cutting width	46 cm
Weight	28,8 kg

Subject to technical changes!

Information concerning noise emission measured according to relevant standards:

Sound pressure $L_{pA} = 82,0$ dB(A)

Uncertainty $K_{PA} = 3,0$ dB(A)

Sound power $L_{WA} = 93,1$ dB(A)

Uncertainty $K_{PA} = 2,35$ dB(A)

Wear ear-muffs.

The impact of noise can cause damage to hearing.

Vibration A_{hv} (left/right) = 7,38 m/s²

Uncertainty $K_{PA} = 1,5$ m/s²

Reduce noise generation and vibration to a minimum!

- Use only equipment that is in perfect condition.
- Maintain and clean the equipment regularly.
- Adopt your way of working to the equipment.
- Do not overload the equipment.
- Have the equipment checked if necessary.
- Switch off the equipment when not in use.
- Wear gloves.

When using the petrol lawn mower for extended periods, vibration-induced circulatory problems may occur (white finger disease).

We cannot give exact details about the duration of use in this case because it is different for each individual.

The following factors can influence the condition:

- Circulatory problems in the user's hands
- Low outside temperatures
- Extended periods of use

We therefore recommend you wear warm work gloves and take regular breaks.

7. Before first use

Assembling the components

Some parts of the mower come disassembled. For quick and easy assembly, read and follow the instructions below.

Important! You will need the following additional tools (not supplied) for assembly, and also for maintenance work:

- A 1 liter measuring jug (oil/petrol resistant)
- A petrol can (5 liters is sufficient for approx. 6 operating hours)
- A funnel (suitable for the tank's petrol filler neck)
- Household wipes (to wipe up oil/petrol residue; dispose of these at a filling station)
- A petrol suction pump (plastic, available from DIY stores)
- An oil can with hand pump (available from DIY stores)
- 0,35 liter of engine oil (SAE 30)

Assembly

1. Take the mower and attachment parts out of the packaging and check that all parts are present.
2. Attach the lower push bar to both sides of the mower with one screw (a), 1 washer small (c), 1 plastic star grip nut (d) each. Make sure that the cables, which will be attached later, are not in the way (Fig. 2-3).

3. Attach the upper push bar on the lower push bar with one quick-release lever (5), one washer big (b), one washer small (c) and one plastic star grip nut (d) each on both sides (Fig. 4-5). Note the correct alignment of the quick-release lever fixation slice ensuring the quick-release function remains intact.
4. Insert the pull start handle (17) in the designated hook as shown in Fig. 6.
5. Fix the cables to the push bar with the cable clips (18) provided (Fig. 7).
6. Grass box (16) - open it up and click the plastic clips into position on the frame (Fig. 8).
7. Mowing with grass box:
Lift the discharge flap (15) with one hand and hang the grass box (16) as shown in Fig. 9.
8. Mulching:
If the grass box (16) is attached, remove it and replace it with the mulch insert (19) as shown in Fig. 10-12.

Setting the cutting height

⚠ CAUTION!

Adjust the cutting height only when the engine is switched off and the plug boot has been pulled.

- Before you begin to mow, check to ensure that the blade is not blunt and that none of the fasteners are damaged.
- To prevent any imbalance, replace blunt and/or damaged blades as a set only (if applicable). To carry out this check, first switch off the engine and pull the spark plug boot.
- The cutting height is centrally adjusted with the cutting height adjuster lever (Fig.13/ Item 14). 5 different cutting heights can be selected.
- Pull the adjuster lever out and select the desired cutting height. The lever snaps into the desired position. (Fig. 13)

Preparing the area to be mowed

Before mowing, carefully examine the area. Remove stones, sticks, bones, wires, toys and other objects that may be ejected.

8. Operation

⚠ CAUTION!

The engine does not come with oil in it. Therefore, ensure that you add 0,45 liters of oil before starting it up. Use normal, multigrade oil (SAE30). The oil level in the engine must be checked each time before mowing.

You will also need to fill in petrol, as this is also not supplied upon delivery.

- In order to avoid any unintentional start-ups of the lawn mower, it comes equipped with an engine brake (Fig. 1/ Item 3) which must be pulled back before the engine can be started. When the engine control lever is released it must return to its initial position, at which point the engine automatically switches off.
- Press the engine brake lever (3) together and give the starter cord (17) a vigorous pull. (Fig. 14)

Attention: When you pull the starting rope the cutting blade rotates even when dissolved motor brake lever. Make sure that there are no body parts in danger zone of cutting blade.

- When the engine is running, press the drive lever (2) to the handle (1) in order to engage drive on the mower.
- Before you start mowing, you should run through this operation several times in order to ensure that the machine is working properly.

⚠ WARNING

Whenever you need to perform any kind of adjustment and/or repair work on your lawn mower, wait until the blade has come to a complete stop. Always switch off the engine before carrying out any adjustments, maintenance or repairs.

⚠ Note!

Using the drive:

- Engine brake (3): Use the lever to stop the engine. When you release the lever the engine and the blade stop automatically.
- To mow, hold the drive lever (2) in the working position. Before you start to mow, check the start/stop lever several times to be sure that it is working properly. Ensure that the tension cable can be smoothly operated (i.e. is not catching or kinking in any way).
- Drive lever (2):
If you press this the clutch for the drive will be closed and the lawnmower will start to move with the motor running. Release the drive lever in good time to stop the moving lawnmower. Practice starting and stopping before you use the mower for the first time until you are familiar with controlling the mower.

Caution: The blade begins to rotate as soon as the engine is started.

Important: Before you start the engine, move the motor brake several times to be sure that the stop cable is properly working.

Note: The engine is factory set to a speed that is optimal for cutting and blowing grass into the basket and is designed to provide many years of use.

- Check the oil level.
- Open the fuel tank cap and fill the petrol tank (6) up to the lower point of the tank inlet with about 0.8 litres of petrol. Use a funnel and a measuring container for filling. Do not overfill the tank. Use fresh, clean unleaded fuel.

Never mix oil with petrol. Buy fuel in amounts which can be used within 30 days in order to guarantee its freshness.

Note: Use only unleaded gasoline.

⚠ WARNING

Only use a safety petrol can. Do not smoke when refueling. Remove any oil or petrol residues. Switch off the engine before refueling and allow the engine to cool down for a few minutes.

Start engine (Fig. 14)

- Ensure that the ignition cable is connected to the spark plug.
- Stand behind the mower. One hand squeezes the engine brake lever (3) to the handle, the other pulls the pull start.
- Start the engine using the reversing starter (17). To do this pull the handle approx. 10 – 15 cm (until you feel a resistance) and then start the engine with a sharp pull. If the engine does not start, pull the handle again.
- Due to protective coating on the engine, a small amount of smoke may be present during the initial use of the product and should be considered normal.

Note: Easier starting in colder temperatures by pressing the primer Fig. 20 (21). Use only by a cold engine!

⚠ CAUTION!

- Never allow the starter cord to snap back.
- Note: In cold weather, it may be necessary to repeat the starting process several times.

Turn off the engine:

- To turn off the engine, release the drive lever (2), then the engine brake lever (3) and wait for the blades to stop.
- Pull the spark plug boot from the spark plug (10) boot in order to prevent the engine from restarting.
- Before you start the engine again, check the cord for the engine brake. Check that the cord is correctly fitted. If the cord is kinked or damaged, it should be replaced.

Before mowing

Important information

- Make sure that you are properly dressed when mowing. Wear sturdy, non-slip footwear; do not wear sandals or tennis shoes.
- Inspect the blade. A blade that is bent or damaged in any other way must be immediately exchanged for a genuine replacement blade.
- Do not fill the fuel tank indoors, but rather out in the open. Use a filling funnel and a measuring jug. Wipe off any spilled petrol.
- Read and follow in the instructions in the operating manual as well as the information regarding the engine and accessory equipment. Store the manual in a place where it can be readily accessed by other users of the machine.
- Exhaust gas is dangerous. Only start the engine out in the open.
- Make sure that all the guards are fitted and that they are in good working order.
- The machine should only be operated by persons who are well informed with the way it works, and who are in reasonably good physical condition.
- It can be dangerous to mow the grass when it is wet. Try to ensure that you only mow the grass when it is dry.
- Advise children and others to keep well away from the lawn mower.
- Never mow the grass in poor visibility.
- Remove all loose objects from the lawn before you start mowing the grass. (Like stones, toys, sticks and wires etc.)

Tips for proper mowing

⚠ CAUTION! Never open the chute flap when the catch bag has been detached (to be emptied) and the engine is still running. The rotating blade can cause serious injuries!

Always carefully fasten the chute flap and grass basket. Switch off the engine before emptying the grass basket.

Always ensure that a safe distance (provided by the length of the long handles) is maintained between the user and the mower housing. Be especially careful when mowing and changing direction on slopes and inclines. Maintain a solid footing and wear sturdy, non-slip footwear and long trousers. Always mow along the incline (not up and down).

For safety reasons, the lawn mower may not be used to mow inclines whose gradient exceeds 15 degrees. Use special caution when backing up and pulling the lawn mower. Tripping hazard!

Mulching

In the mulching mode the cuttings are shredded in the enclosed mower housing and then spread back onto the lawn. It is not necessary to gather and dispose of the grass.

⚠ Note! Mulching is only possible if the lawn is relatively short.

To use the mulching function, disconnect the debris bag (16), slide the mulching adaptor (Fig. 10-12 / 19) into the ejector opening and close the ejector opening (15).

Mowing

Only use a sharp blade that is in good condition. This will prevent the grass blades from fraying and the lawn from turning yellow. Try to mow in straight lines for a nice, clean look. In so doing, the mowing swaths should always overlap each other by a few centimeters in order to avoid bare strips.

Keep the underside of the mower housing clean and remove grass build-up. Deposits not only make it more difficult to start the mower; they decrease the quality of the cut and make it harder for the machine to bag the grass. Always mow along inclines (not up and down). Slightly turning the front wheels up the hill while mowing will prevent the mower from sliding out of the straight line. Select the cutting height according to the length of the grass. If the lawn has grown quite a bit, mow over it several times so that no more than 4 cm of grass are cut at one time. Switch off the engine before doing any checks on the blade. Keep in mind that the blade continues to rotate for a few seconds after the engine has been switched off. Never attempt to manually stop the blade.

Regularly check to see if the blade is securely attached, is in good condition and is sharp. If the contrary is the case, sharpen the blade or replace it. In the event that the blade strikes an object, immediately switch off the lawn mower and wait for the blade to come to a complete stop. Then inspect the condition of the blade and the blade mount. Replace any parts that are damaged.

Tips for proper mowing:

- Pay attention to ensure that you do not run into or over anything that could damage the mower. The lawn mower could be damaged and/or the machine could inflict bodily injury.
- A hot engine, exhaust or drive unit can burn the skin if touched. Thus, do not touch these parts unless the mower has been switched off for a while and you know that they have cooled down!

- Use extra caution when mowing on inclines and steep grades.
- Insufficient daylight or even a sufficient level of artificial light is one reason not to mow.
- Check the mower, the blade and other parts if they have struck a foreign object or if the machine vibrates more than usual.
- Do not make any adjustments or repairs until the engine has been switched off. Pull the plug boot.
- Pay special attention if you are mowing directly next to a street or are close by one (traffic). Always keep the grass chute pointed away from the street.
- Avoid mowing in places where the wheels have trouble gripping or mowing is unsafe in any other way. Before you back up, ensure that nobody is standing behind you (especially little children, who are more difficult to see).
- When mowing over thick, high grass, select the highest cutting level and mow at a slower speed. Before you remove any grass or blockages of any kind, switch off the engine and pull the plug boot.
- Never remove any safety-related parts.
- Never fill the engine with petrol when it is hot or is running.

Emptying the grass basket

The debris bag (16) is equipped with a filling level indicator (Fig. 16). This will be opened by the air current produced by the mower. If the flap falls during mowing, the debris bag (16) is full and should be emptied. To ensure that the filling level indicator works properly, the holes under the flap must be kept clean and permeable.

As soon as grass clippings start to trail the lawn mower, it is time to empty the grass basket.

⚠ WARNING

Before taking off the grass basket, switch off the engine and wait until the blade has come to a stop.

To take off the grass basket (16), use one hand to lift up the chute flap (15) and the other to grab onto the basket handle (Fig. 16). Remove the basket. For safety reasons, the chute flap (15) automatically falls down after removing the grass basket and closes off the rear chute opening.

If any grass remains in the opening, it will be easier to restart the engine if you pull the mower back approx. 1 meter. Do not use your hands or feet to remove clippings in or on the mower housing, but instead use suitable tools such as a brush or a hand broom.

In order to ensure that the majority of grass clippings are picked up, the inside of both the grass basket (16) and especially the air grill must be cleaned after each use. Reattach the grass basket (16) only when the engine is switched off and the blade is stopped.

Using one hand, lift up the chute flap (15), while grabbing onto the basket handle with the other. Hang in the basket from the top. Fig. 9

After mowing

- Allow the engine to cool before you put the lawn mower in an enclosed area.
Remove grass, foliage, grease and oil before storing the mower. Do not place any objects on top of the mower.
- Check all the screws and nuts once more before you start to use the lawn mower again. Tighten any loose screws.
- Also be sure to empty the grass basket (16).
- Pull the spark plug boot to prevent unauthorized use.
- Ensure that you do not park the mower next to any source of danger. Petrol fumes can lead to explosions.
- Only original parts or parts approved by the manufacturer may be used for repairs (see address on the warranty certificate).
- If the lawn mower is not going to be used for an extended period, empty the petrol tank using a petrol suction pump.
- Oil and maintain the machine.

9. Maintenance and cleaning

- Regular, careful maintenance is required to guarantee the safety level and performance of the machine.
- Make sure that all nuts, bolts and screws are tightened securely and that the machine is in safe working condition.
- Routinely check the grass basket for signs of wear and impaired functionality.
Regularly clean the grass box with water and let it dry thoroughly.
- For your own safety, replace worn or damaged parts without delay.
- If the fuel tank should require emptying this should only be done in the open air using a petrol suction pump (available from DIY shops).

⚠ WARNING

Never work on or touch conducting parts on the ignition unit with the engine running. Always pull the spark plug boot from the spark plug before starting any work of care or maintenance. Never perform any work on the machine while it is running. Any work not described in these Operating Instructions must be performed by an authorized service workshop only.

Cleaning

The lawn mower should be thoroughly cleaned after every use, especially the underneath and the blade mount.

To remove the grass, tip the lawn mower onto its left side (the opposite side to the oil filling socket) or clean the mower with water as described below:

- Remove the mulch unit / grass box.
- Fit the hose connection to the mower and turn the tap on. (Fig. 23)
- Start the mower and switch off again after about 30 seconds. The rotating blade bar throws the water onto the bottom of the mower and thus cleans it.
- Turn off the tap and remove the hose connection.
- Clean the top with a cloth (do not use any sharp objects).

△ Note! Before you tip the lawn mower onto its side, completely empty the fuel tank using a petrol suction pump. The lawn mower must never be tilted by more than 90 degrees. Dirt and grass is easiest to remove immediately after you have finished mowing the grass. Dried on grass and dirt can result in poorer mowing performance. Check that the grass chute is free of any residual grass. Remove any such residue. Never clean the lawn mower with a water jet or high-pressure cleaner. The engine must remain dry. Do not use aggressive cleaning agents such as cold cleaner or petroleum ether.

Wheel axles and wheel hubs

- These should be lightly greased once a season.

Blade

For safety reasons you should only ever have your blade sharpened, balanced and mounted by an authorized service workshop. For optimum results it is recommended that the blade should be inspected once a year.

Changing the blade (Fig. 17)

Only ever use original spare parts when having the blade replaced.

Wear gloves when replacing the blade in order to prevent injury.

Never have any other blade fitted.

- Empty the fuel tank before removing the blade
- To replace the blade, undo the screw.
- Reinstall as illustrated in Fig. 17. Tighten the screw properly. Tightening torque 45 Nm. When replacing the blade, the blade screw should also be replaced.

Damaged blades

Should the blade, in spite of all precautions, come into contact with an obstruction, shut down the engine immediately and pull the spark plug boot. Tip the lawn mower onto its side and check the blade for damage. Damaged or bent blades must be replaced. Never attempt to bend a bent blade back to straight again. Never mow the lawn with a bent or heavily worn blade as this will cause vibrations and can lead to further damage to the lawn mower.

△ CAUTION! There is a risk of injury if you work with a damaged blade.

Resharpener the blade

The blades can be resharpened with a metal file. In order to avoid imbalance, the blade should be resharpened by an authorized service workshop

Checking the oil level

△ CAUTION! Never run the engine with no or too little oil. This could cause severe damage to the engine. Use only SAE30 engine oil.

Checking the oil level (Fig. 18):

- Stand the lawn mower on a flat level surface.
- Unscrew the oil dip stick (12) by turning anticlockwise, pull out and wipe. Insert the dip stick back in the filling mount as far as the stop, but do not screw back in.
- Pull out the dip stick (12) again and read off the oil level while holding horizontally. The oil level must be between the maximum and the minimum

Changing the oil Fig. 23

- Change the engine oil every year before the start of the season when the engine is warm.
- Use only engine oil (SAE30).
- Empty the fuel tank (with a petrol suction pump)
- Place a flat oil drip tray in front of the mower (min. volume 1 Liter).
- Remove the dipstick and tip over the mower until the whole oil is run out into the oil drip tray.
- Fill up with engine oil as far as the top mark on the dipstick (approx. 0.47 l).
- Important! Do not screw in the oil dipstick to check the oil level – only insert it as far as the thread.

Dispose of the used oil in accordance with applicable regulations.

Cleaning the belts (Fig. 17, 19)

- Remove the knife and the gear housing by loosening the screws out.
- Clean the elements of the transmission and the belt once or twice a year with brush or compressed air.
- Screw the transmission housing and the knife on again.

Care and adjustment of the cables

Oil the cables at regular intervals and check that they move easily.

Maintenance of the air filter (Fig. 20)

A soiled air filter will reduce the performance of the engine because it will prevent enough air getting to the carburetor. It is therefore imperative that regular checks are made. The air filter should be checked every 25 hours and cleaned if required.

If the air is very dusty the air filter should be checked more regularly.

Unclip the air filter cover and remove the sponge filter element. To avoid objects falling into the air intake, replace the air filter cover. (Fig. 20).

Important: Never clean the air filter with petrol or inflammable cleaning agents. Clean the air filter with compressed air or simply by knocking out any soiling.

Maintenance of the spark plug (Fig. 21)

Check the spark plug for dirt and grime after 10 hours of operation and if necessary clean it with a copper wire brush. Thereafter service the spark plug after every 50 hours of operation.

Pull off the spark plug boot with a twist. Remove the spark plug (10) with a spark plug wrench.

Using a feeler gauge, set the gap to 0.75 mm (0.030"). Refit the spark plug taking care not to overtighten.

Engine brake lever (Fig. 1)

The engine is equipped with a mechanical brake (3) which has to be checked regularly. When releasing the brake lever, the blade must come to a halt within 7 seconds. If this is not the case, the machine must not be used. Contact an authorised specialist retailer.

Ensure that the machine is in a flawless condition for its entire service life. Improper maintenance may lead to life-threatening injuries.

Repairs

After any repair or maintenance work, check that all safety-related parts are in place and in proper working order. All parts which may cause injury must be kept where they are inaccessible to children or others.

Important: In accordance with product liability legislation we are not liable for any damages caused by improper repairs or the use of spare parts that are not original spare parts or parts approved by us.

In addition, we are also not liable for any damages arising from improper repairs. Such work should be performed by a customer services workshop or authorized specialist. The same applies to accessory parts.

Times of use

Please comply with statutory regulations, which may vary from location to location.

Important hint in case of sending the equipment to a service station:

Due to security reasons please see to it that the equipment is sent back free of oil and gas!

Ordering replacement parts

Please quote the following data when ordering replacement parts:

- Type of machine

- Article number of the machine

Spare parts/accessories

Lawn mower blade - Article no.: 7911200617

Service information

Please note that the following parts of this product are subject to normal or natural wear and that the following parts are therefore also required for use as consumables.

Wear parts*: spark plug, air filter, petrol filter, knife, belt

* Not necessarily included in the scope of delivery!

10. Storage

- Never store the mower (with petrol in the tank) inside a building in which petrol fumes could come into contact with open flames or sparks.
- Allow the motor to cool before you put the lawn mower in an enclosed area.
- In order to avoid fire hazards, keep the engine, exhaust and the area around the fuel tank free from grass, leaves and leaking grease (oil).

Preparing the mower for long-term storage

Caution: Do not empty the petrol tank in enclosed areas, near fire or when smoking. Petrol fumes can cause explosions and fire.

- Empty the petrol tank with a petrol suction pump.
- Start the engine and let it run until any remaining petrol has been used up.
- Change the oil at the end of every season. To do so, remove the used engine oil from a warm engine and refill with fresh oil.
- Remove the spark plug from the cylinder head. Fill the cylinder with approx. 20 ml of oil from an oil can. Slowly pull back the starter handle, which will bathe the cylinder wall with oil. Screw the spark plug back in.
- Clean the cooling fins of the cylinder and the housing.
- Be sure to clean the entire machine to protect the paint.
- Store the machine in a well-ventilated place.

Preparing the mower for transportation (Fig. 22)

- Empty the petrol tank.
- Always let the engine run until it has used up the remainder of petrol in the tank.
- Empty the engine oil from the warm engine.
- Remove the spark plug boot from the spark plug.
- Clean the cooling fins of the cylinder and the housing.
- Remove the start tension cable (17) from the hook. Loosen the quick-release lever (5) and fold the upper push bar down.

Make sure the cables are not bent during this process.

- Wedge a few layers of corrugated cardboard between the upper and lower push bars and the engine in order to prevent any chafing.

11. Disposal and recycling

Transport package disposal

The package protects the appliance against damage during transport. Packing materials are usually chosen depending on their environmental friendliness and disposal method and can therefore be recycled. Returning the package to material circulation saves raw materials and reduces waste disposal costs. Parts of packages (e.g. foils, styropor®) can be dangerous to children. Risk of suffocation!

12. Troubleshooting

Troubleshooting

The table shows potential failures, their possible cause and removal options. However, if you are unable to remove the problem, contact a professional to assist you.

⚠ CAUTION!

Always switch off the engine and pull the ignition cable before starting any inspection or adjustment work.

⚠ CAUTION!

If, after making an adjustment or repair to the engine, you let it run for a few minutes, remember that the exhaust and other parts will get hot. Thus, do not touch parts that emanate heat, as these may burn you.

Important hint in case of sending the equipment to a service station:

Due to security reasons please see to it that the equipment is sent back free of oil and gas!

Fault	Possible cause	Remedy
Loud while running, machine vibrates heavily	<ul style="list-style-type: none"> • Screws are loose • Blade fasteners are loose • Blade is unbalanced 	<ul style="list-style-type: none"> • Check screws • Check blade fasteners • Replace blade
Engine does not start	<ul style="list-style-type: none"> • Brake lever not pressed • Speed lever in wrong position • Spark plug is defective • Fuel tank is empty • Contaminated fuel • Cold environment • Engine faulty 	<ul style="list-style-type: none"> • Press brake lever • Check setting • Replace spark plug • Refill with fuel • Empty fuel tank and fill with clean fuel • Push the primer button (if present) • Contact authorised customer service
Engine runs unsteadily	<ul style="list-style-type: none"> • Air filter is soiled • Spark plug is soiled 	<ul style="list-style-type: none"> • Clean the air filter • Clean the spark plug
Uneven mowing results	<ul style="list-style-type: none"> • Blade is blunt • Cutting height is too low 	<ul style="list-style-type: none"> • Sharpen the blade • Set correct height
Unsatisfactory bagging of the grass	<ul style="list-style-type: none"> • Cutting height is too low • Blade is worn • Basket is clogged 	<ul style="list-style-type: none"> • Set correct height • Replace the blade • Empty the basket

Keep parts of packages away from children and dispose them as soon as possible.

The unit and its accessories are made of various types of material, such as metal and plastic. Defective components must be disposed of as special waste. Ask your dealer or your local council.

Légende des symboles figurant sur l'appareil

	Avant l'utilisation tenez compte de tous les marquages de sécurité.
	AVERTISSEMENT - pour réduire le risque de blessure, lisez le mode d'emploi..
	Ne tondez pas en pente en montant ou en descendant.
	Éliminez les débris épars de la surface à tondre avant d'utiliser la tondeuse, ceux-ci pourraient être projetés.
	Attention! Risque de blessure par les éléments projetés Veillez à respecter une distance de sécurité.
	Veillez à ce que les personnes non concernées soient à bonne distance de la machine. Assurez-vous que les tiers se trouvent à une distance suffisante.
	Retirez le câble d'allumage avant les travaux de maintenance, et lisez les instructions d'utilisation
	Attention! Risque de blessure! Ne pas mettre les mains et les pieds au contact de la lame lorsque le moteur tourne.
	Attention! Risque de blessure! Ne pas mettre les mains et les pieds au contact de la lame lorsque le moteur tourne.
	Important. Le gaz d'échappement est toxique, ne pas faire fonctionner dans des zones non ventilées
	Ne touchez pas les pièces qui ont chauffé pendant l'utilisation sous risque de vous brûler sérieusement.
	Portez une protection de l'ouïe et des lunettes de protection. L'exposition au bruit peut entraîner une perte de l'ouïe!
	Les vapeurs d'essence peuvent littéralement exploser en s'enflammant.
	Capacité du réservoir d'essence
	L'huile moteur
	Longueur du couteau. Largeur de coupe max.
	Niveau de puissance acoustique garanti
	Ce produit est conforme aux directives européennes en vigueur.
	Poussoir du starter
	Vérifier le niveau d'huile
	DRIVE - Levier d'entraînement STOP - Levier de frein moteur

Table des matières:**Page:**

1.	Introduction.....	35
2.	Description de l'appareil	35
3.	Ensemble de livraison	35
4.	Utilisation conforme.....	36
5.	Notes importantes	36
6.	Caractéristiques techniques.....	39
7.	Avant la mise en service	39
8.	Utilisation.....	40
9.	Maintenance et nettoyage	43
10.	Stockage	45
11.	Mise au rebut et recyclage	46
12.	Dépannage.....	46

1. Introduction

Fabricant: scheppach

Fabrikation von Holzbearbeitungsmaschinen GmbH
Günzburger Straße 69
D-89335 Ichenhausen

Cher client,

Nous espérons que votre nouvelle machine vous apportera de la satisfaction et de bons résultats.

Remarque:

Selon la loi en vigueur sur la responsabilité du fait des produits, le fabricant n'est pas tenu pour responsable de tous les dommages subis par cet appareil et pour tous les dommages résultant de son utilisation, dans les cas suivants:

- Mauvaise manipulation,
- Non-respect des instructions d'utilisation,
- Travaux de réparation effectués par des tiers, par des spécialistes non agréés,
- Remplacement et montage de pièces de rechange qui ne sont pas d'origine.
- Utilisation non conforme,,

Nous vous recommandons:

- 1 De lire intégralement le manuel d'utilisation, avant d'effectuer le montage et la mise en service.
- 2 Le présent manuel d'utilisation vous facilitera la prise en main et la connaissance de la machine, tout en vous permettant d'en utiliser pleinement le potentiel dans le cadre d'une utilisation conforme.
- 3 Les instructions importantes qu'il contient vous apprendront comment travailler avec la machine de manière sûre, rationnelle et économique ; comment éviter les dangers, réduire les coûts de réparation et réduire les périodes d'indisponibilité ; comment enfin augmenter la fiabilité et la durée de vie de la machine.
- 4 En plus des consignes de sécurité contenues dans ce manuel d'utilisation, vous devez respecter scrupuleusement les réglementations et les lois applicables lors de l'utilisation de la machine dans votre pays.
- 5 Conservez le manuel d'utilisation dans une pochette plastique pour le protéger des salissures et de l'humidité, auprès de la machine. Avant de commencer à travailler avec la machine, chaque utilisateur doit lire le manuel d'utilisation puis le suivre attentivement. Seules les personnes formées à l'utilisation de la machine et conscientes des risques associés sont autorisées à travailler avec la machine. L'âge minimum requis doit être respecté.

- 6 En plus des indications d'utilisation contenues dans cette notice et des réglementations particulières de votre pays, il convient d'appliquer les règles techniques connues et reconnues s'appliquant en général.
- 7 Nous déclinons toute responsabilité pour les accidents et dommages dus au non-respect de ce mode d'emploi et des consignes de sécurité.

2. Description de l'appareil

1. Poignée
2. Levier de mise en route de la traction
3. Levier d'arrêt moteur
4. Arceau supérieur , 4a Arceau inférieur
5. Levier de blocage rapide
6. Réservoir à carburant
7. Filtre à air
8. Ejection latérale
9. Roue
10. Bougie
11. Pot d'échappement
12. Jauge d'huile
13. Roue d'entraînement
14. Réglage en hauteur des roues
15. Volet d'éjection
16. Bac récupérateur
17. Cordon du lanceur
18. Serre-câbles
19. Système de mulching
20. -
21. Poussoir du starter

3. Ensemble de livraison

Fig. 1 (1 - 20 / a - d)

- a) 2 x Vis à tête bombée M8
- b) 2 x Rondelles grosses
- c) 4 x Rondelles petites
- d) 4 x Écrous moletés en plastique
- e) 1 x Instructions d'utilisation

- Ouvrez l'emballage et sortez l'appareil de l'emballage avec précaution.
- Retirez le matériel d'emballage tout comme les sécurités d'emballage et de transport (s'il y en a).
- Vérifiez si la livraison est bien complète.
- Après le déballage, vérifiez que toutes les pièces sont exemptes d'éventuels dommages liés au transport. En cas de réclamations, le livreur doit en être informé immédiatement. Les réclamations ultérieures ne seront pas acceptées.
- Conservez l'emballage autant que possible jusqu'à la fin de la période de garantie.
- Familiarisez-vous avec l'appareil avant son utilisation en lisant le guide d'utilisation.
- N'utilisez que des pièces d'origine pour les accessoires ainsi que les pièces d'usure et de rechange.

Vous trouverez les pièces de rechange chez votre revendeur.

- Lors de la commande, indiquez nos numéros d'article ainsi que le type et l'année de construction de l'appareil.

⚠ Attention!

L'appareil et les matériaux d'emballage ne sont pas des jouets ! Les enfants ne doivent en aucun cas jouer avec les sacs en plastique, films d'emballage et pièces de petite taille!

⚠ Risque

Il y a un risque d'ingestion et d'asphyxie!

4. Utilisation conforme

La machine est conforme à la directive machines CE en vigueur.

Avant de commencer à utiliser la machine, toutes les protections et équipements de sécurité doivent être mis en place.

- Cette machine est conçue pour être utilisée par une seule personne.
- L'utilisateur est responsable de la sécurité des tiers dans la zone de travail.
- Tenez compte de tous les avertissements concernant les dangers et la sécurité apposés sur la machine.
- Veillez à ce que tous les avertissements concernant les dangers et la sécurité apposés sur la machine restent tous lisibles.
- N'utilisez la machine que lorsqu'elle est en parfait état de fonctionnement, en respectant toutes les instructions d'utilisation, en tenant compte de tous les avertissements concernant la sécurité et en étant conscient des dangers!
- Veillez particulièrement à remédier ou à faire remédier immédiatement à tous les défauts mettant la sécurité en danger!
- Les consignes de sécurité, ainsi que les prescriptions pour le travail et la maintenance, fournies par le fabricant doivent être respectées au même titre que les dimensions indiquées dans les caractéristiques techniques.
- Les consignes de prévention des accidents et les autres réglementations généralement reconnues doivent être respectées.
- Seules les personnes compétentes ayant été initiées et informées sur les dangers possibles ont le droit d'utiliser, d'entretenir ou de réparer la machine. Toute modification de la machine effectuée sans autorisation entraîne une exclusion de la responsabilité du fabricant pour tous dangers éventuels en résultant.
- La machine ne doit être utilisée qu'avec des accessoires et des outils d'origine.

- Toute utilisation autre que celle spécifiée est considérée comme non conforme. Le fabricant ne peut être tenu pour responsable d'éventuels dommages résultant d'une telle utilisation, seul l'utilisateur en est responsable.
- Cette machine ne doit pas être utilisée à titre professionnel ou industriel.
- Si vous n'êtes pas certain que toutes les conditions sont réunies pour travailler en toute sécurité, n'utilisez pas la machine.
- La tondeuse à gazon à essence convient à un emploi privé dans les jardins domestiques et d'agrément. Une tondeuse est considérée comme tondeuse à gazon de loisir lorsqu'elle est utilisée pour l'entretien des surfaces plantées d'herbe ou de gazon des jardins domestiques et d'agrément et lorsque son utilisation annuelle ne dépasse pas 50 heures, à l'exclusion de l'entretien des lieux publics, des parcs, des terrains de sports ainsi que dans l'agriculture et les exploitations forestières.

Attention! En raison de l'exposition à des risques du corps de l'utilisateur, la tondeuse à gazon ne doit pas servir aux travaux suivants : débroussaillage de buissons, haies et arbustes, coupe et broyage de plantes grimpantes ou de gazons sur toits ou dans des bacs de balcons, nettoyage (aspiration) de sentiers ni comme broyeur pour concasser des branches d'arbres et de haies. De plus, la tondeuse à gazon ne doit pas être employée comme moto-bêche pour araser des irrégularités de terrain comme par ex. des taupinières.

- Pour des raisons de sécurité, il est interdit d'utiliser la tondeuse à gazon comme groupe d'entraînement pour d'autres outils et accessoires en tous genres

ATTENTION!

Pour votre sécurité, merci de lire entièrement cette notice et les informations concernant la sécurité avant d'utiliser la machine.

Lorsque vous prêtez la machine, joignez toujours la notice à la machine.

5. Notes importantes

Dans cette notice, nous avons marqué les passages relatifs à la sécurité avec le symbole: ⚠

Cette notice comporte également d'autres informations importantes qui sont signalées par le mot: **Attention!**

⚠ DANGER

Le non-respect de cette consigne met votre vie en péril et peut être à l'origine de blessures mortelles

⚠ MISE EN GARDE

Le non-respect de cette consigne met votre vie en péril et peut être à l'origine de graves blessures.

⚠ ATTENTION

Le non-respect de cette consigne peut être à l'origine de blessures plus ou moins graves.

⚠ REMARQUE

Le non-respect de cette consigne peut être à l'origine d'une avarie du moteur et d'autres éléments.

⚠ ATTENTION!

Lors de l'utilisation d'appareils, il faut respecter certaines mesures de sécurité afin d'éviter des blessures et dommages. Veuillez donc lire attentivement ce mode d'emploi/ces consignes de sécurité. Veillez à le conserver en bon état pour pouvoir accéder aux informations à tout moment. Si l'appareil doit être remis à d'autres personnes, veillez à leur remettre aussi ce mode d'emploi/ces consignes de sécurité. Nous déclinons toute responsabilité pour les accidents et dommages dus au non-respect de ce mode d'emploi et des consignes de sécurité.

Qui n'a pas le droit d'utiliser la machine:

- Les enfants et les personnes qui n'ont pas lu la notice d'utilisation (des réglementations locales peuvent limiter l'âge minimum de l'utilisateur)
- Les personnes qui sont sous l'influence de l'alcool, de drogues, de médicaments, qui sont fatiguées ou malades.

Consignes de sécurité pour tondeuse à gazon guidée à la main.

Remarques

- Lisez minutieusement ce mode d'emploi. Apprenez à vous servir correctement de la machine et à en effectuer les réglages.
- Ne permettez jamais à des enfants ou autres personnes n'ayant pas connaissance du mode d'emploi de se servir de la tondeuse à gazon. Des réglementations locales peuvent déterminer l'âge minimum requis pour les utilisateurs.
- Ne tondez jamais le gazon alors que d'autres personnes, particulièrement des enfants ou encore des animaux, se trouvent à proximité. Pensez au fait que l'opérateur ou l'utilisateur de la machine sera tenu pour responsable de tout préjudice corporel ou matériel subi par des tiers.
- Si l'appareil doit être remis à d'autres personnes, remettez-leur aussi ce mode d'emploi.
- Pendant la tonte, portez toujours des chaussures résistantes et un pantalon long. Ne tondez jamais pieds nus ou en sandales légères.

- Contrôlez le terrain sur lequel vous allez utiliser la machine et retirez tous les objets pouvant être happés et éjectés par la tondeuse. (Comme des pierres, des jouets, des bâtons et des fils, etc.)

⚠ ATTENTION

L'essence est extrêmement inflammable :

- Conservez l'essence uniquement dans des réservoirs prévus à cet effet
- Faites le plein uniquement à l'air libre et ne fumez pas pendant le remplissage
- Toujours faire l'appoint d'essence avant de démarrer le moteur. Pendant que le moteur fonctionne ou si la tondeuse est chaude, il est interdit d'ouvrir le bouchon du réservoir et d'ajouter du carburant.
- Si de l'essence déborde, il ne faut surtout pas essayer de mettre le moteur en marche. Au lieu de cela, il faut éloigner la machine de l'endroit recouvert d'essence. Tout essai de démarrage doit être évité jusqu'à ce que les vapeurs d'essence se soient complètement évaporées
- Pour des raisons de sécurité, remplacez toujours le réservoir à essence et tout autre élément du système d'alimentation en essence dès qu'une avarie est détectée.
- Remplacez les silencieux d'échappement défectueux
- Avant l'utilisation, contrôlez toujours visuellement si l'outil de coupe, toute l'unité de coupe et les boulons de fixation ne sont pas usés ou endommagés. Pour éviter tout défaut d'équilibrage, les pièces endommagées ou usées et les boulons de fixation doivent être uniquement remplacés par jeux complets.
- Pour les appareils équipés de plusieurs lames, veillez au fait que lors de la mise en rotation d'une lame, les autres commencent également à tourner.

Manipulation

- Ne faites jamais marcher le moteur à combustion dans des endroits fermés dans lesquels du monoxyde de carbone, gaz dangereux, peut s'accumuler.
- Ne tondez qu'à la lumière du jour ou en présence d'un éclairage artificiel suffisant. Si possible, évitez de vous servir de l'appareil lorsque l'herbe est mouillée.
- Avertissement de faire fonctionner la tondeuse sur les pentes et à proximité des décharges, des fossés ou des digues
- Veillez à toujours être dans une position stable lors du travail sur les pentes.
- Il est interdit d'utiliser la machine pendant un orage – risque d'être foudroyé !
- N'avancez en poussant la machine qu'à un rythme de marche normal.

- Avec les machines équipées de roues, tondez transversalement par rapport à la pente, jamais en descendant ou en montant.
- Faites particulièrement attention lorsque vous changez de direction sur une pente.
- Ne tondez pas sur des pentes très raides
- Faites particulièrement attention lorsque vous faites demi-tour avec la tondeuse à gazon ou lorsque vous la tirez vers vous.
- Arrêtez la lame lorsque vous devez incliner la tondeuse à gazon pour passer sur des surfaces sans l'herbe et lorsque vous déplacez la tondeuse à gazon d'une surface à tondre à une autre.
- N'utilisez jamais la tondeuse à gazon lorsque la grille de protection ou les dispositifs de protection sont endommagés ou sans dispositif de protection mis en place, par exemple le capot protecteur et le bac de récupération.
- Ne modifiez jamais les réglages de base du moteur et ne le faites pas marcher en sur régime.
- Relâchez le frein moteur avant de lancer le moteur.
- Faites démarrer le moteur avec précaution, conformément aux instructions du fabricant. Veillez à maintenir une distance suffisante entre vos pieds et la lame.
- N'inclinez pas la tondeuse à gazon pendant le démarrage du moteur ou si vous la laissez en marche à moins que vous deviez la soulever pendant la tonte. Dans ce cas, inclinez-la juste assez et ne soulevez que le côté faisant écran vers l'utilisateur.
- Ne faites jamais démarrer le moteur lorsque vous vous trouvez devant la zone d'éjection de l'herbe.
- Ne mettez jamais les mains ou les pieds sur ou sous des pièces en rotation. Tenez-vous toujours éloigné de l'orifice d'éjection.
- Ne soulevez jamais ni ne portez jamais une tondeuse à gazon alors que le moteur tourne.
- Arrêtez le moteur et retirez la cosse de bougie et assurez-vous que toutes les pièces mobiles sont immobilisées:
 - avant de remédier à des blocages ou d'éliminer les bouchages du canal d'éjection
 - avant de contrôler la tondeuse à gazon, de la nettoyer ou d'effectuer des travaux d'entretien et de réparation lorsqu'un corps étranger a été heurté.
 - Vérifiez si la tondeuse à gazon a été endommagée et effectuez les réparations nécessaires avant de la redémarrer et de l'utiliser. Si la tondeuse à gazon commence à vibrer fortement, un contrôle immédiat est indispensable.
- Arrêtez le moteur :
 - lorsque vous éloignez de la tondeuse à gazon
 - avant de faire l'appoint d'essence.
- L'utilisation la machine à une vitesse exagérée peut augmenter les risques d'accident.

- Soyez prudents pendant les travaux de réglage de la machine et évitez de vous pincer les doigts entre les éléments mobiles des outils de coupe et des pièces fixes de l'appareil.
- Soyez particulièrement attentif lorsque vous tondez sur un sol meuble, à proximité d'un amas de débris, près des fossés et des buttes.
- L'utilisateur doit avoir été suffisamment informé au sujet de la fonction de la machine et formé à son réglage et à son utilisation (il doit également connaître les manipulations interdites).
- Vérifiez régulièrement la machine et assurez-vous, avant chaque utilisation, que toutes les commandes de mise en route et d'arrêt ainsi que toutes les boutons poussoirs fonctionnent correctement.
- Tenez compte des consignes concernant l'entretien non conforme, l'utilisation de pièces de rechange non conformes, la suppression ou de la modification des équipements de sécurité qui pourraient provoquer des dommages à l'appareil ou être à l'origine de graves blessures de l'utilisateur.
- Tenez compte du fait que les dispositifs de sécurité et équipements de la tondeuse ne doivent pas être modifiés ou désactivés.
- Tenez compte du fait que l'utilisateur ne doit ni modifier, ni manipuler aucun des réglages scellés du contrôle du régime du moteur.
- Utilisez exclusivement les outils coupants et les accessoires recommandés par le fabricant. L'utilisation d'autres outils coupants et d'autres accessoires peuvent présenter un danger de blessures de l'utilisateur.
- Maintenez toujours la tondeuse dans un état de fonctionnement optimal.
- Il est important de faire des pauses d'une durée suffisante afin de réduire l'exposition de l'utilisateur au bruit et aux vibrations.

Risques résiduels et mesures de protection

Non-respect des principes ergonomiques de base

Utilisation négligente de l'équipement de protection individuelle (EPI)

La mauvaise ou la non-utilisation d'équipement de protection individuelle peuvent être à l'origine de graves traumatismes.

- Portez les équipements de protection prescrits.

Comportement, mauvaise manipulation

- Soyez toujours concentré sur ce que vous faites.

⚠ **Les risques résiduels** - ne peuvent pas être tous prévenus.

Dangers liés au bruit

Lésions de l'audition

Un séjour prolongé à proximité immédiate de l'appareil en marche peut endommager l'audition

- Portez toujours une protection auditive.

Conduite en cas d'urgence

Effectuez les premiers gestes de secours et appelez rapidement les premiers secours.

6. Caractéristiques techniques

Type de moteur	moteur à quatre temps/ refroidi par air
Capacité cm ³	161 cm ³
Régime	2800 U/min
Puissance du moteur kW	3,0 kW / 4,1 HP
Carburant	Essence normale sans plomb contenant 5% de bioéthanol maxi
Capacité du réservoir	1,3 l
Huile moteur	SAE 30 / 10W30
Capacité du réservoir d'huile	0,35 l
réglage de la hauteur de coupe	25-75 mm / 7-étagé
Capacité du bac récepteur	55 l
Largeur de coupe	46 cm
Poids	28,8 kg

Sous réserve de modifications techniques!

Informations sur la bruyance mesurée selon les normes correspondantes:

Niveau de pression acoustique $L_{pA} = 82,0$ dB(A)

Imprécision de mesure $K_{pA} = 3,0$ dB(A)

Niveau de puissance acoustique $L_{WA} = 93,1$ dB(A)

Imprécision de mesure $K_{pA} = 2,35$ dB(A)

Portez une protection auditive.

L'exposition au bruit peut entraîner une perte d'audition.

Vibration A_{hv} (gauche / droite) = 7,38 m/s²

Imprécision de mesure $K_{pA} = 1,5$ m/s²

Limitez le niveau sonore et les vibrations à un minimum !

- N'utilisez que des appareils en bon état.
- Effectuez une maintenance et un nettoyage réguliers de l'appareil.
- Adaptez votre manière de travailler à l'appareil.
- Ne surchargez pas l'appareil.
- Faites contrôler l'appareil le cas échéant.
- Mettez l'appareil hors circuit lorsque vous ne l'utilisez pas.
- Portez des gants.

Lors d'une utilisation prolongée de la tondeuse, les vibrations peuvent occasionner des difficultés circulatoires (syndrome du doigt mort).

Il n'est pas possible d'indiquer des durées d'utilisation recommandées, ce phénomène étant variable d'une personne à l'autre.

Les facteurs suivants peuvent engendrer ce phénomène:

- Problèmes circulatoires dans les mains de l'utilisateur
- Température extérieure basse
- Longue durée d'utilisation.

Nous vous conseillons donc de porter des gants chauds et de faire régulièrement des pauses.

7. Avant la mise en service

Assemblage des composants.

Certaines pièces sont livrées non assemblées. L'assemblage est simple à condition de respecter les consignes suivantes

Attention !

Pour l'assemblage et pour les travaux de maintenance, vous aurez besoin de l'outillage suivant non compris dans la livraison :

- une cuve plate collectrice d'huile (pour la vidange d'huile)
- un récipient doseur d'un litre (résistant à l'huile / à l'essence)
- un jerrican d'essence (5 litres suffisent pour 6 heures de fonctionnement)
- un entonnoir (adapté au diamètre de l'orifice de remplissage d'essence du réservoir)
- des chiffons (pour essuyer les restes d'huile / d'essence, à éliminer dans une station service)
- une pompe d'aspiration de carburant en plastique (se trouve dans les grandes surfaces de bricolage)
- un bidon d'huile avec pompe à main (se trouve dans les grandes surfaces de bricolage)
- 0,35 l d'huile moteur SAE 30

Montage

1. Retirez la tondeuse à gazon et les pièces à assembler de l'emballage, contrôlez si tous les éléments sont présents.
2. Assemblez l'arceau inférieur du guidon à l'aide d'un boulon (a), une rondelle petite (c), un écrou moleté en plastique (d) de chaque côté de la tondeuse. Veillez, en effectuant ce montage, à ce que les câbles qui seront fixés ultérieurement soient correctement placés (Fig.2-3)
3. Fixez l'arceau supérieur du guidon à l'arceau inférieur à l'aide d'un levier de serrage rapide (5), une rondelle grande (b), une rondelle petite (c) et un écrou moleté en plastique (d) de chaque côté (Fig.4-5) et serrez-le.

Veillez à ce que disques de fixation fixés dans le bon sens par rapport aux leviers de serrage rapide afin que la fonction de serrage rapide soit bien assurée.

4. Accrochez la poignée du câble de lanceur (17) au crochet prévu à cet effet comme montré à la Fig.6.
5. Fixez les câbles à l'aide des clips (18) fournis au guidon (Fig.7).
6. Ouvrez le bac collecteur(16) et fixez les clips en plastique au cadre (Fig.8).
7. Pour tondre en utilisant le bac collecteur : Soulevez le capot d'éjection d'une main (15) et accrochez le bac collecteur (16) comme montré en Fig.9.
8. Mulching:
Retirez le bac collecteur (16) s'il est en place et positionnez le dispositif de mulching comme montré aux Fig.10-12.

Réglage de la hauteur de coupe

⚠ PRÉCAUTION! Le réglage de la hauteur de coupe doit être seulement entrepris lorsque le moteur est arrêté et la cosse de bougie d'allumage débranchée.

- Avant de commencer à tondre, vérifiez si les outils de coupe ne sont pas émoussés ni leurs fixations endommagées.
- Remplacez les outils de coupe émoussés et/ou endommagés, le cas échéant, en jeu complet, pour ne générer aucun balourd. Lors de ce contrôle, mettez le moteur hors circuit et retirez la cosse de bougie d'allumage.
- Le réglage de la hauteur de coupe se fait au moyen du levier de réglage de hauteur de coupe centralisé, cinq hauteurs de coupe différentes peuvent être choisies (fig.13/ Pos.14).
- Tirez le levier de réglage vers l'extérieur et réglez la coupe à la hauteur désirée. Le levier se bloque dans la position sélectionnée (fig.13).

Préparation de la surface à tondre

Inspectez la surface à tondre avec soin avant de commencer le travail. Enlevez les pierres, les bâtons, les os, les fils de fer, les jouets et tous les objets, qui pourraient être expulsés par la machine.

8. Utilisation

⚠ ATTENTION!

Le moteur est livré sans huile. Avant la mise en service, faites impérativement le plein avec 0,35 l d'huile. Utilisez de l'huile multigrade normale (SAE30). Contrôlez le niveau d'huile moteur avant chaque tonte.

Il faut également remplir le réservoir d'essence, non fournie.

- Pour éviter que la tondeuse à gazon ne se mette en marche par mégarde, elle est dotée d'un levier d'arrêt moteur (fig.1/ pos. 3) qu'il faut actionner avant de faire démarrer la tondeuse à gazon. Lorsque l'on relâche le levier d'arrêt moteur, il doit retourner dans sa position initiale et le moteur doit s'arrêter automatiquement.
- Fermez le levier d'arrêt- moteur (3) et tirez vigoureusement le cordon du lanceur (17). (Fig. 14)
ATTENTION : La lame tourne même lorsque le frein moteur est relâché dès que l'on tire sur le cordon du lanceur. Veillez à ce qu'aucun objet ou partie de votre corps ne se trouve dans la zone dangereuse de rotation de la lame.
- Lorsque le moteur tourne, appuyez le levier de mise en route de la traction (2) sur le guidon (1) afin de faire avancer la machine.
- Avant de commencer à tondre le gazon, effectuez cette opération plusieurs fois pour vous assurer que tout fonctionne correctement.

⚠ ATTENTION

A chaque fois que vous effectuez des travaux quelconques de réglage ou de réparation sur votre tondeuse à gazon, attendez que la lame ait cessé de tourner.

Arrêtez toujours le moteur avant chaque travail de réglage, de maintenance et de réparation et débranchez la cosse de la bougie.

⚠ REMARQUE

Utilisation de tractée

- Frein moteur (3) : Utilisez le levier pour arrêter le moteur. Lorsque vous relâchez le levier, le moteur et les lames s'arrêtent automatiquement.
- Pour tondre, serrez le levier (2) contre la poignée (1). Avant de commencer vraiment à tondre, contrôlez plusieurs fois le fonctionnement du levier marche/arrêt. Assurez-vous que le câble fonctionne correctement.
- Levier de commande de la traction (2):
Lorsque vous l'actionnez l'embrayage se ferme et la tondeuse à gazon commence à se déplacer le moteur en marche. Relâchez le levier de commande en temps utile pour faire arrêter la tondeuse. Entraînez-vous à démarrer et à vous arrêter avant de tondre le gazon pour la première fois jusqu'à ce que vous y arriviez sans réfléchir.

Avertissement : la lame de coupe est en rotation lorsque le moteur démarre.

Important : Avant de lancer le moteur, actionnez plusieurs fois le frein moteur afin de vérifier si le câble d'arrêt fonctionne correctement.

Attention : le moteur est conçu pour une vitesse de coupe de l'herbe adaptée pour permettre l'expulsion de l'herbe coupée dans le bac collecteur et pour assurer une longue durée de vie du moteur.

- Contrôlez le niveau d'huile.
- Ouvrez le bouchon du réservoir d'essence et remplissez le réservoir d'essence (6) jusqu'au bas du col du tuyau de remplissage avec environ 1,4 l d'essence. Utilisez un entonnoir et un récipient gradué. Ne remplissez pas trop le réservoir d'essence. N'utilisez que du carburant récent, propre et sans plomb.

Ne mélangez en aucun cas de l'huile à l'essence. Achetez la quantité de carburant qui sera utilisée en 30 jours, afin d'être sûr d'utiliser du carburant récent.

Attention : n'utilisez que de l'essence sans plomb, contenant au maximum 5% de bioéthanol

⚠ ATTENTION

Utilisez toujours exclusivement un jerrican d'essence de sécurité. Ne fumez jamais en versant le carburant. Éliminez toutes les traces d'huile et d'essence. Arrêtez le moteur avant de verser l'essence et laissez le moteur refroidir quelques minutes.

Démarrage du moteur (Fig. 14)

- Assurez-vous que le câble d'allumage est bien raccordé à la bougie d'allumage.
- Tenez-vous derrière la tondeuse. Maintenez le levier d'arrêt-moteur (3) contre la poignée et placez l'autre main sur la poignée du cordon du lanceur.
- Faites démarrer le moteur avec le lanceur (17). Pour ce faire, tirez la poignée d'environ 10 à 15 cm (jusqu'à sentir une résistance), ensuite actionnez-la d'un coup sec. Si le moteur n'a pas démarré, répétez l'opération.
- Si vous utilisez le moteur pour la première fois, une légère formation de fumée peut se produire, ceci est dû à l'élimination du produit de protection du moteur et ceci est normal.

Attention : Pour faciliter le démarrage à de basses températures, appuyez sur le starter Fig.20 (N°21). A n'utiliser que lorsque la température est basse !

⚠ REMARQUE!

- Ne laissez pas le cordon de lanceur revenir à toute vitesse.
- Attention : lorsqu'il fait froid, il peut être nécessaire de recommencer plusieurs fois le processus de démarrage.

Arrêt du moteur:

- Pour arrêter le moteur, lâchez le levier de traction (2) et ensuite le levier du frein-moteur (3), attendez que la lame se soit arrêtée.

- Retirez la cosse de la bougie d'allumage (10) afin d'éviter que le moteur ne démarre.
- Contrôlez le câble de transmission du frein moteur avant tout redémarrage. Contrôlez si le câble de transmission est bien monté. Remplacez systématiquement un câble plié ou endommagé.

Avant la tonte

Remarques importantes :

- Habillez-vous correctement. Portez de bonnes chaussures, pas de sandales ni de tennis.
- Contrôlez la lame de coupe. Il faut remplacer une lame déformée ou endommagée par une lame d'origine.
- Remplissez le réservoir à essence à l'air libre. Utilisez un entonnoir et un récipient gradué. Essuyez l'essence qui a débordé.
- Lisez et respectez le mode d'emploi ainsi que toutes les remarques en rapport avec le moteur et les accessoires. Conservez le mode d'emploi dans un endroit accessible également pour d'autres utilisateurs de l'appareil.
- Les gaz d'échappement sont dangereux. Mettez le moteur en marche uniquement à l'air libre.
- Assurez-vous que tous les dispositifs de sécurité sont bien présents et qu'ils fonctionnent correctement.
- L'appareil doit uniquement être utilisé par une personne habilitée et capable d'effectuer ce travail.
- La tonte d'herbe mouillée peut être dangereuse. Tondez l'herbe de préférence lorsqu'elle est sèche.
- Indiquez aux autres personnes ou aux enfants qu'ils doivent s'éloigner de la tondeuse.
- Ne tondez jamais le gazon lorsque la vision est mauvaise.
- Retirez du sol tous les objets éparpillés sur le sol avant la tonte. (Comme des pierres, des jouets, des bâtons et des fils, etc.)

Consignes pour tondre le gazon correctement

⚠ **ATTENTION!** N'ouvrez jamais le capot de protection lorsque le bac collecteur va être vidé et que le moteur tourne. La lame en rotation peut occasionner des blessures.

Fixez toujours minutieusement le capot de protection et le bac collecteur d'herbe. Si vous vous éloignez, arrêtez le moteur.

La distance de sécurité correspondant à la longueur des tubes du guidon entre le carter de la lame et l'utilisateur doit toujours être maintenue. En tondant et en changeant de direction auprès des buissons et dans les pentes, veuillez faire particulièrement attention. Veillez à maintenir votre équilibre, portez des chaussures à semelles antidérapantes, équipées de crampons et des pantalons longs.

Tondez toujours transversalement par rapport à la pente.

Les pentes de plus de 15 degrés ne doivent, pour des raisons de sécurité, pas être tondues avec la tondeuse à gazon.

Faites particulièrement attention lorsque vous vous déplacez en reculant et lorsque vous tirez la tondeuse à gazon vers vous. Vous risquez de trébucher !

Mulching

Lors du mulching, l'herbe coupée est déchiquetée dans le carter fermé de la tondeuse et redistribuée sur le gazon. Le ramassage et l'élimination de l'herbe sont supprimés.

⚠ REMARQUE! Le mulching n'est possible que sur des gazons relativement courts.

Pour utiliser la fonction de mulching, décrochez le bac collecteur (16), positionnez l'adaptateur de mulching (fig. 10-12/N° 19) dans l'orifice d'éjection et fermez le clapet d'éjection (15).

La tonte

Tondez uniquement avec une lame affûtée, de façon à ce que les brins d'herbe ne soient pas effilochés et ne jaunissent pas.

Pour obtenir une tonte correcte, il faut faire suivre à la tondeuse à gazon des bandes droites, dans la mesure du possible. Les bords de ces bandes doivent se chevaucher de quelques centimètres pour qu'aucune zone ne reste sans avoir été tondue. La partie inférieure du carter de la tondeuse à gazon doit être maintenue propre et les dépôts d'herbe doivent être absolument éliminés. Les dépôts gênent le processus de démarrage, altèrent la qualité de coupe et entravent l'éjection de l'herbe. Sur les pentes, il faut suivre une ligne de tonte transversale par rapport à la pente. Le glissement de la tondeuse à gazon est évité en obliquant vers le haut.

Sélectionnez la hauteur de coupe, en fonction de la hauteur de gazon réelle. Passez plusieurs fois au même endroit afin de ne devoir couper à chaque fois qu'au maximum 4 cm de gazon.

Avant tout contrôle de la lame, arrêtez le moteur et débranchez la cosse de la bougie. Pensez aussi que la lame continue à tourner quelques secondes après l'arrêt du moteur.

N'essayez jamais, d'arrêter la lame.

Vérifiez régulièrement, si la lame est correctement fixée, en bon état et bien affûtée. Si tel n'est pas le cas, affûtez-la ou remplacez-la. Si la lame en mouvement frappe un objet, arrêtez la tondeuse à gazon et attendez que la lame soit au repos. Contrôlez ensuite l'état de la lame et du porte-lame. En cas d'endommagement, remplacez-les.

Remarques relatives à la tonte:

- Attention aux objets solides, la tondeuse à gazon peut être endommagée et vous pouvez vous blesser ou blesser d'autres personnes.
- Il est possible de se brûler au contact du moteur, de l'échappement ou des éléments d'entraînement de la lame lorsqu'ils sont chauds. Donc, ne les touchez pas.
- Tondez avec précaution sur les pentes ou terrains en pente.
- Arrêtez de tondre lorsqu'il fait trop sombre ou lorsque que l'éclairage artificiel est insuffisant.
- Contrôlez la tondeuse, la lame et les autres éléments lorsque vous êtes passé sur un corps étranger ou lorsque l'appareil vibre de façon anormale.
- Ne changez pas les réglages et n'effectuez aucune réparation sans avoir arrêté le moteur auparavant. Retirez le câble d'allumage.
- Sur une route ou à proximité d'une rue, faites attention à la circulation. Maintenez l'éjection de l'herbe éloignée de la rue.
- Évitez les endroits sur lesquels les roues patinent et où la tonte est incertaine. Avant de reculer, assurez-vous qu'il n'y a pas de petits enfants derrière vous.
- Dans l'herbe dense et haute, réglez le plus haut niveau de coupe et tondez plus lentement. Avant d'éliminer de l'herbe ou d'autres obturations, arrêtez le moteur et déconnectez le câble d'allumage.
- Ne retirez jamais de pièces servant à la sécurité.
- Ne remplissez jamais d'essence lorsque le moteur est encore chaud ou en fonctionnement.

Vidange du bac collecteur d'herbe

Le bac collecteur (16) dispose d'un indicateur de remplissage (fig. 16). Celui-ci est ouvert par le courant d'air généré par la tondeuse en fonctionnement. Si le clapet se referme pendant que vous tondez, c'est que le bac collecteur (16) est plein et qu'il doit être vidé. Pour que l'indicateur de niveau fonctionne correctement, les trous sous le clapet doivent toujours être maintenus propres et perméables.

Dès que de l'herbe reste au sol il est nécessaire de vider le bac collecteur.

⚠ ATTENTION

Avant de décrocher le bac collecteur, arrêtez le moteur et attendez l'arrêt de la lame de coupe.

Pour décrocher le bac collecteur (16), levez le capot (15) de protection d'une main, avec l'autre main, prenez le bac collecteur (16) par la poignée (Fig.16). Conformément aux prescriptions de sécurité, le capot de protection (15) se ferme lors du décrochage du bac collecteur et obture l'orifice d'éjection arrière. Si de l'herbe coupée reste dans l'ouverture, mettez le moteur en marche lente et reculez la tondeuse à gazon d'environ 1 m.

Les restes de coupe situés dans le carter et sur la lame ne doivent pas être enlevés avec la main ou le pied, mais avec les outils appropriés, par exemple une brosse ou une balayette.

Pour garantir un bon ramassage, l'intérieur du bac collecteur (16) et surtout la grille d'aération doivent être nettoyés après utilisation.

N'accrochez le bac collecteur (16) qu'après l'arrêt du moteur et de l'outil de coupe.

Levez le capot de protection (15) d'une main, maintenez le bac collecteur (16) de l'autre main par la poignée et accrochez-le par le haut. (Fig. 9)

Après la tonte

- Laissez toujours refroidir le moteur avant de ranger la tondeuse à gazon dans un endroit clos. Retirez l'herbe, les feuilles, la graisse et l'huile avant de la ranger. Ne posez aucun autre objet sur la tondeuse.
- Contrôlez toutes les vis et tous les écrous avant de la réutiliser. Revissez les vis desserrées.
- Videz le bac collecteur d'herbe (16) avant une nouvelle utilisation.
- Enlevez le connecteur de la cosse de bougie d'allumage pour éviter une utilisation non autorisée.
- Veillez à ce que la tondeuse ne soit pas rangée à proximité d'une zone à risque. Les émanations de gaz peuvent entraîner des explosions.
- Il est uniquement autorisé d'utiliser des pièces d'origine ou autorisées par le fabricant pour les réparations (voir adresse sur le certificat de garantie).
- Lorsque vous n'utilisez pas la tondeuse pendant une période prolongée, videz le réservoir à essence à l'aide d'une pompe d'aspiration conçue pour l'essence.
- Ordonnez aux enfants de ne pas utiliser la tondeuse. Ce n'est pas un jouet.
- Ne conservez jamais de carburant à proximité d'une source d'étincelles. Utilisez toujours un jerrican homologué. Conservez l'essence hors de portée des enfants.
- Effectuez l'entretien de la machine et huilez-la.

9. Maintenance et nettoyage

- Il est important d'effectuer une maintenance soignée afin de garantir le niveau de sécurité de la machine et de conserver ses capacités inchangées.
- Veillez à ce que tous les écrous, boulons et vis soient bien serrés et à ce que l'appareil soit dans un état de fonctionnement sûr.
- Vérifiez régulièrement si le dispositif de récupération de l'herbe n'est pas usé ou s'il n'a pas perdu son aptitude au fonctionnement.

Nettoyez régulièrement le bac récupérateur avec de l'eau et faites-le sécher.

- Remplacez toutes les pièces usées ou endommagées pour des raisons de sécurité.
- Si vous devez vidanger le réservoir à carburant, faites-le à l'air libre, en vous servant d'une pompe d'aspiration de carburant (à acheter dans les grandes surfaces de bricolage).

⚠ ATTENTION

N'effectuez jamais de travaux de maintenance des pièces conductrices de courant ou du système d'allumage lorsque le moteur est en marche.

Ne les touchez pas non plus. Avant tous travaux de maintenance et d'entretien, retirez la cosse de bougie d'allumage. N'effectuez jamais aucun travail de réglage ou d'entretien sur un appareil en marche. Les travaux n'étant pas décrits dans ce mode d'emploi doivent uniquement être réalisés dans un atelier spécialisé dûment autorisé.

Nettoyer la tondeuse

Nettoyez la tondeuse à fond après chaque utilisation. En particulier le dessous et le logement de la lame. Inclinez la tondeuse à gazon sur la gauche (en face de la tubulure de remplissage d'huile) et enlever les restes d'herbe. Ou nettoyer l'appareil de la manière suivante avec de l'eau:

- Retirez le kit mulching / le sac de ramassage.
- Placez l'embout du tuyau sur la tondeuse et ouvrez le robinet d'eau. (fig. 23)
- Démarrez la tondeuse, puis arrêtez-la au bout de 30 sec. environ. Le support des lames rotatif diffuse l'eau sur la face inférieure de la tondeuse et nettoie celle-ci.
- Fermez le robinet d'eau et retirez l'embout du tuyau.
- Nettoyez le dessus avec un chiffon (ne pas utiliser d'objets tranchants).

Essieux et moyeux de roue

- Il est nécessaire de les nettoyer une fois par saison et de les graisser légèrement.

Lame

Pour des raisons de sécurité, faites affûter, équilibrer et monter votre lame exclusivement dans un atelier spécialisé dûment autorisé. Pour obtenir un résultat optimal, il est conseillé de faire contrôler la lame une fois par an.

Remplacement de la lame (Fig. 17)

Lorsque vous remplacez l'outil de coupe, seules des pièces de rechange d'origine doivent être employées. Portez des gants de protection pour remplacer la lame afin d'éviter de vous couper.

Ne montez jamais d'autre lame.

- Videz le réservoir à essence avant de remplacer la lame.
- Enlevez la vis pour remplacer la lame.
- Remettez tout en place comme montré à la Fig.17. Serrez la vis correctement. La force de serrage doit être de 45Nm. Remplacez également la vis de fixation lorsque vous remplacez la lame.

Lames endommagées

Si, malgré toutes les précautions, la lame entre en contact avec un obstacle, arrêtez immédiatement le moteur et retirez la cosse de bougie d'allumage. Inclinez la tondeuse de côté et contrôlez si la lame n'est pas endommagée. Remplacez les lames déformées ou endommagées. Ne redressez jamais une lame déformée. Ne travaillez jamais avec une lame déformée ou très usée, cela génère des vibrations et peut entraîner d'autres avaries sur la tondeuse.

⚠ **ATTENTION!** Risque de blessure en cas de travail avec une lame endommagée.

Affûtage de la lame

On peut affûter les tranchants de la lame avec une lime à métal. Afin d'éviter un balourd, faites effectuer l'affûtage exclusivement par un atelier spécialisé dûment autorisé.

Contrôle du niveau d'huile

⚠ **ATTENTION!** ne faites jamais fonctionner le moteur sans ou avec trop peu d'huile. Cela peut causer de graves dommages au moteur. Utilisez uniquement de l'huile-moteur SAE30.

Contrôle du niveau d'huile (Fig. 18):

- Placez la tondeuse à gazon sur une surface plane et horizontale.
- Dévissez la jauge de niveau d'huile (12) en la tournant vers la gauche et essuyez la jauge. Remettez la jauge en place à fond dans la tubulure de remplissage sans la visser.
- Retirez la jauge et lisez le niveau d'huile à l'horizontale. Le niveau d'huile doit se trouver entre min et max de la jauge de niveau d'huile (12).

Vidange d'huile Fig. 23

- Il faut réaliser la vidange d'huile une fois par an, avant le début de la saison moteur chaud.
- Utilisez exclusivement de l'huile-moteur (SAE30).
- Videz le réservoir à carburant (à l'aide d'une pompe à carburant)
- Placez un récipient plat pour recevoir l'huile usagée(ayant une capacité d'un litre au minimum) sous la tondeuse.
- Dévissez la jauge d'huile et basculez la tondeuse jusqu'à ce que toute l'huile se soit écoulée dans le récipient de réception.

- Remplissez d'huile moteur jusqu'au repère supérieur de la jauge de niveau d'huile (env. 0,35l).
- Attention ! Ne vissez pas la jauge de niveau d'huile pour contrôler le niveau d'huile, mais enfoncez-la uniquement jusqu'au filetage.

L'huile usagée doit être éliminée conformément à la réglementation en vigueur.

Nettoyage des courroies (Fig. 17, 19)

- En dévissant les vis, enlevez la lame et le carter de transmission.
- Nettoyez les éléments de la transmission et les courroies une ou deux fois par an à l'aide d'une brosse ou au moyen d'air comprimé.
- Remettez le carter et la lame en place en revissant les vis.

Entretien et réglage des câbles de transmission

Huilez souvent les câbles de transmission et contrôlez leur souplesse.

Maintenance du filtre à air (Fig. 20)

Les filtres à air encrassés réduisent la puissance motrice en raison d'une admission d'air du carburateur trop réduite. Des contrôles réguliers sont par conséquent indispensables. Il faut contrôler le filtre à air toutes les 25 h. et le nettoyer en cas de besoin. Si l'air est très chargé en poussière, contrôlez plus souvent le filtre à air.

Enlevez le capot du filtre à air et extrayez le filtre en éponge. Obturez le logement afin d'éviter que des corps étrangers ne pénètrent dans la tubulure d'admission d'air (Fig.20).

Attention : Ne nettoyez jamais le filtre à air à l'essence ou avec du détergent inflammable. Nettoyez le filtre à air uniquement à l'air comprimé ou en tapotant dessus.

Maintenance de la bougie d'allumage (Fig. 21)

Contrôlez la bougie d'allumage pour la première fois au bout de 10 heures de fonctionnement. Retirez les dépôts éventuels à l'aide d'une brosse à fils de cuivre. Effectuez ensuite une maintenance de la bougie d'allumage toutes les 50 heures de fonctionnement. Retirez la cosse de la bougie d'allumage en effectuant un mouvement rotatif.

Retirez la bougie d'allumage avec la clé à bougie. Réglez la distance entre les électrodes à l'aide d'un cale de mesure à 0,75 mm . Remettez la bougie en place et veillez à ne pas la serrer trop fortement.

Levier de frein moteur (Fig.1)

Le moteur est équipé d'un frein mécanique (3) qui doit être vérifié régulièrement. Lorsque le levier de frein est relâché, la lame doit s'arrêter dans un délai de 7 secondes, si ce n'est pas le cas, il ne faut pas utiliser la machine. Consultez un revendeur agréé.

Assurez-vous pendant toute la durée de vie de la machine qu'elle est dans un parfait état de fonctionnement. Un mauvais entretien de la machine peut être à l'origine de blessures mortelles.

Réparation

Assurez-vous après toute réparation ou travail de maintenance que toutes les pièces relatives à la sécurité sont bien montées et en état irréprochable. Placez les pièces dangereuses hors de portée des autres personnes et des enfants.

Attention : Conformément à la loi sur la responsabilité civile, nous ne répondons pas des dommages issus d'une réparation non conforme aux règles de l'art ou lorsque les pièces de rechange utilisées ne sont pas d'origine ou autorisées par le fabricant. Nous ne pouvons pas non plus être tenus pour responsables de dommages issus de réparations non conformes aux règles de l'art.

Faites-les effectuer dans un atelier de service après-vente ou un spécialiste dûment autorisé. Il en va de même pour les accessoires.

Heures d'utilisation

Veillez respecter les arrêtés locaux pouvant différer en fonction de la localité.

Remarque importante en cas de réparation:

Lors de l'envoi de la machine pour réparation, veuillez noter que celle-ci doit être envoyée exempte d'huile et d'essence pour des raisons de sécurité.

Commande de pièces de rechange

Il est nécessaire d'indiquer les informations suivantes:

- Type de machine
- Référence de la machine

Pièces de rechange / accessoires

Lame de tondeuse à gazon - Numéro d'article: 7911200617

Informations concernant le service après-vente

Il faut tenir compte du fait que pour ce produit les pièces suivantes sont soumises à une usure liée à l'utilisation et sont donc des consommables non couverts par la garantie.

Pièces d'usure*: Bougie d'allumage, filtre à air, filtre à essence, couteau, ceinture

*Ne font pas partie de l'ensemble de livraison !

10. Stockage

- N'entreposez jamais la tondeuse à gazon avec du carburant dans le réservoir à l'intérieur d'un bâtiment, dans lequel probablement des vapeurs d'essence peuvent entrer en contact avec un feu ouvert ou des étincelles.
- Laissez refroidir le moteur avant de stocker la tondeuse à gazon dans un endroit clos.
- Pour éviter tout risque d'incendie, retirez l'herbe, les feuilles et les coulures de graisse (huile) se trouvant sur le moteur, l'échappement et dans la zone proche du réservoir à carburant.

Préparatifs de stockage hivernal de la tondeuse à gazon

⚠ ATTENTION : Ne retirez pas l'essence dans un local clos, à proximité d'un feu ou en fumant. Les vapeurs d'essence peuvent causer des explosions ou un incendie.

- Videz le réservoir à essence à l'aide d'une pompe d'aspiration d'essence.
- Lancez le moteur et faites-le tourner jusqu'à ce que le reste d'essence soit consommé.
- Changez l'huile après chaque saison. Éliminez l'ancienne huile-moteur du moteur chaud et remplissez-le avec de l'huile propre.
- Retirez la bougie d'allumage de la culasse. Versez avec une burette d'huile env. 20 ml huile dans le cylindre. Tirez lentement la poignée de démarrage, pour que l'huile protège l'intérieur du cylindre. Vissez à nouveau la bougie d'allumage.
- Nettoyez les ailettes de refroidissement du cylindre et le carter.
- Nettoyez tout l'appareil pour protéger la peinture.
- Conservez l'appareil à un emplacement bien aéré.

Préparatifs de la tondeuse à gazon pour le transport (Fig. 22)

- Videz le réservoir à essence
- Faites tourner le moteur jusqu'à ce que le reste d'essence soit consommé.
- Videz l'huile du moteur chaud.
- Retirez la cosse de bougie d'allumage.
- Nettoyez les ailettes de refroidissement du cylindre et le carter.
- Retirez le cordon du lanceur (17) du crochet. Débloquez les leviers de serrage rapide (5) et repliez l'arceau supérieur du guidon vers le bas. Veillez à ne pas plier les câbles lors de cette opération.
- Enroulez quelques couches de carton ondulé entre le guidon supérieur, le guidon inférieur et le moteur, afin d'éviter les frottements

11. Mise au rebut et recyclage

Élimination de l'emballage

L'emballage protège l'appareil contre les chocs lors du transport.

En général, le matériel d'emballage est choisi de façon à ce qu'il réponde aux règles de protection de l'environnement et d'élimination des déchets, par conséquent, il peut être recyclé. La remise de l'emballage dans le circuit des matières premières permet de les économiser et de réduire les déchets. Des éléments de l'emballage (tels que les films, le polystyrène) peuvent être dangereux pour les enfants. Risque d'étouffement ! Placez les éléments de l'emballage hors de portée des enfants et éliminez-les le plus rapidement possible.

L'appareil et ses accessoires sont composés de matériaux divers, comme par exemple des métaux et matières plastiques. Éliminez les composants défectueux en utilisant les filières d'élimination des déchets spéciaux. Renseignez-vous auprès d'un revendeur spécialisé ou auprès de l'administration de votre commune !

12. Dépannage

Dépannage

Le tableau énumère les pannes possibles, leur cause probable et les possibilités de résolution. Si le problème persiste, faites appel à un spécialiste.

⚠ PRÉCAUTION!

Arrêtez tout d'abord le moteur et retirez le câble d'allumage avant toute inspection ou réglage.

⚠ PRÉCAUTION!

Si après un réglage ou une réparation, le moteur a tourné quelques minutes, pensez au fait que le pot d'échappement et d'autres pièces sont chaudes. Donc, ne les touchez pas afin d'éviter des brûlures.

Remarque importante en cas de réparation:

Lors de l'envoi de la machine pour réparation, veuillez noter que celle-ci doit être envoyée exempte d'huile et d'essence pour des raisons de sécurité.

Panne	Cause probable	Dépannage
Fonctionne avec des ratées, fortes vibrations de l'appareil	<ul style="list-style-type: none"> vis desserrées fixation de la lame desserrée lame non équilibrée 	<ul style="list-style-type: none"> contrôlez les vis contrôlez la fixation de la lame remplacez la lame
Moteur ne démarre pas	<ul style="list-style-type: none"> levier du frein-moteur non appuyé mauvaise position de l'accélérateur bougie d'allumage défectueuse réservoir à essence vide carburant impur température basse moteur défectueux 	<ul style="list-style-type: none"> appuyez sur le levier du frein contrôlez le paramétrage remplacez la bougie d'allumage remplissez de carburant videz le réservoir et remplissez-le d'essence propre appuyez sur le starter (si présent) consultez un réparateur
Le moteur fonctionne avec des ratées	<ul style="list-style-type: none"> filtre à air encrassé bougie d'allumage encrassée 	<ul style="list-style-type: none"> nettoyez le filtre à air nettoyez la bougie d'allumage
Le gazon vire au jaune, coupe irrégulière	<ul style="list-style-type: none"> lame émoussée hauteur de coupe trop basse 	<ul style="list-style-type: none"> aiguissez la lame réglez à la hauteur correcte
L'éjection d'herbe n'est pas correcte	<ul style="list-style-type: none"> hauteur de coupe trop basse lame usée bac collecteur bouché 	<ul style="list-style-type: none"> réglez correctement remplacez la lame videz le bac collecteur

Objaśnienie symboli

	Przed użyciem przestrzegać wszystkich wskazówek bezpieczeństwa
	Przed uruchomieniem przeczytać w całości i zrozumieć tekst instrukcji obsługi.
	Na zboczu nie kosić w górę ani w dół.
	Przed przystąpieniem do eksploatacji kosiarki do trawy usunąć porzucane małe elementy, które mogłyby zostać odrzucone.
	Niebezpieczeństwo ze strony wirujących części przy włączonym silniku. Koniecznie zachować odstęp bezpieczeństwa.
	Upewnić się, że inne osoby zachowują odpowiedni odstęp bezpieczeństwa. Nie pozwalać zbliżać się do urządzenia osobom nieuczestniczącym w pracy.
	Wyjąć końcówkę przewodu świecy przed przystąpieniem do prac konserwacyjnych.
	Nie zbliżać rąk i stóp do obracających się noży.
	Nie zbliżać rąk i stóp do obracających się noży.
	Ważne. Spaliny są trujące, dlatego nie eksploatować silnika w niewentylowanych pomieszczeniach
	Uwaga gorąca powierzchnia - niebezpieczeństwo poparzenia
	Używać ochrony słuchu i wzroku!
	UWAGA! Materiały eksploatacyjne są łatwopalne i wybuchowe - niebezpieczeństwo poparzenia
	Pojemność zbiornika
	Olej silnikowy
	Długość noża. Maks. szerokość koszenia
	Gwarantowany poziom mocy akustycznej urządzenia.
	Produkt jest zgodny z obowiązującymi europejskimi dyrektywami.
	Przycisk Primer do rozruchu na zimno
	Sprawdź poziom oleju
	DRIVE - Dźwignia jazdy STOP - Dźwignia hamulca silnika

Spis treści:
Strona:

1.	Wprowadzenie.....	49
2.	Opis urządzenia	49
3.	Zakres dostawy	49
4.	Zastosowanie zgodne z przeznaczeniem	50
5.	Uwagi dotyczące bezpieczeństwa	50
6.	Dane Techniczne.....	53
7.	Przed uruchomieniem	53
8.	Praca	54
9.	Czyszczenie i konserwacja	57
10.	Przechowywanie	59
11.	Utylizacja i recykling.....	60
12.	Rozwiązywanie problemów.....	61

1. Wprowadzenie

Producent: scheppach

Fabrikation von Holzbearbeitungsmaschinen GmbH
Günzburger Straße 69
D-89335 Ichenhausen

Drogi Kliencie,

Mamy nadzieję, że nowe narzędzie zapewni Ci wiele radości i sukcesów.

Uwaga:

Zgodnie z obowiązującym prawem dotyczącym odpowiedzialności za produkt, producent urządzenia nie ponosi odpowiedzialności za uszkodzenia produktu lub szkody wyrządzone przez produkt, które występują na skutek:

- Niewłaściwego obchodzenia się,
- Niespełniania wymogów instrukcji obsługi,
- Naprawy przez osoby trzecie, a nie przez autoryzowanych serwisantów,
- Montażu i wymiany nieoryginalnych części zamiennych,
- Zastosowań innych niż określone,

Zalecamy:

- 1 Zapoznaj się z pełnym tekstem instrukcji obsługi przed zainstalowaniem i uruchomieniem urządzenia.
- 2 Instrukcje operacyjne mają na celu pomóc użytkownikowi zapoznać się z maszyną i wykorzystać jej możliwości zastosowania zgodnie z zaleceniami.
- 3 Instrukcja obsługi zawiera ważne informacje o tym jak obsługiwać maszynę bezpiecznie, profesjonalnie i ekonomicznie, jak uniknąć niebezpieczeństwa, kosztownych napraw, zmniejszyć przestoje i jak zwiększyć niezawodność oraz okres trwałości urządzenia.
- 4 W uzupełnieniu do przepisów bezpieczeństwa w instrukcji obsługi, należy spełniać obowiązujące przepisy, które mają zastosowanie przy działaniu urządzenia w danym kraju. Zachowaj pakiet instrukcji obsługi do urządzenia przez cały czas i przechowuj go w plastikowej osłonie, aby chronić go przed brudem i wilgocią. Przed każdorazowym uruchomieniem urządzenia przeczytaj instrukcję obsługi i starannie przestrzegaj zawartych w niej informacji.
- 5 Urządzenie może być obsługiwane wyłącznie przez osoby, które zostały przeszkolone w zakresie obsługi urządzenia i które są poinformowane o związanych z tym zagrożeniach. Musi być spełnione wymaganie określonego wieku.

- 6 Poza wskazówkami bezpieczeństwa zawartymi w niniejszej instrukcji obsługi oraz szczególnych instrukcjach dla danego kraju, muszą być przestrzegane powszechnie uznane przepisy techniczne dotyczące funkcjonowania identycznych urządzeń.
- 7 Nie ponosimy odpowiedzialności za wypadki lub szkody powstałe wskutek nieprzestrzegania niniejszej instrukcji oraz wskazówek bezpieczeństwa.

2. Opis urządzenia

1. Uchwyt
2. Dźwignia napędu
3. Dźwignia hamulca silnikowego
4. Górny pałak do prowadzenia
5. Dźwignia szybkocująca
6. Zbiornik benzyny
7. Filtr powietrza
8. Wyrzut boczny
9. Koło jezdne
10. Świeca zapłonowa
11. Rura wydechowa
12. Prętowy wskaźnik poziomu oleju
13. Koło napędowe
14. Regulacja wysokości kół
15. Kłapa wyrzutowa
16. Kosz na trawę
17. Rozrusznik linkowy
18. Klips na kabel
19. Wkładka do mulczowania
20. -
21. Przycisk Primer

3. Zakres dostawy

Rys.1 (1 - 20 / a - e)

- a) 4 x wkręt z łbem półkolistym M8
- b) 2 x podkładka duża
- c) 4 x podkładka mała
- d) 6 x plastikowa nakrętka gwiazdkowa
- e) 1 x instrukcja obsługi

- Otwórz opakowanie i ostrożnie wyjmij urządzenie.
- Usuń materiał opakowaniowy, jak również opakowanie i usztywnienie transportowe (jeśli są dostępne).
- Sprawdź, czy dostawa jest kompletna.
- Sprawdź urządzenie i części akcesoriów pod kątem uszkodzeń transportowych. W przypadku reklamacji natychmiast poinformować o tym dostawcę. Późniejsze reklamacje nie będą uznawane.
- Jeśli to możliwe, należy przechowywać opakowanie, aż do wygaśnięcia okresu gwarancyjnego.
- Przed użyciem urządzenia zapoznać się z nim na podstawie instrukcji obsługi.

- W przypadku akcesoriów i części zużywalnych i zamiennych stosować wyłącznie oryginalne części. Części zamienne można nabyć u swojego dystrybutora.
- Przy zamówieniach podawać nasze numery artykułów oraz typ i rok produkcji urządzenia.

⚠ Ostrzeżenie!

Urządzenia i materiały opakowania nie są zabawkami! Dzieci nie powinny być dopuszczone do zabawy torbami z tworzywa sztucznego, folią i drobnymi częściami!

⚠ NIEBEZPIECZEŃSTWO

Istnieje ryzyko połamania i uduszenia się!

4. Zastosowanie zgodne z przeznaczeniem

Maszyna odpowiada obowiązującej dyrektywie maszynowej WE.

Przed rozpoczęciem pracy na maszynie muszą być zamontowane wszystkie urządzenia ochronne i zabezpieczające.

- Operator jest odpowiedzialny w obszarze roboczym za bezpieczeństwo osób trzecich.
- Maszyna jest przeznaczona do obsługi przez jedną osobę.
- Przestrzegać wszystkich wskazówek bezpieczeństwa i ostrzegawczych umieszczonych na maszynie.
- Wszystkie wskazówki dotyczące bezpieczeństwa i zagrożeń, umieszczone na maszynie należy utrzymywać w stanie czytelnym.
- Maszynę można użytkować wyłącznie w nienagannym stanie technicznym, zgodnie z przeznaczeniem, przestrzegając zasad bezpieczeństwa i ze świadomością zagrożeń oraz stosując się do wskazówek zawartych w instrukcji eksploatacji!
- Zwłaszcza usterki, które mogą mieć negatywny wpływ na bezpieczeństwo, muszą być niezwłocznie usuwane!
- Przestrzegać wskazówek producenta dotyczących bezpieczeństwa, pracy i konserwacji oraz wymiarów podanych w rozdziale Dane techniczne.
- Przestrzegać odnośnych przepisów bezpieczeństwa pracy oraz pozostałych, ogólnie uznanych zasad bezpieczeństwa technicznego.
- Użytkowanie, konserwacja i naprawa maszyny są dozwolone wyłącznie dla osób, które zostały wykwalifikowane w tym zakresie i poinformowane o zagrożeniach. Samowolne zmiany na maszynie wykluczają odpowiedzialność producenta za wynikające stąd szkody.
- Maszynę wolno użytkować wyłącznie z oryginalnym wyposażeniem i narzędziami producenta.

- Każde użycie wykraczające poza wyżej podane jest uważane za niezgodne z przeznaczeniem. Za wynikające stąd szkody producent nie odpowiada; ryzyko ponosi wyłącznie użytkownik.
- Urządzenie nie zostało skonstruowane do użytku komercyjnego, rzemieślniczego lub przemysłowego.
- W przypadku wątpliwości, czy warunki robocze są bezpieczne, nie należy pracować z maszyną.
- Spalinowa kosiarka do trawy jest przeznaczona tylko do użytku prywatnego w ogrodzie przydomowym i ogródkach amatorskich. Pod pojęciem kosiarek do trawy dla ogrodów przydomowych i ogródków amatorskich rozumie się takie urządzenia, których roczne użytkowanie z reguły nie przekracza 50 godzin i są stosowane głównie do pielęgnacji powierzchni trawiastych i trawników, jednak nie na terenie obiektów publicznych, parków, obiektów sportowych ani w gospodarce rolnej i leśnej.

Uwaga! Ze względu na zagrożenie dla użytkownika kosiarki do trawy nie można używać do następujących prac: do podcinania zarośli, żywopłotów i krzewów, do cięcia i rozdrabniania roślin pnących lub trawy na zielonych dachach lub w skrzynkach balkonowych oraz do czyszczenia (odkurzania) ścieżek i jako rozdrabniarka do rozdrabniania ciętych drzew i żywopłotów. Ponadto kosiarki do trawy nie wolno używać jako glebogryzarki do wyrównywania wzniesień terenu, jak np. kretowiska.

- Ze względów bezpieczeństwa kosiarki do trawy nie wolno używać jako agregatu napędowego dla wszelkiego rodzaju innych narzędzi roboczych i zestawów narzędzi.

⚠ OSTRZEŻENIE

Przed uruchomieniem urządzenia dla własnego bezpieczeństwa należy dokładnie zapoznać się z niniejszym podręcznikiem i ogólnymi wskazówkami dotyczącymi bezpieczeństwa. Jeżeli urządzenie jest przekazywane osobom trzecim, należy zawsze dołączyć instrukcję użytkowania.

5. Uwagi dotyczące bezpieczeństwa

W niniejszej instrukcji sekcje dotyczące Twojego bezpieczeństwa zaznaczone są tym znakiem: ⚠

Instrukcja ta zawiera również inny ważny tekst oznaczony słowem „OSTROŻNIE!”

⚠ NIEBEZPIECZEŃSTWO

Jeśli ta instrukcja nie jest przestrzegana, istnieje poważne zagrożenie dla życia lub ryzyko zagrażających życiu obrażeń.

⚠ OSTRZEŻENIE

Jeśli ta instrukcja nie jest przestrzegana, istnieje niebezpieczeństwo dla życia lub ryzyko poważnych obrażeń.

⚠ OSTROŻNIE!

W przypadku nieprzestrzegania tej instrukcji istnieje zagrożenie lekkich i średnich obrażeń.

⚠ UWAGA

Jeśli ta instrukcja nie jest przestrzegana, istnieje niebezpieczeństwo uszkodzenia silnika lub innych przedmiotów.

⚠ OSTROŻNIE

Podczas korzystania z urządzenia środki bezpieczeństwa muszą być przestrzegane, aby uniknąć zranienia i uszkodzenia. Dlatego należy uważnie przeczytać tę instrukcję obsługi/te uwagi dotyczące bezpieczeństwa. Należy je starannie przechowywać, aby w razie potrzeby w każdej chwili móc uzyskać potrzebne informacje. Jeśli przekazujesz maszynę innym osobom, należy przekazać również niniejszą instrukcję/te uwagi dotyczące bezpieczeństwa. Nie ponosimy odpowiedzialności za wypadki lub uszkodzenia spowodowane nieprzestrzeganiem niniejszej instrukcji i tych wskazówek bezpieczeństwa.

Komu nie wolno używać urządzenia:

- Dzieciom i innym osobom, które nie są zaznajomione z instrukcją użytkowania (dolną granicę wieku użytkownika mogą określać przepisy lokalne)
- Osoby będące pod wpływem alkoholu, środków odurzających, leków, w stanie zmęczenia lub chore

Wskazówki bezpieczeństwa dla ręcznych kosiarek do trawy

Wskazówki

- Dokładnie przeczytać instrukcję użytkowania. Zapoznać się z ustawieniami i prawidłowym użytkowaniem maszyny.
- Nigdy nie pozwalać dzieciom lub innym osobom, które nie znają instrukcji obsługi, na używanie kosiarki do trawy. Dolną granicę wieku użytkownika mogą określać przepisy lokalne.
- Nigdy nie kosić trawy, gdy w pobliżu znajdują się inne osoby, w szczególności dzieci lub zwierzęta. Pamiętać o tym, że operator urządzenia lub użytkownik jest odpowiedzialny za wypadki z udziałem innych osób lub ich mieniem.
- W przypadku przekazania niniejszego urządzenia innym osobom przekazać również niniejszą instrukcję obsługi.

- Do koszenia trawy należy zakładać mocne obuwie i długie spodnie. Nie kosić na bosą ani w lekkich sandałach.
- Sprawdzić teren, na którym ma być zastosowana maszyna i usunąć wszystkie przedmioty, które mogą być (jak kamienie, zabawki, patyki i druty itp)

⚠ OSTRZEŻENIE:

Benzyna jest łatwopalna:

- Przechowuj benzynę w pojemnikach, które zostały zaprojektowane specjalnie do tego celu.
- Ponownie napełniaj benzyną, gdy jesteś na zewnątrz, i nie pal.
- Napełniaj benzyną przed uruchomieniem silnika. Nie wolno zdejmować korka wlewu zbiornika paliwa i napełniać benzyną gdy silnik pracuje lub gdy jest jeszcze gorący.
- Jeżeli wyciekło paliwo, nie można podejmować próby uruchomienia silnika. Maszynę należy usunąć z powierzchni zabrudzonej paliwem. Należy unikać wszelkich prób zapłonu do momentu całkowitego ulotnienia się oparów benzyny.
- Ze względów bezpieczeństwa zbiornik benzyny oraz inne zatyczki zbiornika należy wymienić w razie uszkodzenia.
- Nigdy nie przechowywać paliwa w pobliżu źródeł zapłonu. Zawsze używać sprawdzonego kanistra. Paliwo przechowywać z dala od dzieci.
- Wymieniać uszkodzone tłumiki
- Przed użyciem zawsze przeprowadzać kontrolę wzrokową narzędzi tnących, trzpieni mocujących oraz całego zespołu tnącego pod kątem zużycia i uszkodzeń. W celu uniknięcia niewyważenia zużyte lub uszkodzone narzędzia tnące, bądź trzpienie mocujące należy wymieniać tylko w zestawach.
- W przypadku urządzeń z wieloma nożami należy pamiętać, że poprzez obracanie jednego noża mogą się obracać również pozostałe noże.

Obsługa

- Nie włączać silnika spalinowego w zamkniętych pomieszczeniach, w których może zbierać się niebezpieczny tlenek węgla.
- Koszenie wykonywać tylko przy świetle dziennym lub przy dobrym oświetleniu sztucznym. Jeżeli jest to możliwe, unikać używania urządzenia, gdy trawa jest mokra.
- Zabrania się użytkowania kosiarki do trawy podczas burzy - niebezpieczeństwo uderzenia pioruna!
- Zwracać zawsze uwagę na stabilną pozycję na zboczach.
- Prowadzić maszynę w tempie krokowym
- Dotyczy maszyn na kołach: Zawsze kosić w poprzek zbocza, nigdy w górę ani w dół.
- Należy zachować szczególną ostrożność przy zmianie kierunku jazdy na zboczu.

- Nie kosić na bardzo stromych zboczach lub w pobliżu składowisk odpadów, rowów lub wałów.
- Należy zachować szczególną ostrożność przy odwracaniu lub przyciąganiu kosiarki do siebie.
- Zatrzymać nóż tnący, gdy kosiarka wymaga przechylenia, podczas przenoszenia na inne powierzchnie niż trawa oraz gdy kosiarka jest przemieszczana z i na powierzchnię przeznaczoną do koszenia.
- Nigdy nie używać kosiarki do trawy z uszkodzonymi urządzeniami ochronnymi lub kratkami ochronnymi lub bez zamontowanych urządzeń ochronnych, np. blach odbojowych i/lub oprzyrządowania do wychwytywania trawy.
- Nie zmieniać ustawień regulacyjnych silnika ani nie przekręcać silnika.
- Zwolnić hamulec silnikowy przed uruchomieniem silnika.
- Uruchamiać silnik ostrożnie, zgodnie ze wskazówkami producenta. Zwracać uwagę na odpowiedni odstęp stóp od noża tnącego.
- Podczas uruchamiania lub włączania silnika kosiarki do trawy nie można przechylać, chyba że kosiarka wymaga podniesienia. W takim przypadku przechylić kosiarkę tylko na tyle, na ile jest to bezwzględnie konieczne, i podnosić tylko część niemającą kontaktu z użytkownikiem.
- Nie uruchamiać silnika, gdy użytkownik stoi przed kanałem wyrzutowym.
- Nigdy nie prowadzić rąk ani stóp przy lub pod obracającymi się elementami. Zawsze trzymać się z dala od otworu wyrzutowego.
- Nigdy nie podnosić ani nie przenosić kosiarki do trawy z włączonym silnikiem.
- Wyłączyć silnik i wyciągnąć końcówkę przewodu świecy zapłonowej i upewnić się, że wszystkie ruchome części zatrzymały się:
 - przed zwalnianiem blokad lub usuwaniem zatok w kanale wyrzutowym.
 - przed kontrolą kosiarki do trawy, czyszczeniem lub wykonywaniem innych prac przy kosiarce.
 - w razie przedostania się ciał obcych. Znaleźć uszkodzenia kosiarki do trawy i przeprowadzić odpowiednie naprawy przed ponownym uruchomieniem i podjęciem pracy z kosiarką. Jeżeli kosiarka do trawy zacznie nietypowo silnie drgać, należy ją poddać natychmiastowej kontroli.
- Wyłączyć silnik:
 - gdy użytkownik oddala się od kosiarki do trawy
 - przed zatankowaniem.
- Eksploatacja maszyny z nadmierną prędkością może zwiększać niebezpieczeństwo wypadku.
- Zachować ostrożność podczas wykonywania prac nastawczych przy maszynie i unikać zakleszczania palców pomiędzy poruszającym się narzędziem tnącym a sztywnymi elementami urządzenia

- Zachować szczególną ostrożność podczas koszenia trawy na ruchomych podłożach, w pobliżu składowisk odpadów, rowów i wałów.
- Operator musi być odpowiednio przeszkolony w zakresie zastosowania, ustawienia i obsługi (oraz niedozwolonych czynności).
- Regularnie sprawdzać urządzenie i przed każdym zastosowaniem upewnić się, że wszystkie blokady rozruchowe i łączniki samopowrotne prawidłowo działają.
- Należy mieć na uwadze, że nieprawidłowa konserwacja, stosowanie nieodpowiednich części zamiennych lub usunięcie lub modyfikacja urządzeń zabezpieczających może prowadzić do uszkodzenia urządzenia i ciężkich obrażeń osób pracujących z maszyną.
- Nie wolno dokonywać zmian lub dezaktywować systemów bezpieczeństwa lub urządzeń kosiarki do trawników.
- Użytkownik nie może zmieniać jakichkolwiek zablokowanych ustawień dotyczących prędkości obrotowej silnika lub manipulować przy nich.
- Stosować zalecane przez producenta narzędzia tnące i osprzęt. Używanie innych narzędzi roboczych i innego osprzętu może powodować zagrożenie obrażeniami dla użytkownika.
- Utrzymywać stale kosiarkę do trawników w dobrym stanie.
- W celu zapobiegnięcia obciążenia hałasem i wibracjami należy zaplanować odpowiednie przerwy.

Zagrożenia resztkowe i środki ochronne

Zlekceważenie zasad ergonomicznych Niestaranne używanie osobistego wyposażenia ochronnego (OWO)

Niestaranne używanie lub nieużywanie osobistego wyposażenia ochronnego może prowadzić do ciężkich obrażeń.

- Zakładać zalecane wyposażenie ochronne.

Zachowanie użytkownika, nieprawidłowe zachowanie

- Zachować pełną koncentrację podczas wykonywania wszystkich prac.

⚠ Zagrożenie resztkowe - Nigdy nie można go wykluczyć.

Zagrożenie wskutek hałasu Uszkodzenie słuchu

Dłuższa praca z urządzeniem bez środków ochronnych może spowodować uszkodzenie słuchu.

- Zakładać koniecznie ochronę słuchu.

Postępowanie w nagłych przypadkach

W przypadku ewentualnego wypadku zastosować odpowiednie środki pierwszej pomocy, a następnie jak najszybciej zapewnić wykwalifikowaną pomoc lekarską.

6. Dane Techniczne

Rodzaj silnika	4-suwowy silnik / chłodzony powietrzem
Pojemność skokowa:	161 cm ³
Robocza prędkość obrotowa	2800 min ⁻¹
Moc	3,0 kW / 4,1 PS
Paliwo	Zwykła benzyna/ bezołowiowa maks. 5% bioetanolu
Pojemność zbiornika	1,3 l
Olej silnikowy	SAE 30 / 10W30
Pojemność zbiornika / oleju	0,35 l
Regulator wysokości cięcia	25-75 mm / 7-krotna
Pojemność kosza na trawę	55 l
Szerokość koszenia	46 cm
Ciężar	28,8 kg

Zastrzeżenie zmiany techniczne!

Informacja i emisja hałasu mierzona według obowiązujących norm:

Ciśnienie akustyczne $L_{pA} = 82,0$ dB(A)

Niepewność pomiaru $K_{pA} = 3,0$ dB(A)

Moc akustyczna $L_{WA} = 93,1$ dB(A)

Niepewność pomiaru $K_{pA} = 2,35$ dB(A)

Nosić nauszники ochronne.

Hałas może powodować utratę słuchu.

Wibracja A_{hv} (lewa/prawa) = 7,38 m/s²

Niepewność pomiaru $K_{pA} = 1,5$ m/s²

Ogranicz hałas i wibracje do minimum!

- Używaj tylko nieskazitelnych urządzeń.
- Regularnie konserwuj i czyść urządzenie.
- Dostosuj swój sposób pracy do urządzenia.
- Nie przeciążaj urządzenia.
- Jeśli to konieczne, sprawdź urządzenie.
- Wyłącz urządzenie, gdy nie jest używane.
- Nosić rękawice.

Długotrwałe korzystanie z kosiarki benzynowej może powodować zaburzenia krążenia wywołane wibracjami (choroba białych palców).

Informacji na temat czasu trwania wniosku nie można podać w tym przypadku, ponieważ może się on różnić w zależności od osoby.

Na to zjawisko mogą wpływać następujące czynniki:

- Zaburzenia krążenia rąk operatora
- niskie temperatury zewnętrzne
- długie czasy aplikacji

Wibracja A_{hv} (lewa/prawa) = 7,38 m/s²

Niepewność pomiaru $K_{pA} = 1,5$ m/s²

Utrzymuj emisję hałasu i drgań na minimum!

- Korzystaj tylko z urządzeń, które są w idealnym stanie
- Serwisuj i czyść urządzenie regularnie.
- Dostosuj swój styl pracy, aby dopasować urządzenie.
- Nie przeciążaj urządzenia.
- Serwisuj urządzenie w razie potrzeby.
- Wyłącz urządzenie, gdy nie jest w użyciu.
- Noś rękawice ochronne.

W przypadku dłuższego użytkowania spalinowej kosiarki do trawy może dochodzić do zaburzeń krążenia spowodowanych wibracjami („choroba białych palców”).

Podanie informacji o czasie pracy z kosiarką nie jest w takim przypadku możliwe, ponieważ różni się on w zależności od danej osoby.

Następujące czynniki mogą wpływać na to zjawisko:

- zaburzenia krążenia rąk operatora
- niskie temperatury zewnętrzne
- długi czas użytkowania

Dlatego zalecamy zakładanie ciepłych rękawic roboczych i robienia regularnych przerw podczas pracy.

7. Przed uruchomieniem

Montaż komponentów.

W momencie dostawy niektóre elementy są zdemonstrowane. Montaż jest łatwy, gdy będą przestrzegane następujące wskazówki.

Wskazówka!

Podczas montażu i w celu wykonywania prac konserwacyjnych wymagane są dodatkowe narzędzia, które nie są objęte zakresem dostawy:

- miska do zebrania oleju, płaska (do wymiany oleju)
- miarka 1 l (odporna na olej / benzynę)
- Kanister paliwowy (o pojemności 5 l wystarczy na ok. 6 godzin pracy)
- lejek (pasujący do króćca wlewowego zbiornika)
- ściereczki (do wycierania resztek oleju / benzyny; utylizacja na stacji paliw)
- pompa do odsysania benzyny (wersja plastikowa, dostępna w marketach budowlanych)
- olejarka z pompą ręczną (dostępna w marketach budowlanych)
- Olej silnikowy SAE 30 0,35 l

Montaż

1. Wyjąć kosiarkę do trawy i elementy do montażu z opakowania, a następnie sprawdzić, czy nie brakuje żadnych elementów.
2. Dolny pałąk do prowadzenia przykręcić przy użyciu każdorazowo jednej śruby (a), 1 podkładki małej (c), 1 plastikowej nakrętki gwiazdkowej (D) po obu stronach kosiarki. Zwracać przy tym uwagę, aby linki, które należy później zamocować, nie stanowiły przeszkody (rys. 2-3).
3. Górny pałąk do prowadzenia przykręcić do dolnego pałąka przy użyciu jednej dźwigni szybko-mocującej (5), 1 podkładki dużej (b), 1 podkładki małej (c) i plastikowa nakrętka gwiazdkowa (d) po obu stronach (rys. 4-5). Zwrócić uwagę na prawidłowe ustawienie podkładek mocujących dźwigni szybko-mocującej, aby funkcja szybkiego mocowania pozostała zachowana.
4. Uchwyt linki rozruchowej (17) zaczepić na haku przewidzianym do tego celu, zgodnie z rys. 6.
5. Zamocować linki na pałąku do prowadzenia przy użyciu dołączonych klipsów do kabli (18) (rys. 7).
6. Kosz na trawę (16) - rozłożyć i zatrasnąć plastikowe klipsy na ramie. (rys. 8)
7. Koszenie z koszem na trawę:
Unieść klapę wyrzutową (15) jedną ręką i zawiesić kosz na trawę (16) zgodnie z rysunkiem 9.
8. Mulczowanie:
Zdjąć kosz na trawę (16), jeżeli jest zamocowany. i włożyć wkładkę do mulczowania (19) zgodnie z rys. 10-12.

Uwaga:

Osłona wyrzutu bocznego nie może być zainstalowana podczas mulczowania.

Ustawianie wysokości koszenia

⚠ Uwaga! Regulację wysokości koszenia można dokonywać wyłącznie przy wyłączonym silniku i wyciągniętej końcówce przewodu świecy.

- Przed rozpoczęciem koszenia należy sprawdzić, czy narzędzia tnące nie są stępione oraz czy środki mocujące nie są uszkodzone.
- Stępione i/lub uszkodzone narzędzia tnące należy ew. wymienić jako cały zestaw, aby nie prowadzić do niewyważenia. Podczas tej kontroli wyłączyć silnik i wyciągnąć końcówkę przewodu świecy.
- Ustawienie wysokości koszenia odbywa się poprzez regulację wysokości kół (rys. 13 / poz. 14). Można ustawić 5 różnych wysokości koszenia.
- Wyciągnąć dźwignię nastawczą na zewnątrz i ustawić żądaną wysokość koszenia. Dźwignia zatrzymuje się w żądanej pozycji (rys. 13).

Przygotowanie powierzchni do koszenia

Sprawdzić starannie powierzchnię przeznaczoną do koszenia przed rozpoczęciem pracy. Usunąć kamienie, gałęzie, kości druty, zabawki i inne przedmioty, które mogą zostać odrzucone przez urządzenie.

8. Praca

⚠ Uwaga!

Silnik jest dostarczany bez oleju. Dlatego przed uruchomieniem należy koniecznie wlać olej. Użyć do tego zwykłego oleju uniwersalnego (SAE 30). Poziom oleju w silniku należy sprawdzać przed każdym koszeniem.

Należy również wlać benzynę, ponieważ także nie jest objęta zakresem dostawy.

- Aby zapobiec niezamierzonemu uruchomieniu kosiarki do trawy, wyposażono ją w hamulec silnikowy (rys. 1, poz. 3), który należy aktywować zanim kosiarka do trawy zostanie uruchomiona. Po zwolnieniu dźwigni hamulca silnikowego powinna ona powrócić do pozycji wyjściowej i silnik zostanie automatycznie wyłączony.
- Pociągnąć dźwignię hamulca silnikowego (3) i pociągnąć mocno za linkę rozruchową (17). (rys. 14)
- UWAGA: Nóż tnący obraca się również przy zwolnionej dźwigni hamulca silnikowego po pociągnięciu linki rozruchowej. Zwracać uwagę, aby w obszarze zagrożenia noża tnącego nie znajdowały części ciała / inne elementy.
- Jeżeli silnik pracuje, docisnąć dźwignię napędu (2) do uchwytu (1), aby aktywować napęd na kosiarce.
- Przed rozpoczęciem koszenia należy tą procedurę wykonać kilka razy, aby upewnić się, że wszystko działa prawidłowo.

⚠ OSTRZEŻENIE

Za każdym razem, gdy zachodzi konieczność przeprowadzenia prac nastawczych i/lub napraw kosiarki, należy odczekać aż nóż przestanie się obracać.

Przed rozpoczęciem jakichkolwiek prac nastawczych, konserwacyjnych i naprawczych wyłączyć silnik i wyciągnąć końcówkę przewodu świecy zapłonowej.

Używanie napędu:

- Silnik hamulcowy (3): Użyć dźwigni, aby wyłączyć silnik. Jeżeli dźwignia zostanie zwolniona, silnik i nóż tnący zatrzymają się automatycznie.
- W celu rozpoczęcia koszenia pociągnąć dźwignię napędu (2) do uchwytu (1). Przed przystąpieniem do głównego koszenia sprawdzić kilkakrotnie dźwignię start / stop. Upewnić się, że linka napędowa swobodnie się porusza.

- Dźwignia napędu (2):

Po jej naciśnięciu sprzęgło napędu jazdy zostanie zamknięte i kosiarka rozpocznie jazdę z pracującym silnikiem. Zwolnić w odpowiednim momencie dźwignię jazdy, aby zatrzymać pracującą kosiarkę do trawy. Przećwiczyć ruszanie i zatrzymywanie przed pierwszym koszeniem, aby zaznajomić się z techniką pracy kosiarki.

Wskazówka ostrzegawcza: Nóż tnący zaczyna się obracać, gdy silnik zostanie uruchomiony.

Ważne: Przed uruchomieniem silnika poruszyć kilkukrotnie hamulcem silnikowym, aby sprawdzić, czy linka zatrzymująca również prawidłowo działa.

Zapamiętać: Silnik jest zaprojektowany do prędkości koszenia trawy oraz wyrzucania trawy do kosza na trawę i charakteryzuje się długą żywotnością

- Sprawdzić poziom oleju.
- Otworzyć pokrywę zbiornika i napełnić zbiornik benzyny (6) do dolnego zaznaczenia na króćcu wlewowym zbiornika, wlewając ok. 1,4 l benzyny. Do napełnienia użyć lejka i miarki. Nie przepętniać zbiornika. Stosować wyłącznie świeże, czyste paliwo bezołowiowe. Nigdy nie mieszać oleju z benzyną. Zaopatrywać się w paliwo w ilościach, które zostaną zużyte w ciągu 30 dni, aby zagwarantować świeżość paliwa. Zapamiętać: Stosować zwykłą benzynę bezołowiową z zawartością bioetanolu maks. 5%.

⚠ OSTRZEŻENIE

Używać zawsze kanistra benzynowego z zabezpieczeniem. Nie palić tytoniu podczas wlewania benzyny. Usunąć resztki oleju lub benzyny. Wyłączyć silnik przed wlewaniem benzyny i pozostawić na kilka minut do ostygnięcia.

Uruchamianie silnika (rys. 14)

- Upewnić się, że kabel zapłonowy jest podłączony do świecy zapłonowej.
- Stać za kosiarką silnikową. Jedną ręką docisnąć dźwignię hamulca silnikowego (3) do uchwytu, drugą rękę trzymać przy lince rozruchowej.
- Uruchomić silnik linką rozruchową (17). W tym celu wyciągnąć uchwyt na ok. 10-15 cm (aż będzie wyczuwalny opór), a następnie szarpnąć mocno. Jeżeli silnik nie uruchomi się, ponownie pociągnąć za uchwyt.
- Ze względu na powłokę ochronną na silniku może dojść do wytworzenia niewielkiej ilości dymu, jeżeli urządzenie używane jest po raz pierwszy. Jest to normalny proces.

Zapamiętać: Łatwiejsze uruchomienie w niższych temperaturach po naciśnięciu przycisku Primer (rys. 20, 21). Używać tylko, gdy maszyna nie jest rozgrzana!

⚠ Uwaga!

- Zapobiegać odrzuceniu linki rozruchowej.
- Uwaga: W przypadku niższych temperatur powietrza może okazać się konieczne kilkukrotne powtórzenie czynności rozruchu.

Wyłączanie silnika:

- W celu wyłączenia silnika zwolnić dźwignię napędu (2), a następnie dźwignię hamulca silnikowego (3) i poczekać na zatrzymanie się noża.
- Wyjąć końcówkę przewodu świecy zapłonowej ze świecy (10), aby uniknąć niezamierzonego uruchomienia silnika.
- Przed ponownym uruchomieniem sprawdzić linkę hamulca silnikowego. Sprawdzić, czy linka jest prawidłowo zamontowana. Zagiętą lub uszkodzoną linkę bezpieczeństwa należy wymienić.

Przed koszeniem

Ważne wskazówki:

- Założyć odpowiednią odzież. Nosić mocne obuwie, nie zakładać sandałów ani tenisówek.
- Sprawdzić nóż tnący. Zagięty lub uszkodzony nóż należy wymienić na nóż oryginalny.
- Zbiornik benzyny napełniać na zewnątrz. Używać lejka do napełniania i miarki. Wytrzeć rozlaną benzynę.
- Przeczytać i przestrzegać instrukcji eksploatacji oraz wskazówek dotyczących silnika i urządzeń dodatkowych. Zachować instrukcję również dla innych użytkowników urządzenia.
- Spaliny są niebezpieczne. Włączać silnik tylko na zewnątrz.
- Upewnić się, że wszystkie urządzenia zabezpieczające są dostępne i działają poprawnie.
- Urządzenie powinno być obsługiwane tylko przez odpowiednią osobę.
- Koszenie mokrej trawy może być niebezpieczne. W miarę możliwości kosić tylko suchą trawę.
- Zwrócić uwagę innym osobom lub dzieciom, aby przebywały z dala od kosiarki.
- Nigdy nie kosić przy złej widoczności.
- Przed koszeniem usunąć rozrzucone, luźne przedmioty z podłoża. (jak kamienie, zabawki, patyki i druty itp)

Wskazówki dotyczące prawidłowego koszenia

⚠ Uwaga! Nigdy nie otwierać kłapy wyrzutowej, gdy kosz wychwytyjący jest opróżniany i silnik jeszcze pracuje. Obracający się nóż może powodować obrażenia.

Zawsze starannie mocować klapę wyrzutową i kosz na trawę. Przed usunięciem wyłączyć silnik.

Należy zawsze zachowywać odstęp bezpieczeństwa pomiędzy obudową noża i użytkownikiem, wyznaczony przez drążki do prowadzenia.

Podczas koszenia i zmian kierunku jazdy na skarpach i zboczach zaleca się zachowanie szczególnej ostrożności. Zwracać uwagę na stabilną pozycję, nosić buty z antypoślizgowymi, mocnymi podeszwami i długie spodnie. Zawsze kosić w poprzek zbocza.

Ze względów bezpieczeństwa nie należy kosić kosiarką do trawy na zboczach o pochyłości powyżej 15 stopni.

Należy zachowywać szczególną ostrożność podczas poruszania się w tył i przeciągania kosiarki do trawy. Ryzyko potknięcia!

Mulczowanie

Podczas mulczowania skoszona trawa zostaje rozdrobniona w zamkniętej obudowie kosiarki i ponownie rozdzielona na trawniku. Zbieranie i utylizacja trawy nie są wymagane.

⚠ WSKAZÓWKA! Mulczowanie jest możliwe przy względnie krótkiej trawie.

Aby skorzystać z funkcji mulczowania, zdjąć kosz na trawę (16) i wsunąć adapter do mulczowania (rys. 10-12 / 19) do otworu wyrzutowego, a następnie zamknąć klapę wyrzutową (15).

Koszenie

Kosić tylko ostrymi nożami bez uszkodzeń, aby źdźbła trawy nie strzępiły się i trawa nie żółkła.

Aby uzyskać schludny efekt koszenia, prowadzić kosiarkę do trawy po możliwie najprostszych pasach. Pasy te powinny przy tym zawsze pokrywać się na szerokości paru centymetrów, aby nie pozostawić żadnych nieskoszonych pasków.

Spód obudowy kosiarki utrzymywać w czystości i koniecznie usuwać osadzającą się trawę. Osady utrudniają proces uruchamiania, wpływają niekorzystnie na jakość koszenia i wyrzut trawy. Na zboczach pas koszenia należy prowadzić w poprzek zbocza. Ześlizgiwaniu się kosiarki do trawy można zapobiegać ustawiając ją pod kątem do góry. Wybierać wysokość koszenia dopasowaną do rzeczywistej długości trawy. Wykonywać kilka przejeżdż, tak aby za jednym razem kosić maksymalnie 4 cm trawy.

Przed przystąpieniem do kontroli noża wyłączyć silnik. Pamiętać o tym, że nóż obraca się nadal przez kilka sekund po wyłączeniu silnika. Nigdy nie próbować zatrzymywać noża.

Sprawdzać regularnie, czy nóż jest prawidłowo zamocowany, jest w dobrym stanie i naostrzony. Naostrzyć lub wymienić, jeżeli ostrzenie nie jest już możliwe. Jeżeli poruszający się nóż napotka na przedmiot, zatrzymać kosiarkę i poczekać, aż nóż całkowicie się zatrzyma. Następnie sprawdzić stan noża i uchwytu noża. W przypadku uszkodzenia należy je wymienić.

Wskazówki dotyczące koszenia:

- Zwracać uwagę na stałe przedmioty. Kosiarka do trawy mogłaby ulec uszkodzeniu lub mogłoby dojść do wystąpienia obrażeń.
- Gorący silnik, rura wybuchowa lub napęd może spowodować poparzenia. Nie wolno ich dotykać.
- Zachować ostrożność podczas koszenia na zboczach lub na terenie o dużym spadku.
- Kosić tylko przy odpowiednim świetle.
- Sprawdzić kosiarkę, nóż i inne elementy, jeżeli kosiarka najechała na przedmiot lub jeśli urządzenie wibruje bardziej niż zwykle.
- Nie dokonywać zmian ustawień ani nie przeprowadzać napraw, jeżeli silnik nie został wcześniej wyłączony. Wyciągnąć końcówkę kabla zapłonowego.
- Na ulicy i w jej pobliżu zwracać uwagę na ruch drogowy. Wyrzut trawy trzymać z dala od ulicy.
- Unikać miejsc, w których koła nie dotykają podłoża lub koszenie nie jest bezpieczne. Przed cofaniem upewnić się, że z tyłu nie znajdują się małe dzieci.
- W gęstej, wysokiej trawie ustawić najwyższy stopień koszenia i kosić wolniej. Przed usunięciem trawy lub innych zatorów wyłączyć silnik i odłączyć kabel zapłonowy.
- Nigdy nie usuwać elementów zapewniających bezpieczeństwo.
- Nigdy nie wlewać benzyny, gdy silnik jest gorący lub jeszcze pracuje

Opróżnianie kosza na trawę

Kosz na trawę (16) jest wyposażony we wskaźnik poziomu napełnienia (rys. 16). Kłapa otwiera się na skutek działania strumienia powietrza, wytwarzanego przez kosiarkę w trakcie eksploatacji. Jeżeli kłapa (rys. 16) zamknie się podczas koszenia, kosz na trawę (16) jest pełny i należy go opróżnić. Aby zagwarantować prawidłowe działanie wskaźnika poziomu napełnienia, otwory pod klapą muszą być zawsze czyste i bez zatorów.

Gdy tylko podczas koszenia zaczną pozostawać resztki trawy lub kłapa nie otwiera się, należy opróżnić kosz na trawę.

⚠ OSTRZEŻENIE

Przed zdjęciem kosza wyłączyć silnik i poczekać, aż narzędzie tnące zatrzyma się.

Aby zdjąć kosz (16) unieść jedną ręką klapę wyrzutową (15), a drugą ręką wyjąć kosz (16), trzymając za uchwyt (rys. 16). Zgodnie z przepisami bezpieczeństwa klapa wyrzutowa (15) opada po wyjęciu kosza, zamykając tylny otwór wyrzutowy.

Jeżeli resztki trawy pozostają w otworze, należy pociągnąć kosiarkę ok. 1 m do tyłu, aby ułatwić uruchomienie silnika. Resztek skoszonych trawy w obudowie kosiarki oraz na narzędziu roboczym nie należy usuwać ręką ani nogą, tylko przy użyciu odpowiednich środków pomocniczych, np. szczotki lub zmiotki.

W celu zagwarantowania odpowiedniego zbierania kosza (16), a zwłaszcza kratkę powietrzną od wewnątrz należy oczyścić po użytkowaniu.

Kosz (16) zawieszać tylko, gdy silnik jest wyłączony, a narzędzie tnące zatrzymane.

Unieść klapę wyrzutową (15) jedną ręką, a drugą przytrzymać kosz (16) za uchwyt i zawiesić od góry. (rys. 9)

Po koszeniu

- Przed odstawieniem kosiarki do trawy do zamkniętego pomieszczenia pozostawić najpierw silnik do ostygnięcia.
- Usunąć trawę, liście, smary i olej przed składowaniem. Nie składować innych przedmiotów na kosiarce.
- Przed ponownym użyciem sprawdzić wszystkie śruby i nakrętki. Poluzowane śruby odpowiednio dokręcić.
- Opróżnić kosz na trawę (16) przed ponownym użyciem.
- Odłączyć końcówkę przewodu świecy zapłonowej, aby zapobiec niedozwolonemu użyciu.
- Zwracać uwagę, aby nie ustawiać kosiarki w pobliżu źródła zagrożenia. Wyciek gazu może prowadzić do wybuchu.
- Do naprawy można wykorzystywać wyłącznie oryginalne części zamienne lub części zatwierdzone przez producenta (patrz adres na karcie gwarancyjnej).
- Jeżeli urządzenie nie będzie używane przez dłuższy czas, opróżnić zbiornik benzyny przy użyciu pompy do odsysania benzyny.
- Naoliwić i poddać urządzenie konserwacji

9. Czyszczenie i konserwacja

- Regularna, staranna konserwacja jest konieczna w celu zapewnienia odpowiedniego poziomu bezpieczeństwa oraz stałej wydajności urządzenia.
- Zadbaj o to, by wszystkie nakrętki, sworznie i śruby były mocno dokręcone i urządzenie znajdowało się w bezpiecznym stanie roboczym.

- Regularnie sprawdzać oprzyrządowanie do wychwytania trawy pod kątem zużycia lub utraty funkcji.
- Kosz na trawę czyścić regularnie wodą i pozostawić do wyschnięcia.
- Ze względów bezpieczeństwa wymieniać zużyte lub uszkodzone elementy.
- W przypadku dłuższego przechowywania lub konserwacji opróżnić zbiornik paliwa. Należy do wykonania na zewnątrz przy użyciu pompy do odsysania benzyny (dostępnej w marketach budowlanych).

⚠ OSTRZEŻENIE

Nigdy nie pracować z włączonym silnikiem przy elementach instalacji zapłonowej przewodzących prąd ani ich nie dotykać. Przed rozpoczęciem wszelkich prac konserwacyjnych i pielęgnacyjnych wyciągać końcówkę przewodu świecy zapłonowej ze świecy zapłonowej. Nigdy nie wykonywać jakichkolwiek prac przy pracującym urządzeniu. Prace, które nie zostały opisane w niniejszej instrukcji obsługi, zlecać do wykonania w autoryzowanym warsztacie specjalistycznym.

Czyszczenie

Kosiarkę do trawy należy dokładnie czyścić po każdym użyciu. W szczególności dotyczy to dolnej części raz uchwytu noża. W tym celu przechylić kosiarkę na lewą stronę i usunąć resztki trawy lub wyczyścić urządzenie wodą w poniżej opisany sposób.

- Zdjąć wkładkę do mulczowania / worek do zbierania trawy.
- Założyć złączkę węża na kosiarkę (w) i odkręcić kran. (rys. 23)
- Uruchomić kosiarkę i wyłączyć ją po upływie ok. 30 s. Obracająca się belka nożowa odrzuca wodę na spód kosiarki, czyszcząc w ten sposób urządzenie.
- Zakręcić kran i zdjąć złączkę węża.
- Górę kosiarki oczyścić szmatką (nie używać żadnych ostrych narzędzi).

Wskazówka: Przed przechyleniem kosiarki na bok opróżnić całkowicie zbiornik paliwa przy użyciu pompy do odsysania benzyny. Kosiarki do trawy nie można przechylić pod kątem większym niż 90 stopni. Zabrudzenia i trawę najłatwiej usunąć bezpośrednio po koszeniu. Przyschnięte resztki trawy i zabrudzenia mogą prowadzić do pogorszenia jakości koszenia. Sprawdzać, czy kanał wyrzutowy trawy nie jest pokryty resztkami trawy, a w razie potrzeby usunąć je. Nigdy nie czyścić kosiarki strumieniem wody lub myjką wysokociśnieniową. Silnik powinien pozostać suchy.

Nie wolno stosować agresywnych środków czyszczących, takich jak środki do czyszczenia na zimno czy benzyna do czyszczenia.

Osie i piasty kół

- Należy czyścić i lekko nasmarować raz na sezon.

Nóż

Ze względów bezpieczeństwa ostrzyć, wyważać i montować noże tylko w autoryzowanym warsztacie specjalistycznym. W celu uzyskania optymalnego rezultatu pracy zaleca się poddawanie noża kontroli raz do roku.

Wymiana noża (rys. 17)

Do wymiany narzędzia tnącego używać wyłącznie oryginalnych części zamiennych.

Podczas wymiany noża zakładać rękawice ochronne, aby uniknąć zranienia.

Nigdy nie montować innego noża.

- Przed usunięciem ostrza opróżnić zbiornik benzyny.
- Wyjąć śrubę w celu wymiany ostrza.
- Założyć ponownie wszystkie elementy zgodnie z rys. 17. Założyć prawidłowo śrubę. Mocująca siła obrotowa wynosi 45 Nm. Wymienić również śrubę ostrza przy wymianie ostrza.

Uszkodzony nóż

Jeżeli mimo zachowania ostrożności nóż napotka na przeszkodę, natychmiast wyłączyć silnik i wyciągnąć końcówkę przewodu świecy zapłonowej.

Przechylić kosiarkę na bok i sprawdzić nóż pod kątem uszkodzeń. Uszkodzone lub wygięte noże należy wymienić. Nigdy nie prostować wygiętego noża. Nigdy nie pracować z wygiętym lub silnie zużytym nożem, powoduje to wibracje i może prowadzić do innych uszkodzeń kosiarki.

⚠ Uwaga! Podczas pracy z uszkodzonym nożem występuje niebezpieczeństwo obrażeń.

Ostrzenie noża

Ostrza noża można ostrzyć metalową ostrzałką. Aby uniknąć niewyważenia, ostrzenie zlecać tylko w autoryzowanym warsztacie specjalistycznym.

Kontrola poziomu oleju

⚠ Uwaga! Nigdy nie eksploatować silnika bez oleju lub z niewielką ilością oleju. Może to prowadzić do poważnych uszkodzeń silnika. Używać wyłącznie oleju silnikowego SAE 30.

Kontrola poziomu oleju (rys. 18):

- Kosiarkę do trawy ustawić na równej, płaskiej powierzchni.
- Odkręcić prętowy wskaźnik poziomu oleju (12) i wytrzeć go. Włożyć ponownie prętowy wskaźnik do oporu do króćca wlewowego, nie przykręcać.

- Wyjąć prętowy wskaźnik i odczytać poziom oleju w pozycji poziomej. Poziom oleju musi zawierać się w zakresie pomiaru oznaczeniem max. i min. na wskaźniku (12).

Wymiana oleju (rys. 23)

- Wymianę oleju należy przeprowadzać co rok przed rozpoczęciem sezonu, silnik powinien być ciepły i wyłączony.
- Używać wyłącznie oleju silnikowego (SAE 30).
- Opróżnić zbiornik benzyny (przy użyciu pompy do odsysania benzyny)
- Umieścić płaską miskę do zebrania oleju (o pojemności min. 1 l) przed kosiarką do trawy.
- Wykręcić prętowy wskaźnik poziomu oleju i przechylić kosiarkę w taki sposób, aby cały olej wyciekł do miski wychwytyjącej.
- Następnie wlać świeży olej silnikowy do górnego zaznaczenia wskaźnika poziomu oleju (ok. 0,5l), nie przepełnić urządzenia.
- Uwaga! Nie wkręcać prętowego wskaźnika poziomu oleju w celu sprawdzenia poziomu, tylko włożyć do gwintu.

Stary olej należy zutylizować zgodnie z obowiązującymi postanowieniami.

Czyszczenie paska (rys. 17, 19)

- Usunąć nóż oraz obudowę przekładni wykręcając śrubki.
- Elementy przekładni oraz pasek klinowy czyścić raz lub dwa razy do roku, szczotką lub sprężonym powietrzem.
- Zamontować ponownie obudowę przekładni oraz nóż przy użyciu śrub.

Pielęgnacja i ustawianie linek

Linki należy często oliwić i sprawdzać pod kątem swobody ruchu.

Konserwacja filtra powietrza (rys. 20)

Zabrudzone filtry powietrza zmniejszają wydajność silnika poprzez zbyt małe doprowadzanie powietrza do gaźnika. Dlatego regularna kontrola jest niezbędna.

Filtr powietrza należy sprawdzać co 25 roboczogodzin, a w razie potrzeby wyczyścić. W przypadku silnego zapylenia powietrza filtr powietrza należy sprawdzać częściej.

Zdjąć osłonę filtra powietrza i usunąć filtr gąbkowy. Wymienić filtr powietrza, aby uniknąć przedostawiania się elementów do wlotu powietrza (rys. 20).

Uwaga: Nigdy nie czyścić filtra powietrza za pomocą benzyny lub palnych rozpuszczalników. Filtr powietrza czyścić tylko sprężonym powietrzem lub przez ostukiwanie.

Konserwacja świecy zapłonowej (rys. 21)

Sprawdzić świecę zapłonową po 10 roboczogodzinach pod kątem zabrudzeń i wyczyścić ją ewentualnie szczotką drucianą. Następnie przeprowadzić konserwację świecy zapłonowej co 50 roboczogodzin.

Wyciągnąć końcówkę przewodu świecy zapłonowej poprzez przekręcenie. Wyjąć świecę zapłonową (10) przy użyciu klucza do świec zapłonowych.

Przy użyciu szczelinomierza ustawić odstęp na 0,75 mm (0,030"). Ponownie włożyć świecę zapłonową (10), zwracając uwagę, aby nie przykręcać jej zbyt mocno.

Dźwignia hamulca silnikowego (rys. 1)

Silnik jest wyposażony w hamulec mechaniczny (3), wymagający regularnej kontroli. Po zwolnieniu dźwigni hamulca nóż musi się zatrzymać w ciągu 7 sekund, jeżeli tak nie jest, nie wolno używać urządzenia. Zwrócić się do autoryzowanego dystrybutora.

Upewnić się, że przez cały okres użytkowania urządzenie znajduje się w nienagannym stanie technicznym. Nieprawidłowa konserwacja może prowadzić do obrażeń zagrażających życiu.

Naprawa

Po wykonaniu naprawy i konserwacji upewnić się, że elementy istotne pod kątem bezpieczeństwa technicznego są założone i wykazują nienaganny stan techniczny. Elementy mogące powodować obrażenia przechowywać w miejscu niedostępnym dla innych osób i dzieci.

Uwaga: Zgodnie z ustawą o odpowiedzialności cywilnej za produkt nie ponosi się odpowiedzialności za szkody powstałe wskutek nieprawidłowych napraw lub niestosowania oryginalnych części zamiennych. Zwrócić się do serwisu klienta lub autoryzowanego specjalisty. Powyższe dotyczy również części akcesoriów.

Godziny pracy

Przestrzegać ustawowych postanowień dotyczących regulacji godzin pracy kosiarek do trawy, które mogą się różnić w zależności od miejsca zastosowania.

Ważna wskazówka w przypadku wysyłania sprzętu do stacji obsługi:

Ze względów bezpieczeństwa prosimy, aby sprzęt był odsyłany wolny od oleju i gazu!

Zamawianie części zamiennych

Przy zamawianiu części zamiennych należy podać następujące dane:

- Typ urządzenia
- Numer katalogowy urządzenia

Części zamienne / akcesoria

Nóż do kosiarki do trawy - nr art.: 7911200617

Informacje serwisowe

Należy wziąć pod uwagę, że następujące części tego produktu podlegają normalnemu podczas eksploatacji lub naturalnemu zużyciu bądź że następujące części konieczne są jako materiały eksploatacyjne. Części zużywające się*: świeca zapłonowa, filtr powietrza, filtr paliwa, nóż, pasek

* nie zawsze wchodzą w zakres dostawy!

10. Przechowywanie

- Nigdy nie przechowywać kosiarki do trawy z benzyną w zbiorniku w pomieszczeniu, w którym opary benzyny mogłyby mieć kontakt z otwartym ogniem lub iskrami.
- Pozostawić silnik do ostygnięcia przed odstawieniem kosiarki w zamkniętych pomieszczeniach.
- W celu uniknięcia zagrożenia pożarowego czyścić silnik, rurę wydechową oraz obszar wokół zbiornika paliwa z trawy, liści lub wyciekającego smaru (oleju).

Przygotowanie do przechowywania kosiarki do trawy

Wskazówka ostrzegawcza: Nie opróżniać benzyny w pomieszczeniach zamkniętych, w pobliżu ognia lub podczas palenia tytoniu. Opary gazu mogą spowodować wybuch lub ogień.

- Opróżnić zbiornik benzyny pompą do odsysania benzyny.
- Uruchomić silnik i pozostawić pracujący silnik, aż reszta benzyny zostanie zużyta.
- Wymianę oleju przeprowadzać po każdym sezonie. W tym celu spuścić stary olej silnikowy z ciepłego silnika i napełnić nowym olejem.
- Wyjąć świecę zapłonową z głowicy cylindra.
- Wlać do cylindra ok. 20 ml oleju przy użyciu olejarki ręcznej.
- Pociągnąć powoli uchwyt rozruchowy, tak aby olej zabezpieczył wnętrze cylindra.
- Wkręcić ponownie świecę zapłonową.
- Wyczyścić żeberka chłodnicy cylindra i obudowę.
- Wyczyścić całe urządzenie, aby chronić lakier.
- Przechowywać urządzenie w dobrze wentylowanym miejscu.

Przygotowanie kosiarki do trawy do transportu (rys. 22)

- Opróżnić zbiornik benzyny pompą do odsysania benzyny.
- Pozostawić działający silnik do momentu zużycia reszty benzyny.
- Spuścić olej silnikowy z ciepłego silnika.
- Wyjąć końcówkę przewodu świecy zapłonowej ze świecy.
- Wyczyścić żeberka chłodnicy cylindra i obudowę.

- Zawiesić linkę rozruchową (17) na haczyku. Poluzować dźwignię szybkococującą (5) i złożyć górny pałąk do prowadzenia do dołu. Uważać przy tym, aby podczas składania linki nie uległy zagięciu.
- Owinąć górny i dolny pałąk do prowadzenia oraz silnik kilkoma warstwami tektury falistej, aby uniknąć tarcia.

11. Utylizacja i recykling

Utylizacja opakowania transportowego

Opakowanie chroni urządzenie przed uszkodzeniami podczas transportu.

Materiały opakowaniowe są w zasadzie wybrane z uwzględnieniem aspektów ochrony środowiska i technicznej strony utylizacji i dlatego podlegają recyklingowi. Ponowne wprowadzenie opakowania do obiegu materiału pozwala zaoszczędzić surowce i zmniejsza okresową ilość odpadów.

Elementy opakowania (np. folie, styropian) mogą być niebezpieczne dla dzieci. Istnieje niebezpieczeństwo uduszenia! Elementy opakowania przechowywać z dala od dzieci i niezwłocznie je zutylizować.

Urządzenie i jego wyposażenie są wykonane z różnych materiałów, np. metalu i tworzyw sztucznych. Uszkodzone elementy dostarczyć do punktu zbiorczego odpadów specjalnych. Zasięgnąć informacji w specjalistycznym punkcie sprzedaży lub w zarządzie gminy!

12. Rozwiązywanie problemów

Wyszukiwanie błędów

Tabela zawiera ewentualne błędy, ich możliwą przyczynę oraz sposoby ich usunięcia. Jeżeli mimo to nie uda się rozwiązać problemu, skorzystać z pomocy specjalisty.

⚠ OSTROŻNIE!

Najpierw wyłączyć silnik i wyciągnąć kabel zapłonowy przed przystąpieniem do przeglądu lub regulacji.

⚠ OSTROŻNIE!

Jeżeli po zakończeniu regulacji lub naprawy silnik działał przez kilka minut, pamiętać, że rura wydechowa i inne elementy są gorące. Nie dotykać ich, aby uniknąć poparzenia.

Ważna wskazówka dotycząca naprawy:

W przypadku odsyłania urządzenia do naprawy w stacji serwisowej należy pamiętać, aby ze względów bezpieczeństwa zostało ono opróżnione z oleju i benzyny.

Usterka	Możliwa przyczyna	Pomoc
Nierównomierny bieg, silna wibracja urządzenia	<ul style="list-style-type: none"> • poluzowane śruby • poluzowane mocowanie noża • niewyważony nóż 	<ul style="list-style-type: none"> • sprawdzić śruby • sprawdzić mocowanie noża • wymienić nóż
Silnik nie pracuje	<ul style="list-style-type: none"> • niewciśnięta dźwignia hamulca silnikowego • dźwignia gazu w nieprawidłowej pozycji • uszkodzona świeca zapłonowa • pusty zbiornik paliwa • zanieczyszczone paliwo • chłodne otoczenie • uszkodzony silnik 	<ul style="list-style-type: none"> • nacisnąć dźwignię hamulca silnikowego • sprawdzić ustawienie • wymienić świecę zapłonową • wlać paliwo • opróżnić zbiornik benzyny i wlać czyste paliwo • wcisnąć przycisk Primer (jeśli występuje) • skontaktować się z autoryzowanym serwisem klienta
Silnik pracuje nierównomiernie	<ul style="list-style-type: none"> • zabrudzony filtr powietrza • zabrudzona świeca zapłonowa 	<ul style="list-style-type: none"> • wyczyścić filtr powietrza • wyczyścić świecę zapłonową
Trawa żółknie, koszenie jest nierównomierne	<ul style="list-style-type: none"> • nóż jest nieostry • wysokość koszenia zbyt mała 	<ul style="list-style-type: none"> • naostrzyć nóż • ustawić prawidłową wysokość
Wyrzut trawy nieprawidłowy	<ul style="list-style-type: none"> • wysokość koszenia zbyt mała • nóż zużyty • koszt zatkaany 	<ul style="list-style-type: none"> • ustawić wysokość • wymienić nóż • opróżnić kosz i usunąć zator

Vysvětlení symbolů na přístroji

	Před použitím se řiďte všemi bezpečnostními pokyny
	Před uvedením do provozu si přečtete celý návod k obsluze a dbejte na to, abyste mu porozuměli.
	Nesekejte na svahu přímo nahoru nebo dolů.
	Odstraňte před spuštěním sekačky na trávu malé předměty v okolí, které by mohly být rozmetány do okolí.
	Ohrožení vymrštěvanými předměty za chodu motoru. Bezpodmínečně dodržujte bezpečnostní vzdálenost.
	Zajistěte, aby jiné osoby dodržovaly dostatečnou bezpečnou vzdálenost. Nedovolte, aby se k přístroji přibližovaly nepovolané osoby.
	Vytáhněte konektor zapalovací svíčky, než začnete s údržbou.
	Nezasahujte rukama a nohama do prostoru rotujících nožů.
	Nezasahujte rukama a nohama do prostoru rotujících nožů.
	Důležité. Výfukové plyny jsou jedovaté, proto motor nenechávejte běžet v nevětraných prostorách
	Pozor - horké povrchy - nebezpečí popálení
	Používejte ochranu sluchu a očí!
	POZOR! Provozní látky jsou hořlavé a výbušné - nebezpečí popálení
	Objem nádrže
	Motorový olej
	Délka nožů. Max. šířka sečení
	Garantovaná hladina akustického výkonu
	Výrobek odpovídá platným evropským směrnicím.
	Tlačítko sytiče pro studený start
	Zkontrolujte stav oleje
	DRIVE - páčka pohonu STOP - brzdová páčka motoru

Obsah:	Strana:
1. Úvod	64
2. Popis zařízení	64
3. Rozsah dodávky	64
4. Použití v souladu s určením	65
5. Bezpečnostní pokyny	65
6. Technické údaje	67
7. Před uvedením do provozu	68
8. Obsluha	68
9. Údržba a čištění	71
10. Skladování	73
11. Likvidace a recyklace	73
12. Odstraňování poruch	74

1. Úvod

Výrobce: scheppach

Fabrikation von Holzbearbeitungsmaschinen GmbH
Günzburger Straße 69
D-89335 Ichenhausen

Vážený zákazníku,

přejeme vám mnoho radosti a úspěchu při práci s novým zařízením.

Upozornění:

Výrobce tohoto zařízení neručí podle platného zákona o odpovědnosti za vady výrobku za škody, které vzniknou na tomto zařízení nebo jeho prostřednictvím v případě:

- neodborné manipulace,
- nedodržování návodu k obsluze,
- oprav prostřednictvím třetích osob, neautorizovaných odborníků,
- montáže a výměny neoriginálních náhradních dílů,
- použití, které není v souladu s určením,

Mějte na paměti:

- 1 Před montáží a zprovozněním si přečtěte celý text návodu k obsluze.
- 2 Tento návod k obsluze vám má usnadnit seznámení se zařízením a jeho používání v souladu s určením.
- 3 Návod k obsluze obsahuje důležité pokyny, jak se zařízením pracovat bezpečně, odborně a ekonomicky, abyste se vyhnuli rizikům, ušetřili náklady za opravy, omezili dobu nečinnosti a zvýšili spolehlivost a životnost zařízení.
- 4 Kromě bezpečnostních ustanovení tohoto návodu k obsluze musíte bezpodmínečně dodržovat předpisy své země, které platí pro provoz zařízení.
- 5 Uchovávejte návod k obsluze u zařízení v plastovém obalu, který jej bude chránit před znečištěním a vlhkostí. Před započatím práce si jej musí každý pracovník obsluhy přečíst a pečlivě jej dodržovat. Se zařízením smějí pracovat jen osoby, které jsou poučeny o jeho použití a informovány o nebezpečích, která jsou s ním spojena. Dodržujte minimální požadovaný věk obsluhy.
- 6 Vedle bezpečnostních pokynů, které jsou obsaženy v návodu k obsluze, a zvláštních předpisů vaší země je při provozu konstrukčně stejných přístrojů zapotřebí dodržovat všeobecně uznávaná technická pravidla.
- 7 Nepřebíráme žádnou záruku za nehody nebo škody způsobené nedodržováním tohoto návodu a bezpečnostních pokynů.

2. Popis zařízení

1. Rukojeť
2. Páka pohonu
3. Brzdová páčka motoru
4. Horní posuvné madlo, 4a Dolní posuvné madlo
5. Rychloupínací páka
6. Benzinová nádrž
7. Vzduchový filtr
8. Boční výhoz
9. Oběžné kolo
10. Zapalovací svíčka
11. Výfuk
12. Olejová měrka
13. Hnací kolo
14. Nastavení výšky kola
15. Klapka vyhadzovacího otvoru
16. Záchytný koš
17. Lankový startér
18. Kabelové svorky
19. Mulčovací vložka
20. -
21. Sytič

3. Rozsah dodávky

Obr.1 (1 - 21 / a - e)

- a) 2 x šroub s kulatou hlavicí M8
- b) 2 x příložka velká
- c) 4 x příložka malá
- d) 4 x plastová hvězdicová matice
- e) 1 x návod k obsluze

- Otevřete obal a opatrně z něj vyjměte zařízení.
- Odstraňte materiál obalu a obalové a přepravní pojistky (pokud je jimi výrobek opatřen).
- Zkontrolujte, zda je rozsah dodávky úplný.
- Zkontrolujte přístroj a díly příslušenství, zda se při přepravě nepoškodily. V případě reklamaci je třeba okamžitě uvědomit dodavatele. Pozdější reklamacie nebudou uznány.
- Uchovejte obal dle možností až do uplynutí záruční doby.
- Před použitím se podle návodu k obsluze seznamte s přístrojem.
- Používejte u příslušenství a opotřebitelných a náhradních dílů pouze originální díly. Náhradní díly obdržíte u specializovaného prodejce.
- Uveďte při objednávání naše čísla výrobku a rovněž typ a rok výroby přístroje.

⚠ Pozor!

Přístroj a obalový materiál nejsou hračka! S plastovými sáčky, fóliemi a drobným díly si nesmějí hrát děti!

⚠ NEBEZPEČÍ

Hrozí nebezpečí spolknutí a udušení!

4. Použití v souladu s určením

Stroj odpovídá platné ES směrnici o strojních zařízeních.

Před zahájením práce musí být na stroji namontována veškerá ochranná a bezpečnostní zařízení.

- Obsluhující osoba je v pracovní oblasti odpovědná vůči třetím osobám.
- Stroj je koncipován k obsluze jednou osobou.
- Dbejte všech pokynů ohledně bezpečnosti a rizik u stroje.
- Všechny pokyny ohledně bezpečnosti a rizik u stroje udržujte v kompletním a čitelném stavu.
- Stroj používejte pouze v technicky bezvadném stavu, v souladu s jeho určením, odpovědně a s vědomím všech nebezpečí, a dodržujte návod k obsluze!
- Ihned odstraňte zejména poruchy (nebo je nechte opravit), které mohou ohrozit bezpečnost!
- Je nutné dodržovat veškeré předpisy výrobce týkající se bezpečnosti, práce a údržby stroje, a také rozměry uvedené v technických údajích.
- Je nutné dodržovat příslušné předpisy úrazové prevence a ostatní všeobecně uznávaná bezpečnostně technická pravidla.
- Stroj směřjí používat, udržovat nebo opravovat jen osoby, které jsou s ním obeznámeny a jsou informovány o nebezpečí. Svévolné změny stroje vylučují ručení výrobce za škody, které takto vzniknou.
- Stroj smí být používán jen s originálním příslušenstvím a originálními nástroji výrobce.
- Jakékoli použití, které toto nařízení překračuje, je považováno za použití v rozporu s určením. Za takto vzniklé škody výrobce neručí. Riziko nese výhradně uživatel.
- Příklad se nesmí používat pro komerční, řemeslné a průmyslové účely.
- Pokud si nejste jisti, zda jsou pracovní podmínky bezpečné či nikoliv, se strojem nepracujte.
- Benzínová sekačka na trávu je vhodná pro soukromé používání v domácích zahradách a hobby zahradách. Za sekačky v soukromých zahradách a hobby zahradách se považují takové, jejichž roční provoz zpravidla nepřekračuje 50 hodin a které se převážně používají k péči o trávu a travnaté plochy, ale ne na veřejných zařízeních, v parcích, na sportovištích, v zemědělství a lesnictví.

Pozor! Kvůli tělesnému ohrožení uživatele se sekačka na trávu nesmí používat k následujícím pracím: k zastíhávání keřů, řádkování sena a osekávání kleslých, k řezání a drobení pružných porostů nebo sekání porostů na střechách nebo balkonech a k čištění (odsávání) stezek, nebo jako štěpkovač na drobení nařezaného dříví ze stromů a kleslých. Dále se tato sekačka na trávu nesmí používat jako motorová motyka k zarovnání nerovností terénu jako např. krtinců.

- Z bezpečnostních důvodů se sekačka na trávu nesmí používat jako hnací agregát pro jiné pracovní nástroje a nástrojové mechanismy jakéhokoliv druhu.

⚠ VAROVÁNÍ

Před uvedením přístroje do provozu si za účelem vlastní bezpečnosti důkladně přečtěte tuto příručku a všeobecné bezpečnostní pokyny. Pokud přístroj přenecháte třetím osobám, přiložte k němu vždy tento návod k použití.

5. Bezpečnostní pokyny

Místa, týkající se Vaší bezpečnosti, jsme v tomto návodu k použití označili touto značkou: ⚠

Kromě toho obsahuje provozní návod jiné důležité texty, které jsou označené slovem "POZOR!"

⚠ NEBEZPEČÍ

V případě nedodržení tohoto pokynu hrozí maximální ohrožení života, respektive nebezpečí smrtelných poranění.

⚠ VAROVÁNÍ

V případě nedodržení tohoto pokynu hrozí ohrožení života, respektive nebezpečí těžkých poranění.

⚠ OPATRNĚ

V případě nedodržení tohoto pokynu hrozí nebezpečí lehkého až středního poranění.

⚠ UPOZORNĚNÍ

V případě nedodržení tohoto pokynu hrozí nebezpečí poškození přístroje nebo jiných věcných hodnot.

⚠ Pozor!

Při použití zařízení je nutné dodržovat jednotlivá bezpečnostní opatření, aby se zabránilo zraněním a škodám. Pročtěte si proto pečlivě tento návod k obsluze / bezpečnostní pokyny. Návod k použití dobře uschovejte, abyste měli tyto informace vždy k dispozici.

Pokud byste přístroj předali jiné osobě, přiložte k němu prosím i tento návod k obsluze / bezpečnostní pokyny. Nepřebíráme žádnou záruku za nehody nebo škody způsobené nedodržením tohoto návodu a bezpečnostních pokynů.

Kdo nesmí přístroj používat:

- děti a jiné osoby, které nejsou obeznámeny s tímto návodem k použití (místní předpisy mohou stanovit minimální věk uživatele)
- osoby pod vlivem alkoholu, drog a léků, osoby unavené a nemocné

Bezpečnostní pokyny pro ručně ovládanou sekačku na trávu

Upozornění

- Pozorně si přečtěte návod k používání. Seznamte se s nastavením a správným používáním stroje.
- Nikdy nedovolte dětem nebo jiným osobám, které nejsou obeznámeny s návodem k použití, aby používaly sekačku. Místní předpisy mohou stanovit minimální věk uživatele.
- Nesekejte nikdy, pokud jsou v blízkosti jiné osoby (zvláště děti) nebo zvířata. Mějte na paměti, že za úrazy nebo rizika, které postihnou ostatní osoby nebo jejich majetek, je odpovědná obsluha přístroje nebo jeho uživatel.
- Pokud byste zařízení předali jiné osobě, přiložte k němu prosím i tento návod k obsluze.
- Během sečení musíte vždy nosit pevnou obuv a dlouhé kalhoty. Nesekejte naboso nebo v lehkých sandálech.
- Zkontrolujte terén, na kterém budete stroj používat, a odstraňte všechny předměty, které mohou být zachyceny a vymrštny, jako jsou kameny, hračky, klacky a dráty.

⚠ VAROVÁNÍ

Benzín je vysoce hořlavý:

- Uchovávejte benzin jen v k tomu určených nádobách
- Provádějte čerpání jen ve venkovním prostředí a během plnění nekuřte
- Benzin je nutné naplnit před spuštěním motoru. Během chodu motoru nebo při horké sekačce se nesmí otvírat uzávěr nádrže nebo doplňovat benzin.
- Pokud benzin přeteče, je zakázáno zkoušet nastartovat motor. Namísto toho musí být stroj odstraněn z plochy, znečištěné benzinem. Je nutné se vyvarovat jakéhokoliv pokusu o nastartování, než se benzinové výpary odpaří.
- Z bezpečnostních důvodů musí být při poškození vyměněna benzinová nádrž a další uzávěry nádrže.
- Nikdy benzin neuchovávejte v blízkosti zdroje jiskření. Používejte vždy certifikovaný kanystř. Nenechávejte benzin v dosahu dětí.
- Vyměňte vadné tlumiče hluku

- Před použitím je vždy nutné vizuálně zkontrolovat, zda nejsou opotřebené nebo poškozené řezací nástroje, upevňovací čepy a celá sekačková jednotka. Aby se zabránilo nevyváženosti, smí být opotřebené nebo poškozené sekačkové nástroje a upevňovací čepy vyměněny jen v celých sadách.
- U přístrojů s několika noži dbejte, aby se při otáčení jednoho nože začaly otáčet i další nože.

Manipulace

- Nenechávejte běžet spalovací motor v uzavřených prostorech, kde se může shromažďovat nebezpečný oxid uhelnatý.
- Pracujte jen za denního světla nebo v kvalitním umělém světle. Pokud možno se vyhněte používání přístroje na mokré trávě.
- Používání sekačky na trávu za bouřku je zakázáno - nebezpečí zásahu bleskem!
- Vždy dbejte na dobrý postoj na svahu.
- Popojíždějte se strojem jen rychlostí chůze.
- U strojů na kolečkách platí: Na svahu sekejte kolmo k němu, nikdy ne nahoru nebo dolů.
- Buďte mimořádně opatrní, když měníte směr jízdy na svahu.
- Nesekejte na nadměrně příkrých svazích a na v blízkosti se nacházejících smetištích, příkopech a náspech. Buďte mimořádně opatrní, když se sekačkou na trávu obracíte nebo ji přitahujete k sobě.
- Přidržujte sekačkový nůž, pokud sekačku na trávu naklopíte, při přepravě po jiné ploše než po trávě a pokud sekačku převážíte z jedné na druhou sekačkovou plochu.
- Nikdy nepoužívejte sekačku s poškozenými ochrannými zařízeními nebo mřížemi nebo bez namontovaných ochranných prvků, např. nárazníků nebo lapačů trávy.
- Neměňte nastavení motoru a nepřekračujte maximální otáčky motoru.
- Před nastartováním motoru uvolněte motorovou brzdu.
- Nastartuje motor opatrně podle pokynů výrobce. Dbejte na dostatečnou vzdálenost mezi nohama a řezacím nožem.
- Při nastartování nebo spuštění motoru nesmí být sekačka sklopena, pokud není při zákroku nadzvednutá. V takovém případě sekačku sklopte jen natolik, nakolik je to bezpodmínečně nutné, a zvedejte pouze stranu vzdálenou od uživatele.
- Nespouštějte motor, pokud stojíte před vyhadzovacím kanálem.
- Nikdy nesahejte rukama nebo nohama na otočné díky nebo pod ně. Zdržujte se vždy mimo dosah vyhadzovacího otvoru.
- Nikdy nezvedejte a nepřenášejte sekačku se spuštěným motorem.
- Vypněte motor a vytáhněte konektor zapalovací svíčky a ujistěte se, že se zastavily všechny pohybující se díly:

- než uvolníte zablokování nebo odstraníte ucpání ve vyhazovacím kanálu.
- než zkontrolujete sekačku na trávu, vyčistíte ji nebo provedete práci na ní.
- pokud narazíte na cizí těleso. Vyhledejte poškozená místa na sekačce a proveďte nutné opravy, než sekačku znovu spustíte a začnete s ní pracovat. Pokud sekačka na trávu začne vibrovat neobvykle silně, je nutná okamžitá kontrola.
- Vypněte motor:
 - pokud odcházíte od sekačky na trávu
 - než doplníte palivo.
- Používání stroje při nadměrné rychlosti může zvýšit riziko úrazu.
- Postupujte opatrně při nastavování stroje a chraňte si prsty před uvíznutím mezi pohyblivým sekacím nástrojem a nepohyblivými součástmi přístroje.
- Postupujte mimořádně opatrně při sečení na poddajné půdě, na blízko ležících smetištích, hrobech a v příkopech.
- Uživatel musí být dostatečně vyškolený v používání, nastavování a obsluze (včetně zakázaných činností).
- Pravidelně kontrolujte přístroj a před každým použitím zjistěte, zda všechna jištění spuštění a tlačítka řádně fungují.
- Myslete na to, že nesprávná údržba, použití nevhodných náhradních dílů, nebo odstranění či modifikace bezpečnostních zařízení mohou vést k poškození přístroje a těžkým zraněním osob, které s ním pracují.
- Myslete na to, že se nesmí manipulovat s bezpečnostními systémy nebo zařízeními sekačky na trávu ani je deaktivovat.
- Myslete na to, že uživatel nesmí měnit žádná zabezpečená nastavení regulace otáček motoru ani s nimi manipulovat.
- Používejte pouze řezné nástroje a příslušenství doporučené výrobcem. Použití jiných pracovních nástrojů nebo jiného příslušenství může pro uživatele znamenat nebezpečí poranění.
- Sekačku na trávu udržujte neustále v dobrém provozním stavu.
- Je zapotřebí stanovit dostatečné přestávky pro snížení zatížení hlukem a vibracemi.

Zbytková nebezpečí a ochranná opatření

Zanedbání ergonomických zásad

Nedbalé používání osobních ochranných prostředků (OOP)

Nedbalé používání nebo vynechání osobní ochranné výstroje může vést k těžkým zraněním.

- Noste předepsanou ochrannou výstroj.

Lidské chování, chybné chování

- Buďte při všech pracích zcela soustředěni.
- ⚠ **Zbytkové nebezpečí** - Nelze nikdy vyloučit.

Ohrožení hlukem

Poškození sluchu

Delší nechráněná práce s přístrojem může vést k poškození sluchu.

- Zásadně noste ochranu sluchu.

Chování v případě nouze

Při případné nehodě zaveďte příslušně potřebná opatření první pomoci a vyžádejte si co nejdříve kvalifikovanou lékařskou pomoc.

6. Technické údaje

Typ motoru	Čtyřtákní motor / chlazený vzduchem
Zdvihový objem:	161 cm ³
Pracovní otáčky	2800 min ⁻¹
Výkon	3,0 kW / 4,1 PS
Palivo	Normální benzin / bezolovnatý s max. 5 % bioetanolu
Objem nádrže	11.
Motorový olej	SAE 30 / 10W30
Obsah nádrže / olej	0,35 l
Přenastavení výšky sečení	25-75 mm / 7násobný
Obsah záchytného koše	55 l
Šířka řezu	46 cm
Hmotnost	28,8 kg

Technické změny vyhrazeny!

Informace k tvorbě hluku měřené podle příslušných norem:

Akustický tlak $L_{pA} = 82,0$ dB(A)

Nepřesnost měření $K_{pA} = 3,0$ dB(A)

Akustický výkon $L_{WA} = 93,1$ dB(A)

Nepřesnost měření $K_{pA} = 2,35$ dB(A)

Používejte ochranu sluchu.

Působení hluku může vést ke ztrátě sluchu.

Vibrace A_{hv} (vlevo/vpravo) = 7,38 m/s²

Nepřesnost měření $K_{pA} = 1,5$ m/s²

Omezte tvorbu hluku a vibrací na minimum!

- Používejte pouze bezvadné zařízení.
- Pravidelně provádějte údržbu a čištění zařízení.
- Přizpůsobte svůj styl práce zařízení.
- Přístroj nepřetěžujte.
- Případně nechte zařízení přezkoušet.
- Zařízení vypněte, když se nepoužívá.
- Používejte rukavice.

Při delším používání benzinové travní sekačky může dojít k poruše prokrvení způsobené vibracemi (Raynaudův syndrom).

Údaje o trvání použití nelze v tomto případě stanovit, protože to se může u jednotlivých osob lišit.

Tento jev mohou ovlivnit následující faktory:

- Poruchy prokrvení rukou obsluhy
- Nízká vnější teplota
- Dlouhé doby použití

Proto se doporučuje nosit teplé pracovní rukavice a dodržovat pravidelné přestávky.

7. Před uvedením do provozu

Montáž dílů.

Při dodávce jsou některé díly demontovány. Montáž je jednoduchá, pokud dodržíte následující pokyny.

Upozornění!

Při montáži a údržbě budete potřebovat následující další nářadí, které netvoří součást dodávky:

- plochá záchytná vanička (na výměnu oleje)
- odměrka 1 litr (olej / odolná proti benzínu)
- benzinový kanystr (5 litrů postačí na cca 6 hodin provozu)
- trychtýř (vhodný pro plnicí hrdlo nádrže)
- domácí utěrky (k utření zbytků oleje nebo benzínu; likvidovat na čerpací stanici)
- sací čerpadlo na benzin (plastové provedení, k dispozici v obchodech se stavebninami)
- olejníčka s ručním čerpadlem (k dispozici v obchodech se stavebninami)
- 0,35 l motorového oleje SAE 30

Montáž

1. Sekačku a doplňující díly vybalte z obalu a zkontrolujte, zda jsou k dispozici všechny součásti.
2. Dolní posuvné madlo přišroubujte pomocí jednoho šroubku (a), malé příložky (c) a plastové matice (d) po obou stranách sekačky. Dbejte přitom na to, aby hnací lana, která se budou montovat později, nepřekážela (obr. 2-3).
3. Horní posuvné madlo na dolním posuvném madlu přišroubujte vždy pomocí jedné rychloupínací páky (5), velké příložky (b), malé příložky (c) a plastové matice (d) po obou stranách (obr. 4-5). Dodržujte správný směr fixačních šroubů rychloupínací páky, aby se zachovala funkčnost rychloupínací páky.
4. Úchop lanového startéru (17) zavěste na háky k tomu určené, jak je zobrazeno na obr. 6.
5. Upevněte startovací lana přiloženými kabelovými svorkami (18) (obr. 7) na madlo.
6. Zaklapněte záchytný koš na trávu (16) a zaklapněte do rámu plastové svorky. (Obr. 8)

7. Sečení se záchytným košem:

Klapku vyhazovacího otvoru (15) zvedněte jednou rukou a zavěste záchytný koš na trávu (16) tak, jak znázorňuje obr. 9.

8. Mulčování:

Vytáhněte záchytný koš na trávu (16), pokud je už nasazen, a vložte mulčovací vložku (19), jak je znázorněno na obr. 10-12.

Pozor:

Kryt bočního výhozu nesmí být při mulčování nasazen.

Nastavení výšky sečení

⚠ Pozor! Změna nastavení výšky sečení se smí provádět pouze s vypnutým motorem a vytaženým konektorem svíčky

- Než začnete se sečením, zkontrolujte, zda sečné nástroje nejsou tupé a jejich upevňovací materiál není poškozen.
- Tupé a poškozené sečné nástroje případně vyměňte jako celou sadu, aby nedošlo k nevyváženosti. Při této kontrole vypněte motor a vytáhněte konektor svíčky.
- Výšku sečení nastavíte otočným regulátorem (obr. 13, pol. 14). Lze nastavit 5 různých výšek sečení.
- Vytáhněte nastavovací páčku směrem ven a nastavte požadovanou výšku sečení. Páčka se zachytí v požadované poloze (obr. 13).

Příprava sekané plochy

Před sekáním pečlivě zkontrolujte celou plochu určenou k sekání. Odstraňte kameny, klacky, kosti, dráty, hračky a ostatní předměty, které by přístroj mohl odmrštit.

8. Obsluha

⚠ Pozor!

Motor je dodáván bez oleje. Před uvedením do provozu proto musíte bezpodmínečně doplnit olej. Používejte k tomu normální univerzální olej (SAE 30). Před každým sečením je nutné zkontrolovat množství oleje v motoru.

Musíte také doplnit benzin, protože ten také není obsažen při dodání.

- Aby se zabránilo nežádoucímu spuštění sekačky na trávu, je vybavena motorovou brzdou (obr. 1, pol. 3), kterou musíte aktivovat, než sekačku na trávu nastartujete. Při uvolnění brzdící páky motoru se tato musí vrátit do výchozí polohy, a tím se automaticky vypne motor.
- Zatáhněte brzdovou páčku motoru (3) a silně zatáhněte za lanový startér (17). (Obr. 14)
POZOR: Řezací nůž rotuje i při uvolnění brzdové páčky motoru, pokud zatáhnete lanový startér.

Dbejte, aby do nebezpečném prostoru sečného nože nezasahovaly části těla a cizí předměty.

- Pokud je motor v chodu, zatlačte páku pohonu (2) k rukojeti (1) pro zapnutí pohonu sekačky.
- Než začnete se sečením trávníku, měli byste si tento postup zopakovat několikrát, abyste se ujistili, že všechno správně funguje.

⚠ VAROVÁNÍ

Pokaždé, když musíte provést jakékoliv nastavení a/nebo opravy na své sekačce na trávu, počkejte na úplné zastavení nože.

Před každým natavením, údržbou a opravami vypněte motor a vytáhněte konektor zapalovací svíčky.

Používání pohonu:

- Motorová brzda (3): K zastavení motoru použijte páku. Jakmile páku uvolníte, automaticky se zastaví motor a sečné nože.
- Pro sečení zatáhněte páku pohonu (2) k rukojeti (1). Před samotným sečením je třeba, abyste několikrát zkontrolovali páku startování a vypnutí. Přesvědčte se, že lanko startéru se pohybuje lehce.
- Páka pohonu (2):
Pokud páku přesunete, spojka pohonu pojezdu se zavře a travní sekačka se za chodu motoru rozjede. Pro zastavení jedoucí travní sekačky páku pojezdu včas uvolněte. Před prvním sečením se naučte rozjíždění a zastavování tak, abyste se seznámili s chováním sekačky při jízdě.

Výstražné upozornění: Sečný nůž rotuje, jakmile se spustí motor.

Důležité: Před spuštěním motoru několikrát použijte motorovou brzdou, abyste se přesvědčili, zda také dobře funguje lanko vypínání.

Pamatujte: Motor je dimenzován na řeznou rychlost pro trávu a vyhazování trávy do záchytného koše a dlouhou životnost motoru

- Kontrolujte stav oleje.
- Otevřete víko nádrže a naplňte benzinovou nádrž (6) až k dolnímu bodu plnicího hrdla nádrže cca 1,4 litru benzínu. K plnění používejte trychtýř a odměrku. Nepřepĺňujte nádrž. Používejte čerstvé, čisté bezolovnaté palivo.

V žádném případě nemíchejte olej s benzinem. Pořizujte pohonné hmoty v množstvích, která mohou být spotřebována během 30 dní, aby bylo možné zaručit čerstvost pohonné hmoty.

Pamatujte: Používejte bezolovnatý normální benzin s max. 5 % podílem bioethanolu.

⚠ VAROVÁNÍ

Používejte vždy jen bezpečný benzinový kanistr. Při plnění benzínu nekuřte. Odstraňte veškeré zbytky oleje nebo benzínu, vypněte před plněním benzinu motor a nechte motor několik minut vychladnout.

Spuštění motoru (obr. 14)

- Ujistěte se, že kabel zapalování je zapojen ke svíčce zapalování.
- Postavte se za motorovou sekačku. Jednou rukou přitlačujte brzdovou páčku motoru (3) k rukojeti, druhou rukou položte na lanový startér.
- Motor spusťte lankovým startérem (17). K tomu účelu zatáhněte rukojeť cca 10-15 cm (dokud nepocítíte odpor), poté silně přitáhněte trhnutím. Pokud nedejde ke spuštění motoru, znovu zatáhněte za držadlo.
- Kvůli ochranné vrstvě na motoru může při prvním použití přístroje dojít k vytvoření malého množství kouře. To je normální jev.

Pamatujte: Lehčí start se při nízkých teplotách provádí stlačením sytiče (obr. 20, 21). Používejte jen se studeným motorem!

⚠ Pozor!

- Lankový startér nenechte proklouznout zpět.
- Pozor: Za studeného počasí může být nutné zopakovat startování několikrát.

Vypnutí motoru::

- Při vypnutí motoru uvolněte páčku pohonu (2) a brzdovou páčku motoru (3) a počkejte, dokud se nezastaví nůž.
- Vytáhněte konektor zapalování ze zapalovací svíčky (10), aby se zabránilo neúmyslnému spuštění motoru.
- Před dalším spuštěním zkontrolujte lanko motorové brzdy. Zkontrolujte, zda je lanko správně namontováno. Nalomené nebo poškozené vypínací lanko musí být vyměněno.

Před sečením

Důležité pokyny:

- Oblečte se správně. Použijte pevnou obuv, ne sandály nebo tenisky.
- Zkontrolujte sečný nůž. Nůž, který je ohnutý nebo jakkoliv poškozený, musí být nahrazen originálním nožem.
- Naplňte benzinovou nádrž na volném prostranství. Použijte k tomu nálevku a odměrku. Setřete benzin, který přetekl.
- Přečtěte si a dodržujte návod k použití i pokyny k motorům a příslušenství. Uložte návod na místo dostupné i jiným uživatelům přístroje.
- Výfukové plyny jsou nebezpečné. Spouštějte motor jen na otevřeném prostranství.

- Ujistěte se, že všechny bezpečnostní prvky jsou k dispozici a správně fungují.
- Přístroj smí obsluhovat pouze osoba, která je k tomu vhodná.
- Sečení mokré trávy může být nebezpečné. Sekejte trávu pokud možno suchou.
- Nařídte ostatním osobám včetně dětí, aby se nepřibližovaly k sekačce.
- Nikdy nesekejte za špatné viditelnosti.
- Zvedněte ze země před sečením volně ležící předměty, jako jsou kameny, hračky, klacky a dráty atd.

Pokyny ke správnému sečení

⚠ Pozor! Nikdy neotvírejte víko odpadu, jestliže se vyprázdňuje záchytné zařízení a motor ještě běží. Rotující nůž může způsobit úraz.

Vždy pečlivě zajistěte klapku vyhazovacího otvoru a záchytný koš na trávu. Při odchodu předem vypněte motor.

Vždy dodržujte bezpečnou vzdálenost stanovenou řídítky mezi krytem nože a uživatelem. Při sečení a změnách směru jízdy na svazích a stráních je nutná mimořádná opatrnost. Dbejte na bezpečný postoj, noste obuv s neklouzavými drsnými podrážkami a dlouhé kalhoty. Sekejte vždy kolmo ke svahu.

Z bezpečnostních důvodů se nesmí se sekačkou pracovat na svazích se sklonem přesahujícím 15 stupňů. Postupujte zvláště opatrně při couvání a tažení sekačky. Nebezpečí klopýtnutí!

Mulčování:

Při mulčování se sečený materiál rozdrobí v uzavřeném krytu sekačky a rozmetá se znovu na trávník. Odpadá sběr a likvidace trávy.

⚠ UPOZORNĚNÍ Mulčování je možné jen při relativně nízkém trávníku.

Při používání funkce mulčování vytáhněte záchytný koš (16) a zasuněte do vyhazovacího otvoru mulčovací adaptér (obr. 10-12/ 19) a znovu zavřete kryt odpadu (15).

Sečení

Sečení provádějte pouze s ostrými bezvadnými noži, aby nedošlo k roztřepení stébel trávy a žloutnutí trávníku.

K dosažení čistého řezu jezděte se sekačkou pokud možno v rovných pruzích. Přitom musí mít sečené pruhy několik centimetrů přesah, aby nezůstaly stát žádné pruhy.

Spodní stranu krytu sekačky udržujte v čistém stavu a bezpodmínečně odstraňujte zachycenou trávu. Ložiska zachycené trávy komplikují startování, zhoršují kvalitu řezu a vyhazování trávy. Na svazích musíte dráhu sečení vést kolmo ke svahu.

Sklouznutí sekačky na trávu lze zabránit šikmou polohou směrem nahoru. Zvolte výšku sečení podle skutečné výšky trávníku. Sečení provádějte několika průjezdy tak, aby se najednou useklo maximálně 4 cm trávníku.

Před provedením jakékoliv kontroly nože musíte vypnout motor. Nezapomeňte, že nůž se po vypnutí motoru ještě několik sekund točí. Nikdy se nepokoušejte nůž zastavit.

Pravidelně kontrolujte, zda je nůž správně upevněný, v dobrém stavu a dobře nabroušený. Nabruste ho nebo ho vyměňte, pokud tomu tak není. Pokud nůž v pohybu narazí na nějaký předmět, zastavte sekačku a počkejte, dokud se nůž zcela nezastaví. Poté zkontrolujte stav nože a držáku nože. Pokud je poškozený, musí být vyměněn.

Pokyny k sečení:

- Dávejte pozor na pevné předměty. Může dojít k poškození sekačky nebo k úrazu.
- Horký motor, výfuk nebo pohon mohou způsobit popáleniny. Proto se jich nedotýkejte.
- Při sečení na svazích nebo strmě klesajících pozemcích postupujte opatrně.
- Sečte pouze za dostatečné viditelnosti.
- Zkontrolujte sekačku, nůž a ostatní díly, pokud na jedete na cizí předmět nebo pokud přístroj vibruje silněji než normálně.
- Neprovádějte změny nastavení nebo opravy, aniž by byl předem vypnut motor. Vytáhněte konektor zapalování.
- Na silnici nebo v její blízkosti dávejte pozor na provoz. Nenechávejte vypadávat trávu na silnici.
- Vyhněte se místům, na nichž kola nezabírají nebo sekačka má nejistou polohu. Před zpětným pohybem se přesvědčte, zda za vámi nejsou malé děti.
- V husté vysoké trávě nastavte nejvyšší výšku sečení a sečte pomaleji. Před odstraňováním trávy nebo jiných usazenin vypněte motor a vytáhněte kabel zapalování.
- Nikdy nedemontujte prvky, které slouží bezpečnosti.
- Nikdy nenalévejte benzín, pokud je motor ještě horký nebo zapnutý.

Vyprázdnění záchytného koše

Záchytný koš (16) je vybaven ukazatelem plného stavu (obr. 16). Ten se otevře proudem vzduchu, který vytváří sekačka v provozu. Pokud se víko (obr. 16) zavře během sečení, je záchytný koš (16) plný a musí být vyprázdněn. V zájmu bezchybného fungování ukazatele naplnění musí být otvory pod víkem vždy čisté a průchodné.

Jakmile zůstávají při práci ležet zbytky trávy, je třeba vyprázdnit záchytný koš.

⚠ VAROVÁNÍ

Před vytažením záchytného koše vypněte motor a počkejte na zastavení sečného nástroje.

Při vytažení záchytného koše (16) jednou rukou přidržete klapku vyhazovacího otvoru (15) a druhou rukou vytáhněte záchytný koš (16) za držadlo k přenášení (obr. 16). Víko odpadu (15) se při vytažení záchytného koše zavře a uzavře zadní vyhazovací otvor.

Pokud v otvoru zůstanou viset zbytky trávy, je pro snadné spuštění motoru účelné popojet sekačkou zpět o cca 1 m. Zbytky nasekané hmoty v komoře sekačky neodstraňujte rukou nebo nohama, ale vhodnými pomůckami, např. kartáčem nebo koštětem.

K zajištění dobrého sběru musí být po použití vyčištěn záchytný koš (16) a zvláště vzduchová mříž zevnitř.

Záchytný koš (16) se smí vkládat pouze při vypnutém motoru a nehybném sečném nástroji.

Víko odpadu (15) zvedněte jednou rukou druhou rukou uchopíte závěsný koš (16) za rukojeť a zavěste ho shora. (Obr. 9)

Po sečení

- Motor nechte nejprve zchladnout, než sekačku odstavíte v uzavřené místnosti. Před uskladněním odstraňte trávu, listí, mazivo a olej. Na sekačce neskladujte jiné předměty.
- Zkontrolujte před dalším použitím všechny šrouby a matice. Uvolněné šrouby musíte pevně utáhnout.
- Záchytný koš (16) před opětovným použitím vyprázdněte.
- Vytáhněte konektor zapalování, aby nedošlo k nepovolenému použití.
- Dávejte pozor, aby sekačka nebyla odstavena vedle zdroje nebezpečí. Vypouštění plynů může vést k výbuchu.
- Při opravách se smí používat pouze originální díly nebo díly schválené výrobcem (viz adresy na záručním listu).
- V případě delší odstávky sekačky vyprázdněte benzínovou nádrž pomocí odsávacího čerpadla na benzín.
- Provádějte mazání a údržbu přístroje

9. Údržba a čištění

- Pravidelná pečlivá údržba je nutná k zaručení nezměněné bezpečnosti a výkonnosti přístroje.
- Dbejte, aby všechny matice, čepy a šrouby byly pevně utaženy a přístroj byl v bezpečném provozním stavu.
- Pravidelně kontrolujte zařízení na zachytávání trávy z hlediska opotřebení a ztráty funkčnosti. Pravidelně čistěte záchytný koš vodou a nechte ho dobře vyschnout.
- Z bezpečnostních důvodů vyměňujte opotřebené a poškozené součástky.

- Při delším skladování nebo údržbě palivovou nádrž vypusťte. To se provádí venku odsávacím čerpadlem na benzín (k dispozici v prodejnách stavebnin).

⚠ VAROVÁNÍ

Nikdy nepracujte se spuštěným motorem na vodivých součástech zapalování a nedotýkejte se jich. Před prováděním veškerých činností údržby a péče vytáhněte konektor zapalování ze svíčky zapalování. Nikdy neprovádějte jakékoliv práce na zapnutém přístroji. Práce, které nejsou popsány v tomto návodu k obsluze, musí provádět pouze autorizovaný servis.

Čištění

Sekačka by měla být důkladně vyčištěna po každém použití. Platí to zvláště pro spodní stranu a úchyt nože. Převraťte sekačku na trávu na levou stranu a vyjměte zbytky trávy nebo přístroj vyčistěte následovně vodou.

- Vyjměte mulčovací nástavec / záchytný vak na trávu.
- Nasaďte hadicovou přípojku na sekačku (w) a otevřete vodovodní kohoutek. (Obr. 23)
- Sekačku nastartujte a po cca 30 minutách sekačku opět vypněte. Rotující žací lišta stříká vodu na spodní stranu sekačky a tím ji očistí.
- Zavřete vodovodní kohoutek a sundejte hadicovou přípojku.
- Horní stranu vyčistěte hadrem (nepoužívejte ostré předměty).

Upozornění: Než sekačku na trávu převrátíte na stranu, zcela vyprázdněte palivovou nádrž odsávacím čerpadlem na benzín. Sekačka na trávu nesmí být sklopena víc než 90 stupňů. Odstraňování nečistot a trávy je nejsnadnější hned po sečení. Zaschlé zbytky trávy a nečistoty mohou způsobit narušení sečení. Zkontrolujte, zda je kanál vývodu trávy zbaven zbytků trávy, případně je odstraňte. Nikdy nečistěte sekačku proudem vody nebo vysokotlakým čističem. Motor musí zůstat suchý.

Nesmí se používat agresivní čisticí prostředky jako čističe zastudena nebo čisticí benzín.

Nápravy a náboje kol

- Musí být vyčištěny jednou za sezonu a lehce namazány.

Nůž

Z bezpečnostních důvodů svěťte nabroušení, vyvážení a montáž nože pouze autorizovanému servisu. Aby bylo dosaženo optimálního pracovního výsledku, doporučujeme nechat zkontrolovat nůž jednou za rok.

Výměna nože (obr. 17)

Při výměně žacího nástroje se smí používat pouze originální náhradní díly.

Při výměně nože používejte rukavice, aby se zabránilo řezným poraněním.

Nikdy nemontujte jiné nože.

- Před vytažením ostří vyprázdněte nádrž na benzín.
- Uvolněte šroub, aby mohlo být vyměněno ostří.
- Nastavte znovu všechno podle obr. 17. Důkladně utáhněte šroub. Utahovací moment činí 45 Nm. Při výměně ostří vyměňte také šroub ostří.

Poškozené nože

Pokud nůž navzdory veškeré opatrnosti narazí na překážku, je nutné okamžitě zastavit motor a vytáhnout konektor zapalování.

Sklopte sekačku na stranu a zkontrolujte možné poškození nože. Poškozené nebo ohnuté nože musí být vyměněny. Nikdy nerovnejte ohnutý nůž. Nikdy nepracujte s ohnutým nebo velmi opotřebovaným nožem, protože to způsobuje vibrace a může vést k dalšímu poškození sekačky.

⚠ **Pozor!** Při práci s poškozeným nožem hrozí nebezpečí zranění.

Nabroušení nože

Ostří nože lze nabrousit kovovým pilníkem. Aby se zabránilo nevyváženosti, musí broušení provádět pouze autorizovaný odborný servis.

Kontrola množství oleje

⚠ **Pozor!** Nikdy nepoužívejte motor bez oleje nebo s příliš málo olejem. Může to způsobit těžké poškození motoru. Používejte pouze motorový olej SAE 30.

Kontrola stavu oleje (obr. 18):

- Postavte sekačku na rovnou hladkou plochu.
- Otáčením doleva vyšroubujte měrku oleje (12) a utřete ji. Zastrčte měrku znovu bez šroubování až na doraz do plnicího hrdla.
- Vytáhněte měrku a odečtěte množství oleje ve vodorovné poloze. Hladina oleje se musí nacházet mezi maximální a minimální hodnotou na olejové měrce (12).

Výměna oleje (obr. 23)

- Výměnu oleje provádějte jednou ročně před zahájením sezóny při vypnutém motoru zahřátém na provozní teplotu.
- Používejte pouze motorový olej (SAE 30).
- Vyprázdněte benzinovou nádrž (pomocí odsávacího čerpadla na benzín).
- Položte před sekačku na trávu plochou záchytnou vaničku na olej (s objemem min. 1 litr).
- Odšroubujte měrku na olej a sekačku nakloňte tak, aby celý olej vytekl do záchytné vaničky.
- Poté nalijte čerstvý motorový olej až po horní značku olejové měrky (cca 0,35 l), nenalévejte do přístroje víc.

- Pozor! Při kontrole stavu oleje měrku nešroubujte, jen ji zastrčte po závit.

Starý olej musí být zlikvidován podle platných předpisů.

Čištění řemene (obr. 17, 19)

- Odstraňte nůž a kryt pohonu, přičemž odšroubujete šrouby.
- Vyčistěte součásti pohonu a klínový řemen jednou nebo dvakrát ročně kartáčem nebo stlačeným vzduchem.
- Znovu našroubujte kryt motoru a nůž.

Údržba a nastavení lan

Lana často mažte a kontrolujte jejich volný chod.

Údržba vzduchového filtru (obr. 20)

Znečištěné vzduchové filtry snižují výkon motoru omezením přívodu vzduchu do karburátoru. Proto je nezbytná pravidelná kontrola.

Vzduchový filtr kontrolujte po každých 25 hodinách provozu a podle potřeby ho vyčistěte. Ve velmi zaprášeném prostředí je nutné kontrolovat vzduchový filtr často.

Zvedněte kryt vzduchového filtru a vytáhněte pěnový filtr. Vzduchový filtr vyměňte, aby se zabránilo proniknutí předmětů do přívodu vzduchu (obr. 20).

Pozor: Vzduchový filtr nikdy nečistěte benzínem nebo hořlavými čisticími prostředky. Vzduchový filtr vyčistěte jen stlačeným vzduchem nebo vyklepáním.

Údržba zapalovací svíčky (obr. 21)

Zkontrolujte zapalovací svíčku poprvé po 10 provozních hodinách, zda není znečištěná, a případně ji vyčistěte měděným kartáčem. Poté svíčku zapalování čistěte po každých 50 hodinách provozu.

Vytáhněte konektor zapalovací svíčky krouživým pohybem. Vytáhněte svíčku (10) klíčem na svíčku zapalování.

Nastavte pomocí spárové měrky vzdálenost 0,75 mm (0,030"). Znovu namontujte svíčku zapalování (10) a dbejte, aby nebyla příliš utažená.

Brzdová páčka motoru (obr. 1)

Motor je opatřen mechanickou brzdou (3), tu je třeba pravidelně kontrolovat. Při puštění brzdové páčky se musí nůž během 7 sekund zastavit, pokud tomu tak není, nesmí se přístroj používat. Obráťte se na autorizovaného specializovaného prodejce.

Zajistěte, aby se přístroj po celou dobu životnosti nacházel v bezvadném stavu. Neodborná údržba může vést ke zraněním ohrožujícím život.

Oprava

Po opravě nebo údržbě se přesvědčte, zda byly namontovány všechny bezpečnostní prvky a zda jsou v bezvadném stavu. Nebezpečné součásti skladujte mimo dosah jiných osob včetně dětí.

Pozor: Podle zákona o záruce na výrobky neručíme za škody způsobené neodbornými opravami nebo nepoužitím originálních náhradních dílů.

Obraťte se na oddělení služeb zákazníkům nebo autorizovaného odborníka. Totéž platí i pro součásti příslušenství.

Provozní doby

Dodržujte předpisy, které upravují provozní dobu sekaček na trávu a které se mohou lišit v různých lokalitách.

Důležité upozornění v případě opravy:

Při zpětné dodávce zařízení kvůli opravě dbejte, prosím, na to, že zařízení se z bezpečnostních důvodů smí do servisní stanice posílat jen, když neobsahuje benzín a olej.

Objednávání náhradních dílů

Při objednávání náhradních dílů je třeba vyplnit tyto údaje:

- Typ stroje
- Výrobní číslo stroje

Náhradní díly/příslušenství

Nůž sekačky na trávu - č. výrobku: 7911200617

Servisní informace

Je nutno dbát na to, že v případě tohoto výrobku následující díly podléhají opotřebení, které je dáno používáním nebo se tak děje přirozeně, příp. že na následující díly je pohlíženo jako na spotřební materiál. Díly podléhající opotřebení*: Zapalovací svíčka, vzduchový filtr, benzínový filtr, nůž, klínový řemen

* není nutně zahrnuto v obsahu dodávky!

10. Skladování

- Neskladujte sekačku nikdy s palivem v nádrži v budově, v níž by se výpary mohly dostat do kontaktu s otevřeným ohněm nebo jiskrami.
- Nechte nejprve zchladnout motor, než sekačku odstavíte v uzavřené místnosti.
- Aby se zabránilo požáru, udržujte motor, výfuk a prostor kolem palivové nádrže čistý bez trávy, listí a unklého maziva (oleje).

Příprava k uskladnění sekačky

Výstražné upozornění: Neodstraňujte benzín v uzavřených prostorech, v blízkosti oleje a během kouření. Výpary mohou způsobit výbuch nebo požár.

- Vyprázdněte benzinovou nádrž pomocí odsávacího čerpadla na benzín.
- Nastartujte motor a ponechte ho v chodu tak dlouho, dokud se nespoteřebuje zbylé palivo.
- Po každé sezóně proveďte výměnu oleje. Za tím účelem z teplého motoru odstraňte starý motorový olej a dolijte nový.
- Vyjměte zapalovací svíčku z hlavice válce.
- Pomocí olejničky nalijte cca 20 ml oleje do válce.
- Za startovací lanko tahejte pomalu, aby olej pokryl a chránil válec zevnitř.
- Zapalovací svíčku znovu našroubujte.
- Vyčistěte chladicí žebra válce a kryt.
- Vyčistěte celý přístroj, aby byl chráněn lakový nátěr.
- Uchovávejte přístroj na dobře větraném místě.

Příprava sekačky na přepravu (obr. 22)

- Vyprázdněte benzinovou nádrž pomocí odsávacího čerpadla na benzín.
- Nastartujte motor a ponechte ho v chodu tak dlouho, dokud se nespoteřebuje zbylý benzín.
- Z teplého motoru odstraňte motorový olej.
- Vytáhněte konektor zapalovací svíčky ze zapalovací svíčky.
- Vyčistěte chladicí žebra válce a kryt.
- Vytáhněte startovací lanko (17) z háku. Uvolněte rychloupínací páku (5) a sklopte dolů horní madlo. Dbejte přitom na to, aby při sklopení nedošlo k ohnutí lanek.
- Omotejte několikrát vlnitou lepenkou horní i dolní madlo a motor, aby se zabránilo odření.

11. Likvidace a recyklace

Likvidace přepravního obalu

Obal chrání přístroj před poškozením při přepravě. Obalové materiály jsou zpravidla zvolené podle ekologických hledisek a hledisek techniky likvidace a proto jsou recyklovatelné. Vrácení obalu do oběhu materiálu šetří suroviny a snižuje tvorbu odpadu. Části obalu (např. fólie, Styropor®) mohou být nebezpečné pro děti. Hrozí nebezpečí udušení! Uchovávejte části obalu mimo dosah dětí a co nejrychleji je zlikvidujte.

Zařízení a jeho příslušenství se skládají z různých materiálů, jako např. kov a plasty. Vadné součásti zlikvidujte jako speciální odpad. Zeptejte se ve specializovaném obchodě nebo na správě obce!

12. Odstraňování poruch

Hledání závad

Tabulka obsahuje možné závady, jejich možnou příčinu a možnosti nápravy. Pokud přesto nedokážete odstranit problém, poraďte se s odborníkem.

⚠ OPATRNĚ!

Nejprve vypněte motor a vytáhněte kabel zapalování, než začnete s prohlídkou a seřizováním.

⚠ OPATRNĚ!

Pokud po seřízení nebo opravě motor běží několik minut, nezapomeňte, že výfuk a jiné součásti jsou horké. Proto se jich nedotýkejte, aby nedošlo k popáleninám.

Důležité upozornění v případě opravy:

Při zpětné dodávce zařízení kvůli opravě dbejte, prosím, na to, že zařízení se z bezpečnostních důvodů smí do servisní stanice posílat jen, když neobsahuje benzín a olej.

Porucha	Možná příčina	Řešení
Neklidný běh, silné vibrace zařízení	<ul style="list-style-type: none"> • Povolené šrouby • Uvolněný úchyt nože • Nevyvážený nůž 	<ul style="list-style-type: none"> • Zkontrolujte šrouby • Zkontrolujte úchyt nože • Vyměňte nůž
Motor neběží	<ul style="list-style-type: none"> • Nestlačená páčka motorové brzdy • Nesprávná poloha plynové páčky • Vadná zapalovací svíčka • Prázdna palivová nádrž • znečištěné palivo • studené prostředí • Vadný motor 	<ul style="list-style-type: none"> • Stlačte páčku motorové brzdy • Zkontrolujte nastavení • Vyměňte zapalovací svíčku • Doplňte palivo • Vyprázdněte benzinovou nádrž a nalijte čisté palivo • Stiskněte sytič (pokud je k dispozici) • Vyhledejte autorizovaný zákaznický servis
Motor běží neklidně	<ul style="list-style-type: none"> • Znečištěný vzduchový filtr • Znečištěná zapalovací svíčka 	<ul style="list-style-type: none"> • Vyčistěte vzduchový filtr • Vyčistěte zapalovací svíčku
Trávník žlutne, sečení je nepravidelné	<ul style="list-style-type: none"> • Neostrý nůž • Příliš malá výška sečení 	<ul style="list-style-type: none"> • Naostřete nůž • Nastavte správnou výšku
Sebraná tráva je znečištěná	<ul style="list-style-type: none"> • Příliš nízká výška sečení • Opotřebovaný nůž • Ucpaný záchytný koš 	<ul style="list-style-type: none"> • Nastavte výšku • Vyměňte nůž • Vyprázdněte záchytný koš nebo uvolněte ucpané místo

A készüléken található szimbólumok magyarázata

	Használat előtt vegye figyelembe az összes biztonsági utasítást
	Az üzembe helyezés előtt a kezelési útmutató teljes szövegét olvassa el és értelmezze.
	Ne használja lejtős terepen felfelé vagy lefelé irányban.
	A fűnyíró működtetése előtt távolítsa el a körülötte lévő kisebb tárgyakat, amelyeket a fűnyíró elsodorhat.
	Ha jár a motor, a kirepülő tárgyak veszélyt okozhatnak. Mindenképpen tartsa be a biztonsági távolságot.
	Biztosítsa, hogy mások is kellő biztonsági távolságot tartsanak. A készülékkel nem dolgozó személyeket ne engedje az eszköz közelébe.
	Karbantartási munkálatok előtt vegye le a gyertyapipát.
	A kezeket és lábakat tartsa távol a forgó késektől.
	A kezeket és lábakat tartsa távol a forgó késektől.
	Fontos. A kipufogógázok mérgezőek, a motort ezért ne működtesse nem szellőztetett területeken
	Figyelem, forró felületek - égési sérülés veszélye
	Használjon hallásvédőt és védőszemüveget!
	FIGYELEM! Az üzemanyagok tűzveszélyesek és robbanékonyak - égési sérülés veszélye
	Tartály térfogata
	Motorolaj
	Kés hossza. Max. vágásszélesség
	Garantált hangteljesítményszint
	A termék megfelel a hatályos európai irányelveknek.
	Elsődleges gomb hidegindításhoz
	Olajsint ellenőrzése
	DRIVE - Hajtókar STOP - Motor fékkar

Tartalomjegyzék:
Oldal:

1.	Bevezetés.....	77
2.	A készülék leírása.....	77
3.	Szállított elemek.....	77
4.	Rendeltetésszerű használat.....	78
5.	Biztonsági utasítások.....	78
6.	Műszaki adatok.....	80
7.	Üzembe helyezés előtt.....	81
8.	Kezelés.....	82
9.	Karbantartás és tisztítás.....	84
10.	Tárolás.....	86
11.	Ártalmatlanítás és újrahasznosítás.....	87
12.	Hibaelhárítás.....	88

1. Bevezetés

Gyártó:

scheppach

Fabrikation von Holzbearbeitungsmaschinen GmbH
Günzburger Straße 69
D-89335 Ichenhausen

Kedves Ügyfelünk!

Sok örömet és sikert kívánunk új készüléke használatához.

Megjegyzés:

E gép gyártója a hatályos termékfelelősségi törvény szerint nem felelős a gépen esett vagy a gép által okozott károkért a következő esetekben:

- szakszerűtlen kezelés,
- a kezelési útmutató be nem tartása,
- harmadik fél által végzett illetéktelen javítás,
- nem eredeti pótalkatrészek beépítése és cseréje,
- nem rendeltetésszerű használat,

Vegye figyelembe a következőket:

- 1 A szerelés és üzembe helyezés előtt olvassa el a kezelési útmutató teljes szövegét.
- 2 Kezelési útmutatónkból megismerheti készülékét, és elsajátíthatja a rendeltetésszerű használatához szükséges ismereteket.
- 3 A kezelési útmutató fontos információkat tartalmaz arról, hogyan dolgozhat a géppel biztonságosan, szakszerűen és gazdaságosan, hogyan előzheti meg a baleseteket, csökkentheti a javítási költségeket és az időkieséseket, és növelheti a gép megbízhatóságát és élettartamát.
- 4 A jelen kezelési útmutató biztonsági rendelkezésein túl feltétlenül tartsa be az országában a készülék üzemeltetésével kapcsolatosan érvényes előírásokat is.
- 5 A szennyeződés és nedvesség ellen műanyag tokba csomagolt kezelési útmutatót tartsa a készülék közelében. Munkába állás előtt minden kezelő olvassa el, és gondosan tartsa be előírásait. A gépen csak olyan személyek dolgozhatnak, akiket betanítottak a készülék használatára, és megismertettek az előforduló veszélyforrásokkal. Tartsa be a kezelők minimális életkorára vonatkozó rendelkezést.
- 6 A jelen kezelési útmutató biztonsági rendelkezésein és országában a készülék üzemeltetésére vonatkozó előírásokon túl feltétlenül tartsa be az azonos kialakítású készülékek üzemeltetésére vonatkozó általánosan elismert műszaki szabályokat is.
- 7 Az útmutató, valamint a biztonsági előírások figyelmen kívül hagyásából származó balesetekért és károkért nem vállalunk felelősséget.

2. A készülék leírása

1. Markolat
2. Hajtókar
3. Motor fékkar
4. Felső tolókegyel, **4a** Alsó tolókegyel
5. Gyorsbefogó kar
6. Benzintartály
7. Légszűrő
8. Oldalsó kidobónyílás
9. Futókerék
10. Gyújtógyertya
11. Kipufogó
12. Nívópálca
13. Hajtókerék
14. Kerék-magasságállítás
15. Kivetőfedél
16. Gyújtótartály
17. Indító berántózsínór
18. Kábelcsiptetők
19. Mulcsbetét
20. -
21. Elsődleges gomb

3. Szállított elemek

1. ábra (1–21 / a–e)

- a) 2 db M8 félgömbfejű csavar
- b) 2 db hézagoló alátét, nagy
- c) 4 db hézagoló alátét, kicsi
- d) 4 db műanyag csillaganya
- e) 1 x kezelési útmutató

- Nyissa ki a csomagot, és óvatosan vegye ki a készüléket.
- Távolítsa el a csomagolóanyagot, valamint a csomagolási/szállítási biztosítókat (ha vannak).
- Ellenőrizze, hogy hiánytalan-e a szállítmány.
- Ellenőrizze a készülék és a tartozékok szállításból eredő sérüléseit. Kifogások esetén azonnal értesítse a beszállítót. Utólagos reklamációkat nem fogadjunk el.
- Lehetőség szerint a jótállási idő leteltéig őrizze meg a csomagolást.
- Használat előtt ismerje meg a kezelési útmutató segítségével a készüléket.
- Tartozékként és pótalkatrészként csak eredeti alkatrészeket használjon. Pótalkatrészeket szakkereskedőjénél vásárolhat.
- Rendelésnél adja meg a cikkszámot, valamint a gép típusát és gyártási évét.

⚠ Figyelem!

A készülék és a csomagolóanyag nem játékszer! Ne engedje, hogy a gyermekek a műanyag zacskókkal, fóliákkal és apró részekkel játsszanak!

⚠ VESZÉLY

Lenyelés és fulladás veszélye áll fenn!

4. Rendeltetésszerű használat

A gép megfelel az érvényben lévő EK Gépek irányelvének.

A munka megkezdése előtt az összes védő- és biztonsági berendezést fel kell szerelni a gépre.

- A kezelő személyzet felelős a munkaterületen tartózkodó harmadik felekért.
- A gépet egy személy általi kezelésre tervezték.
- Tartsa be a gépen olvasható összes biztonsági és veszély jelzést.
- A gépen található összes biztonsági és veszélyekre vonatkozó utasítást tartsa teljes mértékben olvasható állapotban.
- A gépet csak műszakilag kifogástalan állapotban, valamint a rendeltetésének megfelelően, biztonság- és veszélytudatosan, a használati utasítás figyelembevételével szabad használni!
- Különösen a biztonságot hátrányosan befolyásoló üzemzavarokat kell haladéktalanul elhárít(tat)ni!
- Tartsa be a gyártó biztonsági, munkavégzési és karbantartási előírásait, valamint a műszaki adatok között megadott méretkorlátokat.
- Tartsa be a vonatkozó baleset-megelőzési előírásokat és a többi általánosan elfogadott biztonságtechnikai szabályt.
- A gépet csak olyan személy üzemeltetheti, tarthatja karban és javíthatja, akit ezzel megbíztak és a veszélyekkel kapcsolatban kioktattak. Ha a gépet önkényesen megváltoztatja, az ebből eredő károkkért a gyártó nem vállal felelősséget.
- A gépet kizárólag a gyártó eredeti tartozékaival és eredeti szerszámaival szabad használni.
- Minden ettől eltérő használat nem rendeltetészerűnek minősül. Az ebből eredő károkkért a gyártó nem felel; a kockázatot egyedül a használó viseli.
- A készüléket ne használja kisipari, kéziipari vagy ipari célokra.
- Amennyiben nem biztos abban, hogy egy adott munkafeltétel biztonságos vagy nem biztonságos, akkor ne dolgozzon a géppel.
- A benzines fűnyíró magáncélú használatra alkalmas a ház körüli és hobbikertekben. A fűnyíró ház körüli és hobbikertekben való magáncélú használata azt jelenti, hogy az éves használat alapvetően nem lépi túl az 50 órát, és túlnyomórészt füves vagy gyepes területek gondozására, nem pedig nyilvános tereken, parkokban, sportlétesítményekben, valamint mezőgazdaságban vagy erdőgazdaságban használják.

Figyelem! A kezelő testi épségének veszélyeztetése miatt a fűnyírót nem szabad a következő munkákra használni: bozót, sövény és cserje vágására; lejtős területen, beültetett tetőkön vagy balkonládákban lévő növényzet vágására és aprítására, illetve járdák tisztítására (leszívítására), valamint szecskázóként fa- és sövénynyesedékek aprítására. A fűnyírót nem szabad motoros kapaként használni a talaj egyenetlenségeinek javítására sem, mint pl. vakondtúrás.

- A fűnyírót biztonsági okokból nem szabad meghajtó berendezésként más munkaeszközökkel vagy bármilyen egyéb szerszámmal használni.

⚠ FIGYELMEZTETÉS

Kérjük, hogy a saját biztonsága érdekében a készülék üzembe helyezése előtt figyelmesen olvassa el jelen kézikönyvet és az általános biztonsági utasításokat. Ha a készüléket továbbadja harmadik félnek, mindig mellékelje a használati útmutatót is.

5. Biztonsági utasítások

A jelen kezelési útmutatóban az Ön biztonságával kapcsolatos helyeket ez a szimbólum jelöli: ⚠

Ezen kívül az üzemeltetési utasítás további fontos szövegrészeket is tartalmaz, amelyeket a „**FIGYELEM!**” szó jelöl.

⚠ VESZÉLY

Ezen utasítás figyelmen kívül hagyása esetén a legkomolyabb életveszély, ill. életveszélyes sérülések veszélye áll fenn.

⚠ FIGYELMEZTETÉS

Ezen utasítás figyelmen kívül hagyása esetén életveszély, ill. súlyos sérülések veszélye áll fenn.

⚠ VIGYÁZAT

Ezen utasítás figyelmen kívül hagyása esetén könnyű vagy közepesen súlyos sérülések veszélye áll fenn.

⚠ MEGJEGYZÉS

Ezen utasítás figyelmen kívül hagyása esetén fennáll a készülék vagy más vagyontárgyak károsodásának a veszélye.

⚠ Figyelem!

A készülékek használata során a sérülések és károk elkerülése érdekében be kell tartani néhány óvintézkedést. Ezért figyelmesen olvassa el jelen kezelési útmutatót / biztonsági utasításokat. Gondosan őrizze meg, hogy a szükséges információk bármikor a rendelkezésére állhassanak.

Amennyiben átadja a készüléket más személynek, akkor kérjük, mellékelje a jelen kezelési útmutatót / biztonsági utasításokat is. Nem vállalunk felelősséget az olyan balesetekért vagy károkért, amelyek azért keletkeznek, mert nem vették figyelembe a jelen útmutatót és a biztonsági utasításokat.

Ki nem használhatja a készüléket:

- Gyermekek, és minden más olyan személy, aki nem ismeri a használati útmutatót (helyi rendelkezések kitérhetnek a kezelő alsó korhatárára is)
- Olyan személyek, akik alkohol, kábítószer vagy gyógyszer hatása alatt állnak, fáradtak vagy betegek

Biztonsági utasítások a kézi fűnyíróra vonatkozóan

Megjegyzések

- Figyelmesen olvassa el használati útmutatót. Ismerkedjen meg a gép beállításaival és helyes használatával.
- Soha ne engedje, hogy gyerekek vagy más olyan személyek használják a fűnyírót, akik nem ismerik a használati útmutatót. Helyi rendelkezések megszabhatják a kezelő alsó korhatárát.
- Soha ne nyírjon fűvet, ha más személyek, különösen, ha gyerekek vagy állatok vannak a közelben. Gondoljon arra, hogy a gépet vezető személy vagy a felhasználó felel a más személyeket vagy azok tulajdonát érintő balesetekért.
- Amennyiben átadja a készüléket más személynek, akkor mellékelje a jelen kezelési útmutatót is.
- A fűnyírás közben mindig viseljen erős cipőt és hosszú nadrágot. Ne nyírjon fűvet mezítláb vagy könnyű szandálban.
- Ellenőrizze a terepet, ahol a gépet használni fogja, és távolítsa el minden olyan tárgyat, például követ, játékokat, botokat, drótokat stb., amelyeket az bekaphat és elrepíthet.

⚠ FIGYELMEZTETÉS

A benzin rendkívül gyúlékony:

- A benzint csak kifejezetten erre a célra tervezett tartályokban tárolja
- Csak a szabadban tankoljon, és ne dohányozzon a feltöltési folyamat közben
- A motor indítása előtt töltsse be a benzint. A motor működése közben vagy forró gép esetén a tartály zárját nem szabad kinyitni vagy üzemanyagot betölteni.
- Ha kifolyt a benzin, ne próbálja meg elindítani a motort. Helyette távolítsa el a gépet a benzinnel szennyezett területről. Minden gyújtási kísérletet mellőzzön, amíg el nem párologtak a benzingőzök.
- Biztonsági okokból sérülés esetén cserélje ki a benzintartályt és az egyéb tartályzárakat.
- Soha ne őrizze szikraforrás közelében a benzint. Mindig ellenőrzött minőségű kannát használjon.

Tartsa gyermekektől távol a benzint.

- Cserélje ki a meghibásodott hangtompítókat
- Használat előtt mindig vegye szemügyre, hogy a vágószerszámok, rögzítőcsapok és a teljes vágógység nem használódtak-e el, és nincsenek-e megsérülve. A kiegyensúlyozatlanság elkerülése miatt az elhasználdott vagy sérült vágószerszámokat és rögzítőcsapokat csak készletként szabad kicserélni.
- A többkéses készülékeknél ügyeljen arra, hogy az egyik kés forgásával a többi kés is elkezdhet forogni.

Kezelés

- Ne üzemeltesse a robbanómotort olyan zárt helyiségekben, ahol veszélyes szén-monoxid gyűlhet össze.
- Csak nappal vagy megfelelő mesterséges megvilágítás mellett vágjon fűvet. Ha lehet, kerülje a készülék használatát nedves fű esetén.
- A fűnyírót tilos viharban használni - villámcsapás veszélye!
- Lejtős terepen mindig ügyeljen a stabilitásra.
- A gépet csak lépéstempóban vezesse
- A kerékkel rendelkező gépek esetén érvényes: Lejtős terepen átlósan vágja a fűvet, soha ne felfelé vagy lefelé.
- Legyen különösen óvatos, ha a lejtős terepen irányt változtat.
- Ne nyírjon fűvet túlságosan meredek lejtős terepen vagy szemétkupacok, árkok és töltések közelében. Legyen különösen óvatos, ha a fűnyíróval megfordul, vagy amikor maga felé húzza a gépet.
- Állítsa le a vágókést, ha a fűnyírót meg kell billenteni, ha nem füves területen viszi keresztül, vagy amikor a fűnyírót a nyírandó területről vagy területre mozgatja.
- Soha ne használja a fűnyírót sérült védőberendezéssel vagy védőráccsal vagy felszerelt védőberendezések, pl. terelőlapok és/vagy fűgyűjtő berendezések nélkül.
- Ne módosítsa a motor általános beállításait, és ne járassa túl magas fordulatszámon.
- A motor indítása előtt oldja ki a motorféket.
- A motort óvatosan indítsa, a gyártói utasításoknak megfelelően. Ügyeljen arra, hogy lába kellő távolságban legyen a vágókéstől.
- A motor indításakor vagy járatásakor ne billentse meg a fűnyírót, ha mégis, akkor kissé emelje meg a fűnyírót a folyamat közben. Ebben az esetben csak annyira billentse meg, amennyire feltétlenül szükséges, és csak a kezelőtől elfordított oldalt emelje meg.
- Ne indítsa el a motort, ha a kivető csatorna előtt áll.
- Soha ne tegye kezét vagy lábát a forgó alkatrészekre vagy azok alá. Mindig tartsa magát távol a kivetőnyílástól.

- Soha ne emelje fel vagy hordozza a fűnyírót, ha jár a motorja.
- Kapcsolja ki a motort, húzza le a gyertyapipát, és bizonyosodjon meg arról, hogy az összes mozgó alkatrész megállt:
 - mielőtt megszünteti a torlaszokat vagy a kivető-csatorna eltömődéseit.
 - mielőtt a fűnyírót ellenőrzi, megtisztítja vagy munkálatokat végez rajta.
 - ha idegen testet talál. Keresse meg a fűnyíró sérüléseit, és végezze el a szükséges javításokat, mielőtt újra elindítja, és dolgozik a fűnyíróval. Ha a fűnyíró a szokatlanul erősen vibrálni kezd, azonnali vizsgálata szükséges.
- Állítsa le a motort:
 - ha nem tartózkodik a fűnyíró közelében
 - mielőtt utántölti az üzemanyagot.
- Ha a gépet túl nagy sebességgel működteti, az növeli a balesetveszélyt.
- Legyen óvatos, ha beállítási munkákat végez a gépen, és ügyeljen rá, hogy ujjai ne szoruljanak be a mozgó vágószerszám és a készülék merev alkatrészei közé
- Legyen különösen óvatos, ha laza talajon, szemétkupac, árok vagy töltés közelében nyír fűvet.
- A kezelőnek kielégítő ismeretekkel kell rendelkeznie a gép használatára, beállítására és kezelésére vonatkozóan (beleértve a nem megengedett működtetést).
- Rendszeresen ellenőrizze a készüléket, és minden egyes használat előtt bizonyosodjon meg arról, hogy az indításhoz szükséges összes rögzítés és gomb megfelelően működik.
- Ügyeljen arra, hogy a helytelenül végzett karbantartás, a nem megfelelő pótalkatrészek használata, vagy a biztonsági berendezések eltávolítása, illetve módosítása a készülék károsodását és a kezelő személy súlyos sérülését okozhatja.
- Ügyeljen arra, hogy a fűnyíró biztonsági rendszereit és berendezéseit nem szabad kiiktatni, illetve működésen kívül helyezni.
- Ügyeljen arra, hogy a felhasználó a motorfordulatszám-szabályozás semmilyen rögzített beállítását nem módosíthatja vagy iktathatja ki.
- Csak a gyártó által ajánlott vágószerszámokat és tartozékokat használja. Más szerszámok és tartozékok használata sérülésveszélyt jelenthet a kezelőre nézve.
- A fűnyírót mindig tartsa megfelelő üzemi állapotban.
- A zaj- és rezgésterhelés csökkentése érdekében iktasson be elegendő szünetidőt.

Fennmaradó veszélyek és óvintézkedések

Az ergonómiai alapelvek elhanyagolása Egyéni védőeszközök (EVE) gondatlan használata

Az egyéni védőeszközök gondatlan használata vagy használatának mellőzése súlyos sérüléseket okozhat.

- Viselje az előírt védőeszközöket.

Emberi magatartás, mulasztás

- Minden munkánál folyamatosan maximálisan koncentráljon.

⚠ **Fennmaradó veszély** - soha nem zárható ki.

Zaj általi veszély

Halláskárosodás

A készülékkel végzett hosszabb, védelem nélküli munka halláskárosodást okozhat.

- Alapvetően viseljen hallásvédőt.

Magatartás vészhelyzetben

Esetlegesen felmerülő baleset esetén kezdje meg a szükséges elsősegély intézkedéseket, és a lehető leggyorsabban kérjen segítséget szakképzett orvostól.

6. Műszaki adatok

Motortípus	Négyütemű motor / léghűtéses
Lökettérfogat:	161 cm ³
Üzemi fordulatszám	2800 min ⁻¹
Teljesítmény	3,0 kW / 4,1 LE
Üzemanyag	Normál benzin / ólommentes, max. 5% bioetanol
Tartály térfogata	11.
Motorolaj	SAE 30 / 10W30
Tartály térfogata / olaj	0,35 l
Vágási magasság állítás	25–75 mm / 7 fokozatú
A gyűjtőtartály térfogata	55 l
Vágásszélesség	46 cm
Tömeg	28,8 kg

A műszaki változtatás jogát fenntartjuk!

Információk a vonatkozó szabványok szerint mért zajképződési értékekhez:

L_{pA} hangnyomás = 82,0 dB(A)

K_{pA} mérési bizonytalanság = 3,0 dB(A)

L_{WA} hangteljesítmény = 93,1 dB(A)

K_{pA} mérési bizonytalanság = 2,35 dB(A)

Viseljen hallásvédőt.

A zaj következtében hallásvesztésre kerülhet sor.

A_{nv} vibráció (bal/jobb) = 7,38 m/s²
Mérési bizonytalanság K_{PA} = 1,5 m/s²

Csökkentse minimális szintre a zajképződést és a vibrációt!

- Csak kifogástalan állapotban lévő eszközöket használjon.
- Rendszeresen végezze el a készülék karbantartását és tisztítását.
- Munkamódszerét igazítsa az eszközhöz.
- Ne terhelje túl a készüléket.
- Szükség szerint ellenőriztesse a készüléket.
- Kapcsolja ki a szerszámot, ha nem használja.
- Viseljen kesztyűt.

A benzines fűnyíró traktor hosszabb használata esetén a rezgés vérkeringési zavarokat idézhet elő (az ujjak elfehérednek a vibráció miatt).

A használat időtartamára nem adható meg egyértelmű előírás, mert az személyenként eltérő lehet.

A következő tényezők befolyásolhatják ezt a jelenséget:

- A kezelő kezének vérkeringési zavarai
- alacsony külső hőmérséklet
- hosszú használati időtartam

Ezért ajánlott meleg munkakesztyűt viselni, és rendszeresen munkaszünetet beiktatni.

7. Üzembe helyezés előtt

Az alkatrészek összeszerelése.

Kiszállításkor egyes alkatrészek le vannak szerelve. Összeszerelésük egyszerű, a következő utasítások figyelembevételével mellett.

Megjegyzés!

Az összeszereléshez és a karbantartási munkákhoz a következő eszközökre van szüksége, ezek nincsenek mellékelve a gép szállításakor:

- lapos olajfelfogó kád (az olajcseréhez)
- 1 literes mérőpohár (olaj / benzinálló)
- benzinkanna (5 liter kb. 6 üzemóra elegendő)
- tölcser (mely illeszkedik a tartály benzinbetöltő csomjához)
- háztartási törölkendő (az olaj / benzinmaradék letörüléséhez; a tartály helyének ártalmatlanításához)
- benzinleszívó szivattyú (műanyag kivitel, kereskedelemben kapható)
- kézi szivattyúval felszerelt olajkanna (kereskedelemben kapható)
- 0,35 l motorolaj, SAE 30

Összeszerelés

1. Vegye ki a fűnyíró és a felszerelendő alkatrészeket a csomagolásból, és ellenőrizze az alkatrészek hiánytalanságát.
2. Csavarozza fel az alsó tolókegyelt egy-egy csavarral (a), egy kicsi hézagoló alátéttel (c) és egy műanyag csillaganyával (d) a fűnyíró két oldalára. Közben ügyeljen arra, hogy a berántózsínór, amelyet később kell rögzíteni, ne legyen útban (2-3. ábra).
3. Csavarozza fel a felső tolókegyelt az alsó tolókegyelre egy-egy gyorsbefogó karral (5), egy nagy hézagoló alátéttel (b), egy kicsi hézagoló alátéttel (c) és egy műanyag csillaganyával (d) mindkét oldalra (4-5. ábra). Ügyeljen a gyorsbefogó kar rögzítőlemezeinek megfelelő beállítására, hogy a gyorsbefogó funkció biztosítva legyen.
4. A berántó indítózsínór (17) fogantyúját akassza be az arra előírányzott kampónál a 6. ábrának megfelelően.
5. A berántózsínórt rögzítse a mellékelt kábelcsiptetővel (18) (7. ábra) a tolókegyelen.
6. Hajtsa fel a gyújtótartályt (16), és pattintsa be a műanyag csíptetőket a kereten. (8. ábra)
7. Fűnyírás gyújtótartállyal:
Egyik kezével emelje meg a kivetőfedelelet (15), és a 9. ábrán látható módon akassza be a gyújtótartályt (16).
8. Mulcsozás:
Ha fel van helyezve, vegye le a gyújtótartályt (16), és helyezze be a mulcsbetétet (19) a 10-12. ábrán látható módon.

Figyelem:

Mulcsoláshoz ne szerelje fel az oldalsó kidobónyílás burkolatát.

A vágásmagasság beállítása

△ Figyelem! A vágásmagasság állítását csak leállított motornál és lehúzott gyújtógyertyapipánál szabad végezni.

- A fűnyírás megkezdése előtt ellenőrizze, hogy a vágószerszámok nem éleetlenek-e, és rögzítésük nem sérült-e.
- Az éleetlen és/vagy sérült vágószerszámokat célszerű készletben kicserélni, hogy a kiegyensúlyozatlanságot elkerülje. Ennek ellenőrzéséhez állítsa le a motort, és húzza le a gyújtógyertyapipát.
- A vágásmagasság beállítása a kerék magasságállításával történik (13. ábra / 14. tétel). Öt különböző vágásmagasság beállítása lehetséges.
- Húzza kifelé a beállítókart, és állítsa be a kívánt vágási magasságot. A kar bepattan a kívánt pozícióba (13. ábra).

A nyírandó terület előkészítése

A fűnyírás megkezdése előtt gondosan vizsgálja át a nyírandó felületet. Távolítsa el a köveket, botokat, csontokat, drótokat, játékokat és egyéb tárgyakat, amelyeket a készülék elrepíthet.

8. Kezelés

⚠ Figyelem!

A motort olaj nélkül szállítjuk. Az üzembe helyezés előtt ezért feltétlenül tölts fel olajjal. Ehhez szokványos többfokozatú olajat használjon (SAE 30). Minden fűnyírás előtt ellenőrizze a motor olajsztintjét.

Benzint szintén Önnek kell betöltenie, mivel a motor nincs feltöltve benzinnel.

- A fűnyíró az akaratlan működésbe lépés elkerülésére motorfékkel van ellátva (1. ábra, 3. tétel), amelyet a fűnyíró elindítása előtt működtetni kell. A motorfék elengedésével vissza kell állnia a kiindulási helyzetbe, és a motor automatikusan leáll.
- Húzza meg a motorfékkart (3), és húzza meg erősen a berántó indítószinórt (17). (14. ábra)
FIGYELEM: A vágókés kioldott motorfékkarnál is forog, ha meghúzza a berántó indítószinórt. Ügyeljen arra, hogy ne legyenek idegen testek/alkatrészek a vágókés veszélyzónájában.
- Ha a motor jár, akkor nyomja a hajtókart (2) a markolathoz (1) hogy a fűnyíró meghajtását bekapcsolja.
- Mielőtt a fűnyírást megkezdene, végezze el néhányszor ezt a folyamatot, hogy biztosan meggyőződhessen arról, hogy minden megfelelően működik.

⚠ FIGYELMEZTETÉS

Minden alkalommal, amikor beállítási és/vagy javítási munkát kell végeznie a fűnyírón, várja meg, amíg a kés már nem forog.

Minden beállítási, karbantartási és javítási munka előtt állítsa le a motort, és húzza le a gyújtógyertyapipát.

A hajtás használata:

- Motorfék (3): Használja a kart a motor leállításához. Ha elengedi a kart, a motor és a vágókés automatikusan megáll.
- Fűnyíráshoz húzza a hajtókart (2) a markolathoz (1). A fűnyírás tényleges megkezdése előtt többször ellenőrizze az indító- / leállítókart. Bizonyosodjon meg róla, hogy a berántószinórt könnyen működtethető.
- Hajtókar (2):
Ha működteti, akkor a kuplung kapcsolja a hajtószerkezetet, és a fűnyíró járó motorral mozogni kezd. Amikor a működő fűnyírót le akarja állítani, idejében engedje el a hajtókart.

Az első fűnyírás előtt addig gyakorolja az elindítás és leállítás folyamatát, amíg meg nem ismeri a mozgás közbeni viselkedést.

Figyelmeztető megjegyzés: A vágókés forog, ha a motor elindul.

Fontos: A motor indítása előtt többször mozgassa meg a motorféket, hogy ellenőrizze a leállítószinórt működését is.

Vegye figyelembe: A motort a fűnyírás vágási sebességéhez és a fűhulladék gyűjtőtartályba dobásához, valamint hosszú élettartamra tervezték

- Ellenőrizze az olajsztintet.
- Nyissa fel a tanksapkát, és a tartály betöltőcsornójának alsó pontjára tölts fel a benzintartályt (6) kb. 1,4 liter benzinnel. Használjon tölcserőt és mérőedényt a feltöltéshez. Ne tölts túl a tartályt. Friss, tiszta, ólmozatlan benzint használjon.
Semmi esetre se keverje olajjal a benzint. Olyan mennyiségű üzemanyagot vásároljon, amely 30 napon belül elfogy, ezáltal garantálhatja az üzemanyag frissességét.
Vegye figyelembe: Ólommentes, max. 5% bioetanol-t tartalmazó hagyományos benzint használjon.

⚠ FIGYELMEZTETÉS

Mindig csak biztonsági benzineskannát használjon. A benzin betöltése közben ne dohányozzon. Távolítsa el az összes olaj- vagy benzinmaradványt. A benzin betöltése előtt kapcsolja ki a motort, és néhány másodpercig hagyja lehűlni.

A motor elindítása (14. ábra)

- Győződjön meg arról, hogy az indítókábel csatlakoztatva van a gyújtógyertyához.
- Álljon a motoros fűnyíró mögé. Egyik kezével nyomja le a motorfék (3) markolatát, másik kezével fogja a berántó indítószinórt.
- Indítsa el a motort a berántó indítószinórral (17). Ehhez húzza ki a fogantyút kb. 10-15 centiméterrel (ameddig ellenállás nem érezhető), majd egy rántással erősen húzza meg. Ha nem indult el a motor, még egyszer húzza meg a fogantyút.
- A motoron található védőréteg miatt enyhe szagképződés lehetséges, ha a készüléket első alkalommal használja. Ez normális jelenség.

Vegye figyelembe: Alacsony hőmérsékleteknél az elsődleges gomb (21) megnyomásával könnyebb az indítás (20. ábra). Csak hideg gép esetén használja!

⚠ Figyelem!

- A berántó indítószinórt ne hagyja visszavágódni.
- Figyelem: Hideg időben szükség lehet az indítás folyamat többszöri megismétlésére.

A motor leállítása:

- A motor leállításához engedje el a hajtókart (2), majd a motorfékkart (3), és várja meg, amíg a kés leáll.
- A motor akaratlan indulásának megakadályozásához húzza le a gyújtógyertyapipát a gyújtógyertyáról (10).
- Az újbóli indítás előtt ellenőrizze a motorfék berántózsínóját. Ellenőrizze, hogy a berántózsínó helyesen van-e beszerelve. Az elszakadt vagy sérült leállítózsínórt cserélje ki.

A fűnyírás előtt

Fontos utasítások:

- Megfelelően öltözzön fel. Viseljen erős cipőt, ne pedig szandált vagy tornacipőt.
- Ellenőrizze a vágókést. Az elgörbült vagy más módon sérült kést ki kell cserélni egy eredeti késsel.
- A benzintartályt a szabadban töltsse fel. Használjon betöltő tölcserőt és mérőedényt. Törölje le a túlfolyó benzint.
- Olvassa el, és vegye figyelembe a használati útmutatót és a motorra, valamint a kiegészítő eszközökre vonatkozó utasításokat is. Az útmutatót a készülék többi kezelője számára is tartsa hozzáférhető helyen.
- A kipufogógázok veszélyesek. Csak a szabadban indítsa el a motort.
- Bizonyosodjon meg róla, hogy minden biztonsági berendezés a helyén van, és megfelelően működik.
- A készüléket csak olyan személy kezelheti, aki arra alkalmas.
- A nedves fű nyírása veszélyes lehet. Lehetőleg akkor végezze a fűnyírást, amikor a fű száraz.
- Utasítsa az adott személyeket vagy gyerekeket, hogy ne tartózkodjanak a fűnyíró közelében.
- Soha ne nyírjon fűvet rossz látási viszonyok között.
- A fűnyírás megkezdése előtt szedje fel a földön fekvő tárgyakat, például köveket, játékokat, botokat, drótokat stb.

Utasítások a helyes fűnyírásra vonatkozóan

⚠ Figyelem! Soha ne nyissa fel a kivetőfedelelet, ha a gyújtóberendezést üríti, és a motor még jár.

A járó kés sérüléseket okozhat.

Mindig gondosan rögzítse a kivetőfedelelet és a gyújtótartályt. Ha eltávolítja, előtte kapcsolja ki a motort. A vezetőkormányú által adott biztonsági távolságot a késház és a kezelő között folyamatosan tartsa be. Ha emelkedőn vagy lejtőn nyír fűvet vagy irányt változtat, legyen különösen óvatos. Ügyeljen rá, hogy biztosan álljon a lábán, viseljen csúszásbiztos, barázdált talpú cipőt és hosszú nadrágot. Lejtős terepen mindig átlósan vágja a fűvet.

15 fokosnál erősebb lejtőkön a fűnyíró biztonsági okokból nem szabad használni.

Különösen óvatosan járjon el ha hátrafelé mozgatja vagy húzza a fűnyíró. Botlásveszély!

Mulcsozás

A mulcsozás során a nyesedék a fűnyíró zárt házában felaprításra kerül, majd szétoszlatva újra visszakérikül a gyepre. Következésképp elmarad a fű össze gyűjtésének és ártalmatlanításának művelete.

⚠ MEGJEGYZÉS! A mulcsozás csak viszonylag rövid gyeppek esetén lehetséges.

A mulcsozás funkció használatához akassza ki a gyújtótartályt (16), és tolja a mulcsadaptert (10-12. ábra / 19.) a kivetőnyílásba, majd zárja le a kivetőfedelelet (15).

A fűnyírás

Csak éles, kifogástalan állapotban lévő késsel vágjon, hogy a fű minél kevésbé roncsolódjon, ami a gyep besárgulását okozhatja.

Hogy vágás után a gyep minél egyenletesebb legyen, a lehető legegyszerűsebb pályán vezesse a fűnyíró. Ennek során a pályák mindig fedjék egymást néhány centiméterrel, hogy ne maradjanak ki sávok.

Tartsa tisztán a fűnyíró házában alját, és feltétlenül távolítsa el a rátapadt fűvet. A lerakódások megnehezítik az indítási folyamatot, rontják a vágás minőségét és a fű kivetésének folyamatát. Lejtős terepen a vágás pályája átlós legyen. A fűnyíró lecsúszásának megakadályozására tartsa ferdén felfelé. A vágási magasságot az adott fű hosszának megfelelően válassza ki. Többször menjen át a területen úgy, hogy egyszerre legfeljebb 4 cm fűvet vágjon le.

Mielőtt bármilyen ellenőrzést végez a késen, állítsa le a motort. Jusson eszébe, hogy a kés a motor kikapcsolása után még néhány másodpercig tovább forog. Soha ne kísérelje meg leállítani a kést.

Rendszeresen ellenőrizze, hogy a kés megfelelően van-e rögzítve, jó állapotban van-e és éles-e. Kiszőrülje meg vagy cserélje ki, ha nem. Ha a mozgó kés akadályba ütközik, állítsa le a fűnyíró, és várja meg, amíg a kés teljesen leáll. Ezután ellenőrizze a kés és a késtartó állapotát. Ha valamelyik megsérült, ki kell cserélni.

Utasítások a fűnyírásra vonatkozóan:

- Ügyeljen a kemény tárgyakra. A fűnyíró megsérülhet, és sérülésekhez vezethet.
- A forró motor, kipufogó és hajtás égési sérülést okozhat. Ezért kerülje ezek megérintését.
- Lejtős vagy emelkedő terepen óvatosan vágjon fűvet.
- Csak megfelelő fényviszonyok mellett nyírjon fűvet.
- Ellenőrizze a fűnyíró, a kést és egyéb alkatrészeket, ha idegen testen hajtott át, vagy a készülék vibrációja a szokásosnál erősebb.

- Ne végezzen változtatásokat a beállításon vagy javításokat a motor előzetes leállítása nélkül. Húzza ki az indítókábel csatlakozódugóját.
- Ha úttesten vagy annak közelében dolgozik, ügyeljen a közlekedésre. A fűkivető részt tartsa távol az úttesttől.
- Kerülje az olyan helyeket, ahol a kerekek kapcsolata a talajjal nem megfelelő, vagy nem biztonságos a fűnyírás. Hátrafelé mozgathatásnál bizonyosodjon meg róla, hogy nincsenek kicsi gyerekek Ön mögött.
- Tömött, magas fűben a legmagasabb vágási fokozatot állítsa be, és lassabban végezze a fűnyírást. A fű és egyéb eltömődések eltávolítása előtt állítsa le a motort, és kapcsolja le az indítókábelt.
- Soha ne távolítsa el olyan alkatrészeket, amelyek a biztonságot szolgálják.
- Soha ne töltsön be benzint, ha a motor még forró vagy jár.

A gyűjtőtartály ürítése

A gyűjtőtartály (16) töltésszint-érzékeléssel rendelkezik (16. ábra). Ez a fűnyíró működése közben létrejövő légárammal nyílik. Ha a fedél (16. ábra) a fűnyírás közben zár, akkor a gyűjtőtartály (16) megtelt, és ki kell üríteni. A töltésszint-érzékelés kifogástalan működéséhez a fedél alatti lyukaknak mindig tisztának és átteresztőnek kell lenniük.

Ha a fűnyírás közben fűmaradékokat lát, akkor ürítse ki a gyűjtőtartályt.

⚠ FIGYELMEZTETÉS

A gyűjtőtartály kivétele előtt állítsa le a motort, és várja meg, amíg a vágószerszám leáll.

A gyűjtőtartály (16) levételéhez egyik kezével emelje meg a kivetőfedelelet (15), másik kezével pedig hordfogantyújánál fogva vegye ki a gyűjtőtartályt (16) (16. ábra). A biztonsági előírásoknak megfelelően a gyűjtőtartályt kiakasztásakor a kivetőfedél (15) zár, és lezárja a hátsó kivetőnyílást.

Ha fűmaradvány látható a nyílásban, célszerű végezni egy könnyed motorindítást a fűnyíró visszahúzásához körülbelül 1 méterrel. A fűnyíró házában és a munkaeszközön található vágási maradványokat ne kézzel vagy lábbal távolítsa el, hanem megfelelő segédeszközökkel, pl. kefével vagy kéziseprűvel.

A összegyűjtő funkció megfelelő működéséhez a gyűjtőtartályt (16) és különösen a belső légrácsot meg kell tisztítani használat után.

A gyűjtőtartályt (16) csak lekapcsolt motor és álló vágószerszám esetén helyezze be.

Egyik kezével emelje meg a kivetőfedelelet (15), másik kezével fogja meg fogantyújánál a gyűjtőtartályt (16), és felülről akassza be. (9. ábra)

A fűnyírás után

- Először mindig hagyja lehűlni a motort, mielőtt zárt térbe állítja a fűnyírót. Távolítsa el a fűvet, lombot, szennyeződések és olajat a tárolás előtt. Ne tároljon egyéb tárgyakat a fűnyírón.
- Újbóli használat előtt ellenőrizze az összes csavart és anyát. A meglazult csavarokat húzza meg.
- Az újbóli használat előtt ürítse ki a gyűjtőtartályt (16).
- Kapcsolja le a gyújtógyertyapipát, hogy a nem megengedett használatot megakadályozza.
- Ügyeljen arra, hogy a fűnyírót ne veszélyforrás mellé állítsa. A kilépő gáz robbanáshoz vezethet.
- Javítások során csak eredeti vagy a gyártó által engedélyezett alkatrészeket használjon (lásd a garancialevélen szereplő címet).
- Ha a fűnyírót hosszabb ideig nem használja, ürítse ki a benzintartályt egy benzinleszívó szivattyú segítségével.
- Olajozza meg, és tartsa karban a készüléket.

9. Karbantartás és tisztítás

- A készülék biztonsági szintjének és teljesítményének változatlan biztosításához rendszeres, gondos karbantartás szükséges.
- Gondoskodjon arról, hogy az összes anya, csap és csavar megfelelően meg legyen húzva, és a készülék biztonságos munkahelyzetben legyen.
- Rendszeresen ellenőrizze, hogy a fűgyűjtő berendezés nem kopott-e, és továbbra is megfelelően működik-e.
Rendszeresen tisztítsa meg vízzel a gyűjtőtartályt, és hagyja megszáradni.
- Az elkopott vagy sérült alkatrészeket biztonsági okokból cserélje ki.
- Hosszabb tárolás vagy karbantartás esetén ürítse ki az üzemyagtartályt. Ezt a szabadban végezze egy benzinleszívó szivattyú (barkácsáruházakban kapható) segítségével.

⚠ FIGYELMEZTETÉS

Járó motornál soha ne dolgozzon a gyújtásrendszer áramot vezető alkatrészein, és ne érintse meg ezeket. Minden karbantartási és gondozási munkát előtt húzza le a pipát a gyújtógyertyáról. Soha semmilyen munkát ne végezzen a járó készüléken. Az ebben a használati útmutatóban nem leírt munkálatokat csak arra feljogosított szakszerviz végezhet.

Tisztítás

A fűnyírót minden használat után alaposan meg kell tisztítani. Ez különösen az alsó részére és a késfeltevőre vonatkozik. Ehhez billentse bal oldalára a fűnyírót, és távolítsa el a fűmaradványokat, vagy tisztítsa meg vízzel a készüléket a leírt módon.

- Vegye ki a mulcsbetétet / fűgyűjtő zsákot.

- A tömlő-csatlakozódarabot illessze a fűnyíróra (w), és nyissa ki a vízcsapot. (23. ábra)
- Indítsa el a fűnyírót, majd kb. 30 másodperc múlva kapcsolja ki. A forgó késtartó a vizet a fűnyíró alsó részére fröcsköli, és megtisztítja azt.
- Zárja el a vízcsapot, és húzza le a tömlő-csatlakozódarabot.
- Tisztítsa meg a felső oldalt egy ronggyal (ne használjon éles alkalmatosságot).

Megjegyzés: A fűnyíró oldalra billentése előtt teljesen ürítse ki az üzemanyagtartályt egy benzinleszívó szivattyú segítségével. A fűnyírót ne billentse meg 90 foknál jobban. A szennyeződés és a fű a legkönnyebben közvetlenül a fűnyírás után távolítható el. A megszáradt fűmaradvány és szennyeződés a fűnyíró működését kedvezőtlenül befolyásolhatja. Ellenőrizze, hogy a fűkivető csatorna fűmaradványtól mentes-e, amelyet szükség esetén távolítsa el. Soha ne tisztítsa a fűnyírót vízszugárral vagy nagynyomású tisztítóval. A motornak száraznak kell maradnia. Ne használjon agresszív tisztítószeret, például hidegtisztítót vagy mosóbenzint.

Tengelyek és kerékagyak

- Ezeket szezonban egyszer tisztítsa meg, és enyhén kenje meg zsírral.

Kés

Biztonsági okokból a kés élezését, kiegyensúlyozását és szerelését csak arra feljogosított szakszervizzel végeztesse. Az optimális vágási eredmény eléréséhez javasoljuk, hogy a kést évente egyszer ellenőriztesse.

A kés cseréje (17. ábra)

A vágószerszám cseréjekor kizárólag eredeti pótkatrészeket használjon.

A kés cseréjekor használjon kesztyűt, hogy a vágási sérüléseket kizárja.

Soha ne szereljen be más gyártótól származó kést.

- A penge eltávolítása előtt ürítse ki a benzintartályt.
- A penge cseréjéhez távolítsa el a csavart.
- Mindent úgy helyezzen vissza, ahogyan a 17. ábrán látható. A csavart megfelelően rögzítse. A rögzítéshez szükséges forgatónyomaték 45 Nm. A penge cseréjekor a penge csavarját is cserélje ki.

Sérült kés

Ha minden óvatosság ellenére a kés mégis akadályba ütközne, azonnal állítsa le a motort, és húzza le a gyújtógyertyapipát.

Billentse oldalra a fűnyírót, és ellenőrizze, hogy látható-e sérülés a késen. A sérült vagy elgörbült kést ki kell cserélni. Az elgörbült kést soha ne egyenesítse ki. Soha ne dolgozzon elgörbült vagy erősen kopott késsel, ez vibrációhoz vezet, és a fűnyíró további sérülései lehetnek a következményei.

△ Figyelem! Ha sérült késsel dolgozik, növeli a balesetveszélyt.

A kés utólagos köszörülése

A vágókéseket fém reszelővel lehet utánélezni. A kiegyensúlyozatlanság elkerülésére a köszörülést csak arra feljogosított szakszerviz végezheti.

Olajsint ellenőrzése

△ Figyelem! A motort soha ne működtesse olaj nélkül vagy túl kevés olajjal. Ez a motor súlyos károsodását okozhatja. Csak SAE 30 motorolajat használjon.

Az olajsint ellenőrzése (18. ábra):

- Állítsa a fűnyírót sík, egyenes felületre.
- A nivópálcát (12) balra forgatással csavarja ki, és törölje le a nivópálcát. A pálcát dugja be ismét a betöltőcsomókba ütközésig, ne csavarja be.
- Húzza ki a pálcát, és vízszintes helyzetben olvassa le az olajsintet. Az olajsintnek a nivópálca (12) max és min jelzései közé kell esnie.

Olajcsere (23. ábra)

- A motorolaj cseréjét évente, a szezon kezdete előtt kell elvégezni üzemmeleg, leállított motornál.
- Csak motorolajat (SAE 30) használjon.
- Ürítse ki a benzintartályt (egy benzinleszívó szivattyúval)
- Helyezzen el egy lapos olajfelfogó kádat (min. 1 liter térfogatú) a fűnyíró előtt.
- Csavarja ki a nivópálcát, és a fűnyírót billentse meg addig, amíg az összes olaj kifolyik a felfogókádba.
- Ezután töltsen be a friss motorolajat a nivópálca felső jelzéséig (kb. 0,35 l). Ne töltsen túl a készüléket.
- Figyelem! Az olajsint ellenőrzéséhez ne csavarja be a nivópálcát, hanem csak a menetig dugja be.

A fáradt olajat a hatályos rendelkezéseknek megfelelően ártalmatlanítsa.

A szíjak tisztítása (17., 19. ábra)

- Távolítsa el a kést és a hajtóműházat a csavarok meglazításával.
- Tisztítsa meg a hajtómű elemeit és az ékszíjakat évente egy-két alkalommal, kefe vagy sűrített levegő segítségével.
- Helyezze vissza a hajtóműházat és a kést a csavarokkal.

A berántószinór karbantartása és beállítása

Többször olajozza meg a berántószinórt, és ellenőrizze, hogy könnyen működik-e.

A levegőszűrő karbantartása (20. ábra)

Ha szennyezett a levegőszűrő, kevesebb levegő jut a porlasztóba, és csökken a motor teljesítménye. Ezért a rendszeres ellenőrzés elengedhetetlen.

25 üzemóránként ellenőrizze, és szükség esetén tisztítsa meg a levegőszűrőt. Nagyobb portartalmú levegő esetén a levegőszűrőt többször ellenőrizze. Vegye le a levegőszűrő burkolatát, és távolítsa el a szivacsos szűrőt. Cserélje le a levegőszűrőt annak megakadályozására, hogy tárgyak kerülhessenek a légbeszívó nyílásba (20. ábra).

Figyelem: A légszűrőt soha ne tisztítsa benzinnel vagy gyúlékony oldószerekkel. A levegőszűrőt sűrített levegővel vagy kiporolással tisztítsa meg.

A gyújtógyertya karbantartása (21. ábra)

Először 10 üzemóra után ellenőrizze, hogy a gyújtógyertya nem szennyezett-e, adott esetben tisztítsa meg egy rézből készült drótkéfével. A gyújtógyertya karbantartását ezután 50 üzemóránként végezze. Csavaró mozdulattal húzza le a gyújtógyertyapipát. Távolítsa el a gyújtógyertyát (10) egy gyertyakulccsal.

Hézagmérő használatával állítsa a távolságot 0,75 mm (0,030") értékre. Helyezze vissza a gyújtógyertyát (10), és ügyeljen arra, hogy ne húzza túl szorosan.

Motor fékkar (1. ábra)

A motor mechanikus fékkel (3) van ellátva, ezt rendszeresen ellenőrizni kell. A fékkar elengedését követően a késnek 7 másodpercen belül le kell állnia, ha ez nem történik meg, akkor nem szabad használni a készüléket. Forduljon engedélyezett szakkereskedőhöz.

Győződjön meg arról, hogy a készülék teljes élettartama alatt megfelelő állapotban van. A szakszerűtlen karbantartás életveszélyes sérülésekhez vezethet.

Javítás

Javítás vagy karbantartás után bizonyosodjon meg róla, hogy minden biztonságtechnikai alkatrészt felhelyezett, és azok kifogástalan állapotban vannak. A sérülésveszélyes alkatrészeket tartsa más személyek és gyerekek számára nem hozzáférhető helyen. Figyelem: A termékfelelősségről szóló törvény szerint nem felelünk azokért a károkért, amelyek szakszerűtlen javítás vagy nem eredeti pótalkatrészek használata miatt keletkeznek.

Bízzon meg egy vevőszolgálatot vagy egy arra feljogosított szakembert. Ez vonatkozik a tartozékokra is.

Üzemidők

Kérjük, vegye figyelembe a fűnyíró üzemidejének szabályozására vonatkozó törvényi rendelkezéseket, amelyek helyileg eltérők lehetnek.

Fontos megjegyzés javítás esetén:

Ha javításra visszaküldi a készüléket, akkor ügyeljen arra, hogy a készüléket biztonsági okokból olaj és a benzin nélkül küldje be a szervizállomásra.

Pótalkatrész rendelése

Pótalkatrész rendelése esetén a következő adatokat kell megadni:

- A készülék típusa
- A készülék cikkszám

Pótalkatrészek / Tartozékok

Fűnyíró kés – cikksz.: 7911200617

Szervizinformációk

Vegye figyelembe, hogy ennél a terméknél a következő alkatrészek használati vagy természetes kopásnak kitett elemek, illetve a következő alkatrészekre használati anyagokként van szükség.

Kopásnak kitett alkatrészek*: gyújtógyertya, légszűrő, benzinszűrő, kés, ékszíj

* nem szerepel kötelezően a szállított elemek között!

10. Tárolás

- A fűnyíró soha ne tárolja feltöltött benzintartállyal olyan épületben, ahol a benzingőz nyílt lánggal vagy szikrával kerülhet érintkezésbe.
- Hagyja lehűlni a motort, mielőtt a fűnyíró zárt térbe helyezi.
- A tüzesetek elkerülése érdekében tartsa a motort, a kipufogót és az üzemanyagtartály környékét fűtől, falevéltől mentesen, és ügyeljen a kijutó zsírra (olajra).

Előkészületek a fűnyíró tárolásához

Figyelmeztető megjegyzés: A benzint ne távolítsa el zárt helyiségben, tűz közelében vagy dohányzás közben. A gázgőzök robbanáshoz vezethetnek, vagy tüzet okozhatnak.

- A benzintartályt egy benzinleszívó szivattyúval ürítse ki.
- Indítsa el a motort, és hagyja járni mindaddig, amíg a maradék benzin is elhasználdik.
- Minden szezon után végezzen olajcserét. Ehhez távolítsa el a régi motorolajat a meleg motorból, és töltsön be újat.
- Távolítsa el a gyújtógyertyát a hengefejről.
- Egy olajkannával töltsön kb. 20 ml olajat a hengerbe.
- Lassan húzza meg az indítófogantyút, úgy hogy az olaj a hengert belülről védje.
- Csavarja vissza a gyújtógyertyát.
- Tisztítsa meg a henger hűtőbordáit és a házat.
- Tisztítsa meg a teljes készüléket, ezzel ápolva a festékréteget.
- A készüléket jól szellőző helyen tárolja.

A fűnyíró előkészítése szállításra (22. ábra)

- A benzintartályt egy benzinleszívó szivattyúval ürítse ki.

- Hagyja járni a motort mindaddig, amíg a maradék benzin is elhasználódik.
- Ürítse ki a motorolajat a meleg motorból.
- Távolítsa el a gyertyapipát a gyújtógyertyáról.
- Tisztítsa meg a henger hűtőbordáit és a házat.
- Akassza ki a berántózsínóros indítószerkezetet (17) a kampóból. Oldja ki a gyorsbefogó kart (5), és hajtsa le a felső tolókegyelt. Közben ügyeljen arra, hogy az áthajtás során a berántó indítózsínór ne törjön meg.
- Tömje ki hullámpapírral a felső és alsó tolókegyel és a motor között, hogy egymáshoz dörzsölődésüket elkerülje.

11. Ártalmatlanítás és újrahasznosítás

A szállítási csomagolás ártalmatlanítása

A készüléket a csomagolás védi a szállítási károk ellen.

A csomagolóanyagok kiválasztásában általában fontos szerepet játszik az a szempont, hogy környezetkímélők és könnyen ártalmatlaníthatók legyenek, és ezért újrahasznosíthatók. A csomagolás anyagkör-forgásba történő visszajuttatása kíméli a nyersanyagokat és csökkenti a hulladékmennyiséget.

A csomagolás részei (például fólia, Styropor®) veszélyesek lehetnek a gyermekek számára. Fulladásveszély áll fenn! A csomagolás részeit gyermekek számára nem elérhető helyen kell tárolni, és ártalmatlanítsa azokat a lehető leggyorsabban.

A készülék és annak tartozékai különböző anyagokból állnak, pl. fémből és műanyagokból. A hibás elemeket juttassa el az újrahasznosító helyekre. Érdeklődjön a szakkereskedésben vagy a helyi önkormányzatnál!

12. Hibaelhárítás

Hibakeresés

A táblázat a lehetséges hibákat, azok okait és elhárítási megoldásait tartalmazza. Ha a problémát ennek ellenére nem tudná megszüntetni, kérje szakember tanácsát.

⚠ VIGYÁZAT!

Először állítsa le a motort, és húzza ki az indítókábelt, mielőtt ellenőrzéseket vagy beállításokat végezne.

⚠ VIGYÁZAT!

Ha beállítás vagy javítás után a motor néhány percig járt, gondoljon arra, hogy a kipufogó és egyéb alkatrészek forrók. Tehát az égési sérülések elkerülése végett ne érintse meg ezeket.

Fontos megjegyzés javítás esetén:

Ha javításra visszaküldi a készüléket, akkor ügyeljen arra, hogy a készüléket biztonsági okokból olaj és a benzin nélkül küldje be a szervizállomásra.

Üzemzavar	Lehetséges ok	Megoldás
A készülék egyenetlenül jár, erősen rázkódik	<ul style="list-style-type: none"> A csavarok lazák A kés rögzítése laza A kész kiegyensúlyozatlan 	<ul style="list-style-type: none"> Ellenőrizze a csavarokat Ellenőrizze a kés rögzítését Cserélje ki a kést
Nem jár a motor	<ul style="list-style-type: none"> Nem nyomta le a motorfékkart A gázkar rosszul van beállítva Meghibásodott a gyújtógyertya. Az üzemanyagtartály üres Szennyezett üzemanyag Hideg környezet A motor meghibásodott 	<ul style="list-style-type: none"> Nyomja meg a motorfékkart Ellenőrizze a beállítást Cserélje ki a gyújtógyertyát Töltsön be üzemanyagot Úrítse ki a benzintartályt, és töltsse fel tiszta üzemanyaggal Nyomja meg az elsődleges gombot (ha van) Keressen fel feljogosított vevőszolgálatot
A motor egyenetlenül jár	<ul style="list-style-type: none"> Elszennyeződött a levegőszűrő Elszennyeződött a gyújtógyertya 	<ul style="list-style-type: none"> Légszűrő tisztítása Tisztítsa meg a gyújtógyertyát
A gyep elsárgul, a vágás nem egyenletes	<ul style="list-style-type: none"> A kés életlen Túl kicsi vágásmagasság 	<ul style="list-style-type: none"> Élezze meg a kést Megfelelő magasságot állítson be
A fűkivető rész nem tiszta	<ul style="list-style-type: none"> Túl alacsony vágásmagasság Elkopott a kés Eltömődött a gyújtótartály 	<ul style="list-style-type: none"> Állítsa be a magasságot Cserélje ki a kést Úrítse ki a gyújtótartályt, vagy szüntesse meg az eltömődést

Vysvetlenie symbolov na prístroji

	Pred použitím dodržte všetky bezpečnostné upozornenia
	Pred uvedením do prevádzky si prečítajte a porozumejte celému textu návodu na obsluhu.
	Nekoste smerom hore ani dole po svahu.
	Pred prevádzkou kosačky na trávu odstráňte malé časti ležiace okolo, ktoré by mohli byť vymrštené do okolia.
	Nebezpečenstvo spôsobené vymršťovaním častí pri bežiacom motore. Bezpodmienečne dodržte bezpečnostnú vzdialenosť.
	Zabezpečte, aby iné osoby dodržiavali dostatočnú bezpečnostnú vzdialenosť. Zabráňte prístupu nezúčastnených osôb k prístroju.
	Pred vykonaním údržbárskych prác odstráňte koncovku zapaľovacieho kábla.
	Udržiavajte ruky a nohy v bezpečnej vzdialenosti od rotujúcich nožov.
	Udržiavajte ruky a nohy v bezpečnej vzdialenosti od rotujúcich nožov.
	Dôležité. Výfukové plyny sú jedovaté, preto motor nepoužívajte v nevetraných oblastiach
	Pozor, horúci povrch – nebezpečenstvo popálenia
	Používajte ochranu sluchu a ochranu očí!
	POZOR! Prevádzkové látky sú horľavé a výbušné – nebezpečenstvo popálenia
	Objem nádrže
	Motorový olej
	Dĺžka noža. Max. šírka kosenia
	Zaručená hladina akustického výkonu
	Výrobok zodpovedá platným európskym smerniciam.
	Primerové tlačidlo pre studený štart
	Kontrola hladiny oleja
	DRIVE – hnacia páka STOP – páka motorovej brzdy

Obsah:
Strana:

1.	Úvod	91
2.	Popis prístroja.....	91
3.	Rozsah dodávky.....	91
4.	Použitie v súlade s určením	92
5.	Bezpečnostné upozornenia.....	92
6.	Technické údaje.....	94
7.	Pred uvedením do prevádzky.....	95
8.	Obsluha	95
9.	Údržba a čistenie	98
10.	Skladovanie	100
11.	Likvidácia a opätovné zhodnotenie	101
12.	Odstraňovanie porúch.....	101

1. Úvod

Výrobca: scheppach

Fabrikation von Holzbearbeitungsmaschinen GmbH
Günzburger Straße 69
D-89335 Ichenhausen

Vážení zákazníci,

Želáme Vám veľa zábavy a úspechov pri práci s Vaším novým prístrojom.

Upozornenie:

Výrobca tohto prístroja neručí podľa platného zákona o ručení za výrobok za škody, ktoré vzniknú na tomto prístroji alebo budú spôsobené týmto prístrojom pri:

- neodbornej manipulácii,
- nedodržiavaní návodu na obsluhu,
- opravách tretími osobami, neautorizovanými odborníkmi,
- montáži a výmene neoriginálnych náhradných dielov,
- použití v rozpore s určením,

Dozdržiaavajte:

- 1 Pred montážou a uvedením do prevádzky si prečítajte celý text návodu na obsluhu.
- 2 Návod na obsluhu vám má uľahčiť, aby ste sa oboznámili s prístrojom a používali ho v súlade s jeho určenými možnosťami použitia.
- 3 Návod na obsluhu obsahuje dôležité pokyny, ako s prístrojom bezpečne, odborne a hospodárne pracovať a ako zabránite nebezpečenstvám, ušetríte náklady na opravy, znížite časy prestojov a zvýšite spoľahlivosť a životnosť príslušenstva.
- 4 Okrem bezpečnostných ustanovení tohto návodu na obsluhu musíte bezpodmienečne dozdržiavať predpisy svojej krajiny platné pre prevádzku prístroja.
- 5 Návod na obsluhu uschovajte pri prístroji a v plastovom obale, aby bol chránený pred špinou a vlhkosťou. Všetci obsluhujúci pracovníci si ho musia pred začiatkom práce prečítať a starostlivo ho dozdržiavať. Na prístroji môžu pracovať len osoby, ktoré boli poučené o používaní prístroja a boli informované o nebezpečenstvách, ktoré sú s tým spojené. Treba dozdržiavať požadovaný minimálny vek.
- 6 Okrem bezpečnostných upozornení obsiahnutých v tomto návode na obsluhu a osobitných predpisov vašej krajiny treba rešpektovať všeobecne uznané technické predpisy pre prevádzku konštrukčne rovnakých zariadení.
- 7 Nepreberáme ručenie za žiadne nehody alebo škody, ktoré vznikli nedodržaním tohto návodu a bezpečnostných upozornení.

2. Popis prístroja

1. Rukoväť
2. Hnacia páka
3. Páka motorovej brzdy
4. Horný posuvný strmeň, 4a dolný posuvný strmeň
5. Rýchlopínacia páka
6. Benzínová nádrž
7. Vzduchový filter
8. Bočné vyhadzovanie
9. Koliesko
10. Zapaľovacia sviečka
11. Výfuk
12. Mierka oleja
13. Hnacie koleso
14. Prestavenie výšky kolesa
15. Vyhadzovacia klapka
16. Zberný kôš
17. Štartér s lankovým tiahlom
18. Káblové úchytky
19. Mulčovacia násada
20. -
21. Primerové tlačidlo

3. Rozsah dodávky

Obr.1 (1 – 21/a – e)

- a) 2x skrutka s polguľovou hlavou M8
- b) 2x podložka veľká
- c) 4x podložka malá
- d) 4x plastová hviezdicová matica
- e) 1 x návod na obsluhu

- Otvorte obal a opatrne z neho vyberte prístroj.
- Odstráňte baliaci materiál, ako aj obalové a prepravné poistky (ak sú použité).
- Skontrolujte, či je rozsah dodávky kompletný.
- Prístroj a diely príslušenstva skontrolujte ohľadom poškodení spôsobených prepravou. V prípade reklamácií ihneď informujte dodávateľa. Neskoršie reklamácie nebudú uznané.
- Obal podľa možnosti uschovajte až do uplynutia záručnej doby.
- Pred prácou sa oboznámte s prístrojom za pomoci návodu na obsluhu.
- Pri príslušenstve, ako aj pri opotrebovateľných a náhradných dieloch používajte iba originálne diely. Náhradné diely získate u svojho špecializovaného predajcu.
- Pri objednávkach uvádzajte naše čísla výrobkov, ako aj typ a rok výroby prístroja.

⚠ Pozor!

Prístroj a baliaci materiál nie sú hračkami pre deti! Deti sa nesmú hrať s plastovými vreckami, fóliami a malými dielmi!

⚠ NEBEZPEČENST

Vzniká nebezpečenstvo prehltnutia a zadusenia!

4. Použitie v súlade s určením

Stroj zodpovedá platnej smernici ES o strojových zariadeniach.

Pred začiatkom práce musia byť na stroji namontované všetky ochranné a bezpečnostné zariadenia.

- Obsluhujúca osoba je v pracovnej oblasti zodpovedná za tretie osoby.
- Stroj je určený iba na obsluhu jednou osobou.
- Dodržiavajte všetky bezpečnostné upozornenia a upozornenia na nebezpečenstvá na stroji.
- Všetky bezpečnostné upozornenia a upozornenia na nebezpečenstvá na stroji udržiavajte v čitateľnom stave.
- Stroj používajte iba v technicky bezchybnom stave, v súlade s určením, za zohľadnenia bezpečnosti a vedomia možných rizík a za dodržiavania návodu na obsluhu!
- Predovšetkým poruchy, ktoré môžu ovplyvniť bezpečnosť, sa musia (nechať) bezodkladne odstrániť!
- Musia sa dodržiavať bezpečnostné, pracovné predpisy a predpisy týkajúce sa údržby, ako aj rozmery uvedené v technických údajoch.
- Dodržiavajte príslušné predpisy na prevenciu proti nehodám a ostatné všeobecne prijaté bezpečnostno-technické pravidlá.
- Stroj smú používať, udržiavať alebo opravovať iba osoby, ktoré sú s ním oboznámené a poučené o nebezpečenstvách. Pri škodách vzniknutých v dôsledku svojvoľných zmien na stroji je vylúčená záruka výrobcu.
- Stroj sa smie používať iba spolu s originálnym príslušenstvom a originálnymi nástrojmi od výrobcu.
- Akékoľvek iné použitie je považované za použitie v rozpore s určením. Za škody z toho vzniknuté výrobca neručí, riziko znáša samotný používateľ.
- Prístroj sa nesmie používať na komerčné, remeselné ani priemyselné účely.
- Ak si nie ste istí, či je pracovná podmienka bezpečná alebo nebezpečná, nepracujte so strojom.
- Benzínová kosačka je vhodná na súkromné použitie v záhrade pri dome aj na záhradke. Za kosačky určené na súkromné použitie v záhrade pri dome a na záhradke sa považujú zariadenia, ktorých ročné použitie spravidla neprekročí 50 hodín a ktoré sa používajú prevažne na ošetrovanie zatravnovaných plôch alebo trávnikov, avšak nie vo verejných zariadeniach, v parkoch, na športoviskách ani v poľnohospodárstve či lesníctve.

Pozor! Z dôvodu telesného ohrozenia používateľa sa kosačka na trávu nesmie používať pri nasledujúcich prácach: na úpravu kríkov, živých plotov a krovín, na orezávanie a drvenie popínavých rastlín alebo trávy na strešnej výsadbe alebo v balkónových boxoch a na čistenie (odsávanie) chodníkov a ako rezačku na drvenie stromov a živých plotov. Ďalej sa kosačka na trávu nesmie používať ani ako motorová plečka a na urovnávanie terénnych nerovností, ako sú napríklad krtince.

- Z bezpečnostných dôvodov sa kosačka nesmie používať ako pohonný agregát pre iné pracovné nástroje a súpravy nástrojov akéhokoľvek druhu.

⚠ VAROVANIE

Pred uvedením zariadenia do prevádzky si v záujme vlastnej bezpečnosti dôkladne prečítajte túto príručku a všeobecné bezpečnostné upozornenia. Ak prístroj prenecháte tretím osobám, vždy k nemu priložte tento návod na použitie.

5. Bezpečnostné upozornenia

V tomto návode na obsluhu sme miesta, ktoré sa týkajú vašej bezpečnosti, označili týmto znakom: ⚠

Okrem toho návod na obsluhu obsahuje iné dôležité miesta v texte, ktoré sú označené slovom „**POZOR!**“.

⚠ NEBEZPEČENST

Pri nedodržaní tohto návodu existuje najvyššie nebezpečenstvo ohrozenia života, príp. nebezpečenstvo život ohrozujúcich poranení.

⚠ VAROVANIE

Pri nerešpektovaní tohto návodu hrozí smrteľné nebezpečenstvo, resp. nebezpečenstvo vážnych poranení.

⚠ OPATRNE

Pri nedodržaní tohto návodu existuje nebezpečenstvo ľahkých až stredne závažných poranení.

⚠ UPOZORNENIE

Pri nedodržaní tohto návodu existuje nebezpečenstvo poškodenia prístroja alebo iných vecných hodnôt.

⚠ Pozor!

Pri použití prístrojov sa musí dodržiavať niekoľko bezpečnostných opatrení, aby sa predišlo poraneniam a škodám. Dôkladne si prečítajte predložený návod na obsluhu/bezpečnostné upozornenia.

Tento návod dobre uschovajte, aby ste mali tieto informácie neustále k dispozícii. V prípade, že prístroj odovzdávate iným osobám, odovzdajte im aj tento návod na obsluhu / bezpečnostné upozornenia. Ne-preberáme zodpovednosť za žiadne nehody ani škody, ku ktorým dôjde v dôsledku nedodržania tohto návodu a bezpečnostných upozornení.

Kto nemôže používať prístroj:

- Deti a iné osoby, ktoré nepoznajú návod na použitie (miestne nariadenia môžu stanovovať minimálny vek užívateľa)
- Osoby pod vplyvom alkoholu, narkotík, liečiv, osoby, ktoré sú unavené alebo choré

Bezpečnostné upozornenia pre ručne ovládané kosačky na trávnu

Upozornenia

- Starostlivo si prečítajte návod na použitie. Oboznámte sa s nastaveniami a správnym používaním stroja.
- Deťom ani iným osobám, ktoré nie sú oboznámené s návodom na použitie, nikdy nedovoľte používať kosačku na trávnu. Miestne nariadenia môžu stanovovať minimálny vek užívateľa.
- Nikdy nekoste, keď sú v blízkosti iné osoby, najmä deti, alebo zvieratá. Myslite na to, že obsluhujúca osoba stroja alebo používateľ je zodpovedný za nehody, ktoré sa týkajú iných osôb alebo ich vlastníctva.
- V prípade, že prístroj odovzdávate iným osobám, odovzdajte im aj tento návod na obsluhu.
- Pri kosení vždy noste pevnú obuv a dlhé nohavice. Nikdy nekoste bosý alebo napríklad v sandáloch.
- Skontrolujte terén, na ktorom sa bude stroj používať, a odstráňte všetky predmety, ako napr. kamene, hračky, vetvy a drôty atď., ktoré by sa mohli zachytiť a vymrštiť.

⚠ VAROVANIE

Benzín je značne horľavý:

- Benzín uchovávajte iba v nádobách na to určených
- Tankujte iba vonku a počas plnenia nefajčite
- Benzín je potrebné naplniť pred spustením motora. Počas chodu motora alebo pri horúcej kosačke sa nesmie otvárať uzáver nádrže ani dopĺňať benzín.
- Ak benzín pretiekol, nesmie sa vykonať pokus o naštartovanie motora. Stroj je namiesto toho potrebné odstrániť z plochy znečistenej benzínom. Je potrebné zabrániť akémukoľvek pokusu o naštartovanie, kým sa benzínové výpary nevyparia.
- Benzínovú nádrž a ostatné uzávery nádrže je z bezpečnostných dôvodov pri poškodení potrebné vymeniť.
- Benzín nikdy neskladujte v blízkosti zdroja iskier. Vždy používajte otestovaný kanister. Zabráňte prístupu detí k benzínu.
- Vymeňte chybné tlmiče hluku

- Pred použitím je vždy potrebná vizuálna kontrola, či rezné nástroje, upevňovacie čapy a celá rezacia jednotka nie sú opotrebované alebo poškodené. Aby sa predišlo nevyváženosti, opotrebované alebo poškodené rezné nástroje a upevňovacie čapy sa musia vymieňať naraz ako súpravy.
- Pri prístrojoch s viacerými nožmi dávajte pozor na to, aby sa otočením jedného noža nemohli otáčať iné nože.

Manipulácia

- Spaľovací motor nenechajte bežať v uzavretých priestoroch, v ktorých sa môže hromadiť nebezpečný oxid uhoľnatý.
- Koste len pri dennom svetle alebo dobrom umelom osvetlení. Ak je to možné, zabráňte používaniu prístroja na mokrej trávě.
- Používanie kosačky na trávnu v búrke je zakázané – nebezpečenstvo zásahu bleskom!
- Vždy dbajte na dobrý postoj na svahoch.
- Ved'te stroj len krokovým tempom
- Pri strojoch na kolesách platí: Koste priečne voči svahu, nikdy nie nahor alebo nadol.
- Mimoriadne veľký pozor dávajte pri vykonávaní zmien smeru jazdy na svahu.
- Nekoste na príliš strmých svahoch a v blízkosti klesajúcich povrchov, skládok odpadu, jám a hrádzí. Mimoriadne veľký pozor dávajte pri otáčaní alebo priťahovaní kosačky na trávnu k sebe.
- Zastavte rezací nôž, keď je potrebné prevrátiť kosačku na trávnu, keď sa pohybujete po iných plochách, ako je trávna, a pri presúvaní kosačky na inú plochu, ktorá sa má pokosiť.
- Nikdy nepoužívajte kosačku na trávnu s poškodenými ochrannými zariadeniami alebo ochrannými mrežami alebo bez zabudovaných ochranných zariadení, napr. nárazové plechy a/alebo zariadenia na zachytávanie trávy.
- Nemeňte regulačné nastavenia motora a nepretáčajte ho.
- Uvoľnite brzdu motora predtým, než motor spustíte.
- Štartujte motor opatrne, podľa pokynov od výrobcu. Dbajte na dostatočný odstup nôh od rezacieho noža.
- Pri štartovaní alebo spúšťaní motora sa kosačka na trávnu nesmie nakláňať, pokiaľ nie je potrebné kosačku na trávnu pri tomto procese nadvihnúť. V takom prípade preklopte kosačku iba natoľko, nakoľko je to bezpodmienečne nevyhnutné a zdvihajte iba stranu, ktorá je odvrátená od obsluhujúcej používateľa.
- Neštartujte motor, ak stojíte pred vyhadzovacím kanálom.
- Nikdy nedávajte ruky ani nohy na otáčajúce sa diely alebo pod ne. Vždy sa držte v bezpečnej vzdialenosti od vyhadzovacieho otvoru.
- Nikdy nedvíhajte a neprenášajte kosačku na trávnu s bežiacim motorom.

- Vypnite motor a vytiahnite konektor zapalovacej sviečky a uistite sa, že všetky pohybujúce sa diely sú zastavené:
 - pred uvoľnením blokovania alebo odstraňovaním upchatí vo vyhadzovacom kanáli,
 - pred kontrolou, čistením alebo prácami na kosačke na trávu,
 - ak bol zasiahnutý cudzí predmet. Vyhľadajte poškodenia na kosačke na trávu a vykonajte potrebné opravy pred opätovným spustením a ďalšími prácami s kosačkou. V prípade, že kosačka na trávu začne nezvyčajne silno vibrovať, je potrebná okamžitá kontrola.
- Odstavte motor:
 - keď sa vzdialíte od kosačky na trávu,
 - pred tankovaním.
- Prevádzkovanie stroja s nadmernou rýchlosťou môže zvýšiť nebezpečenstvo úrazu.
- Buďte opatrný pri nastavovacích prácach na stroji a zabráňte zachyteniu prstov medzi pohybujúci sa rezný nástroj a ostré časti prístroja.
- Buďte mimoriadne opatrný pri kosení v blízkosti klesajúcich povrchov, skládok odpadu, jám a hrádzí.
- Používateľ musí byť dostatočne zaškolený na používanie, nastavovanie a obsluhu (vrát. zakázaných operácií).
- Pravidelne kontrolujte prístroj a pred každým použitím sa uistite, že všetky spúšťacie aretácie a tlačidlové spínače správne fungujú.
- Dávajte pozor, nesprávna údržba, používanie neschválených náhradných dielov alebo odstránenie alebo úprava bezpečnostných zariadení môže viesť ku škodám na prístroji a ťažkým poraneniam osôb, ktoré s prístrojom pracujú.
- Nezabúdajte, že s bezpečnostnými systémami alebo zariadeniami kosačky na trávu sa nesmie manipulovať ani sa nesmú deaktivovať.
- Nezabúdajte, že používateľ nesmie ani meniť, ani manipulovať s pevnými nastaveniami regulácie otáčok motora.
- Používajte len rezné nástroje a príslušenstvo odporučené výrobcom. Používanie iných nástrojov a iného príslušenstva môže pre používateľa znamenať nebezpečenstvo poranenia.
- Kosačku na trávu udržiavajte vždy v dobrom prevádzkovom stave.
- Na zníženie hluku a vibrácií je potrebné urobiť dostatočné prestávky.

Zvyškové nebezpečenstvá a ochranné opatrenia

Zanedbanie ergonomických princípov

Nedbalé používanie osobných ochranných prostriedkov (OOP)

Nedbalé používanie alebo nepoužívanie osobných ochranných pomôcok môže viesť k závažným poraneniam.

- Noste predpísané ochranné prostriedky.

Ľudské správanie, chybné správanie

- Pri všetkých prácach musíte byť plne koncentrovaní.

▲ **Zostatkové nebezpečenstvo** – Nie je ho možné nikdy vylúčiť.

Ohrozenie hlukom

Poškodenia sluchu

Dlhšie nechránené pracovanie s prístrojom môže viesť k poškodeniam sluchu.

- V každom prípade noste ochranu sluchu.

Správanie sa v prípade núdze

Pri prípadnom výskyte úrazu vykonajte potrebné opatrenia prvej pomoci a okamžite privolajte kvalifikovanú lekársku pomoc.

6. Technické údaje

Typ motora	4-taktový motor/chladený vzduchom
Zdvihový objem:	161 cm ³
Pracovné otáčky	2800 min ⁻¹
Výkon	3,0 kW/4,1 PS
Palivo	Normálny benzín/bez olova max. 5 % bioetanolu
Objem nádrže	11.
Motorový olej	SAE 30/10W30
Objem nádrže/olej	0,35 l
Nastavenie výšky rezu	25 – 75 mm/7-stupňový
Objem zachytného koša	55 l
Šírka rezu	46 cm
Hmotnosť	28,8 kg

Technické zmeny vyhradené!

Informácie týkajúce sa tvorby hluku namerané podľa príslušných noriem:

Akustický tlak $L_{pA} = 82,0$ dB(A)

Neistota merania $K_{pA} = 3,0$ dB(A)

Akustický výkon $L_{WA} = 93,1$ dB(A)

Neistota merania $K_{pA} = 2,35$ dB(A)

Noste ochranu sluchu.

Vplyv hluku môže spôsobiť stratu sluchu.

Vibrácie A_{hv} (vľavo/vpravo) = 7,38 m/s²

Neistota merania $K_{pA} = 1,5$ m/s²

Tvorbu hluku a vibrácií obmedzte na minimum!

- Používajte iba bezchybné stroje.
- Prístroj pravidelne čistite a vykonávajte jeho údržbu.
- Váš spôsob práce prispôbte prístroju.
- Prístroj nepreťažujte.
- Stroj nechajte v prípade potreby prekontrolovať.
- Ak sa prístroj nepoužíva, vypnite ho.

- Noste rukavice.

Pri dlhšom používaní benzínovej kosačky môže dôjsť ku poruche prekrvenia v dôsledku vibrácií (syndróm bielych prstov).

V tomto prípade nie je možné poskytnúť informácie o trvaní používania, pretože sa to môže líšiť od osoby k osobe.

Nasledujúce faktory môžu ovplyvniť tento príznak:

- Poruchy prekrvenia rúk obsluhy
- nízke vonkajšie teploty
- dlhé doby používania

Preto odporúčame nosiť teplé pracovné rukavice a dodržiavať pravidelné pracovné prestávky.

7. Pred uvedením do prevádzky

Zmontovanie komponentov

Pri dodávke sú niektoré diely demontované. Zloženie je jednoduché pri dodržiavaní nasledujúcich pokynov.

Upozornenie!

Pri zložení a pre údržbárske práce je potrebné nasledujúce náradie, ktoré nie je súčasťou dodávky:

- zberná olejová vaňa plochá (na výmenu oleja)
- odmerka 1 liter (odolná voči oleju/benzínu)
- kanister na benzín (5 litrov stačí na cca 6 prevádzkových hodín)
- lievik (vhodný pre plniaci lievik na benzín)
- Domáce utierky (na utieranie oleja/zvyškov benzínu; likvidácia na mieste plnenia paliva)
- odsávací pumpa na benzín (plastové vyhotovenie, k dispozícii v železiarstvach)
- kanvica na olej s ručným čerpadlom (k dispozícii v železiarstvach)
- 0,35 l motorového oleja SAE 30

Montáž

1. Vyberte kosačku na trávu a nastavbové diely z obalu a skontrolujte, či sú k dispozícii všetky diely.
2. Pevne zoskrutkujte posuvný strmeň jednou skrútkou (a), jednou malou podložkou (c) a jednou plastovou hviezdicovou maticou (d) na oboch stranách kosačky. Pritom dbajte na to, aby lankové tiahlo, ktoré sa bude upevňovať neskôr, neprekážalo (obr. 2 – 3).
3. Pevne zoskrutkujte horný posuvný strmeň jednou rýchlopínacou pákou (5), jednou veľkou podložkou (b), jednou malou podložkou (c) a jednou plastovou hviezdicovou maticou (d) na oboch stranách (obr. 4 – 5). Dbajte na správne vyrovnanie fixačných podložiek rýchlopínacej páky, aby sa zachovala funkcia rýchleho upínania.

4. Rukoväť štartéra s lankovým tiahom (17) zaveste na to určený hák, ako je zobrazené na obr. 6.
5. Lankové tiahlo upevnite pomocou priložených káblových úchytiakov (18) (obr. 7) na posuvný strmeň.
6. Zberný kôš (16) – odklopte a zaistite plastové úchytky na ráme. (obr. 8)
7. Kosenie so zberným košom:
Jednou rukou nadvihnite vyhadzovaciu klapku (15) a zberný kôš (16) tak, ako je zobrazené na obr. 9.
8. Mulčovanie:
Zberný kôš (16), ak je namontovaný, odnímate a nasadíte mulčovaciu násadu (19) tak, ako je na obr. 10 – 12.

Pozor:

Kryt bočného vyhadzovania nesmie byť nainštalovaný pri mulčovaní.

Nastavenie výšky kosenia

⚠ Pozor! Prestavenie výšky kosenia sa smie vykonávať len pri vypnutom motore a vytiahnutom konektore zapaľovacej sviečky.

- Pred začatím kosenia skontrolujte, či nie sú rezné nástroje tupé a upevňovacie prostriedky poškodené.
- Tupé a/alebo poškodené rezné nástroje vymeňte, príp. celú sadu, aby nevznikla žiadna nevyváženosť. Pri tejto kontrole vypnite motor a vytiahnite konektor zapaľovacej sviečky.
- Nastavenie výšky kosenia sa vykonáva pomocou prestavenia výšky kolesa (obr. 13/pol. 14). Je možné nastaviť 5 rôznych výšok kosenia.
- Potiahnite nastavovaciu páku smerom von a nastavte požadovanú výšku kosenia. Páka sa zaistí v požadovanej polohe (obr. 13).

Príprava žacej plochy

Pred kosením starostlivo skontrolujte žaciu plochu. Odstráňte kamene, pne, kosti, drôty, hračky a iný predmety, ktoré by mohol prístroj vymrštiť.

8. Obsluha

⚠ Pozor!

Motor je dodávaný bez oleja. Pred uvedením do prevádzky preto bezpodmienečne naplňte olej. Použite normálny univerzálny olej (SAE 30). Hladina oleja v motore sa musí skontrolovať pred každým kosením.

Takisto sa musí doplniť benzín, pretože nie je súčasťou dodávky.

- Na zabránenie náhodnému naštartovaniu kosačky na trávu je táto vybavená motorovou brzdou (obr. 1/pol. 3), ktorá sa musí stlačiť pred spustením kosačky.

Pri uvoľnení páky motorovej brzdy sa táto musí vrátiť do východiskovej polohy a motor sa automaticky vypne.

- Potiahnite páku motorovej brzdy (3) a silno potiahnite štartérom s lankovým tiahom (17). (obr. 14)
POZOR: Rezací nôž rotuje aj pri uvoľnenej páke motorovej brzdy, akonáhle potiahnete štartér s lankovým tiahom. Dbajte na to, aby sa v nebezpečnej oblasti rezacieho noža nenachádzali žiadne časti tela/cudzie časti.
- Keď motor beží, zatlačte hnaciu páku (2) smerom k rukoväti (1), aby ste zapli pohon kosačky.
- Pred začatím kosenia trávniky by ste tento proces mali vykonať niekoľkokrát, aby ste sa uistili, že všetko správne funguje.

⚠ VAROVANIE

Ak musíte vykonať nastavovacie práce a/alebo opravy na vašej kosačke, počkajte, kým sa nôž prestane otáčať.

Pred každými nastavovacími, údržbovými prácami a opravami vypnite motor a vytiahnite konektor zapalovacej sviečky.

Používanie pohonu:

- Motorová brzda (3): Na zastavenie motora použijte páku. Po uvoľnení páky sa motor a rezací nôž zastavia automaticky.
- Na kosenie potiahnite hnaciu páku (2) smerom k rukoväti (1). Pred kosením by ste mali viackrát skontrolovať spúšťaciu/zastavovaciu páku. Uistite sa, že ťažné lanko ide ľahko.
- Hnacia páka (2):
Stlačte ju, spojka pre hnací mechanizmus sa zatvorí a kosačka na trávu sa začne pri bežiacom motore pohybovať. Včas uvoľnite riadiacu páku, aby ste zastavili pohybujúcu sa kosačku na trávu. Vyskúšajte spustenie a zastavenie pred prvým kosením, kým nebudete oboznámený s manipuláciou.

Výstražné upozornenie: Rezací nôž rotuje, keď sa spustí motor.

Dôležité: Pred spustením motora pohybujte viackrát motorovou brzdou, aby ste skontrolovali, či brzdové lano dobre funguje.

Nezabudnite: Motor je konštruovaný pre rýchlosť kosenia trávy a vyhadzovanie trávy do zberného koša a pre dlhú životnosť motora.

- Skontrolujte hladinu oleja.
- Otvorte veko palivovej nádrže a benzínovú nádrž (6) naplňte cca 1,4 l benzínu až po dolný bod plniaceho hrdla palivovej nádrže. Na naplnenie použite lievik a odmernú nádobu. Nádrž neprepĺňajte. Používajte iba čerstvé, čisté, bezolovnaté palivo.

V žiadnom prípade nemiešajte olej s benzínom. Palivo nakupujte v množstvách, ktoré dokážete spotrebovať v priebehu 30 dní, aby ste tak zaručili čerstvosť paliva.

Nezabudnite: Používajte bezolovnatý normálny benzín s max. 5 % podielom bioetanolu.

⚠ VAROVANIE

Vždy používajte bezpečnostný kanister na benzín. Pri plnení benzínu nefajčite. Odstráňte všetky zvyšky oleja a benzínu. Pred plnením benzínu vypnite motor a nechajte ho niekoľko minút chladnúť.

Spustenie motora (obr. 14)

- Uistite sa, že je zapalovací kábel je upevnený na zapalovacej sviečke.
- Postavte sa za motorovú kosačku. Jednou rukou zatlačte páku motorovej brzdy (3) smerom k rukoväti, druhá ruka by mala byť na štartéri s lankovým tiahom.
- Motor naštartujte štartérom s lankovým tiahom (17). Na to vyťahnite rukoväť cca 10 – 15 cm (kým nepocítite odpor), následne silno trhnite. Ak by sa motor nenaštartoval, ešte raz potiahnite rukoväť.
- V dôsledku ochrannnej vrstvy na motore môže dôjsť k miernemu dymeniu, ak používate prístroj po prvýkrát. To je bežný postup.

Nezabudnite: Pre ľahšie spustenie pri nízkych teplotách stlačte primerové tlačidlo (obr. 20, 21). Používajte, len ak je stroj studený!

⚠ Pozor!

- Nenechajte štartér s lankovým tiahom rýchlo vrátiť späť.
- Pozor: Pri chladnom počasí môže byť potrebné zopakovať štartovanie viackrát.

Vypnutie motora:

- Na vypnutie motora uvoľnite hnaciu páku (2) a následne páku motorovej brzdy (3) a počkajte, kým sa nôž nezastaví.
- Konektor zapalovacej sviečky odpojte od zapalovacej sviečky (10) s cieľom zabrániť neúmyselnému spusteniu motora.
- Pred opätovným spustením skontrolujte lankové tiahlo motorovej brzdy. Skontrolujte, či je lankové tiahlo správne namontované. Ohnuté alebo poškodené brzdové lanko sa musí vymeniť.

Pred kosením

Dôležité upozornenia:

- Vhodne sa oblečte. Noste pevnú bezpečnostnú obuv a žiadne sandále alebo tenisky.
- Skontrolujte rezací nôž. Nôž, ktorý je ohnutý alebo inak poškodený sa musí vymeniť za originálny nôž.
- Benzínovú nádrž naplňte vonku. Používajte plniaci lievik a odmernú nádrž. Pretečený benzín umyte.

- Prečítajte si a dodržiavajte návod na obsluhu a tak tiež aj upozornenia týkajúce sa motora a prídavných zariadení. Nechajte návod dostupný aj pre iných používateľov prístroja.
- Výfukové plyny sú nebezpečné. Motor štartujte iba vonku.
- Uistite sa, že všetky bezpečnostné zariadenia sú k dispozícii a dobre fungujú.
- Prístroj smie obsluhovať len jedna osoba, ktorá je na to vhodná.
- Kosenie mokrej trávy môže byť nebezpečné. Koste čo možno najsuchšiu trávu.
- Upozornite iné osoby alebo deti, aby sa pri kosení držali čo najďalej.
- Nikdy nekoste pri zlej viditeľnosti.
- Pozbierajte ležiace, voľné predmety zo zeme ako napr. kamene, hračky, pne a drôty atď., ešte pred kosením.

Pokyny ku správne mu koseniu

⚠ Pozor! Vyhadzovaciu klapku nikdy neotvárajte, keď sa vyprázdňuje zberné zariadenie a motor ešte beží. Obiehajúci nôž môže viesť k poraniam.

Vyhadzovaciu klapku a zberný kôš vždy dôkladne upevnite. Pri odstraňovaní najskôr vypnite motor.

Vždy sa musí dodržať bezpečnostná vzdialenosť medzi telesom noža a používateľom vytvorená prostredníctvom vodiacich nosníkov. Pri kosení a zmene smeru jazdy na svahoch a úbočiach je potrebná mimoriadna opatrnosť. Dbajte na stabilný postoj, noste obuv s protišmykovými, drsnými podrážkami a dlhé nohavice. Koste vždy priečne k úbočiu.

Úbočia so sklonom nad 15 stupňov sa s kosačkou na trávu z bezpečnostných dôvodov nesmú kosiť.

Budte mimoriadne opatrní pri pohybe späť a pri ťahaní kosačky na trávu. Nebezpečenstvo zakopnutia!

Mulčovanie

Pri mulčovaní sa rezivo v pripojenom telese kosačky rozdrví a opäť rozdelí po trávniku. Zbieranie trávy a likvidácia nie je potrebná.

⚠ UPOZORNENIE! Mulčovanie je možné len pri relatívne krátkom trávniku.

Na použitie funkcie mulčovania zveste zberný kôš (16) a posuňte mulčovací adaptér (obr. 10 – 12/19) do vyhadzovacieho otvoru a zatvorte vyhadzovaciu klapku (15).

Kosenie

Koste len s ostrými, bezchybnými nožmi, aby sa steblá trávy nerozstrapkali a aby trávnik nebol žltý.

Na dosiahnutie čistého vzhľadu trávniku vedte kosačku v pokiaľ možno rovných dráhach.

Tieto dráhy by sa pritom mali vždy prekrývať o niekoľko centimetrov, aby nezostali stáť žiadne pásiky.

Dolnú stranu krytu kosačky udržiavajte čistú a bezpodmienečne odstráňte usadeniny trávy. Usadeniny sťažujú proces štartovania, negatívne ovplyvňujú kvalitu kosenia a vyhadzovanie trávy. Na svahoch sa musí zvoliť dráha priečne k úbočiu. Sklzu kosačky je možné zabrániť šikmou polohou smerom nahor. Vyberte výšku kosenia, v závislosti od skutočnej dĺžky trávniku. Vykonajte viaceré priechody tak, aby sa zakaždým ubrali maximálne 4 cm trávy.

Pred vykonaním kontroly noža vypnite motor. Myslíte na to, že nôž sa po vypnutí motora ďalej otáča ešte niekoľko sekúnd. Nikdy sa nepokúšajte zastaviť nôž. Pravidelne kontrolujte, či je nôž správne pripevnený, v dobrom stave a dobre naostrený. V opačnom prípade ho naostrite alebo ho vymeňte. Ak pohybujúci sa nôž narazí na nejaký predmet, zastavte kosačku a počkajte, kým sa nôž úplne nezastaví. Následne skontrolujte stav noža a držiaka noža. Ak je poškodený, musí sa vymeniť.

Pokyny ku koseniu:

- Dávajte pozor na pevné predmety. Mohlo by dôjsť ku poškodeniu kosačky na trávu alebo ku zraneniam.
- Horúci motor, výfuk alebo pohon môže spôsobiť popáleniny. Nedotýkajte sa ich preto.
- Koste opatrne na svahoch alebo v strmých terénoch.
- Koste len pri dostatočných svetelných pomeroch.
- Skontrolujte kosačku, nôž a iné diely, ak ste narazili do cudzieho telesa, alebo ak prístroj vibruje výraznejšie než normálne.
- Nevykonávajte žiadne nastavovacie zmeny ani opravy bez predošlého vypnutia motora. Potiahnite zástrčku zapaľovacieho kábla.
- Na ceste alebo v blízkosti cesty dávajte pozor na cestnú premávku. Nevyhadzujte trávu na cestu.
- Zabráňte miestam, pri ktorých kolesá nemajú záber alebo je kosenie nebezpečné. Pred cúvaním sa uistite, že sa za kosačkou nenachádzajú malé deti.
- V hustej, vysokej trávě nastavte najvyšší stupeň kosenia a koste pomalšie. Pred odstránením trávy alebo iných upchatí, vypnite motor a povoľte kábel zapaľovania.
- Nikdy neodoberajte diely, ktoré sú dôležité z hľadiska bezpečnosti.
- Nikdy nedopĺňajte benzín, ak je motor ešte horúci alebo zatiaľ čo beží

Vyprázdnenie zberného koša

Zberný kôš (16) má ukazovateľ stavu naplnenia (obr. 16). Tento sa otvorí prúdením vzduchu, ktorý vytvára kosačka v prevádzke. Ak sa klapka (obr. 16) počas kosenia zatvorí, je zberný kôš (16) plný a mal by sa vyprázdniť.

Pre bezchybnú funkciu ukazovateľa stavu naplnenia sa musia otvory pod klapkou vždy udržiavať čisté a priechodné.

Ak počas práce ostanú ležať zvyšky trávy, zberný kôš sa musí vyprázdniť.

⚠ VAROVANIE

Pred odobratím zberného koša vypnite motor a počkajte na zastavenie rezného nástroja.

Na odňatie zberného koša (16) zdvihnite jednou rukou vyhadzovaciu klapku (15) a druhou rukou vyjmite zberný kôš (16) pomocou nosnej rukoväti (obr. 16). Pri zvesení zberného koša sa zatvorí vyhadzovacia klapka (15) podľa bezpečnostného predpisu a uzavrie zadný vyhadzovací otvor.

Ak pri tom ostávajú zaseknuté zvyšky trávy v otvore, je potrebné za účelom ľahkého spustenia motora, odtrhnúť kosačku na trávnu dozadu o cca 1 m. Zvyšky reziva v telese kosačky a na pracovnom nástroji neodstraňujte rukou alebo nohami, ale použijete vhodné pomôcky, napr. kefu alebo metličkou.

Na zaručenie dobrého zberu sa musí po použití vyčistiť zberný kôš (16) a obzvlášť vzduchová mriežka zvnútra.

Zberný kôš (16) zaveste len pri vypnutom motore a odstavenom reznom nástroji.

Zaveste vyhadzovaciu klapku (15) jednou rukou a druhou rukou podržte zberný kôš (16) za rukoväť a zaveste zhora. (obr. 9)

Po kosení

- Vždy nechajte motor vychladnúť, predtým než odstavíte kosačku na trávnu v uzatvorenej miestnosti. Pred uskladnením odstráňte trávnu, lístie, mazivo a olej. Na kosačku neukladajte žiadne iné predmety.
- Pred opätovným použitím skontrolujte všetky skrutky a matice. Povolené skrutky sa musia pevne dotiahnuť.
- Pred opätovným použitím vyprázdnite zberný kôš (16).
- Uvoľnite konektor zapalovacej sviečky, aby ste zabránili nepovolenému použitiu.
- Dbajte na to, aby sa kosačka neodstavila vedľa zdroja nebezpečenstva. Únik plynu môže spôsobiť výbuch.
- Pri opravách sa smú použiť len originálne diely alebo iné diely schválené výrobcom (pozri adresu v záručnom liste).
- Pri dlhšom nepoužívaní kosačky vyprázdnite nádrž na benzín pomocou pumpy na odsávanie benzínu.
- Olejujte a udržiavajte prístroj

9. Údržba a čistenie

- Pravidelná, dôsledná údržba je potrebná, aby ste zaručili nemennú bezpečnostnú úroveň a výkon prístroja.
- Dohliadnite na to, aby boli všetky matice, čapy a skrutky dôkladne utiahnuté a aby bol prístroj v bezpečnom pracovnom stave.
- Pravidelne kontrolujte zberné zariadenie na trávnu ohľadom opotrebovania alebo straty funkčnosti. Pravidelne čistite zberný kôš vodou a nechajte ho dobre vyschnúť.
- Z bezpečnostných dôvodov vymeňte opotrebované alebo poškodené diely.
- V prípade dlhšieho skladovania alebo údržby vyprázdňte palivovú nádrž. To by sa malo vykonať vonku pomocou odsávacej pumpy na benzín (k dispozícii v železiarstvach).

⚠ VAROVANIE

Nikdy nepracujte pri bežiacom motore na dieloch zapalovacej sústavy vedúcich elektrický prúd a nedotýkajte sa ich. Pred všetkými údržbárskymi a ošetrovacími prácami vytiahnite konektor zapalovacej sviečky od zapalovacej sviečky. Nikdy nevykonávajte práce na bežiacom zariadení. Práce, ktoré nie sú opísané v tomto návode na obsluhu, by sa mali vykonávať len v autorizovanej dielni.

Čistenie

Po každom použití by sa mala kosačka dôkladne vyčistiť. Obzvlášť spodnú stranu a držiak noža. Za týmto účelom preklopte kosačku na trávnu na ľavú stranu a odstráňte zvyšky trávy alebo vyčistite prístroj vodou nasledovne.

- Vyberte mulčovaciu vložku/odoberte zberný vak na trávnu.
- Nasadte kus hadicovej prípojky na kosačku (w) a otvorte vodný kohútik. (obr. 23)
- Spustite kosačku a po cca 30 sekundách vypnite kosačku. Rotujúca nožová lišta vrhá vodu na spodnú stranu kosačky a takto ju čistí.
- Zatvorte vodný kohútik a vytiahnite kus hadicovej prípojky.
- Hornú stranu vyčistite handrou (nepoužívajte ostré predmety).

Upozornenie: Pred prevrátením kosačky na trávnu nabok úplne vyprázdňte palivovú nádrž pomocou odsávacieho čerpadla benzínu. Kosačka na trávnu sa nesmie prevrátiť o 90 stupňov. Najjednoduchšie je odstrániť nečistoty a trávnu ihneď po kosení. Prischnuté zvyšky trávy a nečistoty môžu spôsobiť obmedzenie oblasti kosenia. Skontrolujte, či je vyhadzovací kanál bez zvyškov trávy a v prípade potreby odstráňte zvyšky trávy. Nikdy nečistite kosačku vodným lúčom alebo vysokotlakového čistiaceho prístroja. Motor by mal zostať suchý.

Nesmú sa používať agresívne čistiace prostriedky, ako napríklad prístroje na odstraňovanie nečistôt za studena alebo technický benzín.

Nápravy a náboje kolies

- By sa mali čistiť jedenkrát ročne a zľahka namazať mazacím tukom.

Nôž

Z bezpečnostných dôvodov nechajte nôž ostríť, vyvažovať a montovať len autorizovanou dielňou. Na dosiahnutie optimálneho pracovného výsledku odporúčame nechať raz ročne skontrolovať nôž.

Výmena noža (obr. 17)

Pri výmene rezacieho nástroja sa smú používať len originálne náhradné diely.

Pri výmene noža noste rukavice na zabránenie porезaniu.

Nikdy nemontujte iný nôž.

- Vyprázdňte benzínovú nádrž predtým, než odstránite čepeľ.
- Odstráňte skrutku na výmenu čepele.
- Znovu všetko vložte podľa obr. 17. Riadne pripevnite skrutku. Uťahovací moment je 45 Nm. Pri výmene čepele vymeňte aj skrutku čepele.

Poškodené nože

Ak sa nôž, aj napriek opatrnej manipulácii, dostane do kontaktu s prekážkou, okamžite vypnite motor a vyťahnite konektor zapaľovacej sviečky.

Nakloňte kosačku nabok a skontrolujte nôž ohľadom poškodenia. Poškodené alebo ohnuté nože sa musia vymeniť. Nikdy ohnutý nôž už znovu nenaravnávajte. Nikdy nepracujte s ohnutým alebo silno opotrebovaným nožom, to zapríčiňuje vibrácie a môže mať za následok ďalšie poškodenia kosačky.

⚠ Pozor! Pri prácach s poškodeným nožom vzniká nebezpečenstvo poranenia.

Prebrúsenie noža

Hrany nožov môžu byť znovu nabrúsené kovovým pilníkom. Na zabránenie nevyváženosti by mala brúsenie vykonávať len autorizovaná odborná dielňa.

Kontrola stavu oleja

⚠ Pozor! Motor nikdy neprevádzkujte bez oleja alebo s malým množstvom. To môže spôsobiť vážne poškodenie motora. Používajte len motorový olej SAE 30.

Kontrola stavu oleja (obr. 18):

- Kosačku postavte na rovnú plochu.
- Odskrutkujte mierku oleja (12) otočením smerom doľava a utrite mierku oleja. Mierku oleja znovu zasuňte až na doraz do plniaceho hrdla, nepriskrutkujte.

- Vyťahnite mierku oleja a odčítajte vo vodorovnej polohe stav oleja. Hladina oleja sa musí nachádzať medzi značkou max a min mierky oleja (12).

Výmena oleja (obr. 23)

- Výmena motorového oleja by sa mala vykonávať ročne pred začatím sezóny pri motore zohriatom na prevádzkovú teplotu a vypnutom motore.
- Používajte len motorový olej (SAE 30).
- Benzínovú nádrž vyprázdňte (pomocou odsávacej pumpy benzínu)
- Umiestnite plochú zbernú olejovú vaňu (objem min. 1 liter) pred kosačku na trávu.
- Vyskrutkujte mierku oleja a kosačku nakláňajte do vtedy, kým nevytečie všetok olej do zbernej nádoby.
- Následne doplňte nový motorový olej až po hornú značku mierky oleja (cca 0,35l), ale prístroj nepreplňte.
- Pozor! Na kontrolu hladiny oleja neskrutkujte mierku oleja, iba ju zasuňte po závit.

Starý olej sa musí riadne zlikvidovať podľa platných ustanovení.

Čistenie remeňa (obr. 17, 19)

- Odstráňte nôž a teleso prevodovky uvoľnením skrutiek.
- Vyčistite prvky prevodovky a klinový remeň raz alebo dvakrát ročne pomocou kefy alebo stlačeného vzduchu.
- Namontujte teleso prevodovky a nôž opäť pripevnite pomocou skrutiek.

Údržba a nastavenie lankového tiahla

Lankové tiahlo naolejujte častejšie a skontrolujte ohľadom ľahkosti chodu.

Údržba vzduchového filtra (obr. 20)

Znečistené vzduchové filtre znižujú výkon motora vplyvom príliš malého prívodu vzduchu ku karburátoru. Preto je nevyhnutná pravidelná kontrola.

Vzduchový filter by sa mal kontrolovať každých 25 prevádzkových hodín a v prípade potreby vymeniť. Vzduchový filter sa pri veľmi prašnom vzduchu musí kontrolovať častejšie.

Odnímate veko vzduchovej mriežky a odstráňte špongiový filter. Vymeňte vzduchový filter, aby ste zabránili spadnutiu predmetov do vpustu vzduchu (obr. 20). Pozor: Vzduchový filter nikdy nečistite benzínom ani horľavými rozpúšťadlami. Vzduchový filter čistite iba stlačeným vzduchom alebo vyklepaním.

Údržba zapaľovacej sviečky (obr. 21)

Skontrolujte zapaľovaciu sviečku až po 10 prevádzkových hodinách ohľadom znečistenia a vyčistite ho prípadne pomocou kefy z medeného drôtu.

Údržbu zapaľovacej sviečky vykonávajte každých 50 prevádzkových hodín.

Vytiahnite konektor zapaľovacej sviečky otočným pohybom. Zapaľovaciu sviečku (10) odstráňte pomocou kľúča na zapaľovacie sviečky.

Použitím škáromeru nastavte vzdialenosť na 0,75 mm (0,030"). Znovu namontujte zapaľovaciu sviečku (10) a dbajte na to, aby ste ju nedoťahovali príliš pevno.

Páka motorovej brzdy (obr. 1)

Motor je vybavený mechanickou brzdou (3), ktorá sa musí pravidelne kontrolovať. Po pustení páky brzdy sa musí nôž zastaviť do 7 sekúnd. V opačnom prípade sa prístroj nesmie používať. Obráťte sa na autorizovaného špecializovaného predajcu.

Zabezpečte, aby sa prístroj počas celej životnosti nachádzal v bezchybnom stave. Neodborná údržba môže viesť k životu nebezpečným poraneniam.

Oprava

Po oprave alebo údržbe sa uistite, že sú namontované všetky bezpečnostné diely a v bezchybnom stave. Diely, ktoré môžu spôsobovať nebezpečenstvá, uchovávajú mimo dosahu iných osôb a detí.

Pozor: Podľa zákona o zodpovednosti za chyby výrobcov neručíme za chyby, ktoré boli spôsobené neodbornými opravami alebo nepoužitím originálnych náhradných dielov.

Poverte zákaznícky servis alebo autorizovaného odborníka. To isté platí aj pre diely príslušenstva.

Prevádzkové doby

Dodržiavajte zákonné ustanovenia upravujúce prevádzkové doby kosačiek na trávu, ktoré sa môžu líšiť v závislosti od miesta použitia.

Dôležité upozornenie pre prípad opravy:

V prípade zasielania zariadenia na opravu majte na pamäti, že prístroj sa z bezpečnostných dôvodov musí zasielať na servisnú stanicu bez oleja a benzínu.

Objednávanie náhradných dielov

Pri objednávaní náhradných dielov je potrebné uviesť nasledovné údaje:

- Typ prístroja
- Výrobné číslo prístroja

Náhradné diely/príslušenstvo

Nôž kosačky na trávu – výr. č.: 7911200617

Servisné informácie

Je potrebné dbať na to, že pri tomto produkte podliehajú nasledujúce diely použitiu primeranému alebo prirodzenému opotrebovaniu, resp. nasledujúce diely sú potrebné ako spotrebné materiály.

Diely podliehajúce opotrebovaniu*: zapaľovacie sviečky, vzduchový filter, benzínový filter, nôž, klínový remeň

* nie je nutne obsiahnuté v rozsahu dodávky!

10. Skladovanie

- Nikdy neuschovávajú kosačku na trávu s benzínom v nádrži v budove, v ktorej môže dôjsť ku kontaktu výparov benzínu s otvoreným ohňom alebo iskrami.
- Pred odstavením kosačky na trávu v uzatvorenom priestore nechajte spaľovací motor vychladnúť.
- Na zabránenie nebezpečenstvu požiaru udržiavajte motor a oblasť okolo palivovej nádrže čisté od trávy, lístia alebo unikajúceho oleja (mazivo).

Príprava na uskladnenie kosačky na trávu

Výstražné upozornenie: Neodstraňujte benzín v uzavretých priestoroch, v blízkosti ohňa alebo pri fajčení. Plynové výpary môžu spôsobiť výbuchy alebo požiar.

- Benzínovú nádrž vyprázdňte pomocou odsávacej pumpy benzínu.
- Naštartujte motor a nechajte ho bežať dovtedy, dokým sa nespotrebuje zvyšný benzín.
- Po každej sezóne vymeňte olej. Odstráňte na to starý motorový olej z teplého motora a naplňte nový.
- Odstráňte zapaľovaciu sviečku z hlavy valca.
- Do valca nalejte pomocou kanvice na olej cca 20 ml oleja.
- Pomaly ťahajte za štartovaciu rukoväť tak, aby olej ochránil valec zvnútra.
- Opäť zaskrutkujte zapaľovaciu sviečku.
- Vyčistite chladiace rebrá valca a telesa.
- Vyčistite celý stroj, aby ste ochránili lakovú farbu.
- Prístroj vždy skladujte na dobre vetranom mieste.

Príprava kosačky na trávu na prepravu (obr. 22)

- Benzínovú nádrž vyprázdňte pomocou odsávacej pumpy benzínu.
- Motor nechajte bežať dovtedy, dokým sa nespotrebuje zvyšný benzín.
- Odstráňte motorový olej z teplého motora.
- Odstráňte konektor zapaľovacej sviečky zo zapaľovacej sviečky.
- Vyčistite chladiace rebrá valca a telesa.
- Zveste štartér s lankovým tiahom (17) z háku. Uvoľnite rýchlopínacu páku (5) a sklopte horné držadlo na tlačenie nadol. Dávajte pozor, aby sa pri preklopení nezalomili lankové tiahla.
- Naviňte niekoľko vrstiev vlnitej lepenky medzi horné a dolné držadlo na tlačenie a motor, aby ste zabránili odretiu.

11. Likvidácia a opätovné zhodnotenie

Likvidácia prepravného obalu

Obal chráni prístroj pred škodami spôsobenými pri preprave.

Obalové materiály sú spravidla zvolené v súlade s ekologickými princípmi, a preto sú recyklovateľné. Opätovné vrátenie obalu do obehu šetrí suroviny a znižuje množstvo odpadov.

Časti obalu (napr. fólie, polystyrén®) môžu byť pre deti nebezpečné. Hrozí nebezpečenstvo zadusení! Časti obalu udržiavajte mimo dosahu detí a čo najrýchlejšie ich zlikvidujte.

Prístroj a jeho príslušenstvo pozostávajú z rôznych materiálov, ako napr. kov a plasty. Poškodené konštrukčné diely odovzdajte na likvidáciu nebezpečného odpadu. Informácie si zistíte v špecializovanom obchode alebo od správy obce!

12. Odstraňovanie porúch

Vyhľadávanie chýb

V tabuľke sú zobrazené možné chyby, ich možná príčina a možnosti pre nápravu. Ak sa vám aj napriek tomu nepodarí problém odstrániť, kontaktujte odborníka.

⚠ POZOR!

Pred vykonávaním kontrol alebo nastavení najskôr vypnite motor a vytiahnite kábel zapalovania.

⚠ POZOR!

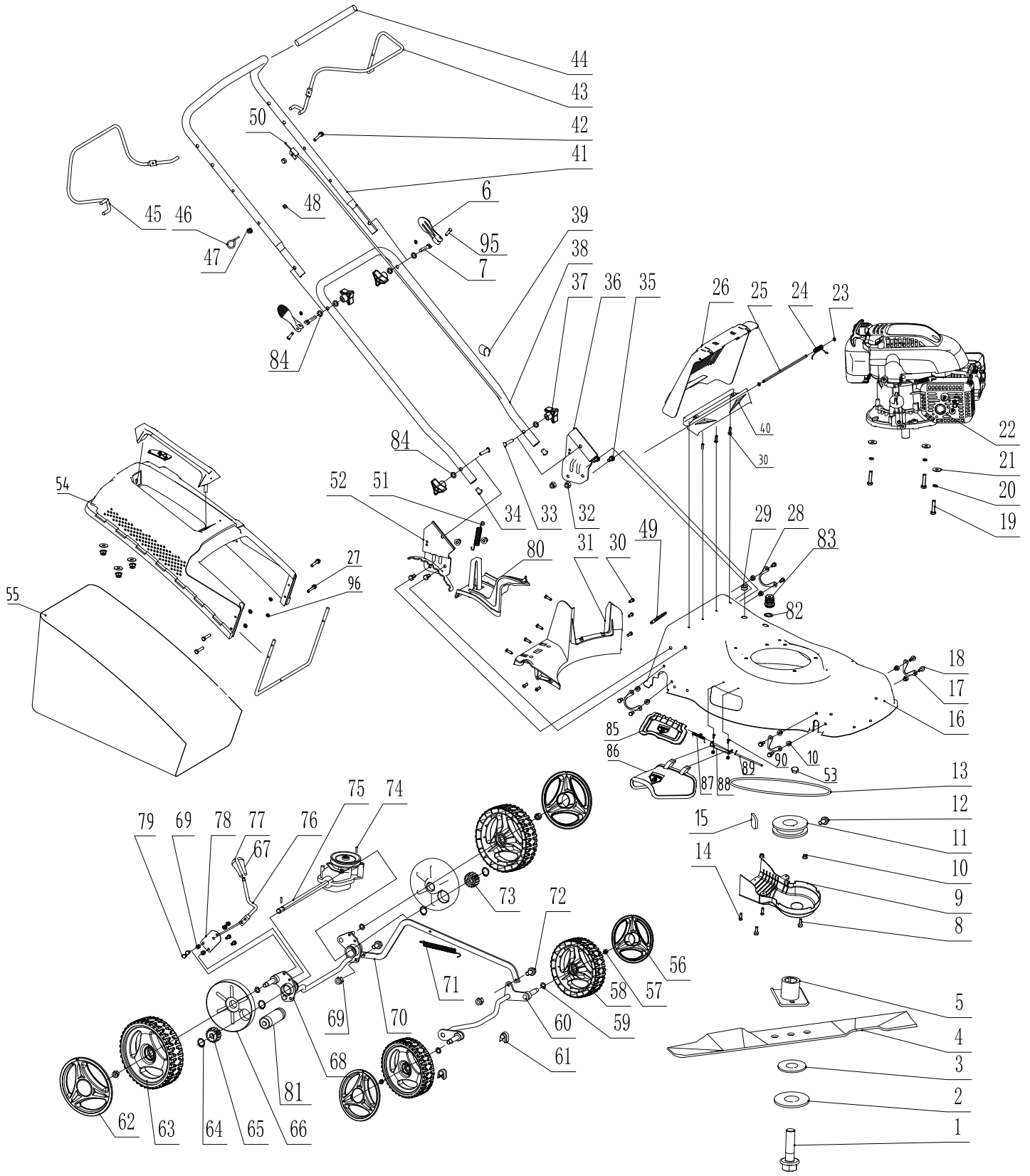
Ak po nastavení alebo oprave motor bežal niekoľko minút, myslite na to, že výfuk a iné diely sú horúce. Nedotýkajte sa na zabránenie popáleninám.

Dôležité upozornenie pre prípad opravy:

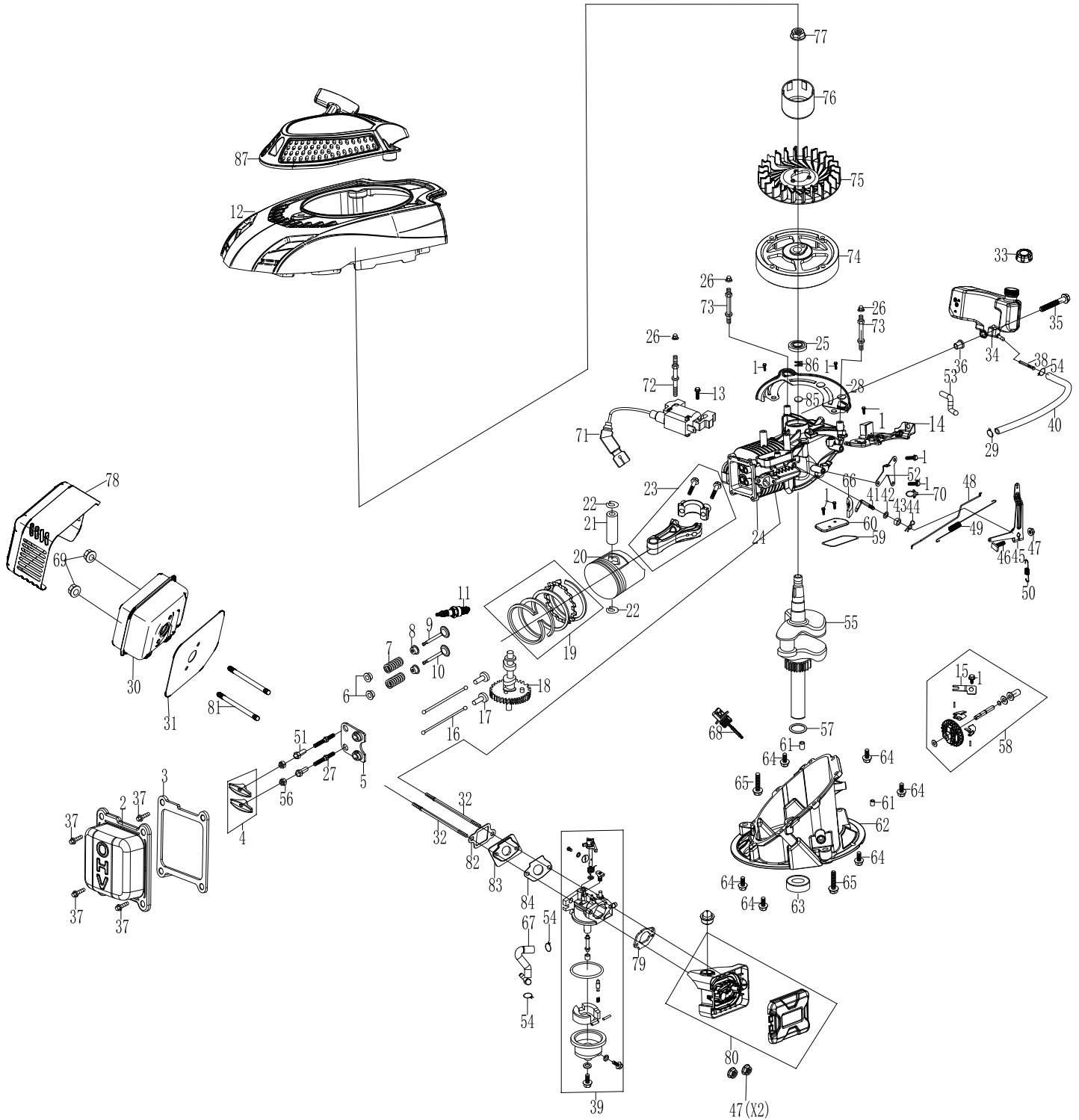
V prípade zasielania zariadenia na opravu majte na pamäti, že prístroj sa z bezpečnostných dôvodov musí zasielať na servisnú stanicu bez oleja a benzínu.

Porucha	Možná príčina	Náprava
Nepokojný chod, silné vibrácie zariadenie	<ul style="list-style-type: none"> • Povolené skrutky • Povolené pripevnenie noža • Nevyvážený nôž 	<ul style="list-style-type: none"> • Skontrolujte skrutky • Skontrolujte pripevnenie noža • Vymeňte nôž
Motor nebeží	<ul style="list-style-type: none"> • Nestlačená páka motorovej brzdy • Nesprávna poloha plynovej páky • Chybná zapalovacia sviečka • Prázdna palivová nádrž • znečistené palivo • studené prostredie • Motor je chybný 	<ul style="list-style-type: none"> • Stlačte páku motorovej brzdy • Skontrolujte nastavenie • Vymeňte zapalovaciu sviečku • Naplňte palivo • Vyprázdnite benzínovú nádrž a naplňte čistým palivom • Stlačte primerové tlačidlo (ak je k dispozícii) • Vyhľadajte autorizovaný servis
Motor nebeží pokojne	<ul style="list-style-type: none"> • Vzduchový filter znečistený • Zapalovacia sviečka zanesená 	<ul style="list-style-type: none"> • Vyčistite vzduchový filter • Vyčistite zapalovaciu sviečku
Trávnik je žltý, rez je nepravideľný	<ul style="list-style-type: none"> • Nôž nie je ostrý • Výška kosenia príliš malá- 	<ul style="list-style-type: none"> • Naostrite nôž • Nastavte správnu výšku
Vyhadzovanie trávnik je nečisté	<ul style="list-style-type: none"> • Príliš malá výška kosenia • Opatrebovaný nôž • Upchatý zberný kôš 	<ul style="list-style-type: none"> • Nastavte výšku • Vymeňte nôž • Vyprázdňte zberný kôš alebo uvoľnite upchatie

A



B



Garantiebedingungen

Revisionsdatum 20. August 2018

Sehr geehrte Kundin, sehr geehrter Kunde,

unsere Produkte unterliegen einer strengen Qualitätskontrolle. Sollte ein Gerät dennoch nicht einwandfrei funktionieren, bedauern wir dies sehr und bitten Sie, sich an unseren Servicedienst unter der unten angegebenen Adresse zu wenden. Gerne stehen wir Ihnen auch telefonisch über die Servicenummer zur Verfügung. Die nachfolgenden Hinweise sollen Ihnen für eine problemlose Bearbeitung und Regulierung im Schadensfall dienen.

Für die Geltendmachung von Garantieansprüchen - innerhalb Deutschland - gilt folgendes:

1. Diese **Garantiebedingungen** regeln unsere zusätzlichen Hersteller-Garantieleistungen für Käufer (private Endverbraucher) von Neugeräten. Die gesetzlichen Gewährleistungsansprüche werden von dieser Garantie nicht berührt. Für diese ist der Händler zuständig, bei dem Sie das Produkt erworben haben.

2. Die **Garantieleistung** erstreckt sich ausschließlich auf Mängel an einem von Ihnen erworbenen neuen Gerät, die auf einem Material- oder Herstellungsfehler beruhen und ist - nach unserer Wahl - auf die unentgeltliche Reparatur solcher Mängel oder den Austausch des Gerätes beschränkt (ggf. auch Austausch mit einem Nachfolgemodell). Ersetzte Geräte oder Teile gehen in unser Eigentum über. Bitte beachten Sie, dass unsere Geräte bestimmungsgemäß nicht für den gewerblichen, handwerklichen oder beruflichen Einsatz konstruiert wurden. Ein Garantiefall kommt daher nicht zustande, wenn das Gerät innerhalb der Garantiezeit in Gewerbe-, Handwerks- oder Industriebetrieben verwendet wurde oder einer gleichzusetzenden Beanspruchung ausgesetzt war.

3. Von unseren Garantieleistungen ausgenommen sind:

- Schäden am Gerät, die durch Nichtbeachtung der Montageanleitung, nicht fachgerechte Installation, Nichtbeachtung der Bedienungsanleitung (z.B. Anschluss an eine falsche Netzspannung oder Stromart) bzw. der Wartungs- und Sicherheitsbestimmungen oder durch Einsatz des Geräts unter ungeeigneten Umweltbedingungen sowie durch mangelnde Pflege und Wartung entstanden sind.
 - Schäden am Gerät, die durch missbräuchliche oder unsachgemäße Anwendungen (wie z.B. Überlastung des Gerätes oder Verwendung von nicht zugelassenen Werkzeugen bzw. Zubehör), Eindringen von Fremdkörpern in das Gerät (wie z.B. Sand, Steine oder Staub), Transportschäden, Gewaltanwendung oder Fremdeinwirkungen (wie z. B. Schäden durch Herunterfallen) entstanden sind.
 - Schäden am Gerät oder an Teilen des Geräts, die auf einen bestimmungsgemäßen, üblichen (betriebsbedingten) oder sonstigen natürlichen Verschleiß zurückzuführen sind sowie Schäden und/oder Abnutzung von Verschleißteilen.
 - Mängel am Gerät, die durch Verwendung von Zubehör-, Ergänzungs- oder Ersatzteilen verursacht wurden, die keine Originalteile sind oder nicht bestimmungsgemäß verwendet werden.
 - Geräte, an denen Veränderungen oder Modifikationen vorgenommen wurden.
 - Geringfügige Abweichungen von der Soll-Beschaffenheit, die für Wert und Gebrauchstauglichkeit des Geräts unerheblich sind.
 - Geräte an denen eigenmächtig Reparaturen oder Reparaturen, insbesondere durch einen nicht autorisierten Dritten, vorgenommen wurden.
 - Wenn die Kennzeichnung am Gerät bzw. die Identifikationsinformationen des Produktes (Maschinenaufkleber) fehlen oder unlesbar sind.
 - Geräte die eine starke Verschmutzung aufweisen und daher vom Servicepersonal abgelehnt werden.
- Schadensersatzansprüche sowie Folgeschäden sind von dieser Garantieleistung generell ausgeschlossen.

4. Die **Garantiezeit** beträgt regulär **24 Monate*** (12 Monate bei Batterien / Akkus) und beginnt mit dem Kaufdatum des Gerätes. Maßgeblich ist das Datum auf dem Original-Kaufbeleg. Garantieansprüche müssen jeweils nach Kenntniserlangung unverzüglich erhoben werden. Die Geltendmachung von Garantieansprüchen nach Ablauf der Garantiezeit ist ausgeschlossen. Die Reparatur oder der Austausch des Gerätes führt weder zu einer Verlängerung der Garantiezeit noch wird eine neue Garantiezeit durch diese Leistung für das Gerät oder für etwaige eingebaute Ersatzteile in Gang gesetzt. Dies gilt auch bei Einsatz eines Vor-Ort-Services. Das betroffene Gerät ist in gesäubertem Zustand zusammen mit einer Kopie des Kaufbelegs, - hierin enthalten die Angaben zum Kaufdatum und der Produktbezeichnung - der Kundendienststelle vorzulegen bzw. einzusenden. Wird ein Gerät unvollständig, ohne den kompletten Lieferumfang eingeschickt, wird das fehlende Zubehör wertmäßig in Anrechnung / Abzug gebracht, falls das Gerät ausgetauscht wird oder eine Rückerstattung erfolgt. Teilweise oder komplett zerlegte Geräte können nicht als Garantiefall akzeptiert werden. Bei nicht berechtigter Reklamation bzw. außerhalb der Garantiezeit trägt der Käufer generell die Transportkosten und das Transportrisiko. **Einen Garantiefall melden Sie bitte vorab bei der Servicestelle (s.u.) an.** In der Regel wird vereinbart, dass das defekte Gerät mit einer kurzen Beschreibung der Störung per Abhol-Service (nur in Deutschland) oder - im Reparaturfall außerhalb des Garantiezeitraums - ausreichend frankiert, unter Beachtung der entsprechenden Verpackungs- und Versandrichtlinien, an die unten angegebene Serviceadresse eingeschickt wird. **Beachten Sie bitte, dass Ihr Gerät (modellabhängig) bei Rücklieferung, aus Sicherheitsgründen - frei von allen Betriebsstoffen ist.** Das an unser Service-Center eingeschickte Produkt, muss so verpackt sein, dass Beschädigungen am Reklamationsgerät auf dem Transportweg vermieden werden. Nach erfolgter Reparatur / Austausch senden wir das Gerät frei an Sie zurück. Können Produkte nicht repariert oder ausgetauscht werden, kann nach unserem eigenen freien Ermessen ein Geldbetrag bis zur Höhe des Kaufpreises des mangelhaften Produktes erstattet werden, wobei ein Abzug aufgrund von Abnutzung und Verschleiß berücksichtigt wird. Diese Garantieleistungen gelten nur zugunsten des privaten Erstkäufers und sind nicht abtret- oder übertragbar.

5. Für die Geltendmachung Ihres Garantieanspruches **kontaktieren Sie bitte unser Service-Center** (via Post, eMail oder telefonisch).

Bitte verwenden Sie vorzugsweise unser Formular auf unserer Homepage: <https://www.scheppach.com/Reparaturservice.aspx>.

Bitte senden Sie uns keine Geräte ohne vorherige Kontaktaufnahme und Anmeldung bei unserem Service-Center.

Für die Inanspruchnahme dieser Garantiezusagen ist der Erstkontakt mit unserem Service-Center zwingende Voraussetzung.

6. **Bearbeitungszeit** - Im Regelfall erledigen wir Reklamationssendungen innerhalb 14 Tagen nach Eingang in unserem Service-Center. Sollte in Ausnahmefällen die genannte Bearbeitungszeit überschritten werden, so informieren wir Sie rechtzeitig.

7. **Verschleißteile** - Verschleißteile sind: a) mitgelieferte, an- und/oder eingebaute Batterien / Akkus sowie b) alle modellabhängigen Verschleißteile (siehe Bedienungsanleitung). Von der Garantieleistung ausgeschlossen sind tief entladene bzw. an Gehäuse und oder Batteriepolen beschädigte Batterien / Akkus.

8. **Kostenvoranschlag** - Von der Garantieleistung nicht oder nicht mehr erfasste Geräte reparieren wir gegen Berechnung. Auf Nachfrage bei unserem Service-Center können Sie die defekten Geräte für einen Kostenvoranschlag einsenden und ggf. dem Service-Center schriftlich (per Post, eMail) die Reparaturfreigabe erteilen. Ohne Reparaturfreigabe erfolgt keine weitere Bearbeitung.

9. **Andere Ansprüche**, als die oben genannten, können nicht geltend gemacht werden.

Die **Garantiebedingungen** gelten nur in der jeweils aktuellen Fassung zum Zeitpunkt der Reklamation und können ggf. unserer Homepage (www.scheppach.com) entnommen werden.

Bei Übersetzungen ist stets die deutsche Fassung maßgeblich.

scheppach Fabrikation von Holzbearbeitungsmaschinen GmbH · Günzburger Str. 69 · 89335 Ichenhausen (Deutschland) · www.scheppach.com

Telefon: +49 [0] 8223 4002 99 oder +800 4002 4002 (Service-Hotline/Freecall Rufnummer dt. Festnetz**) · Telefax +49 [0] 8223 4002 20 · E-Mail: service@scheppach.com · Internet: <http://www.scheppach.com>

* Produktabhängig auch über 24 Monate; länderbezogen können erweiterte Garantieleistungen gelten

** Verbindungskosten: kostenlos aus dem deutschen Festnetz

Änderungen dieser Garantiebedingungen ohne Voranmeldung behalten wir uns jederzeit vor.

CE - Konformitätserklärung Originalkonformitätserklärung

CE - Declaration of Conformity

CE - Déclaration de conformité



scheppach Fabrikation von Holzbearbeitungsmaschinen GmbH • Günzburger Str. 69 • 89335 Ichenhausen / Germany

DE	erklärt folgende Konformität gemäß EU-Richtlinie und Normen für den Artikel	PL	deklaruje, że produkt jest zgodny z następującymi dyrektywami UE i normami
GB	hereby declares the following conformity under the EU Directive and standards for the following article	LT	pareiškia, taip atitiktis pagal ES direktyvos ir standartai šį straipsnį
FR	déclare la conformité suivante selon la directive UE et les normes pour l'article	HU	az EU-irányelv és a vonatkozó szabványok szerinti következő megfeleloségi nyilatkozatot teszi a termékre
IT	dichiara la seguente conformità secondo le direttive e le normative UE per l'articolo	SI	izjavlja slededco skladnost z EU-direktivo in normami za artikel
ES	declara la conformidad siguiente según la directiva la UE y las normas para el artículo	CZ	prohlašuje následující shodu podle směrnice EU a norem pro výrobek
PT	declara o seguinte conformidade com a Directiva da UE e as normas para o seguinte artigo	SK	prehlasuje nasledujúcu zhodu podľa smernice EU a noriem pre výrobok
DK	erklærer hermed, at følgende produkt er i overensstemmelse med nedenstående EUDirektiver og standarder	HR	ovime izjavljuje da postoji skladnost prema EU-smjernica i normama za sljedece artikle
NL	verklaart hierbij dat het volgende artikel voldoet aan de daarop betrekking hebbende EG-richtlijnen en normen	RS	potvrđuje sledeću usklađenost prema smernicama EZ i normama za artikal
FI	vakuuttaa täten, että seuraava tuote täyttää ala esitetyt EU-direktiivit ja standardit	RO	declară următoarea conformitate corespunzător directivelor și normelor UE pentru articolul
SE	försäkras härmed följande överensstämmelse enligt EU-direktiv och standarder för följande artikeln	BG	декларира съответното съответствие съгласно Директива на ЕС и норми за артикул

Marke / Brand:

SCHEPPACH

Art.-Bezeichnung / Article name:

BENZIN RASENMÄHER - MS161-46
PETROL LAWN MOWER - MS161-46
TONDEUSE THERMIQUE - MS161-46

Art.-Nr. / Art. no.:

5911238903 / 5911238904

PLU

Serien Nr. / Numéro de série

0162-01001 - 0162-023001

<input type="checkbox"/> 2014/29/EU	<input type="checkbox"/> 2004/22/EC	<input type="checkbox"/> 89/686/EC_96/58/EC	<input checked="" type="checkbox"/> 2000/14/EC_2005/88/EC
<input type="checkbox"/> 2014/35/EU	<input type="checkbox"/> 2014/68/EU	<input type="checkbox"/> 90/396/EC	Noise: measured $L_{WA} = 93,1$ dB(A); guaranteed $L_{WA} = 96$ dB(A) P = xx KW; L/Ø = cm
<input checked="" type="checkbox"/> 2014/30/EU	<input checked="" type="checkbox"/> 2011/65/EU*		Annex V
<input checked="" type="checkbox"/> 2006/42/EC			Annex VI <input checked="" type="checkbox"/> Notified Body: TÜV SÜD Product Service GmbH Notified Body No.: 0036
Annex IV Notified Body: Notified Body No.: Certificate No.:			<input checked="" type="checkbox"/> 2016/1628/EC Emission. No: e24*2016/1628*2016/1628SRA1/P*0026*00

Standard references:

EN ISO 5395-1:2013/A1:2018; EN ISO 5395-2:2013/A2:2017; EN 14982:2009

Die alleinige Verantwortung für die Ausstellung dieser Konformitätserklärung trägt der Hersteller.

This declaration of conformity is issued under the sole responsibility of the manufacturer.

Le fabricant assume seul la responsabilité d'établir la présente déclaration de conformité.

* Der oben beschriebene Gegenstand der Erklärung erfüllt die Vorschriften der Richtlinie 2011/65/EU des Europäischen Parlaments und des Rates vom 8. Juni 2011 zur Beschränkung der Verwendung bestimmter gefährlicher Stoffe in Elektro- und Elektronikgeräten.

The object of the declaration described above fulfils the regulations of the directive 2011/65/EU of the European Parliament and Council from 8th June 2011, on the restriction of the use of certain hazardous substances in electrical and electronic equipment.

L'appareil décrit ci-dessus dans la déclaration est conforme aux réglementations de la directive 2011/65/EU du Parlement Européen et du Conseil du 8 juin 2011 visant à limiter l'utilisation de substances dangereuses dans la fabrication des appareils électriques et électroniques.

Ichenhausen, den 06.07.2020

Unterschrift / Andreas Pecher / Head of Product Management

First CE: 2017
Subject to change without notice

Documents registrar: Stefan Hartinger
 Günzburger Str. 69, D-89335 Ichenhausen

Garantie DE

Offensichtliche Mängel sind innerhalb von 8 Tagen nach Erhalt der Ware anzuzeigen, andernfalls verliert der Käufer sämtliche Ansprüche wegen solcher Mängel. Wir leisten Garantie für unsere Maschinen bei richtiger Behandlung auf die Dauer der gesetzlichen Gewährleistungsfrist ab Übergabe in der Weise, dass wir jedes Maschinenteil, das innerhalb dieser Zeit nachweisbar in Folge Material- oder Fertigungsfehler unbrauchbar werden sollte, kostenlos ersetzen. Für Teile,

die wir nicht selbst herstellen, leisten wir nur insoweit Gewähr, als uns Gewährleistungsansprüche gegen die Vorlieferanten zustehen. Die Kosten für das Einsetzen der neuen Teile trägt der Käufer. Wandlungs- und Minderungsansprüche und sonstige Schadensersatzansprüche sind ausgeschlossen.

Warranty GB

Apparent defects must be notified within 8 days from the receipt of the goods. Otherwise, the buyer's rights of claim due to such defects are invalidated. We guarantee for our machines in case of proper treatment for the time of the statutory warranty period from delivery in such a way that we replace any machine part free of charge which provably becomes unusable due to faulty material

or defects of fabrication within such period of time. With respect to parts not manufactured by us we only warrant insofar as we are entitled to warranty claims against the upstream suppliers. The costs for the installation of the new parts shall be borne by the buyer. The cancellation of sale or the reduction of purchase price as well as any other claims for damages shall be excluded.

Garantie FR

Les défauts visibles doivent être signalés au plus tard 8 jours après la réception de la marchandise, sans quoi l'acheteur perd tout droit au dédommagement. Nous garantissons nos machines, dans la mesure où elles sont utilisées de façon conforme, pendant la durée légale de garantie à compter de la réception, sachant que nous remplaçons gratuitement toute pièce de la machine devenue inutilisable du fait d'un défaut de matière ou d'usage durant cette période. Toutes les

pièces que nous ne fabriquons pas nous-mêmes ne sont garanties que si nous avons la possibilité d'un recours en garantie auprès des fournisseurs respectifs. Les frais de main d'œuvre occasionnés par le remplacement des pièces sont à la charge de l'acquéreur. Tous droits à réhabilitation et toutes prétentions à une remise ainsi que tous autres droits à dommages et intérêts sont exclus

Garanzia IT

Vizi evidenti vanno segnalati entro 8 giorni dalla ricezione della merce, altrimenti decadono tutti i diritti dell'acquirente inerenti a vizi del genere. Appurato un impiego corretto da parte dell'acquirente, garantiamo per le nostre macchine per tutto il periodo legale di garanzia a decorrere dalla consegna in maniera tale che sostituiamo gratuitamente qualsiasi componente che entro tale periodo presenti dei vizi di materiale o di fabbricazione tali da renderlo inutilizzabile. Per componenti

non fabbricati da noi garantiamo solo nella misura nella quale noi stessi possiamo rivendicare diritti a garanzia nei confronti dei nostri fornitori. Le spese per il montaggio dei componenti nuovi sono a carico dell'acquirente. Sono escluse pretese di risoluzione per vizi, di riduzione o ulteriori pretese di risarcimento danni.

Garantie NL

Zichtbare gebreken moeten binnen de 8 dagen na ontvangst van de goederen worden gemeld, zo niet verliest de verkoper elke aanspraak op grond van deze gebreken. Onze machines worden geleverd met een garantie voor de duur van de wettelijke garantietermijn. Deze termijn gaat in vanaf het moment dat de koper de machine ontvangt. De garantie houdt in dat wij elk onderdeel van de machine dat binnen de garantietermijn aantoonbaar onbruikbaar wordt als gevolg van ma-

teriaal- of productiefouten, kosteloos vervangen. De garantie vervalt echter bij verkeerd gebruik of verkeerde behandeling van de machine. Voor onderdelen die wij niet zelf produceren, geven wij enkel de garantie die wij zelf krijgen van de oorspronkelijke leverancier. De kosten voor de montage van nieuwe onderdelen vallen ten laste van de koper. Eisen tot het aanbrengen van veranderingen of het toestaan van een korting en overige schadeloosstellingsclaims zijn uitgesloten.

Garantía ES

Los defectos evidentes deberán ser notificados dentro de 8 días después de haber recibido la mercancía, de lo contrario el comprador pierde todos los derechos sobre tales defectos. Garantizamos nuestras máquinas en caso de manipulación correcta durante el plazo de garantía legal a partir de la entrega. Sustituiremos gratuitamente toda pieza de la máquina que dentro de este plazo se torne inútil a causa de fallas de material o de fabricación. Las piezas que no son fabri-

cadadas por nosotros mismos serán garantizadas hasta el punto que nos corresponda garantía del suministrador anterior. Los costes por la colocación de piezas nuevas recaen sobre el comprador. Están excluidos derechos por modificaciones, aminoraciones y otros derechos de indemnización por daños y perjuicios.

Garantia PT

Para este aparelho concedemos garantia de 24 meses. A garantia cobre exclusivamente defeitos de material ou de fabricação. Peças avariadas são substituídas gratuitamente. Cabe ao cliente efetuar a substituição. Assumimos a garantia unicamente de peças genuínas. Não há direito à garantia no caso de: peças de desgaste, danos de transporte, danos causados pelo manejo

indevido ou pela desatenção as instruções de serviço, falhas da instalação elétrica por inobservância das normas relativas à electricidade. Além disso, a garantia só poderá ser reivindicada para aparelhos que não tenham sido consertados por terceiros. O cartão de garantia só vale em conexão com a fatura.

Garanti NO

Åpenbare mangler skal meldes innen 8 dager etter at varen er mottatt, ellers taper kunden samtlige krav pga slik mangel. Vi gir garanti for at våre maskiner ved riktig behandling under den rettslige garantiens varighet, fra overlevering, på den måten at vi erstatter kostnadsfritt hver maskindel, som innen denne tiden påviselig er ubrukelig som følge av material- eller produksjons-

feil. For deler som vi ikke produserer selv, yter vi garanti kun i den utstrekning som garantikrav mot underleverandør tilkommer oss. Kjøperen bærer kostnadene ved montering av nye deler. Endrings- og verditapskrav og øvrige skadeerstatningskrav er utelukkede.

Takuu FI

Ilmeisistä puutteista tulee ilmoittaa kahdeksan päivän kuluessa tavaran vastaanottamisesta. Muutoin ostaja ei voi vaatia korvausta ko. puutteista. Annamme takuun oikein käsitellyille koneillemme lakisääteiseksi takuujaksi tavaran luovutuksesta alkaen siten, että vaihdamme korvausta minkä tahansa koneenoson, joka osoittautuu tämän ajan kuluessa käyttökelvottomaksi

raaka-aine- tai valmistusvirheestä johtuen. Osille, joita emme valmista itse, annamme takuun vain mikäli osien toimittaja on antanut niistä takuun meille. Uusien osien asennuskustannukset maksaa ostaja. Purku- ja vähennysvaatimukset ja muut vahingonkorvausvaatimukset eivät tule kysymykseen.

Garanti SE

Med denna maskin följer en 24 månaders garanti. Garantins täcker endast material- och konstruktionsfel. Defekta delar ersätts utan omkostningar, men kunden står för installationen. Vår garanti täcker endast original-delar. Anspråk på garanti öreligger inte för: garantin täcker ej, transportska-

dor, skador orsakade av felaktig behandling och då skötselöfreskrifter inte beaktats. Vidare kan garantikrav endast ställas för maskiner som inte har reparerats av tredje part.

Záruka SK

Zrejme vady musia byť predstavené v priebehu 8 dni po obdržaní tovaru, ináč zákazník stratí všetky nároky týkajúce sa takejto vady. Ponúkame záruku na naše aparaty, ktoré sú správne použité počas zákonného termínu záruky tak, že bezplatne vymeníme každú časť aparátu, ktorá sa v priebehu tohto času môže stať dokázateľne nefunkčnou dôsledkom materiálnej či výrobnéj

vady. Na časti ktoré sami nevyrobíme, poskytujeme záruku iba v rozsahu, v ktorom nám prísluší nárok na záručné plnenie k subdodávateľovi. Za trovy týkajúce sa inštalácie novej súčiastky je zodpovedný zákazník. Nárok na výmenu tovaru, na zľavu a iné nároky na nahradenie škody sú vylúčené.

Garancija SI

Očitne pomanjkljivosti je potrebno naznaniti 8 dni po prejemu blaga, v nasprotnem primeru izgubi kupec vse pravice do garancije zaradi takšnih pomanjkljivosti. Za naše naprave dajemo garancijo ob pravilni uporabi za čas zakonsko določenega roka garancije od predaje in sicer na takšen način, da vsak del naprave brezplačno nadomestimo, za katerega bi se v tem roku izkazalo, da

je zaradi slabega materiala ali slabe izdelave neuporaben. Za dele, ki jih sami ne izdelujemo, jamčimo samo toliko, kolikor zahteva garancija drugih podjetij. Stroški za vstavljanje novih delov nosi kupec. Zahteve za spreminjanje in zmanjšanje ter ostale zahteve za nadomestilo škode so izključene.

Szavatosság HU

A nyilvánvaló hibákat ki kell jelenteni számított 8 napon belül az áruk, különben a vevő elveszti minden igényt az ilyen hibák. Kínálunk garanciát a gépeinket a megfelelő kezelési időtartamának hallgatóságos garancia a szállítás időpontját oly módon, hogy cserélje ki minden egyes részre ezen idő alatt észlelhető a sorban anyag-vagy gyártási legyen hiábavaló, ingeny. Az alkatrészeket,

hogy nem termel magunkat, hogy csak olyan garanciát, hiszen jogosultak jótállási igények beszállítókkal szemben. A költségek beillesztése az új részek a vevőnek. Átalakítása és csökkentése követelések és egyéb kártérítési igények ki vannak zárva.

Záruka CZ

Viditelné vady jsou poukazatelné během 8 dní od obdržení zboží, jinak ztrácí zákazník všechny nároky týkající se takovýchto vad. Poskytujeme záruku na naše stroje, s kterými je správně zacházeno, na dobu zákonně záruční lhůty začínající od doručení tak, že bezplatně vyměníme každou část stroje, která se během této doby může stát prokazatelně nepoužitelnou následkem

materiálové či výrobní vady. Na díly, které sami neopravujeme, poskytujeme záruku pouze v rozsahu, v němž nám přísluší nárok na záruční plnění vůči subdodavateli. Náklady na instalaci nového dílu nese zákazník. Nárok na výměnu zboží, na slevu a jiné nároky na odškodnění jsou vyloučené.

Gwarancja PL

Wszelkie uszkodzenia muszą być zgłaszane w przeciągu 8 dni od daty otrzymania towaru, w przeciwnym wypadku, prawo do reklamacji wygasa. Gwarantujemy, że w czasie trwania gwarancji wymienimy wszelkie części maszyny, które okażą się niesprawne na skutek wad materiału z jakiego zostały wykonane lub błędów w produkcji bez dodatkowych opłat pod warunkiem, że

maszyna będzie obsługiwana zgodnie z zaleceniami. W odniesieniu do części nie produkowanych przez nas, gwarancja obowiązuje tylko w przypadku naszych dostawców. Koszty instalacji nowych części są ponoszone przez klienta. Odszkodowania wynikłe z uszkodzeń maszyny oraz redukcje ceny zakupu maszyny w ramach reklamacji nie będą rozpatrywane.

Garantie RO

Defecte evidente trebuie să fie raportate în termen de 8 zile de la primirea de bunuri, altfel cumpărătorul pierde toate cererile pentru astfel de defecte. Oferim o garanție de pe mașinile noastre cu un tratament adecvat pe durata unei garanții implicite de la data de livrare în așa fel încât vom înlocui fiecare parte în acel moment detectabil într-un rând în material sau manoperă ar fi inutil,

gratuit. Pentru părțile care nu ne produc, vom face doar o astfel de garanție, așa cum avem dreptul la pretenții de garanție împotriva furnizorilor. Costurile pentru introducerea de piese noi la cumpărător. Conversie și reducerea creanțe și alte cererile de despăgubire sunt excluse.

Garantii EE

Ilmselgetest vigadest tuleb teatada 8 päeva jooksul pärast kauba kättesaamist, vastasel juhul kaotab ostja kõik õigused garantiile nimetatud vigade tõttu. Õige käsitsemise korral anname oma masinatele garantii seadusega ettenähtud ajaks alates kauba üleandmisest nii, et vahehema tasuta välja kõik masina osad, mis nimetatud aja jooksul peaks muutuma kasutuskõlbmatuks

materjali- või tootmisvea tõttu. Osade eest, mida me ise ei tooda, anname garantii vaid selles osas, mis tarnija on meile garanteerinud. Uute osade paigaldamise kulud kannab ostja. Muutmis- ja amortisatsiooninõuded ning muud kahjutasunõuded välistatakse.

Garantija LV

Acīmredzami defekti ir jāpaziņo 8 dienu laikā no precēs saņemšanas. Pretējā gadījumā pircēja tiesības pieprasīt atlīdzību par šādiem defektiem ir spēkā neesošas. Mēs dodam garantiju savām iekārtām, ja pircējs pret tām atbilstoši izturas garantijas laikā. Mēs apņemas bez maksas piegādāt jebkuru rezerves daļu, kas iespējams kļuvusi nelietojama bojātu materiālu vai ražošanas

defektu dēļ šajā laika periodā. Attiecībā uz rezerves daļām, kuras nav mūsu ražotas, mēs garantējam tikai gadījumā, ja mums ir garantija no saviem piegādātājiem. Jauno detaļu uzstādīšanas izmaksas ir jāuzņemas pircējam. Pirkuma atcelšana vai pirkuma cenas samazināšana, kā arī jebkuras citas prasības par bojājumu atlīdzināšanu netiek izskatītas.

Garantija LT

Dėl akivaizdžiai matomų defektų turi būti informuota per 8 dienas nuo įrenginio gavimo momento. Kitu atveju pirkėjo teisė reikšti pretenziją dėl šių defektų yra negaliojanti. Savo įrenginiams mes garantuojame įstatymo nustatytą pilną aptarnavimą garantinio laikotarpio metu, jei yra laikomasi gamintojo-vartotojo susitarimo ir mes pažadame nemokamai pakeisti bet kurias mašinos dalis,

sugedusias dėl blogos medžiagos ar gamyklinio broko. Mes neatsakome už dalis, pagamintas ne mūsų ir jūsų gautas iš kito tiekėjo. Naujų dalių montavimo kaštai yra pirkėjo atsakomybė. Pirkimo nutraukimas ar pirkimo kainos sumažinimas, kaip ir bet kurios kitos pretenzijos dėl nuostolių nebus patenkinamos.

Abyrgó IS

Augljóðsar skemmdir verður að tilkynna innan 8 daga frá viðtöku vörunnar. Annars er réttur kaupanda um bætur vegna slíka skemmda ógildur. Við ábyrgjumst, í tilfelli réttar meðhöndlunar yfir lögbundið ábyrgðartímabil frá afhendingu, að við skiptum um hvern vélarhlut án kostnaðar sem ónothæfur er vegna gallaðs efnis eða skemmda í framleiðslu innan ákveðins tímabils. Af því

er tekur til hluti sem ekki eru framleiddir af okkur, ábyrgjumst við af því leiti aðeins að við eigum rétt á ábyrgðarkröfum gagnvart birgðasölum. Kostnaður vegna uppsetningar á nýjum hlutum skal falla í skaut kaupanda. Ógilding sölu eða afskiptur á kaupverði sem og aðrar kröfur vegna skemmda eru undanskildar.

Garanti TR

Apaçık kusurları malların alınmasından 8 gün içinde bildirilmesi gerekir, aksi takdirde alıcı bu kusurları için tüm talepler kaybeder. Biz ücretsiz, yararsız olmalıdır malzeme veya işçilik üst üste saptanabilir bu süre içinde her bir parça takmadan böyle bir şekilde teslim tarihinden itibaren zimni garanti süresine uygun tedavi ile makinelerde bir garanti veriyoruz. Biz tedarikçiler karşı garanti

talepleri hakkı olarak kendimizi üretmek değil bu parça için, biz, sadece teminat olun. Alıcıya yeni parçaların yerleştirilmesi için maliyetleri. Dönüşüm ve azaltma iddiaları ve diğer tazminat talepleri dahil değildir.

гаранция BG

Очевидни недостатъци трябва да бъдат докладвани в рамките на 8 дни от получаването на стоки, в противен случай купувачът губи всякакви претенции за такива дефекти. Предлагаме гаранция на нашите машини с правилното лечение на срока на действие на косвена гаранция от датата на доставка по такъв начин, че ние замени всяка част в рамките на това време открива в един ред в материала или изработката трябва да бъде

безполезно, безплатно. За части, които ние не се произвеждат, ние правим само като гаранция, като имаме право на гаранционни искиове срещу доставчици. Разходите за вмъкване на нови части на купувача. Преобразуване и намаляване вземания и други искиове за обезщетения, са изключени.

Гарантия RU

Об очевидных дефектах необходимо уведомить в течение 8 дней после получения товара. В ином случае все претензии покупателя по таким дефектам не принимаются. Мы предоставляем гарантию на наши машины при условии правильного обращения с ними. Гарантия действует с момента передачи машины в течение установленного законом гарантийного срока. В течение этого времени мы гарантируем бесплатную замену любой части машины, если они стали непригодны к использованию в результате доказуемых

ошибок в применяемых материалах или при изготовлении. На части машины, которые мы не изготавливаем сами, мы предоставляем гарантии в той мере, насколько нас касаются рекламационные претензии к изготовителям. Расходы по замене деталей несет покупатель. Претензии на расторжение договора купли-продажи, штрафы и прочие требования о возмещении ущерба исключаются.

Garantie BE-VLG

Zichtbare gebreken moeten binnen 8 dagen na ontvangst van de goederen worden gemeld, anders verliest de koper elk recht op aanspraak voor dergelijke gebreken. Bij een juiste behandeling van onze machines en gedurende de wettelijke garantietermijn vanaf de aflevering bieden wij garantie door elk machineonderdeel, dat tijdens deze periode door materiaal- of productiefouten

onbruikbaar zou worden, gratis te vervangen. Voor onderdelen die wij niet zelf produceren, bieden wij enkel garantie in de mate die de toeleveranciers ons bieden. De kosten voor de plaatsing van de nieuwe onderdelen draagt de koper. Anspraken voor wijzigingen, waardevermindering en overige schadeloosstelling zijn uitgesloten.

Garanti DK

Med denna maskin följer en 24 månaders garanti. Garantin täcker endast material- och konstruktionsfel. Defekta delar ersätts utan omkostningar, men kunden står för installationen. Vår garanti täcker endast original-delar. Anspråk på garanti öreligger inte för: garantin täcker ej, transportska-

dor, skador orsakade av felaktig behandling och då skötsel föreskrifter inte beaktats. Vidare kan garantikrav endast ställas för maskiner som inte har reparerats av tredje part.

εγγύηση GR

Εμφανών ελαττωμάτων που πρέπει να κοινοποιούνται εντός 8 ημερών από την παραλαβή των εμπορευμάτων. Διαφορετικά, τα δικαιώματα του αγοραστή της αξιολόγησης λόγω τέτοιων ελαττωμάτων ακυρωθεί. Εγγυώμαστε για τις μηχανές μας σε περίπτωση κατάλληλης φροντίδας για το χρόνο της εκ του νόμου περιόδου εγγύησης από την παράδοση με τέτοιο τρόπο ώστε να αντικαταστήσει οποιοδήποτε μέρος δωρεάν μηχανή που αποδεδειγμένα θα αχρηστευτεί λόγω ελαττωματικού υλικού ή ελαττώματα της κατασκευής μέσα σε τέτοια χρονική περίοδο. Όσον αφορά τα μέρη που δεν έχουν κατασκευαστεί από εμάς έχουμε μόνο εγγυάται εφόσον έχουμε το δικαίωμα να τις

αξιολογήσει εγγύησης έναντι των προμηθευτών. Τα έξοδα για την εγκατάσταση των νέων τμημάτων θα πρέπει να βαρύνουν τον αγοραστή. Πρέπει να αποκλείεται η ακύρωση της πώλησης ή η μείωση της τιμής αγοράς, καθώς και οποιαδήποτε άλλες αξιώσεις για αποζημίωση. Η λείψα προιονίου είναι αναλώσιμο είδος και εξαιρούνται ρητά από καμία εγγύηση.