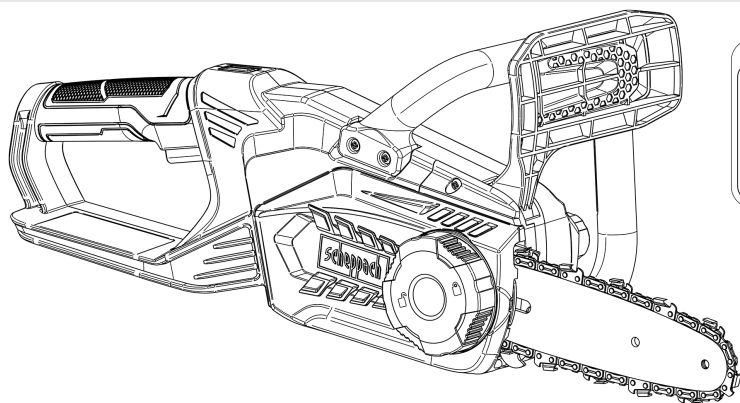


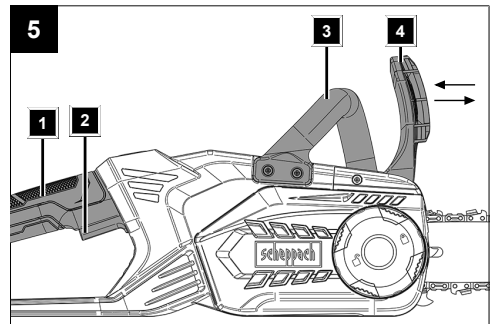
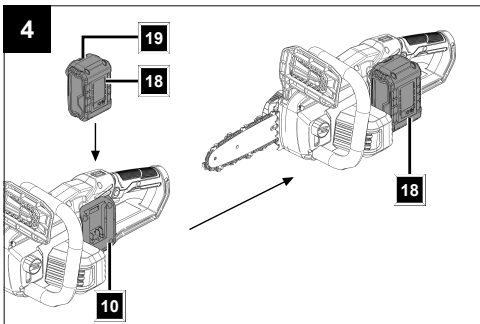
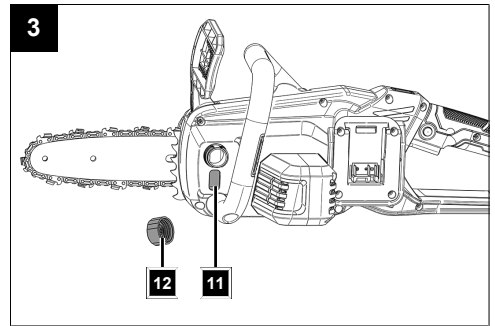
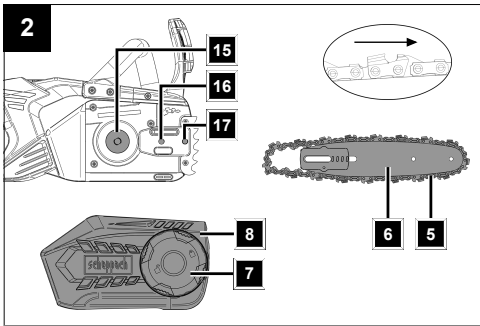
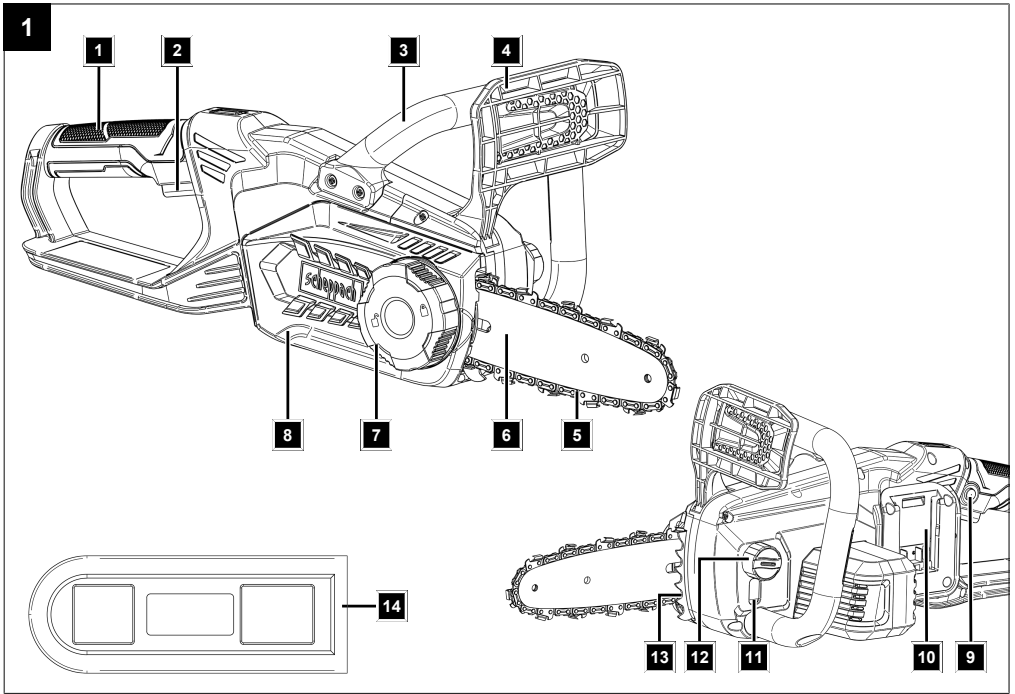
Art.Nr.
5910308900
AusgabeNr.
5910308900_0602
Rev.Nr.
26/01/2024

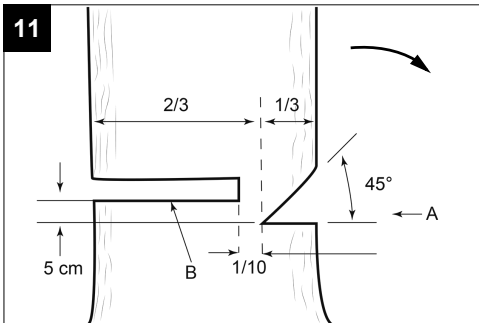
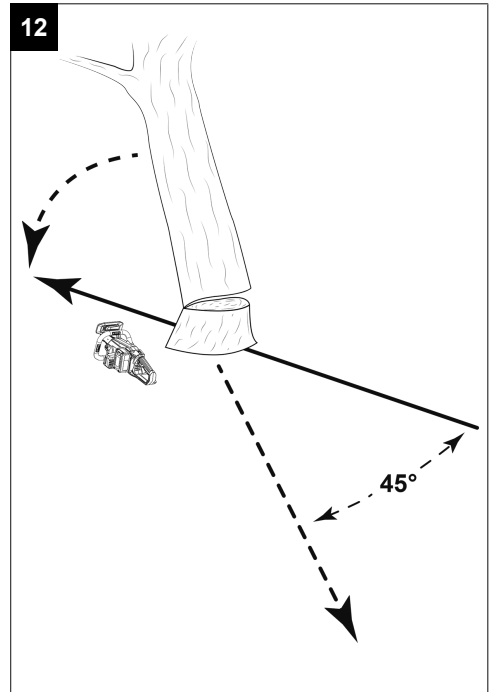
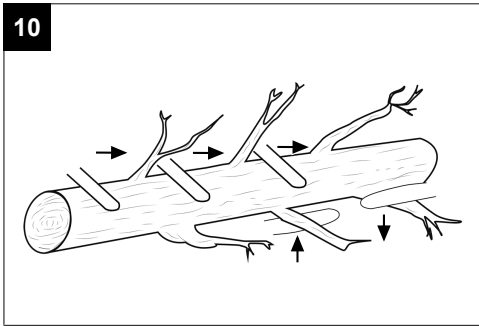
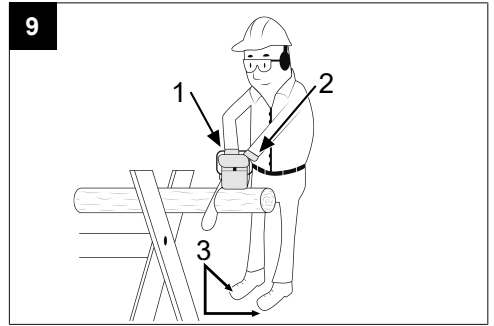
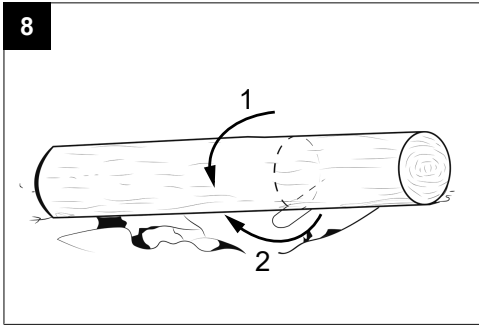
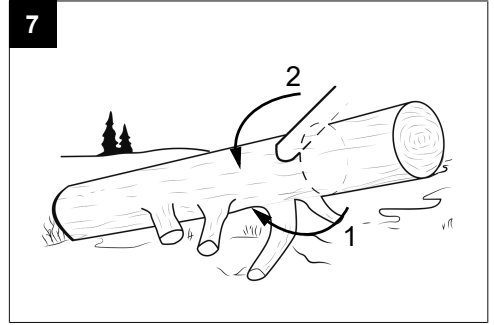
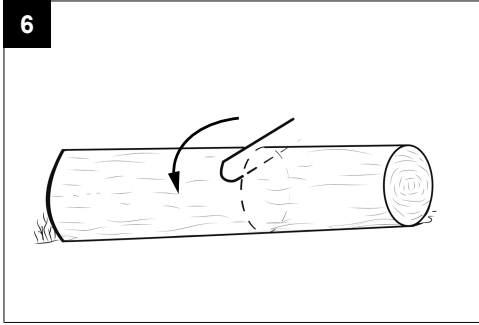


C-CS254-X

DE Akku-Kettensäge Originalbetriebsanleitung	4	SI Akumulatorska verižna žaga Prevod originalnih navodil za uporabo	222
GB Cordless chainsaw Translation of the original operating instructions	23	EE Aku-kettsaag Originaalkasutusjuhendi tõlge	239
FR Tronçonneuse sans fil Traduction du mode d'emploi original	40	LT Akumulatorinis grandininis pjūklas Originalios naudojimo instrukcijos vertimas	255
IT Sega a catena a batteria Traduzione delle istruzioni per l'uso originali	59	LV Akumulatora ķēdes zāģis Oriģinālās lietošanas instrukcijas tulkojums	272
NL Accu kettingzaag Vertaling van de originele gebruiksaanwijzing	78	SE Batteridreven motorsåg Översättning av originalbruksanvisningen	289
ES Motosierra alimentada por batería Traducción del manual de instrucciones original	96	FI Akkukäyttöinen ketjusaha Alkuperäisen käyttöohjeen käänös	306
PT Serra de corrente a bateria Tradução do manual de operação original	115	DK Batteridrevet kædesav Oversættelse af den originale driftsvejledning	323
CZ Akumulátorová řetězová pila Překlad originálního provozního návodu	134	NO Batteridreven kjedesag Oversettelse av den originale bruksanvisningen	340
SK Akumulátorová reťazová píla Preklad originálneho návodu na obsluhu	151	BG Акумулаторен верижен трион Превод на оригиналното ръководство за експлоатация	357
HU Akkumulátoros láncfűrész Az eredeti üzemeltetési útmutató fordítása	168		
PL Akumulatorowa pila łańcuchowa Tłumaczenie oryginalnej instrukcji eksploatacji	186		
HR Akumulatorska lančana pila Prijevod originalnog priručnika za uporabu	205		







Inhaltsverzeichnis

1	Einleitung	4
2	Produktbeschreibung (Abb. 1)	5
3	Lieferumfang (Abb. 1)	5
4	Bestimmungsgemäße Verwendung	5
5	Sicherheitshinweise	6
6	Technische Daten	9
7	Auspacken	10
8	Vor Inbetriebnahme	10
9	Bedienung	12
10	Arbeitshinweise	13
11	Reinigung	16
12	Wartung	17
13	Lagerung und Transport	18
14	Reparatur & Ersatzteilbestellung	19
15	Entsorgung und Wiederverwertung	19
16	Garantiebedingungen	20
17	EU-Konformitätserklärung	22
18	Explosionszeichnung	377

Erklärung der Symbole auf dem Produkt

Die Verwendung von Symbolen in diesem Handbuch soll Ihre Aufmerksamkeit auf mögliche Risiken lenken. Die Sicherheitssymbole und Erklärungen, die diese begleiten, müssen genau verstanden werden. Die Warnungen selbst beseitigen keine Risiken und können korrekte Maßnahmen zum Verhüten von Unfällen nicht ersetzen.

	Vor Inbetriebnahme Bedienungsanleitung und Sicherheitshinweise lesen und beachten!
	Achtung! Das Nichtbeachten der an dem Produkt angebrachten Sicherheitszeichen und Warnhinweise sowie das Nichtbeachten der Sicherheits- und Bedienungshinweise kann zu schweren Verletzungen bis hin zum Tod führen.
	Tragen Sie einen Schutzhelm mit Gesichtsschutz bzw. Schutzbrille und Gehörschutz.
	Sicherheitshandschuhe tragen!
	Festes Schuhwerk tragen!
	Wichtig ist das Tragen von Schutzkleidung für Hände, Unterarme, Beine und Füße.

	Setzen Sie das Produkt nicht dem Regen aus. Das Produkt darf nur unter trockenen Umgebungsbedingungen stationiert, gelagert und betrieben werden.
	Nur für beidhändige Bedienung.
	Warnung! Gefahr vor einem Rückschlag (Kickback). Hüten Sie sich vor einem Rückschlag des Produkts und vermeiden Sie den Kontakt mit der Schienenspitze.
	Wartungs-, Umrüst-, Einstell- und Reinigungsarbeiten nur bei ausgeschaltetem Motor und entferntem Akku durchführen.
	Inhalt des Öltanks
	Gewicht kg
	Schwertlänge
	Schnittlänge
	Geöffnet
	Verriegelt
	Einbaurichtung der Sägekette
	Garantierter Schalleistungspegel des Produkts.
	Lithium-Ionen Akku
	Das Produkt entspricht den geltenden europäischen Richtlinien.

1 Einleitung

Hersteller:

Scheppach GmbH
Günzburger Straße 69
D-89335 Ichenhausen

Verehrter Kunde

Wir wünschen Ihnen viel Freude und Erfolg beim Arbeiten mit Ihrem neuen Produkt.

Hinweis:

Der Hersteller dieses Produkts haftet nach dem geltenden Produkthaftungsgesetz nicht für Schäden, die an diesem Produkt oder durch dieses Produkt entstehen bei:

- Unsachgemäßer Behandlung

- Nichtbeachtung der Bedienungsanleitung
- Reparaturen durch Dritte, nicht autorisierte Fachkräfte
- Einbau und Austausch von nicht originalen Ersatzteilen
- Nicht bestimmungsgemäßer Verwendung

Beachten Sie:

Die Betriebsanleitung ist Bestandteil dieses Produkts.

Sie enthält wichtige Hinweise, wie Sie mit dem Produkt sicher, fachgerecht und wirtschaftlich arbeiten, wie Sie Gefahren vermeiden, Reparaturkosten sparen, Ausfallzeiten verringern und die Zuverlässigkeit und Lebensdauer des Produkts erhöhen. Zusätzlich zu den Sicherheitsbestimmungen dieser Betriebsanleitung müssen Sie unbedingt die für den Betrieb des Produkts geltenden Vorschriften Ihres Landes beachten.

Machen Sie sich vor der Benutzung des Produkts mit allen Bediener- und Sicherheitshinweisen vertraut. Betreiben Sie das Produkt nur wie beschrieben und für die angegebenen Einsatzbereiche. Bewahren Sie die Betriebsanleitung gut auf und händigen Sie alle Unterlagen bei Weitergabe des Produkts an Dritte mit aus.

2 Produktbeschreibung (Abb. 1)

1. Hinterer Griff
2. Ein-/Ausschalter
3. Vorderer Griff
4. Kettenbremse/vorderer Handschutz
5. Sägekette
6. Schwert (Führungsschiene)
7. Kettenspannrad
8. Kettenradabdeckung
9. Einschaltsperr
10. Akku-Aufnahme
11. Ölstandsanzeige
12. Öltank
13. Krallenanschlag
14. Schwert- und Kettenschutz
15. Kettenrad
16. Stehbolzen
17. Führungsbolzen
18. Akku*
19. Entriegelungstaste (Akku)

* = nicht zwingend im Lieferumfang enthalten!

3 Lieferumfang (Abb. 1)

Pos.	Anzahl	Bezeichnung
5.	1 x	Sägekette
6.	1 x	Schwert (Führungsschiene)
14.	1 x	Schwert- und Kettenschutz
	1 x	Akku-Kettensäge
	1 x	Bedienungsanleitung

4 Bestimmungsgemäße Verwendung

Die Akku-Kettensäge ist nur zum Sägen von Holz konstruiert. Für alle anderen Anwendungsarten (z. B. Schneiden von Mauerwerk, Kunststoff oder Lebensmitteln) ist das Produkt nicht vorgesehen.

Das Produkt darf nur nach seiner Bestimmung verwendet werden. Jede weitere darüber hinausgehende Verwendung ist nicht bestimmungsgemäß. Für daraus hervorgegangene Schäden oder Verletzungen aller Art haftet der Benutzer/Bediener und nicht der Hersteller.

Bestandteil der bestimmungsgemäßen Verwendung ist auch die Beachtung der Sicherheitshinweise, sowie die Montageanleitung und Betriebshinweise in der Bedienungsanleitung.

Personen, die das Produkt verwenden und warten, müssen mit dieser vertraut und über mögliche Gefahren unterrichtet sein.

Veränderungen an dem Produkt schließen eine Haftung des Herstellers und daraus entstehende Schäden gänzlich aus.

Das Produkt darf nur mit Originalteilen und Originalzubehör des Herstellers betrieben werden.

Die Sicherheits-, Arbeits- und Wartungsvorschriften des Herstellers sowie die in den Technischen Daten angegebenen Abmessungen müssen eingehalten werden.

Bitte beachten Sie, dass unsere Produkte bestimmungsgemäß nicht für den gewerblichen, handwerklichen oder industriellen Einsatz konstruiert wurden. Wir übernehmen keine Gewährleistung, wenn das Produkt in Gewerbe-, Handwerks- oder Industriebetrieben sowie bei gleichzusetzenden Tätigkeiten eingesetzt wird.

Erklärung der Signalwörter in der Bedienungsanleitung

⚠ GEFAHR
 Signalwort zur Kennzeichnung einer unmittelbar bevorstehenden Gefährdungssituation, die, wenn sie nicht vermieden wird, den Tod oder eine schwere Verletzung zur Folge hat.

⚠ WARNUNG
 Signalwort zur Kennzeichnung einer möglichen Gefährdungssituation, die, wenn sie nicht vermieden wird, den Tod oder eine schwere Verletzung zur Folge haben könnte.

⚠ VORSICHT
 Signalwort zur Kennzeichnung einer möglichen Gefährdungssituation, die, wenn sie nicht vermieden wird, eine geringfügige oder mäßige Verletzung zur Folge haben könnte.

⚠ ACHTUNG
 Signalwort zur Kennzeichnung einer möglichen Gefährdungssituation, die, wenn sie nicht vermieden wird, Sachschäden am Produkt oder Eigentum/Besitz zur Folge haben könnte.

5 Sicherheitshinweise

WARNUNG

Lesen Sie alle Sicherheitshinweise, Anweisungen, Gebildungen und technischen Daten, mit denen dieses Elektrowerkzeug versehen ist.

Versäumnisse bei der Einhaltung der nachfolgenden Anweisungen können elektrischen Schlag, Brand und/oder schwere Verletzungen verursachen.

Bewahren Sie alle Sicherheitshinweise und Anweisungen für die Zukunft auf.

Der in den Sicherheitshinweisen verwendete Begriff „Elektrowerkzeug“ bezieht sich auf netzbetriebene Elektrowerkzeuge (mit Netzleitung) oder auf akkubetriebene Elektrowerkzeuge (ohne Netzleitung).

1) Arbeitsplatzsicherheit

- a) **Halten Sie Ihren Arbeitsbereich sauber und gut beleuchtet.** Unordnung oder unbeleuchtete Arbeitsbereiche können zu Unfällen führen.
- b) **Arbeiten Sie mit dem Elektrowerkzeug nicht in explosionsgefährdeter Umgebung, in der sich brennbare Flüssigkeiten, Gase oder Stäube befinden.** Elektrowerkzeuge erzeugen Funken, die den Staub oder die Dämpfe entzünden können.
- c) **Halten Sie Kinder und andere Personen während der Benutzung des Elektrowerkzeugs fern.** Bei Ablenkung können Sie die Kontrolle über das Elektrowerkzeug verlieren.

2) Elektrische Sicherheit

- a) **Der Anschlussstecker des Elektrowerkzeugs muss in die Steckdose passen.** Der Stecker darf in keiner Weise verändert werden. Verwenden Sie keine Adapterstecker gemeinsam mit schutzgeerdeten Elektrowerkzeugen. Unveränderte Stecker und passende Steckdosen verringern das Risiko eines elektrischen Schlages.
- b) **Vermeiden Sie Körperkontakt mit geerdeten Oberflächen wie von Rohren, Heizungen, Herden und Kühlschränken.** Es besteht ein erhöhtes Risiko durch elektrischen Schlag, wenn Ihr Körper geerdet ist.
- c) **Halten Sie Elektrowerkzeuge von Regen oder Nässe fern.** Das Eindringen von Wasser in ein Elektrowerkzeug erhöht das Risiko eines elektrischen Schlages.
- d) **Zweckentfremden Sie die Anschlussleitung nicht, um das Elektrowerkzeug zu tragen, aufzuhängen oder um den Stecker aus der Steckdose zu ziehen.** Halten Sie die Anschlussleitung fern von Hitze, Öl, scharfen Kanten oder sich bewegenden Teilen. Beschädigte oder verwickelte Anschlussleitungen erhöhen das Risiko eines elektrischen Schlages.
- e) **Wenn Sie mit einem Elektrowerkzeug im Freien arbeiten, verwenden Sie nur Verlängerungsleitungen, die auch für den Außenbereich geeignet sind.** Die Anwendung einer für den Außenbereich geeigneten Verlängerungsleitung verringert das Risiko eines elektrischen Schlages.

- f) **Wenn der Betrieb des Elektrowerkzeugs in feuchter Umgebung nicht vermeidbar ist, verwenden Sie einen Fehlerstromschutzschalter.** Der Einsatz eines Fehlerstromschutzschalters vermindert das Risiko eines elektrischen Schlages.

3) Sicherheit von Personen

- a) **Seien Sie aufmerksam, achten Sie darauf, was Sie tun, und gehen Sie mit Vernunft an die Arbeit mit einem Elektrowerkzeug. Benutzen Sie kein Elektrowerkzeug, wenn Sie müde sind oder unter dem Einfluss von Drogen, Alkohol oder Medikamenten stehen.** Ein Moment der Unachtsamkeit beim Gebrauch des Elektrowerkzeugs kann zu ernsthaften Verletzungen führen.
- b) **Tragen Sie persönliche Schutzausrüstung und immer eine Schutzbrille.** Das Tragen persönlicher Schutzausrüstung, wie Staubmaske, rutschfeste Sicherheitsschuhe, Schutzhelm oder Gehörschutz, je nach Art und Einsatz des Elektrowerkzeugs, verringert das Risiko von Verletzungen.
- c) **Vermeiden Sie eine unbeabsichtigte Inbetriebnahme. Vergewissern Sie sich, dass das Elektrowerkzeug ausgeschaltet ist, bevor Sie es an die Stromversorgung und/oder den Akku anschließen, es aufnehmen oder tragen.** Wenn Sie beim Tragen des Elektrowerkzeugs den Finger am Schalter haben oder das Elektrowerkzeug eingeschaltet an die Stromversorgung anschließen, kann dies zu Unfällen führen.
- d) **Entfernen Sie Einstellwerkzeuge oder Schraubenschlüssel, bevor Sie das Elektrowerkzeug einschalten.** Ein Werkzeug oder Schlüssel, der sich in einem drehenden Teil des Elektrowerkzeugs befindet, kann zu Verletzungen führen.
- e) **Vermeiden Sie eine abnormale Körperhaltung. Sorgen Sie für einen sicheren Stand und halten Sie jederzeit das Gleichgewicht.** Dadurch können Sie das Elektrowerkzeug in unerwarteten Situationen besser kontrollieren.
- f) **Tragen Sie geeignete Kleidung. Tragen Sie keine weite Kleidung oder Schmuck. Halten Sie Haare und Kleidung fern von sich bewegenden Teilen.** Lockere Kleidung, Schmuck oder lange Haare können von sich bewegenden Teilen erfasst werden.
- g) **Wenn Staubabsaug- und -auffangeinrichtungen montiert werden können, sind diese anzuschließen und richtig zu verwenden.** Verwendung einer Staubabsaugung kann Gefährdungen durch Staub verringern.
- h) **Wiegen Sie sich nicht in falscher Sicherheit und setzen Sie sich nicht über die Sicherheitsregeln für Elektrowerkzeuge hinweg, auch wenn Sie nach vielfachem Gebrauch mit dem Elektrowerkzeug vertraut sind.** Achtloses Handeln kann binnen Sekundenbruchteilen zu schweren Verletzungen führen.

4) Verwendung und Behandlung des Elektrowerkzeugs

- a) **Überlasten Sie das Elektrowerkzeug nicht. Verwenden Sie für Ihre Arbeit das dafür bestimmte Elektrowerkzeug.** Mit dem passenden Elektrowerkzeug arbeiten Sie besser und sicherer im angegebenen Leistungsbereich.

- b) **Benutzen Sie kein Elektrowerkzeug, dessen Schalter defekt ist.** Ein Elektrowerkzeug, das sich nicht mehr ein- oder ausschalten lässt, ist gefährlich und muss repariert werden.
- c) **Ziehen Sie den Stecker aus der Steckdose und/oder entfernen Sie einen abnehmbaren Akku, bevor Sie Geräteeinstellungen vornehmen, Einsatzwerkzeugteile wechseln oder das Elektrowerkzeug weglegen.** Diese Vorsichtsmaßnahme verhindert den unbeabsichtigten Start des Elektrowerkzeugs.
- d) **Bewahren Sie unbenutzte Elektrowerkzeuge außerhalb der Reichweite von Kindern auf. Lassen Sie keine Personen das Elektrowerkzeug benutzen, die mit diesem nicht vertraut sind oder diese Anweisungen nicht gelesen haben.** Elektrowerkzeuge sind gefährlich, wenn Sie von unerfahrenen Personen benutzt werden.
- e) **Pflegen Sie Elektrowerkzeuge und Einsatzwerkzeug mit Sorgfalt. Kontrollieren Sie, ob bewegliche Teile einwandfrei funktionieren und nicht klemmen, ob Teile gebrochen oder so beschädigt sind, dass die Funktion des Elektrowerkzeugs beeinträchtigt ist. Lassen Sie beschädigte Teile vor dem Einsatz des Elektrowerkzeugs reparieren.** Viele Unfälle haben ihre Ursache in schlecht gewarteten Elektrowerkzeugen.
- f) **Halten Sie Schneidwerkzeuge scharf und sauber.** Sorgfältig gepflegte Schneidwerkzeuge mit scharfen Schneidkanten verklemmen sich weniger und sind leichter zu führen.
- g) **Verwenden Sie Elektrowerkzeug, Einsatzwerkzeug, Einsatzwerkzeuge usw. entsprechend diesen Anweisungen. Berücksichtigen Sie dabei die Arbeitsbedingungen und die auszuführende Tätigkeit.** Der Gebrauch von Elektrowerkzeugen für andere als die vorgesehenen Anwendungen kann zu gefährlichen Situationen führen.
- h) **Halten Sie Griffe und Griffflächen trocken, sauber und frei von Öl und Fett.** Rutschige Griffe und Griffflächen erlauben keine sichere Bedienung und Kontrolle des Elektrowerkzeugs in unvorhergesehenen Situationen.

5) Verwendung und Behandlung des Akkuwerkzeugs

- a) **Laden Sie die Akkus nur mit Ladegeräten auf, die vom Hersteller empfohlen werden.** Durch ein Ladegerät, das für eine bestimmte Art von Akkus geeignet ist, besteht Brandgefahr, wenn es mit anderen Akkus verwendet wird.
- b) **Verwenden Sie nur die dafür vorgesehenen Akkus in den Elektrowerkzeugen.** Der Gebrauch von anderen Akkus kann zu Verletzungen und Brandgefahr führen.
- c) **Halten Sie den nicht benutzten Akku fern von Büroklammern, Münzen, Schlüsseln, Nägeln, Schrauben oder anderen kleinen Metallgegenständen, die eine Überbrückung der Kontakte verursachen könnten.** Ein Kurzschluss zwischen den Akkukontakten kann Verbrennungen oder Feuer zur Folge haben.
- d) **Bei falscher Anwendung kann Flüssigkeit aus dem Akku austreten. Vermeiden Sie den Kontakt damit. Bei zufälligem Kontakt mit Wasser abspü-**

len. Wenn die Flüssigkeit in die Augen kommt, nehmen Sie zusätzlich ärztliche Hilfe in Anspruch. Austretende Akkufflüssigkeit kann zu Hautreizungen oder Verbrennungen führen.

- e) **Benutzen Sie keinen beschädigten oder veränderten Akku.** Beschädigte oder veränderte Akkus können sich unvorhersehbar verhalten und zu Feuer, Explosion oder Verletzungsgefahr führen.
- f) **Setzen Sie einen Akku keinem Feuer oder zu hohen Temperaturen aus.** Feuer oder Temperaturen über 130 °C können eine Explosion hervorrufen.
- g) **Befolgen Sie alle Anweisungen zum Laden und laden Sie den Akku oder das Akkuwerkzeug niemals außerhalb des in der Betriebsanleitung angegebenen Temperaturbereichs.** Falsches Laden oder Laden außerhalb des zugelassenen Temperaturbereichs kann den Akku zerstören und die Brandgefahr erhöhen.

6) Service

- a) **Lassen Sie Ihr Elektrowerkzeug nur von qualifiziertem Fachpersonal und nur mit Original-Ersatzteilen reparieren.** Damit wird sichergestellt, dass die Sicherheit des Elektrowerkzeugs erhalten bleibt.
- b) **Warten Sie niemals beschädigte Akkus.** Sämtliche Wartung von Akkus sollte nur durch den Hersteller oder bevollmächtigte Kundendienststellen erfolgen.

5.1 Allgemeine Sicherheitshinweise für Kettensägen

- a) **Halten Sie bei laufender Säge alle Körperteile von der Sägekette fern. Vergewissern Sie sich vor dem Starten der Säge, dass die Sägekette nichts berührt.** Beim Arbeiten mit einer Kettensäge kann ein Moment der Unachtsamkeit dazu führen, dass Bekleidung oder Körperteile von der Sägekette erfasst werden.
- b) **Halten Sie die Kettensäge immer mit Ihrer rechten Hand am hinteren Griff und Ihrer linken Hand am vorderen Griff.** Das Festhalten der Kettensäge in umgekehrter Arbeitshaltung erhöht das Risiko von Verletzungen und sollte niemals angewendet werden.
- c) **Halten Sie die Kettensäge nur an den isolierten Griffflächen, da die Sägekette verborgene Stromleitungen oder das eigene Netzkabel treffen kann.** Der Kontakt der Sägekette mit einer spannungsführenden Leitung kann auch metallene Geräteteile unter Spannung setzen und zu einem elektrischen Schlag führen.
- d) **Tragen Sie Augenschutz. Weitere Schutzausrüstung für Gehör, Kopf, Hände, Beine und Füße wird empfohlen.** Passende Schutzkleidung mindert die Verletzungsgefahr durch umherfliegendes Spanmaterial und zufälliges Berühren der Sägekette.
- e) **Arbeiten Sie mit der Kettensäge nicht auf einem Baum, einer Leiter, von einem Dach oder einer instabilen Standfläche.** Bei Betrieb in einer solchen Weise besteht ernsthafte Verletzungsgefahr.
- f) **Achten Sie immer auf festen Stand und benutzen Sie die Kettensäge nur, wenn Sie auf festem, sicherem und ebenem Grund stehen.** Rutschiger Un-

tergrund oder instabile Standflächen können zum Verlust des Gleichgewichts oder zum Verlust der Kontrolle über die Kettensäge führen.

- g) **Rechnen Sie beim Schneiden eines unter Spannung stehenden Astes damit, dass dieser zurückfedert.** Wenn die Spannung in den Holzfasern freikommt, kann der gespannte Ast den Benutzer treffen und/oder die Kettensäge der Kontrolle entreißen.
- h) **Seien Sie besonders vorsichtig beim Schneiden von Unterholz und jungen Bäumen.** Das dünne Material kann sich in der Sägekette verfangen und auf Sie schlagen oder Sie aus dem Gleichgewicht bringen.
- i) **Tragen Sie die Kettensäge am vorderen Griff im ausgeschalteten Zustand, die Sägekette von Ihrem Körper abgewandt. Bei Transport oder Aufbewahrung der Kettensäge stets die Schutzabdeckung aufziehen.** Sorgfältiger Umgang mit der Kettensäge verringert die Wahrscheinlichkeit einer versehentlichen Berührung mit der laufenden Sägekette.
- j) **Befolgen Sie Anweisungen für die Schmierung, die Kettenspannung und das Wechseln von Führungsschiene und Kette.** Eine unsachgemäß gespannte oder geschmierte Kette kann entweder reißen oder das Rückschlagrisiko erhöhen.
- k) **Nur Holz sägen. Die Kettensäge nicht für Arbeiten verwenden, für die sie nicht bestimmt ist. Beispiel: Verwenden Sie die Kettensäge nicht zum Sägen von Metall, Plastik, Mauerwerk oder Baumaterialien, die nicht aus Holz sind.** Die Verwendung der Kettensäge für nicht bestimmungsgemäße Arbeiten kann zu gefährlichen Situationen führen.
- l) **Versuchen Sie nicht einen Baum zu fällen, bevor Sie nicht ein klares Verständnis der Risiken und ihrer Vermeidung haben.** Der Benutzer oder andere Personen können durch einen umstürzenden Baum schwer verletzt werden.
- m) **Befolgen Sie alle Anweisungen, wenn Sie die Kettensäge von Materialansammlungen befreien, lagern oder Wartungsarbeiten durchführen. Vergewissern Sie sich, dass der Schalter ausgeschaltet und der Akku entfernt ist.** Ein unerwarteter Betrieb der Kettensäge beim Entfernen von Materialansammlungen oder während Wartungsarbeiten kann zu ernsthaften Verletzungen führen.

5.2 Ursachen und Vermeidung eines Rückschlags

Rückschlag kann auftreten, wenn die Spitze der Führungsschiene einen Gegenstand berührt oder wenn das Holz sich biegt und die Sägekette im Schnitt festklemmt.

Eine Berührung mit der Schienenspitze kann in manchen Fällen zu einer unerwarteten nach hinten gerichteten Reaktion führen, bei der die Führungsschiene nach oben und in Richtung des Benutzers geschlagen wird.

Das Verkleben der Sägekette an der Oberkante der Führungsschiene kann die Schiene rasch in Benutzerrichtung zurückstoßen.

Jede dieser Reaktionen kann dazu führen, dass Sie die Kontrolle über die Säge verlieren und sich möglicherweise schwer verletzen. Verlassen Sie sich nicht ausschließlich auf die in der Kettensäge eingebauten Sicherheitsein-

richtungen. Als Benutzer einer Kettensäge sollten Sie verschiedene Maßnahmen ergreifen, um unfall- und verletzungsfrei zu arbeiten.

Ein Rückschlag ist die Folge eines falschen oder fehlerhaften Gebrauchs der Kettensäge. Er kann durch geeignete Vorsichtsmaßnahmen, wie nachfolgend beschrieben, verhindert werden:

- a) **Halten Sie die Säge mit beiden Händen fest, wobei Daumen und Finger die Griffe der Kettensäge umschließen. Bringen Sie Ihren Körper und die Arme in eine Stellung, in der Sie den Rückschlagkräften standhalten können.** Wenn geeignete Maßnahmen getroffen werden, kann der Benutzer die Rückschlagkräfte beherrschen. Niemals die Kettensäge loslassen.
- b) **Vermeiden Sie eine abnormale Körperhaltung und sägen Sie nicht über Schulterhöhe.** Dadurch wird ein unbeabsichtigtes Berühren mit der Schienenspitze vermieden und eine bessere Kontrolle der Kettensäge in unerwarteten Situationen ermöglicht.
- c) **Verwenden Sie stets vom Hersteller vorgeschriebene Ersatzschiene und Sägeketten.** Falsche Ersatzschiene und Sägeketten können zum Reißen der Kette und/oder zu Rückschlag führen.
- d) **Halten Sie sich an die Anweisungen des Herstellers für das Schärfen und die Wartung der Sägekette.** Zu niedrige Tiefenbegrenzer erhöhen die Neigung zum Rückschlag.

Weitere Sicherheitshinweise

- Befolgen Sie sorgfältig die Wartungs-, Kontroll- und Serviceanweisungen in dieser Betriebsanleitung. Beschädigte Schutzvorrichtungen und Teile müssen sachgemäß durch unser Service-Center repariert oder ausgewechselt werden, soweit nichts anderes in der Betriebsanleitung angegeben ist.
- Es ist empfohlen, dass ein Erstbenutzer zumindest das Schneiden von Rundholz auf einem Sägebock oder Gestell üben sollte.
- Bei Sägearbeiten am Hang stets oberhalb des Baumstammes stehen. Um im Moment des „Durchsägens“ die volle Kontrolle zu behalten, gegen Ende des Schnitts den Anpressdruck reduzieren, ohne den festen Griff an den Handgriffen des Produkts zu lösen. Darauf achten, dass die Sägekette nicht den Boden berührt. Nach Fertigstellung des Schnitts den Stillstand des Produkts abwarten, bevor man das Produkt dort entfernt.
- Den Motor des Produkts immer ausschalten und den Akku entnehmen, bevor man von Baum zu Baum wechselt.
- Schmutz, Steine, lose Rinde, Nägel, Klammern und Draht sind vom Baum zu entfernen.
- **Verwenden Sie kein Zubehör welches nicht vom Hersteller empfohlen wurde.** Dies kann zu elektrischem Schlag oder Feuer führen.
- Der Gebrauch des Produkts bei Gewitter ist verboten - **Blitzschlaggefahr!**

Restrisiken

Das Produkt ist nach dem Stand der Technik und den anerkannten sicherheitstechnischen Regeln gebaut. Dennoch können beim Arbeiten einzelne Restrisiken auftreten.

- Schädigung des Gehöres, wenn kein vorgeschriebener Gehörschutz getragen wird.
- Restrisiken können minimiert werden, wenn die „Sicherheitshinweise“ und die „Bestimmungsgemäße Verwendung“, sowie die Bedienungsanleitung insgesamt beachtet werden.
- Verwenden Sie das Produkt so, wie es in dieser Bedienungsanleitung empfohlen wird. So erreichen Sie, dass Ihr Produkt optimale Leistungen erbringt.
- Des Weiteren können trotz aller getroffener Vorkehrungen nicht offensichtliche Restrisiken bestehen.
- Schnittverletzungen.

WARNUNG

Dieses Elektrowerkzeug erzeugt während des Betriebes ein elektromagnetisches Feld. Dieses Feld kann unter bestimmten Umständen aktive oder passive medizinische Implantate beeinträchtigen. Um die Gefahr von ernsthaften oder tödlichen Verletzungen zu verringern, empfehlen wir Personen mit medizinischen Implantaten ihren Arzt und den Hersteller vom medizinischen Implantat zu konsultieren, bevor das Elektrowerkzeug bedient wird.

WARNUNG

Bei längeren Arbeiten kann es auf Grund von Vibrationen in den Händen der Bedienungsperson zu Durchblutungsstörungen (Weißfingersyndrom) kommen.

Das Weißfingersyndrom ist eine Gefäßerkrankung, bei der die kleinen Blutgefäße an den Fingern und Zehen anfallartig verkrampfen. Die betroffenen Areale werden nicht mehr ausreichend mit Blut versorgt und erscheinen dadurch extrem blass. Der häufige Gebrauch von vibrierenden Produkten kann bei Personen, deren Durchblutung beeinträchtigt ist (z. B. Raucher, Diabetiker) Nervenschädigungen auslösen.

Wenn Sie ungewöhnliche Beeinträchtigungen bemerken, beenden Sie sofort die Arbeit und suchen Sie einen Arzt auf.

ACHTUNG

Das Produkt ist Teil der 20V IXES Serie und darf nur mit Akkus dieser Serie betrieben werden. Akkus dürfen nur mit Ladegeräten dieser Serie geladen werden. Beachten Sie hierbei die Angaben des Herstellers.

WARNUNG

Beachten Sie die Sicherheitshinweise und Hinweise zum Aufladen und der korrekten Verwendung, die in der Betriebsanleitung Ihres Akkus und Ladegeräts der 20V IXES Serie gegeben sind. Eine detaillierte Beschreibung zum Ladevorgang und weitere Informationen finden Sie in dieser separaten Bedienung.

6 Technische Daten

Akku-Kettensäge	C-CS254-X
Motorspannung	20V
Motordrehzahl	23500 min ⁻¹
Motorstrom	30 A
Leerlaufstrom	6 A
Schutzklasse	IPX0
Max. Kettengeschwindigkeit	6 m/s
Führungsschiene	254 mm (10")
Verwendbare Schnittlänge	20,0 cm
Kettenteilung	9,525 mm (0,375")
Treibglieddicke	1,09 mm (0,043")
Kettenrad Zähnezahl	6 Zähne / 9,525 mm (0,375")
Typ der Sägekette (vormontiert)	3/8.043-40
Typ der Führungsschiene (vormontiert)	AP10-40-437P (10")
Tank/Kettenöl	125 ml
Gewicht ohne Schwert und Kette (ohne Akku)	2,6 kg
Gewicht mit Schwert und Kette (ohne Akku)	3,1 kg

Technische Änderungen vorbehalten!

Geräusch und Vibration

WARNUNG

Lärm kann gravierende Auswirkungen auf Ihre Gesundheit haben. Übersteigt der Maschinenlärm 85 dB, tragen Sie und Personen, die sich in der Nähe befinden bitte einen geeigneten Gehörschutz.

Die Geräusch- und Vibrationswerte wurden entsprechend nach EN 62841-1 und EN 62841-4-1 ermittelt.

Geräuschkennwerte

Schalldruck L_{pA}	79,3 dB
Messunsicherheit K_{pA}	3 dB
Schalleistung L_{wA}	96,1 dB
Messunsicherheit K_{wA}	3 dB

Vibrationskennwerte

Vibration a_h	
Vorderer Griff	2,5 m/s ²
Hinterer Griff	2,5 m/s ²
Messunsicherheit K	1,5 m/s ²

Der angegebene Schwingungsgesamtwert und der angegebene Geräuschemissionswert sind nach einem genormten Prüfverfahren gemessen worden und können zum Vergleich eines Elektrowerkzeugs mit einem anderen verwendet werden.

Der angegebene Geräuschemissionswert und der angegebene Schwingungsgesamtwert können auch zu einer vorläufigen Einschätzung der Belastung verwendet werden.

! WARNUNG

Die Geräuschemissionen und der Schwingungsemissionswert können während der tatsächlichen Benutzung des Elektrowerkzeugs von den Angabewerten abweichen, abhängig von der Art und Weise, in der das Elektrowerkzeug verwendet wird, insbesondere, welche Art von Werkstück bearbeitet wird.

Versuchen Sie, die Belastung so gering wie möglich zu halten. Beispielhafte Maßnahmen: die Begrenzung der Arbeitszeit. Dabei sind alle Anteile des Betriebszyklus zu berücksichtigen (beispielsweise Zeiten, in denen das Elektrowerkzeug abgeschaltet ist, und solche, in denen es zwar eingeschaltet ist, aber ohne Belastung läuft).

7 Auspacken

! WARNUNG

Produkt und Verpackungsmaterialien sind kein Kinderspielzeug!

Kinder dürfen nicht mit Kunststoffbeuteln, Folien und Kleinteilen spielen! Es besteht Verschluckungs- und Erstickungsgefahr!

- Öffnen Sie die Verpackung und nehmen Sie das Produkt vorsichtig heraus.
- Entfernen Sie das Verpackungsmaterial sowie Verpackungs- und Transportsicherungen (falls vorhanden).
- Überprüfen Sie, ob der Lieferumfang vollständig ist.
- Kontrollieren Sie das Produkt und die Zubehörteile auf Transportschäden. Etwaige Schäden sofort dem Transportunternehmen melden, mit dem das Produkt angeliefert wurde. Spätere Reklamationen werden nicht anerkannt.
- Bewahren Sie die Verpackung nach Möglichkeit bis zum Ablauf der Garantiezeit auf.
- Machen Sie sich vor dem Einsatz anhand der Bedienungsanleitung mit dem Produkt vertraut.
- Verwenden Sie bei Zubehör sowie Verschleiß- und Ersatzteilen nur Originalteile. Ersatzteile erhalten Sie bei Ihrem Fachhändler.
- Geben Sie bei Bestellungen unsere Artikelnummern sowie Typ und Baujahr des Produkts an.

8 Vor Inbetriebnahme

! GEFAHR

Verletzungsgefahr!

Wenn ein unvollständig montiertes Produkt benutzt wird, können schwere Verletzungen hervorgerufen werden.

- Benutzen Sie das Produkt erst, wenn es vollständig montiert wurde.
- Vor jeder Benutzung eine Sichtkontrolle durchführen, um zu prüfen, ob das Produkt vollständig ist und keine beschädigten oder abgenutzten Bauteile enthält. Sicherheits- und Schutzeinrichtungen müssen intakt sein.

! WARNUNG

Verletzungsgefahr!

Nehmen Sie den Akku vor allen Arbeiten am Elektrowerkzeug (z. B. Wartung, Werkzeugwechsel etc.) sowie bei dessen Transport und Aufbewahrung aus dem Elektrowerkzeug. Bei unbeabsichtigtem Betätigen des Ein-/Ausschalters besteht Verletzungsgefahr.

! WARNUNG

Verletzungsgefahr, wenn Sie mit der Sägekette oder dem Schwert hantieren!

- Tragen Sie schnittfeste Handschuhe.

Hinweis:

- Eine neue Sägekette längt sich und muss öfter nachgespannt werden. Überprüfen Sie regelmäßig nach jedem Schnitt die Kettenspannung und stellen Sie diese nach.
- Verwenden Sie nur Sägeketten und Schwerter, die für dieses Produkt ausgelegt sind.

! VORSICHT

Eine falsch montierte Sägekette führt zu einem unkontrollierten Schneidverhalten des Produkts!

Bei der Montage der Sägekette auf die vorgeschriebene Laufrichtung achten!

- Stellen Sie das Produkt auf eine ebene, gerade Fläche.

8.1 Schwert (6) und Sägekette (5) montieren (Abb. 2)

Hinweis:

Zum Montieren der Sägekette kann es erforderlich sein, die Kettensäge zur Seite zu kippen.

1. Drehen Sie das Kettenspannrad (7) gegen den Uhrzeigersinn, um die Kettenradabdeckung (8) zu entfernen.
2. Legen Sie die Sägekette (5) in einer Schlaufe aus, so dass die Schnittkanten im Uhrzeigersinn ausgerichtet sind. Orientieren Sie sich zur Ausrichtung der Sägekette (5) an den Bildzeichen (Pfeilen) an der Sägekette (5) bzw. oberhalb des Führungsbolzen (17).
3. Legen Sie die Sägekette (5) in die Nut des Schwerter (6) ein.
4. Setzen Sie das Schwert (6) an dem Führungsbolzen (17) und am Stehbolzen (16) ein. Der Führungsbolzen (17) und der Stehbolzen (16) müssen sich im Langloch am Schwert (6) befinden.
5. Führen Sie die Sägekette (5) um das Kettenrad (15) und prüfen Sie die Ausrichtung der Sägekette (5).
6. Setzen Sie die Kettenradabdeckung (8) wieder auf.
7. Drehen Sie das Kettenspannrad (7) im Uhrzeigersinn handfest.
8. Prüfen Sie nochmals den Sitz der Sägekette (5) und spannen die Sägekette (5) wie unter 8.2 beschrieben.

8.2 Sägekette (5) spannen (Abb. 1)

WARNUNG

Verletzungsgefahr durch Abspringen der Sägekette!

Eine unzureichend gespannte Sägekette kann während des Betriebs abspringen und zu Verletzungen führen.

- Kontrollieren Sie die Sägekettenspannung häufig.
- Die Sägekettenspannung ist zu gering, wenn die Treibglieder aus der Nut an der Unterseite der Führungsschiene heraustreten.
- Spannen Sie die Sägekette sachgemäß nach, wenn die Sägekettenspannung zu gering ist.

1. Drehen Sie das Kettenspannrad (7) im Uhrzeigersinn, so dass sich die Sägekette (5) spannt.
Die Sägekette (5) darf nicht durchhängen, sollte sich aber in der Mitte des Schwerts 1–2 Millimeter von dem Schwert (6) abziehen lassen.
2. Drehen Sie die Sägekette (5) von Hand, um diese auf einen einwandfreien Lauf zu prüfen. Sie muss frei im Schwert (6) gleiten.

Die Kettenspannung und Kettenschmierung beeinflussen in erheblichem Maß die Lebensdauer der Sägekette.

Die Sägekette ist richtig gespannt, wenn sie am Schwert nicht durchhängt und sich mit der behandschuhten Hand ganz herumziehen lässt. Beim Ziehen an der Sägekette mit 9 N (ca. 1 kg) Zugkraft dürfen Sägekette und Schwert nicht mehr als 2 mm Abstand haben.

Hinweis:

- Die Spannung einer neuen Kette muss nach wenigen Arbeitsminuten kontrolliert und nachgestellt werden.
- Die Spannung der Sägekette sollte an einem sauberen Ort, der frei von Sägemehl und dergleichen ist, durchgeführt werden.
- Eine korrekte Spannung der Sägekette dient der Sicherheit des Benutzers und reduziert bzw. verhindert Verschleiß und Kettenschäden.
- Wir empfehlen dem Benutzer vor dem ersten Arbeitsbeginn die Kettenspannung zu kontrollieren. Die Sägekette ist richtig gespannt, wenn sie an der Schwertunterseite nicht durchhängt und sich mit der behandschuhten Hand ganz herumziehen lässt.
- Sollte die Sägekette durchhängen oder der Federspanner defekt sein, wenden Sie sich an eine Fachwerkstatt.

ACHTUNG

Beim Arbeiten mit der Säge erwärmt sich die Sägekette und weitet sich dadurch etwas. Mit diesem „Nachlängen“ ist besonders bei neuen Sägeketten zu rechnen.

8.3 Sägekettenöl einfüllen (Abb. 3)

GEFAHR

Schalten Sie das Produkt immer ab und lassen Sie den Motor abkühlen, bevor Sie Öl einfüllen. Durch Überlaufen von Öl besteht Brandgefahr.

ACHTUNG

Produktbeschädigung!

Wird das Produkt ohne oder mit zu wenig Öl oder mit Altöl betrieben, kann dies zu einem Produktschaden führen.

- Füllen Sie vor der Inbetriebnahme Öl ein. Das Produkt wird ohne Öl geliefert.
- Verwenden Sie kein Altöl!
- Prüfen Sie bei jedem Akkuwechsel den Ölstand.

ACHTUNG

Umweltschäden!

Ausgelaufenes Öl kann die Umwelt nachhaltig verschmutzen. Die Flüssigkeit ist hochgiftig und kann schnell zu Wasserverschmutzung führen.

- Befüllen/entleeren Sie Öl nur auf ebenen, befestigten Flächen.
- Nutzen Sie einen Einfüllstutzen oder Trichter.
- Fangen Sie abgelassenes Öl in einem geeigneten Gefäß auf.
- Wischen Sie verschüttetes Öl sofort sorgfältig auf und entsorgen Sie den Lappen nach den örtlichen Vorschriften.
- Entsorgen Sie Öl nach den örtlichen Vorschriften.

Die Sägekette wird während des Betriebs des Produkts automatisch geschmiert. Um die Sägekette ausreichend zu schmieren, muss immer genügend Sägekettenöl im Öltank vorhanden sein. Überprüfen Sie in regelmäßigen Abständen die im Öltank verbleibende Ölmenge.

Hinweis:

- Der Deckel ist mit einer Verliersicherung ausgestattet.
 - Füllen Sie nur umweltfreundliches Qualitäts-Kettenschmieröl (gemäß RAL-UZ 48) in die Kettensäge.
 - Vergewissern Sie sich, dass vor dem Einschalten des Produkts der Deckel des Öltanks angebracht und verschlossen ist.
1. Öffnen Sie den Öltank (12). Schrauben Sie hierzu den Deckel des Öltanks (12) gegen den Uhrzeigersinn ab.
 2. Damit kein Öl auslaufen kann, verwenden Sie einen Trichter*.
 3. Füllen Sie das Kettenschmieröl vorsichtig ein, bis die obere Markierung der Ölstandsanzeige (11) erreicht ist. Füllmenge Öltank: max. ml.
 4. Schrauben Sie den Deckel des Öltanks (12) im Uhrzeigersinn zu, um den Öltank (12) zu schließen.
 5. Wischen Sie eventuell verschüttetes Öl sofort sorgfältig auf und entsorgen Sie den Lappen nach den örtlichen Vorschriften.
 6. Zum Überprüfen der Sägekettenschmierung das Produkt mit der Sägekette über ein Blatt Papier halten und ein paar Sekunden Vollgas geben. Auf dem Papier erkennen Sie, ob die Kettenschmierung funktioniert.

* = nicht im Lieferumfang enthalten!

8.4 Akku (18) in die Akku-Aufnahme (10) einsetzen/entnehmen (Abb. 4)

VORSICHT

Verletzungsgefahr!

Setzen Sie den Akku erst ein, wenn das Akku-Werkzeug für den Einsatz vorbereitet ist.

Akku einsetzen

1. Schieben Sie den Akku (18) in die Akku-Aufnahme (10). Der Akku (18) rastet hörbar ein.

Akku entnehmen

1. Drücken Sie die Entriegelungstaste (19) des Akkus (18) und ziehen Sie den Akku (18) aus der Akku-Aufnahme (10).

8.5 Sicherheitseinrichtungen (Abb. 1)

• **Hinterer Griff (1) mit Handschutz**

- Schützt die Hand vor Ästen und Zweigen und bei abspringender Kette.

• **Ein-/Ausschalter (2) mit Ketten-Sofort-Stopp**

- Bei Loslassen des Ein-/Ausschalters schaltet das Produkt sofort ab.

• **Kettenbremse / vorderer Handschutz (4)**

- Sicherheitseinrichtung, die die Sägekette bei einem Rückschlag sofort stoppt.
- Hebel kann auch manuell betätigt werden.
- Schützt die linke Hand des Bedieners, wenn er vom vorderen Griff abrutscht.

• **Sägekette (5) mit geringem Rückschlag**

- Hilft Ihnen mit speziell entwickelten Sicherheitseinrichtungen, Rückschläge abzufangen.

• **Einschaltsperr (9)**

- Zum Einschalten des Produkts muss die Einschaltsperr entriegelt werden.

• **Krallenanschlag (13)**

- Verstärkt die Stabilität, wenn vertikale Schnitte ausgeführt werden, und erleichtert das Sägen.

9 Bedienung

Die Akku-Kettensäge ist mit einem Kettenschnellsystem ausgestattet. Die umlaufende Sägekette wird über ein Schwert (Führungsschiene) geführt. Eine Öl-Automatik sorgt für die kontinuierliche Kettenschmierung. Zum Schutz des Anwenders ist das Produkt mit verschiedenen Schutzeinrichtungen versehen (siehe 8.5).

Die Funktion der Bedienteile entnehmen Sie bitte den nachfolgenden Beschreibungen.

ACHTUNG

Vor der Inbetriebnahme das Produkt unbedingt komplett montieren!

ACHTUNG

Achten Sie darauf, dass die Umgebungstemperatur, während dem Arbeiten 50 °C nicht überschreitet und – 20 °C nicht unterschreitet.

ACHTUNG

Das Produkt ist Teil der 20V IXES Serie und darf nur mit Akkus dieser Serie betrieben werden. Akkus dürfen nur mit Ladegeräten dieser Serie geladen werden. Beachten Sie hierbei die Angaben des Herstellers.

GEFAHR

Verletzungsgefahr!

Wenn das Produkt festklemmt, versuchen Sie nicht, das Produkt mit Gewalt herauszuziehen.

- Stellen Sie den Motor ab.
- Benutzen Sie einen Hebelarm oder Keil, um das Produkt freizubekommen.

9.1 Kettenbremse (Abb. 1, 5)

WARNUNG

Die Kettenbremse muss vor jeder Inbetriebnahme geprüft werden.

Die Kettenbremse bremst die Sägekette bei einem Rückschlag sofort ab.

WARNUNG

Produktbeschädigung!

Eine erhöhte Motordrehzahl über eine zu lange Zeit, bei blockierter Kettenbremse schadet dem Motor und dem Kettenantrieb.

Sollte sich die Sägekette dennoch bewegen, kontaktieren Sie den Kunden-Service.

9.1.1 Aktivieren der Kettenbremse/vorderer Handschutz (4)

1. Kippen Sie die Kettenbremse/vorderer Handschutz (4) in Richtung des Schwerts (6).

9.1.2 Lösen der Kettenbremse/vorderer Handschutz (4)

1. Ziehen Sie die Kettenbremse/vorderer Handschutz (4) in Richtung des vorderen Griffs (3).

9.1.3 Prüfen der Kettenbremse/vorderer Handschutz (4)

1. Lösen Sie die Kettenbremse/vorderer Handschutz (4) wie unter 9.1.2 beschrieben.
2. Halten Sie die Kettensäge mit beiden Händen fest.
3. Schalten Sie die Kettensäge wie unter 9.2 beschrieben ein und betätigen Sie den Ein-/Ausschalter (2).
4. Kippen Sie die Kettenbremse/vorderer Handschutz (4) in Richtung des Schwerts (6). Die Sägekette (5) muss sofort stehenbleiben!

Sollte sich die Sägekette dennoch bewegen, dürfen Sie das Produkt nicht verwenden. Es besteht Verletzungsgefahr durch die nachlaufende Sägekette. Kontaktieren Sie den Kunden-Service.

9.2 Produkt ein-/ausschalten und betreiben (Abb. 1, 3, 5)

WARNUNG

Verletzungsgefahr durch Rückschlag!

- Verwenden Sie das Produkt niemals einhändig!

Hinweis:

Mit dem Ein-/Ausschalter können Sie die Drehzahl stufenlos regulieren. Je weiter Sie den Ein-/Ausschalter drücken, desto höher ist die Drehzahl.

Einschalten

1. Prüfen Sie, ob sich Sägekettenöl im Öltank (12) befindet.
2. Ziehen Sie den Schwert- und Kettenschutz (14) von dem Schwert (6).
3. Lösen Sie die Kettenbremse wie unter 9.1.2 beschrieben.
4. Halten Sie das Produkt mit der linken Hand am vorderen Griff (3) und mit der rechten Hand am hinteren Griff (1). Daumen und Finger müssen die Griffe (1, 3) fest umschließen.
5. Bringen Sie Ihren Körper und die Arme in eine Stellung, in der Sie den Rückschlagkräften standhalten können.
6. Drücken Sie die Einschaltsperr (9) am vorderen Griff (3) mit dem Daumen.
7. Halten Sie die Einschaltsperr (9) gedrückt.
8. Zum Einschalten des Produkts drücken Sie den Ein-/Ausschalter (2).
9. Lassen Sie die Einschaltsperr (9) los.

Hinweis:

Es ist nicht nötig, die Einschaltsperr nach dem Start des Produkts gedrückt zu halten. Die Einschaltsperr soll ein versehentliches Starten des Produkts verhindern.

Ausschalten

1. Zum Ausschalten lassen Sie den Ein-/Ausschalter (2) los.
2. Aktivieren Sie die Kettenbremse wie unter 9.1.1 beschrieben.
3. Setzen Sie nach jeder Arbeit mit dem Produkt den mitgelieferten Schwert- und Kettenschutz (14) auf.

9.3 Überlastschutz

Bei Überlastung des Akkus schaltet dieser selbständig ab. Nach einer Abkühlzeit (zeitlich unterschiedlich) lässt sich das Produkt wieder einschalten.

10 Arbeitshinweise

GEFAHR

Verletzungsgefahr!

Dieser Abschnitt behandelt die grundlegende Arbeitstechnik im Umgang mit dem Produkt. Die hier gegebenen Informationen ersetzen nicht die langjährige Ausbildung und Erfahrung eines Fachmanns.

Vermeiden Sie jede Arbeit, für die Sie nicht ausreichend qualifiziert sind!

Ein unbedachter Umgang mit dem Produkt kann schwerste Verletzungen bis hin zum Tod zur Folge haben!

GEFAHR

Verletzungsgefahr!

Säge- und Fällarbeiten sowie sämtliche damit verbundene Arbeiten dürfen nur von besonders ausgebildeten und geschulten Personen durchgeführt werden.

Hinweise:

Achten Sie vor dem Einschalten darauf, dass das Produkt keine Gegenstände berührt.

Beachten Sie die länderspezifischen Vorschriften für Fällarbeiten und informieren Sie sich bei der zuständigen Behörde.

- Achten Sie darauf, dass durch die herabfallenden Äste und Bäume niemand zu Schaden kommen kann.
- Im Arbeitsbereich dürfen sich nur die für die Fällarbeiten benötigten Personen aufhalten.
- Halten Sie den Arbeitsbereich am Stamm frei und aufgeräumt, sodass ein sicherer Stand für die Bedienpersonen gewährleistet ist.
- Halten Sie Fluchtwege frei und aufgeräumt, um den Arbeitsbereich schnell verlassen zu können.
- Führen Sie Fällarbeiten nicht bei stärkeren Windverhältnissen, schlechtem Wetter oder schlechten Sichtverhältnissen durch.
- Halten Sie Entfernungen zum nächsten Arbeitsplatz von mindestens 2 1/2 Baumrängen ein.
- Schalten Sie den Motor aus, wenn die Säge mit einem Fremdkörper in Berührung kommt. Kontrollieren Sie die Säge, und reparieren Sie sie gegebenenfalls.
- Schützen Sie die Kette vor Schmutz und Sand. Selbst geringe Mengen Schmutz können die Kette schnell abstopfen und die Gefahr einer Rückschlagreaktion erhöhen.
- Fangen Sie mit dem Zersägen von kleineren Baumstämmen zur Übung an, um ein Gefühl für Ihr Produkt zu bekommen, bevor Sie schwierigere Aufgaben angehen.
- Drücken Sie das Gehäuse der Kettensäge gegen den Baumstamm, wenn Sie mit dem Sägen beginnen.
- Lassen Sie die Säge für Sie arbeiten. Üben Sie nur leichten Druck nach unten aus.
- Um nach dem Austritt der Kette aus dem Holz nicht die Kontrolle über das Produkt zu verlieren, sollten Sie gegen Ende des Schnitts keinen Druck auf die Säge ausüben.

- Schneiden Sie kein am Boden liegendes Holz bzw. versuchen Sie nicht aus dem Boden ragende Wurzeln zu sägen.
- Vermeiden Sie eine abnormale Körperhaltung. Sorgen Sie für einen sicheren Stand und halten Sie jederzeit das Gleichgewicht. Dadurch können Sie das Elektrowerkzeug in unerwarteten Situationen besser kontrollieren.
- Sie haben eine bessere Kontrolle, wenn Sie mit der Unterseite des Schwertes (mit ziehender Kette) sägen.
- Die Sägekette darf während des Durchsägens oder danach weder den Erdboden noch einen anderen Gegenstand berühren.
- Beachten Sie auch die Vorsichtsmaßnahmen gegen Rückschlag (siehe Sicherheitshinweise).

10.1 Richtige Haltung

⚠ GEFAHR

Verletzungsgefahr!

- Nie auf instabilen Untergründen arbeiten!
- Nie über Schulterhöhe arbeiten!
- Nie auf Leitern stehend arbeiten!
- Nicht zu weit vorgebeugt arbeiten!
- Das Produkt nur bei günstigen Witterungs- und Geländebedingungen verwenden!
- Stehen Sie mit beiden Beinen sicher auf dem Boden.
- Achten Sie auf Hindernisse im Arbeitsbereich.
- Bei der Arbeit ist das Produkt immer mit beiden Händen festzuhalten!

10.2 So sägen Sie richtig!

- Üben Sie einen gleichmäßigen Druck auf das Produkt aus, jedoch keine übermäßige Gewalt.
- Setzen Sie das Produkt nach Möglichkeit mit dem Krallenanschlag am zu sägenden Ast an.
- Arbeiten Sie niemals ohne Krallenanschlag. Das Produkt kann den Bediener nach vorne reißen.
- Benutzen Sie den Krallenanschlag zum Schneiden von Baumstämmen oder dicke Ästen.
- Eine Benutzung des Krallenanschlags erhöht die Arbeitssicherheit, verringert die persönliche Belastung beim Arbeiten und ebenfalls werden die Vibrationen verringert.
- Wenn ein Fremdkörper getroffen wurde. Suchen Sie nach Beschädigungen am Produkt und führen Sie die erforderlichen Reparaturen durch, bevor Sie erneut starten und mit dem Produkt arbeiten. Falls das Produkt anfängt ungewöhnlich stark zu vibrieren, ist eine sofortige Überprüfung erforderlich.

10.3 Sägetechniken

10.3.1 Ziehendes Sägen

Bei dieser Technik wird mit der Unterseite des Schwertes von oben nach unten gesägt.

Die Sägekette schiebt hierbei das Produkt vorwärts vom Anwender weg. Hierbei bildet die Vorderkante des Produkts eine Stütze, die die beim Sägen entstehenden Kräfte am Baumstamm abfängt. Beim ziehenden Sägen hat der Anwender wesentlich mehr Kontrolle über das Produkt und kann Rückschläge besser vermeiden.

10.3.2 Schiebendes Sägen

⚠ GEFAHR

Lebensgefährliche Verletzungen!

Verkantet das Schwert, so kann das Produkt mit großer Kraft zum Anwender hingeschleudert werden. Wenn der Anwender, die nach hinten schiebende Kraft der Sägekette nicht durch seine Körperkraft ausgleicht, besteht die Gefahr, dass nur noch die Spitze des Schwerts Kontakt zum Holz hat und so ein Rückschlag erfolgt.

Bei dieser Technik wird mit der Oberseite der Führungsschiene von unten nach oben gesägt.

Die Sägekette schiebt hierbei das Produkt rückwärts zum Anwender hin.

10.3.3 Ablängen

Ablängen ist das Sägen von gefällten Baumstämmen in kleine Abschnitte. Falls möglich, sollte der Stamm durch Äste, Balken oder Keile unterlegt und gestützt sein.

- **Achten Sie immer auf festen Stand und benutzen Sie die Kettensäge nur, wenn Sie auf festem, sicherem und ebenem Grund stehen.** Rutschiger Untergrund oder instabile Standflächen können zum Verlust des Gleichgewichts oder zum Verlust der Kontrolle über die Kettensäge führen.
- Bei Sägearbeiten am Hang stets oberhalb des Astes stehen. Darauf achten, dass die Sägekette nicht den Boden berührt. Nach Fertigstellung des Schnitts den Stillstand der Sägekette abwarten, bevor man das Produkt dort entfernt.
- Den Motor des Produkts immer ausschalten, bevor man von Arbeitsplatz zu Arbeitsplatz wechselt.

10.3.3.1 Stamm liegt am Boden (Abb. 6)

- Die Sägekette darf während des Durchsägens oder danach weder den Erdboden noch einen anderen Gegenstand berühren.
- Sägen Sie den Stamm von oben ganz durch.
- Wenn die Möglichkeit besteht, den Stamm zu drehen, sägen Sie ihn zu 2/3 durch. Dann drehen Sie den Stamm um und sägen den Rest des Stammes von oben durch.

10.3.3.2 Stamm ist an einem Ende abgestützt (Abb. 7)

- Sägen Sie zuerst von unten nach oben (mit der Oberseite des Schwertes) 1/3 des Stammdurchmessers durch, um ein Splintern zu vermeiden.
- Sägen Sie dann von oben nach unten (mit der Unterseite des Schwertes) auf den ersten Schnitt zu, um ein Festklemmen zu vermeiden.

10.3.3.3 Stamm ist an beiden Enden abgestützt (Abb. 8)

- Sägen Sie zuerst von oben nach unten (mit der Unterseite des Schwertes) 1/3 des Stammdurchmessers durch.
- Sägen Sie dann von unten nach oben (mit der Oberseite des Schwertes), bis sich die Schnitte treffen.

10.3.3.4 Sägen auf einem Sägebock (Abb. 9)

1. Halten Sie das Produkt mit beiden Händen fest und führen Sie das Produkt während des Sägens vor dem Körper.
2. Wenn der Stamm durchtrennt wird, führen Sie das Produkt rechts am Körper vorbei. Halten Sie den linken Arm so gerade wie möglich. Achten Sie auf den herabfallenden Stamm.
3. Stellen Sie sich so, dass der abgetrennte Stamm keine Gefährdung darstellt.
4. Achten Sie auf Ihre Füße. Der abgetrennte Stamm könnte beim Herabfallen Verletzungen verursachen.
5. Achten Sie darauf, dass Ihr Körper im Gleichgewicht ist und dass Sie sicheren Halt haben.

10.3.4 Entasten (Abb. 10)

⚠️ WARNUNG

Verletzungsgefahr!

Viele Unfälle geschehen beim Entasten.

1. Halten Sie das Produkt mit beiden Händen fest und führen Sie das Produkt während des Sägens vor dem Körper.
2. Beugen Sie sich beim Betrieb nicht zu weit vor.
3. Sägen Sie nie Äste ab, wenn Sie auf dem Baumstamm stehen.
4. Behalten Sie den Rückschlagbereich im Auge, wenn Äste unter Spannung stehen.

Entasten ist die Bezeichnung für das Entfernen von Ästen und Zweigen von einem Baum.

- Entfernen Sie Stützweige erst nach dem Ablängen.
- Unter Spannung stehende Äste müssen von unten nach oben gesägt werden, um ein Festklemmen des Produkts zu verhindern.
- Beim Absägen von dickeren Ästen verwenden Sie dieselbe Technik wie beim Ablängen.
- Arbeiten Sie links vom Stamm und so nahe wie möglich an dem Produkt. Nach Möglichkeit ruht das Gewicht des Produkts auf dem Stamm.
- Wechseln Sie den Standort, um Äste jenseits des Stammes abzusägen.
- Verzweigte Äste werden einzeln abgelängt.
- Beim Entasten größere nach unten gerichtete Äste, die den Baum stützen, vorerst stehen lassen. Kleinere Äste mit einem Schnitt trennen.

10.3.5 Fällen eines Baumes (Abb. 11, 12)

⚠️ GEFAHR

Verletzungsgefahr!

Säge- und Fällarbeiten sowie sämtliche damit verbundene Arbeiten dürfen nur von besonders ausgebildeten und geschulten Personen durchgeführt werden.

⚠️ GEFAHR

Es ist viel Erfahrung erforderlich, um Bäume zu fällen. Fällen Sie nur Bäume, wenn Sie sicher mit dem Produkt umgehen können. Benutzen Sie das Produkt auf keinen Fall, wenn Sie sich unsicher fühlen.

⚠️ GEFAHR

Lebensgefährliche Verletzungen!

- Sägen Sie den Baumstamm nie vollständig durch!
- Beim Fällen nur seitwärts des zu fallenden Baums stehen!

⚠️ GEFAHR

Fällen Sie keinen Baum, wenn ein starker oder wechselnder Wind weht, wenn die Gefahr einer Eigentumsbeschädigung besteht oder wenn der Baum auf elektrische Leitungen treffen könnte.

- Achten Sie darauf, dass sich keine Menschen oder Tiere in der Nähe des Arbeitsbereichs aufhalten. Der Sicherheitsabstand zwischen dem zu fällenden Baum und dem nächstliegenden Arbeitsplatz muss 2 1/2 Baumlängen betragen.
- Achten Sie auf die Fällrichtung: Der Anwender muss sich in der Nähe des gefällten Baumes sicher bewegen können, um den Baum leicht abgelängen und entasten zu können. Es ist zu vermeiden, dass der fallende Baum sich in einem anderen Baum verfängt. Beachten Sie die natürliche Fallrichtung, die von Neigung und Krümmbarkeit des Baumes, Windrichtung und Anzahl der Äste abhängig ist.
- Kleine Bäume mit einem Durchmesser von 15-18 cm können gewöhnlich mit einem Schnitt abgesägt werden.
- Bei Sägearbeiten am Hang stets oberhalb des Astes stehen. Darauf achten, dass die Sägekette nicht den Boden berührt. Nach Fertigstellung des Schnitts den Stillstand der Sägekette abwarten, bevor man das Produkt dort entfernt.
- Schmutz, Steine, lose Rinde, Nägel, Klammern und Draht sind vom Baum zu entfernen.

Entasten:

- Entfernen Sie nach unten hängende Äste, indem Sie den Schnitt oberhalb des Astes ansetzen. Entasten Sie niemals höher als bis zur Schulterhöhe.

Fluchtbereich:

- Entfernen Sie das Unterholz rund um den Baum, um einen leichten Rückzug zu sichern. Der Fluchtbereich sollte etwa um 45° versetzt hinter der geplanten Fällrichtung liegen.

Falkkerbe schneiden:

- Setzen Sie eine Falkkerbe in die Richtung, in die der Baum fallen soll.
- Beginnen Sie mit dem unteren, horizontalen Schnitt.
- Die Schnitttiefe soll etwa 1/3 des Stammdurchmessers betragen. Dadurch wird das Einklemmen der Sägekette oder der Führungsschiene beim Setzen des zweiten Kerbschnitts vermieden.
- Machen Sie nun einen schrägen Sägeschnitt mit einem Schnittwinkel von ungefähr 45°, von oben, der exakt auf den unteren Sägeschnitt trifft.

⚠ GEFAHR
 Treten Sie nie vor einen Baum, der eingekerbt ist.

Fällschnitt:

- Führen Sie den Fällschnitt von der anderen Seite des Stammes aus, während Sie links vom Baumstamm stehen und mit ziehender Sägekette sägen.
- Der Fällschnitt muss horizontal mindestens 5 cm oberhalb des horizontalen Kerbschnitts verlaufen.
- Er sollte so tief sein, dass der Abstand zur Kerbschnittlinie mindestens 1/10 des Stammdurchmessers beträgt.
- Der nicht durchgesägte Teil des Stammes wird als Steg (Fällleiste) bezeichnet. Der Steg verhindert, dass sich der Baum dreht und in die falsche Richtung fällt. Sägen Sie den Steg nicht durch.
- Bei Annäherung des Fällschnitts an den Steg sollte der Baum zu fallen beginnen.
- Wenn sich zeigt, dass der Baum möglicherweise nicht in die gewünschte Richtung fällt oder sich zurückneigt, und die Sägekette festklemmt, den Fällschnitt unterbrechen und zur Öffnung des Schnitts und zum Umliegen des Baumes in die gewünschte Falllinie Keile aus Holz, Kunststoff oder Aluminium verwenden.
- Wenn der Stammdurchmesser größer ist als die Länge des Schwertes, machen Sie zwei Schnitte.
- Nach Ausführen des Fällschnitts fällt der Baum von selbst oder mit Hilfe des Fällkeils oder Brecheisens.

⚠ GEFAHR
 Sobald der Baum zu fallen beginnt, ziehen Sie das Produkt aus dem Schnitt heraus, stoppen den Motor, legen das Produkt ab und verlassen den Arbeitsplatz über den Rückzugsweg. Auf herunterfallende Äste achten und nicht stolpern.

10.3.6 Lösen einer verklemmten Kettensäge

Falls sich die Kettensäge während des Schneides einklemmt, gehen Sie wie folgt vor:

1. Schalten Sie die Kettensäge aus und sichern Sie sie zum Innern des Baumstamms hin (d.h. hin zum Baumstamm) oder an einem separaten Werkzeugseil befestigen.
2. Die Kettensäge aus der Kerbe ziehen, während der Ast so weit wie nötig angehoben wird.

3. Wenn nötig, eine Handsäge oder zweite Kettensäge verwenden, um die verklemmte Kettensäge zu lösen, indem mindestens 30 cm entfernt von der eingeklemmten Kettensäge geschnitten wird.

Unabhängig davon, ob eine Hand- oder Kettensäge zum Lösen einer einklemmten Kettensäge verwendet wird, sollten die Schnitte zum Lösen der Kettensäge immer außen (hin zu den Astspitzen) erfolgen, damit die Kettensäge nicht mit den abgesägten Teilen mitgenommen wird und die Situation weiter kompliziert.

10.4 Nach der Benutzung

- **Schalten Sie das Produkt vor dem Ablegen immer aus und warten Sie, bis das Produkt zum Stillstand gekommen ist.**
- Entfernen Sie den Akku.
- Setzen Sie den Schwert- und Kettenschutz auf das Schwert.
- Aktivieren Sie die Kettenbremse.
- Lassen Sie das Produkt abkühlen.

11 Reinigung

⚠ WARNUNG
Lassen Sie Instandsetzungsarbeiten und Wartungsarbeiten, die nicht in dieser Bedienungsanleitung beschrieben sind, von einer Fachwerkstatt durchführen. Benutzen Sie nur originale Ersatzteile.
Es besteht Unfallgefahr! Führen Sie Wartungs- und Reinigungsarbeiten grundsätzlich mit entferntem Akku durch. Es besteht Verletzungsgefahr! Lassen Sie das Produkt vor allen Wartungs- und Reinigungsarbeiten abkühlen. Elemente des Motors sind heiß. Es besteht Verletzungs- und Verbrennungsgefahr!
 Das Produkt kann unerwartet starten und dadurch zu Verletzungen führen.
 – Entfernen Sie den Akku.
 – Lassen Sie das Produkt auskühlen.
 – Entnehmen Sie das Einsatzwerkzeug.

⚠ WARNUNG
Verletzungsgefahr, wenn Sie mit der Sägekette oder dem Schwert hantieren!
 – Tragen Sie schnittfeste Handschuhe.

1. Wir empfehlen, dass Sie das Produkt direkt nach jeder Benutzung reinigen.
2. Benutzen Sie zur Reinigung der Sägekette einen Pinsel oder Handfeger und keine Flüssigkeiten.
3. Halten Sie Griffe und Griffflächen trocken, sauber und frei von Öl und Fett. Rutschige Griffe und Griffflächen erlauben keine sichere Bedienung und Kontrolle des Elektrowerkzeugs in unvorhergesehenen Situationen.
4. Reinigen Sie die Griffe gegebenenfalls mit einem feuchten, in Seifenlauge ausgewaschenen Lappen.

5. Halten Sie Schutzvorrichtungen, Luftschlitze und Motoregehäuse so staub- und schmutzfrei wie möglich. Reiben Sie das Produkt mit einem sauberen Tuch ab oder blasen Sie es mit Druckluft bei niedrigem Druck aus. Wir empfehlen, dass Sie das Produkt direkt nach jeder Benutzung reinigen.
6. Lüftungsöffnungen müssen immer frei sein.
7. Verwenden Sie keine Reinigungs- oder Lösungsmittel; diese könnten die Kunststoffteile des Produkts angreifen. Achten Sie darauf, dass kein Wasser in das Produktinnere gelangen kann.
8. Reinigen Sie die Nut des Schwerts mit Hilfe eines Pinsels oder mit Druckluft.
9. Reinigen Sie das Kettenrad und den Federspanner.

12 Wartung

Hinweis:

Warten Sie das Produkt sorgfältig. Kontrollieren Sie, ob bewegliche Teile einwandfrei funktionieren und nicht klemmen, ob Teile gebrochen oder so beschädigt sind, dass die Funktion des Produkts beeinträchtigt ist. Lassen Sie beschädigte Teile vor dem Einsatz des Produkts reparieren.

Hinweis:

Stellen Sie das Produkt auf eine ebene, gerade Fläche.

12.1 Kettenrad (15) prüfen (Abb. 2)

1. Drehen Sie das Kettenspannrad (7) gegen den Uhrzeigersinn, um die Kettenspannung zu lockern und um die Kettenradabdeckung (8) zu entfernen
2. Entnehmen Sie das Schwert (6) und die Sägekette (5).
3. Prüfen Sie die Einlaufspuren am Kettenrad (15) mit einer Prüfflehre (nicht im Lieferumfang enthalten).
4. Falls die Einlaufspuren tiefer als $a=0,5$ mm sind, verwenden Sie das Produkt nicht und suchen Sie einen Fachhändler auf. Das Kettenrad (15) muss ersetzt werden.

12.2 Schwert (6) prüfen (Abb. 2)

1. Drehen Sie das Kettenspannrad (7) gegen den Uhrzeigersinn, um die Kettenspannung zu lockern und um die Kettenradabdeckung (8) zu entfernen.
2. Entnehmen Sie das Schwert (6) und die Sägekette (5).
3. Messen Sie die Nuttiefe des Schwerts (6) mit dem Messstab einer Feillehre (nicht im Lieferumfang enthalten).
4. Das Schwert (6) muss ersetzt werden, wenn eine der folgenden Punkte zutrifft:
 - Das Schwert ist beschädigt.
 - Die gemessene Nuttiefe ist kleiner als die Mindestnuttiefe des Schwerts (4 mm).
 - Die Nut des Schwerts ist verengt oder gespreizt.

12.3 Schwert (6) wechseln (Abb. 2)

1. Drehen Sie das Kettenspannrad (7) gegen den Uhrzeigersinn, um die Kettenspannung zu lockern und um die Kettenradabdeckung (8) zu entfernen.

2. Entnehmen Sie das Schwert (6) und die Sägekette (5). Halten Sie das Schwert (6) zur Demontage in einem Winkel von ca. 45 Grad nach oben geschwenkt, um die Sägekette (5) leichter von der Nut des Schwerts (6) abnehmen zu können.
3. Tauschen Sie das Schwert (6) aus und montieren Sie das Schwert (6) und die Sägekette (5) wie unter Kettenschwert (12) und Sägekette (11) montieren/demonstrieren (Abb. 2) beschrieben.

12.4 Sägekette (5) wechseln und einlaufen lassen (Abb. 2)

GEFAHR

Schwere Verletzungen möglich durch Reißen oder Abspringen der Sägekette!

- Befestigen Sie eine neue Sägekette nie auf einem abgenutzten Kettenritzel oder auf einer beschädigten oder abgenutzten Führungsschiene. Die Sägekette könnte abspringen oder reißen.
 - Verwenden Sie nur Sägeketten und Schwerter, die für dieses Produkt ausgelegt sind.
 - Reinigen Sie vor dem Wechseln der Sägekette die Nut des Schwerts, da bei vorhandenen Schmutzablagerungen die Sägekette aus der Schiene springen kann. Die Ablagerungen können auch das Kettenöl aufsaugen. Die Folge wäre, dass das Kettenöl nicht oder nur zu einem geringen Teil an die Schienenunterseite gelangt und die Schmierung verringert wird.
1. Drehen Sie das Kettenspannrad (7) gegen den Uhrzeigersinn, um die Kettenspannung zu lockern und um die Kettenradabdeckung (8) zu entfernen.
 2. Entnehmen Sie das Schwert (6) und die Sägekette (5).
 3. Legen Sie die Sägekette (5) in einer Schlaufe aus, so dass die Schnittkanten im Uhrzeigersinn ausgerichtet sind. Orientieren Sie sich zur Ausrichtung der Sägekette (5) an den Bildzeichen (Pfeilen) an der Sägekette (5) bzw. oberhalb des Führungsbolzen (17).
 4. Legen Sie die Sägekette (5) in die Nut des Schwerts (6) ein.
 5. Setzen Sie das Schwert (6) an dem Führungsbolzen (17) und am Stehbolzen (16) ein. Der Führungsbolzen (17) und der Stehbolzen (16) müssen sich im Langloch am Schwert (6) befinden.
 6. Führen Sie die Sägekette (5) um das Kettenrad (15) und prüfen Sie die Ausrichtung der Sägekette (5).
 7. Setzen Sie die Kettenradabdeckung (8) wieder auf. Achten Sie darauf, dass die Kettenradabdeckung (8) in der Nut am Gehäuse sitzt.
 8. Drehen Sie das Kettenspannrad (7) im Uhrzeigersinn handfest.
 9. Prüfen Sie nochmals den Sitz der Sägekette (5) und spannen die Sägekette (5) wie unter Sägekette (7) spannen (Abb. 1) beschrieben.

Hinweis:

Bei einer neuen Sägekette verringert sich die Spannkraft nach einiger Zeit. Deshalb müssen Sie nach den ersten 5 Schnitten, spätestens nach 10 Minuten Sägezeit die Sägekette nachspannen.

12.5 Sägekette (5) schärfen

! WARNUNG

Erhöhte Unfallgefahr durch eine falsch geschärfte Sägekette!

Durch Abweichungen von den Maßangaben der Schneidengeometrie beim Schärfen erhöht sich die Rückschlaggefahr des Produkts.

- Lassen Sie die Sägekette von einem Fachmann schärfen.

Die Sägekette kann bei einer autorisierten Fachwerkstatt nachgeschliffen werden. Versuchen Sie nicht, die Sägekette selbst zu schärfen, wenn Sie nicht über ein geeignetes Werkzeug und die notwendige Erfahrung verfügen.

! VORSICHT

Zum Schärfen der Kette sind Spezialwerkzeuge nötig, die gewährleisten, dass die Schneidwerkzeuge im richtigen Winkel und in der richtigen Tiefe geschärft sind. Nach dem Schärfen müssen alle Schneidglieder die gleiche Breite und Länge haben.

Hinweise:

Eine scharfe Sägekette gewährleistet eine optimale Schnittleistung. Sie frisst sich mühelos durch das Holz und hinterlässt große, lange Holzspäne.

Eine Sägekette ist stumpf, wenn Sie die Schneidausrüstung durch das Holz drücken müssen und die Holzspäne sehr klein sind. Bei einer sehr stumpfen Sägekette fallen überhaupt keine Späne, sondern nur Holzstaub an.

12.5.1 Anleitung zum Schärfen der Kettensäge

	Feilendurchmesser	Oberer Winkel	Unterer Winkel	Oberer Neigungswinkel (55°)	Standard Tiefenmaß
Sägekettentyp					
		Einspann- Rotationswinkel	Einspann- Neigungswinkel	Seitenwinkel	
21PBX	ca. 4,8 mm	30°	10°	85°	0,64 mm
Tiefenanschlag				Feile	

13 Lagerung und Transport

Lagern Sie das Produkt und dessen Zubehör an einem dunklen, trockenen und frostfreien sowie für Kinder unzugänglichen Ort.

Die optimale Lagertemperatur liegt zwischen 5°C und 30°C.

Bewahren Sie das Produkt in der Originalverpackung auf. Decken Sie das Produkt ab, um es vor Staub oder Feuchtigkeit zu schützen. Bewahren Sie die Bedienungsanleitung bei dem Produkt auf.

13.1 Vorbereiten für das Einlagern

1. Bringen Sie den Kettenschutz an.
2. Zum Transport oder bei der Lagerung des Produkts decken Sie das Messer mit dem Messerschutz ab.
3. Entfernen Sie den Akku.
4. Entleeren Sie das Produkt vollständig.
5. Reinigen und überprüfen Sie das Produkt auf Schäden.

13.2 Transport

⚠️ WARNUNG

Verletzungsgefahr!

Nehmen Sie den Akku vor allen Arbeiten am Elektrowerkzeug (z. B. Wartung, Werkzeugwechsel etc.) sowie bei dessen Transport und Aufbewahrung aus dem Elektrowerkzeug. Bei unbeabsichtigtem Betätigen des Ein-/Ausschalters besteht Verletzungsgefahr.

- Das Produkt darf nur an dem dafür vorgesehenen Handgriff transportiert werden.

14 Reparatur & Ersatzteilbestellung

Es ist zu beachten, dass bei diesem Produkt folgende Teile einem gebrauchsgemäßen oder natürlichen Verschleiß unterliegen bzw. folgende Teile als Verbrauchsmaterialien benötigt werden.

ACHTUNG

Laut Produkthaftungsgesetz wird nicht für Schäden haftet, die durch unsachgemäße Reparaturen oder durch Nichtverwendung von Originalersatzteilen verursacht werden.

Beauftragen Sie einen Kundendienst oder eine autorisierte Fachkraft. Entsprechendes gilt auch für Zubehörteile.

Ersatzteile und Zubehör erhalten Sie in unserem Service-Center. Scannen Sie hierzu den QR-Code auf der Titelseite.

14.1 Ersatzteilbestellung

Bei der Ersatzteilbestellung sollten folgende Angaben gemacht werden:

- Modellbezeichnung
- Artikelnummer
- Daten des Typenschildes

Ersatzteile / Zubehör

Akku SBP2.0 Artikel-Nr.:	7909201708
Akku SBP4.0 Artikel-Nr.:	7909201709
Ladegerät SBC2.4A Artikel-Nr.:	7909201710
Ladegerät SBC4.5A Artikel-Nr.:	7909201711
Ladegerät SDBC2.4A Artikel-Nr.:	7909201712
Ladegerät SDBC4.5A Artikel-Nr.:	7909201713
StarterKit SBSK2.0 Artikel-Nr.:	7909201720
StarterKit SBSK4.0 Artikel-Nr.:	7909201721

14.2 Zulässige Schneidgarnituren

Führungsschienen:	
AP10-40-437P (10"):	7910300708
Sägeketten:	
3/8.043-40:	7910300709

15 Entsorgung und Wiederverwertung

Hinweise zur Verpackung



Die Verpackungsmaterialien sind recycelbar. Bitte Verpackungen umweltgerecht entsorgen.

Hinweise zum Elektro- und Elektronikgerätegesetz (ElektroG)



Elektro- und Elektronik-Altgeräte gehören nicht in den Hausmüll, sondern sind einer getrennten Erfassung bzw. Entsorgung zuzuführen!

- Altbatterien oder -akkus, welche nicht fest im Altgerät verbaut sind, müssen vor Abgabe zerstörungsfrei entnommen werden! Deren Entsorgung wird über das Batteriegesetz geregelt.
- Besitzer bzw. Nutzer von Elektro- und Elektronikgeräten sind nach deren Gebrauch gesetzlich zur Rückgabe verpflichtet.
- Der Endnutzer trägt die Eigenverantwortung für das Löschen seiner personenbezogenen Daten auf dem zu entsorgenden Altgerät!
- Das Symbol der durchgestrichenen Mülltonne bedeutet, dass Elektro- und Elektronikaltgeräte nicht über den Hausmüll entsorgt werden dürfen.
- Elektro- und Elektronikaltgeräte können bei folgenden Stellen unentgeltlich abgegeben werden:
 - Öffentlich-rechtliche Entsorgungs- bzw. Sammelstellen (z. B. kommunale Bauhöfe)
 - Verkaufsstellen von Elektrogeräten (stationär und online), sofern Händler zur Rücknahme verpflichtet sind oder diese freiwillig anbieten.
 - Bis zu drei Elektroaltgeräte pro Geräteart, mit einer Kantenlänge von maximal 25 Zentimetern, können Sie ohne vorherigen Erwerb eines Neugerätes vom Hersteller kostenfrei bei diesem abgeben oder einer anderen autorisierten Sammelstelle in Ihrer Nähe zuführen.
 - Weitere ergänzende Rücknahmebedingungen der Hersteller und Vertreiber erfahren Sie beim jeweiligen Kundenservice.
- Im Falle der Anlieferung eines neuen Elektrogerätes durch den Hersteller an einen privaten Haushalt, kann dieser die unentgeltliche Abholung des Elektroaltgerätes, auf Nachfrage vom Endnutzer, veranlassen. Setzen Sie sich hierzu mit dem Kundenservice des Herstellers in Verbindung.
- Diese Aussagen gelten nur für Geräte, die in den Ländern der Europäischen Union installiert und verkauft werden und die der Europäischen Richtlinie 2012/19/EU unterliegen. In Ländern außerhalb der Europäischen Union können davon abweichende Bestimmungen für die Entsorgung von Elektro- und Elektronikaltgeräten gelten.

Hinweise zu Lithium-Ion-Akkus

Akku vor der Entsorgung des Geräts ausbauen!

- Werfen Sie den Akku nicht in den Hausmüll, ins Feuer (Explosionsgefahr) oder ins Wasser. Beschädigte Akkus können der Umwelt und Ihrer Gesundheit schaden, wenn giftige Dämpfe oder Flüssigkeiten austreten.
- Defekte oder verbrauchte Akkus müssen gemäß Richtlinie 2006/66/EG recycelt werden.
- Geben Sie das Gerät und das Ladegerät an einer Verwertungsstelle ab. Die verwendeten Kunststoff- und Metallteile können sortenrein getrennt werden und so einer Wiederverwertung zugeführt werden.
- Entsorgen Sie Akkus im entladenen Zustand. Wir empfehlen die Pole mit einem Klebestreifen zum Schutz vor einem Kurzschluss abzudecken. Öffnen Sie den Akku nicht.
- Entsorgen Sie Akkus nach den lokalen Vorschriften. Geben Sie Akkus an einer Altbatteriesammelstelle ab, wo sie einer umweltgerechten Wiederverwertung zugeführt werden. Fragen Sie hierzu Ihren lokalen Müllentsorger.

16 Garantiebedingungen

Revisionsdatum 11.07.2023

Sehr geehrte Kundin, sehr geehrter Kunde,

unsere Produkte unterliegen einer strengen Qualitätskontrolle. Sollte ein Produkt dennoch nicht einwandfrei funktionieren, bedauern wir dies sehr und bitten Sie, sich an unseren Servicedienst unter der unten angegebenen Adresse zu wenden. Gerne stehen wir Ihnen auch telefonisch über die Servicerufnummer zur Verfügung. Die nachfolgenden Hinweise sollen Ihnen für eine problemlose Bearbeitung und Regulierung im Schadensfall dienen.

Für die Geltendmachung von Garantieansprüchen gilt folgendes:

1. **Diese Garantiebedingungen** regeln unsere zusätzlichen Hersteller-Garantieleistungen für Käufer (private Endverbraucher) von neuen Produkten. Die gesetzlichen Gewährleistungsansprüche werden von dieser Garantie nicht berührt. Für diese ist der Händler zuständig, bei dem Sie das Produkt erworben haben.
2. **Die Garantieleistung** erstreckt sich ausschließlich auf Mängel an einem von Ihnen erworbenen neuen Produkt, die auf einem Material- oder Herstellungsfehler beruhen und ist - nach unserer Wahl - auf die unentgeltliche Reparatur solcher Mängel oder den Austausch des Produktes beschränkt (ggf. auch Austausch mit einem Nachfolgemodell). Ersetzte Produkte oder Teile gehen in unser Eigentum über. Bitte beachten Sie, dass unsere Produkte bestimmungsgemäß nicht für den gewerblichen, handwerklichen oder beruflichen Einsatz konstruiert wurden. Ein Garantiefall kommt daher nicht zustande, wenn das Produkt innerhalb der Garantiezeit in Gewerbe-, Handwerks- oder Industriebetrieben verwendet wurde oder einer gleichzusetzenden Beanspruchung ausgesetzt war.

3. Von unseren Garantieleistungen ausgenommen sind:

- Schäden am Produkt, die durch Nichtbeachtung der Montageanleitung, nicht fachgerechte Installation, Nichtbeachtung der Bedienungsanleitung (z.B. Anschluss an eine falsche Netzspannung oder Stromart) bzw. der Wartungs- und Sicherheitsbestimmungen oder durch Einsatz des Produktes unter ungeeigneten Umweltbedingungen sowie durch mangelnde Pflege und Wartung entstanden sind.
 - Schäden am Produkt, die durch missbräuchliche oder unsachgemäße Anwendungen (wie z.B. Überlastung des Produktes oder Verwendung von nicht zugelassenen Werkzeugen bzw. Zubehör), Eindringen von Fremdkörpern in das Produkt (wie z.B. Sand, Steine oder Staub), Transportschäden, Gewaltanwendung oder Fremdeinwirkungen (wie z. B. Schäden durch Herunterfallen) entstanden sind.
 - Schäden am Produkt oder an Teilen des Produktes, die auf einen bestimmungsgemäßen, üblichen (betriebsbedingten) oder sonstigen natürlichen Verschleiß zurückzuführen sind sowie Schäden und/oder Abnutzung von Verschleißteilen.
 - Mängel am Produkt, die durch Verwendung von Zubehör-, Ergänzungs- oder Ersatzteilen verursacht wurden, die keine Originalteile sind oder nicht bestimmungsgemäß verwendet werden.
 - Produkte, an denen Veränderungen oder Modifikationen vorgenommen wurden.
 - Geringfügige Abweichungen von der Soll-Beschaffenheit, die für Wert und Gebrauchstauglichkeit des Produktes unerheblich sind.
 - Produkte an denen eigenmächtig Reparaturen oder Reparaturen, insbesondere durch einen nicht autorisierten Dritten, vorgenommen wurden.
 - Wenn die Kennzeichnung am Produkt bzw. die Identifikationsinformationen des Produktes (Maschinenaufkleber) fehlen oder unlesbar sind.
 - Produkte, die eine starke Verschmutzung aufweisen und daher vom Servicepersonal abgelehnt werden.
 - Schadensersatzansprüche sowie Folgeschäden sind von dieser Garantieleistung generell ausgeschlossen.
4. **Die Garantiezeit** beträgt regulär **5 Jahre** (12 Monate bei Batterien / Akkus) und beginnt mit dem Kaufdatum des Produktes. Maßgeblich ist das Datum auf dem Original-Kaufbeleg. Garantieansprüche müssen jeweils nach Kenntniserlangung unverzüglich erhoben werden. Die Geltendmachung von Garantieansprüchen nach Ablauf der Garantiezeit ist ausgeschlossen. Die Reparatur oder der Austausch des Produktes führt weder zu einer Verlängerung der Garantiezeit noch wird eine neue Garantiezeit durch diese Leistung für das Produkt oder für etwaige eingebaute Ersatzteile in Gang gesetzt. Dies gilt auch bei Einsatz eines Vor-Ort-Services. Das betroffene Produkt ist in gesäubertem Zustand zusammen mit einer Kopie des Kaufbelegs, - hierin enthalten die Angaben zum Kaufdatum und der Produktbezeichnung - der Kundendienststelle vorzulegen bzw. einzusenden. Wird ein

Produkt unvollständig, ohne den kompletten Lieferumfang eingeschendet, wird das fehlende Zubehör wertmäßig in Anrechnung / Abzug gebracht, falls das Produkt ausgetauscht wird oder eine Rückerstattung erfolgt. Teilweise oder komplett zerlegte Produkte können nicht als Garantiefall akzeptiert werden. Bei nicht berechtigter Reklamation bzw. außerhalb der Garantiezeit trägt der Käufer generell die Transportkosten und das Transportrisiko. **Einen Garantiefall melden Sie bitte vorab bei der Servicestelle (s.u.) an.** In der Regel wird vereinbart, dass das defekte Produkt mit einer kurzen Beschreibung der Störung per organisierter Rücksendung oder - im Reparaturfall außerhalb des Garantiezeitraums - ausreichend frankiert, unter Beachtung der entsprechenden Verpackungs- und Versandrichtlinien, an die unten angegebene Serviceadresse eingeschendet wird. **Beachten Sie bitte, dass Ihr Produkt (modellabhängig) bei Rücklieferung, aus Sicherheitsgründen - frei von allen Betriebsstoffen ist.** Das an unser Service-Center eingeschickte Produkt, muss so verpackt sein, dass Beschädigungen am reklamierten Produkt auf dem Transportweg vermieden werden. Nach erfolgter Reparatur / Austausch senden wir das Produkt frei an Sie zurück. Können Produkte nicht repariert oder ausgetauscht werden, kann nach unserem eigenen freien Ermessen ein Geldbetrag bis zur Höhe des Kaufpreises des mangelhaften Produkts erstattet werden, wobei ein Abzug aufgrund von Abnutzung und Verschleiß berücksichtigt wird. Diese Garantieleistungen gelten nur zugunsten des privaten Erstkäufers und sind nicht abtret- oder übertragbar.

5. **Verlängerung der Garantiezeit auf 10 Jahre:** Scheppach bietet eine zusätzliche Garantieverlängerung von 5 Jahren auf Produkte aus der Scheppach 20V Serie. Somit beläuft sich der Garantiezeitraum für diese Produkte auf insgesamt 10 Jahre. Ausgenommen hiervon sind Batterien / Akkus, Ladegeräte und Zubehör. Diese Garantieverlängerung können Sie in Anspruch nehmen, indem Sie Ihr Scheppach-Produkt aus diesem Bereich bis spätestens 30 Tage ab Kaufdatum online unter <https://garantie.scheppach.com> registrieren. Nach erfolgreicher Online-Registrierung erhalten Sie die Bestätigung für die artikelbezogene Garantieverlängerung.

6. **Für die Geltendmachung Ihres Garantieanspruches kontaktieren Sie bitte unser Service-Center.**

Bitte verwenden Sie vorzugsweise unser Formular auf unserer Homepage: <https://www.scheppach.com/de/service>

Bitte senden Sie uns keine Produkte ohne vorherige Kontaktaufnahme und Anmeldung bei unserem Service-Center.

Für die Inanspruchnahme dieser Garantiezusagen ist der Erstkontakt mit unserem Service-Center zwingende Voraussetzung. Garantieansprüche müssen vor Ablauf der Garantiefrist innerhalb von 14 Tagen nach Feststellung des Mangels geltend gemacht werden. Dafür ist der Original-Kaufbeleg und ggf. die Bestätigung der artikelbezogenen Garantieverlängerung notwendig.

7. **Bearbeitungszeit** - Im Regelfall erledigen wir Reklamationssendungen innerhalb 14 Tagen nach Eingang in unserem Service-Center. Sollte in Ausnahmefällen die genannte Bearbeitungszeit überschritten werden, so informieren wir Sie rechtzeitig.

8. **Verschleißteile sind von der Garantie generell ausgeschlossen!** - Verschleißteile sind: a) mitgelieferte, an- und/oder eingebaute Batterien / Akkus sowie b) alle modellabhängigen Verschleißteile (unter anderem Riemen, Sägeblätter, Einsatzwerkzeuge, Schleifscheiben, Filter, Kohlebürsten etc., siehe Bedienungsanleitung). Von der Garantieleistung ausgeschlossen sind tief entladene bzw. an Gehäuse und oder Batteriepolen beschädigte Batterien bzw. Akkus.

9. **Kostenvoranschlag** - Von der Garantieleistung nicht oder nicht mehr erfasste Produkte reparieren wir gegen Berechnung. Auf Nachfrage bei unserem Service-Center können Sie die defekten Produkte für einen Kostenvoranschlag einsenden und ggf. dem Service-Center schriftlich (per Post, eMail) die Reparaturfreigabe erteilen. Ohne Reparaturfreigabe erfolgt keine weitere Bearbeitung.

10. **Andere Ansprüche**, als die oben genannten, können nicht geltend gemacht werden.

Die Garantiebedingungen gelten nur in der jeweils aktuellen Fassung zum Zeitpunkt der Reklamation und können ggf. unserer Homepage (www.scheppach.com) entnommen werden. Bei Übersetzungen ist stets die deutsche Fassung maßgeblich.

Scheppach GmbH · Günzburger Str. 69 · 89335 Ichenhausen (Deutschland)

Telefon: +800 4002 4002 · E-Mail: customerservice.DE@scheppach.com · Internet: <https://www.scheppach.com>

Änderungen dieser Garantiebedingungen ohne Voranmeldung behalten wir uns jederzeit vor.

17 EU-Konformitätserklärung

Originalkonformitätserklärung

Hersteller:

Scheppach GmbH
Günzburger Straße 69
D-89335 Ichenhausen

Wir erklären in alleiniger Verantwortung, dass das hier beschriebene Produkt mit den geltenden Richtlinien und Normen übereinstimmt.

Marke: **SCHEPPACH**
Art.-Bezeichnung: **AKKU-KETTENSÄGE - C-CS254-X**
Art.-Nr. **5910308900**

EU-Richtlinien:

2014/30/EU, 2006/42/EG, 2000/14/EG_2005/88/EG,
2011/65/EU*

* Der oben beschriebene Gegenstand der Erklärung erfüllt die Vorschriften der Richtlinie 2011/65/EU des Europäischen Parlaments und des Rates vom 8. Juni 2011 zur Beschränkung der Verwendung bestimmter gefährlicher Stoffe in Elektro- und Elektronikgeräten.

2006/42/EG - Anhang IV

Benannte Stelle: TÜV SÜD Product Service
GmbH
Zertifizierstelle,
Ridlerstraße 65,
80339 München, Deutschland
Nummer: 0123
Zertifikatsnummer: M6A 121972 0020 Rev. 00

Angewandte Normen:

EN 62841-1:2015/A11:2022, EN 62841-4-1:2020;
EN IEC 55014-1:2021; EN IEC 55014-2:2021

Dokumentationsbevollmächtigter:

David Rümpelein
Günzburger Str. 69
D-89335 Ichenhausen
Ichenhausen, 26.01.2024


Simon Schünk
Division Manager Product Center


Andreas Pecher
Head of Project Management











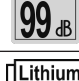


Table of contents

1	Introduction	23
2	Product description (Fig. 1)	24
3	Scope of delivery (Fig. 1)	24
4	Proper use.....	24
5	Safety instructions.....	24
6	Technical data.....	27
7	Unpacking	28
8	Before commissioning.....	28
9	Operation	30
10	Working instructions.....	31
11	Cleaning	34
12	Maintenance.....	34
13	Storage and transport	36
14	Repair & ordering spare parts	36
15	Disposal and recycling	37
16	Warranty conditions - Scheppach 20V IXES series.....	37
17	EU Declaration of Conformity.....	39
18	Exploded view	377

Explanation of the symbols on the product

Symbols are used in this manual to draw your attention to potential hazards. The safety symbols and the accompanying explanations must be fully understood. The warnings themselves will not rectify a hazard and cannot replace proper accident prevention measures.

	Before commissioning, read and observe the operating manual and safety instructions!
	Attention! Failure to observe the safety signs and warning information affixed to the product and failure to observe the safety and operating manual can result in serious injury or even death.
	Wear a safety helmet with face protection or safety goggles and hearing protection.
	Wear safety gloves!
	Wear sturdy footwear!
	It is important to wear protective clothing for hands, forearms, legs and feet.
	Do not expose the product to rain. The product may only be stationed, stored and operated in dry ambient conditions.

	Only for two-handed operation.
	Warning! Risk of kick-back. Beware of the kick-back of the product and avoid making contact with the rail tip.
	Only carry out maintenance, modification, adjustment and cleaning work when the motor is switched off and the battery is removed.
	Oil tank contents
	Weight kg
	Guide bar size
	Cutting length
	Open
	Locked
	Installation direction of the saw chain
	Guaranteed sound power level of the product.
	Lithium-ion battery
	The product complies with the applicable European directives.

1 Introduction

Manufacturer:

Scheppach GmbH
 Günzburger Straße 69
 D-89335 Ichenhausen

Dear Customer

We hope your new product brings you much enjoyment and success.

Note:

In accordance with the applicable product liability laws, the manufacturer of this product assumes no liability for damage to the product or caused by the product arising from:

- Improper handling
- Non-compliance with the operating manual
- Repairs carried out by third parties, unauthorised specialists
- Installing and replacing non-original spare parts

- Improper use

Note:

The operating manual is part of this product.

It includes important instructions for the safe, proper and economic operation of the product, for avoiding danger, for minimising repair costs and downtimes and for increasing the reliability and extending the service life of the product. In addition to the safety instructions in this operating manual, you must also observe the regulations applicable to the operation of the product in your country.

Familiarise yourself with all operating and safety instructions before using the product. Only operate the product as described and for the specified areas of application. Keep the operating manual in a good place and hand over all documents when passing the product on to third parties.

2 Product description (Fig. 1)

1. Rear handle
2. On/off switch
3. Front handle
4. Chain brake/front hand guard
5. Saw chain
6. Saw (guide rail)
7. Chain tensioning wheel
8. Chain cover
9. Switch lock
10. Battery mount
11. Oil level indicator
12. Oil tank
13. Claw stop
14. Guide bar and chain guard
15. Chain wheel
16. Stud bolts
17. Guide pin
18. Battery*
19. Release button (battery)

* = may not be included in the scope of delivery!

3 Scope of delivery (Fig. 1)

Item	Quantity	Designation
5.	1 x	Saw chain
6.	1 x	Saw (guide rail)
14.	1 x	Guide bar and chain guard
	1 x	Cordless chainsaw
	1 x	Operating manual

4 Proper use

The cordless chainsaw is designed for sawing wood only. The product is not intended for any other types of application (e.g. cutting masonry, plastic or food).

The product may only be used in the intended manner. Any use beyond this is improper. The user/operator, not the manufacturer, is responsible for damages or injuries of any type resulting from this.

An element of the intended use is also the observance of the safety instructions, as well as the assembly instructions and operating information in the operating manual.

Persons who operate and maintain the product must be familiar with the manual and must be informed about potential dangers.

The liability of the manufacturer and resulting damages are excluded in the event of modifications of the product.

The product may only be operated with original parts and original accessories from the manufacturer.

The safety, operating and maintenance specifications of the manufacturer, as well as the dimensions specified in the technical data, must be observed.

Please note that our products were not designed with the intention of use for commercial or industrial purposes. We assume no guarantee if the product is used in commercial or industrial applications, or for equivalent work.

Explanation of the signal words in the operating manual

⚠ DANGER

Signal word to indicate an imminently hazardous situation which, if not avoided, will result in death or serious injury.

⚠ WARNING

Signal word to indicate a potentially hazardous situation which, if not avoided, could result in death or serious injury.

⚠ CAUTION

Signal word to indicate a potentially hazardous situation which, if not avoided, could result in minor or moderate injury.

ATTENTION

Signal word to indicate a potentially hazardous situation which, if not avoided, could result in product or property damage.

5 Safety instructions

⚠ WARNING

Read all safety warnings, instructions, illustrations and specifications provided with this power tool.

Failure to follow all instructions listed below may result in electric shock, fire and/or serious injury.

Save all warnings and instructions for future reference.

The term "power tool" in the warnings refers to your mains-operated (corded) power tool or battery-operated (cordless) power tool.

1) Work area safety

- Keep your work area clean and well-lit.** Cluttered or dark areas invite accidents.
- Do not operate power tools in explosive atmospheres, such as in the presence of flammable liquids, gases or dust.** Power tools create sparks which may ignite the dust or fumes.

- c) **Keep children and bystanders away while operating a power tool.** Distractions can cause you to lose control.

2) Electrical safety

- a) **The connection plug of the electric tool must fit into the socket. Never modify the plug in any way. Do not use any adapter plugs with earthed (grounded) power tools.** Unmodified plugs and matching outlets will reduce risk of electric shock.
- b) **Avoid body contact with earthed or grounded surfaces, such as pipes, radiators, ranges and refrigerators.** There is an increased risk of electric shock if your body is earthed or grounded.
- c) **Do not expose power tools to rain or wet conditions.** Water entering a power tool will increase the risk of electric shock.
- d) **Do not abuse the cord. Never use the cord for carrying, pulling or unplugging the power tool. Keep cord away from heat, oil, sharp edges or moving parts.** Damaged or entangled cords increase the risk of electric shock.
- e) **When operating a power tool outdoors, use an extension cord suitable for outdoor use.** Use of a cord suitable for outdoor use reduces the risk of electric shock.
- f) **If operating a power tool in a damp location is unavoidable, use a residual current device (RCD) protected supply.** Use of an RCD reduces the risk of electric shock.

3) Personal safety

- a) **Stay alert, watch what you are doing and use common sense when operating a power tool. Do not use a power tool while you are tired or under the influence of drugs, alcohol or medication.** A moment of inattention while operating power tools may result in serious personal injury.
- b) **Wear personal protective equipment and always safety goggles.** Protective equipment such as a dust mask, non-skid safety shoes, safety helmet or hearing protection used for appropriate conditions will reduce personal injuries.
- c) **Prevent unintentional starting. Ensure the switch is in the off-position before connecting to power source and/or rechargeable battery, picking up or carrying the tool.** Carrying power tools with your finger on the switch or energising power tools that have the switch on invites accidents.
- d) **Remove any adjusting tools or spanners/keys before turning the power tool on.** A wrench or a key left attached to a rotating part of the power tool may result in personal injury.
- e) **Do not overreach. Keep proper footing and balance at all times.** This enables better control of the power tool in unexpected situations.
- f) **Dress properly. Do not wear loose clothing or jewellery. Keep your hair and clothing away from moving parts.** Loose clothes, jewellery or long hair can be caught in moving parts.

- g) **If devices are provided for the connection of dust extraction and collection facilities, ensure these are connected and properly used.** Use of dust collection can reduce dust-related hazards.
- h) **Do not let familiarity gained from frequent use of tools allow you to become complacent and ignore tool safety principles.** A careless action can cause severe injury within a fraction of a second.

4) Power tool use and care

- a) **Do not force the power tool. Use the correct power tool for your application.** The correct power tool will do the job better and safer at the rate for which it was designed.
- b) **Do not use the power tool if the switch does not turn it on and off.** Any power tool that cannot be controlled with the switch is dangerous and must be repaired.
- c) **Disconnect the plug from the power source and/or remove the battery pack, if detachable, from the power tool before making any adjustments, changing accessories, or storing power tools.** Such precautionary measures reduce the risk of starting the power tool accidentally.
- d) **Store idle power tools out of the reach of children and do not allow persons unfamiliar with the power tool or these instructions to operate the power tool.** Power tools are dangerous in the hands of untrained users.
- e) **Maintain power tools and attachments. Check for misalignment or binding of moving parts, breakage of parts and any other condition that may affect the power tool's operation. If damaged, have the power tool repaired before use.** Many accidents are caused by poorly maintained power tools.
- f) **Keep cutting tools sharp and clean.** Properly maintained cutting tools with sharp cutting edges are less likely to bind and are easier to control.
- g) **Use electric tools, insertion tools, etc. according to these instructions. Take into account the working conditions and the work to be performed.** Use of the power tool for operations different from those intended could result in a hazardous situation.
- h) **Keep handles and grasping surfaces dry, clean and free from oil and grease.** Slippery handles and grasping surfaces do not allow for safe handling and control of the tool in unexpected situations.

5) Battery tool use and care

- a) **Recharge only with the charger specified by the manufacturer.** A charger that is suitable for one type of battery pack may create a risk of fire when used with another battery pack.
- b) **Use power tools only with specifically designated battery packs.** Use of any other battery packs may create a risk of injury and fire.
- c) **When battery pack is not in use, keep it away from other metal objects, like paper clips, coins, keys, nails, screws or other small metal objects, that can make a connection from one terminal to another.** Shorting the battery terminals together may cause burns or a fire.

- d) **Under abusive conditions, liquid may be ejected from the battery; avoid contact. If contact accidentally occurs, flush with water. If liquid contacts eyes, additionally seek medical help.** Liquid ejected from the battery may cause irritation or burns.
- e) **Do not use a battery pack or tool that is damaged or modified.** Damaged or modified batteries may exhibit unpredictable behaviour resulting in fire, explosion or risk of injury.
- f) **Do not expose a battery pack or tool to fire or excessive temperature.** Exposure to fire or temperature above 130 °C may cause explosion.
- g) **Follow all charging instructions and do not charge the battery pack or tool outside the temperature range specified in the instructions.** Charging improperly or at temperatures outside the specified range may damage the battery and increase the risk of fire.

6) Service

- a) **Have your power tool serviced by a qualified repair person using only identical replacement parts.** This will ensure that the safety of the power tool is maintained.
- b) **Never service damaged battery packs.** Service of battery packs should only be performed by the manufacturer or authorized service providers.

5.1 General chainsaw safety warnings

- a) **Keep all body parts away from the saw chain when the saw is running. Before starting the pruning saw, ensure that the saw chain is not touching anything.** When working with a chainsaw, a moment of carelessness can result in clothing or body parts being caught by the saw chain.
- b) **Always hold the chainsaw with your right hand on the rear handle and your left hand on the front handle.** Holding the chainsaw using the opposite grip increases the risk of injuries and shall be avoided at all times.
- c) **Only hold the chainsaw by the insulated gripping surfaces, as the saw chain could hit hidden power lines or its own mains cable.** Contact between the saw chain and a live power line can also electrify metal device parts and lead to an electric shock.
- d) **Wear eye protection. Further protective equipment for hearing, head, hands, legs and feet is recommended.** Suitable protective clothing reduces the risk of injury from flying chips and accidental contact with the saw chain.
- e) **Do not work with the chainsaw in a tree, on a ladder, or from a roof or an unstable standing surface.** There is a serious risk of injury if operated in such a manner.
- f) **Always make sure you have a firm footing and only use the chainsaw when standing on firm, safe and level ground.** Slippery ground or unstable standing surfaces can cause loss of balance or loss of control of the chainsaw.
- g) **When cutting a branch that is under tension, expect it to spring back.** If the tension in the wood fibres is released, the tensioned branch can hit the operator and/or wrest the chainsaw from control.

- h) **Be especially careful when cutting undergrowth and young trees.** The thin material can get caught in the saw chain and hit you or throw you off balance.
- i) **Carry the chainsaw by the front handle when switched off, with the saw chain facing away from your body. Always put the protective cover on when transporting or storing the chainsaw.** Careful handling of the chainsaw reduces the likelihood of accidental contact with the running saw chain.
- j) **Follow the instructions for lubrication, chain tensioning and replacing the guide bar and chain.** An improperly tensioned or lubricated chain can break or increase the risk of kick-back.
- k) **Only saw wood. Do not use the chainsaw for work for which it is not intended. Example: Do not use the electric chainsaw to saw metal, plastic, brick-work or building materials other than wood.** Using the chainsaw for unintended work can cause dangerous situations.
- l) **Do not attempt to fell a tree until you have a clear understanding of the risks and how to avoid them.** The user or other persons can be seriously injured by a falling tree.
- m) **Follow all instructions when clearing debris, storing or servicing the chainsaw. Make sure the switch is off and the battery is removed.** Unexpected operation of the chainsaw saw while clearing a buildup of material or during maintenance can cause serious injury

5.2 Causes and avoidance of kickback

Kickback can arise if the tip of the guide rail touches an object or if the wood bends and the saw chain jams in the cut.

Touching with the rail tip can sometimes lead to an unexpected backward reaction, whereby the guide rail whips up and in the direction of the user.

If the saw chain jams on the top edge of the guide rail, the rail can jerk back in the direction of the user suddenly.

Each of these reactions can lead to you losing control of the saw and possibly suffering a serious injury. Never rely solely on the safety equipment integrated in the chainsaw. As the chainsaw user, you should implement various measures to work without a risk of accidents and injuries.

Kickback is the result of incorrect use or misuse of the cordless chainsaw. It can be prevented by suitable precautionary measures, as described in the following:

- a) **Hold the saw firmly with both hands, with the thumbs and fingers enclosing the chainsaw handles. Bring your body and arms into a position in which you can absorb the kickback forces.** If suitable measures are implemented, the user will be able to withstand the kickback forces. Never let go of the chainsaw.
- b) **Avoid an unusual body stance and never saw above shoulder height.** This will help to avoid unintentional contact with the rail tip, and enable improved control of the chainsaw in unexpected situations.
- c) **Always use replacement guide rails and saw chains prescribed by the manufacturer.** Incorrect replacement rails and saw chains may cause the chain to break and/or lead to kick-back.

- d) **Adhere to the instructions of the manufacturer when sharpening and maintaining the saw chain.** If the depth limiter is too low, this increases the tendency towards kickback.

Additional safety instructions

- Carefully follow the maintenance, inspection and service instructions in this operating manual. Damaged protective devices and parts must be repaired properly or replaced by our service centre unless otherwise specified in the operating manual.
- We recommend that a person using the tool for the first time should at least practice by cutting logs on a sawhorse or stand.
- Always stand above the tree trunk when sawing on slopes. In order to maintain full control at the moment of "cutting all the way through", reduce the pressing force towards the end of the cut, without loosening your firm grip of the handles of the product. Ensure that the saw chain does not come into contact with the ground. After completing the cut, wait for the product to stop before removing the product. Always switch off the engine of the product and remove the battery before moving from tree to tree.
- Dirt, stones, loose bark, nails, staples and wire must be removed from the tree.
- Do not use accessories that are not recommended by the manufacturer.** This can lead to electric shock or fire.
- Do not use the product in a thunderstorm - **Danger of lightning strike!**

Residual risks

The product has been built according to state-of-the-art and the recognised technical safety rules. However, individual residual risks can arise during operation.

- Damage to hearing if the stipulated hearing protection is not worn.
- Residual risks can be minimised if the "Safety Instructions" and the "Intended Use" together with the operating manual as a whole are observed.
- Use the product in the way that is recommended in this operating manual. This is how to ensure that your product provides optimum performance.
- Furthermore, despite all precautions having been met, some non-obvious residual risks may still remain.
- Cutting injuries.

WARNING

This power tool generates an electromagnetic field during operation. This field can impair active or passive medical implants under certain circumstances. In order to prevent the risk of serious or deadly injuries, we recommend that persons with medical implants consult with their physician and the manufacturer of the medical implant prior to operating the power tool.

WARNING

In case of extended working periods, the operating personnel may suffer circulatory disturbances in their hands (vibration white finger) due to vibrations.

Raynaud's syndrome is a vascular disease that causes the small blood vessels on the fingers and toes to cramp in spasms. The affected areas are no longer supplied with sufficient blood and therefore appear extremely pale. The frequent use of vibrating products can cause nerve damage in people whose circulation is impaired (e.g. smokers, diabetics).

If you notice unusual adverse effects, stop working immediately and seek medical advice.

ATTENTION

The product is part of the 20V IXES series and may only be operated with batteries of this series. Batteries may only be charged with battery chargers of this series. Observe the manufacturer's instructions.

WARNING

Follow the safety and charging instructions and correct usage given in the instruction manual of your 20V IXES Series battery and charger. A detailed description of the charging process and further information are provided in this separate manual.

6 Technical data

Cordless chainsaw	C-CS254-X
Engine voltage	20 V
Motor speed	23500 ^{rpm}
Motor current	30 A
Idle current	6 A
Protection class	IPX0
Max. chain speed	6 m/s
Guide rail	254 mm (10")
Usable cutting length	20.0 cm
Chain pitch	9.525 mm (0.375")
Driving link thickness	1.09 mm (0.043")
Number of chain wheel teeth	6 teeth / 9.525 mm (0.375")
Type of saw chain (pre-fitted)	3/8,043-40
Type of guide rail (premounted)	AP10-40-437P (10")
Tank / chain oil	125 ml
Weight without guide bar and chain (without battery)	2.6 kg
Weight with guide bar and chain (without battery)	3.1 kg

Subject to technical changes!

Noise and vibration

WARNING

Noise can have serious effects on your health. If the machine noise exceeds 85 dB, please wear suitable hearing protection for you and persons in the vicinity.

The noise and vibration levels have been determined in accordance with EN 62841-1 and EN 62841-4-1.

Noise data

Sound pressure L_{pA}	79.3 dB
Measurement uncertainty K_{pA}	3 dB
Sound power L_{wA}	96.1 dB
Measurement uncertainty K_{wA}	3 dB

Vibration parameters

Vibration a_h	
Front handle	2.5 m/s ²
Rear handle	2.5 m/s ²
Measurement uncertainty K	1.5 m/s ²

The total vibration emission values specified and the device emissions values specified have been measured in accordance with a standardised test procedure and can be used for comparison of one electric tool with another.

The total noise emission values specified and the total vibration emission values specified can also be used for an initial estimation of the load.

WARNING

The noise emission values and vibration emission value can vary from the specified values during the actual use of the power tool, depending on the type and the manner in which the power tool is used, and in particular the type of workpiece being processed.

Try to keep the stress as low as possible. For example: Limit working time. In doing so, all parts of the operating cycle must be taken into account (such as times in which the power tool is switched off or times in which it is switched on, but is not running under a load).

7 Unpacking

WARNING

The product and the packaging material are not children's toys!

Do not let children play with plastic bags, films or small parts! There is a danger of choking or suffocating!

- Open the packaging and carefully remove the product.
- Remove the packaging material, as well as the packaging and transport safety devices (if present).
- Check whether the scope of delivery is complete.
- Check the product and accessory parts for transport damage. Immediately report any damage to the transport company that delivered the Product. Later claims will not be recognised.

- If possible, keep the packaging until the expiry of the warranty period.
- Familiarise yourself with the product by means of the operating manual before using for the first time.
- With accessories as well as wearing parts and replacement parts use only original parts. Spare parts can be obtained from your specialist dealer.
- When ordering please provide our article number as well as type and year of manufacture for the product.

8 Before commissioning

DANGER

Danger of injury!

If an incompletely assembled product is used, serious injuries can be caused.

- Do not use the product until it has been fully fitted.
- Before each use, carry out a visual inspection to check that the product is complete and does not contain any damaged or worn components. Safety and protective devices must be intact.

WARNING

Danger of injury!

Remove the battery from the power tool before carrying out any work on the power tool (e.g. maintenance, tool change, etc.) and when transporting and storing it. There is a risk of injury if the on/off switch is operated unintentionally.

WARNING

Danger of injury when handling the saw chain or the blade!

- Wear cut-resistant gloves.

Note:

- A new saw chain stretches and needs to be re-tensioned more often. Check and adjust the chain tension regularly after each cut.
- Only use saw chains and blades designed for this product.

CAUTION

An incorrectly installed saw chain leads to uncontrolled cutting behaviour by the product!

When fitting the saw chain, observe the prescribed running direction!

- Place the product on a level, even surface.

8.1 Fit the guide bar (6) and saw chain (5) (Fig. 2)

Note:

To fit the saw chain, it may be necessary to tilt the chainsaw to the side.

1. Turn the chain tensioning wheel (7) anti-clockwise, so that the chain cover (8) is removed.

2. Lay out the saw chain (5) in a loop so that the cutting edges are aligned clockwise. To align the saw chain (5), follow the symbols (arrows) on the saw chain (5) or above the guide pin (17).
3. Place the saw chain (5) in the groove of the guide bar (6).
4. Insert the guide bar (6) on the guide pin (17) and the stud bolt (16). The guide pin (17) and the stud bolt (16) must be in the elongated hole on the guide bar (6).
5. Guide the saw chain (5) around the chain wheel (15) and check the alignment of the saw chain (5).
6. Fit the chain cover (8) back on.
7. Tighten the tensioning wheel (7) clockwise hand-tight.
8. Recheck the seating of the saw chain (5) and tension the saw chain (5) as described under 8.2.

8.2 Tensioning the saw chain (5) (Fig. 1)

WARNING

Risk of injury from the saw chain jumping off!

An insufficiently tensioned saw chain can come off during operation and cause injuries.

- Check the saw chain tension frequently.
 - The chain tension is too low if the drive links come out of the groove on the underside of the guide rail.
 - Adjust the tension of the saw chain properly if the saw chain tension is too low.
1. Turn the chain tensioning wheel (7) clockwise to tension the saw chain (5).
The saw chain (5) must not sag, although it should be possible to pull it 1-2 millimetres away from the guide bar (6) in the centre of the guide bar.
 2. Turn the saw chain (5) by hand, to check it runs freely. It must glide freely in the guide bar (6).

The chain tension and chain lubrication have a considerable influence on the service life of the saw chain.

The saw chain is correctly tensioned when it does not sag on the guide bar and can be pulled all the way round with a gloved hand. When pulling on the saw chain with 9 N (approx. 1 kg) tractive force, the saw chain and guide bar must not be more than 2 mm apart.

Note:

- The tension of a new chain must be checked after a few minutes in operation, and adjusted if necessary.
- The tensioning of the saw chain should be carried out in a clean place free from sawdust and the like.
- Correct tensioning of the saw chain is for the safety of the user and reduces or prevents wear and chain damage.
- We recommend that the user check the chain tension before starting work for the first time. The saw chain is correctly tensioned when it does not sag on the underside of the guide bar and can be pulled all the way round with a gloved hand.
- If the saw chain sags or the spring tensioner is defective, contact a specialist workshop.

ATTENTION

When working with the saw, the saw chain heats up and expands slightly as a result. This “stretching” is to be expected especially with new saw chains.

8.3 Topping up saw chain oil (Fig. 3)

DANGER

Always switch off the product and let the motor cool down before filling with oil. There is a risk of fire if oil overflows.

ATTENTION

Product damage!

If the product is operated without oil or with too little oil or with used oil, this can lead to product damage.

- Fill with oil before starting the machine. The product is delivered without oil.
- Do not use used oil!
- Check the oil level every time you change the battery.

ATTENTION

Environmental damage!

Spilled oil can pollute the environment permanently. The liquid is highly toxic and can quickly lead to water pollution.

- Fill/empty oil only on level, paved surfaces.
- Use a filling nozzle or funnel.
- Collect drained oil in a suitable container.
- Wipe up spilled oil carefully immediately and dispose of the cloth according to local regulations.
- Dispose of oil as per local regulations.

The saw chain will be lubricated automatically while the product is running. To lubricate the saw chain sufficiently, there must always be enough saw chain oil in the oil tank. Check the amount of oil remaining in the oil tank at regular intervals.

Note:

- The cover is equipped with an anti-loss device.
 - Only add environmentally friendly, good quality chain lubricating oil (per RAL-UZ 48) to the chain saw.
 - Ensure that the cover of the oil tank is in place and closed before switching on the product.
1. Open the oil tank (12). To do this, unscrew the oil tank cap (12) anti-clockwise.
 2. To prevent oil from leaking, use a funnel*.
 3. Carefully add the chain lubricating oil until it reaches the top mark on the oil level indicator (11). Oil tank capacity: max. ml.
 4. Screw down the cover of the oil tank (12) clockwise to close the oil tank (12).
 5. Wipe up any spilled oil carefully immediately and dispose of the cloth according to local regulations.

- To check the product lubrication, hold the chainsaw with the saw chain over a sheet of paper and give it full throttle for a few seconds. You can see on the paper whether the chain lubrication is working.

* = not included in the scope of delivery!

8.4 Inserting/removing the battery (18) into/from the battery mount (10) (Fig. 4)

CAUTION

Danger of injury!

Do not insert the battery until the battery-powered tool is ready for use.

Inserting the battery

- Push the battery (18) into the battery mount (10). The battery (18) clicks into place audibly.

Removing the battery

- Press the unlocking button (19) of the battery (18) and remove the battery (18) from the battery mount (10).

8.5 Safety devices (Fig. 1)

- Rear handle (1) with hand guard**
 - Protects the hands from branches and twigs and if the chain jumps off.
- On/off switch (2) with chain instant stop**
 - Switches the product off immediately if the on/off switch is released.
- Chain brake/front hand guard (4)**
 - Safety devices that stop the saw chain immediately in the event of kick-back.
 - The lever can also be manually actuated.
 - Protects the left operator's left hand if it slips off the front handle.
- Saw chain (5) with low kick-back**
 - Helps you to intercept kick-backs with specially developed safety devices.
- Switch lock (9)**
 - To switch on the product, the switch lock must be unlocked.
- Claw stop (13)**
 - Reinforces stability when vertical cuts are performed and makes sawing easier.

9 Operation

The cordless chain saw is equipped with a quick-tensioning system for the chain. The saw chain runs around the edge of the guide bar (guide rail). An automatic oil system ensures continuous chain lubrication. To protect the users, the product has various safety devices (see 8.5). Please refer to the following descriptions for the function of the controls.

ATTENTION

Always make sure the product is fully assembled before commissioning!

ATTENTION

Make sure that the ambient temperature does not exceed 50°C and does not fall below -20°C during work.

ATTENTION

The product is part of the 20V IXES series and may only be operated with batteries of this series. Batteries may only be charged with battery chargers of this series. Observe the manufacturer's instructions.

DANGER

Danger of injury!

If the product is jammed, do not try to pull the product out by using force.

- Switch off the engine.
- Use a lever arm or wedge to get the product free.

9.1 Chain brake (Fig. 1, 5)

WARNING

The chain brake must be checked before each use.

The chain brake brakes the saw chain immediately in the event of kick-back.

WARNING

Product damage!

Increased engine speed for too long with the chain brake locked will damage the engine and the chain drive.

If the saw chain still moves, contact the customer service.

9.1.1 Activating the chain brake/front hand guard (4)

- Do not tilt the chain brake/front hand guard (4) in the direction of the guide bar (6).

9.1.2 Loosening the chain brake/front hand guard (4)

- Pull the chain brake/front hand guard (4) in the direction of the front handle (3).

9.1.3 Checking the chain brake/front hand guard (4)

- Loosen the chain brake/front hand guard (4) as described under 9.1.2.
- Hold the chainsaw tight in both hands.
- Switch the chainsaw on/off as described under 9.2 and Actuating the on/off switch (2).
- Do not tilt the chain brake/front hand guard (4) in the direction of the guide bar (6). The saw chain (5) must stop immediately!
If the saw chain still moves, do not use the product. There is a danger of injury due to the saw chain continuing to run. Contact customer service.

9.2 Switching the product on/off and operating it (Fig. 1, 3, 5)

WARNING

Danger of injury due to kickback!

- Never use the product one-handed!

Note:

The speed can be steplessly controlled by the on/off switch. The further you press the on/off switch, the higher the speed.

Switching on

1. Check that there is saw chain oil in the oil tank (12).
2. Pull the blade and chain guard (14) off the guide bar (6).
3. Loosen the chain brake as described under 9.1.2.
4. Hold the front handle (3) with your left hand and the rear handle (1) with your right hand. Thumb and fingers must firmly grasp the handles (1, 3).
5. Bring your body and arms into a position in which you can absorb the kickback forces.
6. Press the switch-on lock (9) on the front handle (3) with your thumb.
7. Press and hold the switch lock (9).
8. To switch on the product, push the on/off switch (2).
9. Release the switch lock (9).

Note:

It is not necessary to keep the switch lock pressed after starting the product. The switch lock is intended to prevent accidental starting of the product.

Switching off

1. To switch it off, simply release the on/off switch (2).
2. Activate the chain brake as described under 9.1.1.
3. Put on the supplied guide bar and chain guard (14) after each instance of working with the product.

9.3 Overload protection

In the event of overloading, the battery will switch itself off. After a cool-down period (time varies), the product can be switched back on again.

10 Working instructions

DANGER

Danger of injury!

This section examines the basic working technique for using the product.

The information provided here does not replace the many years of training and experience of a specialist. Avoid any work that you are not adequately qualified for!

Careless use of the product can lead to serious injuries and even death!

DANGER

Danger of injury!

Sawing and felling work as well as all related work may only be carried out by specially trained and briefed persons.

Notes:

Before switching on, make sure that the product does not touch any objects.

Observe the country-specific regulations for felling work and obtain information from the relevant authority.

- Make sure that no one can be harmed by the falling branches and trees.
- Only the persons required for the felling work may be in the work area.
- Keep the work area at the trunk clear and tidy so that operators have a safe standing area.
- Keep escape routes clear and tidy in order to be able to leave the work area quickly.
- Do not carry out felling work in stronger wind conditions, bad weather or poor visibility.
- Keep distances to the nearest workplace of at least 2 1/2 tree lengths.
- Switch off the motor if the saw comes into contact with a foreign object. Check the saw and repair it if necessary.
- Protect the chain from dirt and sand. Even small amounts of dirt can quickly dull the chain and increase the risk of kickback.
- Start by sawing smaller logs for practice to get a feel for your product before tackling more difficult tasks.
- Press the housing of the electric chainsaw against the tree trunk when you start sawing.
- Let the saw work for you. Apply only light downward pressure.
- To avoid losing control of the product after the chain has come out of the wood, do not apply pressure to the saw towards the end of the cut.
- Do not cut wood that is lying on the ground or try to cut roots that are sticking out of the ground.
- Avoid abnormal postures. Keep proper footing and balance at all times. This enables better control of the power tool in unexpected situations.
- You have better control when you saw with the underside of the bar (with a pulling chain).
- The saw chain must not touch the ground or any other object during or after sawing.
- Also observe the precautions against kick-back (see safety instructions).

10.1 Holding the device correctly

DANGER

Danger of injury!

- Never work on unstable ground!
- Never work above shoulder height!
- Never work when standing on ladders!
- Do not bend too far when working!
- Only use the device when the weather and terrain conditions are favourable!
- Stand with both legs firmly on the ground.
- Be aware of obstacles in the working area.
- During work, always hold the product tight in both hands!

10.2 How to saw correctly!

- Exert regular pressure on the product and do not apply excessive force.
- If possible, apply the product to the branch you wish to saw with the claw stop.
- Never work without the claw stop. The product can pull the operator forward.
- Use the claw stop for cutting tree trunks or thick branches.
- Using the claw stop increases work safety, reduces personal strain when working and vibrations are also reduced.
- If it came into contact with a foreign object. Inspect the product for damage and perform the required repairs before starting again and working with the product. If the product begins to experience exceptionally strong vibrations, switch it off immediately and check it.

10.3 Sawing techniques

10.3.1 Pull sawing

With this technique, sawing takes place with the underside of the guide bar from top to bottom.

The saw chain pulls the product forwards and away from the user. With this action, the front edge of the product forms a support, which absorbs the forces that arise on the tree trunk during sawing. With pull sawing, the user has significantly greater control over the product and is able to better avoid kickbacks.

10.3.2 Push sawing

DANGER

Life-threatening injuries!

If the guide bar tilts, the product may be flung towards the user with great force.

If the user does not balance the backward force of the saw chain with their body strength, there is a risk that only the tip of the guide rail will remain in contact with the wood and kick-back will occur.

With this technology, sawing takes place with the top side of the guide rail from bottom to top.

The saw chain pushes the product backwards, towards the user.

10.3.3 Cutting to length

This is the sawing of felled tree trunks into small sections. If possible, the trunk should be underpinned and supported by branches, beams or wedges.

- **Always make sure you have a firm footing and only use the chainsaw when standing on firm, safe and level ground.** Slippery ground or unstable standing surfaces can cause loss of balance or loss of control of the chainsaw.
- Always stand above the branch when sawing on slopes. Ensure that the saw chain does not come into contact with the ground. After completing the cut, wait for the saw chain to stop before removing the product.
- Always switch off the product's engine before switching from workplace to workplace.

10.3.3.1 Trunk lying on the floor (Fig. 6)

- The saw chain must not touch the ground or any other object during or after sawing.
- Saw all the way through the trunk from the top.
- If there is the possibility of the trunk turning, saw through 2/3 of it. Then turn the truck over and saw through the rest of the trunk from above.

10.3.3.2 Trunk is supported at one end (Fig. 7)

- First saw through 1/3 of the trunk diameter from bottom to top (with the top side of the guide bar) to avoid fragments.
- Then saw from top to bottom (with the underside of the guide bar) towards the first cut to avoid jamming.

10.3.3.3 Trunk is supported at both ends (Fig. 8)

- First saw through 1/3 of the trunk diameter from top to bottom (with the underside of the guide bar).
- Then saw from the bottom up (with the top of the guide bar) until the cuts meet.

10.3.3.4 Sawing on a trestle (Fig. 9)

1. Hold the product firmly with both hands and guide the product in front of your body while sawing.
2. When cutting the trunk, guide the product past the body on the right. Keep your left arm as straight as possible. Watch out for the falling trunk.
3. Position yourself so that the severed trunk does not pose a hazard.
4. Pay attention to your feet. The cut trunk could cause injuries if it falls.
5. Make sure your body is balanced and that you have a secure stance.

10.3.4 Delimiting (Fig. 10)

⚠ WARNING

Danger of injury!

Many accidents happen during delimiting.

1. Hold the product firmly with both hands and guide the product in front of your body while sawing.
2. Do not lean too far forward during operation.
3. Never saw off branches when standing on the tree trunk.
4. Keep an eye on the kick-back area if branches are tensioned.

Delimiting is the term for removing branches and twigs from a tree.

- Remove supporting branches only after cutting to length.
- Tensioned branches must be sawn from the bottom upwards to prevent the product from jamming.
- When sawing off thicker branches, use the same technique as for cutting to length.
- Work to the left of the trunk and as close as possible to the product. If possible, let the weight of the product rest on the trunk.
- Change your position to cut branches on the other side of the trunk.
- Branched boughs are cut to length individually.
- When delimiting, leave larger downward branches that support the tree for the time being. Separate smaller branches with one cut.

10.3.5 Felling a tree (Fig. 11, 12)

⚠ DANGER

Danger of injury!

Sawing and felling work as well as all related work may only be carried out by specially trained and briefed persons.

⚠ DANGER

A lot of experience is needed to fell trees. Only fell trees if you can handle the product safely. Never use the product if you feel unsafe.

⚠ DANGER

Life-threatening injuries!

- Never saw fully through the trunk!
- During felling, only stand to the side of the tree you intend to fell!

⚠ DANGER

Do not fell a tree if a strong or changing wind is blowing, if there is a risk of property damage or if the tree could hit electrical lines.

- Ensure that no other people or animals are present in the work area. The safety distance between the tree to be felled and the nearest workplace must be 2.5 tree lengths.

- Pay attention to the felling direction: The user must be able to move safely in the vicinity of the felled tree in order to be able to cut to length and delimit the tree easily. The falling tree must be prevented from becoming entangled in another tree. Observe the natural fall direction which depends on the inclination and curvature of the tree, wind direction and number of branches.
- Small trees with a diameter of 15-18 cm, can usually be sawn with one cut.
- Always stand above the branch when sawing on slopes. Ensure that the saw chain does not come into contact with the ground. After completing the cut, wait for the saw chain to stop before removing the product.
- Dirt, stones, loose bark, nails, staples and wire must be removed from the tree.

Delimiting:

- Remove the branches hanging downwards by making the cut above the branch. Never delimit above shoulder height.

Escape route:

- Remove the undergrowth around the tree to ensure an easy retreat. The escape route should be about 45° behind the planned felling direction.

Cutting the notch cut:

- Place a notch cut in the direction that the tree should fall.
- Start with the bottom, horizontal cut.
- The cutting depth should be 1/3 of the trunk diameter. This prevents the saw chain or the guide rail becoming jammed when placing the second notch cut.
- Now make cut at an angle of about 45° from above which meets the lower saw cut precisely.

⚠ DANGER

Never step in front of a tree that is notched.

Felling cut:

- Perform the felling cut from the other side of the trunk while standing to the left of the tree trunk and sawing with the saw chain pulling.
- The felling cut must run horizontal at least 5 cm above the horizontal notch cut.
- It should be deep enough so that the distance to the notch cut line is at least 1/10 of the trunk diameter.
- The part of the trunk that has not been sawn through is called the bar (felling bar). The bar prevents the tree from turning and falling in the wrong direction. Do not saw through the bar.
- As the felling cut approaches the bar, the tree should begin to fall.
- If it appears that the tree is potentially not falling in the desired direction or is leaning back and the saw chain is jammed, stop the felling cut and use wooden, plastic or aluminium wedges to open the cut and move the tree to the desired fall line.
- If the trunk diameter is greater than the length of the guide bar, make two cuts.

- After performing the felling cut, the tree falls by itself or with the help of the felling wedge or crowbar.

! DANGER

As soon as the tree begins to fall, remove the product from the cut, stop the engine, place the product down and leave the workplace via the escape route. Watch out for falling branches and do not trip.

10.3.6 Release a jammed chainsaw

If the chainsaw becomes jammed during cutting, proceed as follows:

1. Switch off the chainsaw and secure it on the inside of the tree trunk (i.e. towards the tree trunk) or attach it to a separate tool rope.
2. Pull the chainsaw out of the notch while lifting the branch as far as necessary.
3. If necessary, use a handsaw or second chainsaw to loosen the jammed chainsaw by cutting at least 30 cm away from the jammed chainsaw.

Regardless of whether a hand saw or a chainsaw is used to release a trapped chainsaw, the cuts to release the chainsaw should always be made on the outside (towards the tips of the branches) so that the chainsaw does not get carried away with the sawn-off parts and further complicate the situation.

10.4 After use

- Always switch the product off before placing it down and wait until the product has come to a standstill.
- Remove the battery.
- Place the guide bar and chain guard on the guide bar.
- Activate the chain brake.
- Allow the product to cool.

11 Cleaning

! WARNING

Have maintenance and repair tasks that are not described in this operating manual, carried out by a specialist workshop. Use only original spare parts.

There is a risk of accident! Always perform maintenance and cleaning work with the battery removed. There is a danger of injury! Let the product cool down before all maintenance and cleaning tasks. Elements of the engine are hot. There is a danger of injury and burning!

The product can start unexpectedly and cause injuries.

- Remove the battery.
- Allow the product to cool down.
- Remove the tool attachment.

! WARNING

Danger of injury when handling the saw chain or the blade!

- Wear cut-resistant gloves.

1. We recommend that you clean the product directly after every use.
2. Use a brush or hand brush to clean the saw chain and no liquids.
3. Keep handles and grasping surfaces dry, clean and free from oil and grease. Slippery handles and grasping surfaces do not allow for safe handling and control of the tool in unexpected situations.
4. If necessary, clean the handles with a damp cloth washed in soapy water.
5. Keep protective devices, air vents and the motor housing as free of dust and dirt as possible. Rub the product clean with a clean cloth or blow it off with compressed air at low pressure. We recommend that you clean the product directly after every use.
6. Ventilation openings must always be free.
7. Do not use any cleaning products or solvents; they could attack the plastic parts of the product. Make sure that no water can penetrate the product interior.
8. Clean the groove of the guide bar using a brush or compressed air.
9. Clean the chain wheel and the spring tensioner.

12 Maintenance

Note:

Maintain the product carefully. Check for misalignment or binding of moving parts, breakage of parts and any other condition that may affect the product's operation. Have damaged parts repaired before using the product.

Note:

Place the product on a level, even surface.

12.1 Checking the sprocket (15) (Fig. 2)

1. Turn the chain tensioning wheel (7) anti-clockwise to slacken the chain tension and remove the chain cover (8)
2. Remove the guide bar (6) and the saw chain (5).
3. Check the grooving on the chain wheel (15) with a test gauge (not included in the scope of delivery).
4. If the grooves are deeper than a=0.5 mm, do not use the product and consult a specialist dealer. The chain wheel (15) must be replaced.

12.2 Checking the guide bar (6) (Fig. 2)

1. Turn the chain tensioning wheel (7) anti-clockwise to slacken the chain tension and remove the chain cover (8).
2. Remove the guide bar (6) and the saw chain (5).
3. Measure the groove depth of the guide bar (6) with the scale on a file gauge (not included in scope of delivery).
4. The guide bar (6) must be replaced if any of the following apply:

- The guide bar is damaged.
- The measured groove depth is smaller than the minimum groove depth of the guide bar (4 mm).
- The groove of the guide bar has narrowed or spread.

12.3 Changing the guide bar (6) (Fig. 2)

1. Turn the chain tensioning wheel (7) anti-clockwise to slacken the chain tension and remove the chain cover (8).
2. Remove the guide bar (6) and the saw chain (5).
For dismantling, hold the guide bar (6) swivelled upwards at an angle of approx. 45 degrees to make it easier to remove the saw chain (5) from the groove of the guide bar (6).
3. Replace the guide bar (6) and fit the guide bar (6) and saw chain (5) as described under Fit/remove the chainsaw guide bar (12) and saw chain (11) (Fig. 2).

12.4 Replace the saw chain (5) and allow it to run in (Fig. 2)

DANGER

Serious injuries possible due to tearing or jumping off of the sawtooth!

- Never fit a new saw chain on a worn sprocket or on a damaged or worn guide rail. The saw chain could jump off or break.
- Only use saw chains and blades designed for this product.
 - Before changing the saw chain, clean the groove of the guide bar, as the saw chain may jump out of the bar if it dirty. The deposits can also soak up the chain oil. The consequence would be that the chain oil does not reach the underside of the guide bar, or only to a small extent, and lubrication is reduced.
1. Turn the chain tensioning wheel (7) anti-clockwise to slacken the chain tension and remove the chain cover (8).
 2. Remove the guide bar (6) and the saw chain (5).
 3. Lay out the saw chain (5) in a loop so that the cutting edges are aligned clockwise. To align the saw chain (5), follow the symbols (arrows) on the saw chain (5) or above the guide pin (17).
 4. Place the saw chain (5) in the groove of the guide bar (6).
 5. Insert the guide bar (6) on the guide pin (17) and the stud bolt (16). The guide pin (17) and the stud bolt (16) must be in the elongated hole on the guide bar (6).
 6. Guide the saw chain (5) around the chain wheel (15) and check the alignment of the saw chain (5).
 7. Fit the chain cover (8) back on.
Make sure that the chain cover (8) sits in the groove on the housing.
 8. Tighten the tensioning wheel (7) clockwise hand-tight.
 9. Recheck the seating of the saw chain (5) and tension the saw chain (5) as described under Tensioning the saw chain (7) (Fig. 1).

Note:

With a new saw chain, the tensioning force decreases after some time. Therefore, you must retension the saw chain after the first 5 cuts, or after 10 minutes of sawing at the latest.

12.5 Sharpening the saw chain (5)

WARNING

Increased risk of accidents due to an incorrectly sharpened saw chain!

Deviations from the dimensions of the cutting edge geometry during sharpening increase the risk of kickback of the product.

- Have the saw chain sharpened by a professional.

The saw chain can be resharpened at an authorised specialist workshop. Do not attempt to sharpen the saw chain yourself if you do not have a suitable tool and the necessary experience.

CAUTION

Special tools are required to sharpen the chain; these ensure that the cutting tools are sharpened at the correct angle and to the correct depth.

All cutting links must have the same width and length after sharpening.

Notes:

A sharp saw chain ensures optimum cutting performance. It effortlessly eats through the wood, leaving behind large, long wood chips.

A saw chain is blunt if you have to push the cutting equipment through the wood and the wood chips are very small. With a very blunt saw chain, no chips are produced at all, only wood dust.

12.5.1 Instructions for sharpening the chainsaw

Saw chain type	File diameter	Top angle	Bottom angle	Top tilt angle (55°)	Standard depth gauge
		Clamping rotation angle	Clamping tilt angle	Side angle	
21PBX	approx. 4.8 mm	30°	10°	85°	0.64 mm
Depth stop			File		

13 Storage and transport

Store the product and its accessories in a dark, dry and frost-free place that is inaccessible to children.

The optimum storage temperature is between 5°C and 30°C.

Store the product in its original packaging.

Cover the product to protect it from dust or moisture. Store the operating manual with the product.

13.1 Preparation for storage

1. Attach the chain guide.
2. For transport or when storing the product, cover the blade with the blade guard.
3. Remove the battery.
4. Empty the product completely.
5. Clean and check the product for damage.

13.2 Transport

WARNING

Danger of injury!

Remove the battery from the power tool before carrying out any work on the power tool (e.g. maintenance, tool change, etc.) and when transporting and storing it. There is a risk of injury if the on/off switch is operated unintentionally.

- The product may only be transported on the handle provided for this purpose.

14 Repair & ordering spare parts

With this product, it is necessary to note that the following parts are subject to natural or usage-related wear, or that the following parts are required as consumables.

ATTENTION

According to the German Product Liability Act, no liability is accepted for damage caused by improper repairs or by not using original spare parts.

Such work should be performed by a customer service centre or an authorised specialists. The same applies to accessory parts.

Spare parts and accessories can be obtained from our Service Centre. To do this, scan the QR code on the front page.

14.1 Ordering spare parts

Please provide the following information when ordering spare parts:

- Model designation
- Item number
- Type plate data

Spare parts / accessories

Battery pack SBP2.0 - Article no.:	7909201708
Battery pack SBP4.0 - Article no.:	7909201709
Battery charger SBC2.4A - Article no.:	7909201710
Battery charger SBC4.5A - Article no.:	7909201711
Battery charger SDBC2.4A - Article no.:	7909201712
Battery charger SDBC4.5A - Article no.:	7909201713
StarterKit SBSK2.0 - Article no.:	7909201720
StarterKit SBSK4.0 - Article no.:	7909201721

14.2 Permitted set of blade and saw chains

Guide rails:	
AP10-40-437P (10"):	7910300708
Saw chains:	
3/8.043-40:	7910300709

15 Disposal and recycling

Notes for packaging



The packaging materials are recyclable. Please dispose of packaging in an environmentally friendly manner.

Notes on the electrical and electronic equipment act [ElektroG]



Waste electrical and electronic equipment does not belong in household waste, but must be collected and disposed of separately!

- Used batteries or rechargeable batteries that are not installed permanently in the old appliance must be removed non-destructively before disposal! Their disposal is regulated by the battery act.
- Owners or users of electrical and electronic devices are legally obliged to return them after use.
- The end user is responsible for deleting their personal data from the old device being disposed of!
- The symbol of the crossed-out dustbin means that waste electrical and electronic equipment must not be disposed of with household waste.
- Waste electrical and electronic equipment can be handed in free of charge at the following places:
 - Public disposal or collection points (e.g. municipal works yards)
 - Points of sale of electrical appliances (stationary and online), provided that dealers are obliged to take them back or offer to do so voluntarily.
 - Up to three waste electrical devices per type of device, with an edge length of no more than 25 centimetres, can be returned free of charge to the manufacturer without prior purchase of a new device from the manufacturer or taken to another authorised collection point in your vicinity.
 - Further supplementary take-back conditions of the manufacturers and distributors can be obtained from the respective customer service.

- If the manufacturer delivers a new electrical appliance to a private household, the manufacturer can arrange for the free collection of the old electrical appliance upon request from the end user. Please contact the manufacturer's customer service for this.
- These statements only apply to devices installed and sold in the countries of the European Union and which are subject to the European Directive 2012/19/EU. In countries outside the European Union, different regulations may apply to the disposal of waste electrical and electronic equipment.

Notes on lithium-ion batteries



Remove the battery before disposing of the device!

- Do not dispose of the battery in household waste, in a fire (risk of explosion) or in water. Damaged batteries can harm the environment and your health if toxic vapours or liquids escape.
- Defective or used batteries must be recycled in accordance with Directive 2006/66/EC.
- Hand in the device and the battery charger at a recycling centre. The plastic and metal parts used can be separated by type and thus recycled.
- Dispose of batteries when discharged. We recommend covering the poles with an adhesive strip to protect against a short circuit. Do not open the battery.
- Dispose of batteries according to local regulations. Return batteries to a used battery collection point where they can be recycled in an environmentally friendly manner. Ask your local waste disposal company about this.

16 Warranty conditions - Schepbach 20V IXES series

Revision date 11/07/2023

Dear customer,

our products are subject to strict quality checks. However, if a product does not function perfectly, we deeply regret this and ask that you contact our customer service at the address specified below. We will also be glad to assist you by telephone via the service number. The following information is intended to help you to process and settle your claim without any problems.

For the assertion of warranty claims, the following applies:

1. **The warranty conditions** govern our additional manufacturer warranty services for purchasers (private end consumers) of new products. The statutory warranty claims are not affected by this warranty. This is the responsibility of the dealer who you purchased the product from.
2. **The warranty service** extends exclusively to defects in a new product purchased by you that are based on a material or manufacturing fault and is, at our discretion, limited to the repair of such defects free of charge or the replacement of the product (also replacement with a successor model, if necessary). Replaced products or parts shall become our property. Please note that our products were not designed for commercial, trade or professional use. A warranty claim is therefore not valid if the product has been

used in commercial, trade or industrial operations within the warranty period or has been subjected to equivalent stress.

3. The following are excluded from our warranty services:

- Damage to the product which was caused by non-observance of the assembly instructions, improper installation, non-observance of the operating instructions (e.g. connection to an incorrect mains voltage or type of current) or the maintenance and safety regulations or use of the product in unsuitable environmental conditions as well as by insufficient care and maintenance.
- Damage to the product caused by misuse or improper application (such as overloading the product or using non-approved tools and accessories), penetration of foreign bodies into the product (such as sand, stones or dust), transport damage, use of force or external influences (such as damage caused if dropped).
- Damage to the product or parts of the product which is due to intentional, normal (operational) or other natural wear as well as damage and/or wearing of wear parts.
- Defects in the product which have been caused by the use of accessories, expansions or spare parts that are not original parts or are not used as intended.
- Products on which changes or modifications have been made.
- Minor deviations from the target characteristics which are irrelevant for the value and usability of the product.
- Products on which unauthorised repairs have been carried out, in particular by an unauthorised third party.
- If the marking on the product or the identification information of the product (machine label) is missing or illegible.
- Products that are very dirty and are therefore refused by the service personnel.
- Claims for damages and consequential damages are generally excluded from this warranty.

4. The warranty period is usually **5 years** (12 months for batteries/rechargeable batteries) and starts from the date of purchase of the product. The date on the original purchase receipt is decisive. Warranty claims must be made immediately after becoming aware of them. The assertion of warranty claims after expiry of the warranty period is excluded. The repair or replacement of the product does not result in an extension of the warranty period, nor does this service initiate a new warranty period for the product or for any installed spare parts. This also applies when using an on-site service. The product concerned is to be cleaned and returned to the service centre together with a copy of the purchase receipt, which must include the date of purchase and the product designation. If a product is sent in incomplete without the complete scope of delivery, the missing accessories will be charged / deducted in value if the product is exchanged or in the event of a refund. Partially or completely dismantled products cannot be accepted as a

warranty claim. In the event of an unjustified complaint or if outside the warranty period, the purchaser shall generally bear the transport costs and the transport risk. **Please report a warranty claim in advance to the service centre (see below).** It is generally agreed upon that the defective product will be returned to the service address given below with a brief description of the fault by organised return or, in the case of repair outside the warranty period, with sufficient postage, taking the appropriate packaging and shipping guidelines into account. **Please note that your product (depending on the model) will be free of all operating materials when returned for safety reasons.** The product sent to our service centre must be packaged in such a way that damage to the product under complaint is avoided during transport. After successful repair / replacement, we will send the product back to you free of charge. If products cannot be repaired or replaced, a sum up to the purchase price of the defective product may be refunded at our own discretion, taking into account any deduction for wear and tear. These warranties are only for the benefit of the original private purchaser and cannot be assigned or transferred.

- 5. Extension of the warranty period to 10 years:** Scheppach offers an additional warranty extension of 5 years on products of the Scheppach 20V series. Thus, the warranty period for these products totals 10 years. Batteries / rechargeable batteries, battery chargers and accessories are excluded from this. You can claim this warranty extension by registering your Scheppach product from this range at <https://garantie.scheppach.com> no later than 30 days from the date of purchase. After registering online successfully, you will receive confirmation for the item-related warranty extension.
- 6. In order to submit your warranty claim, please contact our service centre.**

Preferably, please use our form on our homepage: <https://www.scheppach.com/de/service>

Please do not send us any products without first contacting and registering with our service centre.

Contacting our service centre first is mandatory to claim these warranty promises. Warranty claims must be made before expiry of the warranty period within 14 days of discovery of the defect. For this purpose, the original purchase receipt and, if necessary, confirmation of the item-related warranty extension are required.

- 7. Processing time** - We normally process complaint consignments within 14 days of receipt at our service centre. If, in exceptional cases, the processing time mentioned is exceeded, you will be informed in good time.
- 8. Wear parts are generally excluded from the warranty!** - Wear parts are: a) supplied, attached and/or installed batteries / rechargeable batteries as well as b) all model-dependent wear parts (i.e. belts, saw blades, tool attachments, grinding discs, filters, carbon brushes etc., see operating manual). The warranty does not cover batteries or rechargeable batteries that are deeply discharged or those with damaged housing or battery terminals.

9. **Cost estimate** - Products that are not covered or no longer covered by the warranty will be repaired at extra cost. Upon request to our service centre, you can send in the defective products for a cost estimate and, if necessary, give the service centre approval for the repair in writing (by post, e-mail). No further processing will take place without approval for the repair.

10. **Claims other** than those mentioned above cannot be asserted.

The warranty conditions only apply in the current version at the time of the complaint and, if necessary, can be found on our homepage (www.scheppach.com).

In case of translations, the German version is decisive.

Scheppach GmbH · Günzburger Str. 69 · 89335 Ichenhausen (Germany)

Tel: +800 4002 4002 · E-Mail: customerservice.GB@scheppach.com · Internet: https://www.scheppach.com

We reserve the right to make changes to the warranty conditions at any time without prior notice.

17 EU Declaration of Conformity

Translation of the original Declaration of Conformity

Manufacturer:

Scheppach GmbH
Günzburger Straße 69
D-89335 Ichenhausen

We declare under our sole responsibility that the product described here complies with the applicable directives and standards.

Brand: **SCHEPPACH**
Art. designation: **CORDLESS CHAINSAW - C-CS254-X**
Item No. **5910308900**

EU directives:

2014/30/EU, 2006/42/EC, 2000/14/EC_2005/88/EC, 2011/65/EU*

* The object of the declaration described above fulfils the regulations of the directive 2011/65/EU of the European Parliament and Council from 8th June 2011, on the restriction of the use of certain hazardous substances in electrical and electronic equipment.

2006/42/EG - Appendix IV

Notified body: TÜV SÜD Product Service GmbH
Zertifizierstelle,
Ridlerstraße 65,
80339 Munich, Germany

Number: 0123
Certificate number: M6A 121972 0020 Rev. 00

Applied standards:

EN 62841-1:2015/A11:2022, EN 62841-4-1:2020;
EN IEC 55014-1:2021; EN IEC 55014-2:2021

Documentation authorised representative:

David Rümpelein
Günzburger Str. 69
D-89335 Ichenhausen
Ichenhausen, 26.01.2024


Simon Schünk
Division Manager Product Center








Andreas Pecher
Head of Project Management



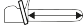



Sommaire

1	Introduction	40
2	Description du produit (fig. 1)	41
3	Fournitures (fig. 1)	41
4	Utilisation conforme	41
5	Consignes de sécurité	42
6	Caractéristiques techniques	45
7	Déballage	46
8	Avant la mise en service	46
9	Utilisation	48
10	Consignes de travail	49
11	Nettoyage	52
12	Maintenance	53
13	Stockage et transport	55
14	Réparation et commande de pièces de rechange	55
15	Élimination et recyclage	55
16	Conditions de garantie - série IXES 20 V de Scheppach	56
17	Déclaration de conformité UE	58
18	Vue éclatée	377

Explication des symboles sur le produit

L'utilisation de symboles dans ce manuel permet d'attirer votre attention sur les éventuels risques. Les symboles de sécurité et les explications qui les accompagnent doivent être parfaitement compris. Les avertissements en eux-mêmes ne permettent pas d'éliminer les risques et ne dispensent pas de prendre des mesures adaptées pour la prévention des accidents.

	Lisez la notice d'utilisation et observez les consignes de sécurité avant de procéder à la mise en service !
	Attention ! Le non-respect des symboles de sécurité et des avertissements apposés sur le produit et le non-respect des consignes de sécurité et d'utilisation peut causer de graves blessures, voire la mort.
	Portez un casque de protection avec protection du visage ou des lunettes de protection et une protection auditive.
	Portez des chaussures de sécurité !
	Porter des chaussures solides !
	Il est important de porter des vêtements de protection pour les mains, les avant-bras, les jambes et les pieds.

	N'exposez pas le produit à la pluie. Le produit ne peut être stationné, entreposé et exploité que dans des conditions ambiantes sèches.
	Utilisation à deux mains uniquement.
	Avertissement ! Risque de mouvement de recul (Kickback). Prémunissez-vous d'un mouvement de recul du produit et évitez tout contact avec la pointe du guide-chaîne.
	Ne procédez aux travaux de maintenance, de transformation, de réglage et de nettoyage que lorsque le moteur est à l'arrêt et que la batterie est débranchée.
	Contenance du réservoir d'huile
	Poids en kg
	Longueur du guide
	Longueur de coupe
	Ouvert
	Verrouillé
	Sens de montage de la chaîne de tronçonneuse
	Niveau de puissance acoustique garanti du produit.
	Batterie lithium-ion
	Le produit respecte les directives européennes en vigueur.

1 Introduction

Fabricant :

Scheppach GmbH
Günzburger Straße 69
D-89335 Ichenhausen

Cher client,

Nous espérons que votre nouveau produit vous apportera satisfaction et de bons résultats.

Remarque :

Conformément à la loi en vigueur sur la responsabilité du fait des produits, le fabricant de ce produit n'est pas responsable des dommages survenus sur ce produit dans les cas suivants :

- Manipulation incorrecte
- Non-respect de la notice d'utilisation
- Réparations effectuées par des tiers, des spécialistes non autorisés
- Montage et remplacement des pièces de rechange non originales
- Utilisation non conforme

Attention :

Le mode d'emploi fait partie du produit.

Il contient des remarques importantes sur l'utilisation sécuritaire, réglementaire et économique du produit et sur la façon d'éviter les dangers, de limiter les frais de réparation, de réduire les périodes d'arrêt et d'augmenter la fiabilité et la durée de vie du produit. Outre les dispositions de sécurité figurant dans ce mode d'emploi, vous devez absolument observer les prescriptions concernant le fonctionnement du produit en vigueur dans votre pays.

Avant d'utiliser le produit, familiarisez-vous avec les consignes de sécurité et d'utilisation. Utilisez le produit uniquement conformément aux descriptions et pour les domaines d'utilisation prescrits. Conservez bien le mode d'emploi et transmettez tous les documents en cas de remise du produit à un tiers.

2 Description du produit (fig. 1)

1. Poignée arrière
2. Interrupteur On/Off
3. Poignée avant
4. Frein de chaîne/protection des mains avant
5. Chaîne de tronçonneuse
6. Lame de pliage (rail de guidage)
7. Roue de tension de la chaîne
8. Protection de pignon
9. Verrouillage de commande
10. Logement de batterie
11. Regard de niveau d'huile
12. Réservoir d'huile
13. Butée de griffe
14. Protection du guide et de la chaîne
15. Pignon
16. Goujon
17. Boulon de guidage
18. Batterie*
19. Touche de déverrouillage (batterie)

* = ne sont pas des composants obligatoires des fournitures !

3 Fournitures (fig. 1)

Pos.	Quantité	Désignation
5.	1 x	Chaîne de tronçonneuse
6.	1 x	Lame de pliage (rail de guidage)
14.	1 x	Protection du guide et de la chaîne
	1 x	Tronçonneuse sans fil
	1 x	Notice d'utilisation

4 Utilisation conforme

La tronçonneuse à chaîne à batterie est conçue uniquement pour scier du bois. Le produit doit uniquement être utilisé conformément aux dispositions. Tout autre utilisation est considérée comme non conforme.

Le produit doit être utilisé selon les dispositions correspondantes. Toute autre utilisation est considérée comme étant non conforme. Le fabricant décline toute responsabilité quant aux dommages ou blessures qui en résulteraient. Dans ce cas, l'utilisateur/opérateur est le seul responsable.

Une utilisation conforme consiste également à respecter les consignes de sécurité, ainsi que les instructions de montage et les consignes d'utilisation de la notice d'utilisation.

Les personnes utilisant le produit et en assurant la maintenance doivent être familiarisées avec celui-ci et connaître les dangers possibles qu'il implique.

Toute modification du produit annule toute garantie du fabricant pour les dommages en résultant.

Le produit ne doit être utilisé qu'avec des pièces de rechange et des accessoires originaux du fabricant.

Respectez les prescriptions de sécurité, de travail et de maintenance du fabricant, ainsi que les dimensions indiquées dans les caractéristiques techniques.

Remarque : conformément aux dispositions, nos produits n'ont pas été conçus pour une utilisation commerciale, artisanale ou industrielle. Nous déclinons toute responsabilité si le produit est utilisé dans des exploitations commerciales, artisanales ou industrielles, ou dans le cadre d'activités comparables.

Explication des mots de signalisation dans le mode d'emploi

DANGER

Terme de signalisation servant à désigner une situation de danger immédiate qui entraîne des blessures graves voire mortelles si elle n'est pas évitée.

AVERTISSEMENT

Terme de signalisation servant à désigner une situation de danger possible qui peut entraîner des blessures graves voire mortelles si elle n'est pas évitée.

PRUDENCE

Terme de signalisation servant à désigner une situation de danger possible qui peut entraîner des blessures légères ou modérées si elle n'est pas évitée.

ATTENTION

Terme de signalisation servant à désigner une situation de danger possible qui peut endommager le produit ou les biens environnants.

5 Consignes de sécurité

AVERTISSEMENT

lisez toutes les consignes de sécurité, les instructions, les illustrations et les caractéristiques techniques fournies avec cet outil électrique.

Toute négligence dans le respect des instructions suivantes peut entraîner un choc électrique, un incendie et/ou des blessures graves.

Conserver à l'avenir toutes les consignes de sécurité et instructions.

Le terme d'« outil électrique » utilisé dans les consignes de sécurité désigne les outils électriques sur secteur (avec câble secteur) et les outils électriques sur batterie (sans câble secteur).

1) Sécurité au poste de travail

- Faire en sorte que la zone de travail soit propre et bien éclairée.** Le désordre ou des zones de travail non éclairées peuvent entraîner des accidents.
- Ne pas utiliser l'outil électrique dans un environnement propice aux explosions, où se trouvent des liquides, gaz ou poussières inflammables.** Les outils électriques génèrent des étincelles, susceptibles de mettre le feu à la poussière ou aux vapeurs.
- Pendant l'utilisation de l'outil électrique, maintenir les enfants et tiers à bonne distance.** Toute déviation peut entraîner une perte de contrôle de l'outil électrique.

2) Sécurité électrique

- Le connecteur de raccordement de l'outil électrique doit correspondre à la prise. Ne modifier d'aucune manière le connecteur. N'utiliser aucun connecteur adaptateur avec des outils électriques mis à la terre.** Des connecteurs non modifiés et fiches adaptées réduisent le risque de choc électrique.
- Éviter tout contact corporel avec les surfaces mises à la terre, par exemple, tuyaux, chauffages, fours et réfrigérateurs.** Si le corps est mis à la terre, le risque de choc électrique est plus important.
- Mettre les outils électriques à l'abri de la pluie ou de l'humidité.** La pénétration d'eau dans un outil électrique augmente le risque de choc électrique.
- Ne pas utiliser le câble de raccordement pour transporter ou suspendre l'outil électrique, ni pour débrancher le connecteur de la prise de courant. Maintenir le câble de raccordement à l'abri de la chaleur, de l'huile, des arêtes coupantes ou des pièces mobiles.** Des câbles de raccordement endommagés ou emmêlés augmentent le risque de choc électrique.
- Si l'outil électrique est utilisé à l'extérieur, se servir d'une rallonge autorisée pour l'extérieur.** Le recours à une rallonge convenant à l'extérieur réduit le risque de choc électrique.

- Si l'outil électrique doit impérativement être utilisé en milieu humide, utiliser un disjoncteur différentiel.** L'utilisation d'un disjoncteur différentiel réduit le risque de choc électrique.

3) Sécurité des personnes

- Se montrer attentif et faire attention à ses actes et procéder avec prudence lors du travail avec un outil électrique. Ne pas utiliser l'outil électrique en cas de fatigue ou si l'on est sous l'influence de drogues, de l'alcool ou de médicaments.** Tout moment d'inattention lors de l'utilisation de l'outil électrique peut conduire à des blessures extrêmement graves.
- Toujours porter un équipement de protection individuelle et des lunettes de protection.** Quel que soit le type d'outil électrique et son mode d'utilisation, le port d'un équipement de protection individuelle, tel qu'un masque antipoussières, des chaussures de sécurité antidérapantes, un casque de protection ou une protection auditive réduit le risque de blessures.
- Éviter toute mise en service involontaire. Veiller à ce que l'outil électrique soit arrêté avant de le brancher sur l'alimentation électrique et/ou la batterie, de le prendre ou de le porter.** Le fait de porter l'outil électrique avec le doigt sur l'interrupteur ou alors que l'outil électrique est activé et raccordé à l'alimentation électrique peut entraîner des accidents.
- Avant d'activer l'outil électrique, retirer les outils de réglage ou clés de serrage.** Tout outil ou clé se trouvant dans une pièce rotative de l'outil électrique peut entraîner des blessures.
- Éviter toute position du corps anormale. Veiller à adopter une position stable et à toujours maintenir son équilibre.** Ainsi, il est possible de mieux contrôler l'outil électrique en cas de situation inattendue.
- Porter des vêtements adaptés. Ne pas porter de vêtements amples ou de bijoux. Maintenir les cheveux et vêtements à bonne distance des pièces mobiles.** Les vêtements amples, bijoux ou cheveux longs risquent d'être happés par les pièces mobiles.
- Si des dispositifs d'aspiration et de collecte des poussières peuvent être montés, veiller à ce qu'ils soient raccordés et utilisés correctement.** Le recours à une aspiration des poussières peut réduire les risques liés à la poussière.
- Ne pas se laisser aller à une fausse impression de sécurité et négliger de respecter les règles de sécurité applicables aux outils électriques, même une fois parfaitement familiarisé avec l'utilisation de cet outil électrique.** Toute manipulation négligente peut entraîner des blessures graves en quelques fractions de seconde.

4) Utilisation et manipulation de l'outil électrique

- Ne pas surcharger l'outil électrique. Utiliser l'outil électrique qui convient au travail à réaliser.** L'outil électrique adapté fonctionne en effet de manière plus satisfaisante et plus sûre dans la plage de puissance indiquée.

- b) **Ne pas utiliser un outil électrique dont l'interrupteur est défectueux.** Un outil électrique qu'il est devenu impossible d'activer ou de désactiver représente un danger et doit être réparé.
- c) **Retirer le connecteur de la prise de courant et/ou retirer la batterie amovible avant d'entreprendre de régler l'appareil, de remplacer les pièces de l'outil d'insertion ou de déposer l'outil électrique.** Cette mesure de sécurité empêche le démarrage involontaire de l'outil électrique.
- d) **Conserver les outils électriques inutilisés hors de portée des enfants.** L'outil électrique ne doit pas être utilisé par des personnes qui ne sont pas familières de ces outils ou qui n'ont pas lu ces instructions. Les outils électriques représentent un danger s'ils sont utilisés par des personnes inexpérimentées.
- e) **Prendre soin des outils électriques et outils auxiliaires. Vérifier si les pièces mobiles fonctionnent parfaitement, ne sont pas bloquées ou si certaines pièces sont cassées ou si endommagées qu'elles nuisent au bon fonctionnement de l'outil électrique. Faire réparer les pièces endommagées avant d'utiliser l'outil électrique.** De nombreux accidents sont dus à des outils électriques mal entretenus.
- f) **Maintenir les outils de coupe aiguisés et propres.** Des outils de coupe bien entretenus, aux arêtes de coupe aiguisées, se coincent moins et sont plus faciles à guider.
- g) **Utiliser l'outil électrique, les outils auxiliaires, etc. conformément à ces instructions. Tenir compte des conditions de travail et de l'activité à réaliser.** Toute utilisation des outils électriques dans des buts autres que ceux prévus peut entraîner des situations de danger.
- h) **Veiller à ce que les poignées et leurs surfaces de préhension soient sèches, propres et exemptes d'huile et de graisse.** Des poignées et surfaces de préhension de poignées glissantes compromettent la sécurité d'utilisation et de contrôle de l'outil électrique dans les situations inattendues.

5) Utilisation et manipulation de l'outil sur batterie

- a) **Ne rechargez les batteries qu'avec des chargeurs recommandés par le fabricant.** Un chargeur adapté à un certain type de batteries présente un risque d'incendie lorsqu'il est utilisé avec d'autres batteries.
- b) **N'utilisez que les batteries prévues à cet effet dans les outils électriques.** L'utilisation d'autres batteries peut entraîner des blessures et un risque d'incendie.
- c) **Gardez la batterie non utilisée à distance des trombones, pièces de monnaie, clés, clous, vis ou autres petits objets métalliques susceptibles d'entraîner un pontage des contacts.** Un court-circuit entre les contacts de la batterie peut provoquer des brûlures ou un incendie.
- d) **En cas de mauvaise utilisation, du liquide peut s'échapper de la batterie. Évitez tout contact. En cas de contact, rincez à l'eau. Si le liquide entre en**

contact avec les yeux, contactez en outre un médecin. Le liquide qui s'écoule des batteries peut causer des démangeaisons ou des brûlures de la peau.

- e) **N'utilisez pas une batterie endommagée ou altérée.** Les batteries endommagées ou altérées peuvent se comporter de manière imprévisible et provoquer un incendie, une explosion ou un risque de blessures.
- f) **N'exposez pas une batterie au feu ou à des températures excessives.** Le feu et les températures supérieures à 130 °C peuvent provoquer une explosion.
- g) **Suivez toutes les instructions de chargement et ne chargez jamais la batterie ou l'outil sans fil en dehors de la plage de températures indiquée dans le mode d'emploi.** Une charge incorrecte ou une charge en dehors de la plage de températures admise risque de détruire la batterie et d'augmenter le risque d'incendie.

6) Service après-vente

- a) **Ne confier la réparation de l'outil électrique qu'à des spécialistes qualifiés et utiliser uniquement des pièces de rechange d'origine.** Ainsi, la sécurité de l'outil électrique est maintenue.
- b) **N'entretenez jamais les batteries endommagées.** La maintenance des batteries est réservée au fabricant ou à une agence de service client autorisée.

5.1 Consignes de sécurité générales pour les scies à chaîne

- a) **Lorsque la scie est en fonctionnement, gardez tous vos membres à l'écart de la chaîne de tronçonneuse. Avant le démarrage de la scie, assurez-vous que rien ne touche la chaîne de scie.** Lors des travaux réalisés avec une tronçonneuse à chaîne sans fil, un moment d'inattention suffit à ce que des vêtements ou parties du corps soient happés par la chaîne de tronçonneuse.
- b) **Tenez toujours la tronçonneuse à chaîne sans fil en plaçant votre main droite sur la poignée arrière et votre main gauche sur la poignée avant.** Veillez à ne jamais maintenir la tronçonneuse à chaîne sans fil en position inverse car cela augmente le risque de blessures.
- c) **Tenez la tronçonneuse à chaîne sans fil uniquement au niveau des surfaces de préhension isolées, car la chaîne de tronçonneuse peut entrer en contact avec des câbles électriques dissimulés ou le câble secteur.** Le contact de la chaîne de tronçonneuse avec un câble conducteur peut également mettre les pièces métalliques de l'appareil sous tension, ce qui entraîne un choc électrique.
- d) **Portez une protection pour les yeux. Il est recommandé d'utiliser également d'autres équipements de protection pour l'ouïe, la tête, les mains, les jambes et les pieds.** Des vêtements de protection adaptés réduisent le risque de blessures lié à la projection de copeaux et au contact accidentel avec la chaîne de scie.
- e) **Ne travaillez pas avec la tronçonneuse à chaîne sans fil sur un arbre, une échelle, depuis un toit ou une surface instable.** Une telle utilisation présente un risque élevé de blessures.

- f) **Veillez toujours à conserver une position stable et n'utilisez la tronçonneuse à chaîne sans fil que si vous vous trouvez sur un sol ferme, solide et plan.** Les sols glissants et les surfaces instables peuvent causer une perte d'équilibre ou une perte de contrôle de la tronçonneuse à chaîne sans fil.
- g) **Si vous découpez une branche sous tension, attendez-vous à un mouvement de recul.** Lorsque la tension des fibres de bois est relâchée, la branche tendue peut blesser l'utilisateur et/ou lui faire perdre le contrôle de la tronçonneuse à chaîne sans fil.
- h) **Soyez particulièrement prudent lorsque vous découpez des broussailles et de jeunes arbres.** Les matériaux fins peuvent se coincer dans la chaîne de scie, être projetés contre vous ou vous faire perdre l'équilibre.
- i) **Portez la tronçonneuse à chaîne sans fil par la poignée avant lorsqu'elle est arrêtée, la chaîne de tronçonneuse du côté opposé de votre corps. En cas de transport ou de stockage de la tronçonneuse, mettez toujours le capot de protection.** Une manipulation attentive de la tronçonneuse réduit les risques de contact involontaire avec la chaîne de scie en fonctionnement.
- j) **Respectez les indications relatives à la lubrification, à la tension de la chaîne et au remplacement du rail de guidage et de la chaîne.** Une chaîne mal tendue ou mal lubrifiée peut se rompre ou augmenter le risque de mouvement de recul.
- k) **Ne coupez que du bois. N'utilisez pas la tronçonneuse à chaîne sans fil à des fins pour lesquelles elle n'a pas été prévue. Exemple : n'utilisez pas la tronçonneuse électrique pour scier du métal, du plastique, des éléments de maçonnerie ou des matériaux de construction qui ne sont pas en bois.** Toute utilisation de la tronçonneuse à chaîne sans fil pour des travaux non conformes peut entraîner des situations de danger.
- l) **N'essayez pas d'abattre un arbre avant d'avoir une compréhension claire des risques et de la manière de les éviter.** L'utilisateur ou d'autres personnes peuvent être gravement blessés par la chute d'un arbre.
- m) **Suivez toutes les instructions lorsque vous débarassez la scie à chaîne des dépôts de matériaux, lorsque vous la stockez ou lorsque vous effectuez des travaux de maintenance. Assurez-vous que l'interrupteur est éteint et que la batterie est retirée.** Tout fonctionnement inattendu de la scie à chaîne lors de l'élimination de dépôts de matériaux ou lors de travaux de maintenance peut entraîner de graves blessures.

5.2 Causes et prévention d'un recul

Un recul peut se produire lorsque la pointe du rail de guidage rencontre un objet ou que le bois se courbe et que la tronçonneuse se coince dans la fente.

Dans certains cas, un contact avec la pointe du guide-chaîne peut entraîner un mouvement inattendu vers l'arrière, projetant le rail de guidage vers le haut et en direction de l'utilisateur.

Le coincement de la chaîne de tronçonneuse au niveau du bord supérieur du rail de guidage peut rapidement repousser le rail en direction de l'utilisateur.

Chacune de ces réactions peut vous faire perdre le contrôle de la tronçonneuse et entraîner des blessures graves. Ne vous fiez pas exclusivement aux dispositifs de sécurité montés dans la tronçonneuse. En tant qu'utilisateur d'une tronçonneuse à chaîne sans fil, vous devez prendre différentes mesures pour travailler sans risques d'accidents et de blessures.

Un mouvement de recul est le résultat d'une utilisation incorrecte ou de la tronçonneuse à chaîne sans fil. Il peut être empêché par des mesures de prévention adaptées comme décrit ci-après.

- a) **Maintenez fermement la tronçonneuse à chaîne sans fil des deux mains en entourant ses poignées avec vos pouces et vos doigts. Placez votre corps et vos bras de manière à pouvoir résister à la force des mouvements de recul.** S'il prend des mesures adaptées, l'utilisateur peut maîtriser la force de recul. Ne lâchez jamais la tronçonneuse à chaîne sans fil.
- b) **Évitez toute posture anormale et n'utilisez pas la tronçonneuse au-dessus de la hauteur des épaules.** Vous éviterez ainsi tout contact inopiné avec la pointe du guide et aurez un meilleur contrôle sur la tronçonneuse en cas d'imprévu.
- c) **Utilisez uniquement des rails de rechange et chaînes de tronçonneuse recommandés par le fabricant.** Les rails et chaînes de tronçonneuse de rechange incorrects peuvent faire rompre la chaîne et/ou provoquer un recul.
- d) **Respectez les instructions du fabricant concernant l'affûtage et la maintenance de la chaîne de tronçonneuse.** Des délimitateurs de profondeur trop bas augmentent le risque de recul.

Autres consignes de sécurité

- Observez minutieusement les instructions de maintenance, de contrôle et d'entretien de ce mode d'emploi. Sauf indication contraire dans le mode d'emploi, les dispositifs de protection et pièces endommagés doivent être réparés ou remplacés conformément aux dispositions par notre service après-vente.
- Il est recommandé de commencer par s'entraîner à couper des rondins sur un tréteau ou un support.
- Pour les découpes sur terrain incliné, tenez-vous toujours du côté le plus haut du tronc. Pour garder le contrôle lors du tronçonnage, réduire la force de pression sur la fin de la coupe en tenant fermement les poignées du produit. Veiller à ce que la chaîne de tronçonneuse ne touche pas le sol. Lorsque vous avez terminé la coupe, attendez que le produit soit immobilisé avant de le retirer.
- Coupez toujours le moteur du produit et retirez la batterie avant de changer d'arbre.
- Retirez de l'arbre les impuretés, les pierres, les écorces désolidarisées, les clous, les agrafes et le fil de fer.
- **N'utilisez pas d'appareil non recommandé par le fabricant.** Il pourrait en résulter un choc électrique ou un incendie.
- Il est interdit d'utiliser le produit pendant un orage : **risque de foudroiement !**

Risques résiduels

Le produit est construit selon l'état actuel de la technique et selon les règles techniques de sécurité reconnues. Toutefois, des risques résiduels peuvent survenir lors des travaux.

- Lésions auditives si la protection auditive prescrite n'est pas portée.
- Les risques résiduels peuvent être minimisés en observant les consignes de sécurité, l'utilisation conforme, ainsi que la notice d'utilisation de manière générale.
- Utilisez le produit recommandé dans la présente notice d'utilisation. Le produit présentera ainsi des performances optimales.
- En outre, malgré toutes les précautions prises, il peut demeurer des risques résiduels qui ne sont pas évitables.
- Blessures par coupure.

AVERTISSEMENT

Pendant son fonctionnement, cet outil électrique génère un champ électromagnétique. Ce champ peut dans certaines circonstances nuire aux implants médicaux actifs ou passifs. Pour réduire les risques de blessures graves voire mortelles, nous recommandons aux personnes porteuses d'implants médicaux de consulter leur médecin, ainsi que le fabricant de leur implant avant d'utiliser l'outil électrique.

AVERTISSEMENT

En cas de travail prolongé, les vibrations qui s'exercent sur les mains de l'opérateur peuvent causer des problèmes de circulation (syndrome de Raynaud).

Le syndrome de Raynaud est une maladie vasculaire qui se caractérise par une contraction brutale des petits vaisseaux sanguins des doigts et des orteils. Le sang n'irrigue plus suffisamment les zones concernées, ce qui leur donne un aspect extrêmement pâle. L'utilisation fréquente de produits vibrants peut causer des atteintes nerveuses pour les personnes souffrant des problèmes de circulation (par exemple, fumeurs, diabétiques).

Si vous constatez des troubles inhabituels, cessez immédiatement le travail et consultez un médecin.

ATTENTION

Le produit fait partie de la série 20V IXES et ne doit être utilisé qu'avec des batteries de cette série. Les batteries ne doivent être chargées qu'avec les chargeurs de cette série. Dans ce cas, observer les indications du fabricant.

AVERTISSEMENT

Respectez les consignes de sécurité et les indications relatives à la charge et à l'utilisation correcte qui figurent dans le mode d'emploi de votre batterie et de votre chargeur de la série 20V IXES. Vous trouverez une description détaillée du processus de charge et d'autres informations dans cette notice d'utilisation séparée.

6 Caractéristiques techniques

Tronçonneuse sans fil	C-CS254-X
Tension du moteur	20 V
Régime du moteur	23500 min ⁻¹
Courant moteur	30 A
Courant de marche à vide	6 A
Classe de protection	IPX0
Vitesse max. de la chaîne	6 m/s
Rail de guidage	254 mm (10")
Longueur de coupe utile	20,0 cm
Section de chaîne	9,525 mm (0,375")
Épaisseur du maillon d'entraînement	1,09 mm (0,043")
Nombre de dents du pignon	6 dents / 9,525 mm (0,375")
Type de la chaîne de tronçonneuse (prémontée)	3/8 043-40
Type de rail de guidage (prémonté)	AP10-40-437P (10")
Réservoir/huile pour chaîne de tronçonneuse	125 ml
Poids sans lame de pliage et chaîne (sans batterie)	2,6 kg
Poids avec lame de pliage et chaîne (sans batterie)	3,1 kg

Sous réserve de modifications techniques !

Bruits et vibrations

AVERTISSEMENT

Le bruit peut avoir des conséquences graves sur la santé. Si le niveau sonore de la machine dépasse 85 dB, vous devez, ainsi que les personnes à proximité, porter une protection auditive adaptée.

Les valeurs de bruit et de vibrations ont été calculées conformément aux normes EN 62841-1 et EN 62841-4-1.

Valeurs caractéristiques sonores

Niveau de pression acoustique L_{pA}	79,3 dB
Incertitude de mesure K_{pA}	3 dB
Niveau de puissance sonore L_{wA}	96,1 dB
Incertitude de mesure K_{wA}	3 dB

Paramètres de vibrations

Vibration a_h	
Poignée avant	2,5 m/s ²
Poignée arrière	2,5 m/s ²
Incertitude de mesure K	1,5 m/s ²

La valeur totale des vibrations et la valeur d'émission de bruit indiquées ont été mesurées dans le cadre d'une méthode de contrôle normalisée et peuvent être utilisées pour comparer un outil électrique avec un autre.

La valeur totale des vibrations et la valeur d'émission de bruit indiquées peuvent également être utilisées pour réaliser une estimation préalable de la charge.

⚠ AVERTISSEMENT

Les valeurs d'émission de bruit et de vibrations peuvent varier par rapport aux valeurs indiquées lors de l'utilisation réelle de l'outil électrique selon la manière dont l'outil électrique est utilisé et en particulier selon le type de pièce usinée traitée.

Faites en sorte que la charge demeure la plus faible possible. Exemple de mesures : limitation du temps de travail. À ce niveau, tous les éléments du cycle de fonctionnement doivent être pris en compte (par exemple, les périodes d'arrêt de l'outil électrique et les périodes de fonctionnement sans charge).

7 Déballage

⚠ AVERTISSEMENT

Le produit et les matériaux d'emballage ne sont pas des jouets !

Les enfants ne doivent pas jouer avec les sacs en plastique, films d'emballage et pièces de petite taille ! Il existe un risque d'ingestion et d'étouffement !

- Ouvrez l'emballage et sortez délicatement le produit.
- Retirez le matériau d'emballage, ainsi que les protections d'emballage et de transport (s'il y a lieu).
- Vérifiez que les fournitures sont complètes.
- Vérifiez que le produit et les accessoires n'ont pas été endommagés lors du transport. Signalez immédiatement tout dommage au transporteur qui a livré le produit. Les réclamations ultérieures ne seront pas acceptées.
- Conservez si possible l'emballage jusqu'à la fin de la période de garantie.
- Familiarisez-vous avec le produit à l'aide de la notice d'utilisation avant de commencer à l'utiliser.
- N'utilisez que des pièces d'origine pour les accessoires ainsi que les pièces d'usure et de rechange. Vous trouverez les pièces de rechange chez votre revendeur.
- Lors de la commande, indiquez la référence, ainsi que le type et l'année de construction du produit.

8 Avant la mise en service

⚠ DANGER

Risque de blessures !

Si le produit n'est pas entièrement monté, son utilisation peut entraîner des blessures graves.

- Vous ne devez utiliser le produit qu'une fois qu'il a été monté entièrement.
- Avant toute utilisation, procédez à un contrôle visuel afin de vérifier que le produit est complet et qu'il ne présente aucun composant endommagé ou usé. Les dispositifs de sécurité et de protection doivent être intacts.

⚠ AVERTISSEMENT

Risque de blessures !

Retirez la batterie de l'outil électrique avant toute intervention sur celui-ci (par ex. entretien, changement d'outil, etc.) ainsi que lors de son transport et de son rangement. Il existe un risque de blessure en cas d'actionnement involontaire de l'interrupteur marche/arrêt.

⚠ AVERTISSEMENT

Risque de blessures lors de la manipulation de la chaîne de tronçonneuse ou du guide !

- Portez des gants résistants aux coupures.

Remarque :

- Les nouvelles chaînes de tronçonneuse s'allongent et doivent souvent être retendues. Contrôlez la tension de la chaîne après chaque coupe et ajustez-la.
- Utilisez uniquement des chaînes de tronçonneuse et guides conçus pour ce produit.

⚠ PRUDENCE

Une chaîne de tronçonneuse mal montée entraîne un comportement de coupe incontrôlé de l'appareil !

Lors du montage de la chaîne de tronçonneuse, veillez à ce que le sens de fonctionnement corresponde aux prescriptions !

- Placez le produit sur une surface plane et droite.

8.1 Montage de la lame de pliage (6) et de la chaîne de tronçonneuse (5) (fig. 2)

Remarque :

Pour monter la chaîne de tronçonneuse, il peut être nécessaire de basculer la tronçonneuse sans fil sur le côté.

1. Tournez la roue de tension de la chaîne (7) dans le sens inverse des aiguilles d'une montre pour retirer la protection de pignon (8).
2. Disposez la chaîne de tronçonneuse (5) en boucle de manière à ce que les bords de coupe soient orientés dans le sens des aiguilles d'une montre. Pour aligner la chaîne de tronçonneuse (5), aidez-vous des symboles (flèches) apposés sur la chaîne de tronçonneuse (5) ou au-dessus du boulon de guidage (17).
3. Insérez la chaîne de tronçonneuse (5) dans la rainure de la lame de pliage (6).
4. Posez la lame de pliage (6) contre le boulon de guidage (17) et le goujon (16). Le boulon de guidage (17) et le goujon (16) doivent être dans le trou longitudinal de la lame de pliage (6).
5. Faites passer la chaîne de tronçonneuse (5) autour du pignon (15) et contrôlez l'alignement de la chaîne de tronçonneuse (5).
6. Remettez la protection de pignon (8) en place.
7. Tournez la roue de tension de la chaîne (7) dans le sens des aiguilles d'une montre et serrez-la.
8. Vérifiez à nouveau que la chaîne de tronçonneuse (5) est bien en place et tendez la chaîne de tronçonneuse (5) comme décrit au chapitre 8.2.

8.2 Tendre la chaîne de tronçonneuse (5) (fig. 1)

AVERTISSEMENT

Risque de blessures si la chaîne de tronçonneuse se détache !

Si la chaîne de tronçonneuse n'est pas suffisamment tendue, elle risque de se détacher en cours de fonctionnement et d'entraîner des blessures.

- Contrôlez fréquemment la tension de la chaîne de tronçonneuse.
- La tension de la chaîne de tronçonneuse est insuffisante lorsque les maillons d'entraînement sortent de la rainure située au-dessous du rail de guidage.
- Si la tension de la chaîne de tronçonneuse est insuffisante, retendez-la.

1. Tournez la roue de tension de la chaîne (7) dans le sens des aiguilles d'une montre afin de tendre la chaîne de tronçonneuse (5).

La chaîne de tronçonneuse (5) ne doit pas pendre, mais doit pouvoir être désolidarisée de 1-2 millimètres de la lame de pliage (6) en son centre.

2. Faites tourner la chaîne de tronçonneuse (5) à la main pour vérifier son bon fonctionnement. Elle doit glisser librement dans la lame de pliage (6).

La tension et la lubrification de la chaîne de tronçonneuse ont une incidence considérable sur sa durée de vie.

La chaîne de tronçonneuse est tendue correctement lorsqu'elle ne s'affaisse pas au niveau de la lame de pliage et qu'il est possible de la faire tourner entièrement avec la main gantée. Lorsqu'une traction de 9 N (env. 1 kg) est exercée sur la chaîne de tronçonneuse, celle-ci et la lame de pliage ne doivent pas être espacées de plus de 2 mm.

Remarque :

- La tension d'une nouvelle chaîne doit être contrôlée et rectifiée après quelques minutes de travail.
- La chaîne de tronçonneuse doit être tendue dans un lieu propre, exempt de sciure et autres impuretés de ce type.
- Une tension correcte de la chaîne de tronçonneuse assure la sécurité de l'utilisateur et réduit ou empêche l'usure et l'endommagement de la chaîne.
- Avant de commencer à utiliser le produit pour la première fois, nous recommandons à l'utilisateur de contrôler la tension de la chaîne. La chaîne de tronçonneuse est tendue correctement lorsqu'elle ne s'affaisse pas au-dessous du guide et qu'il est possible de la faire tourner entièrement avec la main gantée.
- Si la chaîne de tronçonneuse s'affaisse ou que le tendeur à ressort est défectueux, veuillez vous adresser à un atelier spécialisé.

ATTENTION

Lorsque la tronçonneuse fonctionne, la chaîne de tronçonneuse s'échauffe et se dilate donc légèrement. Cet « allongement » intervient en particulier avec les chaînes de scie neuves.

8.3 Remplissage d'huile pour chaîne de tronçonneuse (fig. 3)

DANGER

Coupez toujours le produit et laissez le moteur refroidir avant de remplir le réservoir d'huile. Si l'huile déborde, il existe un risque d'incendie.

ATTENTION

Endommagement du produit !

Le fonctionnement du produit sans huile, avec un niveau d'huile insuffisant ou avec une huile usée peut endommager le produit.

- Avant la mise en service, faites l'appoint d'huile. Le produit est livré sans huile.
- N'utilisez pas d'huile usagée !
- À chaque changement de batterie, vérifiez le niveau d'huile.

ATTENTION

Dommmages environnementaux !

L'huile qui s'écoule peut polluer durablement l'environnement. Ce liquide est très toxique et peut rapidement polluer l'eau.

- Ne faites l'appoint/la vidange d'huile que sur une surface plane et solide.
- Utilisez une tubulure de remplissage ou un entonnoir.
- Collectez l'huile de vidange dans un récipient adapté.
- Essuyez immédiatement et minutieusement toute huile renversée et éliminez le chiffon selon les dispositions locales.
- Éliminez l'huile conformément aux dispositions locales.

Pendant que le produit fonctionne, la chaîne de tronçonneuse est lubrifiée automatiquement. Pour pouvoir lubrifier suffisamment la chaîne de la tronçonneuse, le réservoir doit toujours contenir suffisamment d'huile pour chaîne de tronçonneuse. Vérifiez régulièrement la quantité d'huile présente dans le réservoir.

Remarque :

- Le couvercle est équipé d'une sécurité pour ne pas le perdre.
 - Remplissez uniquement la tronçonneuse de lubrifiant pour chaîne respectueux de l'environnement (selon RAL-UZ 48).
 - Avant de le produit en marche, vérifiez que le couvercle du réservoir d'huile est en place et fermé.
1. Ouvrez le réservoir d'huile (12). Pour ce faire, dévissez le couvercle du réservoir d'huile (12) dans le sens inverse des aiguilles d'une montre.
 2. Pour éviter que de l'huile ne s'échappe, utilisez un entonnoir*.
 3. Remplissez avec précaution de lubrifiant pour chaîne jusqu'à atteindre le repère supérieur de l'indicateur de niveau de remplissage d'huile (11). Capacité du réservoir d'huile : max. ml.

4. Vissez le couvercle du réservoir d'huile (12) dans le sens des aiguilles d'une montre afin de fermer le réservoir (12).
5. Essayez immédiatement et minutieusement l'huile qui se serait éventuellement renversée et éliminez le chiffon selon les dispositions locales.
6. Pour contrôler la lubrification de la chaîne de tronçonneuse, maintenez le produit avec la chaîne de tronçonneuse sur une feuille de papier et accélérez à pleins gaz pendant quelques secondes. Le papier permet de savoir si le graissage de chaîne fonctionne.

* = non fourni !

8.4 Mise en place/retrait de la batterie (18) dans le logement de batterie (10) (fig. 4)

PRUDENCE

Risque de blessures !

Ne mettez la batterie en place que lorsque l'outil à batterie est prêt à l'utilisation.

Mise en place de la batterie

1. Poussez la batterie (18) dans le logement de batterie (10). Un bruit signale que la batterie (18) est enclenchée.

Retirer la batterie

1. Appuyez sur la touche de déverrouillage (19) de la batterie (18) et retirez la batterie (18) du logement de batterie (10).

8.5 Dispositifs de sécurité (fig. 1)

- **Poignée arrière (1) avec protection des mains**
 - Protège les mains des branches, brindilles et des sauts de chaîne.
- **Interrupteur On/Off (2) avec arrêt immédiat de la chaîne**
 - Lorsque vous relâchez l'interrupteur On/Off, le produit s'arrête immédiatement.
- **Frein de chaîne/protection des mains avant (4)**
 - Dispositif de sécurité permettant d'arrêter immédiatement la chaîne de tronçonneuse en cas de mouvement de recul.
 - Le levier peut également être actionné manuellement.
 - Protège la main gauche de l'opérateur si celle-ci glisse sur la poignée avant.
- **Chaîne de tronçonneuse (5) à faible mouvement de recul**
 - Aide à amortir les mouvements de recul grâce aux dispositifs de sécurité spécialement conçus à cet effet.
- **Verrouillage de commande (9)**
 - Le verrouillage de commande doit être déverrouillé pour mettre le produit en marche.
- **Butée de griffe (13)**
 - Renforce la stabilité lors des coupes verticales et facilite la coupe.

9 Utilisation

La tronçonneuse sans fil est dotée d'un système de tension rapide de la chaîne. La chaîne de tronçonneuse est guidée par une lame de pliage (rail de guidage). Un système de lubrification automatique garantit une lubrification continue de la chaîne. Pour protéger l'opérateur, le produit est équipé de différents dispositifs de protection (voir 8.5).

Veillez vous reporter aux descriptions suivantes pour connaître la fonction des éléments de commande.

ATTENTION

Avant la mise en service, monter impérativement le produit en entier !

ATTENTION

Veillez à ce que la température ambiante ne dépasse pas 50 °C et ne passe pas sous -20 °C pendant le travail.

ATTENTION

Le produit fait partie de la série 20V IXES et ne doit être utilisé qu'avec des batteries de cette série. Les batteries ne doivent être chargées qu'avec les chargeurs de cette série. Dans ce cas, observer les indications du fabricant.

DANGER

Risque de blessures !

Si le produit se coince, ne tentez pas de le retirer par la force.

- Arrêtez le moteur.
- Utilisez un bras de levier ou une cale pour dégager le produit.

9.1 Frein de chaîne (fig. 1, 5)

AVERTISSEMENT

Le frein de chaîne doit être contrôlé avant chaque mise en service.

Le frein de chaîne freine immédiatement la chaîne de tronçonneuse en cas de mouvement de recul.

AVERTISSEMENT

Endommagement du produit !

Le maintien prolongé d'un régime moteur élevé alors que le frein de chaîne est actionné endommage le moteur et l'entraînement de chaîne.

Si la chaîne de tronçonneuse se déplace tout de même, contactez le service après-vente.

9.1.1 Activation du frein de chaîne/de la protection des mains avant (4)

1. Poussez le frein de chaîne/la protection des mains avant (4) vers la lame de pliage (6).

9.1.2 Desserrage du frein de chaîne/de la protection des mains avant (4)

1. Tirez le frein de chaîne/la protection des mains avant (4) vers la poignée avant (3).

9.1.3 Contrôle du frein de chaîne/de la protection des mains avant (4)

1. Desserrez le frein de chaîne/la protection des mains avant (4) comme décrit au point 9.1.2.
2. Tenez la tronçonneuse des deux mains.
3. Mettez la tronçonneuse sans fil en marche comme indiqué au chapitre 9.2 et actionnez l'interrupteur On/Off (2).
4. Poussez le frein de chaîne/la protection des mains avant (4) vers la lame de pliage (6). La chaîne de tronçonneuse (5) doit s'arrêter immédiatement ! Si la chaîne de tronçonneuse ne s'arrête pas, n'utilisez pas le produit. Une chaîne de tronçonneuse qui ne s'arrête pas présente un risque de blessures. Contactez le service après-vente.

9.2 Mise en marche/arrêt et utilisation du produit (fig. 1, 3, 5)

AVERTISSEMENT

Risque de blessures dû au recul !

- N'utilisez jamais le produit à une main !

Remarque :

L'interrupteur On/Off permet de régler le régime en continu. Plus vous appuyez sur l'interrupteur On/Off, plus le régime augmente.

Mise sous tension

1. Vérifiez si de l'huile pour chaîne de tronçonneuse se trouve dans le réservoir (12).
2. Retirez la protection du guide-chaîne et de la chaîne (14) de la lame de pliage (6).
3. Desserrez le frein de chaîne comme décrit au point 9.1.2.
4. Tenez le produit en saisissant la poignée avant (3) avec la main gauche et la poignée arrière (1) avec la main droite. Les pouces et les doigts doivent entourer fermement les poignées (1, 3).
5. Placez votre corps et vos bras de manière à pouvoir résister à la force des mouvements de recul.
6. Appuyez sur le verrouillage de commande (9) situé sur la poignée avant (3) avec le pouce.
7. Maintenez le verrouillage de commande (9) enfoncé.
8. Pour mettre le produit en marche, appuyez sur l'interrupteur On/Off (2).
9. Relâchez le verrouillage de commande (9).

Remarque :

Il n'est pas nécessaire de maintenir enfoncé le verrouillage de commande après le démarrage du produit. Le verrouillage de commande doit empêcher tout démarrage inopiné du produit.

Mise hors tension

1. Pour arrêter l'appareil, relâchez l'interrupteur On/Off (2).

2. Activez le frein de chaîne comme décrit au point 9.1.1.
3. Après chaque utilisation du produit, mettez en place la protection du guide et de la chaîne (14) fournie.

9.3 Protection contre les surcharges

En cas de surcharge de la batterie, celle-ci s'arrête d'elle-même. Après un temps de refroidissement (d'une durée variable), le produit peut être remis en marche.

10 Consignes de travail

DANGER

Risque de blessures !

Cette section traite du maniement de base du produit. Les informations qui y figurent ne remplacent pas la longue formation et l'expérience d'un spécialiste. Évitez toute tâche pour laquelle vous n'êtes pas suffisamment qualifié ! Tout maniement imprudent du produit peut entraîner des blessures extrêmement graves, voire mortelles !

DANGER

Risque de blessures !

Les travaux de sciage, d'abattage et tous les travaux qui y sont liés ne doivent être réalisés que par des personnes formées à cet effet.

Remarques :

Avant de le mettre sous tension, vérifiez que le produit n'est en contact avec aucun objet.

Observez les prescriptions propres à chaque pays concernant les travaux d'abattage et informez-vous auprès des autorités compétentes.

- Veillez à ce que personne ne soit blessé par les chutes de branches et d'arbres.
- Seules les personnes chargées des travaux d'abattage peuvent séjourner dans la zone de travail.
- Gardez la zone de travail autour du tronc dégagée et rangée, afin de garantir une position stable de l'opérateur.
- Gardez les issues de secours dégagées et rangées afin de pouvoir rapidement quitter la zone de travail.
- N'effectuez pas d'abattage par grand vent, mauvais temps ou si la visibilité est mauvaise.
- Tenez-vous éloigné de la prochaine zone de travail d'au moins deux fois et demi la longueur de l'arbre.
- Coupez le moteur si la tronçonneuse rencontre un corps étranger. Contrôlez la tronçonneuse et réparez-la si nécessaire.
- Protégez la chaîne des impuretés et du sable. Quelques impuretés suffisent à émousser rapidement la chaîne et augmentent le risque de mouvement de recul.
- Exercez-vous en découpant des petits troncs d'arbres pour vous familiariser avec le produit avant d'effectuer des travaux plus difficiles.
- Appuyez le boîtier de la tronçonneuse électrique contre le tronc d'arbre lorsque vous commencez les travaux de tronçonnage.

- Laissez la tronçonneuse travailler. N'exercer qu'une légère pression vers le bas.
- Pour éviter de perdre le contrôle du produit lorsque la chaîne ressort du bois, n'exercez plus de pression sur la chaîne à la fin de la coupe.
- Ne coupez pas de bois directement sur le sol et n'essayez pas de couper des racines qui sortent du sol.
- Évitez toute position du corps anormale. Veiller à adopter une position stable et à toujours maintenir son équilibre. Ainsi, il est possible de mieux contrôler l'outil électrique en cas de situation inattendue.
- Vous disposez d'un meilleur contrôle si vous sciez avec le dessous du guide (avec la chaîne tirante).
- La chaîne de tronçonneuse ne doit pas toucher le sol ou un quelconque autre objet pendant ou après le sciage.
- Respectez également les mesures de prévention du recul (voir Consignes de sécurité).

10.1 Maintien correct

DANGER

Risque de blessures !

- Ne travaillez jamais sur un sol instable !
- Ne travaillez jamais au-dessus de la hauteur d'épaules !
- Ne travaillez jamais debout sur une échelle !
- Ne vous penchez pas trop !
- Utilisez l'appareil uniquement lorsque les conditions météorologiques et de terrain le permettent !
- Tenez-vous dans une position stable avec les deux jambes bien calées au sol.
- Attention aux obstacles jonchant la zone de travail.
- Pendant les travaux, tenez toujours le produit fermement des deux mains !

10.2 Ainsi, vous procéderez à un sciage impeccable !

- Exercez une pression uniforme sur le produit sans forcer.
- Si possible, placez le produit avec la griffe d'abattage sur la branche à scier.
- Ne travaillez jamais sans butée de griffe. Le produit pourrait projeter l'opérateur vers l'avant.
- Utilisez la butée de griffe pour tronçonner les troncs d'arbres ou les grosses branches.
- L'utilisation de la butée de griffe augmente la sécurité des travaux et réduit la charge personnelle ainsi que les vibrations lors des travaux.
- En cas de contact avec un corps étranger. Vérifiez si le produit a été endommagée et effectuez les réparations nécessaires avant de le redémarrer et de l'utiliser. Si le produit commence à vibrer fortement, un contrôle immédiat est indispensable.

10.3 Techniques de sciage

10.3.1 Sciage par traction

Cette technique consiste à scier de haut en bas avec le côté inférieur de la lame de pliage.

La chaîne de la tronçonneuse éloigne le produit de l'utilisateur vers l'avant. Ici, le bord avant du produit forme un support qui absorbe les forces générées par le sciage sur le tronc. Lors d'un sciage par traction, l'utilisateur a beaucoup plus le contrôle du produit et peut mieux éviter les mouvements de recul.

10.3.2 Sciage par poussée

DANGER

Blessures mortelles !

Si la lame de pliage se coince, le produit peut être violemment projeté vers l'opérateur.

Si l'opérateur ne compense pas la force de poussée vers l'arrière de la chaîne de tronçonneuse par la force de son corps, seule la pointe de la lame de pliage risque d'être encore en contact avec le bois. Un recul peut alors se produire.

Cette technique consiste à scier de bas en haut avec le côté supérieur du rail de guidage.

La chaîne de tronçonneuse pousse alors le produit vers l'arrière, en direction de l'utilisateur.

10.3.3 Tronçonnage

Le tronçonnage désigne le sciage de troncs d'arbres abattus en petits tronçons. Si possible, calez le tronc avec des branches, des tiges ou des cales.

- **Veillez toujours à conserver une position stable et n'utilisez la tronçonneuse à chaîne sans fil que si vous vous trouvez sur un sol ferme, solide et plan.** Les sols glissants et les surfaces instables peuvent causer une perte d'équilibre ou une perte de contrôle de la tronçonneuse à chaîne sans fil.
- Pour les découpes sur terrain incliné, tenez-vous toujours du côté le plus haut de la branche. Veiller à ce que la chaîne de tronçonneuse ne touche pas le sol. Lorsque vous avez terminé la coupe, attendez que le produit soit immobilisé avant de le retirer. Lorsque vous avez terminé la coupe, attendez que la chaîne s'arrête avant de retirer le produit.
- Coupez toujours le moteur du produit avant de changer de zone de travail.

10.3.3.1 Le tronc est couché au sol (fig. 6)

- La chaîne de tronçonneuse ne doit pas toucher le sol ou un quelconque autre objet pendant ou après le sciage.
- Sciez entièrement le tronc depuis le haut.
- Si vous pouvez tourner le tronc, sciez-le aux 2/3. Tournez ensuite le tronc et sciez le reste du haut.

10.3.3.2 Le tronc repose sur l'une de ses extrémités (fig. 7)

- Commencez par scier 1/3 du tronc du bas vers le haut (avec le côté supérieur de la lame de pliage) pour éviter que le tronc ne se brise.

- Sciez ensuite le reste du tronc du haut vers le bas (avec le côté inférieur de la lame de pliage) au niveau de la première entaille pour ne pas coincer la lame.

10.3.3.3 Le tronc repose sur ses deux extrémités (fig. 8)

- Commencez par scier 1/3 du tronc du haut vers le bas (avec le côté inférieur de la lame de pliage).
- Sciez ensuite du bas vers le haut (avec le côté supérieur de la lame de pliage) jusqu'à ce que les deux entailles se rejoignent.

10.3.3.4 Sciage sur un tréteau (fig. 9)

1. Maintenez fermement le produit à deux mains et guidez-le devant le corps pendant le sciage.
2. Une fois le tronc sectionné, faites passer le produit à droite de votre corps. Tenez votre bras gauche aussi droit que possible. Faites attention à la chute du tronc.
3. Placez-vous de manière à ce que le tronc coupé ne présente aucun danger.
4. Faites attention à vos pieds. En chutant, le tronc coupé peut causer des blessures.
5. Veillez à garder l'équilibre et une position stable.

10.3.4 Ébranchage (fig. 10)

⚠ AVERTISSEMENT

Risque de blessures !

De nombreux accidents se produisent lors de l'ébranchage.

1. Maintenez fermement le produit à deux mains et guidez-le devant le corps pendant le sciage.
2. Pendant que vous l'utilisez, ne vous penchez pas trop en avant.
3. Ne coupez jamais de branches lorsque vous vous trouvez sur le tronc d'un arbre.
4. Gardez un œil sur la zone de recul lorsque les branches sont sous tension.

Le terme d'ébranchage désigne l'élimination des branches et rameaux d'un arbre.

- N'enlevez les branches d'appui qu'après la coupe.
- Les branches sous tension doivent être sciées de bas en haut afin d'éviter que le produit ne se coince.
- Pour scier les branches plus épaisses, utilisez la même technique que pour le tronçonnage.
- Travaillez à gauche du tronc et aussi près que possible du produit. Dans la mesure du possible, le poids du produit doit reposer sur le tronc.
- Déplacez-vous pour scier les branches au-delà du tronc.
- Les branches ramifiées sont coupées une à une.
- Lors de l'ébranchage, laissez d'abord les grosses branches descendantes qui soutiennent l'arbre. Coupez les petites branches pour les retirer.

10.3.5 Abattage d'un arbre (fig. 11, 12)

⚠ DANGER

Risque de blessures !

Les travaux de sciage, d'abattage et tous les travaux qui y sont liés ne doivent être réalisés que par des personnes formées à cet effet.

⚠ DANGER

L'abattage d'un arbre requiert une grande expérience. L'abattage d'arbres est réservé aux personnes à l'aise avec le produit. N'utilisez pas le produit si vous n'êtes pas sûr de vous.

⚠ DANGER

Blessures mortelles !

- Ne sciez jamais complètement le tronc de l'arbre !
- Lors de l'abattage, tenez-vous impérativement sur les côtés par rapport à la chute de l'arbre !

⚠ DANGER

N'abattez pas d'arbre en présence de vent fort ou tourbillonnant, s'il existe un risque de dommages matériels ou si l'arbre risque de chuter sur des lignes électriques.

- Veillez à ce qu'aucune personne et aucun animal ne se trouve à proximité de la zone de travail. La distance de sécurité entre l'arbre à abattre et la prochaine zone de travail doit correspondre à 2 1/2 longueurs d'arbre.
- Tenez compte du sens de chute : L'opérateur doit pouvoir se déplacer en toute sécurité à proximité de l'arbre abattu afin de pouvoir le tronçonner et l'ébrancher facilement. Veillez à ce que l'arbre abattu ne se coince pas dans un autre arbre. Tenez compte du sens de chute normal, qui dépend de l'inclinaison et de la torsion de l'arbre, du sens du vent et du nombre de branches.
- Les petits arbres dont le diamètre ne dépasse pas 15-18 cm peuvent normalement être abattus en une seule coupe.
- Pour les découpes sur terrain incliné, tenez-vous toujours du côté le plus haut de la branche. Veiller à ce que la chaîne de tronçonneuse ne touche pas le sol. Lorsque vous avez terminé la coupe, attendez que le produit soit immobilisé avant de le retirer. Lorsque vous avez terminé la coupe, attendez que la chaîne s'arrête avant de retirer le produit.
- Retirez de l'arbre les impuretés, les pierres, les écorces désolidarisées, les clous, les agrafes et le fil de fer.

Ébranchage :

- Éliminez les branches orientées vers le bas en les découpant par le dessus. N'effectuez jamais d'ébranchage au-dessus de la hauteur d'épaules.

Zone de fuite :

- Retirez les broussailles autour de l'arbre pour faciliter l'évacuation. La zone de fuite doit se situer à env. 45° par rapport au sens de chute prévu.

Découpe d'une entaille :

- effectuez une entaille dans la direction de chute prévue de l'arbre.
- Commencez par l'entaille horizontale inférieure.
- La profondeur de coupe doit représenter environ 1/3 du diamètre de l'arbre.
Cela permet d'éviter tout coincement de la chaîne de tronçonneuse et du rail de guidage lors de la deuxième entaille.
- Effectuez ensuite une coupe inclinée à environ 45° du haut vers le bas de manière à ce qu'elle se termine exactement sur l'entaille horizontale inférieure.

⚠ DANGER
Ne passez jamais devant un arbre entaillé.

Coupe d'abattage :

- Effectuez la coupe d'abattage de l'autre côté du tronc en vous tenant à gauche du tronc et en effectuant un sciage par traction.
- La coupe d'abattage doit se situer au moins 5 cm au-dessus de l'entaille horizontale.
- Elle doit être suffisamment profonde pour que la distance la séparant de ligne d'entaille ne dépasse pas 1/10 du diamètre du tronc.
- La zone non sciée du tronc s'appelle le pivot (pivot d'abattage).
Ce pivot empêche l'arbre de tourner et de tomber dans la mauvaise direction.
Ne sciez pas le pivot.
- lorsque la coupe d'abattage s'approche du pivot, l'arbre doit commencer à tomber.
- Si vous remarquez que l'arbre ne va peut-être pas tomber dans la direction souhaitée ou qu'il s'incline vers l'arrière et que la chaîne de tronçonneuse est coincée, interrompez la coupe d'abattage et utilisez une cale en bois, en plastique ou en aluminium pour élargir l'entaille et faire basculer l'arbre dans la direction souhaitée.
- Si le diamètre du tronc est supérieur à la longueur de la lame de piage, effectuez deux coupes.
- Une fois la coupe d'abattage effectuée, le tronc tombe tout seul ou à l'aide d'une cale de chute/d'un pied-de-biche.

⚠ DANGER
Dès que l'arbre commence à tomber, retirez le produit de l'entaille, arrêtez le moteur, déposez le produit et quittez la zone de travail par la zone de fuite. Soyez attentifs aux chutes de branches et à ne pas troubler.

10.3.6 Extraction d'une tronçonneuse coincée

Si la tronçonneuse sans fil se coince pendant la coupe, procédez comme suit :

1. Arrêtez la tronçonneuse sans fil et sécurisez-la vers l'intérieur du tronc (c'est-à-dire vers le centre du tronc d'arbre) ou sur un câble à outils séparé.
2. Retirez la tronçonneuse de l'entaille en soulevant la branche au niveau requis.

3. Au besoin, utiliser une scie égoïne ou une deuxième tronçonneuse pour libérer la tronçonneuse coincée en réalisant une découpe à au moins 30 cm de la tronçonneuse coincée.

Que vous utilisiez une scie manuelle/tronçonneuse pour libérer la tronçonneuse coincée ou pas, les coupes servant à libérer la tronçonneuse doivent toujours être effectuées vers l'extérieur (vers l'extrémité des branches) pour que la tronçonneuse ne soit pas emportée par les parties découpées et éviter de compliquer la situation davantage.

10.4 Après utilisation

- **Arrêtez toujours le produit avant de le poser et attendez qu'il se soit arrêté.**
- Retirez la batterie.
- Placez la protection de la lame de piage et la protection de la chaîne sur la lame de piage.
- Activez le frein de chaîne.
- Laissez refroidir le produit.

11 Nettoyage

⚠ AVERTISSEMENT

Confiez les travaux de réparation et de maintenance qui ne figurent pas dans cette notice d'utilisation à un atelier spécialisé. Utilisez uniquement des pièces de rechange d'origine.

Risque d'accident ! Réalisez en principe les travaux de maintenance et de nettoyage avec la batterie retirée. Risque de blessure ! Laissez le produit refroidir avant tout travail de maintenance et de nettoyage. Des éléments du moteur sont chauds. Risque de blessure et de brûlure !

Le produit pourrait démarrer de manière inattendue et causer des blessures.

- Retirez la batterie.
- Laissez le produit refroidir.
- Retirez l'outil auxiliaire.

⚠ AVERTISSEMENT

Risque de blessures lors de la manipulation de la chaîne de tronçonneuse ou du guide !

- Portez des gants résistants aux coupures.

1. Nous vous recommandons de nettoyer le produit après chaque utilisation.
2. Utilisez un pinceau ou une balayette pour nettoyer la chaîne de tronçonneuse. N'utilisez pas de liquides.
3. Veillez à ce que les poignées et leurs surfaces de préhension soient sèches, propres et exemptes d'huile et de graisse. Des poignées et surfaces de préhension de poignées glissantes compromettent la sécurité d'utilisation et de contrôle de l'outil électrique dans les situations inattendues.
4. Si nécessaire, nettoyez les poignées avec un chiffon humide lavé à l'eau savonneuse.

5. Veillez à ce que les dispositifs de protection, le volet d'aération et le logement du moteur restent aussi exempts de poussières et d'impuretés que possible. Frottez le produit avec un chiffon propre ou soufflez dessus avec de l'air comprimé à faible pression. Nous vous recommandons de nettoyer le produit après chaque utilisation.
6. Les ouvertures d'aération ne doivent jamais être obstruées.
7. N'utilisez pas de produits de nettoyage ou de solvants qui risqueraient d'attaquer les pièces en plastique du produit. Veillez à ce que l'eau ne puisse pas pénétrer à l'intérieur du produit.
8. Nettoyez la rainure de la lame de pliage à l'aide d'un pinceau ou d'air comprimé.
9. Nettoyez le pignon et le tendeur à ressort.

12 Maintenance

Remarque :

Entretenez soigneusement le produit. Vérifiez que les pièces mobiles fonctionnent parfaitement, ne sont pas bloquées ou si certaines pièces sont cassées ou tellement endommagées qu'elles nuisent au bon fonctionnement du produit. Faites réparer les pièces endommagées avant d'utiliser le produit.

Remarque :

Placez le produit sur une surface plane et droite.

12.1 Contrôle du pignon (15) (fig. 2)

1. Tournez la roue de tension de la chaîne (7) dans le sens inverse des aiguilles d'une montre pour détendre la chaîne et retirer la protection de pignon (8).
2. Retirez la lame de pliage (6) et la chaîne de tronçonneuse (5).
3. Contrôlez les traces de rodage sur le pignon (15) au moyen d'un gabarit de contrôle (non fourni).
4. Si la profondeur des traces de rodage est supérieure à $a=0,5$ mm, n'utilisez pas le produit et consultez un revendeur spécialisé. Le pignon (15) doit être remplacé.

12.2 Contrôle de la lame de pliage (6) (fig. 2)

1. Tournez la roue de tension de la chaîne (7) dans le sens inverse des aiguilles d'une montre pour détendre la chaîne et retirer la protection de pignon (8).
2. Retirez la lame de pliage (6) et la chaîne de tronçonneuse (5).
3. Mesurez la profondeur de la lame de pliage (6) avec la règle graduée d'une jauge (non fournie).
4. La lame de pliage (6) doit être remplacée dans l'un des cas suivants :
 - La lame de pliage est endommagée.
 - La profondeur de rainure mesurée est inférieure à la profondeur minimale de rainure la lame de pliage (4 mm).
 - La rainure de la lame de pliage est rétrécie ou écartée.

12.3 Remplacement de la lame de pliage (6) (fig. 2)

1. Tournez la roue de tension de la chaîne (7) dans le sens inverse des aiguilles d'une montre pour détendre la chaîne et retirer la protection de pignon (8).
2. Retirez la lame de pliage (6) et la chaîne de tronçonneuse (5).
Pour le démontage, maintenez la lame de pliage (6) vers le haut à un angle d'env. 45 degrés afin de faciliter le retrait de la chaîne de tronçonneuse (5) de la rainure de la lame de pliage (6).
3. Remplacez la lame de pliage (6) et montez la lame de pliage (6) et la chaîne de tronçonneuse (5) comme décrit au chapitre Montage/démontage du guide-chaîne (12) et de la chaîne de tronçonneuse (11) (fig. 2).

12.4 Remplacement de la chaîne de tronçonneuse (5) et rodage (fig. 2)

DANGER

Risque de blessures graves en cas de rupture ou de saut de la chaîne de tronçonneuse !

- Ne fixez jamais une nouvelle chaîne de tronçonneuse sur un pignon usé ou sur un rail de guidage endommagé ou usé. La chaîne de tronçonneuse risque de sauter ou de se rompre.
- Utilisez uniquement des chaînes de tronçonneuse et guides conçus pour ce produit.
 - Nettoyez la rainure du guide-chaîne avant de remplacer la chaîne de tronçonneuse car celle-ci risque de sortir du rail en cas de dépôts d'impuretés. Les dépôts risquent également d'absorber l'huile pour chaîne de tronçonneuse. Dans ce cas, l'huile pour chaîne de tronçonneuse ne parvient pas au-dessous du rail ou seulement en quantité insuffisante et la lubrification est réduite.
1. Tournez la roue de tension de la chaîne (7) dans le sens inverse des aiguilles d'une montre pour détendre la chaîne et retirer la protection de pignon (8).
 2. Retirez la lame de pliage (6) et la chaîne de tronçonneuse (5).
 3. Disposez la chaîne de tronçonneuse (5) en boucle de manière à ce que les bords de coupe soient orientés dans le sens des aiguilles d'une montre. Pour aligner la chaîne de tronçonneuse (5), aidez-vous des symboles (flèches) apposés sur la chaîne de tronçonneuse (5) ou au-dessus du boulon de guidage (17).
 4. Insérez la chaîne de tronçonneuse (5) dans la rainure de la lame de pliage (6).
 5. Posez la lame de pliage (6) contre le boulon de guidage (17) et le goujon (16). Le boulon de guidage (17) et le goujon (16) doivent être dans le trou longitudinal de la lame de pliage (6).
 6. Faites passer la chaîne de tronçonneuse (5) autour du pignon (15) et contrôlez l'alignement de la chaîne de tronçonneuse (5).
 7. Remettez la protection de pignon (8) en place. Veillez à ce que la protection de pignon (8) se trouve dans la rainure du boîtier.

8. Tournez la roue de tension de la chaîne (7) dans le sens des aiguilles d'une montre et serrez-la.
9. Vérifiez à nouveau que la chaîne de tronçonneuse (5) est bien en place et tendez la chaîne de tronçonneuse (5) comme décrit au chapitre Tendre la chaîne de tronçonneuse (7) (fig. 1).

Remarque :

Avec une chaîne de tronçonneuse neuve, la force de tension diminue au bout d'un certain temps. Par conséquent, vous devez retendre la chaîne de tronçonneuse après les 5 premières coupes et au plus tard après 10 minutes de sciage.

12.5 Affûtage de la chaîne de tronçonneuse (5)

⚠ AVERTISSEMENT

Risque d'accident accru en raison d'une chaîne de tronçonneuse mal affûtée !

Les écarts par rapport aux cotes de la géométrie de coupe lors de l'affûtage augmentent le risque de recul du produit.

- Faites affûter la chaîne de tronçonneuse par un spécialiste.

La chaîne de tronçonneuse peut être affûtée dans un atelier spécialisé autorisé. N'essayez pas d'affûter vous-même la chaîne de la tronçonneuse si vous ne disposez pas d'un outil approprié et de l'expérience nécessaire.

⚠ PRUDENCE

Pour affûter la chaîne, des outils spéciaux sont nécessaires afin de garantir que les outils de coupe soient affûtés au bon angle et à la bonne profondeur.

Après l'affûtage, tous les maillons de coupe doivent présenter la même largeur et la même longueur.

Remarques :

Une chaîne de tronçonneuse bien affûtée garantit des résultats optimaux en matière de coupe. Elle attaque le bois sans effort et laisse derrière elle de grands et longs copeaux de bois.

Une chaîne de tronçonneuse est émoussée lorsque vous avez besoin de pousser l'équipement de coupe à travers le bois et que les copeaux de bois sont très petits. Si la chaîne est très émoussée, les copeaux sont remplacés par de la poussière de bois.

12.5.1 Consignes d'affûtage de la tronçonneuse sans fil

Type de chaîne de tronçonneuse	Diamètre de lime	Angle supérieur	Angle inférieur	Angle d'inclinaison supérieur (55°)	Mesure de profondeur standard
		Angle de rotation de serrage	Angle d'inclinaison de serrage	Angle latéral	
21PBX	env. 4,8 mm	30°	10°	85°	0,64 mm
		Butée de profondeur			Lime

13 Stockage et transport

Stockez le produit, ainsi que des accessoires à un endroit sombre, sec, exempt de gel et inaccessible aux enfants. La température de stockage optimale se situe entre 5 et 30 °C.

Conservez le produit dans son emballage d'origine.

Recouvrez le produit afin de le protéger de la poussière ou de l'humidité. Conservez la notice d'utilisation à proximité du produit.

13.1 Préparation à l'entreposage

1. Fixez le guide-chaîne.
2. Pour le transport et le stockage du produit, couvrez la lame avec le protège-lame.
3. Retirez la batterie.
4. Videz entièrement le produit.
5. Nettoyez le produit et vérifiez s'il est endommagé.

13.2 Transport

AVERTISSEMENT

Risque de blessures !

Retirez la batterie de l'outil électrique avant toute intervention sur celui-ci (par ex. entretien, changement d'outil, etc.) ainsi que lors de son transport et de son rangement. Il existe un risque de blessure en cas d'actionnement involontaire de l'interrupteur marche/arrêt.

- Le produit ne doit être transporté qu'au niveau de la poignée prévue à cet effet.

14 Réparation et commande de pièces de rechange

Notez que, pour ce produit, les composants suivants sont soumis à une usure naturelle ou due à l'utilisation et que les composants suivants sont nécessaires en tant que consommables.

ATTENTION

La loi allemande de responsabilité produit décharge le fabricant de toute responsabilité en cas de dommages dus à des réparations incorrectes ou à la non-utilisation de pièces de rechange d'origine.

Faites-les effectuer dans un atelier de service présente ou par un spécialiste dûment autorisé. Il en va de même pour les accessoires.

Les pièces de rechange et accessoires sont disponibles auprès de notre centre de service après-vente. Pour ce faire, scannez le QR Code figurant sur la page d'accueil.

14.1 Commande de pièces de rechange

Les informations suivantes sont nécessaires pour commander des pièces de rechange :

- Désignation du modèle
- Référence
- Informations de la plaque signalétique

Pièces de rechange/accessoires

SBP2.0 batterie Réf. –	7909201708
SBP4.0 batterie Réf. –	7909201709
SBC2.4A chargeur Réf.-	7909201710
SBC4.5A chargeur Réf.-	7909201711
SDBC2.4A chargeur Réf.-	7909201712
SDBC4.5A chargeur Réf.-	7909201713
Réf. StarterKit SBSK2.0 :	7909201720
Réf. StarterKit SBSK4.0 :	7909201721

14.2 Guides + chaînes de tronçonneuse autorisés

Rails de guidage :	
AP10-40-437P (10"):	7910300708
Chaînes de scie :	
3/8.043-40:	7910300709

15 Élimination et recyclage

Consignes relatives à l'emballage



Les matériaux d'emballage sont recyclables. Merci d'éliminer les emballages de manière respectueuse de l'environnement.

Consignes relatives à la loi allemande sur les appareils électriques et électroniques



Les appareils électriques et électroniques usagés ne doivent pas être jetés avec les ordures ménagères, mais éliminés séparément !

- Retirer les piles ou batteries amovibles usagées de manière non destructive avant de déposer vos déchets électroniques dans un point de collecte ! L'élimination des piles et batteries est réglementée par la loi allemande sur les piles.
- Les propriétaires et utilisateurs d'appareils électriques et électroniques sont légalement tenus de les rapporter à l'issue de leur utilisation.
- Il incombe à l'utilisateur final de supprimer ses données à caractère personnel enregistrées sur l'appareil usagé !
- Le symbole représentant une poubelle barrée signifie que les appareils électriques et électroniques ne doivent pas être jetés avec les ordures ménagères.
- Les appareils électriques et électroniques peuvent être gratuitement déposés :
 - Dans les points de collecte et d'élimination publics (dépôts municipaux p. ex.)
 - Dans les points de vente d'appareils électroniques (sur place ou en ligne) si le distributeur est tenu de les reprendre ou propose ce service.
 - Vous pouvez déposer jusqu'à trois appareils électroniques usagés dont les bords ne dépassent pas 25 centimètres de longueur auprès du fabricant ou d'un point de collecte agréé situé près de chez vous sans acheter de nouvel appareil.

- Pour plus de détails concernant les conditions de reprise des fabricants et distributeurs, contactez le service client correspondant.
- En cas de livraison d'un nouvel appareil électronique à un consommateur privé par le fabricant, le fabricant peut accepter de reprendre l'appareil électronique usagé gratuitement sur demande de l'utilisateur final. Pour en être sûr, contactez le service client du fabricant.
- Ces déclarations ne s'appliquent qu'aux appareils vendus et installés dans les pays membres de l'Union européenne et visés par la directive européenne 2012/19/UE. D'autres dispositions relatives à l'élimination des appareils électriques et électroniques usagés peuvent s'appliquer dans les pays hors de l'Union européenne.

Consignes pour les batteries lithium-ion



Retirer la batterie avant d'éliminer l'appareil !

- Ne jetez pas la batterie avec les ordures ménagères, au feu (risque d'explosion) ou dans l'eau. Les batteries endommagées risquent de polluer l'environnement et de nuire à votre santé si jamais des valeurs ou liquides nocifs s'en échappent.
- Les batteries défectueuses ou usagées doivent être recyclées conformément à la directive 2006/66/UE.
- Confiez l'appareil et le chargeur à une filière de valorisation. Les pièces en plastique et en métal utilisées peuvent être triées par matériau et ainsi faire l'objet d'un recyclage.
- Éliminez les batteries une fois qu'elles sont déchargées. Nous recommandons de recouvrir les pôles avec un ruban adhésif afin de les protéger d'un court-circuit. N'ouvrez pas la batterie.
- Éliminez les batteries conformément aux dispositions locales. Confiez les batteries à un point de collecte de piles usagées, où elles seront recyclées dans le respect de l'environnement. Renseignez-vous à ce sujet auprès de l'entreprise locale de collecte des déchets.

16 Conditions de garantie - série IXES 20 V de Scheppach

date de révision 11/07/2023

Chère cliente, cher client,

Nos produits sont soumis à un contrôle de qualité exigeant. Si un produit ne devait cependant pas fonctionner de manière irréprochable, nous le regrettons vivement et vous invitons à vous mettre en relation avec notre service après-vente à l'adresse indiquée ci-dessous. Nous nous tenons bien volontiers également à votre disposition par téléphone aux numéros d'appel. Les indications suivantes doivent vous permettre de traiter et de gérer sans problème les dysfonctionnements.

Pour faire valoir vos droits à garantie, respectez les indications suivantes :

1. **Ces conditions de garantie** encadrent nos prestations de garantie fabricant supplémentaires envers les acheteurs (consommateurs finaux privés) sur les produits neufs. Les droits de garantie légale ne sont pas

affectés par cette garantie. La garantie légale incombe au revendeur chez qui vous avez acheté le produit.

2. **Les prestations de garantie** couvrent exclusivement les défauts d'un produit neuf que vous avez acheté, qui résultent d'une erreur matérielle ou de fabrication et se limitent - à notre discrétion - à l'élimination gratuite de ces défauts ou au remplacement du produit (si nécessaire, le produit sera remplacé par un modèle plus récent). Les pièces ou produits remplacés redeviennent notre propriété. Remarque : conformément aux dispositions, nos produits n'ont pas été conçus pour une utilisation commerciale, artisanale ou professionnelle. Par conséquent, la garantie ne s'applique pas si le produit a été utilisé dans des exploitations commerciales, artisanales ou industrielles, ou exposé à des sollicitations comparables.

3. **Soit exclus de nos prestations de garantie :**

- Les dommages du produit causés par un non-respect de la notice de montage, une installation incorrecte, le non-respect de la notice d'utilisation (raccordement à une tension secteur ou à un type de courant incorrect p. ex.), des dispositions de maintenance et de sécurité ou par l'utilisation du produit dans des conditions météorologiques inadaptées ainsi que par un entretien et une maintenance insuffisants.
- Les dommages causés par des utilisations abusives ou incorrectes (par exemple, surcharge du produit ou recours à des outils ou accessoires non autorisés), par la pénétration de corps étrangers dans l'appareil (par exemple, sable, gravier ou poussières), les dommages dus au transport, à une utilisation forcée ou à des circonstances extérieures (par exemple, dommages liés à une chute).
- Les dommages du produit ou de certaines pièces du produit résultant de l'usure ordinaire intervenant dans le cadre d'une utilisation conforme, normale (liée à l'utilisation) ou naturelle ainsi que les dommages et/ou l'usure de pièces d'usure.
- Les défauts du produit causés par l'utilisation d'accessoires, de compléments et de pièces de rechange qui ne sont pas des pièces d'origine ou qui ne sont pas utilisés de manière conforme.
- Les produits ayant été transformés ou modifiés.
- Les petites différences avec les caractéristiques nominales qui n'ont aucun impact sur la valeur et la fonctionnalité du produit.
- Les produits ayant subi des réparations unilatérales, en particulier par des tiers non autorisés.
- Les produits dont le marquage ou les informations d'identification (autocollant sur la machine) ont disparu ou sont illisibles.
- Les produits présentant un encrassement important et qui sont refusés par le personnel du service après-vente pour cette raison.
- Les demandes de dommages et intérêts ainsi que les dommages consécutifs sont généralement exclus des prestations de cette garantie.

4. **La durée de garantie est normalement de 5 ans** (12 mois pour les piles/batteries) et commence à la date d'achat du produit. La date indiquée sur la facture

d'achat originale est déterminante. Les demandes de garantie doivent être communiquées immédiatement après la prise de connaissance. Il n'est plus possible de faire valoir ses droits à garantie du moment où le délai de garantie arrive à expiration. La réparation ou le remplacement du produit n'entraîne ni prolongation du délai de garantie, ni nouvelle période de garantie pour le produit ou les pièces de rechange qui y sont montées. Cela vaut également pour les interventions sur site. Le produit concerné doit être présenté ou envoyé au SAV nettoyé et accompagné d'une copie de la facture d'achat, avec indication de la date d'achat et désignation du produit. Si un produit est envoyé incomplet, sans la totalité des pièces fournies, les accessoires manquants seront pris en compte/déduits en fonction de leur valeur en cas d'échange ou de remboursement du produit. Les produits partiellement ou entièrement démontés ne peuvent pas être acceptés en cas de garantie. En cas de réclamation injustifiée ou de réclamation effectuée en dehors du délai de garantie, c'est généralement l'acheteur qui prend en charge les frais de transport et le risque lié au transport. **Merci de prévenir le centre de SAV au préalable (voir ci-dessous) en cas de demande de garantie.** En règle générale, le produit défectueux, accompagné d'une brève description de la panne, est envoyé par retour organisé ou, en cas de réparation en dehors de la durée de garantie, suffisamment affranchi, en respectant les directives d'emballage et d'envoi, à l'adresse de SAV indiquée ci-dessous. **Veillez noter que votre produit (en fonction du modèle) doit être renvoyé sans aucun consommable pour des raisons de sécurité.** Le produit envoyé à notre centre de SAV doit être emballé de manière à éviter tout dommage sur le trajet de transport. Une fois le produit réparé/remplacé, il vous sera renvoyé gratuitement. Si certains produits ne peuvent pas être réparés ou remplacés, nous pourrions vous rembourser le produit défectueux après évaluation de sa valeur, valeur qui ne pourra pas dépasser le prix d'achat, de laquelle sera retiré un montant correspondant à l'usure. Ces prestations de garantie ne s'appliquent que pour le premier acheteur privé et ne sauraient être cédées ni transférées.

5. **Extension de la garantie à 10 ans :** Scheppach propose une extension de garantie supplémentaire de 5 ans sur les produits de la série 20 V Scheppach. La durée de garantie pour ces produits est donc de 10 ans en tout. Les piles/batteries, chargeurs et accessoires en sont exclus. Vous pouvez activer cette extension de garantie en enregistrant votre produit Scheppach de cette série à l'adresse <https://garantie.scheppach.com> au plus tard 30 jours après la date d'achat. Une fois l'enregistrement en ligne effectué, vous recevrez une confirmation de l'extension de garantie de l'article.
6. **Pour faire valoir vos droits à garantie, veuillez contacter notre SAV.**

Veillez privilégier le formulaire disponible sur notre page d'accueil : <https://www.scheppach.com/de/service>

Merci de ne pas nous envoyer de produit sans prise de contact préalable et enregistrement auprès de notre centre de SAV.

La prise de contact avec notre centre de SAV est une étape préalable obligatoire à l'acceptation de la garantie. Les demandes de garantie doivent être envoyées avant la fin du délai de garantie et dans les 14 jours qui suivent la constatation du défaut. La facture d'achat originale et éventuellement la confirmation de l'extension de garantie de l'article sont nécessaires.

7. **Durée de traitement** - Nous traitons normalement les réclamations dans les 14 jours qui suivent l'arrivée de l'article dans notre centre de SAV.
Exceptionnellement, en cas de dépassement de la durée de traitement indiquée, nous vous informerons à temps.
8. **Les pièces d'usure** sont généralement exclues de la garantie ! - Les pièces d'usure sont : a) les piles/batterie fournies ou intégrées b) toutes les pièces d'usure propre au modèle (notamment les courroies, lames de scie, outils, meules, filtres, balais de carbone, etc., voir la notice d'utilisation). Les piles/batteries entièrement déchargées et les piles/batteries dont le boîtier ou les pôles sont endommagés sont exclues de la garantie.
9. **Devis estimatif** - nous pouvons réparer les produits qui ne sont pas ou plus couverts par la garantie contre facturation. Sur demande auprès de notre centre de SAV, vous pouvez nous envoyer vos produits défectueux en vue d'un devis estimatif et, le cas échéant, valider la réparation par écrit (par voie postale ou par courriel). Aucune intervention n'aura lieu sans validation de la réparation.
10. **Toute autre demande** que celles mentionnées ci-dessus est irrecevable.

Les conditions de garantie appliquées sont celles de la dernière version en vigueur au moment de la réclamation et peuvent être consultées sur notre page d'accueil (www.scheppach.com).

En cas de traduction, la version allemande fait toujours foi.

Scheppach GmbH · Günzburger Str. 69 · 89335 Ichenhausen (Allemagne)

Téléphone : +800 4002 4002 · E-mail : customerservice.FR@scheppach.com · Site web : <https://www.scheppach.com>

Nous nous réservons le droit de modifier les conditions de cette garantie sans avertissement préalable

17 Déclaration de conformité UE

Traduction de la déclaration de conformité originale

Fabricant :

Scheppach GmbH
Günzburger Straße 69
D-89335 Ichenhausen

Nous déclarons, sous notre propre responsabilité, que le produit décrit ici est conforme aux directives et normes en vigueur.

Marque : **SCHEPPACH**
Désignation : **TRONÇONNEUSE À CHAÎNE
SANS FIL - C-CS254-X**
Réf. **5910308900**

Directives UE :

2014/30/UE, 2006/42/CE, 2000/14/CE_2005/88/CE,
2011/65/UE*

* L'objet de la déclaration décrit ci-dessus répond aux prescriptions de la directive 2011/65/UE du Parlement européen et du Conseil du 8 juin 2011 relative à la limitation de l'utilisation de certaines substances dangereuses dans les équipements électriques et électroniques.

2006/42/CE – annexe IV

Organisme notifié : TÜV SÜD Product Service
GmbH
Zertifizierstelle,
Ridlerstraße 65,
80339 München,
Allemagne

Numéro : 0123
Numéro de certification : M6A 121972 0020 Rev. 00

Normes appliquées :

EN 62841-1:2015/A11:2022 ; EN 62841-4-1:2020 ;
EN IEC 55014-1:2021 ; EN IEC 55014-2:2021

Responsable de la documentation :

David Rümpelein
Günzburger Str. 69
D-89335 Ichenhausen
Ichenhausen, 26.01.2024


Simon Schünk
Division Manager Product Center









Andreas Pecher
Head of Project Management

Indice

1	Introduzione	59
2	Descrizione del prodotto (Fig. 1)	60
3	Contenuto della fornitura (Fig. 1)	60
4	Impiego conforme alla destinazione d'uso	60
5	Indicazioni di sicurezza	61
6	Dati tecnici	64
7	Disimballaggio	65
8	Prima della messa in funzione	65
9	Utilizzo	67
10	Istruzioni di lavoro	68
11	Pulizia	71
12	Manutenzione	71
13	Stoccaggio e trasporto	73
14	Riparazione e ordine dei pezzi di ricambio	74
15	Smaltimento e riciclaggio	74
16	Condizioni di garanzia - Scheppach Serie 20V IXES	75
17	Dichiarazione di conformità UE	77
18	Disegno esploso	377

Spiegazione dei simboli sul prodotto

L'utilizzo di simboli in questo manuale serve ad attirare la vostra attenzione sui possibili rischi. I simboli di sicurezza e le spiegazioni che li accompagnano devono essere perfettamente compresi. Le avvertenze in quanto tali non eliminano i rischi e non possono sostituire le misure atte a prevenire gli infortuni.

	Prima della messa in funzione leggere attentamente e attenersi alle istruzioni per l'uso e alle indicazioni di sicurezza!
	Attenzione! Una mancata osservanza dei segnali di sicurezza e delle avvertenze applicate sul prodotto nonché delle istruzioni di sicurezza e del manuale di istruzioni può portare a gravi lesioni, persino mortali.
	Indossare un casco protettivo con protezione per il viso oppure occhiali protettivi e otoprotettori.
	Indossare guanti di sicurezza!
	Indossare calzature rigide!
	È importante indossare gli indumenti di protezione per piedi, gambe, mani e avambracci.
	Non esporre il prodotto alla pioggia. Il prodotto può essere stazionato, immagazzinato e azionato solo in condizioni ambientali asciutte.

	Solo per un uso con entrambe le mani.
	Avviso! Pericolo di contraccolpo (kickback). Proteggersi da eventuali contraccolpi del prodotto ed evitare il contatto con la punta della guida.
	Eseguire interventi di manutenzione, configurazione e pulizia solo a motore spento e con la batteria rimossa.
	Volume del serbatoio dell'olio
	Peso kg
	Lunghezza della lama
	Lunghezza di taglio
	Aperto
	Bloccato
	Direzione di montaggio della catena della sega
	Il livello di potenza acustica del prodotto è garantito.
	Batteria agli ioni di litio
	Il prodotto è conforme alle direttive europee in vigore.

1 Introduzione

Produttore:

Scheppach GmbH
Günzburger Straße 69
89335 Ichenhausen, Germania

Egregio cliente,

Le auguriamo un lavoro piacevole e di successo con il suo nuovo prodotto.

Avvertenza:

Sulla base della legge attualmente in vigore sulla responsabilità per prodotti difettosi, il fabbricante del presente prodotto non risponde dei danni al prodotto in questione o derivanti da esso in caso di:

- Trattamento improprio
- Mancato rispetto delle istruzioni per l'uso
- Riparazioni da parte di terzi, personale tecnico non autorizzato

- Montaggio e sostituzione di pezzi di ricambio non originali
- Utilizzo non conforme

Da osservare:

Le istruzioni per l'uso sono parte integrante del prodotto.

Esse contengono avvertenze importanti su come utilizzare il prodotto in modo sicuro, corretto ed economico, su come evitare i pericoli, risparmiare sui costi di riparazione, ridurre i tempi di inattività ed aumentare l'affidabilità e la durata di vita del prodotto. Oltre alle disposizioni di sicurezza contenute nelle qui presenti istruzioni per l'uso, è necessario altresì osservare le norme in vigore nel proprio Paese per il prodotto.

Cerchi di prendere dimestichezza, prima dell'utilizzo, con tutte le avvertenze di sicurezza e di comando. Utilizzare il prodotto solo come descritto e per i campi di applicazione specificati. Conservare le istruzioni per l'uso in un luogo sicuro e consegnare personalmente tutta la documentazione all'atto del passaggio del prodotto a terzi.

2 Descrizione del prodotto (Fig. 1)

1. Maniglia posteriore
2. Interruttore ON/OFF
3. Maniglia anteriore
4. Freno catena / paramano anteriore
5. Catena della sega
6. Lama (barra di guida)
7. Ruota tendicatena
8. Copertura della ruota dentata
9. Blocco di accensione
10. Portabatteria
11. Indicatore livello olio
12. Serbatoio dell'olio
13. Battuta dentata
14. Protezione della lama della sega e della catena
15. Ruota dentata
16. Perno verticale
17. Bullone di guida
18. Batteria*
19. Tasto di sblocco (batteria)

* non necessariamente compreso nel contenuto della fornitura!

3 Contenuto della fornitura (Fig. 1)

Pos.	Quantità	Denominazione
5.	1 x	Catena della sega
6.	1 x	Lama (barra di guida)
14.	1 x	Protezione della lama della sega e della catena
	1 x	Sega a catena a batteria
	1 x	Istruzioni per l'uso

4 Impiego conforme alla destinazione d'uso

La sega a catena a batteria è concepita solo per il taglio di legna. Il prodotto non è idoneo a nessun altro tipo di applicazione (ad es. taglio di muratura, materie plastiche o generi alimentari).

È consentito impiegare il prodotto solo conformemente alla sua destinazione d'uso. Qualsiasi ulteriore impiego che esuli dalla suddetta finalità non è conforme alla destina-

zione d'uso. L'utente/l'operatore, e non il produttore, è unico responsabile dei danni o delle lesioni provocati da un uso non conforme.

L'osservanza delle indicazioni di sicurezza, nonché il rispetto delle istruzioni di montaggio e delle indicazioni operative contenute nelle istruzioni per l'uso sono fondamentali al fine di un utilizzo del dispositivo conforme alla destinazione d'uso.

Il personale addetto all'uso e alla manutenzione del prodotto deve possedere una certa dimestichezza con lo stesso ed essere al corrente dei possibili pericoli.

Modifiche al prodotto escludono completamente la responsabilità del produttore per i danni che ne derivano.

Il prodotto può essere utilizzato soltanto con componenti e accessori originali del produttore.

Le disposizioni relative alla sicurezza, al lavoro e alla manutenzione del produttore e le misure indicate nei Dati tecnici devono essere rispettate.

Si prega di osservare che i nostri prodotti non sono destinati a un uso commerciale, artigianale o industriale. Si declina ogni responsabilità qualora il prodotto venga impiegato nel quadro di un'attività commerciale, artigianale, industriale o simili.

Spiegazione delle parole di segnalazione nelle istruzioni per l'uso

PERICOLO

Dicitura di segnalazione indicante la presenza di una situazione imminente di pericolo che, se non viene evitata, porta alla morte o a gravi lesioni.

AVVISO

Dicitura di segnalazione indicante una possibile situazione di pericolo che, se non viene evitata, può portare alla morte o a gravi lesioni.

CAUTELE

Dicitura di segnalazione indicante una possibile situazione di pericolo che, se non viene evitata, può comportare lesioni di lieve o media entità.

ATTENZIONE

Dicitura di segnalazione indicante una possibile situazione di pericolo che, se non viene evitata, potrebbe comportare danni materiali al prodotto o proprietà.

5 Indicazioni di sicurezza

AVVISO

Leggere tutte le indicazioni di sicurezza, le istruzioni, le illustrazioni e i dati tecnici dei quali è dotato questo attrezzo elettrico.

L'inosservanza delle seguenti istruzioni può provocare scosse elettriche, incendi e/o lesioni gravi.

Conservare tutte le indicazioni di sicurezza e le istruzioni per ulteriore consultazione.

Il termine "attrezzo elettrico" utilizzato nelle indicazioni di sicurezza si riferisce ad attrezzi elettrici alimentati dalla rete (con cavo di rete) e ad attrezzi elettrici funzionanti a batteria (senza cavo di rete).

1) Sicurezza sul posto di lavoro

- a) **Tenere la zona di lavoro pulita e ben illuminata.** Zone di lavoro disordinate e non illuminate potrebbero provocare infortuni.
- b) **Non lavorare con l'attrezzo elettrico in aree a rischio di esplosione, nelle quali si trovino fluidi, gas o polveri infiammabili.** Gli attrezzi elettrici generano scintille che possono infiammare la polvere o i vapori.
- c) **Tenere i bambini e le altre persone distanti durante l'utilizzo dell'attrezzo elettrico.** In caso di deviazione, si potrebbe perdere il controllo dell'attrezzo elettrico.

2) Sicurezza elettrica

- a) **Il connettore dell'attrezzo elettrico deve essere adatto per la presa di corrente. Non deve essere assolutamente modificato. Non utilizzare adattatori con gli attrezzi elettrici con collegamento a terra.** Il rischio di scossa elettrica si riduce se si utilizzano spine non modificate e prese di corrente adatte.
- b) **Evitare il contatto tra il corpo e le superfici che scaricano a terra, come ad es. tubi, elementi riscaldanti, fornelli e frigoriferi.** Sussiste un rischio elevato di scarica elettrica, se il proprio corpo è a potenziale di terra.
- c) **Conservare gli attrezzi elettrici al riparo da pioggia o umidità.** La penetrazione di acqua in un attrezzo elettrico aumenta il rischio di scarica elettrica.
- d) **Non utilizzare in modo scorretto il cavo di collegamento per trasportare e appendere l'attrezzo elettrico o per estrarre la spina dalla presa. Tenere il cavo di collegamento lontano da calore, olio, spigoli appuntiti o parti in movimento.** Il rischio di scossa elettrica aumenta se si utilizzano cavi di collegamento danneggiati o aggrovigliati.
- e) **Quando si lavora all'aperto con un attrezzo elettrico, utilizzare soltanto un cordone di prolunga indicato anche per l'uso in ambienti esterni.** L'impiego di un cordone di prolunga idoneo all'uso in ambienti esterni riduce il rischio di scossa elettrica.
- f) **Se non è possibile evitare di utilizzare l'attrezzo elettrico in un ambiente umido, utilizzare un interruttore differenziale.** L'uso di un interruttore differenziale riduce il rischio di scossa elettrica.

3) Sicurezza delle persone

- a) **Essere vigili, prestare attenzione a quello che si fa e procedere in modo ragionevole quando si lavora con un attrezzo elettrico. Non utilizzare l'attrezzo elettrico quando si è stanchi o sotto l'effetto di droghe, alcool o medicinali.** Un momento di disattenzione durante l'uso dell'attrezzo elettrico può causare lesioni gravi.
 - b) **Indossare dispositivi di protezione individuale e, sempre, occhiali protettivi.** Indossare dispositivi di protezione individuale, quali maschera antipolvere, calzature di sicurezza antiscivolo, elmetto di sicurezza o otoprotettori, a seconda del tipo di utilizzo dell'attrezzo elettrico, riduce il rischio di lesioni.
 - c) **Evitare una messa in funzione accidentale. Accertarsi che l'attrezzo elettrico sia spento prima di collegarlo all'alimentazione elettrica e/o all'accumulatore, o prima di sollevarlo o trasportarlo.** Se durante il trasporto dell'attrezzo elettrico si tiene il dito sull'interruttore o se si collega l'attrezzo elettrico già acceso alla corrente elettrica, possono verificarsi incidenti.
 - d) **Rimuovere eventuali strumenti di regolazione o chiavi inglesi prima di accendere l'attrezzo elettrico.** Un attrezzo elettrico o una chiave che si trova all'interno di una parte dell'attrezzo elettrico in rotazione può provocare lesioni.
 - e) **Evitare una postura anomala. Accertarsi che la posizione sia sicura e mantenere sempre l'equilibrio.** In questo modo è possibile controllare in modo migliore l'attrezzo elettrico in situazioni impreviste.
 - f) **Indossare abbigliamento adeguato. Non indossare indumenti larghi o gioielli. Tenere capelli e capi d'abbigliamento lontani dalle parti in movimento.** Vestiti larghi, gioielli o capelli lunghi possono impigliarsi nelle parti in movimento.
 - g) **Se si possono installare dispositivi di aspirazione e raccolta della polvere, collegarli e utilizzarli correttamente.** L'utilizzo di un sistema di aspirazione della polvere può ridurre i rischi dovuti alla polvere stessa.
 - h) **Fare in modo di non trovarsi in condizioni di pericolo e tenere conto delle regole di sicurezza per gli attrezzi elettrici anche nel caso in cui, dopo vari utilizzi dell'attrezzo elettrico, sia stata acquisita una certa familiarità.** Maneggiare l'attrezzo senza fare attenzione può causare gravi lesioni nel giro di pochi secondi.
- ### 4) Utilizzo e trattamento dell'elettrotensile
- a) **Non sovraccaricare l'attrezzo elettrico. Utilizzare l'attrezzo elettrico adatto al lavoro eseguito.** Con l'attrezzo elettrico adatto, si lavora meglio e con maggior sicurezza mantenendosi entro il campo di potenza specificato.
 - b) **Non utilizzare attrezzi elettrici con interruttore difettoso.** Un attrezzo elettrico che non si riesce più ad accendere o spegnere è pericoloso e deve essere riparato.
 - c) **Estrarre la spina dalla presa e/o rimuovere l'accumulatore estraibile prima di impostare i parametri dell'apparecchio, di sostituire parti degli attrezzi**

ausiliari o di riporre l'attrezzo elettrico. Questa precauzione impedisce l'avvio accidentale dell'attrezzo elettrico.

- d) **Conservare gli attrezzi elettrici non utilizzati fuori dalla portata dei bambini. Non lasciare che l'attrezzo elettrico venga utilizzato da chi non ha dimestichezza nel suo uso o non ha letto le presenti istruzioni.** Gli attrezzi elettrici sono pericolosi se utilizzati da persone inesperte.
- e) **Conservare gli attrezzi elettrici e l'attrezzo ausiliario con la massima cura. Controllare che i componenti mobili funzionino in modo impeccabile e non si blocchino; verificare che non ci siano componenti rotti o danneggiati che possano influenzare il funzionamento dell'attrezzo elettrico. Fare riparare i componenti danneggiati prima dell'utilizzo dell'attrezzo elettrico.** Molti infortuni sono dovuti a una scorretta manutenzione degli attrezzi elettrici.
- f) **Conservare gli utensili di taglio affilati e puliti.** Utensili di taglio con bordi affilati e sottoposti ad una manutenzione accurata si bloccano con una frequenza minore e sono più agevoli da controllare.
- g) **Utilizzare l'elettrotensile, le relative parti, gli strumenti impiegati ecc. attenendosi alle istruzioni e prendendo in considerazione le condizioni operative e l'attività da svolgere.** Un utilizzo degli attrezzi elettrici per applicazioni diverse da quelle previste può comportare situazioni pericolose.
- h) **Mantenere le maniglie e le relative superfici asciutte, pulite e libere da olio e grasso.** Maniglie e superfici della maniglia scivolose non permettono un comando e un controllo dell'attrezzo elettrico sicuri in situazioni imprevedibili.

5) Utilizzo e trattamento dell'apparecchio a batteria

- a) **Caricare le batterie ricaricabili solo usando i caricabatterie consigliati dal fabbricante.** Con un caricatore adatto per un determinato tipo di batteria ricaricabile sussiste il pericolo di incendio qualora venga usato con altre batterie ricaricabili.
- b) **Utilizzare esclusivamente le batterie previste per gli attrezzi elettrici.** L'uso di altre batterie ricaricabili può causare lesioni e pericolo di incendio.
- c) **Tenere la batteria ricaricabile non utilizzata lontana da fermagli d'ufficio, monete, chiavi, chiodi, viti o altri piccoli oggetti in metallo, che potrebbero causare un'esclusione dei contatti.** Un cortocircuito tra i contatti della batteria può causare ustioni o fiamme.
- d) **In caso di utilizzo improprio dalla batteria ricaricabile potrebbe fuoriuscire del liquido. Evitare il contatto con il liquido. In caso di contatto accidentale sciacquare abbondantemente con acqua. In caso di contatto del liquido con gli occhi consultare un medico.** Il liquido della batteria può essere irritante per la pelle o ustionante.
- e) **Non utilizzare una batteria danneggiata o alterata.** Le batterie danneggiate o alterate possono avere un comportamento imprevedibile e causare incendi, esplosioni o costituire pericolo di lesioni.

- f) **Non esporre la batteria al fuoco o a temperature eccessive.** La fiamma o le temperature superiori a 130 °C possono causare un'esplosione.
- g) **Seguire tutte le istruzioni relative al caricamento e non caricare mai la batteria o l'utensile al di fuori dell'intervallo di temperatura specificato nelle istruzioni di servizio.** Un caricamento errato o al di fuori dell'intervallo di temperatura approvato può distruggere la batteria e aumentare il rischio di incendio.

6) Assistenza

- a) **Far riparare l'attrezzo elettrico soltanto da personale specializzato e qualificato e solo utilizzando pezzi di ricambio originali.** In questo modo si garantisce il costante funzionamento sicuro dell'attrezzo elettrico.
- b) **Non eseguire mai la manutenzione di batterie danneggiate.** Tutti gli interventi di manutenzione delle batterie devono essere eseguiti esclusivamente dal produttore o dai centri di assistenza autorizzati.

5.1 Indicazioni generali di sicurezza per le seghe a catena

- a) **Tenere lontane tutte le parti del corpo dalla catena della sega quando è in funzione. Prima di accendere la sega, accertarsi che non sia a contatto con niente.** Mentre si lavora con una sega a catena, un momento di distrazione può fare in modo che indumenti o parti del corpo vengano afferrati dalla catena della sega.
- b) **Tenere la sega a catena sempre con la mano destra dalla maniglia posteriore, tenendo invece la mano sinistra su quella anteriore.** Afferrare la sega a catena in una posizione di lavoro invertita aumenta il rischio di lesioni e non deve mai essere applicato.
- c) **Tenere la sega a catena solo per mezzo delle superfici isolate della maniglia, in quanto la catena della sega può entrare in contatto con cavi elettrici nascosti o con il proprio cavo di rete.** Il contatto della catena della sega con una linea sotto tensione può mettere in tensione anche le parti metalliche del dispositivo e causare una scossa elettrica.
- d) **Indossare una protezione per gli occhi. Si consigliano altri dispositivi di protezione per orecchie, testa, mani, gambe e piedi.** Dispositivi di protezione idonei riducono il rischio di lesioni dovute a truciolo e di un eventuale contatto con la catena della sega.
- e) **Non lavorare con la sega a catena sopra ad un albero, una scala, da un tetto o una superficie di appoggio instabile.** In caso di uso in tale maniera, sussiste un serio pericolo di lesioni.
- f) **Mantenere sempre una posizione stabile e utilizzare la sega a catena solo se vi trovate su un fondo resistente, sicuro e piano.** Un fondo scivoloso o superfici di appoggio instabili possono comportare la perdita dell'equilibrio e del controllo sulla sega a catena.
- g) **Quando si taglia un ramo sottoposto a tensione, tenere conto che questo scatta indietro.** Quando le fibre di legno vengono liberate dalla tensione, il ramo teso può colpire l'operatore e/o è possibile perdere il controllo della sega a catena.

- h) **Prestare particolare attenzione quando si taglia il sottobosco e alberi giovani.** Il materiale sottile potrebbe restare impigliato nella catena della sega e colpirvi, oppure potrebbe farvi perdere l'equilibrio.
- i) **Trasportare la sega a catena spenta dalla maniglia anteriore, tenendo lontana la catena della sega dal proprio corpo. Durante il trasporto o lo stoccaggio della sega a catena applicare sempre la copertura di protezione.** Un impiego attento della sega a catena riduce la probabilità di un contatto involontario con la relativa catena della sega mentre è in funzione.
- j) **Attenersi alle istruzioni per la lubrificazione, la tensione della catena e la sostituzione della barra di guida e della catena.** Una catena tesa in modo improprio oppure lubrificata male può strapparsi o aumentare il rischio di contraccolpi.
- k) **Segare solo del legno. Non utilizzare la sega a catena per lavori per i quali non è stata concepita. Esempio: Non utilizzare la sega a catena per il taglio di metalli, plastica, muri o materiali da costruzione non in legno.** L'utilizzo della sega a catena per operazioni con conformi alla destinazione d'uso può comportare situazioni pericolose.
- l) **Non tentare di abbattere un albero fino a quando non si possiede una chiara comprensione dei rischi e di come evitarli.** L'operatore o le altre persone possono rimanere gravemente ferite a causa della caduta di un albero.
- m) **Rispettare tutte le istruzioni durante la rimozione di depositi di materiale, lo stoccaggio o i lavori di manutenzione della sega a catena. Accertarsi che l'interruttore sia spento e che la batteria sia stata rimossa.** Un funzionamento inaspettato della sega a catena durante la rimozione di depositi di materiale o durante i lavori di manutenzione può provocare serie lesioni.

5.2 Cause di un contraccolpo e come evitarlo

Il contraccolpo può verificarsi quando la punta della barra di guida tocca un oggetto o quando il legno si piega e la catena della sega si blocca durante il taglio.

Il contatto della punta della guida può in alcuni casi causare una reazione di contraccolpo inaspettata, nella quale la barra di guida viene portata verso l'alto e in direzione dell'utilizzatore.

Un incastro della catena della sega sul bordo superiore della barra di guida può far arretrare la guida rapidamente in direzione dell'utilizzatore.

Ognuna di queste reazioni può fare perdere il controllo della sega e provocare possibili gravi lesioni. Non affidarsi esclusivamente ai dispositivi di sicurezza integrati nella sega. L'utilizzatore della sega a catena dovrebbe adottare diverse misure per lavorare senza rischio di incidenti e lesioni.

Un contraccolpo è la conseguenza di un utilizzo errato o improprio della sega a catena. È possibile evitarlo adottando le dovute misure preventive, come di seguito descritto:

- a) **Tenere saldamente con entrambe le mani la sega a catena, circondando con i pollici e le dita le impugnature. Posizionare il corpo e le braccia in modo tale da poter resistere ai contraccolpi.** Se sono

state adottate delle misure idonee, l'utilizzatore è in grado di controllare le forze di contraccolpo. Non lasciare andare mai la sega a catena.

- b) **Evitare una posizione del corpo insolita e non se-gare sopra l'altezza delle spalle.** In questo modo, è possibile evitare di toccare involontariamente oggetti con la punta della guida e migliorare il controllo della sega a catena in situazioni inattese.
- c) **Utilizzare sempre barre di ricambio e catene per seghe prescritte dal produttore.** Barre e catene di ricambio non appropriate possono portare allo strappo della catena e/o al contraccolpo.
- d) **Attenersi alle istruzioni del produttore per affilare la catena della sega e per eseguire i relativi interventi di manutenzione.** Limitatori di profondità troppo bassi aumentano il rischio di contraccolpi.

Altre indicazioni di sicurezza

- Attenersi alle indicazioni per le operazioni di manutenzione, controllo e assistenza contenute nelle presenti istruzioni d'uso. I dispositivi di protezione e le parti danneggiate devono essere riparati o sostituiti correttamente presso il nostro centro di assistenza a meno che non venga specificato altrimenti nelle istruzioni per l'uso.
- In caso di un primo utilizzo, si raccomanda di esercitarsi tagliando dei legno tondi su un cavalletto da lavoro o altro supporto.
- In caso di operazioni con la sega su pendii, rimanere sempre a monte dell'albero. Per mantenere il pieno controllo alla fine dell'operazione di taglio, ridurre la pressione di contatto, senza allentare la salda presa sulle maniglie del prodotto. Fare attenzione che la catena della sega non tocchi il terreno. Al termine del taglio, attendere il fermo completo del prodotto, prima di rimuoverlo dalla sede di taglio. Spegnerne sempre il motore del prodotto e rimuovere la batteria, prima di passare da un albero al successivo.
- Rimuovere sporco, pietre, corteccia, chiodi, graffette e cavi metallici dall'albero.
- **Non utilizzare accessori che non sono stati raccomandati dal produttore.** Ciò può provocare scosse elettriche o incendi.
- È vietato l'uso del prodotto durante i temporali - **Pericolo di folgorazione!**

Rischi residui

Il prodotto è stato costruito secondo lo stato dell'arte e le regole tecniche di sicurezza riconosciute. Tuttavia, durante il suo impiego, si possono presentare rischi residui.

- Danni all'udito se non si indossano ottoprotettori adeguati.
- I rischi residui possono essere minimizzati se si rispettano complessivamente le "Indicazioni di sicurezza", l'"Utilizzo conforme" e le istruzioni per l'uso.
- Utilizzare il prodotto come raccomandato nelle presenti istruzioni per l'uso. In questo modo è possibile garantire che il prodotto funzioni con prestazioni ottimali.

- Inoltre, nonostante tutte le misure precauzionali adottate, possono comunque venirsì a creare dei rischi residui non evidenti.
- Lesioni da taglio.

⚠ AVVISO

Questo attrezzo elettrico genera un campo magnetico durante l'esercizio. Tale campo può danneggiare impianti medici attivi o passivi in particolari condizioni. Per ridurre il rischio di lesioni serie o mortali, si raccomanda alle persone con impianti medici di consultare il proprio medico e il fabbricante dell'impianto medico prima di utilizzare l'attrezzo elettrico.

⚠ AVVISO

In caso di utilizzo prolungato, possono presentarsi problemi di vascolarizzazione nelle mani dell'operatore (fenomeno di Raynaud) a causa delle vibrazioni.

La sindrome di Raynaud è un'angiopatia consistente nella costrizione improvvisa dei piccoli vasi sanguigni delle dita delle mani e dei piedi. Le aree interessate non vengono più irrorate di sangue a sufficienza e per questo motivo diventano estremamente pallide. L'utilizzo frequente di prodotti vibranti può causare danni ai nervi nelle persone che soffrono di problemi di vascolarizzazione (ad es. fumatori, diabetici).

Se si notano delle alterazioni insolite, terminare subito il lavoro e consultare un medico.


ATTENZIONE

Il prodotto fa parte della serie 20V IXES e può essere utilizzato solo con batterie di questa serie. Le batterie possono essere caricate solo con caricatore di questa serie. Osservare le istruzioni del produttore.

⚠ AVVISO

Seguire le istruzioni di sicurezza, di carica e di utilizzo corretto riportate nel manuale di istruzioni della batteria e del caricabatterie della Serie 20V IXES. Una descrizione dettagliata del processo di carica e ulteriori informazioni sono reperibili nelle presenti istruzioni separate.

6 Dati tecnici

Sega a catena a batteria	C-CS254-X
Tensione del motore	20 V 
Giri del motore	23500 min ⁻¹
Corrente motore	30A
Corrente a vuoto	6A
Classe di protezione	IPX0
Velocità della catena max.	6 m/s
Barra di guida	254 mm (10")
Lunghezza di taglio utilizzabile	20,0 cm
Passo della catena	9,525 mm (0,375")

Spessore dell'elemento di trasmissione	1,09 mm (0,043")
Ruota dentata Numero di denti	6 denti / 9,525 mm (0,375")
Tipo di catena della sega (premontata)	3/8.043-40
Tipo di barra di guida (pre-assemblata)	AP10-40-437P (10")
Serbatoio/olio catena	125 ml
Peso senza barra e catena (senza batteria)	2,6 kg
Peso con barra e catena (senza batteria)	3,1 kg

Con riserva di modifiche tecniche!

Rumori e vibrazioni

⚠ AVVISO

Il rumore può avere un grave impatto sulla salute. Se il rumore del prodotto è superiore a 85 dB, occorre che voi e le persone nelle vicinanze indossiate degli otoprotettori adeguati.

I valori di rumorosità e vibrazione sono stati determinati secondo la norma EN 62841-1 e EN 62841-4-1.

Valori caratteristici delle emissioni sonore

Pressione acustica L _{PA}	79,3 dB
Incertezza di misura K _{PA}	3 dB
Potenza acustica L _{WA}	96,1 dB
Incertezza di misura K _{WA}	3 dB

Valori caratteristici delle vibrazioni

Vibrazioni a _n	
Maniglia anteriore	2,5 m/s ²
Maniglia posteriore	2,5 m/s ²
Incertezza di misura K	1,5 m/s ²

Il valore totale delle vibrazioni indicato e il valore delle emissioni sonore indicato sono stati misurati con un metodo di prova standardizzato e possono essere utilizzati per confrontare un attrezzo elettrico con un altro.

Il valore delle emissioni sonore indicato e il valore totale delle vibrazioni indicato possono essere utilizzati anche per una prima valutazione del carico.

⚠ AVVISO

Le emissioni sonore e il valore di emissione delle vibrazioni possono differire dai valori specificati durante l'uso effettivo dell'attrezzo elettrico a seconda del modo in cui l'attrezzo elettrico viene utilizzato e, in particolare, del tipo di pezzo da lavorare su cui si opera.

Provare a mantenere il carico il più basso possibile. Provvedimenti esemplificativi: limitazione del tempo di lavoro. A tal fine è necessario prendere in considerazione tutte le parti del ciclo di lavoro (per esempio, i tempi in cui l'attrezzo elettrico rimane spento, e quelli in cui, è acceso, ma in assenza di carico).

7 Disimballaggio

AVVISO

Il prodotto e i materiali d'imballaggio non sono giocattoli per bambini!

I bambini non devono giocare con i sacchetti di plastica, pellicole e piccole parti! Sussiste il pericolo di ingerimento e soffocamento!

- Aprire l'imballaggio ed estrarre con cautela il prodotto.
- Rimuovere il materiale di imballaggio nonché le staffe di sicurezza per il trasporto e l'imballaggio (se presenti).
- Controllare se il contenuto della fornitura è completo.
- Controllare il prodotto e gli accessori per rilevare l'eventuale presenza di danni dovuti al trasporto. Segnalare immediatamente eventuali danni al corriere che ha consegnato il prodotto. Non si accettano reclami successivi.
- Ove possibile, conservare l'imballaggio fino alla scadenza della garanzia.
- Prima dell'impiego familiarizzare con il prodotto con l'ausilio delle istruzioni per l'uso.
- Utilizzare solo pezzi originali per quanto riguarda accessori e pezzi di ricambio o soggetti ad usura. È possibile acquistare i pezzi di ricambio presso il proprio rivenditore specializzato.
- In caso di ordinazioni, indicare i nostri codici di articoli, il tipo e l'anno di costruzione del prodotto.

8 Prima della messa in funzione

PERICOLO

Pericolo di lesioni!

Se si utilizza un prodotto non completamente montato, si possono verificare gravi lesioni.

- Utilizzare il prodotto solo quando è completamente montato.
- Eseguire un controllo visivo prima di ogni utilizzo, per verificare se il prodotto è completo e non presenta componenti danneggiati o usurati. I dispositivi di sicurezza e protezione devono essere intatti.

AVVISO

Pericolo di lesioni!

Rimuovere la batteria dall'elettrotensile prima di eseguire qualsiasi operazione sull'elettrotensile (ad es. manutenzione, cambio utensile, ecc.) e durante il trasporto e lo stoccaggio. Se l'interruttore di accensione/spegnimento viene azionato involontariamente, sussiste il rischio di lesioni.

AVVISO

Pericolo di lesioni durante la manipolazione della catena della sega o della lama!

- Indossare guanti antitaglio.

Avvertenza:

- Una nuova catena della sega si allunga e deve essere spesso rimessa in tensione. Controllare regolarmente dopo ogni taglio la tensione della catena e regolarla.
- Utilizzare solo catene della sega e lame concepite per questo prodotto.

CAUTELA

Una catena della sega montata in modo errato provoca ad un comportamento di taglio incontrollato dell'apparecchio!

Quando si monta la catena della sega, rispettare la direzione di marcia prescritta!

- Posizionare il prodotto su un fondo piano e stabile.

8.1 Montaggio della barra (6) e della catena della sega (5) (Fig. 2)

Avvertenza:

Potrebbe essere necessario inclinare lateralmente la sega per montare la catena.

1. Ruotare la ruota tendicatena (7) in senso antiorario per detensionare la catena della sega e per rimuovere la copertura della ruota dentata (8)
2. Posizionare la catena della sega (5) a forma di cappio, in modo che i bordi taglienti sono orientati in senso orario. Per l'allineamento della catena della sega (5), orientarsi con i simboli (freccie) sulla catena della sega (5) o sopra il perno di guida (17).
3. Posizionare la catena della sega (5) nella scanalatura della lama della sega (6).
4. Inserire la lama (6) in corrispondenza del perno di guida (17) e del perno verticale (16). Il perno di guida (17) e il perno verticale (16) devono venire a trovarsi nel foro ovale della lama (6).
5. Condurre la catena della sega (5) intorno alla ruota dentata (15) e controllare l'allineamento della catena della sega (5).
6. Riapplicare la copertura della ruota dentata (8).
7. Ruotare saldamente a mano il tendicatena (7) in senso orario.
8. Controllare ancora una volta la sede della catena della sega (5) e tendere la catena della sega (5) come descritto al capitolo 8.2.

8.2 Tensionamento della catena della sega (5) (Fig. 1)

AVVISIO

Pericolo di lesioni dovuto a scivolamento improvviso della catena della sega!

Una catena della sega non sufficientemente tesa può saltare via durante l'esercizio e causare lesioni.

- Controllare spesso il tensionamento della catena della sega.
- La tensione della catena della sega è troppo bassa, quando gli elementi di trasmissione fuoriescono dalla scanalatura sul lato inferiore della barra di guida.
- Rimettere in tensione la catena della sega in modo corretto, quando la tensione è troppo bassa.

1. Ruotare la ruota tendicatena (7) in senso orario per mettere in tensione la catena della sega (5). La catena della sega (5) non deve afflosciarsi, ma deve poter essere tirata di 1-2 millimetri dalla barra (6) al centro della stessa.
2. Ruotare la catena della sega (5) a mano per controllarne lo scorrimento perfetto. Deve scorrere liberamente nella barra (6).

La tensione e lubrificazione della catena influiscono in modo considerevole sulla durata di vita della catena della sega.

La catena della sega è correttamente tesa se non si affloscia sulla barra e può essere tirata fino in fondo con una mano quantata. Quando si tira la catena della sega con una forza di trazione di 9 N (circa 1 kg), la catena della sega e la barra non devono essere distanti più di 2 mm.

Avvertenza:

- La tensione di una nuova catena deve essere controllata dopo qualche minuto e regolata a posteriori.
- Il tensionamento della catena della sega dovrebbe essere eseguito in un luogo pulito e privo di trucioli o simile.
- Un corretto tensionamento della catena della sega serve alla sicurezza dell'utilizzatore e riduce e/o impedisce usura e danni alla catena stessa.
- Raccomandiamo all'utilizzatore di verificare il tensionamento della catena prima di iniziare i lavori. La catena della sega è correttamente in tensione, quando non risulta lenta sulla parte inferiore della lama della sega e la si può fare ruotare di un giro completo con la mano munita di guanto.
- Qualora la catena della sega fosse lenta o il tenditore a molla fosse difettoso, rivolgersi ad un'officina specializzata.

ATTENZIONE

Durante i lavori con la sega, la catena della sega si riscalda e si allenta di poco. Questo fenomeno si verifica soprattutto nel caso di catene della sega nuove.

8.3 Riempimento con olio della catena della sega (Fig. 3)

PERICOLO

Spegnere sempre il prodotto e lasciare raffreddare il motore prima di aggiungere olio. Se l'olio trabocca, c'è il rischio di incendio.

ATTENZIONE

Danni al prodotto!

Qualora il prodotto venga messo in funzione senza o con troppo poco olio o con olio esausto, si possono verificare danni al prodotto.

- Prima della messa in funzione, riempire il dispositivo con olio. Il prodotto viene fornito senza olio.
- Non utilizzare olio esausto!
- Verificare il livello dell'olio ad ogni sostituzione della batteria.

ATTENZIONE

Danni ambientali!

Eventuali fuoriuscite di olio possono inquinare l'ambiente. Il liquido è estremamente velenoso e può comportare un rapido inquinamento dell'acqua.

- Rabboccare/svuotare l'olio solo su superfici piane e stabili.
- Utilizzare un bocchettone o un imbuto.
- Raccogliere l'olio di scarico in un recipiente adatto.
- Raccogliere immediatamente e con cautela l'olio versato e smaltire gli stracci come da disposizioni locali.
- Smaltire l'olio come da disposizioni locali.

La catena della sega viene lubrificata automaticamente durante l'esercizio del prodotto. Per lubrificare a sufficienza la catena della sega è necessario che sia sempre presente una quantità sufficiente dell'apposito olio nel serbatoio. Controllare ad intervalli regolari la quantità residua di olio nel serbatoio.

Avvertenza:

- Il tappo è dotato di un dispositivo di protezione contro le perdite.
 - Riempire la sega a catena solo con olio lubrificante per catene di qualità ed ecologico (secondo RAL-UZ 48).
 - Prima di accendere il prodotto, assicurarsi che il tappo del serbatoio dell'olio sia in posizione e chiuso.
1. Aprire il serbatoio dell'olio (12). A tale scopo, svitare il coperchio del serbatoio dell'olio (12) in senso antiorario.
 2. Per non fare fuoriuscire l'olio, utilizzare un imbuto*.
 3. Riempire con cura l'olio di lubrificazione della catena fino a raggiungere il segno superiore dell'indicatore di livello dell'olio (11). Capacità serbatoio dell'olio: max. ml.
 4. Avvitare il coperchio del serbatoio dell'olio (12) in senso orario per chiudere il serbatoio (12).

5. Raccogliere immediatamente e con cautela l'olio versato e smaltire gli stracci come da disposizioni locali.
6. Per controllare la lubrificazione della catena della sega, tenere il prodotto, con la relativa catena, sopra un foglio di carta e farla funzionare al massimo per un paio di secondi. Sulla carta si riconosce immediatamente se la lubrificazione della catena funziona.

* = non incluso nel contenuto della fornitura!

8.4 Inserire/estrarre la batteria (18) nel portabatteria (10) (Fig. 4)

	CAUTELA
Pericolo di lesioni!	
Inserire la batteria solo dopo che l'attrezzo a batteria è pronto all'uso.	

Inserire la batteria

1. Spingere la batteria (18) nel portabatteria (10). La batteria (18) scatta in posizione in modo percettibile.

Rimuovere la batteria

1. Premere il pulsante di sblocco (19) della batteria (18) ed estrarre la batteria (18) dal portabatteria (10) del prodotto.

8.5 Dispositivi di sicurezza (Fig. 1)

• Impugnatura posteriore (1) con paramano

- Protegge la mano da rami e ramoscelli e in caso di salto della catena.

• Interruttore on/off (2) con arresto istantaneo della catena

- Il prodotto si spegne immediatamente quando si rilascia l'interruttore on/off.

• Freno catena / paramano anteriore (4)

- Dispositivo di sicurezza che arresta immediatamente la catena della sega in caso di contraccolpo.
- La leva può essere azionata anche manualmente.
- Protegge la mano sinistra dell'operatore se scivola dall'impugnatura anteriore.

• Catena della sega (5) con contraccolpo ridotto

- Aiuta a intercettare i contraccolpi grazie a dispositivi di sicurezza appositamente sviluppati.

• Blocco di accensione (9)

- Il blocco di accensione deve essere sbloccato per accendere il prodotto.

• Battuta dentata (13)

- Aumenta la stabilità durante i tagli verticali e facilita la segatura.

9 Utilizzo

La sega a batteria è dotata di un sistema di tensionamento rapido della catena. La catena girevole è guidata da una barra. Un sistema automatico di lubrificazione dell'olio assicura una lubrificazione continua della catena. Per proteggere l'utente, il prodotto è dotato di vari dispositivi di sicurezza (vedi 8.5).

Per il funzionamento degli elementi di comando, fare riferimento alle seguenti descrizioni.

ATTENZIONE

Prima della messa in funzione è obbligatorio montare completamente il prodotto!

ATTENZIONE

Assicurarsi che la temperatura ambiente non superi i 50 °C e non scenda sotto i -20 °C durante il lavoro.

ATTENZIONE

Il prodotto fa parte della serie 20V IXES e può essere utilizzato solo con batterie di questa serie. Le batterie possono essere caricate solo con caricatore di questa serie. Osservare le istruzioni del produttore.

PERICOLO

Pericolo di lesioni!

Se il prodotto si incastra, non tentare di rimuoverlo con la forza.

- Spegner il motore.
- Utilizzare una leva o un cuneo per liberare il prodotto.

9.1 Freno della catena (Fig. 1, 5)

AVVISO

Occorre controllare il freno della catena prima di ogni messa in funzione.

Il freno della catena frena la catena della sega subito in caso di un contraccolpo.

AVVISO

Danni al prodotto!

Un numero di giri elevato per un lungo lasso di tempo e con freno della catena bloccato danneggia il motore e l'azionamento della catena.

Se la catena della sega continua a muoversi, contattare il servizio clienti.

9.1.1 Attivazione del freno della catena/paramani anteriori (4)

1. Muovere il freno della catena/la protezione delle mani anteriore (4) in direzione della lama (6).

9.1.2 Rilascio del freno della catena/paramani anteriori (4)

1. Tirare il freno della catena/il paramano anteriore (4) in direzione dell'impugnatura anteriore (3).

9.1.3 Controllo del freno a catena/paramani anteriori (4)

1. Rilasciare il freno della catena/il paramano anteriore (4) come descritto in 9.1.2.
2. Tenere stretta la sega a catena con entrambe le mani.
3. Accendere la sega a catena come descritto al 9.2 e spegnere l'interruttore ON/OFF (2).

- Muovere il freno della catena/la protezione delle mani anteriore (4) in direzione della lama (6). La catena della sega (5) deve arrestarsi immediatamente!
Se la catena della sega si muove ancora, non utilizzare il prodotto. C'è il rischio di lesioni a causa della catena in movimento. Contattare il servizio clienti.

9.2 Accensione/spengimento e funzionamento del prodotto (Fig. 1, 3, 5)

AVVISO

Pericolo di lesioni dovuto a contraccolpo!

- Non utilizzare mai il prodotto con una sola mano!

Avvertenza:

Con l'interruttore ON/OFF è possibile regolare in modo continuo il numero di giri. Maggiore è la pressione esercitata sull'interruttore ON/OFF, maggiore sarà il numero di giri.

Accensione

- Controllare se è presente olio della catena della sega nel serbatoio dell'olio (12).
- Estrarre la barra e la protezione della catena (14) dalla barra (6).
- Rilasciare il freno della catena come descritto in 9.1.2.
- Tenere il prodotto con la mano sinistra sull'impugnatura anteriore (3) e con la mano destra sull'impugnatura posteriore (1). Il pollice e le dita devono afferrare saldamente le impugnature (1, 3).
- Posizionare il corpo e le braccia in modo tale da poter resistere ai contraccolpi.
- Premere con il pollice il blocco di accensione (9) sull'impugnatura anteriore (3).
- Tenere premuto il blocco di accensione (9).
- Per accendere il prodotto, premere l'interruttore ON/OFF (2).
- Rilasciare il blocco di accensione (9).

Avvertenza:

Non è necessario mantenere premuto il blocco di accensione dopo l'accensione del prodotto. Il blocco di accensione ha lo scopo di impedire un avvio accidentale del prodotto.

Spegnimento

- Per spegnere il prodotto, rilasciare l'interruttore ON/OFF (2).
- Attivare il freno della catena come descritto in 9.1.1.
- Dopo ogni lavoro con il prodotto, riapplicare la protezione della lama e della catena della sega (14).

9.3 Protezione da sovraccarico

In caso di sovraccarico della batteria, la stessa si disinnescisce automaticamente. Dopo un tempo di raffreddamento (di durata diversa) è possibile accendere nuovamente il prodotto.

10 Istruzioni di lavoro

PERICOLO

Pericolo di lesioni!

Questo capitolo descrive la tecnica di lavoro di base per la manipolazione del prodotto.

Le informazioni qui contenute non sostituiscono la formazione pluriennale e l'esperienza di un esperto.

Evitate ogni lavoro per cui non si è sufficientemente qualificati!

Una manipolazione incauta del prodotto può causare gravi lesioni o addirittura la morte!

PERICOLO

Pericolo di lesioni!

Le operazioni di segatura e di taglio, nonché tutte le attività ad esse collegate, possono essere eseguite solo da personale appositamente formato e istruito.

Indicazioni:

Accertarsi, prima dell'accensione, che il prodotto non tocchi alcun oggetto.

Rispettare le norme nazionali specifiche per le operazioni di taglio e informarsi presso l'autorità competente.

- Assicurarsi che i rami e gli alberi che cadono non possano provocare danni.
- Nell'area di lavoro possono sostare soltanto le persone necessarie per le operazioni di taglio.
- Tenere l'area di lavoro vicino al tronco libera e sgombra, in modo da garantire una posizione sicura per gli operatori.
- Tenere le vie di fuga libere e sgombre, in modo da poter uscire rapidamente dall'area di lavoro.
- Non eseguire operazioni di taglio in caso di vento molto forte, brutto tempo o scarse condizioni di visibilità.
- Tenere le dovute distanze dalla postazione di lavoro successiva, pari ad almeno 2 lunghezze e 1/2 di tronco.
- Spegnere il motore se la sega entra in contatto con un corpo estraneo. Controllare la sega e ripararla se necessario.
- Proteggere la sega dallo sporco e dalla sabbia. Anche piccole quantità di sabbia possono smussare in tempi brevi la catena ed aumentano il pericolo di contraccolpi.
- Iniziare a segare tronchi più piccoli come pratica per prendere confidenza con il prodotto prima di affrontare compiti più difficili.
- Premere l'alloggiamento della sega a catena contro il tronco dell'albero quando si inizia a segare.
- Lasciare lavorare da sé la sega. Esercitare solo una leggera pressione verso il basso.
- Per evitare di perdere il controllo del prodotto dopo che la catena è uscita dal legno, non esercitare pressione sulla sega verso la fine del taglio.
- Non tagliare legno posto a terra, né provare di segare radici che spuntano dal suolo.

- Evitare una postura anomala. Accertarsi che la posizione sia sicura e mantenere sempre l'equilibrio. In questo modo è possibile controllare in modo migliore l'attrezzo elettrico in situazioni impreviste.
- Avete un controllo migliore quando utilizzate il lato inferiore della lama (con la catena tirante).
- La catena della sega non deve entrare in contatto il terreno o qualsiasi altro oggetto durante l'esercizio.
- Adottare misure di protezione contro contraccolpi (vedi indicazioni di sicurezza).

10.1 Comportamento corretto

PERICOLO

Pericolo di lesioni!

- Non lavorare mai su superfici instabili!
- Non lavorare mai al di sopra dell'altezza delle spalle!
- Non lavorare mai stando su una scala!
- Non lavorare sporgendosi troppo in avanti!
- Utilizzare il prodotto solo in condizioni atmosferiche e di terreno favorevoli!
- Stare in piedi con entrambi i piedi ben saldi a terra.
- Fare attenzione agli ostacoli nell'area di lavoro.
- Quando si lavora, tenere sempre il prodotto con entrambe le mani!

10.2 In questo modo si esegue un taglio giusto!

- Applicare una pressione uniforme sul prodotto, ma senza usare una forza eccessiva.
- Se possibile, utilizzare l'arresto ad artiglio per posizionare il prodotto sul ramo da segare.
- Non lavorare mai senza la battuta dentata. Il prodotto può tirare l'operatore in avanti.
- Utilizzare l'arresto ad artiglio per tagliare tronchi o rami spessi.
- L'uso della battuta dentata aumenta la sicurezza sul lavoro, riduce lo stress personale durante il lavoro come pure le vibrazioni.
- Se ci si è scontrati con un oggetto estraneo. Esaminare eventuali danni sul prodotto ed eseguire le riparazioni necessarie prima di riavviarlo e procedere con i lavori. Se il prodotto comincia a vibrare in modo insolito, occorre eseguire un controllo immediato.

10.3 Tecniche di segatura

10.3.1 Taglio a strappo

Questa tecnica consiste nel segare dall'alto verso il basso con la parte inferiore della barra.

La catena della sega spinge il prodotto in avanti lontano dall'operatore. Il bordo anteriore del prodotto forma un supporto che assorbe le forze generate sul tronco dell'albero durante la segatura. Con la sega a trazione, l'utente ha un maggiore controllo sul prodotto ed è in grado di evitare i contraccolpi.

10.3.2 Segatura a spinta

PERICOLO

Pericolo di infortunio mortale!

Se la lama è inclinata, il prodotto può essere lanciato verso l'utilizzatore con grande forza.

Se l'utilizzatore non controbilancia la forza della catena della sega che spinge all'indietro con la sua forza fisica, c'è il rischio che solo la punta della lama entri in contatto con il legno, provocando un contraccolpo.

Con questa tecnica, la parte superiore della barra di guida viene utilizzata per segare dal basso verso l'alto.

In questo caso, la catena della sega spinge il prodotto all'indietro verso l'utente.

10.3.3 Taglio a misura

Il taglio a misura è la segatura di alberi abbattuti in sezioni più piccole. Se possibile, il tronco dovrebbe essere supportato da rami, travi o cunei.

- **Mantenere sempre una posizione stabile e utilizzare la sega a catena solo se vi trovate su un fondo resistente, sicuro e piano.** Un fondo scivoloso o superfici di appoggio instabili possono comportare la perdita dell'equilibrio e del controllo sulla sega a catena.
- In caso di operazioni con la sega su pendii, rimanere sempre a monte dell'albero. Fare attenzione che la catena della sega non tocchi il terreno. Al termine del taglio, attendere che la catena della sega si fermi prima di rimuovere il prodotto.
- Spegnerne sempre il motore del prodotto prima di spostarsi da una postazione di lavoro all'altra.

10.3.3.1 Tronco appoggiato a terra (Fig. 6)

- La catena della sega non deve entrare in contatto il terreno o qualsiasi altro oggetto durante l'esercizio.
- Segare tutto il tronco dall'alto.
- Se è possibile girare il tronco, segarlo per 2/3. Quindi girarlo e segare il resto del tronco dall'alto.

10.3.3.2 Il tronco è sostenuto da un'estremità (Fig. 7)

- Segare prima 1/3 del diametro del tronco dal basso verso l'alto (con la parte superiore della lama) per evitare scegge.
- Poi segare dall'alto verso il basso (con la parte inferiore della lama) verso il primo taglio per evitare l'inceppamento.

10.3.3.3 Il tronco è sostenuto da entrambe le estremità (Fig. 8).

- Segare prima 1/3 del diametro del tronco dall'alto verso il basso (con la parte inferiore della lama).
- Quindi segare dal basso verso l'alto (con la parte superiore della lama) finché i tagli non si incontrano.

10.3.3.4 Segare su un cavalletto (Fig. 9)

1. Tenere sempre fermo il prodotto con entrambe le mani e portarlo davanti al corpo durante l'esercizio.
2. Quando il tronco è stato tagliato, guidare il prodotto oltre il lato destro del corpo.
Mantenere il braccio sinistro il più dritto possibile Fare attenzione alla caduta del tronco.

3. Posizionarsi in modo che il tronco tagliato non costituisca un pericolo.
4. Fare attenzione ai propri piedi. Il tronco tagliato potrebbe causare lesioni in caso di caduta.
5. Assicurarsi che il proprio corpo sia in equilibrio e che la posizione sia sicura.

10.3.4 Sbarramento (Fig. 10)

! AVVISO

Pericolo di lesioni!

Tanti incidenti avvengono durante la sfrondata.

1. Tenere sempre fermo il prodotto con entrambe le mani e portarlo davanti al corpo durante l'esercizio.
2. Non sporgersi troppo in avanti durante l'esercizio.
3. Non tagliare mai rami, quando si è posizionati sul tronco dell'albero.
4. Mantenere in vista il campo di contraccolpo, se dei rami sono in tensione.

La sfrondata è la denominazione per la rimozione di rami e ramoscelli da un albero.

- Rimuovere rami di supporto solo dopo il taglio a misura.
- I rami in tensione devono essere segati dal basso verso l'alto, per impedire che il prodotto si incastri.
- Al taglio di rami più grossi, utilizzare la stessa tecnica del taglio a misura.
- Procedere a sinistra del tronco e il più vicino possibile al prodotto. Se possibile, il peso del prodotto rimane sul tronco.
- Cambiare posizione per segare rami dall'altra parte del tronco.
- Le parti ramificate vengono tagliate singolarmente su misura.
- Durante la sfrondata, lasciare intatti i rami più grandi rivolti verso il basso, che supportano l'albero. Tagliare i rami più piccoli con un taglio solo.

10.3.5 Caduta di un albero (Fig. 11, 12)

! PERICOLO

Pericolo di lesioni!

Le operazioni di segatura e di taglio, nonché tutte le attività ad esse collegate, possono essere eseguite solo da personale appositamente formato e istruito.

! PERICOLO

Per abbattere gli alberi è necessaria una grande esperienza. Abbattere gli alberi solo se si è in grado di maneggiare il prodotto in modo sicuro. Non utilizzare mai il prodotto se non ci si sente sicuri.

! PERICOLO

Pericolo di infortunio mortale!

- Non tagliare mai fino in fondo il tronco dell'albero!
- Quando si abbatte, posizionarsi solo a lato dell'albero da abbattere!

! PERICOLO

Non abbattere un albero in caso di vento forte o variabile, se c'è il rischio di danni alle cose o se l'albero potrebbe colpire cavi elettrici.

- Assicurarsi che non vi siano persone o animali nelle vicinanze dell'area di lavoro. La distanza di sicurezza tra l'albero da abbattere e il luogo di lavoro più vicino deve essere di 2 1/2 alberi.
- Prestare attenzione alla direzione di abbattimento: L'operatore deve potersi muovere in sicurezza in prossimità dell'albero abbattuto per poterlo tagliare a misura e smontarlo facilmente. Evitare che l'albero che cade si impigli in un altro albero. Osservare la direzione naturale di caduta, che dipende dall'inclinazione e dalla stortura dell'albero, dalla direzione del vento e dal numero di rami.
- Gli alberi di piccole dimensioni, con un diametro di 15-18 cm, possono di solito essere abbattuti con un solo taglio.
- In caso di operazioni con la sega su pendii, rimanere sempre a monte dell'albero. Fare attenzione che la catena della sega non tocchi il terreno. Al termine del taglio, attendere che la catena della sega si fermi prima di rimuovere il prodotto.
- Rimuovere sporco, pietre, corteccia, chiodi, graffette e cavi metallici dall'albero.

Sramatura:

- Eliminare i rami che pendono verso il basso eseguendo il taglio sopra il ramo. Non sramare mai più in alto dell'altezza delle spalle.

Area di fuga:

- Rimuovere il sottobosco intorno all'albero per garantire una facile ritirata. L'area di fuga dovrebbe essere spostata di circa 45° rispetto alla direzione di abbattimento prevista.

Tagliare una tacca di abbattimento:

- Eseguire una tacca di abbattimento nella direzione in cui si vuole far cadere l'albero.
- Iniziare con il taglio orizzontale inferiore.
- La profondità di taglio deve essere pari a circa 1/3 del diametro del tronco. Questo per evitare che la catena della sega o la lama si inceppino durante il secondo taglio di intaccatura.
- Ora eseguite un taglio diagonale con un angolo di taglio di circa 45°, dall'alto, che coincida esattamente con il taglio inferiore.

! PERICOLO

Non camminare mai di fronte a un albero intagliato.

Taglio di abbattimento:

- Effettuare il taglio di abbattimento dall'altro lato del tronco stando in piedi a sinistra del tronco stesso e segnando con la catena della sega in tiro.
- Il taglio di abbattimento deve correre orizzontalmente almeno 5 cm sopra la tacca orizzontale.
- La profondità deve essere tale che la distanza dalla linea di taglio della tacca sia almeno 1/10 del diametro del tronco.

- La parte del tronco che non viene segata si chiama barra (barra di abbattimento).
La barra impedisce all'albero di girare e cadere nella direzione sbagliata.
Non segare attraverso la barra.
- Quando il taglio di abbattimento si avvicina alla barra, l'albero dovrebbe iniziare a cadere.
- Se ci si accorge che l'albero non cade nella direzione desiderata o è inclinato all'indietro e la catena della sega è bloccata, interrompere il taglio di abbattimento e utilizzare cunei di legno, plastica o alluminio per aprire il taglio e riposizionare l'albero nella linea di caduta desiderata.
- Se il diametro del tronco è superiore alla lunghezza della sega, effettuare due tagli.
- Dopo aver effettuato il taglio di abbattimento, l'albero cadrà da solo o con l'aiuto del cuneo di abbattimento o del piede di porco.

PERICOLO

Non appena l'albero inizia a cadere, estrarre il prodotto dal taglio, arrestare il motore, posare il prodotto e lasciare il luogo di lavoro attraverso il percorso di rientro. Fare attenzione ai rami che cadono e non inciampare.

10.3.6 Sblocco di una sega a catena inceppata

Se la sega si inceppa durante il taglio, procedere come segue:

1. Spegnere la sega e fissarla verso l'interno del tronco dell'albero (cioè verso il tronco dell'albero) o fissarla a una corda per attrezzi separata.
2. Estrarre la sega a catena dalla tacca mentre si solleva il ramo per quanto necessario.
3. All'occorrenza, utilizzare una sega a mano o una seconda sega a catena per liberare la sega a catena incastrata effettuando un taglio a una distanza di almeno 30 cm dalla sega a catena incastrata.

Indipendentemente dal fatto che venga utilizzata una sega a mano o una sega a catena per liberare una sega a catena incastrata, i tagli per liberare la sega a catena devono sempre essere fatti all'esterno (verso la punta dei rami) in modo che la sega a catena non venga trascinata con le parti segate e complichino ulteriormente la situazione.

10.4 Dopo l'uso

- **Spegnere sempre il prodotto prima di posarlo e attendere che si arresti.**
- Rimuovere la batteria.
- Posizionare la barra e la protezione della catena sulla barra.
- Attivare il freno della catena.
- Lasciare raffreddare il prodotto.

11 Pulizia

AVVISO

Lasciare che sia un'officina specializzata ad eseguire operazioni di riparazione e manutenzione non riportati nelle presenti istruzioni per l'uso. Utilizzare solo pezzi di ricambio originali.

Sussiste il pericolo di incidenti! Eseguire sempre le attività di manutenzione e pulizia con la batteria rimossa. Sussiste il pericolo di lesioni! Lasciar raffreddare il prodotto prima di tutti i lavori di manutenzione e pulizia. Gli elementi del motore sono caldi. Sussiste il pericolo di lesioni e di ustioni!

Il prodotto può avviarsi in modo inaspettato e dunque portare a lesioni.

- Rimuovere la batteria.
- Lasciare raffreddare il prodotto.
- Rimuovere l'attrezzo ausiliario.

AVVISO

Pericolo di lesioni durante la manipolazione della catena della sega o della lama!

- Indossare guanti antitaglio.

1. Si raccomanda di pulire il prodotto subito dopo ogni utilizzo.
2. Utilizzare un pennello o una scopa a mano e nessun liquido per pulire la catena della sega.
3. Mantenere le maniglie e le relative superfici asciutte, pulite e libere da olio e grasso. Maniglie e superfici della maniglia scivolose non permettono un comando e un controllo dell'attrezzo elettrico sicuri in situazioni imprevedibili.
4. Se necessario, pulire le maniglie con un panno umido bagnato con della lisciva.
5. Mantenere i dispositivi di protezione, le feritoie di ventilazione e l'alloggiamento del motore il più possibile privi di polvere e di sporcizia. Pulire il prodotto strofinando con un panno pulito o soffiando con aria compressa a bassa pressione. Si raccomanda di pulire il prodotto subito dopo ogni utilizzo.
6. Le aperture di ventilazione devono sempre essere libere.
7. Non impiegare detersivi o solventi; questi potrebbero corrodere i componenti in plastica del prodotto. Assicurarsi che non possa penetrare acqua all'interno del prodotto.
8. Pulire la scanalatura della barra con una spazzola o con aria compressa.
9. Pulire la ruota dentata e il tenditore a molla.

12 Manutenzione

Avvertenza:

Eseguire una manutenzione accurata del prodotto. Controllare che le parti mobili funzionino correttamente e non siano inceppate, che non siano rotte o danneggiate in

modo tale da compromettere il funzionamento del prodotto. Far riparare le parti danneggiate prima di utilizzare il prodotto.

Avvertenza:

Posizionare il prodotto su un fondo piano e stabile.

12.1 Controllo della ruota dentata (15) (Fig. 2)

1. Ruotare la ruota di tensione della catena (7) in senso antiorario per allentare la tensione della catena e rimuovere il coperchio della ruota dentata (8).
2. Rimuovere la lama (6) e la catena della sega (5).
3. Verificare le tracce di ingresso sulla ruota dentata (15) con un calibro (non incluso nella fornitura).
4. Nel caso in cui le tracce di ingresso sono più profonde di $a=0,5$ mm, non utilizzare il prodotto e rivolgersi a un rivenditore specializzato. La ruota dentata (15) deve essere sostituita.

12.2 Controllo della guida (6) (Fig. 2)

1. Ruotare la ruota tendicatena (7) in senso antiorario per detensionare la catena della sega e per rimuovere la copertura della ruota dentata (8).
2. Rimuovere la lama (6) e la catena della sega (5).
3. Lama la profondità della scanalatura della guida (6) con il regolo di un calibro per lime (non incluso nella fornitura).
4. La lama (6) deve essere sostituita se si verifica uno dei seguenti punti:
 - La lama è danneggiata.
 - La profondità della scanalatura misurata è inferiore alla profondità minima della scanalatura della lama (4 mm).
 - La scanalatura centrale è ristretta o strombata.

12.3 Sostituire la lama (6) (Fig. 2)

1. Ruotare la ruota tendicatena (7) in senso antiorario per detensionare la catena della sega e per rimuovere la copertura della ruota dentata (8).
2. Rimuovere la lama (6) e la catena della sega (5). Tenere la lama (6) con un angolo di circa 45 gradi verso l'alto per facilitare la rimozione della catena della sega (5) dalla scanalatura della lama (6).
3. Sostituire la barra (6) e montare la barra (6) e la catena della sega (5) come descritto nel Montaggio/smontaggio della lama della sega a catena (12) e della catena della sega (11) (Fig. 2).

12.4 Sostituire la catena della sega (5) e farla inserire (Fig. 2)

⚠ PERICOLO

Possibili gravi lesioni dovuti alla rottura o allo scivolamento della catena della sega!

- Non fissare mai una nuova catena della sega su un pignone usurato o su una barra di guida danneggiata o usurata. La catena della sega potrebbe scivolare o rompersi.

- Utilizzare solo catene della sega e lame concepite per questo prodotto.
- Prima della sostituzione della catena della sega, pulire la scanalatura della lama della sega a catena, dato che in presenza di depositi di sporco potrebbe saltare via la catena della sega dalla guida. I depositi possono anche assorbire l'olio della catena della sega. La conseguenza sarebbe che l'olio della catena della sega non arriva o arriva solo parzialmente sulla parte inferiore della guida e che venga impedita una corretta lubrificazione.

1. Ruotare la ruota tendicatena (7) in senso antiorario per detensionare la catena della sega e per rimuovere la copertura della ruota dentata (8).
2. Rimuovere la lama (6) e la catena della sega (5).
3. Posizionare la catena della sega (5) a forma di cappio, in modo che i bordi taglienti sono orientati in senso orario. Per l'allineamento della catena della sega (5), orientarsi con i simboli (frecche) sulla catena della sega (5) o sopra il perno di guida (17).
4. Posizionare la catena della sega (5) nella scanalatura della lama della sega (6).
5. Inserire la lama (6) in corrispondenza del perno di guida (17) e del perno verticale (16). Il perno di guida (17) e il perno verticale (16) devono venire a trovarsi nel foro ovale della lama (6).
6. Condurre la catena della sega (5) intorno alla ruota dentata (15) e controllare l'allineamento della catena della sega (5).
7. Rimontare la copertura della ruota dentata (8). Fare attenzione che la copertura della ruota dentata (8) risieda nella scanalatura dell'alloggiamento.
8. Ruotare saldamente a mano il tendicatena (7) in senso orario.
9. Controllare ancora una volta la sede della catena della sega (5) e tendere la catena della sega (5) come descritto al capitolo Tensionamento della catena della sega (7) (Fig. 1).

Avvertenza:

In una nuova catena della sega, la forza di tensionamento diminuisce dopo poco tempo. Per tale motivo occorre rimettere in tensione la catena della sega dopo i primi 5 tagli, al più tardi dopo 10 minuti di esercizio.

12.5 Affilare la catena della sega (5)

<p>⚠ AVVISO</p>
<p>Elevato pericolo di incidenti dovuto a una catena della sega affilata in modo errato!</p> <p>In caso di scostamenti dalle indicazioni dei valori della geometria di taglio durante l'affilatura aumenta il pericolo di contraccolpo del prodotto.</p> <ul style="list-style-type: none"> - Fare affilare la catena della sega da un tecnico specializzato.

La catena della sega può essere affilata da parte di un'officina specializzata. Non tentare di affilare la catena della sega in autonomia a meno che non si disponga degli attrezzi e dell'esperienza adeguati.

CAUTELA

Per l'affilatura della catena sono necessari strumenti speciali per garantire che gli utensili da taglio siano affilati con l'angolo e la profondità corretti. Dopo l'affilatura, tutte le maglie taglienti devono avere la stessa larghezza e lunghezza.

Indicazioni:

Una catena della sega affilata garantisce una prestazione ottimale di taglio. Essa taglia il legno senza sforzo e lascia trucioli di legno grandi e lunghi.

Una catena della sega è smussata, quando occorre spingere il prodotto attraverso il legno e i trucioli sono molto piccoli. In caso di una catena della sega molto smussata non vengono prodotti trucioli ma soltanto polvere di legno.

12.5.1 Istruzioni per l'affilatura della sega

Modello della catena della sega	Lama di diametro	Angolo superiore	Angolo inferiore	Angolo di inclinazione superiore (55°)	Calibro di profondità standard	
		Angolo di rotazione per serraggio	Angolo di inclinazione per serraggio	Angolo laterale		
21PBX	ca. 4,8 mm	30°	10°	85°	0,64 mm	
Battuta di profondità			Lima			

13 Stoccaggio e trasporto

Conservare il prodotto e i suoi accessori in un luogo buio, asciutto e al riparo dal gelo, inaccessibile ai bambini. La temperatura di stoccaggio ottimale è compresa tra 5 e 30 °C.

Conservare il prodotto nella sua confezione originale. Coprire il prodotto per proteggerlo da polvere o umidità. Conservare le istruzioni per l'uso nei pressi del prodotto.

13.1 Preparazione allo stoccaggio

1. Applicare la protezione della catena.
2. In occasione del trasporto o dello stoccaggio del prodotto coprire la lama con la protezione delle lame.
3. Rimuovere la batteria.
4. Scaricare completamente il prodotto.
5. Pulire il prodotto e controllare che non sia danneggiato.

13.2 Trasporto

AVVISIO

Pericolo di lesioni!

Rimuovere la batteria dall'elettrooutensile prima di eseguire qualsiasi operazione sull'elettrooutensile (ad es. manutenzione, cambio utensile, ecc.) e durante il trasporto e lo stoccaggio. Se l'interruttore di accensione/spengimento viene azionato involontariamente, sussiste il rischio di lesioni.

- Il prodotto deve essere trasportato soltanto tramite la maniglia prevista a tale scopo.

14 Riparazione e ordine dei pezzi di ricambio

Occorre notare che in questo prodotto i seguenti componenti sono soggetti a naturale usura o usura legata all'uso e sono richiesti i seguenti pezzi come materiali di consumo.

ATTENZIONE

Come da legge di responsabilità sui prodotti, non si è responsabili di danni dovuti a riparazioni improprie o non utilizzo di pezzi di ricambio originali.

Incaricare un servizio clienti o un tecnico specializzato e autorizzato. Lo stesso vale anche per gli accessori.

I pezzi di ricambio e gli accessori sono reperibili presso il nostro Service Center. Scansionare a tal fine il codice QR che si trova in prima pagina.

14.1 Ordine di pezzi di ricambio

In caso di ordinazione di pezzi di ricambio è necessario indicare quanto segue:

- Denominazione del modello
- Numero di articolo
- Dati della targhetta identificativa

Ricambi / Accessori

Batteria SBP2.0 - N. articolo:	7909201708
Batteria SBP4.0 - N. articolo:	7909201709
Caricatore SBC2.4A - N. articolo:	7909201710
Caricatore SBC4.5A - N. articolo:	7909201711
Caricatore SDBC2.4A - N. articolo:	7909201712
Caricatore SDBC4.5A - N. articolo:	7909201713
Kit iniziale SBSK2.0 - N. articolo:	7909201720
Kit iniziale SBSK4.0 - N. articolo:	7909201721

14.2 Utensili di taglio consentiti

Barre di guida:	
AP10-40-437P (10"):	7910300708
Catene della sega:	
3/8.043-40:	7910300709

15 Smaltimento e riciclaggio

Avvertenze per l'imballaggio



Il materiale d'imballaggio è riciclabile. Si prega di smaltire gli imballaggi nel rispetto dell'ambiente.

Avvertenze relative alla legge sui dispositivi elettrici ed elettronici (ElektroG)



I dispositivi elettrici ed elettronici usati non entrano nei rifiuti domestici, ma devono essere trattati e smaltiti in modo separato!

- Le batterie o gli accumulatori utilizzati non integrati nel dispositivo usato devono essere rimossi prima della consegna, senza distruggerli! Il loro smaltimento è regolato dalla legge sulle batterie.
- I proprietari o gli utilizzatori di dispositivi elettrici ed elettronici sono tenuti per legge a restituirli al termine della loro durata utile.
- L'utente finale è responsabile in prima persona per la cancellazione dei suoi dati personali in relazione al dispositivo usato da smaltire!
- Il simbolo del bidone della spazzatura barrato indica che i dispositivi elettrici ed elettronici non possono essere smaltiti insieme ai normali rifiuti domestici.
- I dispositivi elettrici ed elettronici possono essere restituiti gratuitamente presso i seguenti centri:
 - Centri di raccolta e smaltimento di diritto pubblico (ad es. depositi comunali)
 - Punti vendita di dispositivi elettronici (fisici e online), nella misura in cui il distributore sia tenuto al ritiro o lo offra in modo volontario.
 - È possibile consegnare gratuitamente al produttore, senza dovere acquistare prima un nuovo dispositivo da questi, fino a tre dispositivi elettronici usati per ogni tipo di dispositivo con una lunghezza del bordo di massimo 25 centimetri, oppure portare il dispositivo presso un altro centro di raccolta autorizzato nelle proprie vicinanze.
 - Altre condizioni di ritiro complementari del produttore e del distributore sono reperibile presso il rispettivo servizio clienti.
- In caso di consegna da parte del produttore di un nuovo dispositivo elettronico presso un privato, quest'ultimo può richiedere il ritiro gratuito del dispositivo elettronico usato, su richiesta dell'utente finale stesso. Contattare a tale proposito il servizio clienti del produttore.
- Quanto esposto si applica solo ad apparecchi installati e distribuiti in un paese dell'Unione Europea e soggetti alla Direttiva europea 2012/19/UE. Nei paesi al di fuori dell'Unione Europea possono applicarsi norme diverse per lo smaltimento di dispositivi elettrici ed elettronici usati.

Avvertenze sulle batterie agli ioni di litio



Prima di smaltire il dispositivo, smontare la batteria!

- Non gettare la batteria nei rifiuti domestici, nel fuoco (pericolo di esplosione) o nell'acqua. Le batterie danneggiate possono danneggiare l'ambiente e la salute se fuoriescono vapori o liquidi tossici.

- Batterie difettose o esaurite devono essere riciclate in base alla direttiva 2006/66/CE.
- Consegnare l'apparecchio e il caricatore presso un centro di raccolta. I componenti in plastica e in metallo utilizzati possono essere smaltiti in modo differenziato e dunque riciclati in modo opportuno.
- Smaltire le batterie quando scariche. Consigliamo di coprire i poli con un nastro adesivo per la protezione da cortocircuito. Non aprire la batteria.
- Smaltire le batterie come da disposizioni locali. Consegnare le batterie a un centro di raccolta delle batterie usate, dove possono essere riciclate in modo ecologico. Chiedere a tale proposito alla società locale di raccolta dei rifiuti.

16 Condizioni di garanzia - Scheppach Serie 20V IXES

Data di revisione 11/07/2023

Gentile cliente,

i nostri prodotti vengono sottoposti a un rigoroso controllo di qualità. Se nonostante ciò un prodotto non dovesse funzionare correttamente, ci dispiace molto e vi chiediamo di contattare il nostro servizio di assistenza all'indirizzo indicato di seguito. Saremo lieti di assistervi anche telefonicamente tramite il numero di assistenza. Le seguenti istruzioni hanno lo scopo di aiutarvi a garantire un'elaborazione e una liquidazione senza problemi in caso di reclamo.

Per la rivendicazione dei diritti di garanzia vale quanto segue:

1. **Le presenti condizioni di garanzia** regolano i nostri servizi di garanzia supplementare del produttore per gli acquirenti (consumatori finali privati) di nuovi prodotti. I diritti di garanzia previsti dalla legge non sono interessati dalla presente garanzia. Per questi ultimi è responsabile il rivenditore presso il quale è stato acquistato il prodotto.
2. **L'assistenza in garanzia** si estende esclusivamente ai difetti di un prodotto nuovo acquistato dal cliente che si basano su un difetto di materiale o di fabbricazione e si limita - a nostra discrezione - alla riparazione gratuita di tali difetti o alla sostituzione del prodotto (se necessario anche alla sostituzione con un modello successivo). I prodotti o le parti sostituite diventano di nostra proprietà. Si prega di notare che i nostri prodotti non sono progettati per uso commerciale, artigianale o professionale. Una richiesta di garanzia non è pertanto valida se il prodotto è stato utilizzato in operazioni commerciali, artigianali o industriali entro il periodo di garanzia o è stato sottoposto a sollecitazioni equivoche.
3. **Sono esclusi dalla nostra garanzia:**
 - Danni al prodotto causati dall'inosservanza delle istruzioni di montaggio, da un'installazione non corretta, dall'inosservanza delle istruzioni per l'uso (ad esempio, collegamento a una tensione di rete o a un tipo di corrente non corretti) o delle norme di manutenzione e sicurezza o dall'uso del prodotto in condizioni ambientali non idonee, nonché dalla mancanza di cura e manutenzione.

- Danni al prodotto causati da un uso improprio o non corretto (come il sovraccarico del prodotto o l'utilizzo di strumenti o accessori non approvati), dalla penetrazione di corpi estranei nel prodotto (come sabbia, pietre o polvere), da danni dovuti al trasporto, dall'uso della forza o da influenze esterne (come i danni causati dalla caduta).
 - Danni al prodotto o a parti del prodotto dovuti a normale usura (dovuta al funzionamento) o altra usura naturale, nonché danni e/o usura di parti soggette a usura.
 - Difetti del prodotto causati dall'uso di accessori, supplementi o parti di ricambio che non sono parti originali o che non vengono utilizzati come previsto.
 - Prodotti sui quali sono state apportate modifiche o cambiamenti.
 - Scostamenti di lieve entità dalle condizioni nominali, che sono insignificanti per il valore e l'utilizzabilità del prodotto.
 - Prodotti su cui sono state effettuate riparazioni o interventi non autorizzati, in particolare da parte di terzi non autorizzati.
 - Se la marcatura sul prodotto o le informazioni di identificazione del prodotto (adesivo della macchina) sono mancanti o illeggibili.
 - Prodotti che presentano un forte imbrattamento e che quindi vengono rifiutati dal personale di assistenza.
 - Le richieste di risarcimento danni e i danni conseguenti sono generalmente esclusi dalla presente garanzia.
4. **Il periodo di garanzia** è normalmente di **5 anni** (12 mesi per le batterie / batterie ricaricabili) e inizia con la data di acquisto del prodotto. È determinante la data riportata sulla ricevuta d'acquisto originale. I reclami in garanzia devono essere presentati immediatamente dopo l'accertamento delle condizioni dell'apparecchio. È esclusa la rivendicazione di diritti di garanzia dopo la scadenza del periodo di garanzia. La riparazione o la sostituzione del prodotto non comporta un'estensione del periodo di garanzia, né l'avvio di un nuovo periodo di garanzia per il prodotto o per i pezzi di ricambio installati. Questo si applica anche all'uso di un servizio in loco. Il prodotto interessato deve essere presentato o inviato al centro di assistenza clienti in condizioni di buona pulizia generale, insieme a una copia della ricevuta d'acquisto, contenente i dati relativi alla data di acquisto e alla denominazione del prodotto. Se un prodotto viene restituito incompleto, senza il contenuto della fornitura completo, il valore degli accessori mancanti verrà detratto in caso di sostituzione del prodotto o di rimborso. I prodotti parzialmente o completamente smontati non possono essere accettati come richiesta di garanzia. In caso di reclamo ingiustificato o al di fuori del periodo di garanzia, l'acquirente dovrà generalmente sostenere le spese di trasporto e il rischio di trasporto. **Si prega di segnalare preventivamente un reclamo in garanzia al centro di assistenza (vedi sotto).** Di norma, si concorda che il prodotto difettoso con una breve descrizione del guasto venga inviato tramite spedizione di ritorno organizzata o - in caso di riparazione al di fuori del periodo di garanzia - sufficientemente affrancata, rispettando le

linee guida per l'imballaggio e la spedizione appropriati, all'indirizzo di assistenza indicato di seguito. **Per motivi di sicurezza, al momento della restituzione il prodotto (a seconda del modello) deve essere privo di qualsiasi materiale operativo.** Il prodotto inviato al nostro Centro di assistenza deve essere imballato in modo da evitare danni al prodotto oggetto del reclamo durante il trasporto. Dopo la riparazione/sostituzione, vi restituiremo il prodotto gratuitamente. Se i prodotti non possono essere riparati o sostituiti, a nostra esclusiva discrezione potrà essere rimborsato un importo pari al prezzo di acquisto del prodotto difettoso, tenendo conto di eventuali detrazioni per usura. Queste prestazioni di garanzia sono a beneficio del solo acquirente privato originale e non sono cedibili o trasferibili.

5. **Estensione del periodo di garanzia a 10 anni:** Scheppach offre un'ulteriore estensione della garanzia di 5 anni sui prodotti della serie Scheppach 20V. In questo modo il periodo di garanzia totale per questi prodotti sale a 10 anni. Sono escluse le batterie / batterie ricaricabili, i caricabatterie e gli accessori. È possibile usufruire di questa estensione della garanzia registrando online il prodotto Scheppach di questa gamma sul sito <https://garantie.scheppach.com> entro 30 giorni dalla data di acquisto. Dopo la registrazione online, riceverete la conferma dell'estensione della garanzia relativa all'articolo.
6. **Per presentare una richiesta di garanzia,** si prega di contattare il nostro Centro di assistenza.

Utilizzare preferibilmente il modulo presente sulla nostra homepage: <https://www.scheppach.com/de/service>

Non inviateci alcun prodotto senza aver prima contattato e registrato il nostro Centro Assistenza.

Il contatto iniziale con il nostro Centro di assistenza è un prerequisito obbligatorio per presentare una richiesta di garanzia. Le richieste di garanzia devono essere presentate entro 14 giorni dalla scoperta del difetto prima della scadenza del periodo di garanzia. A tal fine, sono necessari lo scontrino d'acquisto originale e, se del caso, la conferma dell'estensione della garanzia relativa all'articolo.

7. **Tempo di elaborazione** - Di norma, elaboriamo i reclami entro 14 giorni dal ricevimento nel nostro Centro di assistenza. Se, in casi eccezionali, il tempo di elaborazione indicato viene superato, vi informeremo tempestivamente.
8. **Le parti soggette a usura sono generalmente escluse dalla garanzia!** - Per parti soggette a usura si intendono: a) le batterie/accumulatori forniti, collegati e/o installati, nonché b) tutte le parti soggette a usura dipendenti dal modello (tra cui cinghie, lame per sega, inserti, mole, filtri, spazzole di carbone ecc.). La garanzia non copre le batterie o gli accumulatori scarichi o danneggiati nell'alloggiamento e/o nei terminali della batteria.
9. **Preventivo di spesa** - I prodotti non coperti o non più coperti dalla garanzia saranno riparati a pagamento. Su richiesta al nostro Centro di assistenza, è possibile inviare i prodotti difettosi per una stima dei costi e, se necessario, dare al Centro di assistenza

l'approvazione scritta (per posta, via e-mail) per la riparazione. Senza l'approvazione della riparazione non si procederà ad alcuna ulteriore elaborazione.

10. **Non è possibile far valere altre rivendicazioni** oltre a quelli sopra menzionati.

Le condizioni di garanzia sono valide solo nella versione in vigore al momento del reclamo e, se necessario, possono essere prelevate dalla nostra homepage (www.scheppach.com).

In caso di traduzioni, fa sempre fede la versione tedesca.

Scheppach GmbH - Günzburger Str. 69 - 89335 Ichenhausen (Germania)

Telefono: +800 4002 4002 - E-mail: customerservice.IT@scheppach.com - Internet: <https://www.scheppach.com>

Ci riserviamo il diritto di apportare modifiche alle presenti condizioni di garanzia in qualsiasi momento e senza preavviso.

17 Dichiarazione di conformità UE

Traduzione della dichiarazione di conformità originale

Produttore:

Scheppach GmbH
Günzburger Straße 69
D-89335 Ichenhausen

Dichiariamo sotto la nostra esclusiva responsabilità che il prodotto qui descritto è conforme alle direttive e alle norme vigenti.

Marchio: **SCHEPPACH**
Denominazione art.: **SEGA A CATENA A BATTERIA - C-CS254-X**
N. art. **5910308900**

Directive UE:

2014/30/UE, 2006/42/CE, 2000/14/CE_2005/88/CE, 2011/65/UE*

* L'oggetto della dichiarazione, sopra descritto, soddisfa le disposizioni della Direttiva 2011/65/UE del Parlamento Europeo e del Consiglio dell'8 giugno 2011, sulla restrizione nell'utilizzo di determinate sostanze pericolose negli apparecchi elettrici ed elettronici.

2006/42/CE - Allegato IV

Ente nominato: TÜV SÜD Product Service GmbH
Zertifizierstelle,
Ridlerstraße 65,
80339 München, Germania
Numero: 0123
Numero di certificato M6A 121972 0020 Rev. 00

Norme applicate:

EN 62841-1:2015/A11:2022, EN 62841-4-1:2020;
EN IEC 55014-1:2021; EN IEC 55014-2:2021

Responsabile per la documentazione:

David Rümpelein
Günzburger Str. 69
D-89335 Ichenhausen
Ichenhausen, 26.01.2024


Simon Schünk
Division Manager Product Center


Andreas Pecher
Head of Project Management

Inhoudsopgave

1	Inleiding	78
2	Productbeschrijving (afb. 1)	79
3	Inhoud van de levering (afb. 1)	79
4	Beoogd gebruik	79
5	Veiligheidsvoorschriften	80
6	Technische gegevens	83
7	Uitpakken	84
8	Voor de ingebruikname	84
9	Bediening	86
10	Werkinstructies.....	87
11	Reiniging	90
12	Onderhoud	90
13	Opslag en transport.....	92
14	Reparatie & bestellen van reserveonderdelen ...	92
15	Afvalverwerking en hergebruik.....	93
16	Garantievoorwaarden - Scheppach 20V IXES-serie	94
17	EU-conformiteitsverklaring	95
18	Explosietekening.....	377

Verklaring van de symbolen op het product

Het gebruik van symbolen in deze handleiding is bedoeld om uw aandacht te vestigen op eventuele risico's. De veiligheidssymbolen en de bijbehorende uitleg moeten goed worden begrepen. De waarschuwingen zelf voorkomen geen risico's en kunnen de juiste maatregelen betreffende ongevalpreventie niet vervangen.

	Lees voorafgaand aan de ingebruikname de gebruikshandleiding en de veiligheidsvoorschriften!
	Let op! Het niet in acht nemen van de op het product aangebrachte veiligheidstekens en waarschuwingen alsook het niet in acht nemen van de veiligheids- en bedieningsaanwijzingen kan tot ernstig of zelfs dodelijk letsel leiden.
	Draag een veiligheidshelm met gelaatbescherming, c.q. een veiligheidsbril en gehoorbescherming.
	Draag veiligheidshandschoenen!
	Stevig schoeisel dragen!
	Het is belangrijk om beschermende kleding te dragen voor handen, onderarmen, benen en voeten.

	Stel het product niet bloot aan regen. Het product mag alleen in droge omgevingscondities worden gestationeerd, opgeslagen en gebruikt.
	Alleen voor tweehandige bediening.
	Waarschuwing! Gevaar voor terugslag (kick-back). Pas op voor terugslag van het product en vermijd contact met het uiteinde van het zaagblad.
	Voer onderhouds-, ombouw-, instel- en reinigingswerkzaamheden alleen uit als de motor is uitgeschakeld en de accu is verwijderd.
	Inhoud olietank
	Gewicht kg
	Zwaardlengte
	snijlengte
	Geopend
	Vergrendeld
	Montagerichting van de zaagketting
	Gegarandeerd geluidsvermogensniveau van het product.
	Lithium-ionen-accu
	Het product voldoet aan de geldende EU-bepalingen.

1 Inleiding

Fabrikant:

Scheppach GmbH
Günzburger Straße 69
D-89335 Ichenhausen

Geachte klant,

Wij wensen u veel plezier en succes bij het werken met uw nieuwe product.

Opmerking:

De fabrikant van dit product is volgens de van kracht zijnde wet inzake productaansprakelijkheid niet aansprakelijk voor schade die aan dit product of door dit product ontstaan bij:

- Ondeskundige behandeling
- Het niet in acht nemen van de gebruikshandleiding
- Reparaties door derden, niet geautoriseerde vakmensen
- Inbouw en vervanging van niet-originele reserveonderdelen
- Gebruik dat niet conform de voorschriften is

Let op:

De gebruikshandleiding maakt deel uit van dit product.

Deze bevat belangrijke aanwijzingen, hoe u met het product veilig, vakkundig en economisch werkt, hoe u gevaren vermijdt, reparatiekosten uitspaart, uitvaltijden vermindert en de betrouwbaarheid en levensduur van het product verhoogt. Aanvullend op de veiligheidsbepalingen van deze gebruikshandleiding moet u absoluut de voor de werking van het product geldende voorschriften van uw land in acht nemen.

Maak u voor aanvang van de werkzaamheden bekend met alle bedienings- en veiligheidsinstructies. Gebruik het product uitsluitend als beschreven en voor de aangegeven toepassingsbereiken. Bewaar de gebruikshandleiding daarom goed, en verstrekt alle documentatie als het product wordt doorgegeven aan derden.

2 Productbeschrijving (afb. 1)

1. Achterste greep
2. Aan/uit-schakelaar
3. Voorste greep
4. Kettingrem/voorst handbescherming
5. Zaagketting
6. Kettingzwaard (geleideblad)
7. kettingspanwiel
8. Beschermerkap van het kettingwiel
9. Inschakelblokkering
10. Accu-houder
11. Oliepeilindicator
12. Olietank
13. Klauwaanslag
14. zwaard- en kettingbescherming
15. Kettingwiel
16. Tapbout
17. Geleidepen
18. Accu*
19. Ontgrendelingsknop (accu)

* = niet altijd meegeleverd!

3 Inhoud van de levering (afb. 1)

Pos.	Aantal	Aanduiding
5.	1 x	Zaagketting
6.	1 x	Kettingzwaard (geleideblad)
14.	1 x	zwaard- en kettingbescherming
	1 x	Accu kettingzaag
	1 x	Gebruikshandleiding

4 Beoogd gebruik

De accu kettingzaag is alleen ontworpen voor het zagen van hout. Het product is niet bedoeld voor andere toepassingen (bijv. snijden van metselwerk, kunststof of voedsel).

Het product mag uitsluitend worden gebruikt waarvoor het bedoeld is. Elk ander of verdergaand gebruik is niet volgens de voorschriften. De gebruiker/bediener en niet de fabrikant is aansprakelijk voor ontstane schade of elke vorm van letsel.

Ook de naleving van de veiligheidsvoorschriften, de montagehandleiding en de aanwijzingen in de gebruikshandleiding maken deel uit van het beoogd gebruik.

Personen, die het product bedienen of onderhoud aan het product verrichten, moeten hiermee bekend zijn en op de hoogte zijn van de mogelijke gevaren.

De fabrikant is niet aansprakelijk voor wijzigingen die aan het product worden aangebracht en de hieruit voortvloeiende schade.

Het product mag uitsluitend met de originele onderdelen en originele accessoires van de fabrikant worden gebruikt.

De veiligheids-, werk- en onderhoudsvoorschriften van de fabrikant alsook de in de technische gegevens aangegeven afmetingen moeten in acht worden genomen.

Let erop dat onze producten volgens het beoogd gebruik niet voor bedrijfsmatige, ambachtelijke of industriële toepassingen zijn ontworpen. Wij aanvaarden geen aansprakelijkheid wanneer het product in bedrijfsmatige, ambachtelijke of industriële ondernemingen of bij soortgelijke werkzaamheden worden ingezet.

Verklaring van de signalwoorden in de gebruikshandleiding

⚠ GEVAAR

Signaalwoord voor aanduiding van een direct aanwezige, gevaarlijke situatie die, indien deze niet wordt vermeden, de dood of ernstige verwondingen tot gevolg heeft.

⚠ WAARSCHUWING

Signaalwoord voor aanduiding van een mogelijke gevaarlijke situatie die, indien deze niet wordt vermeden, tot de dood of ernstige verwondingen kan leiden.

⚠ VOORZICHTIG

Signaalwoord voor aanduiding van een mogelijke gevaarlijke situatie die, indien deze niet wordt vermeden, tot geringe of matige verwondingen kan leiden.

LET OP

Signaalwoord voor aanduiding van een mogelijke gevaarlijke situatie die, indien deze niet wordt vermeden, materiële schade aan producten of eigendommen tot gevolg kan hebben.

5 Veiligheidsvoorschriften

⚠ WAARSCHUWING

Lees alle veiligheidsvoorschriften, aanwijzingen, afbeeldingen en technische gegevens die bij dit elektrische gereedschap zijn meegeleverd.

Nalatigheden bij het niet naleven van de onderstaande aanwijzingen kunnen elektrische schok, brand en/of ernstige verwondingen veroorzaken.

Bewaar alle veiligheidsvoorschriften en -aanwijzingen voor toekomstig gebruik.

Het in de veiligheidsvoorschriften gebruikte begrip "Elektrisch gereedschap" is van toepassing op netgevoed elektrisch gereedschap (met netsnoer) of op accugevoed elektrisch gereedschap (zonder netsnoer).

1) Veiligheid op de werkplek

- a) **Houd uw werkomgeving schoon en goed verlicht.** Rommel of slecht verlichte werkplaatsen kunnen leiden tot ongevallen.
- b) **Werk met het elektrisch gereedschap niet in een explosiegevaarlijke omgeving, waarin zich brandbare vloeistoffen, gas of stof bevinden.** Elektrisch apparaat produceert vonken, waardoor stof of dampen kunnen ontbranden.
- c) **Houd kinderen en andere personen tijdens het gebruik uit de buurt van het elektrische gereedschap.** Bij afbuiging kunt u de controle over het elektrische apparaat verliezen.

2) Elektrische veiligheid

- a) **De aansluitstekker van het elektrische gereedschap moet in het stopcontact passen. De stekker mag op geen enkele wijze worden gewijzigd. Gebruik geen adapterstekker samen met geaard elektrisch gereedschap.** Ongewijzigde stekkers en passende stopcontacten verminderen het risico op elektrische schok.
- b) **Let op dat u geen fysiek contact maakt met geaarde onderdelen zoals bijv. buizen, radiatoren, elektrische haarden, koelkasten.** Er bestaat een verhoogd risico op een elektrische schok als uw lichaam geaard is.
- c) **Houd elektrisch gereedschap uit de buurt van regen of vocht.** Het indringen van water in een elektrisch apparaat vergroot het risico op een elektrische schok.
- d) **Gebruik het netsnoer niet om het elektrische gereedschap te dragen, aan op te hangen of om de stekker uit het stopcontact te trekken. Houd het**

netsnoer uit de buurt van hitte, scherpe randen of bewegende delen. Beschadigde of opgewikkelde snoeren verhogen het risico op een elektrische schok.

- e) **Als u met een elektrisch gereedschap in de open lucht werkt, gebruik dan alleen een verlengsnoer dat ook geschikt is voor gebruik buitenshuis.** De toepassing van een voor buitenshuis gebruik geschikt verlengsnoer vermindert het risico op een elektrische schok.
- f) **Als het gebruik van het elektrische gereedschap in een vochtige omgeving niet kan worden vermeden, gebruik dan een aardlekschakelaar.** Het gebruik van een aardlekschakelaar voorkomt het risico op een elektrische schok.

3) Veiligheid van personen

- a) **Wees altijd voorzichtig, let op waar u mee bezig bent en ga verstandig te werk bij werkzaamheden met elektrisch gereedschap. Maak geen gebruik van elektrisch gereedschap als u moe bent of onder invloed bent van drugs, alcohol of medicamenten.** Een moment van onachtzaamheid bij gebruik van het elektrische gereedschap kan leiden tot ernstig letsel.
- b) **Draag persoonlijke beschermingsmiddelen en ook altijd een veiligheidsbril.** Het dragen van persoonlijke beschermingsmiddelen zoals een stofmasker, antislip-veiligheidsschoenen, een veiligheidshelm of gehoorbescherming, al naar gelang het soort gereedschap en de toepassing ervan, verkleint het risico op verwondingen.
- c) **Vermijd ingebruikname zonder toezicht. Controleer of het elektrische gereedschap is uitgeschakeld voordat u het op de stroomvoorziening en/of de accu aansluit, het gereedschap oppakt of draagt.** Als u tijdens het dragen van het elektrische gereedschap uw vinger op de schakelaar hebt of het reeds ingeschakelde elektrische apparaat op de stroomvoorziening aansluit, kan dit tot letsel en ongevallen leiden.
- d) **Verwijder instelgereedschap of de moersleutel, voordat u het elektrische gereedschap inschakelt.** Een gereedschap of sleutel dat/die zich in een draaiend onderdeel van het elektrische gereedschap bevindt, kan verwondingen veroorzaken.
- e) **Voorkom een onnatuurlijke lichaamshouding. Zorg voor een stabiele positie en zorg ervoor dat u altijd stabiel staat.** Daardoor kunt u het elektrische gereedschap in onverwachte situaties beter onder controle houden.
- f) **Draag geschikte kleding. Draag geen wijde kleding of sieraden. Houd haren en kleding uit de buurt van bewegende delen.** Loszittende kleding, sieraden of lange haren kunnen worden vastgegrepen door bewegende delen.
- g) **Als stofzuig- en opvanginrichtingen kunnen worden gemonteerd, moeten deze worden aangesloten en juist worden toegepast.** Het gebruik van een stofzuiging kan gevaar door stof verminderen.
- h) **Voorkom een vals gevoel van zekerheid en houd u altijd aan de veiligheidsvoorschriften voor elektrische apparaten, ook als u ervaren bent met het**

elektrisch apparaat. Achteloos handelen kan in een fractie van een seconde tot ernstige verwondingen leiden.

4) Gebruik en behandeling van het elektrische gereedschap

- a) **Zorg dat het elektrische gereedschap niet overbelast raakt.** Gebruik voor de werkzaamheden het daarvoor bedoelde elektrische gereedschap. Met het juiste elektrische apparaat werkt u beter en veiliger in het aangegeven vermogensbereik.
- b) **Gebruik geen elektrisch apparaat, waarvan de schakelaar defect is.** Een elektrisch gereedschap, dat niet meer in- of uitgeschakeld kan worden, is gevaarlijk en moet gerepareerd worden.
- c) **Trek de stekker uit het stopcontact en/of verwijder de uitneembare accu voordat u de apparaatinstellingen wijzigt, inzetstukken vervangt of het elektrische apparaat weglegt.** Deze voorzorgsmaatregel voorkomt dat het elektrische gereedschap per ongeluk wordt gestart.
- d) **Bewaar niet-gebruikte elektrische apparaten buiten bereik van kinderen.** Laat het elektrisch apparaat niet gebruiken door personen die er niet mee vertrouwd zijn of deze aanwijzingen niet hebben gelezen. Elektrische apparaten zijn gevaarlijk als ze door onervaren personen worden gebruikt.
- e) **Voer zorgvuldig onderhoud uit aan elektrische apparaten en inzetstukken.** Controleer of bewegende delen probleemloos functioneren en niet klemmen, of onderdelen gebroken of beschadigd zijn, waardoor de functie van het elektrische gereedschap wordt beïnvloed. Laat beschadigde onderdelen voor gebruik van het elektrische apparaat eerst repareren. Veel ongevallen ontstaan door slecht onderhouden elektrische apparaten.
- f) **Houd snijgereedschap scherp en schoon.** Zorgvuldig onderhouden snijgereedschap met scherpe snijranden klemt minder snel vast en is makkelijker te gebruiken.
- g) **Gebruik elektrische apparaten, inzetstuk, inzetstukken enz. overeenkomstig deze aanwijzingen.** Houd daarbij rekening met de omstandigheden waarin gewerkt wordt en de uit te voeren werkzaamheden. Het gebruik van elektrisch gereedschap voor andere toepassingen is het voorgeschreven gebruik kan leiden tot gevaarlijke situaties.
- h) **Houd grepen en greepoppervlakken droog, schoon en vrij van olie en vet.** Als grepen en greepoppervlakken glad zijn, kan het elektrisch gereedschap in onvoorzienne situaties niet veilig bediend en onder controle gehouden worden.

5) Gebruik en behandeling van het accugereedschap

- a) **Laad de accu's alleen op met laders die door de fabrikant zijn aanbevolen.** Een oplader die voor de ene accu geschikt is, hoeft nog niet geschikt te zijn voor andere accu's. In een dergelijk geval kan brand ontstaan.
- b) **Gebruik alleen de hiervoor bedoelde accu's in de elektrische apparaten.** Gebruik van andere accu's kan letsel veroorzaken en brandgevaar opleveren.

- c) **Houd de niet gebruikte accu verwijderd van paperclips, munten, sleutels, spijkers, schroeven of andere kleine metalen voorwerpen die een overbrugging van de contacten kunnen veroorzaken.** Een kortsluiting tussen de accucontacten kan tot schroeiplekken of brand leiden.
- d) **Bij verkeerde toepassing kan vloeistof uit de accu uit treden.** Vermijd contact met deze vloeistof. Spoel de vloeistof bij toevallig contact af met water. Als de vloeistof in de ogen terechtkomt, moet u een arts consulteren. Uittredende accuvloeistof kan de huid irriteren of brandwonden veroorzaken.
- e) **Gebruik geen beschadigde of gewijzigde accu.** Beschadigde of gewijzigde accu's kunnen onvoorspelbaar gedrag vertonen en leiden tot vuur, explosie of gevaar voor letsel.
- f) **Stel een accu niet bloot aan vuur of te hoge temperaturen.** Vuur of temperaturen boven 130 °C kunnen een explosie veroorzaken.
- g) **Neem alle aanwijzingen voor het opladen in acht en laad de accu of het accugereedschap nooit buiten het in de gebruikshandleiding aangegeven temperatuurbereik.** Onjuist opladen of laden buiten het toegestane temperatuurbereik kan de accu verstoren en het brandgevaar verhogen.

6) Service

- a) **Laat uw elektrisch gereedschap uitsluitend door gekwalificeerd deskundig personeel repareren met uitsluitend originele reserveonderdelen.** Hiermee wordt de veiligheid van het elektrische gereedschap gewaarborgd.
- b) **Voer nooit onderhoud aan beschadigde accu's uit.** Al het onderhoud van accu's mag uitsluitend door de fabrikant of gevulmachtigde servicecentra worden uitgevoerd.

5.1 Algemene veiligheidsvoorschriften voor kettingzagen

- a) **Houd u bij een draaiende zaag alle lichaamsdelen uit de buurt van de zaagketting.** Controleer voor het starten van de zaag of de zaagketting niets raakt. Tijdens werkzaamheden met een kettingzaag kan een moment onoplettendheid er toe leiden dat bedekking of lichaamsdelen door de zaagketting worden vastgegrepen.
- b) **Houd de kettingzaag altijd vast met uw rechterhand op de achterste greep en uw linkerhand op de voorste handgreep.** Het vasthouden van de kettingzaag in een omgekeerde werkhouding verhoogt het risico op letsel en mag nooit worden toegepast.
- c) **Houd de kettingzaag alleen aan de geïsoleerde handgrepen vast, omdat de zaagketting of de eigen netkabel in aanraking kan komen met verborgen stroomleidingen.** Als de zaagketting in contact komt met een onder spanning staande kabel, kunnen de metalen onderdelen van het apparaat onder spanning komen te staan en elektrische schokken veroorzaken.
- d) **Draag oogbescherming.** Overige beschermende uitrusting voor gehoor, hoofd, handen, benen en voeten wordt geadviseerd. De juiste beschermende

kleding vermindert het gevaar voor letsel door rondvliegende spaanders en onvoorziën contact met de zaagketting.

- e) **Werk met de kettingzaag niet in een boom, een ladder of op een dak of een onstabiele standplaats.** Bij gebruik op een dergelijke wijze bestaat ernstig gevaar voor letsel.
- f) **Neem altijd een stevige stabiele stand in en gebruik de kettingzaag uitsluitend als u op een stevige, veilige en vlakke grond staat.** Een gladde of een onstabiele ondergrond kan leiden tot evenwichtsverlies of verlies van de controle over de kettingzaag.
- g) **Let er tijdens het zagen op dat een onder spanning staande tak, zal terugveren.** Als de spanning in de houtvezels vrijkomt, kan de onder spanning staande tak de gebruiker raken en/of de controle over de kettingzaag laten verliezen.
- h) **Wees met name voorzichtig bij het zagen van kreupelhout en jonge boompjes.** Het dunne materiaal kan in de zaagketting verstrikt raken en op u slaan of u uit evenwicht brengen.
- i) **Draag de kettingzaag aan de voorste greep in uitgeschakelde toestand, de zaagketting van het lichaam afgekeerd. Bij het transport of de opslag van de kettingzaag altijd de beschermende afdekking eroverheen trekken.** Zorgvuldige omgang met de kettingzaag beperkt de waarschijnlijkheid op een onvoorziën aanraken met de draaiende zaagketting.
- j) **Neem de aanwijzingen inzake het smeren, de kettingspanning en het verwisselen van geleidebladen in acht.** Een ondeskundig gespannen of gesmeerde ketting kan breken of meer kans op terugslag opleveren.
- k) **Alleen hout zagen. Gebruik de kettingzaag niet voor werkzaamheden waarvoor deze niet geschikt is. Voorbeeld: Gebruik de kettingzaag niet voor het zagen van metaal, kunststof, metselwerk of bouwmaterialen die niet van hout zijn.** Het gebruik van de kettingzaag voor andere toepassingen dan het beoogde gebruik kan leiden tot gevaarlijke situaties.
- l) **Probeer geen boom te kappen, voordat u duidelijk begrip hebt van risico's en de preventie hiervan.** De gebruiker of andere personen kunnen door een vallende boom ernstig letsel oplopen.
- m) **Neem alle aanwijzingen, als u de kettingzaag van materiaalresten ontdoet, deze opbergt of onderhoudswerkzaamheden hieraan wil uitvoeren. Controleer of de schakelaar is uitgeschakeld en of de accu is verwijderd.** Een onverwacht gebruik van de kettingzaag bij het verwijderen van materiaalresten of tijdens de onderhoudswerkzaamheden kan tot ernstige verwondingen leiden.

5.2 Oorzaken en vermindering van terugslag

Terugslag kan optreden als het uiteinde van het geleideblad een voorwerp raakt of als de zaagketting in de snede wordt vastgeklemd door ombuigend hout.

In sommige gevallen kan contact van het uiteinde van het zaagblad een onverwachte naar achteren gerichte reactie veroorzaken waarbij het geleideblad in de richting van de gebruiker omhoog wordt geslagen.

Het vastklemmen van de zaagketting aan de bovenkant van het geleideblad kan het zaagblad snel terugstoten in de richting van de gebruiker.

Elk van deze reacties kan ertoe leiden dat u de controle over de zaag verliest en mogelijk ernstig gewond raakt. Vertrouw niet uitsluitend op de veiligheidsvoorzieningen die in de kettingzaag zijn ingebouwd. Als gebruiker van de kettingzaag moet u verschillende maatregelen treffen om zonder gevaar voor ongevallen of letsel te kunnen werken.

Een terugslag is het gevolg van een onjuist of verkeerd gebruik van de kettingzaag. Dit kan door passende voorzorgsmaatregelen worden voorkomen, zoals hieronder beschreven:

- a) **Houd de kettingzaag met beide handen vast, waarbij de duimen en vingers de grepen van de kettingzaag omsluiten. Breng lichaam en armen in een houding waarbij u de terugslagkrachten kunt opvangen.** Als de juiste maatregelen worden genomen, kan de gebruiker de terugslagkrachten onder controle houden. Laat de kettingzaag nooit los.
- b) **Neem geen onnatuurlijke lichaamshouding aan en zaag niet boven schouderhoogte.** Dit voorkomt onopzettelijk contact met het uiteinde van het zaagblad en zorgt voor een betere controle van de kettingzaag in onverwachte situaties.
- c) **Gebruik ter vangning altijd geleidebladen en zaagkettingen die door de fabrikant zijn voorgescreven.** Onjuiste vervangende geleidebladen en zaagkettingen kunnen breuk van de zaagketting en/of terugslag tot gevolg hebben.
- d) **Volg de aanwijzingen van de fabrikant voor het slijpen en onderhouden van de zaagketting.** Een te lage dieptebegrenzer verhoogt de kans op terugslag.

Overige veiligheidsvoorschriften

- Volg de onderhouds-, inspectie- en service-instructies in deze gebruiksaanwijzing zorgvuldig op. Beschadigde veiligheidsvoorzieningen en onderdelen moeten op de juiste manier gerepareerd of vervangen worden door ons Servicecentrum, tenzij anders vermeld in de gebruiksaanwijzing.
- Het wordt aanbevolen dat een beginnende gebruiker op zijn minst oefent met het zagen van boomstammen op een werkbok of metalen werkbok.
- Ga altijd boven de boomstam staan als u op hellingen zaagt. Om tijdens het "doorzagen" volledige controle te behouden, moet tegen het einde van de zaagsnede de aanpersdruk worden gereduceerd, zonder de stevige greep aan de handgrepen van het product losser te maken. Let op dat de zaagketting niet in aanraking komt met de grond. Wacht na het snijden tot het product gestopt is voordat u het product daar weghaalt. Schakel de motor van het product altijd uit en verwijder de accu voordat u van boom naar boom gaat.
- Vuil, stenen, losse schors, spijkers, nietjes en draad moeten van de boom verwijderd worden.
- **Gebruik geen accessoires die niet door de fabrikant zijn aanbevolen.** Dit kan leiden tot een elektrische schok of brand.
- Het gebruik van het product bij onweer is verboden - **Bliksemgevaar!**

Restrisico's

Het product is vervaardigd volgens de stand van de techniek en de erkende veiligheidstechnische regels. Toch kan tijdens de werkzaamheden sprake zijn van enkele restrisico's.

- Beschadiging van het gehoor, als de voorgeschreven gehoorbescherming niet wordt gedragen.
- Restrisico's kunnen worden geminimaliseerd als de "veiligheidsvoorschriften" en het "gebruik conform de voorschriften" alsook de bedieningshandleiding worden opgevolgd.
- Gebruik het product zoals in deze gebruikshandleiding wordt aanbevolen. U verkrijgt dan optimale prestaties met uw product.
- Bovendien kunnen er ondanks alle getroffen voorzieningen verborgen restrisico's bestaan.
- Snijwonden.

WAARSCHUWING

Dit elektrisch apparaat genereert een elektromagnetisch veld als het is ingeschakeld. Dit veld kan onder bepaalde omstandigheden interfereren met actieve of passieve medische implantaten. Om het risico op ernstig of dodelijk letsel te beperken, raden we personen met medische implantaten aan om hun arts en de fabrikant van het medische implantaat te raadplegen voordat het elektrische apparaat wordt gebruikt.

WAARSCHUWING

Bij langdurige werkzaamheden kunnen door de trillingen stoornissen in de doorbloeding in de handen van de gebruiker optreden (witte vinger syndroom).

Raynaud-syndroom (dove vingers) is een vaatziekte, waarbij kleine bloedvaten in de vingers en tenen acuut verkrampen. De desbetreffende lichaamsdelen worden dan niet meer voldoende van bloed voorzien waardoor ze een bleke kleur krijgen. Het frequente gebruik van trillende producten kan zenuwbeschadigingen veroorzaken bij personen met een verminderde doorbloeding (bijv. rokers, diabetici).

Als u ongewone beperkingen bespeurt, stopt u direct de werkzaamheden en raadpleegt u een arts.

LET OP

Het product maakt deel uit van de 20V IXES serie en mag alleen met accu's uit deze serie worden gebruikt. Accu's mogen alleen met opladers uit deze serie worden opgeladen. Let hierbij op de specificaties van de fabrikant.

WAARSCHUWING

Neem de veiligheidsvoorschriften en aanwijzingen voor het opladen en het juiste gebruik in acht zoals in de gebruikshandleiding van uw accu en oplader van de 20V IXES serie aangegeven. Een gedetailleerde beschrijving voor het laadproces en overige informatie vindt u in deze afzonderlijke bediening.

6 Technische gegevens

Accu kettingzaag	C-CS254-X
Motorspanning	20 V
Motortoerental	23500 min ⁻¹
Motorstroom	30 A
Onbelaste stroom	6 A
Beschermingsklasse	IPX0
Max. kettingsnelheid	6 m/s
Geleideblad	254 mm (10")
Bruikbare snijlengte	20,0 cm
Kettingsteek	9,525 mm (0,375")
Dikte aandrijfschakel	1,09 mm (0,043")
Kettingwiel aantal tanden	6 tanden / 9,525 mm (0,375")
Type zaagketting (voorgemonteerd)	3/8.043-40
Type geleideblad (voorgemonteerd)	AP10-40-437P (10")
Tank/kettingzaagolie	125 ml
Gewicht zonder kettingzwaard en ketting (zonder accu)	2,6 kg
Gewicht met kettingzwaard en ketting (zonder accu)	3,1 kg

Technische wijzigingen voorbehouden!

Geluid en trilling

WAARSCHUWING

Lawaai kan ernstige gezondheidsklachten tot gevolg hebben. Als het geluid van de machine hoger is dan 85 dB, draag dan geschikte gehoorbescherming voor u en personen in de omgeving.

De geluids- en trillingswaarden zijn bepaald volgens EN 62841-1 en EN 62841-4-1.

Geluidswaarden

Geluidsdruk L_{pA}	79,3 dB
Meetonnauwkeurigheid K_{pA}	3 dB
Geluidsvermogen L_{wA}	96,1 dB
Meetonzekerheid K_{wA}	3 dB

Trillingseigenschappen

Vibratie a_h	
Voorste greep	2,5 m/s ²
Achterste greep	2,5 m/s ²
Meetonnauwkeurigheid K	1,5 m/s ²

De aangegeven totale trillingswaarde en de aangegeven geluidsemisiewaarde zijn gemeten volgens een standaardtestmethode en kunnen worden gebruikt om elektrische apparaten met elkaar te vergelijken.

De aangegeven geluidsemisiewaarden en de aangegeven totale trillingswaarde kunnen ook worden gebruikt als voorlopige indicatie van de belasting.

⚠ WAARSCHUWING

De geluidsemisies en de trillingsemisiewaarde kunnen van de opgegeven waarde afwijken wanneer de machine daadwerkelijk wordt gebruikt. Dit is afhankelijk van de wijze waarop het elektrische apparaat wordt gebruikt en de aard van het werkstuk dat wordt bewerkt.

Probeer om de belasting zo gering mogelijk te houden. Zo kan bijvoorbeeld de werktijd worden beperkt. Hierbij moeten alle aspecten van de bedrijfscyclus in aanmerking worden genomen (zoals de tijd dat de machine uitgeschakeld is en de tijd dat deze ingeschakeld is, maar onbelast draait).

7 Uitpakken

⚠ WAARSCHUWING

Het product en de verpakkingsmaterialen zijn geen kinderspeelgoed!

Kinderen mogen niet met plastic zakken, folies en kleine onderdelen spelen! Er bestaat gevaar voor inslikken en verstikkingsgevaar!

- Open de verpakking en haal het product er voorzichtig uit.
- Verwijder het verpakkingsmateriaal evenals de verpakkings- en transportbeveiligingen (indien voorhanden).
- Controleer of de inhoud van de levering volledig is.
- Controleer het product en de hulpstukken op transportschade. Meld eventuele schade direct bij het transportbedrijf dat het product heeft bezorgd. Reclamaties op een later tijdstip worden niet erkend.
- Bewaar de verpakking indien mogelijk tot na het verstrijken van de garantietermijn.
- Maak u voor aanvang van de werkzaamheden bekend met het product aan de hand van de gebruikshandleiding.
- Gebruik bij accessoires alsook slijtage- en reserveonderdelen uitsluitend originele onderdelen. Reserveonderdelen zijn verkrijgbaar bij de leverancier.
- Geef bij bestellingen onze artikelnummers alsook type en bouwjaar van het product aan.

8 Voor de ingebruikname

⚠ GEVAAR

Gevaar voor letsel!

Als een onvolledig gemonteerd product wordt gebruikt, kan dit ernstig letsel veroorzaken.

- Gebruik het product pas nadat het volledig gemonteerd is.
- Voor elk gebruik een visuele inspectie uitvoeren om te controleren of het product compleet is en geen beschadigde of versleten onderdelen bevat. Veiligheids- en veiligheidsinrichtingen moeten intact zijn.

⚠ WAARSCHUWING

Gevaar voor letsel!

Neem de accu voor alle werkzaamheden aan het elektrische gereedschap (bijv. onderhoud, werktuigwissel etc.) alsook bij het transport en het bewaren uit het elektrische gereedschap. Bij onvoorziene indrukken van de aan/uit-schakelaar bestaat gevaar voor letsel.

⚠ WAARSCHUWING

Gevaar voor letsel bij het hanteren van de zaagketting of het zwaard!

- Draag snijbestendige handschoenen.

Opmerking:

- Een nieuwe zaagketting rekt op en moet vaker worden opgespannen. Controleer de kettingspanning regelmatig na elke snede en stel deze zo nodig bij.
- Gebruik alleen zaagkettingen en zaagbladen die voor dit product ontworpen zijn.

⚠ VOORZICHTIG

Een verkeerd gemonteerde zaagketting leidt tot ongecontroleerd zaaggedrag van het product!

Let bij het monteren van de zaagketting op de voorgescreven looprichting!

- Plaats het product op een vlak, recht oppervlak.

8.1 Monteer het kettingzwaard (6) en de zaagketting (5) (afb. 2)

Opmerking:

Het kan nodig zijn om de kettingzaag opzij te kantelen om de zaagketting te monteren.

1. Draai het kettingspanwiel (7) tegen de klok in om de kettingwielafdekking (8) te verwijderen.
2. Leg de zaagketting (5) in een lus zodat de snijkanten rechtsom uitgelijnd zijn. Volg de symbolen (pijlen) op de zaagketting (5) of boven de geleidepen (17) om de zaagketting (5) uit te lijnen.
3. Steek de zaagketting (5) in de groef van het kettingzwaard (6).
4. Plaats het kettingzwaard (6) op de geleidebout (17) en op de tapbout (16). De geleidebout (17) en de tapbout (16) moeten in het sleufgat op het kettingzwaard (6) geplaatst worden.
5. Leid de zaagketting (5) rond het kettingwiel (15) en controleer de uitlijning van de zaagketting (5).
6. Plaats de beschermkap van het kettingwiel (8) weer terug.
7. Draai het kettingspanwiel (7) met de hand rechtsom.
8. Controleer de passing van de zaagketting (5) nogmaals en span de zaagketting (5) zoals beschreven onder *Zaagketting (5) spannen (afb. 1)*, ▶ *Pagina 85* beschreven.

8.2 Zaagketting (5) spannen (afb. 1)

WAARSCHUWING

Gevaar voor letsel door wegspringende zaagketting!

Een onvoldoende gespannen zaagketting kan tijdens het gebruik losraken en letsel veroorzaken.

- Controleer regelmatig de spanning van de zaagketting.
- De zaagkettingspanning is te laag als de aandrijfschakels uit de groef aan de onderkant van het geleideblad komen.
- Versterk de zaagketting goed als de zaagkettingspanning te laag is.

1. Draai het kettingspanwiel (7) rechtsom zodat de zaagketting (5) gespannen wordt. De zaagketting (5) mag niet doorhangen, maar moet in het midden van het kettingzwaard 1-2 millimeter van het kettingzwaard (6) getrokken kunnen worden.
2. Draai de zaagketting (5) met de hand om te controleren of deze goed loopt. Het moet vrij in het kettingzwaard (6) glijden.

De kettingspanning en kettingsmering hebben een aanzienlijke invloed op de levensduur van de zaagketting.

De zaagketting is correct gespannen als deze niet doorhangt op het kettingzwaard en helemaal rond kan worden getrokken met de gehandschoende hand. Wanneer u met 9 N (ca. 1 kg) trekkkracht aan de zaagketting trekt, mogen de zaagketting en het kettingzwaard niet meer dan 2 mm uit elkaar liggen.

Opmerking:

- De spanning van een nieuwe ketting moet na enkele minuten werken worden gecontroleerd en bijgesteld.
- Het spannen van de zaagketting moet gebeuren op een schone plaats, vrij van zaagsel en dergelijke.
- Het correct spannen van de zaagketting is voor de veiligheid van de gebruiker en vermindert of voorkomt slijtage en schade aan de ketting.
- Wij raden de gebruiker aan om de kettingspanning te controleren voordat hij voor de eerste keer aan het werk gaat. De zaagketting is correct gespannen als deze niet doorhangt aan de onderzijde van het zwaard en helemaal rond kan worden getrokken met de gehandschoende hand.
- Als de zaagketting doorhangt of de veerspanner defect is, neem dan contact op met een gespecialiseerde werkplaats.

LET OP

Tijdens het werken met de zaag warmt de zaagketting op en wordt daardoor iets langer. Dit "opnieuw verlengen" is vooral te verwachten bij nieuwe zaagkettingsen.

8.3 Kettingzaagolie bijvullen (afb. 3)

GEVAAR

Schakel het product altijd uit en laat de motor afkoelen voordat u olie bijvult. Er bestaat brandgevaar als er olie overloopt.

LET OP

Productbeschadiging!

Als het product zonder olie, met te weinig olie of met afgewerkte olie wordt gebruikt, kan dit leiden tot schade aan het product.

- Vullen met olie vóór ingebruikname. Het product wordt zonder olie geleverd.
- Gebruik geen afgewerkte olie!
- Controleer het oliepeil elke keer dat u de accu vervangt.

LET OP

Milieuschade!

Uitgelopen olie kan het milieu ernstig verontreinigen. De vloeistof is zeer giftig en kan snel tot waterverontreiniging leiden.

- Olie alleen op een vlakke, verharde ondergrond vullen/aftappen.
- Gebruik een vulpomp of trechter.
- Vang afgetapte olie in een geschikte container op.
- Veeg gemorste olie direct zorgvuldig weg en verwijder de doek conform de lokale voorschriften.
- Verwijder olie conform de lokale voorschriften.

De zaagketting wordt automatisch gesmeerd tijdens het gebruik van het product. Om de zaagketting goed te smeren, moet er altijd voldoende kettingzaagolie in de olietank zijn. Controleer regelmatig de resterende hoeveelheid olie in het oliereservoir.

Opmerking:

- Het deksel is voorzien van een verliesbeveiliging.
 - Vul de kettingzaag alleen met milieuvriendelijke kwalitatieve kettingsmeerolie (volgens RAL-UZ 48).
 - Voordat u het product inschakelt, moet u ervoor zorgen dat de olietankdop op zijn plaats zit en gesloten is.
1. Open de olietank (12). Schroef hiervoor de olietankdop (12) linksom los.
 2. Gebruik een trechter* om te voorkomen dat er olie weglekt.
 3. Vul de kettingsmeerolie voorzichtig bij tot de bovenste markering van de oliepeilindicator (11) is bereikt. Inhoud olietank: max. ml.
 4. Draai de olietankdop (12) rechtsom dicht om de olietank (12) af te sluiten.
 5. Veeg gemorste olie direct zorgvuldig weg en verwijder de doek conform de lokale voorschriften.
 6. Om de smering van de zaagketting te controleren, houdt u het product met de zaagketting boven een vel papier en geeft u enkele seconden vol gas. Op het papier kunt u zien of de kettingsmering werkt.

* = niet meegeleverd!

8.4 Accu (18) in de accu-houder (10) plaatsen/verwijderen (afb. 4)

VOORZICHTIG

Gevaar voor letsel!

Plaats de accu pas, als het accu-gereedschap klaar is voor gebruik.

Accu plaatsen

1. Schuif de accu (18) in de accu-houder (10). De accu (18) klikt hoorbaar vast.

Accu uitnemen

1. Druk op de ontgrendelingsknop (19) van de accu (18) en trek de accu (18) uit de accu-houder (10).

8.5 Veiligheidsvoorzieningen (afb. 1)

- **Achterste greep (1) met handbescherming**
 - Beschermt de hand tegen takken en twijgen en in het geval dat de ketting eraf springt.
- **Aan/uit-schakelaar (2) met onmiddellijke kettinstop**
 - Het product schakelt onmiddellijk uit wanneer u de aan/uit-schakelaar loslaat.
- **Kettingrem / voorste handbescherming (4)**
 - Veiligheidsvoorziening die de zaagketting onmiddellijk stopt in geval van terugslag.
 - De hendel kan ook handmatig worden bediend.
 - Beschermt de linkerhand van de bestuurder als deze van de voorste handgreep afglijdt.
- **Zaagketting (5) met lage terugslag**
 - Helpt u om terugslag te ondervangen met speciaal ontwikkelde veiligheidsvoorzieningen.
- **Inschakelblokkering (9)**
 - Om het product in te schakelen, moet de inschakelblokkering ontgrendeld zijn.
- **Klauwaanslag (13)**
 - Verhoogt de stabiliteit bij verticale snedes en maakt zagen gemakkelijker.

9 Bediening

De accu kettingzaag is uitgerust met een kettingsnelpansysteem. De draaiende zaagketting wordt geleid door een kettingzwaard (geleideblad). Een automatisch oliesysteem zorgt voor een continue kettingsmering. Het product is uitgerust met verschillende veiligheidsvoorzieningen om de gebruiker te beschermen (zie 8.5).

De werking van de bedieningselementen kunt u vinden in de volgende beschrijvingen.

LET OP

Het product voor de ingebruikstelling in ieder geval volledig monteren!

LET OP

Let op dat de omgevingstemperatuur, tijdens de werkzaamheden niet hoger is dan 50 °C en niet lager is dan -20 °C.

LET OP

Het product maakt deel uit van de 20V IXES serie en mag alleen met accu's uit deze serie worden gebruikt. Accu's mogen alleen met opladers uit deze serie worden opgeladen. Let hierbij op de specificaties van de fabrikant.

GEVAAR

Gevaar voor letsel!

Als het product vastzit, probeer het product er dan niet met geweld uit te trekken.

- Zet de motor af.
- Gebruik een hefboomarm of wig om het product vrij te krijgen.

9.1 Kettingrem (afb. 1, 5)

WAARSCHUWING

De kettingrem moet elke ingebruikname worden gecontroleerd.

De kettingrem remt de zaagketting bij terugslag onmiddellijk af.

WAARSCHUWING

Productbeschadiging!

Als het motortoerental te lang wordt opgevoerd terwijl de kettingrem is geblokkeerd, raken de motor en de kettingaandrijving beschadigd.

Als de zaagketting desondanks beweegt, moet u contact opnemen met de klantenservice.

9.1.1 De kettingrem/voorste handbescherming activeren (4)

1. Kantel de kettingrem/voorste handbescherming (4) in de richting van het kettingzwaard (6).

9.1.2 Draai de kettingrem/voorste handbescherming (4) los

1. Trek de kettingrem/voorste handbescherming (4) naar de voorste greep (3) toe.

9.1.3 De kettingrem/voorste handbescherming controleren (4)

1. Maak de kettingrem/voorste handbescherming (4) los zoals beschreven onder 9.1.2.
2. Houd de kettingzaag stevig vast met beide handen.
3. Schakel de kettingzaag in zoals beschreven onder 9.2 en druk op de aan/uit-schakelaar (2).
4. Kantel de kettingrem/voorste handbescherming (4) in de richting van het kettingzwaard (6). De zaagketting (5) moet onmiddellijk stoppen!
Als de zaagketting nog steeds beweegt, mag u het product niet gebruiken. Er bestaat een risico op letsel door de slepende zaagketting. Neem contact op met de klantenservice.

9.2 Het product in-/uitschakelen en bedienen (afb. 1, 3, 5)

WAARSCHUWING

Risico op letsel door terugslag!

- Gebruik het product nooit met één hand!

Opmerking:

Met de aan/uit-schakelaar kunt u het toerental traploos regelen. Hoe dieper u de aan/uit-schakelaar indrukt, hoe hoger het toerental.

Inschakelen

1. Controleer of er kettingzaagolie in de olietank (12) zit.
2. Trek het zaagblad- en de kettingbescherming (14) van het kettingzwaard (6) af.
3. Maak de kettingrem los zoals beschreven onder 9.1.2.
4. Houd het product met uw linkerhand vast aan de voorste greep (3) en met uw rechterhand aan de achterste greep (1). Duim en vingers moeten de grepen (1, 3) stevig omsluiten.
5. Breng lichaam en armen in een houding waarbij u de terugslagkrachten kunt opvangen.
6. Druk met uw duim op de inschakelvergrendeling (9) op de voorste greep (3).
7. Houd de inschakelvergrendeling (9) ingedrukt.
8. Voor het inschakelen van het product, drukt u de aan/uit-schakelaar (2) in.
9. Maak de inschakelvergrendeling (9) los.

Opmerking:

Het is niet nodig om de inschakelblokkering na het starten van het product ingedrukt te houden. De inschakelblokkering moet een onvoorzien starten van het product verhinderen.

Uitschakelen

1. Voor het uitschakelen, laat u de aan/uit-schakelaar (2) los.
2. Activeer de kettingrem zoals beschreven onder 9.1.1.
3. Plaats na de werkzaamheden met het product de meegeleverde kettingzwaard- en kettingbescherming (14) aan.

9.3 overbelastingsbeveiliging

Bij overbelasting van de accu schakelt deze vanzelf uit. Na een afkoeltijd (variërend in tijd) kan het product weer worden ingeschakeld.

10 Werkinstructies

GEVAAR

Gevaar voor letsel!

Dit hoofdstuk behandelt de basistechniek voor het gebruik van het product.

De hier verstrekte informatie vervangt niet de jarenlange opleiding en ervaring van een vakman.

Vermijd werkzaamheden waarvoor u niet voldoende gekwalificeerd bent!

Onzorgvuldig gebruik van het product kan ernstig letsel of zelfs de dood tot gevolg hebben!

GEVAAR

Gevaar voor letsel!

Het zagen en kappen van bomen en alle daarmee verbonden werkzaamheden mogen alleen door speciaal hiervoor opgeleide en getrainde personen worden uitgevoerd.

Aanwijzingen:

Let er voor het inschakelen op dat het product geen voorwerpen aanraakt.

Neem de betreffende nationale voorschriften voor kapwerkzaamheden in acht en win informatie in bij de bevoegde instantie.

- Let op dat de vallende takken en bomen niemand kunnen raken.
- In de werkomgeving mogen zich alleen de voor het kappen benodigde personen ophouden.
- Houd de werkomgeving rondom de stam vrij en openruimd, zodat iedereen die er werkt veilig kan staan.
- Houd vluchtwegen vrij en openruimd om de werkomgeving snel te kunnen verlaten.
- Voer geen kapwerkzaamheden uit bij harde wind, slecht weer of slecht zicht.
- Houd steeds een afstand tot de dichtstbijzijnde werkplek van ten minste 2 1/2 boomlengte aan.
- Schakel de motor uit als de zaag in aanraking komt met vreemde objecten. Controleer de zaag en repareer deze zo nodig.
- Bescherm de ketting tegen vuil en zand. Zelfs bij een geringe hoeveelheid vuil kan de ketting snel bot worden, waardoor het gevaar voor terugslag toeneemt.
- Begin met het zagen van kleinere boomstammen om te oefenen en om gevoel voor het product te krijgen voordat u de lastige taken gaat uitvoeren.
- Druk de behuizing van de kettingzaag tegen de boomstam, als u met zagen begint.
- Laat de zaag het werk doen. Oefen slechts lichte druk naar beneden uit.
- Om te voorkomen dat u de controle over het product verliest als de zaagketting uit het hout komt, mag u aan het einde van de zaagsnede geen druk op de zaag uitoefenen.
- Snijd geen hout dat op de grond ligt en probeer geen wortels door te snijden die uit de grond steken.
- Voorkom een onnatuurlijke lichaamshouding. Zorg voor een stabiele positie en zorg ervoor dat u altijd stabiel staat. Daardoor kunt u het elektrische gereedschap in onverwachte situaties beter onder controle houden.
- U hebt betere controle als u met de onderkant van het zwaard zaagt (met trekking).
- De zaagketting mag tijdens en na het zagen de grond of een ander voorwerp niet raken.
- Neem ook de voorzorgsmaatregelen tegen terugslag in acht (zie veiligheidsinstructies).

10.1 Juiste houding

GEVAAR

Gevaar voor letsel!

- Nooit op onstabiele oppervlakken werken!
- Nooit boven schouderhoogte werken!
- Nooit staand op ladders werken!
- Werk niet te ver vooruit!
- Gebruik het product alleen bij gunstige weers- en terreinomstandigheden!
- Sta met beide voeten stevig op de grond.
- Wacht op obstakels in het werkgebied.
- Houd het product tijdens het werken altijd met beide handen vast!

10.2 Zo zaagt u op de juiste wijze!

- Oefen gelijkmatige druk uit op het product, maar gebruik geen overmatige kracht.
- Plaats indien mogelijk het product met de klauwaanslag op de te zagen tak.
- Werk nooit zonder klauwaanslag. Het product kan de operator naar voren trekken.
- Gebruik de klauwaanslag voor het zagen van boomstammen of dikke takken.
- Het gebruik van de klauwaanslag verhoogt de arbeidsveiligheid, vermindert de persoonlijke belasting tijdens het werk en vermindert ook de trillingen.
- Indien een vreemd voorwerp is geraakt. Controleer het product op beschadigingen en voer de noodzakelijke reparaties uit voordat u het product opnieuw start en ermee gaat werken. Indien het product bij het starten ongewoon sterk trilt, moet deze direct worden onderzocht.

10.3 Zaagtechnieken

10.3.1 Trekkend zagen

Bij deze techniek met de onderkant van het kettingzwaard van boven naar beneden gezaagd.

De zaagketting schuift het product naar voren, weg van de gebruiker. Hier vormt de voorkant van het product een steun die de krachten absorbeert die op de boomstam ontstaan tijdens het zagen. Bij het trekken van de zaag heeft de gebruiker veel meer controle over het product en kan hij terugslag beter vermijden.

10.3.2 Duwend zagen

GEVAAR

Levensgevaarlijke letsels!

Als het kettingzwaard kantelt, kan het product met grote kracht in de richting van de gebruiker worden geslingerd.

Als de gebruiker geen tegenwicht biedt tegen de kracht van de naar achteren duwende zaagketting met zijn fysieke kracht, bestaat het risico dat alleen de punt van het kettingzwaard contact maakt met het hout, wat terugslag tot gevolg heeft.

Bij deze techniek wordt met de bovenkant van het geleideblad van onder naar boven gezaagd.

De zaagketting duwt het product naar achteren in de richting van de gebruiker.

10.3.3 Afkorten

Afkorten is het zagen van gekapte boomstammen in kleine stukken. Indien mogelijk moet de stam worden onderbouwd en ondersteund door takken, balken of wiggen.

- **Neem altijd een stevige stabiele stand in en gebruik de kettingzaag uitsluitend als u op een stevige, veilige en vlakke grond staat.** Een gladde of een onstabiele ondergrond kan leiden tot evenwichtsverlies of verlies van de controle over de kettingzaag.
- Ga altijd boven de tak staan als u op hellingen zaagt. Let op dat de zaagketting niet in aanraking komt met de grond. Wacht na het zagen tot de zaagketting tot stilstand is gekomen voordat u het product verwijderd.
- Schakel de motor van het product altijd uit voordat u van werkstation naar werkstation gaat.

10.3.3.1 Stam ligt op de grond (afb. 6)

- De zaagketting mag tijdens en na het zagen de grond of een ander voorwerp niet raken.
- Zaag vanaf de bovenkant helemaal door de stam heen.
- Als het mogelijk is om de stam te draaien, zaagt u 2/3 ervan door.
- Draai de stam vervolgens om en zaag de rest van de stam van bovenaf door.

10.3.3.2 De stam wordt aan één uiteinde ondersteund (afb. 7)

- Zaag eerst 1/3 van de stamdiameter van onder naar boven door (met de bovenkant van het kettingzwaard) om splinteren te voorkomen.
- Zaag vervolgens van boven naar beneden (met de onderkant van het kettingzwaard) in de richting van de eerste zaagsnede om vastlopen te voorkomen.

10.3.3.3 De stam wordt aan beide uiteinden ondersteund (afb. 8)

- Zaag eerst 1/3 van de stamdiameter van boven naar beneden door (met de onderkant van het kettingzwaard).
- Zaag vervolgens van onder naar boven (met de bovenkant van het kettingzwaard) totdat de zaagsneden samenkomen.

10.3.3.4 Zagen op een werkbok (afb. 9)

1. Houd het product stevig met beide handen vast en leid het product voor het lichaam terwijl u zaagt.
2. Geef het product bij het zagen van het hout rechts van het lichaam door.
Houd uw linkerarm zo recht mogelijk. Kijk uit voor de vallende stam.
3. Plaats uzelf zodanig dat de afgehakte stam geen gevaar oplevert.
4. Let op uw evenwicht. De afgezaagde stam kan verwondingen veroorzaken als hij valt.
5. Zorg ervoor dat uw lichaam in evenwicht is en dat u een stabiele stand hebt.

10.3.4 Snoeien (afb. 10)

WAARSCHUWING

Gevaar voor letsel!

Er gebeuren veel ongelukken tijdens het snoeien.

1. Houd het product stevig met beide handen vast en leid het product voor het lichaam terwijl u zaagt.
2. Buig tijdens de werkzaamheden nooit te ver naar voren.
3. Zaag nooit takken af als u op de boomstam staat.
4. Houd het terugslaggebied in de gaten wanneer takken onder spanning staan.

Snoeien is de term voor het verwijderen van takken en twijgen van een boom.

- Verwijder ondersteunende takken pas nadat u ze op lengte hebt afgekort.
- Takken onder spanning moeten van onder naar boven worden gezaagd om te voorkomen dat het product vastloopt.
- Gebruik bij het afzagen van dikkere takken dezelfde techniek als bij het op lengte afkorten.
- Werk links van de stam en zo dicht mogelijk bij het product. Indien mogelijk rust het gewicht van het product op de stam.
- Verander de locatie om takken voorbij de stam te zagen.
- Vertakte takken worden afzonderlijk op lengte afgekort.
- Laat bij het snoeien de grotere neerwaartse takken die de boom ondersteunen eerst zitten. Snoei kleinere takken met één snede.

10.3.5 Vellen van een boom (afb. 11, 12)

GEVAAR

Gevaar voor letsel!

Het zagen en kappen van bomen en alle daarmee verbonden werkzaamheden mogen alleen door speciaal hiervoor opgeleide en getrainde personen worden uitgevoerd.

GEVAAR

Er is veel ervaring nodig om bomen te kappen. Kap alleen bomen als u het product veilig kunt hanteren. Gebruik het product nooit als u zich onveilig voelt.

GEVAAR

Levensgevaarlijke letsels!

- Zaag de stam nooit helemaal door!
- Bij het kappen alleen aan de zijkant van de te kappen boom gaan staan!

GEVAAR

Zaag een boom niet om als er een sterke of veranderlijke wind staat, als er gevaar is voor schade aan eigendommen of als de boom elektriciteitskabels zou kunnen raken.

- Zorg ervoor dat er zich geen mensen of dieren in de buurt van het werkgebied bevinden. De veiligheidsafstand tussen de te kappen boom en de dichtstbijzijnde werkplek moet 2 1/2 boomlengte zijn.
- Let op de kaprichting: De gebruiker moet zich veilig in de buurt van de gekapte boom kunnen bewegen om de boom gemakkelijk te kunnen omzagen en snoeien. Voorkomen moet worden dat de vallende boom in een andere boom verstrikt raakt. Let op de natuurlijke valrichting, die afhangt van de helling en kromming van de boom, de windrichting en het aantal takken.
- Kleine bomen met een diameter van 15-18 cm kunnen meestal met één zaagsnede worden afgezaagd.
- Ga altijd boven de tak staan als u op hellingen zaagt. Let op dat de zaagketting niet in aanraking komt met de grond. Wacht na het zagen tot de zaagketting tot stilstand is gekomen voordat u het product verwijdert.
- Vuil, stenen, losse schors, spijkers, nietjes en draad moeten van de boom verwijderd worden.

Snoeien:

- Verwijder naar beneden hangende takken door de snede boven de tak te maken. Snoei nooit hoger dan schouderhoogte.

Vluchtbereik:

- Verwijder de ondergroei rond de boom zodat u zich gemakkelijk kunt terugtrekken. Het vluchtbereik moet ongeveer 45° achter de geplande kaprichting liggen.

Valkerf zagen:

- Plaats een valkerf in de richting waarin u wilt dat de boom valt.
- Begin met de onderste, horizontale snede.
- De zaagdiepte moet ongeveer 1/3 van de diameter van de boomstam zijn. Dit voorkomt dat de zaagketting of het geleideblad vastloopt wanneer de tweede inkeping wordt gemaakt.
- Maak nu een schuine zaagsnede met een zaaghoek van ongeveer 45° van boven, die precies aansluit op de onderste zaagsnede.

GEVAAR

Ga nooit voor een boom staan die is ingekerfd.

Velsnede:

- Maak de velsnede vanaf de andere kant van de stam terwijl u links van de stam staat en met trekkende zaagketting zaagt.
- De velsnede moet horizontaal minstens 5 cm boven de horizontale inkeping lopen.
- Het moet diep genoeg zijn zodat de afstand tot de kerflijn van de inkeping minstens 1/10 van de stamdiameter bedraagt.
- Het deel van de stam dat niet is doorgezaagd, wordt de baard (scharnierpunt) genoemd. De baard voorkomt dat de boom draait en in de verkeerde richting valt. Zaag de baard niet door.
- Als de velsnede de baard nadert, moet de boom beginnen te vallen.

- Als het duidelijk wordt dat de boom niet in de gewenste richting valt of naar achteren leunt en de zaagketting vastzit, moet u de velsnede onderbreken en houten, kunststof of aluminium wiggen gebruiken om de snede te openen en de boom naar de gewenste vallijn te bewegen.
- Als de diameter van de stam groter is dan de lengte van het kettingzwaard, maak dan twee sneden.
- Zodra de velsnede is gemaakt, valt de boom vanzelf of met behulp van de velwig of het breekijzer.

⚠ GEVAAR

Zodra de boom begint te vallen, trekt u het product uit de zaagsnede, stopt u de motor, legt u het product neer en verlaat u de werkplek via het terugtrekpad. Kijk uit voor vallende takken en struikel niet.

10.3.6 Een vastzittende kettingzaag losmaken

Als de kettingzaag tijdens het zagen vastloopt, gaat u als volgt te werk:

1. Schakel de kettingzaag uit en zet hem vast aan de binnenkant van de stam (d.w.z. in de richting van de boomstam) of maak hem vast aan een apart gereedschapstouw.
2. Trek de kettingzaag uit de inkeping terwijl u de tak zo ver mogelijk optilt.
3. Gebruik zo nodig een handzaag of een tweede kettingzaag om de vastzittende kettingzaag los te maken door ten minste 30 cm van de vastzittende kettingzaag af te zagen.

Ongeacht of een handzaag of een kettingzaag wordt gebruikt om een vastzittende kettingzaag te bevrijden, moeten de zaagsneden om de kettingzaag te bevrijden altijd aan de buitenkant (in de richting van de uiteinden van de takken) worden gemaakt, zodat de kettingzaag niet met de afgezaagde delen wordt meegenomen en de situatie nog ingewikkelder maakt.

10.4 Na gebruik

- **Schakel het product voor het neerleggen altijd uit en wacht tot het product tot stilstand is gekomen.**
- Verwijder de accu.
- Plaats de kettingzwaard- en kettingbescherming op het kettingzwaard.
- Activeer de kettingrem.
- Laat het product afkoelen.

11 Reiniging

⚠ WAARSCHUWING

Laat reparatie- en onderhoudswerkzaamheden, die niet in deze gebruikshandleiding beschreven staan, uitvoeren door een gespecialiseerde werkplaats. Gebruik uitsluitend originele reserveonderdelen.

Er bestaat gevaar voor ongevallen! Voer onderhouds- en reinigingswerkzaamheden doorgaans uit met een verwijderde accu. Er bestaat gevaar voor verwonding! Laat het product altijd afkoelen voordat onderhouds- of reinigingswerkzaamheden worden uitgevoerd. Elementen van de motor zijn heet. Er bestaat gevaar voor letsel en brandwonden!

Het product kan onverwacht starten en kan daardoor verwondingen veroorzaken.

- Verwijder de accu.
- Laat het product afkoelen.
- Verwijder het inzetstuk.

⚠ WAARSCHUWING

Gevaar voor letsel bij het hanteren van de zaagketting of het zwaard!

- Draag snijbestendige handschoenen.

1. Wij adviseren u, om het product direct na elk gebruik te reinigen.
2. Gebruik een kwast of handvegetje om de zaagketting schoon te maken en geen vloeistoffen.
3. Houd grepen en greepoppervlakken droog, schoon en vrij van olie en vet. Als grepen en greepoppervlakken glad zijn, kan het elektrisch gereedschap in onvoorzien situaties niet veilig bediend en onder controle gehouden worden.
4. Reinig de grepen indien nodig met een doekje, bevochtigd met een sopje.
5. Zorg dat de veiligheidsinrichtingen, de ventilatiesleuven en de motorbehuizing zo stof- en vuilvrij mogelijk zijn. Wrijf het product met een schone doek af en blaas deze met perslucht bij lage druk uit. Wij adviseren u, om het product direct na elk gebruik te reinigen.
6. Ventilatieopeningen moeten altijd vrij zijn.
7. Gebruik geen reinigingsmiddelen of oplosmiddelen; deze kunnen de kunststofonderdelen van het product aantasten. Zorg ervoor dat er geen water in het product kan komen.
8. Reinig de groef van het kettingzwaard met behulp van een kwast of met perslucht.
9. Reinig het kettingwiel en de veerspanner.

12 Onderhoud

Opmerking:

Onderhoud het product zorgvuldig. Controleer of bewegende delen probleemloos functioneren en niet klemmen, of onderdelen gebroken of beschadigd zijn, waardoor de

functie van het product wordt beïnvloed. Laat beschadigde onderdelen voor gebruik van het elektrische product eerst repareren.

Opmerking:

Plaats het product op een vlak, recht oppervlak.

12.1 Kettingwiel (15) controleren (afb. 2)

1. Draai het kettingspanwiel (7) linksom om de kettingspanning los te maken en verwijder de kettingwielafdekking(8)
2. Verwijder het kettingzwaard (6) en de zaagketting (5).
3. Controleer de inloopmarkeringen op het kettingwiel (15) met een testmeter (niet meegeleverd).
4. Als de inloopmarkeringen dieper zijn dan $a=0,5$ mm, gebruik het product dan niet en raadpleeg een gespecialiseerde dealer. Het kettingwiel (15) moet vervangen worden.

12.2 Controleer het kettingzwaard (6) (afb. 2)

1. Draai het kettingspanwiel (7) linksom om de kettingspanning los te maken en verwijder de kettingwielafdekking (8).
2. Verwijder het kettingzwaard (6) en de zaagketting (5).
3. Meet de groefdiepte van het kettingzwaard (6) met de peilstok van een vijlmeter (niet meegeleverd).
4. Het kettingzwaard (6) moet vervangen worden als een van de volgende punten van toepassing is:
 - Het kettingzwaard is beschadigd.
 - De gemeten groefdiepte is kleiner dan de minimale groefdiepte van het kettingzwaard (4 mm).
 - De groef van het kettingzwaard is versmald of gespreid.

12.3 Verwissel het kettingzwaard (6) (afb. 2)

1. Draai het kettingspanwiel (7) linksom om de kettingspanning los te maken en verwijder de kettingwielafdekking (8).
2. Verwijder het kettingzwaard (6) en de zaagketting (5). Om het kettingzwaard (6) te verwijderen, houdt u het omhoog gezwenkt in een hoek van ongeveer 45 graden om het gemakkelijker te maken de zaagketting (5) uit de groef in het kettingzwaard (6) te verwijderen.
3. Vervang het kettingzwaard (6) en monteer het kettingzwaard (6) en de zaagketting (5) zoals onder Monteer/ verwijder het kettingzwaard (12) en de zaagketting (11) (Afb. 2) beschreven.

12.4 Zaagketting (5) vervangen en invoeren (afb. 2)

⚠ GEVAAR

Ernstig letsel mogelijk door scheuren of springen van de zaagketting!

- Monteer nooit een nieuwe zaagketting op een versleten kettingrondsel of op een beschadigd of versleten geleideblad. De zaagketting kan eraf springen of breken.

- Gebruik alleen zaagkettingen en zaagbladen die voor dit product ontworpen zijn.
- Voordat u de zaagketting verwisselt, moet u de groef van het kettingzwaard reinigen, omdat de zaagketting uit het zaagblad kan springen als er vuil aanwezig is. De afzettingen kunnen ook de kettingzaagolie opzuigen. Het gevolg zou zijn dat de kettingzaagolie de onderkant van de rail niet of slechts in geringe mate bereikt en smering wordt verminderd.

1. Draai het kettingspanwiel (7) linksom om de kettingspanning los te maken en verwijder de kettingwielafdekking (8).
2. Verwijder het kettingzwaard (6) en de zaagketting (5).
3. Leg de zaagketting (5) in een lus zodat de snijkanten rechtsom uitgelijnd zijn. Volg de symbolen (pijlen) op de zaagketting (5) of boven de geleidepen (17) om de zaagketting (5) uit te lijnen.
4. Steek de zaagketting (5) in de groef van het kettingzwaard (6).
5. Plaats het kettingzwaard (6) op de geleidebout (17) en op de tabbout (16). De geleidebout (17) en de tabbout (16) moeten in het sleufgat op het kettingzwaard (6) geplaatst worden.
6. Leid de zaagketting (5) rond het kettingwiel (15) en controleer de uitlijning van de zaagketting (5).
7. Plaats het kettingwielafdekking (8) terug. Zorg ervoor dat de kettingwielafdekking (8) in de groef op de behuizing zit.
8. Draai het kettingspanwiel (7) met de hand rechtsom.
9. Controleer de passing van de zaagketting (5) nogmaals en span de zaagketting (5) zoals beschreven onder Zaagketting (7) spannen (afb. 1) beschreven.

Opmerking:

Bij een nieuwe zaagketting neemt de spankracht na enige tijd af. Daarom moet u de zaagketting na de eerste 5 zaagsneden, of uiterlijk na 10 minuten zagen, naspannen.

12.5 Zaagketting (5) slijpen

⚠ WAARSCHUWING

Verhoogd risico op ongelukken door een onjuist geslepen zaagketting!

Afwijkingen van de afmetingen van de snijkantgeometrie tijdens het slijpen verhogen het risico op terugslag van het product.

- Laat de zaagketting door een vakman slijpen.

De zaagketting kan in een erkende werkplaats opnieuw worden geslepen. Probeer de zaagketting niet zelf te slijpen als u niet over geschikt gereedschap en de nodige ervaring beschikt.

⚠ VOORZICHTIG

Voor het slijpen van de ketting is speciaal gereedschap nodig om ervoor te zorgen dat de snijgereedschappen onder de juiste hoek en tot de juiste diepte worden geslepen.

Na het slijpen moeten alle snijchakels dezelfde breedte en lengte hebben.

Aanwijzingen:

Een scherpe zaagketting zorgt voor optimale zaagprestaties. Het vreet moeiteloos door het hout heen en laat grote, lange houtspaanders achter.

Een zaagketting is bot als u het zaaggereedschap door het hout moet duwen en de houtspaanders erg klein zijn. Met een zeer botte zaagketting worden er helemaal geen spaanders geproduceerd, alleen houtstof.

22.5.1 Instructies voor het slijpen van de kettingzaag

Type zaagketting	Vijldiameter	Bovenste hoek	Onderste hoek	Bovenste kantelhoek (55°)	Standaard dieptemeter
		Inspan-rotatiehoek	Inspan-kantelhoek	Zijwaartse hoek	
21PBX	ca. 4,8 mm	30°	10°	85°	0,64 mm
Diepteaanslag			Vijl		

13 Opslag en transport

Bewaar het product en de bijbehorende accessoires op een donkere, droge en vorstvrije en voor kinderen ontoegankelijke plaats.

De optimale bewaar temperatuur ligt tussen 5 °C en 30 °C. Bewaar het product in de originele verpakking.

Dek het product af om het te beschermen tegen stof of vocht. Bewaar de gebruikshandleiding bij het product.

13.1 Voorbereiden voor de opslag

1. Breng de kettingbescherming aan.
2. Voor het transport of bij opslag van het product dekt u het mes met de mesbescherming af.
3. Verwijder de accu.
4. Maak het product helemaal leeg.
5. Reinig en controleer het product op schade.

13.2 Transport

⚠ WAARSCHUWING

Gevaar voor letsel!

Neem de accu voor alle werkzaamheden aan het elektrische gereedschap (bijv. onderhoud, werktuigwissel etc.) alsook bij het transport en het bewaren uit het elektrische gereedschap. Bij onvoorzien indrukken van de aan/uit-schakelaar bestaat gevaar voor letsel.

- Het product mag alleen vervoerd worden aan de daarvoor bestemde handgreep.

14 Reparatie & bestellen van reserveonderdelen

Let op dat bij dit product de volgende delen onderhevig zijn aan gebruiksmatige of natuurlijke slijtage, resp. de volgende delen als verbruiksmateriaal wordt gebruikt.

LET OP

Conform de wetgeving voor productgaranties wordt er geen garantie geboden voor schade die ontstaan is door incorrecte reparaties of door het niet gebruiken van originele reserveonderdelen.

Neem contact op met een servicecentrum of een erkende specialist. Overeenkomstig geldt dit ook voor accessoires.

Reserveonderdelen en accessoires zijn verkrijgbaar bij ons servicecentrum. Scan hiertoe de QR-code op de titelpagina.

14.1 Bestelling van reserveonderdelen

Bij het bestellen van reserveonderdelen moeten de volgende gegevens worden vermeld:

- Modelaanduiding
- Artikelnummer
- Gegevens op het typeplaatje

Reserveonderdelen/accessoires

Accu SBP2.0 Artikelnr.:	7909201708
Accu SBP4.0 Artikelnr.:	7909201709
Oplader SBC2.4A Artikelnr.:	7909201710
Oplader SBC4.5A Artikelnr.:	7909201711
Oplader SDBC2.4A Artikelnr.:	7909201712
Oplader SDBC4.5A Artikelnr.:	7909201713
StarterKit SBSK2.0 Artikelnr.:	7909201720
StarterKit SBSK4.0 Artikelnr.:	7909201721

14.2 Toegestane zaagblad en zaagketting sets

Geleidebladen:	
AP10-40-437P (10"):	7910300708
Zaagkettingen:	
3/8.043-40:	7910300709

15 Afvalverwerking en hergebruik

Aanwijzingen op de verpakking



De verpakkingsmaterialen zijn recyclebaar. Verpakkingen milieuvriendelijk afvoeren.

Aanwijzingen betreffende de wetgeving Afgedankte elektrische en elektronische apparatuur (AEEA)



Afgedankte elektrische en elektronische apparatuur behoort niet bij het huishoudelijke afval, maar moeten worden ingezameld resp. gescheiden worden afgevoerd!

- Oude batterijen of accu's die niet vast in het afgedankte apparaat zijn geïntegreerd, moeten vóór het afvoeren op niet-destructieve wijze worden verwijderd! Het afvoeren hiervan is geregeld in de wetgeving inzake batterijen.
- Eigenaars resp. gebruikers van elektrische en elektronische apparaten zijn wettelijk verplicht om na gebruik de batterijen en accu's in te leveren.

- De eindgebruiker is verantwoordelijk voor het wissen van persoonsgerelateerde gegevens op het af te voeren afgedankte apparaat!
- Het symbool van de doorgekruiste vuilnisbak betekent dat afgedankte elektrische en elektronische apparatuur niet bij het huishoudelijk afval mag worden gooid.
- Afgedankte elektrische en elektronische apparatuur kunnen bij de volgende punten kosteloos worden ingeleverd:
 - Openbare afvalverwijderings- of inzamelpunten (bijv. gemeentewerven)
 - Verkooppunten van elektrische apparaten (stationair en online), voor zover dealers verplicht zijn ze terug te nemen of dit vrijwillig aanbieden.
 - Tot drie afgedankte elektronische apparaten per apparaattype, met een randlengte van niet meer dan 25 centimeter, kunnen gratis naar de fabrikant worden teruggebracht zonder eerst een nieuw apparaat van de fabrikant te hoeven kopen, of naar een ander erkend verzamelpunt in je omgeving worden gebracht.
 - Voor verdere aanvullende terugnamevoorwaarden van de fabrikanten en distributeurs verzoeken wij u contact op te nemen met de betreffende klantenservice.
- Bij levering van een nieuw elektrisch apparaat door de fabrikant aan een particulier huishouden, kan de fabrikant op verzoek van de eindgebruiker zorgen voor het kosteloos afhalen van het afgedankte elektrische apparaat. Neem hiertoe contact op met de klantenservice van de fabrikant.

- Deze uitspraken zijn alleen geldig voor apparaten die in de landen van de Europese Unie worden geïnstalleerd en verkocht en die onder de Europese Richtlijn 2012/19/EU vallen. In landen buiten de Europese Unie kunnen andere voorschriften gelden voor het afvoeren van afgedankte elektrische en elektronische apparatuur.

Aanwijzingen voor de lithium-ion accu's



Accu voor het afvoeren van het apparaat demonteren!

- Gooi de accu niet bij het huishoudelijk afval, in open vuur (explosiegevaar) of in water. Beschadigde accu's kunnen het milieu en uw gezondheid schaden, als er giftige dampen of vloeistoffen gaan lekken.
- Defecte of verbruikte accu's moeten overeenkomstig richtlijn 2006/66/EG worden gerecycled.
- Lever het apparaat en de oplader in bij een afvalverwerkingsstation. De gebruikte kunststof- en metalen onderdelen kunnen per type gescheiden worden en zo worden gerecycled.
- Voer accu's in ontladen toestand af. Wij adviseren de polen af te plakken met tape om ze te beschermen tegen kortsluiting. Open de accu niet.
- Gooi uw accu's weg volgens de lokale voorschriften. Lever accu's in bij een afvalverwerkingsstation voor verbruikte accu's, waar ze milieuvriendelijk kunnen worden gerecycled. Neem hiertoe contact op met het plaatselijke afvalverwerkingsstation.

16 Garantievoorwaarden - Scheppach 20V IXES-serie

Herzieningsdatum 11-07-2023

Beste klant,

onze producten worden onderworpen aan een strenge kwaliteitscontrole. Mocht een product toch niet naar behoren functioneren, dan betreuren wij dit ten zeerste en verzoeken wij u contact op te nemen met onze serviceafdeling op het onderstaande adres. Wij helpen u ook graag telefonisch via het servicenummer. De volgende informatie is bedoeld om u te helpen uw claim zonder problemen te verwerken en af te wikkelen.

Het volgende geldt voor de aanspraak op garantie:

1. **Deze garantievoorwaarden** regelen onze aanvullende fabrieksgarantieservices voor kopers (particuliere eindgebruikers) van nieuwe producten. De wettelijke garantierechten worden niet beïnvloed door deze garantie. Dit is de verantwoordelijkheid van de dealer bij wie u het product hebt gekocht.

2. **De garantieservice** strekt zich uitsluitend uit tot defecten in een nieuw door u aangeschaft product die gebaseerd zijn op een materiaal- of fabricagefout en is - naar ons goeddunken - beperkt tot de kosteloze reparatie van dergelijke defecten of de vervanging van het product (indien nodig ook vervanging door een opvolgend model). Vervangen producten of onderdelen worden ons eigendom. Let erop dat onze producten volgens het beoogd gebruik niet voor bedrijfsmatige, ambachtelijke of beroepsmatige toepassingen zijn ontworpen. Een garantierecht is daarom niet geldig als het product binnen de garantietermijn voor bedrijfsmatige, ambachtelijke of industriële doeleinden is gebruikt of aan een gelijkwaardige belasting is blootgesteld.

3. Uitgesloten van onze garantieservices zijn:

- Schade aan het product veroorzaakt door het niet naleven van de montagehandleiding, onjuiste installatie, het niet naleven van de gebruikshandleiding (bijv. aansluiting op een verkeerde netspanning of stroomsoort) of de onderhouds- en veiligheidsvoorschriften of door het gebruik van het product onder ongeschikte omgevingsomstandigheden en door onvoldoende zorg en onderhoud.
- Schade aan het product veroorzaakt door verkeerd gebruik of onjuiste toepassing (zoals overbelasting van het product of gebruik van niet-goedgekeurd gereedschap of accessoires), binnendingen van vreemde voorwerpen in het product (zoals zand, stenen of stof), transportschade, gebruik van geweld of invloeden van buitenaf (zoals schade veroorzaakt door vallen).
- Schade aan het product of onderdelen van het product die te wijten is aan normale, gebruikelijke (operationele) of andere natuurlijke slijtage, evenals schade en/of slijtage van slijtageonderdelen.
- Defecten in het product die veroorzaakt zijn door het gebruik van accessoires, aanvullende onderdelen of reserveonderdelen die geen originele onderdelen zijn of die niet worden gebruikt zoals bedoeld.
- Producten waarop wijzigingen of aanpassingen zijn aangebracht.

- Kleine afwijkingen van de nominale toestand die onbeduidend zijn voor de waarde en bruikbaarheid van het product.
- Producten waaraan onbevoegde reparaties of herstelwerkzaamheden zijn uitgevoerd, in het bijzonder door een niet-geautoriseerde derde partij.
- Als de markering op het product of de identificatiegegevens van het product (machinesticker) ontbreken of onleesbaar zijn.
- Producten die sterk vervuild zijn en daarom door het servicepersoneel worden geweigerd.
- Schadeclaims en gevolgschade zijn over het algemeen uitgesloten van deze garantie.

4. **De garantietermijn** is normaal gesproken **5 jaar** (12 maanden voor accu's / oplaadbare accu's) en gaat in op de aankoopdatum van het product. De datum op de originele aankoopbon is doorslaggevend. Aanspraak op garantie moet telkens direct na het in kennis stellen worden ingediend. Het indienen van garantierechten na het verstrijken van de garantietermijn is uitgesloten. De reparatie of vervanging van het product leidt niet tot een verlenging van de garantietermijn, noch start deze service een nieuwe garantietermijn voor het product of voor geïnstalleerde reserveonderdelen. Dit geldt ook bij services ter plaatse. Het product in kwestie moet worden gereinigd en samen met een kopie van de aankoopbon, waarop de aankoopdatum en de productnaam vermeld moeten staan, naar het servicecentrum worden gestuurd. Als een product onvolledig wordt verzonden, zonder de volledige leveringsomvang, worden de ontbrekende accessoires gecrediteerd / in mindering gebracht in waarde als het product wordt omgeruild of terugbetaald. Gedeeltelijk of volledig gedemonteerde producten kunnen niet worden aanvaard als garantierecht. In geval van een onterechte klacht of buiten de garantietermijn, draagt de koper over het algemeen de transportkosten en het transportrisico. **Meld een garantierecht vooraf bij het servicecentrum (zie hieronder).** In principe wordt overeengekomen dat het defecte product met een korte beschrijving van het defect per georganiseerde retourzending of - in geval van reparatie buiten de garantietermijn - voldoende gefrankeerd, met inachtneming van de juiste verpakings- en verzendrichtlijnen, naar het onderstaande serviceadres wordt gestuurd. **Houd er rekening mee dat uw product (afhankelijk van het model) om veiligheidsredenen vrij is van alle bedieningsmaterialen bij retourzending.** Het product dat naar ons Servicecentrum wordt gestuurd, moet zodanig worden verpakt dat schade aan het product waarover wordt gereclameerd, tijdens het transport wordt voorkomen. Na een succesvolle reparatie/vervanging sturen wij het product gratis naar u terug. Als producten niet kunnen worden gerepareerd of vervangen, kan een geldbedrag tot aan de aankoopprijs van het defecte product naar eigen goeddunken worden terugbetaald, rekening houdend met een eventuele aftrek voor slijtage. Deze garanties zijn uitsluitend bedoeld voor de oorspronkelijke particuliere koper en kunnen niet worden toegewezen of overgedragen.

5. **Verlenging van de garantietermijn tot 10 jaar:** Scheppach biedt een extra garantietermijn van 5 jaar op producten uit de Scheppach 20V-serie. De garantietermijn voor deze producten bedraagt dus in to-

taal 10 jaar. Accu's / oplaadbare accu's, opladers en accessoires zijn hiervan uitgesloten. U kunt aanspraak maken op deze garantie-uitbreiding door uw Scheppach-product uit dit assortiment uiterlijk 30 dagen na de aankoopdatum online te registreren op <https://garantie.scheppach.com>. Na een succesvolle online registratie ontvangt u de bevestiging voor de artikelgerelateerde garantie-uitbreiding.

6. Neem **contact op met ons Servicecentrum om aanspraak te maken** op een garantieclaim.

Gebruik bij voorkeur ons formulier op onze homepage: <https://www.scheppach.com/de/service>

Stuur geen producten naar ons op zonder eerst contact op te nemen met ons servicecentrum en ons te registreren.

Om aanspraak te kunnen maken op deze garanties moet u eerst contact opnemen met ons Servicecentrum. Garantieclaims moeten vóór het verstrijken van de garantieperiode binnen 14 dagen na ontdekking van het defect worden ingediend. Hiervoor zijn de originele aankoopbon en, indien van toepassing, de bevestiging van de artikelgerelateerde garantie-uitbreiding nodig

7. **Verwerkingstijd** - in principe verwerken wij klachten binnen 14 dagen na ontvangst bij ons Servicecentrum. Als in uitzonderlijke gevallen de aangegeven verwerkingstijd wordt overschreden, zullen wij u hier- van tijdig op de hoogte stellen.
8. **Slijtageonderdelen zijn over het algemeen uitgesloten van garantie!** - Slijtagedelen zijn: a) meegeleverde, bevestigde en/of geïnstalleerde accu's en b) alle modelafhankelijke slijtagedelen (onder meer riemen, zaagbladen, inzetgereedschap, slijpschijven, filters, koelborstels enz.). De garantie geldt niet voor accu's of oplaadbare accu's die diep ontladen zijn of beschadigd zijn aan de behuizing of accu-aansluitingen.
9. **Kostenraming** - producten die niet of niet meer onder de garantie vallen, worden tegen betaling gerepareerd. Op verzoek aan ons Servicecentrum kunt u de defecte producten opsturen voor een kostenraming en, indien nodig, het Servicecentrum schriftelijke goedkeuring geven (per post, e-mail) voor de reparatie. Zonder reparatiegoedkeuring vindt er geen verdere verwerking plaats.
10. **Andere claims** dan de hierboven vermelde kunnen niet worden ingediend.

De garantievoorwaarden zijn alleen van toepassing in de versie die van kracht is op het moment van de claim en zijn te vinden op onze homepage (www.scheppach.com), indien van toepassing. Bij vertalingen is altijd de Duitse versie doorslaggevend.

Scheppach GmbH · Günzburger Str. 69 · 89335 Ichenhausen (Duitsland)

Telefoon: +800 4002 4002 · E-mail: customerservice.NL@scheppach.com · Internet: <https://www.scheppach.com>

Wij behouden ons het recht voor om deze garantievoorwaarden te allen tijde zonder voorafgaande kennisgeving te wijzigen.

17 EU-conformiteitsverklaring

Vertaling van de originele conformiteitsverklaring

Fabrikant:

Scheppach GmbH
Günzburger Straße 69
D-89335 Ichenhausen

Wij verklaren onder eigen verantwoordelijkheid dat het hier beschreven product voldoet aan de geldende richtlijnen en normen.

Merk: **SCHEPPACH**
Art.-aanduiding: **ACCU KETTINGZAAG - C-CS254-X**
Art.nr. **5910308900**

EU-richtlijnen:

2014/30/EU, 2006/42/EG, 2000/14/EG_2005/88/EG, 2011/65/EU*

* Het hierboven beschreven onderwerp van deze verklaring voldoet aan de voorschriften van richtlijn 2011/65/EU van het Europese Parlement en de Raad van 8 juni 2011 omtrent de beperking van het gebruik van bepaalde gevaarlijke stoffen in elektrische en elektronische apparaten.

2006/42/EG - Bijlage IV

Vermelde instantie:	TÜV SÜD Product Service GmbH Zertifizierstelle, Ridlerstraße 65, 80339 München, Duitsland 0123
Nummer:	0123
Certificaatnummer:	M6A 121972 0020 Rev. 00

Toegepaste normen:

EN 62841-1:2015/A11:2022, EN 62841-4-1:2020;
EN IEC 55014-1:2021; EN IEC 55014-2:2021

Documentatie gevormachtigde:

David Rümpelein
Günzburger Str. 69
D-89335 Ichenhausen

Ichenhausen, 26.01.2024



Simon Schünk
Division Manager Product Center








Andreas Pecher
Head of Project Management

Índice

1	Introducción.....	96
2	Descripción del producto (fig. 1)	97
3	Volumen de suministro (fig. 1)	97
4	Uso previsto	97
5	Indicaciones de seguridad	98
6	Datos técnicos.....	101
7	Desembalaje	102
8	Antes de la puesta en marcha	102
9	Manejo	104
10	Indicaciones de trabajo	105
11	Limpieza.....	108
12	Mantenimiento.....	109
13	Almacenamiento y transporte	110
14	Reparación y pedido de piezas de repuesto.....	111
15	Eliminación y reciclaje.....	111
16	Condiciones de garantía - Serie Schepbach 20 V IXES.....	112
17	Declaración de conformidad UE	114
18	Plano de explosión.....	377

Explicación de los símbolos del producto

Este manual utiliza símbolos para llamar su atención sobre los posibles riesgos. Los símbolos de seguridad y explicaciones que acompañan a estos deben ser comprendidos perfectamente. Las propias advertencias no descartan ningún riesgo y no sustituyen las medidas correctas para prevenir accidentes.

	Antes de la puesta en marcha, lea y siga el manual de instrucciones, así como las indicaciones de seguridad.
	¡Atención! La inobservancia de las señales de seguridad e indicaciones de advertencia adheridas al producto y de las indicaciones de seguridad y manejo puede provocar lesiones graves o incluso la muerte.
	Póngase un casco protector facial o unas gafas de protección o una protección auditiva.
	¡Utilizar guantes de seguridad!
	Llevar calzado robusto
	Es importante llevar ropa especial que proteja las manos, los antebrazos, las piernas y los pies.

	No exponga el producto a la lluvia. El producto solo se puede colocar, almacenar y utilizar en condiciones ambientales secas.
	Solo para manejo a dos manos.
	¡Advertencia! Peligro de retroceso (kick-back). Tenga cuidado de que el producto no rebote y evite el contacto con el extremo del carril.
	Los trabajos de mantenimiento, reequipamiento, ajuste y limpieza únicamente deben realizarse con el motor detenido y la batería retirada.
	Contenido del depósito de aceite
	Peso en kg
	Longitud de espada
	Longitud de corte
	Abierto
	Bloqueado
	Dirección de montaje de la cadena
	Nivel de potencia acústica garantizado del producto.
	Batería de iones de litio
	El producto cumple con las normativas europeas vigentes.

1 Introducción

Fabricante:

Schepbach GmbH
Günzburger Straße 69
D-89335 Ichenhausen (Alemania)

Estimado cliente:

Esperamos que el trabajo con su nuevo producto sea muy satisfactorio y fructífero.

Nota:

El fabricante de este producto, de acuerdo con la legislación alemana de responsabilidad sobre productos, no se hace responsable de los daños originados en este producto o causados por éste en los siguientes casos:

- Tratamiento incorrecto

- Inobservancia del manual de instrucciones
- Reparaciones efectuadas por personal técnico no autorizado, ajeno a nuestra empresa
- Montaje y sustitución de piezas de repuesto no originales
- Uso no conforme a lo previsto

Observe lo siguiente:

El manual de instrucciones forma parte de este producto.

Contiene indicaciones importantes sobre cómo trabajar con el producto de forma segura, adecuada y rentable y cómo evitar peligros, ahorrar costes de reparaciones, reducir periodos de inactividad y aumentar la fiabilidad y la vida útil del producto. Además de las normas de seguridad incluidas en este manual de instrucciones, se deberán observar estrictamente las prescripciones vigentes en su país para el funcionamiento del producto.

Antes de utilizar el producto, familiarícese con todas las indicaciones de funcionamiento y seguridad. Utilice el producto únicamente de la forma descrita y para los usos indicados. Guarde bien el manual de instrucciones y entregue todos los documentos en caso de ceder el producto a terceros.

2 Descripción del producto (fig. 1)

1. Asa trasera
2. Interruptor de conexión/desconexión
3. Asa delantera
4. Freno de cadena/protector de manos delantero
5. Cadena de sierra
6. Espada (carril guía)
7. Rueda de sujeción de la cadena
8. Cubierta de la rueda de la cadena
9. Bloqueo de conexión
10. Soporte de la batería
11. Indicador del nivel de aceite
12. Depósito de aceite
13. Tope de garras
14. Protección de la espada y la cadena
15. Rueda de cadena
16. Perno de anclaje
17. Pernos de guía
18. Batería*
19. Botón de desbloqueo (batería)

* = ¡No incluidos obligatoriamente en el volumen de suministro!

3 Volumen de suministro (fig. 1)

Pos.	Cantidad	Denominación
5.	1 x	Cadena de sierra
6.	1 x	Espada (carril guía)
14.	1 x	Protección de la espada y la cadena
	1 x	Motosierra alimentada por batería
	1 x	Manual de instrucciones

4 Uso previsto

La motosierra alimentada por batería está diseñada únicamente para el aserrado de madera. El producto no está previsto para ningún otro tipo de uso (p. ej. corte de ladrillos, plástico o alimentos).

El producto solo debe utilizarse para el uso previsto. Se considerará inapropiado cualquier uso que vaya más allá. Los daños o lesiones de cualquier tipo producidos a consecuencia de lo anterior serán responsabilidad del usuario/operario, no del fabricante.

El cumplimiento de las indicaciones de seguridad también forma parte del uso conforme al previsto, al igual que el manual de montaje y las instrucciones de funcionamiento en el manual de instrucciones.

Las personas que se ocupen del manejo y uso del producto deben estar familiarizadas con este e informadas sobre los posibles peligros.

Si el usuario hiciera modificaciones en el producto, el fabricante no se responsabilizará de ningún daño que ello pueda causar.

El producto debe usarse únicamente con piezas y accesorios originales del fabricante.

Deben observarse las prescripciones de seguridad, trabajo y mantenimiento del fabricante, así como las dimensiones indicadas en los Datos técnicos.

Recuerde que nuestros productos no están diseñados para usos comerciales, artesanales ni industriales. No concedemos ningún tipo de garantía si se utiliza el producto en empresas comerciales, artesanales o industriales, ni en actividades de características similares.

Explicación de las palabras de señalización en las instrucciones de uso

⚠ PELIGRO

Palabra de advertencia para indicar una situación de peligro inminente que, de no evitarse, provocará la muerte o lesiones graves.

⚠ ADVERTENCIA

Palabra de advertencia para indicar una situación potencialmente peligrosa que, de no evitarse, podría provocar la muerte o lesiones graves.

⚠ PRECAUCIÓN

Palabra de advertencia para indicar una situación potencialmente peligrosa que, de no evitarse, podría provocar lesiones leves o moderadas.

⚠ ATENCIÓN

Palabra de advertencia para indicar una situación potencialmente peligrosa que, de no evitarse, podría provocar daños materiales al producto o a la propiedad.

5 Indicaciones de seguridad

ADVERTENCIA

Lea todas las indicaciones de seguridad, instrucciones, ilustraciones y datos técnicos que acompañan a esta herramienta eléctrica.

Si no se respetan las siguientes instrucciones, puede producirse una descarga eléctrica, un incendio y/o lesiones graves.

Conserve todas las indicaciones de seguridad e instrucciones para futuros usos.

El término empleado en las indicaciones de seguridad «herramienta eléctrica» se refiere tanto a las herramientas eléctricas conectadas a la red eléctrica (con línea de alimentación), como a las herramientas eléctricas que funcionan por batería (sin línea de alimentación).

1) Seguridad en el lugar de trabajo

- a) **Tenga su zona de trabajo ordenada y bien iluminada.** Las zonas de trabajo desordenadas o mal iluminadas pueden causar accidentes.
- b) **Con la herramienta eléctrica, no trabaje en entornos en peligro de explosión en los que haya líquidos, gases o polvos inflamables.** Las herramientas eléctricas producen chispas que pueden inflamar el polvo o los vapores.
- c) **Cuando use esta herramienta eléctrica, no permita que se acerquen niños u otras personas.** Al distraerse puede perder el control de la herramienta eléctrica.

2) Seguridad eléctrica

- a) **La clavija de conexión de la herramienta eléctrica debe ser compatible con la toma de enchufe. Bajo ningún concepto se debe modificar la clavija. No utilice adaptadores de conexión en las herramientas eléctricas con toma de tierra.** Las clavijas compatibles y sin modificar reducen el riesgo de una descarga eléctrica.
- b) **Evite el contacto corporal con las superficies conectadas a tierra tales como tuberías, calentadores, estufas y refrigeradores.** Existe un mayor riesgo de descarga eléctrica si su cuerpo está en contacto con la tierra.
- c) **Mantenga las herramientas eléctricas alejadas de la lluvia o la humedad.** La entrada de agua en la herramienta eléctrica aumenta el riesgo de una descarga eléctrica.
- d) **No modifique la finalidad del cable de conexión para cargar, colgar la herramienta eléctrica o para desenchufar la clavija de la toma de enchufe. Aleje el cable de conexión de fuentes de calor, de aceite, de bordes afilados o de componentes móviles.** Unos cables de conexión dañados o enredados aumentan el riesgo de una descarga eléctrica.
- e) **Si trabaja con una herramienta eléctrica al aire libre, emplee solo cables alargadores que también sean adecuados para zonas exteriores.** El uso de un cable alargador adecuado para zonas exteriores reduce el riesgo de una descarga eléctrica.

- f) **Si no se puede evitar el funcionamiento de la herramienta eléctrica en un entorno húmedo, emplee un interruptor de corriente de defecto.** El uso de un interruptor de protección de corriente residual reduce el riesgo de una descarga eléctrica.

3) Seguridad de las personas

- a) **Sea cuidadoso y preste atención a lo que hace, y realice con prudencia el trabajo con una herramienta eléctrica. No use ninguna herramienta eléctrica si está cansado o si está bajo el efecto de drogas, alcohol o medicamentos.** Un descuido durante el uso de la herramienta eléctrica puede causar lesiones graves.
- b) **Use equipo de protección individual y lleve siempre gafas de protección.** La utilización de equipos de protección individual, tales como mascarilla antipolvo, calzado de seguridad antideslizante, casco protector o protección auditiva, etc. adecuados al tipo de herramienta eléctrica y a su empleo reduce el riesgo de sufrir lesiones.
- c) **Evite una puesta en marcha accidental. Asegúrese de que la herramienta eléctrica se encuentre desconectada antes de cogerla o transportarla o conectarla a la alimentación de corriente y/o a la batería.** Si transporta la herramienta eléctrica con el dedo puesto en el interruptor o conecta la herramienta eléctrica a la toma de corriente estando ésta en posición de encendido, puede causar un accidente.
- d) **Antes de proceder al encendido de la herramienta eléctrica, retire cualquier herramienta de ajuste o llave inglesa.** Una herramienta o una llave puesta en una pieza giratoria de la herramienta eléctrica pueden causar lesiones.
- e) **Evite posturas forzadas. Procure una buena estabilidad y mantenga siempre el equilibrio.** Así controlará mejor la herramienta eléctrica si surge una situación imprevista.
- f) **Use ropa adecuada. No use ropa holgada ni joyas. No acerque el cabello ni la ropa a las piezas móviles.** La ropa holgada, las joyas y el cabello largo pueden engancharse en las piezas móviles.
- g) **Si pueden instalarse dispositivos de aspiración y recogida de polvo, estos deberán conectarse y emplearse de forma correcta.** El uso de un aspirador de polvo puede reducir los riesgos derivados del polvo.
- h) **No se confíe ni ignore las reglas de seguridad de las herramientas eléctricas, ni siquiera en caso de estar familiarizado con la herramienta eléctrica por un uso frecuente de la misma.** Un manejo poco atento puede causar lesiones de extrema gravedad en fracciones de segundo.

4) Uso y manejo de la herramienta eléctrica

- a) **No sobrecargue la herramienta eléctrica. Trabaje con la herramienta eléctrica adecuada.** Si usa la herramienta eléctrica adecuada, trabajará mejor y más seguro dentro del rango de potencia indicado.
- b) **No emplee una herramienta eléctrica con un interruptor defectuoso.** Una herramienta eléctrica que ya no se pueda conectar o desconectar de nuevo, es peligrosa y se debe reparar.

- c) **Retire la clavija de conexión de la toma de enchufe y/o retire una batería extraíble antes de realizar ajustes en el aparato, cambiar piezas intercambiables de la herramienta o guardar la herramienta eléctrica.** Esta medida de precaución evita el arranque involuntario de la herramienta eléctrica.
 - d) **Mantenga las herramientas eléctricas que no utilice fuera del alcance de los niños. No deje utilizar la herramienta eléctrica a ninguna persona que no esté familiarizada con ella o que no haya leído estas instrucciones.** Las herramientas eléctricas son peligrosas si son utilizadas por personas sin experiencia.
 - e) **Cuide con esmero las herramientas eléctricas y los insertos intercambiables de la misma. Compruebe que las piezas móviles funcionan bien y no se atascan, que no hay piezas rotas ni dañadas, y que la herramienta eléctrica funciona correctamente. Si hay alguna pieza dañada, repárela antes de usar la herramienta eléctrica.** Muchos accidentes se deben a herramientas eléctricas que no han recibido el debido mantenimiento.
 - f) **Mantenga las herramientas de corte afiladas y limpias.** Las herramientas de corte con bordes cortantes y afilados conservadas cuidadosamente se atascan menos y son más fáciles de conducir.
 - g) **Use la herramienta eléctrica, la herramienta intercambiable, etc. conforme a estas instrucciones. Tenga en cuenta las condiciones de trabajo y los trabajos que se deben realizar.** El uso de herramientas eléctricas para fines no previstos puede ser peligroso.
 - h) **Mantenga las empuñaduras y sus superficies secas, limpias y libres de aceite y grasa.** Unas empuñaduras y unas superficies de agarre resbaladizas no permiten realizar un manejo y control seguro de la herramienta eléctrica en situaciones imprevistas.
- e) **No utilice una batería dañada o modificada.** Las baterías dañadas o modificadas pueden tener un comportamiento impredecible y provocar incendios, explosiones o peligro de lesiones.
 - f) **No exponga la batería al fuego ni a temperaturas excesivas.** El fuego o las temperaturas superiores a 130 °C pueden provocar una explosión.
 - g) **Siga todas las instrucciones de carga y nunca cargue la batería o la herramienta de batería fuera del rango de temperatura especificado en el manual de instrucciones.** La carga incorrecta o fuera del rango de temperatura permitido puede destruir la batería y aumentar el peligro de incendio.

6) Servicio técnico

- a) **Encargue la reparación de su herramienta eléctrica solamente a personal técnico cualificado y únicamente con piezas de repuesto originales.** Así se garantizará que la herramienta eléctrica siga siendo segura.
- b) **Nunca repare baterías dañadas.** El mantenimiento de la batería en su totalidad únicamente debe ser realizado por el fabricante o punto de servicio al cliente autorizado.

5.1 Indicaciones generales de seguridad para motosierras

5) Uso y tratamiento de la herramienta alimentada por batería

- a) **Cargue las baterías solo con cargadores recomendados por el fabricante.** Si se usa un cargador adecuado para un determinado tipo de baterías, existe peligro de incendio en caso de emplearse unas baterías distintas.
 - b) **Utilice únicamente las baterías previstas para las herramientas eléctricas.** El uso de otras baterías puede causar lesiones y peligro de incendio.
 - c) **Mantenga las baterías que no estén en uso alejadas de clips, monedas, llaves, clavos, tornillos u otros pequeños objetos metálicos que puedan causar un puenteado de los contactos.** Un cortocircuito entre los contactos de la batería puede causar lesiones o incluso un incendio.
 - d) **En caso de emplearse incorrectamente, puede salir un líquido de la batería. Evite el contacto. En caso de un conectado accidental, enjuáguese con abundante agua. Si el líquido entrara en contacto con los ojos, requiera inmediatamente la presencia de un médico o acuda a éste.** Los líquidos salidos de una batería pueden causar irritaciones de la piel o quemaduras.
- a) **Cuando la motosierra esté en marcha, mantenga todas las partes del cuerpo apartadas de la cadena de sierra. Antes de poner en marcha la motosierra, compruebe que la cadena de sierra no toque ningún objeto.** Al trabajar con una motosierra, un momento de descuido puede hacer que la cadena de sierra atrape la ropa o una parte del cuerpo.
 - b) **Sujete siempre la motosierra con su mano derecha en el asa trasera y la izquierda, en el asa delantera.** Sostener siempre la motosierra en el sentido inverso a la posición de trabajo aumenta el riesgo de lesiones y, por lo tanto, no debe utilizarse nunca.
 - c) **Mantenga sujeta la motosierra únicamente por las superficies aisladas de las asas, ya que la cadena de sierra podría entrar en contacto con los cables ocultos o con el propio cable de conexión a la red.** El contacto de la motosierra con un cable conductor de la electricidad podría transmitir tensión eléctrica a las partes metálicas del aparato, causando así una descarga eléctrica.
 - d) **Lleve protección ocular. Se recomienda un equipo de protección adicional para los oídos, la cabeza, las manos, las piernas y los pies.** La ropa protectora adecuada reduce el riesgo de lesiones por astillas que puedan saltar y de contacto accidental con la cadena de sierra.
 - e) **No utilice la motosierra desde un árbol, una escalera, un tejado o una superficie inestable.** Existe riesgo de lesiones graves si se utiliza de este modo.
 - f) **Asegúrese siempre de estar siempre en posición firme y utilice la motosierra solo si está en un terreno firme, seguro y uniforme.** Las superficies resbaladizas o inestables pueden dar lugar a la pérdida de equilibrio o de control sobre la motosierra.

- g) **Si va a cortar una rama que está tensa, tenga presente que rebotará.** Si se libera la tensión en las fibras de madera, la rama tensa puede golpear al usuario y/o la motosierra se puede descontrolar.
- h) **Tenga especial cuidado cuando corte matas y árboles jóvenes.** El material delgado puede enredarse en la cadena de sierra y restallar hacia usted o hacerle perder el equilibrio.
- i) **Tome la motosierra por el asa delantera en estado desconectado y mantenga la cadena de sierra lejos de su cuerpo. Para transportar o guardar la motosierra, ponga siempre la cubierta protectora.** Si maneja la motosierra con cuidado, es menos probable que toque por descuido la cadena de sierra cuando está en marcha.
- j) **Siga las instrucciones de lubricación, tensado de la cadena y cambio de carril guía y cadena.** Una cadena mal tensada o lubricada puede partirse o aumentar el riesgo de rebote.
- k) **Asierre únicamente madera. No haga con la motosierra ningún trabajo para el que no sea adecuada. Ejemplo: No utilice la motosierra para serrar metal, plástico, mampostería o material de construcción que no sea de madera.** El uso de la motosierra para trabajos no previstos puede conducir a situaciones peligrosas.
- l) **No intente talar un árbol sin antes conocer bien los riesgos y saber cómo evitarlos.** El usuario u otras personas pueden resultar gravemente heridos por la caída de un árbol.
- m) **Siga todas las instrucciones cuando limpie la motosierra de material acumulado, durante su almacenamiento o para realizar tareas de mantenimiento. Asegúrese de que el interruptor está desconectado y de que se ha extraído la batería.** El accionamiento inesperado de la motosierra al retirar acumulaciones de material o durante el mantenimiento puede causar lesiones graves.

5.2 Qué causa los rebotes y cómo evitarlos

La motosierra puede rebotar si la punta de la espada toca un objeto o si la madera se dobla y la cadena se atasca durante el corte.

En algunos casos, el contacto de la punta de la espada con un objeto puede hacer que el carril guía rebote inesperadamente hacia atrás y hacia el usuario.

Si la cadena de sierra se atasca en el borde superior del carril guía, este último puede rebotar rápidamente hacia el usuario.

Cada una de estas reacciones puede hacerle perder el control de la sierra y causarle graves lesiones. Nunca confíe solamente en los dispositivos de seguridad instalados en la motosierra. Como usuario de una motosierra, debe tomar distintas medidas para poder trabajar sin causar accidentes ni lesiones.

Un retroceso es el resultado de un uso incorrecto o deficiente de la motosierra. Se puede evitar tomando medidas de precaución como las que se describen a continuación:

- a) **Sujete la motosierra con las dos manos rodeando sus asas con los pulgares y los dedos. Ponga su cuerpo y sus brazos en una posición que le permi-**

- ta resistir las fuerzas de rebote.** Si se toman las medidas adecuadas, el usuario será capaz de dominar las fuerzas de rebote. Nunca suelte la motosierra.
- b) **No ponga el cuerpo en una posición anormal ni sierra por encima de la altura de sus hombros.** Así evitará tocar involuntariamente un objeto con la punta de la espada y podrá controlar mejor la motosierra ante una situación inesperada.
- c) **Use siempre las espadas y cadenas de recambio prescritas por el fabricante.** Si usa carriles o cadenas de recambio inapropiadas, la cadena se puede partir y/o la sierra puede rebotar.
- d) **Respete las instrucciones del fabricante sobre cómo afilar y mantener la cadena.** Los limitadores de profundidad demasiado bajos hacen que la motosierra sea más proclive a rebotar.

Indicaciones de seguridad adicionales

- Siga las indicaciones de mantenimiento, control y servicio técnico en las presentes instrucciones de uso. Los dispositivos de protección y piezas dañados deben ser reparados o cambiados adecuadamente por nuestro centro de servicio técnico, a menos que se indique lo contrario en las instrucciones de servicio.
- Se recomienda que los nuevos usuarios por lo menos practiquen el corte de troncos con caballetes de trabajo o soportes.
- Al aserrar troncos en pendientes, colóquese siempre en el lado más elevado del terreno. Para conservar el control total en el momento del "aserrado", reduzca la presión contra el extremo del corte sin dejar de agarrar con fuerza el asa en los asideros del producto. Preste atención para que la cadena de sierra no toque el suelo. Cuando termine el corte, espere a que el producto se detenga antes de retirarlo. Apague siempre el motor del producto y retire la batería antes de dirigirse a otro árbol.
- La suciedad, las piedras, la corteza suelta, los clavos, las grapas y los alambres deben retirarse del árbol.
- **No utilice accesorios no recomendados por el fabricante.** Esto podría provocar una descarga eléctrica o un incendio.
- Está prohibido el uso del producto si hay tormenta, ya que existe **peligro de rayos.**

Riesgos residuales

El producto se ha construido de acuerdo con los últimos avances tecnológicos y las reglas técnicas de seguridad reconocidas. Aun así, pueden emanar determinados riesgos residuales durante el trabajo.

- Lesiones auditivas, cuando se utiliza sin la protección auditiva obligatoria.
- Los riesgos residuales pueden minimizarse si se tienen en cuenta las "indicaciones de seguridad" y el "uso previsto", así como el "manual de instrucciones".
- Utilice el producto tal y como se recomienda en este manual de instrucciones. De este modo conseguirá que su producto brinde el mejor rendimiento.
- Además, a pesar de todas las precauciones adoptadas puede seguir habiendo riesgos residuales no evidentes.
- Lesiones por corte.

⚠ ADVERTENCIA

Esta herramienta eléctrica produce un campo electromagnético mientras funciona. Este campo puede perjudicar bajo circunstancias concretas implantes médicos activos o pasivos. Con el fin de reducir el peligro de lesiones graves o mortales, recomendamos a las personas con implantes médicos que consulten tanto a su médico como al fabricante del implante médico antes de manejar la herramienta eléctrica.

⚠ ADVERTENCIA

Si se usa para trabajos más prolongados, las vibraciones pueden causar alteraciones del riego sanguíneo en las manos de la persona que la use (fenómeno de Raynaud).

El fenómeno de Raynaud es una enfermedad de los vasos sanguíneos que produce espasmos en los capilares de los dedos de manos y pies. Las zonas afectadas dejan de recibir suficiente sangre y a causa de ello se ponen muy pálidas. El uso frecuente de productos que vibran puede causar daños neurológicos en personas que no tienen un buen riego sanguíneo (p. ej., en las personas fumadoras o diabéticas).

Si nota alguna dolencia extraordinaria, deje inmediatamente de trabajar y llame a un médico.

ATENCIÓN

El producto forma parte de la serie IXES de 20 V y sólo puede utilizarse con pilas de esta serie. Las baterías solo pueden cargarse con cargadores de esta serie. Observe las instrucciones del fabricante.

⚠ ADVERTENCIA

Siga las instrucciones de seguridad y de carga y uso correcto que figuran en el manual de instrucciones de su batería y cargador de la serie IXES de 20 V. Puede encontrar una descripción detallada del proceso de carga y más información en este manual.

6 Datos técnicos

Motosierra alimentada por batería	C-CS254-X
Tensión del motor	20 V
Número de revoluciones del motor	23500 min ⁻¹
Corriente del motor	30 A
Corriente de vacío	6 A
Clase de protección	IPX0
Velocidad máx. de la cadena	6 m/s
Carril guía	254 mm (10")
Longitud de corte utilizable	20,0 cm
Paso de la cadena	9,525 mm (0,375")
Grosor de eslabón conductor	1,09 mm (0,043")

Número de dientes de la rueda de cadena	6 dientes/9,525 mm (0,375")
Tipo de cadena de sierra (premontado)	3/8.043-40
Tipo de carril guía (premontado)	AP10-40-437P (10")
Depósito/aceite para cadenas	125 ml
Peso sin espada ni cadena (sin batería)	2,6 kg
Peso con espada y cadena (sin batería)	3,1 kg

Reservado el derecho a introducir modificaciones técnicas.

Ruidos y vibraciones

⚠ ADVERTENCIA

El ruido puede tener consecuencias graves para su salud. Si el ruido de la máquina supera los 85 dB, póngase una protección auditiva adecuada y asegúrese de que las personas que se encuentren cerca hagan lo mismo.

Los valores de emisión de ruidos y vibraciones se determinaron de conformidad con las normas EN 62841-1 y EN 62841-4-1.

Valores característicos de ruido

Presión acústica L _{pA}	79,3 dB
Inseguridad de medición K _{pA}	3 dB
Potencia de sonido L _{wA}	96,1 dB
Inseguridad de medición K _{wA}	3 dB

Valores característicos de vibración

Vibración a _n	
Asa delantera	2,5 m/s ²
Asa trasera	2,5 m/s ²
Incertidumbre de medición K	1,5 m/s ²

El valor total de vibración indicado y el valor de emisión de ruidos indicado se han medido siguiendo un proceso de comprobación normalizado y pueden utilizarse para comparar una herramienta eléctrica con otra.

El valor de emisión de ruidos indicado y el valor total de vibración indicado también se pueden emplear para realizar una evaluación preliminar de la carga.

⚠ ADVERTENCIA

Las emisiones de ruido y el valor de emisión de vibraciones pueden diferir de los valores indicados durante el uso real de la herramienta eléctrica, dependiendo del tipo y modo de uso de la misma, especialmente, del tipo de pieza de trabajo con el que se trabaje.

Intente mantener lo más baja posible la carga. Medida a modo de ejemplo: limitación del tiempo de trabajo. Para ello, deben tenerse en cuenta todas las fracciones de los ciclos de funcionamiento (por ejemplo, tiempos en los que la herramienta eléctrica se encuentra desconectada, y tiempos en los que se encuentra conectada, pero funcionando sin carga).

7 Desembalaje

⚠ ADVERTENCIA

El producto y los materiales de embalaje no son aptos como juguetes para niños.

Los niños no deben jugar con bolsas de plástico, láminas o piezas pequeñas. Existe peligro de atragantamiento y asfixia.

- Abra el embalaje y extraiga el producto cuidadosamente.
- Retire el material de embalaje y los seguros de embalaje y transporte (si los hubiera).
- Compruebe la integridad del volumen de suministro.
- Compruebe que no haya daños de transporte en el producto y en los componentes de los accesorios. Notifique de inmediato cualquier daño detectado a la empresa de transporte encargada de entregar el producto. Las reclamaciones realizadas posteriormente no serán atendidas.
- Conserve el embalaje por si fuera preciso hasta la extinción del período de garantía.
- Familiarícese con el producto antes de su uso con ayuda del manual de instrucciones.
- Emplee únicamente piezas originales para los accesorios, las piezas de desgaste y piezas de repuesto. Puede encargar las piezas de repuesto a su proveedor técnico.
- Indique en los pedidos nuestro número de artículo, el tipo de producto y su año de construcción.

8 Antes de la puesta en marcha

⚠ PELIGRO

¡Peligro de lesiones!

En caso de utilizarse un producto no acabado de montar, pueden producirse lesiones graves.

- No utilice el producto hasta que no esté completamente montado.
- Antes de cada uso, realice una inspección visual para comprobar que el producto esté completo y no tenga ningún componente dañado o desgastado. Los dispositivos de seguridad y de protección deben estar intactos.

⚠ ADVERTENCIA

¡Peligro de lesiones!

Retire la batería de la herramienta eléctrica antes de realizar cualquier trabajo en la misma (por ejemplo, mantenimiento, cambio de herramienta, etc.) y al transportarla y guardarla. Existe riesgo de lesiones si se acciona involuntariamente el interruptor de encendido/apagado.

⚠ ADVERTENCIA

¡Peligro de lesiones al manipular la cadena de sierra o la espada!

- Lleve guantes resistentes a los cortes.

Nota:

- Las cadenas de sierra nuevas se alargan, por lo que a menudo hay que retensarlas. Compruebe regularmente la tensión de la cadena después de cada corte y reajústela.
- Utilice exclusivamente cadenas de sierra y espadas diseñadas para este producto.

⚠ PRECAUCIÓN

¡Una cadena de sierra mal montada provoca un comportamiento de corte incontrolado del aparato!

¡Durante el montaje de la cadena de sierra, preste atención al sentido de marcha prescrito!

- Coloque el producto sobre una superficie plana y recta.

8.1 Montar la espada (6) y la cadena de sierra (5) (fig. 2)

Nota:

Para montar la cadena de sierra puede que haya que inclinar la motosierra hacia un lado.

1. Gire la rueda de sujeción de la cadena (7) en el sentido contrario a las agujas del reloj para retirar la cubierta de la rueda de la cadena (8).
2. Coloque la cadena de sierra (5) en un lazo, de modo que los puntos de corte miren hacia las agujas del reloj. Para colocar la cadena de sierra (5), tome como referencia los pictogramas (flechas) de la cadena de sierra (5) o de encima del perno de guía (17).
3. Coloque la cadena de sierra (5) en la ranura de la espada (6).
4. Coloque la espada (6) en el pernos de guía (17) y en el perno de anclaje (16). El perno de guía (17) y el perno de anclaje (16) deben estar en el orificio oblongo de la espada (6).
5. Pase la cadena de sierra (5) alrededor de la rueda de cadena (15) y compruebe la orientación de la cadena de sierra (5).
6. Vuelva a colocar la cubierta de la rueda de la cadena (8).
7. Gire la rueda de sujeción de la cadena (7) en el sentido de las agujas del reloj.

8. Vuelva a comprobar que la cadena de sierra esté bien colocada (5) y ténsela (5) a continuación como se describe en 8.2.

8.2 Tensar la cadena de sierra (5) (fig. 1)

⚠ ADVERTENCIA

¡Peligro de lesiones debido al salto de la cadena de sierra!

Si la cadena de sierra no está suficientemente tensa, puede saltar durante el funcionamiento y provocar lesiones.

- Controle a menudo la tensión de la cadena de sierra.
- La tensión de la cadena de sierra es insuficiente cuando los enlaces de accionamiento sobresalen de la ranura en la parte inferior del carril guía.
- Si la tensión de la cadena de sierra es demasiado baja, ténsela correctamente.

1. Gire la rueda de sujeción de la cadena (7) en el sentido de las agujas del reloj para que la cadena de la sierra (5) se tense.
La cadena de sierra (5) no debe combarse, pero debe ser posible tirar de ella unos 1-2 milímetros en el centro de la espada (6).
2. Gire la cadena de sierra (5) con la mano para comprobar que funcione correctamente. Esta debe deslizarse libremente por la espada (6).

La tensión y lubricación de la cadena influyen considerablemente en la vida útil de la cadena de sierra.

La cadena de sierra está correctamente tensada cuando no se comba en la espada y se puede tirar de ella hasta el final con la mano (con guante). Al tirar de la cadena de sierra con una fuerza de tracción de 9 N (aprox. 1 kg), la cadena de sierra y la espada no deben separarse más de 2 mm.

Nota:

- La tensión de una cadena nueva debe comprobarse y ajustarse tras unos minutos de trabajo.
- La cadena de sierra debe tensarse en un lugar limpio, libre de serrín o suciedad similar.
- La tensión correcta de la cadena de sierra mejora la seguridad del usuario y reduce o previene el desgaste y el daño de la cadena.
- Recomendamos que el usuario compruebe la tensión de la cadena antes de empezar a trabajar con el producto por primera vez. La cadena de sierra está correctamente tensada cuando no se comba en la parte inferior del espadín y se puede tirar de ella hasta el final con la mano (con guante).
- Si la cadena de sierra se comba o el tornillo tensor de muelle está en mal estado, diríjase a un taller especializado.

ATENCIÓN

Al trabajar con la sierra, la cadena de sierra se calienta y, como consecuencia, se ensancha un poco. Este efecto de ensanchamiento se puede prever especialmente en cadenas de sierra nuevas.

8.3 Llenar el aceite para cadenas de sierra (fig. 3)

⚠ PELIGRO

Apague siempre el producto y deje que el motor se enfríe antes de llenar el aceite. El derrame de aceite comporta peligro de incendio.

ATENCIÓN

¡Daños en el producto!

Si el producto se utiliza sin aceite, con demasiado poco aceite o con aceite usado, pueden producirse daños en el producto.

- Antes de la puesta en marcha, llene el aceite. El producto se entrega sin aceite.
- ¡No utilice aceite usado!
- Compruebe el nivel de aceite cada vez que cambie la batería.

ATENCIÓN

Daños ambientales

El aceite derramado puede contaminar el medio ambiente de manera permanente. El líquido es altamente tóxico y puede provocar la rápida contaminación del agua.

- Llene/drene el aceite únicamente sobre superficies niveladas y sólidas.
- Utilice una tubuladura de llenado o una tolva.
- Recoja el aceite drenado en un recipiente adecuado.
- Limpie inmediatamente cualquier derrame de aceite y desheche el paño de acuerdo con las normas locales.
- Deseche el aceite de acuerdo con las disposiciones locales.

La cadena de sierra se lubrica automáticamente al utilizar el producto. Para lubricar suficientemente la cadena, el depósito de aceite deberá contener siempre el aceite suficiente. Compruebe regularmente la cantidad de aceite restante en el depósito de aceite.

Nota:

- El tapón consta de un protector contra pérdida.
 - Llene la motosierra únicamente con aceite lubricante para cadenas de calidad respetuosa con el medio ambiente (según RAL-UZ 48).
 - Asegúrese de que la tapa del tanque de aceite esté en su lugar y cerrada antes de encender el producto.
1. Abra el depósito de aceite (12). Para ello, desenrosque el tapón del depósito de aceite (12) en sentido antihorario.
 2. Para evitar fugas de aceite, utilice un embudo*.
 3. Llene cuidadosamente el aceite lubricante de la cadena hasta alcanzar la marca superior del indicador de nivel de aceite (11). Cantidad de llenado del depósito de aceite: máx. ml.

4. Enrosque el tapón del depósito de aceite (12) en el sentido de las agujas del reloj para cerrar el depósito de aceite (12).
5. Limpie inmediatamente cualquier posible derrame de aceite y deseche el paño de acuerdo con las normas locales.
6. Para comprobar la lubricación de la cadena de sierra, sujete el producto con la cadena de sierra sobre una hoja de papel y acelere a tope la sierra durante un par de segundos. En el papel se puede ver si se está lubricando la cadena correctamente.

* = no incluido en el volumen de suministro.

8.4 Coloque/retire la batería (18) del soporte de la batería (10) (fig. 4)

PRECAUCIÓN

Peligro de lesiones

No inserte la batería hasta que la herramienta alimentada por batería esté lista para su uso.

Colocar la batería

1. Coloque la batería (18) en el soporte de la batería (10). La batería (18) debe encajar de forma audible.

Retirar la batería

1. Pulse el botón de desbloqueo (19) de la batería (18) y retire la batería (18) de su soporte (10).

8.5 Dispositivos de seguridad (fig. 1)

- **Asa trasera (1) con protector de manos**
 - Protege la mano de las ramas y de lesiones producidas por el salto de la cadena.
- **Interruptor de conexión/desconexión (2) con parada inmediata de la cadena**
 - Al soltar el interruptor de conexión/desconexión, el producto se apaga inmediatamente.
- **Freno de cadena / protector de manos delantero (4)**
 - Dispositivo de seguridad que detiene la cadena de sierra inmediatamente en caso de rebote.
 - La palanca también puede accionarse manualmente.
 - Protege la mano izquierda del usuario en caso de que resbale del asa delantero.
- **Cadena de sierra (5) con rebote reducido**
 - Ayuda a amortiguar los rebotes gracias al desarrollo de dispositivos de seguridad especiales.
- **Bloqueo de conexión (9)**
 - Para conectar el producto, debe desbloquearse el bloqueo de conexión.
- **Tope de garras (13)**
 - Aumenta la estabilidad al realizar cortes verticales y facilita el proceso de aserrado.

9 Manejo

La motosierra alimentada por batería está equipada con un sistema de tensado rápido de la cadena. La cadena de sierra giratoria se guía sobre una espada (carril guía). Un sistema automático de aceite se encarga de lubricar

la cadena de forma continuada. El producto consta de varios dispositivos de seguridad para la protección del usuario (véase 8.5).

Para saber más sobre la función de los elementos de mando, véanse las siguientes descripciones.

ATENCIÓN

Antes de la puesta en marcha, es imprescindible montar por completo el producto.

ATENCIÓN

Asegúrese de que la temperatura ambiente no supere los 50 °C y no descienda por debajo de -20 °C durante el trabajo.

ATENCIÓN

El producto forma parte de la serie IXES de 20 V y sólo puede utilizarse con pilas de esta serie. Las baterías solo pueden cargarse con cargadores de esta serie. Observe las instrucciones del fabricante.

PELIGRO

¡Peligro de lesiones!

Si el producto se atasca, no intente sacarlo a la fuerza.

- Pare el motor.
- Utilice un brazo de fuerza o una cuña para liberar el producto.

9.1 Freno de cadena (fig. 1, 5)

ADVERTENCIA

El freno de cadena debe comprobarse antes de cada puesta en marcha.

El freno de cadena frena de inmediato la cadena de sierra en caso de retroceso.

ADVERTENCIA

¡Daños en el producto!

Mantener un gran número de revoluciones del motor durante largo tiempo puede dañar el motor y el accionamiento de la cadena si el freno de cadena está bloqueado.

Si, a pesar de todo, la cadena de sierra se moviera, póngase en contacto con el servicio al cliente.

9.1.1 Activación del freno de cadena/ protector de manos delantero (4)

1. Incline el freno de cadena/protector de manos delantero (4) en dirección a la espada (6).

9.1.2 Liberación del freno de cadena/ protector de manos delantero (4)

1. Tire del freno de cadena/protector de manos delantero (4) en dirección al asa delantera (3).

9.1.3 Comprobación del freno de cadena/ protector de manos delantero (4)

1. Libere el freno de cadena/protector de manos delantero (4) como se describe en 9.1.2.

2. Sujete la motosierra con ambas manos.
3. Encienda la motosierra como se describe en 9.2 y accione el interruptor de conexión/desconexión (2).
4. Inclíne el freno de cadena/protector de manos delantero (4) en dirección a la espada (6). ¡La cadena de sierra (5) debe detenerse inmediatamente!
Si la cadena de sierra no se detiene, no debe utilizarse el producto. La cadena de sierra en marcha en inercia supone un riesgo de lesiones. Póngase en contacto con el servicio de atención al cliente.

9.2 Conexión/desconexión y manejo del producto (fig. 1, 3, 5)

ADVERTENCIA

¡Peligro de lesiones debido a retroceso!

- ¡No utilice nunca el producto con una sola mano!

Nota:

Con el interruptor de conexión/desconexión, se puede regular el número de revoluciones de forma continua. Cuanto más se pulsa el interruptor de conexión/desconexión, mayor es el número de revoluciones.

Conexión

1. Compruebe si hay aceite para cadenas de sierra en el depósito de aceite (12).
2. Retire la protección de la espada y la cadena (14) de la espada (6).
3. Libere el freno de cadena como se describe en 9.1.2.
4. Sujete el producto con la mano izquierda por el asa delantera (3) y, con la izquierda, sujete el asa trasera (1). Los pulgares y los dedos deben rodear firmemente las asas (1, 3).
5. Ponga su cuerpo y sus brazos en una posición que le permita resistir las fuerzas de rebote.
6. Pulse el bloqueo de conexión (9) del asa delantera (3) con el pulgar.
7. Mantenga presionado el bloqueo de conexión (9).
8. Para conectar el producto, pulse el interruptor de conexión/desconexión (2).
9. Suelte el bloqueo de conexión (9).

Nota:

No es necesario seguir pulsando el bloqueo de conexión una vez se ha arrancado el producto. El bloqueo de conexión tiene la función de evitar el arranque accidental del producto.

Desconexión

1. Para desconectar el producto, suelte el interruptor de conexión/desconexión (2).
2. Active el freno de cadena como se describe en 9.1.1.
3. Después de trabajar con el producto, coloque la protección de la espada y la cadena (14) suministrada.

9.3 Protección frente a sobrecargas

En caso de sobrecarga de la batería, esta se desconecta automáticamente. Tras un tiempo de refrigeración (los tiempos varían), puede conectarse de nuevo el producto.

10 Indicaciones de trabajo

PELIGRO

¡Peligro de lesiones!

Esta sección cubre la técnica básica de trabajo cuando se utiliza el producto.

La información que aquí se ofrece no sustituye los muchos años de formación y experiencia de un especialista.

¡Evite cualquier trabajo para el que no esté suficientemente cualificado!

¡El manejo descuidado del producto puede provocar lesiones graves e incluso la muerte!

PELIGRO

¡Peligro de lesiones!

Los trabajos de aserrado y tala, así como todos los trabajos relacionados, únicamente podrán ser realizados por personas especialmente formadas y capacitadas.

Notas:

Antes del encendido, asegúrese de que el producto no esté en contacto con ningún objeto.

Respete la normativa específica del país para los trabajos de tala y solicite información a la autoridad competente.

- Asegúrese de que nadie pueda resultar herido por la caída de ramas y árboles.
- Únicamente podrán estar en la zona de trabajo las personas necesarias para los trabajos de tala.
- Mantenga despejada y ordenada la zona de trabajo en el tronco para garantizar la seguridad de los operarios.
- Mantenga las rutas de escape despejadas y ordenadas para poder abandonar rápidamente la zona de trabajo.
- No realice trabajos de tala con viento fuerte, mal tiempo o malas condiciones de visibilidad.
- Mantenga al menos 2 1/2 longitudes de árbol de distancia con respecto al siguiente lugar de trabajo.
- Si la sierra toca un cuerpo extraño, apague el motor. Revise la sierra y, si es necesario, repárela.
- Proteja la cadena de la suciedad y la arena. Incluso pequeñas cantidades de suciedad pueden degradar la cadena rápidamente y aumentar el riesgo de rebote.
- Antes de emprender tareas más difíciles, empiece serrando troncos de árbol pequeños para ejercitarse y comprobar qué sensación le produce usar el producto.
- Para empezar a serrar, presione la carcasa de la motosierra contra el tronco del árbol.
- Deje que la sierra trabaje por usted. Ejerza únicamente una ligera presión hacia abajo.
- Para no perder el control del producto cuando la cadena salga de la madera, no debe ejercerse presión sobre la sierra al final del corte.
- No corte madera que esté tirada por el suelo ni intente aserrar raíces que sobresalgan de la tierra.

- Evite posturas forzadas. Procure una buena estabilidad y mantenga siempre el equilibrio. Así controlará mejor la herramienta eléctrica si surge una situación imprevista.
- El control mejora cuando se sierra con la parte inferior de la espada (con cadena de tracción).
- La cadena de sierra no debe tocar el suelo ni ningún otro objeto durante el aserrado ni después del mismo.
- Observe también las precauciones contra contragolpes (véanse las instrucciones de seguridad).

10.1 Postura correcta

⚠ PELIGRO

¡Peligro de lesiones!

- ¡No trabaje nunca sobre superficies inestables!
- ¡No lleve nunca a cabo trabajos que requieran levantar la sierra por encima de los hombros!
- ¡No trabaje nunca subido a una escalera!
- ¡No trabaje demasiado inclinado!
- ¡Utilice el producto únicamente en condiciones meteorológicas y de terreno favorables!
- Colóquese de pie con las dos piernas bien apoyadas sobre el suelo.
- Cuidado con los obstáculos en la zona de trabajo.
- ¡Sujete siempre el producto con ambas manos cuando trabaje!

10.2 ¡Así se sierra correctamente!

- Aplique una presión constante sobre el producto, pero sin emplear una fuerza excesiva.
- Coloque, siempre que sea posible, el producto con el tope de garras sobre la rama a cortar.
- Nunca trabaje sin tope de garras. El producto puede arrastrar al usuario hacia delante.
- Utilice el tope de garras para cortar troncos de árboles o ramas gruesas.
- Emplear el tope de garras aumenta la seguridad en el trabajo, disminuye la carga personal al trabajar, y también las vibraciones.
- Si se ha encontrado un cuerpo extraño. Busque si hay daños en el producto y realice las reparaciones necesarias antes de arrancar de nuevo el producto y de trabajar con él. En caso de que el producto comience a vibrar de forma marcadamente anormal, es necesaria una revisión inmediata.

10.3 Técnicas de serrado

10.3.1 Aserrado por tracción

Esta técnica consiste en serrar desde arriba hacia abajo con la parte inferior de la espada.

La cadena de sierra empuja el producto hacia delante, alejándolo del usuario. Aquí, el borde delantero del producto forma un soporte que absorbe las fuerzas sobre el tronco del árbol que surgen durante el aserrado. Durante el aserrado por tracción, el usuario tiene mucho más control sobre el producto y puede evitar mejor los retrocesos.

10.3.2 Aserrado por deslizamiento

⚠ PELIGRO

¡Lesiones mortales!

Si la espada se atasca, el producto puede salir despedido hacia el usuario con mucha fuerza.

Si el usuario no compensa con su fuerza física la fuerza de empuje de la cadena de sierra hacia atrás, existe el peligro de que solo el extremo de la espada siga en contacto con la madera, provocando un retroceso.

Esta técnica consiste en serrar desde abajo hacia arriba con la parte superior del carril guía.

La cadena de sierra empuja el producto hacia atrás, hacia el usuario.

10.3.3 Tronzar

Tronzar consiste en aserrar troncos de árboles talados en pequeños trozos. Si es posible, el tronco debe apuntalarse y apoyarse en ramas, vigas o cuñas.

- **Asegúrese siempre de estar siempre en posición firme y utilice la motosierra solo si está en un terreno firme, seguro y uniforme.** Las superficies resbaladizas o inestables pueden dar lugar a la pérdida de equilibrio o de control sobre la motosierra.
- Al aserrar ramas en pendientes, colóquese siempre en el lado más elevado del terreno. Preste atención para que la cadena de sierra no toque el suelo. Cuando termine el corte, espere a que la cadena de la sierra se detenga antes de retirar el producto.
- Apague siempre el motor del producto antes de cambiar de lugar de trabajo.

10.3.3.1 Tronco estirado en el suelo (fig. 6)

- La cadena de sierra no debe tocar el suelo ni ningún otro objeto durante el aserrado ni después del mismo.
- Sierre el tronco completamente desde arriba.
- En caso de que se pueda girar el tronco, siérralo únicamente 2/3 partes.
A continuación, dele la vuelta y sierre el resto del tronco desde arriba.

10.3.3.2 Tronco apoyado en un extremo (fig. 7)

- Sierre primero 1/3 parte del diámetro del tronco de abajo a arriba (con la parte superior de la espada) para evitar que se astille.
- A continuación, sierre de arriba abajo (con la parte inferior de la espada) hasta llegar al primer corte para evitar que la motosierra se quede atascada.

10.3.3.3 Tronco apoyado en ambos extremos (fig. 8)

- Sierre primero 1/3 parte del diámetro del tronco de arriba abajo (con la parte inferior de la espada).
- A continuación, sierre de abajo arriba (con la parte superior de la espada) hasta que los dos cortes se encuentren.

10.3.3.4 Serrar sobre un caballete de trabajo (fig. 9)

1. Sujete el producto firmemente con ambas manos y guíelo delante del cuerpo mientras sierre.

2. Al cortar el tronco, pase el producto por la derecha del cuerpo.
Coloque el brazo izquierdo lo más recto posible. Vigile con la caída del tronco.
3. Colóquese de forma que el tronco no pueda hacerle daño al caer.
4. Vigile los pies. El tronco cortado puede provocar lesiones al caer.
5. Asegúrese de que su cuerpo esté en equilibrio y de tener una posición estable.

10.3.4 Desrame (fig. 10)

ADVERTENCIA

¡Peligro de lesiones!

Muchos accidentes se producen al desramar.

1. Sujete el producto firmemente con ambas manos y guíelo delante del cuerpo mientras sierre.
2. Al utilizar el producto, no se incline demasiado hacia delante.
3. No sierre nunca ramas de pie sobre el tronco del árbol.
4. Tenga en cuenta el espacio susceptible de contra-golpes cuando haya ramas en tensión.

Desramar significa cortar las ramas de un árbol.

- No retire las ramas de soporte hasta después de tronzar.
- Las ramas en tensión deben serrarse de abajo hacia arriba para evitar que el producto se atasque.
- Para serrar las ramas más gruesas, utilice la misma técnica que para tronzar.
- Trabaje a la izquierda del tronco y lo más cerca posible del producto. Si es posible, el peso del producto debe descansar sobre el tronco.
- Cambie su posición para cortar las ramas más alejadas del tronco.
- Las ramas ramificadas deben tronzarse individualmente.
- Al desramar, al principio no toque las ramas más grandes, que apuntan hacia abajo y que sostienen el árbol. Corte las ramas más pequeñas con una sola pasada.

10.3.5 Tala de un árbol (fig. 11, 12)

PELIGRO

¡Peligro de lesiones!

Los trabajos de aserrado y tala, así como todos los trabajos relacionados, únicamente podrán ser realizados por personas especialmente formadas y capacitadas.

PELIGRO

Se necesita mucha experiencia para talar árboles. Tale árboles únicamente cuando sepa utilizar el producto de forma segura. No utilice nunca el producto si se siente inseguro.

PELIGRO

¡Lesiones mortales!

- ¡No sierre nunca completamente el tronco del árbol!
- ¡Colóquese únicamente al lado del árbol que vaya a talar!

PELIGRO

No tale árboles cuando haya viento fuerte o viento cambiante, exista riesgo de daños a la propiedad o riesgo de que el árbol en cuestión toque una línea eléctrica.

- Asegúrese de que no haya personas ni animales cerca del área de trabajo. La distancia de seguridad entre el árbol que se vaya a talar y el lugar de trabajo más cercano debe ser 2 veces y media la longitud del árbol.
- Preste atención a la dirección de caída: El usuario debe poder moverse con seguridad cerca del árbol talado para poder tronzar y desramar el árbol fácilmente. Hay que evitar que el árbol talado se enrede con otro árbol. Observe la dirección natural de caída, que depende de la inclinación y rectitud del árbol, la dirección del viento y el número de ramas.
- Por lo general, los árboles pequeños con un diámetro de 15-18 cm suelen poder serrarse de una sola pasada.
- Al aserrar ramas en pendientes, colóquese siempre en el lado más elevado del terreno. Preste atención para que la cadena de sierra no toque el suelo. Cuando termine el corte, espere a que la cadena de la sierra se detenga antes de retirar el producto.
- La suciedad, las piedras, la corteza suelta, los clavos, las grapas y los alambres deben retirarse del árbol.

Desrame:

- Elimine las ramas que cuelguen hacia abajo realizando el corte por encima de la rama. No corte nunca ramas que se encuentren más arriba de la altura del hombro.

Área de escape:

- Elimine la maleza alrededor del árbol para poder retroceder fácilmente. El área de escape debe estar a unos 45° con respecto a la dirección de tala prevista.

Muesca de talado:

- Haga una muesca de talado en la dirección en la que deba caer el árbol.
- Empiece con el corte horizontal inferior.
- La profundidad de corte debe ser de aprox. 1/3 parte del diámetro del tronco.
De este modo, se evita que la cadena de sierra o el carril guía se atasquen al hacer la segunda muesca.
- A continuación, haga un corte de sierra diagonal con un ángulo de corte de aprox. 45° desde arriba que coincida exactamente con el corte de sierra inferior.

PELIGRO

No se coloque nunca delante de un árbol al que se le haya hecho una muesca.

Corte de tala:

- Realice el corte de tala desde el otro lado del tronco, colocándose a la izquierda del tronco y serrando por tracción.
- El corte de tala debe realizarse horizontalmente a, como mínimo, 5 cm por encima de la muesca horizontal.
- Su profundidad debe ser tal que la distancia hasta la línea de corte de la muesca comprenda, al menos, 1/10 del diámetro del tronco.
- La parte del tronco que no se ha aserrado se denomina bisagra (listón de tala). La bisagra impide que el árbol gire y caiga en la dirección equivocada. No sierre la bisagra de golpe.
- Cuando el corte de tala se aproxima a la bisagra, el árbol debe empezar a caer.
- En caso de detectar que es probable que el árbol no caiga en la dirección deseada o se incline hacia atrás y la cadena de la sierra se atasque, interrumpa el corte de tala y utilice cuñas de madera, plástico o aluminio para abrir el corte y mover el árbol hacia la línea de caída deseada.
- Si el diámetro del tronco es mayor que la longitud de la espada, haga dos cortes.
- Después de realizar el corte de tala, el árbol cae por sí solo o con la ayuda de la cuña de tala o de la pata de cabra.

! PELIGRO

En cuanto el árbol empiece a caer, saque el producto del corte, pare el motor, deje el producto en el suelo y abandone el lugar de trabajo por la vía de escape. Vigile con la caída de ramas; no tropiece con ellas.

10.3.6 Liberar una motosierra atascada

En caso de que la motosierra se atasque durante el proceso de corte, proceda de la siguiente manera:

1. Apague la motosierra y fíjela hacia el interior del tronco del árbol (es decir, hacia el tronco del árbol) o sujétela a una cuerda independiente para herramientas.
2. Tire de la motosierra por el lado del corte levantando al mismo tiempo la rama todo lo necesario.
3. Utilizar si es necesario un serrucho o una segunda motosierra para soltar la motosierra agarrotada realizando un corte de al menos 30 cm de distancia de la misma.

Independientemente de si se utiliza una sierra de mano o una motosierra para soltar una motosierra agarrotada, los cortes para liberarla deben hacerse siempre por fuera (hacia las puntas de las ramas) para que la motosierra no se lleve consigo las partes aserradas y complique aún más la situación.

10.4 Después del uso

- **Siempre apague el producto antes de almacenarlo y espere hasta que se haya detenido.**
- Retire la batería.
- Coloque la protección de la espada y la cadena en la espada.
- Active el freno de cadena.
- Deje enfriar el producto.

11 Limpieza

! ADVERTENCIA

Encargue todos los trabajos de mantenimiento y reparación que no se describan en este manual de instrucciones a un taller especializado. Utilice únicamente piezas de repuesto originales.

¡Hay riesgo de accidente! Realice los trabajos de mantenimiento y limpieza siempre con la batería extraída. ¡Existe peligro de lesión! Deje que el producto se enfríe antes de realizar cualquier trabajo de mantenimiento y limpieza. Los elementos del motor están calientes. ¡Hay riesgo de lesiones y quemaduras!

El producto puede arrancar inesperadamente, provocando lesiones personales.

- Retire la batería.
- Deje enfriar el producto.
- Retire la herramienta intercambiable.

! ADVERTENCIA

¡Peligro de lesiones al manipular la cadena de sierra o la espada!

- Lleve guantes resistentes a los cortes.

1. Recomendamos limpiar el producto directamente después del uso.
2. Utilice un pincel o una escoba de mano para limpiar la cadena de sierra; no utilice líquidos.
3. Mantenga las empuñaduras y sus superficies secas, limpias y libres de aceite y grasa. Unas empuñaduras y unas superficies de agarre resbaladizas no permiten realizar un manejo y control seguro de la herramienta eléctrica en situaciones imprevistas.
4. Si es necesario, limpie las asas con un paño humedecido en agua jabonosa.
5. En lo posible, mantenga los dispositivos de protección, las ranuras de aire y el cárter del motor libres de polvo y suciedad. Limpie el producto con un paño limpio o soplelo con aire comprimido a baja presión. Recomendamos limpiar el producto directamente después del uso.
6. Los orificios de ventilación deben estar siempre libres.
7. No utilice ningún producto de limpieza ni disolventes; estos podrían deteriorar las piezas de plástico del producto. Asegúrese de que no pueda entrar agua en el producto.
8. Limpie la ranura de la espada con la ayuda de un pincel o con aire comprimido.
9. Limpie la rueda de cadena y el tornillo tensor de muelle.

12 Mantenimiento

Nota:

Lleve a cabo un mantenimiento cuidadoso del producto. Compruebe que las piezas móviles funcionen bien y no se atasquen, que no haya piezas rotas ni dañadas y que el producto funcione correctamente. Si hay alguna pieza dañada, repárela antes de usar el producto.

Nota:

Coloque el producto sobre una superficie plana y recta.

12.1 Inspeccionar la rueda de cadena (15) (fig. 2)

1. Gire el tornillo del sistema de tensión de la cadena (7) en el sentido contrario a las agujas del reloj para aflojar la tensión de la cadena y retirar la cubierta de la rueda de la cadena (8)
2. Retire la espada (6) y la cadena de sierra (5).
3. Compruebe las marcas de desgaste de la rueda de cadena (15) con un calibre de comprobación (no incluido en el volumen de suministro).
4. Si la profundidad de las marcas de desgaste es superior a $\approx 0,5$ mm, deje de utilizar el producto y busque un distribuidor especializado. La rueda de cadena (15) debe sustituirse.

12.2 Inspeccionar la espada (6) (fig. 2)

1. Gire la rueda de sujeción de la cadena (7) en el sentido contrario a las agujas del reloj para aflojar la tensión de la cadena y retirar la cubierta de la rueda de la cadena (8).
2. Retire la espada (6) y la cadena de sierra (5).
3. Mida la profundidad de la ranura de la espada (6) con la varilla medidora de un calibre de limado (no incluido en el volumen de suministro).
4. La espada (6) debe sustituirse cuando se da uno de los siguientes puntos:
 - La espada está dañada.
 - La profundidad de la ranura medida es inferior a la profundidad de ranura mínima de la espada (4 mm).
 - La ranura de la espada se reduce o se amplía.

12.3 Cambiar la espada (6) (fig. 2)

1. Gire la rueda de sujeción de la cadena (7) en el sentido contrario a las agujas del reloj para aflojar la tensión de la cadena y retirar la cubierta de la rueda de la cadena (8).
2. Retire la espada (6) y la cadena de sierra (5). Durante el desmontaje, sujete la espada (6) inclinada hacia arriba en un ángulo de 45 grados para poder retirar más fácilmente la cadena de sierra (5) de la ranura de la espada (6).
3. Cambie la espada (6) y monte la nueva espada (6) y la cadena de sierra (5) como se indica en Montar/desmontar el espadín de motosierra (12) y la cadena de sierra (11) (fig. 2).

12.4 Cambiar e introducir la cadena de sierra (5) (fig. 2)

PELIGRO

¡Posibles lesiones graves debido al desgarro o salto de la cadena de sierra!

- No coloque nunca una cadena de sierra nueva en un piñón de cadena desgastado o en un carril guía dañado o desgastado. La cadena de sierra podría saltar o romperse.
 - Utilice exclusivamente cadenas de sierra y espadas diseñadas para este producto.
 - Antes de cambiar la cadena de sierra, limpie la ranura del espadín de motosierra, ya que la cadena de sierra puede saltar del carril si hay suciedad. Los restos de suciedad también pueden absorber el aceite para cadenas de sierra. Como consecuencia, el aceite para cadenas de sierra no llega a la parte inferior del carril o solo en pequeña medida, reduciéndose la lubricación.
1. Gire la rueda de sujeción de la cadena (7) en el sentido contrario a las agujas del reloj para aflojar la tensión de la cadena y retirar la cubierta de la rueda de la cadena (8).
 2. Retire la espada (6) y la cadena de sierra (5).
 3. Coloque la cadena de sierra (5) en un lazo, de modo que los puntos de corte miren hacia las agujas del reloj. Para colocar la cadena de sierra (5), tome como referencia los pictogramas (flechas) de la cadena de sierra (5) o de encima del perno de guía (17).
 4. Coloque la cadena de sierra (5) en la ranura de la espada (6).
 5. Coloque la espada (6) en el pernos de guía (17) y en el perno de anclaje (16). El perno de guía (17) y el perno de anclaje (16) deben estar en el orificio oblongo de la espada (6).
 6. Pase la cadena de sierra (5) alrededor de la rueda de cadena (15) y compruebe la orientación de la cadena de sierra (5).
 7. Vuelva a colocar la cubierta de la rueda de la cadena (8). Asegúrese de que la cubierta de la rueda de la cadena (8) se encuentre en la ranura de la carcasa.
 8. Gire la rueda de sujeción de la cadena (7) en el sentido de las agujas del reloj.
 9. Vuelva a comprobar que la cadena de sierra esté bien colocada (5) y ténsela (5) a continuación como se describe en Tensar la cadena de sierra (7) (fig. 1).

Nota:

En el caso de una nueva cadena de sierra, la fuerza de tensado disminuye al cabo de cierto tiempo. Por este motivo, la cadena de sierra debe volver a tensarse después de los primeros 5 cortes o después de 10 minutos de aserrado como máximo.

12.5 Afilamiento de la cadena de sierra (5)

⚠ ADVERTENCIA

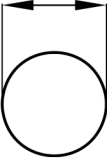
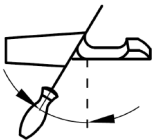
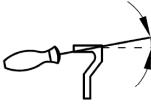
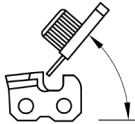
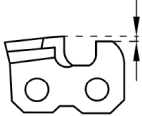
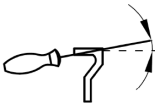


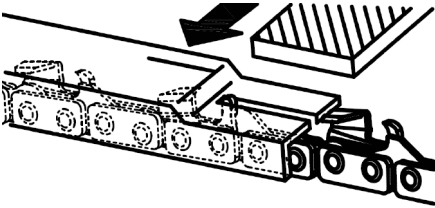

¡Aumento del riesgo de accidentes debido a una cadena de sierra mal afilada!

Las desviaciones de las dimensiones de la geometría de corte durante el afilado aumentan el riesgo de contragolpe del producto.

- Encargue el afilado de la cadena de sierra a un especialista.

La cadena de sierra se puede reafilarse en un taller especializado autorizado. No intente afilar usted mismo la cadena de sierra si no dispone de una herramienta adecuada y de la experiencia necesaria.

12.5.1 Instrucciones para afilar la motosierra

Tipo de cadena de sierra	Diámetro de la lima	Ángulo superior	Ángulo inferior	Ángulo de inclinación superior (55°)	Medida de profundidad estándar
					
					
21PBX	aprox. 4,8 mm	30°	10°	85°	0,64 mm
					
Tope de profundidad				Lima	

⚠ PRECAUCIÓN

Para afilar la cadena, se requieren herramientas especiales; estas garantizan que las herramientas de corte se afilen en el ángulo y profundidad adecuados. Después de afilar la cadena, todos los elementos de corte deben tener la misma anchura y longitud.

Notas:

Las cadenas de sierra afiladas garantizan un rendimiento de corte óptimo. Atraviesa la madera sin esfuerzo y deja astillas grandes y largas.

Una cadena de sierra está desafilada cuando hay que ejercer presión para atravesar la madera con el equipo de corte y cuando las astillas son muy pequeñas. Cuando la cadena de sierra está muy desafilada, no se produce ninguna astilla, solo polvo de madera.

13 Almacenamiento y transporte

Almacene el producto y sus accesorios en un lugar oscuro, seco y sin riesgo de heladas, donde no esté accesible a ningún niño.

La temperatura de almacenamiento óptima se da entre un rango de 5 °C a 30 °C.

Conserve el producto en su embalaje original.

Cubra el producto para protegerlo del polvo o de la humedad. Guarde el manual de instrucciones junto con el producto.

13.1 Preparación para el almacenamiento

1. Coloque la protección de la espada.
2. Para el transporte o almacenamiento del producto, cubra la cuchilla con la protección de la cuchilla.
3. Retire la batería.
4. Vacíe el producto completamente.
5. Limpie el producto e inspecciónelo en busca de daños.

13.2 Transporte

ADVERTENCIA

¡Peligro de lesiones!

Retire la batería de la herramienta eléctrica antes de realizar cualquier trabajo en la misma (por ejemplo, mantenimiento, cambio de herramienta, etc.) y al transportarla y guardarla. Existe riesgo de lesiones si se acciona involuntariamente el interruptor de encendido/apagado.

- El producto solo debe transportarse por el asidero previsto para dicho fin.

14 Reparación y pedido de piezas de repuesto

Hay que tener en cuenta que los siguientes componentes de este producto están sometidos a desgaste natural o por el uso o que se requieren los siguientes materiales de consumo.

ATENCIÓN

Según la ley de responsabilidad de los productos, no se asume ninguna responsabilidad por daños ocasionados por reparaciones no profesionales o por no utilizar piezas de repuesto originales.

Contrate a un servicio técnico o un profesional autorizado. Esto también es válido para las piezas de accesorios.

Encontrará las piezas de repuesto y los accesorios en nuestro centro de servicio. Para ello, escanee el código QR que aparece en la portada.

14.1 Pedido de piezas de repuesto

Al efectuar el pedido de piezas de repuesto, deben incluirse las siguientes indicaciones:

- Designación del modelo
- Número de artículo
- Datos de la placa de características

Piezas de repuesto / accesorios

Batería SBP2.0 - N.º de artículo:	7909201708
Batería SBP4.0 - N.º de artículo:	7909201709
Cargador SBC2.4A - N.º de artículo:	7909201710
Cargador SBC4.5A - N.º de artículo:	7909201711
Cargador SDBC2.4A - N.º de artículo:	7909201712
Cargador SDBC4.5A - N.º de artículo:	7909201713
Kit inicial SBSK2.0 - N.º de artículo:	7909201720
Kit inicial SBSK4.0 - N.º de artículo:	7909201721

14.2 Juegos de corte permitidos

Carriles guía:	
AP10-40-437P (10°):	7910300708
Cadenas de sierra:	
3/8.043-40:	7910300709

15 Eliminación y reciclaje

Notas sobre el embalaje



Los materiales de embalaje son reciclables. Deseche los embalajes de forma respetuosa con el medio ambiente.

Notas sobre la Ley alemana de aparatos eléctricos y electrónicos (ElektroG)



¡Los residuos de equipos eléctricos y electrónicos no forman parte de la basura doméstica, sino que deben recogerse o eliminarse por separado!

- ¡Antes de la entrega, deben retirarse, libres de daños, las baterías usadas o las baterías recargables que no vengán instaladas de manera permanente en el aparato usado! Su eliminación está regulada por la ley alemana de baterías.
- Los propietarios o usuarios de aparatos eléctricos y electrónicos están legalmente obligados a devolverlas después de su uso.
- ¡El usuario final es responsable de eliminar sus datos personales en el aparato usado que se va a desechar!
- El símbolo del contenedor con ruedas tachado significa que los equipos eléctricos y electrónicos no deben desecharse junto con la basura doméstica.
- Los residuos de equipos eléctricos y electrónicos se pueden entregar de forma gratuita en los siguientes lugares:
 - Puntos públicos de eliminación o recogida (p. ej., obras públicas municipales)
 - Puntos de venta de dispositivos electrónicos (físicos y online), siempre que los distribuidores comerciales estén obligados a retirarlos o los ofrezcan voluntariamente.
 - Puede entregar hasta tres aparatos eléctricos usados por tipo de aparato, con una longitud máxima de canto de 25 centímetros, de forma gratuita sin necesidad de adquirir previamente un aparato nuevo del fabricante o bien llevarlos a otro punto de recogida autorizado en su zona.
 - En el correspondiente servicio de atención al cliente podrá encontrar condiciones de devolución adicionales de los fabricantes y distribuidores.
- Si el fabricante entrega un aparato eléctrico nuevo a un domicilio particular, el fabricante puede encargarse de que el aparato eléctrico usado sea recogido de forma gratuita a petición del usuario final. Para ello, póngase en contacto con el servicio de atención al cliente del fabricante.
- Estas declaraciones solo se aplican a los aparatos instalados y vendidos en los países de la Unión Europea y sujetos a la Directiva Europea 2012/19/UE. En países fuera de la Unión Europea, se pueden aplicar diferentes regulaciones a la eliminación de residuos de equipos eléctricos y electrónicos.

Notas sobre las baterías de iones de litio



Desmante la batería antes de eliminar el aparato.

- No arroje las baterías a la basura doméstica, al fuego (peligro de explosión) ni al agua. Las baterías deterioradas pueden dañar el medioambiente y su salud en caso de fuga de vapores o líquidos tóxicos.
- Las baterías defectuosas o gastadas deben reciclarse de acuerdo con la directiva 2006/66/CE.
- Entregue el aparato y el cargador en un centro de reciclaje. Las piezas de plástico y metal utilizadas pueden separarse por tipos y así reciclarse.
- Deshágase de las baterías cuando se descarguen. Recomendamos cubrir los polos con una tira adhesiva como protección ante un cortocircuito. No abra la batería.
- Deseche la batería de acuerdo con las disposiciones locales. Entregue las baterías consumidas en un punto de recogida de baterías viejas donde se realice un reciclaje respetuoso con el medioambiente. Consulte a su empresa local de eliminación de residuos al respecto.

16 Condiciones de garantía - Serie Scheppach 20 V IXES

Fecha de revisión 11.07.2023

Estimado cliente:

Nuestros productos son sometidos a un estricto control de calidad. En caso de que un producto siga sin funcionar correctamente, lo lamentamos mucho y le rogamos que se ponga en contacto con nuestro servicio técnico en la dirección indicada a continuación. También estaremos encantados de atenderle por teléfono a través del número de servicio. Las siguientes indicaciones tienen por objeto ayudarle a garantizar una tramitación y liquidación sin problemas en caso de siniestro.

Para hacer valer las reclamaciones de garantía se aplica lo siguiente:

1. **Estas condiciones de garantía** regulan nuestros servicios adicionales de garantía del fabricante para compradores (usuarios finales particulares) de productos nuevos. Las reclamaciones de garantía legales no se ven afectadas por esta garantía. Estas son responsabilidad del distribuidor comercial al que compró el producto.
2. **El servicio de garantía** se extiende exclusivamente a los defectos en un producto nuevo adquirido por usted que se basan en un defecto material o de fabricación y está, a nuestra discreción, limitada a la reparación de tales defectos de forma gratuita o a la sustitución del producto (si es necesario, también la sustitución por un modelo sucesor). Los productos o piezas sustituidos pasarán a ser de nuestra propiedad. Tenga en cuenta que nuestros productos no están diseñados para uso comercial, artesanal ni profesional. Por lo tanto, una reclamación de garantía no es válida si el producto se ha utilizado en operaciones comerciales, artesanales o industriales dentro del periodo de garantía o si se ha sometido a un esfuerzo equivalente.

3. Quedan excluidos de nuestros servicios de garantía:

- Daños en el producto causados por la inobservancia de las instrucciones de montaje, instalación incorrecta, inobservancia del manual de instrucciones (p. ej., conexión a una tensión de red o tipo de corriente incorrectos) o de las disposiciones de mantenimiento y seguridad o por el uso del producto en condiciones ambientales inadecuadas, así como por falta de cuidado y mantenimiento.
- Daños en el producto causados por un uso incorrecto o inadecuado (como la sobrecarga del producto o el uso de herramientas o accesorios no homologados), la penetración de cuerpos extraños en el producto (como arena, piedras o polvo), daños de transporte, uso de la fuerza o influencias externas (como daños causados por caídas).
- Daños en el producto o en partes del producto atribuibles al desgaste previsto, normal (de funcionamiento) u otro desgaste natural, así como daños y/o deterioro de piezas de desgaste.
- Defectos en el producto causados por el uso de accesorios, suplementos o piezas de repuesto que no sean piezas originales o que no se utilicen según lo previsto.
- Productos en los que se hayan realizado cambios o modificaciones.
- Desviaciones menores del estado nominal que sean irrelevantes para el valor y la usabilidad del producto.
- Productos en los que se hayan efectuado reparaciones por cuenta propia, en particular por un tercero no autorizado.
- Si el marcado del producto o la información de identificación del producto (etiqueta adhesiva de la máquina) está ausente o es ilegible.
- Productos que muestren una gran suciedad y, por tanto, sean rechazados por el personal de servicio.
- En general, quedan excluidas de este servicio de garantía las reclamaciones por daños y perjuicios, así como los daños consecuenciales.

4. **El periodo de garantía** es regularmente de **5 años** (12 meses para pilas/baterías) y comienza con la fecha de compra del producto. La fecha que figura en el recibo de compra original es determinante. Las reclamaciones de garantía deben realizarse inmediatamente después de detectarse la necesidad de efectuarlas. Queda excluida la presentación de reclamaciones de garantía tras la expiración del periodo de garantía. La reparación o sustitución del producto no da lugar a una extensión del periodo de garantía, ni se inicia un nuevo periodo de garantía por este servicio para el producto o para cualquier pieza de repuesto instalada. Esto también se aplica a la utilización de servicios técnicos in situ. El producto en cuestión debe presentarse o devolverse al centro de servicio al cliente en un estado limpio, junto con una copia del recibo de compra, que debe incluir la fecha de compra y la denominación del producto. Si un producto se devuelve incompleto, sin el volumen de suministro completo, se descontará/deducirá el valor de los accesorios que falten si se sustituye el producto o se

- efectúa un reembolso. Los productos parcial o totalmente desmontados no se aceptarán como reclamación de garantía. En caso de reclamación injustificada o fuera del periodo de garantía, los gastos de transporte y el riesgo de transporte correrán generalmente a cargo del comprador. **Notifique con antelación al centro de servicio (véase a continuación) una reclamación de garantía.** Como norma general, se conviene que el producto defectuoso con una breve descripción del fallo se enviará mediante devolución organizada o, en caso de reparación fuera del periodo de garantía, con franqueo suficiente, observando las directrices de embalaje y envío correspondientes, a la dirección de servicio indicada a continuación. **Tenga en cuenta que su producto (según el modelo) debe estar sin material de operación en el momento de la devolución por razones de seguridad.** El producto enviado a nuestro centro de servicio debe embalarse de tal forma que se eviten daños en el producto reclamado durante el transporte. Tras la reparación/sustitución, le devolveremos el producto sin coste alguno. Si los productos no pueden ser reparados ni sustituidos, se puede hacer un reembolso monetario de hasta el precio de compra del producto defectuoso a nuestra entera discreción, teniendo en cuenta cualquier deducción por deterioro y desgaste. Estos servicios de garantía benefician únicamente al comprador particular original y no son cedibles ni transferibles.
5. **Extensión del periodo de garantía a 10 años:** Scheppach ofrece una extensión de garantía adicional de 5 años para los productos de la serie Scheppach 20 V. Con ello, el periodo de garantía total de estos productos asciende a 10 años. Se exceptúan pilas/baterías, cargadores y accesorios. Esta extensión de garantía puede reclamarse registrando su producto Scheppach de esta gama en línea en <https://garantie.scheppach.com> a más tardar 30 días desde la fecha de compra. Después de registrarse correctamente en línea, recibirá la confirmación de la extensión de la garantía relacionada con el artículo.
6. **Para presentar su reclamación de garantía, póngase en contacto con nuestro centro de servicio.**
- Utilice preferentemente el formulario de nuestra página web:** <https://www.scheppach.com/de/service>
- No nos envíe ningún producto sin antes ponerse en contacto y registrarse en nuestro centro de servicio.**
- El contacto inicial con nuestro centro de servicio es un requisito previo obligatorio para hacer uso de estas declaraciones de garantía.** Las reclamaciones de garantía deben realizarse en un plazo de 14 días desde la constatación del defecto antes de que expire el periodo de garantía. Para ello, se requiere el recibo de compra original y, dado el caso, la confirmación de la extensión de la garantía relacionada con el artículo.
7. **Plazo de tramitación** - Por regla general, resolvemos las reclamaciones en un plazo de 14 días a partir de la recepción en nuestro centro de servicio. Si, en casos excepcionales, se supera el plazo de tramitación mencionado, le informaremos con la debida antelación.

8. **Por lo general, las piezas de desgaste quedan excluidas de la garantía.** - Las piezas de desgaste son: a) las pilas/baterías suministradas, adosadas y/o montadas, así como b) todas las piezas de desgaste dependientes del modelo (incluidas correas, hojas de sierra, herramientas de inserción, discos de amolado, filtros, cepillos de carbón, etc.; véase el manual de instrucciones). Quedan excluidas de la garantía las pilas o baterías muy descargadas o dañadas en la casa y/o en los polos de la batería.
9. **Estimación de costes** - Los productos que no estén o hayan dejado de estar cubiertos por la garantía serán reparados con cargo. Previa solicitud a nuestro centro de servicio, puede enviar los productos defectuosos para obtener una estimación de costes y, si es necesario, dar al centro de servicio su aprobación por escrito (por correo postal o electrónico) para la reparación. Sin la aprobación de la reparación, no se realizará ninguna otra tramitación.
10. **No se podrán hacer valer otras reclamaciones distintas** de las mencionadas anteriormente.

Las condiciones de garantía solo son válidas en la versión vigente en el momento de la reclamación y pueden consultarse en nuestra página web (www.scheppach.com) si procede.

En caso de traducciones, la versión alemana es siempre predominante.

Scheppach GmbH - Günzburger Str. 69 - 89335 Ichenhausen (Alemania)

Teléfono: +800 4002 4002 - Correo electrónico: customerservice.ES@scheppach.com - Internet: <https://www.scheppach.com>

Nos reservamos el derecho de modificar estas condiciones de garantía en cualquier momento y sin previo aviso.

17 Declaración de conformidad UE

Traducción de la Declaración de conformidad original

Fabricante:

Scheppach GmbH
Günzburger Straße 69
D-89335 Ichenhausen

Declaramos, bajo nuestra exclusiva responsabilidad, que el producto aquí descrito cumple las directivas y normas aplicables.

Marca: **SCHEPPACH**
Denominación del art.: **MOTOSIERRA ALIMENTADA POR BATERÍA - C-CS254-X**
N.º de art. **5910308900**

Directivas UE:

2014/30/UE, 2006/42/CE, 2000/14/CE_2005/88/CE, 2011/65/UE*

* El asunto descrito más arriba de la declaración cumple las disposiciones de la Directiva 2011/65/UE del Parlamento Europeo y el Consejo del 8 de junio de 2011 sobre restricciones a la utilización de determinadas sustancias peligrosas en aparatos eléctricos y electrónicos.

2006/42/EG – Anexo IV

Organismo notificado: TÜV SÜD Product Service GmbH
Zertifizierstelle,
Ridlerstraße 65,
80339 München, Alemania
Número: 0123
Número de certificado: M6A 121972 0020 Rev. 00

Normas aplicadas:

EN 62841-1:2015/A11:2022, EN 62841-4-1:2020;
EN IEC 55014-1:2021; EN IEC 55014-2:2021

Apoderado de la documentación:

David Rümpelein
Günzburger Str. 69
D-89335 Ichenhausen
Ichenhausen, 26.01.2024


Simon Schünk
Division Manager Product Center


Andreas Pecher
Head of Project Management

Índice

1	Introdução	115
2	Descrição do produto (Fig. 1).....	116
3	Âmbito de fornecimento (fig. 1).....	116
4	Utilização correta	116
5	Indicações de segurança	117
6	Dados técnicos.....	120
7	Desembalar	121
8	Antes da colocação em funcionamento	121
9	Operação	123
10	Instruções de trabalho.....	124
11	Limpeza.....	127
12	Manutenção	128
13	Armazenamento e transporte.....	129
14	Reparação e encomenda de peças sobresselentes	130
15	Eliminação e reciclagem	130
16	Condições de garantia – Série Scheppach 20V IXES.....	131
17	Declaração de conformidade UE	133
18	Vista explodida.....	377

Explicação dos símbolos no produto

A utilização de símbolos neste manual serve para chamar a sua atenção para potenciais riscos. Os símbolos de segurança e explicações associadas devem ser bem compreendidos. Os avisos em si não eliminam quaisquer riscos e não substituem medidas corretas para a prevenção de acidentes.

	Leia e siga o manual de instruções e as indicações de segurança antes da colocação em funcionamento!
	Atenção! A inobservância dos sinais de segurança e das indicações de aviso afixadas no produto, assim como das indicações de segurança e instruções de comando podem resultar em ferimentos graves ou mesmo fatais.
	Use capacete de proteção com proteção facial ou óculos de proteção e proteção auditiva.
	Usar sapatos de segurança!
	Use calçado resistente!
	É importante o uso de vestuário de proteção para as mãos, antebraços, pernas e pés.

	Não exponha o produto à chuva. O produto só deve ser estacionado, armazenado e operado sob condições ambiente secas.
	Apenas para operação a duas mãos.
	Aviso! Perigo de um ricochete (kickback). Tenha cuidado com um ricochete do produto e evite o contacto com a extremidade do carril.
	Realize trabalhos de manutenção, conversão, ajuste e limpeza apenas com o motor desligado e a bateria removida.
	Conteúdo do depósito de óleo
	Peso kg
	Comprimento da guia
	Comprimento de corte
	Aberto
	Trancado
	Sentido de montagem da corrente de serra
	Nível de potência sonora garantido do produto.
	Bateria de íões de lítio
	O produto cumpre as diretivas europeias em vigor.

1 Introdução

Fabricante:

Scheppach GmbH
Günzburger Straße 69
D-89335 Ichenhausen, Alemanha

Estimado cliente,

Desejamos-lhe muita satisfação e sucesso ao trabalhar com o seu novo produto.

Nota:

De acordo com a legislação vigente relativa à responsabilidade pelos produtos, o fabricante deste produto não é responsável por danos que ocorram nele ou através dele nas seguintes situações:

- Manuseio incorreto

- Incumprimento do manual de instruções
- Reparações efetuadas por técnicos terceiros não autorizados
- Incorporação e substituição de peças sobresselentes que não sejam de origem
- Utilização incorreta

Tenha em atenção:

O manual de operação faz parte do produto.

Ele contém indicações importantes sobre como trabalhar com o produto de modo seguro, correto e económico, como evitar perigos, poupar em custos de reparação, reduzir períodos de paragem e aumentar a fiabilidade e vida útil do produto. Para além dos regulamentos de segurança deste manual de operação, deverá cumprir sempre as diretivas respeitantes à operação do produto vigentes no seu país.

Antes de utilizar o produto, familiarize-se com todas as indicações de segurança e operação. Opere o produto apenas conforme descrito e para as áreas de aplicação indicadas. Conserve corretamente o manual de operação e, em caso de cedência do produto a terceiros, entregue juntamente toda a documentação.

2 Descrição do produto (Fig. 1)

1. Pega traseira
2. Interruptor para ligar/desligar
3. Pega dianteira
4. Travão da corrente/proteção dianteira das mãos
5. Corrente de serra
6. Guia (carril de guiamento)
7. Polia tensora de corrente
8. Cobertura da roda dentada
9. Bloqueio de ligação
10. Base da bateria
11. Indicador do nível de óleo
12. Depósito de óleo
13. Amortecedor dentado
14. Proteção da guia e da corrente
15. Roda dentada
16. Pino roscado
17. Parafuso guia
18. Bateria*
19. Botão de desbloqueio (bateria)

* = Não obrigatoriamente incluídos no âmbito de fornecimento!

3 Âmbito de fornecimento (fig. 1)

Pos.	Quantidade	Designação
5.	1 x	Corrente de serra
6.	1 x	Guia (carril de guiamento)
14.	1 x	Proteção da guia e da corrente
	1 x	Serra de corrente a bateria
	1 x	Manual de instruções

4 Utilização correta

A serra de corrente a bateria destina-se apenas à serra-gem de madeira. O produto não está previsto para qualquer outra aplicação (p. ex. corte de alvenaria, plástico ou produtos alimentares).

O produto só deve ser utilizado para a sua finalidade especificada. Qualquer outra utilização é considerada incorreta. Os danos ou ferimentos daí resultantes serão da responsabilidade da entidade operadora/operador e não do fabricante.

Faz igualmente parte da utilização correta o cumprimento das indicações de segurança, assim como das instruções de montagem e das indicações de operação no manual de instruções.

As pessoas responsáveis pela operação e manutenção da ferramenta deverão estar familiarizadas com a mesma e ser instruídas relativamente aos possíveis perigos.

Qualquer alteração no produto isenta o fabricante de toda e qualquer responsabilidade por danos daí resultantes.

O produto só pode ser operado com peças e acessórios originais do fabricante.

As instruções de segurança e de manutenção, os procedimentos de trabalho do fabricante, bem como as dimensões constantes nos Dados Técnicos devem ser observados.

Tenha em atenção que os nossos produtos não foram construídos para utilização em ambientes comerciais, artesanais ou industriais. Não assumimos qualquer garantia, se o produto for utilizado em ambientes comerciais, artesanais, industriais ou equivalentes.

Explicação das palavras de sinalização no manual de instruções

! PERIGO

Palavra de sinalização para identificar uma situação iminentemente perigosa que, se não for evitada, resultará em morte ou ferimentos graves.

! AVISO

Palavra de sinalização para identificar uma situação potencialmente perigosa que, se não for evitada, poderá resultar em morte ou ferimentos graves.

! CUIDADO

Palavra de sinalização para identificar uma situação potencialmente perigosa que, se não for evitada, poderá resultar em ferimentos menores ou moderados.

ATENÇÃO

Palavra de sinalização para identificar uma situação potencialmente perigosa que, se não for evitada, poderá resultar em danos materiais ao produto ou património/propriedade.

5 Indicações de segurança

AVISO

Leia todas as indicações de segurança, instruções, ilustrações e dados técnicos que vêm com esta ferramenta elétrica.

O incumprimento das instruções que se seguem poderá causar choques elétricos, incêndio e/ou ferimentos graves.

Guarde todas as indicações de segurança e instruções para uso futuro.

O termo "ferramenta elétrica" utilizado nas indicações de segurança refere-se a ferramentas elétricas alimentadas pela rede elétrica (com cabo de alimentação) ou a ferramentas elétricas alimentadas por bateria (sem cabo de alimentação).

1) Segurança no posto de trabalho

- a) **Mantenha a sua área de trabalho limpa e bem iluminada.** Desordem ou áreas de trabalho não iluminadas podem provocar acidentes.
- b) **Não trabalhe com a ferramenta elétrica num ambiente potencialmente explosivo, no qual estejam presentes líquidos inflamáveis, gases ou poeiras.** As ferramentas elétricas geram faíscas, que podem inflamar a poeira ou os vapores.
- c) **Mantenha as crianças e outras pessoas afastadas enquanto usa a ferramenta elétrica.** Em caso de distração, pode perder o controlo da ferramenta elétrica.

2) Segurança elétrica

- a) **A ficha de ligação da ferramenta elétrica tem de caber na tomada. A ficha não deve ser modificada de forma alguma. Não utilize qualquer ficha de adaptador em conjunto com ferramentas elétricas com ligação à terra.** As fichas inalteradas e as tomadas adequadas diminuem o risco de um choque elétrico.
- b) **Evite o contacto do corpo com superfícies ligadas à terra, como tubos, aquecedores, fogões e frigoríficos.** Existe um risco elevado de choque elétrico se o seu corpo estiver ligado à terra.
- c) **Mantenha as ferramentas elétricas afastadas de chuva e humidade.** A penetração de água na ferramenta elétrica aumenta o risco de um choque elétrico.
- d) **Não use o cabo de ligação para transportar ou suspender a ferramenta elétrica ou para desligar a ficha da tomada. Mantenha o cabo de ligação afastado de calor, óleo, bordas afiadas ou peças móveis.** Cabos de ligação danificados ou enrolados aumentam o risco de um choque elétrico.
- e) **Ao trabalhar com uma ferramenta elétrica ao ar livre, use apenas linhas de prolongamento que também sejam adequados para utilização no exterior.** A utilização de uma linha de prolongamento adequada para a área exterior diminui o risco de um choque elétrico.

- f) **Se for inevitável a operação da ferramenta elétrica num ambiente húmido, use um disjuntor diferencial.** A utilização de um disjuntor diferencial diminui o risco de um choque elétrico.

3) Segurança de pessoas

- a) **Mantenha-se atento, concentre-se no que está a fazer e proceda com sensatez ao trabalho com uma ferramenta elétrica. Não utilize qualquer ferramenta elétrica se estiver com sono ou sob a influência de álcool, drogas ou medicamentos.** Um instante de descuido durante a utilização da ferramenta elétrica pode provocar ferimentos graves.
- b) **Utilize sempre equipamento de proteção individual e óculos de proteção.** A utilização de equipamentos de proteção pessoal, como máscara antipoeira, sapatos de segurança antiderrapantes, capacete de proteção ou proteção auditiva, dependendo do tipo e uso da ferramenta elétrica, reduz o risco de ferimentos.
- c) **Evite uma colocação em funcionamento involuntária. Assegure-se de que a ferramenta elétrica está desligada antes de a ligar à fonte de alimentação e/ou à bateria, receber corrente ou transportá-la.** Se tiver o dedo no interruptor quando estiver a transportar a ferramenta elétrica ou se conectar a ferramenta elétrica à fonte de alimentação, isso pode causar um acidente.
- d) **Remova as ferramentas de ajuste ou as chaves de caixa antes de ligar a ferramenta elétrica.** Uma ferramenta ou chave que se encontre numa peça rotativa da ferramenta elétrica pode causar ferimentos.
- e) **Evite uma posição do corpo anormal. Certifique-se de que se coloca numa posição segura e que mantém o equilíbrio em todos os momentos.** Assim, controla melhor a ferramenta elétrica em situações inesperadas.
- f) **Use vestuário de trabalho adequado. Não use roupas largas ou joalharia. Mantenha o cabelo e a roupa afastados de peças móveis.** Roupa larga, joalharia ou cabelos longos podem ser capturados por peças móveis.
- g) **Se puderem ser montados equipamentos de aspiração e recolha de pó, certifique-se de que estes estão ligados e são usados corretamente.** A utilização de uma aspiração de pó pode reduzir riscos devido a pó.
- h) **Não se sinta seguro e nunca transgrida as regras de segurança para ferramentas elétricas, mesmo se estiver familiarizado com a ferramenta elétrica após uso frequente.** A atuação descuidada pode provocar lesões graves, dentro em frações de segundos.

4) Utilização e manuseio da ferramenta elétrica

- a) **Não sobrecarregue a ferramenta elétrica. Utilize a ferramenta elétrica adequada para o seu trabalho.** Com a ferramenta elétrica correta, trabalha melhor e de forma mais segura na gama de desempenho especificada.

- b) **Não utilize qualquer ferramenta elétrica cujo interruptor esteja defeituoso.** Uma ferramenta elétrica que já não possa ser ligada ou desligada é perigosa e tem de ser reparada.
- c) **Desconete a ficha da tomada e/ou remova a bateria antes de efetuar quaisquer ajustes no aparelho, trocar insertos da ferramenta ou guardar a ferramenta elétrica.** Esta medida de precaução impede o arranque involuntário da ferramenta elétrica.
- d) **Guarde as ferramentas elétricas não utilizadas fora do alcance de crianças. Não permita a utilização desta ferramenta elétrica a pessoas que não estejam familiarizadas com ela ou não tenham lido estas instruções.** As ferramentas elétricas são perigosas se forem utilizadas por pessoas inexperientes.
- e) **Realize a manutenção das ferramentas elétricas e das ferramentas de colocação com cuidado. Verifique se as peças móveis funcionam na perfeição e não ficam presas, se peças estão partidas ou danificadas de forma a prejudicar a função da ferramenta elétrica. Mande reparar as peças danificadas antes de utilizar a ferramenta elétrica.** Muitos acidentes são causados por ferramentas elétricas com a manutenção mal realizada.
- f) **Mantenha as suas ferramentas de corte afiadas e limpas.** Ferramentas de corte com arestas de corte afiadas tratadas com cuidado emperram menos e são mais fáceis de usar.
- g) **Utilize ferramentas elétricas, acessórios, ferramentas de colocação, etc. de acordo com estas instruções. Tome em consideração as condições de trabalho e a atividade a ser realizada.** A utilização de ferramentas elétricas para aplicações que não sejam as previstas pode conduzir a situações perigosas.
- h) **Mantenha as pegas e superfícies para segurar secas, limpas e livres de óleo e massa lubrificante.** Em situações imprevistas, pegas e superfícies para segurar escorregadias não permitem uma operação e controlo seguro da ferramenta elétrica.

5) Utilização e manuseio da ferramenta a bateria

- a) **Carregue as baterias apenas com carregadores recomendados pelo fabricante.** Se utilizar um carregador adequado a um determinado tipo de bateria para carregar outras baterias, existe o perigo de incêndio.
- b) **Utilize apenas as baterias previstas para o efeito nas ferramentas elétricas.** A utilização de outras baterias pode levar a ferimentos e perigo de incêndio.
- c) **Mantenha a bateria não utilizada afastada de cliques, moedas, chaves, pregos, parafusos ou outros pequenos objetos metálicos que possam provocar uma ligação em ponte dos contactos.** Um curto-circuito entre os contactos da bateria pode causar queimaduras ou incêndio.
- d) **Em caso de utilização indevida, pode verter líquido da bateria. Evite o contacto com o mesmo. Em caso de contacto acidental, lave com água. Se o líquido entrar em contacto com os olhos, consulte**

adicionalmente um médico. Líquido da bateria vazado poderá provocar irritações da pele ou queimaduras.

- e) **Não utilize uma bateria danificada ou alterada.** Baterias danificadas ou alteradas podem comportar-se de modo imprevisível e levar a um incêndio, a uma explosão ou um perigo de ferimentos.
- f) **Não exponha uma bateria ao fogo ou a altas temperaturas.** Fogo ou temperaturas superiores a 130 °C podem provocar uma explosão.
- g) **Siga todas as instruções de carregamento e nunca carregue a bateria ou a ferramenta a bateria fora da gama de temperaturas especificada no manual de instruções.** Um carregamento incorreto ou fora da gama de temperaturas permitida pode destruir a bateria e aumentar o perigo de incêndio.

6) Assistência

- a) **A ferramenta elétrica só deve ser reparada por pessoal especializado, usando somente peças sobresselentes de origem.** Assim assegura-se que a segurança da ferramenta elétrica é mantida.
- b) **Nunca efetue uma manutenção de baterias danificadas.** Toda e qualquer manutenção de baterias deve ser feita pelo fabricante ou por um centro de manutenção autorizado.

5.1 Indicações de segurança gerais para serras de corrente

- a) **Mantenha todas as partes do corpo longe da corrente de serra. Certifique-se antes de iniciar a serra, que a corrente de serra não toca em nada.** Ao trabalhar com uma serra de corrente, um momento de desatenção pode fazer com que a roupa ou as partes do corpo sejam cobertas pela corrente da serra.
- b) **Segure sempre a serra de corrente com a mão direita na pega traseira e com a mão esquerda na pega dianteira.** Manter a serra de corrente numa posição de trabalho invertida aumenta o risco de ferimentos e nunca deve ser utilizada.
- c) **Segure a serra de corrente apenas nas superfícies para segurar isoladas, uma vez que a corrente de serra pode tocar em cabos elétricos escondidos ou no próprio cabo de rede.** O contacto da corrente de serra com um cabo condutor de tensão pode colocar igualmente as peças metálicas do aparelho sob tensão e causar um choque elétrico.
- d) **Use proteção ocular. Recomenda-se equipamento de proteção adicional para os ouvidos, a cabeça, as mãos, as pernas e os pés.** Um vestuário de proteção reduz o perigo de ferimentos causado por aparas projetadas e pelo toque acidental na corrente de serra.
- e) **Não trabalhe com a serra de corrente sobre uma árvore, um escadote, a partir de um telhado ou de uma superfície instável.** Em caso de operação dessa maneira, existe um grave perigo de ferimentos.
- f) **Tenha sempre em atenção uma posição estável e utilize a serra de corrente apenas caso se encontre sobre um piso firme, seguro e nivelado.** Uma superfície escorregadia ou instável podem causar o desequilíbrio ou perda de controlo da serra de corrente.

- g) **Conte com o facto de que ao cortar um ramo sob tensão, este vai recuar.** Quando a tensão é libertada nas fibras da madeira, o ramo esticado pode atingir o operador e / ou arrebatar o controlo da serra de corrente.
- h) **Seja especialmente cuidadoso ao cortar vegetação rasteira e árvores jovens.** O material delgado poderá prender a corrente da motosserra e bater-lhe ou desequilibrá-lo.
- i) **Transporte a serra de corrente pela pega dianteira no estado desligado, com a corrente de serra a apontar para longe do corpo. Durante o transporte ou armazenamento, coloque sempre a cobertura de proteção na serra de corrente.** Um tratamento cuidadoso da serra de corrente irá reduzir a probabilidade de contato acidental com corrente da serra de corrente.
- j) **Siga as instruções de lubrificação, tensão da corrente e troca do carril de guiamento e corrente.** Uma corrente indevidamente tensionada ou lubrificada tanto pode partir ou aumentar o risco de ricochete.
- k) **Serrar apenas madeira. Não utilizar a serra de corrente para trabalhos para os quais é inapropriada. Exemplo: Não deve, por exemplo, utilizar a serra de corrente para a serragem de metal, plástico, alvenaria ou outros materiais de construção que não sejam de madeira.** A utilização da serra de corrente para trabalhos diferentes daqueles a que se destina pode conduzir a situações perigosas.
- l) **Não tente derrubar uma árvore antes de ter uma compreensão clara dos riscos e de como os evitar.** O utilizador ou outras pessoas podem sofrer ferimentos graves se forem atingidos por uma árvore derrubada.
- m) **Siga todas as instruções ao remover acumulações de material, armazenar ou realizar trabalhos de manutenção na serra de corrente. Certifique-se de que o interruptor está desligado e a bateria está removida.** O funcionamento inesperado da serra de corrente ao remover acumulações de material ou durante trabalhos de manutenção pode causar ferimentos graves.

5.2 Causas e prevenção de um ricochete

O ricochete pode ocorrer quando a ponta do carril de guiamento toca num objeto ou quando a madeira se dobra e a corrente de serra se fixa no canal de corte.

Um contacto com a extremidade do carril pode, em alguns casos, conduzir a uma reação inversa súbita, em que o carril de guiamento é batido para cima e no sentido do utilizador.

A prisão da corrente de serra na parte superior do carril de guiamento pode fazer com que o carril recue rapidamente na direção do utilizador.

Qualquer uma destas reações pode causar-lhe a perda do controlo da serra e possivelmente ferimentos graves. Não confie apenas nos dispositivos de segurança instalados na motosserra. Como utilizador da motosserra deve tomar várias medidas para poder trabalhar sem acidentes e lesões.

Um ricochete é o resultado de uma utilização incorreta ou errónea da serra de corrente. Isso pode ser evitado ao tomar as devidas precauções, conforme descrito abaixo:

- a) **Segure a serra com ambas as mãos, com os polegares e os dedos envolvendo as pegas da serra de corrente. Coloque o seu corpo e os braços numa posição em que possa resistir à força do ricochete.** Se forem tomadas as medidas adequadas, o utilizador pode controlar as forças de ricochete. Nunca solte a serra de corrente.
- b) **Evite uma postura anormal e não corte acima da altura do ombro.** Assim vai evitar um contacto acidental com a extremidade do carril e permitir um melhor controlo da serra de corrente em situações inesperadas.
- c) **Use sempre carris sobresselentes e correntes de serra especificados pelo fabricante.** Carris sobresselentes e correntes de serra incorretos podem provocar a rutura da corrente e/ou a um ricochete.
- d) **Cumpra as instruções do fabricante para afiação e manutenção da corrente da serra.** Limitadores de profundidade demasiado baixos aumentam a tendência para o ricochete.

Indicações de segurança adicionais

- Siga rigorosamente as instruções de manutenção, controlo e assistência presentes neste manual de operação. Os dispositivos de proteção e as peças danificadas devem ser reparados ou substituídos de forma adequada por um centro de assistência, salvo indicação em contrário no manual de operação.
- Recomenda-se que um primeiro utilizador pratique, pelo menos, o corte de madeira residual num cavalete ou armação.
- No caso de trabalhos de corte em declive, fique sempre por cima do tronco de árvore. Para manter o controlo total no momento da separação do ramo, reduza a pressão de contacto no final do corte, sem deixar de segurar a pega fixa do produto com firmeza. Certifique-se de que a corrente de serra não entra em contacto com o solo. Após a conclusão do corte, aguardar a paragem do produto, antes de remover o produto. Desligar sempre o motor do produto e remover a bateria, antes de mudar de árvore.
- Remover da árvore sujidade, pedras, cascas soltas, pregos, grampos e arames.
- **Não utilize acessórios que não sejam recomendados pelo fabricante.** Tal pode provocar choque elétrico ou incêndio.
- É proibida a utilização do produto durante tempestades - **Perigo de queda de raios!**

Riscos residuais

O produto foi construído segundo as mais recentes normas técnicas e as normas de segurança reconhecidas. No entanto, poderão surgir riscos residuais durante os trabalhos.

- Danos auditivos, se não for utilizada uma proteção auditiva prescrita.

- Os riscos residuais podem ser minimizados, se forem seguidas as "Indicações de segurança", a "Utilização correta" e as instruções de operação na sua totalidade.
- Utilize o produto tal como recomendado neste manual de instruções. É assim que assegura que o seu produto tem um desempenho ótimo.
- Além disso, poderão existir riscos residuais não evidentes, apesar de terem sido tomadas todas as medidas relevantes.
- Ferimentos de corte.

AVISO

Esta ferramenta elétrica cria um campo eletromagnético durante o funcionamento. Esse campo poderá, sob determinadas circunstâncias, afetar implantes médicos ativos e passivos. Para reduzir o risco de ferimentos graves ou mortais, recomendamos às pessoas com implantes médicos que consultem o seu médico e o fabricante do seu implante antes de operarem a ferramenta elétrica.

AVISO

No caso de trabalhos mais prolongados, devido às vibrações nas mãos do operador (síndrome de Raynaud), poderão surgir problemas circulatórios.

A síndrome de Raynaud é uma doença vascular em que há violentas câibras dos pequenos vasos sanguíneos dos dedos das mãos e dedos dos pés. As áreas afetadas já não são suficientemente irrigadas com sangue e, assim, aparecem extremamente pálidas. A utilização frequente de produtos vibratórios pode causar danos nos nervos em pessoas cuja circulação sanguínea é deficiente (p. ex. fumadores ou diabéticos).

Se notar efeitos adversos incomuns, interrompa o trabalho imediatamente e consulte um médico.

ATENÇÃO

O produto faz parte da série IXES de 20 V e só deve ser operado com baterias dessa série. As baterias só devem ser carregadas com carregadores dessa série. Observe as respetivas indicações do fabricante.

AVISO

Observe as indicações de segurança e indicações para o carregamento e utilização correta, que se encontram no manual de operação da sua bateria e carregador da série IXES de 20 V. Para uma descrição detalhada do procedimento de carregamento e para outras informações, consulte esse manual.

6 Dados técnicos

Serra de corrente a bateria	C-CS254-X
Tensão do motor	20 V
Velocidade do motor	23 500 rpm
Corrente do motor	30 A

Corrente com funcionamento em vazio	6 A
Classe de proteção	IPX0
Velocidade máx. da corrente	6 m/s
Carril de guiamento	254 mm (10")
Comprimento útil de corte	20,0 cm
Passo da corrente	9,525 mm (0,375")
Espessura do elo de acionamento	1,09 mm (0,043")
Quantidade de dentes da roda dentada	6 dentes / 9,525 mm (0,375")
Tipo da corrente de serra (pré-montada)	3/8.043-40
Tipo de carril de guiamento (pré-montado)	AP10-40-437P (10")
Reservatório/óleo da corrente de serra	125 ml
Peso sem guia e corrente (sem bateria)	2,6 kg
Peso com guia e corrente (sem bateria)	3,1 kg

Reservam-se alterações técnicas!

Ruído e vibração

AVISO

o ruído pode ter efeitos graves para a sua saúde. Caso o ruído da máquina ultrapasse os 85 dB, deve utilizar, assim como as outras pessoas que estejam perto da máquina, proteção auditiva adequada.

Os valores de ruído e vibração foram determinados de acordo com as normas EN 62841-1 e EN 62841-4-1.

Valores característicos do ruído

Pressão sonora L_{pA}	79,3 dB
Incerteza de medição K_{pA}	3 dB
Potência sonora L_{wA}	96,1 dB
Incerteza de medição K_{wA}	3 dB

Valores característicos de vibração

Vibração a_h	
Pega dianteira	2,5 m/s ²
Pega traseira	2,5 m/s ²
Incerteza de medição K	1,5 m/s ²

O valor total de vibrações e o valor de emissão de ruído indicados foram medidos de acordo com um procedimento de ensaio normalizado e podem ser utilizados para comparar uma ferramenta elétrica com outra.

O valor de emissão de ruído e o valor total de vibrações indicados podem também ser usados para uma primeira estimativa da carga.

⚠ AVISO

Os valores de emissão de ruído e o valor da emissão de vibrações poderão divergir dos valores indicados durante a utilização da ferramenta elétrica, consoante o tipo e a forma como a ferramenta elétrica é utilizada, especialmente conforme o tipo de peça de trabalho.

Tente manter a carga o mais reduzida possível. Exemplo de medidas: limitação do tempo de trabalho. Devem ser tidas em conta todas as partes do ciclo de funcionamento (por exemplo, tempos nos quais a ferramenta elétrica está desligada e nos quais está ligada, mas a funcionar sem carga).

7 Desembalar**⚠ AVISO**

O produto e os materiais de embalagem não são brinquedos!

As crianças não devem brincar com sacos de plástico, pelúcias e peças pequenas! Risco de ingestão e asfixia!

- Abra a embalagem e retire cuidadosamente o produto.
- Remova o material de embalagem, assim como as fixações de embalagem/transporte (se presentes).
- Verifique se o âmbito de fornecimento está completo.
- Inspeccione o produto e os acessórios quanto a danos de transporte. Informe imediatamente qualquer dano à empresa de transporte que efetuou a entrega do produto. Não são aceites reclamações tardias.
- Guarde a embalagem até ao fim do período de garantia, se possível.
- Antes da utilização, familiarize-se com o produto, recorrendo ao manual de instruções.
- Utilize apenas peças originais como acessórios e também como peças de desgaste e sobresselentes. Pode obter peças sobresselentes junto do seu revendedor especializado.
- No caso de encomendas, indique os números de referência, bem como o tipo e o ano de construção do produto.

8 Antes da colocação em funcionamento**⚠ PERIGO****Perigo de ferimentos!**

Se for usado um produto parcialmente montado, podem ser provocados ferimentos graves.

- Apenas utilize o produto quando tiver sido montado na totalidade.
- Realizar um controlo visual antes de qualquer utilização, para verificar se o produto está completo e não apresenta componentes danificados ou gastos. Os dispositivos de segurança e de proteção têm de estar intactos.

⚠ AVISO**Perigo de ferimentos!**

Retire a bateria antes de quaisquer trabalhos na ferramenta elétrica (p. ex. manutenção ou troca de ferramenta), assim como durante o seu transporte e armazenamento. Existe perigo de ferimentos em caso de um acionamento inadvertido do interruptor para ligar/desligar.

⚠ AVISO**Perigo de ferimentos ao manusear a corrente de serra ou da guia!**

- Use luvas resistentes ao corte.

Nota:

- Uma corrente de serra nova alonga-se e precisa de ser retensionada com mais frequência. Verifique regularmente a tensão da corrente após cada corte e reajuste-a se necessário.
- Utilize apenas correntes de serra e guias dimensionados para este produto.

⚠ CUIDADO

Uma corrente de serra incorretamente montada leva a um comportamento de corte descontrolado do produto!

Ao montar a corrente de serra, preste atenção ao sentido de rotação prescrito!

- Coloque o produto sobre uma superfície plana e nivelada.

8.1 Montar a guia (6) e a corrente de serra (5) (Fig. 2)**Nota:**

Para montar a corrente de serra poderá ser necessário inclinar a serra de corrente para o lado.

1. Rode a polia tensora de corrente (7) no sentido oposto ao dos ponteiros do relógio para remover a cobertura da roda dentada (8).
2. Coloque a corrente de serra (5) num anel, de forma que os cantos de corte fiquem no sentido dos ponteiros de relógio. Para o alinhamento da corrente de

serra (5), oriente-se pelos símbolos gráficos (setas) na corrente de serra (5) ou por cima do parafuso guia (17).

3. Coloque a corrente da serra (5) na ranhura da guia (6).
4. Coloque a guia (6) no parafuso guia (17) e encaixe-a no pino roscado (16). O parafuso guia (17) e o pino roscado (16) devem encontrar-se no orifício oblongo da guia (6).
5. Coloque a corrente de serra (5) à volta da roda dentada (15) e verifique o alinhamento da corrente de serra (5).
6. Volte a colocar a cobertura da roda dentada (8).
7. Aperte a polia tensora de corrente (7) à mão rondado-a no sentido dos ponteiros do relógio.
8. Volte a verificar o assento da corrente de serra (5) e estique a corrente de serra (5) tal como descrito em 8.2.

8.2 Esticar a corrente de serra (5) (Fig. 1)

AVISO

Perigo de ferimentos devido ao salto a corrente de serra!

Uma corrente de serra mal esticada pode saltar durante a operação e provocar ferimentos.

- Controle regularmente a tensão da corrente de serra.
- A tensão da corrente de serra é demasiado pequena quando os elos de tração saem para fora da ranhura na parte inferior do carril de guiamento.
- Estique a corrente de serra quando a tensão da corrente for demasiado pequena.

1. Rode a polia tensora de corrente (7) no sentido dos ponteiros do relógio para esticar a corrente de serra (5).

A corrente de serra (5) não deve ficar suspensa, mas deve poder ser afastada da guia (6) em 1-2 milímetros no centro da guia.

2. Rode a corrente de serra (5) à mão para verificar o seu movimento sem problemas. Ela deve deslizar livremente na guia (6).

A tensão de corrente e a lubrificação da corrente influenciam em grande medida a vida útil da corrente de serra.

A corrente de serra está esticada corretamente quando não fica suspensa na guia e permite ser puxada com a mão enluvada. Ao puxar a corrente de serra com 9 N (aprox. 1 kg) de força de tração, a corrente de serra e a guia não podem distanciar-se mais do que 2 mm.

Nota:

- A tensão de uma corrente nova tem de ser verificada e reajustada após alguns minutos de trabalho.
- O esticamento da corrente de serra deve realizar-se num local limpo livre de serragem e materiais semelhantes.
- Um esticamento correto da corrente de serra destina-se à segurança do utilizador e reduz ou impede o desgaste e danos na corrente.

- Recomendamos ao utilizador controlar a tensão da corrente antes do primeiro início de trabalho. A corrente de serra está esticada corretamente quando não fica suspensa na parte inferior da guia e permite ser puxada com a mão enluvada.

- Se a corrente de serra ficar pendurada ou se a mola tensora estiver com defeito, contacte uma oficina especializada.

ATENÇÃO

Ao trabalhar com a serra, a corrente de serra aquece e alonga-se um pouco. Este "prolongamento" está previsto em correntes de serra novas.

8.3 Abastecimento de óleo da corrente de serra (Fig. 3)

PERIGO

Desligue sempre o produto e deixe o motor arrefecer antes de encher óleo. Existe perigo de incêndio em caso de extravasamento de óleo.

ATENÇÃO

Danificação do produto!

Se o produto for operado sem óleo ou se este for insuficiente, podem ocorrer danos no produto.

- Abasteça com óleo antes da colocação em funcionamento. O produto é fornecido sem óleo.
- Não use óleo usado!
- Verifique o nível do óleo antes de cada troca da bateria.

ATENÇÃO

Danos ambientais!

O óleo vertido pode contaminar permanentemente o ambiente. O líquido é altamente tóxico e pode provocar rapidamente a contaminação da água.

- Encha/esvazie o óleo apenas em superfícies planas e firmes.
- Utilize um tubo de enchimento ou um funil.
- Recolha o óleo vertido para um recipiente adequado.
- Limpe imediatamente o óleo derramado com cuidado e elimine o pano de acordo com as normas locais.
- Elimine o óleo de acordo com as normas locais.

A corrente de serra é lubrificada automaticamente durante a operação do produto. Para lubrificar de forma suficiente a corrente de serra, é necessário que exista sempre óleo da corrente de serra suficiente no depósito de óleo. Verifique regularmente a quantidade de óleo restante no depósito de óleo.

Nota:

- A tampa está equipada com uma proteção contra perda.
- Abasteça a serra de corrente apenas com óleo lubrificante de correntes de alta qualidade e ecológico (conforme RAL-UZ 48).

- Antes de ligar o produto, certifique-se de que a tampa do tanque de óleo esteja no lugar e fechada.
1. Abra o reservatório de óleo (12). Para isso, desenrosque a tampa do reservatório de óleo (12) no sentido contrário ao dos ponteiros do relógio.
 2. Para que não saia nenhum óleo, utilize um funil*.
 3. Encha cuidadosamente o óleo lubrificante de correntes até à marca superior do indicador do nível de óleo (11). Quantidade de enchimento do reservatório de óleo: máx. ml.
 4. Aparafuse a tampa do reservatório de óleo (12) no sentido dos ponteiros do relógio para fechar o reservatório de óleo (12).
 5. Se necessário, limpe imediatamente o óleo derramado com cuidado e elimine o pano de acordo com as normas locais.
 6. Para a verificação da lubrificação da corrente, manter o produto com a corrente de serra sobre uma folha de papel e acelerar a fundo durante alguns segundos. No papel detetará se a lubrificação da corrente funciona.

* = não incluídas no âmbito de fornecimento!

8.4 Inserir/retirar a bateria (18) na/da base da bateria (10) (Fig. 4)

CUIDADO

Perigo de ferimentos!

Aplique a bateria apenas quando a ferramenta a bateria estiver pronta para a utilização.

Colocar a bateria

1. Insira a bateria (18) na base da bateria (10). A bateria (18) encaixa de forma audível.

Retirar a bateria

1. Prima o botão de desbloqueio (19) da bateria (18) e retire a bateria (18) da base da bateria (10).

8.5 Dispositivos de segurança (Fig. 1)

- **Pega traseira (1) com proteção das mãos**
 - Protege a mão de ramos e galhos e da projeção da corrente.
- **Interruptor para ligar/desligar (2) com paragem imediata da corrente**
 - O produto é imediatamente desligado assim que o interruptor para ligar/desligar for solto.
- **Travão da corrente/proteção dianteira das mãos (4)**
 - Dispositivo de segurança que para imediatamente a corrente de serra em caso de ricochete.
 - A alavanca também pode ser acionada manualmente.
 - Protege a mãos esquerda do operador, se ela escorregar da pega dianteira.
- **Corrente de serra (5) com ricochete reduzido**
 - Ajuda-o a parar ricochetes com dispositivos de segurança especialmente desenvolvidos.

- **Bloqueio de ligação (9)**

- O bloqueio de ligação tem de ser desbloqueado para se poder ligar o produto.

- **Amortecedor dentado (13)**

- Aumenta a estabilidade quando são executados cortes verticais e facilita a serragem.

9 Operação

A serra de corrente a bateria está equipada com um sistema de estiramento rápido de correntes. A corrente de serra circunferencial é conduzida ao longo de uma guia (carril de guiamento). Um sistema automático de óleo assegura a lubrificação contínua da corrente. Para efeitos de proteção do utilizador, o produto está equipado com diferentes dispositivos de segurança (ver 8.5).

Para a função dos dispositivos de controlo, queira consultar as descrições que se seguem.

ATENÇÃO

É absolutamente necessário que o produto seja montado por completo antes da colocação em funcionamento!

ATENÇÃO

Certifique-se de que a temperatura ambiente não vai para além de 50 °C e -20 °C durante o trabalho.

ATENÇÃO

O produto faz parte da série IXES de 20 V e só deve ser operado com baterias dessa série. As baterias só devem ser carregadas com carregadores dessa série. Observe as respetivas indicações do fabricante.

PERIGO

Perigo de ferimentos!

Se o produto encravar, não tente puxar o produto com força.

- Pare o motor.
- Utilize um braço de alavanca ou cunha para libertar o produto.

9.1 Travão da corrente (Fig. 1, 5)

AVISO

O travão da corrente deve ser inspecionado antes da sua colocação em funcionamento.

O travão da corrente para imediatamente a corrente da serra em caso de ricochete.

AVISO

Danificação do produto!

O aumento da velocidade do motor durante demasiado tempo com o travão da corrente bloqueado irá danificar o motor e a transmissão da corrente.

Se a corrente de serra ainda se mover, entre em contacto com o serviço de apoio ao cliente.

9.1.1 Ativação do travão da corrente/ proteção dianteira das mãos (4)

1. Incline o travão da corrente/proteção dianteira das mãos (4) no sentido da guia (6).

9.1.2 Libertação do travão da corrente/ proteção dianteira das mãos (4)

1. Puxe o travão da corrente/proteção dianteira das mãos (4) no sentido da pega dianteira (3).

9.1.3 Verificação do travão da corrente/ proteção dianteira das mãos (4)

1. Liberte o travão da corrente/proteção dianteira das mãos (4) tal como descrito em 9.1.2.
2. Segure a serra de corrente com ambas as mãos.
3. Ligue a serra de corrente tal como descrito em 9.2 e acione o interruptor para ligar/desligar (2).
4. Incline o travão da corrente/proteção dianteira das mãos (4) no sentido da guia (6). A corrente de serra (5) deve parar imediatamente!
Se a corrente de serra ainda se mover, não deve utilizar o produto. Existe perigo de ferimentos devido ao funcionamento por inércia da corrente de serra. Entre em contacto com o serviço de apoio ao cliente.

9.2 Ligar/desligar e operar o produto (Fig. 1, 3, 5)

AVISO

Perigo de ferimentos devido a ricochete!

- Nunca utilize o produto com uma mão!

Nota:

O interruptor para ligar/desligar permite ajustar continuamente a velocidade. Quanto mais premir o interruptor para ligar/desligar, tanto maior será a velocidade.

Ligar

1. Verifique se existe óleo da corrente de serra no depósito do óleo (12).
2. Puxe a proteção da guia e da corrente (14) da guia (6).
3. Liberte o travão da corrente tal como descrito em 9.1.2.
4. Segure o produto com a mão esquerda na pega dianteira (3) e com a mão direita na pega traseira (1). Os polegares e os dedos devem envolver firmemente as pegas (1, 3).
5. Coloque o seu corpo e os braços numa posição em que possa resistir à força do ricochete.
6. Pressione o bloqueio de ligação (9) na pega dianteira (3) com o polegar.
7. Mantenha o bloqueio de ligação (9) premido.
8. Para ligar o produto, prima o interruptor para ligar/desligar (2).
9. Solte o bloqueio de ligação (9).

Nota:

Não é necessário manter premido o bloqueio de ligação depois de colocar o produto em funcionamento. O bloqueio de ligação foi concebido para impedir o arranque acidental do produto.

Desconexão

1. Para desligar, solte o interruptor para ligar/desligar (2).
2. Ative o travão da corrente tal como descrito em 9.1.1.
3. Após qualquer trabalho com o produto, coloque a proteção da guia e proteção da corrente (14) fornecidas.

9.3 Proteção contra sobrecarga

A bateria desliga-se automaticamente em caso de sobrecarga. Após um período de arrefecimento (divergente no tempo), o produto volta a poder ser ligado.

10 Instruções de trabalho

PERIGO

Perigo de ferimentos!

Esta secção aborda a técnica básica de trabalho durante o manuseio do produto.

As informações aqui contidas não substituem a formação e experiência de longos anos de um profissional.

Evite quaisquer trabalhos para os quais não esteja suficientemente qualificado!

Um manuseio descuidado do produto pode ter como consequência ferimentos muito graves e até a morte!

PERIGO

Perigo de ferimentos!

Trabalhos de serragem e de abate de árvores, assim como todos os trabalhos associados aos mesmo, só devem ser realizados por pessoas especialmente formadas e instruídas.

Indicações:

Antes de ligar, certifique-se de que o produto não toca em nenhum objeto.

Respeita os regulamentos nacionais relativos a trabalhos de abate de árvores e informe-se junto da autoridade competente.

- Certifique-se de que ninguém pode sofrer danos devido à queda de ramos e árvores.
- Na área de trabalho só podem permanecer as pessoas necessárias para os trabalhos de abate de árvores.
- Mantenha a área de trabalho junto ao ramo desimpedida e arrumada, para assegurar uma posição estável dos operadores.
- Mantenha os caminhos de fuga desimpedidos e arrumados, para poder abandonar rapidamente a área de trabalho.
- Não realize trabalhos de abate de árvores com vento forte, mau tempo ou visibilidade reduzida.
- Mantenha uma distância de pelo menos 2,5 comprimentos de árvore relativamente ao local de trabalho mais próximo.
- Desligue o motor se a serra entrar em contacto com um corpo estranho. Verifique a serra e repare-a, se necessário.

- Proteja a corrente da sujidade e da areia. Mesmo quantidades reduzidas de sujidade podem tornar a corrente rapidamente romba e aumentar o perigo de rícochete.
- Comece por praticar a serragem de troncos de árvore mais pequenos, para se familiarizar com o seu produto, antes de executar tarefas mais difíceis.
- Pressione a caixa da serra de corrente contra o tronco de árvore ao iniciar a serragem.
- Deixe que a serra trabalhe por si. Exerça apenas uma pressão ligeira para baixo.
- Para não perder o controlo do produto ao retirar a corrente da madeira, não deve exercer qualquer pressão na serra ao aproximar-se do fim do corte.
- Não corte madeira que se encontre no chão nem tente cortar raízes a sair do chão.
- Evite uma posição do corpo anormal. Certifique-se de que se coloca numa posição segura e que mantém o equilíbrio em todos os momentos. Assim, controla melhor a ferramenta eléctrica em situações inesperadas.
- Tem um melhor controlo quando serra com a parte inferior da guia (com corrente tirante).
- A corrente de serra pode tocar num outro objeto durante a separação ou depois no solo.
- Respeite igualmente as medidas de precaução contra rícochete (ver indicações de segurança).

10.1 Posição correta

PERIGO

Perigo de ferimentos!

- Nunca trabalhe sobre solos instáveis!
- Nunca trabalhe a uma altura acima dos ombros!
- Nunca trabalhe de pé em cima de escadotes!
- Não trabalhe demasiado inclinado para a frente!
- Utilize o produto apenas sob condições meteorológicas e do terreno favoráveis!
- Assuma uma posição estável com ambos pés firmemente no solo.
- Preste atenção a obstáculos na área de trabalho.
- Durante o trabalho, deve segurar sempre o produto com ambas as mãos!

10.2 Assim serra corretamente!

- Exerça uma pressão uniforme sobre o produto, mas não use demasiada força.
- Sempre que possível, encoste o produto pelo amortecedor dentado no ramo a ser serrado.
- Nunca trabalhe sem amortecedor dentado. O produto pode puxar repentinamente o operador para a frente.
- Utilize o amortecedor dentado para cortar troncos de árvores ou ramos grossos.
- A utilização do amortecedor dentado aumenta a segurança no trabalho, reduz o esforço pessoal quando se trabalha e reduz igualmente as vibrações.

- Se tiver atingido um corpo estranho. Inspeccione o produto quanto a danos e execute as reparações necessárias antes de voltar a ligar e trabalhar com o produto. Se o produto começar a vibrar fortemente de modo invulgar, é necessária uma inspeção imediata.

10.3 Técnicas de corte

10.3.1 Serragem por tração

Com esta técnica a serragem ocorre com o lado inferior da guia de cima para baixo.

A corrente de serra empurra o produto para a frente, afastando-o do utilizador. A borda dianteira do produto age como apoio, que absorve as forças geradas pela serragem no ramo de árvore. Na serragem por tração, o utilizador tem um controlo do produto significativamente maior e é capaz de evitar melhor rícochetes.

10.3.2 Serragem de empurrar

PERIGO

Ferimentos mortais!

Se a guia ficar deformada, o produto poderá ser projetado com violência para o utilizador.

Se o utilizador não compensar a força de empurro para trás da corrente de serra com a força do seu corpo, existe o perigo de apenas a ponta da guia ainda estar em contacto com a madeira, ocorrendo assim um rícochete.

Com esta técnica a serragem ocorre com o lado superior do carril de guiamento de baixo para cima.

A corrente de serra empurra o produto para trás, aproximando-o do utilizador.

10.3.3 Traçamento

Trata-se de cortar ramos de árvore caídos em pequenos pedaços. Se possível, o tronco deve ser pousado e apoiado com ramos, vigas ou cunhas.

- **Tenha sempre em atenção uma posição estável e utilize a serra de corrente apenas caso se encontre sobre um piso firme, seguro e nivelado.** Uma superfície escorregadia ou instável podem causar o desequilíbrio ou perda de controlo da serra de corrente.
 - No caso de trabalhos de corte em declive, fique sempre por cima do ramo. Certifique-se de que a corrente de serra não entra em contacto com o solo. Após a conclusão do corte, aguardar a paragem da corrente da serra antes de retirar o produto.
 - Desligue sempre o motor do produto antes de mudar de local de trabalho.
- #### 10.3.3.1 O tronco encontra-se no chão (Fig. 6)
- A corrente de serra pode tocar num outro objeto durante a separação ou depois no solo.
 - Serre completamente o ramo a partir de cima.
 - Se existir a possibilidade de rodar o tronco, serre 2/3 do mesmo.
De seguida, rode o tronco e serre o resto do mesmo a partir de cima.

10.3.3.2 O tronco está apoiado numa das extremidades (Fig. 7)

- Serre primeiro de baixo para cima (com o lado superior da guia) 1/3 do diâmetro do tronco, para evitar um rachamento.
- De seguida, serre de cima para baixo (com o lado inferior da guia) até ao primeiro corte, para evitar que a serra fique presa.

10.3.3.3 O tronco está apoiado em ambas as extremidades (Fig. 8)

- Serre primeiro de cima para baixo (com o lado inferior da guia) 1/3 do diâmetro do tronco.
- De seguida, serre de baixo para cima (com o lado superior da guia), até ao primeiro corte.

10.3.3.4 Serragem sobre um cavalete (Fig. 9)

1. Segure no produto com as duas mãos e guie o produto durante a serragem à frente do corpo.
2. Assim que o tronco for separado, guie o produto junto do lado direito do corpo. Mantenha o braço esquerdo o mais direito possível. Preste atenção à queda do tronco.
3. Posicione-se de forma a que o tronco separado não represente um perigo.
4. Preste atenção aos seus pés. O tronco separado pode causar ferimentos durante a queda.
5. Certifique-se de que o seu corpo está equilibrado e que mantém uma boa postura.

10.3.4 Desramação (Fig. 10)

⚠ AVISO

Perigo de ferimentos!

Muitos acidentes acontecem na desramação.

1. Segure no produto com as duas mãos e guie o produto durante a serragem à frente do corpo.
2. Não se dobre demasiado para a frente durante a operação.
3. Nunca serre ramos quando estiver no tronco da árvore.
4. Mantenha-se atento à área de ricochete quando os ramos estiverem sob tensão.

Desramação é a designação para a remoção de ramos e galhos de uma árvore.

- Remova os ramos de apoio apenas após o traçamento.
- Ramos sob tensão têm de ser serrados de baixo para cima para impedir um encravamento do produto.
- Ao serrar ramos grossos, utilize a mesma técnica que utilizou no traçamento.
- Trabalhe do lado esquerdo do tronco e o mais próximo possível do produto. Na medida do possível, o peso do produto repousa no tronco.
- Troque o local de trabalho para serrar ramos além do tronco.
- Ramificações são traçadas individualmente.

- Em caso desramação de ramos grandes e virados para baixo, que apoiem a árvore, estes devem ser mantidos por enquanto. Serre os ramos finos com um só corte.

10.3.5 Abate de uma árvore (Fig. 11, 12)

⚠ PERIGO

Perigo de ferimentos!

Trabalhos de serragem e de abate de árvores, assim como todos os trabalhos associados aos mesmo, só devem ser realizados por pessoas especialmente formadas e instruídas.

⚠ PERIGO

É necessária bastante experiência para abater uma árvore. Abata apenas árvores, se for capaz de manusear o produto com segurança. Nunca utilize o produto, se não se sentir seguro.

⚠ PERIGO

Ferimentos mortais!

- Nunca serre totalmente o tronco de árvore!
- Ao abater, coloque-se sempre ao lado da árvore a ser abatida!

⚠ PERIGO

Não abata árvores, se existir vento forte ou que mude de direção, se existir o perigo de danos de propriedade ou se a árvore puder atingir linhas elétricas.

- Certifique-se de que nenhuma pessoa ou animal se encontra nas proximidades da área de trabalho. A distância de segurança entre a árvore a ser abatida e o local de trabalho mais próximo deve ser de 2,5 comprimentos de árvore.
- Tenha em atenção a direção de abate: o utilizador deve poder movimentar-se com segurança nas proximidades da árvore abatida, para a poder traçar e desramar facilmente. Deve-se evitar que a árvore que cai fique presa noutra árvore. Preste atenção à direção de queda natural, que está dependente da inclinação e curvatura da árvore, da direção do vento e da quantidade de ramos.
- Árvores pequenas com um diâmetro de 15-18 cm podem, normalmente, ser serradas com um único corte.
- No caso de trabalhos de corte em declive, fique sempre por cima do ramo. Certifique-se de que a corrente de serra não entra em contacto com o solo. Após a conclusão do corte, aguardar a paragem da corrente da serra antes de retirar o produto.
- Remover da árvore sujidade, pedras, cascas soltas, pregos, grampos e arames.

Desramação:

- Remova os ramos que apontam para baixo iniciando o corte na parte de cima do ramo. Nunca efetue a desramação a uma altura acima dos ombros.

Área de fuga:

- Remova a vegetação rasteira à volta da árvore para garantir uma fuga fácil. A área de fuga deve encontrar-se atrás da direção de abate planeada, com um desvio de aproximadamente 45°.

Cortar a bica:

- Corte uma bica na direção da qual a árvore deve cair.
- Comece pelo corte inferior horizontal.
- A profundidade de corte deve ser aproximadamente 1/3 do diâmetro do tronco.
- Isto evita a prisão da corrente de serra ou do carril de guiamento ao efetuar o segundo corte.
- Efetue agora um corte oblíquo com um ângulo de corte de aproximadamente 45°, a partir de cima, que intercala exatamente o corte inferior.

⚠ PERIGO
Nunca se ponha à frente de uma árvore com uma bica.

Corte de abate:

- Efetue o corte de abate no lado oposto do tronco, colocando-se à esquerda do tronco de árvore e utilizando a corrente de serra para efetuar um corte de tração.
- O corte de abate deve ser horizontal e deve ser efetuado pelo menos 5 cm acima do corte horizontal da bica.
- Ele deve ter uma profundidade tal de modo a que a distância para a linha do corte da bica seja de pelo menos 1/10 do diâmetro do tronco.
- A parte não serrada do tronco é designada de filete de rutura.
O filete de rutura impede que a árvore torça e caia na direção errada.
Não serre o filete de rutura.
- Quando o corte de abate se aproxima do filete de rutura, a árvore deverá começar a cair.
- Se se verificar que a árvore poderá não cair na direção pretendida ou se ela se inclinar para trás, e a corrente de serra ficar presa, interrompa o corte de abate e utilize cunhas de madeira, plástico ou alumínio para a abertura do corte e o derrube da árvore na linha de queda pretendida.
- Se o diâmetro do tronco for superior ao comprimento da guia, efetue dois cortes.
- Após a realização do corte de abate, a árvore cai por si só ou com a ajuda de uma cunha de abate ou de um pé-de-cabra.

⚠ PERIGO
Assim que a árvore começar a cair, retire o produto do corte, pare o motor, pouse o produto e abandone o local de trabalho através do caminho de fuga.
Preste atenção à queda de ramos e não tropece.

10.3.6 Soltar uma serra de corrente encravada

Se a serra de corrente ficar encravada durante o corte, proceda da seguinte maneira:

1. Desligue a serra de corrente e fixe-a ao interior da árvore (ou seja, ao tronco de árvore) ou a uma corda de ferramenta em separado.
2. Puxe a serra de corrente para fora do entalhe enquanto levanta o ramo, na medida do necessário.
3. Se necessário, utilize uma serra manual ou uma segunda motosserra para soltar a motosserra encravada, cortando pelo menos 30 cm de distância da motosserra encravada.

Independentemente de ser utilizada uma serra manual ou uma motosserra para libertar uma motosserra encravada, os cortes para libertar a motosserra devem ser sempre feitos no exterior (em direção às pontas dos ramos) para que a motosserra não se deixe arrastar pelas partes serradas, assim dificultando ainda mais a situação.

10.4 Após a utilização

- **Desligue sempre o produto e espere que ele se imobilize antes de o pousar.**
- Remova a bateria.
- Coloque a proteção da guia e da corrente na guia.
- Ative o travão da corrente.
- Deixe o produto arrefecer.

11 Limpeza

⚠ AVISO
Confie os trabalhos de conservação e manutenção que não se encontrem descritos neste manual de instruções a uma oficina especializada. Utilize apenas peças sobresselentes originais.
Existe risco de acidentes! Execute trabalhos de manutenção e de limpeza sempre com a bateria removida. Existe perigo de ferimentos! Deixe o produto arrefecer antes de quaisquer trabalhos de manutenção e limpeza. Os elementos do motor estão quentes. Há perigo de ferimentos e risco de queimaduras!
O produto pode arrancar inesperadamente e, dessa forma, causar ferimentos.
– Remova a bateria.
– Deixe o produto arrefecer.
– Retire a ferramenta de colocação.

⚠ AVISO
Perigo de ferimentos ao manusear a corrente de serra ou da guia!
– Use luvas resistentes ao corte.

1. Recomendamos a limpeza do produto imediatamente após cada utilização.
2. Para limpar a corrente de serra utilize um pincel ou escova e não utilize líquidos.

3. Mantenha as pegas e superfícies para segurar secas, limpas e livres de óleo e massa lubrificante. Em situações imprevistas, pegas e superfícies para segurar escorregadias não permitem uma operação e controlo seguro da ferramenta elétrica.
4. Se necessário, limpe as pegas com um pano molhado em água com sabão.
5. Mantenha os dispositivos de segurança, as grelhas de ventilação e a estrutura do motor o mais livres possível de pó e sujidade. Limpe o produto com um pano limpo ou sobre-o com ar comprimido sob baixa pressão. Recomendamos a limpeza do produto imediatamente após cada utilização.
6. As aberturas de ventilação devem estar sempre desobstruídas.
7. Não utilize produtos de limpeza ou solventes; estes poderão ser agressivos para com as peças de plástico do produto. Certifique-se de que não penetra água no interior do produto.
8. Limpe a ranhura da guia com a ajuda de um pincel ou com ar comprimido.
9. Limpe a roda dentada e a mola tensora.

12 Manutenção

Nota:

Efetue uma manutenção cuidada do produto. Verifique se as peças móveis funcionam na perfeição e não ficam presas, se há peças partidas ou tão danificadas, que prejudicam o funcionamento do produto. Mande reparar as peças danificadas antes de utilizar o produto.

Nota:

Coloque o produto sobre uma superfície plana e nivelada.

12.1 Verificar a roda dentada (15) (Fig. 2)

1. Rode a polia tensora da corrente (7) no sentido contrário ao dos ponteiros do relógio para relaxar a tensão da corrente e para remover a cobertura da roda dentada (8).
2. Remova a guia (6) e a corrente de serra (5).
3. Verifique os vestígios de rotação na roda dentada (15) com um calibrador de controlo (não incluído no âmbito de fornecimento).
4. Se os vestígios de rotação forem mais profundos do que $a=0,5$ mm, não utilize o produto e procure um revendedor especializado. A roda dentada (15) tem de ser substituída.

12.2 Verificar a guia (6) (Fig. 2)


1. Rode a polia tensora da corrente (7) no sentido contrário ao dos ponteiros do relógio para relaxar a tensão da corrente e para remover a cobertura da roda dentada (8).
2. Remova a guia (6) e a corrente de serra (5).
3. Meça a profundidade da ranhura da guia (6) com a régua de cubagem de um calibrador de limas (não incluído no âmbito de fornecimento).
4. A guia (6) tem de ser substituída quando ocorre um dos seguintes pontos:
 - A guia está danificada.

- A profundidade medida da ranhura é inferior à profundidade mínima da ranhura da guia (4 mm).
- A ranhura da guia está apertada ou alargada.

12.3 Substituir a guia (6) (Fig. 2)

1. Rode a polia tensora da corrente (7) no sentido contrário ao dos ponteiros do relógio para relaxar a tensão da corrente e para remover a cobertura da roda dentada (8).
2. Retire a guia (6) e a corrente de serra (5). Mantenha a guia (6) para a desmontagem virada para cima num ângulo de aprox. 45 graus, para poder remover a corrente de serra (5) com maior facilidade da ranhura da guia (6).
3. Substitua a guia (6) e monte a guia (6) e a corrente de serra (5) tal como descrito em Montar/desmontar a guia de corrente (12) e a corrente de serra (11) (fig. 2).

12.4 Trocar a corrente de serra (5) e deixar funcionar (fig. 2)

 PERIGO
Ferimentos graves devido a rasgamento ou salto da corrente de serra!
<ul style="list-style-type: none"> – Nunca fixe uma nova corrente de serra num pinhão de corrente gasto ou num carril de guiamento danificado ou gasto. A corrente de serra pode saltar ou rasgar.

- Utilize apenas correntes de serra e guias dimensionados para este produto.
 - Antes de trocar a corrente de serra, limpe a ranhura da guia de corrente, pois se existirem depósitos de sujidade, a corrente de serra pode saltar para fora do carril. Os depósitos também podem absorver o óleo da corrente de serra. O óleo da corrente de serra não chegaria ou apenas em pequena quantidade à parte inferior do carril e reduziria a lubrificação.
1. Rode a polia tensora da corrente (7) no sentido contrário ao dos ponteiros do relógio para relaxar a tensão da corrente e para remover a cobertura da roda dentada (8).
 2. Remova a guia (6) e a corrente de serra (5).
 3. Coloque a corrente de serra (5) num anel, de forma que os cantos de corte fiquem no sentido dos ponteiros de relógio. Para o alinhamento da corrente de serra (5), oriente-se pelos símbolos gráficos (setas) na corrente de serra (5) ou por cima do parafuso guia (17).
 4. Coloque a corrente da serra (5) na ranhura da guia (6).
 5. Coloque a guia (6) no parafuso guia (17) e encaixe-a no pino roscado (16). O parafuso guia (17) e o pino roscado (16) devem encontrar-se no orifício oblongo da guia (6).
 6. Coloque a corrente de serra (5) à volta da roda dentada (15) e verifique o alinhamento da corrente de serra (5).
 7. Volte a colocar a cobertura da roda dentada (8). Certifique-se de que a cobertura da roda dentada (8) assenta na ranhura da caixa.

8. Aperte a polia tensora de corrente (7) à mão rondado-a no sentido dos ponteiros do relógio.
9. Volte a verificar o assento da corrente de serra (5) e estique a corrente de serra (5) tal como descrito em Esticar a corrente de serra (7) (Fig. 1).

Nota:

No caso de uma corrente de serra nova, a força de tração diminui após algum tempo. Por isso, após os primeiros 5 cortes, o mais tardar, após 10 minutos de tempo de corte, tem de reesticar a corrente de serra.

12.5 Afiar a corrente de serra (5)

⚠ AVISO

Elevado perigo de acidentes devido uma corrente de serra mal afiada!

Devido aos desvios das medidas da geometria de corte na afiação, aumenta o risco de ricochete do produto.

- A corrente de serra deve ser afiada por um profissional.

A corrente de serra pode ser reafiada numa oficina especializada autorizada. Não tente afiar a corrente de serra por conta própria, se não tiver a ferramenta ou a experiência necessária.

⚠ CUIDADO

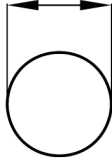
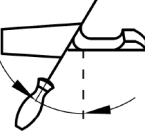
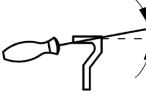
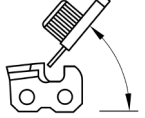
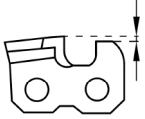




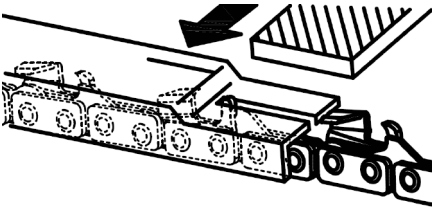
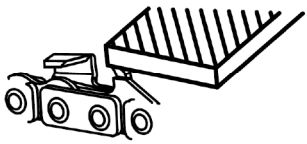
Para afiar a corrente são necessárias ferramentas especiais, que garantem que as ferramentas de corte são afiadas com o ângulo e a profundidade corretas. Após a amolação, todos os elos de corte devem ter a mesma largura e comprimento.

Indicações:

Uma corrente de serra afiada garante uma capacidade de corte perfeita. Ela entra sem esforço na madeira e as aparas grandes e compridas.

Uma corrente de serra está gasta quando tem de pressionar o equipamento de corte pela madeira e as aparas são muito pequenas. Se a corrente de serra estiver muito gasta, não caem aparas, mas apenas pó de madeira.

12.5.1 Instruções para afiar a serra de corrente

Tipo de corrente da motosserra	Diâmetro da lima	Ângulo superior	Ângulo inferior	Ângulo de inclinação superior (55°)	Profundidade padrão	
						
						
21PBX	aprox. 4,8 mm	30°	10°	85°	0,64 mm	
						
Limitador de profundidade			Lima			

13 Armazenamento e transporte

Armazene o produto e os respetivos acessórios num local escuro, seco e ao abrigo do gelo, bem como inacessível a crianças. A temperatura de armazenamento ideal encontra-se entre 5°C e 30°C.

Guarde o produto na embalagem original. Cubra o produto para o proteger contra pó ou humidade. Guarde o manual de instruções junto do produto.

13.1 Preparação para o armazenamento

1. Coloque a proteção da corrente.
2. Para o transporte ou para o armazenamento do produto, cubra a lâmina com a proteção da lâmina.
3. Remova a bateria.
4. Esvazie o produto completamente.
5. Limpe o produto e verifique se apresenta danos.

13.2 Transporte

⚠ AVISO

Perigo de ferimentos!

Retire a bateria antes de quaisquer trabalhos na ferramenta elétrica (p. ex. manutenção ou troca de ferramenta), assim como durante o seu transporte e armazenamento. Existe perigo de ferimentos em caso de um acionamento inadvertido do interruptor para ligar/desligar.

- O produto só pode ser transportado pela pega prevista para o efeito.

14 Reparação e encomenda de peças sobresselentes

Deve-se ter em conta que as seguintes peças deste produto estão sujeitas a um desgaste consoante a utilização ou natural e que as peças seguintes são necessárias como consumíveis.

ATENÇÃO

de acordo com a lei sobre a responsabilidade por produtos, o fabricante não assumirá qualquer responsabilidade por danos provocados por reparações incorretas ou pela não utilização de peças sobresselentes de origem.

Atribua a tarefa a um serviço de assistência ao cliente ou a um especialista autorizado. O mesmo se aplica aos acessórios.

Entre em contacto com o nosso centro de assistência para obter peças sobresselentes e acessórios. Para isso, utilize o código QR na capa.

14.1 Encomenda de peças de reposição

Ao encomendar peças sobresselentes, deve fornecer as seguintes informações:

- Designação do modelo
- Número de artigo
- Dados da placa de características

Peças sobresselentes / acessórios

N.º de artigo da bateria SBP2.0:	7909201708
N.º de artigo da bateria SBP4.0:	7909201709
N.º de artigo do carregador SBC2.4A:	7909201710
N.º de artigo do carregador SBC4.5A:	7909201711
N.º de artigo do carregador SDBC2.4A:	7909201712
N.º de artigo do carregador SDBC4.5A:	7909201713
N.º de artigo do StarterKit SBSK2.0:	7909201720
N.º de artigo do StarterKit SBSK4.0:	7909201721

14.2 Conjuntos de corte permitidos

Carris de guiamento:	
AP10-40-437P (10"):	7910300708
Correntes de serra:	
3/8.043-40:	7910300709

15 Eliminação e reciclagem

Notas relativas à embalagem



Os materiais de embalagem são recicláveis. Elimine as embalagens de forma respeitadora do ambiente.

Notas relativas à legislação alemã sobre aparelhos elétricos e eletrónicos (ElektroG)



Os aparelhos elétricos e eletrónicos usados não pertencem no lixo doméstico, devendo ser alvo de uma recolha ou eliminação separadas!

- As baterias e pilhas usadas que não estejam montadas de modo fixo no aparelho usado devem ser retiradas sem as destruir antes da entrega do aparelho! A sua eliminação é regulada pela legislação relativa a baterias.
- Os proprietários ou utilizadores de aparelhos elétricos e eletrónicos são legalmente obrigados a devolver os mesmos após a sua utilização.
- O utilizador final tem a responsabilidade pela eliminação dos seus dados pessoais no aparelho usado a ser eliminado!
- O símbolo do caixote do lixo riscado significa que aparelhos usados elétricos ou eletrónicos não devem ser eliminados no lixo doméstico.
- Os aparelhos usados elétricos e eletrónicos podem ser entregues sem custos nos seguintes pontos:
 - Centros de recolha ou de eliminação públicos (p. ex. depósitos municipais)
 - Pontos de venda de aparelhos elétricos (lojas físicas e online), desde que o revendedor esteja obrigado a aceitar a devolução ou a aceite de livre vontade.
 - Pode entregar sem custos até três aparelhos elétricos usados com um comprimento de até 25 centímetros ao fabricante sem que tenha de comprar um aparelho novo ou a outro centro de recolha autorizado na sua vizinhança.
 - Para se informar acerca de condições de devolução adicionais dos fabricantes e distribuidores, queira entrar em contacto com o respetivo serviço de apoio ao cliente.
- Em caso de fornecimento de um aparelho elétrico novo por parte do fabricante a um domicílio, este pode efetuar a recolha sem custos do aparelho elétrico usado a pedido do utilizador final. Para tal, entre em contacto com o serviço de apoio ao cliente do fabricante.
- Estas declarações são apenas válidas para aparelhos que sejam instalados e vendidos nos países da União Europeia e que estejam sujeitos à Diretiva Europeia

2012/19/UE. Em países fora da União Europeia, a eliminação de aparelhos usados elétricos e eletrônicos poderá estar regulada por outra legislação divergente.

Notas sobre baterias de íons de lítio



Desmontar a bateria antes da eliminação do aparelho!

- Não atire a bateria para o lixo doméstico, para o fogo (perigo de explosão) ou para a água. Baterias danificadas podem prejudicar o ambiente e a sua saúde, caso ocorra uma fuga de vapores ou líquidos tóxicos.
- Baterias com defeito ou gastas devem ser recicladas em conformidade com a diretiva 2006/66/CE.
- Entregue o aparelho e o carregador a um ponto de reciclagem. As peças de plástico e de metal utilizadas podem ser separadas, tal possibilitando a sua reciclagem.
- Elimine baterias no estado descarregado. Recomendamos a cobertura dos polos com fita adesiva, para proteger contra um curto-circuito. Não abra a bateria.
- Elimine as baterias de acordo com as normas locais. Entregue baterias a um ponto de recolha de baterias usadas, onde elas poderão ser recicladas. Para isto, consulte o serviço local de recolha de resíduos.

16 Condições de garantia – Série Scheppach 20V IXES

Data de revisão 11.07.2023

Prezado cliente,

os nossos produtos são submetidos a um rigoroso controlo de qualidade. No entanto, se um produto não funcionar na perfeição, lamentamos profundamente o facto e pedimos-lhe para entrar em contacto com o nosso serviço de assistência, através do endereço indicado abaixo. Estamos igualmente à sua disposição através do número de telefone de assistência. As recomendações seguintes deverão ser-lhe úteis para um processamento e regularização sem problemas em caso de danos.

É válido o seguinte para a validação de reivindicações de garantia:

1. **Estas condições de garantia** regem as nossas prestações adicionais de garantia do fabricante para compradores (consumidores finais particulares) de novos produtos. Os direitos de garantia legais não são afetados por esta garantia. Os mesmos são da responsabilidade do revendedor a quem o produto foi adquirido..
2. **As prestações da garantia** abrangem exclusivamente deficiências de um produto novo adquirido por si que se devam a uma falha de material ou de fabricação e limitam-se, segundo o nosso critério, à reparação gratuita de tais deficiências ou à substituição do produto (eventualmente, também à substituição por um modelo posterior). Os produtos ou peças substituídos passarão a ser nossa propriedade. Tenha em consideração que, de acordo com a finalidade, os nossos produtos não foram construídos para utilização em ambientes comerciais, artesanais ou profissionais. Por esse motivo, a garantia não se aplica, se o produto tiver sido utilizado para fins comerciais, artesanais ou industriais ou tiver sido exposto a exigências equivalentes dentro do período da garantia.

3. Excetuam-se das nossas prestações de garantia:

- Os danos no produto resultantes da inobservância das instruções de montagem, de uma instalação incorreta, da inobservância do manual de instruções (p. ex., ligação a uma tensão de corrente ou tipo de corrente errados) ou das recomendações de manutenção e segurança, bem como devido à utilização do produto sob condições ambientais inadequadas ou a cuidados e manutenção insuficientes.
 - Danos no produto resultantes de uma utilização indevida ou inadequada (como, p. ex., sobrecarga do produto ou utilização de ferramentas ou acessórios não admissíveis), da penetração de corpos estranhos no produto (como, p. ex., areia, pedras ou pó), de danos de transporte, do emprego de força ou de efeitos externos (como, p. ex., danos por queda).
 - Danos no produto ou partes do produto que se devam a um desgaste conforme à finalidade, habitual (inerente ao funcionamento) ou natural, bem como a danos e/ou deterioração de peças de desgaste.
 - Deficiências no produto provocadas pela utilização de acessórios, complementos ou peças sobresselentes não originais ou que não sejam conformes à finalidade.
 - Produtos nos quais se realizaram alterações ou modificações.
 - Desvios mínimos das características nominais irrelevantes para o valor e aptidão para a utilização do produto.
 - Produtos nos quais se tenham realizado reparações arbitrárias ou outras, em particular, por terceiros não autorizados.
 - Quando a identificação no produto ou as informações de identificação do produto (autocolante na máquina) estejam ausentes ou ilegíveis.
 - Produtos que apresentem forte sujidade e, por conseguinte, sejam rejeitados pelo pessoal da assistência.
 - Em geral, os pedidos de indemnização e danos consequenciais estão excluídos destas prestações de garantia.
4. Por norma, o **período de garantia** é de 5 anos (12 meses, no caso das baterias), iniciando-se na data de compra do produto. É determinante a data no recibo de compra original. Os direitos de garantia devem ser acionados sem demora após a respetiva tomada de conhecimento. A validação de reivindicações de garantia deixa de ter efeito após o fim do período de garantia. A reparação ou substituição do produto não ocasiona um prolongamento do período de garantia nem é iniciado um novo período de garantia resultante da intervenção no produto ou para eventuais peças sobresselentes montadas. Tal é igualmente válido caso se recorra à assistência local. O produto em causa deve ser apresentado ou enviado ao centro de assistência em bom estado de limpeza, acompanhado de uma cópia do recibo de compra especificando a data de compra e a designação do produto. Se um produto for enviado incompleto, sem o âmbito de fornecimento integral, o valor dos acessórios em falta será

faturado / deduzido, caso o produto seja substituído ou se realize um reembolso. Os produtos total ou parcialmente desmontados não podem ser aceites como reclamação de garantia. Em caso de reclamação não justificada ou fora do período da garantia, por norma, os custos de transporte e o risco de transporte são assumidos pelo comprador. **É favor comunicar previamente uma reclamação de garantia ao centro de assistência (ver abaixo).** Regra geral, fica acordado que o produto avariado é enviado com uma breve descrição da avaria para o endereço de assistência abaixo indicado ao abrigo de uma devolução organizada ou, em caso de reparação fora do período da garantia, devidamente franqueado, respeitando as correspondentes orientações de embalagem e expedição. **Por motivos de segurança, certifique-se de que o seu produto (dependendo do modelo) está isento de todos os suprimentos operacionais quando é devolvido.** Qualquer produto enviado ao nosso centro de assistência deve ser embalado de modo a evitar danos no produto reclamado durante o transporte. Depois de se realizar a reparação / substituição, enviar-lhe-emos o produto gratuitamente. Se os produtos não puderem ser reparados ou substituídos, existe a possibilidade de, ao nosso critério, reembolsar um valor no montante do preço de compra do produto defeituoso, considerando uma dedução devido à deterioração e ao desgaste. Estas prestações de garantia aplicam-se apenas aos primeiros compradores particulares e não são transferíveis nem transmissíveis.

5. **Prolongamento do período de garantia para 10 anos:** A Scheppach oferece um prolongamento adicional da garantia de 5 anos para produtos da série Scheppach 20V. Assim, o período de garantia para estes produtos é de 10 anos, no total. Excluem-se as baterias / acumuladores, carregadores e acessórios. Este prolongamento da garantia pode ser acionado, registando o produto Scheppach desta gama em <https://garantie.scheppach.com>, o mais tardar, 30 dias após a data de compra. Depois de realizar o registo online, receberá a confirmação do prolongamento da garantia referente ao produto.
6. **Para reivindicar o seu direito de garantia, é favor contactar o nosso centro de assistência.**

Utilize, de preferência, o formulário na nossa homepage: <https://www.scheppach.com/de/service>

Agradecemos que não nos envie qualquer produto sem nos contactar previamente e efetuar o registo no nosso centro de assistência.

Para reivindicar estas garantias, o primeiro contacto com o nosso centro de assistência é absolutamente imprescindível. As reivindicações de garantia devem ser acionadas antes de expirar o prazo de garantia, no prazo de 14 dias após deteção da deficiência. Para tal, é necessário o recibo de compra original e, eventualmente, a confirmação do prolongamento da garantia referente ao artigo.

7. **Tempo de processamento** - Regra geral, as reclamações enviadas são processadas no prazo de 14 dias após entrada no nosso centro de assistência.

Se, em casos excecionais, o tempo de processamento referido for excedido, o cliente será informado atempadamente.

8. **Regra geral, as peças de desgaste são excluídas da garantia!** - Por peças de desgaste, entendem-se: a) baterias / acumuladores fornecidos integrados e/ou instalados, bem como b) todas as peças de desgaste relacionadas com o modelo (entre outras, correias, lâminas de serra, ferramentas de aplicação, discos abrasivos, filtros, escovas de carvão, etc. - ver o manual de instruções). Excluem-se das prestações de garantia as baterias ou acumuladores totalmente descarregados ou danificados no invólucro ou respetivos polos.
9. **Estimativa de custos** - Reparamos os produtos não abrangidos ou já não abrangidos pelas prestações de garantia mediante um custo. Em concertação com o nosso centro de assistência, pode enviar os produtos avariados para uma estimativa de custos e, eventualmente, autorizar por escrito (por correio, e-mail) que o centro de assistência proceda à reparação. Sem autorização de reparação, não se realizará qualquer outro procedimento.
10. **Outras reivindicações** que divirjam das referidas não poderão ser invocadas.

As condições de garantia são aplicáveis apenas na versão atual no momento da reclamação e, se necessário, podem ser consultadas na nossa homepage (www.scheppach.com). No caso de traduções, prevalece sempre a versão alemã.

Scheppach GmbH · Günzburger Str. 69 · 89335 Ichenhausen (Alemanha)

Telefone: +800 4002 4002 · E-mail: customerservice.PT@scheppach.com · Internet: <https://www.scheppach.com>

Reservamo-nos permanentemente quaisquer alterações a estas condições de garantia sem aviso prévio.

17 Declaração de conformidade UE

Tradução da declaração de conformidade original

Fabricante:

Scheppach GmbH
Günzburger Straße 69
D-89335 Ichenhausen

Declaramos, à nossa exclusiva responsabilidade, que o produto aqui descrito está em conformidade com as diretivas e normas aplicáveis.

Marca: **SCHEPPACH**
Designação do artigo: **SERRA DE CORRENTE A BATERIA - C-CS254-X**
N.º art. **5910308900**

Diretivas UE:

2014/30/EU, 2006/42/EG, 2000/14/EG_2005/88/EG, 2011/65/EU*

* O objeto da declaração descrito acima cumpre com as normas da diretiva 2011/65/UE do Parlamento Europeu e do Conselho de 8 de junho de 2011 relativamente à restrição da utilização de determinadas substâncias perigosas em equipamentos elétricos e eletrônicos.

2006/42/CE - Anexo IV

Organismo notificado: TÜV SÜD Product Service GmbH
Zertifizierstelle,
Ridlerstraße 65,
80339 Munique, Alemanha
Número: 0123
Número do certificado: M6A 121972 0020 Rev. 00

Normas aplicadas:

EN 62841-1:2015/A11:2022, EN 62841-4-1:2020;
EN IEC 55014-1:2021; EN IEC 55014-2:2021

Representante autorizado responsável pela documentação:

David Rümpelein
Günzburger Str. 69
D-89335 Ichenhausen
Ichenhausen, 26.01.2024


Simon Schünk
Division Manager Product Center


Andreas Pecher
Head of Project Management

Obsah

1 Úvod.....	134
2 Popis výrobku (obr. 1).....	135
3 Rozsah dodávky (obr. 1).....	135
4 Použití v souladu s určením.....	135
5 Bezpečnostní pokyny.....	135
6 Technické údaje.....	138
7 Rozbalení.....	139
8 Před uvedením do provozu.....	139
9 Obsluha.....	141
10 Pracovní pokyny.....	142
11 Čištění.....	145
12 Údržba.....	145
13 Skladování a přeprava.....	147
14 Oprava & objednávka náhradních dílů.....	147
15 Likvidace a recyklace.....	148
16 Záruční podmínky – Schepbach série 20V IXES	148
17 EU prohlášení o shodě.....	150
18 Rozpadový výkres.....	377

Vysvětlení symbolů na výrobku

Symbole použité v této příručce vás mají upozornit na možná rizika. Bezpečnostní symboly a vysvětlivky, které je provádějí, musejí být přesně pochopeny. Samotné varování rizika neodstraní a nemohou nahradit správná opatření pro prevenci úrazů.

	Před uvedením do provozu si přečtěte a dodržujte návod k obsluze a bezpečnostní pokyny!
	Pozor! Nedodržování bezpečnostních značek a výstražných upozornění umístěných na výrobku, a také nedodržování bezpečnostních a provozních pokynů může vést k vážným zraněním a dokonce k úmrtí.
	Noste ochrannou helmu s ochranou obličeje resp. ochranné brýle a ochranu sluchu.
	Noste ochranné rukavice!
	Noste pevnou obuv!
	Důležité je nošení ochranného oděvu pro ruce, předloktí, nohy a chodidla.
	Výrobek nikdy nevystavujte dešti. Výrobek se smí instalovat, skladovat a provozovat pouze za suchých okolních podmínek.
	Pouze oboustranná obsluha.

	Varování! Nebezpečí zpětného rázu (zpětné kopnutí). Chraňte se před zpětným rázem výrobku a zabraňte kontaktu s hrotem lišty.
	Práce na údržbě, přestavbě, nastavování a čištění vždy provádějte při vypnutém motoru a odstraněném akumulátoru.
	Objem olejové nádrže
	Hmotnost kg
	Délka lišty
	Délka řezu
	Otevřeno
	Zajištěno
	Směr vestavby řetězu pily
	Garantovaná hladina akustického výkonu výrobku.
	Lithium-iontový akumulátor
	Výrobek odpovídá platným evropským směrnicím.

1 Úvod

Výrobce:

Schepbach GmbH
Günzburger Straße 69
D-89335 Ichenhausen

Vážený zákazníku,

Přejeme vám mnoho radostí a úspěchu při práci s novým výrobkem.

Upozornění:

Výrobce tohoto výrobku neručí podle platného zákona o odpovědnosti za vady výrobku za škody, které vzniknou na tomto výrobku nebo jeho prostřednictvím v případě:

- Neodborná manipulace
- Nedodržování návodu k obsluze
- Opravy třetí osobou, neoprávněnými odborníky

- Montáž a výměna neoriginálních náhradních dílů
- Použití, které není v souladu s určením

Mějte na paměti:

Návod k obsluze je součástí tohoto výrobku.

Obsahuje důležité pokyny, jak s výrobkem bezpečně, odborně a hospodárně pracovat, jak zabránit nebezpečí, ušetřit náklady na opravy, snížit prostroje a zvýšit spolehlivost a životnost výrobku. Kromě bezpečnostních směrnic uvedených v tomto návodu k obsluze musíte striktně dodržovat předpisy platné pro provoz výrobku ve Vaší zemi.

Seznamte se před použitím výrobku se všemi pokyny pro obsluhu a bezpečnostními pokyny. Výrobek provozujte pouze v souladu s popisem a ve stanoveném rozsahu použití. Návod k obsluze uložte na vhodném místě a v případě předání výrobku třetím osobám předejte všechny poklady.

2 Popis výrobku (obr. 1)

1. Zadní rukojeť
2. Spínač pro zapnutí/vypnutí
3. Přední rukojeť
4. Brzda řetězu/přední ochrana rukou
5. Řetěz pily
6. Lišta (vodící lišta)
7. Kolečko napínání řetězu
8. Kryt řetězového kola
9. Spínací západka
10. Uložení akumulátoru
11. Ukazatel hladiny oleje
12. Olejová nádrž
13. Zubová opěrka
14. Kryt lišty a řetězu
15. Řetězové kolo
16. Rozpěrný čep
17. Vodící čep
18. Akumulátor*
19. Odblokovací tlačítko (akumulátoru)

* = není nutně zahrnuto v rozsahu dodávky!

3 Rozsah dodávky (obr. 1)

Pol.	Počet	Označení
5.	1 x	Řetěz pily
6.	1 x	Lišta (vodící lišta)
14.	1 x	Kryt lišty a řetězu
	1 x	Akumulátorová řetězová pila
	1 x	Návod k obsluze

4 Použití v souladu s určením

Akumulátorová řetězová pila je zkonstruována pouze pro řezání dřeva. Pro jakékoli další druhy použití (např. řezání zdíva, plastu nebo potravin) není výrobek určen.

Výrobek se smí používat pouze v souladu s určením. Jakékoliv další použití kromě tohoto je v rozporu s určením. Za škody nebo zranění všeho druhu, které vzniknou na základě použití v rozporu s určením, zodpovídá uživatel/obsluhující osoba a ne výrobce.

Součástí použití k určenému účelu je dodržování bezpečnostních pokynů a také montážní návod a provozní pokyny v návodu k obsluze.

Osoby, které výrobek používají a udržují, s ním musí být seznámeny a informovány o potenciálních nebezpečích.

Změny na výrobku zcela vylučují ručení výrobce za škody, které takto vzniknou.

Výrobek se smí provozovat jen s originálními díly a originálními příslušenstvími výrobce.

Je nutné dodržovat veškeré předpisy výrobce týkající se bezpečnosti, práce a údržby stroje, a také rozměry uvedené v technických datech.

Mějte na paměti, že naše výrobky nebyly v souladu s určením konstruovány pro komerční, řemeslné a průmyslové použití. Nepřebíráme odpovědnost v případě, kdy se výrobek použije v komerčních, řemeslných nebo průmyslových provozech, a při srovnatelných činnostech.

Vysvětlení signálních slov v návodu k obsluze

⚠ NEBEZPEČÍ

Signální slovo označující bezprostředně nastávající nebezpečnou situaci, která může mít za následek smrt nebo vážné zranění, pokud se jí nezabrání.

⚠ VAROVÁNÍ

Signální slovo označující potenciálně nebezpečnou situaci, která by mohla mít za následek smrt nebo vážné zranění, pokud se jí nezabrání.

⚠ OPATRNĚ

Signální slovo označující potenciálně nebezpečnou situaci, která by mohla mít za následek lehké nebo středně těžké zranění, pokud se jí nezabrání.

POZOR

Signální slovo označující potenciálně nebezpečnou situaci, která by mohla mít za následek poškození výrobku nebo vlastnictví/majetku.

5 Bezpečnostní pokyny

⚠ VAROVÁNÍ

Přečtete si všechny bezpečnostní pokyny, instrukce, ilustrace a technické údaje, kterými je tento elektrický nástroj opatřen.

Pokud zanedbáte dodržování následujících instrukcí, může to způsobit zásah elektrickým proudem, požár a/ nebo těžká zranění.

Uchovejte si do budoucna veškeré bezpečnostní pokyny a instrukce.

Pojem „elektrický nástroj“, který je uveden v bezpečnostních pokynech, se vztahuje na elektrický nástroj (se síťovým kabelem), poháněný proudem ze sítě nebo na elektrický nástroj poháněný akumulátorem (bez síťového kabelu).

1) Bezpečnost na pracovišti

- Udržujte svou pracovní oblast čistou a dobře osvětlenou.** Pracovní oblasti, ve kterých je nepořádek nebo nejsou osvětlené, mohou vést k nehodám.
- Neppracujte s tímto elektrickým nástrojem v prostředí ohroženém výbuchem, ve kterém se nacházejí hořlavé kapaliny, plyny nebo prach.** Elektrické nástroje vytvářejí jiskry, které by mohly zapálit prach nebo výpary.
- Udržujte děti nebo jiné osoby během používání elektrického nástroje v patřičné vzdálenosti.** Při nesoustředěnosti můžete ztratit kontrolu nad elektrickým nástrojem.

2) Elektrická bezpečnost

- Přípojná zástrčka elektrického nástroje musí být vhodná pro danou zásuvku.** Zástrčka se nesmí žádným způsobem měnit. V kombinaci s uzemněnými elektrickými nástroji nepoužívejte žádné zásuvkové adaptéry. Nezměněné zástrčky a vhodné zásuvky zmenšují riziko zasažení elektrickým proudem.
- Zabraňte kontaktu těla s uzemněnými povrchy jako trubkami, topení, sporáky a chladničkami.** Je-li vaše tělo uzemněné, hrozí zvýšené riziko zasažení elektrickým proudem.
- Elektrické nástroje chraňte před deštěm a vlhkem.** Vniknutí vody do elektrického nástroje zvyšuje riziko zásahu elektrickým proudem.
- Přípojovací vedení nepoužívejte k přenášení a zavěšení elektrického nástroje, nebo k vytažení zástrčky ze zásuvky.** Přípojovací vedení chraňte před horkem, olejem, ostrými hranami nebo pohyblivými díly. Poškozené nebo zamotané přípojné vedení zvyšuje riziko zasažení elektrickým proudem.
- Používáte-li elektrický nástroj venku, použijte prodlužovací kabely vhodné i pro venkovní použití.** Používání vhodného prodlužovacího vedení vhodného pro venkovní použití snižuje riziko zasažení elektrickým proudem.
- Pokud není možno zabránit provozu elektrického nástroje ve vlhkém prostředí, použijte proudový chránič.** Použití vložky pro proudový chránič zmiňuje riziko zasažení elektrickým proudem.

3) Bezpečnost osob

- Při práci s elektrickým nástrojem buďte pozorní a neustále dávejte pozor na to, co děláte a postupujte vždy s rozumem.** Nepoužívejte elektrický nástroj, jste-li unavení nebo pod vlivem drog, alkoholu nebo léků. Okamžik nepozornosti při používání elektrického nástroje může vést k vážným zraněním.
- Používejte osobní ochranné pracovní prostředky a vždy ochranné brýle.** Použití osobních ochranných pracovních prostředků jako je protiprachová maska, protiskluzová bezpečnostní obuv, ochranná helma nebo ochrana sluchu podle druhu a způsobu použití elektrických nástrojů zmenšuje riziko zranění.
- Zabraňte neúmyslnému uvedení do provozu. Než elektrický nástroj připojíte k napájení proudem a/ nebo akumulátoru a než jej budete zvedat nebo nosit, ujistěte se, že je vypnutý.** Máte-li při přenáš-

ení elektrického nástroje prst na spínači nebo zapojíte-li elektrický nástroj do zásuvky zapnutý, může to vést k nehodám.

- Před zapnutím elektrického nástroje odstraňte veškeré seřizovací nástroje nebo klíče na šrouby.** Nástroj nebo klíč, který se nachází v otáčejícím se dílu elektrického nástroje, může vést ke zraněním.
- Zabraňte nestabilnímu držení těla. Zajistěte si stabilní postoj a vždy udržujte rovnováhu.** Tak můžete elektrický nástroj v nečekaných situacích lépe udržet pod kontrolou.
- Noste vhodný oděv. Nenoste volný oděv nebo šperky. Udržujte vlasy a oděv v bezpečné vzdálenosti od pohybujících se dílů.** Volný oděv, šperky nebo dlouhé vlasy mohou být zachyceny rotujícími díly.
- Je-li možné namontovat zařízení pro odsávání a zachycování prachu, je třeba je namontovat a správně používat.** Používání odsávání prachu může snížit ohrožení prachem.
- Nenechte se ukolébat falešným pocitem bezpečí a nepřeskočte bezpečnostní pravidla pro elektrické nástroje, i když je po častém používání elektrického nástroje znáte.** Nedbalé chování může vést ve zlomku sekundy k těžkým zraněním.

4) Používání a manipulace s elektrickým nástrojem

- Nepřetěžujte elektrický nástroj. Pro svou práci používejte vhodný elektrický nástroj.** S vhodným elektrickým nástrojem budete pracovat lépe a bezpečněji v udávaném rozsahu výkonu.
- Nepoužívejte elektrický nástroj, jehož vypínač je vadný.** Elektrický nástroj, který již nelze zapnout nebo vypnout, je nebezpečný a musí být opraven.
- Než budete provádět nastavení nástroje, měnit díly vložného nástroje nebo elektrický nástroj odložte, vytáhněte zástrčku ze zásuvky a/nebo vyjměte vyjímatelný akumulátor.** Toto preventivní bezpečnostní opatření brání neúmyslnému spuštění elektrického nástroje.
- Nepoužívané elektrické nástroje uchovávejte mimo dosah dětí. Nenechte elektrický nástroj používat osoby, které s ním nejsou seznámeny nebo si nepřečetly návod.** Elektrické nástroje představují nebezpečí, jsou-li používány nezkušenými osobami.
- O elektrické nástroje a nástavec pečlivě pečujte.** Kontrolujte, zda pohyblivé díly fungují bezvadně a nejsou vzpříčené, zda nejsou prasklé nebo tak poškozené, že je omezena funkčnost elektrického nástroje. Poškozené díly nechte před používáním elektrického nástroje opravit. Příčinou mnoha nehod je špatně udržovaný elektrický nástroj.
- Udržujte řezné nástroje ostré a čisté.** Pečlivě udržované řezné nástroje s ostrými břity se helma přiči a lze je snadněji vést.
- Používejte elektrický nástroj, nástavce atd. v souladu s těmito instrukcemi. Zohledněte přítomnost pracovních podmínek a prováděnou činnost.** Používání elektrických nástrojů pro jiné než určené aplikace může vést k nebezpečným situacím.

- h) **Rukojeti a úchopné plochy udržujte suché, čisté a bez oleje a tuku.** Kluzké rukojeti a úchopné plochy neumožňujú bezpečnú obsluhu a kontrolu elektrického nástroje v nepredvídateľných situáciách.

5) Používání akumulátorového nástroje a zacházení s ním

- a) **Akumulátory nabíjete pouze nabíječkami doporučenými výrobcem.** U nabíječky, která je vhodná pro určitý typ akumulátoru, hrozí při použití s jiným akumulátorem nebezpečí požáru.
- b) **Používejte v elektrických nástrojích pouze k tomu určené akumulátory.** Použití jiných akumulátorů může vést ke zraněním a nebezpečí požáru.
- c) **Nepoužívaný akumulátor uchovávejte mimo dosah kancelářských svorek, mincí, klíčů, hřebíků, šroubů nebo jiných malých kovových předmětů, které by mohly vytvořit spojení mezi jednotlivými póly.** Zkrat mezi kontakty akumulátoru může mít za následek popáleniny neb požár.
- d) **V nevhodných podmínkách může z akumulátoru uniknout kapalina. Vyhnete se kontaktu s ní. Při náhodném kontaktu opláchněte vodou. Pokud kapalina pronikne do očí, vyhledejte lékařskou pomoc.** Unikající kapalina z akumulátoru může způsobit podráždění pokožky nebo popáleniny.
- e) **Nepoužívejte poškozené nebo změněné akumulátory.** Poškozené nebo změněné akumulátory se mohou chovat nepředvídatelně a vést k požáru, výbuchu nebo nebezpečí zranění.
- f) **Nevystavujte akumulátor ohni ani vysokým teplotám.** Oheň nebo teploty nad 130 °C mohou vést k výbuchu.
- g) **Dodržujte všechny instrukce k nabíjení a akumulátor nebo akumulátorový nástroj nikdy nenabíjete mimo teplotní rozsah uvedený v návodu k obsluze.** Nesprávné nabíjení nebo nabíjení mimo přípustný teplotní rozsah může akumulátor zničit a zvýšit nebezpečí požáru.

6) Servis

- a) **Nechte svůj elektrický nástroj opravovat pouze kvalifikovaný odborný personál a pouze za použití originálních náhradních dílů.** Tím se zajistí, aby zůstala zachována bezpečnost elektrického nástroje.
- b) **Nikdy neprovádějte údržbu poškozených akumulátorů.** Veškerou údržbu akumulátorů by měl provádět pouze výrobce nebo pověřený zákaznický servis.

5.1 Obecné bezpečnostní pokyny pro řetězové pily

- a) **Když pila běží, nepřibližujte žádné části těla k řetězové pily.** Ujistěte se před spuštěním pily, že se řetěz pily ničeho nedotýká. Při práci s řetězovou pilou může i moment nepozornosti vést k tomu, že je řetězem pily zachycen oděv nebo části těla.
- b) **Držte řetězovou pilu vždy pravou rukou za zadní rukojeť a levou rukou za přední rukojeť.** Držení řetězové pily opakčně zvyšuje riziko zranění a nikdy by se nemělo používat.
- c) **Řetězovou pilu držte pouze za izolované plochy úchopu, protože řetěz pily může narazit na skrytá vedení elektrického proudu nebo vlastní síťový**

kabel. Kontakt řetězové pily s vedením pod napětím může také přivést napětí do kovových součástí přístroje a způsobit zásah elektrickým proudem.

- d) **Používejte ochranu očí. Doporučují se další ochranné pracovní prostředky na sluch, hlavu, ruce, nohy a chodidla.** Vhodný ochranný oděv snižuje nebezpečí zranění odletujícím třískovým materiálem a náhodným dotknutím se řetězové pily.
- e) **Nepracujte s řetězovou pilou na stromě, na žebříku, ze střechy nebo jiné nestabilní plochy pro stání.** Při práci takovým způsobem hrozí vážné nebezpečí zranění.
- f) **Dbejte vždy na pevný postoj a používejte řetězovou pilu pouze tehdy, když stojíte na pevném, bezpečném a rovném podkladu.** Kluzký podklad nebo nestabilní plochy pro stání mohou vést ke ztrátě rovnováhy nebo ke ztrátě kontroly nad řetězovou pilou.
- g) **Při řezání napnutých větví počítejte s tím, že se vymrštní zpět.** Pokud se napjatá dřevěná vlákna uvolní, může napjatá větev trefit uživatele a/nebo dostat řetězovou pilu mimo jeho kontrolu.
- h) **Zejména opatrní buďte při řezání podrostu a mladých stromů.** Tenký materiál se může zachytit v řetězové pily a udeřit vás nebo vás vyvést z rovnováhy.
- i) **Noste řetězovou pilu za přední rukojeť ve vypnutém stavu, řetěz pily odvrácený od vašeho těla. Při přepravě nebo uschování řetězové pily vždy natahněte ochranný kryt.** Pečlivé zacházení se řetězovou pilou zmenšuje pravděpodobnost neopatrného dotknutí se běžícího řetězové pily.
- j) **Dodržujte instrukce pro mazání, napnutí řetězové a výměnu vodící lišty a řetězové.** Neodborně napnutý nebo namazaný řetěz se může přetřhnout nebo zvýšit riziko zpětného rázu.
- k) **Řežte pouze dřevo. Nepoužívejte řetězovou pilu pro práce, pro které není určena. Příklad: Nepoužívejte řetězovou pilu k řezání kovu, plastů, zdva nebo stavebních materiálů, které nejsou ze dřeva.** Používání řetězové pily na práce v rozporu s určením může vést k nebezpečným situacím.
- l) **Nepokoušejte se pokácet strom dřív, než budete přesně znát rizika a vědět, jak se jich vyvarovat.** Uživatelem nebo další osoby mohou být vážně zraněny padajícími stromem.
- m) **Dodržujte všechny instrukce, když řetězovou pilu očišťujete od nahromaděného materiálu, uskladňujete ji nebo provádíte údržbu. Ujistěte se, že je spinač vypnutý a akumulátor vyjmutý.** Nečekaný rozběh řetězové pily při odstranění nahromaděného materiálu nebo během prací údržby může vést k vážným zraněním.

5.2 Příčiny a zamezení zpětnému rázu

Zpětný ráz může nastat, pokud se špička vodící lišty dotkne předmětu nebo pokud se ohne dřevo a řetěz pily se pevně sevře v řezu.

Kontakt s hrotem lišty může v mnohých případech vést k neočekávané, dozadu směřované reakci, při které je vodící lišta vymrštněna nahoru a ve směru obsluhy.

Při vzpříčení řetězové pily na horní hraně vodící lišty se může lišta rychle odrazit zpět do směru obsluhující osoby.

Každá z těchto reakcí může vést k tomu, že ztratíte kontrolu nad pilou a možná se těžce zraníte. Nikdy se nespolehejte pouze na bezpečnostní zařízení zabudovaná na řetězové pile. Jako uživatel řetězové pily byste měli učinit různá opatření pro práci bez nehod a zranění.

Zpětný ráz je důsledkem chybného nebo nesprávného používání stolní řetězové pily. Tomu lze zabránit vhodnými preventivními opatřeními, popsányými dále:

- a) **Pilu držte pevně oběma rukama, přičemž palce a prsty obemkávají rukojeti řetězové pily. Tělo a paže uveďte do takové polohy, ve které můžete zachytit síly zpětných rázů.** Pokud byla učiněna vhodná opatření, může obsluha síly zpětných rázů zvládnout. Nikdy nepouštějte řetězovou pilu.
- b) **Zabraňte abnormálnímu držení těla a neřezejte nad úroveň ramen.** Tím je zabráněno nezamyšlenému dotyku špičky lišty a je umožněna lepší kontrola řetězové pily v neočekávaných situacích.
- c) **Použijte vždy výrobce předepsané náhradní lišty a řetězy pily.** Nesprávné náhradní lišty a pilové řetězy mohou vést k přetřetí řetězu anebo ke zpětnému rázu.
- d) **Držte se pokynů výrobce pro broušení a údržbu řetězu pily.** Příliš nízké hloubkové omezovače zvyšují sklony ke zpětnému rázu.

Další bezpečnostní pokyny

- Pečlivě dodržujte pokyny pro údržbu, kontrolu a servis v tomto návodu k obsluze. Poškozená ochranná zařízení a díly musí odborně opravit nebo vyměnit naše servisní středisko, není-li v návodu k obsluze uvedeno jinak.
- Doporučuje se, aby si první uživatel vyzkoušel alespoň řezání kulatiny na pracovním kozlíku nebo podstavci.
- Při řezání na svahu stůjte vždy nad kmenem stromu. Pro zachování plné kontroly v okamžiku „profiznutí“ snižte na konci řezu přítláčný tlak, aniž byste uvolnili pevný úchop rukojetí výrobku. Dbejte na to, aby se řetěz pily nedotkl země. Po provedení řezu počkejte, až se výrobek zastaví, a teprve poté jej odstraňte. Než přejdete od jednoho stromu ke druhému, vždy vypněte motor výrobku a vyjměte akumulátor.
- Ze stromu je třeba odstranit nečistotu, kameny, volnou kůru, hřebíky, svorky a drát.
- **Nepoužívejte příslušenství, které nebylo doporučeno výrobcem.** To může způsobit úraz elektrickým proudem nebo požár.
- Je zakázáno používat výrobek za bouřky - **Nebezpečí zásahu bleskem!**

Zbytková rizika

Výrobek je zkonstruován podle stavu techniky a uznávaných bezpečnostně technických předpisů. Přesto se mohou během práce vyskytnout jednotlivá zbytková rizika.

- Poškození sluchu, pokud není používána předepsaná ochrana sluchu.
- Zbytková rizika lze minimalizovat, pokud budete dodržovat „bezpečnostní pokyny“ a „použití v souladu s určeným účelem“ a kompletní návod k obsluze.

- Používejte výrobek tak, jak je doporučeno v tomto návodu k obsluze. Tím zajistíte, že výrobek bude pracovat s optimálním výkonem.
- Kromě toho mohou přes všechna přijatá preventivní opatření existovat zbytková rizika, která nejsou zjevná.
- Řezná zranění.

VAROVÁNÍ

Tento elektrický nástroj vytváří během druhu provozního režimu elektromagnetické pole. Toto pole může za určitých podmínek ovlivňovat aktivní nebo pasivní zdravotní implantáty. Pro snížení rizika vážných nebo smrtelných úrazů doporučujeme osobám se zdravotními implantáty, aby se před obsluhou tohoto elektrického nástroje obrátily na svého lékaře nebo na výrobce zdravotního implantátu.

VAROVÁNÍ

V případě delší práce může v důsledku vibrací v ruku dojít k poruše prokrvení rukou (syndrom bílých prstů).

Syndrom bílých prstů je vaskulární onemocnění, při němž se křečovitě stahují malé krevní cévy v prstech rukou a nohou. Dotčené oblasti již nejsou dostatečně zásobovány krví, a proto vypadají velmi bledě. Časté používání vibrujících výrobků může u osob s narušením krevního oběhu (např. kuřáci, diabetici) způsobit poškození nervů.

Pokud zaznamenáte neobvyklé negativní účinky, okamžitě ukončete práci a poraďte se s lékařem.


POZOR

Výrobek je součástí série 20V IXES a smí být provozován pouze s akumulátory této série. Akumulátory smějí být nabíjeny pouze nabíječkami této série. Dodržujte přítom pokyny výrobce.

VAROVÁNÍ

Dodržujte bezpečnostní pokyny a pokyny pro nabíjení a správné používání uvedené v návodu k obsluze akumulátoru a nabíječky série 20V IXES. Podrobný popis procesu nabíjení a další informace naleznete v tomto samostatném návodu.

6 Technické údaje

Akumulátorová řetězová pila	C-CS254-X
Motorové napětí	20 V 
Otáčky motoru	23500 min ⁻¹
Proud motoru	30A
Proud běhu naprázdno	6A
Třída ochrany	IPX0
Max. rychlost řetězu	6 m/s
Vodící lišta	254 mm (10")
Použitelná délka řezu	20,0 cm
Dělení řetězu	9,525 mm (0,375")

Ploušička hnacího článku	1,09 mm (0,043")
Počet zubů řetězového kola	6 zubů / 9,525 mm (0,375")
Typ řetězu pily (předmontovaného)	3/8.043-40
Typ vodící lišty (předmontované)	AP10-40-437P (10")
Nádrž/olej na řetěz	125 ml
Hmotnost bez lišty a řetězu (bez akumulátoru)	2,6 kg
Hmotnost s lištou a řetězem (bez akumulátoru)	3,1 kg

Technické změny vyhrazeny!

Hluk a vibrace

VAROVÁNÍ
Hluk může mít závažný vliv na vaše zdraví. Pokud hluk stroje překročí 85 dB, použijte vhodnou ochranu sluchu pro sebe i osoby v okolí.

Hodnoty hluku a vibrací byly stanoveny podle EN 62841-1 a EN 62841-4-1.

Charakteristiky hlučnosti

Akustický tlak L_{pA}	79,3 dB
Nepřesnost měření K_{pA}	3 dB
Akustický výkon L_{wA}	96,1 dB
Nepřesnost měření K_{wA}	3 dB

Charakteristiky vibrací

Vibrace a_h	
Přední rukojeť	2,5 m/s ²
Zadní rukojeť	2,5 m/s ²
Nepřesnost měření K	1,5 m/s ²

Uvedená celková hodnota vibrací a uvedená hodnota hlukových emisí byly měřeny normovaným zkušebním postupem a mohou být použity ke srovnání elektrického nástroje s jiným.

Indikovanou hodnotu emisí hluku a indikovanou hodnotu celkových vibrací lze rovněž použít k předběžnému odhadu zatížení.

VAROVÁNÍ
Hodnota emisí hluku a celková hodnota vibrací se může od indikovaných hodnot lišit při skutečném používání elektrického nářadí v závislosti na způsobu používání elektrického nářadí, zejména na tom, jaký typ obrobku je obráběn.
Pokuste se udržet zatížení na co nejnižší úrovni. Příklad opatření: omezení pracovní doby. Přitom je třeba zohlednit všechny části provozního cyklu (například doby, kdy je elektrický nástroj vypnutý, a doby, kdy je sice zapnutý, běží však naprázdno).

7 Rozbalení

VAROVÁNÍ
Výrobek a balicí materiály nejsou dětská hračka!
S plastovými sáčky, fóliemi a drobným díly si nesmějí hrát děti! Hrozí nebezpečí spolknutí těchto věcí a udušení!

- Otevřete obal a výrobek opatrně vyjměte.
- Odstraňte balicí materiál a obalové a přepravní pojistky (pokud je jimi výrobek opatřen).
- Zkontrolujte, zda je rozsah dodávky úplný.
- Zkontrolujte výrobek a díly příslušenství, zda nevykazují škody způsobené přepravou. Případné škody ihned nahláste přepravní společnosti, která vám výrobek dodala. Pozdější reklamace nebudou uznány.
- Uchovejte obal dle možností až do uplynutí záruční doby.
- Před použitím se s výrobkem seznámte podle návodu k obsluze.
- Používejte u příslušenství a opotřebitelných a náhradních dílů pouze originální díly. Náhradní díly odbrzdíte u specializovaného prodejce.
- Uveďte při objednávání naše čísla výrobku a rovněž typ a rok výroby.

8 Před uvedením do provozu

NEBEZPEČÍ
Nebezpečí zranění!
Pokud se používá neúplně smontovaný výrobek, může dojít k vážným zraněním.
– Výrobek používejte až po jeho kompletním smontování.
– Před každým použitím proveďte vizuální kontrolu, abyste zjistili, zda je výrobek kompletní a nemá žádné poškozené nebo opotřebované součásti. Bezpečnostní a ochranná zařízení musí být neporušená.

VAROVÁNÍ
Nebezpečí zranění!
Před všemi pracemi na elektrickém přístroji (např. údržbě, výměně nástroje atd.) a také při jeho přepravě a uskladnění vyjměte akumulátor z elektrického přístroje. Při neúmyslné aktivaci spínače pro zapnutí/vypnutí hrozí nebezpečí zranění.

VAROVÁNÍ
Nebezpečí zranění při manipulaci s řetězem pily nebo lištou!
– Používejte neprofezní rukavice.

Upozornění:

- Nový řetěz pily se protahuje a musí se častěji dodatečně napínat. Pravidelně po každém řezu kontrolujte napnutí řetězu a upravte jej.
- Používejte pouze řetězy pily a lišty, které jsou dimenzované na tento výrobek.

⚠ OPATRŇ

Chybně namontovaný řetěz pily vede k nekontrolovanému chování výrobku při řezání!

Při montáži řetězu pily dbejte na předepsaný směr chodu!

- Postavte výrobek na rovnou, hladkou plochu.

8.1 Montáž lišty (6) a řetězu pily (5) (obr. 2)

Upozornění:

Pro montáž řetězu pily může být nutné řetězovou pilu naklopit na bok.

1. Otáčejte kolečkem napínání řetězu (7) proti směru hodinových ručiček pro odstranění krytu řetězového kola (8).
2. Rozložte řetěz pily (5) do smyčky tak, aby byly řezné hrany vyrovnané ve směru hodinových ručiček. Pro nasměrování řetězu pily (5) se orientujte podle obrazových značek (šipek) na řetězu pily (5) resp. nad vodícím čepem (17).
3. Vložte řetěz pily (5) do drážky lišty (6).
4. Nasaďte lištu (6) na vodící čep (17) a na rozpěrný čep (16). Vodící čep (17) a rozpěrný čep (16) se musí nacházet v podélném otvoru na liště (6).
5. Vedte řetěz pily (5) přes řetězové kolo (15) a zkontrolujte vyrovnaní řetězu pily (5).
6. Znovu nasaďte kryt řetězového kolečka (8).
7. Silou ruky zašroubujte kolečko napínání řetězu (7) ve směru hodinových ručiček.
8. Znovu zkontrolujte usazení řetězu pily (5) a napněte řetěz pily (5), jak je popsáno v 8.2.

8.2 Napnutí řetězu pily (5) (obr. 1)

⚠ VAROVÁNÍ

Nebezpečí zranění v důsledku odskočení řetězu pily!

Nedostatečně napnutý řetěz pily může během provozu odskočit a způsobit zranění.

- Často kontrolujte napnutí řetězu pily.
- Napnutí řetězu pily je příliš slabé, pokud hnací články vystupují z drážky na spodní straně vodící lišty.
- Pokud je napnutí řetězu pily příliš slabé, řetěz pily správně dopněte.

1. Otáčejte kolečkem napínání řetězu (7) po směru hodinových ručiček tak, aby se řetěz pily (5) napnul. Řetěz pily (5) se nesmí prověsit, měl by se však ve středu lišty nechat odtáhnout 1 - 2 milimetry od lišty (6).
2. Otáčejte ručně řetězem pily (5) a zkontrolujte tak bezvadný chod. Musí volně klouzat v liště (6).

Napnutí řetězu a mazání řetězu ovlivňují výraznou měrou životnost řetězu pily.

Řetěz pily je správně napnutý, pokud není na řetězové liště provedený a dá se rukou v rukavici potáhnout kolem dokola. Při zatahání za řetěz pily tažnou silou 9 N (cca 1 kg) nesmí být řetěz pily od lišty vzdálen dále než 2 mm.

Upozornění:

- Napnutí nového řetězu se musí po několika minutách práce zkontrolovat a seřídít.
- Napínání řetězu pily by se mělo provádět na čistém místě, kde nejsou piliny a podobně.
- Správné napnutí řetězu pily slouží bezpečnosti uživatele a snižuje resp. zamezuje opotřebení a poškození řetězu.
- Doporučujeme, aby uživatel před zahájením první práce napnutí řetězu zkontroloval. Řetěz pily je správně napnutý, pokud není na spodní straně lišty prověšený a dá se rukou v rukavici potáhnout kolem dokola.
- Pokud byl řetěz pily prověšený nebo pružinový napínač vadný, obraťte se na odbornou dílnu.

POZOR

Při práci s pilou se řetěz pily zahřívá a tím se trochu protahuje. S tímto „prodlužováním“ je třeba počítat zejména u nových řetězů pily.

8.3 Naplňte olej na řetěz pily (obr. 3)

⚠ NEBEZPEČÍ

Před doplněním oleje vždy vypněte výrobek a nechte motor vychladnout. V důsledku přetečení oleje hrozí nebezpečí požáru.

POZOR

Poškození výrobku!

Pokud je výrobek provozován bez oleje, s příliš malým množstvím oleje, nebo se starým olejem, může to vést k poškození výrobku.

- Před uvedením do provozu doplňte olej. Výrobek je dodáván bez oleje.
- Nepoužívejte starý olej!
- Při každé výměně akumulátoru zkontrolujte stav oleje.

POZOR

Poškození životního prostředí!

Rozlity olej může trvale znečistit životní prostředí. Kapalina je vysoce toxická a může rychle způsobit znečištění vody.

- Olej nalévejte / vypouštějte pouze na rovných zpevněných plochách.
- Použijte plnicí hrdlo nebo trychtýř.
- Vypouštěný olej zachyťte do vhodné nádoby.
- Rozlity olej ihned pečlivě seřete a zlikvidujte hadr v souladu s místními předpisy.
- Olej zlikvidujte v souladu s místními předpisy.

Řetěz pily se během provozu výrobku maže automaticky. Aby bylo možné pilový řetěz dostatečně namazat, musí být v olejové nádrži stále dostatek oleje na řetěz pily. V pravidelných intervalech zkontrolujte množství oleje zbývající v olejové nádrži.

Upozornění:

- Víko je vybaveno pojistkou proti ztracení.

- Plňte do řetězové pily pouze ekologický kvalitní olej na mazání řetězů (podle RAL-UZ 48).
 - Před zapnutím produktu se ujistěte, že je víčko na olejové nádrži nainstalováno a uzavřeno.
1. Otevřete olejovou nádrž (12). K tomu odšroubujte víko olejové nádrže (12) proti směru hodinových ručiček.
 2. Aby nemohl olej vytéct, použijte trychtýř*.
 3. Plňte opatrně olej na mazání řetězů, až bude dosaženo horní značky ukazatele hladiny oleje (11). Plnicí množství olejové nádrže: max. ml.
 4. Víko olejové nádrže (12) zašroubujte po směru hodinových ručiček, abyste olejovou nádrž (12) zavřeli.
 5. Případně rozlítý olej ihned pečlivě setřete a hadr zlikvidujte v souladu s místními předpisy.
 6. Pro kontrolu mazání pilového řetězu přidržte výrobek s řetězem nad listem papíru a zapněte na několik sekund plný plyn. Podle papíru zjistíte, zda mazání řetězu funguje.

* = není v rozsahu dodávky!

8.4 Vložení akumulátoru (18) do uložení akumulátoru (10) a vyjmutí z něho (obr. 4)

OPATRNĚ

Nebezpečí zranění!

Akumulátor vkládejte až tehdy, když bude akumulátorový nástroj připraven k použití.

Vsazení akumulátoru

1. Zasuňte akumulátor (18) do uložení akumulátoru (10). Akumulátor (18) slyšitelně zaklapne.

Vyjmutí akumulátoru

1. Stiskněte odblokovací páčku (19) akumulátoru (18) a vytáhněte akumulátor (18) z uložení akumulátoru (10).

8.5 Bezpečnostní zařízení (obr. 1)

- **Zadní rukojeť (1) s ochranou ruky**
 - Chrání ruku před velkými i menšími větvemi a před odsakujícím řetězem.
- **Spínač pro zapnutí/vypnutí (2) s okamžitým zastavením řetězu**
 - Při puštění spínače pro zapnutí/vypnutí se výrobek okamžitě vypne.
- **Brzda řetězu / přední ochrana rukou (4)**
 - Bezpečnostní zařízení, které řetěz pily okamžitě zastaví při zpětném rázu.
 - Páčku lze stisknout i ručně.
 - Chrání levou ruku uživatele, když sklouzne z přední rukojeti.
- **Řetěz pily (5) s nepatrným zpětným rázem**
 - Se speciálně vyvinutými bezpečnostními zařízeními vám pomáhá zachytit zpětný ráz.
- **Spínací západka (9)**
 - K zapnutí výrobku je nutné spínací západku odjistit.
- **Zubová opěrka (13)**

- Zvyšuje stabilitu, když se provádějí vertikální řezy, a usnadňuje řezání.

9 Obsluha

Akumulátorová řetězová pila je vybavena systémem pro rychlé napínání řetězu. Obíhající řetěz pily je veden přes lištu (vodící lištu). Olejová automatika zajišťuje nepřetržitě mazání řetězu. Na ochranu uživatele je výrobek opatřen různými ochrannými zařízeními (viz 8.5).

Funkci ovládacích dílů najdete v následujících popisech.

POZOR

Před uvedením do provozu výrobek bezpodmínečně kompletně smontujte!

POZOR

Dbejte na to, aby teplota okolí během prací nepřekročila 50 °C a neklesla pod -20 °C.

POZOR

Výrobek je součástí série 20V IXES a smí být provozován pouze s akumulátory této série. Akumulátory smějí být nabíjeny pouze nabíječkami této série. Dodržujte přitom pokyny výrobce.

NEBEZPEČÍ

Nebezpečí zranění!

Pokud výrobek uvízne, nezkoušejte ho vytáhnout násilím.

- Vypněte motor.
- K uvolnění výrobku použijte rameno páky nebo klín.

9.1 Brzda řetězu (obr. 1, 5)

VAROVÁNÍ

Brzda řetězu se musí zkontrolovat před každým uvedením do provozu.

Brzda řetězu okamžitě zabrzdí řetěz pily při zpětném rázu.

VAROVÁNÍ

Poškození výrobku!

Zvýšené otáčky motoru po příliš dlouhou dobu při zablokované brzdě řetězu poškozuji motor a pohon řetězu.

Pokud by se řetěz pily přesto pohyboval, kontaktujte zákaznický servis.

9.1.1 Aktivujte brzdu řetězu / přední ochranu rukou (4)

1. Sklopte brzdu řetězu / přední ochranu rukou (4) ve směru lišty (6).

9.1.2 Uvolněte brzdu řetězu / přední ochranu rukou (4)

1. Přitáhněte brzdu řetězu / přední ochranu rukou (4) ve směru přední rukojeti (3).

9.1.3 Kontrola brzdy řetězu / přední ochrana rukou (4)

1. Uvolněte brzdu řetězu / přední ochranu rukou (4), jak je popsáno v 9.1.2.
2. Držte řetězovou pilu pevně oběma rukama.
3. Zapněte řetězovou pilu, jak je popsáno v 9.2 a stiskněte spínač pro zapnutí/vypnutí (2).
4. Sklopte brzdu řetězu / přední ochranu rukou (4) ve směru lišty (6). Řetěz pily (5) se musí okamžitě zastavit!
Pokud by se řetěz pily přesto pohyboval, nesmíte výrobek používat. Hrozí nebezpečí zranění v důsledku dobíhajícího řetězu pily. Kontaktujte zákaznický servis.

9.2 Zapnutí/vypnutí a provozování výrobku (obr. 1, 3, 5)

VAROVÁNÍ

Nebezpečí zranění v důsledku zpětného rázu!

- Nikdy nedržte výrobek jednou rukou!

Upozornění:

Pomocí spínače pro zapnutí/vypnutí můžete plynule řídit otáčky. Čím dále spínač pro zapnutí/vypnutí tisknete, tím budou otáčky vyšší.

Zapnutí

1. Zkontrolujte, zda je v olejové nádrži (12) olej na řetěz pily.
2. Stáhněte kryt lišty a řetězu (14) z lišty (6).
3. Uvolněte brzdu řetězu, jak je popsáno v 9.1.2.
4. Podržte výrobek levou rukou za přední rukojeť (3) a pravou rukou za zadní rukojeť (1). Palce i prsty musí rukojeti (1, 3) pevně obemknout.
5. Tělo a paže uveďte do takové polohy, ve které můžete zachytit síly zpětných rázů.
6. Palcem stiskněte spínací západku (9) na přední rukojeti (3).
7. Podržte spínací západku (9) stisknutou.
8. Pro zapnutí výrobku stiskněte spínač pro zapnutí/vypnutí (2).
9. Pusťte spínací západku (9).

Upozornění:

Po nastartování výrobku není nutné spínací západku držet stisknutou. Spínací západka má zabránit nechtěnému nastartování výrobku.

Vypnutí

1. Pro vypnutí spínač pro zapnutí/vypnutí (2) pusťte.
2. Aktivujte brzdu řetězu, jak je popsáno v 9.1.1.
3. Po každé práci s výrobkem nasadte dodaný kryt lišty a řetězu (14).

9.3 Ochrana proti přetížení

Při přetížení se akumulátor sám vypne. Výrobek lze po určité době vychladnutí znovu zapnout (doby se liší).

10 Pracovní pokyny

NEBEZPEČÍ

Nebezpečí zranění!

Tento odstavec pojednává o základní technice práce v zacházení s výrobkem.

Zde poskytnuté informace nenahrazují dlouholeté vzdělávání a zkušenosti odborníka.

Vyvarujte se každé práce, pro kterou nejste dostatečně kvalifikovaní!

Nerovné zacházení s výrobkem může mít za následek vážná zranění až úmrtí!

NEBEZPEČÍ

Nebezpečí zranění!

Řezání a kácení a veškeré s tím spojené práce směřjí provádět pouze speciálně vyškolené a poučené osoby.

Upozornění:

Dbejte před zapnutím na to, aby se výrobek nedotýkal žádných předmětů.

Dodržujte specifické předpisy pro kácení příslušné země a informujte se u příslušného úřadu.

- Dbejte na to, aby v důsledku padajících větví a stromů nemohl nikdo přijít k úhону.
- V pracovní oblasti se směřjí zdržovat pouze osoby, které jsou zapotřebí pro kácení.
- Pracovní oblast kolem kmene udržujte volnou a uklizenou, aby měli pracovníci zajištěný stabilní postoj.
- Únikové cesty udržujte volné a uklizené, aby bylo možné rychle opustit pracovní oblast.
- Neprovádějte kácení při silném větru, špatném počasí nebo špatné viditelnosti.
- Dodržujte vzdálenost od nejbližšího pracoviště nejméně 2 1/2 délky kmene.
- Pokud se pila dostane do styku s cizím tělesem, vypněte motor. Pilu zkontrolujte a případně opravte.
- Chraňte řetěz před nečistotou a pískem. Již malá množství nečistot mohou vést k rychlému otupení řetězu a zvyšují nebezpečí výskytu zpětného rázu.
- Nejdříve začnete při řezání menších kmínků stromů cvičit cit pro svůj výrobek, a pak teprve přejděte k těžším úkonům.
- Tlačte těleso řetězové pily proti kmeni stromu, když začnete s řezáním.
- Nechte pilu, ať pracuje pro vás. Vyvíjejte pouze lehký tlak směrem dolů.
- Abyste při výstupu řetězu ze dřeva neztratili nad výrobkem kontrolu, neměli byste na konci řezu vyvíjet na pilu žádný tlak.
- Neřežte dřevo ležící na zemi resp. nezkoušejte odřezat kořeny vyčnívající ze země.
- Zabraňte nestabilnímu držení těla. Zajistěte si stabilní postoj a vždy udržujte rovnováhu. Tak můžete elektrický nástroj v nečekaných situacích lépe udržet pod kontrolou.
- Máte lepší kontrolu, když řežete spodní stranou lišty (s tahajícím řetězem).

- Řetěz pily se během prořezávání nebo poté nesmí do-
tknout země ani jiného předmětu.
- Dodržujte také preventivní opatření proti zpětnému rá-
zu (viz bezpečnostní pokyny).

10.1 Správné držení

⚠ NEBEZPEČÍ

Nebezpečí zranění!

- Nikdy nepracujte na nestabilním podkladu!
- Nikdy nepracujte výše, než jsou vaše ramena!
- Nikdy nepracujte ze žebříků!
- Nikdy nepracujte v přílišném předklonu dopředu!
- Výrobek používejte pouze za příznivých povětrnost-
ních a terénních podmínek!
- Stůjte oběma nohama bezpečně na zemi.
- Dávejte pozor na překážky v pracovním prostoru.
- Při práci je třeba vždy přístroj pevně držet oběma
rukama!

10.2 Takto správně řežte!

- Vyvíjejte rovnoměrný tlak na výrobek, avšak ne nad-
měrnou silou.
- Přiložte výrobek podle možnosti zubovou opěrkou na
řezanou větev.
- Nikdy nepracujte bez zubové opěrky. Výrobek pila
může strhnout obsluhující osobu dopředu.
- Zubovou opěrku použijte k řezání kmenů nebo sil-
ných větví.
- Používání zubové opěrky zvyšuje bezpečnost práce,
snižuje osobní zatížení při práci a redukuje také vibra-
ce.
- Pokud narazíte na cizí těleso. Vyhledejte poškozená
místa na výrobek a proveďte nutné opravy, než se-
kačku znovu spustíte a začnete s ní pracovat. Pokud
výrobek začne vibrovat neobvykle silně, je nutná oka-
mžitá kontrola.

10.3 Techniky řezání

10.3.1 Řezání tahem

Při této technice se řeže spodní stranou lišty shora dolů.

Řetěz pily při tom posunuje výrobek dopředu pryč od uži-
vatele. Přitom tvoří přední hrana výrobku podpěru, která
zachycuje síly vznikající při řezání na kmenu stromu. Při
řezání tahem má uživatel výrazně větší kontrolu nad vý-
robkem a může lépe zabránit zpětným rázům.

10.3.2 Řezání posuvem

⚠ NEBEZPEČÍ

Životu nebezpečná zranění!

Pokud se lišta vzpříčí, může být výrobek velkou silou
vymrštěn směrem k uživateli.

Pokud uživatel nedokáže vyrovnat svou tělesnou silou
sílu řetězu pily působící tahem dozadu, hrozí nebezpe-
čí, že se dřevem bude v kontaktu už jen špička lišty a
dojde ke zpětnému rázu.

Při této technice se řeže horní stranou vodicí lišty zdola
nahoru.

Řetěz pily při tom posunuje výrobek dozadu směrem k
uživateli.

10.3.3 Zkracování

Zkracování je nařezávání skácených kmenů na malé ku-
sy. Je-li to možné, měl by se kmen podložit větvemi, klá-
dou nebo klínem.

- **Dbejte vždy na pevný postoj a používejte řetězov-
ou pilu pouze tehdy, když stojíte na pevném, bez-
pečném a rovném podkladu.** Kluzký podklad nebo
nestabilní plochy pro stání mohou vést ke ztrátě rov-
nováhy nebo ke ztrátě kontroly nad řetězovou pilou.
- Při řezání na svahu stůjte vždy nad větví. Dbejte na
to, aby se řetěz pily nedotkl země. Po provedení řezu
počkejte, až se výrobek zastaví, a teprve poté jej od-
straňte.
- Než přejdete od jednoho pracoviště ke druhému, vždy
vypněte motor výrobku.

10.3.3.1 Kmen leží na zemi (obr. 6)

- Řetěz pily se během prořezávání nebo poté nesmí do-
tknout země ani jiného předmětu.
- Kmen seshora úplně proříznete.
- Pokud máte možnost kmen otočit, prořežte jej do 2/3.
Pak kmen otočte a proříznete jeho zbytek shora.

10.3.3.2 Kmen je na jednom konci podepřený (obr. 7)

- Řežte napřed zespodu nahoru (horní stranou lišty) do
1/3 průměru kmene, abyste zabránili rozštípnutí.
- Pak řežte shora dolů (spodní stranou lišty) jedním ře-
zem, abyste zabránili vzpříčení.

10.3.3.3 Kmen je na obou koncích podepřený (obr. 8)

- Řežte napřed shora dolů (spodní stranou lišty) do 1/3
průměru kmene.
- Pak řežte zespodu nahoru (horní stranou lišty), až se
řezy potkají.

10.3.3.4 Řezání na pracovním kozlíku (obr. 9)

1. Výrobek držte pevně oběma rukama a vedte ho při ře-
zání před tělem.
2. Když se kmen prořízne, vedte výrobek napravo vedle
těla.
Držte levou ruku co možná nejvíc rovně. Dávejte po-
zor na padající kmen.
3. Postavte se tak, aby odříznutý kmen nepředstavoval
žádné nebezpečí.
4. Dávejte pozor na nohy. Odříznutý kmen může při
spadnutí způsobit zranění.
5. Dbejte na to, aby vaše tělo bylo v rovnováze a abyste
měli stabilní postoj.

10.3.4 Odvětvování (obr. 10)

VAROVÁNÍ

Nebezpečí zranění!

Při odvětvování dochází k mnoha úrazům.

1. Výrobek držte pevně oběma rukama a vedte ho při řezání před tělem.
2. Při provozu se nepředklánějte příliš daleko dopředu.
3. Neodřezávejte nikdy větve, když stojíte na kmeni.
4. Mějte na zřeteli rozsah zpětného rázu, když jsou větve pod prutím.

Odvětvování je označeno pro odstraňování větších a menších větví z kmene.

- Opěrné větve odstraňujte až po zkracování.
- Větve, které jsou napnuté, je třeba řezat zdola nahoru, aby se zabránilo vzpříčení výrobku.
- Při odřezávání tlustších větví použijte stejnou techniku jako při přirezávání.
- Pracujte nalevo od kmene a co možná nejlíže k výrobku. Hmotnost výrobku pokud možno spočívá na kmeni.
- Měřte stanoviště, abyste odřezali větve z druhé strany kmene.
- Rozvětvené větve se přirezávají zvlášť.
- Při odvětvování zatím nechte být větší, dolů směřující větve, které strom podpírají. Menší větve odřízněte jedním řezem.

10.3.5 Kácení stromu (obr. 11, 12)

NEBEZPEČÍ

Nebezpečí zranění!

Řezání a kácení a veškeré s tím spojené práce směřjí provádět pouze speciálně vyškolené a poučené osoby.

NEBEZPEČÍ

Na kácení stromů je třeba hodně zkušeností. Kácejte stromy pouze v případě, že umíte s výrobkem bezpečně zacházet. V žádném případě výrobek nepoužívejte, pokud se necítíte jistě.

NEBEZPEČÍ

Životu nebezpečná zranění!

- Nikdy neprořízněte kmen stromu úplně!
- Při kácení stůjte pouze stranou od káceného stromu!

NEBEZPEČÍ

Nekácejte stromy, pokud fouká silný nebo proměnlivý vítr, hrozí nebezpečí poškození majetku nebo pokud by strom mohl padnout na elektrické vedení.

- Dbejte na to, aby se v blízkosti pracovního prostoru nezdržovali žádní lidé ani zvířata. Bezpečná vzdálenost mezi káceným stromem a nejbližším pracovištěm musí činit 2 1/2 délky stromu.

- Dávejte pozor na směr pádu: Uživatel musí mít možnost bezpečného pohybu v blízkosti skáceného stromu, aby jej mohl snadno nařezat a odvést. Je třeba zamezit tomu, aby se padající strom zachytil o jiný. Respektujte přirozený směr pádu, závislý na sklonu a zakřivení stromu, směru větru a počtu větví.
- Malé stromy o průměru 15-18 cm lze obvykle skácat jedním řezem.
- Při řezání na svahu stůjte vždy nad větví. Dbejte na to, aby se řetěz pily nedotkl země. Po provedení řezu počkejte, až se výrobek zastaví, a teprve poté jej odstraňte.
- Ze stromu je třeba odstranit nečistotu, kameny, volnou kůru, hřebíky, svorky a drát.

Odvětvování:

- Dolů visící větve odstraňte nasazením řezu nad větví. Nikdy neodvětvujte výše než do výšky ramen.

Únikový rozsah:

- Odstraňte podrost kolem stromu, abyste zajistili snadný ústup. Únikový rozsah by se měl nacházet s přesazením asi o 45° za plánovaným směrem pádu stromu.

Řezání záseku:

- Nasadte zásek ve směru, do kterého se má strom skácat.
- Začněte spodním horizontálním řezem.
- Hloubka řezu by měla činit asi 1/3 průměru kmene. Tím se zabrání vzpříčení řetězu pily nebo vodící lišty při nasazování druhého zásekového řezu.
- Nyní proveďte shora šikmý řez pilou s úhlem řezu přibližně 45°, který se přesně setká se spodním řezem.

NEBEZPEČÍ

Nikdy nevstupujte před strom, do kterého je udělán zásek.

Hlavní řez:

- Hlavní řez vedte z druhé strany kmene; stůjte přitom nalevo od kmene stromu a řežte tahem řetězu pily.
- Hlavní řez musí probíhat horizontálně alespoň 5 cm nad horizontálním zásekovým řezem.
- Měl by být tak hluboký, aby vzdálenost od linie zásekového řezu byla nejméně 1/10 průměru kmene.
- Neproříznutá část kmenu se označuje jako nedořez (pádová lišta). Nedořez zabraňuje pootočení stromu a pádu ve špatném směru. Nedořez neprořezávejte skrz.
- Při přiblížení hlavního řezu k nedořezu by měl strom začít padat.
- Pokud se ukáže, že strom možná nepadne v požadovaném směru nebo se naklání dozadu a seve tak řetěz pily, přerušete hlavní řez a k otevření řezu a svalení stromu v požadované linii pádu použijte klíny ze dřeva, plastu nebo hliníku.
- Pokud je průměr kmene větší než délka lišty, udělejte dva řezy.
- Pro provedení hlavního řezu padá strom sám od sebe nebo s pomocí klínu či páčidla.

⚠ NEBEZPEČÍ

Jakmile strom začne padat, vytáhněte výrobek z řezu, zastavte motor, odložte výrobek a opusťte pracoviště ústupovou cestou.
Dávejte pozor na padající větve a neklopýtňte.

10.3.6 Uvolnění zaseknuté řetězové pily

Pokud se řetězová pila během řezání zasekne, postupujte následovně:

1. Vypněte řetězovou pilu a zajistěte ji bezpečně ve směru do nitra stromu (tj. ke kmeni) nebo ji připevněte na samostatné lano.
2. Řetězovou pilu vytáhněte ze zářezu, zatímco se větev nadzvedne pokud možno co nejvýš.
3. V případě potřeby použijte ruční pilu nebo druhou řetězovou pilu, aby osvolobil zaseknutou řetězovou pilu tím, že ve vzdálenosti nejméně 30 cm od ní provede řez.

Bez ohledu na to, zda se k uvolnění zaseknuté řetězové pily použije ruční nebo jiná řetězová pila, měly by být uvolňovací řez prováděny vždy směrem ven (ke špičce větve), aby řetězová pila nespadla zároveň s odřezanými kusy a nezkomplikovala situaci ještě víc.

10.4 Po použití

- Před odložením výrobek vždy vypněte a počkejte, dokud se úplně nezastaví.
- Odstraňte akumulátor.
- Nasadte kryt lišty a řetězu na lištu.
- Aktivujte brzdu řetězu.
- Výrobek nechte vychladnout.

11 Čištění

⚠ VAROVÁNÍ

Nechte opravářské práce a údržbové práce, které nejsou popsáné v tomto návodu k obsluze, provést ve specializované dílně. Používejte pouze originální náhradní díly.

Hrozí nebezpečí nehody! Údržbové a čisticí práce provádějte zásadně s odstraněným akumulátorem. Hrozí nebezpečí zranění! Před veškerými pracemi údržby a čištění nechte výrobek vychladnout. Prvky motoru jsou horké. Hrozí nebezpečí poranění a popálení!

Výrobek se může neočekávaně nastartovat a způsobit zranění.

- Vyměňte akumulátor.
- Nechte výrobek vychladnout.
- Vyměňte nástavec.

⚠ VAROVÁNÍ

Nebezpečí zranění při manipulaci s řetězem pily nebo lištou!

- Používejte neprořezné rukavice.

1. Doporučujeme výrobek vyčistit ihned po každém použití.
2. K čištění řetězu pily použijte štětec nebo smetáček a žádná kapalina.
3. Rukojeti a úchopné plochy udržujte suché, čisté a bez oleje a tuku. Kluzké rukojeti a úchopné plochy neumožňují bezpečnou obsluhu a kontrolu elektrického nástroje v nepředvídatelných situacích.
4. Rukojeti případně vyčistěte vlhkým hadříkem, vymáchaným v mýdlovém roztoku.
5. Udržujte ochranná zařízení, větrací šterbiny a plášť motoru pokud možno bez prachu a nečistot. Otrete výrobek čistou tkaninou nebo jej vyfoukejte stlačeným vzduchem s nízkým tlakem. Doporučujeme výrobek vyčistit ihned po každém použití.
6. Větrací otvory musí být stále volné.
7. Nepoužívejte žádné čisticí prostředky ani rozpouštědla; mohly by poškodit plastové díly výrobku. Dbejte na to, aby se dovnitř výrobku nemohla dostat žádná voda.
8. Vyčistěte drážku lišty pomocí štětce nebo stlačeným vzduchem.
9. Vyčistěte řetězové kolečko a pružinový napínač.

12 Údržba

Upozornění:

Provádějte pečlivou údržbu výrobku. Kontrolujte, zda pohyblivé díly fungují bezvadně a nejsou vzpříčené, zda nejsou prasklé nebo tak poškozené, že je omezena funkčnost výrobku. Poškozené díly nechte před používáním výrobku opravit.

Upozornění:

Postavte výrobek na rovnou, hladkou plochu.

12.1 Kontrola řetězového kolečka (15) (obr. 2)

1. Otáčejte kolečkem napínání řetězu (7) proti směru hodinových ručiček, abyste uvolnili napnutí řetězu a mohli odstranit kryt řetězového kolečka (8)
2. Vyměňte lištu (6) a řetěz pily (5).
3. Zkontrolujte zářezové stopy na řetězovém kolečku (15) měřidlem (není v rozsahu dodávky).
4. Pokud jsou zářezové stopy hlubší než $a=0,5$ mm, výrobek nepoužívejte a vyhledejte odborného prodejce. Řetězové kolečko (15) se musí vyměnit.

12.2 Kontrola lišty (6) (obr. 2)

1. Otáčejte kolečkem napínání řetězu (7) proti směru hodinových ručiček, abyste uvolnili napnutí řetězu a mohli odstranit kryt řetězového kolečka (8).
2. Vyměňte lištu (6) a řetěz pily (5).
3. Změřte hloubku drážky lišty (6) měřítkem na pilníkové měrce (není v rozsahu dodávky).
4. Lišta (6) se musí vyměnit, pokud souhlasí některý z následujících bodů:
 - Lišta je poškozená.
 - Naměřená hloubka drážky je menší než minimální hloubka drážky lišty (4 mm).
 - Drážka lišty je zúžená nebo roztažená.

12.3 Výměna lišty (6) (obr. 2)

1. Otáčejte kolečkem napínání řetězu (7) proti směru hodinových ručiček, abyste uvolnili napnutí řetězu a mohli odstranit kryt řetězového kolečka (8).
2. Vyjměte lištu (6) a řetěz pily (5).
Pro demontáž držte lištu (6) vykloněnou v úhlu cca 45 stupňů nahoru, abyste mohli řetěz pily (5) snadněji sundat z drážky lišty (6).
3. Vyměňte lištu (6) a namontujte lištu (6) a řetěz pily (5) podle popisu v Montáži/demontáž řetězové lišty (12) a řetězu pily (11) (obr. 2).

12.4 Výměna řetězu pily (5) a zaběhnutí (obr. 2)

NEBEZPEČÍ

Možná vážná zranění v důsledku přetržení nebo odskočení řetězu pily!

- Nový řetěz pily nikdy neupravujte na opotřebovaný řetězový pastorek nebo na poškozenou či opotřebovanou vodící lištu. Řetěz pily by mohl odskočit nebo se přetrhnout.
 - Používejte pouze řetězy pily a lišty, které jsou dimenzované na tento výrobek.
 - Před výměnou řetězu pily vyčistíte drážku řetězové lišty, protože v případě usazených nečistot může řetěz pily vyskočit z lišty. Usazeniny také mohou nasáknout olej na řetěz. V důsledku toho by se olej na řetěz pily nedostal na spodní stranu lišty, nebo jen v malém množství, a mazání by bylo nedostatečné.
1. Otáčejte kolečkem napínání řetězu (7) proti směru hodinových ručiček, abyste uvolnili napnutí řetězu a mohli odstranit kryt řetězového kolečka (8).
 2. Vyjměte lištu (6) a řetěz pily (5).
 3. Rozložte řetěz pily (5) do smyčky tak, aby byly řezné hrany vyrovnané ve směru hodinových ručiček. Pro nasměrování řetězu pily (5) se orientujte podle obrazových značek (šipek) na řetězu pily (5) resp. nad vodícím čepem (17).
 4. Vložte řetěz pily (5) do drážky lišty (6).
 5. Nasadte lištu (6) na vodící čep (17) a na rozpěrný čep (16). Vodící čep (17) a rozpěrný čep (16) se musí nacházet v podélném otvoru na liště (6).
 6. Vedte řetěz pily (5) přes řetězové kolo (15) a zkontrolujte vyrovnání řetězu pily (5).
 7. Znovu nasadte kryt řetězového kola (8).
Dbejte na to, aby kryt řetězového kola (8) zapadl do drážky v tělese.
 8. Silou ruky zašroubujte kolečko napínání řetězu (7) ve směru hodinových ručiček.
 9. Znovu zkontrolujte usazení řetězu pily (5) a napněte řetěz pily (5), jak je popsáno v Napnutí řetězu pily (7) (obr. 1).

Upozornění:

U nového řetězu pily se síla napnutí po určité době snižuje. Proto musíte po prvních 5 řezech, ale nejpozději po 10 minutách řezání řetěz pily dopnout.

12.5 Broušení řetězu pily (5)

VAROVÁNÍ

Zvýšené nebezpečí zranění v důsledku nesprávně nabroušeného řetězu pily!

V důsledku odchylek od uvedených rozměrů geometrie řezání při broušení se zvyšuje nebezpečí zpětného rázu výrobku.

- Řetěz pily nechte nabrousit u odborníka.

Řetěz pily lze nechat přebrousit v autorizované odborné dílně. Nepokoušejte se řetěz pily ostřit sami, nedisponujete-li vhodným nářadím a potřebnou zkušeností.

OPATRNĚ

K broušení řetězu jsou zapotřebí speciální nástroje, které zajistí, že řezné nástroje budou nabroušeny ve správném úhlu a do správné hloubky.
Po broušení musí mít všechny řezné články stejnou šířku a délku.

Upozornění:

Ostrý řetěz pily zaručuje optimální řezný výkon. Zakusuje se bez námahy do dřeva a zanechává velké dlouhé třísky.

Řetěz pily je tupý, když musíte řezací výstroj tlačít do dřeva a třísky jsou velmi malé. Pokud je řetěz pily velmi tupý, nevznikají vůbec žádné třísky, nýbrž jen dřevěný prach.

12.5.1 Návod na broušení řetězové pily

Typ řetězu pily	Průměr pilníku	Horní úhel	Dolní úhel	Horní úhel sklonu (55°)	Standardní hloubkoměr
Upínací rotační úhelník			Upínací sklonový úhelník	Boční úhelník	
21PBX	cca 4,8 mm	30°	10°	85°	0,64 mm
Hloubkový doraz			Pilník		

13 Skladování a přeprava

Uložte výrobek a jeho příslušenství na tmavém, suchém místě chráněném před mrazem a nedostupném pro děti. Optimální skladovací teplota se pohybuje mezi 5 C a 30°C.

Výrobek uchovávejte v originálním balení.

Výrobek zakryjte, aby byl chráněn před prachem nebo vlhkostí. Návod k obsluze uchovávejte v blízkosti výrobku.

13.1 Příprava k uskladnění

- Nasadte kryt řetězu.
- Chcete-li výrobek přepravovat nebo skladovat, zakryjte nůž ochranou nožů.
- Odstraňte akumulátor.
- Výrobek úplně vyprázdněte.
- Vyčistěte výrobek a zkontrolujte, zda není poškozený.

13.2 Přeprava

VAROVÁNÍ

Nebezpečí zranění!

Před všemi pracemi na elektrickém přístroji (např. údržbě, výměně nástroje atd.) a také při jeho přepravě a uskladnění vyjměte akumulátor z elektrického přístroje. Při neúmyslné aktivaci spínače pro zapnutí/vypnutí hrozí nebezpečí zranění.

- Výrobek se smí přepravovat pouze za rukojeť k tomu určenou.

14 Oprava & objednávka náhradních dílů

Je nutno dbát na to, že v případě tohoto výrobku následující díly podléhají opotřebení, které je dáno používáním nebo se tak děje přirozeně, příp. že na následující díly je pohlíženo jako na spotřební materiál.

POZOR

Podle zákona o záruce na výrobky neručíme za škody způsobené neodbornými opravami nebo nevyužitím originálních náhradních dílů.

Obratťe se na oddělení služeb zákazníkům nebo autorizovaného odborníka. Totéž platí i pro součásti příslušenství.

Náhradní díly a příslušenství obdržíte v našem servisním středisku. Naskenujte k tomu QR kód na titulní straně.

14.1 Objednávání náhradních dílů

Při objednávání náhradních dílů je třeba vyplnit tyto údaje:

- Označení modelu
- Číslo výrobku
- Údaje na typovém štítku

Náhradní díly/příslušenství

Akumulátor SBP2.0 výr. č.:	7909201708
Akumulátor SBP4.0 výr. č.:	7909201709
Nabíječka SBC2.4A výr. č.:	7909201710
Nabíječka SBC4.5A výr. č.:	7909201711
Nabíječka SDBC2.4A výr. č.:	7909201712
Nabíječka SDBC4.5A výr. č.:	7909201713
Sada startéru SBSK2.0 č. výrobku:	7909201720
Sada startéru SBSK4.0 č. výrobku:	7909201721

14.2 Přípustné řezací soupravy

Vodicí lišty:	
AP10-40-437P (10“):	7910300708
Řetězy pily:	
3/8.043-40:	7910300709

15 Likvidace a recyklace

Upozornění k obalu



Balící materiály jsou recyklovatelné. Obaly prosím likvidujte způsobem šetrným k životnímu prostředí.

Upozornění k zákonu o elektrických a elektronických zařízeních (ElektroG)



Odpadní elektrická a elektronická zařízení nepatří do domovního odpadu, ale musí se sbírat a likvidovat odděleně!

- Staré baterie nebo akumulátory, které nejsou napevno zabudované ve starém přístroji, musí být před odevzdáním bez poškození vyjmuty! Jejich likvidaci upravuje zákon o bateriích.
- Majitelé nebo uživatelé elektrických a elektronických zařízení jsou ze zákona povinni je po použití vrátit.
- Koncový uživatel je zodpovědný za vymazání svých osobních údajů ze starého zařízení určeného k likvidaci!
- Symbol přeškrtnuté popelnice znamená, že se odpadní elektrická a elektronická zařízení nesmí likvidovat společně s domovním odpadem.
- Elektrická a elektronická zařízení můžete bezplatně odevzdat na následujících místech:
 - Veřejné skládky nebo sběrná místa odpadů (např. obecní stavební dvory)
 - Prodejní místa elektrospotřebičů (stacionární a online), pokud jsou obchodníci povinni je odebírat nebo to nabízejí dobrovolně.
 - Až tři kusy elektroodpadu od jednoho typu spotřebiče s délkou hrany maximálně 25 cm lze bezplatně vrátit výrobci, aniž by bylo nutné předtím zakoupit nový spotřebič od výrobce nebo jej odevzdat na jiném autorizovaném sběrném místě ve vašem okolí.
 - Pro další doplňující podmínky zpětného odběru výrobci a distributorů se obraťte na příslušný zákaznický servis.

• V případě, že výrobce dodá nový elektrospotřebič do soukromé domácnosti, může na žádost koncového uživatele zajistit bezplatný sběr elektroodpadu. Za tímto účelem kontaktujte zákaznický servis výrobce.

• Tato prohlášení se vztahují pouze na přístroje instalované a prodávané v zemích Evropské unie a podléhající evropské směrnici 2012/19/EU. V zemích mimo Evropskou unii mohou pro likvidaci elektroodpadu platit jiné předpisy.

Pokyny k lithio-iontovým akumulátorům



Akumulátor před likvidací přístroje demontujte!

- Nevyhazujte akumulátor do domovního odpadu, do ohně (nebezpečí výbuchu) ani vody. Poškozené akumulátory mohou poškodit životní prostředí a vaše zdraví, pokud z nich uniknou toxické výpary nebo kapaliny.
- Vadné nebo vypořehované akumulátory musí být recyklovány v souladu se směrnicí 2006/66/ES.
- Přístroj a nabíječku odevzdejte ve sběrném centru pro recyklaci. Použitě plastové a kovové části lze oddělit podle druhu a předat je tak k recyklaci.
- Akumulátory likvidujte ve vybitém stavu. Doporučujeme zakrýt póly lepicí páskou, aby byly chráněny před zkratem. Akumulátor neotvírejte.
- Akumulátory zlikvidujte v souladu s místními předpisy. Odevzdejte akumulátory ve sběrné starých baterií, kde budou předány k ekologické recyklaci. Informujte se o tomto u místní společnosti zabývající se likvidací odpadu.

16 Záruční podmínky – Scheppach série 20V IXES

Datum revize 11. 7. 2023

Vážení zákazníci,

naše výrobky podléhají přísné kontrole kvality. Pokud by některý výrobek přesto nefungoval bezvadně, je nám to velmi líto a prosíme Vás, abyste se obrátil na náš zákaznický servis na níže uvedené adrese. Rádi jsme Vám k dispozici také telefonicky na servisním čísle. Následující upozornění mají sloužit pro bezproblémové zpracování a regulaci v případě škody.

Pro uplatnění záručních nároků platí následující:

1. **Tyto záruční podmínky** upravují naše dodatečné záruční plnění výrobce pro kupující (soukromé koncové spotřebitele) nových výrobků. Zákonné nároky na záruční plnění nejsou touto zárukou dotčeny. Za ty odpovídá prodejce, u kterého jste výrobek zakoupili.
2. **Záruční plnění** se vztahuje výhradně na závady na některém Vámi zakoupeném novém výrobku, které vyplývají z chyb materiálů nebo výroby a je - podle naší volby - omezeno na bezplatnou opravu nebo výměnu výrobku (popř. též výměnu za následný model). Vyměněné výrobky nebo jejich části přecházejí do našeho vlastnictví. Mějte na paměti, že naše výrobky nebyly v souladu s určením konstruovány pro komerční, řemeslné nebo průmyslové použití. Za záruční případ se proto nepovažuje, pokud byl výrobek v záruční době používán v komerčních, řemeslných nebo průmyslových podnicích nebo byl vystaven rovnocennému namáhání.

3. Z našeho záručního plnění jsou vyjmuty:

- Škody na výrobku, které vznikly nedodržováním návodu k montáži, neodbornou instalací, nedodržováním návodu k obsluze (např. připojením k nesprávnému síťovému napětí nebo druhu proudu) resp. pravidel údržby a bezpečnostních ustanovení, nebo použitím výrobku za nevhodných podmínek prostředí a také v důsledku nedostatečné péče a údržby.
- Škody na výrobku, které vznikly nesprávným nebo neodborným používáním (např. přetěžováním výrobku nebo použitím nepřípustných nástrojů resp. příslušenství), vniknutím cizích těles do výrobku (např. písku, kamínků nebo prachu), poškozením při přepravě, použitím násilí nebo cizími vlivy (např. poškozením při pádu).
- Škody na výrobku nebo jeho součástech, které lze přičíst běžnému (provoznímu) nebo jinému přirozenému opotřebení při používání v souladu s určením a také poškození a/nebo opotřebení opotřebitelných dílů.
- Závady výrobku způsobené používáním příslušenství, doplňujících nebo náhradních dílů, které nejsou originální nebo byly používány v rozporu s určením.
- Výrobky, na nichž byly provedeny změny nebo úpravy.
- Nepatrné odchylky od požadované jakosti, které jsou pro hodnotu a použitelnost výrobku bezvýznamné.
- Výrobky, na nichž byly provedeny svévolné opravy, zejména nepovolanými třetími osobami.
- Pokud chybí označení na výrobku resp. identifikační informace výrobku (nálepky na stroji) nebo jsou nečitelné.
- Výrobky, které vykazují silné znečištění a jsou proto odmítnuty servisním personálem.
- Nároky na náhradu škody a následné škody jsou z tohoto záručního plnění zásadně vyloučeny.

4. **Záruční doba činí běžně 5 let** (12 měsíců u baterií / akumulátorů) a začíná běžet k datu zakoupení výrobku. Rozhodující je datum na originálním kupním dokladu. Záruční nároky je nutné vždy vznést ihned po zjištění závady. Uplatnění záručních nároků po uplynutí záruční doby je vyloučeno. Oprava nebo výměna výrobku nevede k prodloužení záruční doby, ani nezáčně tímto výkonem pro výrobek nebo případné vestavené náhradní díly běžet nová záruční doba. To platí i při využití servisu na místě. Dotčený výrobek je nutné předložit resp. zaslat ve vyčištěném stavu spolu s kopií kupního dokladu - v něm jsou obsaženy údaje o datu koupě a označení výrobku - zákaznickému servisu. Pokud je výrobek zaslán neúplný, bez kompletního rozsahu dodávky, bude chybějící příslušenství hodnotově připočteno/odečteno, pokud se výrobek vymění nebo následuje refundace. Částečně nebo úplně rozebrané výrobky nelze přijímat jako záruční případ. Při neoprávněné resp. mimo záruční dobu podané reklamaci hradí kupující obecně přepravní náklady a nese riziko přepravy. **Záruční případ hlase předem na servisním místě (v. n.).** Zpravidla je dojednáno, že vadný výrobek bude s krátkým popisem poruchy při organizovaném zpětném zaslání, nebo - v případě

opravy mimo záruční dobu - zaslán náležitě vyplacený, s přihlédnutím k příslušným směrnicím o obalu a odeslání, na níže uvedenou servisní adresu. **Dbejte prosím na to, aby byl Váš výrobek (v závislosti na modelu) při vrácení dodávky z bezpečnostních důvodů bez veškerých provozních látek.** Výrobek zasláný do našeho servisního centra musí být zabalen tak, aby se zabránilo poškození reklamovaného výrobku během přepravy. Po provedené opravě / výměně Vám výrobek bezplatně zašleme zpět. Pokud není možné výrobek opravit nebo vyměnit, může být podle našeho vlastního uvážení poskytnuta peněžní částka až do výšky kupní ceny vadného výrobku, přičemž je zohledněna sleva vzhledem k opotřebení. **Tato záruční plnění platí pouze ve prospěch soukromého prvniho kupujícího a nelze je převést ani postoupit.**

5. **Prodloužení záruční doby na 10 let:** Scheppach nabízí dodatečně prodloužení záruky 5 let na výrobky ze série Scheppach 20V. Záruční doba na tyto výrobky se tak prodlužuje na celkem 10 let. Z toho jsou vyloučeny baterie / akumulátory, nabíječky a příslušenství. Toto prodloužení záruky můžete nárokovat, pokud svůj výrobek Scheppach z této oblasti zaregistrujete nejpozději do 30 dnů od data koupě online na adrese: <https://garantie.scheppach.com>. Po provedené online registraci obdržíte potvrzení o prodloužení záruky na příslušné zboží.
6. **Pro uplatnění Vašeho nároku na záruku prosím kontaktujte naše servisní centrum.**

Používejte prosím přednostně formulář na naší domovské stránce: <https://www.scheppach.com/de/service>

Neposílejte nám žádné výrobky bez předchozího kontaktu a ohlášení u našeho servisního centra.

Pro čerpání těchto záručních výhod je nezbytným předpokladem předchozí kontakt s naším servisním centrem. Nároky na záruku musí být uplatněny před uplynutím záruční doby do 14 dnů po zjištění závady. K tomu je zapotřebí originální kupní doklad a popř. potvrzení o prodloužení záruky na příslušné zboží.

7. **Doba zpracování** - Reklamace zpravidla vyřizujeme do 14 dní po doručení do servisního centra. Pokud by ve výjimečných případech došlo k překročení uvedené doby zpracování, budeme vás včas informovat.
8. **Opotřebitelné díly jsou zásadně ze záruky vyloučeny!** - Opotřebitelné díly jsou: a) dodané, přistavené a/nebo vestavené baterie / akumulátory a b) všechny opotřebitelné díly v závislosti na modelu (mimo jiné řemeny, pilové kotouče, vkládané nástroje, brusné kotouče, filtry, uhlíkové kartáče apod., viz návod k obsluze). Ze záruky jsou také vyloučeny baterie resp. akumulátory, které jsou téměř vybité resp. mají poškozený kryt anebo bateriové póly.
9. **Předběžný odhad nákladů** - Výrobky nezahnuté do záručního plnění opravíme za poplatek. Na dotaz u našeho servisního centra můžete vadné výrobky zaslat za předběžný odhad nákladů a popř. servisnímu centru udělit písemně (poštou, emailem) povolení k opravě. Bez povolení k opravě nebude provedeno žádné další zpracování.

Záruční podmínky platí pouze v aktuálním znění platném k okamžiku reklamace a lze je popř. zjistit na naší domovské stránce (www.scheppach.com). Při překladech do jiných jazyků je vždy rozhodující německé znění.

Scheppach GmbH · Günzburger Str. 69 · 89335 Ichenhausen (Německo)

Telefon: +800 4002 4002 · Email: customerservice.CZ@scheppach.com · Internet: <https://www.scheppach.com>

Vyhrazujeme si kdykoliv právo na změny těchto záručních podmínek bez předchozího oznámení.

17 EU prohlášení o shodě

Překlad originálního prohlášení o shodě

Výrobce:

Scheppach GmbH
Günzburger Straße 69
D-89335 Ichenhausen

Prohlašujeme na svou výlučnou odpovědnost, že zde popsaný výrobek odpovídá platným směrnicím a normám.

Značka: **SCHEPPACH**
Název výrobku: **AKUMULÁTOROVÁ ŘETĚZOVÁ PILA - C-CS254-X**
Č. výt. **5910308900**

Směrnice EU:

2014/30/EU, 2006/42/EG, 2000/14/EG_2005/88/EG, 2011/65/EU*

* Výše popsaný předmět prohlášení splňuje předpisy směrnice 2011/65/EU Evropského parlamentu a Rady ze dne 8. června 2011 pro omezení používání určitých nebezpečných látek v elektrických a elektronických zařízeních.

2006/42/EG - Příloha IV

Notifikovaná osoba: TÜV SÜD Product Service GmbH
certifikační místo, Ridlerstraße 65,
80339 Mnichov, Německo
0123
Číslo: 0123
Číslo certifikátu: M6A 121972 0020 Rev. 00

Použité normy:

EN 62841-1:2015/A11:2022, EN 62841-4-1:2020;
EN IEC 55014-1:2021; EN IEC 55014-2:2021

Pracovník pověřený dokumentací:

David Rümpelein
Günzburger Str. 69
D-89335 Ichenhausen
Ichenhausen, 26.01.2024


Simon Schünk
Division Manager Product Center









Andreas Pecher
Head of Project Management

Obsah

1 Úvod.....	151
2 Popis výrobku (obr. 1).....	152
3 Rozsah dodávky (obr. 1).....	152
4 Použitie v súlade s určením	152
5 Bezpečnostné upozorenia.....	152
6 Technické údaje	156
7 Vybalenie	156
8 Pred uvedením do prevádzky	156
9 Obsluha.....	158
10 Pracovné pokyny.....	159
11 Čistenie	162
12 Údržba.....	163
13 Skladovanie a preprava	164
14 Oprava a objednávanie náhradných dielov.....	165
15 Likvidácia a recyklácia	165
16 Záručné podmienky – Séria Schepbach 20V IXES.....	166
17 EÚ vyhlásenie o zhode	167
18 Rozložený výkres.....	377

Vysvetlenie symbolov na výrobku

Použitie symbolov v tejto príručke má upriamiť vašu pozornosť na možné riziká. Bezpečnostné symboly a vysvetlenia, ktoré ich sprevádzajú, musia byť presne pochopené. Výstrahy samotné neodstraňujú riziká a nemôžu nahradiť správne opatrenia na zabránenie nehodám.

	Pred uvedením do prevádzky si prečítajte návod na obsluhu a bezpečnostné upozorenia a dodržiavajte ich!
	Pozor! Nerešpektovanie bezpečnostných značiek a výstražných upozornení na výrobku a nedodržiavanie bezpečnostných a prevádzkových upozornení môže viesť k vážnym poraneniam alebo dokonca k smrti.
	Noste ochrannú prilbu s ochranou tváre resp. s ochrannými okuliarmi a ochranou sluchu.
	Noste bezpečnostnú obuv!
	Noste pevnú obuv!
	Dôležité je nosiť ochranný odev na ruky, predlaktia, nohy a chodidlá.
	Výrobok nevystavujte dažďu. Výrobok sa smie umiestniť, uskladniť a prevádzkovať len v suchých okolitých podmienkach.

	Len na obojručnú obsluhu.
	Varovanie! Nebezpečenstvo spätného nárazu (kickback). Dávajte pozor na spätný náraz výrobku a zabráňte kontaktu s hrotom lišty.
	Údržbové, prestavovacie, nastavovacie a čistiace práce vykonávajte iba pri vypnutom motore a vybratom akumulátore.
	Objem olejovej nádrže
	Hmotnosť kg
	Dĺžka lišty
	Dĺžka rezu
	Otvorený
	Zaistený
	Smer montáže pílovej reťaze
	Zaručená hladina akustického výkonu výrobku.
	Litium-iónový akumulátor
	Výrobok zodpovedá platným európskym smerniciam.

1 Úvod

Výrobca:

Schepbach GmbH
Günzburger Straße 69
D-89335 Ichenhausen

Vážený zákazník,

Želáme vám veľa zábavy a úspechov pri práci s vašim novým výrobkom.

Upozornenie:

Výrobca tohto výrobku neručí podľa platného zákona o ručení za výrobok za škody, ktoré vzniknú na tomto výrobku alebo budú spôsobené týmto výrobkom pri:

- neodbornom zaobchádzaní,
- nedodržiavaní návodu na obsluhu,
- opravách tretími stranami, nie autorizovanými odborníkmi,
- montáži a výmene neoriginálnych náhradných dielov,
- používaní v rozpore s určením,

Dodržiavajte:

Návod na obsluhu je súčasťou tohto výrobku.

Obsahuje dôležité pokyny, ako máte s výrobkom pracovať bezpečne, odborne a ekonomicky, ako máte predchádzať nebezpečenstvám, ušetriť náklady na opravu, znížiť doby výpadkov a zvýšiť spoľahlivosť a životnosť výrobku. Okrem bezpečnostných ustanovení tohto návodu na obsluhu musíte bezpodmienečne dodržiavať predpisy svojej krajiny platné pre prevádzku výrobku.

Pred použitím výrobku sa oboznámte so všetkými pokynmi na obsluhu a bezpečnostnými upozoreniami. Výrobok prevádzkujte len tak, ako je popísané, a v uvedených oblastiach použitia. Návod na obsluhu uchovávajte na bezpečnom mieste a pri odovzdávaní výrobku tretím osobám odovzdajte všetky dokumenty.

2 Popis výrobku (obr. 1)

1. Zadná rukoväť
2. Zapínač/vypínač
3. Predná rukoväť
4. Brzda reťaze/predná ochrana rúk
5. Pílová reťaz
6. Lišta (vodiaca lišta)
7. Napínacie koliesko reťaze
8. Kryt reťazového kolesa
9. Blokovanie zapnutia
10. Uchytenie akumulátora
11. Ukazovateľ hladiny oleja
12. Olejová nádrž
13. Ozubený doraz
14. Ochrana lišty a reťaze
15. Reťazové koleso
16. Svorník
17. Vodiaci čap
18. Akumulátor*
19. Odblokovacie tlačidlo (akumulátor)

* = nie nevyhnutne obsiahnuté v rozsahu dodávky!

3 Rozsah dodávky (obr. 1)

Pol.	Počet	Označenie
5.	1 x	Pílová reťaz
6.	1 x	Lišta (vodiaca lišta)
14.	1 x	Ochrana lišty a reťaze
	1 x	Akumulátorová reťazová píla
	1 x	Návod na obsluhu

4 Použitie v súlade s určením

Akumulátorová reťazová píla je konštruovaná len na pílenie dreva. Pre všetky ostatné typy použitia (napr. rezanie muriva, plastu alebo potravín) nie je výrobok určený.

Výrobok sa smie používať iba v súlade so svojim určením. Každé iné použitie presahujúce určenie je považované za používanie v rozpore s určením. Za škody z neho vzniknuté alebo poranenia akéhokoľvek druhu ručí používateľ/obsluha, a nie výrobca.

Súčasťou používania v súlade s určením je aj dodržiavanie bezpečnostných upozornení, ako aj návodu na montáž a prevádzkových pokynov v návode na obsluhu.

Osoby, ktoré používajú a udržiavajú výrobok, musia byť oboznámené s výrobkom a možnými nebezpečenstvami.

Zmeny na výrobku úplne vylučujú ručenie výrobca za škody, ktoré tým vzniknú.

Výrobok sa smie používať iba s originálnymi dielmi a originálnym príslušenstvom od výrobcu.

Musia sa dodržiavať bezpečnostné, pracovné predpisy a predpisy týkajúce sa údržby, ako aj rozmery uvedené v technických údajoch.

Majte na pamäti, že naše výrobky neboli v súlade s určením skonštruované na komerčné, remeselné ani priemyselné použitie. Ak sa výrobok používa v komerčných, remeselných alebo priemyselných podnikoch, ako aj na podobné činnosti, nepreberáme žiadnu záruku.

Vysvetlenie signálnych slov v návode na obsluhu

⚠ NEBEZPEČENSTVO

Signálne slovo na označenie bezprostredne hroziacej nebezpečnej situácie, ktorá, ak sa jej nezabráni, bude mať za následok smrť alebo vážne poranenie.

⚠ VAROVANIE

Signálne slovo na označenie možnej nebezpečnej situácie, ktorá, ak sa jej nezabráni, by mohla mať za následok smrť alebo vážne poranenie.

⚠ OPATRNE

Signálne slovo na označenie možnej nebezpečnej situácie, ktorá, ak sa jej nezabráni, môže viesť k ľahkému alebo stredne ťažkému poraneniu.

POZOR

Signálne slovo na označenie možnej nebezpečnej situácie, ktorá, ak sa jej nezabráni, môže viesť k materiálnym škodám na výrobku alebo majetku/vlastníctve.

5 Bezpečnostné upozornenia

⚠ VAROVANIE

Prečítajte si všetky bezpečnostné upozornenia, pokyny, ilustrácie a technické údaje, ktorými je opatrené toto elektrické náradie.

Zanedbania pri dodržiavaní nasledujúcich pokynov môžu spôsobiť zásah elektrickým prúdom, požiar a/alebo ťažké poranenia.

Všetky bezpečnostné upozornenia a pokyny uschovajte pre prípad neskoršieho použitia.

Pojem „elektrické náradie“ použitý v bezpečnostných upozorneniach sa vzťahuje na elektrické náradie napájané zo siete (so sieťovým káblom) alebo na elektrické náradie napájané z akumulátora (bez sieťového vedenia).

1) Bezpečnosť na pracovisku

- a) **Pracovný priestor udržiavajte čistý a dobre osvetlený.** Neporiadok a neosvetlené pracovné priestory môžu viesť k úrazom.
- b) **S elektrickým náradím nepracujte v prostredí ohrozenom výbuchom, v ktorom sa nachádzajú horľavé kvapaliny, plyny alebo prach.** Elektrické náradia vytvárajú iskry, ktoré môžu zapáliť prach alebo výparu.
- c) **Deti a iné osoby držte v dostatočnej vzdialenosti od elektrického náradia počas jeho používania.** Pri nepozornosti môžete stratiť kontrolu nad elektrickým náradím.

2) Elektrická bezpečnosť

- a) **Pripojovacia zástrčka elektrického náradia musí byť kompatibilná s elektrickou zásuvkou. Zástrčka sa nesmie nijako upravovať. Nepoužívajte adaptérové zástrčky spolu s uzemnenými elektrickými náradiami.** Neupravované zástrčky a vhodné zásuvky znižujú riziko zásahu elektrickým prúdom.
- b) **Vyhýbajte sa telesnému kontaktu s uzemnenými plochami, ako napríklad rúry, vykurovacie zariadenia, sporáky a chladničky.** Keď je vaše telo uzemnené, hrozí zvýšené riziko zásahu elektrickým prúdom.
- c) **Chráňte elektrické náradia pred dažďom alebo vlhkosťou.** Vniknutie vody do elektrického náradia zvyšuje riziko zásahu elektrickým prúdom.
- d) **Nepoužívajte prípojné vedenie na nosenie či zavesenie elektrického náradia, ani na vytiahnutie zástrčky zo zásuvky. Chráňte prípojné vedenie pred vysokými teplotami, olejom, ostrými hranami alebo pohybujúcimi sa časťami.** Poškodené alebo zamotané prípojné vedenie zvyšujú riziko zásahu elektrickým prúdom.
- e) **Ak s elektrickým náradím pracujete vonku, používajte iba predizolovacie vedenia, ktoré sú vhodné aj pre exteriér.** Používanie predizolovacieho vedenia vhodného pre exteriér znižuje riziko zásahu elektrickým prúdom.
- f) **Ak sa nedá vyhnúť prevádzke elektrického náradia vo vlhkom prostredí, používajte prúdový chránič.** Používanie prúdového chrániča znižuje riziko zásahu elektrickým prúdom.

3) Bezpečnosť osôb

- a) **Buďte pozorní, dávajte pozor na to, čo robíte, a s elektrickým náradím pracujte rozumne.** Elektrické náradie nepoužívajte, ak ste unavení alebo ste pod vplyvom drog, alkoholu či liekov. Chvilka nepozornosti pri používaní elektrického náradia môže viesť k vážnym zraneniam.
- b) **Noste osobné ochranné prostriedky a vždy používajte ochranné okuliare.** Nosenie osobných ochranných prostriedkov, ako napríklad protiprachová maska, protišmyková bezpečnostná obuv, ochranná prilba alebo ochrana sluchu, v závislosti od druhu a použitia elektrického náradia, znižuje riziko zranení.
- c) **Zabráňte neúmyselnému uvedeniu do prevádzky. Pred zdvihnutím alebo nosením sa uistite, že je elektrické náradie vypnuté, predtým ako ho pripojíte k napájaniu prúdom a/alebo ku akumulátoru.**

Ak máte pri prenášaní elektrického náradia prst na vypínači, alebo ak zapnuté elektrické náradie pripojíte k napájaniu prúdom, môže dôjsť k úrazom.

- d) **Pred zapnutím elektrického náradia odstráňte nastavovacie nástroje alebo skrutkovače.** Nástroj alebo kľúč, ktorý sa nachádza v otáčajúcej sa časti elektrického náradia, môže viesť k poraneniam.
- e) **Vyhýbajte sa abnormálnemu držaniu tela. Zaisťte si bezpečný postoj a vždy udržiavajte rovnováhu.** Vďaka tomu budete môcť elektrické náradie lepšie kontrolovať pri neočakávaných situáciách.
- f) **Noste vhodný odev. Nenoste voľný odev ani šperky. Udržiavajte vlasy a odev mimo dosahu pohybujúcich sa dielov.** Voľný odev, šperky či dlhé vlasy sa môžu zachytiť do pohybujúcich sa dielov.
- g) **Ak je možné namontovať zariadenia na odsávanie a zachytávanie prachu, musia sa tieto pripojiť a správne používať.** Použitie zariadenia na odsávanie prachu znižuje riziká spôsobené prachom.
- h) **Nenechajte sa ukolísat' falošnou bezpečnosťou a dbajte na bezpečnostné pravidlá pre elektrické náradie, aj keď ste vďaka mnohonásobnému použitiu oboznámení s elektrickými náradím.** Lahkôvážne konanie môže v okamihu viesť k ťažkým poraneniam.

4) Používanie a zaobchádzanie s elektrickým náradím

- a) **Elektrické náradie nepreťažujte. Pri práci používajte elektrické náradie určené na daný účel.** Je lepšie a bezpečnejšie pracovať s vhodným elektrickým náradím v udávanom rozsahu výkonu.
- b) **Nepoužívajte elektrické náradie s chybným spínačom.** Elektrické náradie, ktoré sa nedá zapnúť alebo vypnúť, je nebezpečné a musí sa opraviť.
- c) **Skôr ako vykonáte nastavenia prístroja, vymeníte časti vloženého nástroja alebo elektrické náradia odložte, vyťahnite zástrčku zo zásuvky a/alebo odoberte odnímateľný akumulátor.** Toto bezpečnostné opatrenie zabráni neúmyselnému spusteniu elektrického náradia.
- d) **Nepoužívané elektrické náradie uchovávajte mimo dosahu detí.** Elektrické náradie nedovoľte používať osobám, ktoré s ním nie sú oboznámené alebo si neprečítali tieto inštrukcie. Elektrické náradia sú nebezpečné, ak ich používajú neskusené osoby.
- e) **O svoje elektrické náradie a vložený nástroj sa dôkladne starajte. Kontrolujte, či pohybujúce sa časti fungujú bezchybne a či sa nezasekávajú, či diely nie sú zlomené alebo poškodené tak, že to negatívne ovplyvňuje funkciu elektrického náradia. Pred použitím elektrického náradia dajte poškodené diely opraviť.** Príčinou mnohých úrazov je nesprávna údržba elektrických náradí.
- f) **Rezné nástroje udržiavajte ostré a čisté.** Starostlivo udržiavané rezné nástroje s ostrými reznými hranami sa menej zasekávajú a ľahšie sa vedú.
- g) **Používajte elektrické náradie, vložený nástroj, nasadzovacie nástroje atď. podľa týchto pokynov. Zohľadnite pritom pracovné podmienky a vykonávanú činnosť.** Používanie elektrického náradia na iné ako predpísané používanie môže viesť k nebezpečným situáciám.

- h) **Rukoväte a uchopovacie plochy rukoväti udržiavajte vždy suché, čisté a bez oleja a tuku.** Klzké rukoväti a uchopovacie plochy rukoväti neumožňujú bezpečnú obsluhu a kontrolu elektrického náradia v nepredvídateľných situáciách.

5) Používanie akumulátorového nástroja a manipulácia s ním

- a) **Akumulátory nabíjajte iba nabíjačkami odporúčanými výrobcom.** Pri nabíjačke, ktorá je vhodná len pre určitý druh akumulátorov, hrozí nebezpečenstvo požiaru, ak sa použije s inými akumulátormi.
- b) **V elektrických prístrojoch používajte iba akumulátory na to určené.** Používanie iných akumulátorov môže viesť k poraniam a nebezpečenstvu požiaru.
- c) **Uchovávajte nepoužívaný akumulátor v dostatočnej vzdialenosti od papierových svoriek, mincí, kľúčov, klincov, skrutiek alebo iných malých kovových predmetov, ktoré by mohli spôsobiť premostenie kontaktov.** Skrat medzi kontaktmi akumulátora môže mať za následok popálenie alebo oheň.
- d) **Pri nesprávnom použití môže z akumulátora uniknúť kvapalina.** Vyhýbajte sa kontaktu s ňou. Pri náhodnom kontakte si postihnuté miesto opláchnite vodou. Ak sa kvapalina dostane do kontaktu s očami, žiadajte okrem toho aj lekársku pomoc. Kvapalina uniknutá z akumulátora môže viesť k podráždeniam kože alebo popáleninám.
- e) **Nepoužívajte poškodený alebo zmenený akumulátor.** Poškodené alebo zmenené akumulátory sa môžu správať nepredvídateľne a mať za následok požiar, výbuch alebo nebezpečenstvo poranenia.
- f) **Akumulátor nevystavujte ohňu ani príliš vysokým teplotám.** Oheň alebo teploty nad 130 °C môžu spôsobiť výbuch.
- g) **Dodržiavajte pokyny na nabíjanie a akumulátor alebo akumulátorový nástroj nikdy nenabíjajte mimo teplotného rozsahu uvedeného v návode na obsluhu.** Nesprávne nabíjanie alebo nabíjanie mimo prípustného teplotného rozsahu môže akumulátor zničiť a zvýšiť nebezpečenstvo požiaru.

6) Servis

- a) **Vykonávaním opráv elektrického náradia poverujte len kvalifikovaný odborný personál a len s použitím originálnych náhradných dielov.** Tým zaistíte, že bezpečnosť elektrického náradia zostane zachovaná.
- b) **Nikdy nevykonávajte údržbu na poškodených akumulátoroch.** Všetku údržbu akumulátorov musí vykonávať výrobca alebo autorizované servisné stredisko.

5.1 Všeobecné bezpečnostné upozornenia pre reťazové píly

- a) **Pri pile v prevádzke udržiavajte všetky časti tela mimo pílovej reťaze.** Pred každým spustením pily sa uistite, či sa pílová reťaz ničoho nedotýka. Pri práci s reťazovou pilou môže chvíľka nepozornosti viesť k tomu, že reťazová píla zachytí odev alebo časť tela.

- b) **Reťazovú pílu vždy držte pravou rukou za zadnú rukoväť a ľavou rukou za prednú rukoväť.** Držanie reťazovej pily s opačným pracovným uchopením zvyšuje riziko poranení a nesmie sa nikdy používať.
- c) **Reťazovú pílu držte iba za izolované uchopovacie plochy, pretože pílová reťaz môže naraziť na skryté elektrické vedenie alebo vlastný sieťový kábel.** Pri kontakte pílovej reťaze vedením, ktoré je pod napätím, sa môžu pod napätie dostať aj kovové časti prístroja, čo vedie k zásahu elektrickým prúdom.
- d) **Noste ochranu očí.** Odporúčame ďalšie ochranné prostriedky pre sluch, hlavu, ruky, nohy a chodidlá. Vhodný ochranný odev znižuje nebezpečenstvo poranenia spôsobeného poletujúcim trieskovým materiálom a náhodným dotykom pílovej reťaze.
- e) **S reťazovou pilou nepracujte na strome, rebriku, zo strechy ani na nestabilnej ploche na státi.** Pri prevádzke takýmto spôsobom hrozí nebezpečenstvo vážneho poranenia.
- f) **Vždy dbajte na pevný postoj a reťazovú pílu používajte iba vtedy, keď stojíte na pevnom, bezpečnom a rovnom podklade.** Klzký podklad alebo nestabilná plocha na státi môže viesť k strate rovnováhy alebo k strate kontroly nad reťazovou pilou.
- g) **Pri pílení napnutej vetvy počítajte s tým, že sa táto vplyvom pružnej sily vráti späť.** Keď sa uvoľní napnutie v drevených vláknoch, napnutá vetva môže zasiahnuť používateľa a/alebo vytrhnúť spod kontroly reťazovej pily.
- h) **Mimoriadne veľký pozor dávajte pri pílení krovia a mladých stromov.** Tenký materiál sa môže zachytiť v pílovej reťazi a môže vás udrieť alebo vás môže vyviešť z rovnováhy.
- i) **Reťazovú pílu noste za prednú rukoväť vo vypnutom stave, pričom pílová reťaz musí smerovať od vášho tela.** Pri preprave alebo skladovaní reťazovej pily vždy natiahnite ochranný kryt. Starostlivé zaobchádzanie s reťazovou pilou znižuje pravdepodobnosť náhodného kontaktu s pohyblivou sa pílovou reťazou.
- j) **Dodržiavajte pokyny pre mazanie, napínanie reťaze a výmenu vodiacich líšt a reťaze.** Nesprávne napnutá alebo namazaná reťaz sa môže buď roztrhnúť, a alebo zvýšiť riziko spätného nárazu.
- k) **Píľte iba drevo.** Reťazovú pílu nepoužívajte na prácu, na ktoré nie je určená. Príklad: reťazovú pílu nepoužívajte na pílenie kovu, plastov, muriva ani stavebných materiálov, ktoré nie sú z dreva. Použitie reťazovej pily na prácu, ktoré sú v rozpore s určením, môže viesť k nebezpečným situáciám.
- l) **Nepokúšajte sa vyrúbať strom predtým, ako sa dôkladne oboznámite s rizikami a ako im predchádzať.** Padajúci strom môže ťažko zraniť používateľa alebo iné osoby.
- m) **Dodržiavajte všetky pokyny, keď reťazovú pílu zbavujete nahromadeného materiálu, skladujete alebo keď vykonávate údržbárske práce.** Uistite sa, že spínač je vypnutý a akumulátor vybatý. Neočakávaná prevádzka reťazovej pily pri odstraňovaní nahromadeného materiálu alebo počas údržbárskych prác môže viesť k vážnym poraniam.

5.2 Príčiny a zabránenie spätnému rázu

Spätňý náraz sa môže vyskytnúť, keď sa hrot vodiacej lišty dotkne predmetu alebo keď sa ohne drevo a pílová reťaz sa zasekne v reze.

Dotyk so špičkou lišty môže v niektorých prípadoch viesť k neočakávanej reakcii smerujúcej dozadu, pri ktorej sa vodiaca lišta odrazí nahor v smere používateľa.

Zaseknutie pílovej reťaze na hornej hrane vodiacej lišty môže lištu rýchlo odraziť v smere používateľa.

Každá z týchto reakcií môže viesť k tomu, že stratíte kontrolu nad pilou a pravdepodobne sa ťažko poraníte. Nespoliehajte sa výhradne na bezpečnostné zariadenia zabudované v reťazovej pile. Ako používateľ reťazovej píly by ste mali vykonať rôzne opatrenia, aby ste pracovali bez úrazu a poranenia.

Spätňý náraz je dôsledkom nesprávneho alebo chybného používania reťazovej píly. Je možné sa mu vyhnúť prostredníctvom bezpečnostných opatrení uvedených v nasledujúcom popise:

- Pílu pevne držte obidvomi rukami, pričom palce a prsty obopínajú rukoväti reťazovej píly. Svoje telo a ramená uveďte do polohy, v ktorej dokázate odolať silám spätného nárazu.** Ak sa vykonajú vhodné opatrenia, používateľ dokáže ovládnuť sily spätného rázu. Reťazovú pílu nikdy nepustíte.
- Vyhňte sa abnormálnemu držaniu tela a nepíľte nad výškou ramien.** Zabráni sa tým náhodnému kontaktu s hrotom lišty a umožní sa lepšia kontrola reťazovej píly v neočakávaných situáciách.
- Vždy používajte iba výrobcom predpísané náhradné lišty a pílové reťaze.** Nesprávne náhradné lišty a pílové reťaze môžu viesť k roztrhnutiu reťaze a/alebo k spätnému rázu.
- Držte sa pokynov výrobcu pre ostrenie a údržbu pílovej reťaze.** Príliš nízke obmedzovače hĺbky zvyšujú náchylnosť k spätnému rázu.

Ďalšie bezpečnostné upozornenia

- Dôkladne dodržiavajte pokyny k údržbe, kontrole a servisu uvedené v tomto návode na obsluhu. Poškodené ochranné zariadenia a diely sa musia nechať odbornou opravou alebo vymeniť našim servisným strediskom, pokiaľ nie je v návode na obsluhu uvedené inak.
- Odporúčame, aby si používatelia bez skúseností navštívili pílenie guľatiny minimálne na pracovnom stojane alebo podstavci.
- Pri pílení vo svahu vždy stojte nad kmeňom stromu. Aby ste si v momente „prepílenia“ udržali úplnú kontrolu, na konci rezu znížte prítláčnu silu bez toho, aby ste uvoľnili pevné uchopenie rukoväti výrobku. Dbajte na to, aby sa pílová reťaz nedotkla zeme. Po dokončení rezu počkajte na zastavenie výrobku, predtým ako odtiaľ odstránite výrobok. Keď sa presúvate od stromu k stromu, vždy vypnite motor výrobku a vyberte akumulátor.
- Zo stromu musíte odstrániť nečistoty, kamene, voľnú kôru, klince, svorky a drôty.
- Nepoužívajte príslušenstvo, ktoré neodporúča výrobca.** To môže viesť k zásahu elektrickým prúdom alebo požiaru.

- Používanie výrobku počas búrky je zakázané – **nebezpečenstvo zásahu bleskom!**

Zvyškové riziká

Výrobok je skonštruovaný podľa aktuálneho stavu techniky a uznávaných bezpečnostno-technických pravidiel. Napriek tomu sa môžu pri práci vyskytnúť jednotlivé zvyškové riziká.

- Poškodenie sluchu, ak sa nenosí predpísaná ochrana sluchu.
- Zvyškové riziká je možné minimalizovať, ak sa spolu dodržiavajú „bezpečnostné upozornenia“ a „použitie v súlade s určením“, ako aj návod na obsluhu.
- Výrobok používajte tak, ako je odporúčané v tomto návode na obsluhu. Tak dosiahnete, že váš výrobok bude podávať optimálne výkony.
- Napriek všetkým prijatým opatreniam môžu pretrvávajúce zvyškové riziká, ktoré nie sú očividné.
- Rezné poranenia.

VAROVANIE

Toto elektrické náradie vytvára počas prevádzky elektromagnetické pole. Toto pole môže za určitých okolností ovplyvniť aktívne alebo pasívne implantáty. Na zníženie nebezpečenstva závažných alebo smrteľných poranení odporúčame osobám s implantátmi prekonzultovať situáciu so svojím lekárom a výrobcom implantátu ešte predtým, ako začnú obsluhovať elektrické náradie.

VAROVANIE

Pri dlhších prácach môže z dôvodu vibrácií dôjsť v rukách obsluhujúcej osoby k poruchám prekrvenia (syndróm bielych prstov).

Syndróm bielych prstov je cievné ochorenie, pri ktorom sa v záchvatoch kŕčovito sťahujú cievy na prstoch na rukách a nohách. Postihnuté oblasti už nie sú dostatočne zásobované krvou a preto sa zdajú extrémne bledé. Časté používanie vibrujúcich výrobkov môže u osôb, ktorých prekrvenie je narušené (napr. fajčiari, diabetici), vyvolať nervové poškodenia.

Ak spozorujete neobvyklé zhoršenia stavu prstov, okamžite ukončíte prácu a vyhľadajte lekára.

POZOR

Výrobok je súčasťou radu 20V IXES a môže byť prevádzkovaný len s akumulátormi tohto radu. Akumulátory sa smú nabíjať len nabíjačkami tejto série. Dodržiavajte pritom údaje výrobcu.

VAROVANIE

Dodržiavajte bezpečnostné upozornenia a pokyny pre nabíjanie a správne používanie uvedené v návode na obsluhu vášho akumulátora a nabíjačky radu 20V IXES. Podrobný popis nabíjania a ďalšie informácie nájdete v tomto samostatnom návode.

6 Technické údaje

Akumulátorová reťazová píla	C-CS254-X
Napätie motora	20 V
Otáčky motora	23500 min ⁻¹
Prúd motora	30 A
Prúd pri chode naprázdno	6 A
Trieda ochrany	IPX0
Max. rýchlosť reťaze	6 m/s
Vodiaca lišta	254 mm (10")
Použiteľná dĺžka rezu	20,0 cm
Rozstup reťaze	9,525 mm (0,375")
Hrúbka vodiacej pätky	1,09 mm (0,043")
Počet zubov reťazového kolesa	6 zubov/9,525 mm (0,375")
Typ pílovej reťaze (predmontovaná)	3/8.043-40
Typ vodiacej lišty (predmontovaná)	AP10-40-437P (10")
Nádrž/olej na pílovej reťaze	125 ml
Hmotnosť bez lišty a reťaze (bez akumulátora)	2,6 kg
Hmotnosť s lištou a reťazou (bez akumulátora)	3,1 kg

Technické zmeny vyhradené!

Hluk a vibrácie

VAROVANIE

Hluk môže mať závažný vplyv na vaše zdravie. Ak hluk stroja prekročí 85 dB, noste vy aj všetky osoby, ktoré sa nachádzajú v jeho blízkosti, vhodnú ochranu sluchu.

Hodnoty hluku a vibrácií boli stanovené podľa normy EN 62841-1 a EN 62841-4-1.

Hodnoty hluku

Akustický tlak L_{pA}	79,3 dB
Neistota merania K_{pA}	3 dB
Akustický výkon L_{wA}	96,1 dB
Neistota merania K_{wA}	3 dB

Hodnoty vibrácií

Vibrácia a_h	
Predná rukoväť	2,5 m/s ²
Zadná rukoväť	2,5 m/s ²
Neistota merania K	1,5 m/s ²

Uvedená celková hodnota vibrácií a hodnota emisií hluku boli merané podľa normovanej skúšobnej metódy a môžu sa použiť na porovnanie elektrického náradia s iným zariadením.

Uvedená hodnota emisií hluku a uvedená celková hodnota vibrácií sa môžu použiť aj na predbežné posúdenie zaťaženia.

VAROVANIE

Emisie hluku a hodnota emisií vibrácií sa môžu počas skutočného používania elektrického náradia odlišovať od uvedených hodnôt v závislosti od druhu a spôsobu použitia elektrického náradia, predovšetkým, aký druh obrábku sa obrába.

Zaťaženie sa snažte udržať podľa možností čo najnižšie. Vzorové opatrenia: obmedzenie pracovnej doby. Prítom sa musia zohľadniť všetky časti prevádzkového cyklu (napríklad časy, keď je elektrické náradie vypnuté, a časy, počas ktorých je síce zapnuté, no beží bez zaťaženia).

7 Vybalenie

VAROVANIE

Výrobok a baliace materiály nie sú hračky pre deti!

Deti sa nesmú hrať s plastovými vreckami, fóliami a malými dielmi! Hrozí nebezpečenstvo prehltnutia a zadusenía!

- Otvorte balenie a opatrne vyberte výrobok.
- Odstráňte baliaci materiál, ako aj obalové a prepravné poistky (ak sú použité).
- Skontrolujte, či je rozsah dodávky kompletný.
- Skontrolujte výrobok a diely príslušenstva, či nedošlo k škodám pri preprave. Prípadné škody okamžite nahláste dopravnej spoločnosti, ktorá výrobok dodala. Neskoršie reklamácie nebudú uznané.
- Obal podľa možnosti uschovajte až do uplynutia záručnej doby.
- Pred použitím sa oboznámte s výrobkom na základe návodu na obsluhu.
- Pri príslušenstve, ako aj pri dieloch podliehajúcich opotrebovaniu a náhradných dieloch, používajte iba originálne diely. Náhradné diely získate u svojho špecializovaného predajcu.
- Pri objednávkach uvádzajte naše čísla výrobkov, ako aj typ a rok výroby výrobku.

8 Pred uvedením do prevádzky

NEBEZPEČENSTVO

Nebezpečenstvo poranenia!

Ak sa používa neúplne zmontovaný výrobok, môže dôjsť k ťažkým poraneniam.

- Výrobok používajte až po jeho úplnom zmontovaní.
- Pred každým použitím vykonajte vizuálnu kontrolu, aby ste skontrolovali, či je výrobok úplný a či neobsahuje žiadne poškodené alebo opotrebované konštrukčné diely. Bezpečnostné a ochranné zariadenia musia byť neporušené.

VAROVANIE

Nebezpečenstvo poranenia!

Pred všetkými prácami s elektrickým náradím (napr. údržbou, výmencou nástroja atď.), ako aj pri jeho preprave a skladovaní, vyberte akumulátor z elektrického náradia. Pri neúmyselnom stlačení zapínača/vypínača hrozí nebezpečenstvo poranenia.

VAROVANIE

Keď manipulujete s pílovou reťazou alebo lištou, hrozí nebezpečenstvo poranenia!

- Noste ochranné rukavice odolné proti prerezaníu.

Upozornenie:

- Nová pílová reťaz sa predlží a musí sa častejšie napnúť. Pravidelne po každom rezaní skontrolujte napnutie reťaze a nastavte ho.
- Používajte iba pílové reťaze a lišty, ktoré sú dimenzované pre tento výrobok.

OPATRNE

Nesprávne namontovaná pílová reťaz vedie k nekontrolovanému chovaniu výrobku pri rezaní!

Pri montáži pílovej reťaze dbajte na predpísaný smer chodu!

- Umiestnite výrobok na rovnú, priamu plochu.

8.1 Montáž lišty (6) a pílovej reťaze (5) (obr. 2)

Upozornenie:

Na montáž pílovej reťaze môže byť potrebné nakloniť reťazovú pílu nabok.

1. Naplnacie koliesko reťaze (7) otáčajte proti smeru hodinových ručičiek, aby ste odstránili kryt reťazového kolesa (8).
2. Pílovú reťaz (5) položte v slučke tak, aby rezné hrany smerovali v smere hodinových ručičiek. Za účelom nasmerovania pílovej reťaze (5) sa riadte grafickými znakmi (šípkami) na pílovej reťazi (5), resp. nad reťazovým vodiacim čapom (17).
3. Vložte pílovú reťaz (5) do drážky lišty (6).
4. Nasadte lištu (6) na vodiaci čap (17) a na svorník (16). Vodiaci čap (17) a svorník (16) sa musia nachádzať v pozdĺžnom otvore na lište (6).
5. Vedte pílovú reťaz (5) okolo reťazového kolesa (15) a skontrolujte vyrovnanie pílovej reťaze (5).
6. Opäť nasadte kryt reťazového kolesa (8).
7. Otočte naplnacie koliesko reťaze (7) pevne rukou v smere hodinových ručičiek.
8. Znovu skontrolujte uloženie pílovej reťaze (5) a napnite pílovú reťaz (5) tak, ako je opísané v 8.2.

8.2 Napnutie pílovej reťaze (5) (obr. 1)

VAROVANIE

Nebezpečenstvo poranenia spôsobené vyskočením pílovej reťaze!

Nedostatočne napnutá pílová reťaz môže počas prevádzky vyskočiť a viesť k poraneniam.

- Často kontrolujte napnutie pílovej reťaze.
- Reťaz je príliš slabo napnutá vtedy, keď hnacie články vyskočia z drážky na dolnej strane vodiacej lišty.
- Ak je pílová reťaz napnutá príliš slabo, odborné ju napnite.

1. Otočte naplnacie koliesko reťaze (7) v smere hodinových ručičiek tak, aby sa pílová reťaz (5) napla. Pílová reťaz (5) nesmie previsať, v strede lišty by sa však mala dať nadvihnúť 1 – 2 milimetre z lišty (6).
2. Pílovú reťaz (5) otáčajte rukou, aby ste ju skontrolovali ohľadom bezchybného chodu. Musí sa voľne kĺzať v lište (6).

Napnutie reťaze a mazanie reťaze v podstatnej miere ovplyvňujú životnosť pílovej reťaze.

Pílová reťaz je správne napnutá vtedy, keď neprevísala na lištu a rukou v rukavici sa dá ťahať po celom obvode. Pri ťahaní za pílovú reťaz s ťažnou silou 9 N (cca 1 kg) nesmie byť vzdialenosť medzi pílovou reťazou a lištou väčšia ako 2 mm.

Upozornenie:

- Napnutie novej reťaze sa musí skontrolovať a nastaviť po niekoľkých pracovných minútach.
- Pílová reťaz by sa mala napínať na čistom mieste, na ktorom sa nenachádzajú jemné piliny a podobné znečistenia.
- Správne napnutie pílovej reťaze slúži pre bezpečnosť používateľa a znižuje, príp. zabraňuje opotrebovaniu a poškodeniam reťaze.
- Používateľovi pred každým začiatkom práce odporúčame skontrolovať napnutie reťaze. Pílová reťaz je správne napnutá vtedy, keď neprevísala na dolnej strane lišty a rukou v rukavici sa dá ťahať po celom obvode.
- Ak by pílová reťaz previsala alebo by bol chybný pružinový napínač, obráťte sa na odbornú dielňu.

POZOR

Pri práci s pílou sa pílová reťaz zohrieva a tým sa mierne predlžuje. S týmto „dodatčným predlžovaním“ sa musí počítať predovšetkým pri nových pílových reťazoch.

8.3 Plnenie oleja na pílové reťaze (obr. 3)

NEBEZPEČENSTVO

Výrobok vždy vypnite a pred naplnením oleja nechajte motor vychladnúť. V dôsledku pretečenia oleja hrozí nebezpečenstvo požiaru.

POZOR

Poškodenie výrobku!

Ak sa produkt prevádzkuje bez oleja alebo s veľmi malým množstvom oleja alebo so starým olejom, môže to viesť k poškodeniu výrobku.

- Pred uvedením do prevádzky naplňte olej. Produkt sa dodáva bez oleja.
- Nepoužívajte starý olej!
- Pri každej výmene akumulátora skontrolujte hladinu oleja.

POZOR

Škody na životnom prostredí!

Vypustený olej môže trvalo znečistiť životné prostredie. Kvapalina je vysoko toxická a môže viesť k znečisteniu vody.

- Naplňte/vyprázdňte olej len na rovných a pevných povrchoch.
- Použite plniace hrdlo alebo lievik.
- Zachyťte vypustený olej do vhodnej nádoby.
- Okamžite a dôkladne utrite rozliaty olej a zlikvidujte handru podľa miestnych predpisov.
- Zlikvidujte olej podľa miestnych predpisov.

Píllová reťaz je počas prevádzky výrobku mazaná automaticky. V olejovej nádrži musí byť vždy dostatok oleja na píllové reťaze, aby sa píllová reťaz mohla dostatočne mazať. V pravidelných intervaloch kontrolujte množstvo oleja, ktoré ostalo v olejovej nádrži.

Upozornenie:

- Veko je vybavené poistkou proti strate.
 - Do reťazovej píly plňte iba ekologický, kvalitný mazací olej na reťaze (podľa RAL-UZ 48).
 - Pred zapnutím produktu skontrolujte, či je uzáver olejovej nádrže na svojom mieste a zatvorený.
1. Otvorte olejovú nádrž (12). Veko olejovej nádrže (12) na to odskrutkujte proti smeru hodinových ručičiek.
 2. Aby nemohol vytekať olej, používajte lievik*.
 3. Opatrne nalievajte mazací olej na reťaze, kým sa nedosiahne horná značka ukazovateľa hladiny oleja (11). Plniace množstvo olejovej nádrže: max. ml.
 4. Na zatvorenie olejovej nádrže (12) priskrutkujte veko olejovej nádrže (12) v smere hodinových ručičiek.
 5. Okamžite a dôkladne utrite prípadný rozliaty olej a zlikvidujte handru podľa miestnych predpisov.
 6. Na kontrolu mazania píllovej reťaze podržte výrobok s píllovou reťazou nad listom papiera a na pár sekúnd ju naplno zapnite. Na papieri rozpoznáte, či mazanie reťaze funguje.

* = nie je v rozsahu dodávky!

8.4 Vloženie/odobratie akumulátora (18) do/z uchytenia akumulátora (10) (obr. 4)

⚠ OPATRNE

Nebezpečenstvo poranenia!

Akumulátor nevkladajte, kým nie je akumulátorový nástroj pripravený na použitie.

Vloženie akumulátora

1. Zasuňte akumulátor (18) do uchytenia akumulátora (10). Akumulátor (18) počuteľne zapadne.

Odobratie akumulátora

1. Stlačte odblokovacie tlačidlo (19) akumulátora (18) a vytiahnite akumulátor (18) z uchytenia akumulátora (10).

8.5 Bezpečnostné zariadenia (obr. 1)

- **Zadná rukoväť (1) s ochranou rúk**
 - Chráni ruku pred konármi a vetvami a odskakujúcou reťazou.
- **Zapínač/vypínač (2) s okamžitým zastavením reťaze**
 - Pri uvoľnení zapínača/vypínača sa výrobok okamžite vypne.
- **Brzda reťaze/predná ochrana rúk (4)**
 - Bezpečnostné zariadenie, ktoré v prípade spätného nárazu okamžite zastaví píllovú reťaz.
 - Páku je možné ovládať aj manuálne.
 - Chráni ľavú ruku obsluhy, ak skĺzne z prednej rukoväti.
- **Píllová reťaz (5) s nízkym spätným nárazom**
 - Pomáha vám spolu špeciálne vyvinutými bezpečnostnými zariadeniami zachytiť spätné nárazy.
- **Blokovanie zapnutia (9)**
 - Na zapnutie výrobku sa musí blokovanie zapnutia odblokovať.
- **Ozubený doraz (13)**
 - Posilňuje stabilitu, ak sa vykonávajú vertikálne rezy, a uľahčuje pílenie.

9 Obsluha

Akumulátorová reťazová píla je vybavená rýchlonapínaním systémom reťaze. Obiehajúca píllová reťaz je vedená lištou (vodiacou lištou). Automatika oleja zaisťuje nepretržité mazanie reťaze. Na ochranu používateľa je výrobok vybavený rôznymi ochrannými zariadeniami (pozri 8.5). Funkciu ovládacích dielov nájdete opísanú v nasledujúcich popisoch.

POZOR

Pred uvedením do prevádzky je nevyhnutné výrobok úplne zmontovať!

POZOR

Dbajte na to, aby okolitá teplota počas práce neprekročila 50 °C a neklesla pod -20 °C.

POZOR

Výrobok je súčasťou radu 20V IXES a môže byť prevádzkovaný len s akumulátormi tohto radu. Akumulátory sa smú nabíjať len nabíjačkami tejto série. Dodržujte pritom údaje výrobcu.

NEBEZPEČENSTVO

Nebezpečenstvo poranenia!

Ak sa výrobok zasekne, výrobok sa nepokúšajte vytiahnuť s použitím hrubej sily.

- Odstavte motor.
- Na uvoľnenie výrobku použite pákové rameno alebo klin.

9.1 Brzda reťaze (obr. 1, 5)

VAROVANIE

Brzda reťaze sa musí pred každým uvedením do prevádzky skontrolovať.

Brzda reťaze okamžite brzdí pílovú reťaz pri spätnom náraze.

VAROVANIE

Poškodenie výrobku!

Zvýšené otáčky motora v dôsledku príliš dlhej doby pri blokovanej brzde reťaze poškodzuje motor a pohon reťaze.

Ak sa pílová reťaz napriek tomu stále pohybuje, kontaktujte zákaznícky servis.

9.1.1 Aktivácia brzdy reťaze/prednej ochrany rúk (4)

1. Nakloňte brzdu reťaze/prednú ochranu rúk (4) v smere lišty (6).

9.1.2 Uvoľnenie brzdy reťaze/prednej ochrany rúk (4)

1. Potiahnite brzdu reťaze/prednú ochranu rúk (4) v smere prednej rukoväti (3).

9.1.3 Kontrola brzdy reťaze/prednej ochrany rúk (4)

1. Uvoľnite brzdu reťaze/prednú ochranu rúk (4) tak, ako je opísané v 9.1.2.
2. Reťazovú pílu pevne držte oboma rukami.
3. Zapnite reťazovú pílu tak, ako je opísané v 9.2 a stlačte zapínač/vypínač (2).
4. Nakloňte brzdu reťaze/prednú ochranu rúk (4) v smere lišty (6). Pílová reťaz (5) sa musí okamžite zastaviť! Ak sa pílová reťaz stále pohybuje, výrobok nesmiete používať. Hrozí nebezpečenstvo poranenia v dôsledku dobiehajúcej pílovej reťaze. Kontaktujte zákaznícky servis.

9.2 Zapnutie/vypnutie a prevádzkovanie výrobku (obr. 1, 3, 5)

VAROVANIE

Nebezpečenstvo poranenia spätným nárazom!

- Výrobok nikdy nepoužívajte jednou rukou!

Upozornenie:

Pomocou zapínača/vypínača môžete plynule regulovať otáčky. Čím ďalej stláčate zapínač/vypínač, tým vyššie sú otáčky.

Zapnutie

1. Skontrolujte, či sa v olejovej nádrži (12) nachádza olej na pílové reťaze.
2. Stiahnite ochranu lišty a reťaze (14) z lišty (6).
3. Uvoľnite brzdu reťaze tak, ako je opísané v 9.1.2.
4. Držte výrobok ľavou rukou za prednú rukoväť (3) a pravou rukou za zadnú rukoväť (1). Palce a prsty musia pevne obopínať rukoväti (1, 3).
5. Svoje telo a ramená uveďte do polohy, v ktorej dokážete odolať silám spätného nárazu.
6. Palcom stlačte blokovanie zapnutia (9) na prednej rukoväti (3).
7. Držte blokovanie zapnutia (9) stlačené.
8. Na zapnutie výrobku stlačte zapínač/vypínač (2).
9. Pustite blokovanie zapnutia (9).

Upozornenie:

Blokovanie zapnutia sa po spustení výrobku nemusí držať stlačené. Blokovanie zapnutia má zabrániť náhodnému spusteniu výrobku.

Vypnutie

1. Na vypnutie pustite zapínač/vypínač (2).
2. Aktivujte brzdu reťaze tak, ako je opísané v 9.1.1.
3. Po každej práci s výrobkom nasadte dodanú ochranu lišty a reťaze (14).

9.3 Ochrana proti preťaženiu

Pri preťažení akumulátora sa tento samočinne vypne. Po dobe chladenia (časovo rozdielna) sa dá výrobok opäť zapnúť.

10 Pracovné pokyny

NEBEZPEČENSTVO

Nebezpečenstvo poranenia!

Tento odsek obsahuje informácie o základnej pracovnej technike pri zaobchádzaní s výrobkom.

Tu uvedené informácie nenahrádzajú dlhodobé vzdelanie a skúsenosti odborníka.

Vyhňte sa akejkolvek práci, na ktorú nie ste dostatočne kvalifikovaní!

Nerovnáne zaobchádzanie s výrobkom môže mať za následky ťažké poranenia a smrť!

NEBEZPEČENSTVO

Nebezpečenstvo poranenia!

Pílenie a výrub, ako aj všetky s tým spojené práce, smú vykonávať len špeciálne vzdelané a vyskolené osoby.

Upozornenia:

Pred zapnutím dbajte na to, aby sa výrobok nedotýkal žiadnych predmetov.

Dodržiavajte špecifické predpisy danej krajiny pre výrub a informujte sa na príslušných úradoch.

- Dbajte na to, aby nikto neprišiel k ujme v dôsledku padajúcich konárov a stromov.
- V pracovnej oblasti sa smú zdržiavať len osoby poverené výrubom.
- Vždy udržujte pracovnú oblasť v okolí kmeňa voľnú a čistú tak, aby bolo pre obsluhujúce osoby zaistené bezpečné miesto.
- Udržiavajte únikové cesty voľné a čisté, aby ste mohli pracovnú oblasť urýchlene opustiť.
- Nevykonávajte výrub pri silných poveternostných podmienkach, zlom počasi alebo zlej viditeľnosti.
- Dodržiavajte vzdialenosť najmenej 2 1/2 dĺžky stromu od najbližšieho pracoviska.
- Ak sa píla dostane do kontaktu s cudzím predmetom, vypnite motor. Skontrolujte pílu, poprípade ju opravte.
- Reťaz chráňte pred nečistotami a pieskom. Aj malé množstvá nečistôt môžu reťaz rýchlo otupiť a zvýšiť nebezpečenstvo reakcie spätného nárazu.
- Predtým ako budete vykonávať ťažšie úlohy, začnite s pílením menších kmeňov na precvičenie, aby ste sa s výrobkom trochu viac oboznámili.
- Keď začínate s pílením, zatlačte teleso reťazovej píly proti kmeňu.
- Nechajte pílu pracovať za vás. Vyvíjajte len ľahký tlak smerom nadol.
- Aby ste pri výstupe reťaze z dreva nestratili kontrolu nad výrobkom, nemali by ste na konci rezu vyvíjať žiadny tlak na pílu.
- Nikdy nepíľte drevo ležiace na zemi, resp. nikdy sa nepokúšajte píliť korene vyčnievajúce zo zeme.
- Vyhýbajte sa abnormálnemu držaniu tela. Zaisťte si bezpečný postoj a vždy udržiavajte rovnováhu. Vďaka tomu budete môcť elektrické náradie lepšie kontrolovať pri neočakávaných situáciách.
- Lepšiu kontrolu budete mať, keď budete píliť dolnú stranou lišty (s ťahajúcou reťazou).
- Pílová reťaz sa počas pílenia alebo po ňom nesmie dotknúť zemského povrchu ani iného predmetu.
- Dodržiavajte aj bezpečnostné opatrenia proti spätnému rázu (pozri bezpečnostné upozornenia).

10.1 Správne držanie

NEBEZPEČENSTVO

Nebezpečenstvo poranenia!

- Nikdy nepracujte na nestabilných podkladoch!
- Nikdy nepracujte nad výškou ramien!
- Nikdy nepracujte na rebríčkoch v stoj!
- Nepracujte príliš prehnutú dopredu!
- Výrobok používajte len za vhodných poveternostných a terénnych podmienok!
- Stojte oboma nohami pevne na zemi.
- Dávajte pozor na prekážky v pracovnej oblasti.
- Pri práci držte výrobok vždy pevne oboma rukami!

10.2 Taktó sa píli správne!

- Na výrobok pôsobte rovnomerným tlakom, avšak nie nadmernou silou.
- Výrobok podľa možnosti priložte ozubeným dorazom ku konáru, ktorý chcete píliť.
- Nikdy nepracujte bez ozubeného dorazu. Výrobok môže trhnúť obsluhu dopredu.
- Používajte ozubený doraz na rezanie kmeňov stromov alebo hrubých konárov.
- Používanie ozubeného dorazu zvyšuje bezpečnosť pri práci, znižuje osobné zataženie pri práci a tiež znižuje vibrácie.
- Ak ste narazili na cudzí predmet. Vyhľadajte poškodenia na výrobku a vykonajte potrebné opravy pred opätovným spustením a ďalšími prácami s výrobkom. V prípade, že výrobok začne nezvyčajne silno vibrovať, je potrebná okamžitá kontrola.

10.3 Techniky pílenia

10.3.1 Ťahacie pílenie

Pri tejto technike sa píli spodnou stranou lišty zhora nadol.

Pílová reťaz pritom posúva výrobok dopredu smerom od používateľa. Predná hrana výrobku pritom tvorí podporu, ktorá zachytáva sily vznikajúce pri pílení na kmeni stromu. Pri ťahacom pílení má používateľ podstatne väčšiu kontrolu nad výrobkom a dokáže lepšie zabrániť spätným rázom.

10.3.2 Posuvné pílenie

NEBEZPEČENSTVO

Život ohrozujúce poranenia!

Ak sa lišta vzpriechi, môže sa výrobok vymrštiť smerom k používateľovi veľkou silou. Ak používateľ svojou fyzickou silou nevyrovná silu pílovej reťaze vykonávajúcu posun dozadu, vzniká nebezpečenstvo, že kontakt s drevom bude mať iba hrot lišty a dôjde tak k spätnému nárazu.

Pri tejto technike sa píli hornou stranou vodiacej lišty zdola nahor.

Pílová reťaz pritom posúva výrobok dozadu k používateľovi.

10.3.3 Skracovanie

Skracovanie je pílenie vyrúbaných kmeňov stromov na malé časti. Ak je to možné, kmeň by mal byť podložený a podporený vetvami, hranolmi alebo klinmi.

- **Vždy dbajte na pevný postoj a reťazovú pílu používajte iba vtedy, keď stojíte na pevnom, bezpečnom a rovnom podklade.** Klzký podklad alebo nestabilná plocha na státie môže viesť k strate rovnováhy alebo k strate kontroly nad reťazovou pílu.
- Pri pílení vo svahu vždy stojte nad konárom. Dbajte na to, aby sa pílová reťaz nedotkla zeme. Po dokončení rezu počkajte, kým sa reťaz píly zastaví, a až potom odstráňte výrobok.
- Motor výrobku vypnite vždy skôr, ako prejdete od pracoviska k pracovisku.

10.3.3.1 Kmeň leží na zemi (obr. 6)

- Pílová reťaz sa počas pílenia alebo po ňom nesmie dotknúť zemského povrchu ani iného predmetu.
- Prejdite pílu cez celý kmeň smerom zhora.
- Ak je možné otočiť kmeň, prepíľte 2/3 kmeňa. Následne ho otočte a zvyšok kmeňa prepíľte zhora.

10.3.3.2 Kmeň je na jednom konci podporený (obr. 7)

- Najprv prepíľte 1/3 priemeru kmeňa zdola nahor (hornou časťou lišty), aby ste zabránili rozštípeniu.
- Potom píľte zhora nadol (spodnou stranou lišty) smerom k prvému rezu, aby ste zabránili zaseknutiu.

10.3.3.3 Kmeň je podporený na oboch koncoch (obr. 8)

- Najprv prepíľte 1/3 priemeru kmeňa zhora nadol (spodnou časťou lišty).
- Následne píľte zdola nahor (hornou stranu lišty), kým sa rezy nestretnú.

10.3.3.4 Pílenie na pracovnom stojane (obr. 9)

1. Výrobok pevne držte obidvomi rukami a vedte ho počas pílenia od tela.
2. Keď je kmeň prepílený, výrobok vedte vpravo popri tele. Držte ľavé rameno čo najrovnejšie. Dávajte pozor na padajúci kmeň.
3. Postavte sa tak, aby odpílený kmeň nepredstavoval nebezpečenstvo.
4. Dávajte pozor na svoje nohy. Odpílený kmeň by pri spadnutí mohol spôsobiť poranenia.
5. Dbajte na to, aby ste mali telo v rovnováhe a bezpečné držanie tela.

10.3.4 Odvetvovanie (obr. 10)

VAROVANIE

Nebezpečenstvo poranenia!

Mnohé úrazy sa stanú pri odvetvovaní.

1. Výrobok pevne držte obidvomi rukami a vedte ho počas pílenia od tela.
2. Pri prevádzke sa nepredkláňajte príliš ďaleko.
3. Konáre nikdy nepíľte, ak stojíte na kmeni stromu.
4. Ak sú konáre napnuté, sledujte oblasť spätného rázu.

Odvetvovanie je označenie pre odstraňovanie konárov a vetiev zo stromu.

- Podporné vetvy odstráňte až po skrátení.
- Napnuté konáre sa musia píliť zdola nahor, aby sa zabránilo zaseknutiu výrobku.
- Pri pílení hrubších konárov použite rovnakú techniku ako pri skracovaní.
- Pracujte vľavo od kmeňa a čo najbližšie k výrobku. Hmotnosť výrobku podľa možnosti spočíva na kmeni.
- Zmeňte stanovisko, aby ste odpíli konáre na druhej strane kmeňa.
- Rozvetvené konáre sa skracujú jednotlivito.
- Pri odvetvovaní nechajte väčšie, nadol smerujúce konáre, ktoré podopierajú strom, najskôr stáť. Menšie konáre oddelte rezom.

10.3.5 Výrub stromu (obr. 11, 12)

NEBEZPEČENSTVO

Nebezpečenstvo poranenia!

Pílenie a výrub, ako aj všetky s tým spojené práce, smú vykonávať len špeciálne vzdelané a vyškolené osoby.

NEBEZPEČENSTVO

Na stínanie stromov je potrebné mať veľa skúseností. Stínajte stromy len vtedy, ak si ste istí manipuláciou s výrobkom. Ak sa cítite neistí, v žiadnom prípade výrobok nepoužívajte.

NEBEZPEČENSTVO

Život ohrozujúce poranenia!

- Kmeň stromu nikdy neprepíľte úplne!
- Pri stínaní stojte iba na boku stromu, ktorý idete stíňať!

NEBEZPEČENSTVO

Nestínajte strom, ak fúka silný a premenlivý vietor, ak hrozí nebezpečenstvo poškodenia majetku alebo ak by strom mohol zasiahnuť elektrické vedenia.

- Dávajte pozor, aby sa v blízkosti pracovnej oblasti nevyskytovali žiadni ľudia ani zvieratá. Bezpečná vzdialenosť medzi stromom určeným na výrub a najbližším pracoviskom musí byť 2 1/2 dĺžky stromu.
- Dávajte pozor na smer pádu: Používateľ sa musí v okolí stínaného stromu pohybovať bezpečne, aby mohol strom jednoducho skrútiť a odstrániť konáre. Musí sa zabrániť tomu, aby padajúci strom zasiahol ďalší strom. Dbajte na prirodzený smer pádu, ktorý závisí od sklonu a zakrivenia stromu, smeru vetra a počtu konárov.
- Malé stromy s priemerom 15 – 18 cm sa zvyčajne dajú odpíliť jedným rezom.
- Pri pílení vo svahu vždy stojte nad konárom. Dbajte na to, aby sa pílová reťaz nedotkla zeme. Po dokončení rezu počkajte, kým sa reťaz píly zastaví, a až potom odstráňte výrobok.
- Zo stromu musíte odstrániť nečistoty, kamene, voľnú kôru, klinec, svorky a drôty.

Odvetvovanie:

- Odstráňte konáre visiace nadol rezom nad konárom. Nikdy neodstraňujte konáre vo výške presahujúcej výšku ramien.

Úniková oblasť:

- Odstráňte krovie okolo stromu, aby ste zaistili ľahký spätný pohyb. Úniková oblasť by mala byť približne 45° za plánovaným smerom pádu.

Rezanie záseku:

- Vykonajte zásek v smere, ktorým má strom padať.
- Začnite dolným, horizontálnym rezom.
- Hĺbka rezu by mala byť cca 1/3 priemeru kmeňa. Tým sa zabráni zaseknutiu pílovej reťaze alebo vodiacej lišty pri vykonávaní druhého záseku.
- Vykonajte teraz šikmý rez pílov v uhle rezu cca 45° smerom zhora tak, aby presne zodpovedal spodnému rezu píly.

⚠ NEBEZPEČENSTVO

Nikdy nevstupujte pred strom, ktorý je narezaný.

Hlavný rez:

- Vykonajte hlavný rez z druhej strany kmeňa, pričom stojíte vľavo od kmeňa stromu, a vykonajte rez tahanim pílovej reťaze.
- Hlavný rez sa musí nachádzať minimálne 5 cm nad horizontálnym zásekom.
- Mal by byť taký hlboký, aby vzdialenosť línie záseku bola minimálne 1/10 priemeru kmeňa.
- Neprepílenú časť stromu označte ako mostík (stínacia lišta). Mostík zabráni tomu, aby sa strom otočil a padal nesprávnym smerom. Tento mostík neprepíľujte.
- Pri priblížení hlavného rezu k mostíku by mal strom začať padať.
- Keď sa ukazuje, že strom možno nepadá správnym smerom alebo sa nakloní späť a zovrie pílovú reťaz, prerušte hlavný rez a na otvorenie rezu a zhodenie stromu v želanej línii padania použite klíny z dreva, plastu alebo hliníka.
- Ak je priemer kmeňa väčší ako dĺžka lišty, vykonajte dva rezy.
- Po vykonaní hlavného rezu spadne strom sám alebo pomocou drevorubačského klinu alebo sochoru.

⚠ NEBEZPEČENSTVO

Akonáhle začne strom padať, vytiahnite výrobok z rezu, vypnite motor, položte výrobok a opusťte pracovisko po ústupovej ceste.

Dávajte pozor na padajúce vetvy a nezakopnite.

10.3.6 Uvoľnenie zaseknutej reťazovej píly

Ak sa reťazová píla počas rezania zasekne, postupujte nasledovne:

1. Vypnite reťazovú pílu a pripevnite ju k vnútornej strane kmeňa stromu (tzn. ku kmeňu stromu) alebo k samostatnému lanu na náradie.
2. Vytiahnuť reťazovú pílu zo zárezu a zároveň zdvihnúť konár tak ďaleko, ako je potrebné.

3. V prípade potreby uvoľniť zaseknutú reťazovú pílu pomocou ručnej píly alebo druhej reťazovej píly tak, že sa reže aspoň 30 cm od zaseknutej reťazovej píly.

Bez ohľadu na to, či sa na uvoľnenie zaseknutej reťazovej píly použije ručná alebo reťazová píla, rezy na uvoľnenie reťazovej píly by sa mali vždy vykonávať zvonku (smerom ku koncom konárov), aby reťazová píla nespadla spolu s odpílenými časťami a ešte viac neskomplikovala situáciu.

10.4 Po použití

- Pred odložením výrobku ho vždy vypnite a počkajte, kým sa zastaví.
- Vyberte akumulátor.
- Nasaďte na lištu ochranu lišty a reťaze.
- Aktivujte brzdu reťaze.
- Nechajte výrobok vychladnúť.

11 Čistenie

⚠ VAROVANIE

Oprávkárske a údržbárske práce, ktoré nie sú opísané v tomto návode na obsluhu, nechajte vykonať v odbornej dielni. Používajte len originálne náhradné diely.

Hrozí nebezpečenstvo nehody! Údržbárske a čistiace práce vykonávajte zásadne s odstráneným akumulátorom. Hrozí nebezpečenstvo poranenia! Výrobok nechajte pred všetkými údržbárskymi a čistiacimi prácami vychladnúť. Prvky motora sú horúce. Hrozí nebezpečenstvo poranenia a popálenia!

Výrobok sa môže nečakane spustiť a spôsobiť tak poranenia.

- Odstráňte akumulátor.
- Nechajte výrobok vychladnúť.
- Odoberte vložený nástroj.

⚠ VAROVANIE

Keď manipulujete s pílovou reťazou alebo lištou, hrozí nebezpečenstvo poranenia!

- Noste ochranné rukavice odolné proti prerezaniu.

1. Výrobok odporúčame čistiť bezprostredne po každom použití.
2. Na čistenie pílovej reťaze používajte štetec alebo metličku, a nie kvapalinu.
3. Rukoväti a uchopovacie plochy rukoväti udržiavajte vždy suché, čisté a bez oleja a tuku. Klzké rukoväti a uchopovacie plochy rukoväti neumožňujú bezpečnú obsluhu a kontrolu elektrického náradia v nepredvídateľných situáciách.
4. Rukoväti prípadne vyčistite vlhkou handrou namočenou v mydlovom lúhu.
5. Ochranné zariadenia, vzduchové štrbiny a teleso motora udržiavajte podľa možnosti bez prachu a nečistôt. Výrobok vydrhnite čistou handričkou alebo vyfúkajte stlačeným vzduchom pri nízkom tlaku. Výrobok odporúčame čistiť bezprostredne po každom použití.

- Vetracie otvory musia byť vždy volné.
- Nepoužívajte čistiace prostriedky ani rozpúšťadlá, mohli by poškodiť plastové diely výrobku. Dbajte na to, aby sa do vnútra výrobku nedostala voda.
- Vyčistíte drážku lišty pomocou štetca alebo stlačeným vzduchom.
- Vyčistíte reťazové koleso a pružinový napínač.

12 Údržba

Upozornenie:

Vykonávajúce dôkladnú údržbu výrobku. Skontrolujte, či pohyblivé časti fungujú bezchybne a nie sú zablokované a či nie sú diely zlomené alebo natoľko poškodené, že by mohli byť negatívne ovplyvnená funkcia výrobku. Pred použitím výrobku dajte poškodené diely opraviť.

Upozornenie:

Umiestnite výrobok na rovnú, priamu plochu.

12.1 Kontrola reťazového kolesa (15) (obr. 2)

- Napínacie koliesko reťaze (7) otáčajte proti smeru hodinových ručičiek, aby ste uvoľnili napnutie reťaze a odstránili kryt reťazového kolesa (8).
- Odstráňte lištu (6) a píllovú reťaz (5).
- Pomocou kontrolnej mierky (nie je v rozsahu dodávky) skontrolujte stopy zábehu na reťazovom kolese (15).
- Ak sú stopy zábehu hlbšie ako $a=0,5$ mm, výrobok nepoužívajte a vyhľadajte špecializovaného predajcu. Reťazové koleso (15) sa musí vymeniť.

12.2 Kontrola lišty (6) (obr. 2)

- Napínacie koliesko reťaze (7) otáčajte proti smeru hodinových ručičiek, aby ste uvoľnili napnutie reťaze a odstránili kryt reťazového kolesa (8).
- Odstráňte lištu (6) a píllovú reťaz (5).
- Pomocou meracej tyče kontrolnej mierky (nie je v rozsahu dodávky) zmerajte hĺbku drážky lišty (6).
- Lišta (6) sa musí vymeniť, ak platí jeden z nasledujúcich bodov:
 - Lišta je poškodená.
 - Nameraná hĺbka drážky je menšia ako minimálna hĺbka drážky lišty (4 mm).
 - Drážka lišty je zúžená alebo roziahnutá.

12.3 Výmena lišty (6) (obr. 2)

- Napínacie koliesko reťaze (7) otáčajte proti smeru hodinových ručičiek, aby ste uvoľnili napnutie reťaze a odstránili kryt reťazového kolesa (8).
- Odstráňte lištu (6) a píllovú reťaz (5). Lištu (6) držte za účelom demontáže naklonenú v uhle cca 45 stupňov nahor, aby ste mohli píllovú reťaz (5) ľahšie vybrať z drážky lišty (6).
- Vymeňte lištu (6) a namontujte lištu (6) a píllovú reťaz (5) podľa opisu v kapitole Montáž/demontáž reťazovej lišty (12) a píllovej reťaze (11) (obr. 2).

12.4 Vymeňte píllovú reťaz (5) a nechajte ju zabehnúť (obr. 2)

⚠ NEBEZPEČENSTVO

Pretrhnutie alebo vyskočenie píllovej reťaze môže spôsobiť ťažké poranenia!

- Novú píllovú reťaz nikdy neupevňujte na opotrebovaný reťazový pastorok ani na poškodenú alebo opotrebovanú vodiacu lištu. Píllová reťaz by mohla vyskočiť alebo sa pretrhnúť.

- Používajte iba píllove reťaze a lišty, ktoré sú dimenzované pre tento výrobok.
 - Pred výmenou píllovej reťaze vyčistíte drážku reťazovej lišty, pretože pri prítomných usadeninách nečistôt môže vyskočiť píllová reťaz z lišty. Usadeniny môžu nasávať aj olej na píllove reťaze. Následkom by bolo to, že sa olej na píllove reťaze nedostane na dolnú stranu lišty alebo sa na ňu dostane iba sčasti a zabráni sa mazaniu.
- Napínacie koliesko reťaze (7) otáčajte proti smeru hodinových ručičiek, aby ste uvoľnili napnutie reťaze a odstránili kryt reťazového kolesa (8).
 - Odstráňte lištu (6) a píllovú reťaz (5).
 - Píllovú reťaz (5) položte v slučke tak, aby rezné hrany smerovali v smere hodinových ručičiek. Za účelom nasmerovania píllovej reťaze (5) sa riadte grafickými znakmi (šípkami) na píllovej reťazi (5), resp. nad reťazovým vodiacim čapom (17).
 - Vložte píllovú reťaz (5) do drážky lišty (6).
 - Nasaďte lištu (6) na vodiaci čap (17) a na svorník (16). Vodiaci čap (17) a svorník (16) sa musia nachádzať za pozdĺžnym otvorom na lište (6).
 - Veďte píllovú reťaz (5) okolo reťazového kolesa (15) a skontrolujte vyrovnanie píllovej reťaze (5).
 - Opäť nasadte kryt reťazového kolesa (8). Dbajte pritom na kryt reťazového kolesa (8) v drážke na telese.
 - Otočte napínacie koliesko reťaze (7) pevne rukou v smere hodinových ručičiek.
 - Znovu skontrolujte uloženie píllovej reťaze (5) a napnite píllovú reťaz (5) tak, ako je opísané v Napnutie píllovej reťaze (7) (obr. 1).

Upozornenie:

Pri novej píllovej reťazi sa po napínacia sila po určitom čase zníži. Preto musíte píllovú reťaz znova napnúť po prvých 5 krokoch, najneskôr po 10 minútach plnenia.

12.5 Ostrenie píllovej reťaze (5)

⚠ VAROVANIE

Zvýšené nebezpečenstvo úrazu v dôsledku nesprávne naoštrennej píllovej reťaze!

Odhýlkyl od rozmerových údajov geometrie reznej hrany počas ostrenia zvyšujú riziko spätného nárazu výrobku.

- Píllovú reťaz nechajte naoštriť odborníkom.

Pílovú reťaz si môžete dať nabrúsiť v každej autorizovanej odbornej dielni. Ak nemáte vhodný nástroj a potrebné skúsenosti, pílovú reťaz sa nepokúšajte nabrúsiť sami.

OPATRNE

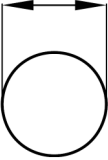

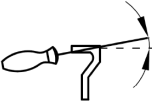


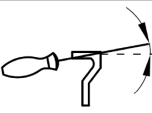


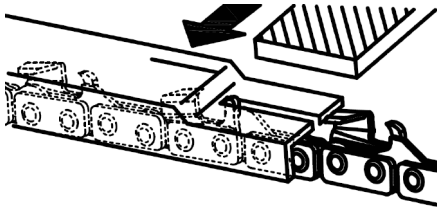
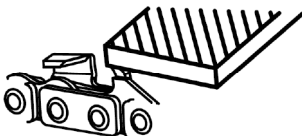
Na naostrenie reťaze sú potrebné špeciálne nástroje, aby sa rezné nástroje naostřili v správnom uhle a v správnej hĺbke. Po naostrení musia mať všetky rezacie články rovnakú šírku a dĺžku.

Upozornenia:

Ostrá pílová reťaz zaručuje optimálny rezný výkon. Bez námahy sa prejde drevom a zanechá za sebou veľké, dlhé triesky.

Pílová reťaz je tupá, keď musíte rezacie vybavenie tlačiť cez drevo a triesky sú veľmi malé. Ak je pílová reťaz veľmi tupá, tak nevznikajú vôbec žiadne triesky, ale len drevný prach.

12.5.1 Návod na ostrenie reťazovej píly

	Priemer pilníka	Horný uhol	Dolný uhol	Horný uhol sklonu (55°)	Štandardná hĺbka
Typ pílovej reťaze					
		Uhol natočenia pri upnutí	Uhol sklonu pri upnutí	Bočný uhol	
					
21PBX	cca 4,8 mm	30°	10°	85°	0,64 mm
					
Hĺbkový doraz				Pilník	

13 Skladovanie a preprava

Výrobok a jeho príslušenstvo skladujte na tmavom, suchom a mieste bez mrazu, ktoré nie je prístupné deťom. Optimálna skladovacia teplota je 5 °C až 30 °C. Uchovávajte výrobok v originálnom balení. Výrobok zakryte na ochranu pred prachom alebo vlhkosťou. Návod na obsluhu uschovajte pri výrobku.

13.1 Príprava na uskladnenie

1. Namontujte ochranu reťaze.
2. Pred prepravou alebo uskladnením výrobku zakryte nôž ochranou noža.
3. Vyberte akumulátor.
4. Úplne vyprázdňte výrobok.
5. Výrobok vyčistite a skontrolujte, či nie je poškodený.

13.2 Preprava

VAROVANIE

Nebezpečenstvo poranenia!

Pred všetkými prácami s elektrickým náradím (napr. údržbou, výmenou nástroja atď.), ako aj pri jeho preprave a skladovaní, vyberte akumulátor z elektrického náradia. Pri neúmyselnom stlačení zapínača/vypínača hrozí nebezpečenstvo poranenia.

- Výrobok sa smie prepravovať len za rúkovať určenú na tento účel.

14 Oprava a objednávanie náhradných dielov

Je potrebné dbať na to, že pri tomto výrobku podliehajú nasledujúce diely použitiu primeranému alebo prirodzenému opotrebovaniu, resp. nasledujúce diely sú potrebné ako spotrebné materiály.

POZOR
Podľa zákona o zodpovednosti za chyby výrobkov neručíme za chyby, ktoré boli spôsobené neodbornými opravami alebo nepoužívaním originálnych náhradných dielov.
Poverte zákaznícky servis alebo autorizovaného odborníka. To isté platí aj pre diely príslušenstva.

Náhradné diely a príslušenstvo získate v našom servisnom centre. Za týmto účelom naskenujte QR kód na titulnej strane.

14.1 Objednávanie náhradných dielov

Pri objednávaní náhradných dielov je potrebné uviesť nasledovné údaje:

- Označenie modelu
- Číslo výrobku
- Údaje typového štítku

Náhradné diely/príslušenstvo

Akumulátor SBP2.0 č. výr.:	7909201708
Akumulátor SBP4.0 č. výr.:	7909201709
Nabíjačka SBC2.4A č. výr.:	7909201710
Nabíjačka SBC4.5A č. výr.:	7909201711
Nabíjačka SDBC2.4A č. výr.:	7909201712
Nabíjačka SDBC4.5A č. výr.:	7909201713
Štartovacia súprava SBSK2.0 č. výr.:	7909201720
Štartovacia súprava SBSK4.0 č. výr.:	7909201721

14.2 Schválené rezacie súpravy

Vodiace lišty:	
AP10-40-437P (10 th):	7910300708
Pilové reťaze:	
3/8.043-40:	7910300709

15 Likvidácia a recyklácia

Upozornenia k baleniu



Baliace materiály sa dajú recyklovať. Prosím, likvidujte balenia ekologicky.

Upozornenia k zákonu o elektrických a elektronických zariadeniach (ElektroG)



Staré elektrické a elektronické zariadenia nepatria do domového odpadu, ale sa musia odviezť na triedený zber, resp. likvidáciu!

- Staré batérie alebo akumulátory, ktoré nie sú pevne zabudované v starom prístroji, sa musia vybrať bez porušenia! Ich likvidácia je regulovaná zákonom o bateriách.

- Vlastníci alebo používatelia elektrických a elektronických zariadení sú zo zákona povinní ich po použití vrátiť.
- Koncový užívateľ je zodpovedný za vymazanie svojich osobných údajov na starom zariadení, ktoré má byť zlikvidované!
- Symbol prečiarknutého odpadkového koša na kolieskach znamená, že staré elektrické a elektronické zariadenia sa nesmú likvidovať s domovým odpadom.
- Elektrické a elektronické zariadenia je možné bezplatne odovzdať na týchto miestach:
 - Verejná likvidácia alebo zberné miesta (napr. obecné stavebné dvory).
 - Predajné miesta elektronických zariadení (stacionárne a online), ak sú predajcovia povinní ich prevziať späť alebo ich dobrovoľne ponúknuť.
 - Až tri staré elektrické zariadenia jedného typu s maximálnou dĺžkou hrany 25 centimetrov môžete bezplatne odovzdať bez toho, aby ste si najprv zakúpili nové zariadenie od výrobcu, alebo ich odovzdajte na inom autorizovanom zbernom mieste vo vašom okolí.
 - Viac dopĺňujúcich podmienok spätného odberu výrobcov a distribútorov sa dozviete v príslušnom zákazníckom servise.
- V prípade dodania nového elektrického zariadenia výrobcom do domácnosti môže výrobca na požiadanie koncového užívateľa zabezpečiť bezplatný odvoz starého elektrického zariadenia. Za týmto účelom kontaktujte zákaznícky servis výrobcu.
- Tieto vyhlásenia sa vzťahujú iba na zariadenia inštalované a predávané v krajinách Európskej únie a podliehajúce európskej smernici 2012/19/EÚ. V krajinách mimo Európskej únie môžu platiť odlišné ustanovenia pre likvidáciu starých elektrických a elektronických zariadení.

Pokyny k lítiovo-iónovému akumulátorom



Demontujte akumulátor pred likvidáciou prístroja!

- Akumulátor nevyhadzujte do domového odpadu, nehádzte do ohňa (nebezpečenstvo výbuchu) ani do vody. Poškodené akumulátory môžu poškodiť životné prostredie a vaše zdravie, ak z nich uniknú toxické výpary alebo kvapaliny.
- Chybné alebo vybité akumulátory sa musia recyklovať podľa smernice 2006/66/ES.
- Odovzdajte prístroj a nabíjačku v recyklačnom stredisku. Použitie plastové a kovové diely sa môžu roztriediť podľa druhu a tak dopraviť na recykláciu.
- Zlikvidujte akumulátory vo výbitom stave. Odporúčame zakryť póly lepiacou páskou na ochranu pred skratom. Neotvárajte akumulátor.
- Zlikvidujte akumulátory podľa miestnych predpisov. Odovzdajte akumulátory v zbernom stredisku pre batérie na konci životnosti, kde sa dopravujú na ekologickú recykláciu. Informujte sa o tom v miestnej spoločnosti na likvidáciu odpadu.

16 Záručné podmienky – Séria Scheppach 20V IXES

Dátum revízie 11.07.2023

Vážená zákazníčka, váženy zákazník,

naše výrobky podliehajú prísnej kontrole kvality. Ak výrobok stále nefunguje správne, veľmi nás to mrzí a žiadame vás, aby ste sa obrátili na naše servisné oddelenie na nižšie uvedenej adrese. Radi vám pomôžeme aj telefonicky na servisnom čísle. Nasledujúce informácie vám majú pomôcť pri bezproblémovom spracovaní a vybavovaní vašej škody.

Pre uplatnenie záručných reklamácií platí nasledovné:

1. **Tieto záručné podmienky** upravujú naše dodatočné záručné služby výrobcu pre kupujúcich (súkromných koncových používateľov) nových výrobkov. Táto záruka nemá vplyv na zákonné záručné nároky. Zodpovednosť za to nesie predajca, od ktorého ste výrobok zakúpili.

2. **Záruka** sa vzťahuje výlučne na nedostatky na novom výrobku, ktorý ste si zakúpili, ktoré sú spôsobené materiálom alebo výrobnou chybou a je – podľa nášho uváženia – obmedzená na bezplatnú opravu takýchto nedostatkov alebo výmenu výrobku (prípadne aj výmenu za nasledujúci model). Vymenené výrobky alebo diely sa stávajú naším majetkom. Majte na pamäti, že naše výrobky neboli v súlade s určením skonštruované na komerčné, remeselné ani profesionálne použitie. Nárok na záruku preto nevzniká, ak sa výrobok používal v rámci záručnej doby v komerčných, remeselných alebo priemyselných podnikoch alebo bol vystavený rovnocennému namáhaniu.

3. Z našich záručných služieb sú vylúčené:

- Poškodenie výrobku spôsobené nedodržaním návodu na montáž, nesprávnou inštaláciou, nedodržaním návodu na obsluhu (napr. pripojenie k nesprávnemu sieťovému napätiu alebo typu prúdu) alebo údržbových a bezpečnostných nariadení, alebo používaním výrobku v nevhodných okolitých podmienkach, ako aj nedostatočnou starostlivosťou a údržbou.
- Poškodenie výrobku spôsobené nesprávnym alebo neodborným použitím (ako je preťaženie výrobku alebo použitie neschválených nástrojov alebo príslušenstva), preniknutie cudzích predmetov do výrobku (ako je piesok, kamene alebo prach), poškodenie pri preprave, použitie sily alebo pôsobením vonkajších vplyvov (ako je poškodenie spôsobené pádom).
- Poškodenie výrobku alebo častí výrobku, ktoré možno pripísať zamýšľanému, zvyčajnému (prevádzkovému) alebo inému prirodzenému opotrebovaniu, ako aj poškodeniu a/alebo opotrebovaniu opotrebovateľných častí.
- Nedostatky na výrobku spôsobené použitím príslušenstva, doplnkov alebo náhradných dielov, ktoré nie sú originálnymi dielmi alebo sa nepoužívajú v súlade s určením.
- Výrobky, ktoré boli zmenené alebo upravené.
- Drobné odchýlky od požadovaného stavu, ktoré sú irelevantné pre hodnotu a použiteľnosť produktu.

- Výrobky, ktoré prešli neoprávnenými zmenami alebo opravami, najmä neoprávnenou treťou stranou.
- Ak štítok na výrobku alebo identifikačné informácie výrobku (nálepka na stroji) chýbajú alebo sú nečitateľné.
- Výrobky, ktoré sú silne znečistené, a preto sú odmietnuté servisným personálom.
- Nároky na náhradu škody, ako aj následné škody sú všeobecne vylúčené z týchto záručných služieb.

4. **Záručná doba** je zvyčajne **5 rokov** (12 mesiacov pre batérie/akumulátory) a začína plynúť odo dňa zakúpenia výrobku. Rozhodujúci je dátum na pôvodnom doklade o kúpe. Nároky na záruku musia byť uplatnené ihneď po tom, ako sa o nich dozviete. Uplatnenie záručných nárokov po uplynutí záručnej doby je vylúčené. Oprava alebo výmena výrobku nebude mať za následok predĺženie záručnej doby, ani sa touto službou nezačne nová záručná doba na výrobok alebo na akékoľvek inštalované náhradné diely. To platí aj pri použití služby na mieste. Dotknutý výrobok musí byť predložený alebo zaslaný do zákazníckeho servisu v čistom stave spolu s kópiou dokladu o kúpe – obsahuje údaje o dátume nákupu a názve výrobku. Ak je výrobok zaslaný v neúplnom stave, bez úplného rozsahu dodávky, chýbajúce príslušenstvo bude pri výmene výrobku alebo vrátení peňazí započítané/odpočítané v hodnote. Čiastočne alebo úplne demontované výrobky nie je možné akceptovať ako reklamácie. V prípade neoprávnenej reklamácie alebo mimo záručnej doby znáša kupujúci vo všeobecnosti prepravné náklady a prepravné riziko. **Vopred zaregistrujte reklamáciu na servisnom mieste (pozri nižšie)**. Zvyčajne je dohodnuté, že chybný výrobok s krátkym popisom chyby bude zaslaný organizovaným vrátením alebo – v prípade opravy mimo záručnej doby – dostatočne zaplateným poštovým v súlade s príslušnými smernicami pre balenie a prepravu na nižšie uvedené servisné adresu. **Vezmite, prosím, na vedomie, že váš výrobok (v závislosti od modelu) je z bezpečnostných dôvodov bez všetkých prevádzkových materiálov pri vrátení**. Výrobok zaslaný do nášho servisného centra musí byť zabalený tak, aby sa zabránilo poškodeniu reklamovaného výrobku počas prepravy. Po oprave/výmene vám výrobok bezplatne pošleme späť. Ak výrobky nie je možné opraviť alebo vymeniť, suma peňazí až do výšky kúpnej ceny chybného výrobku môže byť vrátená podľa nášho vlastného uváženia, s prihliadnutím na zrážku z dôvodu opotrebenia. Tieto záručné služby sú určené len pre pôvodného súkromného kupujúceho a nie sú prenosné ani prevoditeľné.
5. **Predĺženie záručnej doby na 10 rokov:** Spoločnosť Scheppach ponúka dodatočné predĺženie záruky o 5 rokov na výrobky zo série Scheppach 20V. Záručná doba na tieto výrobky je teda spolu 10 rokov. Vylúčené sú batérie/akumulátory, nabíjačky a príslušenstvo. Toto predĺženie záruky môžete uplatniť zaregistrovaním svojho výrobku Scheppach z tejto oblasti online na adrese <https://garantie.scheppach.com> najneskôr do 30 dní od dátumu nákupu. Po úspešnej online registrácii dostanete potvrdenie o predĺžení záruky súvisiacej s výrobkom.
6. **Pre uplatnenie** Vášho nároku na záruku sa, **prosím, obráťte na naše servisné centrum**.

Prednostne používajte náš formulár na našej domovskej stránke: <https://www.scheppach.com/de/service>

Neposielajte nám žiadne výrobky bez toho, aby ste nás najprv kontaktovali a prihlásili sa do nášho servisného centra.

Prvý kontakt s našim servisným centrom je povinným predpokladom na uplatnenie týchto záručných príslužbov. Reklamácia musí byť uplatnená do 14 dní od zistenia nedostatku pred uplynutím záručnej doby. To si vyžaduje originálny doklad o kúpe a v prípade potreby potvrdenie o predĺžení záruky súvisiacej s výrobkom.

7. **Čas spracovania** - zásielky reklamácií spravidla vybavujeme do 14 dní od prijatia v našom servisnom centre. V prípade, že vo výnimočných prípadoch dôjde k prekročeniu uvedenej doby spracovania, budeme Vás včas informovať.
8. **Opotrebovateľné diely sú vo všeobecnosti vylúčené zo záruky!** - Opotrebovateľné diely sú: a) dodané, pripojené a/alebo nainštalované batérie/akumulátory, ako aj b) všetky opotrebovateľné diely v závislosti od modelu (vrátane remeňov, pílových kotúčov, vložených nástrojov, brúsnych kotúčov, filtrov, uhlíkových kief atď., pozri návod na obsluhu). Batérie alebo akumulátory, ktoré sú úplne vybité alebo majú poškodené teleso a/alebo póly batérie, sú zo záruky vylúčené.
9. **Rozpočet nákladov** - výrobky, na ktoré sa záruka nevzťahuje alebo už nevzťahuje, budú opravené za poplatok. Na požiadanie môžete zaslať chybné výrobky na cenovú ponuku a v prípade potreby dať servisnému centru písomný súhlas na opravu (poštou, e-mailom). Žiadne ďalšie spracovanie sa neuskutoční bez schválenia opravy.
10. **Iné nároky ako**, tie, ktoré sú uvedené vyššie, nie je možné uplatniť.

Záručné podmienky platia len v aktuálnom znení v čase reklamácie a nájdete ich na našej domovskej stránke (www.scheppach.com). V prípade prekladov je vždy rozhodujúca nemecká verzia.

Scheppach GmbH · Günzburger Str. 69 · 89335 Ichenhausen (Nemecko)

Telefón: +800 4002 4002 · E-mail: customerservice.SK@scheppach.com · Internet: <https://www.scheppach.com>

Vyhradzujeme si právo vykonať zmeny týchto záručných podmienok kedykoľvek bez predchádzajúceho upozornenia.

17 EÚ vyhlásenie o zhode

Preklad originálneho vyhlásenia o zhode

Výrobca:

Scheppach GmbH
Günzburger Straße 69
D-89335 Ichenhausen

Na vlastnú zodpovednosť vyhlasujeme, že tu popísaný výrobok je v súlade s platnými smernicami a normami.

Značka: **SCHEPPACH**
Označenie výrobku: **AKUMULÁTOROVÁ REŤAZOVÁ PÍLA C-CS254-X**
Č. vyr. **5910308900**

Smernice EÚ:

2014/30/EÚ, 2006/42/ES, 2000/14/ES_2005/88/ES, 2011/65/EÚ*

* Vyššie opísaný predmet vyhlásenia je v súlade s predpismi smernice Európskeho parlamentu a Rady 2011/65/EÚ z 8. júna 2011 o obmedzení používania určitých nebezpečných látok v elektrických a elektronických zariadeniach.

2006/42/ES - Príloha IV

Notifikovaný orgán:

TÜV SÜD Product Service GmbH
Zertifizierstelle,
Ridlerstraße 65,
80339 Mníchov, Nemecko
0123

Číslo:

Číslo osvedčenia:

M6A 121972 0020 Rev. 00

Uplatnené normy:

EN 62841-1:2015/A11:2022, EN 62841-4-1:2020;
EN IEC 55014-1:2021; EN IEC 55014-2:2021

Osoba splnomocnená pre dokumentáciu:

David Rümpelein
Günzburger Str. 69
D-89335 Ichenhausen

Ichenhausen, 26.01.2024


Simon Schünk

Division Manager Product Center


Andreas Pecher

Head of Project Management









Tartalomjegyzék

1	Bevezetés	168
2	A termék leírása (1. ábra)	169
3	Szállított elemek (1. ábra)	169
4	Rendeltetésszerű használat	169
5	Biztonsági utasítások	169
6	Műszaki adatok	173
7	Kicsomagolás	173
8	Üzembe helyezés előtt	174
9	Kezelés	176
10	Munkavégzési utasítások	177
11	Tisztítás	180
12	Karbantartás	180
13	Tárolás és szállítás	182
14	Javítás és pótalkatrészek rendelése	182
15	Ártalmatlanítás és újrahasznosítás	183
16	Jótállási feltételek - Schepbach 20V IXES sorozat	184
17	EU megfeleléségi nyilatkozat	185
18	Robbantott ábra	377

A terméken található szimbólumok magyarázata

A kézikönyvben használt szimbólumok arra szolgálnak, hogy felhívják a figyelmet a lehetséges kockázatokra. A biztonsági szimbólumokat, valamint az ezeket kísérő magyarázatokat pontosan értelmezni kell. Maguk a figyelmeztetések nem hártják el a kockázatokat, és nem helyettesítik a balesetek megelőzése érdekében hozott megfelelő intézkedéseket.

	Üzembe helyezés előtt olvassa el és vegye figyelembe a kezelési útmutatót és a biztonsági utasításokat!
	Figyelem! Ha figyelmen kívül hagyja a terméken elhelyezett biztonsági jelöléseket és figyelmeztető megjegyzéseket, illetve figyelmen kívül hagyja a biztonsági és kezelési utasításokat, akkor súlyos, akár halálos sérüléseket szenvedhet.
	Viseljen arcvédővel vagy védőszemüveggel felszerelt, hallásvédővel rendelkező munkavédelmi sisakot.
	Viseljen munkavédelmi kesztyűt.
	Viseljen zárt lábbelit!
	Fontos, hogy a kezeken, karokon, a lábfejen és a lábszáron védőruházatot viseljen.

	A terméket ne érje eső. A terméket csak száraz környezeti feltételek mellett szabad tárolni, raktározni és üzemeltetni.
	Csak kétkézes kezeléshez.
	Figyelmeztetés! Visszarúgás (kickback) veszélye. Óvakodjon a termék visszacsapásától, és kerülje a sín csúcsával való érintkezést.
	A karbantartási, átalakítási, beállítási és tisztítási munkákat csak kikapcsolt motorral és eltávolított akkumulátorral végezze.
	Olajtartály tartalma
	Tömeg kg
	Fűrészlap hossza
	Vágáshossz
	Nyitva
	Bereteszelve
	A fűrészlánc beszerelésének iránya
	A termék garantált hangteljesítményszintje.
	Lítium-ion akkumulátor
	A termék megfelel a hatályos európai irányelveknek.

1 Bevezetés

Gyártó:

Schepbach GmbH
Günzburger Straße 69
D-89335 Ichenhausen

Tisztelt Ügyfelünk!

Sok örömet és sikert kívánunk új terméke használatához.

Megjegyzés:

A termék gyártója a hatályos termékfelelősségi törvény szerint nem felelős a terméken esett vagy a termék által okozott károkért a következő esetekben:

- Szakszerűtlen kezelés
- A kezelési útmutató be nem tartása

- Illetékelen szakember, harmadik fél által végzett javítás
- Nem eredeti pótalkatrészek beépítése és cseréje
- Nem rendeltetésszerű használat

Vegye figyelembe a következőket:

Az üzemeltetési útmutató a termék részét képezi.

Fontos megjegyzések tartalmaz arról, hogyan dolgozhat a termékkel biztonságosan, szakszerűen és gazdaságosan, hogyan kerülheti el a veszélyeket, csökkentheti a javítási költségeket és az időkieséseket, és növelheti a termék megbízhatóságát és élettartamát. A jelen üzemeltetési útmutató biztonsági rendelkezésein túl feltétlenül tartson be az országában a termék üzemeltetésével kapcsolatosan érvényes előírásokat is.

A termék használata előtt ismerkedjen meg az összes kezelési és biztonsági utasítással. A terméket csak a leírtaknak megfelelően, a megadott alkalmazási területen üzemeltesse. Őrizze meg jól az üzemeltetési útmutatót, és ha a terméket továbbadja harmadik személynek, adja át vele együtt az összes dokumentumot is.

2 A termék leírása (1. ábra)

1. Hátsó markolat
2. Be-/kikapcsoló
3. Elülső markolat
4. Láncfék/első kézvédőelem
5. Fűrészlánc
6. Vezetőlemez (vezetősin)
7. Láncfeszítő kerék
8. Lánckerék burkolata
9. Bekapcsoló rezesz
10. Akkumulátor felvevője
11. Olajsztintjelző
12. Olajtartály
13. Karmos ütköző
14. Lap- és láncvédő
15. Lánckerék
16. Álló csapszeg
17. Vezetőcsap
18. Akkumulátor*
19. Kioldógomb (akkumulátor)

* = nem feltétlenül tartoznak a szállított elemek közé!

3 Szállított elemek (1. ábra)

Tétel	Darab-szám	Megnevezés
5.	1 db	Fűrészlánc
6.	1 db	Vezetőlemez (vezetősin)
14.	1 db	Lap- és láncvédő
	1 db	Akkumulátoros láncfűrész
	1 db	Kezelési útmutató

4 Rendeltetésszerű használat

Az akkumulátoros láncfűrész kizárólag fa fűrészelésére alkalmas. A termék semmilyen egyéb alkalmazásra (pl. falazatok, műanyag vagy élelmiszerek vágása) nem alkalmas.

Csak a rendeltetésének megfelelően használja a terméket. Minden ettől eltérő használat nem rendeltetésszerűnek minősül. Az ebből fakadó minden kárért és sérülésért nem a gyártó, hanem a felhasználó/kezelő viseli a felelősséget.

A rendeltetésszerű használat része a biztonsági utasítások betartása, valamint a kezelési útmutatóban foglalt szerelési és üzemeltetési utasítások betartása is.

A terméket használó és karbantartó személyeknek ismerniük kell ezeket, és tájékozottnak kell lenniük a lehetséges veszélyekről.

Ha a terméken módosítást végez, az ebből eredő kárért a gyártó nem vállal felelősséget.

A terméket kizárólag a gyártó eredeti alkatrészeivel és eredeti tartozékaival szabad üzemeltetni.

Tartsa be a gyártó biztonsági, munkavégzési és karbantartási előírásait, valamint a műszaki adatokban meghatározott méreteket.

Kérjük, vegye figyelembe, hogy termékeinket rendeltetésük szerint nem kisipari, kéziipari vagy ipari használatra tervezték. A termékre semmilyen garanciát nem vállalunk, ha kisipari, kéziipari vagy ipari, valamint ezekkel egyenértékű tevékenységekhez használja.

A kezelési útmutatóban használt jelzőszavak magyarázata

⚠ VESZÉLY

Ez a jelzőszó olyan közvetlenül fenyegető veszélyes helyzetre utal, amely súlyos sérülést vagy halálos balesetet okoz, ha nem kerülik el.

⚠ FIGYELMEZTETÉS

Ez a jelzőszó olyan lehetséges veszélyhelyzetre utal, amely súlyos sérülést vagy halálos balesetet okozhat, ha nem kerülik el.

⚠ VIGYÁZAT

Ez a jelzőszó olyan lehetséges veszélyhelyzetre utal, amely csekélyebb vagy könnyebb sérülést okozhat, ha nem kerülik el.

FIGYELEM

Ez a jelzőszó olyan lehetséges veszélyhelyzetre utal, amely anyagi járt okozhat a termékben vagy más vagyontárgyakban/tulajdonban, ha nem kerülik el.

5 Biztonsági utasítások

⚠ FIGYELMEZTETÉS

Olvasa el az összes biztonsági utasítást, egyéb utasítást, ábrát és műszaki adatot, melyet az elektromos szerszámhoz mellékeltek.

A következő útmutatások betartásának elmulasztása áramütést, tüzet és/vagy súlyos sérüléseket okozhat.

Az összes biztonsági utasítást és útmutatót őrizze meg későbbi használat céljából.

A biztonsági utasításokban használt „elektromos szerszám” fogalom a hálózatról üzemeltetett elektromos szer számokra (hálózati vezetékkel), illetve az akkumulátorról üzemeltetett elektromos szer számokra (hálózati vezeték nélkül) vonatkozik.

1) Munkahelyi biztonság

- a) **Gondoskodjon a munkahely tisztaságáról és megfelelő megvilágításáról.** A rendetlenség, illetve a megvilágítatlan munkaterületek balesetekhez vezethetnek.
- b) **Ne dolgozzon az elektromos szer számmal olyan robbanásveszélyes környezetben, ahol éghető folyadékok, gázok vagy porok találhatóak.** Az elektromos szer számok szikráznak, és a szikrák meggyújtják a port és a gőzöket.
- c) **Az elektromos szer szám használata során tartsa távol a gyermekeket és más személyeket.** A figyelem elterelése miatt elveszítheti uralmát az elektromos szer szám felett.

2) Elektromos biztonság

- a) **Az elektromos szer szám csatlakozódugójának illenie kell a csatlakozóaljzatba.** A dugós csatlakozót semmilyen módon nem szabad módosítani. A védőföldeléssel ellátott elektromos szer számokkal együtt ne használjon adapteres csatlakozót. A változatlan dugós csatlakozók és a hozzájuk illő csatlakozóaljzatok csökkentik az áramütés kockázatát.
- b) **Kerülje el a teste földelt felületekkel, például csövekkel, fűtésekkel, tűzhelyekkel és hűtőszekrényekkel való érintkezését.** Megnöveli az áramütés kockázata, ha a teste földelve van.
- c) **Tartsa esőtől és nedvességtől távol az elektromos szer számokat.** Az elektromos szer számba hatoló víz növeli az áramütés kockázatát.
- d) **Ne használja a csatlakozó vezetékét a rendeltetésétől eltérő módon, például az elektromos szer szám szállításához, felakasztásához vagy a csatlakozóaljzattól való kihúzásához.** Tartsa távol a csatlakozó vezetékét hőtől, olajtól, éles élektől és a mozgó alkatrészeitől. A sérült vagy összegubancolódott csatlakozó vezeték növeli az áramütés kockázatát.
- e) **Ha a szabadban dolgozik az elektromos szer számmal, akkor csak olyan hosszabbító vezetékeket alkalmazzon, amelyek kültéri használatra is alkalmasak.** A kültéri használatra alkalmas hosszabbító vezeték használata csökkenti az áramütés kockázatát.
- f) **Ha elkerülhetetlen, hogy nedves környezetben használja az elektromos szer számot, akkor használjon hibaáram-védőkapcsolót.** A hibaáram-védőkapcsoló használata csökkenti az áramütés kockázatát.

3) Személyek biztonsága

- a) **Legyen figyelmes, ügyeljen arra, amit csinál, és az elektromos szer szám használata során jözon észsel cselekedjen.** Ne használja az elektromos szer számot, ha fáradt, vagy ha drogok, alkohol

vagy gyógyszererek befolyása alatt áll. Az elektromos szer szám használata során egy pillanatnyi figyelmetlenség is súlyos sérüléseket okozhat.

- b) **Viseljen személyi védőfelszerelést, és mindig használjon védőszemüveget.** Az elektromos szer szám típusától és használatától függően alkalmazott személyi védőfelszerelések, például pormaszok, csúszásmentes munkavédelmi cipő, munkavédelmi sisak vagy hallásvédő viselése csökkenti a sérülések kockázatát.
- c) **Kerülje el az akaratlan üzembe helyezést. A szer szám áramellátásra és/vagy akkumulátorra való csatlakoztatása, felvétele vagy szállítása előtt bizonyosodjon meg arról, hogy ki van-e kapcsolva az elektromos szer szám.** Ha az elektromos szer szám szállítása közben a kapcsolón tartja az ujját, vagy a készüléket bekapcsolva csatlakoztatja az áramellátásra, az balesetet okozhat.
- d) **Az elektromos szer szám bekapcsolása előtt távolítsa el a beállító szer számokat vagy a csavarokulcsokat.** Az elektromos szer szám forgó részében maradt szer szám vagy kulcs sérüléseket okozhat.
- e) **Kerülje a rendellenes testtartást. Álljon stabilan a lábán, és mindig őrizze meg egyensúlyát.** Így váratlan helyzetekben is jobban irányíthatja az elektromos szer számot.
- f) **Megfelelő ruházatot viseljen. Ne viseljen túl bő ruházatot vagy ékszereket.** Haját és ruházatát tartsa távol a maguktól mozgó alkatrészekétől. A mozgó alkatrészek elkapathatják a laza ruházatot, az ékszereket vagy a hosszú haját.
- g) **Ha lehetséges a porelszívó és -gyűjtő berendezések felszerelése, azokat csatlakoztatni és megfelelően használni kell.** A por elszívására szolgáló berendezés használatával csökkenthetők a por által okozott veszélyek.
- h) **Ne keltsen hamis biztonságérzetet és ne szegje meg az elektromos szer számról vonatkozó biztonsági szabályokat még abban az esetben sem, ha az elektromos szer számot többszöri használat után ismerni véli.** A másodperc törtrésze alatt bekövetkező súlyos sérülések lehetnek a következményei annak, ha a szer számot gondatlanul kezeli.

4) Az elektromos szer szám használata és kezelése

- a) **Ne terhelje túl az elektromos szer számot. A munkájához mindig az arra megfelelő elektromos szer számot használja.** A megfelelő elektromos szer számmal jobban és biztonságosabban dolgozhat a megadott teljesítménytartományban.
- b) **Ne használjon olyan elektromos szer számot, amelynek hibás a kapcsolója.** Az az elektromos szer szám, amelyet nem lehet be- vagy kikapcsolni, veszélyesnek számít, és meg kell javítani.
- c) **Húzza ki a csatlakozódugót a csatlakozóaljzattól, és/vagy vegye ki a kivehető akkumulátort, mielőtt beállításokat végez a készüléken, cserélhető szer számokat cserél ki vagy félreteszi az elektromos szer számot.** Ezen elővigyázatossági intézkedések megakadályozzák az elektromos szer szám akaratlan elindulását.

- d) A nem használt elektromos szerszámokat gyermekektől távol tárolja. Ne hagyja, hogy az elektromos szerszámot olyan személyek használják, akik nem ismerik azt vagy nem olvasták el a jelen utasításokat. Az elektromos szerszámok veszélyesek, ha tapasztalatlan személyek használják őket.
- e) Gondosan ápolja az elektromos szerszámot és a cserélhető szerszámot. Ellenőrizze, hogy a mozgó alkatrészek kifogástalanul működnek és nem szorulnak-e, illetve nincsenek-e törött vagy sérült alkatrészek, amelyek negatív hatással lennének az elektromos szerszám működésére. Az elektromos szerszám használata előtt javíttassa meg a sérült alkatrészeket. Sok balesetet a rosszul karbantartott elektromos szerszámok okoznak.
- f) Tartsa élesen és tisztán a vágószerszámokat. A gondosan ápoltt, éles vágóélekkel rendelkező vágószerszámok kevésbé szorulnak be, és könnyebben vezethetők.
- g) Az elektromos szerszámot, a cserélhető szerszámot, betétszerszámokat stb. a jelen utasításoknak megfelelően használja. Közben vegye figyelembe a munkafeltételeket és a végrehajtandó feladatot is. Az elektromos szerszámoknak a tervezett alkalmazásoktól eltérő használata veszélyes helyzetekhez vezethet.
- h) A fogantyúkat és a megfogási felületeket mindig száraz, tiszta, valamint olajtól és zsírtól mentes állapotban kell tartani. A csúszós fogantyú és megfogási felületek nem teszik lehetővé az elektromos szerszám biztonságos üzemeltetését, illetve hogy megőrizze fölötté az uralmát előre nem látható helyzetekben.

5) Az akkumulátoros szerszám használata és kezelése

- a) Csak a gyártó által ajánlott töltőkészülékekkel töltsen fel az akkumulátorokat. Egy adott akkumulátorhoz készült töltőeszköz tűzveszélyes, ha a megadottaktól eltérő akkumulátorokkal használja azt.
- b) Csak az ajánlott akkumulátorokat használja az elektromos szerszámokhoz. Más akku használata sérülés- és tűzveszéllyel jár.
- c) Ha nem használja akkumulátort, tartsa távol az iratfűző kapcsolóktól, érméktől, kulcsoktól, szögek-től, csavaroktól és egyéb kis méretű fémtárgyak-tól, melyek rövidre zárhatnak az érintkezőit. Az akkumulátor érintkezői között létrejött rövidzárlat égési sérüléseket vagy tüzet okozhat.
- d) Ha helytelenül használják, az akkumulátorból folyadék léphet ki. Kerülje az ezekkel való érintkezést. Ha véletlenül hozzáért, öblítse le vízzel. Ha a folyadék a szembe jut, azonnal kérjen orvosi segítséget. A szivárgó akkumulátorfolyadék bőrirritációt és égési sérüléseket okozhat.
- e) Ne használjon sérült vagy módosított akkumulátort. A sérült vagy módosított akkumulátor kiszámíthatatlanul viselkedhet, és tüzet, robbanást vagy sérülésveszélyt okozhat.
- f) Az akkumulátort ne tegye ki tűznek vagy magas hőmérsékletnek. A tűz vagy a 130 °C feletti hőmérséklet robbanáshoz vezethet.

- g) Kövesse a töltésre vonatkozó utasításokat, és soha ne töltsen az akkumulátort vagy az akkumulátoros szerszámot az üzemeltetési útmutatóban megadott hőmérséklet-tartományon kívül. Ha helytelenül vagy az engedélyezett hőmérséklet-tartományon kívül végzi a feltöltést, azzal tönkretelheti az akkumulátort, és fokozza a tűzveszélyt.

6) Szerviz

- a) Csak képzett szakszemélyzettel és csak eredeti pótalkatrészek használatával javíttassa az elektromos szerszámot. Ezáltal biztosítható az elektromos szerszám biztonságának megőrzése.
- b) Sérült akkumulátorokon soha ne végezzen karbantartást. Az akkumulátorok valamennyi karbantartását csak a gyártó, vagy az általa arra felhatalmazott ügyfélszolgálati kirendeltségek végezhetik.

5.1 A láncfűrészekre vonatkozó általános biztonsági utasítások

- a) Ha jár a fűrész, minden testrészét tartsa távol a fűrészlánctól. A fűrész indítása előtt győződjön meg arról, hogy a fűrészlánc semmivel nem érintkezik. A láncfűrészrel végzett munkálatok során már egy pillanattalnyi figyelmetlenség is a ruházat vagy testrészek fűrészlánc általi megragadásához vezethet.
- b) A láncfűrész jobb kezével mindig a hátsó fogantyúnál, bal kezével mindig az előlő fogantyúnál megfogva tartsa. Ha munka közben fordítva fogja a láncfűrész, az növeli a sérülésveszélyt, ezért soha nem szabad így használni.
- c) A láncfűrész kizárólag a szigetelt megfogási felületeknél fogva tartsa, mivel a fűrészlánc rejtett villamos vezetékhez vagy a fűrész saját hálózati kábeléhez érhet. Ha a fűrészlánc feszültség alatt álló vezetékhez ér, akkor a készülék fémből készült alkatrészei is feszültség alá kerülhetnek, ami áramütéshez vezethet.
- d) Viseljen szemvédőt. További védőfelszerelések használata javasolt a hallás, a fej, a kéz, a lábszár és a lábfej védelmére. A megfelelő védőruházat csökkenti a sérülésveszélyt, melyet a szétrepülő forgács és a fűrészlánc véletlen megérintése okozhat.
- e) Ne dolgozzon a láncfűrészrel fára vagy létrára felmászva, illetve tetőn vagy instabil felületen állva. Ha ilyen módon üzemelteti a gépet, akkor súlyos sérülésveszély áll fenn.
- f) Mindig ügyeljen a stabilitásra, és a láncfűrész csak akkor használja, ha szilárd, biztonságos, sík talajon áll. Ha csúszós a talaj, vagy instabil a felület, amelyen áll, akkor elveszítheti az egyensúlyát, vagy elveszítheti az uralmát a láncfűrész felett.
- g) Ha feszültség alatt álló ágat vág, számoljon azzal, hogy az ág visszarúg. Ha felszabadul a fa rostjainak feszültsége, a megfeszült ág megütheti a felhasználót, és/vagy kiránthatja a kezéből a láncfűrész.
- h) Legyen különösen óvatos, amikor aljnövényzetet és fiatal fákot vág. A vékony anyag beakadhat a fűrészláncba, Önnek csapódhat, vagy kibillentheti az egyensúlyából.
- i) A láncfűrész az előlő fogantyúnál fogja meg, kikapcsoló állapotban szállítsa, a fűrészláncot magától elfordítva. A láncfűrész szállításakor vagy tá-

rolásakor mindig helyezze fel a védőburkolatot. A láncfűrész gondos kezelése csökkenti annak valószínűségét, hogy véletlenül a működő fűrészláncához ér.

- j) **Kövesse a kenésre, a láncfeszítésre és a vezetősin, illetve a lánc cseréjére vonatkozó utasításokat.** A szakszerűtlenül megfeszített vagy kent lánc elszakadhat, vagy növelheti a visszacsapás kockázatát.
- k) **Csak fát fűrészljen. Ne használja a láncfűrész, olyan munkálatokhoz, amelyekre nem alkalmas. Példa: Ne használja a láncfűrész fém, műanyag, falazat vagy olyan építőanyagok vágására, amelyek nem fából készültek.** A láncfűrész nem rendeltetésszerű használata veszélyes helyzeteket idézhet elő.
- l) **Ne próbáljon meg kivágni egy fát, csak ha már tisztán felfogta az ezzel járó kockázatokat, és megértette, hogyan kerülhetők el.** A felhasználó vagy más személyek súlyos sérüléseket szenvedhetnek, amikor kidől a fa.
- m) **Amikor anyagfelhalmozódásoktól szabadítja meg a láncfűrész, raktározni készűl, vagy karbantartási munkálatokat végez rajta, mindig tartsa be az összes utasítást. Bizonyosodjon meg arról, hogy kikapcsolta a kapcsolót, és eltávolította az akkumulátort.** Ha az anyagfelhalmozódások eltávolítása közben, illetve karbantartási munkálatok során a láncfűrész váratlanul üzemelni kezd, az komoly sérüléseket okozhat.

5.2 A visszacsapás okai és elkerülése

Visszacsapásra akkor fordulhat elő, ha a vezetősin csúcsa egy tárgyhoz ér, vagy ha meghajlik a fa, és a fűrészlánc beszorul a vágatba.

A sín csúcsának érintése sok esetben váratlan hátrafelé irányuló reakciót válthat ki, amely során a vezetősin felfelé és a felhasználó irányába csapódik.

Ha a fűrészlánc beszorul a vezetősin felső élénél, akkor a sín hirtelen visszaüthet a felhasználó irányába.

Ezen reakciók mindegyikének következtében elveszítheti a fűrész feletti uralmat, és akár súlyos sérülést is szenvedhet. Ne hagyatkozzon kizárólag a láncfűrészre szerelt biztonsági berendezésekre. A láncfűrész használójaként tegyen különböző intézkedéseket, amelyek segítségével baleset- és sérülésmentesen dolgozhat.

A visszacsapódás a láncfűrész helytelen vagy hibás használatának következménye. Ez az alábbiakban ismertett övintézkedésekkel megelőzhető:

- a) **Fogja szorosan, két kézzel a fűrész, ujjai fogják körbe a láncfűrész fogantyúit. Tartsa testét és karjait olyan helyzetben, hogy képes legyen a visszalökő erők felfogására.** Megfelelő intézkedések fogantatása esetén a felhasználó uralma alatt tarthatja a visszalökő erőket. Soha ne engedje el a láncfűrész.
- b) **Kerülje a rendellenes testtartásokat, és ne fűrészljen vállmagasság felett.** Ezáltal megakadályozhatja, hogy a lap csúcsa véletlenül hozzáérjen valaminek, és a váratlan helyzetekben jobban uralhatja a láncfűrész.
- c) **Mindig a gyártó által előírt pótlapokat és fűrészláncokat használja.** A nem megfelelő pótlapok és fűrészláncok a lánc elszakadásához és/vagy visszacsapáshoz vezethetnek.

- d) **Tartsa be a gyártó élezzsel és a fűrészlánc karbantartásával kapcsolatos utasításait.** A túl alacsony mélységátharoló növeli a visszacsapás lehetőségét.

További biztonsági utasítások

- Pontosan tartsa be az üzemeltetési utasítás karbantartási, ellenőrzési és javítási útmutatásait. A sérült védőberendezéseket és alkatrészeket ügyfélszolgálatunkkal szakszerűen ki kell javíttatni vagy cseréltetni, ha a használati utasítás nem rendelkezik másként.
- Javasoljuk, hogy az első használatkor a felhasználó legalább a rönkfa vágását munkabakon vagy fűrészbakon gyakorolja.
- Lejtőn végzett fűrészelés közben mindig a fatörzs fölötti oldalon álljon. A vágás végéhez közeledve csökkentse a kifejtett nyomást, de továbbra is tartsa szilárdan a markolatokat, hogy az „átvágás” pillanatában uralni tudja a terméket. Ügyeljen rá, hogy a fűrészlánc ne érintkezzen a talajjal. A vágás végzetével várja meg, amíg leáll a termék, mielőtt elveszi a terméket. Mikor átmegy az egyik fától a másikhoz, mindig kapcsolja ki a termék motorját, és vegye ki az akkumulátort.
- A fáról távolítsa el a szennyeződést, köveket, levált fakérgyet, szegeket, kapcsokat és drótokat.
- **Ne használjon olyan tartozékokat, amelyet a gyártó nem ajánlott.** Ez áramütéshez vezethet, vagy tüzet okozhat.
- A terméket tilos viharban használni - **villámcsapás veszélye!**

Fennmaradó kockázatok

A termék korszerű műszaki színvonalon, az elismert biztonságtechnikai előírások szerint készült. A munkavégzés során azonban ennek ellenére is felléphetnek fennmaradó kockázatok.

- Ha nem viseli az előírt hallásvédőt, halláskárosodást szenvedhet.
- A fennmaradó kockázatok minimálisra csökkenthetők azonban a „Biztonsági utasítások”, a „Rendeltetésszerű használat” és a kezelési útmutató együttes betartásával.
- Úgy használja a terméket, ahogyan azt a kezelési útmutató javasolja. Ezzel biztosítható, hogy a termék mindig optimális teljesítménnyel működjön.
- Emellett fennállhatnak olyan, nem nyilvánvaló fennmaradó kockázatok is, melyek minden elővigyázatosság ellenére sem szüntethetők meg.
- Vágási sérülések.

FIGYELMEZTETÉS

Ez az elektromos szerszám üzem közben elektromágneses mezőt hoz létre. Ez a mező bizonyos körülmények között negatív hatással lehet az aktív vagy passzív orvosi implantátumokra. A komoly és súlyos sérülések kockázatának elkerülése érdekében javasoljuk, hogy az orvosi implantátummal rendelkező személyek az elektromos szerszám használatát előtt keressék fel orvosukat és implantátumuk gyártóját.

⚠ FIGYELMEZTETÉS

Hosszabb idejű munkavégzés esetén a vibrációk miatt a kezelő személyi kezeiben keringési zavarok (fehér ujj szindróma) léphetnek fel.

A fehér ujj szindróma olyan érrendszeri betegség, melynek következtében az ujjak és a lábujjak kis véredényei hirtelen összehúzódnak. Az érintett területek nem kapnak megfelelő vérellátást, és emiatt rendkívül sápadtak lesznek. A rezgő termékek gyakori használata idegkárosodást okozhat olyan a személyeknél, akiknek gyengébb a vérkeringése (például dohányosok, cukorbetegség).

Amennyiben szokatlan negatív hatásokat észlel, azonnal fejezze be a munkát, és forduljon orvoshoz.


FIGYELEM

A termék a 20V IXES sorozat része, és kizárólag ennek a sorozatnak az akkumulátoraival üzemeltethető. Az akkumulátorokat kizárólag a sorozat töltőkészülékeivel szabad feltölteni. Emellett vegye figyelembe a gyártó előírásait.

⚠ FIGYELMEZTETÉS

Tartsa be a 20V IXES sorozatú akkumulátor és töltő használati útmutatójában található biztonsági előírásokat, valamint a töltésre és a helyes használatra vonatkozó utasításokat. A töltési folyamat részletes leírása és további információk ebben a külön használati útmutatóban található.

6 Műszaki adatok

Akkumulátoros láncfűrész	C-CS254-X
Motorfeszültség	20 V 
Motor fordulatszáma	23500 min ⁻¹
Motoráram	30 A
Üresjáratú áram	6 A
Védelmi osztály	IPX0
Max. láncsebesség	6 m/s
Vezetősín	254 mm (10")
Hasznos vágáshossz	20,0 cm
Láncosztás	9,525 mm (0,375")
Lánctagok vastagsága	1,09 mm (0,043")
Lánckerék fogainak száma	6 fog /9,525 mm (0,375")
Fűrészlánc típusa (előszerelve)	3/8.043-40
A vezetősín típusa (előre felszerelt)	AP10-40-437P (10")
Tartály/Láncolaj	125 ml
Tömeg vezetőlemez és lánc nélkül (akkumulátor nélkül)	2,6 kg
Tömeg vezetőlemezzel és láncsal (akkumulátor nélkül)	3,1 kg

A műszaki változtatás jogát fenntartjuk!

Zaj és vibráció

⚠ FIGYELMEZTETÉS

A zaj súlyos következményekkel járhat az egészségre nézve. Ha a gép zajszintje meghaladja a 85 dB értéket, akkor a közelben tartózkodó személyeknek megfelelő hallásvédőt kell viselniük.

A zaj és a vibráció értékeinek megállapítása az EN 62841--1 és EN 62841--4--1 szabványok alapján történt.

Zaj jellemző értékei

L _{PA} hangnyomás	79,3 dB
K _{PA} mérési bizonytalanság	3 dB
L _{WA} hangteljesítményszint	96,1 dB
K _{WA} mérési bizonytalanság	3 dB

Rezgés jellemző értékei

Ah _h rezgés	
Elülső markolat	2,5 m/s ²
Hátsó markolat	2,5 m/s ²
K mérési bizonytalanság	1,5 m/s ²

A megadott teljes rezgési érték és zajkibocsátási érték mérése szabványos vizsgálati eljárással történt, és az adatok felhasználhatók az elektromos szerszám másik szerszámmal való összehasonlítására.

A megadott zajkibocsátási érték és teljes rezgési érték a terhelés előzetes becsüléséhez is felhasználható.

⚠ FIGYELMEZTETÉS

A zajkibocsátási értékek és rezgés kibocsátási értékek az elektromos szerszám tényleges használata során eltérhetnek a megadott értékektől az elektromos szerszám alkalmazásának módjától függően, és különösen a megmunkálendő munkadarab jellege szerint.

Próbálja meg a terheléseket a lehető legalacsonyabban tartani. Példaértékű intézkedés: a munkaidő korlátozása. Eközben az üzemelési ciklus összes részét vegye figyelembe (például azokat az időket, amikor ki van kapcsolva az elektromos szerszám, valamint azokat is, amikor be van ugyan kapcsolva, de terhelés nélkül működik).

7 Kicsomagolás

⚠ FIGYELMEZTETÉS

A termék és a csomagolóanyag nem játékszer!

Ne engedje, hogy a gyermekek a műanyag zacskókkal, fóliákkal és apró részekkel játszzanak! Lenyelés és fulladás veszélye áll fenn!

- Nyissa ki a csomagolást, és óvatosan vegye ki a terméket.
- Távolítsa el a csomagolóanyagot, valamint a csomagolási/szállítási biztosítékokat (ha vannak).
- Ellenőrizze a szállított elemek hiánytalanságát.
- Ellenőrizze, nem szenvedett-e a termék és a tartozékok szállítási sérüléseket. Az esetleges sérüléseket azonnal jelentse a terméket kiszállító szállítmányozónak. Utólagos reklamációkat nem fogadunk el.

- Lehetőleg a jótállási idő lejártáig őrizze meg a csomagolást.
- A használatba vétel előtt ismerkedjen meg a termékkel a kezelési útmutató alapján.
- Tartozékként, valamint kopó- és pótalkatrészként csak eredeti alkatrészeket használjon. Pótalkatrészeket szakkereskedőjénél vásárolhat.
- Rendelésnél adja meg a cikkszámot, valamint a termék típusát és gyártási évét.

8 Üzembe helyezés előtt

VESZÉLY

Sérülésveszély!

Ha nem teljesen összeszerelve használja a terméket, az súlyos sérüléseket okozhat.

- Ne használja a terméket, amíg azt nem szerelték össze teljesen.
- Minden használat előtt végezzen szemrevételezéses ellenőrzést, hogy megbizonyosodjon a termék hiánytalanságáról, illetve hogy nincsenek-e rajta sérült vagy elhasználódott alkatrészek. Az összes biztonsági és védőberendezés kifogástalan állapotban kell legyen.

FIGYELMEZTETÉS

Sérülésveszély!

Az elektromos szerszámon végzett bármilyen munka előtt (pl. karbantartás, szerszámcseré stb.), illetve annak szállítása vagy tárolása előtt mindig vegye ki az akkumulátort az elektromos szerszámból. A be-/kikapcsoló gomb véletlen bekapcsolásakor sérülésveszély áll fenn.

FIGYELMEZTETÉS

Sérülésveszély a fűrészléc vagy a vezetőlapp használata esetén!

- Viseljen vágásálló védőkesztyűt.

Megjegyzés:

- Az új fűrészléc nyúlik, és azt gyakran után kell feszíteni. Rendszeresen, minden egyes vágás után ellenőrizze a léc feszességét, és állítson utána.
- Csak olyan fűrészlécet és vezetőlapot használjon, melyek ehhez a termékhez készültek.

VIGYÁZAT

A rosszul összeszerelt fűrészléc miatt a termék vágási tulajdonságai kiszámíthatatlanná válhatnak!

A fűrészlécösszeszerelésénél ügyeljen az előírt forgásirányra!

- Állítsa a terméket sík és vízszintes felületre.

8.1 A fűrészléc (6) és a láncfűrészlap (5) felszerelése (2. ábra)

Megjegyzés:

A fűrészléc összeszereléséhez előfordulhat, hogy a láncfűrészlet az oldalára kell dönteni.

1. A fűrészkerék-burkolat (8) eltávolításához forgassa el a láncfeszítő kereket (7) az óramutató járásával ellentétes irányban.
2. Úgy terítse ki egy hurokban a fűrészlécet (5), hogy a vágóélek az óramutató járásával megegyező irányba mutassanak. A fűrészléc (5) beigazítása során kövesse a fűrészlécen (5), illetve a vezetőcsapok (17) fölött elhelyezett ábrákat (nyilakat).
3. Helyezze a fűrészlécet (5) a láncfűrész lapjának (6) hornyába.
4. Helyezze be a fűrészlapot (6) a vezetőcsapoknál (17) és az álló csapszegnek (16). A vezetőcsapoknak (17) és az álló csapszegnek (16) a fűrészlap (6) hosszanti furatában kell elhelyezkednie.
5. Vezesse el a fűrészlécet (5) a lánckerék (15) körül, majd ellenőrizze a fűrészléc (5) megfelelő irányát.
6. Tegye vissza a lánckerék burkolatát (8).
7. Húzza meg szorosan láncfeszítő kereket (7) az óramutató járásával megegyező irányban elforgatva.
8. Ellenőrizze még egyszer a fűrészléc (5) illeszkedését, és feszítse meg a fűrészlécet (5) a 8.2 alatt leírtak szerint.

8.2 A fűrészléc (5) megfeszítése (1. ábra)

FIGYELMEZTETÉS

Ha leugrik a fűrészléc, az sérülésveszélyt jelent!

Ha a fűrészléc nincs rendesen megfeszítve, akkor üzem közben leugorhat, és sérüléseket okozhat.

- Ellenőrizze gyakran a fűrészléc feszességét.
- A léc feszessége túl csekély, ha a hajtószemek kilepnek a horonyból a vezetősin alsó oldalán.
- Ha túl csekély a léc feszessége, feszítse után szakaszrűn a fűrészlécet.

1. Húzza meg a láncfeszítő kereket (7) az óramutató járásával megegyező irányban annyira, hogy a fűrészléc (5) megfeszüljön.
2. A fűrészléc (5) nem lóghat be, de a fűrészlap közepénél 1 - 2 milliméternyire elhúzható kell legyen a fűrészléc (5) megfeszüljön.
2. Forgassa el a fűrészlécet (5), így ellenőrizze, hogy kifogástalan-e a futása. Szabadon kell siklania a fűrészlapon (6).

A léc feszessége és a léc kenése jelentősen befolyásolja a fűrészléc élettartamát.

A fűrészléc feszessége akkor megfelelő, az nem lóg rá a láncfűrészlapra, és kesztyűs kézzel teljesen körbe lehet forgatni. Ha a fűrészlécet 9 N (kb. 1 kg) húzóerővel húzza, a fűrészléc és a láncfűrészlap legfeljebb 2 mm távolságra lehet egymástól.

Megjegyzés:

- Az új léc feszességét néhány perc munka után ellenőrizni kell, és után kell állítani.
- A fűrészléc feszítését tiszta helyen érdemes végezni, ahol nincs fűrészpor és egyéb szennyeződés.

- A fűrészlánc helyes feszessége a felhasználó biztonságát szolgálja, valamint csökkenti, illetve megakadályozza a lánc kopását és károsodását.
- Javasoljuk a felhasználónak, hogy az első munkakezdet előtt ellenőrizze a lánc feszességét. A fűrészlánc feszessége akkor megfelelő, ha a lap alsó oldalán nem lóg be, és kesztyűs kézzel teljesen körbe lehet forgatni.
- Ha a fűrészlánc túllóg vagy a rugós feszítő meghibásodik, forduljon szakműhelyhez.

FIGYELEM

A fűrészszel végzett munka során a fűrészlánc felhevül, és ennek következtében némileg kitér. Ezzel az „utánnyúlással” különösen új fűrészláncnál kell számolni.

8.3 Fűrészláncolaj betöltése (3. ábra)

⚠ VESZÉLY

Olaj betöltése előtt mindig kapcsolja ki és hagyja lehűlni a terméket. Amennyiben kifolyik az olaj, tűzveszély áll fenn.

FIGYELEM

A termék károsodása!

Ha a terméket olaj nélkül vagy kevés olajjal, illetve fáradt olajjal üzemelteti, az a termék károsodását okozhatja.

- Üzembe helyezés előtt töltsön be olajat. A termékben kiszállításkor nincs olaj.
- Ne használjon használt olajat!
- Ellenőrizze az olajsínt minden alkalommal, amikor kicseréli az akkumulátort.

FIGYELEM

Környezeti károk!

A kifolyó olaj maradandóan beszennyezheti a környezetet. A folyadék erősen mérgező, és gyorsan vízszennyezést okozhat.

- Az olajat csak sík és szilárd felületen töltsse be/eressze le.
- Használjon betöltő csontot vagy tölcserőt.
- A leeresztett olajat fogja fel megfelelő edényben.
- A kifröccsent olajat azonnal törölje fel alaposan, és ártalmatlanítsa a rongyot a helyben érvényes előírások szerint.
- Ártalmatlanítsa az olajat a helyben érvényes előírások szerint.

A fűrészlánc kenését üzem közben automatikusan végzi a termék. A fűrészlánc kellő kenéséhez mindig elegendő fűrészláncolajnak kell lennie az olajtartályban. Rendszeres időközönként ellenőrizze az olajtartályban maradt olaj mennyiségét.

Megjegyzés:

- A fedél egy biztosító alátétellel van ellátva.
- Csak környezetbarát minőségi lánckenő olajat (a RAL-UZ 48 szerint) töltsön a lánccsészbe.

- A termék bekapcsolása előtt győződjön meg arról, hogy az olajtartály kupakja a helyén van és le van zárva.
1. Nyissa ki az olajtartályt (12). Ehhez csavarja le az olajtartály (12) fedelét az óramutató járásával ellentétes irányban.
 2. Az olaj szivárgásának megakadályozása érdekében használjon tölcserőt*.
 3. Töltsön be óvatosan lánckenő olajat, amíg el nem éri az olajsínt kijelzésének (11) felső jelölését. Az olajtartály max. feltöltési mennyisége ml.
 4. Csavarja be az olajtartály fedelét (12) az óramutató járásával egyező irányban az olajtartály (12) lezárásához.
 5. Az esetleg kifröccsent olajat azonnal itassa fel alaposan, és a rongyot a helyben érvényes előírások szerint ártalmatlanítsa.
 6. A fűrészlánc kenésének ellenőrzéséhez tartsa a terméket a fűrészláncal együtt egy papírlap fölé, majd néhány másodpercig működtesse teljes gázzal. A papíron észrevehető, hogy működik-e a lánckenés.

* = nem tartozik a szállított elemek közé!

8.4 Akkumulátor (18) behelyezése/ kivétele az akkumulátor felvevőjébe (10) (4. ábra)

⚠ VIGYÁZAT

Sérülésveszély!

Csak akkor helyezze be az akkumulátort, ha az akkumulátoros szerzámot már felkészítette a használatra.

Akkumulátor behelyezése

1. Tolja be az akkumulátort (18) az akkumulátor felvevőjébe (10). Az akkumulátor (18) hallhatóan a helyére kattann.

Az akkumulátor kivétele

1. Nyomja meg az akkumulátor(18) kireteszelő gombját (19), és húzza ki az akkumulátort (18) az akkumulátor tartójából (10).

8.5 Biztonsági berendezések (1. ábra)

- **Hátsó markolat (1) kézvédelemmel**
 - Megvédi a kezét az ágaktól és a gallyaktól és a lánc ledobása esetén.
- **Be-/Kikapcsoló (2) azonnali lánccleállításal**
 - A be-/kikapcsoló elengedésekor a termék azonnal kikapcsol.
- **Láncfék/első kézvédelem (4)**
 - A biztonsági berendezés visszacsapás esetén azonnal lefékeli a fűrészláncot.
 - A kar kézzel is működtethető.
 - Megvédi a kezelő kezét, ha lecsúszik az első markolatról.
- **Fűrészlánc (5) enyhe visszacsapással**
 - Speciálisan kifejlesztett biztonsági berendezéssel segít felfogni a visszacsapásokat.
- **Bekapcsoló retesz (9)**

- A termék bekapcsolásához ki kell reteszelni a bekapcsoló reteszt.

• **Karmos ütőző (13)**

- Növeli a stabilitást, amikor függőleges vágást hajtanak végre, és megkönnyíti a fűrészelést.

9 Kezelés

Az akkumulátoros láncfűrész gyors láncfesztítő rendszerrel van felszerelve. A körbefutó fűrészláncot a láncfűrész lapja (a vezetősin) vezeti. Olajautomatika gondoskodik a folyamatos láncneésről. A felhasználó védelme érdekében a termék különböző védőberendezésekkel van ellátva (lásd 8.5).

A kezelőelemek funkciói a következő leírásokban olvashatók.

FIGYELEM

Mielőtt üzembe helyezné a terméket, feltétlenül szerelje össze teljesen!

FIGYELEM

Ügyeljen rá, hogy a környezeti hőmérséklet munkavégzés közben ne haladja meg az 50 °C-t és ne süllyedjen –20 °C alá.

FIGYELEM

A termék a 20V IXES sorozat része, és kizárólag ennek a sorozatnak az akkumulátoraival üzemeltethető. Az akkumulátorokat kizárólag a sorozat töltőkészülékeivel szabad feltölteni. Emellett vegye figyelembe a gyártó előírásait.

⚠ VESZÉLY

Sérülésveszély!

Ha megszorul a termék, ne próbálja erővel eltávolítani a terméket.

- Állítsa le a motort.
- A termék kiszabadításához használjon emelőkart vagy éket.

9.1 Láncfék (1., 5. ábra)

⚠ FIGYELMEZTETÉS

A láncfékét minden egyes üzembe helyezés előtt ellenőrizni kell.

A láncfék visszacsapás esetén azonnal lefékezi a fűrészláncot.

⚠ FIGYELMEZTETÉS

A termék károsodása!

Ha túl hosszú ideig magas fordulaton járhatja a motort, miközben a láncfék fogja a láncot, az kárt tehet a motorban és a lánchajtásban.

Ha mégis mozog a fűrészlánc, forduljon az ügyfélszolgálatához.

9.1.1 A láncfék/első kézvédelem aktiválása (4)

1. Döntse meg a láncfékét/elülső kézvédelmet (4) a fűrészlap (6) irányába.

9.1.2 A láncfék/első kézvédelem kioldása (4)

1. Húzza a láncfékét/elülső kézvédelmet (4) az elülső markolat (3) irányába.

9.1.3 A láncfék/első kézvédelem ellenőrzése (4)

1. Oldja ki a láncfékét/első kézvédelmet (4) 9.1.2 alatt leírtaknak megfelelően.

2. Két kézzel tartsa erősen a láncfűrész.

3. Kapcsolja be a láncfűrész 9.2 alatt leírtak szerint, és nyomja meg a be-/kikapcsolót (2).

4. Döntse meg a láncfékét/elülső kézvédelmet (4) a fűrészlap (6) irányába. A fűrészláncnak (5) azonnal le kell állnia!

Amennyiben a fűrészlánc továbbra is mozog, nem használhatja a terméket. Sérülésveszély áll fenn az utánfutó fűrészlánc által. Vegye fel a kapcsolatot az ügyfélszolgálattal.

9.2 A termék be-/kikapcsolása és működtetése (1., 3., 5. ábra)

⚠ FIGYELMEZTETÉS

Sérülésveszély visszacsapás miatt!

- Soha ne használja a terméket egy kézzel!

Megjegyzés:

A be-/kikapcsolóval a fordulatszám fokozatmentesen szabályozható. Minél jobban benyomja a be-/kikapcsolót (9), annál magasabb lesz a fordulatszám.

Bekapcsolás

1. Ellenőrizze, hogy van-e fűrészláncolaj az olajtartályban (12).
2. Húzza le a lap- és láncvédőt (14) a fűrészlánc lapjáról (6).
3. Oldja ki a láncfékét 9.1.2 alatt leírtaknak megfelelően.
4. Tartsa a terméket a bal kezével az elülső markolatnál (3), jobb kezével pedig a hátsó markolatnál (1) fogva. Ujjai szorosan zárják körbe a láncfűrész fogantyúit (1, 3).
5. Tartsa testét és karjait olyan helyzetben, hogy képes legyen a visszalökő erők felfogására.
6. Nyomja meg hüvelykujjával az elülső fogantyún (3) lévő bekapcsolási reteszt (9).
7. Tartsa nyomva a bekapcsolási reteszt (9).
8. A termék bekapcsolásához nyomja meg a be-/kikapcsolót (2).
9. Engedje el a bekapcsoló reteszt (9).

Megjegyzés:

Az termék beindítása után nem szükséges a bekapcsoló reteszt továbbra is nyomva tartani. A bekapcsoló reteszt arra szolgál, hogy megakadályozza a termék véletlen beindítását.

Kikapcsolás

1. Kikapcsoláshoz engedje el a be-/kikapcsolót (2).
2. Rögzítse a láncfékét 9.1.1 alatt leírtaknak megfelelően.
3. A termékkel végzett munka befejeztével mindig helyezze fel a tartozékként mellékelt lap- és láncvédőt (14).

9.3 Túlterhelés elleni védelem

Az akkumulátormotor túlterhelés esetén magától lekapcsol. Ha lehűlt (ennek időtartama változó), a termék ismét bekapcsolható.

10 Munkavégzési utasítások

⚠ VESZÉLY

Sérülésveszély!

Ez a szakasz a termékkel végzett munka során alkalmazandó alapvető vágástechnikát taglalja. Az itt megadott információk nem helyettesítik a szakemberek sokéves képzését és tapasztalatát. Kerüljön minden olyan munkavégzést, amelyhez nincs megfelelő szaktudása!

A termék felelőtlen használatának súlyos sérülés, akár halál is lehet a következménye!

⚠ VESZÉLY

Sérülésveszély!

Fűrészelési és fakivágási munkákat, valamint a velük kapcsolatos tevékenységeket csak képzett és oktatásban részesült személyek végezhetik.

Megjegyzések:

A bekapcsolás előtt ügyeljen arra, hogy a termék ne érintkezzen semmilyen tárggyal.

A fakivágásra vonatkozóan tartsa be adott országban érvényes előírásokat, és tájékozódjon a helyben illetékes hatóságánál.

- Ügyeljen rá, hogy senki ne sérüljön meg a leeső ágak és kidőlő fák miatt.
- A munkaterületen csak azok tartózkodhatnak, akiknek a jelenlétére szükség van a fakivágási munkálatokhoz.
- Tartsa szabadon és rendben a törzs munkaterületét, hogy a kezelő személyek biztosan állhassanak a lábukon.
- Tartsa szabadon és rendben a menekülési útvonalakat, hogy gyorsan el lehessen hagyni a munkaterületet.
- Ne végezzen fakivágási munkákat erős szélben, rossz időben vagy rossz látási viszonyok között.
- Tartson a szomszédos munkahelytől legalább 2 1/2 fa hosszának megfelelő távolságot.
- Kapcsolja ki a motort, ha a fűrész idegen testtel érintkezik. Ellenőrizze és szükség esetén javítsa meg a fűrész.
- Óvja a láncot a szennyeződéstől és homoktól. Már a kisebb mennyiségű szennyeződéstől is életlennek válhat a lánc, ami növeli a visszacsapó reakciók veszélyét.

- Mielőtt nehezebb feladatokban kezdene, gyakoroljon kisebb fatörzsek darabolásával, hogy ráérezzen a termék használatára.
- Amikor megkezdí a fűrészelt, nyomja a fatörzs felé a láncfűrész házáat.
- Hagyja, hogy a fűrész dolgozzon Ön helyett. Csak enyhe lefelé irányuló nyomást fejtsen ki.
- A vágás vége felé ne fejtsen ki nyomást a láncfűrészre, így megakadályozhatja, hogy elveszítse uralmát a termék felett, amikor a fűrész kilép a fából.
- Ne vágjon talajon fekvő faanyagot, illetve ne próbáljon meg földből kiálló gyökereket elvágni.
- Kerülje a rendellenes testtartást. Álljon stabilan a lábán, és mindig őrizze meg egyensúlyát. Így váratlan helyzetekben is jobban irányíthatja az elektromos szerszámot.
- Jobban tudja uralni a terméket, ha a lap alsó élével fűrészelt (húzó láncsal).
- Az átvágáskor vagy azt követően a fűrészláncnak nem szabad sem a talajhoz, sem más tárgyhoz érnie.
- Tartsa be a visszacsapás elleni óvintézkedéseket (lásd a biztonsági utasításokat).

10.1 Helyes tartás

⚠ VESZÉLY

Sérülésveszély!

- Soha ne dolgozzon nem stabil alapon!
- Soha ne dolgozzon vállmagasság felett!
- Soha ne dolgozzon létrán állva!
- Ne dolgozzon túlságosan előre hajolva!
- A terméket csak kedvező időjárási és terepviszonyok mellett használja!
- Mindkét lábával biztosan álljon a talajon.
- Ügyeljen az esetleges akadályokra a munkavégzés területén.
- Munka közben mindig fogja erősen mindkét kezével a terméket!

10.2 Így fűrészeljen helyesen!

- Gyakoroljon egyenes nyomást a termékre, de kerülje a túlzott erőltetést.
- Lehetőség szerint a karmos ütközővel helyezze a terméket a fűrészelő ágára.
- Soha ne dolgozzon karmos ütköző nélkül. A termék előre ránthatja a kezelőt.
- A karmos ütközőt fatörzsek vagy vastag ágak vágásához használja.
- A karmos ütköző használata növeli a munkabiztonságot, csökkenti a munka közbeni személyi terhelést, emellett a rezgés mértékét is csökkenti.
- Ha idegen testbe ütközött. Vizsgálja át a terméket, nem sérült-e valahol, és végezze el a szükséges javításokat, mielőtt újra beindítja, és dolgozni kezd a termékkel. Ha a termék a szokatlanul erősen rázkódnál kezd, azonnal meg kell vizsgálni.

10.3 Fűrészelési technikák

10.3.1 Húzó fűrészelés

Ennél a technikánál a fűrészelés a fűrészlap alsó oldalával, felfülről lefelé történik.

Ez esetben a fűrészlánc a terméket előrefelé tolja, a kezelőtől elfelé. Eközben a termék elülső széle támaszt képez, amely felfogja a fűrészelés során ébredő erőket a fátörzsnél. A húzó fűrészelés esetében a kezelő lényegesen több kontrollal rendelkezik a termék fölött, és a visszacsapások jobban elkerülhetők.

10.3.2 Toló fűrészelés

VESZÉLY

Életveszélyes sérülések!

Ha a fűrészlapot megdöntik, a termék nagy erővel a felhasználónak csapódhat.

Ha a kezelő a fűrészlánc hátrafelé toló erejét saját testi erejével nem egyenlíti ki, fennáll a veszély, hogy csak a vezetősín csúcsa érintkezik a fával, aminek visszacsapás a következménye.

Ennél a technikánál a fűrészelés a vezetősín felső oldalával, alulról felfelé történik.

Ez esetben a fűrészlánc a terméket hátrafelé tolja, a kezelő irányába.

10.3.3 Méretre vágás

A méretre vágás a kivágott fatörzsek apró darabokra fűrészelésre. Lehetőleg támassza alá a törzset ágakkal, gerendákkal vagy ékekkel.

- **Mindig ügyeljen a stabilitásra, és a láncfűrész csak akkor használja, ha szilárd, biztonságos, sík talajon áll.** Ha csúszós a talaj, vagy instabil a felület, amelyen áll, akkor elveszítheti az egyensúlyát, vagy elveszítheti az uralmat a láncfűrész felett.
- Lejtőn végzett fűrészelés közben mindig álljon az ág fölötti oldalon. Ügyeljen rá, hogy a fűrészlánc ne érintkezzen a talajjal. A vágás befejezése után várja meg, amíg a fűrészlánc leáll, mielőtt eltávolítaná a terméket.
- Mikor átmegy az egyik munkahelyről a másikra, mindig kapcsolja ki a termék motorját.

10.3.3.1 A törzs a földön fekszik (6. ábra)

- Az átvágáskor vagy azt követően a fűrészláncnak nem szabad sem a talajhoz, sem más tárgyhoz érnie.
- Felfülről fűrészelve át teljesen a törzset.
- Amennyiben a törzset el lehet forgatni, 2/3-ig vágja át azt. Majd forgassa el a törzset és fentről vágja át a törzs további részét.

10.3.3.2 A törzs le van támasztva az egyik végén (7. ábra)

- Először lentről felfelé vágja (a fűrészlap felső oldalával) át a törzsátmérő 1/3-ig, a faszilánkok elkerüléséhez.
- Ezután fűrészelve fentről lefelé (a fűrészlap alsó oldalával) az első vágásra, hogy megakadályozza az elakadást.

10.3.3.3 A törzs le van támasztva mindkét végén (8. ábra)

- Először fentről lefelé vágja (a fűrészlap felső oldalával) át a törzsátmérő 1/3-át.
- Ezután vágjon lentről felfelé (a fűrészlap felső oldalával), amíg a vágások egymásba nem érnek.

10.3.3.4 Fűrészelen munkabakon (9. ábra)

1. Tartsa két kézzel erősen a terméket, és fűrészelés közben a teste előtt vezesse a terméket.
2. Amikor átvágja a törzset, a teste előtt, a jobb oldalon vezesse el a terméket. Tartsa a bal karját olyan egyenesen, amennyire csak tudja, ügyeljen a leeső törzsre.
3. Úgy helyezkedjen el, hogy a levágott törzs ne jelentsen veszélyforrást.
4. Ügyeljen a lábfejére. A levágott törzs sérüléseket okozhat, amikor lezuhan.
5. Ügyeljen arra, hogy teste egyensúlyban legyen, és hogy biztosan álljon.

10.3.4 Ágak levágása (10. ábra)

FIGYELMEZTETÉS

Sérülésveszély!

Az ágritkítás során számos baleset történik.

1. Tartsa két kézzel erősen a terméket, és fűrészelés közben a teste előtt vezesse a terméket.
2. Üzemeltetés közben ne hajoljon túlságosan előre.
3. Soha ne vágjon le ágakat, ha a fa törzsnél áll.
4. Ha az ág feszültség alatt áll, tartsa szem előtt a visszacsapási tartományt.

Az ágritkítás kifejezés a fa ágainak és gallyainak eltávolítását jelenti.

- A támasztó ágakat csak azután távolítsa el, hogy rövidebbre vágta őket.
- A feszültség alatt álló ágakat alulról felfelé kell fűrészelni, hogy a termék ne akadjon el.
- A vastagabb ágak lefűrészélésekor alkalmazza ugyanazt a technikát, mint a rövidebbre vágás során.
- A törzstől balra állva dolgozzon, a lehető legközelebb a termékhez. A készülék súlya lehetőleg a törzset terhelje.
- A törzs túloldalán található ágak lefűrészeléséhez váltson munkavégzési helyet.
- Az elágazó ágakat egyesével kell rövidebbre vágni.
- Az ágritkítás során elsősorban hagyja meg azokat az ágakat, melyek támasztják a fát. A kisebb ágakat egy vágással válassza le.

10.3.5 Fa kivágása (11, 12. ábra)

VESZÉLY

Sérülésveszély!

Fűrészelési és fakivágási munkálatokat, valamint a velük kapcsolatos tevékenységeket csak képzett és oktatásban részesült személyek végezhetik.

⚠ VESZÉLY

A favágáshoz nagy tapasztalat szükséges. Kizárólag abban az esetben vágjon ki egy fát, ha képes biztonságosan kezelni a terméket. Ne használja a terméket, ha bizonytalannak érzi magát.

⚠ VESZÉLY

Életveszélyes sérülések!

- Ne vágja teljesen keresztül a fa törzsét!
- A dőlési folyamat közben oldalt álljon a kidőlő fának!

⚠ VESZÉLY

Ne vágjon ki fát, ha erős vagy változó szél fúj, ha fennáll a magántulajdon károsodásának veszélye, vagy ha a fa elektromos vezetékekhez érhet.

- Ügyeljen arra, hogy a munkaterület környezetében ne tartózkodjon senki vagy semmilyen állat sem. A kivágandó fa és a legközelebbi munkahely közötti távolságnak a fahossz 2,5-szeresének kell megfelelnie.
- Vegye figyelembe a kivágási irányt: A felhasználónak biztonságosan kell tudnia mozogni a kivágott fa közelében, hogy könnyedén levághassa és ágtalaníthassa a fát. El kell kerülni, hogy a kivágandó fa elakadjon egy másik fában. Vegye figyelembe a természetes dőlésirányt, amely a fa dőlésétől és a fa tengelyének görbületétől, a széliránytól és az ágak számától függ.
- A kisméretű, 15-18 cm törzsméretű fák - hagyományos módon - egy vágással vághatók ki.
- Lejtőn végzett fűrészelés közben mindig álljon az ág fölötti oldalon. Ügyeljen rá, hogy a fűrészlánc ne érintkezzen a talajjal. A vágás befejezése után várja meg, amíg a fűrészlánc leáll, mielőtt eltávolítaná a terméket.
- A fáról távolítsa el a szennyeződést, köveket, levált fakérget, szegeket, kapcsokat és drótokat.

Gallyazás:

- A lefelé lógó ágakat úgy távolítsa el, hogy a vágást az ág fölött ejti. Kizárólag vállmagasságig végezzen ág-talanítást.

Menekülési terület:

- Távolítsa el az aljnövényzetet a fa körül, hogy biztosítsa a könnyű visszahúzást. A menekülési területnek kb. 45°-kal a tervezett kivágási irány mellett kell elhelyezkednie.

Ferdevágás:

- Helyezzen el egy ferdevágást abba az irányba, amelybe a fának ki kell dőlnie.
- Kezdje az alsó, vízszintes vágással.
- A vágásmélységnek a törzs átmérője 1/3-ának kell lennie. Ezáltal elkerülhető a láncfűrész vagy a vezetősín elakadása a második bemetszés elhelyezése során.
- Most végezzen ferde fűrészelő vágást fentről kb. 45°-os vágási szöggel, amely pontosan összeér az alsó fűrészelő vágással.

⚠ VESZÉLY

Soha ne lépjen olyan fa elé, amelyen már bevágást ejtettek.

Kivágáshoz szükséges vágás:

- A kivágást a törzs másik oldaláról kell elvégezni, miközben a fa törzsétől balra áll, és húzó fűrészláncal dolgozik.
- A kivágásnak vízszintesnek kell futnia, a vízszintesbemetszés fölött legalább 5 cm-rel.
- Olyan mélynek kell lennie, hogy a távolság a bemetszés vonalától legalább a törzs átmérőjének 1/10-e legyen.
- A törzs át nem fűrészelt részét magnak (döntő léc) nevezzzük. Ez a talapat megakadályozza, hogy a fa elforduljon, és rossz irányba dőljön. A talapatot ne vágja át.
- Amikor a kivágáshoz szükséges vágás megközelíti a talapatot, a fának el kell kezdenie dőlni.
- Ha úgy látszik, hogy a fa esetleg nem a kívánt irányba dől, vagy visszabilen, és beszorítja a fűrészláncot, hagyja abba a vágást, és a vágat megnyitáshoz, valamint a fa átbillentéséhez használjon fából, műanyagból vagy alumíniumból készült ékeket.
- Ha a törzs átmérője nagyobb, mint a fűrészlap hossza, két vágást ejtsen.
- A kivágás elvégzése után a fa magától vagy a döntőek, illetve a feszítővas segítségével kidől.

⚠ VESZÉLY

Amint a fa dőlni kezd, húzza ki a terméket a vágásból, állítsa le a motort, tegye le a terméket és hagyja el a munkavégzés helyszínét a visszavonulási úton. Ügyeljen a lehulló ágakra, és ne botoljon meg.

10.3.6 Beszorult láncfűrész kiengedése

Amennyiben a láncfűrész vágás közben beszorul, a következő képpen járjon el:

1. Kapcsolja ki a láncfűrész és rögzítse a fatörzs belsejéhez (azaz a fatörzs felé) vagy egy külön szerszám-kötélhez.
2. Húzza ki a láncfűrész a bevágásból, miközben a szükséges mértékben megemeli az ágat.
3. Szükség esetén kézi fűrész vagy egy másik láncfűrész használata a beszorult láncfűrész kiszabadítására, azáltal, hogy a beszorult láncfűrészről legalább 30 cm távolságra vágna.

Függetlenül attól, hogy kézfűrész vagy láncfűrész használnak a beszorult láncfűrész kiszabadítására, a láncfűrész kiszabadítására szolgáló vágásokat mindig kifelé (az ágvégek felé) kell elvégezni, hogy a láncfűrész ne ragadjon magával a lefűrészelt részeket így bonyolítva tovább a helyzetet.

10.4 Használat után

- Mielőtt letenné a terméket, mindig kapcsolja ki, és várja meg, amíg a termék megáll.
- Távolítsa el az akkumulátort.
- Helyezze rá a lap- és láncvédőt a fűrészlapra.

- Aktiválja a láncfeket.
- Hagyja lehűlni a terméket.

11 Tisztítás

FIGYELMEZTETÉS

Azokat a javítási és karbantartási munkálatokat, melyeket a jelen kezelési útmutató nem ismertet, végeztesse el szakműhelyben. Csak eredeti pótalkatrészeket használjon.

Balesetveszély áll fenn! A karbantartási és tisztítási munkákat alapszabály szerint kivett akkumulátorral hajtsa végre. Sérülésveszély áll fenn! Karbantartási és tisztítási munkálatok előtt mindig hagyja lehűlni a terméket. A motor elemei forrók. Sérülésveszély és égési sérülések veszélye áll fenn!

A termék váratlanul beindulhat, ami sérülést okozhat.

- Vegye ki az akkumulátort.
- Hagyja kihűlni a terméket.
- Távolítsa el a cserélhető szerszámot.

FIGYELMEZTETÉS

Sérülésveszély a fűrészlánc vagy a vezetőlap használata esetén!

- Viseljen vágásálló védőkesztyűt.

1. Azt javasoljuk, hogy a terméket minden használat után rögtön tisztítsa meg.
2. A fűrészlánc tisztításához ecsetet vagy kézi keféet használjon, és ne használjon folyadékot.
3. A fogantyúkat és a megfogási felületeket mindig száraz, tiszta, valamint olajtól és zsírtól mentes állapotban kell tartani. A csúszós fogantyú és megfogási felületek nem teszik lehetővé az elektromos szerszám biztonságos üzemeltetését, illetve hogy megőrizze fölötte az uralmát előre nem látható helyzetekben.
4. Szükség esetén tisztítsa meg a markolatokat is nedves, szappanos vízben kiöblített ronggyal.
5. A védőberendezéseket, levegőnyílásokat és a motorházat tartsa portól és szennyeződéstől mentesen, amennyire csak lehetséges. Dörzsölje le a terméket tiszta ronggyal, vagy fúvassa ki alacsony nyomású sűrített levegővel. Azt javasoljuk, hogy a terméket minden használat után rögtön tisztítsa meg.
6. A szellőzőnyílásoknak mindig szabadon átjárhatónak kell lenniük.
7. Ne használjon tisztító- vagy oldószereket; ezek kikezdehetik a termék műanyag alkatrészeit. Ügyeljen arra, hogy ne juthasson víz a termék belsejébe.
8. Tisztítsa meg a láncfűrész lapjának hornyát ecset vagy sűrített levegő segítségével.
9. Tisztítsa meg a lánckeréket és a rugós feszítőt.

12 Karbantartás

Megjegyzés:

Gondosan tartsa karban a terméket. Ellenőrizze, hogy a mozgó alkatrészek kifogástalanul működnek és nem szorulnak-e, illetve nincsenek-e törött vagy sérült alkatrészek, amelyek negatív hatással lennének a termék működésére. A termék használata előtt javíttassa meg a sérült alkatrészeket.

Megjegyzés:

Állítsa a terméket sík és vízszintes felületre.

12.1 A lánckerék (15) ellenőrzése (2. ábra)

1. A láncfeszítés lazításához és a lánckerék burkolatának (8) eltávolításához forgassa el a láncfeszítő keréket (7) az óramutató járásával ellentétes irányban
2. Először vegye le a láncfűrészlapot (6) és a fűrészláncot (5).
3. Ellenőrizze a lánckeréket (15) vizsgáló idomszerrel (nem tartozik a szállított elemek közé), hogy nincsenek-e rajta bemozdási nyomok.
4. Ha a bemozdási nyomok mélyebbek, mint a = 0,5 mm, ne használja tovább a terméket, és keressen fel egy szakkereskedést. A lánckeréket (15) ki kell cserélni.

12.2 A láncfűrész lapjának (6) ellenőrzése (2. ábra)

1. A láncfeszítés lazításához és a lánckerék burkolatának (8) eltávolításához forgassa el a láncfeszítő keréket (7) az óramutató járásával ellentétes irányban.
2. Először vegye le a láncfűrészlapot (6) és a fűrészláncot (5).
3. Mérje meg láncfűrész lapjának (6) horonymélységét egy reszelőszablon (nem tartozik a szállított elemek közé) nivópálcájával.
4. Ha az alábbi pontok egyike helytálló, a láncfűrész lapját (6) ki kell cserélni:
 - A láncfűrész lapja sérült.
 - A mért horonymélység kisebb, mint a láncfűrész lapjának minimális horonymélysége (4 mm).
 - A láncfűrész lapjának hornya beszűkült vagy kitágult.

12.3 A fűrészlánc lapjának (6) cseréje (2. ábra)

1. A láncfeszítés lazításához és a lánckerék burkolatának (8) eltávolításához forgassa el a láncfeszítő keréket (7) az óramutató járásával ellentétes irányban.
2. Vegye ki a láncfűrészlapot (6) és a fűrészláncot (5). A leszereléshez tartsa a láncfűrész lapját (6) kb. 45 fokban felfelé billentve, hogy könnyebben le tudja venni a fűrészláncot (5) a láncfűrész lapjának (6) hornyáról.
3. Cserélje ki a láncfűrész lapját (6), és szerelje fel a láncfűrész lapját (6) és a fűrészláncot (5) A fűrészlánc (12) és a láncfűrészlap (11) fel-/leszerelése (2. ábra) szakaszban leírtak szerint.

12.4 Cserélje ki a fűrészláncot (5), és vezesse be (2. ábra)

⚠ VESZÉLY

Súlyos sérülések lehetségesek a fűrészfogról való leszakadás vagy leugrás miatt!

– Soha ne csatlakoztasson új fűrészláncot kopott lánckerékhez vagy sérült vagy kopott vezetősinhez. A fűrészlánc leugorhat vagy elszakadhat.

- Csak olyan fűrészláncot és vezetőlapot használjon, melyek ehhez a termékhez készültek.
 - A fűrészlánc cseréje előtt tisztítsa meg a lánCFűrész lapjának hornyát, mivel a fűrészlánc kiugorhat a sínből, ha lerakódott szennyeződések vannak benne. A lerakódások felszívhatják a fűrészláncolatját is. Ennek az lenne a következménye, hogy a fűrészláncolat nem, vagy csak kis részben jut el a sín alsó oldalára, és csökken a kenés.
1. A lánCFeszítés lazításához és a lánCFerék burkolatának (8) eltávolításához forgassa el a lánCFeszítő kereket (7) az óramutató járásával ellentétes irányban.
 2. Először vegye le a lánCFűrészlapot (6) és a fűrészláncot (5).
 3. Úgy terítse ki egy hurokban a fűrészláncot (5), hogy a vágóélek az óramutató járásával megegyező irányba mutassanak. A fűrészlánc (5) beigazítása során kövesse a fűrészlánc (5), illetve a vezetőcsapok (17) fölött elhelyezett ábrákat (nyilakat).
 4. Helyezze a fűrészláncot (5) a lánCFűrész lapjának (6) hornyába.
 5. Helyezze be a fűrészlapot (6) a vezetőcsapoknál (17) és az álló csapszegeknél (16). A vezetőcsapoknak (17) és az álló csapszegnek (16) a fűrészlap (6) hosszanti furatában kell elhelyezkednie.
 6. Vezesse el a fűrészláncot (5) a lánCFerék (15) körül, majd ellenőrizze a fűrészlánc (5) megfelelő irányát.
 7. Helyezze vissza a lánCFerék burkolatát (8).
Ügyeljen rá, hogy a lánCFerék burkolata (8) a házon lévő hornyában helyezkedjen el.
 8. Húzza meg szorosan lánCFeszítő kereket (7) az óramutató járásával megegyező irányban elforgatva.
 9. Ellenőrizze még egyszer a fűrészlánc (5) illeszkedését, és feszítse meg a fűrészláncot (5) a A fűrészlánc (7) megfeszítése (1. ábra) alatt leírtak szerint.

Megjegyzés:

Új fűrészlánc esetén a feszítőerő egy idő után csökken. Ezért a fűrészláncot az első 5 vágás után, vagy legkésőbb 10 perc fűrészelés után újra kell feszíteni.

12.5 A fűrészlánc (5) élezése

⚠ FIGYELMEZTETÉS

Megnövekedett balesetveszély a helytelenül élezett fűrészlánc miatt!

Az élezés során a vágóél geometriájának méreteitől való eltérések növelik a termék visszarúgásának kockázatát.

- Éleztesse meg a fűrészláncot szakemberrel.

A fűrészlánc utánélezését illetékes szakműhelyben lehet elvégeztetni. Ne kísérelje meg maga elvégezni a fűrészlánc élezését, ha nem rendelkezik megfelelő szerszámmal és szükséges tapasztalattal.

⚠ VIGYÁZAT

A lánCFélezéséhez olyan speciális szerszámok szükségesek, amelyek biztosítják, hogy a vágószerszámok a megfelelő szögben és a megfelelő mélységben legyenek élezve.

Élezés után valamennyi vágó-lánCFszemnek azonos szélességűnek és hosszúságúnak kell lennie.

Megjegyzések:

Az éles fűrészlánc optimális vágási teljesítményt biztosít. Könnyedén átrághja magát a fán, és nagy, hosszú faforgácsot hagy maga után.

A fűrészlánc akkor tompa, ha a vágóeszközt át kell tolni a fán, és a faforgács nagyon kicsi. Nagyon tompa fűrészlánc esetén egyáltalán nem keletkezik forgács, csak fa por.

12.5.1 Útmutató a láncfűrész élezéséhez

Fűrészlánc típusa	Kés átmérője	Felső szög	Alsó szög	Felső dőlésszög (55°)	Normál mélység	
		Befogás forgásszöge	Befogás dőlésszöge	Oldalsó szög		
21PBX	kb. 4,8 mm	30°	10°	85°	0,64 mm	
Mélységűtköző			Reszelő			

13 Tárolás és szállítás

A terméket és annak tartozékait sötét, száraz és fagymentes, valamint gyermekek számára hozzáférhetetlen helyen tárolja.

Az optimális tárolási hőmérséklet 5 °C és 30 °C között van.

A terméket az eredeti csomagolásban tárolja.

Letakarással védje a terméket a portól és a nedvességtől.

A kezelési útmutatót a termék mellett tárolja.

13.1 Előkészületek a tárolásra

1. Helyezze fel a láncvédőt.
2. A termék szállításakor vagy tárolásakor fedje le a kést a késvédővel.
3. Távolítsa el az akkumulátort.
4. Teljesen ürítse ki a terméket.
5. Tisztítsa meg a terméket, és vizsgálja meg, hogy nem sérült-e.

13.2 Szállítás

⚠ FIGYELMEZTETÉS

Sérülésveszély!

Az elektromos szerszámon végzett bármilyen munka előtt (pl. karbantartás, szerszámcseré stb.), illetve annak szállítása vagy tárolása előtt mindig vegye ki az akkumulátort az elektromos szerszámból. A be-/kikapcsoló gomb véletlen bekapcsolásakor sérülésveszély áll fenn.

- A terméket csak az erre szolgáló fogantyúnál fogva szabad szállítani.

14 Javítás és pótalkatrészek rendelése

Vegye figyelembe, hogy ennél a termékénél a következő alkatrészek használati vagy természetes kopásnak kitétt elemek, illetve a következő pótalkatrészekre használati anyagokként van szükség.

FIGYELEM

A termékfelelősségről szóló törvény szerint nem felelünk azokért a károkért, amelyek szakszerűtlen javítás vagy nem eredeti pótalkatrészek használata miatt keletkeznek.

Bízzon meg egy vevőszolgáltatót vagy egy illetékes szakembert. Ez vonatkozik a tartozékokra is.

Pótalkatrészeket és tartozékokat szervizközpontunktól vásárolhat. Ehhez skennelje be a címlapon található QR-kódot.

14.1 Pótalkatrész rendelése

Pótalkatrész rendelése esetén a következő adatokat kell megadni:

- Típusmegnevezés
- Cikkszám
- A típusablája adatai

Pótalkatrészek / Tartozékok

Akkumulátor SBP2.0 Cikksz.:	7909201708
Akkumulátor SBP4.0 Cikksz.:	7909201709
Töltőkészülék SBC2.4A Cikksz.:	7909201710
Töltőkészülék SBC4.5A Cikksz.:	7909201711
Töltőkészülék SDBC2.4A Cikksz.:	7909201712
Töltőkészülék SDBC4.5A Cikksz.:	7909201713
StarterKit SBSK2.0 Cikkszám:	7909201720
StarterKit SBSK4.0 Cikkszám:	7909201721

14.2 Használható késgarnitúrák

Vezetősínek:	
AP10-40-437P (10 ⁺):	7910300708
Fűrészláncok:	
3/8.043-40:	7910300709

15 Ártalmatlanítás és újrahasznosítás

A csomagolásra vonatkozó megjegyzések



A csomagolóanyagok újrahasznosíthatók. Kérjük, ártalmatlanítsa a csomagolásokat környezetbarát módon.

Megjegyzések az elektromos és elektronikai berendezések ártalmatlanításáról (törvényi rendelkezések)



A leselejtezett elektromos és elektronikai berendezések nem minősülnek kommunális hulladéknak, hanem szelektíven gyűjtendők, illetve le kell adni őket ártalmatlanításra!

- A leselejtezett akkumulátorokat és elemeket, melyek nincsenek rögzített módon telepítve a készülékbe, leadás előtt roncólásmentesen el kell távolítani! Ezek ártalmatlanítását az akkumulátorok hulladékkezelésére vonatkozó törvény szabályozza.
- Az elektromos és elektronikai berendezések tulajdonosát, illetve használóját törvény kötelezi a berendezések leadására az élettartamuk lejártával.
- A végfelhasználó saját maga viseli a felelősséget adatainak törléséért az ártalmatlanítandó készülékekről!
- Az áthúzott kuka ikonja arra utal, hogy a leselejtezett elektromos és elektronikai berendezések nem minősülnek kommunális hulladéknak, és külön kell őket ártalmatlanítani.

- A leselejtezett elektromos és elektronikai berendezéseket az alábbi átvétőhelyeken lehet díjmentesen leadni újrahasznosításra:
 - Önkormányzati hulladékszigetek és gyűjtőhelyek (kerületi, illetve települési hulladékudvarok)
 - Az elektronikai berendezés vásárlásának helyszíne (telephellyel rendelkező vagy online forgalmazó), amennyiben a kereskedő kötelezhető a visszavételre, vagy önkéntesen vállalja azt.
 - Készülékfajtánként legfeljebb három darab, 25 cm-t élhosszúságot meg nem haladó leselejtezett berendezést anélkül lehet térítésmentesen visszavinni a gyártónak, hogy előtte új készüléket vásárolt volna nála, illetve ugyanígy leadhatja őket az Ön közelében található illetékes gyűjtőhelyen is.
 - A gyártók és forgalmazók további, kiegészítő visszavételi rendelkezéseiről az adott szolgáltató ügyfélszolgálatán tájékozódhat.
- Ha magánháztartásába kiszállítással rendelt új elektronikai berendezést a gyártótól, akkor végfelhasználóként a gyártótól kérheti a régi berendezés díjtalan elszállítását. Ennek érdekében vegye fel a kapcsolatot a gyártó ügyfélszolgálatával.
- A fentebb közölték csak azokra a berendezésekre vonatkoznak, melyeket az Európai Unióban telepítettek és értékesítettek, és így a 2012/19/EU európai irányelv hatálya alá tartoznak. Az Európai Unión kívüli országban a fentiekől eltérő rendelkezések vonatkoznak a leselejtezett elektromos és elektronikai berendezések ártalmatlanítására.

Tudnivalók a lítium-ion akkumulátorokkal kapcsolatban



Az akkumulátort ártalmatlanítás előtt ki kell szelni a készülékből!

- Ne dobja az akkumulátort a háztartási hulladékba, tűzbe (robbanásveszély) vagy vízbe. A sérült akkumulátorok kárt tehetnek a környezetben és az egészségben, ha mérgező gőzök vagy folyadékok távoznak belőlük.
- A hibás vagy lemerült akkumulátorokat a 2006/66/EK irányelv szerint hasznosítsa újra.
- A készüléket és a töltőkészüléket egy hulladékkezelőben kell leadni. A felhasznált műanyag és fém részek szelektíven gyűjthetők össze és így újrahasznosíthatók.
- Az akkumulátorokat lemerült állapotban kell ártalmatlanítani. Javasoljuk a pólusokat a rövidzárlat megakadályozása érdekében ragasztószalaggal lefedni. Ne nyissa fel az akkumulátort.
- Az akkumulátorokat a hatályos helyi előírásoknak megfelelően kell ártalmatlanítani. Az akkumulátort adja le megfelelő gyűjtőhelyen, ahol környezetkímélő módon újrahasznosításra kerül. Az ezzel kapcsolatos kérdéseivel forduljon a helyi szemétszállítóhoz.

16 Jótállási feltételek - Scheppach 20V IXES sorozat

Felülvizsgálat dátuma: 2023. 07. 11.

Tisztelt Ügyfelünk!

Termékeinket szigorú minőségellenőrzésnek vetjük alá. Ha valamelyik termékünk esetleg mégsem működne kifogástalanul, azt őszintén sajnáljuk, és egyúttal kérjük, forduljon szervizszolgálatunkhoz az alább megadott címek egyikén. Munkatársaink szívesen állnak rendelkezésére telefonon is, szervizvonalunkon keresztül. Az alább megadott tudnivalók abban segítenek, hogy a káresetet problémák nélkül tudjuk feldolgozni és kezelni.

A jótállási igények érvényesítésére az alábbiak vonatkoznak:

1. **A jelen jótállási feltételek** szabályozzák azokat a **kiegészítőleg vállalt gyártói jótállási szolgáltatásokat**, melyeket cégünk vevőivel szemben (a végfelhasználó magánszeméllyel szemben) új termékeire vállal. A törvényben meghatározott jótállási igényeket ez a jótállás nem érinti. Ezek teljesítéséért az a forgalmazó felelős, aki az adott terméket értékesítette.

2. **A jótállási szolgáltatás** kizárólag az Ön által megvásárolt új termék olyan hiányosságaira terjed ki, melyek anyaghibára vagy gyártási hibára vezethetők vissza, és a szolgáltatás - cégünk döntésétől függően - az ilyen jellegű hibák díjtalan kijavítására vagy a termék cseréjére korlátozódik (ami adott esetben az utódmodellre való cserét is jelenthet). A lecserélt termékek vagy alkatrészek cégünk tulajdonába kerülnek. Kérjük, vegye figyelembe, hogy termékeinket rendeltetésük szerint nem kikapari, kéziipari vagy hivatásszerű használatra tervezték. Ebből következően nem számít jótállási esetnek, ha a terméket a jótállási idő alatt kikapari, kéziipari vagy hivatásszerű használatba vették, vagy ezzel egyenértékű igénybevételnek tették ki.

3. Jótállási szolgáltatásaink alól kivételt képeznek az alábbiak:

- A termék olyan károsodásai, melyek a szerelési útmutató figyelmen kívül hagyása, a nem szakszerű telepítés, a kezelési útmutató figyelmen kívül hagyása (pl. helytelen hálózati feszültségre vagy áramfajátára való csatlakoztatás), illetve a karbantartási utasítások és biztonsági rendelkezések be nem tartása vagy a termék nem megfelelő környezeti feltételek mellett végzett üzemeltetése, valamint az ápolás és a karbantartás elmulasztása miatt következtek be.
- A termék olyan károsodásai, melyek rendellenes vagy szakszerűtlen alkalmazás miatt (pl. a termék túlterhelése, vagy nem engedélyezett szerszámok, ill. tartozékok használata), a termékbe behatoló idegen anyag (pl. homok, kavics vagy por), szállítási sérülések, erőszak alkalmazása vagy külső behatás (pl. leesés okozta károk) folytán következtek be.
- A termék vagy a termék alkatrészeinek olyan károsodásai, melyek rendeltetészerű, szokványos (üzemszerű) vagy egyéb természetes kopásra vezethetők vissza, valamint a kopoalkatrészek károsodása és/vagy elhasználódása.

- A termék olyan hiányosságai, melyek nem eredeti tartozékok, kiegészítők vagy pótalkatrészek használata miatt, illetve a nem rendeltetészerű használata miatt következtek be.

- Azok a termékek, melyeken módosítást vagy változtatást hajtottak végre.

- Az előírt kivételi jellemzőktől való csekély eltérések, melyek elhanyagolhatónak tekinthetők a termék értékére és használhatóságára nézve.

- Azok a termékek, melyeken önkényes javítást végeztek, vagy arra nem jogosult harmadik fél végzett javításokat.

- Ha a termékek elhelyezett jelölés, illetve a terméket azonosító információk (a gépen elhelyezett matrica) hiányzik, vagy olvashatatlan.

- Azok a termékek, melyek erősen szennyezettek, és ezért a szervizszemélyzet elutasítja a befogadásukat.

- A kártérítési igények és a következményes károkat érintő igények általánosan ki vannak zárva a jótállási szolgáltatások köréből.

4. **A jótállási idő** rendszerint **5 évre** (az elemekre / akkumulátorokra 12 hónapra) terjed ki, és a termék vásárlási dátumával kezdődik. Az eredeti, vásárlást igazoló nyugta dátuma a mérvadó. A jótállási igény érvényesítését mindig haladéktalanul a tudomásra jutást követően kell kezdeményezni. A jótállási igények érvényesítése a jótállási idő lejártá után ki van zárva. A termék javítása vagy cseréje sem a jótállási idő meghosszabbodásával, sem pedig új garanciaidő indulásával nem jár a termékre nézve a szolgáltatás igénybevétele folytán, vagy az esetlegesen beépített cserealkatrészekre nézve. Ez szintén érvényes a helyben végzett szervizszolgáltatásokra is. Az érintett terméket megítélt állapotban, a vásárlást igazoló nyugta másolatával együtt - amely tartalmazza a vásárlás dátumát és a termék megnevezését - kell benyújtani, illetve beküldeni az ügyfélszolgálati iroda munkatársainak. Ha a terméket hiányosan, nem a szállított elemek teljes körével együtt küldik be, a hiányzó tartozékokat értékarányosan felszámítjuk / levonjuk, amennyiben a termék cseréjére vagy visszatérítésre kerül sor. A részlegesen vagy teljesen szétszerelt termékeket cégünk nem tudja jótállási esetként befogadni. Ha a reklamáció jogoslatlannak bizonyul, vagy lejárt a jótállási idő, akkor általánosságban a vásárló viseli a szállítási költségeket és ő felel a szállításból eredő kockázatokért. **Kérjük a jótállási esetet jelentse be előre a szervizállomáson (lásd alább).** Rendszerint arról születik megállapodás, hogy a meghibásodott terméket az üzemszavar rövid leírását mellékelve szervezett visszaküldéssel - vagy a jótállási időtartamon kívül - kellő postaköltség megfizetése mellett a csomagolási és szállítási irányelveknek megfelelően az alább megadott szervizcímre kell beküldeni. **Kérjük, vegye figyelembe, hogy a terméknek (típustól függően) visszaküldéskor biztonsági okokból mentesnek kell lennie mindenfajta üzemi anyagtól.** A szervizközpontunkba beküldött terméket úgy kell becsomagolni, hogy a reklamációval érintett termékben a szállítási úton ne eshessen kár. A javítás / csere megtörténtét követően munkatársaink díjtalanul visszaküldik Önnek a terméket. Ha a termék nem javítható vagy nem cserélhető, akkor cégünk szabad belátása szerinti pénzüsszeget térít vissza, legfeljebb a vételár

mértékében, melyből levonásra kerül az elhasználódásnak és kopásnak megfelelően tekinthető részösszeg. A jelen jótállási feltételek csak az első magánvásárló számára érvényesek, más számára nem engedélyezhetők és másra át nem ruházhatók.

5. **A jótállási idő meghosszabbítása 10 évre:** A Scheppach cég kiegészítőleg további 5 évvel meghosszabbított jótállást kínál a Scheppach 20V sorozat termékeire. Ezáltal a termékekre vállalt jótállási időtartam összesen 10 évre növekszik. A fentiek alól kivételt képeznek az elemek / akkumulátorok, a töltőkészülékek és a tartozékok. A jótállás meghosszabbítását úgy veheti igénybe, hogy a megadott kategóriába tartozó Scheppach-termékek legkésőbb a vásárlás dátumát követő 30 nappal online regisztrálja a következő címen: <https://garantie.scheppach.com>. Miután elvégezte az online regisztrációt, visszaigazolást kap az adott termékre vonatkozó jótállás meghosszabításáról.
6. Jótállási igénye **érvényesítéséhez kérjük, vegye fel a kapcsolatot szervizközpontunk** munkatársaival. **Kérjük, lehetőleg használja az internetes oldalunkon megtalálható űrlapot:** <https://www.scheppach.com/de/service>
Kérjük, ne küldjön be cégünknek terméket anélkül, hogy előzetesen kapcsolatba lépett volna szervizközpontunkkal, és bejelentette volna szándékát.
A jelen garanciális vállalások igénybe vételének kötelező érvényű feltétele, hogy először felvegye a kapcsolatot szervizközpontunkkal. A jótállási igényeket a jótállási idő lejártá előtt, a hiba vagy hiányosság megállapítását követő 14 napon belül kell érvényesíteni. Ehhez szükség van a vásárlást igazoló eredeti nyugtára, illetve adott esetben a termékre vonatkozó jótállási idő meghosszabításának visszaigazolására.
7. **Feldolgozási idő** - Cégünk a reklamációs küldeményeket rendszerint a szervizközpontba való beérkezést követő 14 napon belül elintézi. Ha cégünk kivételes esetben túllépné a fentebb megjelölt feldolgozási időt, arról munkatársaink időben értesítik.
8. **A kopóalkatrészek általánosságban ki vannak zárva a jótállás köréből!** - Kopóalkatrészek a következők: a) tartozékként mellékelt felszerelt vagy beépített elemek / akkumulátorok, valamint b) az adott típustól függően valamennyi kopóalkatrész (egyebek mellett a szíjak, fűrészlapok, betétszerszámok, köszörfúkorongok, szűrők, szénkefék, stb., lásd a kezelési útmutatóban). A jótállási szolgáltatásból ki vannak zárva azok az elemek és akkumulátorok, melyek mély kúszulást szenvedtek, vagy sérült a házuk, illetve a pólusaik.
9. **Előzetes költségbecslés** - Azokat a termékeket, melyekre nem terjed ki a jótállás, vagy amelyekre már nem érvényes a jótállás, költségek felszámítása ellenében javítjuk. Igény esetén a meghibásodott terméket beküldheti szervizközpontunknak előzetes költségbecslésre, és szükség esetén írásban (postai úton, e-mailben) kezdeményezheti a javítást szervizközpontunknál. A javítást kezdeményező engedély hiján munkatársaink nem végeznek további feldolgozást.
10. A főntebb felsoroltaktól eltérő, **egyéb igények** nem érvényesíthetők cégünkkel szemben.

A jótállási feltételek mindig csak a reklamáció időpontjában érvényes változatban érvényesek, és internetes oldalunkon (www.scheppach.com) tekinthetők meg. Fordításoknál mindig a német szövegváltozat mérvadó.

Scheppach GmbH · Günzburger Str. 69 · 89335 Ichenhausen (Németország)

Telefon: +800 4002 4002 · e-mail: customerservice.HU@scheppach.com · internet: <https://www.scheppach.com>

A jelen jótállási feltételek előzetes értesítés nélküli módosítását mindenkor fenntartjuk.

17 EU megfeleléségi nyilatkozat

Az eredeti megfeleléségi nyilatkozat fordítása

Gyártó:

Scheppach GmbH
 Günzburger Straße 69
 D-89335 Ichenhausen

Saját kizárólagos felelősségünkre kijelentjük, hogy az itt ismertetett termék megfelel az érvényes irányelveknek és szabványoknak.

Márka:	SCHEPPACH
Termék megnevezése:	AKKUMULÁTOROS LÁNCFŰ-RÉS Z - C-CS254-X
Cikksz.	5910308900

EU-irányelvek:

2014/30/EU, 2006/42/EK, 2000/14/EK_2005/88/EK, 2011/65/EU*

* A nyilatkozat fent megnevezett tárgya teljesíti az Európai Parlament és Tanács 2011. június 8-i, egyes veszélyes anyagok elektromos és elektronikus berendezésekben való alkalmazásának korlátozásáról szóló 2011/65/EU irányelvnek előírásait.

2006/42/EK - melléklet IV

Bejelentett szervezet:	TÜV SÜD Product Service GmbH Zertifizierstelle, Ridlerstraße 65, 80339 München, Németország
Szám:	1023
Bizonyítvány száma:	M6A 121972 0020 Rev. 00

Alkalmazott szabványok:

EN 62841-1:2015/A11:2022, EN 62841-4-1:2020;
 EN IEC 55014-1:2021; EN IEC 55014-2:2021

A dokumentáció felelőse:

David Rümpelein
 Günzburger Str. 69
 D-89335 Ichenhausen
 Ichenhausen, 26.01.2024

Simon Schünk
 Division Manager Product Center








Andreas Pecher
 Head of Project Management

Spis treści

1	Wprowadzenie	186
2	Opis produktu (rys. 1).....	187
3	Zakres dostawy (rys. 1).....	187
4	Użytkowanie zgodne z przeznaczeniem	187
5	Wskazówki dotyczące bezpieczeństwa	188
6	Dane techniczne	191
7	Rozpakowanie.....	192
8	Przed uruchomieniem	192
9	Obsługa.....	194
10	Wskazówki dotyczące pracy	195
11	Czyszczenie	198
12	Konserwacja.....	199
13	Przechowywanie i transport	200
14	Naprawa i zamawianie części zamiennych.....	201
15	Utylizacja i ponowne wykorzystanie.....	201
16	Warunki gwarancji - seria Scheppach 20V IXES	202
17	Deklaracja zgodności UE	204
18	Rysunek eksplozji	377

Objaśnienie symboli na produkcie

Zastosowanie symboli w niniejszym podręczniku ma za zadanie zwrócić uwagę na możliwe ryzyka. Symbole bezpieczeństwa i ich objaśnienia muszą być dokładnie zrozumiane. Same ostrzeżenia nie powodują usunięcia ryzyka i nie mogą zastąpić prawidłowych środków ochrony przed wypadkami.

	Przed uruchomieniem należy przeczytać niniejszą instrukcję obsługi i przestrzegać wskazówek dotyczących bezpieczeństwa!
	Uwaga! Nieprzestrzeżenie znaków bezpieczeństwa i wskazówek ostrzegawczych нанесionych na produkt, jak również nieprzestrzeżenie wskazówek ostrzegawczych i instrukcji obsługi może prowadzić do ciężkich obrażeń ciała, a nawet śmierci.
	Nosić kask ochronny z ochroną twarzy lub okulary ochronne i naszniki ochronne.
	Nosić rękawice ochronne!
	Zakładać mocne obuwie!
	Należy nosić odzież ochronną zakrywającą dłonie, przedramiona, nogi i stopy.
	Nie wystawiać produktu na działanie deszczu. Produkt wolno ustawiać, przechowywać i eksploatować tylko w suchych warunkach otoczenia.

	Wyłącznie do obsługi dwuręcznej.
	Ostrzeżenie! Niebezpieczeństwo odrzutu (odbicie). Należy uważać na odrzut produktu i unikać kontaktu z końcówką szyny.
	Konserwacja, przezbrazanie oraz prace regulacyjne i czyszczenie wykonywać wyłącznie przy wyłączonym silniku i wyjętym akumulatorze.
	Zawartość zbiornika oleju
	Ciężar kg
	Długość miecza
	Długość cięcia
	Otwarte
	Zablokowane
	Kierunek montażu łańcucha tnącego
	Gwarantowany poziom mocy akustycznej produktu.
	Akumulator litowo-jonowy
	Produkt jest zgodny z obowiązującymi europejskimi dyrektywami.

1 Wprowadzenie

Producent:

Scheppach GmbH
Günzburger Straße 69
D-89335 Ichenhausen

Szanowny Kliencie

Życzymy dużo satysfakcji i powodzenia podczas pracy z nowym produktem.

Wskazówka:

Zgodnie z obowiązującą ustawą o odpowiedzialności cywilnej za produkt, producent nie odpowiada za szkody powstałe przy tym produkcie lub przez ten produkt w przypadku:

- Nieprawidłowej obróbki
- Nieprzestrzeżenie instrukcji obsługi
- Napraw przeprowadzanych przez osoby trzecie, nie-autoryzowanych specjalistów

- montażu i wymiany na nieoryginalne części zamienne
- zastosowania niezgodnego z przeznaczeniem

Przestrzegać:

Instrukcja eksploatacji jest częścią niniejszego produktu.

Zawiera ona ważne wskazówki dotyczące bezpiecznej, fachowej i ekonomicznej pracy z niniejszym produktem, sposobu unikania zagrożeń, oszczędności kosztów napraw, redukcji czasów przestoju i zwiększenia niezawodności i żywotności produktu. Oprócz przepisów bezpieczeństwa zawartych w niniejszej instrukcji eksploatacji należy bezwzględnie przestrzegać przepisów obowiązujących w danym kraju, które dotyczą eksploatacji produktu.

Przed użyciem produktu zapoznać się ze wszystkimi wskazówkami dotyczącymi obsługi i bezpieczeństwa. Eksploatować produkt tylko zgodnie z opisem i dla podanych obszarów zastosowania. Instrukcję eksploatacji należy przechowywać w bezpiecznym miejscu, a w przypadku przekazywania produktu osobom trzecim należy przekazać wszystkie dokumenty.

2 Opis produktu (rys. 1)

1. Tylony uchwyt
2. Włącznik/wyłącznik
3. Uchwyt przedni
4. Hamulec łańcuchowy/przednia osłona rąk
5. Łańcuch tnący
6. Miecz (szyna prowadząca)
7. Koło napinające łańcucha
8. Osłona koła łańcuchowego
9. Blokada włączania
10. Uchwyt akumulatora
11. Wskaźnik poziomu oleju
12. Zbiornik oleju
13. Ogranicznik pazurowy
14. Osłona miecza i łańcucha
15. Koło łańcuchowe
16. Zespółka
17. Sworznie prowadzące
18. Akumulator*
19. Przycisk odblokowania (akumulatora)

* = opcjonalnie w zakresie dostawy!

3 Zakres dostawy (rys. 1)

Poz.	Liczba	Oznaczenie
5.	1 x	Łańcuch tnący
6.	1 x	Miecz (szyna prowadząca)
14.	1 x	Osłona miecza i łańcucha
	1 x	Akumulatorowa piła łańcuchowa
	1 x	Instrukcja obsługi

4 Użytkowanie zgodne z przeznaczeniem

Akumulatorowa piła łańcuchowa przeznaczona jest do cięcia drewna. Produkt nie jest przeznaczony do żadnych innych zastosowań (np. cięcia muru, plastiku lub żywności).

Produktu wolno użytkować wyłącznie zgodnie z jego przeznaczeniem. Każde inne użycie wykraczające poza to jest niezgodne z przeznaczeniem. Za wynikające z tego szkody i obrażenia wszelkiego rodzaju odpowiada użytkownik/operator, a nie producent.

Do zgodnego z przeznaczeniem wykorzystywania zalicza się również przestrzeganie wskazówek dotyczących bezpieczeństwa, a także instrukcji montażu i wskazówek dot. eksploatacji, zawartych w instrukcji obsługi.

Osoby używające i konserwujące produkt muszą dobrze znać jej działanie oraz zostać poinformowane o ewentualnych zagrożeniach.

Samowolne modyfikacje produktu wykluczają odpowiedzialność producenta za spowodowane tym szkody.

Produktu wolno użytkować wyłącznie z oryginalnymi częściami i oryginalnym wyposażeniem producenta.

Przestrzegać wskazówek producenta dotyczących bezpieczeństwa, pracy i konserwacji oraz wymiarów podanych w rozdziale Dane techniczne.

Należy pamiętać, że zgodnie z przeznaczeniem nasze produkty nie zostały skonstruowane do użytku komercyjnego, rzemieślniczego lub przemysłowego. Nie ponosimy odpowiedzialności w przypadku, gdy produkt jest stosowany w zakładach komercyjnych, rzemieślniczych i przemysłowych oraz do podobnych działalności.

Objaśnienie słów sygnałowych w instrukcji obsługi

⚠ NIEBEZPIECZEŃSTWO

Słowo sygnalizacyjne oznaczające sytuację bezpośredniego niebezpieczeństwa, która, jeśli jej się nie uniknie, spowoduje śmierć lub poważne obrażenia ciała.

⚠ OSTRZEŻENIE

Słowo sygnalizacyjne oznaczające sytuację potencjalnego niebezpieczeństwa, która, jeśli jej się nie uniknie, może spowodować śmierć lub poważne obrażenia ciała.

⚠ OSTROŻNIE

Słowo sygnalizacyjne oznaczające sytuację potencjalnego niebezpieczeństwa, która, jeśli jej się nie uniknie, może spowodować niewielkie lub umiarkowane obrażenia ciała.

UWAGA

Słowo sygnalizacyjne oznaczające sytuację potencjalnego niebezpieczeństwa, która, jeśli jej się nie uniknie, może spowodować uszkodzenie produktu lub własności/posiadanego mienia.

5 Wskazówki dotyczące bezpieczeństwa

OSTRZEŻENIE

Należy przeczytać wszystkie wskazówki dotyczące bezpieczeństwa i instrukcje oraz prze-studiować wszystkie ilustracje i parametry techniczne dostarczone wraz z niniejszym narzędziem elektrycznym.

Nieprzestrzeganie poniższych wskazówek bezpieczeństwa i instrukcji może doprowadzić do porażenia prądem, pożaru i/lub poważnych obrażeń.

Przechowywać na przyszłość wszystkie wskazówki dotyczące bezpieczeństwa i instrukcje.

Używany we wskazówkach dotyczących bezpieczeństwa termin „narzędzie elektryczne” odnosi się do elektronarzędzi zasilanych z sieci (z przewodem sieciowym) lub do narzędzi elektrycznych zasilanych za pomocą akumulatora (bez przewodu sieciowego).

1) Bezpieczeństwo w miejscu pracy

- Utrzymywać obszar roboczy w czystości i zapewnić dobre oświetlenie.** Nieporządek lub brak oświetlenia obszaru roboczego może prowadzić do wypadków.
- Nie pracować z narzędziem elektrycznym w otoczeniu zagrożonym wybuchem, w którym znajdują się palne płyny, gazy lub pyły.** Narzędzia elektryczne wytwarzają iskry, które mogą spowodować zapłon pyłu lub oparów.
- Nie dopuszczać, by dzieci i inne osoby zbliżyły się podczas używania narzędzia elektrycznego.** Podczas odchyłania można łatwo stracić kontrolę nad narzędziem elektrycznym.

2) Bezpieczeństwo elektryczne

- Wtyczka przyłączeniowa narzędzia elektrycznego musi pasować do gniazda.** Wtyczki nie wolno w żaden sposób modyfikować. Nie używać żadnych przejściówek z uziemionymi narzędziami elektrycznymi. Niemodyfikowane wtyczki i odpowiednie gniazda zmniejszają ryzyko porażenia prądem.
- Unikać kontaktu fizycznego z uziemionymi powierzchniami, takimi jak rury, grzejniki, piece i lodówki.** Ryzyko porażenia prądem zwiększa się, jeśli ciało użytkownika jest uziemione.
- Nie wystawiać narzędzi elektrycznych na deszcz i wilgoć.** Przedostanie się wody do narzędzia elektrycznego zwiększa ryzyko porażenia prądem.
- Nie wykorzystywać przewodu przyłączeniowego niezgodnie z przeznaczeniem w celu przenoszenia, zawieszania narzędzia elektrycznego lub w celu wyjęcia wtyczki z gniazda.** Przewód przyłączeniowy przechowywać z dala od gorąca, oleju, ostrych krawędzi lub ruchomych części urządzeń. Uszkodzone lub splecione przewody przełączeniowe zwiększają ryzyko porażenia prądem.
- W przypadku pracy z narzędziem elektrycznym na wolnym powietrzu, używać wyłącznie przedłużaczy przeznaczonych również do pracy w warunkach zewnętrznych.** Zastosowanie przedłużacza przystosowanego do warunków zewnętrznych zmniejsza ryzyko porażenia prądem.

kach zewnętrznych. Zastosowanie przedłużacza przystosowanego do warunków zewnętrznych zmniejsza ryzyko porażenia prądem.

- Jeżeli użycie narzędzia elektrycznego w wilgotnym otoczeniu jest nieuniknione, używać wyłącznika ochronnego różnicowo-prądowego.** Zastosowanie wyłącznika ochronnego różnicowo-prądowego zmniejsza ryzyko porażenia prądem.

3) Bezpieczeństwo osób

- Podczas pracy z narzędziem elektrycznym należy być ostrożnym, zwracać uwagę na wykonywane czynności i zachowywać zdrowy rozsądek. Nie używać narzędzia elektrycznego w stanie zmęczenia lub też będąc pod wpływem narkotyków, alkoholu lub leków.** Chwila nieuwagi podczas używania narzędzia elektrycznego może spowodować poważne obrażenia.
- Stosować indywidualne wyposażenie ochronne i nosić zawsze okulary ochronne.** Stosowanie osobistego wyposażenia ochronnego, jak maska przeciwpyłowa, antypoślizgowe obuwie ochronne, kask lub nauszники ochronne, w zależności od rodzaju i zastosowania narzędzia elektrycznego, zmniejsza ryzyko odniesienia obrażeń.
- Nie dopuszczać do niezamierzonego uruchomienia. Przed podłączeniem do zasilania i/lub akumulatora, podnoszeniem lub przenoszeniem upewnić się, że narzędzie elektryczne jest wyłączone.** Trzymanie palca na włączniku podczas przenoszenia narzędzia elektrycznego lub podłączanie włączonego narzędzia elektrycznego do zasilania może prowadzić do wypadków.
- Przed włączeniem narzędzia elektrycznego usuwać narzędzia nastawcze lub klucze maszynowe płaskie.** Narzędzie lub klucz znajdujące się w obracającej się części narzędzia elektrycznego może prowadzić do powstania obrażeń.
- Unikać nieupewnej pozycji ciała. Zadbać o stabilną pozycję i zachowanie równowagi w każdej chwili.** Pozwala to na lepszą kontrolę narzędzia elektrycznego w niespodziewanych sytuacjach.
- Nosić odpowiednią odzież. Podczas pracy nie nosić luźnej odzieży i biżuterii. Włosy i odzież trzymać z dala od części ruchomych.** Luźna odzież, biżuteria lub długie włosy mogą zostać pochwycone przez części ruchome.
- Jeżeli istnieje możliwość zamontowania urządzeń odsysających i odpylających, należy je podłączyć i prawidłowo używać.** Zastosowanie odsysania pyłu może zmniejszyć zagrożenia spowodowane przez pył.
- Przestrzegamy przed złudnym poczuciem bezpieczeństwa i ignorowaniem zasad bezpieczeństwa dla narzędzi elektrycznych, również gdy użytkownik w wyniku wielokrotnego użycia jest zaznajomiony z obsługą elektronarzędzia.** Brak czujności może w ułamku sekundy doprowadzić do powstania ciężkich obrażeń.

4) Zastosowanie i obsługa narzędzia elektrycznego

- a) **Nie przeciążać narzędzia elektrycznego. Używać narzędzia elektrycznego przeznaczonego do danej pracy.** Odpowiednie narzędzie elektryczne umożliwiła lepszą i bezpieczniejszą pracę w podanym zakresie mocy.
- b) **Nie używać narzędzia elektrycznego, którego włącznik jest uszkodzony.** Narzędzie elektryczne, którego nie da się już włączyć lub wyłączyć, jest niebezpieczne i musi zostać naprawione.
- c) **Przed rozpoczęciem ustawień, wymianą osprzętu lub odłożeniem elektronarzędzia należy wyjąć wtyczkę z gniazda i/lub usunąć wyjmowany akumulator.** Ten środek ostrożności ogranicza ryzyko niezamierzonego uruchomienia narzędzia elektrycznego.
- d) **Nie używane narzędzia elektryczne przechowywać poza zasięgiem dzieci. Nie zezwalać na używanie narzędzia elektrycznego osobom, które nie są z nim obeznane lub nie przeczytały niniejszych instrukcji.** Narzędzia elektryczne stanowią zagrożenie, jeśli są używane przez niedoświadczone osoby.
- e) **Należy dbać należyście o narzędzia elektryczne i narzędzia robocze. Kontrolować, czy części ruchome działają prawidłowo i nie zacinają się, czy części nie są pęknięte lub uszkodzone w sposób wpływający negatywnie na działanie narzędzia elektrycznego. Przed zastosowaniem narzędzia elektrycznego zapewnić naprawę uszkodzonych części.** Wiele wypadków jest spowodowanych nieprawidłową konserwacją narzędzi elektrycznych.
- f) **Narzędzia tnące muszą być ostre i utrzymywane w stanie czystości.** Starannie konserwowane narzędzia tnące z krawędziami tnącymi rzadziej się zacinają i są łatwiejsze w obsłudze.
- g) **Używać narzędzi elektrycznych, narzędzia roboczego, narzędzi roboczych itd. zgodnie z niniejszymi instrukcjami. Uwzględnić warunki pracy i wykonywane czynności.** Używanie narzędzia elektrycznego do zastosowań innych, niż przewidziane, może prowadzić do niebezpiecznych sytuacji.
- h) **Uchwyty i powierzchnie uchwytu utrzymywać w stanie suchym, czystym i wolnym od oleju i smaru.** Śliskie uchwyty i powierzchnie uchwytu nie pozwalają na bezpieczne trzymanie elektronarzędzia i kontrolę nad nim w nieoczekiwanych sytuacjach.

5) Zastosowanie i obsługa narzędzia akumulatorowego

- a) **Akumulatory ładować tylko w ładowarkach zalecanych przez producenta.** W przypadku ładowarki przeznaczonej do konkretnego rodzaju akumulatorów, gdy zostanie użyta z innymi akumulatorami, istnieje niebezpieczeństwo pożaru.
- b) **W narzędziach elektrycznych stosować wyłącznie przewidziane dla nich akumulatory.** Użycie innych akumulatorów może prowadzić do obrażeń i niebezpieczeństwa pożaru.
- c) **Akumulatory nie będące w użyciu trzymać z dala od spinaczy, monet, kluczy, gwoździ, śrub lub innych małych przedmiotów metalowych, które mo-**

głyby powodować zmostkowanie styków. Zwarcie między stykami akumulatora może skutkować poparzeniami lub pożarem.

- d) **W przypadku nieprawidłowego użycia z akumulatora może wydobyć się płyn. Unikać z nim kontaktu. W razie przypadkowego kontaktu opłukać wodą. Jeśli płyn dostanie się do oczu, dodatkowo zasięgnąć porady lekarza.** Wydobywający się płyn akumulatorowy może powodować podrażnienia skóry lub oparzenia.
- e) **Nie używać uszkodzonych lub zmodyfikowanych akumulatorów.** Uszkodzone lub zmodyfikowane akumulatory mogą się zachowywać nieprzewidywalnie i doprowadzić do pojawienia się pożaru, eksplozji lub obrażeń.
- f) **Akumulatora nie wystawiać na działanie ognia lub wysokich temperatur.** Pożar i temperatury powyżej 130 °C mogą wywołać eksplozję.
- g) **Przestrzegać wszystkich wskazówek dotyczących ładowania, a narzędzia akumulatorowego nigdy nie ładować poza zakresem temperatur podanym w instrukcji eksploatacji.** Nieprawidłowe ładowanie lub ładowanie poza dopuszczalnym zakresem temperatur może doprowadzić do zniszczenia akumulatora oraz stwarza zagrożenie pożarowe.

6) Serwis

- a) **Naprawę narzędzia elektrycznego może wykonywać wyłącznie wykwalifikowany personel i tylko przy użyciu oryginalnych części zamiennych.** Zapewnia to bezpieczeństwo dalszej pracy narzędzia elektrycznego.
- b) **Nigdy nie poddawać konserwacji uszkodzonych akumulatorów.** Wszystkie konserwacje akumulatorów mogą być przeprowadzane wyłącznie przez producentów lub upoważnione punkty serwisowe.

5.1 Ogólne wskazówki dotyczące bezpieczeństwa dla piły łańcuchowej

- a) **Podczas pracy pilarki trzymać wszystkie części ciała z dala od łańcucha tnącego. Przed uruchomieniem piły należy upewnić się, że łańcuch tnący niczego nie dotyka.** Jeden moment nieuwagi podczas pracy z piłą łańcuchową może prowadzić do porażenia odzieży lub części ciała przez łańcuch tnący.
- b) **Trzymać piłę łańcuchową zawsze prawą ręką za tylny uchwyt, a lewą ręką za przedni uchwyt.** Trzymanie piły łańcuchowej podczas pracy w odwrotny sposób zwiększa ryzyko obrażeń i nie wolno go stosować.
- c) **Trzymać piłę łańcuchową za izolowane powierzchnie uchwytu, ponieważ łańcuch tnący może natrzeć na ukryte przewody prądowe lub własny kabel zasilający.** Kontakt łańcucha tnącego z przewodem pod napięciem może też spowodować, że również metalowe części urządzenia znajdują się pod napięciem, i doprowadzić do porażenia prądem.
- d) **Stosować środki ochrony oczu. Ponadto zalecane jest wyposażenie ochronne, takie jak ochrona słuchu, głowy, rąk, nóg i stóp.** Odpowiednia odzież

ochronna zmniejsza ryzyko odniesienia obrażeń w wyniku wyrzucanych wiórów lub przypadkowego dotknięcia łańcucha tnącego.

- e) **Nie należy pracować piłą łańcuchową na drzewie, drabinie, z dachu lub niestabilnej powierzchni stojącej.** Przy takiej eksploatacji istnieje niebezpieczeństwo odniesienia obrażeń.
- f) **Zawsze zachowywać stabilną pozycję ciała i używać piłarki łańcuchowej tylko stojąc na stabilnym, pewnym i równym podłożu.** Śliskie podłoże lub niestabilna pozycja, mogą spowodować utratę równowagi lub kontroli nad piłą łańcuchową.
- g) **Przepełniając naprężoną gałąź, należy liczyć się z możliwością jej odskoczenia.** Gdy przestanie działać siła naprężająca włókna drewna, odskakująca gałąź może trafić użytkownika i/lub wyrwać piłę łańcuchową spod kontroli.
- h) **Szczególną ostrożność zachować przy cięciu puszycia i młodych drzew.** Piłarka łańcuchowa może pochwycić cienki materiał i wyrzucić go w stronę osoby obsługującej albo spowodować utratę równowagi.
- i) **Przenosić pilarkę łańcuchową w stanie wyłączonym, za przedni uchwyt, z łańcuchem tnącym odwróconym od ciała.** Podczas transportu i przechowywania pilarki łańcuchowej zawsze nakładać osłonę. Uważne obchodzenie się z pilarką łańcuchową zmniejsza prawdopodobieństwo przypadkowego dotknięcia pracującego łańcucha tnącego.
- j) **Stosować się do instrukcji smarowania, napinania łańcucha i wymiany szyny prowadzącej i łańcucha.** Nieprawidłowo naprężony lub nasmarowany łańcuch może się zerwać lub zwiększać ryzyko odrzutu.
- k) **Piłować wyłącznie drewno. Nie używać piły łańcuchowej do gałęzi do celów, do których nie jest ona przeznaczona.** Przykład: Nie stosować piły łańcuchowej do gałęzi do pilowania metalu, tworzyw sztucznych, murów lub materiałów budowlanych niewykonanych z drewna. Używanie pilarki łańcuchowej do prac niezgodnych z jej przeznaczeniem może stwarzać niebezpieczne sytuacje.
- l) **Nie należy próbować obalać drzewa, dopóki nie rozumie się zagrożeń i nie wie się, jak ich unikać.** Użytkownik lub inne osoby mogą zostać poważnie zranione przez spadające drzewo.
- m) **Podczas oczyszczania piły łańcuchowej z nagromadzonego materiału, przechowywania lub wykonywania czynności konserwacyjnych należy przestrzegać wszystkich instrukcji. Należy upewnić się, że wyłącznik jest wyłączony, a akumulator wyjęty.** Nieoczekiwane uruchomienie piły łańcuchowej podczas usuwania nagromadzonego materiału lub podczas konserwacji może spowodować poważne obrażenia.

5.2 Przyczyny i zapobieganie odrzutowi

Odrzut może wystąpić, gdy czubek szyny prowadzącej zetknięcie z jakimś przedmiotem lub gdy drewno wygśnie się i spowoduje zablokowanie łańcucha tnącego w trakcie cięcia.

Kontakt z końcówką szyny może w pewnych przypadkach powodować nieoczekiwaną reakcję i ruch skierowany do tyłu, w trakcie którego szyna prowadząca łańcucha jest odrzucana do góry w kierunku osoby obsługującej.

Zablokowanie łańcucha tnącego na górnej krawędzi szyny prowadzącej może gwałtownie odrzucić szynę w stronę osoby obsługującej.

Każda z tych reakcji może prowadzić do tego, że osoba obsługująca straci kontrolę nad piłą i może doznać ciężkich obrażeń. Nie należy polegać wyłącznie na zabezpieczeniach zainstalowanych w pile łańcuchowej. Użytkownik piły łańcuchowej powinien podjąć różne środki ostrożności chroniące przed wypadkami i obrażeniami podczas pracy.

Odrzut jest skutkiem niewłaściwego lub nieprawidłowego użycia piły łańcuchowej. Można go uniknąć przez zachowanie opisanych poniżej odpowiednich środków ostrożności:

- a) **Piłę trzymać mocno oburącz, przy czym kciuki i palce muszą obejmować uchwyty piły łańcuchowej. Ciało i ramiona należy ustawić w takiej pozycji, by móc zamortyzować siłę odrzutu.** Zachowując odpowiednie środki ostrożności, użytkownik może zapanować nad siłą odrzutu. Nigdy nie puszczać piły łańcuchowej.
- b) **Unikać nietypowej pozycji ciała i nie piłować powyżej wysokości ramion.** Pozwala to uniknąć niezamierzonego zetknięcia z końcówką szyny prowadzącej i zapewnia lepszą kontrolę nad pilarką łańcuchową w nieoczekiwanych sytuacjach.
- c) **Zawsze stosować zalecane przez producenta prowadnice zamienne i łańcuchy tnące** mogą spowodować zerwanie łańcucha i/lub odrzut.
- d) **Przestrzegać instrukcji producenta dotyczących ostrzenia i konserwacji łańcucha tnącego.** Zbyt niskie ograniczniki głębokości zwiększają ryzyko odrzutu.

Pozostałe wskazówki bezpieczeństwa

- Należy stosować się ściśle do instrukcji konserwacji, kontroli i instrukcji serwisowych zawartych w niniejszej instrukcji eksploatacji. Uszkodzone urządzenia ochronne i części należy oddać do naszego centrum serwisowego w celu fachowej naprawy lub wymiany, o ile nie podano inaczej w instrukcji eksploatacji.
- Zaleca się, aby początkujący użytkownik przynajmniej poświęcił cięcie kłód na koźle tnącym lub stojaku.
- Podczas cięcia na boku należy stać zawsze powyżej pnia drzewa. Aby zachować całkowitą kontrolę w momencie „przecięcia”, należy pod koniec cięcia zmniejszyć docisk bez zwalniania mocnego trzymania uchwytów produktu. Zwrócić uwagę, aby łańcuch tnący nie dotykał podłoża. Po zakończeniu cięcia odczekać przed wyjęciem produktu do całkowitego zatrzymania się łańcucha tnącego. Przed przejściem od jednego do drugiego drzewa zawsze wyłączać silnik produktu i wyjąć akumulator.
- Z drzewa należy usunąć brud, kamienie, luźną korę, gwoździe, zszywki i drut.
- **Nie należy korzystać z akcesoriów, które nie są zalecane przez producenta.** Może to spowodować porażenie prądem lub pożar.

- Zabrania się użytkowania produktu podczas burzy - **Niebezpieczeństwo uderzenia pioruna!**

Ryzyka szczątkowe

Produkt został skonstruowany zgodnie z najnowszym stanem techniki i uznanymi zasadami bezpieczeństwa technicznego. Jednak podczas pracy mogą się pojawić poszczególne ryzyka szczątkowe.

- Uszkodzenie słuchu, jeżeli nie jest zakładana zalecana ochrona słuchu.
- Ryzyka szczątkowe można zminimalizować przestrzegając rozdziału „Wskazówki bezpieczeństwa” oraz „Użytkowanie zgodne z przeznaczeniem”, jak i całej instrukcji obsługi.
- Stosować produkt w taki sposób, jak jest to zalecane w niniejszej instrukcji obsługi. W ten sposób zapewnia się optymalną wydajność produktu.
- Ponadto, pomimo wszelkich podjętych kroków, mogą się pojawić ukryte ryzyka szczątkowe.
- Rany cięte.

OSTRZEŻENIE

Niniejsze narzędzie elektryczne wytwarza podczas pracy pole elektromagnetyczne. Pole to może w pewnych okolicznościach wpływać negatywnie na aktywne lub pasywne implanty medyczne. W celu zmniejszenia ryzyka poważnych lub śmiertelnych obrażeń, osobom z implantami medycznymi przed użyciem narzędzia elektrycznego zalecamy konsultację z lekarzem i producentem.

OSTRZEŻENIE

Przy dłuższych pracach może wskutek wibracji w rękach osoby obsługującej wystąpić zakłócenie ukrwienia (syndrom białych palców).

Syndrom białych palców stanowi schorzenie naczyń krwionośnych, przy którym małe naczynia krwionośne w palcach rąk i stóp ulegają nagłym skurczom. Dotknięte obszary nie są wystarczająco zaopatrywane w krew i stają się dlatego niesamowicie blade. Częste stosowanie produktów wibrujących może u osób, których ukrwienie jest pogorszone (np. palczacy, cukrzycy), spowodować uszkodzenie nerwów.

W razie zaobserwowania nietypowych pogorszeń stanu zdrowia natychmiast zakończyć pracę i skontaktować się z lekarzem.

UWAGA

Produkt należy do serii 20V IXES i może być używany wyłącznie z akumulatorami z tej serii. Akumulatory mogą być ładowane wyłącznie za pomocą ładowarek z tej serii. Należy przestrzegać specyfikacji producenta.

OSTRZEŻENIE

Należy przestrzegać wskazówek dotyczących bezpieczeństwa i wskazówek dotyczących ładowania i prawidłowego zastosowania, które podane są w instrukcji eksploatacji akumulatora i ładowarki serii Parksides 20V IXES. Szczegółowy opis procesu ładowania oraz dalsze informacje znajdują się w tej oddzielnej instrukcji obsługi.

6 Dane techniczne

Akumulatorowa piła łańcuchowa	C-CS254-X
Napięcie silnika	20 V
Prędkość obrotowa silnika	23500 min ⁻¹
Prąd silnika	30A
Prąd bez obciążenia	6A
Klasa ochrony	IPX0
Maks. prędkość łańcucha	6 m/s
Szyna prowadząca	254 mm (10")
Stosowana długość cięcia	20,0 cm
Podział łańcucha	9,525 mm (0,375")
Grubość elementu napędowego	1,09 mm (0,043")
Liczba zębów koła łańcuchowego	6 zębów/9,525 mm (0,375")
Typ łańcucha tnącego (wstępnie zamontowany)	3/8.043-40
Typ szyny prowadzącej (wstępnie zamontowana)	AP10-40-437P (10")
Zbiornik / olej łańcuchowy	125 ml
Ciężar bez miecza i łańcucha (bez akumulatora)	2,6 kg
Ciężar z mieczem i łańcuchem (bez akumulatora)	3,1 kg

Zmiany techniczne zastrzeżone!

Hałas i drgania

OSTRZEŻENIE

Hałas może negatywnie oddziaływać na zdrowie. Jeśli hałas maszyny przekracza 85 dB, należy założyć odpowiednie naszniki ochronne dla siebie i osób znajdujących się w pobliżu.

Wartości hałasu i drgań zostały ustalone zgodnie z EN 62841-1 oraz EN 62841-4-1.

Parametry hałasu

Poziom ciśnienia akustycznego L _{pA}	79,3 dB
Niepewność pomiaru K _{pA}	3 dB
Moc akustyczna L _{WA}	96,1 dB
Niepewność pomiaru K _{WA}	3 dB

Parametry drgań

Drgania a _n	
Uchwyt przedni	2,5 m/s ²
Tyłny uchwyt	2,5 m/s ²
Niepewność pomiaru K	1,5 m/s ²

Podana łączna wartość emisji drgań i podana wartość emisji hałasu zostały zmierzone zgodnie ze znormalizowaną metodą badania i mogą być wykorzystane do porównania jednego narzędzia elektrycznego z innym.

Określona wartość emisji hałasu i określona całkowita wartość drgań mogą być również wykorzystane do wstępnej oceny obciążenia.

⚠ OSTRZEŻENIE

W trakcie rzeczywistego użytkowania narzędzia elektrycznego wartości emisji hałasu i drgań mogą różnić się od podanych wartości, w zależności od rodzaju i sposobu zastosowania narzędzia elektrycznego, a w szczególności rodzaju przedmiotu obrabianego.

Ograniczać obciążenie do minimum. Przykładowe środki zaradcze: ograniczenie czasu pracy. Przy tym należy uwzględnić wszystkie części cyklu eksploatacyjnego (np. czas, w którym narzędzie elektryczne jest wyłączone, oraz czas, w którym narzędzie jest włączone, ale pracuje bez obciążenia).

7 Rozpakowanie

⚠ OSTRZEŻENIE

Produkt i materiały opakowaniowe nie mogą służyć jako zabawka dla dzieci!

Dzieciom nie wolno bawić się workami z tworzywa sztucznego, foliami i drobnymi elementami! Istnieje niebezpieczeństwo połknięcia i uduszenia!

- Otworzyć opakowanie i wyjąć ostrożnie produkt.
- Usunąć materiał opakowaniowy oraz zabezpieczenia opakowania/transportowe (jeśli występują).
- Sprawdzić, czy zakres dostawy jest kompletny.
- Sprawdzić produkt i elementy wyposażenia pod kątem uszkodzeń w trakcie transportu. Wszelkie szkody zgłosić niezwłocznie firmie przewozowej, która dostarczyła produkt. Późniejsze reklamacje nie będą uznawane.
- W miarę możliwości zachować opakowanie do zakończenia okresu gwarancyjnego.
- Przed zastosowaniem produktu zapoznać się z nim na podstawie instrukcji obsługi.
- W przypadku akcesoriów i części zużywalnych i zamiennych stosować wyłącznie oryginalne części. Części zamienne można nabyć u swojego dystrybutora.
- Przy zamówieniach podawać nasze numery artykułów oraz typ i rok produkcji produktu.

8 Przed uruchomieniem

⚠ NIEBEZPIECZEŃSTWO

Niebezpieczeństwo odniesienia obrażeń!

Użycie niekompletnie zmontowanego produktu może spowodować poważne obrażenia.

- Nie należy używać produktu, dopóki nie zostanie on w pełni zmontowany.
- Przed każdym użyciem należy przeprowadzić kontrolę wzrokową, aby sprawdzić, czy produkt jest kompletny i nie zawiera żadnych uszkodzonych lub zużytych elementów. Urządzenia zabezpieczające i ochronne nie mogą być naruszone.

⚠ OSTRZEŻENIE

Niebezpieczeństwo odniesienia obrażeń!

Przed przystąpieniem do jakichkolwiek prac przy narzędziu elektrycznym (np. konserwacja, wymiana narzędzia itp.) oraz przed transportem i przechowywaniem narzędzia elektrycznego należy wyjąć z niego akumulator. W przypadku niezamierzonego uruchomienia włącznika/wyłącznika istnieje ryzyko obrażeń.

⚠ OSTRZEŻENIE

Ryzyko obrażeń podczas obsługi łańcucha tnącego lub miecza!

- Nosić rękawice odporne na przecięcia.

Wskazówka:

- Nowy łańcuch tnący ulega wydłużeniu i wymaga częstszego napinania. Regularnie sprawdzać i regulować napięcie łańcucha po każdym cięciu.
- Należy używać wyłącznie łańcuchów tnących i mieczy przeznaczonych do tego produktu.

⚠ OSTROŻNIE

Nieprawidłowo zamontowany łańcuch tnący powoduje niekontrolowane cięcie produktu!

Podczas montażu łańcucha tnącego zwrócić uwagę na właściwy kierunek ruchu!

- Umieścić produkt na płaskiej, równej powierzchni.

8.1 Montaż miecza (6) i łańcucha tnącego (5) (rys. 2)

Wskazówka:

Aby zamontować łańcuch tnący, koniecznym może być odchylenie piły łańcuchowej do boku.

1. Obrócić koło napinające łańcucha (7) przeciwnie do ruchu wskazówek zegara, aby zdjąć pokrywę koła łańcuchowego (8).
2. Ułożyć łańcuch tnący (5) w pętli tak, aby krawędzie tnące były ustawione zgodnie z ruchem wskazówek zegara. Aby wyrównać łańcuch tnący (5), należy postępować zgodnie z symbolami (strzałkami) na łańcuchu tnącym (5) lub nad sworzniem prowadzącym (17).
3. Włożyć łańcuch tnący (5) we wpust miecza (6).

4. Umieścić miecz (6) na sworzniu prowadzącym (17) i na zespórcie (16). Sworznie prowadzące (17) i zespórka (16) muszą znajdować się w otworze wzdłużnym na mieczu (6).
5. Poprowadzić piłę łańcuchową (5) wokół koła łańcuchowego (15) i sprawdzić wyrównanie łańcucha tnącego (5).
6. Ponownie włożyć osłonę koła łańcuchowego (8).
7. Ręcznie obrócić koło napinające łańcucha (7) zgodnie z ruchem wskazówek zegara.
8. Ponownie sprawdzić dopasowanie łańcucha tnącego (5) i napięcie łańcuch tnący (5) zgodnie z opisem w 8.2.

8.2 Napinanie łańcucha tnącego (5) (rys. 1)

⚠ OSTRZEŻENIE

Ryzyko obrażeń w wyniku odskoczenia łańcucha tnącego!

Niewystarczająco napięty łańcuch tnący może zerwać się podczas pracy i spowodować obrażenia.

- Często kontrolować napięcie łańcucha tnącego.
- Napięcie łańcucha tnącego jest zbyt niskie, gdy ogniwa napędowe wystają z wpustu na spodzie szyny prowadzącej.
- Jeśli napięcie łańcucha tnącego jest zbyt niskie, należy go odpowiednio napiąć.

1. Obrócić koło napinające łańcucha (7) zgodnie z ruchem wskazówek zegara, aby łańcuch tnący (5) się naprężył.
Łańcuch tnący (5) nie może zwisać, jednak w połowie miecza powinien dać się odciągnąć od niego (6) o 1-2 milimetrów.
2. Łańcuch tnący (5) przekręcić ręką, aby sprawdzić czy porusza się prawidłowo. Musi się ślizgać swobodnie po mieczu (6).

Napięcie łańcucha i smarowanie łańcucha mają znaczący wpływ na żywotność łańcucha tnącego.

Łańcuch tnący jest prawidłowo napięty, gdy nie zwisa na mieczu i można go naciągnąć do końca dłoni w rękawicy. Podczas ciągnięcia łańcucha tnącego z siłą 9 N (ok. 1 kg), łańcuch tnący i miecz nie mogą być oddalone od siebie o więcej niż 2 mm.

Wskazówka:

- Naprężenie nowego łańcucha należy sprawdzić po kilku minutach pracy i ponownie wyregulować.
- Napinanie łańcucha tnącego powinno być wykonywane w czystym miejscu, wolnym od trocin itp.
- Prawidłowe napięcie łańcucha tnącego zapewnia bezpieczeństwo użytkownika i zmniejsza lub zapobiega zużyciu i uszkodzeniu łańcucha.
- Zalecamy, aby użytkownik sprawdził napięcie łańcucha przed rozpoczęciem pracy po raz pierwszy. Łańcuch tnący jest prawidłowo napięty, gdy nie zwisa od dołu miecza i można go naciągnąć do końca dłoni w rękawicy.
- Jeśli łańcuch tnący zwisa lub napinacz sprężynowy jest uszkodzony, należy skontaktować się ze specjalistycznym warsztatem.

UWAGA

Podczas pracy z piłą łańcuch tnący nagrzewa się i nieznacznie rozszerza. Takiego „ponownego wydłużenia” należy się spodziewać, zwłaszcza w przypadku nowych łańcuchów tnących.

8.3 Napełnianie olejem do łańcuchów tnących (rys. 3)

⚠ NIEBEZPIECZEŃSTWO

Zawsze wylączać produkt i zaczekać, aż silnik ostygnie przed dolaniem oleju. Przelanie oleju może spowodować zagrożenie pożarem.

UWAGA

Uszkodzenie produktu!

Eksploatacja urządzenia bez oleju lub ze zbyt małą jego ilością może spowodować uszkodzenie produktu.

- Przed uruchomieniem napełnić olejem. Produkt jest dostarczany bez oleju.
- Nie używać starego oleju!
- Należy sprawdzać poziom oleju przy każdej wymianie akumulatora.

UWAGA

Szkody środowiskowe!

Rozlany olej może trwale zanieczyścić środowisko. Ciężar ta jest wysoce toksyczna i może szybko spowodować zanieczyszczenie wody.

- Napełniać/spuszczając olej tylko na równych, utwardzonych powierzchniach.
- W tym celu należy użyć króćca wlewowego lub lejka.
- Spuszczony olej zebrać do odpowiedniego pojemnika.
- Rozlany olej należy natychmiast starannie wytrzeć, a użytą w tym celu ściereczkę zutylizować zgodnie z lokalnymi przepisami.
- Olej zutylizować zgodnie z lokalnymi przepisami.

Łańcuch tnący jest automatycznie smarowany podczas pracy produktu. Aby zapewnić wystarczające smarowanie łańcucha tnącego, w zbiorniku oleju musi zawsze znajdować się wystarczająca ilość oleju. Regularnie sprawdzać ilość oleju pozostałego w zbiorniku.

Wskazówka:

- Pokrywa jest wyposażona w zabezpieczenie przed zgubieniem.
 - Do piły łańcuchowej wlewać tylko wysokiej jakości olej do smarowania łańcuchów (zgodnie z RAL-UZ 48).
 - Przed włączeniem produktu upewnij się, że korek zbiornika oleju jest na swoim miejscu i jest zamknięty.
1. Otworzyć zbiornik oleju (12). W tym celu należy odkręcić pokrywę zbiornika oleju (12) w kierunku przeciwnym do ruchu wskazówek zegara.
 2. Aby zapobiec wyciekowi oleju, należy użyć lejka*.

3. Wlać ostrożnie olej łańcuchowy, aż sięgnie do górnego oznaczenia na wskaźniku poziomu oleju (11). Pojemność zbiornika oleju: maks. ml.
4. Zakręcić korek zbiornika oleju (12) zgodnie z ruchem wskazówek zegara, aby zamknąć zbiornik oleju (12).
5. Rozlany olej należy natychmiast starannie wytrzeć, a użytą w tym celu ściereczkę zutylizować zgodnie z lokalnymi przepisami.
6. Aby sprawdzić smarowanie łańcucha tnącego, przytrzymać produkt z łańcuchem tnącym nad kartką papieru i przelączyć ją na parę sekund na maksymalne obroty. Na papierze można sprawdzić, czy smarowanie łańcucha działa.

* = nie wchodzi w zakres dostawy!

8.4 Wkładanie/wyjmowanie akumulatora (18) do/z uchwytu akumulatora (10) (rys. 4)

OSTROŻNIE

Niebezpieczeństwo odniesienia obrażeń!

Nie należy wkładać akumulatora, dopóki narzędzie akumulatorowe nie będzie gotowe do użycia.

Umieścić akumulator

1. Wsunąć akumulator (18) do uchwytu akumulatora (10). Akumulator (18) zatrząskuje się w słyszalny sposób.

Wyjmowanie akumulatora

1. Nacisnąć przycisk zwalnający (19) akumulator (18) i wyciągnąć akumulator (18) z uchwytu akumulatora (10).

8.5 Urządzenia zabezpieczające (rys. 1)

- **Tylny uchwyt (1) z osłoną rąk**
 - Chroni rękę przed gałęziami i gałązkami oraz w przypadku odskoczenia łańcucha.
- **Włącznik/wyłącznik (2) z natychmiastowym zatrzymaniem łańcucha**
 - Produkt wyłącza się natychmiast po zwolnieniu włącznika/wyłącznika.
- **Hamulec łańcuchowy/przednia osłona rąk (4)**
 - Urządzenie zabezpieczające, które natychmiast zatrzymuje piłę łańcuchową w przypadku odrzutu.
 - Dźwignia może być również obsługiwana ręcznie.
 - Chroni lewą rękę operatora, jeśli ta wyszłizgnie się z przedniego uchwytu.
- **Łańcuch tnący (5) o małym odrzucie**
 - Pomaga w przechwytywaniu odrzutów dzięki specjalnie opracowanym urządzeniom zabezpieczającym.
- **Blokada włączania (9)**
 - Aby włączyć produkt, należy odblokować blokadę włączania.
- **Ogranicznik pazurowy (13)**
 - Zwiększa stabilność podczas wykonywania cięć pionowych i ułatwia cięcie.

9 Obsługa

Akumulatorowa piła łańcuchowa jest wyposażona w system szybkiego napinania łańcucha. Obracający się łańcuch tnący jest prowadzony przez miecz (szynę prowadzącą). Automatyyczny system olejowy zapewnia ciągłe smarowanie łańcucha. W celu ochrony użytkownika, produkt jest wyposażony w różne urządzenia zabezpieczające (patrz 8.5).

Należy zapoznać się z poniższymi opisami funkcji elementów obsługi.

UWAGA

Przed uruchomieniem produkt należy całkowicie zmontować!

UWAGA

Upewnić się, że temperatura otoczenia nie przekracza 50°C i nie spada poniżej -20°C podczas pracy.

UWAGA

Produkt należy do serii 20V IXES i może być używany wyłącznie z akumulatorami z tej serii. Akumulatory mogą być ładowane wyłącznie za pomocą ładowarek z tej serii. Należy przestrzegać specyfikacji producenta.

NIEBEZPIECZEŃSTWO

Niebezpieczeństwo odniesienia obrażeń!

Jeśli produkt utknął, nie należy próbować wyciągać go na siłę.

- Wyłączyć silnik.
- Aby uwolnić produkt, należy użyć ramienia dźwigni lub klina.

9.1 Hamulec łańcuchowy (rys. 1, 5)

OSTRZEŻENIE

Przed każdym użyciem należy sprawdzić hamulec łańcuchowy.

Hamulec łańcuchowy powoduje natychmiastowe wyhamowanie łańcucha tnącego w przypadku odrzutu.

OSTRZEŻENIE

Uszkodzenie produktu!

Zbyt długie utrzymywanie podwyższonej prędkości obrotowej silnika przy zablokowanym hamulcu łańcuchowym spowoduje uszkodzenie silnika i napędu łańcuchowego.

Jeżeli łańcuch tnący nadal się porusza, należy skontaktować się z serwisem.

9.1.1 Aktywowanie hamulca łańcuchowego / przedniej osłony rąk (4)

1. Przechylić hamulec łańcuchowy/przednią osłonę rąk (4) w kierunku miecza (6).

9.1.2 Zwalnianie hamulca łańcuchowego / przedniej osłony rąk (4)

1. Pociągnąć hamulec łańcuchowy/przednią osłonę rąk (4) w kierunku przedniego uchwytu (3).

9.1.3 Kontrola hamulca łańcuchowego / przedniej osłony rąk (4)

1. Zwolnić hamulec łańcuchowy/przednią osłonę rąk (4) jak opisano w 9.1.2.
2. Trzymać piłę łańcuchową mocno obiema rękoma.
3. Włączyć piłę łańcuchową jak opisano w 9.2 i nacisnąć włącznik/wyłącznik (2).
4. Przechylić hamulec łańcuchowy/przednią osłonę rąk (4) w kierunku miecza (6). Należy natychmiast zatrzymać łańcuch tnący (5)!
Jeśli łańcuch piły nadal się porusza, nie należy używać produktu. Istnieje ryzyko obrażeń spowodowanych wciąż pracującym łańcuchem tnącym. Skontaktować się z Centrum serwisowym.

9.2 Włączanie/wyłączanie i obsługa produktu (rys. 1, 3, 5)

⚠ OSTRZEŻENIE
Ryzyko obrażeń spowodowanych odrzutem!
– Nigdy nie należy obsługiwać produktu jedną ręką!

Wskazówka:

Za pomocą włącznika/wyłącznika można bezstopniowo regulować prędkość obrotową. Im mocniejsze naciśnięcie włącznika/wyłącznika, tym wyższa prędkość obrotowa.

Włączanie

1. Sprawdzić, czy w zbiorniku oleju (12) znajduje się olej do łańcucha tnącego.
2. Zdjąć osłonę miecza i łańcucha (14) z miecza (6).
3. Zwolnić hamulec łańcuchowy jak opisano w 9.1.2.
4. Lewą ręką trzymać produkt za przedni uchwyt (3), a prawą ręką za tylny uchwyt (1). Kciuki i palce muszą mocno trzymać się uchwytów (1, 3).
5. Ciało i ramiona należy ustawić w takiej pozycji, by móc zamortyzować siłę odrzutu.
6. Nacisnąć kciukiem blokadę włączania (9) na przednim uchwycie (3).
7. Przytrzymać blokadę włączania (9) w pozycji wciśniętej.
8. W celu włączenia produktu, nacisnąć włącznik/wyłącznik (2).
9. Zwolnić blokadę włączania (9).

Wskazówka:

Po uruchomieniu produktu nie jest konieczne przytrzymanie wciśniętej blokady włączania. Blokada włączania ma na celu zapobieganie przypadkowemu uruchomieniu produktu.

Wyłączanie

1. Aby wyłączyć, zwolnić włącznik/wyłącznik (2).
2. Aktywować hamulec łańcuchowy jak opisano w 9.1.1.
3. Po każdej pracy z produktem należy założyć dostarczoną osłonę miecza i łańcucha (14).

9.3 Zabezpieczenie przeciążeniowe

W przypadku przeciążenia akumulatora wyłącza się on samoczynnie. Po czasie chłodzenia (zróżnicowany) produkt można ponownie uruchomić.

10 Wskazówki dotyczące pracy

⚠ NIEBEZPIECZEŃSTWO
Niebezpieczeństwo odniesienia obrażeń!
Niniejszy rozdział opisuje podstawową technikę pracy w zakresie obchodzenia się z produktem. Podane tutaj informacje nie zastępują wieloletniego wykształcenia i doświadczenia, jakie posiada specjalista. Unikać pracy, do której wykonywania nie posiada się odpowiednich kwalifikacji! Nierozważne obchodzenie się z produktem może prowadzić do najcięższych obrażeń, nawet ze skutkiem śmiertelnym!

⚠ NIEBEZPIECZEŃSTWO
Niebezpieczeństwo odniesienia obrażeń!
Prace związane z cięciem i wycinaniem drzew oraz wszelkie prace z tym związane mogą być wykonywane wyłącznie przez specjalnie przeszkolone i wyszkolone osoby.

Wskazówki:

Przed włączeniem produktu zwracać uwagę, czy nie dotyka ono innych przedmiotów.

Przestrzegać obowiązujących w danym kraju przepisów dotyczących prac przy wycince drzew i uzyskać informacje od właściwego urzędu.

- Należy upewnić się, że nikt nie zostanie poszkodowany przez spadające gałęzie i drzewa.
- W obszarze roboczym mogą przebywać tylko osoby niezbędne do wykonania prac związanych z wycinaniem drzew.
- Obszar roboczy na pniu należy utrzymywać w czystości i porządku, aby zapewnić operatorom bezpieczną pozycję.
- Drogi ewakuacyjne utrzymywać w czystości i porządku, aby móc szybko opuścić obszar roboczy.
- Nie należy prowadzić prac związanych z wycinaniem drzew przy silniejszym wietrze, złej pogodzie lub słabej widoczności.
- Zachować odległości do najbliższego miejsca pracy wynoszące co najmniej 2 1/2 długości drzewa.
- Wyłączyć silnik, jeżeli pilarka zetknie się z ciałem obcym. Skontrolować pilarkę i w razie potrzeby naprawić ją.
- Chronić łańcuch przed zanieczyszczeniami i piaskiem. Nawet niewielkie ilości zanieczyszczeń mogą prowadzić do szybkiego stępienia łańcucha i zwiększenia ryzyka odrzutu.
- W celu przeciwwłączenia zacząć od przepiłowania mniejszych pni, aby nabyć wyczucia produktu, zanim przystąpi się do trudniejszych prac.
- Rozpoczynając piłowanie, docisnąć obudowę pilarki łańcuchowej do pnia drzewa.

- Pozwolić pilarcze na swobodną pracę. Lekko docisnąć do dołu.
- Aby po wyjściu łańcucha z drewna nie stracić panowania nad produktem, pod koniec cięcia nie wywierać nacisku na pilarkę.
- Nie należy ciąć drewna leżącego na ziemi ani próbować przecinać korzeni wystających z ziemi.
- Unikać nietypowej pozycji ciała. Zadbaj o stabilną pozycję i zachowanie równowagi w każdej chwili. Pozwala to na lepszą kontrolę narzędzia elektrycznego w niespodziewanych sytuacjach.
- Lepszą kontrolę uzyskuje się podczas cięcia dolną częścią miecza (z ciągnącym łańcuchem).
- Łańcuch tnący nie należy dotykać podłoża ani żadnych innych przedmiotów w trakcie lub po zakończeniu cięcia.
- Należy również przestrzegać środków ostrożności zapobiegających odrzutowi (patrz instrukcje bezpieczeństwa).

10.1 Prawidłowa postawa

NIEBEZPIECZEŃSTWO

Niebezpieczeństwo odniesienia obrażeń!

- Nigdy nie należy pracować na niestabilnych powierzchniach!
- Nigdy nie należy pracować powyżej wysokości ramion!
- Nigdy nie należy pracować stojąc na drabinie!
- Nie należy pracować zbyt mocno pochylonym do przodu!
- Produkt należy stosować wyłącznie w sprzyjających warunkach pogodowych i terenowych!
- Stając oboma nogami mocno na ziemi.
- Należy uważać na przeszkody w obszarze roboczym.
- Podczas pracy zawsze trzymać produkt oboma rękoma!

10.2 W taki sposób tnie się prawidłowo!

- Produkt przyciskać równomiernie, jednak nie z nadmierną siłą.
- W miarę możliwości przykładać produkt ogranicznikiem pazurowym do gałęzi przeznaczonej do obciążenia.
- Nigdy nie pracować bez ogranicznika pazurowego. Produkt może pociągnąć operatora do przodu.
- Stosować ogranicznik pazurowy do cięcia pni drzew lub grubych gałęzi.
- Zastosowanie ogranicznika pazurowego zwiększa bezpieczeństwo pracy, zmniejsza obciążenie osobiste podczas pracy, a także redukuje wibracje.
- w razie przedostania się ciał obcych, przed ponownym uruchomieniem i pracą z produktem należy poszukać go uszkodzeń i dokonać niezbędnych napraw. jeżeli produkt znacznie nietypowo silnie drgać, należy go poddać natychmiastowej kontroli.

10.3 Techniki cięcia

10.3.1 Cięcie ciągnące

Technika ta polega na cięciu od góry do dołu za pomocą dolnej części miecza.

Łańcuch tnący przesuwa produkt do przodu w kierunku od operatora. Przednia krawędź produktu tworzy podstawę wychwytyjącą powstające podczas cięcia siły na pniu drzewa. Technika cięcia ciągniętego zapewnia operatorowi znacznie większą kontrolę nad produktem i zabezpieczenie przed odrzutem.

10.3.2 Cięcie posuwowe

NIEBEZPIECZEŃSTWO

Obrażenia zagrażające życiu!

Jeśli miecz się zablokuje, produkt może zostać wyrzucony w kierunku użytkownika z dużą siłą. Jeżeli operator nie jest w stanie opanować siły łańcucha przesuwanego w tył, istnieje niebezpieczeństwo, że tylko końcówka miecza dotknie drewna, co spowoduje odrzut.

Technika ta polega na cięciu górną częścią szyny prowadzącej od dołu do góry.

Łańcuch tnący przesuwa produkt do tyłu w kierunku do operatora.

10.3.3 Cięcie wzdłużne

Cięcie wzdłużne to cięcie ściętych pni drzew na małe części. Jeśli to możliwe, pień należy podeprzeć gałęziami, belkami lub klinami.

- **Zawsze zachowywać stabilną pozycję ciała i używać pilarki łańcuchowej tylko stojąc na stabilnym, pewnym i równym podłożu.** Śliskie podłoże lub niestabilna pozycja, mogą spowodować utratę równowagi lub kontroli nad piłą łańcuchową.
- Podczas cięcia na zboczu należy stać zawsze powyżej gałęzi. Zwrócić uwagę, aby łańcuch tnący nie dotykał podłoża. Po zakończeniu cięcia przed wyjęciem produktu należy odczekać, aż łańcuch tnący zatrzyma się.
- Przed przejściem od jednego do drugiego obszaru roboczego, zawsze wyłączać silnik produktu.

10.3.3.1 Pień leży na ziemi (rys. 6)

- Łańcuch tnący nie może dotykać podłoża ani żadnych innych przedmiotów w trakcie lub po zakończeniu cięcia.
- Przecinać pień od góry.
- Jeśli istnieje możliwość obrócenia pnia, należy przepiłować 2/3 pnia. Następnie należy obrócić pień i przepiłować pozostałą część od góry.

10.3.3.2 Pień jest podparty na jednym końcu (rys. 7)

- Najpierw należy przeciąć 1/3 średnicy pnia od dołu do góry (górną częścią miecza), aby uniknąć zakleszczenia.
- Następnie ciąć od góry do dołu (dolną stroną miecza) w kierunku pierwszego cięcia, aby uniknąć zakleszczenia.

10.3.3.3 Pień jest podparty na obu końcach (rys. 8)

- Następnie przeciąć 1/3 średnicy pnia od góry do dołu (dolną stroną miecza).
- Następnie ciąć od dołu do góry (górną częścią miecza), aż nacięcia się spotkają.

10.3.3.4 Cięcie na koźle do pilowania (rys. 9)

1. Trzymać produkt mocno obiema rękami i prowadzić go przed ciałem podczas cięcia.
2. Podczas cięcia pnia, produkt należy przesuwac na prawo od korpusu. Lewa ręka powinna być maksymalnie wyprostowana. Uważać na spadający pień.
3. Należy ustawić się tak, aby odcięty pień nie stanowił zagrożenia.
4. Uważać na stopy. Ścięty pień może spowodować obrażenia w razie upadku.
5. Zwracać uwagę na utrzymywanie równowagi ciała i stabilny chwyt.

10.3.4 Okrzesywanie (rys. 10)

⚠ OSTRZEŻENIE

Niebezpieczeństwo odniesienia obrażeń!

Podczas odgałęziania dochodzi do wielu wypadków.

1. Trzymać produkt mocno obiema rękami i prowadzić go przed ciałem podczas cięcia.
2. Podczas eksploatacji nie pochylać się zbyt do przodu.
3. Nigdy nie należy obcinać gałęzi stojąc na pniu drzewa.
4. Należy zwracać uwagę na obszar odrzutu, gdy gałęzie są naprężone.

Odgałęzianie to termin oznaczający usuwanie gałęzi i konarów z drzewa.

- Gałęzie podporowe należy usuwać dopiero po przycięciu na odpowiednią długość.
- Naprężone gałęzie muszą być cięte od dołu do góry, aby zapobiec zakleszczeniu produktu.
- W przypadku odcinania grubszych gałęzi należy stosować tę samą technikę, co w przypadku cięcia wzdłużnego.
- Należy pracować z lewej strony tułowia i jak najbliżej produktu. Jeśli to możliwe, ciężar produktu powinien spoczywać na pniu.
- Zmienić lokalizację, aby przyciąć gałęzie poza pniem.
- Bardziej rozbudowane gałęzie przycina się osobno.
- Podczas odgałęziania należy pozostawić większe gałęzie, które wspierają drzewo. Mniejsze gałęzie należy odseparować jednym cięciem.

10.3.5 Wycinka drzewa (rys. 11, 12)

⚠ NIEBEZPIECZEŃSTWO

Niebezpieczeństwo odniesienia obrażeń!

Prace związane z cięciem i wycinką drzew oraz wszelkie prace z tym związane mogą być wykonywane wyłącznie przez specjalnie przeszkolone i wyszkolone osoby.

⚠ NIEBEZPIECZEŃSTWO

Do wycinki drzew wymagane jest duże doświadczenie. Drzewa należy wycinać tylko wtedy, gdy możliwe jest bezpieczne obchodzenie się z produktem. Nigdy nie należy używać produktu, jeśli nie jest to bezpieczne.

⚠ NIEBEZPIECZEŃSTWO

Obrażenia zagrażające życiu!

- Nigdy nie przecinać pnia całkowicie!
- Podczas ścinania ustawić się zawsze bokiem do ścinanego drzewa!

⚠ NIEBEZPIECZEŃSTWO

Nie należy wycinać drzew, jeśli wieje silny lub zmienny wiatr, jeśli istnieje ryzyko uszkodzenia mienia lub jeśli drzewo może uderzyć w przewody elektryczne.

- Upewnić się, że w pobliżu obszaru roboczego nie znajdują się ludzie ani zwierzęta. Odstęp bezpieczeństwa między ścinanym drzewem a najbliższym miejscem pracy musi wynosić 2 1/2 długości drzewa.
- Należy zwrócić uwagę na kierunek obalania: Użytkownik musi mieć możliwość bezpiecznego poruszania się w pobliżu wycinanego drzewa, aby móc je łatwo przyciąć na odpowiednią długość i okrzesać. Należy unikać zaplątania się obalanego drzewa w inne drzewo. Należy przestrzegać naturalnego kierunku obalania, który zależy od pochylecia i krzywizny drzewa, kierunku wiatru i liczby gałęzi.
- Małe drzewa o średnicy 15-18 cm można zazwyczaj ścinać jednym cięciem.
- Podczas cięcia na zboczu należy stać zawsze powyżej gałęzi. Zwrócić uwagę, aby łańcuch tnący nie dotykał podłoża. Po zakończeniu cięcia przed wyjęciem produktu należy odczekać, aż łańcuch tnący zatrzyma się.
- Z drzewa należy usunąć brud, kamienie, luźną korę, gwoździe, zszywki i drut.

Okrzesywanie:

- Usunąć gałęzie zwisające w dół, wykonując cięcie powyżej gałęzi. Nigdy nie należy przycinać gałęzi wyżej niż do wysokości ramion.

Obszar ucieczki:

- Usunąć podszyt wokół drzewa, aby zapewnić możliwość łatwej ucieczki. Obszar ucieczki powinien być przesunięty o około 45° w stosunku do planowanego kierunku obalania.

Wykonanie nacięcia pod obaleniem:

- Należy wykonać nacięcie w kierunku, w którym drzewo ma zostać obalone.

- Rozpocząć od dolnego, poziomego nacięcia.
- Głębokość cięcia powinna wynosić około 1/3 średnicy pnia.
Zapobiegnie to zakleszczeniu piły łańcuchowej lub prowadnicy podczas wykonywania drugiego cięcia.
- Następnie należy wykonać cięcie ukośne pod kątem około 45° od góry, które będzie dokładnie pokrywać się z cięciem dolnym.

NIEBEZPIECZEŃSTWO

Nigdy nie należy stawać przed przyciętym drzewem.

Cięcie obalające:

- Wykonać cięcie obalające z drugiej strony pnia, stojąc po lewej stronie pnia i pilując z naciągniętym łańcuchem tnącym.
- Cięcie obalające musi przebiegać poziomo co najmniej 5 cm powyżej poziomego nacięcia.
- Powinno ono być na tyle głębokie, aby odległość od linii cięcia wynosiła co najmniej 1/10 średnicy pnia.
- Część pnia, która nie została przepiłowana, nazywana jest przesmykiem (prętem obalającym). Przesmyk zapobiega obróceniu się drzewa i upadnięciu w niewłaściwym kierunku.
Nie przepiłować przesmyku.
- Przy zbliżeniu cięcia obalającego do przesmyku drzewo powinno zacząć upadać.
- Jeżeli okaże się, że drzewo nie upada w pożądanym kierunku lub odchyła się do tyłu i zaciska łańcuch tnący, przerwać cięcie obalające i w celu otwarcia nacięcia i przechylenia drzewa we właściwym kierunku upadku użyć klinów z drewna, tworzywa sztucznego lub aluminium.
- Jeśli średnica pnia jest większa niż długość miecza, należy wykonać dwa cięcia.
- Po wykonaniu cięcia obalającego, drzewo upada samo lub z pomocą klina obalającego lub tomu.

NIEBEZPIECZEŃSTWO

Gdy tylko drzewo zacznie upadać, należy wyciągnąć produkt z miejsca cięcia, zatrzymać silnik, odłożyć produkt i opuścić miejsce pracy drogą powrotną.
Uważać na spadające gałęzie i nie potykać się.

10.3.6 Uwalać zakleszczoną piłę łańcuchową

W przypadku zablokowania się piły łańcuchowej podczas cięcia należy wykonać następujące czynności:

1. Wyłączyć piłę łańcuchową i przymocować ją do wewnętrznej strony pnia drzewa (tj. w kierunku pnia drzewa) lub do oddzielnej liny narzędziowej.
2. Wyciągnąć piłę łańcuchową z nacięcia, podnosząc jednocześnie gałąź tak daleko, jak to konieczne.
3. W razie potrzeby zastosować piłę ręczną lub drugą piłę łańcuchową w celu poluzowania zakleszczonej piły łańcuchowej, przycinając ją w odległości co najmniej 30 cm od zakleszczonej piły.

Niezależnie od tego, czy do uwolnienia uwięzionej piły łańcuchowej używana jest piła ręczna czy piła łańcuchowa, cięcia w celu uwolnienia piły łańcuchowej powinny być zawsze wykonywane po zewnętrznej stronie (w kie-

runku końcówek gałęzi), tak aby piła łańcuchowa nie porwała się z odciętymi częściami i jeszcze bardziej nie skomplikowała sytuacji.

10.4 Po użyciu

- **Przed odłożeniem produktu należy go zawsze wyłączyć i poczekać, aż się zatrzyma.**
- Usunąć akumulator.
- Umieścić osłonę miecza i łańcucha na mieczu.
- Aktywować hamulec łańcuchowy.
- Pozostawić produkt do schłodzenia.

11 Czyszczenie

OSTRZEŻENIE

Prace naprawcze i konserwacyjne, które nie są opisane w niniejszej instrukcji eksploatacji, należy zlecać wyspecjalizowanemu warsztatowi. Stosować wyłącznie oryginalne części zamienne.

Istnieje niebezpieczeństwo wypadku! Konserwację i czyszczenie należy zawsze przeprowadzać przy wyjętym akumulatorze. Istnieje niebezpieczeństwo odniesienia obrażeń! Przed rozpoczęciem wszelkich prac konserwacyjnych i czyszczenia poczekać, aż produkt ostygnie. Elementy silnika są gorące. Istnieje niebezpieczeństwo odniesienia obrażeń i poparzeń!

Produkt może nieoczekiwania się uruchomić i doprowadzić do obrażeń.

- Wyjąć akumulator.
- Poczekać, aż produkt ostygnie.
- Wyjąć narzędzie robocze.

OSTRZEŻENIE

Ryzyko obrażeń podczas obsługi łańcucha tnącego lub miecza!

- Nosić rękawice odporne na przecięcia.

1. Zalecamy czyszczenie produktu bezpośrednio po każdym użyciu.
2. Do czyszczenia łańcucha tnącego należy używać pędzelka lub szczoteczki ręcznej, bez płynów.
3. Uchwyty i powierzchnie uchwytu utrzymywać w stanie suchym, czystym i wolnym od oleju i smaru. Śliszkie uchwyty i powierzchnie uchwytu nie pozwalają na bezpieczne trzymanie elektronarzędzia i kontrolę nad nim w nieoczekiwanych sytuacjach.
4. W razie potrzeby wyczyścić uchwyty wilgotną szmatką zamoczoną w wodzie z mydłem.
5. W miarę możliwości osłony, szczeliny wentylacyjne i obudowę silnika powinny być wolne od pyłu i zanieczyszczeń. Produkt czyścić czystą ściereczką lub przedmuchiwać sprężonym powietrzem pod niskim ciśnieniem. Zalecamy czyszczenie produktu bezpośrednio po każdym użyciu.
6. Otwory wentylacyjne muszą być zawsze drożne.

7. Nie używać detergentów ani rozpuszczalników; mogą one spowodować korozję plastikowych części produktu wykonanych. Zwracać uwagę, aby do wnętrza produktu nie dostała się woda.
 8. Oczyszczyć wpust miecza za pomocą szczotki lub sprężonego powietrza.
 9. Oczyszczyć koło łańcuchowe i napinacz sprężynowy.
3. Wymienić miecz (6) i zamontować miecz (6) oraz łańcuch tnący (5) zgodnie z opisem w Montaż/ demontaż miecza łańcuchowego (12) i łańcucha tnącego (11) (rys. 2).

12.4 Wymiana łańcucha tnącego (5) i jego uruchomienie (rys. 2).

NIEBEZPIECZEŃSTWO

Możliwość odniesienia poważnych obrażeń w wyniku zerwania lub zeskoczenia z piły!

- Nigdy nie zakładać nowego łańcucha tnącego na zużyte koło łańcuchowe, uszkodzoną lub zużytą szynę prowadzącą. Łańcuch tnący może odskoczyć lub pęknąć.
 - Należy używać wyłącznie łańcuchów tnących i mieczy przeznaczonych do tego produktu.
 - Przed wymianą łańcucha tnącego należy oczyścić wpust miecza prowadzącego, ponieważ w przypadku zabrudzenia łańcuch tnący może wyskoczyć z szyny. Osady mogą również wchłaniać olej łańcuchowy. W rezultacie olej łańcuchowy nie dociera do spodniej części szyny lub dociera w niewielkim stopniu, co zmniejsza smarowanie.
1. Obrócić koło napinające łańcucha (7) w kierunku przeciwnym do ruchu wskazówek zegara, aby poluzować napięcie łańcucha i zdjąć pokrywę koła łańcuchowego (8).
 2. Zdemontować miecz (6) i łańcuch tnący (5).
 3. Ułożyć łańcuch tnący (5) w pętli tak, aby krawędzie tnące były ustawione zgodnie z ruchem wskazówek zegara. Aby wyrównać łańcuch tnący (5), należy postępować zgodnie z symbolami (strzałkami) na łańcuchu tnącym (5) lub nad sworzniem prowadzącym (17).
 4. Włożyć łańcuch tnący (5) we wpust miecza (6).
 5. Umieścić miecz (6) na sworzniu prowadzącym (17) i w zespórze (16). Sworznie prowadzące (17) i zespół (16) muszą znajdować się w otworze wzdłużnym na mieczu (6).
 6. Poprowadzić piłę łańcuchową (5) wokół koła łańcuchowego (15) i sprawdzić wyrównanie łańcucha tnącego (5).
 7. Ponownie nałożyć pokrywę koła łańcuchowego (8). Zwrócić uwagę, aby pokrywa koła łańcuchowego (8) osiadła w rowku w obudowie.
 8. Ręcznie obrócić koło napinające łańcucha (7) zgodnie z ruchem wskazówek zegara.
 9. Ponownie sprawdzić dopasowanie łańcucha tnącego (5) i napiąć łańcuch tnący (5) zgodnie z opisem w Napinanie łańcucha tnącego (7) (rys. 1).

Wskazówka:

W przypadku nowego łańcucha tnącego siła napinająca zmniejsza się po pewnym czasie. W związku z tym należy napiąć łańcuch tnący po pierwszych 5 cięciach lub najpóźniej po 10 minutach cięcia.

12 Konserwacja

Wskazówka:

Należy starannie konserwować produkt. Kontrolować, czy części ruchome działają prawidłowo i nie zacinają się, czy części nie są pęknięte lub uszkodzone w sposób wpływający negatywnie na działanie produktu. Przed zastosowaniem produktu, zapewnić naprawę uszkodzonych części.

Wskazówka:

Umieścić produkt na płaskiej, równej powierzchni.

12.1 Kontrola koła łańcuchowego (15) (rys. 2)

1. Obrócić koło napinające łańcucha (7) w kierunku przeciwnym do ruchu wskazówek zegara, aby poluzować napięcie łańcucha i zdjąć pokrywę koła łańcuchowego (8)
2. Zdemontować miecz (6) i łańcuch tnący (5).
3. Sprawdzić ślady docierania na kole łańcuchowym (15) za pomocą miernika kontrolnego (nie jest objęty zakresem dostawy).
4. Jeśli ślady docierania są głębsze niż $a=0,5$ mm, nie należy używać produktu i należy skonsultować się z wyspecjalizowanym dystrybutorem. Należy wymienić koło łańcuchowe (15).

12.2 Kontrola miecza (6) (rys. 2)

1. Obrócić koło napinające łańcucha (7) w kierunku przeciwnym do ruchu wskazówek zegara, aby poluzować napięcie łańcucha i zdjąć pokrywę koła łańcuchowego (8).
2. Zdemontować miecz (6) i łańcuch tnący (5).
3. Zmierzyć głębokość wpustu miecza (6) za pomocą miernika pomiarowego (nie wchodzi w zakres dostawy).
4. Miecz (6) musi zostać wymieniony, jeśli zachodzi którakolwiek z poniższych sytuacji:
 - Miecz jest uszkodzony.
 - Zmierzona głębokość wpustu jest mniejsza niż minimalna głębokość wpustu miecza (4 mm).
 - Wpust miecza jest zwężony lub rozszerzony.

12.3 Wymiana miecza (6) (rys. 2)

1. Obrócić koło napinające łańcucha (7) w kierunku przeciwnym do ruchu wskazówek zegara, aby poluzować napięcie łańcucha i zdjąć pokrywę koła łańcuchowego (8).
2. Wyjąć miecz (6) i łańcuch tnący (5). Podczas demontażu należy trzymać miecz (6) odchylony do góry pod kątem ok. 45 stopni, aby ułatwić wyprowadzenie łańcucha tnącego (5) z wpustu miecza (6).

12.5 Ostrzenie łańcucha tnącego (5)

! OSTRZEŻENIE

Zwiększone ryzyko wypadków z powodu nieprawidłowo naostrzonego łańcucha tnącego!

Odchylenia od wymiarów geometrii krawędzi tnącej podczas ostrzenia zwiększają ryzyko odrzutu produktu.

– Zlecić ostrzenie łańcucha tnącego profesjonalście.

Łańcuch tnący może zostać ponownie oszlifowany w autoryzowanym warsztacie specjalistycznym. Nie należy próbować samodzielnie ostrzyć łańcucha tnącego, jeśli nie posiada się odpowiedniego narzędzia i niezbędnego doświadczenia.

! OSTROŻNIE

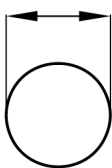
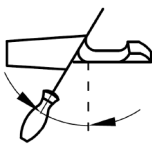
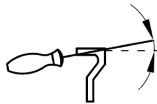
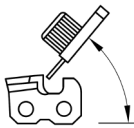
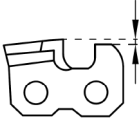
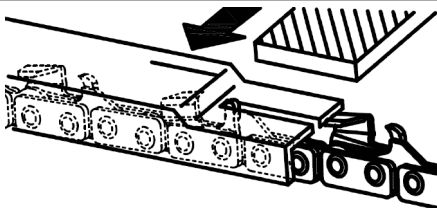

Do ostrzenia łańcucha wymagane są specjalne narzędzia zapewniające ostrzenie narzędzi tnących pod odpowiednim kątem i na odpowiednią głębokość. Po naostrzeniu wszystkie ogniwa tnące muszą mieć taką samą szerokość i długość.

Wskazówki:

Ostry łańcuch tnący zapewnia optymalną wydajność cięcia. Bez wysiłku przecina drewno i pozostawia duże, długie wióry.

Łańcuch tnący jest tępy, gdy trzeba przepchnąć urządzenie tnące przez drewno, a wióry są bardzo małe. W przypadku bardzo tępego łańcucha tnącego nie powstają żadne wióry, a jedynie pył drzewny.

12.5.1 Instrukcje dotyczące ostrzenia piły łańcuchowej

Typ łańcucha tnącego	Średnica noża	Górny kąt	Dolny kąt	Górny kąt nachylenia (55°)	Standardowy głębokościomierz	
						
		Kąt obrotu zacisku	Kąt nachylenia zacisku	Kąt boczny		
21PBX	ok. 4,8 mm	30°	10°	85°	0,64 mm	
						
Ogranicznik głębokości				Płitnik		

13 Przechowywanie i transport

Produkt i jego akcesoria należy przechowywać w ciemnym, suchym i zabezpieczonym przed mrozem miejscu, niedostępnym dla dzieci.

Optymalna temperatura przechowywania wynosi od 5°C do 30°C.

Produkt należy przechowywać w oryginalnym opakowaniu.

Przykryć produkt, by chronić je przed pyłem lub wilgocią. Przechowywać instrukcję obsługi produktu.

13.1 Przygotowanie do przechowywania

1. Założyć osłonę łańcucha.

2. Na czas transportu lub przechowywania produktu należy zakryć nóż za pomocą osłony noża
3. Usunąć akumulator.
4. Całkowicie opróżnić produkt.
5. Wyczyścić i sprawdzić produkt pod kątem uszkodzeń.

13.2 Transport

OSTRZEŻENIE

Niebezpieczeństwo odniesienia obrażeń!

Przed przystąpieniem do jakichkolwiek prac przy narzędziu elektrycznym (np. konserwacja, wymiana narzędzia itp.) oraz przed transportem i przechowywaniem narzędzia elektrycznego należy wyjąć z niego akumulator. W przypadku niezamierzonego uruchomienia włącznika/wyłącznika istnieje ryzyko obrażeń.

- Produkt może być transportowany wyłącznie przy użyciu przeznaczonych do tego celu rękojeści.

14 Naprawa i zamawianie części zamiennych

Należy pamiętać, że w przypadku tego produktu poniższe części podlegają naturalnemu zużyciu lub zużyciu uwarunkowanemu użytkowaniem, bądź są potrzebne jako materiały zużywalne.

UWAGA

Zgodnie z ustawą o odpowiedzialności cywilnej za produkt nie ponosi się odpowiedzialności za szkody powstałe wskutek nieprawidłowych napraw lub niestosowania oryginalnych części zamiennych.

Zwrócić się do serwisu klienta lub autoryzowanego specjalisty. Powyższe dotyczy również części akcesoriów.

Części zamienne i wyposażenie można zamówić w naszym punkcie serwisowym. W tym celu zeskanować kod QR znajdujący się na stronie tytułowej.

14.1 Zamawianie części zamiennych

Przy zamawianiu części zamiennych należy podać następujące dane:

- Oznaczenie modelu
- Numer artykułu
- Dane z tabliczki znamionowej

Części zamienne / akcesoria

Akumulator SBP2.0 - nr artykułu:	7909201708
Akumulator SBP4.0 - nr artykułu:	7909201709
Ładowarka SBC2.4A - nr artykułu:	7909201710
Ładowarka SBC4.5A - nr artykułu:	7909201711
Ładowarka SDBC2.4A - nr artykułu:	7909201712
Ładowarka SDBC4.5A - nr artykułu:	7909201713
Nr artykułu StarterKit SBSK2.0:	7909201720
Nr artykułu StarterKit SBSK4.0:	7909201721

14.2 Dozwolone przystawki tnące

Szyny prowadzące:	
AP10-40-437P (10"):	7910300708
Łańcuchy tnące:	
3/8.043-40:	7910300709

15 Utylizacja i ponowne wykorzystanie

Wskazówki dotyczące opakowania



Materiały opakowaniowe nadają się do recyklingu. Opakowania należy utylizować w sposób przyjazny dla środowiska.

Wskazówki dotyczące ustawy o urządzeniach elektrycznych i elektronicznych (ElektroG)



Zużyte urządzenia elektryczne i elektroniczne nie wchodzą w skład odpadów domowych, lecz muszą być zbierane i usuwane oddzielnie!

- Stare baterie lub akumulatory, które nie są na stałe zainstalowane w starym urządzeniu, należy usunąć przed oddaniem go do serwisu nie powodując zniszczenia! Ich utylizacja jest regulowana ustawą o bateriach.
- Właściciele lub użytkownicy urządzeń elektrycznych i elektronicznych są prawnie zobowiązani do ich zwrotu po zakończeniu użytkowania.
- Użytkownik końcowy jest odpowiedzialny za usunięcie swoich danych osobowych ze starego urządzenia przeznaczonego do utylizacji!
- Symbol przekreślonego kosza na śmieci oznacza, że zużyte urządzenie elektryczne i elektroniczne nie wolno wyrzucać razem z odpadami domowymi.
- Zużyte urządzenia elektryczne i elektroniczne można bezpłatnie oddawać w następujących miejscach:
 - Publiczne punkty utylizacji lub zbiórki odpadów (np. place przy budynkach komunalnych)
 - Punkty sprzedaży urządzeń elektrycznych (stacjonarne i internetowe), o ile dystrybutorzy są zobowiązani do ich odbioru lub oferują je dobrowolnie.
 - Do trzech sztuk urządzeń elektrycznych i elektronicznych każdego typu, o długości krawędzi nie większej niż 25 centymetrów, można bezpłatnie zwrócić do producenta bez konieczności wcześniejszego zakupu nowego urządzenia od producenta lub można je oddać do innego autoryzowanego punktu zbiórki w swojej okolicy.
 - W celu uzyskania informacji na temat dodatkowych warunków przyjmowania zwrotów przez producentów i dystrybutorów należy skontaktować się z odpowiednim działem obsługi klienta.
- W przypadku dostarczenia przez producenta nowego urządzenia elektrycznego do prywatnego gospodarstwa domowego, może ono zorganizować bezpłatną zbiórkę zużytych urządzeń elektrycznych i elektronicznych na wniosek użytkownika końcowego. W tym celu należy skontaktować się z działem obsługi klienta producenta.
- Niniejsze oświadczenia dotyczą wyłącznie urządzeń zainstalowanych i sprzedawanych w krajach Unii Europejskiej i podlegają Dyrektywie Europejskiej 2012/19/UE. W krajach spoza Unii Europejskiej mogą obowiązywać inne przepisy dotyczące utylizacji ZSEE.

Wskazówki dotyczące akumulatora litowo-jonowego



Przed użyciem urządzenia należy wyjąć z niego akumulator!

- Akumulatora nie wrzucać do odpadów domowych, do ognia (zagrożenie wybuchem) ani do wody. Uszkodzone akumulatory mogą być szkodliwe dla środowiska i zdrowia, jeśli wydostaną się z nich toksyczne opary lub płyny.
- Zgodnie z dyrektywą 2006/66/WE uszkodzone lub zużyte akumulatory należy poddać recyklingowi.
- Oddać urządzenie i ładowarkę do centrum recyklingu. Używane części plastikowe i metalowe można oddzielić według typu i w ten sposób poddać recyklingowi.
- Rozładowane akumulatory należy utylizować. Zaleca się pokrycie biegunów pastkami samoprzylepnymi w celu ochrony przed zwarcieniem. Nie otwierać akumulatora.
- Akumulatory należy utylizować zgodnie z lokalnymi przepisami. Akumulatory należy oddawać do punktu zbiórki zużytych akumulatorów, gdzie mogą zostać poddane recyklingowi w sposób przyjazny dla środowiska. Należy zapytać o to lokalną firmę zajmującą się utylizacją odpadów.

16 Warunki gwarancji - seria Scheppach 20V IXES

Data aktualizacji 11.07.2023

Drogi kliencie,

Nasze produkty podlegają ścisłej kontroli jakości. Gdyby produkt nadal nie działał prawidłowo, wyrażamy z tego powodu ubolewanie i prosimy o kontakt z naszym Działem Serwisowym pod adresem podanym poniżej. Z przyjemnością udzielimy również pomocy telefonicznej za pośrednictwem numeru serwisowego. Poniższe informacje mają za zadanie pomóc w bezproblemowym rozpatrzeniu i rozstrzygnięciu roszczenia.

Dochodzenie roszczeń gwarancyjnych regulują poniższe zasady:

1. **Niniejsze warunki gwarancji** regulują nasze dodatkowe usługi gwarancyjne producenta dla nabywców (prywatnych użytkowników końcowych) nowych produktów. Niniejsza gwarancja nie ma wpływu na ustawowe roszczenia gwarancyjne. Odpowiedzialność za to ponosi sprzedawca, od którego zakupiono produkt.
2. **Usługa gwarancyjna** obejmuje wyłącznie wady nowego produktu zakupionego przez użytkownika, które wynikają z wady materiałowej lub produkcyjnej i jest - według naszego uznania - ograniczona do bezpłatnej naprawy takich wad lub wymiany produktu (w razie potrzeby również wymiany na kolejny model). Wymienione produkty lub części stają się naszą własnością. Należy pamiętać, że zgodnie z przeznaczeniem nasze produkty nie zostały skonstruowane do użytku komercyjnego, rzemieślniczego lub przemysłowego. Z tego względu gwarancja jest nieważna, jeśli produkt był używany w działalności handlowej, rzemieślniczej lub przemysłowej w okresie gwarancyjnym lub został poddany równoważnym obciążeniom.

3. Nasze usługi gwarancyjne nie obejmują:

- Uszkodzenia produktu spowodowane nieprzestrzeganiem instrukcji montażu, nieprawidłową instalacją, nieprzestrzeganiem instrukcji obsługi (np. podłączeniem do niewłaściwego napięcia sieciowego lub rodzaju prądu) lub przepisów dotyczących konserwacji i bezpieczeństwa lub użytkowaniem produktu w nieodpowiednich warunkach środowiskowych, a także nieodpowiednią pielęgnacją i konserwacją.
 - Uszkodzenia produktu spowodowane niewłaściwym użytkowaniem lub niewłaściwym zastosowaniem (takim jak przeciążenie produktu lub użycie niezatwierdzonych narzędzi lub akcesoriów), przedostaniem się ciał obcych do produktu (takich jak piasek, kamienie lub kurz), uszkodzeniami transportowymi, użyciem siły lub wpływami zewnętrznymi (takimi jak uszkodzenia spowodowane upadkiem).
 - Uszkodzenie produktu lub jego części wynikające z normalnego, zwykłego (eksploatacyjnego) lub innego naturalnego zużycia, jak również uszkodzenie i/lub zużycie części ulegających zużyciu.
 - Wady produktu spowodowane użyciem akcesoriów, dodatków lub części zamiennych, które nie są częściami oryginalnymi lub nie są stosowane zgodnie z przeznaczeniem.
 - Produkty, w których wprowadzono zmiany lub modyfikacje.
 - Niewielkie odchylenia od stanu pierwotnego, które są nieistotne dla wartości i użyteczności produktu.
 - Produkty, w których przeprowadzono nieautoryzowane naprawy lub naprawy, w szczególności przez nieautoryzowaną stronę trzecią.
 - Jeśli brakuje oznaczenia na produkcie lub informacji identyfikacyjnych produktu (naklejka na urządzeniu) są nieczytelne.
 - Produkty, które wykazują silne zabrudzenia i z tego powodu są odrzucane przez personel serwisowy.
 - Roszczenia o odszkodowanie i szkody następcze są zasadniczo wyłączone z niniejszej gwarancji.
4. **Okres gwarancji** wynosi zazwyczaj **5 lat** (12 miesięcy w przypadku baterii/akumulatorów) i rozpoczyna się w dniu zakupu produktu. Decydująca jest data na oryginalnym dowodzie zakupu. Roszczenia gwarancyjne należy zgłaszać niezwłocznie po ich stwierdzeniu. Dochodzenie roszczeń gwarancyjnych po upływie okresu gwarancji jest wykluczone. Naprawa lub wymiana produktu nie skutkuje przedłużeniem okresu gwarancji, ani nie powoduje rozpoczęcia nowego okresu gwarancji na produkt lub zainstalowane części zamienne. Dotyczy to również korzystania z usługi na miejscu. Wspomniany produkt należy wyczyścić i odesłać do Centrum Serwisowego wraz z kopią dowodu zakupu, który musi zawierać datę zakupu i nazwę produktu. Jeśli produkt zostanie wysłany niekompletny, bez pełnego zakresu dostawy, brakujące akcesoria zostaną dodane / odjęte od wartości, jeśli produkt zostanie wymieniony lub nastąpi zwrot pieniędzy. Częściowo lub całkowicie zdemontowane produkty nie mogą być uznane jako podstawa gwarancji. W przypadku nieuzasadnionej reklamacji lub poza okresem gwarancyjnym

- nym, kupujący zasadniczo ponosi koszty transportu i ryzyko związane z transportem. **Należy wcześniej zgłosić sprawę gwarancyjną do Centrum Serwisowego (patrz poniżej).** Co do zasady ustala się, że wadliwy produkt wraz z krótkim opisem usterki zostanie wysłany w formie zorganizowanego zwrotu lub - w przypadku naprawy poza okresem gwarancji - odpowiednio ostemplowany, z zachowaniem odpowiedniego opakowania i wytycznych dotyczących wysyłki, na adres serwisu podany poniżej. **Należy zwrócić uwagę, aby produkt (w zależności od modelu) ze względu na bezpieczeństwo był wolny od wszelkich materiałów eksploatacyjnych przy dostawie zwrotnej.** Produkt wysyłany do naszego Centrum Serwisowego musi być zapakowany w taki sposób, aby uniknąć uszkodzenia reklamowanego produktu podczas transportu. Po udanej naprawie/wymianie produkt zostanie bezpłatnie odesłany. Jeśli produkty nie mogą zostać naprawione lub wymienione, kwota pieniężna do wysokości ceny zakupu wadliwego produktu może zostać zwrócona według naszego wyłącznego uznania, biorąc pod uwagę wszelkie potrącenia z tytułu zużycia. Niniejsze usługi gwarancyjne są świadczone wyłącznie na rzecz pierwotnego nabywcy prywatnego i nie podlegają cesji ani przeniesieniu.
5. **Wydłużenie okresu gwarancji do 10 lat:** Scheppach proponuje dodatkowe przedłużenie gwarancji o 5 lat na produkty z serii Scheppach 20V. W związku z tym okres gwarancji na te produkty wynosi 10 lat. Nie dotyczy to baterii/akumulatorów, ładowarek i akcesoriów. Można ubiegać się o przedłużenie gwarancji, rejestrując produkt Scheppach z tej serii online na stronie <https://garantie.scheppach.com> nie później niż 30 dni od daty zakupu. Po pomyślnej rejestracji online nastąpi potwierdzenie przedłużenia gwarancji związanej z przedmiotem.
6. **W celu dochodzenia roszczeń gwarancyjnych, należy skontaktować się z naszym Centrum Serwisowym.**
Najlepiej skorzystać z formularza na naszej stronie głównej: <https://www.scheppach.com/de/service>
Proszę nie wysłać nam żadnych produktów bez uprzedniego skontaktowania się i zarejestrowania w naszym Centrum Serwisowym.
Warunkiem koniecznym do skorzystania z tych gwarancji jest wstępny kontakt z naszym Centrum Serwisowym. Roszczenia gwarancyjne należy zgłaszać przed upływem okresu gwarancyjnego w ciągu 14 dni od wykrycia wady. W tym celu wymagany jest oryginalny dowód zakupu oraz, w stosownych przypadkach, potwierdzenie przedłużenia gwarancji związanej z przedmiotem.
7. **Czas rozpatrywania** - Z reguły reklamacje są rozpatrywane w ciągu 14 dni od ich wpłynięcia do naszego Centrum Serwisowego. Jeśli w wyjątkowych przypadkach podany czas przetwarzania zostanie przekroczony, użytkownik zostanie o tym poinformowany z odpowiednim wyprzedzeniem.
8. **Części zużywające się są generalnie wyłączone z gwarancji!** - Części zużywające się to: a) dostarczone, dołączone i/lub zainstalowane baterie/akumulatory, jak również b) wszystkie części zużywające się zależne od modelu (w tym paski, brzeszczoty, narzędzia wkładane, tarcze szlifierskie, filtry, szczotki węglowe

itp.). Usługa gwarancyjna nie obejmuje baterii lub akumulatorów, które są głęboko rozładowane lub uszkodzone na obudowie lub zaciskach baterii.

9. **Szacowanie kosztów** - Produkty, które nie są lub przestały być objęte gwarancją, zostaną naprawione za opłatą. Na wniosek do naszego Centrum Serwisowego można przelać wadliwe produkty w celu oszacowania kosztów i, w razie potrzeby, udzielenia Centrum Serwisowemu pisemnej zgody (pocztą, e-mailem) na naprawę. Bez zatwierdzenia naprawy dalsze rozpatrywanie nie będzie możliwe.
10. **Inne roszczenia**, niż te wymienione powyżej nie mogą być dochodzone.

Warunki gwarancji obowiązują wyłącznie w wersji aktualnej w momencie zgłoszenia reklamacji i można je znaleźć na naszej stronie internetowej (www.scheppach.com), jeśli ma to zastosowanie. Wersja niemiecka ma zawsze pierwszeństwo w przypadku tłumaczeń.

Scheppach GmbH · Günzburger Str. 69 · 89335 Ichenhausen (Niemcy)

Telefon: +800 4002 4002 · E-mail: customerservice.PL@scheppach.com · Strona internetowa: <https://www.scheppach.com>

Zastrzegamy sobie prawo do wprowadzania zmian w niniejszych warunkach gwarancji w dowolnym momencie bez wcześniejszego powiadomienia.

17 Deklaracja zgodności UE

Tłumaczenie oryginalnej deklaracji zgodności

Producent:

Scheppach GmbH
Günzburger Straße 69
D-89335 Ichenhausen

Oświadczamy na własną odpowiedzialność, że opisany tutaj produkt jest zgodny z obowiązującymi dyrektywami i normami.

Marka: **SCHEPPACH**
Nazwa artykułu: **AKUMULATOROWA PIŁA
ŁAŃCUCHOWA - C-CS254-X**
Nr art. **5910308900**

Dyrektywy UE:

2014/30/UE, 2006/42/WE, 2000/14/WE_2005/88/WE,
2011/65/UE*

* Wymieniony powyżej przedmiot niniejszej deklaracji jest zgodny z wymogami dyrektywy 2011/65/UE Parlamentu Europejskiego i Rady z 8 czerwca 2011 r. w sprawie ograniczenia stosowania niektórych niebezpiecznych substancji w sprzęcie elektrycznym i elektronicznym.

2006/42/WE - Załącznik IV

Jednostka notyfikowana: TÜV SÜD Product Service
GmbH
Miejsce certyfikacji,
Ridlerstraße 65,
80339 Monachium, Niemcy
Numer: 0123
Numer certyfikatu: M6A 121972 0020 Rev. 00

Zastosowane normy:

EN 62841-1:2015/A11:2022, EN 62841-4-1:2020;
EN IEC 55014-1:2021; EN IEC 55014-2:2021

Pełnomocnik ds. dokumentacji:

David Rümpelein
Günzburger Str. 69
D-89335 Ichenhausen
Ichenhausen, 26.01.2024


Simon Schünk
Division Manager Product Center


Andreas Pecher
Head of Project Management

Popis sadržaja

1	Uvod.....	205
2	Opis proizvoda (sl. 1).....	206
3	Opseg isporuke (sl. 1).....	206
4	Namjenska uporaba.....	206
5	Sigurnosne napomene.....	206
6	Tehnički podatci.....	209
7	Raspakiranje.....	210
8	Prije stavljanja u pogon.....	210
9	Rukovanje.....	212
10	Napomene za rad.....	213
11	Čišćenje.....	216
12	Održavanje.....	216
13	Skladištenje i transport.....	218
14	Popravak i naručivanje rezervnih dijelova.....	218
15	Zbrinjavanje i recikliranje.....	219
16	Uvjeti jamstva – serija Schepbach 20 V IXES....	219
17	EU izjava o sukladnosti.....	221
18	Povećani crtež.....	377

Objašnjenje simbola na proizvodu

Svrha je simbola u ovom priručniku skrenuti vašu pozornost na moguće rizike. Sigurnosne simbole i objašnjenja uz njih valja pomno proučiti. Sama upozorenja ne otklanjaju rizike i ne mogu zamijeniti ispravne mjere za sprječavanje nesreća.

	Prije stavljanja u pogon pročitajte i poštujujte priručnik za rukovanje i sigurnosne napomene!
	Pozor! Nepridržavanje znakova sigurnosti i upozoravajućih obavijesti postavljenih na proizvodu te nepridržavanje sigurnosnih napomena i uputa za rukovanje može uzrokovati teške ozljede ili čak smrt.
	Nosite zaštitnu kacigu sa štitnikom za lice ili zaštitne naočale i štitnik sluha.
	Nosite zaštitne rukavice!
	Nosite čvrste cipele!
	Važno je nositi zaštitnu odjeću za stopala, podlaktice, noge i stopala.
	Proizvod ne izlažite kiši. Proizvod je dopušteno stacionirati, skladištiti i rabiti samo u suhim okolnim uvjetima.
	Samo za rukovanje s dvjema rukama.

	Upozorenje! Opasnost od povratnog udarca („kickback“). Zaštitite se od povratnog udarca proizvoda i izbjegavajte kontakt s vrhom tračnice.
	Radove održavanja, opremanja, namještanja i čišćenja obavljajte samo kada je motor isključen, a akumulator izvađen.
	Zapremina rezervoara ulja
	Masa kg
	Duljina mača
	Duljina rezanja
	Otvoreno
	Zaključano
	Smjer ugradnje lanca pile
	Zajamčena razina zvučne snage proizvoda.
	Litij-ionski akumulator
	Proizvod udovoljava važećim europskim direktivama.

1 Uvod

Proizvođač:

Schepbach GmbH
Günzburger Straße 69
D-89335 Ichenhausen

Poštovani kupci

Želimo vam mnogo zadovoljstva i uspjeha prilikom rada s novim proizvodom.

Napomena:

Prema važećem njemačkom Zakonu o odgovornosti za proizvode, proizvođač ovog proizvoda ne odgovara za štete koje nastanu na ovom proizvodu ili koje ovaj proizvod uzrokuje u slučaju:

- neispravnog rukovanja
- nepridržavanja priručnika za uporabu
- popravaka koje obave drugi, neovlašteni stručnjaci
- ugradnje i zamjene neoriginalnih rezervnih dijelova
- nenamjenske uporabe.

Vodite računa o sljedećem:

Priručnik za uporabu sastavni je dio ovog proizvoda.

On sadržava važne napomene za siguran, propisan i ekonomičan rad s proizvodom te za izbjegavanje opasnosti, smanjivanje troškova popravaka i prekida rada te povećavanje pouzdanosti i vijeka trajanja proizvoda. Osim sigurnosnih propisa iz ovog priručnika za uporabu svakako se pridržavajte i nacionalnih propisa koji se odnose na rad ovog proizvoda.

Prije uporabe proizvoda upoznajte se sa svim napomenama za rukovanje i sigurnosnim napomenama. Rabite proizvod samo prema opisu i za navedena područja primjene. Sačuvajte priručnik za uporabu, a u slučaju predaje proizvoda drugoj osobi, svakako predajte i sve dokumente.

2 Opis proizvoda (sl. 1)

1. Stražnja ručka
2. Sklopka za uključivanje/isključivanje
3. Prednja ručka
4. Kočnica lanca / prednji štitićnik za ruke
5. Lanac pile
6. Mač (vodilica)
7. Zatezni kotač lanca
8. Pokrov lančanika
9. Uklopni zapor
10. Držač akumulatora
11. Pokazivač razine ulja
12. Rezervoar ulja
13. Nazubljeni graničnik
14. Štitićnik mača i lanca
15. Lančanik
16. Utićni svornjak
17. Svornjak za vođenje
18. Akumulator*
19. Tipka za deblokiranje (akumulator)

* = nije nužno sadržano u opsegu isporuke!

3 Opseg isporuke (sl. 1)

Poz.	Količina	Naziv
5.	1 x	Lanac pile
6.	1 x	Mač (vodilica)
14.	1 x	Štitićnik mača i lanca
	1 x	Akumulatorska lančana pila
	1 x	Priručnik za uporabu

4 Namjenska uporaba

Akumulatorska lančana pila dizajnirana je za piljenje drva. Proizvod nije namijenjen za druge načine uporabe (npr. za rezanje zida, plastike ili prehrambenih namirnica).

Proizvod je dopušteno rabiti samo namjenski. Svaka druga uporaba smatra se nenamjenskom. Za štete ili ozljede uzrokovane takvom uporabom odgovoran je korisnik/rukovatelj, a ne proizvođač.

Sastavni je dio namjenske uporabe i pridržavanje sigurnosnih napomena te uputa za montažu i rad u priručniku za uporabu.

Osobe koje rabe i održavaju proizvod moraju biti upoznate s njim i podučene o mogućim opasnostima.

Proizvođač ne odgovara za izmjene na proizvodu i time uzrokovane štete.

Proizvod je dopušteno rabiti samo s originalnim dijelovima i originalnim priborom proizvođača.

Potrebno je pridržavanje propisa o sigurnosti, radu i održavanju proizvođača te dimenzija navedenih u tehničkim podacima.

Molimo imajte na umu da naši proizvodi namjenski nisu konstruirani za komercijalnu, obrtničku ili industrijsku uporabu. Ne preuzimamo odgovornost ako se proizvod rabi u komercijalnim, obrtničkim ili industrijskim pogonima te za srodne postupke.

Objašnjenje signalnih riječi u priručniku za uporabu

OPASNOST

Signalna riječ za označavanje neposredno predstojeće opasne situacije koja će, ako se ne izbjegne, uzrokovati smrt ili teške ozljede.

UPOZORENJE

Signalna riječ za označavanje potencijalno opasne situacije koja bi, ako se ne izbjegne, mogla uzrokovati smrt ili teške ozljede.

OPREZ

Signalna riječ za označavanje potencijalno opasne situacije koja bi, ako se ne izbjegne, mogla uzrokovati neznatne ili srednje teške ozljede.

POZOR

Signalna riječ za označavanje potencijalno opasne situacije koja bi, ako se ne izbjegne, mogla uzrokovati materijalne štete na proizvodu ili vlasništvu/imovini.

5 Sigurnosne napomene

UPOZORENJE

Pročitajte sve sigurnosne napomene, upute, crteže i tehničke podatke isporučene s ovim električnim alatom.

Nepridržavanje sljedećih uputa može uzrokovati električni udar, požar i/ili teške ozljede.

Sačuvajte sve sigurnosne napomene i upute za buduće potrebe.

Pojam „električni alat“ koji se rabi u sigurnosnim napomenama odnosi se na električne alate s napajanjem iz električne mreže (s mrežnim kabelom) ili na električne alate s akumulatorskim napajanjem (bez električnog kabela).

1) Sigurnost na radnom mjestu

- a) **Radno mjesto mora biti čisto i dobro osvijetljeno.**
Nered ili neosvijetljeni radni prostori mogu uzrokovati nezgode.
- b) **Ne radite s električnim alatom u potencijalno eksplozivnoj atmosferi u kojoj su prisutne zapaljive tekućine, plinovi ili prašina.** Električni alati proizvode iskre koje mogu zapaliti prašinu ili pare.

- c) **Udaljite djecu i druge osobe tijekom uporabe električnog alata.** U slučaju odvratanja pozornosti možete izgubiti kontrolu nad električnim alatom.

2) Električna sigurnost

- a) **Utikač električnog alata mora odgovarati utičnici. Utikač nije dopušteno ni na koji način izmijeniti. Ne rabite adapterske utikače zajedno s uzemljenim električnim alatima.** Originalni utikači i odgovarajuće utičnice smanjuju rizik od električnog udara.
- b) **Izbjegavajte dodir tijela s uzemljenim površinama kao što su cijevi, radiatorji, štednjaci i hladnjaci.** Postoji povećan rizik od električnog udara ako je vaše tijelo uzemljeno.
- c) **Ne izlažite električne alate kiši ili vlazi.** Prodiranje vode u električni alat povećava rizik od električnog udara.
- d) **Ne rabite električni kabel za nošenje ili vješanje električnog alata ili za izvlačenje utikača iz utičnice. Držite električni kabel dalje od izvora topline, ulja, oštrih rubova ili pokretnih dijelova.** Oštećeni ili zapleteni električni kabeli povećavaju rizik od električnog udara.
- e) **Prilikom rada s električnim alatom na otvorenom rabite samo produžne kabele koji su prikladni i za vanjsku uporabu.** Uporaba produžnog kabela koji je prikladan za vanjski prostor smanjuje rizik od električnog udara.
- f) **Ako ne možete izbjeći rad električnog alata u vlažnoj okolini, uporbite zaštitnu strujnu sklopku.** Uporaba zaštitne strujne sklopke smanjuje rizik od električnog udara.

3) Sigurnost ljudi

- a) **Budite pozorni, pazite na ono što radite i postupajte razumno prilikom rada s električnim alatom. Ne rabite električni alat ako ste umorni ili pod utjecajem droge, alkohola ili lijekova.** Trenutak nepozornosti prilikom uporabe električnog alata može uzrokovati najteže ozljede.
- b) **Nosite osobnu zaštitnu opremu i uvijek nosite zaštitne naočale.** Nošenje osobne zaštitne opreme kao što je maska protiv prašine, neklizajuće zaštitne cipele, zaštitna kaciga ili štitnik sluha, ovisno o vrsti i uporabi električnog alata, smanjuje rizik od ozljeda.
- c) **Izbjegavajte nenamjerno stavljanje u pogon. Provjerite je li električni alat isključen prije nego što ga priključite na električnu mrežu i/ili bateriju, prije podizanja ili nošenja.** Nošenje električnog alata s prstom na sklopki ili priključivanje uključenog električnog alata na električnu mrežu može uzrokovati nezgode.
- d) **Prije uključivanja električnog alata uklonite alate za namještanje ili ključ za vijke.** Alat ili ključ koji se nalazi na otkretnom dijelu električnog alata može uzrokovati ozljede.
- e) **Izbjegavajte neobičan položaj tijela. Zauzmite siguran položaj tijela i uvijek održavajte ravnotežu.** Na taj način moći ćete električni alat bolje kontrolirati u nepredvidljivim situacijama.
- f) **Nosite odgovarajuću odjeću. Ne nosite široku odjeću ili nakit. Maknite kosu i odjeću dalje od pokretnih dijelova.** Pokretni dijelovi mogu zahvatiti labavu odjeću, nakit ili dugu kosu.

- g) **Ako je moguće montiranje naprava za usisavanje i prikupljanje prašine, njih valja priključiti i ispravno rabiti.** Uporaba sustava za usisavanje prašine može smanjiti opasnosti uzrokovane prašinom.
- h) **Ne uljuljajte se u lažni osjećaj sigurnosti i ne kršite sigurnosna pravila za električne alate, čak i ako ste nakon dugotrajne uporabe poznati s električnim alatom.** Nemarno postupanje može u djeliću sekunde uzrokovati teške ozljede.

4) Uporaba i rukovanje električnim alatom

- a) **Ne preopterećujte električni alat. Rabite prikladan električni alat za vaš zadatak.** Prikladnim električnim alatom radit ćete bolje i sigurnije u specifičanom rasponu snage.
- b) **Ne rabite električni alat ako je sklopka oštećena.** Električni alat koji se ne može više uključiti ili isključiti opasan je i mora se popraviti.
- c) **Izvucite utikač iz utičnice i/ili izvadite prenosivi akumulator prije obavljanja namještanja uređaja, mijenjanja radnih alata ili polaganja električnog alata.** Tom mjerom opreza sprječava se nenamjerno pokretanje električnog alata.
- d) **Spremite električne alate koje ne rabite izvan do-sega djece. Ne dopustite da električni alat rabe osobe koje nisu upoznate s njim ili koje nisu pročitale ove upute.** Električni alati su opasni ako ih rabe neiskusne osobe.
- e) **Pozorno nježite električne alate i radni alat. Provjerite funkcioniraju li pokretni dijelovi ispravno i da ne zapinju, jesu li dijelovi slomljeni ili toliko oštećeni toliko da onemogućavaju funkcioniranje električnog alata. Prije uporabe električnog alata zatražite popravak oštećenih dijelova.** Mnoge nezgode uzrokovane su upravo lošim održavanjem električnih alata.
- f) **Alate za rezanje redovito oštrite i čistite.** Pozorno održavani alati za rezanje s oštrim reznim rubovima manje će zapinjati i lakše ih je kontrolirati.
- g) **Rabite električni alat, radni alat, nastavke itd. prema ovim uputama. Pritom vodite računa o radnim uvjetima i zadatku koji valja obaviti.** Uporaba električnih alata za primjene za koje on nije predviđen može uzrokovati opasne situacije.
- h) **Ručke i prihvatne površine moraju biti suhe, čiste i očišćene od ulja i masnoće.** Skliске ručke i prihvatne površine ne omogućavaju sigurno rukovanje i nadzor nad električnim alatom u nepredviđenim situacijama.

5) Uporaba akumulatorskog alata i rukovanje njime

- a) **Akumulatore puniti samo punjačima koje preporučuje proizvođač.** Punjač koji je prikladan za određenu vrstu akumulatora kod uporabe s drugim akumulatorima može uzrokovati opasnost od požara.
- b) **U električnim alatima rabite samo za to predviđene akumulatore.** Uporaba drugih akumulatora može dovesti do ozljeda i opasnosti od požara.
- c) **Akumulatore koje ne rabite držite dalje od spajalica za papir, kovanica, ključeva, čavala, vijaka i drugih sitnih metalnih predmeta koji mogu uzro-**

kovati premošćenje kontakata. Kratki spoj između kontakata akumulatora može dovesti do opekline ili požara.

- d) **U slučaju nepravilne primjene tekućina može iscuriti iz akumulatora.** Izbjegavajte kontakt s njom. U slučaju slučajnog kontakta isperite vodom. Ako tekućina dospije u oči, dodatno zatražite liječničku pomoć. Akumulatorska tekućina koja iscuri može uzrokovati nadraživanje kože ili opekline.
- e) **Ne upotrebljavajte oštećene ili preinačene akumulatora.** Oštećeni ili preinačeni akumulatori mogu se nepredviđeno ponašati i dovesti do požara, eksplozije ili opasnosti od ozljeda.
- f) **Akumulator ne izlažite vatri ili previsokim temperaturama.** Vatra ili temperature više od 130 °C mogu uzrokovati eksploziju.
- g) **Slijedite sve upute za punjenje i akumulator ili akumulatorski alat nikad ne punite izvan područja temperature navedenog u priručniku za uporabu.** Nepravilno punjenje ili punjenje izvan dopuštenog područja temperature može uništiti akumulator i povećati opasnost od požara.

6) Servisiranje

- a) **Električni alat smije popravljati samo kvalificirani stručnjak i to samo s originalnim rezervnim dijelovima.** Tako ćete biti sigurni da je električni alat i dalje siguran.
- b) **Nikad ne održavajte oštećene akumulatora.** Sve radove održavanja akumulatora trebao bi obavljati samo proizvođač ili ovlaštena servisna služba.

5.1 Opće sigurnosne napomene za lančane pile

- a) **Kada pila radi, udaljite sve dijelove tijela od lanca pile.** Prije pokretanja pile uvjerite se u to da lanac pile ništa ne dodiruje. Prilikom rada s lančanom pilom trenutak nepozornosti može uzrokovati da lančana pila zahvati odjeću ili dijelove tijela.
- b) **Lančanu pilu uvijek držite desnom rukom za stražnju ručku i lijevom rukom za prednju ručku.** Držanje lančane pile u obrnutom radnom položaju povećava opasnost od ozljeda i ne bi se nikada smjelo primjenjivati.
- c) **Držite lančanu pilu samo za izolirane prihvatne površine jer lanac pile može udariti skrivene električne vodove ili vlastiti električni kabel.** Kontakt lanca pile s vodom pod naponom može izložiti i metalne dijelove uređaja naponu i uzrokovati električni udar.
- d) **Nosite zaštitne naočale. Preporučuje se uporaba dodatne zaštitne opreme za sluh, glavu, šake, noge i stopala.** Prikladna zaštitna odjeća smanjuje opasnost od ozljeda uzrokovanih izbačenim iverjem i slučajnim dodirivanjem lanca pile.
- e) **Ne radite s lančanom pilom na drvetu, na ljestvama, s krova ili nestabilnog oslonca.** U slučaju rada u takvim uvjetima postoji ozbiljna opasnost od ozljeda.
- f) **Uvijek zauzmite siguran položaj tijela i rabite lančanu pilu samo kada stojite na čvrstoj, sigurnoj i ravnoj podlozi.** Skliska podloga ili nestabilni oslonci mogu uzrokovati gubitak ravnoteže ili gubitak kontrole nad lančanom pilom.

- g) **Prilikom rezanja napete grane računajte s tim da će ona odskočiti natrag.** Kada se napetost u drvenim vlaknima oslobodi, napeta grana može udariti korisnika i/ili lančana pila može se oteći kontroli.
- h) **Budite posebno oprezni prilikom rezanja šikare i mladih stabala.** Tanak materijal može se zaplesti u lanac pile i udariti vas ili vas izbaciti iz ravnoteže.
- i) **Isključite lančanu pilu nosite za prednju ručku tako da je lanac pile okrenut dalje od tijela.** Prilikom transportiranja ili čuvanja lančane pile uvijek navucite zaštitni pokrov. Pozorno rukovanje lančanom pilom smanjuje vjerojatnost od nenamjernog kontakta s pokrenutim lancem pile.
- j) **Pridržavajte se uputa za podmazivanje, zatezanje lanca te zamjenu vodilice i lanca.** Nepravilno zategnut ili nepravilno podmazan lanac može se otrgnuti ili povećati opasnost od povratnog udara.
- k) **Režite samo drvo. Lančanu pilu ne rabite za radove za koje ona nije namijenjena.** Primjer: Lančanu pilu ne rabite za piljenje metala, plastike, zidova ili građevinskih materijala koji nisu od drva. Uporaba lančane pile za nenamjenske radove može uzrokovati opasne situacije.
- l) **Ne pokušavajte obarati stablo ako jasno ne razumijete rizike i kako ih izbjeći.** Stablo koje pada može teško ozlijediti korisnika ili druge ljude.
- m) **Kada lančanu pilu čistite od nakupina materijala, pri nejezinom skladištenju ili provođenju radova održavanja pridržavajte se svih uputa.** Uvjerite se u to da je sklopka isključena i da je akumulator izvađen. Neočekivano uključivanje lančane pile pri uklanjanju nakupina materijala ili tijekom radova održavanja može dovesti do ozbiljnih ozljeda.

5.2 Uzroci i izbjegavanje povratnog udara

Povratni udarac može se pojaviti kada vrh vodilice dodirne neki predmet ili kada se drvo savine i uklješti lanac pile u rezu.

Dodir s vrhom vodilice u nekim slučajevima može uzrokovati neočekivanu reakciju prema natrag, prilikom koje se vodilica odbija prema gore i u smjeru korisnika.

Uglavljivanje lanca pile na gornjem rubu vodilice može vodilicu brzo odbaciti natrag u smjeru korisnika.

Svaka od tih reakcija može uzrokovati gubitak kontrole nad pilom i teške ozljede. Ne pouzdajte se isključivo u sigurnosne naprave montirane na lančanoj pili. Kao korisnik lančane pile trebali biste poduzeti razne mjere kako biste mogli raditi bez nezdoga i ozljeda.

Povratni udarac posljedica je pogrešne ili neispravne uporabe lančane pile. Moguće ga je spriječiti prikladnim mjerama opreza kao što je opisano u nastavku:

- a) **Čvrsto držite pilu objema rukama, pri čemu palac i prsti obuhvaćaju ručke lančane pile.** Zauzmite položaj tijela i postavite ruke tako da možete izdržati sile povratnog udara. Ako se poduzmu prikladne mjere, korisnik može svladati sile povratnog udara. Nikada ne puštajte lančanu pilu.

- b) **Izbjegavajte abnormalni položaj tijela i nikada ne pilite iznad visine ramena.** Time se izbjegava nenamjerno dodirivanje vrha vodilice i omogućava se bolja kontrola nad lančanom pilom u neočekivanim situacijama.
- c) **Uvijek rabite rezervne vodilice i lance pile koje je propisao proizvođač.** Pogrešne rezervne vodilice i lanci pile mogu uzrokovati otkidanje lanca i/ili povratni udarac.
- d) **Pridržavajte se uputa proizvođača za oštrenje i održavanje lanca pile.** Preniski graničnici dubine povećavaju mogućnost povratnog udarca.

Dodatne sigurnosne napomene

- Pozorno se pridržavajte uputa za održavanje, provjeru i servisiranje u ovom priručniku za uporabu. Oštećene zaštitne naprave i dijelove mora pravilno popraviti ili zamijeniti naš servisni centar, osim ako nije drukčije navedeno u priručniku za uporabu.
- Preporučujemo da novi korisnik najprije vježba rezanje oblovine na radnom stalku ili postolju.
- Pri radovima rezanja na padini uvijek stojite iznad debela. Kako bi se u trenutku „razrezivanja piljenjem“ zadržala potpuna kontrola, smanjite silu pritiskanja prema kraju reza i pritom nemojte prestati čvrsto držati ručke proizvoda. Pobrinite se za to da lanac pile ne dodiruje tlo. Nakon dovršetka reza pričekajte da se proizvod zaustavi prije nego što ga uklonite. Prije prelaska na sljedeće stablo uvijek isključite motor proizvoda i izvadite akumulator.
- Sa stabla valja ukloniti prljavštinu, kamenje, labavu koru, čavle, spajalice i žicu.
- **Ne upotrebljavajte pribor koji proizvođač nije preporučio.** To može uzrokovati strujni udar ili požar.
- Zabrana je uporaba proizvoda tijekom nevremena - **Opasnost od udara munje!**

Potencijalni rizici

Proizvod je konstruiran prema aktualnom stanju tehnologije i prihvaćenim pravilima o tehničkoj sigurnosti. Unatoč tome, prilikom rada mogu se pojaviti potencijalni rizici.

- Oštećenje sluha u slučaju nenošenja propisanog štitnika sluha.
- Potencijalne rizike moguće je smanjiti na minimum pridržavanjem „sigurnosnih napomena“ i „namjenske uporabe“ te cijelog priručnika za uporabu.
- Rabite proizvod prema preporukama iz ovog priručnika za uporabu. Tako ćete postići optimalne učinke proizvoda.
- Osim toga, unatoč svim poduzetim mjerama opreza, mogu postojati skriveni potencijalni rizici.
- Posjekotine.

⚠ UPOZORENJE

Ovaj električni alat tijekom rada proizvodi elektromagnetsko polje. To polje može u određenim okolnostima ometati aktivne ili pasivne medicinske implantate. Kako bi se smanjila opasnost od teških ili smrtonosnih ozljeda, preporučujemo da se osobe s medicinskim implantatima prije rukovanja električnim alatom savjetuju sa svojim liječnikom i proizvođačem tog medicinskog implantata.

⚠ UPOZORENJE

Pri duljem radu zbog vibracija u šakama rukovatelja može doći do cirkulacijskih smetnja (sindrom bijelih prstiju).

Sindrom bijelih prstiju je oboljenje krvnih žila pri kojem se male krvne žile na prstima i nožnim prstima iznenada zgrče. Pogođena mjesta više se ne opskrbljuju s dovoljno krvi i zbog toga izgledaju ekstremno blijedo. Česta uporaba vibrirajućih proizvoda kod osoba s oslabljenom cirkulacijom (npr. pušača, dijabetičara) može izazvati oštećenje živaca.

Ako uočite neuobičajene pojave, odmah prekinite rad i potražite liječničku pomoć.

POZOR

Proizvod je dio serije 20V IXES i smije se rabiti samo s akumulatorima iz te serije. Akumulatore je dopušteno puniti samo punjačima iz te serije. Pritom se pridržavajte informacija proizvođača.

⚠ UPOZORENJE

Pridržavajte se sigurnosnih napomena i napomena o punjenju te ispravnoj uporabi koje su navedene u priručniku za uporabu akumulatora i punjača serije 20V IXES. Detaljan opis postupka punjenja i ostale informacije naći ćete u ovim zasebnim uputama za uporabu.

6 Tehnički podatci

Akumulatorska lančana pila	C-CS254-X
Napon motora	20 V
Brzina vrtnje motora	23500 min ⁻¹
Struja motora	30 A
Struja praznog hoda	6 A
Razred zaštite	IPX0
Maks. brzina lanca	6 m/s
Vodilica	254 mm (10")
Uporabiva duljina rezanja	20,0 cm
Podjela lanca	9,525 mm (0,375")
Debljina karike lanca	1,09 mm (0,043")
Broj zuba lančanika	6 zuba / 9,525 mm (0,375")
Tip lanca pile (predmontiran)	3/8.043-40

Tip vodilice (predmontirana)	AP10-40-437P (10")
Rezervoar / ulje za lanac pile	125 ml
Masa bez mača i lanca (bez akumulatora)	2,6 kg
Masa s mačem i lancem (bez akumulatora)	3,1 kg

Pridržavamo pravo na tehničke izmjene!

Buka i vibracije

⚠ UPOZORENJE

Buka može imati ozbiljne posljedice na vaše zdravlje. Ako buka stroja prekorači 85 dB, vi i osobe koje se nalaze u blizini svakako nosite prikladan štitičnik sluha.

Vrijednosti zvuka i vibracija utvrđene su prema normama EN 62841-1 i EN 62841-4-1.

Karakteristične vrijednosti zvuka

Zvučni tlak L_{pA}	79,3 dB
Nesigurnost mjerenja K_{pA}	3 dB
Zvučna snaga L_{wA}	96,1 dB
Nesigurnost mjerenja K_{wA}	3 dB

Karakteristične vrijednosti vibracija

Vibracije a_h	
Prednja ručka	2,5 m/s ²
Stražnja ručka	2,5 m/s ²
Nesigurnost mjerenja K	1,5 m/s ²

Specificirana ukupna vrijednost vibracija i specificirana vrijednost emisije buke izmjerene su prema normiranom postupku ispitivanja i mogu se rabiti za uspoređivanje električnog alata s nekim drugim alatom.

Specificirana vrijednost emisije buke i specificirana ukupna vrijednost vibracija mogu se rabiti i za preliminarnu procjenu opterećenja.

⚠ UPOZORENJE

Vrijednosti emisije buke i vrijednost emisije vibracija mogu se razlikovati od navedenih vrijednosti tijekom stvarne uporabe električnog alata, ovisno o načinu uporabe električnog alata, a naročito o vrsti izratka.

Pokušajte što više smanjiti opterećenje. Primjer takvih mjera jest ograničavanje vremena rada. Pritom valja uzeti u obzir sve dijelove radnog ciklusa (npr. vremena u kojima je električni alat isključen i vremena u kojima je on uključen, ali radi bez opterećenja).

7 Raspakiranje

⚠ UPOZORENJE

Proizvod i ambalažni materijali nisu dječja igračka! Djeca se ne smiju igrati plastičnim vrećicama, folijama i malim dijelovima! Postoji opasnost od gutanja i gušenja!

- Otvorite pakiranje i oprezno izvadite proizvod.
- Uklonite ambalažni materijal te ambalažne i transportne osigurače (ako postoje).
- Provjerite je li opseg isporuke potpun.
- Provjerite postoje li na proizvodu i priboru štete kod transporta. Sva oštećenja odmah prijavite otpremniku koji je isporučio proizvod. Naknadne reklamacije neće se uvažiti.
- Sačuvajte pakiranje po mogućnosti do isteka jamstvenog razdoblja.
- Prije uporabe upoznaj se s proizvodom na temelju priručnika za uporabu.
- Kao pribor te potrošne i rezervne dijelove rabite samo originalne dijelove. Rezervne dijelove možete nabaviti od ovlaštenog distributera.
- Prilikom naručivanja navedite naše brojeve artikala te tip i godinu proizvodnje proizvoda.

8 Prije stavljanja u pogon

⚠ OPASNOST

Opasnost od ozljeda!

Ako rabite nepotpuno montiran proizvod, mogu nastati teške ozljede.

- Rabite proizvod samo ako je potpuno montiran.
- Prije svake uporabe obavite vizualnu provjeru kako biste provjerili je li proizvod potpun i da nema oštećenih ili istrošenih komponenta. Sigurnosne i zaštitne naprave moraju biti neoštećene.

⚠ UPOZORENJE

Opasnost od ozljeda!

Prije svih radova na električnom alatu (npr. održavanja, zamjene alata itd.) i njegovog transporta i spremanja izvadite akumulator iz električnog alata. U slučaju nenamjernog aktiviranja sklopke za uključivanje/isključivanje postoji opasnost od ozljeda.

⚠ UPOZORENJE

Prilikom rukovanja lancem pile ili mačem postoji opasnost od ozljeda!

- Nosite rukavice otporne na posjekotine.

Napomena:

- Novi lanac pile se izdužuje i potrebno ga je češće dodatno zatezati. Nakon svakog reza redovito provjeravajte zategnutost lanca i dodatno ga namjestite.
- Rabite samo lance pile i mačeve koji su konstruirani za ovaj proizvod.

⚠ OPREZ

Neispravno montiran lanac pile uzrokuje nekontrolirano rezanje proizvoda!

Prilikom montiranja lanca pile vodite računa o propisnom smjeru kretanja!

- Postavite proizvod na ravnu površinu.

8.1 Montiranje mača (6) i lanca pile (5) (sl. 2)

Napomena:

Prilikom montiranja lanca pile može biti potrebno nagnuti lančanu pilu na stranu.

1. Okrenite zatezni kotač lanca (7) nalijevo radi skidanja pokrova lančanika (8).
2. Položite lanac pile (5) u petlju tako da su rezni rubovi usmjereni nadesno. Radi poravnavanja lanca pile (5) orijentirajte se prema simbolima (strelicama) na lancu pile (5) i iznad svornjaka za vođenje (17).
3. Umetnite lanac pile (5) u utor mača (6).
4. Umetnite mač (6) na svornjak za vođenje (17) i na utični svornjak (16). Svornjak za vođenje (17) i utični svornjak (16) moraju se nalaziti u uzdužnom otvoru na maču (6).
5. Vodite lanac pile (5) oko lančanika (15) i provjerite je li lanac pile poravnat (5).
6. Ponovno postavite pokrov lančanika (8).
7. Rukom pritegnite zatezni kotač lanca (7) nadesno.
8. Ponovno provjerite učvršćenost lanca pile (5) i zategnite lanac pile (5) kao što je opisano u odjeljku 8.2.

8.2 Zatezanje lanca pile (5) (sl. 1)

⚠ UPOZORENJE

Opasnost od ozljeda zbog odskakivanja lanca pile!

Nedovoljno zategnut lanac pile može odskočiti tijekom uporabe i uzrokovati ozljede.

- Često provjeravajte zategnutost lanca pile.
- Zategnutost lanca je preslaba ako pogonske karike izlaze iz utora na donjoj strani vodilice.
- Ako je zategnutost lanca pile preslaba, propisno dodatno zategnite lanac pile.

1. Okrenite zatezni kotač lanca (7) nadesno kako bi se lanac pile zategnuo (5). Lanac pile (5) ne smije visjeti, ali bi se na sredini mača trebao moći podići 1 – 2 milimetara od mača (6).
2. Rukom okrenite lanac pile (5) kako biste provjerili njegovo ispravno kretanje. Lanac mora slobodno kliziti u maču (6).

Zategnutost i podmazanost lanca znatno utječu na vijek trajanja lanca pile.

Lanac pile ispravno je zategnut ako ne visi s mača i ako se može povlačiti ukruć rukom koja je zaštićena rukavicom. Prilikom povlačenja lanca pile vučnom silom od 9 N (cca 1 kg) lanac pile i mač ne smiju biti udaljeni više od 2 mm.

Napomena:

- Napetost novog lanca mora se nakon nekoliko minuta rada provjeriti i naknadno namjestiti.
- Zatezanje lanca pile treba provoditi na čistom mjestu na kojem nema piljevine i sličnog.
- Pravilno zategnut lanac pile doprinosi sigurnosti korisnika i smanjuje, odnosno sprečava trošenje i oštećenje lanca.

- Preporučujemo korisniku da prije početka prve uporabe provjeri zategnutost lanca. Lanac pile ispravno je zategnut ako ne visi s donje strane mača i ako se može povlačiti ukruć rukom koja je zaštićena rukavicom.
- Ako lanac pile visi ili ako je opružni zatezač neispravan, obratite se specijaliziranoj radionici.

POZOR

Prilikom rada s pilom lanac pile zagrijava se i stoga se malo isteže. Na takvo „istezanje“ valja računati posebno kod novih lanaca pile.

8.3 Ulivanje ulja za lanac pile (sl. 3)

⚠ OPASNOST

Prije ulivanja ulja uvijek isključite proizvod i pustite motor da se ohladi. U slučaju prelijevanja ulja postoji opasnost od požara.

POZOR

Oštećenje proizvoda!

Ako proizvod radi bez ulja, s malo ulja ili sa starijim uljem, to može uzrokovati oštećenje proizvoda.

- Prije stavljanja u pogon ulijte ulje. Proizvod se isporučuje bez ulja.
- Ne rabite staro ulje!
- Prije svake zamjene akumulatora provjerite razinu ulja.

POZOR

Onečišćenje okoliša!

Isteklo ulje može trajno onečistiti okoliš. Tekućina je vrlo otrovna i može brzo onečistiti vodu.

- Punite/praznite ulje samo na ravnim, učvršćenim površinama.
- Uporabite nastavak za ulijevanje ili lijevak.
- Prikupite ispušteno ulje u prikladnu posudu.
- Odmah pažljivo obrišite proliveno ulje i zbrinite krpu u skladu s lokalnim propisima.
- Zbrinite ulje u skladu s lokalnim propisima.

Lanac pile automatski se podmazuje tijekom rada proizvoda. Radi dovoljnog podmazivanja lanca pile u rezervoaru ulja mora uvijek biti dovoljno ulja za lanac pile. U ređovitim razmacima provjerite preostalu količinu ulja u rezervoaru ulja.

Napomena:

- Poklopac je opremljen zaštitom od gubitka.
 - Lančanu pilu punite samo ekološki prihvatljivim kvalitetnim uljem za podmazivanje lanca pile (prema normi RAL UZ 48).
 - Provjerite je li čep spremnika za ulje postavljen i zatvoren prije nego što uključite proizvod.
1. Otvorite rezervoar ulja (12). U tu svrhu odvrnite poklopac rezervoara ulja (12) nalijevo.
 2. Kako ulje ne bi moglo isticći, uporabite lijevak*.

- Oprezno ulijevajte ulje za podmazivanje lanca pile dok se ne dosegne gornja oznaka pokazivača razine ulja (11). Količina punjenja rezervoara ulja: maks. ml.
- Navrnite poklopac rezervoara ulja (12) nadesno radi zatvaranja rezervoara ulja (12).
- Odmah pozorno obrišite eventualno proliveno ulje, a krpu zbrinite u skladu s lokalnim propisima.
- Radi provjere podmazanosti lanca pile držite proizvod s lancem pile iznad lista papira i nekoliko sekunda dajte puni gas. Na papiru možete prepoznati funkcionira li podmazivanje lanca.

* = nije sadržano u opsegu isporuke!

8.4 Stavljanje/vađenje akumulatora (18) u/iz držača akumulatora (10) (sl. 4)

OPREZ

Opasnost od ozljeda!

Umetnite akumulator tek kad je akumulatorski alat pripremljen za uporabu.

Umetanje akumulatora

- Umetnite akumulator (18) u držač akumulatora (10). Akumulator (18) se čujno ugavljuje.

Vađenje akumulatora

- Pritisnite tipku za deblokiranje (19) akumulatora (18) i izvucite akumulator (18) iz držača akumulatora (10).

8.5 Sigurnosne naprave (sl. 1)

- Stražnja ručka (1) sa štitnikom za ruke**
 - Štiti ruku od grana i grančica i u slučaju iskakanja lanca.
- Sklopka za uključivanje/isključivanje (2) s funkcijom trenutnog zaustavljanja lanca**
 - Puštanjem sklopke za uključivanje/isključivanje proizvod se odmah isključuje.
- Kočnica lanca / prednji štitnik za ruke (4)**
 - Sigurnosna naprava koja odmah zaustavlja lanac pile u slučaju povratnog udara.
 - Ručicu je moguće aktivirati i ručno.
 - Štiti lijevju šaku rukovatelja ako ona klizne s prednje ručke.
- Lanac pile (5) s niskim povratnim udarcem**
 - S pomoću posebno razvijenih sigurnosnih naprava pomaže apsorbirati povratne udarce.
- Uklopni zapor (9)**
 - Radi uključivanja proizvoda potrebno je deblokirati uklopni zapor.
- Nazubljeni graničnik (13)**
 - Povećava stabilnost kod okomitih rezova i olakšava piljenje.

9 Rukovanje

Akumulatorska lančana pila opremljena je sustavom za brzo zatezanje lanca. Kružni lanac pile vodi se preko mača (vodilice). Automatika ulja osigurava kontinuirano podmazivanje lanca. Radi zaštite korisnika proizvod je opre-

mljen raznim zaštitnim napravama (vidi odjeljak 8.5). Funkcije upravljačkih elemenata naći ćete u sljedećim opisima.

POZOR

Prije stavljanja u pogon svakako kompletno montirajte proizvod!

POZOR

Pazite da okolna temperatura tijekom rada ne poraste iznad 50 °C i ne padne ispod -20 °C.

POZOR

Proizvod je dio serije 20V IXES i smije se rabiti samo s akumulatorima iz te serije. Akumulatore je dopušteno puniti samo punjačima iz te serije. Pritom se pridržavajte informacija proizvođača.

OPASNOST

Opasnost od ozljeda!

Ako se proizvod zaglavi, ne pokušavajte ga nasilno izvući.

- Isključite motor.
- Za oslobađanje proizvoda uporabite polužni krak ili klin.

9.1 Kočnica lanca (sl. 1, 5)

UPOZORENJE

Kočnicu lanca valja provjeriti prije svakog stavljanja u pogon.

Kočnica lanca odmah će zakočiti lanac pile u slučaju povratnog udara.

UPOZORENJE

Oštećenje proizvoda!

Povećana brzina vrtnje motora dulje vrijeme kada je kočnica lanca blokirana šteti motoru i lančanom pogonu.

Ako se lanac pile svejedno kreće, obratite se servisnoj službi.

9.1.1 Aktiviranje kočnice lanca / prednjeg štitnika za ruke (4)

- Nagnite kočnicu lanca / prednji štitnik za ruke (4) u smjeru mača (6).

9.1.2 Otpuštanje kočnice lanca / prednjeg štitnika za ruke (4)

- Povucite kočnicu lanca / prednji štitnik za ruke (4) u smjeru prednje ručke (3).

9.1.3 Provjeravanje kočnice lanca / prednjeg štitnika za ruke (4)

- Otpustite kočnicu lanca / prednji štitnik za ruke (4) kao što je opisano u odjeljku 9.1.2.
- Lančanu pilu čvrsto držite objema rukama.

3. Uključite lančanu pilu kao što je opisano u odjeljku 9.2 i pritisnite sklopku za uključivanje/isključivanje (2).
4. Nagните kočnicu lanca / prednji štitičnik za ruke (4) u smjeru mača (6). Lanac pile (5) mora se odmah zauzaviti!
Ako se lanac pile svejedno nastavi kretati, ne smijete rabiti proizvod. Postoji opasnost od ozljeda zbog nastavka rada lanca pile. Obratite se servisnoj službi.

9.2 Uključivanje/isključivanje i rad proizvoda (sl. 1, 3, 5)

UPOZORENJE

Opasnost od ozljeda zbog povratnog udarca!

- Proizvod nikada ne rabite jednom rukom!

Napomena:

Sklopkom za uključivanje/isključivanje možete kontinuirano namješštati broj okretaja. Što više pritiščete sklopku za uključivanje/isključivanje to je veći broj okretaja.

Uključivanje

1. Provjerite ima li ulja za lanac pile u rezervoaru ulja (12).
2. Skinite štitičnik mača i lanca (14) s mača (6).
3. Otpustite kočnicu lanca kao što je opisano u odjeljku 9.1.2.
4. Lijevom rukom držite proizvod za prednju ručku (3), a desnom rukom za stražnju ručku (1). Palcima i prstima morate čvrsto obuhvatiti ručke (1, 3).
5. Zauzmite položaj tijela i postavite ruke tako da možete izdržati sile povratnog udara.
6. Palcem pritisnite uklopni zapor (9) na prednjoj ručki (3).
7. Držite pritisnut uklopni zapor (9).
8. Radi uključivanja proizvoda pritisnite sklopku za uključivanje/isključivanje (2).
9. Pustite uklopni zapor (9).

Napomena:

Nakon pokretanja proizvoda nije potrebno uklopni zapor držati pritisnutim. Uklopni zapor sprječava nenamjerno pokretanje proizvoda.

Isključivanje

1. Radi isključivanja pustite sklopku za uključivanje/isključivanje (2).
2. Aktivirajte kočnicu lanca kao što je opisano u odjeljku 9.1.1.
3. Nakon svake uporabe proizvoda postavite isporučeni štitičnik mača i lanca (14).

9.3 Zaštita od preopterećenja

U slučaju preopterećenja akumulatora on će se automatski isključiti. Nakon hlađenja (vremenski se razlikuje) proizvod je moguće ponovno uključiti.

10 Napomene za rad

OPASNOST

Opasnost od ozljeda!

U ovom odjeljku obrađuje se osnovna radna tehnika za rukovanje proizvodom. Ovdje navedene informacije ne zamjenjuju dugogodišnje obrazovanje i iskustvo stručnjaka. Izbjegavajte svaki rad za koji ste nedovoljno obučeni! Nepromišljeno rukovanje proizvodom može dovesti do teških ozljeda, pa čak i smrti!

OPASNOST

Opasnost od ozljeda!

Radove piljenja i obaranja te sve s time povezane radove smiju obavljati samo posebno kvalificirane i školovane osobe.

Napomene:

Prije uključivanja proizvoda provjerite da proizvod ne diruje predmete.

Pridržavajte se specifičnih nacionalnih propisa za radove obaranja i informirajte se kod mjerodavnih službenih tijela.

- Vodite računa o tome da se zbog pada grana i stabala nitko ne može ozlijediti.
- U radnom području smiju se zadržavati samo osobe potrebne za radove obaranja.
- Radno područje oko trupca mora biti slobodno i uredno kako bi rukovatelji imali stabilan položaj.
- Putovi za bijeg moraju biti slobodni i uredni kako bi se radno područje moglo lakše napustiti.
- Ne obavljajte radove obaranja pri velikim brzinama vjetrova, pri lošem vremenu ili pri lošoj vidljivosti.
- Udaljenosti od sljedećeg radnog mjesta moraju biti najmanje 2 1/2 duljine trupca.
- Isključite motor ako pila dodirne strano tijelo. Provjerite pilu i po potrebi je popravite.
- Zaštite lanac od prljavštine i pijeska. Već i male količine prljavštine mogu brzo otupiti lanac i povećati opasnost od reakcije povratnog udara.
- Za vježbu počnite piljenjem malih debala kako biste stekli osjećaj za svoj proizvod prije nego počnete s težim zadacima.
- Pritisnite kućište lančane pile prema deblu kada započnete s piljenjem.
- Pustite pilu da radi umjesto vas. Primjenjujte samo lagani pritisak prema dolje.
- Kako nakon izlaska lanca iz drva ne biste izgubili kontrolu nad proizvodom, na kraju reza ne biste trebali pritiškati pilu.
- Ne orezujte drvo koje leži na tlu i ne pokušavajte piliti korijenje koje strši iz tla.
- Izbjegavajte neobičan položaj tijela. Zauzmite siguran položaj tijela i uvijek održavajte ravnotežu. Na taj način moći ćete električni alat bolje kontrolirati u nepredvidljivim situacijama.
- Imat ćete bolju kontrolu ako režete donjom stranom mača (na kojoj se lanac povlači).

- Lanac pile ne smije tijekom razrezivanja piljenjem niti nakon njega dodirivati ni tlo ni bilo koji drugi predmet.
- Obratite pozornost i na mjere opreza za zaštitu od povratnog udarca (pogledajte sigurnosne napomene).

10.1 Ispravno držanje

OPASNOST

Opasnost od ozljeda!

- Nikada ne radite na nestabilnim podlogama!
- Nikada ne radite iznad visine ramena!
- Nikada ne radite dok stojite na ljestvama!
- Nikada se ne naginjite previše unaprijed tijekom rada!
- Proizvod upotrebljavajte samo pri povoljnim vremenskim i terenskim uvjetima!
- Čvrsto držite obje noge na tlu.
- Vodite računa o preprekama u radnom području.
- Tijekom rada uvijek držite proizvod objema rukama!

10.2 Na ovaj način se ispravno reže!

- Primjenjujte ravnomjeran pritisak na proizvodu, ali nemojte upotrebljavati pretjeranu silu.
- Po mogućnosti postavite proizvod s nazubljenim graničnikom na granu koja će se rezati.
- Nikada ne radite bez nazubljenog graničnika. Proizvod može naglo povući rukovatelja unaprijed.
- Nazubljeni graničnik upotrebljavajte za rezanje debala ili debelih grana.
- Uporaba nazubljenog graničnika povećava sigurnost na radu, smanjuje osobno opterećenje prilikom rada i vibracije.
- U slučaju udara u strano tijelo. Potražite oštećenja na proizvodu i obavite potrebne popravke prije ponovnog pokretanja i rada s proizvodom. Ako proizvod počne neobično jako vibrirati, potrebna je trenutna provjera.

10.3 Tehnike piljenja

10.3.1 Piljenje vučenjem

Ovom tehnikom pili se donjom stranom lančanog mača odozgo prema dolje.

Pritom lanac pile gura proizvod naprijed i dalje od korisnika. Kod ove tehnike prednji rub proizvoda pruža potporu koja apsorbira sile nastale na deblu tijekom piljenja. Pri piljenju vučenjem korisnik ima više kontrole nad proizvodom i može lakše izbjegavati povratne udarce.

10.3.2 Piljenje guranjem

OPASNOST

Ozljede opasne za život!

U slučaju da mač zapne, proizvod se može odbiti prema korisniku velikom snagom.

Ako korisnik ne izjednači snagu odbijenog lanca pile svojom fizičkom snagom, postoji opasnost da samo vrh mača ostane u kontaktu s drvom zbog čega dolazi do povratnog udarca.

Ovom tehnikom pili se gornjom stranom vodilice odozdo prema gore.

Pritom lanac pile gura proizvod unatrag i prema korisniku.

10.3.3 Krojenje

Krojenje je piljenje oborenih debala na male dijelove. Ako je moguće, trupac bi trebao podložiti i poduprijeti grana, gredama ili klinovima.

- **Uvijek zauzmite siguran položaj tijela i rabite lančanu pilu samo kada stojite na čvrstoj, sigurnoj i ravnoj podlozi.** Skliska podloga ili nestabilni oslonci mogu uzrokovati gubitak ravnoteže ili gubitak kontrole nad lančanom pilom.
- Pri radovima rezanja na padini uvijek stojite iznad grane. Pobrinite se za to da lanac pile ne dodiruje tlo. Nakon završetka rezanja pričekajte da se lanac pile zaustavi prije uklanjanja proizvoda.
- Uvijek isključite motor proizvoda prije prelaska na drugo radno mjesto.

10.3.3.1 Deblo leži na podu (sl. 6)

- Lanac pile ne smije tijekom razrezivanja piljenjem niti nakon njega dodirivati ni tlo ni bilo koji drugi predmet.
- Pilite deblo odozgo do kraja.
- Ako se deblo može okrenuti, ispilite 2/3 debala. Nakon toga okrenite deblo i ispilite ostatak odozgo.

10.3.3.2 Deblo je poduprto na jednom kraju (sl. 7)

- Najprije prerežite (gornjom stranom mača) 1/3 promjera stabla odozdo prema gore kako biste izbjegli lomljenje.
- Stoga režite odozgo prema dolje (donjom stranom mača) prema prvom rezu kako biste spriječili zaglavljivanje.

10.3.3.3 Deblo je poduprto na oba kraja (sl. 8)

- Najprije prerežite (donjom stranom mača) 1/3 promjera stabla odozgo prema dolje.
- Zatim režite odozdo prema gore (gornjom stranom mača) dok se rezovi ne spoje.

10.3.3.4 Piljenje na radnom stalku (sl. 9)

1. Proizvod čvrsto držite objema rukama i tijekom piljenja vodite proizvod dalje od tijela.
2. Kada režete deblo, vodite proizvod desno uz tijelo. Držite lijevu ruku što ravnije i pazite na padajuće deblo.
3. Zauzmite takav položaj tijela da odrezano deblo ne predstavlja opasnost.
4. Vodite računa o svojim stopalima. Odvojeno deblo moglo bi pri padu prouzročiti ozljede.
5. Osigurajte ravnotežu i uvijek zauzmite siguran položaj tijela.

10.3.4 Orezivanje (sl. 10)

⚠ UPOZORENJE

Opasnost od ozljeda!

Pri orezivanju događaju se mnoge nesreće.

1. Proizvod čvrsto držite objema rukama i tijekom piljenja vodite proizvod dalje od tijela.
2. Ne naginjte se previše prema naprijed tijekom rada.
3. Nikada ne režite grane ako stojite na deblu.
4. Ako su grane napete, imajte na umu području povratnog udarca.

Orezivanje znači uklanjanje grana sa stabla.

- Uklonite potporne grane tek nakon skraćivanja.
- Grane koje su napete valja odrezati odozdo prema gore kako bi se spriječio zaglavljivanje proizvoda.
- Pri rezanju debljih grana rabite istu tehniku kao pri skraćivanju grana.
- Radite lijevo od debla i što bliže proizvodu. Po mogućnosti težina proizvoda oslonjena je na deblo.
- Promijenite mjesto na kojem stojite kako biste odrezali grane s druge strane debla.
- Razgranate grane valja odrezati pojedinačno.
- Pri prorjeđivanju krošnje za početak ostavite veće grane koje su usmjerene prema dolje i koje podupiru stablo. Manje grane odvojite jednim rezom.

10.3.5 Rušenje stabla (sl. 11, 12)

⚠ OPASNOST

Opasnost od ozljeda!

Radove piljenja i obaranja te sve s time povezane radove smiju obavljati samo posebno kvalificirane i školovane osobe.

⚠ OPASNOST

Za rušenje stabala potrebno je puno iskustva. Rušite stablo samo ako možete sigurno rukovati proizvodom. Nipošto ne upotrebljavajte proizvod ako se osjećate nesigurno.

⚠ OPASNOST

Ozljede opasne za život!

- Nikada nemojte prerezati deblo do kraja!
- Pri rušenju stabla postavite se isključivo bočno od stabla koje se ruši!

⚠ OPASNOST

Ne rušite stablo ako puše jak ili promjenljiv vjetar, ako postoji opasnost od oštećenja imovine ili ako stablo može udariti električne vodove.

- Pobrinite se za to da u blizini radnog područja nema ljudi ili životinja. Sigurnosna udaljenost između stabla koje se ruši i sljedećeg radnog mjesta mora iznositi 2,5 duljine stabla.

- Vodite računa o smjeru pada: Korisnik mora biti u mogućnosti sigurno se kretati u blizini rušenog stabla kako bi ga mogao skratiti i orezati. Izbjegavajte da padajuće stablo zapne u drugo stablo. Vodite računa o prirodnom smjeru pada koji ovisi o nagibu, iskrivljenosti stabla, smjeru vjetrova i broju grana.
- Mala stabla promjera od 15 do 18 cm mogu se obično otpiliti jednim rezom.
- Pri radovima rezanja na padini uvijek stojite iznad grane. Pobrinite se za to da lanac pile ne dodiruje tlo. Nakon završetka rezanja pričekajte da se lanac pile zauzastavi prije uklanjanja proizvoda.
- Sa stabla valja ukloniti prljavštinu, kamenje, labavu koru, čavle, spajalice i žicu.

Orezivanje:

- Uklonite viseće grane izvođenjem reza iznad grane. Nikada nemojte rezati na visinama višim od visine ramena.

Područje bijega:

- Uklonite raslinje oko stabla za jednostavno povlačenje nakon piljenja. Područje bijega mora biti 45° iza planiranog smjera pada.

Urezivanje reza za obaranje:

- Započnite rez za obaranje u smjeru u kojem stablo treba pasti.
- Započnite s donjim, horizontalnim rezom.
- Dubina rezanja treba iznositi oko 1/3 promjera debla. Time se sprječava ukleštenje lanca pile ili vodilice pri urezivanju drugog reza.
- Sada urežite okomiti rez pilom pod kutom rezanja od oko 45° koji točno dodiruje donji rez.

⚠ OPASNOST

Nikada ne hodajte ispred urezanog stabla.

Rez za obaranje:

- Dovršite rez za obaranje s druge strane debla stojeći s lijeve strane debla i pilite tako da vučete lanac pile.
- Rez za obaranje mora vodoravno biti najmanje 5 cm iznad vodoravnog reza ureza.
- Rez treba biti dovoljno dubok da razmak prema liniji ureza iznosi najmanje 1/10 promjera debla.
- Dio debla koji nije prerezan naziva se pojas (pojas lomljenja). Taj segment sprječava da se stablo okrene i padne u pogrešnom smjeru. Ne režite taj segment do kraja.
- Približavanjem reza za obaranje tom segmentu stablo bi trebalo početi padati.
- Ako se pokaže da stablo možda ne pada u željenom smjeru ili ako se nagne unatrag i uglavi lanac pile, prekinite rez za obaranje i radi otvaranja reza i obaranja stabla po željenoj liniji padanja uporabite drvene, plastične ili aluminijske klinove.
- U slučaju da je promjer debla veći od duljine mača, napravite dva reza.
- Nakon obavljanja reza za obaranje stablo pada samo ili uz pomoć klina za obaranje ili željezne poluge.

OPASNOST

Čim stablo počne padati, izvucite proizvod iz reza, zaustavite motor, odložite proizvod i napustite radno mjesto putem predviđenim za povlačenje.

Pazite na padajuće grane i nemojte se spotaknuti.

10.3.6 Oslobađanje zaglavljene lančane pile

U slučaju da se lančana pila tijekom rezanja zaglavi postupite na sljedeći način:

1. Isključite lančanu pilu i čvrsto je pričvrstite prema unutrašnjosti drveta (to znači prema deblu) ili na zasebno uže za alat.
2. Izvucite lančanu pilu iz ureza dok se grana podiže koliko je potrebno.
3. Ako je potrebno, uporabiti ručnu pilu ili drugu lančanu pilu za oslobađanje uglavljene lančane pile tako da odreže granu najmanje 30 cm od uglavljene lančane pile.

Neovisno o tome rabi li se za oslobađanje uglavljene pile ručna ili lančana pila, rezovi za oslobađanje trebali bi uvijek biti izvana (prema vrhovima grana) kako otpiljeni dijelovi ne bi sa sobom povukli lančanu pilu i time dodatno zakomplicirali situaciju.

10.4 Nakon uporabe

- Uvijek isključite proizvod prije odlaganja i pričekaite dok se proizvod ne zaustavi.
- Izvadite akumulator.
- Stavite štitnik mača i lanca na mač.
- Aktivirajte kočnicu lanca.
- Pustite proizvod da se ohladi.

11 Čišćenje

UPOZORENJE

Zatražite od specijalizirane radionice da obavi radove popravljanja i radove održavanja koji nisu opisani u ovom priručniku za uporabu. Rabite samo originalne rezervne dijelove.

Postoji opasnost od nesreća! Radove održavanja i čišćenja u pravilu obavljajte kada je akumulator izvađen. Postoji opasnost od ozljeda! Prije svih radova održavanja i čišćenja pustite proizvod da se ohladi. Elementi motora su vrući. Postoji opasnost od ozljeda i opeklina!

Proizvod se može neočekivano pokrenuti i time uzrokovati ozljede.

- Izvadite akumulator.
- Pustite proizvod da se ohladi.
- Izvadite radni alat.

UPOZORENJE

Prilikom rukovanja lancem pile ili mačem postoji opasnost od ozljeda!

- Nosite rukavice otporne na posjekotine.

1. Preporučujemo da proizvod očistite odmah nakon svake uporabe.
2. Za čišćenje lanca pile uporabite kist ili metlicu, ali nipošto tekućine.
3. Ručke i prihvatne površine moraju biti suhe, čiste i očišćene od ulja i masnoće. Skisliske ručke i prihvatne površine ne omogućavaju sigurno rukovanje i nadzor nad električnim alatom u nepredviđenim situacijama.
4. Po potrebi očistite ručke vlažnom krpom namočenom u otopinu sapuna.
5. Zaštitne naprave, ventilacijske proreze i kućište motora čistite od prašine i prijavštine. Obrišite proizvod čistom krpom ili ga ispušite niskotlačnim stlačenim zrakom. Preporučujemo da proizvod očistite odmah nakon svake uporabe.
6. Ventilacijski otvori moraju uvijek biti slobodni.
7. Ne rabite sredstva za čišćenje ili otapala jer bi ona mogla nagristi plastične dijelove proizvoda. Pobrinite se za to da voda ne može prodrijeti u unutrašnjost proizvoda.
8. Očistite utor mača kistom ili stlačenim zrakom.
9. Očistite lančanik i opružni zatezač.

12 Održavanje

Napomena:

Redovito održavajte proizvod. Provjerite funkcioniraju li pokretni dijelovi ispravno i da ne zapinju, jesu li dijelovi slomljeni ili oštećeni toliko da onemogućavaju funkcioniranje proizvoda. Prije uporabe proizvoda zatražite popravak oštećenih dijelova.

Napomena:

Postavite proizvod na ravnu površinu.

12.1 Provjeravanje lančanika (15) (sl. 2)

1. Okrenite zatezni kotač lanca (7) nalijevo kako biste smanjili zategnutost lanca i skinuli pokrov lančanika (8).
2. Skinite mač (6) i lanac pile (5).
3. Provjerite tragove trošenja na lančaniku (15) s pomoću ispitne mjerke (nije sadržana u opsegu isporuke).
4. Ako su tragovi trošenja dublji od $a=0,5$ mm, ne rabite proizvod, nego se obratite ovlaštenom distributeru. Lančanik (15) je potrebno zamijeniti.

12.2 Provjeravanje mača (6) (sl. 2)

1. Okrenite zatezni kotač lanca (7) nalijevo kako biste smanjili zategnutost lanca i skinuli pokrov lančanika (8).
2. Skinite mač (6) i lanac pile (5).
3. Izmjerite dubinu utora mača (6) pomoću mjerne šipke turpije (nije uključeno u sadržaj isporuke).
4. Mač (6) je potrebno zamijeniti ako se dogodi nešto od sljedećeg:
 - Mač je oštećen.
 - Izmjerena dubina utora manja je od minimalne dubine utora mača (4 mm).
 - Utor mača sužen je ili raširen.

12.3 Zamjena mača (6) (sl. 2)

1. Okrenite zatezni kotač lanca (7) nalijevo kako biste smanjili zategnutost lanca i skinuli pokrov lančanika (8).
2. Skinite mač (6) i lanac pile (5).
Držite mač (6) zbog demontaže zakrenut prema gore pod kutom od oko 45 stupnjeva kako biste lanac pile (5) mogli lakše izvaditi iz utora mača (6).
3. Zamijenite mač (6), a zatim montirajte mač (6) i lanac pile (5) kao što je opisano u odjeljku Montiranje/demontiranje lančanog mača (12) i lanca pile (11) (sl. 2).

12.4 Zamjena i uhodavanje lanca pile (5) (sl. 2)

OPASNOST

Moguće su teške ozljede zbog otkidanja ili iskakanja lanca pile!

- Novi lanac pile nikada ne pričvršćujte na istrošeni zupčanik lanca ili na oštećenu ili istrošenu vodilicu. Lanac pile mogao bi iskočiti ili se otkinuti.
- Rabite samo lance pile i mačeve koji su konstruirani za ovaj proizvod.
 - Prije zamjene lanca pile očistite utor lančanog mača jer u slučaju prisutnosti naslaga prljavštine lanac pile može iskočiti iz vodilice. Naslage također mogu upiti ulje za lanac pile. Posljedica bi toga bila da ulje za lanac pile ne dolazi do donje strane vodilice ili dolazi samo mali dio ulja pa je podmazivanje smanjeno.
1. Okrenite zatezni kotač lanca (7) nalijevo kako biste smanjili zategnutost lanca i skinuli pokrov lančanika (8).
 2. Skinite mač (6) i lanac pile (5).
 3. Položite lanac pile (5) u petlju tako da su rezni rubovi usmjereni nadesno. Radi poravnavanja lanca pile (5) orijentirajte se prema simbolima (strelicama) na lancu pile (5) i iznad svornjaka za vođenje (17).
 4. Umetnite lanac pile (5) u utor mača (6).
 5. Umetnite mač (6) na svornjak za vođenje (17) i na utični svornjak (16). Svornjak za vođenje (17) i utični svornjak (16) moraju se nalaziti u uzdužnom otvoru na maču (6).
 6. Vodite lanac pile (5) oko lančanika (15) i provjerite je li lanac pile poravnat (5).
 7. Ponovno postavite pokrov lančanika (8). Pripazite na to da je pokrov lančanika (8) postavljen u utoru na kućištu.
 8. Rukom pritegnite zatezni kotač lanca (7) nadesno.
 9. Ponovno provjerite učvršćenost lanca pile (5) i zategnite lanac pile (5) kao što je opisano u odjeljku Zatezanje lanca pile (7) (sl. 1).

Napomena:

Kod novog lanca pile sila zatezanja smanjuje se nakon nekog vremena. Zbog toga nakon prvih 5 rezova, ali najkasnije nakon 10 minuta piljenja morate lanac pile ponovno zategnuti.

12.5 Oštrenje lanca pile (5)

UPOZORENJE

Povećana opasnost od nesreća zbog neispravno naoštrenog lanca pile!

Zbog odstupanja od specificiranih mjera geometrije rezanja prilikom oštrenja povećava se opasnost od povratnog udara proizvoda.

- Zatražite od stručnjaka da naoštri lanac pile.

Lanac pile može se naoštрити u ovlaštenoj specijaliziranoj radionici. Ne pokušavajte sami naoštрити lanac pile ako nemate prikladan alat i potrebno iskustvo.

OPREZ

Za oštrenje lanca potreban je poseban alat koji osigurava da su rezni alati naoštreni pod ispravnim kutom i na određenu dubinu. Nakon oštrenja, svi rezni dijelovi moraju imati jednaku širinu i duljinu.

Napomene:

Oštar lanac pile jamči optimalan učinak rezanja. Reže drvo bez napora i za sobom ostavlja veliko, dugo iverje.

Lanac pile je tup ako morate pritiskati reznu opremu kroz drvo i ako je iverje vrlo malo. Vrlo tup lanac pile uopće ne stvara iverje, nego samo drvenu prašinu.

12.5.1 Uputa za oštrenje lančane pile

Tip lanca pile	Promjer turpije	Gornji kut	Donji kut	Donji kut nagiba (55°)	Standardna dubina
		Zatezni kut vrtnje	Zatezni kut nagiba	Bočni kut	
21PBX	cca 4,8 mm	30°	10°	85°	0,64 mm
Graničnik dubine				Turpija	

13 Skladištenje i transport

Proizvod i njegov pribor čuvajte na tamnom, suhom mjestu koje je zaštićeno od mraka i nepristupačno djeci.

Optimalna temperatura skladištenja je između 5 °C i 30 °C.

Čuvajte proizvod u originalnom pakiranju.

Pokrijte proizvod kako biste ga zaštitili od prašine ili vlage.

Čuvajte priručnik za uporabu pored proizvoda.

13.1 Pripreme za skladištenje

1. Postavite štitnik lanca.
2. Radi transporta ili prilikom skladištenja proizvoda pokrijte nož štitnikom noža.
3. Izvadite akumulator.
4. Potpuno ispraznite proizvod.
5. Očistite proizvod i provjerite je li oštećen.

13.2 Transport

UPOZORENJE

Opasnost od ozljeda!

Prije svih radova na električnom alatu (npr. održavanje, zamjene alata itd.) i njegovog transporta i spremanja izvadite akumulator iz električnog alata. U slučaju nenamjernog aktiviranja sklopke za uključivanje/isključivanje postoji opasnost od ozljeda.

- Proizvod je dopušteno transportirati samo za to predviđenu ručku.

14 Popravak i naručivanje rezervnih dijelova

Valja voditi računa o tome da kod ovog proizvoda sljedeći dijelovi podliježu trošenju zbog uporabe ili prirodnom trošenju, odnosno da su sljedeći dijelovi potrebni kao potrošni materijali.

POZOR

U skladu sa Zakonom o odgovornosti za proizvode ne odgovaramo za štete uzrokovane neispravnim popravcima ili neuporabom originalnih rezervnih dijelova.

Angažirajte servisnu službu ili ovlaštenog stručnjaka. Isto vrijedi i za pribor.

Rezervne dijelove i pribor možete nabaviti preko našeg servisnog centra. U tu svrhu skenirajte QR kod na naslovnici.

14.1 Naručivanje rezervnih dijelova

Prilikom naručivanja rezervnih dijelova trebali biste navesti sljedeće informacije:

- Naziv modela
- Broj artikla
- Podatci s označne pločice

Rezervni dijelovi / pribor

Punjiva baterija SBP2.0 br. art.:	7909201708
Punjiva baterija SBP4.0 br. art.:	7909201709
Punjač SBC2.4A br. art.:	7909201710
Punjač SBC4.5A br. art.:	7909201711
Punjač SDBC2.4A br. art.:	7909201712
Punjač SDBC4.5A br. art.:	7909201713
Početni komplet SBSK2.0 br. art.:	7909201720
Početni komplet SBSK4.0 br. art.:	7909201721

14.2 Dopuštene rezne garniture

Vodilice:	
AP10-40-437P (10"):	7910300708
Lanci pile:	
3/8.043-40:	7910300709

15 Zbrinjavanje i recikliranje

Napomene o ambalaži



Ambalažni materijali mogu se reciklirati. Molimo zbrinite ambalažu na ekološki način.

Napomene o Zakonu o električnim i elektroničkim uređajima



Otpadni električni i elektronički uređaji ne spadaju u kućanski otpad, nego ih valja odnijeti na odvojeno mjesto prikupljanja i zbrinjavanja!

- Stare baterije ili akumulatore koji nisu fiksno ugrađeni u otpadni uređaj potrebno je prije predaje izvaditi tako da se ne unište! Njihovo zbrinjavanje regulirano je zakonom o baterijama.
- Vlasnici i korisnici električnih i elektroničkih uređaja zakonom su obvezni vratiti ih nakon uporabe.
- Krajnji korisnik isključivo je odgovoran za brisanje osobnih podataka na otpadnom uređaju koji treba zbrinuti!
- Simbol prekrizane kante za otpad znači da otpadne električne i elektroničke uređaje nije dopušteno zbrinjavati u kućni otpad.
- Otpadne električne i elektroničke uređaje moguće je besplatno predati na sljedeća mjesta:
 - Javno-pravna mjesta za zbrinjavanje i prikupljanje (npr. komunalna dvorišta)
 - Mjesta prodaje električnih uređaja (stacionarna i internetska), ako su trgovci obvezni preuzeti ih ili ako besplatno nude tu uslugu.
 - Do tri otpadna električna uređaja po svakoj vrsti uređaja, s duljinom rubova od maksimalno 25 centimetara, možete bez prethodne nabave novog uređaja besplatno predati proizvođaču ili nekom drugom obližnjem ovlaštenom sabiralištu.
 - Dodatne dopunske uvjete povrata od proizvođača i distributera možete saznati od servisne službe.

- U slučaju isporuke novog električnog uređaja od proizvođača privatnom kućanstvu on može omogućiti besplatno preuzimanje otpadnog električnog uređaja na zahtjev krajnjeg korisnika. U vezi s tim obratite se servisnoj službi proizvođača.
- Ove izjave vrijede samo za uređaje koji se montiraju i prodaju u državama Europske unije i koji podliježu Europskoj direktivi 2012/19/EU. U državama izvan Europske unije mogu vrijediti drukčiji propisi za zbrinjavanje otpadnih električnih i elektroničkih uređaja.

Napomene o litij-ionskim akumulatorima



Izvadite akumulator prije zbrinjavanja uređaja!

- Ne bacajte akumulator u kućni otpad, u vatru (opasnost od eksplozije) ili u vodu. Oštećeni akumulatori mogu zagaditi okoliš i ugroziti vaše zdravlje ako počnu izlaziti otrovne pare ili tekućine.
- Neispravne ili istrošene akumulatore potrebno je reciklirati u skladu s Direktivom 2006/66/EZ.
- Odnosite uređaj i punjač u centar za reciklažu. Ondje će odvojiti korištene plastične i metalne dijelove te ih reciklirati.
- Zbrinite akumulatore kada su ispražnjeni. Preporučujemo da polove prekrijete samoljepljivom vrpcom radi zaštite od kratkog spoja. Ne otvarajte akumulator.
- Zbrinite akumulatore u skladu s lokalnim propisima. Predajte akumulatore na sabiralište starih baterija gdje će ih odnijeti na recikliranje. U vezi s tim obratite se lokalnoj tvrtki za gospodarenje otpadom.

16 Uvjeti jamstva – serija Scheppach 20 V IXES

Datum revizije 11. 7. 2023.

Poštovani kupci,

naši proizvodi podliježu strogoj kontroli kvalitete. Ako unatoč tome neki proizvod ne funkcionira ispravno, vrlo nam je žao zbog toga i molimo vas da se obratite našoj servisnoj službi na adresu navedenu u nastavku. Rado ćemo vam pomoći i telefonski na telefonski broj servisne službe. Sljedeće napomene služe vam za jednostavnu obradu i regulaciju u slučaju štete.

Za ostvarivanje jamstvenih zahtjeva vrijedi sljedeće:

1. **Ovi uvjeti jamstva** reguliraju naše dodatne proizvodne usluge jamstva za kupce (privatne krajnje potrošače) novih proizvoda. Ovo jamstvo ne utječe na zakonske jamstvene zahtjeve. Za njih je nadležan trgovac kod kojeg ste kupili proizvod.
2. **Jamstvo** obuhvaća isključivo nedostatke novog proizvoda koji ste kupili koji proizlaze iz greške materijala ili greške u proizvodnji i ograničeno je – po našem izboru – na besplatno otklanjanje tih nedostataka ili zamjenu proizvoda (eventualno i zamjenu novijim modelom). Zamijenjeni proizvodi ili dijelovi prelaze u naše vlasništvo. Imajte na umu da naši proizvodi namjenski nisu konstruirani za komercijalnu, obrtničku ili industrijsku uporabu. Zbog toga jamstvo ne vrijedi u slučaju da je proizvod unutar jamstvenog razdoblja upotrijebljen u komercijalne, obrtničke ili industrijske svrhe ili ako je izložen jednakom opterećenju kao u tim uvjetima.

3. Naše jamstvo ne obuhvaća sljedeće:

- oštećenja proizvoda nastala zbog nepridržavanja uputa za montažu, nestručne instalacije, nepridržavanja uputa za uporabu (npr. priključivanje na pogrešni mrežni napon ili vrstu struje) ili odredbi za održavanje i sigurnosnih odredbi ili uporabe proizvoda u nepovoljnim uvjetima okoline i zbog nedovoljne njege i održavanja.
- oštećenja proizvoda nastala zbog zlorabice ili nenamjenske uporabe (npr. preopterećenje proizvoda ili uporaba nedopuštenih alata odn. pribora), prodiranja stranih tijela u proizvod (npr. pijesak, kamenčići ili prašina), oštećenja u transportu, primjene sile ili vanjskih utjecaja (npr. oštećenja uslijed pada)
- oštećenja proizvoda ili dijelova proizvoda koja proizlaze iz namjenskog, uobičajenog (uvjetovanog radom) ili drugačijeg prirodnog habanja i oštećenja i/ili habanje potrošnih dijelova.
- nedostatke proizvoda uzrokovane uporabom dijelova pribora, dopunskih ili rezervnih dijelova koji nisu originalni dijelovi ili se ne upotrebljavaju namjenski.
- proizvode na kojima su provedene promjene ili preinake.
- neznatna odstupanja od zadanih svojstava koja nisu relevantna za vrijednost i upotrebljivost proizvoda.
- proizvode na kojima su provedeni vlastoručni popravci ili popravci, pogotovo ako ih je provela neovlaštena treća osoba.
- ako oznaka na proizvodu odn. identifikacijske informacije proizvoda (naljepnica stroja) nedostaju ili su nečitljive.
- proizvode koji su jako zaprljani i zbog toga ih je odbilo osoblje servisa.
- Ovo jamstvo načelno ne obuhvaća odštetne zahtjeve i posljedičnu štetu.

4. **Jamstveno razdoblje** redovito iznosi **5 godina** (12 mjeseci za baterije/akumulatore) i počinje datumom kupnje proizvoda. Mjerodavan je datum na originalnom dokazu o kupnji. Ostvarivanje jamstvenih zahtjeva potrebno je zatražiti odmah nakon saznanja o oštećenju. Ostvarivanje jamstvenih zahtjeva nakon isteka jamstvenog razdoblja je isključeno. Popravak ili zamjena proizvoda neće produžiti jamstveno razdoblje niti će aktivirati novo jamstveno razdoblje zbog takve usluge za proizvod ili za eventualno montirane rezervne dijelove. To vrijedi i pri uporabi usluga na licu mjesta. Očišćeni proizvod potrebno je predočiti odn. poslati službi za korisnike zajedno s kopijom dokaza o kupnji – koji sadrži podatke o datumu kupnje i naziv proizvoda. Ako je proizvod poslan nepotpuno, bez potpunog opsega isporuke, vrijednost pribora koji nedostaje uračunava se u obračun/odbitak ako se proizvod zamijeni ili ako se provodi nadoknada. Djelomično ili potpuno rastavljene proizvode nije moguće prihvatiti kao slučaj jamstva. U slučaju neopravdane reklamacije odn. izvan jamstvenog razdoblja kupac načelno snosi troškove i rizik transporta. **Slučaj jamstva unaprijed prijavite servisnoj službi (vidi dolje).** U pravilu se dogovara da se neispravni proizvod šalje na dolje navedenu adresu servisa zajedno s kratkim

opisom smetnje putem organiziranog slanja ili – u slučaju popravka izvan jamstvenog razdoblja – prikladno frankiran, uz pridržavanje odgovarajućih pravila za pakiranje i slanje. **Uvjerite se da je vaš proizvod (ovisno o modelu) pri slanju, iz sigurnosnih razloga, očišćen od svih pogonskih tvari.** Proizvod poslan našem servisnom centru mora biti zapakiran tako da se izbjegnju oštećenja reklamiranog proizvoda uslijed transporta. Nakon provedenog popravka/zamjene besplatno ćemo vam poslati proizvod. Ako proizvode nije moguće popraviti ili zamijeniti, po našoj slobodnoj procjeni moguće je isplatiti novčani iznos do iznosa prodajne cijene neispravnog proizvoda, pri čemu se uzima u obzir odbitak na temelju trošenja i habanja. Ove usluge jamstva vrijede samo u korist privatnog prvog kupca, nije moguće ustupiti ih ili ih prenijeti na drugu osobu.

5. **Produljenje jamstvenog razdoblja na 10 godina:** Scheppach nudi dodatno produljenje jamstva za 5 godina za proizvode iz serije Scheppach 20 V. Tako jamstveno razdoblje za te proizvode može trajati ukupno 10 godina. To se ne odnosi na baterije/akumulatore, punjače i pribor. To produljenje jamstva možete zatražiti ako svoj proizvod Scheppach iz tog područja najkasnije 30 dana od datuma kupnje registrirate na internetu na adresi <https://garantie.scheppach.com>. Nakon uspješne internetske registracije dobit ćete potvrdu produljenja jamstva za artikl.
6. **Za ostvarivanje svog jamstvenog zahtjeva obratite se našem servisnom centru.**

Upotrebljavajte prvenstveno naš obrazac na našoj početnoj stranici: <https://www.scheppach.com/de/service>

Ne šaljite nam proizvode bez prethodnog stupanja u kontakt i prijave našem servisnom centru.

Za ostvarivanje ovih prava na jamstvo prvi kontakt s našim servisnim centrom je neophodan preduvjet. Jamstvene zahtjeve potrebno je ostvariti prije isteka jamstvenog razdoblja, unutar 14 dana nakon utvrđivanja nedostatka. Za to je potreban originalni dokaz o kupnji i eventualno potvrda produljenja jamstva za artikl.

7. **Vrijeme obrade** – u redovitim slučajevima obrađujemo reklamacije unutar 14 dana nakon primitka pošiljke u našem servisnom centru. Ako je u iznimnim slučajevima navedeno vrijeme obrade prekoračeno, pravodobno ćemo vas obavijestiti.
8. **Potrošni dijelovi načelno nisu obuhvaćeni jamstvom!** - Potrošni dijelovi su: a) isporučene, dograđene i/ili ugrađene baterije/akumulatori i b) svi potrošni dijelovi ovisno o modelu (između ostalog remeni, listovi pile, alati za umetanje, brusni diskovi, filtri, ugljene četkice itd., vidi upute za uporabu). Jamstvo ne obuhvaća baterije odn. akumulatore koji su duboko ispražnjeni odn. oštećeni na kućištu i/ili polovima baterije.
9. **Predračun za troškove** – proizvode koje jamstvo ne obuhvaća ili više ne obuhvaća, popravljamo uz naplatu. Nakon upita našem servisnom centru, možete poslati neispravne proizvode za predračun troškova i eventualno u pisanom obliku (poštom, e-poštom) izdati servisnom centru odobrenje za popravak. Bez odobrenja za popravak ne provodi se daljnja obrada.

10. **Zahtjeve drugačije** od prethodno navedenih nije moguće ostvariti.

Uvjeti jamstva vrijede samo u aktualnoj verziji u trenutku reklamacije i po potrebi ih je moguće pronaći na našoj početnoj stranici (www.scheppach.com). U slučaju prijevoda uvijek je mjerodavna njemačka verzija.

Scheppach GmbH · Günzburger Str. 69 · 89335 Ichenhausen (Njemačka)

Telefon: +800 4002 4002 · e-pošta: customerservice.HR@scheppach.com · internetska stranica: https://www.scheppach.com

U svakom trenutku zadržavamo pravo na izmjenu uvjeta jamstva bez prethodne najave.

17 EU izjava o sukladnosti

Prijevod originalne izjave o sukladnosti

Proizvođač:

Scheppach GmbH
Günzburger Straße 69
D-89335 Ichenhausen

Na svoju odgovornost izjavljujemo da je ovdje opisan proizvod usklađen s važećim direktivama i normama.

Marka: **SCHEPPACH**
Naziv artikla: **AKUMULATORSKA LANČANA PILA - C-CS254-X**
Br. art. **5910308900**

Direktive EU-a:

2014/30/EU, 2006/42/EZ, 2000/14/EZ_2005/88/EZ, 2011/65/EU*

* Gore opisani predmet Izjave ispunjava propise Direktive 2011/65/EU Europskog parlamenta i Vijeća od 8. lipnja 2011. o ograničenju uporabe određenih opasnih tvari u električnoj i elektroničkoj opremi.

2006/42/EZ - Dodatak IV

Imenovano tijelo: TÜV SÜD Product Service GmbH
Zertifizierstelle,
Ridlerstraße 65,
80339 München, Njemačka
0123
Broj: M6A 121972 0020 Rev. 00
Broj certifikata:

Primijenjene norme:

EN 62841-1:2015/A11:2022, EN 62841-4-1:2020;
EN IEC 55014-1:2021; EN IEC 55014-2:2021

Ovlaštena osoba za sastavljanje dokumentacije:

David Rümpelein
Günzburger Str. 69
D-89335 Ichenhausen
Ichenhausen, 26.01.2024


Simon Schünk
Division Manager Product Center


Andreas Pecher
Head of Project Management



Kazalo

1	Uvod	222
2	Opis izdelka (sl. 1)	223
3	Obseg dostave (sl. 1)	223
4	Namenska uporaba	223
5	Varnostni napotki	223
6	Tehnični podatki	226
7	Razpakiranje	227
8	Pred zagonom	227
9	Uporaba	229
10	Delovna navodila	230
11	Čiščenje	233
12	Vzdrževanje	233
13	Skladiščenje in transport	235
14	Popravilo in naročanje nadomestnih delov	235
15	Odlaganje med odpadke in reciklaža	236
16	Garancijski pogoji – serija Scheppach 20V IXES	236
17	EU izjava o skladnosti	238
18	Eksplozijska risba	377

Razlaga simbolov na izdelku

Z uporabo simbolov v tem priročniku želimo vašo pozornost usmeriti na mogoča tveganja. Varnostni simboli in razlage, ki jih spremljajo, je treba natančno razumeti. Sama opozorila ne odpravijo tveganj in ne morejo nadomestiti ustreznih ukrepov za preprečevanje nesreč.

	Pred zagonom preberite navodila za uporabo in varnostne napotke ter jih upoštevajte!
	Pozor! Neupoštevanje varnostnih znakov in opozoril, nameščenih na izdelku, ter neupoštevanje varnostnih oznak in navodil za uporabo lahko povzroči hude poškodbe ali celo smrt.
	Vedno nosite zaščitno čelado z zaščito za obraz oz. zaščitna očala in zaščito za sluh.
	Nosite zaščitne rokavice!
	Nosite trdno obutev!
	Pomembno je, da nosite zaščitna oblačila za roke, pazduhe, noge in stopala.
	Izdelka ne izpostavljajte dežju. Izdelek lahko nameščate, skladiščite in uporabljate le v suhih razmerah.
	Samo za obojerno upravljanje.

	Opozorilo! Nevarnost povratnega udara (kickback). Zaščitite se pred povratnim udarcem izdelka in preprečite stik s konico tirnice.
	Vzdrževanje, predelavo, prilagajanje in čiščenje izvajajte samo, ko je motor izklopljen in je akumulator odstranjen.
	Vsebina posode za olje
	Teža kg
	Dolžina meča
	Dolžina reza
	Odprto
	Zaklenjeno
	Smer vgradnje verige žage
	Zagotovljen nivo moči zvoka izdelka.
	Litij ionski akumulator
	Izdelek ustreza veljavnim evropskim direktivam.

1 Uvod

Proizvajalec:

Scheppach GmbH
Günzburger Straße 69
D-89335 Ichenhausen

Spoštovani kupec,

Želimo vam veliko veselja in uspeha pri delu z vašim novim izdelkom.

Napotek:

Proizvajalec tega izdelka skladno z veljavnim zakonom o odgovornosti za izdelke ne jamči za poškodbe na tem izdelku ali poškodbe s tem izdelkom, do katerih pride pri:

- nepravilnem ravnanju,
- Neupoštevanje navodil za uporabo
- popravilih, ki jih izvedejo tretje osebe, nepooblaščen strokovnjaki,
- vgradnji neoriginalnih nadomestnih delov in zamenjava z njimi,
- nenamenski uporabi,

Upoštevajte naslednje:

Navodila za uporabo so sestavni del tega izdelka.

Navodila vsebujejo pomembne napotke o varnem, strokovnem in ekonomičnem delu z izdelkom, o preprečevanju nevarnosti, prihranku stroškov za popravila, zmanjšanju časov izpada in povečanju zanesljivosti ter življenjske dobe izdelka. Poleg varnostnih določil v teh navodilih za uporabo morate nujno upoštevati predpise svoje države, ki veljajo za uporabo izdelka.

Pred uporabo izdelka se seznanite z vsemi napotki za uporabo in varnost. Izdelek uporabljajte samo na način, ki je opisan, in za navedena področja uporabe. Navodila za uporabo dobro shranite, pri prenosu izdelka na tretjo osebo pa morate priložiti vse dokumente.

2 Opis izdelka (sl. 1)

1. Zadnji ročaj
2. Stikalo za vklop/izklop
3. Sprednji ročaj
4. Zavora verige/sprednji ščitnik za roke
5. Veriga žage
6. Meč (vodilna tirnica)
7. Napenjalno kolo verige
8. Pokrov verižnika
9. Blokada vklopa
10. Nastavek akumulatorja
11. Kazalec stanja olja
12. Rezervoar za olje
13. Krempljasti naslon
14. Verižni meč in ščitnik verige
15. Verižnik
16. Stebelni vijak
17. Vodilni sornik
18. Akumulator*
19. Gumb za odpiranje (akumulatorja)

* = Ni nujno v obsegu dostave!

3 Obseg dostave (sl. 1)

Poz.	Število	Opis
5.	1 x	Veriga žage
6.	1 x	Meč (vodilna tirnica)
14.	1 x	Verižni meč in ščitnik verige
	1 x	Akumulatorska verižna žaga
	1 x	Navodila za uporabo

4 Namenska uporaba

Akumulatorska verižna žaga je zasnovana samo za žaganje lesa. Izdelek ni namenjen za noben drug način uporabe (npr. rezanje zidakov, plastike ali živil).

Izdelek je dovoljeno uporabljati samo v skladu s predvidenim namenom. Kakršna koli drugačna uporaba ni v skladu z namenom. Za škodo ali telesne poškodbe vseh vrst, ki izhajajo iz tega, je odgovoren uporabnik/upravljavec in ne proizvajalec.

Obvezno upoštevajte varnostne napotke in navodila za montažo ter navodila za uporabo v priročniku za uporabo, saj lahko le tako omogočite ustrezno uporabo.

Osebe, ki izdelek uporabljajo in vzdržujejo, morajo biti z njim seznanjene in poučene o morebitnih nevarnostih.

Spremembe na izdelku v celoti izključujejo garancijo proizvajalca za poškodbe, do katerih pride kot posledica.

Izdelek je dovoljeno uporabljati samo z originalnimi deli in originalnim priborom proizvajalca.

Upoštevati morate proizvajalčeve predpise glede varnosti, dela in vzdrževanja ter meritve iz tehničnih podatkov.

Prosimo, upoštevajte, da naši izdelki namensko niso konstruirani za gospodarsko, obrtno ali industrijsko uporabo. Ne prevzemamo nobene odgovornosti, če izdelek uporabljate v gospodarskih, obrtnih ali industrijskih obratih ter podobnih dejavnostih.

Razlaga signalnih besed v navodilih za uporabo

NEVARNOST

Signalna beseda za označevanje neposredno grozeče nevarne situacije, zaradi katere pride do smrti ali hudih telesnih poškodb, če se ne prepreči.

OPOZORILO

Signalna beseda za označevanje možne nevarne situacije, zaradi katere lahko pride do smrti ali hudih telesnih poškodb, če se ne prepreči.

PREVIDNO

Signalna beseda za označevanje možne nevarne situacije, zaradi katere lahko pride do majhnih ali zmernih poškodb, če se ne prepreči.

POZOR

Signalna beseda za označevanje možne nevarne situacije, zaradi katere lahko pride do materialne škode na izdelku ali lastnini, če se ne prepreči.

5 Varnostni napotki

OPOZORILO

Preberite vse varnostne napotke, navodila, slike in tehnične podatke, ki so priloženi temu električnemu orodju.

Zaradi neupoštevanja sledečih navodil lahko pride do električnega udara, požara in/ali hudih telesnih poškodb.

Hranite vse varnostne napotke in navodila za prihodnjo rabo.

V varnostnih napotkih uporabljen pojem »električno orodje« se nanaša na omrežno gnana električna orodja (z električnim kablom) in na akumulatorsko gnana električna orodja (brez električnega kabla).

1) Varnost na delovnem mestu

- a) **Vaše delovno mesto mora biti vedno čisto in dobro osvetljeno.** Nered ali neosvetljena delovna območja lahko vodijo do nesreč.

- b) **Z električnim orodjem ne delajte v eksplozijsko ogroženem okolju, v katerem se nahajajo gorljive tekočine, plini ali prah.** Električna orodja ustvarjajo iskre, ki lahko vnamejo prah ali hlape.
- c) **Otroci in druge osebe se vam ne smejo približevati, medtem ko uporabljate električno orodje.** Če vas zamotijo, lahko izgubite nadzor nad električnim orodjem.

2) Električna varnost

- a) **Priključni vtič električnega orodja se mora prilegati v vtičnico.** Vtiča ni dovoljeno na noben način spreminjati. **Adapterskih vtičev ne uporabljajte z električnimi orodji, ki so zaščitno ozemljena.** Nespremenjeni vtiči in prilagajoče se vtičnice zmanjšajo tveganje električnega udara.
- b) **Izogibajte se telesnemu stiku z ozemljenimi površinami cevi, gretij, štedilnikov in hladilnikov.** Če je vaše telo ozemljeno, obstaja večje tveganje električnega udara.
- c) **Električnih orodij ne izpostavljajte dežju ali mokroti.** Vdor vode v električno orodje poveča tveganje električnega udara.
- d) **Priključnega voda ne uporabljajte za nošenje ali obešanje električnega orodja ali za vlečenje vtiča iz vtičnice.** Priključnega voda ne približujte vročini, olju, ostrim robovom ali premikajočim se delom. Poškodovani ali zamotani priključni vodi povečujejo tveganje električnega udara.
- e) **Če z električnim orodjem delate na prostem, uporabljajte samo takšne podaljševalne vode, ki so primerni za zunanje območje.** Uporaba podaljševalnega voda, ki je primeren za zunanje območje, zmanjša tveganje električnega udara.
- f) **Če se ni mogoče izogniti uporabi električnega orodja v vlažnem okolju, uporabite zaščitno stikalo na okvarni tok.** Uporaba zaščitnega stikala na okvarni tok zmanjša tveganje električnega udara.

3) Varnost oseb

- a) **Bodite pozorni, pazite, kaj delate, in k delu z električnim orodjem pristopite z razumom. Ne uporabljajte električnega orodja, če ste utrujeni ali pod vplivom drog, alkohola ali zdravil.** Trenutek nepozornosti pri uporabi električnega orodja lahko vodi do resnih telesnih poškodb.
- b) **Nosite osebno zaščitno opremo in vedno zaščitna očala.** Nošenje osebne zaščitne opreme, kot je maska za prah, nedrseči varnostni čevlji, zaščitna čelada ali zaščita za sluh, odvisno od vrste in uporabe električnega orodja, zmanjša tveganje telesnih poškodb.
- c) **Preprečite nenameren zagon. Zagotovite, da je električno orodje izklopljeno, preden ga boste priključili na tokovno napajanje in/ali priključili akumulatorsko baterijo, ga pobrali ali nosili.** Če imate pri nošenju električnega orodja prst na stikalu ali električno orodje vklopljeno priključite na tokovno napajanje, lahko to privede do nesreč.
- d) **Preden boste vklopili električno orodje, odstranite orodja za nastavitev ali vijačni ključ.** Orodje ali ključ, ki se nahaja v vrtečem se delu električnega orodja, lahko privede do telesnih poškodb.

- e) **Izogibajte se nenaravni telesni drži. Pazite, da stojite varno in da vedno ohranjate ravnotežje.** Tako lahko električno orodje v nepričakovanih situacijah boljše kontrolirate.
- f) **Nosite primerna oblačila. Ne nosite širokih oblačil ali nakita. Las in oblačil ne približujte premikajočim se delom.** Premikajoči se deli lahko zagrabijo ohlapna oblačila, nakit ali dolge lase.
- g) **Če je mogoče namestiti naprave za odsesavanje in lovljenje prahu, jih morate priključiti in pravilno uporabiti.** Uporaba naprave za odsesavanje prahu lahko zmanjša nevarnost zaradi prahu.
- h) **Ne bodite prepričani, da se vam nič ne more zgoditi in nikar ne prezrite varnostnih pravil za električna orodja, tudi če ste po večkratni uporabi električnega orodja popolnoma samozavestni pri nje govni uporabi.** Nepazljiva uporaba lahko v delčku sekunde privede do hudih poškodb.

4) Uporaba in ravnanje z električnim orodjem

- a) **Ne preobremenjujte električnega orodja. Za svoje delo uporabite temu namenjeno električno orodje.** Z ustreznim električnim orodjem lahko v podanem območju moči delate boljše in varneje.
- b) **Ne uporabljajte električnega orodja, ki ima okvarjeno stikalo.** Električno orodje, ki ga ni več mogoče vklopiti ali izklopiti, je nevarno in ga je treba popraviti.
- c) **Izvlomite vtič iz vtičnice in/ali odstranite snemljivo akumulatorsko baterijo, preden boste nastavili napravo, zamenjali dodatno opremo ali shranili električno orodje.** S tem previdnostnim ukrepom preprečite nenamerni zagon električnega orodja.
- d) **Nerabljena električna orodja hranite izven doseg a otrok.** Osebam, ki niso seznanjene z napravo ali niso prebrali teh navodil, ne pustite uporabljati električnega orodja. Električna orodja so nevarna, če jih uporabljajo neizkušene osebe.
- e) **Skrbno negujte električna in vstavitvena orodja. Preverite, če gibljivi deli brezhibno delujejo in se ne zatikajo, če so deli zlomljeni ali tako poškodovani, da je delovanje električnega orodja omejeno. Pred uporabo električnega orodja je treba popraviti poškodovane dele.** Veliko nesreč se zgodi zaradi slabo vzdrževanih električnih orodij.
- f) **Rezalna orodja morajo biti ostra in čista.** Skrbno negovana rezalna orodja z ostrimi rezalnimi robovi se manj zatikajo in jih je mogoče lažje voditi.
- g) **Električno orodje, vstavitveno orodje, vstavitvena orodja itd. uporabljajte v skladu s temi navodili. Pri tem upoštevajte delovne pogoje in opravilo, ki ga je treba izvršiti.** Uporaba električnega orodja v namene, za katere ni predvideno, lahko vodi do nevarnih situacij.
- h) **Ročaji in prijemalne površine morajo biti suhe, čiste in brez olja in masti.** Spolzki ročaji in spolzke prijemalne površine ne omogočajo varnega upravljanja in nadzor električnega orodja v nepredvidljivih situacijah.

5) Uporaba in upravljanje akumulatorskega orodja

- a) **Akumulatorje polnite le s polnilniki, ki jih priporoča proizvajalec.** Polnilnik za akumulatorje, ki je primeren za določeno vrsto akumulatorjev, lahko ob uporabi z drugimi akumulatorji predstavlja nevarnost požara.
- b) **V električnih orodjih uporabljajte le za to namenjene akumulatorje.** Uporaba drugih akumulatorjev lahko povzroči poškodbe in nevarnost požara.
- c) **Ko akumulatorja ne uporabljate, ga hranite stran od sponk za papir, kovancev, ključev, žebeljev, vijakov ali drugih majhnih kovinskih predmetov, ki bi lahko povzročili premostitev kontaktov.** Kratki stik med kontakti akumulatorja lahko povzroči opekline ali požar.
- d) **Pri nepravilni uporabi lahko iz akumulatorja izteče tekočina. Izogibajte se stiku s tekočino. V primeru nenamerne stika sperite z vodo. Če vam tekočina pride v oči, dodatno poiščite zdravniško pomoč.** Iztekajoča akumulatorska tekočina lahko povzroči draženje kože ali opekline.
- e) **Ne uporabljajte poškodovanega ali spremenjenega akumulatorja.** Poškodovani ali spremenjeni akumulatorji se lahko obnašajo nepredvidljivo in povzročijo požar, eksplozijo ali nevarnost poškodbe.
- f) **Akumulatorja ne izpostavljajte ognju ali visokim temperaturam.** Požar ali temperatura nad 130 °C lahko povzroči eksplozijo.
- g) **Upoštevajte vsa navodila za polnjenje in nikoli ne polnite akumulatorja ali akumulatorskega orodja izven temperaturnega območja, določenega v navodilih za uporabo.** Nepravilno polnjenje ali polnjenje izven odobrenega temperaturnega razpona lahko uniči akumulator in poveča nevarnost požara.

6) Servis

- a) **Vaše električno orodje sme popravljati samo kvalificirano strokovno osebe in samo z originalnimi nadomestnimi deli.** Tako je zagotovljeno, da električno orodje ostane varno.
- b) **Nikoli ne servisirajte poškodovanih akumulatorjev.** Vso vzdrževanje na akumulatorjih sme izvajati samo proizvajalec ali pooblaščen servisna služba.

5.1 Splošni varnostni napotki za verižne žage

- a) **Ko žaga deluje, držite vse dele telesa proč od verige žage.** Pred zagonom žage se prepričajte, da se verige žage ničesar ne dotika. Pri delu z verižno žago lahko trenutek nepozornosti povzroči, da se v verigo žage ujamejo oblačila ali deli telesa.
- b) **Verižno žago vedno držite z desno roko za zadnji ročaj in z levo roko za sprednji ročaj.** Držanje verižne žage v drugem delovnem položaju poveča tveganje za poškodbe, zato ni nikoli dovoljeno.
- c) **Električno verižno žago držite samo za izolirane površine ročaja, saj lahko veriga žage udari po skritih električnih vodih ali lastnem napajalnem kablu.** Stik verige žage z vodom, po katerem teče tok, lahko naelektri tudi kovinske dele in privede do električnega udara.

- d) **Nosite zaščito oči.** Priporočljiva je dodatna zaščitna oprema za sluh, glavo, roke, noge in stopala. Ustrezna zaščitna obleka zmanjša nevarnost poškodb zaradi letočih ostružkov in nenamerne stika z verigo žage.
- e) **Ne uporabljajte verižne žage na drevesu, lestvi, strehi ali nestabilni podlagi.** Pri takšni uporabi obstaja nevarnost resnih telesnih poškodb.
- f) **Vedno se prepričajte, da imate trdno podlago in verižno žago uporabljajte le, ko stojite na trdnih, varnih in ravnih tleh.** Spolzka podlaga ali nestabilne stojne površine lahko privedejo do izgube ravnotežja ali nadzora nad verižno žago.
- g) **Pri žaganju veje, ki je napeta, računajte, da jo bo odneslo nazaj.** Ko se napetost v lesnih vlaknih sprosti, lahko napeta veja zadane uporabnika in/ali mu izpod nadzora izbije verižno žago.
- h) **Zlasti bodite pozorni pri žaganju podrastja in mladih dreves.** Tanek material se lahko ujame v verigo žage in vas udari ali vam poruši ravnotežje.
- i) **Verižno žago nosite za sprednji ročaj v izklopljenem stanju, tako da je veriga žage obrnjena stran od vašega telesa.** Pri transportu ali shranjevanju verižne žage vedno namestite zaščitni pokrov. S skrbnim ravnanjem z vašo verižno žago zmanjšate verjetnost, da se boste pomotoma dotaknili delujoče verige žage.
- j) **Upoštevajte navodila za mazanje, napetost verige in menjavo vodilne tirnice in verige.** Nepravilno napeta ali namaščena veriga se lahko strga ali pa poveča tveganje za povratni udarec.
- k) **Žagajte samo les. Ne uporabljajte verižne žage za delo, za katerega ni namenjena. Primer: Ne uporabljajte verižne žage za žaganje kovinskih, plastičnih, zidnih ali gradbenih materialov, ki niso izdelani iz lesa.** Uporaba verižne žage za nepravilno delo lahko povzroči nevarne situacije.
- l) **Ne poskušajte sekati drevesa, dokler ne boste jasno razumeli tveganj in kako se jim izogniti.** Padajoče drevo lahko resno poškoduje uporabnika ali druge osebe.
- m) **Upoštevajte vsa navodila, ko z verižne žage čistite nabran material, jo skladiščite ali izvajate vzdrževanje.** Prepričajte se, da je stikalo izklopljeno in da je akumulator odstranjen. Nepričakovano delovanje verižne žage med odstranjevanjem materiala ali med vzdrževanjem lahko povzroči resne poškodbe.

5.2 Vzroki za in preprečevanje povratnega udarca

Do povratnega udarca lahko pride, ko se konica vodilne tirnice dotakne predmeta ali se les upogne in se veriga žage zagodzi v rezu.

Dotik s konico tirnice lahko v nekaterih primerih vodi do nepričakovane, nazaj usmerjene reakcije, pri kateri vodilno tirnico vrže navzgor in v smeri uporabnika.

Zagorzdena veriga žage na zgornjem robu vodilne tirnice lahko tirnico hitro udari nazaj v smeri proti uporabniku.

Vsaka od teh reakcij lahko povzroči, da izgubite nadzor nad žago in se morda hudo poškodujete. Ne zanašajte se le na varnostne priprave, ki so vgrajene v verižno žago. Kot uporabnik verižne žage morate sprejeti različne ukrepe, da boste delali brez nesreč in poškodb.

Povratni udarec je posledica napačne ali pomanjkljive uporabe verižne žage. Preprečiti ga je mogoče s primernimi previdnostnimi ukrepi, ki so opisani v nadaljevanju:

- a) **Žago držite z obema rokama, pri čemer naj palec in prsti objemajo ročaje verižne žage. Svoje telo in roke premaknite v položaj, v katerem lahko prestežete sile povratnega udarca.** Če so izvedeni ustrezni ukrepi, lahko uporabnik obvlada sile povratnega udarca. Nikoli ne izpustite verižne žage.
- b) **Izogibajte se neobičajni telesni drži in ne žagajte nad višino ramen.** Tako se izognete nehotenemu dotiku s konico tirnice, omogočeno pa je tudi boljši nadzor verižne žage v nepričakovanih situacijah.
- c) **Uporabljajte samo nadomestne tirnice in verige žage, ki jih je predpisal proizvajalec.** Napačne nadomestne tirnice in verige žage lahko vodijo do trgiranja verige in/ali do povratnega udarca.
- d) **Glede brušenja in vzdrževanja verige žage ravnajte skladno z navodili proizvajalca.** Prenizki omejevalniki globine povečajo možnost za povratni udarec.

Dodatni varnostni napotki

- Natančno upoštevajte navodila za vzdrževanje, pregled in servisiranje v teh navodilih za uporabo. Poškodovane zaščitne priprave in dele mora strokovno popraviti ali zamenjati naš servisni center, če v navodilih za uporabo ni navedeno drugače.
- Priporočljivo je, da uporabnik vsaj rezanje hlodov prvič izvaja na kovinskem delovnem stojalu ali stojalu.
- Pri žaganju na pobočju vedno stojte nad drevesom. Če želite v trenutku »popolnega prereza« ohraniti popoln nadzor, proti koncu reza zmanjšajte pritiski tlak, ne da bi popustili trd prijem na ročajih izdelka. Pazite, da se veriga žage ne dotakne tal. Po končanem rezu počakajte, da se izdelek ustavi, preden izdelek odstranite. Pred premikanjem od drevesa do drevesa vedno izklopite motor izdelka in odstranite akumulator.
- Umazajte, kamne, ohlapno lubje, žeblje, sponke in žico morate odstraniti z drevesa.
- **Ne uporabljajte dodatne opreme, ki je proizvajalec ne priporoča.** To lahko privede do električnega udara ali ognja.
- Izdelka ni dovoljeno uporabljati med nevihti – **Nevarnost strele!**

Preostala tveganja

Izdelek je izdelan skladno s stanjem tehnike in priznanimi varnostno tehničnimi pravili. Kljub temu lahko pride pri delu do pojava preostalih tveganj.

- Poškodbe sluha, če uporabnik ne nosi predpisane zaščite za sluh.
- Preostala tveganja lahko minimizirate, če skupaj upoštevate »varnostne napotke« in »namensko uporabo« ter navodila za uporabo v celoti.

- Uporabljajte izdelek tako, kot je priporočeno v teh navodilih za uporabo. S tem poskrbite, da vaš izdelek doseže optimalno moč.
- Kljub vsem ukrepom lahko še vedno obstajajo neočitna preostala tveganja.
- Ureznine.

⚠ OPOZORILO

To električno orodje med delovanjem ustvarja elektromagnetno polje. To polje lahko v določenih okoliščinah vpliva na aktivne ali pasivne medicinske vsadke. Zaradi zmanjšanja nevarnosti resnih ali smrtnih poškodb, osebam z medicinskimi vsadki priporočamo, da se pred uporabo električnega orodja posvetujejo s svojim zdravnikom ali proizvajalcem medicinskega vsadka.

⚠ OPOZORILO

Pri daljših delih lahko zaradi vibracij pride do motenj prekrvavitve v rokah upravljalca (sindrom belih prstov). Sindrom belih prstov je bolezen ožilja, pri kateri se majhne krvne žile v prstih na rokah in nogah krčijo, kot da bi prišlo do napada. Prizadeta območja ne dobijo več dovolj krvi in postanejo zelo bleda. Pogosta uporaba vibrirajočih izdelkov lahko pri osebah, ki imajo ovirano prekrvavitve (npr. kadihci, diabetiki), povzroči poškodbe živcev.

Če opazite nenavadne pojave, takoj končajte z delom in obiščite zdravnika.


POZOR

Izdelek je del serije 20V IXES in ga lahko uporabljate samo z akumulatorji te serije. Akumulatorje lahko polnite samo s polnilniki te serije. Upoštevajte navedbe proizvajalca.

⚠ OPOZORILO

Upoštevajte varnostne napotke in navodila za polnjenje in pravilno uporabo, ki so podana v navodilih za uporabo vaše baterije in polnilnika serije 20V IXES. Podroben opis postopka polnjenja in dodatne informacije najdete v teh ločenih navodilih.

6 Tehnični podatki

Akumulatorska verižna žaga	C-CS254-X
Napetost motorja	20 V 
Število vrtljajev motorja	23500 min ⁻¹
Tok motorja	30 A
Tok v prostem teku	6 A
Razred zaščite	IPX0
Maks. hitrost verige	6 m/s
Vodilna tirnica	254 mm (10")
Uporabna dolžina reza	20,0 cm
Pogonski korak verige	9,525 mm (0,375")
Debelina pogonskega člana	1,09 mm (0,043")
Število zob verižnika	6 zob/9,525 mm (0,375")

Tip verige žage (predhodno nameščen)	3/8.043-40
Vrsta vodilne tirnice (vnaprej nameščena)	AP10-40-437P (10")
Rezervoar/olja za verigo	125 ml
Teža brez meča in verige (brez akumulatorja)	2,6 kg
Teža z mečem in verigo (brez akumulatorja)	3,1 kg

Pridržujemo si pravico do tehničnih sprememb!

Hrup in vibracije

⚠ OPOZORILO
Hrup ima lahko hude posledice za vaše zdravje. Če hrup stroja presega 85 dB, morate vi in osebe v bližini nositi ustrezno zaščito za sluh.

Vrednosti hrupa in vibracij so bile določene v skladu s standardoma EN 62841-1 in EN 62841-4-1.

Karakteristike hrupa

Zvočni tlak L_{pA}	79,3 dB
Merilna negotovost K_{pA}	3 dB
Moč zvoka L_{wA}	96,1 dB
Negotovost meritve K_{wA}	3 dB

Značilne vrednosti tresljajev

Vibracije a_h	
Sprednji ročaj	2,5 m/s ²
Zadnji ročaj	2,5 m/s ²
Merilna negotovost K	1,5 m/s ²

Navedena skupna vrednost nihanja in vrednost emisij hrupa sta bili izmerjeni po preizkusnem postopku in ju lahko uporabite za primerjavo električnega orodja z drugim.

Navedeno skupno vrednost emisij hrupa in vrednost nihanja je mogoče uporabiti tudi za začetno oceno obremenitev.

⚠ OPOZORILO
Vrednosti emisije hrupa in vrednost emisij vibracij lahko med dejansko uporabo električnega orodja odstopajo od navedenih vrednosti, odvisno od vrste in načina uporabe električnega orodja; še posebej od vrste obdelovanca, s katerim delate.
Potrudite se, da bo obremenitev čim nižja. Primeri ukrepov: omejitev delovnega časa. Pri tem je treba upoštevati vse faze delovnega cikla (na primer čase, ko je orodje izklopljeno, in takšne, ko je sicer vklopljeno, ampak deluje brez obremenitve).

7 Razpakiranje

⚠ OPOZORILO
Izdelek in embalažni material nista otroški igrači!
Otroci se ne smejo igrati s plastičnimi vrečkami, folijami in majhnimi deli! Obstaja nevarnost, da jih pogotneje in se z njimi zadušijo!

- Odprite embalažo in previdno vzemite ven izdelek.
- Odstranite embalažni material ter ovojna in transportna varovala (če obstajajo).
- Preverite, ali je obseg dostave celovit.
- Preverite, ali so se izdelek in deli pribora poškodovali med transportom. Morebitne poškodbe takoj sporočite transportnemu podjetju, ki je dostavilo izdelek. Kasnejših reklamacij ne bomo priznali.
- Po možnosti embalažo shranite do preteka garancijskega časa.
- Pred uporabo morate s pomočjo navodil za uporabo spoznati izdelek.
- Kot pribor, obrabne in nadomestne dele uporabljajte samo originalne dele. Nadomestne dele dobite pri svojem specializiranem trgovcu.
- Pri naročanju navedite našo številko artikla in tip ter leto izdelave izdelka.

8 Pred zagonom

⚠ NEVARNOST
Nevarnost poškodbe!
Uporaba nepopolno sestavljenega izdelka lahko povzroči resne poškodbe.
– Izdelka ne uporabljajte, dokler ni popolnoma sestavljen.
– Pred vsako uporabo opravite vizualni pregled, da zagotovite, da je izdelek popoln in da ne vsebuje nobenih poškodovanih ali obrabljenih delov. Varnostna in zaščitna oprema mora biti nedotaknjena.

⚠ OPOZORILO
Nevarnost poškodbe!
Pred vsakim posegom na električnem orodju (npr. vzdrževanje, menjava orodja itd.) ter med transportom in skladiščenjem odstranite akumulator iz električnega orodja. Če pomotoma aktivirate gumb za vklop/izklop, obstaja nevarnost telesnih poškodb.

⚠ OPOZORILO
Nevarnost poškodb pri rokovanju z verigo ali mečem žage!
– Nosite zaščitne rokavice odporne na ureze.

Napotek:

- Nova veriga žage se podaljšuje, zato jo je treba pogosteje napeti. Redno po vsakem rezu preverjajte napetost verige in jo ponastavite.
- Uporabljajte samo verige žage in meče, izdelane za ta izdelek.

! PREVIDNO

Nepravilno nameščena veriga žage povzroči nenadzorovano rezanje izdelka!

Pri sestavljanju verige žage bodite pozorni na navedeno smer teka!

- Izdelek postavite samo na plosko, ravno površino.

8.1 Montaža meča (6) in verige žage (5) (sl. 2)

Napotek:

Za montažo verige žage bo morda potrebno verižno žago nagniti na stran.

1. Za odstranitev pokrova verižnika (8) morate napenjalno kolo verige (7) obrniti v nasprotni smeri od urnega kazalca.
2. Verigo žage (5) položite v zanko, tako da so rezalni robovi poravnani v smeri urnega kazalca. Za poravnavo verige žage (5) glejte simbole (puščice) na verigi žage (5) ali nad vodilnim sornikom (17).
3. Verigo žage (5) vstavite v utor meča (6).
4. Meč (6) namestite na vodilna sornika (17) in na stebelni vijak (16). Vodilni sornik (17) in stebelni vijak (16) morata biti v vzdolžni odprtini na meču (6).
5. Verigo žage (5) napeljite okoli verižnika (15) in preverite poravnavo verige žage (5).
6. Ponovno namestite pokrov verižnika (8).
7. Napenjalno kolo verige (7) z roko obrnite v smeri urnih kazalcev.
8. Še enkrat preverite nameščenost verige žage (5) in vergo žage (5) napnite, kot je opisano v točki 8.2.

8.2 Napenjanje verige žage (5) (sl. 1)

! OPOZORILO

Nevarnost poškodb, če se veriga žage sname!

Nezadostno napeta veriga žage se lahko med delovanjem sname in povzroči poškodbe.

- Pogosto preverjajte napetost verige žage.
- Napetost verige žage je preslaba, ko pogonski členi izstopajo iz utora na spodnji strani vodilne tirnice.
- Če je napetost verige žage preslaba, ustrezno ponovno napnite verigo žage.

1. Napenjalno kolo verige (7) zavrtite v smeri urnega kazalca, tako da bo veriga žage (5) napeta. Veriga žage (5) se ne sme pobešati, vendar bi se morala na sredini meča dati povleči za 1–2 milimetra proč od meča (6).
2. Verigo žage (5) zavrtite z roko, da preverite brezhiben tek verige. Veriga mora teči prosto v meču (6).

Napetost verige in mazanje verige pomembno vplivata na življenjsko dobo verige žage.

Veriga žage je pravilno napeta, ko se ne poveša na verižnega meča in jo je mogoče z orokavičeno roko povleči za cel krog. Pri vleki verige z vlečno silo 9 N (pribl. 1 kg) med verigo in rezilom verige ne sme biti več kot 2 mm razmika.

Napotek:

- Napetost nove verige je treba preveriti in dodatno nastaviti po nekaj minutah dela z žago.
- Napenjanje verige žage je treba izvajati na čistem mestu brez žagovine in podobnega.
- Pravilna napetost verige žage je namenjena varnosti uporabnika in zmanjšuje ali preprečuje obrabo in poškodbe verige.
- Priporočamo, da pred prvim delom preverite napetost verige. Veriga žage je pravilno napeta, ko ne povesi na spodnji strani meča in jo je mogoče povleči do konca z orokavičeno roko.
- Če je veriga žage zvita ali je vzmetni napenjalec poškodovan, se obrnite na specializirano delavnico.

POZOR

Pri delu z žago se veriga žage segreje in rahlo razširi. To »podaljšanje« je pričakovano predvsem pri novih verigah žage.

8.3 Nalivanje olja za verigo žage (sl. 3)

! NEVARNOST

Pred dolivanjem olja vedno izklopite motor in počakajte, da se motor ohladi. Zaradi prelivanja olja lahko pride do nevarnosti požara.

POZOR

Poškodbe izdelka!

Če izdelek uporabljate brez ali s premajhno količino olja ali s starim oljem, lahko to povzroči poškodbe izdelka.

- Pred zagonom dolijte olje. Izdelek je dostavljen brez olja.
- Ne uporabljajte starega olja!
- Preverite nivo olja vsakič, ko zamenjate akumulator.

POZOR

Poškodbe okolja!

Iztekle olje lahko povzroči trajno škodo na okolju. Tekočina je zelo strupena in lahko hitro povzroči onesnaženje vode.

- Olje dolivajte/praznite samo na ravnih, pritrjenih površinah.
- Uporabite polnilni nastavek ali lijak.
- Izpuščeno olje prestrezite s primerno posodo.
- Razlito olje takoj skrbno obrišite in krpe zavrzite skladno z lokalnimi predpisi.
- Olje odstranite v skladu z lokalnimi predpisi.

Veriga žage se med delovanjem izdelka samodejno namaže. Za ustrezno mazanje verige žage mora biti v posodi za polje vedno dovolj olja za verigo žage. Redno preverjajte količino olja, ki ostane v posodi za olje.

Napotek:

- Pokrov je opremljen z zaščito pred izgubo.
- V verižno žago dolivajte samo olje za mazanje verige (v skladu z RAL-UZ 48), ki je prijazno okolju.

- Pred vklopom izdelka se prepričajte, da je pokrov rezervoarja za olje na mestu in zaprt.
 - 1. Odprite posodo za olje (12). V ta namen odvijte pokrov posode za olje (12) v nasprotni smeri urnega kazalca.
 - 2. Da preprečite puščanje olja, uporabite lijak*.
 - 3. Olje za mazanje verige dolijte previdno, dokler ne doseže zgornje indikacijske oznake za nivo olja (11). Kapaciteta rezervoarja za olje: maks. ml.
 - 4. Privijte pokrov posode za olje (12) v smeri urinega kazalca, da zaprete rezervoar za olje (12).
 - 5. Morebitno razlito olje takoj skrbno obrišite in krpe zavrzite skladno z lokalnimi predpisi.
 - 6. Da bi preverili, koliko je veriga žage namazana, morate izdelek z verigo žage držati nad listom papirja in za nekaj sekund dodati poln plin. Na papirju lahko vidite, ali mazanje verige deluje.
- * = ni vključeno v obseg dostave!

8.4 Vstavljanje/odstranjevanje akumulatorja (18) v/iz držala za akumulator (10) (sl. 4)

⚠ PREVIDNO
Nevarnost poškodbe!
Akumulatorja ne vstavljajte, dokler akumulatorsko orodje ni pripravljeno za uporabo.

Vstavljanje akumulatorja

1. Potisnite akumulator (18) v nastavek za akumulator (10). Akumulator (18) se slišno zaskoči.

Odstranjevanje akumulatorja

1. Pritisnite gumb za sprostitvev (19) akumulatorja (18) in izvlecite akumulator (18) iz nastavka za akumulator (10).

8.5 Varnostne naprave (sl. 1)

- **Zadnji ročaj (1) s ščitnikom za roke**
 - Ščiti roko pred vejami in palicami ter v primeru, če veriga izskoči.
- **Stikalo za vklop/izklop (2) s takojšnjo zaustavitvijo verige**
 - Če stikalo za vklop/izklop izpustite, se izdelek takoj zaustavi.
- **Zavora verige/sprednji ščitnik za roke (4)**
 - Varnostna naprava, ki verige verigo žage ob povratnem udarcu takoj zaustavi.
 - Ročico lahko pritisnete tudi ročno.
 - Ščiti levo roko uporabnika, če pride do zdrsa s sprednjega ročaja.
- **Veriga žage (5) z majhnim povratnim udarcem**
 - Zaradi posebnih razvitih varnostnih naprav vam pomaga prestreči povratne udarce.
- **Blokada vklopa (9)**
 - Če želite izdelek vklopiti, mora biti blokada vklopa sproščena.
- **Krempljasti naslon (13)**

- Poveča stabilnost pri izvajanju vertikalnih rezov in olajša žaganje.

9 Uporaba

Akumulatorska verižna žaga je opremljena s sistemom za hitro napenjanje verige. Krožna veriga žage je napeljana prek meča (vodilna tirnica). Samodejni sistem za mazanje skrbi za neprestano mazanje verige. Izdelek je za zaščito uporabnika opremljen z različnimi zaščitnimi napravami (glejte 8.5).

Funkcija upravljalnih elementov je opisana v nadaljevanju.

POZOR

Pred zagonom morate izdelek obvezno montirati v celoti!

POZOR

Pazite, da temperatura okolja med delom ne preseže 50 °C in ne pade pod -20 °C.

POZOR

Izdelek je del serije 20V IXES in ga lahko uporabljate samo z akumulatorji te serije. Akumulatorje lahko polnite samo s polnilniki te serije. Upoštevajte navedbe proizvajalca.

⚠ NEVARNOST

Nevarnost poškodbe!

Če se izdelek zatakne, izdelka ne poskušajte izvleči s silo.

- Izklopite motor.
- Za sprostitvev izdelka uporabite ročico vzvoda ali klin.

9.1 Zavora verige (sl. 1, 5)

⚠ OPOZORILO

Zavoro verige preverite pred vsakim zagonom.

Zavora verige verigo žage ob povratnem udarcu takoj zavre.

⚠ OPOZORILO

Poškodbe izdelka!

Dlje časa povišano število vrtljajev pri blokirani zavori verige škodi motorju in pogonu verige.

Če se veriga žage kljub temu premika, se obrnite na oddelek za pomoč strankam.

9.1.1 Aktiviranje zavora verige/sprednjega ščitnika za roke (4)

1. Zavoro verige/sprednji ščitnik za roke (4) obrnite v smeri meča (6).

9.1.2 Sproščanje zavora verige/sprednjega ščitnika za roke (4)

1. Zavoro verige/sprednji ščitnik za roke (4) povlecite v smeri sprednjega ročaja (3).

9.1.3 Preverjanje zavore verige/sprednjega ščitnika za roke (4)

1. Zavoro verige/sprednji ščitnik za roke (4) sprostite, kot je opisano v 9.1.2.
2. Verižno žago primite trdno z obema rokama.
3. Verižno žago vklopite, kot je opisano v 9.2 in pritisnite stikalo za vklop/izklop (2).
4. Zavoro verige/sprednji ščitnik za roke (4) obrnite v smeri meča (6). Veriga žage (5) se mora takoj ustaviti! Če se veriga žage še premika, izdelka ne smete uporabljati. Zaradi nadaljnjega delovanja verižne žage lahko pride do telesnih poškodb. Obrnite se na oddelek za pomoč strankam.

9.2 Vklp/izklop in upravljanje izdelka (sl. 1, 3, 5)

OPOZORILO

Nevarnost poškodb zaradi povratnega udarca!

- Izdelka nikoli ne uporabljajte z eno roko!

Napotek:

Stikalo za vklop/izklop omogoča stopenjsko uravnavanje števila vrtljajev. Dlje ko pritisnete stikalo za vklop/izklop, večje je število vrtljajev.

Vklp

1. Preverite, ali je v posodi za olje (12) olje za verigo žage.
2. Ščitnik meča in verige (14) povlecite dol z meča (6).
3. Zavoro verige sprostite, kot je opisano v 9.1.2.
4. Sprednji ročaj (3) izdelka primite z levo roko, zadnji ročaj pa z desno roko (1). Palci in prsti se morajo trdno oklepati ročajev (1, 3).
5. Svoje telo in roke premaknite v položaj, v katerem lahko prestrežete sile povratnega udarca.
6. S palcem pritisnite blokado vklopa (9) na sprednjem ročaju (3).
7. Pritisnite in držite blokado vklopa (9).
8. Za vklop izdelka pritisnite stikalo za vklop/izklop (2) navzgor.
9. Sprostite blokado vklopa (9).

Napotek:

Po zagonu izdelka ni treba držati blokade vklopa. Blokada vklopa preprečuje nenameren zagon izdelka.

Izklop

1. Za izklop preprosto spustite stikalo za vklop/izklop (2).
2. Zavoro verige aktivirajte, kot je opisano v 9.1.1.
3. Po vsakem delu z izdelkom namestite priloženo zaščito za meč in verigo (14).

9.3 Zaščita pred preobremenitvijo

Pri preobremenitvi akumulatorja se ta samodejno izklopi. Po določenem času hlajenja (različni časi) lahko izdelek znova vklopite.

10 Delovna navodila

NEVARNOST

Nevarnost poškodbe!

V tem razdelku so opisane osnovne delovne tehnike pri uporabi izdelka. Tukaj podane informacije ne nadomeščajo večletne izobrazbe in izkušenej strokovnjakov. Ne izvajajte del, za katere niste dovolj usposobljeni! Nepremišljeno ravnanje z izdelkom lahko povzroči hude poškodbe ali smrt!

NEVARNOST

Nevarnost poškodbe!

Žaganje in posek dreves ter vsa dela, ki so s tem povezana, smejo izvajati le posebej šolane osebe.

Napotki:

Pred vklopom pazite, da se izdelek ne dotika nobenih predmetov.

Upošteвайте specifične nacionalne predpise za posek dreves in se informirajte pri pristojnem uradu.

- Pazite, da padajoče veje in drevesa ne poškodujejo nikogar.
- V delovnem območju se smejo zadrževati le osebe, ki so nujne za posek dreves.
- Delovno območje okoli debla naj bo prosto in pospravljeno, da lahko upravljavec varno stoji.
- Evakuacijske poti naj bodo proste in pospravljene, da lahko hitro zapustite delovno območje.
- Poseka dreves se ne lotevajte v močnem vetru, slabem vremenu ali slabi vidljivosti.
- Naslednje delovišče naj bo oddaljeno vsaj 2 1/2 dolžine drevesa.
- Če pride žaga v stik s tujim telesom, izklopote motor. Preverite žago in jo po potrebi popravite.
- Verigo zaščitite pred umazanijo in peskom. Že majhne količine umazanije lahko hitro otopijo verigo in povzročijo nevarnost reakcije povratnega udarca.
- Za vajo začnite z žaganjem manjših debel, da tako dobite občutek za svoj izdelek, preden preidete na težje naloge.
- Na začetku žaganja morate ohišje verižne žage pritisniti ob deblu.
- Pustite, da žaga dela namesto vas. Narahlo pritiskajte v smeri navzdol.
- Da pri izstopu verige iz lesa ne bi izgubili nadzora nad izdelkom, proti koncu reza ne smete pritiskati na žago.
- Ne žagajte lesa, ki leži na tleh oz. ne poskušajte žagati korenin, ki gledajo iz tal.
- Izogibajte se nenaravni telesni drži. Pazite, da stojite varno in da vedno ohranjate ravnotežje. Tako lahko električno orodje v nepričakovanih situacijah bolje kontrolirate.
- Pri žaganju s spodnjim delom meča (z vlečenjem verige) imate boljši nadzor.
- Veriga žage se ne sme dotikati tal ali katerega koli drugega predmeta med ali po rezanju.

- Upošteвайте tudi varnostne ukrepe proti povratnemu udarcu (glejte varnostna navodila).

10.1 Pravilna drža

⚠ NEVARNOST

Nevarnost poškodbe!

- Nikoli ne delajte na nestabilni podlagi!
- Nikoli ne delajte nad višino ramenskega pasu!
- Nikoli ne delajte na lestvah!
- Pri delu se ne nagibajte preveč naprej!
- Izdelek uporabljajte samo v ugodnih vremenskih pogojih in terenskih razmerah!
- Z obema nogama stojite varno na tleh.
- Pazite na ovire v delovnem območju.
- Pri delu morate izdelek vedno držati z obema rokama!

10.2 Tako žagate pravilno!

- Na izdelek morate pritiskati enakomerno, vendar ne preveč silovito.
- Če je možno, morate krempljasti naslon prisloniti ob vejo, ki jo žagate.
- Nikoli ne delajte brez krempljastega naslona. Izdelek lahko nenadoma povleče uporabnika v smeri naprej.
- Krempljasti naslon uporabljajte za rezanje drevesnih debel ali debelih vej.
- Uporaba krempljastega naslona poveča delovno varnost, zmanjša osebno obremenitev pri delih in obenem zmanjša vibracije.
- če zadenete tujek. Poiščite poškodbe na izdelku in izvedite potrebna popravila, preden ga boste ponovno zagnali in delali z njim. Če se začne izdelek nenavadno močno tresti, ga je treba nemudoma pregledati.

10.3 Tehnike žaganja

10.3.1 Žaganje z vlečenjem

Pri tej tehniki se s spodnjo stranjo meča žaga od zgoraj v smeri navzdol.

Veriga žage pri tem vleče izdelek naprej proč od uporabnika. Pri tem ustvari sprednji rob izdelka oporo, ki absorbira sile debla, do katerih pride pri žaganju. Pri žaganju z vlečenjem ima uporabnik znatno več nadzora nad izdelkom in lahko bolje preprečuje povratne udarce.

10.3.2 Žaganje s potiskanjem

⚠ NEVARNOST

Smrtno nevarne poškodbe!

Če se meč zatakne, lahko izdelek vrže proti uporabniku z veliko silo.

Če uporabnik sile verige žage, ki je usmerjena nazaj, ne izravna s svojo telesno močjo, obstaja nevarnost, da ima stik z lesom samo še konica meča, zaradi česar pride do povratnega udarca.

Pri tej tehniki se z zgornjo stranjo vodilne tirnice žaga od spodaj v smeri navzgor.

Veriga žage pri tem potiska izdelek nazaj proti uporabniku.

10.3.3 Krajšanje

Krajšanje je žaganje posekanih debla na majhne dele. Če je mogoče, naj bo deblo podloženo in podprto z vejami, tramovi ali klini.

- **Vedno se prepričajte, da imate trdno podlago in verižno žago uporabljajte le, ko stojite na trdnih, varnih in ravnih tleh.** Spolzka podlaga ali nestabilne stojne površine lahko privedejo do izgube ravnotežja ali nadzora nad verižno žago.
- Pri žaganju na pobočju vedno stojte nad vejo. Pazite, da se veriga žage ne dotakne tal. Po končanem rezu počakajte, da se veriga žage ustavi, preden izdelek odstranite.
- Pred premikanjem od delovnega mesta do delovnega mesta vedno izklopite motor izdelka.

10.3.3.1 Deblo leži na tleh (sl. 6)

- Veriga žage se ne sme dotikati tal ali katerega koli drugega predmeta med ali po rezanju.
- Deblo prežagajte do konca od zgoraj.
- Če imate možnost deblo obrniti, ga prežagajte do 2/3. Nato ga obrnite in ostanek debla prežagajte do konca od zgoraj.

10.3.3.2 Deblo je podprto na enem koncu (sl. 7)

- Žaganje najprej izvajajte od spodaj v smeri navzgor (z zgornjo stranjo meča) do 1/3 premera debla, da preprečite nastajanje veri.
- Nato žagajte od zgoraj v smeri navzdol (s spodnjo stranjo meča) na mestu prvega reza, da preprečite zagodenje.

10.3.3.3 Deblo je podprto na obeh koncih (sl. 8)

- Najprej žagajte od zgoraj v smeri navzdol (s spodnjo stranjo meča) do 1/3 premera debla.
- Nato žagajte od spodaj v smeri navzgor (z zgornjo stranjo meča), dokler se reza ne srečata.

10.3.3.4 Žaganje na kozi za žaganje (sl. 9)

1. Držite izdelek z obema rokama in med žaganjem vodite izdelek pred svojim telesom.
2. Ko je deblo prerezano, vodite izdelek mimo desne strani telesa. Leva roka naj bo čim bolj ravna. Pazite na padajoče deblo.
3. Stojte tako, da odrezano deblo ne predstavlja nevarnosti.
4. Pazite na noge. Odrezano deblo lahko pri padcu povzroči poškodbe.
5. Pazite, da bo vaše telo v ravnotežju in da boste imeli varno držo.

10.3.4 Klestenje (sl. 10)

OPOZORILO

Nevarnost poškodbe!

Med klestenjem se zgodi mnogo nesreč.

1. Držite izdelek z obema rokama in med žaganjem vodite izdelek pred svojim telesom.
2. Med delovanjem se ne nagibajte preveč naprej.
3. Nikoli ne žagajte vej, ko stojite na deblu.
4. Ko so veje napete, pazite na območje povratnega udarca.

Klestenje je izraz, ki se uporablja za odstranjevanje vej in vejic z drevesa.

- Podpome veje odstranite šele, ko jih odrežete na želeno dolžino.
- Napete veje morate rezati od spodaj navzgor, da se izdelek ne zatakne.
- Pri žaganju debelejših vej uporabite enako tehniko kot pri obrezovanju.
- Delajte na levi strani debla in čim bližje izdelka. Če je mogoče, se teža izdelka nasloni na deblo.
- Spremenite lokacijo, da odžagate veje za deblom.
- Razvejane veje posamično obrežite.
- Pri klestenju pustite večje veje, obrnjene navzdol, ki zaenkrat podpirajo drevo. Odrežite manjše veje.

10.3.5 Podiranje drevesa (sl. 11, 12)

NEVARNOST

Nevarnost poškodbe!

Žaganje in posek dreves ter vsa dela, ki so s tem povezana, smejo izvajati le posebej šolane osebe.

NEVARNOST

Za podiranje dreves je potrebno veliko izkušenj. Drevesa podirajte samo, če lahko z izdelkom delate na varen način. Izdelka nikakor ne uporabljajte, če se ne počutite varno.

NEVARNOST

Smrtno nevarne poškodbe!

- Debla drevesa nikoli ne razžagajte do konca!
- Pri podiranju stojte samo bočno od drevesa, ki ga podirate!

NEVARNOST

Dreves ne podirajte v močnem ali spremenljivem vetru, če obstaja nevarnost osebnih poškodb ali če lahko pride drevo v stik z električnimi vodniki.

- Pazite, da v bližini delovnega območja ne bo nobenih ljudi ali živali. Varnostna razdalja med drevesom, ki ga podirate, in najbližjim delovnim mestom mora biti 2 in 1/2 večja od dolžine drevesa.
- Pazite na smer podrtja: Uporabnik mora sposoben varnega premikanja v bližini podrtega drevesa, da bi lahko drevo enostavno razrezal na dolžino in oklestil.

Preprečite, da bi se podrto drevo ujelo v drugo drevo. Upošteвайте naravno smer padca, ki je odvisno od nagiba in ukrivljenosti drevesa, smeri vetra in števila vej.

- Majhna drevesa s premerom 15–18 cm lahko navadno prežagate z enim rezom.
- Pri žaganju na pobočju vedno stojte nad vejo. Pazite, da se veriga žage ne dotakne tal. Po končanem rezu počakajte, da se veriga žage ustavi, preden izdelek odstranite.
- Umazanijo, kamne, ohlapno lubje, žeblje, sponke in žico morate odstraniti z drevesa.

Klestenje:

- Odstranite navzdol viseče veje, tako da z rezanjem začnete nad vejo. Nikoli ne klestite na višini, ki je nad ramenskim pasom.

Območje pobega:

- Odstranite podrast v okolici drevesa, da se boste z lahkoto umaknili. Območje pobega mora biti za približno 45° zamaknjeno in zadaj glede na načrtovano smerjo podiranja.

Rezanje zarez:

- Zarezo naredite v smeri, v kateri bi se moralo podreti drevo.
- Začnite s spodnjim, vodoravnim rezom.
- Globina reza mora znašati približno 1/3 premera debla. S tem preprečite zatikanje verige žage ali vodilne tirnice pri rezanju druge zारेze.
- Nato z zgornje strani naredite poševen rez s kotom rezanja približno 45°, ki se mora srečati natančno s spodnjim rezom.

NEVARNOST

Nikoli ne stopite pred drevo, ki je zarezano.

Rez za podiranje dreves:

- Rez za podiranje dreves izvedite iz druge strani debla, medtem ko stojite levo od debla drevesa in žagajte z vlečnim delom verige žage.
- Rez za podiranje dreves mora potekati vodoravno vsaj 5 cm nad vodoravno zarezom.
- Rez mora biti tako globok, da bo razdalja med črto zarezne znašala vsaj 1/10 premera debla.
- Del debla, ki ni prežagan, se imenuje ščetina (sečna letev). Ščetina preprečuje, da bi se drevo vrtelo in padlo v napačno smer. Ščetine ne prežagajte.
- Ko se rez za podiranje približuje ščetini, bi se moralo drevo začeti podirati.
- Če se izkaže, da drevo morda ne bo padlo v želeni smeri ali se nagiba nazaj in se veriga žage zatakne, prenehajte z rezom za podiranje drevesa in za odprtje reza ter za prelaganje drevesa v želeni črti podiranja uporabite zagozdo iz lesa, plastike ali aluminija.
- Če je premer drevesa večji od dolžine meča, naredite dva reza.
- Ko izvedete rez za podiranje, drevo pade samo, s pomočjo klina za podiranje ali lomilke.

⚠ NEVARNOST

Takoj, ko začne drevo padati, povlecite izdelek iz reza, zaustavite motor, odložite izdelek in zapustite delovno mesto po poti umika. Pazite na padajoče veje in na to, da se ne bi spotaknili.

10.3.6 Sproščanje zagozdene verižne žage

Če se verižna žaga med rezanjem zagozdi, naredite naslednje:

1. Izklopite verižno žago in jo varno pritrdite na notranjost drevesa (tj. na deblo drevesa) ali na ločeno vrvo za orodje.
2. Žago izvlecite iz zarez, pri tem pa vejo opognite, kolikor je potrebno.
3. Če je potrebno, uporabite ročno žago ali drugo verižno žago, da sprostite zagozdjeno verižno žago, tako da zarezete vsaj 30 cm proč od zagozdene verižne žage.

Ne glede na to, ali se za sprostitve zagozdene verižne žage uporablja ročno ali verižno žago, morajo rezi za sprostitve verižne žage vedno potekati v smeri ven (proti konici veje), tako se verižne žage ne zajame skupaj z odžaganimi deli, kar še bolj zaplete položaj.

10.4 Po uporabi

- **Preden izdelek odložite, ga vedno izklopite in počakajte, da se izdelek zaustavi.**
- Odstranite akumulator.
- Na meč namestite ščitnik meča in verige.
- Aktivirajte zavoro verige.
- Počakajte, da se izdelek ohladi.

11 Čiščenje

⚠ OPOZORILO

Popravila in vzdrževalna dela, ki niso opisana v teh navodilih za uporabo, pustite izvesti samo specializirani delavnici. Uporabljajte samo originalne nadomestne dele.

Obstaja nevarnost nesreče! Vzdrževalna dela in čiščenje vedno izvajajte z odstranjenim akumulatorjem. Obstaja nevarnost telesne poškodbe! Pred vsemi vzdrževalnimi in čistilnimi deli počakajte, da se izdelek ohladi. Elementi motorja so vroči. Obstaja nevarnost poškodb in opeklin!

Izdelek se lahko nepričakovano zažene in privede do poškodb.

- Odstranite akumulator.
- Počakajte, da se izdelek ohladi.
- Odstranite vstavitveno orodje.

⚠ OPOZORILO

Nevarnost poškodb pri rokovanju z verigo ali mečem žage!

- Nosite zaščitne rokavice odporne na ureze.

1. Priporočamo, da izdelek očistite takoj po vsaki uporabi.
2. Za čiščenje verige uporabite čopič ali ročno metlico, ne tekočine.
3. Ročaji in prijemalne površine morajo biti suhe, čiste in brez olja in masti. Spolzki ročaji in spolzke prijemalne površine ne omogočajo varnega upravljanja in nadzor električnega orodja v nepredvidljivih situacijah.
4. Po potrebi očistite ročaje z vlažno krpo, ki ste jo namočili v milnico.
5. Na zaščitnih pripravah, prezračevalnih režah in ohišju motorja mora biti čim manj prahu in umazanije. Izdelek zdrgnite s čisto krpo ali ga izpihajte s stisnjenim zrakom pod nizkim tlakom. Priporočamo, da izdelek očistite takoj po vsaki uporabi.
6. Prezračevalne odprtine morajo biti vedno proste.
7. Ne uporabljajte čistil ali topil, ker lahko poškodujejo plastične dele izdelka. Pazite, da v notranjost izdelka ne vdre voda.
8. S čopičem ali stisnjenim zrakom očistite utor meča.
9. Očistite verižnik in vzmetni napenjalnik.

12 Vzdrževanje

Napotek:

Izdelek vzdržujte skrbno. Preverite, ali gibljivi deli delujejo brezhibno in se ne zatikajo, ali so deli zlomljeni ali tako poškodovani, da je delovanje izdelka omejeno. Pred uporabo izdelka je treba popraviti poškodovane dele.

Napotek:

Izdelek postavite samo na plosko, ravno površino.

12.1 Preverjanje verižnika (15) (sl. 2)

1. Napenjalno kolo verige (7) obrnite v smeri proti urnim kazalcem, da sprostite napetost verige in odstranite pokrov verižnika (8).
2. Odstranite meč (6) in verigo žage (5).
3. Preverite sledi obrabe na verižniku (15) s kontrolnim merilom (ni v obsegu dostave).
4. Če so sledi obrabe globlje od $a = 0,5$ mm, ne uporabljajte izdelka in se posvetujte s specializiranim prodajalcem. Verižnik (15) morate zamenjati.

12.2 Preverjanje meča (6) (sl. 2)

1. Napenjalno kolo verige (7) obrnite v smeri proti urnim kazalcem, da sprostite napetost verige in odstranite pokrov verižnika (8).
2. Odstranite meč (6) in verigo žage (5).
3. Izmerite globino utora meča (6) z merilno palico brusilne šablone (ni v obsegu dostave).
4. Meč (6) morate zamenjati, če velja kar koli od naslednjega:
 - Meč je poškodovan.
 - Izmerjena globina utora je manjša od najmanjše globine utora meča (4 mm).
 - Utor meča je zožen ali razširjen.

12.3 Zamenjava meča (6) (sl. 2)

1. Napenjalno kolo verige (7) obrnite v smeri proti urnim kazalcem, da sprostite napetost verige in odstranite pokrov verižnika (8).
2. Odstranite meč (6) in verigo žage (5). Meč (6) držite pod kotom približno 45 stopinj navzgor za odstranitev, da lahko verigo žage (5) lažje odstranite iz utora meča (6).
3. Zamenjajte meč (6) in namestite meč (6) ter verigo žage (5), kot je opisano v Montaža/demontaža verižnega meča (12) in verige žage (11) (sl. 2).

12.4 Zamenjajte verigo žage (5) in jo pustite delovati (sl. 2)

⚠ NEVARNOST

Možne so resne poškodbe, če se žagin list strga ali odpade!

- Nove verige nikoli ne pritrjujte na obrabljen zobnik ali na poškodovano ali obrabljeno vodilno tirnico. Veriga se lahko sname ali raztrga.

- Uporabljajte samo verige žage in meče, izdelane za ta izdelek.
 - Pred zamenjavo verige žage očistite utor vodila verižnega meča, saj lahko nabrana umazanija povzroči, da veriga žage skoči iz tirnice. Nabrana umazanija lahko absorbira tudi olje za verigo žage. Posledica bi bila, da olje za verigo žage ne doseže spodnje strani meča ali le v majhni meri in mazanje je zmanjšano.
1. Napenjalno kolo verige (7) obrnite v smeri proti urnim kazalcem, da sprostite napetost verige in odstranite pokrov verižnika (8).
 2. Odstranite meč (6) in verigo žage (5).
 3. Verigo žage (5) položite v zanko, tako da so rezalni robovi poravnani v smeri urnega kazalca. Za poravnavo verige žage (5) glejte simbole (puščice) na verigi žage (5) ali nad vodilnim sornikom (17).
 4. Verigo žage (5) vstavite v utor meča (6).
 5. Meč (6) namestite na vodilna sornika (17) in na stebelni vijak (16). Vodilni sornik (17) in stebelni vijak (16) morata biti v vzdolžni odprtini na meču (6).
 6. Verigo žage (5) napeljite okoli verižnika (15) in preverite poravnavo verige žage (5).
 7. Pokrov verižnika (8) namestite nazaj. Pazite, da bo pokrov verižnika (8) nameščen v utoru na ohišju.
 8. Napenjalno kolo verige (7) z roko obrnite v smeri urnih kazalcev.
 9. Še enkrat preverite nameščenost verige žage (5) in verigo žage (5) napnite, kot je opisano v točki Napenjanje verige žage (7) (sl. 1).

Napotek:

Z novo verigo žage se sila napenjanja čez nekaj časa zmanjša. Zato morate verigo žage ponovno napeti po prvih 5 rezih ali najkasneje po 10 minutah žaganja.

12.5 Brušenje verige žage (5)

⚠ OPOZORILO

Povečana nevarnost nesreče zaradi nepravilno nabrušene verige žage!

Odstopanja od dimenzij geometrije rezalnega roba med ostrenjem povečajo tveganje povratnega udarca izdelka.

- Verigo žage naj nabrusi strokovnjak.

Verigo žage lahko ponovno nabrusijo v pooblaščenih specializiranih delavnicah. Verige žage ne poskušajte brusiti sami, razen če imate ustrezno orodje in izkušnje.

⚠ PREVIDNO

Za brušenje verige so potrebna posebna orodja, ki zagotavljajo, da se rezalna orodja brusijo pod ustreznim kotom in ustrezni globini. Po brušenju morajo biti vsi rezalni členi enake širine in dolžine.

Napotki:

Ostra veriga zagotavlja optimalno učinkovitost rezanja. Z lahkoto se prebije skozi les in pušča velike, dolge lesne sekance.

Veriga žage je topa, če morate rezalno opremo potiskati skozi les, lesni sekanci pa so zelo majhni. Zelo topa veriga žage sploh ne proizvaja ostružkov, le lesni prah.

12.5.1 Navodila za brušenje verižne žage

Tip verige žage	Premer pile	Zgornji kot	Spodnji kot	Zgornji kot nagiba (55°)	Standardna globina	
		Vstavitveni vrtilni kot	Vstavitveni nagibni kot	Stranski kot		
21PBX	pribl. 4,8 mm	30°	10°	85°	0,64 mm	
Omejevalo globine			Pila			

13 Skladiščenje in transport

Izdelek in njegove dodatke hranite v temnem, suhem in zaščitenem pred zmrzaljo mestu, ki je nedostopno otrokom. Optimalna temperatura shranjevanja je med 5 °C in 30 °C. Izdelek shranjujte v originalni embalaži. Pokrijte izdelek, da ga zaščitite pred prahom ali vlago. Navodila za uporabo shranjujte skupaj z izdelkom.

13.1 Priprave na skladiščenje

1. Namestite zaščito verige.
2. Pri transportu ali skladiščanju izdelka pokrijte rezilo z varovalom noža.
3. Odstranite akumulator.
4. Izdelek v celoti izpraznite.
5. Izdelek očistite in preverite, ali je poškodovan.

13.2 Prevoz

OPOZORILO

Nevarnost poškodb!

Pred vsakim posegom na električnem orodju (npr. vzdrževanje, menjava orodja itd.) ter med transportom in skladiščanjem odstranite akumulator iz električnega orodja. Če pomotoma aktivirate gumb za vklop/izklop, obstaja nevarnost telesnih poškodb.

- Izdelek se lahko prenaša samo s predvidenim ročajem.

14 Popravilo in naročanje nadomestnih delov

Upoštevajte, da so pri tem izdelku sledeči deli podvrženi obrabi, ki izhaja iz uporabe, ali naravni obrabi oz. so sledeči deli potrebni kot potrošni material.

POZOR

Po zakonu o odgovornosti za izdelke ne jamčimo za poškodbe, ki nastanejo zaradi nestrokovnih popravil ali neuporabe originalnih nadomestnih delov.

Pooblastite servisno službo ali pooblaščenega strokovnjaka. Enako velja tudi za pribor.

Nadomestne dele in pribor dobite v našem servisnem centru. V ta namen odčitajte QR-kodo na naslovni strani.

14.1 Naročanje nadomestnih delov

Pri naročanju nadomestnih delov morate navesti naslednje podatke:

- Oznaka modela
- Številka izdelka
- Podatki na tipski ploščici

Nadomestni deli/oprema

Akumulator SBP2.0 št. artikla:	7909201708
Akumulator SBP4.0 št. artikla:	7909201709
Polnilnik SBC2.4A št. artikla:	7909201710
Polnilnik SBC4.5A št. artikla:	7909201711
Polnilnik SDBC2.4A št. artikla:	7909201712
Polnilnik SDBC4.5A št. artikla:	7909201713
StarterKit SBSK2.0 št. artikla:	7909201720
StarterKit SBSK4.0 št. artikla:	7909201721

14.2 Dovoljeni kompleti rezil

Vodilne tirnice:	
AP10-40-437P (10“):	7910300708
Verige žage:	
3/8.043-40:	7910300709

15 Odlaganje med odpadke in reciklaža

Napotki za embalažo



Embalažne materiale je mogoče reciklirati. Embalažo zavrzite okoli prijazno.

Napotki glede zakona o električnih in elektronskih napravah



Stare električne in elektronske naprave ne sodijo med gospodinjske, pač pa jih morate zavreči oz. oddati na zbirno mesto ločeno!

- Stare baterije in akumulatorje, ki niso fiksno vgrajeni v staro napravo, je treba pred oddajo na zbirno mesto odstraniti brez uničenja komponent! Navodila za njihovo odstranjevanje ureja zakon o baterijah.
- Lastnik oz. uporabnik električnih in elektronskih naprav je zakonsko zavezan, da stare naprave po njihovi uporabi odda.
- Končni uporabnik nosi odgovornost za brisanje svojih osebnih podatkov na stari napravi, ki jo želi zavreči!
- Simbol prečrtanega smetnjaka pomeni, da električnih in elektronskih naprav ne smete odlagati med gospodinjske odpadke.
- Električne in elektronske naprave lahko brezplačno oddate na naslednjih mestih:
 - Javno-pravna mesta za odstranjevanje odpadkov oz. zbirna mesta (npr. komunalna podjetja)
 - Prodajna mesta električnih naprav (stacionarna in spletna), če so trgovci zavezani k prevzemanju starih naprav ali to ponujajo brezplačno.
 - Do tri stare električne naprave na vrsto naprave, z dolžino stranice največ 25 centimetrov, lahko brez predhodnega nakupa nove naprave od proizvajalca oddate pri njem ali na drugem pooblaščenem zbirnem mestu v vaši bližini.
 - Ostale proizvajalčeve in trgovčeve dodatne pogoje za prevzem najdete pri posamezni servisni službi.

- Če proizvajalec dostavi novo električno napravo v zasebno gospodinjstvo, lahko končni uporabnik na zahtevo naroči brezplačen prevzem stare električne naprave. Povežite se s servisno službo proizvajalca.
- Te izjave veljajo le za naprave, ki so nameščene in prodane v državah Evropske unije in so predmet evropske direktive 2012/19/EU. V državah izven območja Evropske unije lahko veljajo drugačna določila za odstranjevanje starih električnih in elektronskih naprav med odpadke.

Opombe o litij-ionskih akumulatorjih



Preden zavrzete napravo, odstranite akumulator!

- Akumulatorjev ne mečite med gospodinjske odpadke, ogenj (nevarnost eksplozije) ali vodo. Poškodovani akumulatorji lahko škodujejo okolju in vašemu zdravju, če uhajajo strupeni hlapi ali tekočine.
- Okvarjene ali porabljene akumulatorje je treba reciklirati v skladu z Direktivo 2006/66/ES.
- Napravo in polnilnik odnesite na lokacijo za recikliranje. Uporabljene plastične in kovinske dele je mogoče ločiti glede na vrsto in jih tako reciklirati.
- Ko so akumulatorji izpraznjeni, jih zavrzite. Priporočamo, da pole pokrijete z lepilnim trakom za zaščito pred kratkim stikom. Akumulatorja ne odpirajte.
- Akumulatorje zavrzite v skladu z lokalnimi predpisi. Akumulatorje oddajte na zbirnem mestu za rabljene akumulatorje, kjer jih bodo reciklirali na okolju prijazen način. Posvetujte se s lokalnim podjetjem za odstranjevanje odpadkov.

16 Garancijski pogoji – serija Scheppach 20V IXES

Datum revizije 11.07.2023

Spoštovana stranka,

naši izdelki so predmet strogega nadzora kakovosti. Če izdelek ne deluje pravilno, to zelo obžalujemo in vas prosimo, da stopite v stik z našo servisno službo na spodaj navedenem naslovu. Z veseljem smo vam na voljo tudi na telefonski številki servisa. Naslednji napotki so namenjeni za pomoč pri obdelavi in urejanju zahtevkov brez kakršnih koli težav.

Za uveljavljanje garancijskih zahtevkov velja naslednje:

1. **Ti garancijski pogoji urejajo dodatne garancijske storitve proizvajalca** za kupce (zasebne končne uporabnike) novih izdelkov. Ta garancija ne vpliva na zakonske garancijske zahtevke. To je odgovornost prodajalca, pri katerem ste izdelek kupili.
2. **Garancijska storitev velja samo za napake na novem izdelku**, ki ste ga kupili, ki temeljijo na materialni ali proizvodni napaki in so po naši presoji omejene na brezplačno popravilo takšnih napak ali zamenjavo izdelka (po potrebi tudi zamenjavo z naslednikom modela). Zamenjani izdelki ali deli postanejo naša last. Prosimo, upoštevajte, da naši izdelki namensko niso konstruirani za gospodarsko, obrtno ali poslovno uporabo. Garancijski primer torej ne nastane, če je bil izdelek v garancijskem roku uporabljen v komercialni, obrtni ali industrijski dejavnosti ali je bil izpostavljen enakovredni obremenitvi.

3. Naša garancijska storitev izključuje:

- Poškodbe izdelka zaradi neupoštevanja navodil za montažo, nepravilne namestitve, neupoštevanja navodil za uporabo (npr. priključitev na napačno omrežno napetost ali vrsto toka) ali predpisov o vzdrževanju in varnosti ali zaradi uporabe izdelka pod neustreznimi okoljskimi pogoji kot tudi zaradi pomanjkanja nege in vzdrževanja.
- Poškodbe izdelka zaradi napačne ali nepravilne uporabe (kot je preobremenitev izdelka ali uporaba nepooblaščenih orodij ali pripomočkov), vdor tujkov v izdelek (kot je pesek, kamenje ali prah), poškodba med transportom, uporaba sile ali zunanjih vplivov (kot je npr. poškodba zaradi padca).
- Poškodbe izdelka ali delov izdelka, ki so posledica normalne (operativne) ali druge naravne obrabe, kot tudi poškodbe in/ali obrabe obrabljenih delov.
- Okvare izdelka, ki nastanejo zaradi uporabe dodatkov, dodatnih ali nadomestnih delov, ki niso originalni deli ali se ne uporabljajo za predvideni namen.
- Izdelke, ki so bili spremenjeni ali prilagojeni.
- Manjša odstopanja od ciljnega stanja, ki niso pomembna za vrednost in uporabnost izdelka.
- Izdelke, na katerih so bila izvedena samovoljna popravila ali popravila brez dovoljenja, zlasti s strani nepooblaščenih tretjih oseb.
- Če identifikacije na izdelku ali identifikacijski podatki izdelka (nalepka stroja) manjkajo ali niso berljivi.
- Izdelke, ki so močno umazani in jih zato servisno osebje zavrne.
- Odškodninski zahtevki in posledična škoda so na splošno izključeni iz te garancije.

4. **Garancijska doba** je običajno **5 let** (12 mesecev za baterije/akumulatorje) in začne veljati z datumom nakupa izdelka. Datum na izvornem dokazilu o nakupu je odločilen. Garancijske zahtevke morate uveljavljati takoj, ko zanje izveste. Uveljavljanje garancijskih zahtevkov po poteku garancijskega roka je izključeno. Popravilo ali zamenjava izdelka ne povzroči podaljšanja garancijskega obdobja, prav tako pa ta storitev ne začne novega garancijskega obdobja za izdelek ali vgrajene nadomestne dele. To velja tudi pri uporabi servisa na kraju uporabe. Zadevni izdelek je treba predložiti ali poslati centru za pomoč strankam v očiščenem stanju skupaj s kopijo računa o nakupu, ki vsebuje podatke o datumu nakupa in naziv izdelka. Če je izdelek poslan nepopolno brez celotnega obsega dostave, se manjkajoči dodatki pripišejo/odštejejo, če je izdelek zamenjan ali izvedeno vračilo kupnine. Delno ali v celoti razstavljenih izdelkov ni mogoče sprejeti v okviru garancijskega zahtevka. V kolikor je reklamacija neupravičena ali izven garancijskega roka, stroške transporta in transportno tveganje prevzame kupec. **Prosimo, da garancijski zahtevek predhodno prijavite servisnemu centru (glejte spodaj).** Praviloma je dogovorjeno, da se okvarjen izdelek s kratkim opisom napake pošlje na spodaj naveden naslov servisa z organiziranim vračilom ali – v primeru popravila izven garancijskega roka – z zadostno poštino, upoštevajoč ustrezne smernice za pakiranje in pošiljanje. **Upoštevajte, da je vaš izdelek (odvisno**

od modela) iz varnostnih razlogov ob vračilu brez vseh obratovalnih sredstev. Izdelek, poslan v naš servisni center, mora biti zapakiran tako, da se med transportom prepreči poškodbe reklamiranega izdelka. Po opravljenem popravilu/menjavi vam bomo izdelek brezplačno poslali nazaj. Če izdelkov ni mogoče popraviti ali zamenjati, lahko po lastni presoji vrnemo kupnino do nakupne cene okvarjenega izdelka, ob upoštevanju odbitkov za obrabo. Ta jamstva veljajo le v korist prvotnega zasebnega kupca in jih ni mogoče dodeliti ali prenesti.

5. **Podaljšanje garancijske dobe na 10 let:** Podjetje Schepbach ponuja dodatno podaljšanje garancije za 5 let za izdelke iz serije Schepbach 20V. Garancijska doba za te izdelke je torej skupaj 10 let. Baterije/akumulatorji, polnilniki in dodatki so izključeni. To podaljšanje garancije lahko izkoristite tako, da svoj izdelek Schepbach iz te ponudbe registrirate na spletu na <https://garantie.schepbach.com> najpozneje v 30 dneh od datuma nakupa. Po uspešni spletni registraciji boste prejeli potrditev podaljšanja garancije za izdelek.
6. **Za uveljavljanje garancijskega zahtevka se obrnite na naš servisni center.**

Prosimo, uporabite naš obrazec na naši spletni strani: <https://www.schepbach.com/de/service>

Prosimo, da nam ne pošiljate nobenih izdelkov, ne da bi nas prej kontaktirali in se registrirali pri našem servisnem centru.

Za uveljavljanje te garancije morate obvezno najprej stopiti v stik z našim servisnim centrom. Garancijske zahtevke je treba uveljaviti v 14 dneh od odkritja napake pred iztekom garancijskega roka. V ta namen je obvezna predložitev izvirnega dokazila o nakupu in, če je primerno, potrditev podaljšanja garancije v zvezi z artiklom.

7. **Čas obdelave** - Pritožbe običajno obravnavamo v 14 dneh od prejema v našem servisnem centru. Če je v izjemnih primerih določen čas obdelave presežen, vas bomo o tem pravočasno obvestili.
8. **Obrabni deli so na splošno izključeni iz garancije!** - Obrabni deli so: a) priložene, priključene in/ali nameščene baterije/akumulatorji in b) vsi obrabni deli, odvisni od modela (vključno z jermeni, žaginimi listi, vložki, brusilnimi koluti, filtri, oglikovimi ščetkami itd., glejte navodila za uporabo). Iz garancije so izključene baterije ali akumulatorji, ki so globoko izpraznjeni ali imajo poškodovana ohišja in/ali pole.
9. **Predračun** - Proti plačilu bomo popravili izdelke, ki niso ali niso več zjeti v garanciji. Če se obrnete na naš servisni center, lahko okvarjene izdelke pošljete za oceno stroškov in servisnemu centru po potrebi pisno (po pošti, elektronski pošti) izdate dovoljenje za popravilo. Nadaljnja obdelava ne poteka brez odobritve popravila.
10. **Drugih zahtevkov**, ki niso navedeni zgoraj, ni mogoče uveljavljati.

Garancijski pogoji so veljavni samo v trenutni različici v času pritožbe in jih lahko najdete na našem spletnem mestu (www.schepbach.com). Pri prevodih je nemška različica vedno verodostojna.

Scheppach GmbH · Günzburger Str. 69 · 89335 Ichenhausen (Nemčija)

Telefon: +800 4002 4002 · E-pošta: customerservice.SI@scheppach.com · Internet: <https://www.scheppach.com>

Pridružujemo si pravico, da te garancijske pogoje kadarkoli spremenimo brez predhodnega obvestila.

17 EU izjava o skladnosti

Prevod originalne izjave o skladnosti

Proizvajalec:

Scheppach GmbH
Günzburger Straße 69
D-89335 Ichenhausen

S polno odgovornostjo izjavljamo, da je tukaj opisani izdelek v skladu z veljavnimi smernicami in standardi.

Znamka: **SCHEPPACH**
Oznaka izdelka: **AKUMULATORSKA VERIŽNA
ŽAGA – C-CS254-X
5910308900**

Direktive EU:

2014/30/EU, 2006/42/ES, 2000/14/ES_2005/88/ES, 2011/65/EU*

* Zgoraj opisani predmet izjave izpolnjuje predpise Direktive 2011/65/EU Evropskega parlamenta in Sveta z dne 8. junij 2011 za omejevanje uporabe določenih nevarnih snovi v električnih in elektronskih napravah.

2006/42/ EG- Priloga IV

Priglašeni organ: TÜV SÜD Product Service GmbH
Zertifizierstelle,
Ridlerstraße 65,
80339 München, Nemčija
0123
Številka: M6A 121972 0020 Rev. 00
Številka certifikata:

Uporabljeni standardi:

EN 62841-1:2015/A11:2022, EN 62841-4-1:2020;
EN IEC 55014-1:2021; EN IEC 55014-2:2021

Pooblaščenec za dokumentacijo:

David Rümpelein
Günzburger Str. 69
D-89335 Ichenhausen
Ichenhausen, 26.01.2024



Simon Schünk
Division Manager Product Center



Andreas Pecher
Head of Project Management

Sisukord

1	Sissejuhatus.....	239
2	Toote kirjeldus (joon. 1).....	240
3	Tarnekomplekt (joon. 1).....	240
4	Sihtotstarbekohane kasutus.....	240
5	Ohutusjuhised.....	240
6	Tehnilised andmed.....	243
7	Lahtipakkimine.....	244
8	Enne käikuvõtmist.....	244
9	Käsitsemise.....	246
10	Tööjuhised.....	247
11	Puhastamine.....	250
12	Hooldus.....	250
13	Ladustamine ja transportimine.....	252
14	Remont ja varuosade tellimine.....	252
15	Utiliseerimine ja taaskäitus.....	252
16	Garantiitingimused – Schepbach 20V IXES seeria.....	253
17	EL vastavusdeklaratsioon.....	254
18	Plahvatusjoonis.....	377

Tootel olevate sümbolite selgitus

Käesolevas käsiraamatus on sümbolite kasutamise ülesandeks pöörata Teie tähelepanu võimalikele riskidele. Ohutussümbolitest ja nende juurde kuuluvatest selgitustest tuleb täpselt aru saada. Hoiatused ise ühtki riski ei kõrvalda ega suuda asendada korrektseid ohutusabinõusid.

	Lugege enne käikuvõtmist käsitusjuhend ja ohutusjuhised läbi ning pidage neist kinni!
	Tähelepanu! Tootele paigaldatud ohutusmärkide ja hoiatusjuhiste ning ohutus- ja käsitusjuhiste eiramine võib põhjustada raskeid vigastusi kuni surmani.
	Kandke kaitsekiivrit koos näokaitsme või kaitseprillidega ja kuulmekaitset.
	Kandke kaitsekindaid!
	Kandke tugevaid jalatseid!
	Tähts on kanda kätte, küünarvarte, jalgade ja jalalabade kaitseriietust.
	Ärge jätke toodet vihma kätte. Toodet tohib statsioneerida, ladustada ja käitada ainult kuivades ümbrustingimustes.
	Ainult mõlema käega käsitsemiseks.

	Hoiatus! Oht tagasilöögi tõttu (kickback). Hoiduge toote tagasilöögist ja vältige kokkupuudet plaadi tipuga.
	Viige hooldus-, ümbervarustus-, seadistus- ja puhastustöid läbi ainult väljalülitatud mootori ja eemaldatud aku korral.
	Õlipaagi maht
	Kaal kg
	Mõõga pikkus
	Lõikepikkus
	Avatud
	Lukustatud
	Saeketi paigaldussuund
	Toote garanteeritud helivõimsustase.
	Liitiumioonaku
	Toode vastab kehtivatele Euroopa direktiividele.

1 Sissejuhatus

Tootja:

Schepbach GmbH
Günzburger Straße 69
D-89335 Ichenhausen

Austatud klient!

Soovime Teile uue toote meeldivat ja edukat kasutamist.

Juhis:

Kõnealuse toote tootja ei vastuta kehtiva tootevastutuse seaduse järgi kahjude eest, mis tekivad tootel või toote tõttu alljärgnevatel juhtudel:

- Asjatundmatu käsitsemine
- Käsitusjuhendi eiramine
- Remondid kolmandate isikute, volitamata spetsialistide poolt

- Mitte-originaalosalade paigaldamine ja nendega välja vahetamine
- Mitte sihtotstarbekohane kasutus

Pidage silmas:

Käitusjuhend on toote koostisosas.

See sisaldab tähtsaid juhiseid, kuidas saate tootega ohutult, asjatundlikult ning ökonoomselt töötada, kuidas saate vältida ohte, hoida kokku remondikulusid, lühendada seisakuaegu ning suurendada tarviku töökindlust ja eluiga. Lisaks käesolevas käitusjuhendis esitatud ohutusnõuetele peate tingimata järgima oma riigis toote käitamise kohta kehtivaid eeskirju.

Tutvuge enne toote kasutamist kõigi käisutus- ja ohutusjuhistega. Käitage toodet ainult kirjeldatud viisil ja mainitud kasutusvaldkondades. Säilitage käitusjuhendit hästi ja andke kõik dokumendid toote edasiantmisel kolmandatele isikutele kaasa.

2 Toote kirjeldus (joon. 1)

1. Tagumine käepide
2. Sisse-/väljalüüti
3. Eesmine käepide
4. Ketipidur/eesmine käekaitse
5. saekett
6. mõök (juhtplaat)
7. Ketipingutusratas
8. Ketiratta kate
9. Sisselülitustõkis
10. Akupesasa
11. Õlitaseme näidik
12. Õlipaak
13. KÜünistugi
14. mõõga- ja ketikaitse
15. Ketiratas
16. Tikkpolt
17. Juhtpolt
18. Aku*
19. Lahtlikustusklahv (aku)

* = ei sisaldu tingimata tarnekomplektis!

3 Tarnekomplekt (joon. 1)

Pos	Arv	Nimetus
5.	1 x	saekett
6.	1 x	mõök (juhtplaat)
14.	1 x	mõõga- ja ketikaitse
	1 x	aku-kettsaag
	1 x	käisutusjuhend

4 Sihtotstarbekohane kasutus

Aku-kettsaag on konstrueeritud ainult puidu saagimiseks. Kõigiks muudeks rakendusliikideks (nt müüritise, plasti või toiduainete lõikamine) pole toode ette nähtud.

Toodet tohib kasutada ainult vastavalt selle otstarbele. Igasugune edasine ulatuslikum kasutus pole sihtotstarbekohane. Sellest põhjustatud kahjude või iga liiki vigastuste eest vastutab kasutaja/operaator ja mitte tootja.

Sihtotstarbekohase kasutuse koostisosaks on ka ohutusjuhiste, samuti montaažijuhendi ja käsitusjuhendis sisalduvate käitusjuhiste järgimine.

Isikud, kes toodet kasutavad ja hooldavad, peavad seda tundma ning olema võimalikest ohtudest teavitatud.

Tootel teostatud muudatused välistavad tootja vastutuse sellest tekkivate kahjude eest täielikult.

Toodet tohib käitada ainult tootja originaalosaladega ja originaalvarikutega.

Tuleb pidada kinni tootja ohutus-, töö- ja hoolduseeskirjadest ning tehnilistes andmetes esitatud mõõtmetest.

Palun pidage silmas, et meie tooted pole konstrueeritud kommerts-, käsitööndus- või tööstuskasutuse jaoks. Me ei võta üle pretensiooniõiguskohustust, kui toodet kasutatakse kommerts-, käsitööndus- või tööstusettevõtetes ning samaväärsetel tegevustel.

Käsitusjuhendis esitatud signaalsõnade selgitus

⚠ OHT

Signaalsõna vahetult eelseisva ohtliku olukorra tähistamiseks, mille tagajärjeks on, kui seda ei väldita, surm või raske vigastus.

⚠ HOIATUS

Signaalsõna vahetult võimaliku ohtliku olukorra tähistamiseks, mille tagajärjeks võib olla, kui seda ei väldita, surm või raske vigastus.

⚠ ETTEVAATUST

Signaalsõna vahetult võimaliku ohtliku olukorra tähistamiseks, mille tagajärjeks võib olla, kui seda ei väldita, vähene või mõõdukas vigastus.

TÄHELEPANU

Signaalsõna vahetult võimaliku ohtliku olukorra tähistamiseks, mille tagajärjeks võivad olla, kui seda ei väldita, materiaalsed kahjud tootel või omandil/valdusel.

5 Ohutusjuhised

⚠ HOIATUS

Lugege kõiki ohutusjuhiseid, korraldusi, illustreeritud ja tehnilisi andmeid, millega see elektritööriist on varustatud.

Hooletused alljärgnevatest korraldustest kinnipidamisel võivad põhjustada elektrilööki, tulekahju ja/või raskeid vigastusi.

Hoidke kõiki ohutusjuhiseid ja korraldusi tulevikus alal.

Ohutusjuhistes kasutatav mõiste „elektritööriist“ kehtib võrgukäitusega elektritööriistade (võrgujuhtmega) ja akukäitusega elektritööriistade (võrgujuhtmeta) kohta.

1) Ohutus töökohal

- a) **Hoidke oma tööpiirkond puhas ja hästi valgustatud.** Korrald või valgustamata tööpiirkonnad võivad õnnetusi põhjustada.

- b) Ärge töötage elektritööriistaga plahvatusohtlikus ümbruskonnas, milles leidub süttimisohtlikke vedelikke, gaase või tolme. Elektritööriista tekitavad sädeleid, mis võivad tolmut või auru põlema süüdata.
- c) Hoidke lapsed ja teised isikud elektritööriista kasutamise ajal eemal. Tähelepanu kõrvalekaldumisel võite elektritööriista üle kontrolli kaotada.

2) Elektrialane ohutus

- a) Elektritööriista ühenduspistik peab pistikupesaga sobima. Pistikut ei tohi ühelgi viisil muuta. Ärge kasutage adapterpistikuid koos kaitseseaandusega elektritööriistadega. Muutmata pistiku ja sobivad pistikupesad vähendavad elektrilöögi riski.
- b) Vältige kehalist kontakti torude, küttesüsteemide, pliitide, külmkappide jms maandatud pindadega. Kui Teie keha on maandatud, siis valitseb kõrgendatud elektrilöögi risk.
- c) Kaitske elektritööriista vihma ja märja eest. Vee tungimine elektritööriista suurendab elektrilöögi riski.
- d) Ärge kasutage ühendusjuhet valel otstarbel nagu elektritööriista kandmiseks, üles riputamiseks või pistikupesast pistiku väljatõmbamiseks. Kaitske ühendusjuhet kuumuse, õli, teravate servade ning liikuvate osade eest. Kahjustatud või sarnaselt ühendusjuhtmed suurendavad elektrilöögi riski.
- e) Kui töötate elektritööriistaga õues, siis kasutage üksnes välitingimustesse sobivaid pikendusjuhtmeid. Välitingimustesse sobiva pikendusjuhtme kasutamine vähendab elektrilöögi riski.
- f) Kui elektritööriista käitamist pole võimalik niiskes ümbruskonnas vältida, siis kasutage rikkevoolu-kaitselüliti. Rikkevoolu-kaitselüliti kasutamine vähendab elektrilöögi riski.

3) Inimeste ohutus

- a) Olge tähelepanelik, pidage oma tegevust silmas ja käige töötamisel elektritööriistaga mõistlikult ümber. Ärge kasutage elektritööriista, kui olete väsinud või uimastite, alkoholi või ravimite mõju all. Hetkeline tähelepanematus võib põhjustada elektritööriista kasutamisel tõsiseid vigastusi.
- b) Kandke isiklikku kaitsevarustust ja alati kaitseprille. Isikliku kaitsevarustuse nagu tolmu maski, libisemiskindlate turvajalatsite, kaitsekiivri või kuulmekaitse kandmine, vastavalt elektritööriista liigile ning kasutusele, vähendab vigastuste riski.
- c) Vältige etteavatsematut käikuvõtmist. Veenduge, et elektritööriist on enne voolutoite ja/või aku külgeühendamist, ülesvõtmist või kandmist välja lülitatud. Kui hoiate elektritööriista kandmisel sõrme lülil või ühendate sisselülitatud elektritööriista vooluvarustusega, siis võib see õnnetusi põhjustada.
- d) Eemaldage enne elektritööriista sisselülitamist seadistustööriistad ja mutrivõtmed. Pöörleva elektritööriista sisemuses paiknev tööriist või võti võib vigastusi põhjustada.
- e) Vältige ebahariliku kehahoiakut. Hoolitsege turvalise seisu eest ja hoidke alati tasakaalu. Seeläbi saate elektritööriista ootamatutes olukordades paremini kontrollida.

- f) Kandke sobivat riietust. Ärge kandke avarat riietust ega ehteid. Hoidke juuksed ja riietus pöörlevatest detailidest eemal. Avar riietus, ehted või pikad juuksed võidakse liikuvate osade poolt kaasa haarata.
- g) Kui saab monteerida tolmuimu- ja -püüdeseadiseid, siis tuleb need külge ühendada ning neid õigesti kasutada. Tolmuimusteemi kasutamine võib vähendada tolmut tingitud ohte.
- h) Ärge uskuge pimesi ohutusse ega eirake elektritööriista ohutusreegleid ka siis, kui olete palju kordse kasutuse tõttu elektritööriistaga tuttav. Tähelepanematu tegutsemine võib põhjustada sekundi murdosa jooksul raskeid vigastusi.

4) Elektritööriista kasutamine ja käsitsemine

- a) Ärge koormake elektritööriista üle. Kasutage töötamisel antud töö jaoks ettenähtud elektritööriista. Sobiva elektritööriistaga töötate paremini ja ohutumalt ettenähtud võimsusvahemiku piires.
 - b) Ärge kasutage elektritööriista, mille lüliti on defektne. Elektritööriist, mida ei saa enam sisse või välja lülitada, on ohtlik ning tuleb remondida.
 - c) Tõmmake pistik pistikupesast välja ja/või eemaldage äravõetav aku enne seadme seadistamist, rakendustööriistade vahetamist või elektritööriista ärapanemist. See ettevaatusmeede vähendab elektritööriista etteavatsematu käivitamise ohtu.
 - d) Ladustage mittekasutatavaid elektritööriistu lastele kättesaamatult. Ärge laske elektritööriista kasutada isikutele, kes seda ei tunne või pole käesolevaid korraldusi lugenud. Elektritööriistad on ohtlikud, kui neid kasutavad kogemamatud isikud.
 - e) Hoolitsege elektritööriistade ja rakendustööriistade eest hästi. Kontrollige, kas liikuvad detailid talitlevad laitmatult ega kiilu kinni, kas esineb murdunud või kahjustatud detaile nii, et elektritööriista talitus on piiratud. Laske kahjustatud osad enne elektritööriista kasutamist remondida. Paljude õnnetuste põhjus peitub halvasti hooldatud elektritööriistades.
 - f) Hoidke lõiketööriistad teravad ja puhtad. Hästi hoolitsetud teravate lõikeservadega lõiketööriistad kiiluvad vähem kinni ja neid on lihtsam juhtida.
 - g) Kasutage elektritööriista, rakendustööriista, rakendustööriistu jms vastavalt käesolevatele korraldustele. Arvestage sejuures töötajate töötingimustega ja teostatava tegevuse iseloomuga. Elektritööriistade kasutamine muudeks kui ettenähtud rakendusteks võib põhjustada ohtlikke olukordi.
 - h) Hoidke käepidemed ja hoidepinnad kuivad, puhtad ja õli- ning määrdevabad. Libedad käepidemed ja hoidepinnad ei võimalda elektritööriista ettenägematu olukordades kindlalt käsitseda ning kontrollida.
- ## 5) Akutööriista kasutamine ja käsitsemine
- a) Laadige akusid ainult tootja poolt soovitatud laadijatega. Teatud kindlat liiki akude laadimiseks ettenähtud laadijate tõttu valitseb muude akudega kasutamisel tuleoht.

- b) Kasutage elektritööriistades ainult nende jaoks ettenähtud akusid. Muude akude kasutamine võib põhjustada vigastusi või tuleohtu.
- c) Ärge laske bürooklambritel, müntidel, võtmetel, naeltel, kruvidel ja muudel väikestel metallesemetel, mis võivad põhjustada kontaktide sildamist, akude lähedusse sattuda. Aku kontaktide lühistumise tagajärjeks võivad olla põletused või tulekahju.
- d) Vale kasutamise korral võib vedelik akust välja tungida. Vältige sellega kokkupuudet. Loputage juhusliku kokkupuute korral veega ära. Pöörduge silma sattunud vedeliku korral abi saamiseks täiendavalt arsti poole. Väljatungiv akuvedelik võib põhjustada nahaärritusi või põletusi.
- e) Ärge kasutage kahjustatud või muudetud akut. Kahjustatud või muudetud akud võivad käituda ettenägematult viisil ja põhjustada tulekahju, plahvatust või vigastusohu.
- f) Ärge allutage akut tulele ega kõrgete temperatuuridele. Tuli või temperatuurid üle 130 °C võivad põhjustada plahvatuse.
- g) Järgige kõiki korraldusi laadimise kohta ja ärge laadige akut või akutööriista kunagi väljaspool kasutusjuhendis esitatud temperatuurivahemikku. Vale laadimine või laadimine väljaspool lubatud temperatuurivahemikku võib aku hävitada või tulekahju ohtu suurendada.

6) Teenindus

- a) Laske elektritööriista remontida ainult kvalifitseeritud erialapersonalil ja ainult originaalvaruosadega. Sellega tagatakse elektritööriista ohutuse säilimine.
- b) Ärge hooldage kunagi kahjustamata akusid. Kogu akude hooldust peaks teostama tootja või volitatud klienditeenindus.

5.1 Kettsaagide üldised ohutusjuhised

- a) Hoidke töötava sae korral kõik kehaosad saekettist eemal. Veenduge enne sae käivitamist, et saekett ei puuduta midagi. Kettsaega töötamisel võib hetkeline tähelepanematus põhjustada olukorra, kus saekett tabab riietust või kehaosi.
- b) Hoidke kettsaagi alati parema käega tagumisest käepidemest ja vasaku käega eesmisest käepidemest. Kettsae kinnihoidmine tagurpidi töösendis suurendab vigastuste riski ja seda ei tohi kunagi teha.
- c) Hoidke kettsaagi ainult isoleeritud haardepindadest, sest saekett võib peidetud elektrijuhtmeid või oma võrgukaablit tabada. Saeketi kokkupuutel pinge all oleva juhtmega võivad ka seadme metallosad pinge alla sattuda ja elektrilööki põhjustada.
- d) Kandke silmakaitset. Pea, käte, jalgade ja jalalabade jaoks on soovitatav edasine kaitsevarustus. Sobiv kaitseriietus vähendab eemalepaiskuvast laastumaterjalist ja saeketi juhuslikust puudutamisest tingitud vigastusohu.
- e) Ärge tööta kettsaaga puu otsas, redelil, katuselt küünitades või ebastabiilsel seisupinnal. Sel viisil käitumisel valitseb tõsine vigastusohu.

- f) Pöörake alati tähelepanu stabiilsele seisuasendile ja kasutage saeketti ainult siis, kui seisate kõval, kindlal ning tasasel pinnal. Libe aluspind või ebastabiilsed seisupinnad võivad põhjustada tasakaalukadu või kontrolli kaotust kettsae üle.
- g) Arvestage pinge all seisva oksa lõikamisel, et see vetrub tagasi. Puidukiududes valitseva pinge vabanemisel võib pingutatud oks kasutajat tabada ja/või kettsaag kontrolli alt väljuda.
- h) Olge madala alumetsa ja noorte puude lõikamisel eriti ettevaatlik. Peen materjal võib saeketti kinni jätta ja Teie pihta lüüa või Teid tasakaalust välja viia.
- i) Kandke väljalülitatud seisundis kettsaagi eesmisest käepidemest, saekett kehist eemale pööratud. Kettsae transportimisel või säilitamisel tõmmata alati peale kaitsekate. Hoolikas ümberkäimine kettsaaga vähendab saeketiga kogemata kokkupuutumise tõenäosust.
- j) Järgige määrimise, keti pingutamise ja juhtplaadi vahetusega seotud korraldusi. Asjatundmatult pingutatud või määritud kett võib katkeda või tagasilöögi riski suurendada.
- k) Saagige ainult puitu. Ärge kasutage kettsaagi töödeks, milleks see pole ette nähtud. Näide: Ärge kasutage kettsaagi metalli, plasti, müüritise või viihutusmaterjalide saagimiseks, mis pole puidust. Kettsae kasutamine mitte sihtotstarbekohasteks töödeks võib põhjustada ohtlikke olukordi.
- l) Ärge üritage puud langetada enne, kui omate selget arusaamist riskidest ja nende vältimisest. Kasutaja või teised inimesed võivad ümberkukkuva puu tõttu raskelt vigastada saada.
- m) Järgige kõiki korraldusi, kui vabastate kettsaagi materjalikogumitest, ladustate seda või viite läbi hooldustöid. Veenduge, et lüliti on välja lülitatud ja aku on eemaldatud. Kettsae ootamatu käitus materjalikogumite eemaldamisel või hooldustööde ajal võib põhjustada tõsiseid vigastusi.

5.2 Tagasilöögi põhjused ja vältimine

Tagasilöök võib tekkida, kui juhtplaadi tipp puudutab mingit eset või puit paindub ja saekett kiilub lõikes kinni.

Puudutus juhtplaadi tipuga võib mõnel juhutel ootamatuid tahapoole suunatud reaktsioone põhjustada, mille puhul lüüakse juhtplaati ülespoole ning kasutaja suunas.

Saeketi kinnikiilumine juhtplaadi ülaserval võib plaati kasutaja suunas kiiresti tagasi tõugata.

Kõik sellised reaktsioonid võivad põhjustada olukorra, kus kaotate sae üle kontrolli ja võite ennast raskelt vigastada. Ärge lootke eranditult kettsaele sisseehitatud ohutusseadistele. Kettsae kasutajana peaksite võtma tarvitusele erinevad meetmed, et töötada õnnetuseta ja vigastuseta.

Tagasilöök on kettsae vale või vigase kasutamise tagajärg. Seda saab alljärgnevalt kirjeldatud sobivate ettevaatusmeetmetega vältida:

- a) Hoidke saagi mõlema käega kinni, kusjuures põial ja sõrmed haaravad ümber kettsae käepidemete. Seadke oma keha ja käsivarred asendisse, kus suudate tagasilöögiõudude vastu seista. Sobivate meetmete tarvitusele võtmisega on kasutaja suuteline tagasilöögiõudude vältimiseks. Ärge laske kettsaagi kunagi lahti.

- b) **Vältige ebaharilikku kehahoiakut ja ärge saagige õlgadest kõrgemal.** Sedasi välditakse esemete ette-kavatsematut puudutamist juhtplaadi tipuga ja võimaldatakse kettsaagi ootamatutes olukordades paremini kontrollida.
- c) **Kasutage alati tootja poolt ette kirjutatud varusiine ja saekette.** Valed varusiinid ja saeketid võivad viia keti rebenemise ja/või tagasilöögini.
- d) **Pidage saeketi teritamisel ja hooldamisel tootja korraldustest kinni.** Liiga madalad sügavuspiirajad suurendavad tagasilöömise kalduvust.

Edasised ohutusjuhendid

- Järgige hoolikalt käesolevas käitusjuhendis esitatud hooldus-, kontrollimis- ja teeninduskorraldusi. Kahjustatud kaitseesadised ja osad tuleb meie teeninduskeskuses asjatundlikult remontida või välja vahetada, kui käitusjuhendis pole mainitud teisiti.
- Esmakasutajal soovitatakse harjutada vähemalt ümarpidu löikamist saepukil või kandmikul.
- Seiske kallakul toimuvatelt saagimistöodel alati ülalpool puutüve. Vähendage täieliku kontrolli säilitamiseks „läbisaaigimise“ hetkel löike lõpu poole survet ilma toote käepidemeid kindlast haardest vabastamata. Pöörake tähelepanu sellele, et saekett ei puuduta maapinda. Oodake pärast löikega valmimissaamist ära toote seiskumine, enne kui toode sealt eemaldatakse. Lülitage toote mootor alati välja ja võtke aku välja, enne kui lähete ühelt puult teisele puule üle.
- Mustus, kivid, lahtine puukoor, naelad, klambrid ja traat tuleb puult eemaldada.
- **Ärge kasutage tarkivikuid, mida tootja pole soovitanud.** See võib põhjustada elektrilööki või tulekahju.
- Toote kasutamine äikese korral on keelatud - **pikselöögi oht!**

Jääkriskid

Toode on ehitatud tehnika kaasaegset arengutaset ja kehtivad ohutustehnilisi reegleid järgides. Siiski võib töötamisel esineda üksikuid jääkriske.

- Kuulmekahjustus, kui ei kanta ettekirjutatud kuulmekaitset.
- Jääkriske saab minimeerida, kui järgitakse „Ohutusjuhiseid“ ja „Sihtotstarbekohast kasutust“ ning käsitlusjuhendit tervikuna.
- Kasutage toodet nii, nagu seda käesolevas käsitlusjuhendis soovitatakse. Nii saavutate, et Teie toode annab optimaalseid tulemusi.
- Peale selle võivad kõigist tarvitusele võetud abinõudest hoolimata valitseda mitteilmsed jääkriskid.
- Lõikevigastused.

⚠ HOIATUS

Antud elektritööriist tekitab käitamise ajal elektromagnetilise välja. Kõnealune väli võib teatud tingimustel aktiivsete või passiivsete meditsiiniliste implantaatide talitlust halvendada. Vähendamaks tõsiste või surmavate vigastuste ohtu, soovime me meditsiiniliste implantaatidega isikutel arsti ja meditsiinilise implantaadi tootjaga konsulteerida enne, kui elektritööriista käsitsetakse.

⚠ HOIATUS

Pikemal töötamisel võivad tekkida käsitseva isiku kätes vibratsioonide tõttu verevarustushäired (Raynaud' sündroom).

Raynaud' sündroom on veresoonte haigus, mille puhul lähevad väikesed veresooned sõrmedes ja varvastes spastiliselt krampi. Asjaomaseid piirkondi ei varustata enam piisavalt verega ja need muutuvad seetõttu äärmiselt kahvatuks. Vibreerivate toodete sagedane kasutamine võib halvendatud verevarustusega isikutel (nt suitsetajad, diabeetikud) närvikahjustusi tekitada.

Kui märkate ebataivalisi vaevusi, siis lõpetage kohe töö ja pöörduge arsti poole.

TÄHELEPANU

Toode on 20V IXES seeria osa ja seda tohib käitada ainult selle seeria akudega. Akusid tohib laadida ainult selle seeria laadijatega. Järgige seejuures tootja andmeid.

⚠ HOIATUS

Järgige laadimise ohutusjuhiseid ja korrektse kasutuse juhiseid, mis on esitatud Teie aku ning 20V IXES seeria laadija käitusjuhendis. Laadimisprotseduuri üksikasjaliku kirjelduse ja edasist informatsiooni leiate käesolevast eraldi käsitsemisjuhendist.

6 Tehnilised andmed

Aku-kettsaag	C-CS254-X
Mootori ping	20 V
Mootori pöördearv	23500 min ⁻¹
Mootori vool	30 A
Tühikäiguvool	6 A
Kaitseklass	IPX0
Keti max kiirus	6 m/s
Juhtplaat	254 mm (10")
Kasutatav lõikepikkus	20,0 cm
Ketisamm	9,525 mm (0,375")
Veolüli paksus	1,09 mm (0,043")
Ketiratta hammaste arv	6 hammast / 9,525 mm (0,375")
Saeketi tüüp (eelmonteeritud)	3/8 043-40
Juhtplaadi tüüp (eelmonteeritud)	AP10-40-437P (10")
Paak/ketiõli	125 ml
Kaal mõõgata ja ketita (akuta)	2,6 kg
Kaal mõõgaga ja ketiga (akuta)	3,1 kg

Õigus tehnilisteks muudatusteks reserveeritud!

Müra ja vibratsioon

HOIATUS

Müra võib Teie tervisele tõsist mõju avaldada. Kui masina müra ületab 85 dB, siis kandke ise ja paluge läheduses viibvatel isikutel kanda sobivat kuulmekaitset.

Müra- ja vibratsiooniväärtused määrati vastavalt EN 62841-1 ning EN 62841-4-1.

Müra tunnusväärtused

Helirõhk L_{pA}	79,3 dB
Möötemääramatus K_{pA}	3 dB
Helivõimsus L_{wA}	96,1 dB
Möötemääramatus K_{wA}	3 dB

Vibratsiooni tunnusväärtused

Vibratsioon a_h	
Eesmine käepide	2,5 m/s ²
Tagumine käepide	2,5 m/s ²
Möötemääramatus K	1,5 m/s ²

Esitatud võngete üldväärtus ja esitatud müraemissiooni väärtus mõõdeti normeeritud kontrollmeetodi alusel ning neid saab kasutada ühe elektritööriista võrdlemiseks teisega.

Esitatud müraemissiooni väärtust ja esitatud võngete üldväärtust saab samuti kasutada koormuse esmaseks hindamiseks.

HOIATUS

Müraemissioonid ja võnkeemissiooni väärtus võivad elektritööriista tegeliku kasutamise ajal esitatud väärtustest kõrvale kalduda sõltuvalt liigist ning viisist, kuidas elektritööriista kasutatakse, eelkõige seetõttu, millist liiki töödetalle töödeldakse.

Proovige hoida koormus võimalikult väike. Näitlikud meetmed: tööaja piiramine. Seejuures tuleb arvesse võtta käitustsükli kõiki osi (näiteks aegu, mil elektritööriist on välja lülitatud, ning selliseid aegu, mil elektritööriist on küll sisse lülitatud, kuid töötab koormuseta).

7 Lahtipakkimine

HOIATUS

Toode ja pakendusmaterjalid pole laste mänguasjad!

Lapsed ei tohi kilekottide, kilede ja väikeosadega mängida! Valitseb allaneelamis- ja lämbumisoht!

- Avage pakend ja võtke toode ettevaatlikult välja.
- Eemaldage pakendusmaterjal ja pakendus- ning transpordikindlustused (kui olemas).
- Kontrollige üle, kas tarnekomplekt on terviklik.
- Kontrollige toodet ja tarvikuosi transpordikahjustuste suhtes. Teavitage võimalikest kahjustustest kohe transpordiettevõtet, millega toode kohale tarniti. Hilisemaid pretensioone ei tunnustata.

- Hoidke pakendit võimaluse korral kuni garantiiaja möödumiseni alal.
- Tutvuge enne kasutamist käsitlusjuhendi alusel tootega.
- Kasutage tarvikute ja kulu- ning varuosade puhul ainult originaalosi. Varuosi saate esindusest.
- Edastage tellimuste korral meie artiklinumbrid ja toote tüüp ning ehitusaasta.

8 Enne käikuvõtmist

OHT

Vigastusoh!

Kui kasutatakse ebatäielikult monteeritud toodet, siis võidakse raskeid vigastusi põhjustada.

- Kasutage toodet alles siis, kui see on täielikult monteeritud.
- Viige iga kord enne kasutamist läbi vaatluskontroll kontrollimaks, kas toode on komplekne ega sisalda kahjustatud või äraakulunud detaile. Ohutus- ja kaitseadised peavad olema korras.

HOIATUS

Vigastusoh!

Võtke aku enne kõiki töid elektritööriistast (nt hooldus, tööriista vahetamine jne) ja selle transportimist ning säilitamist elektritööriistast välja. Sisse-/väljalülitati ettekuvatsematul vajutamisel valitseb vigastusoh.

HOIATUS

Vigastusoh, kui tegutsete saeketi või mõõga kallal!

- Kandke löikekindlaid kaitsekindaid.

Juhis:

- Uus saekett venib ja seda tuleb sageli üle pingutada. Kontrollige regulaarselt pärast iga löiget ketipinget ja seadistage üle.
- Kasutage ainult saekette ja mõõku, mis on antud tootele ette nähtud.

ETTEVAATUST

Valesti monteeritud põhjustab toote kontrollimatut löikekäitumist!

Pöörake saeketi montaažil tähelepanu ettekirjutatud liikumissuunale!

- Asetage toode tasasele sirgeline pinnale.

8.1 Mõõga (6) ja saeketi (5) monteerimine (joon. 2)

Juhis:

Saeketi monteerimiseks võib osutada vajalikuks kettsaag küllili kallutata.

1. Keerake ketipingutusratat (7) vastupäeva, et eemaldada ketiratta kate (8).

2. Pange saekett (5) silmusena laiali nii, et lõikeservad on suunatud päripäeva. Orienteeruge saeketi (5) väljajoondamisel saeketil (5) või ülalpool juhtpolti (17) asuvate piltmärkide (nooled) järgi.
3. Pange saekett (5) mõõga (6) soonde.
4. Pange mõök (6) juhtpoldile (17) ja tikkpoldile (16). Juhtpolt (17) ja tikkpolt (16) peavad asuma mõõga (6) pikiavas.
5. Pange saekett (5) ümber ketiratta (15) ja kontrollige saeketi (5) väljajoondust.
6. Pange ketiratta kate (8) jälle peale.
7. Keerake ketipingutusratas (7) päripäeva käe jõuga kinni.
8. Kontrollige veelkord saeketi (5) istu ja pingutage saekett (5) 8.2 all kirjeldatud viisil.

8.2 Saeketi (5) pingutamine (joon. 1)

⚠ HOIATUS

Vigastusoht saeketi mahahüppamise tõttu!

Ebapiisavalt pingutatud saekett võib käituse ajal maha hüpata ja vigastusi põhjustada.

- Kontrollige sageli saeketi pinget.
- Saeketi pinge on liiga väike, kui veolülid tungivad juhtplaadi alaküljel soonest välja.
- Pingutage saekett asjatundlikult üle, kui saeketi pinge on liiga väike.

1. Keerake ketipingutusrastast (7) päripäeva nii, et saekett (5) pingutub. Saekett (5) ei tohi läbi rippuda, kuid seda peaks saama mõõga keskkohas 1–2 millimeetrit mõõgalt (6) üles tõsta.
2. Pöörake saeketti (5) kätsi, et kontrollida selle laitmatut jooksu. See peab vabalt mõõgas (6) libisema.

Ketipinge ja keti määrimine mõjutavad ulatuslikul määral saeketi eluiga.

Saekett on õigesti pingutatud, kui see ei ripu mõõgal läbi ja seda saab kindaga käega kogu ulatuses läbi tõmmata. Saeketi tõmbamisel 9 N (u 1 kg) tõmbejõuga ei tohi olla saeketi ja mõõga vahekaugus suurem kui 2 mm.

Juhis:

- Uue keti pinget tuleb mõne töötamisminuti järel kontrollida ja järele seada.
- Saeketi pingutamist tuleks läbi viia puhtas kohas, mis on vaba saepurust ja sarnasest.
- Saeketi korrektne pinge aitab tagada kasutaja ohutust ja vähendab või takistab kulumist ning ketikahjustusi.
- Me soovime kasutajale enne töö algust ketipinget kontrollida. Saekett on õigesti pingutatud, kui see ei ripu mõõga alaküljel läbi ja seda saab kindaga käega kogu ulatuses läbi tõmmata.
- Kui saekett peaks läbi rippuma või vedrupinguti olema defektne, siis pöörduge erialatöökotta.

TÄHELEPANU

Saega töötamisel saekett soojeneb ja venib veidi. Selle „järelvenimisega“ tuleb arvestada eriti uute saekettide puhul.

8.3 Saeketiõli sissevalamine (joon. 3)

⚠ OHT

Lülitage toode alati välja ja laske mootoril enne õli sissevalamist maha jahtuda. Õli ülevoolamise tõttu valitseb tulekahju oht.

TÄHELEPANU

Toote kahjustumine!

Kui toodet käitatakse ilma või liiga vähese õliga või vanaõliga, siis võib see põhjustada toote kahjustumist.

- Valage enne käikuvõtmist õli sisse. Toode tarnitakse ilma õlita.
- Ärge kasutage vanaõli!
- Kontrollige iga kord aku vahetamisel õlitaset.

TÄHELEPANU

Keskkonnakahjud!

Väljavoolanud õli võib pöördumatult keskkonda saastata. Vedelik on äärmisel mürgine ja võib kiiresti veeasastet põhjustada.

- Lisage õli/laske välja ainult tasasel, sillutatud pinnal.
- Kasutage täiteotsakut või lehtrit.
- Koguge väljalastud õli sobivasse nõusse.
- Pühkige üleloksutatud õli kohe hoolikalt ära ja utiliseerige lapp vastavalt kohalikele eeskirjadele.
- Utiliseerige õli vastavalt kohalikele eeskirjadele.

Saeketti määratakse toote käitamise ajal automaatselt. Saeketi piisavaks määrimiseks peab olema õlipaagis alati piisavalt saeketiõli. Kontrollige regulaarsete ajavahemike järel õlipaaki allesjäänud õlikogust.

Juhis:

- Kaas on varustatud kaotamiskaitsmega.
 - Täitke kettsaagi ainult keskkonnasõbraliku kvaliteetketimäärdeõliga (vastavalt RAL-UZ 48).
 - Enne toote sisselülitamist veenduge, et õlipaagi kork on paigas ja suletud.
1. Avage õlipaak (12). Selleks keerake õlipaagi (12) kaas vastupäeva maha.
 2. Kasutage õli väljavoolamise vältimiseks lehtrit*.
 3. Valage ketimäärdeõli ettevaatlikult sisse, kuni on saavutatud õlitasemenäidiku (11) ülemine märgistus. Õlipaagi täitekogus: max ml
 4. Keerake õlipaagi (12) kaas päripäeva kinni, et õlipaak (12) sulgeda.
 5. Pühkige võimalik üleloksutatud õli kohe hoolikalt ära ja utiliseerige lapp vastavalt kohalikele eeskirjadele.
 6. Hoidke saeketi määrimise ülekontrollimiseks toodet saeketiga paberilehe kohal ja andke paar sekundit täisgaasi. Paberil tunnete ära, kas keti määrimissüsteem talitleb.

* = ei sisaldu tarnekomplektis!

8.4 Aku (18) sisestamine akupessa (10)/väljavõtmine (joon. 4)

ETTEVAATUST

Vigastusoh!

Pange aku sisse alles siis, kui akutööriist on kasutamiseks ette valmistatud.

Aku sissepanemine

1. Lükake aku (18) akupessa (10). Aku (18) fikseerub kuuldavalt.

Aku väljavõtmine

1. Vajutage aku (18) lahtilukustusklahvi (19) ja tõmmake aku (18) akupesast (10) välja.

8.5 Ohutusseadised (joon. 1)

- **Tagumine käepide (1) käekaitseme**
 - Kaitseb käsi okste ja harude eest ning mahahüpava keti korral.
- **Sisse-/väljalüliti (2) keti hetkestopiga**
 - Sisse-/väljalüliti lahtilaskmisel lülitub toode kohe välja.
- **Ketipidur / eesmine käekaitse (4)**
 - Ohutusseadis, mis peatab saeketi tagasilöögi korral kohe.
 - Hooba saab rakendada ka manuaalselt.
 - Kaitseb operaatori vasakut kätt, kui see libiseb eesmiselt käepidemelt maha.
- **Vähese tagasilöögiga saekett (5)**
 - Aitab Teile spetsiaalselt välja töötatud ohutusseadistega tagasilööke taluda.
- **Sisselülitustökis (9)**
 - Toote sisselülitamiseks tuleb sisselülitustökis lahti lukustada.
- **Küünistugi (13)**
 - Suurendab stabiilsust, kui teostatakse vertikaalseid löikeid, ja hõlbustab saagimist.

9 Käsitsemine

Aku-kettsaag on varustatud keti kiirpingutussüsteemiga. Ringlevat saeketti juhitakse mõõgaga (juhtplaadiga). Öli-automatik hoolitseb keti pideva määrimise eest. Toode on varustatud kasutaja kaitseks erinevate kaitseadistega (vt 8.5).

Palun leidke käsitsemisosade talitus alljärgnevatest kirjeldustest.

TÄHELEPANU

Monteerige toode enne käikuvõtmist tingimata teraviklikult!

TÄHELEPANU

Pöörake tähelepanu sellele, et ümbrustemperatuur ei ületa töötamise ajal 50 °C ega lange alla -20 °C.

TÄHELEPANU

Toode on 20V IXES seeria osa ja seda tohib käitada ainult selle seeria akudega. Akusid tohib laadida ainult selle seeria laadijatega. Järgige seejuures tootja andmeid.

OHT

Vigastusoh!

Kui toode kiilub kinni, siis ärge üritage toodet toore jõuga välja tõmmata.

- Seisake mootor.
- Kasutage kangi või kiilu, et toode vabaks saada.

9.1 Ketipidur (joon. 1, 5)

HOIATUS

Ketipidurit tuleb iga kord enne käikuvõtmist kontrollida.

Ketipidur pidurdab saeketi tagasilöögi korral kohe seisma.

HOIATUS

Toote kahjustumine!

Mootori kõrgendatud pöördearv pika aja vältel, mil ketipidur on blokeeritud, kahjustab mootorit ja kettajamit.

Kui saekett peaks siiski liikuma, siis võtke ühendust klienditeenindusega.

9.1.1 Ketipiduri/eesmise käekaitseme (4) aktiveerimine

1. Kallutage ketipidurit/eesmist käekaitset (4) mõõga (6) suunas.

9.1.2 Ketipiduri/eesmise käekaitseme (4) vabastamine

1. Tõmmake ketipidurit/eesmist käekaitset (4) eesmise käepideme (3) suunas.

9.1.3 Ketipiduri/eesmise käekaitseme (4) kontrollimine

1. Vabastage ketipidur/eesmine käekaitse (4) 9.1.2 all kirjeldatud viisil.
2. Hoidke kettsaagi mõlema käega kinni.
3. Lülitage kettsaag 9.2 all kirjeldatud viisil sisse ning vajutage sisse-/väljalüliti (2).
4. Kallutage ketipidurit/eesmist käekaitset (4) mõõga (6) suunas. Saekett (5) peab kohe seisma jääma! Kui saekett peaks siiski liikuma, siis ei tohi toodet kasutada. Järealtalitava saeketi tõttu valitseb vigastusoh. Võtke ühendust klienditeenindusega.

9.2 Toote sisse-/väljalülitamine ja käitamine (joon. 1, 3, 5)

HOIATUS

Vigastusoh! tagasilöögi tõttu!

- Ärge kasutage toodet kunagi ühe käega!

Juhis:

Sisse-/väljalülitiga saate pöördearvu sujuvalt reguleerida. Mida rohkem sisse-/väljalülitit vajutate, seda kõrgem on pöördearv.

Sisselülitamine

1. Kontrollige, kas õlipaagis (12) on saeketiõli.
2. Tõmmake mõõga- ja ketikaitse (14) mõõgalt (6) maha.
3. Vabastage ketipidur 9.1.2 all kirjeldatud viisil.
4. Hoidke toodet vasaku käega eesmisest käepidemest (3) ja parema käega tagumisest käepidemest (1). Pöidlad ja sõrmed peavad tugevasti pidemete (1, 3) ümber kinni hoidma.
5. Seadke oma keha ja käsivarred asendisse, kus suudate tagasilöögijõududele vastu seista.
6. Vajutage pöidlaga eesmisel pidemel (3) sisselülitustõkist (9).
7. Hoidke sisselülitustõkist (9) vajutatult.
8. Vajutage toote sisselülitamiseks sisse-/väljalülitit (2).
9. Laske sisselülitustõkis (9) lahti.

Juhis:

Pärast toote käivitamist pole vaja sisselülitustõkist vajutult hoida. Sisselülitustõkise ülasandeks on takistada toote kogemata käivitamist.

Väljalülitamine

1. Väljalülitamiseks laske sisse-/väljalülitit (2) lahti.
2. Aktiveerige ketipidur 9.1.1 all kirjeldatud viisil.
3. Pange iga kord pärast tootega töötamist kaasapandud mõõga- ja ketikaitse (14) peale.

9.3 Ülekoormuskaitse

Aku ülekoormamisel lülitub see iseseisvalt välja. Pärast mahajahutamisega (ajaliselt erinev) saab toote jälle sisse lülitada.

10 Tööjuhised

⚠ OHT
Vigastusoht!
Käesolev lõik käsitleb põhilisi töövõtteid tootega ümberkäimisel.
Siin esitatud informatsioon ei asenda spetsialisti aastatepikkust väljaõpet ja kogemust.
Vältige iga tööd, milleks Te pole piisavalt kvalifitseeritud!
Mõtlematul ümberkäimisel tootega võivad olla tagajärjeks vigastused kuni surmani!

⚠ OHT
Vigastusoht!
Saagimis- ja langetustõid ning kõiki nendega seotud töid tohivad läbi viia ainult erilisel väljaõpetatud ning koolitatud isikud.

Juhised:

Pöörake enne sisselülitamist tähelepanu sellele, et toode ei puuduta esemeid.

Järgige riigikohaseid eeskirju langetustööde kohta ja hankige pädevast ametist infot.

- Pöörake tähelepanu sellele, et allakukkivate okste ja puude tõttu ei kannata keegi kahju.
- Tööpiirkonnas tohivad viibida ainult langetustöödeks vajalikud isikud.
- Hoidke tööpiirkond tüve ümber vaba ja korrastatud nii, et on tagatud operaatorite turvaline seis.
- Hoidke põgenemisteed vabad ja korrastatud, et tööpiirkonnast saaks kiiresti lahkuda.
- Ärge teostage langetustõid tugevates tuuleoludes, halva ilmaga või halbades nähtavustingimustes.
- Pidage kinni kaugusest järgmise töökohani vähemalt 2 1/2 puu pikkust.
- Lülitage mootor välja, kui saag puutub kokku võõrkehaga. Kontrollige saagi ja remontige see vajaduse korral.
- Kaitske ketti mustuse ja liiva eest. Isegi väikesed mustusekogused võivad keti kiiresti nüriks teha ja tagasilöögireaktsiooni ohtu suurendada.
- Alustage harjutamiseks väiksemate puutüvede saagimist, et saada oma toote tunnetus enne, kui võtate endale raskemaid ülesandeid.
- Suruge enne saagimise alustamist kettsae korpus vastu puutüve.
- Laske sael enda eest töötada. Avaldage ainult kergest survet allapoole.
- Vältimaks pärast keti väljatungimist puudust toote üle kontrolli kaotamist, ei tohiks Te lõike lõpu poole saele survet avaldada.
- Ärge lõigake maapinnal lebavat puitu ega üritage saagida maapinnast väljaulatuvaid juuri.
- Vältige ebaharilikku kehahoiakut. Hoolitsege turvalise seisuga eest ja hoidke alati tasakaalu. Seeläbi saate elektritööriista ootamatutes olukordades paremini kontrollida.
- Teil on parem kontroll, kui saete mõõga alaküljega (tõmbava ketiga).
- Saekett ei tohi läbisaaigimise ajal või selle järel maapinda ega muid esemeid puudutada.
- Järgige samuti ettevaatusmeetmeid tagasilöögi vastu (vt ohutusjuhiseid).

10.1 Õige hoiak

⚠ OHT
Vigastusoht!
– Ärge töötage kunagi ebastabiilsetel aluspindadel!
– Ärge töötage kunagi õlgadest kõrgemal!
– Ärge töötage kunagi redelitel seistes!
– Ärge töötage liiga kaugele ette kummardunult!
– Kasutage toodet ainult soodsate ilmastiku- ja maastikutingimuste korral!
– Seiske mõlema jalaga kindlalt maapinnal.
– Pöörake tähelepanu takistustele tööpiirkonnas.
– Töötamisel tuleb toodet alati mõlema käega kinni hoida!

10.2 Nii saete õigesti!

- Avaldage tootele ühtlast survet, kui mitte ülemääraast jõudu.
- Pange toode võimaluse korral küünistoega vastu saetavat oksa.
- Ärge töötage kunagi ilma küünistoeta. Toode võib operaatorit ettepoole rebida.
- Kasutage küünistuge puutüvede või jämedate okste löikamiseks.
- Küünistoe kasutamine suurendab tööohutust, vähendab töötamisel isiklikku koormust ja samuti vibratsiooni.
- Kui tabati võõrkeha. Otsige tootel kahjustusi ja viige nõutaval remondid läbi enne toote uuesti käivitamist ja sellega töötamist. Kui toode hakkab ebatavaliselt tugevalt vibreerima, siis on vajalik kohene ülekontrollimine.

10.3 Saagimisvõtted

10.3.1 Tõmbav saagimine

Selle tehnika puhul saetakse mõõga alaküljega ülalt alla-pool.

Saekett lükkab seejuures toodet kasutajast ettepoole eemale. Seejuures moodustab toote esiserv toe, mis suunab saagimisel tekkivad jõud puutüvele. Tõmbavalt saagimisel omab kasutaja toote üle oluliselt rohkem kontrolli ja suudab tagasilööke paremini vältida.

10.3.2 Lükkav saagimine

⚠ OHT

Eluohtlikud vigastused!

Kui mõök seadub viltu, siis võib toode suure jõuga kasutaja poole paiskuda.

Kui kasutaja ei kompenseeri tahapoole lükkavat jõudu oma kehajõuga, siis valitseb oht, et puuduga on kokkupuutes veel ainult mõõga tipp ja nii järgnev tagasilöök.

Selle tehnikaga puhul saetakse juhtplaadi ülaküljega alt ülispoole.

Saekett lükkab seejuures toodet kasutaja suunas tahapoole.

10.3.3 Järkamine

Järkamine on langetatud puutüvede saagimine väikesteks lõikudeks. Võimaluse korral peaks olema tüvele oksad, talad või kiilud alla pandud ja tüvi toestatud.

- **Pöörake alati tähelepanu stabiilsele seisuasendile ja kasutage saeketti ainult siis, kui seisate kõval, kindlal ning tasasel pinnal.** Libe aluspind või ebastabiilsed seisupinnad võivad põhjustada tasakaalukadu või kontrolli kaotust ketsae üle.
- Seiske kallakul toimuvatel saagimistöodel alati ülalpool oksa. Pöörake tähelepanu sellele, et saekett ei puuduta maapinda. Pärast löikamise lõpetamist oodake enne toote eemaldamist, kuni saekett peatub.
- Lülitage toote mootor alati välja, enne kui lähete ühest töökohast teise.

10.3.3.1 Tüvi lebab maapinnal (joon. 6)

- Saekett ei tohi läbisaaigimise ajal või selle järel maapinda ega muid esemeid puudutada.

- Saagige tüvi ülaltpoolt täiesti läbi.
- Kui valitseb võimalus tüve pöörata, siis saagige see 2/3 ulatuses läbi. Siis pöörake tüvi ümber ja saagige tüve jääk ülaltpoolt läbi.

10.3.3.2 Tüvi on ühes otsas toestatud (joon. 7)

- Saagige esmalt 1/3 tüve läbimõõdust alt ülespoole (mõõga ülaküljega) läbi, et vältida lõhenemist.
- Saagige siis esimese lõike suunas ülalt allapoole (mõõga alaküljega), et vältida kinnikiilumist.

10.3.3.3 Tüvi on mõlemas otsas toestatud (joon. 8)

- Saagige esmalt 1/3 tüve läbimõõdust ülalt allapoole (mõõga alaküljega) läbi.
- Saagige siis alt ülespoole (mõõga ülaküljega), kuni lõiked kohtuvad.

10.3.3.4 Saagimine saepukil (joon. 9)

1. Hoidke toodet mõlema käega kinni ja juhtige toodet saagimise ajal keha ees.
2. Kui tüvi lõigatakse läbi, siis juhtige toodet kehast paremalt mööda. Hoidke vasakut käsivart võimalikult sirgelt ja pöörake tähelepanu allakukkuvale tüvele.
3. Seadke ennast nii, et mahalõigatud tüvi ei kujuta endast ohtu.
4. Pöörake tähelepanu oma jalgadele. Mahalõigatud tüvi võib allakukkumisel vigastusi põhjustada.
5. Pöörake tähelepanu sellele, et Teie keha on tasakaalus ja olete turvalises seisuasendis.

10.3.4 Laasimine (joon. 10)

⚠ HOIATUS

Vigastusoh!

Paljud õnnetused juhtuvad laasimisel.

1. Hoidke toodet mõlema käega kinni ja juhtige toodet saagimise ajal keha ees.
2. Ärge kummarduge käitamiseliiga kaugele ette.
3. Ärge saagige kunagi oksa, kui seisate puutüvel.
4. Pidage silmas tagasilöögi piirkonda, kui oksad seisavad pinge all.

Laasimiseks nimetakse okste ja harude eemaldamist puu küljest.

- Eemaldage tugiharud alles pärast järkamist.
- Pinge all seisvaid oksa tuleb saagida altpoolt ülespoole, et vältida toote kinnikiilumist.
- Kasutage jämedamate okste mahasaagimisel sama tehnikat nagu järkamisel.
- Töötage tüvest vasakul ja tootele võimalikult lähedal. Võimalusel lasub toote kaal tüvel.
- Vahetage seismiskohta, et saagida oksa tüve teiselt küljelt.
- Järgake harunenud oksa üksikult.
- Jätke laasimisel allapoole suunatud suuremad oksad, mis toetavad puud, esialgu alles. Lõigake väiksemad oksad ühe lõikega läbi.

10.3.5 Puu langetamine (joon. 11, 12)

OHT

Vigastusoh!

Saagimis- ja langetustöid ning kõiki nendega seotud töid tohivad läbi viia ainult erilisel väljaõpetatud ning koolitatud isikud.

OHT

Puude langetamiseks on vaja palju kogemusi. Langetage puid ainult siis, kui oskate tootega turvaliselt ümber käia. Ärge kasutage mitte mingil juhul toodet, kui tunnete ennast ebakindlalt.

OHT

Eluohhtlikud vigastused!

- Ärge saagige puutüve kunagi täielikult läbi!
- Seiske langetamisel langetatavast puust ainult külgsuunas eemal!

OHT

Ärge langetage puud, kui puhub tugev või vahelduv tuul, valitseb omandi kahjustamise oht või puu võib elektrijuhtmeid tabada.

- Pöörake tähelepanu sellele, et inimesed ja loomad ei viibi tööpiirkonna läheduses. Ohutusvahemaa langetatava puu ja lähimal asuva töökoha vahel peab olema 2 1/2 puu pikkust.
- Pöörake tähelepanu langetussuunale: Kasutaja peab saama langetatud puu läheduses turvaliselt liikuda, et puud saaks kergesti järgata ja laasida. Tuleb vältida langeva puu kinnijäämist teise puu külge. Pidage silmas loomulikku langemissuunda, mis sõltub puu kaldest ja kõverusest, tuule suunast ning okste arvust.
- Väikesed puud läbimõduga 15-18 cm saab harilikult ühe löikega maha saagida.
- Seiske kallakul toimuvat saagimistööd alati ülalpool oksa. Pöörake tähelepanu sellele, et saekett ei puuduta maapinda. Pärast lõikamise lõpetamist oodake enne toote eemaldamist, kuni saekett peatub.
- Mustus, kivid, lahtine puukoor, naelad, klambrid ja traat tuleb puult eemaldada.

Laasimine:

- Eemaldage allapoole rippuvad oksad, alustades selleks löiget ülalpool oksa. Ärge laasige kunagi kõrgemalt kui õlgade kõrguseni.

Pögenemiskiirkond:

- Eemaldage puu ümber alusmets, et kindlustada endale kergem taganemine. Pögenemiskiirkond peaks asuma 45° nihkes plaanitud langetussuuna taga.

Langetussälgu lõikamine:

- Tehke langetussäik suunda, kuhu puu peaks kukkuma.
- Alustage alumise horisontaalse löikega.
- Lõikesügavus peaks olema umbes 1/3 tüve läbimõõdust. Sedasi välditakse teise sälkamislõike tegemisel saeketi või juhtplaadi kinnikiilumist.

- Tehke nüüd ülalpoolt umbes 45° lõikenurgaga kaldu saagimislõige, mis tabab täpselt alumist saagimislõiget.

OHT

Ärge astuge kunagi puu ette, mis on sisse sälgatud.

Langetuslõige:

- Teostage langetuslõige tüve teiselt küljelt, mil seisate puutüvest vasakul ja saete tõmbava saeketiga.
- Langetuslõige peab kulgema horisontaalselt vähemalt 5 cm ülalpool horisontaalset saagimislõiget.
- See peaks olema nii sügav, et kaugus sälkamislõike joonest on vähemalt 1/10 tüve läbimõõdust.
- Tüve läbi saagimata osa nimetatakse pideribaks (lange- tusribaks). Pideriba takistab puu pöördumist ja vales suunas kukkumist. Ärge saagige pideriba läbi.
- Langetuslõike lähenemisel pideribale peaks puu kukkuma hakkama.
- Kui ilmneb, et puu ei pruugi soovitud suunas kukkuda või kaldub tagasi ja saekett kiilub kinni, siis katkestage langetuslõige ning kasutage löike avamiseks ja puu viimiseks soovitud kukkumisjoonele puidust, plastist või alumiiniumist kiile.
- Kui tüve läbimõõt on suurem kui mõõga pikkus, siis tehke kaks lõiget.
- Pärast langetuslõike teostamist kukub puu ise või langetuskiilu või sõrgkangi abil.

OHT

Kui puu hakkab langema, siis tõmmake toode kohe löikest välja, seisake mootor, pange toode maha ja lahku- ge töökohast mõõda taganemisteed. Pöörake tähelepanu allakukkuvatele okstele ja ärge ko- mistage.

10.3.6 Kinnikiilunud kettsae vabastamine

Kui kettsaag kiilub lõikamise ajal kinni, siis toimige järgmiselt:

1. Lülitage kettsaag välja ja kindlustage see puutüve si- semuse poole (st puutüve poole) või kinnitage eraldi tööriistaköiega.
2. Tõmmake kettsaag sälgust välja, mil oksa tõstetakse niipalju üles kui vajalik.
3. Vajaduse korral kasutage käsisaagi või teist kettsaagi, et kinnikiilunud kettsaag vabastada, selleks tehke löige vähemalt 30 cm kinnikiilunud kettsasaest kaugemal.

Sõltumata sellest, kas kinnikiilunud kettsae vabastami- seks kasutatakse käsi- või kettsaagi, peaksid kettsae va- bastamise löiked toimuma alati väljastpoolt (oksatipu poo- le), et mahasaetud osad ei haaraks kettsaagi kaasa ega teeks olukorda veelgi keerulisemaks.

10.4 Peaks kasutamist

- Lülitage toode enne ärapanemist alati välja ja o- dake, kuni toode on seiskunud.
- Eemaldage aku.
- Pange mõõga- ja ketikaitse mõõgale.
- Aktiveerige ketipidur.
- Laske tootel maha jahtuda.

11 Puhastamine

HOIATUS

Laske parandustöid ja hooldustöid, mida käesolevas käsisusjuhendis ei kirjeldata, viia läbi erialatöökojas. Kasutage ainult originaalvaruosi.

Valitseb õnnetusoh! Viige hooldus- ja puhastustöid põhimõtteliselt läbi eemaldatud aku-ga. **Valitseb vigastusoh!** Laske tootel enne kõiki hooldus- või puhastustöid maha jahtuda. Mootori elemendid on kuumad. **Valitseb vigastus- ja põletusoh!**

Toode võib ootamatult käivituda ja seetõttu vigastusi põhjustada.

- Eemaldage aku.
- Laske tootel maha jahtuda.
- Võtke rakendustööriist välja.

HOIATUS

Vigastusoh, kui tegutsete saeketi või mõõga kallal!

- Kandke löikekindlaid kaitsekindaid.

1. Me soovime toodet iga kord pärast kasutamist vahe-tult puhastada.
2. Kasutage saeketi puhastamiseks pintslit või käsiharja ja mitte vedelikke.
3. Hoidke käepidemed ja hoidepinnad kuivad, puhtad ja õli- ning määrdevabad. Libedad käepidemed ja hoide-pinnad ei võimalda elektritööriista ettenägematutes olukordades kindlalt käsitseda ning kontrollida.
4. Puhastage käepidemeid vajaduse korral seebilahuses läbipestetud niiske lapiga.
5. Hoidke kaitseesadised, õhupilud ja mootori korpus võimalikult tolmu- ning mustusevabad. Hõõruge toode puhta lapiga üle või puhuge madala rõhuga suruõhu-ga läbi. Me soovime toodet iga kord pärast kasuta-mist vahetult puhastada.
6. Ventilatsioonivahendid peavad olema alati vabad.
7. Ärge kasutage puhastusvahendeid või lahuseid, need võivad toote plastosi rikkuda. Pöörake tähelepanu sel-tele, et vesi ei pääse toote sisemusse.
8. Puhastage mõõga soon pintsliga või suruõhuga.
9. Puhastage ketiratas ja vedrupinguti.

12 Hooldus

Juhis:

Hooldage toodet hoolikalt. Kontrollige, kas liikuvad osad talitlevad laitmatult ega kiilu kinni, kas osad on murdunud või kahjustatud nii, et toote talitus on halvendatud. Laske kahjustatud osad enne toote kasutamist remontida.

Juhis:

Asetage toode tasasele sirgele pinnale.

12.1 Ketiratta (15) kontrollimine (joon. 2)

1. Keerake ketipingutusratas (7) vastupäeva, et lödven-dada ketipinget ja eemaldada ketiratta kate (8).
2. Võtke mõök (6) ja saekett (5) maha.
3. Kontrollige sõõbimisjälgi ketirattal (15) kontrollkaliibri-ga (ei sisaldu tarnekomplektis).
4. Kui sõõbimisjäljed on sügavamad kui $a=0,5$ mm, siis ärge kasutage toodet ja pöörduge esindusse. Ketiratas (15) tuleb asendada.

12.2 Mõõga (6) kontrollimine (joon. 2)

1. Keerake ketipingutusratas (7) vastupäeva, et lödven-dada ketipinget ja eemaldada ketiratta kate (8).
2. Võtke mõök (6) ja saekett (5) maha.
3. Mõõtk mõõga (6) soone sügavust viilimiskaliibri mõõ-tevardaga (ei sisaldu tarnekomplektis).
4. Mõök (6) tuleb asendada, kui kehtib üks järgmistest punktidest:
 - Mõök on kahjustatud.
 - Mõõdetud soonesügavus on väiksem kui mõõga minimaalne soonesügavus (4 mm).
 - Mõõga soon on kitsenenud või laiinenud.

12.3 Mõõga (6) vahetamine (joon. 2)

1. Keerake ketipingutusratas (7) vastupäeva, et lödven-dada ketipinget ja eemaldada ketiratta kate (8).
2. Võtke mõök (6) ja saekett (5) maha. Hoidke mõõka (6) demontaažiks u 45-kraadise nurga all ülespoole keeratult, et saeketti (5) saaks hõlpsalt mõõga (6) soonest välja võtta.
3. Vahetage mõök (6) välja ja monteeri mõök (6) ning saekett (5) Ketimõõga (12) ja saeketi (11) monteeri-mine/demonteerimine (joon. 2) all kirjeldatud viisil.

12.4 Saeketi (5) vahetamine ja sissetöötada laskmine (joon. 2)

OHT

Rasked vigastused võimalikud saeketi maha-hüppamise või katkemise tõttu!

- Ärge kinnitage uut saeketti kunagi ärakulunud keti-tähikule või kahjustatud või ärakulunud juhtplaadile. Saekett võib maha hüppata või katkeda.

- Kasutage ainult saekette ja mõõku, mis on antud too-tele ette nähtud.

- Puhastage enne saeketi vahetammist ketimõõga soon, sest saekett võib olemasolevate mustusesetete korral plaadist välja hüppata. Setted võivad ka ketiõli absorbeerida. Tagajärjeks oleks, et ketiõli ei satu üld-se või satub ainult väikeses osas plaadi alaküljele ja vähendatakse määrmist.

1. Keerake ketipingutusratas (7) vastupäeva, et lödven-dada ketipinget ja eemaldada ketiratta kate (8).
2. Võtke mõök (6) ja saekett (5) maha.
3. Pange saekett (5) silmusena laiali nii, et löikeservad on suunatud päripäeva. Orienteeruge saeketi (5) väl-jajoondamisel saeketil (5) või ülalpool juhtpolti (17) asuvate piltmärkide (nooded) järgi.

4. Pange saekett (5) mõõga (6) soone.
5. Pange mõök (6) juhtpoldile (17) ja tikkpoldile (16). Juhtpolt (17) ja tikkpolt (16) peavad asuma mõõga (6) pikiavas.
6. Pange saekett (5) ümber ketiratta (15) ja kontrollige saeketi (5) väljajoondust.
7. Pange ketiratta kate (8) jälle peale. Pöörake tähelepanu sellele, et ketiratta kate (8) istub korpuse soones.
8. Keerake ketipingutusratas (7) päripäeva käe jõuga kinni.
9. Kontrollige veelkord saeketi (5) istu ja pingutage saekett (5) Saeketi (7) pingutamine (joon. 1) all kirjeldatud viisil.

Juhis:

Uue saeketi korral pingutusjõud mõne aja järel väheneb. Seetõttu peate esimese 5 löike järel, kuid hiljemalt 10-minutilise saagimisaja järel saeketi üle pingutama.

12.5 Saeketi (5) teritamine

⚠ HOIATUS

Kõrgendatud õnnetusohut valesti teritatud saeketi tõttu!

Teritamisel suureneb kõrvalekallete korral löiketera geomeetria mõõtmistest toote tagasilöömise oht.

- Laske saeketti teritada spetsialistil.

Saekett saab üle lihvida volitatud erialatöökogas. Ärge üritage saeketti ise teritada, kui Teil puuduvad sobivad tööriistad ja vajalikud kogemused.

⚠ ETTEVAATUST

Keti teritamiseks läheb vaja spetsiaaltööriistu, et löike-tööriistad oleksid teritatud õige nurgaga ja õige sügavusega.

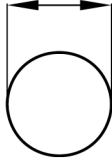
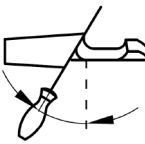
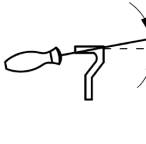


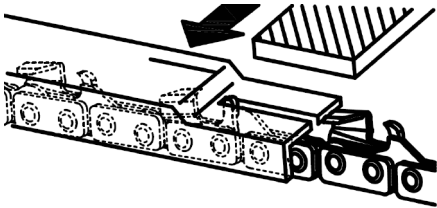
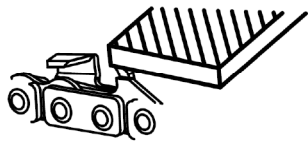
Pärast teritamist peavad olema kõik löikelülid võrdse laiuse ja pikkusega.

Juhised:

Terav saekett tagab optimaalse löikevõimsuse. See sööb ennast vaevata läbi puidu ja tekitab suured, pikad puidulaastud.

Saekett on nüri, kui peate löikevarustust läbi puidu suruma ja puidulaastud on väga väikesed. Väga nüri saeketi puhul ei teki üldse laaste, vaid ainult puidutolm.

12.5.1 Juhend kettsae teritamiseks

Saeketi tüüp	Viili läbimõõt	Ülemine nurk	Alumine nurk	Ülemine kaldenurk (55°)	Standardne sügavusmõõt
					
21PBX	u 4,8 mm	30°	10°	85°	0,64 mm
					
Sügavuspiiraja				Viil	

13 Ladustamine ja transportimine

Ladustage toodet ja selle tarvikuid pimedas, kuivas ja pakseta ning lastele kättesaamatus kohas. Optimaalne ladustamistemperatuur on 5°C ja 30°C vahel. Säilitage toodet originaalpakendis. Katke toode kinni, et seda tolmude või niiskuse eest kaitsta. Säilitage käsitsusjuhendit toote juures.

13.1 Ladustamiseks ettevalmistamine

1. Paigaldage ketikaitse.
2. Katke nuga toote transportimiseks või ladustamiseks noakaitsemega.
3. Eemaldage aku.
4. Tühjendage toode täielikult.
5. Puhastage toode ja kontrollige seda kahjustuste suhtes.

13.2 Transportimine

⚠ HOIATUS

Vigastusoh!

Võtke aku enne kõiki töid elektritööriistast (nt hooldus, tööriista vahetamine jne) ja selle transportimist ning säilitamist elektritööriistast välja. Sisse-/väljalüliti ettekaitsematul vajutamisel valitseb vigastusoh.

- Toodet tohib transportida ainult selleks ettenähtud käepidemest.

14 Remont ja varuosade tellimine

Tuleb silmas pidades, et antud toote puhul vajatakse kasutusala- või loomulikule kulumisele alluvaid või kulumaterjalidena järgmisi osi.

TÄHELEPANU

Tootevastutuse seaduse kohaselt ei vastuta tootja asjatundmatustest remontidest või mitte-originaalvaruosade kasutamises põhjustatud kahjude eest.

Tellige klienditeenindus või volitatud spetsialist. Vastav kehtib ka tarvikuosade kohta.

Varuosi ja tarvikuid saate meie teeninduskeskusest. Skannige selleks tiitellehel olev QR kood.

14.1 Varuosade tellimine

Varuosade tellimisel tuleks edastada järgmised andmed:

- Mudelinimetus
- Artiklinumber
- Tüübisildi andmed

Varuosad / tarvikud

Aku SBP2.0 artikli-nr:	7909201708
Aku SBP4.0 artikli-nr:	7909201709
Laadija SBC2.4A artikli-nr:	7909201710
Laadija SBC4.5A artikli-nr:	7909201711
Laadija SDBC2.4A artikli-nr:	7909201712
Laadija SDBC4.5A artikli-nr:	7909201713
Alustuskomplekt SBSK2.0 artikli-nr:	7909201720
Alustuskomplekt SBSK4.0 artikli-nr:	7909201721

14.2 Lubatud löikemehhanismid

Juhtplaadid:	
AP10-40-437P (10"):	7910300708
Saeketid:	
3/8.043-40:	7910300709

15 Utiliseerimine ja taaskäitus

Juhised pakendi kohta



Pakendusmaterjalid on taaskäideldavad. Palun utiliseerige pakendid keskkonnasõbralikult.

Juhised elektri- ja elektroonikaseadmete seaduse (ElektroG) kohta



Elektri- ja elektroonikaseadmed ei kuulu olmeprügisse, vaid tuleb suunata eraldi kogumisse või utiliseerimisse!

- Vanad patareid või akud, mis pole püsivalt vanaseadmesse paigaldatud, tuleb enne äraandmist purustamata välja võtta! Nende utiliseerimist reguleeritakse patareiseadusega.
- Elektri- ja elektroonikaseadmete omanikud või kasutajad on seadusega kohustatud need kasutuse lõpus tagastama.
- Lõppkasutaja kannab omavastutust utiliseeritava vanaseadmel isikupõhiste andmete kustutamise eest!
- Läbikriipsutatud prügikonteineri sümbol tähendab, et vanu elektri- ja elektroonikaseadmeid ei tohi utiliseerida olmeprügi kaudu.
- Vanad elektri- ja elektroonikaseadmed saab järgmistes kohtades tasuta ära anda:
 - Avalik-õiguslikud utiliseerimis- või kogumispunktid (nt kommunaalsed toormejaamad)
 - Elektriseadmete müügipunktid (statsionaarsed ja online), kui edasimüüjad on tagasisivõtmiseks kohustatud või pakuvad seda vabatahtlikult.
 - Kuni kolm vana elektriseadet seadmeliigi kohta maksimaalselt 25-sentimeetrise servapikkusega saate ilma tootjalt uut seadet soetamata talle tasuta ära anda või enda läheduses teise volitatud kogumispunkti suunata.
 - Tootja ja levitaja edasised täiendavad tagasisivõtmistingimused saate teada vastavast klienditeenindusest.
- Tootja poolt eramajapidamisse uue elektriseadme kohaletoomise korral võib see anda lõppkasutaja järelepärimisel korralduse vana elektriseade tasuta ära viia. Võtke selleks ühendust tootja klienditeenindusega.
- Need ütlused kehtivad ainult seadmete kohta, mis installaatoritakse ja müüakse Euroopa Liidu liikmesriikides ning alluvad Euroopa direktiivile 2012/19/EL. Riikides väljaspool Euroopa Liitu võivad kehtida vanade elektri- ja elektroonikaseadmete utiliseerimise kohta kõrvalkalduvad nõuded.

Juhised liitumioonakude kohta



Võtke aku seadme enne utiliseerimist maha!

- Ärge visake akut olmeprügisse, tulle (plahvatusoht) ega vette. Kahjustatud akud võivad keskkonda ja Teie tervist kahjustada, kui mürgised aarud või vedelikud tungivad välja.
- Defektsed või kasutatud akud tuleb vastavalt direktiivile 2006/66/EÜ taaskäidelda.
- Andke seade ja laadija käitluspunktis ära. Kasutatud plasti- ja metallosad saab sordipuhtalt eraldada ning sedasi taaskäitluse suunata.
- Utiliseerige akud tühjendatud seisundis. Me soovime poolused lühise vastu kaitsmiseks kleepribaga kinni katta. Ärge avage akut.
- Utiliseerige akud vastavalt kohalikele eeskirjadele. Andke akud vanaakude kogumispunktis ära, kus need suunatakse keskkonnasõbralikku taaskasutusse. Küsige selle kohta kohalikul prügikäitlejal.

16 Garantiitingimused – Scheppach 20V IXES seeria

Revisjonikuupäev 11.07.2023

Väga austatud klient!

Meie tooted alluvad rangete kvaliteedikontrollile. Kui toode ei peaks siiski laitmatult talitama, siis on meil sellest väga kahju ja palume Teil all esitatud aadressil meie teeninduse poole pöörduma. Oleme teenindusnumbril telefoni teel meelsasti Teie käsutuses. Alljärgnevad juhised on Teile ette nähtud kahjujuhtumi probleemideta töötlemiseks ja reguleerimiseks.

Garantiinõuete kehtestamise kohta kehtib järgnev:

1. **Need garantiitingimused** reguleerivad meie täiendavaid garantiitingimusi uute toodete (eraisikutest lõpptarbijad) ostjatele. Kõnealune garantiid ei puuduta Teie seadusega sätestatud pretensioonioigusi. Nende osas on pädev edasimüüja, kelle juures toote soetasite.
2. **Garantiiteenus** hõlmab eranditult Teie soetatud uuel tootel esinevaid puudusi, mis põhinevad materjali- või valmistamisvigadel ja on - meie valikul - piiratud selliste puuduste tasuta remontimisega või toote väljavahetamisega (vajaduse korral ka järglasmudeliga asendamisega). Asendatud tooted või osad lähevad üle meie omandusse. Palun pidage silmas, et meie tooted pole konstrueeritud kommerts-, käsitööndus- või ametikasutuseks. Seetõttu garantiijuhtumit ei teki, kui toodet kasutati garantiiaja jooksul kommerts-, käsitööndus- või tööstusettevõtetes või see oli allutatud samaväärseks peetavale koormamisele.
3. **Meie garantiiteenustest on välja arvatud:**
 - Kahjud tootel, mis on tekkinud montaažijuhendi eiramise, asjatundmatu installatsiooni, käsitlusjuhendi eiramise (nt ühendamine vale võrgupingega või vooluliigiga) või hooldus- ja ohutusnõuete eiramise või toote kasutamise tõttu ebasobivates keskkonnamitingimustes ning puuduva hoolitsuse ja hoolduse tõttu.
 - Kahjud tootel, mis on tekkinud kuritarvitava või asjatundmatu kasutuse (nagu nt toote ülekoormamine või mittelubatud tööriistade või tarvikute

kasutamise), tootesse sissetunginud võõrkehade (nagu nt liiv, kivid või tolm), transpordikahjustuste, toore jõu avaldamise või võõrtoimete (nagu nt allakukkumisest tingitud kahjud) tõttu.

- Kahjud tootel või toote osadel, mis põhinevad sihtotstarbekohasel, harilikul (käitusest tingitud) või muul loomulikul kulumisel ning kahjud kuluosadel ja/või nende ärakulumine.
 - Puudused tootel, mis põhjustati tarviku-, täiendus- või varuosade kasutusest, mis pole originaalosad või mida ei kasutatud sihtotstarbekohasel.
 - Tooted, millel teostati muudatusi või modifikatsioone.
 - Vähesed kõrvalekalded nimiomadustest, mis on toote väärtuse ja kasutusõiblikkuse jaoks ebaolulised.
 - Tooted, millel teostati omavolilisi remonte või eelkõige volitamata kolmandate isikute poolseid remonte.
 - Kui tähistus tootel või toote identifitseerimisinformatsioon (masinakleeps) puudub või on loetamatu.
 - Tooted, mis on tugevasti määrdunud ja lükkatakse seetõttu teeninduspersonalilt poolt tagasi.
 - Kahjutasunõuded ja järgkahjud on sellest garantiiteenusest üldkehtivalt välistatud.
4. Regulaarne **garantiiaeg on 5 aastat** (12 kuud pataridele / akudele) ja algab toote ostukuupäevast. Määravaks on originaal-ostutšekil esitatud kuupäev. Garantiinõuded tuleb esitada vastavalt pärast teatavaks saamist viivitamatult. Garantiinõuete kehtestamine on pärast garantiiaja lõppu välistatud. Toote remont või väljavahetus ei põhjusta garantiiaja pikendamist ega uut garantiiaega tootele või võimalikele parandatud, paigaldatud varuosadele. See kehtib ka kohapealse teenindustööle. Asjaomane toode tuleb puhastatud seisundis koos ostutšeki koopiaga, mis sisaldab ostukuupäeva ja tootenimetuse andmeid, klienditeeninduspunkti viia või kohale saata. Kui toode saadetakse kohale ebatäielikuna, ilma täieliku tarnekomplektiseta, siis pannakse puuduvad tarvikud väärtuse järgi arvele / tehakse mahaarvamine juhul, kui toode vahetatakse välja või hüvitatakse. Osaliselt või täielikult lahtivõetud tooteid ei saa garantiijuhtumina aksepteerida. Õigustamata reklamatsiooni korral või väljaspool garantiiaega kannab ostja üldkehtivalt transpordikulud ning transpordiriski. **Palun teavitage garantiijuhtumist eelnevalt teeninduspunkti (vt all).** Reeglina lepitakse kokku, et defektne toode saadetakse koos rike lühikese kirjeldusega organiseeritud tagasisaatmise korras või -remondijuhtumil väljaspool garantiiperioodi - piisavalt frankeeritult, vastavaid pakendamise ja saatmisdirektiive järgides allpool esitatud teenindusaadressile. **Palun pidage silmas, et Teie toode (mudelist sõltuvalt) on tagasitarnel ohutusalasel põhjustel kõigist käitamisest vaba.** Meie teeninduskeskuse saadatud toode peab olema pakendatud nii, et transporditeel välditakse reklameeritaval tootel kahjustusi. Pärast remonti / väljavahetust saadame toote Teile tasuta tagasi. Kui tooteid ei saa remondida või välja vahetada, siis võime oma äranägemise järgi hüvitada kuni puuduliku toote ostuhinna suuruse rahasumma, kuusjuures võetakse arvesse kulumisest

tingitud mahaarvamist. Need garantiiteenused kehtivad eraisikust esmaostjale ja pole loobutavad või ülekantavad.

- Garantiiaja pikendamine 10 aastale:** Scheppach pakub garantiit täiendavat pikendamist 5 aasta võrra Scheppach 20V seeriast pärit toodetele. Sedasi on nende toodete garantiiperiood ühtekokku 10 aastat. Sellest on välja arvatud patareid / akud, laadijad ja tarvikud. Kõnealuse garantiipikenduse saate, kui registreerite selle valdkonna Scheppachi toote hiljemalt 30 päeva jooksul alates ostukuupäevast online meie aadressil <https://garantie.scheppach.com>. Eduka online-registreerimise järel saate artiklipõhise garantiipikenduse kinnituse.
- Palun võtke oma garantiinõude kehtestamiseks meie teeninduskeskusega ühendust.**

Palun kasutage eelistatult vormi, mis on esitatud meie koduleheküljel: <https://www.scheppach.com/de/service>

Palun ärge saatke meile tooteid ilma eelnevalt ühendust võtmata ja meie teeninduskeskuses registreerimata.

Nende garantiilubaduste kehtestamisel on kohustuslikuks eelduseks esmane kontakteerumine meie teeninduskeskusega. Garantiinõuded tuleb kehtestada enne garantiiaja möödumist 14 päeva jooksul pärast puuduse tuvastamist. Selleks on vajalik originaal-ostutšekk ja vajaduse korral artiklipõhise garantiipikenduse kinnitus.

- Töötusaeg** - reeglina lahendame reklamatsioonisaa-detised 14 päeva jooksul pärast meie teeninduskeskuse saabumist. Kui erandjuhtumitel peaks ületatama nimetatud töötusaega, siis informeerime Teid õigeaegselt.
- Kuluosad on üldkehtivalt garantiist välistatud!** - Kuluosadeks on: a) kaasapandud, paigaldatud ja/või sisseehitatud patareid / akud ning b) kõik mudelist sõltuvad kuluosad (muuhulgas rihmad, saelehed, rakedustööriistad, lihvkettag, filtrid, süsiharjad jne, vt käsit-susjuhendit). Garantiiteenusest on välistatud süvatüh-jenenud või kahjustatud korpuse ja/või patareipoolus-tega patareid või akud.
- Kuluproгноos** - katmata või enam mittekaetud gar-antiiteenusega tooted remondime tasu eest. Päringu järel saate defektset tooted kuluproгноosi jaoks meie teeninduskeskusesse saata ja vajaduse korral teenin-duskeskusele kirjaliku (postiga, e-kirjaga) remondiloa anda. Ilma remondiloata edasist töötlemist ei toimu.

- Muid nõudeid** kui ülal nimetatud ei saa kehtestada.

Garantiitingimused kehtivad ainult reklamatsiooni aja-hetkel vastavalt aktuaalses väljaandes ja need saab vaja-duse korral võtta meie koduleheküljelt (www.schep-pach.com). Tõlgete puhul on määravaks alati saksakeel-ne väljaanne.

Scheppach GmbH · Günzburger Str. 69 · 89335 Ichen-hausen (Saksamaa)

Telefon: +800 4002 4002 · E-post: customerser-vice.EE@scheppach.com · Internet: <https://www.schep-pach.com>

Jätame endale õiguse neid garantiitingimusi ilma eelteavi-tseta igal ajal muuta.

17 EL vastavusdeklaratsioon

Vastavusdeklaratsiooni originaali tõlge

Tootja:

Scheppach GmbH
Günzburger Straße 69
D-89335 Ichenhausen

Me deklareerime ainuisikuliselt vastutades, et siin kirjel-datud toode ühite esitatud direktiivide ja normidega.

Kaubamärk: **SCHPEPPACH**
Art nimetus: **AKU-KETTSAAAG - C-CS254-X**
Art-nr: **5910308900**

EL direktiivid:

2014/30/EL, 2006/42/EÜ, 2000/14/EÜ_2005/88/EÜ, 2011/65/EL*

* Deklaratsiooni objektiks olev ülalpool kirjeldatud ese vastab Euroopa Parlamendi ja nõukogu direktiivide 2011/65/EÜ kuupäevaga 8. juuni 2011 teatud ohtlike ai-nete kasutamispirangu kohta elektri- ja elektroonikasead-metes.

2006/42/EÜ - IV lisa

Teavitatud asutus: TÜV SÜD Product Service GmbH
Zertifizierstelle,
Ridlerstraße 65,
80339 München, Saksa-maa
0123
Number: M6A 121972 0020 Rev. 00
Sertifikaadi number:

Kohaldatud normid:

EN 62841-1:2015/A11:2022, EN 62841-4-1:2020;
EN IEC 55014-1:2021; EN IEC 55014-2:2021

Dokumentatsioonivolinik:

David Rümpelein
Günzburger Str. 69
D-89335 Ichenhausen
Ichenhausen, 26.01.2024

Simon Schünk
Division Manager Product Center



Andreas Pecher
Head of Project Management

Turinys

1	Ivadas.....	255
2	Gaminio aprašymas (1 pav.).....	256
3	Komplektacija (1 pav.).....	256
4	Naudojimas pagal paskirtį.....	256
5	Saugos nurodymai.....	256
6	Techniniai duomenys.....	259
7	Išpakavimas.....	260
8	Prieš pradėdant eksploatuoti.....	260
9	Valdymas.....	262
10	Darbo nuorodos.....	263
11	Valymas.....	266
12	Techninė priežiūra.....	267
13	Laikymas ir transportavimas.....	268
14	Remontas ir atsarginių dalių užsakymas.....	269
15	Užtikrinimas ir pakartotinis atgavimas.....	269
16	Garantinės sąlygos – „Schepbach“ 20 V IXES serija.....	270
17	EB atitikties deklaracija.....	271
18	Perspektyvinis brėžinys.....	377

Ant gaminio esančių simbolių aiškinimas

Šiame žinyne naudojami simboliai turi atkreipti Jūsų dėmesį į galimą riziką. Saugos simboliai ir juos lydintys paaiškinimai turi būti tiksliai suprasti. Patys įspėjimai rizikos nepašalina ir negali pakeisti tinkamų nelaimingų atsitikimų prevencijos priemonių.

	Prieš eksploatacijos pradžią perskaitykite naudojimo instrukciją ir saugos nurodymus bei jų laikykitės!
	Dėmesio! Nesilaikant ant gaminio esančių saugos ženklų ir įspėjamųjų nuorodų bei saugos ir valdymo nuorodų, galima patirti nuo sunkių iki mirtinų traumų.
	Dėvėkite apsauginį šalmą su veido apsauga arba apsauginius akinius ir klausos apsaugą.
	Mūvėkite apsaugines pirštines!
	Avėkite tvirtus batus!
	Svarbu naudoti apsauginius drabužius rankoms, žąstams, kojoms ir pėdoms.
	Saugokite gaminį nuo lietaus. Gaminį leidžiama laikyti ir eksploatuoti tik sausose aplinkos sąlygose.

	Tik valdyti abiem rankomis.
	Įspėjimas! Atatrunkos pavojus (Kickback). Saugokitės gaminio atatrunkos ir venkite sąlyčio su bėgelio smaigaliu.
	Techninės priežiūros, pertvarkymo, nustatymo ir valymo darbus atlikite tik išjungę variklį ir išėmę akumuliatorių.
	Alyvos bakelio talpa
	Svoris, kg
	Pjovimo juostos ilgis
	Pjovimo ilgis
	Atidaryta
	Užsklēsta
	Pjūklų grandinės montavimo kryptis
	Garantuotasis gaminio garso galios lygis.
	Ličio jonų akumuliatorius
	Gaminys atitinka galiojančias Europos direktyvas.

1 Ivadas

Gamintojas:

Schepbach GmbH
Günzburger Straße 69
D-89335 Ichenhausen

Gerbiamas kliente,

Mes linkime Jums daug džiaugsmo ir didelės sėkmės dirbant su nauju gaminiu.

Nuoroda:

pagal galiojančią Atsakomybės už gaminį įstatymą šio gaminio gamintojas neatsako už žalą, kuri atsiranda šiame gaminyje arba dėl jo:

- netinkamai naudojant,
- nesilaikant naudojimo instrukcijos,
- remontuojant tretiesiems asmenims, neįgalotiems specialistams,

- montuojant ir keičiant neoriginalias atsargines dalis,
- naudojant ne pagal paskirtį,

Atkreipkite dėmesį:

Eksploatavimo instrukcija yra šio gaminio dalis.

Joje pateikiamos svarbios nuorodos, kaip su gaminiu dirbti saugiai, tinkamai ir ekonomiškai bei kaip išvengti pavojų, sutauptyti remonto išlaidų, sutrumpinti gaminio prastovos laikus bei padidinti patikimumą ir pailginti eksploataavimo trukmę. Be šioje eksploataavimo instrukcijoje pateiktų saugos nuostatų, būtinai privalote laikytis gaminio eksploatavimui galiojančių taisyklių.

Prieš naudodami gaminį, susipažinkite su visomis gaminių naudojimo ir saugos nuorodomis. Eksploatuokite gaminį tik, kaip aprašyta, ir nurodytoms naudojimo sritims. Laikykitės eksploataavimo instrukciją saugioje vietoje ir, perduodami gaminį tretiesiems asmenims, kartu perduokite ir visą dokumentaciją.

2 Gaminio aprašymas (1 pav.)

1. Galinė rankena
2. Įj./išj. jungiklis
3. Priekinė rankena
4. Grandinės stabdys / priekinė rankų apsauga
5. Pjūklo grandinė
6. Pjovimo juosta (kreipiamasis bėgelis)
7. Grandinės įtempimo ratukas
8. Žvaigždutės uždangalas
9. Įjungimo blokuotė
10. Akumuliatoriaus laikiklis
11. Alyvos lygio indikatorius
12. Alyvos bakelis
13. Atraminis dantis
14. Pjovimo juostos ir grandinės apsauga
15. Žvaigždutė
16. Skečiamasis pirštas
17. Kreipiamasis pirštas
18. Akumuliatorius*
19. Atfiksavimo mygtukas (akumuliatorius)

* = į komplektaciją privalomai neįeinai!

3 Komplektacija (1 pav.)

Poz.	Kiekis	Pavadinimas
5.	1 x	Pjūklo grandinė
6.	1 x	Pjovimo juosta (kreipiamasis bėgelis)
14.	1 x	Pjovimo juostos ir grandinės apsauga
	1 x	Akumuliatorinis grandininis pjūklas
	1 x	Naudojimo instrukcija

4 Naudojimas pagal paskirtį

Akumuliatorinis grandininis pjūklas skirtas tik medienai pjauti. Gaminyje nėra skirtas jokiai kitam naudojimui (pvz., mūriui, plastikui ar maisto produktams pjaustyti).

Gaminį leidžiama naudoti tik pagal paskirtį. Bet koks kitoks naudojimas laikomas ne pagal paskirtį. Už su tuo susijusią žalą arba patirtus bet kokius sužalojimus atsako naudotojas / operatorius, o ne gamintojas.

Naudojimo pagal paskirtį dalis taip pat yra saugos nurodymų, montavimo instrukcijos ir naudojimo instrukcijoje pateiktų eksploataavimo nurodymų laikymasis.

Asmenys, kurie gaminį naudoja ir atlieka jo techninę priežiūrą, turi būti su ja susipažinę ir informuoti apie galimus pavojus.



Atlikus gaminio modifikacijas, už su tuo susijusią žalą gamintojas neatsako.

Gaminį leidžiama eksploatuoti tik su gamintojo originalio- mis dalimis ir priedais.


Laikykitės gamintojo saugos, darbo ir techninės priežiūros reikalavimų bei techniniuose duomenyse nurodytų matmenų.

Atkreipkite dėmesį į tai, kad mūsų gaminiai nėra skirti naudoti komerciniams, amatiniams arba pramoniniams tikslams. Mes neteikiame garantijos, kai gaminys naudojamas komercinėse, amatininkų arba pramoninėse įmonėse arba panašioms darbams.

Signalinių žodžių aiškinimas naudojimo instrukcijoje.

 PAVOJUS
Signalinis žodis, žymintis tiesioginę pavojingą situaciją, kurios nevengiant pasekmė bus mirtini arba sunkūs sužalojimai.
 ĮSPĖJIMAS
Signalinis žodis, žymintis galimai pavojingą situaciją, kurios nevengiant pasekmė gali būti mirtini arba sunkūs sužalojimai.
 ATSARGIAI
Signalinis žodis, žymintis galimai pavojingą situaciją, kurios nevengiant pasekmė bus lengvi arba vidutinio sunkumo sužalojimai.
DĖMESIO
Signalinis žodis, žymintis galimai pavojingą situaciją, kurios nevengiant pasekmė gali būti gaminio arba turto / nuosavybės apgadini- mas.

5 Saugos nurodymai

 ĮSPĖJIMAS
Perskaitykite visas šiam elektriniam įrankiui taikomas saugos nurodymus, instrukcijas, iliustracijas ir techninius duomenis.
Netinkamai laikantis toliau pateiktų nurodymų, galima patirti elektros smūgį, gali kilti gaisras ir (arba) galima sunkiai susižaloti.

Išsaugokite visus saugos nurodymus ir instrukcijas ateičiai.

Saugos nuorodose naudojama sąvoka „Elektrinis įrankis“ susijusi su iš tinklo veikiančiais elektriniais įrankiais (su tinklo laidu) arba akumuliatoriniais elektriniais įrankiais (be tinklo laido).

1) Sauga darbo vietoje

- a) **Jūsų darbo zona turi būti švari ir gerai apšviesta.** Jei darbo zonos netvarkingos ir neapšviestos, gali įvykti nelaimingų atsitikimų.
- b) **Nedirbkite su elektriniu įrankiu potencialiai sprogiroje atmosferoje, kurioje yra degių skysčių, dujų arba dulkių.** Elektriniai įrankiai skleidžia kibirkštis, kurios gali uždegti dulkes arba garus.
- c) **Naudodami elektrinį įrankį, paprašykite, kad vaikai ir kiti asmenys, laikytųsi atstumo.** Nukreipus dėmesį, elektrinis įrankis gali tapti nevaldomas.

2) Elektros įrangos sauga

- a) **Elektrinio įrankio prijungimo kištukas turi tilpti į kištukinį lizdą.** Jokių būdų kištuko nemodifikuokite. Nenaudokite adapterinių kištukų kartu su įžemintais elektriniais įrankiais. Esant nemodifikuotiems kištukams ir tinkamiems kištukiniams lizdams, mažėja elektros šoko pavojus.
- b) **Venkite kūno sąlyčio su įžemintais paviršiais, pvz., vamzdžiais, šildytuvais, viryklėmis ir šaldytuvais.** Kai Jūsų kūnas įžemintas, kyla didesnis elektros šoko pavojus.
- c) **Saugokite elektrinius įrankius nuo lietaus arba drėgmės.** Patekus į elektrinį įrankį vandens, didėja elektros smūgio pavojus.
- d) **Nenaudokite jungiamojo laido, norėdami už jo nešti ar pakabinti elektrinį įrankį arba iš kištukinio lizdo ištraukti kištuką.** Saugokite jungiamąjį laidą nuo karščio, alyvos, aštrių briaunų arba judančių dalių. Dėl pažeistų arba susipynusių jungiamųjų laidų kyla didesnis elektros smūgio pavojus.
- e) **Kai su elektriniu įrankiu dirbate lauke, naudokite tik išorinei sričiai skirtus ilginamuosius laidus.** Naudojant išorinei sričiai tinkamą ilginamąjį laidą, sumažėja elektros smūgio rizika.
- f) **Jeigu elektrinio įrankio eksploatavimas drėgnoje aplinkoje yra neišvengiamas, naudokite apsauginį nebalanso srovės jungiklį.** Naudojant apsauginį nebalanso srovės jungiklį, mažėja elektros smūgio pavojus.

3) Asmenų sauga

- a) **Dirbdami su elektriniu įrankiu, būkite atidūs ir galvokite apie tai, ką darote.** Nenaudokite elektrinio įrankio, kai esate pavargę arba veikiami narkotinių medžiagų, alkoholio arba medikamentų. Jei naudodami elektrinį įrankį būsite neatidūs, galite rimtai susižaloti.
- b) **Naudokite asmenines apsaugines priemones ir visada užsidėkite apsauginius akinius.** Naudojant asmenines apsaugines priemones, pvz., kaukę nuo dulkių, neslidžius apsauginius batus, apsauginį šalną arba klausos apsaugą, priklausomai nuo elektrinio įrankio tipo ir naudojimo būdo, mažėja rizika susižaloti.
- c) **Stenkitės nepradėti eksploatuoti neplanuotai.** Prieš prijungdami elektros srovės tiekiamą ir (arba) akumuliatorių, įsitikinkite, kad elektrinis įrankis išjungtas. Jei nešdami elektrinį įrankį laikote pirštą ant elektrinio įrankio arba prie elektros srovės tinklo jungiate įjungtą elektrinį įrankį, gali įvykti nelaimingų atsitikimų.

- d) **Prieš įjungdami elektrinį įrankį, pašalinkite nustatymo įrankius arba veržliaraktį.** Įrankis arba raktas, kuris yra besisukančioje elektrinio įrankio dalyje, gali sužaloti.
- e) **Venkite nestandartinės kūno laikysenos. Stovėkite stabiliai ir visada išlaikykite pusiausvyrą.** Taip elektrinį įrankį galėsite geriau kontroliuoti netikėtose situacijose.
- f) **Vilkėkite tinkamus drabužius. Nevilkėkite plačių drabužių ir nusiimkite papuošalus.** Saugokite, kad plaukai ir drabužiai nepatektų arti judančių dalių. Laisvus drabužius, papuošalus arba ilgus plaukus gali pagriebti dalys.
- g) **Jei galima sumontuoti dulkių nusiurbimo ir surinkimo įtaisus, juos reikia prijungti ir tinkamai naudoti.** Naudojant dulkių nusiurbimo įtaisą, galima sumažinti dulkių keliamus pavojus.
- h) **Net po daugkartinio naudojimosi elektriniu įrankiu negalvokite, kad esate visiškai saugūs, ir atsisivelti į elektriniams įrankiams galiojančias saugos taisykles.** Dėl nedėmesingų veiksmų galima sunkiai susižaloti per sekundės dalis.

4) Elektrinio įrankio naudojimas ir elgsena su juo

- a) **Neperkraukite elektrinio įrankio. Savo darbui naudokite tam skirtą elektrinį įrankį.** Su tinkamu elektriniu įrankiu nurodytame galios diapazone dirbsite geriau ir saugiau.
- b) **Nenaudokite elektrinio įrankio, kurio jungiklis sugedęs.** Elektrinis įrankis, kuris nebeįsijungia arba nebeišsijungia, yra pavojingas ir jį reikia sutaisyti.
- c) **Prieš nustatydami prietaisą, keisdami įstatomo įrankio dalis arba prieš padėdami elektrinį įrankį į šalį, ištraukite kištuką iš kištukinio lizdo ir (arba) pašalinkite išimamą akumuliatorių.** Ši atsargumo priemonė saugo nuo neplanuoto elektrinio įrankio paleidimo.
- d) **Laikykite nenaudojamus elektrinius įrankius vaikams nepasiekiamoje vietoje.** Neleiskite elektriniu įrankiu naudotis asmenims, kurie su šiuo įrenginiu nėra susipažinę arba neperskaitė šių nurodymų. Elektriniai įrankiai yra pavojingi, kai juos naudoja nepatyrę asmenys.
- e) **Krupočiai prižiūrėkite elektrinius įrankius ir įstatomą įrankį.** Patikrinkite, ar judančios dalys nepriekaištingai veikia ir nestringa, ar dalys nelūžiosios ir nepažeistos, kad būtų neigiamai veikiamas elektrinio įrankio veikimas. Prieš naudodami elektrinį įrankį, pažeistas dalis patikėkite suremontuoti. Daug nelaimingų atsitikimų įvyksta dėl blogai techniškai prižiūrimų elektrinių įrankių.
- f) **Stebėkite, kad pjaustytuvai būtų aštrūs ir švarūs.** Krupoščiai prižiūrėti pjaustytuvai su aštriomis pjovimo briaunomis mažiau stringa ir juos lengviau valdyti.
- g) **Elektrinį įrankį, įstatomą įrankius ir t. t. naudokite pagal tolesnius nurodymus.** Tuo metu atsisivelti į darbo sąlygas ir darbus, kuriuos reikia atlikti. Naudojant elektrinius įrankius kitiems, o ne numatytiems tikslams, galimos pavojingos situacijos.

- h) Rankenos ir suėmimo paviršiai turi būti sausi, švarūs ir ant jų neturi būti alyvos bei tepalo. Jei rankenos ir suėmimo paviršiai slidūs, elektrinio įrankio nenumatytose situacijose nebus galima saugiai valdyti bei kontroliuoti.

5) Akumulatorinio įrankio naudojimas ir elgsena su juo

- a) Akumulatorius įkraukite tik gamintojo rekomenduojamais įkrovikliais. Kai tam tikram akumuliatorių tipui skirtas įkroviklis naudojamas su kitais akumulatoriais, kyla gaisro pavojus.
- b) Elektriniuose įrankiuose naudokite tik jiems skirtus akumulatorius. Naudojant kitokius akumulatorius, galima susižaloti ir gali kilti gaisras.
- c) Nenaudojamą akumuliatorių laikykite toliau nuo biuro sąvaržėlių, monetų, raktų, vinių, varžtų arba kitų mažų metalinių daiktų, dėl kurių galėtų būti šuntuojami kontaktai. Trumpojo jungimo tarp akumuliatoriaus kontaktų pasekmė gali būti sužalojimai arba gaisras.
- d) Netinkamai naudojant, iš akumuliatoriaus gali išbėgti skysčio. Venkite sąlyčio su juo. Atsitiktinai prisilietę, nuplaukite vandeniu. Patekus skysčio į akis, papildomai kreipkitės į gydytoją. Išbėgęs akumuliatoriaus skystis gali dirginti odą arba sukelti nudegimus.
- e) Nenaudokite pažeistų arba modifikuotų akumuliatorių. Pažeisti arba modifikuoti akumuliatoriai gali būti nenuspėjami ir sukelti gaisrą, sprogimą ar kelti pavojų susižaloti.
- f) Apsaugokite akumuliatorių nuo ugnies arba aukštos temperatūros. Ugnis ir aukštesnė nei 130 °C temperatūra gali sukelti sprogimą.
- g) Laikykitės visų įkrovimo nurodymų ir niekada neįkraukite akumuliatoriaus ar akumulatorinio įrankio eksploatavimo instrukcijoje už nurodyto temperatūros diapazono ribų. Įkraunant netinkamai arba už leistino temperatūros diapazono ribų, galima sugadinti akumuliatorių ir gali padidėti gaisro pavojus.

6) Servisas

- a) Elektrinio įrankio remontą patikėkite tik kvalifikuotam personalui ir tik naudojant originalias atsargines dalis. Taip užtikrinsite elektrinio įrankio saugą.
- b) Niekada neatlikite pažeistų akumuliatorių techninės priežiūros darbus turėtų atlikti gamintojas arba įgaliotos klientų aptarnavimo tarnybos.

5.1 Bendrieji saugos nurodymai dėl grandininio pjūklų

- a) Veikiant pjūklui, laikykite kūno dalis toliau nuo pjūklo grandinės. Prieš paleisdami pjūklą įsitinkite, kad pjūklo grandinė neličia jokių daiktų. Dirbant su grandininio pjūklų, dėl neatidumo momento gali būti pagriebti grandininio pjūklo drabužiai arba kūno dalys.
- b) Visada laikykite grandininį pjūklą dešiniąja ranka už galinės rankenos, o kairiąja ranka – už priekinės rankenos. Tvirtai laikant grandininį pjūklą atvirktinėje darbinėje padėtyje, didėja rizika susižaloti ir to negalima niekada daryti.

- c) Elektrinę grandinę laikykite už izoliuotų suėmimo paviršių, nes pjūklo grandinė gali prisiliesti prie paslėptų elektros laidų arba savo tinklo kabelio. Pjūklo grandinės kontaktas su įtampingąja linija taip pat metalinėse prietaiso dalyse gali sudaryti įtampą ir sukelti elektros smūgį.
- d) Naudokite akių apsaugą. Rekomenduojama naudoti kitą apsauginę įrangą klausai, galvai, rankoms, kojomis ir pėdoms. Tinkami apsauginiai drabužiai mažina pavojų susižaloti dėl aplink skriejančių drožlinių medžiagų ir atsitiktinai prisiliesti prie pjūklo grandinės.
- e) Nedirbkite su grandininio pjūklų ant medžio, kopėčių, stogo arba nestabilius pagrindo. Eksploatuojant tokiu būdu, kyla didelis pavojus susižaloti.
- f) Visada stovėkite stabiliai ir naudokite grandininį pjūklą tik tada, kai stovėsite ant tvirtu, saugaus ir lygaus pagrindo. Dėl slidaus pagrindo ir nestabilių stovėjimo paviršių galima prarasti pusiausvyrą arba grandininis pjūklas gali tapti nevaldomas.
- g) Pjaudami įtempio veikiamą šaką, turite tikėtis, kad ji spyruokliuos atgal. Kai neliks įtempio medienos plaušienoje, įtempta šaka gali pataikyti į naudotoją ir (arba) grandininis pjūklas gali tapti nevaldomas.
- h) Būkite ypač atsargūs, kai pjaunate brūzgynus ir jaunus medžius. Plona medžiaga gali įstrigti pjūklo grandinėje ir atsitrenkti į Jus arba Jūs galite prarasti pusiausvyrą.
- i) Neškite išjungtą grandininį pjūklą už priekinės rankenos, pjūklo grandinę nusukite nuo savo kūno. Transportuodami ir laikydami grandininį pjūklą, visada uždėkite apsauginį uždangalą. Kruopšti elgsena su grandininio pjūklų mažina netikėto prisilietimo prie veikiančios pjūklo grandinės tikimybę.
- j) Laikykitės tepimo, grandinės įtempimo ir kreipiamojo bėgelio bei grandinės keitimo nurodymų. Netinkamai įtempta arba suvėta grandinė gali arba trūkti, arba padidinti atatranks riziką.
- k) Pjaukite tik medieną. Nenaudokite grandininio pjūklo darbams, kurie jis nėra skirtas. Pavyzdys: Nenaudokite grandininio pjūklo metalui, plastikui, mūriui arba statybinėms medžiagoms ne iš medžio pjauti. Naudojant grandininį pjūklą paskirties neatitinkantiems darbams, galimos pavojingos situacijos.
- l) Nesiimkite pjauti medžio, kol gerai neišsiaiškinote, kokia rizika gresia ir kaip jos išvengti. Krintantis medis gali sunkiai sužaloti naudotoją arba kitus asmenis.
- m) Kai iš grandininio pjūklo šalinatė medžiagų sankaupas, jį laikote arba atliekate techninės priežiūros darbus, laikykite visus nurodymus. Įsitinkite, kad išjungtas jungiklis ir išimtas akumuliatorius. Jei šalinant medžiagų sankaupas arba atliekant techninės priežiūros darbus netikėtai pradeda veikti grandininis pjūklas, galima rimtai susižaloti.

5.2 Atatranks priežastys ir vengimas

Atatranka gali įvykti, kai kreipiamoji bėgelio smaigalys palies daiktą arba medieną įlinks ir pjūklo grandinė įstrigs pjūvyje.

Susilietus su bėgelio smaigaliu kai kuriais atvejais gali sukelti netikėtą į galą nukreiptą reakciją, kurioje kreipiamasis bėgelis atsitrenks į viršų ir naudotojo kryptimi.

Grandininiam pjūklui įstrigus krepiamojo bėgelio viršutinėje briaunoje, bėgelis gali būti greitai nustumtas atgal naudotojo kryptimi.

Dėl kiekvienos iš šių reakcijų pjūklas gali tapti nevaldomas ir galima sunkiai susižaloti. Pasikliaukite tik grandininiam pjūkle sumontuotais saugos įtaisais. Būdami grandininio pjūklo naudotoju, turite imtis įvairių priemonių, kad galėtumėte dirbti be nelaimingų atsitikimų ir sužalojimų.

Atatranka yra netinkamo arba klaidingo grandininio pjūklo valdymo pasekmė. Jos galima išvengti tinkamomis atsargumo priemonėmis, kaip aprašyta toliau:

- a) **Tvirtai laikykite pjūklą abiem rankomis, tuo tarpu nykščiais ir pirštais apgaubkite grandininio pjūklo rankenas. Nustatykite savo kūną bei rankas į tokią padėtį, kurioje galite sulaukyti atatrankos jėgas.** Jei bus imtasi tinkamų priemonių, naudotojas galės suvaldyti atatrankos jėgas. Niekada nepaleiskite grandininio pjūklo.
- b) **Venkite nestandartinės kūno laikysenos ir nepjunkite didesniame nei pečių aukštyje.** Taip išvengsite netikėto prisilietimo prie bėgelių smaigalio ir galėsite geriau kontroliuoti grandininį pjūklą netikėtose situacijose.
- c) **Visada naudokite gamintojo nurodytus atsarginius bėgelius ir pjūklo grandines.** Dėl netinkamų atsarginių bėgelių ir pjūklo grandinių grandinė gali trūkti ir (arba) sukelti atatranką.
- d) **Laikytės gamintojo pateiktų pjūklo grandinės galavimo ir techninės priežiūros nurodymų.** Per žemį gylio ribotuvai didina polinkį į atatranką.

Kiti saugos nurodymai

- Kruopščiai laikytės šioje eksploataavimo instrukcijoje pateiktų techninės priežiūros, kontrolės ir aptarnavimo nurodymų. Pažeistus apsauginius įtaisus ir dalis turi tinkamai suremontuoti arba pakeisti mūsų techninės priežiūros centras, jei eksploataavimo instrukcijoje nenurodyta kitaip.
- Pirmą kartą naudotojui reikėtų bent jau pasitreniruoti pajauti rąstus ant ožio ar stovo.
- Atlikdami pjovimo darbus ant šlaito, visada stovėkite virš medžio stiebo. Kad „perpjovimo“ momentu išlaikytumėte visišką kontrolę, prieš pat pjovimo pabaigą sumažinkite prispaudimo slėgį, tačiau gaminio rankenas tvirtai laikykite. Atkreipkite dėmesį į tai, kad pjūklo grandinė neliestų žemės. Atlikę pjūvį, prieš pašalindami iš ten gaminį, palaukite, kol gaminys sustos. Prieš pereinami nuo vieno medžio prie kito, visada išjunkite gaminio variklį.
- Nuo medžio reikia pašalinti nešvarumus, akmenis, atsilupusią žievę, vėnis, kabes ir vielą.
- **Nenaudokite priedų, kurių nerekomendavo gamintojas.** Dėl to galima patirti elektros smūgį arba gali kilti gaisras.
- Naudojti gaminį siaučiant audrai draudžiama – **žaibo smūgio pavojus!**

Liekamosios rizikos

Gaminys pagamintas pagal technikos lygį ir pripažintas saugumo technikos taisyklės. Tačiau dirbant galima pavienė liekamoji rizika.

- Nenaudojant nurodytos klausos apsaugos, klausos sutrikdymas.

- Liekamąsias rizikas galima sumažinti, jei bus laikomasi saugos nuorodų ir bus naudojama pagal paskirtį bei bus laikomasi visos naudojimo instrukcijos.
- Naudokite gaminį taip, kaip rekomenduojama šioje naudojimo instrukcijoje. Taip Jūsų gaminys pasieks optimalią galią.
- Be to, nepaisant visų priemonių, kurių buvo imtasi, galima neakivaizdi liekamoji rizika.
- Pjautiniai sužalojimai.

⚠️ ĮSPĖJIMAS

Eksploduojant šis elektrinis įrankis sudaro elektromagnetinį lauką. Tam tikromis aplinkybėmis šis laukas gali veikti aktyvius arba pasyvius medicininius implantus. Norint sumažinti rimtų arba mirtinų sužalojimų pavojų, prieš naudojant elektrinį įtaisą, asmenims su mediciniais implantais rekomenduojame pasikonsultuoti su savo gydytoju arba medicininių implantų gamintoju.

⚠️ ĮSPĖJIMAS

Dirbant ilgesnį laiką, dėl vibracijos operatoriaus rankose gali sutrikti kraujotaka (baltų pirštų sindromas).

Baltų pirštų sindromas yra kraujagyslių liga, kuria sergant spazmuoja smulkiosios rankų ir kojų pirštų kraujagyslės. Į susijusias vietas nebetiekiami pakankamai kraujo ir dėl to jos atrodo itin baltos. Dažnas vibruojančių gaminių naudojimas asmenims, kurių kraujotaka yra sutrikusi (pvz., rūkantių, sergančių diabetu asmenų), gali sukelti nervų pažeidimus.

Jei pastebite neįprastų sutrikimų, nedelsdami nutraukite darbą ir kreipkitės į gydytoją.

DĖMESIO

Gaminys yra 20 V IXES serijos dalis ir jo negalima eksploatuoti su šios serijos akumulatoriais. Akumulatorius leidžiama įkrauti tik su šios serijos įkrovikliais. Čia atsižvelkite į gamintojo duomenis.

⚠️ ĮSPĖJIMAS

Laikytės saugos ir įkrovimo bei tinkamo naudojimo nuorodų, pateiktų Jūsų 20V IXES serijos akumulatoriaus ir įkroviklio eksploatavimo instrukcijoje. Išsamų įkrovimo proceso aprašymą ir kitos informacijos rasite atsikroje naudojimo instrukcijoje.

6 Techniniai duomenys

Akumulatorinis grandininis pjūklas	C-CS254-X
Variklio įtampa	20 V
Variklio sūkių skaičius	23500 min. ⁻¹
Variklio srovė	30 A
Tuščiosios eigos srovė	6 A
Apsaugos klasė	IPX0
Maks. grandinės greitis	6 m/s
Krepiamasis bėgelis	254 mm (10")

Naudojamas pjovimo ilgis	20,0 cm
Grandinės žingsnis	9,525 mm (0,375")
Varančiosios grandies storis	1,09 mm (0,043")
Žvaigždutės dantų skaičius	6 dantys / 9,525 mm (0,375")
Pjūklo grandinės (iš anksto sumontuoto) tipas	3/8.043-40
Kreipiamojo bėgelio (iš anksto sumontuoto) tipas	AP10-40-437P (10")
Bakelis / grandinių alyva	125 ml
Svoris be pjovimo juostos ir grandinės (be akumulatoriaus)	2,6 kg
Svoris su pjovimo juosta ir grandine (be akumulatoriaus)	3,1 kg

Pasilikame teisę atlikti techninius pakeitimus!

Triukšmas ir vibracija

ĮSPĖJIMAS

Triukšmas gali turėti didelės įtakos Jūsų sveikatai. Jei mašinos triukšmas viršija 85 dB, Jūs ir šalia esantys asmenys turi naudoti tinkamą klausos apsaugą.

Triukšmo ir vibracijos vertės buvo nustatytos pagal EN 62841-1 ir EN 62841-4-1.

Triukšmo vertės

Slėgio lygis L_{pA}	79,3 dB
Matavimo neapibrėžtis K_{pA}	3 dB
Garso galia L_{wA}	96,1 dB
Matavimo neapibrėžtis K_{wA}	3 dB

Vibracijos parametrai

Vibracija, a_h	
Priekinė rankena	2,5 m/s^2
Galinė rankena	2,5 m/s^2
Matavimo neapibrėžtis K	1,5 m/s^2

Nurodytos bendrosios vibracijų spinduliuotės ir spinduliuojamojo triukšmo vertės buvo išmatuotos remiantis standartiniu bandymo metodu ir, norint palyginti elektrinį įrankį, ją galima naudoti su kitu.

Nurodytas triukšmo emisijos ir bendrąsias vibracijų spinduliuotės vertes taip pat galima naudoti, norint laikinai įvertinti apkrovą.

ĮSPĖJIMAS

Tikrojo elektrinio įrankio naudojimo metu triukšmo emisijos ir vibracijų spinduliuotės emisijos vertės gali skirtis nuo deklaruotų verčių, priklausomai nuo elektrinio įrankio naudojimo būdo, ypač, atsižvelgiant į apdorojamo ruošinio rūšį.

Pasistenkite, kad apkrova būtų kuo mažesnė. Priemonės pavyzdys: darbo laiko ribojimo priemonių pavyzdžiai. Čia reikia atsižvelgti į visas darbinio ciklo dalis (pavyzdžiui, į laiką, kurį elektrinis įrankis buvo išjungtas, ir į tokį laiką, kada jis nors ir yra įjungtas, tačiau veikia be apkrovos).

7 Išpakavimas

ĮSPĖJIMAS

Gaminys ir pakavimo medžiagos nėra vaikų žaislas! Vaikams draudžiama žaisti su plastikiniais maišeliais, plėvelėmis ir mažomis dalimis! Pavojus praryti ir uždusti!

- Atidarykite pakuotę ir atsargiai išimkite gaminį.
- Nuimkite pakavimo medžiagą ir ištraukite pakavimo / transportavimo fiksatorius (jei yra).
- Patikrinkite, ar komplekte viskas yra.
- Patikrinkite gaminį ir priedus, ar transportuojant jie nebuvo pažeisti. Apie bet kokius pažeidimus nedelsdami informuokite transporto įmonę, kuri pristatė gaminį. Vėliau reklamacijos nebus pripažintos.
- Jei įmanoma, saugokite pakuotę, kol nepasibaigs garantinis laikotarpis.
- Prieš naudodami, pagal naudojimo instrukciją susipažinkite su gaminiu.
- Priedams bei greitai susidėvinčioms ir atsarginėms dalims naudokite tik originalias dalis. Atsarginių dalių įsigysite iš savo prekybos atstovo.
- Užsakydami nurodykite mūsų gaminių numerius bei gaminio tipą ir pagaminimo metus.

8 Prieš pradėdami eksploatuoti

PAVOJUS

Pavojus susižaloti!

Naudojant ne iki galo surinktą gaminį, galima rimtai susižaloti.

- Naudokite tik iki galo surinktą gaminį.
- Prieš kiekvieną naudojimą vizualiai patikrinkite, ar gaminys yra sukomplektuotas ir ar jame nėra pažeistų ar susidėvėjusių konstrukcinių dalių. Saugos ir apsauginiai įtaisai turi veikti.

ĮSPĖJIMAS

Pavojus susižaloti!

Prieš atlikdami bet kokius darbus prie elektrinio įrankio (pvz., techninės priežiūros, įrankių keitimo ir kt.) bei jį transportuodami ir laikydami, išimkite akumuliatorių iš elektrinio įrankio. Netikėtai aktyvinus jį./išj. jungiklį, kyla pavojus susižaloti.

ĮSPĖJIMAS

Pavojus susižaloti naudojant pjūklą grandinėje arba pjovimo juostą!

- Mūvėkite pjūviams atsparias pirštines.

Nuoroda:

- Nauja pjūklą grandinė pailgėja ir ją reikia dažniau įtempti. Po kiekvieno pjūvio reguliariai tikrinkite grandinės įtempį ir jį sureguliuokite.
- Naudokite tik šiam gaminiui skirtas pjūklą grandines ir pjovimo juostas.

ATSARGIAI

Netinkamai sumontavus pjūklą grandinę, gaminys pjauna nevaldomai!

Montuodami pjūklą grandinę, atkreipkite dėmesį į nurodytą sukimosi kryptį!

- Pastatykite gaminį ant lygaus, tiesaus paviršiaus.

8.1 Pjovimo juostos (6) ir pjūklą grandinės (5) montavimas (2 pav.)

Nuoroda:

Norint sumontuoti pjūklą grandinę, gali tecti paversti grandininį pjūklą į šoną.

1. Sukite grandinės įtempimo ratuką (7) prieš laikrodžio rodyklę, kad nuimtumėte žvaigždutės uždangalą (8).
2. Ištieskite pjūklą grandinę (5) į kilpą taip, kad pjovimo briaunos būtų išdėstytos pagal laikrodžio rodyklę. Norėdami išlygiuoti pjūklą grandinę (5), orientuokites pagal piktogramas (rodykles) ant pjūklą grandinės (5) arba virš kreipiamojo piršto (17).
3. Įkiškite pjūklą grandinę (5) į pjovimo juostos (6) griovelį.
4. Uždėkite pjovimo juostą (6) ant kreipiamojo piršto (17) ir skečiamojo piršto (16). Kreipiamasis pirštas (17) ir skečiamasis pirštas (16) turi būti pjovimo juostos (6) pailgoje skylėje.
5. Kreipkite pjūklą grandinę (5) aplink žvaigždutę (15) ir patikrinkite pjūklą grandinės (5) išlygiavimą.
6. Vėl uždėkite žvaigždutės uždangalą (8).
7. Ranka prisukite grandinės įtempimo ratuką (7) pagal laikrodžio rodyklę.
8. Dar kartą patikrinkite pjūklą grandinės (5) padėtį ir įtempkite pjūklą grandinę (5), kaip aprašyta ties 8.2.

8.2 Pjūklą grandinės (5) įtempimas (1 pav.)

ĮSPĖJIMAS

Pavojus susižaloti nušokus pjūklą grandinei!

Nepakankamai įtempta pjūklą grandinė eksploataavimo metu gali nukristi ir sužaloti.

- Dažnai tikrinkite pjūklą grandinės įtempį.
- Pjūklą grandinės įtempis yra per mažas, kai varančiosios grandys išlenda iš griovelio apatinėje kreipiamojo bėgelio pusėje.
- Jei pjūklą grandinės įtempis yra per mažas, tinkamai įtempkite pjūklą grandinę.

1. Pasukite grandinės įtempimo ratuką (7) pagal laikrodžio rodyklę, kad pjūklą grandinė (5) įsitemptų. Pjūklą grandinė (5) neturi nukarti, tačiau ją turi būti įmanoma 1–2 mm nutraukti nuo pjovimo juostos (6) pjovimo juostos viduryje.
2. Pasukite pjūklą grandinę (5) ranka, kad patikrintumėte, ar ji nepriekaištingai juda. Ji turi laisvai slysti pjovimo juostoje (6).

Grandinės įtempis ir grandinės sutepimas turi didelę įtaką pjūklą grandinės eksploataavimo trukmei.

Pjūklą grandinė įtempta tinkamai, jei ji nenukara ant pjovimo juostos ir ją galima apsukti ratu pirštinėta ranka. Traukiant pjūklą grandinę 9 N (apie 1 kg) traukos jėga, tarp pjūklą grandinės ir pjovimo juostos turi būti ne didesnis nei 2 mm atstumas.

Nuoroda:

- Naujos grandinės įtempį reikia patikrinti ir sureguliuoti po kelių minučių darbo.
- Pjūklą grandinę reikia įtempti švarioje vietoje, kurioje nebūtų pjuvenų ir panašių dalykų.
- Tinkamai įtempus pjūklą grandinę, užtikrinamas naudotojo saugumas ir sumažinamas dėvėjimasis bei grandinės pažeidimų skaičius arba jų išvengiama.
- Prieš pradėdami darbą rekomenduojame naudotojui patikrinti grandinės įtempį. Pjūklą grandinė įtempta tinkamai, jei ji nenukara grandininio pjūklą pjovimo juostos apačioje ir ją galima apsukti ratu pirštinėta ranka.
- Jei pjūklą grandinė nukartų arba sugestų spyruoklės įtempiklis, kreipkitės į specializuotas dirbtuves.

DĖMESIO

Dirbant su pjūklą, pjūklą grandinė įkaista ir dėl to šiek tiek išsiiplečia. Šio „pailgėjimo“ ypač galima tikėtis naudojant naujas pjūklą grandines.

8.3 Pjūklą grandinių alyvos papildymas (3 pav.)

PAVOJUS

Prieš pildami alyvą, visada išjunkite gaminį ir palaukite, kol atvės variklis. Jei alyvos išbėga per kraštus, kyla gaisro pavojus.

DĖMESIO

Gaminio pažeidimas!

Jei gaminys eksploatuojamas be alyvos arba su per mažu jos kiekiu, dėl to gali būti pažeistas gaminys.

- Prieš pradėdami eksploatuoti pripildykite alyvos. Gaminys pristatomas be alyvos.
- Nenaudokite senos alyvos!
- Keisdami akumuliatorių, kaskart patikrinkite alyvos lygį.

DĖMESIO

Žala aplinkai!

Išbėgusi alyva gali tvariai užteršti aplinką. Skystis yra labai nuodingas ir gali greitai užteršti vandenį.

- Pildykite / ištuštinkite alyvą tik ant lygių, sutvirtintų paviršių.
- Naudokite pripildymo atvamzdį arba piltuvą.
- Surinkite išleistą alyvą į tinkamą indą.
- Nedelsdami surinkite išlietą alyvą ir utilizuokite šluostę pagal vietos reikalavimus.
- Utilizuokite alyvą pagal vietos reikalavimus.

Pjūklo grandinė automatiškai sutepama veikiant gaminiui. Norint pakankamai sutepti pjūklo grandinę, alyvos bakelyje visada turi būti pakankamai pjūklų grandinių alyvos. Reguliariai tikrinkite alyvos bakelyje likusį alyvos kiekį.

Nuoroda:

- Dangtelis yra su apsauga nuo pametimo.
 - Į grandininį pjūklą pilkite tik aplinkai nekenksmingą, aukštos kokybės grandinių tepimo alyvą (pagal RAL-UZ 48).
 - Prieš įjungdami gaminį įsitinkinkite, kad alyvos bako dangtelis yra savo vietoje ir uždarytas.
1. Atidarykite alyvos bakelį (12). Tam atsukite alyvos bakelio dangtelį (12) prieš laikrodžio rodyklę.
 2. Kad alyva neištekėtų, naudokite piltuvą*.
 3. Atsargiai pilkite grandinių tepimo alyvos, kol pasieksite viršutinę alyvos lygio indikatorius (11) žymą. Alyvos bakelio pripildymo kiekis: maks. ml.
 4. Alyvos bakelio (12) dangtelį užsukite pagal laikrodžio rodyklę, kad uždarytumėte alyvos bakelį (12).
 5. Nedelsdami surinkite išlietą alyvą ir utilizuokite šluostę pagal vietos reikalavimus.
 6. Norėdami patikrinti pjūklo grandinės tepimą, gaminį su pjūklo grandine laikykite virš lapo popieriaus ir kelias sekundes iki maksimumo didinkite greitį. Ant popieriaus matysite, veikia grandinės tepimo sistema.

* = į komplektaciją neįeina!

8.4 Akumuliatoriaus (18) įdėjimas į akumuliatoriaus laikiklį (10) / išėmimas iš jo (4 pav.)

⚠ ATSARGIAI

Pavojus susižaloti!

Įdėkite akumuliatorių tik tada, kai akumuliatorinis įrankis bus paruoštas naudoti.

Akumuliatoriaus įdėjimas

1. Įstumkite akumuliatorių (18) į akumuliatoriaus laikiklį (10). Akumuliatoriaus (18) girdimai užsifiksuoja.

Akumuliatoriaus išėmimas

1. Paspauskite akumuliatoriaus (18) atfiksavimo mygtuką (19) ir ištraukite akumuliatorių (18) iš akumuliatoriaus laikiklio (10).

8.5 Saugos įtaisai (1 pav.)

• Galinė rankena (1) su rankos apsauga

- Apsaugo ranką nuo šakų ir šakelių bei nukrentančios grandinės.

• Įj./išj. jungiklis (2) su grandinės sustabdymo iš karto funkcija

- Kai atleidžiate įj./išj. jungiklį, gaminys iš karto išsijungia.

• Grandinės stabdys / priekinė rankų apsauga (4)

- Saugos įtaisas, kuris atatrunkos atveju iš karto sustabdo pjūklo grandinę.
- Svirtį taip pat galima valdyti rankiniu būdu.
- Apsaugo operatoriaus kairiąją ranką, jei ji nuslysta nuo priekinės rankenos.

• Pjūklo grandinė (5) su maža atatrunka

- Padeda sulaukyti atatrunką specialiai sukurtais saugos įtaisais.

• Įjungimo blokuotė (9)

- Norint įjungti gaminį, įjungimo užraktą reikia atrinkinti.

• Atraminis dantis (13)

- Padidina stabilumą atliekant vertikalius pjūvius ir palengvina pjovimą.

9 Valdymas

Akumuliatorinis grandininis pjūklas yra su grandinės greitojo įtempimo sistema. Besisukanti pjūklo grandinė kreipiama pjovimo juosta (kreipiamuoju bėgeliu). Automatinė alyvos sistema užtikrina nuolatinį grandinės tepimą. Naudotojui apsaugoti gaminyje yra įrengti įvairūs apsauginiai įtaisai (žr. 8.5).

Valdymo dalių funkcijas rasite tolesniuose aprašymuose.

DĖMESIO

Prieš pradėdami eksploatuoti, gaminį būtina iki galo sumontuoti!

DĖMESIO

Atkreipkite dėmesį į tai, kad dirbant aplinkos temperatūra neviršytų 50 °C ir būtų ne žemesnė nei –20 °C.

DĖMESIO

Gaminys yra 20 V IXES serijos dalis ir jo negalima eksploatuoti su šios serijos akumulatoriais. Akumulatorius leidžiama įkrauti tik su šios serijos įkrovikliais. Čia atsižvelkite į gamintojo duomenis.

PAVOJUS

Pavojus susižaloti!

Jeį gaminys įstrigo, nebandykite jo ištraukti jėga.

- Išjunkite variklį.
- Naudokite svertą arba pleišta, kad atlaisvintumėte gaminį.

9.1 Grandinės stabdys (1, 5 pav.)

ISPĖJIMAS

Prieš eksploatacijos pradžią kaskart reikia patikrinti grandinės stabdį.

Įvykus atotrankai, grandinės stabdys iš karto sustabdo pjūklą grandinėje.

ISPĖJIMAS

Gaminio pažeidimas!

Esant užblokuotam grandinės stabdžiui, ilgą laiką didesnis variklio sūkių skaičius kenkia varikliui ir grandinės pavarai.

Jeį pjūklą grandinė vis tiek juda, susisiekiite su klientų aptarnavimo tarnyba.

9.1.1 Grandinės stabdžio / priekinės rankos apsaugos (4) aktyvinimas

1. Pakreipkite grandinės stabdį / priekinę rankos apsaugą (4) įjovimo juostos (6) kryptimi.

9.1.2 Grandinės stabdžio / priekinės rankos apsaugos (4) išaktyvinimas

1. Patraukite grandinės stabdį / priekinę rankos apsaugą (4) priekinės rankenos (3) kryptimi.

9.1.3 Grandinės stabdžio / priekinės rankos apsaugos (4) tikrinimas

1. Atleiskite grandinės stabdį / priekinę rankos apsaugą (4), kaip aprašyta ties 9.1.2.
2. Grandininį pjūklą tvirtai laikykite abiem rankomis.
3. Įjunkite grandininį pjūklą, kaip aprašyta ties 9.2 ir paspauskite įj./išj. jungiklį (2).
4. Pakreipkite grandinės stabdį / priekinę rankos apsaugą (4) įjovimo juostos (6) kryptimi. Pjūklą grandinė (5) turi iš karto sustoti!

Jeį pjūklą grandinė vis tiek juda, gaminio naudoti negalima. Kyla pavojus susižaloti dėl iš inercijos judančios pjūklą grandinės. Susisiekiite su klientų aptarnavimo tarnyba.

9.2 Gaminio įjungimas / išjungimas ir eksploatavimas (1, 3, 5 pav.)

ISPĖJIMAS

Pavojus susižaloti dėl atotrankos!

- Niekada nenaudokite gaminio viena ranka!

Nuoroda:

Įj./išj. jungikliu sūkių skaičių galite sureguliuoti be pakopų. Kuo toliau spausite įj./išj. jungiklį, tuo didesnis bus sūkių skaičius.

Įjungimas

1. Patikrinkite, ar alyvos bakelyje (12) yra pjūklų grandinių alyvos.
2. Nutraukite įjovimo juostos ir grandinės apsaugą (14) nuo įjovimo juostos (6).
3. Atleiskite grandinės stabdį, kaip aprašyta ties 9.1.2.
4. Laikykite gaminį kairiąja ranka už priekinės rankenos (3), o dešiniąja ranka – už galinės rankenos (1). Nykštis ir pirštai turi tvirtai apgaubti rankenas (1, 3).
5. Nustatykite savo kūną bei rankas į tokią padėtį, kurioje galite sulaikyti atotrankos jėgas.
6. Nykščiu paspauskite priekinės rankenos (3) įjungimo blokuotę (9).
7. Laikykite įjungimo blokuotę (9) paspaudę.
8. Norėdami įjungti gaminį, paspauskite įj./išj. jungiklį (2).
9. Atleiskite įjungimo blokuotę (9).

Nuoroda:

Paleidus gaminį, nereikia laikyti įjungimo blokuotės paspaudus. Įjungimo blokuotė turi apsaugoti nuo netikėto gaminio paleidimo.

Išjungimas

1. Norėdami išjungti, atleiskite įj./išj. jungiklį (2).
2. Aktyvinkite grandinės stabdį, kaip aprašyta ties 9.1.1.
3. Po kiekvieno darbo su gaminiumi uždėkite pridėdamą įjovimo juostos ir grandinės apsaugą (14).

9.3 Apsauga nuo perkrovos

Esant akumulatoriaus perkrovai, jis išsijungia savaime. Jam atvėsus (trukmė skirtinga), gaminį galima įjungti vėl.

10 Darbo nuorodos

PAVOJUS

Pavojus susižaloti!

Šiame skirsnyje aprašoma pagrindinė darbo technika, kaip elgtis su gaminiumi.

Čia pateikta informacija neatstoja kelis metus trunkančio specialisto išsilavinimo įgijimo ir patirties.

Venkite bet kokio darbo, kuriam nesate pakankamai kvalifikuotas!

Neatsargiai naudojant gaminį, galima sunkiai ar net mirtinai susižaloti!

! PAVOJUS

Pavojus susižaloti!

Pjovimo ir kirtimo darbus bei su tuo susijusius darbus leidžiama atlikti tik specialiai išmokytiems asmenims.

Nuorodos:

Prieš įjungdami atkreipkite dėmesį į tai, kad gaminys nestatų pavojaus.

Laikykitės šalyje galiojančių reikalavimų kirtimo darbams ir teiraukitės informacijos kompetentingoje žinyboje.

- Atkreipkite dėmesį į tai, kad krentančios šakos ir medžiai niekam nepadarytų žalos.
- Darbo zonoje leidžiama būti tik kirtimo darbams reikalingiems asmenims.
- Darbo zona prie stiebo turi būti laisva ir sutvarkyta, kad operatoriai galėtų saugiai stovėti.
- Evakuacijos keliai turi būti laisvi ir sutvarkyti, kad iš darbo zonos būtų galima greitai pasišalinti.
- Neatlikite kirtimo darbų pučiant stipriam vėjui, esant blogam orui arba blogam matomumui.
- Iki kitos darbo vietos išlaikykite ne mažesnę nei 2 1/2 medžio ilgių atstumą.
- Kai pjūklas liečiasi su svetimkūniu, išjunkite variklį. Patikrinkite pjūklą ir prireikus jį suremontuokite.
- Apsaugokite grandinę nuo nešvarumų ir smėlio. Netgi dėl nedidelio nešvarumų kiekio grandinė gali greitai atšipti ir padidinti atatrunkos pavojų.
- Prieš atlikdami sunkesnes užduotis, pradėkite treniruodamiesi pjauti mažesnius medžių kamienus, kad pajautumėte savo gaminį.
- Kai pradėdote pjauti, spauskite grandininio pjūklo korpusą prie medžio kamieno.
- Leiskite, kad pjūklas dirbtų už Jus. Spauskite tik šiek tiek žemyn.
- Kad grandinei išėjus iš medžio, gaminys netaptų nevaldomas, prieš pjovimo pabaigą pjūklo neturėtumėte spausti.
- Nepjaukite ant žemės gulinčios medienos, nemėginkite nupjauti iš žemės kyšančių šaknų.
- Venkite nestandartinės kūno laikysenos. Stovėkite stabiliai ir visada išlaikykite pusiausvyrą. Taip elektrinį įrankį galėsite geriau kontroliuoti netikėtose situacijose.
- Kai pjaunate pjovimo juostos apačia (su traukiama grandine), geriau valdote.
- Pjaunant arba po to pjūklo grandinė neturi liesti žemės ar kito objekto.
- Taip pat laikykitės atsargumo priemonių nuo atatrunkos (žr. saugos nurodymus).

10.1 Taisyklinga laikysena

! PAVOJUS

Pavojus susižaloti!

- Niekada nedirbkite ant nestabilius pagrindo!
- Niekada nedirbkite didesniame nei pečių aukštyje!
- Niekada nedirbkite stovėdami ant kopėčių!
- N nedirbkite pasilenkę per toli į priekį!
- Naudokite gaminį tik esant palankioms oro ir reljefo sąlygoms!
- Tvirtai stovėkite abiem kojomis ant grunto.
- Atkreipkite dėmesį į kliūtis darbo zonoje.
- Dirbdami visada laikykite gaminį abiem rankomis!

10.2 Taip pjausite taisyklingai!

- Spauskite gaminį tolygiai, bet ne per didelę jėga.
- Jei įmanoma, uždėkite gaminį ant pjaunamos šakos, naudodami atraminį dantį.
- Niekada nedirbkite be atraminio danties. Gaminys gali patraukti operatorių į priekį.
- Naudokite atraminį dantį medžių kamienams ar storum šakoms pjauti.
- Naudojant atraminį dantį, padidinama darbo sauga, sumažinama asmeninė apkrova dirbant bei taip pat ir vibracija.
- patekus pašaliniam daiktui. Patikrinkite, ar gaminys nepažeistas, ir, prieš paleisdami iš naudojo arba dirbdami su gaminiu, atlikite reikalingus remonto darbus. Jei gaminys pradeda neįprastai stipriai vibruoti, iš karto patikrinkite,

10.3 Pjovimo technika

10.3.1 Tempiamasis pjovimas

Ši technika apima pjovimą iš viršaus į apačią, naudojant pjovimo juostos apačią.

Tuo metu pjūklo grandinė stumia gaminį į priekį tolyn nuo naudotojo. Čia priekinis gaminio kraštas sudaro atramą, kuri sušaliko jėgas, susidarancias ant medžio kamieno pjovimo metu. Vykstant tempiamajam pjovimui, žymiai geriau kontroliuojamas gaminys ir galima geriau išvengti atatrunkų.

10.3.2 Stumiamasis pjovimas

! PAVOJUS

Gyvybei pavojingi sužalojimai!

Jei pjovimo juosta pakrypsta, gaminys gali būti sviedžiamas į naudotoją su didele jėga.

Jei naudotojas nenaudoja savo fizinės jėgos, kad kompensuotų pjūklo grandinės stūmimo jėgą atgal, kyla pavojus, kad su mediena liesis tik pjovimo juostos galas ir dėl to atsirastų atatrunka.

Ši technika apima pjovimą iš viršaus į apačią, naudojant kreipiamąją bėgelo apačią.

Tuo metu pjūklo grandinė stumia gaminį atgal naudotojo link.

10.3.3 Pjaustymas pagal ilgį

Pjaustymas pagal ilgį – tai nukirstų medžių kamienų supjaustymas į mažas dalis. Jei įmanoma, po stiebu turi būti pakišta šakų, sijų arba pleiščių ir jis turi būti atremtas.

- **Visada stovėkite stabiliai ir naudokite grandininį pjūklą tik tada, kai stovėsite ant tvirto, saugaus ir lygaus pagrindo.** Dėl slidaus pagrindo ir nestabilių stovėjimo paviršių galima prarasti pusiausvyrą arba grandininis pjūklas gali tapti nevaldomas.
- Atlikdami pjovimo darbus ant šlaito, visada stovėkite virš šakos. Atkreipkite dėmesį į tai, kad pjūklo grandinė neliestų žemės. Po pjovimo palaukite, kol pjūklo grandinė sustos, ir tik tada išimkite gaminį.
- Prieš pereidami iš vienos darbo vietos į kitą, visada išjunkite gaminio variklį.

10.3.3.1 Kamienas guli ant žemės (6 pav.)

- Pjaunant arba po to pjūklo grandinė neturi liesti žemės ar kito objekto.
- Perpjaukite kamieną iš viršaus iki galo.
- Jei yra galimybė pasukti kamieną, perpjaukite jo 2/3. Tada kamieną apverskite ir perpjaukite likusią jo dalį iš viršaus.

10.3.3.2 Kamienas atremtas viename gale (7 pav.)

- Pirmiausia perpjaukite 1/3 kamieno skersmens iš apačios į viršų (pjovimo juostos viršutine dalimi), kad išvengtumėte skilimų.
- Tada pjaukite iš viršaus į apačią (pjovimo juostos apatine dalimi) pirmojo pjūvio link, kad išvengtumėte įstri-gimo.

10.3.3.3 Kamienas atremtas abiejuose galuose (8 pav.)

- Pirmiausia perpjaukite 1/3 kamieno skersmens iš viršaus į apačią (pjovimo juostos apatine dalimi).
- Tada pjaukite iš apačios į viršų (pjovimo juostos viršutine dalimi), kol pjūviai susidurs.

10.3.3.4 Pjovimas ant ožio (9 pav.)

1. Tvirtai laikykite gaminį abiem rankomis ir pjaudami kreipkite gaminį priešais save.
2. Kai kamienas bus perpjautas, perkeltkite gaminį į dešinę nuo kūno. Laikykite kairiąją ranką laikykite kiek įmanoma tiesesnę. Atkreipkite dėmesį į krentantį kamieną.
3. Atsistokite taip, kad nupjautas kamienas nekeltų pavojaus.
4. Saugokite pėdas. Krentantis nupjautas kamienas gali sužaloti.
5. Atkreipkite dėmesį į tai, kad kūnas išlaikytų pusiausvyrą ir kad Jūs stovėtumėte stabiliai.

10.3.4 Šakų pjaustymas (10 pav.)

ĮSPĖJIMAS

Pavojus susižaloti!

Daug nelaimingų atsitikimų įvyksta pjaustant šakas.

1. Tvirtai laikykite gaminį abiem rankomis ir pjaudami kreipkite gaminį priešais save.
2. Dirbdami nesilenkite per toli į priekį.
3. Niekada nepjaukite šakų stovėdami ant medžio kamieno.
4. Stebėkite atatranks vietą, kai šakos yra įtemptos.

Šakų pjaustymas – tai šakų ir šakelių pašalinimas nuo medžio.

- Atramines šakeles pašalinkite tik supjaustę pagal ilgį.
- Įtemptos šakos turi būti pjaunamos iš apačios į viršų, kad gaminys neįstrigtų.
- Pjaudami storesnes šakas, naudokite tą pačią techniką, kaip ir pjaudami jas pagal ilgį.
- Dirbkite kamieno kairėje ir kuo arčiau gaminio. Jei įmanoma, gaminys savo svoriu turi remtis į kamieną.
- Pakeiskite vietą, kad nupjautumėte šakas už kamieno.
- Išsišakojusios šakos nupjaunamos pagal ilgį po vieną.
- Pjaustydami šakas, didesnes, žemyn nukreiptas šakas, kurios laiko medį, iš pradžių palikite. Mažesnes šakas nupjaukite vienu pjūviu.

10.3.5 Medžio kirtimas (11, 12 pav.)

PAVOJUS

Pavojus susižaloti!

Pjovimo ir kirtimo darbus bei su tuo susijusius darbus leidžiama atlikti tik specialiai išmokytiems asmenims.

PAVOJUS

Medžiams kirsti reikia daug patirties. Kirskite medžius tik tuo atveju, jei galite saugiai naudoti gaminį. Jokiu būdu nenaudokite gaminio, jei jaučiatės nesaugiai.

PAVOJUS

Gyvybei pavojingi sužalojimai!

- Niekada neperpjaukite medžio kamieno iki galo!
- Kirsdami stovėkite tik prie kertamo medžio šono!

PAVOJUS

Nekirskite medžio, jei pučia stiprus ar besikeičiantis vėjas, jei gresia turbinė žala arba medis gali atsitrengti į elektros laidus.

- Atkreipkite dėmesį į tai, kad šalia darbo zonos nebūtų asmenų arba gyvūnų. Saugus atstumas tarp kertamo medžio ir artimiausios darbo vietos turi būti 2 1/2 medžio ilgio.
- Atkreipkite dėmesį į kirtimo kryptį: Naudotojas turi turėti galimybę saugiai judėti šalia nukirsto medžio, kad galėtų lengvai supjaustyti medį ir nupjauti šakas. Svarbu, kad krintantis medis neįstrigtų kitame medyje. At-

kreipkite dėmesį į natūralią kritimo kryptį, kuri priklauso nuo medžio posvyrio ir kreivumo, vėjo krypties ir šakų skaičiaus.

- Mažus, 15–18 cm skersmens medžius dažniausiai galima nupjauti vienu pjūviu.
- Atlikdami pjovimo darbus ant šlaito, visada stovėkite virš šakos. Atkreipkite dėmesį į tai, kad pjūklo grandinė nelieštų žemės. Po pjovimo palaukite, kol pjūklo grandinė sustos, ir tik tada išimkite gaminį.
- Nuo medžio reikia pašalinti nešvarumus, akmenis, atsilipusią žievę, vinis, kabes ir vielą.

Šakų pjaustymas:

- Pašalinkite žemyn nukarusias šakas, pjaudami virš šakos. Niekada nepjaukite šakų didesniame nei pečių aukštyje.

Evakuacijos zona:

- Pašalinkite brūzgynus aplink medį, kad būtų lengviau atsitraukti. Evakuacijos zona turi būti maždaug 45° už suplanuotos kirtimo krypties.

Medžio įpjovimas:

- Įpjaukite medį ta kryptimi, kuria norite, kad medis kristų.
- Pradėkite nuo apatinio, horizontalaus pjūvio.
- Pjovimo gylis turi būti maždaug 1/3 kamieno skersmens. Taip apsisaugoma nuo pjūklo grandinės arba kreipiamoj bėgeliio įstrigimo darant antrąjį įpjovą.
- Dabar padarykite įstrižinį pjūvį maždaug 45° pjovimo kampu iš viršaus, kuris tiksliai atitiktų apatinį pjūvį.

PAVOJUS

Niekada neikite priešais įpjautą medį.

Kirtimo pjūvis:

- Kirtimo pjūvį atlikite iš kitos kamieno pusės, stovėdami medžio kamieno kairėje ir pjaudami traukdami pjūklo grandinę.
- Kirtimo pjūvis turi eiti horizontaliai bent 5 cm virš horizontalios įpjovos.
- Jis turėtų būti tokio gylio, kad atstumas iki įpjovos pjovimo linijos būtų bent 1/10 kamieno skersmens.
- Neperpjauta kamieno dalis vadinama pertvara (kirtimo juoste). Pertvara neleis, kad medis suktųsi ir nukristų klaidinga kryptimi. Neperpjaukite pertvaros.
- Priartėjus kirtimo pjūviui prie pertvaros, medis turėtų pradėti kristi.
- Kai pasirodys, kad medis galimai krenta ne norima kryptimi arba linksta atgal ir stringa pjūklo grandinė, nutraukite kirtimo pjūvį ir pjūviui atidaryti bei medžiui perkelti į norimą kritimo liniją naudokite medinius, plastikinius arba aliuminius pleištus.
- Jei kamieno skersmuo yra didesnis nei pjovimo juostos ilgis, padarykite du pjūvius.
- Atlikus kirtimo pjūvį, medis krenta pats arba padedamas kirtimo pleišto ar laužuvo.

PAVOJUS

Kai tik medis pradeda kristi, ištraukite gaminį iš pjūvio, išjunkite variklį, nuleiskite gaminį ir palikite darbo vietą per atsitraukimo kelią. Atkreipkite dėmesį į krentančias šakas ir neužkliukite.

10.3.6 Įstrigusio grandininio pjūklo atlaisvinimas

Jei grandininis pjūklas užstringa pjovimo metu, atliktie šiuos veiksmus:

1. Išjunkite grandininį pjūklą ir pritvirtinkite prie medžio kamieno vidinės pusės (t. y. prie medžio kamieno) arba pritvirtinkite prie atskiros įrankio virvės.
2. Ištraukite grandininį pjūklą iš įrastos, tuo metu pakeldami šaką tiek, kiek reikia.
3. Jei reikia, naudokite rankinį pjūklą arba antrą grandininį pjūklą, kad įstrigęs grandininis pjūklas būtų atlaisvintas, tuo tarpu aplink įstrigusį grandininį pjūklą atliktie min. 30 cm pjūvį.

Grandininio pjūklo pjūviai, skirti grandininiam pjūklui atlaisvinti, visada turi būti atliekami išorėje (šakų galų link), kad grandininis pjūklas nebūtų paimtas su nupjautomis dalimis ir dar labiau neapsunkintų situacijos.

10.4 Po naudojimo

- **Prieš padėdami gaminį, visada jį išjunkite ir palaukite, kol gaminys sustos.**
- Išimkite akumulatorių.
- Uždėkite pjovimo juostos ir grandinės apsaugą ant pjovimo juostos.
- Aktyvinkite grandinės stabdį.
- Palaukite, kol gaminys atvės.

11 Valymas

ĮSPĖJIMAS

Šioje naudojimo instrukcijoje neprašytus remontu ir techninės priežiūros darbus paveskite atlikti tik specializuotoms dirbtuvėms. Naudokite tik originalias atsargines dalis.

Kyla nelaimingų atsitikimų pavojus! Techninės priežiūros ir valymo darbus iš esmės atlikite išėmę akumulatorių. Kyla pavojus susižaloti! Prieš atlikdami bet kokius techninės priežiūros ir valymo darbus, leiskite gaminiui atvėsti. Variklio elementai yra įkaitę. Kyla pavojus susižaloti ir nudegti!

Gaminys gali netikėtai pasileisti ir taip sužaloti.

- Išimkite akumulatorių.
- Palaukite, kol gaminys atvės.
- Išimkite įstatomą įrankį.

ĮSPĖJIMAS

Pavojus susižaloti naudojant pjūklo grandinę arba pjovimo juostą!

- Mūvėkite pjūviams atsparias pirštines.

1. Rekomenduojame gaminį išvalyti iš karto po kiekvieno naudojimo.
2. Pjūklo grandinei valyti naudokite šepetuką arba rankinę šluotą, o ne skysčius.
3. Rankenos ir suėmimo paviršiai turi būti sausi, švarūs ir ant jų neturi būti alyvos bei tepalo. Jei rankenos ir suėmimo paviršiai slidūs, elektrinio įrankio nenumatytose situacijose nebus galima saugiai valdyti bei kontroliuoti.
4. Jei reikia, nuvalykite rankenas drėgna, muiluotame vandenyje išplauta šluoste.
5. Stenkitės, kad apsauginiai įtaisai, vėdinimo plyšiai ir variklio korpusas būtų kuo švaresni ir nedulkėti. Esant mažam slėgiui, nuvalykite gaminį švaria šluoste arba išpūskite suslėgtuoju oru. Rekomenduojame gaminį išvalyti iš karto po kiekvieno naudojimo.
6. Vėdinimo angos visada turi būti neuždengtos.
7. Nenaudokite valymo priemonių ir tirpiklių. Jie gali pažeisti plastikines gaminio dalis. Atkreipkite dėmesį į tai, kad į gaminio vidų nepatektų vandens.
8. Išvalykite pjovimo juostos griovelį šepetuku arba suslėgtuoju oru.
9. Išvalykite žvaigždutę ir spyruoklinį įtempiklį.

12 Techninė priežiūra

Nuoroda:

Kruopščiai atlikite gaminio techninę priežiūrą. Patikrinkite, ar judančios dalys nepriekaištingai veikia ir nestringa, ar dalys nelūžusios ir nepažeistos, kad būtų neigiamai veikiamas gaminio veikimas. Prieš naudodami gaminį, pažeistas dalis patikėkite suremontuoti.

Nuoroda:

Pastatykite gaminį ant lygaus, tiesaus paviršiaus.

12.1 Žvaigždutės (15) tikrinimas (2 pav.)

1. Sukite grandinės įtempimo ratuką (7) prieš laikrodžio rodyklę, kad atlaisvintumėte grandinės įtempį ir nuimtumėte žvaigždutės uždangalą (8).
2. Nuimkite pjovimo juostą (6) ir pjūklo grandinę (5).
3. Patikrinkite įsidirbimo žymes ant žvaigždutės (15) šablону (į komplektaciją neįeina).
4. Jei įsidirbimo žymės yra gilesnės nei $a=0,5$ mm, nenaudokite gaminio ir kreipkitės į specializuotą pardavėją. Žvaigždutę (15) reikia pakeisti.

12.2 Pjovimo juostos (6) tikrinimas (2 pav.)

1. Sukite grandinės įtempimo ratuką (7) prieš laikrodžio rodyklę, kad atlaisvintumėte grandinės įtempį ir nuimtumėte žvaigždutės uždangalą (8).
2. Nuimkite pjovimo juostą (6) ir pjūklo grandinę (5).
3. Išmatuokite pjovimo juostos (6) griovelio gylį pjovimo šablono matavimo liniuote (į komplektaciją neįeina).
4. Pjovimo juostą (6) reikia pakeisti, jei yra bet kuris iš šių atvejų:
 - pjovimo juosta pažeista,
 - išmatuotas griovelio gylis yra mažesnis už mažiausiąjį pjovimo juostos griovelio gylį (4 mm).

- pjovimo juostos griovelis yra susiaurėjęs arba paplatėjęs.

12.3 Pjovimo juostos (6) keitimas (2 pav.)

1. Sukite grandinės įtempimo ratuką (7) prieš laikrodžio rodyklę, kad atlaisvintumėte grandinės įtempį ir nuimtumėte žvaigždutės uždangalą (8).
2. Nuimkite pjovimo juostą (6) ir pjūklo grandinę (5). Išmontuodami laikykite pjovimo juostą (6) pakreiptą į viršų maždaug 45 laipsnių kampu, kad būtų lengviau išimti pjūklo grandinę (5) iš pjovimo juostos (6) griovelio.
3. Pakeiskite pjovimo juostą (6) ir sumontuokite pjovimo juostą (6) ir pjūklo grandinę (5), kaip aprašyta ties Grandininio pjūklo pjovimo juostos (12) ir pjūklo grandinės (11) montavimas / išmontavimas (2 pav.).

12.4 Pjūklo grandinės (5) keitimas ir įsidirbimas (2 pav.)

PAVOJUS

Pjūklo grandinei nutrūkus arba nušokus, galima sunkiai susižaloti!

- Niekada netvirtinkite naujos pjūklo grandinės prie susidėvėjusio mažojo grandinės krumpliaračio arba prie pažeisto ar susidėvėjusio kreipiamojo bėgelio. Pjūklo grandinė gali nušukti arba nutrūkti.
- Naudokite tik šiam gaminiui skirtas pjūklo grandines ir pjovimo juostas.
 - Prieš keisdami pjūklo grandinę, išvalykite grandininio pjūklo pjovimo juostos griovelį, nes dėl nešvarumų pjūklo grandinė gali išškoti iš bėgelio. Nuosėdos taip pat gali sugerti grandinių alyvą. Rezultatas būtų toks, kad grandinės alyva nepasiektų apatinės bėgelio pusės arba pasiektų tik nedidelis jos kiekis ir būtų mažiau sutepta.
 1. Sukite grandinės įtempimo ratuką (7) prieš laikrodžio rodyklę, kad atlaisvintumėte grandinės įtempį ir nuimtumėte žvaigždutės uždangalą (8).
 2. Nuimkite pjovimo juostą (6) ir pjūklo grandinę (5).
 3. Ištieskite pjūklo grandinę (5) į kilpą taip, kad pjovimo briaunos būtų išdėstytos pagal laikrodžio rodyklę. Norėdami išlygiuoti pjūklo grandinę (5), orientuokites pagal piktogramas (rodykles) ant pjūklo grandinės (5) arba virš kreipiamojo piršto (17).
 4. Įkiškite pjūklo grandinę (5) į pjovimo juostos (6) griovelį.
 5. Uždėkite pjovimo juostą (6) ant kreipiamojo piršto (17) ir skečiamojo piršto (16). Kreipiamasis pirštas (17) ir skečiamasis pirštas (16) turi būti pjovimo juostos (6) pailgoje skylėje.
 6. Kreipkite pjūklo grandinę (5) aplink žvaigždutę (15) ir patikrinkite pjūklo grandinės (5) išlygiavimą.
 7. Vėl uždėkite žvaigždutės uždangalą (8). Įsitinkinkite, kad žvaigždutės uždangalas (8) yra korpuso griovelyje.
 8. Ranka prisukite grandinės įtempimo ratuką (7) pagal laikrodžio rodyklę.

9. Dar kartą patikrinkite pjūklo grandinės (5) padėtį ir įtempkite pjūklo grandinę (5), kaip aprašyta ties Pjūklo grandinės (7) įtempimas (1 pav.).

Nuoroda:

Naudojant naują pjūklo grandinę, po kurio laiko įtempimas sumažėja. Todėl pjūklo grandinę turite iš naujo įtempti po pirmųjų 5 pjovimų arba vėliausiai po 10 minučių po pjovimo.

12.5 Pjūklo grandinės (5) galandimas

⚠ ĮSPĖJIMAS

Dėl netinkamai pagalastos pjūklo grandinės padidėja nelaimingų atsitikimų pavojus!

Galandimo metu nukrypimai nuo pjovimo briaunos geometrijos matmenų didina gaminio atatrunkos pavojų.

– Pjūklo grandinę paveskite pagalasti specialistui.

Pjūklo grandinę galima pagalasti įgaliotose specializuotose dirbtuvėse. Nemėginkite patys galasti pjūklo grandinės, jei neturite tinkamų įrankių ir patirties.

12.5.1 Grandininio pjūklo galandimo instrukcija

Pjūklo grandinės tipas	Dildės skersmuo	Viršutinis kampas	Apatinis kampas	Viršutinis posvyrio kampas (55°)	Standartinis gylio matmuo
		Įtvirtinimo sukimosi kampas	Įtvirtinimo posvyrio kampas	Šoninis kampas	
21PBX	apie 4,8 mm	30°	10°	85°	0,64 mm
Gylio ribotuvus					
			Dildė		

⚠ ATSARGIAI

Grandinei pagalasti reikalingi specialūs įrankiai, užtikrinantys, kad pjovimo įrankiai būtų pagalasti tinkamu kampu ir gyliu.

Po galandimo visos pjovimo grandys turi būti vienodo pločio ir ilgio.

Nuorodos:

Aštri pjūklo grandinė užtikrina optimalų pjovimo efektyvumą. Ji be vargo pjausto medieną ir lieka didelės, ilgos pjuvenos.

Pjūklo grandinė yra atšipusi, jei pjovimo įrangą reikia stumti per medieną, o pjuvenos yra labai mažos. Kai pjūklo grandinė labai atšipusi, krenta ne pjuvenos, o tik medžio dulksės.

13 Laikymas ir transportavimas

Laikykite gaminį ir jo priedus tamsioje, sausoje ir nuo šalčio apsaugotoje bei vaikams nepasiekiamoje vietoje. Optimali laikymo temperatūra yra nuo 5 °C iki 30 °C. Laikykite gaminį originalioje pakuotėje. Uždenkite gaminį, kad apsaugotumėte jį nuo dulkių arba drėgmės. Laikykite naudojimo instrukciją prie gaminio.

13.1 Pasiruošimas laikyti

1. Sumontuokite grandinės apsaugą.
2. Transportuodami arba laikydami gaminį, uždenkite peilį peilio apsauga.
3. Išimkite akumuliatorių.
4. Visiškai išužinkite gaminį.

5. Išvalykite ir patikrinkite, ar gaminys nepažeistas.

13.2 Transportavimas

⚠ ĮSPĖJIMAS

Pavojus susižaloti!

Prieš atlikdami bet kokius darbus prie elektrinio įrankio (pvz., techninės priežiūros, įrankių keitimo ir kt.) bei jį transportuodami ir laikydami, išimkite akumuliatorių iš elektrinio įrankio. Netikėtai aktyvinus jį/išj. jungiklį, kyla pavojus susižaloti.

- Gaminį galima transportuoti tik naudojant tam skirtą rankeną.

14 Remontas ir atsarginių dalių užsakymas

Atkreipkite dėmesį į tai, kad šio gaminio toliau nurodytos dalys naudojant arba natūraliai dėvisi arba toliau nurodytų dalių reikia kaip vartojamųjų medžiagų.

DĖMESIO

pagal Atsakomybės už gaminį įstatymą neatsakoma už žalą, patirtą netinkamai remontuojant ir nenaudojant originalių atsarginių dalių.

Išgaliokite klientų aptarnavimo tarnybą arba išgaliotąjį specialistą. Atitinkami reikalavimai galioja ir priedų dalims.

Atsarginių dalių ir priedų išsigysite mūsų techninės priežiūros centre. Tam nuskenuokite tituliname lape esantį QR kodą.

14.1 Atsarginių dalių užsakymas

Užsakant atsargines dalis, reikia nurodyti šiuos duomenis:

- Modelio pavadinimas
- Prekės kodas
- Specifikacijų lentelės duomenys

Atsarginės dalys / priedai

Akumulatorius SBP2.0, gam. Nr.:	7909201708
Akumulatorius SBP4.0, gam. Nr.:	7909201709
Įkroviklis SBC2.4A, gam. Nr.:	7909201710
Įkroviklis SBC4.5A, gam. Nr.:	7909201711
Įkroviklis SDBC2.4A, gam. Nr.:	7909201712
Įkroviklis SDBC4.5A, gam. Nr.:	7909201713
StarterKit SBSK2.0, gam. Nr.:	7909201720
StarterKit SBSK4.0, gam. Nr.:	7909201721

14.2 Leidžiamos pjovimo sąrankos

Kreipiamieji bėgeliai:	
AP10-40-437P (10"):):	7910300708
Pjūklo grandinės:	
3/8.043-40:	7910300709

15 Utilizavimas ir pakartotinis atgavimas

Pakavimo nuorodos



Pakavimo medžiagas galima perdirbti. Utilizuokite pakuotes, tausodami aplinką.

Nuorodos dėl Elektros ir elektronikos prietaisų įstatymo (vok. ElektroG)



Panaudotų elektros ir elektronikos prietaisų negalima mesti į buitines atliekas, juos reikia surinkti ir utilizuoti atskirai!

- Panaudotas baterijas arba akumulatorius, kurie nėra fiksuotai sumontuoti sename prietaise, prieš atiduodant reikia išimti jų nepažeidžiant! Toks utilizavimas sureguliuotas Baterijų įstatyme.
- Elektros bei elektronikos prietaisų savininkai ar naudotojai yra teisiškai įpareigoti juos grąžinti po naudojimo.
- Galutinis naudotojas yra atsakingas už savo asmeninių duomenų ištrynimą iš utilizuojamo panaudoto įrenginio!
- Perbrauktos šiukšliadėžės simbolis reiškia, kad elektros ir elektronikos prietaisų negalima išmesti kartu su būtinėmis atliekomis.
- Elektros ir elektronikos prietaisus galima nemokamai grąžinti šiose vietose:
 - viešosiose atliekų šalinimo ar surinkimo vietose (pvz., savivaldybių pastatų kiemuose),
 - elektros prietaisų pardavimo vietoje (stacionariose ir internetinėse), jei pardavėjai privalo juos priimti atgal arba tai padaryti siūlo savanoriškai.
 - Iki trijų vienos rūšies panaudotų elektros prietaisų, kurių krašto ilgis ne didesnis kaip 25 cm, galite nemokamai grąžinti gamintojui prieš tai neįsigydami naujo prietaiso iš gamintojo arba nuvežti į kitą įgaliotą surinkimo punktą savo vietojėje.
 - Dėl kitų papildomų gamintojų ir platintojų prekių priėmimo atgal sąlygų kreipkitės į atitinkamą klientų aptarnavimo tarnybą.
- Jei gamintojas pristato naują elektros prietaisą privačiam namų ūkiui, jis gali organizuoti nemokamą elektros prietaiso paėmimą galutinio naudotojo prašymu. Tam susisiekite su gamintojo klientų aptarnavimo tarnyba.
- Šie teiginiai galioja tik prietaisams, parduodamiems Europos Sąjungos šalyse, kurioms taikoma Europos direktyva 2012/19/ES. Europos Sąjungai nepriklausančiose šalyse gali būti taikomos kitokios panaudotų elektros ir elektronikos prietaisų utilizavimo nuostatos.

Nuorodos dėl ličio jonų akumuliatorių



Prieš utilizuodami įrenginį, išmontuokite akumuliatorių!

- Nemeskite akumulatoriaus į buitines atliekas, ugnį (sprogimo pavojus) arba vandenį. Pažeisti akumuliatoriai, iš jų pasklidus nuodingiems garams arba skysčiams, gali pakenkti aplinkai ir Jūsų sveikatai.
- Pažeisti arba išekvoti akumuliatoriai perdirbami pagal 2006/66/EB direktyvą.

- Pristatykite įrenginį ir įkroviklį į perdirbimo punktą. Naudojamas plastikines ir metalines dalis galima surūšiuoti ir taip pristatyti pakartotiniam naudojimui.
- Utilizuokite akumulatorius iškrautus. Norint apsaugoti nuo trumpojo jungimo, poliūs rekomenduojame užklijuoti lipnia juosta. Neatidarinėkite akumulatoriaus.
- Utilizuokite akumulatorius pagal vietos reikalavimus. Pristatykite akumulatorius į senų akumuliatorių surinkimo vietą, kur jie pristatomi pakartotiniam naudojimui tausojant aplinką. Tuo tikslu kreipkitės į vietinę atliekų utilizavimo įmonę.

16 Garantinės sąlygos – „Schepbach“ 20 V IXES serija

Peržiūros data 2023-07-11

Gerbiami klientai,

mūsų gaminiais taikoma griežta kokybės kontrolė. Tačiau, jei nepaisant to, gaminyje blogai veiktų, mes dėl to labai apgailestautume ir prašytume kreiptis į mūsų techninės priežiūros tarnybą žemiau nurodytu adresu. Su mumis taip pat galite susisiekti telefonu techninės priežiūros tarnybos iškvietimo numeriu. Toliau pateikta informacija skirta padėti Jums be problemų išnagrinėti ir patenkinti pretenziją žalos atveju.

Norint pareikšti garantines pretenzijas, galioja:

1. **Šios garantinės sąlygos** reglamentuoja mūsų papildomas gamintojo garantijos paslaugas naujų gaminių pirkėjams (privatiems galutiniams naudotojams). Jūsų įstatymais numatytos teisės reikšti garantines pretenzijas ši garantija neličia. Už tai atsako pardavėjas, iš kurio įsigijote gaminį.
2. **Garantinės paslaugos** apima tik Jūsų įsigyto naujo gaminio defektus, atsiradusius dėl medžiagos ar gamybos defekto, ir mūsų nuožiūra apsiriboja nemokamu tokių defektų pašalinimu arba gaminio pakeitimu (prireikus – pakeitimu kitu modeliu). Pakeisti gaminiai arba dalys tampa mūsų nuosavybe. Atkreipkite dėmesį į tai, kad mūsų gaminiai nėra skirti naudoti komerciniams, amatiniams arba profesiniams tikslams. Todėl garantinis atvejis negalioja, jei gaminyje garantinių laikotarpiu buvo naudojamas komercinėje, amatų ar pramoninėje veikloje arba buvo veikiamas lygiavertės apkrovos.
3. **Mūsų garantinės paslaugos netaikomos:**
 - gaminio pažeidimams, atsiradusiems dėl montavimo instrukcijų nesilaikymo, netinkamo montavimo, naudojimo instrukcijų nesilaikymo (pvz., prijungimo prie netinkamos elektros tinklo įtampos ar elektros srovės tipo) arba techninės priežiūros ir saugos taisyklių ar dėl gaminio naudojimo netinkamomis aplinkos sąlygomis, taip pat dėl netinkamos priežiūros ir techninės priežiūros;
 - gaminio pažeidimams, atsiradusiems dėl netinkamo naudojimo ar naudojimo ne pagal paskirtį (pvz., perkraunant gaminį arba naudojant nepatvirtintus įrankius ar priedus), pašalinį daiktų pateikimo į gaminį (pvz., smėlio, akmenukų ar dulkių), transportavimo pažeidimų, jėgos panaudojimo ar išorinio poveikio (pvz., pažeidimų numetus);
 - gaminio ar jo dalių pažeidimams dėl normalaus, įprasto (eksploatacinio) ar kitokio natūralaus susidėvėjimo, taip pat greitai susidėviančių dalių pažeidimams ir (arba) nusidėvėjimui;

- gaminio defektams, atsiradusiems naudojant priedus, papildomas ar atsargines dalis, kurios nėra originalios arba naudojamos ne pagal paskirtį;
- gaminiais, kurie buvo keičiami ar modifikuojami;
- nedideliams nukrypimams nuo nustatytųjų savybių, kurie yra nereikšmingi gaminio vertei ir tinkamumui naudoti;
- gaminiais, kurie buvo remontuojami savavališkai arba neįgaliotų trečiųjų asmenų;
- jei trūksta gaminio ženkinimo arba identifikavimo informacijos (mašinos lipduko) arba jis / ji neįskaitomas (-a);
- gaminiais, kurie yra labai nešvarūs ir kuriuos techninės priežiūros personalas atmeta.
- Pretenzijos dėl žalos atlyginimo ir pasekminei žalai šios garantinės paslaugos netaikomos.

4. **Garantijos trukmė yra 5 metai** (baterijoms / akumulatoriams – 12 mėnesių) ir pradeda skaičiuoti nuo gaminio pirkimo datos. Lemiamą reikšmę turi pirkimo kvito originalo data. Garantines pretenzijas reikia pareikšti iš karto apie jas sužinojus. Pasibaigus garantiniam laikotarpiui, garantinės pretenzijos nepriimamos. Dėl gaminio remonto arba pakeitimo nei paigėja garantinis laikotarpis, nei dėl atliktų tokių paslaugų šiam gaminiui arba galimai įmontuotoms atsarginėms dalims įsigalioja naujas garantinis laikotarpis. Tai taip pat galioja ir teikiant paslaugas vietoje. Atitinkamą išvalytą gaminį kartu su pirkimo kvito, kuriame turi būti nurodyta pirkimo data ir gaminio pavadinimas, kopija reikia pateikti arba išsiųsti klientų aptarnavimo tarnybai. Jei gaminyje atsūnčiamas ne visas, ne visos pristatytos apimties, keičiant gaminį arba grąžinant pinigus, trūkstamų priedų vertė bus įskaityta / išskačiuota. Iš dalies arba visiškai išardyti gaminiai negali būti pripažinti garantiniu atveju. Nepagrįstos pretenzijos atveju arba pasibaigus garantiniam laikotarpiui pirkėjas paprastai padengia transportavimo išlaidas ir transportavimo riziką. **Apie garantinį atvejį iš anksto praneškite techninės priežiūros skyriui (žr. toliau).** Paprastai susitariama, kad sugedęs gaminy su trumpu gedimo aprašymu bus siunčiamas organizuotai grąžinant arba – taisant ne garantiniu laikotarpiu – pakankamai apmokėjus, laikantis atitinkamos pakuotės ir siuntimo nurodymų, toliau nurodytu techninės priežiūros skyriaus adresu. **Atkreipkite dėmesį į tai, kad saugumo sumetimais grąžinant gaminį (priklausomai nuo modelio) jame nebūtų jokių eksploatacinių medžiagų.** Mūsų techninės priežiūros centrai siunčiamas gaminy turi būti supakuotas taip, kad transportuojant būtų išvengta gaminio, dėl kurio reiškiamos pretenzijos, pažeidimų. Suremontavę / pakeičę gaminį Jums išsiųsiame nemokamai. Jei gaminį negalima suremontuoti ar pakeisti, mūsų nuožiūra gali būti grąžinta piniginė suma, neviršijanti sugedusio gaminio pirkimo kainos, atsižvelgiant į bet kokius nusidėvėjimo ir susidėvėjimo atskaitymus. Šios garantinės paslaugos galioja tik pirminiam privačiam pirkėjui ir nėra perleidžiamos ar perduodamos.
5. **Garantijos pratęsimas iki 10 metų:** „Schepbach“ 20 V serijos gaminiais. Taigi, šiems gaminiais suteikiama 10 metų garantija. Tai netaikoma baterijoms / akumulatoriams, įkrovikliams ir priedams. Šiuo garantijos pratęsimu galite pasinaudoti „Schepbach“ gaminį iš šio

asortimento užregistruotą internete adresu <https://garantie.scheppach.com> ne vėliau kaip per 30 dienų nuo įsigijimo dienos. Sėkmingai užsiregistruotą internetu, gausite su preke susijusios garantijos pratęsimo patvirtinimą.

6. **Norėdami pateikti garantinį reikalavimą, kreipkitės į mūsų techninės priežiūros centrą.**

Pageidautina, kad naudotumėte mūsų formą, esančią mūsų pagrindiniame puslapyje: <https://www.scheppach.com/de/service>

Nesiųskite mums jokių gaminių, prieš tai nesusisiekę su mūsų techninės priežiūros centru ir neužsiregistruojame.

Norint pasinaudoti šiomis garantijomis, būtina iš pradžių susisiekti su mūsų techninės priežiūros centru. Garantines pretenzijas reikia pateikti iki garantinio laikotarpio pabaigos per 14 dienų nuo defekto nustatymo. Šiuo tikslu būtina pateikti pirkimo kvito originalą ir, jei taikoma, su preke susijusios garantijos pratęsimo patvirtinimą.

7. **Nagrinėjimo laikas** - Paprastai skundus išnagrinėjame per 14 dienų nuo jų gavimo mūsų techninės priežiūros centre. Jei išimtiniais atvejais nurodytas duomenų tvarkymo laikas viršijamas, apie tai informuosime laiku.

8. **Greitai susidėvintiems dalims garantija netaikoma!** - Greitai susidėvinti dalys yra: a) pristatytos, pritvirtintos ir (arba) sumontuotos baterijos / akumuliatoriai ir b) visos nuo modelio priklausančios greitai susidėvinti dalys (įskaitant diržus, pjūklų geležtes, įstatomus įrankius, šlifavimo diskus, filtrus, anglinius šepetėlius ir kt., žr. naudojimo instrukciją). Garantija netaikoma baterijoms arba akumuliatoriams, kurie yra labai išsikrovę arba kurių korpusas ir (arba) poliai yra pažeisti.

9. **Išlaidų sąmata** - Gaminius, kuriems garantija netaikoma arba jau nebetaikoma, remontuojame už papildomą mokestį. Mūsų techninės priežiūros centrui paprašius, galite atsiųsti sugedusius gaminius, kad būtų įvertinta jų kaina, ir, prireikus techninės priežiūros centrui pateikti raštišką sutikimą (paštu, el. paštu) dėl remonto. Be remonto patvirtinimo toliau nebus apdorojama.

10. **Kitos nei pirmiau minėtos pretenzijos nepriimamos.**

Garantinės sąlygos galioja tik pretenzijos pateikimo metu galiojančios versijos ir prireikus jas galima rasti mūsų pagrindiniame puslapyje (www.scheppach.com). Vertimo atveju pirmenybė visada teikiama vokiškai versijai.

Scheppach GmbH · Günzburger Str. 69 · 89335 Ichenhausen (Vokietija)

Telefonas: +800 4002 4002 · El. paštas: customerservice.LT@scheppach.com · Interneto svetainė: <https://www.scheppach.com>

Pasiliekame teisę bet kuriuo metu keisti šias garantines sąlygas be išankstinio įspėjimo.

17 EB atitikties deklaracija

Atitikties deklaracijos originalo vertimas

Gamintojas:

Scheppach GmbH
Günzburger Straße 69
D-89335 Ichenhausen

Prisiimdami išskirtinę atsakomybę deklaruojame, kad čia aprašytas gaminytis atitinka galiojančias direktyvas ir standartus.

Prekės ženklas: **SCHEPPACH**
Gaminio pavadinimas: **AKUMULIATORINIS GRANDININIS PJŪKLAS - C-CS254-X**
Gam. Nr. **5910308900**

ES direktyvos:

2014/30/ES, 2006/42/EB, 2000/14/EB_2005/88/EB, 2011/65/ES*

* Pirmiau aprašytas deklaracijos objektas atitinka 2011 m. birželio 8 d. Europos Parlamento ir Tarybos direktyvos 2011/65/ES dėl tam tikrų pavojingų medžiagų naudojimo elektros ir elektroninėje įrangoje apribojimo reikalavimus.

2006/42/EB - IV priedas

Notifikuotoji įstaiga:	TÜV SÜD Product Service GmbH
	Sertifikavimo tarnyba, Ridlerstraße 65, 80339 München, Vokietija
	0123
Numeris:	M6A 121972 0020 Rev. 00
Sertifikato numeris:	

Taikyti standartai:

EN 62841-1:2015/A11:2022, EN 62841-4-1:2020; EN IEC 55014-1:2021; EN IEC 55014-2:2021

Už dokumentaciją atsakingas asmuo:

David Rümpelein
Günzburger Str. 69
D-89335 Ichenhausen
Ichenhausen, 26.01.2024


Simon Schünk
Division Manager Product Center





Andreas Pecher
Head of Project Management

Satura rādītājs

1	Ievads.....	272
2	Ražojuma apraksts (1. att.).....	273
3	Piegādes komplekts (1. att.).....	273
4	Noteikumiem atbilstoša lietošana.....	273
5	Drošības norādījumi.....	273
6	Tehniskie dati.....	276
7	Izpakošana.....	277
8	Pirms lietošanas sākšanas.....	277
9	Lietošana.....	279
10	Darba norādījumi.....	280
11	Tīrīšana.....	283
12	Apkope.....	283
13	Glabāšana un transportēšana.....	285
14	Remonts un rezerves daļu pasūtīšana.....	285
15	Utilizācija un atreizēja izmantošana.....	286
16	Garantijas noteikumi – Schepbach 20V IXES sērija.....	286
17	ES atbilstības deklarācija.....	288
18	Klaidskats.....	377

Uz ražojuma attēloto simbolu skaidrojums

Simbolu izmantošanai šajā rokasgrāmatā jāvērs jūsu uzmanība uz iespējamajiem riskiem. Ir precīzi jāizprot drošības simboli un skaidrojumi, uz kuriem tie attiecas. Brīdinājumi paši par sevi nenovērš riskus un nevar aizvietot pareizos pasākumus, lai novērstu negadījumus.

	Pirms lietošanas sākšanas izlasiet un ievērojiet lietošanas instrukciju un drošības norādījumus!
	Ievēriņai! Uz ražojuma izvietoto drošības zīmju un brīdinājuma norāžu neievērošana, kā arī drošības norādījumu un lietošanas norādījumu neievērošana var radīt smagus savainojumus līdz pat letālam iznākamam.
	Lietojiet aizsargķiveri ar sejas aizsargu vai aizsargbrilles un ausu aizsargus.
	Lietojiet aizsargcimdus!
	Valkājiet stabilus apavus!
	Svarīgi ir valkāt aizsargapgērbus plaukstām, rokām, kājām un pēdām.
	Nepakļaujiet ražojumu lietus iedarbībai. Ražojumu drīkst novietot, uzglabāt un lietot tikai sausos apkārtējās vides apstākļos.

	Tikai lietošanai ar abām rokām.
	Brīdinājums! Atsitiens risks (kickback). Sargieties no ražojuma atsitiens un nepieļaujiet kontaktu ar sliedes smailli.
	Veiciet apkopes, pārveidošanas, regulēšanas un tīrīšanas darbus tikai tad, kad ir izslēgts motors un noņemts akumulators.
	Eļļas tvertnes tilpums
	Svars kg
	Sliedes garums
	Zāģēšanas garums
	Atvērts
	Nobloķēts
	Zāģa ķēdes montāžas virziens
	Ražojuma garantētais skaņas jaudas līmenis.
	Litija jonu akumulators
	Ražojums atbilst spēkā esošajām Eiropas Direktīvām.

1 Ievads

Ražotājs:

Schepbach GmbH
Günzburger Straße 69
D-89335 Ichenhausen, Vācija

Godātais klient!

Vēlam prieku un izdošanos, strādājot ar šo jauno ražojumu.

Norāde!

Šī ražojuma ražotājs saskaņā ar spēkā esošo likumu par ražotāja atbildību par ražojumu kvalitāti nav atbildīgs par zaudējumiem, kas rodas šim ražojumam vai šī ražojuma dēļ saistībā ar:

- nelietpratīgu apkalpošanu
- lietošanas instrukcijas neievērošanu
- trešo personu, nepilnvarotu speciālistu veiktiem labošanas darbiem
- neoriģinālo rezerves daļu montāžu un nomainīšanu

- noteikumiem neatbilstošu lietošanu

Ievērojiet!

Lietošanas instrukcija ir šī ražojuma sastāvdaļa.

Tajā ir sniegtas svarīgas norādes par drošu, lietpratīgu un ekonomisku darbu ar ražojumu, lai nepieļautu riskus, ietaupītu remonta izdevumus, samazinātu dīkstāves laikus un palielinātu ražojuma uzticamību un darbмūžu. Papildus šīs lietošanas instrukcijas drošības noteikumiem noteikti jāievēro attiecīgajā valstī spēkā esošie noteikumi par ražojuma lietošanu.

Pirms ražojuma lietošanas iepazīstieties ar lietošanas un drošības norādījumiem. Lietojiet ražojumu tikai tādā veidā, kā ir aprakstīts, un norādītajām lietošanas jomām. Uzglabājiet lietošanas instrukciju drošā vietā un izsniedziet visus dokumentus, nododot ražojumu tālāk trešajai personai.

2 Ražojuma apraksts (1. att.)

1. Aizmugurējais rokturis
2. Ieslēgšanas / izslēgšanas slēdzis
3. Priekšējais rokturis
4. Kēdes bremze/priekšējais rokas aizsargs
5. Zāģa ķēde
6. Sliede (vadsliede)
7. Kēdes spriegotājzvaigzņīte
8. Kēžrata pārsegs
9. Ieslēgšanas bloķētājs
10. Akumulatora stiprinājums
11. Elļas līmeņa indikators
12. Elļas tvertne
13. Robots atbalsts
14. Sliedes un ķēdes aizsargs
15. Kēžrats
16. Tapskrūve
17. Vadošā tapa
18. Akumulators*
19. Atbloķēšanas poga (akumulatora)

* nav obligāti iekļauts piegādes komplektā!

3 Piegādes komplekts (1. att.)

Poz.	Skaitis	Apzīmējums
5.	1 x	Zāģa ķēde
6.	1 x	Sliede (vadsliede)
14.	1 x	Sliedes un ķēdes aizsargs
	1 x	Akumulatora ķēdes zāģis
	1 x	Lietošanas instrukcija

4 Noteikumiem atbilstoša lietošana

Akumulatora ķēdes zāģis ir paredzēts tikai koksnes zāģēšanai. Ražojums nav paredzēts cita veida pielietojumam (piem., mūra, plastmasas vai pārtikas produktu griešanai).

Ražojumu drīkst izmantot tikai tam paredzētajam mērķim. Ierīces lietošana citiem mērķiem ir uzskatāma par noteikumiem neatbilstošu. Par jebkāda veida bojājumiem vai savainojumiem, kas izriet no šādas lietošanas, ir atbildīgs lietotājs/operatoris un nevis ražotājs.

Noteikumiem atbilstošas lietošanas sastāvdaļa ir arī lietošanas instrukcijā minēto drošības norādījumu, kā arī montāžas instrukcijas un lietošanas norādījumu ievērošana.

Personām, kas ražojumu izmanto un apkopj, jāpārzina ražojums un jābūt informētām par iespējamiem riskiem.

Patvaļīga izmaiņu veikšana ražojumā pilnīgi atbrīvo ražotāju no atbildības par bojājumiem, kas radušies izmaiņu rezultātā.

Ražojumu drīkst lietot tikai ar ražotāja oriģinālajām daļām un oriģinālajiem piederumiem.

Jāievēro ražotāja drošības, darba un apkopes noteikumi, kā arī tehniskajos raksturlielumos minētie izmēri.

Nemiet vērā, ka mūsu ražojumi atbilstoši noteikumiem nav konstruēti komerciālai, amatnieciskai vai rūpnieciskai izmantošanai. Mēs nesniedzam garantiju, ja ražojumu izmanto komerciālos, amatniecības vai rūpniecības uzņēmumos, kā arī līdzīgos darbos.

Lietošanas instrukcijā minēto signālvārdu skaidrojums

	BĪSTAMI
Signālvārds, lai apzīmētu tieši gaidāmo bīstamības situāciju, ja to pieļauj, tad tās sekas ir nāve vai smags savainojums.	
	BRĪDINĀJUMS
Signālvārds, lai apzīmētu iespējamu bīstamības situāciju, ja to pieļauj, tad tās sekas varētu būt nāve vai smags savainojums.	
	UZMANĪBU
Signālvārds, lai apzīmētu iespējamu bīstamības situāciju, ja to pieļauj, tad tās sekas varētu būt nenozīmīgs vai vidējs savainojums.	
IEVĒRĪBA!	
Signālvārds, lai apzīmētu iespējamu bīstamības situāciju, ja to pieļauj, tad tās sekas varētu būt ražojuma vai īpašuma materiālie zaudējumi.	

5 Drošības norādījumi

	BRĪDINĀJUMS
Izlasiet visus drošības norādījumus, norādes, ilustrācijas un tehniskos raksturlielumus, ar kuriem šis elektroinstruments ir apgādāts.	
Turpmāko norāžu neievērošana var izraisīt elektrisko triecienu, ugunsgrēku un/vai smagus savainojumus.	

Uzglabājiet visus drošības norādījumus un norādes turpmākām uzziņām.

Drošības norādījumos izmantotais jēdziens "Elektroinstruments" attiecas uz elektroinstrumentiem, kurus darbina no elektrotīkla (ar tīkla vadu), vai uz elektroinstrumentiem, kurus darbina no akumulatora (bez tīkla vada).

1) Darba vietas drošība

- a) **Uzturiet savu darba vietu tīru un labi apgaismotu.** Nekārtība vai neapgaismotas darba vietas var radīt nelaiemes gadījumus.

- b) **Nedarbojieties ar elektroinstrumentu sprādzienbīstamā vidē, kurā atrodas viegli aizdedzināmi šķidrumi, gāzes vai putekļi.** Elektroinstrumenti ģenerē dzirksteles, kas var aizdedzināt putekļus vai tvaikus.
- c) **Nelaidiet klāt bērņus un citas personas elektroinstrumenta lietošanas laikā.** Uzmaniības novēršanas gadījumā jūs varat zaudēt kontroli pār elektroinstrumentu.

2) Elektriskā drošība

- a) **Elektroinstrumenta kontaktspraudnim jāiederas kontaktligzdā. Kontaktspraudni nekādā veidā nedrīkst izmainīt. Neizmantojiet adaptera kontaktspraudņus kopā ar iezemētiem elektroinstrumentiem.** Neizmainīti kontaktspraudņi un piemērotas kontaktligzdas mazina elektriskā trieciena risku.
- b) **Nepieļaujiet fizisko kontaktu ar iezemētām virsmām, piem., caurulēm, apkures aprīkojumu, plītiem un ledusskapjiem.** Pastāv paaugstināts elektriskā trieciena risks, ja jūs uķermenis ir iezemēts.
- c) **Sargājiet elektroinstrumentus no lietus un slapjuma.** Ūdens iekļūšana elektroinstrumentā palielina elektriskā trieciena risku.
- d) **Neizmantojiet savienošanas vadu citam nolūkam, lai pārnēsātu, uzkarinātu elektroinstrumentu vai atvienotu kontaktspraudni no kontaktligzdas.** Sargājiet savienošanas vadu no karstuma, eļļas, asām malām vai kustīgām daļām. Bojāts vai sapinies savienošanas vads palielina elektriskā trieciena risku.
- e) **Kad darbojaties ar elektroinstrumentu ārpus telpām, izmantojiet tikai pagarinātāja vadus, kuri ir piemēroti arī darbiem ārpus telpām.** Darbiem ārpus telpām piemērota pagarinātāja vada lietošana mazina elektriskā trieciena risku.
- f) **Ja elektroinstrumenta lietošana mitrā vidē nav novēršama, izmantojiet noplūdstrāvas aizsargslēdzi.** Noplūdstrāvas aizsargslēdža lietošana mazina elektriskā trieciena risku.

3) Personu drošība

- a) **Rīkojieties piesardzīgi un pievērsiet uzmanību tam, ko darāt, un prātīgi sāciet darbu ar elektroinstrumentu.** Nelietojiet elektroinstrumentu, ja esat noguris vai atrodaties narkotisko vielu, alkohola vai medikamentu iespaidā. Neuzmaniības brīdis elektroinstrumenta lietošanas laikā var izraisīt nopietnus savainojumus.
- b) **Lietojiet individuālos aizsardzības līdzekļus un vienmēr uzlieciet aizsargbrilles.** Individuālo aizsardzības līdzekļu lietošana, piem., pretputekļu respirators, neslīdoši drošības apavi, aizsargķiverē vai ausu aizsargi, atkarībā no elektroinstrumenta veida un izmantošanas, mazina savainojumu risku.
- c) **Nepieļaujiet nejaūšu lietošanas sākšanu. Pārliedzinieties, vai elektroinstrumentu ir izslēgts, pirms jūs to pievienojat pie elektroapgādes un/vai akumulatora, to satverat vai pārnēsājat.** Ja elektroinstrumenta pārnēsāšanas laikā turat pirkstu uz slēdža vai elektroinstrumentu ieslēgtā veidā pievienojat pie elektroapgādes, tad var notikt nelaimes gadījumi.

- d) **Pirms ieslēdzat elektroinstrumentu, noņemiet regulēšanas darbarīkus vai uzgriežņu atslēgas.** Instrumentus vai atslēga, kas atrodas elektroinstrumenta rotējošā daļā, var radīt savainojumus.
- e) **Nepieļaujiet nedabisku stāju. Ieņemiet stabilu pozīciju un vienmēr saglabājiet līdzsvaru.** Tādējādi jūs varat labāk kontrolēt elektroinstrumentu negaidītās situācijās.
- f) **Valkājiet piemērotu apģērbu. Nevalkājiet platu apģērbu vai rotaslietas. Sargājiet matus un apģērbu no kustīgajām daļām.** Kustīgās daļas var salvert vaļīgu apģērbu, rotaslietas vai garus matus.
- g) **Ja ir iespējams uzstādīt putekļu nosūkšanas iekārtas un putekļu uztveršanas iekārtas, tās jāpievieno un pareizi jāizmanto.** Putekļu nosūkšanas iekārtas izmantošana var mazināt bīstamību, ko rada putekļi.

- h) **Neuzskatiet, ka esat pilnīgā drošībā, un neignorējiet elektroinstrumenta drošības noteikumus, pat ja pēc daudzām lietošanas reizēm pārzināt elektroinstrumentu.** Nevērīga rīkošanās var sekundes daļās radīt smagus savainojumus.

4) Elektroinstrumenta izmantošana un apkalpošana

- a) **Nepārslogojiet elektroinstrumentu.** Izmantojiet savā darbā šim nolūkam paredzētu elektroinstrumentu. Ar piemēroto elektroinstrumentu jūs darbojaties labāk un drošāk norādītajā jaudas diapazonā.
- b) **Nelietojiet elektroinstrumentu, kuram ir bojāts slēdzis.** Elektroinstrumentus, kuru nav iespējams vairs ieslēgt vai izslēgt, ir bīstams, un tas ir jāsalabo.
- c) **Atvienojiet kontaktspraudni no kontaktligzdas un/vai noņemiet noņemamo akumulatoru, pirms veicat ierīces regulējumus, nomaināt darbinstrumenta daļas vai noliekat projām elektroinstrumentu.** Šis piesardzības pasākums novērš elektroinstrumenta nejaūšu palaišanu.
- d) **Uzglabājiet neizmantotos elektroinstrumentus bērņiem nepieejamā vietā. Neļaujiet lietot elektroinstrumentu personām, kuras nepārzina šo elektroinstrumentu vai nav izlasījušas šīs norādes.** Elektroinstrumenti ir bīstami, ja tos lieto nepieredzējušas personas.
- e) **Rūpīgi kopiet elektroinstrumentus un darbinstrumentus.** Pārbaudiet, vai kustīgās daļas nevainojami darbojas un neiestrēgst, vai daļas nav salūzušas vai nav bojātas tā, ka ir traucēta elektroinstrumenta darbība. Pirms elektroinstrumenta lietošanas uzticiet salabot bojātās daļas. Daudzu nelaimes gadījumu cēlonis ir slikti apkopti elektroinstrumenti.
- f) **Uzturiet griezējinstrumentus asus un tīrus.** Rūpīgi kopti griezējinstrumenti ar asām griezējmalām mazāk iestrēgst un ir vieglāk vadāmi.
- g) **Izmantojiet elektroinstrumentu, darbinstrumentus utt. atbilstoši šīm norādēm.** Turklāt ņemiet vērā darba apstākļus un izpildāmo darbu. Elektroinstrumenta lietošana citiem neparedzētiem lietošanas gadījumiem var radīt bīstamas situācijas.
- h) **Nodrošiniet, lai rokturi un satveršanas virsmas būtu sausas, tīras un nebūtu notraipītas ar eļļu un ziežvielām.** Slīdeni rokturi un satveršanas virsmas neatļauj elektroinstrumenta drošu vadību un kontroli neparedzamās situācijās.

5) Akumulatora instrumenta izmantošana un apkalpošana

- a) **Vienmēr uzlādējiet akumulatorus tikai ar lādēšanas ierīcēm, kuras ir ieteicis ražotājs.** Lādēšanas ierīcei, kura ir piemērota noteiktam akumulatoru veidam, pastāv ugunsbīstamība, ja to izmanto ar citiem akumulatoriem.
- b) **Izmantojiet elektroinstrumentos tikai šim nolūkam paredzētos akumulatorus.** Citu akumulatoru lietošana var radīt savainojumus un ugunsbīstamību.
- c) **Sargājiet nelietoto akumulatoru no saspraudēm, monētām, atslēgām, naglām, skrūvēm un citiem metāla priekšmetiem, kas varētu izraisīt kontaktu pārvienojumu.** Īssavienojuma starp akumulatora kontaktiem sekas var būt apdegumi vai degšana.
- d) **Nepareizas lietošanas gadījumā no akumulatora var izplūst šķidrums. Nepieļaujiet saskari ar to. Nejaušanas saskares gadījumā noskalojiet ar ūdeni. Ja šķidrums iekļūst acīs, papildus vērsieties pie ārsta.** Izplūstošs akumulatora šķidrums var radīt ādas kairinājumu vai apdegumus.
- e) **Nelietojiet bojātu vai izmainītu akumulatoru.** Bojāti vai izmainīti akumulatori var darboties neparedzamā veidā un radīt degšanu, sprādzienu vai savainošanās risku.
- f) **Nepakļaujiet akumulatoru uguns vai augstas temperatūras iedarbībai.** Uguns vai temperatūra, kas augstāka par 130 °C, var izraisīt sprādzienu.
- g) **Izpildiet visas lādēšanas norādes un nekad nelādējiet akumulatoru vai akumulatora instrumentu ārpus temperatūru diapazona, kas norādīts lietošanas instrukcijā.** Nepareiza lādēšana vai lādēšana ārpus atļautā temperatūru diapazona var sagraut akumulatoru un palielināt ugunsbīstamību.

6) Serviss

- a) **Uzticiet savu elektroinstrumentu labot tikai kvalificētiem speciālistiem un, izmantojot tikai oriģinālās rezerves daļas.** Tādējādi nodrošina to, ka būs saglabāta elektroinstrumenta drošība.
- b) **Nekad neveiciet bojātu akumulatoru apkopi.** Visu akumulatoru apkopi vajadzētu veikt tikai ražotājam vai viņa pilnvarotajiem servisa uzņēmumiem.

5.1 Vispārēji drošības norādījumi ķēdes žāģiem

- a) **Kad žāģis darbojas, sargiet visas ķermeņa daļas no zāģa ķēdes.** Pirms zāģa iedarbināšanas pārliecinieties, vai zāģa ķēde nekam nepieskaras. Strādājot ar ķēdes žāģi, uzmanības brīdis var izraisīt to, ka zāģa ķēde aizķer apģērbu vai ķermeņa daļas.
- b) **Vienmēr turiet ķēdes žāģi ar labo roku aiz aizmugurējā roktura un ar kreiso roku aiz priekšējā roktura.** Ķēdes zāģa turēšana pretējā darba pozīcijā palielina savainošanās risku, un to nekad nedrīkst pielietot.
- c) **Turiet ķēdes žāģi tikai aiz izolētajām satveršanas virsmām, jo zāģa ķēde var sadurties ar slēptām elektroinstalācijām vai tīkla barošanas kabeli.** Zāģa ķēdes kontakts ar spriegumu vadošu līniju var pakļaut spriegumam arī ierīces metāla daļas un radīt elektrisko triecienu.

- d) **Lietojiet acu aizsargu.** Ir iesakāms papildu aizsargaprīkojums dzirdei, galvai, delnām, kājām un pēdām. Piemērots aizsargapģērbs mazina savainošanās risku, ko rada apkārt lidojošs skaidu materiāls un nejauša saskare ar zāģa ķēdi.
- e) **Nestrādājiet ar ķēdes žāģi, atrodoties kokā, uz kāpnēm, no jumta vai nestabilas stāvēšanas virsmas.** Ja ierīci lieto kādā no šiem veidiem, pastāv nopietns savainošanās risks.
- f) **Vienmēr ievērojiet stabilu stāju un lietojiet ķēdes žāģi tikai tad, ja jūs atrodaties uz stingra, droša un līdzena pamata.** Slīdiena pamatne vai nestabilas stāvēšanas virsmas var izraisīt līdzsvara zaudēšanu vai kontroles zaudēšanu pār ķēdes žāģi.
- g) **Zāģējot nospriegotu zaru, rēķinietes ar to, ka šis zars atlēks atpakaļ.** Ja spriegojums koksnes šķiedrās atbrīvojas, nospriegotais zars var trāpīt lietotājam, un/ vai ķēdes žāģis var kļūt nekontrolējams.
- h) **Ievērojiet īpašu piesardzību, zāģējot pamežu un jaunus kokus.** Tievais materiāls var iekerties zāģa ķēdē un atsitieties pret jums vai izsist jūs no līdzsvara.
- i) **Pārnēsājiet ķēdes žāģi aiz priekšējā roktura izslēgtā stāvoklī ar zāģa ķēdi, kas vērsta prom no ķermeņa.** Transportējot vai uzglabājot ķēdes žāģi, vienmēr uzvelciet aizsargpārsegu. Rūpīga rīkošanās ar ķēdes žāģi mazīna iespējamību nejauši saskarties ar zāģa ķēdi, kas darbojas.
- j) **Ievērojiet norādes par eļļošanu, ķēdes spriegošanu un vadslīdes un ķēdes nomaīņu.** Nelietpratīgi nospriegota vai ieeļļota ķēde var vai nu saplīst, vai arī palielināt atsitiena risku.
- k) **Zāģējiet tikai koksnī.** Neizmantojiet ķēdes žāģi darbiem, kuriem tas nav paredzēts. Piemērs: Neizmantojiet ķēdes žāģi metāla, plastmasas, mūra vai būvmateriālu zāģēšanai, kas nav no koka. Ķēdes zāģa izmantošana noteikumiem neatbilstošiem darbiem var radīt bīstamas situācijas.
- l) **Nemēģiniet gāzt koku, pirms jums nav pilnīgas izpratnes par riskiem un to novēršanu.** Lietotājs vai citas personas nokrietoša koka gadījumā var gūt smagus savainojumus.
- m) **Atbrīvojot ķēdes žāģi no materiāla, to uzglabājot vai veicot tā apkopes darbus, sekojiet visiem norādījumiem.** Pārliecinieties, ka ir izslēgts slēdzis un izņemts akumulators. Ķēdes zāģa nejauša ieslēgšanās, atbrīvojot to no materiāla vai veicot apkopes darbus, var radīt nopietnus savainojumus.

5.2 Atsitiena iemesli un nepieļaušana

Atsitieni var rasties, ja vadslīdes smalle saskaras ar kādu priekšmetu vai ja koksne lokās un zāģa ķēde iestrēgst zāģējumā.

Saskare ar slīdes smaili dažos gadījumos var radīt negaidītu, uz aizmuguri vērstu reakciju, kad vadslīde tiek sista uz augšu un lietotāja virzienā.

Zāģa ķēdes iestrēgšana pie vadslīdes augšējās malās var strauji atstāt slīdi lietotāja virzienā.

Katra šāda reakcija var izraisīt to, ka jūs zaudējat kontroli pār žāģi un varat gūt smagas traumas. Nepaļaujieties vienīgi uz ķēdes žāģi iebūvētajiem drošības mehānismiem. Jums kā ķēdes zāģa lietotājam vajadzētu veikt dažādus pasākumus, lai varētu strādāt bez nelaimes gadījumiem un savainojumiem.

Atsitiens ir ķēdes zāga nepareizas vai kļūdainas lietošanas sekas. To var novērst, veicot piemērotus piesardzības pasākumus, kā aprakstīts turpinājumā:

- a) **Turiet zāgi ar abām rokām, turklāt ar īkšķi un pirkstiem aptverot ķēdes zāga rokturus. Novietojiet ķermeni un rokas tādā pozīcijā, kurā jūs varat pretoties atsitiens spēkiem.** Veicot piemērotus pasākumus, lietotājs var savaldīt atsitiens spēkus. Nekad neatlaidiet ķēdes zāgi.
- b) **Nepieļaujiet neraksturīgu stāju un nezāgējiet virs plecu augstuma.** Tādējādi novērs nejausu saskari ar sliedes smailli un nodrošina ķēdes zāga labāku kontroli negaidītās situācijās.
- c) **Vienmēr izmantojiet ražotāja norādītās rezerves sliedes un zāga ķēdes.** Nepareizas rezerves sliedes un zāga ķēdes var radīt ķēdes plīšanu un / vai atsitienu.
- d) **Ievērojiet ražotāja norādes par asināšanu un zāga ķēdes apkopi.** Pārāk zemu izvietoti dziļuma ierobežotāji palielina atsitiens tendenci.

Papildu drošības norādījumi

- Rūpīgi ievērojiet šajā lietošanas instrukcijā sniegtās apkopes, kontroles un servisa norādes. Bojāti aizsargmehānismi un daļas lietpratīgi jāsalabo vai jānomaina mūsu servisa centrā, ja lietošanas instrukcijā nav norādīts citādi.
- Iesācējiem vispirms ieteicams pamēģināt pārzāgēt nelielu baļķi uz darba statīva vai stēķa.
- Veicot zāgēšanas darbus nogāzē, vienmēr stāviet augstāk par koka stubru. Lai "pārzāgēšanas" brīdī saglabātu pilnīgu kontroli, zāgējuma beigās samaziniet piespiešanas spēku, neatlaižot cieši satvertos rokturus. Pārliecinieties, ka zāga ķēde nepieskaras zemei. Pēc zāgēšanas pabeigšanas, pirms izņemt ražojumu no zāgējuma vietas, pagaidiet, kad ražojums ir apstājies. Vienmēr izslēdziet ražojuma motoru un izņemiet akumulatoru, pirms no viena koka pāriet pie nākamā.
- Koks jāatfira no dubļiem, akmeņiem, nolobījušās mizas, jāatbrīvo no skavām un stieplēm.
- **Neizmantojiet piederumus, kurus ražotājs nebija ieteicis.** Tas var radīt elektrisko triecienu vai degšanu.
- Ražojuma lietošana negaisa laikā ir aizliegta – **Zibens spēriena risks!**

Atlikušie riski

Ražojums ir konstruēts atbilstoši tehniskās attīstības līmenim un atzītiem drošības tehnikas noteikumiem. Tomēr darba laikā var rasties dažādi atlikušie riski.

- Dzirdes bojājums, ja nelieto norādītos ausu aizsargus.
- Atlikušos riskus var minimizēt, ja kopā ievēro "Drošības norādījumus" un "Noteikumiem atbilstošu lietošanu", kā arī lietošanas instrukciju.
- Izmantojiet ražojumu tā, kā tas ieteikts šajā lietošanas instrukcijā. Tā panāksiet, ka šim ražojumam ir optimāla jauda.
- Turklāt, neskatoties uz visiem veiktajiem piesardzības pasākumiem, var pastāvēt atlikušie riski, kas nav acīmredzami.
- Griezti savainojumi.

⚠ BRĪDINĀJUMS

Šis elektroinstruments darba laikā rada elektromagnētisko lauku. Šis lauks noteiktos apstākļos var traucēt aktīvo vai pasīvo medicīnisko implantu darbību. Lai mazinātu nopietnu vai nāvējošu savainojumu risku, personām ar medicīniskajiem implantiem pirms elektroinstrumenta lietošanas ieteicams konsultēties ar ārstu un ražotāju.

⚠ BRĪDINĀJUMS

Ilgāka darba gadījumā vibrāciju dēļ operatora rokās var rasties asinsrites traucējumi (vibrācijas izraisītais vazospastiskais sindroms).

Vibrācijas izraisītais vazospastiskais sindroms ir asinsvadu slimība, kad roku un kāju pirkstu mazie asinsvadi krampjaini saraujas. Skartās zonas vairs netiek apgādātas ar asinīm, un tādējādi izskatās ārkārtīgi bālas. Bieža vibrējošo ražojumu lietošana personām, kurām ir traucēta asinsrite (piem., smēķētājiem, diabētiķiem), var izraisīt nervu bojājumus.

Ja pamanāt neparastus kaitējumus, nekavējoties pabeidziet darbu un vērsieties pie ārsta.


IEVĒRĪBAI

Ražojums ir 20V IXES sērijas daļa, un to drīkst lietot tikai ar šīs sērijas akumulatoriem. Akumulatorus drīkst lādēt tikai ar šīs sērijas lādētājiem. Ievērojiet ražotāja norādes.

⚠ BRĪDINĀJUMS

Ievērojiet drošības norādījumus un norādes par uzlādēšanu un pareizu izmantošanu, kas ir sniegtas šī akumulatora un 20V IXES sērijas lādēšanas ierīces lietošanas instrukcijā. Detalizētu aprakstu par lādēšanas procesu un papildu informāciju atradīsiet šajā atsevišķajā lietošanas instrukcijā.

6 Tehniskie dati

Akumulatora ķēdes zāģis	C-CS254-X
Motora spriegums	20 V 
Motora apgriezīgu skaits	23500 min ⁻¹
Motora strāva	30 A
Strāva tukšgaitā	6 A
Aizsardzības klase	IPX0
Maks. ķēdes ātrums	6 m/s
Vadsliede	254 mm (10")
Izmantojamais zāgēšanas garums	20,0 cm
Ķēdes solis	9,525 mm (0,375")
Piedziņas elementa biezums	1,09 mm (0,043")
Ķēzrāta zobu skaits	6 zobi / 9,525 mm (0,375")
Zāga ķēdes tips (uzmontēta)	3/8.043-40
Vadsliedes tips (uzmontēta)	AP10-40-437P (10")
Tvertne/ķēdes eļļa	125 ml

Svars bez sliedes un ķēdes (bez akumulatora)	2,6 kg
Svars ar sliedi un ķēdi (bez akumulatora)	3,1 kg

Paturētas tiesības veikt tehniskas izmaiņas!

Troksnis un vibrācija

⚠ BRĪDINĀJUMS

Troksnis var radīt smagas sekas jūsu veselībai. Ja ierīces troksnis pārsniedz 85 dB, lietojiet jūs un personas, kas atrodas tuvumā, piemērotus ausu aizsargus.

Trokšņa un vibrāciju vērtības ir noteiktas atbilstoši standartam EN 62841-1 un EN 62841-4-1 prasībām.

Trokšņa raksturlielumi

Skaņas spiediens L_{pA}	79,3 dB
Mērījuma kļūda K_{pA}	3 dB
Skaņas jauda L_{wA}	96,1 dB
Mērījuma kļūda K_{wA}	3 dB

Vibrāciju raksturlielumi

Vibrācija a_h	
Priekšējais rokturis	2,5 m/s ²
Aizmugurējais rokturis	2,5 m/s ²
Mērījuma kļūda K	1,5 m/s ²

Norādītā vibrācijas kopējā vērtība un trokšņa emisijas vērtība ir mērītas saskaņā ar standartizētu pārbaudes metodi, un tās var izmantot elektroinstrumenta salīdzināšanai ar citām ierīcēm.

Norādīto trokšņa emisijas vērtību un norādīto vibrācijas kopējo vērtību var izmantot arī slodzes sākotnējai novērtēšanai.

⚠ BRĪDINĀJUMS

Trokšņa emisijas un vibrācijas emisijas vērtība var atšķirties no norādītajām vērtībām elektroinstrumenta faktiskās lietošanas laikā atkarībā no elektroinstrumenta izmantošanas veida, it sevišķi, kāds darba materiāla veids tiek apstrādāts.

Mēģiniet noturēt pēc iespējas mazāku slodzi. Piemēra pasākumi: darba laika ierobežošana. Turklāt jāievēro visas darba cikla daļas (piemēram, laiki, kuros elektroinstrumenti ir izslēgti, un tādi, kad tas ir ieslēgts, bet darbojas bez slodzes).

7 Izpakošana

⚠ BRĪDINĀJUMS

Ražojums un iepakojuma materiāli nav rotaļlietas! Bērni nedrīkst rotaļāties ar plastikāta maisiņiem, plēvēm un sīkām detaļām! Pastāv norīšanas un nosmakšanas risks!

- Atveriet iepakojumu un uzmanīgi izņemiet ražojumu.
- Noņemiet iepakojuma materiālu, kā arī iepakojuma un transportēšanas stiprinājumus (ja tādi ir).

- Pārbaudiet, vai piegādes komplekts ir pilnīgs.
- Pārbaudiet, vai ražojumam un piederumiem transportēšanas laikā nav radušies bojājumi. Nekavējoties ziņojiet par iespējamiem bojājumiem transporta uzņēmumam, kurš bija piegādājis ražojumu. Vēlākas reklāmacijas netiek atzītas.
- Ja iespējams, uzglabājiet iepakojumu līdz garantijas termiņa beigām.
- Pirms lietošanas iepazīstieties ar ražojumu, izmantojot lietošanas instrukciju.
- Piederumiem, kā arī nodulīšu daļu aizvietošanai un rezerves daļām izmantojiet tikai oriģinālās daļas. Rezerves daļas saņemsiet savā tirdzniecības uzņēmumā.
- Pasūtījumos norādiet mūsu preces numurus, kā arī ražojuma tipu un izgatavošanas gadu.

8 Pirms lietošanas sākšanas

⚠ BĪSTAMI

Savainošanās risks!

Izmantojot nepilnīgi samontētu ražojumu, var gūt smagas traumas.

- Izmantojiet ražojumu tikai tad, kad tas ir pilnībā samontēts.
- Ikreiz pirms lietošanas veiciet vizuālu pārbaudi, lai kontrolētu, vai ražojums ir pilnā komplektācijā un vai tam nav bojātu vai nolietoto daļu. Drošības aprīkojumam un aizsargaprīkojumam jābūt nevainojamā stāvoklī.

⚠ BRĪDINĀJUMS

Savainošanās risks!

Pirms jebkuriem darbiem ar elektroinstrumentu (piem., pirms apkopes, instrumentu nomaiņas utt.), kā arī transportēšanas un uzglabāšanas laikā izņemiet no elektroinstrumenta akumulatoru. Ieslēgšanas/izslēgšanas slēdža nejaušas nospiešanas gadījumā pastāv savainošanās risks.

⚠ BRĪDINĀJUMS

Rīkojoties ar zāga ķēdi vai sliedi, pastāv savainošanās risks!

- Valkājiet pret sagriešanu izturīgus cimdus.

Norāde!

- Jauna zāga ķēde izstiepjas un ir biežāk jānospriego. Ikreiz pēc zāgēšanas regulāri pārbaudiet un noregulējiet ķēdes spriegojumu.
- Izmantojiet tikai tādas zāga ķēdes un sliedes, kuras ir paredzētas šim ražojumam.

⚠ UZMANĪBU

Nepareizi uzstādīta zāga ķēde rada ražojumam nekontrolētas zāgēšanas īpašības!

Veicot zāga ķēdes montāžu, ievērojiet norādīto griešanās virzienu!

- Novietojiet ražojumu uz līdzenas, taisnas virsmas.

8.1 Sliedes (6) un zāga ķēdes (5) montāža (2. att.)

Norāde!

Lai uzmontētu zāga ķēdi, var būt nepieciešams sagāzt ķēdes zāģi uz sāniem.

1. Pagrieziet ķēdes spriegotājzvaigznīti (7) pretēji pulksteņrādītāju virzienam, lai noņemtu ķēzrāta pārsegu (8).
2. Novietojiet zāga ķēdi (5) tā, lai tā veidotu cilpu un lai griezējškauntes būtu pavērstas pulksteņrādītāju virzienā. Uzstādot zāga ķēdi (5), vadieties pēc simboliem (bultiņām) uz zāga ķēdes (5) vai virs vadošās tapas (17).
3. Ielieciet zāga ķēdi (5) sliedes (6) gropē.
4. Uzlieciet sliedi uz vadošās tapas (17) un tapskrūves (16). Vadošajai tapai (17) un tapskrūvei (16) jāatrodas sliedes (6) garenajā caurumā.
5. Aplieciet zāga ķēdi (5) ap ķēzratu (15) un pārbaudiet zāga ķēdes (5) novietojumu.
6. Uzlieciet ķēzrāta pārsegu (8).
7. Ar roku pievelciet ķēdes spriegotājzvaigznīti (7), griežot to pulksteņrādītāju virzienā.
8. Vēlreiz pārbaudiet zāga ķēdes (5) novietojumu un nosprīgojiet zāga ķēdi (5), kā aprakstīts . nodaļā 8.2.

8.2 Zāga ķēdes (5) sprīgošana (1. att.)

BRĪDINĀJUMS

Nokrītot zāga ķēdei, pastāv savainošanās risks!

Nepietiekami nosprīgota zāga ķēde darbības laikā var nokrist un radīt traumas.

- Regulāri pārbaudiet zāga ķēdes sprīgojumu.
- Zāga ķēdes sprīgojums nav pietiekams, ja vadsliedes apakšpusē no gropes ir izvīzīti ķēdes posmi.
- Ja zāga ķēdes sprīgojums nav pietiekams, atbilstoši nosprīgojiet zāga ķēdi.

1. Griežiet ķēdes spriegotājzvaigznīti (7) pulksteņrādītāju virzienā tā, lai zāga ķēde (5) nosprīgotos. Zāga ķēde (5) nedrīkst nokarāties, taču sliedes vidusdaļā tai jābūt tik brīvai, lai to varētu par 1-2 milimetriem atvilkt no sliedes (6).
2. Lai pārbaudītu ķēdes netraucētu kustību, pagrieziet zāga ķēdi (5) ar roku. Tai brīvi jāvirzās pa sliedi (6).

Ķēdes sprīgojums un ķēdes eļļošana lielā mērā ietekmē zāga ķēdes kalpošanas laiku.

Zāga ķēde ir nosprīgota pareizi, ja tā nenokarājas no sliedes un ja to ar roku, kurā uzvilks cimd, var pavilkt apkārt sliedei. Velkot zāga ķēdi ar 9 N (apm. 1 kg) spēku, atstatums starp zāga ķēdi un sliedi nedrīkst pārsniegt 2 mm.

Norāde!

- Jaunas ķēdes sprīgojums jāpārbauda un jāpieregulē pēc dažām darba minūtēm.
- Zāga ķēdes sprīgošana jāveic tīrā vietā, kur nav zāģskaidu un tamlīdzīgu netīrumu.

- Pareizs zāga ķēdes sprīgojums kalpo lietotāja drošībai un samazina vai novērš nodilumu un ķēdes bojājumus.
- Pirms sākt darbu, mēs lietotājam iesakām veikt ķēdes sprīgojuma pārbaudi. Zāga ķēde ir nosprīgota pareizi, ja tā sliedes apakšpusē nenokarājas un ja to ar roku, kurā uzvilks cimd, var pavilkt apkārt sliedei.
- Ja zāga ķēde nokarājas vai ir bojāts atsperes sprīgo-tājs, vērsieties specializētā darbnīcā.

IEVĒRĪBAI

Strādājot ar zāģi, zāga ķēde uzsilst un tādējādi nedaudz izstiepjās. Ar šo "izstiepšanos" īpaši jāreķinās, lietojot jaunas zāga ķēdes.

8.3 Zāga ķēdes eļļas iepildīšana (3. att.)

⚠ BĪSTAMI

Pirms iepildīt eļļu, vienmēr izslēdziet ražojumu un ļaujiet atdzist motoram. Ja eļļa pārlīst pāri, pastāv ugunsbīstamība.

IEVĒRĪBAI

Ražojuma bojājums!

Ja ražojumu lieto bez eļļas, ar pārāk mazu tās daudzumu vai ar vecu eļļu, tas var radīt ražojuma bojājumus.

- Pirms lietošanas sākšanas iepildiet eļļu. Ražojums tiek piegādāts bez eļļas.
- Neizmantojiet vecu eļļu!
- Ikreiz, nomainot akumulatoru, pārbaudiet eļļas līmeni.

IEVĒRĪBAI

Kaitējums apkārtējai videi!

Izplūdušū eļļa var ilgstoši piesārņot apkārtējo vidi. Šķidrums ir ļoti indīgs un var ātri radīt ūdens piesārņojumu.

- Iepildiet/iztecīniet eļļu tikai uz līdzenas, stabilas virsmas.
- Izmantojiet iepildes iscauruli vai piltuvi.
- Iztecināto eļļu savāciet piemērotā traukā.
- Izlijušu eļļu rūpīgi savāciet un lupatu utilizējiet saskaņā ar vietējiem noteikumiem.
- Utilizējiet eļļu saskaņā ar vietējiem noteikumiem.

Zāga ķēde ražojuma darbības laikā tiek eļļota automātiski. Lai pietiekami eļļotu zāga ķēdi, tvertnē vienmēr jābūt pieejamam pietiekamam zāga ķēdes eļļas daudzumam. Regulāri pārbaudiet eļļas tvertnē atlikušo eļļas daudzumu.

Norāde!

- Vāciņš ir aprīkots ar fiksatoru, kas novērš tā pazaudēšanu.
- Ķēdes zāģī iepildiet tikai videi nekaitīgu, kvalitatīvu ķēdes eļļu (saskaņā ar RAL-UZ 48).
- Pirms izstrādājuma ieslēgšanas pārlicīnieties, vai eļļas tvertnes vāciņš ir vietā un aizvērts.

1. Atveriet eļļas tvertni (12). Šim nolūkam noskrūvējiet eļļas tvertnes (12) vāciņu pretēji pulksteņrādītāju virzienam.
2. Lai nevarētu iztecēt eļļa, izmantojiet piltuvi*.
3. Iepildiet ķēdes eļļu uzmanīgi, līdz ir sasniegta eļļas līmeņa indikatora (11) augšējā atzīme. Eļļas tvertne tilpums: maks. ml.
4. Lai eļļas tvertni (12) noslēgtu, aizskrūvējiet eļļas tvertnes (12) vāciņu pulksteņrādītāju virzienā.
5. Rūpīgi savāciet izlijušo eļļu un utilizējiet lupatiņu saskaņā ar vietējiem noteikumiem.
6. Lai pārbaudītu zāga ķēdes eļļošanu, turiet ķēdes ražojumu ar zāga ķēdi virs papīra lapas un dažas sekundes darbiniet zāgi ar pilnu jaudu. Aplūkojot papīra lapu, var noteikt, vai notiek ķēdes eļļošana.

* = nav iekļauts piegādes komplektā!

8.4 Akumulatora (18) ievietošana / izņemšana no akumulatora stiprinājuma (10) (4. att.)

UZMANĪBU

Savainošanās risks!

Ievietojiet akumulatoru tikai tad, ja akumulatora instruments ir sagatavots lietošanai.

Akumulatora ievietošana

1. Iebīdīiet akumulatoru (18) akumulatora stiprinājumā (10). Akumulators (18) dzirdami nofiksējas.

Akumulatora izņemšana

1. Nospiediet akumulatora (18) atbloķēšanas taustiņu (19) un izvelciet akumulatoru (18) no akumulatora stiprinājuma (10).

8.5 Drošības mehānismi (1. att.)

- **Aizmugurējais rokturis (1) ar rokas aizsargu**
 - Pasargā roku no lielākiem un mazākiem zariem un gadījumā, ja nokrīt ķēde.
- **Ieslēgšanas/izslēgšanas slēdzis (2) ar ķēdes tūlītējās apstādināšanas funkciju**
 - Atlaižot ieslēgšanas/izslēgšanas slēdzi, ražojums uzreiz izslēdzas.
- **Ķēdes bremze / priekšējais rokas aizsargs (4)**
 - Drošības mehānisms, kas atsienā gadījumā uzreiz aptur zāga ķēdi.
 - Svīru var pārslēgt arī manuāli.
 - Pasargā lietotāja kreiso roku, ja tā noslīd no priekšējā roktura.
- **Zāga ķēde (5) ar minimālu atsitienu**
 - Ar speciāli izstrādātiem drošības mehānismiem palīdz slāpēt atsitienu.
- **Ieslēgšanas bloķētājs (9)**
 - Lai ražojumu varētu ieslēgt, ieslēgšanas bloķētājam jābūt atbloķētam.
- **Robots atbalsts (13)**
 - Uzlabo stabilitāti, veidojot vertikālus zāģējumus, un atvieglo zāģēšanu.

9 Lietošana

Akumulatora ķēdes zāģis ir aprīkots ar ķēdes ātrās sprieģošanas sistēmu. Rotējošā zāģa ķēde virzās pa sliedi (vadsliedi). Automātiskā eļļošanas sistēma nodrošina nepārtrauktu ķēdes eļļošanu. Lai pasargātu lietotāju, ražojumam ir dažādi aizsardzības mehānismi (skatīt . nodaļu 8.5).

Par vadības elementu funkcijām lasiet turpmākajos aprakstos.

IEVĒRĪBA!

Pirms lietošanas sākšanas obligāti pilnībā samontējiet ražojumu!

IEVĒRĪBA!

Uzmaniet, lai apkārtējās vides temperatūra darba laikā nepārsniegtu 50 °C un nebūtu zemāka par –20 °C.

IEVĒRĪBA!

Ražojums ir 20V IXES sērijas daļa, un to drīkst lietot tikai ar šīs sērijas akumulatoriem. Akumulatorus drīkst lādēt tikai ar šīs sērijas lādētājiem. Ievērojiet ražotāja norādes.

BĪSTAMI

Savainošanās risks!

Ja ražojums iestrēgst, nemēģiniet to izvilkēt ar spēku.

- Izslēdziet motoru.
- Ražojuma atbrīvošanai izmantojiet lauzni vai ķīli.

9.1 Ķēdes bremze (1., 5. att.)

BRĪDINĀJUMS

Ķēdes bremze jāpārbauda pirms katras lietošanas.

Atsienā gadījumā zāga ķēde nobremzē zāga ķēdi.

BRĪDINĀJUMS

Ražojuma bojājums!

Palielināts motora apgriezīgu skaits pārāk ilgu laiku ar bloķētu ķēdes bremzi bojā motoru un ķēdes piedziņu.

Ja zāga ķēde turpina kustēties, sazinieties ar klientu apkalpošanas dienestu.

9.1.1 Ķēdes bremzes/priekšējā rokas aizsarga (4) aktivizēšana

1. Sasveriet ķēdes bremzi/priekšējo rokas aizsargu (4) sliedes (6) virzienā.

9.1.2 Ķēdes bremzes/priekšējā rokas aizsarga (4) atbrīvošana

1. Pavelciet ķēdes bremzi/priekšējo rokas aizsargu (4) priekšējā roktura (3) virzienā.

9.1.3 Ķēdes bremzes/priekšējā rokas aizsarga (4) pārbaude

1. Atbrīvojiet ķēdes bremzi/priekšējo rokas aizsargu (4), kā aprakstīts . nodaļā 9.1.2.

2. Turiet ķēdes zāģi ar abām rokām.
3. Ieslēdziet ķēdes zāģi, kā aprakstīts . nodaļā 9.2, un nospiediet ieslēgšanas/izslēgšanas slēdzi (2).
4. Sasveriet ķēdes bremzi/priekšējo rokas aizsargu (4) sliedes (6) virzienā. Zāģa ķēdei (5) uzreiz jāapstājas! Ja zāģa ķēde turpina kustēties, ražojumu nedrīkst izmantot. Pastāv savainošanās risks, ko rada zāģa ķēdes pēdcairība. Sazinieties ar klientu apkalpošanas dienestu.

9.2 Ražojuma ieslēgšana / izslēgšana un lietošana (1., 3., 5. att.)

BRĪDINĀJUMS

Savainošanās risks atsietna dēļ!

- Nekad nelietojiet ražojumu ar vienu roku!

Norāde!

Ar ieslēgšanas / izslēgšanas slēdzi var laideni regulēt apgriezību skaitu. Jo vairāk nospiež ieslēgšanas / izslēgšanas slēdzi, jo lielāks ir apgriezību skaits.

Ieslēgšana

1. Pārbaudiet, vai eļļas tvertne (12) ir zāģa ķēdes eļļa.
2. Noņemiet sliedes un ķēdes aizsargu (14) no sliedes (6).
3. Atbrīvojiet ķēdes bremzi, kā aprakstīts . nodaļā 9.1.2.
4. Turiet ražojumu ar kreiso roku aiz priekšējā roktura (3) un ar labo roku – aiz aizmugurējā roktura (1). Īkšķiem un pārējiem pirkstiem stingri jāaptver rokturi (1, 3).
5. Novietojiet ķermeni un rokas tādā pozīcijā, kurā jūs varat pretoties atsietna spēkiem.
6. Ar īkšķi nospiediet ieslēgšanas bloķētāju (9) uz priekšējā roktura (3).
7. Turiet ieslēgšanas bloķētāju (9) nospiestu.
8. Lai ieslēgtu ražojumu, nospiediet ieslēgšanas / izslēgšanas slēdzi (2).
9. Atlaidiet ieslēgšanas bloķētāju (9).

Norāde!

Nav nepieciešams ieslēgšanas bloķēšanas mehānismu turēt nospiestu pēc ražojuma palaišanas. Ieslēgšanas bloķēšanas mehānismam jānovērš ražojuma nejauša palaišana.

Izslēgšana

1. Lai izslēgtu ražojumu, atlaidiet ieslēgšanas / izslēgšanas slēdzi (2).
2. Aktivizējiet ķēdes bremzi, kā aprakstīts . nodaļā 9.1.1.
3. Ikreiz pēc darba pabeigšanas uzlieciet komplektā iekļauto sliedes un ķēdes aizsargu (14).

9.3 Pārslodzes aizsardzība

Akumulatora pārslodzes gadījumā tas patstāvīgi izslēdzas. Pēc atdzīšanas (laiks var būt atšķirīgs) ražojumu var ieslēgt no jauna.

10 Darba norādījumi

⚠ BĪSTAMI

Savainošanās risks!

Šajā nodaļā tiek aplūkoti pamata paņēmieni darbā ar ražojumu.

Šeit norādītā informācija neaizstāj speciālistu ilggadēju apmācību un pieredzi.

Izvairieties no darbiem, kuru veikšanai jums nav atbilstošās kvalifikācijas!

Neapdomīga rīcība ar ražojumu var radīt smagas vai pat nāvējošas traumas!

⚠ BĪSTAMI

Savainošanās risks!

Zāģēšanas un koku gāšanas darbus un visus ar to saistītos darbus drīkst veikt tikai kvalificētas un apmācītas personas.

Norādes!

Pirms ieslēgšanas uzmaniet, lai ražojums nepieskartos pie kādiem priekšmetiem.

Nemiet vērā valstī specifiskos noteikumus par koku gāšanas darbiem un iegūstiet informāciju vietējās iestādēs.

- Raugiet, lai krītoši zari un koki nevienam nevarētu nodarīt kaitējumu.
- Darba zonā uzturas tikai ar koku gāšanu nodarbinātās personas.
- Darba zonai pie baļķa jābūt brīvai un sakārtotai, lai strādājošie varētu stabili stāvēt.
- Evakuācijas ceļiem jābūt brīviem un sakārtotiem, lai ātri varētu pamest darba zonu.
- Neveiciet koku gāšanas darbus spēcīgā vējā, sliktos laika apstākļos vai sliktas redzamības apstākļos.
- Attālumam līdz nākamajai darba vietai jābūt vismaz 2 1/2 koku garumā.
- Izslēdziet motoru, ja zāģis nonāk saskarē ar kādu svešķermeni. Pārbaudiet zāģi, un, ja nepieciešams, salabojiet to.
- Sargiet ķēdi no netīrumiem un smiltīm. Pat nelieli netīrumu daudzumi var ātri notrulināt ķēdi un palielināt atsietna reakcijas risku.
- Sāciet vingrināties, sazāģējot mazākus koka stubrus, lai izjustu šī ražojuma darbību, pirms jūs sākat nopietnākus uzdevumus.
- Spiediet ķēdes zāģa korpusu pret koka stubru, kad sākat zāģēšanu.
- Ļaujiet zāģim strādāt jums par labu. Izdariet tikai nelielu spiedienu uz leju.
- Lai pēc tam, kad ķēde ir izgājusi cauri kokam, nezaudētu kontroli pār ražojumu, zāģēšanas beigās nevajadzētu izdarīt spiedienu uz zāģi.
- Nezaģējiet kokus, kas atrodas uz zemes, resp., nemēģiniet zāģēt saknes, kas sniedzas ārā no zemes.
- Nepieļaujiet nedabisku stāju. Ieņemiet stabilu pozīciju un vienmēr saglabājiet līdzsvaru. Tādējādi jūs varat labāk kontrolēt elektroinstrumentu negaidītās situācijās.

- Jūs varēsiet zāgi labāk kontrolēt, ja zāgēsiet ar slīdes apakšējo malu (velkot ķēdi).
- Zāga ķēde zāgēšanas laikā vai pēc tam nedrīkst skart zemi vai citus priekšmetus.
- Tāpat veiciet piesardzības pasākumus atsītienu novēršanai (skatiet drošības norādījumus).

10.1 Pareiza stāja

BĪSTAMI

Savainošanās risks!

- Nekad nestrādājiet uz nestabilas pamatnes!
- Nekad nestrādājiet augstumā virs pleciem!
- Nekad nestrādājiet, stāvot uz kāpnēm!
- Strādājot neliecieties pārāk tālu uz priekšu!
- Lietojiet ražojumu tikai labvēlīgos laikapstākļos un atbilstošos apkārtējās vides nosacījumos!
- Stāviet ar abām kājām stabili uz zemes.
- Pievērsiet uzmanību šķēršļiem darba zonā.
- Darba laikā ražojums vienmēr jātur ar abām rokām!

10.2 Tā jūs zāgēsiet pareizi!

- Izdariet uz ražojumu vienmērīgu spiedienu, bet nepielietojiet pārmērīgu spēku.
- Ja iespējams, pielieciet ražojumu pie zāgējamā zara ar roboto atbalstu.
- Nekad nestrādājiet, ja nav robotā atbalsta. Ražojums var paraut lietotāju uz priekšu.
- Lietojiet roboto atbalstu, lai zāgētu koku stumbrus vai resnus zarus.
- Robotā atbalsta lietošana paaugstina darba drošību, samazina personīgo slodzi darba laikā un mazina arī vibrācijas.
- Ja bijusi sadursme ar svešķermeni. Pārbaudiet, vai ražojumā nav bojājumu, un veiciet nepieciešamos remonta darbus, pirms atkal to iedarbināt un strādājat ar ražojumu. Ja ražojums sāk neierasti stipri vibrēt, nepieciešams veikt tūlītēju pārbaudi.

10.3 Zāgēšanas tehnikas

10.3.1 Zāgēšana velkot

Pielietojot šo metodi, tiek zāgēts ar slīdes apakšpusi virzienā no augšas uz leju.

Zāga ķēde tad stumj ražojumu uz priekšu prom no lietotāja. Šādā gadījumā ražojuma priekšējā mala veido balstu, kas uztver koka stumbra zāgēšanas laikā radītos spēkus. Veicot zāgēšanu velkot, lietotājam ir ievērojami lielāka kontrole pār ražojumu, tādējādi iespējams veiksmīgāk novērst atsītienu.

10.3.2 Zāgēšana stumjot

BĪSTAMI

Dzīvībai bīstami ievainojumi!

Ja slīde sašķiebjas, ražojums ar lielu spēku var tikt aizsviests lietotāja virzienā.

Ja lietotājs zāga ķēdes radīto bīdes spēku nespēj izlīdzināt ar savu fizisko spēku, pastāv risks, ka kontaktā ar koksni paliek vien slīdes gals, tādēļ notiek atsītiens.

Pielietojot šo metodi, tiek zāgēts ar slīdes augšpusi virzienā no lejas uz augšu.

Zāga ķēde tad stumj ražojumu atpakaļ lietotāja virzienā.

10.3.3 Sagarumošana

Sagarumošana ir nogāztu koku sazāgēšana mazākos blūkos. Ja iespējams, zem stumbra vajadzētu būt paliktīniem zariem, brusām vai ķīļiem un tam vajadzētu būt atbilstīgam.

- **Vienmēr ievērojiet stabilu stāju un lietojiet ķēdes zāgi tikai tad, ja jūs atrodaties uz stingra, droša un līdzena pamata.** Slīdena pamatne vai nestabilas stāvēšanas virsmas var izraisīt līdzsvara zaudēšanu vai kontroles zaudēšanu pār ķēdes zāgi.
- Veicot zāgēšanas darbus nogāzē, vienmēr stāviet augstāk par zāgējamo zaru. Pārlicinieties, ka zāga ķēde nepieskaras zemei. Pēc griešanas pagaidiet, līdz zāga ķēde apstājas, pirms izņemat izstrādājumu.
- Pirms no vienas darba vietas pāriet uz nākamo darba vietu, vienmēr izslēdziet ražojuma motoru.

10.3.3.1 Uz zemes gulošs baļķis (6. att.)

- Zāga ķēde zāgēšanas laikā vai pēc tam nedrīkst skart zemi vai citus priekšmetus.
- Piltībā pārzāgējiet baļķi virzienā no augšas.
- Ja pastāv iespēja baļķi pagriezt, pārzāgējiet to par 2/3. Tad apgrieziet baļķi otrādi un pārzāgējiet to no augšpusē piltībā.

10.3.3.2 Vienā galā atbalstīties baļķis (7. att.)

- Lai novērstu koksnes šķelšanos, vispirms pārzāgējiet 1/3 no baļķa diametra virzienā no lejas uz augšu (ar slīdes augšpusi).
- Tad zāgējiet virzienā no augšas uz leju (ar slīdes apakšpusi) pretī pirmajam zāgējumam, lai novērstu zāga iestrēgšanu.

10.3.3.3 Abos galos atbalstīties baļķis (8. att.)

- Vispirms pārzāgējiet 1/3 no baļķa diametra virzienā no augšas uz leju (ar slīdes apakšpusi).
- Tad zāgējiet virzienā no lejas uz augšu (ar slīdes apakšpusi), līdz griezumai satiekas.

10.3.3.4 Zāgēšana uz darba stafīva (9. att.)

1. Turiet ražojumu ar abām rokām un virziet to zāgēšanas laikā ķermeņa priekšā.
2. Kad baļķis tiek pārzāgēts, virziet ražojumu prom gar labo ķermeņa pusi. Turiet kreiso roku iespējami taisnu un pievērsiet uzmanību krītošajam baļķim.
3. Nostājieties tā, lai pārzāgētais baļķis neradītu apdraudējumu.

- Sargiet savas kājas. Pārzāgētais balķis krītot var radīt traumas.
- Pievērsiet uzmanību tam, lai jūsu ķermenis atrastos līdzsvarā un jūs stāvētu stabili.

10.3.4 Atzarošana (10. att.)

BRĪDINĀJUMS

Savainošanās risks!

Daudzi negadījumi notiek atzarošanas laikā.

- Turiet ražojumu ar abām rokām un virziet to zāgēšanas laikā ķermeņa priekšā.
- Darba laikā neliecieties pārāk tālu uz priekšu.
- Nekad nezāgējiet zarus, stāvot uz koka stumbra.
- Ja ir nospriegoti zari, pievērsiet uzmanību zonai, kurā iespējams atsitēns.

Ar atzarošanu apzīmē lielāku un mazāku zaru nozāgēšanu no koka.

- Zarus, kas kalpo atbalstīšanai, nozāgējiet tikai pēc sagarumošanas.
- Nospriegoti zari jāzāgē virzienā no lejas uz augšu, lai novērstu ražojuma iekļīšanos.
- Zāgējot resnākus zarus, pielietojiet to pašu tehniku kā sagarumošanā.
- Strādājiet, stāvot pa kreisi no stumbra un pēc iespējas tuvāk ražojumam. Cik vien iespējams, ļaujiet ražojumam ar visu savu svaru balstīties pret stumbru.
- Mainiet pozīciju, lai nozāgētu zarus stumbra otrā pusē.
- Zarainus zarus sazāgējiet atsevišķi.
- Veicot atzarošanu, lielākus uz leju vērstus zarus, kas balsta stumbru, sākumā atstājiet nenozāgētus. Mazākus zarus nozāgējiet vienā piegājienā.

10.3.5 Koka gāšana (11., 12. att.)

BĪSTAMI

Savainošanās risks!

Zāgēšanas un koku gāšanas darbus un visus ar to saistītos darbus drīkst veikt tikai kvalificētas un apmācītas personas.

BĪSTAMI

Lai gāztu kokus, ir nepieciešama liela pieredze. Gāziet kokus tikai tad, ja jūs protat droši rīkoties ar ražojumu. Nekādā gadījumā nelietojiet ražojumu, ja jūtaties nedroši.

BĪSTAMI

Dzīvībai bīstami ievainojumi!

- Nekad nepārzāgējiet koka stumbru pilnībā!
- Gāžot koku, stāviet sāņus no gāžamā koka!

BĪSTAMI

Negāziet kokus, ja pūš spēcīgs vai mainīga virziena vējš, ja pastāv risks nodarīt materiālos zaudējumus vai koks var uzkrīt elektroinījai.

- Pārliecinieties, ka darba zonas tuvumā nav cilvēku vai dzīvnieku. Drošības distancē starp gāzamo koku un tuvāko darba vietu jābūt 2 1/2 no koka garuma.
- Pievērsiet uzmanību koka gāšanas virzienam: lietotājam jāspēj droši pārvietoties nogāztā koka tuvumā, lai to varētu viegli sagarumot un atzarot. Jānovērš krītošā koka iekēršanās citā stāvošā kokā. Ņemiet vērā koka dabīgo krišanas virzienu, kas ir atkarīgs no koka slīpuma, stumbra līkuma, vēja virziena un zaru skaita.
- Mazākus kokus, kuru diametrs ir no 15 līdz 18 cm, parasti var nozāgēt, izdarot vienu iegriezumu.
- Veicot zāgēšanas darbus nogāzē, vienmēr stāviet augstāk par zāgējamo zaru. Pārliecinieties, ka zāga ķēde nepieskaras zemei. Pēc griešanas pagaidiet, līdz zāga ķēde apstājas, pirms izņemat izstrādājumu.
- Koks jāattīra no dubļiem, akmeņiem, nolobījušās mizas, jāatbrīvo no skavām un stieplēm.

Atzarošana:

- Nozāgējiet uz leju nokarājušos zarus, izdarot iegriezumu zara augšpusē. Neveiciet atzarošanu augstāk par plecu augstumu.

Atkāpšanās zona:

- Izzāgējiet pamežu ap koku, lai nodrošinātu netraucētu atkāpšanos. Atkāpšanās zonai jāaptver aptuveni 45° leņķis aiz plānotā koka gāšanas virziena.

Aizzāgējuma iezāgēšana:

- Izveidojiet aizzāgējumu tajā virzienā, kurā paredzēts nogāzt koku.
- Sāciet ar apakšējo, horizontālo iezāgējumu.
- Iezāgējuma dziļumam jābūt aptuveni 1/3 no stumbra diametra. Šādi tiek novērsta zāga ķēdes vai vadslīdes iestrēgšana, izveidojot otro iezāgējumu.
- Tagad no augšas izveidojiet slīpu iezāgējumu aptuveni 45° leņķī, kurš precīzi sakrīt ar apakšējo iezāgējumu.

BĪSTAMI

Nekad nestāviet aizzāgēta koka priekšā.

Koka gāšanas zāgējums:

- Koka gāšanas zāgējumu stumbrā izdariet no otras puses, stāvot pa kreisi no koka stumbra un velkot zāga ķēdi.
- Koka gāšanas zāgējumam jāatrodas horizontāli vismaz 5 cm virs horizontālā aizzāgējuma.
- Tam jābūt tik dziļam, lai atālums līdz aizzāgējuma līnijai būtu vismaz 1/10 no stumbra diametra.
- Stumbra nepārzāgēto daļu sauc par josliņu (drošības josliņu). Tiltiņš novērš to, ka koks griežas un krīt nepareizā virzienā. Nepārzāgējiet tiltiņu.
- Kad gāšanas zāgējums pietuvojas tiltiņam, kokam vajadzētu sākt krist.
- Ja izskatās, ka koks, iespējams, nekritīs vajadzīgajā virzienā vai atliecas atpakaļ un iespiež zāga ķēdi, pārtrauciet gāšanas zāgējuma veidošanu, zāgējuma atvēršanai un koka savēršanai vajadzīgajā krišanas līnijā izmantojiet koka, plastmasas vai alumīnija ķīļus.

- Ja stumbra diametrs ir lielāks par sliedes garumu, izdriet divus zāgējumus.
- Pēc koka gāšanas zāgējuma izveidošanas koks nogāzas pats vai ar ķīļa vai gāšanas lāpstīņas palīdzību.

⚠ BĪSTAMI

Tiklīdz koks sāk gāzties, izvelciet ražojumu no zāgējuma, apturiet motoru, nolieciet ražojumu malā un atstājiet darba vietu pa paredzēto atkāpšanās ceļu. Ievērojiet nokrītošos zarus un nepakļūpiet.

10.3.6 Iestrēguša ķēdes zāga atbrīvošana

Ja ķēdes zāģis zāģēšanas laikā iestrēgst, rīkojieties šādi:

1. Izslēdziet ķēdes zāģi un nofiksējiet to virzienā uz koka stumbra iekšpusi (proti, koka stumbra virzienā) vai nostipriniet to ar speciālu instrumentu trosi.
2. Izvelciet ķēdes zāģi no iezāģējuma, vienlaikus tik, cik nepieciešams, ceļot zaru uz augšu.
3. Ja nepieciešams, lai atbrīvotu iestrēgušo ķēdes zāģi, izmantojiet rokas zāģi vai otru motorzāģi, iezāģējot vismaz 30 cm attālumā no iestrēgušā ķēdes zāga.

Neatkarīgi no tā, vai iestrēguša ķēdes zāga atbrīvošanai izmanto rokas zāģi vai motorzāģi, ķēdes zāga atbrīvošanai nepieciešamie iezāģējumi vienmēr jāizveido ārpusē (zaru galu virzienā), lai ķēdes zāģis nav jāizņem kopā ar nozāģētajām daļām, šādi sarežģījot situāciju vēl vairāk.

10.4 Pēc lietošanas

- **Vienmēr pirms nolikšanas izslēdziet ražojumu un nogaidiet, līdz ražojums būs nonācis pilnīgi apstādīnātā stāvoklī.**
- Noņemiet akumulatoru.
- Uzlieciet sliedes un ķēdes aizsargu uz sliedes.
- Aktivizējiet ķēdes bremzi.
- Ļaujiet ražojumam atdzist.

11 Tīrīšana

⚠ BRĪDINĀJUMS

Remontdarbus un apkopes darbus, kas nav aprakstīti šajā lietošanas instrukcijā, uzticiet specializētai darbnīcai. Lietojiet tikai oriģinālās rezerves daļas.

Pastāv nelaiemes gadījumu risks! Apkopes un tīrīšanas darbus pamatā veiciet, kad ir izņemts akumulators. Pastāv savainošanās risks! Ļaujiet ražojumam atdzist pirms visiem apkopes un tīrīšanas darbiem. Motora elementi ir karsti. Pastāv savainošanās un apdezināšanās risks!

Ražojums var pēkšņi sākt darboties un tādējādi radīt savainojumus.

- Izņemiet akumulatoru.
- Ļaujiet ražojumam atdzist.
- Izņemiet darba instrumentu.

⚠ BRĪDINĀJUMS

Rīkojoties ar zāga ķēdi vai sliedi, pastāv savainošanās risks!

- Valkājiet pret sagriešanu izturīgus cimdus.

1. Iesakām ražojumu notīrīt uzreiz pēc katras lietošanas reizes.
2. Zāga ķēdes tīrīšanai izmantojiet otu vai rokas slotiņu, bet nekādā gadījumā neizmantojiet šķidrumus.
3. Nodrošiniet, lai rokturi un satveršanas virsmas būtu sausas, tīras un nebūtu notraipītas ar eļļu un smērvielu. Slideni rokturi un satveršanas virsmas neatļauj elektroinstrumenta drošu vadību un kontroli neparedzamās situācijās.
4. Vajadzības gadījumā rokturus notīriet ar mitru, ziepjūdenī izskalotu lupatiņu.
5. Uzturiet aizsargmehānismus, gaisa spraugas un motora korpusu tīru no putekļiem un nefturumiem, cik vien tas ir iespējams. Noberziet ražojumu ar tīru drānu vai izpūtiet to ar zema spiediena saspiesto gaisu. Iesakām ražojumu notīrīt uzreiz pēc katras lietošanas reizes.
6. Ventilācijas atverēm jābūt brīvām.
7. Neizmantojiet tīrīšanas līdzekļus vai šķīdinātājus; tie var sabojāt ražojuma plastmasas detaļas. Uzmaniet, lai ražojumā nevarētu iekļūt ūdens.
8. Iztīriet sliedes gropi ar otu vai ar saspiesto gaisu.
9. Notīriet ķēzratu un atsperes sprigotāju.

12 Apkope

Norāde!

Rūpīgi veiciet ražojuma apkopi. Pārbaudiet, vai kustīgās daļas darbojas nevainojami un neiestrēgst, vai daļas nav salūzušas vai bojātas tā, ka ir traucēta ražojuma darbība. Pirms ražojuma lietošanas uzticiet salabot bojātās daļas.

Norāde!

Novietojiet ražojumu uz līdzenas, taisnas virsmas.

12.1 Ķēzrata (15) pārbaude (2. att.)

1. Lai mazinātu ķēdes spriegojumu un noņemtu ķēzrta pārsegu (8), grieziet ķēdes spriegotājvaizgnīti (7) pretēji pulksteņrādītāju virzienam.
2. Noņemiet sliedi (6) un zāga ķēdi (5).
3. Ar kalibru (neietilpst piegādes komplektā) pārbaudiet uz ķēzrta (15) atstātās rievas.
4. Ja rievas ir dziļākas par $a=0,5$ mm, pārtrauciet ražojuma lietošanu un vērsieties pie specializēta tirgotāja. Ķēzrats (15) ir jānomaina.

12.2 Sliedes (6) pārbaude (2. att.)

1. Lai mazinātu ķēdes spriegojumu un noņemtu ķēzrta pārsegu (8), grieziet ķēdes spriegotājvaizgnīti (7) pretēji pulksteņrādītāju virzienam.
2. Noņemiet sliedi (6) un zāga ķēdi (5).
3. Ar dziļummēru (neietilpst piegādes komplektā) izmēriet sliedes (6) gropes dziļumu.
4. Sliede (6) jānomaina, ja uz to attiecas kāds no šiem punktiem:

- Sliede ir nopietni bojāta.
- Izmērītais gropes dziļums ir mazāks nekā sliedes minimālais gropes dziļums (4 mm).
- Sliedes grope ir sašaurināta vai izplesta.

12.3 Sliedes (6) nomaiņa (2. att.)

1. Lai mazinātu ķēdes spriegojumu un noņemtu ķēzrta pārsegu (8), grieziet ķēdes spriegotājzvaigznīti (7) pretēji pulksteņrādītāju virzienam.
2. Noņemiet sliedi (6) un zāga ķēdi (5). Veicot demontāžu, turiet sliedi (6) savvērtu aptuveni 45 grādu leņķī uz augšu, lai zāga ķēdi (5) varētu vieglāk izņemt no sliedes (6) gropes.
3. Nomainiet sliedi (6) un veiciet sliedes (6) un zāga ķēdes (5) montāžu, kā aprakstīts . nodaļā Ķēdes sliedes (12) un zāga ķēdes (11) montāža/demontāža (2. att.).

12.4 Zāga ķēdes (5) nomaiņa un iestrāde (2. att.)

BĪSTAMI

Pīstot vai nokrītot zāga ķēdei, pastāv risks gūt smagas traumas!

- Jaunu zāga ķēdi nekad nostipriniet uz nolietota ķēdes zobrata vai bojātas vai nolietotas vadsliedes. Zāga ķēde var nokrist vai pārtrūkt.
- Izmantojiet tikai tādas zāga ķēdes un sliedes, kuras ir paredzētas šim ražojumam.
 - Pirms zāga ķēdes nomaiņas iztīriet ķēdes sliedes gropi, jo, ja tajā ir sakrājušies netīrumi, zāga ķēde var nokrist no sliedes. Sakrājušies netīrumi var uzsūkt arī ķēdes eļļu. Tā rezultātā ķēdes eļļa nevar nokļūt sliedes apakšpusē vai nokļūst tur nepietiekamā daudzumā, un tiek traucēta eļļošana.
1. Lai mazinātu ķēdes spriegojumu un noņemtu ķēzrta pārsegu (8), grieziet ķēdes spriegotājzvaigznīti (7) pretēji pulksteņrādītāju virzienam.
 2. Noņemiet sliedi (6) un zāga ķēdi (5).
 3. Novietojiet zāga ķēdi (5) tā, lai tā veidotu cilpu un lai griezējškaitnes būtu pavērstas pulksteņrādītāju virzienā. Uzstādot zāga ķēdi (5), vadieties pēc simboliem (bultiņām) uz zāga ķēdes (5) vai virs vadošās tapas (17).
 4. Ielieciet zāga ķēdi (5) sliedes (6) gropē.
 5. Uzlieciet sliedi (6) uz vadošās tapas (17) un tapskrūves (16). Vadošajai tapai (17) un tapskrūvei (16) jāatrodas sliedes (6) garenajā caurumā.
 6. Aplieciet zāga ķēdi (5) ap ķēzratu (15) un pārbaudiet zāga ķēdes (5) novietojumu.
 7. Uzlieciet atpakaļ ķēzrta pārsegu (8). Sekojiet, lai ķēzrta pārsegs (8) iegultu korpusa gropē.
 8. Ar roku pievelciet ķēdes spriegotājzvaigznīti (7), griežot to pulksteņrādītāju virzienā.
 9. Vēlreiz pārbaudiet zāga ķēdes (5) novietojumu un nospiegējiet zāga ķēdi (5), kā aprakstīts . nodaļā Zāga ķēdes (7) spriegošana (1. att.).

Norāde!

Izmantojot jaunu zāga ķēdi, pēc kāda laika spriegošanas spēks samazinās. Tādēļ pēc pirmajiem 5 zāģējumiem, bet ne vēlāk kā pēc 10 minūšu ilgas zāģēšanas zāga ķēde jānospieg.

12.5 Zāga ķēdes (5) asināšana

BRĪDINĀJUMS

Nepareizi uzasināta zāga ķēde palielina negadījumu risku!

Ja asināšanas rezultātā iegūtā griezējškaitņu ģeometrija atšķiras no noteiktajiem izmēriem, palielinās ražojuma atsitiena risks.

- Zāga ķēdes asināšanu uzticiet speciālistam.

Zāga ķēdi var uzasināt autorizētā, specializētā darbnīcā. Nemēģiniet zāga ķēdi asināt saviem spēkiem, ja jūsu rīcībā nav piemērotu instrumentu un jums nav atbilstošas pieredzes.

UZMANĪBU

Ķēdes asināšanai ir nepieciešami speciāli instrumenti, kuri nodrošina, ka griezējinstrumenti tiek uzasināti pareizajā leņķī un pareizajā dziļumā.

Pēc asināšanas visiem ķēdes posmiem jābūt vienādā platumā un garumā.

Norādes!

Asa zāga ķēde nodrošina optimālu zāģēšanu. Tā bez grūtībām "iegraužas" koksne un aiz sevis atstāj lielas, garas skaidas.

Ja jums zāģēšanas aprīkojums koksne jāspiež ar spēku un ja skaidas ir ļoti sīkas, zāga ķēde ir trula. Ja zāga ķēde ir ļoti trula, veidojas nevis skaidas, bet gan koksnes putekļi.

12.5.1 Kēdes zāga asināšanas instrukcija

Zāga kēdes tips	Vīles diametrs	Augšējais leņķis	Apakšējais leņķis	Augšējais slīpuma leņķis (55°)	Standarta dziļum-mērs	
21PBX	apm. 4,8 mm	30°	10°	85°	0,64 mm	
Dziļuma ierobežotājs			Vīle			

13 Glabāšana un transportēšana

Uzglabājiet ražojumu un tā piederumus tumšā, sausā un no sala iedarbības aizsargātā vietā, kurai nevar piekļūt bērni.

Optimālā uzglabāšanas temperatūras amplitūda ir no 5 °C līdz 30 °C.

Glabājiet ražojumu oriģinālajā iepakojumā.

Apsedziet ražojumu, lai to pasargātu no putekļiem vai mitruma. Uzglabājiet lietošanas instrukciju pie ražojuma.

13.1 Sagatavošana novietošanai glabāšanā

1. Uzlieciet ķēdes aizsargu.
2. Ražojuma transportēšanai vai glabāšanai nosedziet nazi ar naža aizsargu.
3. Noņemiet akumulatoru.
4. Pilnīgi iztukšojiet ražojumu.
5. Notīriet un pārbaudiet, vai ražojumam nav bojājumu.

13.2 Transportēšana

⚠ BRĪDINĀJUMS

Savainošanās risks!

Pirms jebkuriem darbiem ar elektroinstrumentu (piem., pirms apkopes, instrumentu nomaiņas utt.), kā arī transportēšanas un uzglabāšanas laikā izņemiet no elektroinstrumenta akumulatoru. Ieslēgšanas/izslēgšanas slēdža nejaušas nospiešanas gadījumā pastāv savainošanās risks.

- Ražojumu drīkst transportēt tikai aiz tam paredzētā roktura.

14 Remonts un rezerves daļu pasūtīšana

Jāievēro, ka šim ražojumam šādas daļas ir pakļautas lietošanas vai dabiskajam nodilumam, vai šādas daļas ir nepieciešamas kā patērējamie materiāli.

IEVĒRĪBAI

Saskaņā ar Likumu par ražotāja atbildību par ražojumu kvalitāti ražotājs nav atbildīgs par bojājumiem, kas radušies nelietpratīgu labošanas darbu vai oriģinālo rezerves daļu neizmantošanas dēļ.

Vērsieties klientu servisā vai pie pilnvarota speciālista. Atbilstoši nosacījumi attiecas arī uz piederumiem.

Rezerves daļas un piederumus varat saņemt mūsu servisa centrā. Šim nolūkam noskenējiet titullapā esošo kvadrāt kodu.

14.1 Rezerves daļu pasūtīšana

Veicot rezerves daļu pasūtīšanu, vajadzētu norādīt šādu informāciju:

- Modeļa apzīmējums
- Preces numurs
- Datu plāksnītē norādītie dati

Rezerves daļas / piederumi

Akumulators SBP2.0 preces Nr.:	7909201708
Akumulators SBP4.0 preces Nr.:	7909201709
Lādētājs SBC2.4A preces Nr.:	7909201710
Lādētājs SBC4.5A preces Nr.:	7909201711
Lādētājs SDBC2.4A preces Nr.:	7909201712
Lādētājs SDBC4.5A preces Nr.:	7909201713
StarterKit SBSK2.0 preces Nr.:	7909201720
StarterKit SBSK4.0 preces Nr.:	7909201721

14.2 Pieļaujamie griešanas piederumi

Vadslodes:	
AP10-40-437P (10"):	7910300708
Zāģa ķēdes:	
3/8.043-40:	7910300709

15 Utilizācija un otrreizēja izmantošana

Norādes par iepakojumu



Iepakojuma materiāli ir pārstrādājami. Utilizējiet iepakojumus atbilstoši apkārtējās vides prasībām.

Norādes par Vācijas elektrisko un elektronisko iekārtu likumu (ElektroG)



Nolietotās elektriskās un elektroniskās iekārtas nedrīkst izmest sadzīves atkritumos, bet gan tās jānodod šķirošanas vai utilizācijas punktā!

- Nolietotās baterijas vai akumulatori, kas nav nekustīgi iebūvēti nolietotajās iekārtās, pirms nodošanas jāizņem bez sagraušanas! To utilizāciju regulē Vācijas likums par baterijām.
- Elektrisko un elektronisko iekārtu īpašniekiem vai lietotājiem ir uzlikts par pienākumu pēc lietošanas tās nodot likumā noteiktajā kārtībā.
- Gala lietotājs patstāvīgi ir atbildīgs par savu personīgo datu dzēšanu no utilizējamajās nolietotās iekārtās!
- Nosvītrotā atkritumu konteina simbols nozīmē, ka elektriskās un elektroniskās iekārtas nedrīkst utilizēt sadzīves atkritumos.
- Nolietotās elektriskās un elektroniskās iekārtas var nodot bez maksas šādās vietās:
 - Publiski-tiesiskās utilizācijas vai savākšanas vietas (piem., komunālie būvlaukumi)

– Elektroiekārtu pārdošanas vietas (stacionāri un tiešsaistē), ja tirdzniecības uzņēmumiem ir uzlikts par pienākumu veikt pieņemšanu atpakaļ, vai tie sniedz šādu pakalpojumu brīvprātīgi.

– Līdz trim nolietotām elektroiekārtām atbilstoši karam iekārtas veidam, kuru malas garums ir maksimāli 25 centimetri, varat bez jaunas iekārtas iepriekšējas iegādes no ražotāja bez maksas nodot pie ražotāja vai kādā citā pilnvarotā savākšanas vietā jūsu tuvumā.

– Citas ražotāja un izplatītāja papildu pieņemšanas atpakaļ prasības uzzināsiet attiecīgajā klientu servisā.

- Ja ražotājs veic jaunas elektroiekārtas piegādi privātai mājaiemniecībai, tas var ierosināt nolietotās elektroiekārtas bezmaksas savākšanu pēc gala lietotāja pieprasījuma. Šim nolūkam sazinieties ar ražotāja klientu servisu.
- Šie apgalvojumi attiecas tikai uz ierīcēm, kas tiek uzstādītas un pārdotas Eiropas Savienības dalībvalstīs, un kas ir pakļautas Eiropas Direktīvas 2012/19/ES prasībām. Valsīts, kas nav Eiropas Savienības dalībvalstīs, var būt spēkā no šīm atšķirīgas prasības attiecībā uz nolietoto elektrisko un elektronisko iekārtu utilizāciju.

Norādes par litija jonu akumulatoriem



Demontējiet akumulatoru pirms ierīces utilizācijas!

- Neizmetiet akumulatoru mājaiemniecības atkritumos, nemetiet ugunī (sprādzienbīstamība) vai ūdenī. Bojāti akumulatori var kaitēt apkārtējai videi un jūsu veselībai, ja izplūst indīgi tvaiki vai šķidrums.
- Bojāti vai izmantoti akumulatori jānodod otrreizējai pārstrādei saskaņā ar direktīvu 2006/66/EK.
- Nododiet ierīci un lādētāju utilizācijas punktā Izmantotās plastmasas un metāla daļas var atdalīt viendabīgā veidā un nodot otrreizējai izmantošanai.
- Utilizējiet akumulatorus izlādētā stāvoklī. Mēs iesakām polus nosegt ar līmlenti, lai pasargātu no īssavienojuma. Neatveriet akumulatoru.
- Utilizējiet akumulatorus saskaņā ar vietējiem noteikumiem. Nododiet akumulatorus izmantotu akumulatoru savākšanas punktā, kur tos nodod otrreizējai izmantošanai atbilstoši apkārtējās vides prasībām. Jautājiet par to vietējam atkritumu utilizācijas uzņēmumam.

16 Garantijas noteikumi – Schepach 20V IXES sērija

Pārbaudes datums 11.07.2023

Augsti godātais klient, augsti cienītā kliente!

Mūsu ražojamiem tiek veikta stingra kvalitātes pārbaude. Ja tomēr kāds ražojums nevainojami nedarbojas, mēs to ļoti nožēlojam un lūdzam jūs vērsties mūsu servisa dienestā pēc zemāk norādītās adreses. Mēs esam pieejami arī telefoniski pa servisa tālruna numuru. Turpmākajām norādēm jākalpo jums netraucētai apstrādei un regulēšanai bojājuma gadījumā.

Lai izvīrītu garantijas prasības, jāievēro šādi punkti:

1. Šie garantijas noteikumi reglamentē mūsu papildu ražotāja garantijas pakalpojumus attiecībā uz jaunu ražojumu pircējiem (privātiem gala patērētājiem).

- Šī garantija neskar likumā noteiktās garantijas prasības. Par tām ir atbildīgs tirdzniecības uzņēmums, pie kura esat iegādājies ražojumu.
2. **Garantijas** pakalpojums attiecas vienīgi uz jūsu iegādātā jaunā ražojuma trūkumiem, kas skar materiāla vai ražošanas defektus, un pēc mūsu izvēles tas ir ierobežots ar šādu trūkumu bezmaksas remontu vai ražojuma apmaiņu (zināmos apstākļos arī apmaiņu pret jaunāku modeli). Nomainītie ražojumi vai daļas pāriet mūsu īpašumā. Ņemiet vērā, ka mūsu ražojumi atbilstoši noteikumiem nav konstruēti komerciālai, amatnieciskai vai profesionālai izmantošanai. Tādēļ garantijas gadījums nenotiek, ja ražojums garantijas termiņa laikā bija izmantots komerciālos, amatnieciskos vai rūpnieciskos uzņēmumos vai bija pakļauts līdzvērtīgai slodzei.
 3. **Mūsu garantijas pakalpojumos nav iekļauti šādi punkti:**
 - Ražojuma bojājumi, kas radušies montāžas instrukcijas neievērošanas, nelietpratīgas ierīkošanas, lietošanas instrukcijas neievērošanas (piem., pieslēgums pie nepareiza tīkla sprieguma vai strāvas veida) vai apkopes un drošības tehnikas noteikumu neievērošanas vai ražojuma izmantošanas nepiemērotos apkārtējās vides apstākļos, kā arī nepietiekamas kopšanas un apkopes dēļ.
 - Ražojuma bojājumi, kas radušies ļaunprātīgu vai nelietpratīgu lietošanas veidu (piem., ražojuma pārslodze vai neatļautu instrumentu vai piederumu izmantošana), svešķermeņu iekļūšanas ražojumā (piem., smiltis, akmeņi vai putekļi), transportēšanas laikā radušos bojājumu, spēka pielietošanas vai ārēju iedarbību (piem., bojājumi, ko rada nokrišana) dēļ.
 - Ražojuma vai ražojuma daļu bojājumi, kas ir izskaidrojami ar noteikumiem atbilstošu, parastu (saistītu ar ekspluatācijas prasībām) vai citu dabisku nodilumu, kā arī nodilstošu detaļu bojājumi un / vai nolietojums.
 - Ražojuma trūkumi, ko bija izraisījis piederumu, papildinājuma vai rezerves daļu izmantošana, kas nav oriģinālās daļas vai to lietošana nebija noteikumiem atbilstoša.
 - Ražojumi, kuriem bija veiktas izmaiņas vai modifikācijas.
 - Maznozīmīgas atšķirības no nominālajām īpašībām, kas ir nesvarīgas ražojuma vērtībai un lietošanas derīgumam.
 - Ražojumi, kuriem bija veikti patvaļīgi remontu vai tādi remontu, ko sevišķi veikušas nepilnvarotas trešās personas.
 - Ja ražojumam nav marķējuma vai ražojuma identifikācijas informācijas (ierīces uzlīmes) vai tā ir nesalasāma.
 - Ražojumi, kam piemīt pārāk liels piesārņojums, un tādēļ servisa personāls noraida to pieņemšanu.
 - Prasības par zaudējumu atlīdzināšanu, kā arī netiesīgie zaudējumi vispār nav iekļauti šajā garantijas pakalpojumā.
 4. **Garantijas termiņš** parasti ir **5 gadi** (12 mēneši akumulatoriem) un sākas ar ražojuma pirkuma datumu. Lielākoties datums ir atrodams uz oriģinālā pirkumu apliecinājošā dokumenta. Garantijas prasības jāceļ

nekavējoties attiecīgi pēc informācijas saņemšanas. Garantijas prasību izvirzīšana pēc garantijas termiņa izbeigšanās ir izslēgta. Ražojuma remonta vai apmaiņa nepagarina garantijas termiņu, kā arī ar šo pakalpojumu nenosaka jaunu garantijas termiņu ražojumam vai iespējami iebūvētajām rezervēs daļām. Tas attiecas arī uz vietas veiktā servisa izmantošanu. Attiecīgais ražojums notīrītā stāvoklī kopā ar pirkumu apliecinājošo dokumenta kopiju, kur iekļauta informācija par pirkuma datumu un ražojuma nosaukums, jāiesniedz vai jānosūta servisa uzņēmumam. Ja ražojumu nosūta nepilnīgā veidā, bez pilnīga piegādes komplekta, trūkstošos piederumus atbilstoši to vērtībai ieskaita / atskaita, ja ražojumu nomaina vai veic atmaksu. Daļēji vai pilnīgi izjaukti ražojumi nevar tikt pieņemti kā garantijas gadījums. Nepamatotas pretenzijas gadījumā vai ārpus garantijas termiņa pircējs vispār uzņemas transportēšanas izmaksas un transportēšanas risku. **Lūdzam iepriekš pieteikt garantijas gadījumu servisa centrā (sk. zemāk).** Parasti tiek atrunāts, ka bojātais ražojums ar tsu traucējuma aprakstu, izmantojot organizētu atpakaļsūtīšanu, vai remonta gadījumā ārpus garantijas termiņa pieteikamā apjomā apmaksāts, ievērojot atbilstošas iepakojšanas un nosūtīšanas vadlīnijas, tiek nosūtīts uz zemāk norādīto servisa adresi. **Ievērojiet, lai šis ražojums (atkarībā no modeļa) piegādes atgriešanas gadījumā drošības apsvērumu dēļ būtu brīvs no visiem ekspluatācijas materiāliem.** Uz mūsu servisa centru nosūtītajam ražojumam jābūt iepakotam tādā veidā, lai ražojumam, par kuru iesniegta pretenzija, nepieļautu bojājumus transportēšanas laikā. Pēc veiktā remonta / nomainītas mēs nosūtīsim jums atpakaļ ražojumu bez maksas. Ja ražojums nevar saremontēt vai nomainīt, pēc mūsu brīva izvērtējuma var atmaksāt naudas summu līdz pat bojātā ražojuma pirkuma cenai apjomam, pie kam ņem vērā atskaitījumu, pamatojoties uz nolietojumu un nodilumu. Šie garantijas pakalpojumi ir spēkā tikai par labu privātam gala pircējam, un no tiem nav iespējams atteikties vai tos attiecināt uz citu personu.

5. **Garantijas termiņa pagarinājums līdz 10 gadiem:** Scheppach piedāvā papildu 5 gadu garantijas pagarinājumu uz Scheppach 20V sērijas ražojumiem. Līdz ar to uz šiem ražojumiem garantijas termiņš kopumā sasniedz 10 gadus. Izmēnot akumulatorus, lādēšanas ierīces un piederumus. Šo garantijas pagarinājumu jūs varat izmantot, reģistrējot tiešsaistē līmeķļa vietnē <https://garantie.scheppach.com> šajā jomā iekļauto Scheppach ražojumu līdz vēlākais 30 dienu laikā no pirkuma datuma. Pēc veiktās tiešsaistes reģistrācijas jūs saņemsiet precei pielāgotu garantijas pagarinājuma apstiprinājumu.
6. **Lai izvirzītu garantijas prasību sazinieties ar mūsu servisa centru.**

Prioritāri izmantojiet mūsu veidlapu mūsu mājas lapā: <https://www.scheppach.com/de/service>

Nesūtiet nekādus ražojumus bez iepriekšējas saziņšanās un pieteikuma mūsu servisa centrā.

Šo garantijas saistību izmantošanai obligāts priekšnosacījums ir pirmā saziņa ar mūsu servisa centru. Garantijas prasības jāizvirza 14 dienu laikā pēc trūkuma konstatēšanas pirms garantijas termiņa izbeigšanās. Šim nolīkam ir nepieciešams oriģināls

pirkumu apliecinātais dokuments un zināmos apstākļos precei pielāgotā garantijas pagarinājuma apstiprinājums.

7. **Apstrādes laiks** - Parasti mēs nokārtojam pretenziju sūstījumus 14 dienu laikā pēc saņemšanas mūsu servisa centrā. Ja izņēmuma gadījumā minētais apstrādes laiks tiek pārsniegts, par to mēs jūs savlaicīgi informēsim.
8. **Nodilstošās detaļas vispār nav iekļautas garantijā!** - Nodilstošās detaļas ir: a) komplektā iekļautie, uzstādītie un / vai iebūvētie akumulatori, kā arī b) visas no modeļiem atkarīgas nodilstošās detaļas (tai skaitā siksnas, zāģa plātnes, darbinstrumenti, slīpripas, filtri, ogles sukuks utt., sk. lietošanas instrukciju). Garantijas pakalpojumā nav iekļauti pilnīgi izlādēti akumulatori vai tādi, kuriem ir bojāts korpusss un / vai akumulatora polu izvades.
9. **Iepriekšējs aprēķins** - Ražojumus, kas nav iekļauti vai vairs nav iekļauti garantijas pakalpojumā, mēs remontējam par papildu samaksu. Pēc pieprasījuma jūs varat nosūtīt bojātos ražojumus uz mūsu servisa centru uz iepriekšēja aprēķina pamata un zināmos apstākļos rakstiski (pa pastu, pa e-pastu) dot servisa centram remonta veikšanas atļauju. Bez remonta veikšanas atļaujas nenotiek turpmākā apstrāde.
10. **Citas prasības**, kas atšķiras no iepriekš minētajām, nevar tikt izvirzītas.

Garantijas noteikumi ir spēkā tikai attiecīgi pašreizējā redakcijā uz pretenzijas brīdi un, ja nepieciešams, tos var izlasīt mūsu mājas lapā (www.scheppach.com). Tulkojumu gadījumā vienmēr noteicošā ir redakcija vācu valodā.

Scheppach GmbH · Günzburger Str. 69 · 89335 Ichenhausen (Vācija)

Tālrūnis: +800 4002 4002 · E-pasts: customerservice.LV@scheppach.com · Internets: <https://www.scheppach.com>

Mēs paturam sev tiesības jebkurā brīdī veikt izmaiņas šajos garantijas noteikumos bez iepriekšēja brīdinājuma.

17 ES atbilstības deklarācija

Originālās atbilstības deklarācijas tulkojums

Ražotājs:

Scheppach GmbH
Günzburger Straße 69
D-89335 Ichenhausen

Mēs, uzņemoties pilnu atbildību, paziņojam, ka šeit aprakstītais ražojums atbilst spēkā esošajām direktīvām un standartiem.

Prečzīme: **SHEPPACH**
Preces apzīmējums: **AKUMULATORA ĶĒDES ZĀĢIS - C-CS254-X**
Preces Nr. **5910308900**

ES direktīvas:

2014/30/ES, 2006/42/EK, 2000/14/EK_2005/88/EK, 2011/65/ES*

* Augstāk aprakstītais deklarācijas priekšmets izpilda Eiropas Parlamenta un Eiropas Padomes 2011. gada 8. jūnija Direktīvas 2011/65/ES noteikumus par noteiktu bīstamo vielu izmantošanas ierobežošanu elektriskajās un elektroniskajās ierīcēs.

2006/42/EK - IV pielikums

Pilnvarotā iestāde: TÜV SÜD Product Service GmbH
Zertifizierstelle,
Ridlerstraße 65,
80339 München, Vācija
0123

Numurs: M6A 121972 0020 Rev. 00

Sertifikāta numurs:

Pielietotie standarti:

EN 62841-1:2015/A11:2022, EN 62841-4-1:2020;
EN IEC 55014-1:2021; EN IEC 55014-2:2021

Dokumentācijas sastādīšanai pilnvarotā persona:

David Rümpelein
Günzburger Str. 69
D-89335 Ichenhausen

Ichenhausen, 26.01.2024


Simon Schünk

Division Manager Product Center


Andreas Pecher

Head of Project Management

Innehållsförteckning

1	Inledning.....	289
2	Produktbeskrivning (bild 1).....	290
3	Leveransomfång (bild 1).....	290
4	Avsedd användning.....	290
5	Säkerhetsanvisningar.....	290
6	Tekniska specifikationer.....	293
7	Uppackning.....	294
8	Före idrifttagning.....	294
9	Manövrering.....	296
10	Arbetsinstruktioner.....	297
11	Rengöring.....	300
12	Underhåll.....	300
13	Förvaring och transport.....	302
14	Reparation och reservdelsbeställning.....	302
15	Avfallshantering och återvinning.....	303
16	Garantivillkor – Schepbach 20V IXES Serie.....	303
17	EU-försäkringen om överensstämmelse.....	305
18	Sprängskiss.....	377

Förklaring av symbolerna på produkten

Användningen av symboler i den här handboken ska göra dig uppmärksam på eventuella risker. Säkerhetssymbolerna och förklaringarna som anges i samband med dessa måste förstås. Varningarna i sig undanröjer inga risker och kan inte ersätta lämpliga åtgärder för att förebygga olyckor.

	Läs och följ instruktionsmanualen och säkerhetsanvisningarna före idrifttagning!
	Obs! Om säkerhetstecknen och varningsanvisningarna som sitter på produkten inte följs samt om säkerhets- och bruksanvisningarna inte följs kan det leda till svåra personskador eller till och med dödsfall.
	Använd skyddshjälm med ansiktsskydd resp. skyddsglasögon och hörselskydd.
	Bär säkerhetshandskar!
	Använd rejäla skodon!
	Det är viktigt att bära skyddskläder för fötter, ben, händer och underarmar.
	Utsätt inte produkten för regn. Produkten får bara stationeras, lagras och användas i torra miljöer.

	Endast för tvåhandsmanövrering.
	Varning! Risk för kast (rekyl). Förhindra kast av produkten och undvik kontakt med skenspetsen.
	Underhålls-, omriggnings-, inställnings- och rengöringsarbeten ska endast utföras när motorn är avstängd och batteriet är borttaget.
	Innehåll i oljetanken
	Vikt kg
	Svärdets längd
	Snittlängd
	Öppet
	Låst
	Monteringsriktning av sågkedjan
	Garanterad ljudeffektnivå för produkten.
	Litium-jon-batteri
	Produkten uppfyller kraven i gällande europeiska direktiv.

1 Inledning

Tillverkare:

Schepbach GmbH
Günzburger Straße 69
D-89335 Ichenhausen

Bästa Kund!

Vi hoppas att du får mycket glädje och nytta av din nya produkt.

Anvisning:

Tillverkaren av denna produkt ansvarar enligt gällande produktansvar inte för skador som kan uppstå på produkten eller genom produkten:

- Felaktig behandling
- Om instruktionsmanualen inte följs
- Reparationer genom utomstående, obehöriga fackspecialister
- Vid byte och montering av reservdelar som inte är original

- Felaktig användning

Tänk på följande:

Bruksanvisningen är en del av den här produkten.

Den innehåller viktiga anvisningar om hur du arbetar säkert, fackmannamässigt och ekonomiskt med produkten. Den informerar om hur du undviker faror, håller nere reparationskostnader, minskar stilleståndstider, och ökar produktens tillförlitlighet och livslängd. Utöver säkerhetsbestämmelserna i den här bruksanvisningen måste du även alltid följa föreskrifterna som gäller för produktens användning i ditt land.

Bekanta dig med alla användnings- och säkerhetsanvisningar innan du börjar använda produkten. Kör produkten endast enligt beskrivningen och för de angivna användningsområdena. Förvara bruksanvisningen väl och låt alla dokument följa med om produkten lämnas vidare till tredje part.

2 Produktbeskrivning (bild 1)

1. Bakre handtag
2. Till-/Från-brytare
3. Främre handtag
4. Kedjebroms/handskydd fram
5. Sägkedja
6. Svärd (styrskena)
7. Kedjespännhjul
8. Kedjehjulskåpa
9. Startspärr
10. Batterihållare
11. Oljenivåindikering
12. Oljetank
13. Kloanslag
14. Svärd- och kedjeskydd
15. Kedjehjul
16. Pinnbultar
17. Styrbult
18. Batteri*
19. Uppläsningsknapp (batteri)

* = ingår inte obligatoriskt i leveransomfånget!

3 Leveransomfång (bild 1)

Pos.	Antal	Beteckning
5.	1 x	Sägkedja
6.	1 x	Svärd (styrskena)
14.	1 x	Svärd- och kedjeskydd
	1 x	Batteridrivna motorsåg
	1 x	Instruktionsmanual

4 Avsedd användning

Den batteridrivna motorsågen är endast avsedd för sågning av trä. Produkten är inte avsedd för någon annan typ av användning (t.ex. sågning av murverk, plast eller livsmedel).

Produkten får endast användas på avsett sätt. Varje användning därutöver är inte ändamålsenlig. För skador eller personskador till följd av detta ansvarar användaren/operatören och inte tillverkaren.

I den avsedda användningen ingår också att man följer säkerhetsanvisningen liksom monteringsanvisningen och driftanvisningar i bruksanvisningen.

Personer som använder och underhåller produkten måste veta hur den fungerar och känna till möjliga risker.

Vid förändringar på produkten undantas tillverkaren helt från ansvar och skador som beror på detta.

Produkten får bara användas med originaldelar och originaltillbehör från tillverkaren.

Tillverkarens säkerhets-, arbets- och underhållsanvisning- ar samt de mått som anges i den tekniska specifikationen måste följas.

Observera att våra produkter inte är konstruerade för kommersiell, hantverksmässig eller industriell användning. Vi lämnar ingen garanti när produkten används i kommersiella eller industriella verksamheter liksom liknande verksamheter.

Förklaring av signalorden i bruksanvisningen

FARA

Signalord för att känneteckna en omedelbart förestående farlig situation som, om den inte undviks, kan leda till livshotande eller allvarlig personskada.

VARNING

Signalord för att känneteckna en tänkbar farlig situation som, om den inte undviks, kan leda till allvarlig personskada.

VAR FÖRSIKTIG

Signalord för att känneteckna en omedelbart förestående farlig situation som, om den inte undviks, kan leda till en mindre eller måttlig personskada.

OBS

Signalord för att känneteckna en omedelbart förestående farlig situation som, om den inte undviks, kan leda till materiella skador på produkten eller egendom/innehav.

5 Säkerhetsanvisningar

VARNING

Läs alla säkerhetsanvisningar, instruktioner, illustrationer och tekniska specifikationer som medföljer detta elverktyg.

Om du inte följer säkerhetsanvisningarna och de angivna instruktionerna finns risk för elstötar, bränder och/eller allvarliga personskador.

Bevara alla säkerhetsanvisningar och instruktioner för framtida bruk.

Begreppet elverktyg som används i säkerhetsanvisningarna avser såväl eldrivna elverktyg (med elsladd) som batteridrivna elverktyg (utan elsladd).

1) Arbetsplatssäkerhet

- a) **Se till att ditt arbetsområde är rent och har god belysning.** Stökiga och dåligt belysta arbetsplatser utgör en olycksrisk.
- b) **Arbeta inte med elverktyg i områden med explosionsrisk om det finns antändliga vätskor, gaser eller damm i området.** Elverktyg genererar gnistor som kan antända dammet eller ångorna.
- c) **Barn och andra personer får inte vistas i området medan du använder elverktyget.** Du kan förlora kontrollen över elverktyget om du blir distraherad.

2) Elsäkerhet

- a) **Elverktygets stickkontakt måste passa i eluttaget. Du får inte ändra stickkontakten på något sätt. Använd inte adapterkontakter tillsammans med jordade elredskap.** Intakta stickkontakter och uttag som passar till dessa minskar risken för elstöt.
- b) **Undvik att vidröra jordade delar, exempelvis rör, radiatorer, spisar och kylskåp, med kroppen.** Risken för elstöt ökar om din kropp är jordad.
- c) **Låt inte elverktyg utsättas för regn eller väta.** Vattnen som tränger in i elverktyg ökar risken för elstöt.
- d) **Använd inte anslutningssladden för andra uppgifter än den är avsedd för, till exempel för att bära eller hänga upp elverktyget eller för att dra ut kontakten ur eluttaget.** Håll anslutningssladden borta från värme, olja, vassa kanter och rörliga delar. Skadade eller tilltrasslade sladdar ökar risken för elstöt.
- e) **När du arbetar utomhus med ett elverktyg, använd endast förlängningskabel som också är lämplig för utomhusbruk.** Att använda en förlängningssladd som är lämplig för utomhusbruk minskar risken för elektrisk stöt.
- f) **Använd en jordfelsbrytare om du måste använda elverktyget i en fuktig omgivning.** Användning av en jordfelsbrytare minskar risken för elstöt.

3) Personssäkerhet

- a) **Var uppmärksam, tänk på vad du gör och använd ditt förnuft när du arbetar med elverktyg. Använd inte elverktyget om du är trött eller påverkad av alkohol, droger eller läkemedel.** Det räcker att du är uppmärksam ett ögonblick under arbete med elverktyg för att allvarliga olyckor ska inträffa.
- b) **Använd personlig skyddsutrustning och ha alltid skyddsglasögon på dig.** Personlig skyddsutrustning anpassad till elverktygets användning, som dammask, halksäkra säkerhetsskor, skyddshjälm och hörselskydd, minskar risken för personskador.
- c) **Undvik att starta maskinen oavsiktligt. Försäkra dig om att elverktyget är avstängt innan du ansluter det till strömförsörjningen och/eller batteriet samt innan du lyfter upp eller bär det.** Olyckor kan inträffa om du håller fingret på brytaren när du bär elverktyget, eller om maskinen är tillslagen när du ansluter den till strömförsörjningen.
- d) **Ta bort alla inställningsverktyg eller skruvnycklar innan du startar elverktyget.** Ett verktyg eller en skruvmejsel som befinner sig i en roterande maskindel på elverktyget kan orsaka personskador.

- e) **Undvik en onormal kroppshållning. Se till att stå säkert och behåll balansen hela tiden.** Då har du bättre kontroll över elverktyget om något oförutsett inträffar.
- f) **Använd lämpliga arbetskläder. Använd inte löst sittande kläder eller smycken. Håll hår och kläder på avstånd från rörliga delar.** Löst sittande kläder, smycken och långt hår kan fastna i rörliga delar.
- g) **Om dammsugnings- och uppsamlingsutrustning kan installeras måste de anslutas och användas korrekt.** Användning av en dammsugning kan minska risker orsakade av damm.
- h) **Låt dig inte invaggas i falsk säkerhet och bryt inte mot säkerhetsreglerna för elverktyg, även om du känner till elverktyget när du använt det många gånger.** Oaktsam hantering kan leda till allvarliga personskador inom bråkdelar av sekunder.

4) Användning och behandling av elverktyget

- a) **Överbelasta inte dina elverktyg. Använd det elverktyg som är avsett för arbetet.** Du arbetar bättre och säkrare i det angivna effektområdet med ett elverktyg som är avsett för arbetet.
- b) **Använd inte ett elverktyg med defekt brytare.** Ett elverktyg som inte kan startas/stängas av längre är farligt och måste repareras.
- c) **Dra ut stickkontakten ur eluttaget och/eller ta ut ett uttagbart batteri innan du gör maskininställningar, byter delar hos insatsverktyget eller lägger undan elverktyget.** Denna försiktighetsåtgärd förhindrar att du startar elverktyget oavsiktligt.
- d) **Förvara elverktyg som inte används utom räckhåll för barn. Låt inte personer använda elverktyget om de inte känner till hur det fungerar eller inte har läst dessa anvisningar.** Elverktyg utgör en fara om de används av oerfarna personer.
- e) **Ta väl hand om elverktyg och insättningsverktyg. Kontrollera att rörliga delar fungerar som de ska och inte är fastklämda, kontrollera om delar är brutna eller så pass skadade att det inverkar på elverktygets funktion. Skadade delar ska repareras innan du börjar använda elverktyget igen.** Många olyckor orsakas av dåligt underhållna elverktyg.
- f) **Håll skärverktyg vassa och rena.** Skärverktyg som underhålls noga och hålls vassa fastnar inte så ofta och är lättare att styra.
- g) **Använd elverktyg, tillbehör, insättningsverktyg osv. enligt dessa anvisningar. Ta även hänsyn till arbetsförhållandena under ditt arbete.** Farliga situationer kan uppstå om elverktyg används för andra ändamål än de är avsedda för.
- h) **Håll alltid handtag och greppytor torra, rena och fria från olja och fett.** Håll handtag och greppytor tillräckligt säkra användning och kontroll av elverktyget i oförutsedda situationer.

5) Användning och hantering av batteridrivna verktyg

- a) **Ladda batterier endast med laddare som rekommenderas av tillverkaren.** Med en laddare som ska användas med en viss typ av batterier finns det brandrisk om den används med andra batterier.

- b) **Använd därför endast batterier som är avsedda för elverktyg.** Användning av andra batterier kan leda till skaderisk och brandrisk.
- c) **Håll batteri som inte används borta från gem, mynt, nycklar, spik, skruvar eller andra små metallföremål som kan förorsaka överbryggningskontakt.** Kortslutning av batterikontakter kan leda till brännskador eller brand.
- d) **Vid felaktig användning kan batteriet läcka vätska. Undvik kontakt med sådan vätska. Vid tillfällig kontakt, spola det berörda området med vatten. Om vätska kommer in i ögonen, sök medicinsk vård.** Läckande batteriavfallsvätska kan orsaka hudirritation eller brännskador.
- e) **Använd inte skadade eller ändrade batterier.** Skadade eller ändrade batterier kan bete sig oförutsägbart och börja brinna eller explodera.
- f) **Utsätt inte batterier för eld eller höga temperaturer.** Eld eller temperaturer över 130 °C kan leda till explosion.
- g) **Följ anvisningarna för laddning och ladda aldrig batteriet eller verktyget utanför det i bruksanvisningen angivna temperaturområdet.** Felaktig laddning eller laddning utanför det tillåtna temperaturområdet kan förstöra batteriet och utgöra en brandfara.

6) Service

- a) **Elverktyg måste repareras av kvalificerade fackmän, endast originalreservdelar får användas.** Därmed säkerställs att elverktyget fortsätter vara säkert.
- b) **Serva aldrig skadade batterier.** Allt underhåll av batterier ska endast utföras av tillverkaren eller auktoriserade servicecenter.

5.1 Allmänna säkerhetsanvisningar för motorsågar

- a) **Tänk på att hålla alla kroppsdelar borta från sågkedjan. Se till att sågkedjan inte vidrör något när du startar sågen.** När du arbetar med en motorsåg kan ett ögonblick av ouppmärksamhet leda till att kläder eller kroppsdelar fastnar i sågkedjan.
- b) **Håll alltid motorsågen med din högra hand på det bakre handgreppet och den vänstra handen på det främre handgreppet.** Om motorsågen hålls i omvänd arbetsställning, vilket aldrig får ske, ökar risken för personskador.
- c) **Håll endast motorsågen i de isolerade greppytorerna eftersom sågkedjan kan träffa dolda elledningar eller den egna nätkabeln.** Om sågkedjan kommer i kontakt med en spänningsförändrande ledning kan även dess metalldelar bli strömförande och du kan få ström genom kroppen.
- d) **Bär ögonskydd. Ytterligare skyddsutrustning för öron, huvud, händer, ben och fötter rekommenderas.** Passande skyddskläder minskar risken för personskada till följd av omkringflygande spånmaterial och oavsiktlig kontakt med sågkedjan.
- e) **Arbeta inte med motorsågen på ett träd, en stege, från ett tak eller en instabil plats.** Vid användning på ett sådant sätt föreligger allvarlig risk för skador.

- f) **Säkerställ alltid stabilitet och använd motorsågen endast stående på fast, säker och jämn mark.** Halt underlag eller instabila platser kan innebära att du förlorar balansen eller kontrollen över motorsågen.
- g) **Om du arbetar på en gren som står under spänning, räkna med att den fjädrar tillbaka.** När spänningen släpper i träfibren kan den sträckta grenen träffa användaren och/eller leda till att kontrollen förloras.
- h) **Var särskilt försiktig när du skär undervegetation och unga träd.** Det tunna materialet kan fånga sågkedjan och slå tillbaka på dig eller dra dig ur balans.
- i) **Bär motorsågen i det främre greppet i avstängt tillstånd med sågkedjan vänd bort från kroppen. Vid transport eller förvaring av motorsågen ska alltid skyddet dras bort.** Noggrann hantering av motorsågen kommer att minska sannolikheten för oavsiktlig kontakt med den rörliga kedjan.
- j) **Följ anvisningarna för smörjning, kedjespänning samt byte av styrskena och kedja.** En felaktigt spänd eller smord sågkedja kan orsaka ryck eller medföra ökad kastrisk.
- k) **Såga endast trä. Använd inte motorsågen för arbeten den inte är avsedd för. Exempel: Använd inte motorsågen till att såga i metall, plast, murverk eller byggmaterial som inte är av trä.** Användning av motorsågen för arbeten den inte är avsedd för kan leda till farliga situationer.
- l) **Försök inte att fälla ett träd innan du är helt införstådd med riskerna och hur de undviks.** Användaren eller andra personer kan skadas allvarligt av ett fallande träd.
- m) **Följ alla anvisningar när du tar bort materialansamlingar från motorsågen, förvarar den eller genomför underhållsarbeten på den. Övertyga dig om att brytaren är fränkopplad och batteriet är borttaget.** Övrig användning av motorsågen medan du tar bort materialansamlingar eller under underhållsarbeten kan resultera i allvarliga personskador.

5.2 Orsaker till kast och hur man undviker det

Kast kan inträffa när styrskenans spets vidrör ett objekt eller när träet kröks och klämmer sågkedjan i snittet.

Kontakt med skenans spets kan i vissa fall leda till oönskad bakåtriktad reaktion där styrskenan slås uppåt och i riktning mot operatören.

Om sågkedjan kläms fast på ovansidan av styrskenan kan skenan snabbt åka tillbaka i operatörens riktning.

Var och en av dessa reaktioner kan leda till att du förlorar kontrollen över sågen och eventuellt orsaka allvarliga skador. Lita inte enbart på motorsågens inbyggda säkerhetsutrustning. Som motorsågsanvändare bör du vidta flera steg för att motarbeta olyckor och skador.

Ett kast är ett resultat av en oriktig eller felaktig användning av motorsågen. Det kan förebyggas genom att vidta lämpliga försiktighetsåtgärder som beskrivs nedan:

- a) **Håll sågen med båda händerna, med tummarna och fingrarna runt motorsågens handtag. Sätt din kropp och dina armar i en position där du kan stå**

emot kastet. Om lämpliga åtgärder vidtas, kan användaren styra kastkrafterna. Släpp aldrig taget om motorsågen.

- b) **Undvik en onormal kroppshållning och kapa inte över axelhöjd.** Därigenom undviks oavsiktlig kontakt med skenspetsen och ger bättre kontroll av motorsågen i oväntade situationer.
- c) **Använd alltid ersättningsknenor och sågkedjor som rekommenderas av tillverkaren.** Felaktiga ersättningsknenor och sågkedjor kan leda till att kedjan rycker till och/eller kast.
- d) **Håll dig till tillverkarens anvisningar för slipning och underhåll av sågkedjan.** För låga djupbegränsare ökar tendensen för kast.

Fler säkerhetsanvisningar

- Följ underhålls-, kontroll- och serviceanvisningarna i denna bruksanvisning. Skadade skyddsanordningar och delar måste repareras eller bytas ut på ett korrekt sätt genom ett servicecenter, såvitt inget annat anges i bruksanvisningen.
- Det rekommenderas att en förstagångsanvändare åtminstone bör öva på att kapa stockar på en arbetsbock eller ett stativ.
- Ställ dig alltid över trädstammen när du sågar i en sluttning. För att behålla full kontroll i det ögonblick när "genomsågningen" sker ska anläggningstrycket reduceras mot slutet av snittet, utan att man släpper det stadiga taget i produktens grepp. Var noga med att sågkedjan inte berör marken. Efter slutfört snitt, vänta tills sågkedjan stannar innan sågen tas bort.
- Stäng alltid av sågens motor och ta ur batteriet innan du börjar arbeta på ett annat träd.
- Smuts, stenar, lös bark, spikar, häftklamrar och tråd ska tas bort från trädet.
- **Använd endast tillbehör som rekommenderas av tillverkaren.** Detta kan leda till elektrisk stöt eller brand.
- Det är förbjudet att använda produkten under åskväder - **Risk för blixtnedslag!**

Kvarstående risker

Produkten är konstruerad enligt senaste teknik och vedertagna säkerhetstekniska regler. Trots detta kan det uppstå vissa restrisker vid arbetet.

- Skador på hörseln om inget föreskrivet hörselskydd används.
- Restrisker kan minimeras genom att säkerhetsanvisningar och ändamålsenlig användning liksom bruksanvisningen beaktas i sin helhet.
- Använd produkten på det sätt som rekommenderas i den här instruktionsmanualen. Då får du en produkt som ger optimal effekt.
- Trots alla vidtagna åtgärder kan det finnas restrisker som inte är uppenbara.
- Skärskador.

⚠ VARNING

Elverktyget alstrar ett elektromagnetiskt fält under drift. Under vissa förhållanden kan fältet störa aktiva eller passiva medicinska implantat. För att minska risken för dödsfall eller allvarliga skador rekommenderar vi därför personer med medicinska implantat till att höra med sin läkare och kontakta tillverkaren av det medicinska implantatet innan verktyget används.

⚠ VARNING

Vid längre arbeten kan vibrationer i händerna på användaren orsaka cirkulationsrubbingar (Raynauds syndrom).

Raynauds syndrom är en kärlsjukdom i vilken de små blodkärlen i fingrar och tår krampar. De drabbade områdena förses inte längre med tillräckligt med blod och blir därför mycket bleka. Den frekventa användningen av vibrerande produkter kan orsaka nervskador hos personer vars blodflöde är nedsatt (t.ex. diabetiker, rökare).

Om du märker ovanliga funktionsnedsättningar, avbryt arbetet och kontakta läkare.


OBS

Produkten ingår i 20V IXES-serien och får endast drivas med batterier från denna serie. Batterier får endast laddas med laddare från denna serie. Beakta då uppgifterna från tillverkaren.

⚠ VARNING

Observera säkerhetsinstruktionerna och instruktionerna för laddning och korrekt användning som finns i bruksanvisningen för ditt batteri och laddare i 20V IXES-serien. En detaljerad beskrivning av laddningsprocessen och ytterligare information finns i denna separata anvisning.

6 Tekniska specifikationer

Batteridriven motorsåg	C-CS254-X
Motorspänning	20 V 
Motorvarvtal	23500 min ⁻¹
Motorström	30 A
Tomgångsström	6 A
Skyddsklass	IPX0
Max. kedjehastighet	6 m/s
Styrskena	254 mm (10")
Användbar snittlängd	20,0 cm
Kedjedelning	9,525 mm (0,375")
Glidjocklek	1,09 mm (0,043")
Kedjehjul tandantal	6 tänder / 9,525 mm (0,375")
Typ av sågkedja (förmonterad)	3/8.043-40
Typ av styrskena (förmonterad)	AP10-40-437P (10")
Tank/kedjeolja	125 ml

Vikt utan svärd och kedja (utan batteri)	2,6 kg
Vikt med svärd och kedja (utan batteri)	3,1 kg

Med förbehåll för tekniska ändringar!

Buller och vibration

⚠ VARNING

Buller kan ha allvarlig inverkan på din hälsa. Om maskinbullret överskrider 85 dB ska du och personer som befinner sig i närheten bära lämpligt hörselskydd.

Buller- och vibrationsvärdena fastställdes enligt EN 62841-1 och EN 62841-4-1.

Typvärden buller

Ljudtryck L_{pA}	79,3 dB
Mätosäkerhet K_{pA}	3 dB
Ljudeffekt L_{wA}	96,1 dB
Mätosäkerhet K_{wA}	3 dB

Typvärden vibrationer

Vibration a_h	
Främre handtag	2,5 m/s ²
Bakre handtag	2,5 m/s ²
Mätosäkerhet K	1,5 m/s ²

Det angivna totalvärdet för vibrationer och det angivna bulleremissionsvärdet har uppmätts med ett standardiserat testförfarande och kan användas för att jämföra ett elverktyg med ett annat.

Det angivna bulleremissionsvärdet och det angivna totalvärdet för vibrationer kan också användas för en preliminär uppskattning av belastningen.

⚠ VARNING

Bulleremissionerna och vibrationsemissionsvärdet kan avvika från de angivna värdena under den faktiska användningen beroende på hur elverktyget används, och påverkas framför allt av vilken typ av arbetsstycke som bearbetas.

Försök att hålla en så låg belastning som möjligt. Exempel på åtgärder: arbetstidens begränsning. Här ska hänsyn tas till alla delar av driftcykeln (till exempel de tider när elverktyget är avstängt och när det visserligen är startat men körs utan belastning).

7 Uppackning

⚠ VARNING

Produkten och förpackningsmaterialet är inga leksaker!

Barn får inte leka med plastpåsar, folie och smådelar! Risk för kvävning eller andra skador!

- Öppna förpackningen och ta ut produkten försiktigt.
- Ta bort förpackningsmaterialet, förpacknings- och transportsäkringar (om det finns).

- Kontrollera att leveransomfånget är fullständigt.
- Kontrollera produkten och tillbehör för transportskadorna. Rapportera eventuella skador omedelbart till transportföretaget som levererade produkten. Senare reklamationer kan inte behandlas.
- Om möjligt, förvara förpackningen fram till utgången av garantiperioden.
- Bekanta dig med produkten innan bruk med hjälp av instruktionsmanualen.
- Använd bara originaldelar till tillbehören och till slit- och reservdelarna. Reservdelar hittar du hos din fackhandlare.
- Ange våra artikelnummer och produkttyp samt tillverkningsår vid beställningar.

8 Före idrifttagning

⚠ FARA

Skaderisk!

Användning av en ofullständigt monterad produkt kan resultera i allvarliga skador.

- Använd inte produkten förrän den har monterats helt.
- Utför en visuell inspektion före varje användning för att kontrollera att produkten är komplett och inte innehåller några skadade eller slitna komponenter. Säkerhets- och skyddsanordningar måste vara intakta.

⚠ VARNING

Skaderisk!

Ta bort batteriet från elverktyget innan du utför något arbete på elverktyget (t.ex. underhåll, verktygsbyte etc.) samt när du transporterar och förvarar det. Det finns risk för skador om strömbrytaren trycks in oavsiktligt.

⚠ VARNING

Risk för skador om du hanterar sågkedjan eller svärdet!

- Använd skärktäliga handskar.

Anvisning:

- En ny sågkedja tänjer sig och måste ofta efterspännas. Kontrollera kedjespänningen efter varje steg och justera den vid behov.
- Använd endast sågkedjor och svärd avsedda för denna produkt.

⚠ VAR FÖRSIKTIG

En felaktigt monterad sågkedja leder till att produktens skärbeteende blir okontrollerat!

Var uppmärksam på den föreskrivna riktningen vid montering av sågkedjan!

- Ställ produkten på en jämn, plan yta.

8.1 Montera svärdet (6) och sågkedjan (5) (bild 2)

Anvisning:

För att montera sågkedjan kan det vara nödvändigt att luta motorsågen åt sidan.

1. Vrid kedjespännhjulet (7) moturs för att ta bort kedjehjulskåpan (8).
2. Lägg ut sågkedjan (5) i en ögla så att skåreggarna är inriktade medurs. För att rikta in sågkedjan (5), använd symbolerna (pilarna) på sågkedjan (5) eller ovanför styrbulten (17) som vägledning.
3. Lägg sågkedjan (5) i svärdets (6) spår.
4. Sätt in svärdet (6) på styrbulten (17) och pinnbulten (16). Styrbulten (17) och pinnbulten (16) måste vara i spåret på svärdet (6).
5. Styr sågkedjan (5) runt kedjehjulet (15) och kontrollera sågkedjans (5) inriktning.
6. Sätt på kedjehjulskåpan (8) igen.
7. Dra åt kedjespänningshjulet (7) medurs ordentligt.
8. Kontrollera passformen på sågkedjan (5) igen och spänn sågkedjan (5) enligt beskrivningen i 8.2.

8.2 Spänn sågkedjan (5) (bild 1)

⚠ VARNING

Risk för skador om sågkedjan lossnar!

En otillräckligt spädd sågkedja kan lossna under drift och orsaka skador.

- Kontrollera kedjespänningen ofta.
- Sågkedjans spänning är för låg när drivlänkarna kommer ut ur spåret på svärdets undersida.
- Spänn om sågkedjan ordentligt om sågkedjans spänning är för låg.

1. Vrid kedjespännhjulet (7) medurs så att sågkedjan (5) spännas. Sågkedjan (5) får inte hänga, men den ska kunna dras av 1-2 millimeter från svärdet (6) mitt på svärdet.
2. Vrid sågkedjan (5) för hand för att kontrollera att den går smidigt. Den måste glida fritt i svärdet (6).

Kedjespänning och kedjesmörjning har en betydande inverkan på sågkedjans livslängd.

Sågkedjan är ordentligt spädd när den inte hänger ner på svärdet och kan dras hela vägen runt med handskbelagd hand. Vid drag i sågkedjan med en dragkraft på 9 N (ca 1 kg) får avståndet mellan sågkedjan och svärdet inte vara mer än 2 mm.

Anvisning:

- Spänningen på en ny kedja måste kontrolleras och justeras efter några minuters arbete.
- Sågkedjans spänning ska utföras på en ren plats, fri från sågspån och liknande.
- Korrekt sågkedjespänning garanterar användarens säkerhet och minskar eller förhindrar slitage och kedjeskador.

- Vi rekommenderar att användaren kontrollerar kedjespänningen innan arbetet påbörjas. Sågkedjan är ordentligt spädd när den inte hänger på svärdets undersida och kan dras hela vägen runt med handskbelagd hand.
- Om sågkedjan hänger eller fjäderspännaren är defekt, kontakta en fackverkstad.

OBS

Vid arbete med sågen värms sågkedjan upp och expanderar därför något. Denna "förlängning" är särskilt att vänta med nya sågkedjor.

8.3 Fylla på sågkedjeolja (bild 3)

⚠ FARA

Stäng alltid av produkten och låt motorn svalna innan du fyller på olja. Det finns risk för brand om olja rinner över.

OBS

Produktskada!

Om maskinen drivs utan eller med för lite motorolja eller gammal olja kan detta leda till skador på produkten.

- Fyll på olja före idrifttagning. Produkten levereras utan olja.
- Använd ingen gammal olja!
- Kontrollera oljenivån varje gång du byter batteri.

OBS

Miljöskador!

Utfällande olja kan smutsa ner miljön långsiktigt. Vätskan är mycket giftig och kan snabbt leda till förorening av vattnet.

- Fyll endast på/töm ut olja på jämn, fasta ytor.
- Använd en påfyllningsstos eller tratt.
- Samla upp avtappad olja i ett lämpligt kärl.
- Torka upp utspilld olja noggrant och avfallshantera trasorna enligt lokala föreskrifter.
- Avfallshantera olja enligt lokala föreskrifter.

Sågkedjan smörjs automatiskt under drift av produkten. Det ska alltid finnas tillräckligt med sågkedjeolja i oljetanken. Kontrollera med jämna mellanrum mängden olja som finns kvar i oljetanken.

Anvisning:

- Locket är försett med en skyddsanordning.
 - Fyll endast motorsågen med miljövänlig kedjesmörjolja av hög kvalitet (enligt RAL-UZ 48).
 - Innan du slår på produkten, se till att oljetanklocket är på plats och stängt.
1. Öppna oljetanken (12). För att göra detta, skruva av oljetanklocket (12) moturs.
 2. Använd en tratt* för att förhindra att olja läcker ut.
 3. Fyll försiktigt på kedjesmörjolja tills den övre markeringen på oljenivåindikatorn (11) nås. Oljetankens kapacitet: max. ml.
 4. Skruva på oljetanklocket (12) medurs för att stänga oljetanken (12).

5. Torka upp eventuellt utspilld olja noggrant och avfallshandtera trasorna enligt lokala föreskrifter.
6. Kontrollera produktens sågkedjesmörjning genom att hålla sågen över ett pappersark och köra med full gas några sekunder. Du kan se på papperet om kedjesmörjningen fungerar.

* = ingår inte i leveransomfånget!

8.4 Sätta i/ta ur batteriet (18) i batterihållaren (10) (bild 4)

⚠ VAR FÖRSIKTIG
Skaderisk!
Sätt inte i batteriet förrän verktyget är förberett för användning.

Sätt i batteriet

1. Skjut in batteriet (18) i batterihållaren (10). Batteriet (18) går in så att det hörs.

Ta ut batteriet

1. Tryck på upplåsningsknappen (19) på batteriet (18) och dra ut batteriet (18) ur batterifacket (10).

8.5 Säkerhetsanordningar (bild 1)

- **Bakre handtag (1) med handskydd**
 - Skyddar handen från grenar och kvistar och om kedjan faller av.
- **Till-/Från-brytare (2) med omedelbart kedjestopp**
 - När du släpper Till-/Från-brytaren stängs produkten av omedelbart.
- **Kedjebroms/handskydd fram (4)**
 - Säkerhetsanordning som stoppar sågkedjan omedelbart vid kast.
 - Spaken kan även manövreras manuellt.
 - Skyddar användarens vänstra hand om hen glider på det främre handtaget.
- **Sågkedja (5) med låg rekyleffekt**
 - Hjälper dig att absorbera rekyl med specialutvecklade säkerhetsanordningar.
- **Startspärr (9)**
 - För att slå på produkten måste startspärren vara upplåst.
- **Kloanslag (13)**
 - Ökar stabiliteten vid vertikala snitt och underlättar sågning.

9 Manövrering

Den batteridrivna motorsågen är utrustad med en säkerhetskrets. Den roterande sågkedjan styrs över ett svärd (styrskena). Ett automatiskt oljesystem säkerställer kontinuerlig kedjesmörjning. För att skydda användaren är produkten utrustad med olika skyddsanordningar (se 8.5). Se följande beskrivningar för kontrollpanelernas funktion.

OBS
Montera klart hela maskinen innan idrifttagning!

OBS
Se till att omgivningstemperaturen under arbetet inte överstiger 50 °C och inte sjunker under -20 °C.

OBS
Produkten ingår i 20V IXES-serien och får endast drivas med batterier från denna serie. Batterier får endast laddas med laddare från denna serie. Beakta då uppgifterna från tillverkaren.

⚠ FARA
Skaderisk!
Om produkten har fastnat, försök inte tvinga ut produkten.
– Stäng av motorn.
– Använd en hävarm eller kil för att frigöra produkten.

9.1 Kedjebroms (bild 1, 5)

⚠ VARNING
Kedjebromsen måste kontrolleras före varje idrifttagning.
Kedjebromsen bromsar genast in sågkedjan vid ett kast.

⚠ VARNING
Produktskada!
Ett ökat motorvarvtal över för lång tid, vid blockerad kedjebroms skadar motorn och kedjedrivningen.
Kontakta kundservice om sågkedjan ändå rör på sig.

9.1.1 Aktivering av kedjebromsen/det främre handskyddet (4)

1. Luta kedjebromsen/det främre handskyddet (4) mot svärdet (6).

9.1.2 Lossa kedjebromsen/det främre handskyddet (4)

1. Dra kedjebromsen/främre handskyddet (4) mot det främre handtaget (3).

9.1.3 Kontrollera kedjebromsen/det främre handskyddet (4)

1. Lossa kedjebromsen/det främre handskyddet (4) enligt beskrivningen nedan 9.1.2.
2. Håll motorsågen stadigt med båda händerna.
3. Slå på motorsågen enligt beskrivningen nedan 9.2 och aktivera Till/från-brytaren (2).
4. Luta kedjebromsen/det främre handskyddet (4) mot svärdet (6). Sågkedjan (5) måste stanna omedelbart! Om sågkedjan fortfarande rör sig får du inte använda produkten. Det finns risk för skador från den släpande sågkedjan. Kontakta kundservice.

9.2 Koppla till/från och använda produkten (bild 1, 3, 5)

⚠ VARNING

Risk för skador på grund av kast!

- Använd aldrig produkten med bara en hand!

Anvisning:

Du kan kontinuerligt reglera hastigheten med strömbrytaren. Ju längre du trycker på strömbrytaren, desto högre hastighet.

Koppla till

1. Kontrollera om det finns sågkedjeolja i oljetanken (12).
2. Dra bort svärd- och kedjeskyddet (14) från svärdet (6).
3. Lossa kedjebromsen enligt beskrivningen nedan 9.1.2.
4. Håll produkten med vänster hand på det främre handtaget (3) och höger hand på det bakre handtaget (1). Tummen och fingrarna måste greppa ordentligt runt handtaget (1, 3).
5. Sätt din kropp och dina armar i en position där du kan stå emot kastet.
6. Tryck på startspärren (9) på det främre handtaget (3) med tummen.
7. Håll startspärren (9) intryckt.
8. Tryck på Till-/Från-brytaren (2) för att koppla till produkten.
9. Släpp startspärren (9).

Anvisning:

Det finns ingen anledning att hålla ned startspärren efter att produkten har startat. Startspärren är avsedd att förhindra att produkten startas av misstag.

Koppla från

1. Släpp Till-/Från-brytaren (2) för att koppla från.
2. Aktivera kedjebromsen enligt beskrivningen nedan 9.1.1.
3. Efter varje arbete med produkten, sätt på medföljande svärd och kedjeskydd (14).

9.3 Överlastskydd

Vid överbelastning av batteriet stängs det av automatiskt. Efter en avkylningstid (tiden kan variera) kan produkten återigen startas.

10 Arbetsinstruktioner

⚠ FARA

Skaderisk!

Detta avsnitt täcker de grundläggande arbetsteknikerna för att hantera produkten.

Informationen som tillhandahålls här ersätter inte en professionells många års utbildning och erfarenhet.

Undvik allt arbete som du inte är tillräckligt kvalificerad för!

Ovarsam hantering av produkten kan leda till allvarliga skador eller till och med dödsfall!

⚠ FARA

Skaderisk!

Sågnings- och fällningsarbeten samt alla andra relaterade arbeten får endast utföras av särskilt utbildade och skolade personer.

Anvisning:

Innan du slår på produkten, se till att produkten inte vidrör några föremål.

Följ de landsspecifika föreskrifterna för fällningsarbeten och informera dig hos den ansvariga myndigheten.

- Se till att ingen kan komma till skada pga. nedfallande grenar och träd.
- I arbetsområdet får endast de personer som behövs för fällningsarbetena uppehålla sig.
- Håll arbetsområdet på stammen fritt och städat vilket säkerställer att användarna får en säker grund.
- Håll reträttvägar fria och städade så att det går att lämna arbetsområdet snabbt.
- Utför inte fällningsarbeten vid hårda vindförhållanden, dåligt väder eller dåliga siktförhållanden.
- Håll minst 2 1/2 trädängders avstånd till nästa arbetsplats.
- Stäng av motorn när sågen kommer i kontakt med ett främmande föremål. Kontrollera sågen, och reparera om det behövs.
- Skydda kedjan från smuts och sand. Även små mängder smuts orsakar snabb avmatning av kedjan och ökar risken för kast.
- Börja med att skära några små trädstammar för att öva dig och få en känsla för maskinen innan du tar dig an svårare uppgifter.
- Tryck huset på sågkedjan mot trädstammen när du börjar såga.
- Låt sågen göra jobbet åt dig. Utöva endast ett lätt tryck nedåt.
- För att inte förlora kontrollen av produkten efter att kedjan tas bort från träet bör du inte sätta press på sågen i slutet av snittet.
- Såga inte trä som ligger på marken och försök inte såga av rötter som sticker upp ur marken.
- Undvik en onormal kroppshållning. Se till att stå säkert och behåll balansen hela tiden. Då har du bättre kontroll över elverktyget om något oförutsett inträffar.
- Du har bättre kontroll när du sågar med svärdets undersida (med kedjan som drar).
- Sågkedjan får inte vidröra marken eller något annat föremål under eller efter sågning.
- Observera även säkerhetsåtgärderna mot kast (se säkerhetsanvisningarna).

10.1 Rätt hållning

FARA

Skaderisk!

- Arbeta aldrig på instabila ytor!
- Arbeta aldrig över axelhöjd!
- Arbeta aldrig stående på stegar!
- Arbeta inte för långt fram!
- Använd endast produkten i gynnsamma väder- och terrängförhållanden!
- Stå stadigt med båda fötterna på golvet.
- Var uppmärksam på hinder i arbetsområdet.
- Håll alltid produkten med båda händerna när du arbetar!

10.2 Så här sågar du rätt!

- Applicera jämnt tryck på produkten, men inte överdriven kraft.
- Om möjligt, placera produkten på grenen som ska sågas med hjälp av kloanslaget.
- Arbeta aldrig utan kloanslag. Produkten kan dra operatören framåt.
- Använd till exempel inte kloanslaget för att kapa stockar eller tjocka grenar.
- Användning av kloanslaget ökar arbetssäkerheten, minskar den personliga belastningen vid arbetet och vibrationerna kan minskas.
- När ett främmande föremål har träffats. Kontrollera om produkten är skadad och utför nödvändiga reparationer innan du startar om och använder produkten. Om produkten börjar vibrera onormalt krävs en omedelbar inspektion.

10.3 Sågtekniker

10.3.1 Dragsågning

Denna teknik innebär att man sågar uppifrån och ner med svärdets undersida.

Sågkedjan skjuter produkten framåt bort från användaren. Produktens framkant bildar ett stöd som absorberar de krafter som genereras på trädstammen vid sågning. Vid dragsågning har användaren betydligt mer kontroll över produkten och kan bättre undvika kast.

10.3.2 Trycksågning

FARA

Livshotande skador!

Om svärdet lutar kan produkten kastas mot användaren med stor kraft. Om användaren inte använder sin fysiska styrka för att kompensera för sågkedjans tryckkraft bakåt finns det risk att endast klingans spets kommer i kontakt med virket, vilket resulterar i ett kast.

Med denna teknik sågas översidan av styrskenan från nerifrån och upp.

Sågkedjan skjuter därmed produkten bakåt mot användaren.

10.3.3 Kapa på längden

Kapning på längd är sågning av fällda trädstammar i små sektioner. Om möjligt bör stammen vara underlag och stöd av grenar, balkar eller kilar.

- **Säkerställ alltid stabilitet och använd motorsågen endast stående på fast, säker och jämn mark.** Halt underlag eller instabila platser kan innebära att du förlorar balansen eller kontrollen över motorsågen.
- Ställ dig alltid över grenen när du sågar i en slutning. Var noga med att sågkedjan inte berör marken. Vänta tills sågkedjan stannar innan du tar bort produkten efter att ha avslutat sågningen.
- Stäng alltid av produktens motor innan du flyttar från arbetsstation till arbetsstation.

10.3.3.1 Stammen ligger på marken (bild 6)

- Sågkedjan får inte vidröra marken eller något annat föremål under eller efter sågning.
- Såga stammen hela vägen igenom från toppen.
- Om det finns möjlighet att vrida stammen, såga den 2/3 av vägen. Vänd sedan på stammen och såga igenom resten av stammen ovanifrån.

10.3.3.2 Stammen stöds i ena änden (bild 7)

- Såga först igenom 1/3 av stammens diameter från botten till toppen (med toppen av svärdet) för att undvika splittring.
- Såga sedan uppifrån och ner (med svärdets undersida) mot första snittet för att undvika bindning.

10.3.3.3 Stammen stöds i båda ändarna (bild 8)

- Såga först uppifrån och ned (med svärdets undersida) 1/3 av stammens diameter.
- Såga sedan nerifrån och upp (med svärdets ovsida) tills snitten möts.

10.3.3.4 Sågning på en arbetsbock (bild 9)

1. Håll produkten stadigt med båda händerna och flytta produkten framför kroppen medan du sågar.
2. När stammen är avsågad, för produkten till höger om kroppen. Håll din vänstra arm så rak som möjligt. Se upp för den fallande stammen.
3. Ställ dig så att den avsågade stammen inte utgör någon fara.
4. Var uppmärksam på dina fötter. Den avsågade stammen kan orsaka skada om den faller.
5. Se till att din kropp är balanserad och att du har ett säkert grepp.

10.3.4 Kvistning (bild 10)

VARNING

Skaderisk!

Många olyckor inträffar vid kvistning.

1. Håll produkten stadigt med båda händerna och flytta produkten framför kroppen medan du sågar.
2. Böj dig inte alltför mycket framåt under arbetet.
3. Såga aldrig av grenar när du står på trädstammen.
4. Håll ett öga på bakslagsområdet när grenar är under spänning.

Kvistning är termen för att ta bort grenar och kvistar från ett träd.

- Ta endast bort stödjande grenar efter att ha kapat dem till längden.
- Grenar under spänning måste sågas nedifrån och upp för att förhindra att sågen fastnar.
- Använd samma teknik som när du sågar av tjockare grenar.
- Arbeta till vänster om stammen och så nära produkten som möjligt. Om möjligt vilar produktens vikt på stammen.
- Byt plats för att såga av grenar bortom stammen.
- Förgrenade grenar skärs till längd individuellt.
- Vid kvistning, låt större, nedåtriktade grenar som stöder trädet stå kvar tills vidare. Kapa mindre grenar med ett snitt.

10.3.5 Att fälla ett träd (bild 11, 12)

⚠ FARA

Skaderisk!

Sågnings- och fällningsarbeten samt alla andra relaterade arbeten får endast utföras av särskilt utbildade och skolade personer.

⚠ FARA

Det krävs mycket erfarenhet för att fälla träd. Fäll bara träd om du kan hantera produkten säkert. Du bör under inga omständigheter använda produkten om du känner dig osäker.

⚠ FARA

Livshotande skador!

- Såga aldrig helt igenom trädstammen!
- Vid fällning, stå bara vid sidan av trädet som ska fällas!

⚠ FARA

Fäll inte ett träd om det blåser kraftig eller växlande vind, om det finns risk för egendomsskador eller om trädet kan träffa elektriska ledningar.

- Se till att det inte finns människor eller djur i närheten av arbetsområdet. Säkerhetsavståndet mellan trädet som ska fällas och närmaste arbetsplats ska vara 2 1/2 trädhöjder.
- Var uppmärksam på fällriktningen: Användaren måste kunna röra sig säkert nära det avverkat trädet för att enkelt kunna kapa trädet på längden och ta bort grenar. Det är viktigt att undvika att det fallande trädet fastnar i ett annat träd. Notera den naturliga fällriktningen, som beror på trädets lutning och krokighet, vindriktning och antal grenar.
- Små träd med en diameter på 15-18 cm kan vanligtvis sågas i ett snitt.
- Ställ dig alltid över grenen när du sågar i en sluttning. Var noga med att sågkedjan inte berör marken. Vänta tills sågkedjan stannar innan du tar bort produkten efter att ha avslutat sågningen.

- Smuts, stenar, lös bark, spikar, häftklamrar och tråd ska tas bort från trädet.

Kvistning:

- Ta bort grenar som hänger ner genom att skära ovanför grenen. Kvista aldrig högre än axelhöjd.

Reträttväg:

- Ta bort undervegetation runt trädet för att säkerställa enkel reträtt. Reträttvägen bör ligga ca 45° bakom den planerade avverkningsriktningen.

Skär ut riktskär:

- Placera ett riktskär i den riktning du vill att trädet ska falla.
- Börja med det nedre, horisontella snittet.
- Skärdjupet bör vara ungefär 1/3 av stammens diameter. Detta förhindrar att sågkedjan eller styrskenan fastnar vid det andra riktskåret.
- Gör nu ett snett sågsnitt med en snittvinkel på cirka 45° ovanifrån som möter exakt det nedre sågsnittet.

⚠ FARA

Kliv aldrig framför ett träd som är snittat.

Fällskär:

- Gör fällningen från andra sidan av stammen medan du står till vänster om trädstammen och sågar med dragande sågkedja.
- Fällskåret ska löpa horisontellt minst 5 cm ovanför det horisontella riktskåret.
- Det ska vara så djupt att avståndet till snittlinjen är minst 1/10 av stammens diameter.
- Den del av stammen som inte är genomsågad kallas stöd. Stödet förhindrar att trädet vänder och faller i fel riktning. Såga inte igenom stödet.
- När sågen närmar sig fällskåret på stödet ska trädet börja falla.
- Om det verkar som att trädet inte faller i önskad riktning eller börjar luta bakåt och klämmer på sågkedjan, avbryt fällskåret och använd trä-, plast- eller aluminiumkil för att öppna skåret och placera trädet i önskad fallinje.
- Om stamdiametern är större än svärdets längd, gör två snitt.
- Efter att ha gjort fällhugget faller trädet av sig självt eller med hjälp av fällkilen eller kofoten.

⚠ FARA

Så snart trädet börjar falla, dra ut produkten ur snittet, stoppa motorn, lägg ner produkten och lämna arbetsområdet via reträttvägen. Se upp för nedfallande grenar och snubbelrisk.

10.3.6 lossa en fastklämd motorsåg

Om motorsågen fastnar under sågning, gör så här:

1. Stäng av motorsågen och fäst den mot insidan av trädstammen (dvs. mot trädstammen) eller fäst den i ett separat verktygsrep.

2. Dra ut motorsågen ur skåran medan grenen lyfts så mycket som behövs.
3. det kan vara nödvändigt att använda ytterligare en handsåg eller motorsåg för att befria den fastklämda sågen genom att såga ett snitt minst 30 cm från den fastklämda sågen.

Oberoende av om en hand- eller motorsåg används för att lossa en fastklämd motorsåg bör snitten för att lossa motorsågen alltid ske utåt (åt grenarnas yttersta spetsar) så att motorsågen inte följer med de avsågade delarna och gör situationen ännu mer komplicerad.

10.4 Efter användning

- **Koppla alltid från produkten innan du lägger ner den och vänta tills produkten har stannat helt.**
- Ta bort batteriet.
- Placera svärdet och kedjeskyddet på svärdet.
- Aktivera kedjebromsen.
- Låt produkten svalna.

11 Rengöring

VARNING

Överlåt underhållsarbete som inte beskrivs i denna instruktionsmanual till en fackverkstad. Använd endast originalreservdelar.

Det finns en risk för olyckor! Utför alltid underhålls- och rengöringsarbeten med borttaget batteri. Det finns risk för personskador! Låt produkten svalna helt före alla underhålls- och rengöringsarbeten. Element i motorn är varma. Det finns risk för personskador och brännskador!

Maskinen kan oavsiktligt starta vilket kan leda till allvariga personskador.

- Ta bort batteriet.
- Låt produkten svalna.
- Ta bort insättningsverket.

VARNING

Risk för skador om du hanterar sågkedjan eller svärdet!

- Använd skärtåliga handskar.

1. Vi rekommenderar att produkten rengörs direkt efter varje användning.
2. För att rengöra sågkedjan, använd en pensel eller handborste och inte vätskor.
3. Håll alltid handtag och greppytor torra, rena och fria från olja och fett. Håll handtag och greppytor tillåter inte säker användning och kontroll av elverket i oförutsedda situationer.
4. Rengör vid behov handtagen med en fuktig trasa som tvättats i tvålatten.
5. Se till att skyddsutrustningar, ventilationsöppningar och motorhus är så fria från damm och smuts som möjligt. Torka av produkten med en ren trasa, eller

blås ren den med tryckluft med lågt tryck. Vi rekommenderar att produkten rengörs direkt efter varje användning.

6. Ventilationsöppningar måste alltid vara fria.
7. Använd inga rengörings- eller lösningsmedel. De skulle kunna angripa produktens plastdelar. Se till att inget vatten kan hamna i produktens inre.
8. Rengör spåret i svärdet med hjälp av en pensel eller med tryckluft.
9. Rengör kedjehjulet och fjäderspännaren.

12 Underhåll

Anvisning:

Underhåll produkten noggrant. Kontrollera att rörliga delar fungerar som de ska och inte är fastklämda, kontrollera om delar är brutna eller så pass skadade att det inverkar på produktens funktion. Skadade delar ska repareras innan du börjar använda produkten igen.

Anvisning:

Ställ produkten på en jämn, plan yta.

12.1 Kontrollera kedjehjul (15) (bild 2)

1. Vrid kedjespänningshjulet (7) moturs för att lossa kedjespänningen och ta bort kedjehjulets kåpa (8).
2. Ta bort svärdet (6) och sågkedjan (5).
3. Kontrollera vinkeln på kedjehjulet (15) med en testmåttare (ingår inte i leveransomfånget).
4. Om inkörningsmärkena är djupare än $a=0,5$ mm, använd inte produkten utan kontakta en fackhandlare. Kedjehjulet (15) måste bytas ut.

12.2 Kontrollera svärdet (6) (bild 2)

1. Vrid kedjespänningshjulet (7) moturs för att lossa kedjespänningen och ta bort kedjehjulets kåpa (8).
2. Ta bort svärdet (6) och sågkedjan (5).
3. Mät spårdjupet på svärdet (6) med en måttsticka (ingår inte i leveransomfånget).
4. Svärdet (6) måste bytas ut om något av följande gäller:
 - Svärdet är skadat.
 - Det uppmätta spårdjupet är mindre än svärdets minsta spårdjup (4 mm).
 - Svärdets spår är smalt eller spritt.

12.3 Byt svärdet (6) (bild 2)

1. Vrid kedjespänningshjulet (7) moturs för att lossa kedjespänningen och ta bort kedjehjulets kåpa (8).
2. Ta bort svärdet (6) och sågkedjan (5). Vid demontering, håll svärdet (6) lutat uppåt i en vinkel på ca 45 grader för att lättare kunna ta av sågkedjan (5) från svärdets (6) spår.
3. Byt ut svärdet (6) och montera svärdet (6) och sågkedjan (5) enligt beskrivningen i Installera/demontera kedjesågklingan (12) och sågkedjan (11) (bild 2).

12.4 Byt sågkedja (5) och låt den löpa in (bild 2)

FARA

Det finns risk för allvarlig skada om sågkedjan går sönder eller faller av!

- Fäst aldrig en ny sågkedja på ett slitet kedjedrev eller på en skadad eller sliten styrskena. Sågkedjan kan lossna eller gå sönder.
- Använd endast sågkedjor och svärd avsedda för denna produkt.
 - Innan du byter sågkedja, rengör kedjesågklingans spår, eftersom smutsavlagringar kan göra att sågkedjan hoppar ur skenan. Avlagringarna kan också absorbera kedjeoljan. Resultatet skulle bli att kedjeoljan inte når skenans undersida, eller bara en liten del av den, och smörjning försämras.
1. Vrid kedjespänningshjulet (7) moturs för att lossa kedjespänningen och ta bort kedjehjulets kåpa (8).
 2. Ta bort svärdet (6) och sågkedjan (5).
 3. Lägg ut sågkedjan (5) i en ögla så att skärepparna är inriktade medurs. För att rikta in sågkedjan (5), använd symbolerna (pilarna) på sågkedjan (5) eller ovanför styrbulten (17) som vägledning.
 4. Lägg sågkedjan (5) i svärdets (6) spår.
 5. Sätt in svärdet (6) på styrbulten (17) och pinnbulten (16). Styrbulten (17) och pinnbulten (16) måste vara i spåret på svärdet (6).
 6. Styr sågkedjan (5) runt kedjehjulet (15) och kontrollera sågkedjans (5) inriktning.
 7. Sätt tillbaka kedjehjulets kåpa (8).
Se till att kedjehjulets kåpa (8) sitter i spåret på huset.
 8. Dra åt kedjespänningshjulet (7) medurs ordentligt.
 9. Kontrollera passformen på sågkedjan (5) igen och spänn sågkedjan (5) enligt beskrivningen nedan i Spänn sågkedjan (7) (bild 1).

Anvisning:

Med en ny sågkedja minskar spänningen efter en tid. Därför måste du efterspanna sågkedjan efter de första 5 snitten, eller senast efter 10 minuters sågtid.

12.5 Slipning av sågkedjan (5)

VARNING

Ökad risk för olyckor på grund av en felaktigt slipad sågkedja!

- Avvikelse från skäreppgeometris mått vid slipning ökar risken för att produkten slår tillbaka.
- Låt en fackman slipa sågkedjan.

Sågkedjan kan slipas om på en auktoriserad fackverkstad. Försök inte slipa sågkedjan själv om du inte har lämpliga verktyg och erfarenhet.

VAR FÖRSIKTIG

Att slipa kedjan kräver specialverktyg för att säkerställa att skärverktygen slipas i rätt vinkel och djup. Efter slipning ska alla skärlänkar ha samma bredd och längd.

Anvisning:

En vass sågkedja säkerställer optimal sågprestanda. Den äter sig genom träet utan ansträngning och lämnar efter sig stora, långa träspån.

En sågkedja är slö om man måste trycka sågutrustningen genom träet och flisen är väldigt små. En mycket slö sågkedja producerar inga spån alls, bara trädam.

12.5.1 Instruktioner för slipning av motorsåg

Sågkedjetyp	Fildiameter	Övre vinkel	Nedre vinkel	Övre lutningsvinkel (55°)	Standard djupmätning	
		Spänn-rotationsvinkel	Spänn-lutningsvinkel	Sidovinkel		
21PBX	ca 4,8 mm	30°	10°	85°	0,64 mm	
Djupanslag			Fil			

13 Förvaring och transport

Förvara produkten och dess tillbehör på en mörk, torr och frostfri plats som dessutom är oåtkomlig för barn. Den optimala förvaringstemperaturen är mellan 5 °C och 30 °C.

Förvara produkten i originalförpackningen.

Täck över produkten för att skydda den mot damm eller fukt. Förvara bruksanvisningen vid produkten.

13.1 Förberedelse för förvaring

1. Montera kedjeskyddet.
2. När du transporterar eller förvarar produkten, täck över kniven med knivskyddet.
3. Ta bort batteriet.
4. Töm produkten helt.
5. Rengör produkten och kontrollera om det finns skador.

13.2 Transport

VARNING

Skaderisk!

Ta bort batteriet från elverktyget innan du utför något arbete på elverktyget (t.ex. underhåll, verktygsbyte etc.) samt när du transporterar och förvarar det. Det finns risk för skador om strömbrytaren trycks in oavsiktligt.

- Produkten får endast transporteras med det avsedda handtaget.

14 Reparation och reservdelsbeställning

Tänk på att produktens följande delar slits naturligt eller under bruk, eller att följande delar används som förbrukningsmaterial.

OBS

Enligt lagen om produktansvar tas inget ansvar för skador orsakade av felaktiga reparationer eller om originaldelar inte används.

Kontakta kundtjänst eller auktoriserad fackpersonal. Detsamma gäller tillbehör.

Du kan få reservdelar och tillbehör från vårt servicecenter. För att göra detta, skanna QR-koden på förstasidan.

14.1 Reservdelsbeställning

Vid beställning av reservdelar ska följande uppgifter anges:

- Modellbeteckning
- Artikelnummer
- Uppgifter på typskylten

Reservdelar/tillbehör

Batteri SBP2.0 artikel-nr:	7909201708
Batteri SBP4.0 artikel-nr:	7909201709
Laddare SBC2.4A artikel-nr:	7909201710
Laddare SBC4.5A artikel-nr:	7909201711
Laddare SDBC2.4A artikel-nr:	7909201712
Laddare SDBC4.5A artikel-nr:	7909201713
StarterKit SBSK2.0 artikel-nr:	7909201720
StarterKit SBSK4.0 artikel-nr:	7909201721

14.2 Tillåtna skärupsättningar

Styrskenor:	
AP10-40-437P (10"): 7910300708	
Sågedjor:	
3/8.043-40: 7910300709	

15 Avfallshantering och återvinning

Anvisningar beträffande förpackningen



Förpackningsmaterialen kan återvinnas. Avfallshandla förpackningar miljövänligt.

Anvisningar beträffande den tyska lagen om distribution, återtagning och miljövänlig avfallshandling av elektriska och elektroniska apparater (Elektro- und Elektronikgerätegesetz - ElektroG)



Uttjänta elektriska och elektroniska apparater ska inte kastas i hushållssoporna utan lämnas till separat insamling respektive avfallshandling!

- Uttjänta vanliga och uppladdningsbara batterier, som inte är fast monterade i den uttjänta apparaten, måste tas ut utan skador före överlämningen! Batteriers avfallshandling regleras i batterilagstiftningen.
- Innehavare respektive användare av elektriska och elektroniska apparater är enligt lagstiftning förpliktade till återlämning efter apparaternas användning.
- Slut användaren ansvarar själv för raderingen av de egna personuppgifterna på den uttjänta apparat som ska avfallshandlas!
- Symbolen med den överkryssade soptunnan betyder att uttjänta elektriska och elektroniska apparater inte får kastas i hushållssoporna.
- Uttjänta elektriska och elektroniska apparater kan lämnas avgiftsfritt på följande ställen:
 - Offentligt rättsliga avfallshandlings- respektive samlingsställen (t.ex. kommunala återvinningsenheter)
 - Inköpsställen för elektriska apparater (stationära och online), om handlare är skyldiga att ta emot eller frivilligt erbjuder detta.
 - Man kan kostnadsfritt lämna upp till tre uttjänta elektriska apparater per apparattyp, med en kantlängd på maximalt 25 centimeter, hos tillverkaren utan att först köpa en ny apparat av denne, eller lämna dem till ett annat auktoriserat samlingsställe på närmare håll.

– Kontakta respektive kundservice för information om tillverkarnas och distributörernas övriga, kompletterande villkor för återlämning.

- Om tillverkaren levererar en ny elektrisk apparat till ett privat hushåll kan denne ordna med avgiftsfri hämtning av den uttjänta elektriska apparaten, efter förfrågan från slutanvändaren. Kontakta tillverkarens kundservice angående detta.
- Dessa uppgifter gäller endast för apparater som installeras och säljs i länderna i den Europeiska unionen och som omfattas av det europeiska direktivet 2012/19/EU. I länder utanför Europeiska unionen kan avvika bestämmelser gälla för avfallshandling av uttjänta elektriska och elektroniska apparater.

Anmärkingar för litium-jon-batterier



Ta ut det uppladdningsbara batteriet före avfallshandlingen!

- Släng inte batteriet i hushållsavfall, i eld (explosionsrisk) eller i vatten. Skadade batterier kan skada miljö och hälsa om giftiga ångor eller vätskor läcker ut.
- Defekta eller använda batterier måste återvinnas i enlighet med direktiv 2006/66/EG.
- Lämna in apparaten och laddaren på en behandlingsanläggning. Plast- och metalldelarna som används kan sorteras sortrent åtskilda och på så sätt återvinnas.
- Avfallshandla batterier urladdade. Vi rekommenderar att tejpa för polen för att skydda mot kortslutning. Öppna inte batteriet.
- Avfallshandla batterier enligt lokala föreskrifter. Lämna in batterier på ett uppsamlingsställe för gamla batterier där de kan återvinnas miljövänligt. Fråga ditt lokala avfallsföretag om detta.

16 Garantivillkor – Scheppach 20V IXES Serie

Revisionsdatum 11.07.2023

Ärade kund,

Våra produkter genomgår en sträng kvalitetskontroll. Om en produkt inte fungerar som den ska beklagar vi detta mycket och ber dig kontakta vår serviceavdelning på adressen nedan. Vi hjälper dig även gärna per telefon på vårt servicenummer. Följande information är avsedd att hjälpa dig att hantera och lösa problem smidigt i händelse av skada.

När garantianspråk ska ställas gäller följande:

1. **Dessa garantivillkor** reglerar våra **extra tillverkargarantitjänster** för köpare (privata slutanvändare) av nya produkter. Lagstadgade garantianspråk berörs inte av denna garanti. För dem ansvarar återförsäljaren som sålt produkten till dig.
2. **Garantin** omfattar uteslutande defekter i en ny produkt som du har köpt och som beror på ett material- eller tillverkningsfel och är - efter vår bedömning - begränsad till kostnadsfri reparation av sådana defekter eller utbyte av produkten (om nödvändigt även byte med en nyare modell). Ersatta produkter eller delar övergår i vår ägo. Observera att våra produkter inte är konstruerade för kommersiell, hantverksmässig eller yrkesmässig användning. Garantin gäller därför inte

om produkten under garantitiden utsatts för kommersiell, hantverksmässig eller yrkesmässig användning eller för likvärdiga påfrestningar.

3. Vår garanti gäller inte:

- Skador på produkten orsakade av att monteringsanvisningarna inte följts, felaktig installation, ignorering av bruksanvisningen (t.ex. anslutning till felaktig nätspänning eller typ av ström) eller av underhålls- och säkerhetsföreskrifterna eller genom att produkten används under olämpliga miljöförhållanden eller av bristande skötsel och underhåll.
- Skador på produkten som uppkommit genom felaktig eller okunnig användning (t.ex. överbelastning av produkten eller användning av icke tillåtna verktyg eller tillbehör), främmande föremål som trängt in i produkten (t.ex. sand, stenar eller damm), transportskador, våld eller främmande påverkan (t.ex. fall).
- Skador på produkten eller på delar av produkten som beror på vanligt slitage vid avsedd användning (driftförhållanden) eller annat naturligt slitage liksom skador och/eller slitage av slitdelar.
- Brister på produkten som beror på användning av tillbehörs-, kompletterings- eller reservdelar som inte är originaldelar eller inte använts på avsett vis.
- Produkter som utsatts för förändringar eller modifieringar.
- Mindre avvikelser från börtillståndet som är irrelevanta för produktens värde och användbarhet.
- Produkter som reparerats egenmäktigt, i synnerhet om dessa genomförts av obehörig utomstående.
- Om produktens märkning eller id-information (maskindekalen) saknas eller är oläsbar.
- Produkter som är mycket smutsiga och därför avvisas av servicepersonalen.
- Skadestånd och följdskador är generellt uteslutna från denna garanti.

4. **Garantitiden** är normalt **5 år** (12 månader för batterier) och börjar vid produktens inköpsdatum. Datumet på det ursprungliga inköpskvittot gäller. Garantianspråk måste göras omedelbart efter att man blir medveten om avvikelser. Inga garantianspråk kan ställas när garantitiden har löpt ut. Reparation eller utbyte av produkten medför ingen förlängning av garantitiden, inte heller inleds en ny garantiid efter sådan åtgärd eller efter eventuell montering av reservdelar. Detta gäller även då service utförs på plats. Den berörda produkten ska inlämnas eller skickas till kundtjänsten i rengjort skick tillsammans med en kopia av inköpskvittot - som innehåller information om inköpsdatum och produktamn. Om en produkt skickas ofullständig, utan hela leveransomfattningen, kommer de saknade tillbehören att krediteras/dras av om produkten byts ut eller återbetalning sker. Helt eller delvis demonterade produkter kan inte accepteras som garantifall. Vid obehörig reklamation eller utanför garantitiden står kunden generellt för transportkostnader och transportrisk. **Vänligen rapportera ett garantiärende i förväg till servicecentret (se nedan).** I regel kommer man överens om att den defekta produkten med en kort beskrivning av felet skickas till nedan angivna serviceadress via organiserad retur eller - vid

reparationer utanför garantitiden - med tillräckligt porto, med hänsyn tagen till relevanta regler för förpackning och frakt. **Tänk på att produkten (beroende på modell) av säkerhetsskäl ska vara fri från alla driftmedel vid retursändningen.** Produkten som skickas till vårt servicecenter måste förpackas så att skador på den reklamerade produkten under transporten undviks. Efter genomförd reparation / utbyte sänder vi tillbaka produkten kostnadsfritt till dig. Om Produkter inte kan repareras eller utbyts kan vi, efter eget gottfinnande, återbetala ett belopp upp till inköpspriset för den defekta Produkten, med avdrag för slitage. **Denna garanti gäller bara till förmån för den privata förstkunden och är inte säljas eller överläts.**

5. **Förlängning av garantitiden till 10 år:** Scheppach erbjuder en extra förlängning av garantitiden på 5 år för produkter i serien Scheppach 20V. Därmed blir garantitiden för dessa produkter totalt 10 år. Undantagna är batterier, laddare och tillbehör. Denna garantiförlängning får man genom att registrera Scheppach-produkten från detta område online inom 30 dagar efter inköpsdatumet på <https://garantie.scheppach.com>. När online-registreringen lyckats får du en bekräftelse av garantiförlängningen för artikeln.

6. **Kontakta vårt servicecenter** för att meddela oss **ditt garantiärende.**

Använd helst formuläret på vår hemsida: <https://www.scheppach.com/de/service>

Skicka inga produkter utan att först ha kontaktat och meddelat vårt servicecenter.

Kontakt med vårt servicecenter är ett obligatoriskt krav för att göra anspråk på garantin. Garantikrav måste göras inom 14 dagar efter att felet upptäckts innan garantitiden löper ut. Originalkvittot och i förekommande fall bekräftelse på den artikelrelaterade garantiförlängningen måste finnas.

7. **Bearbetningstid** - I regel klarar vi av reklamerationsärenden inom 14 dagar efter anmälan till vårt servicecenter. Skulle undantagsvis bearbetningstiden överskridas, så kommer vi att informera dig i god tid.
8. **Slitdelar är generellt undantagna från garantin!** - Slitdelar är: a) medlevererade på- eller inbyggda batterier liksom b) alla modellberoende slitdelar (bland annat remmar, sågblad, insatsverktyg, slipskivor, filter, kolborstar etc., se bruksanvisningen). Djupurladdade batterier eller batterier med skadade höljen eller batteripoler är uteslutna från garantin.
9. **Kostnadsberäkning** - Produkter som inte eller inte längre omfattas av garantin reparerar vi mot betalning. Om du frågar vårt servicecenter kan du skicka in de defekta produkterna för en kostnadsberäkning och vid behov ge servicecentret tillstånd till reparation skriftligen (per post, e-post). Vi vidtar inga åtgärder utan att få klartecken.
10. **Andra anspråk** än de ovannämnda kan inte göras gällande.

Garantivillkoren gäller endast i den vid reklamationstillfället aktuella versionen och kan vid behov hämtas från vår hemsida (www.scheppach.com). Vid översättningar har alltid den tyska versionen företräde.

Scheppach GmbH · Günzburger Str. 69 · 89335 Ichenhausen (Tyskland)

Telefon: +800 4002 4002 · E-Mail: customerservice.SE@scheppach.com · Internet: https://www.scheppach.com

Vi förbehåller oss rätten att när som helst göra ändringar i garantivillkoren utan föregående meddelande.

17 EU-försäkran om överensstämmelse

Översättning från försäkran om överensstämmelse i original

Tillverkare:

Scheppach GmbH
Günzburger Straße 69
DE-89335 Ichenhausen

Vi förklarar under eget ansvar att produkten som beskrivs här överensstämmer med gällande riktlinjer och standarder.

Märke: **SCHEPPACH**
Art.-beteckning: **BATTERIDRIVEN MOTORSÄG - C-CS254-X**
Art.nr **5910308900**

EU-direktiv:

2014/30/EU, 2006/42/EG, 2000/14/EG_2005/88/EG, 2011/65/EU*

* Föremålet för försäkran ovan överensstämmer med bestämmelserna i Europaparlamentets och rådets direktiv 2011/65/EU av den 8 juni 2011 om begränsning av användningen av vissa farliga ämnen i elektriska och elektroniska produkter.

2006/42/ EG - Bilaga IV

Anmält organ: TÜV SÜD Product Service GmbH
Zertifizierstelle,
Ridlerstraße 65,
80339 München, Tyskland
Nummer: 0123
Certifikatets nummer: M6A 121972 0020 Rev. 00

Tillämpade standarder:

EN 62841-1:2015/A11:2022, EN 62841-4-1:2020;
EN IEC 55014-1:2021; EN IEC 55014-2:2021

Ansvarig för dokumentationen:

David Rümpelein
Günzburger Str. 69
D-89335 Ichenhausen
Ichenhausen, 26.01.2024


Simon Schünk
Division Manager Product Center


Andreas Pecher
Head of Project Management








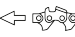

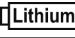
Sisällysluettelo

1	Johdanto	306
2	Tuotteen kuvaus (kuva 1).....	307
3	Toimituksen sisältö (kuva 1).....	307
4	Määräystenmukainen käyttö	307
5	Turvallisuusohjeet	307
6	Tekniset tiedot.....	310
7	Purkaminen pakkauksesta	311
8	Ennen käyttöönottoa	311
9	Käyttö	313
10	Työohjeita.....	314
11	Puhdistus	317
12	Huolto.....	317
13	Varastointi ja kuljetus	319
14	Korjaaminen ja varaosien tilaus	319
15	Hävittäminen ja kierrätys.....	320
16	Takuuehdot – Schepbach 20V IXES -sarja.....	320
17	EU-vaatimustenmukaisuusvakuutus	322
18	Räjätyskuva.....	377

Tuotteessa olevien symbolien selitys

Tässä käyttöoppaassa olevien symbolien käytön tarkoituksena on kiinnittää huomiosi mahdollisiin riskeihin. Turvallisuusmerkit ja selitykset on ymmärrettävä tarkalleen oikein. Varoitukset itsessään eivät poista riskejä eivätkä korvaa onnettomuuksien ehkäisyyn tarvittavia toimenpiteitä.

	Lue ja huomioi käyttöohje ja turvallisuusohjeet ennen käyttöönottoa!
	Huomio! Jos tuotteessa olevia turvamerkin- töjä ja varoituksia ei huomioida ja jos turval- lisuus- ja käyttöohjeet laiminlyödään, seu- rauksena voi olla vakavia loukkaantumisia ja jopa kuolema.
	Käytä suojakypärää ja kasvosuojaa tai sui- jalaseja ja kuulosuojaimia.
	Käytä suojakäsineitä!
	Käytä tukevia kenkiä!
	On tärkeää käyttää suojavaatteita käsien, kynnarvarsien, säärtien ja jalkojen suojaami- seksi.
	Älä altista tuotetta sateelle. Tuotteen saa si- joittaa ja sitä saa käyttää ja varastoida vain kuivissa ympäristöolosuhteissa.
	Vain molempikäitiseen käyttöön.

	Varoitus! Takaiskun vaara (Kickback). Suojaudu tuotteen takaiskulta ja vältä kos- ketusta kiskonkärkeen.
	Huolto-, muutos-, säätö- ja puhdistustöitä saa suorittaa vain moottorin ollessa sammu- tettuna ja virtapistokkeen ollessa irrotettuna.
	Öljysäiliön tilavuus
	Paino kg
	Laipan pituus
	Leikkuupituus
	Avattu
	Lukittu
	Teräketjun kiinnitysuunta
	Tuotteen taattu äänitehotaso.
	Litiumioniakku
	Tuote vastaa voimassa olevia eurooppalai- sia direktiivejä.

1 Johdanto

Valmistaja:

Schepbach GmbH
Günzburger Straße 69
D-89335 Ichenhausen

Arvoisa asiakas

Toivomme sinun viihtyvän uuden tuotteesi parissa.

Huomautus:

Tämän tuotteen valmistaja ei tuotevastuulain mukaan vastaa vahingoista, joita aiheutuu tälle tuotteelle tai tämän tuotteen käytön seurauksena, jos vahinkotapaus liittyy jo-
honkin seuraavista:

- Epäasianmukainen käsittely
- Käyttöohjeen laiminlyönti
- Ulkopuolisten, valtuuttamattomien henkilöiden toimes-
ta tehdyt korjaukset
- Muiden kuin alkuperäisten varaosien asennus ja vaih-
taminen
- Määräystenvastainen käyttö

Huomaa:

Käyttöohje on tämän tuotteen osa.

Se sisältää tärkeitä ohjeita turvalliseen, asianmukaiseen ja taloudelliseen työskentelyyn tuotteella ja tietoja siitä, miten vältetään vaaroja, säästetään korjauskustannuksissa, ehkäistään seisokkeja ja parannetaan laitteen luotettavuutta ja pidennetään sen käyttöikää. Tässä käyttöohjeessa olevien turvallisuusohjeiden lisäksi on ehdottomasti huomioitava tuotteen käyttöä koskevat kansalliset määräykset.

Perehdy ennen tuotteen käyttöä kaikkiin käyttö- ja turvallisuusohjeisiin. Käytä tuotetta vain käyttöohjeessa kuvatulla tavalla ja vain määritellyille käyttöalueille. Säilytä käyttöohjetta hyvin ja luovuta kaikki asiakirjat tuotteen mukana seuraavalle käyttäjälle.

2 Tuotteen kuvaus (kuva 1)

1. Takakahva
2. Virtakytin
3. Etukahva
4. Ketjujarru / etummainen käsisuojus
5. Teräketju
6. Laippa (ohjainkisko)
7. Ketjun kiristyspyörä
8. Ketjupyörän suojus
9. Päällekytkennän estin
10. Akun kiinnitys
11. Öljyntason näyttö
12. Öljysäiliö
13. Kuorituki
14. Laippa- ja ketjusuojus
15. Ketjupyörä
16. Vaarnapultti ohjaintappi
17. Akku*
19. Avaspainike (akku)

* = eivät välttämättä sisälly toimitukseen!

3 Toimituksen sisältö (kuva 1)

Kohta	Luku-määrä	Nimike
5.	1 x	Teräketju
6.	1 x	Laippa (ohjainkisko)
14.	1 x	Laippa- ja ketjusuojus
	1 x	Akkukäyttöinen ketjusaha
	1 x	Käyttöohje

4 Määräystenmukainen käyttö

Akkukäyttöinen ketjusaha on tarkoitettu vain puun sahaamiseen. Tuotetta ei ole tarkoitettu mihinkään muuhun käyttötapaan (esim. muurin, muovin tai elintarvikkeiden leikkaamiseen).

Tuotetta saa käyttää vain sen käyttötarkoituksen mukaisesti. Kaikki muunlainen käyttö katsotaan määräystenvastaiseksi käytöksi. Kaikista näin syntyneistä vahingoista ja tapaturmista vastaa käyttäjä, ei valmistaja.

Määräystenmukaiseen käyttöön kuuluu myös turvallisuusohjeiden ja asennusohjeen sekä käyttöohjeessa olevien ohjeiden huomioiminen.

Tuotetta käyttävien ja huoltavien henkilöiden on perehdyttävä tuotteen ohjeisiin ja heillä on oltava tiedot mahdollisista vaaroista.

Jos tuotteeseen tehdään muutoksia, valmistaja ei ota mitään vastuuta siitä aiheutuvista vahingoista.

Tuotetta saa käyttää vain valmistajan alkuperäisillä osilla ja alkuperäisillä lisävarusteilla.

Valmistajan määrittämiä turvallisuus-, työ- ja huoltomääräyksiä ja teknisissä tiedoissa annettuja mittoja on noudatettava.

Huomaa, että tuotteitamme ei ole tarkoitettu kaupalliseen käyttöön, ammatin harjoittamiseen tai teolliseen käyttöön. Takuu ei ole voimassa, jos tuotetta käytetään kaupalliseen tarkoitukseen, käsityöammatin harjoittamiseen tai teollisuudessa tai jossain muussa näitä vastaavassa toiminnassa.

Signaalisanojen selitykset käyttöohjeessa

VAARA

Merkkisana, joka merkitsee välittömästi uhkaavaa vaaratilannetta, joka johtaa kuolemaan tai vakavaan loukkaantumiseen, jos sitä ei vältetä.

VAROITUS

Merkkisana, joka merkitsee mahdollista vaaratilannetta, joka voi johtaa kuolemaan tai vakavaan loukkaantumiseen, jos sitä ei vältetä.

VARO

Merkkisana, joka merkitsee mahdollista vaaratilannetta, joka voi johtaa lievään tai kohtalaiseen loukkaantumiseen, jos sitä ei vältetä.

HUOMIO

Merkkisana, joka merkitsee mahdollista vaaratilannetta, joka voi johtaa tuotteen tai omaisuuden vahingoittumiseen, jos sitä ei vältetä.

5 Turvallisuusohjeet

VAROITUS

Lue kaikki turvallisuusohjeet, ohjeet, kuvaukset ja tekniset tiedot, jotka ovat tämän sähkötyökalun ohessa.

Laiminlyönnit seuraavien ohjeiden noudattamisessa voivat aiheuttaa sähköiskun, tulipalon ja/tai vakavia vammoja.

Säilytä kaikki turvallisuusohjeet ja muut ohjeet myöhempiä tarvetta varten.

Turvallisuusohjeissa käytetty termi "sähkötyökalu" tarkoittaa verkkovirralla toimivia sähkötyökaluja (joissa on virtajohto) tai akkukäyttöisiä sähkötyökaluja (ilman virtajoh-toa).

1) Työpaikan turvallisuus

- a) **Pidä työpaikka siistinä ja hyvin valaistuna.** Epäjärjestys tai huono/puuttuva valaistus työalueilla voi aiheuttaa onnettomuuksia.
- b) **Älä työskentele sähkötyökalulla räjähdyksvaarallisessa ympäristössä, jossa on palavia nesteitä, kaasuja tai pölyjä.** Sähkötyökalut muodostavat kipinöitä, jotka voivat sytyttää pölyn tai höyryt.
- c) **Pidä lapset ja muut henkilöt loitolla sähkötyökalusta, kun käytät sitä.** Jos olet työskentelyn aikana epävakaa asennossa, voit menettää sähkötyökalun hallinnan.

2) Sähköturvallisuus

- a) **Sähkötyökalun liitäntäpistokkeen täytyy sopia pistorasiaan.** Pistoketta ei saa muuttaa millään tavalla. Älä käytä mitään sovintipistoketta yhdessä suojamaadoitettujen sähkötyökalujen kanssa. Kun pistoketta ei muunnella ja se sopii pistorasiaan, sähköiskun vaara on pienempi.
- b) **Vältä vartalon kosketusta maadoitettuihin pintoihin, kuten putkiin, lämmittimiin, uuneihin ja jääkaappeihin.** Sähköiskun vaara kasvaa, kun vartalosi on maadoitettu.
- c) **Pidä sähkötyökalu loitolla sateesta tai kosteudesta.** Jos sähkötyökaluun pääsee vettä, sähköiskun vaara kasvaa.
- d) **Älä käytä liitäntäjohtoa epätarkoituksenmukaisesti esim. sähkötyökalun kantamiseen ja ripustamiseen, äläkä irrota pistoketta pistorasiasta vetämällä johdosta.** Pidä liitäntäjohto loitolla kuumuudesta, öljystä, terävistä reunoista tai liikkuvista osista. Kun liitäntäjohto on vioitunut tai kierteellä, sähköiskun vaara on suurempi.
- e) **Kun käytät sähkötyökalua ulkona, käytä vain selkeistä jatkojohtoja, jotka on hyväksytty ulkokäyttöön.** Ulkokäyttöön hyväksytyt jatkojohdon käyttäminen vähentää sähköiskun vaaraa.
- f) **Jos sähkötyökalun käyttöä kosteassa ympäristössä ei voi välttää, käytä vikavirtasuojakytkintä.** Vikavirtasuojakytkimen käyttö vähentää sähköiskun vaaraa.

3) Ihmisten turvallisuus

- a) **Ole tarkkaavainen, toimi varovaisesti ja menettele järkevasti sähkötyökalua käyttäessäsi.** Älä käytä sähkötyökalua, jos olet väsynyt tai jos olet huumavien aineiden, alkoholin tai lääkkeiden vaikutuksen alaisena. Huomion herpaantuminen hetkeksikin sähkötyökalua käytettäessä voi johtaa vakaviin vammautumisiin.
- b) **Käytä henkilökohtaista suojavarustusta ja aina suojalaseja.** Henkilökohtaisen suojavarustuksen, kuten pölynaamarin, liuquestepohjaisten turvajalkineiden, suojakypärän tai kuulosuojaimien käyttö sähkötyökalulla tehtävistä töistä riippuen vähentää vammautumisvaaraa.
- c) **Estä tahaton käyttöönotto.** Varmista, että sähkötyökalu on kytketty pois ennen kuin kytket virransyötön ja/tai akun päälle, ennen kuin otat laitteen käteesi tai alat kantaa sitä. Jos sähkötyökalua kan-

taessasi pidät sormiasi kytkimellä tai sähkötyökalu on kytketty päälle-asettoon, kun se kytketään virransyöttöön seurauksena voi olla onnettomuuksia.

- d) **Poista säästötyökalut tai ruuviavaimet ennen kuin kytket sähkötyökalun päälle.** Pyörivässä sähkötyökalun osassa oleva työkalu tai avain voi aiheuttaa vammoja.
- e) **Vältä epänormaaleja vartalon asentoja.** Varmista, että seisot tukevasti ja säilytät aina tasapainon. Näin pidät sähkötyökalun paremmin hallinnassa myös odottamattomissa tilanteissa.
- f) **Käytä sopivaa vaateusta.** Älä pidä päälläsi liian välijä vaatteita tai koruja. Pidä hiuksesi ja vaatteesi loitolla liikkuvista osista. Löysät vaatteet, korut tai pitkät hiukset voivat jäädä kiinni liikkuviin osiin.
- g) **Jos pölyn poistoimu- ja -keräyslaitteet voidaan asentaa, varmista, ne on liitettävä ja niitä on käytettävä oikein.** Pölyn poistoimulaitteen käytöllä voidaan vähentää pölystä aiheutuvia vaaroja.
- h) **Älä tuudittaudu katteettomaan turvallisuudentunteeseen äläkä poikkea sähkötyökalujen turvamääräyksistä vaikka olisit jo harjaantunut sähkötyökalun käyttäjä.** Huolimattomuus laitteen käsittelyssä voi jo sekunnin murto-osassa johtaa vakaviin vammoihin.

4) Sähkötyökalun käyttö ja käsittely

- a) **Älä ylikuormita sähkötyökalua.** Käytä työssä sitä varten tarkoitettua sähkötyökalua. Sopivalla sähkötyökalulla työskentelet paremmin ja turvallisemmin ilmoitetulla tehoalueella.
- b) **Älä käytä sähkötyökalua, jonka kytkin on viallinen.** Sähkötyökalu, jota ei voi kytkeä asianmukaisesti päälle tai pois päältä, on vaarallinen ja se täytyy korjata.
- c) **Vedä pistoke irti pistorasiasta ja/tai poista irrotettava akku ennen kuin alat säätää laitetta, vaihtaa käyttöttyökaluja tai laitat sähkötyökalun pois.** Nämä varotoimenpiteet estävät sähkötyökalun tahattoman käynnistymisen.
- d) **Säilytä käyttämättömiä sähkötyökaluja lasten ulottumattomissa.** Älä anna sellaisten henkilöiden käyttää sähkötyökalua, jotka eivät ole perehtyneet siihen tai jotka eivät ole lukeneet näitä ohjeita. Kokenemattomien henkilöiden käytössä sähkötyökalut ovat vaarallisia.
- e) **Hoida sähkötyökaluja ja käytettäviä työkaluja huolellisesti.** Tarkasta, että liikkuvat osat toimivat moitteettomasti ja jumittumatta ja etteivät osat ole murtuneet tai vaurioituneet niin, että sähkötyökalun toiminta vaarantuu. Korjauta vialliset osat ennen sähkötyökalun käyttöä. Monien onnettomuuksien taustalla on sähkötyökalujen huono hoolto.
- f) **Pidä leikkuutyökalut terävinä ja puhtaina.** Huolellisesti hoidetut leikkuutyökalut, joissa on terävät leikkuureunat, juuttuvat vähemmän ja ovat kevyemmin ohjailtavissa.
- g) **Käytä sähkötyökalua, käytettäviä työkaluja jne. näiden ohjeiden mukaisella tavalla.** Huomioi tällöin työolosuhteet ja suoritettava tehtävä. Sähkötyökalujen käyttö muuhun kuin niille määrättyihin käyttötarkoituksiin voi johtaa vaarallisiin tilanteisiin.

- h) **Pidä kahvat ja tartuntapinnat kuivina, puhtaina ja öljyttöminä ja rasvattomina.** Sähkötyökalun käyttö ja hallinta odottamattomissa tilanteissa ei ole turvallista, jos kahvat ja tartuntapinnat ovat liukkaista.

5) Akkutyökalun käyttö ja käsittely

- a) **Lataa akkuja vain valmistajan suosittelemilla latauslaitteilla.** Määrätylle akkutyypille sopivan laturin käyttö voi aiheuttaa tulipalovaaran, jos sitä käytetään erityyppisen akun lataamiseen.
- b) **Käytä sähkötyökaluissa vain niille tarkoitettuja akkuja.** Muiden akkujen käyttäminen voi aiheuttaa vammoja ja tulipalovaaran.
- c) **Pidä käyttämättömät akut loitolla klemmareista, kolikoista, avaimista, nauloista, ruuveista tai muista pienistä metalliesineistä, jotka voivat yhdistää akun koskettimet.** Akun koskettimien välinen oikosulku voi aiheuttaa palovammoja tai tulipalon.
- d) **Väärin käsittelystä akusta voi purkautua ulos nestettä. Vältä kosketusta siihen. Jos tapahtuu kosketus, huuhtele vedellä. Jos nestettä pääsee silmiin, hakeudu lisäksi lääkärin hoitoon.** Ulos purkautuva akkuneste voi aiheuttaa ihoärsytystä tai palovammoja.
- e) **Älä käytä vaurioitunutta akkua tai akkua, johon on tehty muutoksia.** Vaurioituneet akut tai akut, joihin on tehty muutoksia, voivat käyttäytyä ennalta arvaamattomasti ja aiheuttaa tulipalon, räjähdyksen tai loukkaantumisaaraa.
- f) **Älä altista akkua tulelle tai korkeille lämpötiloille.** Tuli tai yli 130 °C: lämpötilat voivat aiheuttaa räjähdyksen.
- g) **Noudata kaikkia lataamista koskevia ohjeita äläkä koskaan lataa akkua tai akkutyökalua käyttöohjeessa ilmoitetun lämpötila-alueen ulkopuolella.** Virheellinen lataaminen tai sallittu lämpötila-alueen ulkopuolella lataaminen voi tuhota akun ja lisätä tulipalon vaaraa.

6) Huolto

- a) **Korjauta sähkötyökalu vain pätevällä ammattihenkilöllä ja käyttäen vain alkuperäisiä varaosia.** Näin varmistetaan sähkötyökalun pysyminen turvallisena.
- b) **Älä koskaan huolla vaurioituneita akkuja.** Kaikki akut tai sen osien huoltotyöt on annettava valmistajan tai valmistajan valtuuttaman huoltopalvelun suorittavaksi.

5.1 Ketjusahojen yleiset turvallisuusohjeet

- a) **Pidä sahan käydessä kaikki ruumiinosat etäällä teräketjusta. Varmista ennen sahan käynnistämistä, että teräketju ei kosketa mitään.** Ketjusahalla työskennellessä voi huomion herpaantuminen hetkeksi johtaa siihen, että teräketju tarttuu vaatteisiin tai ruumiinosiin.
- b) **Pitele ketjusahaa aina oikealla kädellä takakahvasta ja vasemmalla kädellä etukahvasta.** Ketjusahan pitelemisen päinvastaisessa työasennossa suurentaa loukkaantumisaaraa, eikä näin tulisi koskaan toimia.
- c) **Pitele ketjusahaa vain eristetyistä tartuntapinnoista, koska teräketju voi joutua kosketuksiin piilevien sähköjohtojen tai laitteen oman virtajohdon**

kanssa. Teräketjun kosketus jännitettä johtaviin joihin voi tehdä metalliset laitteen osat jännitteellisiksi ja aiheuttaa sähköiskun.

- d) **Käytä silmäsuojaimia. Muiden kuuloa, päätä, käsiä, säärä ja jalkoja suojaavien suojavarusteiden käyttö on suositeltavaa.** Sopiva suojavaatetus vähentää siskoavan lastumateriaalin ja teräketjun satunnaisen kosketuksen aiheuttamaa vaaraa.
- e) **Älä työskentele ketjusahalla puuhun kiivenneenä, tikapuilla seisten tai epävakaalta tukipinnalta.** Seläiseen käyttöön liittyy erittäin vakava loukkaantumisaaraa.
- f) **Huolehdi aina siitä, että asentosi on tukeva ja käytä ketjusahaa vain silloin, kun seisot lujalla, turvallisella ja tasaisella alustalla.** Liukas alusta tai epävakaat tukipinnat voivat johtaa tasapainon tai ketjusahan hallinnan menettämiseen.
- g) **Kun sahaat jännittynyttä oksaa, varaudu siihen, että se kimpoaa takaisinpäin.** Kun puukuitujen jännitys vapautuu, jännittynyt oksa voi osua sahan käyttäjään ja/tai vetää ketjusahan käyttäjän hallinnasta.
- h) **Menetle erityisen varovaisesti sahatessasi vesakkoa ja nuoria puita.** Ohut materiaali voi jäädä kiinni teräketjuun ja iskeytyä sinuun tai saada sinut menettämään tasapainosi.
- i) **Kanna ketjusahaa pois päältä kytkettyinä etummaisesta kahvasta, teräketju kehostasi pois päin suunnattuna. Vedä ketjusahan päälle aina suojus kuljetusta tai säilytystä varten.** Ketjusahan huolellinen käsittely vähentää teräketjun vahingossa koskettamisen todennäköisyyttä.
- j) **Noudata voitelua, ketjun kireyttä ja ohjainkiskon ja ketjun vaihtamista koskevia ohjeita.** Epäasianmukaisesti kiristetty tai voideltu teräketju voi joko katketa tai aiheuttaa takaiskuvaaran.
- k) **Sahaa vain puuta. Älä käytä ketjusahaa töihin, joihin sitä ei ole tarkoitettu. Esimerkki: Älä käytä ketjusahaa metallin, muovin, muurauksen tai muiden kuin puisten rakennusmateriaalien sahaamiseen.** Ketjusahan käyttö töihin, joihin sitä ei ole tarkoitettu, voi johtaa vaarallisiin tilanteisiin.
- l) **Älä yritä kaataa puita ennen kuin olet ymmärtänyt kaikki riskit ja miten niitä vältetään.** Kaatuva puu voi aiheuttaa vakavia vammoja käyttäjälle tai muille henkilöille.
- m) **Noudata kaikkia ohjeita, kun poistat kertynyttä materiaalia ketjusahasta ja kun varastoit laitetta tai huollat sitä. Varmista, että kytkin on kytketty pois ja akku on poistettu.** Ketjusahan odottamaton käynnistyminen materiaalikertymiä poistettaessa tai huoltotöiden aikana voi johtaa erittäin vakaviin vammoihin.

5.2 Takaiskun syyt ja välttäminen

Takaisku voi tapahtua, kun ohjainkiskon kärki koskee esiineseen tai kun puu taipuu ja teräketju juuttuu leikkaukseen.

Kosketus kiskonkärjellä voi johtaa joissain tapauksissa odottamattomaan taaksepäin suuntautuvaan reaktioon, jonka yhteydessä ohjainkisko iskeytyy ylöspäin käyttäjän suuntaan.

Jos teräketju juuttuu ohjainkiskon yläreunaan, kisko voi ponnahtaa voimakkaasti takaisin käyttäjän suuntaan.

Kaikki tällaiset reaktiot voivat johtaa sahan hallinnan menettämiseen ja mahdollisiin vakaviin vammoihin. Älä luota pelkästään ketjusahan asennettuihin turvalaitteisiin. Ketjusahan käyttäjän sinun tulee ryhtyä erilaisiin toimenpiteisiin onnettomuuksien ja vammojen välttämiseksi työn aikana.

Takaisku on seuraus ketjusahan vääristä tai virheellisestä käytöstä. Se voidaan estää sopivilla varotoimenpiteillä seuraavassa kuvatulla tavalla:

- Pidä sahasta molemmin käsin kiinni, jolloin peukalo ja sormet sulkeutuvat ketjusahan kahvojen ympärille. Aseta vartalosi ja käsivartesi sellaiseen asentoon, jossa voit vastustaa takaiskuvoimia.** Ryhtymällä sopiviin toimenpiteisiin käyttäjä voi hallita esiintyviä takaiskuvoimia. Älä koskaan päästä irti ketjusahasta.
- Vältä epänormaaleja kehon asentoja äläkä sahaa olkakorkeuden yläpuolelta.** Näin vältetään tahaton koskeminen kiskonkärkeen ja mahdollistetaan ketjusahan parempi hallinta odottamattomissa tilanteissa.
- Käytä aina valmistajan määrittämiä vaihtokoskoja ja teräketjuja.** Väärät vaihtokiskot ja teräketjut voivat aiheuttaa ketjun katkeamisen ja/tai takaiskun.
- Noudata valmistajan antamia teräketjun teroitusta ja huolto-ohjeita.** Liian alhaalle säädetty syvyysrajoihin lisää taipumusta takaiskuun.

Muut turvallisuusohjeet

- Noudata huolellisesti tämän käyttöohjeen huolto-, tarkastus- ja hoito-ohjeita. Vaurioituneet suojalaitteet ja osat on korjautettava tai vaihdettava asiantuntevasti huoltopalvelussamme, jollei käyttöohjeessa muuta määrätä.
- On suositeltavaa, että ensimmäinen käyttäjä harjoittelee ainakin pyöreän puun sahaamista sahapukilla tai telineellä.
- Rinteessä sahattaessa tulee seistä aina puunrungon yläpuolella. Jotta kone pysyy täydellisesti hallinnassa "sahaamisen" aikana, vähennä puristusvoimaa sahauksen loppua kohti höllentämättä otettasi tuotteen kahvoista. Varmista, että teräketju ei koske maahan. Saatuasi leikkauksen valmiiksi odota tuotteen pysähtymistä, ennen kuin poistat tuotteen leikkaukskohdasta. Sammuta tuotteen moottori ja ota akku pois aina ennen kuin vaihdat puusta toiseen.
- Lika, kivet, irrallinen kuori, naulat, niitit ja rautalangat on poistettava puusta.
- Älä käytä muita kuin valmistajan suosittelemia lisävarusteita.** Muutoin seurauksena voi olla sähköisku tai tulipalo.
- Tuotteen käyttäminen ukkosella on kielletty - **salamaniskun vaara!**

Jäännösriskit

Tuote on rakennettu valmistusajankohdan parhaan käytettävissä olleen teknisen tiedon ja voimassa olevien turvateknisten määräysten mukaisesti. Siitä huolimatta töissä voi esiintyä yksittäisiä jäännösriskejä.

- Kuulon vaurioituminen, jos ohjeenmukaisia kuulosuojaimia ei käytetä.
- Jäännösriskit voidaan minimoida noudattamalla käyttöohjeen lisäksi kohdissa "Turvallisuusohjeet" ja "Määräystenmukainen käyttö" olevia ohjeita.

- Käytä tuotetta tässä käyttöohjeessa suositellulla tavalla. Näin mahdollistetaan tuotteen optimaalinen suorituskkyky.
- Lisäksi kaikista asianmukaisista toimenpiteistä huolimatta voi jäljelle jäädä piileviä jäännösriskejä.
- Viiltovammoja.

VAROITUS

Tämä sähkötyökalu muodostaa käytön aikana sähkömagneettisen kentän. Tämä kenttä voi joissain olosuhteissa haitata aktiivisten tai passiivisten ihonalaisen lääkinnällisten laitteiden toimintaa. Vakavien tai hengenvaarallisten vammojen vaaran vähentämiseksi suosittelemme, että ihonalaista lääkinnällisiä laitteita käyttävät henkilöt neuvottelevat lääkärisä kanssa ennen kuin alkavat käyttää sähkötyökalua.

VAROITUS

Pitkäkestoisissa töissä voi käyttäjän käsissä tärinästä johtuen ilmetä verenkiertohäiriöitä (valkosormisuus).

Valkosormisuus on verisuonisairaus, jossa sormissa ja varpaissa olevat pienet verisuonet supistuvat epätavallisen voimakkaasti. Kyseiset alueet eivät saa enää riittävästi verta ja ne ovat siksi hyvin vaaleita. Tärisevien tuotteiden toistuva käyttö voi henkilöillä, joiden verenkierto on heikentynyt (esim. tupakoitsijat, diabeetikot), laukaista hermovaurioita.

Jos havaitset epätavallisia muutoksia itsessäsi, lopeta työskentely heti ja ota yhteyttä lääkäriin.


HUOMIO

Tuote kuuluu 20V IXES -sarjaan ja sitä saa käyttää vain tämän tuotesarjan akuilla. Akut saa ladata vain tämän tuotesarjan latauslaitteilla. Huomioi tällöin valmistajan antamat tiedot.

VAROITUS

Huomioi turvallisuusohjeet ja lataamista ja oikeanlaista käyttöä koskevat ohjeet, jotka ovat 20V IXES -sarjan akun ja latauslaitteen käyttöohjeessa. Yksityiskohtainen kuvaus lataamisesta ja muut tiedot ovat tässä erillisessä käyttöohjeessa.

6 Tekniset tiedot

Akkukäyttöinen ketjusaha	C-CS254-X
Moottorin jännite	20 V 
Moottorin kierrosluku	23500 min ⁻¹
Moottorivirta	30 A
Tyhjäkäyntivirta	6 A
Suojausluokka	IPX0
Maks. ketjusahan nopeus	6m/s
Ohjainkisko	254 mm (10")
Hyödynnettävissä oleva leikkupituus	20,0 cm
Ketjun jako	9,525 mm (0,375")

Vetolenkin paksuus	1,09 mm (0,043")
Ketjupyörän hammasluku	6 hammasta / 9,525 mm (0,375")
Teräketjun tyyppi (esiasennettu)	3/8.043-40
Ohjainkiskon tyyppi (esiasennettu)	AP10-40-437P (10")
Säiliö/ketjuöljy	125 ml
Paino ilman laippaa ja ketjua (ilman akkua)	2,6 kg
Paino laipan ja ketjun kanssa (ilman akkua)	3,1 kg

Oikeus teknisiin muutoksiin pidätetään!

Melu ja värinä

VAROITUS

Melulla voi olla vakavia vaikutuksia terveyteesi. Jos koneen aiheuttama melu on yli 85 dB, koneen lähellä olevien henkilöiden on käytettävä sopivia kuulosuojaimia.

Melu- ja värinäarvot on määrätty standardien EN 62841-1 ja EN 62841-4-1 mukaisesti.

Meluarvot

Äänenpaine L_{pA}	79,3 dB
Mittausepävarmuus K_{pA}	3 dB
Ääniteho L_{WA}	96,1 dB
Mittausepävarmuus K_{WA}	3 dB

Värinäarvot

Tärinä a_h	
Etukahva	2,5 m/s ²
Takakahva	2,5 m/s ²
Mittausepävarmuus K	1,5 m/s ²

Ilmoitettu värähtelyn kokonaisarvo ja ilmoitettu melupäästöarvo on mitattu standardin mukaisilla tarkastusmenetelmillä ja niitä voidaan käyttää vertailuarvona vertailussa toisiin sähkötyökaluihin.

Ilmoitettua melupäästöarvoa kokonaisarvoa ja ilmoitettua värähtelyn kokonaisarvoa voidaan käyttää myös kuormituksen tilapäiseen arviointiin.

VAROITUS

Melupäästöt ja värinäpäästöt voivat sähkötyökalun tosiasiallisen käytön aikana poiketa annetuista arvoista sähkötyökalun käyttötavasta riippuen, erityisesti sen mukaan, minkä tyyppistä työkalua käytetään.

Pyri pitämään kuormitus mahdollisimman pienenä. Esimerkkejä toimenpiteistä: työajan lyhentäminen. Tällöin on huomioitava kaikki käyttöjakson osat (esimerkiksi ajat, jolloin sähkötyökalu on pois kytkettynä ja ajat, jolloin se on päällä mutta käy ilman kuormaa).

7 Purkaminen pakkauksesta

VAROITUS

Tuote ja pakkausmateriaalit eivät ole lasten leikkikaluja!

Lapset eivät saa leikkiä muovipussien, kalvojen tai pienosen kanssa! Vaarana osien joutuminen nieiluun ja tukehtuminen!

- Avaa pakkaus ja ota tuote varovasti ulos.
- Poista pakkausmateriaali sekä pakkaus- ja kuljetusvarmistukset (jos sellaiset on).
- Tarkasta, onko toimituksen sisältö täydellinen.
- Tarkasta, onko tuotteessa tai lisäosissa kuljetusvaurioita. Ilmoita mahdollisista vaurioista heti tuotteen toimittaneelle kuljetusyritykselle. Myöhemmin tehtyjä reklamaatioita ei hyväksytä.
- Säilytä pakkausta mahdollisuuksien mukaan takuajan päättymiseen asti.
- Perekdy tuotteeseen käyttöohjeen avulla ennen sen käyttöä.
- Käytä lisävarusteina ja kulutus- ja varaosina vain alkuperäisiä osia. Voit ostaa varaosia alueellasi toimivalta alan jälleenmyyjältä.
- Ilmoita tilauksissa tuotteen tuotenumero ja valmistusvuosi.

8 Ennen käyttöönottoa

VAARA

Loukkaantumisvaara!

Jos käytetään puutteellisesti koottua tuotetta, seurauksena voi olla vakavia vammoja.

- Käytä tuotetta vasta sitten, kun se on koottu täydellisesti.
- Aina ennen käyttöä on tarkastettava silmämääräisesti, että tuote on täydellinen eikä siinä ole vaurioita tai kuluneita rakenneosia. Turva- ja suojalaitteiden on oltava moitteettomassa kunnossa.

VAROITUS

Loukkaantumisvaara!

Ota akku pois sähkötyökalusta aina ennen sähkötyökalun käsittelyä (esim. huolto, työkalun vaihto jne.) ja ennen laitteen kuljettamista ja varastoimista. Virtakytkimen huolimaton käsittely voi aiheuttaa loukkaantumisvaaran.

VAROITUS

Loukkaantumisvaara teräketjua tai laippaa käsiteltäessä!

- Käytä viiltosuojattuja käsineitä.

Huomautus:

- Uusi teräketju yleensä pidentyy ja sitä on sen takia usein kiritettävä jälkikäteen. Tarkasta ketjun kireys säännöllisesti jokaisen leikkauksen jälkeen ja säädä tarvittaessa.
- Käytä vain tätä tuotetta varten tarkoitettuja teräketjuja ja laippoja.

VARO

Väärin asennettu teräketju johtaa tuotteen hallitsemattomaan leikkauskäyttöytymiseen!

Huomioi määrätty kulkusuunta teräketjun asennuksessa!

- Aseta tuote tasaiselle, suoralle pinnalle.

8.1 Laipan (6) ja teräketjun (5) asennus (kuva 2)

Huomautus:

Teräketjun asentamiseksi ketjusahaa on ehkä kallistettava sivulle.

1. Kierrä ketjun kiristyspyörää (7) vastapäivään poistaaksesi ketjupyörän suojuksen (8).
2. Aseta teräketju (5) lenkiksi niin, että leikkuureunat ovat suunnattuina myötäpäivään. Ota teräketjun (5) suuntaamista varten mallia teräketjussa (5) tai ohjaintapin (17) yläpuolella olevista kuvakkeista (nuolet).
3. Aseta teräketju (5) laipan (6) uraan.
4. Aseta laippa (6) ohjaintappiin (17) ja vaarnapulttiin (16). Ohjaintapin (17) ja vaarnapultin (16) on oltava laipan (6) pitkässä lovessa.
5. Ohjaa teräketju (5) ketjupyörän (15) yli ja tarkasta teräketjun (5) suuntaus.
6. Aseta ketjupyörän suojuksen (8) uudelleen.
7. Kierrä ketjun kiristyspyörä (7) myötäpäivään kiinni.
8. Tarkasta teräketjun (5) kiinnitys vielä kerran ja kiristä teräketju (5) kohdassa 8.2 kuvatulla tavalla.

8.2 Teräketjun (5) kiristäminen (kuva 1)

VAROITUS

Teräketjun paikaltaan siirtymisestä aiheutuvat loukkaantumisvaara!

Riittämättömästi kiristetty teräketju voi siirtyä käytön aikana pois paikaltaan ja aiheuttaa vammoja.

- Tarkasta teräketjun kiristys säännöllisesti.
- Teräketjun kireys on liian pieni, jos vetolenkit työntyvät ulos ohjauskiskon alaosan urasta.
- Kiristä teräketju asianmukaisesti, jos teräketjun kireys on liian pieni.

1. Kierrä ketjun kiristyspyörää (7) myötäpäivään niin, että teräketju (5) kiristyy. Teräketju (5) ei saa roikkua, mutta sitä on voitava kuitenkin vetää laipan keskikohdassa 1–2 mm alapäin laipasta (6).
2. Kierrä teräketjua (5) käsin tarkastaaksesi sen moitteettoman liikkeen. Sen on liikuttava vapaasti laipassa (6).

Ketjun kireys ja ketjun voitelu vaikuttavat merkittävästi teräketjun elinikään.

Teräketju on kiristetty oikein, kun se ei roiku laipassa ja se voidaan vetää kokonaan ympäri käsineellä suojatulla kädellä. Kun teräketjua vedetään 9 N:n (n. 1 kg) vetovoimalla, teräketjun ja laipan välinen etäisyys ei saa olla yli 2 mm.

Huomautus:

- Uuden ketjun kireys on tarkastettava ja säädettävä muutaman minuutin työskentelyn jälkeen.
- Teräketjun kiristys on tehtävä puhtaassa paikassa, jossa ei ole sahanpurua tms.
- Teräketjun oikea kiristys auttaa varmistamaan käyttäjän turvallisuuden ja ehkäisemään kulumista ja ketjun vahingoittumista.
- Suosittelemme, että käyttäjä tarkastaa ketjun kireyden ennen ensimmäistä työskentelykertaa. Teräketju on kiristetty oikein, kun se ei roiku laipan alapuolella ja se voidaan vetää kokonaan ympäri käsineellä suojatulla kädellä.
- Jos teräketju roikkuu tai jousikiristin on viallinen, ota yhteyttä ammattikorjaamoon.

HUOMIO

Kun sahalla työskennellään, teräketju kuumenee ja venny sen vuoksi jonkin verran. Tämä "venyminen" on huomioitava erityisesti uusissa teräketjuissa.

8.3 Teräketjuöljyn täyttäminen (kuva 3)

VAARA

Kytke tuote aina pois päältä ja anna moottorin jäähtyä, ennen kuin lisäät öljyä. Öljyn ylivuoto aiheuttaa tulipalovaaran.

HUOMIO

Tuotteen vahingoittuminen!

Jos tuotetta käytetään ilman öljyä tai liian vähäisellä määrällä öljyä, seurauksena voi olla tuotteen vahingoittuminen.

- Täytä öljyä aina ennen käyttöönottoa. Tuote toimitehtaan ilman öljyä.
- Älä käytä vanhaa öljyä!
- Tarkasta öljyn määrä aina akun vaihtamisen yhteydessä.

HUOMIO

Ympäristövahingot!

Vuotanut öljy voi saastuttaa ympäristöä pysyvästi. Neste on erittäin myrkyllistä, ja se voi johtaa nopeasti vesistöjen saastumiseen.

- Täytä/tyhjennä öljyä vain tasaisella, päällystetyllä pinnalla.
- Käytä täyttöputkea tai supplia.
- Kerää valunut öljy sopivaan astiaan.
- Pyyhi roiskunut öljy heti huolellisesti pois ja hävitä rievut paikallisten määräysten mukaisesti.
- Hävitä öljy paikallisten määräysten mukaisesti.

Teräketju voidaan automaattisesti tuotteen käytön aikana. Jotta teräketjun voitelu on riittävää, öljysäiliössä on oltava aina riittävästi teräketjuöljyä. Tarkasta öljysäiliössä jäljellä oleva öljymäärä säännöllisin väliajoin.

Huomautus:

- Korkissa on sen putoamisen/häviämisen estävä varmistusketju.

- Täytä ketjusahaan ympäristöstävällistä, korkealuok-kaista ketjunvoiteluöljyä (RAL-UZ 48:n mukaisesti).
 - Varmista ennen laitteen käynnistämistä, että öljysäili-ön kansi on paikallaan ja suljettu.
1. Avaa öljysäiliö (12). Kierrä tätä varten öljysäiliön (12) korkkia vastapäivään.
 2. Jotta öljy voi valua ulos, käytä suppiloa*.
 3. Täytä ketjunvoiteluöljyä varovaisesti, kunnes se yltää öljyntasonäytön (11) ylempään merkkiin saakka. Öljy-säiliön täyttömäärä: enint. ml.
 4. Kierrä öljysäiliön (12) korkki myötäpäivään kiinni sul-keaksesi öljysäiliön (12).
 5. Pyyhi mahdollisesti roiskunut öljy heti huolellisesti pois ja hävitä rievut paikallisten määräysten mukaisesti.
 6. Tarkasta sahan teräketjun voitelu pitämällä tuotetta te-räketjuineen paperiarkin yläpuolella ja käyttämällä sitä pari sekuntia täydellä kaasulla. Paperista voit tunnis-taa, toimiiko ketjun voitelu.
- * = ei sisälly toimitukseen!

8.4 Akun (18) asettaminen akun kiinnitykseen (10) / poistaminen siitä (kuva 4)

⚠ VARO

Loukkaantumisvaara!

Aseta akku paikoilleen vasta kun akkutyökalu on valmis käyttöön.

Акun asettaminen paikoilleen

1. Työnnä akku (18) akun kiinnitykseen (10). Akku (18) lukittuu paikalleen kuuluvasti.

Акun poistaminen

1. Paina akun (18) lukituksen avauspainiketta (19) ja ve-dä akku (18) pois akun kiinnityksestä (10).

8.5 Turvalaitteet (kuva 1)

- **Takakahva (1) käsisuojuksella**
 - Suojaa kättä oksilta ja haaroilta ja paikaltaan pon-nahtavalta ketjulta.
- **Virtakytkin (2) ketjun hätäpysäytyksellä**
 - Jos virtakytkin vapautetaan, tuote kytkeytyy heti pois päältä.
- **Ketjujarru / etummainen käsisuojus (4)**
 - Turvalaite, joka pysäyttää teräketjun heti, kun ta-pahtuu takaisku.
 - Vipua voidaan käyttää myös manuaalisesti.
 - Suojaa käyttäjän kättä, jos se luiskahtaa pois etu-kahvasta.
- **Teräketju (5) vähäisellä takaiskulla**
 - Auttaa kompensoimaan takaiskun erityisesti kehi-tettyjen turvalaitteiden avulla.
- **Päällekytkennän esto (9)**
 - Päällekytkennän esto on vapautettava tuotteen päälle kytkemistä varten.
- **Kuorituki (13)**

- Lisää vakautta, kun suoritetaan pystysuuntaisia leikkauksia. Lisäksi se helpottaa sahaamista.

9 Käyttö

Akkukäyttöisessä ketjusahassa on ketjun pikakiristysjär-jestelmä. Ympäriöivää teräketjua ohjataan laipan (ohjain-kisko) avulla. Öljyautomaatiikka varmistaa ketjun jatkuvan voitelun. Tuotteessa on erilaisia suojalaitteita käyttäjän suojaamiseksi (katso 8.5). Katso käyttöosien toiminnot voi tarkistaa seuraavista ku-vauksista.

HUOMIO

Tuote on ehdottomasti asennettava täydellisesti en-nen käyttöönottoa!

HUOMIO

Varmista, että ympäristön lämpötila ei ole työskentelyn aikana yli 50 °C eikä alle –20 °C.

HUOMIO

Tuote kuuluu 20V IXES -sarjaan ja sitä saa käyttää vain tämän tuotesarjan akuilla. Akut saa ladata vain tämän tuotesarjan latauslaitteilla. Huomioi tällöin valmistajan antamat tiedot.

⚠ VAARA

Loukkaantumisvaara!

Jos tuote juuttuu kiinni, älä yritä vetää tuotetta väkisin ulos.

- Sammuta moottori.
- Käytä vipuvartta tai kiilaa tuotteen vapauttamiseksi.

9.1 Ketjujarru (kuvat 1, 5)

⚠ VAROITUS

Ketjujarru on tarkastettava aina ennen käyt-töönottoa.

Ketjujarru jarruttaa teräketjun heti pysähtymiseen asti, kun tapahtuu takaisku.

⚠ VAROITUS

Tuotteen vahingoittuminen!

Jos kierrosloku on pitkään korkea, ketjujarrun lukittumi-nen vahingoittaa moottoria ja ketjukoneistoa.

Jos teräketju liikkuu edelleen, ota yhteyttä asiakaspal-veluun.

9.1.1 Ketjujarrun / etummaisen käsisuojuksen (4) aktivointi

1. Kallista ketjujarru / etummainen käsisuojus (4) laipan (6) suuntaan.

9.1.2 Ketjujarrun / etummaisen käsisuojuksen (4) avaaminen

1. Vedä ketjujarrua / etummaista käsisuojusta (4) etu-kahvan (3) suuntaan.

9.1.3 Ketjujarrun / etummaisena käsisuojaus (4) tarkastus

1. Avaa ketjujarru / etummainen käsisuojaus (4) kohdassa 9.1.2 kuvatulla tavalla.
2. Pidä ketjusahasta molemmin käsin kiinni.
3. Kytke ketjusaha päälle kohdassa 9.2 kuvatulla tavalla ja paina virtakytkintä (2).
4. Kallista ketjujarru / etummainen käsisuojaus (4) laipan (6) suuntaan. Teräketjun (5) on pysäyttävä heti! Jos teräketju kuitenkin liikkuu edelleen, tuotetta ei saa käyttää. Teräketjun jälkikäynti aiheuttaa loukkaantumisvaaran. Ota yhteyttä asiakaspalveluun.

9.2 Tuotteen kytkeminen päälle/pois ja tuotteen käyttäminen (kuvat 1, 3, 5)

VAROITUS

Loukkaantumisvaara takaiskun vuoksi!

- Älä koskaan käytä tuotetta yhdellä kädellä!

Huomautus:

Kierroslukua voidaan säätää portaattomasti virtakytkimellä. Mitä enemmän virtakytkintä painetaan, sitä korkeampi kierroslukua on.

Kytkeminen päälle

1. Tarkasta, onko öljysäiliössä (12) teräketjuöljyä.
2. Vedä laippa- ja ketjusuojaus (14) pois laipasta (6).
3. Avaa ketjujarru kohdassa 9.1.2 kuvatulla tavalla.
4. Pidä tuotteen etukahvasta (3) kiinni vasemmalla kädellä ja takakahvasta (1) oikealla kädellä. Peukaloilla ja sormilla on oltava tukeva ote kahvoista (1, 3).
5. Aseta vartaloasi ja käsivartesi sellaiseen asentoon, jossa voit vastustaa takaiskuvoimia.
6. Paina etukahvassa (3) olevaa päällekytkennän estintä (9) peukaloilla.
7. Pidä päällekytkennän estintä (9) painettuna.
8. Paina virtakytkintä (2) kytkeäksesi tuotteen päälle.
9. Vapautta päällekytkennän estin (9).

Huomautus:

Päällekytkennän estintä ei tarvitse pitää painettuna tuotteen käynnistämisen jälkeen. Päällekytkennän estimen tarkoituksena on estää tuotteen käynnistäminen vahingossa.

Kytkeminen pois päältä

1. Kytke tuote pois päältä vapauttamalla virtakytkin (2).
2. Aktivoi ketjujarru kohdassa 9.1.1 kuvatulla tavalla.
3. Aseta mukana toimitettu laippa- ja ketjusuojaus (14) tuotteella tehtävän työn mukaan.

9.3 Ylikuormitussuoja

Jos akku ylikuormittuu, se kytkeytyy itsestään pois päältä. Jäähtymisaajan jälkeen (aika vaihtelee) tuote voidaan kytkeä uudelleen päälle.

10 Työohjeita

VAARA

Loukkaantumisvaara!

Tässä kappaleessa kuvataan tuotteen käsittelyn perusteelliset tekniset tiedot.

Tässä olevat tiedot eivät korvaa ammattilaisen monivuotista koulutusta ja kokemusta.

Vältä kaikkia töitä, joihin et ole riittävän pätevä!

Tuotteen ajattelmaton käsittely voi johtaa erittäin vakaviin vammoihin ja jopa kuolemaan!

VAARA

Loukkaantumisvaara!

Sahaus- ja puunkaato töitä ja niihin liittyvät töitä saavat suorittaa vain niihin erityisesti koulutetut ja harjaantuneet henkilöt.

Ohjeita:

Varmista ennen päälle kytkemistä, että tuote ei kosketa mihinkään.

Huomioikaan maakohtaiset puunkaato töitä koskevat määräykset ja ottakaa niistä selvää paikallisilta viranomaisilta.

- Varmista, että putoavat oksat ja puut eivät voi vahingoittaa ketään.
- Työalueella saa oleskella vain kaatotoihin osallistuvia henkilöitä.
- Pidä työalue rungon ympäristössä vapaana ja raivattuna niin, että käyttöhenkilöstöllä on tukeva asento.
- Pidä poistumistiet vapaina ja raivattuina voidaksesi poistua työalueelta nopeasti.
- Älä suorita kaatotöitä kovalla tuulella, huonossa säässä tai huonossa näkyvytydessä.
- Varmista, että etäisyys seuraavaan työpaikkaan on vähintään 2 1/2 puunmitan verran.
- Sammuta moottori, jos saha osuu vieraisiin kappaleisiin. Tarkasta saha ja korjaa se tarvittaessa.
- Suojaa ketju liialta ja hiekalta. Jo vähäinen määrä likaa voi nopeasti tehdä ketjun tylsäksi, ja takapotkureaktion vaara lisääntyy.
- Harjoittele ensin sahaamalla pienempiä puunrunkoja katki, jotta saat tuntemaan tuotteeseen ennen kuin aloitat vaikeampia tehtäviä.
- Paina moottorisahan koteloa puunrunkoa vasten, kun aloitat sahauskesän.
- Anna sahan tehdä töitä puolestasi. Paina vain kevyesti alaspäin.
- Jotta et ketjun tullessa ulos puusta menettäisi tuotteen hallintaa, et saa sahauskesän lopussa enää painaa sahaa alaspäin.
- Älä leikkaa maassa lojuvaa puuta äläkä yritä sahata maasta työnäköalaa.
- Vältä epänormaaleja vartalon asentoja. Varmista, että seisot tukevasti ja säilytät aina tasapainon. Näin pidät sähkötyökalun paremmin hallinnassa myös odottamattomissa tilanteissa.
- Säilytät hallinnan paremmin, jos sahaat laipan alapuolella (vetävällä ketjulla).

- Teräketju ei saa koskea maapohjaan tai muihin esi-neisiin sahaamisen aikana tai sen jälkeen.
- Huomioi varoitoimenpiteet takaiskun varalta (katso tur-vallisuusohjeet).

10.1 Oikeanlainen asento

VAARA

Loukkaantumisvaara!

- Älä koskaan työskentele epävakaalla alustalla!
- Älä koskaan työskentele olkapään korkeuden ylä-puolella!
- Älä koskaan työskentele tikkailla seisten!
- Älä työskentele liian paljon eteenpäin kumartunee-na!
- Käytä tuotetta vain suotuisissa sää- ja maasto-olo-suhteissa!
- Seiso maan päällä siten, että molemmilla jaloillasi on tukeva asento.
- Huomioi työalueella olevat esteet.
- Työn aikana tuotteesta on aina pidettävä molemmin käsin kiinni!

10.2 Näin sahaat oikein!

- Paina tuotetta tasaisesti, älä kuitenkaan käytä liikaa voimaa.
- Aseta tuote kuorituen kanssa sahattavaan oksaan.
- Älä koskaan työskentele ilman kuoritukea. Tuote voi riuhtaista käyttäjän eteenpäin.
- Käytä kuoritukea sahatessasi puiden runkoja tai pak-suja oksia.
- Kuorituen käyttäminen lisää työturvallisuutta, vähen-tää henkilökohtaista rasitusta työssä ja myös tärinä vähentyy.
- Kun on osuttu vieraaseen esineeseen. Tutki tuote vaurioiden varalta ja suorita tarvittavat korjaukset en-nen kuin käynnistät tuotteen uudelleen ja alat työsken-nellä sillä. Jos tuote alkaa täristä epätavallisen voi-makkaasti, on suoritettava huolellinen tarkastus.

10.3 Sahaustekniikat

10.3.1 Vetosahaus

Tässä tekniikassa sahataan laipan alaosalla ylhäältä alas-päin.

Teräketju siirtää tuotetta tällöin eteenpäin pois-päin käyttä-jästä. Tällöin tuotteen etureuna muodostaa tuen, joka kompensoi sahaamisen aikana esiintyviä voimia puun rungossa. Vetosahauksessa käyttäjä hallitsee tuotetta oleellisesti tehokkaammin ja hän voi välttää takaiskuja pa-remmin.

10.3.2 Työtösahaus

VAARA

Hengenvaaralliset vammat!

Jos laippa kallistuu, tuote voi paiskautua suurella voi-malla kohti käyttäjää.

Jos käyttäjä ei oman kehonsa painolla kompensoi terä-ke-tjun taaksepäin työntävää voimaa, on vaarana, että vau laipan kärki koskee puuhun ja tämän vuoksi tapah-tuu takaisku.

Tässä tekniikassa sahataan ohjainkiskon yläosalla alhaal-ta ylöspäin.

Teräketju siirtää tuotetta tällöin taaksepäin kohti käyttäjää.

10.3.3 Lyhentäminen

Lyhentäminen on kaadetuttujen puunrunkojen sahaamista pienemmiksi osiksi. Jos mahdollista, tue runko oksilla, palkeilla tai kiiloilla alapuolelta.

- **Huolehdi aina siitä, että asentosi on tukeva ja käy-tä ketjusahaa vain silloin, kun seisot lujalla, turval-lisella ja tasaisella alustalla.** Liukas alusta tai epäva-kaat tukipinnat voivat johtaa tasapainon tai ketjusahan hallinnan menettämiseen.

- Rinteessä sahattaessa tulee seistä aina oksan ylä-puolella. Varmista, että teräketju ei koske maahan. Kun sahaaminen on päättynyt, odota, että sahausket-ju on pysähtynyt, ennen kuin poistat tuotteen.
- Sammuuta tuotteen moottori aina ennen kuin vaihdat työskentelypaikasta toiseen.

10.3.3.1 Puun runko on maassa (kuva 6)

- Teräketju ei saa koskea maapohjaan tai muihin esi-neisiin sahaamisen aikana tai sen jälkeen.
- Sahaa runko poikki ylhäältä alas.
- Jos puun runkoa voidaan kääntää, sahaa siitä 2/3. Käännä runko sitten ympäri ja sahaa runko ylhäältä poikki.

10.3.3.2 Puun runko on tuettu toisesta päästä (kuva 7)

- Sahaa ensin alhaalta ylöspäin (laipan yläosalla) 1/3 puun rungon läpimitasta säpäleiden välttämiseksi.
- Sahaa sitten ylhäältä alaspäin (laipan alaosalla) en-simmäiseen leikkaukseen saakka kiinni juuttumisen välttämiseksi.

10.3.3.3 Puun runko on tuettu molemmista päistä (kuva 8)

- Sahaa ensin ylhäältä alaspäin (laipan alaosalla) 1/3 puun rungon läpimitasta.
- Sahaa sitten alhaalta ylöspäin (laipan yläosalla), kun-nes leikkauskohdat yhtyvät.

10.3.3.4 Sahaaminen sahapukilla (kuva 9)

1. Pitele tuotetta molemmin käsin ja ohjaa tuotetta sa-haamisen aikana vartalosi edessä.
2. Kun puun runko sahataan poikki, ohjaa tuote oikealle vartalosi ohi. Pidä vasen käsivartesi mahdollisimman suorana. Varo alas putoavaa runkoa.
3. Asetu siten, että katkaistava runko ei aiheuta vaaraa.
4. Huomioi jalkasi. Katkaistava runko voi pudotessaan aiheuttaa vammoja.

- 5. Varmista, että vartaloasi on tasapainossa ja että säilytät tukevan otteen.

10.3.4 Karsiminen (kuva 10)

VAROITUS

Loukkaantumisvaara!

Karsimisen aikana tapahtuu paljon onnettomuuksia.

1. Pitele tuotetta molemmin käsin ja ohjaa tuotetta sahaamisen aikana vartaloasi edessä.
2. Älä kumarru liikaa eteenpäin käytön aikana.
3. Älä koskaan sahaa oksia seisten puunrungon päällä.
4. Pidä takaiskualuetta silmällä, kun oksat ovat jännittyneinä.

Karsinnalla tarkoitetaan oksien ja haarojen poistamista puusta.

- Poista tukihaarat vasta lyhentämisen jälkeen.
- Jännittyneet oksat on sahaava alhaalta ylöspäin tuotteen kiinni juuttumisen estämiseksi.
- Paksuja oksia katkaistaessa on käytettävä samaa tekniikkaa kuin lyhentämisessä.
- Työskentele rungon vasemmalla puolella ja niin lähellä tuotetta kuin mahdollista. Mahdollisuuksien mukaan tuotteen paino lepää rungon päällä.
- Vaihda sijaintipaikkaa katkaistaksesi oksat rungon joka puolelta.
- Haarottuneet oksat lyhennetään yksitellen.
- Jätä karsinnan aikana puuta tukevat suuret ja alapäin suuntautuvat oksat ensin koskematta. Irrota pienemmät oksa yhdellä leikkauksella.

10.3.5 Puun kaataminen (kuvat 11, 12)

VAARA

Loukkaantumisvaara!

Sahaus- ja puunkaatoitöitä ja niihin liittyvät töitä saavat suorittaa vain niihin erityisesti koulutetut ja harjaantuneet henkilöt.

VAARA

Puiden kaataminen vaatii paljon kokemusta. Kaada puuta vain, jos osaat käsitellä tuotetta varmalla tavalla. Älä missään tapauksessa käytä tuotetta, jos tunnet itsesi epävarmaksi.

VAARA

Hengenvaaralliset vammat!

- Älä koskaan sahaa puun runkoa kokonaan läpi!
- Kun kaadat puuta, seiso vain kaadettavan puun sivulla!

VAARA

Älä kaada puuta voimakkaassa tai vaihtelevassa tuulesa, jos on olemassa omaisuusvahinkojen vaara tai jos puu voi osua sähköjohtoihin.

- Varmista, ettei työalueen lähellä ole ihmisiä tai eläimiä. Puun kaatopaikan ja seuraavan lähimmän työskentelypaikan välisen turvaetäisyyden on vastattava 2,5 puun mittaa.
- Huomioi kaatosuunta: Käyttäjän on voitava liikkua turvallisesti kaadetun puun lähellä voidakseen helposti lyhentää ja karsia sitä. Kaadettavan puun juuttumista kiinni toiseen puuhun on vältettävä. Huomioi luonnollinen kaatosuunta, joka riippuu puun kallistumisesta ja lenkoudesta, tuulen suunnasta ja oksien lukumäärästä.
- Pienet puut, joiden läpimitta on 15-18 cm, voidaan turvallisesti katkaista yhdellä leikkauksella.
- Rinteessä sahattaessa tulee seistä aina oksan yläpuolella. Varmista, että teräketju ei koske maahan. Kun sahaaminen on päättynyt, odota, että sahausketju on pysähtynyt, ennen kuin poistat tuotteen.
- Lika, kivet, irrallinen kuori, naulat, niitit ja rautalangat on poistettava puusta.

Karsiminen:

- Poista alapäin roikkuvat oksat leikkaamalla oksan yläpuolelta. Älä koskaan karsi olkapään korkeutta korkeammalta.

Poistumisalue:

- Poista puuta ympäröivä vesakko pitääksesi poistumisreitit vapaana. Poistumisalueen on oltava noin 45° kulmassa pois päin suunnitellusta kaatosuunnasta.

Kaatoloven leikkaaminen:

- Tee kaatolovi siihen suuntaan, mihin puun pitäisi kaatua.
- Aloita alemmalla, vaakasuuntaisella leikkauksella.
- Leikkaussyvyyden on oltava suunnilleen 1/3 rungon läpimitasta. Näin vältetään teräketjun tai ohjainkiskon juuttuminen kiinni, kun toinen lovi leikataan.
- Tee nyt vino sahaus noin 45° asteen leikkauksulmassa ylhäältä. Tämän sahauksen on kohdattava alempi sahaus tarkasti.

VAARA

Älä koskaan mene sellaisen puun eteen, johon on sahattu lovi.

Kaatoleikkaus:

- Tee kaatoleikkaus rungon toiselta puolelta seisten rungon vasemmalla puolella ja sahaa vetävällä teräketjulla.
- Kaatoleikkauksen on kuljettava vaakasuuntaisesti vähintään 5 cm vaakasuuntaisen loven yläpuolella.
- Sen on oltava niin syvä, että etäisyys loven leikkaukselinjaan on vähintään 1/10 rungon läpimitasta.
- Rungon läpisaahaamatonta osaa sanotaan pitopuiksi. Tällä vältetään puun kääntyminen ja kaatuminen väärään suuntaan. Älä sahaa puuta läpi asti.
- Kun kaatoleikkaus lähenee oikeaa syvyyttä, puu alkaa kaatua.

- Jos näyttää, ettei puu mahdollisesti kaadu haluttuun suuntaan tai että se kallistuu taaksepäin ja teräketju juuttuu kiinni, keskeytä kaatoleikkaus ja käytä puista, muovista tai alumiinista kiilaa, jolla avaat leikkausta ja käännät puun haluttuun kaatolinjaan.
- Jos rungon läpimitta on suurempi kuin laipan pituus, tee kaksi leikkausta.
- Kaatoleikkauksen jälkeen puu kaatuu itsestään tai sitä voidaan auttaa kaatokiilalla tai rautakangella.

VAARA

Kun puu alkaa kaatua, vedä tuote ulos leikkauksesta, sammuta moottori, laske tuote alas ja poistu työpaikasta poistumisreitillä pitkin.
Varo putoavia oksia ja kompastumista.

10.3.6 Kiinni juuttuneen ketjusahan irrottaminen

Jos ketjusaha juuttuu sahaamisen aikana, toimi seuraavasti:

1. Kytke ketjusaha pois päältä ja kiinnitä se turvallisesti puun sisäpuolelle (eli puun runkoa kohti) tai erilliseen työkaluköyteen.
2. Vedä ketjusaha ulos lovesta nostaen samalla oksaa niin paljon kuin on tarpeen.
3. Käytä tarvittaessa käsisahaä tai toista ketjusahaä kiinni juuttuneen ketjusahan irrottamiseksi sahaamalla vähintään 30 cm päähän kiinni juuttuneesta ketjusahasta.

Riippumatta siitä, käytetäänkö kiinni juuttuneen ketjusahan irrottamiseen käsisahaä vain ketjusahaä, on leikkaus ketjusahan irrottamiseksi tehtävä aina ulkopuolelle (kohti oksan kärkeä), jotta ketjusaha ei kulkeudu sahattavien osien mukana, jolloin tilanne vaikeutuisi entisestään.

10.4 Käytön jälkeen

- **Kytke tuote aina pois päältä ja odota, että se on pysähtynyt kokonaan ennen kuin lasket sen alas.**
- Poista akku.
- Vedä laippa- ja ketjusuojus pois laipasta.
- Aktivoi ketjujarru.
- Anna tuotteen jäähtyä.

11 Puhdistus

VAROITUS

Teetä ammattikorjaamossa sellaiset kunnossapitotyöt ja huoltotyöt, joita ei ole kuvattu tässä käyttöohjeessa. Käytä vain alkuperäisiä varaosia.

Onnettomuusvaara on olemassa! Suorita huolto- ja puhdistustyöt akku irrotettuna. Loukkaantumiskaava! Anna tuotteen jäähtyä aina ennen huolto- ja puhdistustöitä. Moottorin osat ovat kuumia. On olemassa loukkaantumiskaava ja palovammojen vaara!

Tuote voi käynnistyä odottamattomasti, mikä voi johtaa loukkaantumiseen.

- Poista akku.
- Anna tuotteen jäähtyä.
- Poista käytettävä työkalu.

VAROITUS

Loukkaantumiskaava teräketjua tai laippaa käsiteltäessä!

- Käytä viiltosuojattuja käsineitä.

1. Suosittelemme, että tuote puhdistetaan heti jokaisen käyttökerran jälkeen.
2. Käytä teräketjun puhdistamiseen sivellintä tai käsiharjaa. Älä käytä nesteitä.
3. Pidä kahvat ja tartuntapinnat kuivina, puhtaina ja öljytöminä ja rasvattomina. Sähkötyökalun käyttö ja hallinta odottamattomissa tilanteissa ei ole turvallista, jos kahvat ja tartuntapinnat ovat liukkaita.
4. Puhdista kahvat tarvittaessa kostealla, saippualluokseen kastetulla pyyhkeellä.
5. Pidä suojalaitteet, ilmaraot ja moottorin kotelo niin pölyttömänä ja puhtaana kuin vain mahdollista. Pyyhi tuote puhtaalla liinalla tai puhalla se puhtaaksi paineilmalla alhaisella paineella. Suosittelemme, että tuote puhdistetaan heti jokaisen käyttökerran jälkeen.
6. Tuuletusaukkojen on oltava aina vapaina.
7. Älä käytä puhdistus- tai liuotainaineita; ne voivat vahingoittaa tuotteen muoviosia. Pidä huoli siitä, ettei tuotteen sisäosiin pääse vettä.
8. Puhdista laipan ura siveltimellä tai paineilmalla.
9. Puhdista ketjupyörä ja jousikiristin.

12 Huolto

Huomautus:

Huolla tuote huolellisesti. Tarkasta, että liikkuvat osat toimivat moitteettomasti ja jumittumatta ja etteivät osat ole murtuneet tai vaurioituneet niin, että tuotteen toiminta vaarantuu. Korjauta vialliset osat ennen tuotteen käyttöä.

Huomautus:

Aseta tuote tasaiselle, suoralle pinnalle.

12.1 Ketjupyörän (15) tarkastus (kuva 2)

1. Kierrä ketjun kiristyspyörää (7) vastapäivään löysätäkseen ketjun kiristykseen ja poistaaksesi ketjupyörän suojuksen (8).
2. Ota laippa (6) ja teräketju (5) pois.
3. Tarkasta kulumisjäljet ketjupyörässä (15) tarkistustulkillalla (ei sisälly toimitukseen).
4. Jos kulumisjäljet ovat syvempiä kuin $a=0,5$ mm, älä käytä tuotetta ja ota yhteyttä ammattitaitoiseen liikkeeseen. Ketjupyörä (15) on vaihdettava.

12.2 Laipan (6) tarkastus (kuva 2)

1. Kierrä ketjun kiristyspyörää (7) vastapäivään löysätäkseen ketjun kiristykseen ja poistaaksesi ketjupyörän suojuksen (8).
2. Ota laippa (6) ja teräketju (5) pois.
3. Mittaa laipan (6) uran syvyys mittatikulla tai viilamitalalla (ei sisälly toimitukseen).
4. Laippa (6) on vaihdettava, kun jonkin seuraavista todetaan:
 - Laippa on vahingoittunut.
 - Mitattu uran syvyys on pienempi kuin laipan pienin uran syvyys (4 mm).
 - Laipan ura on supistunut tai avartunut.

12.3 Laipan (6) vaihtaminen (kuva 2)

1. Kierrä ketjun kiristyspyörää (7) vastapäivään löysätäkseen ketjun kiristykseen ja poistaaksesi ketjupyörän suojuksen (8).
2. Ota laippa (6) ja teräketju (5) pois. Pidä laippaa (6) irrottamista varten n. 45 asteen kulmassa ylöspäin, jotta teräketju (5) voidaan ottaa helpommin pois laipan (6) urasta.
3. Vaihda laippa (6) ja asenna laippa (6) ja teräketju (5) kohdassa Terälevyn (12) ja teräketjun (11) asennus/irrottaminen (kuva 2) kuvatulla tavalla.

12.4 Teräketjun (5) vaihtaminen ja sisäänajo (kuva 2)

VAARA

Vakavat vammat ovat mahdollisia, jos teräketju katkeaa tai ponnahtaa pois paikaltaan!

- Älä koskaan kiinnitä uutta teräketjua kuluneen ketjupyörän päälle tai vahingoittuneeseen tai kuluneeseen ohjainkiskoon. Teräketju voi ponnahtaa pois paikaltaan tai katketa.
- Käytä vain tätä tuotetta varten tarkoitettuja teräketjuja ja laippoja.
 - Puhdista terälevyn ura ennen teräketjun vaihtamista, koska likakerrostumat voivat aiheuttaa teräketjun ponnahtamisen ulos kiskosta. Kerrostumat voivat myös imeä ketjuöljyä. Sen seurauksena ketjuöljy ei enää pääse kiskon alaosaan tai sitä menee sinne vain vähän, jolloin voitelu heikentyy.
1. Kierrä ketjun kiristyspyörää (7) vastapäivään löysätäkseen ketjun kiristykseen ja poistaaksesi ketjupyörän suojuksen (8).
 2. Ota laippa (6) ja teräketju (5) pois.

3. Aseta teräketju (5) lenkiksi niin, että leikkureunat ovat suunnattuina myötäpäivään. Ota teräketjun (5) suuntaamista varten mallia teräketjussa (5) tai ohjaintapin (17) yläpuolella olevista kuvakeista (nuolet).
4. Aseta teräketju (5) laipan (6) uraan.
5. Aseta laippa (6) ohjaintappiin (17) ja vaarnapulttiin (16). Ohjaintapin (17) ja vaarnapultin (16) on oltava laipan (6) pitkässä lovessa.
6. Ohjaa teräketju (5) ketjupyörän (15) yli ja tarkasta teräketjun (5) suuntaus.
7. Aseta ketjupyörän suojuksen (8) uudelleen paikalleen. Varmista, että ketjupyörän suojuksen (8) asettua koteloissa olevaan uraan.
8. Kierrä ketjun kiristyspyörä (7) myötäpäivään kiinni.
9. Tarkasta teräketjun (5) kiinnitys vielä kerran ja kiristä teräketju (5) kohdassa Teräketjun (7) kiristäminen (kuva 1) kuvatulla tavalla.

Huomautus:

Uuden teräketjun kiristysvoima heikentyy jonkin ajan kuluessa. Sen vuoksi teräketju on kiristettävä uudelleen ensimmäisten 5 leikkauksen jälkeen, kuitenkin viimeistään 10 minuutin sahasajan kuluttua.

12.5 Teräketjun (5) teroitus

VAROITUS

Väärin teroitettu teräketju aiheuttaa suurentuneen onnettomuusvaaran!

Jos teroitettaessa poiketaan leikkausgeometrian mitta-tiedoista, tuotteen takaiskuvaara kasvaa.

- Anna teräketju ammattilaisen teroitettavaksi.

Teräketju voidaan hioa valtuutetussa ammattikorjaamossa. Älä yritä itse teroitaa teräketjua, jos sinulla ei ole sopivaa työkalua ja tarvittavaa kokemusta.

VARO

Ketjun teroittamiseen tarvitaan erikoistyökaluja, joilla varmistetaan, että leikkutyökalut teroitetaan oikeassa kulmassa ja oikeaan syvyyteen.

Teroittamisen jälkeen kaikkien terälentkien on oltava yhtä leveitä ja yhtä pitkiä.

Ohjeita:

Terävä teräketju takaa optimaalisen leikkaustehon. Se pureutuu vaivatta puun läpi ja jättää jälkeensä suuria, pitkiä lastuja.

Teräketju on tylsä, jos terävarustusta on painettava puun läpi ja lastut ovat erittäin pieniä. Erittäin tylsä teräketju ei tuota lainkaan lastuja, vaan pelkkää sahanpurua.

12.5.1 Ketjusahan teroittamisohje

	Viilan läpimitta	Ylempi kulma	Alempi kulma	Ylempi kaltevuuskulma (55°)	Vakiosyvyydellä
Teräketjun tyyppi					
		Kiinnitys-pyörintäkulma	Kiinnitys-kaltevuuskulma	Sivukulma	
21PBX	noin 4,8 mm	30°	10°	85°	0,64 mm
Syvyydsvaste			Viila		

13 Varastointi ja kuljetus

Varastoi tuotetta ja sen lisävarusteita pimeässä, kuivassa ja jäätymiseltä suojatussa paikassa niin, että se on lasten ulottumattomissa.

Optimaalinen varastointilämpötila on 5–30°C.

Säilytä tuotetta alkuperäisessä pakkauksessaan.

Peitä tuote suojataksesi sitä pölyltä tai kosteudelta. Säilytä käyttöohje tuotteen läheisyydessä.

13.1 Valmistelut varastointia varten

1. Aseta ketjusuojus paikalleen.
2. Peitä terä teräsuojuksella kuljetusta tai tuotteen varastointia varten.
3. Poista akku.
4. Tyhjennä tuote täydellisesti.
5. Puhdista ja tarkista tuote vaurioiden varalta.

13.2 Kuljetus

VAROITUS

Loukkaantumisaava!

Ota akku pois sähkötyökäälusta aina ennen sähkötyökäälun käsittelyä (esim. huolto, työkalun vaihto jne.) ja ennen laitteen kuljettamista ja varastoimista. Virtakytkimen huolimaton käsittely voi aiheuttaa loukkaantumisaavaa.

- Tuotetta saa kuljettaa vain tätä tarkoitusta varten olevasta kahvasta.

14 Korjaaminen ja varaosien tilaus

Huomaa, että tämän tuotteen seuraavat osat altistuvat käytönmukaiselle ja luonnolliselle kulumiselle tai että seuraavia osia tarvitaan kulumina materiaaleina.

HUOMIO

Tuotevastuulain mukaan valmistaja ei vastaa vahingoista, jotka ovat aiheutuneet epäasianmukaisista korjauksista tai muiden kuin alkuperäisten varaosien käyttämisestä.

Teetä työt asiakaspalvelussa tai valtuutetulla ammattilaisella. Sama koskee myös lisävarusteita.

Varaosa ja tarvikkeita saa huoltopalvelustamme. Skannaa sitä varten etusivulla oleva QR-koodi.

14.1 Varaosien tilaus

Varaosa tilattaessa on ilmoitettava seuraavat tiedot:

- Mallinimike
- Tuotenumero
- Tyyppikilven tiedot

Varaosat / lisätarvikkeet

Akku SBP2.0, tuotenro:	7909201708
Akku SBP4.0, tuotenro:	7909201709
Latauslaite SBC2.4A tuotenro:	7909201710
Latauslaite SBC4.5A tuotenro:	7909201711
Latauslaite SDBC2.4A tuotenro:	7909201712
Latauslaite SDBC4.5A tuotenro:	7909201713
StarterKit SBSK2.0 tuotenro:	7909201720
StarterKit SBSK4.0 tuotenro:	7909201721

14.2 Sallitut terälaitteet

Ohjainkiskot:	
AP10-40-437P (10"):	7910300708
Teräketjut:	
3/8.043-40:	7910300709

15 Hävittäminen ja kierrätys

Pakkausta koskevat ohjeet



Pakkausmateriaalit voidaan kierrättää. Hävitä pakkaus ympäristönsuojelumääräysten edellyttämällä tavalla.

Sähkö- ja elektroniikkalaitteiden käsittelyä koskevan lain tiedot

Sähkö- ja elektroniikkalaitteet eivät kuulu sekajätteisiin, vaan ne on hävitettävä lajiteltuina!

- Käytetyt paristot ja akut, jotka eivät ole laitteeseen kiinteästi asennettuina, on irrotettava vahingoittumattomina ennen laitteen hävittämistä! Niiden hävittämistä säädellään vastaavassa paristojen ja akkujen käsittelyä koskevassa laissa.
- Sähkö- ja elektroniikkalaitteiden omistajan tai käyttäjän velvollisuutena on toimittaa laite lain mukaisella tavalla kierrätykseen.
- Loppukäyttäjä on yksin vastuussa henkilökohtaisten tietojensa poistamisesta laitteesta!
- Ylivivuttava roskalaatikkoa kuvaava symboli tarkoittaa, että sähkö- ja elektroniikkalaitteita ei saa hävittää sekajätteen mukana.
- Sähkö- ja elektroniikkalaitteet voidaan toimittaa veloituksetta seuraaviin paikkoihin:
 - Julkiset hävitys- tai keräyspaikat (esim. kunnallinen kierrätyskeskus)
 - Sähkölaitteita myyvät liikkeet (paikalliset tai verkossa toimivat), jos jälleenmyyjä on velvoitettu vastaanottamaan käytettyjä laitteita tai tarjoaa tämän palvelun vapaaehtoisesti.
 - Valmistajalle tai lähialueella sijaitsevaan valtuutettuun keräyspaikkaan voidaan uutta laitetta ostamatta palauttaa maksutta enintään kolme samaa laitetyyppiä edustavaa käytettyä sähkölaitetta. joiden reunan pituus on enintään 25 cm.
 - Muut valmistajan ja jälleenmyyjän täydentävät palautusehdot saa kyseisestä asiakaspalvelusta.

- Jos valmistaja toimittaa uuden sähkölaitteen yksityistalouteen, vanha laite voidaan samalla loppukäyttäjän pyynnöstä noutaa ilman veloitusta. Ota tätä varten yhteyttä valmistajan asiakaspalveluun.

- Tämä koskee vain laitteita, jotka asennetaan ja myydään Euroopan Unionin jäsenmaissa ja joihin sovelletaan EU:n direktiiviä 2012/19/EU. Euroopan Unionin ulkopuolisissa maissa käytettyjen sähkö- ja elektroniikkalaitteiden hävittämiseen voidaan soveltaa näistä poikkeavia ehtoja.

Litiumioniakkuja koskevia ohjeita



Irrota akku ennen laitteen hävittämistä!

- Älä laita akkuja sekajätteen joukkoon, äläkä viskaa sitä tuleen (räjähdysvaara) tai veteen. Vioittuneet akut voivat vahingoittaa ympäristöä ja terveyttäsi, jos niistä purkautuu ulos myrkyllisiä höyryjä tai nesteitä.
- Vialliset tai käytetyt akut on toimitettava kierrätykseen direktiivin 2006/66/EY mukaisesti.
- Toimita laite ja latauslaite käsittelylaitokseen. Käytetyt muovi- ja metalliosat voidaan lajitella ja ohjata kierrätykseen.
- Hävitä akut siten, että niiden jännite on purkautunut. Suosittelemme peittämään navat teipillä oikosululta suojaamiseksi. Älä avaa akkuja.
- Hävitä akut paikallisten määräysten mukaisesti. Luovuta akku käytettyjen akkujen keräyskeskukseen, josta se toimitetaan ympäristönsuojelumääräysten mukaiseen kierrätykseen. Kysy neuvoa paikallisesta jätteenhuoltoyrityksestä.

16 Takuehdot – Scheppach 20V IXES -sarja

Muutoksen päiväys 11.07.2023

Arvoisa asiakas,

tuotteemme ovat läpäisseet tarkan laaduntarkastuksen. Jos tuotteen toiminnoissa kuitenkin havaitaan puutteita, pahoittelemme sitä syvästi ja pyydämme sinua ottamaan yhteyttä asiakaspalveluumme, jonka osoite on alla. Neuvomme sinua mielellämme myös puhelimitse palvelunumerossa. Seuraavien ohjeiden tarkoituksena on auttaa vahinkotapausten sääntelyssä ja käsittelyssä.

Takuuvaatimusten voimaansaattamisen osalta pätevät seuraavat seikat:

1. **Näissä takuehdoissa** säädellään uusien tuotteiden ostajille (yksityisille loppukuluttajille) myönnettyjä valmistajan lisätakuuta. Tämä takuu ei heikennä lakisäänteisiä oikeuksiasi takuun osalta. Niistä vastaa se jälleenmyyjä, jolta tuote on hankittu.
2. **Takuu** koskee ainoastaan ostamassasi uudessa tuotteessa ilmeneviä puutteita, joissa on kyse materiaali- tai valmistusvirheestä, ja se rajoittuu - meidän määrittelymme mukaan - sellaisen puutteen maksuttomaan korjaamiseen tai tuotteen vaihtamiseen (mahdollisesti uudempaan tuotemalliin). Korvattavat tuotteet tai osat siirtyvät meidän omistukseemme. Huomaa, että tuotteitamme ei ole tarkoitettu kaupalliseen käyttöön, ammatin harjoittamiseen tai ammattikäyttöön. Takuuta ei sen vuoksi voida soveltaa tilanteisiin, joissa tuotetta on takuuajan aikana käytetty kaupalliseen

tarkoitukseen, ammatin harjoittamiseen tai teollisuudessa tai kun sitä on rasitettu näitä käyttötapoja vastaavalla tavalla.

3. Takuumme ulkopuolelle on rajattu seuraavat tapaukset:

- Tuotteeseen tulevat vahingot, jotka seuraavat asennusohjeen laiminlyönnistä, epäasianmukaisesti tehdystä asennuksesta, käyttöohjeen laiminlyönnistä (esim. liittäminen väärään verkkojännitteeseen tai virtatyypin) tai huolto- ja turvallisuusmääräysten laiminlyönnistä tai tuotteen käyttämisestä epäsuotuisissa ympäristöolosuhteissa ja tuotteen puutteellisesta hoidosta ja huollosta.
- Tuotteeseen tulevat vahingot, jotka seuraavat väärinkäytöstä tai epäasianmukaisesta käytöstä (kuten esim. tuotteen ylikuormittaminen tai muiden kuin sallittujen työkalujen tai lisävarusteiden käyttäminen), vieraan materiaalin pääsystä tuotteen sisälle (esim. hiekka, kivet tai pöly), kuljetusvahingot, voiman käytöstä tai ulkoisista vaikutuksista (kuten puotoamisesta aiheutuvat vahingot).
- Tuotteeseen tai tuotteen osiin tulevat vahingot, jotka on johdettavissa määräystenmukaiseen, tavalliseen (käyttöön liittyvään) luonnolliseen kulumiseen, ja kulutusosien vahingoittumiseen ja/tai kulumiseen.
- Tuotteessa ilmenevät puutteet, jotka aiheutuvat sellaisten lisä-, laajennus- tai varaosien käytöstä, jotka eivät ole alkuperäisiä osia tai joita ei ole käytetty määräystenmukaisesti.
- Tuotteet, joihin on tehty muutoksia tai modifikaatioita.
- Vähäiset poikkeamat tuotteen oletusominaisuuksissa, jotka ovat tuotteen arvon ja käytettävyyden kannalta merkityksettömiä.
- Tuotteet, joihin on tehty omavaltaisia korjauksia tai jotka on annettu valtuuttamattomien henkilöiden korjattavaksi.
- Kun tuotteessa oleva tunniste tai tuotteen tunnistustiedot (koneessa oleva tarra) puuttuu tai on muuttunut lukukelvottomaksi.
- Tuotteet, jotka ovat voimakkaasti likaantuneita ja jotka huoltohenkilöstö sen vuoksi hylkää.
- Vahingonkorvausvaatimukset ja jälki- ja seurausvahingot on yleisesti suljettu tämän takuun ulkopuolelle.

4. **Takuu-aika on 5 vuotta** (paristoilla / akuilla 12 kuukautta) ja se alkaa tuotteen ostopäivästä. Alkuperäisessä ostotositteessa oleva päivämäärä on ratkaiseva. Takuuvaatimukset on esitettävä viipymättä sen jälkeen, kun vaatimuksen perusteena oleva seikka on tullut tietoon. Takuuvaatimusta ei voi esittää takuuaian umpeutumisen jälkeen. Tuotteen korjaaminen tai vaihtaminen ei pidennä takuu-aikaa, eikä aloita uutta takuu-aikaa kyseiselle tuotteelle tai millekään siihen asennetulle varaosalle. Tämä koskee myös paikan päällä käytettäviä palveluja. Kyseinen tuote on toimitettava tai lähetettävä puhdistettuna asiakaspalvelupisteeseen ja sen mukaan on liitettävä kopio ostotositteesta, josta käy ilmi tuotteen nimi ja tiedot ostopäivästä. Jos tuote lähetetään epätäydellisenä, poiketen täydellisestä toimituksen sisällöstä, puuttuvien tarvikkeiden arvo hyvitetään valmistajalle/vähennetään

korvausmäärästä, jos tuote vaihdetaan tai jos puute korvataan alennuksella tai maksunpalautuksella. Osittain tai kokonaan purettuja tuotteita ei voida hyväksyä takuutilanteissa. Jos reklamaatio on perusteellisesti se tehdään takuuaian umpeuduttua, ostaja vastaa kuljetuskustannuksista ja kuljetusriskistä. **Ilmoita takuuta-pauksesta ennakoita huoltopaikkaan.** Yleensä sovitaan, että viallinen tuote ja lyhyt kuvaus viasta lähetetään järjestettynä palautuksena tai - takuuaian ulkopuolisessa korjaustapauksessa - lähetykskulut maksettuna, pakkaus- ja lähetysohjeet huomioiden, alla ilmoitettuun huolto-osoitteeseen. **Varmista, että tuote (mallista riippuen) on turvallisuusyistä tyhjennetty kaikista käyttöaineista, kun se palautetaan.** Huoltokeskukseemme lähetettävän tuotteen on oltava pakattuna siten, että reklamoidun tuotteen vahingoittuminen kuljetuksen aikana vältetään. Korjaamisen / vaihtamisen jälkeen tuote palautetaan sinulle veloituksetta. Jos tuotteita ei voida korjata tai vaihtaa, se voidaan harkintamme mukaan korvata rahasummalla, joka vastaa enintään puutteellisen tuotteen ostohintaa vähennettynä kulumista vastaavalla hyvityksellä. **Tämä takuu koskee vain yksityisiä ensiostajia eikä se ole luovutettavissa tai siirrettävissä.**

5. **Takuuaian pidentäminen 10 vuoteen:** Schepbach tarjoaa Schepbach 20V -sarjan tuotteille lisäksi takuun pidentämisen 5 vuodella. Näin näiden tuotteiden takuu-aika pidentyy 10 vuoteen. Paristot / akut, latauslaitteet ja lisävarusteet on suljettu tämän mahdollisuuden ulkopuolelle. Voit hyödyntää tämän takuun pidentämisen rekisteröimällä tähän mallistoon kuuluvaa Schepbach-tuotteesi viimeistään 30 päivän kuluessa ostopäivästä internet-osoitteessa <https://garantie.schepbach.com>. Onnistuneen online-rekisteröinnin jälkeen saat vahvistuksen tuotekohtaisesta takuun pidentämisestä.
6. Takuuvaatimuksesi **voimaansaattamiseksi sinun tulee ottaa yhteyttä huoltokeskukseemme.**

Suosittellemme käyttämään tätä varten lomaketta, joka löytyy kotisivuiltamme: <https://www.schepbach.com/de/service>

Älä lähetä meille tuotteita ottamatta ensin yhteyttä ja sopimatta asiasta ensin huoltokeskukseemme kanssa.

Tämän takuun hyödyntäminen edellyttää ehdottomasti yhteyden ottamista huoltokeskukseemme. Takuuvaatimukset on esitettävä takuuaian aikana 14 päivän kuluessa puutteen toteamisesta. Tätä varten tarvitaan alkuperäinen ostotosite ja tarvittaessa vahvistus tuotekohtaisesta takuun pidentämisestä.

7. **Käsittelyaika** - Yleensä käsittelemme reklamaatit 14 päivän kuluessa niiden saapumisesta huoltokeskukseemme. Jos mainittu käsittelyaika poikkeustapauksissa ylittyy, ilmoitamme siitä sinulle hyvissä ajoin.
8. **Kulutusosat on suljettu takuun ulkopuolelle!** - Kulutusosat ovat: a) mukana toimitetut lisäakut ja/tai asennetut paristot/akut ja b) kaikki mallikohtaiset kulutusosat (muun muassa hinnat, sahanterät, käyttötyökalut, hiomalaikat, suodattimet, hiiliharjat jne., katso käyttöohje). Takuun ulkopuolelle on suljettu syväpurkaukuneet paristot tai akut tai sellaiset akut/paristot, joiden kotelot tai navat ovat vahingoittuneet.

9. **Kustannusarvio** - Takuun ulkopuolelle rajattuja tuotteita tai tuotteita, joiden takuu-aika on päättynyt, korjaamme laskua vastaan. Voit pyytää huoltokeskuksestamme kustannusarvion viallisten tuotteiden korjaamisesta ja tarvittaessa tilata korjauksen kirjallisesti (postitse, sähköpostitse). Ilman korjauksen tilaamista käsitteilyä ei jatketa.

10. **Muita vaatimuksia** kuin edellä mainittuja ei hyväksytä.

Takuuehdot pätevät vain reklamaation tekemisen ajankohtana voimassa olevassa muodossa, joka voidaan tarkistaa kotisivuiltamme (www.scheppach.com). Käännösten osalta saksankielinen versio on ratkaiseva.

Scheppach GmbH · Günzburger Str. 69 · 89335 Ichenhausen (Saksa)

Puhelin: +800 4002 4002 · Sähköposti: customerservice.FI@scheppach.com · Internet: <https://www.scheppach.com>

Pidätämme oikeuden tehdä milloin tahansa muutoksia näihin takuuehtoihin ilman etukäteisilmoitusta.

17 EU- vaatimustenmukaisuusvakuutus

Alkuperäisen vaatimustenmukaisuusvakuutuksen käännös

Valmistaja:

Scheppach GmbH
Günzburger Straße 69
D-89335 Ichenhausen

Vakuutamme omalla vastuullamme, että tässä kuvattu tuote täyttää voimassa olevien direktiivien ja standardien määräykset.

Merkki:

Tuotenimike:

SCHEPPACH

AKKUKÄYTTÖINEN KETJUSAHA

- C-CS254-X

5910308900

Tuotenro

EU-direktiivit:

2014/30/EU, 2006/42/EY, 2000/14/EY_2005/88/EY, 2011/65/EU*

* Yllä kuvattu vakuutuksen kohde täyttää tiettyjen vaarallisten aineiden käytön rajoittamisesta sähkö- ja elektroniikkalaitteissa 8. kesäkuuta 2011 annetun Euroopan parlamentin ja neuvoston direktiivin 2011/65/EU määräykset.

2006/42/EG - Liite IV

Nimetty laitos:

TÜV SÜD Product Service
GmbH

Sertifiointilaitos,

Ridlerstraße 65,

80339 München, Saksa

0123

Numero:

Varmenteen numero:

M6A 121972 0020 Rev. 00

Sovelletut standardit:

EN 62841-1:2015/A11:2022, EN 62841-4-1:2020;

EN IEC 55014-1:2021; EN IEC 55014-2:2021

Asiakirja-aineiston kokoamisesta vastaava valtuutettu edustaja:

David Rümpelein

Günzburger Str. 69

D-89335 Ichenhausen

Ichenhausen, 26.01.2024



Simon Schünk

Division Manager Product Center



Andreas Pecher

Head of Project Management

Indholdsfortegnelse

1	Indledning.....	323
2	Produktbeskrivelse (fig. 1).....	324
3	Leveringsomfang (fig. 1).....	324
4	Tilsluttet brug.....	324
5	Sikkerhedsforskrifter.....	324
6	Tekniske data.....	328
7	Udpakning.....	328
8	Før ibrugtagning.....	328
9	Betjening.....	330
10	Arbejdsinstrukser.....	331
11	Rengøring.....	334
12	Vedligeholdelse.....	334
13	Opbevaring og transport.....	336
14	Reparation og bestilling af reservedele.....	336
15	Bortskaffelse og genanvendelse.....	337
16	Garantivilkår – Schepbach 20V IXES-serie.....	337
17	EU-overensstemmelseserklæring.....	339
18	Ekspllosionstegning.....	377

Forklaring til symbolerne på produktet

Symbolerne i denne manual skal henlede din opmærksomhed på eventuelle risici. Det er vigtigt, at du forstår sikkerhedssymbolerne og forklaringerne i forbindelse med symbolerne. Selve advarslerne afhjælper ikke risici og kan ikke erstatte korrekte foranstaltninger til forebyggelse af ulykker.

	Læs og overhold brugsanvisningen og sikkerhedsforskrifterne før ibrugtagning!
	Pas på! Tilsidesættelse af sikkerhedsskiltene og advarselsinstrukserne på produktet og tilsidesættelse af sikkerheds- og betjeningsinstrukserne kan føre til alvorlige personskader eller endog død.
	Benyt en hjelm med ansigtsværn og/eller beskyttelsesbriller og høreværn.
	Benyt sikkerhedssko!
	Benyt robust fodtøj!
	Det er vigtigt at bruge sikkerhedsbeklædning til hænder, underarme, ben og fødder.
	Produktet må ikke udsættes for regn. Produktet må kun placeres, opbevares og benyttes i tørre omgivelser.

	Kun til tohåndsbetjening.
	Advarsel! Fare for tilbageslag (kickback). Tag dig i agt for tilbageslag af produktet, og undgå kontakt med skinnespidsen.
	Vedligeholdelses-, omstillings-, indstillings- og rengøringsarbejde må kun udføres, når motoren er slukket, og batteriet er taget ud.
	Olietankens indhold
	Vægt kg
	Sværdlængde
	Snitlængde
	Åbnet
	Låst
	Savkædens indbygningsretning
	Produktets garanterede lydeffektniveau.
	Litium-ion-batteri
	Produktet opfylder gældende EU-direktiver.

1 Indledning

Producent:

Schepbach GmbH
Günzburger Straße 69
D-89335 Ichenhausen, Tyskland

Kære kunde

Vi ønsker dig rigtig god fornøjelse og held og lykke med arbejdet med dit nye produkt.

Bemærk:

Iht. gældende lov om produktansvar hæfter producenten af dette produkt ikke for skader, der opstår på eller i forbindelse med dette produkt i forbindelse med:

- Forkert behandling
- Tilsidesættelse af brugsanvisningen
- Reparation foretaget af tredjepart og/eller af ikke-autoriserede fagfolk

- Montering og udskiftning af uoriginale reservedele
- Utilstgiget brug

Vær opmærksom på følgende:

Brugsanvisningen er en del af dette produkt.

Den indeholder vigtige oplysninger om, hvordan man bruger produktet sikkert, professionelt og økonomisk, og hvordan man undgår farer, sparer reparationsomkostninger, reducerer driftsstop og øger produktets driftssikkerhed og levetid. Udover sikkerhedsbestemmelserne i denne brugsanvisning skal de forskrifter vedr. brug af produktet, der måtte gælde i det enkelte land (brugslandet), overholdes til punkt og prikke.

Inden du benytter produktet, skal du sørge for at blive fortlørlig med alle betjenings- og sikkerhedsanvisninger. Produktet må kun benyttes som beskrevet og kun til det tilsigtede anvendelsesformål. Opbevar brugsanvisningen et sikkert sted, og hvis produktet overdrages til tredjepart, skal alle tilhørende dokumenter følge med.

2 Produktbeskrivelse (fig. 1)

1. Bageste greb
2. Tænd/Sluk-kontakt
3. Forreste greb
4. Kædebremse/forreste håndbeskyttelse
5. Savkæde
6. Sværd (styreskinne)
7. Kædestrammehjul
8. Kædehjulsafdækning
9. Startspærre
10. Batteriholder
11. Olienieveauvisning
12. Olietank
13. Barkstøtte
14. Sværd- og kædebeskyttelse
15. Kædehjul
16. Stagbolt
17. Styrebolt
18. Batteri*
19. Frigørelsesknap (batteri)

* = indgår ikke nødvendigvis i leveringsomfanget!

3 Leveringsomfang (fig. 1)

Pos.	Stk.	Betegnelse
5.	1 x	Savkæde
6.	1 x	Sværd (styreskinne)
14.	1 x	Sværd- og kædebeskyttelse
	1 x	Batteridrevet kædesav
	1 x	Brugsanvisning

4 Tilsigtet brug

Den batteridrevne kædesav er kun konstrueret til savning af træ. Produktet er ikke beregnet til andre former for anvendelse (f.eks. skæring af murværk, plast eller fødevarer).

Produktet må kun bruges til det fastlagte formål. Enhver anden form for brug falder uden for tilsigtet brug. Brugeren, ikke producenten, bærer ansvaret for materielle skader eller personskader af enhver art, der måtte opstå som følge heraf.

Tilsigtet anvendelse omfatter også overholdelse af sikkerhedsforskrifterne og monteringsvejledningen samt driftsansvisningerne i brugsanvisningen.

Personer, der anvender og vedligeholder produktet, skal være fortlørlige med dette og være informeret om mulige farer.

Hvis der foretages ændringer ved produktet, bortfalder producentens ansvar for deraf følgende skader.

Produktet må kun bruges med originale dele og originalt tilbehør fra producenten.

Producentens forskrifter vedrørende sikkerhed, arbejdsmåde og vedligeholdelse samt målene, som er angivet i de tekniske data, skal overholdes.

Vær opmærksom på, at vores produkter ikke er konstrueret til erhvervs- eller håndværksmæssig eller industriell brug. Vi fraskriver os ansvaret, hvis produktet bruges i erhvervs-, håndværks- eller industrivirksomheder samt til lignende arbejde.

Forklaring til signalord i brugsanvisningen

FARE

Signalord til angivelse af en overhængende farlig situation, som, hvis den ikke undgås, vil medføre død eller alvorlig personskade.

ADVARSEL

Signalord til angivelse af en potentielt farlig situation, som, hvis den ikke undgås, kan medføre død eller alvorlig personskade.

FORSIGTIG

Signalord til angivelse af en potentielt farlig situation, som, hvis den ikke undgås, kan medføre mindre eller moderat personskade.

PAS PÅ

Signalord til angivelse af en potentielt farlig situation, som, hvis den ikke undgås, kan medføre materielle skader på produktet eller ejendom/besiddelse.

5 Sikkerhedsforskrifter

ADVARSEL

Læs alle sikkerhedsforskrifter, anvisninger, illustrationer og tekniske data, der følger med dette elværktøj.

Følges de følgende instruktioner ikke nøje som beskrevet, kan dette føre til elektrisk stød, brand og/eller alvorlige personskader.

Opbevar alle sikkerhedsforskrifter og anvisninger til fremtidig brug.

Udtrykket "elværktøj", der er anvendt i sikkerhedsforskrifterne, henviser til strømnet-drevne elværktøjer (med strømnetkabel) eller til batteridrevne elværktøjer (uden strømnetkabel).

1) Arbejdspladssikkerhed

- a) **Hold arbejdsområdet rent og godt oplyst.** Uorden eller uoplyste arbejdsområder kan føre til ulykker.
- b) **Arbejd ikke med elværktøjet i eksplosionsfarlige omgivelser, hvor der findes brændbare væsker, gasser eller støv.** Elværktøj genererer gnister, der kan antænde støv eller dampe.
- c) **Hold børn og andre personer på afstand, når der arbejdes med elværktøjet.** Hvis du bliver distraheret, risikerer du at miste kontrollen over elværktøjet.

2) Elektrisk sikkerhed

- a) **Elværktøjets tilslutningsstik skal passe til stikkontakten.** Stikket må ikke ændres på nogen måde. **Undlad brug af adapterstik sammen med elektrisk jordet elværktøj.** Uændrede stik og passende stikkontakter mindsker risikoen for at få stød.
- b) **Undgå kropskontakt med jordede overflader som rør, varmeapparater, komfurer og køleskabe.** Der er øget risiko for elektrisk stød, hvis din krop er jordforbundet.
- c) **Hold elværktøj på afstand af regn og fugt.** Indtrængning af vand i et elværktøj øger risikoen for at få stød.
- d) **Brug ikke tilslutningsledningen til at bære eller ophænge elværktøjet eller til at trække stikket ud af stikkontakten med.** Hold tilslutningsledningen på afstand af varme, olie, skarpe kanter eller bevægelige dele. Beskadigede eller sammenfiltrede tilslutningsledninger øger risikoen for at få stød.
- e) **Når du arbejder udendørs med et elværktøj, må du kun bruge forlængerledninger, som også er egnet til udendørs brug.** Brug af forlængerledning, der er egnet til udendørs brug, reducerer risikoen for at få elektrisk stød.
- f) **Hvis brug af elværktøjet i fugtigt miljø er uundgåelig, skal du bruge en fejlstrømsafbryder.** Brug af fejlstrømsrelæ mindsker risikoen for at få elektrisk stød.

3) Personssikkerhed

- a) **Vær opmærksom, vær agtpågivende på, hvad du gør, og arbejd altid fornuftigt med elværktøj.** Brug ikke et elværktøj, hvis du er træt eller påvirket af narkotika, alkohol eller medikamenter. Et øjeblik uagtsomhed, mens elværktøjet bruges, kan føre til alvorlige kvæstelser.
- b) **Brug personlige værnemidler og altid beskyttelsesbriller.** Brug af personlige værnemidler såsom støvmaske, skridsikre sikkerhedssko, hjelm eller høreværn, afhængigt af hvad elværktøjet bruges til, mindsker risikoen for personskader.
- c) **Undgå utilsigtet ibrugtagning.** Sørg for, at elværktøjet er slukket, før du tilslutter, opsamler eller bærer det hen til strømforsyningen og/eller batte-

riet. Hvis du holder fingeren på kontakten, mens du bærer elværktøjet eller tilslutter det til strømforsyningen, kan dette forårsage ulykker.

- d) **Fjern indstillingsværktøjer eller skruenøgler, inden du tilslutter elværktøjet.** Værktøj eller nøgler, som måtte befinde sig i en roterende del af elværktøjet, kan medføre personskader.
- e) **Undgå unormale kropsholdninger.** Sørg for at stå sikkert, og hold altid ligevægten. På denne måde kan du bedre kontrollere elværktøjet, hvis der opstår uventede situationer.
- f) **Brug egnet tøj.** Brug ikke løstsiddende tøj eller smykker. Hold hår og tøj på afstand af bevægelige dele. Løstsiddende tøj, smykker eller langt hår kan blive viklet ind i bevægelige dele.
- g) **Hvis der kan monteres støvudsugnings- og opsamlingsudstyr, skal sådant tilsluttes og anvendes korrekt.** Brug af støvudsugning kan mindske faren pga. støv.
- h) **Forlad dig ikke på falsk sikkerhed, og overskrid ikke sikkerhedsreglerne for elværktøjer, selvom du evt. føler dig fortlørig med elværktøjet efter længere tids brug.** Skødesløse handlinger kan føre til alvorlige personskader på en brøkdæl af et sekund.

4) Anvendelse og behandling af elværktøjet

- a) **Undlad at overbelaste elværktøjet.** Til arbejdet skal man benytte det hertil beregnede elværktøj. Du arbejder bedre og mere sikkert med det passende elværktøj i det angivne effektområde.
- b) **Brug aldrig et elværktøj med defekt kontakt.** Et elværktøj, der ikke kan tændes eller slukkes, er farligt og skal repareres.
- c) **Træk stikket ud af stikkontakten, og/eller fjern et udtageligt batteri, før du foretager justeringer på enheden, skifter værktøjsdele eller lægger elværktøjet fra dig.** Denne forholdsregel forhindrer utilsigtet start af elværktøjet.
- d) **Opbevar ubenyttede elværktøjer utilgængeligt for børn.** Lad ikke personer bruge elværktøjet, som ikke er fortlørlige med det, eller som ikke har læst denne vejledning. Elværktøjer er farlige i hænderne på uerfarne personer.
- e) **Elværktøjer og indsatsværktøjer skal plejes med omhu.** Kontrollér med jævne mellemrum, om bevægelige dele fungerer, som de skal, og at de ikke sidder fast, om dele er brækket eller beskadiget på en sådan måde, at elværktøjets funktion er forringet. Få beskadigede dele repareret, før elværktøjet tages i brug. Mange ulykker skyldes dårligt vedligeholdt elværktøj.
- f) **Hold skæreværktøj skarpt og rent.** Omhyggeligt plejet skæreværktøj med skarpe skærekanter sætter sig mindre hyppigt fast og er lettere at føre.
- g) **Brug elværktøjet, indsatsværktøjet, indsatsværktøjer osv. i henhold til disse instruktioner.** Tag hensyn til arbejdsvilkårene og den aktivitet, der skal udføres. Brug af elværktøj til andre formål end de tilsigtede kan medføre farlige situationer.

h) **Hold greb og gribeblader tørre, rene og fri for olie og fedt.** Glatte greb og gribeblader umuliggør sikker betjening af og kontrol med elværktøjet i uforudsete situationer.

5) Anvendelse og behandling af batteriværktøjet

- a) **Oplad kun batterierne med opladere anbefalet af producenten.** Opladere designet til en bestemt type batterier udgør brandfare, hvis de bruges sammen med andre batterier.
- b) **I elværktøjet må der kun bruges batterier, som er beregnet til dette værktøj.** Brug af andre batterier kan føre til skader og risiko for brand.
- c) **Når batteriet ikke er i brug, skal det holdes væk fra papirclips, mønter, nøgler, søm, skruer eller andre små metalgenstande, der kan forårsage kortslutning mellem kontakterne.** Kortslutning mellem batterikontakterne kan resultere i forbrænding eller brand.
- d) **Ved forkert brug kan der lække væske fra batteriet.** Undgå at komme i kontakt med denne væske. **Ved tilfældig kontakt skal der skylles efter med vand.** Hvis man får væske i øjnene, skal man **desuden kontakte læge.** Udlobet batterivæske kan forårsage hudirritation eller forbrænding.
- e) **Beskadigede eller modificerede batterier må ikke benyttes.** Beskadigede eller modificerede batterier kan opføre sig uforudsigeligt og føre til brand, eksplosion eller risiko for personskade.
- f) **Udsæt ikke batterier for ild eller høje temperaturer.** Ild eller temperaturer over 130°C kan forårsage eksplosion.
- g) **Følg alle opladningsinstruktioner, og oplad aldrig batteriet eller det batteridrevne værktøj uden for det temperaturområde, der er angivet i brugsanvisningen.** Forkert opladning eller opladning uden for det tilladte temperaturområde kan ødelægge batteriet og øge risikoen for brand.

6) Service

- a) **Elværktøjet må kun repareres af uddannet fagpersonale, og der må kun bruges originale reservedele.** Dette sikrer, at elværktøjet også fremover er sikkert at benytte.
- b) **Beskadigede batterier må aldrig serviceres.** Al vedligeholdelse af batterier må kun udføres af producenten eller på autoriserede servicecentre.

5.1 Generelle sikkerhedsforskrifter for kædesave

- a) **Når saven kører, skal alle kropsdele holdes på afstand af savkæden.** Sørg for, at savkæden ikke rører ved noget, inden du starter saven. Når du arbejder med en batteridrevet kædesav, kan et øjeblikvis uopmærksomhed medføre, at tøj eller kropsdele gribes af savkæden.
- b) **Hold altid den batteridrevne kædesav med højre hånd i det bageste greb og med venstre hånd i det forreste greb.** Hvis den batteridrevne kædesav holdes omvendt, øges risikoen for tilskadekomst, og den må derfor aldrig anvendes på denne måde.

- c) **Hold kun kædesaven i de isolerede gribeblader, da savkæden kan komme i kontakt med netledningen eller eget netkabel.** Hvis savkæden kommer i kontakt med en spændingsførende ledning, kan også elværktøjets metaldele blive strømførende og forårsage elektrisk stød.
- d) **Benyt øjenværn. Yderligere værnemidler til hørelse, hoved, hænder, ben og fødder anbefales.** Passende sikkerhedsbeklædning reducerer risikoen for tilskadekomst forårsaget af omkringflyvende spånmaterialer og tilfældig berøring af savkæden.
- e) **Anvend ikke den batteridrevne kædesav, mens du står på et træ, en stige, fra et tag eller ustabile underlag.** Brug på sådanne måder kan forårsage alvorlige personskader.
- f) **Sørg altid for at stå sikkert, og brug kun den batteridrevne kædesav, når du står på et fast, sikkert og jævnt underlag.** Glatte underlag eller ustabile flader kan bevirke, at du mister balancen eller kontrollen over den batteridrevne kædesav.
- g) **Når du skærer i en gren, der står under spænding, skal du regne med, at den svirper tilbage.** Når spændingen i træets fibre udløses, kan en fastspændt gren ramme brugeren, og/eller den batteridrevne kædesav kan komme ud af kontrol.
- h) **Vær særligt forsigtig, når du skærer i krat og unge træer.** Det tynde materiale kan sætte sig fast i savkæden og svirpe imod dig eller få dig til at miste balancen.
- i) **Bær den batteridrevne kædesav i det forreste greb, mens den er slukket og med savkæden vendt bort fra din krop.** Ved transport eller opbevaring af kædesaven skal beskyttelsesafdækningen altid trækkes på. Omhyggelig håndtering af den batteridrevne kædesav mindsker sandsynligheden for en utilsigtet berøring med den kørende savkæde.
- j) **Følg anvisningerne for smøring, kædespænding og udskiftning af styreskinne og kæde.** En forkert spændt eller smurt kæde kan enten briste eller øge risikoen for tilbageslag.
- k) **Sav kun i træ.** Brug ikke den batteridrevne kædesav til arbejde, den ikke er beregnet til. F.eks.: Brug ikke den batteridrevne kædesav til savning i metal, plast, murværk eller byggematerialer, der ikke er af træ. Anvendelse af den batteridrevne kædesav til arbejde, den ikke er beregnet til, kan medføre farlige situationer.
- l) **Forsøg ikke at fælde et træ, før du har en klar forståelse af risiciene, og hvordan du undgår dem.** Brugeren eller andre personer kan komme alvorligt til skade pga. et faldende træ.
- m) **Følg alle instruktioner, hvis du skal befri kædesaven for ophobet materiale, skal opbevare den eller udføre vedligeholdelsesarbejde.** Kontrollér, at kontakten er slukket, og at batteriet er fjernet. Uventet betjening af kædesaven ved fjernelse af ophobet materiale eller under vedligeholdelsesarbejde kan føre til alvorlig tilskadekomst.

5.2 Årsager til og undgåelse af tilbageslag

Der kan opstå tilbageslag, hvis spidsen af styreskinnen rører ved en genstand, eller hvis træet bøjer sig, og savkæden sætter sig fast i snittet.

En berøring med skinnespidsen kan i nogle tilfælde medføre en uventet, bagudrettet reaktion, hvor styreskinnen slås opad og i retning mod brugeren.

Hvis savkæden sidder fast i styreskinnens overkant, kan skinnen slå kraftigt tilbage i retning mod brugeren.

Enhver af disse reaktioner kan medføre, at du mister kontrollen over saven og eventuelt får alvorlige personskader. Stol ikke udelukkende på sikkerhedsanordningerne, der er indbygget i den batteridrevne kædesav. Som bruger af en batteridrevet kædesav skal du selv træffe forskellige foranstaltninger, så du kan arbejde uden ulykker og kvæstelser.

Et tilbageslag sker som følge af forkert eller fejlagtig brug af den batteridrevne kædesav. Det kan forhindres ved bestemte forholdsregler, som er beskrevet nedenfor:

- Hold den batteridrevne kædesav fast med begge hænder, så tommelfingeren og de andre fingre omslutter grebene på den batteridrevne kædesav. Din krop og dine arme skal være i en sådan position, at de kan modstå kræfterne ved tilbageslag.** Hvis der træffes egnede foranstaltninger, kan brugeren modstå kræfterne ved tilbageslag. Giv aldrig slip på den batteridrevne kædesav.
- Undgå en unormal kropsholdning, og skær ikke over skulderhøjde.** Derved undgår du utilsigtet berøring med skinnespidsen, og du får bedre kontrol over den batteridrevne kædesav i uventede situationer.
- Brug kun reserveskiner og savkæder, der er foreskrevet af producenten.** Forkerte reserveskiner og savkæder kan medføre tilbageslag, og/eller at savkæden brister.
- Overhold producentens anvisninger omkring slibning og vedligeholdelse af savkæden.** For lave dybdebegrænsere øger sandsynligheden for kast.

Yderligere sikkerhedsforskrifter

- Følg omhyggeligt anvisningerne for vedligeholdelse, kontrol og service i denne betjeningsvejledning. Beskadede sikkerhedsanordninger og dele skal repareres eller udskiftes fagligt korrekt af vores servicecenter, medmindre andet er angivet i betjeningsvejledningen.
- Det anbefales, at førstegangbrugere i det mindste skal prøve at skære i rundholt på en arbejdsbuk eller et stel.
- Ved savearbejde på en skråning skal du altid stå over træstammen. For at have fuldstændig kontrol over "gennemsavningen" skal modtrykket reduceres, når snittet er ved at være færdigt, uden at det faste greb omkring produktets håndtag løsnes. Kontrollér, at savkæden ikke rører jorden. Når du er færdig med snittet, skal du vente på, at produktet står stille, før du fjerner det. Sluk altid produktets motor, og tag batteriet ud, før du skifter fra træ til træ.
- Snavs, sten, løs bark, søm, klemmer og tråd skal fjernes fra træet.

- Brug ikke tilbehør, der ikke er anbefalet af producenten.** Dette kan føre til elektrisk stød eller brand.
- Det er forbudt at bruge produktet i tordenvejr - **Fare for lynnedslag!**

Restrisici

Produktet er bygget efter nyeste tekniske niveau og de anerkendte sikkerhedstekniske regler. Alligevel kan der være restrisici under driften.

- Høreskader, hvis der ikke bruges foreskrevet høreværn.
- Restrisici kan reduceres til et minimum, hvis "Sikkerhedsforskrifterne" og "Tilsligt Brug" samt brugsanvisningen overholdes.
- Brug produktet som anbefalet i denne brugsanvisning. Sådan opnås optimal ydeevne med produktet.
- Desuden kan der forefindes ikke-åbenbare restrisici, selv om alle foranstaltninger er truffet.
- Snitskader.

ADVARSEL

Dette elværktøj danner et elektromagnetisk felt under driften. Dette felt kan under bestemte omstændigheder forringe aktive eller passive medicinske implantater. For at forringe faren for alvorlige kvæstelser eller kvæstelser med døden til følge anbefales det personer med medicinske implantater at gå til læge og kontakte producenten af det medicinske implantat, før elværktøjet betjenes.

ADVARSEL

På grund af vibrationerne kan længere tids brug føre til kredsløbsforstyrrelser i hænderne hos brugeren (Raynauds syndrom).

Raynauds syndrom er en sygdom i blodkarrene, hvor blodkarrene i fingre og tæer pludseligt kræmper sammen. De pågældende områder forsynes ikke tilstrækkeligt med blod og ser derfor ekstremt blege ud. Hyppig brug af vibrerende produkter kan ved personer med nedsat blodomløb (f.eks. rygere, diabetikere) medføre ødelæggelse af nervebanerne.

Hvis du observerer usædvanlig nedsat funktion, indstil da straks arbejdet, og kontakt læge.


PAS PÅ

Produktet er en del af 20V IXES-serien og må kun benyttes med batterier i denne serie. Batterierne må kun oplades med opladere i denne serie. Vær da opmærksom på producentens anvisninger.

ADVARSEL

Overhold sikkerhedsforskrifterne og oplysningerne om opladning og korrekt brug i brugsanvisningen til batteri og oplader i 20V IXES-serien. Der findes en detaljeret beskrivelse af ladeprocessen og yderligere oplysninger i denne separate brugsanvisning.

6 Tekniske data

Batteridrevet kædesav	C-CS254-X
Motorspænding	20 V 
Motorhastighed	23500 min ⁻¹
Motorstrøm	30 A
Tomgangsstrøm	6 A
Beskyttelsesklasse	IPX0
Maks. kædehastighed	6 m/s
Styreskinne	254 mm (10")
Brugbar snitlængde	20,0 cm
Kædedeling	9,525 mm (0,375")
Drivledstykkelser	1,09 mm (0,043")
Kædehjul tandantal	6 tænder/9,525 mm (0,375")
Savkædens type (formonteret)	3/8.043-40
Styreskinntype (formonteret)	AP10-40-437P (10")
Tank/savkædeolie	125 ml
Vægt uden sværd og kæde (uden batteri)	2,6 kg
Vægt med sværd og kæde (uden batteri)	3,1 kg

Forbehold for tekniske ændringer!

Støj og vibration

ADVARSEL

Støj kan have alvorlig indvirkning på helbredet. Hvis maskinstøjen overstiger 85 dB, skal du bære passende høreværn til dig selv og personer i nærheden.

Støj- og vibrationsværdierne er bestemt i henhold til EN 62841-1 og EN 62841-4-1.

Støjværdier

Lydtryk L _{pA}	79,3 dB
Måleusikkerhed K _{pA}	3 dB
Lydeffekt L _{WA}	96,1 dB
Måleusikkerhed K _{WA}	3 dB

Vibrationsparametre

Vibration a _h	
Forreste greb	2,5 m/s ²
Bageste greb	2,5 m/s ²
Måleusikkerhed K	1,5 m/s ²

Den angivne svingningsværdi i alt og den angivne støjemissionsværdi er blevet målt iht. en standardiseret testproces og kan bruges til at sammenligne ét elværktøj med et andet.

Den angivne støjemissionsværdi og den angivne svingningsværdi i alt kan også bruges til at udføre en indledende vurdering af belastningen.

ADVARSEL

Støjemissionsværdierne og svingningsemisionstallet kan afvige fra den angivne værdi, når elværktøjet rent faktisk bruges, afhængigt af hvordan det bruges, og af, hvilken type emne der bearbejdes.

Forsøg at holde belastningen så lav som mulig. Eksempelvis ved at begrænse arbejdstiden. I denne forbindelse skal der tages højde for alle dele af driftscyklussen (f.eks. tider, hvor elværktøjet er slukket, og tider, hvor det godt nok er tændt, men hvor det kører uden belastning).

7 Udpakning

ADVARSEL

Produkt og emballeringsmaterialer er ikke legetøj! Børn må ikke lege med plastposer, folie og smådele! Fare for slugning og kvælning!

- Åbn emballagen, og tag forsigtigt produktet ud.
- Fjern emballeringsmaterialet samt emballage-/transportsikringer (hvis sådanne findes).
- Kontrollér, om leveringsomfanget er fuldstændigt.
- Kontrollér produktet og tilbehørsdelene for transportskader. Rapportér straks evt. skader til den transportvirksomhed, som leverede produktet. Senere reklamationer anerkendes ikke.
- Opbevar så vidt muligt emballagen frem til udløbet af garantiperioden.
- Gør dig fortrolig med produktet ved at læse brugsanvisningen, før arbejdet påbegyndes.
- Tilbehør samt slid- og reservedele må kun være originale dele. Reservedele fås hos faghandlen.
- Husk, at bestillinger skal være forsynet med artikelnumre samt type og fremstillingsår for produktet.

8 Før ibrugtagning

FARE

Fare for personskade!

Hvis et ufuldstændigt monteret produkt anvendes, kan det medføre alvorlig personskade.

- Brug først produktet, når det er fuldstændigt monteret.
- Før hver anvendelse skal der foretages en visuel kontrol for at kontrollere, at produktet er fuldstændigt og ikke indeholder nogen beskadigede eller slidte komponenter. Sikkerheds- og beskyttelsesanordninger skal være intakte.

ADVARSEL

Fare for personskade!

Tag batteriet ud af elværktøjet, før du udfører arbejde på elværktøjet (f.eks. vedligeholdelse, værktøjsskift osv.), og når du transporterer og opbevarer det. Der er risiko for personskade, hvis tænd/sluk-kontakten betjenes utilsigtet.

⚠ ADVARSEL

Fare for personskade ved håndtering af savkæden eller sværdet!

- Brug skærefaste handsker.

Bemærk:

- En ny savkæde udvider sig og skal ofte efterspændes. Kontrollér kædespændingen regelmæssigt efter hvert snit, og foretag justering efter behov.
- Anvend kun savkæder og sværd, der er beregnet til dette produkt.

⚠ FORSIGTIG

En forkert monteret savkæde fører til ukontrolleret skæreadfærd hos produktet!

Ved montering af savkæden skal man være opmærksom på den angivne køreretning!

- Stil produktet på en plan, lige overflade.

8.1 Montering af sværd (6) og savkæde (5) (fig. 2)

Bemærk:

Til montering af savkæden kan det være nødvendigt at kippe kædesaven til siden.

1. Drej kædespændehjulet (7) imod urets retning for at fjerne kædehulsafdækningen (8).
2. Læg savkæden (5) ud i en løkke, så snitkanterne er justeret med uret. For at justere savkæden (5) skal du orientere dig efter piktogrammerne (pilene) på savkæden (5) eller over styrebolten (17).
3. Læg savkæden (5) ind i noten i sværdet (6).
4. Indsæt sværdet (6) på styrebolten (17) og på stagbolten (16). Styrebolten (17) og stagbolten (16) skal være i langhullet i sværdet (6).
5. Før savkæden (5) rundt om kædehjulet (15), og kontrollér savkædens (5) indjustering.
6. Sæt kædehulsafdækningen (8) på igen.
7. Skru kædespændehjulet (7) håndfast i urets retning.
8. Kontrollér endnu en gang, at savkæden (5) sidder korrekt, og spænd savkæden (5) som beskrevet i 8.2.

8.2 Spænding af savkæden (5) (fig. 1)

⚠ ADVARSEL

Fare for personskade, hvis savkæden springer af!

En savkæde, som ikke er spændt tilstrækkeligt, kan springe af under drift og medføre personskade.

- Kontrollér savkædespændingen ofte.
- Savkædespændingen er for lille, hvis drivleddene kommer ud af noten på undersiden af styreskinnen.
- Efterspænd savkæden korrekt, hvis savkædespændingen er for lille.

1. Drej kædespændehjulet (7) i urets retning, så savkæden (5) spændes. Savkæden (5) må ikke hænge ned, men skal kunne trækkes 1-2 millimeter ud fra sværdet (6) midt på sværdet.
2. Drej savkæden (5) med hånden, for at kontrollere at den løber problemfrit. Den skal glide frit i sværdet (6).

Kædespændingen og kædesmøringen påvirker i høj grad savkædens levetid.

Savkæden er spændt korrekt, hvis den ikke hænger ned fra sværdet og kan trækkes helt rundt med en håndskéhånd. Når der trækkes i savkæden med 9 N (ca. 1 kg) trækraft, må savkæden og sværdet ikke have mere end 2 mm afstand.

Bemærk:

- Spændingen af en ny kæde skal kontrolleres efter nogle få arbejdsminutter og evt. justeres.
- Savkæden skal spændes et rent sted, som er fri for savsmuld og lignende.
- En korrekt spænding af savkæden er til brugerens sikkerhed og reducerer eller forhindrer slitage og kædeskader.
- Vi anbefaler brugeren at kontrollere kædespændingen, før arbejdet påbegyndes første gang. Savkæden er spændt korrekt, hvis den ikke hænger ned på sværdets underside og kan trækkes helt om med en håndskéhånd.
- Hvis savkæden hænger ned, eller fjederspænderen er defekt, skal du kontakte et professionelt værksted.

PAS PÅ

Når der arbejdes med saven, bliver savkæden varm og udvider sig derved en smule. Denne "udvidelse" må særligt forventes ved nye savkæder.

8.3 Påfyldning af savkædeolie (fig. 3)

⚠ FARE

Sluk altid produktet, og lad motoren køle af, inden der påfyldes olie. Overløbende olie kan medføre brandfare.

PAS PÅ

Produktbeskadigelse!

Hvis produktet bruges uden eller med for lidt olie eller med brugt olie, kan det medføre produktskader.

- Påfyld olie før ibrugtagning. Produktet leveres uden olie.
- Anvend ikke brugt olie!
- Kontrollér oliestanden, hver gang batteriet skiftes.

PAS PÅ

Miljøskader!

Spildt olie kan forurene miljøet permanent. Væsken er meget giftig og kan hurtigt forårsage vandforurening.

- Påfyld/aftøm kun olie på jævne, faste overflader.
- Brug en påfyldningsstuds eller en trag.
- Saml den aftappede olie op i en egnet beholder.
- Tør straks spildt olie omhyggeligt op, og bortskaf kluden i henhold til de lokale bestemmelser.
- Bortskaf olien i henhold til de lokale bestemmelser.

Savkæden smøres automatisk, når produktet anvendes. Sørg altid for, at der er tilstrækkelig savkædeolie i olietanken, så savkæden smøres tilstrækkeligt. Kontrollér regelmæssigt den resterende oliemængde i olietanken.

Bemærk:

- Dækslet er udstyret med en tabsforebyggende sikring.
 - Der må kun fyldes miljøvenlig kvalitets-kædesmøreolie (iht. RAL-UZ 48) på kædesaven.
 - Sørg for, at dækslet til olietanken er placeret, før produktet tændes. Sørg for, at olietankens dæksel er installeret og lukket, før du tænder for produktet.
1. Åbn olietanken (12). Skru i den forbindelse dækslet til olietanken (12) af mod uret.
 2. Anvend en trag*, så der ikke kan løbe olie ud.
 3. Påfyld forsigtigt kædesmøreolie, indtil det øverste mærke på olieniveauindikatoren (11) er nået. Påfyldningsmængde olietank: maks. ml.
 4. Skru olietankens (12) dæksel til i urets retning for at lukke olietanken (12).
 5. Tør straks evt. spildt olie omhyggeligt op, og bortskaf kluden i henhold til de lokale bestemmelser.
 6. For at kontrollere savkædesmøringen holdes produktet med savkæden over et ark papir, og der gives fuld gas i et par sekunder. Du kan se på papiret, om kædesmøringen fungerer.

* = medfølger ikke!

8.4 Isætning/udtagning af batteriet (18) i/af batteriholderen (10) (fig. 4)

FORSIGTIG

Fare for personskade!

Batteriet må først isættes, når det batteridrevne værktøj er klargjort til brug.

Isætning af batteri

1. Skub batteriet (18) ind i batteriholderen (10). Batteriet (18) går hørbart i indgreb.

Udtagning af batteri

1. Tryk på frigørelsesknappen (19) for batteriet (18), og træk batteriet (18) ud af batteriholderen (10).

8.5 Sikkerhedsanordninger (fig. 1)

- **Bageste greb (1) med håndbeskyttelse**
 - Beskytter hånden mod grene og kviste, og hvis kæden hopper af.

- **Tænd/Sluk-kontakt (2) med kæde-straksstop**
 - Når man slipper Tænd/Sluk-kontakten, slukker produktet omgående.
- **Kædebremse/forreste håndbeskyttelse (4)**
 - Sikkerhedsanordning, som stopper savkæden i tilfælde af tilbageslag.
 - Armen kan også betjenes manuelt.
 - Beskytter operatørens venstre hånd, hvis den skulle glide af det forreste greb.
- **Savkæde (5) med minimalt tilbageslag**
 - Bidrager til at absorbere tilbageslag ved hjælp af specialudviklede sikkerhedsanordninger.
- **Startspærre (9)**
 - For at kunne tænde produktet skal startspærren være slået fra.
- **Barkstøtte (13)**
 - Øger stabiliteten ved lodrette snit, og gør savningen lettere.

9 Betjening

Den batteridrevne kædesav har et hurtigspændesystem til kæden. Den omløbende savkæde føres hen over et sværd (styreskinne). En olieautomatik sørger for kontinuerlig kædesmøring. Til beskyttelse af brugeren er produktet forsynet med diverse beskyttelsesanordninger (se 8.5).

Betjeningselementernes funktion fremgår af nedenstående beskrivelser.

PAS PÅ

Sørg for, at produktet er monteret fuldstændigt før ibrugtagning!

PAS PÅ

Sørg for, at den omgivende temperatur under arbejdet ikke overstiger 50°C og ikke er under -20°C.

PAS PÅ

Produktet er en del af 20V IXES-serien og må kun benyttes med batterier i denne serie. Batterierne må kun oplades med opladere i denne serie. Vær da opmærksom på producentens anvisninger.

FARE

Fare for personskade!

Hvis produktet sidder fast, skal du ikke forsøge at trække produktet ud med vold.

- Sluk motoren.
- Brug en vægtarm eller kile til at få produktet fri.

9.1 Kædebremse (fig. 1, 5)

ADVARSEL

Kædebremsen skal kontrolleres før hver ibrugtagning.

Kædebremsen bremser omgående savkæden i tilfælde af tilbageslag.

ADVARSEL

Produktbeskadigelse!

Forøget motorhastighed over for lang tid med blokeret kædebremse beskadiger motoren og kædedrevet.

Hvis savkæden alligevel bevæger sig, skal man kontakte kundeservice.

9.1.1 Aktivering af kædebremsen/forreste håndbeskyttelse (4)

1. Kip kædebremsen/forreste håndbeskyttelse (4) i retning af sværdet (6).

9.1.2 Løsning af kædebremsen/forreste håndbeskyttelse (4)

1. Træk kædebremsen/forreste håndbeskyttelse (4) i retning af det forreste greb (3).

9.1.3 Kontrol af kædebremsen/forreste håndbeskyttelse (4)

1. Løsn kædebremsen/forreste håndbeskyttelse (4) som beskrevet i 9.1.2.
2. Hold fast i kædesaven med begge hænder.
3. Tænd for kædesaven som beskrevet i 9.2, og aktiver Tænd/Sluk-kontakten (2).
4. Kip kædebremsen/forreste håndbeskyttelse (4) i retning af sværdet (6). Savkæden (5) skal standse med det samme!
Hvis savkæden alligevel bevæger sig, må produktet ikke benyttes. Fare for personskader pga. efterløbende savkæde. Kontakt kundeservice.

9.2 Tænding/slukning og brug (fig. 1, 3, 5)

ADVARSEL

Fare for personskade på grund af tilbageslag!

- Anvend aldrig produktet med én hånd!

Bemærk:

Hastigheden kan reguleres trinløst ved hjælp af tænd/sluk-kontakten. Jo længere du trykker på tænd/sluk-knappen, jo højere hastighed.

Tænd

1. Kontrollér, om der er savkædeolie i olietanken (12).
2. Træk sværd- og kædebeskyttelsen (14) af sværdet (6).
3. Løsn kædebremsen som beskrevet i 9.1.2.
4. Hold produktet med venstre hånd på det forreste greb (3) og med højre hånd på det bageste greb (1). Tommelfingeren og de andre fingre skal omslutte grebene (1, 3) i et fast greb.
5. Din krop og dine arme skal være i en sådan position, at de kan modstå kræfterne ved tilbageslag.
6. Tryk på startspærren (9) på det forreste greb (3) med tommelfingeren.
7. Hold startspærren (9) inde.
8. Tænd for produktet ved at trykke på Tænd/Sluk-kontakten (2).

9. Slip startspærren (9).

Bemærk:

Det er ikke nødvendigt at holde startspærren nede efter start af produktet. Startspærren er beregnet til at forhindre utilsigtet start af produktet.

Slukning

1. Sluk produktet ved at slippe Tænd/Sluk-kontakten (2).
2. Aktiver kædebremsen som beskrevet i 9.1.1.
3. Efter hvert arbejde med produktet skal den medfølgende sværd- og kædebeskyttelse (14) sættes på.

9.3 Beskyttelse mod overbelastning

Hvis batteriet overbelastes, slår det automatisk fra. Efter en afkølingsfase (varierer tidsmæssigt) kan produktet tændes igen.

10 Arbejdsinstrukser

FARE

Fare for personskade!

I dette afsnit beskrives den grundlæggende arbejdsteknik ved håndtering af produktet.

De oplysninger, der gives her, erstatter ikke en fagmands mangeårige uddannelse og erfaring.

Undgå enhver form for arbejde, som du ikke er tilstrækkeligt kvalificeret til!

Uovervejethåndtering af produktet kan resultere i alvorlige personskader eller endda død!

FARE

Fare for personskade!

Save- og fældningsarbejde samt alt dermed forbundet arbejde må kun udføres af specialuddannede og instruerede personer.

Bemærk:

Kontroller, at produktet ikke berører nogen genstande, før det tændes.

Overhold de nationale regler for fældningsarbejde, og indhent oplysninger hos de ansvarlige myndigheder.

- Sørg for, at ingen kan komme til skade i forbindelse med nedfaldende grene og træer.
- Kun personer, der er nødvendige i forbindelse med fældningsarbejdet, må opholde sig i arbejdsområdet.
- Hold arbejdsområdet ved stammen frit og ryddeligt, så der er garanteret sikkert fæstestæ for operatørerne.
- Hold flugtveje frie og ryddelige, så arbejdsområdet kan forlades hurtigt.
- Undlad at udføre fældningsarbejde i kraftig vind, i dårligt vejr eller ved dårlig sigtbarhed.
- Hold afstand til nærmeste arbejdsplads på mindst 2 1/2 trælængder.
- Stop motoren, hvis saven kommer i berøring med et fremmedlegeme. Kontroller saven, og reparer den i påkommende tilfælde.
- Beskyt kæden mod snavs og sand. Selv små mængder snavs gør hurtigt kæden sløv og øger faren for tilbageslag.

- Start med at øve dig på at skære mindre træstammer for at få en fornemmelse af produktet, inden du går over til vanskeligere opgaver.
- Tryk kædesavens kabinet mod træstammen, når du begynder at skære.
- Lad saven arbejde for dig. Tryk kun let i nedadgående retning.
- For ikke at miste kontrollen over produktet, når kæden forlader træet, bør du hen mod slutningen af et snit undlade at udøve tryk på saven.
- Skær ikke i træ, der ligger på jorden, og/eller forsøg ikke at save i rødder, der ikke stikker op af jorden.
- Undgå unormale kropsholdninger. Sørg for at stå sikkert, og hold altid ligevægten. På denne måde kan du bedre kontrollere elværktøjet, hvis der opstår uventede situationer.
- Du har bedre kontrol, hvis du saver med undersiden af sværdet (med trækkende kæde).
- Savkæden må ikke røre jorden eller en anden genstand, hverken mens der saves igennem eller derefter.
- Vær også opmærksom på sikkerhedsforanstaltninger mod tilbageslag (se sikkerhedsforskrifter).

10.1 Rigtig holdning

FARE

Fare for personskade!

- Arbejd aldrig på ustabile underlag!
- Arbejd aldrig over skulderhøjde!
- Arbejd aldrig stående på stiger!
- Arbejd ikke, når du er for foroverbøjet!
- Brug kun produktet i gunstige vejr- og terrænforhold!
- Stå sikkert med begge ben på jorden.
- Vær opmærksom på forhindringer i arbejdsområdet.
- Under arbejdet skal produktet altid holdes fast med begge hænder!

10.2 Sådan saver du rigtigt!

- Påfør jævnt tryk på produktet, men ikke ekstrem kraft.
- Anbring så vidt muligt produktet med barkstøtten på den gren, der skal saves.
- Arbejd aldrig uden barkstøtte. Produktet kan trække operatøren fremad.
- Brug barkstøtten ved savning i træstammer eller tykke grene.
- Brug af barkstøtten øger arbejdssikkerheden, reducerer personlig belastning under arbejdet, ligesom vibrationer formindskes.
- ved påkørsel af et fremmedlegeme. Lokaliser skader på produktet, og foretag de nødvendige reparationer, før det genstartes og benyttes til arbejde. Hvis produktet begynder at vibrere usædvanligt kraftigt, skal det kontrolleres med det samme.


10.3 Saveteknikker

10.3.1 Træksavning

Ved denne teknik saves der oppefra og ned med undersiden af sværdet.

Savkæden skubber herved produktet fremad væk fra brugeren. Herved danner produktets forkant en støtte, der absorberer de kræfter, der opstår på træstammen under savningen. Ved træksavning har brugeren væsentligt mere kontrol over produktet og kan bedre undgå tilbageslag.

10.3.2 Skærende savning

 FARE

Livstruende personskader!

Hvis sværdet kipper, kan produktet blive slynget ind mod brugeren med stor kraft.

Hvis brugeren ikke kompenserer for savkædens bagudskubbende kraft med sin kropsstyrke, er der fare for, at kun spidsen af sværdet har kontakt med træet, hvorved der sker tilbageslag.

Ved denne teknik saves der nedefra og op med oversiden af styreskinnen.

Savkæden skubber herved produktet bagud ind mod brugeren.

10.3.3 Afkortning

Afkortning er savning af fælles træstammer i små afsnit. Om muligt skal stammen lægges på og støttes af grene, bjælker eller kiler.

- **Sørg altid for at stå sikkert, og brug kun den batteridrevne kædesav, når du står på et fast, sikkert og jævnt underlag.** Glatte underlag eller ustabile flader kan bevirke, at du mister balancen eller kontrollen over den batteridrevne kædesav.
- Ved savearbejde på en skråning skal du altid stå over grenen. Kontrollér, at savkæden ikke rører jorden. Når du har afsluttet skæringen, skal du vente på, at savkæden stopper, før du fjerner produktet.
- Sluk altid produktets motor, før der skiftes fra arbejdsplads til arbejdsplads.

10.3.3.1 Stamme liggende på jorden (fig. 6)

- Savkæden må ikke røre jorden eller en anden genstand, hverken mens der saves igennem eller derefter.
- Sav stammen helt igennem ovenfra.
- Hvis det er muligt at dreje stammen, saves den 2/3 igennem. Drej derefter stammen, og sav resten af stammen igennem ovenfra.

10.3.3.2 Stamme er understøttet i den ene ende (fig. 7)

- Sav først igennem 1/3 af stammens diameter nedefra og op (med oversiden af sværdet) for at undgå splintring.
- Sav derefter oppefra og ned (med undersiden af sværdet) til det første snit for at undgå fastklemning.

10.3.3.3 Stamme er understøttet i begge ender (fig. 8)

- Sav først igennem 1/3 af stammens diameter oppefra og ned (med undersiden af sværdet).

- Sav derefter nedefra og op (med oversiden af sværdet), til snittene mødes.

10.3.3.4 Savning på savbuk (fig. 9)

1. Hold produktet fast med begge hænder, og før produktet foran kroppen, mens du saver.
2. Når stammen saves over, skal man føre produktet forbi kroppen til højre.
Hold venstre arm så lige som muligt. Pas på den faldende stamme.
3. Stil dig sådan, at den oversavede stamme ikke udgør en fare.
4. Pas på dine fødder. Den afsavede stamme kan forårsage personskader, når den falder ned.
5. Sørg for, at din krop er i ligevægt, og at du står stabilt.

10.3.4 Afgrening (fig. 10)

ADVARSEL

Fare for personskade!

Mange ulykker sker ved afgrening.

1. Hold produktet fast med begge hænder, og før produktet foran kroppen, mens du saver.
2. Læn dig ikke for langt forover under brug af produktet.
3. Sav aldrig grene af, når du står på træstammen.
4. Vær opmærksom på tilbageslagsområdet, hvis grene er under spænding.

Afgrening er en betegnelse for at fjerne grene og kviste fra et træ.

- Fjern først støttende grene efter afkortning.
- Grene, der er under spænding, skal saves nedefra og op for at forhindre, at produktet sidder fast.
- Ved afsavning af tykkere grene skal du anvendes den samme teknik som ved afkortning.
- Arbejd til venstre for stammen, og hold dig så tæt som muligt på produktet. Produktets vægt hviler om muligt på stammen.
- Skift placering for at save grene af på den anden side af stammen.
- Forgrenede grene afkortes enkeltvis.
- Ved afgrening skal du først lade større, nedadvendte grene, som støtter træet, stå. Skær mindre grene med et snit.

10.3.5 Træfældning (fig. 11, 12)

FARE

Fare for personskade!

Save- og fældningsarbejde samt alt dermed forbundet arbejde må kun udføres af specialuddannede og instruerede personer.

FARE

Træfældning kræver megen erfaring. Fæld kun træer, hvis du kan håndtere produktet på en sikker måde. Anvend aldrig produktet, hvis du føler dig usikker.

FARE

Livstruende personskader!

- Sav aldrig helt igennem træstammen!
- Ved fældning må man kun stå ved siden af det træ, der skal fældes!

FARE

Fæld ikke træer, hvis der blæser en kraftig eller skiftende vind, hvis der er risiko for materielle skader, eller hvis træet kan ramme elektriske ledninger.

- Sørg for, at der ikke er mennesker eller dyr i nærheden af arbejdsområdet. Sikkerhedsafstanden mellem det træ, der skal fældes, og nærmeste arbejdsplads skal være 2 1/2 trælængde.
- Vær opmærksom på faldretningen: Brugeren skal kunne færdes sikkert i nærheden af det fældede træ for nemt at kunne afkorte træet og fjerne grene. Det er vigtigt at undgå, at det faldende træ bliver fanget i et andet træ. Vær opmærksom på den naturlige faldretning, som afhænger af træets hældning og krumning, vindretning og antal grene.
- Mindre træer med en diameter på 15-18 cm kan normalt saves i ét snit.
- Ved savearbejde på en skråning skal du altid stå over grenen. Kontrollér, at savkæden ikke rører jorden. Når du har afsluttet skæringen, skal du vente på, at savkæden stopper, før du fjerner produktet.
- Snavs, sten, løs bark, søm, klemmer og tråd skal fjernes fra træet.

Afgrening:

- Fjern nedhængende grene ved at lave snittet over grenen. Afgren aldrig højere end skulderhøjde.

Flugtområde:

- Fjern underskoven rundt om træet for at sikre let tilbagetrækning. Flugtområdet bør være forskudt ca. 45° bag den planlagte fældningsretning.

Skæring af forhug:

- Anbring et forhug i den retning, du ønsker, træet skal falde.
- Begynd med det nederste, vandrette snit.
- Snitdybden skal være ca. 1/3 af stammens diameter. Herved forhindres det, at savkæden eller styreskinnen fastklemmes, når du laver det andet forhug.
- Lav derefter et skråt savsnit med en snitvinkel på ca. 45° ovenfra, der præcist møder det nederste savsnit.

FARE

Træd aldrig ind foran et træ med forhug.

Fældesnit:

- Lav fældesnippet fra den anden side af stammen, mens du står til venstre for træstammen og saver med trækkende savkæde.
- Fældesnippet skal være vandret mindst 5 cm over det vandrette forhug.
- Det skal være så dybt, at afstanden til forhuglinjen er mindst 1/10 af stammens diameter.

- Den del af stammen, der ikke er gennemsavet, kaldes fældekammen. Fældekammen forhindrer, at træet drejer og falder i den forkerte retning. Sav ikke igennem fældekammen.
- Når fældesnittet nærmer sig fældekammen, begynder træet at falde.
- Hvis det viser sig, at træet muligvis ikke falder i den ønskede retning eller hælder tilbage og klemmer savkæden fast, afbrydes fældesnittet, og der anvendes en kile af træ, plastik eller aluminium til åbning af snittet og nedlægning af træet i den ønskede retning.
- Hvis stammens diameter er større end sværdets længde, skal der laves to snit.
- Efter udførelse af fældesnittet falder træet af sig selv eller ved hjælp af fældekilen eller kobenet.

FARE

Så snart træet begynder at falde, skal du trække produktet ud af snittet, stoppe motoren, sætte produktet fra dig og forlade arbejdsområdet ad tilbagetræksvejen. Pas op nedfaldende grene og undgå at snuble.

10.3.6 Frigørelse af en fastklemt kædesav

Hvis kædesaven fastklemmes under skæringen, gør man som følger:

1. Sluk for kædesaven, og fastgør den sikkert mod træstammens inderside (dvs. ind mod træstammen) eller til en separat værktøjswire.
2. Træk kædesaven ud af hakket, mens grenen løftes mest muligt.
3. evt. bruge en håndsav eller en anden kædesav til at frigøre den fastklemt kædesav, idet der saves mindst 30 cm væk fra den fastklemt kædesav.

Uanset om der bruges en hånd- eller kædesav til at frigøre en fastklemt kædesav, skal snittene til frigørelse af kædesaven altid foretages på ydersiden (i retning mod grenspidserne), så kædesaven ikke rives med af de afsavede dele og der med komplicerer situationen yderligere.

10.4 Efter brug

- **Før man lægger produktet fra sig, skal man altid slukke for produktet og afvente, at det er helt standset.**
- Fjern batteriet.
- Sæt sværd- og kædebeskyttelsen på sværdet.
- Aktiver kædebremsen.
- Lad produktet køle af.

11 Rengøring

ADVARSEL

Reparations- og vedligeholdelsesarbejde, der ikke er beskrevet i denne brugsanvisning, må kun udføres på et professionelt værksted. Brug kun originale reservedele.

Risiko for ulykker! Udfør altid vedligeholdelses- og rengøringsarbejde med batteriet taget ud. Fare for personskader! Lad produktet køle af inden påbegyndelse af enhver form for vedligeholdelses- og rengøringsarbejde. Motorelementer er meget varme. Risiko for personskade og forbrænding!

Produktet kan starte uventet og derved medføre personskader.

- Fjern batteriet.
- Lad produktet køle af.
- Tag værktøjet ud.

ADVARSEL

Fare for personskade ved håndtering af savkæden eller sværdet!

- Brug skærefaste handsker.

1. Vi anbefaler, at produktet altid rengøres umiddelbart efter brug.
2. Brug en pensel eller fejekost til rengøring af savkæden, ingen væske.
3. Hold greb og gribeblader tørre, rene og fri for olie og fedt. Glatte greb og gribeblader umuliggør sikker betjening af og kontrol med elværktøjet i uforudsete situationer.
4. Rengør evt. grebene med en fugtig klud vredet op i sæbevand.
5. Hold beskyttelsesskærme, luftslidser og motorhus fri for støv og snavs. Tør produktet af med en ren klud, eller blæs den over med trykluft ved lavt tryk. Vi anbefaler, at produktet altid rengøres umiddelbart efter brug.
6. Ventilationsåbninger må aldrig tildækkes.
7. Brug ikke rengørings- eller opløsningsmidler; disse kan angribe produktets plastdele. Sørg for, at vand ikke kan trænge ind i produktet.
8. Rengør noten i sværdet ved hjælp af en pensel eller med trykluft.
9. Rengør kædehjul og fjederspænderen.

12 Vedligeholdelse

Bemærk:

Vedligehold produktet med omhu. Kontrollér med jævne mellemrum, om bevægelige dele fungerer, som de skal, og at de ikke sidder fast, om dele er brækket eller beskadiget på en sådan måde, at produktets funktion er forringet. Få beskadigede dele repareret, før produktet tages i brug.

Bemærk:

Stil produktet på en plan, lige overflade.

12.1 Kontrol af kædehjul (15) (fig. 2)

1. Drej kædespændehjulet (7) imod uret for at løse kædespændingen og fjerne kædehjulsafdækningen (8)
2. Tag sværdet (6) og savkæden (5) af.
3. Kontrollér indløbssporene på kædehjulet (15) med et kontrolværktøj (indgår ikke i leveringsomfanget).
4. Hvis indløbssporene er dybere end $a=0,5$ mm, må du ikke anvende produktet, men skal kontakte en forhandler. Kædehjulet (15) skal udskiftes.


12.2 Kontrol af sværd (6) (fig. 2)

1. Drej kædespændehjulet (7) imod uret for at løse kædespændingen og fjerne kædehjulsafdækningen (8).
2. Tag sværdet (6) og savkæden (5) af.
3. Mål notdybden i sværdet (6) med målestokken på en fileholder (indgår ikke i leveringsomfanget).
4. Sværdet (6) skal udskiftes, hvis et af følgende punkter gør sig gældende:
 - Sværdet er beskadiget.
 - Den målte notdybde er mindre end den minimale notdybde for sværdet (4 mm).
 - Sværdets not er indsnævret eller udspilet.

12.3 Udskiftning af sværd (6) (fig. 2)

1. Drej kædespændehjulet (7) imod uret for at løse kædespændingen og fjerne kædehjulsafdækningen (8).
2. Tag sværdet (6) og savkæden (5) af. For at afmontere sværdet (6) skal det drejes op og holdes i en vinkel på ca. 45 grader for lettere at kunne tage savkæden (5) af noten i sværdet (6).
3. Udskift sværdet (6), og monter sværdet (6) og savkæden (5) som beskrevet i Montering/afmontering af kædesværd (12) og savkæde (11) (fig. 2).

12.4 Udskiftning og indkøring af savkæde (5) (fig. 2)

 FARE
Risiko for alvorlig personskade på grund af savkæden, som kan gå i stykker eller springe af!
<ul style="list-style-type: none"> – Fastgør aldrig en ny savkæde til et slidt kædedrev eller til en beskadiget eller slidt styreskinne. Savkæden kan springe af eller gå i stykker.


- Anvend kun savkæder og sværd, der er beregnet til dette produkt.
 - Før udskiftning af savkæden skal du rengøre noten på kædesværdet, da savkæden kan springe ud af skinnen, hvis der er aflejringer af snavs. Aflejringerne kan også opsuge savkædeolien. Dette vil medføre, at savkædeolien ikke eller kun til en vis grad kommer ned på undersiden af skinnen, og at smøringen forringes.
1. Drej kædespændehjulet (7) imod uret for at løse kædespændingen og fjerne kædehjulsafdækningen (8).
 2. Tag sværdet (6) og savkæden (5) af.

3. Læg savkæden (5) ud i en løkke, så snitkanterne er justeret med uret. For at justere savkæden (5) skal du orientere dig efter piktogrammerne (pilene) på savkæden (5) eller over styrebolten (17).
4. Læg savkæden (5) ind i noten i sværdet (6).
5. Indsæt sværdet (6) på styrebolten (17) og på stagbolten (16). Styrebolten (17) og stagbolten (16) skal være i langhullet i sværdet (6).
6. Før savkæden (5) rundt om kædehjulet (15), og kontrollér savkædens (5) indjustering.
7. Sæt kædehjulsafdækningen (8) på igen. Sørg for, at kædehjulsafdækningen (8) sidder i noten i huset.
8. Skru kædespændehjulet (7) håndfast i urets retning.
9. Kontrollér endnu en gang, at savkæden (5) sidder korrekt, og spænd savkæden (5) som beskrevet i Spænding af savkæden (7) (fig. 1).


Bemærk:

Ved en ny savkæde forringes spændekraften efter noget tid. Derfor skal du efterspænde savkæden efter de første 5 snit, senest efter 10 minutters savetid.

12.5 Slibning af savkæden (5)

 ADVARSEL
Øget fare for ulykker på grund af en forkert slebet savkæde!
På grund af afvigelser i målangeviser for skæringsgeometrien ved slibning øges faren for tilbageslag af produktet.
<ul style="list-style-type: none"> – Få savkæden slebet af en fagmand.

Savkæden kan efterslibes på et autoriseret værksted. Forsøg ikke at slibe savkæden selv, hvis du ikke har et egnet værktøj og den nødvendige erfaring.

 FORSIGTIG
Slibning af kæden kræver specialværktøj for at sikre, at skæreværktøjerne slibes i den rigtige vinkel og den rigtige dybde.
Efter slibningen skal alle skæreled have samme bredde og længde.

Bemærk:

En skarp savkæden sikrer en optimal snitydelse. Den arbejder sig nemt gennem træet og efterlader store, lange træspåner.

En savkæde er sløv, hvis du skal trykke skæreudstyret mod træet, og hvis træspånerne er meget små. Ved en meget sløv savkæde er der overhovedet ingen spåner, men kun træstøv.

12.5.1 Vejledning til slibning af kædesave

Savkædetype	Fildiameter	Øvre vinkel	Nedre vinkel	Øvre hældningsvinkel (55°)	Standard dybde-mål	
		Indspænding-rotationsvinkel	Indspænding-hældningsvinkel	Sidevinkel		
21PBX	ca. 4,8 mm	30°	10°	85°	0,64 mm	
Dybdeanslag			Fil			

13 Opbevaring og transport

Opbevar produktet og dets tilbehør mærkt, tørt og frostfrit og utilgængeligt for børn.

Den optimale opbevaringstemperatur er mellem 5°C og 30°C.

Opbevar produktet i den originale emballage.

Tildæk produktet for at beskytte det mod støv eller fugt. Opbevar brugsanvisningen sammen med produktet.

13.1 Forberedelse til opbevaring

1. Sæt kædebeskyttelsen på.
2. Dæk kniven med knivbeskyttelsen under transport eller opbevaring af produktet.
3. Fjern batteriet.
4. Tøm produktet fuldstændigt.
5. Rengør og kontrollér produktet for skader.

13.2 Transport

ADVARSEL

Fare for personskade!

Tag batteriet ud af elværktøjet, før du udfører arbejde på elværktøjet (f.eks. vedligeholdelse, værktøjsskift osv.), og når du transporterer og opbevarer det. Der er risiko for personskade, hvis tænd/sluk-kontakten betjenes utilsigtet.

- Produktet må kun transporteres i det dertil beregnede håndtag.

14 Reparation og bestilling af reservedele

Vær opmærksom på, at følgende dele på dette produkt slides som følge af brug eller naturligt slid, og at der er brug for følgende dele som forbrugsmaterialer.

PAS PÅ

Iht. produktansvarsloven fraskriver vi os ansvaret for skader, der skyldes forkert reparation eller brug af ikke-originale reservedele.

Kontakt en kundeservice eller en autoriseret fagmand. Det samme gælder også for tilbehørsdele.

Reservedele og tilbehør fås hos vores service-center. Dette gøres ved at scanne QR-koden på forsiden.

14.1 Bestilling af reservedele

Husk at angive følgende oplysninger, når der bestilles reservedele:

- Modelbetegnelse
- Artikelnummer
- Data på mærkepladen

Reserve dele/tilbehør

Batteri SBP2.0 artikel-nr.:	7909201708
Batteri SBP4.0 artikel-nr.:	7909201709
Oplader SBC2.4A artikel-nr.:	7909201710
Oplader SBC4.5A artikel-nr.:	7909201711
Oplader SDBC2.4A artikel-nr.:	7909201712
Oplader SDBC4.5A artikel-nr.:	7909201713
StarterSætSBSK2.0 artikel-nr.:	7909201720
StarterSætSBSK4.0 artikel-nr.:	7909201721

14.2 Tilladte skæresæt

Styreskinner:	
AP10-40-437P (10"):	7910300708
Savkæder:	
3/8.043-40:	7910300709

15 Bortskaffelse og genanvendelse

Oplysninger om emballage



Emballeringsmaterialeerne er genanvendelige. Emballage skal bortskaffes jf. gældende miljøregler.

Oplysninger om loven om brugt elektrisk og elektronisk udstyr (elskrot)



Brugt elektrisk og elektronisk udstyr (elskrot) hører ikke til husholdningsaffaldet, men skal indsamles og/eller bortskaffes separat!

- Brugte (genopladelige) batterier, der ikke er permanent installeret i et brugt apparat, skal udtages i intakt tilstand inden aflevering! Sådanne batterier skal bortskaffes i henhold til batteriloven.
- Ejere og/eller brugere af elektriske og elektroniske apparater er juridisk forpligtet til at returnere sådanne efter brug.
- Slutbrugeren er eneansvarlig for at slette sine personlige oplysninger på det brugte apparat, der skal bortskaffes!
- Symbolet med den overstregede skraldespand betyder, at brugte elektriske og elektroniske apparater (elskrot) ikke må bortskaffes sammen med husholdningsaffald.
- Brugte elektriske og elektroniske apparater (elskrot) kan afleveres gratis på følgende steder:
 - Offentlige bortskaffelses- og/eller indsamlingssteder (f.eks. kommunale genbrugsstationer)
 - Salgssteder for elektroniske apparater (fysiske butikker og online), forudsat at forhandleren er forpligtet til at tage sådanne apparater retur - eller tilbyder dette frivilligt.
 - Du kan gratis aflevere op til tre brugte elektriske apparater pr. apparattype, med en maksimal kantlængde på 25 centimeter, hos producenten uden først at skulle købe et nyt apparat hos samme, eller du kan aflevere sådanne apparater på et andet autoriseret indsamlingssted i dit nærområde.
 - Du kan indhente yderligere tilbagetagningsbetingelser hos producenten og distributører hos disses respektive kundeservice.

• Hvis et nyt elektrisk apparat leveres af producenten til en privat husstand, kan producenten foranledige, at det gamle elektriske apparat afhentes gratis efter anmodning fra slutbrugeren. For at gøre dette skal du kontakte producentens kundeservice.

• Disse erklæringer gælder kun for apparater, der installeres og sælges i landene i EU, og som er underlagt det europæiske direktiv 2012/19/EU. I lande uden for EU kan der gælde forskellige regler for bortskaffelse af brugte elektriske og elektroniske apparater (elskrot).

Oplysninger om (genopladelige) lithium-ion-batterier



Batteriet skal fjernes inden bortskaffelse af apparatet!

- Smid ikke batteriet i husholdningsaffaldet, på et bål (eksplosionsfare) eller i vandet. Beskadede batterier kan skade miljøet og dit helbred, hvis giftige dampe eller væsker slipper ud.
- Defekte eller brugte batterier skal genvindes iht. direktivet 2006/66/EF.
- Apparatet og opladeren må kun afleveres på en genbrugsstation. De anvendte plast- og metaldele kan adskilles efter type og dermed genbruges.
- Batterierne skal bortskaffes i afladet tilstand. Vi anbefaler, at man tilslækker polerne med tape for at beskytte mod kortslutning. Forsøg ikke at åbne batteriet.
- Bortskaf batterierne i henhold til de lokale bestemmelser. Batterierne skal afleveres på en genbrugsstation med henblik på miljøvenligt genbrug. Forhør dig hos kommunen.

16 Garantivilkår – Scheppach 20V IXES-serie

Revisionsdato 11.07.2023

Kære kunde,

vores produkter er underlagt streng kvalitetskontrol. Skulle et produkt alligevel ikke fungere korrekt, beklager vi dette meget og beder dig kontakte vores kundeservice, der er angivet på garantikortet. Vi hjælper dig også gerne telefonisk via servicenummeret. Formålet med følgende oplysninger er at hjælpe dig med at behandle og løse problemer problemfrit i tilfælde af skader.

For at kunne fremsætte garantikrav gælder følgende:

1. **Disse garantivilkår** regulerer vores yderligere producentgaranti for købere (private slutbrugere) af nye produkter. De lovpligtige garantikrav påvirkes ikke af denne garanti. Den forhandler, som du har købt produktet af, er ansvarlig for disse.
2. **Garantien** omfatter udelukkende fejl eller mangler i nye produkter, som du har købt, og som skyldes en materiale- eller fabriktionsfejl og begrænser sig - efter vores skøn - til gratis reparation af sådanne fejl eller mangler eller ombytning af produktet (evt. også ombytning med en nyere model). Erstatte produkter eller dele overgår til vores ejendom. Vær opmærksom på, at vores produkter ikke er konstrueret til erhvervs-mæssig, håndværksmæssig eller professionel brug. En garantisag kan derfor ikke komme på tale, hvis produktet har været brugt i erhvervs-, håndværks- eller industrivirksomheder inden for garantiperioden eller har været udsat for tilsvarende belastninger.

3. Følgende er ikke omfattet af vores garanti:

- Skader på produktet forårsaget af tilsidesættelse af monteringsvejledningen, ukorrekt installation, tilsidesættelse af brugsanvisningen (f.eks. tilslutning til forkert netspænding eller strømtype) eller vedligeholdelses- og sikkerhedsbestemmelserne eller ved brug af produktet under uegnede miljøforhold samt mangel på pleje og vedligeholdelse.
- Skader på produktet forårsaget af misbrug eller forkert brug (som f.eks. overbelastning af produktet eller brug af uautoriseret værktøj eller tilbehør), indtrængning af fremmedlegemer i produktet (som f.eks. sand, sten eller støv), transportskader, brug af vold eller eksterne påvirkninger (som f.eks. skader forårsaget af fald).
- Skader på produktet eller dele af produktet, der skyldes tilsigtet, normal (driftsbetingede) eller anden naturlig slidage samt skader og/eller slidage på sliddele.
- Fejl og mangler ved produktet forårsaget af brug af tilbehør, supplerende eller reservedele, der ikke er originale dele eller ikke anvendes som tilsigtet.
- Produkter, hvorpå der er foretaget ændringer eller modifikationer.
- Mindre afvigelser fra den ønskede beskaffenhed, som er irrelevante for produktets værdi og anvendelighed.
- Produkter, på hvilke der er udført uautoriserede reparationer eller indgreb, især af uautoriseret tredje part.
- Hvis mærkningen på produktet eller produktets identifikationsoplysninger (maskinmærkat) mangler eller er ulæselig.
- Produkter, der er stærkt forurenet og derfor afvises af servicepersonalet.
- Erstatningskrav og følgeskader er generelt udelukket fra denne garanti.

4. **Garantiperioden** er normalt **5 år** (12 måneder for (genopladelige) batterier) og begynder fra og med produktets købsdato. Datoen på den originale købskvittering er afgørende. Garantikrav skal fremsættes, så snart fejlen/manglen konstateres. Fremsættelse af garantikrav efter garantiperiodens udløb er udelukket. Reparation eller ombytning af produktet medfører ikke en forlængelse af garantiperioden, ligesom denne service heller ikke indleder en ny garantiperiode for produktet eller for installerede reservedele. Dette gælder også ved brug af lokale tjenester. Det pågældende produkt skal forelægges for eller fremsendes til kundeservice i rengjort stand sammen med en kopi af købskvitteringen - som skal indeholde oplysninger om købsdato og produktbetegnelse. Hvis et produkt fremsendes i ufuldstændig stand uden det komplette leveringsomfang, vil det manglende tilbehør blive krediteret/fratrullet, hvis produktet ombyttes eller refunderes. Delvist eller helt adskilte produkter kan ikke accepteres som garantikrav. Er reklamationen uberegtiget og/eller uden for garantiperioden, afholder køber som udgangspunkt transportomkostningerne og -risikoen. **Garantikrav bedes anmeldt på forhånd til servicecenteret (se nedenfor).** Som udgangspunkt aftales det, at det defekte produkt med en kort beskrivelse af fejlen fremsendes til nedenstående

serviceadresse via organiseret returnering eller - i tilfælde af reparation uden for garantiperioden - med tilstrækkelig porto under hensyntagen til relevante retningslinjer for emballage og forsendelse. **Sørg venligst for, at produktet af sikkerhedsmæssige årsager (afhængigt af model) er fri for alle driftsstoffer, når det returneres.** Produktet, der sendes til vores servicecenter, skal emballeres på en sådan måde, at skader på det reklamerede produkt undgås under transporten. Så snart reparationen/ombytningen er udført, returnerer vi varen gratis til dig. Hvis produkter ikke kan repareres eller ombyttes, kan vi efter eget skøn refundere et beløb op til købsprisen for det defekte produkt med fradrag for slitage. Disse garantier gælder kun for den oprindelige private køber og kan ikke tildeles eller overdrages.

5. **Forlængelse af garantiperioden til 10 år:** Schepbach tilbyder en yderligere garantiforlængelse på 5 år på produkter i Schepbach 20V-serien. Garantiperioden for disse produkter er således i alt 10 år. Undtaget herfra er (genopladelige) batterier, opladere og tilbehør. Du kan benytte dig af denne garantiudvidelse ved at registrere dit Schepbach-produkt herfra online på <https://Garantie.schepbach.com> senest 30 dage fra købsdatoen. Efter udført online-registrering modtager du en bekræftelse på den varerelaterede garantiforlængelse.

6. **Til fremsættelse af garantikrav** bedes du **kontakte vores service-center.**

Du bedes venligst benytte formularen på vores websted: <https://www.schepbach.com/de/service>

Undlad venligst at tilsende os produkter uden først at kontakte os og registrere dig hos vores servicecenter.

For at kunne fremsætte garantikrav er det en ufravigelig forudsætning, at du først kontakter vores servicecenter. Garantikrav skal fremsættes senest 14 dage efter, at fejlen eller manglen er konstateret, og inden garantiperioden udløber. Dette kræver det originale købsbevis og, hvis relevant, bekræftelse af den varerelaterede garantiforlængelse.

7. **Behandlingstid** - Vi behandler som udgangspunkt reklamationer inden for 14 dage efter modtagelsen i vores servicecenter. Hvis den oplyste behandlingstid i særlige tilfælde skulle blive overskredet, informerer vi dig i god tid.
8. **Sliddele er generelt ikke omfattet af garantien!** - Sliddele er: a) medfølgende, påmonterede og/eller installerede (genopladelige) batterier og b) alle modelafhængige sliddele (bl.a. remme, savklinger, indsatsværktøjer, slibeskiver, filtre, kulbørster osv.; se brugsanvisningen). Undtaget fra garantien er batterier, der er dybafledt eller har beskadigede huse og/eller batteripoler.
9. **Prisoverslag** - Vi kan reparere produkter, der ikke (længere) er dækket af garantien, mod beregning. På forespørgsel hos vores servicecenter kan du fremsende de defekte produkter for at få et prisoverslag og evt. skriftligt anmode servicecenteret om at foretage reparation (pr. post, e-mail). Der vil ikke blive foretaget yderligere behandling uden din anmodning om reparation.

10. **Andre krav**, end de ovennævnte kan ikke fremsættes.

Garantivilkårene gælder kun i den version, der er gældende på tidspunktet for reklamationen og kan findes på vores websted (www.scheppach.com). Ved oversættelser er den tyske version altid gældende.

Scheppach GmbH · Günzburger Str. 69 · 89335 Ichenhausen (Tyskland)

Telefon: +800 4002 4002 · E-Mail: customerservice.DK@scheppach.com · Internet: <https://www.scheppach.com>

Vi forbeholder os retten til at foretage ændringer i disse garantivilkår til enhver tid uden forudgående varsel.

17 EU-overensstemmelseserklæring

Øversættelse af den originale overensstemmelseserklæring

Producent:

Scheppach GmbH
Günzburger Straße 69
D-89335 Ichenhausen, Tyskland

Vi erklærer under eget ansvar, at det her beskrevne produkt overholder de gældende direktiver og standarder.

Mærke: **SCHEPPACH**
Art.-betegnelse: **BATTERIDREVET KÆDESAV - C-CS254-X**
Varenr. **5910308900**

EU-direktiver:

2014/30/EU, 2006/42/EF, 2000/14/EF_2005/88/EF, 2011/65/EU*

* Genstanden, der beskrives ovenfor i erklæringen, opfylder forskrifterne i Europa-Parlamentets og Rådets direktiv 2011/65/EU af 8. juni 2011 om begrænsning af anvendelsen af visse farlige stoffer i elektrisk og elektronisk udstyr.

2006/42/EG - Bilag IV

Bemyndiget organ: TÜV SÜD Product Service GmbH
Zertifizierstelle,
Ridlerstraße 65,
80339 München, Tyskland
0123
Nummer: M6A 121972 0020 Rev. 00
Certifikatnummer:

Anvendte standarder:

EN 62841-1:2015/A11:2022, EN 62841-4-1:2020;
EN IEC 55014-1:2021; EN IEC 55014-2:2021

Dokumentationsansvarlig:

David Rümpelein
Günzburger Str. 69
D-89335 Ichenhausen
Ichenhausen, 26.01.2024


Simon Schünk
Division Manager Product Center


Andreas Pecher
Head of Project Management

Innholdsfortegnelse

1	Innledning.....	340
2	Produktbeskrivelse (fig. 1).....	341
3	Leveringsomfang (fig. 1)	341
4	Tiltenkt bruk.....	341
5	Sikkerhetsinstruksjoner	341
6	Tekniske data.....	344
7	Utpakking	345
8	Før igangsetting	345
9	Betjening	347
10	Arbeidsinstrukser	348
11	Rengjøring.....	351
12	Vedlikehold.....	351
13	Lagring og transport.....	353
14	Reparasjon og reservedelsbestilling	353
15	Kassering og gjenvinning	354
16	Garantibetingelser – Scheppach 20V IXES serie	354
17	EU-samsvarserklæring.....	356
18	Utvidet tegning	377

Forklaring av symbolene på produktet

Bruken av symboler i denne håndboken er ment å gjøre deg oppmerksom på potensielle risikoer. Sikkerhetsymbolene og forklaringene som følger med dem må bli forstått. Advarslene i seg selv eliminerer ingen risikoer og kan ikke erstatte riktige ulykkesforebyggende tiltak.

	Før igangsetting må bruksanvisningen og sikkerhetsinstruksjonene leses og følges!
	Obs! Unnlattelse av å følge sikkerhetsskiltene og advarslene som er festet på produktet, samt unnlattelse å følge sikkerhets- og betjeningsinstruksjonene kan føre til alvorlige personskader eller til og med død.
	Bruk sikkerhetshjelm med ansiktsvern eller vernebrille og hørselvern.
	Bruk vernehansker!
	Bruk solide sko!
	Det er viktig å bruke verneklær for hender, underarmer, ben og føtter.
	Produktet skal ikke utsettes for regn. Produktet skal bare stasjoneres, lagres og drives under tørre omgivelsesforhold.

	Kun for betjening med to hender.
	Advarsel! Fare for tilbakeslag (Kickback). Se opp for tilbakeslag av produktet og unngå kontakt med skinnenetuppen.
	Gjennomfør vedlikeholds-, omstillings-, innstillings- og rengjøringsarbeider kun når motoren er slått av og batteriet er fjernet.
	Innhold til oljetanken
	Vekt kg
	Sverdlengde
	Skjærelengde
	Åpnet
	Låst
	Monteringsretning for sagkjedet
	Garantert lydeffektnivå for produktet.
	Litium-ion batteri
	Produktet tilsvarer de aktuelle europeiske direktivene.

1 Innledning

Produsent:

Scheppach GmbH
Günzburger Straße 69
D-89335 Ichenhausen

Kjære kunde

Vi ønsker deg mye glede og lykke til ved arbeider med ditt nye produkt.

Merknad:

Produsenten av dette produktet er i henhold til loven om produktansvar ikke ansvarlig for skader, som oppstår på dette produktet eller grunnet dette produktet ved:

- Feil behandling
- Ignorering av brukerveiledningen
- Reparasjoner fra tredjeparter, ikke autoriserte fagfolk
- Montering og utskifting av ikke originale reservedeler
- Ikke-tiltenkt bruk

Vær oppmerksom på følgende:

Brukerveiledningen er del av produktet.

Den inneholder viktige instruksjoner om hvordan du arbeider sikkert, faglig korrekt og økonomisk, hvordan du unngår farer, sparer reparasjonskostnader, reduserer nedetid og øker påliteligheten og levetiden til produktet. I tillegg til sikkerhetsbestemmelsene i denne brukerveiledningen må du absolutt overholde gjeldende forskrifter for drift av produktet i landet ditt.

Gjør deg kjent med alle betjenings- og sikkerhetsinstruksjoner før du bruker produktet. Driv produktet kun som beskrevet og for de angitte bruksområdene. Oppbevar brukerveiledningen på et trygt sted og overlever alle dokumenter hvis du gir produktet videre til tredjepart.

2 Produktbeskrivelse (fig. 1)

- 1. Bakre håndtak
- 2. På-/av-bryter
- 3. Fremre håndtak
- 4. Kjedefrens/fremre håndbeskyttelse
- 5. Sagkjede
- 6. Sverd (føringsskinne)
- 7. Kjedestrammehjul
- 8. Kjedehjuldeksel
- 9. Startsperre
- 10. Batteri-holder
- 11. Oljenivåindikator
- 12. Oljetank
- 13. Krokanslag
- 14. Sverd- og kjedebeskyttelse
- 15. Kjedehjul
- 16. Støttebolt
- 17. Styrebolt
- 18. Batteri*
- 19. Opplåsingstast (batteri)

* = ikke absolutt inkludert i leveringsomfanget!

3 Leveringsomfang (fig. 1)

Pos.	Antall	Betegnelse
5.	1 x	Sagkjede
6.	1 x	Sverd (føringsskinne)
14.	1 x	Sverd- og kjedebeskyttelse
	1 x	Batteridreven kjedesag
	1 x	Brukerveiledning

4 Tiltent bruk

Den batteridrevne kjedesagen er kun konstruert til saging av treverk. Produktet er ikke beregnet for andre bruksmåter (f.eks. kutting av murverk, plast eller næringsmidler).

Produktet skal bare benyttes iht. dets formål. Enhver bruk som går utover dette er ikke tiltent. Brukeren/operatøren, og ikke produsenten, er ansvarlig for materielle skader eller personskader av enhver art som forårsakes av dette.

Det å følge sikkerhetsinstruksjonene, montasjeanvisningen og brukerveiledningen er også en del av forskriftsmessig bruk.

Personer som bruker og vedlikeholder produktet, må kjenne godt til det og være orientert om mulige farer.

Foretas det endringer på produktet, påtar ikke produsenten seg noe ansvar for skader som kan oppstå som følge av dette.

Produktet bare brukes med originaldeler og originaltilbehør fra produsenten.

Sikkerhets-, arbeids- og vedlikeholdsforskriftene til produsenten og målene som er spesifisert i de tekniske dataene, må overholdes.

Vennligst merk at våre produkter forskriftsmessig sett ikke ble konstruert for bruk innen handel, håndverk og industri. Vi påtar oss intet garantiansvar dersom produktet benyttes innen handel, håndverk eller industri, eller ved likestilte aktiviteter.

Forklaring av signalordene i brukerveiledningen

⚠ FARE
Signalord for å indikere en overhengende farlig situasjon som, hvis den ikke unngås, vil resultere i død eller alvorlig personskade.
⚠ ADVARSEL
Signalord for å indikere en mulig farlig situasjon som, hvis den ikke unngås, kan føre til død eller alvorlig personskade.
⚠ FORSIKTIG
Signalord for å indikere en potensielt farlig situasjon som, hvis den ikke unngås, kan føre til mindre eller moderat personskade.
OB
Signalord for å indikere en mulig farlig situasjon som, hvis den ikke unngås, kan føre til materielle skader på produktet eller eiendom/eiendeler.

5 Sikkerhetsinstruksjoner

⚠ ADVARSEL
Les alle sikkerhetsinstruksjoner, anvisninger, illustrasjoner og tekniske data, som er vedlagt el-verktøyet.
Unnlataelse av å overholde de påfølgende anvisningene kan føre til elektrisk støt, brann og/eller alvorlige personskader.

Oppbevar alle sikkerhetsinstruksjoner og anvisninger for framtiden.

Begrepet "El-verktøy" som brukes i sikkerhetsinstruksjonene gjelder for strømdrevne el-verktøy (med strømledning) eller batteridrevne el-verktøy (uten strømledning).

1) Sikkerhet på arbeidsplassen

- a) **Hold arbeidsområdet rent og godt belyst.** Uorden eller ubelyste arbeidsområder kan føre til ulykker.
- b) **Ikke arbeid med el-verktøyet i eksplosjonsfarlig omgivelse, der det befinner seg brennbare væsker, gass eller støv.** El-verktøy lager gnister, som kan antenne støvet eller dampen.

- c) **Hold barn og andre personer unna når du bruker el-verktøyet.** Hvis du blir distraheret, kan du miste kontrollen over el-verktøyet.

2) Elektrisk sikkerhet

- a) **Tilkoblingspluggen til el-verktøyet må passe inn i stikkkontakten. Støpselet må på ingen måter endres. Ikke bruk adapterpluggen sammen med jordet el-verktøy.** Uendrede støpsler og passende stikkontakter reduserer risikoen for elektrisk støt.
- b) **Unngå kroppskontakt med jordete overflater til f.eks. rør, radiatorer, ovner og kjøleskap.** Det består en økt risiko for elektrisk støt, når din kropp er jordet.
- c) **Hold el-verktøy unna regn og fuktighet.** Hvis det kommer inn vann i et el-verktøy øker dette faren for elektrisk støt.
- d) **Ikke misbruk tilkoblingsledningen til å bære el-verktøyet, til å henge opp eller å trekke ut støpselet fra stikkkontakten. Hold tilkoblingsledningen unna varme, olje, skarpe kanter eller bevegelige deler.** Skadde eller sammenviklede tilkoblingsledninger øker risikoen for elektrisk støt.
- e) **Når du arbeider med et el-verktøy utendørs, må du kun bruke skjøteledninger, som også er egnet for utendørs bruk.** Bruken av en skjøteledning som er egnet for utendørs bruk reduserer risikoen for elektrisk støt.
- f) **Hvis det ikke er mulig å unngå drift av el-verktøyet i fuktig omgivelse, må du bruke en feilstrømbryter.** Bruk av en feilstrømbryter reduserer faren for elektrisk støt.

3) Sikkerhet til personer

- a) **Vær oppmerksom, pass på hva du holder på med, og gå fornuftig frem ved arbeid med et el-verktøy.** Ikke bruk el-verktøy når du er trett eller er påvirket av narkotika, alkohol eller medikamenter. Ett øyeblikks uaktsomhet ved bruk av el-verktøyet kan føre til alvorlige personskader.
- b) **Bruk personlig verneutstyr og alltid vernebriller.** Bruk av personlig verneutstyr, som støvmaske, sklisikre vernesko, sikkerhetshjelm eller hørselsvern, alt etter type og bruk av el-verktøyet, reduserer faren for personskader.
- c) **Unngå utilsiktet idriftsetting.** Forsikre deg om at el-verktøyet er slått av, før du kobler det til på strømforsyningen og/eller batteriet, samt løfter eller bærer det. Hvis du har fingeren på bryteren mens du bærer el-verktøyet eller kobler el-verktøyet til strømforsyningen mens det er slått på, kan dette føre til ulykker.
- d) **Fjern innstillingsverktøy eller skrunøkler, før du slår på el-verktøyet.** Et verktøy eller en nøkkel, som befinner seg i en dreiene del av el-verktøyet, kan føre til personskader.
- e) **Unngå unormal kroppsholdning. Sørg for sikkert foffeste og hold alltid likevekten.** Slik kan du i uventede situasjoner bedre kontrollere el-verktøyet.
- f) **Bruk egnede klær.** Du skal ikke benytte vide klær eller smykker. Sørg for at hår og klær holdes unna bevegelige deler. Løstsittende klær, smykker eller langt hår kan hektes fast i bevegelige deler.

- g) **Hvis det er mulig å montere støvavtrekks- og -opsamlingsinnretninger, må de tilkobles og brukes på riktig måte.** Bruk av et støvavtrekk kan redusere støvrelaterte farer.

- h) **Men du må ikke føle deg for sikker, og ikke heve deg selv over sikkerhetsreglene for el-verktøy, selv om du etter hyppig bruk er kjent med el-verktøyet.** Uaktsom handling kan i løpet av et brøkdels sekund føre til alvorlige personskader.

4) Bruk og behandling av el-verktøyet

- a) **Du skal ikke overbelaste el-verktøyet. Bruk et el-verktøy som er egnet for arbeidet som skal utføres.** Med passende el-verktøy arbeider du bedre og sikrere i det angitte effektområdet.
- b) **Ikke bruk el-verktøy, som har defekt bryter.** El-verktøy, som ikke lenger kan slås på eller av, er farlig og må repareres.
- c) **Trekke støpselet ut av stikkkontakten og/eller fjern det avtakbare batteriet, før du foretar innstillinger på apparatet, skifter deler til bruksverktøyet som brukes eller legger bort el-verktøyet.** Denne forholdsregelen hindrer utilsiktet start av el-verktøyet.
- d) **El-verktøy som ikke er i bruk, må oppbevares utenfor rekkevidden til barn. Ikke la personer bruke el-verktøyet, som ikke er kjent med det eller ikke har lest disse anvisningene.** Elektroverktøy er farlige, når de brukes av uerfarne personer.
- e) **El-verktøy og bruksverktøy som brukes krever nøye pleie. Kontroller om bevegelige deler fungerer feilfritt og ikke klemmer, om deler er brukt eller ødelagt, slik at funksjonen til el-verktøyet er redusert. Sørg for at skadde deler repareres før el-verktøyet brukes.** Mange ulykker skyldes dårlig vedlikeholdt el-verktøy.
- f) **Skjæreverktøy skal holdes skarpe og rene.** Korrekt pleide skjæreverktøy med skarpe skjærekanter er mindre utsatt for fastsetting og lettere å føre.
- g) **El-verktøy, tilbehør, bruksverktøy osv. skal brukes tilsvarende disse anvisningene.** Derved må du ta hensyn til arbeidsforholdene og arbeidet som skal utføres. Bruk av el-verktøy til andre formål enn det som regnes som tiltenkt bruk kan føre til farlige situasjoner.
- h) **Sørg for at håndtak og håndtaksflater holdes tørre, rene og fri for olje og fett.** Glatte håndtak og håndtaksflater tillater ikke sikker betjening og styring av el-verktøyet i uforutsigbare situasjoner.

5) Bruk og behandling av det batteridrevne verktøyet

- a) **Batterier må kun lades med ladeapparater som anbefales av produsenten.** Gjennom et ladeapparat, som er egnet for en bestemt type batterier, er det brannfare, hvis det brukes med andre batterier.
- b) **Benytt kun batterier som er ment for dette i elektroverktøy.** Bruken av andre batterier kan føre til personskader og brannfare.
- c) **Sørg for at batterier som ikke er i bruk holdes unna binders, mynter, nøkler, spiker, skruer eller andre små metallgjenstander, som kan forårsake en**

- forbindelse på kontaktene. En kortslutning mellom batterikontaktene kan føre til forbrenninger eller brann.
- d) **Ved feil bruk kan væske lekke ut av batteriet. Unngå kontakt med denne væsken. Ved utilsiktet kontakt må væsken skylles av med vann. Dersom væsken kommer i øynene, må det i tillegg konsulteres legehjelp.** Batterivæske som trer ut kan føre til hudirritasjon eller forbrenninger.
 - e) **Ikke bruk batterier som er skadet eller som er endret.** Skadede eller endrede batterier kan oppføre seg uforutsigbart og føre til brann, eksplosjon eller fare for personskader.
 - f) **Batteriet må ikke utsettes for brann eller for høye temperaturer.** Brann eller temperaturer på over 130 °C kan føre til eksplosjon.
 - g) **Følg alle veiledninger for lading og sørg for at batteriet eller batteriverktøyet aldri lades utenfor temperaturområdet som er angitt i bruksanvisningen.** Feil lading eller lading utenfor det tillatte temperaturområdet kan ødelegge batteriet og øke brannfaren.

6) Service

- a) **El-verktøyet skal kun repareres av kvalifisert fagpersonell og kun med originalreservedeler.** Dermed sikres det at sikkerheten til el-verktøyet opprettholdes.
- b) **Foreta aldri vedlikehold av skadde batterier.** Vedlikehold av batterier skal kun utføres av produsenten eller autoriserte kundeserviceinstanser.

5.1 Generelle sikkerhetsinstruksjoner for kjedesag

- a) **Hold alle kroppsdeler unna sagkjedet når saken er i gang.** Forsikre deg før start av saken, at sagkjedet ikke berører noe. Når du arbeider med en motorsag, kan et øyeblikk uoppmerksomhet føre til, at klær eller kroppsdeler gripes av sagkjedet.
- b) **Hold motorsagen alltid med høyre hånd på det bakre håndtaket og venstre hånd på det fremre håndtak.** Hvis du holder motorsagen i omvendt arbeidsholdning økes faren for personskader og må aldri gjøres.
- c) **Hold motorsagen kun på de isolerte håndtaksflatene, sagkjedet kan støte på skjulte strømledninger eller den egne nettkabelen.** Ved kontakt av sagkjedet med en strømførende ledning kan også deler av apparatet som er av metall bli strømførende og føre til elektrisk støt.
- d) **Bruk øyebeskyttelse. Det anbefales å bruke ytterligere verneutstyr for hørselen, hodet, hendene, beina og føttene.** Egnede verneklær reduserer faren for personskader grunnet flak med materiale som kastes rundt og tilfeldig berøring av sagkjedet.
- e) **Ikke bruk motorsagen på et tre, stige, tak eller ustabil overflate.** Drift på en slik måte utgjør en alvorlig fare for personskader.
- f) **Pass alltid på at du står stabilt og bruk motorsagen kun, når du står på fast, sikker og plan undergrunn.** Glatt undergrunn eller ustabile standflater kan føre til at du mister balansen eller kontroll over motorsagen.

- g) **Når du kutter en gren som står under spenning, må du regne med at den fjærer tilbake.** Hvis spenningen frigjøres i trefibrene, kan den spente grenen treffe brukeren og/eller føre til tap av kontroll over motorsagen.
- h) **Vær spesielt forsiktig ved kutting av kratt og unge trær.** Det tynne metallet kan sette seg fast i sagkjedet og slå på deg eller få deg til å miste likevekten.
- i) **Bær motorsagen på det fremre håndtaket mens den er slått av, sagkjedet må peke bort fra kroppen. Ved transport eller oppbevaring av motorsagen må du alltid sette på beskyttelsesdekslet.** Forsiktig håndtering av motorsagen reduserer sannsynligheten for utilsiktet berøring av sagkjedet som er i gang.
- j) **Følg anvisningene for smøring, kjedespenning og skifte av føringsskinne og kjede.** Et kjede som ikke er forskriftsmessig spent eller smurt kan enten revne eller øke faren for tilbakeslag.
- k) **Sag kun treverk. motorsagen skal ikke brukes for arbeider, som den ikke er ment for. Eksempel: Ikke bruk motorsagen til å sage metall, plast, murverk eller byggematerialer, som ikke er av treverk.** Bruk av motorsagen for ikke forskriftsmessige arbeider kan føre til farlige situasjoner.
- l) **Forsøk ikke å felle et tre før du har en grundig forståelse av risikoene og hvordan du kan unngå dem.** Brukeren eller andre personer risikerer å bli alvorlig skadet av et fallende tre.
- m) **Følg alle anvisninger i forbindelse med fjerning av materialansamlinger, oppbevaring og vedlikehold av kjedesagen. Kontroller at bryteren er slått av og at batteriet er tatt ut.** Uventet drift av kjedesagen under fjerning av materialansamlinger eller under vedlikeholdsarbeid kan føre til alvorlige personskader.

5.2 Årsaker og unngåelse av et tilbakeslag

Et tilbakeslag kan oppstå, hvis spissen til føringsskinnen berører en gjenstand eller treverket bøyer seg og sagkjedet klemmer fast i snittet.

Berøring av skinnen toppen kan i enkelte tilfeller føre til en uventet bakovervendt reaksjon, som gjør at føringsskinnen kastes oppover og i retning av brukeren.

Hvis sagkjedet klemmer fast på overkanten av føringsskinnen kan skinnen raskt støte tilbake i retning av brukeren.

Hver av disse reaksjonene kan føre til, at du mister kontrollen over saken og eventuelt får alvorlige personskader. Du må ikke bare forlate deg på sikkerhetsinnretningene som er installert i motorsagen. Som bruker av en motorsag bør du gjennomføre forskjellige tiltak, for arbeid uten ulykker og personskader.

Et tilbakeslag er en følge av at motorsagen brukes feil. Det kan hindres gjennom egnede sikkerhetstiltak, som er beskrevet påfølgende:

- a) **Hold saken fast med begge hendene, mens tomelen og fingeren gripes rundt håndtakene til motorsagen. Bring kroppen og armene dine i en stilling, der de tåler rekylkreftene.** Hvis det er blitt gjennomført egnede tiltak, kan brukeren kontrollere rekylkreftene. Du må aldri slippe motorsagen.

- b) **Unngå en unormal kroppsholdning og ikke sag over skulderhøyde.** Dermed unngår du utilsikket berøring av skinnenetuppen og har bedre kontroll over motorsagen i uventede situasjoner.
- c) **Bruk alltid reserveskinner og sagkjeder som foreskrevet av produsenten.** Feil reserveskinner og sagkjeder kan revne og/eller føre til rekyl.
- d) **Overhold anvisningene fra produsenten for sliping og vedlikehold av sagkjedet.** For lave dybdebegrensere øker faren for rekyl.

Ytterligere sikkerhetsinstruksjoner

- Følg nøye vedlikeholds-, inspeksjons- og serviceinstruksjonene i denne bruksanvisningen. Skadde beskyttelsesinnretninger og deler må repareres eller skiftes ut av vårt servicesenter, med mindre annet er angitt i bruksanvisningen.
- Det anbefales at en førstegangsbruker i det minste bør øve på å kutte stokker på en sagbukk eller stativ.
- Når du sager i en skråning, må du alltid stå over trestammen. For å opprettholde full kontroll i øyeblikket av "saging gjennom", reduser kontaktrykket mot slutten av kuttet uten å slippe det faste grepet på håndtakene til produktet. Pass på at sagkjedet ikke berører bakken. Etter å ha fullført kuttet, vent til produktet står stille før du fjerner produktet derfra. Slå alltid av motoren til produktet og ta ut batteriet før du går fra tre til tre.
- Smuss, steiner, løs bark, spiker, stifter og ståltråd skal fjernes fra treet.
- **Ikke bruk tilbehør som ikke er anbefalt av produsenten.** Dette kan føre til elektrisk støt eller brann.
- Bruk av produktet ved tordenvær er forbudt - **Fare for lynnedslag!**

Resterende risikoer

Produktet er konstruert og bygget i henhold til nyeste tekniske standarder og anerkjente sikkerhetstekniske regler. Likevel kan det oppstå enkelte restfarer ved arbeidet.

- Hørselsskader, hvis det ikke brukes foreskrevet hørselvern.
- Restfarer kan minimeres dersom "Sikkerhetshenvisninger" og "Forskriftsmessig bruk" samt bruksanvisningen som helhet følges.
- Bruk produktet slik det anbefales i denne brukerveiledningen. På denne måten oppnår du at produktet gir optimal ytelse.
- Dessuten kan det, på tross av alle forholdsregler som treffes, finnes muligheter for ikke-åpenbare restfarer.
- Kuttskader.

⚠ ADVARSEL

Under drift danner dette el-verktøyet et elektromagnetisk felt. Dette feltet kan under visse omstendigheter skade aktive eller passive medisinske implantater. For å redusere faren for alvorlige eller dødelige farer anbefaler vi at personer med medisinske implantater forhører seg med legen sin eller produsenten av implantatet før elektroverktøyet betjenes.

⚠ ADVARSEL

Ved langvarig arbeid kan operatøren oppleve sirkulasjonsforstyrrelser (hånd-arm vibrasjonssyndrom) på grunn av vibrasjoner i operatørens hender.

Hånd-arm vibrasjonssyndromet er en vaskulær sykdom hvor de små blodkarene på fingrene og tærne får sporadiske krampes. De berørte områdene er ikke lenger tilstrekkelig forsynt med blod og ser således meget bleke ut. Hyppig bruk av vibrerende produkter kan forårsake nerveskader hos personer som har nedsatt blodsirkulasjon (f.eks. røykere, diabetikere).

Hvis du merker uvanlige svekkelser, må du stoppe arbeidet omgående og oppsøke en lege.


OBS

Produktet er en del av 20V IXES-serien og skal kun brukes med batterier fra denne serien. Batterier skal kun lades med ladere fra denne serien. Herved må du følge spesifikasjonene til produsenten.

⚠ ADVARSEL

Vær oppmerksom på sikkerhetsanvisningene og merknadene for lading og riktig bruk som er gitt i brukerveiledningen til batteriet og laderen fra 20V IXES-serien. En detaljert beskrivelse av ladeprosessen og ytterligere informasjon finnes i denne separate bruksanvisningen.

6 Tekniske data

Batteridreven kjedesag	C-CS254-X
Motorspenning	20 V 
Motorturtall	23500 min ⁻¹
Motorstrøm	30 A
Tomgangsstrøm	6 A
Beskyttelsesklasse	IPX0
Maks. kjedehastighet	6m/s
Føringsskinne	254 mm (10")
Effektiv kutt lengde	20,0 cm
Kjededeling	9,525 mm (0,375")
Drivledtykkelse	1,09 mm (0,043")
Kjedehjul antall tenner	6 tenner / 9,525 mm (0,375")
Type sagkjede (formontert)	3/8.043-40
Type føringsskinne (formontert)	AP10-40-437P (10")
Tank/sagkjedeolje	125 ml
Vekt uten sverd og kjede (uten batteri)	2,6 kg
Vekt med sverd og kjede (uten batteri)	3,1 kg

Med forbehold om tekniske endringer!

Støy og vibrasjon

ADVARSEL

Støy kan ha en alvorlig innvirkning på helsen din. Hvis maskinstøyen overstiger 85 dB, bruk egnet hørselsvern for deg selv og alle i nærheten.

Støy- og vibrasjonsverdiene ble beregnet i henhold til EN 62841-1 og EN 62841-4-1.

Støyverdier

Lydtrykk L_{pA}	79,3 dB
Måleusikkerhet K_{pA}	3 dB
Støyeffekt L_{WA}	96,1 dB
Måleusikkerhet K_{WA}	3 dB

Vibrasjonsverdier

Vibrasjon a_h	
Fremer håndtak	2,5 m/s ²
Bakre håndtak	2,5 m/s ²
Måleusikkerhet K	1,5 m/s ²

Den angitte totale vibrasjonsverdien og den totale støyemisjonsverdien er blitt målt iht. en standardisert testmetode og kan brukes for sammenligning av et el-verktøy med et annet.

De angitte støyemisjonsverdiene og den angitte totale vibrasjonsverdien kan også benyttes til en foreløpig vurdering av belastningen.

ADVARSEL

Støyemisjonen og vibrasjonsutslippsverdien kan ved den faktiske bruken av el-verktøyet skille seg fra de angitte verdiene, avhengig av type og måte, som el-verktøyet brukes, spesielt, hvilken type arbeidsstykke som bearbeides.

Prøv å holde belastningen lavest mulig. Eksempler på tiltak: begrensnings av arbeidstiden. Derved skal en ta hensyn til alle aspektene til driftssyklusen (for eksempel perioder, der el-verktøyet er slått av, og slike, der det er slått på, men drives uten belastning).

7 Utpakking

ADVARSEL

Produktet og emballasjematerialer er ikke et leketøy!

Barn skal ikke leke med plastposer, folier og smådeler! Det er fare for svelging og kvelning!

- Åpne emballasjen og ta produktet forsiktig ut.
- Fjern emballasjematerialet samt emballasje- og transportsikringene (hvis der er noen).
- Sjekk at leveringsomfanget er fullstendig.
- Kontroller produktet og tilbehørsdeler for transportskader. Meld eventuelle skader straks til transportselskapet som leverte produktet. Senere reklamasjoner vil ikke bli god tatt.

- Hvis det er mulig, bør du bevare emballasjen til garantiperioden er over.
- Gjør deg kjent med produktet ved hjelp av brukerveiledningen før du tar det i bruk.
- Når det gjelder tilbehør, slitasje- og reservedeler, skal du kun bruke originaldeler. Reservedeler får du hos din fagforhandler.
- Oppgi ved bestillinger våre artikkelnumre, samt type og byggeår for produktet.

8 Før igangsetting

FARE

Fare for personskader!

Bruk av et ufullstendig montert produkt kan føre til alvorlige personskader.

- Kontroller strammingen av sagkjedet hyppig.
- Før hver bruk, utfør en visuell inspeksjon for å kontrollere at produktet er komplett og ikke inneholder skadde eller slitte komponenter. Sikkerhets- og beskyttelsesinnretninger må være intakt.

ADVARSEL

Fare for personskader!

Fjern batteriet fra el-verktøyet før du utfører noe arbeid på el-verktøyet (f.eks. vedlikehold, verktøyskift osv.) samt når du transporterer og oppbevarer det. Det er fare for personskader hvis på-/av-bryteren betjenes utilsiktet.

ADVARSEL

Fare for personskader hvis du håndterer sagkjedet eller sverdet!

- Bruk kuttsikre hansker.

Merknad:

- Et nytt sagkjede forlenges og må strammes oftere. Kontroller kjedespenningen regelmessig etter hvert kutt og juster den.
- Bruk kun sagkjeder og sverd som er utformet for dette produktet.

FORSIKTIG

Et feilmontert sagkjede fører til ukontrollert skjæreatferd av produktet!

Vær oppmerksom på foreskrevet løperetning ved montering av sagkjedet!

- Plasser produktet på en flat, rett overflate.

8.1 Montere sverd (6) og sagkjede (5) (fig. 2)

Merknad:

For å montere sagkjedet kan det være nødvendig å vippe den batteridrevne kjedesagen til siden.

1. Drei kjedestrammerhjul (7) mot klokken for å fjerne kjedehjuldekslet (8).

2. Legg ut sagkjedet (5) i en løkke slik at skjærekantene er utrettet med klokken. For utretting av sagkjedet (5), bruk symbolene (pilene) på sagkjedet (5) eller over føringsbolten (17) som veiledning.
3. Legg sagkjedet (5) i sporet til sverdet (6).
4. Sett inn sverdet (6) på føringsbolten (17) og på støttebolten (16). De to føringsboltene (17) og støttebolten (16) må være i langhullet på sverdet (6).
5. Før sagkjedet (5) rundt kjedehjulet (15) og kontroller utrettingen av sagkjedet (5).
6. Sett igjen på kjedehjuldekselet (8).
7. Drei kjedestrammehjulet (7) med klokken fast for hånd.
8. Kontroller festet til sagkjedet (5) igjen og stram sagkjedet (5) som beskrevet under 8.2.

8.2 Stramme sagkjedet (5) (fig. 1)

ADVARSEL

Fare for personskader hvis sagkjedet hopper av!

Et utilstrekkelig strammet sagkjede kan løsne under drift og forårsake personskader.

- Kontroller strammingen av sagkjedet hyppig.
- Sagkjedestrammingen er for lav når drivleddene kommer ut av sporet på undersiden av føringssskinnen.
- Stram sagkjedet forskriftsmessig hvis sagkjedestrammingen er for lav.

1. Drei kjedestrammehjulet (7) med klokken, slik at sagkjedet (5) strammes. Sagkjedet (5) må ikke henge ned, men det skal kunne trekkes av 1-2 millimeter fra sverdet (6) på midten av sverdet.
2. Drei sagkjedet (5) for hånd for å kontrollere at det går jevnt. Det må gli fritt i sverdet (6).

Kjedestrammingen og kjedesmøringen har stor innflytelse på sagkjedets levetid.

Sagkjedet er riktig strammet når det ikke henger ned på sverdet og kan trekkes hele veien rundt med en hanskebelagt hånd. Når du trekker i sagkjedet med en trekraft på 9 N (ca. 1 kg), skal sagkjedet og sverdet ikke ha mer enn 2 mm avstand.

Merknad:

- Spenningen på et nytt kjede må kontrolleres og justeres etter at du har arbeidet et par minutter.
- Stramming av sagkjedet bør utføres på et rent sted, fritt for sagflis og lignende.
- Riktig sagkjedestramming sikrer brukerens sikkerhet og reduserer eller forhindrer slitasje og kjedeskader.
- Vi anbefaler at brukeren kontrollerer kjedestrammingen før arbeidet påbegynnes. Sagkjedet er riktig strammet når det ikke henger på undersiden av sverdet og kan trekkes hele veien rundt med en hanskebelagt hånd.
- Hvis sagkjedet henger eller fjærstrammeren er defekt, kontakt et fagverksted.

OBS

Ved arbeid med saken blir sagkjedet varmt og utvider seg derfor litt. Denne "forlengelsen" er spesielt å forvente ved nye sagkjeder.

8.3 Fylle på sagkjedeolje (fig. 3)

FARE

Slå alltid av produktet og la motoren avkjøle før du fyller på olje. Det er fare for brann hvis olje renner over.

OBS

Produktskade!

Hvis produktet brukes uten eller med for lite olje eller med brukt olje, kan dette føre til produktskade.

- Fyll på olje før igangsetting. Produkt leveres uten olje.
- Ikke bruk gammel olje!
- Kontroller oljenivået hver gang du bytter batteri.

OBS

Miljøskader!

Sølt olje kan forurense miljøet permanent. Væsken er svært giftig og kan raskt føre til vannforurensning.

- Fyll/tøm olje kun på flate, faste overflater.
- Bruk en påfyllingsstuss eller trakt.
- Samle opp olje som tappes ut i en egnet beholder.
- Tørk umiddelbart opp eventuelt oljesøl og kast kluten i henhold til lokale forskrifter.
- Kast olje i henhold til lokale forskrifter.

Sagkjedet blir automatisk smurt under drift av produktet. For å smøre sagkjedet tilstrekkelig, må det alltid være nok sagkjedeolje i oljetanken. Kontroller med jevne mellomrom hvor mye olje som er igjen i oljetanken.

Merknad:

- Lokket er utstyrt med en lås.
 - Fyll den batteridrevne kjedesagen kun med miljøvennlig kjedesmøreolje av høy kvalitet (i henhold til RAL-UZ 48).
 - Før du slår på produktet, sørg for at oljetanklokket er på plass og lukket.
1. Åpne oljetanken (12). For å gjøre dette, skru av oljetanklokket (12) mot klokken.
 2. Bruk en trakt* for å hindre at olje renner ut.
 3. Fyll forsiktig på kjedesmøreoljen til det øvre merket på oljenivåindikatoren (11) er nådd. Påfyllingsmengde oljetank: maks. ml.
 4. Skru på oljetanklokket (12) med klokken for å lukke oljetanken (12).
 5. Tørk umiddelbart opp eventuelt oljesøl og kast kluten i henhold til lokale forskrifter.
 6. For å kontrollere sagkjedesmøringen, hold produktet med sagkjede over et papirark og gi full gass et par sekunder. Du kan se på papiret om kjedesmøringen virker.

* = ikke inkludert i leveringsomfanget!

8.4 Sett inn/ta ut batteriet (18) i batteriholderen (10) (fig. 4)

FORSIKTIG

Fare for personskader!

Sett batteriet inn først, når det batteridrevne verktøyet er klargjort for bruk.

Sett inn batteriet

1. Skyv batteriet (18) inn i batteriholderen (10). Batteriet (18) klikker på plass hørbart.

Ta ut batteriet

1. Trykk på opplåsingstasten (19) til batteriet (18) og trekk batteriet (18) ut av batteriholderen (10).

8.5 Sikkerhetsinnretninger (fig. 1)

• Bakre håndtak (1) med håndbeskyttelse

- Beskytter hånden mot greiner og kvister og hvis kjedet hopper av.

• På-/av-bryter (2) med umiddelbart kjedestopp

- Når du slipper på-/av-bryteren, slås produktet av umiddelbart.

• Kjedbremser / fremre håndbeskyttelse (4)

- Sikkerhetsinnretning som stopper sagkjedet umiddelbart ved tilbakeslag.
- Spaken kan også betjenes manuelt.
- Beskytter operatørens venstre hånd hvis han/hun sklir av det fremre håndtaket.

• Sagkjede (5) med lavt tilbakeslag

- Hjelper deg med å absorbere tilbakeslag med spesialutviklede sikkerhetsinnretninger.

• Startspærre (9)

- For å slå på produktet må du låse opp startspærren.

• Krokanslag (13)

- Øker stabiliteten ved vertikale kutt og gjør sagingen enklere.

9 Betjening

Den batteridrevne kjedesagen er utstyrt med et hurtigstrammende kjedesystem. Det roterende sagkjedet føres over et sverd (føringssskinne). En oljeautomatikk sørger for kontinuerlig kjedemøring. For å beskytte brukeren er produktet utstyrt med forskjellige verneinnretninger (se 8.5).

Funksjonen til betjeningsdelene finner du i de påfølgende beskrivelsene.

OBS

Før idriftsetting må produktet monteres komplett!

OBS

Pass på at omgivelsestemperaturen under arbeid ikke overstiger 50°C og ikke faller under -20°C.

OBS

Produktet er en del av 20V IXES-serien og skal kun brukes med batterier fra denne serien. Batterier skal kun lades med ladere fra denne serien. Herved må du følge spesifikasjonene til produsenten.

FARE

Fare for personskader!

Hvis produktet sitter fast, ikke prøv å dra ut produktet med kraft.

- Slå av motoren.
- Bruk en løftearm eller kile for å frigjøre produktet.

9.1 Kjedbremser (fig. 1, 5)

ADVARSEL

Kjedbremsen må kontrolleres før hver idriftsetting.

Kjedbremsen bremser sagkjedet umiddelbart ved tilbakeslag.

ADVARSEL

Produktskade!

Å øke motorturtallet for lenge med blokkert kjedebremser skader motoren og kjededriften.

Hvis sagkjedet fortsatt beveger seg, kontakt kundeservice.

9.1.1 Aktivere kjedbremser/fremre håndbeskyttelse (4)

1. Vipp kjedbremsen/fremre håndbeskyttelse (4) i retning av sverdet (6).

9.1.2 Løsne kjedbremser/fremre håndbeskyttelse (4)

1. Trekk kjedbremsen/fremre håndbeskyttelse (4) i retning av det fremre håndtaket (3).

9.1.3 Kontrollere kjedbremser/fremre håndbeskyttelse (4)

1. Løsne kjedbremsen/fremre håndbeskyttelse (4) som beskrevet under 9.1.2.
2. Hold den batteridrevne kjedesagen fast med begge hendene.
3. Slå på den batteridrevne kjedesagen som beskrevet under 9.2 og trykk på av-/på-bryteren (2).
4. Vipp kjedbremsen/fremre håndbeskyttelse (4) i retning av sverdet (6). Sagkjedet (5) må stoppe umiddelbart!

Hvis sagkjedet fortsatt beveger seg, må du ikke bruke produktet. Det er fare for personskader på grunn av sagkjedet som fortsetter å gå. Kontakt kundeservicen.

9.2 Slå av/på og drive produktet (fig. 1, 3, 5)

⚠ ADVARSEL

Fare for personskader grunnet tilbakeslag!

- Bruk aldri produktet med én hånd!

Merknad:

Med på-/av-bryteren kan du regulere turtallet trinnløst. Jo lenger du trykker på-/av-bryteren, desto høyere er turtallet.

Innkobling

1. Kontroller om det er sagkjedeolje i oljetanken (12).
2. Trekk sverd- og kjedebeskyttelsen (14) av fra sverdet (6).
3. Løsne kjedebremsen som beskrevet under 9.1.2.
4. Hold produktet med venstre hånd på det fremre håndtaket (3) og med høyre hånd på det bakre håndtaket (1). Tomler og fingrer må gripe godt rundt håndtakene (1, 3).
5. Bring kroppen og armene dine i en stilling, der de tåler rekylkraftene.
6. Trykk på startsperran (9) på det fremre håndtaket (3) med tommelen.
7. Hold startsperran trykket (9).
8. For å slå på produktet, trykk på-/av-bryteren (2).
9. Slipp startsperran (9).

Merknad:

Det er ikke nødvendig å holde inne startsperran etter å ha startet produktet. Startsperran skal forhindre at produktet startes ved et uhell.

Utkobling

1. Slipp på-/av-bryteren (2) for å slå av.
2. Aktiver kjedebremsen som beskrevet under 9.1.1.
3. Etter hvert arbeid med produktet, sett på den medfølgende sverd- og kjedebeskyttelsen (14).

9.3 Overlastvern

Ved overbelastning av batteriet slår det seg av automatisk. Etter en avkjølingsperiode (som vil variere i lengde) kan produktet slås på igjen.

10 Arbeidsinstrukser

⚠ FARE

Fare for personskader!

Dette avsnittet dekker de grunnleggende arbeidsteknikkene for håndtering av produktet.

Informasjonen som gis her erstatter ikke mange års opplæring og erfaring fra en spesialist.

Unngå alt arbeid som du ikke er tilstrekkelig kvalifisert til!

Uforsiktig håndtering av produktet kan føre til svært alvorlige personskader eller dødsfall!

⚠ FARE

Fare for personskader!

Sag- og fellingsarbeid og all tilhørende arbeid må kun utføres av spesialutdannede og opplærte personer.

Merknader:

Før du slår på produktet, sørg for at produktet ikke berører noen gjenstander.

Følg de landsspesifikke forskriftene for fellingsarbeid og innhent informasjon fra ansvarlig myndighet.

- Pass på at ingen kan bli skadet av fallende grener og trær.
- Kun personer som kreves for fellingsarbeidet skal være i arbeidsområdet.
- Hold arbeidsområdet på stammen fritt og ryddig slik at brukeren står sikkert.
- Hold rømningsveiene frie og ryddige slik at du raskt kan forlate arbeidsområdet.
- Ikke utfør fellingsarbeid i sterk vind, dårlig vær eller dårlig sikt.
- Hold en avstand på minst 2 1/2 trelengder til neste arbeidsplass.
- Slå av motoren hvis sagen kommer i kontakt med et fremmedlegeme. Kontroller sagen og reparer den om nødvendig.
- Beskytt kjedet mot smuss og sand. Selv små mengder smuss kan raskt gjøre kjedet sløvt og øke risikoen for tilbakeslag.
- Start med å sage mindre tømmerstokker som øvelse for å få en følelse av produktet ditt før du gjennomfører vanskeligere oppgaver.
- Press huset til den batteridrevne kjedesagen mot tre stammen når du begynner å sage.
- La sagen gjøre jobben. Påfør kun lett trykk nedover.
- For ikke å miste kontrollen over produktet når kjedet kommer ut av treverket, bør du ikke legge trykk på sagen mot slutten av snittet.
- Ikke skjær treverk som ligger på bakken eller prøv å sage røtter som stikker opp fra bakken.
- Unngå unormal kroppsholdning. Sørg for sikkert fotfeste og hold alltid likevekten. Slik kan du i uventede situasjoner bedre kontrollere el-verktøyet.
- Du har bedre kontroll når du sager med undersiden av sverdet (med kjedet trekkende).
- Sagkjedet må ikke berøre bakken eller andre gjenstander under eller etter saging.
- Følg også sikkerhetsiltakene mot tilbakeslag (se sikkerhetsinstruksjonene).

10.1 Riktig holdning

FARE

Fare for personskader!

- Arbeid aldri på ustabile underlag!
- Arbeid aldri over skulderhøyde!
- Arbeid aldri stående på stiger!
- Ikke arbeid når du bøyer deg for langt frem!
- Bruk produktet kun i gunstige vær- og terrengforhold!
- Stå stødig med begge føttene på bakken.
- Vær oppmerksom på hindringer i arbeidsområdet.
- Hold alltid produktet med begge hender når du arbeider!

10.2 Slik sager du riktig!

- Påfør jevnt trykk på produktet, men ikke overdreven kraft.
- Hvis mulig, plasser produktet med krokanslaget på grenen som skal sages.
- Arbeid aldri uten krokanslag. Produktet kan trekke operatøren fremover.
- Bruk krokanslaget til å skjære trestammer eller tykke grener.
- Bruk av krokanslaget øker arbeidssikkerheten, reduserer personlig belastning under arbeidet og reduserer i tillegg vibrasjonene.
- Hvis et fremmedlegeme ble truffet. Se etter skader på produktet og foreta nødvendige reparasjoner før du starter og bruker produktet igjen. Hvis produktet begynner å vibrere unormalt kraftig, kreves en umiddelbar inspeksjon.

10.3 Sageteknikker

10.3.1 Trekkende saging

Ved denne teknikken sager du fra topp til bunn ved å bruke undersiden av sverdet.

Herved skyver sagkjedet produktet fremover og bort fra brukeren. Herved danner forkanten av produktet en støtte som absorberer kreftene som genereres på trestammen under saging. Ved trekkende saging har brukeren betydelig mer kontroll over produktet og kan bedre unngå tilbakeslag.

10.3.2 Skyvende saging

FARE

Livsfarlige personskader!

Hvis sverdet vipper, kan produktet kastes mot brukeren med stor kraft.

Dersom brukeren ikke kompensere for den bakoverskyvede kraften til sagkjedet med sin fysiske styrke, er det fare for at kun sverdspissen har kontakt med treverket og fører til tilbakeslag.

Ved denne teknikken sager du med oversiden av føringskinnen nedenfra og oppover.

Herved skyver sagkjedet produktet bakover og mot brukeren.

10.3.3 Kappe

Kapping er saging av felte trestammer i mindre seksjoner. Om mulig bør stammen legges opp og støttes av greiner, bjelker eller kiler.

- **Pass alltid på at du står stabilt og bruk motorsagen kun, når du står på fast, sikker og plan undergrunn.** Glatt undergrunn eller ustabile standflater kan føre til at du mister balansen eller kontroll over motorsagen.
- Når du sager i en skråning, må du alltid stå over grenen. Pass på at sagkjedet ikke berører bakken. Etter å ha fullført kuttet, vent til sagkjedet har stanset før du fjerner produktet.
- Slå alltid av motoren til produktet, før du går fra en arbeidsplass til en annen arbeidsplass.

10.3.3.1 Stammen ligger på bakken (fig. 6)

- Sagkjedet må ikke berøre bakken eller andre gjenstander under eller etter saging.
- Sag stammen helt igjennom fra toppen.
- Hvis det er mulighet for å snu stammen, sager du den 2/3. Deretter snur du stammen og sager gjennom resten av stammen fra toppen.

10.3.3.2 Stammen er støttet opp på en ende (fig. 7)

- Sag først gjennom 1/3 av stammens diameter fra bunn til topp (med oversiden av sverdet) for å unngå splintring.
- Sag deretter fra topp til bunn (med undersiden av sverdet) mot det første snittet for å unngå fastkilling.

10.3.3.3 Stammen er støttet opp på begge ender (fig. 8)

- Sag først gjennom 1/3 av stammens diameter fra topp til bunn (med undersiden av sverdet).
- Sag deretter fra bunn til topp (med oversiden av sverdet) til snittene møtes.

10.3.3.4 Sage på en sagbukk (fig. 9)

1. Hold produktet godt med begge hender og flytt produktet foran kroppen mens du sager.
2. Når stammen kuttes gjennom, før produktet til høyre forbi kroppen. Hold venstre arm så rett som mulig, se opp for stammen som faller ned.
3. Plasser deg slik at den avkappede stammen ikke utgjør en fare.
4. Pass på føttene. Den avkappede stammen kan forårsake personskader når den faller ned.
5. Sørg for at kroppen din er balansert og at du har et sikkert grep.

10.3.4 Kvisting (fig. 10)

ADVARSEL

Fare for personskader!

Mange ulykker skjer ved kvisting.

1. Hold produktet godt med begge hender og flytt produktet foran kroppen mens du sager.
2. Ikke len deg for langt fremover under drift.
3. Sag aldri av grener mens du står på trestammen.
4. Hold øye med tilbakeslagsområdet når grener står under spenning.

Kvisting er betegnelsen på å fjerne grener og kvister fra et tre.

- Fjern støttende grener først etter kapping på langs.
- Grener under spenning må sages fra bunn til topp for å hindre at produktet kiler seg fast.
- Når du sager av tykkere greiner, bruk samme teknikk som når du kapper på langs.
- Arbeid til venstre for stammen og så nært produktet som mulig. Om mulig hviler vekten av produktet på stammen.
- Bytt plassering for å sage av grener utenfor stammen.
- Forgrenede grener kappes enkeltvis på langs.
- Ved kvisting må du la større, nedoverpekende grener som støtter treet stå inntil videre. Kapp mindre grener med ett kutt.

10.3.5 Felling av et tre (fig. 11, 12)

FARE

Fare for personskader!

Sag- og fellingsarbeid og alt tilhørende arbeid må kun utføres av spesialutdannede og opplærte personer.

FARE

Det kreves mye erfaring for å felle trær. Felt kun trær hvis du kan håndtere produktet trygt. Bruk aldri produktet hvis du føler deg utrygg.

FARE

Livsfarlige personskader!

- Sag aldri trestammen helt gjennom!
- Ved felling må du kun stå ved siden av treet som skal felles!

FARE

Ikke fell et tre hvis det er sterk eller skiftende vind, hvis det er fare for skade på eiendom, eller hvis treet kan treffe elektriske ledninger.

- Pass på at ingen mennesker eller dyr oppholder seg i nærheten av arbeidsområdet. Sikkerhetsavstanden mellom treet som skal felles og nærmeste arbeidsplass skal være 2 1/2 trelengder.
- Vær oppmerksom på fellingsretningen: Brukeren må kunne bevege seg trygt i nærheten av det felte treet for enkelt å kunne kappe treet i lengder og kviste

treet. Du må unngå at det fallende treet blir fanget i et annet tre. Vær oppmerksom på den naturlige fallretningen, som avhenger av trets helning og skjevhet, vindretning og antall greiner.

- Små trær med en diameter på 15-18 cm kan vanligvis sages med ett kutt.
- Når du sager i en skråning, må du alltid stå over grenen. Pass på at sagkjedet ikke berører bakken. Etter å ha fullført kuttet, vent til sagkjedet har stanset før du fjerner produktet.
- Smuss, steiner, løs bark, spiker, stifter og ståltråd skal fjernes fra treet.

Kvisting:

- Fjern grener som henger ned ved å sette kuttet over grenen. Kvist aldri høyere enn skulderhøyde.

Rønningsområde:

- Fjern underveksten rundt treet for å sikre enkel rømming. Rønningsområdet bør ligge ca. 45° bak den planlagte fellingsretningen.

Kutte fellingshakk:

- Plasser et fellingshakk i den retningen du vil at treet skal falle.
- Start med det nederste, horisontale kuttet.
- Skjæredybden skal være omtrent 1/3 av stammens diameter. Dette forhindrer at sagkjedet eller føringskinnen kommer i klem ved det andre kuttet av hakket.
- Lag nå et skrått sagsnitt med en skjærevinkel på ca. 45° ovenfra som møter nøyaktig det nedre sagsnittet.

FARE

Gå aldri foran et tre som er hakket.

Fellingskutt:

- Lag fellingskuttet fra den andre siden av stammen mens du står til venstre for trestammen og sager med trekkende sagkjede.
- Fellingskuttet skal være horisontalt minst 5 cm over det horisontale hakksnittet.
- Det skal være så dypt at avstanden til snittlinjen er minst 1/10 av stammens diameter.
- Den delen av stammen som ikke er gjennom sagt kalles steg (fellestang). Steget hindrer at treet vrir seg og faller i feil retning. Ikke sag gjennom steget.
- Når fellingskuttet nærmer seg steget, bør treet begynne å falle.
- Hvis det ser ut til at treet ikke faller i ønsket retning eller lener seg bakover og sagkjedet kiler seg fast, stopp fellingskuttet og bruk tre-, plast- eller aluminiumskiler for å åpne kuttet og bevege treet i ønsket fallretning.
- Hvis stammens diameter er større enn lengden på sverdet må du gjøre to kutt.
- Etter å ha gjort fellingskuttet faller treet av seg selv eller ved hjelp av fellekilen eller brekkjernet.

FARE

Så snart treet begynner å falle, trekk produktet ut av snittet, stopp motoren, legg fra deg produktet og forlat arbeidsområdet via rømningsveien.
Vær oppmerksom på fallende greiner og unngå å snuble.

10.3.6 Løsning av en fastkilt batteridreven kjedesag

Hvis den batteridrevne kjedesagen setter seg fast under kutting, gjør du som følger:

1. Slå av den batteridrevne kjedesagen og sikre den mot innsiden av trestammen (dvs. mot trestammen) eller fest den til et separat verktøytau.
2. Trekk den batteridrevne kjedesagen ut av hakket mens du løfter grenen så langt som nødvendig.
3. Om nødvendig, bruk en håndsag eller en annen batteridreven kjedesag for å frigjøre den fastkilte batteridrevne kjedesagen ved å kutte minst 30 cm unna den fastkilte batteridrevne kjedesagen.

Vahvengig av om du bruker en håndsag eller en batteridreven kjedesag til å frigjøre en fastkilt batteridreven kjedesag, skal kuttene for å frigjøre den batteridrevne kjedesagen alltid gjøres på utsiden (mot tuppen av grenene) slik at den batteridrevne kjedesagen ikke tas med av de avkappede delene og komplisere situasjonen ytterligere.

10.4 Etter bruk

- **Før du legger produktet fra deg, må du alltid slå av produktet og vente til det stopper.**
- Fjern batteriet.
- Sett sverd- og kjedebeskyttelsen på sverdet.
- Aktiver kjedebremsen.
- La produktet avkjøle.

11 Rengjøring

ADVARSEL

La et fagverksted utføre reparasjons- og vedlikeholdsarbeider som ikke er beskrevet i denne brukerveiledningen. Bruk kun originale reservedeler.

Det er fare for ulykker! Vedlikeholds- og rengjøringsarbeider skal kun gjennomføres når batteriet er fjernet. Det er fare for personskader! La produktet avkjøle før alle vedlikeholds- og rengjøringsarbeider. Elementer av motoren er varme. Det er fare for personskader og forbrenning!

Produktet kan starte uventet, noe som kan føre til personskader.

- Fjern batteriet.
- La produktet avkjøle.
- Ta ut bruksverktøyet.

ADVARSEL

Fare for personskader hvis du håndterer sagkjedet eller sverdet!

- Bruk kuttsikre hansker.

1. Vi anbefaler at du rengjør produktet direkte etter hver bruk.
2. For å rengjøre sagkjedet, bruk en pensel eller håndbørste og ikke væsker.
3. Sørg for at håndtak og håndtaksflater holdes tørre, rene og fri for olje og fett. Glatte håndtak og håndtaksflater tillater ikke sikker betjening og styring av el-verktøyet i uforutsigbare situasjoner.
4. Rengjør eventuelt håndtakene med en fuktig klut som er skylt i såpevann.
5. Hold beskyttelsesinnretninger, luftspalter og motorhuset mest mulig fri for støv og smuss. Tørk av produktet med en ren klut eller blås ut av det med trykkluft med lavt trykk. Vi anbefaler at du rengjør produktet direkte etter hver bruk.
6. Ventilasjonsåpninger må alltid være fri.
7. Ikke bruk rengjørings- eller løsningsmidler. Disse kan angripe plastdelene til produktet. Pass på at det ikke kan komme vann inn i produktet.
8. Rengjør sporet til sverdet med en pensel eller trykkluft.
9. Rengjør kjedehjulet og fjærstrammeren.

12 Vedlikehold

Merknad:

Produktet må vedlikeholdes nøye. Kontroller, om bevegelige deler fungerer feilfritt og ikke klemmer, om deler er brukket eller skadet slik at funksjonen til produktet er forringet. Skadde deler må repareres før produktet brukes.

Merknad:

Plasser produktet på en flat, rett overflate.

12.1 Kontrollere kjedehjulet (15) (fig. 2)

1. Vri kjedestrammehjulet (7) mot klokken for å løsne kjedestrammingen og fjern kjedehjuldekselet (8)
2. Fjern sverdet (6) og sagkjedet (5).
3. Kontroller inngangssporene på kjedehjulet (15) med en testmåler (ikke inkludert i leveringsomfanget).
4. Hvis inngangssporene er dypere enn $a=0,5$ mm, ikke bruk produktet og kontakt en fagforhandler. Kjedehjulet (15) må skiftes ut.

12.2 Kontrollere sverdet (6) (fig. 2)

1. Vri kjedestrammehjulet (7) mot klokken for å løsne kjedestrammingen og fjern kjedehjuldekselet (8).
2. Fjern sverdet (6) og sagkjedet (5).
3. Mål spordybden til sverdet (6) med målestokken til en testmåler (ikke inkludert i leveringsomfanget).
4. Sverdet (6) må skiftes ut hvis noen av følgende punkter gjelder:
 - Sverdet er skadet.
 - Den målte spordybden er mindre enn den minimale spordybden til sverdet (4 mm).
 - Sporet til sverdet er trangt eller spredt.

12.3 Skifte ut sverdet (6) (fig. 2)

1. Vri kjedestrammehjulet (7) mot klokken for å løse kjedestrammingen og fjerne kjedehjuldekselet (8).
2. Fjern sverdet (6) og sagkjedet (5).
For demontering må du holde sverdet (6) svingt oppover i en vinkel på ca. 45 grader for lettere å kunne fjerne sagkjedet (5) fra sporet til sverdet (6).
3. Skift ut sverdet (6) og monter sverdet (6) og sagkjedet (5) som beskrevet under Montere/demontere kjedesverd (12) og sagkjede (11) (fig. 2).

12.4 Bytt sagkjede (5) og la det løpe inn (fig. 2)

! FARE

Alvorlige personskader hvis sagbladet ryker eller hopper av!

- Fest aldri et nytt sagkjede på et nedslitt kjedetannhjul eller en nedslitt føringsskinne. Sagkjedet kan hoppe av eller revne.
- Bruk kun sagkjeder og sverd som er utformet for dette produktet.
 - Før du skifter sagkjede må du rengjøre sporet til kjedesverdet, siden sagkjedet kan hoppe ut av skinnen ved smussavleiringer. Avleiringene kan også absorbere kjedeoljen. Resultatet vil være at kjedeoljen ikke når undersiden av skinnen, eller bare en liten del av den, og smøringen reduseres.
1. Vri kjedestrammehjulet (7) mot klokken for å løse kjedestrammingen og fjerne kjedehjuldekselet (8).
 2. Fjern sverdet (6) og sagkjedet (5).
 3. Legg ut sagkjedet (5) i en løkke slik at skjærekantene er utrettet med klokken. For utretting av sagkjedet (5), bruk symbolene (pilene) på sagkjedet (5) eller over føringsboltene (17) som veiledning.
 4. Legg sagkjedet (5) i sporet til sverdet (6).
 5. Sett inn sverdet (6) på føringsboltene (17) og på støtteboltene (16). De to føringsboltene (17) og støtteboltene (16) må være i langhullet på sverdet (6).
 6. Før sagkjedet (5) rundt kjedehjulet (15) og kontroller utrettingen av sagkjedet (5).
 7. Sett igjen på kjedehjuldekselet (8).
Pass på at kjedehjuldekselet (8) sitter i sporet på huset.
 8. Drei kjedestrammehjulet (7) med klokken fast for hånd.
 9. Kontroller festet til sagkjedet (5) igjen og stram sagkjedet (5) som beskrevet under Stramme sagkjedet (7) (fig. 1).

Merknad:

Ved nytt sagkjede avtar spenningen etter en tid. Derfor må du etterspenne sagkjedet etter de første 5 kuttene, eller senest etter 10 minutters sagetid.

12.5 Slipe sagkjedet (5)

! ADVARSEL

Økt fare for ulykker på grunn av feil slipt sagkjede!

Avvik fra dimensjonene til skjærekantgeometrien under sliping øker faren for at produktet slår tilbake.

- La en spesialist slipe sagkjedet.

Sagkjedet kan etterslipas av et autorisert fagverksted. Ikke forsøk å slipe sagkjedet selv hvis du ikke har egnet verktøy og nødvendig erfaring.

! FORSIKTIG

Sliping av kjedet krever spesialverktøy for å sikre at skjæreverktøyene blir slipt i riktig vinkel og dybde. Etter sliping må alle skjæreledd ha samme bredde og lengde.

Merknader:

Et skarpt sagkjede sikrer optimal skjæreytelse. Den spiser seg uanstrengt gjennom treverket og etterlater store, lange fliser.

Et sagkjede er sløvt hvis du må skyve skjæreutstyret gjennom treverket og flisene er veldig små. Et veldig sløvt sagkjede produserer ingen spon i det hele tatt, kun trestøv.

12.5.1 Veiledning for sliping av den batteridrevne kjedesagen

Type sagkjede	Fildiameter	Øvre vinkel	Nedre vinkel	Øvre hellingsvinkel (55°)	Standard dybde-mål	
		Fastspenningsrotasjonsvinkel	Fastspenningshellingsvinkel	Sidevinkel		
21PBX	ca. 4,8 mm	30°	10°	85°	0,64 mm	

Dybdeanslag	Fil

13 Lagring og transport

Lagre produktet og dets tilbehør på et mørkt, tørt, frostfritt sted og utilgjengelig for barn. Den optimale lagringstemperaturen er mellom 5°C og 30°C. Oppbevar produktet i originalemballasjen. Dekk til produktet for å beskytte det mot støv eller fuktighet. Oppbevar brukerveiledningen sammen med produktet.

13.1 Forberedelse for lagring

1. Sett på kjedebeskyttelsen.
2. Ved transport eller oppbevaring av produktet, dekk til kniven med knivbeskyttelsen.
3. Fjern batteriet.
4. Tøm produktet fullstendig.
5. Rengjør og kontroller produktet for skader.

13.2 Transport

ADVARSEL

Fare for personskader!

Fjern batteriet fra el-verktøyet før du utfører noe arbeid på el-verktøyet (f.eks. vedlikehold, verktøyskift osv.) samt når du transporterer og oppbevarer det. Det er fare for personskader hvis på-/av-bryteren betjenes utilsiktet.

- Produktet må kun transporteres på det foreskrevne håndtaket.

14 Reparasjon og reservedelsbestilling

Du må passe på, at følgende deler til dette produktet underligger en bruksavhengig eller naturlig slitasje hhv. følgende deler er nødvendige som forbruksmaterialer.

OBS

I henhold til produktansvarloven påtar vi oss ikke ansvar for skader som skyldes feilaktige reparasjoner eller manglende bruk av originale reservedeler.

Be kundeservicen eller en autorisert fagperson til å utføre reparasjoner. Det samme gjelder for tilbehørsdeler.

Reservedeler og tilbehør får du i vårt servicesenter. Hertil må du skanne QR-koden på tittelsiden.

14.1 Reservedelsbestilling

Ved bestilling av reservedeler må du angi følgende opplysninger:

- Modellbetegnelse
- Artikkelnummer
- Data til typeskiltet

Reservedeler / tilbehør

Batteri SBP2.0 artikkel-nr.:	7909201708
Batteri SBP4.0 artikkel-nr.:	7909201709
Lader SBC2.4A artikkel-nr.:	7909201710
Lader SBC4.5A artikkel-nr.:	7909201711
Lader SDBC2.4A artikkel-nr.:	7909201712
Lader SDBC4.5A artikkel-nr.:	7909201713
Startersett SBSK2.0 artikkel-nr.:	7909201720
Startersett SBSK4.0 artikkel-nr.:	7909201721

14.2 Tillatte skjæresett

Føringsskinner:	
AP10-40-437P (10"):	7910300708
Sagkjeder:	
3/8.043-40:	7910300709

15 Kassering og gjenvinning

Henvvisning om emballasjen



Emballasjemateriale kan resirkuleres. Vennligst kast emballasje på en miljøvennlig måte.

Henvisninger til elektro- og elektronikkenshetslov (ElektroG)



Brukt elektriske og elektroniske enheter skal ikke kastes i husholdningsavfallet, men må samles inn eller kasseres separat!

- Gamle batterier eller oppladbare batterier, som ikke er fast installert i det gamle apparatet, må tas ut uten at de skades før apparatet leveres inn! Kasseringen av disse er regulert av batteriloven.
- Eierne eller brukerne av elektriske og elektroniske apparater er forpliktet til å levere disse inn til gjenvinning.
- Sluttbrukeren har ansvaret for å slette personrelaterede opplysninger fra enheten som skal kasseres!
- Symbolet med utkrysset søppelkasse betyr at brukte elektriske og elektroniske enheter ikke skal kastes i husholdningsavfallet.
- Brukte elektroniske og elektriske enheter kan leveres inn gratis ved følgende steder:
 - Offentlige kasserings- eller innsamlingssteder (f.eks. kommunale miljøstasjoner)
 - Utsalgssteder for elektriske apparater (stasjonære eller online) dersom forhandleren er forpliktet til å ta enhetene tilbake eller frivillig tilbyr dette.
 - Du kan levere inn opptil tre gamle elektriske enheter per type enhet, med en maksimal kantlengde på 25 centimeter, fra produsenten gratis uten å først kjøpe en ny enhet eller ta dem til et annet autorisert innsamlingspunkt i ditt område.
 - Du kan finne ut flere supplerende returbetaingelser fra produsenter og distributører hos de respektive kundeservicene.

- Hvis produsenten leverer et nytt elektrisk apparat til en privat husholdning, kan denne arrangere at det gamle elektriske apparatet skal hentes på forespørsel fra sluttbrukeren. Ta kontakt med produsentens kundeservice for dette.
- Disse erklæringene gjelder kun for enheter som er installert og solgt i landene i EU og underlagt det europeiske direktivet 2012/19/EU. I land utenfor EU kan det være avvikende bestemmelser for kassering av brukte elektriske og elektroniske enheter.

Henvisninger om litium-ion-batterier



Demonter batteriet før kassering av apparatet!

- Ikke kast batteriet i husholdningsavfallet, i ild (eksplosjonsfare) eller i vann. Skadde batterier kan skade miljøet og helsen din hvis det lekker ut giftig røyk eller væske.
- Defekte eller brukte batterier må resirkuleres iht. direktiv 2006/66/EF.
- Lever apparatet og laderen på et gjenvinningspunkt. Plast- og metalldelene som brukes kan sorteres og gjenvinnes.
- Kast batteriene i utladet tilstand. Vi anbefaler å dekke polene med en limstrimmel for å beskytte mot kortslutning. Ikke åpne batteriet.
- Kast batterier i henhold til lokale forskrifter. Jepp, lever inn batterier på et innsamlingssted for gamle batterier hvor de blir resirkulert på en miljøvennlig måte. Spør ditt lokale renovasjonsselskap om dette.

16 Garantibetingelser – Scheppach 20V IXES serie

Revisjonsdato 11.07.2023

Kjære kunde,

våre produkter er underlagt streng kvalitetskontroll. Dersom et produkt likevel en gang ikke skulle fungere korrekt, beklager vi dette veldig og ber deg ta kontakte med serviceetjenesten vår på adressen nedenfor. Vi er også tilgjengelig for deg på telefon via servicenummeret. Følgende henvisninger er ment å hjelpe deg med enkel bearbeiding og regulering i tilfelle skade.

For å oppfylle garantikravene gjelder følgende:

1. **Disse garantibetingelsene** regulerer våre ytterligere produsentgarantitjenester for kjøpere (private sluttbrukere) av nye produkter. De lovpålagte garantikravene påvirkes ikke av denne garantien. Forhandleren du kjøpte produktet fra er ansvarlig for dette.
2. **Garantitjenesten** omfatter utelukkende mangler ved et nytt produkt du har kjøpt som skyldes en material- eller produksjonsfeil og er - etter vårt skjønn - begrenset til gratis reparasjon av slike mangler eller bytte av produktet (om nødvendig også bytte med en etterfølgermodell). Utskiftede produkter eller deler blir vår eiendom. Vennligst merk at våre produkter forskriftsmessig sett ikke ble konstruert for kommersiell, håndverks- eller profesjonell bruk. En garantisak oppstår derfor ikke dersom produktet ble brukt i kommersiell, håndverks- eller industrivirksomhet innenfor garanti-perioden eller var utsatt for tilsvarende belastning.

3. Unntatt fra våre garantitjenester er:

- Skader på produktet forårsaket av manglende overholdelse av monteringsanvisningen, feil installasjon, manglende overholdelse av bruksanvisningen (f.eks. tilkobling til feil nettspenning eller type strøm) eller vedlikeholds- og sikkerhetsforskriftene eller ved bruk av produktet under uegnet miljøbetingelser samt manglende pleie og vedlikehold.
- Skader på produktet forårsaket av feil eller ikke-tiltenkt bruk (som overbelastning av produktet eller bruk av uautorisert verktøy eller tilbehør), penetring av fremmedlegemer i produktet (som sand, stein eller støv), transportskader, bruk av makt eller eksterne påvirkninger (som f.eks. skader forårsaket av fall).
- Skader på produktet eller deler av produktet som skyldes tiltenkt, normal (driftsrelatert) eller annen naturlig slitasje samt skader og/eller slitasje på slitedeler.
- Mangler på produktet forårsaket av bruk av tilbehør, tilleggs- eller reservedeler som ikke er originale deler eller ikke brukes som tiltenkt.
- Produkter der det er gjort endringer eller modifikasjoner.
- Mindre avvik fra den nominelle tilstanden som er irrelevante for produktets verdi og brukbarhet.
- Produkter som det er utført uautoriserte reparasjoner eller reparasjoner på, spesielt av en uautorisert tredjepart.
- Hvis merkingen på produktet eller identifikasjonsinformasjonen til produktet (maskinetikett) mangler eller er uleselige.
- Produkter som er sterkt forurenset og derfor avvises av servicepersonell.
- Krav på skadeerstatning samt følgeskader er generelt utelukket fra denne garantien.

4. **Garantiperioden** er normalt **5 år** (12 måneder ved batterier / oppladbare batterier) og starter på kjøpsdatoen for produktet. Datoen på den originale kjøpskvitteringen er avgjørende. Garantikrav må fremsettes umiddelbart etter at du blir oppmerksom på dem. Det er ikke mulig å gjøre krav på garantikrav etter utløpet av garantiperioden. Reparasjon eller utskifting av produktet fører hverken til forlengelse av garantiperioden eller at garantiperioden startes på nytt gjennom denne ynelsen for produktet eller for installerte reservedeler. Dette gjelder også når du bruker en tjeneste på stedet. Det berørte produktet skal fremvises eller sendes til kundeservicecenteret i rengjort stand sammen med en kopi av kjøpskvitteringen - som inneholder informasjon om kjøpsdato og produktbetegnelse. Hvis et produkt sendes ufullstendig uten fullstendig leveringsomfang, vil det manglende tilbehøret bli kreditert / trukket fra dersom produktet byttes ut eller refunderes. Delvis eller fullstendig demonterte produkter kan ikke aksepteres som et garantikrav. Dersom reklamasjonen ikke er berettiget eller utenfor garantiperioden, bærer kjøper som hovedregel transportkostnadene og transportrisikoen. **Vennligst varsle et garantikrav på forhånd til servicecenteret (se nedenfor).** Som regel avtales det at det defekte produktet med en kort beskrivelse av feilen sendes til serviceadressen angitt nedenfor per organisert retur eller - ved reparasjoner

utenfor garantiperioden - med tilstrekkelig porto, tatt i betraktning relevante retningslinjer for emballasje og frakt. **Vær oppmerksom på at produktet ditt (avhengig av modell) av sikkerhetsgrunner er fritt for alle driftsstoffer når det returneres.** Produktet som sendes til vårt servicecenter skal pakkes på en slik måte at skader på det reklamerte produktet unngås under transport. Etter fullført reparasjon / utskifting sender vi produktet kostnadsfritt tilbake til deg. Hvis produkter ikke kan repareres eller skiftes ut, kan refusjon gjøres etter eget skjønn opp til kjøpesummen for det defekte produktet, med forbehold om fradrag for slitasje. Disse garantiene gjelder kun til fordel for den opprinnelige private kjøperen og kan ikke overdras eller overføres.

5. **Forlengelse av garantiperioden til 10 år:** Scheppach tilbyr en ekstra garantiforlengelse på 5 år på produkter fra Scheppach 20V-serien. Garantitiden for disse produktene er derfor totalt 10 år. Batterier / oppladbare batterier, ladeapparater og tilbehør er unntatt fra dette. Du kan dra nytte av denne garantiforlengelsen ved å registrere ditt Scheppach-produkt fra dette området online på <https://garantie.scheppach.com> senest 30 dager fra kjøpsdatoen. Etter vellykket online registrering mottar du en bekreftelse på den artikkelrelaterte garantiforlengelsen.
6. **For å gjøre krav på ditt garantikrav må du ta kontakt med vårt servicecenter.**

Vennligst bruk fortrinnsvis vårt skjema på hjemmesiden vår: <https://www.scheppach.com/de/service>

Vennligst ikke send oss noen produkter uten først å kontakte oss og registrere deg hos vårt servicecenter.

For å gjøre krav på denne garantien er første kravt med vårt servicecenter et obligatorisk krav. Garantikrav må fremsettes innen 14 dager etter at mangelen er oppdaget før garantiperioden utløper. Dette krever den originale kjøpskvitteringen og, hvis aktuelt, bekreftelse på den artikkelrelaterte garantiforlengelsen.

7. **Bearbeidingstid** - Som regel behandler vi reklamasjoner innen 14 dager etter mottak i vårt servicecenter. Dersom oppgitt bearbeidingstid i unntakstilfeller overskrides, vil vi informere deg i god tid.
8. **Slitedeler er utelukket av garantien!** - Slitedeler er: a) medfølgende, påmonterte og/eller innebygde batterier / oppladbare batterier samt b) alle modellavhengige slitedeler (inkludert reimer, sagblader, innsatsverktøy, slipeskiver, filtre, kullbørster, osv., se bruksanvisningen). Unntatt fra garantien er batterier eller oppladbare batterier som er dypt utladet eller har skadet hus og/eller batteripoler.
9. **Kostnadsoverslag** - Vi vil reparere produkter som ikke eller ikke lenger dekkes av garantien mot et gebyr. Ved forespørsel av vårt servicecenter kan du sende inn de defekte produktene for et kostnadsoverslag og om nødvendig gi servicecenteret skriftlig reparasjonsgodkjenning (per post, e-post). Ingen videre bearbeiding skjer uten reparasjonsgodkjenning.
10. **Andre krav**, enn de som er nevnt ovenfor, kan ikke gjøres gjeldende.

Garantibetingelsene gjelder kun i gjeldende versjon på tidspunktet for reklamasjonen og er tilgjengelig på vår hjemmeside (www.scheppach.com). Ved oversettelser gjelder alltid den tyske versjonen.

Scheppach GmbH · Günzburger Str. 69 · 89335 Ichenhausen (Tyskland)

Telefon: +800 4002 4002 · E-post: customerservice.NO@scheppach.com · Internett: <https://www.scheppach.com>

Vi forbeholder oss retten til å foreta endringer i disse garantibetingelsene når som helst uten forvarsel.

17 EU-samsvarserklæring

Øversettelse av den opprinnelige samsvarserklæringen

Produsent:

Scheppach GmbH
Günzburger Straße 69
D-89335 Ichenhausen

Vi erklærer med eneansvar at produktet som er beskrevet her er i samsvar med gjeldende direktiver og standarder.

Merke: **SCHEPPACH**
Art.betegnelse: **BATTERIDREVEN KJEDESAG - C-CS254-X 5910308900**
Art.nr.

EU-direktiver:

2014/30/EU, 2006/42/EF, 2000/14/EF_2005/88/EF, 2011/65/EU*

* Gjenstand for erklæringen beskrevet ovenfor oppfyller forskriftene til direktiv 2011/65/EU fra Europa-Parlamentet og Rådet av 8. juni 2011 om begrensning av bruken av bestemte farlige stoffer i elektronikk og elektronisk utstyr.

2006/42/EF - Vedlegg IV

Oppnevnt instans: TÜV SÜD Product Service GmbH
Sertifiseringsinstans,
Ridlerstraße 65,
80339 München, Tyskland
Nummer: 0123
Sertifikatnummer: M6A 121972 0020 Rev. 00

Anvendte standarder:

EN 62841-1:2015/A11:2022, EN 62841-4-1:2020;
EN IEC 55014-1:2021; EN IEC 55014-2:2021

Dokumentasjonsansvarlig:

David Rümpelein
Günzburger Str. 69
D-89335 Ichenhausen
Ichenhausen, 26.01.2024


Simon Schünk
Division Manager Product Center







Andreas Pecher
Head of Project Management








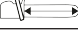



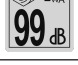
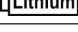

Съдържание

1	Увод.....	357
2	Описание на продукта (Фиг. 1).....	358
3	Обем на доставката (Фиг. 1).....	358
4	Употреба по предназначение.....	358
5	Указания за безопасност.....	359
6	Технически данни.....	362
7	Разопаковане.....	363
8	Преди пуск в експлоатация.....	363
9	Управление.....	366
10	Указания за работа.....	367
11	Почистване.....	370
12	Поддръжка.....	370
13	Съхранение и транспортиране.....	372
14	Ремонт и поръчка на резервни части.....	372
15	Изхвърляне и рециклиране.....	373
16	Гаранционни условия – серия Schepbach 20V IXES.....	374
17	ЕС Декларация за съответствие.....	376
18	Изображение в разглобен вид.....	377

Обяснение на символите върху продукта

Използването на символи в настоящото ръководство следва да насочи вниманието Ви към евентуални рискове. Символите за безопасност и обясненията, които ги придружават, трябва да бъдат разбрани точно. Самите предупреждения не премахват рисковете и не могат да заменят правилните мерки за предотвратяване на злополуки.

	Преди пускане в експлоатация прочетете и спазвайте ръководството за употреба и указанията за безопасност!
	Внимание! Неспазването на знаците за безопасност и предупрежденията, поставени на продукта, както и неспазването на предупредителните указания и ръководството за обслужване може да доведе до сериозни наранявания или дори до смърт.
	Носете предпазна каска със защита за лицето, респ. защитни очила и защита за слуха.
	Носете предпазни ръкавици!
	Носете здрави обувки!
	Важно е да носите защитно облекло за ръцете, предмишниците, краката и стъпалата.

	Не излагайте продукта на дъжд. Продуктът трябва да се разполага, съхранява и експлоатира само при сухи условия на околната среда.
	Само за управление с две ръце.
	Предупреждение! Опасност от откат (обратен удар). Пазете се от откат на продукта и избягвайте контакт с върха на релсата.
	Извършвайте дейности по поддръжката, преустройството, регулирането и почистването само при изключен двигател и извадена акумулаторна батерия.
	Съдържание на резервоара за масло
	Тегло kg
	Дължина на ножа
	Дължина на рязане
	Отключен
	Заклучен
	Посока на монтаж на режещата верига
	Гарантирано ниво на звукова мощност на продукта.
	Литиево-йонна акумулаторна батерия
	Продуктът отговаря на приложимите европейски директиви.

1 Увод

Производител:

Schepbach GmbH
Günzburger Straße 69
D-89335 Ichenhausen, Германия

Уважаеми клиенти,

Желаем Ви много приятни моменти и успехи при работата с Вашия нов продукт.

Указание:

Съгласно действащия закон за продуктовата отговорност, производителят на този продукт не носи отговорност за щети, възникнали по или поради този уред, при:

- Неправилно боравене
- Неспазване на ръководството за употреба
- Ремонти от неупълномощени специалисти, явяващи се трети лица
- Монтаж и подмяна на не оригинални резервни части
- Употреба не по предназначение

Вземете под внимание:

Ръководството за експлоатация е съставна част от този продукт.

То съдържа важни указания относно безопасната, правилната и икономичната работа с продукта, избягването на опасности, спестяването на разходи за ремонт, намаляването на времената на престой и увеличаването на надеждността и експлоатационния живот на продукта. В допълнение към указанията за безопасност в това ръководство за експлоатация, задължително трябва да спазвате отнасящите се до експлоатацията на продукта предписания във Вашата страна.

Преди да използвате продукта, запознайте се с всички указания за работа и безопасност. Използвайте продукта само както е описано и за посочените области на употреба. Съхранявайте ръководството за експлоатация на сигурно място и предавайте всички документи, когато предавате продукта на трети лица.

2 Описание на продукта (Фиг. 1)

1. Задна дръжка
2. Превключвател за включване/изключване
3. Предна дръжка
4. Спирачка на веригата/преден предпазител за ръката
5. Режеща верига
6. Шина (направляваща шина)
7. Обтяжно колело на веригата
8. Капак на верижното колело
9. Блокировка срещу включване
10. Приемно гнездо за акумулатор
11. Индикация за нивото на маслото
12. Маслен резервоар
13. Зъбчата опора
14. Защита на шина и верига
15. Верижно колело
16. Шпилка
17. Направляващ палец
18. Акумулатор*
19. Бутон за освобождаване (акумулатор)

* = не са включени задължително в обема на доставката!

3 Обем на доставката (Фиг. 1)

Поз.	Брой	Наименование
5.	1 x	Режеща верига
6.	1 x	Шина (направляваща шина)
14.	1 x	Защита на шина и верига
	1 x	Акумулаторен верижен трион
	1 x	Ръководство за употреба

4 Употреба по предназначение

Акумулаторният верижен трион е предназначен само за рязане на дърво. Продуктът не е предназначен за никакъв друг вид приложение (напр. рязане на зидария, пластмаса или храна).

Продуктът може да се използва само съгласно своето предназначение. Всяка различаваща се от това употреба не е по предназначение. За всякакъв вид производими от това щети или наранявания отговорност носи потребителят/операторът, а не производителят.

Съставна част от употребата по предназначение е също и спазването на указанията за безопасност, както и ръководството за монтаж и указанията за експлоатация в ръководството за употреба.

Лицата, които обслужват и поддържат продукта, трябва да са запознати с него и да са информирани относно възможните опасности.

Промените по продукта освобождават изцяло производителя от отговорност за възникнали в резултат от това щети.

Продуктът може да се използва само с оригинални резервни части и оригинални принадлежности на производителя.

Предписанията за безопасност, работа и поддръжка на производителя, както и посочените размери в Техническите данни, трябва да бъдат спазвани.

Моля, обърнете внимание, че нашите продукти не са конструирани с предназначение за търговска, професионална или промишлена употреба. Не поемаме гаранция, ако продуктът се използва в търговски, занаятчийски или промишлени предприятия, както и при равностилни дейности.

Обяснение на сигналните думи в ръководството за употреба

ОПАСНОСТ

Сигнална дума за обозначаване на непосредствено опасна ситуация, която, ако не бъде избегната, ще доведе до смърт или сериозно нараняване.

ПРЕДУПРЕЖДЕНИЕ

Сигнална дума за обозначаване на възможна опасна ситуация, която, ако не бъде избегната, може да доведе до смърт или сериозно нараняване.

⚠ БЛАГОРАЗУМИЕ

Сигнална дума за обозначаване на потенциално опасна ситуация, която, ако не бъде избегната, може да доведе до леки или средни наранявания.

ВНИМАНИЕ

Сигнална дума за обозначаване на потенциално опасна ситуация, която, ако не бъде избегната, може да доведе до повреждане на продукта или имуществени щети.

5 Указания за безопасност

⚠ ПРЕДУПРЕЖДЕНИЕ

Прочетете всички указания за безопасност, инструкции, илюстрации и технически данни, предоставени с този електрически инструмент.

Пропуски при спазването на инструкциите по-долу могат да доведат до токов удар, пожар и/или тежки наранявания.

Запазете всички указания за безопасност и инструкции за бъдещи справки.

Използването в указанията за безопасност понятие „електрически инструмент“ се отнася до захранвани от мрежата електрически инструменти (с мрежов проводник) или до захранвани с акумулатор електрически инструменти (без мрежов проводник).

1) Безопасност на работното място

- Поддържайте работното си място чисто и добре осветено.** Безпорядъкът или неосветените работни места могат да доведат до злополуки.
- Не работете с електрическия инструмент във взривоопасна среда, в която има запалими течности, газове или прахове.** Електрическите инструменти създават искри, които могат да възпламят праха или парите.
- Дръжте деца и други лица далеч по време на използването на електрическия инструмент.** При разсейване можете да изгубите контрол върху електрическия инструмент.

2) Безопасност при работа с електрически ток

- Щепселът на електрическия инструмент трябва да отговаря на контакта.** Щепселът не бива да се променя по никакъв начин. Не използвайте адаптерни щепсели заедно със заземени електрически инструменти. Непроменен щепсел и подходящи контакти намаляват риска от токов удар.
- Избягвайте телесен контакт със заземени повърхности като тръби, отоплителни уреди, фурни и хладилници.** Съществува повишен риск от токов удар, когато тялото Ви е заземено.

- Пазете електрическите инструменти от дъжд и влага.** Проникването на вода в електрическия инструмент увеличава риска от токов удар.
- Не използвайте съединителния проводник не по предназначение, за носене или закачане на електрическия инструмент или за издърпване на щепсела от контакта.** Пазете съединителния проводник от горещина, масло, остри ръбове или движещи се части. Повредени или усукани съединителни проводници увеличават риска от токов удар.
- Когато работите с електрически инструмент на открито, използвайте само удължителни линии, които също са подходящи за употреба на открито.** Използването на подходяща за употреба на открито удължителна линия намалява риска от токов удар.
- Когато употребата на електрическия инструмент във влажна среда не може да бъде избегната, използвайте дефектнотокова защита.** Използването на дефектнотокова защита намалява риска от токов удар.

3) Безопасност на хората

- Бъдете внимателни, обръщайте внимание на това, което правите, и подхождайте разумно към работата с електрически инструмент.** Не използвайте електрически инструменти, ако сте уморени или под влиянието на наркотици, алкохол или медикаменти. Момент невнимание при използването на електрически инструмент може да доведе до сериозни наранявания.
- Носете лични предпазни средства и винаги предпазни очила.** Носенето на лични предпазни средства, като противопрахова маска, предпазни обувки, които не се хлъзгат, каска или антифони, според вида и употребата на електрическия инструмент, намалява риска от наранявания.
- Избягвайте неволно включване.** Уверете се, че електрическият инструмент е изключен, преди да го свържете към електрозахранването и/или акумулатора, преди да го вземете или носите. Ако при носенето на електрическия инструмент държите пръста си върху прекъсвача или свържете към електрозахранването включен електрически инструмент, това може да доведе до злополуки.
- Отстранете инструментите за настройка или гаечните ключове, преди да включите електрическия инструмент.** Инструмент или ключ, намиращ се във въртяща се част на електрическия инструмент, може да доведе до наранявания.
- Избягвайте неправилна стойка на тялото.** Осигурете си стабилен стојж и постоянно пазете равновесие. Така можете да контролирате електрическия инструмент по-добре при неочаквани ситуации.
- Носете подходящо облекло.** Не носете широки дрехи или накити. Дръжте косата и облеклото си далеч от движещи се части. Широки дрехи, накити или дълги коси могат да бъдат захванати от движещи се части.

- g) Когато могат да бъдат монтирани прахоизсмуक्вачи и прахоулавящи устройства, те трябва да са свързани и да се използват правилно. Използването на прахоизсмуक्ващо устройство може да намали вредите за здравето поради прах.
- h) Не се поддавайте на фалшивото чувство за безопасност и не пренебрегвайте правилата за безопасност при работа с електрическите инструменти, дори ако след многократната им употреба мислите че ги познавате добре. Непрежните действия могат да доведат до тежки телесни повреди в рамките на части от секундата.

4) Употреба и боравене с електрическия инструмент

- a) Не претоварвайте електрическия инструмент. Използвайте подходящия за Вашата работа електрически инструмент. С подходящия електрически инструмент работите по-добре и по-сигурно в диапазона на работните му характеристики.
- b) Не използвайте електрически инструмент, чийто прекъсвач е повреден. Електрически инструмент, който не може да се включва или изключва, е опасен и трябва да бъде ремонтиран.
- c) Извадете щепсела от контакта и/или извадете сменяемия акумулатор, преди да извършвате настройки по уреда, да смените части на работния инструмент или да оставите електрическия инструмент настрана. Тази мярка за безопасност предотвратява неумишленото включване на електрическия инструмент.
- d) Съхранявайте неизползваните електрически инструменти на недостъпно за деца място. Не позволявайте електрическият инструмент да бъде използван от лица, които не са запознати с него или не са прочели тези инструкции. Електрическите инструменти са опасни, ако се използват от неопитни лица.
- e) Поддържайте електрическите инструменти и работния инструмент грижливо. Проверявайте дали движещите се части функционират безупречно и не заяждат, дали няма счупени или така повредени части, че да нарушават функционирането на електрическия инструмент. Повредените части следва да бъдат ремонтирани преди използването на електрическия инструмент. Много злополуки са причинени от лошо поддържани електрически инструменти.
- f) Поддържайте режещите инструменти наточени и чисти. Грижливо поддържаните режещи инструменти с остри режещи ръбове се заклинват по-малко и се водят по-лесно.
- g) Използвайте електрическия инструмент, работния инструмент, работните инструменти и т.н. съгласно настоящите инструкции. При това вземайте под внимание условията на работа и действието, което трябва да се извърши. Употребата на електрически инструменти за различни от предвидените приложения може да доведе до опасни ситуации.

- h) Пазете дръжките и техните повърхности сухи, чисти и без масло и грес. Хлъзгавите дръжки и техните повърхности не позволяват безопасна работа и контрол на електрическия инструмент в не-предвидени ситуации.

5) Употреба и боравене с акумулаторния инструмент

- a) Зареждайте акумулаторните батерии само със зарядни устройства, препоръчани от производителя. За зарядно устройство, което е предназначено за определени вид акумулатори, съществува опасност от пожар, ако то се използва с друг вид акумулатори.
 - b) Затова в електрическите инструменти използвайте само предвидените за целта акумулатори. Употребата на други акумулатори може да доведе до наранявания и опасност от пожар.
 - c) Дръжте неизползваните акумулатори далеч от кламери, монети, ключове, игли, винтове или други дребни метални предмети, които биха могли да причинят свързване накъсо на контактите. Късо съединение между контактите на акумулатора може да причини изгаряния или пожар.
 - d) При неправилна употреба от акумулатора може да излезе течност. Избягвайте контакта с нея. При случаен контакт изплакнете с вода. Ако течността попадне в очите, допълнително потърсете медицинска помощ. Излизщата течност може да доведе до раздразнения или изгаряния на кожата.
 - e) Не използвайте повредена или променена акумулаторна батерия. Повредени или променени акумулаторни батерии могат да се държат непредсказуемо и да причинят пожар, експлозия или нараняване.
 - f) Не излагайте акумулаторната батерия на огън или прекомерни температури. Пожар или температури над 130 °C могат да предизвикат експлозия.
 - g) Спазвайте всички инструкции за зареждане и никога не зареждайте акумулаторната батерия или акумулаторния инструмент извън температурния диапазон, посочен в ръководството за експлоатация. Неправилното зареждане или зареждането извън одобрения температурен диапазон може да унищожи акумулаторната батерия и да увеличи риска от пожар.
- #### 6) Сервиз
- a) Възлагайте ремонти по Вашия електрически инструмент само на квалифицирани специалисти и само с оригинални резервни части. Така се гарантира, че безопасността на електрическия инструмент ще се запази.
 - b) Никога не сервизирайте повредените акумулаторни батерии. Поддръжката на акумулаторните батерии трябва да се извършва само от производителя или от оторизирани сервизни центрове.

5.1 Общи указания за безопасност за верижните триони

- a) При движещ се трион пазете всички части на тялото далеч от режещата верига. Уверете се преди стартиране на триона, че режещата верига нищо не докосва. Момент на невнимание по време на работа с верижния трион може да доведе до захващане на дрехите или части на тялото от режещата верига.
- b) **Винаги дръжте верижния трион с дясната си ръка на задната дръжка, а лявата - на предната.** Държането на верижния трион в противоположно работно положение увеличава риска от нараняване и не трябва никога да се използва.
- c) **Дръжте верижния трион само за изолираните повърхности за захващане, тъй като верижният трион може да удари скрити електропроводи или собствения си захранващ кабел.** Съприкосновението на веригата на триона с проводник под напрежение също може да доведе до напрежение в металните части на уреда и да причини токов удар.
- d) **Носете защита за зрението. Препоръчват се и други предпазни средства за слуха, главата, ръцете, краката и стъпалата.** Подходящото защитно облекло намалява опасността от нараняване вследствие на летящия талаш и неволното докосване на режещата верига.
- e) **Не работете с бензиновия верижния трион върху дърво, стълба, от покрив или нестабилна стояща повърхност.** Съществува сериозен риск от нараняване, ако се работи по този начин.
- f) **Винаги внимавайте за стабилен стоеж и използвайте верижния трион само ако стоите на твърда, сигурна и равна основа.** Хлъзгавата повърхност или нестабилните опорни повърхности могат да доведат до загуба на равновесие или до загуба на контрол над верижния трион.
- g) **Когато режете клон, който е под напрежение, имайте предвид, че той може да отскочи назад.** Когато напрежението в дървесните влакна се освободи, клонът, който е под напрежение, може да удари потребителя и/или да извади верижния трион от контрол.
- h) **Бъдете особено внимателни, когато режете хрусталаци или млади дървета.** Тънкият материал може да се заплете в режещата верига и да Ви удари или извади от равновесие.
- i) **Носете верижния трион за предната дръжка в изключено състояние, насочен в обратна посока на тялото Ви.** При транспорт или съхранение на верижния трион винаги поставяйте предпазителя. Внимателната работа с верижния трион намалява вероятността от неволно докосване с движещата се режеща верига.
- j) **Следвайте инструкциите за смазване, опъване на веригата и смяна на направляващата шина и веригата.** Неправилно отбегнатата или неправилно смазаната верига може да се скъса или да увеличи риска от откат.
- k) **Режете само дърво. Използвайте верижния трион само за работи, за които е предназначен.** Пример: Не използвайте верижния трион за рязане на метал, пластмаса, зидария или строителни материали, които не са от дърво. Използването на верижния трион за нецелесъобразни работи може да доведе до опасни ситуации.

зане на метал, пластмаса, зидария или строителни материали, които не са от дърво. Използването на верижния трион за нецелесъобразни работи може да доведе до опасни ситуации.

- l) **Не се опитвайте да отсечете дърво, докато не се запознаете с рисковете и не разберете как да ги избегнете.** Потребителят или други лица могат да бъдат сериозно ранени от падащо дърво.
- m) **Спазвайте всички инструкции, когато почиствате верижния трион от натрупани материали, съхранявате го или извършвате поддръжка.** Уверете се, че превключвателят е изключен и батерията е извадена. Неочакваното задействане на верижния трион при отстраняване на натрупан материал или по време на поддръжка може да доведе до сериозни наранявания.

5.2 Причини и избягване на откат

Може да се появи откат, когато върхът на направляващата шина докосне предмет или когато дървото се огъне и режещата верига се заклинни в разреза.

В някои случаи докосване с върха на шината може да доведе до неочаквана, насочена назад реакция, при която направляващата шина се отхвърля нагоре и в посока към потребителя.

Заклинването на режещата верига при горния ръб на направляващата шина може силно да отблъсне шината в посока към потребителя.

Всяка от тези реакции може да доведе до загуба на контрол над триона и евентуално сериозно нараняване. Не разчитайте само на предпазните устройства, монтирани върху верижния трион. Като потребител на верижен трион трябва да вземете различни мерки, за да работите без злополуки и наранявания.

Откатът е следствие от грешна или неправилна употреба на бензиновия верижен трион. Той може да бъде избегнат чрез подходящи предпазни мерки, описани по-долу:

- a) **Хванете верижния трион с две ръце, като палецът и пръстите обхващат дръжките на верижния трион.** Поставяйте тялото и ръцете си в положение, в което можете да издържите на откатните сили. Ако бъдат предприети подходящи мерки, потребителят може да контролира откатните сили. Никога не пускайте верижния трион.
- b) **Избягвайте необичайна стойка и никога не режете над височината на раменете.** По този начин се избягва неволно контакт с върха на шината и се гарантира по-добър контрол върху верижния трион при неочаквани ситуации.
- c) **Винаги използвайте само препоръчаните от производителя резервни части и режещи вериги.** Неправилни резервни шини и режещи вериги могат да доведат до скъсване на веригата и/или откат.
- d) **Придържайте се към инструкциите на производителя за точене и поддръжка на режещата верига.** Много ниски ограничители на дълбочината повишават склонността към откат.

Други указания за безопасност

- Спазвайте внимателно инструкциите за поддръжка, инспекция и обслужване в тази инструкция за експлоатация. Повредените защитни устройства и части трябва да бъдат правилно ремонтирани или заменени от нашия сервизен център, освен ако в инструкциите за експлоатация не е посочено друго.
- Препоръчително е потребителите, които за първи път използват триона, поне да се упражняват в рязане на трупи върху трион или стойка.
- Винаги стойте над ствола на дървото, когато реже- те по склонове. За да поддържате пълен контрол в момента на „прерязване“, намалете натиска към края на разреза, без да разхлабвате здравата хватка на ръкохватките на продукта. Обърнете внимание на това, режещата верига да не докосва земята. След като завършите рязането, изчакайте продуктът да спре, преди да го извадите оттам. Винаги изключвайте двигателя на продукта и из- ваджайте акумулатора, преди да преминете от дърво на дърво.
- Замърсявания, камъни, отделена кора, гвоздеи, щипки и тел трябва да бъдат отстранени от дърво- то.
- **Не използвайте аксесоари, които не са препо- ръчани от производителя.** Това може да доведе до токов удар или пожар.
- Забранено е използването на продукта по време на гръмотевична буря – **Опасност от мълнии!**

Остатъчни рискове

Продуктът е конструиран съгласно нивото на развитие на техниката и признатите правила на техни- ка на безопасност. Въпреки това, при работа могат да възникнат отделни остатъчни рискове.

- Увреждане на слуха, когато не се носи предписа- ната защита за слуха.
- Остатъчните рискове могат да бъдат намалени, ако бъдат спазвани глави „Указания за безопас- ност“ и „Употреба по предназначение“, както и ръ- ководството за употреба като цяло.
- Използвайте продукта, както е препоръчано в това ръководство за употреба. Така постигате оптимал- на производителност на Вашия продукт.
- Освен това, въпреки всички взети предпазни мер- ки, могат да съществуват неяви остатъчни риско- ве.
- Порезни наранявания.

ПРЕДУПРЕЖДЕНИЕ

По време на експлоатация този електрически ин- струмент създава електромагнитно поле. При опре- делени условия това поле може да наруши функ- ционирането на активни или пасивни медицински импланти. За да се намали опасността от сериозни или смъртоносни наранявания, препоръчваме на лица с медицински импланти да се консултират със своя лекар и с производителя на медицинския им- плант, преди електрическият инструмент да бъде използван.

ПРЕДУПРЕЖДЕНИЕ

В случай на продължителна работа може да се стиг- не до нарушения на кръвообращението (синдром на белия пръст), дължащи се на вибрации в ръцете на оператора.

Синдромът на Рейно е съдово заболяване, при кое- то малките кръвоносни съдове на пръстите на ръце- те и краката се свиват спазматично. Засегнатите участъци вече не получават достатъчно кръв и по- ради тази причина изглеждат много бледи. Честото използване на вибриращи продукти може да причи- ни увреждане на нервите при лица, чието оросяване на крайниците е нарушено (например пушачи, диа- бетичи).

Ако забележите някаво необичайно увреждане, не- забавно прекратете работата си и се консултирайте с лекар.


ВНИМАНИЕ

Продуктът е част от серията 20V IXES и може да ра- боти само с акумулатори от тази серия. Акумулато- рите могат да се зареждат само със зарядни устрой- ства от тази серия. При това съблюдавайте указани- ята на производителя.

ПРЕДУПРЕЖДЕНИЕ

Спазвайте указанията за безопасност и ин- струкциите за зареждане и правилна упо- треба, дадени в ръководството за експло- атация на Вашите акумулатор и зарядно устройство от серията 20V IXES. Подробно описание на процеса на зареждане и до- пълнителна информация можете да наме- рите в това отделно ръководство.

6 Технически данни

Акумулаторен трион	верижен	C-CS254-X
Напрежение на двигателя		20 V 
Обороти на двигателя		23500 min ⁻¹
Ток на двигателя		30 A
Ток на празен ход		6 A
Клас на защита		IPX0
Макс. скорост на веригата		6m/s
Направляваща шина		254 mm (10")
Използваема дължина на рязане		20,0 cm
Стъпка на веригата		9,525 mm (0,375")
Дебелина на задвижващия елемент		1,09 mm (0,043")
Брой зъби на верижното колело	6 зъба/9,525 mm (0,375")	
Тип на режещата верига (предварително монтирана)		3/8.043-40

Тип на направляващата шина (предварително монтирана)	AP10-40-437P (10")
Резервоар/масло за режещата верига	125 ml
Тегло без шина и верига (без акумулатор)	2,6 kg
Тегло с шина и верига (без акумулатор)	3,1 kg

Запазва се правото на технически промени!

Шум и вибрации

ПРЕДУПРЕЖДЕНИЕ

Шумът може да окаже сериозни въздействия върху Вашето здраве. Ако шумът, издаван от машината, надхвърля 85 dB, моля, Ви е хората, намиращи се в непосредствена близост до машината, носете подходящи средства за защита на слуха.

Стойностите на шум и вибрации са определени съгласно EN 62841-1 и EN 62841-4-1.

Характеристики на шума

Ниво на звуково налягане L_{pA}	79,3 dB
Неопределеност на измерването K_{pA}	3 dB
Звукова мощност L_{wA}	96,1 dB
Неопределеност на измерването K_{wA}	3 dB

Параметри на вибрациите

Вибрации a_h	
Предна дръжка	2,5 m/s ²
Задна дръжка	2,5 m/s ²
Неопределеност на измерването K	1,5 m/s ²

Посочената обща стойност на вибрациите и посочената стойност на шумовите емисии са измерени по стандартен метод на изпитване и могат да бъдат използвани за сравнение на един електрически инструмент с друг.

Посочената стойност на шумовите емисии и посочената обща стойност на вибрациите могат също да бъдат използвани за предварителна оценка на натоварването.

ПРЕДУПРЕЖДЕНИЕ

По време на действителното използване на електрическия инструмент шумовите емисии и стойността на емисиите на вибрации могат да се различават от посочените стойности в зависимост от вида и начина, по който електрическият инструмент се използва, и по-специално от вида на обработвания детайл.

Опитайте се да поддържате натоварването възможно най-ниско. Примерни мерки: ограничаване на времето на работа. При това трябва да се вземат под внимание всички части на работния цикъл (например времената, през които електрическият инструмент е изключен, и такива, в които той е включен, но работи без натоварване).

7 Разопаковане

ПРЕДУПРЕЖДЕНИЕ

Продуктът и опаковъчните материали не са детска играчка!

Деца не бива да играят с пластмасови торбички, фолио и дребни части! Съществува опасност от поглъщане и задушаване!

- Отворете опаковката и внимателно извадете продукта.
- Отстранете опаковъчния материал, както и опаковъчните и транспортните осигуровки (ако има такива).
- Проверете дали обемът на доставката е пълен.
- Проверете продукта и принадлежностите за повреди от транспортирането. Незабавно съобщете на транспортната компания, за която е бил доставен продукта, за възникналите щети. По-късни рекламации не се признават.
- По възможност запазете опаковката до изтичане на гаранционния срок.
- Преди употреба се запознайте с продукта посредством ръководството за употреба.
- За принадлежности, както за износващи се и резервни части, използвайте само оригинални части. Резервни части можете да си набавите от Вашия специализиран търговец.
- При поръчки посочвайте нашия номер на артикул, както и типа и годината на производство на продукта.

8 Преди пуск в експлоатация

ОПАСНОСТ

Опасност от нараняване!

Ако се използва непълно сглобен продукт, може да се стигне до сериозни наранявания.

- Не използвайте продукта, докато не бъде напълно сглобен.
- Преди всяка употреба извършете визуална проверка, за да се уверите, че продуктът е пълен и не съдържа повредени или износени компоненти. Устройствата за безопасност и защита трябва да са непоктнати.

ПРЕДУПРЕЖДЕНИЕ

Опасност от нараняване!

Изваждайте акумулатора от електрическия инструмент преди всякакви работи по електрическия инструмент (напр. поддръжка, смяна на инструмент и т.н.), както и при неговото транспортиране и съхранение. При неволно задействане на превключвателя за включване/изключване съществува опасност от нараняване.

⚠ ПРЕДУПРЕЖДЕНИЕ

Опасност от нараняване при работа с верижния трион или с режещата верига!

- Носете ръкавици, устойчиви на срязване.

Указание:

- Новата режеща верига се удължава и трябва често да бъде обтягана. След всеки разрез проверявайте редовно обтягането на веригата и я донастройвайте.
- Използвайте само режещи вериги и направляващи шини, предназначени за този продукт.

⚠ БЛАГОРАЗУМИЕ

Неправилно монтираната режеща верига води до неконтролируемо поведение на продукта при рязане!

При монтажа на режещата верига спазвайте предписаната посока на движение!

- Поставете продукта върху равна повърхност.

8.1 Монтиране на шината (6) и на режещата верига (5) (Фиг. 2)

Указание:

Може да се наложи верижният трион да се наклони настрана, за да се постави режещата верига.

1. Завъртете обтяжното колело на веригата (7) обратно на часовниковата стрелка, за да свалите капака на верижното колело (8).
2. Разположете режещата верига (5) в примка, така че режещите ръбове да са подравнени по посока на часовниковата стрелка. За да подравните режещата верига (5), следвайте символите (стрелките) върху режещата верига (5) или над направляващия палец (17).
3. Вкарайте режещата верига (5) в жлеба на шината (6).
4. Поставете шината (6) върху направляващия палец (17) и върху шпилката (16). Направляващият палец (17) и шпилката (16) трябва да се намират в надлъжния отвор на шината (6).
5. Прокарайте режещата верига (5) около верижното колело (15) и проверете подравняването на режещата верига (5).
6. Поставете отново капака на верижното колело (8).
7. Завъртете обтяжното колело на веригата (7) по посока на часовниковата стрелка.
8. Проверете отново прилягането на режещата верига (5) и обтегнете режещата верига (5), както е описано в 8.2.

8.2 Обтягане на режещата верига (5) (Фиг. 1)

⚠ ПРЕДУПРЕЖДЕНИЕ

Опасност от нараняване поради отскачане на режещата верига!

Недостатъчно опънатата верига на триона може да отскочи по време на работа и да доведе до наранявания.

- Проверявайте често обтягането на шината за верижния трион.
- Обтягането на веригата е недостатъчно, ако задвижващите звена излизат извън канала от долната страна на направляващата шина.
- Натегнете правилно веригата на триона, ако обтягането на веригата е твърде слабо.

1. Завъртете обтяжното колело на веригата (7) по посока на часовниковата стрелка, така че режещата верига (5) да се обтегне. Режещата верига (5) не трябва да провисва, а трябва да може да се издърпа на 1-2 милиметра от шината (6) в центъра на шината.
2. Завъртете режещата верига (5) с ръка, за да проверите дали се движи гладко. Трябва да се плъзга свободно в шината (6).

Обтягането на веригата и нейното смазване оказват значително влияние върху експлоатационния живот на режещата верига.

Режещата верига е правилно обтегната, когато не провисва при шината и може да бъде издърпана докрай с ръкавица. При издърпване на режещата верига със сила на издърпване 9 N (приблизително 1 kg), режещата верига и шината не трябва да са на разстояние по-голямо от 2 mm.

Указание:

- Обтягането на новата верига трябва да се провери и регулира след няколко минути работа.
- Натягането на режещата верига трябва да се извършва на чисто място, без стърготини и други подобни.
- Правилното опъване на режещата верига е за безопасността на потребителя и намалява или предотвратява износването и повредата на веригата.
- Препоръчваме на потребителя да провери обтягането на веригата, преди да започне работа за първи път. Режещата верига е правилно опъната, когато не провисва от долната страна на направляващата и може да бъде издърпана докрай с ръкавица.
- Ако режещата верига провисне или пружинният обтегач е повреден, обърнете се към специализиран сервиз.

ВНИМАНИЕ

При работа с режещата верига се нагрява и в резултат на това леко се разширява. Това "удължаване" може да се очаква, особено при нови режещи вериги.

8.3 Налейте масло за режещата верига (Фиг. 3)

⚠ ОПАСНОСТ

Винаги изключвайте продукта и оставайте двигателя да се охлади, преди да долеете масло. Има риск от пожар, ако маслото прелее.

ВНИМАНИЕ

Повреждане на продукта!

Ако продуктът се експлоатира без масло, с твърде малко масло или с използвано масло, това може да доведе до повреда на продукта.

- Напълнете с масло преди пускане в експлоатация. Продуктът се доставя без масло.
- Не използвайте отработено масло!
- Проверявайте нивото на маслото при всяка смяна на акумулатора.

ВНИМАНИЕ

Екологични щети!

Изтеклото масло може трайно да замърси околната среда. Течността е силно отровна и може бързо да доведе до замърсяване на водата.

- Пълнете/източвайте маслото само върху равни, твърди повърхности.
- Използвайте гърловина за зареждане или фуния.
- Събирайте източеното масло в подходящ съд.
- Незабавно избършете разлятото масло и изхвърлете парцала съгласно местните разпоредби.
- Изхвърляйте маслото съгласно местните разпоредби.

Режещата верига се смазва автоматично по време на работа на продукта. За да се смазва режещата верига в достатъчна степен, в резервоара винаги трябва да има достатъчно масло за режещата верига. Проверявайте количеството на маслото в резервоара за масло на редовни интервали от време.

Указание:

- Капакът е снабден със защита от изпадане.
 - Зареждайте верижния трион само с екологично чисто и качествено масло за смазване на веригата (в съответствие с RAL-UZ 48).
 - Уверете се, че капачката на резервоара за масло е поставена и затворена, преди да включите продукта.
1. Отворете резервоара за масло (12). За целта отвийте капака на резервоара за масло (12) обратно на часовниковата стрелка.
 2. За да предотвратите изтичане на масло, използвайте фуния*.
 3. Внимателно напълнете маслото за смазване на веригата, докато достигнете горната маркировка на индикацията за нивото на маслото (11). Капацитет на резервоара за масло: макс. ml.

4. Завийте капачката на резервоара за масло (12) по посока на часовниковата стрелка, за да затворите резервоара за масло (12).
 5. Незабавно избършете евентуално разлятото масло и изхвърлете парцала съгласно местните разпоредби.
 6. За проверка на смазването на режещата верига задръжте в продукта с режещата верига над лист хартия и подайте пълна газ за няколко секунди. На хартията можете да видите дали смазването на веригата работи.
- * = не е включен в обема на доставката!

8.4 Поставяне/изваждане на акумулатора (18) в/от приемното гнездо за акумулатор (10) (Фиг. 4)

⚠ БЛАГОРАЗУМИЕ

Опасност от нараняване!

Поставяйте акумулаторната батерия само когато акумулаторният инструмент е готов за работа.

- Използвайте акумулатора**
1. Плъзнете акумулатора (18) в приемното гнездо за акумулатор (10). Акумулаторът (18) щраква на мястото си.

- Изваждане на акумулаторната батерия**
1. Натиснете бутона за освобождаване (19) на акумулатора (18) и извадете акумулатора (18) от приемното гнездо за акумулатора (10).

8.5 Предпазни устройства (Фиг. 1)

- **Задна дръжка (1) с предпазител за ръката**
 - Защишава ръката от клони и клонки и при скъсване на веригата.
- **Превключвател за включване/изключване (2) с незабавно спиране на веригата**
 - Продуктът се изключва незабавно при пускане на превключвателя за включване/изключване.
- **Спирачка на веригата/преден предпазител за ръката (4)**
 - Предпазно устройство, което незабавно спира режещата верига при откат.
 - Лостът може да се задейства и ръчно.
 - Предпазва явната ръка на оператора, ако се изплъзне от предната дръжка.
- **Режеща верига (5) с малък откат**
 - Помага ви да абсорбирате откатите със специално разработени предпазни устройства.
- **Блокировка срещу включване (9)**
 - За да включите продукта, блокировката срещу включване трябва да бъде отключена.
- **Зъбчата опора (13)**
 - Увеличава стабилността при извършване на вертикални разрези и улеснява рязането.

9 Управление

Акумулаторният верижен трион е оборудван със система за бързо обтягане на веригата. Въртящата се режеща верига направлява от шина (направляваща шина). Автоматичната система за масло осигурява непрекъснато смазване на веригата. За да защити потребителя, продуктът е оборудван с различни предпазни устройства (вижте 8.5).

Моля, вижте следните описания за функциите на органите за управление.

ВНИМАНИЕ

Преди пуск в експлоатация, е необходимо да го сглобите напълно!

ВНИМАНИЕ

Уверете се, че температурата на околната среда по време на работа не надвишава 50 °C и не пада под -20 °C.

ВНИМАНИЕ

Продуктът е част от серията 20V IXES и може да работи само с акумулатори от тази серия. Акумулаторите могат да се зареждат само със зарядни устройства от тази серия. При това съблюдавайте указанията на производителя.

ОПАСНОСТ

Опасност от нараняване!

Ако продуктът е заклекен, не се опитвайте да го издърпате със сила.

- Изключете двигателя.
- Използвайте лост или клин, за да освободите продукта.

9.1 Спирачка на веригата (Фиг. 1, 5)

ПРЕДУПРЕЖДЕНИЕ

Спирачката на веригата трябва да се проверява преди всеки пуск в експлоатация.

Спирачката на веригата спира веднага режещата верига при откат.

ПРЕДУПРЕЖДЕНИЕ

Повреждане на продукта!

Повишени за твърде дълъг период от време обороти на двигателя при блокирана спирачка на веригата водят до повреждане на двигателя и задвижването на веригата.

Свържете се с отдела за обслужване на клиентите, ако режещата верига продължава да се движи.

9.1.1 Активирание на спирачката на веригата/предния предпазител за ръката (4)

1. Наклонете спирачката на веригата/предния предпазител за ръката (4) към шината (6).

9.1.2 Освобождаване на спирачката на веригата/предния предпазител за ръката (4)

1. Издърпайте спирачката на веригата/предния предпазител за ръката (4) в посока на предната дръжка (3).

9.1.3 Проверка на спирачката на веригата/предния предпазител на веригата (4)

1. Освободете спирачката на веригата/предния предпазител за ръката (4), както е описано в 9.1.2.
2. Винаги дръжте здраво верижния трион с две ръце.
3. Включете верижния трион, както е описано в 9.2 и задействайте превключвателя за включване, изключване (2).
4. Наклонете спирачката на веригата/предния предпазител за ръката (4) към шината (6). Режещата верига (5) трябва да спре незабавно! Ако режещата верига продължава да се движи, не използвайте продукта. Съществува риск от нараняване от движещата се по инерция режеща верига. Свържете се с отдела за обслужване на клиентите.

9.2 Включване/изключване на продукта и работа с него (Фиг. 1, 3, 5)

ПРЕДУПРЕЖДЕНИЕ

Опасност от нараняване поради откат!

- Никога не използвайте продукта с една ръка!

Указание:

С превключвателя за включване/изключване можете да регулирате безстепенно оборотите. Колкото повече натискате превключвателя за включване/изключване, толкова по-високи са оборотите.

Включване

1. Проверете дали в резервоара за масло (12) има масло за режещата верига.
2. Издърпайте предпазителя на шината и на веригата (14) от шината (6).
3. Освободете спирачката на веригата, както е описано в 9.1.2.
4. Дръжте продукта с лявата си ръка за предната дръжка (3) и с дясната ръка за задната дръжка (1). Палецът и пръстите трябва да държат здраво дръжките (1, 3).
5. Поставете тялото и ръцете си в положение, в което можете да издържите на откатните сили.
6. Натиснете с палец блокировката срещу включване (9) на предната дръжка (3).
7. Натиснете и задръжте блокировката срещу включване (9).
8. За включване на продукта натиснете превключвателя за включване/изключване (2).
9. Освободете блокировката срещу включване (9).

Указание:

Не е необходимо да държите блокировката за включване натисната след стартиране на продукта. Блокировката за включване е предназначена да предотврати случайното стартиране на продукта.

Изключване

1. За изключване пуснете превключвателя за включване/изключване (2).
2. Активирайте спирачката на веригата, както е описано в 9.1.1.
3. След всяка работа с продукта поставяйте предоставените предпазител на шината и веригата (14).

9.3 Защита срещу претоварване

Ако батерията е претоварена, тя се изключва автоматично. След известно време на охлаждане (различно във времето) продуктът може да се включи отново.

10 Указания за работа

⚠ ОПАСНОСТ

Опасност от нараняване!

Този раздел обхваща основната техника на работа с продукта. Предоставената тук информация не може да замени дългогодишното обучение и опит на специалист. Избягвайте работа, за която нямате достатъчна квалификация! Невнимателното боравене с продукта може да доведе до сериозни наранявания или дори до смърт!

⚠ ОПАСНОСТ

Опасност от нараняване!

Рязането и сета, както и всички свързани с тях дейности, могат да се извършват само от специално обучени за целта лица.

Указание:

Преди да включите, се уверете, че продуктът не докосва никакви предмети.

Спазвайте специфичните за дадената държава разпоредби за сеч и получите информация от отговорния орган.

- Уверете се, че никой не може да бъде наранен от падащите клони и дървета.
- В работната зона могат да се намират само лица, които са необходими за сечта.
- Поддържайте работната зона на стъблото чиста и подредена, така че да се гарантира сигурна и безопасна позиция на оператора.
- Поддържайте пътищата за евакуация свободни и подредени, за да можете бързо да напуснете работната зона.
- Не извършвайте сеч при силни ветрове, лошо време или лоша видимост.
- Спазвайте безопасно разстояние от минимум 2 1/2 дължини на дървото до следващото работно място.

- Изключете двигателя, ако трионът влезе в контакт с чуждо тяло. Проверете триона и го ремонтирайте, ако е необходимо.
- Защитете веригата от мръсотия и пясък. Дори малки количества мръсотия могат бързо да затъпят веригата и да увеличат риска от реакция на откат.
- Започнете с рязане на по-малки стволлове, за да придобиете представа за продукта, преди да се заемете с по-трудни задачи.
- Притиснете корпуса на верижния трион към ствола на дървото, когато започнете да режете.
- Оставете триона да свърши работата вместо вас. Упражнявайте само лек натиск надолу.
- За да не загубите контрол над продукта, след като веригата излезе от дървото, не трябва да упражнявате натиск върху триона към края на рязането.
- Не режете лежачо на земята дърво, респ. не се опитвайте да режете изстърчащите от земята корени.
- Избягвайте неправилна стойка на тялото. Осигурете си стабилен строеж и постоянно пазете равновесие. Така можете да контролирате електрическия инструмент по-добре при неочаквани ситуации.
- Имате по-добър контрол, когато режете с долната страна на шината (с издърпаща верига).
- Режещата верига не трябва да докосва земята или друг предмет по време на или след рязане.
- Също така спазвайте предпазните мерки срещу обратен удар (вижте инструкциите за безопасност).

10.1 Правилна стойка

⚠ ОПАСНОСТ

Опасност от нараняване!

- Никога не работете върху нестабилни повърхности!
- Никога не работете над височината на раменете!
- Никога не работете, стоейки върху стълба!
- Не работете наведени прекалено напред!
- Използвайте продукта само при благоприятни метеорологични условия и условия на терена!
- Стъпете с двата крака здраво на земята.
- Внимавайте за препятствия в работната зона.
- Винаги дръжте продукта здраво с две ръце, когато работите!

10.2 Така режете правилно!

- Прилагайте равномерен натиск върху продукта, но не използвайте прекомерна сила.
- Ако е възможно, използвайте зъбчатата опора, за да позиционирате продукта върху клона, който ще режете.
- Никога не работете без зъбчатата опора. Продуктът може да издърпа оператора напред.
- Използвайте зъбчатата опора за рязане на стволлове или дебели клони.

- Използването на зъбчата опора повишава безопасността при работа, намалява личния стрес по време на работа и също така намалява вибрациите.
- При удар в чуждо тяло. Проверете продукта за повреди и направете необходимите ремонти, преди да я стартирате и да работите отново с него. Необходимо е незабавна проверка, ако продуктът започне да вибрира необичайно.

10.3 Техники на рязане

10.3.1 Дърпащо рязане

Тази техника включва рязане с долната страна на шината от горе надолу.

Режещата верига избутва продукта напред, далеч от потребителя. Предният ръб на продукта представлява опора, която улавя силите, възникващи върху ствола на дървото по време на рязане. При дърпащото рязане потребителят има много по-голям контрол върху продукта и може по-добре да избегне откати.

10.3.2 Бутащо рязане

⚠ ОПАСНОСТ

Животозастрашаващи наранявания!

Ако шината се изкриви, продуктът може да бъде изхвърлен към потребителя с голяма сила. Ако потребителят не използва физическата си сила, за да уравни силата на изтласкване назад на режещата верига, съществува риск само върхът на шината да влезе в контакт с дървото, което да доведе до откат.

Тази техника включва рязане с горната част на направляващата шина от долу нагоре.

Режещата верига избутва продукта назад към потребителя.

10.3.3 Разтрूपване

Разтрूपването представлява разрязване на отсечени дървесни стволоче на малки части. Ако е възможно, стволът трябва да бъде подпрян и подкрепен с клони, греди или клинове.

- **Винаги внимавайте за стабилен стоеж и използвайте верижния трион само ако стоите на твърда, сигурна и равна основа.** Хлъзгавата повърхност или нестабилните опорни повърхности могат да доведат до загуба на равновесия или до загуба на контрол над верижния трион.
- Винаги стойте над клоната, когато режете на склонове. Обърнете внимание на това, режещата верига да не докосва земята. След като приключите с рязането, изчакайте веригата да спре, преди да сваляте продукта.
- Винаги изключвайте двигателя на продукта, преди да го преместите от едно работно място на друго.

10.3.3.1 Стволото лежи на земята (Фиг. 6)

- Режещата верига не трябва да докосва земята или друг предмет по време на или след рязане.
- Разрежете стволото отгоре.

- Ако има възможност да завъртите ствола, разрежете го на 2/3. След това обърнете ствола и разрежете останалата част на ствола отгоре.

10.3.3.2 Стволът е подпрян в единия си край (Фиг. 7)

- Първо разрежете 1/3 от диаметъра на ствола от долу нагоре (с горната част на шината), за да избегнете разцепване.
- След това режете от горе надолу (с долната страна на шината) към първия разрез, за да избегнете заклепване.

10.3.3.3 Стволът е подпрян в двата си края (Фиг. 8)

- Първо разрежете 1/3 от диаметъра на ствола от горе надолу (с долната страна на шината).
- След това режете от долу нагоре (с горната част на шината), докато разрезите се срещнат.

10.3.3.4 Рязане върху работна стойка (Фиг. 9)

1. Дръжте продукта здраво с двете си ръце и го насочвайте пред тялото по време на рязане.
 2. Когато режете стволото, подавайте продукта вдясно от лявото.
- Дръжте лявата си ръка възможно най-изправена. Внимавайте за падащия ствол.
3. Застанете така, че отрязаният ствол да не представлява опасност.
 4. Пазете краката си. Отрязаният ствол може да причини наранявания, ако падне.
 5. Уверете се, че тялото ви е балансирано и че имате сигурен захват.

10.3.4 Кастрене (Фиг. 10)

⚠ ПРЕДУПРЕЖДЕНИЕ

Опасност от нараняване!

Много инциденти се случват по време на рязане на клони.

1. Дръжте продукта здраво с двете си ръце и го насочвайте пред тялото по време на рязане.
2. Не се наклоняйте прекалено напред по време на работа.
3. Никога не отрязвайте клони, когато стоите върху ствола на дървото.
4. Следете за зоната на откат, когато клоните са под напрежение.

Кастрене е терминът за премахване на клони и клонки от дървото.

- Премахвайте опорните клони само след като ги отрежете на дължина.
- Клоните, които са под напрежение, трябва да се режат отдолу нагоре, за да се предотврати заклепването на продукта.
- Когато отрязвате по-дебели клони, използвайте същата техника като при разтрूपване.
- Работете вляво от ствола и възможно най-близо до продукта. Ако е възможно, тежестта на продукта трябва да лежи върху стволото.

- Променете мястото за рязане на клоните, за да падат извън стъблото.
- Разклонените клони се отрязват поотделно.
- При рязане на клоните оставете по-големите клони, които поддържат дървото за накрая. Отрежете по-малките клони с един срез.

10.3.5 Отсичане на дърво (Фиг. 11, 12)

⚠ ОПАСНОСТ

Опасност от нараняване!

Рязането и сета, както и всички свързани с тях дейности, могат да се извършват само от специално обучени за целта лица.

⚠ ОПАСНОСТ

За отсичането на дървета е необходим голям опит. Отсичайте дървета само ако можете да боравите безопасно с продукта. Никога не използвайте продукта, ако се чувствате несигурни.

⚠ ОПАСНОСТ

Животозастрашаващи наранявания!

- Никога не режете ствола на дървото докрай!
- Когато отсичате дърво, заставайте само отстранени на отсичаното дърво!

⚠ ОПАСНОСТ

Не отсичайте дърво, ако има силен или променлив вятър, ако има опасност от имуществени вреди или ако дървото може да засегне електрически кабели.

- Уверете се, че в близост до работната зона няма хора или животни. Безопасното разстояние между дървото, което трябва да се отсече, и най-близкото работно място трябва да бъде 2 1/2 дължини на дървото.
- Внимавайте за посоката на отсичане: Ползвателят трябва да може да се движи безопасно в близост до отсеченото дърво, за да може лесно да го отреже и окастри. Падащото дърво трябва да бъде предпазено от заплитане в друго дърво. Вземете предвид естествената посока на падане, която зависи от наклона и кривината на дървото, посоката на вятъра и броя на клоните.
- Малките дървета с диаметър 15-18 cm обикновено могат да бъдат отрязани с един разрез.
- Винаги стойте над клона, когато режете на склонове. Обърнете внимание на това, режещата верига да не докосва земята. След като приключите с рязането, изчакайте веригата да спре, преди да свалите продукта.
- Замърсявания, камъни, отделена кора, гвоздеи, щипки и тел трябва да бъдат отстранени от дървото.

Кастрене:

- Премахнете клоните, които висят надолу, като направите разрез над клона. Никога не кастрете високо от височината на раменете.

Зона за бягство:

- Премахнете подраства около дървото, за да осигурите лесно оттегляне. Зоната за бягство трябва да бъде изместена с около 45° спрямо планираната посока на сечта.

Оформяне на засек:

- Оформете засек в посоката на поваляне на дървото.
- Започнете с долния, хоризонтален ряз.
- Дълбочината на ряза трябва да е около 1/3 от диаметъра на ствола.
Това помага да се избегне прищипване режещата верига или направляващата шина при извършване на втория ряз.
- Сега направете ряз под ъгъл не по-малък от 45° отгоре, който съпада точно с долния ряз.

⚠ ОПАСНОСТ

Никога не заставайте пред дърво, което вече е засечено.

Основен срез:

- Направете основен срез от другата страна на ствола, като застанете вляво от ствола на дървото и режете с дърпане на режещата верига.
- Основният срез трябва да минава хоризонтално на поне 5 cm над хоризонталния ряз на засека.
- Трябва да е достатъчно дълбок, така че разстоянието линията на ряза на засека да е най-малко 1/10 от диаметъра на ствола.
- Непрорязаната част на ствола се нарича предпазна ивица (шарнирна ивица). Тази ивица предотвратява завъртането на дървото и падането му в неправилна посока.
Не прорязвайте ивицата.
- При доближаване на основния срез до ивицата дървото трябва да започне да пада.
- Ако стане ясно, че дървото не може да падне в желаната посока или се накланя назад и режещата верига се заклепи, спрете рязането и използвайте дървени, пластмасови или алуминиеви клинове, за да отворите среза и да преместите дървото до желаната линия на падане.
- Ако диаметърът на ствола е по-голям от дължината на шината, направете два разреза.
- След като направите основния срез, дървото пада само или с помощта на клин за поваляне на дървета или лост.

⚠ ОПАСНОСТ

Щом дървото започне да пада, извадете продукта от среза, спрете двигателя, оставете го на земята и напуснете работното място по предварително избрано трасе.
Внимавайте за падащи клони и не се спъвайте.

10.3.6 Освобождаване на заседнал верижен трион

Ако верижният трион заседне по време на рязане, процедурата по следния начин:

1. Изключете верижния трион и го закрепете към вътрешността на дървото (т.е. към ствола на дървото) или го прикрепете към отделно въже за инструменти.
2. Да издърпа верижния трион от прореза, докато клонът се повдига доколкото е необходимо.
3. Ако е необходимо, да използва ръчен трион или втори верижен трион, за освобождаване на заседналия верижен трион, като реже на поне 30 cm от заседналия верижен трион.

Независимо дали за освобождаване на заседналия верижен трион се използва ръчен или верижен трион, срезове за освобождаване на верижния трион винаги трябва да се правят от външната страна (към върховете на клоните), за да се избегне вземането на верижния трион с отрязаните части и допълнително усложняване на ситуацията.

10.4 След използване

- Винаги изключвайте продукта, преди да го поставите, и изчаквайте, докато продуктът спре.
- Извадете акумулаторната батерия.
- Поставете предпазителя на шината и на веригата върху шината.
- Активирайте спирачката на веригата.
- Оставете продуктът да се охлади.

11 Почистване

⚠ ПРЕДУПРЕЖДЕНИЕ

Ремонтните работи и работите по поддръжката, които не са описани в това ръководство за употреба, трябва да се извършват от специализиран сервиз. Използвайте само оригинални резервни части.

Съществува опасност от злополука! Извършвайте работи по поддръжка и почистване по правило със свален акумулатор. Съществува опасност от нараняване! Винаги оставайте продуктът да се охлади преди поддръжка и почистване. Елементите на двигателя са горещи. Съществува опасност от нараняване и изгаряне!

Продуктът може да се стартира неочаквано, което да доведе до наранявания.

- Отстранете акумулатора.
- Оставете продукта да изстине.
- Отстранете работния инструмент.

⚠ ПРЕДУПРЕЖДЕНИЕ

Опасност от нараняване при работа с верижния трион или с режещата верига!

- Носете ръкавици, устойчиви на срязване.

1. Препоръчваме да почиствате продукта веднага след всяка употреба.

2. Почиствайте режещата верига с четка или ръчна четка, без течности.
3. Пазете дръжките и техните повърхности сухи, чисти и без масло и грес. Хлъзгавите дръжки и техните повърхности не позволяват безопасна работа и контрол на електрическия инструмент в непредвидени ситуации.
4. Ако е необходимо, почистете дръжките с влажна кърпа със сапунена вода.
5. Поддържайте предпазните приспособления, вентилационните процепи и корпуса на двигателя възможно най-чисти от прах и замърсявания. Избърсвайте продукта с чиста кърпа или го продухвайте със състен въздух под ниско налягане. Препоръчваме да почиствате продукта веднага след всяка употреба.
6. Вентилационните отвори трябва винаги да са чисти.
7. Не използвайте почистващи препарати или разтворители; те биха могли да разядат пластмасовите части на продукта. Внимавайте за това, да не може да попадне вода във вътрешността на продукта.
8. Почистете жлеба на шината с помощта на четка или със състен въздух.
9. Почистете колелото на веригата и пружинния обтегач.

12 Поддръжка

Указание:

Обслужете продукта внимателно. Проверете дали движещите се части функционират безупречно и не заяждат, дали няма счупени или така повредени части, че да нарушават функционирането на продукта. Повредените части следва да бъдат ремонтирани преди използването на продукта.

Указание:

Поставете продукта върху равна повърхност.

12.1 Проверка на верижното колело (15) (Фиг. 2)

1. Завъртете обтяжното колело на веригата (7) обратно на часовниковата стрелка, за да разхлабите обтягането на веригата, и свалете капака на верижното колело (8)
2. Свалете шината (6) и режещата верига (5).
3. Проверете следите от преминаване върху верижното колело (15) с помощта на тестов шаблон (не е включен в обхвата на доставката).
4. Ако следите на входа са по-дълбоки от $a=0,5$ mm, не използвайте продукта и се консултирайте със специализиран търговец. Зъбното колело (15) трябва да се смени.

12.2 Проверка на шината (6) (Фиг. 2)

1. Завъртете обтяжното колело на веригата (7) обратно на часовниковата стрелка, за да разхлабите обтягането на веригата, и свалете капака на верижното колело (8).
2. Свалете шината (6) и режещата верига (5).

3. Измерете дълбочината на жлеба на шината (6) с помощта на измервателната пръчка на уреда за заточване (не е включен в комплекта).
4. Шината (6) трябва да се смени, ако е налице някое от следните обстоятелства:
 - Шината е повредена.
 - Измерената дълбочина на жлеба е по-малка от минималната дълбочина на жлеба на шината (4 mm).
 - Жлебът на шината е стеснен или разширен.

12.3 Смяна на шината (6) (Фиг. 2)

1. Завъртете обтяжното колело на веригата (7) обратно на часовниковата стрелка, за да разхлабите обтягането на веригата, и свалете капака на верижното колело (8).
2. Свалете шината (6) и режещата верига (5). При демонтажа дръжте шината (6) завъртяна нагоре под ъгъл от около 45 градуса, за да се улесни свалянето на режещата верига (5) от жлеба на шината (6).
3. Сменете шината (6) и монтирайте шината (6) и режещата верига (5), както е описано в Монтирайте/демонтирайте направляващата шината за верижния трион (12) и режещата верига (11) (фиг. 2).

12.4 Сменете режещата верига (5) и я задвижете (фиг. 2)

⚠ ОПАСНОСТ

Възможни са сериозни наранявания поради скъсване или отскачане от режещата верига!

- Никога не закрепвайте нова режеща верига към износено верижно колело или към повредена или износена направляваща шина. Режещата верига може да изскочи или да се скъса.

- Използвайте само режещи вериги и направляващи шини, предназначени за този продукт.
 - Преди да смените режещата верига, почистете жлеба на шината за верижния трион, тъй като при наличие на замърсяване верижният трион може да изскочи от шината. Отлаганията могат да попият и маслото на веригата. В резултат на това маслото за веригата не достига до долната страна на релсата или достига само в малка степен и смазването е възпрепятствано.
1. Завъртете обтяжното колело на веригата (7) обратно на часовниковата стрелка, за да разхлабите обтягането на веригата, и свалете капака на верижното колело (8).
 2. Свалете шината (6) и режещата верига (5).
 3. Разположете режещата верига (5) в примка, така че режещите ръбове да са подравнени по посока на часовниковата стрелка. За да подравните режещата верига (5), следвайте символите (стрелките) върху режещата верига (5) или над направляващия палец (17).

4. Вкарайте режещата верига (5) в жлеба на шината (6).
5. Поставете шината (6) върху направляващия палец (17) и върху шпилката (16). Направляващият палец (17) и шпилката (16) трябва да се намират в надлъжния отвор на шината (6).
6. Прокарайте режещата верига (5) около верижното колело (15) и проверете подравняването на режещата верига (5).
7. Поставете капака на верижното колело (8). Уверете се, че капакът на верижното колело (8) е в жлеба на корпуса.
8. Завъртете обтяжното колело на веригата (7) по посока на часовниковата стрелка.
9. Проверете отново прилягането на режещата верига (5) и обтегнете режещата верига (5), както е описано в Обтягане на режещата верига (7) (Фиг. 1).

Указание:

При нова режеща верига силата на обтягане намалява след известно време. Затова трябва да обтегнете веригата на триона след първите 5 среза или най-късно след 10 минути рязане.

12.5 Заточване на режещата верига (5)

⚠ ПРЕДУПРЕЖДЕНИЕ

Повишен риск от злополуки поради неправилно наточена режеща верига!

Отклоненията от размерите на геометрията на режещия ръб по време на заточването увеличават риска от откат на продукта.

- Възложете заточването на режещата верига на специалист.

Режещата верига може да бъде заточена в оторизиран сервиз. Не се опитвайте сами да заточвате режещата верига, ако не разполагате с подходящ инструмент и необходимият опит.

⚠ БЛАГОРАЗУМИЕ

За заточването на веригата са необходими специални инструменти, за да се гарантира, че режещите инструменти са заточени под правилния ъгъл и на правилната дълбочина.

След заточване всички режещи звена трябва да имат еднаква ширина и дължина.

Указания:

Острата режеща верига осигурява оптимална производителност на рязане. Тя се връзва без усилие в дървесината и оставя след себе си големи, дълги дървени стърготини.

Една режеща верига е затыпена, когато трябва да прокарате режещото оборудване през дървото, а стружките са много малки. При много затыпена режеща верига не се образуват стружки, а само дървесен прах.

12.5.1 Инструкции за заточване на верижния трион

	Диаметър на пилата	Горен ъгъл	Долен ъгъл	Горен ъгъл на наклон (55°)	Стандартен дълбокомер-калибър
Тип на режещата верига					
		Ъгъл на въртене за затягане	Ъгъл на наклона за затягане	Страничен ъгъл	
21PBX	ок. 4,8 mm	30°	10°	85°	0,64 mm
Ограничител на дълбочината			Пила		

13 Съхранение и транспортиране

Съхранявайте продукта и неговите принадлежности на тъмно, сухо и незамръзващо място, недостъпно за деца.

Оптималната температура за съхранение е между 5 °C и 30 °C .

Съхранявайте продукта в оригиналната му опаковка. Покрийте продукта, за да го защитите от прах или влага. Съхранявайте ръководството за употреба при продукта.

13.1 Подготовка за съхранение

1. Поставете защитата на веригата.
2. При транспортиране или съхранение на продукта покрийте ножа със защитата на ножа.
3. Извадете акумулаторната батерия.
4. Изпразнете продукта напълно.
5. Почистете и проверете продукта за повреди.

13.2 Транспортиране

ПРЕДУПРЕЖДЕНИЕ

Опасност от нараняване!

Изваждайте акумулатора от електрическия инструмент преди всякакви работи по електрическия инструмент (напр. поддръжка, смяна на инструмент и т.н.), както и при неговото транспортиране и съхранение. При неволно задействане на превключвателя за включване/изключване съществува опасност от нараняване.

- Продуктът може да се транспортира само с помощта на предвидената за тази цел ръкохватка.

14 Ремонт и поръчка на резервни части

Трябва да се има предвид, че следните части на този продукт са обект на износване поради износване или на естествено износване, респ. следните части са необходими като консумативи.

ВНИМАНИЕ

Съгласно Закона за отговорността за продуктите не се носи отговорност за щети причинени от неправилен ремонт или неизползване на оригинални резервни части.

Обадете се в сервизен център или на оторизиран специалист. Същото важи и за аксесоарите.

Резервните части и аксесоарите се предлагат в нашия сервизен център. За целта сканирайте QR кода на заглавната страница.

14.1 Поръчване на резервни части

При поръчване на резервни части трябва да се посочат следните данни:

- Обозначение на модела
- Артикулен номер
- Данни на типова табелка

Резервни части / принадлежности

Акумулатор SBP2.0, артикулен №:	7909201708
Акумулатор SBP4.0, артикулен №:	7909201709
Зарядно устройство SBC2.4A, артикулен №:	7909201710
Зарядно устройство SBC4.5A, артикулен №:	7909201711
Зарядно устройство SDBC2.4A, артикулен №:	7909201712
Зарядно устройство SDBC4.5A, артикулен №:	7909201713
Комплект за стартиране SBSK2.0, артикулен №:	7909201720
Комплект за стартиране SBSK4.0, артикулен №:	7909201721

14.2 Допустими режещи гарнитури

Направляващи шини:	
AP10-40-437P (10"):	7910300708
Режещи вериги:	
3/8.043-40:	7910300709

15 Изхвърляне и рециклиране

Указания за опаковката



Опаковъчните материали са рециклируеми. Моля, изхвърлете опаковката по природосъобразен начин.

Указания за Закона за електрическото и електронното оборудване (ElektroG)



Старото електрическо и електронно оборудване не трябва да се изхвърля заедно с битовите отпадъци, а трябва да се събира и изхвърля отделно!

- Старите батерии и акумулатори, които не са неподвижно монтирани в стария уред, трябва да бъдат извадени преди предаване без да се разрушават! Тяхното изхвърляне е регламентирано от Закона за батериите и акумулаторите.

- Собствениците, респ. ползвателите на електрическо и електронно оборудване са законово задължени да ги върнат след употреба.
- Крайният потребител е отговорен за изтриването на личните му данни от стария уред, който трябва да бъде изхвърлен!
- Символът на зачеркната кофа на колела означава, че отпадъците от електрическото и електронното оборудване не трябва да се изхвърлят заедно с битовите отпадъци.
- Електрическото и електронното оборудване може да се предава безплатно на следните места:
 - Публични събирателни пунктове (например дворове на общински сгради)
 - Магазини за продажба на електронни уреди (физически и онлайн), при условие че търговците са длъжни да ги вземат обратно или предлагат това вземане доброволно.
 - Можете да предадете до три стари електрически уреда от всеки тип уред с максимална дължина на ръба от 25 сантиметра без да купувате нов уред от производителя, или да ги предадете в друг оторизиран събирателен пункт във вашия район.
 - За допълнителните условия за връщане на производителите и дистрибутори се обърнете към съответния център за обслужване на клиенти.
- Ако новият електрически уред се доставя от производителя на частно домакинство, той може да организира безплатно извозване на стария електрически уред при поискване от крайния потребител. За целта се свържете с отдела за обслужване на клиенти на производителя.
- Това се отнася само за уредите, които се инсталират и продават в Европейския съюз и са предмет на европейската Директива 2012/19/ЕС. В страни извън Европейския съюз могат да се прилагат различни разпоредби за изхвърляне на отпадъците от електрическо и електронно оборудване.

Указания за литиево-йонните акумулаторни батерии



Извадете акумулаторната батерия преди да изхвърлите уреда!

- Не изхвърляйте акумулаторната батерия в битовите отпадъци, в огън (опасност от експлозия) или във вода. Повредените акумулаторни батерии могат да навредят на околната среда и Вашето здраве, ако изпускат токсични изпарения или течности.
- Дефектните или използваните акумулаторни батерии трябва да се рециклират съгласно Директива 2006/66/ЕО.
- Предайте уреда и зарядното устройство в пункт за рециклиране. Използваните пластмасови и метални части могат да бъдат сортирани и рециклирани.
- Изхвърляйте акумулаторните батерии в изтощено състояние. Препоръчваме да покриете полюсите със залепваща лента, за да ги предпазите от късо съединение. Не отваряйте акумулаторната батерия.

- Изхвърляйте акумулаторните батерии съгласно местните разпоредби. Предайте акумулаторните батерии в пункт за събиране на отпадъци от батерии, където ще бъдат рециклирани по екологичен начин. Попитайте местната компания за ютилизирание на отпадъците.

16 Гаранционни условия – серия Schepach 20V IXES

Дата на изменение 11.07.2023 г.

Уважаеми клиенти,

продуктите ни са обект на строг контрол на качество. Ако въпреки това се случи така, че този продукт да не функционира безупречно, изказваме съжаление за това и Ви молим да се обърнете към нашата сервизна служба на посочения по-долу адрес. С удоволствие сме на Ваше разположение и на сервизния ни телефонен номер. Следната информация има за цел да ви помогне да обработите и уредите иска си безпроблемно.

За предявяване на гаранционни претенции важи следното:

1. **Тези гаранционни условия** регулират нашите допълнителни гаранционни услуги на производителя за купувачи (частни крайни потребители) на нови продукти. Законовете гаранционни права не се засягат от тази гаранция. Това е отговорност на търговеца, от когото сте закупили продукта.

2. **Гаранционните услуги** се разпростират изключително върху дефекти на закупен от вас нов продукт, които се основават на материален или производствен дефект, и се ограничават - по наша преценка - до безплатен ремонт на такива дефекти или замяна на продукта (при необходимост и замяна с последващ модел). Заменените продукти или части стават наша собственост. Моля, обърнете внимание, че нашите продукти не са конструирани с предназначение за търговска, занаятчийска или професионална употреба. Следователно гаранционната претенция не е валидна, ако продуктът е бил използван в търговски, занаятчийски или промишлени предприятия в рамките на гаранционния период или е бил подложен на равностойно натоварване.

3. **Нашите гаранционни условия не включват следните неща:**

- Повреди на продукта, причинени от неспазване на инструкциите за монтаж, неправилен монтаж, неспазване на инструкциите за експлоатация (напр. свързване към неправилно мрежово напрежение или вид ток), респ. правилата за поддръжка и безопасност, или от използване на продукта при неподходящи условия на околната среда, както и от неподходящи грижи и поддръжка.
- Повреди на продукта, причинени от неправилна употреба или неправилно приложение (например претоварване на продукта или използване на неодобрен инструменти или допълнителни принадлежности), проникване на чужди тела в продукта (например яськ, камъни или прах), повреди при транспортиране, използване на сила или външни въздействия (например повреди, причинени от падане).

- Повреди на продукта или на части от него, които се дължат на нормално, обичайно (експлоатационно) или друго естествено износване, както и на повреди и/или амортизация на бързоизносващите се части.

- Повреди на продукта, причинени от използването на допълнителни принадлежности, допълнителни части или резервни части, които не са оригинални части или не са използвани по предназначение.

- Продукти, които са били променени или модифицирани.

- Незначителни отклонения от нормалното състояние, които не са от значение за стойността и използваемостта на продукта.

- Продукти, на които са били извършени неразрешени ремонти или поправки, по-специално от неупълномощена трета страна.

- Ако маркировката върху продукта или идентификационната информация за продукта (стикер на машината) липсват или са нечетливи.

- Продукти, които са силно замърсени и поради това се отхвърлят от сервизния персонал.

- Исковете за обезщетения и последващи щети по принцип са изключени от тази гаранция.

4. **Гаранционният срок** обикновено е **5 години** (12 месеца за батериите/акумулаторните батерии) и започва да тече от датата на закупуване на продукта. Решаваща е датата на оригиналната касова бележка за покупка. Гаранционните претенции трябва да се предявяват незабавно след узнаването им. Уважаване на гаранционни претенции след изтичане на гаранционния срок е изключено. Ремонтът или подмяната на продукта не води нито до удължаване на гаранционния срок, нито до стартиране на нов гаранционен срок за продукта или за каквито и да е вградени резервни части поради този ремонт. Същото важи и при използване на сервиз на място. Засегнатият продукт трябва да бъде почистен и върнат в сервизния център заедно с копие от касовата бележка за покупка, която трябва да съдържа датата на покупката и името на продукта. Ако продуктът е изпратен в непълен вид, без пълния обхват на доставката, липсващите допълнителни принадлежности ще бъдат кредитирани/приспадатни в стойностно изражение, ако продуктът бъде заменен или бъде възстановена сумата. Частично или напълно разглобени продукти не могат да бъдат приети като гаранционна претенция. Ако рекламацията е неоснователна или извън гаранционния срок, купувачът по принцип поема транспортните разходи и транспортния риск. **Моля, съобщете предварително за гаранционна претенция в сервизния център (вижте по-долу).** По правило е договорено дефектния продукт, с кратко описание на повредата, да бъде изпратен чрез организирано връщане или - в случай на ремонт извън гаранционния период - с достатъчна сума за пощенски разходи, като се спазват съответните указания за опаковане и изпращане, на сервизния адрес, посочен по-долу. **Моля, имайте предвид, че от съображения за безопасност, вашият продукт (в зависимост от модела) ще бъде върнат без всички експлоатационни**

материали. Продуктът, изпратен до нашия сервизен център, трябва да бъде опакован по такъв начин, че да се избегне повреда на рекламиралия продукт по време на транспортирането му. След като ремонтът/замяната бъде извършена, ние ще ви изпратим продукта обратно безплатно. Ако продуктите не могат да бъдат поправени или заменени, по наша преценка може да бъде възстановена парична сума в размер до покупната цена на дефектния продукт, като се вземат предвид всички удържки за износване. Тези гаранционни условия важат само за първоначалния частен купувач и не могат да бъдат преотстъпвани или прехвърляни.

5. **Удължаване на гаранционния срок до 10 години:** Scheppach предлага допълнително удължаване на гаранцията от 5 години за продукти от серията Scheppach 20V. Следователно гаранционният срок за тези продукти е общо 10 години. Изключение правят батериите/акумулаторните батерии, зарядните устройства и допълнителните принадлежности. Можете да се възползвате от това удължаване на гаранцията, като регистрирате вашия продукт Scheppach от тази гама онлайн на адрес <https://Garantie.scheppach.com> не по-късно от 30 дни от датата на закупуване. След успешна онлайн регистрация ще получите потвърждение за удължаване на гаранцията, свързана с артикула.

6. **За да предявите гаранционна претенция, свържете се с нашия сервизен център.**

За предпочитане е да използвате нашия формуляр на нашата начална страница: <https://www.scheppach.com/de/service>

Моля, не ни изпращайте никакви продукти, без първо да се свържете с нас и да се регистрирате в нашия сервизен център.

За да предявите гаранционна претенция, задължително изискване е първоначалният контакт с нашия сервизен център. Гаранционните претенции трябва да бъдат предявени в рамките на 14 дни от откриването на дефекта преди изтичането на гаранционния период. За тази цел се изисква оригиналната касова бележка за покупка и, ако е приложимо, потвърждение за удължаване на гаранцията, свързана с продукта.

7. **Време на обработка** - По правило обработваме пратки с рекламации в рамките на 14 дни от получаването им в нашия сервизен център. Ако в изключителни случаи посоченият срок за обработка бъде надвишен, ние ще ви информираме своевременно.
8. **Бързоизносващите се части по принцип са изключени от гаранцията!** - Бързоизносващи се части са: а) доставените, прикрепени и/или монтирани батерии/акумулаторни батерии, както и б) всички зависими от модела бързоизносващи се части (включително ремъци, режещи дискове, работни инструменти, шлифовъчни дискове, филтри, въглеродни четки и т.н., вижте инструкциите за експлоатация). Гаранцията не покрива батерии или акумулаторни батерии, които са дълбоко разредени, респ. с повреден корпус или клеми.
9. **Оценка на разходите** - Продуктите, които не се покриват или вече не се покриват от гаранцията, ще бъдат ремонтирани срещу заплащане.

Ако поискате от нашия сервизен център, можете да изпратите дефектните продукти за оценка на разходите и, ако е необходимо, да дадете писмено разрешение на сервизния център за ремонт (по пощата, имейл). Няма да се извършва по-нататъшна обработка без одобрение за ремонт.

10. **Претенции**, различни от горепосочените, не могат да бъдат предявени.

Гаранционните условия важат само в текущата версия към момента на рекламацията и могат да бъдат намерени на нашата начална страница (www.scheppach.com). При преводите немската версия винаги е с предимство.

Scheppach GmbH · Günzburger Str. 69 · 89335 Ichenhausen (Германия)

Телефон: +800 4002 4002 · Имейл: customerservice.BG@scheppach.com · Интернет: <https://www.scheppach.com>

Запазваме си правото на промени на настоящите гаранционни условия по всяко време без предизвестие.

17 ЕС Декларация за съответствие

Превод на оригиналната декларация на
съответствие

Производител:

Scheppach GmbH
Günzburger Straße 69
D-89335 Ichenhausen

Ние декларираме на своя отговорност, че описаният
тук продукт отговаря на приложимите директиви и
стандарти.

Марка: **SCHEPPACH**
Обозначение на **АКУМУЛАТОРЕН** **ВЕРИЖЕН**
артикула: **ТРИОН - C-CS254-X**
Арт. № **5910308900**

Директиви на ЕС:

2014/30/ЕС, 2006/42/ЕО, 2000/14/ЕО_2005/88/ЕО,
2011/65/ЕС*

* Горепосаният предмет в декларацията отговаря на
разпоредбите на Директива 2011/65/ЕС на Европей-
ския парламент и на Съвета от 8 юни 2011 г. относно
ограничението на употребата на определени опасни
вещества в електрическото и електронното оборудва-
не.

2006/42/ЕО - Приложение IV

Нотифициран орган: TÜV SÜD Product Service
GmbH
Zertifizierstelle,
Ridlerstraße 65,
80339 München, Германия
0123
Номер: M6A 121972 0020 Rev. 00
Номер на сертификата:

Приложени стандарти:

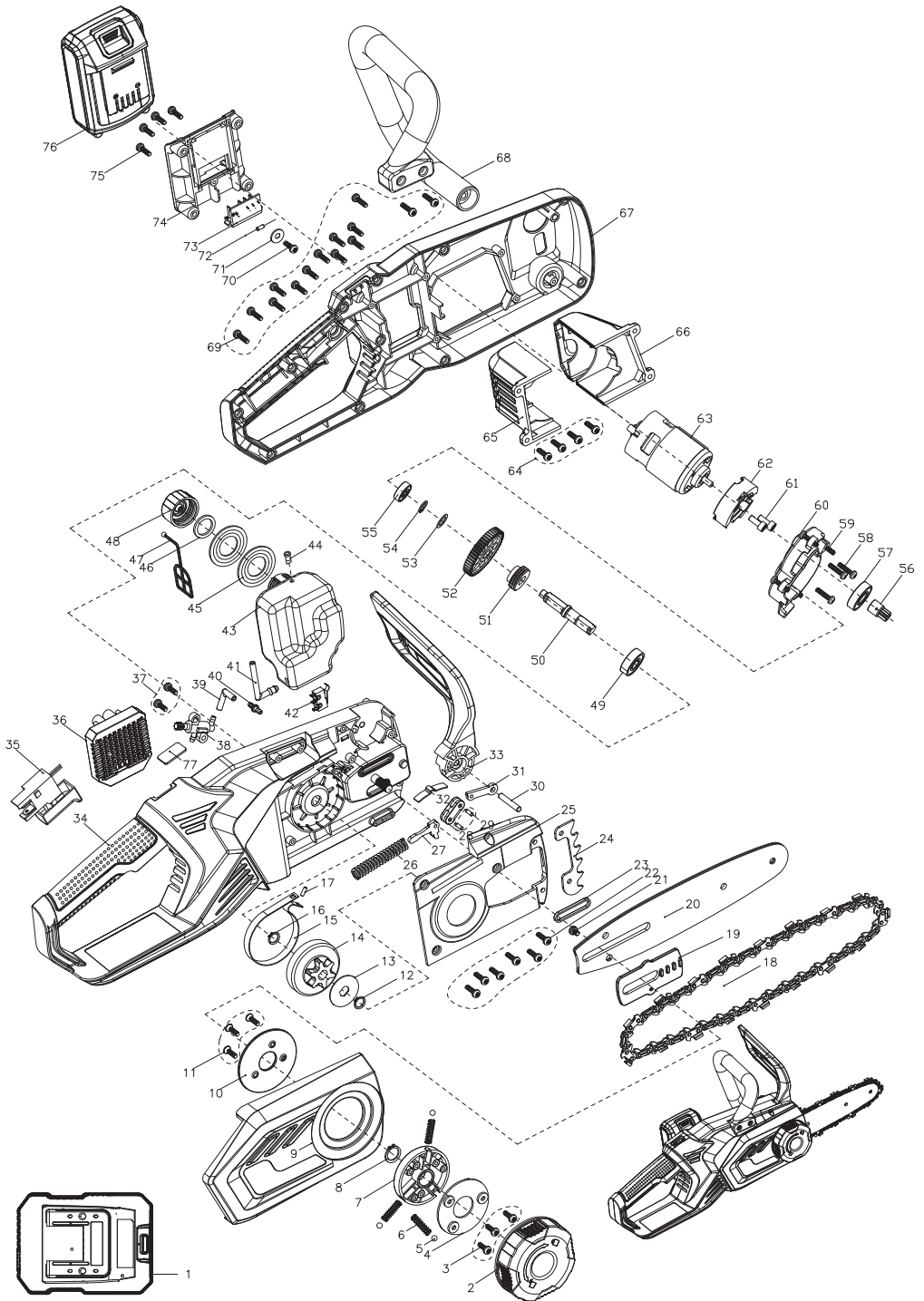
EN 62841-1:2015/A11:2022, EN 62841-4-1:2020;
EN IEC 55014-1:2021; EN IEC 55014-2:2021

Лице, упълномощено за съставяне на техническата документация:

David Rümpelein
Günzburger Str. 69
D-89335 Ichenhausen
Ichenhausen, 26.01.2024


Simon Schunk
Division Manager Product Center


Andreas Pecher
Head of Project Management





SCHEPPACH GMBH
Günzburger Str. 69
D-89335 Ichenhausen



Stand der Informationen · Status of the information · Version des informations · Versione delle informazioni · Stand van de informatie ·
Información disponible · Versão das informações · Stav informací · Stav informácií · Az információk kelte · Stan informacji · Verzija
informacija · Stanje informacij · Informatsiooni seis · Informācijas data · Informācijas stāvoklis · Informationens status · Tietojen tila ·
Informationsstatus · Status for informasjon · Последна редакция на информацията
Update: 01/2024 · Ident.-No.: 5910308900