

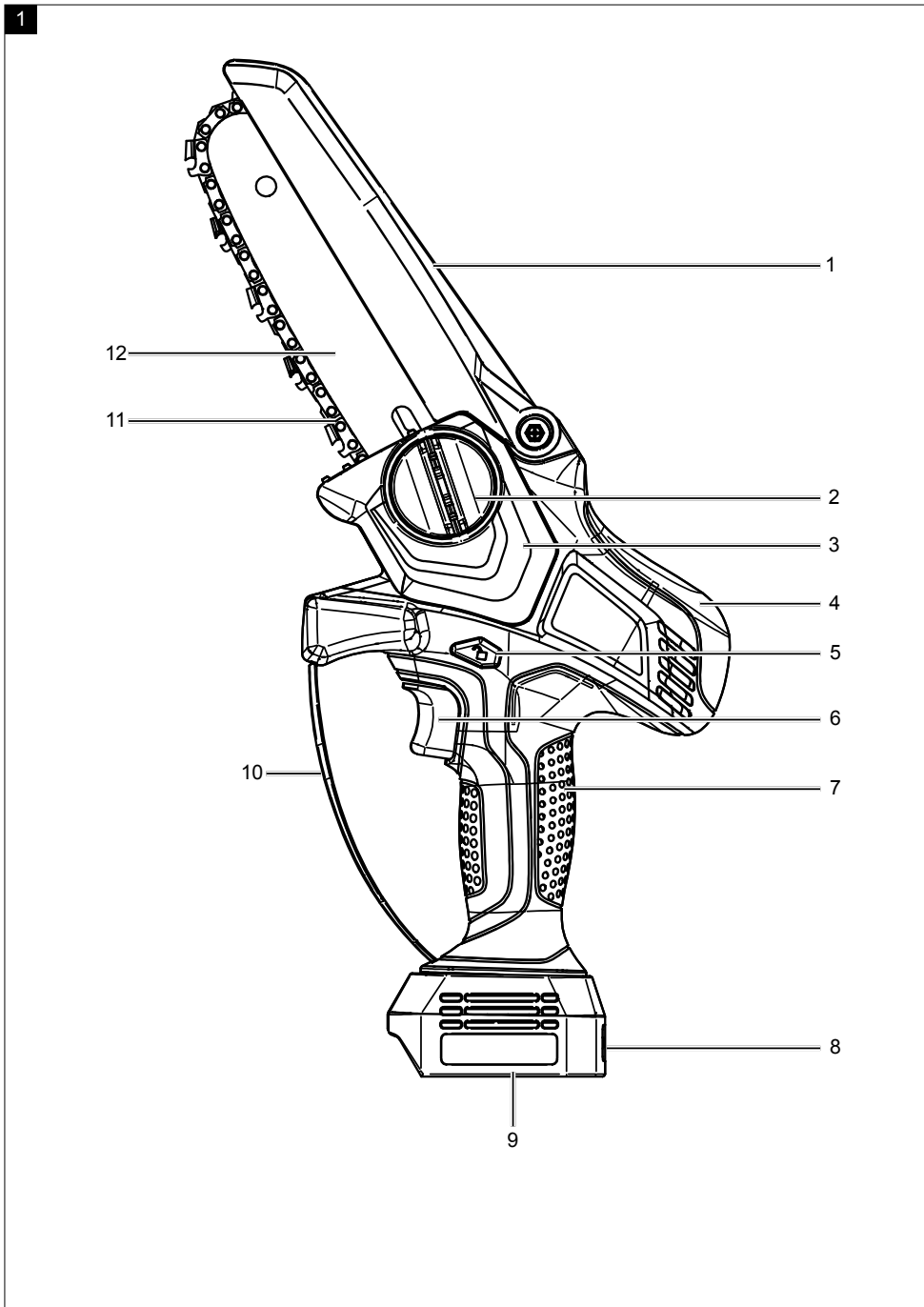
Art.Nr.
59103049953
AusgabeNr.
59103049953_1001
Rev.Nr.
03/08/2022

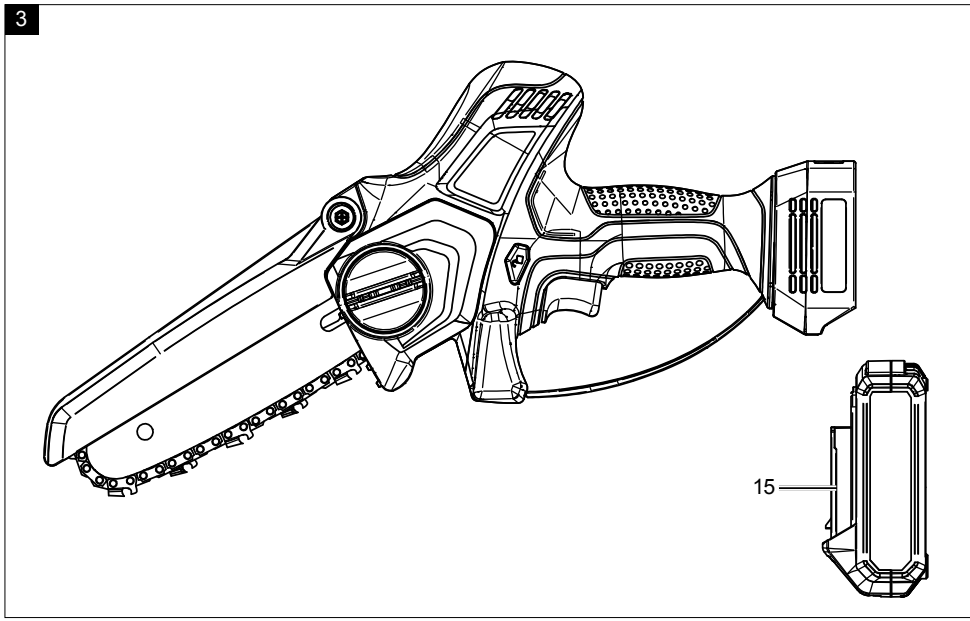
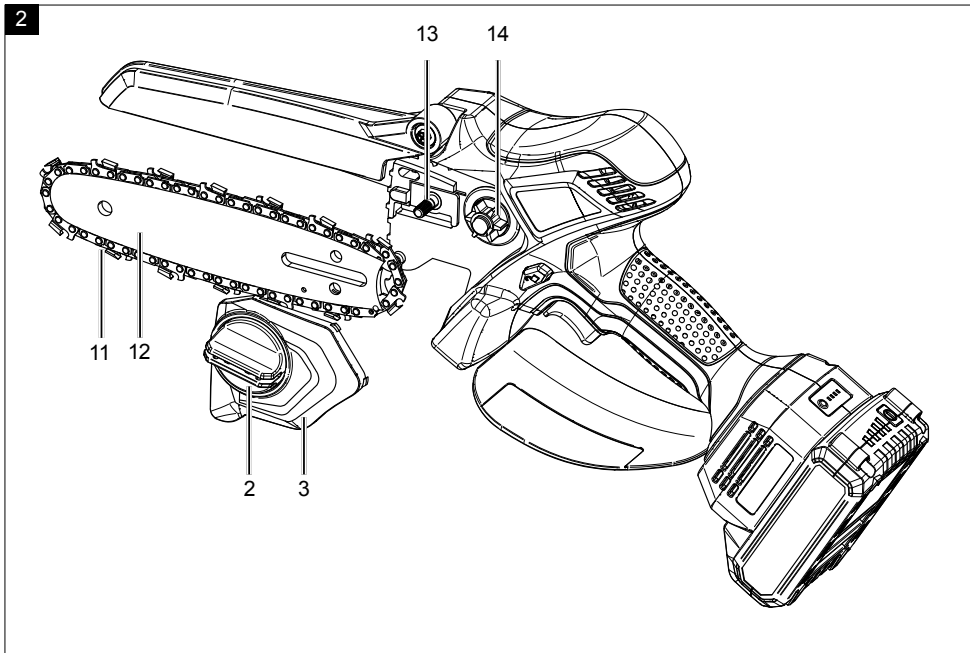


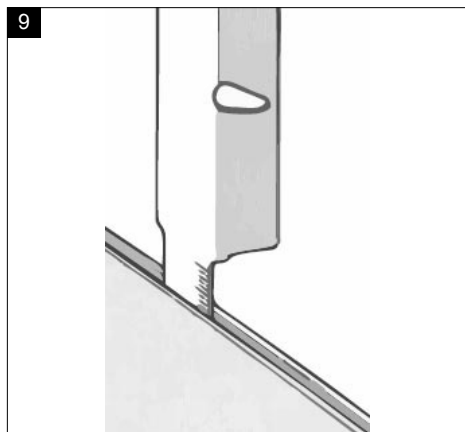
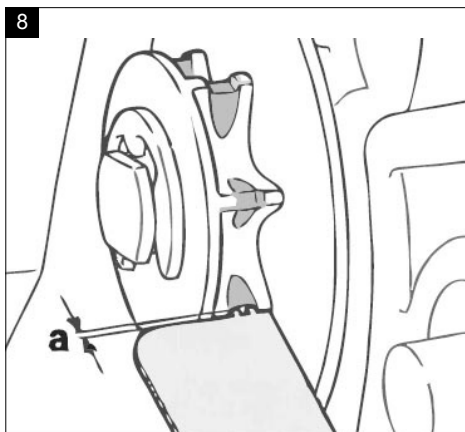
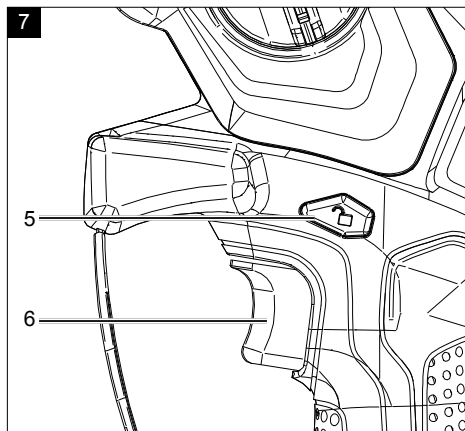
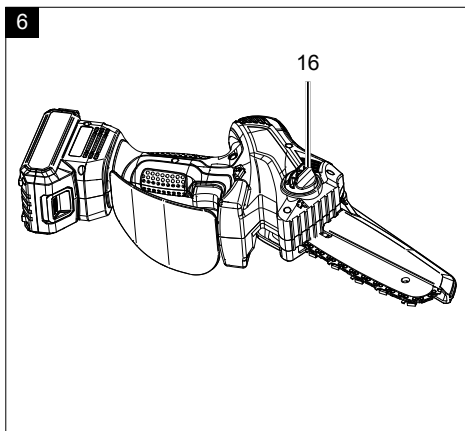
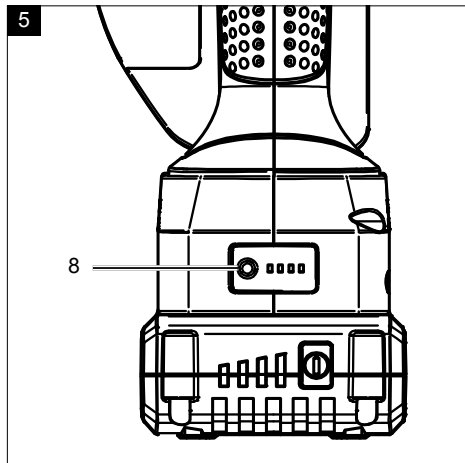
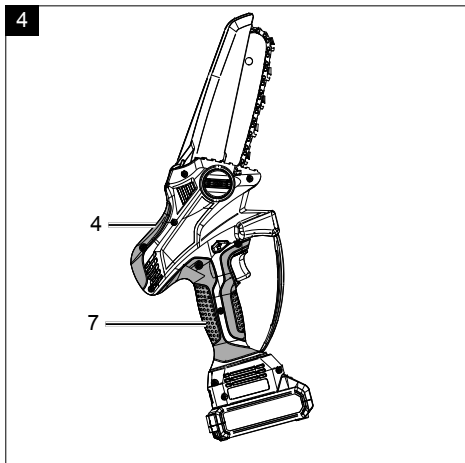
PCS6-20ProS

DE	Akku-Gehölzschneider Originalbedienungsanleitung	6
GB	Cordless pruning saw Translation of original instruction manual	30
FR	Scie de jardin à batterie Traduction des instructions d'origine	50

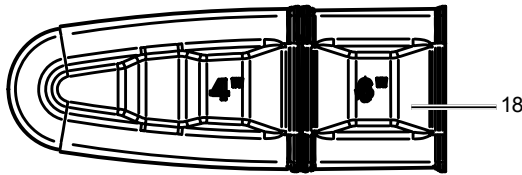
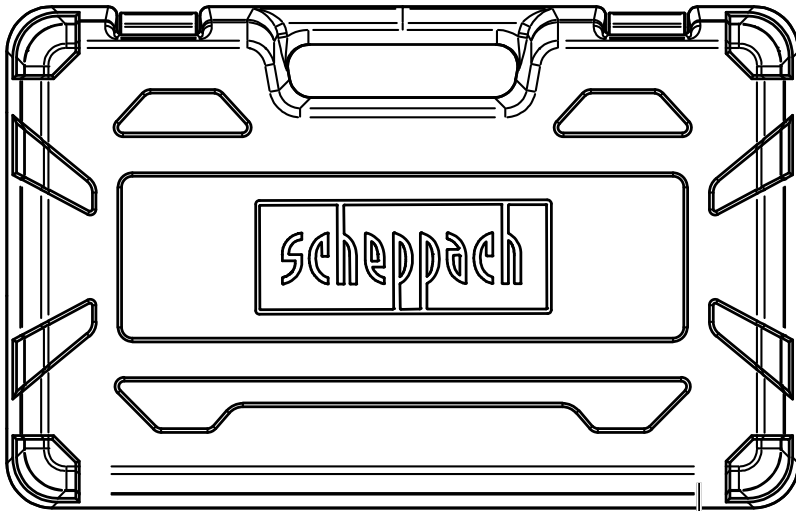
Nachdrucke, auch auszugsweise, bedürfen der Genehmigung.
Technische Änderungen vorbehalten. Abbildungen beispielhaft!








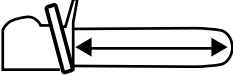






10



Erklärung der Symbole auf dem Produkt

Die Verwendung von Symbolen in diesem Handbuch soll Ihre Aufmerksamkeit auf mögliche Risiken lenken. Die Sicherheitssymbole und Erklärungen, die diese begleiten, müssen genau verstanden werden. Die Warnungen selbst beseitigen keine Risiken und können korrekte Maßnahmen zum Verhüten von Unfällen nicht ersetzen.

	<p>Warnung! Bei Nichteinhaltung der Sicherheitshinweise, Lebensgefahr, Verletzungsgefahr oder Beschädigung des Werkzeugs möglich.</p>
	<p>Warnung - Zur Verringerung des Verletzungsrisikos Bedienungsanleitung lesen.</p>
	<p>Tragen Sie immer Schutzbrille, Gehörschutz und einen Schutzhelm.</p>
	<p>Tragen Sie Sicherheitsschuhe.</p>
	<p>Tragen Sie immer Sicherheits- und Anti-Vibrations-Handschuhe wenn Sie das Produkt benutzen.</p>
	<p>Wichtig ist das Tragen von Schutzkleidung für Füße, Beine, Hände und Unterarme.</p>
	<p>Einfüllöffnung für Kettenöl.</p>
	<p>Einbaurichtung der Sägekette</p>
	<p>Verwenden Sie das Produkt immer mit beiden Händen.</p>
	<p>Verwenden Sie das Produkt nicht einhändig.</p>
	<p>Warnung! Gefahr von Rückschlag (Kickback). Hüten Sie sich vor einem Rückschlag des Akku-Gehölzschneiders und vermeiden Sie Kontakt mit der Schienenspitze.</p>
	<p>Setzen Sie die Maschine nicht dem Regen aus. Das Produkt darf nur unter trockenen Umgebungsbedingungen stationiert, gelagert und betrieben werden.</p>
	<p>Inhalt des Kettenöltanks</p>

	Schwertlänge
	Schnittlänge
	Vor allen Wartungs- und Pflegearbeiten stets den Akkupack von dem Elektrowerkzeug abnehmen!
	Einschaltsperr
	Garantierter Schalleistungspegel des Produktes.
	Gewicht
	Das Produkt entspricht den geltenden europäischen Richtlinien.
	In dieser Bedienungsanleitung haben wir Stellen, die Ihre Sicherheit betreffen, mit diesem Zeichen versehen.

Inhaltsverzeichnis:**Seite:**

1.	Einleitung	9
2.	Produktbeschreibung	9
3.	Lieferumfang	9
4.	Bestimmungsgemäße Verwendung	10
5.	Allgemeine Sicherheitshinweise für Elektrowerkzeuge	10
6.	Technische Daten	16
7.	Auspacken	17
8.	Vor Inbetriebnahme / Montage	17
9.	Betrieb	20
10.	Reinigung	21
11.	Lagerung & Transport	22
12.	Wartung	23
13.	Entsorgung und Wiederverwertung	24
14.	Störungsabhilfe	26
15.	Zugelassene Schneidgarnturen	27
16.	Kompatible Akkus und Ladegeräte	27

1. Einleitung

Hersteller:

Scheppach GmbH
 Günzburger Straße 69
 D-89335 Ichenhausen

Verehrter Kunde

Wir wünschen Ihnen viel Freude und Erfolg beim Arbeiten mit Ihrem neuen Produkt.

Hinweis:

Der Hersteller dieses Produkts haftet nach dem geltenden Produkthaftungsgesetz nicht für Schäden, die an diesem Produkt oder durch dieses Produkt entstehen bei:

- unsachgemäßer Behandlung
- Nichtbeachtung der Bedienungsanleitung
- Reparaturen durch Dritte, nicht autorisierte Fachkräfte
- Einbau und Austausch von nicht originalen Ersatzteilen
- nicht bestimmungsgemäßer Verwendung
- Ausfällen der elektrischen Anlage bei Nichtbeachtung der elektrischen Vorschriften und VDE-Bestimmungen 0100, DIN 57113 / VDE 0113

Beachten Sie:

Lesen Sie vor der Montage und vor Inbetriebnahme den gesamten Text der Bedienungsanleitung durch.

Diese Bedienungsanleitung soll es Ihnen erleichtern, Ihr Produkt kennenzulernen und dessen bestimmungsgemäßen Einsatzmöglichkeiten zu nutzen.

Die Bedienungsanleitung enthält wichtige Hinweise, wie Sie mit dem Produkt sicher, fachgerecht und wirtschaftlich arbeiten, und wie Sie Gefahren vermeiden, Reparaturkosten sparen, Ausfallzeiten verringern und die Zuverlässigkeit und Lebensdauer des Produkts erhöhen.

Zusätzlich zu den Sicherheitsbestimmungen dieser Bedienungsanleitung müssen Sie unbedingt die für den Betrieb des Produkts geltenden Vorschriften Ihres Landes beachten.

Bewahren Sie die Bedienungsanleitung, in einer Plastikhülle geschützt vor Schmutz und Feuchtigkeit, bei dem Produkt auf. Sie muss von jeder Bedienungsperson vor Aufnahme der Arbeit gelesen und sorgfältig beachtet werden.

An dem Produkt dürfen nur Personen arbeiten, die im Gebrauch des Produkts unterwiesen und über die damit verbundenen Gefahren unterrichtet sind.

Das geforderte Mindestalter ist einzuhalten.

Neben den in dieser Bedienungsanleitung enthaltenen Sicherheitshinweisen und den besonderen Vorschriften Ihres Landes sind die für den Betrieb von baugleichen Maschinen allgemein anerkannten technischen Regeln zu beachten.

Wir übernehmen keine Haftung für Unfälle oder Schäden, die durch Nichtbeachten dieser Anleitung und den Sicherheitshinweisen entstehen.

2. Produktbeschreibung (Abb. 1 - 10)

1. Vorderer Handschutz
2. Schraube für Kettenspannsystem
3. Kettenradabdeckung
4. Vorderer Handgriff
5. Einschaltsperr
6. Ein- / Ausschalter
7. Hinterer Handgriff
8. Hauptschalter (inkl. LEDs)
9. Akku-Aufnahme
10. Hinterer Handschutz
11. Sägekette
12. Kettenschwert
13. Federspanner
14. Kettenrad
15. Akku
16. Öltank
17. Transportkoffer
18. Schwert- und Kettenschutz

3. Lieferumfang (Abb. 1 - 10)

- Akku-Gehölzschneider
- Kettenschwert (vormontiert)
- Sägekette (vormontiert)
- Schwert- und Kettenschutz (vormontiert)
- Transportkoffer
- Akku
- Ladegerät
- Bedienungsanleitung

⚠ ACHTUNG!

Beschädigungsgefahr von Akku-Gehölzschneider und Akku!

Wird der Akku-Gehölzschneider mit ungeeignetem Akku betrieben, kann das zu Schäden am Produkt und am Akku führen.

- Akku-Gehölzschneider nur mit einem geeigneten Akku betreiben.

4. Bestimmungsgemäße Verwendung

Der Akku-Gehölzschneider ist nur zum Sägen von Holz und Ästen bestimmt, die nicht einen dickeren Durchmesser als das Kettenschwert haben. Dieser Gehölzschneider ist nicht geeignet zum Fällen von Bäumen. Für alle anderen Anwendungsarten (z. B. Schneiden von Mauerwerk, Kunststoff, Stein, Metall oder Holz, welches Fremdkörper wie beispielsweise Nägel oder Schrauben enthält) ist das Produkt nicht vorgesehen.

Die Maschine darf nur nach ihrer Bestimmung verwendet werden. Jede weitere darüber hinausgehende Verwendung ist nicht bestimmungsgemäß. Für daraus hervorgerufene Schäden oder Verletzungen aller Art haftet der Benutzer/Bediener und nicht der Hersteller. Bestandteil der bestimmungsgemäßen Verwendung ist auch die Beachtung der Sicherheitshinweise, sowie die Montageanleitung und Betriebshinweise in der Bedienungsanleitung.

Personen, welche die Maschine bedienen und warten, müssen mit dieser vertraut und über mögliche Gefahren unterrichtet sein.

Darüber hinaus sind die geltenden Unfallverhütungsvorschriften genauestens einzuhalten.

Sonstige allgemeine Regeln in arbeitsmedizinischen und sicherheitstechnischen Bereichen sind zu beachten. Veränderungen an der Maschine schließen eine Haftung des Herstellers und daraus entstehende Schäden gänzlich aus. Die Maschine darf nur mit Originalteilen und Originalzubehör des Herstellers betrieben werden.

Die Sicherheits-, Arbeits- und Wartungsvorschriften des Herstellers sowie die in den Technischen Daten angegebenen Abmessungen müssen eingehalten werden.

Bitte beachten Sie, dass unsere Produkte bestimmungsgemäß nicht für den gewerblichen, handwerklichen oder industriellen Einsatz konstruiert wurden. Wir übernehmen keine Gewährleistung, wenn das Produkt in Gewerbe-, Handwerks- oder Industriebetrieben sowie bei gleichzusetzenden Tätigkeiten eingesetzt wird.

Das Produkt ist zum Gebrauch durch Erwachsene bestimmt. Jugendliche über 16 Jahre dürfen das Produkt nur unter Aufsicht benutzen. Der Hersteller haftet nicht für Schäden, die durch bestimmungswidrigen Gebrauch oder falsche Bedienung verursacht wurden.

Die Verwendung des Gehölzschneiders für nicht bestimmungsgemäße Arbeiten kann zu ernsthaften Verletzungen des Benutzers oder anderer Personen führen.

Jede andere Verwendung, die in dieser Betriebsanleitung nicht ausdrücklich zugelassen wird, kann zu Schäden am Produkt führen und eine ernsthafte Gefahr für den Benutzer darstellen.

Der Akku-Gehölzschneider muss mit der rechten Hand am Handgriff und mit der linken Hand an der Grifffläche gehalten werden. Vor Gebrauch des Gehölzschneiders muss der Benutzer alle Hinweise und Anweisungen in der Gebrauchsanweisung gelesen und verstanden haben. Der Benutzer muss angemessene persönliche Schutzausrüstung (PSA) tragen.

5. Allgemeine Sicherheitshinweise für Elektrowerkzeuge

⚠ WARNUNG Lesen Sie alle Sicherheitshinweise und Anweisungen, Bilderungen und technischen Daten, mit denen dieses Elektrowerkzeug versehen ist. Versäumnisse bei der Einhaltung der nachfolgenden Anweisungen können elektrischen Schlag, Brand und/oder schwere Verletzungen verursachen.

Bewahren Sie alle Sicherheitshinweise und Anweisungen für die Zukunft auf. Der in den Sicherheitshinweisen verwendete Begriff Elektrowerkzeug bezieht sich auf netzbetriebene Elektrowerkzeuge (mit Netzkabel) und auf akkubetriebene Elektrowerkzeuge (ohne Netzkabel).

⚠ ACHTUNG! Ein Gehölzschneider ist ein gefährliches Produkt, das bei falscher oder nachlässiger Benutzung ernsthafte oder sogar tödliche Verletzungen verursachen kann. Beachten Sie daher zu Ihrer Sicherheit und der Sicherheit anderer stets nachfolgende Sicherheitshinweise und fragen Sie bei Unsicherheiten einen Fachmann um Rat.

Arbeitsplatzsicherheit

- a) **Halten Sie Ihren Arbeitsbereich sauber und gut beleuchtet.** Unordnung oder unbeleuchtete Arbeitsbereiche können zu Unfällen führen.
- b) **Arbeiten Sie mit dem Elektrowerkzeug nicht in explosionsgefährdeter Umgebung, in der sich brennbare Flüssigkeiten, Gase oder Stäube befinden.** Elektrowerkzeuge erzeugen Funken, die den Staub oder die Dämpfe entzünden können.

- c) **Halten Sie Kinder und andere Personen während der Benutzung des Elektrowerkzeugs fern.** Bei Ablenkung können Sie die Kontrolle über das Elektrowerkzeug verlieren.

Elektrische Sicherheit

- a) **Der Anschlussstecker des Elektrowerkzeugs muss in die Steckdose passen. Der Stecker darf in keiner Weise verändert werden. Verwenden Sie keine Adapterstecker gemeinsam mit schutzgeerdeten Elektrowerkzeugen.** Unveränderte Stecker und passende Steckdosen verringern das Risiko eines elektrischen Schlag.
- b) **Vermeiden Sie Körperkontakt mit geerdeten Oberflächen wie von Rohren, Heizungen, Herden und Kühlschränken.** Es besteht ein erhöhtes Risiko durch elektrischen Schlag, wenn Ihr Körper geerdet ist.
- c) **Halten Sie Elektrowerkzeuge von Regen oder Nässe fern.** Das Eindringen von Wasser in ein Elektrowerkzeug erhöht das Risiko eines elektrischen Schlag.
- d) **Zweckfremden Sie die Anschlussleitung nicht, um das Elektrowerkzeug zu tragen, aufzuhängen oder um den Stecker aus der Steckdose zu ziehen. Halten Sie die Anschlussleitung fern von Hitze, Öl, scharfen Kanten oder sich bewegenden Teilen.** Beschädigte oder verwickelte Anschlussleitungen erhöhen das Risiko eines elektrischen Schlag.
- e) **Wenn Sie mit einem Elektrowerkzeug im Freien arbeiten, verwenden Sie nur Verlängerungsleitungen, die auch für den Außenbereich geeignet sind.** Die Anwendung einer für den Außenbereich geeigneten Verlängerungsleitung verringert das Risiko eines elektrischen Schlag.
- f) **Wenn der Betrieb des Elektrowerkzeugs in feuchter Umgebung nicht vermeidbar ist, verwenden Sie einen Fehlerstromschutzschalter.** Der Einsatz eines Fehlerstromschutzschalters vermindert das Risiko eines elektrischen Schlag.

Sicherheit von Personen

- a) **Seien Sie aufmerksam, achten Sie darauf, was Sie tun, und gehen Sie mit Vernunft an die Arbeit mit einem Elektrowerkzeug. Benutzen Sie kein Elektrowerkzeug, wenn Sie müde sind oder unter dem Einfluss von Drogen, Alkohol oder Medikamenten stehen.**

Ein Moment der Unachtsamkeit beim Gebrauch des Elektrowerkzeugs kann zu ernsthaften Verletzungen führen.

- b) **Tragen Sie persönliche Schutzausrüstung und immer eine Schutzbrille.** Das Tragen persönlicher Schutzausrüstung, wie Staubmaske, rutschfeste Sicherheitsschuhe, Schutzhelm oder Gehörschutz, je nach Art und Einsatz des Elektrowerkzeugs, verringert das Risiko von Verletzungen.
- c) **Vermeiden Sie eine unbeabsichtigte Inbetriebnahme. Vergewissern Sie sich, dass das Elektrowerkzeug ausgeschaltet ist, bevor Sie es an die Stromversorgung und/oder den Akku anschließen, es aufnehmen oder tragen.** Wenn Sie beim Tragen des Elektrowerkzeugs den Finger am Schalter haben oder das Elektrowerkzeug eingeschaltet an die Stromversorgung anschließen, kann dies zu Unfällen führen.
- d) **Entfernen Sie Einstellwerkzeuge oder Schraubenschlüssel, bevor Sie das Elektrowerkzeug einschalten.** Ein Werkzeug oder Schlüssel, der sich in einem drehenden Teil des Elektrowerkzeugs befindet, kann zu Verletzungen führen.
- e) **Vermeiden Sie eine abnormale Körperhaltung. Sorgen Sie für einen sicheren Stand und halten Sie jederzeit das Gleichgewicht.** Dadurch können Sie das Elektrowerkzeug in unerwarteten Situationen besser kontrollieren.
- f) **Tragen Sie geeignete Kleidung. Tragen Sie keine weite Kleidung oder Schmuck. Halten Sie Haare und Kleidung fern von sich bewegenden Teilen.** Lockere Kleidung, Schmuck oder lange Haare können von sich bewegenden Teilen erfasst werden.
- g) **Wenn Staubabsaug- und -auffangeinrichtungen montiert werden können, sind diese anzuschließen und richtig zu verwenden.** Verwendung einer Staubabsaugung kann Gefährdungen durch Staub verringern.
- h) **Wiegen Sie sich nicht in falscher Sicherheit und setzen Sie sich nicht über die Sicherheitsregeln für Elektrowerkzeuge hinweg, auch wenn Sie nach vielfachem Gebrauch mit dem Elektrowerkzeug vertraut sind.** Achtloses Handeln kann binnen Sekundenbruchteilen zu schweren Verletzungen führen.

Verwendung und Behandlung des Elektrowerkzeugs

- a) **Überlasten Sie das Elektrowerkzeug nicht. Verwenden Sie für Ihre Arbeit das dafür bestimmte Elektrowerkzeug.** Mit dem passenden Elektrowerkzeug arbeiten Sie besser und sicherer im angegebenen Leistungsbereich.
- b) **Benutzen Sie kein Elektrowerkzeug, dessen Schalter defekt ist.** Ein Elektrowerkzeug, das sich nicht mehr ein- oder ausschalten lässt, ist gefährlich und muss repariert werden.
- c) **Ziehen Sie den Stecker aus der Steckdose und/oder entfernen Sie einen abnehmbaren Akku, bevor Sie Geräteeinstellungen vornehmen, Einsatzwerkzeugteile wechseln oder das Elektrowerkzeug weglegen.** Diese Vorsichtsmaßnahme verhindert den unbeabsichtigten Start des Elektrowerkzeugs.
- d) **Bewahren Sie unbenutzte Elektrowerkzeuge außerhalb der Reichweite von Kindern auf. Lassen Sie keine Personen das Elektrowerkzeug benutzen, die mit diesem nicht vertraut sind oder diese Anweisungen nicht gelesen haben.** Elektrowerkzeuge sind gefährlich, wenn Sie von unerfahrenen Personen benutzt werden.
- e) **Pflegen Sie Elektrowerkzeuge und Einsatzwerkzeug mit Sorgfalt. Kontrollieren Sie, ob bewegliche Teile einwandfrei funktionieren und nicht klemmen, ob Teile gebrochen oder so beschädigt sind, dass die Funktion des Elektrowerkzeugs beeinträchtigt ist. Lassen Sie beschädigte Teile vor dem Einsatz des Elektrowerkzeuges reparieren.** Viele Unfälle haben ihre Ursache in schlecht gewarteten Elektrowerkzeugen.
- f) **Halten Sie Schneidwerkzeuge scharf und sauber.** Sorgfältig gepflegte Schneidwerkzeuge mit scharfen Schneidkanten verklemmen sich weniger und sind leichter zu führen.
- g) **Verwenden Sie Elektrowerkzeug, Einsatzwerkzeug, Einsatzwerkzeuge usw. entsprechend diesen Anweisungen. Berücksichtigen Sie dabei die Arbeitsbedingungen und die auszuführende Tätigkeit.** Der Gebrauch von Elektrowerkzeugen für andere als die vorgesehenen Anwendungen kann zu gefährlichen Situationen führen.

- h) **Halten Sie Griffe und Griffflächen trocken, sauber und frei von Öl und Fett.** Rutschige Griffe und Griffflächen erlauben keine sichere Bedienung und Kontrolle des Elektrowerkzeugs in unvorhergesehenen Situationen.

Verwendung und Behandlung des Akkuwerkzeugs

- a) **Laden Sie die Akkus nur mit Ladegeräten auf, die vom Hersteller empfohlen werden.** Durch ein Ladegerät, das für eine bestimmte Art von Akkus geeignet ist, besteht Brandgefahr, wenn es mit anderen Akkus verwendet wird.
- b) **Verwenden Sie nur die dafür vorgesehenen Akkus in den Elektrowerkzeugen.** Der Gebrauch von anderen Akkus kann zu Verletzungen und Brandgefahr führen.
- c) **Halten Sie den nicht benutzten Akku fern von Büroklammern, Münzen, Schlüsseln, Nägeln, Schrauben oder anderen kleinen Metallgegenständen, die eine Überbrückung der Kontakte verursachen könnten.** Ein Kurzschluss zwischen den Akkukontakten kann Verbrennungen oder Feuer zur Folge haben.
- d) **Bei falscher Anwendung kann Flüssigkeit aus dem Akku austreten. Vermeiden Sie den Kontakt damit. Bei zufälligem Kontakt mit Wasser abspülen.** Wenn die Flüssigkeit in die Augen kommt, nehmen Sie zusätzlich ärztliche Hilfe in Anspruch. Austretende Akkufflüssigkeit kann zu Hautreizungen oder Verbrennungen führen.
- e) **Benutzen Sie keinen beschädigten oder veränderten Akku.** Beschädigte oder veränderte Akkus können sich unvorhersehbar verhalten und zu Feuer, Explosion oder Verletzungsgefahr führen.
- f) **Setzen Sie einen Akku keinem Feuer oder zu hohen Temperaturen aus.** Feuer oder Temperaturen über 130 °C können eine Explosion hervorrufen.
- g) **Befolgen Sie alle Anweisungen zum Laden und laden Sie den Akku oder das Akkuwerkzeug niemals außerhalb des in der Betriebsanleitung angegebenen Temperaturbereichs.** Falsches Laden oder Laden außerhalb des zugelassenen Temperaturbereichs kann den Akku zerstören und die Brandgefahr erhöhen.

Service

1. **Lassen Sie Ihr Elektrowerkzeug nur von qualifiziertem Fachpersonal und nur mit Original-Ersatzteilen reparieren.** Damit wird sichergestellt, dass die Sicherheit des Elektrowerkzeugs erhalten bleibt.
2. **Warten Sie niemals beschädigte Akkus.** Sämtliche Wartung von Akkus sollte nur durch den Hersteller oder bevollmächtigte Kundendienststelle erfolgen.

Hinweise zum Akku

- Bitte beachten Sie die Bedienungsanleitung des Akkus.

Hinweise zum Ladegerät und Ladevorgang

- Bitte beachten Sie die Bedienungsanleitung des Ladegerätes.

Warnung! Dieses Elektrowerkzeug erzeugt während des Betriebs ein elektromagnetisches Feld. Dieses Feld kann unter bestimmten Umständen aktive oder passive medizinische Implantate beeinträchtigen. Um die Gefahr von ernsthaften oder tödlichen Verletzungen zu verringern, empfehlen wir Personen mit medizinischen Implantaten ihren Arzt und den Hersteller vom medizinischen Implantat zu konsultieren, bevor das Elektrowerkzeug bedient wird.

Besondere Sicherheitshinweise zum Arbeiten mit der Astsäge

Allgemeine Sicherheitshinweise für Astsägen

- a) **Halten Sie bei laufender Säge alle Körperteile von der Sägekette fern. Vergewissern Sie sich vor dem Starten der Säge, dass die Sägekette nichts berührt.** Beim Arbeiten mit einer Astsäge kann ein Moment der Unachtsamkeit dazu führen, dass Bekleidung oder Körperteile von der Sägekette erfasst werden.
- b) **Halten Sie die Astsäge immer mit einer Hand am hinteren Griff und die andere Hand am vorderen Griff.** Das Festhalten der Astsäge in umgekehrter Arbeitshaltung erhöht das Risiko von Verletzungen und sollte niemals angewendet werden.
- c) **Halten Sie die Astsäge nur an den isolierten Griffflächen, da die Sägekette verborgene Stromleitungen treffen kann.** Der Kontakt der Sägekette mit einer spannungsführenden Leitung kann auch metallene Geräteteile unter Spannung setzen und zu einem elektrischen Schlag führen.

- d) **Tragen Sie Augenschutz. Weitere Schutzausrüstung für Gehör, Kopf, Hände, Beine und Füße wird empfohlen.** Passende Schutzkleidung mindert die Verletzungsgefahr durch umherfliegendes Spannmateriale und zufälliges Berühren der Sägekette.
- e) **Arbeiten Sie mit der Astsäge nicht auf einem Baum, einer Leiter, von einem Dach oder einer instabilen Standfläche.** Bei Betrieb in einer solchen Weise besteht ernsthafte Verletzungsgefahr.
- f) **Achten Sie immer auf festen Stand und benutzen Sie die Astsäge nur, wenn Sie auf festem, sicherem und ebenem Grund stehen.** Rutschiger Untergrund oder instabile Standflächen können zum Verlust des Gleichgewichts oder zum Verlust der Kontrolle über die Astsäge führen.
- g) **Rechnen Sie beim Schneiden eines unter Spannung stehenden Astes damit, dass dieser zurückfedert.** Wenn die Spannung in den Holzfasern freikommt, kann der gespannte Ast den Benutzer treffen und/oder die Astsäge der Kontrolle entreißen.
- h) **Seien Sie besonders vorsichtig beim Schneiden von Unterholz und jungen Bäumen.** Das dünne Material kann sich in der Sägekette verfangen und auf Sie schlagen oder Sie aus dem Gleichgewicht bringen.
- i) **Tragen Sie die Astsäge im ausgeschalteten Zustand, die Sägekette von Ihrem Körper abgewandt. Bei Transport oder Aufbewahrung der Astsäge stets die Schutzabdeckung aufziehen.**

Sorgfältiger Umgang mit der Astsäge verringert die Wahrscheinlichkeit einer versehentlichen Berührung mit der laufenden Sägekette.

- j) **Befolgen Sie Anweisungen für die Schmierung, die Kettenspannung und das Wechseln von Führungsschiene und Kette.** Eine unsachgemäß gespannte oder geschmierte Kette kann entweder reißen oder das Rückschlagrisiko erhöhen.
- k) **Nur Holz sägen. Die Astsäge nicht für Arbeiten verwenden, für die sie nicht bestimmt ist. Beispiel: Verwenden Sie die Astsäge nicht zum Sägen von Metall, Plastik, Mauerwerk oder Baumaterialien, die nicht aus Holz sind.** Die Verwendung der Astsäge für nicht bestimmungsgemäße Arbeiten kann zu gefährlichen Situationen führen.

- l) **Diese Astsäge ist nicht geeignet zum Fällen von Bäumen.** Die Verwendung der Astsäge für nicht bestimmungsgemäße Arbeiten kann zu ernsthaften Verletzungen des Benutzers oder anderer Personen führen
- m) **Befolgen Sie alle Anweisungen, wenn Sie die Astsäge von Materialansammlungen befreien, lagern oder Wartungsarbeiten durchführen. Vergewissern Sie sich, dass der Schalter ausgeschaltet und der Akku entfernt ist.** Ein unerwarteter Betrieb der Astsäge beim Entfernen von Materialansammlungen oder während Wartungsarbeiten kann zu ernsthaften Verletzungen führen.

Ursachen und Vermeidung eines Rückschlags:

- Rückschlag kann auftreten, wenn die Spitze der Führungsschiene einen Gegenstand berührt oder wenn das Holz sich biegt und die Sägekette im Schnittkanal festklemmt.
- Eine Berührung mit der Führungsschienspitze kann in manchen Fällen zu einer unerwarteten nach hinten gerichteten Reaktion führen, bei der die Führungsschiene nach oben und in Richtung des Bedieners geschlagen wird.
- Bei Verklemmen der Sägekette an der Oberkante der Führungsschiene kann die Führungsschiene rasch in Bedierrichtung zurückstoßen.
- Jeder dieser Reaktionen kann dazu führen, dass Sie die Kontrolle über den Akku-Gehölzschneider verlieren und sich möglicherweise schwer verletzen. Verlassen Sie sich nicht ausschließlich auf die in dem Akku-Gehölzschneider eingebauten Sicherheitseinrichtungen. Als Benutzer eines Akku-Gehölzschneiders sollten Sie verschiedene Maßnahmen ergreifen, um unfall- und verletzungsfrei arbeiten zu können.

Ein Rückschlag ist die Folge eines falschen oder fehlerhaften Gebrauchs des Werkzeugs. Er kann durch geeignete Vorsichtsmaßnahmen, wie nachfolgend beschrieben, verhindert werden:

- a) Halten Sie den Akku-Gehölzschneider mit beiden Händen fest, wobei Daumen und Finger die Handgriffe des Akku-Gehölzschneiders umschließen. Bringen Sie Ihren Körper und die Arme in eine Stellung, in der Sie den Rückschlagkräften standhalten können. Wenn geeignete Maßnahmen getroffen werden, kann der Bediener die Rückschlagkräfte beherrschen. Niemals den Akku-Gehölzschneider loslassen.

- b) Vermeiden Sie eine abnormale Körperhaltung und sägen Sie nicht über Schulterhöhe. Dadurch wird ein unbeabsichtigtes Berühren mit der Führungsschienspitze vermieden und eine bessere Kontrolle des Akku-Gehölzschneiders in unerwarteten Situationen ermöglicht.
- c) Verwenden Sie stets vom Hersteller vorgeschriebene Ersatzführungsschienen und Sägeketten. Falsche Ersatzführungsschienen und Sägeketten können zum Reißen der Sägekette und / oder zu Rückschlag führen.
- d) Halten Sie sich an die Anweisungen des Herstellers für das Schärfen und die Wartung der Sägekette. Zu niedrige Tiefenbegrenzer erhöhen die Neigung zum Rückschlag.

Weitere Sicherheitshinweise

Erweiterte Sicherheitshinweise

- a) Befolgen Sie sorgfältig die Wartungs-, Kontroll- und Serviceanweisungen in dieser Betriebsanleitung. Beschädigte Schutzvorrichtungen und Teile müssen sachgemäß durch unser Service-Center repariert oder ausgewechselt werden, soweit nichts anderes in der Betriebsanleitung angegeben ist.
- b) Es ist empfohlen, dass ein Erstbenutzer zumindest das Schneiden von Rundholz auf einem Sägebock oder Gestell üben sollte.
- c) Bei Sägearbeiten am Hang stets oberhalb des Baumstammes stehen. Um im Moment des „Durchsägens“ die volle Kontrolle zu behalten, gegen Ende des Schnitts den Anpressdruck reduzieren, ohne den festen Griff an den Handgriffen des Gehölzschneiders zu lösen. Darauf achten, dass die Sägekette nicht den Boden berührt. Nach Fertigstellung des Schnitts den Stillstand des Gehölzschneiders abwarten, bevor man den Gehölzschneider dort entfernt.
Den Motor des Akku-Gehölzschneiders immer ausschalten und den Akku entnehmen, bevor man von Baum zu Baum wechselt.
- d) Schmutz, Steine, lose Rinde, Nägel, Klammern und Draht sind vom Baum zu entfernen.
- e) Verwenden Sie kein Zubehör, welches nicht vom Hersteller empfohlen wurde. Dies kann zu elektrischem Schlag oder Feuer führen.

Sorgfältiger Umgang und Gebrauch von Akkuzerkzeugen

- **Laden Sie die Akkus nur in Ladegeräten auf, die vom Hersteller empfohlen werden.** Für ein Ladegerät, das für eine bestimmte Art von Akkus geeignet ist, besteht Brandgefahr, wenn es mit anderen Akkus verwendet wird.
- **Verwenden Sie nur die dafür vorgesehenen Akkus in den Elektrowerkzeugen.** Der Gebrauch von anderen Akkus kann zu Verletzungen und Brandgefahr führen.
- **Halten Sie den nicht benutzten Akku fern von Büroklammern, Münzen, Schlüsseln, Nägeln, Schrauben oder anderen kleinen Metallgegenständen, die eine Überbrückung der Kontakte verursachen könnten.** Ein Kurzschluss zwischen den Akkukontakten kann Verbrennungen oder Feuer zur Folge haben.
- **Bei falscher Anwendung kann Flüssigkeit aus dem Akku austreten. Vermeiden Sie den Kontakt damit. Bei zufälligem Kontakt mit Wasser abspülen. Wenn die Flüssigkeit in die Augen kommt, nehmen Sie zusätzlich ärztliche Hilfe in Anspruch. Austretende Akkuflüssigkeit kann zu Hautreizungen oder Verbrennungen führen.**
- **Stellen Sie sicher, dass das Gerät ausgeschaltet ist, bevor Sie den Akku einsetzen.** Das Einsetzen eines Akkus in ein Elektrowerkzeug, das eingeschaltet ist, kann zu Unfällen führen.
- **Laden Sie Ihre Akkus nur im Innenbereich auf, weil das Ladegerät nur dafür bestimmt ist.** Gefahr durch elektrischen Schlag.
- **Um das Risiko eines elektrischen Schlags zu reduzieren, ziehen Sie den Stecker des Ladegeräts aus der Steckdose heraus, bevor Sie es reinigen.**
- **Setzen Sie den Akku nicht über längere Zeit starker Sonneneinstrahlung aus und legen Sie ihn nicht auf Heizkörpern ab.** Hitze schadet dem Akku und es besteht Explosionsgefahr.
- **Lassen Sie einen erwärmten Akku vor dem Laden abkühlen.**

- **Öffnen Sie den Akku nicht und vermeiden Sie eine mechanische Beschädigung des Akkus.** Es besteht die Gefahr eines Kurzschlusses und es können Dämpfe austreten, die die Atemwege reizen. Sorgen Sie für Frischluft und nehmen Sie bei Beschwerden zusätzlich ärztliche Hilfe in Anspruch.
- **Verwenden Sie keine nicht wiederaufladbare Akkus.** Das Gerät könnte beschädigt werden.
- Seien Sie vorsichtig und halten Sie andere Personen und Tiere aus dem Arbeitsbereich heraus und mindestens 2,5 Meter vom Arbeitsobjekt entfernt.

Restrisiken

Die Maschine ist nach dem Stand der Technik und den anerkannten sicherheitstechnischen Regeln gebaut. Dennoch können beim Arbeiten einzelne Restrisiken auftreten.

- Des Weiteren können trotz aller getroffener Vorkehrungen nicht offensichtliche Restrisiken bestehen.
- Restrisiken können minimiert werden, wenn die „Sicherheitshinweise“ und die „Bestimmungsgemäße Verwendung“, sowie die Bedienungsanleitung insgesamt beachtet werden.
- Vermeiden Sie zufällige Inbetriebsetzungen der Maschine: beim Einführen des Akkus darf die Betriebstaste nicht gedrückt werden. Verwenden Sie das Einsatzwerkzeug, das in dieser Bedienungsanleitung empfohlen wird. So erreichen Sie, dass Ihre Maschine optimale Leistungen erbringt.
- Halten Sie Ihre Hände vom Arbeitsbereich fern, wenn die Maschine in Betrieb ist.

Folgende Gefahren können im Zusammenhang mit der Bauweise und Ausführung dieses Elektrowerkzeugs auftreten:

- Schnittverletzungen
- Gehörschäden, falls kein geeigneter Gehörschutz getragen wird.
- Gesundheitsschäden, die aus Hand-Arm-Schwingungen resultieren, falls das Gerät über einen längeren Zeitraum verwendet wird oder nicht ordnungsgemäß geführt und gewartet wird.

6. Technische Daten

Motorspannung	20 V DC
Motorleistung	0,4 W
Typ der Kettenschwerts (vormontiert)	ROYAL 6" CLQ4336
Typ der Sägekette (vormontiert)	ROYAL 6" DG06-36-43P
Tank für Kettenschmieröl	ca. 30 cm ³ (30 ml)
Max. Schnittgeschwindigkeit	6,8 m/s
Max. Schnittlänge	130 mm
Kettenteilung	1/4"
Treibglieddicke	0,043"/1,09mm
Kettenrad Zähnezahl/Teilung	6 / 6,35 (1/4")
Gewicht unbetankt, ohne Schneidgarnitur ca.	1,1 kg
Gewicht unbetankt, mit Akku ca.	1,7 kg

Technische Änderungen vorbehalten!

Geräusch und Vibration

⚠ Warnung: Lärm kann gravierende Auswirkungen auf Ihre Gesundheit haben. Übersteigt der Maschinenlärm 85 dB (A), tragen Sie bitte einen geeigneten Gehörschutz.

Geräuschkennwerte

Schallleistungspegel L_{WA}	99 dB(A)
Schalldruckpegel L_{pA}	93 dB(A)
Unsicherheit $K_{wa/pA}$	3 dB(A)

Vibrationskennwerte

Vibration a_h	6 m/s ²
Unsicherheit K_h	1,5 m/s ²

Informationen zum angegebenen Schwingungsemissionswert

Warnung: Der tatsächliche vorhandene Vibrationsemissionswert während der Benutzung der Maschine kann von dem in der Bedienungsanleitung bzw. vom Hersteller angegebenen Werte abweichen. Um genau zu sein, sollte eine Abschätzung des Belastungsgrades alle Arbeitsabschnitte während der tatsächlichen Verwendung berücksichtigt werden, z.B. die Zeiten, wann das Werkzeug ausgeschaltet ist, sich im Leerlauf befindet und in der diese nicht eingesetzt wird. Auf diese Weise kann der Belastungsgrad während der gesamten Arbeitszeit wesentlich gemindert werden.

Bei regelmäßiger Verwendung dieses Werkzeugs sollten Sie Antivibrationshandschuhe tragen und den Arbeitseinsatz bei einer Umgebungstemperatur von 10°C oder weniger vermeiden. Machen Sie einen Arbeitsplan, um die Verwendung von hochvibrierenden Werkzeugen auf mehrere Tage zu verteilen. Sorgen Sie für eine möglichst geringe Vibration des Gerätes durch regelmäßige Wartung und feste Teile am Gerät. Tauschen Sie abgenutzte Bauteile umgehend aus.

Der angegebene Schwingungsemissionswert wurde nach einem genormten Prüfverfahren gemessen und kann zum Vergleich mit einem anderen Elektrowerkzeug verwendet werden.

Es wurde berichtet, dass Vibrationen von handgehaltenen kraftbetriebenen Geräten bei bestimmten Personen zu einem Zustand namens Raynauds Syndrom (Weißfingersyndrom) beitragen kann. Das Weißfingersyndrom ist eine Gefäßerkrankung, bei der die kleinen Blutgefäße an den Fingern und Zehen anfallartig verkrampfen. Die betroffenen Areale werden nicht mehr ausreichend mit Blut versorgt und erscheinen dadurch extrem blass.

Der häufige Gebrauch von vibrierenden Werkzeugen kann bei Personen, deren Durchblutung beeinträchtigt ist (z. B. Raucher, Diabetiker) Nervenschädigungen auslösen. Wenn Sie ungewöhnliche Beeinträchtigungen bemerken, beenden Sie sofort die Arbeit und suchen Sie einen Arzt auf.

Bei Langzeit- und regelmäßigen Nutzern wird daher empfohlen, den Zustand Ihrer Hände und Finger genau zu beobachten. Beachten Sie hierzu folgende Hinweise, um die Gefahren zu reduzieren:

1. Halten Sie Ihren Körper, insbesondere die Hände, gerade bei kühlem Wetter warm.
2. Machen Sie regelmäßig Pausen und bewegen Sie dabei die Hände, um die Durchblutung zu fördern.
3. Begrenzen Sie den Einsatz von hochvibrierenden Werkzeugen pro Tag und verteilen diese auf mehrere Tage. Machen Sie sich einen Arbeitsplan, der die Vibrationsbelastung begrenzt.
4. Sorgen Sie für eine möglichst geringe Vibration des Gerätes durch regelmäßige Wartung und feste Teile am Gerät. Tauschen Sie abgenutzte Bauteile umgehend aus.
5. Wechseln Sie regelmäßig Ihre Arbeitsposition.

7. Auspacken

- Öffnen Sie die Verpackung und nehmen Sie das Produkt vorsichtig heraus.
- Entfernen Sie das Verpackungsmaterial sowie Verpackungs- und Transportsicherungen (falls vorhanden).
- Überprüfen Sie, ob der Lieferumfang vollständig ist.
- Kontrollieren Sie das Produkt und die Zubehörteile auf Transportschäden. Bei Beanstandungen muss sofort der Zubringer verständigt werden. Spätere Reklamationen werden nicht anerkannt.
- Bewahren Sie die Verpackung nach Möglichkeit bis zum Ablauf der Garantiezeit auf.
- Machen Sie sich vor dem Einsatz anhand der Bedienungsanleitung mit dem Produkt vertraut.
- Verwenden Sie bei Zubehör sowie Verschleiß- und Ersatzteilen nur Originalteile. Ersatzteile erhalten Sie bei Ihrem Fachhändler.
- Geben Sie bei Bestellungen unsere Artikelnummern sowie Typ und Baujahr des Produkts an.

⚠ **WARNUNG!**

Gerät und Verpackungsmaterial sind kein Kinderspielzeug! Kinder dürfen nicht mit Kunststoffbeuteln, Folien und Kleinteilen spielen! Es besteht Verschluckungs- und Erstickungsgefahr!

8. Vor Inbetriebnahme / Montage

⚠ **GEFAHR!**

Verletzungsgefahr!

Wenn ein unvollständig montierter Akku-Gehölzschneider benutzt wird, können schwere Verletzungen hervorgerufen werden.

- Benutzen Sie den Akku-Gehölzschneider erst, wenn er vollständig montiert wurde.
- Vor jeder Benutzung eine Sichtkontrolle durchführen, um zu prüfen, ob der Akku-Gehölzschneider vollständig ist und keine beschädigten oder abgenutzten Bauteile enthält. Sicherheits- und Schutzeinrichtungen müssen intakt sein.

⚠ **VORSICHT!**

Gefahr von Schnittwunden!

Die scharfen Kanten der Sägekette können bei der Montage Schnittwunden verursachen.

- Entfernen Sie vor der Montage den Akku.
- Tragen Sie bei der Montage immer Schutzhandschuhe.

Hinweise:

- Das Kettenschwert, sowie die Kette sind aus Verpackungs- und Transportgründen bereits vormontiert.
- Eine neue Sägekette (11) längt sich und muss öfter nachgespannt werden. Überprüfen Sie regelmäßig nach jedem Schnitt die Kettenspannung und stellen Sie diese nach (siehe 8.2.).
- Verwenden Sie nur Sägeketten und Schwerter, die für diesen Akku-Gehölzschneider ausgelegt sind (siehe Kapitel 15).

8.1 Kettenschwert und Sägekette montieren (Abb. 2)

Das Kettenschwert und die Sägekette sind bereits vormontiert. Wir empfehlen jedoch das Kettenschwert und die Sägekette vor dem erstmaligen Gebrauch auf festem Sitz zu prüfen und ggf. neu zu montieren.

1. Legen Sie hierzu das Produkt auf eine ebene Oberfläche.
2. Drehen Sie die Schraube für das Kettenspannsystem (2) der Kettenradabdeckung (3) gegen den Uhrzeigersinn, um die Kettenradabdeckung (3) zu entfernen.
3. Entnehmen Sie zunächst das vormontierte Kettenschwert (12) und die Sägekette (11).
4. Legen Sie die Sägekette (11) in einer Schlaufe aus, so dass die Schnittkanten im Uhrzeigersinn ausgerichtet sind. Orientieren Sie sich zur Ausrichtung der Sägekette (11) an den Bildzeichen (Pfeilen) an der Sägekette bzw. oberhalb des Kettenrads (14).
5. Legen Sie die Sägekette (11) in die Nut des Kettenschwerts ein.
6. Halten Sie das Kettenschwert (12) zur Montage in einem Winkel von ca. 45 Grad nach oben geschwenkt, um die Sägekette (11) leichter auf die Nut der Kettenschwerts führen zu können.
7. Setzen Sie das Kettenschwert (12) und die Sägekette (11) am Federspanner (13) ein und ziehen Sie die Sägekette (11) über die Nut der Kettenschwerts. Beim Loslassen der Sägekette (11) wird sie automatisch gespannt.
8. Setzen Sie die Kettenradabdeckung (3) wieder auf.
9. Drehen Sie die Schraube für das Kettenspannsystem (2) im Uhrzeigersinn handfest.
10. Prüfen Sie nochmals den Sitz der Sägekette (11) und drehen Sie die Schraube für das Kettenspannsystem (2) der Kettenradabdeckung (3) fest.

8.2 Spannung der Sägekette (Abb. 2)

⚠ VORSICHT!

Verletzungsgefahr durch Abspringen der Sägekette!

Eine unzureichend gespannte Sägekette kann während des Betriebs abspringen und zu Verletzungen führen.

- Kontrollieren Sie die Kettenspannung häufig.
- Die Kettenspannung ist zu gering, wenn die Treibglieder aus der Rille an der Unterseite der Führungsschiene heraustreten.
- Spannen Sie die Sägekette sachgemäß nach, wenn die Kettenspannung zu gering ist.

Die Akku-Gehölzschneider ist mit einem Kettenspannsystem ausgestattet. Das heißt, die Sägekette wird durch den am Produkt angebrachten Federspanner (13) automatisch gespannt. Die umlaufende Sägekette wird über ein Kettenschwert (Führungsschiene) geführt.

Die Kettenspannung und Kettenschmierung beeinflussen in erheblichem Maß die Lebensdauer der Sägekette.

⚠ VORSICHT:

- Eine neue Sägekette neigt eine gewisse Zeitlang nach der Montage zu Lockerung. Überprüfen Sie daher die Sägekettenspannung von Zeit zu Zeit vor dem Gebrauch.
- Die Spannung der Sägekette sollte an einem sauberen Ort, der frei von Sägemehl und dergleichen ist, durchgeführt werden.
- Eine korrekte Spannung der Sägekette dient der Sicherheit des Benutzers und reduziert bzw. verhindert Verschleiß und Kettenschäden.
- Wir empfehlen dem Benutzer vor dem ersten Arbeitsbeginn die Kettenspannung zu kontrollieren. Die Sägekette ist richtig gespannt, wenn sie an der Schwertunterseite nicht durchhängt und sich mit der behandschuhten Hand ganz herumziehen lässt
- Sollte die Sägekette (11) durchhängen oder der Federspanner (13) defekt sein, wenden Sie sich an eine Fachwerkstatt.

⚠ ACHTUNG! Beim Arbeiten mit der Säge erwärmt sich die Sägekette und weitet sich dadurch etwas. Mit diesem „Nachlängen“ ist besonders bei neuen Sägeketten zu rechnen.

8.3 Kettenöl einfüllen (Abb. 6)

⚠ ACHTUNG!

Produktbeschädigung!

Wird das Produkt ohne, mit zu wenig Öl oder mit Altöl betrieben, kann dies zu einem Produktschaden führen. Und die Schnittleistung und die Lebenszeit der Sägekette ab, da die Kette schneller stumpf wird.

- Füllen Sie vor der Inbetriebnahme Öl ein. Das Produkt wird ohne Öl geliefert.
- Verwenden Sie kein Altöl!
- Füllen Sie spätestens bei jedem Akkuwechsel den Tank erneut mit Sägekettenöl auf.
- Zu wenig Öl erkennen Sie außerdem an Rauchentwicklung oder Verfärbung des Schwertes.

HINWEIS!

Umweltschäden!

Ausgelaufenes Öl kann die Umwelt nachhaltig verschmutzen.

Die Flüssigkeit ist hochgiftig und kann schnell zu Wasserverschmutzung führen.

- Befüllen / Entleeren Sie Öl nur auf ebenen, befestigten Flächen.
- Nutzen Sie einen Einfüllstutzen oder Trichter.
- Fangen Sie abgelassenes Öl in einem geeigneten Gefäß auf.
- Wischen Sie verschüttetes Öl sofort sorgfältig und entsorgen Sie den Lappen nach den örtlichen Vorschriften.
- Entsorgen Sie Öl nach den örtlichen Vorschriften.

Die Kettenschmierung beeinflusst in erheblichem Maß die Lebensdauer der Sägekette. Die Sägekette wird während des Betriebs der Maschine automatisch geschmiert. Um die Sägekette ausreichend zu schmieren, muss immer genügend Sägekettenöl im Tank vorhanden sein. Überprüfen Sie in regelmäßigen Abständen die im Öltank verbleibende Ölmenge.

Hinweise:

- Wenn Sie den Akku-Gehölzschneider zum ersten Mal mit Öl füllen oder den völlig leeren Öltank auffüllen, füllen Sie Öl bis zur Unterkante des Einfüllstutzens ein. Anderenfalls kann die Ölzuführung beeinträchtigt werden.
- Verwenden Sie exklusives Öl für Akku-Gehölzschneider oder auf dem Markt erhältliches Bio-Kettenöl.

- Verwenden Sie keinesfalls Öl, das Staub und Fremdkörper enthält, oder leichtflüchtiges Öl.
- Verwenden Sie zum Beschneiden von Bäumen botanisches Öl. Mineralöl kann Bäume schädigen.
- Vergewissern Sie sich vor dem Ausschneiden, dass die Öltankkappe angebracht ist.

1. Legen Sie zum Auffüllen von Bio-Kettenöls das Produkt auf eine ebene Fläche.
2. Öffnen Sie den Öltank (16). Schrauben Sie hierzu den Deckel des Öltanks (16) gegen den Uhrzeigersinn ab.
3. Verwenden Sie zum Auftanken einen geeigneten Trichter oder ein Einfüllrohr, damit kein Öl auf Gehäuse oder Boden auslaufen kann. Achten Sie auf die max. Füllmenge von 30 cm³ (30 ml).
4. Schließen Sie den Deckel des Öltanks (16) anschließend wieder.
5. Wischen Sie evtl. verschüttetes Öl sofort sorgfältig auf und entsorgen Sie den Lappen nach den örtlichen Vorschriften.
6. Zum Überprüfen der Sägekettenschmierung den Akku-Gehölzschneider mit der Sägekette über ein Blatt Papier halten und ein paar Sekunden Vollgas geben. Auf dem Papier erkennen Sie, ob die Kettenschmierung funktioniert.

8.4 Akku einsetzen / entnehmen (Abb. 3)

⚠ ACHTUNG!

Produktbeschädigung!

Wenn Sie Maschine und Akku nicht sicher festhalten, können sie Ihnen aus der Hand rutschen, was zu einer Beschädigung der Maschine, des Akkus und zu Körperverletzungen führen kann.

- Halten Sie Maschine und Akku beim Anbringen oder Abnehmen des Akkus sicher fest.
1. Ziehen Sie den Akku (15) zum Abnehmen von der Maschine ab, während Sie die Entriegelungstaste an der Vorderseite des Akkus drücken.
 2. Richten Sie zum Anbringen des Akkus (15) dessen Führungsfeder auf die Nut im Gehäuse aus, und schieben Sie den Akku hinein. Schieben Sie ihn vollständig ein, bis er mit einem hörbaren Klicken einrastet.

⚠ VORSICHT:

- Schieben Sie den Akku stets bis zum Anschlag ein. Anderenfalls kann er aus der Maschine herausfallen und Sie oder umstehende Personen verletzen.
- Unterlassen Sie Gewaltanwendung beim Anbringen des Akkus. Falls der Akku nicht reibungslos hineingleitet, ist er nicht richtig ausgerichtet.

Lithium-Ionen-Akkus sind mit einem Schutzsystem ausgestattet. Dieses System unterbricht automatisch die Stromzufuhr zum Werkzeug, um die Lebensdauer des Akkus zu verlängern. Das Produkt wird während des Betriebs automatisch gestoppt, wenn das Produkt und/oder der Akku unter eine der folgenden Bedingungen gestellt werden:

- Überlastet: Das Produkt wird so betrieben, dass es einen abnormal hohen Strom aufnimmt. Lassen Sie in diesem Fall den Ein-/Ausschalter am Produkt los und beenden Sie die Arbeit, die das Werkzeug überlastet hat. Drücken Sie dann den Ein-/Ausschalter erneut, um neu zu starten. Wenn das Produkt nicht startet, ist der Akku überhitzt. Lassen Sie in diesem Fall den Akku abkühlen, bevor Sie den Ein-/Ausschalter erneut betätigen.
- Niedrige Akkuspannung: Die verbleibende Akkukapazität ist zu niedrig und das Produkt funktioniert nicht. In dieser Situation entfernen Sie den Akku und laden Sie ihn auf.

8.5 Ladezustandsanzeige am Hauptschalter (Abb. 5)

Der Ladezustand des Akkus wird, während dem Betrieb, durch Aufleuchten der entsprechenden LED-Leuchten der Ladezustandsanzeige am Hauptschalter (8) angezeigt.

- 4 LEDs leuchten: Akku vollgeladen
- 3 LEDs leuchten: Akku teilweise geladen
- 1 LED leuchtet: Akku muss geladen werden

9. Betrieb

⚠ ACHTUNG!

Vor der Inbetriebnahme das Produkt unbedingt komplett montieren und Akku einsetzen!

⚠ GEFAHR!

Lebensgefahr und Gefahr schwerster Verletzungen.

Unkenntnis der Sicherheitshinweise und Bedienanweisungen kann zu schwersten Verletzungen und sogar zum Tod führen.

- Lesen und beachten Sie alle Sicherheitshinweise und Bedienanweisungen dieser Betriebsanleitung, bevor Sie den Akku-Gehölzschneider verwenden.
- Setzen Sie nach jeder Arbeit mit dem Akku-Gehölzschneider den mitgelieferten Schwert- und Kettenschutz auf.

9.1 Allgemeines

Beachten Sie den Lärmschutz und örtliche Vorschriften beim Arbeiten mit dem Produkt. Örtliche Bestimmungen können eine Eignungsprüfung erforderlich machen. Fragen Sie bei der Forstverwaltung nach.

- Schmutz, Steine, lose Rinde, Nägel, Klammern und Draht sind vom Baum zu entfernen.
- Stehen Sie bei Sägearbeiten am Hang stets oberhalb des Astes.
- Um im Moment des „Durchsägens“ die volle Kontrolle zu behalten, reduzieren Sie gegen Ende des Schnitts den Anpressdruck, ohne den festen Griff an den Handgriffen des Gehölzschneiders zu lösen. Achten Sie darauf, dass die Sägekette nicht den Boden berührt. Warten Sie nach Fertigstellung des Schnitts den Stillstand des Gehölzschneiders ab, bevor Sie den Gehölzschneider entfernen.
- Schalten Sie den Motor des Gehölzschneiders immer aus, bevor Sie von einem Einsatzort zum Nächsten wechseln.
- Sie haben eine bessere Kontrolle, wenn Sie mit der Unterseite des Schwertes (mit ziehender Kette) sägen.
- Die Sägekette darf während des Durchsägens oder danach weder den Erdboden noch einen anderen Gegenstand berühren.
- Achten Sie darauf, dass die Sägekette nicht im Sägeschnitt festklemmt. Der Ast darf nicht brechen oder absplintern.

- Beachten Sie auch die Vorsichtsmaßnahmen gegen Rückschlag (siehe Sicherheitshinweise).
- Bei Sägearbeiten am Hang stets oberhalb des Astes stehen. Darauf achten, dass die Sägekette nicht den Boden berührt. Nach Fertigstellung des Schnitts den Stillstand der Sägekette abwarten, bevor man den Gehölzschneider dort entfernt.

⚠ GEFAHR!

Verletzungsgefahr

Wenn die Sägekette festklemmt, versuchen Sie nicht, das Produkt mit Gewalt herauszuziehen.

- Stellen Sie den Motor ab.
- Benutzen Sie einen Hebelarm oder Keil, um das Produkt freizubekommen.

9.2 Gerät halten und führen (Abb.4)

⚠ VORSICHT!

Das Gerät darf ausschließlich mit beiden Händen geführt und bedient werden!

- Halten Sie das Gerät mit der rechten Hand am hinteren Handgriff (7) und mit der linken Hand am vorderen Handgriff (4).

9.3 Motor ein- und ausschalten (Abb. 1 + 5 + 7)

⚠ VORSICHT!

Gefahr von Gehörschäden!

Durch den Betrieb des Akku-Gehölzschneiders entsteht starker Lärm, der Gehörschäden hervorrufen kann.

- Tragen Sie bei der Arbeit mit dem Akku-Gehölzschneider einen Gehörschutz.

Motor einschalten:

1. Entfernen Sie vor jeder Arbeit mit dem Akku-Gehölzschneider den mitgelieferten Schwert- und Kettenschutz (18).
2. Drücken Sie den Hauptschalter (8) so lange, bis die LEDs leuchten.
3. Drücken Sie die Einschaltsperr (5) mit dem Daumen und halten ihn gedrückt.
4. Drücken Sie den Ein-/Aus-Schalter (6) und halten ihn gedrückt.
5. Lassen Sie die Einschaltsperr (5) los. Es ist nicht nötig, die Einschaltsperr (5) nach dem Start des Akku-Gehölzschneiders gedrückt zu halten. Die Einschaltsperr soll ein versehentliches Starten des Akku-Gehölzschneiders verhindern.

Motor ausschalten:

1. Lassen Sie den Ein-/Aus-Schalter (6) los. Das Produkt schaltet sofort ab.
2. Setzen Sie nach jeder Arbeit mit dem Akku-Gehölzschneider den mitgelieferten Schwert- und Kettenschutz (18) auf.

9.4 Überlastschutz

Der Akku-Gehölzschneider ist mit einem Überlastschutz ausgestattet, der bei Überlastung abschaltet.

Nach einer kurzen Abkühlphase kann der Akku-Gehölzschneider wieder eingeschaltet werden

9.5 Handschutz

Der vordere Handschutz (1) und der hintere Handschutz (10) schützen die Finger vor Verletzungen durch den Kontakt mit der Sägekette, falls diese durch Überlastung reißt. Der hintere Handschutz (10) schützt die Hand außerdem vor Ästen und Zweigen.

Prüfen Sie vor jeder Inbetriebnahme die Funktionsfähigkeit des vorderen Handschutzes (1). Halten Sie den Handschutz sauber, um die Funktionsfähigkeit zu gewährleisten.

9.6 Sägetechniken

9.6.1 Sägen auf einem Sägebock:

1. Halten Sie das Produkt mit beiden Händen fest und führen Sie die Maschine während des Sägens vor dem Körper.
2. Wenn das Gehölz durchtrennt wird, führen Sie die Maschine rechts am Körper vorbei. Achten Sie auf das herabfallende Gehölz.
3. Stellen Sie sich so, dass der abgetrennte Ast keine Gefährdung darstellt.
4. Achten Sie auf Ihre Füße. Das abgetrennte Gehölz könnte beim Herabfallen Verletzungen verursachen. Halten Sie das Gleichgewicht.

9.6.2 Entasten

Entasten ist die Bezeichnung für das Entfernen von Ästen und Zweigen von einem Baum.

⚠ **WARNUNG!**

Verletzungsgefahr!

Viele Unfälle geschehen beim Entasten. Führen Sie den Akku-Gehölzschneider so, dass sich kein Körperteil im verlängerten Schwenkbereich der Sägekette befindet.

- Bei jeder Arbeit ist der Akku-Gehölzschneider mit beiden Händen festzuhalten, nur so kann sie jederzeit sicher geführt werden.
- Beugen Sie sich beim Betrieb nicht zu weit vor.
- Achten Sie bei der Arbeit stets auf sicheren Stand.
- Sägen Sie nie Äste ab, wenn Sie auf dem Baumstamm stehen. Behalten Sie den Rückschlagbereich im Auge, wenn Äste unter Spannung stehen.

- Entfernen Sie Stützweige erst nach dem Ablängen.
- Unter Spannung stehende Äste müssen von unten nach oben gesägt werden, um ein Festklemmen des Produkts zu verhindern.
- Beim Absägen von dickeren Ästen verwenden Sie dieselbe Technik wie beim Ablängen.
- Arbeiten Sie links vom Stamm und so nahe wie möglich an dem Gerät. Nach Möglichkeit ruht das Gewicht des Produkts auf dem Stamm.
- Wechseln Sie den Standort, um Äste jenseits des Stammes abzusägen.
- Verzweigte Äste werden einzeln abgelängt.
- Beim Entasten größere nach unten gerichtete Äste, die den Baum stützen, vorerst stehen lassen. Kleinere Äste mit einem Schnitt trennen.

10. Reinigung

⚠ **WARNUNG!**

Reinigen Sie das Produkt regelmäßig nach jedem Gebrauch, abhängig von den Einsatzbedingungen. Wird das Produkt nicht regelmäßig gereinigt, kann dies die Leistung des Produkts beeinträchtigen und es auf Dauer schädigen.

⚠ **WARNUNG!**

Verletzungsgefahr!

Das Produkt kann unerwartet starten und dadurch zu Verletzungen führen.

- Schalten Sie vor allen Reinigungs- und Wartungsarbeiten den Motor aus.
- Entnehmen Sie den Akku.

HINWEIS!

Beschädigungsgefahr!

Wird das Produkt nicht regelmäßig gereinigt, kann dies die Leistung des Produkts beeinträchtigen und es auf Dauer schädigen.

- Reinigen Sie das Produkt mit einem Tuch oder einer Handbürste etc.
- Tauchen Sie das Produkt nicht in Wasser oder andere Flüssigkeiten und spritzen Sie es nicht mit einem Hochdruckreiniger ab.

⚠ **WARNUNG!**

Verletzungsgefahr!

Benutzen Sie schnittfeste Handschuhe, wenn Sie mit der Sägekette oder mit dem Schwert hantieren.

- Halten Sie Schutzvorrichtungen, Luftschlitz und Motorengehäuse so staub- und schmutzfrei wie möglich. Reiben Sie das Produkt mit einem sauberen Tuch ab oder blasen Sie es mit Druckluft bei niedrigem Druck aus.
- Wir empfehlen, dass Sie das Produkt direkt nach jeder Benutzung reinigen.
- Reinigen Sie das Produkt regelmäßig mit einem feuchten Tuch und etwas Schmierseife. Verwenden Sie keine Reinigungs- oder Lösungsmittel; diese könnten die Kunststoffteile des Produkts angreifen. Achten Sie darauf, dass kein Wasser in das Geräteinnere gelangen kann. Das Eindringen von Wasser in das Produkt erhöht das Risiko eines elektrischen Schlages.
- Halten Sie die Griffe frei von Benzin, Öl oder Fett. Reinigen Sie die Griffe gegebenenfalls mit einem feuchten, in Seifenlauge ausgewaschenen Lappen. Benutzen Sie zur Reinigung keine Lösungsmittel oder Benzin!
- Reinigen Sie nach jeder Benutzung die Sägekette. Benutzen Sie hierzu einen Pinsel oder Handfeger. Benutzen Sie zur Reinigung der Kette keine Flüssigkeiten.
- Reinigen Sie die Lüftungsschlitze und die Oberflächen der Maschine mit einem Pinsel, Handfeger oder trockenen Lappen. Benutzen Sie zur Reinigung keine Flüssigkeiten.
- Reinigen Sie die Nut des Kettenschwerts mit Hilfe eines Pinsels oder mit Druckluft.
- Reinigen Sie das Kettenrad (14) und den Federspanner (13) (Abb. 8).

11. Lagerung & Transport (Abb. 10)

ACHTUNG!

Das Produkt darf nur mit herausgezogenem Akku und an dem dafür vorgesehenen Handgriff transportiert werden.

ACHTUNG!

Beschädigungsgefahr!

Eingetrocknetes/verklebtes Sägekettenöl kann bei längerer Lagerung zu Schäden an ölführenden Bauteilen und der Ölpumpe führen.

- Das Sägekettenöl vor jeder längeren Lagerung aus dem Akku-Gehölzschneider entfernen.

HINWEIS!

Umweltschäden!

Ausgelaufenes Öl kann die Umwelt nachhaltig verschmutzen.

Die Flüssigkeit ist hochgiftig und kann schnell zu Wasserverschmutzung führen.

- Befüllen / Entleeren Sie Öl nur auf ebenen, befestigten Flächen.
- Nutzen Sie einen Einfüllstutzen oder Trichter.
- Fangen Sie abgelassenes Öl in einem geeigneten Gefäß auf.
- Wischen Sie verschüttetes Öl sofort sorgfältig auf und entsorgen Sie den Lappen nach den örtlichen Vorschriften.
- Entsorgen Sie Öl nach den örtlichen Vorschriften.

Reinigen Sie nach jedem Gebrauch den Akku-Gehölzschneider gründlich. Halten Sie die Oberfläche des Produkts sauber und wischen Sie es nur mit einem trockenen Tuch ab. Bewahren Sie das Produkt an einem trockenen, abschließbaren Platz und außerhalb der Reichweite von Kindern auf.

Der im Set mitgelieferte Transportkoffer (17) dient zum Transportieren und Aufbewahren des Akku-Gehölzschneiders, des Akkus und des Ladegeräts. Der Transportkoffer ist nur im Lieferumfang des Sets (bestehend aus Akku-Gehölzschneider, Akku und Ladegerät) enthalten.

Führen Sie bei Betriebspausen, die länger als 30 Tage dauern, folgende Arbeiten durch:

- Ölen Sie die Messer ein, um eine Oxidation der Messer zu verhindern.
- Lagern Sie das Produkt zwischen 10 °C bis 30 °C. Vermeiden Sie während der Lagerung extreme Kälte oder Hitze, damit der Akku nicht an Leistung verliert.
- Das Produkt darf nicht in feuchter Umgebung oder an Stellen mit ätzenden Gasen, gelagert werden, sondern an einem trockenen Ort außerhalb der Reichweite von Kindern.
- Prüfen Sie während einer längeren Lagerungsphase etwa alle 3 Monate den Ladezustand des Akkus und laden Sie bei Bedarf nach.
- Entleeren Sie den Öltank für das Sägekettenöl.

12. Wartung

Lassen Sie Instandsetzungsarbeiten und Wartungsarbeiten, die nicht in dieser Betriebsanleitung beschrieben sind, von unserer Fachwerkstatt durchführen. Benutzen Sie nur originale Ersatzteile. Lassen Sie die Maschine vor allen Wartungs- und Reinigungsarbeiten abkühlen. Es besteht Verbrennungsgefahr!

⚠ **WARNUNG!**

Verletzungsgefahr!

Benutzen Sie schnittfeste Handschuhe, wenn Sie mit der Sägekette oder mit Schwert hantieren.

- Schalten Sie vor allen Reinigungs- und Wartungsarbeiten den Motor aus.
- Entnehmen Sie den Akku.

12.1 Schwert wechseln (Abb. 2)

1. Schalten Sie das Produkt aus und nehmen Sie den Akku (15) heraus.
2. Stellen Sie das Produkt auf eine flache Oberfläche.
3. Drehen Sie die Schraube für das Kettenspannsystem (2) der Kettenradabdeckung (3) gegen den Uhrzeigersinn, um die Kettenspannung zu lockern und die Kettenradabdeckung (3) zu entfernen.
4. Nehmen Sie das Kettenschwert (12) und die Sägekette (11) ab.
5. Halten Sie das Kettenschwert (12) zur Demontage in einem Winkel von ca. 45 Grad nach oben geschwenkt, um die Sägekette (11) leichter von der Nut des Kettenschwerts abnehmen zu können.
6. Tauschen Sie das Kettenschwert aus und montieren Sie das Kettenschwert und die Sägekette wie unter „Kettenschwert und Sägekette montieren“ beschrieben.

12.2 Kettenschwert umdrehen (Abb. 2)

Das Kettenschwert (12) muss ca. alle 10 Arbeitsstunden umgedreht werden, um eine gleichmäßige Abnutzung zu gewährleisten.

1. Schalten Sie das Produkt aus und nehmen Sie den Akku (15) heraus.
2. Legen Sie hierzu das Produkt auf eine ebene Oberfläche.
3. Drehen Sie die Schraube für das Kettenspannsystem (2) der Kettenradabdeckung (3) gegen den Uhrzeigersinn, um die Kettenradabdeckung (3) zu entfernen.
4. Entnehmen Sie anschließend das Kettenschwert (12) und die Sägekette (11).

5. Drehen Sie das Kettenschwert (12) um seine horizontale Achse und montieren Sie Kettenschwert und die Sägekette wie unter „Sägekette und Schwert montieren“ beschrieben. Beachten Sie dabei die Laufrichtung der Sägekette!
6. Orientieren Sie sich zur Ausrichtung der Sägekette (11) an dem Bildzeichen oberhalb des Kettenrads (14), wenn das Kettenschwert (12) gedreht wird. Die abgebildete Laufrichtung auf dem Kettenschwert stimmt dann nicht mehr.

12.3 Sägekette wechseln (Abb. 2)

⚠ **VORSICHT:**

- Verwenden Sie nur Sägeketten und Schwerter mit Schwertspitze, die für diesen Akku-Gehölzschneider ausgelegt sind (siehe Auszug aus der Ersatzteilliste)!
 - Reinigen Sie vor dem Wechseln der Sägekette die Nut des Kettenschwerts, da bei vorhandenen Schmutzablagerungen die Sägekette aus der Schiene springen kann (Abb. 9). Die Ablagerungen können auch das Kettenöl aufsaugen. Die Folge wäre, dass das Kettenöl nicht oder nur zu einem geringen Teil an die Schienenunterseite gelangt und die Schmierung verringert wird.
1. Schalten Sie das Produkt aus und nehmen Sie den Akku (15) heraus.
 2. Legen Sie zum Wechseln der Sägekette (11) das Produkt auf eine ebene Oberfläche.
 3. Drehen Sie die Schraube für das Kettenspannsystem (2) der Kettenradabdeckung (3) gegen den Uhrzeigersinn, um die Kettenradabdeckung (3) zu entfernen.
 4. Entnehmen Sie zunächst das Kettenschwert (12) und die Sägekette (11).
 5. Legen Sie die neue Sägekette (11) in einer Schlaufe aus, so dass die Schnittkanten im Uhrzeigersinn ausgerichtet sind. Orientieren Sie sich zur Ausrichtung der Sägekette (11) an den Bildzeichen (Pfeilen) am Schwert bzw. oberhalb des Kettenrads (14).
 6. Legen Sie die Sägekette (11) in die Nut des Kettenschwerts ein.
 7. Halten Sie das Kettenschwert (12) zur Montage in einem Winkel von ca. 45 Grad nach oben geschwenkt, um die Sägekette (11) leichter auf die Nut des Kettenschwerts führen zu können.

8. Setzen Sie das Kettenschwert (12) und die Sägekette (11) am Federspanner (13) ein und ziehen Sie die Sägekette (11) über die Nut des Kettenschwerts. Beim Loslassen der Sägekette (11) wird sie automatisch gespannt.
9. Setzen Sie die Kettenradabdeckung (3) wieder auf.
10. Drehen Sie die Schraube für das Kettenspannsystem (2) im Uhrzeigersinn handfest.
11. Prüfen Sie nochmals den Sitz der Sägekette (11) und drehen Sie die Schraube für das Kettenspannsystem (2) der Kettenradabdeckung (3) fest.

12.4 Sägekette schärfen

Ein effektives Arbeiten mit dem Akku-Gehölzschneider ist nur möglich, wenn die Sägekette in gutem Zustand und scharf ist. Dadurch verringert sich auch die Gefahr eines Rückschlages.

Die Sägekette kann bei einer autorisierten Fachwerkstatt nachgeschliffen werden. Versuchen Sie nicht, die Sägekette selbst zu schärfen, wenn Sie nicht über ein geeignetes Werkzeug und die notwendige Erfahrung verfügen.

12.5 Kettenrad prüfen (Abb. 2, 6 und 8)

1. Schalten Sie das Produkt aus und nehmen Sie den Akku (15) heraus.
2. Legen Sie das Produkt auf eine ebene Oberfläche.
3. Drehen Sie die Schraube für das Kettenspannsystem (2) der Kettenradabdeckung (3) gegen den Uhrzeigersinn, um die Kettenradabdeckung (3) zu entfernen.
4. Entnehmen Sie zunächst das Kettenschwert (12) und die Sägekette (11).
5. Prüfen Sie die Einlaufspuren am Kettenrad (14) mit einer Prüflöhre (nicht im Lieferumfang enthalten).
6. Falls die Einlaufspuren tiefer als $a=0,5\text{ mm}$ sind, verwenden Sie den Akku-Gehölzschneider nicht und suchen Sie einen Fachhändler auf (Abb. 8). Das Kettenrad (14) muss ersetzt werden.

12.6 Kettenschwert prüfen (Abb. 2 + 9)

1. Schalten Sie das Produkt aus und nehmen Sie den Akku (15) heraus.
2. Legen Sie das Produkt auf eine ebene Oberfläche.
3. Drehen Sie die Schraube für das Kettenspannsystem (2) der Kettenradabdeckung (3) gegen den Uhrzeigersinn, um die Kettenradabdeckung (3) zu entfernen.

4. Entnehmen Sie zunächst das Kettenschwert (12) und die Sägekette (11).
5. Messen Sie die Nuttiefe des Kettenschwerts mit dem Messstab einer Feillehre (nicht im Lieferumfang enthalten). (Abb. 9)
6. Das Kettenschwert (12) muss ersetzt werden, wenn eine der folgenden Punkte zutrifft:
 - Das Kettenschwert ist beschädigt
 - Die gemessene Nuttiefe ist kleiner als die Mindestnuttiefe des Kettenschwerts (4 mm).
 - Die Nut des Kettenschwerts ist verengt oder gespreizt.

Service-Informationen

Es ist zu beachten, dass bei diesem Produkt folgende Teile einem gebrauchsgemäßen oder natürlichen Verschleiß unterliegen bzw. folgende Teile als Verbrauchsmaterialien benötigt werden.

Verschleißteile*: Sägekette, Kettenschwert, Kettenrad

* nicht zwingend im Lieferumfang enthalten!

Anschlüsse und Reparaturen

Anschlüsse und Reparaturen der elektrischen Ausrüstung dürfen nur von einer Elektro-Fachkraft durchgeführt werden.

Geben Sie bei Rückfragen bitte folgende Daten:

- Stromart des Motors
- Daten des Maschinen-Typenschildes
- Daten des Motor-Typenschildes

Wichtiger Hinweis im Fall einer Reparatur:

Bei Rücklieferung des Produkts zur Reparatur beachten Sie bitte, dass das Produkt aus Sicherheitsgründen ölfrei an die Servicestation gesendet werden muss.

Ersatzteile und Zubehör erhalten Sie in unserem Service-Center. Scannen Sie hierzu den QR-Code auf der Titelseite.

13. Entsorgung und Wiederverwertung

Hinweise zur Verpackung



Die Verpackungsmaterialien sind recycelbar. Bitte Verpackungen umweltgerecht entsorgen.

Hinweise zum Elektro- und Elektronikgerätegesetz (ElektroG)



Elektro- und Elektronik-Altgeräte gehören nicht in den Hausmüll, sondern sind einer getrennten Erfassung bzw. Entsorgung zuzuführen!

- Altbatterien oder -akkus, welche nicht fest im Altgerät verbaut sind, müssen vor Abgabe entnommen werden! Deren Entsorgung wird über das Batteriegesetz geregelt.
- Besitzer bzw. Nutzer von Elektro- und Elektronikgeräten sind nach deren Gebrauch gesetzlich zur Rückgabe verpflichtet.
- Der Endnutzer trägt die Eigenverantwortung für das Löschen seiner personenbezogenen Daten auf dem zu entsorgenden Altgerät!
- Das Symbol der durchgestrichenen Mülltonne bedeutet, dass Elektro- und Elektronikaltgeräte nicht über den Hausmüll entsorgt werden dürfen.
- Elektro- und Elektronikaltgeräte können bei folgenden Stellen unentgeltlich abgegeben werden:
 - Öffentlich-rechtliche Entsorgungs- bzw. Sammelstellen (z. B. kommunale Bauhöfe)
 - Verkaufsstellen von Elektrogeräten (stationär und online), sofern Händler zur Rücknahme verpflichtet sind oder diese freiwillig anbieten.
 - Bis zu drei Elektroaltgeräte pro Geräteart, mit einer Kantenlänge von maximal 25 Zentimetern, können Sie ohne vorherigen Erwerb eines Neugerätes vom Hersteller kostenfrei bei diesem abgeben oder einer anderen autorisierten Sammelstelle in Ihrer Nähe zuführen.
 - Weitere ergänzende Rücknahmebedingungen der Hersteller und Vertrieber erfahren Sie beim jeweiligen Kundenservice.
- Im Falle der Anlieferung eines neuen Elektrogerätes durch den Hersteller an einen privaten Haushalt, kann dieser die unentgeltliche Abholung des Elektroaltgerätes, auf Nachfrage vom Endnutzer, veranlassen. Setzen Sie sich hierzu mit dem Kundenservice des Herstellers in Verbindung.
- Diese Aussagen gelten nur für Geräte, die in den Ländern der Europäischen Union installiert und verkauft werden und die der Europäischen Richtlinie 2012/19/EU unterliegen. In Ländern außerhalb der Europäischen Union können davon abweichende Bestimmungen für die Entsorgung von Elektro- und Elektronik-Altgeräten gelten.

Hinweise zum Batteriegesetz (BattG)



Altbatterien und -akkus gehören nicht in den Hausmüll, sondern sind einer getrennten Erfassung bzw. Entsorgung zuzuführen!

- Zur sicheren Entnahme von Batterien oder Akkus aus dem Elektrogerät und für Informationen über deren Typ bzw. chemisches System beachten Sie die weiteren Angaben innerhalb der Bedienungs- bzw. Montageanleitung.
- Besitzer bzw. Nutzer von Batterien und Akkus sind nach deren Gebrauch gesetzlich zur Rückgabe verpflichtet. Die Rückgabe beschränkt sich auf die Abgabe von haushaltsüblichen Mengen.
- Altbatterien können Schadstoffe oder Schwermetalle enthalten, die der Umwelt und der Gesundheit Schaden zufügen können. Eine Verwertung der Altbatterien und Nutzung der darin enthaltenen Ressourcen trägt zum Schutz dieser beiden wichtigen Güter bei.
- Das Symbol der durchgestrichenen Mülltonne bedeutet, dass Batterien und Akkus nicht über den Hausmüll entsorgt werden dürfen.
- Befinden sich zudem die Zeichen Hg, Cd oder Pb unterhalb des Mülltonnensymbols, so steht dies für Folgendes:
 - Hg: Batterie enthält mehr als 0,0005 % Quecksilber
 - Cd: Batterie enthält mehr als 0,002 % Cadmium
 - Pb: Batterie enthält mehr als 0,004 % Blei
- Akkus und Batterien können bei folgenden Stellen unentgeltlich abgegeben werden:
 - Öffentlich-rechtliche Entsorgungs- bzw. Sammelstellen (z. B. kommunale Bauhöfe)
 - Verkaufsstellen von Batterien und Akkus
 - Rücknahmestellen des gemeinsamen Rücknahmesystems für Geräte-Alt Batterien
 - Rücknahmestelle des Herstellers (falls nicht Mitglied des gemeinsamen Rücknahmesystems)
- Diese Aussagen sind nur gültig für Akkus und Batterien, die in den Ländern der Europäischen Union verkauft werden und die der Europäischen Richtlinie 2006/66/EG unterliegen. In Ländern außerhalb der Europäischen Union können davon abweichende Bestimmungen für die Entsorgung von Akkus und Batterien gelten.

Akku vor der Entsorgung des Geräts ausbauen

- Der integrierte Akku muss vor der Entsorgung des Geräts ausgebaut und gesondert umweltgerecht entsorgt werden.
- Kleben Sie offene Kontakte ab und verpacken Sie den Akku so, dass er sich nicht in der Verpackung bewegt. Bitte beachten Sie auch eventuelle weiterführende nationale Vorschriften.

Möglichkeiten zur Entsorgung des ausgedienten Gerätes erfahren Sie bei Ihrer Gemeinde- oder Stadtverwaltung.

Kraftstoffe und Öle

- Vor der Entsorgung des Geräts müssen der Kraftstofftank und der Motorölbehälter geleert werden!
- Kraftstoff und Motoröl gehören nicht in den Hausmüll oder Abfluss, sondern sind einer getrennten Erfassung bzw. Entsorgung zuzuführen!
- Leere Öl- und Kraftstoffbehälter müssen umweltgerecht entsorgt werden.

14. Störungsabhilfe

Die folgende Tabelle zeigt Fehlersymptome auf und beschreibt, wie sie Abhilfe schaffen können, wenn Ihre Maschine einmal nicht richtig arbeitet. Wenn Sie das Problem damit nicht lokalisieren und beseitigen können, wenden Sie sich an Ihre Service-Werkstatt.

Störung	Mögliche Ursache	Abhilfe
Produkt startet nicht	Akku leer	Akku aufladen.
	Akku defekt	Prüfen Sie den Akku, falls erforderlich, veranlassen Sie eine Reparatur durch einen anerkannten Elektriker oder tauschen Sie den Akku aus.
	Überlastschutz hat abgeschaltet.	Warten, bis der Überlastschutz die Stromversorgung wiederherstellt.
	Ein-/Ausschalter defekt	Reparatur durch ein autorisiertes Servicecenter.
	Motor defekt	Reparatur durch ein autorisiertes Servicecenter.
Motor stoppt im Betrieb	Akku leer	Akku aufladen.
	Akku nicht richtig eingesetzt	Akku neu einsetzen.
	Akku defekt	Kontakte reinigen, Original-Akku ersetzen.
Verminderte Leistung (max. Drehzahl wird nicht erreicht)	Akku verbraucht	Akku ersetzen.
	Akku nicht vollgeladen	Akku laden.

Kein Öl auf der Kette	Der Öltank ist leer.	Öltank füllen.
	Die Ölführungsnut ist verschmutzt.	Nut reinigen.
	Funktionsstörung der Ölpumpe	Wenden Sie sich bezüglich einer Reparatur an ein autorisiertes Servicecenter.
Ungewöhnliche Vibration	Schwert oder Sägekette ist locker	Schwert auf festen Sitz und Sägekette auf korrekte Spannung prüfen.
	Fehlfunktion des Produkts	Reparatur durch ein autorisiertes Servicecenter.

15. Zugelassene Schneidgarnturen

Typ der Kettenschwerts	ROYAL 4" DG04-28-43P/ ROYAL 6" DH06-36-43P
Typ der Sägekette	ROYAL 4" CLQ4328/ ROYAL 6" CLQ4336

16. Kompatible Akkus und Ladegeräte

⚠ ACHTUNG!

Beschädigungsgefahr von Akku-Gehölzschneider und Akku!

Wird der Akku-Gehölzschneider mit ungeeignetem Akku betrieben, kann das zu Schäden am Produkt und am Akku führen.

- Akku-Gehölzschneider nur mit einem geeigneten Akku betreiben.

Akkus	
Bezeichnung	Artikelnummer
HPSS20-2A	7904201702
BA2.0-20ProS	7909205701
BA3.0-20ProS	7909209701
BA4.0-20ProS	7909205703
BA5.0-20ProS	7909209702

Ladegeräte	
Bezeichnung	Artikelnummer
RGHP-20	7904201703
FC.2.4-20ProS	7909205702

Garantiebedingungen

Revisionsdatum 26.11.2021

Sehr geehrte Kundin, sehr geehrter Kunde,

unsere Produkte unterliegen einer strengen Qualitätskontrolle. Sollte ein Gerät dennoch nicht einwandfrei funktionieren, bedauern wir dies sehr und bitten Sie, sich an unseren Servicedienst unter der unten angegebenen Adresse zu wenden. Gerne stehen wir Ihnen auch telefonisch über die Servicenummer zur Verfügung. Die nachfolgenden Hinweise sollen Ihnen für eine problemlose Bearbeitung und Regulierung im Schadensfall dienen.

Für die Geltendmachung von Garantieansprüchen - innerhalb Deutschland - gilt folgendes:

1. **Diese Garantiebedingungen** regeln unsere zusätzlichen Hersteller-Garantieleistungen für Käufer (private Endverbraucher) von Neugeräten. Die gesetzlichen Gewährleistungsansprüche werden von dieser Garantie nicht berührt. Für diese ist der Händler zuständig, bei dem Sie das Produkt erworben haben.
2. **Die Garantieleistung** erstreckt sich ausschließlich auf Mängel an einem von Ihnen erworbenen neuen Gerät, die auf einem Material- oder Herstellungsfehler beruhen und ist - nach unserer Wahl - auf die unentgeltliche Reparatur solcher Mängel oder den Austausch des Gerätes beschränkt (ggf. auch Austausch mit einem Nachfolgemodell). Ersetzte Geräte oder Teile gehen in unser Eigentum über. Bitte beachten Sie, dass unsere Geräte bestimmungsgemäß nicht für den gewerblichen, handwerklichen oder beruflichen Einsatz konstruiert wurden. Ein Garantiefall kommt daher nicht zu stande, wenn das Gerät innerhalb der Garantiezeit in Gewerbe-, Handwerks- oder Industriebetrieben verwendet wurde oder einer gleichzusetzenden Beanspruchung ausgesetzt war.
3. **Von unseren Garantieleistungen ausgenommen sind:**
 - Schäden am Gerät, die durch Nichtbeachtung der Montageanleitung, nicht fachgerechte Installation, Nichtbeachtung der Bedienungsanleitung (z.B. Anschluss an eine falsche Netzspannung oder Stromart) bzw. der Wartungs- und Sicherheitsbestimmungen oder durch Einsatz des Geräts unter ungeeigneten Umweltbedingungen sowie durch mangelnde Pflege und Wartung entstanden sind.
 - Schäden am Gerät, die durch missbräuchliche oder unsachgemäße Anwendungen (wie z.B. Überlastung des Gerätes oder Verwendung von nicht zugelassenen Werkzeugen bzw. Zubehör), Eindringen von Fremdkörpern in das Gerät (wie z.B. Sand, Steine oder Staub), Transportschäden, Gewaltanwendung oder Fremdeinwirkungen (wie z. B. Schäden durch Herunterfallen) entstanden sind.
 - Schäden am Gerät oder an Teilen des Geräts, die auf einen bestimmungsgemäßen, üblichen (betriebsbedingten) oder sonstigen natürlichen Verschleiß zurückzuführen sind sowie Schäden und/oder Abnutzung von Verschleißteilen.
 - Mängel am Gerät, die durch Verwendung von Zubehör-, Ergänzungs- oder Ersatzteilen verursacht wurden, die keine Originalteile sind oder nicht bestimmungsgemäß verwendet werden.
 - Geräte, an denen Veränderungen oder Modifikationen vorgenommen wurden.
 - Geringfügige Abweichungen von der Soll-Beschaffenheit, die für Wert und Gebrauchstauglichkeit des Geräts unerheblich sind.
 - Geräte an denen eigenmächtig Reparaturen oder Reparaturen, insbesondere durch einen nicht autorisierten Dritten, vorgenommen wurden.
 - Wenn die Kennzeichnung am Gerät bzw. die Identifikationsinformationen des Produktes (Maschinenaufkleber) fehlen oder unlesbar sind.
 - Geräte die eine starke Verschmutzung aufweisen und daher vom Servicepersonal abgelehnt werden.

Schadensersatzansprüche sowie Folgeschäden sind von dieser Garantieleistung generell ausgeschlossen.
4. **Die Garantiezeit** beträgt regulär **24 Monate*** (12 Monate bei Batterien / Akkus) und beginnt mit dem Kaufdatum des Gerätes. Maßgeblich ist das Datum auf dem Original-Kaufbeleg. Garantieansprüche müssen jeweils nach Kenntniserlangung unverzüglich erhoben werden. Die Geltendmachung von Garantieansprüchen nach Ablauf der Garantiezeit ist ausgeschlossen. Die Reparatur oder der Austausch des Gerätes führt weder zu einer Verlängerung der Garantiezeit noch wird eine neue Garantiezeit durch diese Leistung für das Gerät oder für etwaige eingebaute Ersatzteile in Gang gesetzt. Dies gilt auch bei Einsatz eines Vor-Ort-Services. Das betroffene Gerät ist in gesäubertem Zustand zusammen mit einer Kopie des Kaufbelegs, - hierin enthalten die Angaben zum Kaufdatum und der Produktbezeichnung - der Kundendienststelle vorzulegen bzw. einzusenden. Wird ein Gerät unvollständig, ohne den kompletten Lieferumfang eingeschendet, wird das fehlende Zubehör wertmäßig in Anrechnung / Abzug gebracht, falls das Gerät ausgetauscht wird oder eine Rückerstattung erfolgt. Teilweise oder komplett zerlegte Geräte können nicht als Garantiefall akzeptiert werden. Bei nicht berechtigter Reklamation bzw. außerhalb der Garantiezeit trägt der Käufer generell die Transportkosten und das Transportrisiko. **Einen Garantiefall melden Sie bitte vorab bei der Servicestelle (s.u.) an.** In der Regel wird vereinbart, dass das defekte Gerät mit einer kurzen Beschreibung der Störung per Abhol-Service (nur in Deutschland) oder - im Reparaturfall außerhalb des Garantiezeitraums - ausreichend frankiert, unter Beachtung der entsprechenden Verpackungs- und Versandrichtlinien, an die unten angegebene Serviceadresse eingeschendet wird. **Beachten Sie bitte, dass Ihr Gerät (modellabhängig) bei Rücklieferung, aus Sicherheitsgründen - frei von allen Betriebsstoffen ist.** Das an unser Service-Center eingeschickte Produkt, muss so verpackt sein, dass Beschädigungen am Reklamationsgerät auf dem Transportweg vermieden werden. Nach erfolgter Reparatur / Austausch senden wir das Gerät frei an Sie zurück. Können Produkte nicht repariert oder ausgetauscht werden, kann nach unserem eigenen freien Ermessen ein Geldbetrag bis zur Höhe des Kaufpreises des mangelhaften Produkts erstattet werden, wobei ein Abzug aufgrund von Abnutzung und Verschleiß berücksichtigt wird. Diese Garantieleistungen gelten nur zugunsten des privaten Erstkäufers und sind nicht abtret- oder übertragbar.

5. Für die Geltendmachung Ihres Garantieanspruches **kontaktieren Sie bitte unser Service-Center.**

Bitte verwenden Sie vorzugsweise unser Formular auf unserer

Homepage: <https://www.scheppach.com/de/service>

Bitte senden Sie uns keine Geräte ohne vorherige Kontaktaufnahme und Anmeldung bei unserem Service-Center.

Für die Inanspruchnahme dieser Garantieversprechen ist der Erstkontakt mit unserem Service-Center zwingende Voraussetzung.

6. **Bearbeitungszeit** - Im Regelfall erledigen wir Reklamationsendungen innerhalb 14 Tagen nach Eingang in unserem Service-Center.

Sollte in Ausnahmefällen die genannte Bearbeitungszeit überschritten werden, so informieren wir Sie rechtzeitig.

7. **Verschleißteile** - Verschleißteile sind: a) mitgelieferte, an- und/oder eingebaute Batterien / Akkus sowie b) alle modellabhängigen Verschleißteile (siehe Bedienungsanleitung). Von der Garantieleistung ausgeschlossen sind tief entladene bzw. an Gehäuse und oder Batteriepolen beschädigte Batterien / Akkus.

8. **Kostenvorschlag** - Von der Garantieleistung nicht oder nicht mehr erfasste Geräte reparieren wir gegen Berechnung. Auf Nachfrage bei unserem Service-Center können Sie die defekten Geräte für einen Kostenvorschlag einsenden und ggf. dem Service-Center schriftlich (per Post, eMail) die Reparaturfreigabe erteilen. Ohne Reparaturfreigabe erfolgt keine weitere Bearbeitung.

9. **Andere Ansprüche**, als die oben genannten, können nicht geltend gemacht werden.

Die **Garantiebedingungen** gelten nur in der jeweils aktuellen Fassung zum Zeitpunkt der Reklamation und können ggf. unserer Homepage (www.scheppach.com) entnommen werden.

Bei Übersetzungen ist stets die deutsche Fassung maßgeblich.

Scheppach GmbH · Günzburger Str. 69 · 89335 Ichenhausen (Deutschland) · www.scheppach.com

Telefon: +800 4002 4002 (Service-Hotline/Freecall Rufnummer dt. Festnetz**) · Telefax +49 [0] 8223 4002 20 · E-Mail: service@scheppach.com

· Internet: <http://www.scheppach.com>



**Ersatzteile
Zubehör**



Reparatur



Kontakt



Dokumente

* Produktabhängig auch über 24 Monate; länderbezogen können erweiterte Garantieleistungen gelten

** Verbindungskosten: kostenlos aus dem deutschen Festnetz

Änderungen dieser Garantiebedingungen ohne Voranmeldung behalten wir uns jederzeit vor.

Explanation of the symbols on the product

Symbols are used in this manual to draw your attention to potential hazards. The safety symbols and the accompanying explanations must be fully understood. The warnings themselves will not rectify a hazard and cannot replace proper accident prevention measures.

	Warning! Disregard of the safety instructions results in a risk of death or injury, or damage to the tool.
	Warning - Read the operating manual to reduce the risk of injury.
	Always wear safety goggles, hearing protection and a safety helmet.
	Wear safety shoes.
	Always wear safety and anti-vibration gloves when using the product.
	It is important to wear protective clothing for feet, legs, hands and forearms.
	Filling port for chain oil.
	Installation direction of the saw chain
	Always hold the product firmly with both hands.
	Do not use the product one-handed.
	Warning! Risk of kick-back. Beware of the kick-back of the cordless pruning saw and avoid making contact with the tip of the guide bar.
	Do not expose the machine to rain. The product may only be stationed, stored and operated in dry ambient conditions.
	Chain oil tank contents

	<p>Blade length</p>
	<p>Cutting length</p>
	<p>Always remove the rechargeable battery pack from the electrical tool before performing maintenance and service work!</p>
	<p>Switch lock</p>
	<p>Guaranteed sound power level of the product.</p>
	<p>Weight</p>
	<p>The product complies with the applicable European directives.</p>
	<p>We have marked points in this operating manual that impact your safety with this symbol.</p>

Table of contents:**Page:**

1.	Introduction	33
2.	Product description.....	33
3.	Scope of delivery	33
4.	Proper use	34
5.	General power tool safety warnings.....	34
6.	Technical data.....	39
7.	Unpacking	39
8.	Before start-up / assembly	40
9.	Operation	42
10.	Cleaning.....	44
11.	Storage & transport	44
12.	Maintenance	45
13.	Disposal and recycling.....	46
14.	Troubleshooting	48
15.	Approved cutting gear	49
16.	Compatible rechargeable batteries and charging units	49

1. Introduction

Manufacturer:

Schepach GmbH
Günzburger Straße 69
D-89335 Ichenhausen

Dear Customer

We hope your new product brings you much enjoyment and success.

Note:

In accordance with the applicable product liability laws, the manufacturer of this product assumes no liability for damage to the product or caused by the product arising from:

- Improper handling
- Failure to comply with the operating manual,
- Repairs carried out by third parties, unauthorised specialists
- Installing and replacing non-original spare parts,
- Improper use
- Failures of the electrical system in the event of the electrical regulations and VDE provisions 0100, DIN 57113 / VDE 0113 not being observed

Note:

Read the whole text of the operating manual before assembly and commissioning.

This operating manual should help you to familiarise yourself with your product and to use it for its intended purpose.

The operating manual includes important instructions for the safe, proper and economic operation of the product, for avoiding danger, for minimising repair costs and downtimes and for increasing the reliability and extending the service life of the product.

In addition to the safety instructions in this operating manual, you must also observe the regulations applicable to the operation of the product in your country.

Keep the operating manual package with the power tool at all times and store it in a plastic cover to protect it from dirt and moisture. They must be read and carefully observed by all operating personnel before starting the work.

The product may only be used by personnel who have been trained to use it and who have been instructed with respect to the associated hazards.

The required minimum age must be observed.

In addition to the safety instructions in this operating manual and the separate regulations of your country, the generally recognised technical rules relating to the operation of such machines must also be observed.

We accept no liability for accidents or damage that occur due to a failure to observe this manual and the safety instructions.

2. Product description (Fig. 1 - 10)

1. Front hand guard
2. Screw for chain tensioning system
3. Chain cover
4. Front handle
5. Switch lock
6. On/off switch
7. Rear handle
8. Main switch (incl. LEDs)
9. Rechargeable battery mount
10. Rear hand guard
11. Saw chain
12. Guide bar
13. Spring tensioner
14. Chain wheel
15. Rechargeable battery
16. Oil tank
17. Transport case
18. Guide bar and chain guard

3. Scope of delivery (Fig. 1 - 10)

- Rechargeable battery-powered cordless pruning saw
- Guide bar (pre-fitted)
- Saw chain (pre-fitted)
- Guide bar and chain guard (pre-fitted)
- Transport case
- Rechargeable battery
- Charging unit
- Operating manual

⚠ ATTENTION!

Risk of damage to the cordless pruning saw and to the rechargeable battery!

If the cordless pruning saw is operated with an unsuitable rechargeable battery, this can cause damage to the product and the battery.

- Only operate the cordless pruning saw with a suitable rechargeable battery.

4. Proper use

The cordless pruning saw is only intended for sawing wood and branches that do not have a thicker diameter than the chain bar. This pruning saw is not suitable for felling trees. The product is not intended for any other type of application (e.g. cutting masonry, plastic, stone, metal or wood containing foreign objects such as nails or screws).

The machine may only be used in the intended manner. Any use beyond this is improper. The user/operator, not the manufacturer, is responsible for damages or injuries of any type resulting from this. An element of the intended use is also the observance of the safety instructions, as well as the assembly instructions and operating information in the operating manual.

Persons who operate and maintain the machine must be familiar with it and must be informed about potential dangers.

In addition, the applicable accident prevention regulations must be strictly observed.

Other general occupational health and safety-related rules and regulations must be observed. The liability of the manufacturer and resulting damages are excluded in the event of modifications of the machine. The machine may only be operated with original parts and original accessories from the manufacturer.

The safety, operating and maintenance specifications of the manufacturer, as well as the dimensions specified in the technical data, must be observed.

Please note that our products were not designed with the intention of use for commercial or industrial purposes. We assume no guarantee if the product is used in commercial or industrial applications, or for equivalent work.

The product is intended for use by adults. Children under the age of 16 may only use the product when supervised. The manufacturer is not liable for damage caused by improper use or incorrect operation.

Using the pruning saw for work other than that for which it is intended may result in serious injury to the user or other persons.

Any other use not expressly permitted in this operating manual may result in damage to the product and pose a serious danger to the user.

The cordless pruning saw must be held with the right hand on the handle and with the left hand on the gripping surface.

Before using the pruning saw, the user must have read and understood all the information and instructions in the instruction manual. The user must wear appropriate personal protective equipment (PPE).

5. General power tool safety warnings

⚠ WARNING - Read all safety information, instructions, illustrations and technical data for this electric tool. Failure to follow all instructions listed below may result in electric shock, fire and/or serious injury.

Save all warnings and instructions for future reference. The term "electric tool" used in the safety instructions refers to mains-powered electrical tools (with a mains cable) and battery-powered electrical tools (without a mains cable).

⚠ ATTENTION! A pruning saw is a dangerous product that can cause serious or even fatal injuries if used incorrectly or carelessly. Therefore, for your safety and the safety of others, always observe the following safety instructions and ask a specialist for advice if you are unsure.

Work area safety

- a) **Keep your work area clean and well-lit.** Cluttered or dark areas invite accidents.
- b) **Do not operate power tools in explosive atmospheres, such as in the presence of flammable liquids, gases or dust.** Power tools create sparks which may ignite the dust or fumes.
- c) **Keep children and bystanders away while operating a power tool.** Distractions can cause you to lose control.

Electrical safety

- a) **The connection plug of the electric tool must fit into the socket. Never modify the plug in any way. Do not use any adapter plugs with earthed (grounded) power tools.** Unmodified plugs and matching outlets will reduce risk of electric shock.
- b) **Avoid body contact with earthed surfaces, such as pipes, heaters, ovens and refrigerators.** There is an increased risk of electric shock if your body is earthed or grounded.
- c) **Do not expose power tools to rain or wet conditions.** Water entering a power tool will increase the risk of electric shock.

- d) **Do not abuse the cord. Never use the cord for carrying, pulling or unplugging the power tool. Keep cord away from heat, oil, sharp edges or moving parts.** Damaged or entangled cords increase the risk of electric shock.
- e) **When operating a power tool outdoors, use an extension cord suitable for outdoor use.** Use of a cord suitable for outdoor use reduces the risk of electric shock.
- f) **If operating a power tool in a damp location is unavoidable, use a residual current device (RCD) protected supply.** Use of an RCD reduces the risk of electric shock.

Personal safety

- a) **Stay alert, watch what you are doing and use common sense when operating a power tool. Do not use a power tool while you are tired or under the influence of drugs, alcohol or medication.** A moment of inattention while operating power tools may result in serious personal injury.
- b) **Use personal protective equipment. Always wear eye protection.** Protective equipment such as a dust mask, non-skid safety shoes, hard hat or hearing protection used for appropriate conditions will reduce personal injuries.
- c) **Prevent unintentional starting. Ensure the switch is in the off-position before connecting to power source and/or battery pack, picking up or carrying the tool.** Carrying power tools with your finger on the switch or energising power tools that have the switch on invites accidents.
- d) **Remove any adjusting key or wrench before turning the power tool on.** A wrench or a key left attached to a rotating part of the power tool may result in personal injury.
- e) **Do not overreach. Keep proper footing and balance at all times.** This enables better control of the power tool in unexpected situations.
- f) **Dress properly. Do not wear loose clothing or jewellery. Keep your hair and clothing away from moving parts.** Loose clothes, jewellery or long hair can be caught in moving parts.
- g) **If devices are provided for the connection of dust extraction and collection facilities, ensure these are connected and properly used.** Use of dust collection can reduce dust-related hazards.

- h) **Do not let familiarity gained from frequent use of tools allow you to become complacent and ignore tool safety principles.** A careless action can cause severe injury within a fraction of a second.

Using and handling the electric tool

- a) **Do not force the power tool. Use the correct power tool for your application.** The correct power tool will do the job better and safer at the rate for which it was designed.
- b) **Do not use the power tool if the switch does not turn it on and off.** Any power tool that cannot be controlled with the switch is dangerous and must be repaired.
- c) **Disconnect the plug from the power source and/or remove the battery pack, if detachable, from the power tool before making any adjustments, changing accessories, or storing power tools.** Such preventive safety measures reduce the risk of starting the power tool accidentally.
- d) **Store idle power tools out of the reach of children and do not allow persons unfamiliar with the power tool or these instructions to operate the power tool.** Electric tools are dangerous if they are used by inexperienced people.
- e) **Maintain power tools and accessories. Check for misalignment or binding of moving parts, breakage of parts and any other condition that may affect the power tool's operation. If damaged, have the power tool repaired before use.** Many accidents are caused by poorly maintained power tools.
- f) **Keep cutting tools sharp and clean.** Properly maintained cutting tools with sharp cutting edges are less likely to bind and are easier to control.
- g) **Use electric tools, insertion tools, etc. according to these instructions. taking into account the working conditions and the work to be performed.** Use of the power tool for operations different from those intended could result in a hazardous situation.
- h) **Keep handles and grasping surfaces dry, clean and free from oil and grease.** Slippery handles and grasping surfaces do not allow for safe handling and control of the tool in unexpected situations.

Using and handling the rechargeable tool

- a) **Only charge the rechargeable batteries with charging units recommended by the manufacturer.** A charging unit that is suitable for a particular type of rechargeable battery poses a fire hazard when used with other rechargeable batteries
- b) **Only use the rechargeable batteries in power tools that are designed for them.** The use of other rechargeable batteries can lead to injuries and a risk of fire.
- c) **Keep the unused rechargeable battery away from paper clips, coins, keys, nails, screws or other small metal objects that could cause a short-circuit between the contacts.** A short-circuit between the contacts of the rechargeable battery could result in burns or fires.
- d) **Liquid may leak from the rechargeable battery if used incorrectly. Avoid contact with it. In case of accidental contact, rinse with water.** If the liquid gets into your eyes, seek additional medical attention. Leaking battery fluid may cause skin irritation or burns.
- e) **Do not use a damaged or modified rechargeable battery.** Damaged or modified rechargeable batteries can behave unpredictably and cause fire, explosion or injury.
- f) **Do not expose a rechargeable battery to fire or excessive temperatures.** Fire or temperatures above 130°C may cause an explosion.
- g) **Follow all charging instructions and never charge the rechargeable battery or rechargeable tool outside the temperature range specified in the operating manual.** Incorrect charging or charging outside the approved temperature range can destroy the battery and increase the risk of fire.

Service

1. **Have your electric tool serviced by a qualified repair person using only identical replacement parts.** This will ensure that the safety of the power tool is maintained.
2. **Never attempt to service damaged rechargeable batteries.** Any type of rechargeable battery maintenance shall be carried out only by the manufacturer or an authorised customer service centre.

Information on the rechargeable battery

- Please observe the operating manual for the rechargeable batteries.

Information on the charging unit and charging process

- Please observe the operating manual for the charging unit.

Warning! This power tool generates an electromagnetic field during operation. This field can impair active or passive medical implants under certain conditions. In order to prevent the risk of serious or deadly injuries, we recommend that persons with medical implants consult with their physician and the manufacturer of the medical implant prior to operating the power tool.

Special safety instructions for working with the pruning saw

General pruning saw safety warnings

- a) **Keep all body parts away from the saw chain when the saw is running. Before starting the pruning saw, ensure that the saw chain is not touching anything.** When working with a pruning saw, a moment of carelessness can result in clothing or body parts being caught by the saw chain.
- b) **Always hold the pruning saw with your right hand on the rear handle and your left hand on the front handle.** Holding the pruning saw using the opposite grip increases the risk of injuries and shall be avoided at all times.
- c) **Only hold the pruning saw by the insulated gripping surfaces, as the saw chain could hit hidden power lines.** Contact between the saw chain and a live power line can also electrify metal device parts and lead to an electric shock.
- d) **Wear eye protection. Further protective equipment for hearing, head, hands, legs and feet is recommended.** Suitable protective clothing reduces the risk of injury from flying chips and accidental contact with the saw chain.
- e) **Do not work with the pruning saw in a tree, on a ladder, or from a roof or an unstable standing surface.** There is a serious risk of injury if operated in such a manner.
- f) **Always make sure you have a firm footing and only use the pruning saw when standing on firm, safe and level ground.** Slippery ground or unstable standing surfaces can cause loss of balance or loss of control of the pruning saw.

- g) **When cutting a branch that is under tension, expect it to spring back.** If the tension in the wood fibres is released, the tensioned branch can hit the operator and/or wrest the pruning saw from control.
- h) **Be especially careful when cutting undergrowth and young trees.** The thin material can get caught in the saw chain and hit you or throw you off balance.
- i) **Carry the pruning saw when switched off, with the saw chain facing away from your body. Always put the protective cover on when transporting or storing the pruning saw.**
Careful handling of the chainsaw reduces the likelihood of accidental contact with the running pruning chain.
- j) **Follow the instructions for lubrication, chain tensioning and replacing the guide bar and chain.** An improperly tensioned or lubricated chain can break or increase the risk of kick-back.
- k) **Only saw wood. Do not use the pruning saw for work for which it is not intended. Example: Do not use the pruning saw to saw metal, plastic, brickwork or building materials other than wood.** Using the pruning saw for unintended work can cause dangerous situations.
- l) **This pruning saw is not suitable for felling trees.** Using the pruning saw for work other than that for which it is intended may result in serious injury to the user or other persons.
- m) **Follow all instructions when clearing debris, storing or servicing the pruning saw. Make sure the switch is off and the battery is removed.** Unexpected operation of the pruning saw while clearing a buildup of material or during maintenance can cause serious injury.

Causes and avoidance of kick-back:

- Kick-back can arise if the tip of the guide bar touches an object or if the wood bends and the saw chain jams in the cutting channel.
- Touching with the tip of the guide bar can sometimes lead to an unexpected backward reaction, whereby the guide bar whips up and in the direction of the operator.
- If the saw chain jams on the top edge of the guide bar, the guide bar can jerk back suddenly in the direction of the operator.

- Each of these reactions can lead to you losing control of the cordless pruning saw and possibly suffering a serious injury. Never rely solely on the safety equipment integrated in the cordless pruning saw. As the cordless pruning saw operator, you should implement various measures to work without a risk of accidents and injuries.

Kick-back is the result of incorrect or deficient use of the tool. It can be prevented by suitable precautionary measures, as described in the following:

- a) Hold the cordless pruning saw firmly with both hands, with the thumbs and fingers enclosing the pruning saw hand grips. Bring your body and arms into a position in which you can absorb the kickback forces. If suitable measures are implemented, the operator will be able to withstand the kickback forces. Never let go of the cordless pruning saw.
- b) Avoid an unusual body stance and never saw above shoulder height. This will help to avoid unintentional contact with the tip of the guide bar, and enable improved control of the cordless pruning saw in unexpected situations.
- c) Always use replacement guide rails and chainsaws prescribed by the manufacturer. Incorrect replacement guide bars and saw chains may cause the saw chain to break and/or cause kick-back.
- d) Adhere to the instructions of the manufacturer when sharpening and maintaining the saw chain. If the depth limiter is too low, this increases the tendency towards kickback.

Additional safety instructions

Additional safety instructions

- a) Carefully follow the maintenance, inspection and service instructions in this operating manual. Damaged protective devices and parts must be repaired properly or replaced by our service centre unless otherwise specified in the operating manual.
- b) We recommend that a person using the tool for the first time should at least practice by cutting logs on a sawhorse or stand.

- c) Always stand above the tree trunk when sawing on slopes. In order to maintain full control at the moment of cutting all the way through, reduce the pressing force towards the end of the cut, without loosening your firm grip of the handles of the pruning saw. Ensure that the saw chain does not come into contact with the ground. After completing the cut, wait for the pruning saw to stop before removing the pruning saw. Always switch off the motor of the cordless pruning saw and remove the battery before moving from tree to tree.
- d) Dirt, stones, loose bark, nails, staples and wire must be removed from the tree.
- e) Do not use accessories that are not recommended by the manufacturer. This can lead to electric shock or fire.

Careful handling and use of rechargeable tools

- **Only charge the rechargeable batteries in charging units recommended by the manufacturer.** A charging unit that is suitable for a particular type of rechargeable battery poses a fire hazard when used with other rechargeable batteries.
- **Only use the rechargeable batteries in power tools that are designed for them.** The use of other rechargeable batteries can lead to injuries and a risk of fire.
- **Keep the unused rechargeable battery away from paper clips, coins, keys, nails, screws or other small metal objects that could cause a short-circuit between the contacts.** A short-circuit between the contacts of the rechargeable battery could result in burns or fires.
- **Liquid may leak from the rechargeable battery if used incorrectly. Avoid contact with it. In case of accidental contact, rinse with water. If the liquid gets into your eyes, seek additional medical attention. Leaking battery fluid may cause skin irritation or burns.**
- **Make sure the device is switched off before inserting the rechargeable battery.** Inserting a rechargeable battery into an electric tool that is switched on can cause accidents.
- **Only charge your batteries indoors because the charging unit is only intended for this purpose.** Danger due to electric shock.
- **To reduce the risk of electric shock, unplug the charging unit from the wall socket before cleaning.**

- **Do not expose the rechargeable battery to strong sunlight for a long time and do not place it on radiators.** Heat damages the rechargeable battery and there is a risk of explosion.
- **Allow a heated rechargeable battery to cool down before charging.**
- **Do not open the rechargeable battery and avoid mechanical damage to the rechargeable battery.** There is a risk of short-circuiting and vapours may escape that irritate the respiratory tract. Make sure you get fresh air and seek additional medical help if you have any complaints.
- **Do not use batteries that are not rechargeable.** The device could be damaged.
- Be careful and keep other people and animals out of the work area and at least 2.5 meters away from the object.

Residual risks

The machine has been built according to the state-of-the-art and the recognised technical safety requirements. However, individual residual risks can arise during operation.

- Furthermore, despite all precautions having been met, some non-obvious residual risks may still remain.
- Residual risks can be minimised if the "Safety Instructions" and the "Intended Use" together with the operating manual as a whole are observed.
- Avoid accidental starting of the machine: the operating button may not be pressed when inserting the battery. Use the tool attachment that is recommended in this operating manual. This is how to ensure that your machine provides optimum performance.
- Keep your hands away from the working area when the machine is in operation.

The following hazards may arise in connection with the design and construction of this power tool:

- Cuts
- Hearing damage if suitable hearing protection is not worn.
- Damage to health resulting from hand/arm vibration if the device is used over an extended period of time or if it is not properly operated and maintained.

6. Technical data

Motor voltage	20 V DC
Engine output	0.4 W
Type of guide bar (pre-fitted)	ROYAL 6" CLQ4336
Type of saw chain (pre-fitted)	ROYAL 6" DG06-36-43P
Tank for chain lubricating oil	ca. 30 cm ³ (30 ml)
Max. cutting speed	6.8 m/s
Max. cutting length	130 mm
Chain pitch	1/4"
Driving link thickness	0.043"/1.09 mm
Chain wheel tooth pitch	6 / 6.35 (1/4")
Weight unfuelled, without cutting gear approx.	1.1 kg
Weight unfuelled, with battery approx.	1.7 kg

Technical changes reserved!

Noise and vibration

⚠ Warning:Noise can have serious effects on your health. If the machine noise exceeds 85 dB (A), please wear suitable hearing protection.

Noise data

Sound power level L_{WA}	99 dB(A)
Sound pressure level L_{pA}	93 dB(A)
Uncertainty $K_{wa/pA}$	3 dB(A)

Vibration parameters

Vibration a_h	6 m/s ²
Uncertainty K_h	1.5 m/s ²

Information on the specified vibration emission value

Warning:The actual vibration emission value present during use of the machine may differ from the value given in the instruction manual or by the manufacturer. To be accurate, an estimate of the load level should be made notoriously all work periods during actual use, e.g. the times when the tool is off, idle and not in use. In this way it is possible to significantly reduce the degree of stress throughout the entire working time.

When using this tool regularly, wear anti-vibration gloves and avoid working in ambient temperatures of 10°C or less. Make a work schedule to spread the use of high vibration tools over several days.

Ensure as little vibration as possible of the tool via regular maintenance and stable parts on the device. Replace worn parts immediately.

The specified vibration emission value has been measured according to a standardised test procedure and can be used for comparison of one power tool with another.

It has been reported that vibration from hand-held power tools can contribute to a condition called Raynauds syndrome (white finger syndrome) in certain individuals. Raynaud's syndrome is a vascular disease that causes the small blood vessels on the fingers and toes to cramp in spasms. The affected areas are no longer supplied with sufficient blood and therefore appear extremely pale.

The frequent use of vibrating tools can cause nerve damage in people whose circulation is impaired (e.g. smokers, diabetics). If you notice unusual adverse effects, stop working immediately and seek medical advice. For long-term and regular users, it is therefore recommended to closely monitor the condition of your hands and fingers. Observe the following information to reduce hazards:

1. Keep your body warm, especially your hands, especially in cool weather.
2. Take regular breaks and move your hands to promote circulation.
3. Limit the use of high vibration tools per day and spread them over several days. Make a work schedule that limits vibration exposure.
4. Ensure as little vibration as possible of the tool via regular maintenance and stable parts on the device. Replace worn parts immediately.
5. Change your working position regularly.

7. Unpacking

- Open the packaging and carefully remove the product.
- Remove the packaging material, as well as the packaging and transport safety devices (if present).
- Check whether the scope of delivery is complete.
- Check the product and accessory parts for transport damage. In the event of complaints the carrier must be informed immediately. Later claims will not be recognised.
- If possible, keep the packaging until the expiry of the warranty period.
- Familiarise yourself with the product by means of the operating manual before using for the first time.

- With accessories as well as wearing parts and replacement parts use only original parts. Replacement parts can be obtained from your dealer.
- When ordering please provide our article number as well as type and year of manufacture for the product.

⚠ WARNING!

The device and the packaging material are not children's toys! Do not let children play with plastic bags, films or small parts! There is a danger of choking or suffocating!

8. Before start-up / assembly

⚠ DANGER!

Danger of injury!

If an incompletely assembled cordless pruning saw is used, serious injuries can be caused.

- Do not use the cordless pruning saw until it has been fully assembled
- Before each use, carry out a visual inspection to check that the cordless pruning saw is complete and does not contain any damaged or worn components. Safety and protective devices must be intact.

⚠ CAUTION!

Danger of cuts!

The sharp edges of the saw chain can cause cuts during assembly.

- Remove the rechargeable battery before assembly.
- Always wear protective gloves when assembling.

Notes:

- The guide bar and the chain are already pre-fitted for packaging and transport reasons.
- A new saw chain (11) stretches and needs to be retensioned more often. Check and adjust the chain tension regularly after each cut (see 8.2).
- Only use saw chains and guide bars that are designed for this cordless pruning saw (see chapter 15).

8.1 Fitting the guide bar and saw chain (Fig. 2)

The guide bar and the saw chain are already pre-fitted. However, we recommend that you check the guide bar and the saw chain for tightness before using them for the first time and refit them if necessary.

1. To do so, set the product down on a level surface.
2. Turn the screw (2) for the chain tensioning system and the chain cover (3) anti-clockwise to remove the chain cover (3).
3. First remove the pre-fitted guide bar (12) and the saw chain (11).
4. Lay out the saw chain (11) in a loop so that the cutting edges are aligned clockwise. To align the saw chain (11), follow the symbols (arrows) on the saw chain or above the chain wheel (14).
5. Place the saw chain (11) in the groove of the guide bar.
6. For assembly, hold the guide bar (12) swivelled upwards at an angle of approx. 45 degrees to make it easier to feed the saw chain (11) into the groove of the guide bar.
7. Insert the guide bar (12) and the saw chain (11) at the spring tensioner (13) and pull the saw chain (11) over the groove of the guide bar. When the saw chain (11) is released, it will be automatically tensioned.
8. Fit the chain cover (3) back on.
9. Turn the screw for the chain tensioning system (2) clockwise until hand tight.
10. Check the seating of the saw chain (11) again and tighten the screw (2) for the chain tensioning system and the chain cover (3).

8.2 Tensioning the saw chain (Fig. 2)

⚠ CAUTION!

Risk of injury from the saw chain jumping off!

An insufficiently tensioned saw chain can come off during operation and cause injuries.

- Check the chain tension frequently.
- The chain tension is too low if the drive links come out of the groove on the underside of the guide bar.
- Adjust the tension of the saw chain properly if the chain tension is too low.

The cordless pruning saw is equipped with a quick-tensioning system for the chain. This means that the saw chain is automatically tensioned by the spring tensioner (13) fitted to the product. The saw chain runs around the edge of the (guide bar).

The chain tension and chain lubrication have a considerable influence on the service life of the saw chain.

⚠ CAUTION:

- A new saw chain tends to loosen for a certain time after installation. Therefore, check the saw chain tension from time to time before use.
- The tensioning of the saw chain should be carried out in a clean place free from sawdust and the like.
- Correct tensioning of the saw chain is for the safety of the user and reduces or prevents wear and chain damage.
- We recommend that the user check the chain tension before starting work for the first time. The saw chain is correctly tensioned when it does not sag on the underside of the guide bar and can be pulled all the way round with a gloved hand
- If the saw chain (11) sags or the spring tensioner (13) is defective, contact a specialist workshop.
⚠ ATTENTION! When working with the saw, the saw chain heats up and expands slightly as a result. This “stretching” is to be expected especially with new saw chains.

8.3 Fill in chain oil (Fig. 6)

⚠ ATTENTION!

Product damage!

If the product is operated without oil, with too little oil or with used oil, this can lead to product damage. And the cutting performance and the lifetime of the saw chain will decrease, as the chain becomes blunt more quickly.

- Fill with oil before start-up. The product is delivered without oil.
- Do not use used oil!
- Refill the tank with saw-chain oil at the latest every time you change the rechargeable battery.
- You can also see that there is too little oil by smoke being produced or by the guide bar discolouring.

NOTE!

Environmental damage!

Spilled oil can pollute the environment permanently. The liquid is highly toxic and can quickly lead to water pollution.

- Fill/empty oil only on level, paved surfaces.
- Use a filling nozzle or funnel.
- Collect drained oil in a suitable container.
- Immediately wipe up any spilled oil carefully and dispose it according to local regulations.
- Dispose of oil as per local regulations.

The chain lubrication has a considerable influence on the service life of the saw chain. The saw chain will be lubricated automatically while the machine is running. To lubricate the saw chain sufficiently, there must always be enough saw chain oil in the tank. Check the amount of oil remaining in the oil tank at regular intervals.

Notes:

- When you fill the cordless pruning saw with oil for the first time or fill the completely empty oil tank, fill oil up to the lower edge of the filler neck. Otherwise, the oil supply may be impaired.
- Use only pruning saw oil or bio chain oil available on the market.
- Never use oil containing dust and foreign bodies or highly volatile oil.
- Use botanical oil for pruning trees. Mineral oil can damage trees.
- Make sure the oil tank cap is in place before cutting.

1. To top up bio chain oil, place the product on a flat surface.
2. Open the oil tank (16). To do this, unscrew the oil tank cap (16) anti-clockwise.
3. Use a suitable funnel or filler pipe for refilling so that no oil can leak onto the housing or floor. Note the max. filling capacity of 30 cm³ (30 ml).
4. Then close the oil tank cap (16) again.
5. Wipe up any spilled oil carefully immediately and dispose of the cloth according to local regulations.
6. To check the saw chain lubrication, hold the pruning saw with the saw chain over a piece of paper and give a few seconds of full throttle. You can see on the paper whether the chain lubrication is working.

8.4 Inserting/removing the rechargeable battery (Fig. 3)

⚠ ATTENTION!

Product damage!

If you do not hold the machine and rechargeable battery securely, they may slip out of your hand, resulting in damage to the machine, battery and personal injury.

- Hold the machine and rechargeable battery securely when attaching or removing the battery.
1. To remove the rechargeable battery (15), pull it off the machine while pressing the release button on the front of the battery.

2. To attach the rechargeable battery (15), align its guide spring with the groove in the housing and slide the battery in. Push it in completely until it clicks into place.

⚠ CAUTION:

- Always slide the rechargeable battery in all the way to the stop. Otherwise it may fall out of the machine and injure you or bystanders.
- Do not use force when attaching the rechargeable battery. If the rechargeable battery does not slide in smoothly, it is not aligned correctly.

Lithium-ion batteries are equipped with a protection system. This system automatically disconnects the tool from the power supply to extend the service of life of the battery. The product will automatically stop during operation if the product and/or rechargeable battery are subjected to any of the following conditions:

- **Overloaded:**The product is operated in such a way that it draws an abnormally high current. In this case, release the ON/OFF switch on the product and stop the work that has overloaded the tool. To restart, press the on/off switch again. If the product does not start, the rechargeable battery has overheated. In this case, let the battery cool down, before trying to start the device again.
- **Low battery voltage**The remaining rechargeable battery capacity is too low and the product does not work. In this case, remove the battery and charge it.

8.5 Charge status display on the main switch (Fig. 5)

The charge level of the rechargeable battery is indicated during operation by the corresponding LED lights of the charge level indicator on the main switch (8) lighting up.

- 4 LEDs illuminate:
Rechargeable battery fully charged
- 3 LEDs illuminate:
Rechargeable battery partially charged
- 1 LED illuminates:
Rechargeable battery must be charged

9. Operation

⚠ ATTENTION!

Before starting up the product ensure that it is fully assembled and that the rechargeable battery has been inserted!

⚠ DANGER!

Risk to life and risk of severe injuries.

Ignorance of the safety instructions and operating instructions can lead to serious injuries and even death.

- Read and observe all safety instructions and operating instructions in this operating manual before using the cordless pruning saw.
- Put on the supplied guide bar and chain guard after each instance of working with the cordless pruning saw.

9.1 General

Observe noise protection and local regulations when working with the product. Local regulations may require a suitability test. Check with the forestry administration.

- Dirt, stones, loose bark, nails, staples and wire must be removed from the tree.
- Always stand above the branch when sawing on slopes.
- In order to maintain full control at the moment of cutting all the way through, reduce the pressing force towards the end of the cut, without loosening your firm grip of the handles of the pruning saw. Ensure that the saw chain does not come into contact with the ground. After completing the cut, wait for the pruning saw to stop before removing the pruning saw.
- Always switch off the pruning saw's motor before moving from one work site to the next.
- You have better control when you saw with the underside of the bar (with a pulling chain).
- The saw chain must not touch the ground or any other object during or after sawing.
- Ensure that the saw chain does not become jammed in the saw cut. The branch must not break or splinter.
- Also observe the precautions against kick-back (see safety instructions).
- Always stand above the branch when sawing on slopes. Ensure that the saw chain does not come into contact with the ground. After completing the cut, wait for the saw chain to stop before removing the pruning saw.

⚠ Danger!

Danger of injury

If the saw chain is jammed, do not try to pull the product out by using force.

- Switch off the motor.
- Use a lever arm or wedge to get the product free.

9.2 Hold and guide the device (fig. 4)

⚠ CAUTION!

The device may only be guided and operated with both hands!

- Hold the rear handle (7) with your right hand and the front handle (4) with your left hand.

9.3 Switching the motor on and off (Fig. 1 + 5 + 7)

⚠ CAUTION!

Danger of hearing damage!

Operating the cordless pruning saw generates a lot of noise which can cause hearing damage.

- Wear hearing protection when working with the cordless pruning saw.

Switch the motor on:

1. Remove the supplied guide bar and chain guard (18) before each instance of working with the cordless pruning saw.
2. Press the main switch (8) until the LEDs light up.
3. Press the switch lock (5) with your thumb and keep it pressed.
4. Press the ON/OFF switch (6) and keep it depressed.
5. Release the switch lock (5). It is not necessary to keep the switch lock (5) pressed after starting the cordless pruning saw. The switch lock is intended to prevent accidental starting of the cordless pruning saw.

Switch the motor off:

1. Release the on/off switch (6). The product switches off immediately.
2. Put on the supplied guide bar and chain guard (18) after each instance of working with the cordless pruning saw.

9.4 Overload protection

The cordless pruning saw is equipped with an overload protection that switches off in the event of an overload. After a short cooling phase, the cordless pruning saw can be switched on again

9.5 Hand guard

The front hand guard (1) and the rear hand guard (10) protect the fingers from injuries caused by contact with the saw chain if it breaks due to overloading. The rear hand guard (10) also protects the hand from branches and twigs.

Before each start-up, check the functionality of the front handle guard (1). Keep the hand guard clean to ensure proper functioning.

9.6 Sawing techniques

9.6.1 Sawing on a sawhorse:

1. Hold the product firmly with both hands and guide the machine in front of your body while sawing.
2. When cutting the wood, guide the machine past the body on the right. Watch out for the falling wood.
3. Position yourself so that the severed branch does not pose a hazard.
4. Pay attention to your feet. The cut wood could cause injuries if it falls. Keep your balance.

9.6.2 Delimiting

Delimiting is the term for removing branches and twigs from a tree.

⚠ WARNING!

Danger of injury!

Many accidents happen during delimiting. Guide the cordless pruning saw such that no part of your body is within the extended pivot range of the saw chain.

- Whenever working, the cordless pruning saw must be held firmly with both hands, this is the only way to guide it safely at all times.
- Do not lean too far forward during operation.
- Always ensure you have a secure footing when working.
- Never saw off branches when standing on the tree trunk. Keep an eye on the kick-back area if branches are tensioned.

- Remove supporting branches only after cutting to length.
- Tensioned branches must be sawn from the bottom upwards to prevent the product from jamming.
- When sawing off thicker branches, use the same technique as for cutting to length.
- Work to the left of the trunk and as close as possible to the device. If possible, let the weight of the product rest on the trunk.

- Change your position to cut branches on the other side of the trunk.
- Branched boughs are cut to length individually.
- When delimiting, leave larger downward branches that support the tree for the time being. Separate smaller branches with one cut.

10. Cleaning

⚠ WARNING!

Clean the product regularly after each use, depending on the conditions of use. Failure to clean the product regularly may affect the performance of the product and damage it in the long run.

⚠ WARNING!

Danger of injury!

The product can start unexpectedly and cause injuries.

- Switch off the motor before carrying out any cleaning or maintenance work.
- Remove the rechargeable battery.

NOTE!

Risk of damage!

Failure to clean the product regularly may affect the performance of the product and damage it in the long run.

- Clean the product with a cloth or a hand brush, etc.
- Do not immerse the product in water or other liquids and do not spray it with a high-pressure cleaner.

⚠ WARNING!

Danger of injury!

Use cut-resistant gloves when handling the saw chain or guide bar.

- Keep protective devices, air vents and the motor housing as free of dust and dirt as possible. Rub the product clean with a clean cloth or blow it off with compressed air at low pressure.
- We recommend that you clean the product directly after every use.
- Clean the product at regular intervals using a damp cloth and a little soft soap. Do not use any cleaning products or solvents; they could attack the plastic parts of the product. Make sure that no water can penetrate the device interior. Water penetrating the product increases the risk of an electric shock.

- Keep the handles free of petrol, oil or grease. If necessary, clean the handles with a damp cloth washed in soapy water.

Do not use solvents or petrol for cleaning!

- Clean the saw chain after each use. Use a brush for this. Do not use liquids for cleaning the chain.
- Clean the ventilation slots and the surfaces of the machine with a brush or dry cloth. Do not use any liquids for cleaning.
- Clean the groove of the guide bar using a brush or compressed air.
- Clean the chain wheel (14) and the spring tensioner (13) (Fig. 8).

11. Storage & transport (Fig. 10)

ATTENTION!

The product may only be transported with the battery pulled out and on the handle provided for this purpose.

ATTENTION!

Risk of damage!

If the saw-chain oil dries up or sticks to the chain, it can damage oil-carrying components and the oil pump if stored for a long time.

- Remove the saw-chain oil from the cordless pruning saw before any long-term storage.

NOTE!

Environmental damage!

Spilled oil can pollute the environment permanently.

The liquid is highly toxic and can quickly lead to water pollution.

- Fill/empty oil only on level, paved surfaces.
- Use a filling nozzle or funnel.
- Collect drained oil in a suitable container.
- Immediately wipe up any spilled oil carefully and dispose it according to local regulations.
- Dispose of oil as per local regulations.

Clean the cordless pruning saw thoroughly after each use. Keep the surface of the product clean and wipe it only with a dry cloth. Store the product in a dry and lockable location and out of reach of children.

The carrying case (17) supplied in the set is used to transport and store the cordless pruning saw, rechargeable battery and charging unit. The transport case is only included in the scope of delivery of the set (consisting of cordless pruning saw, rechargeable battery and charging unit).

Carry out the following work in the event of breaks in operation lasting longer than 30 days:

- Oil the blades to prevent oxidation of the blades.
- Store the product between 10 °C and 30 °C. Avoid extreme cold or heat during storage to prevent the rechargeable battery from losing power.
- Do not store the product in a damp environment or in places with corrosive gases, but in a dry place out of the reach of children.
- During longer storage periods, check the charge level of the rechargeable battery about every 3 months and recharge if necessary.
- Empty the oil tank for the saw chain oil.

12. Maintenance

Have maintenance and repair tasks that are not described in this operating manual, carried out by our specialist workshop. Use only original spare parts. Before all maintenance and cleaning tasks, let machine cool down. There is a risk of burns!

⚠ WARNING!

Danger of injury!

Use cut-resistant gloves when handling the saw chain or guide bar.

- Switch off the motor before carrying out any cleaning or maintenance work.
- Remove the rechargeable battery.

12.1 Changing the guide bar (Fig. 2)

1. Switch the product off and remove the rechargeable battery (15).
2. Place the product on a flat surface.
3. Turn the screw (2) for the chain tensioning system and the chain cover (3) anti-clockwise to slacken the chain tension and remove the chain cover (3).
4. Remove the guide bar (12) and the saw chain (11).
5. For dismantling, hold the guide bar (12) swivelled upwards at an angle of approx. 45 degrees to make it easier to remove the saw chain (11) from the groove of the guide bar.
6. Replace the guide bar and fit the guide bar and saw chain as described in "Fitting the guide bar and saw chain".

12.2 Turning the guide bar (Fig. 2)

The guide bar (12) must be turned approximately every 10 working hours in order to guarantee even wear.

1. Switch the product off and remove the rechargeable battery (15).
2. To do so, set the product down on a level surface.
3. Turn the screw (2) for the chain tensioning system and the chain cover (3) anti-clockwise to remove the chain cover (3).
4. Then remove the guide bar (12) and the saw chain (11).
5. Rotate the guide bar (12) around its horizontal axis and mount the guide bar and the saw chain as described in "Fitting the saw chain and guide bar". Observe the running direction of the saw chain!
6. To align the saw chain (11), follow the symbols above the chain wheel (14) when turning the guide bar (12). The running direction shown on the guide bar is then no longer correct.

12.3 Changing the saw chain (Fig. 2)

⚠ CAUTION:

- Only use saw chains and guide bars with guide bar tips that are designed for this cordless pruning saw (see extract from the spare parts list)!
- Before changing the saw chain, clean the groove of the guide bar, as the saw chain may jump out of the bar if it dirty (Fig. 9). The deposits can also soak up the chain oil. The consequence would be that the chain oil does not reach the underside of the guide bar, or only to a small extent, and lubrication is reduced.

1. Switch the product off and remove the rechargeable battery (15).
2. To change the saw chain (11), place the product on a flat surface.
3. Turn the screw (2) for the chain tensioning system and the chain cover (3) anti-clockwise to remove the chain cover (3).
4. First remove the guide bar (12) and the saw chain (11).
5. Lay out the new saw chain (11) in a loop so that the cutting edges are aligned clockwise. To align the saw chain (11), follow the symbols (arrows) on the guide bar or above the chain wheel (14).
6. Place the saw chain (11) in the groove of the guide bar.

7. For assembly, hold the guide bar (12) swivelled upwards at an angle of approx. 45 degrees to make it easier to feed the saw chain (11) into the groove of the guide bar.
8. Insert the guide bar (12) and the saw chain (11) at the spring tensioner (13) and pull the saw chain (11) over the groove of the guide bar. When the saw chain (11) is released, it will be automatically tensioned.
9. Fit the chain cover (3) back on.
10. Turn the screw for the chain tensioning system (2) clockwise until hand tight.
11. Check the seating of the saw chain (11) again and tighten the screw (2) for the chain tensioning system and the chain cover (3).

12.4 Sharpening the saw chain

Effective work with the cordless pruning saw is only possible if the saw chain is in good condition and sharp. This also reduces the risk of kick-back.

The saw chain can be resharpened at an authorised specialist workshop. Do not attempt to sharpen the saw chain yourself if you do not have a suitable tool and the necessary experience.

12.5 Checking the chain wheel (Fig. 2, 6 and 8)

1. Switch the product off and remove the rechargeable battery (15).
2. Set the product down on a level surface.
3. Turn the screw (2) for the chain tensioning system and the chain cover (3) anti-clockwise to remove the chain cover (3).
4. First remove the guide bar (12) and the saw chain (11).
5. Check the grooving on the chain wheel (14) with a test gauge (not included in the scope of delivery).
6. If the grooves are deeper than $a=0.5$ mm, do not use the cordless pruning saw and consult a specialist dealer (Fig. 8). The chain wheel (14) must be replaced.

12.6 Checking the guide bar (Fig. 2 + 9)

1. Switch the product off and remove the rechargeable battery (15).
2. Set the product down on a level surface.
3. Turn the screw (2) for the chain tensioning system and the chain cover (3) anti-clockwise to remove the chain cover (3).
4. First remove the guide bar (12) and the saw chain (11).

5. Measure the groove depth of the guide bar with the scale on a file gauge (not included in delivery). (Fig. 9)
6. The guide bar (12) must be replaced if any of the following apply:
 - The guide bar is damaged
 - The measured groove depth is smaller than the minimum groove depth of the guide bar (4 mm).
 - The groove of the guide bar has narrowed or spread.

Service information

With this product, it is necessary to note that the following parts are subject to natural or usage-related wear, or that the following parts are required as consumables.

Wearing parts*: Saw chain, guide bar, chain wheel

* may not be included in the scope of supply!

Connections and repairs

Connections and repair work on the electrical equipment may only be carried out by electricians.

Please provide the following information in the event of any queries:

- Type of current for the motor
- Machine data - type plate
- Engine data - type plate

Important note in the case of repairs:

When returning the product for repair, for safety reasons, ensure that it is free of oil when it is sent to the service centre.

Spare parts and accessories can be obtained from our Service Centre. To do this, scan the QR code on the front page.

13. Disposal and recycling

Notes for packaging



The packaging materials are recyclable. Please dispose of packaging in an environmentally friendly manner.

Notes on the electrical and electronic equipment act [ElektroG]



Waste electrical and electronic equipment does not belong in household waste, but must be collected and disposed of separately!

- Old batteries or rechargeable batteries that are not permanently installed in the old unit must be removed before handing them in! Their disposal is regulated by the battery act.
- Owners or users of electrical and electronic devices are legally obliged to return them after use.
- The end user is responsible for deleting their personal data from the old device being disposed of!
- The symbol of the crossed-out dustbin means that waste electrical and electronic equipment must not be disposed of with household waste.
- Waste electrical and electronic equipment can be handed in free of charge at the following places:
 - Public disposal or collection points (e.g. municipal works yards)
 - Points of sale of electrical appliances (stationary and online), provided that dealers are obliged to take them back or offer to do so voluntarily.
 - Up to three waste electrical devices per type of device, with an edge length of no more than 25 centimetres, can be returned free of charge to the manufacturer without prior purchase of a new device from the manufacturer or taken to another authorised collection point in your vicinity.
 - Further supplementary take-back conditions of the manufacturers and distributors can be obtained from the respective customer service.
- If the manufacturer delivers a new electrical appliance to a private household, the manufacturer can arrange for the free collection of the old electrical appliance upon request from the end user. Please contact the manufacturer's customer service for this.
- These statements only apply to devices installed and sold in the countries of the European Union and which are subject to the European Directive 2012/19/EU. In countries outside the European Union, different regulations may apply to the disposal of waste electrical and electronic equipment.

Information on the battery act [BattG]



Old batteries and rechargeable batteries do not belong in household waste, but must be collected or disposed of separately!

- For safe removal of primary batteries or rechargeable batteries from the electrical appliance and for information on their type or chemical system, please refer to the additional information in the operating or assembly instructions.
- Owners or users of primary batteries and rechargeable batteries are legally obliged to return them after use. The return is limited to household quantities.
- Old batteries may contain pollutants or heavy metals that can harm the environment or human health. Recycling old batteries and using the resources they contain helps to protect these two important issues.
- The symbol of the crossed-out dustbin means that primary batteries and rechargeable batteries must not be disposed of with household waste.
- If the signs Hg, Cd or Pb are also located below the dustbin symbol, this stands for the following:
 - Hg: Battery contains more than 0.0005% mercury
 - Cd: Battery contains more than 0.002% cadmium
 - Pb: Battery contains more than 0.004% lead
- Rechargeable batteries and primary batteries can be returned free of charge to the following places:
 - Public disposal or collection points (e.g. municipal works yards)
 - Sales points for primary batteries and rechargeable batteries
 - Take-back points of the common take-back system for old device batteries
 - Take-back point of the manufacturer (if not a member of the common take-back system)
- These statements are only valid for rechargeable batteries and primary batteries sold in the countries of the European Union and subject to the European Directive 2006/66/EC. In countries outside the European Union, different regulations may apply to the disposal of rechargeable batteries and primary batteries.

Removing the rechargeable battery before disposing of the device

- The integrated rechargeable battery must be removed and disposed of separately in an environmentally friendly manner before disposing of the device.
- Mask off the contacts and package the rechargeable battery such that it cannot move in the packaging. Please also observe any further national regulations.

You can find out how to dispose of the disused device from your local authority or city administration.

Fuels and oils

- Before disposing of the unit, the fuel tank and the engine oil tank must be emptied!
- Fuel and engine oil do not belong in household waste or drains, but must be collected or disposed of separately!
- Empty oil and fuel tanks must be disposed of in an environmentally friendly manner.

14. Troubleshooting

The following table shows fault symptoms and describes remedial measures in the event of your machine failing to work properly. If you cannot localise and rectify the problem with this, please contact your service workshop.

Fault	Possible cause	Remedy
Product does not start	Battery empty	Charge battery
	Battery defective	Check the rechargeable battery, if necessary, have it repaired by a recognised electrician or replace the rechargeable battery.
	Overload protection has tripped.	Wait until the overload protection restores the power supply.
	On/off switch defective	Repair by an authorised service centre
	Motor defective	Repair by an authorised service centre
Motor stops during operation	Battery empty	Charge battery
	Battery not inserted correctly	Re-insert battery
	Battery defective	Clean contacts, replace original rechargeable battery
Reduced performance (max. speed not reached)	Battery depleted	Replace battery
	Battery not fully charged	Charge battery
No oil on the chain	The oil tank is empty.	Fill oil tank.
	The oil guide groove is dirty.	Clean groove
	Oil pump malfunction	Contact an authorised service centre for repair.
Unusual vibration	Guide bar or saw chain is loose	Check that the guide bar is firmly in place and that the saw-chain is correctly tensioned
	Product malfunction	Repair by an authorised service centre

15. Approved cutting gear

Guide bar type	ROYAL 4" DG04-28-43P/ ROYAL 6" DH06-36-43P
Type of saw chain	ROYAL 4" CLQ4328/ ROYAL 6" CLQ4336

16. Compatible rechargeable batteries and charging units

⚠ ATTENTION!

Risk of damage to the cordless pruning saw and to the rechargeable battery!

If the cordless pruning saw is operated with an unsuitable rechargeable battery, this can cause damage to the product and the battery.

- Only operate the cordless pruning saw with a suitable rechargeable battery.

Rechargeable batteries	
Designation	Article number
HPSS20-2A	7904201702
BA2.0-20ProS	7909205701
BA3.0-20ProS	7909209701
BA4.0-20ProS	7909205703
BA5.0-20ProS	7909209702

Charging units	
Designation	Article number
RGHP-20	7904201703
FC.2.4-20ProS	7909205702

Explication des symboles sur le produit

L'utilisation de symboles dans ce manuel permet d'attirer votre attention sur les éventuels risques. Les symboles de sécurité et les explications qui les accompagnent doivent être parfaitement compris. Les avertissements en eux-même ne permettent pas d'éliminer les risques ni de remplacer les mesures adaptées pour la prévention des accidents.

	Avertissement ! Danger de mort et risque de blessures et d'endommagement de la machine en cas de non respect des instructions.
	Avertissement - Pour réduire le risque de blessures, lire la notice d'utilisation
	Portez toujours des lunettes et un casque de protection, ainsi qu'une protection auditive.
	Portez des chaussures de sécurité.
	Lorsque vous utilisez l'appareil, portez toujours des gants de sécurité antivibrations.
	Il est important de porter des vêtements de protection pour les pieds, les jambes, les mains et les avant-bras.
	Orifice de remplissage de l'huile de chaîne.
	Sens de montage de la chaîne de la tronçonneuse
	Utilisez toujours l'appareil avec les deux mains.
	N'utilisez pas l'appareil avec une seule main.
	Avertissement ! Risque de mouvement de recul (Kickback). Méfiez-vous d'un retour de la tronçonneuse et évitez tout contact avec la tête du guide-chaîne.
	N'exposez pas la machine à la pluie. L'appareil ne peut être stationné, entreposé et exploité que dans des conditions ambiantes sèches.
	Contenu du réservoir d'huile de chaîne


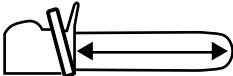






	<p>Longueur du guide</p>
	<p>Longueur de coupe</p>
	<p>Avant tous travaux de maintenance et d'entretien, toujours retirer le bloc de batterie de l'outil électrique !</p>
	<p>Verrouillage de commande</p>
	<p>Niveau de puissance acoustique garanti de l'appareil</p>
	<p>Poids</p>
	<p>Le produit respecte les directives européennes en vigueur.</p>
	<p>Dans la présente notice d'utilisation, tous les points qui concernent votre sécurité sont signalés par ce pictogramme.</p>

Table des matières:	Page:
1. Introduction	53
2. Description de l'appareil	53
3. Contenu de la livraison	53
4. Utilisation conforme	54
5. Consignes de sécurité générales pour les outils électriques	54
6. Caractéristiques techniques	59
7. Déballage	60
8. Avant la mise en service/le montage	60
9. Fonctionnement	63
10. Nettoyage	65
11. Stockage et transport	65
12. Maintenance	66
13. Élimination et recyclage	68
14. Dépannage	70
15. Garnitures de coupe autorisées	70
16. Batteries et chargeurs compatibles	71

1. Introduction

Fabricant:

Schepach GmbH
Günzburger Straße 69
D-89335 Ichenhausen

Cher client,

Nous espérons que votre nouveau produit vous apportera satisfaction et de bons résultats.

Remarque :

Conformément à la loi en vigueur sur la responsabilité du fait des produits, le fabricant de ce produit n'est pas responsable des dommages survenus sur ce produit en cas de :

- Manipulation incorrecte,
- Non-respect de la notice d'utilisation,
- Réparations effectuées par des tiers, des spécialistes non autorisés
- Montage et remplacement de pièces de rechange non originales
- utilisation non conforme
- Défaillances de l'installation électrique en cas d'inobservation des prescriptions électriques et des dispositions de la VDE 0100 et de la norme DIN 57113/VDE 0113

Attention :

Lisez l'ensemble du texte de la notice d'utilisation avant le montage et la mise en service.

La présente notice d'utilisation a pour objectif de vous familiariser avec votre produit et d'en exploiter les possibilités d'emploi conforme.

La notice d'utilisation contient des remarques importantes sur la manière de travailler en toute sécurité, réglementairement et économiquement avec le produit et sur la façon d'éviter les dangers, d'économiser les coûts de réparation, de réduire les périodes d'arrêt et d'augmenter la fiabilité et la durée de vie du produit.

Outre les dispositions de sécurité figurant dans cette notice d'utilisation, vous devez absolument observer les prescriptions concernant le fonctionnement du produit en vigueur dans votre pays.

Conservez la notice d'utilisation dans une pochette en plastique à l'abri de la poussière et de l'humidité près du produit. Chaque opérateur doit l'avoir lue avant le début des travaux et doit la respecter minutieusement. Seules des personnes formées à l'utilisation du produit et informées des dangers associés sont autorisées à travailler avec le produit.

Respecter la limite d'âge minimum requis.

Outre les consignes de sécurité reprises dans la présente notice d'utilisation et les prescriptions particulières en vigueur dans votre pays, respecter également les règles techniques générales concernant l'utilisation des machines similaires.

Nous déclinons toute responsabilité concernant les accidents ou dommages qui surviendraient en raison d'un non-respect de cette notice et des consignes de sécurité.

2. Description de l'appareil (Fig.1-10)

1. Protection des mains avant
2. Vis tendeur de chaîne
3. Protection de pignon
4. Poignée avant
5. Verrouillage de commande
6. Interrupteur On/Off
7. Poignée arrière
8. Interrupteur principal (avec LED)
9. Logement pour batterie
10. Protection des mains arrière
11. Chaîne de scie
12. Guide-chaîne
13. Ressort de tension
14. Pignon
15. Batterie
16. Réservoir d'huile
17. Malette de transport
18. Guide-chaîne et protecteur de chaîne

3. Contenu de la livraison (Fig. 1 - 10)

- Mini-tronçonneuse à bois sans fil
- Guide-chaîne (prémonté)
- Chaîne (prémontée)
- Guide-chaîne et protecteur de chaîne (prémontés)
- Malette de transport
- Batterie
- Chargeur
- Notice d'utilisation

⚠ ATTENTION !

Risque d'endommagement de la scie de jardin et batterie!

L'utilisation de la scie de jardin avec une batterie non compatible, peut endommager la machine et la batterie.

- N'utiliser la scie de jardin qu'avec une batterie compatible.

4. Utilisation conforme

La scie à main sans fil est uniquement destinée à scier du bois et des branches dont le diamètre n'est pas supérieur à celui de l'épée de chaîne. Cette scie de jardin à batterie n'est pas conçue pour l'abattage des arbres. Le produit ne convient pas à tous les autres types d'utilisation (par exemple, la découpe de maçonnerie, de plastique, de pierre, de métal ou de bois contenant des corps étrangers, tels que des clous ou des vis).

La machine doit être utilisée selon les dispositions correspondantes. Toute autre utilisation est considérée comme étant non conforme. Le fabricant décline toute responsabilité quant aux dommages ou blessures qui en résulteraient. Dans ce cas, l'utilisateur/opérateur est le seul responsable. Une utilisation conforme consiste à respecter les consignes de sécurité, ainsi que les instructions de montage et les consignes d'utilisation du mode d'emploi.

Les personnes utilisant la machine et en assurant la maintenance doivent bien la connaître, ainsi que connaître les dangers possibles qu'elle implique.

En outre, les prescriptions de prévention des accidents doivent être respectées de la manière la plus scrupuleuse possible.

Toutes les autres règles de médecine du travail et de sécurité doivent être respectées. Toute modification de la machine annule toute garantie du fabricant pour les dommages en résultant. La machine ne doit être utilisée qu'avec des pièces de rechange et des accessoires originaux du fabricant.

Respecter les prescriptions de sécurité, de travail et de maintenance du fabricant, ainsi que les dimensions indiquées dans les caractéristiques techniques.

Remarque : conformément aux dispositions, nos produits n'ont pas été conçus pour une utilisation commerciale, artisanale ou industrielle. Nous déclinons toute responsabilité si le produit est utilisé dans des exploitations commerciales, artisanales ou industrielles, ou dans le cadre d'activités comparables.

L'appareil est destiné à être utilisé par des adultes. Les jeunes de plus de 16 ans ne peuvent utiliser l'appareil que sous surveillance. Le fabricant décline toute responsabilité quant aux dommages dus à une utilisation non conforme ou à une fausse manipulation.

Une mauvaise utilisation de la scie de jardin à batterie peut occasionner de graves blessures à l'utilisateur ou toute autre personne.

Toute autre utilisation non expressément autorisée dans ce mode d'emploi peut endommager le produit et présenter un grave danger pour l'utilisateur.

La scie de jardin à batterie doit être utilisée avec la main droite sur la poignée arrière et la main gauche sur la poignée avant. Avant d'utiliser la machine, l'utilisateur doit lire et comprendre la notice d'utilisation et respecter toutes les consignes de sécurité. L'utilisateur doit porter l'équipement de protection individuelle (EPI).

5. Consignes de sécurité générales pour les outils électriques

⚠ AVERTISSEMENT Lire toutes les consignes de sécurité, instructions, illustrations et caractéristiques techniques qui accompagnent cet outil électrique. Toute négligence dans le respect des instructions suivantes peut entraîner un choc électrique, un incendie et/ou des blessures graves.

Conserver à l'avenir toutes les consignes de sécurité et instructions. Le terme de « outil électrique » utilisé dans les consignes de sécurité désigne les outils électriques sur secteur (avec câble d'alimentation) et les outils électriques sur batterie (sans câble d'alimentation).

⚠ ATTENTION ! Une scie de jardin est une machine dangereuse qui, si elle est mal utilisée ou avec négligence peut causer des blessures graves voir mortelles. Par conséquent, veuillez, pour votre sécurité et la sécurité d'autres personnes, à lire les consignes de sécurité qui suivent et à prendre conseils auprès d'un professionnel.

Sécurité au poste de travail

- a) **Faire en sorte que la zone de travail soit propre et bien éclairée.** Le désordre ou des zones de travail non éclairées peuvent entraîner des accidents.
- b) **Ne pas utiliser l'outil électrique dans un environnement propice aux explosions, où se trouvent des liquides, gaz ou poussières inflammables.** Les outils électriques génèrent des étincelles, susceptibles de mettre le feu à la poussière ou aux vapeurs.

- c) **Pendant l'utilisation de l'outil électrique, maintenir les enfants et tiers à bonne distance.** Toute déviation peut entraîner une perte de contrôle de l'outil électrique.

Sécurité électrique

- a) **Le connecteur de raccordement de l'outil électrique doit correspondre à la prise. Ne modifier d'aucune manière le connecteur. N'utiliser aucun connecteur adaptateur avec des outils électriques mis à la terre.** Des connecteurs non modifiés et fiches adaptées réduisent le risque de choc électrique.
- b) **Éviter tout contact physique avec les surfaces mises à la terre, par exemple, tuyaux, chauffages, cuisinières et réfrigérateurs.** Si le corps est mis à la terre, le risque de choc électrique est plus important.
- c) **Mettre les outils électriques à l'abri de la pluie ou de l'humidité.** La pénétration d'eau dans un outil électrique augmente le risque de choc électrique.
- d) **Ne pas utiliser le câble de raccordement pour transporter ou suspendre l'outil électrique, ni pour débrancher le connecteur de la prise de courant. Maintenir le câble de raccordement à l'abri de la chaleur, de l'huile, des arêtes coupantes ou des pièces mobiles.** Des câbles de raccordement endommagés ou emmêlés augmentent le risque de choc électrique.
- e) **Si l'outil électrique est utilisé à l'extérieur, se servir d'une rallonge autorisée pour l'extérieur.** Le recours à une rallonge convenant à l'extérieur réduit le risque de choc électrique.
- f) **Si l'outil électrique doit impérativement être utilisé en milieu humide, utiliser un disjoncteur différentiel.** Le recours à un disjoncteur de protection à courant de fuite réduit le risque de choc.

Sécurité des personnes

- a) **Se montrer attentif et faire attention à ses actes et procéder avec prudence lors du travail avec un outil électrique. Ne pas utiliser l'outil électrique en cas de fatigue ou si l'on est sous l'influence de drogues, de l'alcool ou de médicaments.** Tout moment d'inattention lors de l'utilisation de l'outil électrique peut conduire à des blessures extrêmement graves.

- b) **Toujours porter un équipement de protection individuelle et des lunettes de protection.** Quel que soit le type d'outil électrique et son mode d'utilisation, le port d'un équipement de protection individuelle, tel qu'un masque antipoussières, des chaussures de sécurité antidérapantes, un casque de protection ou une protection auditive réduit le risque de blessures.
- c) **Éviter toute mise en service involontaire. Veiller à ce que l'outil électrique soit arrêté avant de le brancher sur l'alimentation électrique et/ou la batterie, de le prendre ou de le porter.** Le fait de porter l'outil électrique avec le doigt sur l'interrupteur ou alors que l'outil électrique est activé et raccordé à l'alimentation électrique peut entraîner des accidents.
- d) **Avant d'activer l'outil électrique, retirer les outils de réglage ou clés de serrage.** Tout outil ou clé se trouvant dans une pièce rotative de l'outil électrique peut entraîner des blessures.
- e) **Éviter toute position du corps anormale. Veiller à adopter une position stable et à toujours maintenir son équilibre.** Ainsi, il est possible de mieux contrôler l'outil électrique en cas de situation inattendue.
- f) **Porter des vêtements adaptés. Ne pas porter de vêtements amples ou de bijoux. Maintenir les cheveux et vêtements à bonne distance des pièces mobiles.** Les vêtements amples, bijoux ou cheveux longs risquent d'être happés par les pièces mobiles.
- g) **Si des dispositifs d'aspiration et de collecte des poussières peuvent être montés, veiller à ce qu'ils soient raccordés et utilisés correctement.** Le recours à une aspiration des poussières peut réduire les risques liés à la poussière.
- h) **Ne pas se laisser aller à une fausse impression de sécurité et négliger de respecter les règles de sécurité applicables aux outils électriques, même une fois parfaitement familiarisé avec l'utilisation de cet outil électrique.** Toute manipulation négligente peut entraîner des blessures graves en quelques fractions de seconde.

Utilisation et manipulation de l'outil électrique

- a) **Ne pas surcharger l'outil électrique. Utiliser l'outil électrique qui convient au travail à réaliser.** L'outil électrique adapté fonctionne en effet de manière plus satisfaisante et plus sûre dans la plage de puissance indiquée.

- b) **Ne pas utiliser un outil électrique dont l'interrupteur est défectueux.** Un outil électrique qu'il est devenu impossible d'activer ou de désactiver représente un danger et doit être réparé.
 - c) **Retirer le connecteur de la prise de courant et/ ou retirer la batterie amovible avant d'entreprendre de régler l'appareil, de remplacer les pièces de l'outil d'insertion ou de déposer l'outil électrique.** Cette mesure de sécurité empêche le démarrage impromptu de l'outil électrique.
 - d) **Conserver les outils électriques inutilisés hors de portée des enfants. L'outil électrique ne doit pas être utilisé par des personnes qui ne sont pas familières de ces outils ou qui n'ont pas lu ces instructions.** Les outils électriques représentent un danger s'ils sont utilisés par des personnes inexpérimentées.
 - e) **Prendre soin des outils électriques et outils auxiliaires. Vérifier si les pièces mobiles fonctionnent parfaitement, ne sont pas bloquées ou si certaines pièces sont cassées ou si endommagées qu'elles nuisent au bon fonctionnement de l'outil électrique. Faire réparer les pièces endommagées avant d'utiliser l'outil électrique.** De nombreux accidents sont dus à des outils électriques mal entretenus.
 - f) **Maintenir les outils de coupe aiguisés et propres.** Des outils de coupe bien entretenus, aux arêtes de coupe aiguisées, se coincent moins et sont plus faciles à guider.
 - g) **Utiliser l'outil électrique, les outils auxiliaires, etc. conformément à ces instructions. Tenir compte des conditions de travail et de l'activité à réaliser.** Toute utilisation des outils électriques dans des buts autres que ceux prévus peut entraîner des situations de danger.
 - h) **Veiller à ce que les poignées et leurs surfaces de préhension soient sèches, propres et exemptes d'huile et de graisse.** Des poignées et surfaces de préhension de poignées glissantes compromettent la sécurité d'utilisation et de contrôle de l'outil électrique dans les situations inattendues.
- Utilisation et manipulation de l'outil sur batterie**
- a) **Ne rechargez les batteries qu'avec des chargeurs recommandés par le fabricant.** Un chargeur adapté à un certain type de batteries présente un risque d'incendie lorsqu'il est utilisé avec d'autres batteries
 - b) **N'utilisez que les batteries prévues à cet effet dans les outils électriques.** L'utilisation d'autres batteries peut entraîner des blessures et un risque d'incendie.
 - c) **Gardez la batterie non utilisée à distance des trombones, pièces de monnaie, clés, clous, vis ou autres petits objets métalliques susceptibles d'entraîner un pontage des contacts.** Un court-circuit entre les contacts de la batterie peut provoquer des brûlures ou un incendie.
 - d) **En cas de mauvaise utilisation, du liquide peut s'échapper de la batterie. Évitez tout contact. En cas de contact, rincez à l'eau.** Si le liquide entre en contact avec les yeux, contactez en outre un médecin. Le liquide qui s'écoule des batteries peut causer des démangeaisons ou des brûlures de la peau.
 - e) **N'utilisez pas une batterie endommagée ou altérée.** Les batteries endommagées ou altérées peuvent se comporter de manière imprévisible et provoquer un incendie, une explosion ou un risque de blessures.
 - f) **N'exposez pas une batterie au feu ou à des températures excessives.** Le feu ou des températures supérieures à 130 °C peuvent provoquer une explosion.
 - g) **Suivez toutes les instructions de chargement et ne chargez jamais la batterie ou l'outil sans fil en dehors de la plage de températures indiquée dans le mode d'emploi.** Une charge incorrecte ou une charge en dehors de la plage de températures admise risque de détruire la batterie et d'augmenter le risque d'incendie.

Entretien

1. **Les réparations de l'appareil électrique doivent être confiées exclusivement à un personnel qualifié et agréé, utilisant seulement des pièces détachées d'origine.** Ainsi, la sécurité de l'outil électrique est maintenue.
2. **Ne réparez jamais les batteries endommagées.** L'entretien de la batterie ne doit être effectué que par le fabricant ou par un centre de service après-vente autorisé.

Remarques concernant la batterie

- Veuillez respecter la notice d'utilisation de la batterie.

Consignes concernant le chargeur et la charge

- Veuillez respecter la notice d'utilisation du chargeur.

Avertissement ! Pendant son fonctionnement, cet outil électrique génère un champ électromagnétique. Ce champ peut dans certaines circonstances nuire aux implants médicaux actifs ou passifs. Pour réduire les risques de blessures graves voire mortelles, nous recommandons aux personnes porteuses d'implants médicaux de consulter leur médecin, ainsi que le fabricant de leur implant avant d'utiliser l'outil électrique.

Consignes de sécurité particulières concernant les travaux réalisés avec la scie à élaguer

Consignes de sécurité générales pour les scies à élaguer

- Lorsque la scie est en fonctionnement, gardez tous vos membres à l'écart de la chaîne de scie. Avant le démarrage de la scie, assurez-vous que rien ne touche la chaîne de scie.** Lors des travaux avec une scie à élaguer, un moment d'inattention suffit à ce que des vêtements ou parties du corps soient happés par la chaîne de scie.
- Tenez toujours la scie à élaguer en plaçant une main sur la poignée arrière et l'autre main sur la poignée avant.** Le maintien de la scie à élaguer en position inverse augmente le risque de blessures et ne doit jamais être utilisé.
- Tenez la scie à élaguer uniquement au niveau des surfaces de préhension isolées, car la chaîne de scie peut entrer en contact avec des câbles électriques dissimulés.** Le contact de la chaîne de scie avec un câble conducteur peut également mettre les pièces métalliques de l'appareil sous tension, ce qui entraîne un choc électrique.
- Portez une protection pour les yeux. Il est recommandé d'utiliser également d'autres équipements de protection pour l'ouïe, la tête, les mains, les jambes et les pieds.** Des vêtements de protection adaptés réduisent le risque de blessures lié à la projection de copeaux et au contact accidentel avec la chaîne de scie.
- Ne travaillez pas avec la scie à élaguer sur un arbre, une échelle, depuis un toit ou une surface instable.** Une telle utilisation présente un risque élevé de blessures.

- Veillez toujours à conserver une position stable et n'utilisez la scie à élaguer que si vous vous trouvez sur un sol ferme, solide et plan.** Les sols glissants et les surfaces instables peuvent causer une perte d'équilibre ou une perte de contrôle de la scie à élaguer.
- Si vous découpez une branche sous tension, attendez-vous à un mouvement de recul.** Lorsque la tension des fibres de bois est relâchée, la branche tendue peut blesser l'utilisateur et/ou lui faire perdre le contrôle de la scie à élaguer.
- Soyez particulièrement prudent lorsque vous découpez des broussailles et de jeunes arbres.** Les matériaux fins peuvent se coincer dans la chaîne de scie, être projetés contre vous ou vous faire perdre l'équilibre.
- Portez la scie à élaguer lorsqu'elle est arrêtée, la chaîne de scie du côté opposé de votre corps. En cas de transport ou de stockage de la scie à élaguer, mettez toujours le capot de protection.**
Une manipulation attentive de la scie à élaguer réduit les risques de contact involontaire avec la chaîne de scie en fonctionnement.
- Respectez les indications relatives à la lubrification, à la tension de la chaîne et au remplacement du rail de guidage et de la chaîne.** Une chaîne mal tendue ou mal lubrifiée peut se rompre ou augmenter le risque de mouvement de recul.
- Ne coupez que du bois. Ne pas utiliser la scie à élaguer télescopique à des fins pour lesquelles elle n'a pas été prévue. Exemple : N'utilisez pas la scie à élaguer pour scier du métal, du plastique, de la maçonnerie ou des matériaux de construction qui ne sont pas en bois.** Toute utilisation de la scie à élaguer pour des travaux non conformes peut entraîner des situations de danger.
- Cette scie à élaguer ne convient pas pour couper des arbres.** Toute utilisation de la scie à élaguer pour des travaux non conformes peut entraîner des blessures graves pour l'utilisateur ou d'autres personnes.
- Suivez toutes les instructions lorsque vous débarrassez la scie à élaguer des dépôts de matériaux, lorsque vous la stockez ou lorsque vous effectuez des travaux de maintenance. Assurez-vous que l'interrupteur est éteint et que la batterie est retirée.**

Tout fonctionnement inattendu de la scie à élaguer lors de l'élimination de dépôts de matériaux ou lors de travaux de maintenance peut entraîner de graves blessures.

Causes et prévention d'un recul :

- Un recul peut se produire lorsque la pointe du rail de guidage rencontre un objet ou que le bois se courbe et que la tronçonneuse se coince dans la fente.
- Dans certains cas, un contact avec la pointe du guide peut entraîner un mouvement inattendu vers l'arrière, projetant le rail de guidage vers le haut et en direction de l'opérateur.
- Le coincement de la chaîne au niveau du bord supérieur du rail de guidage peut rapidement repousser le guide en direction de l'opérateur.
- Chacune de ces réactions peut vous faire perdre le contrôle de la scie de jardin et entraîner des blessures graves. Ne vous fiez pas exclusivement aux dispositifs de sécurité montés dans la scie de jardin. En tant qu'utilisateur d'une scie de jardin, vous devez prendre différentes mesures pour pouvoir travailler sans risques d'accidents et de blessures.

Un mouvement de recul est la conséquence d'une utilisation incorrecte ou inadaptée de l'outil. Il peut être empêché par des mesures de prévention adaptées comme décrit ci-après.

- a) Maintenez fermement la scie de jardin des deux mains en entourant ses poignées avec vos pouces et vos doigts. Placez votre corps et vos bras de manière à pouvoir résister à la force des mouvements de recul. S'il prend des mesures adaptées, l'opérateur peut maîtriser la force de recul. Ne lâchez jamais la scie de jardin.
- b) Évitez toute posture anormale et n'utilisez pas la tronçonneuse au-dessus de la hauteur des épaules. Vous éviterez ainsi tout contact inopiné avec la pointe du guide et aurez un meilleur contrôle sur la scie de jardin en cas d'imprévu.
- c) Utilisez uniquement des rails de guidage de rechange et chaînes de tronçonneuse recommandés par le fabricant. Les rails de guidage et chaînes de scie de jardin de rechange incorrects peuvent faire rompre la chaîne et/ou provoquer un recul.
- d) Respectez les instructions du fabricant concernant l'affûtage et la maintenance de la chaîne de scie. Des délimiteurs de profondeur trop bas augmentent le risque de recul.

Autres consignes de sécurité

Autres consignes de sécurité

- a) Suivez attentivement l'entretien, le contrôle et les instructions du manuel d'utilisation. Les éléments de sécurités et pièces endommagés doivent être réparés ou remplacés par un centre de service après-vente autorisé si rien d'autre n'est indiqué dans le manuel d'utilisation.
- b) Il est recommandé qu'un utilisateur novice s'exerce à couper des bûches sur un chevalet ou un support adapté.
- c) Tenez-vous toujours au-dessus du tronc de l'arbre lorsque vous êtes sur une pente. Pour garder le contrôle lors du tronçonnage, réduire la force de pression sur la fin de la coupe en tenant fermement les poignées de la scie à main. Veiller à ce que la chaîne de tronçonneuse ne touche pas le sol. Lorsque la coupe est terminée, attendre l'arrêt totale de la machine avant de la déplacer. Lorsque vous vous déplacez avec la machine, toujours retirez la batterie.
- d) Les saletés, cailloux, clous, agrafes et fils doivent toujours être retirés de l'arbre.
- e) N'utilisez aucun accessoire n'ayant pas été spécifiquement conçu et recommandé par le fabricant de l'outil. Dans le cas contraire, vous risquez de recevoir une décharge électrique.

Utilisation et maintenance d'outils à accumulateur

- **Charger les accumulateurs uniquement avec les chargeurs qui sont recommandés par le fabricant.** Il y a un risque d'incendie si un chargeur, approprié pour un type précis d'accumulateur, est utilisé avec d'autres accumulateurs.
- **N'utilisez que les batteries prévues à cet effet dans les outils électriques.** L'utilisation d'autres batteries peut entraîner des blessures et un risque d'incendie.
- **Gardez la batterie non utilisée à distance des trombones, pièces de monnaie, clés, clous, vis ou autres petits objets métalliques susceptibles d'entraîner un pontage des contacts.** Un court-circuit entre les contacts de la batterie peut provoquer des brûlures ou un incendie.
- **En cas de mauvaise utilisation, du liquide peut s'échapper de la batterie. Évitez tout contact. En cas de contact, rincez à l'eau. Si le liquide entre en contact avec les yeux, contactez en outre un médecin. Le liquide qui s'écoule des batteries peut causer des démangeaisons ou des brûlures de la peau.**

- **S'assurer que l'appareil est éteint avant de brancher l'accumulateur.** Le branchement d'un accumulateur sur un appareil électrique en marche, peut entraîner des accidents.
- **Chargez vos batteries uniquement à l'intérieur d'un local car le chargeur n'a été conçu que pour ce type d'utilisation.** Danger dû à l'électrocution
- **Pour réduire le risque d'une décharge électrique, retirez la fiche du chargeur de la prise de courant avant de le nettoyer.**
- **Ne laissez pas l'accumulateur exposé pendant une longue durée aux rayons du soleil et ne posez pas celui-ci sur un radiateur.** La chaleur nuit à l'accumulateur et il existe un risque d'explosion.
- **Laissez refroidir un accumulateur chaud avant de procéder au chargement.**
- **N'ouvrez pas l'accumulateur et évitez tout dommage mécanique à l'accumulateur.** Il existe un risque de court-circuit ; de plus il peut y avoir une émanation de vapeurs qui irritent les voies respiratoires. Ventilez le local et en cas de troubles, consultez un médecin.
- **N'utilisez aucune batterie non rechargeable.** Ceci pourrait endommager l'appareil.
- Agissez avec prudence, et tenez les autres personnes et animaux à l'écart de la zone de travail en respectant une distance d'au moins 2,5 mètres par rapport à l'objet de travail.

Risques résiduels

La machine est construite à la pointe de la technique et selon les règles techniques de sécurité reconnues. Toutefois, des risques résiduels peuvent survenir lors des travaux.

- En outre, malgré toutes les précautions prises, il peut demeurer des risques résiduels qui ne sont pas évidents.
- Les risques résiduels peuvent être minimisés en observant les consignes de sécurité, l'utilisation conforme ainsi que la notice d'utilisation de manière générale.
- Évitez toute mise en service impromptue de la machine : lors de l'introduction de la batterie, la touche de fonctionnement ne doit pas être actionnée. Utilisez l'outil auxiliaire recommandé dans la présente notice d'utilisation. Vous garantirez ainsi à votre machine des performances optimales.
- Maintenir vos mains à distance de la zone de travail si la machine est en cours de fonctionnement.

Les dangers suivants peuvent survenir du fait de la construction et de la version de cet outil électrique :

- Blessures par coupure
- Troubles auditifs en l'absence de protection auditive adaptée.
- Dommages pour la santé résultant des vibrations exercées sur les mains/bras si l'appareil est utilisé pendant une période prolongée ou si le guidage ou la maintenance ne sont pas réalisés correctement.

6. Caractéristiques techniques

Tension du moteur	20 V DC
Puissance du moteur	0,4 W
Type du guide-chaîne (pré-monté)	ROYAL 6" CLQ4336
Type de chaîne (pré-monté)	ROYAL 6" DG04-36-43P
Réservoir d'huile de lubrification de chaîne	env. 30 cm ³ (30 ml)
Vitesse de coupe max.	6,8 m/s
Longueur de coupe max.	130 mm
Section de chaîne	1/4"
Épaisseur du maillon d'entraînement	0,043"/1,09 mm
Nombre de dents du pignon/division	6 / 6,35 (1/4")
Poids réservoir vide, sans dispositif de coupe env.	1,1 kg
Poids réservoir vide, avec batterie env.	1,7 kg

Sous réserve de modifications techniques !

Bruits et vibrations

⚠ **Avertissement** : Le bruit peut avoir des conséquences graves sur la santé. Si le niveau sonore de la machine dépasse 85 dB (A), veuillez porter une protection auditive adaptée.

Valeurs caractéristiques sonores

Niveau de puissance sonore L_{WA}	99 dB(A)
Niveau de pression sonore L_{pA}	93 dB(A)
Incertitude $K_{wa/pA}$	3 dB(A)

Paramètres de vibrations

Vibrations a_h	6 m/s ²
Incertitude K_h	1,5 m/s ²

Informations concernant la valeur d'émission des vibrations indiquée

Avertissement : Le niveau réel de vibrations émises pendant l'utilisation de la machine peut varier par rapport aux indications de la notice d'utilisation ou aux valeurs annoncées par le fabricant. Pour être précis, une estimation du niveau de charge doit être prise en compte pour toutes les phases de travail pendant l'utilisation réelle, par exemple les moments où l'outil est désactivé, en marche à vide et où il n'est pas utilisé. Il est ainsi possible de réduire considérablement le niveau de charge pendant l'ensemble du temps de travail. Si vous utilisez régulièrement cet outil, portez des gants anti-vibrations et évitez de travailler à une température ambiante inférieure ou égale à 10 °C. Élaborez un plan de travail afin d'étaler l'utilisation des outils à hautes vibrations sur plusieurs jours. Veillez à ce que l'appareil vibre le moins possible par une maintenance régulière et des pièces fixes sur l'appareil. Remplacez immédiatement les composants usés.

La valeur d'émission des vibrations indiquée a été mesurée dans le cadre d'une méthode de contrôle normalisée et peut être utilisée dans un but de comparaison avec un autre outil électrique.

Il a été rapporté que les vibrations des appareils portatifs motorisés peuvent contribuer à l'apparition du syndrome de Raynaud (décoloration et engourdissement des doigts) chez certaines personnes. Le syndrome de Raynaud est une maladie vasculaire qui se caractérise par une contraction brutale des petits vaisseaux sanguins des doigts et des orteils. Le sang n'irrigue plus suffisamment les zones concernées, ce qui les fait apparaître extrêmement pâles. L'utilisation fréquente d'appareils vibrants peut causer des atteintes nerveuses pour les personnes souffrant des problèmes de circulation (par exemple, fumeurs, diabétiques). Si vous constatez des troubles inhabituels, cessez immédiatement le travail et consultez un médecin.

Si vous utilisez le matériel sur de longues périodes et régulièrement, il est donc recommandé de surveiller de près l'état de vos mains et de vos doigts. Pour réduire les dangers, respectez les consignes suivantes :

1. S'il fait frais, faites en sorte que votre corps et en particulier vos mains restent au chaud.
2. Prenez des pauses régulières et bougez vos mains pour stimuler la circulation sanguine.
3. Limitez le temps d'utilisation quotidien d'outils à fortes vibrations et étalez ce temps sur plusieurs jours. Élaborez un plan de travail qui limite la charge de vibrations.

4. Veillez à ce que l'appareil vibre le moins possible par une maintenance régulière et des pièces fixes sur l'appareil. Remplacez immédiatement les composants usés.
5. Changez régulièrement de position de travail.

7. Déballage

- Ouvrir l'emballage et sortir délicatement le produit.
- Retirez le matériau d'emballage, ainsi que les protections d'emballage et de transport (s'il y a lieu).
- Vérifiez que les fournitures sont complètes.
- Vérifiez que le produit et les accessoires n'ont pas été endommagés lors du transport. En cas de réclamations, le livreur doit en être informé immédiatement. Les réclamations ultérieures ne seront pas acceptées.
- Conservez si possible l'emballage jusqu'à la fin de la période de garantie.
- Familiarisez-vous avec le produit à l'aide de la notice d'utilisation avant de commencer à l'utiliser.
- N'utilisez que des pièces originales pour les accessoires ainsi que les pièces d'usure et de rechange. Vous trouverez les pièces de rechange chez votre distributeur spécialisé.
- Lors de la commande, indiquez nos numéros d'articles, ainsi que le type et l'année de construction du produit.

⚠ AVERTISSEMENT !

L'appareil et le matériau d'emballage ne sont pas des jouets ! Les enfants ne doivent pas jouer avec les sacs en plastique, films d'emballage et pièces de petite taille ! Il existe un risque d'ingestion et d'étouffement !

8. Avant la mise en service/le montage

⚠ DANGER !

Risque de blessures !

L'utilisation d'une scie de jardin à batterie qui n'est pas complètement assemblée peut causer de graves blessures.

- Utilisez uniquement la scie de jardin à batterie une fois entièrement assemblée
- Avant chaque utilisation, vérifiez si la scie de jardin à batterie est complète et qu'elle n'est pas endommagée ou qu'elle ne comporte pas de pièces cassées ou usées. Les dispositifs de sécurité et de protection doivent être intact.

⚠ PRUDENCE !

Risque de coupures !

Les arêtes vives de la chaîne peuvent provoquer des coupures lors de l'assemblage.

- Retirez la batterie avant le montage.
- Portez toujours des gants de protection pendant le montage.

Remarques :

- Le guide-chaîne et la chaîne sont déjà préassemblés pour des raisons d'emballage et de transport.
- Une nouvelle chaîne (11) s'allonge et doit être retendue plus souvent. Vérifiez et ajustez régulièrement la tension de la chaîne après chaque coupe. Voir (8.2)
- N'utilisez que des chaînes et guide-chaînes conçus pour cette scie de jardin (voir chapitre 15).

8.1 Assembler le guide-chaîne et la chaîne (Fig. 2)

Le guide-chaîne et la chaîne sont déjà préassemblés. Cependant, nous vous recommandons de vérifier l'ajustement du guide-chaîne et de la chaîne avant d'utiliser la machine pour la première fois et de les réinstaller si nécessaire.

1. Pour ce faire, placez la machine sur une surface plane.
2. Tournez la vis de tension de la chaîne (2) du couvercle de pignon (3) dans le sens inverse des aiguilles d'une montre pour retirer le couvercle du pignon (3).
3. Retirez d'abord le guide-chaîne préassemblé (12) et la chaîne (11).
4. Posez la chaîne (11) à plat en formant un cercle de manière que les arêtes de coupe soient alignées dans le sens des aiguilles d'une montre. Pour aligner la chaîne (11), utilisez les symboles (flèches) sur la chaîne ou au dessus du pignon (14) comme guide.
5. Placez la chaîne (11) dans la rainure du guide-chaîne (12).
6. Maintenez le guide-chaîne (12) relevé vers le haut à un angle d'environ 45° pour faciliter la mise en place et le guidage de la chaîne (11) sur la rainure du guide-chaîne.
7. Insérez le guide-chaîne (12) et la chaîne (11) sur le tendeur de chaîne (13) et tirez la chaîne (11) sur la rainure du guide-chaîne. Lorsque vous relâchez la chaîne, celle-ci est automatiquement tendue.
8. Remettez le couvercle du pignon (3) en place.

9. Serrez à la main la vis tendeur de chaîne (2) dans le sens des aiguilles d'une montre.
10. Vérifiez à nouveau l'ajustement de la chaîne (11) et serrez la vis du tendeur de chaîne (11) du couvercle du pignon (3).

8.2 Tension de la chaîne (Fig. 2)

⚠ PRUDENCE !

Risque de blessures en cas de saut de la chaîne !

Une chaîne de tronçonneuse insuffisamment tendue peut sauter pendant le fonctionnement et provoquer des blessures.

- Vérifier fréquemment la tension de la chaîne.
- Si les maillons de la chaîne sorte de la rainure du guide-chaîne, la tension de la chaîne est trop faible.
- Bien resserrez la chaîne si la tension est trop faible.

La scie de jardin à batterie est équipée d'un tendeur de chaîne rapide. Cela signifie que la chaîne est automatiquement tendue par le ressort de tension (13). La chaîne est guidée sur un guide-chaîne.

La tension de la chaîne et la lubrification de la chaîne ont un impact significatif sur la durée de vie de la chaîne de tronçonneuse.

⚠ MISE EN GARDE !

- Une nouvelle chaîne a tendance à s'allonger pendant un certain temps après son installation. Vérifier régulièrement la tension de la chaîne avant utilisation de la machine.
- La tension de la chaîne doit se faire dans un endroit propre et exempt de sciure et saleté.
- Une bonne tension de la chaîne sert la sécurité de l'utilisateur et réduit ou empêche l'usure et les dommages sur la chaîne.
- Nous recommandons à l'utilisateur de vérifier la tension de la chaîne avant chaque démarrage de travail. La chaîne est correctement tendue lorsqu'elle ne s'affaisse pas sous le guide-chaîne et si elle peut être tirée autour du guide-chaîne avec la main gantée.
- Si la chaîne fléchit (11) ou si le ressort de tension (13) est défectueux, contacter un réparateur qualifié.

⚠ ATTENTION ! Lorsque vous travaillez avec la scie, la chaîne chauffe et se dilate légèrement. Cet « allongement » intervient en particulier avec les chaînes de scie neuves.

8.3 Remplissage d'huile de chaîne (Fig. 6)

⚠ ATTENTION !

Endommagement du produit !

Si la machine est utilisée sans huile, avec trop peu d'huile ou avec de l'huile usagée, cela peut endommager la scie. Les performances de coupe et la durée de vie de la chaîne diminuent, car la chaîne s'émousse plus rapidement.

- Remplir d'huile avant la mise en service. La machine est livrée sans huile.
- N'utilisez pas d'huile usagée !
- Remplir le réservoir d'huile pour le graissage de la chaîne à chaque changement (rechargement) de batterie.
- Si de la fumée s'échappe du guide-chaîne ou si sa couleur change, cela confirme un manque d'huile.

REMARQUE !

Dommages environnementaux !

L'huile qui s'écoule peut polluer durablement l'environnement.

Ce liquide est très toxique et peut rapidement polluer l'eau.

- Ne faites l'appoint/la vidange d'huile que sur une surface plane et solide.
- Utilisez une tubulure de remplissage ou une trémie.
- Collectez l'huile de vidange dans un récipient adapté.
- Essuyez immédiatement et minutieusement toute huile renversée et éliminez le chiffon selon les dispositions locales.
- Éliminez l'huile conformément aux dispositions locales.

La tension de la chaîne et la lubrification de la chaîne ont un impact significatif sur la durée de vie de la chaîne de tronçonneuse. La chaîne est automatiquement lubrifiée pendant le fonctionnement de la machine. Pour pouvoir lubrifier suffisamment la chaîne de la tronçonneuse, le réservoir doit toujours contenir suffisamment d'huile. Vérifiez régulièrement la quantité d'huile restant dans le réservoir huile.

Remarques :

- Lorsque vous remplissez d'huile la scie de jardin pour la première fois ou lorsque le réservoir est totalement vide, remplissez d'huile jusqu'au bord inférieur du goulot de remplissage. Le cas échéant, l'alimentation en huile peut être altérée.

- Utilisez exclusivement de l'huile de tronçonneuse ou de l'huile de chaîne biologique disponible sur le marché.
- N'utilisez jamais d'huile contenant de la poussière, des corps étrangers ou de l'huile volatile.
- Utilisez de l'huile végétale pour élaguer les arbres. L'huile minérale peut endommager les arbres.
- Avant d'utiliser la machine, assurez-vous que le bouchon du réservoir est bien en place.

1. Pour faire le plein d'huile, placez la machine sur une surface plane.
2. Ouvrir le réservoir d'huile (16). Pour cela, dévissez le couvercle du réservoir d'huile (16) dans le sens inverse des aiguilles d'une montre.
3. Utilisez un entonnoir afin que l'huile ne coule sur le carter ou le sol. Faites attention au volume de remplissage maximum de 30 cm³ (30 ml).
4. Refermez ensuite le couvercle du réservoir d'huile (16).
5. Essuyez immédiatement et soigneusement toute huile renversée et jetez le chiffon conformément aux réglementations de recyclage.
6. Pour contrôler la lubrification de la chaîne de scie, maintenir la scie à main sans fil avec la chaîne de scie sur une feuille de papier et accélérer à fond quelques secondes. Le papier permet de savoir si le graissage de chaîne fonctionne.

8.4 Mise en place et retrait de la batterie (Fig. 3)

⚠ ATTENTION !

Endommagement du produit !

Si vous ne tenez pas fermement la machine et la batterie, elles peuvent glisser de votre main, ce qui peut endommager la machine, la batterie et causer des blessures.

- Tenez fermement la machine et la batterie lors de la mise en place ou le retrait de la batterie.
1. Pour retirer la batterie (15), retirez-la de la machine tout en appuyant sur le bouton de verrouillage situé à l'avant de la batterie.
 2. Pour mettre en place la batterie (15) alignez-la avec le logement dans la machine et faites glisser la batterie pour la mettre en place. Poussez-la à fond jusqu'à ce que la batterie s'enclenche.

⚠ PRUDENCE !

- Enfoncez la batterie aussi loin que possible. Sinon, elle pourrait tomber de la machine et vous blesser ou blesser des personnes à proximité.
- Ne forcez pas la mise en place de la batterie. Si la batterie ne s'insère pas facilement, elle n'est pas dans le bon sens.

Les batteries lithium-ion sont équipées d'un système de protection. Ce système sépare automatiquement l'alimentation de l'outil pour prolonger la durée de vie de la batterie. L'appareil s'arrêtera automatiquement pendant le fonctionnement si l'appareil ou la batterie sont placés dans l'une des conditions suivantes :

- **Surcharge** : Le produit est utilisé de manière à absorber un courant anormalement élevé. Dans ce cas, relâchez l'interrupteur marche/arrêt de l'appareil et terminez l'opération actuelle qui a surchargé l'outil. Appuyez ensuite une nouvelle fois sur l'interrupteur marche/arrêt pour redémarrer. Si l'appareil ne démarre pas, la batterie surchauffe. Dans ce cas, laissez la batterie refroidir avant d'appuyer une nouvelle fois sur l'interrupteur marche/arrêt.
- **Faible tension de la batterie** : La capacité restante de la batterie est trop faible et le produit ne fonctionne pas. Dans ce cas, retirez la batterie et chargez-la.

8.5 Affichage de l'état de charge de la batterie

(Fig. 5)

L'état de charge de la batterie est affiché pendant le fonctionnement en allumant les voyants LED correspondants sur l'affichage de l'état de charge sur l'interrupteur principal (8).

- 4 LED s'allument : batterie complètement chargée
- 3 DEL s'allument : batterie partiellement chargée
- 1 LED s'allume : la batterie doit être chargée

9. Fonctionnement

⚠ ATTENTION !

Avant la mise en service, montez impérativement l'appareil en entier !

⚠ DANGER !

Danger de mort et risque de blessures graves.

Le non-respect des consignes de sécurité et d'utilisation peut entraîner des blessures très graves, voire mortelles.

- Lisez et suivez toutes les instructions de sécurité et d'utilisation contenues dans ces instructions d'utilisation avant d'utiliser la scie de jardin à batterie.
- Mettre le protecteur de chaîne en place après chaque utilisation de la scie de jardin à batterie.

9.1 Généralités

Respectez la protection contre le bruit et les réglementations locales lorsque vous travaillez avec la machine. La réglementation locale peut rendre nécessaire un test d'aptitude. Renseignez-vous auprès de l'administration forestière.

- Les saletés, cailloux, clous, agrafes et fils doivent toujours être retirés de l'arbre.
- Enlevez la saleté, les pierres, l'écorce détachée, les clous, les agrafes et les fils (fer, corde, etc.) de la branche.
- Pour garder le contrôle lors du tronçonnage, réduisez la force de pression sur la fin de la coupe en tenant fermement les poignées de la scie à main. Assurez-vous que la chaîne ne rentre pas en contact avec le sol. Lorsque la coupe est terminée, attendre l'arrêt totale de la machine avant de la déplacer.
- Lorsque vous vous déplacez avec la machine, toujours coupez son moteur.
- Vous avez toujours un meilleur contrôle si vous sciez avec le dessous du guide-chaîne (avec la chaîne qui tire vers soi).
- La chaîne ne doit pas toucher le sol ou tout autre objet pendant ou après le sciage.
- Assurez-vous que la chaîne ne se coince pas dans la coupe. Le tronc de l'arbre ne doit pas se briser ou se fissurer.
- Respecter également les mesures de précaution contre le rebond (voir consignes de sécurité).
- Tenez-vous toujours au-dessus du tronc de la branche lorsque vous êtes sur une pente. Veiller à ce que la chaîne de tronçonneuse ne touche pas le sol. Lorsque la coupe est terminée, attendre l'arrêt totale de la machine avant de la déplacer.

⚠ DANGER !

Risque de blessures

Si la chaîne se bloque, n'essayez pas de retirer la machine de force.

- Coupez le moteur.
- Utilisez un bras de levier ou une cale pour libérer la machine.

9.2 Tenir et guider l'appareil (fig. 4)

⚠PRUDENCE !

L'appareil doit être guidé et utilisé exclusivement à deux mains !

- Tenez l'appareil en saisissant la poignée arrière (7) avec la main droite et la poignée avant (4) avec la main gauche.

9.3 Mise en marche et arrêt (Fig. 1 + 5 + 7)

⚠PRUDENCE !

Risque de dommage auditifs !

Le fonctionnement de la scie de jardin à batterie créée beaucoup de bruit qui peut endommager votre audition.

- Portez une protection auditive lorsque vous travaillez avec la scie de jardin à batterie.

Mise en marche:

1. Mettre le protecteur de chaîne (18) en place avant chaque utilisation de la scie de jardin à batterie.
2. Appuyez sur l'interrupteur principal (8) jusqu'à ce que les LED s'allument.
3. Appuyez sur le verrou de sécurité (5) avec votre pouce et maintenez-le enfoncé.
4. Appuyez sur l'interrupteur Marche/Arrêt (6) et maintenez-le enfoncé.
5. Relâchez le verrou de mise en marche (5). Il n'est pas nécessaire de maintenir enfoncé le verrou de sécurité (5) après avoir démarré la scie de jardin à batterie. Le verrou de sécurité est destiné à empêcher le démarrage accidentel de la scie de jardin à batterie.

Arrêt du moteur :

1. Appuyez sur l'interrupteur marche / arrêt (6). La machine s'éteint immédiatement.
2. Après chaque travail avec la scie de jardin à batterie, enfilez le protecteur de chaîne (18) fourni.

9.4 Protection contre les surcharges

La scie de jardin à batterie est équipée d'une protection contre les surcharges qui arrête le moteur en cas de surcharge.

Après une brève phase de refroidissement, la scie à main sans fil peut être remise en marche.

9.5 Protection des mains

Le capot protecteur avant (1) et le bouclier protecteur de la main (10) protègent les doigts contre les blessures dues au contact avec la chaîne de scie en cas de rupture due à une surcharge. Le bouclier protecteur de la main (10) protège également la main des branches et des brindilles.

Avant chaque mise en service, vérifiez le bon fonctionnement de la protection des mains avant (1). Faites en sorte que la protection des mains reste propre pour garantir son bon fonctionnement.

9.6 Techniques de sciage

9.6.1 Sciage au chevalet

1. Tenez la machine à deux mains et guidez-la devant vous pendant le sciage
2. Lorsque le bois est coupé, guidez la machine au-delà de la droite de votre corps. Attention à la chute de bois.
3. Positionnez-vous de manière que le bois coupé ne constitue pas une menace.
4. Prenez soin de vos pieds. Le bois coupé pourrait causer des blessures s'il tombait. Gardez votre équilibre.

9.6.2 Ébranchage

L'ébranchage est le terme utilisé pour enlever les branches et les brindilles d'un arbre.

⚠ AVERTISSEMENT !

Risque de blessures !

De nombreux accidents surviennent lors de l'ébranchage. Guidez la scie de jardin à batterie de sorte qu'aucune partie du corps ne se trouve dans la plage de pivotement de la scie de jardin.

- La scie de jardin à batterie doit être tenue à deux mains pour chaque travail, car c'est le seul moyen de la garder en sécurité à tout moment.
- Ne vous penchez pas trop en avant pendant le fonctionnement de la scie de jardin.
- Assurez-vous d'avoir une assise toujours sûre lorsque vous travaillez.
- Ne jamais scier les branches lorsque vous êtes debout sur l'arbre. Gardez un œil attentif sur la zone de rebond lorsque les branches sont sous tension.

- N'enlevez les branches d'appui qu'après la coupe.
- Les branches tendues doivent être coupées de bas en haut pour éviter que la scie ne se coince.
- Lors du sciage de branches épaisses, utilisez la même technique que pour la coupe à longueur.
- Travaillez à gauche du tronc et le plus près possible de la machine. Dans la mesure du possible, le poids de la machine repose sur le tronc.
- Changer d'emplacement pour scier les branches au-delà du tronc.
- Les branches ramifiées sont coupées à la longueur individuellement.
- Lors de l'ébranchage, laissez les plus grosses branches orientées vers le bas qui supportent l'arbre. Retournez le tronc pour les couper.

10. Nettoyage

⚠ AVERTISSEMENT !

Nettoyez régulièrement le produit après chaque utilisation, en fonction des conditions d'utilisation. Si la machine n'est pas nettoyée régulièrement, cela peut affecter ses performances et l'endommager à long terme.

⚠ AVERTISSEMENT !

Risque de blessures !

Le produit pourrait démarrer de manière inattendue et causer des blessures.

- Arrêtez le moteur avant tous les travaux de nettoyage et de maintenance.
- Retirer la batterie.

REMARQUE !

Risque d'endommagement !

Si la machine n'est pas nettoyée régulièrement, cela peut affecter ses performances et l'endommager à long terme.

- Nettoyez le produit avec un chiffon ou une brosse.
- N'immergez pas le produit dans l'eau ou dans d'autres liquides et ne l'arrosez pas avec un nettoyeur haute pression.

⚠ AVERTISSEMENT !

Risque de blessures !

Utilisez des gants résistants aux coupures lorsque vous manipulez la chaîne ou le guide-chaîne.

- Veillez à ce que les dispositifs de protection, le volet d'aération et le logement du moteur restent aussi exempts de poussières et d'impuretés que possible. Frottez le produit avec un chiffon propre ou soufflez dessus avec de l'air comprimé à faible pression.
- Nous vous recommandons de nettoyer le produit après chaque utilisation.
- Nettoyer régulièrement le produit avec un chiffon humide et un peu de savon noir. N'utilisez pas de produits de nettoyage ou de solvants qui risqueraient d'attaquer les pièces en plastique du produit. Veiller à ce que l'eau ne puisse pas pénétrer à l'intérieur de l'appareil. La pénétration d'eau dans un outil électrique augmente le risque de choc électrique.
- Gardez les poignées exemptes d'essence, d'huile ou de graisse. Si nécessaire, nettoyez les poignées avec un chiffon humide lavé à l'eau savonneuse. N'utilisez pas de solvants ou d'essence pour le nettoyage.
- Nettoyez la chaîne après chaque utilisation. Utilisez pour cela une brosse ou une brosse à main. N'utilisez pas de liquides pour nettoyer la chaîne.
- Nettoyer les ouvertures d'aération et la surface de l'appareil avec une brosse douce, un pinceau ou un chiffon. N'utilisez pas de liquides pour nettoyer.
- Nettoyez la rainure du guide-chaîne à l'aide d'un ponceau ou de l'air comprimé.
- Nettoyez le pignon (14) et le ressort de tension (13) (Fig. 8).

11. Stockage et transport (fig. 10)

ATTENTION !

Le produit ne doit être transporté que lorsque la batterie est retirée et que la poignée est prévue à cet effet.

ATTENTION !

Risque d'endommagement !

L'huile de chaîne séchée/collée peut endommager les composants dans lesquels circule l'huile et la pompe à huile si elle est stockée pendant une longue période.

- Retirez l'huile de chaîne de la scie de jardin avant de la remiser pour une longue période.

REMARQUE !

Dommages environnementaux !

L'huile qui s'écoule peut polluer durablement l'environnement.

Ce liquide est très toxique et peut rapidement polluer l'eau.

- Ne faites l'appoint/la vidange d'huile que sur une surface plane et solide.
- Utilisez une tubulure de remplissage ou une trémie.
- Collectez l'huile de vidange dans un récipient adapté.
- Essuyez immédiatement et minutieusement toute huile renversée et éliminez le chiffon selon les dispositions locales.
- Éliminez l'huile conformément aux dispositions locales.

Nettoyez soigneusement la scie de jardin à batterie après chaque utilisation. Gardez la surface de machine propre et essuyez-la uniquement avec un chiffon sec. Conservez le produit dans un endroit sec, verrouillable et hors de portée des enfants.

Le coffret de transport (17) fourni dans le kit permet de transporter et de ranger la scie de jardin à batterie, la batterie et le chargeur. Le coffret de transport est uniquement inclus dans la livraison de l'ensemble (composé d'une scie de jardin à batterie, d'une batterie et d'un chargeur).

Effectuer les travaux suivants pendant les interruptions d'utilisation de la machine qui durent plus de 30 jours :

- Huiler la chaîne et le guide-chaîne pour éviter qu'ils ne s'oxydent.
- Conserver le produit entre 10 °C et 30 °C. Évitez le froid ou la chaleur extrême pendant le stockage afin que la batterie ne perde pas de puissance.
- Le machine ne doit pas être stockée dans un environnement humide ou dans des endroits avec des gaz corrosifs, mais dans un endroit sec hors de portée des enfants.
- Pendant une période de stockage plus longue, vérifiez l'état de charge de la batterie environ tous les 3 mois et rechargez-la si nécessaire.
- Videz le réservoir d'huile pour chaîne de scie.

12. Maintenance

Faites effectuer les travaux de réparation et de maintenance qui ne sont pas mentionnés dans ce mode d'emploi par notre atelier spécialisé. Utilisez uniquement des pièces de rechange d'origine. Laissez la machine refroidir avant tout travail de maintenance et de nettoyage. Il existe un risque de brûlures !

⚠ AVERTISSEMENT !

Risque de blessures !

Utilisez des gants résistants aux coupures lorsque vous manipulez la chaîne ou le guide-chaîne.

- Arrêtez le moteur avant tous les travaux de nettoyage et de maintenance.
- Retirer la batterie.

12.1 Changement du guide-chaîne (Fig. 2)

1. Éteignez la machine et retirez la batterie (15).
2. Pour ce faire, placez la machine sur une surface plane.
3. Tournez la vis du tendeur de chaîne (2) du couvercle de pignon (3) dans le sens inverse des aiguilles d'une montre pour desserrer la tension de la chaîne et retirez le couvercle de pignon (3).
4. Retirez le guide-chaîne (12) et la chaîne (11).
5. Tenez le guide-chaîne (12) orienté vers le haut à un angle d'environ 45 degrés pour le démontage, afin de pouvoir retirer plus facilement la chaîne (11) de la rainure du guide-chaîne.
6. Remplacez l'épée de chaîne et montez celle-ci et la chaîne de scie comme le décrit la section « Montage de l'épée de chaîne et de la chaîne de scie ».

12.2 Retourner le guide-chaîne (Fig. 2)

Le guide-chaîne (12) doit être retourné toutes les 10 heures de travail pour assurer une usure uniforme.

1. Éteignez la machine et retirez la batterie (15).
2. Pour ce faire, placez la machine sur une surface plane.
3. Tourner la vis du tendeur de chaîne (2) du couvercle de pignon (3) dans le sens inverse des aiguilles d'une montre pour retirer le couvercle de pignon (3).
4. Retirez ensuite le guide-chaîne (12) et la chaîne (11).

5. Faites tourner l'épée de chaîne (12) autour de son axe horizontal et montez l'épée de chaîne et la chaîne de scie comme le décrit la section « Montage de la chaîne de scie et de la lame de pliage ». Faites attention au sens de marche de la chaîne de sciage !
6. Pour aligner la chaîne (11), utilisez le symbole au-dessus du pignon (14) comme guide lorsque le guide-chaîne (12) est tourné. Le sens de déplacement indiqué sur le guide-chaîne n'est alors plus correct.

12.3 Remplacement de la chaîne (Fig. 2)

⚠ PRUDENCE !

- N'utilisez que des chaînes et des guide-chaîne conçus pour cette scie de jardin à batterie (voir extrait de la liste des pièces détachées) !
 - Avant de changer la chaîne, nettoyez la rainure du guide-chaîne, car la chaîne peut sauter hors du guide s'il y a des dépôts de saleté (Fig. 9). Les dépôts peuvent également absorber l'huile de la chaîne. La conséquence serait que l'huile de chaîne ne pénètre pas sous le rail ou seulement dans une faible mesure et la lubrification est réduite.
1. Éteignez la machine et retirez la batterie (15).
 2. Pour changer la chaîne (11), placez le produit sur une surface plane.
 3. Tournez la vis de tension de la chaîne (2) du couvercle de pignon (3) dans le sens inverse des aiguilles d'une montre pour retirer le couvercle du pignon (3).
 4. Retirez d'abord le guide-chaîne (12) et la chaîne (11).
 5. Posez la chaîne (11) à plat en formant un cercle de manière que les arêtes de coupe soient alignées dans le sens des aiguilles d'une montre. Pour aligner la chaîne (11), utilisez les symboles (flèches) sur la chaîne ou au dessus du pignon (14) comme guide.
 6. Placez la chaîne (11) dans la rainure du guide-chaîne (12).
 7. Maintenez le guide-chaîne (12) relevé vers le haut à un angle d'environ 45° pour faciliter la mise en place et le guidage de la chaîne (11) sur la rainure du guide-chaîne.
 8. Insérez le guide-chaîne (12) et la chaîne (11) sur le tendeur de chaîne (13) et tirez la chaîne (11) sur la rainure du guide-chaîne. Lorsque vous relâchez la chaîne, celle-ci est automatiquement tendue.

9. Remettez le couvercle du pignon (3) en place.
10. Serrez à la main la vis tendeur de chaîne (2) dans le sens des aiguilles d'une montre.
11. Vérifiez à nouveau l'ajustement de la chaîne (11) et serrez la vis du tendeur de chaîne (11) du couvercle du pignon (3).

12.4 Affûter la chaîne

Un travail efficace avec la scie de jardin à batterie n'est possible que si la chaîne est en bon état et tranchante. Cela réduit également le risque de rebond.

La chaîne peut être réaffûtée dans un atelier spécialisé agréé. N'essayez pas d'affûter la chaîne vous-même si vous n'avez pas les outils et l'expérience appropriés.

12.5 Contrôle du pignon (Fig. 2, 6 et 8)

1. Éteignez la machine et retirez la batterie (15).
2. Placez la machine sur une surface plane.
3. Tournez la vis de tension de la chaîne (2) du couvercle de pignon (3) dans le sens inverse des aiguilles d'une montre pour retirer le couvercle du pignon (3).
4. Retirez d'abord le guide-chaîne (12) et la chaîne (11).
5. Contrôlez les marques de rodage sur le pignon (14) à l'aide d'une jauge d'essai (non comprise dans la livraison).
6. Si les marques de rodage sont plus profondes que « a = 0,5 mm » (Fig. 8), n'utilisez pas la scie de jardin à batterie et contactez un revendeur spécialisé. Le pignon (14) doit être remplacé. Le pignon (14) doit être remplacé.

12.6 Contrôle du guide-chaîne (Fig. 2 + 9)

1. Éteignez la machine et retirez la batterie (15).
2. Placez la machine sur une surface plane.
3. Tournez la vis de tension de la chaîne (2) du couvercle de pignon (3) dans le sens inverse des aiguilles d'une montre pour retirer le couvercle du pignon (3).
4. Retirez d'abord le guide-chaîne (12) et la chaîne (11).
5. Mesurez la profondeur de la rainure de l'épée de chaîne avec la règle graduée d'une jauge (non fournie). (Fig. 9)

6. Le guide-chaîne (12) doit être remplacé si l'un des points suivants s'applique :
- Le guide-chaîne est endommagé.
 - La profondeur de rainure mesurée est inférieure à la profondeur de rainure minimale du guide-chaîne (4 mm).
 - La rainure du guide-chaîne est rétrécie ou écartée.

Informations de service

Notez que, pour ce produit, les composants suivants sont soumis à une usure naturelle ou due à l'utilisation et que les composants suivants sont nécessaires en tant que consommables.

Pièces d'usure* : Chaîne de scie, épée de chaîne, pignon

* ne sont pas des composants obligatoires de la livraison !

Raccords et réparations

Les raccordements et réparations sur l'équipement électrique ne doivent être effectués que par un électricien spécialisé.

Si vous avez des questions, veuillez fournir les informations suivantes :

- Type de courant du moteur
- Données figurant sur la plaque signalétique de la machine
- Données figurant sur la plaque signalétique du moteur

Remarque importante en cas de réparation :

Lors du retour de la machine pour réparation, veuillez noter que, pour des raisons de sécurité, la machine doit être envoyée sans huile à la station de réparation.

Les pièces de rechange et accessoires sont disponibles auprès de notre centre de services. Pour ce faire, scannez le QR Code figurant sur la page d'accueil.

13. Élimination et recyclage

Consignes relatives à l'emballage



Les matériaux d'emballage sont recyclables. Merci d'éliminer les emballages de manière respectueuse de l'environnement.

Consignes relatives à la loi allemande sur les appareils électriques et électroniques



Les appareils électriques et électroniques usagés ne doivent pas être jetés avec les ordures ménagères, mais éliminés séparément !

- Retirer les piles ou batteries amovibles usagées avant de déposer vos déchets électroniques dans un point de collecte ! L'élimination des piles et batteries est réglementée par la loi allemande sur les piles.
- Les propriétaires et utilisateurs d'appareils électriques et électroniques sont légalement tenus de les rapporter à l'issue de leur utilisation.
- Il incombe à l'utilisateur final de supprimer ses données à caractère personnel enregistrées sur l'appareil usagé !
- Le symbole représentant une poubelle barrée signifie que les appareils électriques et électroniques ne doivent pas être jetés avec les ordures ménagères.
- Les appareils électriques et électroniques peuvent être gratuitement déposés :
 - Dans les points de collecte et d'élimination publics (dépôts municipaux p. ex.)
 - Dans les points de vente d'appareils électroniques (sur place ou en ligne) si le distributeur est tenu de les reprendre ou propose ce service.
 - Vous pouvez déposer jusqu'à trois appareils électroniques usagés dont les bords ne dépassent pas 25 centimètres de longueur auprès du fabricant ou d'un point de collecte agréé situé près de chez vous sans acheter de nouvel appareil.
 - Pour plus de détails concernant les conditions de reprise des fabricants et distributeurs, contactez le service client correspondant.
- En cas de livraison d'un nouvel appareil électronique à un consommateur privé par le fabricant, le fabricant peut accepter de reprendre l'appareil électronique usagé gratuitement sur demande de l'utilisateur final. Pour en être sûr, contactez le service client du fabricant.
- Ces déclarations ne s'appliquent qu'aux appareils vendus et installés dans les pays membres de l'Union européenne et visés par la directive européenne 2012/19/UE. D'autres dispositions d'élimination des appareils électriques et électroniques usagés peuvent s'appliquer dans les pays hors de l'Union européenne.

Consignes relatives à la loi allemande sur les piles



Les piles et batteries usagées ne doivent pas être jetées avec les ordures ménagères, mais éliminées séparément !

- Pour retirer en toute sécurité les piles ou batteries de l'appareil électronique et pour obtenir des informations sur leur modèle et leur composition chimique, reportez-vous aux informations de la notice d'utilisation ou de montage.
- Les propriétaires et utilisateurs de piles et batteries sont légalement tenus de les rapporter à l'issue de leur utilisation. Le retour des piles et batteries se limite aux quantités habituelles pour les ménages.
- Les piles usagées peuvent contenir des substances nocives ou des métaux lourds qui peuvent nuire à l'environnement ou à la santé. Le recyclage des piles usagées et la réutilisation des ressources qu'elles contiennent participent à leur protection.
- Le symbole représentant une poubelle barrée signifie que les piles et batteries ne doivent pas être jetées avec les ordures ménagères.
- Si les symboles chimiques Hg, Cd ou Pb se trouvent sous le symbole de poubelle, cela signifie :
 - Hg : la pile contient plus de 0,0005 % de mercure
 - Cd : la pile contient plus de 0,002 % de cadmium
 - Pb : la pile contient plus de 0,004 % de plomb
- Les piles et batteries peuvent être gratuitement déposées :
 - Dans les points de collecte et d'élimination publics (dépôts municipaux p. ex.)
 - Dans les points de vente de piles et batteries
 - Dans les points de collecte faisant partie du système allemand de reprise des piles usagées d'appareils
 - Dans les points de collecte du fabricant (si celui-ci n'est pas membre du système allemand de reprise de piles usagées)
- Ces déclarations ne s'appliquent qu'aux piles et batteries vendues dans les pays membres de l'Union européenne et visées par la directive européenne 2006/66/UE. D'autres dispositions d'élimination des piles et batteries peuvent s'appliquer dans les pays hors de l'Union européenne.

Retrait de la batterie avant d'éliminer l'appareil

- La batterie intégrée doit être retirée avant d'éliminer l'appareil et éliminée séparément de manière respectueuse de l'environnement.
- Recouvrez les contacts ouverts et emballez la batterie de manière à ce qu'elle ne bouge pas dans l'emballage. Veuillez également observer les éventuelles prescriptions nationales en vigueur.

Pour connaître les possibilités d'élimination de l'appareil usé, adressez-vous aux autorités communales ou municipales.

Carburants et huiles

- Vider le réservoir de carburant et le réservoir d'huile moteur avant d'éliminer l'appareil !
- Le carburant et l'huile moteur ne doivent pas être jetés avec les ordures ménagères ni dans les égouts, mais éliminés séparément !
- Les réservoirs de carburant et d'huile vides doivent être éliminés de manière respectueuse de l'environnement.

14. Dépannage

Le tableau suivant indique les symptômes d'erreur et décrit les solutions possibles si votre machine ne fonctionne pas correctement. Si vous n'arrivez pas à localiser et éliminer le problème de cette manière, adressez-vous à l'atelier de service après-vente.

Panne	Cause possible	Remède
L'appareil ne démarre pas	Batterie vide	Charger la batterie
	Batterie défectueuse	Tester la batterie par un centre de service après-vente autorisé, si nécessaire, remplacez-la.
	La protection contre les surcharges s'est arrêtée.	Attendez que la protection contre les surcharges rétablisse l'alimentation électrique.
	Interrupteur On/Off défectueux	Réparation par un centre de service après-vente autorisé
Le moteur s'arrête en cours de fonctionnement	Moteur défectueux	Réparation par un centre de service après-vente autorisé
	Batterie vide	Charger la batterie
	Batterie mal installée	Réinstaller la batterie
Performance réduite (le régime max. n'est pas atteint)	Batterie défectueuse	Nettoyer les contacts, remplacer la batterie d'origine
	Batterie usée	Remplacer la batterie
Absence d'huile sur la chaîne	Batterie non chargée correctement	Charger la batterie
	Le réservoir d'huile est vide.	Remplir le réservoir d'huile.
	La rainure de guidage de l'huile est encrassée.	Nettoyer la rainure
Vibrations inhabituelles	Dysfonctionnement de la pompe à huile	Contactez un centre de service agréé pour une réparation.
	La lame de pliage ou la chaîne de scie est desserrée	Vérifier que la lame de pliage est bien fixée et que la chaîne de scie est correctement tendue
	Dysfonctionnement du produit	Réparation par un centre de service après-vente autorisé

15. Garnitures de coupe autorisées

Type de l'épée de chaîne	ROYAL 4" DG04-28-43P/ ROYAL 6" DH06-36-43P
Type de chaîne	ROYAL 4" CLQ4328/ ROYAL 6" CLQ4336

16. Batteries et chargeurs compatibles

⚠ ATTENTION !

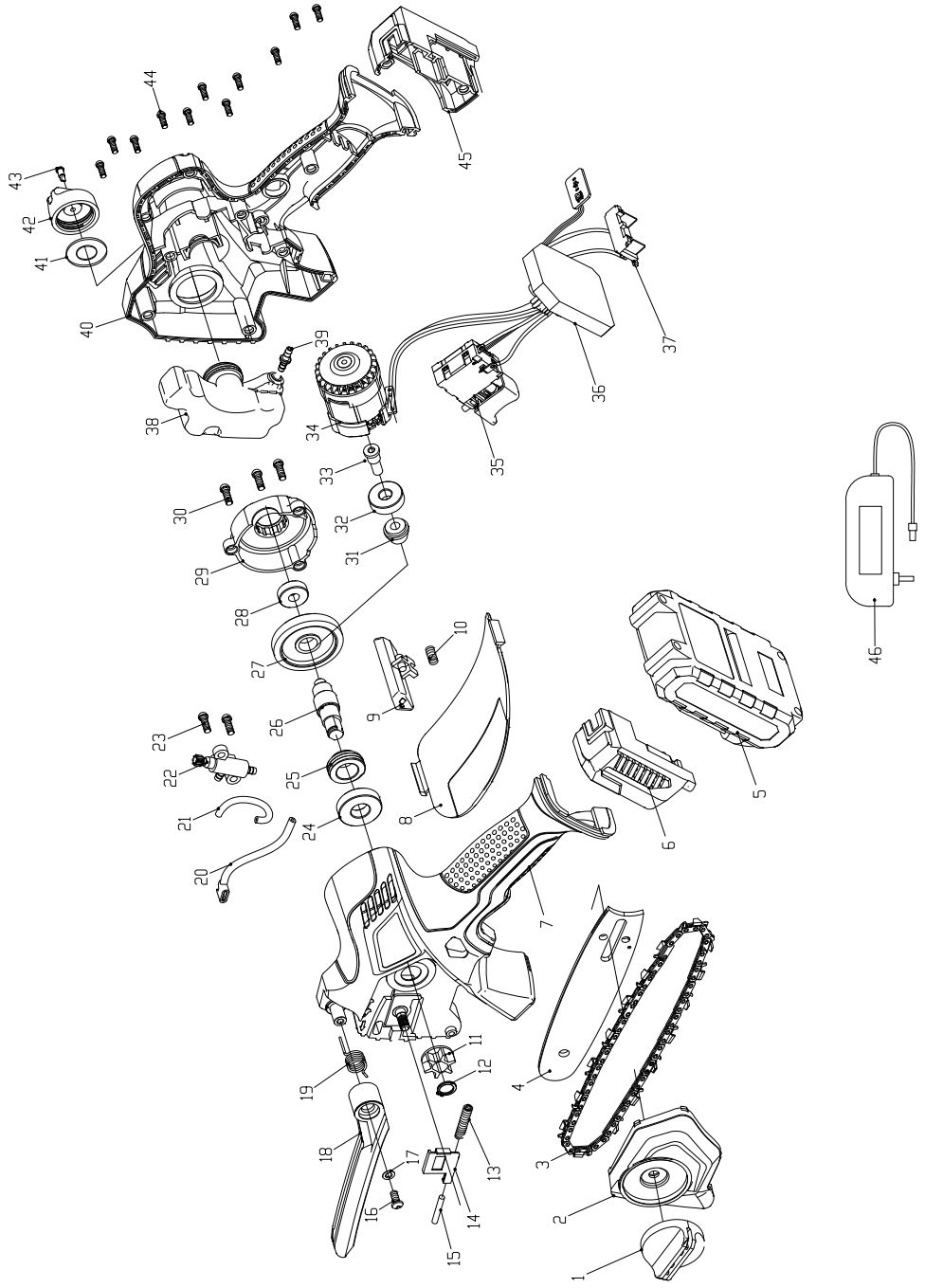
Risque d'endommagement de la scie de jardin et batterie!

L'utilisation de la scie de jardin avec une batterie non compatible, peut endommager la machine et la batterie.

- N'utiliser la scie de jardin qu'avec une batterie compatible.

Batteries	
Désignation	Référence
HPSS20-2A	7904201702
BA2.0-20ProS	7909205701
BA3.0-20ProS	7909209701
BA4.0-20ProS	7909205703
BA5.0-20ProS	7909209702

Chargeurs	
Désignation	Référence
RGHP-20	7904201703
FC.2.4-20ProS	7909205702



EG-Konformitätserklärung Originalkonformitätserklärung

EC Declaration of Conformity

Déclaration de conformité EC



Scheppach GmbH, Günzburger Str. 69, D-89335 Ichenhausen

DE	erklärt folgende Konformität gemäß EU-Richtlinie und Normen für den Artikel	ES	declara la conformidad siguiente según la directiva la UE y las normas para el artículo
GB	hereby declares the following conformity under the EU Directive and standards for the following article	PT	declara o seguinte conformidade com a Directiva da UE e as normas para o seguinte artigo
FR	déclare la conformité suivante selon la directive UE et les normes pour l'article	NL	verklaart hierbij dat het volgende artikel voldoet aan de daarop betrekking hebbende EG-richtlijnen en normen
IT	dichiara la seguente conformità secondo le direttive e le normative UE per l'articolo		

Marke / Brand / Marque:

SCHEPPACH

Art.-Bezeichnung:

AKKU-GEHÖLZSCHNEIDER

PCS6-20PROS

Article name:

CORDLESS PRUNING SAW

PCS6-20PROS

Nom d'article:

SCIE DE JARDIN À BATTERIE

PCS6-20PROS

Art.-Nr. / Art. no.: / N° d'ident.:

59103049953

PLU

Serien Nr./serial no./Numéro de série

0142-01001 - 0142-04501

<input type="checkbox"/> 2014/29/EU	<input type="checkbox"/> 2004/22/EG	<input type="checkbox"/> 89/686/EWG_96/58/EG	<input checked="" type="checkbox"/> 2000/14/EG_2005/88/EG						
<input type="checkbox"/> 2014/35/EU	<input type="checkbox"/> 2014/68/EU	<input type="checkbox"/> 90/396/EWG							
<input checked="" type="checkbox"/> 2014/30/EU	<input checked="" type="checkbox"/> 2011/65/EU*								
<input checked="" type="checkbox"/> 2006/42/EG	<table border="1"> <tr> <td>Annex IV</td> </tr> <tr> <td>Notified Body: Intertek Deutschland GmbH, Stangenstraße 1, 70771 Leinfelden-Echterdingen</td> </tr> <tr> <td>Notified Body No.: 0905</td> </tr> <tr> <td>Certificate No.: 22SHW0139-01</td> </tr> </table>			Annex IV	Notified Body: Intertek Deutschland GmbH, Stangenstraße 1, 70771 Leinfelden-Echterdingen	Notified Body No.: 0905	Certificate No.: 22SHW0139-01		
Annex IV									
Notified Body: Intertek Deutschland GmbH, Stangenstraße 1, 70771 Leinfelden-Echterdingen									
Notified Body No.: 0905									
Certificate No.: 22SHW0139-01									
	<table border="1"> <tr> <td>Annex V</td> </tr> <tr> <td>Annex VI</td> </tr> <tr> <td>Noise: measured $L_{WA} = 96,2$ dB(A); guaranteed $L_{WA} = 99$ dB(A)</td> </tr> <tr> <td>P = xx KW; LØ = cm</td> </tr> <tr> <td>Notified Body:</td> </tr> <tr> <td>Notified Body No.:</td> </tr> </table>			Annex V	Annex VI	Noise: measured $L_{WA} = 96,2$ dB(A); guaranteed $L_{WA} = 99$ dB(A)	P = xx KW; LØ = cm	Notified Body:	Notified Body No.:
Annex V									
Annex VI									
Noise: measured $L_{WA} = 96,2$ dB(A); guaranteed $L_{WA} = 99$ dB(A)									
P = xx KW; LØ = cm									
Notified Body:									
Notified Body No.:									
	<table border="1"> <tr> <td>2016/1628/EU</td> </tr> <tr> <td>Emission. No:</td> </tr> </table>			2016/1628/EU	Emission. No:				
2016/1628/EU									
Emission. No:									

Standard references:

EN 55014-1:2017+A11:2020, EN 55014-2:2015; EN 62841-1:2015+AC:2015; EN ISO 12100

Die alleinige Verantwortung für die Ausstellung dieser Konformitätserklärung trägt der Hersteller.

This declaration of conformity is issued under the sole responsibility of the manufacturer.

Le fabricant assume seul la responsabilité d'établir la présente déclaration de conformité.

* Der oben beschriebene Gegenstand der Erklärung erfüllt die Vorschriften der Richtlinie 2011/65/EU des Europäischen Parlaments und des Rates vom 8. Juni 2011 zur Beschränkung der Verwendung bestimmter gefährlicher Stoffe in Elektro- und Elektronikgeräten.

The object of the declaration described above fulfils the regulations of the directive 2011/65/EU of the European Parliament and Council from 8th June 2011, on the restriction of the use of certain hazardous substances in electrical and electronic equipment.

L'appareil décrit ci-dessus dans la déclaration est conforme aux réglementations de la directive 2011/65/EU du Parlement Européen et du Conseil du 8 juin 2011 visant à limiter l'utilisation de substances dangereuses dans la fabrication des appareils électriques et électroniques.

Ichenhausen, den 03.08.2022

Unterschrift / Andreas Pecher / Head of Project Management

First CE: 2021

Subject to change without notice

Documents registrar: David Rümpelein
 Günzburger Str. 69, D-89335 Ichenhausen

Garantie DE

Offensichtliche Mängel sind innerhalb von 8 Tagen nach Erhalt der Ware anzuzeigen, andernfalls verliert der Käufer sämtliche Ansprüche wegen solcher Mängel. Wir leisten Garantie für unsere Maschinen bei richtiger Behandlung auf die Dauer der gesetzlichen Gewährleistungsfrist ab Übergabe in der Weise, dass wir jedes Maschinenteil, das innerhalb dieser Zeit nachweisbar in Folge Material- oder Fertigungsfehler unbrauchbar werden sollte, kostenlos ersetzen. Für Teile, die wir nicht selbst herstellen, leisten wir nur insoweit Gewähr, als uns Gewährleistungsansprüche gegen die Vorlieferanten zustehen. Die Kosten für das Einsetzen der neuen Teile trägt der Käufer. Wandlungs- und Minderungsansprüche und sonstige Schadensersatzansprüche sind ausgeschlossen.

Warranty GB

Apparent defects must be notified within 8 days from the receipt of the goods. Otherwise, the buyer's rights of claim due to such defects are invalidated. We guarantee for our machines in case of proper treatment for the time of the statutory warranty period from delivery in such a way that we replace any machine part free of charge which provably becomes unusable due to faulty material or defects of fabrication within such period of time. With respect to parts not manufactured by us we only warrant insofar as we are entitled to warranty claims against the upstream suppliers. The costs for the installation of the new parts shall be borne by the buyer. The cancellation of sale or the reduction of purchase price as well as any other claims for damages shall be excluded.

Garantie FR

Les défauts visibles doivent être signalés au plus tard 8 jours après la réception de la marchandise, sans quoi l'acheteur perd tout droit au dédommagement. Nous garantissons nos machines, dans la mesure où elles sont utilisées de façon conforme, pendant la durée légale de garantie à compter de la réception, sachant que nous remplaçons gratuitement toute pièce de la machine devenue inutilisable du fait d'un défaut de matière ou d'usinage durant cette période. Toutes les pièces que nous ne fabriquons pas nous-mêmes ne sont garanties que si nous avons la possibilité d'un recours en garantie auprès des fournisseurs respectifs. Les frais de main d'œuvre occasionnés par le remplacement des pièces sont à la charge de l'acquéreur. Tous droits à réhabilitation et toutes prétentions à une remise ainsi que tous autres droits à dommages et intérêts sont exclus.