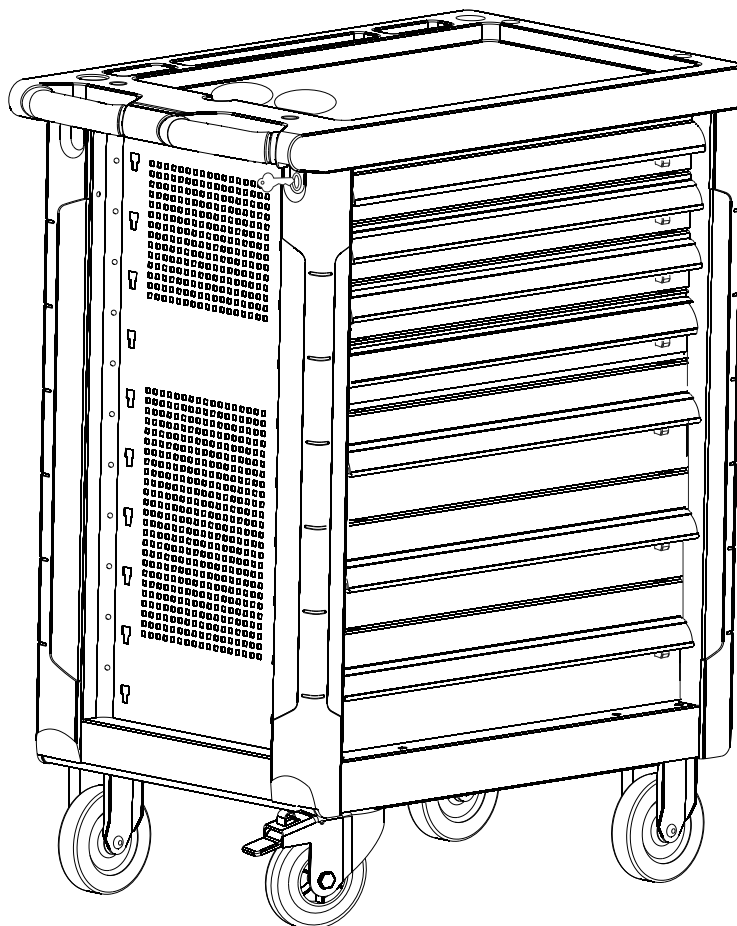


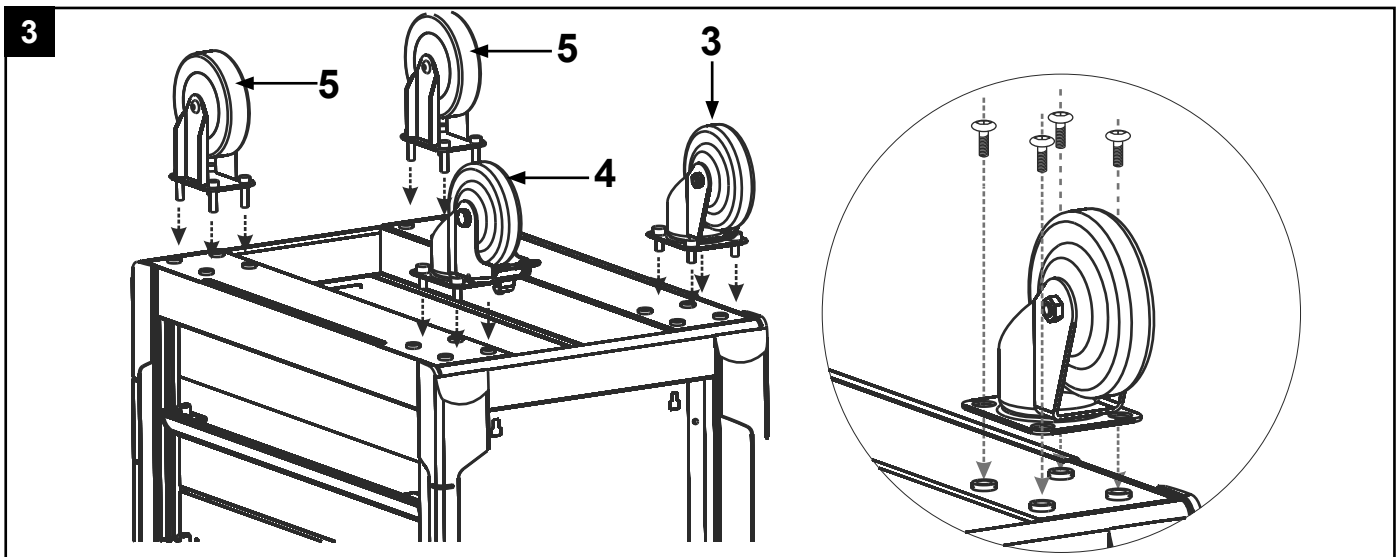
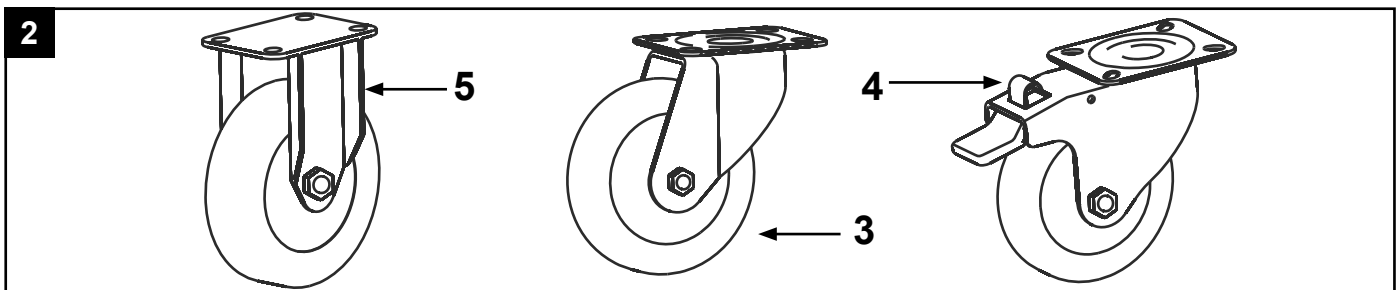
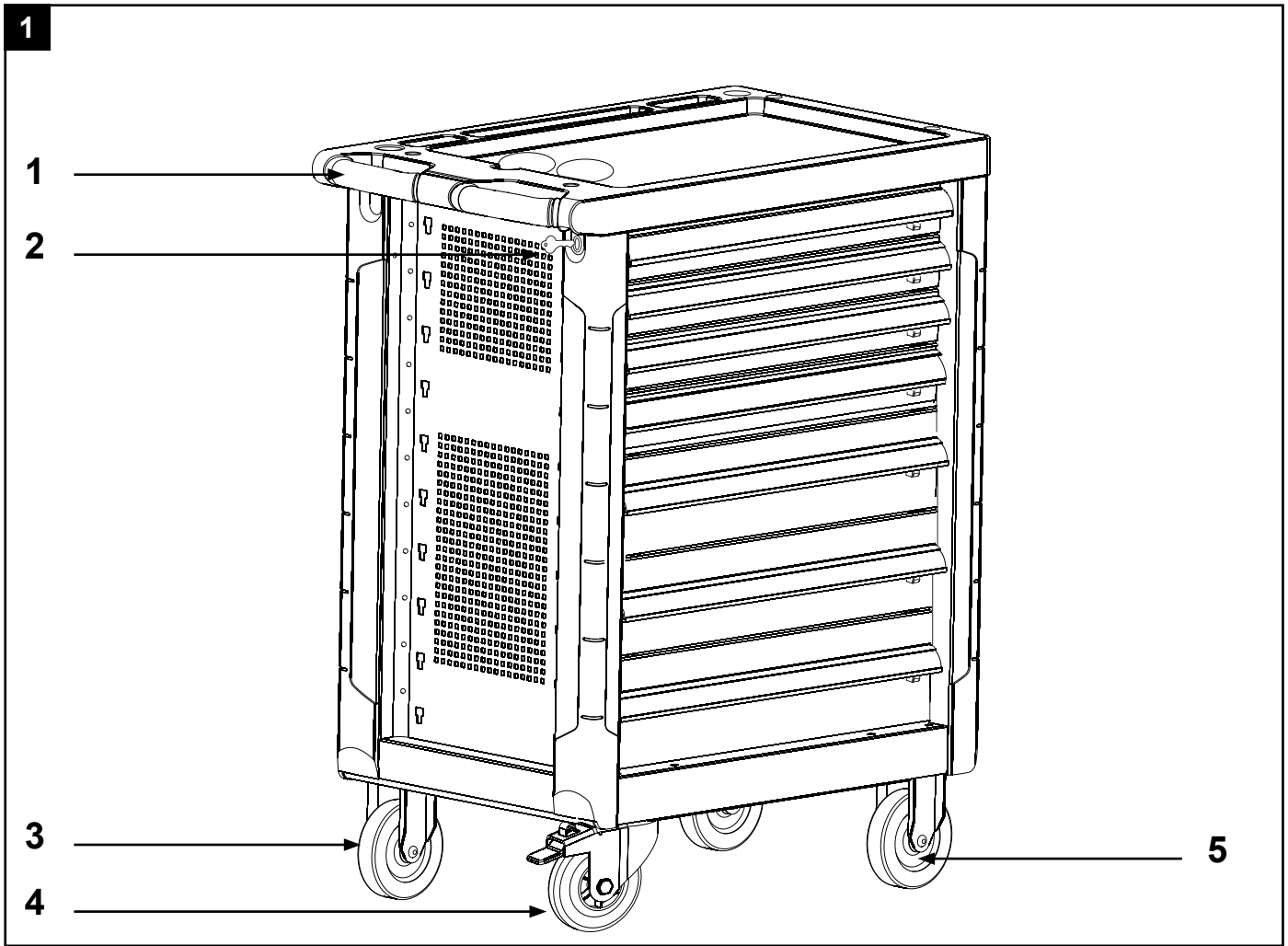
Art.Nr.
5909304943
AusgabeNr.
5909304850
Rev.Nr.
10/03/2020




TW1000

DE	Werkstattwagen Originalbedienungsanleitung	5
IT	Carrello portaoggetti da officina Traduzioni del manuale d'uso originale	9
FR	Chariot d'atelier Traduction des instructions d'origine	13
SI	Delavniški voziček za orodje Prevod originalnih navodil za uporabo	17


Nachdrucke, auch auszugsweise, bedürfen der Genehmigung. Technische Änderungen vorbehalten. Abbildungen beispielhaft!




Erklärung der Symbole auf dem Gerät

	<p>(DE)</p>	<p>Warnung - Zur Verringerung des Verletzungsrisikos Bedienungsanleitung lesen</p>
---	-------------	--


Spiegazione dei simboli sull'apparecchio

	<p>(IT)</p>	<p>Avvertimento - Per ridurre il rischio di lesioni, leggere le istruzioni per l'uso</p>
---	-------------	--

Légende des symboles figurant sur l'appareil

	<p>(FR)</p>	<p>Avertissement - Pour réduire le risque de blessure, lire le mode d'emploi</p>
--	-------------	--

Obrazložitev simbolov na napravi

	<p>(SI)</p>	<p>Opozorilo – za zmanjšanje tveganja telesnih poškodb preberite navodila za uporabo</p>
---	-------------	--

Inhaltsverzeichnis:	Seite:
1. Einleitung.....	6
2. Gerätebeschreibung.....	6
3. Lieferumfang	6
4. Bestimmungsgemäße Verwendung	6
5. Sicherheitshinweise.....	7
6. Technische Daten.....	7
7. Vor Inbetriebnahme.....	7
8. Aufbau und Bedienung.....	8
9. Reinigung und Lagerung.....	8
10. Entsorgung und Wiederverwertung	8

1. Einleitung

Hersteller:

schep

fabrikation von Holzbearbeitungsmaschinen GmbH
Günzburger Straße 69
D-89335 Ichenhausen

Verehrter Kunde,

Wir wünschen Ihnen viel Freude und Erfolg beim Arbeiten mit Ihrem neuen Gerät.

Hinweis:

Der Hersteller dieses Gerätes haftet nach dem geltenden Produkthaftungsgesetz nicht für Schäden, die an diesem Gerät oder durch dieses Gerät entstehen bei:

- unsachgemäßer Behandlung,
- Nichtbeachtung der Bedienungsanweisung,
- Reparaturen durch Dritte, nicht autorisierte Fachkräfte,
- Einbau und Austausch von nicht originalen Ersatzteilen,
- nicht bestimmungsgemäßer Verwendung.

Beachten Sie:

Lesen Sie vor der Montage und vor Inbetriebnahme den gesamten Text der Bedienungsanleitung durch. Diese Bedienungsanleitung soll es Ihnen erleichtern, Ihr Gerät kennenzulernen und dessen bestimmungsgemäßen Einsatzmöglichkeiten zu nutzen.

Die Bedienungsanleitung enthält wichtige Hinweise, wie Sie mit dem Gerät sicher, fachgerecht und wirtschaftlich arbeiten, und wie Sie Gefahren vermeiden, Reparaturkosten sparen, Ausfallzeiten verringern und die Zuverlässigkeit und Lebensdauer des Gerätes erhöhen.

Zusätzlich zu den Sicherheitsbestimmungen dieser Bedienungsanleitung müssen Sie unbedingt die für den Betrieb des Gerätes geltenden Vorschriften Ihres Landes beachten.

Bewahren Sie die Bedienungsanleitung, in einer Plastikhülle geschützt vor Schmutz und Feuchtigkeit, bei dem Gerät auf. Sie muss von jeder Bedienungsperson vor Aufnahme der Arbeit gelesen und sorgfältig beachtet werden.

An dem Gerät dürfen nur Personen arbeiten, die im Gebrauch des Gerätes unterwiesen und über die damit verbundenen Gefahren unterrichtet sind. Das geforderte Mindestalter ist einzuhalten.

Neben den in dieser Bedienungsanleitung enthaltenen Sicherheitshinweisen und den besonderen Vorschriften Ihres Landes sind die für den Betrieb von baugleichen Maschinen allgemein anerkannten technischen Regeln zu beachten.

Wir übernehmen keine Haftung für Unfälle oder Schäden, die durch Nichtbeachten dieser Anleitung und den Sicherheitshinweisen entstehen.

2. Gerätebeschreibung

1. Handgriff
2. Schlüssel
3. Lenkrolle
4. Lenkrolle mit Bremse
5. Feststehendes Rad

3. Lieferumfang

- Werkstattwagen
- Lenkrolle
- Lenkrolle mit Bremse
- Feststehende Räder
- Befestigungsschrauben
- Schlüssel
- Bedienungsanleitung

4. Bestimmungsgemäße Verwendung

Der Wagen ist ausschließlich zum Aufbewahren von Werkzeug mit einer maximalen Last von 450 kg konzipiert. Er ist ausschließlich für den Privatgebrauch im Innenbereich bestimmt und nicht für gewerbliche Anwendungen geeignet.

Verwenden Sie den Wagen nur wie in dieser Bedienungsanleitung beschrieben. Jede andere Verwendung gilt als nicht bestimmungsgemäß und kann zu Sachschäden oder sogar zu Personenschäden führen. Der Wagen ist kein Kinderspielzeug.

Der Hersteller oder Händler übernimmt keine Haftung für Schäden, die durch nicht bestimmungsgemäßen oder falschen Gebrauch entstanden sind.

Bitte beachten Sie, dass unsere Geräte bestimmungsgemäß nicht für den gewerblichen, handwerklichen oder industriellen Einsatz konstruiert wurden. Wir übernehmen keine Gewährleistung, wenn das Gerät in Gewerbe-, Handwerks- oder Industriebetrieben sowie bei gleichzusetzenden Tätigkeiten eingesetzt wird.

5. Sicherheitshinweise

Verletzungsgefahr!

Bei unsachgemäßer Verwendung des Wagens besteht ein erhöhtes Verletzungsrisiko.

- Kontrollieren Sie den Wagen vor jedem Gebrauch. Verwenden Sie den Wagen nicht, wenn er beschädigt ist.
- Bewegen Sie den Wagen nur durch Schieben an einen anderen Ort. Ziehen Sie den Wagen nicht, um Verletzungen zu vermeiden
- Achten Sie beim Aufstellen immer auf einen sicheren Stand des Universal-Maschinenuntergestells.
- Klettern oder stellen Sie sich nicht auf den Wagen.
- Schließen und verriegeln Sie alle Schubladen, bevor Sie den Wagen schieben. Die Schubladen können sich sonst beim Schieben öffnen, sodass der Wagen instabil wird.
- Überlasten Sie nicht die Schubladen des Wagens.
- Halten Sie den Wagen von Kindern fern. Lassen Sie Kinder in der Nähe des Wagens nicht unbeaufsichtigt.
- Halten Sie Kinder während der Montage des Wagens fern. Zu diesem Produkt gehören Schrauben und andere Kleinteile. Diese können zur Erstickung führen, wenn sie verschluckt oder eingeatmet werden.
- Der Wagen ist bei voller Beladung sehr schwer. Bei unsachgemäßem Öffnen besteht Kippgefahr. Öffnen Sie nie mehrere Schubladen gleichzeitig.
- Montieren Sie den Wagen nicht auf einem beweglichen Gegenstand, um ein Kippen zu verhindern.
- Warnhinweis: Nur auf festen, ebenen Untergrund aufstellen und verfahren. Der Wagen kann instabil werden und umkippen, wenn er auf geneigtem Untergrund aufbewahrt oder geschoben wird.
- Blockieren Sie immer die drehbaren Rollen, nachdem der Wagen an den gewünschten Ort geschoben wurde, um ein Wegrollen des Wagens zu verhindern.
- Nehmen Sie keinerlei Veränderungen am Wagen vor. Schweißen Sie beispielsweise keine externen Stangen an, und bringen Sie keine elektrischen Geräte am Wagen an.
- Befestigen oder montieren Sie den Wagen nicht an einem Fahrzeug. Ziehen Sie den Wagen nicht mit einem Fahrzeug.
- Verwenden Sie nur original Ersatzteile und Zubehör.

Bewahren Sie diese Sicherheitshinweise gut auf.

Beachten Sie alle Sicherheitshinweise. Wenn Sie die Sicherheitshinweise missachten, gefährden Sie sich und andere.

6. Technische Daten

Gesamt	780 x 460 x 970 mm
Kleine Schublade	533 x 58 x 391 mm
Traglast	15 kg
Mittlere Schublade	533 x 128 x 391 mm
Traglast	20 kg
Große Schublade	533 x 195 x 391 mm
Traglast	20 kg
Gewicht	55 kg
max. Traglast	450 kg

7. Vor Inbetriebnahme

Überprüfen Sie die Vorrichtung auf Transportschäden. Etwaige Schäden sofort dem Transportunternehmen melden, mit dem die Vorrichtung angeliefert wurde.

- Öffnen Sie die Verpackung und nehmen Sie die Vorrichtung vorsichtig heraus.
- Entfernen Sie das Verpackungsmaterial sowie Verpackungs- und Transportsicherungen (falls vorhanden).
- Überprüfen Sie, ob der Lieferumfang vollständig ist.
- Kontrollieren Sie die Vorrichtung und die Zubehörteile auf Transportschäden.
- Bewahren Sie die Verpackung nach Möglichkeit bis zum Ablauf der Garantiezeit auf.

ACHTUNG

Vorrichtung und Verpackungsmaterialien sind kein Kinderspielzeug! Kinder dürfen nicht mit Kunststoffbeuteln, Folien und Kleinteilen spielen! Es besteht Verschluckungs- und Erstickungsgefahr!

8. Aufbau und Bedienung

Der Werkstattwagen ist größtenteils montiert, Sie müssen lediglich die Räder wie folgt montieren:

Montage Räder (Abb.1-3)

- Entfernen Sie zuerst das mitgelieferte Werkzeug aus dem Wagen.
- Montieren Sie den Wagen auf einer ausreichend großen und kratzfesten Oberfläche. Polstern Sie den Wagen bei Bedarf mit dem Verpackungsmaterial ab, um ein Zerkratzen der lackierten Oberfläche zu verhindern.
- Drehen Sie den Werkstattwagen um und montieren Sie die Räder wie folgt.
- Platzieren Sie die feststehenden Rollen (5) am hinterem Ende und die drehbaren Rollen (3,4) am vordern Ende (Griff Seite(1)) des Wagens. Richten Sie die Löcher an den Rollen mit den Löchern am Wagen aus.
- Befestigen Sie die Rollen mithilfe eines Inbusschlüssels an der Unterseite des Wagens. Verwenden Sie dafür die mitgelieferten Schrauben.

9. Reinigung und Lagerung

1. Reinigung

Beschädigungsgefahr!

Wenn Sie den Wagen nicht ordnungsgemäß reinigen, können Sie ihn beschädigen.

- Verwenden Sie keine aggressiven, scheuernden Reinigungsmittel und keine Reinigungsmittel auf Lösungsmittel-, Säure- oder Chlorbasis.
- Verwenden Sie keine Bürsten mit Metall- oder Nylonbürsten, keine scharfen oder metallischen Reinigungsutensilien wie Messer, harte Spachtel oder dergleichen.
- Verwenden Sie zum Reinigen des Wagens ein mildes Reinigungsmittel und ein weiches sauberes Tuch. Lassen Sie den Wagen nach der Reinigung vollständig trocknen.
- Entfernen Sie Schmiermittel und Öl mit einem nicht entflammaren Reinigungsmittel.

2. Lagerung

⚠ Achtung!

Wenn Sie den Wagen feucht aufbewahren, kann sich Rost bilden. Dadurch kann die Funktionalität oder Tragfähigkeit des Wagens dauerhaft und irreparabel beeinträchtigt werden.

- Schützen Sie den Wagen vor Feuchtigkeit, direktem Sonnenlicht und Frost.
- Bewahren Sie den Wagen an einem trockenen Ort auf.
- Halten Sie den Wagen von Kindern fern.

10. Entsorgung und Wiederverwertung

Das Gerät befindet sich in einer Verpackung um Transportschäden zu verhindern. Diese Verpackung ist Rohstoff und ist somit wieder verwendbar oder kann dem Rohstoffkreislauf zurückgeführt werden.

Das Gerät und dessen Zubehör bestehen aus verschiedenen Materialien, wie z.B. Metall und Kunststoffe. Führen Sie defekte Bauteile der Sondermüllentsorgung zu. Fragen Sie im Fachgeschäft oder in der Gemeindeverwaltung nach!

Indice:	Pagina:
1. Introduzione.....	10
2. Descrizione dell'apparecchio	10
3. Prodotto ed accessori in dotazione.....	10
4. Utilizzo proprio	10
5. Avvertenze di sicurezza	11
6. Caratteristiche tecniche.....	11
7. Prima della messa in funzione	11
8. Montaggio ed azionamento	12
9. Pulizia e stoccaggio.....	12
10. Smaltimento e riciclaggio	12

1. Introduzione

Fabbricante:

scheppach
Fabrikation von Holzbearbeitungsmaschinen GmbH
Günzburger Straße 69
D-89335 Ichenhausen

Egregio Cliente,

Le auguriamo un piacevole utilizzo del Suo nuovo apparecchio.

Avvertenza:

Ai sensi della legge sulla responsabilità dei prodotti attualmente in vigore, il fabbricante non è responsabile per eventuali danni che si dovessero verificare a questa apparecchiatura o a causa di questa in caso di:

- utilizzo improprio,
- inosservanza delle istruzioni per l'uso,
- riparazioni effettuate da specialisti terzi non autorizzati,
- installazione e sostituzione di ricambi non originali,
- utilizzo non conforme.

Da osservare:

Prima del montaggio e della messa in funzione, leggere tutto il testo delle istruzioni per l'uso.

Le presenti istruzioni per l'uso le consentono di conoscere l'utensile elettrico e di sfruttare le sue possibilità d'impiego conformi.

Le istruzioni per l'uso contengono avvertenze importanti su come utilizzare l'utensile elettrico in modo sicuro, corretto ed economico e su come evitare i pericoli, risparmiare sui costi di riparazione, ridurre i tempi di inattività ed aumentare l'affidabilità e la durata dell'utensile elettrico.

Oltre alle disposizioni di sicurezza contenute nelle qui presenti istruzioni per l'uso, è necessario altresì osservare le norme in vigore nel proprio Paese per l'utilizzo dell'utensile elettrico.

Conservare le istruzioni per l'uso vicino all'utensile elettrico, protette da sporcizia e umidità in una copertina di plastica. Esse devono essere attentamente lette e scrupolosamente osservate da tutti gli operatori prima di iniziare il lavoro.

Sull'utensile elettrico possono lavorare soltanto persone che sono state istruite sul suo uso e sui pericoli ad esso collegati. L'età minima richiesta per gli operatori deve essere assolutamente rispettata.

Oltre agli avvisi di sicurezza contenuti nelle presenti istruzioni per l'uso e alle disposizioni speciali in vigore nel proprio Paese, devono essere rispettate le regole tecniche generalmente riconosciute per l'esercizio di macchine di lavorazione del legno.

Non ci assumiamo alcuna responsabilità in caso di incidenti o danni dovuti al mancato rispetto delle presenti istruzioni e delle avvertenze di sicurezza.

2. Descrizione dell'apparecchio

1. Impugnatura
2. Chiave
3. Ruota orientabile
4. Ruota orientabile con freno
5. Ruota fissa

3. Prodotto ed accessori in dotazione

- Carrello portaoggetti da officina
- Ruota orientabile
- Ruota orientabile con freno
- Ruota fissa
- Viti di fissaggio
- Chiave
- Istruzioni per l'uso

4. Utilizzo proprio

Il carrello è concepito esclusivamente per portare utensili con un peso massimo di 450 kg. È destinato esclusivamente all'uso privato in ambienti interni e non è adatto all'impiego in ambito industriale

Utilizzare il carrello solo nel modo descritto in queste istruzioni per l'uso. Ogni utilizzo diverso è da considerarsi come non conforme alla destinazione d'uso e può comportare danni materiali o addirittura lesioni fisiche. Il carrello non è un giocattolo.

Il produttore o il rivenditore non si assumono alcuna responsabilità per danni derivanti da un utilizzo improprio o non conforme alla destinazione d'uso.

Tenete presente che i nostri apparecchi non sono stati costruiti per l'impiego professionale, artigianale o industriale. Non ci assumiamo alcuna garanzia quando l'apparecchio viene usato in imprese commerciali, artigianali o industriali, o in attività equivalenti.

5. Avvertenze di sicurezza

Pericolo di lesioni!

L'uso improprio del carrello comporta un elevato rischio di lesioni.

- Controllare il carrello prima di ogni uso. Non utilizzare il carrello se è danneggiato.
- Spostare il carrello in un altro posto solo spingendolo. Non tirare il carrello per evitare lesioni
- Durante l'installazione controllare sempre che il basamento macchine universale sia stabile.
- Non salire o posizionarsi sul carrello.
- Chiudere e bloccare tutti i cassetti prima di spingere il carrello. Altrimenti, i cassetti potrebbero aprirsi durante lo spostamento e rendere instabile il carrello.
- Non sovraccaricare i cassetti del carrello.
- Tenere il carrello fuori dalla portata dei bambini. Non lasciare bambini incustoditi nelle vicinanze del carrello.
- Tenere lontano i bambini durante il montaggio del carrello. Questo prodotto include viti e altri piccoli pezzi. Potrebbero causare soffocamento se ingeriti o inalati.
- Il carrello, quando è pieno, è molto pesante. In caso di apertura impropria, sussiste il pericolo di ribaltamento. Non aprire mai più di un cassetto alla volta.
- Non montare il carrello su un oggetto mobile per evitare che si ribalti.
- Avvertenza: Posizionare e spostare solo su un suolo fisso e piano. Il carrello può diventare instabile e ribaltarsi se viene collocato o spinto su un suolo inclinato.
- Bloccare sempre le ruote girevoli dopo che il carrello è stato spinto nel luogo desiderato per evitare che si sposti.
- Non apportare modifiche al carrello. Non saldare, ad esempio, sbarre esterne e non applicare dispositivi elettrici al carrello.
- Non fissare o montare il carrello su un veicolo. Non trainare il carrello con un veicolo.
- Utilizzare esclusivamente pezzi di ricambio e accessori originali.

Conservare con cura le presenti indicazioni di sicurezza.

Rispettare tutte le indicazioni di sicurezza. In caso contrario sussiste il rischio di mettere in pericolo se stessi e gli altri.

6. Caratteristiche tecniche

Totale	780 x 460 x 970 mm
Portata cassetto piccolo	533 x 58 x 391 mm 15 kg
Portata cassetto medio	533 x 128 x 391 mm 20 kg
Portata cassetto grande	533 x 195 x 391 mm 20 kg
Peso	55 kg
Portata max.	450 kg

7. Prima della messa in funzione

Controllare il dispositivo per rilevare l'eventuale presenza di danni da trasporto. Segnalare immediatamente eventuali danni al corriere che ha consegnato il dispositivo.

- Aprite l'imballaggio e togliete con cautela l'apparecchio dalla confezione.
- Togliete il materiale d'imballaggio e anche i fermi di trasporto / imballo (se presenti).
- Controllate che siano presenti tutti gli elementi forniti.
- Verificate che l'apparecchio e gli accessory non presentino danni dovuti al trasporto.
- Se possibile, conservate l'imballaggio fino alla scadenza della garanzia.

ATTENZIONE

L'apparecchio e il materiale d'imballaggio non sono giocattoli! I bambini non devono giocare con sacchetti di plastica, film e piccoli pezzi! Sussiste pericolo di ingerimento e soffocamento!

8. Montaggio ed azionamento

Il carrello portaoggetti da officina è per lo più montato; occorre soltanto montare le ruote nel modo seguente:

Montaggio ruote (Fig.1-3)

- Come prima cosa, rimuovere l'utensile fornito in dotazione dal carrello.
- Montare il carrello su una superficie sufficientemente ampia e antigraffio. All'occorrenza, imbottire il carrello con del materiale di imballaggio per evitare di graffiare la superficie verniciata.
- Girare il carrello portaoggetti da officina e montare le ruote nel modo seguente.
- Posizionare le ruote fisse (5) all'estremità posteriore e le ruote girevoli (3,4) all'estremità anteriore (impugnatura lato(1)) del carrello. Fare combaciare i fori sulle ruote con i fori sul carrello.
- Fissare le ruote con l'aiuto di una brugola sul lato inferiore del carrello. Utilizzare a tal proposito le viti fornite in dotazione.

9. Pulizia e stoccaggio

1. Pulizia

Pericolo di danni!

Se non si pulisce correttamente il carrello, è possibile che si danneggi.

- Non usare detersivi aggressivi o abrasivi e non usare detersivi a base di solventi, acidi o cloro.
- Non utilizzare spazzole con setole di metallo o nylon, utensili per la pulizia affilati o metallici come coltelli, spatole dure o simili.
- Per pulire il carrello, utilizzare un detersivo delicato e un panno morbido e pulito. Fare asciugare il carrello completamente dopo la pulizia.
- Rimuovere lubrificanti e oli con un detersivo non infiammabile.

2. Conservazione

⚠ Attenzione!

Se si conserva il carrello a contatto con l'umidità, può formarsi la ruggine. Ciò può compromettere la funzionalità o la capacità di carico del carrello in modo permanente e irreparabile.

- Proteggere il carrello dall'umidità, dalla luce diretta del sole e dalla ruggine.
- Conservare il carrello in un luogo asciutto.
- Tenere il carrello fuori dalla portata dei bambini

10. Smaltimento e riciclaggio

L'apparecchio si trova in una confezione per evitare i danni dovuti al trasporto. Questo imballaggio rappresenta una materia prima e può perciò essere utilizzato di nuovo o riciclato. L'apparecchio e i suoi accessori sono fatti di materiali diversi, per es. metallo e plastica.

Consegnate i pezzi difettosi allo smaltimento di rifiuti speciali. Per informazioni rivolgetevi ad un negozio specializzato o all'amministrazione comunale!

Table des matières:

Page:

1.	Introduction.....	14
2.	Description de l'appareil	14
3.	Ensemble de livraison	14
4.	Utilisation conforme.....	14
5.	Consignes de sécurité.....	15
6.	Caractéristiques techniques	15
7.	Avant la mise en service	15
8.	Assemblage et utilisation.....	16
9.	Nettoyage et entreposage	16
10.	Mise au rebut et recyclage	16

1. Introduction

Fabricant:

scheppach
Fabrikation von Holzbearbeitungsmaschinen GmbH
Günzburger Straße 69
D-89335 Ichenhausen

Cher client,

Nous espérons que votre nouvelle machine vous apportera de la satisfaction et de bons résultats.

Remarque :

Selon la loi en vigueur sur la responsabilité du fait des produits, le fabricant n'est pas tenu pour responsable de tous les dommages subis par cet appareil et pour tous les dommages résultant de son utilisation, dans les cas suivants :

- Mauvaise manipulation,
- Non-respect des instructions d'utilisation,
- Travaux de réparation effectués par des tiers, par des spécialistes non agréés,
- Remplacement et montage de pièces de rechange qui ne sont pas d'origine.
- Utilisation non conforme.

Nous vous recommandons:

De lire intégralement le manuel d'utilisation, avant d'effectuer le montage et la mise en service. Le présent manuel d'utilisation vous facilitera la prise en main et la connaissance de la machine, tout en vous permettant d'en utiliser pleinement le potentiel dans le cadre d'une utilisation conforme.

Les instructions importantes qu'il contient vous apprendront comment travailler avec la machine de manière sûre, rationnelle et économique ; comment éviter les dangers, réduire les coûts de réparation et réduire les périodes d'indisponibilité ; comment enfin augmenter la fiabilité et la durée de vie de la machine. En plus des consignes de sécurité continues dans ce manuel d'utilisation, vous devez respecter scrupuleusement les réglementations et les lois applicables lors de l'utilisation de la machine dans votre pays.

Conservez le manuel d'utilisation dans une pochette plastique pour le protéger de la saleté et de l'humidité, auprès de la machine. Avant de commencer à travailler avec la machine, chaque utilisateur doit lire le manuel d'utilisation puis le suivre attentivement. Seules les personnes formées à l'utilisation de la machine et conscientes des risques associés sont autorisées à travailler avec la machine. L'âge minimum requis doit être respecté.

En plus des indications d'utilisation contenues dans cette notice et des réglementations particulières de votre pays, il convient d'appliquer les règles techniques connues et reconnues s'appliquant en général.

2. Description de l'appareil

1. Poignée
2. Clé
3. Roulette
4. Roulette avec frein
5. Roulette fixe

3. Ensemble de livraison

- Chariot d'atelier
- Roulette
- Roulette avec frein
- Roulette fixe
- Vis de fixation
- Clé
- Mode d'emploi

4. Utilisation conforme

Le chariot est conçu exclusivement pour le stockage des outils d'une charge maximale de 450 kg. Il est uniquement adapté pour un usage privé en intérieur, et pas pour une utilisation commerciale.

Utilisez le chariot uniquement selon la description dans ce mode d'emploi. Toute autre utilisation est considérée comme non conforme et peut entraîner des dégâts matériels ou des blessures. Le chariot n'est pas un jouet.

Le fabricant ou le revendeur décline toute responsabilité quant aux dommages dus à une utilisation non conforme ou à une fausse manipulation.

Remarque : conformément aux dispositions, nos appareils n'ont pas été conçus pour une utilisation commerciale, artisanale ou industrielle. Nous déclinons toute responsabilité si l'appareil est utilisé dans des exploitations commerciales, artisanales ou industrielles, ou dans le cadre d'activités comparables.

5. Consignes de sécurité

Risque de blessure !

L'utilisation non conforme du chariot augmente le risque de blessures.

- Contrôlez le chariot avant chaque utilisation. N'utilisez pas le chariot s'il est endommagé.
- Utilisez le chariot uniquement en le poussant vers un autre endroit. Ne tirez pas le chariot afin d'éviter les blessures.
- Lors de l'installation, veillez à une position sûre du châssis de base universel.
- Ne montez pas ou ne vous asseyez pas sur le chariot.
- Fermez et verrouillez tous les tiroirs avant de pousser le chariot. Les tiroirs peuvent sinon s'ouvrir pendant le déplacement, ce qui rend le chariot instable.
- Ne surchargez pas les tiroirs du chariot.
- Tenez le chariot éloigné des enfants. Ne laissez pas les enfants sans surveillance à proximité du chariot.
- Pendant le montage du chariot, éloignez les enfants. Les vis et les autres petites pièces font partie de ce produit. Elles peuvent entraîner une asphyxie si elles sont ingérées ou inhalées.
- Lorsqu'il est entièrement chargé, le chariot est très lourd. Il existe un risque de renversement lors de l'ouverture incorrecte. N'ouvrez jamais plusieurs tiroirs en même temps.
- Ne montez pas le chariot sur un élément mobile pour éviter tout renversement.
- Consigne d'avertissement : Effectuer l'installation et le déplacement uniquement sur un sol solide et plan. Le chariot peut devenir instable et se renverser s'il est placé ou poussé sur un sol incliné.
- Bloquez toujours les roulettes pivotantes après que le chariot a été poussé vers l'endroit souhaité afin d'éviter une dérive du chariot.
- N'apportez aucune modification au chariot. Par exemple, ne soudez pas de barre externe et ne placez aucun appareil électrique sur le chariot.
- Ne fixez pas ou ne montez pas le chariot sur un véhicule. Ne tirez pas le chariot avec un véhicule.
- Utilisez uniquement des pièces de rechange et accessoires d'origine.

Conservez toutes les consignes de sécurité en bon état.

Respectez toutes les consignes de sécurité. Si vous n'observez pas les consignes de sécurité, vous vous mettez en danger, vous et les autres.

6. Caractéristiques techniques

Totales	780 x 460 x 970 mm
Capacité de charge du petit tiroir	533 x 58 x 391 mm 15 kg
Capacité de charge du moyen tiroir	533 x 128 x 391 mm 20 kg
Capacité de charge du grand tiroir	533 x 195 x 391 mm 20 kg
Poids	55 kg
Capacité de charge max.	450 kg

7. Avant la mise en service

Vérifiez que le dispositif ne présente aucun dégât dû au transport. Signaler immédiatement les éventuels dégâts au transporteur qui a livré le dispositif.

- Ouvrez l'emballage et sortez-en délicatement l'appareil.
- Retirez les matériaux d'emballage, ainsi que les protections mise en place pour le transport (s'il y a lieu).
- Vérifiez que les fournitures sont complètes.
- Vérifiez que l'appareil et les accessoires n'ont pas été endommagés lors du transport.
- Conservez si possible l'emballage jusqu'à la fin de la période de garantie.

ATTENTION

L'appareil et les matériaux d'emballage ne sont pas des jouets ! Les enfants ne doivent en aucun cas jouer avec les sacs en plastique, films d'emballage et pièces de petite taille ! Il existe un risque d'ingestion et d'asphyxie !

8. Assemblage et utilisation

Le chariot d'atelier est monté en grande partie. Vous devez uniquement monter les roulettes de la manière suivante :

Montage des roulettes (fig. 1-3)

- Retirez d'abord l'outil fourni du chariot.
- Montez le chariot sur une surface résistante aux rayures et de taille suffisante. Rembourrez le chariot avec le matériel d'emballage au besoin afin d'éviter les rayures sur la surface peinte.
- Retournez le chariot d'atelier et montez les roulettes de la manière suivante.
- Placez les roulettes fixes (5) sur l'extrémité arrière et les roulettes pivotantes (3,4) sur l'extrémité avant (côté poignée (1)) du chariot. Alignez les trous sur les roulettes avec celles sur le chariot.
- Fixez les roulettes à l'aide d'une clé Allen sur la partie inférieure du chariot. Utiliser pour cela les vis fournies.

9. Nettoyage et entreposage

1. Nettoyage

Risque d'endommagement !

Si vous ne nettoyez pas le chariot correctement, vous risquez de l'endommager.

- N'utilisez pas de détergent agressif ou abrasif ni de détergent à base de solvant, d'acide ou de chlore.
- N'utilisez pas de brosses à poils en métal ou en nylon ou d'outils de nettoyage métalliques, comme les couteaux, des grattoirs durs ou des objets similaires.
- Pour nettoyer le chariot, utilisez un détergent doux et un chiffon propre doux. Laissez sécher le chariot en entier après le nettoyage.
- Éliminez le lubrifiant et l'huile avec un détergent non inflammable.

2. Stockage

⚠ Attention !

Si vous conservez le chariot mouillé, de la rouille risque de se former. La fonctionnalité ou la capacité de charge du chariot peut alors être perturbée de manière durable et irréversible.

- Protégez le chariot de l'humidité, des rayons directs du soleil et du gel.
- Conservez le chariot dans un lieu sec.
- Tenez le chariot éloigné des enfants.

10. Mise au rebut et recyclage

L'appareil se trouve dans un emballage permettant d'éviter les dommages dus au transport. Cet emballage est une matière première et peut donc être réutilisé ultérieurement ou être réintroduit dans le circuit des matières premières. L'appareil et ses accessoires sont en matériaux divers, comme par ex. des métaux et matières plastiques. Éliminez les composants défectueux par le circuit d'élimination des déchets spéciaux. Renseignez-vous dans un commerce spécialisé ou auprès de l'administration de votre commune !

Kazalo:
Stran:

1.	Uvod	18
2.	Opis naprave	18
3.	Obseg dostave	18
4.	Predpisana namenska uporaba	18
5.	Varnostni napotki.....	19
6.	Tehnični podatki	19
7.	Pred prvim zagonom	19
8.	Zgradba in upravljanje	20
9.	Čiščenje in skladiščenje	20
10.	Odstranjevanje in ponovna uporaba	20

1. Uvod

Proizvajalec:

scheppach
 Fabrikation von Holzbearbeitungsmaschinen GmbH
 Günzburger Straße 69
 D-89335 Ichenhausen

Spoštovana stranka,

želimo vam veliko veselja in uspeha pri delu z vašim novim strojem.

Nasvet:

V skladu z veljavnim zakonom o varnosti izdelkov proizvajalec te naprave ni odgovoren za poškodbe nastale na napravi ali z uporabo te naprave zaradi:

- neprimerne uporabe,
- neupoštevanja navodil za uporabo,
- popravila s strani nepooblaščenih neusposobljenih oseb,
- vgradnje in zamenjave neoriginalnih rezervnih delov,
- neprimerne uporabe.

Priporo Čila:

Pred sestavo in uporabo stroja preberite celotna navodila za uporabo.

Navodila so namenjena vašemu lažjemu spoznavanju s strojem, njegovo pravilno rabo ter načini uporabe. Priročnik za uporabo vsebuje pomembna navodila o tem kako varno, ustrezno in ekonomično delati z vašim strojem, kako se izogniti nevarnosti, prihraniti stroške in skrajšati čas popravila ter izboljšati zanesljivost in podaljšati življenjsko dobo vašega stroja.

Poleg navodil za varno delovanje naštetih v tem priročniku, morate vedno upoštevati vse predpise za varno delo, ki veljajo v vaših državi.

Navodila za uporabo hranite v bližini stroja. Hranite jih v prozorni plastični mapi in jih s tem zaščitite pred vlago in umazanijo. Z navodili mora biti seznanjen vsak posameznik pred pričetkom dela s strojem. Stroj lahko uporabljajo le osebe, ki so bile usposobljene za njegovo uporabo in so seznanjene z nevarnostmi povezanimi z uporabo stroja. Upoštevati je potrebno minimalno starostno mejo za delo s strojem.

Poleg tukaj navedenih varnostnih navodil in posebnih predpisov, ki veljajo v vaši državi, je potrebno pri delu s strojem upoštevati še splošno uveljavljena tehnična pravila za rokovanje z napravami za obdelovanje lesa.

Ne prevzemamo nikakršne odgovornosti za nezgode in poškodbe, nastale zaradi neupoštevanja teh navodil in varnostnih napotkov.

2. Opis naprave

1. Ročaj
2. Ključ
3. Vrtljivo kolo
4. Vrtljivo kolo z zavoro
5. Fiksno kolo

3. Obseg dostave

- Delavniški voziček za orodje
- Vrtljivo kolo
- Vrtljivo kolo z zavoro
- Fiksno kolo
- Pritrdilni vijaki
- Ključ
- Navodila za uporabo

4. Predpisana namenska uporaba

Voziček je oblikovan izključno za shranjevanje orodja z največjo težo 450 kg. Primeren je izključno za zasebno uporabo v notranjih prostorih in ne za gospodarske uporabe.

Voziček uporabljajte samo, kot je navedeno v teh navodilih za uporabo. Vsaka druga uporaba velja za ne-namensko in lahko povzroči materialno škodo ali celo osebne poškodbe. Voziček ni igrača

Proizvajalec ali trgovec ne jamčita za poškodbe, ki nastanejo zaradi neprimerne ali napačne uporabe.

Prosimo, da upoštevate, da naše naprave niso bile konstruirane za namene uporabe v obrtništvu ali industriji. Ne prevzemamo nobene odgovornosti, če je bila naprava uporabljena v obrtništvu ali industriji ter v podobnih dejavnostih.

5. Varnostni napotki

Nevarnost telesnih poškodb!

Pri nepravilni uporabi vozička obstaja povečano tveganje poškodb.

- Voziček preverite pred vsako uporabo. Vozička ne uporabljajte, če je poškodovan.
- Voziček premaknite na drugo mesto samo s potiskanjem. Vozička ne vlecite, da preprečite poškodbe.
- Pri postavljanju vedno pazite, da bo univerzalno podnožje stroja stalo varno.
- Ne plezajte na voziček oziroma ne stojte na njem.
- Pred premikanjem vozička zaprite in zaklenite vse predale. Predali se lahko pri potiskanju drugače odprejo, voziček pa postane nestabilen.
- Predalov vozička ne smete preobremeniti.
- Otrokom ne pustite v bližino vozička. Otroci ne smejo biti brez nadzora v bližini vozička.
- Med montažo vozička otrokom ne pustite v bližino. Ta izdelek vključuje vijake in majhne dele. Če se te dele pogoltne ali vdahne, lahko povzročijo zadušitev.
- Popolnoma obtežen voziček je zelo težek. Če se voziček odpre nepravilno, obstaja nevarnost prevrnitve. Ne odprite več predalov hkrati.
- Vozička ne namestite na premični podlagi, da preprečite prevrnitev.
- Opozorilni napotek: Voziček postavite in premikajte samo na trdni, ravni podlagi. Če voziček postavite na nagnjeno podlago, lahko postane nestabilen in se prevrne.
- Ko voziček potisnete na zeleno mesto, vedno blokirajte vrtljiva kolesca, da preprečite njegovo premikanje.
- Vozička ne smete spreminjati na noben način. Tako na primer ne smete privariti nobenih zunanjih drog in na voziček ne smete namestiti nobenih električnih naprav.
- Vozička ne pritrdite oziroma montirajte na vozilo. Vozička ne vlecite z vozilom.
- Uporabljajte samo originalne nadomestne dele in dodatke.

Te varnostne napotke skrbno shranite.

Upoštevajte vse varnostne napotke. Neupoštevanje varnostnih napotkov ogroža vas in druge.

6. Tehnični podatki

Skupno	780 x 460 x 970 mm
Nosilnost majhnih predalov	533 x 58 x 391 mm 15 kg
Nosilnost srednjih predalov	533 x 128 x 391 mm 20 kg
Nosilnost velikih predalov	533 x 195 x 391 mm 20 kg
Teža	55 kg
Maks. nosilnost	450 kg

7. Pred prvim zagonom

Preverite, ali je naprava pri transportu utrpela poškodbe. Morebitne poškodbe takoj sporočite transportnemu podjetju, ki je dostavilo napravo.

- Odprite embalažo in napravo previdno vzemite ven.
- Odstranite ovojnino ter ovojna in transportna varovala (če obstajajo).
- Preverite, ali je obseg dobave celovit.
- Preverite, če so se naprava in deli pribora poškodovali med transportom.
- Po možnosti embalažo shranite do preteka garancijskega časa.

POZOR

Naprava in ovojna niso otroške igrače! Otroci se ne smejo igrati s plastičnimi vrečkami, folijami in majhnimi delci! Obstaja nevarnost da delce pogoltnejo in se zadušijo!

8. Zgradba in upravljanje

Delavniški voziček za orodje je v večjem delu montiran, vam preostane samo še montaža kolesc, kot je opisano v nadaljevanju:

Montaža kolesc (sl. 1-3)

- Iz vozička najprej odstranite dostavljeno orodje.
- Voziček montirajte na dovolj veliki in podlagi, ki je odporna na praske. Voziček po potrebi obložite z embalažnim materialom, da preprečite praske na lakirani površini.
- Delavniški voziček za orodje obrnite na glavo in montirajte kolesca, kot je opisano v nadaljevanju.
- Fiksna kolesca (5) namestite na zadnji del, vrtljiva kolesca (3, 4) pa na sprednji del (stran z ročajem (1)) vozička. Luknje na kolescih poravnajte z luknjami na vozičku.
- Kolesca pritrdite na spodnjo stran vozička z imbus ključem. V ta namen uporabljajte dostavljene vijake.

9. Čiščenje in skladiščenje

1. Čiščenje

Nevarnost materialnih poškodb!!

Če vozička ne čistite na pravilen način, ga lahko poškodujete.

- Ne uporabljajte agresivnih, penečih čistilnih sredstev in čistilnih sredstev na osnovi topil, kislin ali klora.
- Ne uporabljajte krtač s kovinskimi ali najlonskimi ščetinami, ne uporabljajte ostrih ali kovinskih čistilnih orodij, kot so noži, trde lopatice ali podobno.
- Za čiščenje vozička uporabljajte blago čistilno sredstvo in mehko, čisto krpo. Po čiščenju voziček pustite, da se popolnoma posuši.
- Maziv in olj odstranjujte z vnetljivim čistilnim sredstvom.

2. Skladiščenje

⚠ Pozor!

Če pustite voziček vlažen, se lahko pojavi rja. To lahko trajno in nepopravljivo poslabša funkcionalnost in nosilnost vozička.

- Voziček zaščitite pred vlago, neposredno sončno svetlobo in zmrzaljo.
- Voziček shranjujte na suhem mestu.
- Otrokom ne pustite v bližino vozička.

10. Odstranjevanje in ponovna uporaba

Naprava se nahaja v embalaži, da ne bi prišlo do poškodb med transportom. Ta embalaža je surovina in s tem ponovno uporabna ali pa jo je možno reciklirati. Naprava in njen pribor sta izdelana iz različnih materialov kot npr. kovine in plastika. Pokvarjene sestavne dele odstranite med posebne odpadke. V ta namen povprašajte v tehnični trgovini ali na občinski upravi!

Garantiebedingungen

Revisionsdatum 20. August 2018

Sehr geehrte Kundin, sehr geehrter Kunde,

unsere Produkte unterliegen einer strengen Qualitätskontrolle. Sollte ein Gerät dennoch nicht einwandfrei funktionieren, bedauern wir dies sehr und bitten Sie, sich an unseren Servicedienst unter der unten angegebenen Adresse zu wenden. Gerne stehen wir Ihnen auch telefonisch über die Servicenummer zur Verfügung. Die nachfolgenden Hinweise sollen Ihnen für eine problemlose Bearbeitung und Regulierung im Schadensfall dienen.

Für die Geltendmachung von Garantieansprüchen - innerhalb Deutschland - gilt folgendes:

1. Diese Garantiebedingungen regeln unsere zusätzlichen Hersteller-Garantieleistungen für Käufer (private Endverbraucher) von Neugeräten. Die gesetzlichen Gewährleistungsansprüche werden von dieser Garantie nicht berührt. Für diese ist der Händler zuständig, bei dem Sie das Produkt erworben haben.

2. Die Garantieleistung erstreckt sich ausschließlich auf Mängel an einem von Ihnen erworbenen neuen Gerät, die auf einem Material- oder Herstellungsfehler beruhen und ist - nach unserer Wahl - auf die unentgeltliche Reparatur solcher Mängel oder den Austausch des Gerätes beschränkt (ggf. auch Austausch mit einem Nachfolgemodell). Ersetzte Geräte oder Teile gehen in unser Eigentum über. Bitte beachten Sie, dass unsere Geräte bestimmungsgemäß nicht für den gewerblichen, handwerklichen oder beruflichen Einsatz konstruiert wurden. Ein Garantiefall kommt daher nicht zustande, wenn das Gerät innerhalb der Garantiezeit in Gewerbe-, Handwerks- oder Industriebetrieben verwendet wurde oder einer gleichzusetzenden Beanspruchung ausgesetzt war.

3. Von unseren Garantieleistungen ausgenommen sind:

- Schäden am Gerät, die durch Nichtbeachtung der Montageanleitung, nicht fachgerechte Installation, Nichtbeachtung der Bedienungsanleitung (z.B. Anschluss an eine falsche Netzspannung oder Stromart) bzw. der Wartungs- und Sicherheitsbestimmungen oder durch Einsatz des Geräts unter ungeeigneten Umweltbedingungen sowie durch mangelnde Pflege und Wartung entstanden sind.
 - Schäden am Gerät, die durch missbräuchliche oder unsachgemäße Anwendungen (wie z.B. Überlastung des Gerätes oder Verwendung von nicht zugelassenen Werkzeugen bzw. Zubehör), Eindringen von Fremdkörpern in das Gerät (wie z.B. Sand, Steine oder Staub), Transportschäden, Gewaltanwendung oder Fremdeinwirkungen (wie z. B. Schäden durch Herunterfallen) entstanden sind.
 - Schäden am Gerät oder an Teilen des Geräts, die auf einen bestimmungsgemäßen, üblichen (betriebsbedingten) oder sonstigen natürlichen Verschleiß zurückzuführen sind sowie Schäden und/oder Abnutzung von Verschleißteilen.
 - Mängel am Gerät, die durch Verwendung von Zubehör-, Ergänzungs- oder Ersatzteilen verursacht wurden, die keine Originalteile sind oder nicht bestimmungsgemäß verwendet werden.
 - Geräte, an denen Veränderungen oder Modifikationen vorgenommen wurden.
 - Geringfügige Abweichungen von der Soll-Beschaffenheit, die für Wert und Gebrauchstauglichkeit des Geräts unerheblich sind.
 - Geräte an denen eigenmächtig Reparaturen oder Reparaturen, insbesondere durch einen nicht autorisierten Dritten, vorgenommen wurden.
 - Wenn die Kennzeichnung am Gerät bzw. die Identifikationsinformationen des Produktes (Maschinenaufkleber) fehlen oder unlesbar sind.
 - Geräte die eine starke Verschmutzung aufweisen und daher vom Servicepersonal abgelehnt werden.
- Schadensersatzansprüche sowie Folgeschäden sind von dieser Garantieleistung generell ausgeschlossen.

4. Die Garantiezeit beträgt regulär **24 Monate*** (12 Monate bei Batterien / Akkus) und beginnt mit dem Kaufdatum des Gerätes. Maßgeblich ist das Datum auf dem Original-Kaufbeleg. Garantieansprüche müssen jeweils nach Kenntniserlangung unverzüglich erhoben werden. Die Geltendmachung von Garantieansprüchen nach Ablauf der Garantiezeit ist ausgeschlossen. Die Reparatur oder der Austausch des Gerätes führt weder zu einer Verlängerung der Garantiezeit noch wird eine neue Garantiezeit durch diese Leistung für das Gerät oder für etwaige eingebaute Ersatzteile in Gang gesetzt. Dies gilt auch bei Einsatz eines Vor-Ort-Services. Das betroffene Gerät ist in gesäubertem Zustand zusammen mit einer Kopie des Kaufbelegs, - hierin enthalten die Angaben zum Kaufdatum und der Produktbezeichnung - der Kundendienststelle vorzulegen bzw. einzusenden. Wird ein Gerät unvollständig, ohne den kompletten Lieferumfang eingeschickt, wird das fehlende Zubehör wertmäßig in Anrechnung / Abzug gebracht, falls das Gerät ausgetauscht wird oder eine Rückerstattung erfolgt. Teilweise oder komplett zerlegte Geräte können nicht als Garantiefall akzeptiert werden. Bei nicht berechtigter Reklamation bzw. außerhalb der Garantiezeit trägt der Käufer generell die Transportkosten und das Transportrisiko. **Einen Garantiefall melden Sie bitte vorab bei der Servicestelle (s.u.) an.** In der Regel wird vereinbart, dass das defekte Gerät mit einer kurzen Beschreibung der Störung per Abhol-Service (nur in Deutschland) oder - im Reparaturfall außerhalb des Garantiezeitraums - ausreichend frankiert, unter Beachtung der entsprechenden Verpackungs- und Versandrichtlinien, an die unten angegebene Serviceadresse eingeschickt wird. **Beachten Sie bitte, dass Ihr Gerät (modellabhängig) bei Rücklieferung, aus Sicherheitsgründen - frei von allen Betriebsstoffen ist.** Das an unser Service-Center eingeschickte Produkt, muss so verpackt sein, dass Beschädigungen am Reklamationsgerät auf dem Transportweg vermieden werden. Nach erfolgter Reparatur / Austausch senden wir das Gerät frei an Sie zurück. Können Produkte nicht repariert oder ausgetauscht werden, kann nach unserem eigenen freien Ermessen ein Geldbetrag bis zur Höhe des Kaufpreises des mangelhaften Produkts erstattet werden, wobei ein Abzug aufgrund von Abnutzung und Verschleiß berücksichtigt wird. Diese Garantieleistungen gelten nur zugunsten des privaten Erstkäufers und sind nicht abtret- oder übertragbar.

5. Für die Geltendmachung Ihres Garantieanspruches kontaktieren Sie bitte unser Service-Center (via Post, eMail oder telefonisch).

Bitte verwenden Sie vorzugsweise unser Formular auf unserer Homepage: <https://www.scheppach.com/Reparaturservice.aspx>.

Bitte senden Sie uns keine Geräte ohne vorherige Kontaktaufnahme und Anmeldung bei unserem Service-Center.

Für die Inanspruchnahme dieser Garantiezusagen ist der Erstkontakt mit unserem Service-Center zwingende Voraussetzung.

6. Bearbeitungszeit - Im Regelfall erledigen wir Reklamationssendungen innerhalb 14 Tagen nach Eingang in unserem Service-Center. Sollte in Ausnahmefällen die genannte Bearbeitungszeit überschritten werden, so informieren wir Sie rechtzeitig.

7. Verschleißteile - Verschleißteile sind: a) mitgelieferte, an- und/oder eingebaute Batterien / Akkus sowie b) alle modellabhängigen Verschleißteile (siehe Bedienungsanleitung). Von der Garantieleistung ausgeschlossen sind tief entladene bzw. an Gehäuse und oder Batteriepolen beschädigte Batterien / Akkus.

8. Kostenvorschlag - Von der Garantieleistung nicht oder nicht mehr erfasste Geräte reparieren wir gegen Berechnung. Auf Nachfrage bei unserem Service-Center können Sie die defekten Geräte für einen Kostenvorschlag einsenden und ggf. dem Service-Center schriftlich (per Post, eMail) die Reparaturfreigabe erteilen. Ohne Reparaturfreigabe erfolgt keine weitere Bearbeitung.

9. Andere Ansprüche, als die oben genannten, können nicht geltend gemacht werden.

Die **Garantiebedingungen** gelten nur in der jeweils aktuellen Fassung zum Zeitpunkt der Reklamation und können ggf. unserer Homepage (www.scheppach.com) entnommen werden.

Bei Übersetzungen ist stets die deutsche Fassung maßgeblich.

scheppach Fabrikation von Holzbearbeitungsmaschinen GmbH · Günstzburger Str. 69 · 89335 Ichenhausen (Deutschland) · www.scheppach.com

Telefon: +49 [0] 8223 4002 99 oder +800 4002 4002 (Service-Hotline/Freecall Rufnummer dt. Festnetz**) · Telefax +49 [0] 8223 4002 20 · E-Mail: service@scheppach.com · Internet: <http://www.scheppach.com>

* Produktabhängig auch über 24 Monate; länderbezogen können erweiterte Garantieleistungen gelten

** Verbindungskosten: kostenlos aus dem deutschen Festnetz

Änderungen dieser Garantiebedingungen ohne Voranmeldung behalten wir uns jederzeit vor.

Garantie DE

Offensichtliche Mängel sind innerhalb von 8 Tagen nach Erhalt der Ware anzuzeigen, andernfalls verliert der Käufer sämtliche Ansprüche wegen solcher Mängel. Wir leisten Garantie für unsere Maschinen bei richtiger Behandlung auf die Dauer der gesetzlichen Gewährleistungsfrist ab Übergabe in der Weise, dass wir jedes Maschinenteil, das innerhalb dieser Zeit nachweisbar in Folge Material- oder Fertigungsfehler unbrauchbar werden sollte, kostenlos ersetzen. Für Teile,

die wir nicht selbst herstellen, leisten wir nur insoweit Gewähr, als uns Gewährleistungsansprüche gegen die Vorlieferanten zustehen. Die Kosten für das Einsetzen der neuen Teile trägt der Käufer. Wandlungs- und Minderungsansprüche und sonstige Schadensersatzansprüche sind ausgeschlossen.

Warranty GB

Apparent defects must be notified within 8 days from the receipt of the goods. Otherwise, the buyer's rights of claim due to such defects are invalidated. We guarantee for our machines in case of proper treatment for the time of the statutory warranty period from delivery in such a way that we replace any machine part free of charge which provably becomes unusable due to faulty material

or defects of fabrication within such period of time. With respect to parts not manufactured by us we only warrant insofar as we are entitled to warranty claims against the upstream suppliers. The costs for the installation of the new parts shall be borne by the buyer. The cancellation of sale or the reduction of purchase price as well as any other claims for damages shall be excluded.

Garantie FR

Les défauts visibles doivent être signalés au plus tard 8 jours après la réception de la marchandise, sans quoi l'acheteur perd tout droit au dédommagement. Nous garantissons nos machines, dans la mesure où elles sont utilisées de façon conforme, pendant la durée légale de garantie à compter de la réception, sachant que nous remplaçons gratuitement toute pièce de la machine devenue inutilisable du fait d'un défaut de matière ou d'usure durant cette période. Toutes les

pièces que nous ne fabriquons pas nous-mêmes ne sont garanties que si nous avons la possibilité d'un recours en garantie auprès des fournisseurs respectifs. Les frais de main d'œuvre occasionnés par le remplacement des pièces sont à la charge de l'acquéreur. Tous droits à réhibition et toutes prétentions à une remise ainsi que tous autres droits à dommages et intérêts sont exclus

Garanzia IT

Vizi evidenti vanno segnalati entro 8 giorni dalla ricezione della merce, altrimenti decadono tutti i diritti dell'acquirente inerenti a vizi del genere. Appurato un impiego corretto da parte dell'acquirente, garantiamo per le nostre macchine per tutto il periodo legale di garanzia a decorrere dalla consegna in maniera tale che sostituiamo gratuitamente qualsiasi componente che entro tale periodo presenti dei vizi di materiale o di fabbricazione tali da renderlo inutilizzabile. Per componenti

non fabbricati da noi garantiamo solo nella misura nella quale noi stessi possiamo rivendicare i diritti a garanzia nei confronti dei nostri fornitori. Le spese per il montaggio dei componenti nuovi sono a carico dell'acquirente. Sono escluse pretese di risoluzione per vizi, di riduzione o ulteriori pretese di risarcimento danni.

Garantie NL

Zichtbare gebreken moeten binnen de 8 dagen na ontvangst van de goederen worden gemeld, zo niet verliest de verkoper elke aanspraak op grond van deze gebreken. Onze machines worden geleverd met een garantie voor de duur van de wettelijke garantietermijn. Deze termijn gaat in vanaf het moment dat de koper de machine ontvangt. De garantie houdt in dat wij elk onderdeel van de machine dat binnen de garantietermijn aantoonbaar onbruikbaar wordt als gevolg van ma-

teriaal- of productiefouten, kosteloos vervangen. De garantie vervalt echter bij verkeerd gebruik of verkeerde behandeling van de machine. Voor onderdelen die wij niet zelf produceren, geven wij enkel de garantie die wij zelf krijgen van de oorspronkelijke leverancier. De kosten voor de montage van nieuwe onderdelen vallen ten laste van de koper. Eisen tot het aanbrengen van veranderingen of het toestaan van een korting en overige schadeloosstellingsclaims zijn uitgesloten.

Garantía ES

Los defectos evidentes deberán ser notificados dentro de 8 días después de haber recibido la mercancía, de lo contrario el comprador pierde todos los derechos sobre tales defectos. Garantizamos nuestras máquinas en caso de manipulación correcta durante el plazo de garantía legal a partir de la entrega. Sustituiremos gratuitamente toda pieza de la máquina que dentro de este plazo se torne inútil a causa de fallas de material o de fabricación. Las piezas que no son fabri-

cadadas por nosotros mismos serán garantizadas hasta el punto que nos corresponda garantía del suministrador anterior. Los costes por la colocación de piezas nuevas recaen sobre el comprador. Están excluidos derechos por modificaciones, amonraciones y otros derechos de indemnización por daños y perjuicios.

Garantia PT

Para este aparelho concedemos garantia de 24 meses. A garantia cobre exclusivamente defeitos de material ou de fabricação. Peças avariadas são substituídas gratuitamente. cabe ao cliente efetuar a substituição. Assumimos a garantia unicamente de peças genuínas. Não há direito à garantia no caso de: peças de desgaste, danos de transporte, danos causados pelo manejo

indevido ou pela desatenção as instruções de serviço, falhas da instalação elétrica por inobservância das normas relativas à electricidade. Além disso, a garantia só poderá ser reivindicada para aparelhos que não tenham sido consertados por terceiros. O cartão de garantia só vale em conexão com a fatura.

Garanti NO

Åpenbare mangler skal meldes innen 8 dager etter at varen er mottatt, ellers taper kunden samtlige krav pga slik mangel. Vi gir garanti for at våre maskiner ved riktig behandling under den rettslige garantiens varighet, fra overlevering, på den måten at vi erstatter kostnadsfritt hver maskindel, som innen denne tiden påviselig er ubrukelig som følge av material- eller produksjons-

feil. For deler som vi ikke produserer selv, yter vi garanti kun i den utstrekning som garantikrav mot underleverandør tilkommer oss. Kjøperen bærer kostnadene ved montering av nye deler. Endrings- og verditapskrav og øvrige skadeerstatningskrav er utelukkede.

Záruka CZ

Viditelné vady jsou poukazatelné během 8 dní od obdržení zboží, jinak ztrácí zákazník všechny nároky týkající se takovýchto vad. Poskytujeme záruku na naše stroje, s kterými je správně zacházeno, na dobu zákonně záruční lhůty začínající od doručení tak, že bezplatně vyměníme každou část stroje, která se během této doby může stát poukazatelně nepoužitelnou následkem

materiálové či výrobní vady. Na díly, které sami neopravujeme, poskytujeme záruku pouze v rozsahu, v němž nám přísluší nárok na záruční plnění vůči subdodavatelí. Náklady na instalaci nového dílu nese zákazník. Nárok na výměnu zboží, na slevu a jiné nároky na odškodnění jsou vyloučené.

Garanti SE

Med denna maskin följer en 24 månaders garanti. Garantin täcker endast material- och konstruktionsfel. Defekta delar ersätts utan omkostningar, men kunden står för installationen. Vår garanti täcker endast original-delar. Anspråk på garanti öreligger inte för: garantin täcker ej, transportska-

dor, skador orsakade av felaktig behandling och då skötselöreskrifter inte beaktats. Vidare kan garantikrav endast ställas för maskiner som inte har reparerats av tredje part.

Záruka SK

Zrejme vady musia byť predstavené v priebehu 8 dní po obdržaní tovaru, ináč zákazník stratí všetky nároky týkajúce sa takejto vady. Ponúkame záruku na naše aparaty, ktoré sú správne používané počas zákonného termínu záruky tak, že bezplatne vymeníme každú časť aparátu, ktorá sa v priebehu tohto času môže stať dokázateľne nefunkčnou dôsledkom materiálnej či výrobnéj

vady. Na časti ktoré sami nevyrobame, poskytujeme záruku iba v rozsahu, v ktorom nám prísluší nárok na záručné plnenie k subdodávateľovi. Za trovy týkajúce sa inštalácie novej súčiastky je zodpovedný zákazník. Nárok na výmenu tovaru, na zľavu a iné nároky na nahradenie škody sú vylúčené.

Garancija SI

Očitne pomanjkljivosti je potrebno naznaniti 8 dni po prejemu blaga, v nasprotnem primeru izgubi kupec vse pravice do garancije zaradi takšnih pomanjkljivosti. Za naše naprave dajemo garancijo ob pravilni uporabi za čas zakonsko določenega roka garancije od prodaje in sicer na takšen način, da vsak del naprave brezplačno nadomestimo, za katerega bi se v tem roku izkazalo, da

je zaradi slabega materiala ali slabe izdelave neuporaben. Za dele, ki jih sami ne izdelujemo, jamčimo samo toliko, kolikor zahteva garancija drugih podjetij. Stroški za vstavljanje novih delov nosi kupec. Zahteve za spreminjanje in zmanjšanje ter ostale zahteve za nadomestilo škode so izključene.

Szavatosság HU

A nyilvánvaló hibákat ki kell jelenteni számított 8 napon belül az áruk, különben a vevő elveszti minden igényt az ilyen hibák. Kínálunk garanciát a gépeinket a megfelelő kezelés időtartamának hallgatólagos garancia a szállítás időpontját oly módon, hogy cserélje ki minden egyes része ezen idő alatt észlelhető a sorban anyag-vagy gyártási legyen hiábavaló, ingyen. Az alkatrészeket,

hogy nem termel magunkat, hogy csak olyan garanciát, hiszen jogosultak jótállási igények beszállítókkal szemben. A költségek beillesztése az új részek a vevőnek. Átalakítása és csökkentése követelések és egyéb kártérítési igények ki vannak zárva.