

Art.Nr.  
5909226900  
AusgabeNr.  
5909226850  
Rev.Nr.  
14/11/2019



## CIL270-20ProS

<b>DE</b>	<b>Akku-Arbeitsleuchte</b> Originalbedienungsanleitung	<b>4</b>
<b>GB</b>	<b>Battery-operated work lamp</b> Translation of original instruction manual	<b>13</b>
<b>FR</b>	<b>Éclairage de travail fonctionnant sur batterie</b> Traduction des instructions d'origine	<b>21</b>
<b>PL</b>	<b>Akumulatorowa lampa robocza</b> Przekład z oryginału instrukcji obsługi	<b>29</b>
<b>CZ</b>	<b>Akumulátorová pracovní svítidla</b> Překlad originálního návodu k obsluze	<b>37</b>
<b>SK</b>	<b>Akumulátorové pracovné svietidlo</b> Preklad originálu návodu na obsluhu	<b>45</b>
<b>HU</b>	<b>Akkumulátoros munkalámpa</b> Az eredeti használati utasítás fordítása	<b>53</b>

1



2



## Erklärung der Symbole auf dem Gerät

Die Verwendung von Symbolen in diesem Handbuch soll Ihre Aufmerksamkeit auf mögliche Risiken lenken. Die Sicherheitssymbole und Erklärungen, die diese begleiten, müssen genau verstanden werden. Die Warnungen selbst beseitigen keine Risiken und können korrekte Massnahmen zum Verhüten von Unfällen nicht ersetzen.



Vor Inbetriebnahme Bedienungsanleitung und Sicherheitshinweise lesen und beachten!

## Inhaltsverzeichnis:

	<b>Seite:</b>
1. Einleitung	6
2. Gerätebeschreibung (Abb. 1)	6
3. Lieferumfang	6
4. Bestimmungsgemäße Verwendung	6
5. Allgemeine Sicherheitshinweise	7
6. Zusätzliche Sicherheitshinweise	8
7. Restrisiken	9
8. Technische Daten	9
9. Auspacken	9
10. In Betrieb nehmen	10
11. Reinigung	10
12. Lagerung	10
13. Wartung	10
14. Entsorgung und Wiederverwertung	11
15. Störungsabhilfe	11

## 1. Einleitung

### Hersteller:

#### **scheppach**

Fabrikation von Holzbearbeitungsmaschinen GmbH  
Günzburger Straße 69  
D-89335 Ichenhausen

### Verehrter Kunde

Wir wünschen Ihnen viel Freude und Erfolg beim Arbeiten mit Ihrem neuen Gerät.

### Hinweis:

Der Hersteller dieses Gerätes haftet nach dem geltenden Produkthaftungsgesetz nicht für Schäden, die an diesem Gerät oder durch dieses Gerät entstehen bei:

- unsachgemäßer Behandlung
- Nichtbeachtung der Bedienungsanweisung
- Reparaturen durch Dritte, nicht autorisierte Fachkräfte
- Einbau und Austausch von nicht originalen Ersatzteilen
- nicht bestimmungsgemäßer Verwendung
- Ausfällen der elektrischen Anlage bei Nichtbeachtung der elektrischen Vorschriften und VDE-Bestimmungen 0100, DIN 57113 / VDE 0113

### Beachten Sie:

Lesen Sie vor der Montage und vor Inbetriebnahme den gesamten Text der Bedienungsanleitung durch. Diese Bedienungsanleitung soll es Ihnen erleichtern, Ihr Gerät kennenzulernen und dessen bestimmungsgemäßen Einsatzmöglichkeiten zu nutzen.

Die Bedienungsanleitung enthält wichtige Hinweise, wie Sie mit dem Gerät sicher, fachgerecht und wirtschaftlich arbeiten, und wie Sie Gefahren vermeiden, Reparaturkosten sparen, Ausfallzeiten verringern und die Zuverlässigkeit und Lebensdauer des Gerätes erhöhen.

Zusätzlich zu den Sicherheitsbestimmungen dieser Bedienungsanleitung müssen Sie unbedingt die für den Betrieb des Gerätes geltenden Vorschriften Ihres Landes beachten.

Bewahren Sie die Bedienungsanleitung, in einer Plastikhülle geschützt vor Schmutz und Feuchtigkeit, bei dem Gerät auf. Sie muss von jeder Bedienungsperson vor Aufnahme der Arbeit gelesen und sorgfältig beachtet werden.

An dem Gerät dürfen nur Personen arbeiten, die im Gebrauch des Gerätes unterwiesen und über die damit verbundenen Gefahren unterrichtet sind. Das geforderte Mindestalter ist einzuhalten.

Neben den in dieser Bedienungsanleitung enthaltenen Sicherheitshinweisen und den besonderen Vorschriften Ihres Landes sind die für den Betrieb von baugleichen Maschinen allgemein anerkannten technischen Regeln zu beachten.

Wir übernehmen keine Haftung für Unfälle oder Schäden, die durch Nichtbeachten dieser Anleitung und den Sicherheitshinweisen entstehen.

## 2. Gerätebeschreibung (Abb. 1)

- 1) Stableuchte
- 2) Ein-/Ausschalter
- 3) Aufnahme Akku
- 4) Haken zum Aufhängen

## 3. Lieferumfang

- Bedienungsanleitung
- Lampe

## 4. Bestimmungsgemäße Verwendung

Die Maschine darf nur nach ihrer Bestimmung verwendet werden. Jede weitere darüber hinausgehende Verwendung ist nicht bestimmungsgemäß. Für daraus hervorgerufene Schäden oder Verletzungen aller Art haftet der Benutzer/Bediener und nicht der Hersteller. Bestandteil der bestimmungsgemäßen Verwendung ist auch die Beachtung der Sicherheitshinweise, sowie die Montageanleitung und Betriebshinweise in der Bedienungsanleitung.

Personen welche die Maschine bedienen und warten, müssen mit dieser vertraut und über mögliche Gefahren unterrichtet sein.

Darüber hinaus sind die geltenden Unfallverhütungsvorschriften genauestens einzuhalten.

Sonstige allgemeine Regeln in arbeitsmedizinischen und sicherheitstechnischen Bereichen sind zu beachten.

Veränderungen an der Maschine schließen eine Haftung des Herstellers und daraus entstehende Schäden gänzlich aus.

Die Maschine darf nur mit Originalteilen und Originalzubehör des Herstellers betrieben werden.

Die Sicherheits-, Arbeits- und Wartungsvorschriften des Herstellers sowie die in den Technischen Daten angegebenen Abmessungen müssen eingehalten werden.

Bitte beachten Sie, dass unsere Geräte bestimmungsgemäß nicht für den gewerblichen, handwerklichen oder industriellen Einsatz konstruiert wurden. Wir übernehmen keine Gewährleistung, wenn das Gerät in Gewerbe-, Handwerks- oder Industriebetrieben sowie bei gleichzusetzenden Tätigkeiten eingesetzt wird.

Das Gerät ist zum Gebrauch durch Erwachsene bestimmt. Jugendliche über 16 Jahre dürfen das Gerät nur unter Aufsicht benutzen. Der Hersteller haftet nicht für Schäden, die durch bestimmungswidrigen Gebrauch oder falsche Bedienung verursacht wurden.

Benutzen Sie das Gerät nur wie beschrieben und für die angegebenen Einsatzbereiche. Das Gerät ist nicht für den gewerblichen Einsatz bestimmt. Jede andere Verwendung oder Veränderung des Gerätes gilt als nicht bestimmungsgemäß und birgt erhebliche Unfallgefahren. Für aus bestimmungswidriger Verwendung entstandene Schäden übernimmt der Hersteller keine Haftung.

## 5. Allgemeine Sicherheitshinweise

**⚠ WARNUNG Lesen Sie alle Sicherheitshinweise und Anweisungen, Bilderungen und technischen Daten, mit denen dieses Elektrowerkzeug versehen ist.**

Versäumnisse bei der Einhaltung der nachfolgenden Anweisungen können elektrischen Schlag, Brand und/oder schwere Verletzungen verursachen.

Bewahren Sie alle Sicherheitshinweise und Anweisungen für die Zukunft auf.

Der in den Sicherheitshinweisen verwendete Begriff Elektrowerkzeug bezieht sich auf netzbetriebene Elektrowerkzeuge (mit Netzkabel) und auf akkubetriebene Elektrowerkzeuge (ohne Netzkabel).

### 1) Arbeitsplatz-Sicherheit

- a) **Halten Sie Ihren Arbeitsbereich sauber und gut beleuchtet.** Unordnung und unbeleuchtete Arbeitsbereiche können zu Unfällen führen.
- b) **Arbeiten Sie mit dem Elektrowerkzeug nicht in explosionsgefährdeter Umgebung, in der sich brennbare Flüssigkeiten, Gase oder Stäube befinden.** Elektrowerkzeuge erzeugen Funken, die den Staub oder die Dämpfe entzünden können.
- c) **Halten Sie Kinder und andere Personen während der Benutzung des Elektrowerkzeugs fern.** Bei Ablenkung können Sie die Kontrolle über das Gerät verlieren.

### 2) Elektrische Sicherheit

- a) **Der Anschlussstecker des Elektrowerkzeuges muss in die Steckdose passen. Der Stecker darf in keiner Weise verändert werden. Verwenden Sie keine Adapterstecker gemeinsam mit schutzgeerdeten Elektrowerkzeugen.** Unveränderte Stecker und passende Steckdosen verringern das Risiko eines elektrischen Schlages.

- b) **Vermeiden Sie Körperkontakt mit geerdeten Oberflächen, wie von Rohren, Heizungen, Herden und Kühlschränken.** Es besteht ein erhöhtes Risiko durch elektrischen Schlag, wenn Ihr Körper geerdet ist.
- c) **Halten Sie Elektrowerkzeuge von Regen oder Nässe fern.** Das Eindringen von Wasser in ein Elektrogerät erhöht das Risiko eines elektrischen Schlages.
- d) **Zweckfremden Sie das Kabel nicht, um das Elektrowerkzeug zu tragen, aufzuhängen oder um den Stecker aus der Steckdose zu ziehen. Halten Sie das Kabel fern von Hitze, Öl, scharfen Kanten oder sich bewegenden Geräteteilen.** Beschädigte oder verwickelte Kabel erhöhen das Risiko eines elektrischen Schlages.
- e) **Wenn Sie mit einem Elektrowerkzeug im Freien arbeiten, verwenden Sie nur Verlängerungskabel, die auch für den Außenbereich zugelassen sind.** Die Anwendung eines für den Außenbereich geeigneten Verlängerungskabels verringert das Risiko eines elektrischen Schlages.
- f) **Wenn der Betrieb des Elektrowerkzeuges in feuchter Umgebung nicht vermeidbar ist, verwenden Sie einen Fehlerstromschutzschalter.** Der Einsatz eines Fehlerstromschutzschalters vermindert das Risiko eines elektrischen Schlages.

### 3) Sicherheit von Personen

- a) **Seien Sie stets aufmerksam, achten Sie darauf, was Sie tun und gehen Sie mit Vernunft an die Arbeit mit einem Elektrowerkzeug. Benutzen Sie kein Elektrowerkzeug, wenn Sie müde sind oder unter dem Einfluss von Drogen, Alkohol oder Medikamenten stehen.** Ein Moment der Unachtsamkeit beim Gebrauch des Elektrowerkzeuges kann zu ernsthaften Verletzungen führen.
- b) **Tragen Sie persönliche Schutzausrüstung und immer eine Schutzbrille.** Das Tragen persönlicher Schutzausrüstung wie Staubmaske, rutschfeste Sicherheitsschuhe, Schutzhelm oder Gehörschutz, je nach Art und Einsatz des Elektrowerkzeuges, verringert das Risiko von Verletzungen.
- c) **Vermeiden Sie eine unbeabsichtigte Inbetriebnahme. Vergewissern Sie sich, dass das Elektrowerkzeug ausgeschaltet ist, bevor Sie es an die Stromversorgung anschließen, es aufnehmen oder tragen.** Wenn Sie beim Tragen des Elektrowerkzeuges den Finger am Schalter haben oder das Gerät bereits eingeschaltet an die Stromversorgung anschließen, kann dies zu Unfällen führen.

- d) **Entfernen Sie Einstellwerkzeuge oder Schraubenschlüssel, bevor Sie das Elektrowerkzeug einschalten.** Ein Werkzeug oder Schlüssel, der sich in einem drehenden Geräteteil befindet, kann zu Verletzungen führen.
- e) **Vermeiden Sie eine abnormale Körperhaltung. Sorgen Sie für einen sicheren Stand und halten Sie jederzeit das Gleichgewicht.** Dadurch können Sie das Elektrowerkzeug in unerwarteten Situationen besser kontrollieren.
- f) **Tragen Sie geeignete Kleidung. Tragen Sie keine weite Kleidung oder Schmuck. Halten Sie Haare, Kleidung und Handschuhe fern von sich bewegenden Teilen.** Lockere Kleidung, Schmuck oder lange Haare können von sich bewegenden Teilen erfasst werden.
- g) **Wenn Staubabsaug- und -auffangeinrichtungen montiert werden können, vergewissern Sie sich, dass diese angeschlossen sind und richtig verwendet werden.** Die Verwendung einer Staubabsaugung kann Gefährdungen durch Staub verringern.
- h) **Wiegen Sie sich nicht in falscher Sicherheit und setzen Sie sich nicht über die Sicherheitsregeln für Elektrowerkzeuge hinweg, auch wenn Sie nach vielfachem Gebrauch mit dem Elektrowerkzeug vertraut sind.** Achtloses Handeln kann binnen Sekundenbruchteilen zu schweren Verletzungen führen.

#### 4) Verwendung und Behandlung des Elektrowerkzeugs

- a) **Überlasten Sie das Gerät nicht. Verwenden Sie für Ihre Arbeit das dafür bestimmte Elektrowerkzeug.** Mit dem passenden Elektrowerkzeug arbeiten Sie besser und sicherer im angegebenen Leistungsbereich.
- b) **Benutzen Sie kein Elektrowerkzeug, dessen Schalter defekt ist.** Ein Elektrowerkzeug, das sich nicht mehr ein- oder ausschalten lässt, ist gefährlich und muss repariert werden.
- c) **Ziehen Sie den Stecker aus der Steckdose, bevor Sie Geräteeinstellungen vornehmen, Zubehörteile wechseln oder das Gerät weglegen.** Diese Vorsichtsmaßnahme verhindert den unbeabsichtigten Start des Elektrowerkzeuges.
- d) **Bewahren Sie unbenutzte Elektrowerkzeuge außerhalb der Reichweite von Kindern auf. Lassen Sie Personen das Gerät nicht benutzen, die mit diesem nicht vertraut sind oder diese Anweisungen nicht gelesen haben.** Elektrowerkzeuge sind gefährlich, wenn sie von unerfahrenen Personen benutzt werden.
- e) **Pflegen Sie Elektrowerkzeuge mit Sorgfalt. Kontrollieren Sie, ob bewegliche Teile einwandfrei funktionieren und nicht klemmen, ob Teile gebrochen oder so beschädigt sind, dass die Funktion des Elektrowerkzeuges be-**

**einträchtig ist. Lassen Sie beschädigte Teile vor dem Einsatz des Gerätes reparieren.** Viele Unfälle haben ihre Ursache in schlecht gewarteten Elektrowerkzeugen.

- f) **Halten Sie Schneidwerkzeuge scharf und sauber.** Sorgfältig gepflegte Schneidwerkzeuge mit scharfen Schneidkanten verklemmen sich weniger und sind leichter zu führen.
- g) **Verwenden Sie Elektrowerkzeug, Zubehör, Einsatzwerkzeuge usw. entsprechend diesen Anweisungen. Berücksichtigen Sie dabei die Arbeitsbedingungen und die auszuführende Tätigkeit.** Der Gebrauch von Elektrowerkzeugen für andere als die vorgesehenen Anwendungen kann zu gefährlichen Situationen führen.
- h) **Halten Sie Griffflächen trocken, sauber und frei von Öl und Fett.** Rutschige Griffe und Griffflächen erlauben keine sichere Bedienung und Kontrolle des Elektrowerkzeugs in unvorhergesehenen Situationen.

#### 5) Service

- a) **Lassen Sie Ihr Elektrowerkzeug nur von qualifiziertem Fachpersonal und nur mit Original-Ersatzteilen reparieren.** Damit wird sichergestellt, dass die Sicherheit des Elektrowerkzeugs erhalten bleibt.

#### Gerätespezifische Sicherheitshinweise für Akku-Arbeitsleuchten

- Blicken Sie nicht längere Zeit in den Lichtstrahl. Die optische Strahlung kann für Ihre Augen schädlich sein.
- Verwenden Sie die Akku-Arbeitsleuchte nicht im Straßenverkehr. Die Akku-Arbeitsleuchte ist nicht zur Beleuchtung im Straßenverkehr zugelassen.
- Die Leuchtmittel sind nicht austauschbar. Sollten die Leuchtmittel am Ende ihrer Lebensdauer ausfallen, muss das ganze Produkt ersetzt werden.
- Die Schutzhülle der LEDs ist nicht austauschbar. Entsorgen Sie das Produkt, wenn Sie Risse oder Bruchspuren an der Schutzhülle feststellen.

## 6. Zusätzliche Sicherheitshinweise

#### Hinweise zum Akku

- Bitte beachten Sie die Bedienungsanleitung des Akkus.

#### Hinweise zum Ladegerät und Ladevorgang

- Bitte beachten Sie die Bedienungsanleitung des Ladegerätes.



### Sorgfältiger Umgang mit und Gebrauch von Akkwerkzeugen

- **Laden Sie die Akkus nur in Ladegeräten auf, die vom Hersteller empfohlen werden.** Für ein Ladegerät, das für eine bestimmte Art von Akkus geeignet ist, besteht Brandgefahr, wenn es mit anderen Akkus verwendet wird.
- **Verwenden Sie nur die dafür vorgesehenen Akkus in den Elektrowerkzeugen.** Der Gebrauch von anderen Akkus kann zu Verletzungen und Brandgefahr führen.
- **Halten Sie den nicht benutzten Akku fern von Büroklammern, Münzen, Schlüsseln, Nägeln, Schrauben oder anderen kleinen Metallgegenständen, die eine Überbrückung der Kontakte verursachen könnten.** Ein Kurzschluss zwischen den Akkukontakten kann Verbrennungen oder Feuer zur Folge haben.
- **Bei falscher Anwendung kann Flüssigkeit aus dem Akku austreten. Vermeiden Sie den Kontakt damit. Bei zufälligem Kontakt mit Wasser abspülen. Wenn die Flüssigkeit in die Augen kommt, nehmen Sie zusätzlich ärztliche Hilfe in Anspruch. Austretende Akkufflüssigkeit kann zu Hautreizungen oder Verbrennungen führen.**
- **Stellen Sie sicher, dass das Gerät ausgeschaltet ist, bevor Sie den Akku einsetzen.** Das Einsetzen eines Akkus in ein Elektrowerkzeug, das eingeschaltet ist, kann zu Unfällen führen.
- **Laden Sie Ihre Batterien nur im Innenbereich auf, weil das Ladegerät nur dafür bestimmt ist.** Gefahr durch elektrischen Schlag.
- **Um das Risiko eines elektrischen Schlags zu reduzieren, ziehen Sie den Stecker des Ladegeräts aus der Steckdose heraus, bevor Sie es reinigen.**
- **Setzen Sie den Akku nicht über längere Zeit starker Sonneneinstrahlung aus und legen Sie ihn nicht auf Heizkörpern ab.** Hitze schadet dem Akku und es besteht Explosionsgefahr.
- **Lassen Sie einen erwärmten Akku vor dem Laden abkühlen.**
- **Öffnen Sie den Akku nicht und vermeiden Sie eine mechanische Beschädigung des Akkus.** Es besteht die Gefahr eines Kurzschlusses und es können Dämpfe austreten, die die Atemwege reizen. Sorgen Sie für Frischluft und nehmen Sie bei Beschwerden zusätzlich ärztliche Hilfe in Anspruch.
- **Verwenden Sie keine nicht wiederaufladbare Batterien.** Das Gerät könnte beschädigt werden.

**Warnung!** Dieses Elektrowerkzeug erzeugt während des Betriebs ein elektromagnetisches Feld. Dieses Feld kann unter bestimmten Umständen aktive oder passive medizinische Implantate beeinträchtigen. Um die Gefahr von ernsthaften oder tödlichen Verletzungen zu verringern, empfehlen wir Personen mit medizinischen Implantaten ihren Arzt und den Hersteller vom medizinischen Implantat zu konsultieren, bevor das Elektrowerkzeug bedient wird.

### 7. Restrisiken

Die Maschine ist nach dem Stand der Technik und den anerkannten sicherheitstechnischen Regeln gebaut. Dennoch können beim Arbeiten einzelne Restrisiken auftreten.

- Gefährdung der Gesundheit durch Strom bei Verwendung nicht ordnungsgemäßer Elektro-Anschlussleitungen.
- Desweiteren können trotz aller getroffener Vorkehrungen nicht offensichtliche Restrisiken bestehen.
- Restrisiken können minimiert werden, wenn die „Sicherheitshinweise“ und die „Bestimmungsgemäße Verwendung“, sowie die Bedienungsanleitung insgesamt beachtet werden.
- Vermeiden Sie zufällige Inbetriebsetzungen der Maschine: beim Einführen des Steckers in die Steckdose darf die Betriebstaste nicht gedrückt werden. Verwenden Sie das Werkzeug, das in dieser Bedienungsanleitung empfohlen wird. So erreichen Sie, dass Ihre Maschine optimale Leistungen erbringt.
- Halten Sie Ihre Hände vom Arbeitsbereich fern, wenn die Maschine in Betrieb ist.

### 8. Technische Daten

Nennspannung	20 V
Leistungsaufnahme	3 Watt
Lichtstärke	300 Lumen
Gewicht	0,3 kg

Technische Änderungen vorbehalten!

### 9. Auspacken

- Öffnen Sie die Verpackung und nehmen Sie das Gerät vorsichtig heraus.
- Entfernen Sie das Verpackungsmaterial sowie Verpackungs- und Transportsicherungen (falls vorhanden).
- Überprüfen Sie, ob der Lieferumfang vollständig ist.
- Kontrollieren Sie das Gerät und die Zubehörteile auf Transportschäden. Bei Beanstandungen muss sofort der Zubringer verständigt werden. Spätere Reklamationen werden nicht anerkannt.
- Bewahren Sie die Verpackung nach Möglichkeit bis zum Ablauf der Garantiezeit auf.

- Machen Sie sich vor dem Einsatz anhand der Bedienungsanleitung mit dem Gerät vertraut.
- Verwenden Sie bei Zubehör sowie Verschleiß- und Ersatzteilen nur Originalteile. Ersatzteile erhalten Sie bei Ihrem Fachhändler.
- Geben Sie bei Bestellungen unsere Artikelnummern sowie Typ und Baujahr des Gerätes an.

#### ⚠ Achtung!

**Gerät und Verpackungsmaterial sind kein Kinderspielzeug! Kinder dürfen nicht mit Kunststoffbeuteln, Folien und Kleinteilen spielen! Es besteht Verschluckungs- und Erstickungsgefahr!**

## 10. In Betrieb nehmen

Das Gerät wird ohne Zubehörteil Akku und Schnell-Ladegerät geliefert.

Im Interesse einer langen Lebensdauer des Akku-Packs sollten Sie für eine rechtzeitige Wiederaufladung des LI-Akku-Packs sorgen. Dies ist auf jeden Fall notwendig, wenn Sie feststellen, dass die Leistung des Akku-Gerätes nachlässt.

Das Gerät verfügt über eine lichtstarke LED-Stableuchte. Die LED leuchtet mit einer Stärke von 110 Lux (300 lm). Der Leuchtkopf ist um 270° drehbar und um 180° schwenkbar für nahezu unbegrenzte Leuchtpositionen. Die gummierte Softgrip-Einlage am Gehäusegriff sorgen für guten Halt. Der integrierter Aufhängenhaken (4) ermöglicht das unkomplizierte Aufhängen der Lampe.

#### **Akku-Pack ins Gerät einsetzen / entnehmen**

Stellen Sie sicher, dass das Gerät ausgeschaltet ist, bevor Sie den Akku einsetzen. Das Einsetzen eines Akkus in ein Elektrowerkzeug, das eingeschaltet ist, kann zu Unfällen führen.

#### **Akku-Pack einsetzen:**

Bringen Sie den Drehrichtungsumschalter 2 in Mittelstellung (Sperrung) und lassen Sie den Akku-Pack (5) in den Griff einrasten.

#### **Akku-Pack entnehmen:**

Drücken Sie die Taste zur Entriegelung (4) und entnehmen Sie den Akku-Pack.

#### **Verbrauchte Akkus**

Eine wesentlich verkürzte Betriebszeit trotz Aufladung zeigt an, dass der Akku verbraucht ist und ersetzt werden muss. Verwenden Sie nur einen Ersatz-Akku, den Sie über den Kundendienst beziehen können.

#### **Ein- / ausschalten**

##### **Einschalten:**

Drücken Sie zur Inbetriebnahme des Gerätes den EIN- / AUS-Schalter (2).

Sie ermöglicht so das Ausleuchten des Arbeitsbereiches bei ungünstigen Lichtverhältnissen.

## 11. Reinigung

#### **Gefahr!**

Ziehen Sie vor allen Reinigungsarbeiten den Akku heraus.

#### **Reinigung**

- Wir empfehlen, dass Sie das Gerät direkt nach jeder Benutzung reinigen.
- Reinigen Sie das Gerät regelmäßig mit einem feuchten Tuch und etwas Schmierseife. Verwenden Sie keine Reinigungs- oder Lösungsmittel; diese könnten die Kunststoffteile des Gerätes angreifen. Achten Sie darauf, dass kein Wasser in das Geräteinnere gelangen kann. Das Eindringen von Wasser in ein Elektrogerät erhöht das Risiko eines elektrischen Schlages.

## 12. Lagerung

Lagern Sie das Gerät und dessen Zubehör an einem dunklen, trockenen und frostfreien sowie für Kinder unzugänglichen Ort. Die optimale Lagertemperatur liegt zwischen 5 und 30 °C. Bewahren Sie das Werkzeug in der Originalverpackung auf. Decken Sie das Werkzeug ab, um es vor Staub oder Feuchtigkeit zu schützen. Bewahren Sie die Bedienungsanleitung bei dem Werkzeug auf.

## 13. Wartung

Im Geräteinneren befinden sich keine weiteren zu wartenden Teile.

#### **Service-Informationen**

Es ist zu beachten, dass bei diesem Produkt folgende Teile einem gebrauchsgemäßen oder natürlichen Verschleiß unterliegen bzw. folgende Teile als Verbrauchsmaterialien benötigt werden.

Verschleißteile\*: Stableuchte

\* nicht zwingend im Lieferumfang enthalten!

## 14. Entsorgung und Wiederverwertung

Das Gerät befindet sich in einer Verpackung um Transportschäden zu verhindern. Diese Verpackung ist Rohstoff und ist somit wieder verwendbar oder kann dem Rohstoffkreislauf zurückgeführt werden.

Das Gerät und dessen Zubehör bestehen aus verschiedenen Materialien, wie z.B. Metall und Kunststoffe. Führen Sie defekte Bauteile der Sondermüllentsorgung zu. Fragen Sie im Fachgeschäft oder in der Gemeindeverwaltung nach!

### Altgeräte dürfen nicht in den Hausmüll!



Dieses Symbol weist darauf hin, dass dieses Produkt gemäß Richtlinie über Elektro- und Elektronik-Altgeräte (2012/19/EU) und nationalen Gesetzen nicht über den Hausmüll entsorgt werden darf. Dieses Produkt muss bei einer dafür vorgesehenen Sammelstelle abgegeben werden. Dies kann z. B. durch Rückgabe beim Kauf eines ähnlichen Produkts oder durch Abgabe bei einer autorisierten Sammelstelle für die Wiederaufbereitung von Elektro- und Elektronik-Altgeräten geschehen.

Der unsachgemäße Umgang mit Altgeräten kann aufgrund potentiell gefährlicher Stoffe, die häufig in Elektro- und Elektronik-Altgeräten enthalten sind, negative Auswirkungen auf die Umwelt und die menschliche Gesundheit haben. Durch die sachgemäße Entsorgung dieses Produkts tragen Sie außerdem zu einer effektiven Nutzung natürlicher Ressourcen bei. Informationen zu Sammelstellen für Altgeräte erhalten Sie bei Ihrer Stadtverwaltung, dem öffentlich-rechtlichen Entsorgungsträger, einer autorisierten Stelle für die Entsorgung von Elektro- und Elektronik-Altgeräten oder Ihrer Müllabfuhr.

## 15. Störungsabhilfe

Die folgende Tabelle zeigt Fehlersymptome auf und beschreibt wie sie Abhilfe schaffen können, wenn Ihre Maschine einmal nicht richtig arbeitet. Wenn Sie das Problem damit nicht lokalisieren und beseitigen können, wenden Sie sich an Ihre Service-Werkstatt.

Störung	mögliche Ursache	Abhilfe
Gerät startet nicht	Akku leer	Akku aufladen
	Akku defekt	Prüfen Sie Akku, falls erforderlich, veranlassen Sie eine Reparatur durch einen anerkannten Elektriker
	Ein-/Ausschalter defekt	Reparatur durch ein autorisiertes Servicecenter
Verminderte Leistung	Akku verbraucht	Akku ersetzen
	Akku nicht voll geladen	Akku laden

## Garantiebedingungen

Revisionsdatum 20. August 2018

Sehr geehrte Kundin, sehr geehrter Kunde,

unsere Produkte unterliegen einer strengen Qualitätskontrolle. Sollte ein Gerät dennoch nicht einwandfrei funktionieren, bedauern wir dies sehr und bitten Sie, sich an unseren Servicedienst unter der unten angegebenen Adresse zu wenden. Gerne stehen wir Ihnen auch telefonisch über die Servicenummer zur Verfügung. Die nachfolgenden Hinweise sollen Ihnen für eine problemlose Bearbeitung und Regulierung im Schadensfall dienen.

Für die Geltendmachung von Garantieansprüchen - innerhalb Deutschland - gilt folgendes:

**1. Diese Garantiebedingungen** regeln unsere zusätzlichen Hersteller-Garantieleistungen für Käufer (private Endverbraucher) von Neugeräten. Die gesetzlichen Gewährleistungsansprüche werden von dieser Garantie nicht berührt. Für diese ist der Händler zuständig, bei dem Sie das Produkt erworben haben.

**2. Die Garantieleistung** erstreckt sich ausschließlich auf Mängel an einem von Ihnen erworbenen neuen Gerät, die auf einem Material- oder Herstellungsfehler beruhen und ist - nach unserer Wahl - auf die unentgeltliche Reparatur solcher Mängel oder den Austausch des Gerätes beschränkt (ggf. auch Austausch mit einem Nachfolgemodell). Ersetzte Geräte oder Teile gehen in unser Eigentum über. Bitte beachten Sie, dass unsere Geräte bestimmungsgemäß nicht für den gewerblichen, handwerklichen oder beruflichen Einsatz konstruiert wurden. Ein Garantiefall kommt daher nicht zustande, wenn das Gerät innerhalb der Garantiezeit in Gewerbe-, Handwerks- oder Industriebetrieben verwendet wurde oder einer gleichzusetzenden Beanspruchung ausgesetzt war.

**3. Von unseren Garantieleistungen ausgenommen sind:**

- Schäden am Gerät, die durch Nichtbeachtung der Montageanleitung, nicht fachgerechte Installation, Nichtbeachtung der Bedienungsanleitung (z.B. Anschluss an eine falsche Netzspannung oder Stromart) bzw. der Wartungs- und Sicherheitsbestimmungen oder durch Einsatz des Geräts unter ungeeigneten Umweltbedingungen sowie durch mangelnde Pflege und Wartung entstanden sind.
  - Schäden am Gerät, die durch missbräuchliche oder unsachgemäße Anwendungen (wie z.B. Überlastung des Gerätes oder Verwendung von nicht zugelassenen Werkzeugen bzw. Zubehör), Eindringen von Fremdkörpern in das Gerät (wie z.B. Sand, Steine oder Staub), Transportschäden, Gewaltanwendung oder Fremdeinwirkungen (wie z. B. Schäden durch Herunterfallen) entstanden sind.
  - Schäden am Gerät oder an Teilen des Geräts, die auf einen bestimmungsgemäßen, üblichen (betriebsbedingten) oder sonstigen natürlichen Verschleiß zurückzuführen sind sowie Schäden und/oder Abnutzung von Verschleißteilen.
  - Mängel am Gerät, die durch Verwendung von Zubehör-, Ergänzungs- oder Ersatzteilen verursacht wurden, die keine Originalteile sind oder nicht bestimmungsgemäß verwendet werden.
  - Geräte, an denen Veränderungen oder Modifikationen vorgenommen wurden.
  - Geringfügige Abweichungen von der Soll-Beschaffenheit, die für Wert und Gebrauchstauglichkeit des Geräts unerheblich sind.
  - Geräte an denen eigenmächtig Reparaturen oder Reparaturen, insbesondere durch einen nicht autorisierten Dritten, vorgenommen wurden.
  - Wenn die Kennzeichnung am Gerät bzw. die Identifikationsinformationen des Produktes (Maschinenaufkleber) fehlen oder unlesbar sind.
  - Geräte die eine starke Verschmutzung aufweisen und daher vom Servicepersonal abgelehnt werden.
- Schadensersatzansprüche sowie Folgeschäden sind von dieser Garantieleistung generell ausgeschlossen.

**4. Die Garantiezeit** beträgt regulär **24 Monate\*** (12 Monate bei Batterien / Akkus) und beginnt mit dem Kaufdatum des Gerätes. Maßgeblich ist das Datum auf dem Original-Kaufbeleg. Garantieansprüche müssen jeweils nach Kenntniserlangung unverzüglich erhoben werden. Die Geltendmachung von Garantieansprüchen nach Ablauf der Garantiezeit ist ausgeschlossen. Die Reparatur oder der Austausch des Gerätes führt weder zu einer Verlängerung der Garantiezeit noch wird eine neue Garantiezeit durch diese Leistung für das Gerät oder für etwaige eingebaute Ersatzteile in Gang gesetzt. Dies gilt auch bei Einsatz eines Vor-Ort-Services. Das betroffene Gerät ist in gesäubertem Zustand zusammen mit einer Kopie des Kaufbelegs, - hierin enthalten die Angaben zum Kaufdatum und der Produktbezeichnung - der Kundendienststelle vorzulegen bzw. einzusenden. Wird ein Gerät unvollständig, ohne den kompletten Lieferumfang eingeschickt, wird das fehlende Zubehör wertmäßig in Anrechnung / Abzug gebracht, falls das Gerät ausgetauscht wird oder eine Rückerstattung erfolgt. Teilweise oder komplett zerlegte Geräte können nicht als Garantiefall akzeptiert werden. Bei nicht berechtigter Reklamation bzw. außerhalb der Garantiezeit trägt der Käufer generell die Transportkosten und das Transportrisiko. **Einen Garantiefall melden Sie bitte vorab bei der Servicestelle (s.u.) an.** In der Regel wird vereinbart, dass das defekte Gerät mit einer kurzen Beschreibung der Störung per Abhol-Service (nur in Deutschland) oder - im Reparaturfall außerhalb des Garantiezeitraums - ausreichend frankiert, unter Beachtung der entsprechenden Verpackungs- und Versandrichtlinien, an die unten angegebene Serviceadresse eingeschickt wird. **Beachten Sie bitte, dass Ihr Gerät (modellabhängig) bei Rücklieferung, aus Sicherheitsgründen - frei von allen Betriebsstoffen ist.** Das an unser Service-Center eingeschickte Produkt, muss so verpackt sein, dass Beschädigungen am Reklamationsgerät auf dem Transportweg vermieden werden. Nach erfolgter Reparatur / Austausch senden wir das Gerät frei an Sie zurück. Können Produkte nicht repariert oder ausgetauscht werden, kann nach unserem eigenen freien Ermessen ein Geldbetrag bis zur Höhe des Kaufpreises des mangelhaften Produkts erstattet werden, wobei ein Abzug aufgrund von Abnutzung und Verschleiß berücksichtigt wird. Diese Garantieleistungen gelten nur zugunsten des privaten Erstkäufers und sind nicht abtret- oder übertragbar.

**5. Für die Geltendmachung Ihres Garantieanspruches kontaktieren Sie bitte unser Service-Center (via Post, eMail oder telefonisch).**

Bitte verwenden Sie vorzugsweise unser Formular auf unserer Homepage: <https://www.scheppach.com/Reparaturservice.aspx>.

Bitte senden Sie uns keine Geräte ohne vorherige Kontaktaufnahme und Anmeldung bei unserem Service-Center.

Für die Inanspruchnahme dieser Garantiezusagen ist der Erstkontakt mit unserem Service-Center zwingende Voraussetzung.

**6. Bearbeitungszeit** - Im Regelfall erledigen wir Reklamationsmeldungen innerhalb 14 Tagen nach Eingang in unserem Service-Center. Sollte in Ausnahmefällen die genannte Bearbeitungszeit überschritten werden, so informieren wir Sie rechtzeitig.

**7. Verschleißteile** - Verschleißteile sind: a) mitgelieferte, an- und/oder eingebaute Batterien / Akkus sowie b) alle modellabhängigen Verschleißteile (siehe Bedienungsanleitung). Von der Garantieleistung ausgeschlossen sind tief entladene bzw. an Gehäuse und oder Batteriepolen beschädigte Batterien / Akkus.

**8. Kostenvoranschlag** - Von der Garantieleistung nicht oder nicht mehr erfasste Geräte reparieren wir gegen Berechnung. Auf Nachfrage bei unserem Service-Center können Sie die defekten Geräte für einen Kostenvoranschlag einsenden und ggf. dem Service-Center schriftlich (per Post, eMail) die Reparaturfreigabe erteilen. Ohne Reparaturfreigabe erfolgt keine weitere Bearbeitung.

**9. Andere Ansprüche**, als die oben genannten, können nicht geltend gemacht werden.

Die **Garantiebedingungen** gelten nur in der jeweils aktuellen Fassung zum Zeitpunkt der Reklamation und können ggf. unserer Homepage ([www.scheppach.com](http://www.scheppach.com)) entnommen werden.

Bei Übersetzungen ist stets die deutsche Fassung maßgeblich.

scheppach Fabrikation von Holzbearbeitungsmaschinen GmbH · Günstzburger Str. 69 · 89335 Ichenhausen (Deutschland) · [www.scheppach.com](http://www.scheppach.com)

Telefon: +49 [0] 8223 4002 99 oder +800 4002 4002 (Service-Hotline/FreeCall Rufnummer dt. Festnetz\*\*) · Telefax +49 [0] 8223 4002 20 · E-Mail: [service@scheppach.com](mailto:service@scheppach.com) · Internet: <http://www.scheppach.com>


\* Produktabhängig auch über 24 Monate; länderbezogen können erweiterte Garantieleistungen gelten

\*\* Verbindungskosten: kostenlos aus dem deutschen Festnetz

Änderungen dieser Garantiebedingungen ohne Voranmeldung behalten wir uns jederzeit vor.

## Explanation of the symbols on the equipment

The use of symbols in this manual is intended to draw your attention to possible risks. The safety symbols and the explanations that accompany them must be perfectly understood. The warnings in themselves do not remove the risks and cannot replace correct actions for preventing accidents.

	<p>Caution - Read the operating instructions to reduce the risk of injury</p>
---	---

**Table of contents:**

1.	Introduction
2.	Device description (Fig. 1)
3.	Scope of delivery
4.	Intended use
5.	Safety information
6.	Additional Safety Warnings
7.	Residual risks
8.	Technical data
9.	Unpacking
10.	Installation
11.	Cleaning
12.	Storage
13.	Maintenance
14.	Disposal and recycling
15.	Troubleshooting

**Page:**

15
15
15
15
16
17
18
18
18
18
19
19
19
19
19
20

## 1. Introduction

### Manufacturer:

#### **scheppach**

Fabrikation von Holzbearbeitungsmaschinen GmbH  
Günzburger Straße 69  
D-89335 Ichenhausen

### Dear customer,

we wish you a pleasant and successful working experience with your new scheppach machine.

### Note:

According to the applicable product liability law the manufacturer of this device is not liable for damages which arise on or in connection with this device in case of:

- improper handling,
- non-compliance with the instructions for use,
- repairs by third party, non authorized skilled workers,
- installation and replacement of non-original spare parts,
- improper use,
- failures of the electrical system due to the non-compliance with the electrical specifications and the VDE 0100, DIN 57113 / VDE 0113 regulations

### Recommendations:

Read the entire text of the operating instructions prior to the assembly and operation of the device.

These operating instructions are intended to make it easier for you to get familiar with your device and utilize its intended possibilities of use.

The operating instructions contain important notes on how to work safely, properly and economically with your machine and how to avoid dangers, save repair costs, reduce downtime, and increase the reliability and working life of the machine.

In addition to the safety regulations contained herein, you must in any case comply with the applicable regulations of your country with respect to the operation of the machine.

Put the operating instructions in a clear plastic folder to protect them from dirt and humidity, and store them near the machine. The instructions must be read and carefully observed by each operator prior to starting the work. Only persons who have been trained in the use of the machine and have been informed on the related dangers and risks are allowed to use the machine. The required minimum age must be met.

In addition to the safety notes contained in the present operating instructions and the special regulations of your country, the generally recognized technical rules for the operation of wood working machines must be observed.

We accept no liability for accidents or damage that occur due to a failure to observe this manual and the safety instructions.

## 2. Device description (Fig. 1)

- 1) Rod lamp
- 2) On/off switch
- 3) Battery holder
- 4) Hanging hook

## 3. Scope of delivery

- Translation of original instruction manual
- Battery-operated work lamp

## 4. Intended use

The equipment is to be used only for its prescribed purpose. Any other use is deemed to be a case of misuse. The user / operator and not the manufacturer will be liable for any damage or injuries of any kind caused as a result of this.

To use the equipment properly you must also observe the safety information, the assembly instructions and the operating instructions to be found in this manual. All persons who use and service the equipment have to be acquainted with this manual and must be informed about the equipment's potential hazards.

It is also imperative to observe the accident prevention regulations in force in your area.

The same applies for the general rules of health and safety at work.

The manufacturer will not be liable for any changes made to the equipment nor for any damage resulting from such changes.

The machine may be used only with original accessories and original tools of the manufacturer.

The safety-, workplace- and maintenance specifications of the manufacturer as well as the dimensions specified in the technical data must be observed.

Please note that our equipment has not been designed for use in commercial, trade or industrial applications. Our warranty will be voided if the equipment is used in commercial, trade or industrial businesses or for equivalent purposes.

The appliance is designed for use by adults. Young people under 16 years of age may only use the appliance under supervision. The manufacturer accepts no liability for damages caused by improper use or incorrect operation of the appliance.

Use this product only as described and for the areas of applications specified. The appliance is not intended for commercial use. Any other usage or modification of the appliance is deemed to be improper and carries a significant risk of accidents. The manufacturer accepts no responsibility for damage(s) attributable to misuse.

## 5. Safety information

**⚠ WARNING! Read all safety warnings, instructions, illustrations and technical data provided with this power tool.**

Failure to follow the warnings and instructions may result in electric shock, fire and/or serious injury.

Save all warnings and instructions for future reference.

The term “power tool” used in the safety instructions refers to mains powered power tools (with power cord) and cordless power tools (without power cord).

### 1) Workplace safety

- a) **Keep your working area clean and well lit.** Untidy or poorly lit working areas can lead to accidents.
- b) **Do not work with the device in potentially explosive environments in which there are inflammable liquids, gases or dusts.** Electrical power tools create sparks, which can ignite dusts or fumes.
- c) **Keep children and other people away while you are operating the electrical tool.** Distractions can cause you to lose control of the device.

### 2) Electrical safety

- a) **The connection plug of the electric tool must fit into the socket. The plug may not be modified in any way. Do not use an adaptor plug together with earthed electric tools.** Unmodified plugs and suitable sockets reduce the risk of an electric shock.
- b) **Avoid touching earthed surfaces such as pipes, radiators, ovens and refrigerators with any part of your body.** There is an increased risk of electric shock if your body is earthed.
- c) **Keep the device away from rain or moisture.** Water entering an electrical device increases the risk of electric shock.
- d) **Do not use the mains lead for any purpose for which it was not intended, e.g. to carry the device, to hang up the device or to pull the mains plug out of the mains socket. Keep the mains lead away from heat, oil, sharp edges or moving parts of the device.** Damaged or tangled mains leads increase the risk of electric shock.
- e) **When working outdoors with an electrical power tool always use extension cables that are also approved for use outdoors.** The use of an extension cable suitable for outdoor use reduces the risk of electric shock.
- f) **Use a residual current device (RCD) for protection if operating the electrical power tool in a moist environment is unavoidable.** The use of an RCD reduces the risk of electric shock.

### 3) Personal safety

- a) **Remain alert at all times, watch what you are doing and always proceed with caution. Do not use the device if you are tired or under the influence of drugs, alcohol or medication.** One moment of carelessness when using the device can lead to serious injury.
- b) **Wear personal protective equipment and always wear safety glasses.** The wearing of personal protective equipment such as dust masks, non-slip safety shoes, safety helmets or ear protectors, appropriate to the type of electrical power tool used and work undertaken, reduces the risk of injury.
- c) **Avoid unintentional operation of the device. Check that the electrical power tool is switched off before you connect it to the mains, pick it up or carry it.** Accidents can happen if you carry the device with your finger on the ON / OFF switch or with the device switched on.
- d) **Remove any setting tools or spanners before you switch the device on.** A tool or spanner left attached to a rotating part of a device can lead to injury.
- e) **Avoid placing your body in an unnatural position. Keep proper footing and balance at all times.** By doing this you will be in a better position to control the device in unforeseen circumstances.
- f) **Wear suitable clothing. Do not wear loose clothing or jewellery. Keep your hair, clothing and gloves clear of moving parts.** Loose clothing, jewellery or long hair can become trapped in moving parts.
- g) **If vacuum dust extraction and collection devices are fitted do not forget to check that they are properly connected and correctly used.** The use of these devices reduces the hazard presented by dust.
- h) **Do not let familiarity gained from frequent use of the tool allow you to become complacent and ignore tool safety principles.** A careless action can cause severe injury within a fraction of a second.

### 4. Careful handling and use of electrical power tools

- a) **Do not overload the device. Always use an electrical power tool that is intended for the task you are undertaking.** By using the right electrical power tool for the job you will work more safely and achieve a better result.
- b) **Do not use an electrical power tool if its switch is defective.** An electrical power tool that can no longer be switched on and off is dangerous and must be repaired.



- c) **Pull the mains plug from the socket before you make any adjustments to the device, change accessories or when the device is put away.** This precaution is intended to prevent you from unintentionally starting the device.
- d) **When not in use always ensure that electrical power tools are kept out of reach of children. Do not let anyone use the device if he or she is not familiar with it or has not read the instructions and advice.** Electrical power tools are dangerous when they are used by inexperienced people.
- e) **Look after the device carefully. Check that moving parts are working properly and move freely. Check for any parts that are broken or damaged enough to detrimentally affect the functioning of the device. Have damaged parts repaired before you use the device.** Many accidents have their origins in poorly maintained electrical power tools.
- f) **Keep cutting tools clean and sharp.** Carefully maintained cutting tools with sharp cutting edges are less likely to jam and are easier to control.
- g) **Use the electrical power tool, accessories, inserted tools etc. in accordance with these instructions and advice, and the stipulations drawn up for this particular type of device. In doing this, take into account the working conditions and the task in hand.** The use of electrical power tools for purposes other than those intended can lead to dangerous situations.
- h) **Keep handles and grasping surfaces dry, clean and free from oil and grease.** Slippery handles and grasping surfaces do not allow for safe handling and control of the power tool in unexpected situations.

#### 5) Service

- a) **Have your power tool repaired by qualified specialists only, and always use original spare parts for repair.** This is to maintain the safety of the power tool.

#### Device-specific safety instructions for battery-operated work lamps

- Do not look into the light beam for long periods of time. Optical radiation can be harmful to your eyes.
- Do not use the battery-powered work lamp in road traffic. The eBattery work lamp is not approved for use in road traffic.
- The lamps are not interchangeable. If the lamps fail at the end of their service life, the entire product must be replaced.
- The protective cover of the LEDs is not replaceable. Dispose of the product if you notice cracks or traces of breakage on the protective cover.

## 6. Additional Safety Warnings

#### Information on the rechargeable battery

- Please observe the operating manual for the rechargeable batteries.

#### Information on the charging unit and charging process

- Please observe the operating manual for the charging unit.

#### Careful handling and use of battery devices

- **Charge the batteries only in chargers that are recommended by the manufacturer.** Risk of fire if a charger that is suitable for a specific type of battery is used with other batteries.
- **In the power tools, use only the batteries designed for the purpose.** The use of other batteries may result in injuries and risk of fire.
- **Keep the unused battery away from paper clips, coins, keys, nails, screws and other small metal objects, which could cause bridging of the contacts.** A short circuit between the battery contacts may cause burns or fire.
- **If used incorrectly, liquid may leak from the battery. Avoid contact with this. In the event of accidental contact, rinse off with water. If the liquid gets into eyes, seek medical assistance. Leaking battery fluid may cause skin irritations or burns.**
- **Ensure that the device is switched off before inserting the battery.** Inserting a battery into a power tool that is switched on may result in accidents.
- **Recharge the batteries indoors only because the battery charger is designed for indoor use only.** Risk of electric shock.
- **To reduce the electric shock hazard, unplug the battery charger from the mains before cleaning the charger.**
- **Do not subject the battery to strong sunlight over long periods and do not leave it on a heater.** Heat damages the battery and there is a risk of explosion.
- **Allow a hot battery to cool before charging.**
- **Do not open up the battery and avoid mechanical damage to the battery.** Risk of short circuit and fumes may be emitted that irritate the respiratory tract. Ensure fresh air and seek medical assistance in the event of discomfort.
- **Do not use non-rechargeable batteries.** This could damage the appliance.

**Warning!** This electric tool generates an electromagnetic field during operation. This field can impair active or passive medical implants under certain conditions. In order to prevent the risk of serious or deadly injuries, we recommend that persons with medical implants consult with their physician and the manufacturer of the medical implant prior to operating the electric tool.

## 7. Residual risks

The machine has been built according to the state of the art and the recognised technical safety requirements. However, individual residual risks can arise during operation.

- Health hazard due to electrical power, with the use of improper electrical connection cables.
- Furthermore, despite all precautions having been met, some non-obvious residual risks may still remain.
- Residual risks can be minimised if the „safety instructions“ and the „Proper use“ are observed along with the whole of the operating instructions.
- Avoid accidental starting of the machine: the operating button may not be pressed when inserting the plug in an outlet. Use the tool that is recommended in this manual. This ensures that your machine performs optimally.
- Hands may never enter the processing zone when the machine is in operation.

## 8. Technical data

Rated voltage	20 V
Power consumption	3 watt
Luminous intensity	300 lumen
Weight	0.3 kg

Subject to technical changes!

## 9. Unpacking

- Open the packaging and remove the device carefully.
- Remove the packaging material as well as the packaging and transport bracing (if available).
- Check that the delivery is complete.
- Check the device and accessory parts for transport damage. Inform the transport agent immediately of any faults. Later complaints cannot be considered.
- If possible, store the packaging until the warranty period has expired.
- Familiarize yourself with the machine with the help of the operating instructions manual before using it.
- Use only original parts for accessories as well as consumables and spare parts. Spare parts can be obtained from your scheppach retailer.
- Please quote our article numbers as well as type and production year in all your orders.

### **⚠ ATTENTION!**

**The device and packaging materials are not toys! Children must not be allowed to play with plastic bags, film and small parts! There is a risk of swallowing and suffocation!**

## 10. Installation

The device is delivered without accessories, battery and fast charger.

To ensure that the Li battery pack provides long service you should take care to recharge it promptly. You must recharge the battery pack when you notice that the power of the cordless equipment drops.

The device is equipped with a bright LED lamp. The LED illuminates to a brightness of 110 lux (300 lm). The light head can be rotated 270° and swivelled 180° for almost unlimited light positions. The rubberised insert on the housing handle ensures a good grip. The integrated hanging hook (4) makes it easy to hang up the lamp.

### **Insertion / removal of a batterypack into the appliance**

Ensure that the appliance is switched off before inserting the battery. The insertion of a battery into an electrical appliance that is switched on can lead to accidents.

### **Inserting the rechargeable battery pack:**

Move the rotation switch (2) into the middle position (lock) and push the rechargeable battery pack (5) into the handle until it engages.

### **Removing the rechargeable battery pack:**

Press the release button (4) and remove the rechargeable battery pack.

### **Used batteries**

If a fully recharged battery lasts for considerably shorter operating times, the battery is used up and needs to be replaced. Only use an OEM battery pack replacement available from our Customer Service.

### **Switching on and off**

#### **Switching on:**

Press the ON/OFF switch (2) to start up the device. This enables the working area to be illuminated in unfavourable lighting conditions.

## 11. Cleaning

### Danger!

Always pull out the battery pack before starting any cleaning work.

### Cleaning

- We recommend that you clean the device immediately each time you have finished using it.
- Clean the equipment regularly with a moist cloth and some soft soap. Do not use cleaning agents or solvents; these could attack the plastic parts of the equipment. Ensure that no water can seep into the device. The ingress of water into an electric tool increases the risk of an electric shock.

## 12. Storage

Store the device and its accessories in a dark, dry and frost-proof place that is inaccessible to children. The optimum storage temperature is between 5 and 30°C. Store the electrical tool in its original packaging. Cover the electrical tool in order to protect it from dust and moisture. Store the operating manual with the electrical tool.

## 13. Maintenance

There are no parts inside the equipment which require additional maintenance.

### Service information

Please note that the following parts of this product are subject to normal or natural wear and that the following parts are therefore also required for use as consumables.

Wear parts\*: Rod lamp

\* Not necessarily included in the scope of delivery!

## 14. Disposal and recycling

The equipment is supplied in packaging to prevent it from being damaged in transit. The raw materials in this packaging can be reused or recycled. The equipment and its accessories are made of various types of material, such as metal and plastic. Defective components must be disposed of as special waste. Ask your dealer or your local council.

**Old devices must not be disposed of with household waste!**



■ This symbol indicates that this product must not be disposed of together with domestic waste in compliance with the Directive (2012/19/EU) pertaining to waste electrical and electronic equipment (WEEE). This product must be disposed of at a designated collection point. This can occur, for example, by handing it in at an authorised collecting point for the recycling of waste electrical and electronic equipment. Improper handling of waste equipment may have negative consequences for the environment and human health due to potentially hazardous substances that are often contained in electrical and electronic equipment. By properly disposing of this product, you are also contributing to the effective use of natural resources. You can obtain information on collection points for waste equipment from your municipal administration, public waste disposal authority, an authorised body for the disposal of waste electrical and electronic equipment or your waste disposal company.


## 15. Troubleshooting

The table below contains a list of fault symptoms and explains what you can do to remedy the problem if your equipment fails to work properly. If the problem still persists after working through the list, please contact your nearest service workshop.

Fault	Possible cause	Remedy
Device does not start	Battery empty	Charge battery
	Battery defective	Check the battery, have it repaired by a certified electrician if necessary
	On/off switch defective	Repair by an authorised service centre
Reduced power	Battery depleted	Replace battery
	Battery not fully charged	Charge battery

## Légende des symboles figurant sur l'appareil

Les symboles figurant dans cette notice sont là pour attirer votre attention quant aux risques encourus. Les symboles concernant la sécurité et les explications correspondantes qui les accompagnent doivent être parfaitement compris. Les mises en garde ne suppriment pas les risques et ne remplacent pas les mesures préventives nécessaires pour éviter les accidents.

	<p>Avertissement - pour réduire le risque de blessure, lisez le mode d'emploi!</p>
---	--

**Table des matières:**

1.	Introduction
2.	Description de l'appareil (Fig. 1)
3.	Étendue de la livraison
4.	Utilisation conforme
5.	Consignes de sécurité
6.	Autres avertissements de sécurité
7.	Risques résiduels
8.	Données techniques
9.	Déballage
10.	Mise en service
11.	Nettoyage
12.	Stockage
13.	Maintenance
14.	Mise au rebut et recyclage
15.	Dépannage

**Page:**

23
23
23
23
24
25
26
26
26
27
27
27
27
27
27
28

## 1. Introduction

### Constructeur:

#### **scheppach**

Fabrikation von Holzbearbeitungsmaschinen GmbH  
Günzburger Straße 69  
D-89335 Ichenhausen

### Cher client,

Nous vous souhaitons beaucoup de plaisir et de succès avec votre nouvelle machine.

### Remarque:

Selon la loi en vigueur sur la responsabilité pour les produits, le fabricant n'est pas tenu responsable pour tous endommagements de cet appareil ou tous dommages résultant de l'exploitation de cet appareil, dans les cas suivants:

- Maniement incorrect,
- Non-respect des instructions de service,
- Travaux de réparation réalisés par tiers, par du personnel qualifié non autorisé,
- Montage et remplacement de pièces de rechange n'étant pas des pièces d'origine,
- Utilisation non-conforme,
- Pannes de l'installation électrique en cas de non-respect des prescriptions électriques et des dispositions VDE 0100, DIN 57113 / VDE 0113.

### Conseils:

Lire les instructions de service dans leur intégralité avant le montage et la mise en route.

Ces instructions de service ont pour but de faciliter l'initiation à la machine et de décrire ses conditions de service réputées conformes.

Les instructions de service contiennent d'importantes consignes pour un travail sûr, compétent et rentable avec la machine. Elles indiquent comment éviter des dangers et des frais inutiles pour des réparations, comment réduire les temps d'arrêt et comment augmenter la fiabilité et la durée de vie de la machine.

En plus des consignes de sécurité figurant dans ces instructions de service, il faut respecter strictement les prescriptions relatives à l'exploitation de la machine en vigueur dans le pays respectif.

Les instructions de service, insérées dans un sachet plastique pour les protéger contre la saleté et l'humidité, doivent être gardées près de la machine. Elles doivent être lues par chaque opérateur avant qu'il ne commence à travailler et elles doivent être minutieusement respectées.

Seules des personnes ayant été instruites sur l'utilisation de la machine et informées des dangers possibles ont le droit de travailler sur la machine. Il faut respecter l'âge minimum.

En plus des consignes de sécurité figurant dans les présentes instructions de service et des prescriptions particulières en vigueur dans votre pays, il faut res-

pecter les règles techniques généralement reconnues pour l'utilisation de machines pour le travail du bois.

Nous déclinons toute responsabilité concernant les accidents ou dommages qui surviendraient en raison d'un non-respect de cette notice et des consignes de sécurité.

## 2. Description de l'appareil (Fig. 1)

- 1) Lampe torche
- 2) Interrupteur On/Off
- 3) Logement pour batterie
- 4) Crochet de suspension

## 3. Étendue de la livraison

- Traduction des instructions d'origine
- Éclairage de travail fonctionnant sur batterie

## 4. Utilisation conforme

Remarque: conformément aux dispositions, nos appareils n'ont pas été conçus pour une utilisation commerciale, artisanale ou industrielle. Nous déclinons toute responsabilité si l'appareil est utilisé dans des exploitations commerciales, artisanales ou industrielles, ou dans le cadre d'activités comparables.

L'utilisation conforme consiste à respecter les consignes de sécurité, ainsi que les instructions de montage et les consignes d'utilisation du mode d'emploi.

Les personnes utilisant la machine et en assurant la maintenance doivent bien la connaître, ainsi que connaître les dangers possibles qu'elle implique.

En outre, les prescriptions de prévention des accidents doivent être respectées de la manière la plus scrupuleuse possible

Toutes les autres règles de médecine du travail et de sécurité doivent être respectées.

Toute autre utilisation est considérée comme étant non conforme. Le fabricant décline toute responsabilité quant aux dommages ou blessures qui en résulteraient.

La machine doit uniquement être exploitée avec les accessoires et les outils d'origine du fabricant.

Les instructions de sécurité, d'utilisation et d'entretien du fabricant, ainsi que les dimensions indiquées dans les caractéristiques techniques, doivent être observées.

Remarque : conformément aux dispositions, nos appareils n'ont pas été conçus pour une utilisation commerciale, artisanale ou industrielle. Nous déclinons toute responsabilité si l'appareil est utilisé dans des exploitations commerciales, artisanales ou industrielles, ou dans le cadre d'activités comparables.

L'appareil est conçu pour être utilisé par des adultes. Les jeunes de plus de 16 ans ne doivent utiliser l'appareil que sous surveillance. Le fabricant décline toute responsabilité pour tous dommages résultant de l'utilisation non conforme à sa destination ou incorrecte de l'appareil.

N'utilisez l'appareil que conformément aux consignes et pour les domaines d'utilisation prévus. L'appareil n'est pas conçu pour un usage professionnel. Toute utilisation autre ou modification de l'appareil est considérée comme non conforme et s'accompagne de risques d'accident non négligeables. Le fabricant n'assume aucune responsabilité pour les dommages résultant d'une utilisation non conforme à l'usage prévu.

## 5. Consignes de sécurité

**⚠ AVERTISSEMENT! Lisez et consultez toutes les consignes de sécurité, conseils, photos descriptives et caractéristiques concernant cette machine.**

Le non-respect des consignes et des instructions de sécurité peut provoquer un choc électrique, un incendie et/ou des blessures graves.

Conservez toutes les consignes de sécurité ainsi que les instructions d'utilisation pour le futur.

Le terme «outil électrique» utilisé dans les consignes de sécurité se réfère à des outils électriques raccordés au secteur (avec un câble d'alimentation) ou utilisés avec une batterie (sans câble d'alimentation).

### 1) Sécurité du poste de travail

- a) Veillez à ce que votre zone de travail soit propre et bien éclairée. Le désordre et un éclairage insuffisant peuvent être à l'origine d'accidents.
- b) Ne pas utiliser l'appareil dans une atmosphère explosive contenant des liquides, des gaz ou des poussières inflammables. Les étincelles produites par les outils électriques peuvent faire exploser la poussière ou les gaz.
- c) Tenir les enfants et les autres personnes à l'écart lors de l'utilisation de cet outil électrique. Toute distraction peut vous faire perdre le contrôle de l'appareil.

### 2) Sécurité électrique

- a) **La fiche de branchement secteur de l'appareil doit s'enficher aisément dans la prise de courant.** La fiche ne doit jamais être modifiée. Ne pas utiliser d'adaptateur avec des appareils reliés à la terre. Une fiche intacte et une prise de courant adéquate permettent de réduire les risques d'électrocution.
- b) **Éviter tout contact physique avec les surfaces reliées à la terre, par ex. conduites, chauffages, fours et réfrigérateurs.** Risque élevé d'électrocution lorsque vous êtes relié à la terre.

- c) **Ne pas exposer cet appareil à la pluie, ni à l'humidité.** L'infiltration d'eau dans un appareil électrique augmente les risques d'électrocution.
- d) **Ne jamais utiliser le câble de manière non conforme, pour porter l'appareil ou le suspendre, voire pour débrancher la fiche secteur de la prise de courant. Tenir le câble à l'écart de toute source de chaleur, d'arêtes coupantes ou de parties mobiles de l'appareil.** Un câble tordu ou enchevêtré augmente les risques d'électrocution.
- e) **Lorsque vous utilisez un outil électrique en plein air, uniquement utiliser un câble de rallonge homologué pour l'usage à l'extérieur.** L'utilisation d'un câble de rallonge homologué pour l'usage en plein-air réduit les risques d'électrocution.
- f) **Si l'utilisation de l'outil électrique dans une ambiance humide est incontournable, il faut utiliser un disjoncteur différentiel.** L'usage d'un disjoncteur différentiel réduit les risques de décharge électrique.

### 3) Sécurité personnelle

- a) **Soyez toujours attentif et vigilant quelle que soit la tâche exécutée et procédez toujours avec prudence lors du travail avec un outil électrique. Ne pas utiliser l'appareil si vous n'êtes pas concentré ou fatigué ou sous l'influence de drogues, d'alcool ou de médicaments.** Le moindre instant de distraction lors de l'usage de l'appareil peut causer de sérieuses blessures.
- b) **Portez une tenue de protection personnelle et toujours des lunettes de protection.** Le port d'équipement personnel de protection tel que masque antipoussières, chaussures de sécurité antidérapantes, casque ou protection auditive, selon le type et l'utilisation de l'appareil électrique, diminue les risques de blessures.
- c) **Éviter toute mise en marche involontaire. Vérifier que l'outil électrique est éteint avant de le raccorder à l'alimentation électrique, le déplacer ou le transporter.** Lors du transport de l'appareil, si le doigt est sur l'interrupteur MARCHE / ARRÊT ou si l'appareil est allumé, vous risquez de provoquer des accidents.
- d) **Avant de mettre en marche l'appareil, il faut retirer les outils de réglage ou les clés à vis.** Un outil ou une clé pris dans un élément en rotation peut provoquer des blessures.
- e) **Ne pas se précipiter. Éviter toute position anormale. Veiller à avoir des appuis fermes et à contrôler votre équilibre à tout moment.** Ceci vous permet de mieux contrôler l'appareil, surtout en cas de situations inattendues.



- f) **Porter des vêtements adéquats. Ne pas porter de vêtements ou bijoux amples. Tenir les cheveux, vêtements et gants à l'écart des pièces mobiles.** Les cheveux longs dénoués, les bijoux et vêtements amples peuvent être happés par les parties mobiles.
- g) **Si les dispositifs d'aspiration et de récupération des poussières sont montés, il faut veiller à ce qu'ils soient correctement raccordés et utilisés.** L'utilisation de ces dispositifs réduit les dangers causés par les poussières.
- h) **Ne vous considérez jamais en sécurité et ne vous surestimez pas en négligeant les règles de sécurité applicables lors de l'utilisation d'outils électriques, même si vous avez une grande habitude d'utilisation de cet outil électrique.** Une négligence lors de l'utilisation de cet outil peut être à l'origine de graves blessures.

#### 4) Manipulation prudente et usage d'outils électriques

- a) **Nepas surcharger l'appareil. Utiliser l'outil électrique adéquat pour réaliser votre travail.** L'outil adéquat vous permet de mieux travailler et en toute sécurité dans la plage de puissance prescrite.
- b) **Ne pas utiliser un outil électrique si son interrupteur est défectueux.** Un outil électrique dont l'allumage et l'extinction ne fonctionnent plus correctement est dangereux et doit être réparé.
- c) **Débrancher la fiche électrique de la prise de courant avant d'ajuster l'outil, de changer des accessoires ou de ranger l'appareil.** Cette mesure de précaution empêche toute remise en marche involontaire de l'appareil.
- d) **Ranger les outils électriques inutilisés hors de portée des enfants. Ne jamais laisser des personnes sans expérience ou qui n'ont pas lu ces instructions utiliser l'appareil.** Les outils électriques sont dangereux dans les mains de personnes sans expérience.
- e) **Entretenir l'appareil avec soin. Contrôler si les parties mobiles fonctionnent irréprochablement et ne coincent pas, si des pièces sont cassées ou endommagées, ainsi que le bon fonctionnement de l'appareil.** Faire réparer les pièces endommagées avant de réutiliser l'appareil. Les outils électriques mal entretenus sont à l'origine de nombreux accidents.
- f) **Toujours conserver les outils de coupe tranchants et propres.** Un outil de coupe tranchant et bien entretenu se coince moins et est plus facile à guider.
- g) **Utiliser l'outil électrique, les accessoires, les outils d'usinage, etc. conformément à ces instructions et aux spécifications de l'outil. Tenir compte des conditions de travail et de la tâche à exécuter.** L'usage d'outils électriques

dans un but différent de celui prescrit peut être à l'origine de situations dangereuses.

- h) **Veillez à ce que les poignées et surfaces de préhension restent sèches, propres et nettes d'huile ou de graisse.** Les poignées et surfaces de préhension glissantes ne permettent pas d'utiliser et de contrôler correctement l'outil électrique dans les situations inattendues.

#### 5) Entretien

- a) **Veillez à ce que les poignées et surfaces de préhension restent sèches, propres et nettes d'huile ou de graisse.** Les poignées et surfaces de préhension glissantes ne permettent pas d'utiliser et de contrôler correctement l'outil électrique dans les situations inattendues.
- b)

#### Consignes de sécurité propres à l'appareil pour éclairages de travail fonctionnant sur batterie

- Ne fixez jamais le faisceau lumineux de manière prolongée. Le rayon optique peut être nocif pour vos yeux.
- N'utilisez pas l'éclairage de travail fonctionnant sur batterie pour le transport routier. L'éclairage de travail eAkku n'est pas conçu pour assurer l'éclairage pour le transport routier.
- Les ampoules ne sont pas remplaçables. Lorsqu'elles parviennent en fin de vie et ne fonctionnent plus, l'ensemble du produit doit être remplacé.
- La gaine de protection des DEL n'est pas remplaçable. Lorsque des fissures ou signes de cassures apparaissent sur la gaine de protection, éliminez le produit.

## 6. Autres avertissements de sécurité

#### Remarques concernant la batterie

- Veuillez respecter la notice d'utilisation de la batterie.

#### Consignes concernant le chargeur et la charge

- Veuillez respecter la notice d'utilisation du chargeur.

#### Utilisation des outils fonctionnant sur batteries et précautions d'emploi

- **Charger les accumulateurs uniquement avec les chargeurs qui sont recommandés par le fabricant.** Il y a un risque d'incendie si un chargeur, approprié pour un type précis d'accumulateur, est utilisé avec d'autres accumulateurs.
- **N'utiliser que les accumulateurs prévus à cet effet avec les outils électriques.** L'utilisation d'un autre accumulateur peut entraîner des blessures ou déclencher un incendie.

- **Tenir l'accumulateur non utilisé à distance des trombones de bureau, des pièces de monnaie, des clés, des clous, des vis ou de tous autres petits objets en métal qui pourraient causer un découplage des contacts.** Un court-circuit entre les contacts d'accumulateur peut entraîner des combustions ou un début d'incendie.
- **En cas de mauvaise utilisation, le liquide peut sortir de l'accumulateur. Évitez tout contact avec celui-ci. En cas de contact accidentel, rincer avec de l'eau. Si le liquide pénètre dans les yeux, consulter un médecin. Des fuites de liquide provenant de l'accumulateur peuvent entraîner des irritations de la peau ou des brûlures.**
- **S'assurer que l'appareil est éteint avant de brancher l'accumulateur.** Le branchement d'un accumulateur sur un appareil électrique en marche, peut entraîner des accidents.
- **Chargez vos batteries uniquement à l'intérieur d'un local car le chargeur n'a été conçu que pour ce type d'utilisation.** Risque d'une décharge électrique.
- **Pour réduire le risque d'une décharge électrique, retirez la fiche du chargeur de la prise de courant avant de le nettoyer.**
- **Ne laissez pas l'accumulateur exposé pendant une longue durée aux rayons du soleil et ne posez pas celui-ci sur un radiateur.** La chaleur nuit à l'accumulateur et il existe un risque d'explosion.
- **Laissez refroidir un accumulateur chaud avant de procéder au chargement.**
- **N'ouvrez pas l'accumulateur et évitez tout dommage mécanique à l'accumulateur.** Il existe un risque de court-circuit ; de plus il peut y avoir une émanation de vapeurs qui irritent les voies respiratoires. Ventilez le local et en cas de troubles, consultez un médecin.
- **N'utilisez aucune batterie non rechargeable.** Ceci pourrait endommager l'appareil.

**Avvertissement!** Pendant son fonctionnement, cet outil électrique génère un champ électromagnétique. Ce champ peut dans certaines circonstances nuire aux implants médicaux actifs ou passifs. Pour réduire les risques de blessures graves voire mortelles, nous recommandons aux personnes porteuses d'implants médicaux de consulter leur médecin, ainsi que le fabricant de leur implant avant d'utiliser l'outil électrique.

## 7. Risques résiduels

La machine est construite à la pointe de la technique et selon les règles techniques de sécurité reconnues. Toutefois, des risques résiduels peuvent survenir lors des travaux.

- Danger pour la santé dû au courant en cas d'utilisation de ligne de raccordement électrique non conformes.

- En outre, et ce malgré toutes les mesures préventives prises, des risques résiduels cachés peuvent demeurer.
- Les risques résiduels peuvent être minimisés en observant les consignes de sécurité, l'utilisation conforme ainsi que la notice d'utilisation de manière générale.
- Évitez toute mise en service impromptue de la machine : lors de l'introduction du connecteur dans la prise, la touche de fonctionnement ne doit pas être actionnée. Utilisez l'outil recommandé dans le présent manuel. Vous conserverez ainsi des performances optimales.
- Faites en sorte de ne pas placer vos mains dans la zone de sciage si la machine est en cours de fonctionnement.

## 8. Données techniques

Tension nominale	20 V
Puissance absorbée	3 watt
Intensité lumineuse	300 lumen
Poids	0,3 kg

Sous réserve de modifications techniques !

## 9. Déballage

- Ouvrez l'emballage et sortez-en délicatement l'appareil.
- Retirez les matériaux d'emballage, ainsi que les protections mise en place pour le transport (s'il y a lieu).
- Vérifiez que les fournitures sont complètes.
- Vérifiez que l'appareil et les accessoires n'ont pas été endommagés lors du transport. En cas de réclamation, informer aussitôt le livreur.
- Conservez si possible l'emballage jusqu'à la fin de la période de garantie.
- Familiarisez-vous avec l'appareil grâce au manuel d'utilisation avant sa mise en service.
- Pour les accessoires, les pièces d'usure et les pièces de rechange, n'utiliser que des pièces d'origine. Les pièces de rechange sont disponibles auprès de votre commerçant spécialisé scheppach.
- Lors de la commande des pièces, veuillez indiquer nos numéros d'article ainsi que le type et l'année de construction de l'appareil.

### ⚠ ATTENTION!

**L'appareil et les matériaux d'emballage ne sont pas des jouets ! Les enfants ne doivent en aucun cas jouer avec les sacs en plastique, films d'emballage et pièces de petite taille ! Il existe un risque d'ingestion et d'asphyxie !**

## 10. Mise en service

L'appareil est livré sans accessoires, c'est-à-dire batterie et chargeur rapide.

Dans l'intérêt d'une longue durée de fonctionnement du bloc accumulateur, vous devez prendre soin de recharger le bloc accumulateur en temps voulu. Ceci devient absolument nécessaire lorsque vous constatez que la puissance de l'appareil sans fil baisse.

L'appareil dispose d'une lampe torche à DEL lumineuse. La DEL fournit une intensité lumineuse de 110 Lux (300 lm). La tête d'éclairage peut pivoter à 270° et s'incliner à 180° afin d'offrir une quasi-totale liberté en matière de positions d'éclairage. L'insert caoutchouté de la poignée du boîtier garantit un bon maintien. Le crochet de suspension intégré (4) permet de suspendre facilement la lampe.

### Installer le pack d'accumulateurs dans l'appareil / le sortir

Assurez-vous que l'appareil est hors tension avant d'y installer l'accu. La mise en place d'un accu dans un outil électrique qui est en marche peut provoquer des accidents.

#### Insérer le bloc accu :

Placer le sélecteur de sens de rotation (2) en position médiane (verrouillage) et enclencher le bloc accu (5) dans la poignée.

#### Retrait du bloc accu :

Appuyez sur la touche de déverrouillage (4) et retirez le bloc accu.

#### Accus usagés

Un temps de fonctionnement nettement réduit malgré la charge indique que l'accumulateur est usé et doit être remplacé. Utilisez seulement un pack d'accumulateur de remplacement d'origine que vous pouvez acheter auprès du service après-vente.

### Mise en marche / mise hors service

#### Allumer:

Pour mettre l'appareil en service, appuyez sur l'interrupteur ON/OFF (2).

Il permet ainsi d'éclairer l'espace de travail même lorsque les conditions de luminosité sont médiocres.

## 11. Nettoyage

### Danger !

Débranchez l'accumulateur avant tous travaux de nettoyage.

### Nettoyage

- Nous recommandons de nettoyer l'appareil directement après chaque utilisation.
- Nettoyez l'appareil régulièrement à l'aide d'un chiffon humide et un peu de savon. N'utilisez aucun produit de nettoyage ni détergeant; ils pourraient endommager les pièces en matières plastiques de l'appareil. Veillez à ce qu'aucune eau n'entre à l'intérieur de l'appareil. La pénétration de l'eau dans un appareil électrique augmente le risque de décharge électrique.

## 12. Stockage

Entreposer l'appareil et ses accessoires dans un lieu sombre, sec et à l'abri du gel. En outre, ce lieu doit être hors de portée des enfants. La température de stockage optimale se situe entre 5 °C et 30 °C. Conserver l'outil électrique dans l'emballage d'origine. Recouvrir l'outil électrique afin de le protéger de la poussière ou de l'humidité. Conserver la notice d'utilisation à proximité de l'outil électrique.

## 13. Maintenance

Aucune pièce à l'intérieur de l'appareil n'a besoin de maintenance.

### Informations service après-vente

Il faut tenir compte du fait que pour ce produit les pièces suivantes sont soumises à une usure liée à l'utilisation ou à une usure naturelle ou que les pièces suivantes sont nécessaires en tant que consommables.

Pièces d'usure\*: Lampe torche

\*Pas obligatoirement compris dans la livraison !

## 14. Mise au rebut et recyclage

L'appareil se trouve dans un emballage permettant d'éviter les dommages dus au transport. Cet emballage est une matière première et peut donc être réutilisé ultérieurement ou être réintroduit dans le circuit des matières premières. L'appareil et ses accessoires sont en matériaux divers, comme par ex. des métaux et matières plastiques. Éliminez les composants défectueux par le circuit d'élimination des déchets spéciaux. Renseignez-vous dans un commerce spécialisé ou auprès de l'administration de votre commune !

**Ne pas jeter les vieux appareils avec les déchets ménagers!**



■ Ce symbole indique que conformément à la directive relative aux déchets d'équipements électriques et électroniques (2012/19/UE) et aux lois nationales, ce produit ne doit pas être jeté avec les déchets ménagers. Ce produit doit être remis à un centre de collecte prévu à cet effet. Le produit peut par ex. être retourné à l'achat d'un produit similaire ou être remis à un centre de collecte autorisé pour le recyclage d'appareils électriques et électroniques usagés. En raison des substances potentiellement dangereuses souvent contenues dans les appareils électriques et électroniques usagés, la manipulation non conforme des appareils usagés peut avoir un impact négatif sur l'environnement et la santé humaine. Une élimination conforme de ce produit contribue en outre à une utilisation efficace des ressources naturelles. Pour plus d'informations sur les centres de collecte des appareils usagés, veuillez contacter votre municipalité, le service communal d'élimination des déchets, un organisme agréé pour éliminer les déchets d'équipements électriques et électroniques ou le service d'enlèvement des déchets.

## 15. Dépannage

Le tableau suivant indique des pannes communes et décrit comment vous pouvez y remédier, s'il arrive que votre machine ne fonctionne pas. Si malgré cela, vous n'arrivez pas à localiser le problème et à l'éliminer, adressez-vous au service après-vente.

Panne	Cause possible	Remède
L'appareil ne démarre pas	Batterie vide	Charger la batterie
	Batterie défectueuse	Contrôler la batterie. Au besoin, confier la réparation à un électricien agréé
	Interrupteur On/Off défectueux	Réparation par un centre de service après-vente autorisé
Diminution de la puissance	Batterie usée	Remplacer la batterie
	Batterie non chargée correctement	Charger la batterie

## Objaśnienie symboli

Użycie symboli w niniejszej instrukcji ma na celu zwrócenie uwagi na możliwe zagrożenia. Symbole bezpieczeństwa i wyjaśnienia im towarzyszące muszą być całkowicie zrozumiałe. Ostrzeżenia same w sobie nie usuwają ryzyka i nie mogą zastąpić właściwych działań w celu zapobiegania wypadkom.



Przed uruchomieniem należy przeczytać niniejszą instrukcję obsługi i przestrzegać wskazań bezpieczeństwa!

**Spis treści:**

1.	Wstęp	31
2.	Opis urządzenia (ryc. 1)	31
3.	Zakres dostawy	31
4.	Prawidłowe użycie	31
5.	Ogólne wskazówki dotyczące bezpieczeństwa	32
6.	Dodatkowe wskazówki dotyczące bezpieczeństwa	33
7.	Ryzyka szczątkowe	34
8.	Dane techniczne	34
9.	Rozpakowanie	34
10.	Montaż	35
11.	Czyszczenie	35
12.	Przechowywanie	35
13.	Konserwacja	35
14.	Utylizacja i recykling	35
15.	Pomoc dotycząca usterek	36

**Strona:**

31
31
31
31
32
33
34
34
34
35
35
35
35
35
35
36

## 1. Wstęp

### Producent: scheppach

Fabrikation von Holzbearbeitungsmaschinen GmbH  
Günzburger Straße 69  
D-89335 Ichenhausen

### Szanowny kliencie,

Wir wünschen Ihnen viel Freude und Erfolg beim Arbeiten mit Ihrem neuen Gerät.

### Hinweis:

Mamy nadzieję, że wyprodukowane przez nas narzędzia pomogą Ci osiągnąć zawodową satysfakcję i sukces.

### Uwaga:

Zgodnie z obowiązującymi przepisami dotyczącymi odpowiedzialności za bezpieczeństwo produktu, producent nie odpowiada za szkody powstałe w związku z korzystaniem z urządzenia w przypadku:

- nieprawidłowej obsługi,
- niestosowania się do instrukcji obsługi,
- naprawy przez zewnętrznych, nieupoważnionych pracowników,
- instalowania i zamiany nieoryginalnych części zamiennych,
- nieprawidłowego użytku,
- awarii układu elektrycznego z powodu niestosowania się do dokumentacji elektrycznej oraz przepisów VDE 0100, DIN 57113 / VDE 0113.

### Zalecenia:

Proszę przeczytać cały tekst przed rozpoczęciem montażu oraz obsługi urządzenia.

Instrukcja ma na celu ułatwienie użytkownikowi zapoznania się z urządzeniem oraz właściwego wykorzystania jego możliwości.

Instrukcja obsługi zawiera ważne uwagi na temat tego, jak używać urządzenia w sposób bezpieczny, właściwy i oszczędny oraz jak uniknąć ryzyka, oszczędzić na kosztach naprawy, skrócić okres przestoju oraz wydłużyć czas niezawodności i żywotności maszyny.

Poza stosowaniem się do zawartych w instrukcji wskazówek dotyczących bezpieczeństwa, należy też zawsze przestrzegać stosownych przepisów krajowych, które odnoszą się do obsługi tego rodzaju urządzeń.

Instrukcja powinna być umieszczona w przezroczystej plastikowej teczce dla ochrony przed brudem i wilgocią, oraz przechowywana w pobliżu urządzenia. Każda osoba obsługująca urządzenie ma obowiązek przeczytać instrukcję przed rozpoczęciem pracy i dokładnie się do niej stosować.

Urządzenia mogą używać tylko osoby, które przeszły odpowiednie przeszkolenie i zostały poinformowane o zagrożeniach wiążących się z jego obsługą. Nale-

ży przestrzegać wymogów dotyczących minimalnego wieku osób pracujących z urządzeniem.

Oprócz w niniejszej instrukcji obsługi zawartych instrukcji bezpieczeństwa oraz w przepisach obowiązujących w Twoim kraju, należy przestrzegać ogólnie przyjętych zasad technicznych dotyczących działania urządzeń tego samego typu.

Nie ponosimy odpowiedzialności za wypadki lub szkody spowodowane nieprzebraniem niniejszej instrukcji i instrukcji bezpieczeństwa.

## 2. Opis urządzenia (ryc. 1)

- 1) Lampa podłużna
- 2) Włącznik/wyłącznik
- 3) Uchwyt akumulatora
- 4) Haczyk do zawieszenia

## 3. Zakres dostawy

- Przekład z oryginału instrukcji obsługi
- Akumulatorowa lampa robocza

## 4. Prawidłowe użycie

Należy przestrzegać instrukcji obsługi producenta w celu zapewnienia prawidłowego działania maszyny. Każde inne użycie uznaje się za niewłaściwe i może doprowadzić do uszkodzenia maszyny wprowadzając użytkownika w niebezpieczeństwo.

Urządzenie może być użyte tylko w doskonałym stanie technicznym, zgodnie z jej przeznaczeniem, pod względami bezpieczeństwa i świadomości zagrożeń przy obserwacji jego działania!

Urządzenie może być używane, konserwowane lub naprawiane tylko przez zaufane osoby, które są świadome istnienia zagrożeń.

Oprócz tego należy przestrzegać wszystkich obowiązujących przepisów bezpieczeństwa pracy.

Należy przestrzegać obowiązujących przepisów BHP i innych ogólnie przyjętych zasad bezpieczeństwa.

Wszelkie modyfikacje urządzenia powodują wykluczenie odpowiedzialności producenta za powstałe w ich następstwie szkody.

Urządzenie może być używane wyłącznie na oryginalnych częściach i narzędziach producenta.

Muszą być spełnione zasady bezpieczeństwa, pracy i konserwacji określone przez producenta jak też wymiarowania podane w danych technicznych.

W zakres użytkowania zgodnego z przeznaczeniem wchodzi również przestrzeganie instrukcji obsługi, instrukcji montażu oraz wskazówek bezpieczeństwa zawartych w niniejszej instrukcji. Osoby obsługujące oraz przeprowadzające prace konserwacyjne na urządzeniu muszą zostać zapoznane z instrukcją jej użytkowania oraz możliwymi niebezpieczeństwami.

Urządzenie jest przeznaczone do użytkowania przez osoby dorosłe. Młodzież powyżej 16. roku życia może używać urządzenia tylko pod nadzorem. Producent nie ponosi odpowiedzialności za szkody spowodowane użytkowaniem niezgodnym z przeznaczeniem lub nieprawidłową obsługą urządzenia.

Używać urządzenia tylko zgodnie z opisem i do podanych obszarów zastosowania. Urządzenie nie jest przeznaczone do użytku komercyjnego. Każde inne zastosowanie lub zmiana urządzenia jest traktowane jako niezgodne z przeznaczeniem oraz wiąże się ze znacznym ryzykiem wypadków. Producent nie ponosi odpowiedzialności za szkody spowodowane użytkowaniem urządzenia niezgodnie z jego przeznaczeniem.

## 5. Ogólne wskazówki dotyczące bezpieczeństwa

**⚠ OSTRZEŻENIE! Należy przeczytać wszystkie wskazówki dotyczące bezpieczeństwa i instrukcje oraz przestudiować wszystkie ilustracje i parametry techniczne dostarczone wraz z niniejszym narzędziem elektrycznym.**

Nieprzestrzeganie wskazówek i instrukcji bezpieczeństwa może spowodować porażenie prądem, pożar i/lub ciężkie obrażenia!

Zachować wszystkie wskazówki i instrukcje bezpieczeństwa na przyszłość.

Termin „elektronarzędzie” stosowany w uwagach bezpieczeństwa odnosi się do elektronarzędzi podłączonych do sieci (z przewodem zasilającym) lub eksploatowanych z baterią (bez kabla zasilającego).

### 1) Bezpieczeństwo miejsca pracy

- a) **Utrzymywać stanowisko pracy w czystości i dobrze oświetlone.** Nieporządek i nieoświetlone obszary robocze mogą prowadzić.
- b) **Nie pracuj przy użyciu urządzenia w otoczeniu zagrożonym eksplozją, w którym znajdują się palne ciecze, gazy lub pyły.** Urządzenia elektryczne wytwarzają iskry, które mogą zapalić pył lub parę.
- c) **Podczas użytkowania urządzenia elektrycznego trzymaj dzieci i inne osoby z daleka od urządzenia.** Przy odchyleniu możesz stracić kontrolę nad urządzeniem.

### 2) Bezpieczeństwo elektryczne

- a) **Wtyk sieciowy urządzenia musi pasować do wtykowego gniazdka sieciowego. W żaden sposób nie wolno zmieniać wtyku sieciowego urządzenia. Nie używaj żadnych wtyków adapterowych razem z urządzeniami wyposażonymi w uzziemienie ochronne.** Niezmienio-

ne wtyki sieciowe i pasujące wtykowe gniazdka sieciowe zmniejszają ryzyko porażenia prądem elektrycznym.

- b) **Unikaj kontaktu fizycznego z powierzchniami uziemionymi takimi jak powierzchnie rur, grzejników, kuchni elektrycznych i lodówek.** Istnieje podwyższone niebezpieczeństwo porażenia prądem elektrycznym, gdy twoje ciało jest uziemione.
- c) **Trzymaj urządzenie z daleka od deszczu i wilgoci.** Wniknięcie wody do urządzenia elektrycznego zwiększa ryzyko porażenia prądem elektrycznym.
- d) **Nie używaj kabla sieciowego w sposób sprzeczny z jego przeznaczeniem, tj. do noszenia urządzenia, zawieszania urządzenia lub do wyciągania wtyku sieciowego z wtykowego gniazdka sieciowego.** Trzymaj kabel z daleka od gorąca, oleju, ostrych krawędzi lub poruszających się części urządzeń. Uszkodzone lub poplątane kable zwiększają ryzyko porażenia prądem elektrycznym.
- e) **Gdy pracujesz z urządzeniem elektrycznym na dworze używaj wyłącznie przedłużaczy, które są dopuszczone również do pracy na dworze.** Użycie przedłużacza przystosowanego do stosowania na dworze zmniejsza ryzyko porażenia prądem elektrycznym.
- f) **Jeśli praca elektronarzędzia w otoczeniu wilgotnym jest nie do uniknięcia, należy zastosować wyłącznik prądu uszkodzeniowego.** Zastosowanie wyłącznika prądu uszkodzeniowego zapobiega niebezpieczeństwu porażenia prądem elektrycznym.

### 3) Bezpieczeństwo osób

- a) **Bądź stale uważny, zwracaj uwagę na to co robisz i postępuj rozsądnie w trakcie pracy z narzędziem elektrycznym. Nie używaj narzędzia, gdy jesteś zmęczony lub znajdujesz się pod wpływem narkotyków, alkoholu lub leków.** Chwila nieuwagi przy użytkowaniu urządzenia może prowadzić do poważnych obrażeń ciała.
- b) **Noś osobiste wyposażenie ochronne i zawsze okulary ochronne.** Noszenie osobistego wyposażenia ochronnego takiego jak maska przeciwpyłowa, buty antypoślizgowe, kask ochronny lub ochrona słuchu stosownie do sposobu użytkowania narzędzia elektrycznego zmniejsza ryzyko obrażeń ciała.
- c) **Unikaj niezamierzonego uruchomienia. Upewnij się, że narzędzie elektryczne jest wyłączone zanim podłączysz je do zasilania prądowego, uchwycisz je lub będziesz je przenosił.** Jeżeli podczas przenoszenia urządzenia będziesz trzymał palec na przełączniku WŁĄCZ. / WYŁĄCZ. lub jeżeli urządzenie jest włączone, to może to prowadzić do nieszczęśliwych wypadków.



- d) **Usuń narzędzia do nastawiania urządzenia lub klucze płaskie zanim włączysz urządzenie.** Narzędzie lub klucz, który znajduje się w obracającej się części urządzenia może prowadzić do obrażeń ciała.
  - e) **Unikaj nienormalnej postawy ciała. Zadbaj o pewne stanowisko i w każdej chwili utrzymuj równowagę.** Dzięki temu będziesz mógł lepiej kontrolować urządzenie, zwłaszcza w nieoczekiwanych sytuacjach.
  - f) **Noś odpowiednią odzież. Nie noś obszernej odzieży ani biżuterii. Trzymaj włosy, odzież i rękawice z daleka od poruszających się części.** Luźna odzież, biżuteria lub długie włosy mogą zostać uchwycone przez poruszające się części.
  - g) **Jeżeli zostaną zamontowane urządzenia do odsysania i wychwytywania pyłu, to upewnij się, że są one podłączone i że będą prawidłowo używane.** Używanie tych urządzeń zmniejsza zagrożenie wywoływane pyłem.
  - h) **Przestrzegamy przed złudnym poczuciem bezpieczeństwa i ignorowaniem zasad bezpieczeństwa dla elektronarzędzi, również gdy użytkownik w wyniku wielokrotnego użycia jest zaznajomiony z obsługą narzędzia elektrycznego.** Brak czujności może w ułamku sekundy doprowadzić do powstania ciężkich obrażeń.
- 4) Staranne obchodzenie się i użytkowanie narzędzi elektrycznych**
- a) **Nie przeciążaj urządzenia. Używaj do swojej pracy przeznaczonego do niej narzędzia elektrycznego.** Za pomocą odpowiedniego narzędzia elektrycznego pracujesz lepiej i bezpieczniej w danym zakresie robót.
  - b) **Nie używaj żadnego narzędzia elektrycznego, którego przełącznik jest uszkodzony.** Narzędzie elektryczne, które nie daje się już więcej włączyć lub wyłączyć, jest niebezpieczne i musi zostać naprawione.
  - c) **Zanim przeprowadzisz nastawy urządzenia, wymienisz części osprzętu lub odłożysz urządzenie wyciągnij wtyczkę sieciową z sieciowego gniazdka wtykowego.** Ten środek ostrożności zapobiega niezamierzonemu startowi urządzenia.
  - d) **Przechowuj nieużywane narzędzia elektryczne poza zasięgiem dzieci. Nie pozwól na użytkowanie urządzenia osobom, które nie są z nim obznajomione lub nie przeczytały niniejszych instrukcji.** Narzędzia elektryczne są niebezpieczne, gdy są używane przez osoby niedoświadczone.
  - e) **Pielęgnuj starannie urządzenie. Sprawdź, czy ruchome części urządzenia funkcjonują nienagannie i nie zakleszczają się, czy części urządzenia nie są złamane lub uszkodzone w**

**takim stopniu, że funkcjonowanie urządzenia jest szczupłone. Zleć naprawę uszkodzonych części przed użyciem urządzenia.** Przyczyną wielu wypadków są źle konserwowane narzędzia elektryczne.

- f) **Utrzymuj narzędzia tnące w stanie ostrym i czystym.** Starannie pielęgnowane narzędzia tnące o ostrych krawędziach tnących mniej zakleszczają się i dają się łatwiej prowadzić.
- g) **Używać elektronarzędzi, części akcesoryjnych, narzędzia wstawiania itp. zgodnie z niniejszą instrukcją. Należy wziąć pod uwagę warunki pracy i czynność, która ma być przeprowadzona.** Używanie elektronarzędzi do zastosowań innych niż zgodnie z ich przeznaczeniem może spowodować niebezpieczeństwo.
- h) **Uchwyty i powierzchnie chwytowe utrzymywać w stanie suchym, czystym i wolnym od oleju i smaru.** Śliskie uchwyty i powierzchnie chwytowe nie pozwalają na bezpieczne trzymanie narzędzia i kontrolę nad nim w nieoczekiwanych sytuacjach.

#### 5) Serwisowanie

- a) **Urządzenie powinno być naprawiane wyłącznie przez wykwalifikowanych specjalistów i należy zawsze stosować oryginalne części zamienne do naprawy.** Służy to utrzymaniu bezpieczeństwa narzędzia.

#### Wskazówki bezpieczeństwa dotyczące akumulatorowych lamp roboczych

- Nie należy spoglądać przez dłuższy czas w promień światła. Promieniowanie optyczne może być szkodliwe dla wzroku.
- Nie stosować akumulatorowej lampy roboczej w ruchu drogowym. Lampa akumulatorowa nie jest dopuszczona do oświetlenia w ruchu drogowym.
- Wmontowane diody nie są wymienne. Jeśli diody ulegną awarii pod koniec okresu eksploatacji, należy wymienić cały produkt.
- Osłona diod LED nie jest wymienna. W przypadku stwierdzenia rys lub pęknięć na osłonie należy zutylizować produkt.

#### 6. Dodatkowe wskazówki dotyczące bezpieczeństwa

##### Wskazówki dotyczące akumulatora

- Należy przestrzegać instrukcji obsługi akumulatora.

##### Wskazówki dotyczące ładowarki i przebieg ładowania

- Należy przestrzegać instrukcji obsługi ładowarki.

### Staranne obchodzenie się z narzędziami akumulatorowymi oraz ich odpowiednie stosowanie

- **Akumulatory ładować tylko w ładowarkach zalecanych przez producenta.** W przypadku ładowarki przeznaczonej do konkretnego rodzaju akumulatorów, gdy zostanie użyta z innymi akumulatorami, istnieje niebezpieczeństwo pożaru.
- **W narzędziach elektrycznych stosować wyłącznie przewidziane dla nich akumulatory.** Użycie innych akumulatorów może prowadzić do obrażeń i niebezpieczeństwa pożaru.
- **Akumulatory nie będące w użyciu trzymać z dala od spinaczy, monet, kluczy, gwoździ, śrub lub innych małych przedmiotów metalowych, które mogłyby powodować zmostkowanie styków.** Zwarcie między stykami akumulatora może skutkować poparzeniami lub pożarem.
- **W przypadku nieprawidłowo użycia z akumulatora może wydobyć się płyn. Unikać z nim kontaktu. W razie przypadkowego kontaktu oplukać wodą. Jeśli płyn dostanie się do oczu, dodatkowo zasięgnąć porady lekarza. Wydobywający się płyn akumulatorowy może powodować podrażnienia skóry lub oparzenia.**
- **Upewnić się, czy urządzenie jest wyłączone, zanim zostanie zastosowany akumulator.** Zastosowanie akumulatora w narzędziu elektrycznym, które jest włączone, może prowadzić do wypadków.
- **Baterie ładować tylko w obszarze wewnętrznym, ponieważ ładowarka jest przeznaczona tylko do tego celu.** Niebezpieczeństwo porażenia prądem elektrycznym.
- **Aby zredukować ryzyko porażenia prądem elektrycznym, przed czyszczeniem wyciągnąć wtyczkę ładowarki z gniazdka.**
- **Nie wystawiać akumulatora przez dłuższy czas na działanie promieniowania słonecznego i nie umieszczać go na grzejnikach.** Ciepło szkodzi akumulatorowi i istnieje zagrożenie wybuchem.
- **Nagrzany akumulator zostawić do ochłodzenia przed ładowaniem.**
- **Nie otwierać akumulatora i unikać mechanicznego uszkodzenia akumulatora.** Istnieje zagrożenie zwarcia i mogą wyciekać opary, które podrażniają drogi oddechowe. Zadbaj o dopływ świeżego powietrza i w razie dolegliwości skontaktować się z lekarzem.
- **Nie stosować baterii, które nie nadają się do ponownego naładowania.** Urządzenie może zostać uszkodzone.

**Ostrzeżenie!** Niniejsze narzędzie elektryczne wytwarza podczas pracy pole elektromagnetyczne. Pole to może w pewnych okolicznościach wpływać negatywnie na aktywne lub pasywne implanty medyczne. W celu zmniejszenia ryzyka poważnych lub śmiertelnych obrażeń, osobom z implantami medycz-

nymi przed użyciem narzędzia elektrycznego zalecamy konsultację z lekarzem i producentem.

## 7. Ryzyka szczątkowe

Maszyna została skonstruowana zgodnie z najnowszym stanem techniki i uznanymi zasadami techniki bezpieczeństwa. Jednak podczas wykonywania prac mogą się pojawić poszczególne ryzyka szczątkowe.

- Zagrożenie zdrowia spowodowane prądem w przypadku stosowania nieprawidłowych elektrycznych przewodów przyłączeniowych.
- Ponadto, pomimo wszelkich podjętych kroków, mogą się pojawić ukryte ryzyka szczątkowe.
- Ryzyka szczątkowe można zminimalizować przestrzegając rozdziału „Wskazówki bezpieczeństwa” oraz „Użytkowanie zgodne”
- Unikać przypadkowego uruchamiania maszyny: podczas wkładania wtyczki do gniazdka przycisk uruchamiający nie może być wciśnięty. Stosować narzędzia zalecane w niniejszym podręczniku. Zapewni to optymalną wydajność urządzenia.
- Nie zbliżać rąk do obszaru roboczego, gdy maszyna jest uruchomiona.

## 8. Dane techniczne

Napięcie znamionowe	20 V
Pobór mocy	3 wat
Natężenie światła	300 lumen
Masa	0,3 kg

Zmiany techniczne zastrzeżone!

## 9. Rozpakowanie

- Otwórz opakowanie i ostrożnie wyjmij urządzenie.
- Usuń materiał opakowania samo opakowanie i mocowania transportowe, (jeśli dotyczy).
- Należy sprawdzić, czy dostawa jest kompletna.
- Sprawdź urządzenie oraz części dodatkowe pod kątem uszkodzeń powstałych w trakcie transportu. W przypadku reklamacji należy niezwłocznie skontaktować się z dystrybutorem. Zażalenia składane w późniejszym terminie nie będą rozpatrywane.
- W miarę możliwości należy zachować oryginalne opakowanie do czasu wygaśnięcia gwarancji.
- Przed rozpoczęciem obsługi urządzenia upewnij się, że zapoznałeś się z instrukcją obsługi.
- Należy używać wyłącznie oryginalnych części przy wymianie akcesoriów, materiałów eksploatacyjnych i części zamiennych. Urządzenia zamienne są dostępne u lokalnego dystrybutora.
- W zamówieniu należy wpisać nasz kod towaru, model urządzenia oraz rok produkcji.

### ⚠ UWAGA!

Urządzenie i materiały opakowaniowe nie mogą służyć jako zabawka dla dzieci! Nie pozwalają dzieciom na zabawę plastikowymi torebkami, foliami lub małymi częściami! Istnieje niebezpieczeństwo połknięcia i uduszenia!

## 10. Montaż

Urządzenie jest dostarczane bez osprzętu - akumulatora i ładowarki do szybkiego ładowania.

W celu zapewnienia długiej żywotności akumulatora litowego należy w odpowiednim czasie ponownie go ładować. Jest to zawsze konieczne po stwierdzeniu spadku wydajności urządzenia akumulatorowego.

Urządzenie wyposażone jest w podłużną lampę LED o dużym natężeniu światła. Natężenie światła diody LED wynosi 110 luksów (300 lm). Głowicę świetlną można obrócić o 270° i odchylić o 180°, co daje niemal nieograniczone możliwości ustawienia pozycji oświetlenia. Gumowa wkładka na uchwycie obudowy zapewnia mocny chwyt. Zintegrowany haczyk do zawieszenia (4) umożliwia podwieszenie lampy w prosty sposób.

### Zakładanie / zdejmowanie akumulatora z urządzenia

Przed założeniem akumulatora upewnij się, że urządzenie jest wyłączone. Zakładanie akumulatora do włączonego elektronarzędzia może wiązać się z niebezpieczeństwem wypadku.

### Instalacja pakietu akumulatorów:

Ustawić przełącznik kierunku obrotów (2) w położeniu środkowym (blokada) i zatrasnąć pakiet akumulatorów (5) w uchwycie.

### Wyjąć pakiet akumulatorów:

Proszę nacisnąć przycisk do zwolnienia zasuwy (4) oraz wyjąć pakiet akumulatorów.

### Zużyte akumulatory

Znacznie skrócony czas eksploatacji mimo naładowania wskazuje na zużycie akumulatora i na konieczność jego wymiany. Stosować tylko akumulator zamienny, który można zakupić przez Dział Obsługi Klienta.

### Włączanie / wyłączenie

#### Włączanie:

Aby uruchomić urządzenie, należy nacisnąć włącznik/wyłącznik (2).

Umożliwia oświetlenie obszaru roboczego przy niekorzystnych warunkach oświetlenia.

## 11. Czyszczenie

### Zagrożenie!

Przed rozpoczęciem wszelkich czynności związanych z czyszczeniem wyciągnąć akumulator.

### Czyszczenie

- Zalecamy czyszczenie urządzenia bezpośrednio po każdym użyciu.
- Urządzenie powinno się regularnie czyścić wilgotną szmatką i niewielką ilością szarego mydła. Nie używać środków czyszczących ani rozpuszczalników; mogłyby one uszkodzić plastikowe części urządzenia. Uważać, aby do wnętrza nie dostała się woda. Przedostanie się wody do urządzenia elektrycznego zwiększa ryzyko porażenia prądem.

## 12. Przechowywanie

Urządzenie i jego wyposażenie przechowywać w miejscu zaciemnionym, suchym i zabezpieczonym przed mrozem oraz niedostępnym dla dzieci. Optymalna temperatura przechowywania wynosi od 5 do 30°C. Narzędzie elektryczne przechowywać w oryginalnym opakowaniu. Przykryć narzędzie elektryczne, by chronić je przed pyłem lub wilgocią. Zachować instrukcję obsługi urządzenia elektrycznego.

## 13. Konserwacja

We wnętrzu urządzenia nie ma elementów wymagających konserwacji.

### Informacje serwisowe

Należy wziąć pod uwagę, że następujące części tego produktu podlegają normalnemu podczas eksploatacji lub naturalnemu zużyciu bądź że następujące części konieczne są jako materiały eksploatacyjne.

Części zużywające się\*: Lampa podłużna

\* nie zawsze wchodzą w zakres dostawy!

## 14. Utylizacja i recykling

Podczas transportu, aby zapobiec uszkodzeniom, urządzenie znajduje się w opakowaniu. Opakowanie to jest surowcem, który można użytkować ponownie lub można przeznaczyć do powtórnego przerobu. Urządzenie oraz jego osprzęt składają się z różnych rodzajów materiałów, jak np. metal i tworzywa sztuczne. Uszkodzone części dostarczyć do punktu utylizacji. Proszę poprosić o informację w sklepie specjalistycznym bądź w placówce samorządu lokalnego.

### Zużytego sprzętu nie wolno wyrzucać wraz z odpadami domowymi!



Symbol ten oznacza, że zgodnie z dyrektywą w sprawie zużytego sprzętu elektrycznego i elektronicznego (2012/19/UE) oraz przepisami krajowymi niniejszego produktu nie wolno utylizować wraz z odpadami domowymi. Produkt ten należy przekazać do przeznaczonego do tego celu punktu zbiórki.

Można to zrobić np. poprzez zwrot przy zakupie podobnego produktu lub przekazanie do autoryzowanego punktu zbiórki zajmującego się recyklingiem zużytego sprzętu elektrycznego i elektronicznego. Nieprawidłowe obchodzenie się z użytym sprzętem może mieć negatywny wpływ na środowisko i zdrowie ludzkie ze względu na potencjalnie niebezpieczne materiały, które często znajdują się w użytym sprzęcie elektrycznym i elektronicznym. Poprzez prawidłową utylizację tego produktu przyczyniają się Państwo także do efektywnego wykorzystania zasobów naturalnych. Informacje dotyczące punktów zbiórki zużytego sprzętu można otrzymać w urzędzie miasta, od podmiotu publiczno-prawnego zajmującego się utylizacją, autoryzowanej jednostki odpowiedzialnej za utylizację zużytego sprzętu elektrycznego i elektronicznego lub w firmie obsługującej wywóz śmieci w Państwa miejscu zamieszkania.

## 15. Pomoc dotycząca usterek

Poniższa tabela zawiera listę awarii tłumacząc co można zrobić w celu pozbycia się problemu w momencie, gdy urządzenie odmawia prawidłowej współpracy. Jeżeli opisy problemów z listy nie pomogą, należy skontaktować się z najbliższym centrum serwisowym.

Usterka	Możliwa przyczyna	Środek zaradczy
Urządzenie nie uruchamia się	Akumulator rozładowany	Naładować akumulator
	Akumulator uszkodzony	Sprawdzić akumulator, w razie potrzeby zlecić naprawę autoryzowanemu elektrykowi
	Uszkodzony włącznik/wyłącznik	Naprawa przez autoryzowane centrum serwisowe
Zmniejszona wydajność	Zużyty akumulator	Wymienić akumulator
	Akumulator niecałkowicie naładowany	Naładować akumulator

## Vysvětlení symbolů na přístroji

Symbole použité v této příručce vás mají upozornit na možná rizika. Bezpečnostní symboly a vysvětlivky, které je provázejí, musejí být přesně pochopeny. Samotné výstrahy rizika neodstraní a nemohou nahradit správná opatření pro prevenci úrazů.



Před uvedením do provozu si přečtěte a dodržujte návod k obsluze a bezpečnostní pokyny.

**Obsah:**

1. Úvod
2. Popis zařízení (obr. 1)
3. Obsah dodávky
4. Použití podle účelu určení
5. Všeobecné bezpečnostní pokyny
6. Doplnující bezpečnostní pokyny
7. Zbytková rizika
8. Technická data
9. Rozbalení
10. Instalace
11. Čištění
12. Skladování
13. Údržba
14. Likvidace a recyklace
15. Odstraňování závad

**Strana:**

- 39
- 39
- 39
- 39
- 40
- 41
- 42
- 42
- 42
- 42
- 43
- 43
- 43
- 43
- 44

## 1. Úvod

### Výrobce: scheppach

Fabrikation von Holzbearbeitungsmaschinen GmbH  
Günzburger Straße 69  
D-89335 Ichenhausen

### Vážení zákazníci,

Přejeme vám mnoho úspěchů a potěšení při práci s vaším novým přístrojem scheppach.

### Upozornění:

Podle platného Zákona o ručení za výrobek neručí výrobce tohoto přístroje za škody vzniklé na přístroji nebo jeho používáním v důsledku:

- nepřiměřeného zacházení,
- nedodržení návodu k obsluze,
- oprav třetí, neautorizovanou osobou,
- namontování a výměny neoriginálních náhradních dílů,
- nesprávného používání přístroje,
- výpadku elektrického proudu při nedodržení elektrických specifikací a norem VDE 0100, DIN 57112/ VDE 0113.

### Doporučení:

Před montáží a uvedením přístroje do provozu si pozorně přečtěte celý návod k obsluze.

Tento návod k obsluze vás seznámí s přístrojem a možnostmi jeho použití.

Návod k obsluze obsahuje důležité pokyny týkající se bezpečného, odborného a ekonomického zacházení s přístrojem, předcházení nebezpečí, ušetření nákladů za opravu, snížení doby nečinnosti a zvýšení spolehlivosti a životnosti stroje.

Je nutné, abyste spolu s bezpečnostními předpisy uvedenými v tomto návodu, dodržovali i předpisy platné ve vaší zemi, které se vztahují k činnosti tohoto stroje.

Návod k obsluze uchovávejte v plastovém obalu pro ochranu před znečištěním a vlhkostí a uchovávejte ho v blízkosti stroje. Před použitím stroje je nutné, aby si návod k obsluze přečetl veškerý personál, který bude stroj obsluhovat, a aby ho pečlivě dodržoval. S přístrojem smí pracovat pouze osoby, které byly k jeho použití vyškoleny, a které byly informovány o možných nebezpečích. Obslužný personál stroje musí splňovat minimální požadovaný věk.

Vedle bezpečnostních pokynů a upozornění obsažených v tomto návodu k obsluze a zvláštních předpisů vaší země je nutné dodržovat všeobecně uznávané technické předpisy pro provoz.

Nepřebíráme žádnou záruku za nehody nebo škody způsobené nedodržením tohoto návodu a bezpečnostních pokynů.

## 2. Popis zařízení (obr. 1)

- 1) Tyčová svítilna
- 2) Vypínač
- 3) Upevnění akumulátoru
- 4) Háček pro zavěšení

## 3. Obsah dodávky

- Překlad originálního návodu k obsluze
- Akumulátorová pracovní svítilna

## 4. Použití podle účelu určení

Stroj smí být používán pouze podle svého účelu určení. Každé další, toto překračující použití, neodpovídá použití podle účelu určení. Za z toho vyplývající škody nebo zranění všeho druhu ručí uživatel/obsluhující osoba a ne výrobce.

Součástí použití podle účelu určení je také dbát bezpečnostních pokynů, tak jako návodu k montáži a provozních pokynů v návodu k použití.

Osoby, které stroj obsluhují a udržují, musí být s tímto seznamem a být poučeny o možných nebezpečích. Kromě toho musí být co nejpřísněji dodržovány platné předpisy k předcházení úrazům.

Dale je třeba dodržovat ostatní všeobecná pravidla v pracovnělekařských a bezpečnostně technických oblastech.

Změny na stroji zcela vylučují ručení výrobce a z toho vzniklé škody.

Stroj smí být používán jen s originálním příslušenstvím a originálními nástroji výrobce.

Je nutné dodržovat veškeré předpisy výrobce týkající se bezpečnosti, práce a údržby stroje, a také rozměry uvedené v technických datech.

Dbejte prosím na to, že naše přístroje nebyly podle svého účelu určení konstruovány pro živnostenské, řemeslnické nebo průmyslové použití. Nepřebíráme žádné ručení, pokud je přístroj používán v živnostenských, řemeslných nebo průmyslových podnicích a při srovnatelných činnostech.

Přístroj je určen k použití dospělými osobami. Mladiství nad 16 let smí přístroj používat pouze pod dozorem. Výrobce neodpovídá za škody vzniklé použitím k jinému účelu nebo nesprávnou obsluhou.

Přístroj používejte pouze předepsaným způsobem a v uvedených oblastech použití. Přístroj není určen pro podnikatelské účely. Jakékoli jiné použití nebo úprava přístroje jsou považovány za použití v rozporu s určením a představují značné riziko úrazu. Za škody, které vzniknou při použití v rozporu s určením, nepřebírá výrobce odpovědnost.

## 5. Všeobecné bezpečnostní pokyny

**⚠ VÝSTRAHA! Přečtěte si všechny bezpečnostní pokyny, instrukce, ilustrace a technické údaje, kterými je tento elektrický nástroj opatřen.**

Pokud opomenete dodržovat bezpečnostní pokyny a instrukce, může to způsobit zásah elektrickým proudem, požár a/nebo těžká zranění!

Uchovejte si veškeré bezpečnostní pokyny a instrukce do budoucna.

Pojem „elektrický nástroj“, který je uveden v bezpečnostních pokynech, se vztahuje na elektrický nástroj (se síťovým kabelem), napájený síťovým proudem a na elektrický nástroj, napájený akumulátorem (bez síťového kabelu).

### 1) Bezpečnost na pracovišti

- Svou pracovní oblast udržujte tak, aby byla čistá a dobře osvětlená.** Nepořádek a neosvětlené pracovní oblasti mohou vést k úrazům.
- Neppracujte se zařízením v okolí ohroženém výbuchem, v němž se nacházejí kapaliny, plyny nebo prachy.** Elektrické nástroje vyrábějí jiskry, které mohou zapálit prach nebo páry.
- Elektrické nástroje během používání chraňte před dětmi a jinými osobami.** Při rozptýlení byste mohli ztratit kontrolu nad zařízením.

### 2) Elektrická bezpečnost

- Síťová zástrčka zařízení se musí hodit do zásuvky. Zástrčka se nesmí žádným způsobem změnit. Nepoužívejte zástrčky s adaptérem společně a se zařízeními s ochranným uzemněním.** Nezměněné zástrčky a lícující zásuvky snižují riziko úrazu elektrickým proudem.
- Vyhnete se tělesnému kontaktu s uzemněnými povrchy, jako jsou potrubí, topení, sporáky a chladničky.** Existuje zvýšené riziko úrazu elektrickým proudem, je-li vaše tělo uzemněno.
- Zařízení chraňte před deštěm nebo vlhkem.** Vniknutí vody do elektrického zařízení zvyšuje riziko úrazu elektrickým proudem.
- Kabel nepoužívejte k nestanovenému účelu jako je nošení zařízení, pověšení nebo vytáhnutí zástrčky ze zásuvky. Chraňte kabel před horkem, olejem, ostrými hranami nebo se pohybujícími díly zařízení.** Poškozené nebo zapletené kabely zvyšují riziko úrazu elektrickým proudem.
- Při práci s elektrickým nástrojem venku použijte jen prodlužovací kabely, které jsou povoleny pro vnější oblast.** Použití prodlužovacího kabelu povoleného pro vnější oblast snižuje riziko úrazu elektrickým proudem.
- Nelze-li se vyhnout provozu elektrického nástroje ve vlhkém okolí, použijte ochranný spínač**

**nač proti chybnému proudu.** Použití ochranného spínače proti chybnému proudu snižuje riziko úrazu elektrickým proudem.

### 3) Bezpečnost osob

- Budte neustále pozorní, dbejte na to, co činíte a dejte se s rozumem do práce s elektrickým nástrojem. Nikdy nepoužívejte zařízení, jste-li unaveni nebo pod vlivem drog, alkoholu a léků.** Už okamžik nepozornosti při použití zařízení může vést k závažným poraněním.
- Noste osobní ochranné vybavení a vždy ochranné brýle.** Nošení osobního ochranného vybavení, jako je maska proti prachu, protiskluzná bezpečnostní obuv, ochranná přilba nebo ochrana proti sluchu, v závislosti na druhu a použití elektrického nástroje, zmenšuje riziko poranění.
- Zabraňte nechtěnému uvedení do provozu. Před připojením k napájecímu napětí, před upnutím a nošením elektrického nástroje se ujistěte, že je vypnut.** Máte-li při nošení zařízení prst na spínači ZAP / VYP nebo je zařízení zapnuto, může dojít k úrazům.
- Před zapnutím zařízení odstraňte nastavovací nářadí nebo šroubováky.** Nástroj nebo šroubovák, který se nachází v rotujícím dílu zařízení může způsobit poranění.
- Vyhnete se neobvyklému držení hlavy. Pečujte vždy o bezpečnou stabilní polohu a udržujte neustále rovnováhu.** Tím můžete zařízení zejména v neočekávaných situacích lépe kontrolovat.
- Noste vhodný oděv. Nenoste volný oděv nebo šperky. Chraňte vlasy, oděv a rukavice před pohyblivými díly.** Volný oděv, šperk nebo vlasy mohou být zachyceny samopohyblivými díly.
- Jsou-li namontována zařízení k vysávání a zachycování prachu, ujistěte se, že jsou tato připojena a správně použita.** Správné použití těchto zařízení snižuje ohrožení prachem.
- Nenechte se ukolébat falešným pocitem bezpečí a nepřeskočte bezpečnostní pravidla pro elektrické nástroje, i když je po častém používání elektrického nástroje znáte.** Nedbalé chování může vést ve zlomku sekundy k těžkým poraněním.

### 4) Pečlivé zacházení s elektrickými nástroji a jejich použití

- Zařízení nepřetěžujte. Pro práci použijte k tomu určených elektrických nástrojů.** S vhodným elektrickým nástrojem pracujete lépe a bezpečněji v udaném výkonnostním rozsahu.
- Nepoužívejte elektrický nástroj, jehož vypínač je defektní.** Elektrický nástroj, který již nelze zapnout nebo vypnout, je nebezpečný a musí se opravit.



- c) **Elektrický Před** nastavením zařízení, výměně dílů příslušenství nebo odstavením zařízení vytáhněte zástrčku ze zásuvky. Toto preventivní opatření brání nechtěnému spuštění zařízení.
- d) **Nepoužité elektrické nástroje skladujte tak, aby byly z dosahu dětí. Zařízení nenechte používat osobami, které s ním nejsou seznámeny nebo které si nepřečetly tyto návody.** Elektrické nástroje jsou nebezpečné, používají-li je nezkušené osoby.
- e) **Ošetřujte zařízení s pečlivostí. Zkontrolujte, fungují-li pohyblivé díly zařízení a neuvázly-li, jsou-li díly zlomené nebo poškozené, takže je funkce zařízení ohrožena.** Před použitím zařízení nechte poškozené díly opravit. Příčina mnohých úrazů tkví ve špatně udržovaných elektrických nástrojích.
- f) **Udržujte řezací nástroje ostré a čisté.** Pečlivě ošetřované řezací nástroje s ostrými řeznými hranami neuvíznou tak často a lze je snadněji vést.
- g) **Použijte elektrické nástroje, příslušenství, náhradní nástroje atd. Podle těchto návodů a tak, jak je pro tento speciální typ nástroje předepsáno. Přitom přihlédněte k pracovním podmínkám a prováděné činnosti.** Použití elektrických nástrojů pro jiná než určená použití může vést k nebezpečným situacím.
- h) **Rukojeti a úchopné plochy udržujte suché, čisté a bez oleje a tuku.** Klouzavé rukojeti a úchopné plochy neumožňují bezpečnou obsluhu a kontrolu elektrického nástroje v nepředvídatelných situacích.

## 5) Servis

- a) **Nechte svůj elektrický nástroj opravovat pouze kvalifikovaným odborným personálem a pouze za použití originálních náhradních dílů.** To zajistí, aby zůstala zachována bezpečnost elektrického nástroje.

## Bezpečnostní pokyny specifické pro přístroj pro akumulátorové pracovní svítilny

- Nedívejte se delší dobu do laserového paprsku. Optické záření může být pro Vaše oči škodlivé.
- Nepoužívejte akumulátorovou pracovní svítilnu v silničním provozu. Akumulátorová pracovní svítilna není schválena pro osvětlení v silničním provozu.
- Osvětlovací prostředky nejsou vyměnitelné. Pokud by došlo k poruše osvětlovacích prostředků na konci jejich životnosti, musí se vyměnit celý výrobek.
- Ochranný kryt LED světél není výměnný. Pokud zjistíte trhliny nebo stopy prasklin na ochranném krytu, výrobek zlikvidujte.

## 6. Doplňující bezpečnostní pokyny

### Pokyny pro akumulátor

- Dodržujte návod k obsluze akumulátoru.

### Pokyny pro nabíječku a nabíjení

- Dodržujte návod k obsluze nabíječky.

### Pečlivé zacházení s akumulátorovými nástroji a jejich používání

- **Nabíjejte akumulátory pouze v nabíjecích přístrojích, které jsou výrobcem doporučené.** U nabíjecího přístroje, který je vhodný pro určitý druh akumulátorů, existuje nebezpečí požáru, když se používá s jinými akumulátory.
- **V elektrických nástrojích používejte pouze pro ně určené akumulátory.** Použití jiných akumulátorů může vést k poraněním a k nebezpečí požáru.
- **Udržujte nepoužívané akumulátory vzdáleně od kancelářských sponek, mincí, klíčů, hřebíků, šroubů anebo jiných malých kovových předmětů, které by mohly zapříčinit přemostění kontaktů.** Zkrat mezi kontakty akumulátoru může mít za následek popáleniny anebo oheň.
- **Při nesprávném používání může z akumulátoru unikat tekutina. Vyvarujte se kontaktu s ní. Při náhodném kontaktu opláchněte vodou. Když se tato tekutina dostane do očí, přidejte lékařskou pomoc. Uniknutá tekutina může vést k podrážděním pokožky anebo k popáleninám.**
- **Zajistěte to, že je nástroj vypnutý předtím, než do něj vložíte akumulátor.** Vkládání akumulátoru do elektrického nástroje, který je zapnutý, může vést k nehodám.
- **Baterie nabíjejte pouze v interiéru, poněvadž je nabíjecí přístroj určen pouze pro tyto prostory.** Nebezpečí zásahu elektrickým proudem.
- **Pro snížení rizika úderu elektrickým proudem vytáhněte před čištěním nabíjecího přístroje zástrčku ze zásuvky.**
- **Nevystavujte akumulátor/ elektrický nástroj / nástroj delší dobu silnému slunečnímu záření a neodkládejte tyto na vyhřívací tělesa.** Horko škodí akumulátoru a existuje nebezpečí exploze.
- **Nechte zahřátý akumulátor před nabíjením vystydnout.**
- **Neotvírejte akumulátor a vyvarujte se mechanickým poškozením akumulátoru.** Existuje nebezpečí krátkého spojení a mohou unikat páry, které dráždí dýchací cesty. Postarejte se o čerstvý vzduch a při potížích vyhledejte lékařskou pomoc.
- **Nepoužívejte dobíjecí baterie.** Nástroj by se mohl poškodit.

**Upozornění!** Tento elektrický nástroj vytváří během provozu elektromagnetické pole. Toto pole může za určitých podmínek ovlivňovat aktivní nebo pasivní zdravotní implantáty. Pro snížení rizika vážných nebo smrtelných úrazů doporučujeme osobám se zdravotními implantáty, aby se před obsluhou tohoto elektrického nástroje obrátili na svého lékaře nebo na výrobce zdravotního implantátu.

## 7. Zbytková rizika

Stroj je zkonstruován podle aktuálního stavu techniky a podle uznávaných bezpečnostně-technických norem. Přesto se mohou během práce vyskytnout jednotlivá zbytková rizika.

- Ohrožení zdraví zásahem elektrickým proudem při použití elektrických přívodních kabelů, které nebudou v pořádku.
- Kromě toho mohou přes všechna přijatá preventivní opatření vzniknout zbytková rizika, která nebudou zjevná.
- Zbytková rizika mohou být minimalizována, budete-li dodržovat jak „Bezpečnostní pokyny“, tak „Určené použití“ a pokyny k obsluze.
- Zabraňte náhodnému spuštění stroje: při vložení vidlice do elektrické zásuvky nesmí být stisknut hlavní spínač. Použijte nástroj doporučený v této příručce. Tím zajistíte optimální výkon vašeho stroje.
- Při provozu stroje nevkládejte ruce do pracovního prostoru.

## 8. Technická data

Jmenovité napětí	20 V
Příkon	3 watt
Svítivost	300 lumen
Hmotnost	0,3 kg

Technické změny vyhrazeny!

## 9. Rozbalení

- Otevřete balení a opatrně vyjměte přístroj.
- Odstraňte materiál obalu a obalové a přepravní pojistky (pokud je jimi výrobek opatřen).
- Zkontrolujte, zda je obsah dodávky úplný.
- Zkontrolujte přístroj a díly příslušenství, zda se při přepravě nepoškodily. O jakýchkoliv škodách ihned informujte dopravce. Na pozdější reklamace nebude brán zřetel.
- Uchovejte obal dle možností až do uplynutí záruční doby.
- Před uvedením do provozu se obeznamte s přístrojem na základě návodu k použití.

- Jako příslušenství a místo opotřebovaných a náhradních dílů používejte jen originální díly. Náhradní díly obdržíte u Vašeho specializovaného prodejce.
- Na objednávkách uvádějte naše výrobní čísla, typ a rok výroby přístroje.

### ⚠ POZOR!

**Přístroj a obalové materiály nejsou hračka! Dětem nepatří do rukou plastické sáčky, fólie ani drobné součástky! Hrozí nebezpečí jejich spolknutí a udušení!**

## 10. Instalace

Přístroj se dodává bez příslušenství akumulátor a rychlonabíjecí zařízení.

V zájmu dlouhé životnosti akumulátoru, byste se měli starat o včasné nabití LI akumulátorového článku. To je v každém případě třeba tehdy, když zjistíte, že výkon akumulátorového přístroje klesá.

Přístroj je vybaven tyčovou svítilnou s vysokou svítivostí. LED světlo svítí intenzitou 110 lux (300 lm). Hlavice svítilny je otočná o 270° a sklopná o 180° pro téměř neomezené polohy osvětlení. Pogumovaná vložka na rukojeti pouzdra zajišťuje spolehlivé držení. Integrovaný závěsný háček (4) umožňuje bezproblémové zavěšení svítilny.

### Vložení / vyjmutí pouzdra s bateriemi do / ze zařízení

Ujistěte se, že zařízení je vypnuté, než do něj vložíte akumulátor. Vložení akumulátoru do elektrického nástroje, který je zapnutý, může způsobit zranění.

### Vložení akumulátorového modelu:

Uvedte přepínač směru otáčení (2) do střední polohy (zablokování) a nechejte akumulátorový modul (5) se zapadnout do rukojeti.

### Odejmutí akumulátorového modulu:

Stiskněte tlačítko k odblokování (4) a odejměte akumulátorový modul.

### Spotřebované akumulátory

Podstatně kratší doba provozu navzdory nabití indikuje, že je akumulátor opotřebovaný a je nutno jej vyměnit. Používejte pouze originální náhradní akupack, který můžete sehnat u zákaznického servisu.

### Zapnutí/vypnutí

#### Zapnutí:

Pro uvedení přístroje do provozu stiskněte vypínač (2).

Umožňuje osvětlení pracovního prostoru v případě nepříznivých světelných podmínek.

## 11. Čištění

### Nebezpečí!

Před všemi čisticími pracemi vyjměte akumulátor.

### Čištění

- Doporučujeme přímo po každém použití přístroj vyčistit.
- Pravidelně přístroj čistěte vlhkým hadrem a trochou mazlavého mýdla. Nepoužívejte čisticí prostředky nebo rozpouštědla; tyto by mohly narušit plastové díly přístroje. Dbejte na to, aby se do přístroje nedostala voda. Vniknutí vody do elektrického přístroje zvyšuje riziko úderu elektrickým proudem.

## 12. Skladování

Uložte přístroj a jeho příslušenství na tmavém, suchém místě, chráněném před mrazem a nedostupném pro děti. Optimální skladovací teplota se pohybuje mezi 5 a 30°C. Elektrický přístroj uchovávejte v originálním obalu. Elektrický přístroj zakryjte, aby byl chráněn před prachem nebo vlhkem. Návod k obsluze uložte u přístroje.

## 13. Údržba

Uvnitř přístroje se nevyskytují žádné další díly vyžadující údržbu.

### Servisní informace

Je třeba dbát na to, že u tohoto přístroje podléhají následující díly opotřebení přiměřenému použití nebo přirozenému opotřebení, resp. jsou potřebné jako spotřební materiál.

Rychle opotřebitelné díly\*: Tyčová svítilna

\* není nutně obsaženo v rozsahu dodávky!

## 14. Likvidace a recyklace

Přístroj je uložen v balení, aby bylo zabráněno poškození při přepravě. Toto balení je surovina a tím znovu použitelné nebo může být dáno zpět do cirkulace surovin. Příslušenství je vyrobeno z rozdílných materiálů, jako např. kov a plasty. Defektní součástky odevzdejte k likvidaci zvláštních odpadů. Zeptejte se v odborné prodejně nebo na místním zastupitelství!

**Odpadní zařízení nesmějí být likvidována spolu s domácím odpadem!**



Tento symbol upozorňuje, že tento výrobek nesmí být podle směrnice o odpadních elektrických a elektronických zařízeních (2012/19/EU) a vnitrostátních zákonů likvidován spolu s domácím odpadem. Tento výrobek musí být odevzdán ve sběrném středisku určeném k tomuto účelu. To lze provést například vrácením při nákupu podobného výrobku nebo odevzdáním v autorizovaném sběrném středisku pro recyklaci odpadních elektrických a elektronických zařízení. Nesprávné zacházení s odpadními zařízeními může mít vzhledem k potenciálně nebezpečným látkám, které jsou v odpadních elektrických a elektronických zařízeních často obsaženy, negativní dopad na životní prostředí a lidské zdraví. Správnou likvidací tohoto výrobku přispíváte také k efektivnímu využívání přírodních zdrojů. Informace o sběrných střediscích pro odpadní zařízení můžete získat u svého magistrátu, veřejnoprávní instituce pro nakládání s odpady, autorizovaného orgánu pro likvidaci odpadních elektrických a elektronických zařízení nebo služby svozu odpadu.

## 15. Odstraňování závad

Následující tabulka zobrazuje chybové příznaky a popisuje, jak lze provést nápravu, pokud Váš stroj nepracuje správně. Pokud nemůžete problém lokalizovat a odstranit, obraťte se na Vaši servisní dílnu.

Porucha	Možná příčina	Řešení
Přístroj se nespouští	Vybitý akumulátor	Nabijte akumulátor
	Akumulátor je vadný	Zkontrolujte akumulátor a případně zajistěte opravu kvalifikovaným elektrikářem
	Vadný spínač/vypínač	Oprava autorizovaným servisním střediskem
Snížený výkon	Spotřebovaný akumulátor	Akumulátor vyměňte
	Akumulátor není zcela nabitý	Nabijte akumulátor

## Vysvetlenie symbolov na prístroji

Použitie symbolov v tejto príručke má upriamiť vašu pozornosť na možné riziká. Bezpečnostné symboly a vysvetlenia, ktoré ich sprevádzajú, musia byť presne pochopené. Výstrahy samotné neodstraňujú riziká a nemôžu nahradiť správne opatrenia na zabránenie nehodám.



Pred uvedením do prevádzky si prečítajte návod na obsluhu a bezpečnostné upozornenia a dodržiavajte ich!

**Obsah:**

1. Úvod
2. Opis zariadenia (obr. 1)
3. Obsah dodávky
4. Správny spôsob použitia
5. Všeobecné bezpečnostné upozornenia
6. Dodatočné bezpečnostné upozornenia
7. Zostatkové riziká
8. Technické údaje
9. Vybalenie
10. Inštalácia
11. Čistenie
12. Skladovanie
13. Údržba
14. Likvidácia a recyklácia
15. Odstraňovanie porúch

**Strana:**

- 47
- 47
- 47
- 47
- 48
- 49
- 50
- 50
- 50
- 50
- 51
- 51
- 51
- 51
- 52

## 1. Úvod

### Výrobca: scheppach

Fabrikation von Holzbearbeitungsmaschinen GmbH  
Günzburger Straße 69  
D-89335 Ichenhausen

### Vážení zákazníci,

želáme vám veľa úspechu pri prácach s vaším novým strojom spoločnosti.

### Upozornenie:

Výrobca tohto zariadenia ručí podľa platného zákona o zodpovednosti za škodu spôsobenou chybou výrobku, nie za škody, ktoré na tomto zariadení alebo týmto zariadením vzniknú pri:

- nevhodnej obsluhu,
- nedbaní na návod na obsluhu,
- opravami tretími stranami, nepoverenými technikmi,
- inštaláciou a výmenou neoriginálnych náhradných dielov,
- neprevádzkovaním podľa určení,
- výpadkov elektrického zariadenia pri zanedbaní elektrických predpisov a požiadaviek VDE 0100, DIN 57113 / VDE 0113.

### Odporúčame Vám:

Pred montážou a uvedením do prevádzky si prečítajte celý text návodu na obsluhu.

Tento návod na obsluhu by vám mal uľahčiť zoznamenie sa s vaším prístrojom a vašimi možnosťami využitia podľa určenia.

Návod na obsluhu obsahuje dôležité pokyny na obsluhu; ako s prístrojom bezpečne, odborne a hospodárne pracovať a ako obmedzovať možnosť vzniku nebezpečných situácií, znižovať náklady na opravu, eliminovať a zvyšovať spoľahlivosť a životnosť nástroja.

Navyše k bezpečnostným predpisom tohto návodu na obsluhu je potrebné dbať na miestne platné predpisy pre prevádzku tohto prístroja.

Návod na obsluhu uchovávajte pri stroji v plastovom puzdre kvôli ochrane pred prachom a vlhkosťou. Každá osoba je povinná prečítať si návod pred začiatkom práce a musí postupovať tohto návodu.

Na stroji môžu pracovať len osoby, ktoré sú zoznamené s činnosťou stroja a s ním spojenými rizikami. Je potrebné dodržiavať najnižší vek.

Okrem v tomto návode na obsluhu obsiahnutých bezpečnostných pokynov a zvláštnych predpisov vašej krajiny je potrebné dodržiavať všeobecne uznávané predpisy pre prácu s drevoobrábajúcimi strojmi.

Nepreberáme ručenie za žiadne nehody alebo škody, ktoré vznikli nedodržaním tohto návodu a bezpečnostných upozornení.

## 2. Opis zariadenia (obr. 1)

- 1) Tyčové svetidlo
- 2) Zapínač/vypínač
- 3) Priehradka pre akumulátor
- 4) Hák na zavesenie

## 3. Obsah dodávky

- Preklad originálu návodu na obsluhu
- Akumulátorové pracovné svetidlo

## 4. Správny spôsob použitia

Prístroj smie byť použitý len na ten účel, na ktorý bol určený. Každé iné odlišné použitie sa považuje za nespĺňajúce účel použitia. Za škody alebo zranenia akéhokoľvek druhu spôsobené nesprávnym používaním ručí používateľ/obsluhujúca osoba, nie však výrobca.

Súčasťou správneho účelového použitia prístroja je taktiež dodržiavanie bezpečnostných predpisov, ako aj návodu na montáž a pokynov k prevádzke nachádzajúcich sa v návode na obsluhu.

Osoby, ktoré obsluhujú stroj a vykonávajú jeho údržbu, musia byť s ním oboznamene a informovane o možných nebezpečenstvách.

Okrem toho sa musia prísne dodržiavať platne bezpečnostne predpisy proti úrazom.

Treba dodržiavať aj ostatne všeobecne predpisy z oblasti pracovnej medicíny a bezpečnostnej techniky. Zmeny vykonané na stroji celkom anulujú ručenie výrobcu a ručenie za škody takto spôsobene.

Stroj smie byť používaný len s originálnym príslušenstvom a nástrojmi výrobcu.

Bezpečnostné, pracovné a údržbárske predpisy výrobcu, ako aj uvedené rozmery v technických údajoch musia byť dodržané.

Prosím berte ohľad na skutočnosť, že naše prístroje neboli svojím určením konštruované na profesionálne, remeselnícke ani priemyselné použitie. Nepreberáme žiadne záručné ručenie, ak sa prístroj bude používať v profesionálnych, remeselníckych alebo priemyselných prevádzkach ako aj na činnosti rovnocenné s takýmto použitím.

Tento prístroj je určený na používanie dospelými osobami. Mladiství vo veku viac ako 16 rokov smú prístroj používať iba pod dozorom. Výrobca neručí za škody, ktoré boli spôsobené používaním v rozpore s určeným účelom alebo nesprávnou obsluhou.

Prístroj používajte len tak, ako je popísané a len na uvedené oblasti použitia. Prístroj nie je určený na priemyselné použitie. Akékoľvek iné používanie alebo zmeny prístroja sa považujú za používanie v rozpore s určením a súvisia s nimi značné nebezpečenstvá úrazu. Za škody vzniknuté v dôsledku používania v rozpore s určeným účelom výrobca nepreberá žiadnu zodpovednosť.

## 5. Všeobecné bezpečnostné upozornenia

**⚠ VAROVANIE! Prečítajte si všetky bezpečnostné upozornenia, pokyny, ilustrácie a technické údaje, ktorými je opatrený tento elektrický prístroj.**

Zanedbania pri dodržiavaní bezpečnostných upozornení a pokynov môžu spôsobiť zásah elektrickým prúdom, požiar a/alebo ťažké poranenia.

Všetky bezpečnostné upozornenia a pokyny uschovajte pre prípad neskoršieho použitia.

Pojem „elektrické náradie“ použitý v bezpečnostných pokynoch sa vzťahuje na elektrické náradie napájané zo siete (so sieťovým káblom) alebo na elektrické náradie poháňané z akumulátora (bez sieťového kábla).

### 1) Bezpečnosť pracovného miesta

- Svoje pracovné miesto udržiavajte čisté a zabezpečte dobré osvetlenie.** Neporiadok a neosvetlené pracovné oblasti môžu viesť k úrazom.
- S prístrojom nepracujte v prostredí ohrozenom výbuchom, v ktorom sa nachádzajú horľavé kvapaliny, plyny alebo prach.** Elektrické náradie vytvára iskry, ktoré môžu zapáliť prach alebo výpary.
- Počas používania elektrického náradia zamedzte prístup deťom a iným osobám.** Odvrátenie pozornosti môže znamenať stratu kontroly nad zariadením.

### 2) Elektrická bezpečnosť

- Sieťová zástrčka prístroja musí byť zladená so zásuvkou. Sieťová zástrčka sa nesmie nijako upravovať. Nepoužívajte adaptéry spolu s prístrojmi vybavenými ochranným uzemnením.** Neupravované sieťové zástrčky a vhodné zásuvky znižujú riziko zásahu elektrickým prúdom.
- Zabráňte telesnému kontaktu s uzemnenými povrchmi, napr. u rúr, vykurovacích zariadení, sporákov a chladničiek.** Ak je vaše telo uzemnené, existuje zvýšené riziko zásahu elektrickým prúdom.
- Prístroj chráňte pred dažďom alebo vlhkosťou.** Vniknutie vody do elektrického prístroja zvyšuje riziko zásahu elektrickým prúdom.

- Kábel nepoužívajte na nosenie a vešanie prístroja, alebo na vyťahovanie sieťovej zástrčky zo zásuvky. Kábel chráňte pred vysokými teplotami, olejom, ostrými hranami alebo pohybujúcimi sa časťami prístroja.** Poškodené alebo zamotané káble zvyšujú riziko zásahu elektrickým prúdom.
- Ak pracujete s elektrickým náradím vonku, používajte iba také predlžovacie káble, ktoré sú schválené aj pre exteriéry.** Používanie predlžovacieho kábla vhodného pre exteriéry znižuje riziko zásahu elektrickým prúdom.
- Ak sa nedá zabrániť prevádzke elektrického prístroja vo vlhkom prostredí, použite ochranný vypínač proti chybnému prúdu.** Použitie tohto vypínača znižuje riziko zásahu elektrickým prúdom.

### 3) Bezpečnosť osôb

- Buďte vždy opatrní, dávajte pozor na to, čo robíte a k práci s elektrickým náradím pristupujte s rozvahou. Prístroj nepoužívajte vtedy, ak ste unavení, alebo ak ste pod vplyvom drog, alkoholu či medikamentov.** Jediný moment nepozornosti pri používaní prístroja môže viesť k závažným poraneniam.
- Noste osobný ochranný výstroj a vždy používajte ochranné okuliare.** Nosenie osobného ochranného výstroja, ako je respirátor, protišmyková bezpečnostná obuv, ochranná prilba alebo ochrana sluchu, v závislosti od druhu a použitia elektrického náradia, znižuje riziko poranení.
- Zabráňte neúmyselnému uvedeniu do prevádzky. Uistite sa, že je elektrický prístroj vypnutý, skôr ako ho budete zapájať na zdroj prúdu, chytať alebo prenášať.** Ak máte pri prenose prístroja prst na spínači ZAP / VYP alebo je prístroj zapnutý, môže to viesť k nehodám.
- Skôr než prístroj zapnete, odstráňte nastavovacie náradie alebo skrutkový kľúč.** Náradie alebo kľúč, ktorý sa nachádza v otáčajúcej sa časti prístroja, môže viesť k poraneniam.
- Zabráňte neprirodzenému držaniu tela. Zabezpečte si stabilný postoj a vždy udržiavajte rovnováhu.** Takto môžete mať prístroj najmä v nečakaných situáciách lepšie pod kontrolou.
- Noste vhodný odev. Nenoste široké oblečenie alebo ozdoby. Vlasy, oblečenie a rukavice držte čím ďalej od pohybujúcich sa častí.** Voľné oblečenie, ozdoby alebo dlhé vlasy sa môžu zachytiť do pohybujúcich sa častí.
- Keď montujete zariadenia na odsávanie a zachytávanie prachu, uistite sa, či sú napojené a správne používané.** Použitie týchto zariadení znižuje ohrozenia prachom.



- h) **Nenechajte sa ukolišať falošnou bezpečnosťou a dbajte na bezpečnostné pravidlá pre elektrické prístroje, aj keď ste vďaka mnohonásobnému použitiu oboznámení s elektrickým prístrojom.** Ľahkovážne konanie môže v okamihu viesť k ťažkým poraneniam.

#### 4) Bezpečná manipulácia a používanie elektrických nástrojov

- a) **Prístroj nepreťažujte. Pre svoju prácu používajte len vhodné elektrické nástroje.** Je lepšie a bezpečnejšie pracovať s vhodným elektrickým náradím v udávanom rozsahu výkonu.
- b) **Nepoužívajte žiadny elektrický nástroj, ktorého prepínač je poškodený.** Elektrický nástroj, ktorý nie je možné zapnúť alebo vypnúť, je nebezpečný a musí byť opravený.
- c) **Pred nastavovaním prístroja, výmenou príslušenstva alebo odložením prístroja vytiahnite zástrčku zo zásuvky.** Tieto preventívne opatrenia zabránia neúmyselnému štartu prístroja.
- d) **Nepoužívané elektrické nástroje uschovajte mimo dosahu detí. Prístroj nesmú používať osoby, ktoré nie sú s nimi oboznámené alebo ktoré nečítali tieto pokyny.** Elektrické nástroje sú nebezpečné, ak ich používajú neskúsené osoby.
- e) **O prístroj sa dôkladne starajte. Kontrolujte, či bezchybne fungujú pohyblivé časti prístroja a či nie sú zaseknuté, či nie sú zlomené niektoré časti alebo poškodené tak, že negatívne ovplyvňujú funkčnosť prístroja. Pred používaním prístroja musia byť poškodené časti opravené.** Príčinou mnohých úrazov je práve zlá údržba elektrických nástrojov.
- f) **Rezné nástroje udržiavajte ostré a čisté.** Starostlivo ošetrované rezné nástroje s ostrými reznými hranami sa menej zasekávajú a dajú sa ľahšie viesť.
- g) **Elektrické náradie, príslušenstvo, vkladané nástroje, atď. používajte v súlade s týmito pokynmi a tak, ako je to predpísané pre tento špeciálny typ prístroja. Pritom zohľadnite pracovné podmienky a vykonávanú činnosť.** Používanie elektrického náradia na iné než vyhradené účely môže viesť k nebezpečným situáciám.
- h) **Rukoväte a plochy rukovätí udržiavajte vždy suché, čisté a bez oleja a tuku.** Klzké rukoväte a plochy rukovätí neumožňujú bezpečnú obsluhu a kontrolu elektrického prístroja v nepredvídateľných situáciách.

#### 5) Servis

- a) **Váš elektrický prístroj nechajte opravovať len kvalifikovaným odborným personálom a len s originálnymi náhradnými dielmi.** Tým sa zabezpečí zachovanie bezpečnosti elektrického prístroja.

#### Špecifické bezpečnostné upozornenia pre akumulátorové pracovné svietidlá

- Nepozerajte sa dlhší čas do svetelného lúča. Optické žiarenie môže byť škodlivé pre vaše oči.
- Nepoužívajte akumulátorové pracovné svietidlo v cestnej premávke. Akumulátorové pracovné svietidlo nie je schválené pre osvetľovanie v cestnej premávke.
- Osvetľovacie prostriedky nie sú vymeniteľné. Ak osvetľovacie prostriedky na konci svojej životnosti zlyhajú, musí sa vymeniť celý výrobok.
- Ochranný kryt diód LED nie je možné vymeniť. Ak sa na ochrannom kryte vyskytnú trhliny alebo pukliny, odstráňte výrobok.

## 6. Dodatočné bezpečnostné upozornenia

### Upozornenia k akumulátoru

- Dodržiavajte, prosím, návod na obsluhu akumulátora.

### Upozornenia k nabíjačke a nabíjaniu

- Dodržiavajte, prosím, návod na obsluhu nabíjačky.

### Starostlivé zaobchádzanie s akumulátorovými nástrojmi a ich používanie

- **Nabíjajte akumulátory iba v nabíjacích prístrojoch, ktoré sú výrobcom odporúčané.** U nabíjacieho prístroja, ktorý je vhodný pre určitý druh akumulátorov, existuje nebezpečenstvo požiaru, keď sa používa s inými akumulátormi.
- **V elektrických nástrojoch používajte iba pre ne určené akumulátory.** Použitie iných akumulátorov môže viesť k poraneniam a k nebezpečenstvu požiaru.
- **Udržujte nepoužívané akumulátory vzdialene od kancelárskych spiniek, mincí, kľúčov, klinčov, skrutiek alebo iných malých kovových predmetov, ktoré by mohli zapríčiniť premostenie kontaktov.** Skrat medzi kontaktmi akumulátora môže mať popáleniny alebo oheň za následok.
- **Pri nesprávnom používaní môže z akumulátora unikať tekutina. Vyvarujte sa kontaktu s ňou. Pri náhodnom kontakte opláchnite vodou. Keď sa táto tekutina dostane do očí, prídavne vyhľadajte lekársku pomoc. Uniknutá tekutina môže viesť k podráždeniam pokožky alebo k popáleninám.**
- **Zaistite to, že je nástroj vypnutý predtým, než doň vložíte akumulátor.** Vkladanie akumulátora do elektrického nástroja, ktorý je zapnutý, môže viesť k nehodám.
- **Batérie nabíjajte iba vo vnútornej oblasti, pretože nabíjačka je určená iba na to.** Nebezpečenstvo zásahu elektrickým prúdom.

- Na zníženie rizika elektrického úderu, vytiahnite pred čistením zástrčku nabíjačky zo zásuvky.
- Nevystavujte akumulátor/ elektrický nástroj/ nástroj dlhšiu dobu silnému slnečnému žiareniu a neodkladajte tieto na vykurovacie telesá. Horúčosť škodí akumulátoru a existuje nebezpečenstvo explózie.
- Nechajte zahriaty akumulátor pred nabíjaním vychladnúť.
- Neotvárajte akumulátor a vyvarujte sa mechanickým poškodeniam akumulátora. Existuje nebezpečenstvo krátko spojenia a môžu unikajúť pary, ktoré dráždia dýchacie cesty. Postarajte sa o čerstvý vzduch a pri ťažkostiach vyhľadajte lekársku pomoc.
- Nepoužívajte batérie, ktoré nie sú dobíjateľné. Nástroj by sa mohol poškodiť.

**Varovanie!** Tento elektrický prístroj vytvára počas prevádzky elektromagnetické pole. Toto pole môže za určitých okolností ovplyvniť aktívne alebo pasívne implantáty. Na zníženie nebezpečenstva závažných alebo smrteľných poranení odporúčame osobám s implantátmi prekonzultovať situáciu so svojim lekárom a výrobcom implantátu ešte predtým, ako začnú obsluhovať elektrický prístroj.

## 7. Zostatkové riziká

Stroj je skonštruovaný podľa stavu techniky a prijatých bezpečnostnotechnických pravidiel. Napriek tomu sa môžu pri práci vyskytnúť jednotlivé zostatkové riziká.

- Ohrozenie zdravia prúdom pri použití elektrických prípojných vedení v rozpore s určením.
- Napriek všetkým prijatým opatreniam môžu pretrvávajúť zostatkové riziká, ktoré nie sú očividné.
- Zostatkové riziká je možné minimalizovať, ak sa dodržiavajú bezpečnostné upozornenia, použitie v súlade s určením, ako aj návod na obsluhu.
- Vyhybajte sa náhodným uvedeniam stroja do prevádzky: pri zasunutí zástrčky do zásuvky sa nesmie stlačiť tlačidlo prevádzky. Používajte nástroj, ktorý sa odporúča v tejto príručke. Tým sa zabezpečí optimálne fungovanie stroja.
- Nikdy nekladajte ruky do pracovnej oblasti, keď je stroj v prevádzke.

## 8. Technické údaje

Menovité napätie	20 V
Príkon	3 watt
Svietivosť	300 lumen
Hmotnosť	0,3 kg

Technické zmeny vyhradené!

## 9. Vybavenie

- Otvorte obal a opatrne vyberte prístroj.
- Odstráňte obalový materiál, ako aj obalové a prepravné poistky (ak sú použité).
- Skontrolujte, či je rozsah dodávky kompletný.
- Prístroj a diely príslušenstva skontrolujte ohľadom poškodení spôsobených prepravou. O akýchkoľvek škodách ihneď informujte dopravcu. Na neskoršie reklamácie nebude bráný zreteľ.
- Obal podľa možnosti uschovajte až do uplynutia záručnej doby.
- Oboznámte sa so zariadením pred jeho nasadením podľa návodu na obsluhu.
- Ako príslušenstvo, diely na opotrebovanie a náhradné diely používajte len originálne diely. Náhradné diely získate u vášho odborného predajcu.
- Pri objednávkach uvádzajte naše výrobné čísla, ako aj typ a rok výroby prístroja.

### ⚠ POZOR!

**Prístroj a obalové materiály nie sú hračkami pre deti! Deti sa nesmú hrať s plastovými vreckami, fóliami ani drobnými súčiastkami! Vzniká nebezpečenstvo prehltnutia a udusení!**

## 10. Inštalácia

Prístroj sa dodáva bez akumulátora a rýchlonabíjačky.

V záujme dlhej životnosti akumulátora by ste sa mali postarať o včasné opätovné nabitie LI akumulátora. To je potrebné v každom prípade vtedy, keď zistíte, že sa výkon akumulátorového prístroja začne znižovať.

Prístroj je vybavený LED tyčovým svetidlom so silnou svietivosťou. Intenzita osvetlenia diódy LED je 110 luxov (300 lm). Hlava je otočná o 270° a výkyvná o 180° pre takmer neobmedzené osvetľovacie polohy.

Pogumovaná vložka na rukoväti prístroja zaručuje dobré držanie. Zabudovaný závesný hák (4) umožňuje jednoduché zavesenie svetidla.

### Nasadenie a vybratie akumulátora z prístroja

Zabezpečte, aby bol prístroj vypnutý predtým než nasadíte akumulátor. Nasadenie akumulátora do elektrického náradia, ktoré je zapnuté, môže viesť k nehodám.

### Vkladanie akumulátorového bloku:

Nastavte prepínač smeru otáčania (2) do stredovej polohy (uzáver) a nechajte akumulátorový blok (5) zapadnúť do rukoväti.

### Odobratie akumulátorového bloku:

Stlačte tlačidlo odblokovania (4) a odoberte akumulátorový blok.

### Opotrebované akumulátory

Výrazne skrátená prevádzková doba aj napriek nabítku ukazuje, že je batéria opotrebovaná a musí sa vymeniť. Používajte iba originálnu náhradnú sadu batérií, ktorú si môžete zakúpiť prostredníctvom zákazníckeho servisu.

### Zapnutie/vypnutie

#### Zapnutie:

Na spustenie prístroja stlačte zapínač/vypínač (2). Umožní sa tak vysvietenie pracovnej oblasti pri nepriaznivých svetelných pomeroch.

## 11. Čistenie

### Nebezpečenstvo!

Pred všetkými údržbovými a čistiacimi prácami vytiahnite akumulátor.

#### Čistenie

- Odporúčame, aby ste prístroj čistili priamo po každom použití.
- Čistíte prístroj pravidelne pomocou vlhkej utierky a malého množstva tekutého mydla. Nepoužívajte žiadne agresívne čistiace prostriedky ani riedidlá; tieto prostriedky by mohli napadnúť umelohmotné diely prístroja. Dbajte na to, aby sa do vnútra prístroja nedostala voda. Vniknutie vody do elektrického prístroja zvyšuje riziko úrazu elektrickým prúdom.

## 12. Skladovanie

Prístroj a jeho príslušenstvo skladujte na tmavom, suchom a nezamrzajúcom mieste neprístupnom pre deti. Optimálna skladovacia teplota sa nachádza medzi 5 a 30 °C. Elektrický prístroj skladujte v originálnom obale. Elektrický prístroj zakryte, aby ste ho chránili pred prachom alebo vlhkosťou. Návod na obsluhu skladujte pri elektrickom prístroji.

## 13. Údržba

Vo vnútri prístroja sa nenachádzajú žiadne ďalšie diely vyžadujúce údržbu.

### Servisné informácie

Je potrebné dbať na to, že v prípade tohto výrobku podliehajú nasledujúce diely bežnému pracovnému alebo prirodzenému opotrebeniu, resp. sú nasledujúce diely považované za spotrebný materiál.

Diely podliehajúce opotrebeniu\*: Tyčové svietidlo

\* nie je bezpodmienečne obsiahnuté v objeme dočakvy!

## 14. Likvidácia a recyklácia

Prístroj sa nachádza v obale za účelom zabránenia poškodeniu pri transporte. Tento obal je vyrobený zo suroviny a tým pádom je ho možné znovu použiť alebo sa môže dať do zberu na recykláciu surovín. Prístroj a jeho príslušenstvo sa skladajú z rôznych materiálov, ako sú napr. Kovy a plasty. Poškodené súčiastky odovzdajte na vhodnú likvidáciu špeciálneho odpadu. Informujte sa v odbornej predajni alebo na miestnych úradoch!

### Staré zariadenia nevyhadzujte do domového odpadu!



Tento symbol upozorňuje na to, že tento výrobok sa musí zlikvidovať podľa smernice o odpade z elektrických a elektronických zariadení (2012/19/EÚ) a nesmie sa zlikvidovať s domovým odpadom. Tento výrobok sa musí odovzdať na to určenému zbernému stredisku. K tomu môže dôjsť napríklad vrátením pri nákupe podobného výrobku alebo odovzdaním autorizovanému zbernému stredisku na recykláciu odpadu z elektrických a elektronických zariadení. Neodborné zaobchádzanie so starými zariadeniami môže mať v dôsledku potenciálne nebezpečných látok, ktoré obsahuje odpad z elektrických a elektronických zariadení, negatívny vplyv na životné prostredie a zdravie osôb. Odbornou likvidáciou tohto výrobku navyše prispievate k efektívnemu využívaniu prírodných zdrojov. Informácie o zberných strediskách pre staré zariadenia získate od vašej miestnej správy, verejnoprávnej inštitúcie zaoberajúcej sa likvidáciou odpadu, autorizovaného úradu pre likvidáciu odpadu z elektrických a elektronických zariadení alebo od vášho odvozu odpadkov.

## 15. Odstraňovanie porúch

V nasledujúcej tabuľke sú uvedené príznaky chýb a je tam opísané, ako môžete urobiť nápravu, keď váš stroj nepracuje správne. Ak pomocou toho nedokážete lokalizovať a odstrániť problém, obráťte sa na vašu servisnú dielňu.

Porucha	Možná príčina	Náprava
Prístroj neštartuje.	Akumulátor je vybitý	Nabite akumulátor
	Akumulátor je chybný	Skontrolujte akumulátor, v prípade potreby zariadte opravu uznávaným elektrikárom
	Zapínač/vypínač je chybný	Oprava autorizovaným servisným strediskom
Znížený výkon	Akumulátor je vyčerpaný	Vymeňte akumulátor
	Akumulátor nie je nabitý na plnú kapacitu	Nabite akumulátor

## A készüléken található szimbólumok magyarázata

A jelen kézikönyvben használt szimbólumok célja, hogy felhívják a figyelmet a lehetséges kockázatokra. A biztonsági szimbólumokat, valamint az ezeket kísérő magyarázatokat pontosan értelmezni kell. Maguk a figyelmeztetések nem hártják el a kockázatokat, és nem helyettesítik a balesetek megelőzése érdekében hozott megfelelő intézkedéseket.



Üzembe helyezés előtt olvassa el a kezelési útmutatót és a biztonsági előírásokat, és mindig tartsa be azokat!

**Tartalomjegyzék:**

1. Bevezetés
2. A készülék leírása (ábra 1)
3. Kézbesítés
4. Rendeltetésszerűi használat
5. Általános biztonsági utasítások
6. További biztonsági utasítások
7. Maradék kockázatok
8. Technikai adatok
9. Kicsomagolás
10. Üzembe helyezés
11. Tisztítás
12. Tárolás
13. Karbantartás
14. Megsemmisítés és újrahasznosí
15. Hibaelhárítás

**Oldal:**

- 55
- 55
- 55
- 55
- 56
- 57
- 58
- 58
- 58
- 58
- 59
- 59
- 59
- 59
- 60

## 1. Bevezetés

### Gyártó:

#### **scheppach**

Fabrikation von Holzbearbeitungsmaschinen GmbH  
Günzburger Straße 69  
D-89335 Ichenhausen

### Tisztelt vásárló!

Sok örömet és sikert kívánunk Önnek, amikor az új készülékét használja.

### Célzás:

A hatályban lévő termékfelelősségi törvény értelmében a berendezés gyártója nem vonható felelősségre a berendezésen vagy vele kapcsolatban keletkező károkért a következő esetekben:

- szakszerűtlen kezelés,
- a használati utasítások be nem tartása,
- harmadik személy által végzett, szakképzetlen javítások,
- nem eredeti alkatrészek beszerelése és cseréje,
- szakszerűtlen használat,
- az elektromos rendszer kiesése az elektromos előírások, illetve a VDE 0100, DIN 57113 / VDE 0113 szabályozások be nem tartása miatt.

### Javaslatok :

Mielőtt a berendezést összeszerelné, és üzembe helyezné olvassa el a használati útmutató teljes szövegét. Az üzemelési utasítások célja a készülékkel való ismerkedésének megkönnyítése és a használati lehetőségeinek megismertetése.

Az üzemelési utasítások fontos megjegyzéseket tartalmaz a készülék biztonságos, szakszerű és gazdaságos használatával kapcsolatban, a veszélyek elkerülésére, a javítási költségek megspórolására, a kiesési idő csökkentésére, és a készülék megbízhatóságának és élettartamának növelésére.

A használati útmutatóba foglalt biztonsági utasításokon kívül mindenképpen be kell tartani a nemzeti érvényben lévő szabályozásokat a készülék üzemelésével kapcsolatban.

Az üzemelési utasításokat helyezze egy tiszta, műanyag mappába, hogy megóvja a szennyeződéstől és a nedvességtől, és tárolja a készülék közelében. A munka elkezdése előtt minden gépkezelőnek el kell olvasnia az utasításokat és gondosan be kell tartania őket.

Csak olyan személyek használhatják a készüléket, akiket kiképeztek a gép használatáról, és a lehetséges veszélyekről, illetve kockázatokról. Be kell tartani az előírt minimális kort.

A jelen üzemelési utasításokba foglalt biztonsági előírások és a helyi országos különleges előírások kiegészítéseként be kell tartani az általánosan elismert műszaki előírásokat a fafeldolgozó szerszámgépek üzemelésékor.

Az útmutató, valamint a biztonsági előírások figyelmen kívül hagyásából származó balesetekért és károkért nem vállalunk felelősséget.

## 2. A készülék leírása (ábra 1)

- 1) Fénycső
- 2) Be-/kikapcsoló
- 3) Akkumulátor konzolja
- 4) Akasztó kampó

## 3. Kézbesítés

- Az eredeti használati utasítás fordítása
- Akkumulátoros munkalámpa

## 4. Rendeltetésszerű használat

A gépet csak rendeltetése szerint szabad használni. Ezt túlhaladó bármilyen használat, nem számít rendeltetésszerűnek. Ebből adódó bármilyen kárért vagy bármilyen fajta sérülésért a használó ill. a kezelő felelős és nem a gyártó.

A rendeltetésszerű használat része a biztonsági utasítások figyelembe vétele is, valamint az összeszerelési és a használati utasításban levő üzemeltetési utasítások.

A gépet kezelő és karbantartó személyeknek ezekben jartasaknak és a lehetséges veszélyekkel kapcsolatban kioktatottnak kell lenniük.

Ezen kívül legpontosabban be kell tartani az ervevényes balesetvédelmi előírásokat.

Figyelembe kell venni a munkaegészségügyi és a biztonságtechnikai terén fennálló balesetvédelmi szabályokat.

Ha a gépet önkényesen megváltoztatja, az ebből eredő károkért a gyártó nem vállal felelősséget.

A gépet kizárólag a gyártó eredeti tartozékaival és szerszámaival szabad használni.

Tartsa be a gyártó biztonsági, munkavégzési és karbantartási előírásait, valamint a műszaki adatokban meghatározott méreteket.

Kérjük vegye figyelembe, hogy a készülékeink rendeltetésük szerint nem az ipari, kezműipari vagy gyári használatra lettek konstruálva. Nem vállalunk szavatosságot, ha a készülék ipari, kezműipari vagy gyári üzemek területen valamint egyenértékű tevékenységek területen van használva.

A készülék felnőttek általi használatra készült. 16 év fölötti fiatalok a készüléket csak felügyelet alatt használhatják. A gyártó nem vállal felelősséget azokért a károkért, amelyeket a nem rendeltetésszerű használat vagy a helytelen kezelés okoz.

A készüléket csak a leírásnak megfelelően és a megadott alkalmazási területeken használja. A készülék nem ipari használatra készült. Minden ettől eltérő használat vagy a készülék módosítása nem rendeltetésszerűnek minősül és rendkívül balesetveszélyes. A nem rendeltetésszerű használatból eredő károkat a gyártó semmilyen felelősséget nem vállal.

## 5. Általános biztonsági utasítások

**⚠ FIGYELMEZTETÉS! Olvasson el minden biztonsági utasítást, utasítást, ábrát és műszaki adatot, amelyeket az elektromos szerszámhoz mellékeltek.**

A biztonsági utasítások és útmutatások betartásának elmulasztása áramütést, tüzet és/vagy súlyos sérüléseket okozhat.

Az összes biztonsági utasítást és útmutatót őrizze meg későbbi használat céljából.

A biztonsági utasításokban használt „elektromos szerszám” fogalom a hálózatról üzemeltetett elektromos szerszámokra (hálózati kábellel) és az akkumulátorról üzemeltetett elektromos szerszámokra (hálózati kábel nélkül) vonatkozik.

### 1) A munkahely biztonsága

- Tartsa a munka környékét tisztán és jól megvilágítva.** Rendetlenség és kivilágítatlan munkakörnyezet balesetekhez vezethet.
- Ne dolgozzon a készülékkel robbanásveszélyes környezetben, amelyben gyúlékony folyadékok, gázok vagy porok találhatók.** Az elektromos készülékek szikrákat hoznak létre, amelyek a porokat vagy a gőzöket meggyújthatják.
- Tartsa a gyerekeket és más személyeket is az elektromos szerszámok használata közben távol.** Ha a figyelme elterelődik elveszítheti a készülék feletti uralmát.

### 2) Elektromos biztonsága

- A készülék csatlakozó dugójának találni kell a dugaljzatba. A dugót semmilyen módon sem szabad megváltoztatni. Ne alkalmazzon adapterdugót védőföldeléses készülékekkel együtt.** Változtatlan és találó dugaljzatok csökkentik az áramütés veszélyét.
- Kerülje el a testrészeinek a földelt felületekkel, mint pld. csövekkel, fűtőtestekkel, tűzhegyekkel és hűtőszekrényekkel való érintkezését.** Az áramütés veszélye nagyobb, ha a teste földelve van.
- Tartsa a készüléket esőtől vagy nedvességtől távol.** Víznek a készülékbe való behatolása megnöveli az áramütés kockázatát.

- Ne használja a készülék kábelét a rendeltetésétől eltérően a készülék hordozására, felkasztására, vagy a hálózati dugónak a dugaljzatból való kihúzására.** Tartsa a kábelt hőtől, olajtól, éles szélektől, vagy mozgásban levő készülékrészekről távol. Sérült, vagy összekuszálódott kábelek növelik az áramütés kockázatát.
- Ha egy elektromos készülékkel a szabadban dolgozik, csak olyan hős szabító kábeleket használjon, amelyek külterületre is engedélyezettek.** A külterületre engedélyezett kábel alkalmazása csökkenti az áramütés kockázatát..
- Ha az elektromos szerszámnak nedves környezetben való üzemeltetése nem kerülhető el, Ikkalmazzon hibaáram védőkapcsolót.** A hibaáram védőkapcsoló alkalmazása csökkenti az áramütés kockázatát.

### 3) Személyek biztonsága

- Egy elektromos szerszámmal való munka végzése során legyen mindig figyelmes, ügyeljen arra, amit tesz és járjon el mindig meggondoltan.** Ne használja a készüléket ha fáradt, vagy ha drogok, alkohol, vagy orvosságok hatása alatt áll. A készülék használata közben már egy pillanat figyelmetlenség is komoly sérülésekhez vezethet.
- Viseljen személyi védőfelszereléseket és mindig védőszemüveget.** A személyi védőfelszereléseknek mint pld. porvédő álarcnak, csúszásbiztos cipőnek, védősisaknak vagy hallásvédőnek az elektromos szerszám alkalmazásának a módja és alkalmazása szerinti viselése, csökkenti a sérülések veszélyét.
- Kerülje el a nem szándékos üzembevételt. Bizonyosodjon meg róla, hogy az elektromos szerszám ki van kapcsolva mielőtt azt az áramellátáshoz csatlakoztatja, felemeli vagy hordozza.** Ha a készülék hordozása közben az ujját a BE- / KI-kapcsolón tartja, vagy a készülék be van kapcsolva, az balesetekhez vezethet.
- Mielőtt a készüléket bekapcsolná, távolítsa el a beállító szerszámokat, vagy csavarkulcsokat.** Egy forgásban levő készülékrészben található szerszám vagy kulcs sérülésekhez vezethet.
- Kerülje el a szokatlan testtartásokat. Gondoskodjon róla, hogy biztosan álljon és mindenkor tartsa meg az egyensúlyát.** Ezáltal, különösen a váratlan szituációk előállása esetén, a készüléket jobban ellenőrizheti.
- Viseljen megfelelő ruházatot. Ne viseljen laza ruházatot, vagy ékszereket. Tartsa a haját, a ruházatát és a kesztyűjét távol a mozgó részekről.** A laza ruházatot, az ékszereket, vagy a hosszú haját a mozgásban levő részek elkapathatják.



- g) **Ha porelszívó vagy felfogó berendezéseket szereltek fel, bizonyosodjon meg róla, hogy azok csatlakoztatva vannak e és hogy az alkalmazásuk helyes e.** Ezeknek a berendezéseknek az alkalmazása csökkenti a porok általi veszélyeztetéseket.
- h) **Ne keltsen hamis biztonságérzetet és ne szegje meg az elektromos szerszámra vonatkozó biztonsági előírásokat még abban az esetben sem, ha az elektromos szerszámot többszöri használat után ismerni vélni.** A másodperc törtrésze alatt bekövetkező súlyos sérülések lehetnek a következményei annak, ha a szerszámot gondatlanul kezeli.

#### 4) Az elektromos szerszámokkal való gondos járás és azok gondos használata.

- a) **A készüléket ne terhelje túl. A munkájához használja az arra a célra való elektromos szerszámot.** A találó elektromos szerszámmal a megadott teljesítménytartományban jobban és biztonságosabban dolgozik.
- b) **Ne használjon olyan elektromos szerszámot, amelynek a kapcsolója hibás.** Egy elektromos szerszám, amelyet nem lehet be- és kikapcsolni veszélyes és azt meg kell javíttatni.
- c) **Mielőtt a készüléken beállításokat végez, tartozékokat cserél, vagy a készüléket elteszi, húzza ki a hálózati dugót a dugaljzatból.** Ez az elővigyázatossági lépés megakadályozza a készülék nem szándékos beindítását.
- d) **Tárolja a nem használatban levő elektromos készülékeket a gyerekek hatótávolságán kívül. Ne hagyja, hogy a készüléket olyan személyek használják, akik a készülék használatában nem jártasok, vagy ezeket az utasításokat nem olvasták el.** Az elektromos szerszámok veszélyesek, ha tapasztalatlan személyek használják.
- e) **Ápolja gondosan a készüléket. Ellenőrizze, hogy a mozgó készülékrészek kifogástalanul működnek e, nem akadnak e, részek nem törtek e el, vagy nem érte azokat olyan károsodás, amely a készülék működését befolyásolja. A készülék használata előtt javíttassa meg a megkárosodott részeket.** Sok baleset oka az elektromos szerszámok rosszul végzett karbantartása.
- f) **Tartsa a vágószerszámokat élesen és tisztán.** Az éles vágószélekkel rendelkező gondosan ápolott vágószerszámok kevésbé szorulnak be és könnyebb azoknak vezetni.
- g) **Alkalmazza az elektromos szerszámot, a tartozékokat, a betétszerszámokat stb. Ennek az utasításnak megfelelően és úgy, ahogy azokat ennek a speciális készüléknek azt előírták. Eközben vegye figyelembe a munkafeltételeket és az elvégzendő tevékenységet.** Az elektromos szerszámoknak az előírt alkalmazásoktól eltérő használata veszélyes helyzetekhez vezethet.

- h) **A fogantyúkat és a fogantyúfelületeket mindig száraz, tiszta, valamint olajtól és zsírtól mentes állapotban kell tartani.** A csúszós fogantyú és fogantyúfelületek nem teszik lehetővé az elektromos szerszám biztonságos üzemeltetését és az afölötti uralmának megőrzését előre nem látható helyzetekben.

#### 5) Szerviz

- a) **Csak képzett szakszeméllyel és csak eredeti pótalkatrészek használatával javíttassa meg elektromos szerszámát.** Ezáltal biztosítható az elektromos szerszám biztonságának megőrzése.

#### Az alábbi készülékekre vonatkozó biztonsági utasítások: Akkumulátoros munkalámpák

- Ne nézzen bele hosszabb ideig a fénysugárba. Az optikai sugárzás károsíthatja a szemét.
- Ne használja az akkumulátoros munkalámpát közúti közlekedésben. Az akkumulátoros munkalámpa nem rendelkezik engedéllyel közúti közlekedési világításra.
- A fényforrás nem cserélhető. Ha a fényforrás élettartama lejártával meghibásodik, az egész terméket le kell cserélni.
- A LED védőborítása nem cserélhető. Ha a védőborításon repedéseket vagy törésvonalakat észlel, kezelje a terméket hulladékként.

## 6. További biztonsági utasítások

#### Az akkumulátorra vonatkozó utasítások

- Kérjük, vegye figyelembe az akkumulátor kezelési útmutatóját.

#### A töltőkészülékre és a töltési folyamatra vonatkozó utasítások

- Kérjük, vegye figyelembe a töltőkészülék kezelési útmutatóját.

#### Akkus készülékek gondos kezelése és használata

- **Az akkukat csak a gyártó által javasolt akkutöltőkben töltsen fel.** Meghatározott fajtájú akkukhoz készült akkutöltő eltérő fajtájú akkukkal történő használata esetén tűzveszély áll fenn.
- **Az elektromos szerszámokban mindig csak az azokkal történő használat céljára rendeltetett akkukat használja.** Az eltérő akkuk használata sérüléseket okozhat és tűzveszélyt rejt magában.
- **A használaton kívüli akkut tartsa távol gemkapcsoktól, érméktől, kulcsoktól, szögektől, csavaroktól és egyéb olyan apró fémtárgyaktól, melyek az érintkezők áthidalását okozhatják.** Az akku érintkezői között fellépő rövidzárlat égési sérüléseket okozhat és tűzveszélyes.

- Hibás alkalmazás esetén folyadék juthat ki az akkuból. Kerülje az azzal való érintkezést. Véletlen érintkezés esetén vízzel alaposan le kell öblíteni. Ha a folyadék szembe kerül, kérje orvos segítségét is. A kifolyt akkufolyadék irritálhatja a bőrt vagy égési sérüléseket okozhat.
- Az akku behelyezése előtt győződjön meg arról, hogy a készülék ki van kapcsolva. Az akkuk bekapcsolt elektromos szerszámgépbe történő behelyezése balesetet okozhat.
- Az akkumulátorokat csak belterületen tölts fel, mert a töltőt csak arra tervezték. Áramütés veszélye.
- Az elektromos ütés veszélyének csökkentése érdekében húzza ki a töltő csatlakozóját a csatlakozó aljzathoz, mielőtt megtisztítaná azt.
- Ne tegye ki az akkumulátort huzamos ideig napsugárzásnak, és ne helyezze le azt fűtőtestre. A hő az akkumulátor károsodását okozza és robbanásveszély áll fenn.
- A felmelegedett akkut töltés előtt hagyja lehűlni.
- Ne nyissa fel az akkut és kerülje az akku mechanikus sérülését. Fennáll a rövidzárlat veszélye és a légutakat izgató gőzök juthatnak ki. Gondoskodjon friss levegőről és panaszok esetén kérje orvos segítségét is.
- Ne használjon nem újratölthető elemeket. A készülék megsérülhet.

**Figyelmeztetés!** Ez az elektromos kéziszerszám működés közben elektromágneses mezőt képez. Ez a mező bizonyos körülmények között befolyásolhatja az aktív és passzív orvosi implantátumok működését. A súlyos és halálos sérülések veszélyének csökkentése érdekében javasoljuk, hogy az orvosi implantátumokkal élő személyek az elektromos kéziszerszám kezelése előtt kérjék ki orvosuk és az implantátum gyártójának véleményét.

## 7. Maradék kockázatok

A gép a technika mai állása és az elfogadott biztonságtechnikai szabályok szerint készült. Ennek ellenére munka közben felléphetnek egyedi maradék kockázatok.

- Ha nem megfelelő elektromos csatlakozóvezetékeket használ, az áram veszélyeztetheti az egészségét.
- Ezen túlmenően minden meghozott óvintézkedés ellenére vannak nem nyilvánvaló maradék kockázatok.
- A maradék kockázatok minimalizálhatók, ha összességében betartja a „Biztonsági utasítások” a „Rendeltetésszerű használat” c. fejezetek, valamint a kezelési útmutató tartalmát.
- Kerülje a gép véletlen elindulását: a csatlakozó be dugásakor az üzemi kapcsológombot ne nyomja meg. A kézikönyvben ajánlott szerszámot használja. Ez biztosítja, hogy a gép optimálisan működjön.
- A gép üzemeltetése közben tartsa távol a kezét a munkatartománytól.

## 8. Technikai adatok

Névleges feszültség	20 V
Teljesítményfelvétel	3 watt
Fényerő	300 lumen
Tömeg	0,3 kg

A műszaki változtatások jogát

## 9. Kicsomagolás

- Nyissa ki a csomagolást és óvatosan vegye ki a készüléket.
- Távolítsa el a csomagolóanyagot, valamint a csomagolási / szállítási biztosításokat (ha vannak ilyenek).
- Ellenőrizze, hogy teljes-e a szállítmány.
- Ellenőrizze a készülék és a kiegészítő alkatrészek szállítás során keletkezett sérüléseit. Bármilyen hiba esetén azonnal értesítse a szállítási ügynököt. A későbbi panaszok nem vehetők figyelembe.
- Lehetősége szerint a garancia érvényességének leteltéig őrizze meg a csomagolást.
- Mielőtt üzembe helyezné, ismerkedjen meg a készülékkel, gondosan elolvassa az utasításokat.
- Csak eredeti tartozékokat, kopó- vagy pótalkatrészeket használjon. A cserealkatrészeket beszerezheti a forgalmazójától.
- Rendeléskor adja meg a készüléke cikkszámát és típusát, illetve a gyártási évét.

### ⚠ FIGYELEM!

**A készülék és a csomagolóanyag nem gyerekjáték! A gyerekek ne játsszanak a műanyag zacskókkal, fóliákkal és apró alkatrészekkel! Fennáll a lenyelés és fulladás veszélye!**

## 10. Üzembe helyezés

A készülék kiszállításkor nem rendelkezik tartozék akkumulátorral és gyorsöltő készülékkel.

Az akku-csomag hosszú élettartamának az érdekében gondoskodnia kellene az LI-akku-csomag időbeni újboli feltöltéséről. Ez minden esetre akkor szükséges, ha megállapítaná, hogy az akkuskészülék teljesítménye alábbhagy.

A készülék nagy fényerősségű LED-es fénycsővel rendelkezik. A LED 110 Lux fényerővel világít (300 lm). A világító fej 270°-kal elforgatható és 180°-ban billenthető, így szinte bármilyen helyzetben képes megvilágítást biztosítani. A markolaton kialakított gumírozott betét révén a készülék jól megfogható. A beépített akasztó kampó (4) lehetővé teszi a lámpa egyszerű felfüggesztését.

### Az akkumulátor csomag behelyezése és kivétele

Bizonyosodjon meg róla, hogy a készülék ki van kapcsolva, mielőtt belehelyezné az akkumulátort. Bal esetet okozhat, ha az akkumulátort a bekapcsolt állapotban lévő elektromos szerszámba teszi bele.

### Az akku-csomag behelyezése:

Állítsa a forgási irány átkapcsolót (2) a középső helyzetbe (reteszelés) és pattintsa be az akkucsomagot (5) a fogantyúba.

### Akku-csomag kivétele:

Nyomja meg a reteszkioldó gombot (4) és vegye ki az Akku-csomagot.

### Használt akkumulátorok

A feltöltés ellenére jelentősen lerövidült üzemidő az jelzi, hogy az akkumulátor elhasználósott és ki kell azt cserélni. Csak eredeti pótkapcsolócsomagot használjon, amelyet az ügyfélszolgálatától szerezhet be.

### Be- / kikapcsolás

#### Bekapcsolás:

A készülék üzembe helyezéséhez nyomja meg a BE-/KI kapcsolót (2).

Így lehetővé válik a munkaterület kivilágítása kedvezőtlen fényviszonyok esetén.

## 11. Tisztítás

### Veszély!

Tisztítási munkák előtt húzza ki a hálózati csatlakozót.

### Tisztítás

- Ajánljuk, hogy minden használat után azonnal kitisztítsa a készüléket.
- A készüléket rendszeresen egy nedves posztóval és egy kevés kenőszappannal megtisztítani. Ne használjon tisztító vagy oldó szereket; ezek megtámadhatják a készülék műanyagrészeit. Ügyeljen arra, hogy ne kerüljön víz a készülék belsejébe. A víz elektromos készülékbe való behatolása megnöveli az áramcsapás veszélyét.

## 12. Tárolás

A készüléket és tartozékait sötét, száraz és fagymentes helyen, gyermekektől elzárva tárolja. Az optimális tárolási hőmérséklet 5 és 30°C között van. Az elektromos szerszámot az eredeti csomagolásában őrizze. Takarja le az elektromos szerszámot, ezzel védve portól és nedvességtől. A kezelési útmutatót az elektromos szerszámmal együtt őrizze meg.

## 13. Karbantartás

A készülék belsejében nem található további karbantartandó rész.

### Szervíz-információk

Figyelembe kell venni, hogy ennél a terméknél a következő részek már használat szerinti vagy természetes kopásnak vannak alávetve ill. a következő részekre van mint fogyóeszközökre szükség.

Gyorsan kopó részek\*: Fénycső

\* nincs okvetlenül a szállítás terjedelmében

## 14. Megsemmisítés és újrahasznosí

A szállítási károk megakadályozásához a készülék egy csomagolásban található. Ez a csomagolás nyersanyag és ezáltal ismét felhasználható vagy pedig visszavezethető a nyersanyag körforgáshoz. A készülék és annak a tartozékai különböző anyagokból állnak, mint például fémből és műanyagokból. Vigye a károsult alkatrészeket a különhulladék megsemmisítési helyhez. Érdeklődjön utána a szaküzletben vagy a községi közigazgatásnál!

### Ne dobja a használt berendezéseket a háztartási hulladékba!

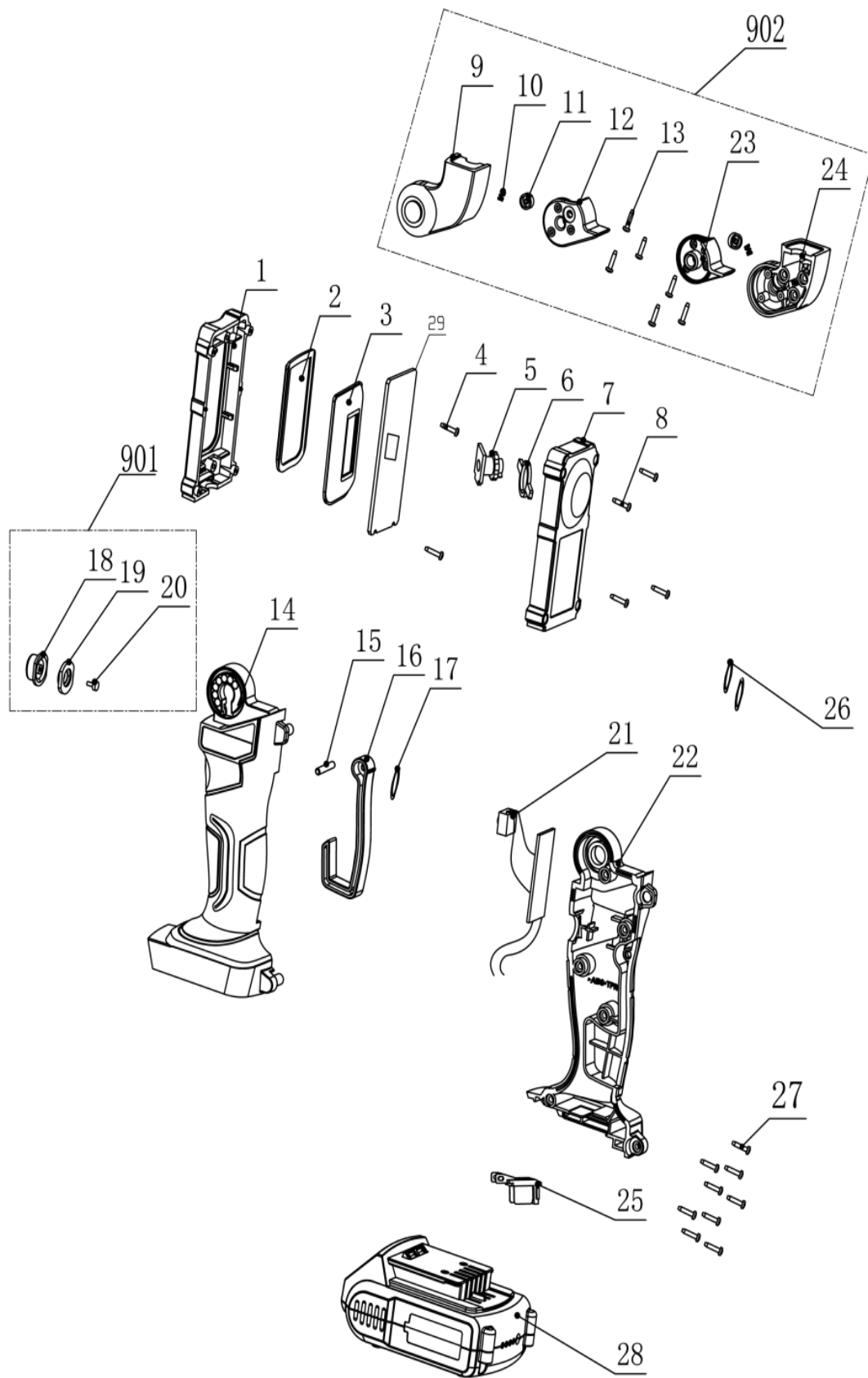


Ez a szimbólum arra hívja fel a figyelmet, hogy a terméket az elektromos és elektronikus berendezések hulladékairól szóló irányelv (2012/19/EU) és a nemzeti törvények értelmében nem szabad a háztartási hulladékba dobni. Ezt a terméket egy erre alkalmas gyűjtőhelyen kell leadni. Ez történhet például egy hasonló termék vásárlásakor történő visszaadással vagy az elektromos és elektronikus berendezések hulladékait újrahasznosító hivatalos gyűjtőhelyen történő leadással. A használt berendezések szakszerűtlen kezelése a használt elektromos és elektronikai berendezésekben gyakran megtalálható potenciálisan veszélyes anyagok miatt negatív hatással lehet a környezetre és az emberek egészségére. Ezen termék szakszerű ártalmatlanításával ráadásul a természeti erőforrások hatékony használatához is hozzájárul. A használt berendezések gyűjtőhelyeivel kapcsolatban a városvezetésnél, a helyi közterület-fenntartónál, az elektromos és elektronikus berendezések hivatalos gyűjtőhelyén vagy a hulladékszállító vállalatnál érdeklődhethet.

## 15. Hibaelhárítás

A következő táblázat bemutatja a hibák tüneteit, és ismerteti azok elhárításának módját arra az esetre, ha az Ön által vásárolt gép nem működne megfelelően. Ha a problémát ezzel nem sikerül lokalizálni és orvosolni, forduljon az illetékes szervizhez.

Üzemzavar	Lehetséges ok	Megoldás
A készülék nem indul el	Az akkumulátor lemerült	Töltse fel az akkumulátort
	Hibás az akkumulátor	Ellenőrizze az akkumulátort, és amennyiben szükséges, képzett villanyszerelővel javíttassa meg!
	A be-/kikapcsoló hibás	Javíttassa meg egy jóváhagyott szervizközpontban
Csökkent teljesítmény	Az akkumulátor elhasználódott	Cserélje ki az akkumulátort
	Nincs teljesen feltöltve az akkumulátor	Töltse fel a akkumulátort





**CE - Konformitätserklärung** Originalkonformitätserklärung  
**CE - Declaration of Conformity**  
**CE - Déclaration de conformité**



**scheppach Fabrikation von Holzbearbeitungsmaschinen GmbH, Günzburger Str. 69, D-89335 Ichenhausen**

<b>DE</b>	erklärt folgende Konformität gemäß EU-Richtlinie und Normen für den Artikel	<b>PL</b>	deklaruje, że produkt jest zgodny z następującymi dyrektywami UE i normami
<b>GB</b>	hereby declares the following conformity under the EU Directive and standards for the following article	<b>LT</b>	pareiškia, taip atitiktis pagal ES direktyvos ir standartai šį straipsnį
<b>FR</b>	déclare la conformité suivante selon la directive UE et les normes pour l'article	<b>HU</b>	az EU-irányelv és a vonatkozó szabványok szerinti következő megfelelési nyilatkozatot teszi a termékre
<b>IT</b>	dichiara la seguente conformità secondo le direttive e le normative UE per l'articolo	<b>SI</b>	izjavlja sledenco skladnost z EU-direktivo in normami za artikel
<b>ES</b>	declara la conformidad siguiente según la directiva la UE y las normas para el artículo	<b>CZ</b>	prohlašuje následující shodu podle směrnice EU a norem pro výrobek
<b>PT</b>	declara o seguinte conformidade com a Directiva da UE e as normas para o seguinte artigo	<b>SK</b>	prehlasuje nasledujúcu zhodu podľa smernice EU a noriem pre výrobok
<b>DK</b>	erklærer hermed, at følgende produkt er i overensstemmelse med nedenstående EUDirektiver og standarder	<b>HR</b>	ovime izjavljuje da postoji sukladnost prema EU-smjernica i normama za sljedece artikle
<b>NL</b>	verklaart hierbij dat het volgende artikel voldoet aan de daarop betrekking hebbende EG-richtlijnen en normen	<b>RS</b>	potvrđuje sledeću usklađenost prema smernicama EZ i normama za artikal
<b>FI</b>	vakuuttaa täten, että seuraava tuote täyttää ala esitetyt EU-direktiivit ja standardit	<b>RO</b>	declară următoarea conformitate corespunzător directivelor și normelor UE pentru articolul
<b>SE</b>	försäkras härmed följande överensstämmelse enligt EU-direktiv och standarder för följande artikeln	<b>BG</b>	декларира съответното съответствие съгласно Дирек-тива на ЕС и норми за артикул

Marke / Brand:

**SCHEPPACH**

Art.-Bezeichnung / Article name:

**AKKU-ARBEITSLEUCHE- CIL270-20PROS**  
**BATTERY-OPERATEDWORKLAMP -CIL270-20PROS**  
**ÉCLAIRAGEDETRAVAILFUNCTIONNANTSURBATTERIE-CIL270-20PROS**  
**5909226900**

Art.-Nr. / Art. no.:

<input type="checkbox"/> 2014/29/EU	<input type="checkbox"/> 2004/22/EC	<input type="checkbox"/> 89/686/EC_96/58/EC	<input type="checkbox"/> 2000/14/EC_2005/88/EC
<input checked="" type="checkbox"/> 2014/35/EU	<input type="checkbox"/> 2014/68/EU	<input type="checkbox"/> 90/396/EC	<b>Annex V</b>
<input checked="" type="checkbox"/> 2014/30/EU	<input checked="" type="checkbox"/> 2011/65/EU*		<b>Annex VI</b> Noise: measured L <sub>WA</sub> = xx dB(A); guaranteed L <sub>WA</sub> = xx dB(A) P = xx KW; L/Ø = cm Notified Body: Notified Body No.:
<input checked="" type="checkbox"/> 2006/42/EC			<input type="checkbox"/> 2010/26/EC
<b>Annex IV</b> Notified Body: Notified Body No.: Certificate No.:			Emission. No:

**Standard references:**

**EN 55015:2013; EN 61547:2009; EN 62471:2008; IEC 62471:2006;**

Die alleinige Verantwortung für die Ausstellung dieser Konformitätserklärung trägt der Hersteller.

This declaration of conformity is issued under the sole responsibility of the manufacturer.

Le fabricant assume seul la responsabilité d'établir la présente déclaration de conformité.

\* Der oben beschriebene Gegenstand der Erklärung erfüllt die Vorschriften der Richtlinie 2011/65/EU des Europäischen Parlaments und des Rates vom 8. Juni 2011 zur Beschränkung der Verwendung bestimmter gefährlicher Stoffe in Elektro- und Elektronikgeräten.

The object of the declaration described above fulfils the regulations of the directive 2011/65/EU of the European Parliament and Council from 8th June 2011, on the restriction of the use of certain hazardous substances in electrical and electronic equipment.

L'appareil décrit ci-dessus dans la déclaration est conforme aux réglementations de la directive 2011/65/EU du Parlement Européen et du Conseil du 8 juin 2011 visant à limiter l'utilisation de substances dangereuses dans la fabrication des appareils électriques et électroniques.

Ichenhausen, den 14.11.2019

Unterschrift / Markus Bindhammer / Technical Director

**First CE: 2019**  
**Subject to change without notice**

**Documents registrar: Fabian Bücheler**  
 Günzburger Str. 69, D-89335 Ichenhausen

