

Art.Nr.  
5909221904  
AusgabeNr.  
5909221854  
Rev.Nr.  
25/02/2020

CE

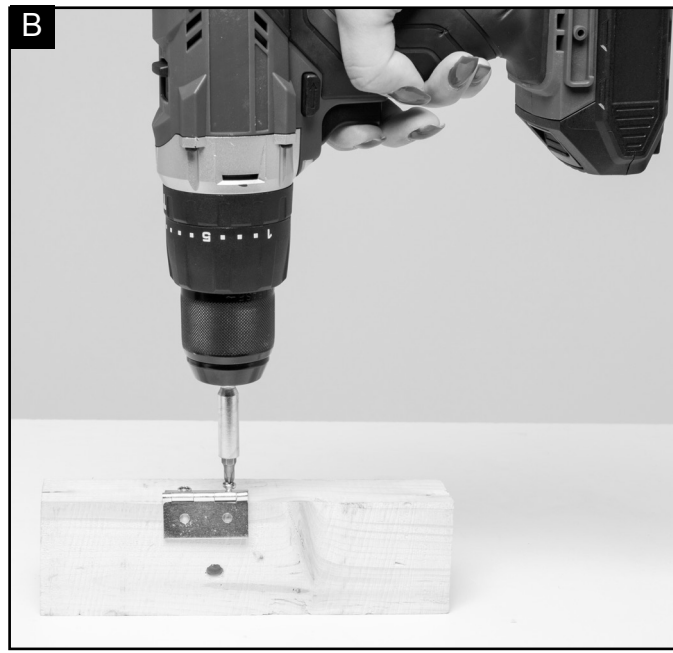
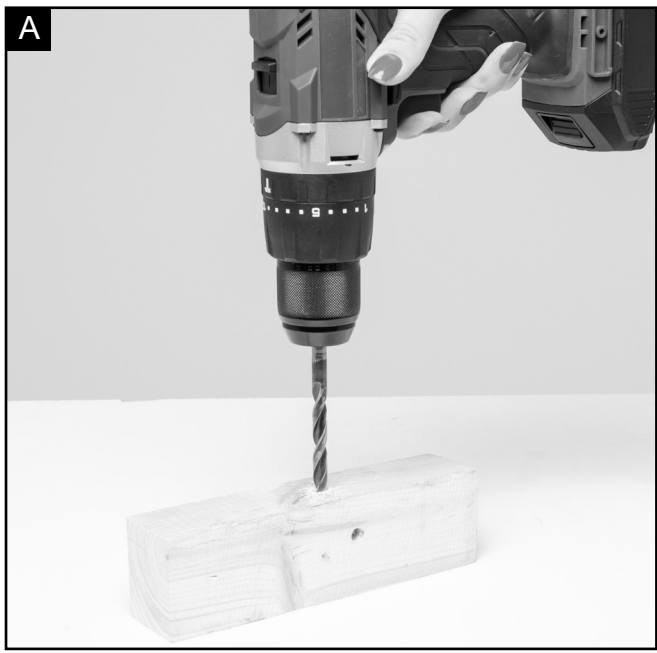
**schepach**



## CCD45-20ProS

|           |   |           |
|-----------|---|-----------|
| <b>DE</b> | <b>AKKU-SCHLAGBOHRSCHRAUBER</b><br>Originalbedienungsanleitung                      | <b>4</b>  |
| <b>PL</b> | <b>WIERTARKO-WKRĘTARKA AKUMULATOROWA</b><br>Przekład z oryginału instrukcji obsługi | <b>15</b> |





## Erklärung der Symbole auf dem Gerät

Die Verwendung von Symbolen in diesem Handbuch soll Ihre Aufmerksamkeit auf mögliche Risiken lenken. Die Sicherheitssymbole und Erklärungen, die diese begleiten, müssen genau verstanden werden. Die Warnungen selbst beseitigen keine Risiken und können korrekte Massnahmen zum Verhüten von Unfällen nicht ersetzen.

|   |  |
|---|--|
|    | <p>Vor Inbetriebnahme Bedienungsanleitung und Sicherheitshinweise lesen und beachten!</p>  |
|    | <p>Tragen Sie einen Gehörschutz. Die Einwirkung von Lärm kann Hörverlust bewirken.</p>   |
|    | <p>Tragen Sie eine Staubschutzmaske. Beim Bearbeiten von Holz und anderer Materialien kann gesundheitsschädlicher Staub entstehen. Asbesthaltiges Material darf nicht bearbeitet werden!</p> |
|   | <p>Tragen Sie eine Schutzbrille. Während der Arbeit entstehende Funken oder aus dem Gerät heraustretende Splitter, Späne und Stäube können Sichtverlust bewirken.</p>                        |
|  | <p>Schutzhandschuhe tragen!</p>  |

| <b>Inhaltsverzeichnis:</b>          | <b>Seite:</b> |
|-------------------------------------|---------------|
| 1. Einleitung                       | 6             |
| 2. Gerätebeschreibung (Abb. 1)      | 6             |
| 3. Lieferumfang                     | 6             |
| 4. Bestimmungsgemäße Verwendung     | 6             |
| 5. Allgemeine Sicherheitshinweise   | 7             |
| 6. Zusätzliche Sicherheitshinweise  | 8             |
| 7. Restrisiken                      | 10            |
| 8. Technische Daten                 | 10            |
| 9. Auspacken                        | 10            |
| 10. Aufbau                          | 10            |
| 11. In Betrieb nehmen               | 10            |
| 12. Reinigung                       | 12            |
| 13. Lagerung                        | 12            |
| 14. Wartung                         | 12            |
| 15. Entsorgung und Wiederverwertung | 12            |
| 16. Störungsabhilfe                 | 13            |

## 1. Einleitung

### Hersteller:

scheppach  
 Fabrikation von Holzbearbeitungsmaschinen GmbH  
 Günzburger Straße 69  
 D-89335 Ichenhausen

### Verehrter Kunde

Wir wünschen Ihnen viel Freude und Erfolg beim Arbeiten mit Ihrem neuen Gerät.

### Hinweis:

Der Hersteller dieses Gerätes haftet nach dem geltenden Produkthaftungsgesetz nicht für Schäden, die an diesem Gerät oder durch dieses Gerät entstehen bei:

- unsachgemäßer Behandlung
- Nichtbeachtung der Bedienungsanweisung
- Reparaturen durch Dritte, nicht autorisierte Fachkräfte
- Einbau und Austausch von nicht originalen Ersatzteilen
- nicht bestimmungsgemäßer Verwendung
- Ausfällen der elektrischen Anlage bei Nichtbeachtung der elektrischen Vorschriften und VDE-Bestimmungen 0100, DIN 57113 / VDE 0113

### Beachten Sie:

Lesen Sie vor der Montage und vor Inbetriebnahme den gesamten Text der Bedienungsanleitung durch. Diese Bedienungsanleitung soll es Ihnen erleichtern, Ihr Gerät kennenzulernen und dessen bestimmungsgemäßen Einsatzmöglichkeiten zu nutzen.

Die Bedienungsanleitung enthält wichtige Hinweise, wie Sie mit dem Gerät sicher, fachgerecht und wirtschaftlich arbeiten, und wie Sie Gefahren vermeiden, Reparaturkosten sparen, Ausfallzeiten verringern und die Zuverlässigkeit und Lebensdauer des Gerätes erhöhen.

Zusätzlich zu den Sicherheitsbestimmungen dieser Bedienungsanleitung müssen Sie unbedingt die für den Betrieb des Gerätes geltenden Vorschriften Ihres Landes beachten.

Bewahren Sie die Bedienungsanleitung, in einer Plastikhülle geschützt vor Schmutz und Feuchtigkeit, bei dem Gerät auf. Sie muss von jeder Bedienungsperson vor Aufnahme der Arbeit gelesen und sorgfältig beachtet werden.

An dem Gerät dürfen nur Personen arbeiten, die im Gebrauch des Gerätes unterwiesen und über die damit verbundenen Gefahren unterrichtet sind. Das geforderte Mindestalter ist einzuhalten.

Neben den in dieser Bedienungsanleitung enthaltenen Sicherheitshinweisen und den besonderen Vorschriften Ihres Landes sind die für den Betrieb von baugleichen Maschinen allgemein anerkannten technischen Regeln zu beachten.

Wir übernehmen keine Haftung für Unfälle oder Schäden, die durch Nichtbeachten dieser Anleitung und den Sicherheitshinweisen entstehen.

## 2. Gerätebeschreibung (Abb. 1)

1. Gangwahlschalter
2. Drehrichtungsumschalter / Sperre
3. EIN- / AUS-Schalter / Drehzahlregulierung
4. Gürtelhalterung
5. Akku-Pack (nicht im Lieferumfang enthalten)
6. Taste zur Entriegelung des Akku-Pack
7. LED-Arbeitsleuchte
8. Drehmomentvorwahl
9. Schnellspannbohrfutter
10. Drehschalter schrauben / bohren / schlagbohren

## 3. Lieferumfang

- Akku-Schlagbohrschrauber
- Werkzeugtasche
- Bedienungsanleitung

## 4. Bestimmungsgemäße Verwendung

Die Maschine darf nur nach ihrer Bestimmung verwendet werden. Jede weitere darüber hinausgehende Verwendung ist nicht bestimmungsgemäß. Für daraus hervorgerufene Schäden oder Verletzungen aller Art haftet der Benutzer/Bediener und nicht der Hersteller. Bestandteil der bestimmungsgemäßen Verwendung ist auch die Beachtung der Sicherheitshinweise, sowie die Montageanleitung und Betriebshinweise in der Bedienungsanleitung.

Personen welche die Maschine bedienen und warten, müssen mit dieser vertraut und über mögliche Gefahren unterrichtet sein.

Darüber hinaus sind die geltenden Unfallverhütungsvorschriften genauestens einzuhalten.

Sonstige allgemeine Regeln in arbeitsmedizinischen und sicherheitstechnischen Bereichen sind zu beachten.

Veränderungen an der Maschine schließen eine Haftung des Herstellers und daraus entstehende Schäden gänzlich aus.

Die Maschine darf nur mit Originalteilen und Originalzubehör des Herstellers betrieben werden.

Die Sicherheits-, Arbeits- und Wartungsvorschriften des Herstellers sowie die in den Technischen Daten angegebenen Abmessungen müssen eingehalten werden.

Bitte beachten Sie, dass unsere Geräte bestimmungsgemäß nicht für den gewerblichen, handwerklichen oder industriellen Einsatz konstruiert wurden. Wir übernehmen keine Gewährleistung, wenn das Gerät in Gewerbe-, Handwerks- oder Industriebetrieben sowie bei gleichzusetzenden Tätigkeiten eingesetzt wird.

Das Gerät ist zum Gebrauch durch Erwachsene bestimmt. Jugendliche über 16 Jahre dürfen das Gerät nur unter Aufsicht benutzen. Der Hersteller haftet nicht für Schäden, die durch bestimmungswidrigen Gebrauch oder falsche Bedienung verursacht wurden.

Benutzen Sie das Gerät nur wie beschrieben und für die angegebenen Einsatzbereiche. Das Gerät ist nicht für den gewerblichen Einsatz bestimmt. Jede andere Verwendung oder Veränderung des Gerätes gilt als nicht bestimmungsgemäß und birgt erhebliche Unfallgefahren. Für aus bestimmungswidriger Verwendung entstandene Schäden übernimmt der Hersteller keine Haftung.

## 5. Allgemeine Sicherheitshinweise

**⚠ WARNUNG Lesen Sie alle Sicherheitshinweise und Anweisungen, Bilderungen und technischen Daten, mit denen dieses Elektrowerkzeug versehen ist.**

Versäumnisse bei der Einhaltung der nachfolgenden Anweisungen können elektrischen Schlag, Brand und/oder schwere Verletzungen verursachen.

Bewahren Sie alle Sicherheitshinweise und Anweisungen für die Zukunft auf.

Der in den Sicherheitshinweisen verwendete Begriff Elektrowerkzeug bezieht sich auf netzbetriebene Elektrowerkzeuge (mit Netzkabel) und auf akkubetriebene Elektrowerkzeuge (ohne Netzkabel).

### 1) Arbeitsplatz-Sicherheit

- a. **Halten Sie Ihren Arbeitsbereich sauber und gut beleuchtet.** Unordnung und unbeleuchtete Arbeitsbereiche können zu Unfällen führen.
- b. **Arbeiten Sie mit dem Elektrowerkzeug nicht in explosionsgefährdeter Umgebung, in der sich brennbare Flüssigkeiten, Gase oder Stäube befinden.** Elektrowerkzeuge erzeugen Funken, die den Staub oder die Dämpfe entzünden können.
- c. **Halten Sie Kinder und andere Personen während der Benutzung des Elektrowerkzeugs fern.** Bei Ablenkung können Sie die Kontrolle über das Gerät verlieren.

### 2) Elektrische Sicherheit

- a. **Der Anschlussstecker des Elektrowerkzeuges muss in die Steckdose passen. Der Stecker darf in keiner Weise verändert werden. Verwenden Sie keine Adapterstecker gemeinsam mit schutzgeerdeten Elektrowerkzeugen.** Unveränderte Stecker und passende Steckdosen verringern das Risiko eines elektrischen Schlages.
- b. **Vermeiden Sie Körperkontakt mit geerdeten Oberflächen, wie von Rohren, Heizungen, Herden und Kühlschränken.** Es besteht ein erhöhtes Risiko durch elektrischen Schlag, wenn Ihr Körper geerdet ist.

- c. **Halten Sie Elektrowerkzeuge von Regen oder Nässe fern.** Das Eindringen von Wasser in ein Elektrogerät erhöht das Risiko eines elektrischen Schlages.
- d. **Zweckentfremden Sie das Kabel nicht, um das Elektrowerkzeug zu tragen, aufzuhängen oder um den Stecker aus der Steckdose zu ziehen. Halten Sie das Kabel fern von Hitze, Öl, scharfen Kanten oder sich bewegenden Geräteteilen.** Beschädigte oder verwickelte Kabel erhöhen das Risiko eines elektrischen Schlages.
- e. **Wenn Sie mit einem Elektrowerkzeug im Freien arbeiten, verwenden Sie nur Verlängerungskabel, die auch für den Außenbereich zugelassen sind.** Die Anwendung eines für den Außenbereich geeigneten Verlängerungskabels verringert das Risiko eines elektrischen Schlages.
- f. **Wenn der Betrieb des Elektrowerkzeuges in feuchter Umgebung nicht vermeidbar ist, verwenden Sie einen Fehlerstromschutzschalter.** Der Einsatz eines Fehlerstromschutzschalters vermindert das Risiko eines elektrischen Schlages.

### 3) Sicherheit von Personen

- a. **Seien Sie stets aufmerksam, achten Sie darauf, was Sie tun und gehen Sie mit Vernunft an die Arbeit mit einem Elektrowerkzeug. Benutzen Sie kein Elektrowerkzeug, wenn Sie müde sind oder unter dem Einfluss von Drogen, Alkohol oder Medikamenten stehen.** Ein Moment der Unachtsamkeit beim Gebrauch des Elektrowerkzeuges kann zu ernsthaften Verletzungen führen.
- b. **Tragen Sie persönliche Schutzausrüstung und immer eine Schutzbrille.** Das Tragen persönlicher Schutzausrüstung wie Staubmaske, rutschfeste Sicherheitsschuhe, Schutzhelm oder Gehörschutz, je nach Art und Einsatz des Elektrowerkzeuges, verringert das Risiko von Verletzungen.
- c. **Vermeiden Sie eine unbeabsichtigte Inbetriebnahme. Vergewissern Sie sich, dass das Elektrowerkzeug ausgeschaltet ist, bevor Sie es an die Stromversorgung anschließen, es aufnehmen oder tragen.** Wenn Sie beim Tragen des Elektrowerkzeuges den Finger am Schalter haben oder das Gerät bereits eingeschaltet an die Stromversorgung anschließen, kann dies zu Unfällen führen.
- d. **Entfernen Sie Einstellwerkzeuge oder Schraubenschlüssel, bevor Sie das Elektrowerkzeug einschalten.** Ein Werkzeug oder Schlüssel, der sich in einem drehenden Geräteteil befindet, kann zu Verletzungen führen.
- e. **Vermeiden Sie eine abnormale Körperhaltung. Sorgen Sie für einen sicheren Stand und halten Sie jederzeit das Gleichgewicht.** Dadurch können Sie das Elektrowerkzeug in unerwarteten Situationen besser kontrollieren.

- f. **Tragen Sie geeignete Kleidung. Tragen Sie keine weite Kleidung oder Schmuck. Halten Sie Haare, Kleidung und Handschuhe fern von sich bewegenden Teilen.** Lockere Kleidung, Schmuck oder lange Haare können von sich bewegenden Teilen erfasst werden.
- g. **Wenn Staubabsaug- und -auffangeinrichtungen montiert werden können, vergewissern Sie sich, dass diese angeschlossen sind und richtig verwendet werden.** Die Verwendung einer Staubabsaugung kann Gefährdungen durch Staub verringern.
- h. **Wiegen Sie sich nicht in falscher Sicherheit und setzen Sie sich nicht über die Sicherheitsregeln für Elektrowerkzeuge hinweg, auch wenn Sie nach vielfachem Gebrauch mit dem Elektrowerkzeug vertraut sind.** Achtloses Handeln kann binnen Sekundenbruchteilen zu schweren Verletzungen führen.

#### 4) Verwendung und Behandlung des Elektrowerkzeugs

- a. **Überlasten Sie das Gerät nicht. Verwenden Sie für Ihre Arbeit das dafür bestimmte Elektrowerkzeug.** Mit dem passenden Elektrowerkzeug arbeiten Sie besser und sicherer im angegebenen Leistungsbereich.
- b. **Benutzen Sie kein Elektrowerkzeug, dessen Schalter defekt ist.** Ein Elektrowerkzeug, das sich nicht mehr ein- oder ausschalten lässt, ist gefährlich und muss repariert werden.
- c. **Ziehen Sie den Stecker aus der Steckdose, bevor Sie Geräteeinstellungen vornehmen, Zubehörteile wechseln oder das Gerät weglegen.** Diese Vorsichtsmaßnahme verhindert den unbeabsichtigten Start des Elektrowerkzeuges.
- d. **Bewahren Sie unbenutzte Elektrowerkzeuge außerhalb der Reichweite von Kindern auf. Lassen Sie Personen das Gerät nicht benutzen, die mit diesem nicht vertraut sind oder diese Anweisungen nicht gelesen haben.** Elektrowerkzeuge sind gefährlich, wenn sie von unerfahrenen Personen benutzt werden.
- e. **Pflegen Sie Elektrowerkzeuge mit Sorgfalt. Kontrollieren Sie, ob bewegliche Teile einwandfrei funktionieren und nicht klemmen, ob Teile gebrochen oder so beschädigt sind, dass die Funktion des Elektrowerkzeuges beeinträchtigt ist. Lassen Sie beschädigte Teile vor dem Einsatz des Gerätes reparieren.** Viele Unfälle haben ihre Ursache in schlecht gewarteten Elektrowerkzeugen.
- f. **Halten Sie Schneidwerkzeuge scharf und sauber.** Sorgfältig gepflegte Schneidwerkzeuge mit scharfen Schneidkanten verklemmen sich weniger und sind leichter zu führen.

- g. **Verwenden Sie Elektrowerkzeug, Zubehör, Einsatzwerkzeuge usw. entsprechend diesen Anweisungen. Berücksichtigen Sie dabei die Arbeitsbedingungen und die auszuführende Tätigkeit.** Der Gebrauch von Elektrowerkzeugen für andere als die vorgesehenen Anwendungen kann zu gefährlichen Situationen führen.
- h. **Halten Sie Griffflächen trocken, sauber und frei von Öl und Fett.** Rutschige Griffe und Griffflächen erlauben keine sichere Bedienung und Kontrolle des Elektrowerkzeugs in unvorhergesehenen Situationen.

#### 5) Service

- a. **Lassen Sie Ihr Elektrowerkzeug nur von qualifiziertem Fachpersonal und nur mit Original-Ersatzteilen reparieren.** Damit wird sichergestellt, dass die Sicherheit des Elektrowerkzeugs erhalten bleibt.

## 6. Zusätzliche Sicherheitshinweise

### Sicherheitshinweise für Bohrmaschinen

#### 1) Sicherheitshinweise für alle Arbeiten

- a. **Tragen Sie Gehörschutz beim Schlagbohren.** Die Einwirkung von Lärm kann Hörverlust bewirken.
- b. **Halten Sie das Elektrowerkzeug an den isolierten Griffflächen, wenn Sie Arbeiten ausführen, bei denen das Einsatzwerkzeug oder die Schrauben verborgene Stromleitungen oder die eigene Anschlussleitung treffen kann.** Der Kontakt mit einer spannungsführenden Leitung kann auch metallene Geräteteile unter Spannung setzen und zu einem elektrischen Schlag führen.

#### 2. Sicherheitshinweise bei Verwendung langer Bohrer

- a. **Arbeiten Sie auf keinen Fall mit einer höheren Drehzahl als der für den Bohrer maximal zulässigen Drehzahl.** Bei höheren Drehzahlen kann sich der Bohrer leicht verbiegen, wenn er sich ohne Kontakt mit dem Werkstück frei drehen kann, und zu Verletzungen führen.
- b. **Beginnen Sie den Bohrvorgang immer mit niedriger Drehzahl und während der Bohrer Kontakt mit dem Werkstück hat.** Bei höheren Drehzahlen kann sich der Bohrer leicht verbiegen, wenn er sich ohne Kontakt mit dem Werkstück frei drehen kann, und zu Verletzungen führen.
- c. **Üben Sie keinen übermäßigen Druck und nur in Längsrichtung zum Bohrer aus.** Bohrer können sich verbiegen und dadurch brechen oder zu einem Verlust der Kontrolle und zu Verletzungen führen.



### Sicherheitshinweise für Akku-Bohrschrauber

- Halten Sie das Gerät an den isolierten Griffflächen, wenn Sie Arbeiten ausführen, bei denen die Schraube verborgene Stromleitungen oder das eigene Netzkabel treffen kann. Der Kontakt der Schraube mit einer spannungsführenden Leitung kann auch metallene Geräteteile unter Spannung setzen und zu einem elektrischen Schlag führen.
- Dieses Gerät ist nicht dafür bestimmt, durch Personen (einschließlich Kinder) mit eingeschränkten physischen, sensorischen oder geistigen Fähigkeiten oder mangels Erfahrung und / oder mangels Wissen benutzt zu werden, es sei denn, sie werden durch eine für ihre Sicherheit zuständige Person beaufsichtigt oder erhalten von ihr Anweisungen, wie das Gerät zu benutzen ist. Kinder sollten beaufsichtigt werden, um sicherzustellen, dass sie nicht mit dem Gerät spielen.
- Sichern Sie das Werkstück. Ein mit Spannvorrichtungen oder Schraubstock festgehaltenes Werkstück ist sicherer gehalten als mit Ihrer Hand.

### Giftige STÄUBE!

Die durch die Bearbeitung entstehenden schädlichen / giftigen Stäube stellen eine Gesundheitsgefährdung für die Bedienperson oder in der Nähe befindliche Personen dar. Tragen Sie Schutzbrille und Staubmaske! Bearbeiten Sie kein asbesthaltiges Material. Asbest gilt als krebserregend.

Halten Sie das Elektrowerkzeug fest. Beim Festziehen und Lösen von Schrauben können kurzfristig hohe Reaktionsmomente auftreten. Schalten Sie das Elektrowerkzeug sofort aus, wenn das Einsatzwerkzeug blockiert. Seien Sie auf hohe Reaktionsmomente gefasst, die einen Rückschlag verursachen. Das Einsatzwerkzeug blockiert, wenn das Elektrowerkzeug überlastet wird oder es im zu bearbeitenden Werkstück verkantet.

Bei Arbeiten am Gerät, sowie Transport bzw. Aufbewahrung bringen Sie den Drehrichtungsumschalter in die Mittelposition (Sperr). So verhindern Sie unbeabsichtigtes Anlaufen des Elektrowerkzeuges.

### Achtung Leitungen!

**Gefahr!** Vergewissern Sie sich, dass Sie nicht auf Strom-, Gas- oder Wasserleitungen stoßen, wenn Sie mit einem Elektrowerkzeug arbeiten. Prüfen Sie ggf. mit einem Leitungssucher, bevor Sie in eine Wand bohren bzw. aufschlitzen.

### Hinweise zum Akku

- Bitte beachten Sie die Bedienungsanleitung des Akkus.

### Hinweise zum Ladegerät und Ladevorgang

- Bitte beachten Sie die Bedienungsanleitung des Ladegerätes.

**Warnung!** Dieses Elektrowerkzeug erzeugt während des Betriebs ein elektromagnetisches Feld. Dieses Feld kann unter bestimmten Umständen aktive oder passive medizinische Implantate beeinträchtigen. Um die Gefahr von ernsthaften oder tödlichen Verletzungen zu verringern, empfehlen wir Personen mit medizinischen Implantaten ihren Arzt und den Hersteller vom medizinischen Implantat zu konsultieren, bevor das Elektrowerkzeug bedient wird.

### Sorgfältiger Umgang mit und Gebrauch von Akkuwerkzeugen

- **Laden Sie die Akkus nur in Ladegeräten auf, die vom Hersteller empfohlen werden.** Für ein Ladegerät, das für eine bestimmte Art von Akkus geeignet ist, besteht Brandgefahr, wenn es mit anderen Akkus verwendet wird.
- **Verwenden Sie nur die dafür vorgesehenen Akkus in den Elektrowerkzeugen.** Der Gebrauch von anderen Akkus kann zu Verletzungen und Brandgefahr führen.
- **Halten Sie den nicht benutzten Akku fern von Büroklammern, Münzen, Schlüsseln, Nägeln, Schrauben oder anderen kleinen Metallgegenständen, die eine Überbrückung der Kontakte verursachen könnten.** Ein Kurzschluss zwischen den Akkukontakten kann Verbrennungen oder Feuer zur Folge haben.
- **Bei falscher Anwendung kann Flüssigkeit aus dem Akku austreten. Vermeiden Sie den Kontakt damit. Bei zufälligem Kontakt mit Wasser abspülen. Wenn die Flüssigkeit in die Augen kommt, nehmen Sie zusätzlich ärztliche Hilfe in Anspruch. Austretende Akkufflüssigkeit kann zu Hautreizungen oder Verbrennungen führen.**
- **Stellen Sie sicher, dass das Gerät ausgeschaltet ist, bevor Sie den Akku einsetzen.** Das Einsetzen eines Akkus in ein Elektrowerkzeug, das eingeschaltet ist, kann zu Unfällen führen.
- **Laden Sie Ihre Batterien nur im Innenbereich auf, weil das Ladegerät nur dafür bestimmt ist.** Gefahr durch elektrischen Schlag.
- **Um das Risiko eines elektrischen Schlags zu reduzieren, ziehen Sie den Stecker des Ladegeräts aus der Steckdose heraus, bevor Sie es reinigen.**
- **Setzen Sie den Akku nicht über längere Zeit starker Sonneneinstrahlung aus und legen Sie ihn nicht auf Heizkörpern ab.** Hitze schadet dem Akku und es besteht Explosionsgefahr.
- **Lassen Sie einen erwärmten Akku vor dem Laden abkühlen.**

- **Öffnen Sie den Akku nicht und vermeiden Sie eine mechanische Beschädigung des Akkus.** Es besteht die Gefahr eines Kurzschlusses und es können Dämpfe austreten, die die Atemwege reizen. Sorgen Sie für Frischluft und nehmen Sie bei Beschwerden zusätzlich ärztliche Hilfe in Anspruch.
- **Verwenden Sie keine nicht wiederaufladbare Batterien.** Das Gerät könnte beschädigt werden.

## 7. Restrisiken

Die Maschine ist nach dem Stand der Technik und den anerkannten sicherheitstechnischen Regeln gebaut. Dennoch können beim Arbeiten einzelne Restrisiken auftreten.

- Gefährdung der Gesundheit durch Strom bei Verwendung nicht ordnungsgemäßer Elektro-Anschlussleitungen.
- Des Weiteren können trotz aller getroffener Vorkehrungen nicht offensichtliche Restrisiken bestehen.
- Restrisiken können minimiert werden, wenn die „Sicherheitshinweise“ und die „Bestimmungsgemäße Verwendung“, sowie die Bedienungsanleitung insgesamt beachtet werden.
- Vermeiden Sie zufällige Inbetriebsetzungen der Maschine: beim Einführen des Steckers in die Steckdose darf die Betriebstaste nicht gedrückt werden. Verwenden Sie das Werkzeug, das in dieser Bedienungsanleitung empfohlen wird. So erreichen Sie, dass Ihre Maschine optimale Leistungen erbringt.
- Halten Sie Ihre Hände vom Arbeitsbereich fern, wenn die Maschine in Betrieb ist.

## 8. Technische Daten

Akku-Bohrschrauber:

|                         |                                 |
|-------------------------|---------------------------------|
| Nennspannung:           | 20 V                            |
| Leerlaufdrehzahl:       |                                 |
| 1. Gang:                | max. 0 - 450 min <sup>-1</sup>  |
| Leerlaufdrehzahl:       |                                 |
| 2. Gang:                | max. 0 - 1600 min <sup>-1</sup> |
| Schlagkraft             | 0 - 25600 bpm                   |
| Drehmoment              | 45 Nm                           |
| Bohrfutterspannbereich: | max. 13 mm                      |
| Gewicht:                | 1,3 kg                          |

Technische Änderungen vorbehalten!

### Geräusch & Vibration

**⚠ Warnung:** Lärm kann gravierende Auswirkungen auf Ihre Gesundheit haben. Übersteigt der Maschinenlärm 85 dB (A), tragen Sie bitte einen geeigneten Gehörschutz.

### Geräuschkennwerte

|                              |                         |
|------------------------------|-------------------------|
| Schallleitungspegel $L_{WA}$ | 79 dB(A) (EN ISO 3744)  |
| Schalldruckpegel $L_{pA}$    | 68 dB(A) (EN ISO 11201) |
| Unsicherheit $K_{WA/pA}$     | 5 dB(A)                 |

### Vibrationskennwerte

|                    |                        |
|--------------------|------------------------|
| Vibration $a_h$    | 9,925 m/s <sup>2</sup> |
| Unsicherheit $K_h$ | 1,5 m/s <sup>2</sup>   |

## 9. Auspacken

- Öffnen Sie die Verpackung und nehmen Sie das Gerät vorsichtig heraus.
- Entfernen Sie das Verpackungsmaterial sowie Verpackungs- / und Transportsicherungen (falls vorhanden).
- Überprüfen Sie, ob der Lieferumfang vollständig ist.
- Kontrollieren Sie das Gerät und die Zubehörteile auf Transportschäden. Bei Beanstandungen muss sofort der Zubringer verständigt werden. Spätere Reklamationen werden nicht anerkannt.
- Bewahren Sie die Verpackung nach Möglichkeit bis zum Ablauf der Garantiezeit auf.
- Machen Sie sich vor dem Einsatz anhand der Bedienungsanleitung mit dem Gerät vertraut.
- Verwenden Sie bei Zubehör sowie Verschleiß- und Ersatzteilen nur Originalteile. Ersatzteile erhalten Sie bei Ihrem Fachhändler.
- Geben Sie bei Bestellungen unsere Artikelnummern sowie Typ und Baujahr des Gerätes an.

### ⚠ Achtung!

**Gerät und Verpackungsmaterial sind kein Kinderspielzeug! Kinder dürfen nicht mit Kunststoffbeuteln, Folien und Kleinteilen spielen! Es besteht Verschluckungs- und Erstickungsgefahr!**

## 10. Aufbau

### Warnung!

Ziehen Sie immer den Akku heraus, bevor Sie Einstellungen am Gerät vornehmen.

## 11. In Betrieb nehmen

### ⚠ Achtung!

Vor der Inbetriebnahme das Gerät unbedingt komplett montieren!

Im Interesse einer langen Lebensdauer des Akku-Packs sollten Sie für eine rechtzeitige Wiederaufladung des LI-Akku-Packs sorgen. Dies ist auf jeden Fall notwendig, wenn Sie feststellen, dass die Leistung des Akku-Gerätes nachlässt.

### Akku-Pack ins Gerät einsetzen / entnehmen

Stellen Sie sicher, dass das Gerät ausgeschaltet ist, bevor Sie den Akku einsetzen. Das Einsetzen eines Akkus in ein Elektrowerkzeug, das eingeschaltet ist, kann zu Unfällen führen.

### Akku-Pack einsetzen:

Bringen Sie den Drehrichtungsumschalter 2 in Mittelstellung (Sperrung) und lassen Sie den Akku-Pack (5) in den Griff einrasten.

### Akku-Pack entnehmen:

Drücken Sie die Taste zur Entriegelung (6) und entnehmen Sie den Akku-Pack.

### Verbrauchte Akkus

Eine wesentlich verkürzte Betriebszeit trotz Aufladung zeigt an, dass der Akku verbraucht ist und ersetzt werden muss. Verwenden Sie nur einen Ersatz-Akku, den Sie über den Kundendienst beziehen können.

### Werkzeuge wechseln

- Ihr Akku-Bohrschrauber hat eine vollautomatische Spindelarrätierung und ist mit einem einhülsigen Bohrfutter. Beim Stillstand des Motors wird der Antriebsstrang verriegelt, so dass Sie das Schnellspannbohrfutter (9) durch Drehen öffnen können. Nachdem Sie das gewünschte Werkzeug eingesetzt und durch Drehen des Bohrfutters festgespannt haben, können Sie sofort weiter arbeiten. Die Spindelarrätierung löst sich automatisch mit Starten des Motors (Betätigung des EIN- / AUS-Schalters (3)).

### Drehmomentvorwahl

- Sie können über die Drehmomentvorwahl (8) die Drehkraft einstellen.
- Wählen Sie eine niedrige Stufe für kleine Schrauben, bzw. weiche Werkstoffe.
- Wählen Sie eine hohe Stufe für große Schrauben, harte Werkstoffe, bzw. beim Herausdrehen von Schrauben.
- Wählen Sie für Bohrarbeiten die Bohrstufe, indem Sie die Drehmomentvorwahl in die Position einstellen.
- Schieben Sie für Bohrarbeiten auch den Gangwahlschalter (1) nach vorne (Position: 2).

### 2-Gang Getriebe

**VORSICHT!** Betätigen Sie den Gangwahlschalter (1) nur bei Stillstand des Gerätes. Ansonsten droht Beschädigung des Gerätes.

Im ersten Gang (Gangwahlschalter (1) in Position: 1) Diese Einstellung eignet sich für alle Schraubarbeiten, aber auch zur Verwendung von Zubehör (s. Beispiel Abb. B).

Im zweiten Gang (Gangwahlschalter (1) in Position: 2) erreichen Sie eine Drehzahl zur Durchführung von Bohrarbeiten (s. Beispiel Abb. A).

### Drehschalter schrauben / bohren / schlagbohren

Mit dem Drehschalter schrauben / bohren / schlagbohren (10) können Sie zwischen verschiedenen Betriebsarten wählen.

- Zum Schrauben den Drehschalter auf Schaltstellung A drehen.
- Zum Bohren den Drehschalter auf Schaltstellung B drehen.
- Zum Schlagbohren den Drehschalter auf Schaltstellung C drehen.

**Vorsicht!** Betätigen Sie den Drehschalter schrauben / Bohren / Schlagbohren (10) nur bei Stillstand des Gerätes. Ansonsten droht Beschädigung des Gerätes.

### Inbetriebnahme

#### Ein- / Ausschalten

##### Einschalten:

Drücken Sie zur Inbetriebnahme des Gerätes den EIN- / AUS-Schalter (3) und halten Sie ihn gedrückt. Die LED-Arbeitsleuchte (7) leuchtet bei leicht oder vollständig gedrücktem EIN- / AUS-Schalter (3) und ermöglicht so das Ausleuchten des Arbeitsbereiches bei ungünstigen Lichtverhältnissen.

##### Ausschalten:

Lassen Sie zum Ausschalten des Gerätes den EIN- / AUS-Schalter (3) los.

#### Geschwindigkeit einstellen

Der EIN- / AUS-Schalter (3) verfügt über eine variable Geschwindigkeitsregelung. Leichter Druck auf den EIN- / AUS-Schalter (3) bewirkt eine niedrige Drehzahl. Mit zunehmendem Druck erhöht sich die Drehzahl.

**Hinweis:** Die integrierte Motorbremse sorgt für einen schnellen Stillstand.

#### Drehrichtung umschalten

Wechseln Sie die Drehrichtung, indem Sie den Drehrichtungsumschalter 2 nach rechts bzw. links durchdrücken.

#### Tipps und Tricks

Überprüfen Sie vor dem Betrieb, ob der Schraub- bzw. Bohreinsatz korrekt angebracht ist, d.h. zentriert im Bohrfutter sitzt. Schraub-Bits sind mit ihren Maßen und der Form gekennzeichnet. Falls Sie sich unsicher sind probieren Sie immer zuerst aus, ob das Bit ohne Spiel im Schraubkopf sitzt.

### **Drehmoment:**

Speziell kleinere Schrauben und Bits können beschädigt werden, wenn Sie ein zu hohes Drehmoment oder / und eine zu hohe Drehzahl an der Maschine einstellen.

### **Harter Schraubfall (in Metall):**

Besonders hohe Drehmomente entstehen z.B. bei Metallverschraubungen unter Verwendung von Steckschlüsseleinsätzen. Wählen Sie eine niedrige Drehzahl.

### **Weicher Schraubfall (z.B. in Weichholz):**

Schrauben Sie auch hier mit geringer Drehzahl, um z.B. die Holzoberfläche beim Kontakt mit dem Schraubkopf aus Metall nicht zu beschädigen.

### **Verwenden Sie einen Senker.**

Beim Bohren in Holz, Metall und anderen Materialien unbedingt berücksichtigen: Benutzen Sie bei kleinem Bohrer-Durchmesser eine hohe Drehzahl und bei großem Bohrer-Durchmesser eine niedrige Drehzahl. Wählen Sie bei harten Materialien eine niedrige Drehzahl, bei weichem Material eine hohe Drehzahl.

Sichern oder befestigen Sie (wenn möglich) das Werkstück in einer Spannvorrichtung.

Markieren Sie die Stelle, an der gebohrt werden soll mit einem Körner oder einem Nagel und wählen Sie zum Anbohren eine niedrige Drehzahl.

Ziehen Sie den drehenden Bohrer mehrmals aus dem Bohrloch, um Späne oder Bohrmehl zu entfernen und es zu lüften.

### **Bohren in Metall:**

Verwenden Sie Metallbohrer (HSS). Für beste Ergebnisse sollten Sie den Bohrer mit Öl kühlen.

Metallbohrer können Sie auch zum Bohren in Kunststoff verwenden.

### **Bohren in Gestein:**

Verwenden Sie einen Hartmetallbestückten Steinbohrer.

### **Bohren in Holz:**

Verwenden Sie einen Holzbohrer mit Zentrierspitze, für tiefe Bohrungen verwenden Sie einen „Schlang Bohrer“, für große Bohr-Durchmesser einen Forstner-Bohrer. Kleine Schrauben in weichem Holz können Sie auch ohne Vorbohren direkt eindrehen.

## **12. Reinigung**

### **Gefahr!**

Ziehen Sie vor allen Reinigungsarbeiten den Akku heraus.

- Halten Sie Schutzvorrichtungen, Luftschlitze und Motorengehäuse so staub- und schmutzfrei wie möglich. Reiben Sie das Gerät mit einem sauberen Tuch ab oder blasen Sie es mit Druckluft bei niedrigem Druck aus.
- Wir empfehlen, dass Sie das Gerät direkt nach jeder Benutzung reinigen.
- Reinigen Sie das Gerät regelmäßig mit einem feuchten Tuch und etwas Schmierseife. Verwenden Sie keine Reinigungs- oder Lösungsmittel; diese könnten die Kunststoffteile des Gerätes angreifen. Achten Sie darauf, dass kein Wasser in das Geräteinnere gelangen kann. Das Eindringen von Wasser in ein Elektrogerät erhöht das Risiko eines elektrischen Schlages.

## **13. Lagerung**

Lagern Sie das Gerät und dessen Zubehör an einem dunklen, trockenen und frostfreien sowie für Kinder unzugänglichen Ort. Die optimale Lagertemperatur liegt zwischen 5 und 30 °C. Bewahren Sie das Werkzeug in der Originalverpackung auf. Decken Sie das Werkzeug ab, um es vor Staub oder Feuchtigkeit zu schützen. Bewahren Sie die Bedienungsanleitung bei dem Werkzeug auf.

## **14. Wartung**

Im Geräteinneren befinden sich keine weiteren zu wartenden Teile.

### **Service-Informationen**

Es ist zu beachten, dass bei diesem Produkt folgende Teile einem gebrauchsgemäßen oder natürlichen Verschleiß unterliegen bzw. folgende Teile als Verbrauchsmaterialien benötigt werden.

Verschleißteile\*: Kohlebürsten

\* nicht zwingend im Lieferumfang enthalten!

## **15. Entsorgung und Wiederverwertung**

Das Gerät befindet sich in einer Verpackung um Transportschäden zu verhindern. Diese Verpackung ist Rohstoff und ist somit wieder verwendbar oder kann dem Rohstoffkreislauf zurückgeführt werden.

Das Gerät und dessen Zubehör bestehen aus verschiedenen Materialien, wie z.B. Metall und Kunststoffe. Führen Sie defekte Bauteile der Sondermüllentsorgung zu. Fragen Sie im Fachgeschäft oder in der Gemeindeverwaltung nach!

### Altgeräte dürfen nicht in den Hausmüll!



Dieses Symbol weist darauf hin, dass dieses Produkt gemäß Richtlinie über Elektro- und Elektronik-Altgeräte (2012/19/EU) und nationalen Gesetzen nicht über den Hausmüll entsorgt werden darf. Dieses Produkt muss bei einer dafür vorgesehenen Sammelstelle abgegeben werden. Dies kann z. B. durch Rückgabe beim Kauf eines ähnlichen Produkts oder durch Abgabe bei einer autorisierten Sammelstelle für die Wiederaufbereitung von Elektro- und Elektronik-Altgeräten geschehen. Der unsachgemäße Umgang mit Altgeräten kann aufgrund potentiell gefährlicher Stoffe, die häufig in Elektro und Elektronik-Altgeräten enthalten sind, negative Auswirkungen auf die Umwelt und die menschliche Gesundheit haben. Durch die sachgemäße Entsorgung dieses Produkts tragen Sie außerdem zu einer effektiven Nutzung natürlicher Ressourcen bei. Informationen zu Sammelstellen für Altgeräte erhalten Sie bei Ihrer Stadtverwaltung, dem öffentlich-rechtlichen Entsorgungsträger, einer autorisierten Stelle für die Entsorgung von Elektro- und Elektronik-Altgeräten oder Ihrer Müllabfuhr.

### 16. Störungsabhilfe

Die folgende Tabelle zeigt Fehlersymptome auf und beschreibt wie sie Abhilfe schaffen können, wenn Ihre Maschine einmal nicht richtig arbeitet. Wenn Sie das Problem damit nicht lokalisieren und beseitigen können, wenden Sie sich an Ihre Service-Werkstatt.

| Störung                 | mögliche Ursache              | Abhilfe  |
|-------------------------|-------------------------------|--|
| Gerät startet nicht     | Akku leer                     | Akku aufladen  |
|                         | Akku defekt                   | Prüfen Sie Akku, falls erforderlich, veranlassen Sie eine Reparatur durch einen anerkannten Elektriker |
|                         | Ein-/Ausschalter defekt       | Reparatur durch ein autorisiertes Servicecenter  |
|                         | Motor defekt                  | Reparatur durch ein autorisiertes Servicecenter  |
| Motor stoppt im Betrieb | Akku leer                     | Akku aufladen  |
|                         | Akku nicht richtig eingesetzt | Akku neu einsetzen   |
|                         | Akku defekt                   | Kontakte reinigen, Original Akku ersetzen  |
| Verminderte Leistung    | Akku verbraucht               | Akku ersetzen  |
|                         | Akku nicht voll geladen       | Akku laden   |

# Garantiebedingungen

Revisionsdatum 20. August 2018

## Sehr geehrte Kundin, sehr geehrter Kunde,

unsere Produkte unterliegen einer strengen Qualitätskontrolle. Sollte ein Gerät dennoch nicht einwandfrei funktionieren, bedauern wir dies sehr und bitten Sie, sich an unseren Servicedienst unter der unten angegebenen Adresse zu wenden. Gerne stehen wir Ihnen auch telefonisch über die Servicenummer zur Verfügung. Die nachfolgenden Hinweise sollen Ihnen für eine problemlose Bearbeitung und Regulierung im Schadensfall dienen.

### Für die Geltendmachung von Garantieansprüchen - innerhalb Deutschland - gilt folgendes:

- Diese Garantiebedingungen** regeln unsere zusätzlichen Hersteller-Garantieleistungen für Käufer (private Endverbraucher) von Neugeräten. Die gesetzlichen Gewährleistungsansprüche werden von dieser Garantie nicht berührt. Für diese ist der Händler zuständig, bei dem Sie das Produkt erworben haben.
- Die Garantieleistung** erstreckt sich ausschließlich auf Mängel an einem von Ihnen erworbenen neuen Gerät, die auf einem Material- oder Herstellungsfehler beruhen und ist - nach unserer Wahl - auf die unentgeltliche Reparatur solcher Mängel oder den Austausch des Gerätes beschränkt (ggf. auch Austausch mit einem Nachfolgemodell). Ersetzte Geräte oder Teile gehen in unser Eigentum über. Bitte beachten Sie, dass unsere Geräte bestimmungsgemäß nicht für den gewerblichen, handwerklichen oder beruflichen Einsatz konstruiert wurden. Ein Garantiefall kommt daher nicht zustande, wenn das Gerät innerhalb der Garantiezeit in Gewerbe-, Handwerks- oder Industriebetrieben verwendet wurde oder einer gleichzusetzenden Beanspruchung ausgesetzt war.
- Von unseren Garantieleistungen ausgenommen sind:**
  - Schäden am Gerät, die durch Nichtbeachtung der Montageanleitung, nicht fachgerechte Installation, Nichtbeachtung der Bedienungsanleitung (z.B. Anschluss an eine falsche Netzspannung oder Stromart) bzw. der Wartungs- und Sicherheitsbestimmungen oder durch Einsatz des Geräts unter ungeeigneten Umweltbedingungen sowie durch mangelnde Pflege und Wartung entstanden sind.
  - Schäden am Gerät, die durch missbräuchliche oder unsachgemäße Anwendungen (wie z.B. Überlastung des Gerätes oder Verwendung von nicht zugelassenen Werkzeugen bzw. Zubehör), Eindringen von Fremdkörpern in das Gerät (wie z.B. Sand, Steine oder Staub), Transportschäden, Gewaltanwendung oder Fremdeinwirkungen (wie z. B. Schäden durch Herunterfallen) entstanden sind.
  - Schäden am Gerät oder an Teilen des Geräts, die auf einen bestimmungsgemäßen, üblichen (betriebsbedingten) oder sonstigen natürlichen Verschleiß zurückzuführen sind sowie Schäden und/oder Abnutzung von Verschleißteilen.
  - Mängel am Gerät, die durch Verwendung von Zubehör-, Ergänzungs- oder Ersatzteilen verursacht wurden, die keine Originalteile sind oder nicht bestimmungsgemäß verwendet werden.
  - Geräte, an denen Veränderungen oder Modifikationen vorgenommen wurden.
  - Geringfügige Abweichungen von der Soll-Beschaffenheit, die für Wert und Gebrauchstauglichkeit des Gerätes unerheblich sind.
  - Geräte an denen eigenmächtig Reparaturen oder Reparaturen , insbesondere durch einen nicht autorisierten Dritten, vorgenommen wurden.
  - Wenn die Kennzeichnung am Gerät bzw. die Identifikationsinformationen des Produktes (Maschinenaufkleber) fehlen oder unlesbar sind.
  - Geräte die eine starke Verschmutzung aufweisen und daher vom Servicepersonal abgelehnt werden.

Schadensersatzansprüche sowie Folgeschäden sind von dieser Garantieleistung generell ausgeschlossen.
- Die Garantiezeit** beträgt regulär **24 Monate\*** (12 Monate bei Batterien / Akkus) und beginnt mit dem Kaufdatum des Gerätes. Maßgeblich ist das Datum auf dem Original-Kaufbeleg. Garantieansprüche müssen jeweils nach Kenntniserlangung unverzüglich erhoben werden. Die Geltendmachung von Garantieansprüchen nach Ablauf der Garantiezeit ist ausgeschlossen. Die Reparatur oder der Austausch des Gerätes führt weder zu einer Verlängerung der Garantiezeit noch wird eine neue Garantiezeit durch diese Leistung für das Gerät oder für etwaige eingebaute Ersatzteile in Gang gesetzt. Dies gilt auch bei Einsatz eines Vor-Ort-Services. Das betroffene Gerät ist in gesäubertem Zustand zusammen mit einer Kopie des Kaufbelegs, - hierin enthalten die Angaben zum Kaufdatum und der Produktbezeichnung - der Kundendienststelle vorzulegen bzw. einzusenden. Wird ein Gerät unvollständig, ohne den kompletten Lieferumfang eingesendet, wird das fehlende Zubehör wertmäßig in Anrechnung / Abzug gebracht, falls das Gerät ausgetauscht wird oder eine Rückerstattung erfolgt. Teilweise oder komplett zerlegte Geräte können nicht als Garantiefall akzeptiert werden. Bei nicht berechtigter Reklamation bzw. außerhalb der Garantiezeit trägt der Käufer generell die Transportkosten und das Transportrisiko. **Einen Garantiefall melden Sie bitte vorab bei der Servicestelle (s.u.) an.** In der Regel wird vereinbart, dass das defekte Gerät mit einer kurzen Beschreibung der Störung per Abhol-Service (nur in Deutschland) oder - im Reparaturfall außerhalb des Garantiezeitraums - ausreichend frankiert, unter Beachtung der entsprechenden Verpackungs- und Versandrichtlinien, an die unten angegebene Serviceadresse eingesendet wird. **Beachten Sie bitte, dass Ihr Gerät (modellabhängig) bei Rücklieferung, aus Sicherheitsgründen - frei von allen Betriebsstoffen ist.** Das an unser Service-Center eingeschickte Produkt, muss so verpackt sein, dass Beschädigungen am Reklamationsgerät auf dem Transportweg vermieden werden. Nach erfolgter Reparatur / Austausch senden wir das Gerät frei an Sie zurück. Können Produkte nicht repariert oder ausgetauscht werden, kann nach unserem eigenen freien Ermessen ein Geldbetrag bis zur Höhe des Kaufpreises des mangelhaften Produkts erstattet werden, wobei ein Abzug aufgrund von Abnutzung und Verschleiß berücksichtigt wird. Diese Garantieleistungen gelten nur zugunsten des privaten Erstkäufers und sind nicht abtret- oder übertragbar.
- Für die Geltendmachung Ihres Garantieanspruches kontaktieren Sie bitte unser Service-Center** (via Post, eMail oder telefonisch).

Bitte verwenden Sie vorzugsweise unser Formular auf unserer Homepage: <https://www.scheppach.com/Reparaturservice.aspx>.

Bitte senden Sie uns keine Geräte ohne vorherige Kontaktaufnahme und Anmeldung bei unserem Service-Center.

Für die Inanspruchnahme dieser Garantiezusagen ist der Erstkontakt mit unserem Service-Center zwingende Voraussetzung.

- Bearbeitungszeit** - Im Regelfall erledigen wir Reklamationssendungen innerhalb 14 Tagen nach Eingang in unserem Service-Center. Sollte in Ausnahmefällen die genannte Bearbeitungszeit überschritten werden, so informieren wir Sie rechtzeitig.
- Verschleißteile** - Verschleißteile sind: a) mitgelieferte, an- und/oder eingebaute Batterien / Akkus sowie b) alle modellabhängigen Verschleißteile (siehe Bedienungsanleitung). Von der Garantieleistung ausgeschlossen sind tief entladene bzw. an Gehäuse und oder Batteriepolen beschädigte Batterien / Akkus.
- Kostenvoranschlag** - Von der Garantieleistung nicht oder nicht mehr erfasste Geräte reparieren wir gegen Berechnung. Auf Nachfrage bei unserem Service-Center können Sie die defekten Geräte für einen Kostenvoranschlag einsenden und ggf. dem Service-Center schriftlich (per Post, eMail) die Reparaturfreigabe erteilen. Ohne Reparaturfreigabe erfolgt keine weitere Bearbeitung.
- Andere Ansprüche**, als die oben genannten, können nicht geltend gemacht werden.

Die Garantiebedingungen gelten nur in der jeweils aktuellen Fassung zum Zeitpunkt der Reklamation und können ggf. unserer Homepage ([www.scheppach.com](http://www.scheppach.com)) entnommen werden.

Bei Übersetzungen ist stets die deutsche Fassung maßgeblich.

scheppach Fabrikation von Holzbearbeitungsmaschinen GmbH · Günzburger Str. 69 · 89335 Ichenhausen (Deutschland) · [www.scheppach.com](http://www.scheppach.com)

Telefon: +49 [0] 8223 4002 99 oder +800 4002 4002 (Service-Hotline/Freecall Rufnummer dt. Festnetz\*\*) · Telefax +49 [0] 8223 4002 20 · E-Mail: [service@scheppach.com](mailto:service@scheppach.com) · Internet: <http://www.scheppach.com>

\* Produktabhängig auch über 24 Monate; länderbezogen können erweiterte Garantieleistungen gelten

\*\* Verbindungskosten: kostenlos aus dem deutschen Festnetz

Änderungen dieser Garantiebedingungen ohne Voranmeldung behalten wir uns jederzeit vor.

## Objaśnienie symboli

Użycie symboli w niniejszej instrukcji ma na celu zwrócenie uwagi na możliwe zagrożenia. Symbole bezpieczeństwa i wyjaśnienia im towarzyszące muszą być całkowicie zrozumiałe. Ostrzeżenia same w sobie nie usuwają ryzyka i nie mogą zastąpić właściwych działań w celu zapobiegania wypadkom.

|  |  |
|--|--|
|  | <p>Przed uruchomieniem należy przeczytać niniejszą instrukcję obsługi i przestrzegać wskazań bezpieczeństwa!</p>   |
|  | <p>Nosić naszniki ochronne Hałas powoduje postępującą utratę słuchu.</p>   |
|  | <p>W przypadku emisji pyłu nosić maskę chroniącą drogi oddechowe! Przy pracy w drewnie i innych materiałach może dochodzić do powstawania szkodliwego dla zdrowia pyłu. Nie obrabiać materiału zawierającego azbest!</p> |
|  | <p>Nosić okulary ochronne! W czasie pracy może dochodzić do powstawania powodujących utratę wzroku iskiei, opiłek, drzazg lub odprysków.</p>   |
|  | <p>Nosić rękawice ochronne!</p>  |

**Spis treści:**

|     |  |    |
|-----|--|----|
| 1.  | Wstęp  | 17 |
| 2.  | Opis urządzenia (ryc. 1)                     | 17 |
| 3.  | Zakres dostawy                               | 17 |
| 4.  | Prawidłowe użycie                            | 17 |
| 5.  | Ogólne wskazówki dotyczące bezpieczeństwa    | 18 |
| 6.  | Dodatkowe wskazówki dotyczące bezpieczeństwa | 19 |
| 7.  | Ryzyka szczątkowe                            | 21 |
| 8.  | Dane techniczne                              | 21 |
| 9.  | Rozpakowanie                                 | 21 |
| 10. | Budowa                                       | 22 |
| 11. | Montaż                                       | 22 |
| 12. | Czyszczenie                                  | 23 |
| 13. | Przechowywanie                               | 23 |
| 14. | Konserwacja                                  | 24 |
| 15. | Utylizacja i recykling                       | 24 |
| 16. | Pomoc dotycząca usterek                      | 24 |

**Strona:**

|    |
|----|
| 17 |
| 17 |
| 17 |
| 17 |
| 18 |
| 19 |
| 21 |
| 21 |
| 21 |
| 22 |
| 22 |
| 23 |
| 23 |
| 24 |
| 24 |
| 24 |



## 1. Wstęp

### Producent:

scheppach  
 Fabrikation von Holzbearbeitungsmaschinen GmbH  
 Günzburger Straße 69  
 D-89335 Ichenhausen

### Szanowny kliencie,

Mamy nadzieję, że wyprodukowane przez nas narzędzia pomogą Ci osiągnąć zawodową satysfakcję i sukces.

### Uwaga:

Zgodnie z obowiązującymi przepisami dotyczącymi odpowiedzialności za bezpieczeństwo produktu, producent nie odpowiada za szkody powstałe w związku z korzystaniem z urządzenia w przypadku:

- nieprawidłowej obsługi,
- niestosowania się do instrukcji obsługi,
- naprawy przez zewnętrznych, nieupoważnionych pracowników,
- instalowania i zamiany nieoryginalnych części zamiennych,
- nieprawidłowego użytku,
- awarii układu elektrycznego z powodu niestosowania się do dokumentacji elektrycznej oraz przepisów VDE 0100, DIN 57113 / VDE 0113.

### Zalecenia:

Proszę przeczytać cały tekst przed rozpoczęciem montażu oraz obsługi urządzenia.

Instrukcja ma na celu ułatwienie użytkownikowi zapoznania się z urządzeniem oraz właściwego wykorzystania jego możliwości.

Instrukcja obsługi zawiera ważne uwagi na temat tego, jak używać urządzenia w sposób bezpieczny, właściwy i oszczędny oraz jak uniknąć ryzyka, oszczędzić na kosztach naprawy, skrócić okres przestoju oraz wydłużyć czas niezawodności i żywotności maszyny.

Poza stosowaniem się do zawartych w instrukcji wskazówek dotyczących bezpieczeństwa, należy też zawsze przestrzegać stosownych przepisów krajowych, które odnoszą się do obsługi tego rodzaju urządzeń.

Instrukcja powinna być umieszczona w przezroczystej plastikowej teczce dla ochrony przed brudem i wilgocią, oraz przechowywana w pobliżu urządzenia. Każda osoba obsługująca urządzenie ma obowiązek przeczytać instrukcję przed rozpoczęciem pracy i dokładnie się do niej stosować.

Urządzenia mogą używać tylko osoby, które przeszły odpowiednie przeszkolenie i zostały poinformowane o zagrożeniach wiążących się z jego obsługą. Należy przestrzegać wymogów dotyczących minimalnego wieku osób pracujących z urządzeniem.

Oprócz w niniejszej instrukcji obsługi zawartych instrukcji bezpieczeństwa oraz w przepisach obowiązujących w Twoim kraju, należy przestrzegać ogólnie przyjętych zasad technicznych dotyczących działania urządzeń tego samego typu.

Nie ponosimy odpowiedzialności za wypadki lub szkody spowodowane nieprzebraniem niniejszej instrukcji i instrukcji bezpieczeństwa.

## 2. Opis urządzenia (ryc. 1)

1. Przełącznik zmiany biegu
2. Przełącznik kierunku obrotów
3. WŁĄCZNIK / WYŁĄCZNIK / Regulacja prędkości obrotowej
4. Mocowanie paska
5. Pakiet akumulatorów (nie wchodzi w zakres dostawy)
6. Przycisk do zwalniania blokady pakietu akumulatorów
7. Robocza lampka LED
8. Uchwyt wiertarski
9. Nastawienie momentu obrotowego
10. Przełącznik obrotowy wkręcanie / wiercenie / wiercenie udarowe

## 3. Zakres dostawy

- Wiertarko-wkrętarka akumulatorowa
- Torba na narzędzia
- Przekład z oryginału instrukcji obsługi

## 4. Prawidłowe użycie

Należy przestrzegać instrukcji obsługi producenta w celu zapewnienia prawidłowego działania maszyny. Każde inne użycie uznaje się za niewłaściwe i może doprowadzić do uszkodzenia maszyny wprowadzając użytkownika w niebezpieczeństwo.

Urządzenie może być użyte tylko w doskonałym stanie technicznym, zgodnie z jej przeznaczeniem, pod względami bezpieczeństwa i świadomości zagrożeń przy obserwacji jego działania!

Urządzenie może być używane, konserwowane lub naprawiane tylko przez zaufane osoby, które są świadome istnienia zagrożeń.

Oprócz tego należy przestrzegać wszystkich obowiązujących przepisów bezpieczeństwa pracy.

Należy przestrzegać obowiązujących przepisów BHP i innych ogólnie przyjętych zasad bezpieczeństwa.

Wszelkie modyfikacje urządzenia powodują wykluczenie odpowiedzialności producenta za powstałe w ich następstwie szkody.

Urządzenie może być używane wyłącznie na oryginalnych częściach i narzędziach producenta.

Muszą być spełnione zasady bezpieczeństwa, pracy i konserwacji określone przez producenta jak też wymiarowania podane w danych technicznych.

W zakres użytkowania zgodnego z przeznaczeniem wchodzi również przestrzeganie instrukcji obsługi, instrukcji montażu oraz wskazówek bezpieczeństwa zawartych w niniejszej instrukcji. Osoby obsługujące oraz przeprowadzające prace konserwacyjne na urządzeniu muszą zostać zapoznane z instrukcją jej użytkowania oraz możliwymi niebezpieczeństwami.

Urządzenie jest przeznaczone do użytkowania przez osoby dorosłe. Młodzież powyżej 16. roku życia może używać urządzenia tylko pod nadzorem. Producent nie ponosi odpowiedzialności za szkody spowodowane użytkowaniem niezgodnym z przeznaczeniem lub nieprawidłową obsługą urządzenia.

Używać urządzenia tylko zgodnie z opisem i do podanych obszarów zastosowania. Urządzenie nie jest przeznaczone do użytku komercyjnego. Każde inne zastosowanie lub zmiana urządzenia jest traktowane jako niezgodne z przeznaczeniem oraz wiąże się ze znacznym ryzykiem wypadków. Producent nie ponosi odpowiedzialności za szkody spowodowane użytkowaniem urządzenia niezgodnie z jego przeznaczeniem.

## 5. Ogólne wskazówki dotyczące bezpieczeństwa

**⚠ OSTRZEŻENIE! Należy przeczytać wszystkie wskazówki dotyczące bezpieczeństwa i instrukcje oraz przestudiować wszystkie ilustracje i parametry techniczne dostarczone wraz z niniejszym narzędziem elektrycznym.**

Nieprzestrzeganie wskazówek i instrukcji bezpieczeństwa może spowodować porażenie prądem, pożar i/lub ciężkie obrażenia!

Zachować wszystkie wskazówki i instrukcje bezpieczeństwa na przyszłość.

Termin „elektronarzędzie” stosowany w uwagach bezpieczeństwa odnosi się do elektronarzędzi podłączonych do sieci (z przewodem zasilającym) lub eksploatowanych z baterią (bez kabla zasilającego).

### 1) Bezpieczeństwo miejsca pracy

- Utrzymywać stanowisko pracy w czystości i dobrze oświetlone.** Nieporządek i nieoświetlone obszary robocze mogą prowadzić.
- Nie pracuj przy użyciu urządzenia w otoczeniu zagrożonym eksplozją, w którym znajdują się palne ciecze, gazy lub pyły.** Urządzenia elektryczne wytwarzają iskry, które mogą zapalić pył lub pary.
- Podczas użytkowania urządzenia elektrycznego trzymaj dzieci i inne osoby z daleka od urządzenia.** Przy odchyleniu możesz stracić kontrolę nad urządzeniem.

### 2) Bezpieczeństwo elektryczne

- Wtyk sieciowy urządzenia musi pasować do wtykowego gniazdka sieciowego. W żaden sposób nie wolno zmieniać wtyku sieciowego urządzenia. Nie używaj żadnych wtyków adapterowych razem z urządzeniami wyposażonymi w uzziemienie ochronne.** Niezmienione wtyki sieciowe i pasujące wtykowe gniazdka sieciowe zmniejszają ryzyko porażenia prądem elektrycznym.
- Unikaj kontaktu fizycznego z powierzchniami uziemionymi takimi jak powierzchnie rur, grzejników, kuchni elektrycznych i lodówek.** Istnieje podwyższone niebezpieczeństwo porażenia prądem elektrycznym, gdy twoje ciało jest uziemione.
- Trzymaj urządzenie z daleka od deszczu i wilgoci.** Wniknięcie wody do urządzenia elektrycznego zwiększa ryzyko porażenia prądem elektrycznym.
- Nie używaj kabla sieciowego w sposób sprzeczny z jego przeznaczeniem, tj. do noszenia urządzenia, zawieszania urządzenia lub do wyciągania wtyku sieciowego z wtykowego gniazdka sieciowego.** Trzymaj kabel z daleka od gorąca, oleju, ostrych krawędzi lub poruszających się części urządzeń. Uszkodzone lub poplątane kable zwiększają ryzyko porażenia prądem elektrycznym.
- Gdy pracujesz z urządzeniem elektrycznym na dworze używaj wyłącznie przedłużaczy, które są dopuszczone również do pracy na dworze.** Użycie przedłużacza przystosowanego do stosowania na dworze zmniejsza ryzyko porażenia prądem elektrycznym.
- Jeśli praca elektronarzędzia w otoczeniu wilgotnym jest nie do uniknięcia, należy zastosować wyłącznik prądu uszkodzeniowego.** Zastosowanie wyłącznika prądu uszkodzeniowego zapobiega niebezpieczeństwu porażenia prądem elektrycznym.

### 3) Bezpieczeństwo osób

- Bądź stale uważny, zwracaj uwagę na to co robisz i postępuj rozsądnie w trakcie pracy z narzędziem elektrycznym. Nie używaj narzędzia, gdy jesteś zmęczony lub znajdujesz się pod wpływem narkotyków, alkoholu lub leków.** Chwila nieuwagi przy użytkowaniu urządzenia może prowadzić do poważnych obrażeń ciała.
- Noś osobiste wyposażenie ochronne i zawsze okulary ochronne.** Noszenie osobistego wyposażenia ochronnego takiego jak maska przeciwpyłowa, buty antypoślizgowe, kask ochronny lub ochrona słuchu stosownie do sposobu użytkowania narzędzia elektrycznego zmniejsza ryzyko obrażeń ciała.

- c. **Unikaj niezamierzonego uruchomienia. Upewnij się, że narzędzie elektryczne jest wyłączone zanim podłączysz je do zasilania prądowego, uchwycisz je lub będziesz je przenosił.** Jeżeli podczas przenoszenia urządzenia będziesz trzymał palec na przełączniku WŁĄCZ. / WYŁĄCZ. lub jeżeli urządzenie jest włączone, to może to prowadzić do nieszczęśliwych wypadków.
- d. **Usuń narzędzia do nastawiania urządzenia lub klucze płaskie zanim włączysz urządzenie.** Narzędzie lub klucz, który znajduje się w obracającej się części urządzenia może prowadzić do obrażeń ciała.
- e. **Unikaj nienormalnej postawy ciała. Zadbaj o pewne stanowisko i w każdej chwili utrzymuj równowagę.** Dzięki temu będziesz mógł lepiej kontrolować urządzenie, zwłaszcza w nieoczekiwanych sytuacjach.
- f. **Noś odpowiednią odzież. Nie noś obszernej odzieży ani biżuterii. Trzymaj włosy, odzież i rękawice z daleka od poruszających się części.** Luźna odzież, biżuteria lub długie włosy mogą zostać uchwycone przez poruszające się części.
- g. **Jeżeli zostaną zamontowane urządzenia do odsysania i wychwytywania pyłu, to upewnij się, że są one podłączone i że będą prawidłowo używane.** Używanie tych urządzeń zmniejsza zagrożenie wywoływane pyłem.
- h. **Przestrzegamy przed złudnym poczuciem bezpieczeństwa i ignorowaniem zasad bezpieczeństwa dla elektronarzędzi, również gdy użytkownik w wyniku wielokrotnego użycia jest zaznajomiony z obsługą narzędzia elektrycznego.** Brak czujności może w ułamku sekundy doprowadzić do powstania ciężkich obrażeń.

#### 4) Staranne obchodzenie się i użytkowanie narzędzi elektrycznych

- a. **Nie przeciążaj urządzenia. Używaj do swojej pracy przeznaczonego do niej narzędzia elektrycznego.** Za pomocą odpowiedniego narzędzia elektrycznego pracujesz lepiej i bezpieczniej w danym zakresie robót.
- b. **Nie używaj żadnego narzędzia elektrycznego, którego przełącznik jest uszkodzony.** Narzędzie elektryczne, które nie daje się już więcej włączyć lub wyłączyć, jest niebezpieczne i musi zostać naprawione.
- c. **Zanim przeprowadzisz nastawy urządzenia, wymienisz części osprzętu lub odłożysz urządzenie wyciągnij wtyczkę sieciową z sieciowego gniazdka wtykowego.** Ten środek ostrożności zapobiega niezamierzonemu startowi urządzenia.
- d. **Przechowuj nieużywane narzędzia elektryczne poza zasięgiem dzieci. Nie pozwól na użytkowanie urządzenia osobom, które nie są z nim obznajomione lub nie przeczytały niniej-**

**szych instrukcji.** Narzędzia elektryczne są niebezpieczne, gdy są używane przez osoby niedoświadczone.

- e. **Pielęgnuj starannie urządzenie. Sprawdź, czy ruchome części urządzenia funkcjonują nienagannie i nie zakleszczają się, czy części urządzenia nie są złamane lub uszkodzone w takim stopniu, że funkcjonowanie urządzenia jest szczerplone. Zleć naprawę uszkodzonych części przed użyciem urządzenia.** Przyczyną wielu wypadków są źle konserwowane narzędzia elektryczne.
- f. **Utrzymuj narzędzia tnące w stanie ostrym i czystym.** Starannie pielęgnowane narzędzia tnące o ostrych krawędziach tnących mniej zakleszczają się i dają się łatwiej prowadzić.
- g. **Używać elektronarzędzi, części akcesoryjnych, narzędzia wstawiania itp. zgodnie z niniejszą instrukcją. Należy wziąć pod uwagę warunki pracy i czynność, która ma być przeprowadzona.** Używanie elektronarzędzi do zastosowań innych niż zgodnie z ich przeznaczeniem może spowodować niebezpieczeństwo.
- h. **Uchwyty i powierzchnie chwytowe utrzymywać w stanie suchym, czystym i wolnym od oleju i smaru.** Śliskie uchwyty i powierzchnie chwytowe nie pozwalają na bezpieczne trzymanie narzędzia i kontrolę nad nim w nieoczekiwanych sytuacjach.

#### 5) Serwisowanie

- a. **Urządzenie powinno być naprawiane wyłącznie przez wykwalifikowanych specjalistów i należy zawsze stosować oryginalne części zamienne do naprawy.** Służy to utrzymaniu bezpieczeństwa narzędzia.

## 6. Dodatkowe wskazówki dotyczące bezpieczeństwa

### Wskazówki bezpieczeństwa dotyczące wiertarek

#### 1) Wskazówki bezpieczeństwa dotyczące wszystkich prac

- a. **Podczas wiercenia udarowego nosić naszki ochronne.** Hałas może powodować utratę słuchu.
- b. **Podczas wykonywania czynności, w trakcie których narzędzie robocze lub śruby może natrafić na ukryte przewody prądowe lub własny przewód przyłączeniowy, należy trzymać narzędzie elektryczne za izolowane powierzchnie uchwytu.** Kontakt z przewodem pod napięciem może spowodować, że również metalowe części urządzenia znajdują się pod napięciem, i doprowadzić do porażenia prądem.

## 2. Wskazówki dotyczące bezpieczeństwa przy zastosowaniu długich wiertła

- a. **W żadnym wypadku nie pracować z prędkością obrotową większą niż maksymalna dopuszczalna prędkość dla danego wiertła.** Przy większych prędkościach obrotowych wiertło może ulec nieznacznemu wygięciu podczas swobodnego obracania się bez kontaktu z przedmiotem obrabianym i spowodować obrażenia ciała.
- b. **Rozpoczynać proces wiercenia zawsze z niewielką prędkością obrotową i wtedy, gdy wiertło ma kontakt z przedmiotem obrabianym.** Przy większych prędkościach obrotowych wiertło może ulec nieznacznemu wygięciu podczas swobodnego obracania się bez kontaktu z przedmiotem obrabianym i spowodować obrażenia ciała.
- c. **Nie wywierać nadmiernego nacisku.** Nacisk można wywierać wyłącznie w kierunku wzdłużnym wiertła. Wiertła mogą ulec wygięciu, a przez to pęknięciu, doprowadzając do utraty kontroli nad nimi oraz powstania obrażeń ciała.

### Wskazówki dotyczące bezpieczeństwa dla wiertarkokrętarek akumulatorowych

- Podczas wykonywania prac, przy których śruba może trafić na ukryte przewody energetyczne lub na własny kabel sieciowy, trzymać urządzenie za izolowane uchwyty. Kontakt śruby z przewodem znajdującym się pod napięciem może spowodować, że także metalowe części urządzenia znajdują się pod napięciem, i w konsekwencji doprowadzić do porażenia elektrycznego.
- Dzieciom lub osobom, którym brak wiedzy lub doświadczenia w obchodzeniu się z urządzeniem oraz osobom, które są ograniczone pod względem ich fizycznych, sensorycznych lub duchownych zdolności, nie wolno obsługiwać urządzenia bez nadzoru lub wskazówek osoby odpowiedzialnej za ich bezpieczeństwo. Dzieci muszą być nadzorowane, aby nie bawiły się urządzeniem.
- Zabezpiecz przedmiot obrabiany. Przedmiot obrabiany przytrzymywany za pomocą urządzenia mocującego lub imadła jest trzymany pewniej niż ręką.

### TRUJĄCE PYŁY!

Powstające wskutek obróbki szkodliwe / trujące pyły stanowią zagrożenie dla zdrowia dla osoby obsługującej urządzenie lub osób znajdujących się w pobliżu. Noś okulary ochronne i maskę przeciwpyłową! Nie obrabiaj materiału zawierającego azbest. Azbest jest uznawany za rakotwórczy.

Trzymaj mocno narzędzie elektryczne. Przy dokręcaniu lub luzowaniu śrub mogą krótkotrwale wystąpić duże momenty reakcji. Wyłączaj natychmiast narzędzie elektryczne, gdy założone do niego narzędzie zablokuje się.

Bądź przygotowany na duże momenty reakcji, które powodują odrzut. Założone narzędzie zablokuje się, gdy narzędzie elektryczne zostanie przeciążone lub ustawi się skośnie w przedmiocie obrabianym.

Przy robotach na urządzeniu oraz w trakcie transportu względnie przechowywania urządzenia ustawiaj przełącznik kierunku obrotów w pozycji środkowej (blokada). W ten sposób zapobiegiesz niezamierzonemu rozruchowi narzędzia elektrycznego.

### Uwaga na przewody!

**Niebezpieczeństwo!** Podczas pracy przy użyciu urządzenia upewnij się, że nie ma zagrożenia natrafienia na przewody elektryczne, gazowe lub wodno-kanalizacyjne. Przed nawierceniem otworu w ścianie lub inną obróbką sprawdź przyrządem do wykrywania przewodów, czy w ścianie nie znajdują się żadne przeszkody.

### Wskazówki dotyczące akumulatora

- Należy przestrzegać instrukcji obsługi akumulatora.

### Wskazówki dotyczące ładowarki i przebieg ładowania

- Należy przestrzegać instrukcji obsługi ładowarki.

### Staranne obchodzenie się z narzędziami akumulatorowymi oraz ich odpowiednie stosowanie

- **Akumulatory ładować tylko w ładowarkach zalecanych przez producenta.** W przypadku ładowarki przeznaczonej do konkretnego rodzaju akumulatorów, gdy zostanie użyta z innymi akumulatorami, istnieje niebezpieczeństwo pożaru.
- **W narzędziach elektrycznych stosować wyłącznie przewidziane dla nich akumulatory.** Użycie innych akumulatorów może prowadzić do obrażeń i niebezpieczeństwa pożaru.
- **Akumulatory nie będące w użyciu trzymać z dala od spinaczy, monet, kluczy, gwoździ, śrub lub innych małych przedmiotów metalowych, które mogłyby powodować zmostkowanie styków.** Zwarcie między stykami akumulatora może skutkować poparzeniami lub pożarem.
- **W przypadku nieprawidłowo użycia z akumulatora może wydobyć się płyn. Unikać z nim kontaktu. W razie przypadkowego kontaktu opłukać wodą. Jeśli płyn dostanie się do oczu, dodatkowo zasięgnąć porady lekarza. Wydobywający się płyn akumulatorowy może powodować podrażnienia skóry lub oparzenia.**
- **Upewnić się, czy urządzenie jest wyłączone, zanim zostanie zastosowany akumulator.** Zastosowanie akumulatora w narzędziu elektrycznym, które jest włączone, może prowadzić do wypadków.
- **Baterie ładować tylko w obszarze wewnętrznym, ponieważ ładowarka jest przeznaczona tylko do tego celu.** Niebezpieczeństwo porażenia prądem elektrycznym.

- Aby zredukować ryzyko porażenia prądem elektrycznym, przed czyszczeniem wyciągnąć wtyczkę ładowarki z gniazdka.
- Nie wystawiać akumulatora przez dłuższy czas na działanie promieniowania słonecznego i nie umieszczać go na grzejnikach. Ciepło szkodzi akumulatorowi i istnieje zagrożenie wybuchem.
- Nagrzany akumulator zostawić do ochłodzenia przed ładowaniem.
- Nie otwierać akumulatora i unikać mechanicznego uszkodzenia akumulatora. Istnieje zagrożenie zwarcia i mogą wyciekać opary, które podrażniają drogi oddechowe. Zadbaj o dopływ świeżego powietrza i w razie dolegliwości skontaktować się z lekarzem.
- Nie stosować baterii, które nie nadają się do ponownego naładowania. Urządzenie może zostać uszkodzone.

**Ostrzeżenie!** Niniejsze narzędzie elektryczne wytwarza podczas pracy pole elektromagnetyczne. Pole to może w pewnych okolicznościach wpływać negatywnie na aktywne lub pasywne implanty medyczne. W celu zmniejszenia ryzyka poważnych lub śmiertelnych obrażeń, osobom z implantami medycznymi przed użyciem narzędzia elektrycznego zalecamy konsultację z lekarzem i producentem.

## 7. Ryzyka szczątkowe

Maszyna została skonstruowana zgodnie z najnowszym stanem techniki i uznanymi zasadami techniki bezpieczeństwa. Jednak podczas wykonywania prac mogą się pojawić poszczególne ryzyka szczątkowe.

- Zagrożenie zdrowia spowodowane prądem w przypadku stosowania nieprawidłowych elektrycznych przewodów przyłączeniowych.
- Ponadto, pomimo wszelkich podjętych kroków, mogą się pojawić ukryte ryzyka szczątkowe.
- Ryzyka szczątkowe można zminimalizować przestrzegając rozdziału „Wskazówki bezpieczeństwa” oraz „Użytkowanie zgodn
- Unikać przypadkowego uruchamiania maszyny: podczas wkładania wtyczki do gniazdka przycisk uruchamiający nie może być wciśnięty. Stosować narzędzia zalecane w niniejszym podręczniku. Zapewni to optymalną wydajność urządzenia.
- Nie zbliżać rąk do obszaru roboczego, gdy maszyna jest uruchomiona.

## 8. Dane techniczne

Wiertarko-wkrętarka akumulatorowa:

|                                      |                                  |
|--------------------------------------|----------------------------------|
| Napięcie znamionowe:                 | 20 V                             |
| Liczba obrotów biegu jałowego:       |                                  |
| 1. bieg:                             | maks. 0 - 450 min <sup>-1</sup>  |
| Liczba obrotów biegu jałowego:       |                                  |
| 2. bieg:                             | maks. 0 - 1600 min <sup>-1</sup> |
| Moc uderzeniowa:                     | 0 - 25600 bpm                    |
| Maks. moment obrotowy:               | 45 Nm                            |
| Zakres naprężenia uchwytu wiertarki: | maks. 13 mm                      |
| Waga:                                | 1,3 kg                           |

Zmiany techniczne zastrzeżone!

### Hałas i wibracje

**△ Ostrzeżenie!** Hałas w miejscu pracy może przekroczyć 85 dB (A) W tym przypadku jest konieczne użycie środków ochrony przed hałasem (Nosić nasłucharki przeciwhałasowe!).

### Hałas

|  |                         |
|--|-------------------------|
| Poziom mocy akustycznej $L_{WA}$       | 79 dB(A) (EN ISO 3744)  |
| Poziom ciśnienia akustycznego $L_{pA}$ | 68 dB(A) (EN ISO 11201) |
| Odchylenie $K_{wa/pA}$                 | 5 dB(A)                 |

### Wartość wibracji

|                    |                        |
|--------------------|------------------------|
| Poziom drgań $a_h$ | 9,925 m/s <sup>2</sup> |
| Odchylenie $K_h$   | 1,5 m/s <sup>2</sup>   |

## 9. Rozpakowanie

- Otwórz opakowanie i ostrożnie wyjmij urządzenie.
- Usuń materiał opakowania samo opakowanie i mocowania transportowe, (jeśli dotyczy).
- Należy sprawdzić, czy dostawa jest kompletna.
- Sprawdź urządzenie oraz części dodatkowe pod kątem uszkodzeń powstałych w trakcie transportu. W przypadku reklamacji należy niezwłocznie skontaktować się z dystrybutorem. Zażalenia składane w późniejszym terminie nie będą rozpatrywane.
- W miarę możliwości należy zachować oryginalne opakowanie do czasu wygaśnięcia gwarancji.
- Przed rozpoczęciem obsługi urządzenia upewnij się, że zapoznałeś się z instrukcją obsługi.
- Należy używać wyłącznie oryginalnych części przy wymianie akcesoriów, materiałów eksploatacyjnych i części zamiennych. Urządzenia zamienne są dostępne u lokalnego dystrybutora.
- W zamówieniu należy wpisać nasz kod towaru, model urządzenia oraz rok produkcji.

### ⚠ UWAGA!

Urządzenie i materiały opakowaniowe nie mogą służyć jako zabawka dla dzieci! Nie pozwalaj dzieciom na zabawę plastikowymi torebkami, foliami lub małymi częściami! Istnieje niebezpieczeństwo połamania i uduszenia!

## 10. Budowa

### Ostrzeżenie!

Przed przystąpieniem do wykonywania ustawień w urządzeniu zawsze wyciągać akumulator.

## 11. Montaż

### ⚠ Uwaga!

Przed uruchomieniem urządzenie koniecznie całkowicie zmontować!

W celu zapewnienia długiej żywotności akumulatora litowego należy w odpowiednim czasie ponownie go ładować. Jest to zawsze konieczne po stwierdzeniu spadku wydajności urządzenia akumulatorowego.

### Zakładanie / zdejmowanie akumulatora z urządzenia

Przed założeniem akumulatora upewnij się, że urządzenie jest wyłączone. Zakładanie akumulatora do włączonego elektronarzędzia może wiązać się z niebezpieczeństwem wypadku.

### Instalacja pakietu akumulatorów:

Ustawić przełącznik kierunku obrotów (2) w położeniu środkowym (blokada) i zatrzaskać pakiet akumulatorów (5) w uchwycie.

### Wyjąć pakiet akumulatorów:

Proszę nacisnąć przycisk do zwolnienia zasuwy (6) oraz wyjąć pakiet akumulatorów.

### Zużyte akumulatory

Znacznie skrócony czas eksploatacji mimo naładowania wskazuje na zużycie akumulatora i na konieczność jego wymiany. Stosować tylko akumulator zamienny, który można zakupić przez Dział Obsługi Klienta.

### Zmiana narzędzi

- Wiertarko-wkrętarka akumulatorowa jest wyposażona we w pełni automatyczną blokadę trzpienia oraz w wysokiej jakości chwyt wiertarski. Zatrzymanie silnika powoduje unieruchomienie całego układu przeniesienia napędu, pozwalającego na otwarcie uchwytu szybkoocucjącego (9) poprzez obrót. Po założeniu odpowiedniego narzędzia i zablokowaniu uchwytu wiertarskiego poprzez obrót, możesz od razu przystąpić do dalszej pracy. Blokada trzpienia zwalnia się automatycznie wraz z uruchomieniem silnika (naciśnięcie przycisku WŁĄCZNIK / WYŁĄCZNIK (3)).

### Nastawienie momentu obrotowego

- Za pośrednictwem nastawienia momentu obrotowego (8) możesz ustawić odpowiednią siłę obrotów.
- Niski zakres wybieraj do niewielkich śrub i miękkich materiałów.
- Wysoki zakres wybieraj do dużych śrub, twardych materiałów wzgl. wykręcania śrub.
- Do prac związanych z wierceniem wybierz odpowiedni zakres, ustawiając położenie nastawienia momentu obrotowego.
- W przypadku wykonywania wiercenia przestaw również przełącznik wybierakowy biegu (1) do przodu (położenie: 2).

### Przekładania 2-biegowa

**Ostrożnie!** Naciskaj przełącznik wybierakowy biegów (1) wyłącznie w stanie zatrzymanym urządzenia. W przeciwnym razie grozi uszkodzenie urządzenia.

Na pierwszym biegu (przełącznik wybierakowy (1) w położeniu: 1) uzyskasz prędkość obrotową obr. / min. oraz wysoki moment obrotowy. To ustawienie jest przeznaczone do wszelkiego rodzaju wkręcania, jak również do użycia akcesoriów (Patrz przykład rys. B).

Na drugim biegu (przełącznik wybierakowy (1) w położeniu: 2) uzyskasz prędkość obrotową obr. / min. pozwalającą na wiercenie otworów (Patrz przykład rys. A).

### Przełącznik obrotowy wkręcanie / wiercenie / wiercenie udarowe

Przełącznikiem wkręcanie / wiercenie / wiercenie udarowe (10) można wybierać między różnymi trybami pracy.

- W celu wkręcania obrócić przełącznik obrotowy w pozycję A.
- W celu wiercenia obrócić przełącznik obrotowy w pozycję B.
- W celu wiercenia udarowego obrócić przełącznik obrotowy w pozycję C.

**Ostrożnie!** Przełącznik obrotowy wkręcanie / wiercenie / wiercenie udarowe (10) uruchamiać tylko, gdy urządzenie jest zatrzymane. W przeciwnym razie może nastąpić uszkodzenie urządzenia.

### Uruchomienie

#### Włączenie / Wyłączenie

##### Włączanie:

W celu uruchomienia urządzenia naciśnij przycisk WŁĄCZNIK / WYŁĄCZNIK (3) i przytrzymaj go w położeniu naciśnięcia. Lampka robocza LED (7) świeci przy lekko lub całkowicie wciśniętym wyłączniku głównym (3) i służy do oświetlania obszaru pracy przy niekorzystnych warunkach oświetleniowych.

### Wyłączanie:

W celu wyłączenia urządzenia zwolnij przycisk WŁĄCZNIK / WYŁĄCZNIK (3).

### Ustawienie prędkości

Przycisk WŁĄCZNIK / WYŁĄCZNIK (3) dysponuje zmienną regulacją prędkości. Lekkie naciśnięcie na przycisk WŁĄCZNIK / WYŁĄCZNIK (3) wywołuje mniejszą liczbę obrotową. Ze wzrastającym naciskiem wzrasta liczba obrotowa.

**Wskazówka:** Zintegrowany hamulec silnika umożliwia szybkie zatrzymanie.

### Zmiana kierunku obrotów

Zmień kierunek obrotów, przestawiając położenie przełącznika (2) w prawo lub w lewo.

### Wskazówki i porady

Przed przystąpieniem do pracy sprawdź, czy wiertło lub końcówka są prawidłowo przymocowane, tzn. równo zablokowane w uchwycie. Końcówki do wkręcania są posiadają oznaczenia pod względem wymiaru i kształtu. Jeśli nie znasz rozmiaru końcówki, przed rozpoczęciem wkręcania sprawdź, czy końcówka będzie pasowała do łba wkrętu.

### Moment obrotowy:

Wyjątkowo małe wkręty i końcówki mogą ulec uszkodzeniu, jeśli ustawisz zbyt wysoki moment obrotowy lub / zbyt wysoką prędkość obrotową w maszynie.

### Twarde dokręcanie (w metal):

Wyjątkowo wysokie momenty obrotowe uzyskuje się np. w metalowych połączeniach śrubowych przy użyciu nasadek do kluczy nasadowych. Wybierz niską prędkość obrotową.

### Miękkie dokręcanie (np. w drewno):

Również w tym przypadku wybieraj mniejszą prędkość obrotową, aby przykładowo nie uszkodzić powierzchni drewnianej podczas styczności z metalowym łbem wkrętu.

### Użyj pogłębiacza.

Podczas wiercenia w drewnie, metalu oraz pozostałych materiałach pamiętaj: W przypadku małych średnic wiertel używaj wysoką prędkość obrotową, a w przypadku większych średnic wiertel niską prędkość obrotową. W przypadku twardych materiałów stosuj niższą prędkość obrotową, a w przypadku miękkich materiałów wyższą prędkość obrotową.

Przedmiot obrabiany zabezpiecz lub zablokuj (jeśli jest to możliwe) w urządzeniu ustalającym.

Punktakiem lub gwoździem zaznacz punkt nawiercenia otworu i wybierz początkowo niską prędkość obrotową.

W celu usunięcia wiórów z otworu oraz schłodzenia miejsca wiercenia, wyciągaj wielokrotnie wiertło z wierconego otworu.

### Wiercenia w metalu:

Używaj wyłącznie wiertła do wiercenia w metalu (HSS). W celu uzyskania lepszych rezultatów wiertło możesz schłodzić olejem.

Wiertłami do metali możesz również wiercić otwory w plastiku.

### Wiercenia w kamieniu:

Używaj wyłącznie wiertel kamieniarskich z węglików spiekanych.

### Wiercenie w drewnie:

Używaj wiertel do drewna z kłem centrującym, do wiercenia głębszych otworów używaj „wiertel krętych”, do wiercenia otworów o większych średnicach używaj wiertel cylindrycznych. Do wkręcania małych wkrętów w miękkie drewno nie musisz nawiercać otworów.

## 12. Czyszczenie

### Zagrożenie!

Przed rozpoczęciem wszelkich czynności związanych z czyszczeniem wyciągnąć akumulator.

- W miarę możliwości zabezpieczenia, szczeliny wentylacyjne i obudowę silnika powinny być wolne od pyłu i zanieczyszczeń. Urządzenie przecierać czystą szmatką lub przedmuchiwać je sprężonym powietrzem pod niskim ciśnieniem.
- Zalecamy czyszczenie urządzenia bezpośrednio po każdym użyciu.
- Urządzenie powinno się regularnie czyścić wilgotną szmatką i niewielką ilością szarego mydła. Nie używać środków czyszczących ani rozpuszczalników; mogłyby one uszkodzić plastikowe części urządzenia. Uważać, aby do wnętrza nie dostała się woda. Przedostanie się wody do urządzenia elektrycznego zwiększa ryzyko porażenia prądem.

## 13. Przechowywanie

Urządzenie i jego wyposażenie przechowywać w miejscu zaciemnionym, suchym i zabezpieczonym przed mrozem oraz niedostępnym dla dzieci. Optymalna temperatura przechowywania wynosi od 5 do 30°C. Narzędzie elektryczne przechowywać w oryginalnym opakowaniu. Przykryć narzędzie elektryczne, by chronić je przed pyłem lub wilgocią. Zachować instrukcję obsługi urządzenia elektrycznego.

## 14. Konserwacja

We wnętrzu urządzenia nie ma elementów wymagających konserwacji.

### Informacje serwisowe

Należy wziąć pod uwagę, że następujące części tego produktu podlegają normalnemu podczas eksploatacji lub naturalnemu zużyciu bądź że następujące części konieczne są jako materiały eksploatacyjne.

Części zużywające się\*: szczotki węglowe

\* nie zawsze wchodzi w zakres dostawy!

## 15. Utylizacja i recykling

Podczas transportu, aby zapobiec uszkodzeniom, urządzenie znajduje się w opakowaniu. Opakowanie to jest surowcem, który można użytkować ponownie lub można przeznaczyć do powtórnego przerobu. Urządzenie oraz jego osprzęt składają się z różnych rodzajów materiałów, jak np. metal i tworzywa sztuczne. Uszkodzone części dostarczyć do punktu utylizacji. Proszę poprosić o informację w sklepie specjalistycznym bądź w placówce samorządu lokalnego.

### Zużytego sprzętu nie wolno wyrzucać wraz z odpadami domowymi!



Symbol ten oznacza, że zgodnie z dyrektywą w sprawie zużytego sprzętu elektrycznego i elektronicznego (2012/19/UE) oraz przepisami krajowymi niniejszego produktu nie wolno utylizować wraz z odpadami domowymi. Produkt ten należy przekazać do przeznaczonego do tego celu punktu zbiórki. Można to zrobić np. poprzez zwrot przy zakupie podobnego produktu lub przekazanie do autoryzowanego punktu zbiórki zajmującego się recyklingiem zużytego sprzętu elektrycznego i elektronicznego. Nieprawidłowe obchodzenie się z użytym sprzętem może mieć negatywny wpływ na środowisko i zdrowie ludzkie ze względu na potencjalnie niebezpieczne materiały, które często znajdują się w użytym sprzęcie elektrycznym i elektronicznym.

Poprzez prawidłową utylizację tego produktu przyczyniają się Państwo także do efektywnego wykorzystania zasobów naturalnych. Informacje dotyczące punktów zbiórki zużytego sprzętu można otrzymać w urzędzie miasta, od podmiotu publiczno-prawnego zajmującego się utylizacją, autoryzowanej jednostki odpowiedzialnej za utylizację zużytego sprzętu elektrycznego i elektronicznego lub w firmie obsługującej wywóz śmieci w Państwa miejscu zamieszkania.

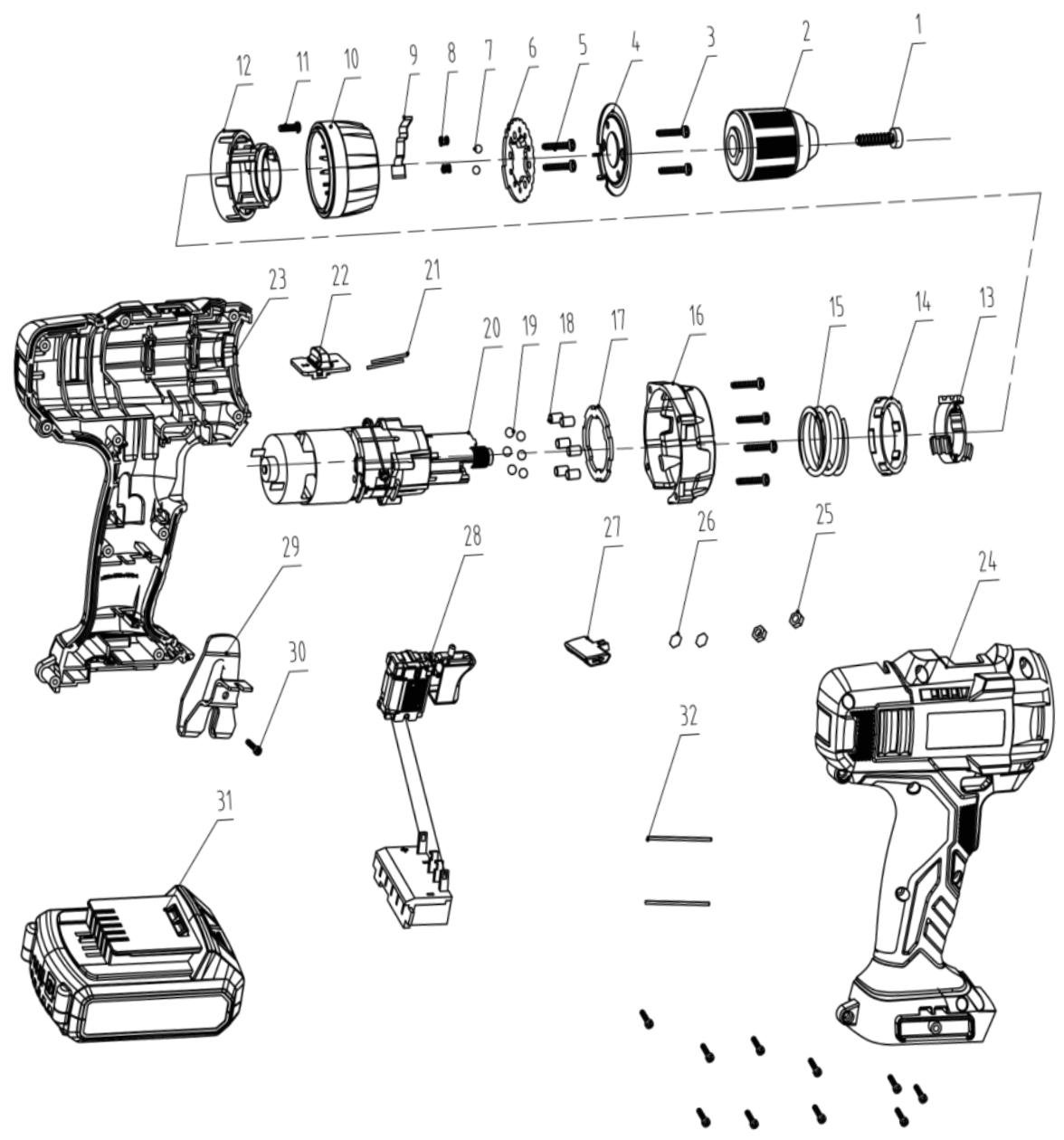
## 16. Pomoc dotycząca usterek

Poniższa tabela zawiera listę awarii tłumacząc co można zrobić w celu pozbycia się problemu w momencie, gdy urządzenie odmawia prawidłowej współpracy. Jeżeli opisy problemów z listy nie pomogą, należy skontaktować się z najbliższym centrum serwisowym.

| Usterka                               | Możliwa przyczyna                   | Środek zaradczy  |
|---------------------------------------|-------------------------------------|--|
| Urządzenie nie uruchamia się          | Akumulator rozładowany              | Naładować akumulator   |
|                                       | Akumulator uszkodzony               | Sprawdzić akumulator, w razie potrzeby zlecić naprawę autoryzowanemu elektrykowi |
|                                       | Uszkodzony włącznik/wyłącznik       | Naprawa przez autoryzowane centrum serwisowe                                     |
|                                       | Uszkodzony silnik                   | Naprawa przez autoryzowane centrum serwisowe                                     |
| Zatrzymywanie silnika w trakcie pracy | Akumulator rozładowany              | Naładować akumulator   |
|                                       | Akumulator nieprawidłowo włożony    | Ponownie włożyć akumulator   |
|                                       | Akumulator uszkodzony               | Wyczyścić styki, wymienić oryginalny akumulator                                  |
| Zmniejszona wydajność                 | Zużyty akumulator                   | Wymienić akumulator  |
|                                       | Akumulator niecałkowicie naładowany | Naładować akumulator   |







# CE - Konformitätserklärung Originalkonformitätserklärung

## CE - Declaration of Conformity

## CE - Déclaration de conformité



**scheppach Fabrikation von Holzbearbeitungsmaschinen GmbH, Günzburger Str. 69, D-89335 Ichenhausen**

|           |   |           |   |
|-----------|---|-----------|---|
| <b>DE</b> | erklärt folgende Konformität gemäß EU-Richtlinie und Normen für den Artikel                                   | <b>PL</b> | deklaruje, że produkt jest zgodny z następującymi dyrektywami UE i normami                              |
| <b>GB</b> | hereby declares the following conformity under the EU Directive and standards for the following article       | <b>LT</b> | pareiškia, taip atitiktis pagal ES direktyvos ir standartai šį straipsnį                                |
| <b>FR</b> | déclare la conformité suivante selon la directive UE et les normes pour l'article                             | <b>HU</b> | az EU-irányelv és a vonatkozó szabványok szerinti követező megfeleléségi nyilatkozatot teszi a termékre |
| <b>IT</b> | dichiara la seguente conformità secondo le direttive e le normative UE per l'articolo                         | <b>SI</b> | izjavlja sledenco skladnost z EU-direktivo in normami za artikel  |
| <b>ES</b> | declara la conformidad siguiente según la directiva la UE y las normas para el artículo                       | <b>CZ</b> | prohlašuje následující shodu podle směrnice EU a norem pro výrobek                                      |
| <b>PT</b> | declara o seguinte conformidade com a Directiva da UE e as normas para o seguinte artigo                      | <b>SK</b> | prehlasuje nasledujúcu zhodu podľa smernice EU a noriem pre výrobok                                     |
| <b>DK</b> | erklærer hermed, at følgende produkt er i overensstemmelse med nedenstående EUDirektiver og standarder        | <b>HR</b> | ovime izjavljuje da postoji sukladnost prema EU-smjernica i normama za sljedeće artikle                 |
| <b>NL</b> | verklaart hierbij dat het volgende artikel voldoet aan de daarop betrekking hebbende EG-richtlijnen en normen | <b>RS</b> | potvrđuje sledeću usklađenost prema smernicama EZ i normama za artikal                                  |
| <b>FI</b> | vakuuttaa täten, että seuraava tuote täyttää ala esitettyt EU-direktiivit ja standardit                       | <b>RO</b> | declară următoarea conformitate corespunzător directivelor și normelor UE pentru articolul              |
| <b>SE</b> | försäkrar härmed följande överensstämmelse enligt EU-direktiv och standarder för följande artikeln            | <b>BG</b> | декларира съответното съответствие съгласно Дирек-тива на ЕС и норми за артикул                         |

Marke / Brand:

**SCHEPPACH**

Art.-Bezeichnung / Article name:

**AKKU-SCLAGBOHRSCRAUBER  
CORDLESS IMPACT DRILL  
MEULEUSE VISSEUSE SANS FIL**

**CCD45-20PROS  
CCD45-20PROS  
CCD45-20PROS**

Art.-Nr. / Art. no.:

5909221904

|   |               |                    |   |
|---|---------------|--------------------|---|
| 2014/29/EU  | 2004/22/EC    | 89/686/EC_96/58/EC | 2000/14/EC_2005/88/EC   |
| x 2014/35/EU  | 2014/68/EU    | 90/396/EC          | <b>Annex V</b>  |
| x 2014/30/EU  | x 2011/65/EU* |                    | <b>Annex VI</b><br>Noise: measured $L_{WA} = xx$ dB(A); guaranteed $L_{WA} = xx$ dB(A)<br>P = xx KW; L/Ø = cm<br>Notified Body:<br>Notified Body No.: |
| x 2006/42/EC  |               |                    | 2010/26/EC  |
| <b>Annex IV</b><br>Notified Body:<br>Notified Body No.:<br>Certificate No.: |               |                    | Emission. No:   |

**Standard references:**

**EN 62841-1:2015; EN 62841-2-1:2018; EN 55014-1:2017; EN 55014-2:2015;**

Die alleinige Verantwortung für die Ausstellung dieser Konformitätserklärung trägt der Hersteller.

This declaration of conformity is issued under the sole responsibility of the manufacturer.

Le fabricant assume seul la responsabilité d'établir la présente déclaration de conformité.

\* Der oben beschriebene Gegenstand der Erklärung erfüllt die Vorschriften der Richtlinie 2011/65/EU des Europäischen Parlaments und des Rates vom 8. Juni 2011 zur Beschränkung der Verwendung bestimmter gefährlicher Stoffe in Elektro- und Elektronikgeräten.

The object of the declaration described above fulfils the regulations of the directive 2011/65/EU of the European Parliament and Council from 8th June 2011, on the restriction of the use of certain hazardous substances in electrical and electronic equipment.

L'appareil décrit ci-dessus dans la déclaration est conforme aux réglementations de la directive 2011/65/EU du Parlement Européen et du Conseil du 8 juin 2011 visant à limiter l'utilisation de substances dangereuses dans la fabrication des appareils électriques et électroniques.

Ichenhausen, den 25.02.2020

Unterschrift / Markus Bindhammer / Technical Director

First CE: 2019

Subject to change without notice

Documents registrar: Thomas Schuster  
Günzburger Str. 69, D-89335 Ichenhausen

#### Garantie DE

Offensichtliche Mängel sind innerhalb von 8 Tagen nach Erhalt der Ware anzuzeigen, andernfalls verliert der Käufer sämtliche Ansprüche wegen solcher Mängel. Wir leisten Garantie für unsere Maschinen bei richtiger Behandlung auf die Dauer der gesetzlichen Gewährleistungsfrist ab Übergabe in der Weise, dass wir jedes Maschinenteil, das innerhalb dieser Zeit nachweisbar in Folge Material- oder Fertigungsfehler unbrauchbar werden sollte, kostenlos ersetzen. Für Teile,

die wir nicht selbst herstellen, leisten wir nur insoweit Gewähr, als uns Gewährleistungsansprüche gegen die Vorlieferanten zustehen. Die Kosten für das Einsetzen der neuen Teile trägt der Käufer. Wandlungs- und Minderungsansprüche und sonstige Schadensersatzansprüche sind ausgeschlossen.

#### Gwarancja PL

Wszelkie uszkodzenia muszą być zgłaszane w przeciągu 8 dni od daty otrzymania towaru, w przeciwnym wypadku, prawo do reklamacji wygasa. Gwarantujemy, że w czasie trwania gwarancji wymienimy wszelkie części maszyny, które okażą się niesprawne na skutek wad materiału z jakiego zostały wykonane lub błędów w produkcji bez dodatkowych opłat pod warunkiem, że

maszyna będzie obsługiwana zgodnie z zaleceniami. W odniesieniu do części nie produkowanych przez nas, gwarancja obowiązuje tylko w przypadku naszych dostawców. Koszty instalacji nowych części są ponoszone przez klienta. Odszkodowania wynikłe z uszkodzeń maszyny oraz redukcje ceny zakupu maszyny w ramach reklamacji nie będą rozpatrywane.