

Art.Nr.
5908802903
AusgabeNr.
5908802850
Rev.Nr.
30/04/2020

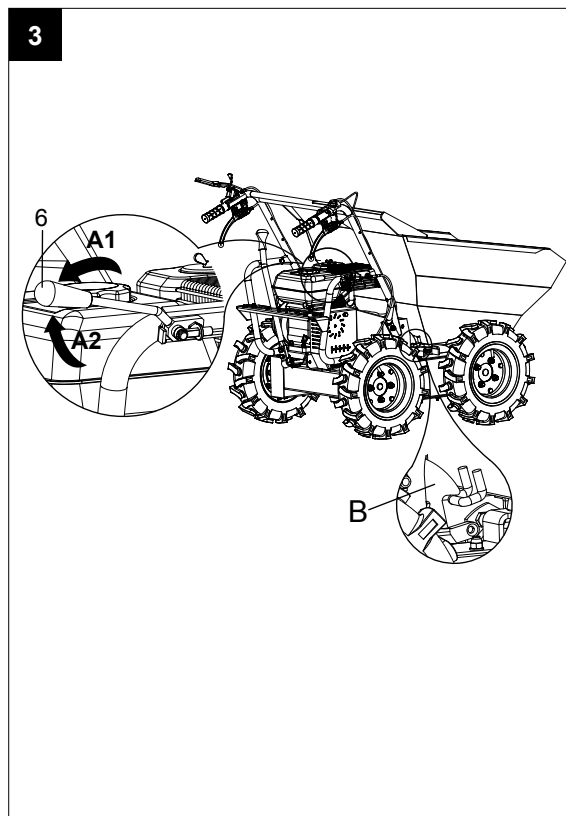
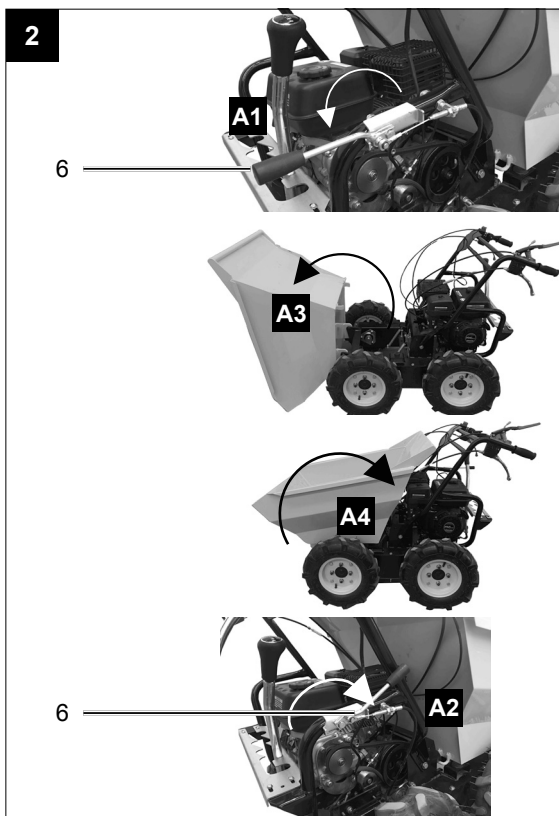
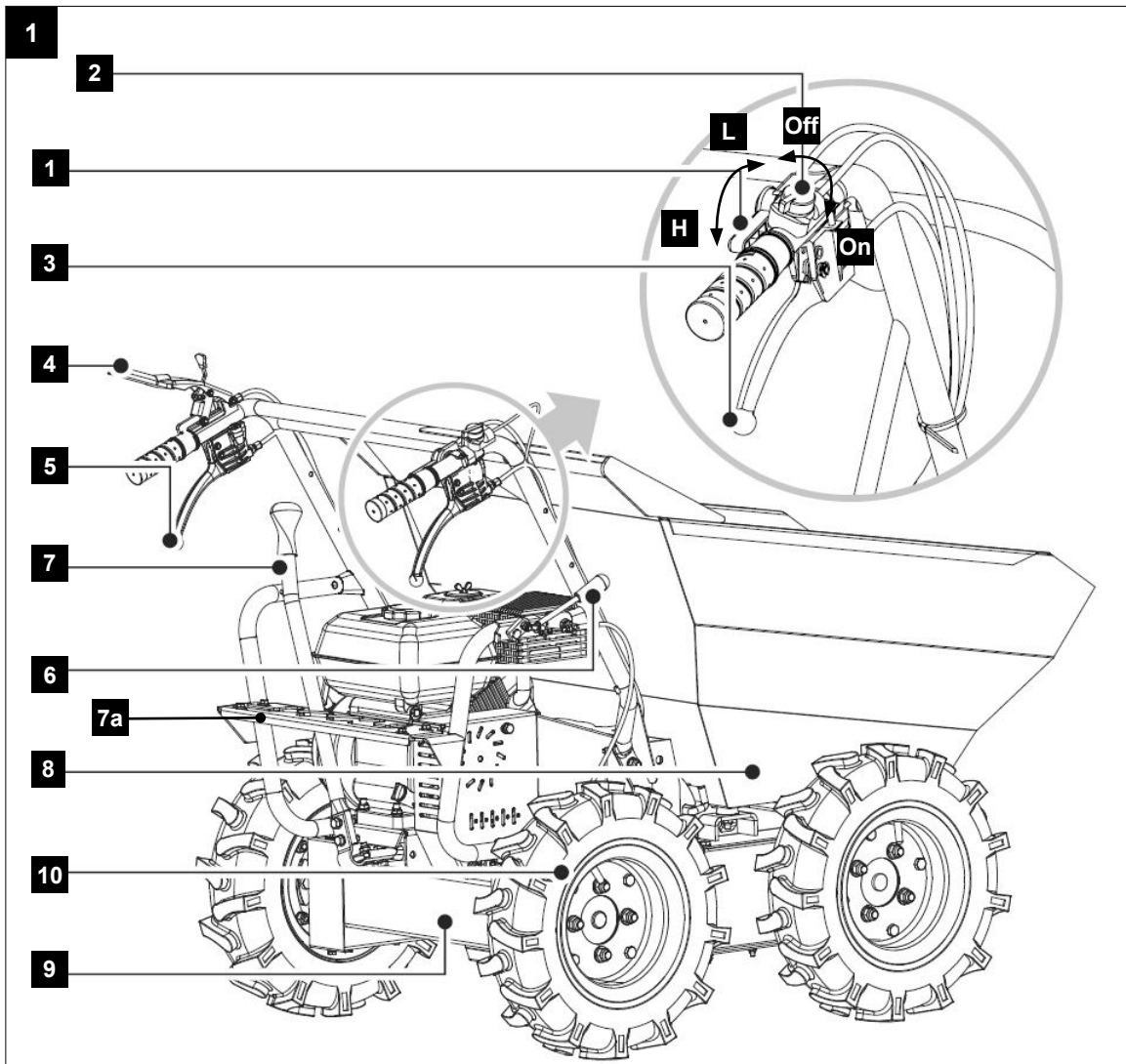
CE

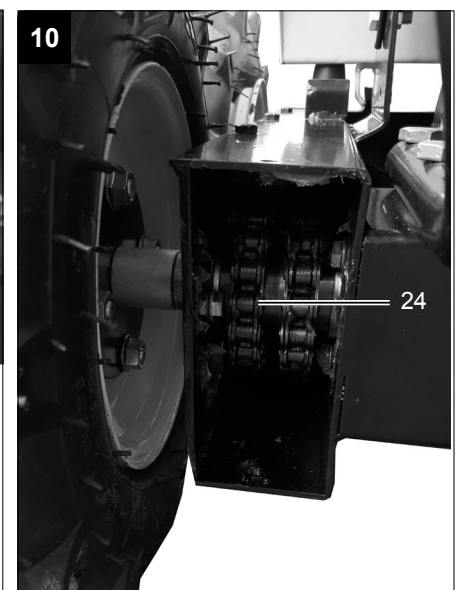
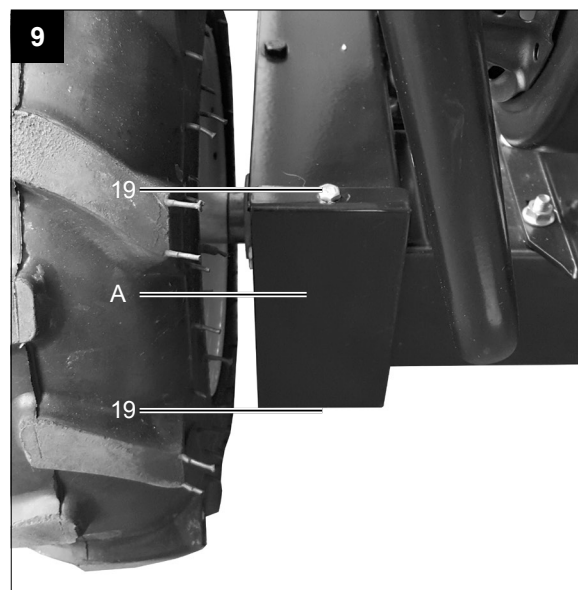
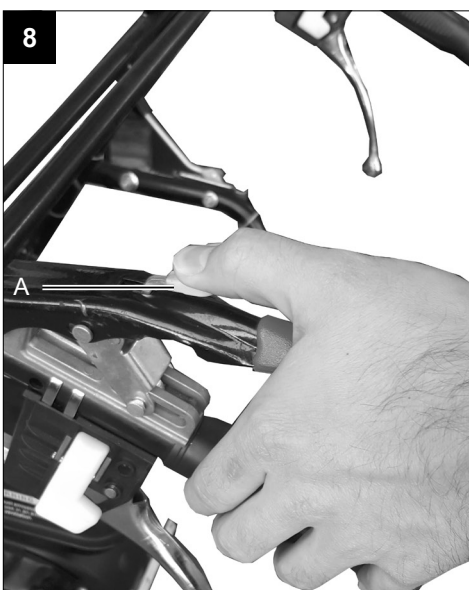
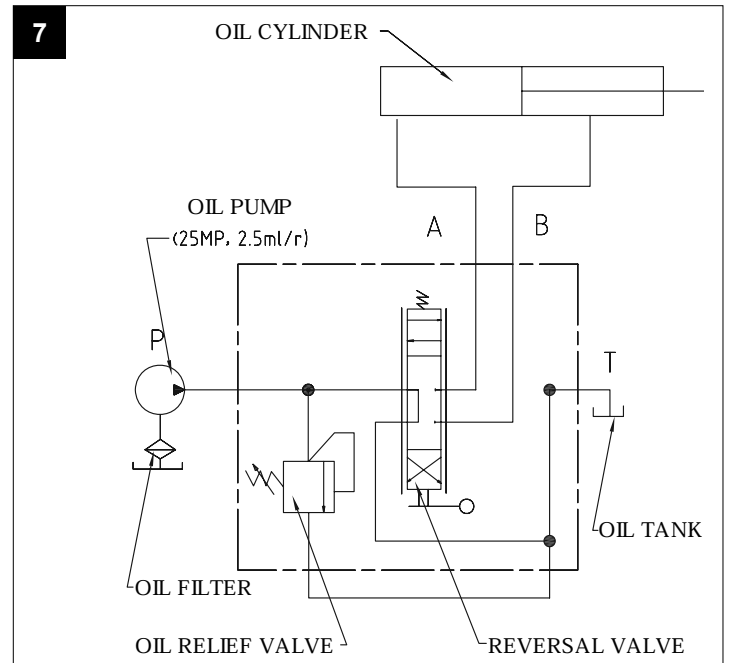
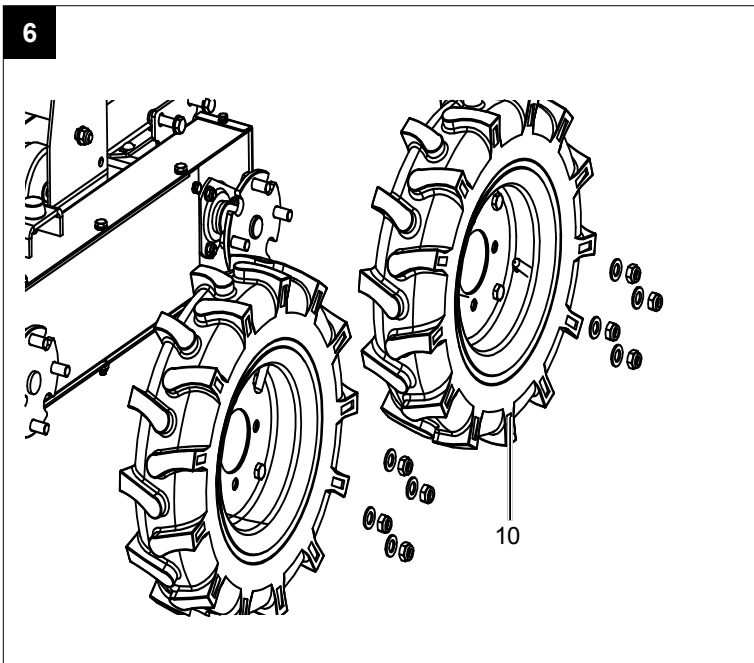
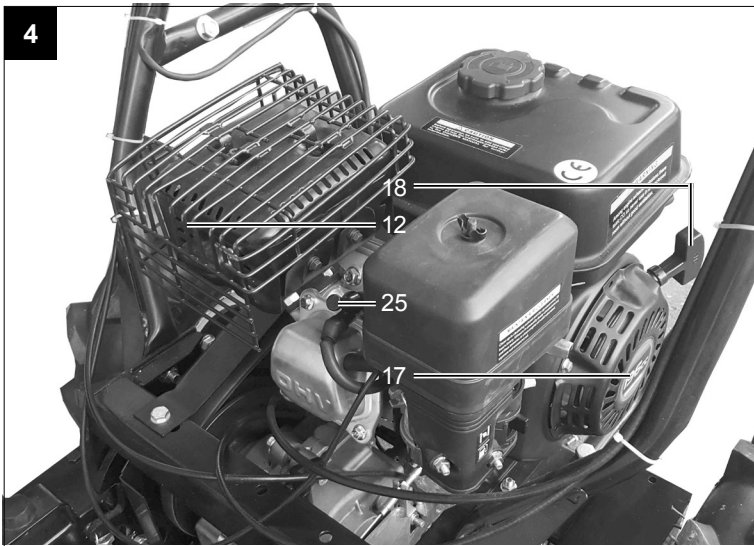
schepach

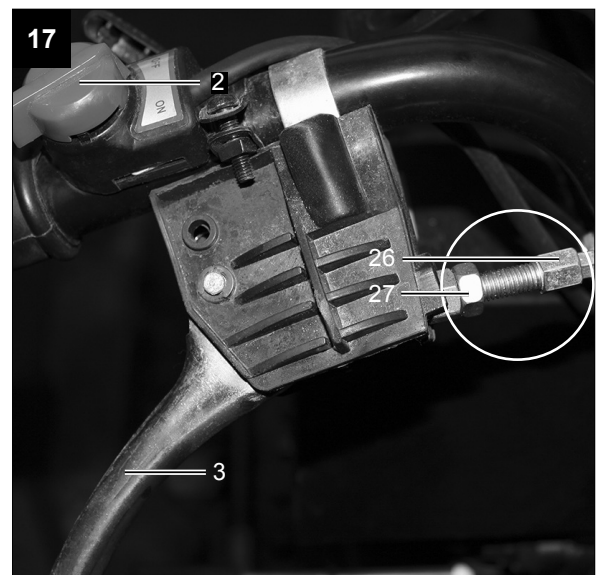
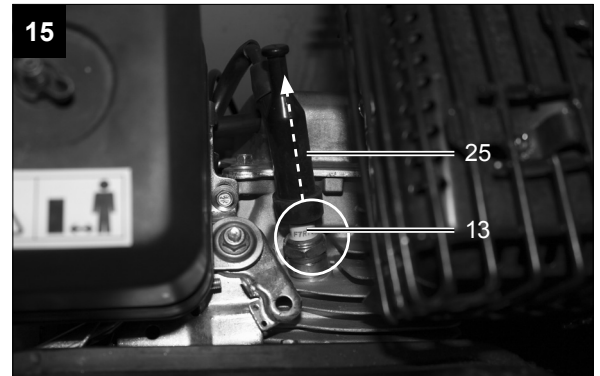
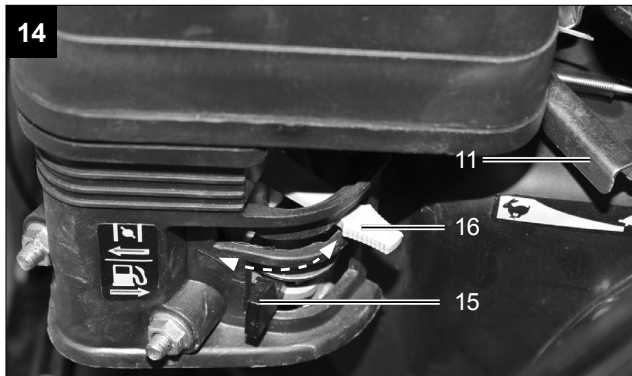
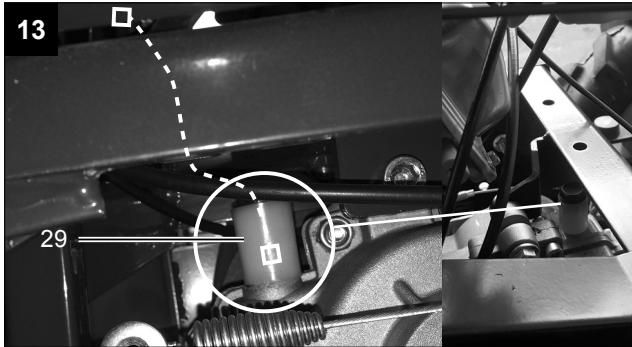
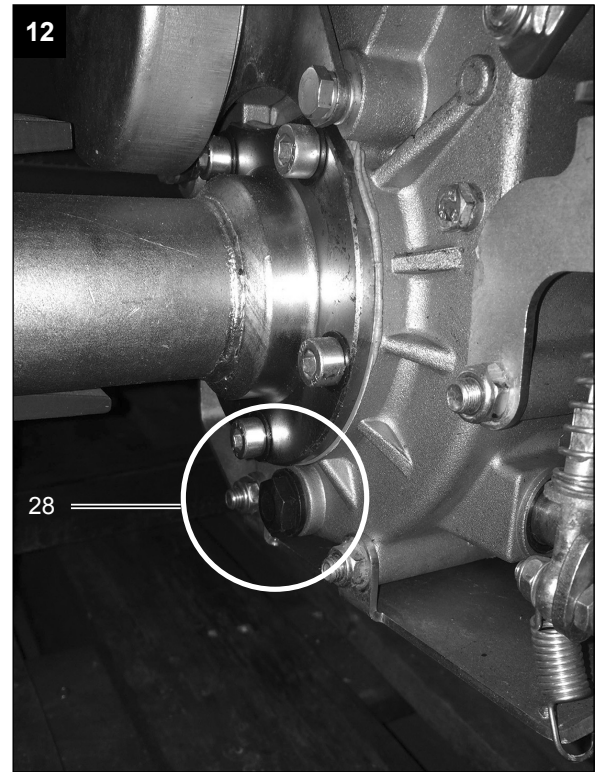
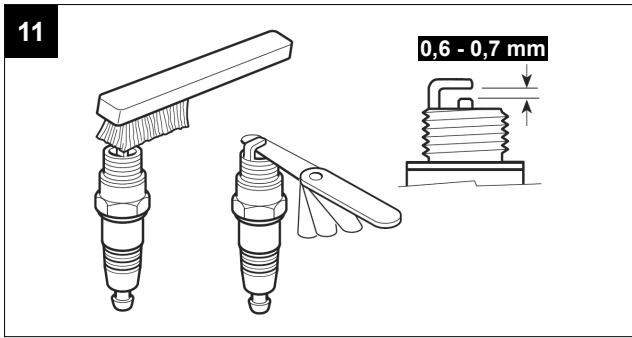


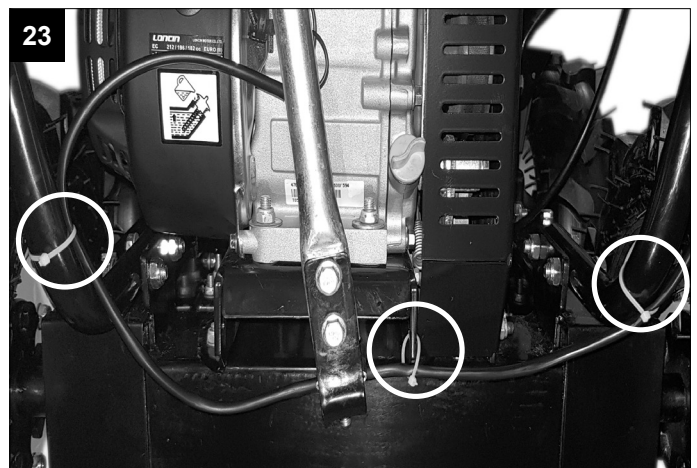
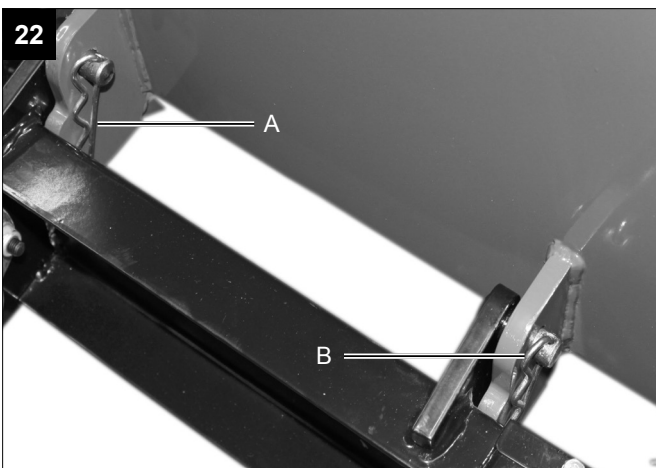
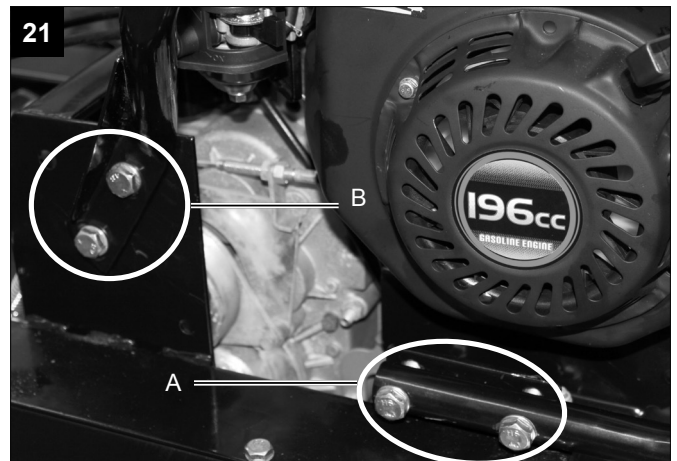
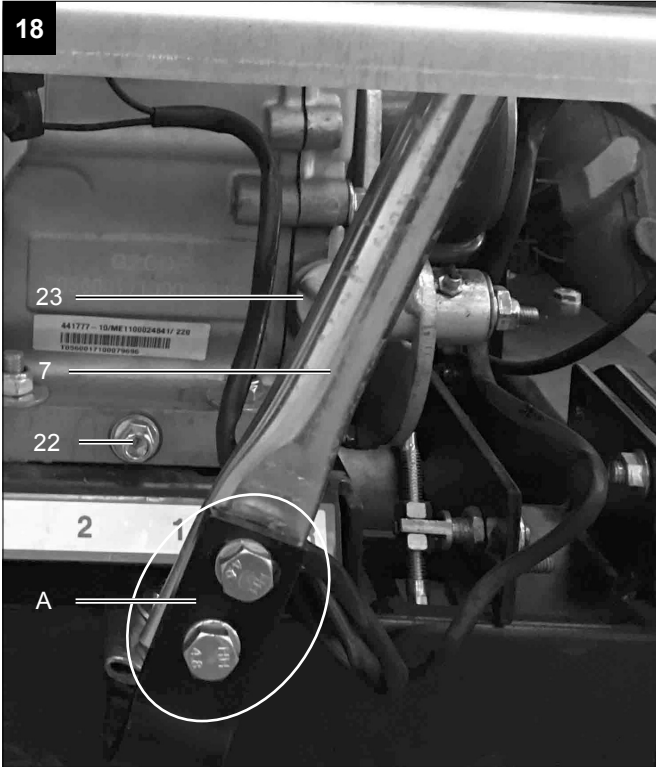
DP3000

DE	Motorbetriebener Muldenkipper Originalbedienungsanleitung	7
GB	Dumper Translation of original instruction manual	23
FR	Mini-transporteur tout terrain Traduction des instructions d'origine	37
IT	Minitransporter adatto a qualsiasi terreno Traduzione dalle istruzioni d'uso originali	52
CZ	Korbový sklápěč poháněný motorem Překlad originálního návodu k obsluze	67
SK	Motorový vozík Preklad originálneho návodu na obsluhu	81
PL	Wozidło Tłumaczenie oryginalnej instrukcji	96
HU	Motoros billentős dömper Az eredeti használati útmutató fordítása	111
SL	Motorni prekucnik Prevod originalnih navodil za uporabo	126






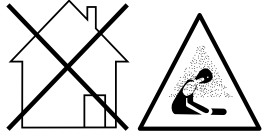





Erklärung der Symbole auf dem Gerät

Die Verwendung von Symbolen in diesem Handbuch soll Ihre Aufmerksamkeit auf mögliche Risiken lenken. Die Sicherheitssymbole und Erklärungen, die diese begleiten, müssen genau verstanden werden. Die Warnungen selbst beseitigen keine Risiken und können korrekte Massnahmen zum Verhüten von Unfällen nicht ersetzen.

	Lesen Sie diese Gebrauchsanweisung sorgfältig durch.
	Tragen Sie Gehörschutz.
	Tragen Sie eine Schutzbrille.
	Tragen Sie Sicherheitsschuhe.
	Tragen Sie Arbeitshandschuhe.
	Es ist verboten, die Schutzvorrichtungen und Sicherheitseinrichtungen zu entfernen oder zu manipulieren.
	Berühren Sie keine heißen Maschinenteile.
	Rauchen oder offenes Feuer verboten.
	Weggeschleuderte Objekte können zu Verletzungen führen.
	Halten Sie andere Personen dem Arbeitsbereich fern.

	<p>Benutzen Sie das Gerät nicht an Hängen mit Neigungen über 20°. Kippgefahr!</p>
	<p>Vergiftungsgefahr! Benutzen Sie das Gerät nur im Außenbereich und niemals in geschlossenen oder schlecht belüfteten Räumen.</p>
	<p>Sichern Sie das Gerät gegen unbeabsichtigtes Einschalten, bevor Sie Wartungs- und/oder Instandhaltungsarbeiten vornehmen.</p>
<p>⚠ Achtung!</p>	<p>In dieser Bedienungsanleitung haben wir Stellen, die Ihre Sicherheit betreffen, mit diesem Zeichen versehen</p>

Inhaltsverzeichnis:	Seite:
1. Einleitung	
2. Gerätebeschreibung (Abb. 1 - 20).....	10
3. Lieferumfang	10
4. Bestimmungsgemäße Verwendung.....	11
5. Allgemeine Sicherheitshinweise	11
6. Zusätzliche Sicherheitshinweise.....	13
7. Technische Daten	15
8. Auspacken.....	15
9. Aufbau / Vor Inbetriebnahme	16
10. In Betrieb nehmen.....	16
11. Reinigung	17
12. Transport	18
13. Lagerung	18
14. Wartung.....	19
15. Entsorgung & Wiederverwertung.....	21
16. Störungsabhilfe	22

1. Einleitung

Hersteller:

scheppach
 Fabrikation von Holzbearbeitungsmaschinen GmbH
 Günzburger Straße 69
 D-89335 Ichenhausen

Verehrter Kunde

Wir wünschen Ihnen viel Freude und Erfolg beim Arbeiten mit Ihrem neuen Gerät.

Hinweis:

Der Hersteller dieses Gerätes haftet nach dem geltenden Produkthaftungsgesetz nicht für Schäden, die an diesem Gerät oder durch dieses Gerät entstehen bei:

- unsachgemäßer Behandlung
- Nichtbeachtung der Bedienungsanweisung
- Reparaturen durch Dritte, nicht autorisierte Fachkräfte
- Einbau und Austausch von nicht originalen Ersatzteilen
- nicht bestimmungsgemäßer Verwendung.

Beachten Sie:

Lesen Sie vor der Montage und vor Inbetriebnahme den gesamten Text der Bedienungsanleitung durch. Diese Bedienungsanleitung soll es Ihnen erleichtern, Ihr Gerät kennenzulernen und dessen bestimmungsgemäßen Einsatzmöglichkeiten zu nutzen.

Die Bedienungsanleitung enthält wichtige Hinweise, wie Sie mit dem Gerät sicher, fachgerecht und wirtschaftlich arbeiten, und wie Sie Gefahren vermeiden, Reparaturkosten sparen, Ausfallzeiten verringern und die Zuverlässigkeit und Lebensdauer des Gerätes erhöhen.

Zusätzlich zu den Sicherheitsbestimmungen dieser Bedienungsanleitung müssen Sie unbedingt die für den Betrieb des Gerätes geltenden Vorschriften Ihres Landes beachten.

Bewahren Sie die Bedienungsanleitung, in einer Plastikhülle geschützt vor Schmutz und Feuchtigkeit, bei dem Gerät auf. Sie muss von jeder Bedienungsperson vor Aufnahme der Arbeit gelesen und sorgfältig beachtet werden.

An dem Gerät dürfen nur Personen arbeiten, die im Gebrauch des Gerätes unterwiesen und über die damit verbundenen Gefahren unterrichtet sind. Das geforderte Mindestalter ist einzuhalten.

Neben den in dieser Bedienungsanleitung enthaltenen Sicherheitshinweisen und den besonderen Vorschriften Ihres Landes sind die für den Betrieb von baugleichen Maschinen allgemein anerkannten technischen Regeln zu beachten.

Wir übernehmen keine Haftung für Unfälle oder Schäden, die durch Nichtbeachten dieser Anleitung und den Sicherheitshinweisen entstehen.

2. Gerätebeschreibung (Abb. 1 - 20)

1. Gashebel
2. Motorschalter
3. Rechter Lenkhebel
4. Kupplungshebel
5. Linker Lenkhebel
6. Wannendifixierung
7. Gangwahlhebel
- 7a. Schaltblech
8. Transportwanne
9. Getriebe
10. Rad

Motor

11. Gashebelzug
12. Auspuff
13. Zündkerze
14. Luftfilter
15. Benzinbahn
16. Chokehebel
17. Reversierstarter
18. Zugstarter
19. Befestigungsschraube Wartungsöffnung
20. Tankdeckel
21. Kraftstofftank
22. Ölablassschraube Motoröl
23. Öleinfüllöffnung / Ölmesstab
24. Antriebskette
25. Zündkerzenstecker
26. Einstellvorrichtung
27. Kontermutter
28. Ölablassschraube Getriebeöl
29. Öleinfüllstutzen Getriebeöl

3. Lieferumfang

- Dumper DP3000
- Lenkstange
- Transportwanne
- Räder
- Schalthebel
- Beutel mit Montagematerial
- Bedienungsanleitung
- Motorhandbuch

4. Bestimmungsgemäße Verwendung

Die Maschine darf nur nach ihrer Bestimmung verwendet werden. Jede weitere darüber hinausgehende Verwendung ist nicht bestimmungsgemäß. Für daraus hervorgerufene Schäden oder Verletzungen aller Art haftet der Benutzer/Bediener und nicht der Hersteller. Bestandteil der bestimmungsgemäßen Verwendung ist auch die Beachtung der Sicherheitshinweise, sowie die Montageanleitung und Betriebshinweise in der Bedienungsanleitung.

Personen welche die Maschine bedienen und warten, müssen mit dieser vertraut und über mögliche Gefahren unterrichtet sein.

Darüber hinaus sind die geltenden Unfallverhütungsvorschriften genauestens einzuhalten.

Sonstige allgemeine Regeln in arbeitsmedizinischen und sicherheitstechnischen Bereichen sind zu beachten.

Veränderungen an der Maschine schließen eine Haftung des Herstellers und daraus entstehende Schäden gänzlich aus.

Die Maschine darf nur mit Originalteilen und Originalzubehör des Herstellers betrieben werden.

Bitte beachten Sie, dass unsere Geräte bestimmungsgemäß nicht für den gewerblichen, handwerklichen oder industriellen Einsatz konstruiert wurden. Wir übernehmen keine Gewährleistung, wenn das Gerät in Gewerbe-, Handwerks- oder Industriebetrieben sowie bei gleichzusetzenden Tätigkeiten eingesetzt wird.

5. Allgemeine Sicherheitshinweise

In dieser Bedienungsanleitung haben wir Stellen, die Ihre Sicherheit betreffen, mit diesem Zeichen versehen:

Außerdem enthält die Betriebsanleitung andere wichtige Textstellen, die durch das Wort „**ACHTUNG!**“ gekennzeichnet sind.

Achtung!

Beim Benutzen von Geräten müssen einige Sicherheitsvorkehrungen eingehalten werden, um Verletzungen und Schäden zu verhindern. Lesen Sie diese Bedienungsanleitung / Sicherheitshinweise deshalb sorgfältig durch. Falls Sie das Gerät an andere Personen übergeben sollten, händigen Sie diese Bedienungsanleitung / Sicherheitshinweise bitte mit aus. Wir übernehmen keine Haftung für Unfälle oder Schäden, die durch Nichtbeachten dieser Anleitung und den Sicherheitshinweisen entstehen.

GEFAHR

Bei Nichtbeachtung dieser Anweisung besteht höchste Lebensgefahr bzw. die Gefahr lebensgefährlicher Verletzungen.

WARNUNG

Bei Nichtbeachtung dieser Anweisung besteht Lebensgefahr bzw. die Gefahr schwerer Verletzungen.

VORSICHT

Bei Nichtbeachtung dieser Anweisung besteht leichte bis mittlere Verletzungsgefahr.

HINWEIS

Bei Nichtbeachtung dieser Anweisung besteht die Gefahr einer Beschädigung des Motors oder anderen Sachwerten.

Allgemeine Sicherheitshinweise

1. Halten Sie Ihren Arbeitsbereich in Ordnung

- Unordnung im Arbeitsbereich kann Unfälle zur Folge haben.

2. Berücksichtigen Sie Umgebungseinflüsse

- Arbeiten Sie mit dem Gerät niemals in geschlossenen oder schlecht belüfteten Räumen. Wenn der Motor läuft, werden giftige Gase erzeugt. Diese Gase können geruchlos und unsichtbar sein.
- Setzen Sie das Gerät nicht dem Regen aus.
- Benutzen Sie das Gerät nicht in feuchter oder nasser Umgebung.
- Achten Sie auf unebenem Gelände auf sicheren Stand.
- Sorgen Sie beim Arbeiten für ausreichende Beleuchtung.
- Benutzen Sie das Gerät nicht in leicht entzündlicher Vegetation bzw. wo Brand- oder Explosionsgefahr besteht.
- Bei Trockenheit, Feuerlöscher bereitstellen (Brandgefahr).

3. Halten Sie andere Personen fern

- Lassen Sie andere Personen, insbesondere Kinder und Jugendliche, nicht an das Gerät. Halten Sie diese von Ihrem Arbeitsbereich fern.

4. Bewahren Sie unbenutzte Geräte sicher auf

- Unbenutzte Geräte sollten an einem trockenen, hochgelegenen oder abgeschlossenen Ort, außerhalb der Reichweite von Kindern, gelagert werden.

5. Überlasten Sie Ihr Gerät nicht

- Arbeiten Sie im angegebenen Leistungsbereich.

6. Tragen Sie geeignete Kleidung

- Tragen Sie keine weite Kleidung oder Schmuck, sie könnten von beweglichen Teilen erfasst werden.
- Tragen Sie feste Arbeitshandschuhe, Handschuhe aus Leder bieten einen guten Schutz.
- Tragen Sie Sicherheitsschuhe mit Stahlkappen.
- Tragen Sie bei allen Arbeiten stets einen Arbeitsanzug aus festem Material.
- Tragen Sie bei langen Haaren ein Haarnetz und Schutzhelm.

7. Verwenden Sie persönliche Schutzausrüstung

- Tragen Sie immer Kopf-, Augen-, Hand-, Fuß- sowie Gehörschutz.

8. Vermeiden Sie abnormale Körperhaltung

- Sorgen Sie während der Benutzung des Gerätes für ausreichenden sicheren Stand.

9. Arbeiten Sie bei vollem Bewusstsein

- Niemals unter Einfluss von Alkohol, Drogen, Medikamenten oder anderen Substanzen arbeiten, die das Sehvermögen, die Geschicklichkeit und das Urteilsvermögen beeinträchtigen können.

10. Verwenden Sie das Gerät nach Bestimmung

- Setzen Sie das Gerät nicht für Anwendungen ein, für die es nicht vorgesehen ist.

Sicherheitshinweise im Umgang mit entzündlichen Betriebsstoffen

1. **WARNUNG!** Benzin ist leicht entflammbar
2. Lagern Sie Benzin in Behältern, die speziell für diesen Zweck konzipiert sind.
3. Füllen Sie Benzin nur im Freien nach und rauchen Sie dabei nicht.
4. Füllen Sie Benzin nach, bevor Sie den Motor anlassen. Entfernen Sie niemals die Kappe des Kraftstofftanks oder füllen Sie Benzin nach, während der Motor läuft oder noch heiß ist.
5. Wenn Kraftstoff verschüttet wird, versuchen Sie nicht, den Motor anzulassen, sondern bewegen Sie die Maschine aus dem Bereich des verschütteten Kraftstoffs heraus, und vermeiden Sie alle Zündquellen, bis alle Kraftstoffdämpfe sich verflüchtigt haben. Bringen Sie die Kappe des Kraftstofftanks und Kanisters wieder sicher an.

Auffüllen von Kraftstoff

Vor dem Befüllen ist immer der Motor abzustellen.

⚠ Achtung! Tankverschluss immer vorsichtig öffnen, damit sich der bestehende Überdruck langsam abbauen kann.

- Beim Arbeiten mit dem Gerät entstehen hohe Temperaturen am Gehäuse. Lassen Sie das Gerät vor dem Betanken vollständig abkühlen.

⚠ Achtung! Bei unzureichender Abkühlung des Gerätes könnte sich der Kraftstoff beim Betanken entzünden und zu schweren Verbrennungen führen.

- Darauf achten, dass der Tank mit nicht zu viel Kraftstoff aufgefüllt wird. Wenn Sie Kraftstoff verschütten, dann ist der Kraftstoff sofort zu entfernen und das Gerät zu säubern.
- Verschlussschraube am Kraftstofftank immer gut verschließen, um ein Lösen durch die entstehenden Vibrationen beim Betrieb des Gerätes zu verhindern.

⚠ GEFAHR

Betanken Sie die Maschine nicht in der Nähe einer offenen Flamme.

Spezielle Sicherheitsbestimmungen beim Gebrauch von Verbrennungsmotoren

⚠ GEFAHR

Verbrennungsmotoren stellen während des Betriebes und beim Auftanken eine besondere Gefahr dar. Lesen und beachten Sie immer die Warnhinweise. Bei Nichtbeachtung kann es zu schweren oder sogar tödlichen Verletzungen kommen.

1. Es dürfen keine Veränderungen am Gerät vorgenommen werden.
2. **⚠ Achtung!** **Vergiftungsgefahr**, Abgase, Kraftstoffe und Schmierstoffe sind giftig, Abgase dürfen nicht eingeatmet werden.
3. **⚠ Achtung!** **Verbrennungsgefahr**, Abgasanlage und Antriebsaggregat nicht berühren.
4. Das Gerät nicht in unbelüfteten Räumen oder in leicht entflammbarer Umgebung betreiben. Wenn das Gerät in gut belüfteten Räumen betrieben werden soll, müssen die Abgase über einen Abgasschlauch direkt ins Freie geleitet werden. **⚠ Achtung!** Auch beim Betrieb eines Abgasschlauches können giftige Abgase entweichen. Wegen der Brandgefahr, darf der Abgasschlauch niemals auf brennbare Stoffe gerichtet werden.
5. **⚠ Explosionsgefahr!** Das Gerät niemals in Räumen mit leicht entzündlichen Stoffen betreiben.
6. Während des Transports ist das Gerät gegen Verutschen und Kippen zu sichern.
7. Darauf achten, dass beim Auftanken kein Kraftstoff auf den Motor oder Auspuff verschüttet wird.
8. Reparatur- und Einstellarbeiten dürfen nur durch autorisiertes Fachpersonal ausgeführt werden.
9. Berühren Sie keine mechanisch bewegten oder heißen Teile. Entfernen Sie keine Schutzabdeckungen.

10. Bei den technischen Daten unter Schalleistungspegel (L_{WA}) und Schalldruckpegel (L_{PA}) angegebene Werte stellen Emissionspegel dar und sind nicht zwangsläufig sichere Arbeitspegel.
11. Da es einen Zusammenhang zwischen Emissions- und Immissionspegeln gibt, kann dieser nicht zuverlässig zur Bestimmung eventuell erforderlicher, zusätzlicher Vorsichtsmaßnahmen herangezogen werden. Einflussfaktoren auf den aktuellen Immissionspegel der Arbeitskraft schließen die Eigenschaften des Arbeitsraumes, andere Geräuschquellen, etc., wie z.B. die Anzahl der Maschinen und anderer angrenzender Prozesse und die Zeitspanne, die ein Bediener dem Lärm ausgesetzt ist, ein. Ebenfalls kann der zulässige Immissionspegel von Land zu Land abweichen. Dennoch wird diese Information dem Betreiber der Maschine die Möglichkeit bieten, eine bessere Abschätzung der Risiken und Gefährdungen durchzuführen.
12. Stecken Sie niemals Gegenstände in die Lüftungsschlitze. Das gilt auch, wenn das Gerät ausgeschaltet ist. Die Nichteinhaltung kann zu Verletzungen oder Schäden am Gerät führen.
13. Halten Sie das Gerät frei von Öl, Schmutz und anderen Verunreinigungen.
14. Stellen Sie sicher, dass Schalldämpfer und Luftfilter ordnungsgemäß funktionieren. Diese Teile dienen als Flammenschutz bei einer Fehlzündung.
15. Stellen Sie den Motor ab:
 - Immer, wenn Sie die Maschine verlassen
 - Vor dem Nachfüllen von Kraftstoff
16. Schließen Sie immer den Kraftstoffhahn, wenn die Maschine nicht in Betrieb ist.
17. Benutzen Sie niemals den Chokehebel, um den Motor zu stoppen.

6. Zusätzliche Sicherheitshinweise

Restrisiken

Die Maschine ist nach dem Stand der Technik und den anerkannten sicherheitstechnischen Regeln gebaut. Dennoch können beim Arbeiten einzelne Restrisiken auftreten.

- Des Weiteren können trotz aller getroffener Vorkehrungen nicht offensichtliche Restrisiken bestehen.
- Restrisiken können minimiert werden, wenn die „Sicherheitshinweise“ und die „Bestimmungsgemäße Verwendung“, sowie die Bedienungsanleitung insgesamt beachtet werden.
- Halten Sie Ihre Hände vom Arbeitsbereich fern, wenn die Maschine in Betrieb ist.
- Prüfen Sie sorgfältig den Bereich, in dem gearbeitet werden soll, und halten Sie den Arbeitsbereich sauber und frei von Schmutz, um Stolperfallen zu verhindern. Arbeiten Sie auf einem ebenen glatten Boden.

- Bringen Sie während Montage, Installation, Betrieb, Wartung, Reparatur oder Transport niemals einen Teil Ihres Körpers an eine Position, an der sie in Gefahr wäre, wenn eine Bewegung auftreten würde.
- Halten Sie alle Zuschauer, Kinder und Haustiere mindestens 23 m (75 Fuß) entfernt. Stoppen Sie die Maschine sofort, wenn sich jemand nähert.
- Klettern Sie nicht auf die Mulde und befördern Sie keine Passagiere.
- Stellen Sie die Maschine nie an einem Ort mit instabilem Untergrund ab, der nachgeben könnte, vor allem wenn die Maschine beladen ist.
- Lösen Sie vor dem Anlassen des Motors den Kuppelungshebel.
- Starten Sie den Motor vorsichtig gemäß der Anleitung und halten Sie ihre Füße weit von den bewegten Teilen entfernt.
- Verlassen Sie nie den Bedienplatz während der Motor läuft.
- Halten Sie das Gerät während des Betriebs immer mit beiden Händen. Halten Sie die Lenkstange immer sicher fest. Denken Sie daran, dass die Maschine unerwartet nach oben oder vorne springen kann, wenn sie auf verborgene Hindernisse, wie große Steine trifft.
- Die Maschine muss immer mit Schrittgeschwindigkeit geführt werden.
- Überladen Sie nicht die Maschine. Fahren Sie mit einer sicheren Geschwindigkeit, passen Sie die Geschwindigkeit an die Geländeneigung, die Oberflächenbeschaffenheit der Straße, und das Gewicht der Last an.
- Seien Sie besonders vorsichtig, wenn Sie den Rückwärtsgang verwenden, oder die Maschine zu sich ziehen.
- Seien Sie besonders vorsichtig, wenn Sie auf Kieswegen, Bürgersteigen oder Straßen arbeiten, oder diese überqueren. Achten Sie immer auf versteckte Gefahren und den Verkehr.
- Fahren Sie auf weichem Boden, mit dem ersten Vorwärts-/Rückwärtsgang. Beschleunigen Sie nicht stark, lenken oder bremsen Sie nicht scharf.

Sicherheitshinweise Service/Wartungsfall und Lagerung

1. Verwenden Sie für Wartung und Zubehör nur Originalteile
2. Ersetzen Sie defekte Schalldämpfer.
3. Überprüfen Sie vor der Nutzung stets durch eine Sichtprüfung, dass Gerät auf Verschleiß oder Beschädigung. Ersetzen Sie verschlissene oder beschädigte Elemente und Schrauben. Ziehen Sie alle Muttern, Bolzen und Schrauben fest, um sicherzustellen, dass die Ausrüstung in sicherem Betriebszustand ist.

4. Es müssen regelmäßige Prüfungen auf Leckstellen oder Spuren von Abrieb im Kraftstoffsystem durchgeführt werden, beispielsweise durch poröse Rohre, lose oder fehlende Klemmen und Schäden am Tank oder Tankdeckel. Vor der Nutzung müssen alle Defekte behoben werden.
5. Bevor Sie das Gerät bzw. Motor prüfen oder einstellen, muss die Zündkerze bzw. das Zündkabel entfernt werden, um versehentliches Anlassen zu vermeiden.

Lagerung

1. Lagern Sie die Ausrüstung niemals mit Kraftstoff im Tank in Gebäuden, in denen die Dämpfe in Kontakt mit offenem Feuer oder Funken kommen können.
2. Lassen Sie den Motor vor der Lagerung in einem geschlossenen Raum abkühlen.
3. Um die Brandgefahr zu verringern, halten Sie Motor, Schalldämpfer, Batteriefach und Kraftstoff-Lagerbereich frei von vegetativen Materialien und übermäßigem Schmiermittel.

Längere Lagerung/Überwinterung

1. Lassen Sie im Falle einer längeren Lagerung/Überwinterung den kompletten Kraftstoff ab. Kraftstoffe sind chemische Verbindungen welche bei längerer Lagerung ihre Eigenschaften verändern. Wenn der Kraftstofftank abgelassen werden muss, sollte dies im Freien geschehen.

⚠ WARNUNG

Unsachgemäße Wartung oder Nichtbeachtung bzw. Nichtbehebung eines Problems kann während des Betriebes zu einer Gefahrenquelle werden. Betreiben Sie nur regelmäßig und richtig gewartete Maschinen. Nur so können Sie davon ausgehen, dass Sie Ihr Gerät sicher, wirtschaftlich und störungsfrei betreiben.

Die Maschine nicht im laufendem Zustand reinigen, warten, einstellen oder reparieren. Bewegliche Teile können schwere Verletzungen verursachen.

Verwenden Sie kein Benzin oder andere entflammbar Lösungsmittel zum Reinigen von Maschinenteile.

⚠ WARNUNG

Dämpfe von Kraftstoffen und Lösungsmittel können explodieren.

Bringen Sie nach Reparatur- und Wartungsarbeiten die Schutz- und Sicherheitsausrüstung wieder am Gerät an.

Achten Sie auf den betriebssicheren Zustand des Gerätes, überprüfen Sie insbesondere das Kraftstoffsystem auf Dichtigkeit.

Befreien Sie immer die Kühlrippen des Motors von Verschmutzungen.

Restgefahren und Schutzmaßnahmen Vernachlässigung ergonomischer Grundsätze Nachlässiger Gebrauch persönlicher Schutzausrüstung

Nachlässiger Gebrauch oder Weglassen persönlichen Schutzausrüstung können zu schweren Verletzungen führen.

- Vorgeschriebene Schutzausrüstung tragen.

Menschliches Verhalten, Fehlverhalten

- Stets bei allen Arbeiten voll konzentriert sein.

⚠ Restgefahr Kann nie ausgeschlossen werden.

Elektrische Restgefahren Elektrischer Kontakt

Beim Berühren des Zündkerzensteckers kann es bei laufendem Motor zu einem elektrischen Schlag kommen.

- Niemals den Kerzenstecker oder die Zündkerze bei laufendem Motor berühren.

Thermische Restgefahren Verbrennungen, Frostbeulen

Das Berühren des Auspuffs/Gehäuse kann zu Verbrennungen führen.

- Motorgerät abkühlen lassen.

Gefährdung durch Lärm Gehörschädigungen

Längeres ungeschütztes Arbeiten mit dem Gerät kann zu Gehörschädigungen führen.

- Grundsätzlich einen Gehörschutz tragen.

Gefährdung durch Werkstoffe und andere Stoffe Kontakt, Einatmung

Die Abgase der Maschine können zu Gesundheitsschäden führen.

- Motorgerät nur im Freien verwenden

Feuer, Explosion

⚠ Kraftstoff ist feuergefährlich.

- Während dem Arbeit und Betanken ist Rauchen und offenes Feuer verboten.

Verhalten im Notfall

Bei einem eventuell eintretenden Unfall leiten Sie die entsprechend notwendigen Erste-Hilfe-Maßnahmen ein und fordern Sie schnellstmöglich qualifizierte ärztliche Hilfe an.

Wenn Sie Hilfe anfordern, geben Sie folgende Angaben:

1. Wo es geschah
2. Was geschah
3. Wie viele Verletzte
4. Welche Verletzungsart
5. Wer meldet!

7. Technische Daten

Motor	4,1 kW
Getriebe	3F+1R
Tragkraft	300 kg
Transportwanne Länge	910 mm
Transportwanne Breite	650 mm
Transportwanne Tiefe	575 mm
Gewicht	147 kg
Motortyp	4-Taktmotor
Leerlaufdrehzahl	1800 1/min.
Maximale Drehzahl	3600 1/min.
Motorstarter	Reversierstarter (Seilzugstarter)
Treibstoff	Bleifreies Benzin ab Oktanzahl 90 und max. Bio-Ethanolanteil von 5%
Tankinhalt Treibstoff	3,6 l
Benötigtes Motoröl	SAE 10W-30
Getriebeöl	SAE30 / 80W-90
max. Steigung	12°
Tankinhalt Öl maximal	0,6 l

Technische Änderungen vorbehalten!

Geräusch & Vibration

⚠ Warnung: Lärm kann gravierende Auswirkungen auf Ihre Gesundheit haben. Übersteigt der Maschinenlärm 85 dB (A), tragen Sie bitte einen geeigneten Gehörschutz.

Information zur Geräuschentwicklung nach den einschlägigen Normen gemessen:

Schalldruck $L_{pA} = 84,7$ dB(A)
 Schallleistung $L_{WA} = 93,8$ dB(A)
 Messunsicherheit $K_{pA} = 3,0$ dB(A)

Tragen Sie einen Gehörschutz.

Die Einwirkung von Lärm kann Hörverlust bewirken.

Vibration Lenkergriff Links $A_{hv} = 3,92$ m/s²

Vibration Lenkergriff Rechts $A_{hv} = 9,92$ m/s²

Messunsicherheit $K_{pA} = 1,5$ m/s²

Der angegebene Schwingungsemissionswert ist nach einem genormten Prüfverfahren gemessen worden und kann zum Vergleich mit einem anderen verwendet werden. Der angegebene Schwingungsemissionswert kann auch zu einer ersten Beurteilung der Belastung verwendet werden.

⚠ WARNUNG

Der Schwingungsemissionswert kann sich während der tatsächlichen Benutzung von dem Angabewert unterscheiden, abhängig von der Art und Weise, in der das Gerät verwendet wird. Versuchen Sie, die Belastung durch Vibrationen so gering wie möglich zu halten. Beispielhafte Maßnahmen zur Verringerung der Vibrationsbelastung sind das Tragen von Handschuhen beim Gebrauch des Werkzeugs und die Begrenzung der Arbeitszeit. Dabei sind alle Anteile des Betriebszyklus sind zu berücksichtigen (beispielsweise Zeiten, in denen das Gerät abgeschaltet ist, und solche, in denen es zwar eingeschaltet ist, aber ohne Belastung läuft).

Beschränken Sie die Geräuschentwicklung und Vibration auf ein Minimum!

8. Auspacken

Öffnen Sie die Verpackung und nehmen Sie das Gerät vorsichtig heraus.

Entfernen Sie das Verpackungsmaterial sowie Verpackungs- und Transportsicherungen (falls vorhanden).

Überprüfen Sie, ob der Lieferumfang vollständig ist. Kontrollieren Sie das Gerät und die Zubehörteile auf Transportschäden. Bei Beanstandungen muss sofort der Zubringer verständigt werden. Spätere Reklamationen werden nicht anerkannt.

Bewahren Sie die Verpackung nach Möglichkeit bis zum Ablauf der Garantiezeit auf.

Machen Sie sich vor dem Einsatz anhand der Bedienungsanleitung mit dem Gerät vertraut.

Verwenden Sie bei Zubehör sowie Verschleiß- und Ersatzteilen nur Originalteile. Ersatzteile erhalten Sie bei Ihrem Fachhändler.

Geben Sie bei Bestellungen unsere Artikelnummern sowie Typ und Baujahr des Gerätes an.

⚠ ACHTUNG!

Gerät und Verpackungsmaterial sind kein Kinderspielzeug! Kinder dürfen nicht mit Kunststoffbeuteln, Folien und Kleinteilen spielen! Es besteht Verschluckungs- und Erstickungsgefahr!

9. Aufbau / Vor Inbetriebnahme

Mit den nachfolgenden Montageanweisungen können Sie die Maschine in wenigen Minuten montieren.

Lenkstange (Abb. 21)

Richten Sie die Bohrungen der Lenkstange auf die Bohrungen der Seitenteile aus und sichern Sie die Lenkstange mit den Schrauben (Pos. A M10x45mm und Pos. B M10x25), Unterlegscheiben und Muttern.

Räder (Abb. 6)

Schieben Sie die Räder (10) auf die Radschrauben und sichern Sie diese mit den beiliegenden Unterlegscheiben und Sicherungsmuttern (M12). Achten Sie darauf, dass das Ventil (welches man benötigt um die Räder aufzupumpen) jeweils auf der äußeren Seite des Rads ist.

Transportwanne (Abb. 22)

Schieben Sie die Transportwanne (8) seitlich in die dafür vorgesehenen Halterungen mit Führungsbolzen. Sichern Sie diese mithilfe der beigelegten Splinte.

Gangwahlhebel (Abb. 18)

Schieben Sie den Gangwahlhebel (7) durch den Schlitz des Schaltblechs. Befestigen Sie den Gangwahlhebel mit den Schrauben (M8x30mm) auf der inneren Seite des Schaltbügels.

Ein/Aus Schalterkabel (Abb. 23)

Befestigen Sie das Kabel des Ein/Aus Schalters mit den beiliegenden Kabelbindern.

⚠ ACHTUNG!

Prüfen Sie vor dem Start des Motors:

- den Kraftstoffstand, eventuell nachfüllen
 - der Kraftstofftank (21) sollte mindestens halb voll sein
- für ausreichende Belüftung des Geräts sorgen
- vergewissern Sie sich, dass der Zündkerzenstecker (25) an der Zündkerze (13) befestigt ist
- den Luftfilterzustand
- den Zustand der Kraftstoffleitungen
- die äußeren Schraubverbindungen auf festen Sitz

Kraftstoff auffüllen

Empfohlener Kraftstoff

Füllen Sie nur sauberen Kraftstoff mit min. 90 Oktan und max. 5% Bio-Ethanolanteil in den Kraftstofftank (21).

⚠ HINWEIS

Der Tank darf maximal bis 12,5 mm (1/2“) unter dem unteren Rand des Einfüllstutzens befüllt werden, um Platz für die Ausdehnung zu besitzen.

Verwenden Sie nur frischen, sauberen Kraftstoff.

⚠ Achtung!

Wasser oder Unreinheiten im Benzin beschädigen das Kraftstoffsystem.

⚠ Tanken Sie in einem gut belüfteten Bereich bei gestopptem Motor. Wenn der Motor unmittelbar vorher in Betrieb war, lassen Sie ihn zuerst abkühlen. Betanken Sie niemals den Motor in einem Gebäude, wo die Benzindämpfe Flammen oder Funken erreichen können.

Benzin ist äußerst feuergefährlich und explosiv. Sie können beim Umgang mit Treibstoff Verbrennungen oder andere schwere Verletzungen erleiden.

- Motor abschalten und von Hitze, Funken sowie Flammen fernhalten.
- Nur im Freien tanken.
- Verschüttetes Benzin unverzüglich aufwischen.

Motoröl

⚠ Das Öl wurde für den Transport abgelassen. Wenn die Ölwanne vor dem Anlassen des Motors nicht mit Öl gefüllt wird, führt dies zu dauerhaftem Schaden und einem Verfall der Motorgarantie.

10. In Betrieb nehmen

⚠ ACHTUNG!

Vor der Inbetriebnahme das Gerät unbedingt komplett montieren!

Siehe auch Motorenhandbuch

Motorschalter (Abb.1/Pos.2)

Der Motorschalter (2) aktiviert und deaktiviert das Zündsystem.

Der Motorschalter (2) muss sich in der Position „ON“ befinden, um den Motor anzulassen.

Der Motorschalter (2) muss sich in der Position „OFF“ befinden, um den Motor auszuschalten.

Kupplungshebel (Abb.1/Pos.4)

- Betätigen des Kupplungshebels (4)
 - Kupplung eingekuppelt (Drücken Sie den Entriegelungshebel (Abb.8/A), anschließend können Sie den Kupplungshebel nach unten drücken)
- Lösen des Kupplungshebels (4)
 - Kupplung ausgekuppelt.

Gashebel (Abb.1/Pos.1)

- Steuert die Motordrehzahl. Den Gashebel (1) auf niedrige (L) oder hohe (H) Drehzahl stellen, um die Motordrehzahl zu erhöhen oder zu verringern.

Linker Lenkhebel (Abb.1/Pos.5)

- Betätigen Sie den linken Lenkhebel (5), um nach links zu lenken.

Rechter Lenkhebel (Abb.1/Pos.3)

- Betätigen Sie den rechten Lenkhebel (3), um nach rechts zu lenken.

Gangwahlhebel (Abb.1/Pos.7)

- Steuert die Vorwärts- oder Rückwärtsbewegung der Maschine.

Wannenfixierung (Abb.3/Pos.6)

- Ziehen Sie die Wannenfixierung (Abb.3/Pos.6) mit der rechten Hand in Richtung A1 und Entriegeln Sie den Kipperhebel (B).
- Nach Entriegelung der Transportwanne (8) kann diese durch kippen entleert werden (siehe Abb.2 Pos.A3).




⚠ HINWEIS

Bei Vollbelastung bzw. den Transport schwerer Lasten ist die Entleerung der Transportwanne (8) mit Hilfe einer zweiten Person vorzunehmen.

- Nach Entleerung der Transportwanne (8) diese wie in Abb. 2 Pos.A4 dargestellt absenken. Verriegeln Sie die Transportwanne (8) indem Sie die Wannenfixierung (6) auf Position (A2) siehe Abb. 3 stellen.

Anlassen des Motors (Abb.1/4/14)

Kaltstart

- Drehen Sie den Choke-Hebel (16) am Motor auf Stellung  (Abb.14).
- Stellen Sie den Gashebel (1) auf dem oberen Griff auf halb geöffnete Position.
- Schalten Sie den Motorschalter (2) ein.
- Stellen Sie den Benzinhahn (15) auf Position .
- Ziehen Sie mehrmals langsam am Starterseil (18), damit das Benzin in den Vergaser fließt.
 - Halten Sie dann den Griff des Zugstarters (18) fest und ziehen Sie das Seil ein Stück heraus, bis Sie einen Widerstand spüren.
 - Ziehen Sie dann das Seil in einer Bewegung schnell heraus und lassen Sie das Seil wieder langsam aufwickeln. Lassen Sie das Seil nicht zurückschnellen. Ziehen Sie, falls erforderlich, das Seil mehrmals, bis der Motor anspringt.
- Lassen Sie den Motor für einige Sekunden warmlaufen
- Bewegen Sie dann allmählich den Chokehebel (16) in die  - Position.

⚠ HINWEIS

Der Neustart eines Motors, der bereits vom vorherigen Betrieb warm ist, erfordert normalerweise keine Verwendung des Choke.

Warmstart

- Stellen Sie den Gashebel (1) auf dem oberen Griff auf halb geöffnete Position.
- Stellen Sie den Motorschalter (2) auf Pos.“ON„.
- Stellen Sie den Benzinhahn (15) auf Position
- Halten Sie dann den Griff des Zugstarters (18) fest und ziehen Sie das Seil ein Stück heraus, bis Sie einen Widerstand spüren. Ziehen Sie dann das Seil in einer Bewegung schnell heraus und lassen Sie das Seil wieder langsam aufwickeln. Lassen Sie das Seil nicht zurückschnellen.

Betrieb

- Erhöhen Sie nach dem Warmlaufen am Gashebel (1) die Motordrehzahl (siehe Abb.1 Pos.H).
- Wählen Sie mittels des Gangwahlhebels (7) den gewünschten Gang und betätigen Sie langsam den Kupplungshebel (4). Drücken Sie den Entriegelungshebel (Abb.8 Pos.A) um den Kupplungshebel (4) betätigen zu können. Lassen Sie, wenn der Gang nicht sofort eingreift, langsam den Kupplungshebel (4) wieder los, und versuchen Sie es erneut.

Lenken

Der motorbetriebene Muldenkipper besitzt die Lenkhebel (3)+(5) am Lenker, wodurch das Lenken sehr einfach ist. Betätigen Sie einfach den entsprechenden rechten (3) oder linken (5) Lenkhebel, um nach rechts oder links zu lenken.

Die Empfindlichkeit der Lenkung erhöht sich proportional zur Geschwindigkeit der Maschine, und mit leerer Maschine ist nur ein leichter Druck auf den Hebel notwendig, um eine Kurve zu fahren. Wenn die Maschine jedoch beladen ist, ist mehr Druck erforderlich.

⚠ Achtung!

Der motorbetriebene Muldenkipper besitzt eine maximale Ladekapazität von 300 kg. Es ist jedoch empfehlenswert die Last zu beurteilen und sie entsprechend dem Boden, auf dem die Maschine verwendet wird, anzupassen.

Es ist daher ratsam, empfindliche Strecken mit niedrigem Gang und unter besonderer Vorsicht zu befahren. Vermeiden Sie scharfe Kurven und häufige Richtungswechsel während der Fahrt auf der Straße, in besonders auf rauem, harten Gelände voller scharfer, unebener Stellen mit starker Reibung.

Denken Sie daran, dass auch wenn die Einheit über Allradantrieb verfügt, Sie beim Arbeiten unter ungünstigen Witterungsbedingungen (Eis, starker Regen und Schnee) oder bei Bodenarten die zur Instabilität des motorbetriebenen Muldenkippers führen können, vorsichtig sein müssen.

Bitte beachten Sie, dass dies ein Radfahrzeug ist, das erheblichen Nickbewegungen beim Überfahren von Unebenheiten, Löchern und Stufen unterliegt.

Wenn der Kupplungshebel (4) losgelassen wird, stoppt die Maschine und bremst automatisch.

Wenn Sie die Maschine an einem steilen Hang stoppen, sollten Sie einen Keil zur Sicherung des Gerätes in Fallrichtung positionieren.

Leerlaufdrehzahl

Stellen Sie den Gashebel (1) auf die Stellung „L“, um die Belastung des Motors zu reduzieren, wenn nicht gearbeitet wird.

Das Absenken der Motordrehzahl für den Leerlauf des Motors hilft, die Lebensdauer des Motors zu verlängern, Kraftstoff zu sparen und den Geräuschpegel der Maschine zu verringern.

Abstellen des Motors

⚠ Achtung!

Schalten Sie einfach dem Motorschalter (2) auf Position „OFF“, um den Motor in einem Notfall zu stoppen.

Verwenden Sie unter normalen Bedingungen das folgende Verfahren.

- Bewegen Sie den Gashebel (1) auf die Position „L“.
- Lassen Sie den Motor für ein oder zwei Minuten im Leerlauf laufen.
- Schalten Sie einfach dem Motorschalter (2) auf „OFF“.
- Drehen Sie den Benzinhahn (15) entgegen der Position.

⚠ HINWEIS

Verstellen Sie nicht den Chokehebel (16), um den Motor abzustellen. Es kann zu Fehlzündungen oder Motorschäden kommen.

11. Reinigung

Achtung!

Schalten Sie vor der Durchführung von Reinigungsarbeiten immer den Motor ab und ziehen Sie den Zündkerzenstecker.

Halten Sie Schutzvorrichtungen, Luftschlitze und Motorengehäuse so staub- und schmutzfrei wie möglich. Reiben Sie das Gerät mit einem sauberen Tuch ab oder blasen Sie es mit Druckluft bei niedrigem Druck aus.

Wir empfehlen, dass Sie das Gerät direkt nach jeder Benutzung reinigen.

Reinigen Sie das Gerät regelmäßig mit einem feuchten Tuch und etwas Schmierseife. Verwenden Sie keine Reinigungs- oder Lösungsmittel; diese könnten die Kunststoffteile des Gerätes angreifen. Achten Sie darauf, dass kein Wasser in das Geräteinnere gelangen kann.

12. Transport

⚠ WARNUNG

Vor dem Transport bzw. vor dem Abstellen in Innenräumen den Motor der Maschine abkühlen lassen, um Verbrennungen zu vermeiden und Brandgefahr auszuschließen. Wenn Sie das Gerät transportieren möchten entleeren Sie zuvor den Benzintank. Reinigen Sie das Gerät mit einer Bürste oder einem Handfeger von grobem Schmutz.

13. Lagerung

Lagern Sie das Gerät und dessen Zubehör an einem dunklen, trockenen und frostfreien sowie für Kinder unzugänglichen Ort. Die optimale Lagertemperatur liegt zwischen 5 und 30 °C.

Bewahren Sie das Werkzeug in der Originalverpackung auf.

Decken Sie das Werkzeug ab, um es vor Staub oder Feuchtigkeit zu schützen. Bewahren Sie die Bedienungsanleitung bei dem Werkzeug auf.

1. Führen Sie alle allgemeinen Wartungsarbeiten durch, welche im Abschnitt Wartung in der Bedienungsanleitung stehen.
2. Lassen Sie den Treibstoff aus dem Tank ab (Benutzen Sie hierzu eine handelsübliche Kunststoff-Benzinpumpe aus dem Baumarkt).
3. Nachdem der Treibstoff abgelassen ist, starten Sie die Maschine.
4. Lassen Sie die Maschine im Leerlauf weiterlaufen bis sie stoppt. Das reinigt den Vergaser vom restlichen Treibstoff.
5. Lassen Sie die Maschine abkühlen.(ca. 5 Minuten)
6. Entfernen Sie die Zündkerze.
7. Füllen Sie eine Teelöffel grosse Menge 2-Takt Motoröl in die Feuerungskammer. Ziehen Sie mehrmals vorsichtig die Anlasserleine heraus, um die inneren Bauteile mit dem Öl zu benetzen.

8. Setzen Sie die Zündkerze wieder ein.
9. Säubern Sie das äussere Gehäuse der Maschine. Verwenden Sie saubere Lappen, um die Außen-seite der Maschine zu reinigen und die Lüftung-schlitze frei von Hindernissen zu halten.

△ Verwenden Sie beim Reinigen von Kunststoffteilen keine aggressiven Reinigungsmittel oder Reinigungsmittel auf Erdölbasis. Chemikalien können die Kunststoffe beschädigen.

10. Lagern Sie Ihre Maschine auf einem ebenen Boden in einem sauberen, trockenen Gebäude mit guter Belüftung.

△ Lagern Sie die Maschine mit Kraftstoff nicht in einem unbelüfteten Bereich, in dem Benzindämpfe Flammen, Funken, Pilotflammen oder andere Zündquellen erreichen können.

Wiederinbetriebnahme

1. Entfernen Sie die Zündkerze.
2. Ziehen Sie die Starterleine mehrmals heraus um die Feuerungskammer von Ölrückständen zu reinigen.
3. Säubern Sie die Zündkerzenkontakte oder setzen Sie eine neue Zündkerze ein.
4. Füllen Sie den Tank.

14. Wartung

Achtung!

Schalten Sie vor der Durchführung von Wartungsarbeiten immer den Motor ab und ziehen Sie den Zündkerzenstecker.

Wichtiger Hinweis im Fall einer Reparatur:

Bei Rücklieferung des Gerätes zur Reparatur beachten Sie bitte, dass das Gerät aus Sicherheitsgründen öl- und kraftstofffrei an die Servicestation gesendet werden müssen. Eine ordnungsgemäße Wartung und Schmierung helfen, die Maschine in einem einwandfreien Betriebszustand zu halten.

Instandhaltung

△ WARNUNG

Schalten Sie den Motor aus und geben Sie alle Steuerhebel frei. Der Motor muss abgekühlt sein. Ziehen Sie den Zündkerzenstecker (25) von der Zündkerze (13) (siehe Abb. 15). Überprüfen Sie den allgemeinen Zustand der Maschine. Achten Sie auf lockere Schrauben, fehlerhafte Ausrichtung oder Klemmen von beweglichen Teilen, Bruch von Teilen und jede andere Bedingung, die den sicheren Betrieb beeinträchtigen könnte.

Entfernen Sie alle Fremdkörper und andere Materialien, die sich in den Rädern und der Einheit angesammelt haben. Reinigen Sie die Maschine nach jeder Verwendung. Verwenden Sie dann ein hochwertiges und dünnflüssiges Maschinenöl, um alle beweglichen Teile zu schmieren.

△ Verwenden Sie niemals einen Hochdruckreiniger, um Ihre Maschine zu reinigen. Wasser kann in dichte Bereiche der Maschine und des Getriebegehäuses eindringen und Schäden an Spindeln, Zahnrädern, Lagern, oder dem Motor verursachen. Der Einsatz von Hochdruckreinigern führt zu einer verkürzten Lebensdauer und reduziert die Wartungsfreundlichkeit.

Einstellen der Kupplung (Abb. 16)

Wenn die Kupplung verschleißt, könnte sich eine größere Öffnung des Hebels ergeben, wodurch die Verwendung erschwert wird. Dies bedeutet, dass es notwendig ist, den Seilzug einzustellen, und den Hebel durch Betätigung der Einstellvorrichtung (26) auf seine ursprüngliche Positionen einzustellen und die Kontermutter (27) anzuziehen.

Einstellen der Lenkung (Abb. 17)

Wenn Sie Schwierigkeiten beim Lenken der Einheit haben, müssen Sie die Lenkhebel (3)+(5) mit der Einstellvorrichtung (26) nachjustieren.

Lösen Sie die Kontermutter (27) und schrauben Sie die Einstellvorrichtung (26) heraus, um das Spiel im Seilzug zu entfernen, das nach dem ersten Gebrauch oder durch normalen Verschleiß auftreten kann. Achten Sie darauf, die Einstellvorrichtung (26) nicht zu weit heraus zu schrauben, da dies das Problem der Unterbrechung des Vortriebes verursachen kann. Denken Sie daran, nach dem Einstellen die Kontermutter (27) anzuziehen.

Schmierung

Das Getriebe ist werksseitig bereits geschmiert und versiegelt.

Ölwechsel

Getriebeölwechsel (Abb. 12 und 13)

Das Öl muss alle 1000 Betriebsstunden und im warmen Zustand bei stehendem Motor ersetzt werden. Dazu den Motor gegebenenfalls kurze Zeit laufen lassen.

- Stellen Sie einen geeigneten Auffangbehälter mit mindestens 2 Liter Volumen unter die Ölablassschraube (28).
- Öffnen Sie zuerst die Ölablassschraube (28) und danach den Öleinfüllstutzen (29) und lassen Sie das komplette Getriebeöl abfließen.
- Schließen Sie die Ölablassschraube (28) wieder.
- Füllen Sie 1,62 Liter frisches Getriebeöl über den Öleinfüllstutzen (29) ein. Verwenden Sie hierfür eine Getriebeölpumpe mit Schlauch. Führen Sie den Schlauch über die Öffnung in den Öleinfüllstutzen ein.

Motoröl

Prüfen Sie den Ölstand vor jeder Verwendung. Entfernen Sie den Ölmesstab (23), und prüfen Sie bei waagerechter Maschine, dass der Ölstand zwischen den zwei Markierungen liegt. Füllen Sie gegebenenfalls Öl nach.

Motorölwechsel (Abb. 18)

Das Öl muss alle 50 Betriebsstunden und im warmen Zustand bei stehendem Motor ersetzt werden. Dazu den Motor gegebenenfalls kurze Zeit laufen lassen. Danach das Öl in einen geeigneten Behälter ablaufen lassen, indem der Ölmesstab (23) und die Ölablassschraube (22) entfernt wird. Eventuell einen geeigneten Schlauch oder Rohr zur Hilfe nehmen. Nach dem das Öl vollständig abgelassen wurde, die Ölablassschraube (22) wieder einsetzen, frisches Öl auffüllen und die Öleinfüllöffnung (23) verschließen.

Empfohlenes Motoröl

SAE 10W-30 oder SAE 10W-40 (je nach Einsatztemperatur).

Entsorgen Sie anfallendes Altöl ordnungsgemäß in der örtlichen Altölsammelstelle. Es ist verboten, Altöle in den Boden abzulassen oder mit Abfall zu vermischen.

Wichtiger Hinweis im Fall einer Reparatur:

Bei Rücklieferung des Gerätes zur Reparatur beachten Sie bitte, dass das Gerät aus Sicherheitsgründen öl- und benzinfrei an die Servicestation gesendet werden müssen.

Luftfilter

Ein häufiges Reinigen des Luftfilters beugt Vergaser-Fehlfunktionen vor.

Luftfilter reinigen und Luftfilter wechseln (Abb. 19 und 20)

- Der Luftfilter (14) sollte alle 30 Betriebsstunden gereinigt werden.
- Entfernen Sie den Luftfilterdeckel (Pos.A) durch Lösen der Flügelschraube (Pos.B1)
- Lösen Sie die Flügelschraube (Pos.B2) und entfernen Sie den Luftfilter (14)
- Reinigen Sie den Luftfilter indem Sie diesen ausklopfen bzw. bei Bedarf austauschen.
- Der Zusammenbau erfolgt in umgekehrter Reihenfolge

⚠ WARNUNG

NIEMALS Benzin oder Reinigungslösungen mit niedrigem Flammpunkt zum Reinigen des Luftfiltereinsatzes verwenden. Ein Feuer oder eine Explosion könnten die Folge sein.

HINWEIS

Niemals den Motor ohne oder mit beschädigtem Luftfiltereinsatz laufen lassen. Schmutz gelangt so in den Motor, wodurch schwerwiegende Motorschäden entstehen können. In diesem Fall distanzieren sich Verkäufer, sowie Hersteller von jeglichen Garantieleistungen.

Zündkerze prüfen, reinigen und ersetzen (Abb.11 und 15)

Überprüfen Sie die Zündkerze (13) nach 10 Betriebsstunden auf Schmutz und Dreck. Falls erforderlich reinigen Sie diese mit einer Kupferdrahtbürste. Warten Sie die Zündkerze nach weiteren 50 Betriebsstunden.

- Entfernen Sie den Zündkerzenstecker (25).
- Entfernen Sie jeglichen Schmutz vom Sockel der Zündkerze (13).
- Verwenden Sie einen Schraubenschlüssel zum Ausbauen der Zündkerze (13).
- Prüfen Sie die Zündkerze (13) visuell. Entfernen Sie evtl. vorhandene Ablagerungen mit einer Drahtbürste.
- Suchen Sie nach Verfärbungen auf der Oberseite der Zündkerze. Standardmässig sollte die Farbe hell sein.
- Prüfen Sie den Zündkerzenspalt. Eine akzeptable Spaltbreite ist 0,6 - 0,7 mm (siehe Abb.11).
- Bauen Sie die Zündkerze (13) vorsichtig von Hand ein.
- Wenn die Zündkerze (13) eingesetzt wurde, ziehen Sie diese mit dem Zündkerzenschlüssel fest.
- Bringen Sie den Zündkerzenstecker (25) auf der Zündkerze (13) an.

HINWEIS

Eine lockere Zündkerze kann sich überhitzen und den Motor beschädigen. Und ein zu starkes Anziehen der Zündkerze kann das Gewinde im Zylinderkopf beschädigen.

Schmierung Antriebskette (Abb.9-10)

Deckel (Pos.A) über die Schrauben (19) entfernen. Antriebskette (24) alle 500 Betriebsstunden nachfetten. Verschließen Sie nach erfolgter Wartung die Öffnung mit dem Deckel (Pos.A) und den Schrauben (19).

Demontage Räder (Abb.6)

Demontieren Sie im Wartungsfall die Räder wie in Abbildung 6 dargestellt.

Service-Informationen

Es ist zu beachten, dass bei diesem Produkt folgende Teile einem gebrauchsgemäßen oder natürlichen Verschleiß unterliegen bzw. folgende Teile als Verbrauchsmaterialien benötigt werden.
Verschleißteile*: Zündkerze, Riemen

* nicht zwingend im Lieferumfang enthalten!

Wichtiger Hinweis im Fall einer Reparatur:

Bei Rücklieferung des Gerätes zur Reparatur beachten Sie bitte, dass das Gerät aus Sicherheitsgründen öl- und benzinfrei an die Servicestation gesendet werden müssen.

15. Entsorgung & Wiederverwertung

Das Gerät befindet sich in einer Verpackung um Transportschäden zu verhindern. Diese Verpackung ist Rohstoff und ist somit wieder verwendbar oder kann dem Rohstoffkreislauf zurückgeführt werden. Das Gerät und dessen Zubehör bestehen aus verschiedenen Materialien, wie z.B. Metall und Kunststoffe. Führen Sie defekte Bauteile der Sondermüllentsorgung zu. Fragen Sie im Fachgeschäft oder in der Gemeindeverwaltung nach!

16. Störungsabhilfe

Die folgende Tabelle zeigt Fehlersymptome auf und beschreibt wie sie Abhilfe schaffen können, wenn Ihre Maschine einmal nicht richtig arbeitet. Wenn Sie das Problem damit nicht lokalisieren und beseitigen können, wenden Sie sich an Ihre Service-Werkstatt.

Störung	mögliche Ursache	Abhilfe
Motor springt nicht an	Zündkerzenkabel abgesteckt.	Schließen Sie das Zündkerzenkabel sicher an die Zündkerze an.
	Kein Kraftstoff oder alter Kraftstoff.	Mit sauberem, frischem Benzin befüllen.
	Choke nicht in geöffneter Stellung.	Der Gashebel muss beim Kaltstart auf Stellung Choke positioniert werden.
	Kraftstoffleitung verstopft.	Reinigen Sie die Kraftstoffleitung.
	Verschmutzte Zündkerze.	Reinigen, Abstand einstellen oder ersetzen.
	Motor abgesoffen.	Warten Sie ein paar Minuten, vor dem erneuten Anlassen, lassen Sie den Motor aber nicht ansaugen.
Motor läuft unregelmäßig	Zündkerzenkabel locker.	Zündkerzenkabel anschließen und befestigen.
	Motor läuft mit CHOKE.	Bewegen Sie den Chokehebel auf OFF.
	Kraftstoffleitung verstopft oder alter Kraftstoff.	Reinigen Sie die Kraftstoffleitung. Tank mit sauberem, frischem Benzin befüllen.
	Lüftung verstopft	Entlüftung reinigen.
	Wasser oder Schmutz im Kraftstoffsystem	Entleeren Sie den Tank. Füllen Sie den Tank mit frischem Kraftstoff.
	Verschmutzter Luftfilter	Reinigen oder ersetzen Sie den Luftfilter.
Motor überhitzt	Falsche Vergasereinstellung	Wenden Sie sich an den Service
	Motorölstand niedrig.	Kurbelgehäuse mit korrekten Öl befüllen.
	Verschmutzter Luftfilter.	Luftfilter reinigen.
	Luftstrom eingeschränkt.	Gehäuse entfernen und reinigen.
Die Maschine bewegt sich bei laufendem Motor nicht	Vergaser nicht richtig eingestellt.	Wenden Sie sich an den Service
	Der Gang wurde nicht richtig gewählt.	Vergewissern Sie sich, das der Ganghebel nicht zwei verschiedenen Gänge steht.
	Die Antriebsketten sich nicht ausreichend gespannt.	Spannen Sie die Ketten.

Explanation of the symbols on the equipment

The use of symbols in this manual is intended to draw your attention to possible risks. The safety symbols and the explanations that accompany them must be perfectly understood. The warnings in themselves do not remove the risks and cannot replace correct actions for preventing accidents.

	<p>Read these instructions carefully.</p>
	<p>Wear hearing protection.</p>
	<p>Wear eye protection.</p>
	<p>Tragen Sie Sicherheitsschuhe.</p>
	<p>Wear safety gloves.</p>
	<p>It is forbidden to remove or to manipulate guards and safety devices.</p>
	<p>Do not touch hot machine components.</p>
	<p>Do not smoke or have open flames.</p>
	<p>Flinging objects can cause injury.</p>
	<p>Keep bystanders away.</p>



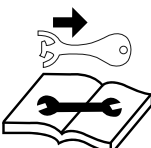
	<p>Do not use the device on slopes with slopes greater than 20 °. Danger of tipping!</p>
	<p>Poisoning! Only use the device outdoors and never in closed or poorly ventilated rooms.</p>
	<p>Secure the device against unintentional switching on before carrying out maintenance and / or repair work.</p>
<p>⚠ Attention!</p>	<p>In this operating manual, we have used this sign to mark all sections that concern your safety.</p>

Table of contents:	Page:
1. Introduction	26
2. Device description (Fig. 1-20)	26
3. Scope of delivery.....	26
4. Intended Use	27
5. Safety information	27
6. Additional safety instructions	29
7. Technical data	30
8. Unpacking	31
9. Before starting the equipment.....	31
10. Functions and controls	32
11. Cleaning	33
12. Transport	33
13. Storage.....	33
14. Maintenance.....	34
15. Disposal and recycling	35
16. Troubleshooting.....	36

1. Introduction

Manufacturer:

scheppach
 Fabrikation von Holzbearbeitungsmaschinen GmbH
 Günzburger Straße 69
 D-89335 Ichenhausen

Dear customer,

We hope you have a lot of fun and success using your new machine.

Note:

According to the applicable product liability laws, the manufacturer of the device does not assume liability for damages to the product or damages caused by the product that occurs due to:

- improper handling,
- non-compliance of the operating instructions,
- repairs by third parties, not by authorized service technicians,
- installation and replacement of non-original spare parts,
- non-intended use,
- A breakdown of the electrical system that occurs due to the non-compliance of the electric regulations and VDE regulations 0100, DIN 57113 / VDE0113.

We recommend:

that you read through the entire operating instructions before putting the machine into operation.

These operating instructions are to assist you in getting to know your machine and utilize its proper applications. The operating instructions contain important notes on how you work with the machine safely, expertly, and economically, and how you can avoid hazards, save repair costs, reduce downtime and increase the reliability and service life of the machine. In addition to the safety requirements contained in these operating instructions, you must be careful to observe your country's applicable regulations.

The operating instructions must always be near the machine. Put them in a plastic folder to protect them from dirt and humidity. They must be read by every operator before beginning work and observed conscientiously. Only persons who have been trained in the use of the machine and have been informed of the various dangers may work with the machine. The required minimum age must be observed. In addition to the safety requirements in these operating instructions and your country's applicable regulations, you should observe the generally recognized technical rules concerning the operation of identical machines. We accept no liability for accidents or damage that occur due to a failure to observe this manual and the safety instructions.

2. Device description (Fig. 1-20)

1. Throttle Control
2. Engine Switch
3. Right Steering Lever
4. Clutch Control Lever
5. Left Steering Lever
6. Fixation dump box
7. Gear Selection Lever
- 7a Gearshift panel
8. Dump Box
9. Gearbox
10. Wheel

Engine components

11. Throttle
12. Exhaust
13. Spark plug
14. Air filter
15. Petrol valve
16. Choke lever
17. Recoil starter
18. Handle Recoil starter
19. Mounting screw service port
20. Fuel cap
21. Fuel tank
22. Oil drain plug motor oil
23. Oil filler opening / oil dipstick
24. Drive chain
25. Spark plug connector
26. Adjusting device
27. Counter nut
28. Oil drain plug gear unit
29. Oil filler gear oil unit

3. Scope of delivery

- Dumper DP3000
- Steering rod
- Transport tray
- Wheels
- Shift lever
- Plastic bag with mounting material
- Manual,
- Motor manual

4. Intended Use

The equipment is to be used only for its prescribed purpose. Any other use is deemed to be a case of misuse. The user / operator and not the manufacturer will be liable for any damage or injuries of any kind caused as a result of this.

To use the equipment properly you must also observe the safety information, the assembly instructions and the operating instructions to be found in this manual.

All persons who use and service the equipment have to be acquainted with this manual and must be informed about the equipment's potential hazards.

It is also imperative to observe the accident prevention regulations in force in your area. The same applies for the general rules of health and safety at work.

The manufacturer will not be liable for any changes made to the equipment nor for any damage resulting from such changes.

The machine is to be used only for its prescribed purpose. Any other use is deemed to be a case of misuse. The user / operator and not the manufacturer will be liable for any damage or injuries of any kind caused as a result of this. Please note that our equipment has not been designed for use in commercial, trade or industrial applications. Our warranty will be voided if the equipment is used in commercial, trade or industrial businesses or for equivalent purposes.

5. Safety information

These operating instructions provide places concerning your safety which are marked with this indication:



Furthermore this manual contains other important sections which are marked with the word "Attention!".

Attention!

While using the machine some safety precautions must be observed to prevent injuries and damage. Read the directions with due care. If you give the equipment to any other person, give them these operating instructions as well. We assume no liability for injuries or damages which are a results of non-compliance of this manual and its safety notes.

DANGER

Failure to follow these instructions may cause serious danger to life or danger of fatal injuries.

WARNING

Failure to follow these instructions may cause danger to life or danger of serious injuries.

CAUTION

Failure to follow these instructions may cause light to medium risk of injury.

NOTE

Failure to follow these instructions may cause danger of damage of the engine or other property values.

General safety informations

1. Keep your work area tidy

- Disorder in the work area can lead to accidents.

2. Take environmental influences into account

- Never work with the machine in enclosed rooms or in rooms with poor ventilation. If the motor runs toxic gases are generated. These gases can be odourless and invisible.
- Do not expose the device to rain.
- Do not use electric tools in a damp or wet environment.
- Take care on your secure footing on uneven ground
- Make sure that the work area is well illuminated.
- Never use the machine in highly flammable vegetation or where fire and explosion hazards exist.
- Provide a fire extinguisher in drought conditions (fire hazard).

3. Keep other persons away

- Do not allow other persons to work with the device especially children and young people.

4. Securely store unused tools

- Unused tools should be stored in a dry, elevated or closed location out of the reach of children.

5. Do not overload your device

- They work better and more safely in the specified output range.

6. Wear suitable clothing

- Do not wear wide clothing or jewellery, which can become entangled in moving parts.
- Wear solid working shoes and work gloves. Gloves made out of leather offer good protection.
- Wear protective shoes with steel caps.
- Always wear a working suit made out of solid material.
- Tie long hair back in a hair net and wear a hardhat

7. Wear personal protective equipment

- Always wear a protective headgear, safety goggles, work gloves, non-slip footwear and hearing protection.

8. Avoid abnormal working postures

- In use of the device ensure on your secure footing.

9. Work in full consciousness

- Do not work with the device when you are under the influence of alcohol, drugs, medication or other substances which might compromise the vision, dexterity and judgment.

10. Use the device for its prescribed purpose

- Any other use than intended is deemed to be a case of misuse.

Safety instructions for handling flammable supplies

1. **Warning!**: Petrol is highly flammable:
2. Store fuel in containers specifically designed for this purpose.
3. Refill the gasoline tank only outdoors and do not smoke meanwhile.
4. Add fuel before starting the engine. Never remove the cap of fuel tank or add petrol while the engine is running or when the engine is hot.
5. If petrol is spilled, do not attempt to start the engine but move the machine away from the area of spillage and avoid creating any source of ignition until petrol vapours have dissipated. Replace all fuel tank and container caps securely.

Adding fuel

- Always switch off the engine before refuelling.
⚠ Attention! Always open the fuel filler cap carefully to decompose slowly the excess pressure.
- Whilst working with the machine high temperatures can attain on the case. Allow the engine to cool before refuelling.

⚠ Attention! In case of insufficient cooling of the machine the fuel may ignite and lead to serious burns during refueling.

- Make sure not to fill the tank with too much fuel. Immediately remove the fuel and clean the machine when spilling fuel.
- Always close the screw plug on the fuel tank in order to avoid loosening which may occur by vibrations when using the machine.

⚠ DANGER

Never refuel the engine nearby open flames. Additional safety instructions while hand-lining with combustion engines

⚠ DANGER

Combustion engines constitute a special danger during operation and refuelling. Always read and note the warnings. Failure to do so can lead to serious or even deadly injuries.

1. No changes may be made to the device.

2. **⚠ Attention!**

Danger of poisoning, Emissions, fuels and lubricants are toxic. Emissions shall not be inhaled.

3. **⚠ Attention!**

Risk of burns. Do not touch the exhaust system or drive unit.

4. Never operate the machine in non ventilated rooms or in a highly inflammable environment. If you intend to operate the machine in rooms with good ventilation, the exhaust gases must be channelled directly outdoors through an exhaust hose.
⚠ Attention! Toxic exhaust gases can escape despite the exhaust hose. Due to the fire hazard, never direct the exhaust hose towards inflammable materials.

5. **⚠ Risk of explosion!**

6. Never operate the machine in rooms with combustible materials.
7. Secure the device against shifting and toppling during transport.
8. Make sure that when you refuel the device no fuel is spilt on the engine or exhaust pipe.
9. Repairs and adjustment work may only be carried out by authorized trained personnel.
10. Do not touch any mechanically driven or hot parts. Do not remove the safety guards.
11. The values quoted in the technical data under sound power level (L_{WA}) and sound pressure level (L_{PA}) are emission values and not necessarily reliable workplace values. As there is a correlation between emission and immission levels, the values cannot be taken to reliably determine the possible need for additional precautions. Factors influencing the current immission level of the user/operator include the properties of the work area, other sound sources etc., e.g. the number of machines and other neighboring processes, and the time span over which the user/operator is subjected to the noise. Also, the permitted immission level can vary from country to country. Nevertheless, this information makes it possible for the user to be able to make a better assessment of the dangers and risks involved.
12. Never put any items into the ventilation openings. This applies even when the device is switched off. Non-observance may lead to injury, or damage to the device.
13. Keep the generator free of oil, dirt and other impurities.
14. Ensure the sound absorber and air filter work properly. These parts serve as flame protection in case of misfire.
15. Stop the engine:
 - whenever you leave the machine
 - before refueling
16. Always close the fuel valve when the machine is not in operation.
17. Never use the choke lever to stop the engine.

6. Additional safety instructions

Remaining hazards

The machine has been built using modern technology in accordance with recognized safety rules. Some remaining hazards, however, may still exist.

- Even when all safety measures are taken, some remaining hazards which are not yet evident may still be present.
- Remaining hazards can be minimized by following the safety instructions as well as the instructions in the chapter Authorized use and in the entire operating manual.
- Always keep hands away from the work area when the machine is running.
- Thoroughly inspect the area to be worked, keep the working area clean and free of debris to prevent tripping. Operate on a flat level ground.
- Never place any part of your body where it would be in danger if movement should occur during assembly, installation, and operation, maintenance, repairing or moving.
- Keep all bystanders, children, and pets at least 23 meters (75 feet) away. If you are approached, stop the unit immediately.
- Do not mount on dump box and never carry passengers.
- Never park the machine in a place with unstable ground which could give way, particularly when it is full.
- Disengage clutch lever before starting the engine.
- Start the engine carefully according to instructions and with feet well away from the moving parts.
- Never leave the operating position when the engine is running.
- Always hold the unit with both hands when operating. Keep a firm grip on the handlebars. Beware that the machine may unexpectedly bounce upward or jump forward if the machine should strike buried obstacles such as large stones.
- Walk, never run with the machine.
- Do not overload the machine capacity. Drive at a safe speed, adjusting the speed to the slope of the land, the surface conditions of the road, and the weight of the load.
- Use extreme caution when in reverse or pulling the machine towards you.
- Exercise extreme caution when operating on or crossing gravel drives, walks, or roads. Stay alert for hidden hazards or traffic.
- On soft ground, drive at the first forward/reverse gear. Do not rapidly accelerate, turn sharply or stop.

Safety informations service/ maintenance and storage

1. Only original parts may be used for maintenance and accessories.
2. Replace faulty silencers.
3. Before using, always visually inspect to see that the tools are not worn or damaged. Replace worn or damaged elements and bolts. Keep all nuts, bolts and screws tight to be sure the equipment is in safe working condition.
4. Regularly check for leakage or traces of abrasion in the fuel system, such as porous pipes, loose or missing clamps and damage to the tank or tank cap. Before use all defects must be repaired.
5. Before checking or adjusting the machine or the motor, the ignition plug and the ignition wire respectively must be removed to prevent accidental starting.

Storage

1. Never store the equipment with petrol in the tank inside a building where fumes can reach an open flame or spark.
2. Allow the engine to cool before storing in any enclosure.
3. To reduce the fire hazard, keep the engine, silencer, battery compartment and petrol storage area free of vegetative material and excessive grease.

Long term storage/hibernation

1. In case of long term storage drain out the complete fuel. Fuels are chemical compounds which change their properties during prolonged storage. If the fuel tank has to be drained out this should happen outdoors.

WARNING

Improper maintenance or ignoring/ not rectifying a problem during the operation may become a source of danger. Operate your machine only if regularly maintained. Only in this way you can assume that your device is operating safe, economical and without malfunctions.

Do not clean, maintain, setup or repair the machine whilst running. Moving parts may cause serious injuries. Do not use fuel or other flammable solvents to clean the equipment.

WARNING

Vapours of fuels and solvents may explode.

Refix the security and safety equipment after reparation and maintenance work.

Keep the machine in safe work condition. Especially check the fuel system for tightness.
Always remove any dirt from the cooling fins of the engine.

Residual risks and accident prevention standards. Neglect of ergonomic principles

Negligent handling of personal protective equipment

Negligent handling or omission of the personal protective equipment may cause serious injuries.
– Wear prescribed personal protection equipment.

Human behaviour, misbehaviour

For any work be fully concentrated.

⚠ **Residual risks** - Cannot be entirely excluded.

Electrical residual risks

Electrical contact

Touching the spark plug may cause an electrical shock.
– Never touch the spark plug while the engine is running.

**Thermal residual risks
burns, chilblains**

Touching of the exhaust/ case may cause burns.
– allow motor driven machines to cool.

**Danger from noise
hearing damage**

Prolonged unprotected work with the device may cause hearing damage.
– Always wear ear-muffs

Danger caused by materials and other substances

Contact, inhalation

The emissions of the machine may cause damages to health.
– Only use the motor driven machine outdoors.

Fire, explosion

⚠ Fuel is flammable.
– During work and refuelling smoking and open flames are prohibited.

In case of emergency

In case of a possibly occurring accident take the necessary first aid steps as appropriate and obtain qualified medical aid as quickly as possible.

If you obtain aid please give the following informations:

1. Where did it happen
2. What happened
3. How many injured
4. Type of injury
5. Who is reporting!

7. Technical data

Engine	4,1 kW
Transmission	3F+1R
Load capacity	300 kg
Box length	910 mm
Box width	650 mm
Box Depth	575 mm
Weight	147 kg
Engine Type	4-stroke engine
Idle speed	1800 1/min.
maximum RPM	3600 1/min.
Motor Starters	Recoil starter
Fuel	Unleaded fuel octane number 90 and max. ethanol of 5%
Fuel tank capacity	3,6 l
Required engine oil	SAE 10W-30
Gear oil	SAE30 / 80W-90
Max. slope	12°
Max. oil tank capacity	0,6 l

Subject to technical modifications!

Noise

⚠ **Warning:** Noise can have serious effects on your health. If the machine noise exceeds 85 dB (A), please wear suitable hearing protection.

Information concerning noise emission measured according to relevant standards:

Sound pressure $L_{pA} = 84,7$ dB(A)
Sound power $L_{wA} = 93,8$ dB(A)
Uncertainty $K_{pA} = 3,0$ dB(A)

Wear ear-muffs.

The impact of noise can cause damage to hearing.

Vibration Left Steering Lever $A_{nv} = 3,92$ m/s²

Vibration Right Steering Lever $A_{nv} = 9,92$ m/s²

Uncertainty $K_{pA} = 1,5$ m/s²

The specified vibration emission value has been measured according to a standardised testing procedure and can be used for comparison of one electric tool with another. The specified vibration emission value can also be used for an initial assessment of the load.

⚠ WARNING

The vibration emission value can vary from the specified value during the actual use of the electric tool, depending on the type and the manner in which the electric tool is used. Try to minimise stress from vibrations as low as possible. Some examples of means for reducing the vibration stress are wearing gloves while using the tool and limiting work time. In the process all parts of the operating cycle must be taken into account (such as times in which the electric tool is switched off or time in which it is switched on, but is not running under a load).

Limit the noise and vibration to a minimum!

8. Unpacking

Open the packaging and remove the device carefully. Remove the packaging material as well as the packaging and transport bracing (if available)

Check that the delivery is complete.

Check the device and its spare parts for possible damage caused by transportation. In the event of complaints, you must contact the distributor without delay. Claims at a later stage will not be accepted.

If possible, store the packaging until the warranty period has expired

Before handling the device, make yourself familiar with it by reading the operating instructions.

For accessories, consumables and spare parts, only use original parts. Spare parts are available from your stockist.

Include our item number, the device model and year of manufacture in your order.

⚠ Attention!

The device and packaging materials are not toys! Children must not be allowed to play with plastic bags, film and small parts! There is a risk of swallowing and suffocation!

9. Before starting the equipment

The following assembly instructions enable you to assemble the machine in just a few minutes.

Steering rod (fig. 21)

Align the drilled holes of the steering rod with the drilled holes of the side parts and secure the steering rod using the screws (pos. A M10 x 45 mm and pos. B M10 x 25), washers, and nuts.

Wheels (fig. 6)

Push the wheels (10) onto the wheel screws and fasten them with the included washers and lock nuts (M12).

Transport tray (fig. 22)

Push the transport tray (8) laterally into the holders provided for this purpose using the guide bolts. Secure these using the included splints.

Gear selector lever (fig. 18)

Slide the gear selector lever (7) through the slot of the switch plate. Fasten the gear selector lever on the inside of the switch bracket using the screws (M8 x 30 mm).

On/off switch cable (fig. 23)

Fasten the on/off switch cable using the included cable connectors.

⚠ ATTENTION!

Always check before starting the engine:

- Check the fuel level and top it up if necessary
 - the tank (21) should be at least half filled
- Make sure that the machine has sufficient ventilation
- Make sure that the ignition cable (25) is secured to the spark plug (13)
- Condition of the air filter
- Condition of the fuel lines
- The external bolt connections for tightness

Filling with fuel

Recommended fuel

Fill the only clean fuel with min. 90 octane and max. 5% bio-ethanol content in the fuel tank (21).

⚠ NOTE

Fill tank to no more than 12.5mm (1/2") below the bottom of the filler neck to provide space for expansion.

Use only fresh and clean fuel.

⚠ Attention!

Water or impurities in the petrol damage the fuel system.

⚠ Refuel in a well-ventilated area with the stopped engine. If the engine has been running, allow it to cool first. Never refuel the engine inside a building where gasoline fumes may reach flames or sparks.

Petrol is highly flammable and explosiv. You can get burns or other serious injuries when handling fuel.

- Switch off the engine and keep it away from heat, sparks and flames.
- Refuelling only outdoors.
- Immediately clean up spilled petrol.

10. Functions and controls

⚠ Important!

You must fully assemble the appliance before using it for the first time!

Please also refer to the motor manual

Engine switch (Fig.1/Pos.2)

The engine switch (2) enables and disables the ignition system. The engine switch (2) must be in the "ON" position for the engine to run. The engine switch (2) must be in the "OFF" position to stop the engine.

Clutch control lever (Fig.1/Pos.4)

- Actuating the clutch control lever (4)
 - Clutch engaged (Press the latch (Figure 8 / A), then you can press the clutch control lever downwards)
- Release the clutch control lever (4)
 - Clutch disengaged.

Throttle control (Fig.1/Pos.1)

- It controls engine speed. Put the throttle control (1) on low speed (L) or high speed (H) or an intermediary position between L and H to increase or decrease the speed of engine.

Left steering lever (Fig.1/Pos.5)

Operate the lever (5) to turn left.

Right steering lever (Fig.1/Pos.3)

Operate the lever (3) to turn right.

Gear selection lever (Fig.1/Pos.7)

- It controls forward or reverse movements of the machine.

Fixation dump box (Fig.3/Pos.6)

- Pull the fixation dump box (Fig. 3/pos. 6) with the right hand in the direction A1 and Unlock the tipper lever (B).
- After unlocking the dump box (8) it can be emptied by tilting (see Fig.2 pos.A3).




⚠ NOTE

If full loading or transporting heavy loads, the emptying of the dump box (8) is carried out with the help of a second person.

- After emptying the dump box (8) you can lower shown like Fig. 2 Pos.A4. Lock the dump box (8) by selecting the fixation dump box (6) to position (A2) shown in Fig. 3.

Starting engine (Fig.1/4/14)


Cold starts

- Turn choke lever (16) on the engine to position  (Fig.14).
- Set the throttle lever (1) on the handlebar at half-way position.
- Turn the engine switch (2) on.
- Set the fuel cock (15) to position .
- Pull the starting rope (18) slowly several times to allow the gasoline to flow into the engine's carburetor.
 - Then hold the start handle (18) firmly and pull rope out a short distance until you feel some resistance.
 - Then pull the rope smoothly and briskly, and allow rope to return gently. Do not let the rope snap back. If necessary, pull the rope several times until the engine starts.
- Allow the engine to run for several seconds to warm up.
- Allow the engine to run for several seconds to warm up. Then, gradually move chock lever (16) to position .

⚠ NOTE

Restarting an engine that is already warm from previous running does not normally require use of the choke.

Warm starts

- Set the throttle lever (1) on the handlebar at half-way position.
- Turn the engine switch (2) to pos. "ON".
- Set the fuel cock (15) to the position .
- Pull the starting rope (18) slowly several times to allow the gasoline to flow into the engine's carburetor.
- Then pull the rope smoothly and briskly, and allow rope to return gently. Do not let the rope snap back.

Operating

- After engine warms up, pull throttle lever (1) to accelerate engine speed (shown Fig.1 pos.H).
- Engage the required gear (7) and slowly squeeze the clutch control lever (4). Press the latch (Fig. 8 Pos.A) to operate with the clutch lever (4). If the gear does not engage straight away, slowly release the clutch lever (4) and try again.

Steering

The dumper has the steering levers (3)+(5) on the handlebars and this makes steering very easy. To turn right or left, simply operate the corresponding right (3) or left (5) steering lever.

The sensitivity of the steering increases in proportion to the speed of the machine and that with the empty machine, a light pressure on the lever is all that is needed to turn. While when the machine is loaded, more pressure is required.

⚠ Attention!

The dumper has a maximum load capacity of 300kg. However, it is advisable to assess the load and adjust it according to the ground on which the machine will be used.

It is therefore advisable to cover such stretches using low gear and taking extra care. Avoid sharp turns and frequent changes of direction while driving on the road, in particular on rough, hard terrains full of sharp, uneven points with a high degree of friction.

Remember that the unit has all-wheel drive but you need to be careful when working under adverse weather conditions (ice, heavy rain and snow) or at soil types that can lead to instability of the dumper.

Please note that this is a wheeled vehicle that considerable pitching when driving over bumps, holes and steps subject.

When the clutch control lever (4) is released, the machine will stop and brake automatically.

If you stop the machine on a steep slope, you should position a wedge in the direction of fall to secure the device.

Idle speed

Set throttle control lever (1) to its "L" position to reduce stress on the engine when working is not being performed.


Lowering the engine speed to idle the engine will help extend the life of the engine, as well as conserve fuel and reduce the noise level of the machine.

Stopping engine

⚠ Attention!

To stop the engine in an emergency, simply turn the engine switch (2) to the „OFF“ position.

Under normal conditions, use the following procedure.

- Move the throttle lever (1) to the "L" position.
- Let engine idle for one or two minutes.
- Turn the engine switch (2) to the "OFF" position.
- Turn the fuel valve lever (15) contrary to the position. 

⚠ NOTE

Do not move choke control (16) to stop engine. Backfire or engine damage may occur.

11. Cleaning

Caution!

Switch off the motor and pull the spark plug boot from the spark plug before doing any cleaning and maintenance work on the equipment.

Keep all safety devices, air vents and the motor housing free of dirt and dust. Wipe the equipment with a clean cloth or clean it with compressed air at low pressure.

We recommend that you clean your device after each use.

Clean the unit regularly with a damp cloth and some soft soap. Do not use cleaning agents or solvents; they may damage the plastic parts of the appliance. Make sure that no water can get inside the unit.

12. Transport

⚠ WARNING

Let the engine cool down before transporting the machine or storing indoors to avoid burns or fire hazards. If you want to transport the unit empty the fuel tank before. Clean the unit with a brush or a broom of coarse dirt.

13. Storage

Store the device and its accessories in a dark, dry and frost-proof place that is inaccessible to children. The optimum storage temperature is between 5 and 30°C.

Cover the electrical tool in order to protect it from dust and moisture. Store the operating manual with the electrical tool.

1. Perform all general maintenance, which are in the User's Guide in the Maintenance section.
2. Let the fuel out of the tank (Use a commercially plastic fuel pump from the hardware store).
3. After the fuel is drained, start the machine.
4. Let the machine in idlespeed running until it stops. That cleans the carburetor from the remaining fuel.
5. Let the machine cool down. (about 5 minutes)
6. Remove the spark plug.
7. Fill a small amount of 2-stroke engine oil into the fi ring chamber. Pull out several times the starter cord gently to wet the internal components with the oil.
8. Replace the spark plug.
9. Clean the outer casing of the machine.

⚠ **Do not use strong detergents or petroleum based cleaners when cleaning plastic parts. Chemicals can damage plastics.**

10. Store your machine on a straight bottom in a clean, dry building with good ventilation.

⚠ **Do not store the machine with fuel in a non-ventilated area where fuel fumes may reach flame, sparks, pilot lights or any ignition sources.**

Recommissioning

1. Remove the spark plug.
2. Pull the starter rope out several times. It cleans the firing chamber of oil residues.
3. Clean the spark plug contacts or install a new spark plug.
4. Fill the tank.

14. Maintenance

Caution!

Switch off the motor and pull the spark plug boot from the spark plug before doing any cleaning and maintenance work on the equipment.

Important hint in case of sending the equipment to a service station:

Due to security reasons please see to it that the equipment is sent back free of oil and gas!

A proper maintenance and lubrication will help the machine in a perfect working condition.

Preventive maintenance

⚠ Warning

Turn off engine and disengage all command levers. Engine must be cool. Disconnect the spark plug cap (25) from the spark plug (13) (see Fig. 15).

Inspect the general condition of the unit. Check for loose screws, misalignment or binding of moving parts, cracked or broken parts, and any other condition that may affect its safe operation.

Remove all debris and other materials that may have accumulated to the wheels and unit. Clean after each use. Then use a premium quality lightweight machine oil to lubricate all moving parts.

⚠ **Never use a “pressure washer” to clean your unit. Water can penetrate tight areas of the machine and its transmission case and cause damage to spindles, gears, bearings, or the engine. The use of pressure washers will result in shortened life and reduce serviceability.**

Adjusting clutch (Fig.16)

As clutch wears out, the same lever could have a wider opening, being so uneasy to use. This means that it is necessary to adjust the cable, setting clutch lever on its original position acting on the adjustment device (26) and on counter-nut (27).

Adjusting steering (Fig.17)

If you have difficulty steering the unit, you will need to adjust the steering levers (3) + (5) with the special adjusters (26). Slacken off the locknut (27) and unscrew the adjusters (26) to eliminate the play in the cable, which can occur after initial use or normal wear. Be very careful not to unscrew the adjusters (26) too much because this can create another problem: the loss of traction. Remember to tighten the locknut (27) when you have finished.

Lubrication

The gearbox is pre-lubricated and sealed at the factory.

Oil changes

Changing the transmission oil

The oil must be replaced every 1000 hours with the engine still warm. If necessary leave the engine running for a short time.

- Place a suitable container with a minimum of 2 litre capacity under the oil drain plug (see Fig.12 Pos.28).
- First, open the oil drain plug (28) and then the oil filler neck (29) and leave the entire engine oil flow (Fig.13).
- Close the oil drain plug (28) again.
- Fill 1,62 litres of clean transmission oil into the oil filler neck (29). To do this, use a gear oil pump with hose. Insert the hose through the opening in the oil filler neck (see Fig.13).

Engine Oil

Check the oil level before each use. Remove the oil dipstick (23) and check the machine in horizontal position that the oil level is between the two marks. If necessary, add oil.

Changing the engine oil

The oil must be replaced every 50 hours. For this the motor must be warm and stopped. For this run engine for a short time. Afterwards drain oil into a suitable container. For this purpose remove the dipstick (Fig. 18 pos.23) and the oil drain plug (Fig. 18 pos.22). Maybe take a suitable hose or tube to help. After the oil has been completely drained mount the oil drain plug (22) again, fill in new oil and close the oil filler cap (23).

Recommended engine oil

SAE 10W-30 or SAE 10W-40 (depending on application temperature).

Dispose of waste oil properly at the local used oil collection point. It is forbidden to discharge waste oil into the ground or mixed with other waste.

Important hint in case of sending the equipment to a service station:

In case of delivery, please note that the unit must be free of oil and fuel to ensure safe shipment.

Air filter

Frequently cleaning of the air filter prevents carburetor malfunction.

Clean the air filter and change air filter inserts (Fig. 19 and 20)

- The air filter (14) should be cleaned every 30 hours.
- Remove the air filter cover (Pos.A) by loosening the thumbscrew (Pos.B1)
- Loosen the thumb screw (Pos.B2) and remove the air filter (14)
- Clean the air filter by tapping, replace if necessary.
- Reassemble in reverse order.

⚠ WARNING

NEVER use gasoline or cleaning solvents with a low flash point to clean the air filter element. A fire or explosion could result.

Note

Never run the engine without or with a damaged air filter. Dirt gets so into the engine, causing serious engine damage can occur. In this case, seller, and manufacturer disassociate from any warranty.

Check, clean and replace spark plug (13) (Fig.11/15)

Check the spark plug (13) after 10 hours on dirt and grime. If necessary, clean it with a copper wire brush. Maintenance the spark plug after 50 hours of operation.

- Remove the spark plug ignition cable (25).
- Remove any dirt from the base of the spark plug (13).
- Use a wrench to remove the spark plug (13).
- Check the spark plug (13) visually. Remove any debris with a wire brush.
- Look for discolouration on the top of the spark plug. By default, the colour should be bright.
- Check the spark plug gap. An acceptable gap width is 0.6 to 0.7 mm (see Fig.11).
- Remove the spark plug (13) carefully by hand.
- If the spark plug (13) has been inserted, tighten them with a spark plug wrench.
- Attach the spark plug connector (25) at the spark plug (13).

Note

Loosen spark plug can overheat and damage the engine. And over tightening the spark plug can damage the threads in the cylinder head.

Lubrication drive chain (Fig.9-10)

Remove cover (Fig.9 Pos.A) concerning the screws (19). Regrease drive chain (24) every 500 operating hours. Recap the opening with the lid (Fig.9 Pos.A) and the screws (19) after servicing.

Disassembling wheels (Fig.6)

For maintenance disassemble the wheels as shown in figure 6.

Please note that the following parts of this product are subject to normal or natural wear and that the following parts are therefore also required for use as consumables.

Wear parts*: spark plug, belt

* Not necessarily included in the scope of delivery!

15. Disposal and recycling

The equipment is supplied in packaging to prevent it from being damaged in transit. The raw materials in this packaging can be reused or recycled. The equipment and its accessories are made of various types of material, such as metal and plastic.

Defective components must be disposed of as special waste. Ask your dealer or your local council.

16. Troubleshooting

The table below contains a list of error symptoms and explains what you can do to solve the problem if your tool fails to work properly. If the problem persists after working through the list, please contact your nearest service workshop.

Problem	Possible Cause	Remedy
Engine fails to start	Spark plug wire disconnected.	Attach spark plug wire securely to spark plug.
	Out of fuel or stale fuel.	Fill with clean, fresh gasoline.
	Choke not in open position.	Throttle must be positioned at choke for a cold start.
	Blocked fuel line.	Clean the fuel line.
	Fouled spark plug.	Clean, adjust gap, or replace.
	Engine flooding.	Wait a few minutes to restart, but do not prime.
Engine runs erratically.	Spark plug wire loose.	Connect and tighten spark plug wire.
	Unit running on CHOKE.	Move choke lever to OFF.
	Blocked fuel line or stale fuel.	Clean fuel line. Fill tank with clean, fresh gasoline.
	Vent plugged.	Clear vent.
	Water or dirt in fuel system.	Drain fuel tank. Refill with fresh fuel.
	Dirty air cleaner.	Clean or replace air cleaner.
	Improper carburetor adjustment.	Consult the service.
Engine overheats.	Engine oil level low.	Fill crankcase with proper oil.
	Dirty air cleaner.	Clean air cleaner.
	Air flow restricted.	Remove housing and clean.
	Carburetor not adjusted properly.	Consult the service.
Machine does not move while engine is running.	Gear is not properly selected.	Ensure gear lever is not in-between two different gears.
	Driving tracks not tight enough.	Tighten driving tracks.

Explication des symboles sur l'appareil

L'utilisation de symboles dans ce manuel a pour but d'attirer votre attention sur d'éventuels risques. Les symboles de sécurité et les explications qui les accompagnent doivent être parfaitement compris. Les avertissements proprement dits n'éliminent pas les risques et ne peuvent pas remplacer les actions correctes à entreprendre pour prévenir les accidents.

	Protégez vos yeux. Protégez vos oreilles.
	Portez des chaussures de sécurité.
	Lisez attentivement ces instructions.
	Portez des lunettes de sécurité.
	Il est interdit de retirer ou de modifier les dispositifs de protection et les dispositifs de sécurité.
	Tenez-vous à l'écart des pièces chaudes sur la machine.
	Ne fumez pas et ne placez pas la machine près de flammes nues.
	Objets projetés.
	Tenez vos mains ou pieds à l'écart du rail et des pièces rotatives.
	Tenez les personnes présentes à l'écart.

	<p>Ne pas utiliser l'appareil en pente en cas d'inclinaison supérieure à 20°. Risque de basculement !</p>
	<p>Risque d'intoxication ! Utiliser uniquement l'appareil à l'extérieur. Ne jamais l'utiliser en espaces clos ou mal ventilés.</p>
	<p>Avant toute opération de maintenance et/ou d'entretien, sécuriser l'appareil contre toute remise en marche inopinée.</p>
<p>⚠ Attention!</p>	<p>Dans cette notice d'utilisation, nous avons placé les signes suivants à certains emplacements qui concernent votre sécurité.</p>

Table des matières:	Page:
1. Introduction	40
2. Description de l'appareil (fig. 1-20)	40
3. Liste des accessoires.....	40
4. Utilisation conforme	41
5. Recommandations générales de sécurité	41
6. Consignes de sécurité supplémentaires.....	40
7. Caractéristiques techniques	45
8. Déballage	45
9. Avant la mise en service	46
10. Caractéristiques et commandes	43
11. Nettoyage	48
12. Transport	48
13. Stockage	48
14. Maintenance.....	49
15. Mise au rebut et recyclage	50
16. Dépannage.....	51

1. Introduction

Fabricant: scheppach

Fabrikation von Holzbearbeitungsmaschinen GmbH
Günzburger Straße 69
D-89335 Ichenhausen

CHER CLIENT,

Nous espérons que votre nouvelle machine vous apportera de la satisfaction et de bons résultats.

REMARQUE:

Selon la loi en vigueur sur la responsabilité du fait des produits, le fabricant n'est pas tenu responsable pour tous les dommages à cet appareil ou pour tous les dommages résultant de l'exploitation de cet appareil, dans les cas suivants:

- Mauvaise manipulation,
- Non-respect des instructions d'utilisation,
- Travaux de réparation effectués par des tiers, par des spécialistes non autorisés,
- Remplacement et installation de pièces de rechange qui ne sont pas d'origine.
- Utilisation non conforme,
- Lors d'une défaillance du système électrique en cas de non-conformité avec les réglementations électriques et les normes VDE 0100, DIN 57113 / VDE0113.

Nous vous recommandons:

De lire intégralement le manuel d'utilisation, avant d'effectuer le montage et la mise en service.

Le présent manuel d'utilisation vous facilitera la prise en main et la connaissance de la machine, tout en vous permettant d'en utiliser pleinement le potentiel dans le cadre d'une utilisation conforme. Les instructions importantes qu'il contient vous apprendront comment travailler avec la machine de manière sûre, rationnelle et économique ; comment éviter les dangers, réduire les coûts de réparation et réduire les périodes d'indisponibilité ; comment enfin augmenter la fiabilité et la durée de vie de la machine. En plus des consignes de sécurité continues dans ce manuel d'utilisation, vous devez respecter scrupuleusement les réglementations et les lois applicables lors de l'utilisation de la machine dans votre pays. Conservez le manuel d'utilisation dans une pochette plastique pour le protéger de la saleté et de l'humidité, sur la machine. Avant de commencer à travailler avec la machine, chaque utilisateur doit lire le manuel d'utilisation puis le suivre attentivement. Seules les personnes formées à l'utilisation de la machine et conscientes des risques associés sont autorisées à travailler avec la machine. L'âge minimum requis doit être respecté.

Nous déclinons toute responsabilité pour les accidents et dommages dus au non-respect de ce manuel d'utilisation et des consignes de sécurité.

2. Description de l'appareil (fig. 1-20)

1. Commande des gaz
2. Commutateur du moteur
3. Levier de direction droit
4. Levier de commande de l'embrayage
5. Levier de direction gauche
6. Blocage de la benne
7. Levier de sélection de la vitesse
- 7a. Plaque de commutation
8. Benne
9. Boîte d'engrenage
10. Roue

Les composants du moteur

11. Étrangler
12. Échappement
13. Spark
14. Filtre à air
15. Petcock
16. Le levier de starter
17. Reversiestarter
18. Recoil
19. Vis de fixation de la trappe de visite
20. Cap gaz
21. Réservoir de carburant
22. Bouchon de vidange d'huile moteur
23. De remplissage d'huile / jauge
24. Chaîne d'entraînement
25. Cosse de bougie
26. Réglage du câble d'accélérateur
27. Contre-écrou
28. Vis de vidange de l'huile de transmission
29. Orifice de remplissage de l'huile de transmission

3. Liste des accessoires

- Dumper DP3000,
- Barre de direction
- Cuve de transport
- Roues
- Levier de commande
- Sac plastique contenant le matériel de montage
- Manuel d'utilisation,
- Manuel du moteur

4. Utilisation conforme

La machine doit exclusivement être utilisée conformément à son affectation. Toute utilisation allant au-delà de cette affectation est considérée comme non conforme. Pour les dommages en résultant ou les blessures en tout genre, le fabricant décline toute responsabilité et l'utilisateur est seul responsable. Une utilisation conforme consiste à respecter les consignes de sécurité, ainsi que les instructions de montage et les consignes d'utilisation du manuel d'utilisation.

Les personnes utilisant la machine et en assurant la maintenance doivent bien la connaître et avoir été informées des dangers encourus.

En outre, les consignes de prévention des accidents doivent être respectées de la manière la plus scrupuleuse possible. Toutes les autres règles édictées par la médecine du travail et les consignes de sécurité générales doivent être respectées.

Toute modification de la machine annule toute garantie du fabricant quant aux dommages en résultant.

La machine ne doit être utilisée qu'avec des accessoires et des outils d'origine du fabricant.

Veillez au fait que nos appareils, conformément au règlement, n'ont pas été conçus pour être utilisés dans un environnement professionnel, industriel ou artisanal. Nous déclinons toute responsabilité si l'appareil venait à être utilisé professionnellement, artisanalement ou par des sociétés industrielles, tout comme pour toute activité équivalente.

5. Recommandations générales de sécurité

Dans ces instructions de service, nous avons marqué les passages relatifs à la sécurité avec le symbole:

Cette notice comporte également d'autres informations importantes qui sont signalées par le mot: ATTENTION

Attention!

Lors de l'utilisation des machines, certaines règles de sécurité doivent être respectées afin d'éviter les blessures et les accidents. Pour cette raison, vous devez cette notice d'utilisation et les consignes de sécurité avec attention. Si vous remettez cette machine à des tiers, veillez à remettre également la notice d'utilisation et les consignes de sécurité. Nous déclinons toute responsabilité quant aux accidents et dommages qui surviendraient du fait du non-respect des instructions d'utilisation et consignes de sécurité.

Risque

Le non-respect de cette consigne met votre vie en péril et peut être à l'origine de blessures mortelles.

ATTENTION

Le non-respect de cette consigne met votre vie en péril et peut être à l'origine de graves blessures.

PRECAUTION

Le non-respect de cette consigne peut être à l'origine de blessures plus ou moins graves.

Remarque

Le non-respect de cette consigne peut être à l'origine d'une avarie du moteur et d'autres éléments.

Consignes de sécurité générales

1. Maintenir l'ordre dans la zone de travail

- Le désordre régnant dans la zone de travail peut entraîner des accidents.

2. Prendre en compte les facteurs environnementaux

- N'utilisez jamais la machine dans des locaux fermés ou mal ventilés. Lorsque le moteur est en marche, il émet des gaz toxiques. Ces gaz peuvent être invisibles et inodores.
- Ne pas exposer les outils à la pluie.
- Ne pas utiliser les outils dans un environnement humide ou mouillé. Danger d'électrocution!
- Regardez les irrégularités du terrain sur un pied sûr.
- Veiller à ce que la zone de travail soit bien éclairée.
- Ne pas utiliser les outils électriques dans les lieux soumis à des risques d'incendie ou d'explosion.
- Par temps sec, veillez à placer un extincteur à proximité (risque d'incendie).

3. Regardez les irrégularités du terrain sur un pied sûr.

- Ne laissez pas d'autres personnes et particulièrement des enfants et des adolescents toucher ou utiliser la machine.

4. Maintenez les tierces personnes à distance

- Ne laissez pas les tierces personnes s'approcher de la machine, en particulier les enfants et les adolescents. Veillez à ce qu'ils ne se trouvent pas dans la zone de travail.

5. Conserver les outils non utilisés en sécurité

- Les outils non utilisés doivent être conservés dans un lieu sec, en hauteur ou fermé, hors de portée des enfants.

6. Portez des vêtements adaptés

- Ne portez pas de vêtements amples ou bijoux qui pourraient être entraînés par les éléments en mouvement.
- Portez des gants de travail résistant, les gants en cuir offrent une bonne protection.
- Portez des chaussures de sécurité équipées de coques en métal.
- Portez des vêtements de travail en matière résistante lors de tous les travaux.
- Portez un casque et attachez les cheveux longs.

7. Utilisez des équipements de protection individuelle

- Portez toujours un casque, des lunettes de protection, des gants, des chaussures de sécurité ainsi qu'une protection auditive.

8. Évitez toute posture incorrecte

- Veillez à être en bon équilibre lors de l'utilisation de la machine

9. Travaillez uniquement lorsque vous êtes en possession de tous vos moyens.

- Ne travaillez pas lorsque vous êtes sous l'emprise de l'alcool, de drogues, de médicaments ou d'autres substances qui influencent les capacités visuelles, l'habileté et l'attention.

10. Utilisez la machine conformément à sa destination

- N'utilisez jamais la machine pour effectuer des travaux pour lesquels elle n'a pas été conçue.

Consignes de sécurité pour la manipulation de substances inflammables

1. **Attention!** L'essence est facilement inflammable:
2. Entreposez l'essence dans des contenants spécialement conçus à cet effet.
3. Effectuez le remplissage uniquement à l'extérieur et sans fumer.
4. Faites l'appoint d'essence avant de démarrer le moteur. Ne retirez jamais le bouchon du réservoir à carburant, ne faites jamais l'appoint de carburant lorsque le moteur est en marche ou encore chaud.
5. Si vous avez renversé du carburant, ne mettez pas le moteur en marche, éloignez la machine de la zone où du carburant a été renversé et veillez à ce qu'aucune étincelle ne se produise jusqu'à ce que toute les vapeurs de carburant se soient dissipées. Refermez correctement le bouchon du réservoir d'essence et du bidon.

Plein de carburant

- Arrêtez toujours le moteur avant de faire le plein de carburant.

⚠ Attention! Ouvrez toujours le bouchon du réservoir avec précaution, afin que la pression existante puisse se réduire lentement

- Pendant du fonctionnement de l'appareil, de fortes températures sont atteintes dans le carter. Laissez l'appareil refroidir complètement avant de faire le plein.

⚠ Attention! Si l'appareil n'a pas suffisamment refroidi, le carburant pourrait s'enflammer lors du remplissage et provoquer de graves brûlures..

- Veillez ne soit pas trop rempli de carburant. Si vous renversez du carburant, essuyez l
- Refermez toujours convenablement le bouchon du réservoir de carburant pour éviter qu'il ne s'ouvre sous l'effet des vibrations pendant le fonctionnement de l'appareil.

⚠ Risque

Ne faites jamais le plein à proximité d'une flamme nue.

Consignes de sécurité particulières lors de l'utilisation de moteurs à explosion

⚠ Risque

Les moteurs à explosion présentent un danger particulier lors du remplissage du carburant et pendant leur fonctionnement. Lisez et conformez-vous toujours aux marquages de sécurité. Leur non-respect peut être à l'origine de blessures graves voire mortelles.

1. Aucune transformation du Dumper ne doit être effectuée.
2. **⚠ Attention!**
Risque d'intoxication. les gaz d'échappement, le carburant, les lubrifiants sont nocifs. Il en faut pas inhaler les gaz d'échappement.
3. **⚠ Attention!**
Risque de brûlure. Ne pas toucher le pot d'échappement et le moteur
4. Ne pas utiliser l'appareil dans un local non ventilé ou dans une zone explosible. Si l'appareil est utilisé dans un local bien ventilé, les gaz d'échappement doivent néanmoins être évacués directement vers l'extérieur par une conduite. **Attention!** Même si une conduite est utilisée, pour évacuer les gaz d'échappement, des gaz nocifs peuvent tout de même s'échapper, du fait du risque d'incendie, la conduite d'évacuation ne doit pas être dirigée vers des substances inflammables.
5. **⚠ Risque d'explosion!** L'appareil ne doit jamais être utilisé dans un local où sont entreposées des substances facilement inflammables.
6. Utilisez la machine conformément à sa destination
7. N'utilisez jamais la machine pour effectuer des travaux pour lesquels elle n'a pas été conçue.
8. Lors du transport, il est nécessaire d'assurer la machine afin qu'elle ne puisse pas glisser ou basculer.

9. Lors du remplissage de carburant, veillez à ce que du carburant ne soit pas renversé sur le moteur ou sur le pot d'échappement. Les réparations et opérations de réglage doivent être effectuées exclusivement par des personnes qualifiées et agréées. Ne touchez pas d'éléments en mouvement ou chauds. N'enlevez aucun capot de protection.
10. Les niveaux d'émission sont indiqués dans les caractéristiques techniques, les valeurs des niveaux acoustiques (L_{WA}) et de pression acoustique mentionnés (L_{PA}) ne correspondent pas forcément aux valeurs obtenues pendant le fonctionnement.
11. Etant donné que les niveaux d'émission et d'immission sont liés, ces valeurs ne peuvent pas être prises en compte pour déterminer les mesures de précaution supplémentaires éventuellement nécessaires. Les facteurs qui influencent le niveau d'immission auquel le personnel est exposé doivent inclure l'environnement du poste de travail, les autres sources de bruit, etc., comme par ex. le nombre de machines et d'autres travaux en cours d'exécution à proximité et la période pendant laquelle l'opérateur est exposé au bruit. Le niveau d'immission admissible peut également varier selon le pays. Cette information permettra toutefois à l'utilisateur de la machine de mieux évaluer les risques et dangers.
12. N'introduisez jamais d'objets dans les fentes d'aération, y compris lorsque le moteur est arrêté. Le non-respect de cette instruction peut être à l'origine de blessures ou d'avaries à la machine.
13. Veillez à ce qu'il n'y ait pas d'huile et de salissures sur le moteur et enlevez les autres impuretés.
14. Assurez-vous que le pot d'échappement et le filtre à huile fonctionnent correctement. Ces pièces ont une fonction de protection contre les flammes en cas de mauvais allumage.
15. Arrêtez toujours le moteur lorsque
 - vous quittez la machine.
 - Avant d'effectuer le plein de carburant
16. Fermez toujours le robinet de carburant lorsque la machine n'est pas utilisée.
17. N'utilisez jamais le levier de starter pour arrêter le moteur.

6. Consignes de sécurité supplémentaires

Risques Résiduels

La machine a été construite selon l'état actuel des connaissances techniques et des règles relevant des techniques de sécurité généralement reconnues. Son utilisation peut toutefois présenter des risques résiduels.

- Malgré toutes les précautions prises, des risques résiduels non évidents subsistent.
- Vous pouvez minimiser les risques résiduels en respectant scrupuleusement les indications de sécurité et les recommandations d'utilisation.

- Maintenez vos mains à distance de la zone de travail si la machine est en cours de fonctionnement.
- Inspectez minutieusement la zone de travail, maintenez-la propre et exempte de débris pour ne pas trébucher. Travaillez sur un terrain plat.
- Ne placez jamais des parties de votre corps de manière à ce qu'elles puissent être blessées si un mouvement devait survenir pendant l'assemblage, l'installation et le fonctionnement, les opérations de maintenance et de réparation ou pendant le déplacement.
- Tenez les personnes, les enfants et les animaux domestiques à une distance de 23 m (75 pi). Si on s'approche de la machine, arrêtez-la immédiatement.
- Ne montez pas sur la benne et ne transportez jamais de passagers.
- Ne stationnez jamais la machine sur un terrain irrégulier ce qui est dangereux plus particulièrement lorsque la benne est pleine.
- Mettez le moteur en marche conformément aux instructions en maintenant vos pieds à l'écart des pièces en mouvement.
- Ne laissez jamais la machine sans surveillance en position de fonctionnement avec le moteur en marche.
- Tenez toujours la machine avec les deux mains lorsque vous l'utilisez. Tenez fermement les poignées du guidon. Si des obstacles sont enterrés, comme par ex. de grosses pierres, la machine risque de sursauter vers l'avant ou le haut si la machine.
- Marchez avec la machine, ne courez jamais. Ne surchargez pas la machine au-delà de sa capacité.
- Conduisez à une vitesse sécuritaire, en ajustant la vitesse par rapport à la pente du terrain, l'état de la surface de la route et le poids de la charge.
- Prenez toutes les précautions nécessaires en marche arrière ou lorsque vous tirez la machine vers vous.
- Prenez toutes les précautions nécessaires lorsque vous vous trouvez sur ou devez traverser une allée recouverte de gravier, un trottoir ou une route. Restez vigilant quant aux dangers masqués ou la circulation.
- Sur terrain mou, conduisez en première/marche arrière. N'accélérez pas rapidement, ne prenez pas de virage serré et vous arrêtez pas brusquement.

Recommandations concernant la sécurité-Entretien

1. Utilisez exclusivement des pièces et accessoires d'origine pour effectuer l'entretien de l'appareil
2. Remplacez le pot d'échappement lorsqu'il est défectueux.
3. Faites systématiquement un contrôle visuel de l'appareil avant de l'utiliser, vérifiez si des symptômes d'usure sont présents ou si l'appareil est endommagé.

4. Remplacez les éléments et les vis usés ou endommagés. Resserrez tous les écrous, boulons et vis afin d'être sûr que l'appareil est en parfait état pour fonctionner. Il est important d'effectuer des contrôles réguliers pour détecter les fuites ou traces de frottement sur le système d'alimentation en carburant, par exemple : des conduites devenues poreuses, des brides de maintien lâches ou manquantes et des détériorations du réservoir ou du bouchon de carburant. Tous ces défauts doivent être éliminés avant toute nouvelle utilisation.
5. Avant de régler ou de vérifier l'appareil et le moteur, la bougie d'allumage ou le câble d'allumage doivent être retirés, afin d'éviter un démarrage intempestif.

Entreposage

1. N'entrez jamais la machine avec du carburant dans le réservoir à l'intérieur d'un bâtiment dans lequel les vapeurs de carburant pourraient entrer en contact avec un feu ouvert ou des étincelles.
2. Laissez le moteur refroidir avant d'entreposer la machine dans un local fermé.
3. Afin de limiter les risques d'incendie, arrêtez le moteur, éliminez tous les végétaux et les excès de graisse, qui se trouveraient, sur le pot d'échappement, le moteur, le compartiment de la batterie et de l'emplacement où est entreposé le carburant.

Longue durée d'entreposage/ Hivernage

1. Lors d'une longue durée d'entreposage/d'hivernage, videz complètement le carburant. Les carburants sont des compositions chimiques dont les propriétés se transforment lors d'une longue durée d'entreposage. S'il est nécessaire de vider le carburant, il faut le faire à l'extérieur.

⚠ ATTENTION

Un entretien incorrect, le fait de ne pas tenir compte d'un dysfonctionnement ou de ne pas y remédier peuvent être à l'origine de dangers potentiels lors de l'utilisation de l'appareil. N'utilisez l'appareil que lorsqu'il a été entretenu régulièrement et correctement. C'est la seule façon d'être certain que votre appareil est sûr, rentable et ATTENTION sans défaut.

Ne nettoyez pas, ne faites pas l'entretien de l'appareil ne le réglez pas et ne le réparez pas pendant qu'il est en fonction. Les éléments en mouvement peuvent provoquer de graves blessures. N'utilisez pas d'essence ou d'autres produits inflammables pour nettoyer les éléments de la machine.

⚠ ATTENTION

Les vapeurs de carburant et de solvant peuvent exploser.

Après toute réparation et travail d'entretien, vous devez remettre les éléments de protection et les équipements de sécurité en place sur l'appareil.

Veillez à ce que l'appareil soit en bon état de fonctionnement, vérifiez particulièrement l'étanchéité du système d'alimentation en carburant.

Veillez à ce que les ailettes de refroidissement du moteur soient constamment nettes de toutes impuretés.

Risques résiduels et mesures de protection Non-respect des principes ergonomiques de base

La mauvaise ou la non-utilisation d'équipement de protection individuelle peuvent être à l'origine de graves traumatismes.

- Portez les équipements prescrits.

Comportement, mauvaise manipulation

- Soyez toujours concentré sur ce que vous faites.

⚠ Les risques résiduels - ne peuvent pas être tous prévenus.

Risques électriques résiduels

Contact électrique direct

Une décharge électrique peut se produire si vous touchez le connecteur de bougie pendant que le moteur est en marche.

- Ne touchez jamais le connecteur de bougie ou la bougie pendant que le moteur tourne.

Dangers résiduels thermiques

Brûlures, gelures

Le contact avec le pot d'échappement peut provoquer des brûlures.

- Laissez les appareils refroidir après leur utilisation.

Dangers liés au bruit

Lésions de l'audition

Un séjour prolongé à proximité immédiate du générateur en marche peut endommager l'audition.

- Portez toujours une protection auditive.

Danger relatif aux matériaux et autres matières

Contact, respiration

La respiration des gaz de combustion peut être mortelle !

- N'utilisez jamais l'appareil dans des pièces fermées.

Feu ou explosion

- ⚠ Le carburant est inflammable.
- Ne fumez et n'exposez pas l'appareil à un feu ouvert pendant le travail.

Conduite en cas d'urgence

Effectuez les premiers gestes de secours et appelez rapidement les premiers secours.

Si vous appelez les secours, fournissez les renseignements suivants:

1. Lieu de l'accident
2. Type d'accident
3. Nombre de blessés
4. Type de blessure
5. Nommez-vous !

7. Caractéristiques techniques

Moteur	4,1 kW
Transmission	3F+1R
Capacité de charge	300 kg
Longueur de la benne	910 mm
Largeur de la benne	650 mm
Profondeur de la benne	575 mm
Poids	147 kg
Motortyp	Moteur 4 temps
Idle	1800 1/min.
Motortyp	3600 1/min.
Vitesse de pointe	Reversierstarter (traction starter)
Carburant	Sans plomb d'indice d'octane de l'essence à partir de 90 jusqu'à une teneur maximale en éthanol de 5%
Capacité maximale du réservoir de carburant	3,6 l
Huile de moteur nécessaire	SAE 10W-30
huile pour engrenages	SAE30 / 80W-90
Max. terrain	12°
Huile de capacité maximale du réservoir	0,6 l

Sous réserve de modifications techniques !

Bruit

⚠ Avertissement: Le bruit peut avoir des conséquences graves sur la santé. Si le niveau sonore de la machine dépasse 85 dB (A), veuillez porter une protection auditive adaptée.

Information concernant l'émission de bruit, mesurée selon les normes applicables

Pression acoustique $L_{pA} = 84,7$ dB(A)
 Puissance acoustique $L_{WA} = 93,8$ dB(A)
 Incertitude de mesure $K_{pA} = 3,0$ dB(A)

Portez une protection auditive.

L'exposition au bruit peut entraîner la perte de l'audition

Vibrations de la poignée gauche $A_{hv} = 3,92$ m/s²

Vibrations de la poignée droite $A_{hv} = 9,92$ m/s²

Incertainitude de mesure $K_{pA} = 1,5$ m/s²

Les valeurs des vibrations indiquées ont été mesurées selon un processus normalisé et peuvent être comparées avec d'autres résultats.

La valeur des vibrations permet une première évaluation de l'exposition à ces vibrations.

8. Déballage

Ouvrez l'emballage et sortez l'appareil de l'emballage avec précaution.

Retirez le matériel d'emballage tout comme les sécurités d'emballage et de transport (s'il y en a).

Vérifiez si la livraison est bien complète.

Après le déballage, vérifiez que toutes les pièces sont exemptes d'éventuels dommages liés au transport. En cas de réclamations, le livreur doit en être informé immédiatement. Les réclamations ultérieures ne seront pas acceptées.

Conservez l'emballage autant que possible jusqu'à la fin de la période de garantie.

Familiarisez-vous avec l'appareil avant son utilisation en lisant le guide d'utilisation.

N'utilisez que des pièces originales pour les accessoires ainsi que les pièces d'usure et de rechange.

Vous trouverez les pièces de rechange chez votre distributeur spécialisé.

Lors de la commande, indiquez nos numéros d'article ainsi que le type et l'année de construction de l'appareil.

⚠ Attention!

L'appareil et les matériaux d'emballage ne sont pas des jouets ! Les enfants ne doivent en aucun cas jouer avec les sacs en plastique, les films d'emballage et pièces de petite taille ! Il y a un risque d'ingestion et d'asphyxie !

9. Avant la mise en service

Les instructions de montage suivantes vous permettent de monter la machine en quelques minutes.

Barre de direction (fig. 21)

Alignez les trous de la barre de direction avec ceux des pièces latérales et fixez la barre de direction au moyen des vis (pos. A M10x45mm et pos. B M10x25), des rondelles et des écrous.

Roues (fig. 6)

Poussez les roues (10) sur les vis des roues et fixez-les au moyen des rondelles et écrous de blocage fournis (M12).

Cuve de transport (fig. 22)

Poussez la cuve de transport (8) latéralement dans les supports prévus à cet effet au moyen des broches guides. Fixez-les au moyen des goupilles fournies.

Levier de changement de vitesse (fig. 18)

Poussez le levier de changement de vitesse (7) dans la fente de la tôle de connexion. Fixez le levier de changement de vitesse sur l'intérieur de l'étrier de commande au moyen des vis (M8 x 30 mm).

Câble de commutation Marche/Arrêt (fig. 23)

Fixez le câble du commutateur Marche/Arrêt au moyen des serre-câbles fournis.

⚠ ATTENTION!

Avant chaque démarrage du moteur!

- Le réservoir de carburant doit être au moins à moitié plein
- veillez à ce que la machine soit bien ventilée
- Assurez-vous que la cosse de bougie (25) est bien fixée à la bougie (13)
- vérifiez l'état du filtre à air
- vérifiez l'état des conduites de carburant
- vérifiez toutes les liaisons mécaniques apparentes soient bien serrées

Ajouter du carburant

Remplissez le seul carburant propre avec min. 90 octane et max. 5% de matières bio-éthanol dans le réservoir de carburant.

⚠ Remarque

Remplissez-le à 12,5 mm (1/2 po) en dessous de la partie inférieure du col de remplissage pour laisser suffisamment d'espace en cas d'expansion.

Utilisez exclusivement du carburant récent et propre

⚠ Attention!

L'eau et les impuretés contenues dans le carburant endommagent le système d'alimentation en carburant

⚠ Faites le plein à un emplacement correctement ventilé, moteur arrêté. Si le moteur était en fonction immédiatement avant, laissez-le refroidir. Ne faites jamais le plein à l'intérieur d'un bâtiment où les vapeurs de carburant pourraient entrer en contact avec des flammes ou des étincelles.

L'essence est extrêmement inflammable et explosible. Vous pouvez vous brûler ou vous blesser grièvement lors de la manipulation de carburant.

- Arrêtez le moteur et tenez-le à distance de la chaleur, des étincelles et des flammes.
- Ne faites le plein qu'à l'extérieur
- Essuyez immédiatement l'essence renversée.

Huile-moteur

⚠ L'huile a été vidangée pour l'expédition. Si le carter moteur n'est pas rempli d'huile avant le démarrage du moteur, il y aura des dommages permanents et la garantie sera annulée.

10. Caractéristiques et commandes

⚠ Attention!

Avant la mise en service, montez impérativement l'appareil en entier !

Voir aussi le manuel du moteur

Interrupteur du moteur (fig.1/pos.2)

L'interrupteur du moteur (2) permet d'allumer et d'éteindre le système d'allumage.

L'interrupteur du moteur doit se trouver en position de marche (ON) pour que le moteur puisse être en marche.

Tournez l'interrupteur du moteur sur OFF pour couper le moteur.

Levier de commande de l'embrayage(fig.1/pos.4)

- Serrez le levier de commande pour engager l'embrayage. Appuyez sur le levier de déverrouillage (fig.8/pos.A)) afin de pouvoir actionner le levier d'embrayage.

Relâchez le levier, l'embrayage désengagé.

Commande des gaz (fig.1/pos.1)

- Elle contrôle la vitesse du moteur. Placez la commande des gaz sur la vitesse la plus faible (L) ou la plus élevée (H) ou à une position intermédiaire entre L et H pour augmenter ou réduire la vitesse du moteur.

Levier de direction gauche(fig.1/pos.5)

Utilisez le levier pour tourner à gauche.

Levier de direction droit (fig.1/pos.3)

Utilisez le levier pour tourner à droite.

Levier de sélection de la vitesse (fig.1/pos.7)

- Il contrôle le mouvement vers l'avant ou l'arrière de la machine.

Fixation de la benne (fig.3/pos.6)

- Tirez sur la fixation de la benne (fig.3/pos.6) à l'aide la main droite dans la direction A1 et déverrouille le levier (B).
- Après déverrouillage, la benne (8) peut être vidée en la basculant (voir fig.2/pos.A3)




⚠ Remarque

A pleine charge ou lors du transport de lourdes charges, procédez seulement au vidage de la benne (8) avec l'aide d'une deuxième personne.

- A pleine charge ou lors du transport de fortes charges (8) abaissez la benne comme montré en fig.2 / pos.A4. Verrouillez la benne (8) en mettant le blocage de benne (6) en position (A2) voir figure 3.

Mise en marche du moteur (fig.1/4/14)


Démarrage à froid

- Tournez le levier de l'étrangleur sur le moteur en position d'étranglement.  (fig.14).
- Mettre le levier d'accélérateur (1) sur le guidon à mi-course.
- Mettre l'interrupteur du moteur (2) en marche.
- Mettre le robinet de carburant (15) en position 
- Tirez lentement sur le cordon de démarrage plusieurs fois pour que l'essence passe dans le carburateur du moteur.
 - Tenez ensuite fermement le guidon de démarrage et tirez sur le cordon sur une courte distance jusqu'à ce que vous sentiez une certaine résistance.
 - Tirez brusquement sur le cordon et laissez le cordon revenir lentement en place. Ne pas laisser le cordon se rétracter brusquement. Si besoin, tirez plusieurs fois sur le cordon pour mettre le moteur en marche.
- Laissez le moteur tourner pendant plusieurs secondes pour le réchauffer.
- Déplacez ensuite le levier de l'étrangleur en position OUVERTE (OPEN). 

⚠ Remarque

Le redémarrage d'un moteur qui a déjà tourné pour des travaux précédents ne requiert en principe pas l'emploi de l'étrangleur.

Démarrage à chaud

- Placez le levier de commande de gaz sur le guidon à mi-chemin.
- Placez l'interrupteur du moteur (2) en position « ON »
- Placez le robinet de carburant (15) en position 
- Tenez ensuite fermement le guidon de démarrage et tirez sur le cordon sur une courte distance jusqu'à ce que vous sentiez une certaine résistance.
- Tirez brusquement sur le cordon et laissez le cordon revenir lentement en place. Ne pas laisser le cordon se rétracter brusquement.

Fonctionnement

- Augmentez le régime à l'aide du levier d'accélérateur (1) lorsque le moteur est chaud – voir fig.1/ pos.H). Al'aide du levier de vitesse (7) choisissez la vitesse désirée et actionnez lentement le levier d'embrayage (4).
- Appuyez sur le levier de déverrouillage (fig.8/ pos.A) afin de pouvoir actionner le levier d'embrayage (4). Si la vitesse ne s'engage pas immédiatement, libérez lentement le levier d'embrayage (4) et recommencez l'opération.

Guidage

Le mini-transporteur dispose de leviers de direction sur les guidons ce qui optimise la manœuvre. Pour tourner à droite ou à gauche, il suffit d'utiliser le levier correspondant droit ou gauche.

La sensibilité de la direction augmente avec la vitesse de la machine et lorsque la machine est vide, il suffit d'exercer une légère pression pour tourner. Lorsque la machine est chargée, la pression doit être plus forte.

⚠ Attention!

Le mini-transporteur à benne basculante a une capacité de chargement maximal de 300 kg.

Toutefois, il est recommandé d'évaluer la charge et l'ajuster en fonction du sol sur lequel la machine doit être utilisée. Si le parcours est irrégulier, utilisez la vitesse la plus faible et prenez toutes les précautions nécessaires. Dans ces cas-là, la machine doit fonctionner à une vitesse basse pour couvrir la distance. Ne prenez pas de virages brusquement et ne faites pas de changements fréquents de la direction si vous êtes sur la route, plus particulièrement sur un terrain irrégulier et dur avec des pointes de frottement haut niveau.

Pensez que bien que ce véhicule ait 4 roues motrices, il est nécessaire d'être prudent lors du travail dans des conditions atmosphériques difficiles (en présence de verglas, par forte pluie et sous la neige) ou bien sur des sols qui pourraient nuire à la stabilité de l'engin.

Veillez au fait que ce véhicule équipé de roues peut être sujet à des sursauts lors du franchissement des irrégularités du sol, des nids de poules et des dénivellations.

Vitesse du ralenti

Réglez le levier de commande de gaz sur LENT (SLOW) pour réduire le stress sur le moteur lorsque la machine n'est pas utilisée. Placez la vitesse du moteur au ralenti pour prolonger la vie utile du moteur, économiser du carburant et réduire le niveau de bruit de la machine.

Arrêter le moteur

⚠ Attention!

Pour arrêter le moteur en cas d'urgence, il suffit de mettre le moteur en position d'ARRÊT (OFF). Dans des conditions d'utilisation normales, procédez comme suit:

- Déplacez le levier de commande de gaz en position SLOW (LENT).
- Mettez le moteur au ralenti pendant une ou deux minutes.
- Placez l'interrupteur du moteur en position d'ARRÊT.
- Tournez le levier du robinet du carburant en position d'arrêt (OFF).

⚠ Remarque

Ne déplacez pas la commande de l'étrangleur sur CHOKE pour couper le moteur. Ce faisant, il peut y avoir un retour de flammes ou le moteur risque de subir des dommages.

11. Nettoyage

Attention!

Débranchez la machine avant toute intervention de nettoyage.

Maintenez les dispositifs de protection, les fentes à air et le carter de moteur aussi propres (sans poussière) que possible. Frottez l'appareil avec un chiffon propre ou soufflez dessus avec de l'air comprimé à basse pression.

Nous recommandons de nettoyer l'appareil immédiatement après chaque utilisation.

Nettoyez l'appareil régulièrement à l'aide d'un chiffon humide et un peu de savon. N'utilisez aucun produit de nettoyage ni détergent; ils pourraient endommager les pièces en matière plastique de l'appareil. Veillez à ce qu'il ne pénètre pas d'eau à l'intérieur de l'appareil.

12. Transport

⚠ ATTENTION!

Avant de transporter ou de ranger l'appareil dans un local fermé, laissez refroidir le moteur pour éviter toute brûlure et tout risque d'incendie. Si vous désirez transporter l'appareil, vidangez d'abord le réservoir à essence. Nettoyez l'appareil avec une brosse ou une balayette pour éliminer les impuretés.

13. Stockage

Entreposez l'appareil et ses accessoires dans un lieu sombre, sec et à l'abri du gel. Cet emplacement doit être hors de portée des enfants. La température de stockage optimale se situe entre +5° et +30 °C.

Recouvrez la scie afin de la protéger de la poussière ou de l'humidité. Conservez le manuel d'utilisation à proximité de la machine.

1. Effectuez tous les travaux d'entretien.
2. Vidangez le carburant du réservoir (utilisez pour ce faire une pompe à essence en plastique que vous pouvez vous procurer dans un magasin spécialisé).
3. Une fois le combustible extrait, faites démarrer la machine.
4. Laissez la machine fonctionner à vide jusqu'à ce qu'elle s'arrête. Cela nettoie le carburateur de tout reste de combustible.
5. Faites refroidir la machine. (env. 5 minutes)
6. Retirez la bougie d'allumage.
7. Versez une cuillère à café d'huile-moteur 2 temps dans la chambre d'explosion. Tirez quelques fois précautionneusement le cordon de lanceur pour humidifier les composants intérieurs avec l'huile.
8. Revissez la bougie d'allumage.
9. Nettoyez le boîtier externe de la machine. Utilisez des chiffons propres pour nettoyer l'extérieur de la machine et assurez-vous que les orifices d'aération sont exempts d'obstructions.

⚠ N'utilisez pas de détergents puissants ni de produits de nettoyage à base d'essence lorsque vous nettoyez des pièces en plastique. Les produits chimiques peuvent endommager le plastique.

10. Entreposez la machine sur un sol plat dans un bâtiment propre et sec disposant d'un bon système de ventilation.

⚠ N'entreposez pas la machine remplie de carburant dans un endroit non ventilé où les émanations pourraient atteindre des flammes, étincelles, veilleuses ou toute autre source d'allumage.

Remise en service

1. Retirez la bougie d'allumage.
2. Tirez plusieurs fois le cordon du lanceur pour nettoyer la chambre d'explosion de tout résidu d'huile.
3. Nettoyez les contacts de la bougie d'allumage ou montez une nouvelle bougie d'allumage.
4. Remplissez le réservoir.

14. Maintenance

Attention!

Débranchez la machine avant toute intervention de nettoyage.

Remarque importante en cas de réparation:

Lors du renvoi de l'appareil pour réparation, veuillez noter que celles-ci doivent être envoyées au poste de service exemptes d'huile et d'essence pour des raisons de sécurité.

Une maintenance et lubrification appropriées permettront de maintenir la machine en bon état.

Maintenance préventive

⚠ Attention!

Coupez le moteur et désengagez tous les leviers de commande. Le moteur doit être froid. Déconnecter le capuchon de bougie d'allumage de la bougie d'allumage. (fig. 15).

Inspectez l'état général de la machine. Vérifiez qu'il n'y a pas de vis desserrées, mauvais alignement ou blocage des pièces en mouvement, pièces fissurées ou brisées ou toute autre condition pouvant affecter un fonctionnement sécurisé. Éliminez tous les scors étrangers et autres matériaux qui se sont accumulés sur les roues et l'engin. Nettoyez la machine après chaque utilisation. Utilisez une huile d'excellente qualité pour graisser toutes les pièces mobiles

⚠ N'utilisez jamais de système de lavage par pression pour nettoyer la machine. L'eau peut pénétrer les endroits restreints de la machine ainsi que sa bote d'engrenage et endommager les pignons, les engrenages, les roulements ou le moteur. L'utilisation de système de lavage à pression réduira la vie utile et augmentera les réparations à faire sur la machine.

Ajustement de l'embrayage (fig.16)

À mesure que l'embrayage s'use, l'ouverture pourrait s'agrandir ce qui compliquerait l'utilisation. Dans ce cas, il faut ajuster le câble et régler le levier de l'embrayage à sa position initiale à l'aide du dispositif de réglage et le contre-écrou.

Réglage de la direction (fig.17)

Si vous rencontrez des difficultés à guider la machine, il faut réajuster les leviers de guidage (3) et (5) à l'aide du dispositif de réglage (26). Desserrez le contre-écrou (27) et dévissez le dispositif de réglage (26) afin de résorber le jeu du câble, qui peut apparaître après la première utilisation ou du fait de l'usure normale. Veillez à ne pas sortir trop le dispositif de réglage (26), cela pourrait empêcher l'avance de l'engin. Pensez à resserrer le contre-écrou (27) après le réglage.

Lubrification

La boîte d'engrenage est pré-lubrifiée et scellée à l'usine.

Vidange d'huile

Vidange d'huile de transmission

L'huile doit être remplacée toute les 1000 heures de fonctionnement, moteur arrêté mais chaud. Pour ce faire mettez éventuellement le moteur brièvement en marche.

- Placez un récipient adapté ayant une contenance d'au moins 2 litres sous la vis de vidange (fig.12/ pos.28)
- Ouvrez tout d'abord la vis de vidange (28) et ensuite le bouchon de remplissage (29) et laissez toute l'huile de transmission s'écouler (fig.13).
- Refermez la vis de vidange d'huile (28).
- Faites le plein avec 1.62 litres d'huile neuve par l'orifice de remplissage (29). Pour ce faire utilisez une pompe à huile équipée d'un tuyau. Introduisez le tuyau par l'ouverture (fig. 11/pos.A) dans l'orifice de remplissage (fig.13/pos.29).

Huile moteur

Vérifiez le niveau d'huile avant chaque utilisation. Retirez le bouchon et vérifiez que la machine horizontale le niveau d'huile se situe entre les deux marques. Si nécessaire, ajouter de l'huile.

Changement d'huile moteur

L'huile doit toutes les 50 heures et remplacé par le moteur encore chaud. Cela peut éventuellement exécuter un court laps de temps le moteur. Puis laisser l'huile s'écouler dans un récipient vidéo approprié par le Remplir le couvercle d'ouverture et le bouchon de vidange est retiré. Peut prendre un tuyau ou un tube pour aider approprié. Après l'huile vidangée, remettre le bouchon de remplissage et remplir avec de l'huile fraîche. Après avoir complètement vidangé l'huile, remettez la vis de vidange (fig.20/pos.B) en place, faites le plein d'huile et refermez le bouchon de l'orifice de remplissage (fig.20/pos.A).

Huile moteur recommandée

SAE 10W-30 ou SAE 10W-40 (selon la température de l'application).

Éliminez l'huile usagée selon la réglementation en vigueur en la déversant dans les conteneurs de récupération locaux. Il est interdit de verser les huiles usagées sur le sol ou de les mélanger avec les ordures.

Remarque importante en cas de réparation:

Lors du renvoi de l'appareil pour réparation, veuillez noter que celles-ci doivent être envoyées au poste de service exemptes d'huile et d'essence pour des raisons de sécurité.

Filtre à air

Un nettoyage fréquent du filtre à air évite les pannes du carburateur.

Nettoyage du filtre à air et des cartouches filtrantes

- Le filtre à air (fig.20/pos.14) doit être nettoyé toutes les 30 heures.
- Enlevez le couvercle du filtre à air (fig.19/pos.A) en dévissant l'écrou papillon (fig.19/pos.B1)
- Desserrez l'écrou papillon (fig.20/pos.B2) et enlevez le filtre à air (fig.20/pos.14)
- Nettoyez le filtre à air en frappant légèrement dessus ou remplacez-le au besoin.
- Le remontage s'effectue dans l'ordre inverse.

⚠ ATTENTION!

Ne pas utiliser d'essence ni de produit de nettoyage présentant un point éclair bas pour nettoyer la cartouche de filtre à air. Un incendie ou une explosion pourraient en être la conséquence.

Note

Ne jamais faire tourner le moteur sans cartouche de filtre ou avec une cartouche endommagée, sans quoi, des impuretés parviendraient dans le moteur qui à son tour pourrait subir de graves dommages. Le fabricant n'est pas responsable des dommages en résultant, seul l'utilisateur en porte le risque.

Vérification, nettoyage et remplacement de la bougie . (fig.15)

Contrôlez la bougie (13) d'allumage pour la première fois au bout de 10 heures de fonctionnement. Repérez les encrassements et nettoyez-les le cas échéant à l'aide d'une brosse à fils de cuivre. Effectuez ensuite une maintenance de la bougie d'allumage toutes les 50 heures de fonctionnement.

- Retirez le câble d'allumage avec la cosse (25).
- Nettoyez les salissures autour de la base de la bougie.
- Utilisez la clé pour retirer la bougie. (13).
- Inspectez visuellement la bougie (13). Retirez les dépôts de carbone à l'aide d'une brosse métallique.

- Vérifiez que le dessus de la bougie n'est pas décoloré. La couleur normale est brune.
- Vérifiez la fente de la bougie. L'écartement normal entre les électrodes est de 0,6 à 0,7 mm.
- Révissez avec soin la bougie (14) à la main.
- Une fois que la bougie est placée, serrez-la avec la clé à bougie (13).
- Rebranchez le câble (25) d'allumage avec la cosse sur la bougie.

Note

Une bougie d'allumage mal serrée peut endommager le moteur par une surchauffe. Un serrage trop important peut endommager le filetage de la culasse.

Graissage de la chaîne d'entraînement (fig.9-10)

Enlevez le couvercle (fig.9/pos.A) à l'aide des vis (19). Graissez la chaîne d'entraînement toutes les 500 heures de fonctionnement. Remplacez le couvercle (fig.9/pos.A) après avoir effectué l'entretien et revissez les vis (19).

Démontage des roues (fig.6)

Si un entretien est nécessaire, démontez les roues comme indiqué en Figure 6

Informations service après-vente

Il faut tenir compte du fait que pour ce produit les pièces suivantes sont soumises à une usure liée à l'utilisation ou à une usure naturelle ou que les pièces suivantes sont nécessaires en tant que consommables.

Pièces d'usure*: Les bougies d'allumage, ceinture

*Pas obligatoirement compris dans la livraison!

15. Mise au rebut et recyclage

L'appareil se trouve dans un emballage permettant d'éviter les dommages dus au transport. Cet emballage est une matière première et peut donc être réutilisé ultérieurement ou être réintroduit dans le circuit des matières premières. L'appareil et ses accessoires sont composés de matériaux divers, comme par exemple des métaux et des matières plastiques. Les appareils défectueux ne doivent pas être jetés dans les poubelles domestiques. Pour une mise au rebut conforme à la réglementation, l'appareil ou les pièces qui le composent doivent être déposés dans un centre de collecte approprié. Si vous ne connaissez pas de centre de collecte, veuillez vous renseigner auprès de votre revendeur ou de l'administration de votre commune !

16. Dépannage

Le tableau suivant indique les pannes possibles et décrit les remèdes éventuels au cas où votre machine ne fonctionnerait pas correctement. Si vous n'arrivez pas à localiser et à éliminer le problème de cette manière, adressez-vous au service après-vente.

Problème	Possible cause	Solution
Le moteur ne démarre pas.	Fil de la bougie d'allumage déconnecté.	Fixez le fil de la bougie d'allumage sur la bougie d'allumage.
	Plus de carburant ou carburant éventé.	Remplissez avec de l'essence propre et fraîche.
	Étrangleur pas en position ouverte.	La commande des gaz doit être placée en position d'étranglement pour un démarrage à froid.
	Tuyau du carburant obstrué.	Nettoyez le tuyau du carburant.
	Bougie d'allumage encrassée.	Nettoyez, ajustez l'intervalle ou
	Moteur inondé.	Attendez quelques minutes avant de remettre marche mais n'amorcez pas
Le moteur tourne irrégulièrement.	Fil de la bougie d'allumage desserré.	Connectez et serrez le fil de la bougie d'allumage.
	La machine fonctionne sur l'ÉTRANGLEUR.	Déplacez le levier de l'étrangleur sur ARRET (OFF).
	Tuyau du carburant obstrué ou carburant éventé.	Nettoyez le tuyau du carburant. Remplissez le réservoir avec de l'essence propre et fraîche.
	Aération bouchée.	Débouchez l'évent d'aération.
	Présence d'eau ou de saleté dans le circuit d'alimentation.	Vidangez le réservoir d'essence. Remplissez d'essence propre.
	Filtre à air encrassé.	Nettoyez ou remplacez le filtre à air.
	Réglage du carburateur incorrect	Reportez-vous au Manuel du moteur.
Le moteur surchauffe.	Niveau d'huile du moteur bas.	Remplissez le carter avec de l'eau propre.
	Filtre à air encrassé.	Nettoyez le filtre à air.
	Flux d'air obstrué.	Retirez le carter et nettoyez.
	Réglage du carburateur incorrect.	Reportez-vous au Manuel du moteur.
La machine n'avance pas alors que le moteur est en marche.	La vitesse enclenchée est incorrecte.	Assurez-vous que le levier des vitesses n'est pas entre deux vitesses.
	Les chenilles de conduite ne sont pas assez serrées.	Resserrez les chenilles.

Spiegazione dei simboli sull'apparecchio

L'utilizzo di simboli in questo manuale serve ad attirare la vostra attenzione sui possibili rischi. I simboli di sicurezza e le spiegazioni che li accompagnano devono essere perfettamente compresi. Le avvertenze in quanto tali non eliminano i rischi e non possono sostituire le misure atte a prevenire gli infortuni.

	Leggere con attenzione queste istruzioni per l'uso.
	Indossare protezioni per l'udito.
	Indossare protezioni per gli occhi.
	Indossare guanti di sicurezza.
	Indossare guanti di sicurezza.
	Stare lontani dagli elementi caldi della macchina.
	Non fumare e non consentire la presenza di fiamme scoperte.
	Oggetti proiettati nello spazio circostante.
	Tenere mani e piedi lontano dai cingoli e dagli elementi rotanti.
	Tenere lontani gli astanti.

	<p>Non utilizzare l'apparecchio su pendenze con inclinazioni superiori a 20°. Pericolo di ribaltamento!</p>
	<p>Pericolo di intossicazione! Utilizzare l'apparecchio solo in ambienti esterni e mai in locali chiusi o scarsamente ventilati.</p>
	<p>Prima di intraprendere lavori di manutenzione e/o riparazione, assicurarsi che l'apparecchio non possa essere acceso involontariamente.</p>
<p>⚠ Attenzione!</p>	<p>Nelle presenti istruzioni per l'uso i punti riguardanti la sicurezza sono contrassegnati dal seguente simbolo</p>

Indice:	Pagina:
1. Introduzione	55
2. Descrizione dell'apparecchio (Fig. 1-20).....	55
3. Prodotto ed accessori in dotazione	55
4. Utilizzo proprio	56
5. Avvertenze di sicurezza	56
6. Ulteriori avvisi di sicurezza	58
7. Caratteristiche tecniche	59
8. Disimballaggio.....	60
9. Prima della messa in funzione	60
10. Caratteristiche e comandi	61
11. Pulizia	62
12. Trasporto	63
13. Stoccaggio	63
14. Manutenzione.....	63
15. Smaltimento e riciclaggio	64
16. Risoluzione dei guasti	65

1. Introduzione

FABBRICANTE:

scheppach

Fabrikation von Holzbearbeitungsmaschinen GmbH
Günzburger Straße 69
D-89335 Ichenhausen

EGREGIO CLIENTE,

Le auguriamo un piacevole utilizzo del Suo nuovo apparecchio.

NOTA:

In base all'attuale normativa sulla responsabilità per danno da prodotti difettosi, il costruttore non è responsabile dei danni arrecati all'apparecchio o dall'apparecchio in caso di:

- uso non conforme,
- mancata osservanza delle istruzioni per l'uso,
- esecuzione di riparazioni da parte di terzi non autorizzati,
- montaggio e sostituzione con pezzi di ricambio non originali,
- utilizzo per scopi diversi da quelli previsti,
- guasto all'impianto elettrico causato dalla mancata osservanza delle norme e prescrizioni VDE 0100, DIN 57113 / VDE 0113..

Da osservare:

leggere integralmente il testo delle istruzioni per l'uso prima di procedere al montaggio e alla messa in funzione. Questo manuale d'uso dovrebbe permetterle di conoscere la Sua macchina in modo semplice e di usare gli accessori disponibili in conformità con gli scopi previsti. Le istruzioni per l'uso contengono importanti indicazioni per utilizzare la macchina in modo sicuro, corretto ed economico, evitando rischi, limitando le riparazioni, circoscrivendo i periodi di inattività e aumentando l'affidabilità della macchina. Oltre alle norme di sicurezza riportate in questo manuale d'uso è assolutamente necessario rispettare le prescrizioni del Paese applicabili al funzionamento della macchina. Il manuale d'uso deve essere conservato con la macchina, in una busta di plastica, al riparo dalla sporcizia e dall'umidità. Il manuale d'uso deve essere letto e rispettato scrupolosamente da tutti gli operatori prima di incominciare a lavorare. La macchina può essere utilizzata soltanto da persone formate all'uso e informate dei rischi che questo comporta. Va rispettata l'età minima prescritta.

Non ci assumiamo alcuna responsabilità in caso di incidenti o danni dovuti al mancato rispetto delle presenti istruzioni e delle avvertenze di sicurezza.

2. Descrizione dell'apparecchio (Fig. 1-20)

1. Comando dell'acceleratore
2. Interruttore del motore
3. Leva di sterzo destra
4. Leva della frizione
5. Leva di sterzo sinistra
6. vasca fissazione
7. Leva selettore marce
- 7a. Piastra interruttore
8. Cassone
9. Cambio
10. Ruota

I componenti del motore

11. Strozzare
12. Scarico
13. Spark
14. Filtro aria
15. Petcock
16. La leva
17. Reversiestarter
18. Recoil
19. vite di montaggio apertura di manutenzione
20. Serbatoio carburante
21. Tappo di scarico dell'olio/ olio motore
22. Olio di rifornimento / astina di livello
23. Lamiera di chiusura
24. Catena di trasmissione
25. Dispositivo di regolazione
26. Controdado
27. Vite di scarico dell'olio ingranaggi
28. Bocchettone di riempimento dell'olio ingranaggi

3. Prodotto ed accessori in dotazione

- Dumper DP3000
- Manubrio
- Vasca di trasporto
- Ruote
- Leva dell'interruttore
- Busta di plastica con materiale di montaggio
- Istruzioni per l'uso,
- Manuale del motore

4. Utilizzo proprio

La macchina la si deve usare soltanto per i lavori a cui è destinata.

Ogni altro uso senza specifico rapporto non è regolamentare. Per tutti i qualsivoglia danni o ferite, da esso risultanti, è responsabile chi lo usa/lo manovra e non il costruttore.

L'osservanza delle avvertenze sulla sicurezza, nonché le istruzioni di montaggio e le avvertenze sul funzionamento riportate nelle istruzioni d'uso, fanno integralmente parte dell'impiego regolamentare previsto.

Le persone, che usano o manutenzionano la sega, devono averne pratica ed essere al corrente degli eventuali pericoli incombenti.

Oltre a ciò ci si deve minutamente attenere alle norme sulla prevenzione degli infortuni.

Si devono osservare le ulteriori regole generali sugli ambiti medico-operativi e sulla sicurezza in campo tecnico.

La macchina deve essere utilizzata solo con gli accessori e gli utensili originali del costruttore.

Tenete presente che i nostri apparecchi non sono stati costruiti per l'impiego professionale, artigianale o industriale. Non ci assumiamo alcuna garanzia quando l'apparecchio viene usato in imprese commerciali, artigianali o industriali, o in attività equivalenti.

5. Avvertenze di sicurezza

Nelle presenti istruzioni per l'uso i punti riguardanti la sicurezza sono contrassegnati dal seguente simbolo:



Inoltre le istruzioni per l'uso contengono importanti sezioni di testo contrassegnate dalla dicitura „ATTENZIONE!“.

ATTENZIONE!

Quando si utilizzano gli apparecchi, occorre attenersi ad alcune misure di sicurezza per evitare lesioni e danni. Leggere dunque attentamente e in modo completo le presenti istruzioni per l'uso / indicazioni di sicurezza. Qualora l'apparecchio venga ceduto ad un'altra persona, consegnarle anche queste istruzioni per l'uso / indicazioni di sicurezza. Si declina ogni responsabilità in caso di incidenti o danni dovuti al mancato rispetto delle presenti istruzioni e delle avvertenze di sicurezza

PERICOLO

In caso di mancata osservanza di questa indicazione, sussiste un elevatissimo pericolo di morte o di possibili lesioni mortali.

AVVISO

In caso di mancata osservanza di questa indicazione, sussiste il pericolo di morte o di gravi lesioni.

CAUTELA

In caso di mancata osservanza di questa indicazione, sussiste il pericolo di lesioni di lieve o media entità.

AVVERTENZA

In caso di mancata osservanza di questa indicazione, sussiste il pericolo di un danno al motore o altri beni materiali.

Avvertenze di sicurezza generali

1. Mantenere in ordine l'area di lavoro

- Il disordine nell'area di lavoro può causare infortuni.

2. Tenere conto dell'influenza dell'ambiente circostante

- Non lavorare mai con l'apparecchio in locali chiusi o scarsamente ventilati. Quando il motore è in funzione, si generano gas tossici. Tali gas possono essere inodore e invisibili.
- Non esporre l'apparecchio alla pioggia.
- Non utilizzare l'apparecchio in ambiente umido o bagnato.
- Assicurarci di avere una posizione stabile su terreno accidentato.
- Garantire durante il lavoro un'illuminazione sufficiente.
- Non utilizzare l'apparecchio in mezzo a vegetazione facilmente infiammabile o in luoghi esposti a rischio di incendio o esplosione.
- In caso di aridità, tenere a disposizione un estintore (pericolo di incendio)

3. Tenete lontani i bambini

- Impedite alle altre persone di toccare l'utensile o il cavo, tenetele lontane dalla vostra zona di lavoro..

4. Conservare gli utensili elettrici non utilizzati in modo sicuro

- Utensili elettrici inutilizzati devono essere depositati in un luogo asciutto, alto o comunque chiuso, fuori dalla portata di bambini.

5. Non sovraccaricare l'utensile elettrico

- Si lavora meglio e più sicuri nell'intervallo di potenza indicato.

6. Indossare abbigliamento adeguato

- Non indossare abbigliamento largo o gioielli perché potrebbero essere catturati da componenti in movimento.
- Indossare guanti da lavoro; i guanti in pelle forniscono una buona protezione.
- Indossare scarpe antinfortunistiche con puntale in acciaio.

- Indossare sempre durante qualsiasi lavoro una tenuta da lavoro in materiale resistente.
- In caso di capelli lunghi, indossare una retina per raccogliere i capelli e un casco di protezione.

7. Utilizzare attrezzatura protettiva

- Indossare sempre protezioni per la testa, per gli occhi, le mani, i piedi come anche otoprotettori.

8. Evitare posizioni del corpo anomale

- Fare in modo di avere una posizione sufficientemente stabile durante l'utilizzo dell'apparecchio

9. Prestare attenzione

- Non lavorare mai sotto l'effetto di alcool, droghe, farmaci o altre sostanze che possano alterare la vista, i riflessi e il giudizio.

10. Utilizzare sempre l'apparecchio come da disposizioni

- Non impiegare l'apparecchio in applicazioni per il quale non è previsto.

Avvertenze di sicurezza per il trattamento di materiali di esercizio infiammabili

1. **Avviso!** La benzina è facilmente infiammabile
2. Conservare la benzina in contenitori appositamente progettati a tale scopo.
3. Rabboccare con benzina solo all'aperto e non fumare durante l'operazione.
4. Rabboccare con benzina prima di avviare il motore. Non rimuovere mai il coperchio del serbatoio del carburante né rabboccare con benzina mentre il motore è in funzione o è ancora caldo.
5. Se si versa del carburante, non provare ad avviare il motore, bensì spostare la macchina dell'area in cui si è versato il carburante ed evitare qualsiasi fonte di ignizione fino a quando tutti i vapori di carburante non siano evaporati. Riapplicare in modo sicuro il coperchio del serbatoio del carburante e della tanica.

Rifornimento di carburante

- Prima del rifornimento, spegnere sempre il motore.
- ⚠ Attenzione!** Aprire sempre con attenzione il tappo del serbatoio in modo che sia possibile un lento rilascio della sovrappressione esistente.
- All'atto dei lavori con l'apparecchio, si generano elevate temperature sull'alloggiamento. Lasciare raffreddare completamente l'apparecchio prima del rifornimento.
- ⚠ Attenzione!** In caso di raffreddamento insufficiente dell'apparecchio, è possibile che il carburante si infiammi all'atto del rifornimento, producendo gravi ustioni.
- Assicurarsi che il serbatoio non sia troppo pieno di carburante. Se si versa del carburante, occorre rimuoverlo immediatamente e pulire l'apparecchio.
 - Chiudere sempre correttamente il tappo di chiusura sul serbatoio del carburante, per evitarne un distacco a seguito delle vibrazioni che si presentano durante il funzionamento dell'apparecchio

⚠ PERICOLO

Non rifornire la macchina in prossimità di fiamme libere. **Disposizioni di sicurezza speciali quando si utilizzano motori a combustione**

⚠ PERICOLO

I motori a combustione presentano un pericolo particolare durante il funzionamento e il rifornimento. Leggere e rispettare sempre le avvertenze. In caso di inosservanza, si possono verificare gravi lesioni, persino mortali.

1. È vietato apportare modifiche all'apparecchio
2. **⚠ Attenzione!**
Pericolo di intossicazione: i gas di scarico, i carburanti e i lubrificanti sono tossici. Non inalare i gas di scarico.
3. **⚠ Attenzione!**
Pericolo di ustioni, non toccare il sistema di scarico e il meccanismo motore
4. Non mettere l'apparecchio in funzione in locali non aerati o in ambienti facilmente infiammabili. In caso si debba mettere l'apparecchio in funzione in un locale ben aerato, occorre convogliare i gas di scarico direttamente all'aria aperta mediante un flessibile di scarico. **⚠ Attenzione!** Anche con un flessibile di scarico sono possibili fughe di gas tossici. Legato al pericolo d'incendio, si ha il.
5. **⚠ Pericolo di esplosione!**
6. Non mettere mai l'apparecchio in funzione all'interno di locali nei quali si trovino materie facilmente infiammabili.
7. Durante il trasporto, fissare l'apparecchio per evitare che possa scivolare e cadere.
8. Durante il rifornimento, fare attenzione a non versare carburante sul motore o sullo scarico.
9. Affidare i lavori di riparazione e di regolazione solo a personale specializzato autorizzato.
10. Non toccare gli elementi a movimento meccanico o caldi. Non rimuovere i rivestimenti protettivi
11. I valori relativi al livello di potenza sonora (L_{WA}) e al livello di pressione sonora (L_{PA}) indicati nei dati tecnici sono valori relativi alle emissioni e non corrispondono obbligatoriamente al livello di lavoro. Benché esista una correlazione fra i livelli di emissione e di nocività, non è possibile dedurre in modo affidabile se siano necessarie o no ulteriori misure cautelative. Fra i fattori che influiscono sul livello di nocività reale sono incluse le caratteristiche del locale di lavoro, altre sorgenti sonore, ecc. quali ad esempio la quantità di altre macchine e processi contigui e la durata di esposizione dell'operatore al rumore. Inoltre, il livello di nocività ammesso può variare di Paese in Paese. Tuttavia, questa informazione permette al gestore di valutare meglio i rischi e i pericoli.

12. Non inserire mai oggetti nei fori di aerazione. Questo vale anche quando l'apparecchio è spento. L'inosservanza di tale indicazione, può comportare lesioni o danni all'apparecchio.
13. Tenere l'apparecchio privo di olio, sporco e altre impurità.
14. Accertarsi che il silenziatore e il filtro dell'aria funzionino correttamente. Questi componenti fungono da protezione contro le fiamme in caso di accensione difettosa.
15. Spegnerne il motore:
 - Sempre, quando ci si allontana dalla macchina
 - Prima del rifornimento di carburante
16. Chiudere sempre il rubinetto del carburante quando la macchina non è in funzione.
17. Non utilizzare mai la leva starter per arrestare il motore.

6. Ulteriori avvisi di sicurezza

Rischi residui

La macchina è stata costruita sulla base dello stato attuale della tecnica e conformemente alle regole tecniche riconosciute in materia di sicurezza. Tuttavia, possono insorgere rischi residui durante i lavori svolti.

- Inoltre, possono sussistere rischi residui non palesi anche nonostante tutte le possibili misure di precauzione adottate.
- I rischi residui possono essere ridotti al minimo rispettando le indicazioni riportate alle sezioni "Norme di sicurezza" e "Utilizzo conforme", nonché osservando integralmente le istruzioni per l'uso.
- Tenere lontane le mani dalla zona di lavoro quando la macchina è in funzione.
- Ispezionare minuziosamente la zona in cui si dovrà lavorare, mantenere l'area di lavoro pulita e libera da frammenti per evitare inceppamenti. Operare su un terreno in piano.
- Non mettere mai nessuna parte del corpo in luoghi in cui sarebbe in pericolo se si dovessero verificare spostamenti durante il montaggio, l'installazione e il funzionamento, la manutenzione, le riparazioni o la circolazione.
- Tenere tutti gli astanti, i bambini e gli animali domestici ad almeno 23 m (75 piedi) di distanza.
- Se si viene avvicinati da qualcuno arrestare immediatamente l'unità.
- Non parcheggiare mai la macchina in un luogo in cui il terreno sia instabile e potrebbe cedere, soprattutto quando è carica.
- Disinserire la leva della frizione prima di avviare il motore.
- Avviare con attenzione il motore secondo le istruzioni e tenendo i piedi ben distanti dagli elementi mobili.
- Non abbandonare mai la posizione di lavoro quando il motore è acceso.

- Afferrare sempre l'unità con entrambe le mani quando è in funzione. Mantenere una presa ferma sul manubrio. Ricordare che, se dovesse inaspettatamente colpire ostacoli nascosti come pietre di grosse dimensioni, la macchina potrebbe avere dei sobbalzi improvvisi verso l'alto o in avanti.
- Camminare sempre, non correre mai con la macchina.
- Non superare la capacità della macchina con carichi eccessivi. Guidare a una velocità sicura, adattando la velocità al pendio del terreno, alle condizioni della strada e al peso del carico.
- Prestare estrema attenzione in retromarcia o nel tirare la macchina verso di sé.
- Procedere con grandissima cautela quando la macchina è in funzione su viali di ghiaia, vie o strade o nel loro attraversamento. Stare attenti ai pericoli nascosti o al traffico.
- Su terreno morbido guidare in prima o in retromarcia. Non accelerare rapidamente, non curvare improvvisamente e non arrestarsi di colpo.

Indicazioni di sicurezza per assistenza/manutenzione e stoccaggio

1. Per la manutenzione e come accessori, utilizzare solo pezzi originali
2. Sostituire i silenziatori difettosi.
3. Verificare sempre prima dell'uso, mediante un controllo visivo, la presenza di usura o danni sull'apparecchio. Sostituire gli elementi e le viti usurati o danneggiati. Stringere tutti i dadi, i bulloni e le viti, al fine di garantire che l'equipaggiamento sia in condizioni sicure.
4. Occorre eseguire regolarmente verifiche dei punti di perdita o di tracce di usura nel sistema del carburante, ad esempio dovuti a tubi porosi, morsetti allentati o assenti e danni al serbatoio o al suo coperchio. Prima dell'uso, eliminare qualsiasi difetto.
5. Prima di controllare o regolare l'apparecchio o il motore, è necessario rimuovere la candela o il cavo della candela, per evitare un avvio involontario.

Stoccaggio

1. Non stoccare mai l'equipaggiamento insieme al carburante nel serbatoio all'interno di edifici nei quali è possibile che vapori entrino in contatto con fiamme libere o scintille.
2. Lasciare raffreddare il motore, prima dello stoccaggio, in un locale chiuso.
3. Per evitare un pericolo di incendio, tenere il motore, il silenziatore, il vano della batteria e l'area di stoccaggio del carburante privi di materiali sparsi e lubrificanti superflui.

Stoccaggio a lungo termine/Svernamento

1. In caso di uno stoccaggio a lungo termine/svernamento, togliere completamente il carburante. I carburanti sono composti chimici che cambiano le loro caratteristiche in caso di stoccaggio prolungato. Se è necessario scaricare il lubrificante, questo dovrebbe essere eseguito all'aperto.

⚠ AVVISO

Una manutenzione impropria oppure la mancata considerazione o soluzione di un problema, può diventare una fonte di pericolo durante il funzionamento. Azionare solo macchine sottoposte a corretta e regolare manutenzione. Solo in questo modo si può azionare in modo sicuro, economico e impeccabile il proprio apparecchio.

Non pulire, sottoporre a manutenzione, regolare o riparare la macchina durante il funzionamento. Le parti in movimento possono causare lesioni gravi.

Non utilizzare benzina o altri solventi infiammabili per la pulizia delle parti della macchina.

⚠ AVVISO

I vapori di benzina e solventi possono esplodere. Riapplicare all'apparecchio l'equipaggiamento di protezione e di sicurezza dopo le operazioni di riparazione e manutenzione. Assicurarsi che le condizioni della macchina siano sicure, controllare in particolare la tenuta del sistema del carburante. Pulire sempre le alette di raffreddamento del motore da tracce di sporco.

Pericoli residui e misure di protezione da applicare

Inosservanza dei principi ergonomici

Uso non attento dei dispositivi di protezione individuale

Un utilizzo non attento o il mancato utilizzo dei dispositivi di protezione individuale possono comportare gravi lesioni.

- Indossare i dispositivi di protezione individuale richiesti.

Comportamento umano, errato

- Rimanere pienamente concentrati durante i lavori.

⚠ **Pericolo residuo** - Non è mai possibile escluderlo.

Rischi elettrici residui

Contatto elettrico

All'atto del contatto della pipetta della candela, si può verificare una scarica elettrica con motore in funzione.

- Non toccare mai la pipetta della candela o la candela stessa con motore in funzione.

Rischi termici residui

Ustioni, geloni

Il contatto con scarico/alloggiamento può causare ustioni

- Lasciare raffreddare l'apparecchio a motore.

Rischio da rumore

Danni all'udito

Lunghe operazioni con l'apparecchio in assenza di otoprotettori può provocare danni all'udito

- Indossare di base otoprotettori.

Rischio dovuto a materiali e altre sostanze

Contatto, inalazione

I gas di scarico possono provocare danni alla salute.

- Utilizzare l'apparecchio a motore solo all'aperto

Fuoco, esplosione

⚠ Il carburante è facilmente infiammabile.

- Durante il lavoro e il rifornimento, è vietato fumare ed esporsi a fiamme libere.

Comportamento in caso di emergenza

Qualora si verificasse un incidente, prendere le dovute misure di primo soccorso e richiedere l'intervento medico immediato da parte di personale qualificato.

Quando si richiede aiuto, fornire le seguenti indicazioni:

1. Dove è successo
2. Cosa è successo
3. Quanti sono i feriti
4. Che tipo di ferite sono
5. La persona addetta alla segnalazione!

7. Caratteristiche tecniche

Motore	4,1 kW
Trasmissione	3F+1R
Capacità di carico	300 kg
Lunghezza del cassone	910 mm
Larghezza del cassone	650 mm
Profondità del cassone	575 mm
Peso	147 kg
Tipo di motore	Motore a 4 tempi
Idle	1800 1/min.
Velocità massima	3600 1/min.
Avviatori	Rinculo (avviamento a strappo)

Carburante	Benzina senza piombo numero di ottano da 90 a un tenore massimo di etanolo del 5%
Capacità serbatoio carburante Massimo	3,6 l
Olio motore necessaria	SAE 10W-30
olio per ingranaggi	SAE30 / 80W-90
Pece	12°
Capacità serbatoio olio massima	0,6 l

Con riserva di modifiche tecniche!

Rumore

⚠ **Avvertenza:** Il rumore può avere un grave impatto sulla salute. In caso di rumore della macchina superiore a 85 dB (A), usare la protezione acustica adeguata.

Informazioni relative allo sviluppo di rumore misurato in base alle norme in vigore:

Pressione acustica $L_{pA} = 84,7$ dB(A)

Potenza acustica $L_{wA} = 93,8$ dB(A)

Incertezza di misura $K_{pA} = 3,0$ dB(A)

Indossare una protezione per l'udito.

L'esposizione al rumore può provocare la perdita dell'udito.

Vibrazioni impugnatura del manubrio a sinistra

$A_{nv} = 3,92$ m/s²

Vibrazioni impugnatura del manubrio a destra

$A_{nv} = 9,92$ m/s²

Incertezza di misura $K_{pA} = 1,5$ m/s²

Il valore di emissione delle vibrazioni indicato è stato misurato con un metodo di prova standardizzato e può essere utilizzato per confrontare un dispositivo con un altro. Il valore di emissione delle vibrazioni indicato può essere utilizzato anche per una prima valutazione del carico di vibrazioni.

8. Disimballaggio

Aprire l'imballaggio e togliete con cautela l'apparecchio dalla confezione.

Togliete il materiale d'imballaggio e anche i fermi di trasporto / imballo (se presenti).

Controllate che siano presenti tutti gli elementi forniti. Verificate che l'apparecchio e gli accessori non presentino danni dovuti al trasporto.

Se possibile, conservate l'imballaggio fino alla scadenza della garanzia.

Prima dell'impiego, familiarizzare con l'apparecchio con l'aiuto delle istruzioni per l'uso.

Utilizzare solo pezzi originali per quanto riguarda accessori e pezzi di ricambio o soggetti ad usura. È possibile acquistare i pezzi di ricambio presso il proprio rivenditore specializzato.

In caso di ordinazioni, indicare i nostri codici di articoli, il tipo e l'anno di costruzione dell'apparecchio.

⚠ ATTENZIONE!

L'apparecchio e il materiale di imballaggio non sono giocattoli per bambini! I bambini non devono giocare con i sacchetti di plastica, pellicole e piccole parti! Sussiste il pericolo di ingerimento e soffocamento!

9. Prima della messa in funzione

Manubrio (Fig. 21)

Allineare i fori sul manubrio con i fori degli elementi laterali e bloccare il manubrio con le viti (Pos. A M10x45mm e Pos. B M10x25), le rondelle e i dadi.

Ruote (Fig. 6)

Spingere le ruote (10) sulle viti delle ruote e bloccarle con le rondelle e i dadi di sicurezza (M12) forniti in dotazione.

Vasca di trasporto (Fig. 22)

Spingere la vasca di trasporto (8) di lato negli appositi supporti con i perni di guida. Fissarla con l'aiuto delle coppiglie fornite in dotazione.

Leva per il cambio marcia (Fig. 18)

Fare passare la leva per il cambio della marcia (7) attraverso la fessura della lamiera di comando. Fissare la leva per il cambio della marcia con le viti fornite in dotazione (M8x30mm) sul lato interno della staffa di comando.

Cavo dell'interruttore ON/OFF (Fig. 23)

Fissare il cavo dell'interruttore ON/OFF con le fascette fermacavo fornite in dotazione.

⚠ Attenzione!

Controllare prima dell'avvio del motore:

- il livello del carburante; rabboccare all'occorrenza
 - il serbatoio dovrebbe essere almeno pieno a metà
- provvedere ad una ventilazione sufficiente dell'apparecchio
- assicurarsi che il cavo della candela sia fissato alla candela stessa
- lo stato del filtro dell'aria
- lo stato dei condotti del carburante
- il posizionamento stabile dei collegamenti a vite esterni

Aggiunta di carburante

Riempire il solo carburante pulito con min. 90 ottani e max. 5% di contenuto di bio-etanolo nel serbatoio.

⚠ AVVERTENZA

Riempire il serbatoio lasciando almeno 12,5 mm (1/2") sotto il fondo del bocchettone di riempimento per lasciare dello spazio in previsione di eventuali aumenti di volume del carburante.

Utilizzare solo carburante nuovo e pulito.

⚠ Attenzione!

Acqua e impurità nella benzina danneggiano il sistema del carburante.

⚠ **Rifornire in una zona ben ventilata con il motore spento. Se il motore era in esercizio appena prima, lasciarlo prima raffreddare. Mai rifornire il motore in un edificio, dove i vapori di benzina possono raggiungere fiamme o scintille.**

La benzina è estremamente infiammabile ed esplosiva. In caso di contatto con il carburante, si rischiano ustioni o altre gravi lesioni.

- Spegnere il motore e tenerlo lontano da fonti di calore, scintille nonché fiamme.
- Fare rifornimento solo all'aperto.
- Rimuovere immediatamente la benzina versata

10. Caratteristiche e comandi

⚠ Attenzione!

Prima della messa in funzione, è obbligatorio montare completamente l'utensile!

Vedere anche il manuale del motore

Interruttore del motore (Fig.1/Pos.2)

L'interruttore del motore attiva e disattiva il sistema di accensione.

Perché il motore funzioni l'interruttore del motore deve essere sulla posizione „ON“.

Ruotare l'interruttore del motore sulla posizione „OFF“ arresta il motore.

Leva della frizione (Fig.1/Pos.4)

- Premere la leva di controllo, la frizione è innestata. (Premere la leva di sblocco, per poi spingere la leva di accoppiamento verso il basso) Rilasciare la leva, la frizione è disinnestata.

Comando dell'acceleratore (Fig.1/Pos.1)

- Controlla la velocità del motore. Mettere il comando dell'acceleratore su velocità bassa (L) o velocità alta (H) o in una posizione intermedia tra L e H per aumentare o diminuire la velocità del motore.

Leva di sterzo sinistra (Fig.1/Pos.5)

- Usare la leva per curvare a sinistra.

Leva di sterzo destra (Fig.1/Pos.3)

- Usare la leva per curvare a destra.

Leva selettore marce (Fig.1/Pos.7)

- Controlla gli spostamenti avanti o indietro della macchina.

Vasca fissazione (Fig.3/Pos.6)

- Trascinate Quando fissaggio (Figura 3 / punto 6) con la mano destra in direzione A1 e Sbloccare la leva ribaltabile (B).
- Dopo aver sbloccato il canale di trasporto (8) può essere svuotato inclinando (vedi Fig.2 Pos.A3).




⚠ AVVERTENZA

A pieno carico o trasporto di carichi pesanti, lo svuotamento della vasca di trasporto (8) è effettuato con l'aiuto di una seconda persona.

- Dopo aver svuotato il trasporto affondare inferiore rappresentava 2 Pos.A4 come mostrato nella Fig. (8). Bloccare la nave da trasporto (8) impostando il punto di fissaggio (6) sulla posizione (A2) vedi Fig. 3.

Avviamento del motore


Partenza a freddo

- Ruotare la leva dell'aria sul motore in modo da aprire completamente la valvola dell'aria.  (Fig.14).
- Impostare la leva dell'acceleratore (1) sul manubrio a posizione a metà strada.
- Girare l'interruttore del motore (2) su.
- Impostare il rubinetto del carburante (15) in posizione .
- Tirare lentamente la fune di avviamento diverse volte per consentire alla benzina di fluire nel carburatore del motore.
 - Quindi afferrare saldamente la maniglia di avviamento e tirare la fune per un breve tratto fino ad avvertire una certa resistenza.
 - Tirare poi la fune in modo rapido e uniforme e fare in modo che torni indietro piano.
- Non lasciare che la fune torni indietro di scatto. Se necessario tirare la fune diverse volte fino a che il motore si avvia.
- Lasciare che il motore giri per svariati secondi in modo da scaldarsi. Poi, spostare gradualmente la leva dell'aria sulla posizione .

⚠ AVVERTENZA

Il riavvio di un motore già caldo per essere stato azionato in precedenza di norma non richiede l'uso della leva dell'aria.

Avvio a caldo

- Impostare la leva dell'acceleratore (1) sul manubrio a posizione a metà strada.
- Girare l'interruttore del motore (2) in posizione "ON".
- Impostare il rubinetto del carburante (15) in posizione. 
- Quindi afferrare saldamente la maniglia di avviamento e tirare la fune per un breve tratto fino ad avvertire una certa resistenza.
- Tirare poi la fune in modo rapido e uniforme e fare in modo che torni indietro piano.

Operazione

- Aumentare dopo il riscaldamento la leva dell'acceleratore (1) la velocità del motore (vedi Fig.1 Pos.H).
- Selezionare tramite la leva selettiva (7) la marcia desiderata e premere lentamente la leva della frizione (4).
- Ingranare la marcia opportuna e premere lentamente la leva della frizione. Se la marcia non ingrana subito rilasciare lentamente la leva della frizione e riprovare. In questo modo il minitransporter inizierà a muoversi.

Sterzare

Il minitransporter ha le leve dello sterzo sul manubrio e ciò rende molto semplice sterzare. Per curvare a destra o a sinistra basta fare ricorso alla corrispondente leva dello sterzo destra o sinistra.

La sensibilità della sterzata aumenta proporzionalmente alla velocità della macchina e, a macchina scarica, una lieve pressione sulla leva è tutto ciò che serve per effettuare una curva. Invece quando la macchina è carica è necessaria una pressione maggiore

Attenzione!

Il minitransporter ha una capacità massima di 300 kg. Tuttavia è consigliabile valutare il carico e adattarlo in funzione del terreno su cui la macchina sarà utilizzata. È pertanto consigliabile coprire detti tratti a una marcia bassa e prestando ancora più attenzione. In suddette situazioni la macchina dovrebbe essere tenuta a una marcia bassa per l'intero tragitto. Evitare curve brusche e frequenti mutamenti di direzione mentre si guida su una strada, in modo particolare su terreni accidentati, duri, pieni di punti sporgenti e irregolari, con un elevato grado di attrito.

Anche se l'unità è dotata di cingoli intrazione integrale ricordare di prestare attenzione quando si opera in condizioni meteorologiche avverse (ghiaccio, pioggia intensa e neve) o su tipologie di terreno che potrebbero rendere il minitransporter instabile.

Si prega di notare che, dal momento che questo è un vettura, è soggetto a un considerevole spostamento dell'asse x quando passa sopra asperità del terreno, buche e dislivelli. Al rilascio della leva della frizione la macchina si arresterà e frenerà automaticamente.


Regime minimo

Portare la leva dell'acceleratore sulla posizione „LENTO“ per ridurre la tensione sul motore quando non si sta lavorando. Ridurre la velocità del motore al minimo contribuirà a prolungare la vita del motore, a risparmiare carburante e a ridurre il livello di rumore della macchina.

Arresto del motore

Attenzione!

Per arrestare il motore durante una situazione di emergenza basta ruotarne l'interruttore sulla posizione „OFF“. In condizioni normali fare ricorso alla procedura seguente.

- Spostare la leva dell'acceleratore sulla posizione „LENTO“.
- Lasciare il motore al minimo per uno o due minuti.
- Ruotare l'interruttore del motore sulla posizione „OFF“.
- Ruotare la leva della valvola del carburante sulla posizione „“.

AVVERTENZA

Una manutenzione e una lubrificazione corrette contribuiranno a mantenere la macchina in perfette condizioni di funzionamento.

11. Pulizia

Attenzione!

Spegnete il motore prima di ogni lavoro di pulizia e manutenzione e sfilate il connettore della candela dalla candela.

Mantenere i dispositivi di sicurezza, le feritoie di ventilazione e l'alloggiamento del motore il più possibile privi di polvere e di sporcizia. Pulire il dispositivo con un panno pulito o pulire soffiando con aria compressa a bassa pressione.

Consigliamo di pulire il dispositivo subito dopo ogni utilizzo.

Pulire regolarmente il dispositivo con un panno umido e sapone. Non utilizzare detersivi o solventi; questi potrebbero corrodere le parti in plastica del dispositivo. Controllate che non penetri acqua all'interno del dispositivo.

12. Trasporto

⚠ AVVISO

Prima del trasporto o del deposito in spazi chiusi, lasciare raffreddare il motore della macchina, per evitare ustioni ed escludere qualsiasi rischio di incendio. Se si desidera trasportare l'apparecchio, occorre per prima cosa svuotare il serbatoio della benzina. Pulire l'apparecchio con una spazzola o una scopetta dallo sporco grossolano.

13. Stoccaggio

Stoccare l'apparecchio e i relativi accessori in un luogo buio, asciutto e non soggetto a gelo, non accessibile ai bambini. La temperatura di stoccaggio ideale è compresa tra 5 e 30 °C.

Coprire l'elettrotensile per proteggerlo da polvere o umidità. Conservare le istruzioni per l'uso nei pressi dell'elettrotensile.

1. Eseguire tutte le operazioni di manutenzione generale, come riportare nella sezione di manutenzione delle istruzioni per l'uso.
2. Scaricare il carburante dal serbatoio (utilizzare a tale proposito una pompa della benzina in plastica di normale uso comune nel mercato dell'edilizia).
3. Dopo aver scaricato il carburante, avviare la macchina.
4. Lasciare che la macchina continui a funzionare a vuoto fino a quando non si arresta. Fare questo serve a pulire il gassatore dal carburante residuo.
5. Lasciare raffreddare la macchina. (circa 5 minuti)
6. Rimuovere la candela.
7. Riempire un cucchiaino da tè in grande quantità con olio per motore a 2 tempi nella camera di combustione. Tirare più volte verso l'esterno con cautela la cordicella del motorino di avviamento per bagnare di olio i componenti interni.
8. Reinserire la candela.
9. Pulire l'alloggiamento esterno della macchina. Utilizzare un panno pulito per pulire la parte esterna della macchina e tenere i fori di aerazione liberi da ostacoli.

⚠ Non utilizzare, all'atto della pulizia dei componenti in plastica, detergenti aggressivi o detergenti a base di petrolio. I prodotti chimici possono rovinare le materie plastiche.

10. Stoccare la macchina su un fondo piano in un edificio pulito, asciutto, con corretta ventilazione.

⚠ Non stoccare mai la macchina con carburante in un'area non ventilata, nella quale i vapori di benzina possono entrare in contatto con fiamme, scintille, fiamme pilota o altre fonti di accensione.

Rimessa in funzione

1. Rimuovere la candela.
2. Tirare più volte verso l'esterno la cordicella del motorino di avviamento per pulire la camera di combustione da resti di olio.
3. Pulire i contatti della candela o inserire una candela nuova.
4. Riempire il serbatoio.

14. Manutenzione

Attenzione!

Spegnete il motore prima di ogni lavoro di pulizia e manutenzione e sfilate il connettore della candela dalla candela.

Avvertenza importante in caso di riparazione:

In caso di restituzione dello strumento per riparazione, tenere presente che lo strumento, per motivi di sicurezza, deve essere rispedito alla stazione di assistenza tecnica senza olio né benzina.

Una manutenzione e una lubrificazione regolari aiutano a tenere la macchina in condizioni operative impeccabili.

Manutenzione preventiv

⚠ AVVISO

Spegnere il motore e disinserire le leve di tutti i comandi. Il motore deve essere freddo. Staccare il cappuccio della candela dalla candela.

Verificare lo stato generale dell'unità. Controllare se ci siano viti allentate, disallineamento o inceppamento degli elementi mobili, componenti incrinati o rotti e qualsiasi altra condizione possa incidere sulla sicurezza del funzionamento.

Togliere tutti i frammenti e gli altri materiali che potrebbero essersi accumulati sui cingoli e sull'unità. Pulirli dopo ciascun utilizzo. Poi fare uso di un olio per macchinari leggero e di ottima qualità per lubrificare tutti i componenti in movimento.

⚠ Non usare mai un „pulitore a pressione“ per pulire l'unità. L'acqua può penetrare in zone a tenuta ermetica della macchina e causare danni a mandrini, ingranaggi, cuscinetti o al motore. L'utilizzo di pulitori a pressione comporterà un accorciamento della vita dell'apparecchio e ne ridurrà lo stato di efficienza.

Regolazione della frizione (Fig.16)

Dal momento che la frizione si usura, la leva stessa potrebbe avere un'apertura più ampia, essendo così disagiata da usare. Ciò significa che è necessario regolare il cavo, portando la leva della frizione sulla sua posizione originaria con un intervento sul dispositivo di regolazione e sul controdado.

Regolazione dello sterzo (Fig.17)

Se si hanno difficoltà di sterzata sull'unità, bisognerà regolare le leve dello sterzo con gli specifici dispositivi di regolazione. Allentare il dado autobloccante e svitare i dispositivi di regolazione per eliminare il gioco sul cavo, che può manifestarsi dopo l'utilizzo iniziale o con la normale usura. Fare molta attenzione a non svitare troppo i dispositivi di regolazione perché ciò potrebbe creare un altro problema: la perdita di trazione. Ricordarsi di serrare il dado autobloccante quando si ha terminato.

Lubrificazione

Il cambio è prelubrificato e sigillato in fabbrica.

Cambio dell'olio

Cambio olio ingranaggi

L'olio deve essere sostituito ogni 1000 ore di funzionamento e quando è caldo ma a motore spento. Per fare questo, può essere necessario fare funzionare il motore per breve tempo

- Posizionare un contenitore di raccolta con un volume di almeno 2 litri sotto alla vite di scarico dell'olio (fig.12/pos.28).
- Aprire per prima cosa la vite di scarico dell'olio (28) e poi il bocchettone di riempimento dell'olio (29) lasciando defluire completamente l'olio degli ingranaggi.
- Richiudere la vite di scarico dell'olio (28).
- Riempire con 1,62 litri di olio per ingranaggi pulito dal bocchettone di riempimento dell'olio (29). Utilizzare per questo una pompa per olio ingranaggi con flessibile. Inserire il flessibile sull'apertura (fig.11/pos.A) nel bocchettone di riempimento dell'olio (fig.13/pos.29).

Sostituzione olio idraulico

L'impianto idraulico è un sistema chiuso con serbatoio dell'olio, pompa dell'olio e valvola di controllo. Il sistema reso completo in fabbrica non deve essere modificato o manipolato.

Olio motore

Controllare il livello dell'olio prima di ogni utilizzo. Rimuovere il tappo e controllare per la macchina orizzontale che il livello dell'olio sia compreso tra i due marchi. Se necessario, aggiungere olio.

Cambio olio motore

L'olio deve ogni 50 ore essere sostituito con il motore ancora caldo. Ciò può eventualmente eseguirsi un breve periodo di tempo il motore. Poi l'olio in un contenitore adatto vuoto. Rimuovere questo scopo astina (fig.18 pos.23) e il tappo di scarico (fig.18 pos.22). Può prendere un tubo o tubo per aiutare adatto. Dopo l'olio si è scaricato, sostituire il tappo del serbatoio e riempire con olio nuovo.

Dopo aver scaricato l'olio completamente, reinserire la vite di scarico dell'olio (fig.20/pos.B), riempire con olio pulito e chiudere il coperchio dell'apertura di riempimento dell'olio (fig.20/pos.A).

Olio motore consigliato

SAE 10W-30 o SAE 10W-40 (a seconda della temperatura di applicazione).

Smaltire in modo regolare l'olio esausto nei punti di raccolta locali di olio usato. È vietato disperdere olio usato sul suolo o insieme ai rifiuti urbani.

Avviso importante in caso di riparazione:

In caso di restituzione delle l'unità per interventi di riparazione verificare che l'unità inviate al centro assistenza prive di olio e benzina.

Filtro dell'aria

Una pulizia frequente del filtro dell'aria previene malfunzionamenti del gassificatore.

Pulizia del filtro dell'olio e sostituzione del filtro dell'aria

- Il filtro dell'aria (fig.22/pos.C) dovrebbe essere pulito ogni 30 ore di funzionamento.
- Rimuovere il coperchio del filtro dell'aria (fig.21/pos.A) allentando la vite ad alette (fig.21/pos.B1)
- Allentare la vite ad alette (fig.22/pos.B2) e rimuovere il filtro dell'aria (fig.22/pos.C)
- Pulire il filtro dell'aria battendo su di esso o sostituire se necessario.
- Il montaggio avviene seguendo la procedura inversa

⚠ AVVISI

Non utilizzare MAI benzina o soluzioni detergenti con un basso grado di infiammabilità per pulire la cartuccia del filtro dell'aria. Ciò potrebbe causare incendi o esplosione.

AVVERTENZA

Non far girare il motore senza la cartuccia del filtro dell'aria o nel caso in cui questa sia danneggiata. Se la sporcizia penetra nel motore possono prodursi gravi danni al motore. In questo caso il venditore, nonché il produttore, prende le distanze da qualsiasi richiesta di prestazioni in garanzia.

Controllo, pulizia e sostituzione della candela (13) (fig.15)

Controllare la presenza di sporco e sporcizia sulla candela (13) dopo 10 ore di funzionamento. Se necessario, pulirla con una spazzola metallica in rame. Sottoporre la candela a manutenzione dopo altre 50 ore di funzionamento.

- Rimuovere il cavo di accensione con il connettore (25).
- Rimuovere qualsiasi traccia di sporco dalla base della candela.

- Utilizzare una chiave inglese per smontare la candela (13).
- Controllare a vista la candela (13). Rimuovere se necessario eventuali depositi presenti con una spazzola metallica.
- Cercare, in base alla colorazione, la parte superiore della candela. Come standard, dovrebbe essere la parte chiara.
- Controllare la fessura della candela. Una larghezza della fessura accettabile è di 0,6 - 0,7 mm.
- Installare la candela (14) a mano con attenzione.
- Quando la candela (13) è stata inserita, stringerla con la relativa chiave.
- Portare il cavo di accensione con connettore (25) alla candela.

AVVISO

Una candela di accensione lenta può surriscaldarsi e danneggiare il motore. Inoltre, stringendo troppo forte la candela, si può danneggiare la filettatura nella testa del cilindro.

Lubrificazione catena di trasmissione (Fig.9-10)

Rimuovere il coperchio (Fig.9 Pos.A) sulle viti (19). Catena di trasmissione (24) ogni 500 ore di funzionamento rilubrificazione. Riassunto dopo la manutenzione l'apertura con il coperchio (Fig.9 Pos.A) e le viti (19).

Ruote smantellamento (Fig.6)

Smontare per scopi di manutenzione, le ruote come mostrato in figura 6.

Informazioni sul Servizio Assistenza

Si deve tenere presente che le seguenti parti di questo prodotto sono soggette a un'usura naturale o dovuta all'uso ovvero che le seguenti parti sono necessarie come materiali di consumo.

Parti soggette ad usura *: Le candele, cinghia

*non necessariamente compreso tra gli elementi forniti!

15. Smaltimento e riciclaggio

L'apparecchio si trova in una confezione per evitare i danni dovuti al trasporto. Questo imballaggio rappresenta una materia prima e può perciò essere utilizzato di nuovo o riciclato. L'apparecchio e i suoi accessori sono fatti di materiali diversi, per es. metallo e plastica.

Consegnate i pezzi difettosi allo smaltimento di rifiuti speciali. Per informazioni rivolgetevi ad un negozio specializzato o all'amministrazione comunale!

16. Risoluzione dei guasti

La seguente tabella indica dei sintomi di malfunzionamento e descrive come porvi rimedio, qualora la macchina non funzionasse correttamente. Se non si riesce a localizzare e risolvere il problema, rivolgersi all'officina del servizio assistenza.

Problemi	Cause Possibile	Rimedio
Il motore non si avvia.	Cavo della candela di accensione scollegato.	Collegare bene il cavo della candela di accensione alla candela.
	Mancanza di carburante o carburante deteriorato.	Riempire con benzina nuova e pulita.
	La leva dell'aria non è in posizione di apertura.	Nei casi di avviamento a freddo l'acceleratore deve essere posizionato sulla leva dell'aria.
	Il tubo del carburante è bloccato.	Pulire il tubo del carburante.
	La candela è sporca.	Pulire, regolare la distanza degli elettrodi o sostituire.
	Ingolfamento del motore.	Attendere qualche minuto prima di riavviare, ma non iniettare carburante nei cilindri del motore.
Il motore funziona in modo irregolare.	Cavo della candela di accensione allentato.	Collegare e tendere il cavo della candela di accensione.
	L'unità funziona con l'aria tirata.	Spostare la leva dell'aria su „OFF“.
	Tubo del carburante bloccato o carburante deteriorato.	Pulire il tubo del carburante. Riempire il serbatoio con benzina nuova e pulita.
	Apertura ostruita.	Liberare l'apertura.
	Acqua o sporco nel sistema di alimentazione del carburante.	Far uscire il carburante dal serbatoio. Riempire con carburante fresco.
	Filtro dell'aria sporco.	Pulire o sostituire il filtro dell'aria.
	Regolazione scorretta del carburatore.	Consultare il servizio
Il motore si surriscalda.	Livello basso dell'olio del motore.	Riempire il carter con l'olio corretto.
	Filtro dell'aria sporco.	Pulire il filtro dell'aria.
	Flusso dell'aria limitato.	Togliere l'alloggiamento e pulire.
	Regolazione scorretta del carburatore.	Consultare il servizio
La macchina non si muove anche se il motore è acceso.	La marcia non è stata selezionata correttamente.	Assicurarsi che la leva del cambio non si trovi tra due marce diverse.
	I cingoli non sono sufficientemente tesi.	Tendere i cingoli.

Vysvětlení symbolů na zařízení

Symbole použité v této příručce vás mají upozornit na možná rizika. Bezpečnostní symboly a vysvětlivky, které je provázejí, musejí být přesně pochopeny. Samotné výstrahy rizika neodstraní a nemohou nahradit správná opatření pro prevenci úrazů.

	Přečtěte si pečlivě tento návod k použití.
	Používejte ochranu sluchu.
	Noste ochranné brýle.
	Noste bezpečnostní obuv.
	Používejte pracovní rukavice.
	Je zakázáno odstraňovat nebo manipulovat s ochrannými a bezpečnostními zařízeními.
	Nedotýkejte se horkých dílů stroje.
	Zákaz kouření a otevřeného ohně.
	Odmrštěné objekty mohou způsobit poranění.
	Nedovolte, aby do pracovní oblasti vstupovaly jiné osoby.

	<p>Nepoužívejte přístroj na svazích se sklony většími než 20°. Nebezpečí převrácení!</p>
	<p>Nebezpečí otravy! Používejte přístroj pouze venku a nikdy v uzavřených nebo špatně větraných prostorech.</p>
	<p>Zajistěte přístroj proti neúmyslnému zapnutí, než budete provádět údržbové a/ nebo opravárenské práce.</p>
<p>⚠ Upozornění!</p>	<p>Místa, která se týkají bezpečnosti, jsme v tomto návodu k použití označili touto značkou</p>

Obsah:	Strana:
1. Úvod	70
2. Popis zařízení (Obr. 1-20)	70
3. Rozsah dodávky	70
4. Použití v souladu s určením	71
5. Bezpečnostní pokyny	71
6. Doplnující bezpečnostní pokyny	72
7. Technické údaje	74
8. Rozbalení	74
9. Před uvedením do provozu	75
10. Funkce a ovládání	75
11. Čištění	77
12. Přeprava	77
13. Skladování	77
14. Údržba	77
15. Likvidace a recyklace	78
16. Tabulka poruch	79

1. Úvod

Výrobce: scheppach

Fabrikation von Holzbearbeitungsmaschinen GmbH
Günzburger Straße 69
D-89335 Ichenhausen

Vážený zákazníku,

přejeme vám mnoho radosti a úspěchu při práci s novým zařízením.

Upozornění:

Výrobce tohoto zařízení neručí podle platného zákona o odpovědnosti za vady výrobku za škody, které vzniknou na tomto zařízení nebo jeho prostřednictvím v případě:

- neodborné manipulace,
- nedodržování návodu k obsluze,
- oprav prostřednictvím třetích osob, neautorizovaných odborníků,
- montáže a výměny neoriginálních náhradních dílů,
- použití, které není v souladu s určením,
- výpadků elektrického zařízení v případě nedodržení elektrických předpisů a ustanovení VDE 0100, DIN 57113 / VDE 0113.

Mějte na paměti:

Před montáží a zprovozněním si přečtěte celý text návodu k obsluze.

Tento návod k obsluze vám má usnadnit seznámení se zařízením a jeho používání v souladu s určením.

Návod k obsluze obsahuje důležité pokyny, jak se zařízením pracovat bezpečně, odborně a ekonomicky, abyste se vyhnuli rizikům, ušetřili náklady za opravy, omezili dobu nečinnosti a zvýšili spolehlivost a životnost zařízení.

Kromě bezpečnostních ustanovení tohoto návodu k obsluze musíte bezpodmínečně dodržovat předpisy své země, které platí pro provoz zařízení.

Uchovávejte návod k obsluze u zařízení v plastovém obalu, který jej bude chránit před znečištěním a vlhkostí. Před započetím práce si jej musí každý pracovník obsluhy přečíst a pečlivě jej dodržovat. Se zařízením smějí pracovat jen osoby, které jsou poučeny o jeho použití a informovány o nebezpečích, která jsou s ním spojena. Dodržujte minimální požadovaný věk obsluhy.

Vedle bezpečnostních pokynů, které jsou obsaženy v návodu k obsluze, a zvláštních předpisů vaší země je při provozu konstrukčně stejných přístrojů zapotřebí dodržovat všeobecně uznávaná technická pravidla.

Nepřebíráme žádnou záruku za nehody nebo škody způsobené nedodržováním tohoto návodu a bezpečnostních pokynů.

2. Popis zařízení (Obr. 1-20)

1. Plynová páčka
2. Motorový spínač
3. Pravá řídicí páka
4. Páka spojky
5. Levá řídicí páka
6. Upevnění vany
7. Volicí páka
- 7a. Spínání plechu
8. Převravní vana
9. Převodovka
10. Kolo

Konstrukční díly motoru

11. Lanko plynové páčky
12. Výfuk
13. Zapalovací svíčka
14. Vzduchový filtr
15. Benzínový kohout
16. Páka sytiče
17. Reverzní startér
18. Lankový startér
19. Upevňovací šroub otvoru pro údržbu
20. Víko nádrže
21. Palivová nádrž
22. Vypouštěcí šroub motorového oleje
23. Otvor pro plnění olejem / měrka oleje
24. Hnací řetěz
25. Konektor zapalovací svíčky
26. Seřizovací zařízení
27. Pojistná matice
28. Vypouštěcí šroub převodového oleje
29. Plnicí hrdlo pro převodový olej

3. Rozsah dodávky

- Dampř DP3000
- Řídicí tyč
- Převravní vana
- Kola
- Spínací páčka
- plastové pouzdro s montážním materiálem
- Návod k obsluze,
- Příručka pro motor

4. Použití v souladu s určením

Stroj smí být používán pouze podle svého účelu určení. Každé další, toto překračující použití, neodpovídá použití podle účelu určení. Za z toho vyplývající škody nebo zranění všeho druhu ručí uživatel/obsluhující osoba a ne výrobce.

Součástí použití podle účelu určení je také dbát bezpečnostních pokynů, tak jako návodu k montáži a provozních pokynů v návodu k použití.

Osoby, které stroj obsluhují a udržují, musí být s tímto seznámeny a být poučeny o možných nebezpečích. Kromě toho musí být co nejpřísněji dodržovány platné předpisy k předcházení úrazům. Dale je třeba dodržovat ostatní všeobecná pravidla v pracovních, lékařských a bezpečnostně technických oblastech.

Respektujte prosím, že naše zařízení v souladu s určením není konstruováno pro komerční, řemeslné a průmyslové použití. Nepřebíráme zodpovědnost v případě, když se zařízení použije v komerčních, řemeslných nebo průmyslových provozech, a při srovnatelných činnostech.

5. Bezpečnostní pokyny

Místa, která se týkají bezpečnosti, jsme v tomto návodu k použití označili touto značkou:

Kromě toho obsahuje provozní návod jiné důležité texty, které jsou označeny slovem „POZOR!“.

Pozor!

Při použití zařízení je nutné dodržovat jednotlivá bezpečnostní opatření, aby se zabránilo zraněním a škodám. Pročtěte si proto pečlivě tento návod k obsluze / bezpečnostní pokyny. Pokud byste přístroj předali jiné osobě, přiložte k němu prosím i tento návod k obsluze / bezpečnostní pokyny. Nepřebíráme žádnou záruku za nehody nebo škody způsobené nedodržováním tohoto návodu a bezpečnostních pokynů.

NEBEZPEČÍ

V případě nedodržení tohoto pokynu hrozí maximální ohrožení života, respektive nebezpečí smrtelných poranění.

VÝSTRAHA

V případě nedodržení tohoto pokynu hrozí ohrožení života, respektive nebezpečí těžkých poranění.

OPATRNĚ

V případě nedodržení tohoto pokynu hrozí nebezpečí lehkého až středního poranění.

UPOZORNĚNÍ

V případě nedodržení tohoto pokynu hrozí nebezpečí poškození motoru nebo jiných věcných hodnot.

Všeobecné bezpečnostní pokyny

1. Udržujte svoji pracovní oblast v pořádku

- Nepořádek v pracovní oblasti může mít za následek nehody.

2. Zohledněte okolní vlivy

- Se zařízením nikdy nepracujte v uzavřených nebo špatně větraných místnostech. Jestliže motor běží, vytváří jedovaté plyny. Tyto plyny mohou být bez zápachu a neviditelné.
- Zařízení nikdy nevystavujte dešti.
- Zařízení nepoužívejte ve vlhkém nebo mokřím prostředí.
- Na nerovné ploše dbejte na stabilitu.
- Při práci se postarejte o dostatečné osvětlení.
- Zařízení nepoužívejte v lehce vznětlivé vegetaci, respektive tam, kde hrozí nebezpečí požáru nebo výbuchu.
- Je-li sucho, připravte hasicí přístroj (nebezpečí požáru).

3. Zabraňte přístupu jiným osobám

- Zabraňte přístupu jiných osob, zvláště dětí a mládeže k zařízení. Nedovolte jim vstoupit do vaší pracovní oblasti.

4. Nepoužívaná zařízení bezpečně uložte

- Nepoužívaná zařízení by měly být uloženy na suchém, vysoko položeném nebo uzamčeném místě, mimo dosah dětí.

5. Zařízení nepřetěžujte

- Pracujte v uvedeném výkonovém rozsahu.

6. Noste vhodný oděv

- Nenoste volný oděv nebo šperky, mohly by být zachyceny pohyblivými díly.
- Noste pevné pracovní rukavice, kožené rukavice skýtají dobrou ochranu.
- Noste bezpečnostní boty s ocelovou špičkou.
- Při všech pracích noste neustále pracovní oděv z pevného materiálu.
- V případě dlouhých vlasů noste vlasovou síťku a ochrannou přílbu.

7. Používejte osobní ochrannou výstroj

- Vždy používejte ochranu hlavy, očí, rukou, nohou a také sluchu.

8. Vyhněte se neobvyklému držení těla

- Postarejte se o to, abyste během používání přístroje měli dostatečně stabilní stanoviště.

9. Pracujte při plném vědomí

- Nikdy nepracujte pod vlivem alkoholu, drog, léků nebo jiných látek, které mohou narušovat zrak, zručnost a schopnosti úsudku.

10. Používejte přístroj v souladu s určením

- Nepoužívejte přístroj pro aplikace, pro které není určen.

Bezpečnostní pokyny pro manipulaci s hořlavými provozními látkami

1. **Výstraha!** Benzín je snadno vznětlivý
2. Skladujte benzín v nádobách, které jsou koncipovány speciálně k tomuto účelu.
3. Dolévejte benzín jen venku a nekuřte přitom.
4. Dolévejte benzín před spuštěním motoru. Nikdy nesnímejte kryt palivové nádrže ani nedolévejte benzín, když motor běží nebo je ještě horký.
5. Pokud dojde k rozlité paliva, nepokoušejte se nastartovat motor, ale vzdalte stroj z prostoru, kde je rozlité palivo, a odstraňte všechny zápalné zdroje, dokud nevyprchají výpary z paliva. Palivovou nádrž a kanystr opět uzavřete krytem.

Plnění paliva

- Před plněním je třeba zastavit motor.
- △ **Pozor!** Otevírejte uzávěr nádrže vždy opatrně, aby se existující přetlak mohl pomalu odbourat.
- Při práci s přístrojem vznikají vysoké teploty na opláštění. Nechte přístroj před plněním nádrže zcela vychladnout.

△ **Pozor!** Při nedostatečném vychladnutí přístroje by se mohlo palivo při plnění nádrže vznítit a vést k těžkým popáleninám.

- Dejte pozor, aby nádrž nebyla naplněná příliš velkým množstvím paliva. Pokud palivo rozlijete, je třeba je ihned odstranit a přístroj očistit.
- Vždy dobře uzavřete šroubový uzávěr na palivové nádrži, aby bylo zabráněno uvolnění vibracemi vznikajícími při provozu přístroje.

△ NEBEZPEČÍ

Netankujte stroj v blízkosti otevřeného plamene.

Speciální bezpečnostní předpisy při používání spalovacích motorů

△ NEBEZPEČÍ

Spalovací motory představují během provozu a při tankování zvláštní nebezpečí. Přečtěte si a dodržujte vždy výstražné pokyny. Při nedodržení může dojít k těžkým nebo dokonce smrtelným zraněním.

1. Na zařízení nesmějí být prováděny žádné změny.
2. △ **Pozor!**
Nebezpečí otravy, výpary, pohonné látky a mazi-va jsou toxické, výpary nesmějí být vdechovány.
3. △ **Pozor!**
Nebezpečí popálení, nedotýkejte se zařízení pro odvod výfukových plynů a hnacího agregátu
4. Přístroj neprovozujte v nevětraných prostorách nebo hořlavém prostředí. Jestliže má být přístroj provozován v dobře větraných prostorách, musejí být výfukové plyny odváděny výfukovou hadicí přímo ven.

△ **Pozor!** Toxické výfukové plyny mohou unikat i při provozu výfukové hadice. Z důvodu nebezpečí požáru nesmí být výfuková hadice nasměrována na hořlavé látky.

5. △ **Nebezpečí výbuchu!**
6. Přístroj neprovozujte v prostorách s hořlavými látkami.
7. Během transportu zabezpečte přístroj proti sklouznutí a překlopení.
8. Dávejte pozor, aby při plnění palivem nedošlo k jeho vylití na motor nebo výfuk.
9. Opravy a nastavení smí provádět jen autorizovaný odborný personál.
10. Nedotýkejte se mechanicky se pohybujících ani horkých částí. Nesnímejte ochranné kryty.
11. Hodnoty uvedené u technických dat pod hladinou akustického výkonu (L_{WA}) a hladinou akustického tlaku (L_{PA}) představují emisní hladinu a nejsou nutně bezpečnou hladinou pracovní. Protože existuje souvislost mezi hladinami emise a imise, nelze ji spolehlivě použít ke stanovení doplňkových bezpečnostních opatření, která jsou případně potřebná. Faktory vlivu na aktuální imisní hranici pracovníka zahrnují vlastnosti pracovního prostoru jiné zdroje hluku atd., jako např. počet strojů a jiných hraničních procesů a časový úsek, v němž je pracovník obsluhy vystaven hluku. Povolená imisní hladina se rovněž může odlišovat podle příslušné země. Tato informace však nabízí provozovateli stroje možnost lépe odhadnout rizika ohrožení.
12. Nikdy nezasouvejte předměty do větrací šterbiny. To platí i tehdy, když je přístroj vypnutý. Nedodržování může vést ke zraněním nebo poškození přístroje.
13. Z přístroje odstraňujte olej, špínu a jiné nečistoty.
14. Zajistěte řádné fungování tlumičů hluku a vzduchových filtrů. Tyto díly slouží jako ochrana proti plameni v případě vadného zapalování.
15. Vypněte motor
 - Vždy, když opouštíte stroj
 - Před doplňováním paliva
16. Zavřete vždy palivový kohoutek, když není stroj v provozu.
17. Nikdy nepoužívejte páku sytiče k zastavení motoru.

6. Doplňující bezpečnostní pokyny

Zbytková rizika

Stroj je vyroben podle stavu techniky a uznávaných bezpečnostně-technických předpisů. Přesto se však mohou při práci vyskytnout zbytková rizika.

- Dále mohou i přes všechna provedená preventivní opatření existovat zbytková rizika, která nejsou vidět.
- Zbytková rizika je možné minimalizovat, když budete dodržovat bezpečnostní pokyny, návod k obsluze, a když budete přístroj řádně používat podle určení.

- Při provozu stroje nevkládejte ruce do pracovního prostoru.
- Pečlivě zkontrolujte oblast, ve kterém máte pracovat, a udržujte pracovní oblast čistou a bez nečistot, abyste zabránili nebezpečí zakopnutí. Pracujte na rovné hladké podlaze.
- Během montáže, instalace, provozu, údržby, oprav a přepravy nikdy nevystavujte žádnou část těla v místě, kde by v případě pohybu hrozilo nebezpečí.
- Vykažte všechny přihlížející, děti a domácí zvířata do vzdálenosti minimálně 23 m (75 stop). Když se někdo přiblíží, okamžitě stroj zastavte.
- Nelezte na korbu a nevozte žádné pasažéry.
- Stroj nikdy neodstavte na místě se nestabilním podložím, které by mohlo povolít, především když je stroj naložený.
- Před spuštěním stroje uvolněte páku spojky.
- Motor opatrně nastartujte podle návodu a mějte při tom nohy daleko od pohyblivých částí.
- Když motor běží, nikdy neopouštějte stanoviště obsluhy.
- Zařízení vždy během provozu držte oběma rukama. Řídicí tyč držte vždy pevně. Myslete na to, že stroj může nečekaně poskočit nahoru nebo dopředu, když narazí na skrytou překážku jako velké kameny.
- Stroj musí být vždy veden krokovou rychlostí.
- Stroj nepřetěžujte. Pojíždějte bezpečnou rychlostí, rychlost přizpůsobte sklonu terénu, vlastnostem povrchu silnice a hmotnosti břemena.
- Buďte mimořádně opatrní, když používáte zpětný chod, nebo když stroj přitahujete k sobě.
- Buďte mimořádně opatrní, když pracujete na šterkových cestách, chodnicích nebo silnicích, nebo je přejíždíte. Vždy dbejte na skrytá nebezpečí a provoz.
- Po měkké půdě pojíždějte na první rychlostní stupeň vpřed i vzad. Nezrychlujte silně, prudce nezatačujte ani nebrzděte.

Bezpečnostní pokyny pro servis/případ údržby a uskladnění

1. Pro údržbu a příslušenství používejte jen originální díly
2. Vyměňte vadné tlumiče hluku.
3. Před použitím se vždy vizuálně přesvědčte, zda není přístroj opotřebený ani poškozený. Opotřebené nebo poškozené prvky a šrouby vyměňte. Abyste zajistili, že je vybavení v bezpečném provozním stavu, utáhněte všechny matice, čepy a šrouby.
4. Je třeba provádět pravidelné kontroly, zda nedochází k průsakům nebo opotřebením v palivovém systému, například následkem porézních trubek, volných nebo chybějících svorek a poškození nádrže nebo jejího víka. Před použitím odstraňte všechny závady.
5. Aby nedopatřením nedošlo ke spuštění, odstraňte před kontrolou nebo nastavováním přístroje, resp. motoru zapalovací svíčku nebo kabel zapalování.

Skladování

1. Neskladujte vybavení nikdy s palivem v nádrži v budovách, ve kterých by se výpary mohly dostat do kontaktu s otevřeným ohněm nebo jiskrami.
2. Před uskladněním v uzavřeném prostoru nechte motor vychladnout.
3. Abyste omezili nebezpečí požáru, odstraňujte z motoru, tlumičů hluku, přihrádky na baterie a prostoru skladování paliva vegetativní látky a přebytečné mazivo.

Delší uskladnění/zazimování

1. V případě delšího uskladnění/zazimování vypusťte kompletně palivo. Paliva jsou chemické sloučeniny, které mohou při delším skladování měnit své vlastnosti. Pokud musí být palivová nádrž vypuštěna, učiňte tak venku.

⚠ VÝSTRAHA

Nesprávná údržba nebo nerespektování, resp. neodstranění problému se může během provozu stát zdrojem nebezpečí. Provozujte pouze pravidelně a správně udržované stroje. Jen tak můžete vycházet z toho, že provozujete svůj přístroj bezpečně, hospodárně a bezporuchově.

Nečistěte, neudržujte, nenastavujte ani neopravujte stroj v běžícím stavu. Pohyblivé díly mohou způsobit těžká zranění.sachen.

Nepoužívejte benzín nebo jiná hořlavá rozpouštědla k čištění částí stroje.

⚠ VÝSTRAHA

Výpary paliv a rozpouštědel mohou vybuchnout.

Přípevněte po opravě a údržbě ochrannou a bezpečnostní výstroj znovu na přístroj.

Dbejte na provozně bezpečný stav přístroje, kontroly zvláště těsnost palivového systému.

Zbavte vždy chladicí žebra motoru nečistot.

Zbytková nebezpečí a ochranná opatření Zanedbání ergonomických zásad

Nedbalé používání osobní ochranné výstroje

Nedbalé používání nebo vynechání osobní ochranné výstroje může vést k těžkým zraněním.

– Noste předepsanou ochrannou výstroj.

Lidské chování, chybné chování

– Buďte při všech pracích zcela soustředění.

⚠ **Zbytkové nebezpečí** - Nelze nikdy vyloučit.

Elektrická zbytková nebezpečí

Elektrický kontakt

Při dotknutí se konektoru zapalovací svíčky může při běžícím motoru dojít k zasažení elektrickým proudem.

- Nikdy se nedotýkejte konektoru svíčky nebo zapalovací svíčky při běžícím motoru.

Tepelná zbytková nebezpečí

Popáleniny, omrzliny

Dotknutí se výfuku/opláštění může vést k popáleninám.

- Nechte motorový přístroj vychladnout.

Ohrožení hlukem

Poškození sluchu

Delší nechráněná práce s přístrojem může vést k poškození sluchu.

- Zásadně noste ochranu sluchu.

Ohrožení materiály a jinými látkami

Kontakt, vdechnutí

Výfukové plyny stroje mohou vést k poškozením zdraví.

- Používejte motorové zařízení pouze venku

Požár, výbuch

⚠ Palivo je požárně nebezpečné.

- Během práce a tankování je zakázáno kouření a otevřený oheň.

Chování v případě nouze

Při případné nehodě zaveďte příslušně potřebná opatření první pomoci a vyžádejte si co nejrychleji kvalifikovanou lékařskou pomoc.

Při žádosti o pomoc uveďte následující údaje:

1. Kde se to stalo
2. Co se stalo
3. Kolik zraněných
4. Jaký druh zranění
5. Kdo oznamuje!

7. Technické údaje

Motor	4,1 kW
Převodovka	3F+1R
Nosnost	300 kg
Přepravní vana délka	910 mm
Přepravní vana šířka	650 mm
Přepravní vana hloubka	575 mm
Hmotnost	147 kg
Typ motoru	4-Čtyřtákní motor

Volnoběžné otáčky	1800 1/min.
Maximální otáčky	3600 1/min.
Startér motoru	Reverzní startér (lankový startér)
Pohonná hmota	Bezolovnatý benzín od oktanového čísla 90 a s podílem bioetanolu max. 5%
Obsah nádrže pohonných hmot	3,6 l
Potřebný motorový olej	SAE 10W-30
převodový olej	SAE 30 / 80W-90
max. sklon	12°
Max. obsah olejové nádrže	0,6 l

Technické změny vyhrazeny!

Hluk a vibrace

⚠ **Výstraha:** Hluk může mít závažné dopady na vaše zdraví. Jestliže je hluk stroje vyšší než 85 dB (A), používejte, prosím, vhodnou ochranu sluchu.

Informace k tvorbě hluku měřené podle příslušných norem:

Akustický tlak $L_{pA} = 84,7$ dB(A)

Akustický výkon $L_{wA} = 93,8$ dB(A)

Nejistota měření $K_{pA} = 3,0$ dB(A)

Používejte ochranu sluchu.

Působení hluku může vést ke ztrátě sluchu.

Vibrace držadla řídítek vlevo $A_{nv} = 3,92$ m/s²

Vibrace držadla řídítek vpravo $A_{nv} = 9,92$ m/s²

Nejistota měření $K_{pA} = 1,5$ m/s²

8. Rozbalení

Otevřete obal a opatrně z něj vyjměte zařízení.

Odstraňte materiál obalu a obalové/přepravní pojistky (pokud je jimi výrobek opatřen).

Zkontrolujte, zda je obsah dodávky úplný.

Zkontrolujte zařízení a díly příslušenství, zda se při přepravě nepoškodily. V případě výteku je třeba okamžitě uvědomit dodavatele. Pozdější reklamace nebudou uznány.

Uchovejte obal dle možností až do uplynutí záruční doby.

Seznamte se před použitím podle návodu k obsluze s přístrojem.

Používejte u příslušenství a opotřebitelných a náhradních dílů pouze originální díly. Náhradní díly obdržíte u specializovaného prodejce.

Uveďte při objednávání naše čísla výrobku a rovněž typ a rok výroby zařízení.

⚠ POZOR!

Přístroj a obalové materiály nejsou hračka! Dětem nepatří do rukou plastické sáčky, fólie ani drobné součástky! Hrozí nebezpečí jejich spolknutí a udušení!

9. Před uvedením do provozu

Pomocí následujících montážních pokynů můžete stroj během několika minut smontovat.

Řídicí tyč (obr. 21)

Vyrovnejte otvory řídicí tyče proti otvorům bočních dílů a zajistěte řídicí tyč pomocí šroubů (pol. A M10x45mm a pol. B M10x25), podložek a matic.

Kola (obr. 6)

Posuňte kola (10) na kolové šrouby a zajistěte je přiloženými podložkami a pojistnými maticemi (M12).

Přepravní vana (obr. 22)

Posuňte přepravní vanu (8) z boku do k tomu určených držáků s vodicími čepy. Zajistěte je pomocí přiložených závlaček.

Řídicí páka (obr. 18)

Řídicí páku (7) zasuňte skrz štěrbinu spínacího plechu. Připevněte řídicí páku pomocí šroubů (M8x30mm) k vnitřní straně spínacího držáku.

Zapínání/vypínání kabelu spínače (obr. 23)

Připevněte kabel zapínání / vypínání spínače pomocí přiložených kabelových vázacích spon.

⚠ POZOR!

Zkontrolujte před spuštěním motoru:

- Stav paliva, případně doplňte
- - palivová nádrž (21) by měla být nejméně z poloviny plná
- Postarejte se o dostatečné větrání zařízení
- Ubezpečte se, že konektor zapalovací svíčky (25) je připevněn k zapalovací svíčce (13)
- Stav vzduchového filtru
- Stav palivových vedení
- Pevné usazení vnějších šroubových spojů

Naplňte palivo

Doporučené palivo

Do palivové nádrže (21) lijte pouze čisté palivo s oktanovým číslem min. 90 a s podílem bioetanolu max. 5%.

⚠ UPOZORNĚNÍ

Nádrž se smí plnit maximálně 12,5 mm (1/2") pod horní okraj plnicího hrdla, aby zůstalo místo pro rozpínání.

Používejte pouze čerstvé, čisté palivo.

⚠ Pozor!

Voda nebo nečistoty v benzínu poškozuji palivový systém.

⚠ Tankujte v dobře větrané oblasti při zastaveném motoru. Byl-li motor bezprostředně předtím v provozu, nechte jej nejprve vychladnout. Nikdy netankujte motor v budově, kde mohou benzínové výpary dosáhnout k plamenům nebo jiskrám. Benzín je mimořádně hořlavý a výbušný. Při manipulaci s palivem můžete utrpět popáleniny nebo jiná těžká zranění.

- Vypněte motor a držte jej z dosahu horka, jisker a plamenů.
- Tankujte pouze venku.
- Rozlitý benzín neprodleně vytřete.

10. Funkce a ovládání

⚠ POZOR!

Před uvedením do provozu přístroj bezpodmínečně kompletně smontujte!

Viz také příručka pro motor

Motorový spínač (obr. 1/pol. 2)

Motorový spínač (2) aktivuje a deaktivuje systém zapalování.

Motorový spínač (2) se musí nacházet v poloze „ON“, aby bylo možné motor spustit.

Motorový spínač (2) se musí nacházet v poloze „OFF“, aby bylo možné motor vypnout.

Páka spojky (obr. 1/pol. 4)

- Použijte páku spojky (4)
 - Spojka zasunutá (stiskněte odblokovací páku (obr. 8/A), následně můžete páku spojky stisknout směrem dolů)
- Uvolnění páky spojky (4)
 - Spojka vypnutá.

Plynová páčka (obr. 1/pol. 1)

- Řídí otáčky motoru. Plynovou páčku (1) nastavte na nízké (L) nebo vysoké (H) otáčky pro zvýšení nebo snížení otáček motoru.

Levá řídicí páka (obr. 1/pol. 5)

Použijte levou řídicí páku (5) pro řízení vlevo.

Pravá řídicí páka (obr. 1/pol. 3)

Použijte pravou řídicí páku (3) pro řízení vpravo.

Volicí páka (obr. 1/pol. 7)

- Řídí pohyb stroje vpřed nebo vzad.

Upevnění vany (obr. 3/pol. 6)

- Vytáhněte upevnění vany (obr. 3/pol. 6) pravou rukou ve směru A1 a odblokujte páku sklápěčky (B).
- Po odblokování přepravní vany (8) ji lze vyprázdnit sklopením (viz obr. 2 pol. A3).

⚠ UPOZORNĚNÍ

Při plném naložení, respektive přepravě těžších nákladů je třeba vyprázdnění přepravní vany (8) provést za pomoci druhé osoby.

- Po vyprázdnění přepravní vany (8) ji spusťte, jak je znázorněno na obr. 2 pol. A4. Přepravní vanu (8) zablokujte tím, že upevnění vany (6) nastavíte do polohy (A2) viz obr. 3.

Spuštění motoru (obr. 1/4/14)

Studený start

- Otočte pákou sytiče (16) na motoru do polohy (obr. 14).
- Nastavte plynovou páčku (1) na horním madlu do polohy napůl otevřeno.
- Zapněte motorový spínač (2).
- Nastavte benzínový kohout (15) do polohy .
- Několikrát pomalu zatáhněte za startovací lanko (18), aby benzín natekl do karburátoru.
 - Poté pevně držte madlo lankového startéru (18) a lanko o kousek povytáhněte, až ucítíte odpor.
 - Poté jedním pohybem rychle vytáhněte lanko a nechte je opět pomalu navinout. Nenechte lanko, aby se vrátilo rychle. Lanko v případě potřeby vytáhněte opakovaně, dokud motor nenaskočí.
- Motor nechte několik sekund zahřát.
- Poté pomalu pohybujte pákou sytiče (16) do polohy .

⚠ UPOZORNĚNÍ

Opětovný start motoru, který je ještě teplý z předchozího provozu, nevyžaduje obvykle použití sytiče.

Teplý start

- Nastavte plynovou páčku (1) na horním madlu do polohy napůl otevřeno.
- Nastavte motorový spínač (2) do pol. „ON“.
- Nastavte benzínový kohout (15) do polohy .
- Poté pevně držte madlo lankového startéru (18) a lanko o kousek povytáhněte, až ucítíte odpor.
- Poté jedním pohybem rychle vytáhněte lanko a nechte je opět pomalu navinout. Nenechte lanko, aby se vrátilo rychle.

Provoz

- Po zahřátí motoru zvyšte plynovou páčkou (1) otáčky motoru (viz obr. 1 pol. H).
- Pomocí volicí páky (7) zvolte požadovaný rychlostní stupeň a pomalu použijte páku spojky (4). Stiskněte odblokovací páku (obr. 8 pol. A), abyste mohli použít páku spojky (4). Když rychlostní stupeň ihned nenaskočí, páku spojky (4) opět pomalu pusťte a zkuste to znovu.

Řízení

Korbový sklápěč poháněný motorem disponuje řídicími pákami (3)+(5) na řídítkách, díky čemuž je řízení velmi snadné. Jednoduše použijte odpovídající pravou (3) nebo levou (5) řídicí páku, abyste řídili vlevo nebo vpravo.

Citlivost řízení se zvyšuje proporcionálně s rychlostí stroje a s prázdným strojem postačí pro zatočení jenom lehké stisknutí páky. Když je však stroj naložený, je zapotřebí silnější stisknutí.

⚠ Pozor!

Korbový sklápěč poháněný motorem disponuje maximální ložnou kapacitou 300 kg.

Doporučuje však náklad posoudit a přizpůsobit podkladu, na kterém je stroj používán.

Doporučujeme proto jezdit po citlivých trasách na nízký rychlostní stupeň a se zvláštní opatrností. Vyhybejte se během jízdy po silnici ostrým zatáčkám a častým změnám směru, především pak na drsném, tvrdém podkladu plném nerovných míst s vysokým třením.

Myslete na to, že i když jednotka disponuje náhonem na všechna kola, musíte být při práci v nepříznivých povětrnostních podmínkách (led, silný déšť a sníh) nebo na půdních podkladech, které mohou vést k nestabilitě korbového sklápěče poháněného motorem, opatrní.

Mějte, prosím, na paměti, že se jedná o kolové vozidlo, které podléhá značenému předklánění a zaklánění při přeježdění nerovností, děr a stupňů. Když pustíte páku spojky (4), stroj se zastaví a automaticky zabrzdí.

Když stroj zastavíte na prudkém svahu, měli byste jej podložit klínem pro zajištění zařízení ve směru spádnice.

Volnoběžné otáčky


Dejte plynovou páčku (1) do polohy „L“, abyste snížili zatížení motoru, když se nepracuje.

Snížení otáček motoru na volnoběh pomáhá prodloužit životnost motoru, šetřit palivo a snížit hladinu hluku stroje.

Vypnutí motoru

⚠ Pozor!

Chcete-li motor v nouzovém případě zastavit, jednoduše přepněte motorový spínač (2) do polohy „OFF“. Za normálních podmínek používejte následující postup.

- Uveďte plynovou páčku (1) do polohy „L“.
- Nechte motor běžet jednu nebo dvě minuty na volnoběh.
- Jednoduše přepněte motorový spínač (2) do polohy „OFF“.
- Otočte benzínovým kohoutem (15) do opačné polohy. 

⚠ UPOZORNĚNÍ

Nikdy neměňte polohu páky sytiče (16) pro zastavení motoru. Může dojít k vynechávání zapalování nebo poškození motoru.

11. Čištění

Pozor!

Před čištěním a údržbou vypněte motor a vytáhněte vidlici ze zapalovací svíčky.

Udržujte ochranná zařízení, větrací štěrby a plášť motoru pokud možno bez prachu a nečistot. Otřete nářadí čistým hadrem nebo ho pomocí stlačeného vzduchu s nízkým tlakem ofoukejte.

Doporučujeme, abyste nářadí ihned po každém použití vyčistili.

Čistěte nářadí pravidelně vlhkým hadrem a trochou tekutého mýdla. Nepoužívejte žádné čisticí prostředky nebo rozpouštědla; mohly by poškodit plastové díly nářadí. Dbejte na to, aby se dovnitř nářadí nemohla dostat žádná voda.

12. Přeprava

⚠ VÝSTRAHA

Před přepravou, resp. odstavením ve vnitřních prostorech nechte motor stroje vychladnout kvůli zabránění popálením a vyloučení nebezpečí požáru.

Pokud chcete přístroj přepravovat, vyprázdněte nejprve benzínovou nádrž. Vyčistěte přístroj pomocí kartáče nebo smetáčku od hrubé nečistoty.

13. Skladování

Uložte přístroj a jeho příslušenství na tmavém, suchém místě, chráněném před mrazem a nedostupném pro děti. Optimální skladovací teplota se pohybuje mezi 5 a 30°C.

Elektrický přístroj zakryjte, aby byl chráněn před prachem nebo vlhkem. Návod k obsluze uložte u přístroje.

1. Provádějte všechny všeobecné údržbové práce, které jsou uvedeny v návodu k obsluze v oddíle Údržba.
 2. Vypusťte palivo z nádrže (za tím účelem použijte běžné plastové benzínové čerpadlo, které lze zakoupit v obchodě se stavebními potřebami).
 3. Po vypuštění paliva spusťte stroj.
 4. Nechte stroj pracovat naprázdno, dokud se nezaštaví. Dojde tak k vyčištění karburátoru od zbylého paliva.
 5. Stroj nechte vychladnout. (cca 5 minut)
 6. Odstraňte zapalovací svíčku.
 7. Do topné komory nalijte čajovou lžičku motorového oleje pro 2takové motory. Několikrát opatrně vytáhněte šňůru spouštěče, aby se olej dostal i do vnitřních konstrukčních částí.
 8. Zapalovací svíčku znovu nasadte.
 9. Vyčistěte vnější plášť stroje. K čištění vnější strany stroje a pro udržování větrací štěrby bez překážek používejte čisté hadry.
- ⚠ Při čištění plastových dílů nepoužívejte agresivní čisticí prostředky ani čisticí prostředky na bázi ropy. Chemikálie mohou plasty poškodit.
10. Stroj uskladněte na rovné podlaze v čisté, suché budově s dobrým větráním.

⚠ Stroj s palivem neskladujte v nevětraném prostředí, ve kterém by se k výparům benzínu mohly dostat oheň, jiskry, zapalovací plamen a další zdroje vznícení.

Opětovné uvedení do provozu

1. Odstraňte zapalovací svíčku.
2. Několikrát vytáhněte šňůru spouštěče, abyste vyčistili topnou komoru od zbytků oleje.
3. Očistěte kontakty zapalovací svíčky nebo vložte novou.
4. Naplňte nádrž.

14. Údržba

Pozor!

Před čištěním a údržbou vypněte motor a vytáhněte vidlici ze zapalovací svíčky.

Důležité pokyny v případě zaslání zařízení do servisního střediska:

Z bezpečnostních důvodů dohlédněte na to, aby zařízení bylo zasláno zpět bez oleje a benzínu!

Řádná údržba a mazání pomáhají udržovat stroj v bezvadném provozním stavu.

Technická údržba

⚠ VÝSTRAHA

Vypněte motor a uvolněte všechny řídicí páky. Motor musí být vychladlý. Vytáhněte konektor zapalovací svíčky (25) ze zapalovací svíčky (13) (viz obr. 15). Zkontrolujte všeobecný stav stroje. Dbejte na uvolněné šrouby, chybné vycentrování nebo sevření pohyblivých, prasknutí dílů a každou další podmínku, která by mohla negativně ovlivnit bezpečný provoz. Odstraňte všechna cizí tělesa a další materiály, které se nahromadily v kolech a jednotce. Stroj po každém použití vyčistěte. Používejte vysoce kvalitní a řídký strojní olej pro namazání všech pohyblivých dílů.

⚠ K čištění svého stroje nikdy nepoužívejte vysokotlaký čistič. Voda může proniknout do utěsněných oblastí stroje a převodové skříně a způsobit poškození vřeten, ozubených kol, ložisek nebo motoru. Použití vysokotlakých čističů vede ke zkrácení životnosti a snižuje udržovatelnost.

Seřízení spojky (obr. 16)

Když se spojka opotřebuje, může dojít k většímu otevření páky, což ztěžuje použití. Znamená to, že je nutné seřídit lanko a páku prostřednictvím seřizovacího zařízení (26) nastavit do jejich původních poloh a dotáhnout pojistnou matici (27).

Seřízení řízení (obr. 17)

Když máte problém s řízením jednotky, musíte seřídit řídicí páky (3)+(5) pomocí seřizovacího zařízení (26). Povolte pojistnou matici (27) a vyšroubujte seřizovací zařízení (26), abyste odstranili vůli lanka, která se může vyskytnout po prvním použití nebo normálním opotřebením. Dbejte na to, aby seřizovací zařízení (26) nevyšroubovali příliš, protože to může způsobit problém přerušením tahu. Myslete na to, abyste po seřízení dotáhli pojistnou matici (27).

Mazání

Převodovka je ze závodu již promazaná a zapečetěná.

Výměna oleje

Výměna převodového oleje

Olej je třeba za tepla vyměnit po každém 1 000 provozních hodin při stojícím motoru. Motor nechte kvůli tomu případně krátkou dobu běžet.

- Postavte vhodnou záchytnou nádobu o objemu minimálně 2 l pod vypouštěcí šroub oleje (viz obr. 12 pol. 28).
- Nejprve vyšroubujte vypouštěcí šroub oleje (28) a poté otevřete plnicí hrdlo pro olej (29) a nechte vytéci veškerý převodový olej (obr. 13).
- Vypouštěcí šroub oleje (28) opět zašroubujte.
- Naplňte 1,62 l čerstvého převodového oleje přes plnicí hrdlo (29). Použijte k tomu čerpadlo převodového oleje s hadicí. Hadici zaveďte otvorem do plnicího hrdla (viz obr. 13).

Motorový olej

Před každým použitím zkontrolujte stav oleje. Vyjměte měрку (23) a zkontrolujte u stroje ve vodorovné poloze, zda je hladina oleje mezi dvěma značkami. V případě potřeby doplňte olej.

Výměna motorového oleje

Olej je třeba za tepla vyměnit po každém 50 provozních hodin při stojícím motoru. Motor nechte kvůli tomu případně krátkou dobu běžet. Poté nechte olej vytéci do vhodné nádoby tím, že odstraníte měрку oleje (obr. 18 pol. 23) a vypouštěcí šroub oleje (obr. 18 pol. 22). Případně si vezměte na pomoc vhodnou hadici nebo trubku. Poté, co vytekl veškerý olej, znovu nasadte vypouštěcí šroub oleje (22), naplňte čerstvý olej a uzavřete otvor pro plnění olejem (23).

Doporučený motorový olej

SAE 10W-30 nebo SAE 10W-40 (podle teploty použití).

Starý olej řádně zlikvidujte na veřejném sběrném místě. Je zakázáno vypustit starý olej do půdy nebo likvidovat s odpadem.

Důležité upozornění v případě opravy:

Při vrácení zařízení kvůli opravě dbejte, prosím, na to, že zařízení se z bezpečnostních důvodů smí do servisní stanice posílat jen, když neobsahuje benzín a olej.

Vzduchový filtr

Časté čištění vzduchového filtru zabraňuje chybným funkcím karburátoru.

Čištění vzduchového filtru a výměna vzduchového filtru

- Vzduchový filtr (obr. 20/pol. 14) by měl být vyčištěn vždy po 30 hodinách provozu.
- Odstraňte víko vzduchového filtru (obr. 19/pol. A) povolením křídlového šroubu (obr. 19/pol. B1).
- Povolte křídlový šroub (obr. 20/pol. B2) a odstraňte vzduchový filtr (Obr. 20/pol. 14).
- Vzduchový filtr vyčistěte tím, že jej vyklepete, respektive v případě potřeby vyměníte.
- Vzduchový filtr smontujte v opačném pořadí

⚠ VÝSTRAHA

NIKDY nepoužívejte benzín nebo rozpouštědla s nízkým bodem vzplanutí k čištění vložky vzduchového filtru. Následkem by mohl být požár nebo výbuch.

UPOZORNĚNÍ

Nikdy nenechte běžet motor bez vzduchového filtru nebo s poškozeným vzduchovým filtrem. Nečistota tak vnikne do motoru, čímž může dojít k závažným poškozením motoru. V tomto případě se prodejce i výrobce distancují od jakýchkoliv poskytnutí záruky.

Kontrola, čištění a výměna zapalovací svíčky (13) (obr. 11/15)

Zkontrolujte zapalovací svíčku (13) po 10 provozních hodinách, zda není znečištěná. V případě potřeby ji očistěte měděným drátěným kartáčem. Provedte údržbu zapalovací svíčky po dalších 50 provozních hodinách.

Vyjměte konektor zapalovací svíčky (25).

- Ze spodní části svíčky (13) odstraňte případnou nečistotu.
- K demontáži zapalovací svíčky (13) použijte šroubový klíč.
- Provedte vizuální kontrolu zapalovací svíčky (13). Pomocí drátěného kartáče odstraňte případné usazeniny.
- Zkontrolujte, zda horní strana svíčky nevykazuje změnu zabarvení. Standardně by měla být barva světlá.
- Zkontrolujte mezeru zapalovací svíčky. Přijatelná šířka mezery je 0,6 - 0,7 mm (viz obr. 11).
- Zapalovací svíčku (13) opatrně rukou namontujte.
- Když je zapalovací svíčka (13) nasazena, utáhněte ji klíčem na svíčky.
- Připojte konektor zapalovací svíčky (25) na zapalovací svíčku (13).

UPOZORNĚNÍ

Volná zapalovací svíčka se může přehřívat a poškodit motor. A příliš silné utažení zapalovací svíčky může poškodit závit v hlavě válce.

Mazání hnacího řetězu (obr. 9-10)

Víko (obr. 9 pol. A) odstraňte pomocí šroubů (19). Každých 500 provozních hodin domažte hnací řetěz (24). Po provedené údržbě uzavřete otvor víkem (obr. 9 pol. A) a šrouby (19).

Demontáž kol (obr. 6)

Při údržbě demontujte kola způsobem znázorněným na obrázku 6.

Servisní informace

Je třeba dbát na to, že u tohoto přístroje podléhají následující díly opotřebení přiměřenému použití nebo přirozenému opotřebení, resp. jsou potřebné jako spotřební materiál.

Rychle opotřebitelné díly*: Zapalovací svíčky, opasek

* není nutně obsaženo v rozsahu dodávky!

15. Likvidace a recyklace

Přístroj je uložen v balení, aby bylo zabráněno poškození při přepravě. Toto balení je surovina a tím znovu použitelné nebo může být dáno zpět do cirkulace surovin. Příslušenství je vyrobeno z rozdílných materiálů, jako např. kov a plasty. Defektní součástky odevzdejte k likvidaci zvláštních odpadů. Zeptejte se v odborné prodejně nebo na místním zastupitelství!

16. Tabulka poruch

Následující tabulka zobrazuje známky chyby a popisuje, jak lze provést nápravu, pokud váš stroj nepracuje správně. Pokud nemůžete problém lokalizovat a odstranit, obraťte se na Vaši servisní dílnu.

Závada	Možná příčina	Řešení
Motor nenaskočí.	Odpojený kabel zapalování.	Připojte řádně kabel zapalování k zapalovací svíčce.
	Chybí palivo nebo je palivo staré.	Naplňte čistým, čerstvým benzínem.
	Sytič není v otevřené poloze.	Plynová páčka musí být při studeném startu v poloze sytiče.
	Ucpané palivové vedení.	Vyčistěte palivové vedení.
	Znečištěná zapalovací svíčka.	Vyčistěte, seřídte vzdálenost nebo vyměňte.
	Motor je zahlcený.	Před opětovným spuštěním vyčkejte několik minut, nenechte však motor sát.
Motor běží nepravidelně.	Volný kabel zapalování.	Připojte a upevněte kabel zapalování.
	Motor běží se SYTIČEM.	Přesuňte páku sytiče do polohy OFF.
	Palivové vedení je ucpané nebo je palivo staré.	Vyčistěte palivové vedení. Naplňte nádrž čistým, čerstvým benzínem.
	Ucpané větrání.	Vyčistěte odvětrávání.
	Voda nebo nečistoty v palivovém systému.	Vyprázdněte nádrž. Naplňte nádrž čerstvým palivem
	Znečištěný vzduchový filtr.	Vyčistěte nebo vyměňte vzduchový filtr.
	Nesprávné seřízení karburátoru.	Obraťte se na servis
Motor se přehřívá	Stav motorového oleje je nízký.	Naplňte klikovou skříň správným olejem.
	Znečištěný vzduchový filtr.	Vyčistěte vzduchový filtr.
	Omezené proudění vzduchu.	Odstraňte skříň a vyčistěte.
	Není správně seřízený karburátor	Obraťte se na servis
Stroj se při běžícím motoru nepohybuje.	Nebyl správně zvolen rychlostní stupeň.	Ubezpečte se, že řadicí páka není mezi dvěma rychlostními stupni.
	Hnací řetězy nejsou dostatečně napnuté.	Napněte řetězy.

Vysvetlenie symbolov na prístroji

Použitie symbolov v tomto manuáli má upriamiť vašu pozornosť na možné riziká. Bezpečnostné symboly a vysvetlenia, ktoré ich sprevádzajú, musia byť presne pochopené. Výstrahy samotné neodstraňujú riziká a nemôžu nahradiť správne opatrenia na zabránenie nehodám.

	Pred uvedením do prevádzky si prečítajte návod na obsluhu a bezpečnostné upozornenia a dodržiavajte ich!
	Noste ochranu sluchu!
	Noste ochranné okuliare!
	Noste bezpečnostnú obuv.
	Noste pracovné rukavice.
	Je zakázané odstrániť ochranné zariadenia a bezpečnostné zariadenia alebo s nimi manipulovať.
	Nedotýkajte sa žiadnych horúcich častí stroja.
	Je zakázané fajčiť alebo manipulovať so strojom pri otvorenom ohni.
	Predmety odvrhnuté odstredivou silou môžu spôsobiť zranenia.
	Nedovoľte iným osobám vstúpiť do pracovného priestoru.

	<p>Prístroj nepoužívajte na svahoch so sklonom nad 20°. Nebezpečenstvo prevrátenia!</p>
	<p>Nebezpečenstvo otravy! Prístroj používajte len vo vonkajších priestoroch a nikdy nie v uzavretých alebo zle vetraných miestnostiach.</p>
	<p>Zaistite prístroj proti neúmyselnému zapnutiu ešte pred vykonaním údržbových a/alebo opravárskych prác.</p>
<p>⚠ Pozor!</p>	<p>V tomto návode na obsluhu sme miesta, ktoré sa týkajú vašej bezpečnosti, opatрили touto značkou</p>

Obsah:	Strana:
1. Úvod	84
2. Popis prístroja (Obr. 1-20)	84
3. Rozsah dodávky	84
4. Správny spôsob použitia	85
5. Bezpečnostné pokyny	85
6. Dodatočné bezpečnostné upozornenia	87
7. Technické údaje	88
8. Vybalenie	89
9. Pred uvedením do prevádzky	89
10. Funkcie a riadenia	90
11. Čistenie	91
12. Preprava	92
13. Skladovanie	92
14. Údržba	92
15. Likvidácia a opätovné zhodnotenie	94
16. Náprava pri poruchách	95

1. Úvod

Výrobca: scheppach

Fabrikation von Holzbearbeitungsmaschinen GmbH
Günzburger Straße 69
D-89335 Ichenhausen

Vážení zákazníci,

Želáme Vám veľa zábavy a úspechov pri práci s Vaším novým prístrojom.

Poznámka,

V súlade s platnými zákonmi, ktoré sa týkajú zodpovednosti za výrobok, výrobca zariadenia nepreberá zodpovednosť za poškodenia výrobku alebo za škody spôsobené výrobkom, ku ktorým došlo z nasledujúcich dôvodov:

- nesprávnej manipulácie,
- nedodržania pokynov na obsluhu,
- opravy vykonanej treťou stranou, opravy nevykonanej v autorizovanom servise,
- montáže neoriginálnych dielcov alebo použitia neoriginálnych dielcov pri výmene,
- iného než špecifikované použitia,
- poruchy elektrického systému, ktorá bola spôsobená nedodržaním elektrických predpisov a predpisov VDE 0100, DIN 57113, VDE0113.

Odporúčame:

Pred montážou a obsluhou tohto zariadenia si prečítajte kompletný text v návode na obsluhu. Pokyny na obsluhu sú určené na to, aby sa používateľ oboznámil s týmto zariadením a aby pri jeho použití využil všetky jeho možnosti v súlade s uvedenými odporúčaniami. Tento návod na obsluhu obsahuje dôležité informácie o tom, ako vykonávať bezpečnú, profesionálnu a hospodárnu obsluhu stroja, ako zabrániť rizikám, ako ušetriť náklady na opravy, ako skrátiť časy prestojov a ako zvýšiť spoľahlivosť a predĺžiť prevádzkovú životnosť stroja. Okrem bezpečnostných predpisov uvedených v návode na obsluhu musíte dodržiavať tiež platné predpisy, týkajúce sa prevádzky stroja vo vašej krajine.

Uchovávajte návod na obsluhu stále v blízkosti stroja a uložte ho do plastového obalu, aby bol chránený pred nečistotami a vlhkosťou. Prečítajte si návod na obsluhu pred každým použitím stroja a dôkladne dodržiavajte v ňom uvedené informácie. Stroj môžu obsluhovať iba osoby, ktoré boli riadne preškolené v jeho obsluhu a ktoré boli riadne informované o rizikách spojených s jeho obsluhou. Pri obsluhu stroja musí byť splnený stanovený minimálny vek.

Nepreberáme ručenie za žiadne nehody alebo škody, ktoré vznikli nedodržaním tohto návodu a bezpečnostných upozornení. Nepreberáme ručenie za žiadne nehody alebo škody, ktoré vznikli nedodržaním tohto návodu a bezpečnostných upozornení.

2. Popis prístroja (Obr. 1-20)

1. Plynová páka
2. Motorový spínač
3. Pravá riadiaca páka
4. Páka spojky
5. Ľavá riadiaca páka
6. Upevnenie vane
7. Páka na voľbu prevodového stupňa
- 7a. Prepínanie listov
8. Prepravná vanička
9. Prevodovka
10. Koleso

Súčiastky motorov

11. Plynová páčka
12. Výfuk
13. Zapaľovacia sviečka
14. Vzduchový filter
15. Vedenie benzínu
16. Páka sýtiča
17. Reverzný spúšťač
18. Spúšťač ťahu
19. Upevňovacia skrutka údržbového otvoru
20. Uzáver palivovej nádrže
21. Palivová nádrž
22. Výpustná skrutka motorový olej
23. Otvor na plnenie oleja/tyčka na meranie hladiny oleja
24. Hnacia reťaz
25. Konektor zapaľovacej sviečky
26. Nastavovacie zariadenie
27. Poistná matica
28. Výpustná skrutka oleja prevodový olej
29. Olejového filtra prevodový olej

3. Rozsah dodávky

- Kolesový prepravník DP3000
- Tyč riadenia
- Prepravná vaňa
- Kolesá
- Spínacia páčka
- Plastové vrečko s montážnym materiálom
- Návod na použitie,
- Príručka k motoru

4. Správny spôsob použitia

Prístroj smie byť použitý len na ten účel, na ktorý bol určený. Každé iné odlišné použitie sa považuje za nespĺňajúce účel použitia. Za škody alebo zranenia akéhokoľvek druhu spôsobené nesprávnym používaním ručí používateľ/obsluhujúca osoba, nie však výrobca.

Sučasťou správneho účelového použitia prístroja je taktiež dodržiavanie bezpečnostných predpisov, ako aj návodu na montáž a pokynov k prevádzke nachádzajúcich sa v návode na obsluhu.

Osoby, ktoré obsluhujú stroj a vykonávajú jeho údržbu, musia byť s ním oboznamene a informovane o možných nebezpečenstvách.

Okrem toho sa musia prísne dodržiavať platné bezpečnostné predpisy proti urazom. Treba dodržiavať aj ostatné všeobecne predpisy z oblasti pracovnej medicíny a bezpečnostnej techniky. Zmeny vykonané na stroji celkom anulujú ručenie výrobcu a ručenie za škody takto spôsobené.

Prosím berte ohľad na skutočnosť, že naše prístroje neboli svojim určením konštruované na profesionálne, remeselnícke ani priemyselné použitie. Nepreberáme žiadne záručné ručenie, ak sa prístroj bude používať v profesionálnych, remeselníckych alebo priemyselných prevádzkach ako aj na činnosti rovnocenné s takýmto použitím.

5. Bezpečnostné pokyny

V tomto návode na obsluhu sme označili miesta, ktoré sa týkajú vašej bezpečnosti, touto značkou: Návod na obsluhu okrem toho obsahuje iné dôležité miesta v texte, ktoré sú označené slovom „Pozor!“.

Pozor!

Pri použití prístrojov sa musí dodržiavať niekoľko bezpečnostných opatrení, aby sa predišlo poraneniam a škodám. Dôkladne si prečítajte predložený návod na obsluhu/bezpečnostné upozornenia. V prípade, že stroj odovzdávate iným osobám, odovzdajte im aj tento návod na obsluhu/bezpečnostné upozornenia. Nepreberáme zodpovednosť za žiadne nehody ani škody, ktoré vznikli nedodržaním tohto návodu a bezpečnostných upozornení.

NEBEZPEČENSTVO

Pri nedodržaní tohto návodu existuje najvyššie nebezpečenstvo ohrozenia života, príp nebezpečenstvo život ohrozujúcich poranení.

VAROVANIE

Pri nedodržaní tohto návodu existuje nebezpečenstvo ohrozenia života, príp. nebezpečenstvo závažných poranení.

UPOZORNENIE

Pri nedodržaní tohto návodu existuje nebezpečenstvo ľahkých až stredne závažných poranení.

NÁZNAK

Pri nedodržaní tohto návodu existuje nebezpečenstvo poškodenia motora alebo iných vecných hodnôt.

Všeobecné bezpečnostné pravidlá

1. Udržujte Vaše pracovisko vždy v čistom stave

- Neporiadok na pracovisku môže spôsobiť nebezpečenstvo úrazu.

2. Dbajte na vplyvy okolia

- Nikdy so strojom nepracujte v uzatvorených ani zle vetraných priestoroch. Ak motor beží, vytvárajú sa jedovaté plyny. Tieto plyny môžu byť bez zápachu a neviditeľné
- Nevystavujte elektrické prístroje dažďu.
- Nepoužívajte elektrické nástroje vo vlhkom alebo mokrom prostredí.
- Na nerovnom povrchu alebo na svahoch dbajte na stabilitu.
- Postarajte sa o dobré osvetlenie. Nepoužívajte elektrické prístroje v blízkosti horľavých tekutín alebo plynov.
- Elektrické prístroje nepoužívajte na miestach, kde hrozí nebezpečenstvo vzniku požiaru alebo výbuchu
- Pri suchom počasí majte pripravený hasiaci prístroj (nebezpečenstvo požiaru).

3. Zabráňte prístup deťom!

- Nedovoľte iným osobám dotýkať sa prístroja alebo káblu počas práce, zabráňte im vstupu do Vašej pracovnej oblasti.

4. Ukladajte Vaše prístroje na bezpečnom mieste

- Nepoužívané nástroje musia byť uskladnené v suchej, uzatvorenej miestnosti a mimo dosahu detí.

5. Nepreťažujte Vaše prístroje

- Práca je dôkladnejšia a bezpečnejšia v rozmedzí uvedeného výkonu prístroja.

6. Pri práci používajte vhodný pracovný odev

- Nenoste pri práci s prístrojom voľné oblečenie ani šperky. Môžu byť totiž zachytené pohyblivými súčiastkami.
- Noste pevné pracovné rukavice, kožené rukavice poskytujú dobrú ochranu.
- Noste bezpečnostnú obuv s ocelovými špičkami.
- Pri všetkých prácach vždy noste pracovný odev z pevného materiálu.
- Ak máte dlhé vlasy, používajte sieťku na vlasy.

7. Používajte osobné ochranné prostriedky

- Vždy noste ochranu hlavy, zraku, rúk, nôh a tiež sluchu.

8. Vyhýbajte sa abnormálnemu držaniu tela.

- Postarajte sa o bezpečný postoj a neustále udržiavajte rovnováhu.

9. Pracujte pri plnom vedomí

- Nikdy nepracujte pod vplyvom alkoholu, drog, liekov ani iných látok, ktoré by mohli ovplyvniť videnie, zručnosť a schopnosť úsudku.

10. Stroj používajte podľa určenia

- Stroj nepoužívajte na taký účel, na aký nie je určený.

Bezpečnostné upozornia pre manipuláciu so zápalnými prevádzkovými látkami

1. VAROVANIE!: Benzín je ľahko horľavý
2. Benzín skladujte v nádobách, ktoré sú koncipované špeciálne na tento účel.
3. Benzín doplňajte len vonku a nefajčite pritom.
4. Benzín doplňte skôr, ako spustíte motor. Nikdy neodstraňujte viečko palivovej nádrže ani nedoplňajte benzín, kým motor beží alebo je ešte horúci.
5. Keď je palivo rozliate, nepokúšajte sa naštartovať motor, ale odíďte so strojom z oblasti rozliateho paliva a zamedzte všetkým zápalným zdrojom, kým nevyprchajú všetky palivové výpary. Viečko palivovej nádrže a kanistra opäť bezpečne nasadzte.

Plnenie paliva

- Pred plnením sa musí motor vždy odstaviť
- ⚠ **Pozor!** Uzáver nádrže vždy otvárajte opatrne, aby sa mohol prítomný pretlak pomaly odbúrať.
- Pri práci so strojom vznikajú na telese vysoké teploty. Prístroj nechajte pred plnením vždy vychladieť.

⚠ **Pozor!** Pri nedostatočnom vychladení stroja by sa mohlo palivo pri plnení zapáliť a spôsobiť ťažké popáleniny.

- Dbajte na to, aby v nádrži nebolo príliš veľa paliva. Ak palivo rozležete, musíte ho okamžite odstrániť a prístroj vyčistiť.
- Vždy dobre uzatvorte uzavieraciu skrutku na nádrži paliva, aby sa zabránilo uvoľneniu vplyvom vznikajúcich vibrácií pri prevádzke stroja.

⚠ NEBEZPEČENSTVO

Stroj nikdy netankujte v blízkosti otvoreného plameňa.

Špeciálne bezpečnostné ustanovenia pri používaní spaľovacích motorov

⚠ NEBEZPEČENSTVO

Spaľovacie motory predstavujú počas prevádzky a pri tankovaní mimoriadne nebezpečenstvo. Prečítajte si a vždy dodržiavajte výstražné upozornenia. Pri nedodržaní môže dôjsť k závažným alebo dokonca k smrteľným poraneniam.

1. Na stroji sa nesmú robiť žiadne zmeny.
2. ⚠ **Pozor!**
Nebezpečenstvo otravy, výfukové plyny, palivá a mazivá sú jedovaté, výfukové plyny sa nesmú vdychovať..
3. ⚠ **Pozor!**
Nebezpečenstvo popálenia, nedotýkajte sa výfukového systému a hnacieho agregátu
4. Stroj neprevádzkujte v nevetraných priestoroch alebo v ľahko horľavom prostredí. Keď sa má prístroj prevádzkovať v dobre vetraných priestoroch, musia sa výfukové plyny odvádzať cez hadicu na odvádzanie výfukových plynov priamo von do prostredia. **Pozor!** ! Aj pri prevádzke hadice na odvádzanie výfukových plynov môžu unikáť jedovaté výfukové plyny. Kvôli nebezpečenstvu požiaru sa hadica na odvádzanie výfukových plynov nikdy nesmie smerovať na horľavé látky.
5. ⚠ **Nebezpečenstvo výbuchu!**
6. Stroj nikdy neprevádzkujte v priestoroch s ľahko zápalnými látkami.
7. Stroj sa počas prepravy musí zaistiť proti posunutiu a preklopeniu.
8. Dbajte o to, aby sa pri tankovaní nevylialo palivo na motor alebo výfuk.
9. Opravy a nastavovacie práce môže vykonávať len autorizovaný odborný personál.
10. Nedotýkajte sa mechanicky pohyblivých alebo horúcich častí. Neodstraňujte ochranné kryty.
11. Pri technických údajoch pod hladinou akustického výkonu (L_{WA}) a hladinou akustického tlaku (L_{PA}) predstavujú uvedené hodnoty úroveň emisií a nemusia nutne predstavovať bezpečnú pracovnú úroveň. Pretože existuje súvislosť medzi úrovňami emisií a imisíí, nemôže sa táto spoľahlivo použiť na určenie prípadne potrebných, dodatočných preventívnych bezpečnostných opatrení. Ovplyvňujúce činitele na aktuálnu úroveň imisíí pracovnej sily zahŕňajú vlastnosti pracovného priestoru, iné zdroje hluku atď., ako napr. počet strojov a iných susediacich procesov a časový interval, počas ktorého je obsluha vystavená hluku. Takisto sa môže prípustná úroveň imisíí líšiť z krajiny na krajinu. Napriek tomu táto informácia poskytuje prevádzkovateľovi stroja možnosť, aby mohol urobiť lepšie posúdenie rizík a ohrození.
12. Nikdy nestrkajte predmety do vetracích štrbín. To platí aj vtedy, keď je stroj vypnutý. Nedodržiavanie môže spôsobiť poranenia alebo škody na prístroji.
13. Stroj udržiavajte bez oleja, špiny alebo iných nečistôt.

14. Zaisťte, aby tlmiče hluku a vzduchové filtre riadne fungovali. Tieto diely slúžia ako ochrana proti ohňu pri chybnom zapalovaní.
15. Odstavte motor:
 - Vždy, keď opúšťate stroj n
 - Pred doplnením paliva
16. Keď nie je stroj v prevádzke, vždy zatvorte palivový kohút.
17. Na zastavenie motora nikdy nepoužívajte páčku sýtiča.

6. Dodatočné bezpečnostné upozornenia

Zvyškové riziká

Stroj je vyrobený podľa stavu techniky a uznávaných bezpečnostno-technických predpisov. Napriek tomu sa však môžu pri práci vyskytnúť zvyškové riziká.

- Ďalej môžu aj napriek všetkým vykonaným preventívnym opatreniam existovať zvyškové riziká, ktoré nie sú viditeľné.
- Zostatkové riziká je možné minimalizovať, ak sa spolu dodržiavajú „bezpečnostné upozornenia“ a „použitie v súlade s určením“, ako aj návod na obsluhu.
- Nikdy nekladajte ruky do pracovnej oblasti, keď je stroj v prevádzke.
- Dôkladne skontrolujte oblasť, v ktorej sa má vykonávať práca, a udržiavajte pracovnú oblasť čistú a bez špiny, aby sa zabránilo zakopnutiu s následným pádom. Pracujte na rovnej, hladkej ploche.
- Počas montáže, inštalácie, prevádzky, údržby, opravy alebo prepravy nikdy nedávajte časť vášho tela do takej polohy, v ktorej by bola v ohrození, ak by sa vyskytol neočakávaný pohyb.
- Prizerajúce sa osoby, deti a domáce zvieratá sa musia zdržovať vo vzdialenosti minimálne 23 m (75 stôp) od stroja. Ihneď zastavte stroj, ak sa niekto priblíži.
- Nešplhajte na korýtko a neprepravujte žiadnych pasažierov.
- Nikdy nepostavte stroj na miesto s nestabilným podkladom, ktorý by sa mohol poddať, predovšetkým vtedy, ak je stroj naložený.
- Pred naštartovaním motora povolte páku spojky.
- Opatrne naštartujte motor podľa pokynov v návode a držte vaše nohy ďaleko od pohybujúcich sa častí.
- Nikdy neopustíte miesto obsluhy počas chodu motora.
- Počas prevádzky držte zariadenie vždy obidvoma rukami. Vždy pevne držte tyč riadenia. Myslite na to, že by stroj mohol neočakávane podskočiť nahor alebo dopredu, ak narazí na skryté prekážky, ako sú veľké kamene.
- Stroj musíte vždy viesť krokovou rýchlosťou.
- Nenakladajte na váš stroj nadmerný náklad. Jazdite bezpečnou rýchlosťou, prispôbte rýchlosť sklonu terénu, stavu povrchu cesty a hmotnosti nákladu.

- Pracujte obzvlášť pozorne, ak zaradíte spätný chod alebo pritiahnete stroj k sebe.
- Pracujte obzvlášť pozorne, ak pracujete na štrkovitých cestách, chodníkoch alebo vozovkách alebo cez ne prechádzate. Vždy dávajte pozor na skryté nebezpečenstvá a na premávku.
- Na mäkkom podklade jazdíte so zaradeným prvým prevodovým stupňom na jazdu vpred/spätným prevodovým stupňom. Nezábrýchľujte prudko, nevykonávajte ostré riadiace pohyby alebo nebrzdíte prudko.

Bezpečnostné upozornenia pre servis/prípady údržby a skladovanie

1. Pre údržbu a príslušenstvo používajte len originálne diely.
2. Vymeňte chybné tlmiče hluku.
3. Pred použitím vždy vizuálnou kontrolou skontrolujte, či nie je prístroj opotrebovaný alebo poškodený. Opotrebované alebo poškodené prvky a skrutky vymeňte. Uťahnite všetky matice, čapy a skrutky, aby ste zaisťili, že je vybavenie v bezpečnom prevádzkovom stave.
4. Musia sa vykonávať pravidelné kontroly vzhľadom na netesné miesta alebo stopy opotrebovania v palivovom systéme, spôsobené napríklad poróznymi rúrami, uvoľnenými alebo chýbajúcimi svorkami alebo poškodeniami na nádrži alebo veku nádrže. Pred použitím sa musia odstrániť všetky nedostatky.
5. Predtým ako budete stroj alebo motor kontrolovať alebo nastavovať, musí sa odstrániť zapalovacia sviečka, resp. zapalovací kábel, aby sa zabránilo neúmyselnému spusteniu.

Skladovanie

1. Vybavenie nikdy neuskladňujte s palivom v nádrži v budovách, v ktorých môžu výpary prísť do kontaktu s otvoreným ohňom alebo iskrami.
2. Pred uskladnením v uzavretom priestore nechajte motor vychladnúť.
3. Aby ste znížili nebezpečenstvo požiaru, udržiavajte motor, tlmiče hluku, priečinok batérie a skladovací priestor paliva bez vegetatívnych materiálov a nadmerného maziva.

Dlhšie skladovanie/prezimovanie

1. V prípade dlhšieho skladovania/prezimovania vypustíte všetko palivo. Palivá sú chemické zlúčeniny, ktoré pri dlhšom skladovaní menia svoje vlastnosti. Keď sa musí palivová nádrž vypustiť, malo by sa to diať vonku.

⚠ V AROVANIE

Nesprávnej údržby alebo nedodržovanie alebo zlyhania na vyriešenie problému môže byť zdrojom nebezpečenstva počas prevádzky. Iba fungovať pravidelne a riadne udržiavané stroja. Len tak môžete predpokladať, že bezpečný, ekonomický a bezporuchovú prevádzku zariadenia.

Stroj nie je v prevádzkovom stave, čisté, zachovať, upraviť alebo opraviť. Pohyblivé časti môžu spôsobiť vážne zranenie.

Nepoužívajte benzín alebo iné horľavé rozpúšťadlo na čistenie strojných súčastí.

⚠ V AROVANIE

Výpary z pohonných hmôt a rozpúšťadiel môžu explodovať.

Priviesť na opravu a údržbu, ochranu a bezpečnostné zariadenia späť do produktu.

Dávajte pozor na stave pre bezpečnú prevádzku zariadenia, skontrolujte najmä palivového systému netesnosti.

Chladiace rebrá motora očistite od nečistôt

Zostatkové nebezpečenstvá a ochranné opatrenia

**Zanedbanie ergonomických princípov
Nedbalé používanie osobných ochranných prostriedkov**

Nedbalé používanie alebo nepoužívanie osobných ochranných prostriedkov môže viesť k závažným poraneniam.

– Noste predpísané ochranné prostriedky

Ľudské správanie, chybné správanie

– všetkých prácach musíte byť plne koncentrovaní.

⚠ **Zostatkové nebezpečenstvo** - Nie je ho možné nikdy vylúčiť.

Zostatkové nebezpečenstvá elektrického systému

Kontakt s elektrickou

Pri kontakte konektora zapalovacej sviečky môže pri bežiacom motore dôjsť k zásahu elektrickým prúdom.

– Nikdy sa konektora sviečky ani zapalovacej sviečky nedotýkajte pri bežiacom motore.

Tepelné zostatkové nebezpečenstvá

Popáleniny, omrznuté opuchy

Kontakt s výfukom / krytom môže viesť k popáleniam.

– Motorový stroj nechajte vychladnúť.

Ohrozenia vplyvom hluku

Poškodenia sluchu

Dlhšie nechránené pracovné s prístrojom môže viesť k poškodeniam sluchu.

– Zásadne noste ochranu sluchu.

Ohrozenie materiálmi a inými látkami Kontakt, vdýchnutie

Výfukové plyny môžu viesť k poškodeniu zdravia.

– Motorový prístroj používajte iba vonku

Oheň, výbuch

⚠ Palivo je horľavé.

– Počas práce a tankovania sú fajčenie a otvorený oheň zakázané.

Správanie sa v núdzovom prípade

Pri prípadnom výskyte nehody vykonajte potrebné opatrenia prvej pomoci a okamžite privolajte kvalifikovanú lekársku pomoc.

Keď žiadate o pomoc, uvádzajte nasledujúce údaje:

1. Kde sa udalosť stala
2. Čo sa stalo
3. Koľko je zranených
4. O aký typ poranenia ide
5. Kto udalosť hlási!

7. Technické údaje

Motor	4,1 kW
Prevodovka	3F+1R
Nosnosť	300 kg
Džka prepravnej vaničky	910 mm
Šírka prepravnej vaničky	650 mm
Hbka prepravnej vaničky	575 mm
Hmotnosť	147 kg
Typ motora	4-taktový
Počet otáčok voľnobehu	1800 1/min.
Maximálny počet otáčok	3600 1/min.
Spúšťač motora	Reverzný spúšťač (spúšťač lanovodu)
Palivo	Bezolovnatý benzín s oktánovým číslom vyšším ako 90 a s maximálnym podielom bio-etanolu 5 %
Maximálny obsah palivovej nádrže	3,6 l

Požadovaný motorový olej	SAE 10W-30
Olej do prevodovky	SAE30 / 80W-90
max. stúpanie	12°
Maximálny obsah olejovej nádrže	0,6 l

Technické zmeny vyhradené!

Zvuk

⚠ Varovanie: Hluk môže mať závažný vplyv na vaše zdravie. Pri hluku stroja vyššom ako 85 dB (A) noste, prosím, vhodnú ochranu sluchu.

Informácie k vývinu hluku namerané podľa príslušných noriem:

Akustický tlak $L_{pA} = 84,7$ dB(A)

Akustický výkon $L_{wA} = 93,8$ dB(A)

Neistota merania $K_{pA} = 3,0$ dB(A)

Noste ochranu sluchu.

Vplyv hluku môže spôsobiť stratu sluchu.

Vibrácie ľavej riadiacej rukoväte $A_{hv} = 3,92$ m/s²

Vibrácie pravej riadiacej rukoväte $A_{hv} = 9,92$ m/s²

Neistota merania $K_{pA} = 1,5$ m/s²

Uvedená hodnota emisií vibrácií bola meraná podľa normovanej skúšobnej metódy a môže sa použiť na porovnanie s iným strojom.

Uvedená hodnota emisií vibrácií sa môže použiť aj na prvé posúdenie zaťaženia.

⚠ VAROVANIE

Hodnota emisií vibrácií sa môže počas skutočného používania odlišovať od zadanej hodnoty, v závislosti od typu a spôsobu použitia stroja. Zaťaženie vibráciami sa snažte udržať podľa možností čo najnižšie. Opatreniami na zníženie zaťaženia vibráciami sú napríklad nosenie rukavíc pri používaní nástroja a obmedzenie pracovného času. Pritom sa musia zohľadniť všetky časti prevádzkového cyklu (napríklad časy, keď je stroj vypnutý, a časy, počas ktorých je síce zapnutý, no beží bez zaťaženia).

Vývin hluku a vibrácie obmedzte na minimum!

- Používajte iba bezchybné stroje.
- Prístroj pravidelne čistite a vykonávajte jeho údržbu.
- Váš spôsob práce prispôbte prístroju.
- Stroj nepreťažujte.
- Stroj nechajte v prípade potreby prekontrolovať.
- Ak sa prístroj nepoužíva, vypnite ho.

8. Vybalenie

Otvorte obal a opatrne vyberte prístroj.

Odstráňte obalový materiál, ako aj obalové a prepravné poistky (ak sú použité).

Skontrolujte, či je rozsah dodávky kompletný.

Prístroj a diely príslušenstva skontrolujte ohľadom poškodení spôsobených prepravou

Neskoršie reklamácie nebudú uznané.

Obal podľa možnosti uschovajte až do uplynutia záručnej doby.

Skontrolujte zásielku, či je kompletná.

Pred použitím zariadenia sa s ním oboznámte prostredníctvom návodu na obsluhu.

Pri príslušenstve, ako aj spotrebných a náhradných dieloch používajte iba originálne diely. Náhradné diely získate u vášho špecializovaného predajcu. Pri objednávkach uvádzajte naše čísla výrobkov, ako aj typ a rok výroby zariadenia.

⚠ Pozor!

Prístroj a obalové materiály nie sú hračkami pre deti! Deti sa nesmú hrať s plastovými vreckami, fóliami ani drobnými súčiastkami! Vzniká nebezpečenstvo prehltnutia a udusenía!

9. Pred uvedením do prevádzky

Podľa nasledujúcich montážnych pokynov dokážete zmontovať stroj v priebehu niekoľkých minút.

Tyč riadenia (obr. 21)

Vyrovnajzte otvory tyče riadenia s otvormi bočnic a zaistite tyč riadenia pomocou skrutiek (poz. A M10 x 45 mm a poz. B M10 x 25), podložiek a matic.

Kolesá (obr. 6)

Nasuňte kolesá (10) na kolesové skrutky a zaistite ich pomocou priložených podložiek a poistných matic (M12).

Prepravná vaňa (obr. 22)

Zasuňte prepravnú vaňu (8) z boku do určených držiakov s vodiacimi časťami. Zaistite ju pomocou priložených závlačiek.

Voliaca páčka prevodových stupňov (obr. 18)

Prestrčte voliacu páčku prevodových stupňov (7) cez štrbinu spínacieho plechu. Upevnite voliacu páčku prevodových stupňov pomocou skrutiek (M8 x 30 mm) na vnútornú stranu spínacieho strmeňa.

Kábel zapínača/vypínača (obr. 23)

Upevnite kábel zapínača/vypínača pomocou priložených sťahovacích pásov.

⚠ POZOR!

Pred spustením motora skontrolujte:

- výšku hladiny paliva, v prípade potreby ho doplňte
 - palivová nádrž (21) by mala byť naplnená minimálne do polovice
- postarajte sa o dostatočné vetranie stroja
- uistite sa, že je konektor zapaľovacej sviečky (25) upevnený na zapaľovacej sviečke (13)
- stav vzduchového filtra
- stav palivových vedení
- vonkajšie skrutkové spoje na pevné utiahnutie

Plnenie paliva

Odporúčané palivo

Do palivovej nádrže plňte iba čisté palivo s oktánovým číslom min. 90 a max. 5 % podielom bio-etanolu (21).

⚠ NÁZNAK

Palivová nádrž sa smie naplniť maximálne do výšky 12,5 mm (1/2") pod dolný okraj plniaceho hrdia, aby ostalo ešte miesto pre rozpínanie paliva.

Používajte iba čerstvé, čisté palivo.

⚠ **Pozor!** Voda alebo nečistoty v benzíne poškodzujú palivový systém.

⚠ **Tankujte v dobre vetranom priestore pri zastavenom motore. Ak bol motor bezprostredne predtým v prevádzke, nechajte ho najskôr vychladiť. Motor nikdy netankujte v budove, kde by mohli výpary benzínu naraziť na plamene alebo iskry. Benzín je mimoriadne horľavý a výbušný. Pri manipulácii s palivom môžete utrpieť popáleniny alebo iné závažné poranenia.**

- Motor vypnite a chráňte ho pred horúčavou, iskrami a plameňmi.
- Tankujte iba vonku.
- Rozliaty benzín okamžite utrite.

10. Funkcie a riadenia

⚠ Dôležité!

Pred použitím zariadenia musíte úplne zostaviť prvýkrát!

Pozri tiež príručku k motoru

Motorový spínač (Abb.1/Pos.2)

Motorový spínač (2) aktivuje a deaktivuje systém zapalovania.

Motor (2) sa musí nachádzať v polohe ON (ZAP.), aby sa dal motor naštartovať.

Nastavenie motorového spínača (2) na „OFF“ (VYP.) vypne motor.

Páka spojky (Abb.1/Pos.4)

- Stlačenie páky spojky (4)
 - Spojka zapnutá (Stlačte odblokovaciu páčku (obr. 8/A), následne môžete páčku spojky potlačiť nadol)
- Povolenie páky (4)
 - spojka vypnutá.

Plynová páka (obr. 1/poz. 1)

- Riadi počet otáčok motora. Nastavte plynovú páku na nízky (L) alebo vysoký (H) počet otáčok, aby ste zvýšili alebo znížili počet otáčok motora.

Avá riadiaca páka (obr. 1/poz. 5)

Stlačte páku, aby ste zabočili doľava (5).

Pravá riadiaca páka (obr. 1/poz. 3)

Stlačte páku, aby ste zabočili doprava (3).

Páka na voľbu prevodového stupňa (obr. 1/poz. 7)

- Riadi pohyb stroja smerom dopredu alebo dozadu.

Upevnenie vane (obr. 3/poz. 6)

- Upevnenie vane (obr. 3/poz. 6) potiahnite pravou rukou v smere A1 a odblokujte páčku vyklápača (B).
- Po odblokovaní prepravnej vane (8) je túto možnosť vyklonením vyprázdniť (pozri obr. 2, poz. A3).

⚠ NÁZNAK

Pri plnom naložení, príp. preprave ťažkých bremien je vyprázdnenie prepravnej vane (8) potrebné vykonať spolu s druhou osobou.

- Po vyprázdnení prepravnej vane (8) túto pustite podľa zobrazenia na obr. 2, poz. A4. Prepravnú vaňu (8) zablokujte tým, že upevnenie vane (6) nastavíte do pozície (A2), pozri obr. 3.

Naštartovanie motora (Abb.1/4/14) studený štart

- Otočte páku sýtiča (16) na motore do úplne zatlačenej polohy. (Abb.14).
- Umiestnite plynovú páku (1) na hornom držadle do polovične otvorenej polohy.
- Zapnite motorový spínač (2).
- Umiestnite palivový kohútik (15) na hornom držadle do polovične otvorenej polohy
- Viackrát pomaly potiahnite za štartovacie lanko, aby sa benzín dostal do karburátora.
 - Pevne držte štartovacie držadlo a mierne povytiahajte lanko, kým nepocítite odpor. Jedným pohybom rýchlo vytiahnite lanko a nechajte ho opäť pomaly navinúť.
 - Jedným pohybom rýchlo vytiahnite lanko a nechajte ho opäť pomaly navinúť. Nenechajte lanko rýchlo sa vrátiť späť. Ak je to potrebné, vytiahnite lanko viackrát, kým motor nenaskočí.

- Nechajte motor niekoľko sekúnd v chode, aby sa zahrial.
- Potom pomaly uveďte páku sýtiča do polohy

NÁZNAK

Opätovné naštartovanie motora, ktorý je už zahriaty, si za bežných okolností nevyžaduje použitie sýtiča.

teplý štart

- Umiestnite plynovú páku (1) na hornom držadle do polovične otvorenej polohy.
- Spínač motora (2) nastavte do poz. „ZAP“.
- Kohútik benzínu (15) nastavte do pozície
- Pevne držte štartovacie držadlo a mierne povyťahujte lanko (18), kým nepocítite odpor.
- Jedným pohybom rýchlo vytiahnite lanko a nechajte ho opäť pomaly navinúť. Nenechajte lanko rýchlo sa vrátiť späť.

Prevádzka

- Plynovou páčkou (1) po zahriatí zvýšte otáčky motora (pozri obr. 1, poz. H).
- Pomocou páčky voľby prevodového stupňa (7) zvolte požadovaný prevodový stupeň a pomaly stláčajte páčku spojky (4). Stlačte odblokovaciu páčku (obr. 8, poz. A), aby ste mohli stlačiť páčku spojky (4). Ak sa ihneď nezaradí prevodový stupeň, opäť pustite páku spojky a skúste to znovu. Týmto spôsobom sa mini prepravný vozík uvedie do pohybu.

kormidlovať

Na mini prepravnom vozíku sa nachádza na radiacom paneli riadiaca (3)+(5)páka, ktorá umožňuje veľmi jednoduché ovládanie. Použite jednoducho príslušnú pravú alebo ľavú riadiacu (3) páku (5), aby ste zabočili doprava alebo doľava.

Citlivosť riadenia sa zvyšuje úmerne k rýchlosti stroja a keď je stroj nenaložený, je potrebné vynaložiť na páku len mierny tlak, aby stroj prešiel zákrutou. Ak je však stroj naložený, je potrebné vynaložiť väčší tlak.

Pozor!

Mini prepravný vozík má maximálnu prepravnú kapacitu 300 kg. Odporúča sa však posúdiť hmotnosť nákladu a prispôbiť ju podkladu, na ktorom sa bude stroj pohybovať. Odporúčame preto jazdiť na takýchto cestách so zaradeným nízkym prevodovým stupňom a s osobitnou opatrnosťou. V takýchto situáciách by ste mali viesť stroj po celej ceste so zaradeným nízkym prevodovým stupňom.

Počas jazdy na ceste sa vyhýbajte ostrým zákrutám a častej zmene smeru jazdy, a to predovšetkým v neupravenom, tvrdom teréne plnom nerovným miest s prudkým spádom a silným trením

Myslite na to, že aj keď stroj disponuje gumenými reťazovými pásmi, musíte vykonávať prácu opatrne, a to najmä pri nepriaznivých poveternostných podmienkach (ľad, silný dážď a sneh) alebo pri jazde na podkladoch, ktoré môžu spôsobiť nestabilitu mini prepravného vozidla.

Prosím, rešpektujte, že toto je vozidlo s reťazovými pásmi a je vystavené značnému zakláňaniu pri prejazde cez nerovný terén, jamy a výčnelky. Ak pustíte páku spojky, stroj sa zastaví a automaticky brzdí.

Ak zastavíte stroj na strmom svahu, mali by ste pod niektorý z reťazových pásov vložiť klin.

Počet otáčok voľnobehu

Nastavte plynovú páku (1) do polohy „L“, aby ste znížili zaťaženie motora, kým sa so strojom nepracuje. Zníženie počtu motorových otáčok pre voľnobeh motora pomáha predlžovať životnosť motora, šetriť palivo a znižovať hladinu hluku stroja.

Vypnutie motora

POZOR!

Jednoducho prepnete motorový spínač (2) do polohy „OFF“, aby ste v núdzovom prípade zastavili motor.

Za bežných podmienok použite nasledujúci postup.

- Umiestnite plynovú páku (1) do polohy „L“.
- Nechajte motor v chode po dobu jednej alebo dvoch minút vo voľnobehu.
- Jednoducho prepnete motorový spínač (2) do polohy „OFF“
- Kohútik benzínu (15) otočte proti pozícii

NÁZNAK

Neprestavujte sýtič, aby ste vyplli motor. Môže dôjsť k chybnému zapaľovaniu alebo poškodeniu motora

11. Čistenie

Pozor!

Pred všetkými čistiacimi a údržbovými prácami odstavte motor a vytiahnite koncovku zapaľovacej sviečky zo zapaľovacej sviečky.

Ochranné zariadenia, vzduchové štrbiny a teleso motora udržiavajte podľa možností bez prachu a nečistôt. Stroj čistite čistou handričkou alebo vyfúkajte stlačeným vzduchom pri nízkom tlaku.

Odporúčame, aby ste stroj vyčistili hneď po použití.

Stroj pravidelne čistite vlhkou handričkou a malým množstvom mazačného mydla. Nepoužívajte čistiace prostriedky ani rozpúšťadlá, mohli by poškodiť plastové diely stroja. Dbajte na to, aby sa do vnútra stroja nedostala žiadna voda.

12. Preprava

⚠ POZOR!

Pred prepravou, príp. pred odstavením vo vnútorných priestoroch nechajte motor stroja vychlaďiť, aby sa zabránilo popáleninám a vylúčilo sa nebezpečenstvo požiaru. Keď chcete stroj prepravovať, najskôr vyprázdňte benzínovú nádrž. Stroj vyčistite od hrubých nečistôt kefou alebo metličkou.

13. Skladovanie

Prístroj a jeho príslušenstvo skladujte na tmavom, suchom a nezamrzajúcom mieste neprístupnom pre deti. Optimálna skladovacia teplota sa nachádza medzi 5 a 30 °C. Elektrický prístroj zakryte, aby ste ho chránili pred prachom alebo vlhkosťou. Návod na obsluhu skladujte pri elektrickom prístroji.

1. Vykonajte všeobecné údržbové práce, ktoré sú uvedené v odseku „Údržba“ v návode na obsluhu.
2. Vypustite palivo z nádrže (použite na to bežné palivové – benzínové čerpadlo z predajne stavebnín).
3. Po vypustení paliva stroj naštartujte.
4. Nechajte stroj bežať na voľnobehu, kým sa nezastaví. To vyčistí karburátor od zvyšného paliva.
5. Nechajte stroj vychladnúť (cca 5 minút)
6. Odstráňte zapaľovaciu sviečku.
7. Do spaľovacej komory dajte jednu čajovú lyžičku 2-taktného motorového oleja. Niekoľkokrát opatrne vytiahnite lanko spúšťača, aby ste vnútorné diely navlhčili olejom.
8. Opäť nasadte zapaľovaciu sviečku.
9. Vyčistite vonkajší kryt stroja. Použite čisté handry, aby ste vyčistili vonkajšiu stranu stroja a vetracie štrbiny udržali bez prekážok.

⚠ **Pri čistení plastových dielov nepoužívajte agresívne čistiace prostriedky ani čistiace prostriedky na báze ropy. Chemikálie môžu poškodiť plasty.**

10. Stroj skladujte na rovnej podlahe v čistej, suchej budove s dobrým vetraním.

⚠ **Stroj s palivom neskladujte v nevetranej oblasti, v ktorej sa k výparom benzínu môžu dostať plamene, iskry, pilotné plamene alebo ostatné zápalné zdroje.**

Opätovné uvedenie do prevádzky

1. Odstráňte zapaľovaciu sviečku.
2. Viackrát vytiahnite lanko štartéra, aby ste spaľovaciu komoru vyčistili od zvyškov oleja.

3. Vyčistite kontakty zapaľovacej sviečky alebo vložte novú zapaľovaciu sviečku.

4. aplňte nádrž.

14. Údržba

Pozor!

Pred všetkými čistiacimi a údržbovými prácami odstavte motor a vytiahnite koncovku zapaľovacej sviečky zo zapaľovacej sviečky.

Dôležité pokyny v prípade zaslania zariadenia do servisného strediska:

Z bezpečnostných dôvodov dohľadnite na to, aby zariadenie bolo zaslané späť bez oleja a benzínu!

Dôkladná údržba a mazanie pomáhajú udržiavať stroj v bezchybnom prevádzkovom stave.

Vykonanie údržby

⚠ POZOR!

Vypnite motor a zabezpečte, aby sa všetky riadiace páky nachádzali v nezaradenej polohe. Motor musí byť vychladnutý (13). Vytiahnite konektor zo zapaľovacej sviečky. (25) (obr. 15).

Skontrolujte všeobecný stav stroja. Dávajte pozor na uvoľnené skrutky, chybné nastavenie alebo zaseknutie pohyblivých častí, zlomenie častí a každú inú situáciu, ktorá by mohla ovplyvniť používanie stroja. Odstráňte všetky cudzie telesá a iné materiály, ktoré sa nazbierali na reťazovom páse a na jednotke zariadenia. Vyčistite stroj po každom použití. Potom použite vysokohodnotný a ľahký strojový olej, aby ste namazali všetky pohyblivé diely.

⚠ **Na čistenie vášho stroja nikdy nepoužite vysokotlakový čistič. Voda môže vniknúť do utesených oblastí stroja a telesa prevodovky a spôsobiť poškodenie hriadeľov, ozubených kolies, ložísk alebo motora. Použitie vysokotlakových čističov spôsobuje skrátenie životnosti stroja a znižuje ľahkosť vykonávania údržby.**

Nastavenie spojky (obr. 16)

Ak sa spojka opotrebuje, mohol by sa vyskytnúť väčší priestor pre pohyb pákou, čím sa sťažuje jej používanie. To znamená, že je potrebné nastaviť lankový kladkostroj a páku nastaviť do jej pôvodných polôh prostredníctvom prispôsobenia (26) nastavovacieho zariadenia, a taktiež dotiahnuť poistné matice (27).

Nastavenie riadenia (obr. 17)

Ak máte ťažkosti s riadením stroja, musíte nastaviť riadiacu páku (3)+(5) pomocou špeciálnych nastavovačov (26). Povoľte poistné matice a mierne vyskrutkujte nastavovače, aby ste odstránili vôľu v lankovom kladkostroji, ktorá sa môže vyskytnúť po prvom použití alebo prostredníctvom normálneho opotrebovania.

Dávajte pozor na to, aby ste nastavovače (26) príliš nevyskrutkovali, pretože toto môže spôsobiť iný problém: Prerušenie pohonu. Myslite na to, aby ste po nastavení dotiahli poistné matice (27).

Mazanie

Prevodovka je už od výroby namazaná a zapečatená.

Výmena oleja

Výmena prevodového oleja

Olej sa musí vymeniť každých 1 000 prevádzkových hodín a v teplom stave pri stojacom motore. Motor na to v danom prípade nechajte krátku dobu v prevádzke.

- Pod vypúšťaciu skrutku oleja položte vhodnú zachytávaciu nádobu s objemom minimálne 2 litre (pozri obr. 12, poz. 28).
- Najskôr otvorte vypúšťaciu skrutku oleja (28) a potom plniace hrdlo oleja (29) a nechajte vytečť všetok prevodový olej (obr. 13).
- Vypúšťaciu skrutku oleja (28) opäť zatvorte.
- Cez plniace hrdlo oleja (29) nalejte 1,62 litra nového prevodového oleja. Použite na to čerpadlo prevodového oleja s hadicou. Hadicu zaveďte cez otvor do plniaceho hrdla oleja (pozri obr.13).

Motorový olej

Pred každým použitím skontrolujte hladinu oleja. Odstráňte zátku a pri vodorovnej polohe stroja skontrolujte, či sa hladina oleja nachádza medzi dvoma značkami. V prípade potreby doplňte olej.

Výmena motorového oleja

Olej sa musí vymieňať každých 50 prevádzkových hodín v zahriatom stave pri stojacom motore. Na tento účel prípadne nechajte motor nakrátko v chode. Potom po odobratí uzáveru plniaceho otvoru na olej a výpustnej skrutky oleja nechajte olej vytečť do vhodnej nádoby. Prípadne použite ako pomôcku vhodnú hadicu alebo rúrku. Potom, ako ste úplne vypustili olej, vymeňte plniace hrdlo a naplňte čerstvý olej a uzatvorte plniaci otvor oleja (23).

Odporúčaný motorový olej

SAE 10W-30 alebo SAE 10W-40 (podľa prevádzkovej teploty)

Starý olej zlikvidujte v súlade s predpismi v miestnom zbernom mieste starého oleja. Staré oleje je zakázané vypúšťať do pôdy alebo zmiešavať s odpadom.

Dôležité upozornenie pre prípad opravy:

Pri zaslaní stroja na opravu dbajte, prosím, na to, že stroj je možné z bezpečnostných dôvodov zasielať do servisného strediska iba bez oleja a benzínu.

Vzduchový filter

Častým čistením vzduchového filtra sa predchádza chybným funkciám karburátora.

Čistenie vzduchového filtra a výmena vzduchového filtra (obr. 19-20)

- Vzduchový filter (poz. 14) by sa mal čistiť každých 30 prevádzkových hodín.
- Odstráňte veko vzduchového filtra (poz. A) uvoľnením krídlovej skrutky (poz. B1)
- Uvoľnite krídlovú skrutku (poz. B2) a odstráňte vzduchový filter (poz. 14)
- Vzduchový filter vyčistite tým, že ho vyklepete, resp. v prípade potreby vymeňte.
- Montáž sa vykonáva v opačnom poradí Na čistenie vložky vzduchového filtra.

⚠ POZOR!

NIKDY nepoužívajte benzín ani čistiace roztoky s nízkym bodom vzplanutia. Dôsledkom by mohol byť oheň alebo výbuch.

UPOZORNENIE

Motor nikdy neprevádzkujte bez vložky alebo s poškodenou vložkou vzduchového filtra. Nečistoty sa tak dostanú do motora, čím môžu vzniknúť závažné poškodenia motora. V tomto prípade sa predajca, ako aj výrobca dištancujú od akýchkoľvek záruk.

Kontrola, čistenie a výmena zapaľovacej sviečky (13) (obr. 11/15)

Zapaľovaciu sviečku (13) po 10 prevádzkových hodinách skontrolujte na nečistoty a špinu. Ak je to potrebné, vyčistite ju kefou s medenými štetinami. Po ďalších 50 prevádzkových hodinách vykonajte údržbu zapaľovacej sviečky.

- Odstráňte konektor zapaľovacej sviečky (25).
- Odstráňte akúkoľvek nečistotu z pätky zapaľovacej sviečky (13).
- Na demontáž zapaľovacej sviečky (13) použite kľúč na skrutky.
- Zapaľovaciu sviečku (13) vizuálne skontrolujte. Drôtenou kefou odstráňte prípadne sa vyskytujúce usadeniny.
- Vyhľadajte zmeny zafarbenia na hornej strane zapaľovacej sviečky. Štandardne by mala byť farba svetlá.
- Skontrolujte medzeru zapaľovacej sviečky. Akceptovateľná šírka medzery je 0,6 – 0,7 mm (pozri obr. 11).
- Zapaľovaciu sviečku (13) opatrne osadte rukou.
- Keď ste zapaľovaciu sviečku (13) osadili, utiahnite ju kľúčom na zapaľovacie sviečky.
- Na zapaľovaciu sviečku (13) nasadte konektor zapaľovacej sviečky (25).

POZNÁMKA

Voľná zapaľovacia sviečka sa môže prehriať a poškodiť motor. Príliš silné utiahnutie zapaľovacej sviečky môže poškodiť závit v hlave valca.

Mazanie hnacej reťaze (obr. 9-10)

Kryt (poz. A) odstráňte prostredníctvom skrutiek (19). Hnaciú reťaz (24) namažte každých 500 prevádzkových hodín. Otvor po vykonanej údržbe uzatvorte krytom (poz. A) a skrutkami (19).

Demontáž kolies (obr. 6)

Kolesá v prípade údržby demontujte, ako je to zobrazené na obrázku 6.

Servisné informácie

Je potrebné dbať na to, že v prípade tohto výrobku podliehajú nasledujúce diely bežnému pracovnému alebo prirodzenému opotrebeniu, resp. sú nasledujúce diely považované za spotrebný materiál.

Diely podliehajúce opotrebeniu*: Zapaľovacie sviečky, opasok

* nie je bezpodmienečne obsiahnuté v objeme dodávky!

15. Likvidácia a opätovné zhodnotenie

Prístroj sa nachádza v obale za účelom zabránenia poškodeniu pri transporte. Tento obal je vyrobený zo suroviny a tým pádom je ho možné znovu použiť alebo sa môže dať do zberu na recykláciu surovín. Prístroj a jeho príslušenstvo sa skladajú z rôznych materiálov, ako sú napr. Kovy a plasty. Poškodené súčiastky odovzdajte na vhodnú likvidáciu špeciálneho odpadu. Informujte sa v odbornej predajni alebo na miestnych úradoch!

16. Náprava pri poruchách


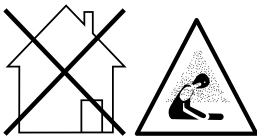
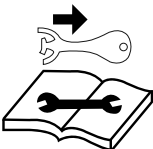
V nasledujúcej tabuľke sú uvedené príznaky chýb a je tam opísané, ako môžete urobiť nápravu, keď váš stroj nepracuje správne. Ak pomocou toho nedokážete lokalizovať a odstrániť problém, obráťte sa na vašu servisnú dielňu.

Porucha	Možné príčiny	Náprava
Motor nenaskočí.	Kábel zapaľovacej sviečky je odpojený.	Bezpečne pripojte kábel zapaľovacej sviečky k zapaľovacej sviečke.
	V nádrži sa nenachádza žiadne palivo alebo je v nej staré palivo.	Do nádrže naplňte čistý, čerstvý benzín.
	Sýtič nie je v otvorenej polohe	Plynová páka musí byť pri studenom štarte umiestnená v polohe sýtiča.
	Palivové vedenie je upchaté.	Vyčistite palivové vedenie.
	Znečistená zapaľovacia sviečka.	Vyčistite, nastavte vzdialenosť alebo nahradte.
	Motor je presýtený.	Počkajte niekoľko minút pred opätovným nashartovaním, nenechajte však motor nasávať.
Motor beží nepravidelne.	Kábel zapaľovacej sviečky je uvoľnený.	Pripojte a upevnite kábel zapaľovacej sviečky.
	Motor beží so SÝTIČOM.	Uvedte páku sýtiča do polohy OFF (VYP.).
	Palivové vedenie je upchaté alebo sa v nádrži nachádza staré palivo.	Vyčistite palivové vedenie. Nádrž naplňte čistým, čerstvým benzínom.
	Vetranie je upchaté.	Vyčistite odsávanie.
	Voda alebo špina v palivovom systéme.	Vyprázdňte nádrž. Nádrž naplňte čerstvým palivom
	Zašpinený vzduchový filter.	Vyčistite alebo vymeňte vzduchový filter.
	Nesprávne nastavenie karburátora.	Pozrite príručku motora.
Motor overheats	Hladina motorového oleja nízky.	Naplňte kľukovú skriňu správneho oleja.
	Znečistený vzduchový filter.	Vyčistite vzduchový filter.
	Prúdenie vzduchu obmedzené.	Odstráňte kryt a čistite.
	Karburátor neupravujú.	Odkazujú na služby
Motor je v chode, ale stroj sa nepohybuje.	Nebol zvolený správny prevodový stupeň.	Uistite sa, že sa páka radenia prevodových stupňov nenachádza medzi dvoma rôznymi stupňami.
	Hnacie reťazové pásy nie sú dostatočne napnuté.	Napnite reťazové pásy.

Opis znaczenia symboli urządzenia

Użycie symboli w instrukcji obsługi ma na celu zwrócenie uwagi na potencjalne zagrożenia. Należy doskonale zrozumieć symbole bezpieczeństwa oraz wszelkie towarzyszące im wyjaśnienia. Same w sobie ostrzeżenia nie eliminują zagrożeń i nie zastępują poprawnych działań zapobiegającym wypadkom.

	Należy uważnie przeczytać niniejsze instrukcje.
	Zawsze używaj ochrony uszu.
	Zawsze używaj ochrony oczu.
	Noś obuwie ochronne.
	Noś rękawice ochronne.
	Zabrania się usuwania urządzeń zabezpieczających i osłon oraz manipulowania nimi.
	Nigdy nie dotykaj gorących części urządzenia.
	Nie pal i nie używaj otwartego płomienia.
	Latające obiekty mogą być niebezpieczne dla zdrowia.
	Usuń osoby postronne z miejsca pracy.

	<p>Nie używać urządzenia na zboczach o nachyleniu większym niż 20°.</p>
	<p>Niebezpieczeństwo przechylenia!</p>
	<p>Niebezpieczeństwo zatrucia! Używać urządzenia tylko na zewnątrz, nigdy nie używać w zamkniętych lub nieodpowiednio wentylowanych pomieszczeniach.</p>
<p>⚠ Uwaga!</p>	<p>Przed rozpoczęciem prac konserwacyjnych i/lub serwisowych zabezpieczyć urządzenie przed niezamierzonym włączeniem.</p>

Spis treści:	Strona:
1. Wprowadzenie.....	99
2. Opis urządzenia (Rys. 1-20)	99
3. Zakres dostawy	99
4. Prawidłowe użycie	100
5. Informacje bezpieczeństwa	100
6. Dodatkowe wskazówki dotyczące bezpieczeństwa	100
7. Dane techniczne	104
8. Rozpakowanie.....	104
9. Przed uruchomieniem maszyny.....	104
10. Funkcje i kontrolki.....	105
11. Czyszczenie	107
12. Transport	107
13. Składowanie.....	107
14. Konserwacja.....	107
15. Unieszkodliwianie i recykling	108
16. Diagnostyka i rozwiązywanie problemów.....	109

1. Wprowadzenie

PRODUCENT:

scheppach

Fabrikation von Holzbearbeitungsmaschinen GmbH
Günzburger Straße 69
D-89335 Ichenhausen

Drogi kliencie

Mamy nadzieję, że zakupione urządzenie sprawi, że Twoja praca będzie przyjemniejsza i bardziej skuteczna.

Uwaga:

Zgodnie z przepisami regulującymi odpowiedzialność prawną, producent urządzenia nie ponosi odpowiedzialności za uszkodzenia wyrządzone przez produkt spowodowane przez:

- nieodpowiednie użytkowanie,
- niestosowanie się do instrukcji obsługi,
- naprawy produktu przez osoby trzecie, nieautoryzowany serwis,
- instalację lub wymianę na nieoryginalne części zastępcze,
- niewłaściwe użytkownię,
- awarię systemu elektrycznego spowodowaną niestosowaniem się do przepisów elektrycznych oraz norm VDE 0100, DIN 57113 / VDE0113.

Zaleca się:

przeczytanie całej instrukcji przed uruchomieniem maszyny. Niniejsza instrukcja zawiera informacje oraz wskazówki, które pomogą użytkownikowi zrozumieć zasadę działania oraz poprawnie obsługiwać urządzenie. Instrukcja zawiera informacje dotyczące bezpiecznej, właściwej i oszczędnej obsługi urządzenia oraz pomocy w uniknięciu niebezpieczeństwa, zmniejszenia kosztów napraw, przestojów i zwiększenia niezawodności i żywotności urządzenia. W celu zapewnienia bezpiecznej i właściwej obsługi urządzeń należy stosować się do zasad przewidzianych w niniejszej instrukcji obsługi i przepisów obowiązujących w danym kraju. Instrukcję obsługi należy umieścić w miejscu użytkowania urządzenia. Należy umieścić ją w plastikowym folderze, aby zapobiec zabrudzeniu i chronić przed wilgocią. Personel obsługujący urządzenie musi zapoznać się z instrukcją i stosować się do wytycznych zawartych w niniejszym dokumencie. Urządzenie może być obsługiwane wyłącznie przez przeszkolony personel, który został poinformowany o różnych zagrożeniach wynikającym z pracy z maszyną. Należy uwzględnić minimalny wiek pracy urządzenia. W celu zapewnienia bezpiecznej i właściwej obsługi urządzeń oraz przepisów obowiązujących w danym kraju należy stosować się do zasad przewidzianych w niniejszej instrukcji obsługi oraz ogólnie uznanych zasad użytkowania jednako-
wych maszyn.

Nie ponosimy odpowiedzialności za wypadki ani szkody powstałe wskutek nieprzestrzegania niniejszej instrukcji oraz wskazówek bezpieczeństwa

2. Opis urządzenia (Rys. 1-20)

1. Regulator przepustnicy
2. Włącznik silnika
3. Prawa dźwignia sterująca
4. Dźwignia sprzęgła
5. Lewa dźwignia sterująca
6. Obsadzenie skrzyni samowyladowczej
7. Dźwignia zmiany biegów
- 7a. Panel przełącznika
8. Skrzynia samowyladowcza
9. Skrzynia biegów
10. Kierownica

Podzespoły silnika

11. Przepustnica
12. Wydech
13. Świeca zapłonowa
14. Filtr powietrza
15. Zawór tankowania
16. Dźwignia ssania
17. Rozrusznik
18. Uchwyt rozrusznika
19. Montowanie portu typu śrubowego
20. Wlew paliwa
21. Zbiornik paliwa
22. Śruba do spuszczenia oleju z silnika
23. Otwór wlewowy oleju /pręt pomiarowy
24. Łańcuch napędowy
25. Przewód zapłonowy
26. Urządzenie regulacyjne
27. Przeciwnakrętka
28. Śruba do spuszczenia oleju z przekładni biegów
29. Otwór wlewowy oleju do skrzyni biegów/pręt pomiarowy

3. Zakres dostawy

- Wozidło DP3000,
- Drażek kierowniczy
- Pojemnik przechyłny
- Koła
- Dźwignia włączająca
- Torebka plastikowa z elementami montażowymi
- Instrukcja obsługi wozidła DP3000,
- Podręcznik silnika

4. Prawidłowe użycie

Maszynę wolno użytkować wyłącznie zgodnie z jej przeznaczeniem. Każde użycie wykraczające poza to jest niezgodne z przeznaczeniem. Za wynikające z tego szkody i obrażenia wszelkiego rodzaju odpowiada użytkownik/operator, a nie producent.

Do zgodnego z przeznaczeniem wykorzystywania zalicza się również przestrzeganie zasad bezpieczeństwa, a także instrukcji montażu i wskazówek dot. eksploatacji, zawartych w instrukcji obsługi.

Osoby obsługujące i konserwujące maszynę muszą dobrze znać jej działanie oraz zostać poinformowane o ewentualnych zagrożeniach.

Ponadto należy jak najdokładniej przestrzegać obowiązujących przepisów dotyczących zapobiegania nieszczęśliwym wypadkom.

Podobnie zaleca się przestrzeganie wszelkich innych ogólnych zasad z dziedziny medycyny pracy i bezpieczeństwa technicznego.

Samowolne modyfikacje maszyny wykluczają odpowiedzialność producenta za spowodowane tym szkody.

Maszynę wolno użytkować wyłącznie z oryginalnymi częściami i oryginalnym wyposażeniem producenta. Wskazówki producenta dotyczące bezpieczeństwa, pracy i konserwacji oraz wymiarów podanych w rozdziale Dane techniczne.

Należy zwrócić uwagę, że nasze urządzenie nie zostało zaprojektowane z myślą o użyciu w placówkach komercyjnych, handlowych oraz w zastosowaniach przemysłowych. Nieprzestrzeganie instrukcji użytkowania lub użycie sprzętu w placówkach komercyjnych, handlowych, zakładach przemysłowych czy też temu podobnych skutkują wygaśnięciem roszczenia gwarancyjnego!

5. Informacje bezpieczeństwa

Niniejsza instrukcja obsługi dotyczy bezpiecznych miejsc oznaczonych symbolem: Ponadto, zawiera ona istotne fragmenty oznaczone słowem „**UWAGA!**”.

Uwaga!

Należy zachować wszelkie środki ostrożności w trakcie użytkowania maszyny. Przeczytać wskazówki z odpowiednią ostrożnością. W momencie przekazania urządzenia osobom trzecim, należy przekazać im również instrukcję obsługi. Nie ponosimy odpowiedzialności za obrażenia lub uszkodzenia wynikające z niestosowania się do instrukcji obsługi oraz zasad bezpieczeństwa.

ZAGROŻENIE

Niezastosowanie się do zaleceń wiąże się z poważnym niebezpieczeństwem dla życia i obrażeń ze skutkiem śmiertelnym włącznie.

UWAGA!

Niezastosowanie się do zaleceń wiąże się z poważnym niebezpieczeństwem dla życia i poważnych uszkodzeń ciała.

OSTRZEŻENIE!

Niezastosowanie się do zaleceń może doprowadzić do małych bądź średnich uszkodzeń ciała.

UWAGA!

Niezastosowanie się do zaleceń wiąże się z uszkodzeniem silnika lub innych wartości parametrów.

Ogólne zasady bezpieczeństwa

1. Utrzymuj porządek na stanowisku roboczym

- Brak porządku na stanowisku roboczym przyczynia się powstawaniu wypadków.

2. Bierz pod uwagę wpływ środowiska

- Nigdy nie pracuj z urządzeniem w pomieszczeniach zamkniętych lub ze słabą wentylacją. W momencie pracy urządzenia generowane są toksyczne gazy. Są one bezzapachowe i mogą być niewidoczne dla oka.
- Nie wystawiaj urządzenia na działanie deszczu.
- Nie używaj narzędzi elektrycznych na usypisku lub mokrym środowisku.
- Uważaj na stabilną pozycję na nierównym gruncie.
- Upewnij się, że miejsce pracy jest dobrze oświetlone.
- Nigdy nie używaj urządzenia w okolicy łatwopalnej roślinności lub gdzie istnieje zagrożenie pożarem.
- Zapewnij dostęp do gaśnicy w warunkach suszy (zagrożenie pożarem).

3. Pozostałe osoby powinny pozostawać z dala od urządzenia

- Nie pozwalaj osobom postronnym na pracę z urządzeniem, w szczególności dzieciom i młodzieży.

4. Bezpiecznie przechowuj nieużywane narzędzia

- Używane narzędzia powinny być składowane w suchym, podwyższonym lub zamkniętym miejscu niedostępnym dla dzieci.

5. Unikaj dodatkowego obciążenia

- Maszyna pracuje lepiej i bezpieczniej w określonym obszarze.

6. Bądź odpowiednio ubrany

- Nie należy nosić szerokich ubrań oraz biżuterii, gdyż mogą one zostać wciągnięte w części ruchome urządzenia.
- Noś odpowiednie buty i rękawice. Skórzane rękawice zapewniają dobrą ochronę
- Buty robocze powinny mieć stalową osłonę.
- Zawsze należy nosić odzież roboczą wykonaną z trwałych materiałów.
- Wiąż chustą włosy z tyłu i noś kask ochronny.

7. Noś odpowiednią odzież ochronną

- Zawsze miej na sobie ochronne nakrycie głowy, okulary bezpieczeństwa, rękawice, obuwie antypoślizgowe oraz środki ochrony słuchu.

8. Unikaj nietypowych pozycji roboczych

- Upewnij się, że stoisz twardo na ziemi zanim rozpoczniesz pracę z urządzeniem.

9. Bądź w pełni świadomy swojej pracy

- Zabrania się pracy pod wpływem alkoholu, narkotyków, leków lub innych substancji zniekształcających widzenie, zręczność oraz osąd sytuacji.

10. Używaj urządzenia zgodnie z jego przeznaczeniem

- Każde inne użycie uznaje się za niewłaściwe.

Instrukcja bezpieczeństwa dotycząca stosowania dostaw cieczy łatwopalnych

1. **Ostrzeżenie!** Benzyna jest wysoce łatwopalna:
2. Należy przechowywać benzynę w specjalnie zaprojektowanych do tego celu zbiornikach.
3. Zbiornik paliwa napełnij na zewnątrz budynków nie paląc w pobliżu
4. Dolej paliwa zanim włączysz silnik. Nigdy nie zdejmuj korka zbiornika ani nie dolewaj paliwa, gdy maszyna pracuje, lub gdy silnik jest gorący.
5. W momencie rozlania benzyny nie należy włączać silnika, lecz usunąć urządzenie z miejsca rozlania w celu uniknięcia styczności ze źródłem zapłonu do momentu wyparowania cieczy. Należy wymienić zbiornik paliwa oraz korek zbiornika w sposób nie zagrażający bezpieczeństwu.

Tankowanie

- Należy zawsze wyłączyć silnik przed czynnością tankowania.
- ⚠ **Ostrzeżenie!** Należy zawsze ostrożnie otwierać korek filtra paliwa w celu wyrównania nadmiaru ciśnienia.
- Urządzeniem w trakcie pracy może osiągnąć wysoką temperaturę. Należy ochłodzić maszynę przez tankowaniem.

⚠ **Ostrzeżenie!** W momencie zbyt wysokiej temperatury, urządzenie może się zapalić i doprowadzić do poważnych oparzeń w trakcie tankowania.

- Upewnij się, że dolewasz odpowiednią ilość paliwa do zbiornika. Należy natychmiast wytrzeć paliwo i maszynę w momencie rozlania.
- W celu uniknięcia poluzowań mogących doprowadzić do wibracji urządzenia w trakcie pracy, zawsze dokręcaj nakrętkę zbiornika.

⚠ ZAGROŻENIE

Nigdy nie tankuj urządzenia w pobliżu otwartego płomienia.

Dodatkowe instrukcje bezpieczeństwa dotyczące maszyn wyposażonych w silniki spalinowe

⚠ ZAGROŻENIE

Silniki spalinowe stwarzają zagrożenie w trakcie tankowania. Zawsze czytaj i notuj zagrożenia. Nieprzestrzeganie zasad może doprowadzić do poważnych urazów mogących doprowadzić nawet do śmierci.

1. Nie należy wprowadzać żadnych zmian w urządzeniu.
2. ⚠ **Ostrzeżenie!**
Istnieje niebezpieczeństwo zatrucia toksyczną emisją spalin, paliwami oraz smarami. Nie należy wdychać spalin.
3. ⚠ **Ostrzeżenie!**
Istnieje ryzyko oparzeń. Nie należy dotykać układu wydechowego oraz jednostki napędowej.
4. Nie należy używać urządzenia w niewentylowanych pomieszczeniach oraz bardzo łatwopalnym środowisku. W momencie zdecydowania się na operowanie urządzeniem w pomieszczeniach z dobrą wentylacją, wszystkie gazy spalinowe można skierować na zewnątrz budynku za pomocą przewodu do odciążu spalin.
⚠ **Ostrzeżenie!** Gazy spalinowe mogą się wydobywać pomimo używania przewodu do odciążu spalin. Nigdy nie kieruj przewodu do odciążu spalin w kierunku materiałów łatwopalnych, gdyż może to doprowadzić do zagrożenia pożarowego.
5. ⚠ **Ryzyko wybuchu!**
6. Nie należy używać urządzenia w pomieszczeniach z materiałami palnymi.
7. W trakcie transportu należy zabezpieczyć urządzenie przed przemieszczeniem i przewróceniem.
8. Upewnij się, że w momencie tankowania nie zostało rozlane żadne paliwo na silnik lub rurę wydechową.
9. Naprawy i ustawienia mogą być wykonywane tylko przez wykształcony w tym zakresie, fachowy personel.

10. Nie należy dotykać mechanizmu napędowego lub gorących elementów. Nigdy nie zdejmuj osłon bezpieczeństwa.
11. Przytaczane dane techniczne dotyczące poziomu mocy akustycznej (L_{WA}) oraz poziom dźwięku (L_{PA}) stanowią wartości emisyjne a niekoniecznie wiarygodne wartości notowane w miejscu pracy. Ze względu na istniejącą korelację wartości między poziomem emisji i immisji, nie należy odbierać tych wartości za wiarygodne, które określają konieczność wprowadzenia dodatkowych środków bezpieczeństwa. Czynniki wpływające na obecny poziom immisji użytkownika/operatora zawierają w sobie właściwości miejsca pracy, pozostałe źródła dźwięku itp., np. liczbę maszyn i pozostałych procesów wykonywanych w tym samym czasie oraz okres narażenia użytkownika/operatora na hałas. Każdy kraj może określić własny poziom immisji. Niemniej jednak, dzięki tej informacji użytkownik może lepiej ocenić zagrożenie oraz ryzyko związane z użytkowaniem maszyny.
12. Zabrania się wkładania jakichkolwiek rzeczy do otworów wentylacyjnych. Dotyczy to również sytuacji, gdy urządzenie jest wyłączone. Następstwem nieprzestrzegania niniejszej wskazówki mogą być poważne szkody osobowe lub rzeczowe.
13. Należy utrzymać generator w pełnej czystości bez oleju, brudu i pozostałych zanieczyszczeń.
14. Upewnij się, że tłumik i filtr powietrza działają poprawnie. Części te służą jako ochrona przed przerwą zapłonu silnika.
15. Wyłącz silnik:
 - zawsze po odejściu od maszyny
 - przed tankowaniem
16. Zawsze zamykaj zawór paliwa, gdy maszyna nie pracuje.
17. Nigdy nie zatrzymuj silnika za pomocą dźwigni przepustnicy.

6. Dodatkowe wskazówki dotyczące bezpieczeństwa

Ryzyka szczątkowe

Maszyna została skonstruowana jest zgodnie z aktualnym stanem techniki i ogólnie uznawanymi zasadami bezpieczeństwa technicznego. Jednak podczas pracy mogą się pojawić poszczególne ryzyka szczątkowe.

- Ponadto, pomimo wszelkich podjętych kroków, mogą się pojawić ukryte ryzyka szczątkowe.
- Ryzyka szczątkowe można zminimalizować przestrzegając rozdziału „Wskazówki bezpieczeństwa” oraz „Użytkowanie zgodne z przeznaczeniem”, jak i całej instrukcji obsługi.
- Nie zbliżać rąk do obszaru roboczego, gdy maszyna jest uruchomiona.

- Należy zapoznać się z terenem pracy i utrzymać go w czystości oraz wolnym od zanieczyszczeń co ochroni przed przewróceniem. Urządzenie należy obsługiwać na płaskim terenie.
- Nigdy nie narażaj swojego ciała na niebezpieczeństwo w momencie, gdy dojdzie do poruszenia w trakcie montażu, pracy konserwacji, naprawy czy przemieszczania maszyny.
- Wszystkie osoby postronne, dzieci i zwierzęta powinny znajdować się w odległości przynajmniej 23 metrów (75 stóp) od urządzenia. Jeśli dojdzie do kontaktu należy niezwłocznie zatrzymać maszynę.
- Nigdy nie montuj ramy wozidła i nie stosuj urządzenia do przewożenia osób.
- Nie należy parkować maszyny w pełni załadowanej na niepewnym gruncie, gdyż mogłoby nastąpić jej osunięcie.
- Odłącz dźwignię sprzęgła przed włączeniem silnika.
- Uruchom silnik zgodnie z instrukcją obsługi stojąc z daleka od ruchomych części.
- Nigdy nie odchodź od urządzenia, gdy silnik pracuje.
- Zawsze trzymaj urządzenie oburącz w trakcie pracy. Mocno trzymaj kierownicę. Pamiętaj, że maszyna może nieoczekiwanie odbić w górę lub podskoczyć w przód w momencie najechania na większą przeszkodę, taką jak kamienie.
- Należy chodzić a nie biegać za maszyną.
- Nie przekraczaj zalecanego obciążenia maszyny. Prowadź z bezpieczną prędkością dostosowując się do wzniesień, warunków nawierzchni drogowej oraz wagi załadunku.
- Zachowaj szczególną ostrożność podczas użytkowania maszyny na biegu wstecznym lub w momencie ciągnięcia maszyny do siebie.
- Zachowaj szczególną ostrożność podczas użytkowania urządzenia lub przekraczania drogi ze żwirem, ścieżek oraz ulic. Zwróć szczególną uwagę na możliwe niebezpieczeństwa lub ruch uliczny.
- Należy wybrać pierwszy lub wsteczny bieg prowadząc maszynę na miękkim gruncie. Nie należy gwałtownie przyspieszać, skręcać oraz zatrzymać się.

Informacje bezpieczeństwa dotyczące serwisu/ utrzymania oraz składowania

- Do konserwacji należy wykorzystać wyłącznie oryginalne części.
- Wymień wadliwe tłumiki.
- Przed użyciem należy zawsze sprawdzić, czy narzędzia nie noszą śladu zniszczenia. Wymień zużyte lub uszkodzone elementy i sworznie. Wszystkie śruby, nakrętki i wkręty trzymaj blisko siebie, aby upewnić się czy urządzenie pracuje w odpowiednich warunkach.

- Należy regularnie sprawdzać urządzenie w poszukiwaniu przecieków lub śladów rdzy w przewodzie paliwowym, jak np. porowatych rurach paliwa czy też brakujących zacisków lub uszkodzeń zbiornika paliwa oraz korka zbiornika. Przed przystąpieniem do dalszej pracy należy usunąć wszystkie uszkodzenia.
- W celu zapobiegnięcia przypadkowego uruchomienia należy usunąć świece oraz kabel zapłonowy przed sprawdzeniem lub ustawieniem maszyny bądź silnika.

Składowanie

1. Urządzenia nie należy przechowywać z paliwem w baku wewnątrz budynków, gdzie opary mogą dotrzeć do otwartego płomienia lub iskry.
2. Przed składowaniem w pomieszczeniach zamkniętych należy poczekać, aż silnik ostygnie.
3. W celu zmniejszenia ryzyka wystąpienia pożaru należy trzymać silnik, tłumik, akumulator oraz zbiornik na benzynę w miejscu wolnym od materiałów roślinnych i miejsc z nadmierną ilością smaru.

Składowanie długoterminowe/hibernacja

1. W momencie długoterminowego przechowywania należy całkowicie pozbyć się paliwa ze zbiornika. Paliwa silnikowe są związkami chemicznymi, które zmieniają swoje właściwości w momencie długotrwałego składowania. Usuwanie paliwa ze zbiornika należy wykonać na zewnątrz budynku.

⚠ UWAGA

Nieprawidłowa konserwacja lub ignorowanie/nierozwiązywanie problemów w trakcie pracy urządzenia może stać się źródłem niebezpieczeństwa. Należy użytkować urządzenie tylko w sytuacji utrzymywania jej w należytych stanie. Tyko w ten sposób można założyć, że urządzenie jest bezpieczne w użyciu, ekonomiczne i nie ma żadnych uszkodzeń.

Nie należy czyścić, konserwować, ustawiać lub naprawiać działającego urządzenia. Części ruchome mogą spowodować poważne obrażenia.

Nie należy używać paliwa i innych łatwopalnych rozpuszczalników do czyszczenia urządzenia.

⚠ UWAGA

Opary paliwowe oraz rozpuszczalniki mogą ulec eksplozji.

Należy ponownie sprawdzić zabezpieczenia oraz przyrządy bezpieczeństwa po naprawie i pracach konserwacyjnych.

Należy utrzymywać urządzenie w stanie gwarantującym bezpieczne działanie. W szczególności należy sprawdzić instalację paliwową pod kątem szczelności.

Należy zawsze usuwać brud z żeber chłodzących silnik.

Pozostałe ryzyka oraz normy zapobiegania wypadkom

Zaniedbanie zasad ergonomii

Zaniedbania odzieży ochronnej

Zaniedbania odzieży ochronnej może powodować najcięższe obrażenia.

- Stosuj zalecane środki ochrony osobistej.

Zachowanie i wykroczenia ludzkie

- Należy być zawsze skoncentrowanym przy pracy z urządzeniem.

⚠ **Pozostałe zagrożenia-** Nie można ich całkowicie wykluczyć.

Pozostałe zagrożenia elektryczne

Kontakt z elektrycznością

Styczość ze świecą zapłonową może spowodować porażenie prądem elektrycznym.

- Nigdy nie dotykaj świecy zapłonowej, gdy silnik pracuje.

Pozostałe zagrożenia

Oparzenia, odmrożenia

Styczość z wydechem/obudową może doprowadzić do oparzeń.

- Należy ochłodzić urządzenia silnikowe.

Niebezpieczeństwo uszkodzenia słuchu przez hałas.

Uszkodzenie słuchu

Długotrwała praca z urządzeniem bez odpowiednich zabezpieczeń może doprowadzić do uszkodzenia słuchu.

- Zawsze noś ochronniki słuchu. .

Niebezpieczeństwo spowodowane materiałami lub innymi substancjami

Kontakt, wdychanie

Gazy emitowane przez maszynę mogą spowodować szkody dla zdrowia.

- Urządzenie powinno być używane tylko i wyłącznie na zewnątrz budynków.

Pożar, wybuch

⚠ Paliwo jest łatwopalne.

- Zakazuje się palenia oraz używania otwartego ognia w trakcie pracy oraz tankowania.

W nagłym wypadku

W momencie nagłego wypadku należy podjąć konieczne i stosowne środki w celu udzielenia pierwszej pomocy oraz uzyskać pomoc od wykwalifikowanego lekarza, tak szybko jak to możliwe.

Jeśli uzyskasz pomoc, proszę podać następujące informacje:

1. Gdzie to się stało
2. Co się stało
3. Ile osób jest poszkodowanych
4. Rodzaj urazu
5. Kto zgłasza problem!

7. Dane techniczne

Silnik	4,1 kW
Napęd	3F+1R
Indeks nośności	300 kg
Długość ramy	910 mm
Szerokość ramy	650 mm
Głębokość ramy	575 mm
Waga	147 kg
Rodzaj silnika	Silnik 4-suwowy
Bieg jałowy	1800 1/min.
Maks. obroty	3600 1/min.
Startery do silników	Rozrusznik
Paliwo	Benzyna bezołowiowa 90 oktanowa z max. 5% zawartości etanolu
Pojemność zbiornika paliwa	3,6 l
Zalecany olej silnikowy	SAE 10W-30
Olej przekładniowy	SAE 30 / 80W-90
Maks. nachylenie	12°
Maks. pojemność zbiornika oleju	0,6 l

Zastrzega się możliwość zmiany danych technicznych!

Hałas i drgania

⚠ Ostrzeżenie: Hałas może negatywnie oddziaływać na zdrowie. Jeżeli hałas wytwarzany przez maszynę przekracza 85 dB (A), nosić odpowiednie nauszniki ochronne.

Informacje dotyczące poziomu emisji hałasu zgodne z przyjętymi normami:

Ciśnienie akustyczne $L_{pA} = 84,7$ dB(A)
 Moc akustyczna źródła $L_{WA} = 93,8$ dB(A)
 Niedokładność $K_{pA} = 3,0$ dB(A)

Noś nauszniki ochronne.

Hałas może doprowadzić do uszkodzenia słuchu.
 Wibracja lewej dźwigni sterującej $A_{hv} = 3,92$ m/s²
 Wibracja prawej dźwigni sterującej $A_{hv} = 9,92$ m/s²
 Niedokładność $K_{pA} = 1,5$ m/s²

8. Rozpakowanie

Otworzyć opakowanie i wyjąć urządzenie ostrożnie. Usunąć materiał opakowaniowy, jak również pakowania i transportu usztywniający (jeśli są dostępne) Sprawdź, czy dostawa jest kompletna. Sprawdzić, czy urządzenie i jego części do ewentualnych uszkodzeń powstałych na skutek transportu. W przypadku reklamacji, należy skontaktować się z dystrybutorem bezzwłocznie. Roszczenia w późniejszym terminie nie będą przyjmowane. Jeśli to możliwe, należy przechowywać opakowanie aż Okres gwarancji wygasa Przed dotknięciem urządzenia, należy zapoznać się z nim poprzez czytanie instrukcji obsługi.

Do akcesoriów, materiałów eksploatacyjnych i części zamiennych, należy używać wyłącznie oryginalnych części. Części zamienne są dostępne w handlu branżowym.

Dołącz nasz numer pozycji, model urządzenia i rok produkcji w porządku.

⚠ UWAGA!

Urządzenie jak i opakowanie nie są zabawkami! Nie należy pozwolić dzieciom na zabawę z plastikowymi torbami, folią lub małymi częściami! Istnieje ryzyko połamania i uduszenia!

9. Przed uruchomieniem maszyny

Poniższe instrukcje montażowe pozwolą zmontować maszynę w przeciągu kilku minut.

Drążek kierowniczy (rys. 21)

Ustawić otwory drążka kierowniczego odpowiednio do otworów elementów bocznych i zamocować drążek kierowniczy przy użyciu śrub (poz. A M10x45 mm i poz. B M10x25), podkładek i nakrętek.

Koła (rys. 6)

Nalożyć koła (10) na śruby kół i zamocować je przy użyciu dołączonych podkładek i nakrętek zabezpieczających (M12).

Pojemnik przechyłny (rys. 22)

Wsunąć pojemnik przechyłny (8) z boku w przewidziane do tego celu otwory ze sworzniami ustalającymi. Zamocować je przy użyciu dołączonych zawleczek.

Dźwignia wyboru biegu (rys. 18)

Wsunąć dźwignię wyboru biegu (7) przez szczelinę w blaszce przełączającej. Zamocować dźwignię wyboru biegu przy użyciu śrub (M8x30mm) na wewnętrznej stronie pałaka przełączającego.

Kabel przełącznika Wł./Wył. (rys. 23)

Zamocować kabel przełącznika Wł./Wył. przy użyciu dołączonych opasek zaciskowych

⚠ OSTRZEŻENIE!

Przed uruchomieniem silnika należy sprawdzić:

- Poziom paliwa i w razie konieczności uzupełnić go
 - zbiornik paliwa (21) powinien być przynajmniej wypełniony do połowy
- Upewnij się czy maszyna jest wystarczająco wentylowana
- Upewnij się czy przewód zapłonu (25) jest przymocowany do świecy zapłonowej (13)
- Stan filtra powietrza
- Stan przewodów paliwowych
- Zewnętrzne zamocowania połączeń śrubowych i jeśli to konieczne, ponownie je dociągnąć.

Napełnianie zbiornika

Zalecane paliwo

Należy zatankować czyste paliwo min. 90-oktanowe z maks. 5% zawartością bioetanolu w zbiorniku (21).

⚠ UWAGA

Uzupełnij się, że zbiornik napełniony jest do poziomu 12.5mm (1/2") poniżej dna szyjki wlewu w celu zapewnienia miejsca na ew. zwiększenie objętości.

Tankuj wyłącznie świeże i czyste paliwo.

⚠ OSTRZEŻENIE!

Woda oraz nieczystości w benzynie uszkadzają instalację paliwową.

⚠ Tankowanie powinno się odbywać w dobrze wentylowanym miejscu przy wyłączonym silniku. Należy ostudzić silnik po jego pracy. Nigdy nie tankuj wewnątrz budynku, gdzie opary paliwa mogą mieć styczność z płomieniami lub iskrami. Benzyna jest wysoce zapalna i może doprowadzić do wybuchu. W trakcie obchodzenia się z benzyną można doznać oparzeń lub poważnych urazów.

- Wyłącz silnik i przechowuj urządzenie z dala od źródeł ciepła, iskiei i płomieni.
- Tankuj wyłącznie na zewnątrz budynku.
- Natychmiast posprzątaj rozlane paliwo.

10. Funkcje i kontrolki

⚠ UWAGA!

Przed uruchomieniem urządzenie koniecznie całkowicie zmontować!

Patrz również podręcznik silnika

Włącznik silnika (Rys.1/Poz.2)

Włącznik silnika (2) włącza i wyłącza układ zapłonowy.

Włącznik silnika (2) należy ustawić w pozycji „Włącz” aby uruchomić silnik.

Włącznik silnika (2) należy ustawić w pozycji „Wyłącz” aby wyłączyć silnik.

Dźwignia kontroli sprzęgła (Rys.1/Poz.4)

- Użycie dźwigni kontroli sprzęgła (4)
 - Włączone wysprzęglanie (Wciśnij przycisk zwalniający (Rys.8/A) a następnie możesz wciśnąć dźwignię kontroli sprzęgła do dołu)
- Rozłącz dźwignię kontroli sprzęgła (4)
 - dźwignia rozłączona.

Kontrola przepustnicy (Rys.1/Poz.1)

- Reguluje ona prędkość pracy silnika. Ustaw przepustnicę na (1) niskich (L) lub wysokich obrotach (H), bądź w pośredniej pozycji między L i H w celu zwiększenia lub zmniejszenia prędkości pracy silnika.

Lewa dźwignia sterująca (Rys./Poz.5)

Użyj dźwigni, aby jechać w lewo (5).

Prawa dźwignia sterująca (Rys./Poz.5)

Użyj dźwigni aby jechać w prawo (3).

Dźwignia zmiany biegów (Rys.1/Poz.7)

- Nadaje ruch maszynie do przodu lub do tyłu.

Obsadzenie skrzyni samowyladowczej (Rys.3/Poz.6)

- Pociągnij za mocowanie skrzyni samowyladowczej (Rys.3/Poz.6) prawą ręką w kierunku A1 i odblokuj dźwignię wywrotki (B).
- Po odblokowaniu skrzyni samowyladowczej (8) można ją opróżnić poprzez przechylenie (zobacz Rys.2/Poz.A3).

⚠ UWAGA

W momencie pełnego załadunku lub transportu dużego obciążenia, opróżnianie skrzyni samowyladowczej (8) odbywa się w obecności drugiej osoby.

Po wykonaniu czynności rozładunkowej (8) można opuścić skrzynię jak pokazano na Rys. 2 Poz.A4. Zablokuj skrzynię samowyladowczą (8) poprzez ustawienie obsadzenia skrzyni (6) w pozycji (A2) jak pokazano na Rys.3.

Uruchomienie silnika (Rys.1/4/14)

Zimny rozruch

- Ustaw dźwignię przepustnicy (16) na silniku w pozycji (Rys.14).
- Ustaw dźwignię przepustnicy (1) na kierownicy w połowie regulacji.
- Włącz silnik (2).
- Ustaw zawór paliwa (15) w odpowiedniej pozycji .
- Pociągnij powoli za rozrusznik linkowy (18) kilka razy w celu dopływu benzyny do gaźnika silnika.
- Następnie przytrzymaj pewnie dźwignię rozruchu (18) i pociągnij za linkę do momentu wyczucia oporu.
- Następnie krótkim ruchem, delikatnie pociągnij za linkę i pozwól jej spokojnie wrócić. Nie pozwól na cofnięcie się linki. Gdy zajdzie taka potrzeba, należy pociągnąć linkę kilkakrotnie do momentu włączenia się silnika.
- Pozwól silnikowi pracować przez kilka sekund, aby się rozgrzał.
- Pozwól silnikowi pracować przez kilka sekund, aby się rozgrzał. Następnie, stopniowo ustawiaj dźwignię ssania (16) w pozycji .

UWAGA

Ponowne uruchomienie silnika, który jest już rozgrzany nie wymaga użycia tej dźwigni

Ciepły start

- Ustaw dźwignię przepustnicy (1) na kierownicy w połowie regulacji.
- Ustaw włącznik silnika (2) w poz. „Włącz”.
- Ustaw zawór paliwa (15) w odpowiedniej pozycji
- Pociągnij powoli za rozrusznik linkowy (18) kilka razy w celu dopływu benzyny do gaźnika silnika.
- Następnie krótkim ruchem, delikatnie pociągnij za linkę i pozwól jej spokojnie wrócić. Nie pozwól na cofnięcie się linki.

Obsługa

- Po rozgrzaniu silnika, pociągnij za dźwignię przepustnicy (1), aby zwiększyć obroty silnika (zobacz Rys.1 Poz.H).
- Ustaw wymagany bieg (7) i powoli ściśnij dźwignię kontroli sprzęgła (4). Wciśnij zatrask (Rys.8 Poz.A), aby użyć dźwignię sprzęgła (4). Jeśli bieg nie zostanie momentalnie wrzucony, powoli zwalnij dźwignię sprzęgła (4) i spróbuj ponownie.

Sterowanie

Wozidło posiada dźwignie sterownicze (3) i (5) znajdujące się na kierownicy co znacząco ułatwia kierowanie. Aby skręcić w prawo należy wybrać odpowiednią dźwignię (3), lub gdy chcemy skręcić w lewo, wybieramy dźwignię (5).

Im większa prędkość, tym większa wrażliwość drążka kierownicy, lecz przy niezaladowanej maszynie w celu wykonania skrętu wymagany jest tylko słaby nacisk na dźwignię. Gdy maszyna jest zaladowana, wymagany jest większy nacisk na dźwignię.

Ostrzeżenie!

Maks. ładowność urządzenia wynosi 300kg. Jednakże, zaleca się ponownie ocenić ładunek i dostosować go do warunków gruntu w miejscu użytkowania maszyny.

W związku z tym, zaleca się pokonywanie takich odcinków drogi z użyciem niskiego biegu w celu zachowania szczególnej ostrożności. Unikaj nagłych skrętów oraz częstych zmian kierunków podczas jazdy po drodze, w szczególności w trudnych, twardych terenach pełnych ostrych, niepewnych miejsc z wysokimi właściwościami ciernymi.

Pamiętaj, że urządzenia ma napęd na cztery koła, lecz należy uważać w trakcie pracy w złych warunkach pogodowych (lód, duże opady deszczu i śnieg) lub na rodzaju ziemi, który może doprowadzić do utraty stabilności wozidła.

Należy zwrócić uwagę, że jest to pojazd kołowy, który może się przechylić w trakcie najechania na wyboje, dziury i schodki. W momencie puszczenia dźwigni kontroli sprzęgła (4) maszyna zatrzyma się i automatycznie zahamuje.

Jeśli zatrzymasz urządzenie na stromym zboczu powinieneś wbić w ziemi klin w kierunku, w którym maszyna mogłaby zjechać w dół.

Bieg jałowy

Ustaw dźwignię kontroli przepustnicy (1) w pozycji „L”, aby obniżyć naprężenie silnika w momencie odpoczynku maszyny.

Redukcja prędkości pracy silnika do biegu jałowego pomaga wydłużyć jego żywotność, jak również zaoszczędzić paliwo i zmniejszyć hałas w trakcie pracy.

Zatrzymanie pracy silnika

Ostrzeżenie!

Aby zatrzymać pracę silnika w nagłym wypadku należy ustawić włącznik silnika (2) w pozycji „Wyłącz”.

Należy zastosować następującą procedurę w normalnych warunkach.

- Ustaw dźwignię przepustnicy (1) w pozycji „L”.
- Pozwól silnikowi na pracę na biegu jałowym przez minutę lub dwie.
- Ustaw włącznik silnika (2) w poz. „Wyłącz”.
- Włącz dźwignię zaworu paliwa (15) odwrotnie do pozycji.

⚠ UWAGA

Nie należy zmieniać ustawienia regulacji ssania (16), aby zatrzymać silnik. Może wtedy nastąpić powrót płomienia lub uszkodzenie silnika.

11. Czyszczenie

Uwaga!

Przed przystąpieniem do prac związanych z czyszczeniem zawsze wyłączać silnik i wyciągać końcówkę przewodu świecy zapłonowej.

Wszystkie urządzenia ochronne jak dopływy powietrza i obudowa silnika należy utrzymać w czystości, bez śladów pyłów i zanieczyszczeń.

Należy wytrzeć urządzenie czystą szmatką lub sprężonym powietrzem o niskim ciśnieniu.

Zalecamy czyszczenie maszyny po każdym użyciu.

Należy czyścić urządzenie wilgotną ściereczką i miękkim mydłem. Nie używaj silnych środków czyszczących lub rozpuszczalników; mogą one uszkodzić plastikowe elementy maszyny. Upewnij się, że woda nie dostanie się do urządzenia.

12. Transport

⚠ OSRZEŻENIE

Pozwól na ochłodzenie silnika przed transportem lub przechowywaniem urządzenia wewnątrz budynku w celu uniknięcia oparzeń lub zagrożeń pożarowych. Opróżnij zbiornik paliwa przed transportem maszyny. Wyczyść urządzenie z wszelkich dużych zabrudzeń szczoteczką lub szczotką.

13. Składowanie

Urządzenie i jego wyposażenie przechowywać w miejscu zaciemnionym, suchym i zabezpieczonym przed mrozem oraz niedostępnym dla dzieci. Optymalna temperatura przechowywania wynosi od 5 do 30°C.

Narzędzie przechowywać w oryginalnym opakowaniu. Przykryć narzędzie, by chronić je przed pyłem lub wilgocią. Zachować instrukcję obsługi narzędzia.

1. Wykonaj konserwację zgodnie z Instrukcją Obsługi w dziale Konserwacji.
2. Usuń paliwo ze zbiornika (Użyj do tego celu plastikowej pompy paliwa dedykowanej do urządzenia do nabycia w sklepie z narzędziami).
3. Po usunięciu paliwa włącz urządzenie.
4. Pozwól maszynie pracować na biegu jałowym do momentu jej samoistnego wyłączenia się. W ten sposób pozostałości paliwa w gaźniku zostaną usunięte.
5. Pozwól na ochłodzenie się maszyny. Około 5 minut
6. Usuń świecę zapłonową.

7. Wlej małą ilość oleju do komory spalania 2-suwowego silnika. Pociągnij delikatnie kilka razy za linkę rozrusznika, aby zamoczyć wewnętrzne elementy w oleju.

8. Wymień świecę zapłonową.

9. Wyczyść zewnętrzną osłonę maszyny.

⚠ Do czyszczenia plastikowych elementów maszyny nie należy używać silnych detergentów ani środków czyszczących na bazie ropy naftowej. Środki chemiczne mogą uszkodzić plastikowe elementy.

10. Urządzenie należy przechowywać w czystym, suchym, wentylowanym pomieszczeniu, gdzie będzie ono stało na równym podłożu.

⚠ Nie należy przechowywać maszyny w miejscu, gdzie: przechowywane jest również paliwo, miejsce nie jest dobrze wentylowane, opary mogą dostać się do płomienia, iskry, płomienia zapłonowego lub jakichkolwiek źródeł zapłonu.

Ponowne uruchomienie

1. Usuń świecę zapłonową.
2. Pociągnij kilkakrotnie linkę rozrusznika. W ten sposób czyszczona jest komora silnikowa z pozostałości olejowych.
3. Wyczyść wtyki świecy zapłonowej lub zamontuj nową.
4. Napełnij zbiornik paliwem.

14. Konserwacja

Uwaga!

Przed przystąpieniem do prac związanych z czyszczeniem zawsze wyłączać silnik i wyciągać końcówkę przewodu świecy zapłonowej.

Ważna wskazówka w przypadku wysyłki sprzętu do serwisu:

W przypadku transportu, proszę zanotować, że urządzenie nie może nosić żadnych oznak oleju i paliwa w celu zapewnienia bezpiecznej wysyłki. Prawidłowa konserwacja i smarowanie maszyny pomagają w osiągnięciu lepszych warunków pracy.

Konserwacja zapobiegawcza

⚠ OSTRZEŻENIE

Wyłącz silnik i odłącz wszystkie dźwignie. Silnik musi być ostudzony. Odłącz korek świecy zapłonowej (25) od samej świecy (13) (zobacz Rys.15). Sprawdź stan ogólny urządzenia. Należy sprawdzić, czy nie wystąpiło obluźowanie śrub, nieprawidłowe ułożenie lub wygięcie części ruchomych, czy żaden element nie jest pęknięty oraz inne czynniki, które mogą wpłynąć na pracę elektronarzędzia. Usuń wszelkie zanieczyszczenia oraz pozostałe materiały, które mogły się nagromadzić na kołach i urządzeniu. Sprzęt musi być czyszczony po każdorazowym użyciu. Następnie użyj wysokiej jakości lekkiego oleju maszynowego do smarowania wszystkich ruchomych części.

⚠ **Nigdy** nie używaj „myjki ciśnieniowej” do czyszczenia urządzenia. Woda może dostać się do szczelin maszyny i obudowy skrzyni biegów oraz spowodować uszkodzenia zębatek, biegów, łożysk lub nawet silnika. Użycie myjek ciśnieniowych zmniejszy żywotność maszyny i pogorszy obsługę urządzenia.

Regulacja sprzęgła (Rys.16)

W momencie zużycia się sprzęgła, ta sama dźwignia może się szerzej otworzyć, przez co utrudni jego użycie. Oznacza to potrzebę dopasowania kabla, ustawiając dźwignię sprzęgła w podstawowym ułożeniu pracując nad dopasowaniem urządzenia (26) oraz przeciwnakrętkę (27).

Regulacja kolumny kierownicy (Rys.17)

Jeśli masz problemy z kierowaniem maszyną, należy wyregulować dźwignię kolumny kierownicy (3) + (5) za pomocą specjalnych regulatorów (26). Poluzowanie nakrętek (27) i odkręcenie regulatorów (26) ma na celu wyeliminowanie luzu kabla, które może występować w trakcie wstępnego i normalnego zużycia maszyny. Uważaj, żeby za mocno nie odkręcić regulatorów (26), ponieważ może to spowodować kolejny problem: utratę trakcji. Pamiętaj, aby po skończeniu pracy dokręcić nakrętki (27).

Smarowanie

Skrzynia biegów jest smarowana i uszczelniana w fabryce

Zmiany oleju

Zmiana oleju skrzyni biegów

Olej należy wymieniać co 1000 godzin przy ciepłym silniku. W razie konieczności włącz na chwilę maszynę.

- Postaw odpowiednie naczynie o min. 2 litrowej pojemności pod śrubę do spuszczenia oleju.
- Najpierw odkręć śrubę spuszczenia oleju (28) a następnie otwór wlewu oleju (29) i poczekaj na spłynięcie całego oleju z silnika (Rys.13).
- Następnie ponownie zakręć śrubę spuszczenia oleju (28).
- Uzpełnij 1,62 litra czystego oleju do skrzyni biegów wlewając go do otworu wlewu oleju (29). Aby tego dokonać potrzebne jest wykorzystanie pompy oleju z przewodem. Włóż węża do otworu wlewu oleju (zobacz Rys.13).

Olej silnikowy

Przed uruchomieniem należy skontrolować poziom oleju. Usuń bagnet olejowy (23) i sprawdź maszynę w poziomym ustawieniu, aby poziom oleju wskazywany był między dwoma wskaźnikami. W razie potrzeby uzupełnij poziom oleju

Zmiana oleju silnikowego

Olej należy wymieniać co 50 godzin. W tym celu należy wyłączyć silnik i pozostawić go ciepłym. Należy również włączyć silnik na krótką chwilę. Po wszystkim należy spuścić olej do odpowiedniego pojemnika. W tym celu usuń bagnet (Rys.18 Poz.23) oraz śrubę do spuszczenia oleju (Rys.18 Poz.22). Może Ci w tym pomóc odpowiedni przewód lub rurka. Po skończeniu spuszczenia oleju zamontuj ponownie śrubę do spuszczenia oleju (22), uzupełnij nowy olej i zakręć korek filtra oleju (23).

Zalecany olej silnikowy

SAE 10W-30 lub SAE 10W-40 (w zależności od temperatury stosowania). Zużyty olej należy prawidłowo usunąć i zawieźć do lokalnego punktu zbiórki oleju. Zakazuje się wprowadzania odpadów do gruntu oraz mieszania ich z innymi odpadami.

Ważna wskazówka w przypadku wysyłki sprzętu do serwisu:

W przypadku transportu, proszę zanotować, że urządzenie nie może nosić żadnych oznak oleju i paliwa w celu zapewnienia bezpiecznej wysyłki.

Filtr powietrza

Częste czyszczenie filtra powietrza powstrzymuje gaźnik przed awarią.

Wyczyść filtr powietrza i wymień jego wkłady (Rys. 19-20)

- Filtr powietrza (14) powinien być czyszczony co 30 godzin.
- Usuń pokrywę filtra powietrza (Poz.A) poprzez poluzowanie śruby skrzydełkowej(Poz.B1)
- Poluzuj śrubę skrzydełkową (Poz.B2) i przesunij filtr powietrza (Poz.14).
- Wyczyść filtr powietrza dotykając go lub wymieniając, gdy będzie to konieczne.
- Całość składamy w odwrotnej kolejności.

⚠ OSTRZEŻENIE

NIGDY nie używaj benzyny lub rozpuszczalników czyszczących z bardzo niską temperaturą zapłonu do czyszczenia filtrów. Może to być przyczyną pożaru lub eksplozji.

UWAGA

Nigdy nie uruchamiaj silnika bez filtra lub w momencie, gdy jest on uszkodzony. Brud dostaje się wtedy do silnika powodując poważne uszkodzenia. W takim wypadku tracisz gwarancję sprzedawcy i producenta.

Sprawdź, wyczyść i wymień świecę zapłonową (13) (Rys.11/15)

Sprawdź świecę zapłonową (13) po 10 godzinach pracy w warunkach, gdzie występował brud. W razie konieczności wyczyść urządzenie miedzianą szczotką drucianą. Należy dokonać konserwacji świecy zapłonowej po przepracowaniu 50 godzin z maszyną.

- Usuń kabel świecy zapłonowej (25).
- Usuń zabrudzenia z podstawy świecy zapłonowej (13).
- Używając klucza usuń świecę zapłonową (13).
- Sprawdź wizualnie świecę (13). Usuń wszelkie zabrudzenia szczotką drucianą.
- Sprawdź, czy nie ma żadnych odbarwień górnej części świecy zapłonowej. Domyślnie, ma ona jasny kolor.
- Sprawdź szczelinę iskrową świecy (13). Prawidłowa szerokość świecy wynosi 0,6 do 0,7 mm (zobacz Rys.11).
- Usuń ostrożnie, ręcznie świecę zapłonową (13).
- Gdy świeca zostanie wsadzona na miejsce (13), dociśnij ją za pomocą klucza do świec zapłonowych.
- Dołącz końcówkę przewodu zapłonowego (25) do świecy zapłonowej (13).

Uwaga

Obluzowana świeca zapłonowa może się przegrzać i uszkodzić silnik. Nadmierne przykręcenie świecy może uszkodzić gwint głowicy silnika.

Smarowanie łańcuchów napędowych (Rys.9-10)

Usuń pokrywę (Rys.9-10) wraz ze śrubami (19). Należy smarować łańcuch napędowy (24) co 500 roboczo-godzin. Pamiętaj o zakryciu otworu pokrywą (Rys.9 Poz.A) oraz wkręceniu śrub (19) po wykonaniu konserwacji.

Demontaż kół (Rys.6)

Aby zdjąć koła należy postępować zgodnie z instrukcją pokazaną na obrazku 6.

Informacje serwisowe

Należy wziąć pod uwagę, że następujące części tego produktu podlegają normalnemu podczas eksploatacji lub naturalnemu zużyciu bądź że następujące części konieczne są jako materiały eksploatacyjne.

Części zużywające się*: świeca zapłonowa, pasek

* nie zawsze wchodzą w zakres dostawy!

15. Unieszkodliwianie i recykling

Podczas transportu, aby zapobiec uszkodzeniom, urządzenie znajduje się w opakowaniu. Opakowanie to jest surowcem, który można użytkować ponownie lub można przeznaczyć do powtórnego przetworzenia. Urządzenie oraz jego osprzęt składają się z różnych rodzajów materiałów, jak np. metal i tworzywa sztuczne. Uszkodzone części dostarczyć do punktu utylizacji. Proszę poprosić o informację w sklepie specjalistycznym bądź w placówce samorządu lokalnego.

16. Diagnostyka i rozwiązywanie problemów

W poniższej tabeli podano oznaki błędów oraz opisano sposób stosowania środków zaradczych, gdy maszyna nie pracuje prawidłowo. Jeżeli mimo to nie ma możliwości zlokalizowania i usunięcia problemu, należy zwrócić się do warsztatu serwisowego.

Problem	Prawdopodobna przyczyna	Rozwiązanie
Silnik nie daje się uruchomić.	Odłączony przewód świecy zapłonowej.	Spokojnie podłącz przewód do świec zapłonowych.
	Brak paliwa lub paliwo nieświeże.	Napełnij czystą i świeżą benzyną.
	Dźwignia nie ustawiona w otwartej pozycji.	Przepustnica musi być ustawiona w pozycji zimnego rozruchu.
	Blokada przewodu paliwowego.	Wyczyść przewód paliwowy.
	Zużyte świece zapłonowe.	Wyczyść i dopasuj przestrzeń lub zamień.
	Zalany silnik.	Poczekaj kilka minut na restart, lecz nie uruchamiaj.
Silnik nierówno pracuje.	Luźny przewód świecy zapłonowej. Urządzenie się dusi.	Podłącz i dociśnij przewód świecy zapłonowej.
	Zablokowany przewód paliwowy lub nieświeże paliwo.	Ustaw dźwignię przepustnicy w pozycji Wyłącz.
	Podłączony odpowietrznik.	Wyczyść przewód paliwowy. Napełnij zbiornik czystą i świeżą benzyną.
	Woda lub brud w instalacji paliwowej.	Wyczyść odpowietrznik.
	Brudny filtr powietrza.	Opróżnij zbiornik paliwa. Napełnij zbiornik świeżą benzyną.
	Nieprawidłowa regulacja gaźnika	Wyczyść i wymień filtr powietrza.
	Falsche Vergasereinstellung	Skontaktuj się z serwisem.
Przegrzanie silnika.	Niski poziom oleju w silniku.	Uzupełnij skrzynię korbową odpowiednim olejem.
	Brudny filtr powietrza.	Wyczyść filtr powietrza.
	Ograniczony przepływ powietrza.	Usuń obudowę i wyczyść.
	Źle wyregulowany gaźnik.	Skontaktuj się z serwisem.
Maszyna nie rusza w trakcie pracy silnika.	Źle dobrany bieg.	Upewnij się, że dźwignia zmiany biegów nie znajduje się pomiędzy dwoma różnymi biegami.
	Gąsienice przejazdowe nie są wystarczająco napięte.	Napnij gąsienice przejazdowe.

A készüléken található szimbólumok magyarázata

A jelen kézikönyvben használt szimbólumok célja, hogy felhívják a figyelmet a lehetséges kockázatokra. A biztonsági szimbólumokat, valamint az ezeket kísérő magyarázatokat pontosan értelmezni kell. Maguk a figyelmeztetések nem hártják el a kockázatokat, és nem helyettesítik a balesetek megelőzése érdekében hozott megfelelő intézkedéseket.

	Üzembe helyezés előtt olvassa el a kezelési útmutatót és a biztonsági előírásokat, és mindig tartsa be azokat!
	Viseljen hallásvédőt!
	Viseljen védőszemüveget!
	Viseljen biztonsági lábbelit.
	Viseljen munkakesztyűt.
	A védő berendezések és biztonsági berendezések eltávolítása vagy módosítása tilos.
	Ne érintse meg a forró géprészeket.
	Dohányzás és nyílt láng használata tilos.
	Az elsodort tárgyak sérüléseket okozhatnak.
	A nem résztvevő személyeket tartsa távol a készüléktől.

	<p>Ne használja a készüléket 20°-nál meredekebb lejtőkön. Borulásveszély!</p>
	<p>Mérgezésveszély! A készüléket csak a szabadban használja. Soha ne használja zárt vagy rosszul szellőző helyiségekben.</p>
	<p>A karbantartási és/vagy ellenőrzési munkák előtt mindig biztosítsa akaratlan bekapcsolás ellen a készüléket.</p>
<p>⚠ Figyelem!</p>	<p>A jelen kezelési útmutatóban az Ön biztonságával kapcsolatos helyeket ez a szimbólum jelöli</p>

Tartalomjegyzék:	Oldal:
1. Bevezetés.....	114
2. A készülék leírása (1-20. ábra).....	114
3. Szállított elemek.....	114
4. Predpisana namenska uporaba.....	114
5. Biztonsági utasítások.....	115
6. További biztonsági utasítások.....	116
7. Technikai adatok.....	118
8. Kicsomagolás.....	119
9. Felépítés / Beüzemeltetés előtt.....	119
10. Funkciók és vezérlések.....	120
11. Tisztítás.....	121
12. Szállítás.....	122
13. Tárolás.....	122
14. Karbantartás.....	122
15. Megsemmisítés és újrahasznosítás.....	123
16. Hibaelhárítás.....	124

1. Bevezetés

Gyártó:

scheppach
 Fabrikation von Holzbearbeitungsmaschine GmbH
 Günzburger Straße 69
 D-89335 Ichenhausen

Tisztelt vásárló!

Sok örömet és sikert kívánunk Önnek, amikor az új készülékét használja.

Kedves Vásárló!

A hatályban lévő termékfelelősségi törvény értelmében a berendezés gyártója nem vehető felelősségre a berendezésen vagy vele kapcsolatban keletkező károkért a következő esetekben:

- szakszerűtlen kezelés,
- a használati utasítások be nem tartása,
- harmadik személy által végzett, szakképzetlen javítások,
- nem eredeti alkatrészek beszerelése és cseréje,
- szakszerűtlen használat,
- az elektromos rendszer kiesése az elektromos előírások, illetve a VDE 0100, DIN 57113 / VDE 0113 szabályozások be nem tartása miatt.

Javasoljuk önnek:

Szerelés és üzembe helyezés előtt olvassa át a kezelési útmutató teljes szövegét.

Ez a kezelési útmutató megkönnyíti Önnek a gép megismerését és a rendeltetésszerű alkalmazási lehetőségeinek kihasználását.

A kezelési útmutató fontos tanácsokat tartalmaz arról, hogyan dolgozzon a géppel biztonságosan, szakszerűen és gazdaságosan, hogy kerülheti el a veszélyeket, hogyan takarékoskodhat a javítási költségekkel, hogyan csökkentheti a kiesett időt és hogyan növelheti a gép élettartamát és megbízhatóságát.

A kezelési útmutató biztonsági rendelkezésein túl az üzemelésnél feltétlenül vegye figyelembe az országában érvényes előírásokat is.

Őrizze a kezelési útmutatót egy műanyag tasakban, szennyezéstől és nedvességtől védve a gép közelében. Minden kezelő személy a munka megkezdése előtt olvassa el és gondosan vegye figyelembe.

A gépen csak olyan személyek dolgozhatnak, akik a gép használatát megtanulták és az ezzel kapcsolatos veszélyeket ismerik. Tartsa be a megkövetelt minimális életkort.

A jelen üzemelési utasításokba foglalt biztonsági előírások és a helyi országos különleges előírások kiegészítéseként be kell tartani az általánosan elismert műszaki előírásokat a azonos gépeket üzemeltetésekor.

Az útmutató, valamint a biztonsági előírások figyelmen kívül hagyásából származó balesetekért és károkért nem vállalunk felelősséget.

2. A készülék leírása (1-20. ábra)

1. Gázkar
2. Motorkapcsoló
3. Jobb kormánykar
4. Kuplungkar
5. Bal kormánykar
6. Teknőrogzítás
7. Váltókar
- 7a. Kapcsoló panel
8. Szállítóteknő
9. Hajtómű
10. Kerék

Motor alkatrészek

11. Gázkar huzal
12. Kipufogó
13. Gyújtógyertya
14. Légszűrő
15. Benzincsap
16. Szivatókar
17. Kézi behúzás indító
18. Berántó indító
19. Karbantartó nyílás rögzítőcsavar
20. Tartályfedél
21. Üzemanyagtartály
22. Motorolaj olajleeresztő csavar
23. Olajbetöltő nyílás / nívópálca
24. Hajtólánc
25. Gyújtógyertyapipa
26. Beállító berendezés
27. Ellenanya
28. Hajtóműolaj olajleeresztő csavar
29. Hajtóműolaj olajbetöltő csomak

3. Szállított elemek

- DP3000 dömper
- Kormányrúd
- Szállítóteknő
- Kerekek
- Kapcsolókar
- Műanyag zacskó szerelőanyaggal
- Használati útmutató
- Motor kézikönyv

4. Predpisana namenska uporaba

A gépet csak rendeltetése szerint szabad használni. Ezt túlhaladó bármilyen használat, nem számít rendeltetésszerűnek. Ebből adódó bármilyen kárért vagy bármilyen fajta sérülésért a használó ill. a kezelő felelős és nem a gyártó.

A rendeltetésszerű használat része a biztonsági utasítások figyelembe vétele is, valamint az összeszerelési és a használati utasításban levő üzemeltetési utasítások.

A gépet kezelő es karbantartó személyeknek ezekben jártasoknak es a lehetséges veszélyekkel kapcsolatban kioktatottaknak kell lenniük. Ezen kívül legpontosabban be kell tartani az ervenyes balesetvédelmi előírásokat.

Figyelembe kell venni a munkaegészségügyi es a biztonságtechnikai terén fennálló balesetvédelmi szabályokat.

A gépen történő változtatások, teljesen kizárják a gyártó szavatolását es az ebből adódó karok megterítését.

A gép használata csak a gyártó eredeti tartozékaival es eredeti szerszámaival megengedett.

Kerjük vegye figyelembe, hogy a készülékeink rendeltetésük szerint nem az ipari, kezműipari vagy gyári használatra lettek konstruálva. Nem vállalunk szavatosságot, ha a készülék ipari, kezműipari vagy gyári üzemek területén valamint egyenértékű tevékenységek területén van használva.

5. Biztonsági utasítások

A jelen kezelési útmutatóban az Ön biztonságával kapcsolatos helyeket ez a szimbólum jelöli:

Ezen kívül az üzemeltetési utasítás további fontos szövegrészeket is tartalmaz, amelyeket a „**FIGYELEM!**” szó jelöl.

Figyelem!

A készülékek használata során a sérülések es károk elkerülése érdekében be kell tartani néhány óvintézkedést. Ezért figyelmesen olvassa el jelen kezelési utasítást / biztonsági utasításokat. Amennyiben átadja a készüléket más személynek, akkor kérjük, mellékelje kezelési utasítást / biztonsági utasításokat is. Nem vállalunk felelősséget az olyan balesetekért vagy károkért, amelyek azért keletkeznek, mert nem vették figyelembe jelen útmutatót es a biztonsági utasításokat.

VESZÉLY

Ezen utasítás figyelmen kívül hagyása esetén a legkomolyabb életveszély, ill. életveszélyes sérülések veszélye áll fenn.

FIGYELMEZTETÉS

Ezen utasítás figyelmen kívül hagyása esetén életveszély, ill. súlyos sérülések veszélye áll fenn.

VIGYÁZAT

Ezen utasítás figyelmen kívül hagyása esetén enyhe vagy közepes sérülésveszély áll fenn.

TUDNIVALÓ

Ezen utasítás figyelmen kívül hagyása esetén fennáll a motor vagy más vagyontárgyak károsodásának a veszélye.

Általános biztonsági utasítások

1. Tartsa a munkakörét rendben

- Rendetlenség a munkakörben baleset veszélyét idézi elő.

2. A környezeti hatások figyelembevétele

- Soha ne dolgozzon a készülékkel zárt vagy rosszul szellőző helyiségben. A járó motor mérgező gázokat bocsát ki. Ezek a gázok szagtalanok es színtelenek lehetnek.
- A készüléket ne érje eső.
- Ne használja nedves vagy vizes környezetben a készüléket.
- Egyenetlen terepen ügyeljen a stabil állásra.
- Munkavégzés közben gondoskodjon megfelelő világításról.
- Ne használja a készüléket rendkívül gyúlékony nvényzet környezetében, ill. ahol tűz vagy robbanásveszély áll fenn.
- Szárazság esetén készítsen elő tűzoltó készüléket (tűzveszély).

3. Minden más személyt tartson távol

- Ne engedjen a készülékhez más személyt. Ez fokozottan vonatkozik a gyermekekre es fiatalokra, akiket távol kell tartani a munkaterülettől.

4. A nem használt készülékeket biztonságosan kell tárolni

- A használaton kívüli készülékeket száraz, magasan fekvő vagy elzárt helyen kell tárolni, ahol nem férnek hozzá gyermekek.

5. Ne terhelje túl a készüléket

- A megadott teljesítménytartományban dolgozzon.

6. Viseljen megfelelő ruházatot

- Ne viseljen bő ruházatot vagy ékszert, mert azok beakadhatnak a mozgó alkatrészekbe.
- Viseljen erős munkavédelmi kesztyűt - a bőrkesztyű megfelelő védelmet nyújt.
- Viseljen acélbetétes biztonsági lábbelit.
- Minden munkavégzés során viseljen erős anyagból készült munkaruházatot.
- Ha hosszú a haja, viseljen hajhálót es védősisakot.

7. Használjon egyéni védőeszközöket

- Mindig viseljen fej-, szem-, kéz-, láb- es hallásvédőt.

8. Kerülje a rendellenes testtartást

- A készülék használata közben ügyeljen a megfelelően biztos állásra.

9. Munkavégzés a következmények teljes tudatában

- Soha ne végezzen munkát alkohol, kábítószer, gyógyszer vagy más olyan anyagok hatása alatt, amelyek negatívan befolyásolhatják a látást, a cselekvőképességet és az ítélőképességet.

10. Használja rendeltetészerűen a készüléket

- Ne használja a készüléket olyan esetekben, amelyek nem minősülnek rendeltetészerűeknek.

A gyúlékony üzemi anyagok kezelésére vonatkozó biztonsági utasítások

FIGYELMEZTETÉS! A benzin rendkívül gyúlékony

1. A benzint csak kifejezetten erre a célra készített tartályokban tárolja.
2. Csak a szabadban tankoljon benzint és ne dohányozzon közben.
3. A motor beindítása előtt tankoljon benzint. Soha ne távolítsa el az üzemanyagtartály sapkáját és ne töltsön be benzint, amíg a motor még jár vagy forró.
4. Ha kifolyik az üzemanyag, akkor ne próbálkozzon a motor indításával, hanem vigye el a gépet arról a helyről, ahol az üzemanyag kifolyt, és mindaddig kerülje a gyújtóforrások létrehozását, amíg el nem párolog az üzemanyagpára. Helyezze vissza biztonságosan az üzemanyagtartály és a benzin-tartály sapkáját.

Üzemanyag feltöltése

- Feltöltés előtt mindig állítsa le a motort.
△ Figyelem! A tanksapkát mindig óvatosan nyissa ki, hogy a fennálló túlnyomás lassan szűnjön meg.
- A készülékkel történő munkavégzés során a házhőmérséklete megemelkedik. A tankolási folyamat előtt hagyja teljesen kihűlni a készüléket.
△ Figyelem! Amennyiben a készülék nem hűl le megfelelően, akkor tankolásakor az üzemanyag meggyulladhat, és súlyos égési sérüléseket okozhat.
- Ügyeljen arra, hogy ne töltsön túl sok üzemanyagot a tartályba. Ha kifolyik az üzemanyag, akkor azonnal el kell távolítani az üzemanyagot és a készüléket meg kell tisztítani.
- Az üzemanyagtartály zárócsavarját mindig jól le kell zárni, hogy megakadályozzuk a készülék üzemelése közben keletkező vibráció miatti meglazulást.

△ VESZÉLY

Ne tankolja fel a készüléket nyílt láng közelében.

A belső égésű motorok használatára vonatkozó speciális biztonsági rendelkezések.

△ VESZÉLY

A robbanómotorok az üzemelés és a tankolás alatt különösen veszélyesek. Mindig tartsa be a figyelmeztető utasításokat és a hozzájuk tartozó biztonsági utasításokat. A be nem tartás komoly és akár halálos sérülésekhez vezethet.

1. Tilos a készüléken módosítást végezni.
2. **△ Figyelem!** Mérgezésveszély, a kipufogógáz, az üzemanyag és a kenőanyag mérgező - a kipufogógázt nem szabad belélegezni.
3. **△ Figyelem!** Égésveszély, ne érintse meg a kipufogórendszert és a hajtóművet
4. Tilos a készüléket nem szellőző helyiségben vagy gyúlékony környezetben üzemeltetni. Amennyiben a készüléket jól szellőző helyiségben kívánják üzemeltetni, akkor a kipufogógázokat egy kipufogógáz-tömlőn keresztül kell közvetlenül a szabadba vezetni.
△ Figyelem! Kipufogógáz-tömlő használata esetén is számolni kell a mérgező gázokkal. A tűzveszély miatt soha nem szabad a kipufogógáz-tömlőt éghető anyagra irányítani.
5. **△ Robbanásveszély!** Soha ne üzemeltesse a készüléket olyan helyiségben, ahol rendkívül gyúlékony anyagok találhatóak.
6. Szállításkor rögzíteni kell a készüléket elcsúszás és billenés ellen.
7. Ügyeljen arra, hogy tankolásakor ne folyjon üzemanyag a motorra vagy a kipufogóra.
8. Javítási és beállítási munkálatokat csak felhatalmazott szakember végezhet.
9. Ne érjen a mechanikusan mozgatott vagy forró alkatrészekhez. Ne vegye le a védőburkolatokat.
10. A műszaki adatoknál a hangteljesítményszint (L_{WA}) és a hangnyomásszint (L_{PA}) pontokban megadott értékek a kibocsátási szintre vonatkoznak és nem jelentenek feltétlenül biztonságos munkaszintet.
11. Mivel a kibocsátási és immisziós szintek között összefüggés áll fenn, ezért az nem használható megbízható módon az esetlegesen szükséges, kiegészítő óvintézkedések meghatározásához. A munkaadó aktuális immisziós szintjét befolyásoló tényezők a munkatér tulajdonságait, más zajforrásokat stb. is tartalmazzák, mint például a gépek és egyéb szomszédos folyamatok számát és azt az időtartamot, amíg a kezelőt zajhatás éri. Ezen kívül a megengedett immisziós szint országonként eltérő lehet. Ennek ellenére ez az információ lehetőséget biztosít a gép kezelőjének arra, hogy jobban felmérhesse a kockázatokat és veszélyeket.
12. Soha semmilyen tárgyat ne helyezzen a szellőzőnyílásokba. Ez arra is vonatkozik, ha a készülék ki van kapcsolva. Amennyiben nem tartják be ezt a rendelkezést, akkor sérülések fordulhatnak elő és károsodhat a készülék.

13. Tartsa a készüléket mindig olajtól, kosztól és más szennyeződéstől mentes állapotban.
14. Gondoskodjon arról, hogy szabályszerűen működjön a kipufogódob és a légszűrő. Ezek az alkatrészek tűzvédőként szolgálnak hibás gyújtás esetén.
15. Állítsa le a motort:
 - minden esetben, ha a gépet elhagyja
 - mielőtt üzemanyagot tankol
16. Ha a gép nem üzemel, akkor mindig zárja el az üzemanyagcsapot.
17. A motor leállításához soha ne használja a szivatókart.

6. További biztonsági utasítások

Fennmaradó kockázatok

A gép a technika mai állása és az elfogadott biztonságtechnikai szabályok szerint készült. Ennek ellenére munka közben felléphetnek egyedi maradék kockázatok.

- Ezen túlmenően minden meghozott óvintézkedés ellenére vannak nem nyilvánvaló maradék kockázatok.
- A maradék kockázatok minimalizálhatók, ha összességében betartja a „Biztonsági utasítások” a „Rendeltetésszerű használat” c. fejezetek, valamint a kezelési útmutató tartalmát.
- A kezét tartsa távol a munkaterülettől, ha a gép üzemel.
- Gondosan ellenőrizze azt a területet, ahol dolgozni kell, és a botlásveszély megakadályozása érdekében tartsa tisztán és szennyeződésektől mentesen a munkaterületet. Sík, egyenes talajon dolgozzon.
- A szerelés, összeszerelés, üzemeltetés, karbantartás, javítás vagy szállítás közben soha ne vigye egyetlen testrészét se olyan helyzetbe, amely veszélybe kerülne, ha mozgásra kerülne sor.
- A nézőket, gyermekeket és háziállatokat tartsa legalább 23 m (75 láb) távolságra. Azonnal állítsa le a gépet, ha valaki a közelébe ér.
- Ne másszon fel a teknőre és ne szállítson embereket.
- Soha ne állítsa le a gépet olyan helyen, ahol a talaj nem teherbíró, vagy megsüllyedhet, főleg ha a gép megrakott állapotban van.
- A motor beindítása előtt húzza be a kuplungkart.
- Óvatosan, az útmutató alapján indítsa el a motort, és lábait tartsa távol a mozgó alkatrészekről.
- Soha ne hagyja el a kezelőhelyet, miközben jár a motor.
- Üzemelés közben mindig két kézzel tartsa a készüléket. Mindig szorosan tartsa a kormányrudat. Gondoljon arra, hogy a gép váratlanul fel- vagy előreugorhat, ha rejtett akadályokba, például nagy kövekbe ütközik.
- Mindig lépésben haladjon a géppel.

- Ne terhelje túl a gépet. Haladjon biztonságos sebességgel - a lejtő dőlésszögének, az utca felületi tulajdonságainak és a teher súlyának megfelelő sebességet válasszon.
- Legyen különösen óvatos, amikor hátramenetben halad, vagy amikor maga felé húzza a gépet.
- Legyen különösen óvatos, amikor kavicsos utakon, gyalogjárókon vagy utcákon dolgozik vagy ezeken kel át. Mindig ügyeljen a rejtett veszélyekre és a forgalomra.
- Puha talajon egyes előremeneti/hátrameneti sebességben haladjon. Ne gyorsuljon hirtelen, ne kormányozzon vagy fékezzen erősen.

Szervizeléssel/karbantartással és tárolással kapcsolatos biztonsági utasítások

1. A karbantartáshoz és tartozékként csak eredeti alkatrészeket használjon
2. Cserélje ki a meghibásodott kipufogódobokat.
3. Használat előtt minden esetben szemrevételezéssel ellenőrizze a gép kopását és sérüléseit. Cserélje ki az elkopott vagy sérült elemeket és csavarokat. Minden anyát, csapot és csavart jól húzzon meg, és így gondoskodjon arról, hogy a felszerelés biztonságos üzemi állapotban legyen.
4. Rendszeresen ellenőrizni kell a szivárgást és a sűrűlódások nyomait az üzemanyagrendszeren, például a porózus csöveket, laza vagy hiányzó kapcsokat és a tank vagy a tanksapka sérüléseit. Használat előtt minden meghibásodást meg kell szüntetni.
5. A készülék, ill. a motor ellenőrzése vagy beállítása előtt ki kell venni a gyújtógyertyát, ill. az indítókábelt, hogy elkerüljük a szándékolatlan beindulást.

Tárolás

1. Soha ne tárolja a felszerelést üzemanyaggal a tartályban olyan épületben, ahol a gőzök nyílt lánggal vagy szikrával érintkezhetnek.
2. A zárt térben való tárolás előtt hagyja lehűlni a motort.
3. A tűzveszély csökkentése érdekében tartsa a motort, a kipufogódobokat, az akkumulátorrekeszt és az üzemanyag tárolót vegetatív anyagoktól mentesen és ezeken a területeken ne használjon túlzott mennyiségű kenőanyagot.

Hosszabb idejű tárolás/téli tárolás

1. Hosszabb idejű tárolás/téli tárolás esetén teljes mértékben engedje le az üzemanyagot. Az üzemanyag olyan kémiai vegyület, melynek tulajdonságai hosszabb tárolás esetén megváltoznak. Az üzemanyagtartály leengedését a szabadban kell végezni.

⚠ FIGYELMEZTETÉS

Az üzemelés során veszélyforrást jelenthet a szakszerűtlen karbantartás vagy egy probléma figyelmen kívül hagyása, ill. elhárításának elmaradása. Csak rendszeresen és megfelelően karbantartott gépeket szabad használni. Csak így garantálható a készülék biztonságos, gazdaságos és zavarmentes üzemeltetése.

A gépet nem szabad járó állapotban tisztítani, karbantartani, beállítani vagy javítani. A mozgó alkatrészek súlyos sérüléseket okozhatnak.

Ne használjon benzint vagy más gyúlékony oldószert a géprészek tisztításához.

⚠ FIGYELMEZTETÉS

Az üzemanyagok és oldószerek gőzei felrobbanhatnak.

A javítási és karbantartási munkálatok után helyezze vissza a védő- és biztonsági berendezéseket a készülékre.

Ügyeljen a készülék üzembiztos állapotára és főként az üzemanyagrendszer tömörségét ellenőrizze.

A motor hűtőbordáit mindig tisztítsa meg a szennyeződéstől.

Fennmaradó veszélyek és óvintézkedések

Az ergonómiai alapelvek elhanyagolása Egyéni védőeszközök gondatlan használata

Az egyéni védőeszközök gondatlan használata vagy használatának mellőzése súlyos sérüléseket okozhat.

- Viselje az előírt védőeszközöket.

Emberi magatartás, mulasztás

- Minden munkánál folyamatosan maximálisan koncentráljon.

⚠ **Fennmaradó veszély** - soha nem zárható ki.

Villamossági maradék veszélyek

Elektromos érintkezés

A gyújtógyertyapipa megérintésénél járó motor mellett áramütés történhet.

- Soha ne érintse meg a gyertyapipát vagy a gyújtógyertyát járó motornál.

Termikus maradék veszélyek

Égések, fagyási sérülések

- A kipufogó/ház érintése égésekhez vezethet.
- Hagyja lehűlni a motoros készüléket.

Zaj általi veszély

Halláskárosodás

A készülékkel végzett hosszabb, védelem nélküli munka halláskárosodást okozhat.

- Alapvetően viseljen hallásvédőt.

Ipari anyagok és más anyagok miatti veszélyek

Érintkezés, belégzés

A gép kipufogógázai egészségkárosodást okozhatnak.

- Csak a szabadban használja a motoros készüléket

Tűz, robbanás

⚠ Az üzemanyag tűzveszélyes anyag.

- A munkavégzés és tankolás alatt tilos a dohányzás és nyílt láng használata.

Magatartás vészhelyzetben

Esetlegesen felmerülő baleset esetén kezdje meg a szükséges elsősegély intézkedéseket, és a lehető leggyorsabban kérjen segítséget szakképzett orvostól.

Ha segítséget kér, akkor adja meg a következő adatokat:

1. Hol történt az eset
2. Mi történt
3. Hány sérült van
4. Milyen típusú a sérülés
5. Ki teszi a bejelentést!

7. Technikai adatok

Motor	4,1 kW
Hajtómű	3F+1R
Teherbíró-képesség	300 kg
Szállítóteknő hossza	912 mm
Szállítóteknő szélessége	650 mm
Szállítóteknő mélysége	560 mm
Tömeg kg	147 kg
Motortípus	4 ütemű motor
Üresjárat fordulat-szám	1800 1/min.
Maximális fordulat-szám	3600 1/min.
Motorindító	Kézi behúzásos indító (kötélhúzásos indító)
Üzemanyag	Ólommentes benzin 90-es oktánszám felett, bioetanol max. aránya: 5%
Üzemanyagtartály térfogata	3,6 l

Szükséges motorolaj	SAE 10W-30
Hajtóműolaj	SAE30 / 80W-90
max. emelkedés	12°
Olajtartály maximális térfogata	0,6 l

A műszaki változások jogát fenntartjuk!

Információk a vonatkozó szabványok szerint mért zajkibocsátási értékekhez:

Hangnyomás $L_{pA} = 84,7$ dB(A)

Hangteljesítmény $L_{wA} = 93,8$ dB(A)

Mérési bizonytalanság $K_{pA} = 3,0$ dB(A)

Viseljen hallásvédőt.

A zaj következtében hallásvesztésre kerülhet sor.

Bal kormánykar vibrációja $A_{hv} = 3,92$ m/s²

Jobb kormánykar vibrációja $A_{hv} = 9,92$ m/s²

Mérési bizonytalanság $K_{pA} = 1,5$ m/s²

A megadott rezgés kibocsátási érték mérése szabványok által előírt mérési eljárással történt, és az másik készülékkel történő összehasonlításra használható. A megadott rezgés kibocsátási érték a terhelés első becsléséhez is használható.

⚠ FIGYELMEZTETÉS

A készülék használati módjától függően a rezgés kibocsátási érték a tényleges használat során eltérhet a megadott értéktől. Próbálja meg a rezgések általi terheléseket a lehető legalacsonyabban tartani. A rezgésterhelés csökkentését szolgáló intézkedés lehet például kesztyű viselése a szerszám használata közben és a munkaidő korlátozása. Eközben az üzemelési ciklus összes részét vegye figyelembe (például azokat az időket, amikor ki van kapcsolva a készülék, valamint azokat is, amikor be van ugyan kapcsolva, de terhelés nélkül működik). Csökkentse le egy minimumra a zajkibocsátást és a vibrálást!

8. Kicsomagolás

Yissa ki a csomagolást és óvatosan vegye ki a készüléket. Távolítsa el a csomagolóanyagot, valamint a csomagolási / szállítási biztosításokat (ha vannak ilyenek). Ellenőrizze, hogy teljes-e a szállítmány. Ellenőrizze a készülék és a kiegészítő alkatrészek szállítás során keletkezett sérüléseit.

Lehetősége szerint a garancia érvényességének letehetően őrizze meg a csomagolást. Felhasználás előtt ismerje meg a kezelési útmutató segítségével a készüléket. Tartozékként, valamint kopó és pótalkatrészként csak eredeti alkatrészeket használjon. Pótalkatrészeket szakkereskedőjénél vásárolhat.

A megrendeléseknél adja meg a cikkszámainkat, valamint a készülék típusát és gyártási évét.

Csak kifogástalan készülékeket használni. A készüléket rendszeresen karbantartani és megtisztítani. Illessze a munkamódját a készülékhez. Ne terhelje túl a készüléket. Hagyja adott esetben leellenőrizni a készüléket. Kapcsolja ki a készüléket, ha nem használja. Viseljen kesztyűt.

⚠ FIGYELEM

A készülék és a csomagolóanyag nem gyerekjáték! A gyerekek ne játszanak a műanyag zacskókkal, fóliákkal és apró alkatrészekkel!

9. Felépítés / Beüzemeltetés előtt

A következő szerelési utasításokkal néhány perc alatt elvégezheti a gép összeszerelését.

Kormányrúd (21. ábra)

Igazítsa a kormányrúd furatait az oldalsó részek furataihoz, majd rögzítse a kormányrudat a csavarok (A M10x45 mm és B M10x25 pozíciók), az alátétek és az anyák segítségével.

Kerekek (6. ábra)

Tolja rá a kerekeket (10) a kerékcsavarokra, majd rögzítse azt a tartozékként mellékelt alátétekkel és rögzítő anyákkal (M12).

Szállítóteknő (22. ábra)

Tolja a szállítóteknőt (8) oldalt az erre a célra kialakított rögzítőbe a vezetőcsapokkal. Rögzítse ezt a mellékelt sasszeg segítségével.

Menetválasztó kar (18. ábra)

Tolja át a menetválasztó kart (7) a kapcsolólemez részén keresztül. Rögzítse a menetválasztó kart a csavarokkal (M8x30mm) a kapcsolókengyel belső oldalára.

Be-/kikapcsoló kábel (23. ábra)

Rögzítse a be-/kikapcsoló kábelét a mellékelt kábelkötegelők segítségével.

⚠ FIGYELEM!

A motor beindítása előtt ellenőrizze:

- az üzemanyagszintet, esetleg tankolja fel
 - az üzemanyagtartály (21) legalább félig legyen feltöltve
- gondoskodjon a készülék megfelelő szellőzéséről
- győződjön meg arról, hogy a gyújtógyertyapipa (25) rögzítve van a gyújtógyertyán (13)
- a légszűrő állapotát
- az üzemanyag vezetékek állapotát
- a külső csavarkötések szilárdságát

Üzemanyag feltöltése

Ajánlott üzemanyag

Csak tiszta, min. 90-es oktánszámú és max. 5% bioetanolt tartalmazó üzemanyagot töltsön az üzemanyagtartályba (21).

⚠ TUDNIVALÓ

A tartályt legfeljebb 12,5 mm-rel (1/2") a betöltő-csonk alsó széle alatti szintig szabad feltölteni, hogy maradjon hely a kitáguló üzemanyagnak.

Csak friss, tiszta üzemanyagot használjon.

⚠ **Figyelem!** A víz vagy a benzinben lévő szennyeződések károsítják az üzemanyagrendszert.

⚠ **Jól szellőző területen, leállított motorral tankoljon. Ha a motor közvetlenül ezelőtt üzemben volt, akkor először hagyja lehűlni. Soha ne tankoljon épületen belül, ahol a benzingőz lánggal vagy szikrával érintkezhet.**

A benzin rendkívül tűzveszélyes és robbanékony.

Az üzemanyag kezelésénél égéseket vagy egyéb sérüléseket szenvedhet.

- Kapcsolja ki a motort, hőtől, szikráktól tarts távol.
- Csak szabadban tankoljon.
- A kilocsolt benzint azonnal törölje fel.

⚠ **A szállításhoz leengedtük az olajat. Ha a motor elindítása előtt nem tölti fel olajjal az olajteknőt, akkor az tartós károkhoz és a motor garanciájának megszűnéséhez vezet. A karbantartási tervnek megfelelően töltsön be olajat.**

10. Funkciók és vezérlések

⚠ FIGYELEM!

Az üzembe helyezés előtt feltétlenül szerelje össze teljesen a készüléket!

Lásd még a Motor kézikönyvét

Motorkapcsoló (1. ábra/2. poz.)

A motorkapcsoló (2) aktiválja és inaktíválja a gyújtási rendszert.

A motor beindításához a motorkapcsolónak (2) „ON” állásban kell lenni.

A motor leállításához a motorkapcsolónak (2) „OFF” állásban kell lenni.

Kuplungkar (1. ábra/4. poz.)

- Működtesse a kuplungkart (4)
 - a kuplung zárt állapotban van (nyomja meg a reteszkiodó kart (8. ábra/A), és ezután lenyomhatja a kuplungkart)
- A kuplungkar (4) kioldása
 - a kuplung kioldott helyzetben van.

Gázkar (1. ábra/1. poz.)

- A motor fordulatszámát vezérli. A motor fordulatszámának növeléséhez vagy csökkentéséhez állítsa alacsony (L) vagy magas (H) fordulatszámra a gázkart (1).

Bal kormánykar (1. ábra/5. poz.)

Ha balra akar kormányozni, akkor használja a bal kormánykart (5).

Jobb kormánykar (1. ábra/3. poz.)

Ha jobbra akar kormányozni, akkor használja a jobb kormánykart (3).

Váltókar (1. ábra/7. poz.)

- A gép előre vagy hátra mozgását vezérli.

Teknőrgzítés (3. ábra/6. poz.)

- Jobb kézzel húzza ki a teknőrgzítést (3. ábra/6. poz.) A1 irányba és szüntesse meg a dömperkar (B) reteszelését.
- A szállítóteknő (8) a reteszelés kioldása után billeddel kiüríthető (lásd 2. ábra A3 poz.).




⚠ TUDNIVALÓ

Teljes rakomány, ill. nehéz teher szállítása esetén a szállítóteknő (8) kiürítését plusz egy személy segítségével kell végezni.

- Ürítés után a szállítóteknőt (8) a 2. ábra A4 poz. szerint kell lesüllyeszteni. Reteszelje a szállítóteknőt (8) oly módon, hogy a teknőrgzítést (6) a megfelelő pozícióba (A2) állítja, lásd a 3. ábrát.

A motor beindítása (1/4/14. ábra)

Hidegindítás

- Forgassa a motoron található szivatókart (16) a megfelelő állásba  (14. ábra).
- A felső markolaton állítsa félig nyitott helyzetbe a gázkart (1).
- Kapcsolja be a motorkapcsolót (2).
- Állítsa pozícióba a benzincsapot (15) .
- Többször húzza meg lassan az indítókötelet (18), hogy a benzin a porlasztóba jusson.
- Ezután szoroson fogja meg a berántó indítót (18), és kicsit húzza ki a kötelet, míg ellenállást nem érez.
- Ezután egy gyors mozdulattal rántsa ki a kötelet, majd lassan hagyja visszacsévélni. Ne hagyja, hogy a kötélgyorsan visszaugorjon. Szükség esetén többször húzza meg a kötelet, míg el nem indul a motor.
- Néhány másodpercig hagyja bemelegedni a motort.
- Ezután lassan mozgassa - helyzetbe a szivatókart (16) .

▲ TUDNIVALÓ

Az előző üzemeltetés következtében még meleg motor újraindításakor rendszerint nincs szükség a szivató használatára.

Melegindítás

- A felső markolaton állítsa félig nyitott helyzetbe a gázkart (1).
- A motorkapcsolót (2) állítsa „ON„ pozícióba.
- Állítsa pozícióba a benzincsapot (15)
- Ezután szorosan fogja meg a berántó indítót (18), és kicsit húzza ki a kötelet, míg ellenállást nem érez.
- Ezután egy gyors mozdulattal rántsa ki a kötelet, majd lassan hagyja visszacsévélni. Ne hagyja, hogy a kötel gyorsan visszaugorjon

Üzemeltetés

- Bemelegedés után a gázkarral (1) növelje a motor fordulatszámát (lásd 1. ábra H poz.).
- A váltókar (7) segítségével válassza ki a kívánt sebességet és lassan működtesse a kuplungkart (4). Nyomja meg a reteszkioldó kart (8. ábra A poz.), hogy működtetni lehessen a kuplungkart (4). Ha nem kapcsolt azonnal sebességbe, akkor lassan engedje el a kuplungkart (4), és próbálja meg újra.

Kormányzás

A motoros billentős dömperek kormánykarjai (3)+(5) a kormányon található, és ezáltal nagyon egyszerű a kormányzás. Ha jobbra vagy balra akar kormányozni, akkor ennek megfelelően egyszerűen használja a jobb (3) vagy a bal (5) kormánykart.

A gép sebességével arányosan a kormányzás érzékenysége is növekszik, és üres gép esetén elég finoman megnyomni a kart a kanyarodáshoz. Azonban a gép megrakott állapotában erősebb nyomás szükséges.

▲ Figyelem!

A motoros billentős dömperek maximális rakodási kapacitása 300 kg. Azonban ajánlatos a terhelést annak a talajnak megfelelően megválasztani, amelyen a gépet használják.

Ezért tanácsos az érzékeny szakaszokon kisebb fokozatban és fokozott figyelemmel haladni. Menet közben kerülje az éles kanyarodást és a gyakori irányváltást az utakon, főként a durva, kemény terepen, ahol nagy mértékű az egyenetlenség és erős sűrűdással kell számolni.

Gondoljon arra, hogy még ha az egység összerakérmeghajtású is, ha kedvezőtlen időjárási feltételek (jég, erős esőzés és havazás) mellett dolgozik, vagy olyan talajfajták esetén, amelyeknél a motoros billentős dömperek instabillá válhatnak, óvatosnak kell lenni.

Kérjük, vegye figyelembe, hogy ez egy olyan kezes jármű, amely az egyenetlenségeken, lyukakon és emelkedőkön történő áthajtáskor jelentős rázkódásnak van kitéve.

Ha elengedi a kuplungkart (4), akkor a gép megáll és automatikusan lefékez.

Ha a gépet meredek lejtőn állítja meg, akkor a készülék biztosítása érdekében használjon éket a lejtés irányában.

Üresjárat fordulatszám

Amikor nem dolgozik, a motor terhelésének csökkentése érdekében állítsa „L” állásba a gázkart (1). Ha a motor üresjáratához csökkenti a motor fordulatszámát, az elősegíti a motor élettartamának hosszabbítását, az üzemanyag-megtakarítást és a gép zajszintjének csökkentését.

A motor leállítása

▲ Figyelem!

Vészhelyzetben egyszerűen kapcsolja „OFF” állásba a motorkapcsolót (2) a motor leállításához.

Normál körülmények esetén a következő eljárást alkalmazza.

- Mozgassa „L” helyzetbe a gázkart (1).
- Egy vagy két percig járassa üresjáratban a motort.
- Egyszerűen kapcsolja „OFF” állásba a motorkapcsolót (2).
- Forgassa a benzincsapot (15) a pozícióba .

▲ TUDNIVALÓ

A motor leállításához ne a szivatókart (16) állítsa át. Ez hibás gyújtásokat és motorkárokat eredményezhet.

11. Tisztítás

Figyelem!

A berendezésen végzett tisztítási és karbantartási munkálatok előtt állítsa le a motort, és húzza le a gyújtógyertya csatlakozóját a gyújtógyertyáról.

Tartsa a lehető legnagyobb mértékben por- és szennyeződésmentesen a védőszerkezeteket, levegőnyílásokat és a motorházat. Egy tiszta kendővel súrolja le vagy alacsony nyomású sűrített levegővel fújja ki a készüléket.

Azt javasoljuk, hogy a készüléket minden használat után tisztítsa meg.

Rendszeresen tisztítsa meg a készüléket egy nedves ruhával és egy kis kenőszappannal. Ne használjon tisztító- vagy oldószereket, mivel ezek kikezdehetik a készülék műanyag alkatrészeit. Ügyeljen arra, hogy ne juthasson víz a készülék belsejébe.

12. Szállítás

⚠ FIGYELMEZTETÉS

Mielőtt a motort szállítja ill. beltéri helyre lehelyezi, hagyja lehűlni, hogy elkerülje az égéseket és kizárja az égésveszélyt. Ha az eszközt el kívánja szállítani, akkor előbb ürítse ki az üzemanyagtartályt. Tisztítsa meg a készüléket ecsettel vagy durva szennyeződé-sű kefével.

13. Tárolás

A készüléket és tartozékait sötét, száraz és fagymentes helyen, gyermekektől elzárva tárolja. Az optimális tárolási hőmérséklet 5 és 30 °C között van.

Takarja le az elektromos szerszámot, ezzel védve portól és nedvességtől. A kezelési útmutatót az elektromos szerszámmal együtt őrizze meg.

1. A kezelési utasítás Karbantartás fejezetében megadott valamennyi általános karbantartási munkálatot végezze el.
2. Engedje le az üzemanyagot a tankból (ehhez használjon barkácsáruházban kapható műanyag benzinszivattyút).
3. Az üzemanyag leengedése után indítsa be a gépet.
4. Hagyja járni a gépet üresjáratban, amíg le nem áll. Így a porlasztóból is távozik a maradék üzemanyag.
5. Hagyja lehűlni a gépet (kb. 5 perc).
6. Vegye ki a gyújtógyertyát.
7. Adjon egy teáskanányi kétütemű motorolajat az égéstérbe. Húzza meg egymás után több alkalommal óvatosan az indítókötelet, hogy a belső alkatrészekre kerüljön az olaj.
8. Ismét helyezze be a gyújtógyertyát.
9. Tisztítsa meg a gép külső házát. Tiszta rongy használatával tisztítsa meg a gép külső oldalát, és tartsa akadályoktól mentesen a szellőzőnyílásokat.

⚠ A műanyag alkatrészek tisztításához ne használjon agresszív tisztítószer-t vagy kőolaj bázisú tisztítószer-t. A vegyszerek károsíthatják a műanyagokat.

10. A gépet egyenes talajon, tiszta és száraz, jól szellőző épületben tárolja.

⚠ Az üzemanyaggal feltöltött gépet ne tárolja nem szellőző területen, ahol a benzingőzök, lánggal, szikrával, gyújtólánggal vagy egyéb gyújtóforrással érintkezhetnek.

Újbóli üzembe helyezés

1. Vegye ki a gyújtógyertyát.
2. Húzza meg többször a berántózsínort, hogy az égéstér megtisztuljon az olajmaradványoktól.
3. Tisztítsa meg a gyújtógyertya érintkezőit vagy helyezzen be új gyújtógyertyát.
4. Töltse fel a tartályt.

14. Karbantartás

Figyelem!

A berendezésen végzett tisztítási és karbantartási munkálatok előtt állítsa le a motort, és húzza le a gyújtógyertya csatlakozóját a gyújtógyertyáról.

Fontos megjegyzés javítás esetén:

Ha javításra szakuzdi a készüléket, akkor ügyeljen arra, hogy a készüléket biztonsági okokból olaj és a benzin nélkül küldje be a szervizállomásra.

A megfelelő karbantartás és kenés segít abban, hogy kifogástalan üzemi állapotban tartsa a gépet.

Ápolás

⚠ FIGYELMEZTETÉS

Kapcsolja ki a motort, és az összes vezérlőkart engedje el. A motornak le kell hűlnie. Húzza le a gyújtógyertyapipát (25) a gyújtógyertyáról (13) (lásd 15. ábra). Vizsgálja meg a gép általános állapotát. Ügyeljen a laza csavarokra, a mozgó részek hibás beállítására vagy szorulására, az alkatrészek törésére és minden más olyan körülményre, amely negatív hatással lehet a gép biztonságos üzemeltetésére.

Távolítsa el a kerekek és az egység környékéről a felhalmozódott idegen testeket és a nem oda való anyagokat, tárgyakat. Minden használat után tisztítsa meg a gépet. Utána jó minőségű, kis viszkozitású gépolajjal kenje meg az összes mozgó alkatrészt.

⚠ Soha ne használjon nagynyomású tisztítót a gép tisztításához. A víz behatolhat a gép és a hajtóműház tömör részeibe, és károsíthatja az orsókat, fogaskerekeket, csapágyakat vagy a motort. A nagynyomású tisztítók használata rövidíti a gép élettartamát és csökkenti karbantartóhatóságát.

A kuplung beállítása (16. ábra)

Ha a kuplung elkopik, akkor a kar nyitásszöge megnövekedhet, amely megnehezíti a használatot. Ez azt jelenti, hogy a huzalt be kell állítani, és a kart a beállító berendezés (26) használatával kell az eredeti helyzetre beállítani, és meg kell húzni az ellenanyát (27).

A kormányzás beállítása (17. ábra)

Amennyiben az egység kormányzása nehézségekbe ütközik, akkor után kell állítani a kormánykarokat (3)+(5) a beállító berendezéssel (26). Engedje fel az ellenanyát (27) és csavarozza ki a beállító berendezést (26), hogy megszűnjön a huzal holtjátéka, ami az első használat után vagy a normál kopás eredményeként fordulhat elő. Ügyeljen arra, hogy ne csavarozza ki túlzottan a beállító berendezést (26), mert emiatt előfordulhat, hogy megszakad a hajtás. A beállítást követően ne felejtse el meghúzni az ellenanyát (27).

Kenés

A hajtómű már gyárilag meg lett kenve és védőbevonattal lett ellátva.

Olajcsere

Hajtóműolaj-csere (12. + 13. ábra)

Az olajat 1000 üzemóránként, meleg állapotban és álló motornál cserélje ki. Ehhez adott esetben rövid ideig járassa a motort.

- Helyezzen egy legalább 2 liter térfogatú, megfelelő gyűjtőtartályt az olajleeresztő csavar alá.
- Először nyissa ki az olajleeresztő csavart (28) majd az olajbetöltő csonkot (29) és engedje le a teljes hajtóműolajat.
- Zárja vissza az olajleeresztő csavart (28).
- Töltsön fel 1,62 liter friss hajtóműolajat az olajbetöltő csonkon (29) keresztül. Ehhez használjon hajtóműolaj szivattyút tömlővel. Vezesse a tömlőt a nyíláson keresztül az olajbetöltő csonkba.

Motorolaj

Minden egyes használat előtt ellenőrizze az olajsintet. Távolítsa el a nívópalcát (23), és a gép vízszintes helyzetében ellenőrizze, hogy az olajsint a két jel között áll-e. Szükség esetén töltsön be olajat.

Motorolajcsere (18. ábra)

Az olajat 50 üzemóránként, meleg állapotban és álló motornál cserélje ki. Ehhez adott esetben rövid ideig járassa a motort. Utána egy megfelelő tartályba eressze le az olajat úgy, hogy eltávolítja a nívópalcát (18. ábra 23. poz.) és az olajleeresztő csavart (18. ábra 22. poz.). Esetleg használjon egy megfelelő tömlőt vagy csövet segédeszközként. Miután teljesen leeresztette az olajat, helyezze vissza az olajleeresztő csavart (22), töltsön be friss olajat és zárja le az olajfeltöltő nyílást (23).

Ajánlott motorolaj

SAE 10W-30 vagy SAE 10W-40 (az alkalmazási tartománytól függően).

Ártalmatlanítsa szabályszerűen a keletkezett hulladékolajat a helyi hulladékolaj-gyűjtőhelyen. A hulladékolajat tilos földre ereszteni vagy a többi hulladékkal keverni.

Fontos megjegyzés javítás esetén: Ha a fölfúrót javításra visszaviszi, akkor ne feledje, hogy biztonságtechnikai okokból olaj- és a benzinmentesen küldje be a szervizállomásra.

Légszűrő

A légszűrő rendszeres tisztítása megelőzi a porlasztó hibás működését. Tisztítsa meg a légszűrőt és cseréljen légszűrő betétet:

A légszűrő megtisztítása és a légszűrő cseréje

- A légszűrőt (20. ábra/14. poz.) 30 üzemóránként kell megtisztítani.
- Távolítsa el a légszűrő fedelét (19. ábra/A poz.) a szárnyas csavar (19. ábra/B1 poz.) meglazításával
- Lazítsa meg a szárnyas csavart (20. ábra/B2 poz.), majd távolítsa el a légszűrőt (20. Ábra/14. poz.).
- Porolja ki a légszűrőt, ill. szükség esetén cserélje ki.
- Az összeszerelés fordított sorrendben történik

△ FIGYELMEZTETÉS

SOHA ne használjon benzint vagy alacsony lobbánaspontú tisztító oldatot a légszűrő betétjének tisztításához. Ennek tűz vagy robbanás lehet a következménye.

TUDNIVALÓ

Soha ne indítsa el a motort sérült vagy eltávolított légszűrő-betéttel. Így szennyeződés kerül a motorba, ami miatt súlyos motorkárok keletkezhetnek. Ebben az esetben a viszonteladó és a gyártó minden garancia szolgáltatást megtagad.

A gyújtógyertya (13) ellenőrzése, tisztítása és cseréje (11/15. ábra)

- 10 üzemóra elteltével ellenőrizze, hogy nem koszolódott-e el a gyújtógyertya (13). Szükség esetén tisztítsa meg vörösréz kefével. További 50 üzemóra elteltével karban kell tartani a gyújtógyertyát.
- Távolítsa el a gyújtógyertyapipát (25).
- Távolítson el minden szennyeződést a gyújtógyertya foglalatáról (13).
- A gyújtógyertya (13) kisereléséhez használjon csavarkulcsot.
- Szemrevételezéssel ellenőrizze a gyújtógyertyát (13). Drótkéfével távolítsa el az esetleges lerakódásokat.
- Keressen elszíneződést a gyújtógyertya felső oldalán. A színének alapesetben világosnak kell lenni.
- Ellenőrizze a gyújtógyertya-hézagot. Az elfogadható hézagméret 0,6 - 0,7 mm (lásd 11. ábra).
- Óvatosan helyezze vissza kézzel a gyújtógyertyát (13).
- Ha behelyezte a gyújtógyertyát (13), akkor húzza meg egy gyertyakulccsal.
- Helyezze fel a gyújtógyertyapipát (25) a gyújtógyertyára (13).

TUDNIVALÓ

A laza gyújtógyertya túlmelegedhet és károsíthatja a motort. A gyújtógyertya túl erős meghúzása károsítja a hengerfejben a menetet.

A hajtólánc kenése (9-10. ábra)

Vegye le a fedelet (9. ábra A poz.) a csavarokkal (19). Zsírozza meg a hajtóláncot (24) 500 üzemóránként. A karbantartás befejezése után zárja vissza a nyílást a fedéllel (9. ábra A poz.) és a csavarokkal (19).

A kerekek leszerelése (6. ábra)

Karbantartáskor szerelje le a kerekeket a 6. ábra szerint.

Szervíz-információk

Figyelembe kell venni, hogy ennél a terméknél a következő részek már használat szerinti vagy természetes kopásnak vannak alávetve ill. a következő részekre van mint fogyóeszközökre szükség.

Gyorsan kopó részek*: Gyújtógyertyák, öv

* nincs okvetlenül a szállítás terjedelmében!

15. Megsemmisítés és újrahasznosítás

A szállítási károk megakadályozásához a készülék egy csomagolásban található. Ez a csomagolás nyersanyag és ezáltal ismét felhasználható vagy pedig visszavezethető a nyersanyag körforgáshoz. A készülék és annak a tartozékai különböző anyagokból állnak, mint például fémből és műanyagokból. Vigye a károsult alkatrészeket a különhulladék megsemmisítési helyhez. Érdeklődjön utánna a szaküzletben vagy a községi közigazgatásnál!

16. Hibaelhárítás

A következő táblázat bemutatja a hibák tüneteit, és ismerteti azok elhárításának módját arra az esetre, ha az Ön által vásárolt gép nem működne megfelelően. Ha a problémát ezzel nem sikerül lokalizálni és orvosolni, forduljon az illetékes szervizhez.

Probléma	Lehetséges ok	Akció
A motor nem indul el	A gyújtógyertyakábel leválasztódott	Biztonságosan rögzítse a gyújtógyertyakábelt a gyújtógyertyán
	Nincs üzemanyag vagy az üzemanyag öreg	Töltsön be tiszta, friss üzemanyagot
	A gázkar nem helyes starthelyzetben van	Tolja a gázkart start helyzetbe
	Az üzemanyag vezeték blokkolt	Tisztítsa meg az üzemanyag-vezeték
	Szennyezett gyújtógyertya	Tisztítsa meg, állítsa be a rést vagy cserélje ki a gyújtógyertyát
	A motor nedves	Várjon néhány percet az új indítás előtt
Egyenetlenül jár a motor	A gyújtógyertyakábel laza	Szorosan zárja el a gyújtógyertyakábelt
	A gép a SZÍVATÓN fut	Tolja a szívatókart KI állásba
	Blokkolt üzemanyagvezeték vagy állott üzemanyag	Tisztítsa meg az üzemanyag-vezeték. Töltse fel a tartályt tiszta, friss üzemanyaggal
	A szellőzés elzáródott	Tisztítsa meg a szellőzést
	Víz vagy szennyeződés van az üzemanyagrendszerben	Ürítse ki az üzemanyagtartályt. Töltsön be friss üzemanyagot
	Szennyezett légszűrő	Tisztítsa meg a légszűrőt vagy cserélje ki
	Hibás porlasztóbeállítás.	Forduljon a szervizhez
Túlmelegszik a motor	Túl kevés olaj van a motorban	Töltsön helyes üzemanyagot a tartályba.
	Elszennyezett légszűrő	Tisztítsa meg a légszűrőt vagy cserélje ki
	A légáramlat szűk	Távolítsa el és tisztítsa meg a fúvókaházat
	Helytelen a porlasztó beállítása.	Megfelelő olajjal töltsen fel a forgattyúházat. Forduljon a szervizhez
Járó motor mellett a gép nem mozdul.	Nincs megfelelően kiválasztva a sebességfokozat.	Győződjön meg arról, hogy a váltókar nem két különböző sebességfokozat között áll.
	A meghajtó láncok nincsenek megfelelően feszítve.	Húzza meg a láncokat.

Obrazložitev simbolov na napravi

Z uporabo simbolov v tem priročniku želimo vašo pozornost usmeriti na mogoča tveganja. Varnostni simboli in razlage, ki jih spremljajo, je treba natančno razumeti. Sama opozorila ne odpravijo tveganj in ne morejo nadomestiti ustreznih ukrepov za preprečevanje nesreč.

	<p>Pred zagonom preberite navodila za uporabo in varnostne napotke ter jih upoštevajte!</p>
	<p>Nosite zaščitna očala!</p>
	<p>Nosite zaščito sluha!</p>
	<p>Nosite zaščitne rokavice.</p>
	<p>Nosite delovne rokavice.</p>
	<p>Prepovedano je odstranjevanje ali manipuliranje zaščitnih in varnostnih priprav.</p>
	<p>Ne dotikajte se vročih delov stroja.</p>
	<p>Kajenje ali odprt ogenj sta prepovedana.</p>
	<p>Izvrženi objekti lahko povzročijo poškodbe.</p>
	<p>Neudeleženi osebam ne dovolite v bližino naprave.</p>

	<p>Naprave ne uporabljajte na površinah, ki so nagnjene več kot 20°. Nevarnost prevrnitve!</p>
	<p>Nevarnost zastrupitve! Napravo uporabljajte le na prostem in nikoli v zaprtih ali slabo prezračenih prostorih.</p>
	<p>Preden se lotite vzdrževalnih del, napravo zavarujte pred nenamernih vklopom.</p>
<p>⚠ Pozor!</p>	<p>V teh navodilih za uporabo so mesta, ki zadevajo vašo varnost, označena s tem znakom</p>

Kazalo:	Stran:
1. Uvod	129
2. Naprava Opis (Sl. 1-20).....	129
3. Obseg dostave	129
4. Predpisana namenska uporaba	129
5. Varnostni napotki	130
6. Dodatni varnostni napotki	131
7. Tehnični podatki	133
8. Rozbaľování	134
9. Postavitev / Pred zagonom	134
10. Funkcije in krmiljenje	135
11. Čišćenje	136
12. Transport	136
13. Skladišćenje	136
14. Vzdrževanje.....	137
15. Odstranjevanje in ponovna uporaba.....	138
16. Odpravljanje motenj	139

1. Uvod

Proizvajalec: scheppach

Fabrikation von Holzbearbeitungsmaschinen GmbH
Günzburger Straße 69
D-89335 Ichenhausen

Spoštovani kupec,

želimo vam veliko veselja in uspeha pri delu z vašim novim strojem.

Ob vestilo :

V skladu z veljavnim zakonom o varnosti izdelkov proizvajalec te naprave ni odgovoren za poškodbe nastale na napravi ali z uporabo te naprave zaradi:

- neprimerne uporabe,
- neupoštevanja navodil za uporabo,
- popravila s strani nepooblaščenih neusposobljenih oseb,
- vgradnje in zamenjave neoriginalnih rezervnih delov,
- neprimerne uporabe.

Priporočamo:

Pred sestavo in uporabo stroja preberite celotna navodila za uporabo.

Navodila so namenjena vašemu lažjemu spoznavanju s strojem, njegovo pravilno rabo ter načini uporabe.

Priročnik za uporabo vsebuje pomembna navodila o tem kako varno, ustrezno in ekonomično delati z vašim strojem, kako se izogniti nevarnosti, prihraniti stroške in skrajšati čas popravila ter izboljšati zanesljivost in podaljšati življenjsko dobo vašega stroja.

Poleg navodil za varno delovanje naštetih v tem priročniku, morate vedno upoštevati vse predpise za varno delo, ki veljajo v vaši državi.

Navodila za uporabo hranite v bližini stroja. Hranite jih v prozorni plastični mapi in jih s tem zaščitite pred vlago in umazanijo. Z navodili mora biti seznanjen vsak posameznik pred pričetkom dela s strojem. Stroj lahko uporabljajo le osebe, ki so bile usposobljene za njegovo uporabo in so seznanjene z nevarnostmi povezanimi z uporabo stroja. Upoštevati je potrebno minimalno starostno mejo za delo s strojem.

Poleg tukaj navedenih varnostnih navodil in posebnih predpisov, ki veljajo v vaši državi, je potrebno pri delu s strojem upoštevati še splošno uveljavljena tehnična pravila za rokovanje z napravami za obdelovanje lesa.

Ne prevzemamo nikakršne odgovornosti za nezgode in poškodbe, nastale zaradi neupoštevanja teh navodil in varnostnih napotkov.

2. Naprava Opis (Sl. 1-20)

1. Ročica za plin
2. Motorno stikalo
3. Desna krmilna ročica
4. Ročica sklopke
5. Leva krmilna ročica
6. Fiksiranje korita
7. Ročica za izbiro prestave
- 7a. Kontaktna plošča
8. Transportno korito
9. Menjalnik
10. Kolo

Sestavni deli motorja

11. Potezalo ročice za plin
12. Izpuh
13. Vžigalna svečka
14. Zračni filter
15. Ventil za bencin
16. Ročica dušilke
17. Reverzijski zaganjalnik
18. Potezni zaganjalnik
19. Pritrdilni vijak za vzdrževalno odprtino
20. Pokrov rezervoarja
21. Rezervoar goriva
22. Vijak za izpust motornega olja
23. Odprtina za dolivanje olja/merilna palica za olje
24. Pogonska veriga
25. Vtič vžigalne svečke
26. Nastavitvena priprava
27. Protimatica

3. Obseg dostave

- Prekucnik DP3000
- Krmilo
- Transportno korito
- Kolesa
- Prestavna ročica
- Plastična vrečka z montažnim materialom
- Navodila za uporabo
- Priročnik za motor

4. Predpisana namenska uporaba

Napravo je dovoljeno uporabljati samo v skladu s predvidenim namenom. Vsaka druga uporaba, ki presega to, ni v skladu z namenom. Za škodo ali telesne poškodbe vseh vrst, ki izhajajo iz tega, je odgovoren uporabnik/upravljalavec in ne proizvajalec.

Obvezno upoštevajte varnostne napotke in navodila za montažo ter navodila za uporabo v priročniku za uporabo, saj lahko le tako omogočite ustrezno uporabo. Osebe, ki stroj upravljajo in vzdržujejo, morajo biti z njim seznanjeni in poučeni o morebitnih nevarnostih. Poleg tega se je treba dosledno držati veljavnih ukrepov za preprečevanje nesreč.

Upoštevati je treba tudi druga splošna navodila s področja delovne medicine in varstva pri delu. Spremembe na stroju v celoti izključujejo garancijo proizvajalca za poškodbe, do katerih pride kot posledica.

Stroj se lahko uporablja samo z originalnim priborom in originalnimi orodji proizvajalca.

Prosimo, da upoštevate, da naše naprave niso bile konstruirane za namene uporabe v obrtništvu ali industriji. Ne prevzemamo nobene odgovornosti, če je bila naprava uporabljena v obrtništvu ali industriji ter v podobnih dejavnostih.

5. Varnostni napotki

V teh navodilih smo mesta, ki zadevajo vašo varnost, označili s tem znakom: ⚠

Poleg tega so v navodilih tudi druga pomembna mesta v besedilu, ki so označena z besedo »**POZOR!**«.

⚠ Pozor!

Pri uporabi naprav je potrebno upoštevati nekaj varnostnih ukrepov, da bi preprečili poškodbe in materialno škodo. Zato skrbno preberite ta navodila za uporabo/varnostne napotke. Le-te dobro shranite tako, da boste imeli zmeraj pri roki potrebne informacije. Če bi napravo izročili drugim osebam, Vas prosimo, da jim izročite tudi ta navodila za uporabo/varnostne napotke. Ne prevzemamo nobene odgovornosti za nezgode ali škodo, ki bi nastale zaradi neupoštevanja teh navodil za uporabo in varnostnih napotkov.

⚠ NEVARNOST

Pri neupoštevanju teh navodil obstaja velika smrtna nevarnost oz. nevarnost smrtno nevarnih poškodb.

⚠ OPOZORILO

Pri neupoštevanju teh navodil obstaja smrtna nevarnost oz. nevarnost hudih poškodb.

⚠ PREVIDNO

Pri neupoštevanju teh navodil obstaja majhna do srednja nevarnost poškodb.

⚠ NAPOTEK

Pri neupoštevanju teh navodil obstaja nevarnost poškodbe naprave ali drugih vrednostnih predmetov.

Splošni varnostni napotki

1. Vzdržujte Vaše delovno območje v dobrem redu

- Nered v delovnem območju predstavlja nevarnost za nezgodo.

2. Upoštevajte vplive okolja

- Z napravo nikoli ne delajte v zaprtih ali slabo prezračevanih prostorih. Ko motor deluje, se ustvarjajo strupeni plini. Ti plini so lahko brez vonja in nevidni.
- Naprave ne izpostavljajte dežju.
- Naprave ne uporabljajte v vlažnem ali mokrem okolju.
- Na neravnem terenu pazite na stabilen položaj.
- Pri delu poskrbite za zadovoljivo osvetlitev.
- Naprave ne uporabljajte v zlahka vnetljivi vegetaciji oz. če obstaja nevarnost požara ali eksplozije.
- V suši pripravite gasilni aparat (nevarnost požara).

3. Otroci naj se ne nahajajo v bližini!

- Druge osebe, posebej otroci in mladostniki, naj se ne zadržujejo v bližini naprave. Naj se ne približujejo vašemu delovnemu območju.

4. Naprave, ki niso v uporabi, varno shranite

- Naprave, ki niso v uporabi, shranite na suhem, visoko ležečem ali zaprtem mestu, izven dosega otrok.

5. Ne preobremenite vaše naprave

- Delajte v navedenem območju zmogljivosti.

6. Nosite ustrezna delovna oblačila

- Ne nosite širokih oblačil ali nakita, ker vas lahko zagrabijo premikajoči se deli.
- Nosite debele delovne rokavice, usnjene rokavice nudijo dobro zaščito.
- Nosite zaščitne čevlje z jeklenimi kapicami.
- Pri vseh delih nosite delovno obleko iz trdnega materiala.
- Če imate dolge lase, nosite mrežico za lase in zaščitno čelado.

7. Uporabljajte svojo osebno zaščitno opremo

- Vedno uporabljajte zaščito za glavo, oči, roke, noge in sluh.

8. Izogibajte se nenaravni drži telesa

- Med uporabo naprave poskrbite, da boste primerno varno stali.

9. Delajte pri polni zavesti

- Nikoli ne delajte pod vplivom alkohola, drog, zdravil ali drugih snovi, ki lahko okrnijo vaš vid, spretnost in razsodnost.

10. Napravo uporabljajte namensko

- Naprave ne uporabljajte v namene, za katere ni predvidena.

Varnostni napotki za ravnanje z vnetljivimi pogonskimi gorivi

1. **OPOZORILO!** Bencin je zelo vnetljiv:
2. Bencin hranite samo v predvidenih posodah.
3. Gorivo točite samo na prostem in ne kadite med točenjem.

4. Preden zaženete motor, natočite bencin. Ko motor deluje ali ko je kosilnica vroča, ne odpirajte pokrova rezervoarja in ne točite bencina.
5. Če se bencin prelije, ne poskušajte zaganjati motorja. Namesto tega odmaknite stroj od površine, po kateri se je razlil bencin. Motorja ne vžigajte tako dolgo, dokler bencinski hlapi ne izhlapijo. Varno namestite nazaj pokrova rezervoarja za gorivo in ročke.

Nalivanje goriva

- Pred nalivanjem vedno zaustavite motor.
- ⚠ **Pozor!** Pokrov rezervoarja vedno odpirajte previdno, da se ustvarjeni nadtlak lahko sprostí počasi.
- Pri delu z napravo na ohišju naprave pride do visokih temperatur. Pred dolivanjem goriva počakajte, da se naprava popolnoma ohladi.

⚠ **Pozor!** Če se naprava ne ohladi dovolj, se gorivo pri dolivanju lahko vname in povzroči hude opekline.

- Pazite, da v rezervoar ne nalijete preveč goriva. Če gorivo polijete, ga je treba takoj odstraniti in očistiti napravo.
- Vedno dobro zaprite zaporni vijak na rezervoarju goriva, da preprečite odvijanje zaradi vibracij pri delovanju naprave.

⚠ NEVARNOST

Ne nalivajte goriva v stroj v bližini odprtega ognja.

Posebna varnostna določila pri uporabi motorjev z notranjim izgorevanjem

⚠ NEVARNOST

Motorji z notranjim izgorevanjem med delovanjem in nalivanjem goriva predstavljajo posebno nevarnost. Vedno preberite in upoštevajte opozorila. Ob neupoštevanju lahko pride do hudih ali celo smrtnih poškodb.

1. Na napravi ne smete ničesar spreminjati.
2. ⚠ **Pozor!**
Nevarnost zastrupitve, izpušni plini, goriva in maziva so strupeni. In jih ni dovoljeno vdihavati.
3. ⚠ **Pozor!**
Nevarnost opeklin, ne dotikajte se izpušnega sistema in pogonskega agregata
4. Naprave ne uporabljajte v prostorih, ki niso prezračevani, ali v okolju z lahko vnetljivimi snovmi. Če boste napravo uporabljali v dobro prezračevanih prostorih, je treba izpušne pline neposredno speljati na prosto z gibko cevjo za izpušne pline.

⚠ **Pozor!** Tudi v primeru uporabe gibke cevi za izpušne pline lahko pride do uhajanja strupenih izpušnih plinov. Zaradi nevarnosti požara ne smete gibke cevi za izpušne pline nikoli usmeriti v vnetljive snovi.

5. ⚠ **Nevarnost eksplozije!**
Naprave nikoli ne uporabljajte v prostorih z lahko vnetljivimi snovmi.
6. Med transportom je treba napravo zavarovati pred zdrsom in prevračanjem.
7. Pazite, da pri polnjenju posode z gorivom ne pride do preliivanja goriva na motor ali izpuh.
8. Nastavitve in popravila lahko izvaja samo pooblaščen strokovno osebje.
9. Delov, ki se mehansko premikajo ali vročih delov, se ne dotikajte. Ne odstranjujte nobenih zaščitnih pokrovov.
10. Vrednosti, navedene v tehničnih podatkih v razdelkih Nivo zvokovne moči (L_{WA}) in Nivo zvočnega tlaka (L_{PA}), predstavljajo nivoje emisij in niso nujno varni delovni nivoji.
11. Ker med nivoji emisij in imisij obstaja povezava, se tega ne da zanesljivo uporabiti za določanje morebitnih potrebnih dodatnih previdnostnih ukrepov. Dejavniki, ki vplivajo na aktualni nivo imisij za delovno silo, vključujejo lastnosti delovnega prostora, druge vire hrupa ipd., na primer število strojev in drugih procesov v bližini ter časovno obdobje izpostavljenosti upravljavca hrupu. Poleg tega se lahko dovoljeni nivoji imisij razlikujejo v različnih državah. Kljub temu bodo te informacije upravljavcu stroja omogočale, da bolje oceni tveganja in nevarnosti.
12. Nikoli ne vtikajte predmetov v prezračevalne reže. To velja tudi, ko je naprava izklopljena. Neupoštevanje lahko privede do telesnih poškodb ali škode na napravi.
13. Na napravi ne sme biti olja, umazanije in drugih nečistoč.
14. Prepričajte se, da dušilec zvoka in zračni filter pravilno delujeta. Ti deli služijo kot zaščita pred ognjem pri nepravilnem vžigu.
15. Izklopite motor:
 - vedno ko zapustite stroj
 - pred dolivanjem goriva
16. Vedno zaprite ventil goriva, ko stroj ne obratuje.
17. Nikoli ne uporabite ročice dušilke za zaustavljanje motorja.

6. Dodatni varnostni napotki

Preostala tveganja

Stroj je izdelan skladno s stanjem tehnike in priznani varnostno tehničnimi pravili. Kljub temu lahko pride pri delu do pojava ostalih tveganj.

- Kljub vsem ukrepom lahko še vedno obstajajo neocitna preostala tveganja.
- Preostala tveganja je mogoče zmanjšati, če upoštevate varnostne napotke in namensko uporabo ter navodila za uporabo v celoti.
- Skrbno preverite območje, kjer bo potekalo delo in vzdržujte čistočo na delovnem območju, da se ne spotaknete. Delajte na ravnih, gladkih tleh.
- Med montažo, inštalacijo, obratovanjem, vzdrževanjem, popravili ali transportom nikoli ne premaknite dela telesa v položaj, ki bi bil nevaren v primeru premikanja.
- Vsi opazovalci, otroci in domače živali naj bodo vsaj 23 m (75 čevljev) oddaljeni. Kadar se vam približuje oseba, takoj zaustavite motor.
- Ne plezajte na korito in ne prevažajte potnikov.
- Nikoli ne parkirajte stroja na mesto z nestabilno podlago, ki bi se lahko vdala pod težo stroja, še posebej, če je le-ta natovorjen.
- Pred zagonom motorja sprostite ročico sklopke.
- Motor zaženite previdno in v skladu z navodili ter držite stopala stran od premikajočih se delov.
- Nikoli ne zapuščajte upravljalnega položaja, ko motor obratuje.
- Med obratovanjem napravo vedno držite z obema rokama. Vedno trdno držite krmilo. Imejte v mislih, da stroj lahko kadarkoli nepričakovano poskoči navzgor ali naprej, če naleti na skrite ovire, kot so veliki kamni.
- Stroj vedno vodite s hitrostjo hoje.
- Ne preobremenite stroja. Vozite z varno hitrostjo, prilagodite hitrost nagibu terena, lastnostim površine ceste in teži bremena.
- Bodite posebej previdni, ko uporabljate vzvratno prestavo ali pa stroj potegnete k sebi.
- Bodite posebej previdni, ko vozite po gramoznih poteh, pločnikih ali cestah, ali pa le-te prečkate. Vedno bodite porozni na skrite nevarnosti in promet.
- Na mehki podlagi vozite s prvo prestavo naprej/vzvratno. Vozite brez močnih pospeškov, izogibajte se ostrim ovinkom in močnemu zaviranju.

Varnostni napotki v primeru servisa/vzdrževanja in skladiščenja

1. Za vzdrževanje in kot dodatno opremo je dovoljeno uporabljati le originalne dele
2. Zamenjajte okvarjene dušilce zvoka.
3. Pred uporabo vedno vizualno preverite, da naprava ni obrabljena ali poškodovana. Iz varnostnih razlogov zamenjajte obrabljene ali poškodovane dele in vijake. Zategnite vse matice, zatiče in vijake, da zagotovite, da je oprema v varnem obratovalnem stanju.

4. Opravljati je treba redna preverjanja glede netesnih mest ali sledi obrabe v sistemu za dovod goriva, na primer zaradi poroznih cevi, zrahljanih ali manjkajočih sponk in poškodb na rezervoarju ali pokrovu rezervoarja. Pred uporabo je treba odpraviti vse okvare.
5. Pred preverjanjem ali nastavljanjem naprave ali motorja morate odstraniti vžigalno svečko oz. kabel za vžig, da preprečite nenamerni zagon.

Skladiščenje

1. Opreme nikoli ne skladiščite z gorivom v rezervoarju v stavbah, v katerih lahko plini pridejo v stik z odprtim ognjem ali iskrami.
2. Pred skladiščenjem počakajte, da se motor ohladi v zaprtem prostoru.
3. Da zmanjšate nevarnost požara, na motorju, dušilcu zvoka, predalu za akumulator in v območju skladiščenja goriva ne sme biti vegetativnih materialov in prekomernega maziva.

Daljše skladiščenje/prezimovanje

1. V primeru daljšega skladiščenja/prezimovanja izpostavite vse gorivo. Goriva so kemijske spojine, ki med daljšim skladiščenjem spremenijo svoje lastnosti. Če je morate izprazniti rezervoar za gorivo, storite to na prostem.

OPOZORILO

Neprimerno vzdrževanje ali neupoštevanje oz. neuspeh pri odpravljanju težave lahko med obratovanjem privede do nevarne situacije. Uporabljajte samo redno in ustrezno vzdrževane stroje. Samo tako da lahko predvidevate, da bo naprava obratovala varno, ekonomično in brezhibno.

Delujočega stroja ni dovoljeno čistiti, vzdrževati, nastavljati ali popravljati. Premikajoči se deli lahko povzročijo hude poškodbe.

Za čiščenje delov stroja ne uporabljajte bencina ali drugih vnetljivih topil.

OPOZORILO

Hlapi goriv in razredčil lahko eksplodirajo.

Po popravilih in vzdrževalnih delih ponovno namestite zaščitno in varnostno opremo na napravo.

Pazite, da je naprava obratovalno varna, še posebej preverite, ali sistem za gorivo tesni.

Vedno očistite umazanijo s hladilnih reber motorja.

Preostale nevarnosti in zaščitni ukrepi

Zanemarjanje ergonomskih načel

Malomarna uporaba osebne zaščitne opreme

Malomarna uporaba ali neuporaba osebne zaščitne opreme lahko vodi do hudih poškodb.

- Nosite predpisano zaščitno opremo.

Človeško ravnanje, napačno ravnanje

- Pri vseh delih bodite popolnoma zbrani.

⚠ **Preostala nevarnost** - nikoli je ni mogoče popolnoma izključiti

Električne preostale nevarnosti

Električni kontakt

Če motor deluje, lahko ob dotiku vtiča vžigalne svečke pride do električnega udara.

- Vtiča vžigalne svečke se nikoli ne dotikajte, ko motor deluje.

Termične preostale nevarnosti

Opekline, omrzline

Dotik izpuha/ohišja lahko povzroči opekline.

- Naprava na motorni pogon naj se ohladi.

Ogroženost zaradi hrupa

Poškodbe sluha

Daljša nezaščiteno delo z napravo lahko privede do poškodb sluha.

- Vedno uporabljajte zaščito sluha..

Ogroženost zaradi materialov in drugih snovi

Kontakt, vdihavanje

Izpušni plini stroja lahko škodujejo zdravju.

- Napravo na motorni pogon uporabljajte le na prostem

Ogenj, eksplozija

⚠ Gorivo je vnetljivo in nevarno za požar.

- Med delom in dolivanjem goriva sta kajenje in odprt ogenj prepovedana.

Ravnanje v sili

Če pride do nesreče, izvedite ustrezen postopek prve pomoči in čim prej pokličite usposobljeno zdravniško pomoč.

Ko pokličete pomoč, navedite naslednje informacije:

1. Kje se je zgodilo
2. Kaj se je zgodilo
3. Koliko je poškodovanih
4. Kakšne vrste poškodb
5. Kdo kliče!

7. Tehnični podatki

Motor	4,1 kW
Menjalnik	3F+1R
Nosilnost	300 kg
Dolžina transportnega korita	912 mm
Širina transportnega korita	650 mm
Globina transportnega korita	560 mm
Teža	147 kg
Tip motorja	4-taktni motor
Število vrtljajev v prostem teku	1800 1/min.
Maksimalno število vrtljajev	3600 1/min.
Zaganjalnik motorja	Reverzijski zaganjalnik (potezni zaganjalnik)
Gorivo	Neosvinčeni bencin od oktanskega števila 90 in maks. delež bio-etanola 5 %
Kapaciteta goriva	3,6 l
Potrebno motorno olje	SAE 10W-30
Olje za menjalnik	SAE30 / 80W-90
Maks. nagib	12°
Kapaciteta rezervoarja/olje	0,6 l

Pridržujemo si pravico do tehničnih sprememb!

Informacije o nastajanju hrupa, izmerjene v skladu z zadevnimi standardi:

Nivo zvočnega tlaka $L_{pA} = 84,7$ dB(A)

Nivo zvočne moči $L_{wA} = 93,8$ dB(A)

Negotovost $K_{pA} = 3,0$ dB(A)

Nosite glušnike.

Zaradi vpliva hrupa lahko oglušite.

Tresljaji Oprijem krmila levo $A_{hv} = 3,92$ m/s²

Tresljaji Oprijem krmila desno $A_{hv} = 9,92$ m/s²

Negotovost meritev $K_{pA} = 1,5$ m/s²

Navedena vrednost emisij vibracij je bila izmerjena po standardiziranem postopku preverjanja in jo lahko uporabite za primerjavo z drugim.

Navedeno vrednost emisij vibracij lahko uporabite tudi za prvo oceno obremenitve.

⚠ OPOZORILO

Vrednost emisij vibracij se lahko med dejansko uporabo razlikuje od navedene vrednosti, odvisno od načina uporabe električnega orodja. Poskusite držati obremenitev zaradi vibracij čim bolj nizko.

Značilni ukrepi za zmanjšanje obremenitve zaradi vibracij so nošenje rokavic pri uporabi orodja ter omejitev delovnega časa. Pri tem je treba upoštevati vse faze delovnega cikla (na primer čase, ko je naprava izklopljena, in takšne, ko je sicer vklopljena, ampak deluje brez obremenitve).

8. Rozbaľovani

Odprite embalažo in previdno vzemite napravo iz embalaže.

Odprite embalažo in previdno vzemite napravo iz embalaže.

Odstranite embalažni material in embalažne in transportne varovalne priprave (če obstajajo).

Preverite, če je obseg dobave popoln.

Preverite morebitne poškodbe naprave in delov pribora, do katerih bi lahko prišlo med transportom. V primeru reklamacij morate takoj obvestiti prevoznika. Kasnejših reklamacij ne bomo priznali.

Po možnosti shranite embalažo do poteka garancijskega roka.

Pred uporabo morate s pomočjo navodil za uporabo spoznati napravo.

Kot pribor, obrabne in nadomestne dele uporabljajte samo originalne dele. Nadomestne dele dobite pri svojem specializiranem trgovcu.

Pri naročanju navedite našo številko artikla in tip ter leto izdelave naprave.

⚠ Pozor!

Naprava in embalažni material nista igrača za otroke! Otroci se ne smejo igrati s plastičnimi vrečkami, folijo in malimi deli opreme! Obstaja nevarnost zadušitve in zaužitja takšnih delov materiala!

9. Postavitev / Pred zagonom

Z navodili za montažo v nadaljevanju lahko stroj montirate v nekaj minutah.

Krmilo (sl. 21)

Luknje na krmilu poravnajte z luknjami stranskih delov in krmilo pritrđite z vijaki (poz. A M10x45mm in poz. B M10x25), podložkami in maticami.

Kolesa (sl. 6)

Kolesa potisnite (10) na vijake za kolesa in jih pritrđite s priloženimi podložkami in varovalnimi maticami (M12).

Transportno korito (sl. 22)

Transportno korito (8) potisnite s strani v predvidena držala in ga pritrđite z vodilnimi sorniki. Pritrđite jih s priloženimi razcepki.

Prestavna ročica (sl. 18)

Prestavno ročico (7) potisnite skozi režo stične plošče. Prestavno ročico pritrđite z vijaki (M8x30 mm) na notranji strani stikalnega nosilca.

Stikalni kabel za vklop/izklop (sl. 23)

Kabel stikala za vklop/izklop pritrđite spriloženimi kabelskimi vezicami.

⚠ POZOR!

Pred zagonom motorja preverite:

- nivo goriva, po potrebi dolijte
 - rezervoar goriva (21) naj bo vsaj do polovice
- poskrbite za zadostno zračenje naprave
- prepričajte se, da je vtič vžigalne svečke (25) pritrjen na vžigalno svečko (13)
- stanje zračnega filtra
- stanje napeljave za gorivo
- zunanje vijačne spoje, ali so pritrjeni

Dolivanje goriva

Priporočeno gorivo

Polnite le s čistim gorivom z min. 90 oktani in maks. 5 % deležem bio-etanola v rezervoar za gorivo (21).

⚠ NAPOTEK

Rezervoar lahko napolnite največ do 12,5 mm (1/2") pod spodnjim robom nastavka za polnjene, da je dovolj prostora za raztezanje.

Uporabljajte samo sveže in čisto gorivo.

⚠ Pozor!

Voda ali umazanija v bencinu poškodujeta napeljavo za gorivo.

⚠ Gorivo dolivajte na dobro prezračenem območju, ko je motor zaustavljen. Če je motor neposredno pred tem obratoval, najprej počakajte, da se ohladi. Nikoli ne nalivajte goriva v stavbi, kjer lahko v stik s hlapi bencina pridejo ogenj ali iskre.

Bencin je izredno vnetljiv in eksploziven. Pri delu z gorivom lahko dobite opekline ali druge hude poškodbe.

- Zaustavite motor in preprečite stik z vročino, iskrami in plameni.
- Gorivo nalivajte le na prostem.
- Polit bencin nemudoma pobrišite.

Motorno olje

⚠ Motorno olje je bilo izpuščeno za transport. Če pred zagonom motorja ne napolnite oljne kadi z oljem, pride do trajnih poškodb in izgube garancije.

10. Funkcije in krmiljenje

⚠ POZOR!

Pred zagonom obvezno v celoti montirajte napravo!

Glejte tudi Priročnik za motorje

Motorno stikalo (sl. 1/pol. 2)

Motorno stikalo (2) aktivira in deaktivira sistem za vžig.

Motorno stikalo (2) mora biti vedno v položaju „ON“, da zaženete motor.

Motorno stikalo (2) mora biti vedno v položaju „OFF“, da motor zaustavite.

Ročica sklopke (sl. 1/pol. 4)

- Aktiviranje ročice sklopke (4)
 - Sklopka vklopljena (pritisnite ročico za odklepanje (sl. 8/A), nato lahko ročico sklopke potisnete navzdol)
- Sprostitev ročice sklopke (4)
 - Sklopka izklopljena.

Ročica za plin (sl. 1/pol. 1)

- Krmili število vrtljajev motorja. Ročico za plin (1) nastavite na nizko (L) ali visoko (H) število vrtljajev, da zvišate ali znižate število vrtljajev motorja.

Leva krmilna ročica (sl. 1/pol. 5)

Pritisnite levo krmilno ročico (5), da zavijete v levo.

Desna krmilna ročica (sl. 1/pol. 3)

Pritisnite desno krmilno ročico (3), da zavijete v desno.

Ročica za izbiro prestave (sl. 1/pol. 7)

- Krmili premikanje stroja naprej in vzvratno.

Fiksiranje korita (sl. 3/pol. 6)

- Z desno roko povlecite fiksiranje korita (sl. 3/pol. 6) v smeri A1 in odklenite ročico prekucnika (B).
- Ko odklenete transportno korito (8), ga lahko prekucnete in tako izpraznite (glejte sl. 2 pol. A3).

⚠ NAPOTEK

Če je korito polno ali transportirate težek tovor, je treba praznjenje transportnega korita (8) opraviti s pomočjo druge osebe.

- Ko je transportno korito (8) izpraznjeno, ga spustite, kot je prikazano na sl. 2 pol. A4. Zapahnite transportno korito (8) tako, da fiksiranje korita (6) postavite na položaj (A2) glejte sl. 3.

Zagon motorja (sl. 1/4/14)

Hladni zagon

- Obrnite ročico dušilke (16) na motorju v položaj (sl. 14).
- Nastavite ročico za plin (1) na zgornjem ročaju na polovično odprt položaj.
- Vključite motorno stikalo (2).
- Nastavite ventil za bencin (15) v položaj .
- Večkrat počasi potegnite za vrv zaganjalnika (18), da začne bencin teči v uplinjač.
 - Nato držite za ročaj poteznega zaganjalnika (18) in potegnite vrvico nekoliko ven, da začutite upor.
 - Nato s hitrim gibom potegnite vrvico ven in jo pustite, da se počasi navije nazaj. Ne pustite, da bi vrvica hitro skočila nazaj. Po potrebi večkrat potegnite za vrvico, dokler se motor ne zažene.
- Počakajte, da se motor nekaj sekund ogreva.
- Nato postopoma obrnite ročico dušilke (16) v položaj .

⚠ NAPOTEK

Pri ponovnem zagonu motorja, ki je že ogret od predhodnega obratovanja, ni treba uporabiti dušilke.

Topli zagon

- Nastavite ročico za plin (1) na zgornjem ročaju na polovično odprt položaj.
- Nastavite motorno stikalo (2) v položaj „ON“.
- Nastavite ventil za bencin (15) v položaj .
- Nato držite za ročaj poteznega zaganjalnika (18) in potegnite vrvico nekoliko ven, da začutite upor. Nato s hitrim gibom potegnite vrvico ven in jo pustite, da se počasi navije nazaj. Ne pustite, da bi vrvica hitro skočila nazaj.

Delovanje

- Po ogrevanju z ročico za plin (1) povišajte število vrtljajev motorja (glejte sl. 1 pol. H).
- Z ročico za izbiro prestave (7) izberite želeno prestavo in počasi premaknite ročico sklopke (4). Pritisnite ročico za odklepanje (sl. 8 pol. A), da lahko premaknete ročico sklopke (4). Če motor ne gre takoj v prestavo, počasi spet spustite ročico sklopke (4), nato ponovno poskusite.

Krmiljenje

Motorni prekucnik ima krmilni ročici (3)+(5) na krmilu, kar olajša krmiljenje. Preprosto pritisnite ustrezno desno (3) ali levo (5) krmilno ročico, da zavijete v desno ali levo.

Občutljivost krmiljenja se zvišuje sorazmerno s hitrostjo stroja in s praznim strojem je potreben le rahel pritisk na ročico, da zapeljete v ovinek. Če pa je stroj naložen, je potrebno več pritiska.

⚠ **Pozor!**

Motorni prekucnik ima najvišjo kapaciteto nakladanja 300 kg. Priporočljivo pa je, da tovor ocenite in prilagodite glede na podlago, na kateri boste stroj uporabljali.

Priporočamo, da na občutljivih progah vozite z nizko prestavo in posebej pazljivo. Izogibajte se ostrim ovinkom in pogosti menjavi smeri med vožnjo po cesti, še posebej na grobem, trdem terenu, kjer je polno ostrih neravnin in veliko trenja.

Upoštevajte, da je motorni prekucnik kljub pogonu na vsa kolesa v neugodnih vremenskih pogojih (poledica, močen dež in sneg) ali vrstah podlage nestabilen in je potrebna posebna previdnost.

Upoštevajte, da je to vozilo s kolesi, ki ob vožnji čez neravnine, luknje in stopnice precej zaniha in poskoči.

Ko spustite ročico sklopke (4), se stroj zaustavi in samodejno zavre.

Če stroj zaustavite na strmem pobočju, za varnost naprave v smeri nagiba namestite zagozdo.

Število vrtljajev v prostem teku

Nastavite ročico za plin (1) v položaj „L“, da zmanjšate obremenitev motorja, če ne delate.


Znižanje števila vrtljajev motorja za prosti tek motorja pomaga podaljšati življenjsko dobo motorja, prihraniti gorivo in znižati nivo hrupa stroja.

Zaustavljanje motorja

⚠ **Pozor!**

Preprosto nastavite motorno stikalo (2) na položaj „OFF“, če želite zaustaviti motor v nujnem primeru.

V normalnih pogojih uporabite naslednji postopek.

- Premaknite ročico za plin (1) v položaj „L“.
- Pustite, da motor eno ali dve minuti teče v prostem teku.
- Nato preprosto preklopite motorno stikalo (2) v položaj „OFF“.
- Obrnite ventil za bencin (15) proti položaju .

⚠ NAPOTEK

Nikoli ne prestavljajte ročice dušilke (16) za zaustavljanje motorja. Lahko pride do težav pri vžigu ali poškodb motorja.

11. Čiščenje

Pozor!

Pred izvajanjem čistilnih del morate vedno izklopiti motor in odstraniti priključek vžigalne svečke.

Zaščitno opremo, zračne reže in ohišje motorja vzdržujte kar se le da v stanju brez prisotnosti prahu in umazanije. Napravo obrišite s suho krpo ali s komprimiranim zrakom pod nizkim pritiskom.

Priporočamo, da napravo očistite neposredno po vsakem končanem delu.

Redno čistite napravo z vlažno krpo in nekaj milnice. Ne uporabljajte nobenih čistilnih ali razredčilnih sredstev; le-ta lahko poškodujejo plastične dele naprave. Pazite na to, da ne pride voda v notranjost naprave.

12. Transport

⚠ **Opozorilo**

Pred transportom oz. pred parkiranjem v notranji prostor naj se motor stroja ohladi, da ne pride do opeklin ali požara. Če želite napravo prevažati, pred tem izpraznite rezervoar za gorivo. Z naprave s ščetko ali omelcem očistite grobo umazanijo.

13. Skladiščenje

Napravo in njen pribor skladiščite v temnem, suhem, zaščitenem pred zmrzaljo, izven dosega otrok. Idealna temperatura skladiščenja je med 5 in 30°C.

Električno orodje shranjujte v originalni embalaži. Pokrijte električno orodje, da ga zaščitite pred prahom ali vlago. Navodila za uporabo hranite ob električnem orodju.

1. Opravite vsa splošna vzdrževalna dela, opisana v poglavju o vzdrževanju v navodilih za uporabo.
2. Iz rezervoarja izpustite gorivo (za to uporabite običajno plastično črpalko za bencin iz specializirane prodajalne).
3. Ko je gorivo iztočeno, zaženite stroj.
4. Pustite, da stroj teče v prostem teku, dokler se ne ustavi. To očisti preostalo gorivo iz uplinjača.
5. Počakajte, da se stroj ohladi (pribl. 5 minut)
6. Odstranite vžigalno svečko.
7. V izgorevalno komoro nalijte eno čajno žličko 2-taktnega motornega olja. Večkrat previdno potegnite vrvico zaganjalnika ven, da notranje sestavne dele premažete z oljem.
8. Vžigalno svečko namestite nazaj.
9. Očistite zunanje ohišje stroja. Za čiščenje zunanosti stroja in odstranjevanje tujkov iz prezračevalnih rež uporabite čiste krpe.

⚠ **Pri čiščenju plastičnih delov ne uporabljajte agresivnih čistil ali čistil na naftni osnovi. Kemikalije lahko poškodujejo plastične dele.**

10. Stroj skladiščite na ravni podlagi v čisti, suhi stavbi z dobrim zračenjem.

⚠ **Stroja z gorivom ne shranjujte v neprezračevanem prostoru, kjer bi lahko bencinski hlapi prišli v stik s plameni, iskrami, vžigalnimi plameni in drugimi viri vžiga.**

Ponovni zagon

1. Odstranite vžigalno svečko.
2. Vrvico zaganjalnika večkrat potegnite ven, da očistite ostanke olja iz izgorevalne komore.
3. Očistite kontakte vžigalne svečke ali vstavite novo vžigalno svečko.
4. Napolnite rezervoar.

14. Vzdrževanje

Pozor!

Pred izvajanjem čistilnih del morate vedno izklopiti motor in odstraniti priključek vžigalne svečke.

Pomemben napotek v primeru popravila:

Ko napravo vračate v popravilo, upoštevajte, da jo morate zaradi varnostnih razlogov na servisni center poslati brez olja in bencina.

Ustrezno oskrbovanje in mazanje pomagata vzdrževati stroj v brezhibnem obratovalnem stanju.

Vzdrževanje

⚠ OPOZORILO

Izklopite motor in sprostite vse krmilne ročice. Motor mora biti hladen. Povlecite vtič vžigalne svečke (25) z vžigalne svečke (13) (glejte sl. 15). Preverite splošno stanje stroja. Bodite pozorni na razrahljane vijake, nepravilno usmerjenost ali zatikanje premikajočih se delov, zlomljene dele in ostale stvari, ki bi lahko vplivale na varnost pri delu.

Odstranite vse tujke in ostale materiale, ki so se nabrali v kolesih in na enoti. Stroj očistite po vsaki uporabi. Za mazanje vseh premikajočih se delov uporabljajte visokokakovostno in redko strojno olje.

⚠ **Za čiščenje stroja nikoli ne uporabljajte visokotlačnih čistilnikov. Voda lahko vdre v zatesnjene predele stroja in ohišja gonila ter povzroči škodo na vretenih, zobnikih, ležajih in motorju. Če uporabljate visokotlačne čistilnike, skrajšate življenjsko dobo in poslabšate enostavnost vzdrževanja.**

Nastavljanje sklopke (sl. 16)

Če se sklopka okvari, bi bila posledica lahko večja odprtina ročice, kar bi otežilo uporabo. To pomeni, da je treba nastaviti potezalico in ročico z aktiviranjem nastavitvene priprave (26) nastaviti v prvoten položaj ter zategniti protimatico (27).

Nastavljanje krmiljenja (sl. 17)

Če imate težave pri krmiljenju enote, morate krmilni ročici (3)+(5) dodatno nastaviti z nastavitveno pripravo (26).

Odvijte protimatico (27) in odvijte nastavitveno pripravo (26) ven, da odstranite režo pri potezalici, ki lahko nastopi po prvi uporabi ali zaradi običajne obrabe. Pazite, da nastavitvene priprave (26) ne odvijete preveč ven, saj to lahko povzroči težave zaradi prekinitve potiska. Pazite, da po nastavljanju zategnete protimatico (27).

Mazanje

Menjalnik je tovarniško že namaščen in zatesnjen.

Menjava olja

Menjava olja menjalnika

Olje je treba zamenjati na vsakih 1000 obratovalnih ur in v toplem stanju in ko motor miruje. V ta namen pustite, da motor kratek čas deluje.

- Pod vijak za izpust olja postavite primerno lovilno posodo z vsaj 2 litra prostornine (glejte sl. 12 pol. 28).
- Najprej odprite vijak za izpust olja (28) in nato nastavite za dolivanje olja (29) ter pustite, da odteče vse olje menjalnika (sl. 13).
- Ponovno zaprite vijak za izpust olja (28).
- Prek nastavka za dolivanje olja (29) nalijte 1,62 litra svežega olja za menjalnik. Za to uporabite črpalčko za olje menjalnika z gibko cevjo. Speljite gibko cev prek odprtine v nastavek za dolivanje olja (glejte sl.13).

Motorno olje

Pred vsako uporabo preverite nivo olja. Odstranite merilno palico za olje (23) in pri vodoravno postavljenem stroju preverite, ali je nivo med obema oznakama. Po potrebi dolijte olje.

Menjava motornega olja (sl. 18)

Olje je treba zamenjati na vsakih 50 obratovalnih ur in v toplem stanju in ko motor miruje. V ta namen pustite, da motor kratek čas deluje. Nato pustite, da olje steče v primerno posodo, tako da odstranite merilno palico za olje (sl. 18 pol 23) in vijak za izpust olja (sl. 18 pol. 22). Po potrebi si pomagajte s primerno gibko cevjo ali cevjo. Ko ste izpustili vse olje, ponovno vstavite vijak za izpust olja (22), dolijte sveže olje in zaprite odprtino za dolivanje olja (23).

Priporočeno motorno olje

SAE 10W-30 ali SAE 10W-40 (odvisno od temperature pri uporabi).

Odpadno olje odstranite v skladu s predpisi na krajevnem zbirnem mestu za odpadno olje. Prepovedano je izpuščanje odpadnega olja v tla ali mešanje z odpadki.

Pomemben napotek v primeru popravila:

Ko pripravljate napravo za popravilo, pazite, da jo iz varnostnih razlogov na servis pošljete brez olja in bencina.

Zračni filter

Pogosto čiščenje zračnega filtra preprečuje nepravilno delovanje uplinjača.

Čiščenje zračnega filtra in menjava zračnega filtra

- Zračni filter (sl. 20/pol. 14) je treba očistiti vsakih 30 obratovalnih ur.
- Odstranite pokrov zračnega filtra (sl.19/pol. A), tako odvijete krilati vijak (sl. 19/pol. B1)
- Odvijte krilati vijak (sl. 20/pol. B2) in odstranite zračni filter (sl. 20/pol. 14)
- Očistite zračni filter, tako da ga iztepete oz. ga po potrebi zamenjajte.
- Filter sestavite v obratnem vrstnem redu

⚠ OPOZORILO

NIKOLI za čiščenje vložka zračnega filtra ne uporabljajte bencinskih in čistilnih razredčil z nizkim vnetiščem. Lahko pride do požara ali eksplozije.

NAPOTEK

Motor ne sme nikoli delovati s poškodovanim zračnim filtrom. Umazanija lahko povzroči zelo resno škodo na motorju. V tem primeru tako prodajalec kot tudi proizvajalec ne sprejemata nikakršnih garancijskih zahtevkov.

Preverjanje, čiščenje in menjava vžigalne svečke (13) (sl. 11/15)

Vžigalno svečko (13) po 10 obratovalnih urah preverite glede umazanije. Po potrebi jo očistite z bakreno žično krtačo. Vžigalno svečni servisirajte po nadaljnjih 50 obratovalnih urah.

- Odstranite vtič vžigalne svečke (25).
- Odstranite vso umazanijo z vznožja vžigalne svečke (13).
- Za odstranitev vžigalne svečke (13) uporabite vijalni ključ.
- Preglejte vžigalno svečko (13). Z žično krtačo odstranite morebitne obloge.
- Poglejte, če so na zgornji strani vžigalne svečke spremembe barve. Običajno je barva svetla.
- Preverite režo na vžigalni svečki. Sprejemljiva širina reže je 0,6 – 0,7 mm (glejte sl. 11).
- Z roko previdno vstavite vžigalno svečko (13).
- Ko ste vžigalno svečko (13) vstavili, jo zategnite s ključem za vžigalno svečko.
- Namestite vtič vžigalne svečke (25) na vžigalno svečko (13).

NAPOTEK

Razrahljana vžigalna svečka se lahko pregreje in poškoduje motor. Če pa je vžigalna svečka zategnjena premočno, se lahko poškoduje navoj v glavi motorja.

Mazanje pogonske verige (sl. 9-10)

Pokrov (sl. 9 pol. A) odstranite s pomočjo vijakov (19). Pogonsko verigo (24) namastite vsakih 500 obratovalnih ur. Po zaključenem vzdrževanju odprtino zaprite s pokrovom (sl. 9 pol. A) in vijaki (19).

Demontaža koles (sl. 6)

V primeru vzdrževanja kolesa demontirajte, kot je prikazano na sliki 6.

Servisne informacije

Upoštevajte, da so nekateri deli tega izdelka izpostavljeni naravni obrabi zaradi uporabe oz. da so nekateri deli potrošni material.

Obrabni deli*: Vžigalna svečka, jermen

* ni nujno, da je v obsegu dobave!

Pomemben napotek v primeru popravila:

Ko pripravljate napravo za popravilo, pazite, da jo iz varnostnih razlogov na servis pošljete brez olja in bencina.

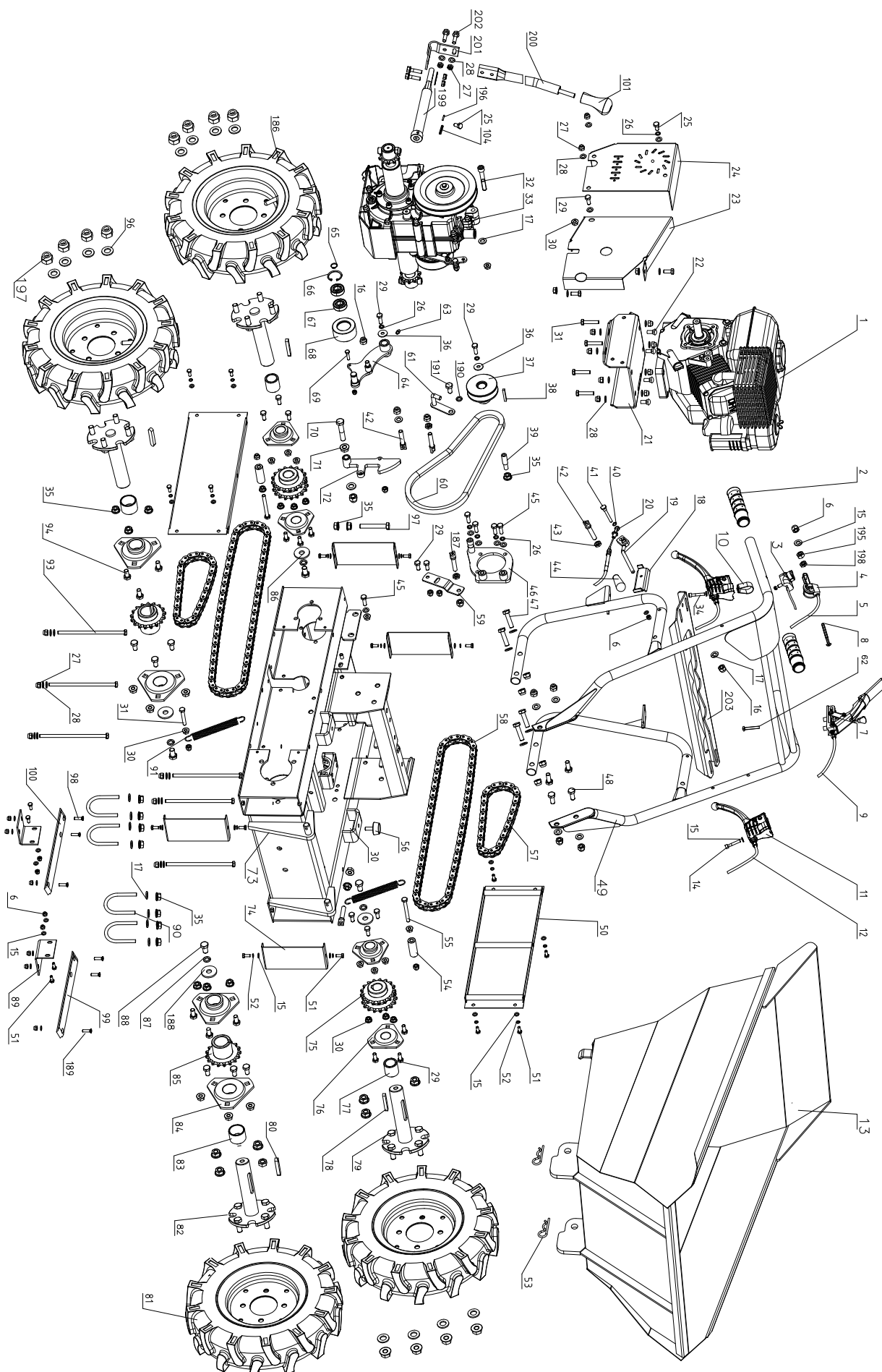
15. Odstranjevanje in ponovna uporaba

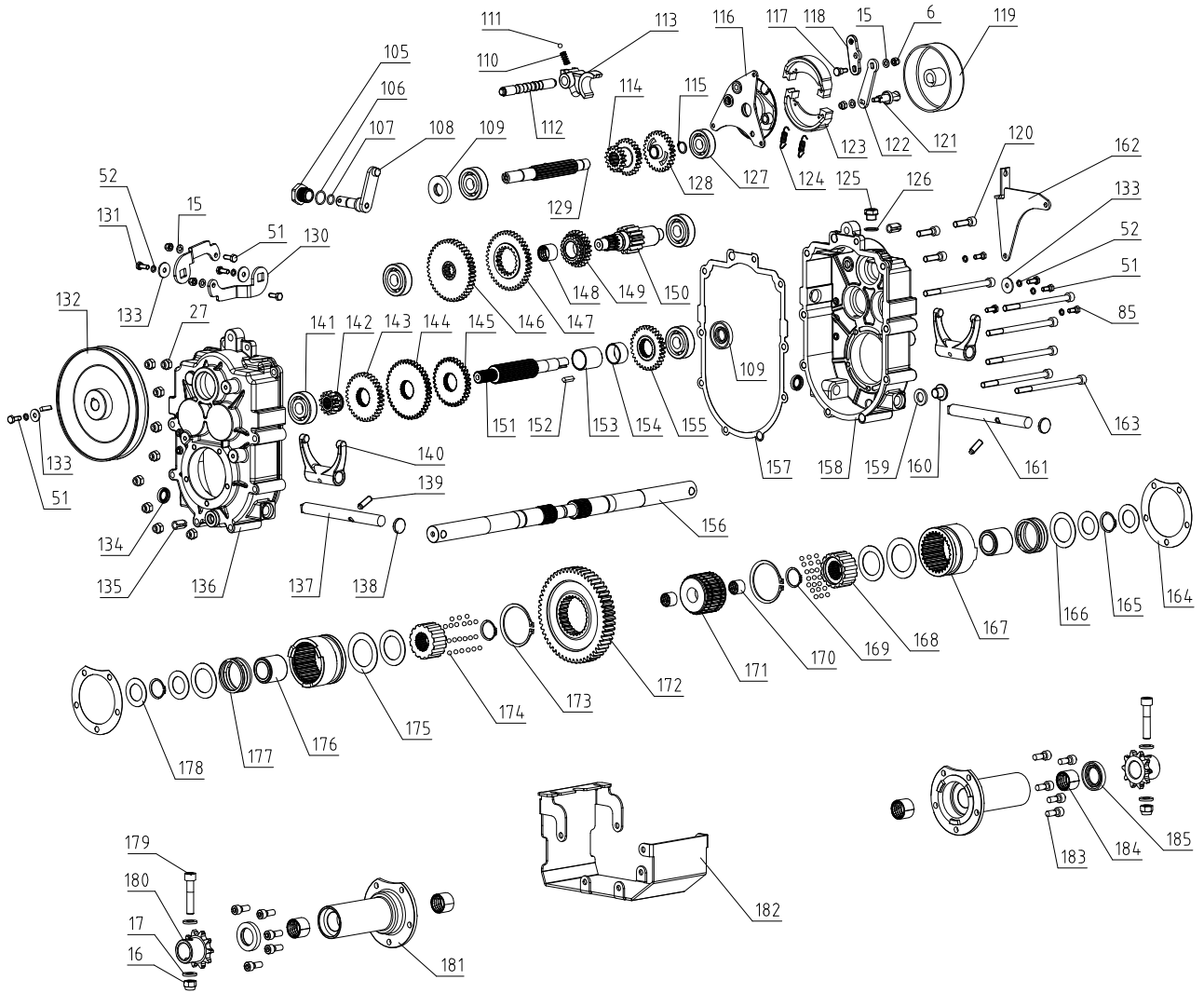
Naprava se nahaja v embalaži, da ne bi prišlo do poškodb med transportom. Ta embalaža je surovina in s tem ponovno uporabna ali pa jo je možno reciklirati. Naprava in njen pribor sta izdelana iz različnih materialov kot npr. kovine in plastika. Pokvarjene sestavne dele odstranite med posebne odpadke. V ta namen povprašajte v tehnični trgovini ali na občinski upravi!

16. Odpravljanje motenj

V naslednji tabeli so prikazani simptomi napak in opisana pomoč, če vaša naprava enkrat ne deluje pravilno. Če s tem ne morete lokalizirati in odpraviti težave, se obrnite na svoj servis.

Težava	Vzrok	Ukrep
Motor se ne zažene.	Kabel vžigalne svečke je snet.	Kabel vžigalne svečke fiksno priključite na vžigalno svečko.
	Ni goriva ali staro gorivo.	Natočite čist, svež bencin.
	Dušilka ni v odprtem položaju.	Ročico za plin morate ob hladnem zagonu obrniti v položaj dušilke.
	Vod za gorivo je zamašen.	Očistite vod za gorivo.
	Umazana vžigalna svečka.	Očistite, nastavite razmik ali zamenjajte.
	Zalit motor.	Počakajte nekaj minut, preden poskušate ponovno zagnati motor, vendar ne pustite, da bi se motor zalil.
Motor teče nemirno.	Kabel vžigalne svečke je zrahljan.	Priključite in pritrdite kabel vžigalne svečke.
	Motor deluje z DUŠILKO.	Obrnite ročico dušilke v položaj OFF.
	Vod za gorivo je zamašen ali pa je gorivo staro.	Očistite vod za gorivo. V rezervoar natočite čist, svež bencin.
	Prezračevanje je zamašeno.	Očistite prezračevanje.
	Voda ali umazanija v sistemu za dovod goriva.	Izpraznite rezervoar. V rezervoar natočite sveže gorivo.
	Umazan zračni filter.	Očistite ali zamenjajte zračni filter.
	Napačno nastavljen uplinjač.	Obrnite se na naš servis
Motor je pregret	Nivo motornega olja je nizek.	V ohišje ročične gredi nalijte ustrezno olje.
	Umazan zračni filter.	Očistite zračni filter.
	Tok zraka je oviran.	Odstranite ohišje in očistite.
	Uplinjač ni pravilno nastavljen.	Obrnite se na naš servis
Motor teče, stroj pa se ne premika.	Prestava ni pravilno izbrana.	Prepričajte se, da prestavna ročica ni med dvema prestavama.
	Pogonske verige niso dovolj napete.	Napnite verige.





CE - Konformitätserklärung Originalkonformitätserklärung

CE - Declaration of Conformity

CE - Déclaration de conformité



scheppach Fabrikation von Holzbearbeitungsmaschinen GmbH, Günzburger Str. 69, D-89335 Ichenhausen

DE	erklärt folgende Konformität gemäß EU-Richtlinie und Normen für den Artikel	PL	deklaruje, że produkt jest zgodny z następującymi dyrektywami UE i normami
GB	hereby declares the following conformity under the EU Directive and standards for the following article	LT	pareiškia, taip atitiktis pagal ES direktyvos ir standartai šį straipsnį
FR	déclare la conformité suivante selon la directive UE et les normes pour l'article	HU	az EU-irányelv és a vonatkozó szabványok szerinti követelzo megfelelo-ségi nyilatkozatot teszi a termékre
IT	dichiara la seguente conformità secondo le direttive e le normative UE per l'articolo	SI	izjavlja sledenco skladnost z EU-direktivo in normami za artikel
ES	declara la conformidad siguiente según la directiva la UE y las normas para el artículo	CZ	prohlašuje následující shodu podle smernice EU a norem pro výrobek
PT	declara o seguinte conformidade com a Directiva da UE e as normas para o seguinte artigo	SK	prehlasuje nasledujúcu zhodu podľa smernice EU a noriem pre výrobok
DK	erklærer hermed, at følgende produkt er i overensstemmelse med nedenstående EUDirektiver og standarder	HR	ovime izjavljuje da postoji sukladnost prema EU-smjernica i normama za sljedece artikle
NL	verklaart hierbij dat het volgende artikel voldoet aan de daarop betrekking hebbende EG-richtlijnen en normen	RS	potvrđuje sledeću usklađenost prema smernicama EZ i normama za artikal
FI	vakuuttaa täten, että seuraava tuote täyttää ala esitettyt EU-direktiivit ja standardit	RO	declară următoarea conformitate corespunzător directivelor și normelor UE pentru articolul
SE	försäkrar härmed följande överensstämmelse enligt EU-direktiv och standarder för följande artikeln	BG	декларира съответното съответствие съгласно Дирек-тива на ЕС и норми за артикул

Marke / Brand:

Art.-Bezeichnung / Article name:

scheppach
MOTORBETRIEBENER MULDENKIPPER - DP3000
DUMPER - DP3000
MINI-TRANSPORTEUR TOUT TERRAIN - DP3000
5908802903

Art.-Nr. / Art. no.:

2014/29/EU	2004/22/EC	89/686/EC_96/58/EC	X	2000/14/EC_2005/88/EC
2014/35/EU	2014/68/EU	90/396/EC		Annex V
X 2014/30/EU	2011/65/EU*			Annex VI Noise: measured L _{WA} = 93,8 dB(A); guaranteed L _{WA} = 97 dB(A) P = 4,1 KW; L/Ø = cm
X 2006/42/EC				X Notified Body: TÜV SÜD Industrie Service GmbH Westendstrasse 199 80686 München Deutschland Notified Body No.: 0036
				X 2016/1628 2017/656
				Emission. No: e13*2016/1628*2017/656SRA1/P*0076*00

Standard references:

EN ISO 12100; EN 1679-1; EN 55012; EN 61000-6-1

Die alleinige Verantwortung für die Ausstellung dieser Konformitätserklärung trägt der Hersteller.

This declaration of conformity is issued under the sole responsibility of the manufacturer.

Le fabricant assume seul la responsabilité d'établir la présente déclaration de conformité.

* Der oben beschriebene Gegenstand der Erklärung erfüllt die Vorschriften der Richtlinie 2011/65/EU des Europäischen Parlaments und des Rates vom 8. Juni 2011 zur Beschränkung der Verwendung bestimmter gefährlicher Stoffe in Elektro- und Elektronikgeräten.

The object of the declaration described above fulfils the regulations of the directive 2011/65/EU of the European Parliament and Council from 8th June 2011, on the restriction of the use of certain hazardous substances in electrical and electronic equipment.

L'appareil décrit ci-dessus dans la déclaration est conforme aux réglementations de la directive 2011/65/EU du Parlement Européen et du Conseil du 8 juin 2011 visant à limiter l'utilisation de substances dangereuses dans la fabrication des appareils électriques et électroniques.

Ichenhausen, den 30.04.2020

Unterschrift / Markus Bindhammer / Technical Director

First CE: 2019
Subject to change without notice

Documents registrar: Viktor Härtl
 Günzburger Str. 69, D-89335 Ichenhausen

Garantiebedingungen

Revisionsdatum 20. August 2018

Sehr geehrte Kundin, sehr geehrter Kunde,

unsere Produkte unterliegen einer strengen Qualitätskontrolle. Sollte ein Gerät dennoch nicht einwandfrei funktionieren, bedauern wir dies sehr und bitten Sie, sich an unseren Servicedienst unter der unten angegebenen Adresse zu wenden. Gerne stehen wir Ihnen auch telefonisch über die Servicenummer zur Verfügung. Die nachfolgenden Hinweise sollen Ihnen für eine problemlose Bearbeitung und Regulierung im Schadensfall dienen.

Für die Geltendmachung von Garantieansprüchen - innerhalb Deutschland - gilt folgendes:

1. Diese Garantiebedingungen regeln unsere zusätzlichen Hersteller-Garantieleistungen für Käufer (private Endverbraucher) von Neugeräten. Die gesetzlichen Gewährleistungsansprüche werden von dieser Garantie nicht berührt. Für diese ist der Händler zuständig, bei dem Sie das Produkt erworben haben.

2. Die Garantieleistung erstreckt sich ausschließlich auf Mängel an einem von Ihnen erworbenen neuen Gerät, die auf einem Material- oder Herstellungsfehler beruhen und ist - nach unserer Wahl - auf die unentgeltliche Reparatur solcher Mängel oder den Austausch des Gerätes beschränkt (ggf. auch Austausch mit einem Nachfolgemodell). Ersetzte Geräte oder Teile gehen in unser Eigentum über. Bitte beachten Sie, dass unsere Geräte bestimmungsgemäß nicht für den gewerblichen, handwerklichen oder beruflichen Einsatz konstruiert wurden. Ein Garantiefall kommt daher nicht zustande, wenn das Gerät innerhalb der Garantiezeit in Gewerbe-, Handwerks- oder Industriebetrieben verwendet wurde oder einer gleichzusetzenden Beanspruchung ausgesetzt war.

3. Von unseren Garantieleistungen ausgenommen sind:

- Schäden am Gerät, die durch Nichtbeachtung der Montageanleitung, nicht fachgerechte Installation, Nichtbeachtung der Bedienungsanleitung (z.B. Anschluss an eine falsche Netzspannung oder Stromart) bzw. der Wartungs- und Sicherheitsbestimmungen oder durch Einsatz des Geräts unter ungeeigneten Umweltbedingungen sowie durch mangelnde Pflege und Wartung entstanden sind.
- Schäden am Gerät, die durch missbräuchliche oder unsachgemäße Anwendungen (wie z.B. Überlastung des Gerätes oder Verwendung von nicht zugelassenen Werkzeugen bzw. Zubehör), Eindringen von Fremdkörpern in das Gerät (wie z.B. Sand, Steine oder Staub), Transportschäden, Gewaltanwendung oder Fremdeinwirkungen (wie z. B. Schäden durch Herunterfallen) entstanden sind.
- Schäden am Gerät oder an Teilen des Geräts, die auf einen bestimmungsgemäßen, üblichen (betriebsbedingten) oder sonstigen natürlichen Verschleiß zurückzuführen sind sowie Schäden und/oder Abnutzung von Verschleißteilen.
- Mängel am Gerät, die durch Verwendung von Zubehör-, Ergänzungs- oder Ersatzteilen verursacht wurden, die keine Originalteile sind oder nicht bestimmungsgemäß verwendet werden.
- Geräte, an denen Veränderungen oder Modifikationen vorgenommen wurden.
- Geringfügige Abweichungen von der Soll-Beschaffenheit, die für Wert und Gebrauchstauglichkeit des Geräts unerheblich sind.
- Geräte an denen eigenmächtig Reparaturen oder Reparaturen, insbesondere durch einen nicht autorisierten Dritten, vorgenommen wurden.
- Wenn die Kennzeichnung am Gerät bzw. die Identifikationsinformationen des Produktes (Maschinenaufkleber) fehlen oder unlesbar sind.
- Geräte die eine starke Verschmutzung aufweisen und daher vom Servicepersonal abgelehnt werden.

Schadensersatzansprüche sowie Folgeschäden sind von dieser Garantieleistung generell ausgeschlossen.

4. Die Garantiezeit beträgt regulär **24 Monate*** (12 Monate bei Batterien / Akkus) und beginnt mit dem Kaufdatum des Gerätes. Maßgeblich ist das Datum auf dem Original-Kaufbeleg. Garantieansprüche müssen jeweils nach Kenntniserlangung unverzüglich erhoben werden. Die Geltendmachung von Garantieansprüchen nach Ablauf der Garantiezeit ist ausgeschlossen. Die Reparatur oder der Austausch des Gerätes führt weder zu einer Verlängerung der Garantiezeit noch wird eine neue Garantiezeit durch diese Leistung für das Gerät oder für etwaige eingebaute Ersatzteile in Gang gesetzt. Dies gilt auch bei Einsatz eines Vor-Ort-Services. Das betroffene Gerät ist in geübterem Zustand zusammen mit einer Kopie des Kaufbelegs, - hierin enthalten die Angaben zum Kaufdatum und der Produktbezeichnung - der Kundendienststelle vorzulegen bzw. einzusenden. Wird ein Gerät unvollständig, ohne den kompletten Lieferumfang eingeschickt, wird das fehlende Zubehör wertmäßig in Anrechnung / Abzug gebracht, falls das Gerät ausgetauscht wird oder eine Rückerstattung erfolgt. Teilweise oder komplett zerlegte Geräte können nicht als Garantiefall akzeptiert werden. Bei nicht berechtigter Reklamation bzw. außerhalb der Garantiezeit trägt der Käufer generell die Transportkosten und das Transportrisiko. **Einen Garantiefall melden Sie bitte vorab bei der Servicestelle (s.u.) an.** In der Regel wird vereinbart, dass das defekte Gerät mit einer kurzen Beschreibung der Störung per Abhol-Service (nur in Deutschland) oder - im Reparaturfall außerhalb des Garantiezeitraums - ausreichend frankiert, unter Beachtung der entsprechenden Verpackungs- und Versandrichtlinien, an die unten angegebene Serviceadresse eingeschickt wird. **Beachten Sie bitte, dass Ihr Gerät (modellabhängig) bei Rücklieferung, aus Sicherheitsgründen - frei von allen Betriebsstoffen ist.** Das an unser Service-Center eingeschickte Produkt, muss so verpackt sein, dass Beschädigungen am Reklamationsgerät auf dem Transportweg vermieden werden. Nach erfolgter Reparatur / Austausch senden wir das Gerät frei an Sie zurück. Können Produkte nicht repariert oder ausgetauscht werden, kann nach unserem eigenen freien Ermessen ein Geldbetrag bis zur Höhe des Kaufpreises des mangelhaften Produkts erstattet werden, wobei ein Abzug aufgrund von Abnutzung und Verschleiß berücksichtigt wird. Diese Garantieleistungen gelten nur zugunsten des privaten Erstkäufers und sind nicht abtret- oder übertragbar.

5. Für die Geltendmachung Ihres Garantieanspruches **kontaktieren Sie bitte unser Service-Center** (via Post, eMail oder telefonisch).

Bitte verwenden Sie vorzugsweise unser Formular auf unserer Homepage: <https://www.scheppach.com/Reparaturservice.aspx>.

Bitte senden Sie uns keine Geräte ohne vorherige Kontaktaufnahme und Anmeldung bei unserem Service-Center.

Für die Inanspruchnahme dieser Garantiezusagen ist der Erstkontakt mit unserem Service-Center zwingende Voraussetzung.

6. Bearbeitungszeit - Im Regelfall erledigen wir Reklamationssendungen innerhalb 14 Tagen nach Eingang in unserem Service-Center. Sollte in Ausnahmefällen die genannte Bearbeitungszeit überschritten werden, so informieren wir Sie rechtzeitig.

7. Verschleißteile - Verschleißteile sind: a) mitgelieferte, an- und/oder eingebaute Batterien / Akkus sowie b) alle modellabhängigen Verschleißteile (siehe Bedienungsanleitung). Von der Garantieleistung ausgeschlossen sind tief entladene bzw. an Gehäuse und oder Batteriepolen beschädigte Batterien / Akkus.

8. Kostenvoranschlag - Von der Garantieleistung nicht oder nicht mehr erfasste Geräte reparieren wir gegen Berechnung. Auf Nachfrage bei unserem Service-Center können Sie die defekten Geräte für einen Kostenvoranschlag einsenden und ggf. dem Service-Center schriftlich (per Post, eMail) die Reparaturfreigabe erteilen. Ohne Reparaturfreigabe erfolgt keine weitere Bearbeitung.

9. Andere Ansprüche, als die oben genannten, können nicht geltend gemacht werden.

Die **Garantiebedingungen** gelten nur in der jeweils aktuellen Fassung zum Zeitpunkt der Reklamation und können ggf. unserer Homepage (www.scheppach.com) entnommen werden.

Bei Übersetzungen ist stets die deutsche Fassung maßgeblich.

scheppach Fabrikation von Holzbearbeitungsmaschinen GmbH · Günzburger Str. 69 · 89335 Ichenhausen (Deutschland) · www.scheppach.com

Telefon: +49 [0] 8223 4002 99 oder +800 4002 4002 (Service-Hotline/Freecall Rufnummer dt. Festnetz**) · Telefax +49 [0] 8223 4002 20 · E-Mail: service@scheppach.com · Internet: <http://www.scheppach.com>

* Produktabhängig auch über 24 Monate; länderbezogen können erweiterte Garantieleistungen gelten

** Verbindungskosten: kostenlos aus dem deutschen Festnetz

Änderungen dieser Garantiebedingungen ohne Voranmeldung behalten wir uns jederzeit vor.

