

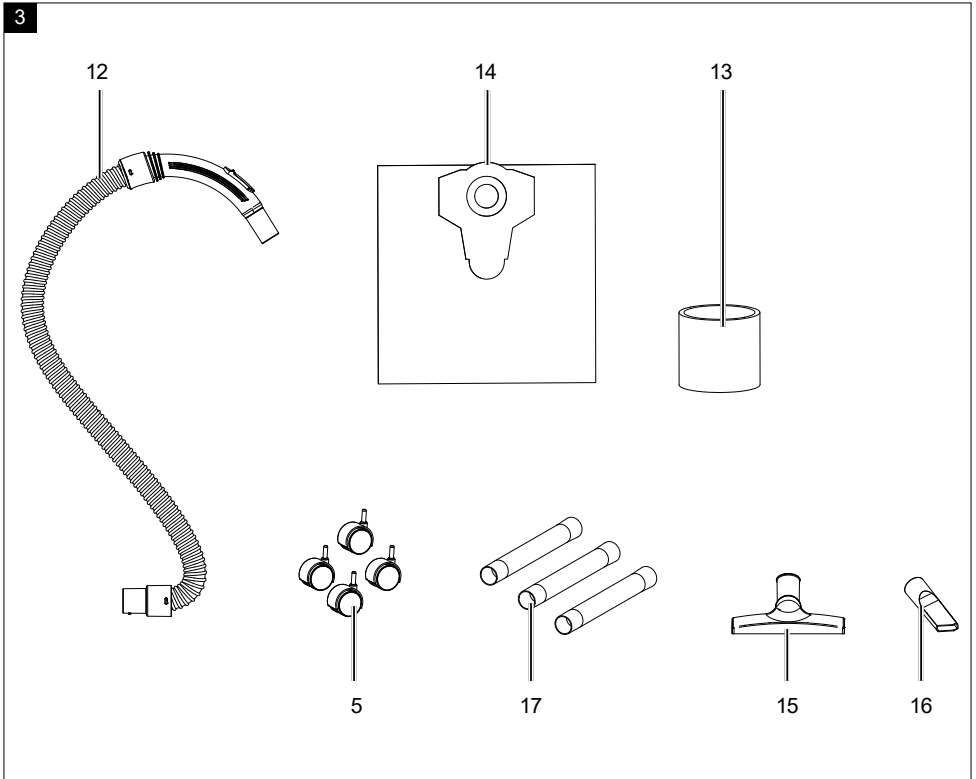
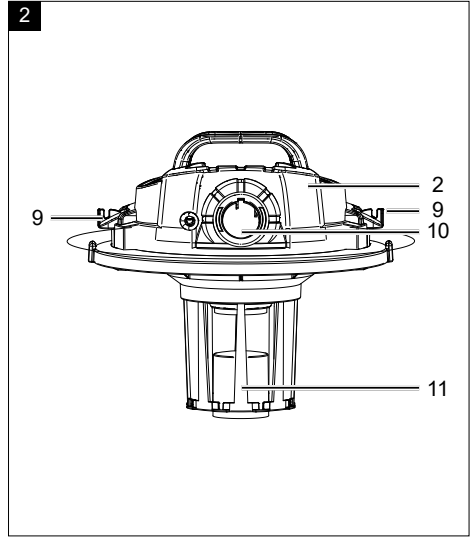
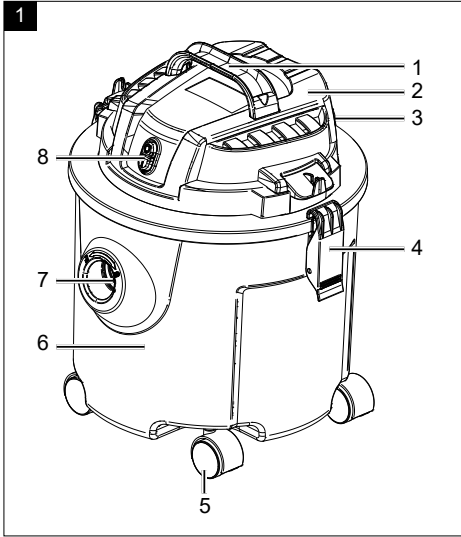
Art.Nr.
5907722901
AusgabeNr.
5907722901_0202
Rev.Nr.
27/10/2023

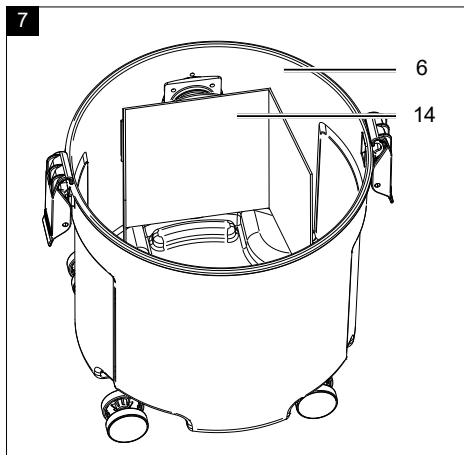
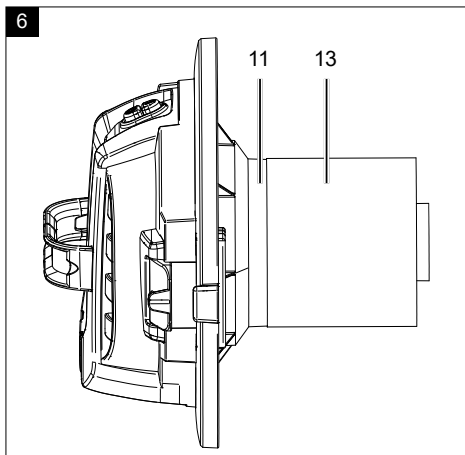
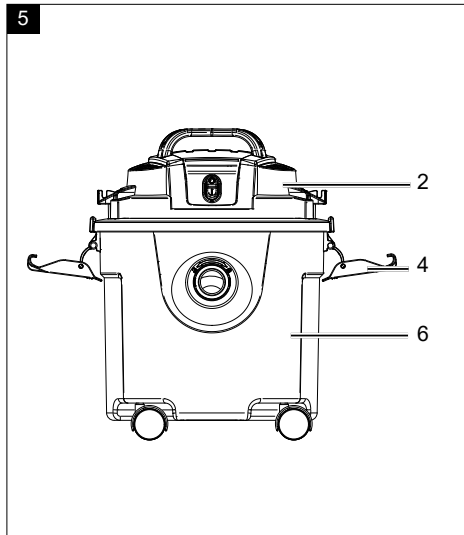
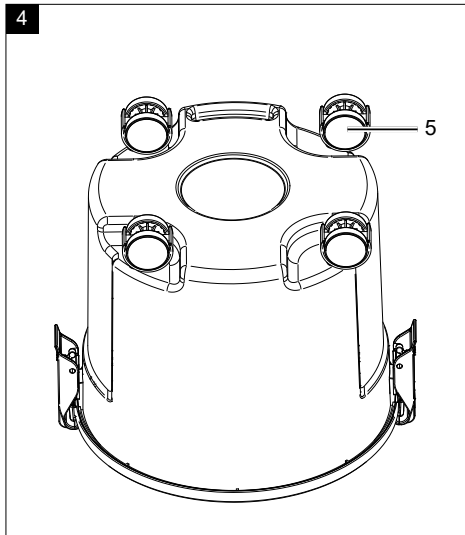


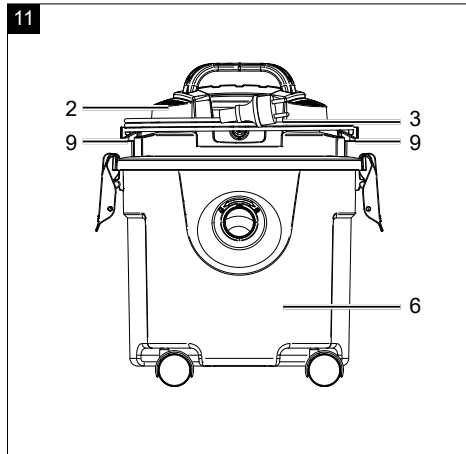
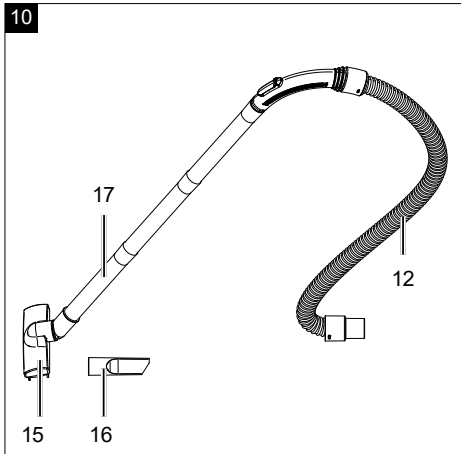
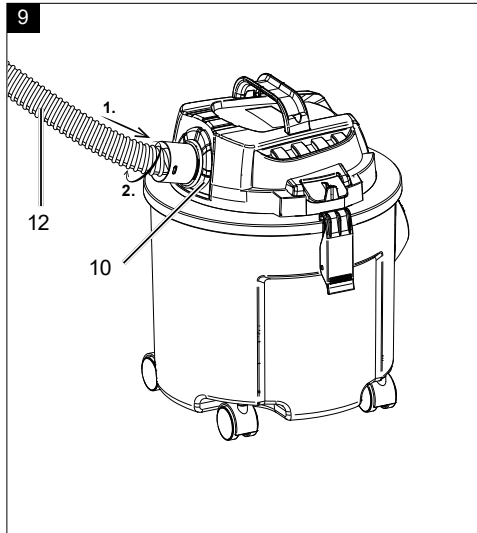
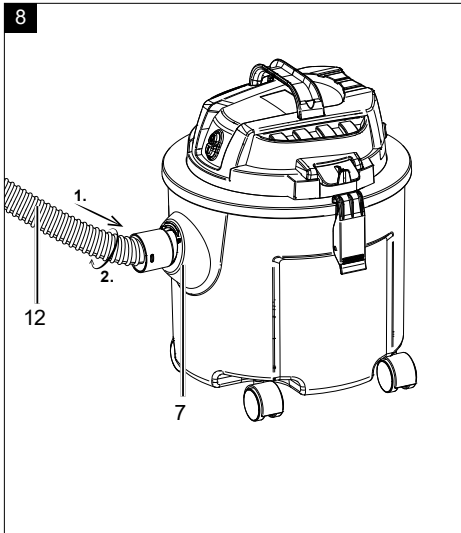
NTS16

DE	Nass- / Trockensauger Originalbetriebsanleitung	6
GB	Wet / dry vacuum cleaner Translation of original instruction manual	16
CZ	Vysavač pro mokré/suché vysávání Překlad originálního návodu k obsluze	24
SK	Mokro/suchý vysávač Překlad originálneho návodu na obsluhu	32
HU	Nedves/száráz porszívó Eredeti használati utasítás fordítása	40
PL	Odkurzacz do pracy na mokro / sucho Tłumaczenie oryginalnej instrukcji obsługi	48
HR	Usisivač za mokro/suho čišćenje Prijevod originalnog priručnika za uporabu	56
SI	Sesalnik za mokro in suho sesanje Prevod originalnih navodil za uporabo	64

Nachdrucke, auch auszugsweise, bedürfen der Genehmigung.
Technische Änderungen vorbehalten. Abbildungen beispielhaft!



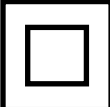







Erklärung der Symbole auf dem Gerät

Die Verwendung von Symbolen in diesem Handbuch soll Ihre Aufmerksamkeit auf mögliche Risiken lenken. Die Sicherheitssymbole und Erklärungen, die diese begleiten, müssen genau verstanden werden. Die Warnungen selbst beseitigen keine Risiken und können korrekte Maßnahmen zum Verhüten von Unfällen nicht ersetzen.

	<p>Warnung! Bei Nichteinhaltung Lebensgefahr, Verletzungsgefahr oder Beschädigung des Werkzeugs möglich!</p>
	<p>Vor Inbetriebnahme Bedienungsanleitung und Sicherheitshinweise lesen und beachten!</p>
	<p>Schutzklasse II: Dieser Nass-/Trockensauger ist doppelt isoliert und muss nicht an eine geerdete Steckdose angeschlossen werden.</p>
	<p>Das Produkt entspricht den geltenden europäischen Richtlinien.</p>
<p>⚠ Achtung!</p>	<p>In dieser Bedienungsanweisung haben wir Stellen, die Ihre Sicherheit betreffen, mit diesem Zeichen versehen.</p>

Inhaltsverzeichnis:	Seite:
1. Einleitung	8
2. Gerätebeschreibung	8
3. Lieferumfang	8
4. Bestimmungsgemäße Verwendung	9
5. Sicherheitshinweise	9
6. Technische Daten	10
7. Montage	10
8. Bedienung	11
9. Reinigung und Wartung	11
10. Lagerung	11
11. Elektrischer Anschluss	12
12. Entsorgung und Wiederverwertung	12
13. Störungsabhilfe	13
14. Konformitätserklärung	75

1. Einleitung

Hersteller:

Schepach GmbH
Günzburger Straße 69
D-89335 Ichenhausen

Verehrter Kunde,

wir wünschen Ihnen viel Freude und Erfolg beim Arbeiten mit Ihrem neuen Gerät.

Hinweis:

Der Hersteller dieses Gerätes haftet nach dem geltenden Produkthaftungsgesetz nicht für Schäden, die an diesem Gerät oder durch dieses Gerät entstehen bei:

- unsachgemäßer Behandlung,
- Nichtbeachtung der Bedienungsanweisung,
- Reparaturen durch Dritte, nicht autorisierte Fachkräfte,
- Einbau und Austausch von nicht originalen Ersatzteilen,
- nicht bestimmungsgemäßer Verwendung,
- Ausfällen der elektrischen Anlage bei Nichtbeachtung der elektrischen Vorschriften und VDE-Bestimmungen 0100, DIN 57113 / VDE0113.

Beachten Sie:

Lesen Sie vor der Montage und vor Inbetriebnahme den gesamten Text der Bedienungsanleitung durch.

Diese Bedienungsanleitung soll es Ihnen erleichtern, Ihr Elektrowerkzeug kennenzulernen und dessen bestimmungsgemäßen Einsatzmöglichkeiten zu nutzen. Die Bedienungsanleitung enthält wichtige Hinweise, wie Sie mit dem Elektrowerkzeug sicher, fachgerecht und wirtschaftlich arbeiten, und wie Sie Gefahren vermeiden, Reparaturkosten sparen, Ausfallzeiten verringern und die Zuverlässigkeit und Lebensdauer des Elektrowerkzeugs erhöhen.

Zusätzlich zu den Sicherheitsbestimmungen dieser Bedienungsanleitung müssen Sie unbedingt die für den Betrieb des Elektrowerkzeugs geltenden Vorschriften Ihres Landes beachten.

Bewahren Sie die Bedienungsanleitung, in einer Plastikhülle geschützt vor Schmutz und Feuchtigkeit, bei dem Elektrowerkzeug auf. Sie muss von jeder Bedienungsperson vor Aufnahme der Arbeit gelesen und sorgfältig beachtet werden. An dem Elektrowerkzeug dürfen nur Personen arbeiten, die im Gebrauch des Elektrowerkzeugs unterwiesen und über die damit verbundenen Gefahren unterrichtet sind.

Das geforderte Mindestalter ist einzuhalten.

Neben den in dieser Bedienungsanleitung enthaltenen Sicherheitshinweisen und den besonderen Vorschriften Ihres Landes sind die für den Betrieb von baugleichen Maschinen allgemein anerkannten technischen Regeln zu beachten.

Wir übernehmen keine Haftung für Unfälle oder Schäden, die durch Nichtbeachten dieser Anleitung und den Sicherheitshinweisen entstehen.

2. Gerätebeschreibung (Abb. 1-3)

1. Handgriff
2. Maschinenkopf
3. Anschlussleitung
4. Verriegelungshaken
5. Rollenaufnahme (4x)
6. Behälter
7. Absaugschlauchanschluss
8. Ein-/Ausschalter
9. Obere Kabelhalterung
10. Anschluss Blasfunktion
11. Filterkorb mit Sicherheitsschwimmventil
12. Absaugschlauch
13. Schaumstofffilter
14. Papierfilterbeutel
15. Bodendüse
16. Fugendüse
17. Plastikverlängerungsrohr (3x)

3. Lieferumfang

- Öffnen Sie die Verpackung und nehmen Sie das Gerät vorsichtig heraus.
- Entfernen Sie das Verpackungsmaterial sowie Verpackungs- und Transportsicherungen (falls vorhanden).
- Überprüfen Sie, ob der Lieferumfang vollständig ist.
- Kontrollieren Sie das Gerät und die Zubehörteile auf Transportschäden.
- Bewahren Sie die Verpackung nach Möglichkeit bis zum Ablauf der Garantiezeit auf.

ACHTUNG

Gerät und Verpackungsmaterialien sind kein Kinderspielzeug! Kinder dürfen nicht mit Kunststoffbeuteln, Folien und Kleinteilen spielen! Es besteht Verschluckungs- und Erstickungsgefahr!

- 1x Nass-/Trockensauger
- 1x Absaugschlauch
- 1x Schaumstofffilter
- 1x Papierfilterbeutel
- 4x Lenkrollen
- 1x Bodendüse
- 1x Fugendüse
- 3x Plastikverlängerungsrohr
- 1x Bedienungsanleitung

4. Bestimmungsgemäße Verwendung

Der Nass-Trockensauger ist geeignet zum Nass- und Trockensaugen unter Verwendung des entsprechenden Filters. Das Gerät ist nicht bestimmt zum Aufsaugen von brennbaren, explosiven oder gesundheitsgefährdenden Stoffen.

Die Maschine darf nur nach ihrer Bestimmung verwendet werden. Jede weitere darüber hinausgehende Verwendung ist nicht bestimmungsgemäß. Für daraus hervorgerufene Schäden oder Verletzungen aller Art haftet der Benutzer/Bediener und nicht der Hersteller.

Bitte beachten Sie, dass unsere Geräte bestimmungsgemäß nicht für den gewerblichen, handwerklichen oder industriellen Einsatz konstruiert wurden. Wir übernehmen keine Gewährleistung, wenn das Gerät in Gewerbe-, Handwerks- oder Industriebetrieben sowie bei gleichzusetzenden Tätigkeiten eingesetzt wird.

5. Sicherheitshinweise

⚠ GEFAHR!

Das Gerät nur an Wechselstrom anschließen. Die Spannung muss mit dem Typenschild des Gerätes übereinstimmen.

- Netzstecker und Steckdose niemals mit feuchten Händen anfassen.
- Netzstecker nicht durch Ziehen an der Anschlussleitung aus der Steckdose ziehen.
- Anschlussleitung mit Netzstecker vor jedem Betrieb auf Schäden prüfen. Beschädigte Anschlussleitung unverzüglich durch autorisierten Kundendienst/ Elektro-Fachkraft austauschen lassen, um Gefährdungen zu vermeiden.
- Zur Vermeidung von Elektrounfällen empfehlen wir, Steckdosen mit vorgeschaltetem Fehlerstromschutzschalter (max. 30 mA Nennauslöse-Stromstärke) zu benutzen.

- Vor allen Pflege- und Wartungsarbeiten das Gerät ausschalten und den Netzstecker ziehen.
- Reparaturarbeiten und Arbeiten an elektrischen Bauteilen dürfen nur vom autorisierten Kundendienst durchgeführt werden.

⚠ WARNUNG!

- Dieses Gerät ist nicht dafür bestimmt, durch Personen mit eingeschränkten physischen, sensorischen oder geistigen Fähigkeiten oder mangels Erfahrungen und/ oder mangels Wissen benutzt zu werden, es sei denn, sie werden durch eine für ihre Sicherheit zuständige Person beaufsichtigt oder erhalten von ihr Anweisungen, wie das Gerät zu benutzen ist und haben die daraus resultierenden Gefahren verstanden.
- Kinder dürfen das Gerät nur dann verwenden, wenn sie über 8 Jahre alt sind und wenn sie durch eine für ihre Sicherheit zuständige Person beaufsichtigt werden oder von ihr Anweisungen erhalten, wie das Gerät zu benutzen ist und die daraus resultierenden Gefahren verstanden haben.
- Kinder dürfen mit dem Gerät nicht spielen.
- Kinder beaufsichtigen, um sicherzustellen, dass sie nicht mit dem Gerät spielen.
- Die Reinigung und Anwenderwartung dürfen von Kindern nicht ohne Aufsicht durchgeführt werden.
- Verpackungsfolien von Kindern fernhalten, es besteht Erstickungsgefahr!
- Gerät nach jedem Gebrauch und vor jeder Reinigung/Wartung ausschalten.
- Brandgefahr. Keine brennenden oder glimmenden Gegenstände aufsaugen.
- Der Betrieb in explosionsgefährdeten Bereichen ist untersagt.
- Bei Schaumbildung oder Flüssigkeitsaustritt das Gerät sofort ausschalten oder den Netzstecker ziehen!
- Keine Scheuermittel, Glas oder Allzweckreiniger verwenden! Gerät niemals in Wasser tauchen.

Bestimmte Stoffe können durch die Verwirbelung mit der Saugluft explosive Dämpfe oder Gemische bilden! Nachfolgende Stoffe niemals aufsaugen:

- Explosive oder brennbare Gase, Flüssigkeiten und Stäube (reaktive Stäube)
- Reaktive Metall-Stäube (z.B. Aluminium, Magnesium, Zink) in Verbindung mit stark alkalischen und sauren Reinigungsmitteln
- Unverdünnte starke Säuren und Laugen
- Organische Lösungsmittel (z.B. Benzin, Farbverdünner, Aceton, Heizöl).

Zusätzlich können diese Stoffe die am Gerät verwendeten Materialien angreifen.

⚠️ WARNUNG!

Dieses Elektrowerkzeug erzeugt während des Betriebs ein elektromagnetisches Feld. Dieses Feld kann unter bestimmten Umständen aktive oder passive medizinische Implantate beeinträchtigen. Um die Gefahr von ernsthaften oder tödlichen Verletzungen zu verringern, empfehlen wir Personen mit medizinischen Implantaten ihren Arzt und den Hersteller vom medizinischen Implantat zu konsultieren, bevor das Elektrowerkzeug bedient wird.

6. Technische Daten

Netzspannung	220-240 V~ 50/60 Hz
Leistung	1200 W
Wassertank Kapazität	16 l
Absaugleistung	20 kPA
Schutzart	IP24
Schutzklasse	II

7. Montage

⚠️ ACHTUNG!

Stellen Sie vor dem Gebrauch sicher, dass das Gerät korrekt und vollständig montiert ist.

Auspacken (Abb. 1, 2, 3)

1. Entriegeln Sie die Verriegelungshaken (4) und entfernen Sie den Maschinenkopf (2). Das Zubehör befindet sich im Behälter (6). Nur die Plastikverlängerungsrohre (3x) befinden sich außerhalb des Behälters (6) in der Verpackung. Entfernen Sie sämtliches Zubehör aus dem Behälter (6).

Montage der Lenkrollen (Abb. 4)

1. Drücken Sie die vier Lenkrollen (5) in die Löcher der Radaufnahmen.

Montage des Maschinenkopfes (2) (Abb. 5)

1. Setzen Sie den Maschinenkopf (2) auf den Behälter (6). Sichern Sie den Maschinenkopf (2) mit den Verriegelungshaken (4). Achten Sie bei der Montage des Maschinenkopf (2) darauf, dass die Verriegelungshaken (4) richtig einrasten.

Montage des Schaumstofffilters (14) (Abb. 6)

Verwenden Sie das Gerät niemals ohne Filter! Stellen Sie immer sicher, dass die Filter korrekt montiert sind.

Schaumstofffilter (13) montieren: Zum Nasssaugen den mitgelieferten Schaumstofffilter (13) über den Filterkorb mit Sicherheitsschwimmerventil (11) schieben.

Montage des Papierfilterbeutels (15) (Abb. 7)

Zum Saugen von feinem, trockenem Schmutz wird empfohlen, zusätzlich einen Papierfilterbeutel (14) zu verwenden. Den Papierfilterbeutel (14) über die Saugöffnung im Behälter (6) schieben. Der Papierfilterbeutel (14) ist nur zum Trockensaugen geeignet. Der Papierfilterbeutel (14) erleichtert die Entsorgung des abgesehenen Staubes.

Absaugschlauch montieren (Abb. 8, 9)

Schließen Sie den Absaugschlauch (12) an den entsprechenden Anschluss, je nach gewünschter Anwendung, am Nass- und Trockensauger an.

Staubsaugen:

Den Absaugschlauch (12) an den Absaugschlauchanschluss (7) anschließen. Schieben Sie dazu das Ende des Absaugschlauches (12) in den Absaugschlauchanschluss (7). Achten Sie darauf, dass der Stecknippel am Ende des Absaugschlauches (12) in der Aussparung am Absaugschlauchanschluss (7) einrastet. In der Endposition den Absaugschlauch (12) im Uhrzeigersinn drehen.

Blasen:

Schließen Sie den Absaugschlauch (12) an den Anschluss mit Blaufunktion (10) an. Achten Sie darauf, dass der Stecknippel am Ende des Absaugschlauches (12) in der Aussparung am Anschluss mit Blaufunktion (10) einrastet. In der Endposition den Absaugschlauch (12) im Uhrzeigersinn drehen.

Plastikverlängerungsrohre (17), Absaugschlauch (12) und Düsen (15+16) montieren (Abb. 10)

Stecken sie die Plastikverlängerungsrohre (17) zusammen.

Verbinden Sie das zusammengesteckte Plastikverlängerungsrohr mit dem gekrümmten Ende des Absaugschlauches (12).

Montieren Sie die Boden- (15) oder Fugendüse (16) an das andere Ende des zusammengesteckten Plastikverlängerungsrohres.

8. Bedienung

Warnung! Schalten Sie das Gerät aus, wenn beim Nasssaugen mit der Abluft Flüssigkeit oder Schaum austritt.

Ein-/Ausschalten (Abb. 1)

Betätigen Sie den Ein-/Ausschalter (8):

- Schalterstellung 0: Aus
- Schalterstellung I: Ein

Trockensaugen

Verwenden Sie den Papierfilterbeutel (14) zum Trockensaugen.

Nasssaugen

Verwenden Sie zum Nasssaugen den Schaumstofffilter (13). Stellen Sie sicher, dass der Schaumstofffilter (13) korrekt montiert ist.

Ist der Behälter (6) voll, schließt das Sicherheitschwimmerventil (11) die Saugöffnung und der Saugvorgang wird unterbrochen.

⚠ ACHTUNG!

Das Gerät ist nicht zum Absaugen von brennbaren Flüssigkeiten geeignet. Verwenden Sie zum Nasssaugen nur den mitgelieferten Schaumstofffilter (13).

Um Flüssigkeit zu entfernen, den Maschinenkopf (2) durch Öffnen der Verriegelungshaken (4) vom Behälter (6) nehmen. Den flüssigen Rückstand ausgießen.

9. Reinigung und Wartung

⚠ **WARNUNG!** Vor jeglicher Einstellung, Instandhaltung oder Instandsetzung Netzstecker ziehen!

Reinigung

Es wird empfohlen, das Gerät nach jedem Gebrauch zu reinigen. Spritzen sie das Gerät nicht mit Wasser ab oder reinigen es unter fließendem Wasser. Dies könnte zu Stromschlägen führen und das Gerät beschädigen.

In dem Behälter (6) verbleibt ein Flüssigkeitsrückstand. Um Restflüssigkeit zu entfernen, den Maschinenkopf (2) durch Öffnen der Verriegelungshaken (4) vom Behälter (6) nehmen. Den flüssigen Rückstand ausgießen. Reinigen Sie den Behälter mit einem leicht feuchten Tuch.

- Ersetzen Sie einen vollen Papierfilterbeutel.
- Halten Sie das Gerät immer sauber. Verwenden Sie keine Reinigungsmittel oder Lösungsmittel.
- Halten Sie die Lüftungsschlitze immer sauber und frei von Schmutz und Staub.
- Reinigen Sie das Gerät nur mit einer weichen Bürste oder einem leicht feuchten Tuch.
- Reinigen Sie den Schaumstofffilter (13) mit etwas Schmierseife unter fließendem Wasser und lassen Sie ihn an der Luft trocknen.

Wartung

Das Gerät ist wartungsfrei.

Service-Informationen

Es ist zu beachten, dass bei diesem Produkt folgende Teile einem gebrauchsgemäßen oder natürlichen Verschleiß unterliegen bzw. folgende Teile als Verbrauchsmaterialien benötigt werden.

Verschleißteile: Schaumstofffilter, Papierfilterbeutel

* nicht zwingend im Lieferumfang enthalten!

Ersatzteile und Zubehör erhalten Sie in unserem Service-Center. Scannen Sie hierzu den QR-Code auf der Titelseite.

10. Lagerung

Lagern Sie das Gerät und dessen Zubehör an einem dunklen, trockenen und frostfreiem sowie für Kinder unzugänglichem Ort. Die optimale Lagertemperatur liegt zwischen 5 und 30°C.

Bewahren Sie das Elektrowerkzeug in der Originalverpackung auf.

Decken Sie das Elektrowerkzeug ab, um es vor Staub oder Feuchtigkeit zu schützen.

Bewahren Sie die Bedienungsanleitung bei dem Elektrowerkzeug auf.

Aufbewahrung (Abb. 1, 11)

- Wickeln Sie die Anschlussleitung (3) um den Maschinenkopf (2) und legen Sie diese in die obere Kabelhalterung (9).
- Das restliche Zubehör können Sie im Behälter (6) aufbewahren.

11. Elektrischer Anschluss

Der installierte Elektromotor ist betriebsfertig angeschlossen. Der Anschluss entspricht den einschlägigen VDE- und DIN-Bestimmungen. Der kundenseitige Netzanschluss sowie die verwendete Verlängerungsleitung müssen diesen Vorschriften entsprechen.

Schadhafte Elektro-Anschlussleitung

An elektrischen Anschlussleitungen entstehen oft Isolationsschäden.

Ursachen hierfür können sein:

- Druckstellen, wenn Anschlussleitungen durch Fenster oder Türspalten geführt werden.
- Knickstellen durch unsachgemäße Befestigung oder Führung der Anschlussleitung.
- Schnittstellen durch Überfahren der Anschlussleitung.
- Isolationsschäden durch Herausreißen aus der Wandsteckdose.
- Risse durch Alterung der Isolation.

Solch schadhafte Elektro-Anschlussleitungen dürfen nicht verwendet werden und sind aufgrund der Isolationsschäden lebensgefährlich.

Elektrische Anschlussleitungen regelmäßig auf Schäden überprüfen. Achten Sie darauf, dass beim Überprüfen die Anschlussleitung nicht am Stromnetz hängt. Elektrische Anschlussleitungen müssen den einschlägigen VDE- und DIN-Bestimmungen entsprechen. Verwenden Sie nur Anschlussleitungen mit Kennzeichnung H05VV-F.

Ein Aufdruck der Typenbezeichnung auf dem Anschlusskabel ist Vorschrift.

Wechselstrommotor

- Die Netzspannung muss 220-240 V~ betragen.
- Verlängerungsleitungen bis 25 m Länge müssen einen Querschnitt von 1,5 Quadratmillimeter aufweisen.

Anschlüsse und Reparaturen der elektrischen Ausrüstung dürfen nur von einer Elektro-Fachkraft durchgeführt werden.

Anschlussart Y

Wenn die Netzanschlussleitung dieses Gerätes beschädigt wird, muss sie durch den Hersteller oder seinen Kundendienst oder eine ähnlich qualifizierte Person ersetzt werden, um Gefährdungen zu vermeiden.

12. Entsorgung und Wiederverwertung

Hinweise zur Verpackung



Die Verpackungsmaterialien sind recycelbar. Bitte Verpackungen umweltgerecht entsorgen.

Hinweise zum Elektro- und Elektronikgerätegesetz (ElektroG)



Elektro- und Elektronik-Altgeräte gehören nicht in den Hausmüll, sondern sind einer getrennten Erfassung bzw. Entsorgung zuzuführen!

- Altbatterien oder -akkus, welche nicht fest im Altgerät verbaut sind, müssen vor Abgabe zerstörungsfrei entnommen werden! Deren Entsorgung wird über das Batteriegesetz geregelt.
- Besitzer bzw. Nutzer von Elektro- und Elektronikgeräten sind nach deren Gebrauch gesetzlich zur Rückgabe verpflichtet.
- Der Endnutzer trägt die Eigenverantwortung für das Löschen seiner personenbezogenen Daten auf dem zu entsorgenden Altgerät!
- Das Symbol der durchgestrichenen Mülltonne bedeutet, dass Elektro- und Elektronikaltgeräte nicht über den Hausmüll entsorgt werden dürfen.
- Elektro- und Elektronikaltgeräte können bei folgenden Stellen unentgeltlich abgegeben werden:
 - Öffentlich-rechtliche Entsorgungs- bzw. Sammelstellen (z. B. kommunale Bauhöfe)
 - Verkaufsstellen von Elektrogeräten (stationär und online), sofern Händler zur Rücknahme verpflichtet sind oder diese freiwillig anbieten.
 - Bis zu drei Elektroaltgeräte pro Geräteart, mit einer Kantenlänge von maximal 25 Zentimetern, können Sie ohne vorherigen Erwerb eines Neugerätes vom Hersteller kostenfrei bei diesem abgeben oder einer anderen autorisierten Sammelstelle in Ihrer Nähe zuführen.
 - Weitere ergänzende Rücknahmebedingungen der Hersteller und Vertrieber erfahren Sie beim jeweiligen Kundenservice.
- Im Falle der Anlieferung eines neuen Elektrogerätes durch den Hersteller an einen privaten Haushalt, kann dieser die unentgeltliche Abholung des Elektroaltgerätes, auf Nachfrage vom Endnutzer, veranlassen. Setzen Sie sich hierzu mit dem Kundenservice des Herstellers in Verbindung.

- Diese Aussagen gelten nur für Geräte, die in den Ländern der Europäischen Union installiert und verkauft werden und die der Europäischen Richtlinie 2012/19/EU unterliegen. In Ländern außerhalb der Europäischen Union können davon abweichende Bestimmungen für die Entsorgung von Elektro- und Elektronik-Altgeräten gelten.

13. Störungsabhilfe

Störung	Mögliche Ursache	Abhilfe
Motor läuft nicht	Überprüfen Sie, ob der Netzstecker eingesteckt ist?	Stecken Sie die Netzstecker wieder in die Steckdose ein.
	Überprüfen Sie, ob die Steckdose Strom hat?	Rufen Sie ein Elektriker.
	Überprüfen Sie, ob den Staubsauger Ein/- Ausschalter eingeschaltet ist?	Ein/- Ausschalter einschalten.
Verminderte Absaugleistung	Bürste ist blockiert?	Schalten Sie den Staubsauger aus um Blockierungen zu beheben.
	Staubbeutel ist voll mit Staub?	Staubbeutel ausbauen und entleeren.
	Filter ist voll mit Staub?	Filter ausbauen und entleeren.

Garantiebedingungen

Revisionsdatum 26.11.2021

Sehr geehrte Kundin, sehr geehrter Kunde,

unsere Produkte unterliegen einer strengen Qualitätskontrolle. Sollte ein Gerät dennoch nicht einwandfrei funktionieren, bedauern wir dies sehr und bitten Sie, sich an unseren Servicecenter unter der unten angegebenen Adresse zu wenden. Gerne stehen wir Ihnen auch telefonisch über die Servicenummer zur Verfügung. Die nachfolgenden Hinweise sollen Ihnen für eine problemlose Bearbeitung und Regulierung im Schadensfall dienen.

Für die Geltendmachung von Garantieansprüchen - innerhalb Deutschland - gilt folgendes:

1. Diese **Garantiebedingungen** regeln unsere zusätzlichen Hersteller-Garantieleistungen für Käufer (private Endverbraucher) von Neugeräten. Die gesetzlichen Gewährleistungsansprüche werden von dieser Garantie nicht berührt. Für diese ist der Händler zuständig, bei dem Sie das Produkt erworben haben.

2. Die **Garantieleistung** erstreckt sich ausschließlich auf Mängel an einem von Ihnen erworbenen neuen Gerät, die auf einem Material- oder Herstellungsfehler beruhen und ist - nach unserer Wahl - auf die unentgeltliche Reparatur solcher Mängel oder den Austausch des Gerätes beschränkt (ggf. auch Austausch mit einem Nachfolgemodell). Ersetzte Geräte oder Teile gehen in unser Eigentum über. Bitte beachten Sie, dass unsere Geräte bestimmungsgemäß nicht für den gewerblichen, handwerklichen oder beruflichen Einsatz konstruiert wurden. Ein Garantiefall kommt daher nicht zustande, wenn das Gerät innerhalb der Garantiezeit in Gewerbe-, Handwerks- oder Industriebetrieben verwendet wurde oder einer gleichzusetzenden Beanspruchung ausgesetzt war.

3. Von unseren Garantieleistungen ausgenommen sind:

- Schäden am Gerät, die durch Nichtbeachtung der Montageanleitung, nicht fachgerechte Installation, Nichtbeachtung der Bedienungsanleitung (z.B. Anschluss an eine falsche Netzspannung oder Stromart) bzw. der Wartungs- und Sicherheitsbestimmungen oder durch Einsatz des Geräts unter ungeeigneten Umweltbedingungen sowie durch mangelnde Pflege und Wartung entstanden sind.
 - Schäden am Gerät, die durch missbräuchliche oder unsachgemäße Anwendungen (wie z.B. Überlastung des Gerätes oder Verwendung von nicht zugelassenen Werkzeugen bzw. Zubehör), Eindringen von Fremdkörpern in das Gerät (wie z.B. Sand, Steine oder Staub), Transportschäden, Gewaltanwendung oder Fremdeinwirkungen (wie z. B. Schäden durch Herunterfallen) entstanden sind.
 - Schäden am Gerät oder an Teilen des Gerätes, die auf einen bestimmungsgemäßen, üblichen (betriebsbedingten) oder sonstigen natürlichen Verschleiß zurückzuführen sind sowie Schäden und/oder Abnutzung von Verschleißteilen.
 - Mängel am Gerät, die durch Verwendung von Zubehör-, Ergänzungs- oder Ersatzteilen verursacht wurden, die keine Originalteile sind oder nicht bestimmungsgemäß verwendet werden.
 - Geräte, an denen Veränderungen oder Modifikationen vorgenommen wurden.
 - Geringfügige Abweichungen von der Soll-Beschaffenheit, die für Wert und Gebrauchstauglichkeit des Geräts unerheblich sind.
 - Geräte an denen eigenmächtig Reparaturen oder Reparaturen , insbesondere durch einen nicht autorisierten Dritten, vorgenommen wurden.
 - Wenn die Kennzeichnung am Gerät bzw. die Identifikationsinformationen des Produktes (Maschinenaufkleber) fehlen oder unlesbar sind.
 - Geräte die eine starke Verschmutzung aufweisen und daher vom Servicepersonal abgelehnt werden.
- Schadensersatzansprüche sowie Folgeschäden sind von dieser Garantieleistung generell ausgeschlossen.

4. Die **Garantiezeit** beträgt regulär **24 Monate*** (12 Monate bei Batterien / Akkus) und beginnt mit dem Kaufdatum des Gerätes. Maßgeblich ist das Datum auf dem Original-Kaufbeleg. Garantieansprüche müssen jeweils nach Kenntniserlangung unverzüglich erhoben werden. Die Geltendmachung von Garantieansprüchen nach Ablauf der Garantiezeit ist ausgeschlossen. Die Reparatur oder der Austausch des Gerätes führt weder zu einer Verlängerung der Garantiezeit noch wird eine neue Garantiezeit durch diese Leistung für das Gerät oder für etwaige eingebaute Ersatzteile in Gang gesetzt. Dies gilt auch bei Einsatz eines Vor-Ort-Services. Das betroffene Gerät ist in gesäubertem Zustand zusammen mit einer Kopie des Kaufbelegs, - hierin enthalten die Angaben zum Kaufdatum und der Produktbezeichnung - der Kundendienststelle vorzulegen bzw. einzusenden. Wird ein Gerät unvollständig, ohne den kompletten Lieferumfang eingeschendet, wird das fehlende Zubehör wertmäßig in Anrechnung / Abzug gebracht, falls das Gerät ausgetauscht wird oder eine Rückerstattung erfolgt. Teilweise oder komplett zerlegte Geräte können nicht als Garantiefall akzeptiert werden. Bei nicht berechtigter Reklamation bzw. außerhalb der Garantiezeit trägt der Käufer generell die Transportkosten und das Transportrisiko. **Einen Garantiefall melden Sie bitte vorab bei der Servicestelle (s.u.) an.** In der Regel wird vereinbart, dass das defekte Gerät mit einer kurzen Beschreibung der Störung per Abhol-Service (nur in Deutschland) oder - im Reparaturfall außerhalb des Garantiezeitraums - ausreichend frankiert, unter Beachtung der entsprechenden Verpackungs- und Versandrichtlinien, an die unten angegebene Serviceadresse eingeschendet wird. **Beachten Sie bitte, dass Ihr Gerät (modellabhängig) bei Rücklieferung, aus Sicherheitsgründen - frei von allen Betriebsstoffen ist.** Das an unser Service-Center eingeschickte Produkt, muss so verpackt sein, dass Beschädigungen am Reklamationsgerät auf dem Transportweg vermieden werden. Nach erfolgter Reparatur / Austausch senden wir das Gerät frei an Sie zurück. Können Produkte nicht repariert oder ausgetauscht werden, kann nach unserem eigenen freien Ermessen ein Geldbetrag bis zur Höhe des Kaufpreises des mangelhaften Produkts erstattet werden, wobei ein Abzug aufgrund von Abnutzung und Verschleiß berücksichtigt wird. Diese Garantieleistungen gelten nur zugunsten des privaten Erstkäufers und sind nicht abtret- oder übertragbar.

5. Für die Geltendmachung Ihres Garantieanspruches **kontaktieren Sie bitte unser Service-Center.**

Bitte verwenden Sie vorzugsweise unser Formular auf unserer

Homepage: <https://www.scheppach.com/de/service>

Bitte senden Sie uns keine Geräte ohne vorherige Kontaktaufnahme und Anmeldung bei unserem Service-Center.

Für die Inanspruchnahme dieser Garantiezusagen ist der Erstkontakt mit unserem Service-Center zwingende Voraussetzung.

6. **Bearbeitungszeit** - Im Regelfall erledigen wir Reklamationsendungen innerhalb 14 Tagen nach Eingang in unserem Service-Center.

Sollte in Ausnahmefällen die genannte Bearbeitungszeit überschritten werden, so informieren wir Sie rechtzeitig.

7. **Verschleißteile** - Verschleißteile sind: a) mitgelieferte, an- und/oder eingebaute Batterien / Akkus sowie b) alle modellabhängigen Verschleißteile (siehe Bedienungsanleitung). Von der Garantieleistung ausgeschlossen sind tief entladene bzw. an Gehäuse und oder Batteriepolen beschädigte Batterien / Akkus.

8. **Kostenvoranschlag** - Von der Garantieleistung nicht oder nicht mehr erfasste Geräte reparieren wir gegen Berechnung. Auf Nachfrage bei unserem Service-Center können Sie die defekten Geräte für einen Kostenvoranschlag einsenden und ggf. dem Service-Center schriftlich (per Post, eMail) die Reparaturfreigabe erteilen. Ohne Reparaturfreigabe erfolgt keine weitere Bearbeitung.

9. **Andere Ansprüche**, als die oben genannten, können nicht geltend gemacht werden.

Die **Garantiebedingungen** gelten nur in der jeweils aktuellen Fassung zum Zeitpunkt der Reklamation und können ggf. unserer Homepage (www.scheppach.com) entnommen werden.

Bei Übersetzungen ist stets die deutsche Fassung maßgeblich.

Scheppach GmbH · Günzburger Str. 69 · 89335 Ichenhausen (Deutschland) · www.scheppach.com

Telefon: +800 4002 4002 (Service-Hotline/Freecall Rufnummer dt. Festnetz**) · Telefax +49 [0] 8223 4002 20 · E-Mail: service@scheppach.com

· Internet: <http://www.scheppach.com>

* Produktabhängig auch über 24 Monate; länderbezogen können erweiterte Garantieleistungen gelten

** Verbindungskosten: kostenlos aus dem deutschen Festnetz

Änderungen dieser Garantiebedingungen ohne Voranmeldung behalten wir uns jederzeit vor.



**Ersatzteile
Zubehör**



Reparatur



Kontakt



Dokumente

Explanation of the symbols on the device

Symbols are used in this manual to draw your attention to potential hazards. The safety symbols and the accompanying explanations must be fully understood. The warnings themselves will not rectify a hazard and cannot replace proper accident prevention measures.



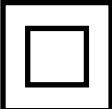

	<p>Warning! Danger to life, risk of injury or damage to the tool are possible by ignoring!</p>
	<p>Before commissioning the device, read and understand the operating manual completely.</p>
	<p>Protection class II: This wet/dry vacuum is double-insulated and need not be connected to an earthed mains outlet</p>
	<p>The product complies with the applicable European directives.</p>
<p>⚠ Attention!</p>	<p>We have marked points in this operating manual that impact your safety with this symbol.</p>

Table of contents:	Page:
1. Introduction	18
2. Device description	18
3. Scope of delivery	18
4. Proper use	19
5. Safety instructions	19
6. Technical Data	20
7. Installation.....	20
8. Operation	20
9. Maintenance and cleaning	21
10. Storage	21
11. Electrical connection	21
12. Disposal and recycling.....	22
13. Troubleshooting	23
14. Declaration of conformity	75

1. Introduction

Manufacturer:

Schepach GmbH
Günzburger Straße 69
D-89335 Ichenhausen

Dear Customer,

We hope your new tool brings you much enjoyment and success.

Note:

According to the applicable product liability laws, the manufacturer of the device does not assume liability for damages to the product or damages caused by the product that occurs due to:

- Improper handling,
- Non-compliance of the operating instructions,
- Repairs by third parties, not by authorized service technicians,
- Installation and replacement of non-original spare parts,
- Application other than specified,
- A breakdown of the electrical system that occurs due to the non-compliance of the electric regulations and VDE regulations 0100, DIN 57113 / VDE0113.

We recommend:

Read through the complete text in the operating instructions before installing and commissioning the device.

The operating instructions are intended to help the user to become familiar with the machine and take advantage of its application possibilities in accordance with the recommendations.

The operating instructions contain important information on how to operate the machine safely, professionally and economically, how to avoid danger, costly repairs, reduce downtimes and how to increase reliability and service life of the machine.

In addition to the safety regulations in the operating instructions, you have to meet the applicable regulations that apply for the operation of the machine in your country.

Keep the operating instructions package with the machine at all times and store it in a plastic cover to protect it from dirt and moisture. Read the instruction manual each time before operating the machine and carefully follow its information.

The machine can only be operated by persons who were instructed concerning the operation of the machine and who are informed about the associated dangers. The minimum age requirement must be complied with.

In addition to the safety requirements in these operating instructions and your country's applicable regulations, you should observe the generally recognized technical rules concerning the operation of woodworking machines.

We accept no liability for damage or accidents which arise due to non-observance of these instructions and the safety information.

2. Device description (Fig. 1-3)

1. Handle
2. Machine head
3. Connection cable
4. Locking hooks
5. Castors (4x)
6. Container
7. Suction connection
8. On/off switch
9. Top cable holder
10. Connection for blower function
11. Filter basket with safety float valve
12. Suction hose
13. Foam filter
14. Paper filter bag
15. Floor nozzle
16. Joint nozzle
17. Plastic extension tube (3x)

3. Scope of delivery

- Open the packaging and remove the device carefully.
- Remove the packaging material as well as the packaging and transport bracing (if available).
- Check that the delivery is complete.
- Check the device and accessory parts for transport damage.
- If possible, store the packaging until the warranty period has expired.

ATTENTION!

The device and packaging materials are not toys! Children must not be allowed to play with plastic bags, film and small parts! There is a risk of swallowing and suffocation!

- 1x Wet/dry vacuum cleaner
- 1x Suction hose
- 1x Foam filter
- 1x Paper filter bag
- 4x Castors
- 1x Floor nozzle
- 1x Joint nozzle
- 3x Plastic extension tube
- 1x Operating manual

4. Proper use

The wet and dry vacuum cleaner is designed for wet and dry vacuuming using the appropriate filter. The appliance is not suitable for the vacuuming of combustible, explosive or harmful substances.

The equipment is to be used only for its prescribed purpose. Any other use is deemed to be a case of misuse. The user / operator and not the manufacturer will be liable for any damage or injuries of any kind caused as a result of this.

Please note that our equipment has not been designed for use in commercial, trade or industrial applications. Our warranty will be voided if the equipment is used in commercial, trade or industrial businesses or for equivalent purposes.

5. Safety instructions

⚠ DANGER!

The appliance may only be connected to alternating current. The voltage must correspond with the type plate on the appliance.

- Never touch the mains plug and the socket with wet hands.
- Do not pull the plug from the socket by pulling on the connecting cable.
- Check the power cord with mains plug for damage before every use. To avoid risks, arrange immediately the exchange by an authorized customer service or a skilled electrician, if the power cord is damaged.
- To avoid accidents due to electrical faults we recommend the use of sockets with a line-side current-limiting circuit breaker (max. 30 mA nominal tripping current).

- Turn off the appliance and remove the mains plug prior to any care and maintenance work.
- Repair works may only be performed by the authorised customer service.

⚠ WARNING!

- This appliance is not intended for use by persons with limited physical, sensory or mental capacities or lacking experience and/or skills, unless such persons are accompanied and supervised by a person in charge of their safety or they have received precise instructions on the use of this appliance and have understood the resulting risks.
- Children may only use this appliance if they are over the age of 8 and supervised by a person in charge of their safety, or if they have received instructions on the use of this appliance and have understood the resulting risks.
- Children must not play with this appliance.
- Supervise children to prevent them from playing with the appliance.
- Cleaning and user maintenance must not be performed by children without supervision.
- Keep packaging film away from children - risk of suffocation!
- Switch the appliance off after every use and prior to every cleaning/maintenance procedure.
- Risk of fire. Do not vacuum up any burning or glowing objects.
- The appliance may not be used in areas where a risk of explosion is present.
- Immediately switch the appliance off or pull the power plug if foam forms or liquids escape!
- Do not use abrasives, glass or universal cleaners! Never immerse the appliance in water.

Certain materials may produce explosive vapours or mixtures when agitated by the suction air! Never vacuum up the following materials:

- Explosive or combustible gases, liquids and dust particles (reactive dust particles)
- Reactive metal dust particles (such as aluminium, magnesium, zinc) in combination with highly alkaline or acidic detergents
- Undiluted, strong acids and alkalies
- Organic solvents (such as petrol, paint thinners, acetone, heating oil).

In addition, these substances may cause the appliance materials to corrode.

⚠ WARNING!

This electric tool generates an electromagnetic field during operation. This field can impair active or passive medical implants under certain conditions. In order to prevent the risk of serious or deadly injuries, we recommend that persons with medical implants consult with their physician and the manufacturer of the medical implant prior to operating the electric tool.

6. Technical Data

Mains voltage	220-240 V~ 50/60 Hz
Power	1200 W
Water tank capacity	16 l
Suction performance	20 kPa
Protection category	IP24
Protection class	II

7. Installation

⚠ IMPORTANT!

Prior to use, ensure that the device has been correctly and fully assembled.

Unpacking (fig. 1, 2, 3)

1. Release the locking hooks (4) and remove the machine head (2). The accessories are located inside the container (6). Only the plastic extension tubes (3x) are located outside the container (6), in the packaging. Remove all of the accessories from the container (6).

Installing the castors (fig. 4)

1. Press the four castors (5) into the holes in the castor mounts.

Installing the machine head (2) (fig. 5)

1. Place the machine head (2) on the container (6). Secure the machine head (2) with the locking hooks (4). When installing the machine head (2), ensure that the locking hooks (4) latch into place correctly.

Installing the foam filter (13) (fig. 6)

Never use the device without filter! Always ensure that the filters are correctly fitted!

Installing the foam filter (13): For wet vacuuming, slide the foam filter (13) provided over the filter basket with safety float valve (11).

Installing the paper filter bag (14) (fig. 7)

It is recommended to use an additional paper filter bag (14) when vacuuming fine, dry dirt. Slide the paper filter bag (14) over the suction opening in the container (7). The paper filter bag (14) is only suitable for dry vacuuming. The paper filter bag (14) makes it easier to dispose of the dust collected.

Installing the suction hose (fig. 8, 9)

Connect the suction hose (12) to the corresponding port, depending on the desired use, on the wet and dry vacuum.

Vacuuming:

Connect the suction hose (12) to the suction hose port (7). To do so, slide the end of the suction hose (12) into the suction hose port (7). Make sure the plug-in fitting on the end of the suction hose (12) latches into the recess on the suction hose connection (7). In the end position, turn the suction hose (12) in a clockwise direction.

Blowing:

Connect the suction hose (12) to the suction hose port (10). Make sure the plug-in fitting on the end of the suction hose (12) latches into the recess on the connection with blast function (10).

In the end position, turn the suction hose (12) in a clockwise direction.

Installing the plastic extension tubes, suction hose and floor nozzle (fig. 10)

Assemble the plastic extension tubes (17) by pushing them together. Connect the assembled plastic extension tubes with the bent end of the suction hose (12).

Fit the floor nozzle (15) or joint nozzle (16) to the other end of the assembled plastic extension tubes.

8. Operation

Warning! Switch the device off if liquid or foam emerges with the exhaust air during wet vacuuming.

Switching on/off (fig. 1)

Press the on/off switch (8):

- Switch setting 0: Off
- Switch setting I: On

Dry vacuuming

Use the paper filter bag (14) for dry vacuuming.

Wet vacuuming

Use the foam filter (13) for wet vacuuming. Ensure that the foam filter (13) is correctly fitted.

If the container (6) is full, the safety float valve (11) closes the suction port and suction operation is interrupted.

⚠ IMPORTANT!

The device is not suitable for vacuuming flammable liquids. For wet vacuuming, use the only the foam filter (14) provided. To remove the liquid vacuumed up from the container, take off the machine head (2) by releasing the locking hooks (4) from the container (6). Pour out the liquid residue.

9. Maintenance and cleaning

⚠ WARNING!

Prior to any adjustment, maintenance or service work disconnect the mains power plug!

Cleaning

It is recommended to clean the device after each use. Do not spray the device with water or clean it under running water. This can result in electric shocks and can damage the device.

Residual liquid remains in the container (6). To remove residual liquid, take off the machine head (2) by releasing the locking hooks (4) from the container (6). Pour out the liquid residue. Clean the container with a damp cloth.

- Replace paper filter bag when full
- Always keep the device clean. Do not use cleaning agents or solvents.
- Keep the ventilation slots clean and free of dirt and dust.
- Clean the device only with a soft brush or a damp cloth.
- Clean the foam filter (13) with a little soap and running water and then leave it to air dry.

Maintenance

The device is maintenance-free.

Service information

Please note that the following parts of this product are subject to normal or natural wear and that the following parts are therefore also required for use as consumables.

Wear parts: Foam filter, Paper filter bag,

* Not necessarily included in the scope of delivery!

Spare parts and accessories can be obtained from our service centre. To do this, scan the QR code on the cover page.

10. Storage

Store the device and its accessories in a dark, dry and frost-proof place that is inaccessible to children. The optimum storage temperature is between 5 and 30°C. Store the electrical tool in its original packaging.

Cover the electrical tool in order to protect it from dust and moisture.

Store the operating manual with the electrical tool.

Storage (fig. 1, 11)

- Wind the connection cable (3) around the machine head (2) and lay it in the top cable holder (9).
- The remaining accessories can be stored in the container (6).

11. Electrical connection

The electrical motor installed is connected and ready for operation. The connection complies with the applicable VDE and DIN provisions.

The customer's mains connection as well as the extension cable used must also comply with these regulations.

Important information

In the event of an overloading the motor will switch itself off. After a cool-down period (time varies) the motor can be switched back on again.

Damaged electrical connection cable

The insulation on electrical connection cables is often damaged.

This may have the following causes:

- Passage points, where connection cables are passed through windows or doors.
- Kinks where the connection cable has been improperly fastened or routed.
- Places where the connection cables have been cut due to being driven over.

- Insulation damage due to being ripped out of the wall outlet.
- Cracks due to the insulation ageing.

Such damaged electrical connection cables must not be used and are life-threatening due to the insulation damage.

Check the electrical connection cables for damage regularly. Make sure that the connection cable does not hang on the power network during the inspection. Electrical connection cables must comply with the applicable VDE and DIN provisions. Only use connection cables with the marking „H05VV-F“.

The printing of the type designation on the connection cable is mandatory.

AC motor

- The mains voltage must be 220-240 V~
- Extension cables up to 25 m long must have a cross-section of 1.5 mm².

Connections and repairs of electrical equipment may only be carried out by an electrician.

Connection type Y

If the mains connection cable of this device is damaged, it must be replaced by the manufacturer, their service department or a similarly qualified person to avoid dangers.

12. Disposal and recycling

Notes for packaging



The packaging materials are recyclable. Please dispose of packaging in an environmentally friendly manner.

Notes on the electrical and electronic equipment act [ElektroG]



Waste electrical and electronic equipment does not belong in household waste, but must be collected and disposed of separately!

- Used batteries or rechargeable batteries that are not installed permanently in the old appliance must be removed non-destructively before disposal. Their disposal is regulated by the battery law.
- Owners or users of electrical and electronic devices are legally obliged to return them after use.



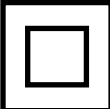

- The end user is responsible for deleting their personal data from the old device being disposed of!
- The symbol of the crossed-out dustbin means that waste electrical and electronic equipment must not be disposed of with household waste.
- Waste electrical and electronic equipment can be handed in free of charge at the following places:
 - Public disposal or collection points (e.g. municipal works yards)
 - Points of sale of electrical appliances (stationary and online), provided that dealers are obliged to take them back or offer to do so voluntarily.
 - Up to three waste electrical devices per type of device, with an edge length of no more than 25 centimetres, can be returned free of charge to the manufacturer without prior purchase of a new device from the manufacturer or taken to another authorised collection point in your vicinity.
 - Further supplementary take-back conditions of the manufacturers and distributors can be obtained from the respective customer service.
- If the manufacturer delivers a new electrical appliance to a private household, the manufacturer can arrange for the free collection of the old electrical appliance upon request from the end user. Please contact the manufacturer's customer service for this.
- These statements only apply to devices installed and sold in the countries of the European Union and which are subject to the European Directive 2012/19/EU. In countries outside the European Union, different regulations may apply to the disposal of waste electrical and electronic equipment.

13. Troubleshooting

Fault	Possible cause	Remedy
Motor does not run	Check whether the plug is plugged in.	Plug the mains plug back in to the socket.
	Check whether there is power to the socket.	Call an electrician.
	Check whether the vacuum cleaner on/off switch is switched on.	Switch the on/off switch on.
Reduced vacuuming power	Is the brush blocked?	Switch the vacuum cleaner off to remove the blockages.
	Is the dust bag full of dust?	Remove and empty the dust bag.
	Is the filter full of dust?	Remove and empty the filter.

Vysvětlení symbolů na přístroji

Symbole použité v této příručce vás mají upozornit na možná rizika. Bezpečnostní symboly a vysvětlivky, které je provázejí, musejí být přesně pochopeny. Samotné varování rizika neodstraní a nemohou nahradit správná opatření pro prevenci úrazů.

	<p>Varování! Při nedodržení možné nebezpečí ohrožení života, nebezpečí zranění nebo poškození nástroje!</p>
	<p>Před uvedením do provozu si přečtěte a dodržujte návod k obsluze a bezpečnostní pokyny!</p>
	<p>Třída ochrany II: Tento mokrý/suchý vysavač disponuje dvojitou izolací a nemusí se připojovat k uzemněné zásuvce.</p>
	<p>Výrobek odpovídá platným evropským směrnicím.</p>
<p>⚠ Pozor!</p>	<p>Místa, která se týkají bezpečnosti, jsme v tomto návodu k obsluze označili touto značkou.</p>

Obsah:	Strana:
1. Úvod.....	26
2. Popis přístroje.....	26
3. Rozsah dodávky.....	26
4. Použití v souladu s určením.....	27
5. Bezpečnostní pokyny.....	27
6. Technické údaje.....	28
7. Montáž.....	28
8. Obsluha.....	28
9. Čištění a údržba.....	29
10. Skladování.....	29
11. Elektrické připojení.....	29
12. Likvidace a recyklace.....	30
13. Odstraňování poruch.....	31
14. Prohlášení o shodě.....	75

1. Úvod

Výrobce:

Scheppach GmbH
Günzburger StraÙe 69
D-89335 Ichenhausen

Vážený zákazníkú,

přejeme vám mnoho radosti a úspěchu při práci s novým přístrojem.

Upozornění:

Výrobce tohoto zařízení neručí podle platného zákona o odpovědnosti za vady výrobku za škody, které vzniknou na tomto zařízení nebo jeho prostřednictvím v případě:

- neodborné manipulace,
- nedodržování návodu k obsluze,
- oprav prostřednictvím třetích osob, neautorizovaných odborníků,
- montáže a výměny neoriginálních náhradních dílů,
- použití, které není v souladu s určením,
- Výpadků elektrického zařízení v případě nedodržení elektrických předpisů a ustanovení 0100, DIN 57113 / VDE0113.

Mějte na paměti:

Před montáží a zprovozněním si přečtete celý text návodu k obsluze.

Tento návod k obsluze vám má usnadnit seznámení s elektrickým nástrojem a jeho používání v souladu s určením.

Návod k obsluze obsahuje důležité pokyny, jak s elektrickým nástrojem pracovat bezpečně, odborně a ekonomicky, abyste se vyhnuli rizikům, ušetřili náklady za opravy, omezili dobu nečinnosti a zvýšili spolehlivost a životnost elektrického nástroje.

Kromě bezpečnostních ustanovení tohoto návodu k obsluze musíte bezpodmínečně dodržovat předpisy své země, které platí pro provoz elektrického nástroje. Uchovávejte návod k obsluze u elektrického nástroje v plastovém obalu, který jej bude chránit před znečištěním a vlhkostí. Před započatím práce si jej musí každý pracovník obsluhy přečíst a pečlivě jej dodržovat. S elektrickým nástrojem smějí pracovat jen osoby, které jsou poučeny o jeho použití a informovány o nebezpečí, která jsou s ním spojena. Dodržujte minimální požadovaný věk obsluhy.

Kromě bezpečnostních pokynů, které jsou obsaženy v tomto návodu k obsluze, a zvláštních předpisů vaší země, je při provozu konstrukčně stejných strojů zapotřebí dodržovat všeobecně uznávaná technická pravidla.

Nepřebíráme žádnou záruku za nehody nebo škody způsobené nedodržením tohoto návodu a bezpečnostních pokynů.

2. Popis přístroje (obr. 1-3)

1. Rukojeť
2. Hlava stroje
3. Připojné vedení
4. Zajišťovací hák
5. Upevnění válečků (4x)
6. Nádoba
7. Připojka odsávací hadice
8. Spínač / vypínač
9. Horní držák kabelu
10. Připojka funkce vyfouknutí
11. Koš filtru s bezpečnostním plovoucím ventilem
12. Odsávací hadice
13. Pěnový filtr
14. Sáček papírového filtru
15. Nástavec pro vysávání podlahy
16. Štěrbinový nástavec
17. Plastová prodlužovací trubka (3x)

3. Rozsah dodávky

- Otevřete balení a opatrně vyjměte přístroj.
- Odstraňte materiál obalu a obalové a přepravní pojistky (pokud je jimi výrobek opatřen).
- Zkontrolujte, zda je rozsah dodávky úplný.
- Zkontrolujte přístroj a díly příslušenství, zda se při přepravě nepoškodily.
- Uchovejte obal dle možností až do uplynutí záruční doby.

POZOR

Zařízení a obalové materiály nejsou hračka! S plastovými sáčky, fóliemi a drobným díly si nesmějí hrát děti! Hrozí nebezpečí spolknutí těchto věcí a udušení!

- 1x Vysavač pro mokré/suché vysávání
- 1x Odsávací hadice
- 1x Pěnový filtr
- 1x Sáček papírového filtru
- 4x Řídicí kolečka

- 1x Nástavec pro vysávání podlahy
- 1x Štěrbínový nástavec
- 3x Plastová prodlužovací trubka
- 1x Návod k obsluze

4. Použití v souladu s určením

Vysavač pro mokré/suché vysávání se hodí pro mokré/suché vysávání za použití odpovídajícího filtru. Přístroj není určený k nasávání hořlavých, výbušných nebo zdraví škodlivých látek.

Stroj se smí používat pouze v souladu s jeho určením. Jakékoliv jiné použití je v rozporu s určením. Za škody nebo zranění všeho druhu, které vzniknou na základě použití v rozporu s určením, zodpovídá uživatel/obsluhující osoba a ne výrobce.

Respektujte prosím, že náš přístroj v souladu s určením není konstruován pro komerční, řemeslné a průmyslové použití. Nepřebíráme zodpovědnost v případech, když se přístroj použije v komerčních, řemeslných nebo průmyslových provozech, a při srovnatelných činnostech.

5. Bezpečnostní pokyny

⚠ NEBEZPEČÍ!

Připojte přístroj pouze ke střídavému proudu. Napětí musí souhlasit s typovým štítkem přístroje.

- Nikdy nesahejte mokřýma rukama na síťovou zástrčku a zásuvku.
- Nevytahujte síťovou zástrčku ze zásuvky za přípojně vedení.
- Zkontrolujte před každým provozem přípojně vedení se síťovou zástrčkou, zda není poškozené. Poškozené přípojně vedení nechte neprodleně vyměnit autorizovaným zákaznickým servisem / odborným elektrikářem, aby se zabránilo ohrožení.
- K zabránění nehodám způsobeným elektrickým proudem doporučujeme používat zásuvky s předřazeným proudovým chráničem (max. 30 mA jmenovitá vybavovací intenzita proudu).
- Před péčí a údržbou přístroj vypněte a vytáhněte síťovou zástrčku.
- Opravy a práce na elektrických součástech smí provádět pouze autorizovaný zákaznický servis.

⚠ VÝSTRAHA!

- Tento přístroj není určený k tomu, aby jej používaly osoby s omezenými fyzickými, smyslovými nebo mentálními schopnostmi nebo s nedostatkem zkušeností nebo znalostí, ledaže by s ním zacházely pod dohledem osoby odpovědné za jejich bezpečnost nebo by od takové osoby obdržely instrukce, jak přístroj používat.
- Děti smějí přístroj používat pouze tehdy, když jsou starší 8 let a když jsou pro svoji bezpečnost pod dohledem odpovědné osoby nebo od ní obdržely instrukce, jak přístroj používat, a porozuměly z toho vyplývajícím nebezpečím.
- Děti si nesmějí s přístrojem hrát.
- Dohlížejte na děti, aby se zajistilo, že si s přístrojem nebudou hrát.
- Čištění a uživatelskou údržbu nesmějí provádět děti bez dozoru.
- Držte obalové fólie mimo dosah dětí, hrozí nebezpečí udušení!
- Vypněte přístroj po každém použití a před každým čištěním/údržbou.
- Nebezpečí požáru. Nevysávejte žádné hořící nebo doutnající předměty.
- Provoz v oblastech ohrožených výbuchem je zakázáno.
- Při tvorbě pěny nebo úniku kapalin přístroj ihned vypněte nebo vytáhněte síťovou zástrčku!
- Nepoužívejte abrazivní prostředky, sklo ani univerzální čističe! Nikdy přístroj neponořujte do vody.

Určité látky mohou zvířením sacím vzduchem vytvořit výbušné výpary nebo směsi! Nikdy nenasávejte následující látky:

- Výbušné nebo hořlavé plyny, kapaliny a prach (reaktivní prach)
- Reaktivní kovový prach (např. hliník, hořčík, zinek) ve spojení se silně alkalickými a kyselými čisticími prostředky
- Neředěné silné kyseliny a louhy
- Organická rozpouštědla (např. benzín, ředidla barev, aceton, topný olej).

Navíc mohou tyto látky narušovat materiály použité na přístroji.

⚠ VÝSTRAHA!

Tento elektrický nástroj vytváří během provozu elektromagnetické pole. Toto pole může za určitých podmínek ovlivňovat aktivní nebo pasivní zdravotní implantáty. Pro snížení rizika vážných nebo smrtelných úrazů doporučujeme osobám se zdravotními implantáty, aby se před obsluhou tohoto elektrického nástroje obrátili na svého lékaře nebo na výrobce zdravotního implantátu.

6. Technické údaje

Síťové napětí	220-240V~ 50/60Hz
Výkon	1200W
Kapacita zásobníku na vodu	16 l
Odsávací výkon	20 kPA
Stupeň krytí	IP24
Třída ochrany	II

7. Montáž

Pozor! Před použitím zajistěte, aby byl přístroj správně a kompletně namontován.

Vybalení (obr. 1+2+3)

1. Odblokujte zajišťovací háky (4) a odstraňte hlavu stroje (2). Příslušenství se nachází v nádobě (6). Jen plastová prodlužovací trubka (3x) se nachází mimo nádobu (6) v obalu. Odstraňte veškeré příslušenství z nádoby (6).

Montáž řídicích koleček (obr. 4)

1. Zatlačte čtyři řídicí kolečka (5) do otvorů uchycení kol.

Montáž hlavy stroje (2) (obr. 5)

1. Nasaďte hlavu stroje (2) na nádobu (6). Zajistěte hlavu stroje (2) zajišťovacími háky (4). Při montáži hlavy stroje (2) dbejte na to, aby zajišťovací háky (4) správně zaskočily.

Montáž pěnového filtru (13) (obr. 6)

Přístroj nikdy nepoužívejte bez filtru! Vždy zajistěte, aby byly filtry správně namontovány

Namontujte pěnový filtr (13): Pro mokré sání nasuňte společně dodaný pěnový filtr (13) na koš filtru s bezpečnostním plovoucím ventilem (11).

Montáž sáčku papírového filtru (14) (obr. 7)

K nasávání jemných, suchých nečistot se doporučuje, dodatečně použít sáček papírového filtru (14). Sáček papírového filtru (14) nasuňte na sací otvor nádoby (6). Sáček papírového filtru (14) je vhodný pouze k suchému sání. Sáček papírového filtru (14) ulehčuje likvidaci vysátého prachu.

Namontujte odsávací hadici (obr. 8 + 9)

Napojte odsávací hadici (12) na odpovídající přípojku, dle požadované aplikace, na mokrý a suchý vysavač.

Vysávání:

Odsávací hadici (12) napojte na přípojku odsávací hadice (7). K tomu vsuňte konec odsávací hadice (12) do přípojky odsávací hadice (7). Dbejte, aby vsuvka na konci odsávací hadice (12) zaklapla do vybrání na přípojce odsávací hadice (7). V koncové poloze otočte odsávací hadici (12) ve směru hodinových ručiček.

Foukání:

Napojte odsávací hadici (12) na přípojku s funkcí vyfoukání (10). Dbejte, aby vsuvka na konci odsávací hadice (12) zaklapla do vybrání na přípojce s funkcí vyfoukání (10). V koncové poloze otočte odsávací hadici (12) ve směru hodinových ručiček.

Namontujte plastovou prodlužovací trubku (17), odsávací hadici (12) a trysky (15+16) (obr. 10)

Spojte plastovou prodlužovací trubku (17). Propojte spojenou plastovou prodlužovací trubku se zahnutým koncem odsávací hadice (12).

Namontujte nástavec pro vysávání podlahy (15) nebo štěrbinový nástavec (16) na opačný konec plastové prodlužovací trubky.

8. Obsluha

Varování! Vypněte přístroj, pokud při mokřém vysávání vystupuje s odváděným vzduchem kapalina nebo pěna.

Zapnutí/vypnutí (obr. 1)

Stiskněte za-/vypínač (8):

- Poloha spínače 0: Vyp
- Poloha spínače I: Zap

Suché vysávání

Použijte sáček papírového filtru (14) pro suché vysávání.

Mokrě vysávání

Pro mokré vysávání použijte pěnový filtr (13). Zajistěte, aby byl pěnový filtr (13) správně namontován. Je-li nádoba (6) plná, zavěť bezpečnostní plovoucí ventil (11) sací otvor a přeruší se proces sání.

⚠ POZOR!

Přístroj se nehodí k vysávání hořlavých kapalin. Pro mokré vysávání použijte pouze společně dodaný pěnový filtr (14).

Pro odstranění kapaliny odeberte hlavu stroje (2) otevřením zajišťovacích háků (4) z nádoby (6). Vylijte kapalně zbytky.

9. Čištění a údržba

⚠ **VÝSTRAHA!** Před každým nastavením, údržbou nebo opravou vytáhněte síťovou zástrčku!

Čištění

Doporučujeme vyčistit přístroj po každém použití. Nestříkejte na přístroj vodou a nečistěte jej pod tekoucí vodou. To může vést k úderům elektrickým proudem a poškodit přístroj.

V nádobě (6) zůstává zbytek kapaliny. Pro odstranění zbytkové kapaliny odeberte hlavu stroje (2) otevřením zajišťovacích háků (4) z nádoby (6). Vylijte kapalně zbytky. Vyčistěte nádobu lehce vlhkým hadříkem.

- Nahradte plný sáček papírového filtru
- Přístroj vždy udržujte v čistotě. Nepoužívejte čisticí prostředky nebo rozpouštědla.
- Ventilační štěrbinu vždy udržujte čisté a bez prachu.
- Přístroj vyčistěte jen měkkým kartáčkem nebo lehce vlhkým hadříkem.
- Vyčistěte pěnový filtr (13) s trochou mazacího mydla pod tekoucí vodou a nechte jej na vzduchu vyschnout.

Údržba

Přístroj nevyžaduje údržbu

Servisní informace

Je nutno pamatovat, že v případě tohoto výrobku následující díly podléhají opotřebení, které je dáno používáním nebo se tak děje přirozeně, příp. že na následující díly je pohlíženo jako na spotřební materiál.

Díly podléhající opotřebení: Pěnový filtr, sáček papírového filtru

* není nutné zahrnuto v obsahu dodávky!

Náhradní díly a příslušenství obdržíte v našem servisním středisku. Naskenujte k tomu QR kód na titulní straně.

10. Skladování

Uložte přístroj a jeho příslušenství na tmavém, suchém místě, chráněném před mrazem a nedostupném pro děti. Optimální skladovací teplota se pohybuje mezi 5 a 30°C.

Elektrický přístroj uchovávejte v originálním obalu. Elektrický přístroj zakryjte, aby byl chráněn před prachem nebo vlhkem.

Návod k obsluze uložte u přístroje.

Uložení (obr. 1 + 11)

- Naviňte přípojné vedení (3) okolo hlavy stroje (2) a uložte je do horního držáku kabelu (9).
- Zbylé příslušenství můžete ukládat do nádoby (6).

11. Elektrické připojení

Instalovaný elektromotor je připojen v provozuschopném stavu. Připojka musí odpovídat příslušným předpisům VDE a DIN. Těmto předpisům musí odpovídat síťová připojka zákazníka i použité prodlužovací kabely.

Vadný elektrický přívodní kabel

U elektrických přívodních kabelů často dochází k poškození izolace.

Jeho příčinami mohou být:

- Smáčknutá místa, je-li přívodní kabel veden oknem nebo štěrbinou ve dveřích.
- Prohnutí kvůli nevhodnému upevnění nebo vedení přívodního kabelu.
- Zlomení kvůli přejíždění přes přívodní kabel.
- Poškození izolace kvůli vytržení z elektrické zásuvky ve stěně.
- Praskliny v důsledku stárnutí izolace.

Tyto vadné elektrické přívodní kabely nesmí být používány a kvůli poškození izolace jsou životu nebezpečné.

Pravidelně kontrolujte, zda elektrické přívodní kabely nejsou poškozeny. Dávejte pozor, aby nebyl přívodní kabel při kontrole připojen do elektrické sítě.

Elektrické přívodní kabely musí odpovídat příslušným předpisům VDE a DIN. Používejte pouze přívodní kabely s označením H05VV-F. Uvedení typového označení na přívodním kabelu je povinné.

Motor na střídavý proud

- Napětí v síti musí činit 220-240 V~.
- Prodlužovací kabely do délky 25 m mít průměr 1,5 milimetru čtverečního.

Připojení a opravy elektrického vybavení mohou provádět pouze odborní elektrikáři.

Typ připojení Y

Pokud dojde k poškození vedení pro připojení na síť tohoto přístroje, musí být vedení pro zabránění vzniku nebezpečí vyměněno výrobcem nebo jeho servisem nebo podobným způsobem kvalifikovanou osobou.

12. Likvidace a recyklace

Upozornění k obalu



Balící materiály jsou recyklovatelné. Obaly prosím likvidujte způsobem šetrným k životnímu prostředí.

Upozornění k zákonu o elektrických a elektronických zařízeních (ElektroG)



Odpadní elektrická a elektronická zařízení nepatří do domovního odpadu, ale musí se sbírat a likvidovat odděleně!

- Staré baterie nebo akumulátory, které nejsou na pevně zabudované ve starém přístroji, musí být před odevzdáním bez poškození vyjmuty! Jejich likvidaci upravuje zákon o bateriích.
- Majitelé nebo uživatelé elektrických a elektronických zařízení jsou ze zákona povinni je po použití vrátit.
- Koncový uživatel je zodpovědný za vymazání svých osobních údajů ze starého zařízení určeného k likvidaci!
- Symbol přeškrtnuté popelnice znamená, že se odpadní elektrická a elektronická zařízení nesmí likvidovat společně s domovním odpadem.



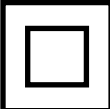

- Elektrická a elektronická zařízení můžete bezplatně odevzdat na následujících místech:
 - Veřejné skládky nebo sběrná místa odpadů (např. obecní stavební dvory)
 - Prodejní místa elektrospotřebičů (stacionární a online), pokud jsou obchodníci povinni je odebírat nebo to nabízejí dobrovolně.
 - Až tři kusy elektroodpadu od jednoho typu spotřebiče s délkou hrany maximálně 25 cm lze bezplatně vrátit výrobci, aniž by bylo nutné předtím zakoupit nový spotřebič od výrobce nebo jej odevzdat na jiném autorizovaném sběrném místě ve vašem okolí.
 - Pro další doplňující podmínky zpětného odběru výrobců a distributorů se obraťte na příslušný zákaznický servis.
- V případě, že výrobce dodá nový elektrospotřebič do soukromé domácnosti, může na žádost koncového uživatele zajistit bezplatný sběr elektroodpadu. Za tímto účelem kontaktujte zákaznický servis výrobce.
- Tato prohlášení se vztahují pouze na přístroje instalované a prodávané v zemích Evropské unie a podléhající evropské směrnici 2012/19/EU. V zemích mimo Evropskou unii mohou pro likvidaci elektroodpadu platit jiné předpisy.

13. Odstraňování poruch

Porucha	Možná příčina	Řešení
Motor neběží	Zkontrolujte, je zasunutá zástrčka?	Síťovou zástrčku znovu zasuněte do zásuvky.
	Zkontrolujte, je v zásuvce proud?	Zavolejte elektrikáře.
	Zkontrolujte, je zapnutý spínač/vypínač vysavače?	Zapněte spínač/vypínač.
Snížený odsávací výkon	Zablokovaný kartáč?	Pro odstranění zablokování vysavač vypněte.
	Není sáček na prach plný prachu?	Sáček na prach vyjměte a vyprázdněte.
	Není filtr plný prachu?	Vyjměte a vyprázdněte filtr.

Vysvetlenie symbolov na prístroji

Použitie symbolov v tejto príručke má upriamiť vašu pozornosť na možné riziká. Bezpečnostné symboly a vysvetlenia, ktoré ich sprevádzajú, musia byť presne pochopené. Výstrahy samotné neodstraňujú riziká a nemôžu nahradiť správne opatrenia na zabránenie nehodám.

	<p>Varovanie! Pri nedodržaní je možné nebezpečenstvo ohrozenia života, nebezpečenstvo poranenia alebo poškodenie nástroja!</p>
	<p>Pred uvedením do prevádzky si prečítajte návod na obsluhu a bezpečnostné upozornenia a dodržiavajte ich!</p>
	<p>Trieda ochrany II: Tento mokrý/suchý vysávač disponuje dvojitoú izoláciou a nemusí sa pripojiť na uzemnenú zásuvku.</p>
	<p>Výrobok zodpovedá platným európskym smerniciam.</p>
<p>⚠ Pozor!</p>	<p>V tomto návode na obsluhu sme miesta, ktoré sa týkajú vašej bezpečnosti, označili práve týmto znakom.</p>

Obsah:
Strana:

1.	Úvod.....	34
2.	Popis prístroja.....	34
3.	Rozsah dodávky.....	34
4.	Použitie v súlade s určením.....	35
5.	Bezpečnostné upozornenia.....	35
6.	Technické údaje.....	36
7.	Montáž.....	36
8.	Obsluha.....	36
9.	Čistenie a údržba.....	37
10.	Skladovanie.....	37
11.	Elektrická prípojka.....	37
12.	Likvidácia a opätovné zhodnotenie.....	38
13.	Odstraňovanie porúch.....	39
14.	Vyhlásenie o zhode.....	75

1. Úvod

Výrobca:

Scheppach GmbH
Günzburger Straße 69
D-89335 Ichenhausen

Vážený zákazník,

želáme Vám veľa zábavy a úspechov pri práci s Vaším novým prístrojom.

Upozornenie:

Výrobca tohto prístroja neručí podľa platného zákona o ručení za výrobok za škody, ktoré vzniknú na tomto prístroji alebo budú spôsobené týmto prístrojom pri:

- neodbornej manipulácii,
- nedodržiavaní návodu na obsluhu,
- opravách tretími osobami, neautorizovanými odborníkmi,
- montáži a výmene neoriginálnych náhradných dielov,
- použití v rozpore s určením,
- Výpadky elektrického zariadenia pri nedodržiavaní elektrických predpisov a ustanovení VDE 0100, DIN 57113 / VDE0113.

Dodržiavajte:

Pred montážou a uvedením do prevádzky si prečítajte celý text návodu na obsluhu.

Návod na obsluhu vám má uľahčiť, aby ste sa oboznámili s elektrickým náradím a používali ho v súlade s jeho určenými možnosťami použitia.

Návod na obsluhu obsahuje dôležité pokyny, ako s elektrickým náradím bezpečne, odborne a hospodárne pracovať a ako zabránite nebezpečenstvám, ušetrite náklady na opravy, znížite časy prestojov a zvýšite spoľahlivosť a životnosť elektrického náradia.

Okrem bezpečnostných ustanovení tohto návodu na obsluhu musíte bezpodmienečne dodržiavať predpisy svojej krajiny platné pre prevádzku elektrického náradia.

Návod na obsluhu uschovajte pri elektrickom náradí a v plastovom obale, aby bol chránený pred špinou a vlhkosťou. Všetci obsluhujúci pracovníci si ho musia pred začiatkom práce prečítať a starostlivo ho dodržiavať. Na elektrickom náradí môžu pracovať len osoby, ktoré boli poučené o používaní elektrického náradia a boli informované o nebezpečenstvách, ktoré sú s tým spojené. Treba dodržiavať požadovaný minimálny vek.

Okrem bezpečnostných upozornení obsiahnutých v tomto návode na obsluhu a osobitných predpisov vašej krajiny treba rešpektovať všeobecne uznávané technické pravidlá pre prevádzku konštrukčne rovnakých strojov.

Nepreberáme zodpovednosť za žiadne nehody ani škody, ku ktorým dôjde v dôsledku nedodržania tohto návodu a bezpečnostných upozornení.

2. Popis prístroja (obr. 1-3)

1. Rukoväť
2. Hlava stroja
3. Prípojné vedenie
4. Blokovací háčik
5. Upnutie valčeka (4x)
6. Nádoba
7. Hadicová prípojka na odsávanie
8. Vypínač zap/vyp
9. Horný držiak kábla
10. Prípojka pre funkciu vyfukovania
11. Filtračný kôš s bezpečnostným plavákovým ventilom
12. Odsávací hadica
13. Filter na penu
14. Papierové filtračné vrecko
15. Podlahová hubica
16. Štrbinová hubica
17. Plastová predlžovacia rúra (3x)

3. Rozsah dodávky

- Otvorte obal a opatrne vyberte prístroj.
- Odstráňte baliaci materiál, ako aj obalové a prepravné poistky (ak sú použité).
- Skontrolujte, či je rozsah dodávky kompletný.
- Prístroj a diely príslušenstva skontrolujte ohľadom poškodení spôsobených prepravou.
- Obal podľa možnosti uschovajte až do uplynutia záručnej doby.

POZOR

Prístroj a obalové materiály nie sú hračkami pre deti! Deti sa nesmú hrať s plastovými vreckami, fóliami a malými dielmi! Existuje nebezpečenstvo prehltnutia a zadusenia!

- 1x Mokra/suchý vysávač
- 1x Odsávací hadica
- 1x Filter na penu
- 1x Papierové filtračné vrecko
- 4x Vodiace kladky
- 1x Podlahová hubica
- 1x Štrbinová hubica
- 3x Plastová predlžovacia rúrka
- 1 x Návod na obsluhu

4. Použitie v súlade s určením

Mokra-suchý vysávač je vhodný na mokré a suché odsávanie s použitím príslušného filtra. Prístroj nie je určený na nasávanie horľavých, výbušných alebo zdraviu škodlivých látok.

Stroj sa môže používať iba v súlade so svojim určením. Každé iné použitie presahujúce určenie je považované za používanie v rozpore s určením. Za škody z neho vzniknuté alebo poranenia akéhokoľvek druhu ručí používateľ/obsluha a nie výrobca.

Dajte, prosím, na to, že naše prístroje neboli v súlade s určením skonštruované na komerčné, remeselné ani priemyselné použitie. Ak sa prístroj používa v komerčných, remeselných alebo priemyselných podnikoch, ako aj na podobné činnosti, nepreberáme žiadnu záruku.

5. Bezpečnostné upozornenia

⚠ NEBEZPEČENSTVO!

Pripojte prístroj k striedavému prúdu. Napätie sa musí zhodovať s typovým štítkom prístroja.

- Sieťovú zástrčku a zásuvku nikdy nechyťajte vlhkými rukami.
- Nevyťahujte sieťovú zástrčku zo zásuvky ťahaním za prípojné vedenie.
- Skontrolujte prípojné vedenie so sieťovou zástrčkou pred každou prevádzkou ohľadom škôd. Poškodené prípojné vedenie neodkladne nechajte vymeniť autorizovaným zákazníckym servisom/elektrikármi, aby ste zabránili ohrozeniam.
- Na zabránenie úrazom elektrickým prúdom vám odporúčame používať zásuvku s predspínaným ochranným spínačom proti chybovému prúdu (max. 30 mA intenzita menovitého vypínacieho prúdu).
- Pred všetkými ošetrovacími a údržbovými prácami vypnite prístroj a vyťahnite sieťovú zástrčku.

- Oprávárske práce a práce na konštrukčných dieloch smie vykonať len autorizovaný zákaznícky servis.

⚠ VÝSTRAHA!

- Tento prístroj nie je určený na to, aby ho používali osoby s obmedzenými telesnými, zmyslovými alebo duševnými schopnosťami či nedostatočnými skúsenosťami a/alebo nedostatočnými znalosťami. Používať ho smú jedine v tom prípade, že sú pod dozorom osoby zodpovednej za ich bezpečnosť alebo ich táto osoba poučila v obsluhu zariadenia.
- Deti smú tento prístroj obsluhovať len vtedy, ak majú viac ako 8 rokov a ak má nad nimi dohľad osoba zodpovedná za ich bezpečnosť alebo od nich dostali pokyny o tom, ako prístroj používať, a porozumeli výsledným nebezpečenstvám.
- Deti sa nesmú s prístrojom hrať.
- Deti musia byť pod dozorom, aby sa zaistilo, že sa nebudú s prístrojom hrať.
- Čistenie a užívateľskú údržbu nesmú vykonávať deti bez dozoru.
- Baliace fólie uchovávajú mimo dosah detí, vzniká nebezpečenstvo zadusení!
- Prístroj vypnite po každom používaní a pred každým čistením/údržbou.
- Nebezpečenstvo požiaru Neodsávajte žiadne horiace ani tlejúce predmety.
- Prevádzka v oblastiach ohrozených výbuchom je zakázaná.
- Pri tvorbe peny alebo úniku kvapalín okamžite prístroj vypnite alebo vyťahnite sieťovú zástrčku!
- Nepoužívajte žiadne prostriedky na drhnutie, sklo alebo univerzálny čistič! Nikdy neponárajte prístroj do vody.

Určité látky môžu v dôsledku vírenia spolu s nasávaným vzduchom tvoriť výbušné pary alebo zmesi! Nikdy nenasávajte nasledujúce látky:

- Výbušné alebo horľavé plyny, kvapaliny a prachy (reaktívne prachy)
- Reaktívne kovové prachy (napr. hliník, horčík, zinok) v spojení so silno alkalickými a kyslými čistiacimi prostriedkami
- Neriedené silné kyseliny a lúhy
- Organické rozpúšťadlá (napr. benzín, riedidlo farby alebo vykurovací olej).

Tieto látky môžu navyše napadnúť materiály použité na prístroji.

⚠ VÝSTRAHA!

Tento elektrický prístroj vytvára počas prevádzky elektromagnetické pole. Toto pole môže za určitých okolností ovplyvniť aktívne alebo pasívne implantáty. Na zníženie nebezpečenstva závažných alebo smrteľných poranení odporúčame osobám s implantátmi prekonzultovať situáciu so svojím lekárom a výrobcom implantátu ešte predtým, ako začnú obsluhovať elektrický prístroj.

6. Technické údaje

Sieťové napätie	220 – 240 V~ 50/60Hz
Výkon	1200 W
Kapacita nádržky na vodu	16 l
Odsávací výkon	20 kPA
Druh krytia	IP24
Trieda ochrany	II

7. Montáž

Pozor! Pred použitím zaistíte, aby bol prístroj správne a úplne namontovaný.

Vybalenie (obr. 1+2+3)

- Odblokujte blokovací háčik (4) a odstráňte hlavu stroja (2). Príslušenstvo sa nachádza v nádobe (6). Iba plastové predĺžovacie rúry (3x) sa nachádzajú v balení mimo nádoby (6). Odstráňte celé príslušenstvo z nádoby (6).

Montáž vodiacich kladiek (obr. 4)

- Štyri vodiace kladky (5) zatlačte do otvorov uchopení koliesok.

Montáž hlavy stroja (2) (obr. 5)

- Hlavu stroja (2) nasadte na nádobu (6). Hlavu stroja (2) zaistíte blokovacími háčikmi (4). Pri montáži hlavy stroja (2) dbajte na to, aby blokovacie háčiky (4) správne zaklapli.

Montáž filtra na penu (13) (obr. 6)

Prístroj nikdy nepoužívajte bez filtra! Vždy zabezpečte, aby boli filtre správne namontované.

Montáž filtra na penu (13): Na mokré vysávanie posuňte dodaný filter na penu (13) nad filtračný kôš s bezpečnostným plavákovým ventilom (11).

Montáž papierového filtračného vrecka (14) (obr. 7)

Na vysávanie jemnej, suchej nečistoty sa odporúča, použiť dodatočne papierové filtračné vrecko (14). Papierové filtračné vrecko (14) posuňte nad odsávací otvor v nádobe (6). Papierové filtračné vrecko (14) je vhodné iba na suché vysávanie. Papierové filtračné vrecko (14) uľahčuje odstraňovanie vysávaného prachu.

Montáž odsávacej hadice (obr. 8 + 9)

Odsávaciu hadicu (12) napojte na príslušnú prípojku, v závislosti od požadovaného použitia na mokro-suchý vysávač.

Vysávanie prachu:

Odsávaciu hadicu (12) napojte na hadicovú prípojku na odsávanie (7). Na to posuňte koniec odsávacej hadice (12) do prípojky na odsávanie (7). Dávajte pozor na to, aby zástrčná vsuvka na konci odsávacej hadice (12) zapadla do otvoru na prípojke odsávacej hadice (7). V koncovej polohe otočte odsávaciu hadicu v smere hodinových ručičiek (12).

Vyfukovanie:

Odsávaciu hadicu (12) napojte na prípojku s funkciou fúkania (10). Dávajte pozor na to, aby zástrčná vsuvka na konci odsávacej hadice (12) zapadla do otvoru na prípojke s funkciou fúkania (10). V koncovej polohe otočte odsávaciu hadicu v smere hodinových ručičiek (12).

Montáž plastových predĺžovacích rúr (17), odsávacej hadice (12) a hubíc (15 + 16) (obr. 10)

Plastové predĺžovacie rúry (17) pospájajte. Spojte spojenú plastovú predĺžovaciu rúru so zakriveným koncom odsávacej hadice (12). Podlahovú hubicu (15) alebo štrbinovú hubicu (16) namontujte na druhý koniec spojenej plastovej predĺžovacej rúry.

8. Obsluha

Varovanie! Prístroj vypnite, ak pri mokrom vysávaní s odpadovým vzduchom vyteká kvapalina alebo pena.

Zapnutie/vypnutie (obr. 1)

Stlačte zapínač/vypínač (8):

- Poloha spínača 0: Vyp.
- Poloha spínača I: Zap.

Suché vysávanie

Na suché odsávanie použite papierové filtračné vrecko (14).

Mokrú vysávanie

Na mokré vysávanie použite filter na penu (13). Zabezpečte, aby bol filter na penu (13) správne namontovaný. Ak je nádoba (6) plná, uzatvorí bezpečnostný plávajúci ventil (11) odsávací otvor a vysávanie sa preruší.

⚠ POZOR!

Prístroj nie je vhodný na vysávanie horľavých kvapalín. Na mokré vysávanie používajte iba dodaný filter na penu (14).

Na odstránenie kvapaliny odoberte hlavu stoja (2) otvorením blokovacieho háčika (4) z nádoby (6). Tekutý zvyšok vylejte.

9. Čistenie a údržba

⚠ **VÝSTRAHA!** Pred každým nastavením, údržbou alebo opravou vytiahnite sieťovú zástrčku!

Čistenie

Prístroj sa odporúča vyčistiť po každom použití. Prístroj nezmývajte vodou alebo nečistite pod tečúcou vodou. To by mohlo viesť k úderom elektrickým prúdom a to by mohlo poškodiť prístroj.

V nádobe (6) zostane zvyšok kvapaliny. Na odstránenie zvyškovej kvapaliny odoberte hlavu stoja (2) otvorením blokovacieho háčika (4) z nádoby (6). Tekutý zvyšok vylejte. Nádobu vyčistite mierne navlhčenou handrou.

- Plné papierové filtračné vrecko nahraďte.
- Prístroj udržiavajte vždy čistý. Nepoužívajte žiadne čistiace prostriedky alebo rozpúšťadlá.
- Vetracie štrbiny udržiavajte vždy čisté a bez nečistôt a prachu.
- Prístroj čistite iba mäkkou kefkou alebo mierne navlhčenou handrou.
- Filter na penu (13) vyčistite trochou mazľavého mydla pod tečúcou vodou a nechajte ho vysušiť na vzduchu.

Údržba

Prístroj je bezúdržbový.

Servisné informácie

Je potrebné dbať na to, že pri tomto produkte podliehajú nasledujúce diely použitiu primeranému alebo prirodzenému opotrebovaniu, resp. nasledujúce diely sú potrebné ako spotrebné materiály.

Diely podliehajúce opotrebovaniu: Filter na penu, papierové filtračné vrecko

* nie je nutne obsiahnuté v rozsahu dodávky!

Náhradné diely a príslušenstvo získate v našom servisnom centre. Za týmto účelom naskenujte QR kód na titulnej strane.

10. Skladovanie

Prístroj a jeho príslušenstvo skladujte na tmavom, suchom a nezamrzajúcom mieste neprístupnom pre deti. Optimálna skladovacia teplota sa nachádza medzi 5 a 30 °C.

Elektrický prístroj skladujte v originálnom obale.

Elektrický prístroj zakryte, aby ste ho chránili pred prachom alebo vlhkosťou.

Návod na obsluhu skladujte pri elektrickom prístroji.

Skladovanie (obr. 1 + 11)

- Naviňte prípojné vedenie (3) okolo hlavy stroja (2) a vložte toto do horného držiaka kábla (9).
- Zvyšné príslušenstvo môžete skladovať v nádobe (6).

11. Elektrická prípojka

Nainštalovaný elektromotor je pripojený a pripravený na prevádzku. Pripojenie zodpovedá príslušným ustanoveniam VDE a DIN. Sieťová prípojka na strane zákazníka, ako aj predlžovacie vedenie musia zodpovedať týmto predpisom.

Poškodené elektrické prípojné vedenie

Na elektrických prípojných vedeniach často vznikajú škody na izolácii.

Príčinami môžu byť:

- Stlačené miesta, keď sa prípojné vedenia vedú cez okno alebo medzeru medzi dverami.
- Zalomené miesta v dôsledku neodborného upevnenia alebo vedenia prípojného vedenia.
- Rozrezané miesta vzniknuté pri prejazde cez prípojné vedenie.

- Škody na izolácii pri vytrhnutí zo zásuvky v stene.
- Trhliny pri zostarnutí izolácie.

Takéto poškodené elektrické prípojné vedenia sa nesmú používať a z dôvodu poškodenia izolácie sú životu nebezpečné.

Elektrické prípojné vedenia pravidelne kontrolujte ohľadne poškodení. Dávajte pozor na to, aby pri kontrole prípojného vedenia nebolo vedenie pripojené k elektrickej sieti.

Elektrické prípojné vedenia musia zodpovedať príslušným ustanoveniam VDE a DIN. Používajte iba prípojné vedenia s označením H05VV-F.

Vytlačenie označenia typu na prípojnom kábli je predpis.

Motor na striedavý prúd

- Sieťové napätie musí predstavovať 220-240 V~.
- Predĺžovacie vedenia do dĺžky 25 m musia vykazovať prierez 1,5 mm².

Prípojky a opravy elektrickej výbavy smie vykonávať iba vyučený elektrikár.

Druh pripojenia Y

Ak je sieťový prívod tohto prístroja poškodený, musí ho výrobca alebo zákaznícky servis či podobne kvalifikovaná osoba vymeniť, aby sa predišlo prípadným nebezpečenstvám.

12. Likvidácia a opätovné zhodnotenie

Upozornenia k baleniu



Baliace materiály sa dajú recyklovať. Prosím, likvidujte balenia ekologicky.

Upozornenia k elektrickým a elektronickým zariadeniam (ElektroG)



Elektrické a elektronické staré zariadenia nepatria do domového odpadu, ale musia sa zbierať, resp. likvidovať oddelene!

- Staré batérie alebo akumulátory, ktoré nie sú pevne zabudované v starom prístroji, sa musia vybrať bez porušenia! Ich likvidácia je regulovaná zákonom o batériách.
- Vlastníci alebo používatelia elektrických a elektronických zariadení sú zo zákona povinní ich po použití vrátiť.



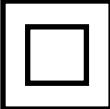

- Koncový užívateľ je zodpovedný za vymazanie svojich osobných údajov na starom zariadení, ktoré má byť zlikvidované!
- Symbol prečiarknutého odpadkového koša na kolieskach znamená, že staré elektrické a elektronické zariadenia sa nesmú likvidovať s domovým odpadom.
- Elektrické a elektronické zariadenia je možné bezplatne odovzdať na týchto miestach:
 - Verejná likvidácia alebo zberné miesta (napr. obecné stavebné dvory).
 - Predajné miesta elektronických zariadení (stacionárne a online), ak sú predajcovia povinní ich prevziať späť alebo ich dobrovoľne ponúknuť.
 - Až tri staré elektrické zariadenia jedného typu s maximálnou dĺžkou hrany 25 centimetrov môžete bezplatne odovzdať bez toho, aby ste si najprv zakúpili nové zariadenie od výrobcu, alebo ich odovzdajte na inom autorizovanom zbernom mieste vo vašom okolí.
 - Viac doplňujúcich podmienok spätného odberu výrobcov a distribútorov sa dozviete v príslušnom zákazníckom servise.
- V prípade dodania nového elektrického zariadenia výrobcom do domácnosti môže výrobca na požiadanie koncového užívateľa zabezpečiť bezplatný odvoz starého elektrického zariadenia. Za týmto účelom kontaktujte zákaznícky servis výrobcu.
- Tieto vyhlásenia sa vzťahujú iba na zariadenia inštalované a predávané v krajinách Európskej únie a podliehajúce európskej smernici 2012/19/EÚ. V krajinách mimo Európskej únie môžu na likvidáciu elektrických a elektronických zariadení platiť odlišné predpisy.

13. Odstraňovanie porúch

Porucha	Možná příčina	Náprava
Motor nebeží	Skontrolujte, či je sieťová zástrčka zasunutá?	Znovu zasuňte sieťovú zástrčku do zásuvky.
	Skontrolujte, či je v zásuvke prúd?	Zavolajte elektrikára.
	Skontrolujte, či je zapnutý zapínač/vypínač vysávača?	Zapnite zapínač/vypínač.
Znížený sací výkon	Kefa je blokována?	Pre odstránenie blokovania vypnite vysávač.
	Vrečko na prach je plné prachu?	Demontujte a vyprázdňte vrečko na prach.
	Filter je plný prachu?	Demontujte a vyprázdňte filter.

A készüléken található szimbólumok magyarázata

A jelen kézikönyvben használt szimbólumok célja, hogy felhívják a figyelmet a lehetséges kockázatokra. A biztonsági szimbólumokat, valamint az ezeket kísérő magyarázatokat pontosan értelmezni kell. Maguk a figyelmeztetések nem hátrítják el a kockázatokat, és nem helyettesítik a balesetek megelőzése érdekében hozott megfelelő intézkedéseket.

	<p>Figyelmeztetés! Be nem tartása esetén életveszély, sérülésveszély vagy a szerszám károsodásának veszélye fordulhat elő!</p>
	<p>Üzembe helyezés előtt olvassa el és vegye figyelembe a kezelési útmutatót és a biztonsági utasításokat!</p>
	<p>II. védelmi osztály: Ez a nedves/száraz porszívó kettős szigeteléssel van ellátva, ezért azt nem kell földelt hálózati csatlakozóaljzatra csatlakoztatni.</p>
	<p>A termék megfelel a hatályos európai irányelveknek.</p>
<p>⚠ Figyelem!</p>	<p>A jelen kezelési útmutatóban az Ön biztonságával kapcsolatos pontokat ez a szimbólum jelöli.</p>

Tartalomjegyzék:**Oldal:**

1.	Bevezetés	42
2.	A készülék leírása	42
3.	Szállított elemek	42
4.	Rendeltetésszerű használat	43
5.	Biztonsági utasítások.....	43
6.	Műszaki adatok.....	44
7.	Összeszerelés	44
8.	Kezelés	45
9.	Tisztítás és karbantartás	45
10.	Tárolás	45
11.	Elektromos csatlakoztatás	45
12.	Ártalmatlanítás és újrahasznosítás	46
13.	Hibaelhárítás.....	47
14.	Megfelelőségi nyilatkozat	75

1. Bevezetés

Gyártó:

Schepach GmbH
Günzburger Straße 69
D-89335 Ichenhausen

Kedves ügyfelünk!

Sok örömet és sikert kívánunk új készüléke használatához.

Megjegyzés:

E gép gyártója a hatályos termékefelelőségi törvény szerint nem felelős a gépen esett vagy a gép által okozott károkért a következő esetekben:

- szakszerűtlen kezelés,
- a kezelési útmutató be nem tartása,
- harmadik fél által végzett illetéktelen javítás,
- nem eredeti pótalkatrészek beépítése és cseréje,
- nem rendeltetésszerű használat,
- Ha figyelmen kívül hagyja az elektromos berendezésekre vonatkozó előírásokat, valamint a VDE 0100, a DIN 57113 / VDE0113 előírásait, akkor az elektromos berendezés működésképtelenné válhat.

Vegye figyelembe a következőket:

A szerelés és üzembe helyezés előtt olvassa el a kezelési útmutató teljes szövegét.

Kezelési útmutatónkból megismerheti elektromos szerszámát, és elsajátíthatja a rendeltetésszerű használatához szükséges ismereteket.

A kezelési útmutató fontos információkat tartalmaz arról, hogyan dolgozhat az elektromos szerszámmal biztonságosan, szakszerűen és gazdaságosan, hogyan kerülheti el a veszélyeket, csökkentheti a javítási költségeket és az időkieséseket, és növelheti a gép megbízhatóságát és élettartamát.

A jelen kezelési útmutató biztonsági rendelkezésein túl feltétlenül tartsa be az országában az elektromos szerszám üzemeltetésével kapcsolatosan érvényes előírásokat is.

A szennyeződés és nedvesség ellen műanyag tokba csomagolt kezelési útmutatót az elektromos szerszám közelében tárolja. Munkába állás előtt minden kezelő olvassa el, és gondosan tartsa be előírásait. Az elektromos szerszámon csak olyan személyek dolgozhatnak, akiket betanítottak az elektromos szerszám használatára, és megismertettek az előforduló veszélyforrásokkal.

Tartsa be a kezelők minimális életkorára vonatkozó rendelkezést.

A jelen kezelési útmutató biztonsági rendelkezésein és országában a készülék üzemeltetésére vonatkozó előírásokon túl feltétlenül tartsa be az azonos kialakítású gépek üzemeltetésére vonatkozó általánosan elismert műszaki szabályokat is.

Nem vállalunk felelősséget az olyan balesetekért vagy károkért, amelyek azért keletkeznek, mert nem vették figyelembe a jelen útmutatót és a biztonsági utasításokat.

2. A készülék leírása (1-3. ábra)

1. Markolat
2. Gépfej
3. Csatlakozó vezeték
4. Reteszelő kampó
5. Görgőtartó (4 db)
6. Tartály
7. Szívócső-csatlakozó
8. Be-/kikapcsoló
9. Felső kábeltartó
10. Fűvó funkció csatlakozója
11. Szűrőkosár biztonsági úszószeleppel
12. Elszívó tömlő
13. Habszivacs szűrő
14. Papír szűrőzsák
15. Padlófűvóka
16. Réstisztító fej
17. Műanyag hosszabbító csőtoldat (3 db)

3. Szállított elemek

- Nyissa ki a csomagolást, és óvatosan vegye ki a készüléket.
- Távolítsa el a csomagolóanyagot, valamint a csomagolási/szállítási biztosítékokat (ha vannak).
- Ellenőrizze, hogy hiánytalan-e a szállítmány.
- Ellenőrizze a készülék és a tartozékok szállításból eredő sérüléseit.
- Lehetőség szerint a jótállási idő leteltéig őrizze meg a csomagolást.

FIGYELEM

A készülék és a csomagolóanyag nem játékszer! Ne engedje, hogy a gyermekek a műanyag zacskókkal, fóliákkal és apró részekkel játszanak! Lenyelés és fulladás veszélye áll fenn!

- 1 db Nedves/száraz porszívó
- 1 db Szívócső
- 1 db Habszivacs szűrő
- 1 db Papír szűrőzsák
- 4 db Vezetőgörgő
- 1 db Padlófűvőka
- 1 db Réstisztító fej
- 3 db Műanyag hosszabbító csőtoldal
- 1x Kezelési útmutató

4. Rendeltetészerű használat

A nedves-száraz porszívó megfelelő szűrő használatával nedves és száraz porszívózásra alkalmas. A készülék nem alkalmas gyúlékony, robbanásveszélyes vagy veszélyes anyagok felszívására.

A gépet csak rendeltetészerűen szabad használni. Minden ettől eltérő használat nem rendeltetészerűnek minősül. Az ebből fakadó minden kárért és sérülésért nem a gyártó, hanem a felhasználó/kezelő viseli a felelősséget.

Kérjük, vegye figyelembe, hogy készülékeinket rendeltetésük szerint nem kisipari, kéziipari vagy ipari használatra tervezték. A készülékre semmilyen garanciát nem vállalunk, ha kisipari, kéziipari vagy ipari, valamint ezekkel egyenértékű tevékenységekhez használja.

5. Biztonsági utasítások

⚠ VESZÉLY!

A készüléket csak váltóáramra csatlakoztassa. A feszültségnek meg kell egyeznie a készülék típustábláján látható feszültséggel.

- A hálózati csatlakozót és a csatlakozóaljzatot soha ne fogja meg vizes kézzel.
- A hálózati csatlakozót ne a csatlakozó vezetéknel fogva húzza ki a csatlakozóaljzataból.
- Minden használat előtt ellenőrizze, hogy nincs-e sérülés a csatlakozó vezetéken és a hálózati csatlakozón. A veszélyek elkerülése érdekében a sérült csatlakozó vezetéket azonnal cseréltesse le felhatalmazott ügyfélszolgálattal / elektromos szakemberrel.
- Az elektromos balesetek elkerülése érdekében javasoljuk, hogy a csatlakozóaljzatokat hibaáram-védőkapcsolóval (max. 30 mA névleges kioldóáram) használja.

- Minden tisztítási és karbantartási munka megkezdése előtt kapcsolja ki a készüléket, és húzza ki a hálózati csatlakozót.
- Az elektromos elemeken javítást és egyéb munkát csak felhatalmazott ügyfélszolgálat végezhet.

⚠ FIGYELMEZTETÉS!

- Ez a készülék nem alkalmas arra, hogy korlátozott fizikai, érzékszervi vagy szellemi képességekkel vagy hiányos tapasztalattal és/vagy tudással rendelkező személyek használják, kivéve, ha egy, a biztonságukért felelős személy felügyeli őket, vagy utasításokkal látja el őket a készülék használatára vonatkozóan, és ha megértették a használatból eredő veszélyeket.
- Gyermekek csak akkor használhatják a készüléket, ha 8 évesnél idősebbek, és ha egy, a biztonságukért felelős személy felügyeli őket, vagy utasításokkal látja el őket a készülék használatára vonatkozóan, és ha megértették a használatból eredő veszélyeket.
- Gyermekek nem játszhatnak a készülékkel.
- A gyermekeket folyamatosan felügyelni kell, hogy ne játszhassanak a készülékkel.
- A tisztítást és a felhasználói karbantartást gyermekek nem végezhetik el, ha közben nem felügyelik őket.
- A csomagolófóliát tartsa távol gyermekektől, mert fulladásveszélyt okozhat!
- Minden használat után és minden tisztítás/karbantartás előtt kapcsolja ki a készüléket.
- Égésveszély. Ne szívjon fel a készülékkel égő vagy izzó tárgyakat.
- Robbanásveszélyes területen üzemeltetni tilos.
- Ha habkőzödést vagy folyadékszivárgást tapasztal, azonnal kapcsolja ki a készüléket, vagy húzza ki a hálózati csatlakozót!
- Ne használjon súrolószert, üveget vagy univerzális tisztítószert! Soha ne merítse vízbe a készüléket.

A szívó levegővel történő örvénylés miatt egyes anyagok robbanásveszélyes gőzöket vagy keverékeket képezhetnek! Soha ne használja a készüléket az alábbi anyagok felszívására:

- Robbanásveszélyes vagy éghető gázok, folyadékok és porok (reaktív porok)
- Reaktív fémporok (például alumínium, magnézium, cink) erősen lúgos és savas tisztítószerrel keverve

- Hígítás nélküli erős savak és lúgok
- Szerves oldószerek (például benzin, festékhígító, aceton, fűtőolaj).

Ezenkívül ezek az anyagok kikezdehetnek a készülék anyagát.

⚠ FIGYELMEZTETÉS!

Ez az elektromos szerszám üzem közben elektromágneses mezőt hoz létre. Ez a mező bizonyos körülmények között negatív hatással lehet az aktív vagy passzív orvosi implantátumokra. A komoly és súlyos sérülések kockázatának elkerülése érdekében javasoljuk, hogy az orvosi implantátummal rendelkező személyek az elektromos szerszám használata előtt keressék fel orvosukat és implantátumuk gyártóját.

6. Műszaki adatok

Hálózati feszültség	220-240 V~ 50/60 Hz
Teljesítmény	1200 W
A víztartály kapacitása	16 l
Szívóteljesítmény	20 kPA
Védelmi fokozat	IP24
Védelmi osztály	II

7. Összeszerelés

⚠ FIGYELEM!

Használat előtt győződjön meg róla, hogy a készülék megfelelően és teljesen össze van szerelve.

Kicsomagolás (1+2+3. ábra)

1. Reteszelve ki a reteszelő kampót (4), majd távolítsa el a gépfejet (2). A tartozékok a tartályban (6) találhatóak. Csak a műanyag hosszabbító csőtoldatok (3 db) találhatóak a tartályon (6) kívül a csomagolásban. Vegyen ki minden tartozékot a tartályból (6).

A vezetőgörgők felszerelése (4. ábra)

1. Nyomja a négy vezetőgörgőt (5) a keréktartón található lyukakba.

A gépfej (2) felszerelése (5. ábra)

1. Helyezze a gépfejet (2) a tartályra (6). A reteszelő kampókkal (4) biztosítsa a gépfejet (2). A gépfej felszerelésekor (2) ügyeljen rá, hogy a reteszelő kampók (4) megfelelően bereteszelődjének.

A habszivacs szűrő (13) felszerelése (6. ábra)

Soha ne használja a készüléket szűrő nélkül! Minden esetben győződjön meg róla, hogy a szűrők megfelelően vannak-e beszerelve.

A habszivacs szűrő (13) felszerelése: Nedves porszívózáshoz tolja a szállítási terjedelem részét képező habszivacs szűrőt (13) a biztonsági úszószelepes szűrőkosár fölé (11).

A papír szűrőzsák felszerelése (15) (7. ábra)

A finom, száraz por felszívásához javasoljuk egy további papír szűrőzsák (14) használatát. A papír szűrőzsákot (14) tolja a tartályban (6) található szívónyílás fölé. A papír szűrőzsák (14) kizárólag száraz porszívózásra alkalmas! A papír szűrőzsák (14) megkönnyíti a felszívott por ártalmatlanítását.

A szívócső felszerelése (8 + 9. ábra)

Csatlakoztassa a szívócsövet (12) a kívánt alkalmazásnak megfelelő csatlakozóra a nedves és száraz porszívón.

Porszívózás:

Csatlakoztassa a szívócsövet (12) a szívócső csatlakozójára (7). Ehhez tolja a szívócső (12) végét a szívócső csatlakozójába (7). Ügyeljen arra, hogy a szívócső (12) végén lévő csatlakozóbetét bepattanjon a szívócső csatlakozójának (7) hornyába. Véghelyzetben fordítsa el a szívócsövet (12) az óramutató járásával megegyező irányba.

Fúvó funkció:

Csatlakoztassa a szívócsövet (12) a fúvó funkció csatlakozójára (10). Ügyeljen arra, hogy a szívócső (12) végén lévő csatlakozóbetét bepattanjon a fúvó funkció csatlakozójának (10) hornyába. Véghelyzetben fordítsa el a szívócsövet (12) az óramutató járásával megegyező irányba.

A műanyag hosszabbító csőtoldatok (17), a szívócső (12) és a fúvókák (15 + 16) felszerelése (10. ábra)

Dugja egymásba a műanyag hosszabbító csőtoldatokat (17).

Kösse össze az egymásba csatlakoztatott műanyag hosszabbító csőtoldatot a szívócső (12) hajlított csővégével.

Szerelje fel a padló porszívó fejet (15) vagy a réstisztító fejet (16) az egymásba csatlakoztatott műanyag hosszabbító csőtoldat másik végére.

8. Kezelés

Figyelmeztetés! Kapcsolja ki a készüléket, ha nedves porszívózás esetén a távozó levegővel együtt folyadék vagy hab távozik.

Be-/kikapcsolás (1. ábra)

Nyomja meg a be-/ki kapcsolót (8):

- 0 kapcsolóállás: Ki
- I kapcsolóállás: Be

Száraz porszívózás

Száraz porszívózáshoz használja a papír szűrőzsákot (14).

Nedves porszívózás

Nedves porszívózáshoz használja a habszivacs szűrőt (13). Győződjön meg róla, hogy a habszivacs szűrőt (13) a helyén van-e.

Ha tartály (6) tele van, a biztonsági úszószелеp (11) elzárja a szívónyílást, és a szívás folyamata megszakad.

⚠ FIGYELEM!

A készülék nem alkalmas tűzveszélyes folyadékok felszívására. Nedves porszívózáshoz használja a szállítási terjedelem részét képező habszivacs szűrőt (13). A folyadék eltávolításához vegye le a gépfejet (2) a reteszelő kampó (4) kinyitásával a tartályról (6). A viszszamaradt folyadékot öntse ki!

9. Tisztítás és karbantartás

⚠ FIGYELMEZTETÉS! Minden beállítás, karbantartás vagy javítás előtt húzza ki a hálózati csatlakozódugót!

Tisztítás

Javasoljuk, hogy a készüléket minden használat után tisztítsa meg. Ne permetezze le vízzel a készüléket, és ne tisztítsa meg folyó víz alatt! Ez áramütéshez és sérülésekhez vezethet a készüléken.

A tartályban (6) folyadék marad vissza. A visszamaradt folyadék eltávolításához vegye le a gépfejet (2) a reteszelő kampó (4) kinyitásával a tartályról (6). A viszszamaradt folyadékot öntse ki! Enyhén benedvesített kendővel tisztítsa meg a tartályt.

- Ha a papír szűrőzsák megtelt, cserélje ki azt.
- Mindig tartsa tisztán a készüléket. Ne használjon tisztító- és oldószereket.

- A szellőzőréseket mindig száraz, tiszta, valamint portól mentes állapotban kell tartani.
- A készüléket csak puha kefével vagy egy enyhén benedvesített kendővel tisztítsa meg.
- Kenőszappannal tisztítsa meg a habszivacs szűrőt (13) folyó víz alatt, majd hagyja a levegőn megszáradni.

Karbantartás

A készülék nem igényel karbantartást

Szervizinformációk

Vegye figyelembe, hogy ennél a terméknél a következő alkatrészek használati vagy természetes kopásnak kitett elemek, illetve a következő alkatrészekre használati anyagokként van szükség.

Kopó alkatrészek: Habszivacs szűrő, papír szűrőzsák

* nem szerepel kötelezően a szállított elemek között!

Pótalkatrészeket és tartozékokat szervizközpontunktól vásárolhat. Ehhez szkennelje be a címlapon található QR-kódot.

10. Tárolás

A készüléket és tartozékait sötét, száraz és fagymentes helyen, gyermektől elzárva tárolja. Az optimális tárolási hőmérséklet 5 °C és 30 °C között van.

Az elektromos szerszámot az eredeti csomagolásában tárolja.

Letakarással védje az elektromos szerszámot a portól és a nedvességtől.

Tartsa a használati utasítást az elektromos szerszámmon.

Megőrzés (1 + 11. ábra)

- Tekerje a csatlakozó vezetékét (3) a gépfej (2) köré, és helyezze a felső kábeltartóba (9).
- A további tartozékokat a tartályban (6) tárolhatja.

11. Elektromos csatlakoztatás

A telepített villanymotor üzemkész állapotban van csatlakoztatva. A csatlakoztatás megfelel a vonatkozó VDE és DIN előírásoknak. Az ügyfél által biztosított hálózati csatlakozásnak, valamint az alkalmazott hosszabbító vezetéknek meg kell felelnie ezen előírásoknak.

Sérült elektromos csatlakozóvezetékek

Az elektromos csatlakozóvezetékeken gyakran sérült a szigetelés.

Ennek okai a következők:

- Megnyomódások, ha a csatlakozóvezetékeket ablak- vagy ajtónyílásokon vezetni át.
- Megtörések, amikor szakszerűtlenül vezetnek vagy rögzítik a csatlakozóvezeték.
- Elnyíródások, amikor áthajtanak a csatlakozóvezeték.
- A szigetelés sérülései, amikor a vezeték kírántják a konnektorból.
- Repedések a szigetelés elöregedése miatt.

Az ilyen sérült elektromos csatlakozóvezetékek nem használhatók, és a szigetelés sérülései miatt életveszélyesek.

Rendszeresen ellenőrizze az elektromos csatlakozóvezetékek sérüléseit. Ügyeljen arra, hogy a csatlakozóvezeték az ellenőrzéskor ne legyen az áramhálózatra csatlakoztatva.

Az elektromos csatlakozóvezetékeknek meg kell felelniük a vonatkozó VDE- és DIN-előírásoknak. Csak H05VV-F jelölésű csatlakozóvezetéseket használjon. A csatlakozókábelnek kötelező a nyomtatott típusmegnevezés megléte.

Váltóáramú motor

- A hálózati feszültség értéke 220-240 V váltóáram legyen.
- A legfeljebb 25 m hosszabbító vezeték legalább 1,5 négyzetmilliméter keresztmetszettel rendelkezzenek.

A csatlakoztatásokat és az elektromos szerelvényen végzett javításokat csak villanyszerelő hajthatja végre.

Y csatlakoztatási mód

Ha megsérül a készülék hálózati csatlakozóvezetéke, akkor a veszélyek elkerülése érdekében a gyártóval, annak ügyfélszolgálatával vagy hasonló képesítéssel rendelkező szakemberrel cseréltesse ki.

12. Ártalmatlanítás és újrahasznosítás

A csomagolásra vonatkozó megjegyzések



A csomagolóanyagok újrahasznosíthatók. Kérjük, ártalmatlanítsa a csomagolásokat környezetbarát módon.

Megjegyzések az elektromos és elektronikai berendezések ártalmatlanításáról (törvényi rendelkezések)



A leselejtezett elektromos és elektronikai berendezések nem minősülnek kommunális hulladéknak, hanem szelektíven gyűjtendőek, illetve le kell adni őket ártalmatlanításra!

- A leselejtezett akkumulátorokat és elemeket, melyek nincsenek rögzített módon telepítve a készülékbe, leadás előtt roncsolásmentesen el kell távolítani! Ezek ártalmatlanítását az akkumulátorok hulladékkezelésére vonatkozó törvény szabályozza.
- Az elektromos és elektronikai berendezések tulajdonosát, illetve használóját törvény kötelezi a berendezések leadására az élettartamuk lejártával.
- A végfelhasználó saját maga viseli a felelősséget adatainak törléséért az ártalmatlanítandó készülékről!
- Az áthúzott kuka ikonja arra utal, hogy a leselejtezett elektromos és elektronikai berendezések nem minősülnek kommunális hulladéknak, és külön kell őket ártalmatlanítani.
- A leselejtezett elektromos és elektronikai berendezéseket az alábbi átvevőhelyeken lehet díjmentesen leadni újrahasznosításra:
 - Önkormányzati hulladékszigetek és gyűjtőhelyek (kerületi, illetve települési hulladékudvarok)
 - Az elektronikai berendezés vásárlásának helyszíne (telephellyel rendelkező vagy online forgalmazó), amennyiben a kereskedő kötelezhető a visszavételre, vagy önkéntesen vállalja azt.
 - Készülékfajtánként legfeljebb három darab, 25 cm-t élhosszúságot meg nem haladó leselejtezett berendezést anélkül lehet térítésmentesen visszavinni a gyártónak, hogy előtte új készüléket vásárolt volna nála, illetve ugyanígy leadhatja őket az Ön közelében található illetékes gyűjtőhelyen is.
 - A gyártók és forgalmazók további, kiegészítő visszavételi rendelkezéseiről az adott szolgáltató ügyfélszolgálatán tájékozódhat.
- Ha magánháztartásába kiszállítással rendelt új elektronikai berendezést a gyártótól, akkor végfelhasználóként a gyártótól kérheti a régi berendezés díjtalan elszállítását. Ennek érdekében vegye fel a kapcsolatot a gyártó ügyfélszolgálatával.

- A fentebb közöltek csak azokra a berendezésekre vonatkoznak, melyeket az Európai Unióban telepítettek és értékesítettek, és így a 2012/19/EU európai irányelv hatálya alá tartoznak. Az Európai Unión kívüli országban a fentiekől eltérő rendelkezések vonatkozhatnak a leselejtezett elektromos és elektronikai berendezések ártalmatlanítására.

13. Hibaelhárítás

Üzemzavar	Lehetséges ok	Megoldás
Nem jár a motor	Ellenőrizze, hogy be van-e dugva a hálózati csatlakozódugó.	Ha nincs, dugja be a hálózati csatlakozódugót a csatlakozóaljzatba.
	Ellenőrizze, hogy kap-e áramot a csatlakozóaljzat.	Ha nem, hívjon villanyszerelőt.
	Ellenőrizze, hogy megnyomta-e a porszívó be-/kikapcsoló gombját.	Ha nem, nyomja meg.
Csökkent szívóteljesítmény	Elzáródott a kefe?	Kapcsolja ki a porszívót az elzáródás megszüntetéséhez.
	A porzsák megtelt porral?	Vegye ki a porzsákat, és ürítse ki.
	A szűrő megtelt porral?	Vegye ki a szűrőt, és ürítse ki.

Objaśnienie symboli na urządzeniu

Zastosowanie symboli w niniejszym podręczniku ma za zadanie zwrócić uwagę na możliwe ryzyka. Symbole bezpieczeństwa i ich objaśnienia muszą być dokładnie zrozumiane. Same ostrzeżenia nie powodują usunięcia ryzyka i nie mogą zastąpić prawidłowych środków ochrony przed wypadkami.

	<p>Ostrzeżenie! W przypadku nieprzestrzegania występuje zagrożenie życia, niebezpieczeństwo odniesienia obrażeń lub uszkodzenia narzędzia!</p>
	<p>Przed uruchomieniem należy przeczytać niniejszą instrukcję obsługi i przestrzegać wskazówek dotyczących bezpieczeństwa!</p>
	<p>Klasa ochrony II: Ten odkurzacz do pracy na mokro / sucho jest podwójnie izolowany i nie musi być podłączany do uziemionego gniazdka.</p>
	<p>Produkt jest zgodny z obowiązującymi europejskimi dyrektywami.</p>
<p>⚠ Uwaga!</p>	<p>Miejsca w niniejszej instrukcji obsługi, które dotyczą bezpieczeństwa użytkownika, zostały oznaczone następującym znakiem.</p>

Spis treści:
Strona:

1.	Wprowadzenie	50
2.	Opis urządzenia.....	50
3.	Zakres dostawy	50
4.	Użytkowanie zgodne z przeznaczeniem	51
5.	Wskazówki dotyczące bezpieczeństwa	51
6.	Dane techniczne	52
7.	Montaż	52
8.	Obsługa	53
9.	Czyszczenie i konserwacja	53
10.	Przechowywanie.....	53
11.	Przyłącze elektryczne	54
12.	Utylizacja i ponowne wykorzystanie	54
13.	Pomoc dotycząca usterek	55
14.	Deklaracja zgodności	75

1. Wprowadzenie

Producent:

Scheppach GmbH
Günzburger Straße 69
D-89335 Ichenhausen

Szanowny kliencie,

życzymy dużo satysfakcji i powodzenia podczas pracy z nowym urządzeniem.

Wskazówka:

Zgodnie z obowiązującą ustawą o odpowiedzialności cywilnej za produkt, producent nie odpowiada za szkody powstałe przy tym urządzeniu lub przez to urządzenie w przypadku:

- nieprawidłowej obsługi,
- nieprzestrzegania instrukcji obsługi,
- napraw wykonywanych przez osoby trzecie, specjalistów nieautoryzowanych,
- montażu i wymiany nieoryginalnych części zamiennych,
- użytkowania niezgodnego z przeznaczeniem,
- awarie instalacji elektrycznej w przypadku nieprzestrzegania przepisów elektrycznych oraz postanowień VDE 0100, DIN 57113 / VDE0113.

Przestrzegać:

Przed przystąpieniem do montażu i uruchomienia przeczytać cały tekst instrukcji obsługi.

Instrukcja obsługi ma na celu ułatwienie zapoznania się z narzędziem elektrycznym i wykorzystania możliwości użytkowania go zgodnie z przeznaczeniem.

Instrukcja obsługi zawiera ważne wskazówki dotyczące bezpiecznej, fachowej i ekonomicznej pracy z niniejszym narzędziem elektrycznym oraz sposobu unikania zagrożeń, oszczędności kosztów napraw, redukcji czasów przestoju i zwiększenia niezawodności i żywotności urządzenia.

Dodatkowo oprócz zasad bezpieczeństwa zawartych w niniejszej instrukcji obsługi należy przestrzegać przepisów danego kraju obowiązujących dla eksploatacji narzędzia elektrycznego.

Instrukcję obsługi przechowywać przy narzędziu elektrycznym, w torebce plastikowej chroniącej przed zanieczyszczeniem i wilgocią. Każda osoba obsługująca musi przeczytać ją przed przystąpieniem do pracy i dokładnie jej przestrzegać.

Przy narzędziu elektrycznym mogą pracować wyłącznie osoby, które zostały przeszkolone w zakresie użytkowania urządzenia i poinstruowane o związanych z tym zagrożeniach. Przestrzegać ustawowego wieku minimalnego.

Oprócz wskazówek dotyczących bezpieczeństwa zawartych w niniejszej instrukcji obsługi i specjalnych przepisów danego kraju należy przestrzegać ogólnie uznanych zasad technicznych dotyczących eksploatacji maszyn o tej samej budowie.

Nie ponosimy odpowiedzialności za wypadki ani szkody powstałe wskutek nieprzestrzegania niniejszej instrukcji oraz wskazówek bezpieczeństwa.

2. Opis urządzenia (rys. 1-3)

1. Rękojeść
2. Głowica maszyny
3. Przewód przyłączeniowy
4. Hak ryglujący
5. Uchwyt rolek (4x)
6. Pojemnik
7. Przyłącze węża odsysającego
8. Włącznik/wyłącznik
9. Górny uchwyt kablowy
10. Przyłącze funkcji przedmuchu
11. Filtr koszowy z pływakowym zaworem bezpieczeństwa
12. Wąż odsysający
13. Filtr piankowy
14. Worek z filtrem papierowym
15. Dysza podłogowa
16. Dysza do fug
17. Plastikowa rura przedłużająca (3x)

3. Zakres dostawy

- Otworzyć opakowanie i wyjąć ostrożnie urządzenie.
- Usunąć materiał opakowaniowy oraz zabezpieczenia opakowania/transportowe (jeśli występują).
- Sprawdzić, czy zakres dostawy jest kompletny.
- Sprawdzić urządzenie i elementy wyposażenia pod kątem uszkodzeń transportowych.
- W miarę możliwości zachować opakowanie do zakończenia okresu gwarancyjnego.

UWAGA

Urządzenie i materiały opakowaniowe nie mogą służyć jako zabawka dla dzieci! Dzieciom nie wolno bawić się workami z tworzywa sztucznego, foliami i drobnymi elementami! Istnieje niebezpieczeństwo połknięcia i uduszenia!

- 1x Odkurzacz do pracy na mokro / sucho
- 1x Wąż odsysający
- 1x Filtr piankowy
- 1x Worek z filtrem papierowym
- 4x Rolki kierujące
- 1x Dysza podłogowa
- 1x Dysza do fug
- 3x Plastikowa rura przedłużająca
- 1x Instrukcja obsługi

4. Użytkowanie zgodne z przeznaczeniem

Odkurzacz do pracy na mokro / sucho jest przystosowany do odkurzania na mokro i sucho przy zastosowaniu odpowiedniego filtra. Urządzenie nie jest przeznaczone do zasysania materiałów palnych, wybuchowych lub zagrażających zdrowiu.

Maszynę wolno użytkować wyłącznie zgodnie z jej przeznaczeniem. Każde użycie wykraczające poza to jest niezgodne z przeznaczeniem. Za wynikające z tego szkody i obrażenia wszelkiego rodzaju odpowiada użytkownik/operator, a nie producent.

Należy pamiętać, że zgodnie z przeznaczeniem nasze urządzenia nie zostały skonstruowane do użytku komercyjnego, rzemieślniczego lub przemysłowego. Nie ponosimy odpowiedzialności w przypadku, gdy urządzenie jest stosowane w zakładach komercyjnych, rzemieślniczych i przemysłowych oraz do podobnych działalności.

5. Wskazówki dotyczące bezpieczeństwa

⚠ ZAGROŻENIE!

Urządzenie należy podłączać tylko do prądu przemiennego. Napięcie musi się zgadzać z tym podanym na tabliczce znamionowej urządzenia.

- Wtyczki i gniazdzka nigdy nie należy dotykać mokrymi rękami.
- Nie wyciągać wtyczki z gniazda, ciągnąc za przewód przyłączeniowy.

- Przed każdym użyciem sprawdzić, czy przewód przyłączeniowy i wtyczka nie są uszkodzone. W razie uszkodzenia przewodu niezwłocznie zlecić jego wymianę w autoryzowanym serwisie/specjaliście elektrykowi, aby uniknąć zagrożenia.
- W celu uniknięcia wypadków spowodowanych przez prąd elektryczny zalecamy używanie gniazdek z podłączonym wyłącznikiem różnicowo-prądowym (maks. natężenie prądu aktywującego 30 mA).
- Przed wszelkimi czynnościami związanymi z pielęgnacją i konserwacją urządzenia należy wyłączyć i wyjąć wtyczkę z gniazdzka.
- Naprawy i czynności przy częściach elektrycznych mogą być wykonywane tylko przez autoryzowany serwis obsługi klienta.

⚠ OSTRZEŻENIE!

- Opisywane urządzenie nie jest przeznaczone do użytkowania przez osoby z ograniczonymi możliwościami fizycznymi, sensorycznymi lub psychicznymi lub nieposiadające wymaganego doświadczenia i/ lub wiedzy, chyba że pracują one pod nadzorem osoby odpowiedzialnej za ich bezpieczeństwo lub też otrzymującej od niej instrukcje odnośnie pracy przy urządzeniu i są świadome zagrożeń z tym związanych.
- Urządzenie może być używane przez dzieci w wieku powyżej 8 lat i tylko pod nadzorem kompetentnej osoby lub też po poinstruowaniu przez tę osobę odnośnie do użytkowania urządzenia i po zrozumieniu zagrożeń z tego wynikających.
- Dzieci nie mogą się bawić urządzeniem.
- Dzieci powinny przebywać pod nadzorem, aby uniemożliwić im zabawę przy urządzeniu.
- Czyszczenie i konserwacja urządzenia w zakresie przewidzianym dla użytkownika mogą być wykonywane przez dzieci, ale tylko pod nadzorem.
- Foliowe opakowanie przechowywać poza zasięgiem dzieci, ponieważ istnieje ryzyko uduszenia!
- Po każdym użyciu i przed każdym czyszczeniem/ konserwacją urządzenie należy wyłączyć.
- Zagrożenie pożarowe. Nie wciągać palących się lub żarzących przedmiotów.
- Eksploatacja w pomieszczeniach zagrożonych wybuchem jest zakazana.
- W razie pojawienia się piany lub wycieku płynu urządzenie natychmiast wyłączyć lub wyjąć wtyczkę z gniazdzka!
- Nie używać środków ściernych, szkła lub uniwersalnych środków do czyszczenia! Urządzenia nigdy nie zanurzać w wodzie.

Wskutek wymieszania z zasysanym powietrzem niektóre substancje mogą tworzyć wybuchowe pary lub mieszanki! Nigdy nie wolno wciągać następujących materiałów:

- wybuchowe lub palne gazy, płyny i pyły (pyły reakcyjne)
- reakcyjne pyły metali (np. aluminium, magnezu, cynku) w połączeniu z mocno zasadowymi i kwaśnymi środkami do czyszczenia
- nierozcieńczone silne kwasy i ługi
- organiczne rozpuszczalniki (np. benzyna, rozcieńczalnik do farb, aceton, olej opałowy).

Dodatkowo takie substancje mogą uszkodzić materiały, z których wykonane jest urządzenie.

⚠ OSTRZEŻENIE!

Niniejsze narzędzie elektryczne wytwarza podczas pracy pole elektromagnetyczne. Pole to może w pewnych okolicznościach wpływać negatywnie na aktywne lub pasywne implanty medyczne. W celu zmniejszenia ryzyka poważnych lub śmiertelnych obrażeń, osobom z implantami medycznymi przed użyciem narzędzia elektrycznego zalecamy konsultację z lekarzem i producentem.

6. Dane techniczne

Napięcie sieciowe	220-240V~ 50/60Hz
Moc	1200W
Pojemność zbiornika na wodę	16 l
Moc odsysania	20 kPA
Stopień ochrony	IP24
Klasa ochrony	II

7. Montaż

Uwaga! Przed użyciem upewnić się, że urządzenie prawidłowo i całkowicie zmontowane.

Rozpakowanie (rys. 1+2+3)

1. Odblokować haki ryglujące (4) i zdjąć głowicę maszyny (2). Akcesoria znajdują się w pojemniku (6). Tylko plastikowe rury przedłużające (3x) znajdują się w opakowaniu poza pojemnikiem (6). Wyjąć wszystkie akcesoria z pojemnika (6).

Montaż rolek kierujących (rys. 4)

1. Cztery rolki kierujące (5) należy wcisnąć w otwory do mocowania kół.

Montaż głowicy maszyny (2) (rys. 5)

1. Głowicę maszyny (2) ustawić na pojemniku (6). Głowicę maszyny (2) zabezpieczyć hakami ryglującymi (4). Podczas montażu głowicy (2) zwracać uwagę, aby haki ryglujące (4) prawidłowo się zatrzasknęły.

Montaż filtra piankowego (13) (rys. 6)

Urządzenia nigdy nie używać bez filtrów! Przed użyciem zawsze upewnić się, że filtry są prawidłowo zamontowane

Montaż filtra piankowego (13): Aby możliwe było odsysanie na mokro, dostarczony filtr piankowy (13) nasunąć na filtr szosowy z pływakowym zaworem bezpieczeństwa (11).

Montaż worka z filtrem papierowym (14) (rys. 7)

Do odsysania drobnych suchych zanieczyszczeń zaleca się dodatkowe stosowanie worka z filtrem papierowym (14). Worek z filtrem papierowym (14) wsunąć przez ssący w pojemniku (6). Worek z filtrem papierowym (14) jest przeznaczony tylko do odsysania na sucho. Worek z filtrem papierowym (14) ułatwia utylizację odciągniętego pyłu.

Montaż węża odsysającego (rys. 8 + 9)

Wąż odsysający (12) podłączyć do odpowiedniego przyłącza ssawki odkurzacza do pracy na mokro / sucho, w zależności odżądanego zastosowania.

Odsysanie pyłu:

Wąż odsysający (12) podłączyć do przyłącza węża odsysającego (7). W tym celu koniec węża odsysającego (12) wsunąć do przyłącza węża odsysającego (7). Zwracać uwagę, aby złączka wtykana na końcu węża odsysającego (12) zatrzasknęła się w wycięciu na przyłączu węża odsysającego (7). Wąż odsysający (12) w pozycji końcowej przekręcić w kierunku zgodnym z ruchem wskazówek zegara.

Dmuchiwanie:

Wąż odsysający (12) podłączyć do przyłącza z funkcją nadmuchu (10). Zwracać uwagę, aby złączka wtykana na końcu węża odsysającego (12) zatrzasknęła się w wycięciu na przyłączu węża z funkcją nadmuchu (10). Wąż odsysający (12) w pozycji końcowej przekręcić w kierunku zgodnym z ruchem wskazówek zegara.

Montaż plastikowych rur przedłużających (17), węża odsysającego (12) i dysz (15+16) (rys. 10)

Złożyć plastikowe rury przedłużające (17).

Złożoną plastikową rurę przedłużającą połączyć z zakrzywioną końcówką węża zasysającego (12).

Dyszę podłogową (15) lub szczelinową (16) zamontować na drugim końcu złożonej plastikowej rury przedłużającej.

8. Obsługa

Ostrzeżenie! Urządzenie wyłączyć, jeśli przy odsysaniu na mokro wraz z powietrzem wylotowym wydostaje się ciecz lub piana.

Włączanie / wyłączenie (rys. 1)

Nacisnąć włącznik/wyłącznik (8):

- Pozycja przełącznika 0: Wyłączony
- Pozycja przełącznika I: Włączony

Odkurzanie na sucho

Do odkurzania na sucho użyć worka z filtrem papierowym (14).

Odkurzanie na mokro

Do odkurzania na mokro używać filtru piankowego (13). Przed użyciem zawsze upewnić się, że filtr piankowy (13) jest prawidłowo zamontowany.

Jeśli pojemnik (6) jest pełny, pływakowy zawór bezpieczeństwa (11) zamyka otwór ssący i proces ssania zostaje przerwany.

⚠ UWAGA!

Urządzenie nie jest przeznaczone do odsysania palnych cieczy. Do odkurzania na mokro używać tylko dostarczonego filtru piankowego (13).

Aby opróżnić płyn, pokrywę urządzenia (2) zdjąć ze zbiornika (6) poprzez otwarcie uchwytów zamykających (4). Wylać resztki płynu.

9. Czyszczenie i konserwacja

⚠ **OSTRZEŻENIE!** Przed rozpoczęciem wszelkich prac związanych z ustawianiem, obsługą techniczną i naprawą wyciągnąć wtyczkę sieciową!

Czyszczenie

Zaleca się, aby urządzenie dokładnie czyścić po każdym użyciu. Nie spryskiwać urządzenia wodą i nie czyścić go pod bieżącą wodą.

Mogłoby to spowodować porażenie prądem elektrycznym oraz uszkodzić urządzenie.

W pojemniku (6) pozostają jednak jego resztki. Aby je usunąć, trzeba otworzyć haki ryglujące (4) i zdjąć głowicę maszyny (2) z pojemnika (6). Wylać resztki płynu. Zbiornik osuszyć lekko wilgotną szmatką.

- Wymiana zapełnionego worka z filtrem papierowym
- Urządzenia powinno być zawsze czyste. Nie stosować środków czyszczących lub rozpuszczalników.
- Szczeliny wentylacyjne muszą być zawsze czyste i wolne od zanieczyszczeń i pyłu.
- Urządzenie czyścić wyłącznie miękką szmatką lub lekko wilgotną szmatką.
- Filtr piankowy (13) czyścić pod bieżącą wodą niewielką ilością mydła szarego i pozostawić do wyschnięcia.

Konserwacja

Urządzenie nie wymaga konserwacji

Informacje serwisowe

Należy pamiętać, że w przypadku tego produktu poniższe części podlegają naturalnemu zużyciu lub zużyciu uwarunkowanemu użytkowaniem, bądź są potrzebne jako materiały zużywalne.

Części zużywające się: filtr piankowy, worek z filtrem papierowym

* opcjonalnie w zakresie dostawy!

Części zamienne i wyposażenie można zamówić w naszym punkcie serwisowym. W tym celu zeskanować kod QR znajdujący się na stronie tytułowej.

10. Przechowywanie

Urządzenie i jego wyposażenie przechowywać w miejscu zaciemnionym, suchym i zabezpieczonym przed mrozem oraz niedostępnym dla dzieci. Optymalna temperatura przechowywania wynosi od 5 do 30°C. Narzędzie elektryczne przechowywać w oryginalnym opakowaniu.

Przykryć narzędzie elektryczne, by chronić je przed pyłem lub wilgocią.

Zachować instrukcję obsługi urządzenia elektrycznego.

Przechowywanie (rys. 1 + 11)

- Przewód przyłączeniowy (3) nawinąć wokół głowicy maszyny (2) i włożyć do górnego uchwytu kabla (9).
- Pozostałe akcesoria można przechowywać w pojemniku (6).

11. Przyłącze elektryczne

Zainstalowany silnik elektryczny jest gotowy do eksploatacji. Przyłącze odpowiada właściwym przepisom VDE (Związek Elektryków Niemieckich) oraz normom DIN. Przyłącze sieciowe udostępniane przez klienta oraz przedłużacz muszą być zgodne z powyższymi przepisami.

Uszkodzony elektryczny przewód przyłączeniowy

Na przewodach elektrycznych powstają często uszkodzenia izolacji.

Przyczyną może być:

- Ściskanie, w przypadku gdy przewody są prowadzone przez okna lub szczeliny w drzwiach.
- Zagięcia, w przypadku nieprawidłowego zamocowania lub prowadzenia przewodów.
- Przecięcia, w przypadku najezdzania na przewody.
- Uszkodzenia izolacji, w przypadku wyrywania z gniazdka ściennego.
- Pęknięcia, spowodowane starzeniem się izolacji.

Uszkodzonych przewodów elektrycznych nie wolno używać - ze względu na uszkodzenie izolacji zagrażają życiu.

Przewody elektryczne należy regularnie kontrolować pod kątem uszkodzeń. Pamiętaj, by podczas sprawdzania przewodu nie był on podłączony do sieci elektrycznej.

Przewody elektryczne muszą odpowiadać właściwym przepisom VDE (Związek Elektryków Niemieckich) oraz normom DIN. Stosować wyłącznie przewody elektryczne z oznaczeniem H05VV-F.

Przestrzegać informacji znajdującej się na oznaczeniu typu umieszczonym na przewodzie.

Silnik prądu przemiennego

- Napięcie sieciowe musi wynosić 220-240 V~.
- Przedłużacze o długości 25 m muszą posiadać przekrój wynoszący 1,5 milimetra kwadratowego.

Podłączanie oraz naprawy wyposażenia elektrycznego mogą być przeprowadzane przez wykwalifikowanego elektryka.

Rodzaj przyłącza Y

Jeżeli przewód przyłączeniowy do sieci tego urządzenia ulegnie uszkodzeniu, należy zlecić jego wymianę producentowi, jego serwisowi lub innej wykwalifikowanej osobie, aby uniknąć zagrożeń.

12. Utylizacja i ponowne wykorzystanie

Wskazówki dotyczące opakowania



Materiały opakowaniowe nadają się do recyklingu. Opakowania należy utylizować w sposób przyjazny dla środowiska.

Wskazówki dotyczące ustawy o urządzeniach elektrycznych i elektronicznych (ElektroG)



Zużyte urządzenia elektryczne i elektroniczne nie wchodzą w skład odpadów domowych, lecz muszą być zbierane i usuwane oddzielnie!

- Stare baterie lub akumulatory, które nie są na stałe zainstalowane w starym urządzeniu, należy usunąć przed oddaniem go do serwisu nie powodując zniszczenia! Ich utylizacja jest regulowana ustawą o bateriach.
- Właściciele lub użytkownicy urządzeń elektrycznych i elektronicznych są prawnie zobowiązani do ich zwrotu po zakończeniu użytkowania.
- Użytkownik końcowy jest odpowiedzialny za usunięcie swoich danych osobowych ze starego urządzenia przeznaczonego do utylizacji!
- Symbol przekreślonego kosza na śmieci oznacza, że zużyte urządzenia elektryczne i elektroniczne nie wolno wyrzucać razem z odpadami domowymi.
- Zużyte urządzenia elektryczne i elektroniczne można bezpłatnie oddawać w następujących miejscach:
 - Publiczne punkty utylizacji lub zbiórki (np. podwórza budynków komunalnych)
 - Punkty sprzedaży urządzeń elektrycznych (stacjonarne i internetowe), o ile sprzedawcy są zobowiązani do ich odbioru lub oferują je dobrowolnie.
 - Do trzech sztuk urządzeń elektrycznych i elektronicznych każdego typu, o długości krawędzi nie większej niż 25 centymetrów, można bezpłatnie zwrócić do producenta bez konieczności wcześniejszego zakupu nowego urządzenia od producenta lub można je oddać do innego autoryzowanego punktu zbiórki w swojej okolicy.


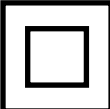

- W celu uzyskania informacji na temat dodatkowych warunków przyjmowania zwrotów przez producentów i dystrybutorów należy skontaktować się z odpowiednim działem obsługi klienta.
- W przypadku dostarczenia przez producenta nowego urządzenia elektrycznego do prywatnego gospodarstwa domowego, może ono zorganizować bezpłatną zbiórkę zużytych urządzeń elektrycznych i elektronicznych na wniosek użytkownika końcowego. W tym celu należy skontaktować się z działem obsługi klienta producenta.
- Niniejsze oświadczenia dotyczą wyłącznie urządzeń zainstalowanych i sprzedawanych w krajach Unii Europejskiej i podlegają Dyrektywie Europejskiej 2012/19/UE. W krajach spoza Unii Europejskiej mogą obowiązywać inne przepisy dotyczące utylizacji zużytych urządzeń elektrycznych i elektronicznych.

13. Pomoc dotycząca usterek

Usterka	Możliwa przyczyna	Środek zaradczy
Silnik nie pracuje	Sprawdzić, czy wtyczka sieciowa jest podłączona?	Włożyć wtyczkę do gniazdka.
	Sprawdzić, czy w gniazdku jest prąd?	Skontaktować się z elektrykiem.
	Sprawdzić, czy włącznik/wyłącznik odkurzacza jest włączony?	Włączyć włącznik/wyłącznik.
Zmniejszona moc ssania	Zablokowana szczotka?	Wyłączyć odkurzacz, aby usunąć blokady.
	Worek na pył jest pełny?	Wyjąć worek i opróżnić.
	Filtr jest zakurzony?	Wymontować filtr i opróżnić.

Objašnjenje simbola na uređaju

Svrha je simbola u ovom priručniku skrenuti vašu pozornost na moguće rizike. Sigurnosne simbole i objašnjenja uz njih valja pomno proučiti. Sama upozorenja neće otkloniti rizike i ne mogu zamijeniti ispravne mjere za sprječavanje nezgoda.

	<p>Upozorenje! U slučaju nepridržavanja uputa postoji životna opasnost, opasnost od ozljeda ili opasnost od oštećenja alata!</p>
	<p>Prije stavljanja u pogon pročitajte i poštujujte priručnik za uporabu i sigurnosne napomene!</p>
	<p>Razred zaštite II: Ovaj usisivač za mokro/suho čišćenje je dvostruko izoliran i nije ga potrebno priključivati u uzemljenu utičnica.</p>
	<p>Proizvod udovoljava važećim europskim direktivama.</p>
<p>⚠ Pozor!</p>	<p>U ovom priručniku za uporabu mjesta koji se tiču vaše sigurnosti označili smo ovim znakom.</p>

Sadržaj:
Stranica:

1.	Uvod.....	58
2.	Opis uređaja	58
3.	Opseg isporuke.....	58
4.	Namjenska uporaba.....	59
5.	Sigurnosne napomene	59
6.	Tehnički podatci	60
7.	Montiranje	60
8.	Rukovanje	60
9.	Čišćenje i održavanje	61
10.	Skladištenje	61
11.	Priključivanje na električnu mrežu.....	61
12.	Zbrinjavanje i recikliranje.....	62
13.	Otklanjanje neispravnosti	63
14.	Izjava o sukladnosti	75

1. Uvod

Proizvođač:

Scheppach GmbH
Günzburger Straße 69
D-89335 Ichenhausen

Poštovani kupci,

želimo vam mnogo zadovoljstva i uspjeha pri radu s novim uređajem.

Napomena:

Prema važećem njemačkom Zakonu o odgovornosti za proizvode, proizvođač ovog uređaja ne odgovara za štete koje nastanu na ovom uređaju ili koje ovaj uređaj uzrokuje u slučaju:

- nestručne obrade
- nepridržavanja priručnika za uporabu
- popravaka koje obave neovlašteni stručnjaci
- montaže i zamjene neoriginalnih rezervnih dijelova
- nenamjenske uporabe
- kvarova električnog sustava zbog nepridržavanja propisa i odredaba o električnoj energiji VDE 0100, DIN 57113 / VDE0113.

Vodite računa o sljedećem:

Prije montaže i stavljanja u pogon pročitajte cjelokupan tekst priručnika za uporabu.

Ovaj priručnik za uporabu treba vam olakšati upoznavanje s električnim alatom i njegovim namjenskim mogućnostima uporabe.

Priručnik za uporabu sadržava važne napomene za siguran, ispravan i ekonomičan rad s ovim električnim alatom te za sprječavanje opasnosti, smanjivanje troškova popravka i prekida rada te povećavanje pouzdanosti i radnog vijeka električnog alata.

Osim sigurnosnih propisa iz ovog priručnika za uporabu svakako se pridržavajte i nacionalnih propisa koji se odnose na rad ovog električnog alata.

Čuvajte priručnik za uporabu u blizini električnog alata, zaštićenog od prljavštine i vlage u plastičnoj vrećici. Prije početka rada svi rukovatelji moraju pročitati i pazorno se pridržavati ovog priručnika. Na električnom alatu smiju raditi samo osobe koje su podučene u uporabi električnog alata i upućene u opasnosti koje su povezane s njegovom uporabom. Strojem smiju rukovati samo osobe odgovarajuće minimalne dobi.

Osim sigurnosnih napomena sadržanih u ovom priručniku za uporabu i posebnih nacionalnih propisa valja se pridržavati i općeprihvaćenih tehničkih pravila za rad konstrukcijski identičnih naprava.

Ne preuzimamo odgovornost za nezgode ili štete koje nastanu zbog nepridržavanja ovog priručnika i sigurnosnih napomena.

2. Opis uređaja (sl. 1-3)

1. Ručka
2. Glava stroja
3. Priključni vod
4. Kuka za blokiranje
5. Zahvatnik valjka (4x)
6. Spremnik
7. Priključak usisnog crijeva
8. Sklopka za uključivanje/isključivanje
9. Gornji držač kabela
10. Priključak funkcije ispuhivanja
11. Filtarska košara sa sigurnosnim ventilom s pločkom
12. Usisno crijevo
13. Spužvasti filter
14. Papirna filtarska vrećica
15. Podna sapnica
16. Sapnica za fuge
17. Plastična produžna cijev (3x)

3. Opseg isporuke

- Otvorite pakiranje i oprezno izvadite uređaj.
- Uklonite ambalažni materijal te ambalažne i transporte osigurače (ako postoje).
- Provjerite je li isporučena oprema kompletna.
- Provjerite postoje li na uređaju i priboru štete kod transporta.
- Sačuvajte pakiranje po mogućnosti do isteka jamstvenog razdoblja.

POZOR

Uređaj i ambalažni materijali nisu dječja igračka! Djeca se ne smiju igrati plastičnim vrećicama, folijama i malim dijelovima! Postoji opasnost od guštanja i gušenja!

- 1x Usisivač za mokro/suho čišćenje
- 1x Usisno crijevo
- 1x Spužvasti filter
- 1x Papirna filtarska vrećica
- 4x Kotačići

- 1x Podna sapnica
- 1x Sapnica za fuge
- 3x Plastična produžna cijev
- 1x Priručnik za uporabu

4. Namjenska uporaba

Usisivač za mokro/suho čišćenje prikladan je za mokro i suho usisavanje s pomoću odgovarajućeg filtra. Uređaj nije namijenjen za usisavanja zapaljivih, eksplozivnih ili zdravstveno štetnih materijala.

Stroj je dopušteno rabiti samo namjenski. Svaka druga uporaba smatra se nenamjenskom. Za štete ili ozljede uzrokovane takvom uporabom odgovoran je korisnik/rukovatelj, a ne proizvođač.

Vodite računa o tome da naši uređaji namjenski nisu konstruirani za komercijalnu, obrtničku ili industrijsku uporabu. Ne preuzimamo odgovornost ako se uređaj rabi u komercijalnim, obrtničkim ili industrijskim pogonima te za srodne postupke.

5. Sigurnosne napomene

⚠ OPASNOST!

Priključite uređaj samo na izmjeničnu struju. Napon se mora podudarati s naponom navedenim na označjoj pločici uređaja.

- Mrežni utikač i utičnicu nikada ne dirajte vlažnim rukama.
- Ne povlačite mrežni utikač povlačenjem priključnog voda iz utičnice.
- Prije svakog rada provjerite postoje li oštećenja na priključnom vodu s mrežnim utikačem. Zatražite od ovlaštene servisne službe / elektrotehničkog stručnjaka da odmah zamijeni oštećen priključni vod kako bi se izbjegle opasnosti.
- Radi izbjegavanja električnih nesreća preporučujemo uporabu utičnica sa sprijeda priključenom zaštitnom strujnom sklopkom (maks. nazivna aktivacijska jačina struje 30 mA).
- Prije svih radova njegovanja i održavanja isključite uređaj i izvucite mrežni utikač.
- Radove popravljanja i radove na električnim komponentama smije obavljati samo ovlaštena servisna služba.

⚠ UPOZORENJE!

- Ovaj uređaj nije namijenjen za to da njime rukuju osobe sa smanjenim tjelesnim, osjetilnim ili mentalnim sposobnostima ili nedovoljnim iskustvom i/ili znanjem, osim ako ih nadzire osoba zadužena za njihovu sigurnost ili ako su od nje primili upute o uporabi uređaja i razumjeli su opasnosti koje iz toga proizlaze.
- Djeca smiju rabiti uređaj samo ako su starija od 8 godina i ako su pod nadzorom osobe ovlaštene za njihovu sigurnost ili ako su od nje primile upute o uporabi uređaj i razumiju opasnosti koje iz toga proizlaze.
- Djeca se ne smiju igrati uređajem.
- Nadzirite djecu kako biste bili sigurni da se ne igraju uređajem.
- Djeca ne smiju obavljati čišćenje i održavanje bez nadzora.
- Držite ambalažne folije dalje od djece, postoji opasnost od gušenja!
- Isključite uređaj nakon svake uporabe i prije svakog čišćenja/održavanja.
- Opasnost od požara. Ne usisavajte zapaljive ili tinjajuće predmete.
- Zabranjen je rad u područjima ugroženima eksplozijom.
- U slučaju nastanka pjene ili izlaska tekućine odmah isključite uređaj ili izvucite mrežni utikač!
- Ne rabite abrazivna sredstva, sredstva za čišćenje stakla ili univerzalna sredstva za čišćenje! Uređaj nikada ne uranjajte u vodu.

Neki materijali zbog kovitanja s usisanim zrakom mogu stvoriti eksplozivne pare ili smjese! Nikada ne usisavajte sljedeće materijale:

- Eksplozivne ili zapaljive plinove, tekućine i prašine (reaktivne prašine)
- Reaktivne prašine metala (npr. aluminij, magnezij, cink) u kombinaciji s jako alkalnim i kiselim sredstvima za čišćenje
- Nerazrijeđene jake kiseline i lužine
- Organska otapala (npr. benzin, razrjeđivači lakova, aceton, loživo ulje).

Te tvari usto mogu nagristi materijale koji se rabe na uređaju.

⚠ UPOZORENJE!

Ovaj električni alat tijekom rada proizvodi elektromagnetsko polje. To polje može u određenim okolnostima ometati aktivne ili pasivne medicinske implantate. Kako bi se smanjila opasnost od teških ili smrtonosnih ozljeda, preporučujemo da se osobe s medicinskim implantatima prije rukovanja električnim alatom savjetuju sa svojim liječnikom i proizvođačem tog medicinskog implantata.

6. Tehnički podatci

Mrežni napon	220-240 V~ 50/60 Hz
Snaga	1200 W
Kapacitet rezervoara vode	16 l
Usisni učinak	20 kPa
Stupanj zaštite	IP24
Razred zaštite	II

7. Montiranje

⚠ POZOR!

Prije uporabe pobrinite se za to da je uređaj ispravno i potpuno montiran.

Raspakiranje (sl. 1, 2, 3)

1. Deblokirajte kuku za blokiranje (4) i izvadite glavu stroja (2). Pribor se nalazi u spremniku (6). Samo se plastične produžne cijevi (3x) nalaze izvan spremnika (6) u pakiranju. Izvadite sav pribor iz spremnika (6).

Montiranje kotačića (sl. 4)

1. Utisnite četiri kotačića (5) u rupe zahvatnika kotača.

Montiranje glave stroja (2) (sl. 5)

1. Stavite glavu stroja (2) na spremnik (6). Osigurajte glavu stroja (2) kukom za blokiranje (4). Prilikom montiranja glave stroja (2) pobrinite se za to da se kuke za blokiranje (4) ispravno uglave.

Montiranje spužvastog filtra (14) (sl. 6)

Nikada ne rabite uređaj bez filtera! Uvijek se pobrinite za to da su filtri ispravno montirani.

Montiranje spužvastog filtra (13): Radi mokrog usisavanja isporučenog spužvastog filtra (13) preko filterske košare navucite sigurnosnim ventilom s plovkom (11).

Montiranje papirne filterske vrećice (15) (sl. 7)

Radi usisavanja sitne, suhe prljavštine isto se preporučuje uporaba papirne filterske vrećice (14). Navucite papirnu filtersku vrećicu (14) preko usisnog otvora u spremniku (6). Papirna filterska vrećica (14) prikladna je samo za suho usisavanje. Papirna filterska vrećica (14) olakšava zbrinjavanje usisane prašine.

Montiranje usisnog crijeva (sl. 8, 9)

Priključite usisno crijevo (12) na odgovarajući priključak, ovisno o željenoj primjeni, na usisivač za mokro i suho čišćenje.

Usisivanje prašine:

Priključite usisno crijevo (12) na priključak za usisno crijevo (7). U tu svrhu utaknite kraj usisnog crijeva (12) u priključak za usisno crijevo (7). Pobrinite se za to da se utična nazuvica na kraju usisnog crijeva (12) uglavi u izrezu na priključku usisnog crijeva (7). U krajnjem položaju okrenite usisno crijevo (12) nadesno.

Ispuhivanje:

Priključite usisno crijevo (12) na priključak s funkcijom ispuhivanja (10). Pobrinite se za to da se utična nazuvica na kraju usisnog crijeva (12) uglavi u izrezu na priključku s funkcijom ispuhivanja (10). U krajnjem položaju okrenite usisno crijevo (12) nadesno.

Montiranje plastičnih produžnih cijevi (17), usisnog crijeva (12) i sapnica (15+16) (sl. 10)

Sastavite plastične produžne cijevi (17).

Spojite sastavljenu plastičnu produžnu cijev sa zakrivljenim krajem usisnog crijeva (12).

Montirajte podnu sapnicu (15) ili sapnicu za fuge (16) na drugi kraj sastavljene plastične produžne cijevi.

8. Rukovanje

Upozorenje! Isključite uređaj ako prilikom mokrog usisavanja s odlaznim zrakom iziđe tekućina ili pjena.

Uključivanje/isključivanje (sl. 1)

Pritisnite sklopku za uključivanje/isključivanje (8):

- Položaj sklopke 0: Isključeno
- Položaj sklopke I: Uključeno

Suho usisavanje

Za suho usisavanje rabite papirnu filtersku vrećicu (14).

Mokro usisavanje

Za mokro usisavanje rabite spužvasti filter (13). Pobrinite se za to da je spužvasti filter (13) ispravno montiran.

Ako je spremnik (6) pun, sigurnosni spremnik s pločkom (11) zatvorit će usisni otvor i prekinut će se postupak usisavanja.

⚠ POZOR!

Uređaj nije prikladan za usisavanje zapaljivih tekućina. Za mokro usisavanje rabite samo isporučen spužvasti filter (13).

Kako biste uklonili tekućinu, skinite glavu stroja (2) otvaranjem kuka za blokiranje (4) sa spremnika (6). Izlijte suvišnu tekućinu.

9. Čišćenje i održavanje

⚠ **UPOZORENJE!** Prije svakog namještanja, servisiranja ili popravljanja izvucite mrežni utikač!

Čišćenje

Preporučljivo je očistiti uređaj nakon svake uporabe. Ne prskajte uređaj vodom i ne čistite ga pod tekućom vodom. To bi moglo uzrokovati električne udare i oštetiti uređaj.

U spremniku (6) ostaje suvišna tekućina. Kako biste uklonili suvišnu tekućinu, skinite glavu stroja (2) otvaranjem kuka za blokiranje (4) sa spremnika (6). Izlijte suvišnu tekućinu. Očistite spremnik lagano navlaženom krpom.

- Zamijenite punu papirnu filtersku vrećicu.
- Uređaj uvijek održavajte čistim. Ne rabite sredstva za čišćenje ili otapala.
- Ventilacijske proreze uvijek održavajte čistima i bez prljavštine i prašine.
- Čistite uređaj samo mekom četkom ili lagano navlaženom krpom.
- Očistite spužvasti filter (13) s malo mazivog sapuna pod tekućom vodom i pustite ga da se osuši na zraku.

Održavanje

Uređaj ne zahtijeva održavanje.

Servisne informacije

Valja voditi računa o tome da kod ovog proizvoda sljedeći dijelovi podliježu trošenju zbog uporabe ili prirodnom trošenju, odnosno da su sljedeći dijelovi potrebni kao potrošni materijali.

Potrošni dijelovi: spužvasti filter, papirna filterska vrećica

* Nisu nužno uključeni u opseg isporuke!

Rezervne dijelove i pribor možete nabaviti preko našeg servisnog centra. Za to skenirajte QR kod na naslovnicu.

10. Skladištenje

Uređaj i njegov pribor uskladištite na tamnom, suhom mjestu koje je zaštićeno od zamrzavanja i nepristupačno za djecu. Optimalna temperatura skladištenja je između 5 i 30 °C.

Čuvajte električni alat u originalnom pakiranju.

Pokrijte električni alat kako biste ga zaštitili od prašine ili vlage.

Čuvajte priručnik za uporabu u blizini električnog alata.

Čuvanje (sl. 1, 11)

- Namotajte priključni vod (3) oko glave stroja (2) i uložite ga u gornji držač kabela (9).
- Preostali pribor možete čuvati u spremniku (6).

11. Priklučivanje na električnu mrežu

Montirani elektromotor priključen je pripravan za rad. Priključak ispunjava važeće propise VDE i DIN. Korisnikov mrežni priključak i korišteni produžni kabel moraju udovoljavati tim propisima.

Oštećen električni priključni vod

Na električnim kabelima često nastaju oštećenja izolacije.

Uzroci toga mogu biti sljedeći:

- Utisnuća, ako se priključni vodovi provode kroz prozore ili procjepe u vratima.
- Pregibi zbog neispravnog učvršćivanja ili provođenja električnog kabela.
- Posjekotine zbog gaženja električnog kabela.
- Oštećenja izolacije zbog čupanja iz zidne utičnice.
- Pukotine zbog starenja izolacije.

Takvi oštećeni električni kabeli ne smiju se rabiti i zbog oštećenja izolacije opasni su za život.

Redovito provjeravajte jesu li električni kabeli oštećeni. Prilikom provjere pobrinite se za to da kabel nije priključen na električnu mrežu.

Električni kabeli moraju udovoljavati važećim propisima VDE i DIN. Rabite samo priključne vodove s oznakom H05VV-F.

Na priključnom kabelu mora obvezno biti otisnut tip kabla.

Izmjenični motor

- Mrežni napon mora iznositi 220-240 V~.
- Produžni kabeli moraju imati duljinu do 25 m i prosječni presjek od 1,5 mm².

Priključivanja i popravke električne opreme smije obaviti samo ovlašteni električar.

Način priključivanja Y

Ako se mrežni priključni kabel ovog uređaja ošteti, mora ga zamijeniti proizvođač, njegova servisna služba ili druga kvalificirana osoba kako bi se izbjegle opasnosti.

12. Zbrinjavanje i recikliranje

Napomene o ambalaži



Ambalažni materijali mogu se reciklirati. Molimo zbrinite ambalažu na ekološki način.

Napomene o Zakonu o električnim i elektroničkim uređajima



Otpadni električni i elektronički uređaji ne spadaju u kućni otpad, nego ih valja odnijeti na odvojeno mjesto prikupljanja i zbrinjavanja!

- Stare baterije ili akumulatore koji nisu fiksno ugrađeni u otpadni uređaj potrebno je prije predaje izvaditi tako da se ne unište! Njihovo zbrinjavanje regulirano je zakonom o baterijama.
- Vlasnici i korisnici električnih i elektroničkih uređaja zakonom su obvezni vratiti ih nakon uporabe.
- Krajnji korisnik isključivo je odgovoran za brisanje osobnih podataka na otpadnom uređaju koji treba zbrinuti!



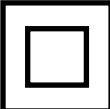

- Simbol prekrížene kante za otpad znači da otpadne električne i elektroničke uređaje nije dopušteno zbrinjavati u kućni otpad.
- Otpadne električne i elektroničke uređaje moguće je besplatno predati na sljedeća mjesta:
 - Javno-pravna mjesta za zbrinjavanje i prikupljanje (npr. komunalna dvorišta)
 - Mjesta prodaje električnih uređaja (stacionarna i internetska), ako su trgovci obvezni preuzeti ih ili ako besplatno nude tu uslugu.
 - Do tri otpadna električna uređaja po svakoj vrsti uređaja, s duljinom rubova od maksimalno 25 centimetara, možete bez prethodne nabave novog uređaja besplatno predati proizvođaču ili nekom drugom obližnjem ovlaštenom sabiralištu.
 - Dodatne dopunske uvjete povrata od proizvođača i distributera možete saznati od servisne službe.
- U slučaju isporuke novog električnog uređaja od proizvođača privatnom kućanstvu on može omogućiti besplatno preuzimanje otpadnog električnog uređaja na zahtjev krajnjeg korisnika. U vezi s tim obratite se servisnoj službi proizvođača.
- Ove izjave vrijede samo za uređaje koji se montiraju i prodaju u državama Europske unije i koji podliježu Europskoj direktivi 2012/19/EU. U državama izvan Europske unije mogu vrijediti drukčiji propisi za zbrinjavanje otpadnih električnih i elektroničkih uređaja.

13. Otklanjanje neispravnosti

Neispravnost	Mogući uzrok	Rješenje
Motor ne radi	Provjerite je li mrežni utikač utaknut?	Ponovno utaknite mrežni utikač u utičnicu.
	Provjerite je li utičnica pod naponom?	Pozovite električara.
	Provjerite je li na usisivaču uključena sklopka za uključivanje/isključivanje?	Uključite sklopku za uključivanje/isključivanje.
Smanjen učinak usisavanja	Četka je blokirana?	Isključite usisivač kako biste uklonili blokade.
	Vrećica za prašinu je puna prašine?	Demontirajte i ispraznite vrećicu za prašinu.
	Filtar je pun prašine?	Demontirajte i ispraznite filtara.

Razlaga simbolov na napravi

Z uporabo simbolov v tem priročniku želimo vašo pozornost usmeriti na mogoča tveganja. Varnostni simboli in razlage, ki jih spremljajo, je treba natančno razumeti. Sama opozorila ne odpravijo tveganj in ne morejo nadomestiti ustreznih ukrepov za preprečevanje nesreč.

	<p>Opozorilo! Ob neupoštevanju možnost življenjske nevarnosti, nevarnosti telesnih poškodb ali poškodb orodja!</p>
	<p>Pred zagonom preberite navodila za uporabo in varnostne napotke ter jih upoštevajte!</p>
	<p>Razred zaščite II: Ta moko-suhi sesalnik je dvojno izoliran in ga ni treba priklopiti v ozemljeno vtičnico.</p>
	<p>Izdelek ustreza veljavnim evropskim direktivam.</p>
<p>⚠ Pozor!</p>	<p>V teh navodilih za uporabo smo mesta, ki zadevajo vašo varnost, označili s tem znakom.</p>

Kazalo:	Stran:
1. Uvod.....	66
2. Opis naprave.....	66
3. Obseg dostave.....	66
4. Namenska uporaba	67
5. Varnostni napotki	67
6. Tehnični podatki.....	68
7. Montaža	68
8. Uporaba	68
9. Čiščenje in vzdrževanje.....	69
10. Skladiščenje.....	69
11. Električni priključek.....	69
12. Odlaganje med odpadke in reciklaža	70
13. Pomoč pri motnjah.....	71
14. Izjava o skladnosti	75

1. Uvod

Proizvajalec:

Scheppach GmbH
Günzburger Straße 69
D-89335 Ichenhausen

Spoštovani kupec,

želimo vam veliko veselja in uspeha pri delu z vašo novo napravo.

Napotek:

Proizvajalec te naprave skladno z veljavnim zakonom o odgovornosti za izdelke ne jamči za poškodbe na tej napravi ali poškodbe s to napravo, do katerih pride pri:

- nepravilnem ravnanju,
- neupoštevanju navodil za uporabo,
- popravilih, ki jih izvedejo tretji, nepooblaščen strokovnjaki,
- vgraditvi neoriginalnih nadomestnih delov in zamenjava z njimi,
- uporaba, ki ni v skladu z namenom uporabe,
- izpadu električne naprave pri neupoštevanju električnih predpisov in določil VDE 0100, DIN 57113 / VDE0113.

Upošteвайте naslednje:

Pred montažo in zagonom preberite celotno besedilo navodil za uporabo.

Ta navodila za uporabo vam olajšajo spoznati električno orodje in izkoristiti njegove možnosti uporabe, ki so v skladu z določili.

Navodila za uporabo vsebujejo pomembne napotke o varnem, strokovnem in ekonomičnem delu z električnim orodjem, o izogibanju nevarnostim, prihranku stroškov za popravila, zmanjšanju časov izpada in povečanju zanesljivosti ter življenjske dobe električnega orodja.

Poleg varnostnih določil v teh navodilih za uporabo morate nujno upoštevati predpise svoje države, ki veljajo za uporabo električnega orodja.

Navodila za uporabo shranite poleg električnega orodja, ovita v plastični ovitek, tako da bodo zaščiteni pred umazanijo in vlago. Pred sprejemom dela mora vsaka upravljalna oseba prebrati in skrbno upoštevati omejenjena navodila. Na električnem orodju lahko delajo samo osebe, ki so poučene o uporabi orodja in o nevarnostih, ki so povezane s tem. Upošteвайте zahtevano najnižjo starost.

Poleg varnostnih napotkov iz teh navodil in posebnih predpisov vaše države morate pri uporabi identičnih strojev upoštevati tudi splošno veljavna tehnična pravila.

Ne prevzemamo nikakršne odgovornosti za nezgode in poškodbe, nastale zaradi neupoštevanja teh navodil in varnostnih napotkov.

2. Opis naprave (sl. 1–3)

1. Ročaj
2. Glava stroja
3. Priključni vod
4. Zaklopni kavelj
5. Vpetja za kolute (4x)
6. Posoda
7. Prikluček za cev za odsesavanje
8. Stikalo za vklop/izklop
9. Zgornje držalo kabla
10. Prikluček za funkcijo pihanja
11. Filtrirna košara s plavajočim varnostnim ventilom
12. Cev za odsesavanje
13. Penasti filter
14. Papirna filtrska vreča
15. Talna šoba
16. Šoba za reže
17. Plastični cevni podaljški (3x)

3. Obseg dostave

- Odprite embalažo in napravo previdno vzemite ven.
- Odstranite embalažni material ter ovojna in transportna varovala (če obstajajo).
- Preverite, ali je obseg dostave celovit.
- Preverite, če so se naprava in deli pribora poškodovali med transportom.
- Po možnosti embalažo shranite do preteka garancijskega časa.

POZOR

Naprava in embalažni material nista otroški igrači! Otroci se ne smejo igrati s plastičnimi vrečkami, folijami in majhnimi deli! Obstaja nevarnost, da jih pogoltnejo in se z njimi zadušijo!

- 1x Mokro-suhi sesalnik
- 1x Cev za odsesavanje
- 1x Penasti filter
- 1x Papirna filtrska vreča
- 4x Vrtljiva kolesca
- 1x Talna šoba

- 1x Šoba za reže
- 3x Plastični cevni podaljški
- 1x Navodila za uporabo

4. Namenska uporaba

Mokro-suhi sesalnik je primeren za mokro in suho sesanje z uporabo ustreznega filtra. Naprava ni namenjena za sesanje gorljivih, eksplozivnih ali zdravju nevarnih snovi.

Stroj se sme uporabljati samo v skladu s predvidenim namenom. Vsaka druga uporaba, ki presega to, ni v skladu z namenom. Za škodo ali telesne poškodbe vseh vrst, ki izhajajo iz tega, je odgovoren uporabnik/upravljalavec in ne proizvajalec.

Prosimo, upoštevajte, da naše naprave namensko niso konstruirane za gospodarsko, obrtno ali industrijsko uporabo. Ne prevzemamo nobene odgovornosti, če napravo uporabljate v gospodarskih, obrtnih ali industrijskih obratih ter enakih dejavnostih.

5. Varnostni napotki

⚠ NEVARNOST!

Napravo priključite le na izmenični tok. Napetost se mora ujemati s podatki na tipski ploščici naprave.

- Električnega vtiča in vtičnice se nikoli ne dotikajte z mokrimi rokami.
- Omrežnega vtiča ne vlecite iz vtičnice tako, da vlečete za priključni vod.
- Pred vsako uporabo preverite priključni vod in omrežni vtič, ali sta poškodovana. Poškodovan priključni vod naj vam nemudoma zamenja pooblaščen servisna služba/električar, da ne pride do nevarnih situacij.
- Za preprečevanje nesreč v povezavi z elektriko priporočamo, da uporabite vtičnice s predvklapljenim zaščitnim stikalom (maks. 30 mA nazivne sprožilne jakosti toka).
- Pred vsemi negovalnimi in vzdrževalnimi deli morate izklopiti napravo in izvleči njen električni vtič.
- Popravila in dela na električnih sestavnih delih lahko izvaja samo pooblaščen servisna služba.

⚠ OPOZORILO!

- Ta naprava ni namenjena temu, da jo uporabljajo osebe z omejenimi fizičnimi, senzoričnimi ali duševnimi sposobnostmi ali s pomanjkanjem izkušenj in/ali znanja, razen, če jih nadzoruje oseba, zadolžena za njihovo varnost, ali so od nje dobile navodila, kako uporabljati napravo in so razumele nevarnosti, ki izhajajo iz nje.
- To napravo lahko uporabljajo le otroci, starejši od 8 let, če jih nadzoruje oseba, zadolžena za njihovo varnost, ali so od nje dobile navodila, kako uporabljati napravo in so razumele nevarnosti, ki izhajajo iz nje.
- Otroci se ne smejo igrati z napravo.
- Otroke nadzorujte, da zagotovite, da se ne igrajo z napravo.
- Otroci ne smejo čistiti ali izvajati uporabniškega vzdrževanja naprave brez nadzora.
- Pazite, da otroci ne pridejo v stik z embalažno folijo, ker obstaja nevarnost zadušitve!
- Napravo po vsaki uporabi in pred vsakim čiščenjem/vzdrževanjem izklopite.
- Nevarnost požara. Ne sesajte gorečih ali tlečih predmetov.
- Uporaba v eksplozijsko ogroženih območjih je prepovedana.
- Če nastaja pena ali uhaja tekočina, napravo takoj izklopite ali izvlecite omrežni vtič!
- Ne uporabljajte sredstev za poliranje, čistila za steklo ali večnamenskega čistila! Naprave nikoli ne potopite v vodo.

Določene snovi lahko zaradi vrtnčenja z vsesanim zrakom tvorijo eksplozivne hlape ali zmesi! Nikoli ne sesajte naslednjih snovi:

- Eksplozivni ali gorljivi plini, tekočine in prah (reaktivni prah)
- Reaktiven kovinski prah (npr. aluminij, magnezij, cink) v povezavi z močno alkalnimi in kislimi čistili
- Nerazredčene močne kisline in lugi
- Organska topila (npr. bencin, razredčilo za barve, aceton, kurilno olje).

Dodatno lahko te snovi razžirajo materiale, ki so uporabljeni v napravi.

⚠ OPOZORILO!

To električno orodje med delovanjem ustvarja elektromagnetno polje. To polje lahko v določenih okoliščinah vpliva na aktivne ali pasivne medicinske vsadke. Zaradi zmanjšanja nevarnosti resnih ali smrtnih poškodb, osebam z medicinskimi vsadki priporočamo, da se pred uporabo električnega orodja posvetujejo s svojim zdravnikom ali proizvajalcem medicinskega vsadka.

6. Tehnični podatki

Omrežna napetost	220–240 V~ 50/60 Hz
Moč	1200 W
Kapaciteta posode za vodo	16 l
Sesalna moč	20 kPa
Vrsta zaščite	IP24
Razred zaščite	II

7. Montaža

⚠ POZOR!

Pred uporabo se prepričajte, da je naprava pravilno in v celoti montirana.

Odstranjevanje embalaže (sl. 1, 2, 3)

1. Odpahnite zaklopne kavlje (4) in odstranite glavo stroja (2). Pribor je v posodi (6). Le plastični cevni podaljški (3x) se nahajajo izven posode (6) v embalaži. Odstranite ves pribor iz posode (6).

Montaža vrtljivih kolesc (sl. 4)

1. Potisnite štiri vrtljiva kolesca (5) v luknje vpetij kolesc.

Montaža glave stroja (2) (sl. 5)

1. Glavo stroja (2) namestite na posodo (6). Glavo stroja (2) pritrdite z zaklopnimi kavlji (4). Pri montaži glave stroja (2) pazite, da se zaklopni kavlji (4) pravilno zataknejo.

Montaža penastega filtra (14) (sl. 6)

Naprave nikoli ne uporabljajte brez filtra! Vedno se prepričajte, da so filtri pravilno montirani.

Montirajte penasti filter (13): Za mokro sesanje priloženi penasti filter (13) potisnite prek filtrirne košare s plavajočim varnostnim ventilom (11).

Montaža papirne filtrske vreče (15) (sl. 7)

Za sesanje fine, suhe umazanije priporočamo, da dodatno uporabite papirno filtrsko vrečo (14). Papirno filtrsko vrečo (14) potisnite prek sesalne odprtine v posodi (6). Papirna filtrska vreča (14) je primerna le za suho sesanje. Papirna filtrska vreča (14) olajša odstranjevanje posesanega prahu.

Montaža cevi za odsesavanje (sl. 8, 9)

Glede na želeno uporabo priključite cev za odsesavanje (12) na ustrezni priključek na mokremu ali suhemu sesalniku.

Sesanja prahu:

Cev za odsesavanje (12) priključite na priključek za cev za odsesavanje (7). V ta namen potisnite konec cevi za odsesavanje (12) v priključek za cev za odsesavanje (7). Pri tem pazite, da se zatična izboklina na koncu cevi za odsesavanje (12) zatakne v izrez na priključku za cev za odsesavanje (7). V končnem položaju cev za odsesavanje (12) zavrtite v smeri urnega kazalca.

Izpihovanje:

Cev za odsesavanje (12) priključite na priključek s funkcijo pihanja (10). Pri tem pazite, da se zatična izboklina na koncu cevi za odsesavanje (12) zatakne v izrez na priključku s funkcijo pihanja (10). V končnem položaju cev za odsesavanje (12) zavrtite v smeri urnega kazalca.

Montaža plastičnih cevni podaljškov (17), cev za odsesavanje (12) in šobe (15/+16) (sl. 10)

Plastične cevne podaljške (17) sestavite skupaj. Sestavljen plastični cevni podaljšek povežite z ukrivljenim koncem cevi za odsesavanje (12). Montirajte talno šobo (15) ali šobo za reže (16) na drugi konec plastičnega cevnega podaljška.

8. Uporaba

Opozorilo! Napravo izklopite, če pri mokrem sesanju uhaja tekočina ali pena.

Vklop/izklop (sl. 1)

Sprožite stikalo za vklop/izklop (8):

- Položaj stikala 0: Izklop
- Položaj stikala 1: Vklop

Suho sesanje

Za suho sesanje uporabite papirno filtrsko vrečo (14).

Mokro sesanje

Za mokro sesanje uporabite penasti filter (13). Prepričajte se, da je penasti filter (13) pravilno montiran. Ko je posoda (6) polna, plavajoči varnostni ventil (11) zapre sesalno odprtino in postopek sesanja se prekine.

⚠ POZOR!

Naprava ni namenjena za sesanje gorljivih tekočin. Za mokro sesanje uporabite samo priloženi penasti filter (13).

Če želite odstraniti tekočino, glavo stroja (2) vzemite s posode (6) tako, da odprete zaklopne kavlje (4). Izlijte ostanek tekočine.

9. Čiščenje in vzdrževanje

⚠ **OPOZORILO!** Pred vsakim nastavljanjem, servisiranjem ali popravilom izvlomite omrežni vtič!

Čiščenje

Priporočamo, da napravo očistite po vsaki uporabi. Naprave ne pršite z vodo in ne spirajte pod tekočo vodo. To lahko povzroči električni udar in poškodbe na napravi.

V posodi (6) ostane nekaj tekočine. Če želite odstraniti ostanek tekočine, glavo stroja (2) vzemite s posode (6) tako, da odprete zaklopne kavlje (4). Izlijte ostanek tekočine. Posodo čistite z rahlo navlaženo krpo.

- Zamenjajte polno papirno filtrsko vrečo.
- Naprava naj bo vedno čista. Ne uporabljajte čistil ali topil.
- Prezračevalne reže morajo biti vedno čiste ter brez umazanije in prahu.
- Napravo čistite le z mehko ščetko ali rahlo navlaženo krpo.
- Penasti filter (13) operite z nekaj mazalnega mila pod tekočo vodo in ga pustite, da se posuši na zraku.

Vzdrževanje

Naprava ne potrebuje vzdrževanja.

Informacije o servisu

Upoštevajte, da so pri tem izdelku sledeči deli podvrženi obrabi, ki izhaja iz uporabe, ali naravni obrabi oz. so sledeči deli potrebni kot potrošni material.

Obrabni deli: penasti filter, papirna filtrska vreča

* Ni nujno v obsegu dostave!

Nadomestne dele in pribor dobite v našem servisnem centru. V ta namen odčitajte QR-kodo na naslovni strani.

10. Skladiščenje

Napravo in njen pribor skladiščite v temnem, suhem prostoru, ki je zaščiten pred zmrzaljo in izven dosega otrok. Idealna temperatura skladiščenja je med 5 in 30°C.

Električno orodje shranjujte v originalni embalaži.

Pokrijte električno orodje, da ga zaščitite pred prahom ali vlago.

Navodila za uporabo hranite ob električnem orodju.

Shranjevanje (sl. 1, 11)

- Priključni vod (3) in glavo stroja (2) navijte ter ju položite v zgornje držalo za kabel (9).
- Preostali pribor lahko shranjujete v posodi (6).

11. Električni priključek

Nameščeni elektromotor je priključen, tako da je pripravljen za uporabo. Priključek ustreza zadevnim standardom VDE in DIN. Omrežni priključek in uporabljen podaljšek na strani kupca morata ustrezati predpisom.

Poškodovani električni priključni vodnik

Na električnih priključnih vodih pogosto nastanejo poškodbe izolacije.

Vzroki za to so lahko:

- Otiščanci, če priključne vode speljete skozi okna ali reže vrat.
- Pregibni zaradi nepravilne pritrditve ali vodenja priključnih vodov.
- Rezi zaradi vožnje preko priključnih vodov.
- Poškodbe izolacije zaradi iztrganja iz stenske vtičnice.
- Pretrgana mesta zaradi staranja izolacije.

Takih poškodovanih električnih priključnih vodov ne smete uporabljati, ker so zaradi poškodb izolacije smrtno nevarni.

Redno preverjajte, če so električni priključni vodi poškodovani. Pri tem pazite, da priključni vod pri preverjanju ne bo visel na napajalnem omrežju.

Električni priključni vodi morajo ustrezati zadevnim določilom VDE in DIN. Uporabljajte samo priključne vode z oznako H05VV-F.

Po predpisih mora biti oznaka tipa priključnega voda natisnjena na njem.

Motor na izmenični tok

- Omrežna napetost mora biti 220–240 V~.
- Podaljševalni vodi do dolžine 25 m morajo imeti prečni prerez 1,5 kvadratnega milimetra.

Priključevanje in popravila električne opreme lahko izvajajo samo električarji.

Način priključitve Y

Če se omrežni priključni vod tega orodja poškoduje, ga mora zamenjati proizvajalec ali njegova servisna služba ali podobno kvalificirana oseba, da se izognete nevarnostim.

12. Odlaganje med odpadke in reciklaža

Napotki za embalažo



Embalažne materiale je mogoče reciklirati. Embalažo zavržite okolju prijazno.

Napotki glede zakona o električnih in elektronskih napravah



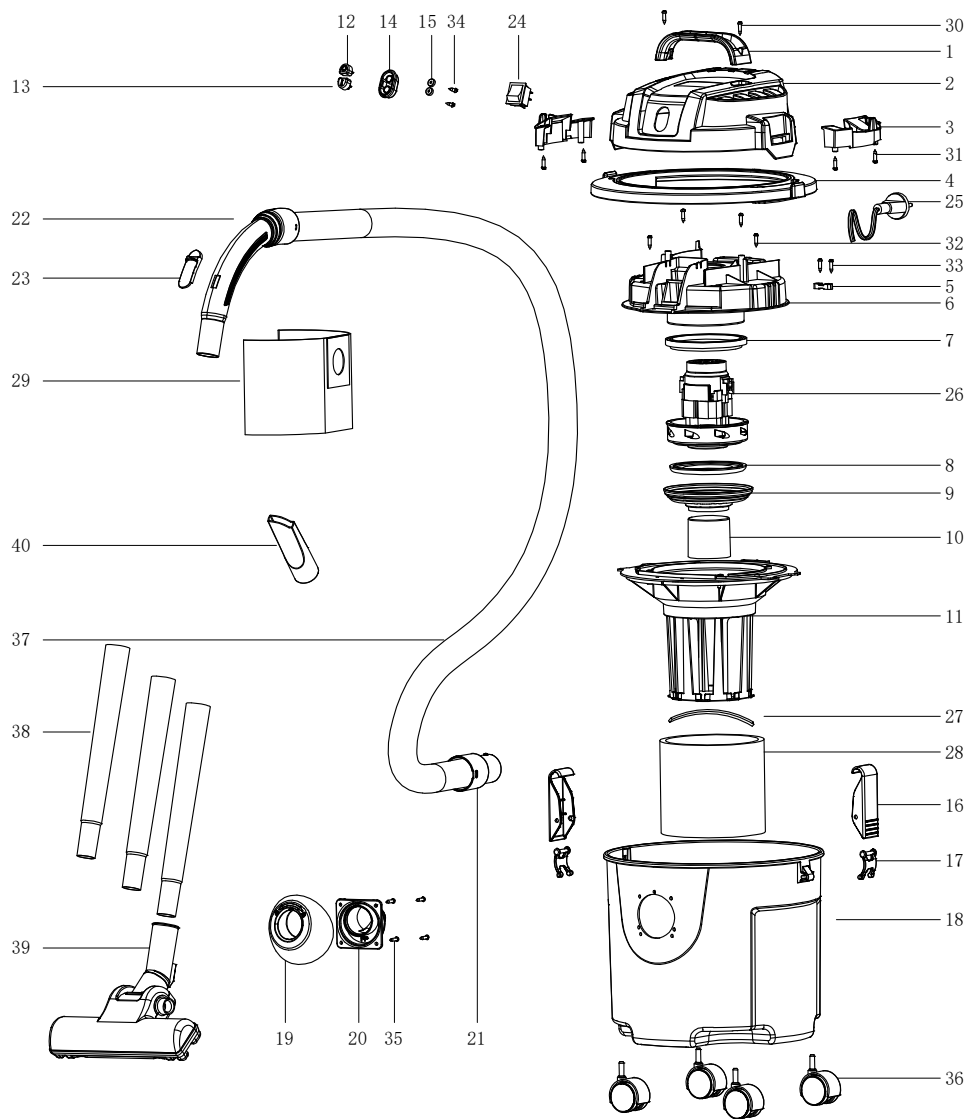
Stare električne in elektronske naprave ne sodijo med gospodinjske, pač pa jih morate zavreči oz. oddati na zbirno mesto ločeno!

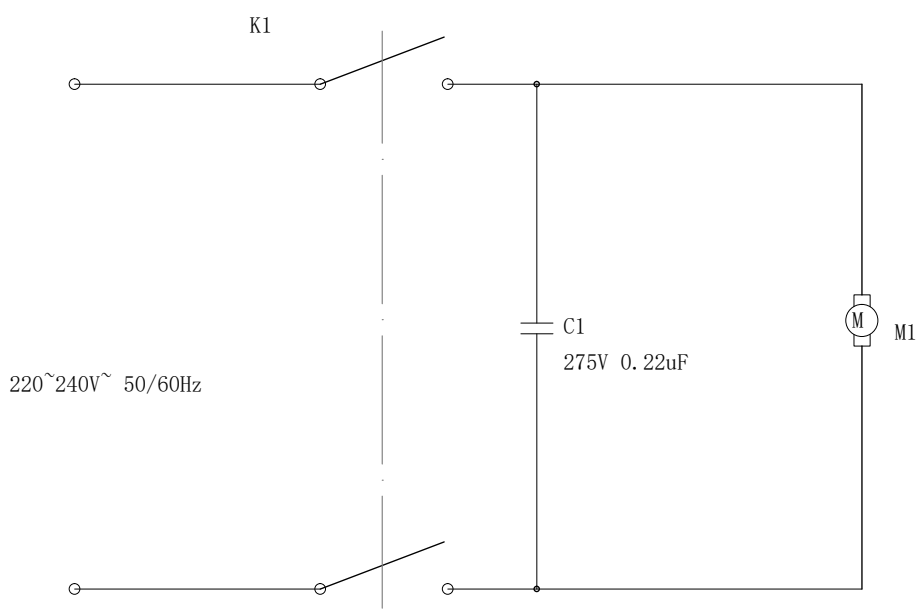
- Stare baterije in akumulatorje, ki niso fiksno vgrajeni v staro napravo, je treba pred oddajo na zbirno mesto odstraniti brez uničenja komponent! Navodila za njihovo odstranjevanje ureja zakon o baterijah.
- Lastnik oz. uporabnik električnih in elektronskih naprav je zakonsko zavezan, da stare naprave po njihovi uporabi odda.
- Končni uporabnik nosi odgovornost za brisanje svojih osebnih podatkov na stari napravi, ki jo želi zavreči!
- Simbol prečrtanega smetnjaka pomeni, da električnih in elektronskih naprav ne smete odlagati med gospodinjske odpadke.
- Električne in elektronske naprave lahko brezplačno oddate na naslednjih mestih:
 - Javno-pravna mesta za odstranjevanje odpadkov oz. zbirna mesta (npr. komunalna podjetja)

- Prodajna mesta električnih naprav (stacionarna in spletna), če so trgovci zavezani k prevzemanju starih naprav ali to ponujajo brezplačno.
- Do tri stare električne naprave na vrsto naprave, z dolžino stranice največ 25 centimetrov, lahko brez predhodnega nakupa nove naprave od proizvajalca oddate pri njem ali na drugem pooblaščenem zbirnem mestu v vaši bližini.
- Ostale proizvajalčeve in trgovčeve dodatne pogoje za prevzem najdete pri posamezni servisni službi.
- Če proizvajalec dostavi novo električno napravo v zasebno gospodinjstvo, lahko končni uporabnik na zahtevo naroči brezplačen prevzem stare električne naprave. Povežite se s servisno službo proizvajalca.
- Te izjave veljajo le za naprave, ki so nameščene in prodane v državah Evropske unije in so predmet evropske direktive 2012/19/EU. V državah izven območja Evropske unije lahko veljajo drugačna določila za odstranjevanje starih električnih in elektronskih naprav med odpadke.

13. Pomoč pri motnjah

Motnja	Mogoč vzrok	Ukrep
Motor ne deluje	Preverite, ali je električni omrežni vtič priključen?	Električni omrežni vtič priključite nazaj v vtičnico.
	Preverite, ali je v vtičnici električni tok?	Pokličite električarja.
	Preverite, ali je na sesalniku vklopljeno stikalo za vklop/izklop?	Vklopite stikalo za vklop/izklop.
Zmanjšana sesalna moč	Ali je ščetka blokirana?	Izklopite sesalnik, da odpravite blokado.
	Ali je vrečka za prah polna prahu?	Vrečko za prah vzemite ven in izpraznite.
	Ali je filter poln prahu?	Filter vzemite ven in izpraznite.





EU-Konformitätserklärung Originalkonformitätserklärung

EU Declaration of Conformity

Déclaration de conformité UE



Scheppach GmbH, Günzburger Str. 69, D-89335 Ichenhausen

DE	erklärt folgende Konformität gemäß EU-Richtlinie und Normen für den Artikel	PL	deklaruje, że produkt jest zgodny z następującymi dyrektywami UE i normami
GB	hereby declares the following conformity under the EU Directive and standards for the following article	HU	az EU-irányelv és a vonatkozó szabványok szerinti következo megfeleloségi nyilatkozatot teszi a termékre
CZ	prohlašuje následující shodu podle směrnice EU a norem pro výrobek	HR	ovime izjavljuje da postoji sukladnost prema EU-smjernica i normama za sljedece artikle
SK	prehlasuje nasledujúcu zhodu podľa smernice EU a noriem pre výrobok	SI	izjavlja slededo skladnost z EU-direktivo in normami za artikel

Marke / Brand / Marque:

SCHEPPACH

Art.-Bezeichnung:

NASS- / TROCKENSAUGER - NTS16

Article name:

WET / DRY VACUUM CLEANER - NTS16

Nom d'article:

ASPIRATEUR EAU ET POUSSIÈRE - NTS16

Art.-Nr. / Art. no. / N° d'ident.:

5907722901

<input type="checkbox"/> 2014/29/EU	<input type="checkbox"/> 2004/22/EG	<input type="checkbox"/> 89/686/EWG_96/58/EG	<input type="checkbox"/> 2000/14/EG_2005/88/EG
<input checked="" type="checkbox"/> 2014/35/EU	<input type="checkbox"/> 2014/68/EU	<input type="checkbox"/> 90/396/EWG	Annex V
<input checked="" type="checkbox"/> 2014/30/EU	<input checked="" type="checkbox"/> 2011/65/EU*		Annex VI Noise: measured L_{WA} = xx dB; guaranteed L_{WA} = xx dB P = xx KW; L/D = cm Notified Body: Notified Body No.:
<input type="checkbox"/> 2006/42/EG			<input type="checkbox"/> 2016/1628/EU
Annex IV Notified Body: Notified Body No.: Certificate No.:			Emission. No:

Standard references:

EN 60335-1:2012+A11:2014+A13:2017+A1:2019+A2:2019+A14:2019+A15:2021; EN 62233:2008;
EN 60335-2-2:2010+A11:2012+A1:2013; EN IEC 55014-1:2021; EN IEC 55014-2:2021;
EN IEC 61000-3-2:2019+A1:2021; EN 61000-3-3:2013+A1:2019+A2:2021

Die alleinige Verantwortung für die Ausstellung dieser Konformitätserklärung trägt der Hersteller.

This declaration of conformity is issued under the sole responsibility of the manufacturer.

Le fabricant assume seul la responsabilité d'établir la présente déclaration de conformité.

* Der oben beschriebene Gegenstand der Erklärung erfüllt die Vorschriften der Richtlinie 2011/65/EU des Europäischen Parlaments und des Rates vom 8. Juni 2011 zur Beschränkung der Verwendung bestimmter gefährlicher Stoffe in Elektro- und Elektronikgeräten.

The object of the declaration described above fulfils the regulations of the directive 2011/65/EU of the European Parliament and Council from 8th June 2011, on the restriction of the use of certain hazardous substances in electrical and electronic equipment.

L'appareil décrit ci-dessus dans la déclaration est conforme aux réglementations de la directive 2011/65/EU du Parlement Européen et du Conseil du 8 juin 2011 visant à limiter l'utilisation de substances dangereuses dans la fabrication des appareils électriques et électroniques.

Ichenhausen, 27.10.2023

Signature / Andreas Pecher / Head of Project Management

First CE: 2023

Subject to change without notice

Documents registrar: Dawid Hudzik
 Günzburger Str. 69, D-89335 Ichenhausen

Garantie DE

Offensichtliche Mängel sind innerhalb von 8 Tagen nach Erhalt der Ware anzuzeigen, andernfalls verliert der Käufer sämtliche Ansprüche wegen solcher Mängel. Wir leisten Garantie für unsere Maschinen bei richtiger Behandlung auf die Dauer der gesetzlichen Gewährleistungsfrist ab Übergabe in der Weise, dass wir jedes Maschinenteil, das innerhalb dieser Zeit nachweisbar in Folge Material- oder Fertigungsfehler unbrauchbar werden sollte, kostenlos ersetzen. Für Teile, die wir nicht selbst herstellen, leisten wir nur insoweit Gewähr, als uns Gewährleistungsansprüche gegen die Vorlieferanten zustehen. Die Kosten für das Einsetzen der neuen Teile trägt der Käufer. Wandlungs- und Minderungsansprüche und sonstige Schadensersatzansprüche sind ausgeschlossen.

Warranty GB

Apparent defects must be notified within 8 days from the receipt of the goods. Otherwise, the buyer's rights of claim due to such defects are invalidated. We guarantee for our machines in case of proper treatment for the time of the statutory warranty period from delivery in such a way that we replace any machine part free of charge which provably becomes unusable due to faulty material or defects of fabrication within such period of time. With respect to parts not manufactured by us we only warrant insofar as we are entitled to warranty claims against the upstream suppliers. The costs for the installation of the new parts shall be borne by the buyer. The cancellation of sale or the reduction of purchase price as well as any other claims for damages shall be excluded.

Záruka CZ

Viditelné vady jsou poukazatelné během 8 dní od obdržení zboží, jinak ztrácí zákazník všechny nároky týkající se takovýchto vad. Poskytujeme záruku na naše stroje, s kterými je správně zacházeno, na dobu zákonně záruční lhůty začínající od doručení tak, že bezplatně vyměníme každou část stroje, která se během této doby může stát prokazatelně nepoužitelnou následkem materiálové či výrobní vady. Na díly, které sami neopravujeme, poskytujeme záruku pouze v rozsahu, v němž nám přísluší nárok na záruční plnění vůči subdodavatelé. Náklady na instalaci nového dílu nese zákazník. Nárok na výměnu zboží, na slevu a jiné nároky na odškodnění jsou vyloučené.

Záruka SK

Zrejme vady musia byť predstavené v priebehu 8 dní po obdržaní tovaru, ináč zákazník stratí všetky nároky týkajúce sa takejto vady. Ponúkame záruku na naše aparáty, ktoré sú správne používané počas zákonného termínu záruky tak, že bezplatne vymeníme každú časť aparátu, ktorá sa v priebehu tohto času môže stať dokázateľne nefunkčnou dôsledkom materiálnej či výrobnéj vady. Na časti ktoré sami nevyrobíme, poskytujeme záruku iba v rozsahu, v ktorom nám prísluší nárok na záručné plnenie k subdodávateľovi. Za trovy týkajúce sa inštalácie novej súčiastky je zodpovedný zákazník. Nárok na výmenu tovaru, na zľavu a iné nároky na nahradenie škody sú vylúčené.

Szavatosság HU

A nyilvántaló hibákat ki kell jelenteni számított 8 napon belül az áruk, különben a vevő elveszti minden igényt az ilyen hibák. Kínálunk garanciát a gépeinket a megfélelő kezelés időtartamának hallgatlagos garancia a szállítás időpontját oly módon, hogy cserélje ki minden egyes részre ezen idő alatt észlelhető a sorban anyag-vagy gyártási legyen hibávaló, ingeny. Az alkatrészeket, hogy nem termel magunkat, hogy csak olyan garanciát, hiszen jogosultak jótállási igények beszálítottokkal szemben. A költségk beillesztése az új részek a vevőnek. Átalakítása és csökkentése követelések és egyéb kártérítési igények ki vannak zárva.

Gwarancja PL

Wszelkie uszkodzenia musz być zgłaszane w przeciagu 8 dni od daty otrzymania towaru, w przeciwnym wypadku, prawo do reklamacji wygasa. Gwarantujemy, że w czasie trwania gwarancji wymienimy wszelkie części maszyn, które okazały się niesprawne na skutek wad materiału z jakiego zostały wykonane lub błędów w produkcji bez dodatkowych opłat pod warunkiem, że maszyna będzie obsługiwana zgodnie z zaleceniami. W odniesieniu do części nie produkowanych przez nas, gwarancja obowiazuje tylko w przypadku naszych dostawców. Koszty instalacji nowych części są ponoszone przez klienta. Odszkodowania wynikłe z uszkodzeń maszyny oraz redukcje ceny zakupu maszyny w ramach reklamacji nie będą rozpatrywane.

Garancija HR

Vidljive štete se moraju prijaviti u roku od 8 dana od primitka robe U suprotnom slučaju kupac gubi pravo na reklamaciju. Mi jamčimo za naše strojeve u slučaju ispravnog postupanja tijekom perioda zakonskog jamstva tako što zamijenujemo besplatno bilo koji dio stroja koji dokazano postane neupotrebljiv uslijed neispravnog materijala ili grešaka u proizvodnji u tom vremenskom periodu Za dijelove koje mi nismo proizveli jamčimo samo ukoliko imamo pravo na reklamaciju prema dobavljačima Troškove za ugradnju novih dijelova snosi kupac Molbe za smanjenjem cijene kao i sve druge reklamacije zbog šteta su isključene.

Garancija SI

Očitne pomanjkljivosti je potrebno naznaniti 8 dni po prejemu blaga, v nasprotnem primeru izgubi kupec vse pravice do garancije zaradi takšnih pomanjkljivosti. Za naše naprave dajemo garancijo ob pravilni uporabi za čas zakonsko določenega roka garancije od prodaje in sicer na takšen način, da vsak del naprave brezplačno nadomestimo, za katerega bi se v tem roku izkazalo, da je zaradi slabega materiala ali slabe izdelave neuporaben. Za dele, ki jih sami ne izdelujemo, jamčimo samo toliko, kolikor zahteva garancija drugih podjetij. Stroški za vstavljanje novih delov nosi kupec. Zahteve za spreminjanje in zmanjšanje ter ostale zahteve za nadomestilo škode so izključene.