

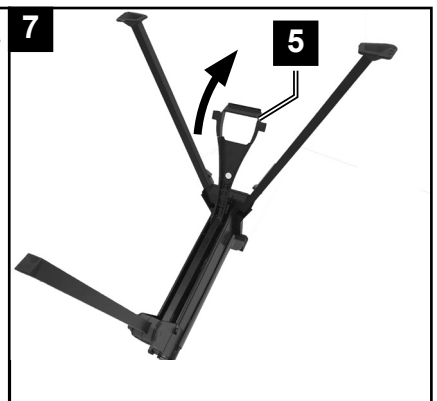
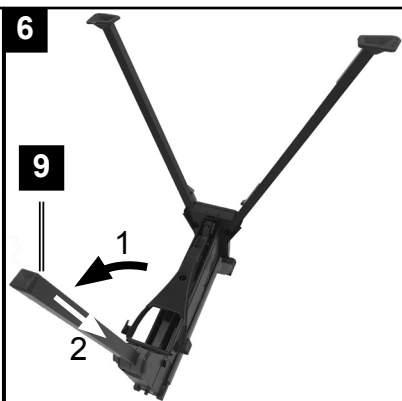
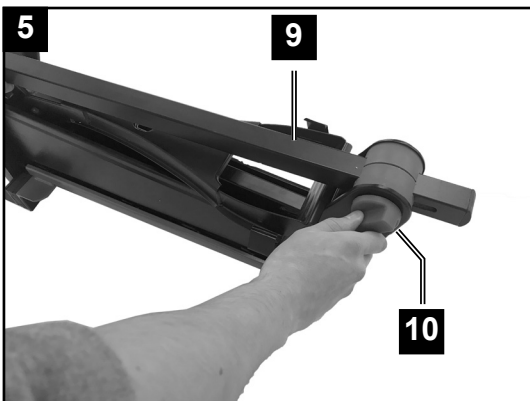
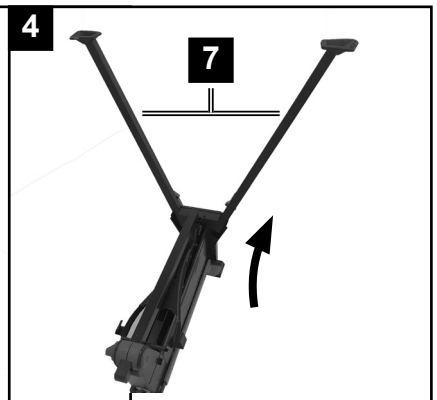
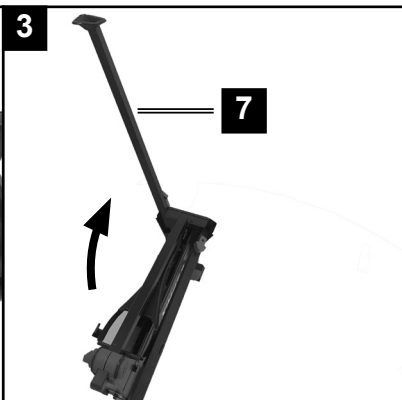
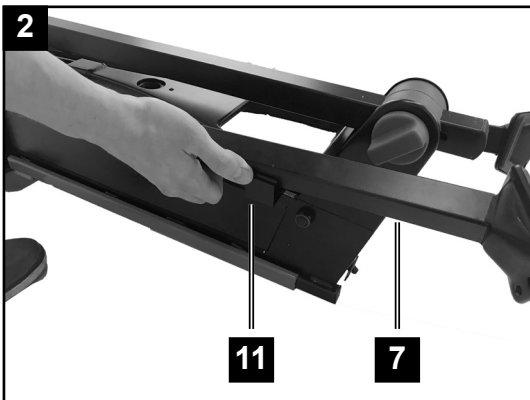
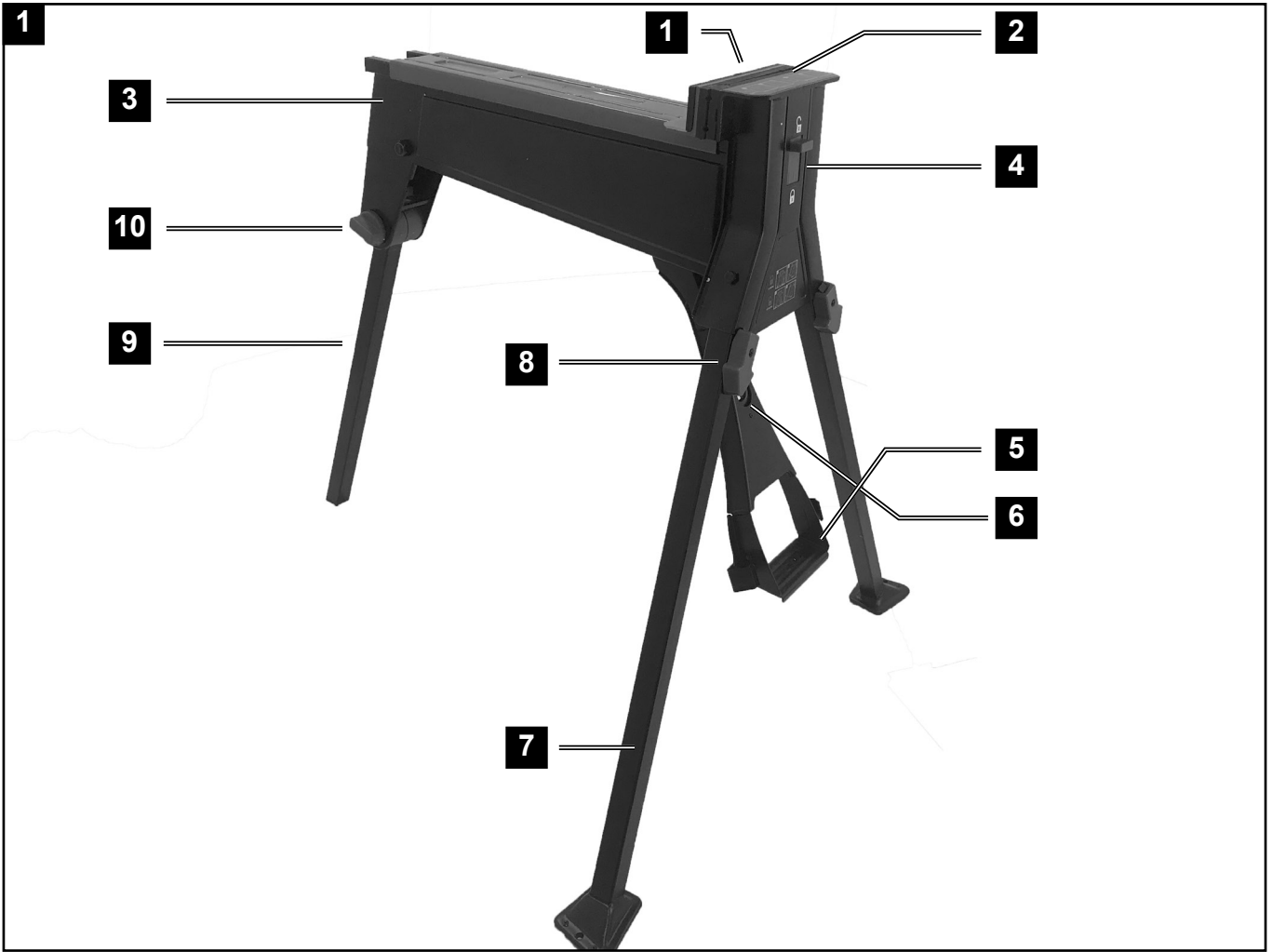
Art.Nr.
5907303900
AusgabeNr.
5907303850
Rev.Nr.
01/04/2019

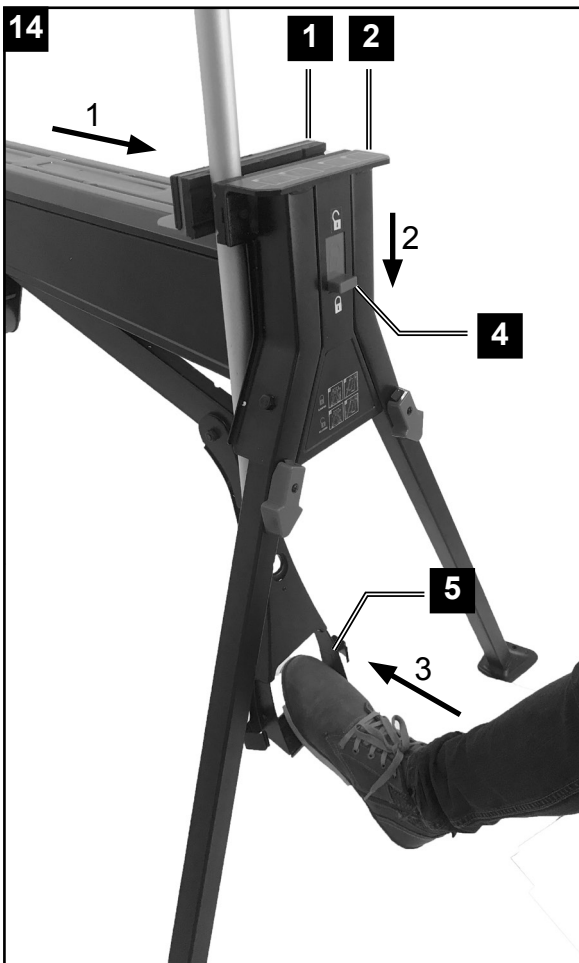
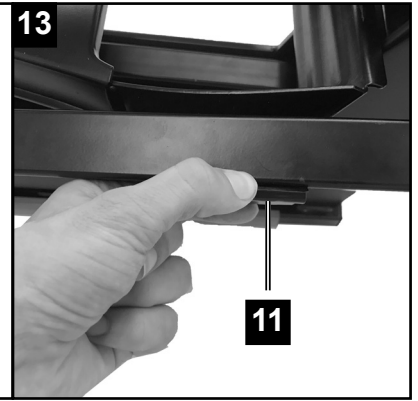
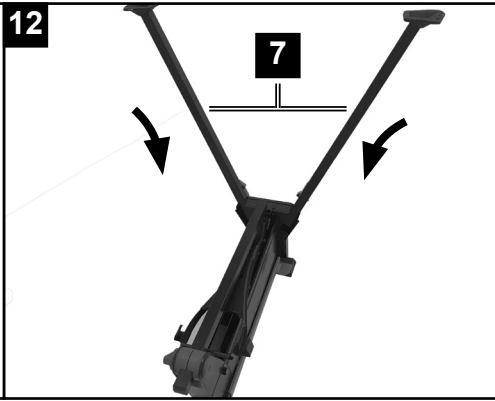
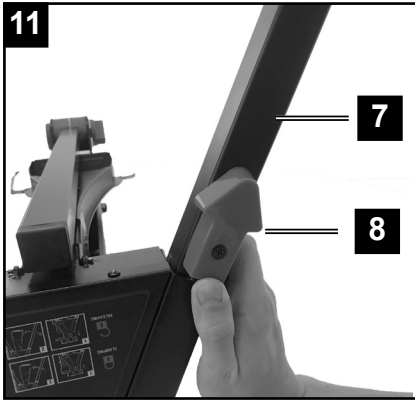
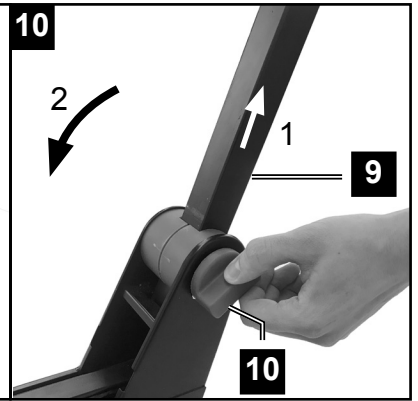
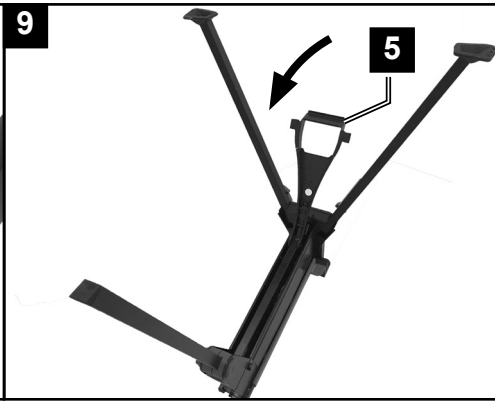
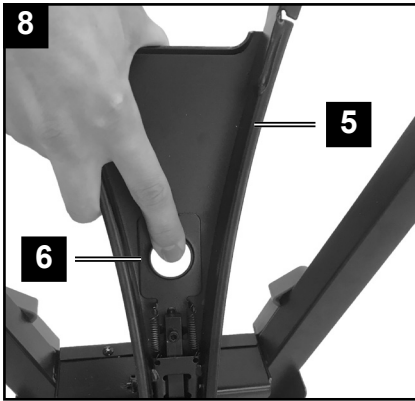
schepach

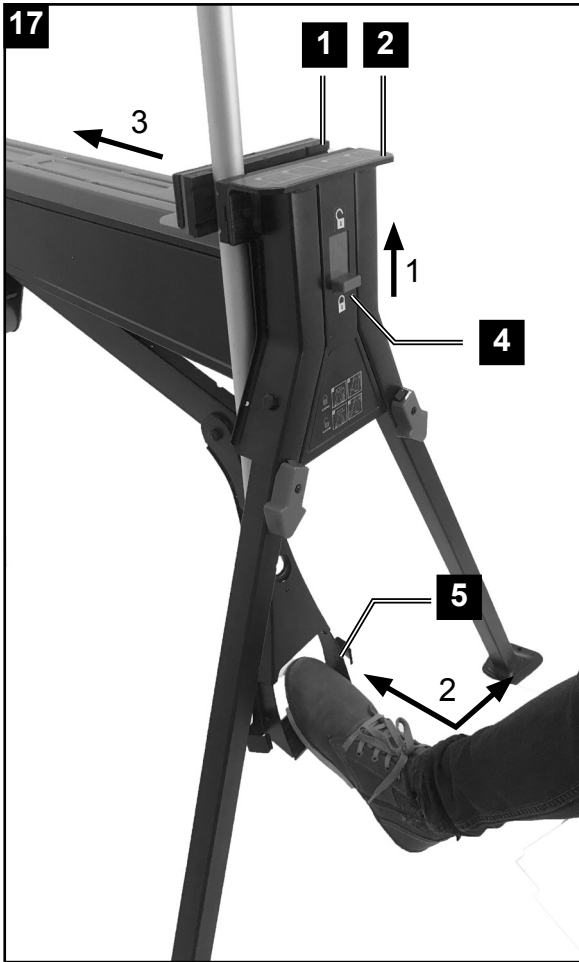


SB1000




DE	Spannbock Originalbetriebsanleitung	6-10
GB	Multi purpose working station Translation of original operating manual	11-14
FR	Etau Multifonctions sur pied Traduction des instructions d'origine	15-19
PL	Koziół do naciągania Tłumaczenie oryginalnej instrukcji obsługi	20-24







Erklärung der Symbole auf dem Gerät

	<p>DE AT CH</p>	<p>Warnung! Bei Nichteinhaltung Lebensgefahr, Verletzungsgefahr oder Beschädigung des Werkzeugs möglich!</p>
	<p>DE AT CH</p>	<p>Vor Inbetriebnahme Bedienungsanleitung und Sicherheitshinweise lesen und beachten!</p>
	<p>DE AT CH</p>	<p>Dieses Produkt nicht als Trittleiter oder Plattform benutzen</p>

Inhaltsverzeichnis:	Seite:
1. Einleitung	08
2. Gerätebeschreibung	08
3. Gerätespezifische Sicherheitshinweise	08
4. Montage	09
5. Betrieb	09
6. Technische Daten	10
7. Entsorgung und Wiederverwertung	10

1. Einleitung

HERSTELLER:

scheppach
 Fabrikation von Holzbearbeitungsmaschinen GmbH
 Günzburger Straße 69
 89335 Ichenhausen
 Germany

VEREHRTER KUNDE,

wir wünschen Ihnen viel Freude und Erfolg beim Arbeiten mit Ihrem neuen Gerät.

HINWEIS:

Der Hersteller dieses Gerätes haftet nach dem geltenden Produkthaftungsgesetz nicht für Schäden, die an diesem Gerät oder durch dieses Gerät entstehen bei:

- unsachgemäßer Behandlung,
- Nichtbeachtung der Bedienungsanweisung,
- Reparaturen durch Dritte, nicht autorisierte Fachkräfte,
- Einbau und Austausch von nicht originalen Ersatzteilen,
- nicht bestimmungsgemäßer Verwendung,

Entpacken

- Öffnen Sie die Verpackung und nehmen Sie das Gerät vorsichtig heraus.
- Entfernen Sie das Verpackungsmaterial sowie Verpackungs- und Transportsicherungen (falls vorhanden).
- Überprüfen Sie, ob der Lieferumfang vollständig ist.
- Kontrollieren Sie das Gerät und die Zubehörteile auf Transportschäden.
- Bewahren Sie die Verpackung nach Möglichkeit bis zum Ablauf der Garantiezeit auf.

ACHTUNG

Gerät und Verpackungsmaterialien sind kein Kinderspielzeug! Kinder dürfen nicht mit Kunststoffbeuteln, Folien und Kleinteilen spielen! Es besteht Verschluckungs- und Erstickungsgefahr!

2. Gerätebeschreibung

1. Bewegliche Klemmbacke
2. Feststehende Klemmbacke
3. Gerätebasis
4. Schalter Sperren/Entsperren
5. Fußpedal
6. Fußpedalsperre
7. Vordere Standbeine
8. Sperre für vordere Standbeine
9. Hinteres Standbein
10. Sperre hinteres Standbein
11. Halterung vordere Standbeine

3. Gerätespezifische Sicherheitshinweise

⚠ Bitte lesen Sie alle Sicherheitshinweise aufmerksam durch! Diese Anleitungen erleichtern Ihnen die Handhabung des Geräts, vermeiden Missverständnisse und schützen Sie vor möglichen Schäden oder Verletzungen.

1. Halten Sie Ihren Arbeitsbereich sauber und gut beleuchtet.
2. Halten Sie Kinder und Zuschauer fern. Erlauben Sie keinen Personen, die nicht mitarbeiten, sich unmittelbar im Arbeitsbereich aufzuhalten.
3. Achten Sie darauf, dass alle beweglichen Teile freigängig sind.
4. Tragen Sie entsprechende Arbeitskleidung. Tragen Sie keine lose Kleidung, die sich in beweglichen Teilen verfangen kann.
5. Benutzen Sie persönliche Schutzausrüstung wie Schutzbrille, Ohrenschutz und Schutzhandschuhe. Arbeiten Sie in einer staubigen Umgebung nur mit Atemschutz.
6. Vergewissern Sie sich, dass alle Befestigungsschrauben und Knöpfe fest angezogen sind und dass die Beine vor der Inbetriebnahme des Gerätes eingerastet und gesichert sind.
7. Vergewissern Sie sich, dass das Gerät stabil auf festem, ebenem Boden steht.
8. Achten Sie auf das Gleichgewicht. Werden große Werkstücke von einem Ende abgetrennt, so ist der verbleibende Teil möglicherweise schwer genug, um die das Gerät umzukippen. Achten Sie stets darauf, dass das Werkstück gut abgesichert ist.
9. Stellen Sie sich nicht auf das Gerät.
10. Benutzen Sie das Gerät nur für ihren Bestimmungszweck. Alle Nutzungen, die nicht in dieser Bedienungsanleitung aufgeführt sind, werden als unsachgemäße Benutzung betrachtet. Der Hersteller übernimmt keine Haftung für Schäden oder Verletzungen aufgrund unsachgemäßer Benutzung.
11. Die Benutzung von Zubehörteilen, die nicht in dieser Bedienungsanleitung erwähnt werden, kann zu Verletzungen führen.

4. Montage

Montage

1. Stellen Sie das Gerät kopfüber auf den Boden, drücken Sie die Halterung (11) nach außen um die vorderen Standbeine zu entriegeln Abb. 2.
2. Klappen Sie die vorderen Standbeine (7) nach vorn, bis sie einrasten. Siehe Abb. 3+4.
3. Lösen Sie die Sperre für das hintere Standbein (10), und schieben Sie das hintere Standbein (9) aus seiner Ruhestellung. Klappen Sie das Standbein komplett um, und schieben Sie es nach unten, bis in die endgültige Sicherungsposition. Stellen Sie den Sperrhebel für das hintere Standbein fest. Siehe Abb. 5+6.
4. Klappen Sie das Fußpedal (5) um, bis es einrastet. Siehe Abb. 7.
5. Stellen Sie das Gerät nun aufrecht. Achten Sie darauf, dass alle Standbeine festgestellt sind.

Zusammenklappen

Gehen Sie in umgekehrter Reihenfolge vor:

1. Vergewissern Sie sich, dass der Schalter Sperren/Entsperren (4) auf „Entsperren“ steht. Siehe Abb. 1.
2. Drehen Sie das Gerät um. Lösen Sie das Fußpedal, indem Sie seine Feststellung (6) lösen. Klappen Sie das Fußpedal in Ruhestellung. Siehe Abb. 8.
3. Lösen Sie die Sperre des hinteren Stabilisierungsfußes, und klappen Sie ihn um, bis er einrastet. Stellen Sie den Hebel zum Feststellen des hinteren Standbeins wieder fest. Abb. 10.
4. Lösen Sie die Sperre der vorderen Standbeine (8), und klappen Sie sie in Ruhestellung. Abb. 11-13

5. Betrieb

Klemmen anziehen

1. Legen Sie das Werkstück an der vorderen feststehenden Klemmbacke (2) an. Schieben Sie die bewegliche Klemmbacke (1) gegen das Werkstück. Die bewegliche Klemmbacke kann entweder mit der Hand oder mit dem Fußpedal verschoben werden.
2. Schieben Sie den Schalter Sperren/Entsperren zum Feststellen nach unten. Treten Sie das Fußpedal, um das Werkstück festzuklemmen. Siehe Abb. 14.

⚠ WARNHINWEIS: Der maximal zulässige Druck auf das Fußpedal beträgt 100 kg. Stehen und springen Sie nicht auf dem Gerät, damit können Sie sich verletzen und das Gerät beschädigen.

Klemmen lösen

1. Schieben Sie den Schalter Sperren/Entsperren nach oben.
2. Treten Sie das Fußpedal, bis es einrastet und die Klemmbacke sich löst.
3. Schieben Sie die bewegliche Klemmbacke jetzt nach hinten. Siehe Abb. 17.

Hinweis: Sie müssen in etwa den gleichen Druck auf das Fußpedal ausüben wie zum Festklemmen des Werkstücks.

⚠ WARNHINWEIS: Achten Sie darauf, dass das Werkstück abgestützt ist, damit es nicht herunterfällt, wenn Sie die Klemmbacke lösen.

Nur an einer Seite mit den Klemmbacken festklemmen

Große oder schwierige Werkstücke brauchen bei Bedarf nur an einer Seite mit den Klemmbacken festgeklemmt werden. In diesem Fall unnötigen Druck beim Klemmen vermeiden. Siehe Abb. 15.

Vierkantrohr klemmen

Klemmen Sie Vierkantrohr oder ähnliche Materialien entweder auf der diagonalen oder flachen Seite mithilfe der Aussparungen in den Auflagen der Klemmbacken.

Eckige Werkstücke hochkant klemmen

Gelegentlich müssen Vierkant-Rohre oder andere eckige Werkstücke hochkant in der Mitte der Klemmbacken geklemmt werden. Benutzen Sie die Aussparungen in den Auflagen der Klemmbacken zur Ausrichtung des Werkstücks.

Große Werkstücke klemmen

Zum Klemmen größerer Werkstücke kann die bewegliche Klemmbacke zur Vergrößerung des Klemmbereichs umgedreht werden.

1. Schieben Sie die bewegliche Klemmbacke aus der Schiene.
2. Drehen Sie die bewegliche Klemmbacke um 180°, und setzen Sie sie wieder ein. Siehe Abb. 18.

⚠ WARNHINWEIS: Beim Klemmen von Werkstücken bis zum maximalen Klemmbereich müssen Sie darauf achten, dass das Werkstück auf der beweglichen Klemmbacke aufliegt und parallel dazu bleibt.

6. Technische Daten

Klemmbereich	0-955 mm
Maximaler Klemm- druck	10000 N
Traglast	300 kg
Klemmmethode	Fußpedal
Gewicht	ca. 14,5 kg
Stellfläche (stehend)	960 x 877 x 860 mm
Stellfläche (gefaltet)	800 x 340 x 295 mm

Service-Informationen

Es ist zu beachten, dass bei diesem Produkt folgende Teile einem gebrauchsgemäßen oder natürlichen Verschleiß unterliegen bzw. folgende Teile als Verbrauchsmaterialien benötigt werden.

Verschleißteile*: Spannbacken

* nicht zwingend im Lieferumfang enthalten!

7. Entsorgung und Wiederverwertung

Das Gerät befindet sich in einer Verpackung um Transportschäden zu verhindern. Diese Verpackung ist Rohstoff und ist somit wieder verwendbar oder kann dem Rohstoffkreislauf zurückgeführt werden.

Das Gerät und dessen Zubehör bestehen aus verschiedenen Materialien, wie z.B. Metall und Kunststoffe. Führen Sie defekte Bauteile der Sondermüllentsorgung zu. Fragen Sie im Fachgeschäft oder in der Gemeindeverwaltung nach!

Explanation of the symbols on the equipment




	<p>(GB)</p>	<p>Warning! Danger to life, risk of injury or damage to the tool are possible by ignoring!.</p>
	<p>(GB)</p>	<p>Caution - Read the operating instructions to reduce the risk of inquiry</p>
	<p>(GB)</p>	<p>Do not use this product as a step or platform</p>

Table of contents:**Page:**

1.	Introduction	13
2.	Description	13
3.	Machine-specific safety warnings	13
4.	Installation	13
5.	Operation	15
6.	Technical data	15
7.	Disposal and recycling	15

1. Introduction

MANUFACTURER:

scheppach
 Fabrikation von Holzbearbeitungsmaschinen GmbH
 Günzburger Straße 69
 89335 Ichenhausen
 Germany

DEAR CUSTOMER,

We hope your new tool brings you much enjoyment and success.

NOTE:

According to the applicable product liability laws, the manufacturer of the device does not assume liability for damages to the product or damages caused by the product that occurs due to:

- Improper handling,
- Non-compliance of the operating instructions,
- Repairs by third parties, not by authorized service technicians,
- Installation and replacement of non-original spare parts,
- Application other than specified,

Unpacking

- Open the packaging and remove the device carefully.
- Remove the packaging material as well as the packaging and transport bracing (if available).
- Check that the delivery is complete.
- Check the device and accessory parts for transport damage.
- If possible, store the packaging until the warranty period has expired.

ATTENTION

The device and packaging materials are not toys! Children must not be allowed to play with plastic bags, film and small parts! There is a risk of swallowing and suffocation!

2. Description

1. Moving jaw
2. Fixed jaw
3. Main body
4. Lock/unlock switch
5. Foot pedal
6. Foot pedal lock
7. Front legs
8. Front leg locks
9. Rear leg
10. Rear leg lock lever
11. Bracket for front legs

3. Machine-specific safety warnings

△ Please read the safety instructions! These instructions will make it easier for you to handle the device and help prevent misunderstanding and possible damage or injury.

1. Keep your work area tidy and well lit.
2. Keep children and spectators away. Do not allow people not involved to remain inside the work area.
3. Make sure that all moveable parts can move freely.
4. Wear appropriate work clothes. Do not wear loose clothing that can become entangled in moveable parts.
5. Use personal protective equipment such as protective goggles, hearing protection and protective gloves. Always use breathing protection when working in a dusty environment.
6. Make sure that all fastening screws and buttons are screwed tight and that the legs are clicked into place and secured before starting the device.
7. Make sure that the device is stable on a firm, even floor.
8. Ensure its balance. If large workpieces are cut from one end, the remaining piece may be heavy enough to topple the device. Always make sure that the workpiece is secured.
9. Do not stand on the device.
10. Only use the device for its intended purpose. Any use not listed in these operating instructions is deemed improper use. The manufacturer does not assume liability for damage or injuries caused by improper use.
11. Use of accessories not mentioned in these operating instructions can lead to injuries.

4. Installation

Installation

1. Place the device on the floor upside down, press the bracket (11) outwards to unlock the front legs Fig. 2.
2. Fold the front legs (7) forwards until they click into place. See Fig. 3+4
3. Loosen the rear leg lock (10) and push the rear leg (9) out of its resting position. Fold the leg completely and push it down into its end lock position. Secure the rear leg locking lever. See Fig. 5+6
4. Fold the foot pedal (5) until it clicks into place. See Fig. 7
5. Now position the device upright. Make sure that all legs are secured.

Folding up

Proceed in reverse order:

1. Make sure that the Lock/Unlock switch (4) is in the "Unlock" position. See Fig. 1.

2. Turn the device around. Loosen the foot pedal by loosening its lock (6). Fold the foot pedal into its resting position. See Fig. 8.
3. Loosen the rear stabilising foot lock and fold it until it clicks into place. Secure the lever that locks the rear leg again. Fig.10
4. Loosen the front leg locks (8) and fold them into their resting position. Fig.11-13

5. Operation

Clamping

1. Place the workpiece against the front fixed jaw (2). Slide the moving jaw (2) up against the workpiece. The moving jaw can either be moved by hand or by using the foot pedal.
2. Slide down the lock / unlock switch to engage the lock. Press down on the foot pedal to clamp the workpiece. See fig 14.

⚠ WARNING: Maximum allowable force on the foot pedal is 100Kg. Do not stand or jump on the product, as you can cause injury or damage to the product.

Releasing

1. Slide up the lock / unlock switch to release the lock.
2. Press down on the foot pedal until it “clicks” to release the clamp.
3. Slide the moving jaw away from the workpiece. See fig 17.

You will need to exert a similar pressure on the foot pedal as was used to initially clamp the workpiece.

⚠ WARNING: Ensure the workpiece is supported to avoid it falling when the jaw is released.

Clamping on one side of the jaw

On occasion large or awkward workpieces can only be clamped on one side of the jaws. If this is the case then avoid excessive use of clamping force. See fig 15.

Clamping square tube

Clamping square tubing or similar material either on the diagonal or flat side using the grooves in the jaw pads for alignment.

Clamping square pieces vertically

On occasion tubing or other square workpieces need to be clamped vertically on the centre of the jaws. Use the grooves on the jaw pad to align the workpiece.

Clamping large objects

To clamp larger workpieces the moving jaw can be reversed to increase the clamping range.

1. Remove the moving jaw by sliding it from the tracks.
2. Rotate the moving jaw 180° and re-assemble. See fig 18.

⚠ WARNING: Whenever clamping workpieces up to the maximum clamping range ensure the work piece rests down on the moving jaw and remains parallel to it.

6. Technical Details

Clamping range	0-955 mm
Maximum clamping force	10000 N
Maximum load	300 kg
Clamping method	Pedal
Weight	ca. 14,5 kg
Footprint (standing)	960 x 877 x 860 mm
Footprint (folded)	800 x 340 x 295 mm

Service information

Please note that the following parts of this product are subject to normal or natural wear and that the following parts are therefore also required for use as consumables.

Wear parts*: clamping jaws

* Not necessarily included in the scope of delivery!

7. Disposal and recycling

The equipment is supplied in packaging to prevent it from being damaged in transit. The raw materials in this packaging can be reused or recycled. The equipment and its accessories are made of various types of material, such as metal and plastic. Defective components must be disposed of as special waste. Ask your dealer or your local council.

Légende des symboles figurant sur l'appareil




	(FR)	Attention! Danger de mort et risque de blessures et d'endommagement de la machine en cas de non respect des instructions.
	(FR)	AVERTISSEMENT - pour réduire le risque de blessure, lisez le mode d'emploi!
	(FR)	N'utilisez pas ce produit comme un escabeau ou une plateforme.

Table des matières:**Page:**

1.	Introduction	17
2.	Description	17
3.	Consignes de sécurité	17
4.	Montage	18
5.	Opération	18
6.	Données Techniques	18
7.	Mise au rebut et recyclage	19

1. Introduction

FABRICANT :

scheppach
 Fabrikation von Holzbearbeitungsmaschinen GmbH
 Günzburger Straße 69
 89335 Ichenhausen
 Germany

CHER CLIENT,

Nous espérons que votre nouvelle machine vous apportera de la satisfaction et de bons résultats.

REMARQUE:

Selon la loi en vigueur sur la responsabilité du fait des produits, le fabricant n'est pas tenu pour responsable de tous les dommages subis par cet appareil et pour tous les dommages résultant de son utilisation, dans les cas suivants :

- Mauvaise manipulation,
- Non-respect des instructions d'utilisation,
- Travaux de réparation effectués par des tiers, par des spécialistes non agréés,
- Remplacement et montage de pièces de rechange qui ne sont pas d'origine.
- Utilisation non conforme,

Déballage

- Ouvrez l'emballage et sortez-en délicatement l'appareil.
- Retirez les matériaux d'emballage, ainsi que les protections mises en place pour le transport (s'il y a lieu).
- Vérifiez que la fourniture est complète.
- Vérifiez que l'appareil et les accessoires n'ont pas été endommagés lors du transport.
- Conservez si possible l'emballage jusqu'à la fin de la période de garantie.

ATTENTION

L'appareil et les matériaux d'emballage ne sont pas des jouets ! Les enfants ne doivent en aucun cas jouer avec les sacs en plastique, films d'emballage et pièces de petite taille ! Il existe un risque d'ingestion et d'asphyxie !

2. Description

1. Mâchoire de serrage
2. Mâchoire fixe
3. Corps principal
4. Manette de Verrouillage/Déverrouillage
5. Pédale à pied
6. Mécanisme de verrouillage de la pédale à pied
7. Patte avant
8. Mécanisme de verrouillage de la patte avant
9. Patte arrière
10. Levier de verrouillage de la patte arrière
11. Support pour pieds avant

3. Consignes de sécurité

△ Lisez les consignes de sécurité! Ces instructions vous aideront à manipuler correctement l'appareil et à prévenir confusions, dommages et blessures éventuels.

1. Maintenez votre aire de travail propre et bien éclairé.
2. Maintenez les enfants et spectateurs à distance. Ne permettez à aucune personne qui ne soit pas un de vos collaborateurs de se tenir à proximité de l'aire de travail.
3. Soyez attentifs à ce que toutes les pièces mobiles soient libres.
4. Portez des vêtements de travail adéquats. Ne portez pas de vêtement ample qui pourrait se coincer dans les pièces mobiles.
5. Utilisez un équipement de protection individuel comme des lunettes de protection, protections auditives et gants de protection. Travaillez dans un environnement de poussière uniquement avec un masque de protection.
6. Assurez-vous que les vis de fixation et les boutons soient bien serrés et que les pattes soient verrouillées et mises en sécurité avant la mise en service de l'appareil.
7. Assurez-vous que l'appareil soit stable et sur un sol droit.
8. Attention à l'équilibre. Si de grosses pièces sont séparées d'un morceau, la partie restante est probablement assez lourde pour que tout l'appareil bascule. Soyez toujours attentif à ce que la pièce soit bien consolidée.
9. Ne vous appuyez pas sur l'appareil.
10. Utilisez l'appareil uniquement pour le but pour lequel il est conçu. Toutes les utilisations qui ne sont pas mentionnées dans ce mode d'emploi seront considérées comme inappropriées. Le fabricant ne prend aucune responsabilité en cas de dégât ou de blessure pour cause d'utilisation inappropriée.
11. L'utilisation d'accessoires qui ne sont pas mentionnés dans ce mode d'emploi peut provoquer des blessures.

4. Montage

Montage

1. Placez l'appareil à l'envers sur le sol, pousser le support (11) vers l'extérieur pour déverrouiller les pieds avant Fig. 2.
2. Rabattez la patte antérieure vers l'avant (7), jusqu'à ce qu'elle fasse clic. Voir illustration Fig. 3+4.
3. Débloquez la patte arrière (10), et faites-la glisser hors de la position de repos (9). Rabattez complètement la patte, et faites-la glisser vers le haut jusqu'à la position de sécurité définitive. Fixez le levier pour la jambe arrière. Voir illustrations Fig 5+6.
4. Rabattez la pédale (5), jusqu'à ce qu'elle fasse clic. Voir illustration Fig 7.
5. Posez maintenant l'appareil sur les pieds. Faites attention à ce que les pattes soient fixées.

Repliage

Procédez dans l'ordre inverse:

1. Assurez-vous que le commutateur Verrouiller/Déverrouiller (4) soit sur la position „Déverrouiller“. Voir illustration 1.
2. Placez l'appareil à l'envers. Débloquez la pédale en débloquant la fixation (6). Mettez la pédale en position de repos. Voir illustration 8.
3. Déverrouillez le pied stabilisateur arrière, rabattez-le jusqu'à ce qu'il fasse clic. Refixez le levier de la patte arrière. Voir illustration 10.
4. Débloquez la patte avant (8), et mettez-la en position de repos. Voir illustration 11-13.

5. Opération

Serrage

1. Placez la pièce à travailler contre la mâchoire avant fixe (2). Faites glisser la mâchoire de serrage (2) vers le haut contre la pièce à travailler. La mâchoire de serrage peut être déplacée à la main ou en utilisant la pédale à pied.
2. Glissez la manette de Verrouillage/Déverrouillage vers le bas pour enclencher le verrou. Appuyez sur la pédale à pied pour serrer la pièce. Voir Fig. 14.

⚠ AVERTISSEMENT: La force maximale admissible sur la pédale à pied est 100Kg. Ne pas monter ou sauter sur l'appareil, car vous pouvez causer des blessures ou endommager le produit.

Deserrage

1. Glissez la manette de Verrouillage/Déverrouillage vers le haut pour desserrer le verrou.
2. Appuyez sur la pédale à pied jusqu'à ce que la pince de serrage soit desserrée.
3. Faites glisser la mâchoire de serrage arrière. Voir fig. 17.

Vous aurez besoin d'exercer une pression sur la pédale à pied similaire à celle utilisée pour serrer la pièce.

⚠ AVERTISSEMENT: S'assurer que la pièce est bien stable pour éviter qu'elle ne tombe lorsque la mâchoire est desserrée.

Serrage d'un cote de la machoire

Les pièces grandes et irrégulières ne peuvent être fixées que sur un côté de la mâchoire Si c'est le cas, évitez l'usage de force de serrage excessive. Voir Fig. 15.

Serrage tubes carres

Pour le serrage tubes carrés ou de matériaux similaires, utilisez les rainures du bloc de la mâchoire d'alignement sur le côté en diagonal ou à plat.

Serrage de pieces carrees a la verticale

Les tubes ou autres pièces carrées doivent être serrés à la verticale au milieu de la mâchoire. Utilisez les rainures du bloc de la mâchoire pour aligner la pièce.

Serrage de grands objets

Pour fixer des pièces de grande taille on peut inverser la mâchoire de serrage pour augmenter la largeur de serrage.

1. Retirez la mâchoire de serrage en le faisant glisser sur les rails.
2. Pivotez la mâchoire de serrage de 180 ° et réassemblez. Voir Fig. 18.

⚠ AVERTISSEMENT: Chaque fois que vous serez des pièces jusqu'à la force de serrage maximale, veillez à ce que la pièce repose sur la mâchoire de serrage et reste parallèle à cette dernière.

6. Données Techniques

Largeur de serrage	0-955 mm
Force de serrage maximale	10000 N
Charge maximale	300 kg
Méthode de serrage	Pédale à pied
Poids	ca. 14,5 kg
Dimensions (debout)	960 x 877 x 860 mm
Dimensions (plié)	800 x 340 x 295 mm

Informations service après-vente

Il faut tenir compte du fait que pour ce produit les pièces suivantes sont soumises à une usure liée à l'utilisation ou à une usure naturelle ou que les pièces suivantes sont nécessaires en tant que consommables.




Pièces d'usure*: Serrage des mâchoires

*Pas obligatoirement compris dans la livraison !

7. Mise au rebut et recyclage

L'appareil se trouve dans un emballage permettant d'éviter les dommages dus au transport. Cet emballage est une matière première et peut donc être réutilisé ultérieurement ou être réintroduit dans le circuit des matières premières. L'appareil et ses accessoires sont en matériaux divers, comme par exemple des métaux et matières plastiques. Les appareils défectueux ne doivent pas être jetés dans les poubelles domestiques. Pour une mise au rebut conforme à la réglementation, l'appareil ou les pièces qui le composent doivent être déposés dans un centre de collecte approprié. Si vous ne connaissez pas de centre de collecte, veuillez vous renseigner auprès de votre revendeur ou de l'administration de votre commune !

Wyjaśnienie symboli na urządzeniu

	<p>(PL)</p>	<p>Ostrzeżenie! W przypadku nieprzestrzegania występuje zagrożenie życia, niebezpieczeństwo odniesienia obrażeń lub uszkodzenia narzędzia!</p>
	<p>(PL)</p>	<p>Przed uruchomieniem należy przeczytać niniejszą instrukcję obsługi i przestrzegać wskazówek bezpieczeństwa!</p>
	<p>(PL)</p>	<p>Produktu nie wolno używać jako drabiny do wchodzenia lub platformy.</p>

Spis treści:**Strona:**

1.	Wprowadzenie	22
2.	Opis urządzenia	22
3.	Wskazówki bezpieczeństwa dotyczące urządzenia	22
4.	Montaż	22
5.	Eksploatacja	23
6.	Dane techniczne	23
7.	Utylizacja i recykling	24

1. Wprowadzenie

PRODUCENT:

scheppach
 Fabrikation von Holzbearbeitungsmaschinen GmbH
 Günzburger Straße 69
 D-89335 Ichenhausen

SZANOWNY KLIENCIE,

Życzymy wiele radości i sukcesów w trakcie pracy z nowo nabytym urządzeniem.

WSKAZÓWKA:

W świetle obowiązującego prawa dotyczącego odpowiedzialności za produkt producent tego urządzenia nie odpowiada za szkody, które powstały w tym urządzeniu lub poprzez jego działanie, podczas:

- nieprawidłowej obsługi,
- nieprzestrzegania instrukcji obsługi,
- napraw przeprowadzanych przez osoby trzecie, nieautoryzowanych fachowców,
- montażu i wymiany na nieoryginalne części,
- użytkowania niezgodnego z przeznaczeniem.

Rozpakowywanie

- Otworzyć opakowanie i wyjąć ostrożnie urządzenie.
- Usunąć materiał opakowaniowy oraz zabezpieczenia opakowania/transportowe (jeśli występują).
- Sprawdzić, czy zakres dostawy jest kompletny.
- Sprawdzić urządzenie i elementy wyposażenia pod kątem uszkodzeń transportowych.
- W miarę możliwości zachować opakowanie do zakończenia okresu gwarancyjnego.

UWAGA

Urządzenie i materiały opakowaniowe nie mogą służyć jako zabawka dla dzieci! Nie pozwalają dzieciom

na zabawę plastikowymi torebkami, foliami lub małymi częściami! Istnieje niebezpieczeństwo poślizgnięcia i uduszenia!

2. Opis urządzenia

1. Ruchoma szczęka zaciskowa
2. Stała szczęka zaciskowa
3. Podstawa urządzenia
4. Przełącznik Blokada/Odblokowanie
5. Pedał nożny
6. Blokada pedału nożnego
7. Przednie podpory
8. Blokada dla przednich podpór
9. Tylne podpora
10. Blokada tylnej podpory
11. Uchwyt przednich podpór

3. Wskazówki bezpieczeństwa dotyczące urządzenia

⚠ Proszę uważnie przeczytać wszystkie wskazówki bezpieczeństwa! Instrukcje ułatwiają obsługę urządzenia, pozwalają uniknąć pomyłek i zapewniają ochronę przed ewentualnymi szkodami lub obrażeniami.

1. Utrzymywać obszar roboczy w czystości i zapewnić dobre oświetlenie.
2. Dzieci i osoby postronne nie powinny mieć kontaktu z urządzeniem. Nie pozwalać osobom, które nie są pracownikami, na przebywanie bezpośrednio w obszarze roboczym.
3. Zwracać uwagę, by wszystkie ruchome części mogły się swobodnie poruszać.
4. Nosić odpowiednie ubranie robocze. Nie nosić luźnego ubrania, które może zostać chwycione przez ruchome części.
5. Stosować indywidualne wyposażenie ochronne, takie jak okulary ochronne, ochrona słuchu i rękawice ochronne. Prace w zapyłonym środowisku wykonywać tylko z ochroną dróg oddechowych.
6. Upewnić się, że wszystkie śruby mocujące i pokręta są mocno dokręcone oraz że podpory przed uruchomieniem urządzenia zatrzasnęły się i są zabezpieczone.
7. Upewnić się, że urządzenie jest stabilnie ustawione na stałym, płaskim podłożu.
8. Zwracać uwagę na równowagę. Jeżeli z jednego końca są usuwane duże obrabiane przedmioty, pozostała część jest ewentualnie wystarczająco ciężka, by przewrócić maszynę. Zwracać stałe uwagę na dobre zabezpieczenie obrabianego przedmiotu.
9. Nigdy nie stawać na urządzeniu.
10. Używać urządzenia tylko zgodnie z celem przeznaczenia. Wszystkie zastosowania urządzenia, które nie są wymienione w tej instrukcji obsługi, są uważane za używanie niezgodne z przeznaczeniem. Producent nie ponosi odpowiedzialności za szkody i obrażenia spowodowane nieprawidłowym użytkowaniem.
11. Używanie innych akcesoriów, niewymienionych w tej instrukcji obsługi, może prowadzić do obrażeń.

4. Montaż

Montaż

1. Ustawić urządzenie do góry nogami na podłożu, docisnąć uchwyt (11) na zewnątrz, by odblokować przednie podpory Rys. 2.
2. Złożyć przednie podpory (7) do przodu, aż do zatrzaśnięcia się. Patrz Rys. 3+4.
3. Zwolnić blokadę tylnej podpory (10) i wysunąć tylną podporę (9) z jej pozycji spoczynkowej.

Całkowicie złożyć podporę i zsunąć ją w dół, aż do końcowej pozycji zabezpieczenia. Zablokować dźwignię blokującą dla tylnej podpory. Patrz Rys. 5+6.

4. Złożyć pedał nożny (5), aż do jego zatrzaśnięcia się. Patrz rys. 7.
5. Ustawić teraz urządzenie pionowo. Zwracać uwagę, by wszystkie podpory były unieruchomione.

Składanie

Wykonać czynności w odwrotnej kolejności:

1. Upewnić się, że przełącznik Blokada/Odblokowanie (4) jest w pozycji „Odblokowanie”. Patrz rys. 1.
2. Obrócić urządzenie. Zluzować pedał nożny, luzując w tym celu jego mechanizm ustalający (6). Złożyć pedał nożny do pozycji spoczynkowej. Patrz rys. 8.
3. Zluzować blokadę tylnej stopy stabilizującej i złożyć ją tak, by się zatrzasnęła. Zablokować ponownie dźwignię w celu unieruchomienia tylnej podpory. Rys. 10.
4. Zluzować blokadę przednich podpór (8) i złożyć je do pozycji spoczynkowej. Rys. 11–13

5. Eksploatacja

Dociąganie zacisków

1. Obrabiany przedmiot umieścić na przedniej, nieruchomej szczęce zaciskowej (2). Dosunąć ruchomą szczękę zaciskową (1) do obrabianego przedmiotu. Ruchomą szczękę zaciskową można przesunąć ręcznie lub pedałem nożnym.
2. W celu zablokowania przesunąć przełącznik Blokada/Odblokowanie w dół. Nacisnąć pedał nożny, by zacisnąć obrabiany przedmiot. Patrz rys. 14.

⚠ WSKAZÓWKA OSTRZEGAWCZA: Maksymalny dopuszczalny nacisk wywierany na pedał nożny wynosi 100 kg. Nie wolno stać na urządzeniu lub skakać po nim, ponieważ może to spowodować obrażenia ciała i uszkodzenie urządzenia.

Luzowanie zacisków

1. Przesunąć przełącznik Blokada/Odblokowanie w górę.
2. Naciskać pedał nożny, aż się zatrzaśnie a szczęka zaciskowa się poluzuje.
3. Przesunąć teraz ruchomą szczękę zaciskową do tyłu. Patrz rys. 17.

Wskazówka: Należy wywierać mniej więcej taki sam nacisk na pedał nożny, jak przy zaciskaniu obrabianego przedmiotu.

⚠ WSKAZÓWKA OSTRZEGAWCZA: Zwracać uwagę, by obrabiany przedmiot był podparty w taki sposób, aby nie spadł po zwolnieniu szczęki zaciskowej.

Tylko jednostronny zacisk szczękami zaciskowymi

Duże lub ciężkie obrabiane przedmioty wymagają w razie potrzeby zaciśnięcia szczękami zaciskowymi tylko po jednej stronie. W takim przypadku unikać niepotrzebnego nacisku podczas zaciskania. Patrz rys. 15.

Zaciskanie rury czworokątnej

Rurę czworokątną lub podobne materiały zaciskać po przekątnej lub płaskiej stronie za pomocą wgłębień we wspornikach szczęk zaciskowych.

Zaciskanie na sztorc kwadratowych obrabianych przedmiotów

Sporadycznie rury czworokątne lub inne kątowe obrabiane przedmioty muszą być mocowane na sztorc pośrodku szczęk zaciskowych. Do wyrównania obrabianego przedmiotu używać wgłębień we wspornikach szczęk zaciskowych.

Zaciskanie dużych obrabianych przedmiotów

Do zaciskania większych obrabianych przedmiotów ruchoma szczęka zaciskowa w celu zwiększenia zakresu mocowania może zostać odwrócona.

1. Wysunąć ruchomą szczękę zaciskową z szyny.
2. Obrócić ruchomą szczękę zaciskową o 180° i ponownie ją umieścić. Patrz rys. 18.

⚠ WSKAZÓWKA OSTRZEGAWCZA: Podczas zaciskania obrabianych przedmiotów aż do maksymalnego zakresu zaciskania należy zwrócić uwagę, by obrabiany przedmiot opierał się na ruchomej szczęce mocującej i był ustawiony równolegle do niej.

6. Dane techniczne

Zakres zaciskania	0-955 mm
Maksymalny nacisk zaciskania	10000 N
Obciążenie graniczne	300 kg
Metoda zaciskania	Pedał nożny
Waga	ca. 14,5 kg
Powierzchnia ustawienia (stojąca)	960 x 877 x 860 mm
Powierzchnia ustawienia (złożona)	800 x 340 x 295 mm

Informacje serwisowe

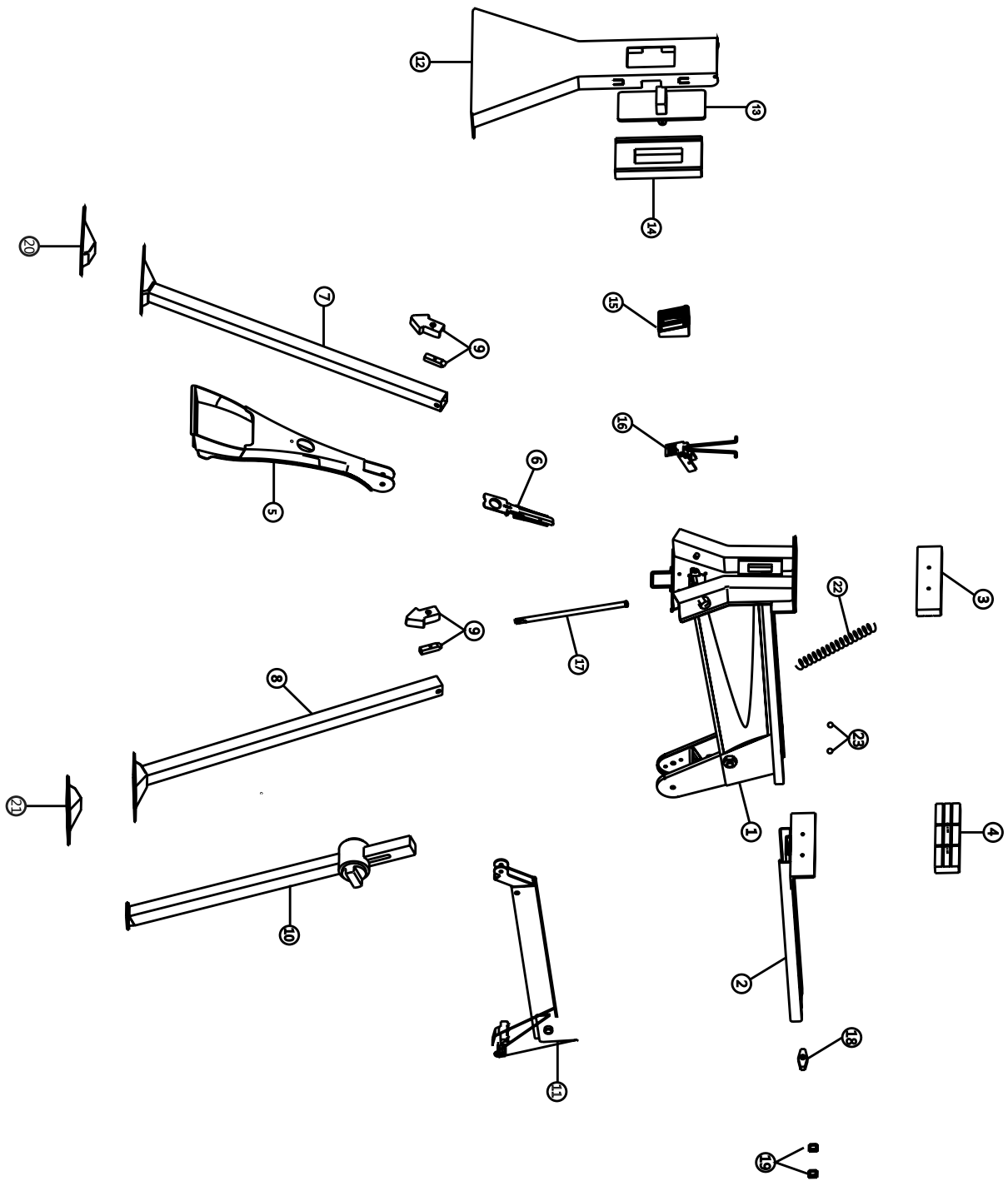
Należy wziąć pod uwagę, że następujące części tego produktu podlegają normalnemu podczas eksploatacji lub naturalnemu zużyciu bądź że następujące części konieczne są jako materiały eksploatacyjne.

Części zużywające się*: Szczęki mocujące

* nie zawsze wchodzą w zakres dostawy!

7. Utylizacja i recykling

Podczas transportu, aby zapobiec uszkodzeniom, urządzenie znajduje się w opakowaniu. Opakowanie to jest surowcem, który można użytkować ponownie lub można przeznaczyć do powtórnego przerobu. Urządzenie oraz jego osprzęt składają się z różnych rodzajów materiałów, jak np. metal i tworzywa sztuczne. Uszkodzone części dostarczyć do punktu utylizacji. Proszę poprosić o informację w sklepie specjalistycznym bądź w placówce samorządu lokalnego.



Garantiebedingungen

Revisionsdatum 01. April 2019

Sehr geehrte Kundin, sehr geehrter Kunde,

unsere Produkte unterliegen einer strengen Qualitätskontrolle. Sollte ein Gerät dennoch nicht einwandfrei funktionieren, bedauern wir dies sehr und bitten Sie, sich an unseren Servicedienst unter der unten angegebenen Adresse zu wenden. Gerne stehen wir Ihnen auch telefonisch über die Servicenummer zur Verfügung. Die nachfolgenden Hinweise sollen Ihnen für eine problemlose Bearbeitung und Regulierung im Schadensfall dienen.

Für die Geltendmachung von Garantieansprüchen - innerhalb Deutschland - gilt folgendes:

- 1. Diese Garantiebedingungen** regeln unsere zusätzlichen Hersteller-Garantieleistungen für Käufer (private Endverbraucher) von Neugeräten. Die gesetzlichen Gewährleistungsansprüche werden von dieser Garantie nicht berührt. Für diese ist der Händler zuständig, bei dem Sie das Produkt erworben haben.
- 2. Die Garantieleistung** erstreckt sich ausschließlich auf Mängel an einem von Ihnen erworbenen neuen Gerät, die auf einem Material- oder Herstellungsfehler beruhen und ist - nach unserer Wahl - auf die unentgeltliche Reparatur solcher Mängel oder den Austausch des Gerätes beschränkt (ggf. auch Austausch mit einem Nachfolgemodell). Ersetzte Geräte oder Teile gehen in unser Eigentum über. Bitte beachten Sie, dass unsere Geräte bestimmungsgemäß nicht für den gewerblichen, handwerklichen oder beruflichen Einsatz konstruiert wurden. Ein Garantiefall kommt daher nicht zustande, wenn das Gerät innerhalb der Garantiezeit in Gewerbe-, Handwerks- oder Industriebetrieben verwendet wurde oder einer gleichzusetzenden Beanspruchung ausgesetzt war.
- 3. Von unseren Garantieleistungen ausgenommen sind:**
 - Schäden am Gerät, die durch Nichtbeachtung der Montageanleitung, nicht fachgerechte Installation, Nichtbeachtung der Bedienungsanleitung (z.B. Anschluss an eine falsche Netzspannung oder Stromart) bzw. der Wartungs- und Sicherheitsbestimmungen oder durch Einsatz des Geräts unter ungeeigneten Umweltbedingungen sowie durch mangelnde Pflege und Wartung entstanden sind.
 - Schäden am Gerät, die durch missbräuchliche oder unsachgemäße Anwendungen (wie z.B. Überlastung des Gerätes oder Verwendung von nicht zugelassenen Werkzeugen bzw. Zubehör), Eindringen von Fremdkörpern in das Gerät (wie z.B. Sand, Steine oder Staub), Transportschäden, Gewaltanwendung oder Fremdeinwirkungen (wie z. B. Schäden durch Herunterfallen) entstanden sind.
 - Schäden am Gerät oder an Teilen des Geräts, die auf einen bestimmungsgemäßen, üblichen (betriebsbedingten) oder sonstigen natürlichen Verschleiß zurückzuführen sind sowie Schäden und/oder Abnutzung von Verschleißteilen.
 - Mängel am Gerät, die durch Verwendung von Zubehör-, Ergänzungs- oder Ersatzteilen verursacht wurden, die keine Originalteile sind oder nicht bestimmungsgemäß verwendet werden.
 - Geräte, an denen Veränderungen oder Modifikationen vorgenommen wurden.
 - Geringfügige Abweichungen von der Soll-Beschaffenheit, die für Wert und Gebrauchstauglichkeit des Geräts unerheblich sind.
 - Geräte an denen eigenmächtig Reparaturen oder Reparaturen, insbesondere durch einen nicht autorisierten Dritten, vorgenommen wurden.
 - Wenn die Kennzeichnung am Gerät bzw. die Identifikationsinformationen des Produktes (Maschinenaufkleber) fehlen oder unlesbar sind.
 - Geräte die eine starke Verschmutzung aufweisen und daher vom Servicepersonal abgelehnt werden.

Schadensersatzansprüche sowie Folgeschäden sind von dieser Garantieleistung generell ausgeschlossen.
- 4. Die Garantiezeit** beträgt regulär **24 Monate*** (12 Monate bei Batterien / Akkus) und beginnt mit dem Kaufdatum des Gerätes. Maßgeblich ist das Datum auf dem Original-Kaufbeleg. Garantieansprüche müssen jeweils nach Kenntniserlangung unverzüglich erhoben werden. Die Geltendmachung von Garantieansprüchen nach Ablauf der Garantiezeit ist ausgeschlossen. Die Reparatur oder der Austausch des Gerätes führt weder zu einer Verlängerung der Garantiezeit noch wird eine neue Garantiezeit durch diese Leistung für das Gerät oder für etwaige eingebaute Ersatzteile in Gang gesetzt. Dies gilt auch bei Einsatz eines Vor-Ort-Services. Das betroffene Gerät ist in gesäubertem Zustand zusammen mit einer Kopie des Kaufbelegs, - hierin enthalten die Angaben zum Kaufdatum und der Produktbezeichnung - der Kundendienststelle vorzulegen bzw. einzusenden. Wird ein Gerät unvollständig, ohne den kompletten Lieferumfang eingeschickt, wird das fehlende Zubehör wertmäßig in Anrechnung / Abzug gebracht, falls das Gerät ausgetauscht wird oder eine Rückerstattung erfolgt. Teilweise oder komplett zerlegte Geräte können nicht als Garantiefall akzeptiert werden. Bei nicht berechtigter Reklamation bzw. außerhalb der Garantiezeit trägt der Käufer generell die Transportkosten und das Transportrisiko. **Einen Garantiefall melden Sie bitte vorab bei der Servicestelle (s.u.) an.** In der Regel wird vereinbart, dass das defekte Gerät mit einer kurzen Beschreibung der Störung per Abhol-Service (nur in Deutschland) oder - im Reparaturfall außerhalb des Garantiezeitraums - ausreichend frankiert, unter Beachtung der entsprechenden Verpackungs- und Versandrichtlinien, an die unten angegebene Serviceadresse eingeschickt wird. **Beachten Sie bitte, dass Ihr Gerät (modellabhängig) bei Rücklieferung, aus Sicherheitsgründen - frei von allen Betriebsstoffen ist.** Das an unser Service-Center eingeschickte Produkt, muss so verpackt sein, dass Beschädigungen am Reklamationsgerät auf dem Transportweg vermieden werden. Nach erfolgter Reparatur / Austausch senden wir das Gerät frei an Sie zurück. Können Produkte nicht repariert oder ausgetauscht werden, kann nach unserem eigenen freien Ermessen ein Geldbetrag bis zur Höhe des Kaufpreises des mangelhaften Produkts erstattet werden, wobei ein Abzug aufgrund von Abnutzung und Verschleiß berücksichtigt wird. Diese Garantieleistungen gelten nur zugunsten des privaten Erstkäufers und sind nicht abtret- oder übertragbar.
- 5. Für die Geltendmachung** Ihres Garantieanspruches **kontaktieren Sie bitte unser Service-Center** (via Post, eMail oder telefonisch).

Bitte verwenden Sie vorzugsweise unser Formular auf unserer Homepage: <https://www.scheppach.com/Reparaturservice.aspx>.

Bitte senden Sie uns keine Geräte ohne vorherige Kontaktaufnahme und Anmeldung bei unserem Service-Center.

Für die Inanspruchnahme dieser Garantiezusagen ist der Erstkontakt mit unserem Service-Center zwingende Voraussetzung.

- 6. Bearbeitungszeit** - Im Regelfall erledigen wir Reklamationssendungen innerhalb 14 Tagen nach Eingang in unserem Service-Center. Sollte in Ausnahmefällen die genannte Bearbeitungszeit überschritten werden, so informieren wir Sie rechtzeitig.
- 7. Verschleißteile** - Verschleißteile sind: a) mitgelieferte, an- und/oder eingebaute Batterien / Akkus sowie b) alle modellabhängigen Verschleißteile (siehe Bedienungsanleitung). Von der Garantieleistung ausgeschlossen sind tief entladene bzw. an Gehäuse und oder Batteriepolen beschädigte Batterien / Akkus.
- 8. Kostenvorschlag** - Von der Garantieleistung nicht oder nicht mehr erfasste Geräte reparieren wir gegen Berechnung. Auf Nachfrage bei unserem Service-Center können Sie die defekten Geräte für einen Kostenvorschlag einsenden und ggf. dem Service-Center schriftlich (per Post, eMail) die Reparaturfreigabe erteilen. Ohne Reparaturfreigabe erfolgt keine weitere Bearbeitung.
- 9. Andere Ansprüche**, als die oben genannten, können nicht geltend gemacht werden.

Die **Garantiebedingungen** gelten nur in der jeweils aktuellen Fassung zum Zeitpunkt der Reklamation und können ggf. unserer Homepage (www.scheppach.com) entnommen werden.

Bei Übersetzungen ist stets die deutsche Fassung maßgeblich.

scheppach Fabrikation von Holzbearbeitungsmaschinen GmbH · Günzburger Str. 69 · 89335 Ichenhausen (Deutschland) · www.scheppach.com

Telefon: +49 [0] 8223 4002 99 oder +800 4002 4002 (Service-Hotline/Freecall Rufnummer dt. Festnetz**) · Telefax +49 [0] 8223 4002 20 · E-Mail: service@scheppach.com · Internet: <http://www.scheppach.com>

* Produktabhängig auch über 24 Monate; länderbezogen können erweiterte Garantieleistungen gelten

** Verbindungskosten: kostenlos aus dem deutschen Festnetz

Änderungen dieser Garantiebedingungen ohne Voranmeldung behalten wir uns jederzeit vor.

Garantie DE

Offensichtliche Mängel sind innerhalb von 8 Tagen nach Erhalt der Ware anzuzeigen, andernfalls verliert der Käufer sämtliche Ansprüche wegen solcher Mängel. Wir leisten Garantie für unsere Maschinen bei richtiger Behandlung auf die Dauer der gesetzlichen Gewährleistungsfrist ab Übergabe in der Weise, dass wir jedes Maschinenteil, das innerhalb dieser Zeit nachweisbar in Folge Material- oder Fertigungsfehler unbrauchbar werden sollte, kostenlos ersetzen. Für Teile, die wir nicht selbst herstellen, leisten

wir nur insoweit Gewähr, als uns Gewährleistungsansprüche gegen die Vorlieferanten zustehen. Die Kosten für das Einsetzen der neuen Teile trägt der Käufer. Wandlungs- und Minderungsansprüche und sonstige Schadensersatzansprüche sind ausgeschlossen. Das Sägeblatt ist ein Verschleißteil und von jeglichen Garantieansprüchen grundsätzlich ebenfalls ausgeschlossen.

Warranty GB

Apparent defects must be notified within 8 days from the receipt of the goods. Otherwise, the buyer's rights of claim due to such defects are invalidated. We guarantee for our machines in case of proper treatment for the time of the statutory warranty period from delivery in such a way that we replace any machine part free of charge which provably becomes unusable due to faulty material or defects of fabrication within such period of

time. With respect to parts not manufactured by us we only warrant insofar as we are entitled to warranty claims against the upstream suppliers. The costs for the installation of the new parts shall be borne by the buyer. The cancellation of sale or the reduction of purchase price as well as any other claims for damages shall be excluded. The saw blade is a consumable item and explicitly excluded from any warranty.

Garantie FR

Les défauts visibles doivent être signalés au plus tard 8 jours après la réception de la marchandise, sans quoi l'acheteur perd tout droit au dédommagement. Nous garantissons nos machines, dans la mesure où elles sont utilisées de façon conforme, pendant la durée légale de garantie à compter de la réception, sachant que nous remplaçons gratuitement toute pièce de la machine devenue inutilisable du fait d'un défaut de matière ou d'usure durant cette période. Toutes les pièces que nous ne fabriquons pas nous-

mêmes ne sont garanties que si nous avons la possibilité d'un recours en garantie auprès des fournisseurs respectifs. Les frais de main d'œuvre occasionnés par le remplacement des pièces sont à la charge de l'acquéreur. Tous droits à réhabilitation et toutes prétentions à une remise ainsi que tous autres droits à dommages et intérêts sont exclus. La lame est une pièce d'usure et est exclue de la garantie.

Garantía ES

Los defectos evidentes deberán ser notificados dentro de 8 días después de haber recibido la mercancía, de lo contrario el comprador pierde todos los derechos sobre tales defectos. Garantizamos nuestras máquinas en caso de manipulación correcta durante el plazo de garantía legal a partir de la entrega. Sustituiremos gratuitamente toda pieza de la máquina que dentro de este plazo se torne inútil a causa de fallas de material o de

fabricación. Las piezas que no son fabricadas por nosotros mismos serán garantizadas hasta el punto que nos corresponda garantía del suministrador anterior. Los costes por la colocación de piezas nuevas recaen sobre el comprador. Están excluidos derechos por modificaciones, minoraciones y otros derechos de indemnización por daños y perjuicios.

Záruka SK

Zjavné nedostatky treba oznámiť v priebehu 8 dní od prijmu tovaru, v opačnom prípade stráca kupujúci všetky nároky kvôli takýmto nedostatkom. Záruku na naše stroje pri správnom zaobchádzaní poskytujeme na dobu zákonnej záručnej lehoty od odovzdania tým spôsobom, že každú časť stroja, ktorá by sa v priebehu tohto času stala dokázateľne nepoužiteľnou následkom chýb materiálu alebo výrobných chýb, bezplatne vymeníme.

Na diely, ktoré sami nevyrobíme, poskytujeme záruku iba do takej miery, do akej nám prináležia nároky na záručné plnenie voči subdodávateľom. Náklady za vloženie nových dielov nesie kupujúci. Nároky na výmenu tovaru a nároky na zníženie ceny a ostatné nároky na odškodnenie sú vylúčené. Pilový kotúč je spotrebný diel a zásadne je taktiež vylúčený z akýchkoľvek záručných nárokov.

Garancija SI

Očitne pomanjkljivosti morate naznaniti v roku 8 dni po prejemu blaga, v nasprotnem kucepec izgubi vse pravice v primeru takih pomanjkljivosti. Garancijo za naše stroje jamčimo pri pravilnem ravnanju v trajanju zakonskega roka veljavnosti garancije ob predaji na tak način, da vsak del stroja, ki postane v tem času dokazljivo neuporabno zaradi napak v

materialu ali izdelavi, zamenjamo brezplačno. Za dele, ki jih ne izdelujemo sami, jamčimo samo v tolikšni meri, kolikor nam dopušča naša pravica do dobaviteljev. Stroške vstavljanja novih delov nosi kupec. Zahtevki za zamenjavo in znižanje cene niso sprejemljivi. List žage je obrabni del in tako tudi v celoti izključen iz vsakega garancijskega zahtevka.

Garantie RO

Deficiențele evidente trebuie reclamate în interval de 8 zile după primirea mărfii, în caz contrar cumpărătorul nu mai poate formula nicio pretenție în legătură cu aceste deficiențe. Dacă mașinile noastre sunt exploatare corect, asigurăm garanție pe durata termenului de garanție legal din momentul predării, în sensul că înlocuim gratuit orice componentă a mașinii devenită inutilizabilă în acest interval de timp ca urmare a defectelor de material sau de execuție. Pentru componentele pe care nu le executăm

noi, asigurăm o garanție doar în măsura în care avem noi dreptul la pretenții de garanție legală față de furnizorii preliminari. Costurile pentru montarea componentelor noi vor fi suportate de cumpărător. Pretențiile de conversie și de reducere și alte pretenții de despăgubire pentru prejudicii sunt excluse. Pânza de ferăstrău este o piesă de uzură și este de asemenea exclusă în toate cazurile de la orice drepturi de garanție pentru produs.

Гаранция BG

За очевидни дефекти трябва да се уведомява в рамките на 8 дни след получаване на стоката, в противен случай купувачът губи правото на всякакви претенции относно такива дефекти. Даваме гаранция за нашите машини, при правилно боравене с тях, за законово установения гаранционен срок от предаването, като заменяме безплатно всяка машинна част, която доказуемо стане неизползваема вследствие на дефекти в материалите или изработката в

рамките на това време. За части, които не произвеждаме сами, даваме гаранция само до толкова, до колкото ние имаме право на гаранционни претенции спрямо нашите доставчици. Разходите за монтажа на новите части се поемат от купувача. Претенции за анулиране на покупко-продажбата, претенции за отстъпки от цената и други претенции за компенсации са изключени. Режещият диск е износваща се част и по правило също е изключена от всякакви гаранционни претенции.

Garantie FI

Havaittavista puutteista on ilmoitettava 8 päivän kuluessa tuotteen vastaanottamisesta, muuten ostaja menettää kaikki oikeutensa näiden vikojen korjaamiseen. Tarjoamme asianmukaisesti hoidetulle koneelle takuun luovutuspäivästä alkaen niin, että vaihdamme veloituksetta takuun aikana havaittavat materiaali- tai valmistusvirheitä aiheuttavat

viat joiden takia kone olisi käyttökelvoton. Osille, joita emme itse valmista, tarjoamme vastaavan takuun jonka niiden toimittaja tarjoaa. Uusista osista syntyvistä kustannuksista vastaa ostaja. Vaihtamista ja lievittämistä koskevat väittämät ja muut vahingonkorvausvaatimukset eivät sisälly. Terä on kertakäyttöinen ja on suljettu takuun ulkopuolelle.

Garanzia IT

Vizi evidenti vanno segnalati entro 8 giorni dalla ricezione della merce, altrimenti decadono tutti i diritti dell'acquirente inerenti a vizi del genere. Appurato un impiego corretto da parte dell'acquirente, garantiamo per le nostre macchine per tutto il periodo legale di garanzia a decorrere dalla consegna in maniera tale che sostituiamo gratuitamente qualsiasi componente che entro tale periodo presenti dei vizi di materiale o di fabbrica-

zione tali da renderlo inutilizzabile. Per componenti non fabbricati da noi garantiamo solo nella misura nella quale noi stessi possiamo rivendicare diritti a garanzia nei confronti dei nostri fornitori. Le spese per il montaggio dei componenti nuovi sono a carico dell'acquirente. Sono escluse pretese di risoluzione per vizi, di riduzione o ulteriori pretese di risarcimento danni.

Garanti SE

Med denna maskin följer en 24 månaders garanti. Garantien täcker endast material- och konstruktionsfel. Defekta delar ersätts utan omkostningar, men kunden står för installations- och monteringskostnader. Vår garanti täcker endast original-delar. Anspråk på garanti öreligger inte för: garantin

täcker ej, transportskadade, skador orsakade av felaktig behandling och då skötsel föreskrifter inte beaktas. Vidare kan garantikrav endast ställas för maskiner som inte har reparerat av tredje part.

Gwarancja PL

Wszelkie uszkodzenia muszą być zgłaszane w przeciągu 8 dni od daty otrzymania towaru, w przeciwnym wypadku, prawo do reklamacji wygasa. Gwarantujemy, że w czasie trwania gwarancji wymienimy wszelkie części maszyn, które okażą się niesprawne na skutek wad materiału z jakiego zostały wykonane lub błędów w produkcji bez dodatkowych opłat pod warunkiem, że maszyna będzie obsługiwana zgodnie z zaleceniami. W odniesieniu do

części nie produkowanych przez nas, gwarancja obowiązuje tylko w przypadku naszych dostawców. Koszty instalacji nowych części są ponoszone przez klienta. Odszkodowania wynikłe z uszkodzeń maszyn oraz redukcje ceny zakupu maszyny w ramach reklamacji nie będą rozpatrywane.