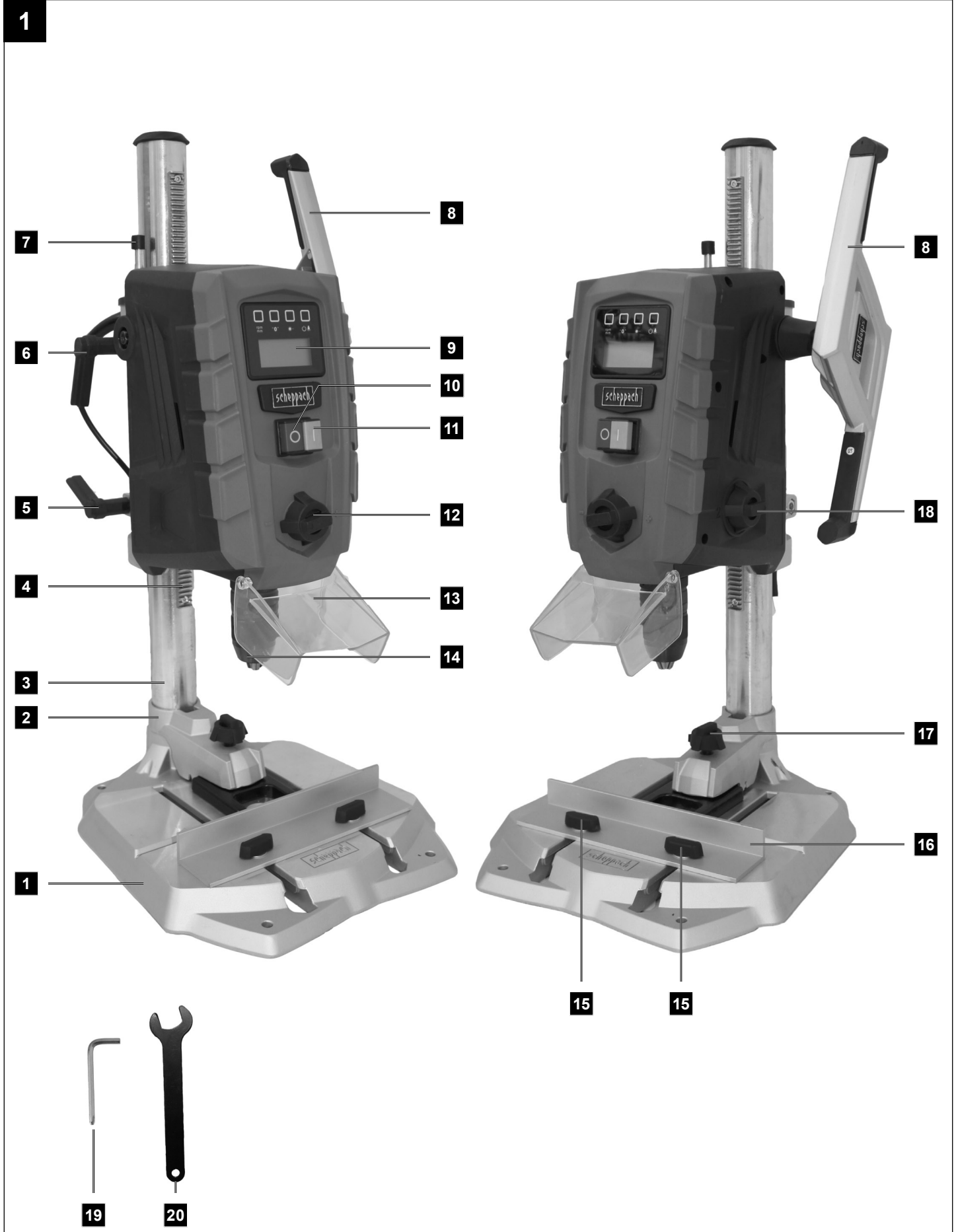


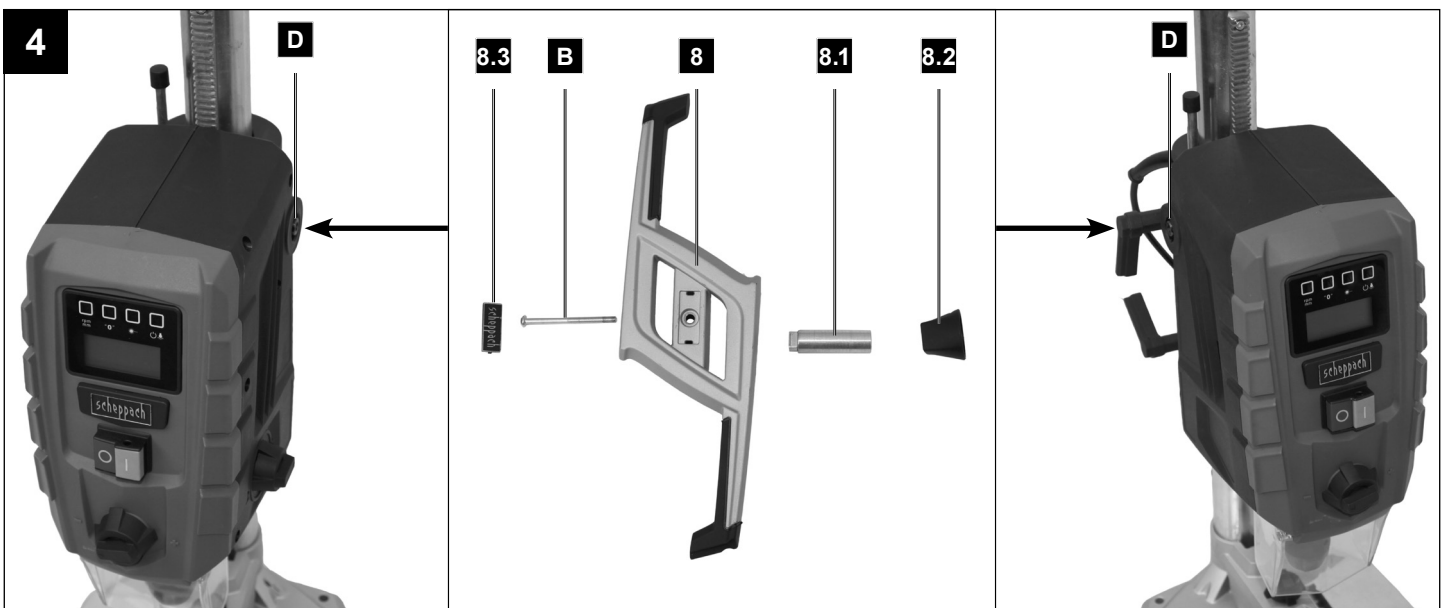
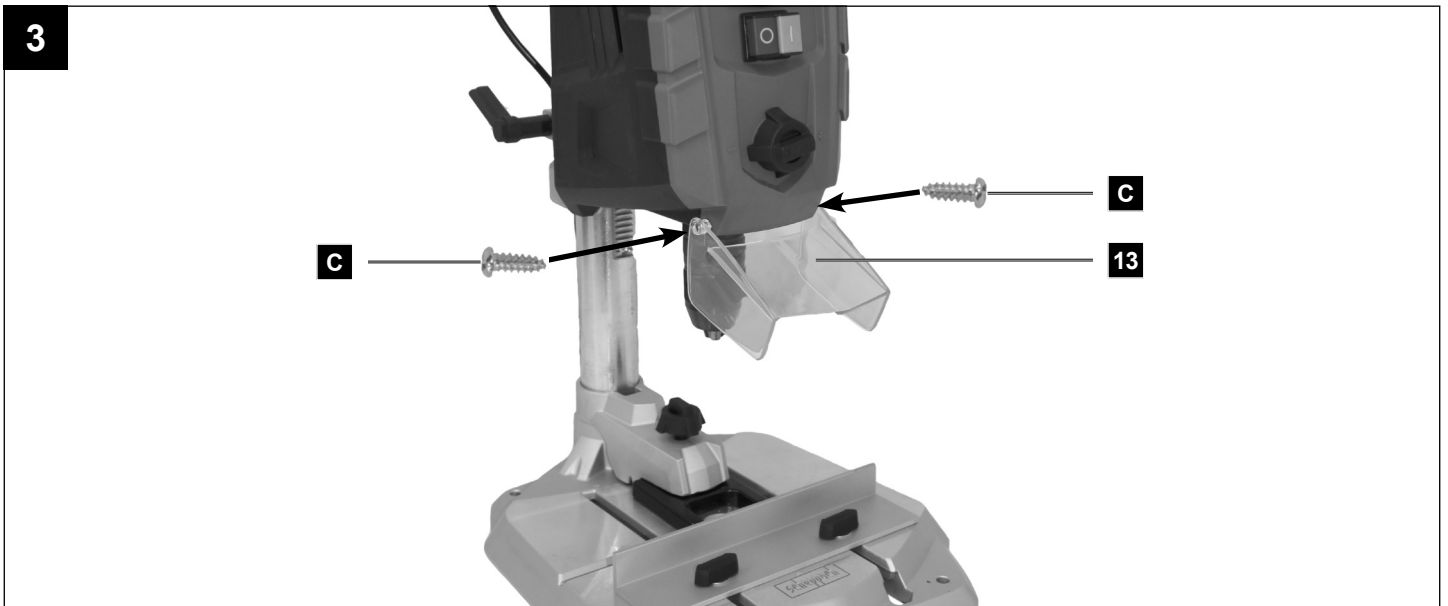
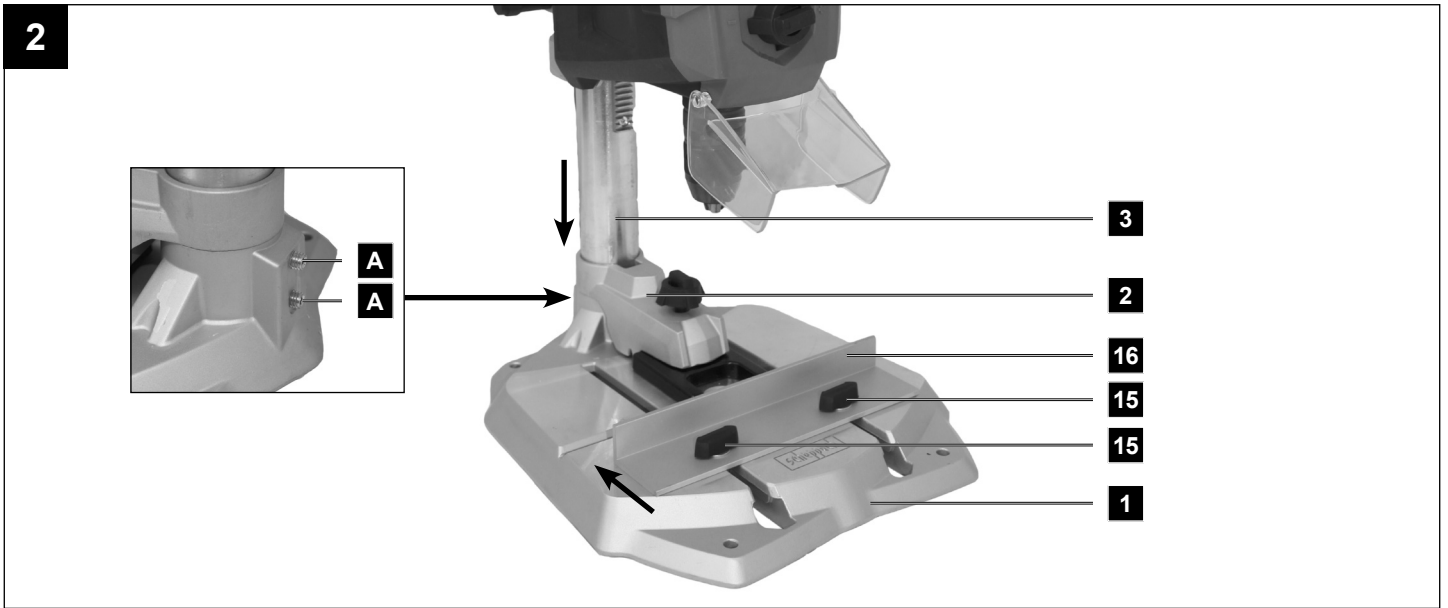
Art.Nr.
5906821901
AusgabeNr.
5906821850
Rev.Nr.
07/07/2020

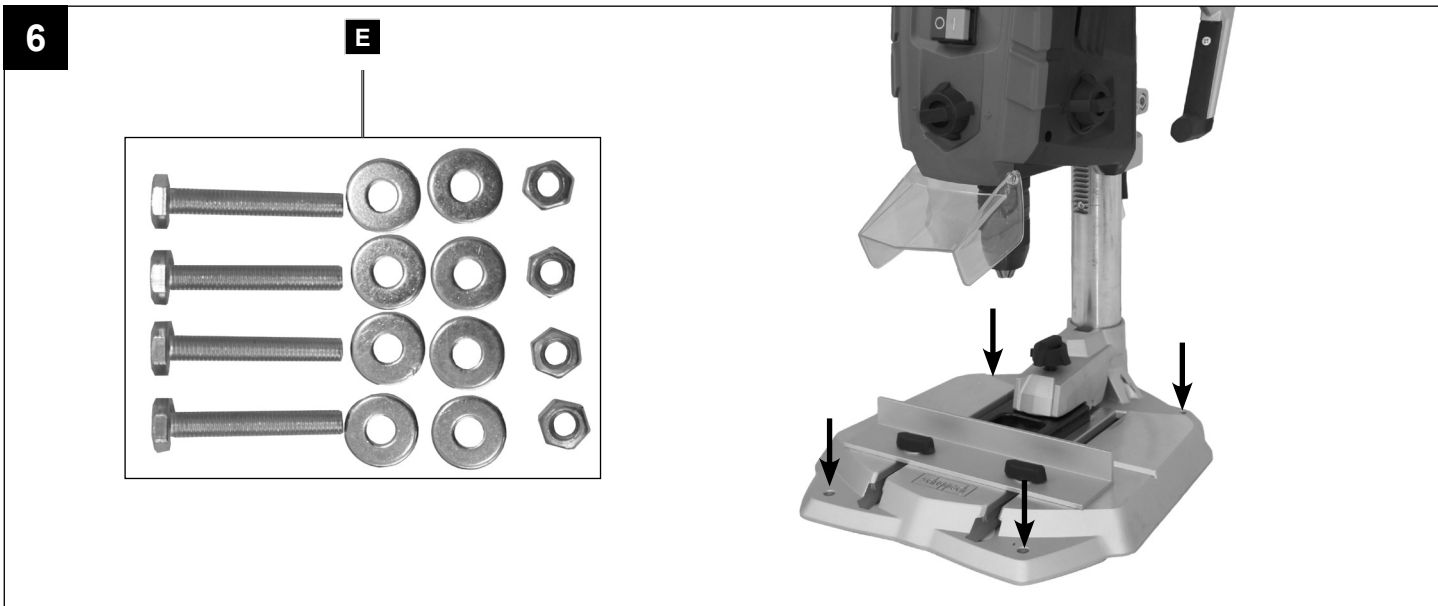
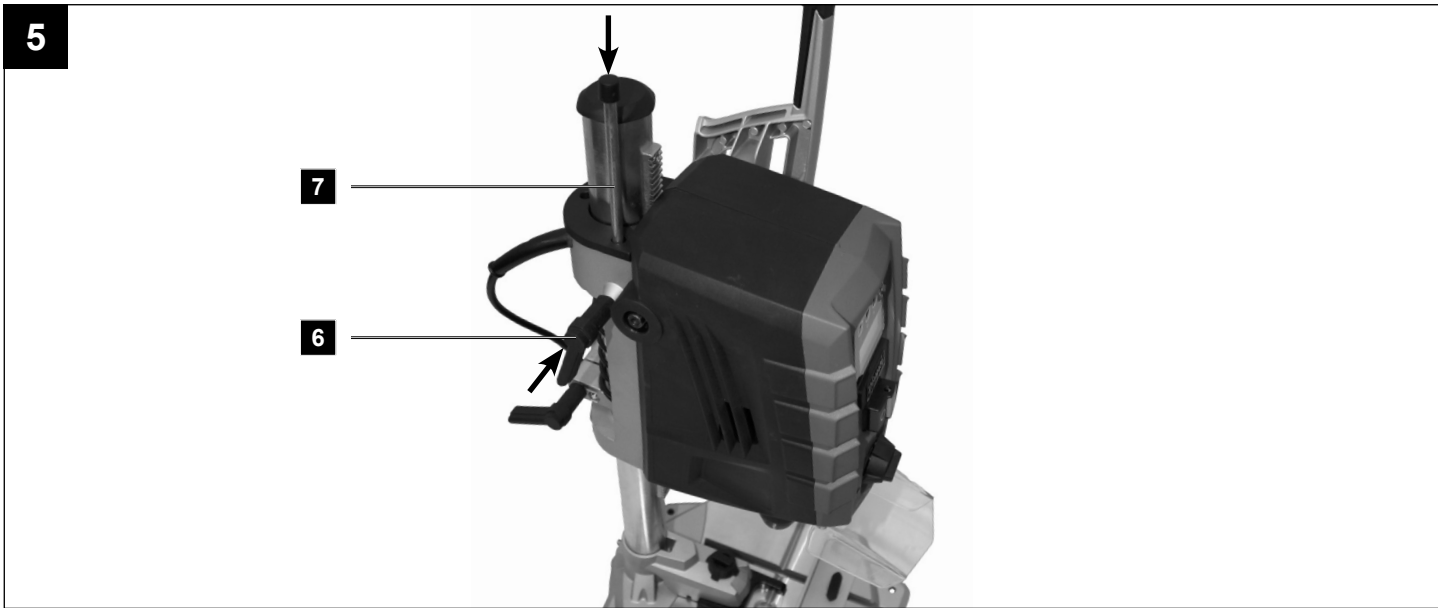


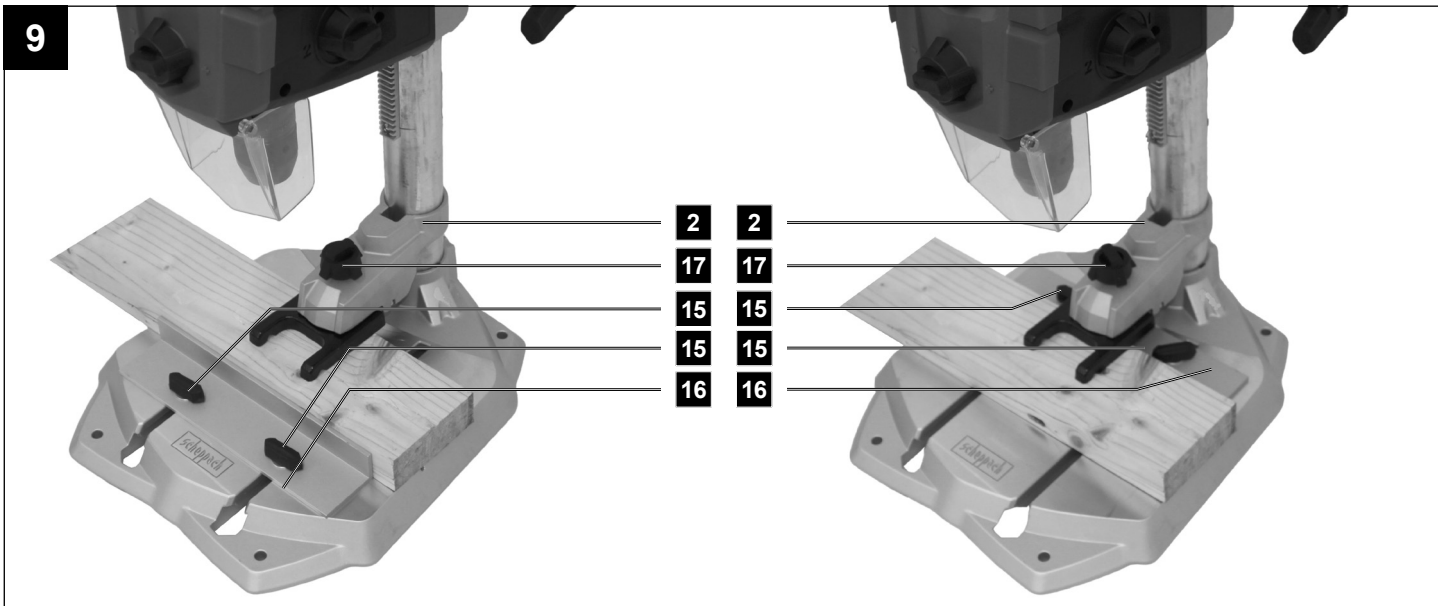
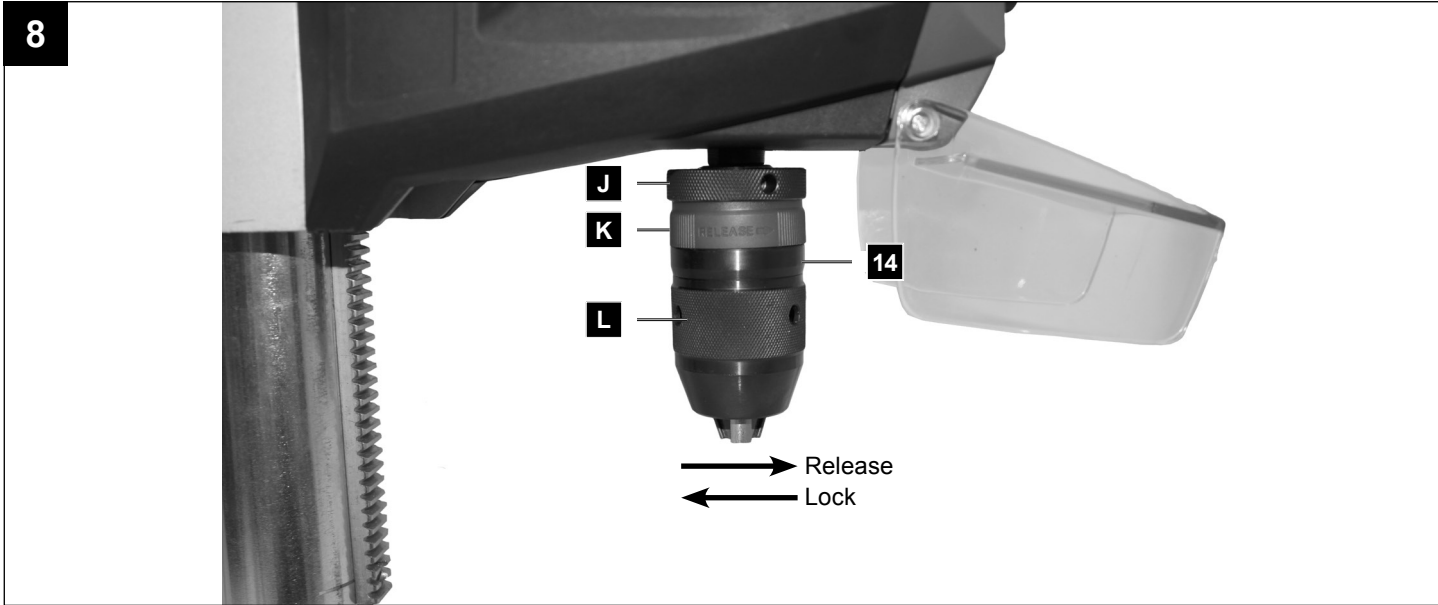
DP60

| | | | | | |
|-----------|--|-----------|-----------|---|------------|
| DE | Tischbohrmaschine Originalbedienungsanleitung | 6 | IT | Trapano a braccio radiale Traduzione delle istruzioni d'uso originali | 86 |
| GB | Bench pillar drill Translation of original instruction manual | 19 | PL | Wiertarka stołowa Tłumaczenie oryginalnej instrukcji obsługi | 98 |
| FR | Perceuse à Colonne Traduction des instructions d'origine | 30 | LT | Stalinės gręžimo staklės Originalios naudojimo instrukcijos vertimas | 110 |
| DK | Bænkboresmaskine Oversættelse af den originale betjeningsvejledning | 42 | LV | Galda urbjašina Originālās instrukcijas tulkojums | 121 |
| SE | Bänkbormaskin Översättning från originalmanualen | 53 | EE | Lauapuurmasin Originaalikasutusjuhendi tõlge | 132 |
| CZ | Stolní vrtačka Překlad originálního provozního návodu | 64 | HU | Asztali fúrógép Az eredeti használati útmutató fordítása | 143 |
| SK | Stolová vrtačka Preklad originálneho návodu na obsluhu | 75 | FI | Pöytäporakone Käännös alkuperäisestä käyttöohjeesta | 155 |









Erklärung der Symbole auf dem Gerät

Die Verwendung von Symbolen in diesem Handbuch soll Ihre Aufmerksamkeit auf mögliche Risiken lenken. Die Sicherheitssymbole und Erklärungen, die diese begleiten, müssen genau verstanden werden. Die Warnungen selbst beseitigen keine Risiken und können korrekte Maßnahmen zum Verhüten von Unfällen nicht ersetzen.

| | |
|--|--|
| | <p>Warnung! Bei Nichteinhaltung Lebensgefahr, Verletzungsgefahr oder Beschädigung des Werkzeugs möglich!</p> |
| | <p>Vor Inbetriebnahme Bedienungsanleitung und Sicherheitshinweise lesen und beachten!</p> |
| | <p>Schutzbrille tragen!</p> |
| | <p>Gehörschutz tragen!</p> |
| | <p>Bei Staubentwicklung Atemschutz tragen!</p> |
| | <p>Lange Haare nicht offen tragen. Benutzen Sie ein Haarnetz.</p> |
| | <p>Tragen Sie keine Handschuhe.</p> |
| | <p>Schutzklasse II (Doppelisolierung)</p> |
| <p>Achtung! - Laserstrahlung Nicht in den Strahl blicken! Laserklasse 2 Laserspezifikation nach EN 60825-1:2014 bis 500 nm P<sub>A</sub> <math><math>P_A < 1 \text{ mW}</math></math></p> | <p>Achtung! Laserstrahlung</p> |

| Inhaltsverzeichnis: | Seite: |
|---|---------------|
| 1. Einleitung..... | 8 |
| 2. Gerätebeschreibung | 8 |
| 3. Lieferumfang | 8 |
| 4. Bestimmungsgemäße Verwendung..... | 9 |
| 5. Sicherheitshinweise | 9 |
| 6. Technische Daten | 12 |
| 7. Vor Inbetriebnahme..... | 12 |
| 8. Montage | 12 |
| 9. Bedienung | 13 |
| 10. Transport | 15 |
| 11. Reinigung und Wartung | 15 |
| 12. Lagerung | 16 |
| 13. Elektrischer Anschluss..... | 16 |
| 14. Entsorgung und Wiederverwertung | 16 |
| 15. Störungsabhilfe | 17 |

1. Einleitung

Hersteller: scheppach

Fabrikation von Holzbearbeitungsmaschinen GmbH
Günzburger Straße 69
D-89335 Ichenhausen

Verehrter Kunde,

Wir wünschen Ihnen viel Freude und Erfolg beim Arbeiten mit Ihrem neuen Gerät.

Hinweis:

Der Hersteller dieses Gerätes haftet nach dem geltenden Produkthaftungsgesetz nicht für Schäden, die an diesem Gerät oder durch dieses Gerät entstehen bei:

- unsachgemäßer Behandlung,
- Nichtbeachtung der Bedienungsanweisung,
- Reparaturen durch Dritte, nicht autorisierte Fachkräfte,
- Einbau und Austausch von nicht originalen Ersatzteilen,
- nicht bestimmungsgemäßer Verwendung,
- Ausfällen der elektrischen Anlage bei Nichtbeachtung der elektrischen Vorschriften und VDE-Bestimmungen 0100, DIN 57113 / VDE0113.

Beachten Sie:

Lesen Sie vor der Montage und vor Inbetriebnahme den gesamten Text der Bedienungsanleitung durch. Diese Bedienungsanleitung soll es Ihnen erleichtern, Ihr Gerät kennenzulernen und dessen bestimmungsgemäßen Einsatzmöglichkeiten zu nutzen.

Die Bedienungsanleitung enthält wichtige Hinweise, wie Sie mit dem Gerät sicher, fachgerecht und wirtschaftlich arbeiten, und wie Sie Gefahren vermeiden, Reparaturkosten sparen, Ausfallzeiten verringern und die Zuverlässigkeit und Lebensdauer des Gerätes erhöhen.

Zusätzlich zu den Sicherheitsbestimmungen dieser Bedienungsanleitung müssen Sie unbedingt die für den Betrieb des Gerätes geltenden Vorschriften Ihres Landes beachten.

Bewahren Sie die Bedienungsanleitung, in einer Plastikhülle geschützt vor Schmutz und Feuchtigkeit, bei dem Gerät auf. Sie muss von jeder Bedienungsperson vor Aufnahme der Arbeit gelesen und sorgfältig beachtet werden.

An dem Gerät dürfen nur Personen arbeiten, die im Gebrauch des Gerätes unterwiesen und über die damit verbundenen Gefahren unterrichtet sind. Das geforderte Mindestalter ist einzuhalten.

Neben den in dieser Bedienungsanleitung enthaltenen Sicherheitshinweisen und den besonderen Vorschriften Ihres Landes sind die für den Betrieb von baugleichen Maschinen allgemein anerkannten technischen Regeln zu beachten.

Wir übernehmen keine Haftung für Unfälle oder Schäden, die durch Nichtbeachten dieser Anleitung und den Sicherheitshinweisen entstehen.

2. Gerätebeschreibung (Abb. 1-9)

1. Grundplatte
2. Schnellspanner
3. Säule
4. Zahnstange Höhenverstellung
5. Klemmhebel Höhenverstellung
6. Klemmhebel Tiefenanschlag
7. Tiefenanschlag
8. Handgriff
 - 8.1 Aufnahmedorn
 - 8.2 Distanzhülse
 - 8.3 Abdeckung Handgriff
9. Display
10. Ausschalter
11. Einschalter
12. Drehzahlregler
13. Bohrfutterschutz
14. Bohrfutter
15. Flügelschrauben für Parallelanschlag
16. Parallelanschlag
17. Spannschraube
18. Gangwahlschalter
19. Innensechskantschlüssel
20. Gabelschlüssel

- A. Befestigungsschraube (vormontiert)
- B. Kreuzschlitzschraube Handgriff
- C. Schraube
- D. Aufnahme
- E. Befestigungssatz Tischmontage
- F. Wahlschalter Drehzahl / Bohrtiefe
- G. Taste Nullpunkt
- H. Ein-/ Ausschalter Kreuzlinienlaser
- I. Ein-/ Ausschalter LED-Arbeitsleuchte
- J. Haltering
- K. Sicherungsring
- L. Spannhülse

3. Lieferumfang

- 1 Bohrmaschine
- 1 Schnellspanner (2)
- 1 Grundplatte (1)
- 1 Parallelanschlag (16)
- 1 Handgriff (8)
- 1 Bohrfutterschutz (13)
- 2 Schrauben 3,0 x 12
- 1 Klemmhebel (6)
- 1 Tiefenanschlag (7)
- 1 Innensechskantschlüssel, 4 mm (19)
- 1 Gabelschlüssel (flach), 16 mm
- 1 Schraubenbeutel: 4 Schrauben M8 x 50, 4 Muttern M8, 8 Beilagscheiben
- 1 Bedienungsanleitung

4. Bestimmungsgemäße Verwendung

Die Tischbohrmaschine ist zum Bohren in Metall, Holz, Kunststoff und Fliesen bestimmt.

Bohrfutterspannbereich: 1,5 - 13 mm.

Das Gerät ist für den Einsatz im Heimwerkerbereich bestimmt. Es wurde nicht für den gewerblichen Dauereinsatz konzipiert. Das Gerät ist nicht zum Gebrauch durch Personen unter 16 Jahren bestimmt. Jugendliche über 16 Jahre dürfen das Gerät nur unter Aufsicht benutzen. Der Hersteller haftet nicht für Schäden, die durch bestimmungswidrigen Gebrauch oder falsche Bedienung verursacht wurden.

Bitte beachten Sie, dass unsere Geräte bestimmungsgemäß nicht für den gewerblichen, handwerklichen oder industriellen Einsatz konstruiert wurden. Wir übernehmen keine Gewährleistung, wenn das Gerät in Gewerbe-, Handwerks- oder Industriebetrieben sowie bei gleichzusetzenden Tätigkeiten eingesetzt wird.

5. Sicherheitshinweise

Allgemeine Sicherheitshinweise für Elektrowerkzeuge

⚠ WARNUNG! Lesen Sie alle Sicherheitshinweise, Anweisungen, Bilderungen und technischen Daten, mit denen dieses Elektrowerkzeug versehen ist. Versäumnisse bei der Einhaltung der nachfolgenden Anweisungen können elektrischen Schlag, Brand und/oder schwere Verletzungen verursachen.

Bewahren Sie alle Sicherheitshinweise und Anweisungen für die Zukunft auf.

Der in den Sicherheitshinweisen verwendete Begriff „Elektrowerkzeug“ bezieht sich auf netzbetriebene Elektrowerkzeuge (mit Netzleitung) oder auf akkubetriebene Elektrowerkzeuge (ohne Netzleitung).

Arbeitsplatzsicherheit

- a. **Halten Sie Ihren Arbeitsbereich sauber und gut beleuchtet.**
Unordnung oder unbeleuchtete Arbeitsbereiche können zu Unfällen führen.
- b. **Arbeiten Sie mit dem Elektrowerkzeug nicht in explosionsgefährdeter Umgebung, in der sich brennbare Flüssigkeiten, Gase oder Stäube befinden.**
Elektrowerkzeuge erzeugen Funken, die den Staub oder die Dämpfe entzünden können.
- c. **Halten Sie Kinder und andere Personen während der Benutzung des Elektrowerkzeugs fern.**
Bei Ablenkung können Sie die Kontrolle über das Elektrowerkzeug verlieren.

Elektrische Sicherheit

- a. **Der Anschlussstecker des Elektrowerkzeuges muss in die Steckdose passen.**
Der Stecker darf in keiner Weise verändert werden. Verwenden Sie keine Adapterstecker gemeinsam mit schutzgeerdeten Elektrowerkzeugen. Unveränderte Stecker und passende Steckdosen verringern das Risiko eines elektrischen Schlages.
- b. **Vermeiden Sie Körperkontakt mit geerdeten Oberflächen wie von Rohren, Heizungen, Herden und Kühlschränken. Es besteht ein erhöhtes Risiko durch elektrischen Schlag, wenn Ihr Körper geerdet ist.**
- c. **Halten Sie Elektrowerkzeuge von Regen oder Nässe fern.**
Das Eindringen von Wasser in ein Elektrowerkzeug erhöht das Risiko eines elektrischen Schlages.
- d. **Zweckentfremden Sie das Kabel nicht, um das Elektrowerkzeug zu tragen, aufzuhängen oder um den Stecker aus der Steckdose zu ziehen.**
Halten Sie das Kabel fern von Hitze, Öl, scharfen Kanten oder sich bewegenden Geräteteilen. Beschädigte oder verwickelte Kabel erhöhen das Risiko eines elektrischen Schlages.
- e. **Wenn Sie mit einem Elektrowerkzeug im Freien arbeiten, verwenden Sie nur Verlängerungskabel, die auch für den Außenbereich geeignet sind.**
Die Anwendung eines für den Außenbereich geeigneten Verlängerungskabels verringert das Risiko eines elektrischen Schlages.
- f. **Wenn der Betrieb des Elektrowerkzeuges in feuchter Umgebung nicht vermeidbar ist, verwenden Sie einen Fehlerstromschutzschalter.**
Der Einsatz eines Fehlerstromschutzschalters vermindert das Risiko eines elektrischen Schlages.

Sicherheit von Personen

- a. **Seien Sie aufmerksam, achten Sie darauf, was Sie tun, und gehen Sie mit Vernunft an die Arbeit mit einem Elektrowerkzeug.**
Benutzen Sie kein Elektrowerkzeug, wenn Sie müde sind oder unter dem Einfluss von Drogen, Alkohol oder Medikamenten stehen.
Ein Moment der Unachtsamkeit beim Gebrauch des Elektrowerkzeuges kann zu ernsthaften Verletzungen führen.
- b. **Tragen Sie persönliche Schutzausrüstung und immer eine Schutzbrille.**
Das Tragen persönlicher Schutzausrüstung, wie Staubmaske, rutschfeste Sicherheitsschuhe, Schutzhelm oder Gehörschutz, je nach Art und Einsatz des Elektrowerkzeuges, verringert das Risiko von Verletzungen.

- c. **Vermeiden Sie eine unbeabsichtigte Inbetriebnahme. Vergewissern Sie sich, dass das Elektrowerkzeug ausgeschaltet ist, bevor Sie es an die Stromversorgung und/oder den Akku anschließen, es aufnehmen oder tragen.**
Wenn Sie beim Tragen des Elektrowerkzeuges den Finger am Schalter haben oder das Elektrowerkzeug eingeschaltet an die Stromversorgung anschließen, kann dies zu Unfällen führen.
- d. **Entfernen Sie Einstellwerkzeuge oder Schraubenschlüssel, bevor Sie das Elektrowerkzeug einschalten.**
Ein Werkzeug oder Schlüssel, der sich in einem drehenden Geräteteil befindet, kann zu Verletzungen führen.
- e. **Vermeiden Sie eine abnormale Körperhaltung.**
Sorgen Sie für einen sicheren Stand und halten Sie jederzeit das Gleichgewicht. Dadurch können Sie das Elektrowerkzeug in unerwarteten Situationen besser kontrollieren.
- f. **Tragen Sie geeignete Kleidung. Tragen Sie keine weite Kleidung oder Schmuck. Halten Sie Haare, Kleidung und Handschuhe fern von sich bewegenden Teilen.**
Lockere Kleidung, Schmuck oder lange Haare können von sich bewegenden Teilen erfasst werden.
- g. **Wenn Staubabsaug- und -auffangeinrichtungen montiert werden können, vergewissern Sie sich, dass diese angeschlossen sind und richtig verwendet werden.**
Verwendung einer Staubabsaugung kann Gefährdungen durch Staub verringern.
- h. **Wiegen Sie sich nicht in falscher Sicherheit und setzen Sie sich nicht über die Sicherheitsregeln für Elektrowerkzeuge hinweg, auch wenn Sie nach vielfachem Gebrauch mit dem Elektrowerkzeug vertraut sind.**
Achtloses Handeln kann binnen Sekundenbruchteilen zu schweren Verletzungen führen.

Verwendung und Behandlung des Elektrowerkzeuges

- a. **Überlasten Sie das Gerät nicht.**
Verwenden Sie für Ihre Arbeit das dafür bestimmte Elektrowerkzeug. Mit dem passenden Elektrowerkzeug arbeiten Sie besser und sicherer im angegebenen Leistungsbereich.
- b. **Benutzen Sie kein Elektrowerkzeug, dessen Schalter defekt ist. Ein Elektrowerkzeug, das sich nicht mehr ein- oder ausschalten lässt, ist gefährlich und muss repariert werden.**

- c. **Ziehen Sie den Stecker aus der Steckdose und/oder entfernen Sie einen abnehmbaren Akku, bevor Sie Geräteeinstellungen vornehmen, Einsatzwerkzeugteile wechseln oder das Elektrowerkzeug weglegen.**
Diese Vorsichtsmaßnahme verhindert den unbeabsichtigten Start des Elektrowerkzeuges.
- d. **Bewahren Sie unbenutzte Elektrowerkzeuge außerhalb der Reichweite von Kindern auf.**
Lassen Sie keine Personen das Elektrowerkzeug benutzen, die mit diesem nicht vertraut sind oder diese Anweisungen nicht gelesen haben. Elektrowerkzeuge sind gefährlich, wenn sie von unerfahrenen Personen benutzt werden.
- e. **Pflegen Sie Elektrowerkzeuge und Einsatzwerkzeug mit Sorgfalt.**
Kontrollieren Sie, ob bewegliche Teile einwandfrei funktionieren und nicht klemmen, ob Teile gebrochen oder so beschädigt sind, dass die Funktion des Elektrowerkzeuges beeinträchtigt ist. Lassen Sie beschädigte Teile vor dem Einsatz des Elektrowerkzeuges reparieren. Viele Unfälle haben ihre Ursache in schlecht gewarteten Elektrowerkzeugen.
- f. **Halten Sie Schneidwerkzeuge scharf und sauber. Sorgfältig gepflegte Schneidwerkzeuge mit scharfen Schneidkanten verklemmen sich weniger und sind leichter zu führen.**
- g. **Verwenden Sie Elektrowerkzeug, Zubehör, Einsatzwerkzeuge usw. entsprechend diesen Anweisungen.**
Berücksichtigen Sie dabei die Arbeitsbedingungen und die auszuführende Tätigkeit. Der Gebrauch von Elektrowerkzeugen für andere als die vorgesehenen Anwendungen kann zu gefährlichen Situationen führen.
- h. **Halten Sie Griffe und Griffflächen trocken, sauber und frei von Öl und Fett.**
Rutschige Griffe und Griffflächen erlauben keine sichere Bedienung und Kontrolle des Elektrowerkzeuges in unvorhergesehenen Situationen.

Service

- a. **Lassen Sie Ihr Elektrowerkzeug nur von qualifiziertem Fachpersonal und nur mit Original-Ersatzteilen reparieren.**
Damit wird sichergestellt, dass die Sicherheit des Elektrowerkzeuges erhalten bleibt.

Sicherheitshinweise für Bohrmaschinen

- a. **Die Bohrmaschine muss gesichert werden.**
Eine nicht richtig befestigte Bohrmaschine kann sich bewegen oder kippen und dies kann zu Verletzungen führen.
- b. **Das Werkstück muss an der Werkstückauflage eingespannt oder befestigt werden. Bohren Sie nicht in Werkstücke, die zu klein sind zum sicheren Einspannen.**
Festhalten des Werkstücks von Hand kann zu Verletzungen führen.
- c. **Tragen Sie keine Handschuhe.**
Handschuhe können von sich drehenden Teilen oder Bohrspänen erfasst werden und so zu Verletzungen führen.
- d. **Halten Sie Ihre Hände vom Bohrbereich fern, während das Elektrowerkzeug läuft.**
Der Kontakt mit sich drehenden Teilen oder Bohrspänen kann zu Verletzungen führen.
- e. **Das Bohrwerkzeug muss sich drehen, bevor Sie es an das Werkstück führen.**
Sonst kann sich das Bohrwerkzeug im Werkstück verhaken und so eine unerwartete Bewegung des Werkstücks und Verletzungen verursachen.
- f. **Sollte das Bohrwerkzeug blockieren, drücken Sie nicht weiter nach unten und schalten Sie das Elektrowerkzeug aus. Untersuchen und beseitigen Sie die Ursache für das Blockieren.**
Blockieren kann zu einer unerwarteten Bewegung des Werkstücks und zu Verletzungen führen.
- g. **Vermeiden Sie lange Bohrspäne, indem Sie den Druck nach unten regelmäßig unterbrechen.**
Scharfe Metallspäne können sich verfangen und zu Verletzungen führen.
- h. **Entfernen Sie niemals Bohrspäne aus dem Bohrbereich, während das Elektrowerkzeug läuft. Zum Entfernen von Spänen bewegen Sie das Bohrwerkzeug vom Werkstück weg, schalten Sie das Elektrowerkzeug aus und warten Sie den Stillstand des Bohrwerkzeugs ab. Verwenden Sie Hilfsmittel wie eine Bürste oder einen Haken, um die Späne zu entfernen.**
Der Kontakt mit sich drehenden Teilen oder Bohrspänen kann zu Verletzungen führen.
- i. **Die zulässige Drehzahl von Einsatzwerkzeugen mit Bemessungsdrehzahl muss mindestens so hoch sein wie die auf dem Elektrowerkzeug angegebene Höchstdrehzahl.**
Zubehör, das sich schneller als zulässig dreht, kann zerbrechen und umherfliegen.



Achtung: Laserstrahlung
Nicht in den Strahl blicken
Laserklasse 2



Schützen Sie sich und Ihre Umwelt durch geeignete Vorsichtsmaßnahmen vor Unfallgefahren!

- Nicht direkt mit ungeschütztem Auge in den Laserstrahl blicken.
- Niemals direkt in den Strahlengang blicken.
- Den Laserstrahl nie auf reflektierende Flächen und Personen oder Tiere richten. Auch ein Laserstrahl mit geringer Leistung kann Schäden am Auge verursachen.
- Vorsicht - wenn andere als die hier angegebenen Verfahrensweisen ausgeführt werden, kann dies zu einer gefährlichen Strahlungsexposition führen.
- Lasermodul niemals öffnen. Es könnte unerwartet zu einer Strahlenexposition kommen.
- Der Laser darf nicht gegen einen Laser anderen Typs ausgetauscht werden.
- Reparaturen am Laser dürfen nur vom Hersteller des Lasers oder einem autorisierten Vertreter vorgenommen werden.

Restrisiken

Auch wenn Sie dieses Elektrowerkzeug vorschriftsmäßig bedienen, bleiben immer Restrisiken bestehen. Folgende Gefahren können im Zusammenhang mit der Bauweise und Ausführung dieses Elektrowerkzeuges auftreten:

- Lungenschäden, falls keine geeignete Staubschutzmaske getragen wird.
- Gehörschäden, falls kein geeigneter Gehörschutz getragen wird.
- Gesundheitsschäden, die aus Hand-Arm-Schwingungen resultieren, falls das Gerät über einen längeren Zeitraum verwendet wird oder nicht ordnungsgemäß geführt und gewartet wird.

⚠ Warnung!

Dieses Elektrowerkzeug erzeugt während des Betriebes ein elektromagnetisches Feld. Dieses Feld kann unter bestimmten Umständen aktive oder passive medizinische Implantate beeinträchtigen. Um die Gefahr von ernsthaften oder tödlichen Verletzungen zu verringern, empfehlen wir Personen mit medizinischen Implantaten ihren Arzt und den Hersteller vom medizinischen Implantat zu konsultieren, bevor das Elektrowerkzeug bedient wird.

6. Technische Daten

| | |
|------------------------------|------------------------------|
| Wechselstrommotor | 220 - 240 V~ 50 Hz |
| Nennleistung S1 | 710 Watt |
| Betriebsart | S2 5min* 900W |
| Leerlaufdrehzahl n_0 | |
| - 1. Gang | 170 - 880 min ⁻¹ |
| - 2. Gang | 490 - 2600 min ⁻¹ |
| max. Bohrgeschwindigkeit | |
| - Stahl | 170 - 880 min ⁻¹ |
| - Holz | 490 - 2600 min ⁻¹ |
| Bohrfutterspannbereich | 1,5 - 13 mm |
| Bohrhub max. | 100 mm |
| Maße Grundplatte | 350 x 300 mm |
| Gewicht | 9,4 kg |
| Schutzklasse | II / |
| Laserklasse | 2 |
| Wellenlänge Laser | 650 nm |
| Leistung Laser | < 1 mW |

* Auf die ununterbrochene Betriebsdauer von 5 Minuten erfolgt eine Ruhepause, bis die Gerätetemperatur weniger als 2 K (2° C) von der Raumtemperatur abweicht.

Das Werkstück muss mindestens eine Höhe von 3 mm und eine Breite von 45 mm haben.

Achten Sie darauf, dass das Werkstück immer mit der Spannvorrichtung gesichert wird.

Geräusch

Die Geräuschwerte wurden entsprechend EN 62841 ermittelt.

| | |
|-------------------------------------|-------------|
| Schalldruckpegel L_{pA} | 89,6 dB(A) |
| Unsicherheit K_{pA} | 3 dB |
| Schallleistungspegel L_{WA} | 102,6 dB(A) |
| Unsicherheit K_{WA} | 3 dB |

Tragen Sie einen Gehörschutz.

Die Einwirkung von Lärm kann Hörverlust bewirken.

Die angegebenen Geräuschemissionswerte sind nach einem genormten Prüfverfahren gemessen worden und können zum Vergleich eines Elektrowerkzeugs mit einem anderen verwendet werden.

Die angegebenen Geräuschemissionswerte können auch zu einer vorläufigen Einschätzung der Belastung verwendet werden.

Warnung:

- Die Geräuschemissionen können während der tatsächlichen Benutzung des Elektrowerkzeugs von den Angabewerten abweichen, abhängig von der Art und Weise, in der das Elektrowerkzeug verwendet wird, insbesondere, welche Art von Werkstück bearbeitet wird.

- Versuchen Sie, die Belastung so gering wie möglich zu halten. Beispielhafte Maßnahme: die Begrenzung der Arbeitszeit. Dabei sind alle Anteile des Betriebszyklus zu berücksichtigen (beispielsweise Zeiten, in denen das Elektrowerkzeug abgeschaltet ist, und solche, in denen es zwar eingeschaltet ist, aber ohne Belastung läuft).

7. Vor Inbetriebnahme

- Öffnen Sie die Verpackung und nehmen Sie das Gerät vorsichtig heraus.
- Entfernen Sie das Verpackungsmaterial sowie Verpackungs- und Transportsicherungen (falls vorhanden).
- Überprüfen Sie, ob der Lieferumfang vollständig ist.
- Kontrollieren Sie das Gerät und die Zubehörteile auf Transportschäden.
- Bewahren Sie die Verpackung nach Möglichkeit bis zum Ablauf der Garantiezeit auf.

ACHTUNG

Gerät und Verpackungsmaterialien sind kein Kinderspielzeug! Kinder dürfen nicht mit Kunststoffbeuteln, Folien und Kleinteilen spielen! Es besteht Verschluckungs- und Erstickungsgefahr!

- Überzeugen Sie sich vor dem Anschließen, dass die Daten auf dem Typenschild mit den Netzdaten übereinstimmen.
- Überprüfen Sie das Gerät auf Transportschäden. Etwaige Schäden sofort dem Transportunternehmen melden, mit dem das Elektrowerkzeug angeliefert wurde.
- Lange Zuleitungen (Verlängerungskabel) sind zu vermeiden.
- Das Elektrowerkzeug nicht in feuchtem oder nassem Raum betreiben.
- Das Elektrowerkzeug darf nur in geeigneten Räumen (gut belüftet) betrieben werden.

8. Montage

Achtung!

Vor der Inbetriebnahme das Gerät unbedingt komplett montieren!

Bevor Sie das Gerät an das Stromnetz anschließen, vergewissern Sie sich, dass die Daten auf dem Typenschild mit den Netzdaten des Anschlusses übereinstimmen.

Warnung!

Ziehen Sie immer den Netzstecker, bevor Sie Einstellungen am Gerät vornehmen.

8.1 Montage Grundplatte und Säule (Abb. 2)

1. Schieben Sie den Schnellspanner (2) über die Säule (3).
2. Setzen Sie die Säule (3) so in die Grundplatte (1) ein, dass sich der Führungszapfen am unteren Ende der Säule (3) in die Nut der Aufnahme der Grundplatte (1) einfügt.
3. Ziehen Sie die vormontierten Befestigungsschrauben (A) auf der Rückseite der Grundplatte (1) mit dem Innensechskantschlüssel (19) an.

8.2 Montage Parallelanschlag (Abb. 2)

1. Schieben Sie den Parallelanschlag (16) in die Nuten der Grundplatte (1).
2. Achten Sie darauf, dass die Nutensteine unterhalb der Flügelschrauben für den Parallelanschlag (15) in den Nuten fluchten.
3. Bringen Sie den Parallelanschlag (16) in die gewünschte Position und ziehen Sie die Flügelschrauben für den Parallelanschlag (15) fest.

8.3 Montage Bohrfutterschutz (Abb. 3)

1. Setzen Sie den Bohrfutterschutz (13) in die dafür vorgesehenen Bohrungen im Gestell ein.
2. Sichern Sie den Bohrfutterschutz (13), indem Sie die Schrauben (C) handfest anziehen.

8.4 Montage Handgriff (Abb. 4)

Der Handgriff (8) kann für Rechtshänder auf der rechten Maschinenseite und für Linkshänder auf der linken Maschinenseite montiert werden.

Achten Sie bei der Montage des Handgriffs (8) darauf, dass die vorhandenen Passflächen ineinander greifen.

1. Schieben Sie den Aufnahmedorn (8.1) auf den Handgriff (8).
2. Stecken Sie die Distanzhülse (8.2) auf den Aufnahmedorn (8.1).
3. Stecken Sie den Handgriff (8) mit dem montierten Aufnahmedorn (8.1) und der Distanzhülse (8.2) auf die Aufnahme (D).
4. Befestigen Sie den Handgriff (8) mit der Kreuzschlitzschraube (B).
5. Bringen Sie die Abdeckung Handgriff (8.3) am Handgriff (8) an.

Zur Demontage des Handgriffs (8) entfernen Sie die Abdeckung Handgriff (8.3). Entfernen Sie nun den Handgriff (8) in umgekehrter Reihenfolge.

8.5 Montage Tiefenanschlag (Abb. 5)

Führen Sie den Tiefenanschlag (7) in die dafür vorgesehene Aussparung im Gehäuse ein.

8.6 Montage Klemmhebel Tiefenanschlag (Abb. 5)

Montieren Sie den Klemmhebel Tiefenanschlag (6), wie in Abb. 5 dargestellt.

8.7 Montage auf einer Arbeitsfläche (Abb. 6)

Befestigen Sie das Gerät auf der Arbeitsfläche, indem Sie die Grundplatte (1) auf der Arbeitsfläche verschrauben.

Hierzu können Sie den Befestigungssatz Tischmontage (E) nutzen.

9. Bedienung

9.1 Bedienung des Displays (Abb. 7)

- **Display Einschalten/Ausschalten:**
Betätigen Sie die Taste (I) so lange (2-3 Sek.), bis sich das Display (9) ein- bzw. ausschaltet.
- **Anzeige Bohrtiefe/Drehzahl:**
Durch Betätigen der Taste (F) kann auf dem Display zwischen der Anzeige der Drehzahl und der Anzeige der Bohrtiefe gewählt werden.
- **Festlegen des Nullpunktes:**
Durch Betätigen der Taste (G) kann der Nullpunkt der Bohrtiefe bestimmt werden.
- **Einschalten/Ausschalten des Kreuzlinienlasers:**
Durch Betätigen der Taste (H) kann der Kreuzlinienlaser ein- bzw. ausgeschaltet werden.
- **Einschalten/Ausschalten der LED-Arbeitsleuchte:**
Durch Betätigen der Taste (I) kann die LED-Arbeitsleuchte ein- bzw. ausgeschaltet werden.

9.2 Höhenverstellung (Abb. 1):

Die Position des Maschinenkopfes kann abhängig von der Werkstückhöhe bzw. Werkzeuglänge eingestellt werden.

1. Halten Sie den Handgriff (8) fest.
2. Öffnen Sie den Klemmhebel Höhenverstellung (5).
3. Bestimmen Sie die Position des Maschinenkopfes über den Handgriff (8).
4. Sichern Sie die Position des Maschinenkopfes mit dem Klemmhebel Höhenverstellung (5).

⚠ Achtung!

In der untersten Position des Maschinenkopfes ist darauf zu achten, dass dieser nicht über die Markierung hinaus verfahren wird.

Sichern Sie den Maschinenkopf in dieser Position mit dem Klemmhebel Höhenverstellung (5). Andernfalls könnte es zu Schäden an der Führung kommen.

9.3 Bohrtiefe einstellen (Abb. 1)

Mit dem Tiefenanschlag (7) kann die Bohrtiefe festgelegt werden.

1. Lösen Sie den Klemmhebel am Tiefenanschlag (6).
2. Führen Sie eine Probebohrung durch. Sobald im Display (9) die gewünschte Tiefe angezeigt wird (siehe hierzu auch Punkt 9.9), ziehen Sie den Klemmhebel Tiefenanschlag (6) wieder fest.
3. Der Tiefenanschlag (7) ist nun in der gewünschten Bohrtiefe arretiert.

9.4 Werkzeug einspannen/ausspannen (Abb. 8)

Einspannen:

1. Halten Sie das Bohrfutter fest und drehen Sie den Sicherungsring (K) in Richtung „RELEASE“.
2. Drehen Sie die Spannhülse (L) im Uhrzeigersinn, bis das Einsatzwerkzeug eingesetzt werden kann. Halten Sie dabei den Haltering (J) fest.
3. Setzen Sie das Einsatzwerkzeug ein, halten Sie es und drehen Sie die Spannhülse (L) gegen den Uhrzeigersinn von Hand zu. Halten Sie dabei den Haltering (J) fest.
4. Halten Sie das Bohrfutter fest und drehen Sie den Sicherungsring (K) in Richtung „LOCK“.

Hinweis:

Beim Einsetzen von kleinen Bohrern stellen Sie die Werkzeugaufnahme vorher auf den ungefähren Bohrerdurchmesser ein. Es besteht sonst die Gefahr, dass der Bohrer nicht richtig zentriert ist.

Ausspannen:

1. Drehen Sie den Sicherungsring (K) in Richtung „RELEASE“.
2. Drehen Sie die Spannhülse (L) im Uhrzeigersinn, bis das Einsatzwerkzeug entnommen werden kann.

9.5 Werkstück ausrichten

1. Schalten Sie den Kreuzlinienlaser über das Display (9) ein. Siehe 9.1, Bedienung des Displays.
2. Der Schnittpunkt der beiden Laserlinien zeigt Ihnen exakt den Bohrermitelpunkt an.
3. Richten Sie Ihre Markierung auf dem Werkstück am Laserkreuz aus.

9.6 Werkstück spannen (Abb. 9)

Das zu bearbeitende Werkstück muss sicher gespannt werden können. Bearbeiten Sie keine Werkstücke, die nicht gespannt werden können.

Die Aussparung des Schnellspanners muss mittig zur Bohrung ausgerichtet sein. Andernfalls kann Bohrer oder Bohrfutter durch den Schnellspanner blockiert werden.

1. Positionieren Sie das Werkstück mit Hilfe des Kreuzlinienlasers.
2. Lösen Sie die Spannschraube (17).

3. Lassen Sie den Schnellspanner (2) auf dem Werkstück aufliegen.
4. Drehen Sie die Spannschraube (17) im Uhrzeigersinn, um das Werkstück zu spannen.
5. Zum Lösen des Schnellspanners (2) drehen Sie die Spannschraube (17) gegen den Uhrzeigersinn.

9.7 Spannen größerer Werkstücke (Abb. 9)

Verwenden Sie für größere Werkstücke den Parallelanschlag (16):

1. Lösen Sie die Flügelschrauben für den Parallelanschlag (15) und setzen Sie den Parallelanschlag (16) in die Nuten der Grundplatte ein.
2. Ziehen Sie die Flügelschrauben für den Parallelanschlag (15) fest.
3. Richten Sie Ihr Werkstück am Parallelanschlag (16) aus und spannen Sie es mit dem Schnellspanner (2).

⚠ Warnung!

Sorgen Sie bei Werkstücken, die breiter oder länger als die Tischoberseite sind, für eine angemessene Abstützung, z. B. durch Untergestelle oder Sägeböcke.

Werkstücke, die länger oder breiter als die Grundplatte der Tischbohrmaschine sind, können kippen, wenn sie nicht fest abgestützt sind. Wenn das Werkstück kippt, kann es den Bohrfutterschutz oder das Schneidwerkzeug beschädigen.

9.8 Drehzahl einstellen (Abb. 1)

Die richtige Drehzahl muss abhängig vom zu bearbeitenden Werkstück sein und nach dem Werkzeugdurchmesser eingestellt werden.

Mechanische Gangwahl:

Mit dem Gangwahlschalter (18) können zwei Drehzahlbereiche gewählt werden.

Gang 1:

Niedrige Drehzahlen (170-880 min⁻¹) für große Werkzeugdurchmesser.

Gang 2:

Hohe Drehzahlen (490-2600 min⁻¹) für kleine Werkzeugdurchmesser.

⚠ Achtung:

Betätigen Sie den Gangwahlschalter (18) nur im Stillstand. Sollte der Gangwahlschalter (18) nicht einrasten, drehen Sie etwas am Bohrfutter (14).

Sollte sich der Gangwahlschalter (18) nicht bis zum Anschlag drehen lassen, verdrehen Sie das Bohrfutter mit dem Bohrer etwas.

Elektronische Drehzahlregelung:

Mit der elektronischen Drehzahlregelung können die Drehzahlen der einzelnen Gänge stufenlos eingestellt werden:

Stellen Sie mit Hilfe des Drehzahlreglers (12) die Drehzahl ein.

Die aktuelle Drehzahl kann am Display (9) abgelesen werden.



9.9 Bohrtiefe anzeigen (Abb. 1/7)

1. Stellen Sie das Display (9) auf die Anzeige „Bohrtiefe“ (Taste F).
2. Setzen Sie die Bohrspitze leicht auf das Werkstück auf.
3. Legen Sie den Nullpunkt durch Betätigen der Taste (G) fest.
4. Bohren Sie, bis die gewünschte Tiefe auf dem Display (9) angezeigt wird.

9.10 Ein-/Ausschalten (Abb. 1)

⚠ Achten Sie darauf, dass vor dem Einschalten der Bohrfutterschutz (13) heruntergeklappt ist.

Einschalten:

Betätigen Sie den Einschalter (11), um das Gerät einzuschalten.

Ausschalten:

Betätigen Sie den Ausschalter (10), um das Gerät auszuschalten.

9.11 Bohrvorgang (Abb. 1)

1. Richten Sie das Werkstück aus und spannen Sie dieses.
2. Starten Sie das Gerät und stellen Sie die Drehzahl ein.
3. Zum Bohren bewegen Sie den Handgriff (8) mit gleichmäßigem Vorschub, bis die gewünschte Bohrtiefe erreicht ist. Beim Bohren von Metallen unterbrechen Sie den Vorschub kurz, um den Span zu brechen.
4. Nach dem Erreichen der Bohrtiefe, führen Sie den Handgriff (8) wieder in die Ausgangsposition zurück.
5. Schalten Sie das Gerät aus.

10. Transport

- Halten Sie zum Transportieren das Elektrowerkzeug an der Grundplatte (1).

11. Reinigung und Wartung

⚠ Warnung!

Vor jeglicher Einstellung, Instandhaltung oder Instandsetzung Netzstecker ziehen!

Allgemeine Wartungsmaßnahmen

Wischen Sie von Zeit zu Zeit mit einem Tuch Späne und Staub von der Maschine ab. Ölen Sie zur Verlängerung des Werkzeuglebens einmal pro Monat die Drehteile. Ölen Sie nicht den Motor.

Benutzen Sie zur Reinigung des Kunststoffes keine ätzenden Mittel.

⚠ Lassen Sie Arbeiten, die nicht in dieser Betriebsanleitung beschrieben sind, von einer Fachwerkstatt durchführen. Verwenden Sie nur Originalteile. Lassen Sie das Gerät vor allen Wartungs- und Reinigungsarbeiten abkühlen.

⚠ Es besteht Verbrennungsgefahr!

Kontrollieren Sie das Gerät vor jedem Gebrauch auf offensichtliche Mängel wie lose, abgenutzte oder beschädigte Teile, korrekten Sitz von Schrauben oder anderen Teilen. Tauschen Sie beschädigte Teile aus.

Reinigung

Verwenden Sie keine Reinigungs- bzw. Lösungsmittel. Chemische Substanzen können die Kunststoffteile des Gerätes angreifen. Reinigen Sie das Gerät niemals unter fließendem Wasser.

- Reinigen Sie das Gerät nach jedem Gebrauch gründlich.
- Reinigen Sie die Lüftungsöffnungen und die Oberfläche des Gerätes mit einer weichen Bürste, einem Pinsel oder einem Tuch.
- Entfernen Sie Späne, Staub und Schmutz ggf. mit einem Staubsauger.
- Schmieren Sie bewegliche Teile regelmäßig.

Wartung

Im Gerät befinden sich keine zu wartenden Teile.

Austausch des Bohrfutters (Abb. 10)

⚠ Warnung! Netzstecker ziehen!

Benötigtes Werkzeug:

1x Gabelschlüssel (flach) 16 mm

1x Innensechskantschlüssel 2,5 mm (nicht im Lieferumfang enthalten)

- Lösen Sie die Innensechskantschraube, indem Sie diese gegen den Uhrzeigersinn ca. 2 Umdrehungen herausdrehen.
- Fixieren Sie mit dem Gabelschlüssel (20) die Bohrfutterwelle, während Sie mit der freien Hand das Bohrfutter gegen den Uhrzeigersinn abdrehen.

- Das neue Bohrfutter fixieren Sie in umgekehrter Reihenfolge.

Für einen Tausch des Bohrfutters sind nur vom Hersteller zugelassene Bohrfutter zu verwenden.
Bestellnummer: 390 6813 010

Service-Informationen

Es ist zu beachten, dass bei diesem Produkt folgende Teile einem gebrauchsgemäßen oder natürlichen Verschleiß unterliegen bzw. folgende Teile als Verbrauchsmaterialien benötigt werden.
Verschleißteile*: Kohlebürsten, Bohrer

* nicht zwingend im Lieferumfang enthalten!

12. Lagerung

Lagern Sie das Gerät und dessen Zubehör an einem dunklen, trockenen und frostfreien sowie für Kinder unzugänglichen Ort. Die optimale Lagertemperatur liegt zwischen 5 und 30 °C.
Bewahren Sie das Elektrowerkzeug in der Originalverpackung auf.
Decken Sie das Elektrowerkzeug ab, um es vor Staub oder Feuchtigkeit zu schützen.
Bewahren Sie die Bedienungsanleitung bei dem Elektrowerkzeug auf.

13. Elektrischer Anschluss

Der installierte Elektromotor ist betriebsfertig angeschlossen. Der Anschluss entspricht den einschlägigen VDE- und DIN-Bestimmungen. Der kundenseitige Netzanschluss sowie die verwendete Verlängerungsleitung müssen diesen Vorschriften entsprechen.

Wichtige Hinweise

Bei Überlastung des Motors schaltet dieser selbständig ab. Nach einer Abkühlzeit (zeitlich unterschiedlich) lässt sich der Motor wieder einschalten.

Schadhafte Elektro-Anschlussleitung.

An elektrischen Anschlussleitungen entstehen oft Isolationsschäden.

Ursachen hierfür können sein:

- Druckstellen, wenn Anschlussleitungen durch Fenster oder Türspalten geführt werden.
- Knickstellen durch unsachgemäße Befestigung oder Führung der Anschlussleitung.
- Schnittstellen durch Überfahren der Anschlussleitung.
- Isolationsschäden durch Herausreißen aus der Wandsteckdose.
- Risse durch Alterung der Isolation.

Solch schadhafte Elektro-Anschlussleitungen dürfen nicht verwendet werden und sind aufgrund der Isolationsschäden lebensgefährlich.

Elektrische Anschlussleitungen regelmäßig auf Schäden überprüfen. Achten Sie darauf, dass beim Überprüfen die Anschlussleitung nicht am Stromnetz hängt.

Elektrische Anschlussleitungen müssen den einschlägigen VDE- und DIN-Bestimmungen entsprechen. Verwenden Sie nur Anschlussleitungen mit Kennzeichnung „H05VV-F“.

Ein Aufdruck der Typenbezeichnung auf dem Anschlusskabel ist Vorschrift.

Wenn ein Ersatz der Anschlussleitung erforderlich ist, dann ist dies vom Hersteller oder seinem Vertreter auszuführen, um Sicherheitsgefährdungen zu vermeiden.

Wechselstrommotor:

- Die Netzspannung muss 220 - 240 V~ betragen.
- Verlängerungsleitungen bis 25 m Länge müssen einen Querschnitt von 1,5 Quadratmillimeter aufweisen.
- Anschlüsse und Reparaturen der elektrischen Ausrüstung dürfen nur von einer Elektro-Fachkraft durchgeführt werden.

Bei Rückfragen bitte folgende Daten angeben:

- Stromart des Motors
- Daten des Motor-Typenschildes

14. Entsorgung und Wiederverwertung

Das Gerät befindet sich in einer Verpackung, um Transportschäden zu verhindern. Diese Verpackung ist Rohstoff und ist somit wieder verwendbar oder kann dem Rohstoffkreislauf zurückgeführt werden.

Das Gerät und dessen Zubehör bestehen aus verschiedenen Materialien, wie z.B. Metall und Kunststoffe. Führen Sie defekte Bauteile der Sondermüllentsorgung zu. Fragen Sie im Fachgeschäft oder in der Gemeindeverwaltung nach!

Die Verpackung besteht aus umweltfreundlichen Materialien, die Sie über die örtlichen Recyclingstellen entsorgen können.

Möglichkeiten zur Entsorgung des ausgedienten Gerätes erfahren Sie bei Ihrer Gemeinde- oder Stadtverwaltung.

Altgeräte dürfen nicht in den Hausmüll!



Dieses Symbol weist darauf hin, dass dieses Produkt gemäß Richtlinie über Elektro- und Elektronik-Altgeräte (2012/19/EU) und nationalen Gesetzen nicht über den Hausmüll entsorgt werden darf. Dieses Produkt muss bei einer dafür vorgesehenen Sammelstelle abgegeben werden. Dies kann z. B. durch Rückgabe beim Kauf eines ähnlichen Produkts oder durch Abgabe bei einer autorisierten Sammelstelle für die Wiederaufbereitung von Elektro- und Elektronik-Altgeräten geschehen. Der unsachgemäße Umgang mit Altgeräten kann aufgrund potentiell gefährlicher Stoffe, die häufig in Elektro und Elektronik-Altgeräten enthalten sind, negative Auswirkungen auf die Umwelt und die menschliche Gesundheit haben. Durch die sachgemäße Entsorgung dieses Produkts tragen Sie außerdem zu einer effektiven Nutzung natürlicher Ressourcen bei. Informationen zu Sammelstellen für Altgeräten erhalten Sie bei Ihrer Stadtverwaltung, dem öffentlich-rechtlichen Entsorgungsträger, einer autorisierten Stelle für die Entsorgung von Elektro- und Elektronik-Altgeräten oder Ihrer Müllabfuhr.

15. Störungsabhilfe

| Störung | Mögliche Ursache | Abhilfe |
|--------------------------|--|---|
| Gerät startet nicht | Motor, Kabel oder Stecker defekt, Haussicherung spricht an | Steckdose, Netzanschlussleitung, Leitung, Netzstecker prüfen, ggf. Reparatur durch Elektrofachmann. Haussicherung prüfen |
| | Ein-/Ausschalter (11/10) defekt | Reparatur durch Kundendienst |
| | Motor defekt | Reparatur durch Kundendienst |
| Starke Vibrationen | Grundplatte (1) nicht fixiert | Maschine auf Werkbank o. ä. sichern |
| | Werkzeug nicht zentriert eingespannt | Werkzeug im Bohrfutter (14) überprüfen |
| Motor überhitzt leicht | Überlastung des Motors, ungenügende Kühlung des Motors. | Überlastung des Motors beim Bohren verhindern, Staub vom Motor entfernen, damit eine optimale Kühlung des Motors gewährleistet ist. |
| Motor macht zu viel Lärm | Wicklungen beschädigt, Motor defekt. | Kontrolle durch Kundendienst |

Garantiebedingungen

Revisionsdatum 20. August 2018

Sehr geehrte Kundin, sehr geehrter Kunde,

unsere Produkte unterliegen einer strengen Qualitätskontrolle. Sollte ein Gerät dennoch nicht einwandfrei funktionieren, bedauern wir dies sehr und bitten Sie, sich an unseren Servicedienst unter der unten angegebenen Adresse zu wenden. Gerne stehen wir Ihnen auch telefonisch über die Servicenummer zur Verfügung. Die nachfolgenden Hinweise sollen Ihnen für eine problemlose Bearbeitung und Regulierung im Schadensfall dienen.

Für die Geltendmachung von Garantieansprüchen - innerhalb Deutschland - gilt folgendes:

- 1. Diese Garantiebedingungen** regeln unsere zusätzlichen Hersteller-Garantieleistungen für Käufer (private Endverbraucher) von Neugeräten. Die gesetzlichen Gewährleistungsansprüche werden von dieser Garantie nicht berührt. Für diese ist der Händler zuständig, bei dem Sie das Produkt erworben haben.
- 2. Die Garantieleistung** erstreckt sich ausschließlich auf Mängel an einem von Ihnen erworbenen neuen Gerät, die auf einem Material- oder Herstellungsfehler beruhen und ist - nach unserer Wahl - auf die unentgeltliche Reparatur solcher Mängel oder den Austausch des Gerätes beschränkt (ggf. auch Austausch mit einem Nachfolgemodell). Ersetzte Geräte oder Teile gehen in unser Eigentum über. Bitte beachten Sie, dass unsere Geräte bestimmungsgemäß nicht für den gewerblichen, handwerklichen oder beruflichen Einsatz konstruiert wurden. Ein Garantiefall kommt daher nicht zustande, wenn das Gerät innerhalb der Garantiezeit in Gewerbe-, Handwerks- oder Industriebetrieben verwendet wurde oder einer gleichzusetzenden Beanspruchung ausgesetzt war.
- 3. Von unseren Garantieleistungen ausgenommen sind:**
 - Schäden am Gerät, die durch Nichtbeachtung der Montageanleitung, nicht fachgerechte Installation, Nichtbeachtung der Bedienungsanleitung (z.B. Anschluss an eine falsche Netzspannung oder Stromart) bzw. der Wartungs- und Sicherheitsbestimmungen oder durch Einsatz des Gerätes unter ungeeigneten Umweltbedingungen sowie durch mangelnde Pflege und Wartung entstanden sind.
 - Schäden am Gerät, die durch missbräuchliche oder unsachgemäße Anwendungen (wie z.B. Überlastung des Gerätes oder Verwendung von nicht zugelassenen Werkzeugen bzw. Zubehör), Eindringen von Fremdkörpern in das Gerät (wie z.B. Sand, Steine oder Staub), Transportschäden, Gewaltanwendung oder Fremdeinwirkungen (wie z. B. Schäden durch Herunterfallen) entstanden sind.
 - Schäden am Gerät oder an Teilen des Gerätes, die auf einen bestimmungsgemäßen, üblichen (betriebsbedingten) oder sonstigen natürlichen Verschleiß zurückzuführen sind sowie Schäden und/oder Abnutzung von Verschleißteilen.
 - Mängel am Gerät, die durch Verwendung von Zubehör-, Ergänzungs- oder Ersatzteilen verursacht wurden, die keine Originalteile sind oder nicht bestimmungsgemäß verwendet werden.
 - Geräte, an denen Veränderungen oder Modifikationen vorgenommen wurden.
 - Geringfügige Abweichungen von der Soll-Beschaffenheit, die für Wert und Gebrauchstauglichkeit des Gerätes unerheblich sind.
 - Geräte an denen eigenmächtig Reparaturen oder Reparaturen, insbesondere durch einen nicht autorisierten Dritten, vorgenommen wurden.
 - Wenn die Kennzeichnung am Gerät bzw. die Identifikationsinformationen des Produktes (Maschinenaufkleber) fehlen oder unlesbar sind.
 - Geräte die eine starke Verschmutzung aufweisen und daher vom Servicepersonal abgelehnt werden.

Schadensersatzansprüche sowie Folgeschäden sind von dieser Garantieleistung generell ausgeschlossen.

4. Die Garantiezeit beträgt regulär **24 Monate*** (12 Monate bei Batterien / Akkus) und beginnt mit dem Kaufdatum des Gerätes. Maßgeblich ist das Datum auf dem Original-Kaufbeleg. Garantieansprüche müssen jeweils nach Kenntniserlangung unverzüglich erhoben werden. Die Geltendmachung von Garantieansprüchen nach Ablauf der Garantiezeit ist ausgeschlossen. Die Reparatur oder der Austausch des Gerätes führt weder zu einer Verlängerung der Garantiezeit noch wird eine neue Garantiezeit durch diese Leistung für das Gerät oder für etwaige eingebaute Ersatzteile in Gang gesetzt. Dies gilt auch bei Einsatz eines Vor-Ort-Services. Das betroffene Gerät ist in geübterem Zustand zusammen mit einer Kopie des Kaufbelegs, - hierin enthalten die Angaben zum Kaufdatum und der Produktbezeichnung - der Kundendienststelle vorzulegen bzw. einzusenden. Wird ein Gerät unvollständig, ohne den kompletten Lieferumfang eingeschickt, wird das fehlende Zubehör wertmäßig in Anrechnung / Abzug gebracht, falls das Gerät ausgetauscht wird oder eine Rückerstattung erfolgt. Teilweise oder komplett zerlegte Geräte können nicht als Garantiefall akzeptiert werden. Bei nicht berechtigter Reklamation bzw. außerhalb der Garantiezeit trägt der Käufer generell die Transportkosten und das Transportrisiko. **Einen Garantiefall melden Sie bitte vorab bei der Servicestelle (s.u.) an.** In der Regel wird vereinbart, dass das defekte Gerät mit einer kurzen Beschreibung der Störung per Abhol-Service (nur in Deutschland) oder - im Reparaturfall außerhalb des Garantiezeitraums - ausreichend frankiert, unter Beachtung der entsprechenden Verpackungs- und Versandrichtlinien, an die unten angegebene Serviceadresse eingeschickt wird. **Beachten Sie bitte, dass Ihr Gerät (modellabhängig) bei Rücklieferung, aus Sicherheitsgründen - frei von allen Betriebsstoffen ist.** Das an unser Service-Center eingeschickte Produkt, muss so verpackt sein, dass Beschädigungen am Reklamationsgerät auf dem Transportweg vermieden werden. Nach erfolgter Reparatur / Austausch senden wir das Gerät frei an Sie zurück. Können Produkte nicht repariert oder ausgetauscht werden, kann nach unserem eigenen freien Ermessen ein Geldbetrag bis zur Höhe des Kaufpreises des mangelhaften Produkts erstattet werden, wobei ein Abzug aufgrund von Abnutzung und Verschleiß berücksichtigt wird. Diese Garantieleistungen gelten nur zugunsten des privaten Erstkäufers und sind nicht abtret- oder übertragbar.

5. Für die Geltendmachung Ihres Garantieanspruches **kontaktieren Sie bitte unser Service-Center** (via Post, eMail oder telefonisch).

Bitte verwenden Sie vorzugsweise unser Formular auf unserer Homepage: <https://www.scheppach.com/Reparaturservice.aspx>.

Bitte senden Sie uns keine Geräte ohne vorherige Kontaktaufnahme und Anmeldung bei unserem Service-Center.

Für die Inanspruchnahme dieser Garantiezusagen ist der Erstkontakt mit unserem Service-Center zwingende Voraussetzung.

6. Bearbeitungszeit - Im Regelfall erledigen wir Reklamationsmeldungen innerhalb 14 Tagen nach Eingang in unserem Service-Center. Sollte in Ausnahmefällen die genannte Bearbeitungszeit überschritten werden, so informieren wir Sie rechtzeitig.

7. Verschleißteile - Verschleißteile sind: a) mitgelieferte, an- und/oder eingebaute Batterien / Akkus sowie b) alle modellabhängigen Verschleißteile (siehe Bedienungsanleitung). Von der Garantieleistung ausgeschlossen sind tief entladene bzw. an Gehäuse und oder Batteriepolen beschädigte Batterien / Akkus.

8. Kostenvoranschlag - Von der Garantieleistung nicht oder nicht mehr erfasste Geräte reparieren wir gegen Berechnung. Auf Nachfrage bei unserem Service-Center können Sie die defekten Geräte für einen Kostenvoranschlag einsenden und ggf. dem Service-Center schriftlich (per Post, eMail) die Reparaturfreigabe erteilen. Ohne Reparaturfreigabe erfolgt keine weitere Bearbeitung.

9. Andere Ansprüche, als die oben genannten, können nicht geltend gemacht werden.

Die **Garantiebedingungen** gelten nur in der jeweils aktuellen Fassung zum Zeitpunkt der Reklamation und können ggf. unserer Homepage (www.scheppach.com) entnommen werden.

Bei Übersetzungen ist stets die deutsche Fassung maßgeblich.

scheppach Fabrikation von Holzbearbeitungsmaschinen GmbH · Günstzburger Str. 69 · 89335 Ichenhausen (Deutschland) · www.scheppach.com

Telefon: +49 [0] 8223 4002 99 oder +800 4002 4002 (Service-Hotline/Freecall Rufnummer dt. Festnetz**) · Telefax +49 [0] 8223 4002 20 · E-Mail: service@scheppach.com · Internet: <http://www.scheppach.com>

* Produktabhängig auch über 24 Monate; länderbezogen können erweiterte Garantieleistungen gelten

** Verbindungskosten: kostenlos aus dem deutschen Festnetz

Änderungen dieser Garantiebedingungen ohne Voranmeldung behalten wir uns jederzeit vor.

Explanation of the symbols on the equipment

The use of symbols in this handbook is designed to direct your attention to possible risks. You must make sure that you understand the safety symbols and explanations accompanying them. Warnings themselves cannot remove risks and cannot substitute correct action for the prevention of accidents.

| | |
|--|--|
| | <p>Warning! Potential danger to life, risk of injury or damage to the tool when ignoring the instructions.</p> |
| | <p>Before commissioning, read and observe the operating instructions and safety instructions!</p> |
| | <p>Wear safety goggles!</p> |
| | <p>Wear ear-muffs!</p> |
| | <p>Wear a breathing mask!</p> |
| | <p>Do not wear long hair uncovered. Use a hair net.</p> |
| | <p>Do not wear gloves.</p> |
| | <p>Protection class II (double shielded)</p> |
| <p>Achtung! - Laserstrahlung Nicht in den Strahl blicken! Laser-Klasse 2 Laserspezifikation nach EN 60825-1:2014 λ: 650 nm P: <1 mW</p> | <p>Important! Laser radiation</p> |

| Table of contents: | Page: |
|------------------------------------|--------------|
| 1. Introduction | 21 |
| 2. Device description..... | 21 |
| 3. Scope of delivery..... | 21 |
| 4. Intended use..... | 22 |
| 5. Safety instructions..... | 22 |
| 6. Technical data | 24 |
| 7. Before starting up..... | 25 |
| 8. Assembly..... | 25 |
| 9. Operation | 26 |
| 10. Transport | 27 |
| 11. Cleaning and maintenance | 27 |
| 12. Storage..... | 28 |
| 13. Electrical connection..... | 28 |
| 14. Disposal and recycling | 28 |
| 15. Troubleshooting..... | 29 |

1. Introduction

Manufacturer: scheppach

Fabrikation von Holzbearbeitungsmaschinen GmbH
Günzburger Straße 69
D-89335 Ichenhausen

Dear Customer,

We hope your new tool brings you much enjoyment and success.

Note:

According to the applicable product liability laws, the manufacturer of the device does not assume liability for damages to the product or damages caused by the product that occurs due to:

- Improper handling,
- Non-compliance of the operating instructions,
- Repairs by third parties, not by authorized service technicians,
- Installation and replacement of non-original spare parts,
- Application other than specified,
- A breakdown of the electrical system that occurs due to the non-compliance of the electric regulations and VDE regulations 0100, DIN 57113 / VDE0113.

We recommend:

Read through the complete text in the operating instructions before installing and commissioning the device.

The operating instructions are intended to help the user to become familiar with the machine and take advantage of its application possibilities in accordance with the recommendations.

The operating instructions contain important information on how to operate the machine safely, professionally and economically, how to avoid danger, costly repairs, reduce downtimes and how to increase reliability and service life of the machine.

In addition to the safety regulations in the operating instructions, you have to meet the applicable regulations that apply for the operation of the machine in your country.

Keep the operating instructions package with the machine at all times and store it in a plastic cover to protect it from dirt and moisture. Read the instruction manual each time before operating the machine and carefully follow its information.

The machine can only be operated by persons who were instructed concerning the operation of the machine and who are informed about the associated dangers. The minimum age requirement must be complied with.

In addition to the safety instructions contained in this operating manual and the specific regulations of your country, the technical rules generally accepted for the operation of machines of the same type must be observed.

We accept no liability for damage or accidents which arise due to non-observance of these instructions and the safety information.

2. Device description (fig. 1-9)

1. Base plate
 2. Quick clamp
 3. Column
 4. Toothed rack for height adjustment
 5. Clamping lever for height adjustment
 6. Clamping lever for depth stop
 7. Depth stop
 8. Handle
 - 8.1 Mounting mandrel
 - 8.2 Spacer sleeve
 - 8.3 Handle cover
 9. Display
 10. Off switch
 11. On switch
 12. Speed control
 13. Chuck guard
 14. Chuck
 15. Wing screws for parallel stop
 16. Parallel stop
 17. Quick clamp lever
 18. Gear selector switch
 19. Allen key
 20. Open-ended spanner
-
- A. Fixing screw (pre-mounted)
 - B. Philips screw handle
 - C. Screw
 - D. Retainer
 - E. Table mounting attachment kit
 - F. Speed / drilling depth selector switch
 - G. Zero point button
 - H. Laser cross on / off switch
 - I. LED work lamp on / off switch
 - J. Holding ring
 - K. Securing ring
 - L. Clamping sleeve

3. Scope of delivery

- 1 drilling machine
- 1 quick clamp (2)
- 1 base plate (1)
- 1 parallel stop (16)
- 1 handle (8)
- 1 chuck guard (13)
- 2 screws 3.0 x 12
- 1 clamping lever (6)
- 1 depth stop (7)
- 1 Allen key, 4 mm (19)
- 1 open-ended spanner (flat), 16 mm
- 1 screw bag: 4 screws M8 x 50, 4 nuts M8, 8 washers
- 1 operating manual

4. Intended use

The bench drill is designed for drilling in metal, wood, plastic and tiles.

Chuck clamping range: 1.5 - 13 mm.

The device is intended to be used by do-it-yourselfers. It was not designed for heavy commercial use. The tool is not to be used by persons under the age of 16. Children over the age of 16 may use the tool except under supervision. The manufacturer is not liable for damage caused by an improper use or incorrect operation of this device.

Please note that our equipment has not been designed for use in commercial, trade or industrial applications. Our warranty will be voided if the equipment is used in commercial, trade or industrial businesses or for equivalent purposes.

5. Safety instructions

General power tool safety warnings

⚠ WARNING Read all safety warnings, instructions, illustrations and specifications provided with this power tool. Failure to follow all instructions listed below may result in electric shock, fire and/or serious injury.

Save all warnings and instructions for future reference.

The term "power tool" in the warnings refers to your mains-operated (corded) power tool or battery-operated (cordless) power tool.

Work area safety

- Keep work area clean and well lit.**
Cluttered or dark areas invite accidents.
- Do not operate power tools in explosive atmospheres, such as in the presence of flammable liquids, gases or dust.**
Power tools create sparks which may ignite the dust or fumes.
- Keep children and bystanders away while operating a power tool.**
Distractions can cause you to lose control.

Electrical safety

- Power tool plugs must match the outlet.**
Never modify the plug in any way. Do not use any adapter plugs with earthed (grounded) power tools. Unmodified plugs and matching outlets will reduce risk of electric shock.

- Avoid body contact with earthed or grounded surfaces, such as pipes, radiators, ranges and refrigerators. There is an increased risk of electric shock if your body is earthed or grounded.**
- Do not expose power tools to rain or wet conditions.**
Water entering a power tool will increase the risk of electric shock.
- Do not abuse the cord. Never use the cord for carrying, pulling or unplugging the power tool.**
Keep cord away from heat, oil, sharp edges or moving parts. Damaged or entangled cords increase the risk of electric shock.
- When operating a power tool outdoors, use an extension cord suitable for outdoor use.**
Use of a cord suitable for outdoor use reduces the risk of electric shock.
- If operating a power tool in a damp location is unavoidable, use a residual current device (RCD) protected supply.**
Use of an RCD reduces the risk of electric shock.

Personal safety

- Stay alert, watch what you are doing and use common sense when operating a power tool. Do not use a power tool while you are tired or under the influence of drugs, alcohol or medication.**
A moment of inattention while operating power tools may result in serious personal injury.
- Use personal protective equipment. Always wear eye protection.**
Protective equipment such as a dust mask, non-skid safety shoes, hard hat or hearing protection used for appropriate conditions will reduce personal injuries.
- Prevent unintentional starting. Ensure the switch is in the off-position before connecting to power source and/or battery pack, picking up or carrying the tool.**
Carrying power tools with your finger on the switch or energising power tools that have the switch on invites accidents.
- Remove any adjusting key or wrench before turning the power tool on.**
A wrench or a key left attached to a rotating part of the power tool may result in personal injury.
- Do not overreach.**
Keep proper footing and balance at all times. This enables better control of the power tool in unexpected situations.
- Dress properly. Do not wear loose clothing or jewellery. Keep your hair and clothing away from moving parts.**
Loose clothes, jewellery or long hair can be caught in moving parts.

- g. **If devices are provided for the connection of dust extraction and collection facilities, ensure these are connected and properly used.**
Use of dust collection can reduce dust-related hazards.
- h. **Do not let familiarity gained from frequent use of tools allow you to become complacent and ignore tool safety principles.**
A careless action can cause severe injury within a fraction of a second.

Power tool use and care

- a. **Do not force the power tool.**
Use the correct power tool for your application. The correct power tool will do the job better and safer at the rate for which it was designed.
- b. **Do not use the power tool if the switch does not turn it on and off. Any power tool that cannot be controlled with the switch is dangerous and must be repaired.**
- c. **Disconnect the plug from the power source and/or remove the battery pack, if detachable, from the power tool before making any adjustments, changing accessories, or storing power tools.**
Such preventive safety measures reduce the risk of starting the power tool accidentally.
- d. **Keep unused electric tools out of the reach of children.**
Do not let people use the electric tool who are not familiar with it or who have not read these instructions. Electric tools are dangerous if they are used by inexperienced people.
- e. **Maintain power tools and accessories.**
Check for misalignment or binding of moving parts, breakage of parts and any other condition that may affect the power tool's operation. If damaged, have the power tool repaired before use. Many accidents are caused by poorly maintained power tools.
- f. **Keep cutting tools sharp and clean. Properly maintained cutting tools with sharp cutting edges are less likely to bind and are easier to control.**
- g. **Use electric tools, insertion tools, etc. according to these instructions.**
Take the working conditions and the activity to be carried out into consideration. Using electric tools for applications other than the intended uses can lead to dangerous situations.
- h. **Keep handles and grasping surfaces dry, clean and free from oil and grease.**
Slippery handles and grasping surfaces do not allow for safe handling and control of the tool in unexpected situations.

Service

- a. **Have your power tool serviced by a qualified repair person using only identical replacement parts.**
This will ensure that the safety of the power tool is maintained.

Drill safety warnings

- a. **The drill must be secured.**
A drill that is not properly secured may move or tip over and may result in personal injury.
- b. **The workpiece must be clamped or secured to the workpiece support. Do not drill pieces that are too small to be clamped securely.**
Holding the workpiece by hand during operation may result in personal injury.
- c. **Do not wear gloves.**
Gloves may be entangled by the rotating parts or chips leading to personal injury.
- d. **Keep your hands out of the drilling area while the tool is running.**
Contact with rotating parts or chips may result in personal injury.
- e. **Make sure the accessory is rotating before feeding into the workpiece.**
Otherwise the accessory may become jammed in the workpiece causing unexpected movement of the workpiece and personal injury.
- f. **When the accessory is jammed, stop applying downward pressure and switch off the tool. Investigate and take corrective actions to eliminate the cause of the jam.**
Jamming can cause unexpected movement of the workpiece and personal injury.
- g. **Avoid generating long chips by regularly interrupting downward pressure.**
Sharp metal chips may cause entanglement and personal injuries.
- h. **Never remove chips from the drilling area while the tool is running. To remove chips, move the accessory away from the workpiece, switch off the tool and wait for the accessory to stop moving. Use tools such as a brush or hook to remove chips.**
Contact with rotating parts or chips may result in personal injury.
- i. **Accessories with speed ratings must be rated at least equal to the maximum speed marked on the power tool.**
Accessories running faster than their rated speed can break and fly apart.



Attention: Laser radiation
Do not stare into the beam
Class 2 laser



Protect yourself and you environment from accidents using suitable precautionary measures!

- Do not look directly into the laser beam with unprotected eyes.
- Never look into the path of the beam.
- Never point the laser beam towards reflecting surfaces and persons or animals. Even a laser beam with a low output can cause damage to the eyes.
- Caution - methods other than those specified here can result in dangerous radiation exposure.
- Never open the laser module. Unexpected exposure to the beam can occur.
- The laser may not be replaced with a different type of laser.
- Repairs of the laser may only be carried out by the laser manufacturer or an authorised representative.

Remaining hazards

Even if you use this electric power tool in accordance with instructions, certain residual risks cannot be eliminated. The following hazards may arise in connection with the equipment's construction and layout:

- Lung damage if suitable dust protection mask is not worn.
- Hearing damage if suitable hearing protection is not worn.
- Damage to health resulting from hand/arm vibration if the device is used over an extended period of time or if it is not properly operated and maintained.

⚠ Warning!

This electric tool generates an electromagnetic field during operation. This field can impair active or passive medical implants under certain conditions. In order to prevent the risk of serious or deadly injuries, we recommend that persons with medical implants consult with their physician and the manufacturer of the medical implant prior to operating the electric tool.

6. Technical data

| | |
|---------------------------------|------------------------------|
| AC motor | 220 - 240 V~ 50 Hz |
| Nominal power S1 | 710 Watt |
| Operating mode | S2 5min* 900W |
| Idle speed n ₀ | |
| - 1st gear | 170 - 880 min ⁻¹ |
| - 2nd gear | 490 - 2600 min ⁻¹ |
| Max. drilling speed | |
| - Steel | 170 - 880 min ⁻¹ |
| - Wood | 490 - 2600 min ⁻¹ |
| Drill chuck clamping range..... | 1,5 - 13 mm |
| Max. drill stroke..... | 100 mm |
| Size of base plate..... | 350 x 300 mm |
| Weight | 9,4 kg |
| Protection class | II / □ |
| Laser class | 2 |
| Laser wavelength | 650 nm |
| Laser power..... | < 1 mW |

* After an uninterrupted operating period of 5 minutes, the device should be allowed to rest until its temperature has dropped to within 2 K (2° C) of room temperature.

The workpiece must have a minimum height of 3 mm and a minimum width of 45 mm.

Make sure that the workpiece is always secured with the clamping device.

Sound

Sound and vibration values were measured in accordance with EN 62841.

| | |
|--|-------------|
| Sound pressure level L _{pA} | 89,6 dB(A) |
| Uncertainty K _{pA} | 3 dB |
| Sound power level L _{WA} | 102,6 dB(A) |
| Uncertainty K _{WA} | 3 dB |

Wear ear-muffs.

The impact of noise can cause damage to hearing.

The above-mentioned noise emission values were measured in accordance with a standardised test procedure and can be used to compare one power tool with another.

The above-mentioned noise emission values can also be used for the preliminary assessment of exposure.

⚠ Warning:

- The noise emissions during the actual use of the power tool may differ from the above-mentioned values depending on the power tool being used, in particular on the type of workpiece being processed.

- Try to keep the stress as low as possible. For example: Limit working time. In doing so, all parts of the operating cycle must be taken into account (such as times in which the electric tool is switched off or times in which it is switched on, but is not running under a load).

7. Before starting up

- Open the packaging and remove the device carefully.
- Remove the packaging material as well as the packaging and transport bracing (if available).
- Check that the delivery is complete.
- Check the device and accessory parts for transport damage.
- If possible, store the packaging until the warranty period has expired.

⚠ ATTENTION

The device and packaging materials are not toys! Children must not be allowed to play with plastic bags, film and small parts! There is a risk of swallowing and suffocation!

- Before connecting the machine, make certain that the data on the type plate matches with the mains power data.
- Check the device for transport damage. Immediately report any damage to the transport company that delivered the electrical tool.
- Long supply cables (extension cable) should be avoided.
- Do not operate the electrical tool in damp or wet areas.
- Operate the electrical tool only in suitable areas (well ventilated).

8. Assembly

⚠ Attention!

Always make sure the device is fully assembled before start-up!

⚠ Before connecting the machine to the mains power, make certain that the data on the type plate matches with the mains power data.

⚠ Warning!

Always pull out the mains plug before carrying out adjustments on the device.

8.1 Assembling the base plate and column (fig. 2)

1. Slide the quick clamp (2) over the column (3).
2. Set the column (3) into the base plate (1) such that the guide pins on the bottom end of the column (3) engage with the groove in the mount on the base plate (1).

3. Tighten the pre-assembled fastening screws (A) on the rear of the base plate (1) with the Allen key (19).

8.2 Fitting the parallel stop (fig. 2)

1. Slide the parallel stop (16) into the grooves in the base plate (1).
2. Ensure that the sliding blocks underneath the wing screws of the parallel stop (15) are properly engaged in the grooves of the base plate.
3. Move the parallel stop (16) to the desired position and tighten the wing screws of the parallel stop (15) firmly.

8.3 Assembling the chuck guard (fig. 3)

1. Insert the chuck guard (13) into the holes provided in the machine frame.
2. Secure the chuck guard (13) by hand-tightening the screws (C).

8.4 Assembling the handle (fig. 4)

The handle (8) can be mounted on the right-side of the machine for right-handers and on the left-side of the machine for left-handers.

When installing the handle (8), ensure that the available mating surfaces engage.

1. Slide the mounting mandrel (8.1) onto the handle (8).
2. Fit the spacer sleeve (8.2) to the mounting mandrel (8.1).
3. Fit the handle (8) with the mounted mounting mandrel (8.1) and the spacer sleeve (8.2) to the retainer (D).
4. Fasten the handle (8) using the Philips screw (B).
5. Attach the handle cover (8.3) to the handle (8).

To disassemble the handle (8), remove the handle cover (8.3).

Now remove the handle (8) in reverse order.

8.5 Assembling the depth stop (fig. 5)

Insert the depth stop (7) into the hole provided in the housing.

8.6 Assembling the clamping lever for depth stop (fig. 5)

Assemble the clamping lever for depth stop (6) as shown in fig. 5.

8.7 Fastening to a work surface (fig. 6)

Fasten the device to the work surface by bolting the base plate (1) to the work surface.

The table mounting attachment kit (E) can be used for this.

9. Operation

9.1 Operation of the display (fig. 7)

- **Switching the display on/off:**
Press the button (I, 2-3 sec.) until the display (9) switches on or off.
- **Display of drilling depth/speed:**
The display can be switched between displaying the speed and the drilling depth by pressing button (F).
- **Setting the zero point:**
The zero point for the drilling depth can be set by pressing the button (G).
- **Switching the laser cross on/off:**
The laser cross can be switched on or off by pressing the button (H).
- **Switching the LED on/off:**
The LED work light can be switched on or off by pressing the button (I).

9.2 Height adjustment (fig. 1):

The position of the machine head can be adjusted to suit the workpiece height or the workpiece length.

1. Hold the handle (8) firmly.
2. Release the clamping lever for the height adjustment (5).
3. Set the position of the machine head with the handle (8).
4. Secure the position of the machine head with the clamping lever for height adjustment (5).

⚠ Attention!

Ensure in the lowest machine head position that the machine head will not be moved beyond the marking.

Use the clamping lever for height adjustment (5) to secure the machine head in this position. Otherwise, the guide could be damaged.

9.3 Setting the drilling depth (fig. 1)

- The drilling depth can be set with the depth stop (7).
1. Release the clamping lever on the depth stop (6).
 2. Carry out a test drilling. As soon as the desired depth is shown on the display (9) (refer to point 9.9 also), tighten the depth stop clamping lever (6) again.
 3. The depth stop (7) is now locked in the desired drilling depth.

9.4 Clamping/releasing drill bits (fig. 8)

Clamping:

1. Hold the chuck in place and turn the securing ring (K) in the "RELEASE" direction.
2. Turn the clamping sleeve (L) clockwise until the drill bit can be inserted. Hold the holding ring (J) in place whilst doing so.
3. Insert the drill bit, hold it in place and turn the clamping sleeve (L) counter-clockwise by hand. Hold the holding ring (J) in place whilst doing so.

4. Hold the chuck in place and turn the securing ring (K) in the "LOCK" direction.

Note:

When using small drill bits, set the chuck to roughly the right size for the drill bit beforehand. Otherwise there is a risk of the drill bit not being properly centred in the chuck.

Releasing:

1. Turn the securing ring (K) in the "RELEASE" direction.
2. Turn the clamping sleeve (L) clockwise until the drill bit can be removed.

9.5 Aligning workpieces

1. Switch on the laser cross via the display (9). See 9.1, Operation of the display.
2. The intersection of the two laser lines exactly indicates the centre point of the drill.
3. Align your marking on the workpiece with the laser cross.

9.6 Clamping the workpiece (fig. 9)

It must be possible to clamp the workpiece securely. Do not work with workpieces that cannot be clamped securely.

The cut-out of the quick clamp must be centrally aligned with the hole to be drilled. Otherwise, the drill bit or the chuck could be obstructed by the quick clamp.

1. Position the workpiece with the help of the laser cross.
2. Loosen the quick clamping lever (17).
3. Place the quick clamp (2) on the workpiece.
4. Turn the quick clamp lever (17) clockwise to clamp the workpiece.
5. Turn the quick clamp lever (17) counter-clockwise to release the quick clamp (2).

9.7 Clamping larger workpieces (fig. 9)

Use the parallel stop (16) for larger workpieces:

1. Loosen the wing screws for the parallel stop (15) and insert the parallel stop (16) into the grooves of the base plate.
2. Tighten the wing screws for the parallel stop (15).
3. Align your workpiece against the parallel stop (16) and clamp it with the quick clamp (2).

⚠ Warning!

With workpieces that are wider or longer than the tabletop, ensure that these are adequately supported, e. g. through trestles or saw horses.

Workpieces that are longer or wider than the base plate of the tabletop drill can tip if they are not properly supported. If the workpiece tips, this can damage the chuck guard or the cutting tool.

9.8 Setting the drilling speed (fig. 1)

The correct speed must be set to suit the workpiece to be drilled and the tool diameter.

Mechanical gear selection:

Two different speed ranges can be selected with the gear selector switch (18).

Gear 1:

Low speeds (170- 880 min⁻¹) for large tool diameters.

Gear 2:

High speeds (490-2600 min⁻¹) for small tool diameters.

⚠ Attention:

Actuate the gear selector switch (18) only when at a standstill. If the gear selector switch (18) does not latch into place turn the chuck (14) a little.

If the gear selector switch (18) cannot be turned as far as the stop, turn the chuck a little with the drill.

Electronic speed control:

The speed of the individual gears can be seamlessly adjusted with the electronic speed control:

Set the speed with the help of the speed control (12).

The current speed can be seen on the display (9).



9.9 Displaying the drilling depth (fig. 1/7)

1. Set the display (9) to the "Drilling depth" indication (button F).
2. Set the tip of the drill bit down lightly on the workpiece.
3. Set the zero point by pressing the button (G).
4. Drill until the desired depth is shown on the display (9).

9.10 Switching on/off (fig. 1)

⚠ Make sure that the chuck guard (13) is folded down before switching on.

Switching on:

Press the on switch (11) to switch the device on.

Switching off:

Press the off switch (10) to switch the device off.

9.11 Drilling procedure (fig. 1)

1. Align the workpiece and clamp it.
2. Start the device and set the speed.

3. For drilling, move the handle (8) with uniform feed until the desired drilling depth is reached. When drilling into metal, interrupt the downward pressure briefly to break the swarf.
4. After reaching the drilling depth, return the handle (8) to the starting position.
5. Switch the device off.

10. Transport

- To transport the device hold it by the base plate (1).

11. Cleaning and maintenance

⚠ Warning!

Pull out the mains plug before carrying out any adjustments, maintenance or repair work!

General maintenance tasks

Wipe swarf and dust off the machine from time to time with a cloth. Oil the rotating parts once monthly to extend the life of the tool. Do not oil the motor. Do not use corrosive agents for cleaning the plastic.

⚠ Have tasks that are not described in this operating manual, carried out by a specialist workshop. Use only original parts. Let the device cool down before all maintenance and cleaning tasks.

⚠ There is a risk of burn!

Before using the device each time, check the device for obvious defects such as worn or damaged parts, correct seating of screws or other parts. Replace damaged parts.

Cleaning

Do not use cleaning agents or solvents. Chemical substances could damage the plastic parts of the device. Never clean the device under running water.

- Clean the device thoroughly after each use.
- Clean the ventilation holes and the surface of the device with a soft brush or cloth.
- Remove swarf, dust and dirt with a vacuum cleaner if necessary.
- Lubricate the moving parts regularly.

Maintenance

The device has no parts that require maintenance.

Replacing the chuck (fig. 10)

⚠ Warning! Pull out the mains plug!

Tools required:

- 1x open-ended spanner (flat) 16 mm
- 1x Allen key 2.5 mm (not included in the scope of delivery)

- Loosen the Allen screw by turning it counter-clockwise ca. 2 turns.
- Hold the chuck shaft in place with the spanner (20) and unscrew the chuck counter-clockwise with your free hand.
- Fasten the new chuck in reverse order.

When replacing the chuck, use only chucks approved by the manufacturer.

Order number: 390 6813 010

Service information

Please note that the following parts of this product are subject to normal or natural wear and that the following parts are therefore also required for use as consumables.

Wear parts*: Carbon brushes, drill bit

* Not necessarily included in the scope of delivery!

12. Storage

Store the equipment and accessories out of children's reach in a dark and dry place at above freezing temperature. The ideal storage temperature is between 5 and 30 °C.

Store the electric tool in its original packaging.

Cover the electrical tool in order to protect it from dust and moisture.

Store the operating manual with the electrical tool.

13. Electrical connection

The electrical motor installed is connected and ready for operation. The connection complies with the applicable VDE and DIN provisions. The customer's mains connection as well as the extension cable used must also comply with these regulations.

Important information

In the event of overloading, the motor will switch itself off. After a cool-down period (time varies) the motor can be switched back on again.

Faulty power supply cables

Insulation damage often occurs at power supply cables.

Causes are:

- Pressure points when power supply cables are routed through the window or door gaps
- Bends due to improper fastening or guiding of the power supply cables.
- Interfaces by running over the power supply cables.
- Insulation damage by pulling off the wall outlet.
- Cracks due to ageing of the insulation.

Such defective power supply cables must not be used and are extremely dangerous to life because of the insulation damage!

Check power supply cables regularly for damage. Make sure that the power cable is not connected to the mains supply when you check.

Electrical connection cables must comply with the applicable VDE and DIN provisions. Only use connection cables with the marking H05VV-F.

The printing of the type designation on the connection cable is mandatory.

If it is necessary to replace the power cable this should be done by the manufacturer or their representative to avoid safety hazards.

AC motor:

- The mains voltage must be 220 - 240 V~.
- Extension cables up to 25 m length must have a cross section of 1.5 mm².
- Connections and repairs of electrical equipment may only be carried out by an electrician.

Please provide the following information in the event of any enquiries:

- Type of current for the motor
- Motor data - type plate

14. Disposal and recycling

The equipment is supplied in packaging to prevent it from being damaged in transit. The raw materials in this packaging can be reused or recycled.

The equipment and its accessories are made of various types of material, such as metal and plastic. Defective components must be disposed of as special waste. Ask your dealer or your local council.

The packaging is wholly composed of environmentally-friendly materials that can be disposed of at a local recycling centre.

Contact your local refuse disposal authority for more details of how to dispose of your worn-out electrical devices.

Old devices must not be disposed of with household waste!



This symbol indicates that this product must not be disposed of together with domestic waste in compliance with the Directive (2012/19/EU) pertaining to waste electrical and electronic equipment (WEEE). This product must be disposed of at a designated collection point. This can occur, for example, by handing it in at an authorised collecting point for the recycling of waste electrical and electronic equipment. Improper handling of waste equipment may have negative consequences for the environment and human health due to potentially hazardous substances that are often contained in electrical and electronic equipment. By properly disposing of this product, you are also contributing to the effective use of natural resources. You can obtain information on collection points for waste equipment from your municipal administration, public waste disposal authority, an authorised body for the disposal of waste electrical and electronic equipment or your waste disposal company.

15. Troubleshooting

| Fault | Possible cause | Remedy |
|-----------------------------|--|--|
| Device does not start | Motor, cable or plug defective, building circuit breaker tripped | Check power outlet, mains connection cable, mains plug. Have repair carried out by electrical specialist. Check building circuit breakers. |
| | On/off switch (11/10) defective | Repair by customer service department |
| | Motor defective | Repair by customer service department |
| Heavy vibrations | Base plate (1) not fastened in place | Secure machine to a work bench or similar |
| | Drill bit not clamped centrally | Check drill bit in chuck (14) |
| Motor overheats easily | Overloading of the motor, insufficient cooling of the motor | Avoid overloading the motor while drilling, remove dust from the motor in order to ensure optimal cooling of the motor. |
| Motor makes excessive noise | Coils damaged, motor defective | Have checked by customer service department |

Explication des symboles figurant sur l'appareil

Les pictogrammes utilisés dans cette notice sont utilisés pour attirer votre attention sur les risques potentiels. Il est très important que vous compreniez parfaitement les pictogrammes et les explications qui les accompagnent. Les pictogrammes ne suppriment pas les risques et ne remplacent pas les mesures préventives adaptées pour éviter les accidents.

| | |
|---|--|
| | <p>Attention ! Danger de mort et risque de blessures et d'endommagement de la machine en cas de non respect des instructions !</p> |
| | <p>Avant la mise en service, lisez le manuel d'utilisation et les consignes de sécurité, et respectez-les !</p> |
| | <p>Portez des lunettes de protection !</p> |
| | <p>Portez une protection auditive !</p> |
| | <p>Portez un masque anti-poussière !</p> |
| | <p>Ne pas laisser les cheveux longs détachés. Utiliser une résille.</p> |
| | <p>Ne pas porter de gants.</p> |
| | <p>Classe de protection II (double isolation)</p> |
| <p>Achtung! - Laserstrahlung Nicht in den Strahl blicken! Laser-Klasse 2 Laserspezifikation nach EN 60825-1:2014 bis 500 nm P_e < 1 mW</p> | <p>Attention ! Rayonnement Laser</p> |

| Table des matières: | Page: |
|--------------------------------------|--------------|
| 1. Introduction | 32 |
| 2. Description de l'appareil..... | 32 |
| 3. Ensemble de livraison | 33 |
| 4. Utilisation conforme | 33 |
| 5. Consignes de sécurité | 33 |
| 6. Caractéristiques techniques | 36 |
| 7. Avant la mise en service | 36 |
| 8. Montage | 36 |
| 9. Utilisation..... | 37 |
| 10. Transport | 39 |
| 11. Nettoyage et maintenance | 39 |
| 12. Stockage | 39 |
| 13. Raccordement électrique..... | 40 |
| 14. Mise au rebut et recyclage | 40 |
| 15. Dépannage..... | 41 |

1. Introduction

Fabricant: scheppach

Fabrikation von Holzbearbeitungsmaschinen GmbH
Günzburger Straße 69
D-89335 Ichenhausen

Cher client,

Nous vous souhaitons beaucoup de plaisir et de réussite au cours de vos travaux à venir, avec votre nouvelle machine.

Avertissement:

Selon la loi en vigueur sur la responsabilité du fait des produits, le fabricant ne peut être tenu pour responsable des dommages subis par cet appareil ou résultant de son utilisation dans les cas suivants:

- Manipulation inappropriée,
- Non-respect des instructions d'utilisation,
- Travaux de réparation effectués par des tiers, par des spécialistes non agréés,
- Remplacement et montage de pièces de rechange qui ne sont pas d'origine,
- Utilisation non conforme,
- Lors d'une défaillance du système électrique, en cas de non-respect des réglementations électriques et prescriptions VDE 0100, DIN 57113 / VDE0113.

Nous vous conseillons:

De lire entièrement le texte ce manuel d'utilisation, avant d'effectuer le montage et la mise en oeuvre.

Ce manuel d'utilisation, conçu pour faciliter votre prise de contact avec la machine, vous permettra d'en exploiter correctement toutes les possibilités.

Les indications importantes qu'il contient vous apprendront comment travailler avec la machine de manière sûre, rationnelle et économique, comment éviter les dangers, réduire les coûts de réparation et raccourcir les périodes d'indisponibilité, comment enfin augmenter la fiabilité et la durée de vie de la machine.

Outre les directives de sécurité figurant dans ce manuel, vous devrez observer les prescriptions réglant l'utilisation de la machine dans votre pays.

Le manuel doit se trouver en permanence à proximité de la machine. Mettez-le dans une enveloppe plastique pour le protéger contre la saleté et l'humidité. Chaque personne utilisatrice en prendra connaissance avant le début de son travail et respectera scrupuleusement les instructions qui y sont données. Seules pourront travailler avec la machine les personnes formées à son maniement et informées des dangers inhérents à celui-ci. L'âge minimum autorisé doit être respecté.

En plus des consignes de sécurité contenues dans cette notice et de la réglementation en vigueur dans votre pays, vous devez respecter les règles de sécurité généralement reconnues et applicables à des machines comparables.

Nous n'assumons aucune responsabilité concernant les accidents et dommages qui surviendraient à la suite du non-respect des instructions du manuel d'utilisation et des consignes de sécurité.

2. Description de l'appareil (ill. 1-9)

1. Plaque de base
2. Dispositif de serrage rapide
3. Colonne
4. Crémaillère de réglage de la hauteur
5. Levier de blocage de la hauteur
6. Levier de blocage de la butée de profondeur
7. Butée de profondeur
8. Poignée
 - 8.1 Broche de support
 - 8.2 Entretoise
 - 8.3 Couvreclé de la poignée
9. Afficheur digital
10. Interrupteur d'arrêt
11. Interrupteur de mise en marche
12. Régulateur de régime
13. Protection du mandrin
14. Mandrin
15. Vis papillon de la butée parallèle
16. Butée parallèle
17. Levier de serrage rapide
18. Sélecteur de vitesse
19. Clé Allen
20. Clé plate
 - A. Vis de fixation (prémontée)
 - B. Vis cruciforme poignée
 - C. Vis
 - D. Support
 - E. Kit de fixation de montage de la table
 - F. Commutateur de sélection régime/profondeur de perçage
 - G. Touche de position zéro
 - H. Interrupteur On/Off laser lignes croisées
 - I. Interrupteur On/Off DEL de travail
 - J. Bague de retenue
 - K. Circlip
 - L. Manchon de serrage

3. Ensemble de livraison

- 1 Perceuse à colonne
- 1 Dispositif de serrage rapide (2)
- 1 Plaque de base (1)
- 1 Butée parallèle (16)
- 1 Poignée (8)
- 1 Protection du mandrin (13)
- 2 Vis 3,0x12
- 1 Levier de blocage (6)
- 1 Butée de profondeur (7)
- 1 Clé Allen, 4 mm (19)
- 1 Clé à fourche (clé plate), 16 mm
- 1 Sachet à vis: 44 vis M8 x 50, 4 écrous M8, 8 rondelles plates
- 1 Manuel d'utilisation

4. Utilisation conforme

La perceuse à colonne d'établi est conçue pour le perçage dans le métal, le bois, le plastique et le carrelage. Capacité de serrage du mandrin: de 1,5 à 13 mm. L'appareil est destiné à être utilisé pour des travaux de bricolage. Il n'a pas été conçu pour une utilisation professionnelle permanente. L'appareil n'est pas conçu pour être utilisé par des adolescents de moins de 16 ans. Les adolescents de plus de 16 ans ne doivent utiliser cet appareil que sous la surveillance d'un adulte. Le fabricant ne peut être tenu pour responsable des dommages causés par une utilisation inappropriée ou une mauvaise manipulation.

Veillez au fait que nos appareils, conformément à leur affectation, n'ont pas été construits, pour être utilisés dans un environnement professionnel, industriel ou artisanal. Nous déclinons toute responsabilité si l'appareil est utilisé professionnellement, artisanalement ou dans des sociétés industrielles, tout comme pour toute activité équivalente.

5. Consignes de sécurité

Consignes de sécurité générales à observer lors de l'utilisation d'outils électriques

⚠ AVERTISSEMENT ! Lisez toutes les consignes de sécurité, les instructions, les marquages et caractéristiques techniques concernant cet appareil. Le non-respect des consignes et des consignes de sécurité qui suivent peut provoquer un choc électrique, un incendie et/ou des blessures graves.

Conservez toutes les consignes de sécurité ainsi que les instructions d'utilisation pour le futur.

Le terme «outil électrique» utilisé dans les consignes de sécurité fait référence à des outils électriques raccordés au secteur (avec un câble d'alimentation) ou utilisés avec une batterie (sans câble d'alimentation).

Sécurité au poste de travail

a. Maintenez votre poste de travail propre et bien éclairé.

Le désordre et les lieux de travail peu éclairés peuvent être à l'origine d'accidents.

b. N'utilisez pas l'outil électrique dans des atmosphères explosibles en présence de liquides inflammables, de gaz ou de poussière.

Les outils électriques génèrent des étincelles qui peuvent enflammer la poussière ou les vapeurs.

c. Tenez les enfants et autres personnes loin de l'outil pendant son fonctionnement.

Vous pouvez perdre le contrôle de l'outil si vous êtes distrait.

Sécurité électrique

a. La fiche de l'outil doit s'insérer correctement dans la prise de courant.

Ne modifiez la fiche d'aucune manière. N'utilisez pas d'adaptateur de prise de courant pour les outils mis à la terre. Les fiches non modifiées ainsi que les prises conformes réduisent le risque de choc électrique.

b. Évitez tout contact corporel avec les surfaces mises à la terre tels que les tuyaux, les radiateurs, les fours et réfrigérateurs. Il y a un risque accru de choc électrique si votre corps est mis à la terre.

c. Maintenez tous les outils électriques à l'abri de la pluie ou de l'humidité.

Toute pénétration d'eau dans un outil électrique augmente le risque de choc électrique.

d. Utilisez le câble d'alimentation uniquement pour l'usage prévu. N'utilisez pas le câble pour porter ou suspendre l'outil et ne tirez pas sur le câble pour débrancher l'outil.

Maintenez le câble à l'abri de la chaleur, de l'huile, des arêtes tranchantes ou des éléments mobiles de la machine. Des câbles endommagés ou emmêlés augmentent le risque de choc électrique.

e. Lorsque vous travaillez à l'extérieur avec des outils électriques, utilisez uniquement des rallonges qui sont adaptées au travail à l'extérieur.

L'utilisation de rallonges adaptées pour le travail à l'extérieur réduit le risque de choc électrique.

f. Si l'utilisation d'un outil électrique dans un environnement humide ne peut être évité, vous devez utiliser un disjoncteur différentiel.

L'utilisation d'un disjoncteur différentiel permettra de réduire le risque de choc électrique.

Sécurité des personnes

- a. **Faites attention à ce que vous faites et utilisez les outils électriques de façon appropriée. N'utilisez pas les outils électriques lorsque vous êtes fatigué ou sous l'influence de drogues, d'alcool ou de médicaments.**
Un seul moment d'inattention pendant l'utilisation d'outils électriques peut provoquer des blessures graves.
- b. **Portez un équipement de protection et des lunettes de protection.**
Portez un équipement de protection individuelle, tel qu'un masque anti-poussière, des chaussures de sécurité antidérapantes, un casque de protection ou une protection auditive, choisissez les protections adaptées au type et à l'utilisation de l'outil pour réduire le risque de blessures.
3. **Faites attention à ne pas mettre l'outil en route par inadvertance. Assurez-vous que l'outil est hors tension avant de le connecter au réseau ou d'insérer une batterie, avant de le saisir ou de le porter.**
Si vous avez votre doigt sur l'interrupteur lorsque vous transportez l'outil ou si la machine est en marche lorsque vous la connectez au réseau, il y a risque d'accident.
- d. **Enlevez les outils de réglage et les clés de serrage avant de mettre l'outil électrique en marche.**
Les outils ou clés restant sur un élément mobile de la machine peuvent provoquer des blessures.
- e. **Évitez les postures anormales.**
Tenez-vous correctement et faites attention à ne pas perdre votre équilibre. Ainsi, vous pourrez réagir plus facilement en présence de situations inattendues pendant l'utilisation de l'outil.
- f. **Portez des vêtements appropriés. Ne portez pas de vêtements amples ou de bijoux lors de l'utilisation de cet outil. Attachez vos cheveux, maintenez vos vêtements et vos gants loin des éléments mobiles.**
Les vêtements amples, les bijoux ou les cheveux longs peuvent être entraînés par les éléments de la machine en mouvement.
- g. **Si un dispositif d'aspiration de poussière ou un sac collecteur peuvent être fixés à l'outil, vous devez vous assurer qu'il sont bien connectés et correctement utilisés.**
L'utilisation d'un dispositif d'aspiration de poussière peut réduire les risques dus à l'inhalation de poussière.
- h. **Ne vous fiez pas à votre impression de sécurité et ne sous-estimez pas les consignes d'utilisation des outils électriques même si vous avez une grande habitude d'utilisation de l'outil.**
Un bref instant d'inattention peut conduire à de graves blessures en une fraction de seconde.

Utilisation et entretien de l'outil électrique

- a. **Ne surchargez pas l'outil.**
Utilisez l'outil électrique approprié au type de travail à accomplir. Avec un outil électrique approprié, vous travaillerez mieux et de manière plus sûre dans la plage de puissance indiquée.
- b. **N'utilisez pas les outils électriques qui ont des interrupteurs défectueux. Les outils électriques qui ne peuvent pas être mis en marche ou arrêtés sont dangereux et doivent être réparés.**
- c. **Débranchez l'outil et/ou retirez la batterie amovible avant d'effectuer des réglages, de remplacer des pièces ou de le ranger.**
Ces mesures de précaution éviteront de faire démarrer l'outil involontairement.
- d. **Conservez l'outil hors de portée des enfants.**
Seules les personnes qui ont l'habitude d'utiliser des outils électriques et qui ont lu le manuel d'utilisation peuvent l'utiliser. Les outils électriques sont dangereux s'ils sont utilisés par des personnes inexpérimentées.
- e. **Entretenez les outils électriques avec soin.**
Vérifiez l'état des éléments mobiles pour assurer un fonctionnement optimal de l'outil. Vérifiez si certaines pièces sont endommagées au point de rendre l'outil inutilisable. Faites réparer les pièces endommagées avant d'utiliser l'outil. De nombreux accidents sont causés par des outils électriques mal entretenus.
- f. **Maintenez vos outils affûtés et propres. Des outils soigneusement entretenus avec des tranchants affûtés sont moins sujets au grippe et sont plus faciles à guider.**
- g. **Utilisez les outils électriques, les accessoires, les outils tranchants etc., en conformité avec ces instructions.**
Prenez en compte les conditions de travail et les travaux à effectuer. L'utilisation d'outils électriques pour des applications autres que celles auxquelles ils sont destinés, peut provoquer des situations dangereuses.
- h. **Veillez à maintenir les poignées et les surfaces de préhension sèches, propres et nettes d'huile et de graisse.**
Les poignées et les surfaces de préhension glissantes ne permettent pas un maniement sûr et un bon contrôle de l'outil électrique dans les situations inattendues.

Entretien

- a. **Faites réparer votre outil que par des réparateurs qualifiés et utilisez toujours des pièces de rechange d'origine pour effectuer les réparations.**
Ceci permet d'être certain que l'outil conserve ses qualités en matière de sécurité d'utilisation.

Consignes de sécurité concernant les perceuses

- a. **La perceuse doit être parfaitement maintenue en place.**
Une perceuse mal fixée peut se déplacer ou basculer et provoquer des blessures.
- b. **La pièce à usiner doit être serrée ou fixée sur le support de pièce. Ne percez pas de pièces trop petites pour être correctement maintenues.**
Si vous tenez la pièce à la main, vous risquez de vous blesser.
- c. **Ne portez pas de gants.**
Les gants peuvent être happés par les éléments en mouvements ou par les copeaux, il y a un fort risque de blessure.
- d. **Maintenez vos mains à distance de la zone de perçage pendant que l'outil électrique est en marche.**
Le contact avec les éléments en rotations ou avec les copeaux peut provoquer des blessures.
- e. **Le foret doit tourner avant d'être guidé vers la pièce à usiner.**
Sinon il risque de se gripper dans la pièce, de provoquer un déplacement imprévu de la pièce à usiner et d'être à l'origine de blessures.
- f. **Si le foret se bloque, ne continuez pas à appuyer vers le bas et arrêtez la perceuse. Examinez la situation et éliminez la cause du blocage.**
Le blocage peut provoquer un déplacement imprévu de la pièce à usiner et être à l'origine de blessures.
- g. **Évitez de produire des copeaux longs en interrompant la pression vers le bas à intervalles réguliers.**
Les copeaux de métal peuvent s'emmêler et provoquer des blessures.
- h. **N'essayez jamais d'enlever des copeaux de la zone de perçage pendant que la perceuse tourne. Pour éliminer les copeaux, relevez le foret, arrêtez la perceuse et attendez l'arrêt complet du foret. Utilisez un accessoire, tel qu'une brosse métallique ou un crochet pour enlever les copeaux.**
Le contact avec les éléments en rotation ou avec les copeaux peut être à l'origine de blessures.
- i. **La vitesse maximale admissible des outils de coupe utilisés doit être égale au régime maximum indiqué pour l'outil électrique.**
Un foret qui tourne au-dessus de sa vitesse maximale admissible peut se rompre et être projeté.



Attention Rayon Laser
Ne regardez pas en direction
du rayon Laser
Laser de classe 2



Protégez-vous et protégez votre environnement en appliquant des mesures de prévention des accidents adaptées !

- Ne fixez pas le rayon laser des yeux sans protection.
- Ne regardez jamais directement dans le rayon laser.
- Le rayon laser ne doit jamais être dirigé sur des surfaces réfléchissantes, ni sur des animaux ou des personnes. Même un rayon laser de faible puissance peut provoquer des lésions oculaires.
- Attention - si vous procédez différemment de ce qui est indiqué ici, il peut s'ensuivre une exposition dangereuse au rayon.
- N'ouvrez jamais le module du laser. L'exposition aux rayonnements peut survenir de manière inattendue.
- Le laser ne doit pas être échangé contre un autre type de laser.
- Les réparations du laser doivent être effectuées exclusivement par le fabricant du laser ou un représentant autorisé.

Risques résiduels

Même en utilisant cet outil électrique conformément aux prescriptions, des risques résiduels continuent à subsister. Les dangers suivants peuvent survenir en fonction de la construction et du modèle de cet outil électrique :

- Lésions pulmonaires en l'absence du port d'un masque anti-poussière adéquat.
- Déficience auditive en l'absence du port d'une protection auditive.
- Problèmes de santé suite à l'exposition des mains et des bras aux vibrations, si l'appareil est utilisé pendant une longue période ou s'il n'a pas été utilisé ou entretenu dans les règles de l'art.

⚠ Avertissement!

Pendant son fonctionnement, cet outil électrique génère un champ électromagnétique. Ce champ peut dans certaines circonstances nuire aux implants médicaux actifs ou passifs. Pour réduire les risques de blessures graves voire mortelles, nous recommandons aux personnes porteuses d'implants médicaux de consulter leur médecin, ainsi que le fabricant de leur implant avant d'utiliser l'outil électrique.

6. Caractéristiques techniques

| | |
|---------------------------------------|------------------------------|
| Moteur à courant alternatif | 220 - 240 V~ 50 Hz |
| Puissance nominale S1 | 710 Watt |
| Type de service | S2 5min* 900W |
| Régime au ralenti n_0 | |
| - 1ère. vitesse | 170 - 880 min ⁻¹ |
| - 2ème. vitesse | 490 - 2600 min ⁻¹ |
| Vitesse de perçage max. | |
| - Acier | 170 - 880 min ⁻¹ |
| - Bois | 490 - 2600 min ⁻¹ |
| Capacité de serrage du mandrin | 1,5 - 13 mm |
| Course de perçage max. | 100 mm |
| Dimensions de la plaque de base | 350 x 300 mm |
| Poids | 9,4 kg |
| Classe de protection | II / |
| Classe du laser | 2 |
| Longueur d'onde du laser | 650 nm |
| Puissance du laser | < 1 mW |

* Lors d'une durée d'utilisation ininterrompue de 5 minutes, une pause doit être faite jusqu'à ce que la température de l'appareil diffère de moins de 2 K (2°C) de la température ambiante.

La pièce à usiner doit avoir une épaisseur de 3 mm et une largeur de 45 mm au minimum.

Veillez à ce que la pièce à usiner soit toujours maintenue à l'aide du dispositif de serrage.

Bruit

Les valeurs de bruit et de vibration ont été déterminées conformément à la norme EN 62841.

| | |
|---|-------------|
| Niveau de pression acoustique L_{pA} | 89,6 dB(A) |
| Incertitude K_{pA} | 3 dB |
| Niveau de puissance acoustique L_{WA} | 102,6 dB(A) |
| Incertitude K_{WA} | 3 dB |

Portez une protection auditive.

L'exposition au bruit peut entraîner une perte d'audition.

Les valeurs d'émission de bruit ont été mesurées selon un processus d'essai normalisé et peuvent servir à comparer les valeurs d'un outil électrique à un autre.

Les valeurs d'émission de bruit indiquées peuvent également servir à évaluer préalablement les risques encourus lors de l'exposition.

Avertissement:

- Lors de l'utilisation réelle de l'outil électrique, les valeurs d'émission de bruit peuvent différer des valeurs indiquées en fonction de l'utilisation de l'outil électrique et particulièrement en fonction du matériau usiné.
- Essayez de minimiser les contraintes autant que possible. À titre d'exemple : limitez le temps de travail.

Tenez compte de l'ensemble du cycle de travail (par exemple, les durées pendant lesquelles l'outil est éteint et les durées pendant lesquelles il est en marche, mais non utilisé).

7. Avant la mise en service

- Ouvrez l'emballage et sortez l'appareil de l'emballage avec précaution.
- Retirez le matériel d'emballage tout comme les sécurités d'emballage et de transport (s'il y en a).
- Vérifiez si la livraison est bien complète.
- Contrôlez si l'appareil et ses accessoires ne sont pas endommagés par le transport.
- Conservez l'emballage autant que possible jusqu'à la fin de la période de garantie.

ATTENTION

L'appareil et le matériel d'emballage ne sont pas des jouets! Il est interdit de laisser des enfants jouer avec des sacs et des films en plastique et avec des pièces de petite taille. Ils risquent de les avaler et de s'étouffer!

- Assurez-vous avant de brancher l'outil que les données figurant sur la plaque signalétique correspondent aux valeurs du réseau électrique.
- Vérifiez que l'outil n'a pas subi de dommages lors du transport. Faites part d'éventuels dommages immédiatement au transporteur qui a livré l'outil.
- Evitez d'utiliser des rallonges électriques trop longues
- N'utilisez pas cet outil électrique dans un environnement humide ou mouillé.
- Cet outil électrique doit être utilisé exclusivement dans des emplacements adaptés et bien ventilés.

8. Montage

Attention !

Assemblez impérativement l'appareil entièrement avant de l'utiliser !

Assurez-vous, avant de brancher l'outil au réseau, que les données figurant sur la plaque signalétique correspondent aux valeurs du réseau électrique.

Avertissement !

Débranchez toujours la fiche de la prise de courant avant d'effectuer les réglages de l'appareil.

8.1 Montage de la plaque de base et de la colonne (ill. 2)

1. Poussez le dispositif de serrage rapide (2) sur la colonne (3).
2. Insérez la colonne (3) dans la plaque de base (1) de façon à ce que l'ergot de guidage situé au bas de la colonne (3) s'enclenche dans la rainure de la plaque de base (1).

3. Serrez les vis de fixation prémontées (A) à l'arrière du socle (1) avec la clé Allen (19).

8.2 Montage de la butée parallèle (ill. 2)

1. Introduisez la butée parallèle (16) dans les rainures de la plaque de base (1).
2. Veillez les arrêts qui se trouvent sous les vis papillon (15) de la butée parallèle soient en face des rainures.
3. Amenez la butée parallèle (16) à la position désirée et serrez les vis papillon (15) de la butée parallèle.

8.3 Montage de la protection du mandrin (ill. 3)

1. Insérez la protection du mandrin (13) dans les alésages du châssis prévus à cet effet.
2. Sécurisez la protection du mandrin (13) en serrant les vis (C) à la main.

8.4 Montage de la poignée (ill. 4)

La poignée (8) peut être montée sur le côté droit de la machine pour les droitiers et sur le côté gauche de la machine pour les gauchers.

Lors du montage de la poignée (8), veillez à ce que les surfaces d'ajustage disponibles s'imbriquent.

1. Poussez la broche de support (8.1) sur la poignée (8).
2. Placez l'entretoise (8.2) sur la broche de support (8.1).
3. Placez la poignée (8) avec la broche de support montée (8.1) et l'entretoise (8.2) sur le support (D).
4. Fixez la poignée (8) à l'aide de la vis cruciforme (B).
5. Installez le couvercle de la poignée (8.3) sur la poignée (8).

Pour démonter la poignée (8), enlevez le couvercle de la poignée (8.3).

Enlevez ensuite la poignée (8) en procédant dans l'ordre inverse.

8.5 Montage de la butée de profondeur (Fig. 5)

Guidez la butée de profondeur (7) dans l'évidement prévu à cet effet dans le boîtier.

8.6 Montage du levier de blocage de la butée de profondeur (ill. 5)

Montez le levier de blocage de la butée de profondeur (6) comme illustré sur l'illustration 5.

8.7 Montage sur un plan de travail (ill. 6)

Fixez l'appareil sur un plan de travail en vissant la plaque de base (1).

Pour cela, vous pouvez utiliser le kit de fixation de montage de la table (E).

9. Utilisation

9.1 Utilisation de l'afficheur (ill. 7)

- **Afficheur Marche/Arrêt :**
Appuyez sur la touche (I, 2-3 sec.) jusqu'à ce que l'afficheur (9) s'allume ou s'éteigne.
- **Affichage : Profondeur de perçage/Régime:**
La touche (F) permet de sélectionner l'affichage du régime ou de la profondeur de perçage.
- **Réglage du point de départ:**
La touche (G) permet de déterminer le point de départ de la profondeur de perçage.
- **Marche/Arrêt du laser en croix:**
La touche (H) allume ou éteint le laser en croix.
- **Marche /Arrêt de la LED d'éclairage:**
La touche (I) permet d'allumer ou d'éteindre la lampe de travail de LED.

9.2 Réglage de la hauteur (ill. 1):

La position de la tête de la machine peut être réglée en fonction de l'épaisseur de la pièce à usiner ou de la longueur de l'outil utilisé.

1. Tenez la poignée (8).
2. Desserrez le levier de blocage de la hauteur (5)
3. Réglez la hauteur de la tête de la machine à l'aide de la poignée (8).
4. Fixez la position de la tête de la machine à l'aide du levier de blocage de la hauteur (5).

⚠ Attention !

Dans la position la plus basse de la tête de la machine, veillez à ne pas déplacer celle-ci au-delà du marquage.

Sécurisez la tête de la machine dans cette position avec le levier de blocage de la hauteur (5). Sans quoi, le guidage risque d'être endommagé.

9.3 Réglage de la profondeur de perçage (ill. 1)

La butée de profondeur (7) permet de déterminer la profondeur de perçage.

1. Déverrouillez le levier de blocage de la butée de profondeur (6).
2. Effectuez un perçage d'essai. Dès que la profondeur souhaitée est indiquée sur l'afficheur digital (9) (voir également à ce sujet le point 9.9), resserrez fermement le levier de blocage (6).
3. La butée de profondeur (7) est maintenant bloquée à la profondeur de perçage souhaitée.

9.4 Serrage/Desserrage du foret (ill. 8)

Serrage:

1. Maintenez le mandrin fermement et tournez la bague de sécurité (K) dans le sens marqué «RELEASE».
2. Tournez la douille (L) dans le sens horaire jusqu'à ce que le foret puisse être inséré, tout en maintenant fermement la bague support (J).

3. Mettez le foret en place, maintenez-le et tournez la douille (L) dans le sens anti-horaire à la main, tout en maintenant fermement la bague support (J).
4. Maintenez le mandrin fermement et tournez la bague de sécurité (K) dans le sens marqué «LOCK».

Remarque:

Lors de la mise en place de petits forets, réglez préalablement le mandrin au diamètre approximatif du foret. Sinon, le foret risquerait de ne pas être centré.

Desserage:

1. Tournez la bague de sécurité (K) dans le sens marqué «RELEASE».
2. Tournez la douille (L) dans le sens horaire jusqu'à ce que le foret puisse être enlevé.

9.5 Positionnement de la pièce à usiner

1. Allumez le laser en croix en utilisant l'afficheur (9). Voir 9.1, Utilisation de l'afficheur.
2. L'intersection des deux rayons laser vous indique exactement le centre du perçage.
3. Positionnez le marquage que vous avez fait sur la pièce à l'aide de la croix du laser.

9.6 Maintien de la pièce à usiner (ill. 9)

La pièce à usiner doit être maintenue de manière sûre. N'essayez jamais d'usiner les pièces qui ne peuvent pas être maintenues.

L'encoche du dispositif de serrage rapide doit être centrée par rapport au perçage, sinon le foret ou le mandrin peut être bloqué par le dispositif de serrage rapide.

1. Positionnez la pièce à l'aide du laser en croix.
2. Desserrez le levier de serrage rapide (17).
3. Faites reposer le dispositif de serrage rapide (2) sur la pièce à usiner.
4. Tournez le levier de serrage rapide (17) dans le sens horaire pour bloquer la pièce.
5. Pour libérer le dispositif de serrage rapide (2), tournez le levier de serrage rapide (17) dans le sens anti-horaire.

9.7 Maintien de grandes pièces (ill. 9)

Pour les grandes pièces, utilisez la butée parallèle (16) :

1. Desserrez les vis papillon (15) de la butée parallèle et mettez la butée parallèle en place (16) dans les rainures de la plaque de base.
2. Serrez fermement les vis papillon (15) de la butée parallèle.
3. Positionnez votre pièce contre la butée parallèle (16) et serrez-la à l'aide du dispositif de serrage rapide (2).

⚠ Avertissement!

Veillez à supporter correctement les pièces qui sont plus larges ou plus longues que la surface supérieure de la table de la machine, en utilisant, par exemple, des tréteaux ou des servantas.

Les pièces qui sont plus larges ou plus longues que la plaque de base de la perceuse à colonne, peuvent basculer si elles ne sont pas correctement soutenues. Si la pièce bascule, elle peut endommager la protection du mandrin ou le foret.

9.8 Réglage du régime (ill. 1)

Le régime de perçage correct dépend du matériau de la pièce à usiner et du diamètre du foret.

Choix mécanique de la vitesse :

Le sélecteur de vitesse (18) permet de sélectionner deux plages de vitesse.

Vitesse 1:

Régime bas (170-880 min⁻¹) pour les forets de fort diamètre.

Vitesse 2:

Régime élevé (490-2600 min⁻¹) pour les forets de petit diamètre.

⚠ Attention:

Actionnez uniquement le sélecteur de vitesse (18) lorsque la machine est à l'arrêt. Si le sélecteur de vitesse (18) ne s'enclenche pas, tournez légèrement le mandrin (14).

Si le sélecteur de vitesse (18) ne peut pas être tourné à fond, faites tourner légèrement le mandrin équipé du foret.

Réglage électronique du régime :

Vous pouvez régler le régime à volonté dans la plage de chacune des vitesses en utilisant le régulateur électronique :

Réglez le régime à l'aide du régulateur de régime (12). Le régime choisi peut être lu sur l'afficheur (9).



9.9 Réglage de la profondeur de perçage (ill. 1/7)

1. Sélectionnez l'affichage «Profondeur de perçage» sur l'afficheur (9) (touche F).
2. Faites reposer la pointe du foret sur la pièce à usiner sans appuyer.
3. Déterminez le point de départ en actionnant la touche (G).

- Percez jusqu'à ce que la profondeur de perçage souhaitée s'affiche sur l'afficheur (9).

9.10 Marche/Arrêt (ill. 1)

⚠ **Veillez à ce que la protection du mandrin (13) soit rabattue avant de mettre l'appareil en marche.**

Marche:

Actionnez l'interrupteur (11) pour mettre l'appareil en marche.

Arrêt:

Appuyez sur l'interrupteur (10) pour arrêter l'appareil.

9.11 Perçage (ill. 1)

- Positionnez la pièce et serrez-la.
- Mettez l'appareil en route et réglez le régime.
- Pour percer, faites tourner la poignée (8) en avançant régulièrement jusqu'à atteindre la profondeur de perçage désirée. Lors du perçage de métal, interrompez brièvement l'opération pour couper les copeaux.
- Après avoir atteint la profondeur de perçage souhaitée, ramenez la poignée (8) à sa position de départ.
- Arrêtez l'appareil.

10. Transport

- Pour transporter l'appareil, tenez-le par sa plaque de base (1).

11. Nettoyage et maintenance

⚠ **Avertissement!**

Retirez la fiche de la prise de courant avant d'effectuer tout travail de réglage, d'entretien ou toute opération de maintenance.

Maintenance générale

Essuyez de temps en temps la machine à l'aide d'un chiffon afin d'en éliminer les copeaux et la poussière. Huilez les pièces tournantes une fois par mois pour prolonger la durée de vie de l'outil. N'huilez pas le moteur. Pour nettoyer le plastique, n'utilisez pas de produits corrosifs.

⚠ **Faites effectuer tous les travaux qui ne sont pas mentionnés dans cette description technique dans un atelier spécialisé. Utilisez exclusivement des pièces d'origine. Avant toute opération de maintenance ou de réglage, laissez refroidir l'appareil.**

⚠ **Il y a des risques de brûlures !**

Avant chaque utilisation, contrôlez l'appareil pour détecter des défauts apparents tels que des pièces desserrées, usagées ou endommagées et contrôlez le bon serrage des vis et autres éléments. Remplacez les pièces défectueuses.

Nettoyage

N'utilisez pas de produit de nettoyage ou de détergent. Les substances chimiques peuvent attaquer les pièces en plastique de l'appareil. Ne nettoyez jamais l'appareil à l'eau courante.

- Nettoyez correctement l'appareil après chaque utilisation.
- Nettoyez les fentes d'aération et la surface supérieure de l'appareil avec une brosse douce, un pinceau ou un chiffon.
- Enlevez les copeaux, la poussière et la saleté avec un aspirateur, si nécessaire.
- Lubrifiez régulièrement les parties mobiles.

Entretien

L'appareil ne comporte aucune pièce nécessitant un entretien.

Remplacement du mandrin (ill. 10)

⚠ **Avertissement ! Débranchez la fiche du secteur !**

Outils nécessaires:

1x clé à fourche (clé plate) de 16 mm

1x clé Allen de 2,5 mm (non compris dans la livraison)

- Desserrez la vis à six pans creux en la tournant dans le sens antihoraire d'environ 2 tours.
- Maintenez l'axe du mandrin à l'aide de la clé plate (20) pendant que vous dévissez le mandrin dans le sens antihoraire avec l'autre main.
- Fixez le nouveau mandrin en procédant dans l'ordre inverse.

Lors du remplacement du mandrin, utilisez exclusivement les mandrins homologués par le fabricant.

Référence : 390 6813 010

Informations concernant le service après-vente

Il faut tenir compte du fait que pour ce produit les pièces suivantes sont soumises à une usure liée à l'utilisation ou à une usure naturelle ou que les pièces suivantes sont nécessaires en tant que consommables.

Pièces d'usure*: Charbons, foret

*Pas obligatoirement compris dans la livraison !

12. Stockage

Entreposez l'appareil et ses accessoires dans un endroit sombre, au sec et à l'abri du gel qui doit être inaccessible aux enfants. La température de stockage optimale est comprise entre +5 et +30 °C.

Conservez l'outil électrique dans l'emballage d'origine.

Recouvrez l'outil électrique afin de le protéger de la poussière ou de l'humidité.

Conservez le manuel d'utilisation à proximité de l'outil électrique.

13. Raccordement électrique

Le moteur électrique installé est prêt à fonctionner une fois raccordé. Le raccordement correspond aux dispositions de la VDE et DIN en vigueur. Le branchement au secteur effectué par le client ainsi que la rallonge électrique utilisée doivent correspondre à ces prescriptions.

Consignes importantes

En cas de surcharge du moteur, ce dernier s'arrête de lui-même. Après un temps de refroidissement (d'une durée variable), le moteur peut être remis en marche.

Ligne de raccordement électrique défectueuse

Des détériorations de l'isolation sont souvent présentes sur les lignes de raccordement électriques. Les causes peuvent en être:

- Des points de pression, si les lignes de raccordement passent par des fenêtres ou interstices de portes.
- Des pliures dues à une fixation ou à un cheminement incorrects des lignes de raccordement.
- Des points d'intersection si les lignes de raccordement se croisent.
- Des détériorations de l'isolation dues à un arrachement hors de la prise murale.
- Des fissures dues au vieillissement de l'isolation.

Des lignes de raccordement électriques endommagées de la sorte ne doivent pas être utilisées et, en raison de leur isolation défectueuse, sont mortellement dangereuses.

Vérifier régulièrement que les lignes de raccordement électriques ne sont pas endommagées. Lors du contrôle, veillez à ce que la conduite de raccordement ne soit pas connectée au réseau.

Les lignes de raccordement électriques doivent correspondre aux dispositions VDE et DIN en vigueur. N'utilisez que des lignes de raccordement dotées du signe H05VV-F.

L'indication de la désignation du type sur la ligne de raccordement est obligatoire.

S'il est nécessaire de remplacer le câble d'alimentation électrique, seul le fabricant ou son représentant est compétent pour effectuer cette opération afin de ne pas dégrader les conditions de sécurité.

Moteur à courant alternatif:

- La tension du réseau doit être de 220 - 240 V~.
- Les conducteurs des rallonges d'une longueur maxi. de 25 m doivent avoir une section de 1,5 mm².
- Les raccordements et réparations de l'équipement électrique doivent être réalisés par un électricien.

Pour toute question, veuillez indiquer les données suivantes:

- Type de courant du moteur
- Données figurant sur la plaque signalétique du moteur

14. Mise au rebut et recyclage

L'appareil se trouve dans un emballage permettant d'éviter les dommages dus au transport. Cet emballage est une matière première et peut donc être réutilisé ultérieurement ou être réintroduit dans le circuit des matières premières.

L'appareil et ses accessoires sont en matériaux divers, comme par exemple des métaux et des matières plastiques. Éliminez les composants défectueux dans les filiales d'élimination des déchets spéciaux. Renseignez-vous dans un commerce spécialisé ou auprès de l'administration de votre commune!

L'emballage se compose exclusivement de matières recyclables qui peuvent être mises au rebut dans les déchetteries locales.

Renseignez-vous auprès de votre mairie ou de l'administration municipale concernant les possibilités de mise au rebut des appareils usagés.

Ne jetez pas les appareils usagés avec les déchets ménagers!










Ce symbole indique que conformément à la directive relative aux déchets d'équipements électriques et électroniques (2012/19/UE) et aux lois nationales, ce produit ne doit pas être jeté avec les déchets ménagers. Ce produit doit être remis à un centre de collecte prévu à cet effet. Le produit peut par exemple être retourné lors de l'achat d'un produit similaire ou être remis à un centre de collecte agréé pour le recyclage d'appareils électriques et électroniques usagés. En raison des substances potentiellement dangereuses souvent contenues dans les appareils électriques et électroniques usagés, la manipulation non conforme des appareils usagés peut avoir un impact négatif sur l'environnement et la santé humaine. Une élimination conforme de ce produit contribue en outre à une utilisation efficace des ressources naturelles. Pour plus d'informations sur les centres de collecte des appareils usagés, veuillez contacter votre municipalité, le service communal d'élimination des déchets, un organisme agréé pour l'élimination des déchets d'équipements électriques et électroniques ou le service d'enlèvement des déchets.

15. Dépannage

| Défaut | Cause possible | Remède |
|----------------------------------|--|--|
| L'appareil ne démarre pas. | Moteur, câble ou prise défectueux, le disjoncteur de la maison se déclenche. | Vérifiez la prise, la ligne de raccordement au réseau, le câble d'alimentation, la fiche et faites effectuer la réparation par un électricien qualifié. Vérifiez le disjoncteur et les fusibles. |
| | Interrupteur Marche/Arrêt (11/10) défectueux. | Faites effectuer la réparation par le service après-vente. |
| | Moteur défectueux. | Faites effectuer la réparation par le service après-vente. |
| Fortes vibrations. | Plaque de base (1) non fixée. | Fixez l'appareil correctement sur l'établi ou un support équivalent. |
| | Foret non centré lors de son serrage dans le mandrin. | Vérifiez le positionnement du foret dans le mandrin (14). |
| Le moteur surchauffe facilement. | Le moteur est surchargé, le refroidissement est insuffisant. | Évitez de faire surchauffer le moteur pendant le perçage. Éliminez la poussière qui s'est déposée sur le moteur pour obtenir un refroidissement optimal. |
| Le moteur est trop bruyant. | Le bobinage du moteur est endommagé, le moteur est défectueux. | Faites vérifier par le service après-vente |

Forklaring til symbolerne på maskinen

Symbolerne i denne manual skal henlede din opmærksomhed på eventuelle risici. Det er vigtigt, at du forstår sikkerhedsymbolerne og forklaringerne i forbindelse med symbolerne. Selve advarselne afhjælper ikke risici og kan ikke erstatte korrekte foranstaltninger til forebyggelse af ulykker.

| | |
|--|---|
|  | <p>Advarsel! Manglende overholdelse er forbundet med livsfare, fare for personskader eller beskadigelse af værktøjet!</p> |
|  | <p>Læs og overhold brugsanvisningen og sikkerhedsforskrifterne før ibrugtagning!</p> |
|  | <p>Brug beskyttelsesbriller!</p> |
|  | <p>Brug høreværn!</p> |
|  | <p>Brug åndedrætsværn i støvede omgivelser!</p> |
|  | <p>Undgå betjening med langt, løsthængende hår. Benyt hårbnet.</p> |
|  | <p>Undlad brug af handsker.</p> |
|  | <p>Beskyttelsesklasse II (dobbeltisolering)</p> |
|  <p>Achtung! - Laserstrahlung Nicht in den Strahl blicken! Laserklasse 2 Laserpezifikation nach EN 60825-1:2014 bis 500 mW P<sub>av</sub> <math>P_{av}</math> <math>P_{av}</math> <math>P_{av}</math></p> | <p>Pas på! Laserstråling</p> |

Indholdsfortegnelse:
Side:

| | | |
|-----|------------------------------------|----|
| 1. | Indledning | 44 |
| 2. | Maskinbeskrivelse | 44 |
| 3. | Leveringsomfang | 44 |
| 4. | Tilsluttet brug | 45 |
| 5. | Sikkerhedsforskrifter | 45 |
| 6. | Tekniske data | 47 |
| 7. | Før ibrugtagning | 48 |
| 8. | Montering | 48 |
| 9. | Betjening | 48 |
| 10. | Transport | 50 |
| 11. | Rengøring og vedligeholdelse | 50 |
| 12. | Opbevaring | 51 |
| 13. | El-tilslutning | 51 |
| 14. | Bortskaffelse og genbrug | 51 |
| 15. | Afhjælpning af fejl | 52 |

1. Indledning

Producent: scheppach

Fabrikation von Holzbearbeitungsmaschinen GmbH
Günzburger Straße 69
D-89335 Ichenhausen

Kære kunde,

Vi håber, at du er tilfreds med og har fornøjelse af din nye maskine.

Bemærk:

Producenten af dette udstyr er i henhold til gældende lov om produktansvar ikke ansvarlig for skader, der opstår på eller skyldes denne maskine ved:

- forkert håndtering
- at brugsanvisningen ikke følges
- reparationer foretaget af tredjemand, uautoriserede specialister
- installation og udskiftning af ikke-originale reservedele
- ikke tilsigtet anvendelse
- fejl i det elektriske system ved manglende overholdelse af elektriske krav og VDE-bestemmelserne 0100, DIN 57113 / VDE0113

Vi anbefaler:

Inden montering og ibrugtagning læses hele brugsanvisningen igennem.

Denne brugsanvisning skal hjælpe dig med at lære din maskine at kende og udnytte dens funktioner bedst muligt.

Brugsanvisningen indeholder vigtige råd omkring, hvordan du arbejder sikkert, fagligt og økonomisk med maskinen, og hvordan du undgår risici, sparer reparationsomkostninger, reducerer nedetid og øger maskinens pålidelighed og levetid.

Sammen med de sikkerhedsmæssige bestemmelser i denne brugsanvisning skal du også sørge for, at de lokale forskrifter for drift af maskinen overholdes.

Opbevar brugsanvisningen ved maskinen, beskyttet mod snavs og fugt i en plastiklomme. Denne skal læses og overholdes af alle operatører inden arbejdet påbegyndes.

Der må kun arbejde personer ved maskinen, der er uddannet i brugen af maskinen, og som er gjort bekendt med de mulige farer ved arbejdet. Aldersgrænsen skal overholdes.

Udover de sikkerhedshenvisninger der er anfæret i denne betjeningsvejledning, samt de særlige bestemmelser, som skal overholdes i Deres hjemland, skal også de alment anerkendte fagtekniske regler for drift af maskine overholdes.

Vi fraskriver os ethvert ansvar for skader på personer eller materiel, som måtte opstå som følge af, at anvisningerne i denne betjeningsvejledning, navnlig vedrørende sikkerhed, tilsidesættes.

2. Maskinbeskrivelse (fig. 1-19)

1. Grundplade
 2. Hurtigspænder
 3. Søjle
 4. Tandstang højdejustering
 5. Spændegreb højdejustering
 6. Spændegreb dybdeanslag
 7. Dybdeanslag
 8. Håndtag
 - 8.1 Optagelsesdorn
 - 8.2 Afstandsmuffe
 - 8.3 Håndtagsafdækning
 9. Display
 10. Sluk-kontakt
 11. Tænd-kontakt
 12. Hastighedsregulator
 13. Borepatronbeskyttelse
 14. Borepatron
 15. Vingeskruer til parallelanslag
 16. Parallelanslag
 17. Spændeskruer
 18. Gearskifter
 19. Unbrakonøgle
 20. Gaffelnøgle
-
- A. Fastgørelsesskrue (formonteret)
 - B. Håndtags-stjerneskrue
 - C. Skrue
 - D. Holder
 - E. Fastgørelsessæt til bordmontage
 - F. Vælgerkontakt omdrejningstal/borddybde
 - G. Tast Nulpunkt
 - H. Tænd/Sluk-knap krydslinjelaser
 - I. Tænd/Sluk-knap LED-arbejdslygte
 - J. Holdering
 - K. Låsering
 - L. Spændemuffe

3. Leveringsomfang

- 1 boremaskine
- 1 hurtigspænder (2)
- 1 grundplade (1)
- 1 parallelanslag (16)
- 1 håndtag (8)
- 1 borepatronbeskyttelse (13)
- 2 skruer 3,0 x 12
- 1 spændegreb (6)
- 1 dybdeanslag (7)
- 1 unbrakonøgle 4 mm (19)
- 1 gaffelnøgle (flad), 16 mm
- 1 skruepose: 4 skruer M8 x 50, 4 møtrikker M8, 8 spændeskiver
- 1 brugsanvisning

4. Tilsigtet brug

Bænk boremaskinen er beregnet til boring i metal, træ, kunststof (plast) og fliser.

Borepatronens spændebånd: 1,5 - 13 mm.

Maskinen er beregnet til gør-det-selv-arbejde. Den er ikke designet til kontinuerlig erhvervs-mæssig brug. Maskinen er ikke beregnet til at blive betjent af personer under 16 år. Unge over 16 år må kun benytte maskinen under opsyn. Producenten er ikke ansvarlig for skader, der er opstået ved ikke-formålsbestemt anvendelse eller forkert betjening.

Bemærk venligst, at vores udstyr ikke er designet til brug til kommercielle, handelsmæssige eller industrielle anvendelser. Vores garanti vil blive annulleret, hvis udstyret bruges i kommercielle, handelsmæssige eller industrielle eller tilsvarende anvendelser.

5. Sikkerhedsforskrifter

Generelle sikkerhedsforskrifter for elværktøj

⚠ ADVARSEL! Læs alle sikkerhedsforskrifter, anvisninger, illustrationer og tekniske data, der følger med dette elværktøj. Følges de følgende instruktioner ikke nøje som beskrevet, kan dette føre til elektrisk stød, brand og/eller alvorlige personskader.

Opbevar alle sikkerhedsforskrifter og instruktioner til fremtidig brug.

Udtrykket "elværktøj", der er anvendt i sikkerhedsforskrifterne, henviser til lysnet-drevet elværktøj/maskiner (med lysnetkabel) eller til batteridrevet elværktøj/maskiner (uden lysnetkabel).

Arbejdspladssikkerhed

- Hold arbejdsområdet rent og godt oplyst.**
Uorden eller uoplyste arbejdsområder kan føre til ulykker.
- Undlad at arbejde med elværktøj i eksplosionsfarlige omgivelser, hvor der findes brændbare væsker, gasser eller støv.**
Elværktøj genererer gnister, der kan antænde støv eller dampe.
- Hold børn og andre personer på afstand, når der arbejdes med elværktøjet.**
Hvis du bliver forstyrret, risikerer du at miste kontrollen over elværktøjet.

Elektrisk sikkerhed

- Elværktøjets tilslutningsstik skal passe til stikkontakten.**
Stikket må ikke ændres på nogen måde. Undlad brug af adapterstik sammen med elektrisk jordet elværktøj. Uændrede stik og passende stikkontakter mindsker risikoen for at få stød.
- Undgå kropskontakt med jordede overflader som rør, varmeapparater, komfurer og køleskabe. Der er øget risiko for elektrisk stød, hvis din krop er jordforbundet.**
- Hold elværktøj på afstand af regn og fugt.**
Indtrængning af vand i et elværktøj øger risikoen for at få stød.
- Brug ikke tilslutningsledningen til at bære eller ophænge elværktøjet eller til at trække stikket ud af stikkontakten med.**
Hold tilslutningsledningen på afstand af varme, olie, skarpe kanter eller bevægelige dele.
- Når du arbejder udendørs med et elværktøj, må du kun bruge forlængerledninger, som også er egnet til udendørs brug.**
Brug af forlængerledning, der er egnet til udendørs brug, reducerer risikoen for at få elektrisk stød.
- Hvis brug af elværktøjet i fugtigt miljø er uundgåelig, skal du bruge en fejlstrømsafbryder.**
Brug af fejlstrømsafbryder mindsker risikoen for at få stød.

Personers sikkerhed

- Vær opmærksom, vær agtpågivende på, hvad du gør, og arbejd altid fornuftigt med et elværktøj.**
Brug ikke et elværktøj, hvis du er træt eller påvirket af narkotika, alkohol eller medikamenter.
Et øjeblik uagtsomhed, mens elværktøjet bruges, kan føre til alvorlige kvæstelser.
- Brug personlige værnemidler og altid beskyttelsesbriller.**
Brug af personlige værnemidler såsom støvmaske, skridsikre sikkerhedssko, beskyttelseshjelm eller høreværn, afhængigt af hvad elværktøjet bruges til, mindsker risikoen for personskader.
- Undgå utilsigtet ibrugtagning. Sørg for, at elværktøjet er slukket, før du tilslutter, opsamler eller bærer det hen til strømforsyningen og/eller batteriet.**
Hvis du holder fingeren på kontakten, mens du bærer elværktøjet eller tilslutter det til strømforsyningen, kan dette forårsage ulykker.
- Fjern indstillingsværktøj eller skruenøgler, inden du tilslutter elværktøjet.**
Værktøj eller nøgler, som måtte befinde sig i en roterende del af elværktøjet, kan medføre personskader.

- e. **Undgå unormale kropsholdninger.**
Sørg for at stå sikkert, og hold altid ligevægten. På denne måde kan du bedre kontrollere elværktøjet, hvis der opstår uventede situationer.
- f. **Brug egnet tøj. Brug ikke løstsiddende tøj eller smykker. Hold hår og tøj på afstand af bevægelige dele.**
Løstsiddende tøj, smykker eller langt hår kan blive viklet ind i bevægelige dele.
- g. **Hvis der kan monteres støvudsugnings- og opsamlingsudstyr, skal sådant tilsluttes og anvendes korrekt.**
Brug af støvudsugning kan mindske faren pga. støv.
- h. **Forlad dig ikke på falsk sikkerhed, og tilsidesæt ikke sikkerhedsreglerne for elværktøj, heller ikke selvom du evt. føler dig fortrolig med dette efter længere tids brug.**
Skødesløse handlinger kan føre til alvorlige personskader på en brøkdel af et sekund.

Anvendelse og behandling af elværktøjet

- a. **Overbelast ikke produktet.**
Til arbejdet skal man benytte det hertil beregnede elværktøj. Du arbejder bedre og mere sikkert med det passende elværktøj i det angivne effektområde.
- b. **Brug aldrig et elværktøj med defekt kontakt. Et elværktøj, der ikke kan tændes eller slukkes, er farligt og skal repareres.**
- c. **Træk stikket ud af stikkontakten, og/eller fjern et udtageligt batteri, før du foretager justeringer på enheden, skifter værktøjsdele eller lægger elværktøjet fra dig.**
Denne forholdsregel forhindrer utilsigtet start af elværktøjet.
- d. **Opbevar ubenyttet elværktøj utilgængeligt for børn.**
Personer, som ikke er fortrolige med elværktøjet, eller som ikke har læst denne vejledning, må ikke benytte det. Elværktøj er farligt i hænderne på uerfarne personer.
- e. **Elværktøj og indsatsværktøj skal plejes omhyggeligt.**
Kontrollér med jævne mellemrum, om bevægelige dele fungerer, som de skal, og at de ikke sidder fast, om dele er brækket eller beskadiget på en sådan måde, at elværktøjets funktion er forringet. Få beskadigede dele repareret eller udskiftet, før elværktøjet tages i brug. Mange ulykker skyldes dårligt vedligeholdt elværktøj.
- f. **Hold skæreværktøj skarpt og rent. Omhyggeligt plejet skæreværktøj med skarpe skærekanter sætter sig mindre hyppigt fast og er lettere at føre.**

- g. **Brug elværktøjet, indsatsværktøjet, indsatsværktøjer osv. i henhold til disse instruktioner.**
Tag hensyn til arbejdsvilkårene og den aktivitet, der skal udføres. Brug af elværktøj til andre formål end de tilsigtede kan medføre farlige situationer.
- h. **Hold greb og gribeflader tørre, rene og fri for olie og fedt.**
Glatte greb og gribeflader umuliggør sikker betjening af og kontrol med elværktøjet i uforudsete situationer.

Service

- a. **Elværktøjet må kun repareres af uddannet fagpersonale, og der må kun bruges originale reservedele.**
Dette sikrer, at elværktøjet også fremover er sikkert at benytte.

Sikkerhedsforskrifter for boremaskiner

- a. **Boremaskinen skal sikres.**
En boremaskine, som ikke er fastgjort korrekt, kan bevæge sig eller vippe, hvilket kan medføre personskader.
- b. **Emnet skal være fastspændt eller fastgjort på emnesupporten. Undlad at bore i emner, som er for små til at blive sikkert fastspændt.**
Fastholdning af emnet med hånden kan føre til personskader.
- c. **Undlad brug af handsker.**
Handsker kan hænge fast i roterende dele eller borespåner og dermed forårsage personskader.
- d. **Hold hænderne på afstand af boreområdet, mens elværktøjet kører.**
Kontakt med roterende dele eller borespåner kan forårsage personskader.
- e. **Boreværktøjet skal rotere, inden det føres ind mod emnet.**
Ellers kan boreværktøjet sætte sig fast i emnet og forårsage uventede bevægelser af emnet og personskader.
- f. **Hvis boreværktøjet sætter sig fast (blokerer), skal man undlade at presse det længere ned, men i stedet slukke for elværktøjet. Undersøg og afhjælp årsagen til blokeringen.**
Blokering kan medføre uventet bevægelse af emnet og personskader.
- g. **Undgå lange borespåner ved at afbryde det nedadgående tryk med jævne mellemrum.**
Skarpe metalspåner kan blive indfanget og forårsage personskader.

- h. **Fjern aldrig borespåner fra boreområdet, mens elværktøjet kører. Man fjerner spåner ved at flytte boreværktøjet væk fra emnet, slukke for værktøjet og vente på, at elværktøjet stopper. Brug redskaber som f.eks. børste eller krog til at fjerne spånerne.**

Kontakt med roterende dele eller borespåner kan forårsage personskader.

- i. **Det tilladte omdrejningstal for indsatsværktøjer med nominelt omdrejningstal skal være mindst lige så høj som det maksimale omdrejningstal, der er angivet på elværktøjet.**

Tilbehør, der roterer hurtigere end tilladt, kan knække og blive slynget bort.



Pas på: Laserstråling
Kig ikke ind i strålen
Laserklasse 2



Beskyt dig og dine omgivelser mod fare for uheld ved at træffe egnede sikkerhedsforanstaltninger!

- Ret ikke det ubeskyttede øje direkte ind i laserstrålen.
- Kig aldrig direkte ind i strålen.
- Ret aldrig laserstrålen mod reflekterende overflader og personer eller dyr. Også en laserstråle med ringe ydelse kan føre til øjenskader.
- Vær forsigtig - udføres der procedurer, der afviger fra dem, der er angivet her, kan dette føre til en farlig strålingseksposering.
- Åbn aldrig lasermodulet. Dette kan føre til uventet stråleeksposering.
- Laseren må ikke erstattes med en laser af en anden type.
- Laseren må kun repareres af laserproducenten eller af en autoriseret repræsentant.

Restrisici

Selv om man betjener elværktøjet forskriftsmæssigt, vil der stadigvæk være restrisici at tage højde for. Følgende farer kan opstå i sammenhæng med elværktøjets design og udførelse:

- Lungeskader, hvis der ikke bruges egnet støvmaske.
- Høreskader, hvis der ikke bruges egnet høreværn.
- Helbredsskader som følge af hånd-arm-vibrationer, hvis maskinen bruges i længere tid eller ikke styres og vedligeholdes korrekt.

⚠ Advarsel!

Dette elværktøj fremstiller et elektromagnetisk felt under driften. Dette felt kan under bestemte omstændigheder forringe aktive eller passive medicinske implantater. For at forringe faren for alvorlige kvæstelser

ser eller kvæstelser med døden til følge anbefales det personer med medicinske implantater at gå til læge og kontakte producenten af det medicinske implantat, før elværktøjet betjenes.

6. Tekniske data

| | |
|---|------------------------------|
| Vekselstrømsmotor | 220 - 240 V~ 50 Hz |
| Nominal effekt S1 | 710 Watt |
| Driftsfunktion | S2 5min* 900W |
| Omdrejningstal i tomgang n ₀ | |
| - 1. gear | 170 - 880 min ⁻¹ |
| - 2. gear | 490 - 2600 min ⁻¹ |
| maks. borehastighed | |
| - Stål | 170 - 880 min ⁻¹ |
| - Træ | 490 - 2600 min ⁻¹ |
| Borepatronens spændeområde | 1,5 - 13 mm |
| Boreslaglængde maks. | 100 mm |
| Mål grundplade | 350 x 300 mm |
| Vægt | 9,4 kg |
| Beskyttelsesklasse | II / □ |
| Laserklasse | 2 |
| Bølgelængde laser | 650 nm |
| Effekt laser | < 1 mW |

* Ved kontinuerlig driftstid på 5 minutter følger en hvileperiode, indtil maskinens temperatur afviger mindre end 2 K (2°C) fra stuetemperaturen.

Emnet skal som minimum have en højde på 3 mm og en bredde på 45 mm.

Sørg for, at emnet altid sikres med spændeanordningen.

Støj

Støjværdierne er bestemt i overensstemmelse med EN 62841.

| | |
|---------------------------------------|-------------|
| Lydtryksniveau L _{pA} | 89,6 dB(A) |
| Usikkerhed K _{pA} | 3 dB |
| Lydeffektniveau L _{WA} | 102,6 dB(A) |
| Usikkerhed K _{WA} | 3 dB |

Brug høreværn.

Støjpåvirkning kan føre til høretab.

De angivne støjemissionsværdier er blevet målt iht. en standardiseret testproces og kan bruges til at sammenligne et elværktøj med et andet.

De angivne støjemissionsværdier kan også bruges til at gennemføre en indledende vurdering af belastningen.

⚠ Advarsel:

- Støjemissionsværdierne kan afvige fra den angivne værdi, når elværktøjet rent faktisk bruges, afhængigt af hvordan elværktøjet bruges, og af, hvilken type emne der bearbejdes.

- Forsøg at holde belastningen så lav som mulig. Eksempelvis ved at begrænse arbejdstiden. I denne forbindelse skal der tages højde for alle dele af driftscyklussen (f.eks. tider, hvor elværktøjet er slukket, og tider, hvor det godt nok er tændt, men hvor det kører uden belastning).

7. Før ibrugtagning

- Åbn emballagen, og tag forsigtigt maskinen ud.
- Fjern emballeringsmaterialet samt emballage-/ transportsikringer (hvis sådanne findes).
- Kontrollér, om leveringsomfanget er fuldstændigt.
- Kontrollér maskinen og tilbehørsdelene for transportskader.
- Opbevar så vidt muligt emballagen frem til udløbet af garantiperioden.

⚠ Pas på

Maskinen og emballeringsmaterialet er ikke legetøj! Børn må ikke lege med plastposer, folie og smådele! Fare for slugning og kvælning!

- Kontrollér, at dataene på typeskiltet stemmer overens med netdataene før tilslutningen.
- Kontrollér maskinen for transportskader. Meld straks evt. skader til den transportvirksomhed, som elværktøjet blev leveret med.
- Lange ledninger (forlængerkabler) skal undgås.
- Brug ikke elværktøjet i fugtige eller våde rum.
- Elværktøjet må kun bruges i egnede rum (god ventilation).

8. Montering

⚠ Pas på!

Sørg under alle omstændigheder for, at maskinen er monteret fuldstændigt, før den tages i brug!

⚠ Før maskinen tilsluttes til strømnettet, skal det kontrolleres, at dataene på typeskiltet stemmer overens med tilslutningens netdata.

⚠ Advarsel!

Træk altid netstikket ud af stikkontakten, inden der foretages indstillinger på maskinen.

8.1 Montering af grundplade og søjle (fig. 2)

1. Skub hurtigspænderen (2) ind over søjlen (3).
2. Sæt søjlen (3) ind i grundpladen (1) på en sådan måde, at styretappen i den nederste ende af søjlen (3) indføres i noten i grundpladens (1) holder.
3. Spænd de formonterede fastgørelsesskruer (A) fast på bagsiden af grundpladen (1) med unbrakonøglen (19).

8.2 Montering af parallelanslag (fig. 2)

1. Skub parallelanslaget (16) ind i noten i grundpladen (1).
2. Sørg for, at notstenene flugter i noterne under vingeskruerne for parallelanslaget (15).
3. Anbring parallelanslaget (16) i den ønskede position, og spænd vingeskruerne for parallelanslaget (15) fast.

8.3 Montering af borepatronbeskyttelse (fig. 3)

1. Indsæt borepatronbeskyttelsen (13) i de hertil indrettede borer i stellet.
2. Fastgør borepatronbeskyttelsen (13) ved at skrue skrue (C) håndfast til.

8.4 Montering af håndtag (fig. 4)

Håndtaget (8) kan monteres til højrehåndede på højre maskinside og til venstrehåndede på venstre maskinside.

Når du monterer håndtaget (8), skal du sørge for, at de eksisterende pasflader går i indgreb.

1. Skub optagelsesdornen (8.1) ind mod håndtaget (8).
2. Sæt afstandsmuffen (8.2) på optagelsesdornen (8.1).
3. Sæt håndtaget (8) med den monterede optagelsesdorn (8.1) og afstandsmuffen (8.2) på optagelsen (D).
4. Fastgør håndtaget (8) med stjerneskrue (B).
5. Anbring håndtagsafdækningen (8.3) på håndtaget (8).

Til afmontering af håndtaget (8) skal du fjerne håndtagsafdækningen (8.3).

Fjern derefter håndtaget (8) i omvendt rækkefølge.

8.5 Montering af dybdeanslag (fig. 5)

Indfør dybdeanslaget (7) i den hertil indrettede udsparring i huset.

8.6 Montering af spændegreb for dybdeanslag (fig. 5)

Monter spændegrebet for dybdeanslaget (6) som vist på fig. 5.

8.7 Montering på en arbejdsflade (fig. 6)

Fastgør maskinen på arbejdsfladen ved at skrue grundpladen (1) fast på arbejdsfladen.

Hertil kan man bruge fastgørelsessættet til bordmontering (E).

9. Betjening

9.1 Betjening af displayet (fig. 7)

• Tænding/slukning af displayet:

Hold knappen (I) inde (2-3 sek.), til displayet (9) tænder eller slukker.

- **Visning boreddybde/hastighed:**

Ved at trykke på knappen (F) kan man på displayet vælge mellem visning af hastighed og visning af boreddybde.

- **Definition af nulpunktet:**

Ved at trykke på knappen (G) kan man bestemme nulpunktet for boreddybden.

- **Tænding/slukning af krydslinjelaser:**

Ved at trykke på knappen (H) kan man tænde eller slukke krydslinjelaseren.

- **Tænding/slukning af LED-arbejdslys:**

Ved at trykke på knappen (I) kan man tænde eller slukke LED-arbejdslyset.

9.2 Højdejustering (fig. 1):

Afhængigt af emnehøjden eller -længden kan man indstille maskinoverdelens position.

1. Hold fast i håndtaget (8).
2. Åbn spændegrebet for højdejustering (5).
3. Bestem maskinoverdelens position med håndtaget (8).
4. Fastlås maskinoverdelens position med spændegrebet for højdejustering (5).

⚠ Pas på!

I maskinoverdelens nederste position skal man sikre sig, at denne ikke køres ud over mærket.

Fastlås maskinoverdelen i denne position med spændegrebet for højdejustering (5). Ellers risikerer man, at der sker skader på føringen.

9.3 Indstilling af boreddybde (fig. 1)

Med dybdeanslaget (7) kan man definere boreddybden.

1. Løsn spændegrebet på dybdeanslaget (6).
2. Udfør en prøveboring. Så snart displayet (9) når den ønskede dybde (se også pkt. 9.9), spænder man atter spændegrebet Dybdeanslag (6) fast.
3. Dybdeanslaget (7) er nu låst i den ønskede boreddybde.

9.4 Fastspænding/løsning af værktøj (fig. 8)

Spænding:

1. Hold borepatronen fast, og drej låseringen (K) i retning mod „RELEASE“.
2. Drej spændemuffen (L) i urets retning, til indsatsværktøjet kan indsættes. Hold holderingen (J) fast.
3. Indsæt indsatsværktøjet, hold det, og drej manuelt spændemuffen (L) imod urets retning. Hold holderingen (J) fast.
4. Hold borepatronen fast, og drej låseringen (K) i retning mod „LOCK“.

Bemærk:

Ved indsættelse af små bor skal man først stille værktøjsholderen til den omtrentlige bordiameter. Ellers risikerer man, at boret ikke er korrekt centreret.

Løsning:

1. Hold låseringen (K) i retning mod „RELEASE“.
2. Drej spændemuffen (L) i urets retning, til indsatsværktøjet kan tages ud.

9.5 Indjustering af emne

1. Aktiver krydslinjelaseren via displayet (9). Se 9.1 Betjening af displayet.
2. Skæringspunktet mellem de to laserlinjer angiver præcist borets midtpunkt.
3. Indstil markeringen på emnet på laserkrydset.

9.6 Fastspænding af emne (fig. 9)

Det emne, der skal bearbejdes, skal kunne fastspændes sikkert. Undlad at bearbejde emner, som ikke kan fastspændes.

1. Udsparringen i hurtigspænderen skal være indjusteret midt i boringen. Ellers kan boret eller borepatronen blive blokeret af hurtigspænderen.
2. Positioner emnet ved hjælp af krydslinjelaseren.
3. Løsn spændeskruen (17).
4. Lad hurtigspænderen (2) ligge på emnet.
5. Drej spændeskruen (17) i urets retning for at spænde emnet.
6. Man løsner hurtigspænderen (2) ved at dreje spændeskruen (17) imod urets retning.

9.7 Fastspænding af større emner (fig. 9)

Til større emner skal man benytte parallelanslaget (16):

1. Løsn vingeskruerne for parallelanslaget (15), og indsæt parallelanslaget (16) i noterne i grundpladen.
2. Fastspænd vingeskruerne for parallelanslaget (15).
3. Indjuster emnet i forhold til parallelanslaget (16), og spænd det fast med hurtigspænderen (2).

⚠ Advarsel!

For emner, der er bredere eller længere end bordoverfladen, skal man sørge for tilstrækkelig afstøtning f.eks. i form af understøtninger eller savbukke.

Emner, som er længere eller bredere end bænkboremaskinens grundplade, kan vippe uden fast understøttelse. Hvis emnet vipper, kan det beskadige borepatronbeskyttelsen eller skæreværktøjet.

9.8 Indstilling af hastighed (fig. 1)

Det rigtige omdrejningstal afhænger af det emne, der skal bearbejdes, og indstilles i forhold til værktøjets diameter.

Mekanisk gearvalg:

Med gearskifteren (18) kan man vælge mellem to hastighedsområder.

Gear 1:

Lave hastigheder (170-880 min⁻¹) for store værktøjsdiametre.

Gear 2:

Høje hastigheder (490-2600 min⁻¹) for små værktøjsdiametre.

⚠ Pas på:

Betjen kun gearskifteren (18), når maskinen står stille. Hvis gearskifteren (18) ikke går i indgreb, kan man dreje borepatronen (14) en smule.

Hvis gearskifteren (18) ikke kan drejes til anslag, kan man dreje borepatronen med boret en smule.

Elektronisk hastighedsregulering:

Ved hjælp af den elektroniske hastighedsregulering kan hastigheden for de forskellige gear indstilles trinløst:

Indstil hastigheden vha. hastighedsregulatoren (12).

Den aktuelle hastighed kan aflæses på displayet (9).



9.9 Visning af boreddybde (fig. 1/7)

1. Stil displayet (9) på visningen „Boreddybde“ (knap F).
2. Sæt borspidsen let an mod emnet.
3. Definer nulpunktet ved at trykke på knappen (G).
4. Begynd at bore, til den ønskede dybde vises på displayet (9).

9.10 Tænding/slukning (fig. 1)

⚠ **Husk at klappe borepatronbeskyttelsen (13) ned, inden boremaskinen tændes.**

Tænding:

Aktiver strømslutteren (11) for at tænde maskinen.

Slukning:

Aktiver afbryderen (10) for at slukke maskinen.

9.11 Boreproces (fig. 1)

1. Indjustér emnet, og spænd det.
2. Start maskinen, og indstil hastigheden.
3. Til boring bevæger man håndtaget (8) med ensartet fremføring, til man har opnået den ønskede boreddybde. Ved boring af metaller afbryder man fremføringen et kort øjeblik for at bryde spånen.
4. Når man har nået boreddybden, drejer man håndtaget (8) tilbage i udgangsposition.
5. Sluk for maskinen.

10. Transport

- Hold elværktøjet på grundpladen (1), når det skal transporteres.

11. Rengøring og vedligeholdelse

⚠ Advarsel!

Træk lysnetstikket ud, før der foretages indstillings-, vedligeholdelses- eller reparationsarbejde!

Generelle vedligeholdelsesforanstaltninger

Fra tid til anden skal man tørre spåner og støv af maskinen. For at forlænge værktøjets levetid bør man smøre de roterende dele en gang om måneden. Undlad at smøre motoren.

Undgå brug af ætsende midler til rengøring af kunststoffet.

⚠ **Arbejde, der ikke er beskrevet i denne brugsanvisning, må kun gennemføres på et autoriseret værksted. Der må kun benyttes originale dele. Lad maskinen køle helt af, inden du påbegynder vedligeholdelses- og rengøringsarbejde.**

⚠ **Fare for forbrænding!**

Inden hver brug skal man kontrollere maskinen for synlige fejl og mangler såsom løse, slidte eller beskadigede dele, korrekt montering af skruer eller andre dele. Udskift beskadigede dele.

Rengøring

Undlad brug af rengørings- eller opløsningsmidler. Kemiske stoffer kan angribe maskinens plastdele. Rengør aldrig maskinen under rindende vand.

- Rengør maskinen grundigt efter hver brug.
- Rengør udluftningsåbningerne og maskinens overflader med en blød børste, en pensel eller en klud.
- Fjern evt. spåner, støv og smuds med en støvsuger.
- Husk at smøre bevægelige dele med jævne mellemrum.

Vedligeholdelse

I maskinen er der ingen dele, der skal vedligeholdes.

Udskiftning af borepatron (Fig. 10)

⚠ **Advarsel! Træk netstikket ud!**

Nødvendigt værktøj:

1x gaffelnøgle (flad) 16 mm

1x unbrakonøgle 2,5 mm (medfølger ikke)

- Løsn unbrakoskruen ved at dreje den ca. 2 omgange imod urets retning.
- Man fastholder borepatronens aksel med gaffelnøglen (20), samtidigt med at man med den frie hånd drejer borepatronen af imod urets retning.
- Man fastspænder den nye borepatron i omvendt rækkefølge.

Borepatronen må kun udskiftes med borepatroner, som er godkendt af producenten.

Bestillingsnummer: 390 6813 010

Serviceinformationer

Vær opmærksom på, at følgende dele på dette produkt slides som følge af brug eller naturligt slid, og at der er brug for følgende dele som forbrugsmaterialer.

Sliddele*: Kontaktkul, Bor

* følger ikke nødvendigvis med leverancen!

12. Opbevaring

Enheden og dennes tilbehør skal opbevares mørkt, tørt og frostsikkert og utilgængeligt for børn. Den optimale opbevaringstemperatur er mellem 5 og 30°C.

Opbevar elværktøjet i den originale emballage.

Tildæk elværktøjet for at beskytte det mod støv eller fugt.

Opbevar brugsanvisningen sammen med elværktøjet.

13. El-tilslutning

Den installerede elmotor er tilsluttet, så den er driftsklar. Tilslutningen opfylder de relevante VDE- og DIN-bestemmelser. Nettilslutningen hos kunden samt den anvendte forlængerledning skal opfylde disse forskrifter.

Vigtige anvisninger

Hvis motoren overbelastes, slår den fra af sig selv. Efter en afkølingsfase (varierer tidsmæssigt), kan motoren tændes igen.

Defekt elektrisk tilslutningsledning

Der opstår ofte isoleringsskader på elektriske tilslutningsledninger.

Årsagerne hertil kan være:

- Tryksteder, når tilslutningsledninger trækkes gennem vinduer eller døråbninger.
- Knæksteder, når tilslutningsledningen fastgøres eller trækkes forkert.
- Skæresteder, når tilslutningsledningen køres over.
- Isolationsskader, når stikket trækkes ud af stikkontakten på væggen.
- Revner pga. ældning af isoleringen.

Sådanne defekte elektriske tilslutningsledninger må ikke anvendes og er livsfarlige pga. isoleringsskaderne. Elektriske tilslutningsledninger skal kontrolleres for skader med jævne mellemrum. Sørg for, at tilslutningsledningen ikke hænger i lysnettet, når den kontrolleres.

Elektriske tilslutningsledninger skal opfylde de relevante VDE- og DIN-bestemmelser. Der må kun anvendes tilslutningsledninger med mærkningen H05VV-F.

Påtryk af typebetegnelsen på tilslutningskablet er et krav.

Hvis det bliver nødvendigt at udskifte tilslutningsledningen, skal dette udføres af producenten eller dennes repræsentant for at undgå sikkerhedstrusler.

Vekselstrømsmotor:

- Netspændingen skal andrage 220 - 240 V~.
- Forlængerledninger op til en længde på 25 m skal have et tværsnit på 1,5 kvadratmillimeter.
- Tilslutning og reparation af elektrisk udstyr må kun forestås af autoriserede elektrikere.

Ved forespørgsler bedes følgende data opgives:

- Motorens strømtype
- Dataene på motorens typeskilt

14. Bortskaffelse og genbrug

Enheden er emballeret for at forhindre transportskader. Denne emballage er råmateriale og kan dermed genanvendes eller kan returneres til råmateriale-kredsløbet.

Enheden og dens tilbehør er fremstillet af forskellige materialer som f.eks. metal og plast. Defekte komponenter skal bortskaffes som specialaffald. Spørg i specialbutikken eller i hos kommunen!

Emballagen består af miljøvenlige materialer, der kan bortskaffes på lokale genbrugsstationer.

Information om muligheder for bortskaffelse af brugt udstyr fås ved henvendelse til kommunen.

Gamle apparater må ikke smides ud sammen med det almindelige husholdningsaffald!



Dette symbol gør opmærksom på, at dette produkt ikke må smides ud sammen med det almindelige husholdningsaffald iht. WEEE-direktiv (2012/19/EU) og nationale love. Dette produkt skal afleveres til udvalgte samlesteder. Dette kan gøres f.eks. ved at returnere det i forbindelse med køb af et lignende produkt eller ved at aflevere det til et autoriseret samlested, hvor gamle elektriske og elektroniske apparater genbruges. Forkert håndtering af gamle apparater kan have negative følger for miljøet og menneskers sundhed, fordi disse evt. er fremstillet af farlige stoffer, der ofte findes i gamle elektriske og elektroniske apparater. Den korrekte bortskaffelse af produktet bidrager desuden til en effektiv udnyttelse af naturlige ressourcer. Informationer om samlesteder for gamle apparater fås ved henvendelse til kommunen, de offentlige organer til bortskaffelse af affald, et autoriseret sted til bortskaffelse af gamle elektriske og elektroniske apparater eller renovationen.

15. Afhjælpning af fejl

| Fejl | Mulig årsag | Afhjælpning |
|------------------------------|--|--|
| Maskine starter ikke | Motor, kabel eller stik defekt, hussikring sprunget | Stikkontakt, nettilslutningsledning, ledning, netstik kontrolleres; evt. reparation skal udføres af elinstallatør. Kontrol af hussikring |
| | Strømslutter/afbryder (11/10) defekt | Reparation forestås af kundeservice |
| | Motor defekt | Reparation forestås af kundeservice |
| Kraftige vibrationer | Grundplade (1) ikke fikseret | Maskine sikres på arbejdsbænk el.lign. |
| | Værktøj ikke fastspændt i centreret position | Kontrollér værktøj i borepatron (14) |
| Motor bliver let overophedet | Overbelastning af motor, utilstrækkelig køling af motor. | Overbelastning af motor under boring skal forhindres. Fjern støv fra motoren, så der sikres optimal køling af motoren. |
| Motor støjer for meget | Viklinger beskadiget, motor defekt. | Kontrol forestås af kundeservice |

Förklaring av symbolerna på apparaten

Användningen av symboler i den här handboken ska göra dig uppmärksam på eventuella risker. Säkerhetssymbolerna och förklaringarna som anges i samband med dessa måste förstås. Varningarna i sig undanröjer inga risker och kan inte ersätta lämpliga åtgärder för att förebygga olyckor.

| | |
|--|--|
| | <p>Varning! Möjligt för bristande efterlevnad Livsfara, risk för personskada eller skada på verktyget!</p> |
| | <p>Läs och följ anvisningarna i bruksanvisningen innan du börjar använda maskinen!</p> |
| | <p>Använd skyddsglasögon!</p> |
| | <p>Använd hörselskydd!</p> |
| | <p>Använd andningsskydd vid dammutveckling!</p> |
| | <p>Bär inte långt hår löst. Använd hårnät.</p> |
| | <p>Använd inga handskar.</p> |
| | <p>Skyddsklass II (dubbelisolering)</p> |
| <p>Achtung! - Laserstrahlung Nicht in den Strahl blicken! Laserklasse 2 Laserspezifikation nach EN 60825-1:2014 bis 500 nm P<1 mW</p> | <p>Obs! Laserstrahlung</p> |

Innehållsförteckning:

Sida:

| | | |
|-----|--|----|
| 1. | Inledning..... | 55 |
| 2. | Apparatbeskrivning | 55 |
| 3. | Leveransomfattning..... | 55 |
| 4. | Avsedd användning..... | 56 |
| 5. | Säkerhetsanvisningar..... | 56 |
| 6. | Teknisk data | 58 |
| 7. | Leveransomfattning..... | 59 |
| 8. | Montering | 59 |
| 9. | Användning | 59 |
| 10. | Transport | 61 |
| 11. | Rengöring och underhåll..... | 61 |
| 12. | Förvaring | 62 |
| 13. | Elektrisk anslutning | 62 |
| 14. | Avfallshantering och återanvändning..... | 62 |
| 15. | Problemlösning | 63 |

1. Inledning

Tillverkare: scheppach

Fabrikation von Holzbearbeitungsmaschinen GmbH
Günzburger Straße 69
D-89335 Ichenhausen

Ärade kund,

Vi önskar dig mycket glädje och framgång vid arbetet med din nya apparat.

Uppläsning:

Tillverkaren av apparaten ansvarar, enligt gällande produktansvarslag, inte för skador, som uppstår på denna apparat eller genom apparaten vid:

- Felaktig användning
- Ignorering av bruksanvisningen
- Reparationer genom tredje person, icke auktoriserad specialister
- Montering och byte av icke originalreservdelar
- Icke bestämmelseenlig användning
- Stopp i den elektriska anläggningen vid ignorering av de elektriska föreskrifterna och VDE-bestämmelserna (förbundet för tyska elektrotekniker) 0100, DIN 57113 / VDE 0113.

Vi rekommenderar:

Läs igenom hela texten i bruksanvisningen före monteringen och idrifttagandet.

Denna bruksanvisning ska underlätta det för dig att lära känna ditt el-verktyg och att nyttja dess bestämmelseenliga användningsmöjligheter.

Bruksanvisningen innehåller viktiga upplysningar, om hur du arbetare säkert, fackmässigt och ekonomiskt med el-verktyget och hur du undviker faror, sparar reparationskostnader, minskar ståttider och ökar elverktygets tillförlitlighet och livslängd.

Jämte säkerhetsbestämmelserna i denna bruksanvisning måste du ovillkorligen beakta ditt lands gällande föreskrifter för driften av el-verktyg.

Förvara bruksanvisningen, skyddad mot smuts och fukt i ett plastfodral, jämte el-verktyget. Den måste läsas och beaktas av all driftspersonal innan arbete påbörjas.

Endast personer, som är insatta i användningen av el-verktyget och är informerade om farorna, som är förbundna med detta, får arbeta med el-verktyget. Den krävda lägsta åldern måste iakttas.

Förutom säkerhetsanvisningarna i denna bruksanvisning och de landsspecifika föreskrifterna, måste man också beakta allmänna regler för drift av identiska maskiner.

Vi övertar inget ansvar för olyckor eller skador, som uppstår på grund av denna bruksanvisning och säkerhetsupplysningarna ignorerats.

2. Apparatbeskrivning (fig. 1-9)

1. Bottenplatta
 2. Snabbkoppling
 3. Pelare
 4. Kuggstång höjdinställning
 5. Spännspek höjdinställning
 6. Spännspek djupanslag
 7. Djupanslag
 8. Handtag
 - 8.1 Fästdorn
 - 8.2 Distanshylsa
 - 8.3 Kåpa handtag
 9. Display
 10. Avstängningsknapp
 11. Påslagningsknapp
 12. Varvtalsregulator
 13. Chuckskydd
 14. Chuck
 15. Vingmuttrar för parallellanslag
 16. Parallellanslag
 17. Snabbkopplingspek
 18. Växelväljare
 19. Insexnyckel
 20. U-nyckel
- A. Fästskruv (förmonterad)
 - B. Kryssskruv handtag
 - C. Skruv
 - D. Fäste
 - E. Fastsättningsssats bordsmontering
 - F. Omkopplare varvtal/borr djup
 - G. Knapp Nollpunkt
 - H. Till-/frånknapp korslinjelaser
 - I. Till-/frånknapp LED-arbetslampa
 - J. Fästring
 - K. Säkringsring
 - L. Spännhylsa

3. Leveransomfattning

- 1 bormaskin
- 1 snabbkoppling (2)
- 1 bottenplatta (1)
- 1 parallellanslag (16)
- 1 handtag (8)
- 1 skydd för borrhuckar (13)
- 2 skruvar 3,0 x 12
- 1 spännspek (6)
- 1 Djupanslag (7)
- 1 insexnyckel, 4 mm (19)
- 1 u-nyckel (platt), 16 mm
- 1 skruvpåse: 4 skruvar M8 x 50, 4 muttrar M8, 8 rundbrickor
- 1 bruksanvisning

4. Avsedd användning

Bänkbormmaskinen är konstruerad för borring i metall, trä, plast och kakel.

Chuckspännområde: 1,5-13 mm.

Apparaten är avsedd för användning i gör-det-självs-sektorn. Den är inte konstruerad för kontinuerlig industriell användning. Apparaten är inte avsedd att användas av personer under 16 år. Ungdomar över 16 år får endast använda apparaten under tillsyn. Tillverkaren ansvarar inte för skador som orsakas av felaktig hantering eller felaktig användning.

Observera att våra maskiner inte är konstruerade för kommersiell, hantverksmässig eller industriell användning. Vi lämnar ingen garanti när apparaten används i kommersiella eller industriella verksamheter liksom liknande verksamheter.

5. Säkerhetsanvisningar

Allmänna säkerhetsanvisningar för elverktyg

⚠ VARNING! Läs alla säkerhetsanvisningar, anvisningar, illustrationer och tekniska data som medföljer detta elverktyg. Om säkerhets- och bruksanvisningarna inte följs kan detta leda till elchock, brand och/eller svåra personskador.

Spara alla säkerhets- och bruksanvisningar.

Uttrycket „elverktyg“, som används i säkerhetsanvisningarna innebär ett eldrivet elektriskt verktyg (med elkabel) eller ett batteridrivet elektriskt verktyg (utan elkabel).

Säkerhet på arbetsplatsen

- Håll din arbetsplats ren och sörj för god belysning.**
Oordning och dålig belysning på arbetsplatsen kan leda till olyckor.
- Använd inte elverktyget i omgivningar med explosionsrisk eller i närheten av brännbara vätskor, gaser eller damm.**
Elektriska verktyg bildar gnistor som kan antända damm eller ångor.
- Håll barn och andra personer borta under användningen av det elektriska verktyget.**
Om uppmärksamheten avleds kan det hända att du förlorar kontrollen över elverktyget.

Elektrisk säkerhet

- Maskinens stickkontakt måste passa i eluttaget.**
Stickkontakten får inte ändras på något sätt. Använd ingen adapter tillsammans med skyddsjordade elverktyg. Oförändrade stickkontakter och passande eluttag minskar risken för elchock.

- Undvik kroppskontakt med jordade ytor som till exempel på rör, värmeelement, spisar och kylskåp. Risken för elchock är högre om din kropp är jordad.**
- Håll elektriska verktyg borta från regn eller fukt.**
Om vatten tränger in i ett elektriskt verktyg ökar detta risken för elchock.
- Använd kabeln endast för sitt avsedda ändamål, inte för att bära eller hänga upp maskinen eller för att dra stickkontakten ur eluttaget.**
Håll elkabeln borta från värme, olja, skarpa kanter eller rörliga maskindelar. Skadade eller intrasslade kablar ökar risken för elchock.
- Använd endast förlängningskablar som är avsedda för utomhus bruk om du använder ett elektriskt verktyg utomhus.**
Användning av en förlängningskabel som är avsedd för utomhus bruk minskar risken för elchock.
- Användning av en förlängningskabel som är avsedd för utomhus bruk minskar risken för elchock.**
Anslutning av en elfelsbrytare minskar risken för elchock.

Personlig säkerhet

- Arbeta koncentrerat och förståndigt när du använder ett elektriskt verktyg.**
Använd inte maskinen om du är trött eller under inflytande av droger, alkohol eller mediciner.
Ett ögonblicks koncentrationslöshet vid användning av elverktyget kan leda till allvarliga skador.
- Bär personlig skyddsutrustning och alltid skyddsglasögon.**
Att ha på sig skyddsutrustning, t ex. gasmask, halkfria skor, hjälm eller hörselskydd, vartefter sort och användning av det elektriska verktyget minskar risken för personskador.
- Undvik att maskinen startas oavsiktligt. För säkra dig om att det elektriska verktyget är avstängt innan du ansluter det till elförsörjningen eller batteriet eller innan du lyfter eller bär det.**
Om du har fingret på reglaget när du bär maskinen eller ansluter det till strömmen i påslaget tillstånd, kan detta leda till olyckor.
- Avlägsna justeringsverktyg och skruvnycklar innan du startar verktyget.**
Om ett verktyg eller en skruvnyckel befinner sig i maskinens rörliga del kan detta leda till personskador.
- Undvik en icke normal kroppshållning.**
Stå stadigt och håll balansen. Därigenom kan du kontrollera elverktyget bättre i oväntade situationer.

- f. **Bär lämplig klädsel. Bär inga löst sittande kläder eller smycken. Håll hår, kläder och handskar borta från rörliga delar.**
Löst sittande klädsel, smycken eller långt hår kan fastna i rörliga delar.
- g. **Se till att anordningar för dammsugning och uppfångning av damm är ordentligt anslutna och används på rätt sätt om sådana kan monteras.**
En dammsugare kan minska de hälsorisker som uppstår vid dammutveckling.
- h. **Låt dig inte invaggas i falsk säkerhet och bryt inte mot säkerhetsreglerna för elverktyg, även om du känner till elverktyget när du använt det många gånger.**
Oaktsam hantering kan leda till allvarliga personskador inom bråkdelar av sekunder.

Användning och hantering av elverktyget

- a. **Överbelasta inte elverktyget.**
Använd det elektriska verktyg som din arbetsuppgift är avsedd för. Med passande elektriska verktyg kan du arbeta bättre och säkrare inom önskat prestandaområde.
- b. **Använd inte ett elektriskt verktyg om reglaget är skadat. Ett elektriskt verktyg som man inte längre kan slå av och på är farligt och måste repareras.**
- c. **Dra ut stickkontakten ur eluttaget och/eller ta ut ett uttagbart batteri innan du gör maskininställningar, byter delar hos insatsverktyget eller lägger undan elverktyget.**
Denna försiktighetsåtgärd förhindrar att du startar elverktyget oavsiktligt.
- d. **Förvara elverktyg som inte används utom räckhåll för barn.**
Låt inte personer använda elverktyget om de inte känner till hur det fungerar eller inte har läst dessa anvisningar. Elverktyg utgör en fara om de används av oerfarna personer.
- e. **Ta väl hand om elverktyg och insatsverktyg.**
Kontrollera att rörliga maskindelar fungerar utan problem och inte sitter fast, att inga delar är trasiga eller skadade på ett sätt som påverkar elverktygets funktion. Lämna in skadade delar på reparation innan du använder elverktyget. Många olyckor har förorsakats av dåligt skötta elektriska verktyg.
- f. **Håll skärverktyg skarpa och rena. Noggrant skötta skärverktyg med skarpa klingor fastnar mer sällan och är lättare att hantera.**
- g. **Använd elektriska verktyg, tillbehör, insatser osv. enligt dessa anvisningar och på det sätt som föreskrivs för den specifika maskinen.**
Ta hänsyn till arbetsomständigheterna och den uppgift som ska utföras. Användning av elektriska verktyg för andra ändamål än de som avsetts kan leda till farliga situationer.

- h. **Håll alltid handtag och handtagsytor torra, rena och fria från olja och fett.**
Hala handtag och gripytor tillåter inte säker användning och kontroll av elverktyget i oförutsedda situationer.

Service

- a. **Låt endast kvalificerad teknisk personal reparera ditt elverktyg och endast med reservdelar i original.**
På så sätt garanteras en säker användning av elverktyget.

Säkerhetsanvisningar för bormaskiner

- a. **Bormaskinen måste säkras.**
En felaktigt fastsatt bormaskin kan röra sig eller välta och det kan leda till skada.
- b. **Arbetsstycket måste klämmas fast eller fästas på arbetsstyckets stöd. Borra inte in i arbetsstycken som är för små för säker fastspänning.**
Att hålla arbetsstycket för hand kan orsaka skada.
- c. **Använd inga handskar.**
Handskar kan fångas in av roterande delar eller borrarspån vilket kan leda till skador.
- d. **Håll dina händer borta från borrarområdet medan elverktyget körs.**
Kontakt med roterande delar eller borrarstycken kan orsaka skada.
- e. **Bormaskinen måste rotera innan den styrs till arbetsstycket.**
Annars kan bormaskinen fångas in i arbetsstycket och orsaka oväntad rörelse av arbetsstycket och skada.
- f. **Om borrarverktyget är blockerat, sluta tryck ner och stäng av elverktyget. Undersök och eliminera orsaken till blockeringen.**
Blockering kan leda till oväntad rörelse av arbetsstycket och skador.
- g. **Undvik långa borrarspån genom att avbryta det nedåtriktade trycket regelbundet.**
Vassa metallspån kan fastna och orsaka skador.
- h. **Ta aldrig bort borrarspån från borrarområdet medan elverktyget körs. Ta bort borrarspån genom att flytta borrarverktyget bort från arbetsstycket, stäng av verktyget och vänta tills borrarverktyget stoppar. Använd hjälpmedel såsom en borste eller en krok för att ta bort spånen.**
Kontakt med roterande delar eller borrarstycken kan orsaka skada.
- i. **Den tillåtna hastigheten på applikationsverktyg med märkhastighet måste vara minst lika hög som den maximala hastighet som anges på elverktyget.**
Tillbehör som snurrar snabbare än tillåtet kan brytas av och flyga runt.



Obs: Laserstrålning
Titta inte in i strålen
Laserklass 2



Skydda dig och din omgivning genom lämpliga försiktighetsåtgärder mot olycksrisker!

- Titta inte direkt in i laserstrålen med oskyddade ögon!
- Titta aldrig direkt in i strålriktningen.
- Rikta aldrig laserstrålen mot reflekterande ytor och personer eller djur. Även en laserstråle med låg effekt kan förorsaka skador på ögonen.
- Försiktighet - när andra metoder, än se som nämns här, genomförs, kan det leda till en farlig strålningsexponering.
- Öppna aldrig lasermodulen. Det kan oväntat leda till en strålexposition.
- Lasern får inte bytas ut mot en laser av annan sort.
- Reparationer på lasern får endast genomföras av lasertillverkaren eller av en auktoriserad företrädare.

Kvarstående risker

Även om du använder detta elverktyg på rätt sätt, finns det alltid kvarstående risker. Följande risker kan uppstå på grund av elverktygets konstruktion och formgivning:

- Lungskador, om lämplig andningsmask inte används.
- Hörselskador, om inte lämpligt hörselskydd används.
- Hälsoskador, som uppstår genom hand- eller armvibrationer när maskinen används under en längre tid, inte har använts på rätt sätt eller blivit riktigt underhållet.

⚠ Varning!

Detta el-verktyg skapar ett elektromagnetiskt fält under drift. Detta fält kan påverka aktiva eller passiva medicinska implantat under vissa omständigheter. För att förminska risken för allvarliga eller dödliga skador, rekommenderar vi att personer med medicinska implantat rådfrågar sina läkare och tillverkaren av det medicinska implantatet, innan de manövrerar el-verktyget.

6. Teknisk data

| | |
|--------------------------|------------------------------|
| Växelströmsmotor | 220 - 240 V~ 50 Hz |
| Nominell effekt S1 | 710 Watt |
| Drifttyp..... | S2 5min* 900W |
| Tomgångshastighet n_0 | |
| - 1. Nivå | 170 - 880 min ⁻¹ |
| - 2. Nivå | 490 - 2600 min ⁻¹ |
| Max borrhastighet | |
| - Stål | 170 - 880 min ⁻¹ |
| - Trä | 490 - 2600 min ⁻¹ |
| Chuckspännområde | 1,5 - 13 mm |
| Borrslaglängd max. | 100 mm |
| Mått bottenplatta | 350 x 300 mm |
| Vikt | 9,4 kg |
| Skyddsklas | II / ▣ |
| Laserklass | 2 |
| Våglängd laser | 650 nm |
| Effekt laser | < 1 mW |

* För en kontinuerlig drifttid på 5 minuter följer en viloperiod tills enhetstemperaturen avviker mindre än 2 K (2 °C) från rumstemperaturen.

Arbetsstycket måste vara minst 3 mm högt och 45 mm brett.

Var noga med att arbetsstycket alltid är säkrat med spännanordningen.

Buller

Bullervärdena har fastställts i enlighet med EN 62841.

| | |
|--------------------------------|-------------|
| Ljudtrycksnivå L_{pA} | 89,6 dB(A) |
| Osäkerhet K_{pA} | 3 dB |
| Ljudeffektsnivå L_{WA} | 102,6 dB(A) |
| Osäkerhet K_{WA} | 3 dB |

Använd ett hörselskydd.

Buller kan orsaka hörselskador.

De angivna bulleremissionsvärdena har uppmätts med en standardiserad testmetod och kan användas för att jämföra ett elverktyg med ett annat.

De angivna bulleremissionsvärdena kan också användas för en preliminär bedömning av belastningen.

⚠ Varning:

- Bulleremissionerna kan avvika från de angivna värdena under den faktiska användningen beroende på hur elverktyget används, och framför allt påverkar vilken typ av arbetsstycke som bearbetas.
- Försök att hålla en så låg belastning som möjligt. Exempel på åtgärder: arbetstidens begränsning. Här ska hänsyn tas till alla delar av driftcykeln (till exempel de tider när elverktyget är avstängt och när det visserligen är startat men körs utan belastning).

7. Leveransomfattning

- Öppna förpackningen och ta försiktigt ut apparaten.
- Ta bort förpackningsmaterialet såväl som förpacknings- och transportsäkringar (om sådana finns).
- Kontrollera om leveransomfattningen är komplett.
- Kontrollera om det finns några transportsador på apparaten och tillbehören.
- Bevara förpackningen fram tills att garantitiden gått ut, om möjlighet finns.

⚠ OBSERVERA

Maskinen och förpackningsmaterialet är inga leksaker! Barn får inte leka med plastpåsar, folie och smådelar! Risk för kvävning eller andra skador!

- Innan maskinen ansluts måste du kontrollera att uppgifterna på typskylten överensstämmer med dem som gäller för elnätet.
- Kontrollera maskinen för transportsador. Rapportera eventuella skador omedelbart till transportföretaget som levererade elverktyget.
- Långa matarledning (förlängningssladdar) bör undvikas.
- Använd inte elverktyget i ett fuktigt rum eller i ett våtrum.
- Elverktyget får bara användas i lämpliga utrymmen (väl ventilerade).

8. Montering

⚠ Obs!

Montera klart hela maskinen innan den tas i drift!

⚠ Försäkra dig om att uppgifterna på typskylten motsvarar de som gäller för elnätet innan du ansluter maskinen.

⚠ Varning!

Dra alltid ut stickkontakten, innan du ställer in maskinen.

8.1 Montering bottenplatta och pelare (fig. 2)

1. Skjut snabbkopplingen (2) över pelaren (3).
2. Sätt pelaren (3) i bottenplattan (1) så att styrstiftet i pelarens (3) undre ände går i ingrepp med bottenplattan (1).
3. Dra åt de förmonterade fästskruvarna (A) på bottenplattans baksida (1) med insexnyckeln (19).

8.2 Montering parallellanslag (fig. 2)

1. Skjut in parallellanslaget (16) i spåren på bottenplattan (1).
2. Se till att spårblocken under vingmuttrarna för parallellanslaget (15) i spåren justeras.
3. Flytta parallellanslaget (16) till önskat läge och dra åt vingmuttrarna för parallellanslaget (15).

8.3 Montera skyddet för borrchuckar (fig. 3)

1. Sätt in skyddet för borrchuckar(13) i de avsedda borrhålen i stativet.
2. Säkra skyddet för borrchuckar (13) genom att dra åt skruvarna (C) ordentligt.

8.4 Montera handtaget (fig. 4)

Handtaget (8) kan monteras på höger maskinsida för högerhänta och på vänster maskinsida för vänsterhänta.

Var noga med att de existerande passningsytorna greppar i varandra när handtaget (8) monteras.

1. Skjut på fästdornen (8.1) på handtaget (8).
2. Stick på distanshylsan (8.2) på fästdornen (8.1).
3. Sätt in handtaget (8) med den monterade fästdornen (8.1) och distanshylsan (8.2) i fästet (D).
4. Sätt fast handtaget (8) med krysskruven (B).
5. Sätt kåpan till handtaget (8.3) på handtaget (8).

När handtaget (8) ska demonteras tas kåpan till handtaget (8.3) bort.

Ta nu bort handtaget (8) i omvänd ordningsföljd.

8.5 Montera djupanslag (fig. 5)

För in djupanslaget (7) i det avsedda urtaget i huset.

8.6 Montera spännspaken vid djupanslaget (fig. 5)

Montera spännspaken vid djupanslaget (6) enligt fig. 5.

8.7 Montering på en arbetsyta (fig. 6)

Fäst enheten på arbetsytan genom att skruva fast bottenplattan (1) på arbetsytan.

Till detta kan festsättningsatsen för bordsmontering (E) användas.

9. Användning

9.1 Användning av displayen (fig. 7)

- **Slå på/stäng av displayen:**
Tryck på knappen (I, 2-3 sek.) tills displayen (9) slås på eller av.
- **Visa borrdjup/hastighet:**
Genom att trycka på knappen (F) kan du välja mellan visning av hastighet och visning av borrdjupet på displayen.
- **Ställa in nollpunkten:**
Genom att trycka på knappen (G) kan nollpunkten för borrdjupet bestämmas.
- **Slå på/av korslinjelasern:**
Genom att trycka på knappen (H) kan korslinjelasern slås på eller av.
- **Slå på/av LED:**
Genom att trycka på knappen (I) kan LED arbetslampa slås på eller av.

9.2 Höjdjustering (fig. 1):

Maskinhuvudets position kan justeras beroende på arbetsstyckets höjd eller verktygslängd.

1. Håll ordentligt i handtaget (8).
2. Öppna höjdjusteringsspaken (5).
3. Bestäm maskinhuvudets position över handtaget (8).
4. Säkra maskinhuvudets position med höjdjusteringsspaken (5).

⚠ Obs!

Kontrollera i maskinhuvudets lägsta läge att huvudet inte körs ut bortom markeringen.

Säkra maskinhuvudet i det här läget med höjdjusteringsspaken (5). Annars kan det leda till skador på styrningen.

9.3 Inställning av borrhjulet (fig. 1)

Borrhjulet kan fastställas med djupanslaget (7).

1. Lossa spännspaken vid djupanslaget (6).
2. Utför en provborrning. Så snart det önskade djupet visas i teckenfönstret (9) (se även avsnitt 9.9), dra åt spännspaken vid djupanslaget (6) igen.
3. Djupanslaget (7) är nu låst i önskat borrhjul.

9.4 Fastspänning/losspänning av verktyg (fig. 8)

Fastspänning:

1. Håll chucken och vrid säkringsringen (K) i riktning mot "RELEASE".
2. Vrid spännhylsan (L) medurs tills insatsverktyget kan sättas in. Håll fast fästringen (J).
3. Sätt in insatsverktyget, håll i det och vrid spännhylsan (L) moturs för hand. Håll fast fästringen (J).
4. Håll chucken och vrid säkringsringen (K) i riktning "LOCK".

Anvisning:

När du sätter i små borrhjul, ställ in verktygshållaren till den ungefärliga borrhjuldiametern. Annars finns det risk för att borren inte blir ordentligt centrerad.

Losspänning:

1. Vrid säkringsringen (K) i riktning "RELEASE".
2. Vrid spännhylsan (L) medurs tills insatsverktyget kan tas ut.

9.5 Justera arbetsstycket

1. Slå på korslinjelasern via displayen (9). Se 9.1 Användning av displayen.
2. Skärpunkten mellan de två laserlinjerna visar dig precis borrhjulets mitt.
3. Rikta in ditt märke på arbetsstycket med laserkorset.

9.6 Spänna arbetsstycke (fig. 9)

Arbetsstycket som ska bearbetas måste kunna klämmas fast ordentligt. Bearbeta inga arbetsstycken som inte kan klämmas fast.

Snabbkopplingens ursparing måste vara i hålets mitt. I annat fall kan snabbkopplingen blockera borren eller chucken.

1. Placera arbetsstycket med hjälp av korslinjelasern.
2. Lossa snabbkopplingsspaken (17).
3. Låt snabbkopplingen (2) vila på arbetsstycket.
4. Vrid snabbkopplingsspaken (17) medurs för att dra åt arbetsstycket.
5. För att frigöra snabbkopplingen (2), vrid snabbkopplingsspaken (17) moturs.

9.7 Fastspänning av större arbetsstycken (fig. 9)

För större arbetsstycken, använd parallellanslaget (16):

1. Lossa vingmuttrarna för parallellanslaget (15) och sätt in parallellanslaget (16) i spåren på bottenplattan.
2. Dra åt vingmuttrarna för parallellanslaget (15).
3. Rikta in ditt arbetsstycke vid parallellanslaget (16) och kläm fast det med snabbkopplingen (2).

⚠ Varning!

När arbetsstycken är bredare eller längre än bordets ovansida måste man se till att det finns lämpligt stöd, t.ex. stativ eller sågbockar.

Arbetsstycken som är längre och bredare än bänkbormmaskinens bottenplatta kan tippa om de inte har ordentligt stöd. Om arbetsstycket tippar kan det skada chuckskyddet eller skärverktyget.

9.8 Inställning av hastigheten (fig. 1)

Den korrekta hastigheten måste ställas in beroende av arbetsstycket som ska bearbetas och justeras enligt verktygsdiametern.

Mekanisk växellåda:

Med växelväljaren (18) kan två varvtalsområden väljas.

Nivå 1:

Låga hastigheter (170-880 min⁻¹) för stora verktygsdiametrar.

Nivå 2:

Höga hastigheter (490-2600 min⁻¹) för små verktygsdiametrar.

⚠ Obs:

Använd endast växelväljaren (18) när verktyget är avstängt. Om växelväljaren (18) inte går i ingrepp, vrid något på chucken (14).

Om växelväljaren (18) inte vrids så långt som till stoppet, vrid chucken något med borren.

Elektronisk varvtalsreglering:

Med det elektroniska varvtalsreglaget kan hastigheterna för de enskilda växlarne justeras steglöst: Ställ in hastigheten med varvtalsregulatorn (12). Den aktuella hastigheten kan läsas på displayen (9).



9.9 Visning av borrhjulet (fig. 1/7)

1. Ställ in displayen (9) på "Borrhjul"-visning (knapp F).
2. Sätt borrhjulet lätt mot arbetsstycket.
3. Ställ in nollpunkten genom att trycka på knappen (G).
4. Borra tills önskat djup visas på displayen (9).

9.10 Starta/stänga av (fig. 1)

⚠ **Kontrollera att chuckskyddet (13) är nedfällt innan påslagning.**

Tillkoppling:

Tryck på påslagningsknappen (11) för att slå på apparaten.

Frånkoppling:

Tryck på avstängningsknappen (10) för att stänga av apparaten.

9.11 Borrningsprocess (fig. 1)

1. Justera och kläm fast arbetsstycket.
2. Starta enheten och ställ in hastigheten.
3. När man ska borra förflyttas handtaget (8) med jämn matning tills önskat borrhjul uppnås. Vid borrning av metall, avbryt matningen tillfälligt för att bryta spånet.
4. När borrhjulet är uppnått ska handtaget (8) återföras till utgångsläget igen.
5. Stäng av enheten.

10. Transport

- För att transportera, håll elverket vid bottenplattan (1).

11. Rengöring och underhåll

⚠ Varning!

Dra ur nätsladden innan inställning, underhåll eller reparation utförs!

Allmänna underhållsåtgärder

Torka av spån och damm från maskinen med en duk med jämna mellanrum. Olja in roterande delar en gång i månaden för att förlänga redskapens livslängd. Olja inte in motorn. Använd inte frätande medel för att rengöra plasten.

⚠ **Låt arbete som inte beskrivs i denna bruksanvisning utföras av en specialistverkstad. Använd endast originaldelar. Låt enheten svalna helt före alla underhålls- och rengöringsarbeten.**

⚠ **Det finns risk för brännskador!**

Före varje användning, kontrollera enheten för uppenbara defekter som lösa, slitna eller skadade delar, korrekt fastsättning av skruvar eller andra delar. Byt ut defekta delar.

Rengöring

Använd inte rengöringsmedel eller lösningsmedel. Kemiska ämnen kan skada enhetens plastdelar. Rengör aldrig enheten under rinnande vatten.

- Rengör maskinen grundligt efter användning.
- Rengör ventilationshålen och enhetens yta med en mjuk borste, en pensel eller en trasa.
- Om nödvändigt, ta bort spån, damm och smuts med en dammsugare.
- Smörj rörliga delar regelbundet.

Underhåll

Inuti enheten finns inga delar som behöver underhåll.

Byte av chucken (fig. 10)

⚠ **Varning! Dra ut nätkontakten!**

Verktyg som behövs:

- 1x u-nyckel (platt) 16 mm
- 1x insexnyckel 2,5 mm (ingår inte)

- Lossa sexkantsskruven genom att skruva loss den moturs ca 2 varv.
- Använd u-nyckeln (20) för att fixera chuckaxeln medan du vrider chucken moturs med din fria hand.
- Den nya chucken sätts fast i omvänd ordning.

Vid byte av chucken får endast chuck godkänd av tillverkaren användas.

Beställningsnummer: 390 6813 010

Serviceinformation

Kom ihåg att följande delar i denna produkt är utsatta för ett bruksmässigt och naturligt slitage samt att följande delar krävs som förbrukningsmaterial.

Slitagedelar*: Kolborstar, borrar

* ingår inte tvunget i leveransomfattningen!

12. Förvaring

Lagra apparaten och dess tillbehör på en mörk, torr och frostfri plats som inte är tillgänglig för barn. Den optimala lagertemperaturen ligger mellan 5 och 30 °C.

Förvara elverktyget i originalförpackningen.

Täck över elverktyget för att skydda det mot damm eller fukt.

Förvara bruksanvisningen vid elverktyget.

13. Elektrisk anslutning

Den installerade elmotorn är ansluten så att den är redo för drift. Anslutningen motsvarar gällande VDE- och DIN-bestämmelser. Kundens nätanlutning liksom den använda förlängningskabeln måste motsvara dessa föreskrifter.

Viktiga upplysningar

Motorn kopplas från automatiskt om den överbelastas. Motorn kan kopplas på igen efter en avkylningstid (tiderna skiljer sig åt).

Skadad elanslutningsledning

På elektriska anslutningsledningar uppstår det ofta isolationsskador.

Orsaker till detta kan vara:

- tryckställen när anslutningsledningar förs genom fönstereller dörröppningar.
- Knäckställen genom felaktig fastsättning eller styrning av anslutningsledningen.
- Snittställen genom att anslutningsledningen körts över.
- Isolationsskador genom ryck ur vägguttaget.
- Sprickor genom isolationens åldring.

Sådana skadade elanslutningsledningar får inte användas och är på grund av isolationsskadorna livsfarliga. Kontrollera regelbundet om de elektriska anslutningsledningarna är skadade. Kontrollera att anslutningsledningen inte är ansluten till elnätet vid kontrollen.

Elektriska anslutningsledningar måste motsvara tillämpliga VDE- och DIN-bestämmelser. Använd endast anslutningsledningar med märkningen "H05VV-F".

Enligt föreskrift ska typbeteckningen vara tryckt på anslutningskabeln.

Om det behövs byte av anslutningskabel måste detta göras av tillverkaren eller dennes representant för att undvika eventuella säkerhetsrisker.

Växelströmsmotor:

- Nätspänningen måste vara 220 - 240 V~.
- Förlängningskablar upp till 25 m måste ha ett tvärsnitt på 1,5 mm².

- Endast el-specialister får genomföra anslutningar och reparationer av den elektriska utrustningen.

Vid förfrågningar ska du ange följande uppgifter:

- Motorns strömart
- Uppgifterna på motorn typskylt

14. Avfallshantering och återanvändning

Apparaten ligger i en förpackning för att förhindra transportskador. Denna förpackning är råmaterial och därmed återanvändbar eller kan lämnas in till återvinningen.

Apparaten och dess tillbehör består av olika material, som t.ex. metall och plast. Lämnas in defekta komponenter till återvinningsstation för korrekt hantering av sopor. Fråga i fackhandeln eller hos kommunförvaltningen.

Förpackningen består av miljövänligt material som kan kastas hos lokala återvinningscentraler.

Kommun- eller stadsförvaltningen kan lämna information om hur uttjänta maskiner kasseras.

Släng inte gamla apparater tillsammans med hushållsavfall!





Denna symbol anger att produkten inte får kastas tillsammans med hushållsavfall i enlighet med direktivet om avfall som utgörs av eller innehåller elektriska eller elektroniska produkter (2012/19/EU) och nationell lagstiftning. Produkten ska lämnas in på en för ändamålet avsedd uppsamlingsplats. Inlämning kan eventuellt göras på platsen för inköpet av produkten eller på en uppsamlingsplats för återvinning av elektriska och elektroniska produkter. Felaktig hantering av avfall kan på grund av de potentiellt farliga ämnen som ofta ingår i elektrisk och elektronisk utrustning ha en negativ inverkan på miljön och människors hälsa. Genom korrekt kassering av denna produkt kommer du att bidra till en effektiv användning av naturresurser. För information om kassering av uttjänt utrustning för återvinning, kontakta kommunen för att ta reda på var din närmsta återvinningscentral finns för deponering av elektrisk och elektronisk utrustning.

15. Problemlösning

| Störning | Möjliga orsaker | Åtgärd |
|-----------------------------|---|--|
| Apparaten startar inte | Motor, kabel eller stickkontakt defekt, säkringar utlösta | Kontrollera uttaget, nätkabeln, ledningen, nätkontakten, om nödvändigt låt reparera av elektriker. Kontrollera säkringen |
| | Till- /från-brytare (11/10) defekt | Reparation via kundtjänst |
| | Motorn är defekt | Reparation via kundtjänst |
| Kraftiga vibrationer | Bottenplattan (1) är inte fastsatt | Säkra maskinen vid en arbetsbänk eller liknande |
| | Verktyget är inte centrerat | Kontrollera verktyget i chucken (14) |
| Motorn blir lätt överhettad | Överbelastning av motorn, otillräcklig kylning av motorn. | Förhindra att motorn överlastas vid borrar. Ta bort damm från motorn så att en optimal motor-kylning är säkerställd. |
| Motorn låter för mycket | Lindningar skadade, motor defekt. | Kontroll via kundtjänst |

Vysvětlení symbolů na přístroji

Symboły použité v této příručce vás mají upozornit na možná rizika. Bezpečnostní symboly a vysvětlivky, které je provázejí, musejí být přesně pochopeny. Samotné výstrahy rizika neodstraní a nemohou nahradit správná opatření pro prevenci úrazů.

| | |
|---|--|
|  | <p>Pozor! Možná za nedodržení Nebezpečí ohrožení života, riziko zranění nebo poškození náradí!</p> |
|  | <p>Před uvedením do provozu si přečtěte a dodržujte návod k obsluze a bezpečnostní pokyny.</p> |
|  | <p>Noste ochranné brýle!</p> |
|  | <p>Noste ochranná sluchátka!</p> |
|  | <p>Bude-li se při práci prášit, noste ochranu dýchacích cest!</p> |
|  | <p>Dlouhé vlasy nenoste volně. Používejte síť ku na vlasy.</p> |
|  | <p>Nenoste rukavice.</p> |
|  | <p>Třída ochrany II (dvojitá izolace)</p> |
|  <p>Achtung! - Laserstrahlung Nicht in den Strahl blicken! Laser-Klasse 2 Laserspezifikation nach EN 60825-1:2014 bis 500 mW P<sub>av</sub> <math>P</math> <math>P</math> <math>P</math></p> | <p>Pozor! Laserové záření</p> |

Obsah:
Strana:

| | | |
|-----|---------------------------------|----|
| 1. | Úvod | 66 |
| 2. | Popis přístroje | 66 |
| 3. | Rozsah dodávky..... | 66 |
| 4. | Použití podle účelu určení..... | 67 |
| 5. | Bezpečnostní pokyny..... | 67 |
| 6. | Technická data | 69 |
| 7. | Před uvedením do provozu | 70 |
| 8. | Montáž..... | 70 |
| 9. | Obsluha | 71 |
| 10. | Přeprava..... | 72 |
| 11. | Čištění a údržba | 72 |
| 12. | Uložení | 73 |
| 13. | Elektrické připojení..... | 73 |
| 14. | Likvidace a recyklace..... | 73 |
| 15. | Řešení problémů..... | 74 |

1. Úvod

Výrobce: scheppach

Fabrikation von Holzbearbeitungsmaschinen GmbH
Günzburger Straße 69
D-89335 Ichenhausen

Vážený zákazníku,

Přejeme Vám hodně radosti a úspěchů při práci s Vaším novým přístrojem.

Upozornění:

Podle platného zákona o ručení výrobce za škody způsobené vadou výrobku neručí výrobce tohoto přístroje za škody, které vzniknou na tomto přístroji nebo tímto přístrojem při:

- Neodborném zacházení,
- Nedodržování návodu k obsluze,
- Opravách třetí osobou, neautorizovanými odborníky,
- Zabudování a výměně neoriginálních náhradních dílů,
- Používání v rozporu s určením,
- Výpadech elektrického zařízení při nedodržení elektrických předpisů a ustanovení předpisů VDE 0100, DIN 57113 / VDE0113.

Doporučíme vám:

Před montáží a uvedením do provozu si přečtěte celý text návodu k obsluze.

Tento návod k obsluze Vám má ulehčit seznámení s vaším strojem a využití možností jeho použití podle určení.

Návod k obsluze obsahuje důležité pokyny a upozornění, jak bezpečně, odborně a hospodárně pracovat se strojem, a jak zabránit nebezpečí, ušetřit náklady za opravy, snížit ztrátové časy, a zvýšit spolehlivost a životnost stroje.

K bezpečnostním ustanovením tohoto návodu k obsluze musíte navíc bezpodmínečně dodržovat předpisy své země, platné pro provoz stroje.

Uchovávejte návod k obsluze u stroje v ochranném pouzdře, chráněný před nečistotou a vlhkostí. Každý pracovník obsluhy si ho musí před zahájením práce přečíst a pečlivě dodržovat.

Na stroji smí pracovat jen osoby, které jsou poučené v používání stroje, a informované o nebezpečích s tím spojených. Je nutné dodržovat vyžadovaný minimální věk.

Kromě bezpečnostních pokynů, které jsou obsaženy v návodu k obsluze, a zvláštních předpisů vaší země, je při provozu konstrukčně stejných strojů zapotřebí dodržovat všeobecně uznávaná technická pravidla.

Nepřebíráme žádné ručení za škody a úrazy vzniklé v důsledku nedodržování tohoto návodu k obsluze a bezpečnostních pokynů.

2. Popis přístroje (obr. 1-9)

1. Základní deska
2. Rychloupínač
3. Sloupek
4. Ozubená tyč výškového přestavení
5. Upínací páka výškového přestavení
6. Upínací páka hloubkového dorazu
7. Hloubkový doraz
8. Držadlo
 - 8.1 Upínací trn
 - 8.2 Distanční pouzdro
 - 8.3 Kryt rukojeti
9. Displej
10. Vypínač
11. Spínač
12. Regulátor otáček
13. Ochrana sklíčidla
14. Sklíčidlo
15. Křídlový šroub pro paralelní doraz
16. Paralelní doraz
17. Rychloupínací páka
18. Přepínač převodového stupně
19. Klíč na vnitřní šestihran
20. Vidlicový klíč
 - A. Upevňovací šroub (přemontovaný)
 - B. Šroub s křížovou drážkou rukojeť
 - C. Šroub
 - D. Upnutí
 - E. Upevňovací sada pro montáž stolu
 - F. Přepínač počtu otáček / hloubky vrtání
 - G. Tlačítko nulového bodu
 - H. Spínač/ vypínač křížového linkového laseru
 - I. Spínač/ vypínač pracovního světla LED
 - J. Předržný kroužek
 - K. Pojistný kroužek
 - L. Upínací pouzdro

3. Rozsah dodávky

- 1 Vrtačka
- 1 Rychloupínač (2)
- 1 Základní deska (1)
- 1 Paralelní doraz (16)
- 1 Držadlo (8)
- 1 Ochrana sklíčidla (13)
- 2 Šrouby 3,0x12
- 1 Upínací páka (6)
- 1 Hloubkový doraz (7)
- 1 Klíč na vnitřní šestihran, 4 mm (19)
- 1 Vidlicový klíč (plochý), 16 mm
- 1 Sáček na šrouby: 4 šrouby M8 x 50, 4 matice M8, 8 příložek
- 1 Návod k obsluze

4. Použití podle účelu určení

Stolní vrtačka je určena k vrtání do kovu, dřeva, plasty a dlaždic.

Upínací rozsah vrtacího sklíčidla: 1,5 - 13 mm.

Přístroj je určen k použití v domácnosti. Nebyl koncipován pro trvalé průmyslové používání. Přístroj není určen k používání osobami mladšími 16 let. Mladiství nad 16 let smějí přístroj používat pouze pod dohledem. Výrobce neručí za škody, které byly zapříčiněny použitím v rozporu s určením nebo chybnou obsluhou.

Dbejte prosím na to, že naše stroje nejsou konstruované pro živnostenské, řemeslné nebo průmyslové použití. Nepřijímáme žádné záruky, když se stroj používá při živnostenské výrobě, řemeslné výrobě nebo průmyslovém provozu nebo při podobných činnostech.

5. Bezpečnostní pokyny

Obecné bezpečnostní pokyny pro elektrické nástroje

⚠ VÝSTRAHA! Přečtěte si všechny bezpečnostní pokyny, instrukce, ilustrace a technické údaje, kterými je tento elektrický nástroj opatřen. Pokud opomenete dodržovat bezpečnostní pokyny a instrukce, může to způsobit zásah elektrickým proudem, požár a/nebo těžká zranění!

Uschovejte si veškeré bezpečnostní pokyny a instrukce do budoucna.

Pojem „elektrický nástroj“, který je uveden v bezpečnostních pokynech, se vztahuje na elektrický nástroj (se síťovým kabelem), napájený síťovým proudem a na elektrický nástroj, napájený akumulátorem (bez síťového kabelu).

Bezpečnost na pracovišti

- Udržujte pracovní oblast čistou a dobře osvětlenou.**
Pracovní oblasti, ve kterých je nepořádek, a které nejsou osvětlené, mohou vést k nehodám.
- Nepracujte s tímto nástrojem v prostředí ohroženém výbuchem, ve kterém se nacházejí hořlavé kapaliny, plyny nebo prach.**
Elektrické nástroje vytvářejí jiskry, které by mohly zapálit prach nebo páry.
- Zabraňte dětem nebo jiným osobám během používání elektrického nástroje v přístupu k němu.**
Při nesoustředěnosti můžete ztratit kontrolu nad elektrickým nástrojem.

Elektrická bezpečnost

- Přípojná zástrčka elektrického nástroje musí být vhodná pro danou zásuvku.**
Zástrčka se nesmí žádným způsobem měnit. V kombinaci s uzemněnými elektrickými nástroji nepoužívejte žádné zásuvkové adaptéry. Nezměněné zástrčky a vhodné zásuvky zmenšují riziko zasažení elektrickým proudem.
- Zabraňte tělesnému kontaktu s uzemněnými povrchy jako trubkami, topeními, sporáky a chladničkami. Je-li vaše tělo uzemněné, hrozí zvýšené riziko zasažení elektrickým proudem.**
- Nenechávejte elektrické nástroje na dešti nebo mokré.**
Vniknutí vody do elektrického nástroje zvyšuje riziko zásahu elektrickým proudem.
- Kabel nepoužívejte k přenášení a zavěšení elektrického nástroje, nebo k vytažení zástrčky ze zásuvky.**
Nenechávejte kabel v horku, v oleji, na ostrých hranách nebo u pohyblivých dílů. Poškozené nebo zamotané kabely zvyšují riziko zasažení elektrickým proudem.
- Používáte-li elektrický nástroj venku, používejte pouze prodlužovací kabely, vhodné i pro venkovní použití.**
Používání vhodného prodlužovacího kabelu, vhodného pro venkovní použití, snižuje riziko zasažení elektrickým proudem.
- Pokud není možno zabránit provozu elektrického nástroje ve vlhkém prostředí, používejte spínač s proudovým chráničem.**
Použití spínače s proudovým chráničem zmírňuje riziko zasažení elektrickým proudem.

Bezpečnost osob

- Při práci s elektrickým nástrojem buďte pozorní a neustále dávejte pozor na to, co děláte a postupujte vždy s rozvahou.**
Nepoužívejte elektrický nástroj, jste-li unavení nebo pod vlivem drog, alkoholu nebo léků. Okamžik nepozornosti při používání elektrického nástroje může vést k vážným zraněním.
- Používejte osobní ochranné prostředky a vždy ochranné brýle.**
Použití osobních ochranných prostředků jako je protiprachová maska, protiskluzová bezpečnostní obuv, ochranná přilba nebo ochrana sluchu podle druhu a způsobu použití elektrických nástrojů zmenšuje riziko zranění.

- c. **Zabraňte neúmyslnému uvedení do provozu. Přesvědčte se, že je elektrický nástroj vypnutý, než jej připojíte k napájení proudem a/nebo akumulátoru a než jej budete zvedat nebo nosit.** Máte-li při přenášení elektrického nástroje prst na spínači nebo zapojíte-li elektrický nástroj do zásuvky zapnutý, může to vést nehodám.
- d. **Před zapnutím elektrického nástroje odstraňte veškeré seřizovací nástroje nebo klíče.** Nástroj nebo klíč, který se nachází v otáčejícím se dílu nástroje, může vést ke zraněním.
- e. **Vyhňte se nestabilnímu držení těla.** Zajistěte si stabilní postoj a vždy udržujte rovnováhu. Tak můžete elektrický nástroj v nečekaných situacích lépe udržet pod kontrolou.
- f. **Noste vhodný oděv. Nenoste volný oděv nebo šperky. Udržujte vlasy, oděv a rukavice v bezpečné vzdálenosti od rotujících dílů.** Volný oděv, šperky nebo dlouhé vlasy mohou být zachyceny rotujícími díly.
- g. **Jsou-li namontována zařízení pro odsávání a zachycování prachu, ujistěte se, že jsou správně připojena a používána.** Používání odsávání prachu může snížit ohrožení prachem.
- h. **Nenechte se ukolébat falešným pocitem bezpečí a nepřeskočte bezpečnostní pravidla pro elektrické nástroje, i když je po častém používání elektrického nástroje znáte.** Nedbalé chování může vést ve zlomku sekundy k těžkým poraněním.

Používání a ošetřování elektrického nástroje

- a. **Nástroj nepřetěžujte.** Pro svou práci používejte vhodný elektrický nástroj. S vhodným elektrickým nástrojem budete pracovat lépe a bezpečněji v udávaném rozsahu výkonu.
- b. **Nepoužívejte elektrický nástroj, jehož spínač je vadný. Elektrický nástroj, který již nelze zapnout nebo vypnout, je nebezpečný a musí se opravit.**
- c. **Než budete provádět nastavení nástroje, měnit díly vložného nástroje nebo elektrický nástroj odložíte, vytáhněte zástrčku ze zásuvky a/nebo vyjměte vyjímatelný akumulátor.** Tato preventivní bezpečnostní opatření brání neúmyslnému spuštění elektrického nástroje.
- d. **Nepoužívané elektrické nástroje přechovávejte mimo dosah dětí.** Nenechte elektrický nástroj používat osoby, které s ním nejsou seznámeny nebo si nepřečetly tento návod. Elektrické nástroje představují nebezpečí, jsou-li používány nezkušenými osobami.

- e. **O elektrické nástroje a vložný nástroj pečlivě pečujte.** Kontrolujte, zda pohyblivé díly fungují bezvadně a nejdou vzpříčené, zda nejsou prasklé nebo tak poškozené, že je omezena funkčnost elektrického nástroje. Poškozené díly nechte před používáním elektrického nástroje opravit. Příčinou mnoha nehod je špatně udržovaný elektrický nástroj.
- f. **Udržujte řezné nástroje ostré a čisté. Pečlivě udržované řezné nástroje s ostrými břity se méně přičítají a lze je snadněji vést.**
- g. **Používejte elektrický nástroj, příslušenství, nástavce atd. v souladu s instrukcemi.** Zohledněte přitom pracovní podmínky a prováděnou činnost. Používání elektrických nástrojů pro jiné než určené aplikace může vést k nebezpečným situacím.
- h. **Rukojeti a úchopné plochy udržujte suché, čisté a bez oleje a tuku.** Klouzavé rukojeti a úchopné plochy neumožňují bezpečnou obsluhu a kontrolu elektrického nástroje v nepředvídatelných situacích.

Servis

- a. **Nechte svůj elektrický nástroj opravovat pouze kvalifikovaným odborným personálem a pouze za použití originálních náhradních dílů.** To zajistí, aby zůstala zachována bezpečnost elektrického nástroje.

Bezpečnostní pokyny pro vrtačky

- a. **Vrtačka musí být zajištěna.** Nesprávně upevněná vrtačka se může pohnout nebo převrátit a zapříčinit zranění.
- b. **Obrobek musí být upnutý nebo upevněný k uložení obrobku. Nevrtajte do obrobků, které jsou příliš malé na bezpečné upnutí.** Přidržování obrobku rukou může vést ke zranění.
- c. **Nenoste rukavice.** Rukavice mohou být zachyceny otáčejícími se díly nebo vrtnými třískami a může dojít ke zranění.
- d. **Když elektrický nástroj běží, nekládejte ruce do rozsahu vrtání.** Kontakt s otáčejícími se díly nebo vrtnými třískami může vést ke zranění.
- e. **Vrtný nástroj se musí otáčet, než jej přiložíte k obrobku.** Jinak by se mohl vrtný nástroj v obrobku zaseknout a zapříčinit tak jeho nečekaný pohyb a případně zranění.
- f. **Pokud se vrtný nástroj zablokuje, přestaňte jej tlačít dolů a vypněte jej. Zjistěte příčinu zablokování a odstraňte ji.** Blokování může vést k nečekanému pohybu obrobku a tím ke zranění.

- g. **Tlak směrem dolů pravidelně přerušujte, abyste se vyvarovali dlouhých třísek.**

Ostré kovové třísky se mohou zaseknout a vést ke zraněním.

- h. **Nikdy neodstraňujte třísky z oblasti vrtání, když elektrický nástroj běží. K odstranění třísek odsuňte vrtný nástroj od obrobku, vypněte jej a počkejte, až se úplně zastaví. K odstranění třísek použijte pomůcky jako kartáč nebo hák.**

Kontakt s otáčejícími se díly nebo vrtnými třískami může vést ke zranění.

- i. **Přípustný počet otáček používaných nástrojů s vyměřenými otáčkami musí být minimálně tak vysoký, jako maximální počet otáček uvedený na elektrickém nástroji.**

Příslušenství, které se otáčí rychleji, než je přípustné, se může zlomit a vylétnout.



Pozor: Laserové záření
Nedívat se do paprsku
Třída laseru 2



Chraňte sebe a své okolí vhodnými bezpečnostními opatřeními před nebezpečím úrazu!

- Nedívat se nechráněnými očima přímo do laserového paprsku.
- Nedívat se nikdy přímo do dráhy paprsků.
- Laserový paprsek nikdy nesměrovat na reflektující plochy, na osoby nebo zvířata. Také laserový paprsek s nízkým výkonem může vážně poškodit oko.
- Pozor - pokud jsou prováděny jiné, než zde uvedené postupy, může to vést k nebezpečnému vystavení paprskům.
- Nikdy neotvírat laserový modul. Může to vést k nebezpečnému vystavení paprskům.
- Laser nesmí být vyměňován za laser jiného typu.
- Opravy laseru smí provádět pouze výrobce laseru nebo autorizovaný zástupce.

Zbytková rizika

I když obsluhujete tento elektrický nástroj podle předpisů, vždy hrozí zbytková rizika. Níže uvedená nebezpečí se mohou vyskytnout v souvislosti s typem konstrukce a provedením tohoto elektrického nástroje:

- Poškození plic, pokud není používána vhodná maska na ochranu před prachem.
- Poškození sluchu, pokud není používána vhodná ochrana sluchu.
- Pokud se zařízení používá delší dobu nebo není řádně ovládáno nebo udržováno, může dojít k poškození zdraví způsobenému vibracemi rukou a paží.

⚠ Upozornění!

Tento elektrický nástroj vytváří během provozu elektromagnetické pole. Toto pole může za určitých podmínek ovlivňovat aktivní nebo pasivní zdravotní implantáty. Pro snížení rizika vážných nebo smrtelných úrazů doporučujeme osobám se zdravotními implantáty, aby se před obsluhou tohoto elektrického nástroje obrátily na svého lékaře nebo na výrobce zdravotního implantátu.

6. Technická data

| | |
|---|------------------------------|
| Motor na střídavý proud | 220 - 240 V~ 50 Hz |
| Výkon S1 | 710 Watt |
| Druh provozu | S2 5min* 900W |
| Volnoběžné otáčky n ₀ | |
| - 1. rychlostní stupeň | 170 - 880 min ⁻¹ |
| - 2. rychlostní stupeň | 490 - 2600 min ⁻¹ |
| max. rychlost vrtání | |
| - Ocel | 170 - 880 min ⁻¹ |
| - Dřevo | 490 - 2600 min ⁻¹ |
| Upínací rozsah vrtacího sklíčidla | 1,5 - 13 mm |
| Vrtací zdvih max. | 100 mm |
| Rozměry základní desky | 350 x 300 mm |
| Hmotnost | 9,4 kg |
| Třída ochrany | II / Ⓜ |
| Třída laseru | 2 |
| Vlnová délka laseru | 650 nm |
| Výkon laseru | < 1 mW |

* Po nepřetržitém provozu trvajícím 5 minut následuje klidová pauza, dokud mezi teplotou přístroje a teplotou místnosti nebude rozdíl menší než 2 K (2° C).

Opracovávaný předmět musí být vysoký alespoň 3 mm a široký alespoň 45 mm.

Dávejte pozor, aby byl opracovávaný předmět vždy zajištěn držákem.

Hluk

Hluk změřeny podle normy EN 62841.

| | |
|--|-------------|
| Hladina akustického tlaku L _{pA} | 89,6 dB(A) |
| Nejistota K _{pA} | 3 dB |
| Hladina akustického výkonu L _{WA} | 102,6 dB(A) |
| Nejistota K _{WA} | 3 dB |

Noste ochranu sluchu.

Působení hluku může způsobit ztrátu sluchu.

Uvedené hodnoty hlukových emisí byly měřeny normovaným zkušební postupem a mohou být použity ke srovnání elektrického nástroje s jiným.

Uvedené hodnoty hlukových emisí lze použít rovněž k provizornímu posouzení zatížení.

⚠ Výstraha:

- Hodnoty hlukových emisí se mohou během reálného používání elektrického nástroje lišit od uvedených hodnot v závislosti na způsobu použití elektrického nástroje, především podle toho, jaký obrobek se bude obrábět.
- Pokuste se udržet zatížení na co nejnižší úrovni. Příklad opatření: omezení pracovní doby. Přitom je třeba zohlednit všechny části provozního cyklu (například doby, kdy je elektrický nástroj vypnutý, a doby, kdy je sice zapnutý, běží však naprázdno).

7. Před uvedením do provozu

- Otevřete balení a opatrně vyjměte přístroj.
- Odstraňte materiál obalu a obalové a přepravní pojistky (pokud je jimi výrobek opatřen).
- Zkontrolujte, zda je obsah dodávky úplný.
- Zkontrolujte přístroj a díly příslušenství, zda se při přepravě nepoškodily.
- Uchovejte obal dle možností až do uplynutí záruční doby.

⚠ POZOR

Přístroj a obalové materiály nejsou hračka! Dětem nepatří do rukou plastické sáčky, fólie ani drobné součástky! Hrozí nebezpečí jejich spolknutí a udušení!

- Před připojením se přesvědčte, že jsou údaje na typovém štítku shodné s údaji sítě.
- Zkontrolujte, zda se přístroj při přepravě nepoškodil. Případné škody ihned nahláste přepravní společnosti, která vám elektrický nástroj dodala.
- Předcházejte používání dlouhých přívodních vedení (prodlužovacího kabelu).
- Elektrický nástroj nepoužívejte ve vlhkém nebo mokřím prostředí.
- Elektrický nástroj se smí provozovat pouze ve vhodných (dobře větraných) prostorách.

8. Montáž

⚠ Pozor!

Před uvedením do provozu přístroj bezpodmínečně kompletně smontujte!

⚠ Před připojením stroje do sítě se přesvědčte, že jsou údaje na typovém štítku shodné s údaji o síti přípojky.

⚠ Výstraha!

Než zahájíte nastavení přístroje, vždy vytáhněte síťovou zástrčku ze zásuvky.

8.1 Montáž základní desky a sloupku (obr. 2)

1. Nasuňte rychloupínač (2) na sloupek (3).
2. Nasaďte sloupek (3) do základní desky (1) tak, aby vodící kolík na spodním konci sloupku (3) zapadl do drážky uchycení základní desky (1).
3. Utáhněte předmontované upevňovací šrouby (A) na zadní straně základní desky (1) pomocí klíče pro vnitřní šestihran (19).

8.2 Montáž paralelního dorazu (obr. 2)

1. Zasuňte paralelní doraz (16) do drážek základní desky (1).
2. Dbejte na to, aby vodící vložky do drážek pod křídlovými šrouby pro paralelní doraz (15) v drážkách lícovaly.
3. Uveďte paralelní doraz (16) do požadované polohy a pevně utáhněte křídlové šrouby pro paralelní doraz (15).

8.3 Montáž ochrany sklíčidla (obr. 3)

1. Vložte ochranu sklíčidla (13) do otvorů v rámu, které jsou k tomu určeny.
2. Zajistěte ochranu sklíčidla (13) ručním utažením šroubů (C).

8.4 Montáž držadla (obr. 4)

Rukojeť (8) lze pro praváky namontovat na pravé straně stroje a pro leváky na levé straně stroje.

Při montáži rukojeti (8) dbejte na to, aby stávající lícované plochy zapadly do sebe.

1. Nasuňte upínací trn (8.1) na rukojeť (8).
2. Nasaďte distanční pouzdro (8.2) na upínací trn (8.1).
3. Nasaďte rukojeť (8) s namontovaným upínacím trnem (8.1) a distančním pouzdrům (8.2) na upnutí (D).
4. Upevněte rukojeť (8) pomocí šroubu s křížovou drážkou (B).
5. Připevněte kryt rukojeti (8.3) na rukojeť (8).

Pro demontáž rukojeti (8) odstraňte kryt rukojeti (8.3). Odstraňte nyní rukojeť (8) v opačném pořadí.

8.5 Montáž hloubkového dorazu (obr. 5)

Vložte hloubkový doraz (7) do vybrání v opláštění.

8.6 Montáž upínací páky hloubkového dorazu (obr. 5)

Namontujte upínací páku hloubkového dorazu (6) způsobem, znázorněným na obr. 5.

8.7 Montáž na pracovní plochu (obr. 6)

Upevněte přístroj na pracovní plochu přišroubováním základní desky (1) k pracovní ploše.

K tomu můžete použít upevňovací sadu pro montáž stolu (E).

9. Obsluha

9.1 Obsluha displeje (obr. 7)

- **Zapnutí / vypnutí displeje:**
Tiskněte tlačítko (I, 2-3 sek.) tak dlouho, až se displej (9) zapne resp. vypne.
- **Zobrazení hloubky vrtání / otáček:**
Stisknutím tlačítka (F) můžete na displeji volit mezi zobrazením otáček a zobrazením hloubky vrtání.
- **Stanovení nulového bodu:**
Stisknutím tlačítka (G) lze určit nulový bod hloubky vrtání.
- **Zapnutí/vypnutí křížového laseru:**
Stisknutím tlačítka (H) lze zapnout resp. vypnout křížový laser.
- **Zapnutí/vypnutí LED:**
Stisknutím tlačítka (I) lze zapnout resp. vypnout LED.

9.2 Výškové přestavení (obr. 1):

Poloha hlavy stroje může být nastavena v závislosti na výšce resp. délce obrobku.

1. Přidržte držadlo (8).
2. Otevřete upínací páku výškového přestavení (5).
3. Určete polohu hlavy stroje pomocí držadla (8).
4. Zajistěte polohu hlavy stroje upínací pákou výškového přestavení (5).

⚠ **Pozor!**

V nejspodnější poloze hlavy stroje je nutné dbát na to, aby hlava nevyjížděla za značku.

Zajistěte hlavu stroje v této poloze upínací pákou výškového přestavení (5). Jinak by mohlo dojít k poškození vedení.

9.3 Nastavení hloubky vrtání (obr. 1)

Pomocí hloubkového dorazu (7) lze stanovit hloubku vrtání.

1. Uvolněte upínací páku na hloubkovém dorazu (6).
2. Proveďte zkušební vrtání. Jakmile se na displeji (9) zobrazí požadovaná hloubka (viz též bod 9.9), upínací páku hloubkového dorazu (6) opět utáhněte.
3. Hloubkový doraz (7) je nyní zaaretován v požadované hloubce vrtání.

9.4 Upnutí / uvolnění obrobku (obr. 8)

Upnutí:

1. Přidržte sklíčidlo a otočte pojistný kroužek (K) do směru „RELEASE“.
2. Otáčejte upínacím pouzdem (L) po směru hodinových ručiček, až bude možné vložit potřebný nástroj. Držte přitom pevně přídržný kroužek (J).
3. Vložte potřebný nástroj, přidržte jej a rukou otáčejte upínacím pouzdem (L) proti směru hodinových ručiček. Držte přitom pevně přídržný kroužek (J).
4. Přidržte sklíčidlo a otočte pojistný kroužek (K) do směru „LOCK“.

Upozornění:

Při vkládání malých vrtáků předtím nastavte uchycení nástroje na jejich přibližný průměr. Jinak hrozí nebezpečí, že vrták nebude správně vycentrovaný.

Uvolnění:

1. Otočte pojistný kroužek (K) do směru „RELEASE“.
2. Otáčejte upínacím pouzdem (L) po směru hodinových ručiček, až bude možné vyjmout potřebný nástroj.

9.5 Vyrovnání obrobku

1. Zapněte křížový laser pomocí displeje (9). Viz 9.1, Obsluha displeje.
2. Průsečík obou linií laseru Vám přesně ukáže středový bod vrtání.
3. Vyrovnajte svou značku na obrobku na kříž laseru.

9.6 Upnutí obrobku (obr. 9)

Zpracovávaný obrobek musí být možné bezpečně upnout. Nepracovávají žádné obrobky, které nelze upnout.

Vybrání v rychloupínači musí být vyrovnané do středu proti otvoru. Jinak mohou být vrták nebo sklíčidlo blokovány rychloupínačem.

1. Umístěte obrobek s pomocí křížového laseru.
2. Uvolněte rychloupínací páku (17).
3. Nechte rychloupínač (2) dosednout na obrobek.
4. Pro upnutí obrobku otočte rychloupínací pákou (17) po směru hodinových ručiček.
5. Pro uvolnění rychloupínače (2) otočte rychloupínací pákou (17) proti směru hodinových ručiček.

9.7 Upínání větších obrobků (obr. 9)

Na větší obrobky použijte paralelní doraz (16):

1. Povolte křídlové šrouby pro paralelní doraz (15) a nasadte paralelní doraz (16) do drážek základní desky.
2. Pevně utáhněte křídlové šrouby pro paralelní doraz (15).
3. Vyrovnajte obrobek na paralelním dorazu (16) a upněte ho rychloupínačem (2).

⚠ **Výstraha!**

U obrobků širších nebo delších než je horní strana stolu se postarejte o přiměřené podepření, např. pomocí podstavců nebo kozlíků.

Obrobky delší nebo širší než základní deska stolní vrtačky se mohou převrátit, pokud nejsou pevně podepřeny. Pokud se obrobek převrátí, může poškodit ochranu sklíčidla nebo řezný nástroj.

9.8 Nastavení otáček (obr. 1)

Správné otáčky musí být nastaveny podle zpracovávaného obrobku a podle průměru nástroje.

Mechanická volba rychlostního stupně:

Přepínačem rychlostního stupně (18) lze zvolit dva rozsahy otáček.

Rychlostní stupeň 1:

Nízké otáčky (170-880 min⁻¹) pro velké průměry nástroje.

Rychlostní stupeň 2:

Vysoké otáčky (490-2600 min⁻¹) pro malé průměry nástroje.

⚠ Pozor:

Přepínač rychlostního stupně (18) aktivujte pouze v klidovém stavu. Pokud by přepínač rychlostního stupně (18) nezacvakl, pootočte trochu sklíčidlem (14). Pokud by nešlo přepínačem rychlostního stupně (18) otočit až na doraz, trochu pootočte sklíčidlem s vrtákem.

Elektronická regulace otáček:

Elektronickou regulací otáček lze otáčky jednotlivých rychlostních stupňů nastavit plynule:

Otáčky nastavte s pomocí regulátoru otáček (12).

Aktuální otáčky lze zjistit na displeji (9).



9.9 Zobrazení hloubky vrtání (obr. 1/7)

1. Nastavte displej (9) na zobrazení „hloubky vrtání“ (tlačítko F).
2. Zlehka nasadte hrot vrtáku na obrobek.
3. Nulový bod stanovte stisknutím tlačítka (G).
4. Vrtejte, až se na displeji (9) zobrazí požadovaná hloubka.

9.10 Zapínání / Vypínání (obr. 1)

⚠ Dbejte na to, aby byla před zapnutím ochrana sklíčidla (13) sklopená.

Zapnutí:

Stiskněte spínač (11) pro zapnutí přístroje.

Vypnutí:

Stiskněte vypínač (10) pro vypnutí přístroje.

9.11 Proces vrtání (obr. 1)

1. Vyrovnajte obrobek a upněte ho.
2. Spusťte přístroj a nastavte otáčky.
3. Za účelem vrtání otáčejte držadlem (8) rovnoměrnou silou, až dosáhnete požadované hloubky vrtání. Při vrtání kovů vždy krátce přerušete posuv, abyste zlomili třísku.

4. Po dosažení hloubky vrtání vraťte držadlo (8) zase zpět do výchozí polohy.

5. Přístroj vypněte.

10. Přeprava

- Pro přepravu držte elektrický nástroj na základní desce (1).

11. Čištění a údržba

⚠ Výstraha!

Před každým nastavením, údržbou nebo opravou vytáhněte síťovou zástrčku!

Všeobecná opatření údržby

Čas od času otřete stroj hadříkem, abyste odstranili třísky a prach. Jednou za měsíc naolejujte otočné díly, abyste prodloužili životnost nástroje. Motor však neolejujte.

K čištění plastových součástí nepoužívejte žádné žíravé látky.

⚠ Práce, které nejsou popsány v tomto návodu k obsluze, svěřte odborné dílně. Používejte pouze originální díly. Před veškerými pracemi údržby a čištění nechte přístroj vychladnout.

⚠ Hrozí nebezpečí popálení!

Zkontrolujte přístroj před každým použitím, zda nevykazuje zjevné vady, jako např. volné, opotřebené nebo poškozené díly, a zda šrouby nebo ostatní díly správně sedí. Poškozené díly vyměňte.

Čištění

Nepoužívejte žádná čistidla, resp. rozpouštědla. Chemické látky mohou narušit plastové díly přístroje. Přístroj nikdy nečistěte pod tekoucí vodou.

- Přístroj důkladně vyčistěte po každém použití.
- Vyčistěte větrací otvory a povrch přístroje měkkým kartáčem, štětcem nebo tkaninou.
- Třísky, prach a nečistoty případně odstraňte vysavačem.
- Pravidelně mažte pohyblivé díly.

Údržba

V přístroji nejsou žádné díly vyžadující údržbu.

Výměna sklíčidla (obr. 10)

⚠ Výstraha! Vytáhněte síťovou zástrčku!

Potřebný nástroj:

1x vidlicový klíč (plochý) 16 mm

1x klíč na vnitřní šestihran 2,5 mm (není obsažen v rozsahu dodávky)

- Povolte šroub s vnitřním šestihranem vytočením asi o 2 otáčky proti směru hodinových ručiček.
- Vidlicovým klíčem (20) upevněte hřídel sklíčidla a volnou rukou otáčejte sklíčidlem proti směru hodinových ručiček.
- Nové sklíčidlo upevněte v obráceném pořadí.

K výměně sklíčidla je třeba použít pouze sklíčidla schválená výrobcem.

Objednací číslo: 390 6813 010

Servisní informace

Je třeba dbát na to, že u tohoto přístroje podléhají následující díly opotřebením přiměřenému použití nebo přirozenému opotřebením, resp. jsou potřebné jako spotřební materiál.

Rychle opotřebitelné díly*: Uhlíkové kartáče, vrtáky

* není nutně obsaženo v rozsahu dodávky!

12. Uložení

Skladujte přístroj a jeho příslušenství na tmavém, suchém a nezamrzajícím místě a mimo dosah dětí. Optimální teplota skladování leží mezi 5 a 30 °C.

Elektrický přístroj uchovávejte v originálním obalu.

Elektrický přístroj zakryjte, aby byl chráněn před prachem nebo vlhkem.

Návod k obsluze uložte u přístroje.

13. Elektrické připojení

Instalovaný elektromotor je zabudován v provozuschopném stavu. Připojka musí odpovídat příslušným předpisům VDE a DIN. Těmto předpisům musí odpovídat síťová připojka zákazníka i použité prodlužovací kabely.

Důležité pokyny

Při přetížení se motor automaticky vypne. Po určité době na vychladnutí (čas se liší) nechte motor znovu zapnout.

Poškozená elektrická napájecí vedení

Na elektrických napájecích vedeních dochází často k poškození izolace.

Jeho příčinami mohou být:

- Otláčená místa, když se napájecí vedení vedou skrz okna nebo škvírami ve dveřích.
- Ohyby a zalomení způsobená neodborným upevněním nebo vedením napájecích vedení.
- Rozhraní způsobená přejížděním přes napájecí vedení.
- Poškození izolace vytržením ze zásuvky ve stěně.
- Praskliny způsobené stárnutím izolace.

Taková poškozená elektrická napájecí vedení se nesmí používat, a z důvodu poškození izolace jsou životu nebezpečná.

Elektrická napájecí vedení pravidelně kontrolujte na poškození. Dejte pozor, aby při kontrole neviselo napájecí vedení na elektrické síti.

Elektrická napájecí vedení musí odpovídat příslušným předpisům VDE a DIN. Používejte jen kabely napájecího vedení s označením „H05VV-F“.

Potisk typového označení na kabelech napájecího vedení je předpis.

Pokud je zapotřebí výměna přívodního vedení, musí to provést výrobce nebo jeho zástupce, aby se zamezilo bezpečnostním rizikům.

Motor na střídavý proud:

- Napětí v síti musí činit 220 - 240 V~.
- Prodlužovací kabely do délky 25 m mít průměr 1,5 mm².
- Připojení a opravy elektrického vybavení mohou provádět pouze odborní elektrikáři.

Při zpětných dotazech uvádějte prosím tyto údaje:

- Typ proudu napájecího motoru
- Údaje z typového štítku motoru

14. Likvidace a recyklace

Přístroj je uložen v balení, aby bylo zabráněno poškození při přepravě. Toto balení je surovina a tím znovu použitelné nebo může být dáno zpět do cirkulace surovin.

Příslušenství je vyrobeno z rozdílných materiálů, jako např. kov a plasty. Defektní součástky odevzdejte k likvidaci zvláštních odpadů. Zeptejte se v odborné prodejně nebo na místním zastupitelství!

Obal se skládá z ekologických materiálů, které lze recyklovat v místních sběrných místech.

O možnostech likvidace vysloužilého přístroje vám podá informace správa vaší obce nebo vašeho města.

Odpadní zařízení nesmějí být likvidována spolu s domácím odpadem!



Tento symbol upozorňuje, že tento výrobek nesmí být podle směrnice o odpadních elektrických a elektronických zařízeních (2012/19/EU) a vnitrostátních zákonů likvidován spolu s domácím odpadem. Tento výrobek musí být odevzdán ve sběrném středisku určeném k tomuto účelu. To lze provést například vrácením při nákupu podobného výrobku nebo odevzdáním v autorizovaném sběrném středisku pro recyklaci odpadních elektrických a elektronických zařízení. Nesprávné zacházení s odpadními zařízeními může mít vzhledem k potenciálně nebezpečným látkám, které jsou v odpadních elektrických a elektronických zařízeních často obsaženy, negativní dopad na životní prostředí a lidské zdraví. Správnou likvidací tohoto výrobku přispíváte také k efektivnímu využívání přírodních zdrojů. Informace o sběrných střediscích pro odpadní zařízení můžete získat u svého magistrátu, veřejnoprávní instituce pro nakládání s odpady, autorizovaného orgánu pro likvidaci odpadních elektrických a elektronických zařízení nebo služby svozu odpadu.

15. Řešení problémů

| Závada | Možná příčina | Odstranění |
|-------------------------|--|--|
| Přístroj se nespouští | Motor, kabel nebo zástrčka jsou vadné, aktivovala se hlavní pojistka | Zkontrolujte zásuvku, síťové vedení, kabely, síťovou zástrčku, popř. zajistěte opravu od elektrikáře. Zkontrolujte hlavní pojistku |
| | Vadný spínač/vypínač (11/10) | Oprava prostřednictvím zákaznického servisu |
| | Vadný motor | Oprava prostřednictvím zákaznického servisu |
| Silné vibrace | Základní deska (1) neupevněná | Zajistěte stroj na pracovním stole apod. |
| | Nástroj není upnutý centrálně | Zkontrolujte nástroj ve sklíčidle (14) |
| Motor se lehce přehřívá | Přetížení motoru, nedostatečné chlazení motoru. | Zamezte přetížení motoru při vrtání. Odstraňte z motoru prach, aby bylo zajištěno jeho optimální větrání. |
| Motor je příliš hlučný | Poškozená vinutí, vadný motor | Kontrola prostřednictvím zákaznického servisu |

Vysvetlenie symbolov na prístroji

Použitie symbolov v tejto príručke má upriamiť vašu pozornosť na možné riziká. Bezpečnostné symboly a vysvetlenia, ktoré ich sprevádzajú, musia byť presne pochopené. Výstrahy samotné neodstraňujú riziká a nemôžu nahradiť správne opatrenia na zabránenie nehodám.

| | |
|--|--|
|  | <p>Pozor! Nebezpečenstvo ohrozenia života, riziko zranenia alebo poškodenia náradia v prípade nedodržania pokynov!</p> |
|  | <p>Pred uvedením do prevádzky si prečítajte návod na obsluhu a bezpečnostné upozornenia a dodržiavajte ich!</p> |
|  | <p>Noste ochranné okuliare!</p> |
|  | <p>Noste ochranu sluchu!</p> |
|  | <p>Pri tvorbe prachu noste ochranu dýchania!</p> |
|  | <p>Nenosiť voľné dlhé vlasy. Používajte sieť ku na vlasy.</p> |
|  | <p>Nenoste rukavice.</p> |
|  | <p>Trieda ochrany II (dvojitá izolácia)</p> |
|   | <p>Pozor! Laserové žiarenie</p> |

Obsah:
Strana:

| | | |
|-----|---------------------------------|----|
| 1. | Úvod | 77 |
| 2. | Popis prístroja | 77 |
| 3. | Obsah dodávky | 77 |
| 4. | Správny spôsob použitia | 78 |
| 5. | Bezpečnostné pokyny | 78 |
| 6. | Technické údaje | 80 |
| 7. | Pred uvedením do prevádzky..... | 81 |
| 8. | Montáž..... | 81 |
| 9. | Obsluha | 82 |
| 10. | Preprava | 83 |
| 11. | Čistenie a údržba | 83 |
| 12. | Skladovanie..... | 84 |
| 13. | Elektrická prípojka..... | 84 |
| 14. | Likvidácia a recyklácia | 84 |
| 15. | Riešenie problémov | 85 |

1. Úvod

Výrobca: scheppach

Fabrikation von Holzbearbeitungsmaschinen GmbH
Günzburger Straße 69
D-89335 Ichenhausen

Vážení zákazníci,

Želáme Vám veľa zábavy a úspechov pri práci s Vaším novým prístrojom.

Upozornenie:

Podľa platného zákona o ručení výrobcu za škody spôsobené chybou výrobku neručí výrobca tohto prístroja za škody, ktoré vzniknú na tomto prístroji alebo týmto prístrojom pri:

- Neodbornom zaobchádzaní
- Nedodržíavaní návodu na obsluhu
- Opravách treťou osobou, neautorizovanými odborníkmi
- Zabudovaní a výmene neoriginálnych náhradných dielov
- Používaní v rozpore s určením,
- Výpadkoch elektrického zariadenia pri nedodržaní elektrických predpisov a ustanovení predpisov VDE 0100, DIN 57113 / VDE0113.

Odporúčame vám:

Pred montážou a uvedením do prevádzky si prečítajte celý text návodu na obsluhu.

Tento návod na obsluhu vám má uľahčiť oboznámenie sa s vaším strojom a využitie možností jeho použitia podľa určenia.

Návod na obsluhu obsahuje dôležité pokyny a upozornenia, ako bezpečne, odborne a hospodárne pracovať so strojom, a ako zabrániť nebezpečenstvu, ušetriť náklady za opravy, znížiť stratové časy a zvýšiť spoľahlivosť a životnosť stroja.

K bezpečnostným ustanoveniam tohto návodu na obsluhu musíte navyše bezpodmienečne dodržiavať predpisy svojej krajiny, platné pre prevádzku stroja.

Uchovávajte návod na obsluhu pri stroji v ochrannom puzdre, chránený pred nečistotou a vlhkosťou. Každý pracovník obsluhy si ho musí pred začatím práce prečítať a starostlivo dodržiavať.

Na stroji smú pracovať len osoby, ktoré sú poučené v používaní stroja, a informované o nebezpečenstvách s tým spojených. Je nutné dodržiavať vyžadovaný minimálny vek.

Okrem bezpečnostných upozornení obsiahnutých v tomto návode na obsluhu a osobitných predpisov vašej krajiny treba rešpektovať všeobecne uznávané technické pravidlá pre prevádzku konštrukčne rovnakých strojov.

Nepreberáme ručenie za žiadne nehody alebo škody, ktoré vznikli nedodržaním tohto návodu a bezpečnostných upozornení.

2. Popis prístroja (obr. 1-9)

1. Základná doska
2. Rýchlopínač
3. Stĺp
4. Ozubená tyč prestavenia výšky
5. Zvieracia páka prestavenia výšky
6. Zvieracia páka hĺbkového dorazu
7. Hĺbkový doraz
8. Rukoväť
- 8.1 Upínací trň
- 8.2 Rozperné puzdro
- 8.3 Rozperné puzdro
9. Displej
10. Vypínač
11. Zapínač
12. Regulátor otáčok
13. Ochrana skľučovadla vrtáka
14. Skľučovadlo vrtáka
15. Krídlové skrutky paralelného dorazu
16. Paralelný doraz
17. Rýchlopínacia páka
18. Spínač voľby stupňa
19. Inbusový kľúč
20. Vidlicový kľúč

- A. Upevňovacia skrutka (predmontovaná)
- B. Skrutka s krížovou drážkou rukoväte
- C. Skrutka
- D. Uchytenie
- E. Upevňovacia súprava pre montáž na stôl
- F. Voliaci spínač otáčky/hĺbka vrtania
- G. Tlačidlo Nulový bod
- H. Vypínač zap/vyp krížového lasera
- I. Vypínač zap/vyp LED pracovného svetla
- J. Prídržný krúžok
- K. Poistný krúžok
- L. Upínacie puzdro

3. Obsah dodávky

- 1 vŕtačka
- 1 rýchlopínač (2)
- 1 základná doska (1)
- 1 paralelný doraz (16)
- 1 rukoväť (8)
- 1 ochrana skľučovadla vrtáka (13)
- 2 skrutky 3,0x12
- 1 zvieracia páka (6)
- 1 hĺbkový doraz (7)
- 1 inbusový kľúč, 4 mm (19)
- 1 vidlicový kľúč (plochý), 16 mm
- 1 vrečko na skrutky: 4 skrutky M8 x 50, 4 matice M8, 8 podložiek
- 1 návod na obsluhu

4. Správny spôsob použitia

Stolová vŕtačka je určená na vŕtanie do kovu, dreva, plastu a dlaždíc.

Rozsah upínania skľučovadla vŕtáka: 1,5 - 13 mm.

Prístroj je určený na domáce použitie. Nebol navrhnutý na profesionálne nepretržité použitie. Prístroj nie je určený na používanie osobami vo veku do 16 rokov. Mladiství vo veku nad 16 rokov smú prístroj používať iba pod dozorom. Výrobca neručí za škody, ktoré boli spôsobené použitím v rozpore s určením alebo nesprávnou obsluhou.

Dbajte, prosím, na to, že naše stroje nie sú konštruované na živnostenské, remeselné alebo priemyselné použitie. Nepreberáme žiadne záruky, keď sa stroj používa pri živnostenskej výrobe, remeselnej výrobe alebo priemyselnej prevádzke alebo pri podobných činnostiach.

5. Bezpečnostné pokyny

Všeobecné bezpečnostné upozornenia pre elektrické prístroje

⚠ VAROVANIE! Prečítajte si všetky bezpečnostné upozornenia, pokyny, ilustrácie a technické údaje, ktorými je opatrený tento elektrický prístroj. Zanedbania pri dodržiavaní bezpečnostných upozornení a pokynov môžu spôsobiť zásah elektrickým prúdom, požiar a/alebo ťažké poranenia.

Všetky bezpečnostné upozornenia a pokyny uschovajte pre prípad neskoršieho použitia.

Pojem „elektrické náradie“ použitý v bezpečnostných pokynoch sa vzťahuje na elektrické náradie napájané zo siete (so sieťovým káblom) alebo na elektrické náradie poháňané z akumulátora (bez sieťového kábla).

Bezpečnosť pracoviska

- Pracovný priestor udržiavajte čistý a dobre osvetlený.**
Neporiadok a neosvetlené pracovné priestory môžu viesť k úrazom.
- S elektrickým prístrojom nepracujte v prostredí ohrozenom výbuchom, v ktorom sa nachádzajú horľavé kvapaliny, plyny alebo prach.**
Elektrické prístroje vytvárajú iskry, ktoré môžu zapáliť prach alebo výpary.
- Deti a iné osoby držte v dostatočnej vzdialenosti od elektrického prístroja počas jeho používania.**
Pri nepozornosti môžete stratiť kontrolu nad elektrickým prístrojom.

Elektrická bezpečnosť

- Pripojovacia zástrčka elektrického prístroja musí pasovať do zásuvky.**
Zástrčka sa nesmie nijako upravovať. Nepoužívajte adaptérové zástrčky spolu s uzemnenými elektrickými prístrojmi. Neupravované zástrčky a vhodné zásuvky znižujú riziko zásahu elektrickým prúdom.
- Vyhýbajte sa telesnému kontaktu s uzemnenými plochami, ako napríklad rúry, vykurovacie zariadenia, sporáky a chladničky. Keď je vaše telo uzemnené, hrozí zvýšené riziko zásahu elektrickým prúdom.**
- Chráňte elektrické prístroje pred dažďom alebo vlhkosťou.**
Vniknutie vody do elektrického prístroja zvyšuje riziko zásahu elektrickým prúdom.
- Nepoužívajte kábel na nosenie či zavesenie elektrického prístroja, ani na vytiahnutie zástrčky zo zásuvky.**
Kábel chráňte pred vysokými teplotami, olejom, ostrými hranami alebo pohybujúcimi sa časťami prístroja. Poškodené alebo zamotané káble zvyšujú riziko zásahu elektrickým prúdom.
- Ak s elektrickým prístrojom pracujete vonku, používajte iba predĺžovacie káble, ktoré sú vhodné aj pre exteriér.**
Použitie predĺžovacieho kábla vhodného pre vonkajšie priestory znižuje riziko zásahu elektrickým prúdom.
- Ak je nevyhnutná prevádzka elektrického prístroja vo vlhkom prostredí, použite ochranný vypínač proti chybnému prúdu.**
Používanie ochranného vypínača proti chybnému prúdu znižuje riziko zásahu elektrickým prúdom.

Bezpečnosť osôb

- Buďte pozorní, dávajte pozor na to, čo robíte, a s elektrickým prístrojom pracujte rozumne. Elektrický prístroj nepoužívajte, ak ste unavení alebo ste pod vplyvom drog, alkoholu či liekov.**
Jediná chvíľka nepozornosti pri používaní elektrického prístroja môže viesť k závažným poraneniam.
- Noste osobný ochranný výstroj a vždy používajte ochranné okuliare.**
Nosenie osobnej ochrannej výbavy, ako je protiprachová maska, protišmyková bezpečnostná obuv, ochranná prilba či ochrana sluchu znižuje v závislosti od typu elektrického náradia a jeho použitia riziko poranení.

- c. **Zabráňte neúmyselnému uvedeniu do prevádzky. Pred zdvihnutím alebo nosením sa uistite, že je elektrický prístroj vypnutý, predtým ako ho pripojíte k napájaniu prúdom a/alebo ku akumulátoru.**

Ak máte pri prenášaní elektrického náradia prst na vypínači, alebo ak zapnutý elektrický prístroj pripojíte k napájaniu prúdom, môže dôjsť k úrazom.

- d. **Pred zapnutím elektrického prístroja odstráňte nastavovacie nástroje alebo skrutkovače.** Nástroj alebo kľúč, ktorý sa nachádza v otáčajúcej sa časti prístroja, môže viesť k poraneniam.
- e. **Vyhýbajte sa abnormálnemu držaniu tela.** Zaisťte si bezpečný postoj a vždy udržiavajte rovnováhu. Vďaka tomu budete môcť elektrický prístroj lepšie kontrolovať pri neočakávaných situáciách.
- f. **Noste vhodný odev. Nenoste voľný odev ani šperky. Vlasy, odev a rukavice držte mimo dosahu pohybujúcich sa častí.** Voľný odev, šperky či dlhé vlasy môžu zachytiť pohybujúce sa časti.
- g. **Ak sa dajú namontovať zariadenia na odsávanie a zachytávanie prachu, uistite sa, že sú pripojené a správne sa používajú.** Použitie odsávania prachu znižuje riziká spôsobené prachom.
- h. **Nenechajte sa ukolísat' falošnou bezpečnosťou a dbajte na bezpečnostné pravidlá pre elektrické prístroje, aj keď ste vďaka mnohonásobnému použitiu oboznámení s elektrickým prístrojom.** L'ahkovážne konanie môže v okamihu viesť k ťažkým poraneniam.

Používanie a ošetrovanie elektrického prístroja

- a. **Prístroj nepreťažujte.** Pri práci používajte elektrické náradie určené na daný účel. Je lepšie a bezpečnejšie pracovať s vhodným elektrickým náradím v udávanom rozsahu výkonu.
- b. **Nepoužívajte elektrické náradie s chybným vypínačom. Elektrické náradie, ktoré sa nedá zapnúť alebo vypnúť, je nebezpečné a musí sa opraviť.**
- c. **Skôr ako vykonáte nastavenia prístroja, vymeníte časti vloženého nástroja alebo elektrický prístroj odložíte, vytiahnite zástrčku zo zásuvky a/alebo odoberte odnímateľný akumulátor.** Toto bezpečnostné opatrenie zabráni neúmyselnému spusteniu elektrického prístroja.
- d. **Nepoužívané elektrické prístroje uchovávajte mimo dosahu detí.** Elektrický prístroj nedovoľte používať osobám, ktoré s ním nie sú oboznámené alebo si neprečítali tieto inštrukcie. Elektrické prístroje sú nebezpečné, ak ich používajú neskúsené osoby

- e. **O svoje elektrické prístroje a vložený nástroj sa dôkladne starajte.**

Skontrolujte, či pohyblivé časti bezchybne fungujú a nie sú zablokované a či sú zlomené alebo natoľko poškodené diely, že by sa mohla negatívne ovplyvniť funkcia elektrického prístroja. Pred použitím elektrického prístroja dajte poškodené diely opraviť. Príčinou mnohých úrazov je nesprávna údržba elektrických prístrojov.

- f. **Rezné nástroje udržiavajte ostré a čisté. Starostlivo udržiavané rezné nástroje s ostrými reznými hranami sa menej zasekávajú a ľahšie sa vedú.**
- g. **Používajte elektrický prístroj, príslušenstvo, vložené nástroje atď. podľa týchto pokynov.** Zohľadnite pritom pracovné podmienky a vykonávanú činnosť. Používanie elektrického náradia na iné ako predpísané používania môže viesť k nebezpečným situáciám.
- h. **Rukoväte a plochy rukovätí udržiavajte vždy suché, čisté a bez oleja a tuku.** Klzké rukoväte a plochy rukovätí neumožňujú bezpečnú obsluhu a kontrolu elektrického prístroja v nepredvídateľných situáciách.

Servis

- a. **Váš elektrický prístroj nechajte opravovať len kvalifikovaným odborným personálom a len s originálnymi náhradnými dielmi.** Tým sa zabezpečí zachovanie bezpečnosti elektrického prístroja.

Bezpečnostné upozornenia pre vŕtačky

- a. **Vŕtačka sa musí zaistiť.** Nesprávne upevnená vŕtačka sa môže pohybovať alebo prevrátiť a to môže viesť k poraneniam.
- b. **Obrobok sa musí upnúť alebo upevniť na podložku pod obrobok. Nevŕtajte do obrobkov, ktoré sú príliš malé na bezpečné upnutie.** Držanie obrobku rukou môže viesť k poraneniam.
- c. **Nenoste rukavice.** Rukavice môžu zachytiť otáčajúce sa diely alebo triesky z vŕtania a môžu tak viesť k poraneniam.
- d. **Počas prevádzky elektrického náradia nedávajte ruky do oblasti vŕtania.** Kontakt s otáčajúcimi sa dielmi alebo trieskami z vŕtania môže viesť k poraneniam.
- e. **Vŕtací nástroj sa pred kontaktom s obrobkom musí otáčať.** Vŕtací nástroj sa inak môže zaseknúť v obrobku a môže tak spôsobiť neočakávaný pohyb obrobku a poranenia.
- f. **Ak by bol vŕtací nástroj zablokovaný, netlačte ďalej nadol a vypnite elektrické náradie. Vyhľadajte a odstráňte príčinu blokovania.** Blokovanie môže viesť k neočakávanému pohybu obrobku a k poraneniam.

- g. **Zabráňte vzniku dlhých triesok z vrtania tým, že budete pravidelne prerušovať tlak nadol.**
Ostré kovové triesky sa môžu zachytiť a viesť k poraneniam.
- h. **Počas prevádzky elektrického náradia z oblasti vrtania nikdy neodstraňujte triesky z vrtania. Na odstránenie triesok presuňte vrtací nástroj od obrobku, elektrické náradie potom vypnite a počkajte na zastavenie vrtacieho nástroja. Na odstránenie triesok používajte pomôcky, ako je kefa alebo hák.**
Kontakt s otáčajúcimi sa dielmi alebo trieskami z vrtania môže viesť k poraneniam.
- i. **Povolené otáčky vložených nástrojov s menovitými otáčkami musia byť minimálne tak vysoké ako najvyššie otáčky uvedené na elektrickom náradí.**
Príslušenstvo, ktoré sa otáča rýchlejšie, ako je povolené, sa môže zlomiť a odletieť.



Pozor: Laserové žiarenie
Nepozerať sa priamo do lúča
Trieda laseru 2



Chráňte seba a Vaše okolie vhodnými bezpečnostnými opatreniami pred rizikami vzniku nehody!

- Nepozerajte sa priamo nechránenými očami na laserový lúč.
- Nepozerať sa v žiadnom prípade priamo do lúča.
- V žiadnom prípade nesmerovať laserový lúč na reflektujúce plochy, na osoby alebo na zvieratá. Aj laserový lúč s nízkym výkonom môže spôsobiť vážne poškodenie zraku.
- Pozor - ak sa budú používať iné pracovne postupy ako sú uvedené v tomto návode, môže to viesť k vystaveniu sa nebezpečnému žiareniu.
- Nikdy neatvárať laserový modul. Môže to viesť k vystaveniu sa nebezpečnému žiareniu.
- Laser sa nesmie vymeniť za laser iného typu.
- Opravy na laseri smie vykonať iba výrobca lasera alebo autorizovaný zástupca.

Zvyškové riziká

Aj keď tento elektrický nástroj používate podľa predpisov, vždy existujú zostatkové riziká. V súvislosti s konštrukciou a vyhotovením tohto elektrického prístroja sa môžu vyskytnúť nasledujúce nebezpečenstvá:

- Poškodenia pľúc, ak sa nepoužíva žiadna vhodná ochranná maska proti prachu.
- Poškodenia sluchu, ak sa nepoužíva vhodná ochrana sluchu.

- Poškodenia zdravia v dôsledku vibrácií ruky a ramena, ak sa zariadenie používa dlhší čas alebo ak sa neodborne vykonáva jeho obsluha a údržba.

⚠ Varovanie!

Tento elektrický prístroj vytvára počas prevádzky elektromagnetické pole. Toto pole môže za určitých okolností ovplyvniť aktívne alebo pasívne implantáty. Na zníženie nebezpečenstva závažných alebo smrteľných poranení odporúčame osobám s implantátmi prekonzultovať situáciu so svojím lekárom a výrobcom implantátu ešte predtým, ako začnú obsluhovať elektrický prístroj.

6. Technické údaje

| | |
|--|------------------------------|
| Motor na striedavý prúd | 220 - 240 V~ 50 Hz |
| Výkon S1 | 710 Watt |
| Pracovný režim..... | S2 5min* 900W |
| Voľnobežné otáčky n_0 | |
| - 1. stupeň..... | 170 - 880 min ⁻¹ |
| - 2. stupeň | 490 - 2600 min ⁻¹ |
| Max. rýchlosť vrtania | |
| - oceľ | 170 - 880 min ⁻¹ |
| - drevo | 490 - 2600 min ⁻¹ |
| Rozsah upínania skľučovadla vrtáka | 1,5 - 13 mm |
| Vrtací zdvih max..... | 100 mm |
| Rozmery základnej dosky | 350 x 300 mm |
| Hmotnosť..... | 9,4 kg |
| Trieda ochrany | II / Ⓜ |
| Trieda laseru | 2 |
| Vlnová dĺžka laseru..... | 650 nm |
| Výkon laseru..... | < 1 mW |

* Po nepretržitej dobe prevádzky 5 minút nasleduje prestávka, dokým sa teplota prístroja neodlišuje o menej ako 2 K (2° C) od izbovej teploty.

Obrobok musí byť vysoký minimálne 3 mm a šírky 45 mm.

Prihliadajte na to, aby bol obrobok vždy zaistený upínacím zariadením.

Hluk

Hodnoty hluku boli merané podľa EN 62841.

| | |
|---|-------------|
| Hladina akustického tlaku L_{pA} | 89,6 dB(A) |
| Faktor neistoty K_{pA} | 3 dB |
| Hladina akustického výkonu L_{WA} | 102,6 dB(A) |
| Faktor neistoty K_{WA} | 3 dB |

Používajte ochranu sluchu.

Pôsobenie hluku môže spôsobiť poškodenie sluchu.

Uvedené hodnoty emisií hluku boli merané podľa normovanej skúšobnej metódy a môže sa použiť na porovnanie elektrického prístroja s iným zariadením. Uvedené hodnoty emisií hluku sa môže použiť aj na predbežný odhad zaťaženia.

⚠ **Varovanie:**

- Emisie hluku sa môže počas skutočného používania elektrického prístroja odlišovať od uvedených hodnôt v závislosti od druhu a spôsobu použitia elektrického prístroja, predovšetkým, aký druh obrobku sa obrába.
- Zaťaženie sa snažte udržať podľa možností čo najnižšie. Vzorové opatrenie: obmedzenie pracovnej doby. Pritom sa musia zohľadniť všetky časti prevádzkového cyklu (napríklad časy, keď je elektrické náradie vypnuté, a časy, počas ktorých je síce zapnuté, no beží bez zaťaženia).

7. Pred uvedením do prevádzky

- Otvorte balenie a opatrne vyberte prístroj von z balenia.
- Odstráňte obalový materiál ako aj obalové/transportné poistky (pokiaľ sú obsiahnuté).
- Skontrolujte, či obsah dodávky kompletný.
- Skontrolujte, či nedošlo k poškodeniu prístroja a príslušenstva transportom.
- Pokiaľ možno, uschovajte si obal až do konca záručnej doby.

⚠ **POZOR**

Prístroj a obalové materiály nie sú hračkami pre deti! Deti sa nesmú hrať s plastovými vreckami, fóliami ani drobnými súčiastkami! Vzniká nebezpečenstvo prehltnutia a udusenía!

- Pred pripojením sa presvedčte, či sa údaje na typovom štítku zhodujú so sieťovými údajmi.
- Prístroj skontrolujte ohľadom poškodení spôsobených prepravou. Okamžite oznámte akékoľvek škody dopravnej spoločnosti, ktorá dodala elektrický prístroj.
- Nepoužívajte dlhé príklady (predlžovacie káble).
- Elektrický prístroj nepoužívajte vo vlhkom ani mokrom prostredí.
- Elektrický prístroj sa smie používať len vo vhodných priestoroch (dobře vetrané).

8. Montáž

⚠ **Pozor!**

Prístroj pred uvedením do prevádzky bezpodmienečne kompletne zmontujte!

⚠ Pred pripojením prístroja do siete sa presvedčte, či sa údaje na typovom štítku zhodujú so sieťovými údajmi prípojky.

⚠ **Varovanie!**

Pred vykonaním nastavení na prístroji vždy najprv vytiahnite sieťovú zástrčku.

8.1 Montáž základnej dosky a stípa (obr. 2)

1. Rýchlopínač (2) nasuňte cez stípa (3).
2. Stípa (3) vložte do základnej dosky (1) tak, aby sa vodiaci čap na dolnom konci stípa (3) zaistil do drážky uchytania základnej dosky (1).
3. Uťahnite predmontované upevňovacie skrutky (A) na zadnej strane základnej dosky (1) pomocou kľúča na skrutky s vnútorným šesťhranom (19).

8.2 Montáž paralelného dorazu (obr. 2)

1. Paralelný doraz (16) posuňte do drážok základnej dosky (1).
2. Dbajte na to, aby vodiace vložky pod krídlovými skrutkami pre paralelný doraz (15) lícovali v drážkach.
3. Paralelný doraz (16) presuňte do požadovanej polohy a utiahnite krídlové skrutky paralelného dorazu (15).

8.3 Montáž ochrany skľučovadla vrtáka (obr. 3)

1. Nasadte ochranu skľučovadla vrtáka (13) do určených otvorov v stojane.
2. Zaistite ochranu skľučovadla vrtáka (13) tým, že rukou utiahnete skrutky (C).

8.4 Montáž rukoväte (obr. 4)

Rukoväť (8) sa môže pre pravákov namontovať na pravej strane stroja a pre ľavákov na ľavej strane stroja.

Pri montáži rukoväte (8) dbajte na to, aby do seba zaberali existujúce lícované plochy.

1. Nasuňte upínací trň (8.1) na rukoväť (8).
2. Nasadte rozperné puzdro (8.2) na upínací trň (8.1).
3. Nasadte rukoväť (8) s namontovaným upínacím trňom (8.1) a rozperným puzdrom (8.2) do uchytania (D).
4. Upevnite rukoväť (8) pomocou skrutky s krížovou drážkou (B).
5. Znova nasadte kryt rukoväte (8.3) na rukoväť (8).

Pre demontáž rukoväte (8) odstráňte kryt rukoväte (8.3).

Teraz odstráňte rukoväť (8) v opačnom poradí.

8.5 Montáž hĺbkového dorazu (obr. 5)

Vsuňte hĺbkový doraz (7) do určeného vybrania v telese.

8.6 Montáž hĺbkového dorazu zvieracej páky (obr. 5)

Namontujte hĺbkový doraz zvieracej páky (6), ako je zobrazené na obr. 5.

8.7 Montáž na pracovnú plochu (obr. 6)

Prístroj upevnite na pracovnej ploche tým, že základnú dosku (1) priskrutkujete na pracovnej ploche. Môžete na to použiť upevňovaciu súpravu pre montáž na stôl (E).

9. Obsluha

9.1 Obsluha displeja (obr. 7)

• Zapnutie/vypnutie displeja:

Tlačidlo (I, 2-3 sek.) držte stlačené dovtedy, dokým sa nezapne, príp. nevypne displej (9).

• Zobrazenie hĺbky vŕtania/otáčok:

Stlačením tlačidla (F) je na displeji možné voľiť medzi zobrazením otáčok a zobrazením hĺbky vŕtania.

• Určenie nulového bodu:

Stlačením tlačidla (G) je možné určiť nulový bod hĺbky vŕtania.

• Zapnutie/vypnutie krížového lasera:

Stlačením tlačidla (H) je možné zapnúť, príp. vypnúť krížový laser.

• Zapnutie/vypnutie LED:

Stlačením tlačidla (I) je možné zapnúť, príp. vypnúť LED.

9.2 Prestavenie výšky (obr. 1):

Polohu hlavy stroja je možné nastaviť v závislosti od výšky obrobku, príp. dĺžky obrobku.

1. Pevne držte rukoväť (8).
2. Otvorte zvieraciu páku prestavenia výšky (5).
3. Prostredníctvom rukoväte (8) určíte polohu hlavy stroja.
4. Polohu hlavy stroja zaistíte pomocou zvieracej páky prestavenia výšky (5).

⚠ Pozor!

V najspodnejšej polohe hlavy stroja treba dbať na to, aby sa hlava stroja nepresunula za značku.

Zaistite hlavu stroja v tejto polohe pomocou výškového prestavenia zvieracej páky (5). Inak by mohlo dôjsť k poškodeniu vedenia.

9.3 Nastavenie hĺbky vŕtania (obr. 1)

Pomocou hĺbkového dorazu (7) je možné určiť hĺbku vŕtania.

1. Uvoľnite zvieraciu páku na hĺbkovom doraze (6).
2. Vykonajte skúšobné vŕtanie. Len čo sa na displeji (9) zobrazí požadovaná hĺbka (pozri k tomu aj bod 9.9), opäť utiahnite zvieraciu páku hĺbkového dorazu (6).
3. Hĺbkový doraz (7) je teraz aretovaný v požadovanej hĺbke vŕtania.

9.4 Upnutie/uvoľnenie nástroja (obr. 8)

Upnutie:

1. Pevne držte skľučovadlo vrtáka a poistný krúžok (K) otočte v smere „RELEASE“.
2. Upínacie puzdro (L) otáčajte v smere hodinových ručičiek, dokým nebude možné vložiť vkladací nástroj. Pritom pevne držte pridržiavací krúžok (J).
3. Vložte vkladací nástroj, držte ho a rukou utiahnite upínacie puzdro (L) proti smeru hodinových ručičiek. Pritom pevne držte pridržiavací krúžok (J).
4. Pevne držte skľučovadlo vrtáka a poistný krúžok (K) otočte v smere „LOCK“.

Upozornenie:

Pri vkladaní malých vrtákov vopred nastavte uchytenie nástroja na približný priemer vrtáka. Inak vzniká nebezpečenstvo, že vrták nie je správne vycentrovaný.

Uvoľnenie:

1. Poistný krúžok (K) otočte v smere „RELEASE“.
2. Upínacie puzdro (L) otáčajte v smere hodinových ručičiek, dokým nebude možné vybrať vkladací nástroj.

9.5 Vyrovnanie obrobku

1. Prostredníctvom displeja (9) zapnite krížový laser. Pozri 9.1, Obsluha displeja.
2. Priesečník dvoch čiar lasera vám zobrazuje presný stred vrtáka.
3. Vašu značku na obrobku vyrovnajte na laserový kríž.

9.6 Upnutie obrobku (obr. 9)

Obrábaný obrobok sa musí dať bezpečne upnúť. Neobrábajte obrobky, ktoré sa nedajú upnúť.

Vybranie rýchlopínača musí byť centricky vyrovnané s otvorom. V opačnom prípade môže rýchlopínač zablokovať vrták alebo skľučovadlo pre vrták.

1. Obrobok polohujte pomocou krížového lasera.
2. Uvoľnite rýchlopínaciu páku (17).
3. Rýchlopínač (2) nechajte dosadnúť na obrobok.
4. Rýchlopínaciu páku (17) otočte v smere hodinových ručičiek, aby ste upli obrobok.
5. Na uvoľnenie rýchlopínača (2) otočte rýchlopínaciu páku (17) proti smeru hodinových ručičiek.

9.7 Upnutie väčších obrobkov (obr. 9)

Pre väčšie obrobky použite paralelný doraz (16):

1. Uvoľnite krídlové skrutky paralelného dorazu (15) a paralelný doraz (16) vložte do drážok základnej dosky.
2. Uťahnite krídlové skrutky paralelného dorazu (15).
3. Obrobok vyrovnajte na paralelnom doraze (16) a upnite ho rýchlopínačom (2).

⚠ Varovanie!

Pri obrobkoch, ktoré sú širšie alebo dlhšie ako horná strana stola, sa postarajte o primerané podopretie, napr. pomocou podstavcov alebo kôz.

Obrobky, ktoré sú dlhšie alebo širšie ako základná doska stolovej vŕtačky, sa môžu preklopiť, ak nie sú pevne podopreté. Ak sa obrobok preklopí, môže poškodiť ochranu skľučovadla vrtáka alebo rezný nástroj.

9.8 Nastavenie otáčok (obr. 1)

Správne otáčky sa musia nastaviť v závislosti od obrábaného obrobku a podľa priemeru nástroja.

Mechanická voľba stupňa:

Spínačom voľby stupňa (18) je možné zvoliť dva rozsahy otáčok.

Stupeň 1:

Nízke otáčky (170 – 880 min⁻¹) pre veľké priemery nástrojov.

Stupeň 2:

Vysoké otáčky (490 – 2 600 min⁻¹) pre malé priemery nástrojov.

⚠ Pozor:

Spínač voľby stupňa (18) stláčajte iba na zastavenom prístroji. Ak by sa spínač voľby stupňa (18) nezaistil, trochu otočte skľučovadlom vrtáka (14).

Ak by sa spínač voľby stupňa (18) nedal otočiť až na doraz, trochu otočte skľučovadlom vrtáka s vrtákom.

Elektronická regulácia otáčok:

Pomocou elektronickej regulácie otáčok je možné plynule nastaviť otáčky jednotlivých stupňov:

Pomocou regulátora otáčok (12) nastavte otáčky.

Aktuálne otáčky je možné vyčítať na displeji (9).



9.9 Zobrazenie hĺbky vŕtania (obr. 1/7)

1. Displej (9) nastavte na zobrazenie „hĺbky vŕtania“ (tlačidlo F).
2. Hrot vrtáka zľahka oprite o obrobok.
3. Stlačením tlačidla (G) určíte nulový bod.
4. Vŕtajte, dokým sa na displeji nezobrazí požadovaná hĺbka (9).

9.10 Zapnutie/vypnutie (obr. 1)

⚠ **Dávajte pozor na to, aby bola ochrana skľučovadla vrtáka (13) pred zapnutím sklopená nadol.**

Zapnutie:

Na zapnutie prístroja stlačte zapínač (11).

Vypnutie:

Na vypnutie prístroja stlačte vypínač (10).

9.11 Proces vŕtania (obr. 1)

1. Obrobok vyrovnajte a upnite.
2. Spustite prístroj a nastavte otáčky.
3. Za účelom vŕtania otáčajte rukoväť (8) rovnomerným posuvom, dokým sa nedosiahne požadovaná hĺbka vŕtania. Pri vŕtaní kovov nakrátko prerušite posuv, aby ste zlomili triesku.
4. Po dosiahnutí hĺbky vŕtania vedte rukoväť (8) späť do východiskovej polohy.
5. Vypnite prístroj.

10. Preprava

- Elektrické náradie za účelom prepravy držte za základnú dosku (1).

11. Čistenie a údržba

⚠ Varovanie!

Pred každým nastavením, údržbou alebo opravou vyťahnite sieťovú zástrčku!

Všeobecné údržbové opatrenia

Raz za čas zo stroja utrite handrou triesky a prach. Raz za mesiac naolejujte otočné diely na predĺženie životnosti nástroja. Motor neolejujte.

Na čistenie plastu nepoužívajte žiadne leptavé prostriedky.

⚠ **Práce, ktoré nie sú opísané v tomto návode na obsluhu, nechajte vykonať odbornou dielňou. Používajte iba originálne diely. Prístroj nechajte pred všetkými údržbovými a čistiacimi prácami vychladnúť.**

⚠ **Hrozí nebezpečenstvo popálenia!**

Prístroj pred každým použitím skontrolujte ohľadom očividných nedostatkov, ako sú voľné, opotrebované alebo poškodené diely, správne uloženie skrutiek alebo ostatných dielov. Vymeňte poškodené diely.

Čistenie

Nepoužívajte čistiace prostriedky, príp. rozpúšťadlá. Chemické látky môžu poškodzovať plastové diely prístroja. Prístroj nečistite pod tečúcou vodou.

- Prístroj po každom použití dôkladne vyčistite.
- Vetracie otvory a povrch prístroja čistite mäkkou kefou, štetcom alebo handrou.

- Triesky, prach a nečistoty príp. odstráňte vysávačom.
- Pravidelne mažte pohyblivé diely.

Údržba

V prístroji sa nenachádzajú žiadne diely, na ktorých je potrebné vykonávať údržbu.

Výmena skľučovadla vrtáka (obr. 10)

⚠ Varovanie! Vytiahnite sieťovú zástrčku!

Potrebné nástroje:

1x vidlicový kľúč (plochý) 16 mm
1x inbusový kľúč 2,5 mm (neobsiahnuté v rozsahu dodávky)

- Uvoľnite skrutku s vnútorným šesťhranom tým, že ju vyskrutkujete o cca 2 otáčky proti smeru hodinových ručičiek.
- Pomocou vidlicového kľúča (20) upevníte hriadeľ skľučovadla vrtáka a voľnou rukou odskrutkujete skľučovadlo vrtáka proti smeru hodinových ručičiek.
- Nové skľučovadlo vrtáka upevníte v opačnom poradí.

Na výmenu skľučovadla vrtáka sa smú používať iba výrobcom schválené skľučovadlá vrtáka.

Objednávacie číslo: 390 6813 010

Servisné informácie

Je potrebné dbať na to, že v prípade tohto výrobku podliehajú nasledujúce diely bežnému pracovnému alebo prirodzenému opotrebeniu, resp. sú nasledujúce diely považované za spotrebný materiál.

Diely podliehajúce opotrebeniu*: Uhlíkové kefy, vrták
* nie je bezpodmienečne obsiahnuté v objeme dodávky!

12. Skladovanie

Skladujte prístroj a jeho príslušenstvo na tmavom, suchom a nezamrzajúcom mieste mimo dosahu detí. Optimálna teplota pre skladovanie je medzi 5 až 30 °C.

Elektrický prístroj skladujte v originálnom obale. Elektrický prístroj zakryte, aby ste ho chránili pred prachom alebo vlhkosťou.

Návod na obsluhu skladujte pri elektrickom prístroji.

13. Elektrická prípojka

Nainštalovaný elektromotor je pripojený a pripravený na prevádzku. Pripojenie zodpovedá príslušným ustanoveniam VDE a DIN. Sieťová prípojka na strane zákazníka, ako aj predĺžovacie vedenie musia zodpovedať týmto predpisom.

Dôležité upozornenia

Pri preťažení motora sa tento samočinne vypne. Po vychladení (časovo odlišné) je možné motor znovu zapnúť.

Poškodené elektrické prípojné vedenie

Na elektrických prípojných vedeniach často vznikajú škody na izolácii.

Príčinami môžu byť:

- Stlačené miesta, keď sa prípojné vedenia vedú cez okno alebo medzeru medzi dverami.
- Zalomené miesta v dôsledku neodborného upevnenia alebo vedenia prípojného vedenia.
- Rozrezané miesta vzniknuté pri prejazde cez prípojné vedenie.
- Škody na izolácii pri vytrhnutí zo zásuvky v stene.
- Trhliny pri zostarnutí izolácie.

Takéto poškodené elektrické prípojné vedenia sa nesmú používať a z dôvodu poškodenia izolácie sú životnebezpečné.

Elektrické prípojné vedenia pravidelne kontrolujte ohľadne poškodení. Dávajte pozor na to, aby pri kontrole prípojného vedenia nebolo toto pripojené k elektrickej sieti.

Elektrické prípojné vedenia musia zodpovedať príslušným ustanoveniam VDE a DIN. Používajte iba prípojné vedenia s označením „H05VV-F“.

Vytlačenie označenia typu na prípojnom kábli je predpis.

Ak je potrebná výmena prípojného vedenia, tak ju musí vykonať výrobca alebo jeho zástupca, aby sa zabránilo bezpečnostným ohrozeniam.

Motor na striedavý prúd:

- Sieťové napätie musí predstavovať 220 - 240 V~.
- Predĺžovacie vedenia do dĺžky 25 m musia vykazovať priemer 1,5 mm².
- Prípojky a opravy elektrickej výbavy smie vykonávať iba vyučený elektrikár.

V prípade otázok uveďte, prosím, nasledujúce údaje:

- druh prúdu motora
- údaje o motore z typového štítku

14. Likvidácia a recyklácia

Prístroj sa nachádza v obale za účelom zabránenia poškodeniu pri transporte. Tento obal je vyrobený zo suroviny a tým pádom je ho možné znovu použiť alebo sa môže dať do zberu na recykláciu surovín.

Prístroj a jeho príslušenstvo sa skladajú z rôznych materiálov, ako sú napr. kovy a plasty. Poškodené súčiastky odovzdajte na vhodnú likvidáciu špeciálneho odpadu. Informujte sa v odbornej predajni alebo na miestnych úradoch!

Obal je z ekologického materiálu, ktorý môžete zlikvidovať v miestnych recyklačných centrách.

O možnostiach likvidácie opotrebovaného prístroja sa informujte na vašej samospráve alebo štátnej správe.

Staré zariadenia nevyhadzujte do domového odpadu!



Tento symbol upozorňuje na to, že tento výrobok sa musí zlikvidovať podľa smernice o odpade z elektrických a elektronických zariadení (2012/19/EÚ) a nesmie sa zlikvidovať s domovým odpadom. Tento výrobok sa musí odovzdať na to určenému zbernému stredisku. K tomu môže dôjsť napríklad vrátením pri nákupe podobného výrobku alebo odovzdaním autorizovanému zbernému stredisku na recykláciu odpadu z elektrických a elektronických zariadení.

Neodborné zaobchádzanie so starými zariadeniami môže mať v dôsledku potenciálne nebezpečných látok, ktoré obsahuje odpad z elektrických a elektronických zariadení, negatívny vplyv na životné prostredie a zdravie osôb. Odbornou likvidáciou tohto výrobku navyše prispievate k efektívnemu využívaniu prírodných zdrojov. Informácie o zberných strediskách pre staré zariadenia získate od vašej miestnej správy, verejnoprávnej inštitúcie zaoberajúcej sa likvidáciou odpadu, autorizovaného úradu pre likvidáciu odpadu z elektrických a elektronických zariadení alebo od vášho odvozu odpadkov.

15. Riešenie problémov

| Porucha | Možná príčina | Náprava |
|--------------------------|--|--|
| Prístroj sa nespúšťa | Chybný motor, kábel alebo zástrčka, zareagovala poisťka v budove | Skontrolujte zásuvku, sieťový prívod, vedenie, sieťovú zástrčku, príp. oprava prostredníctvom odborného elektrikára. Skontrolujte poisťku v budove |
| | Zapínač/vypínač (11/10) je chybný | Oprava prostredníctvom zákazníckeho servisu |
| | Motor je chybný | Oprava prostredníctvom zákazníckeho servisu |
| Silné vibrácie | Základná doska (1) nie je upevnená | Stroj zaistite na pracovnom stole alebo pod. |
| | Nástroj nie je upnutý centrovane | Prekontrolujte nástroj v skľučovadle vrtáka (14) |
| Motor sa ľahko prehrieva | Preťaženie motora, nedostatočné chladenie motora. | Zabráňte preťaženiu motora pri vrtaní, z motora odstráňte prach, aby sa zaručilo optimálne chladenie motora. |
| Motor je príliš hlučný | Poškodené vinutia, chybný motor. | Kontrola prostredníctvom zákazníckeho servisu |

Spiegazione dei simboli sull'apparecchio

L'utilizzo di simboli in questo manuale serve ad attirare la vostra attenzione sui possibili rischi. I simboli di sicurezza e le spiegazioni che li accompagnano devono essere perfettamente compresi. Le avvertenze in quanto tali non eliminano i rischi e non possono sostituire le misure atte a prevenire gli infortuni.

| | |
|--|---|
| | Attenzione! Possibile per il mancato rispetto Pericolo di morte, rischio di lesioni o danni allo strumento! |
| | Avvertimento – Per ridurre il rischio di lesioni leggete le istruzioni per l'uso! |
| | Indossate gli occhiali protettivi! |
| | Portate cuffie antirumore! |
| | Mettete una maschera antipolvere! |
| | Non portare i capelli lunghi sciolti. Utilizzare una retina per capelli. |
| | Non indossare guanti. |
| | Classe di protezione II (Isolamento doppio) |
| | Attenzione! Raggio laser |

Indice:
Pagina:

| | | |
|-----|--|----|
| 1. | Introduzione | 88 |
| 2. | Descrizione dell'apparecchio | 88 |
| 3. | Prodotto ed accessori in dotazione | 89 |
| 4. | Utilizzo proprio | 89 |
| 5. | Avvertenze sulla sicurezza | 89 |
| 6. | Caratteristiche tecniche | 92 |
| 7. | Prima della messa in esercizio | 92 |
| 8. | Montaggio | 92 |
| 9. | Uso | 93 |
| 10. | Trasporto | 95 |
| 11. | Pulizia e manutenzione | 95 |
| 12. | Stoccaggio | 96 |
| 13. | Collegamento elettrico | 96 |
| 14. | Smaltimento e riciclaggio | 96 |
| 15. | Risoluzione dei guasti | 97 |

1. Introduzione

Produttore: scheppach

Fabrikation von Holzbearbeitungsmaschinen GmbH
Günzburger Straße 69
D-89335 Ichenhausen

Egregio cliente,

Le auguriamo buon divertimento e successo nellavoro con il suo nuovo apparecchio.

Avvertenza:

Ai sensi della legge sulla responsabilità dei prodotti attualmente in vigore, il fabbricante non è responsabile per eventuali danni che si dovessero verificare a questa apparecchiatura o a causa di questa in caso di:

- utilizzo improprio,
- inosservanza delle istruzioni per l'uso,
- riparazioni effettuate da specialisti terzi non autorizzati,
- installazione e sostituzione di ricambi non originali • utilizzo "non conforme alle prescrizioni",
- messa fuori uso dell'impianto elettrico, a causa dell' inosservanza delle relative norme e delle prescrizioni VDE (Associazione elettrotecnica tedesca) 0100, DIN 57113/ VDE 0113.

Da osservare:

Prima del montaggio e della messa in funzione, leggere tutto il testo delle istruzioni per l'uso.

Le presenti istruzioni per l'uso le consentono di conoscere l'utensile elettrico e di sfruttare le sue possibilità d'impiego conformi.

Le istruzioni per l'uso contengono avvertenze importanti su come utilizzare l'utensile elettrico in modo sicuro, corretto ed economico e su come evitare i pericoli, risparmiare sui costi di riparazione, ridurre i tempi di inattività ed aumentare l'affidabilità e la durata dell'utensile elettrico.

Oltre alle disposizioni di sicurezza contenute nelle qui presenti istruzioni per l'uso, è necessario altresì osservare le norme in vigore nel proprio Paese per l'utilizzo dell'utensile elettrico.

Conservare le istruzioni per l'uso vicino all'utensile elettrico, protette da sporcizia e umidità in una copertina di plastica. Esse devono essere attentamente lette e scrupolosamente osservate da tutti gli operatori prima di iniziare il lavoro.

Sull'utensile elettrico possono lavorare soltanto persone che sono state istruite sul suo uso e sui pericoli ad esso collegati. L'età minima richiesta per gli operatori deve essere assolutamente rispettata.

Oltre agli avvisi di sicurezza contenuti nelle presenti istruzioni per l'uso e alle disposizioni speciali in vigore nel proprio Paese, devono essere rispettate le regole tecniche generalmente riconosciute per l'esercizio di macchine simili.

Non ci assumiamo alcuna responsabilità in caso di incidenti o danni dovuti al mancato rispetto delle presenti istruzioni e delle avvertenze di sicurezza.

2. Descrizione dell'apparecchio (ill. 1-9)

1. Piastra di base
2. Dispositivo di serraggio rapido
3. Montante
4. Cremagliera di regolazione in altezza
5. Leva di bloccaggio di regolazione in altezza
6. Leva di bloccaggio battuta di profondità
7. Battuta di profondità
8. Impugnatura
 - 8.1 Mandrino di presa
 - 8.2 Manicotto distanziatore
 - 8.3 Coperchio dell'impugnatura
9. Display
10. Interruttore di spegnimento
11. Interruttore di accensione
12. Regolatore del numero di giri
13. Protezione del mandrino portapunta
14. Mandrino portapunta
15. Viti ad alette per arresto parallelo
16. Arresto parallelo
17. Leva di serraggio rapido
18. Selettore marce
19. Chiave esagonale a brugola
20. Chiave fissa
 - A. Vite di fissaggio (premontata)
 - B. Vite con intaglio a croce impugnatura
 - C. Vite
 - D. Presa
 - E. Set di fissaggio per montaggio su banco
 - F. Selettore regime / profondità di perforazione
 - G. Tasto punto zero
 - H. Interruttore ON/OFF laser a linea incrociata
 - I. Interruttore ON/OFF lampada da lavoro a LED
 - J. Anello di tenuta
 - K. Anello di arresto
 - L. Manicotto di serraggio

3. Prodotto ed accessori in dotazione

- 1 trapano
- 1 dispositivo di serraggio rapido (2)
- 1 piastra di base (1)
- 1 arresto parallelo (16)
- 1 impugnatura (8)
- 1 protezione del mandrino portapunta (13)
- 2 viti 3,0x12
- 1 leva di bloccaggio (6)
- 1 battuta di profondità (7)
- 1 chiave esagonale a brugola, 4 mm (19)
- 1 chiave a forchetta (piatta), 16 mm
- 1 sacchetto di viti: 4 viti M8 x 50, 4 dadi M8, 8 rondelle di rasamento
- 1 istruzioni per l'uso

4. Utilizzo proprio

Il trapano da banco è indicato per forature in metallo, legno, plastica e piastrelle.

Campo di serraggio del mandrino: tra 1,5 mm e 13 mm.

È adatto all'uso nell'ambito di piccoli lavori di riparazione domestici. Non è stato concepito per l'impiego aziendale prolungato. L'apparecchio non è destinato all'uso da parte di persone di età inferiore ai 16 anni. I giovani sopra i 16 anni possono impiegarlo solo sotto sorveglianza. Il produttore non si fa carico di eventuali danni causati da un uso improprio o da un azionamento errato.

Tenete presente che i nostri apparecchi non sono stati costruiti per l'impiego professionale, artigianale o industriale. Non ci assumiamo alcuna garanzia quando l'apparecchio viene usato in imprese commerciali, artigianali o industriali, o in attività equivalenti.

5. Avvertenze sulla sicurezza

Avvertenze generali di sicurezza per utensili elettrici

⚠ ATTENZIONE! Leggere tutte le indicazioni sicurezza e le avvertenze. La mancata osservanza delle indicazioni sicurezza e delle avvertenze può causare scosse elettriche, incendi e/o lesioni gravi.

Conservare tutte le informazioni di sicurezza e le istruzioni per riferimenti futuri.

Il termine „utensile elettrico“ utilizzato nelle avvertenze di pericolo si riferisce a utensili elettrici alimentati dalla rete (con linea di allacciamento) e a utensili elettrici alimentati a batteria (senza linea di allacciamento).

Sicurezza sul posto di lavoro

a. **Tenere la postazione di lavoro sempre pulita e ben illuminata.**

Il disordine o la presenza di zone della postazione di lavoro non illuminate, possono essere causa di incidenti.

b. **Evitare d'impiegare l'utensile elettrico in ambienti soggetti al rischio di esplosioni nei quali vi sia presenza di liquidi, gas o polveri infiammabili.**

Gli utensili elettrici producono scintille che possono causare l'incendio di polvere o vapori.

c. **Durante l'uso dell'utensile elettrico, tenere lontani bambini e altre persone.**

In caso di distrazione si può perdere il controllo dell'utensile elettrico.

Sicurezza elettrica

a. **La spina di collegamento dell'utensile elettrico deve essere idonea alla presa.**

La spina non deve essere modificata in alcun modo. Non usare delle spine con adattatore con utensili elettrici protetti da un collegamento a terra. Le spine non modificate e le prese idonee diminuiscono il rischio di una scossa elettrica.

b. **Evitare il contatto del corpo con superfici collegate a terra come quelle di tubi, radiatori, fornelli e frigoriferi. Il rischio di scosse elettriche aumenta se il corpo dell'utilizzatore è collegato a terra.**

c. **Tenere gli utensili elettrici al riparo dalla pioggia o dall'umidità.**

La penetrazione di acqua in un utensile elettrico aumenta il rischio di una scossa elettrica.

d. **Non utilizzare impropriamente il cavo per trasportare l'utensile elettrico, appenderlo o per rimuovere la spina dalla presa di corrente.**

Tenere il cavo lontano da calore, olio, spigoli vivi o parti in movimento dell'apparecchio. I cavi danneggiati o aggrovigliati aumentano il rischio di una scossa elettrica.

e. **Se si lavora con un utensile elettrico all'aperto, usare soltanto dei cavi di prolunga omologati per le zone esterne.**

Se si lavora con un utensile elettrico all'aperto, usare soltanto dei cavi di prolunga omologati per le zone esterne.

f. **Se non è possibile evitare l'impiego dell'utensile elettrico in ambienti umidi, utilizzare un interruttore differenziale.**

L'impiego di un interruttore differenziale riduce il pericolo di una scossa elettrica.

Sicurezza delle persone

- a. **Prestare attenzione alle proprie azioni e utilizzare l'utensile elettrico con prudenza.**

Non usare l'utensile elettrico se si è stanchi o sotto l'influsso di sostanze stupefacenti, alcol o medicinali.

Un attimo di disattenzione durante l'uso dell'utensile elettrico può causare gravi lesioni.

- b. **Indossare dispositivi individuali di protezione e occhiali protettivi.**

Se si indossano dispositivi individuali di protezione come maschera antipolvere, scarpe di sicurezza con soles antidrucciolevoli, casco protettivo o cuffie antirumore, a seconda dell'impiego dell'utensile elettrico, il rischio di lesioni diminuisce notevolmente.

3. **Evitare la messa in esercizio involontaria. Accertarsi che l'utensile elettrico sia spento prima di collegare l'alimentazione di corrente e/o la batteria ricaricabile, prima di prenderlo o trasportarlo.**

Comportamenti quali tenere il dito sull'interruttore durante il trasporto o collegare l'utensile elettrico acceso all'alimentazione di corrente, possono essere causa di incidenti.

- d. **Prima di accendere l'utensile elettrico, rimuovere gli utensili di regolazione o i cacciaviti.**

Un utensile o una chiave situata in una parte rotante dell'apparecchio può provocare delle lesioni.

- e. **Evitare di assumere posture anomale.**

Mantenere una posizione stabile e tenersi sempre in equilibrio. In questo modo si potrà controllare meglio l'utensile elettrico in caso di situazioni inaspettate.

- f. **Indossare indumenti adatti. Non indossare indumenti ampi o gioielli. Tenere capelli, indumenti e guanti lontani dalle parti in movimento.**

Indumenti ampi, gioielli o capelli lunghi possono rimanere impigliati nelle parti in movimento.

- g. **Se sono montati dei dispositivi per l'aspirazione e la raccolta della polvere, assicurarsi che siano collegati e vengano usati in modo corretto.**

L'impiego di un dispositivo di aspirazione della polvere può diminuire il pericolo rappresentato dalla polvere.

- h. **Fare in modo di non trovarsi in condizioni di pericolo e tenere conto delle regole di sicurezza per gli elettroutensili anche nel caso in cui, dopo vari utilizzi dell'utensile, sia stata acquisita una certa familiarità.**

Maneggiare l'utensile senza fare attenzione può causare gravi lesioni nel giro di pochi secondi.

Utilizzo e cura dell'utensile elettrico

- a. **Non sottoporre l'apparecchio a sollecitazioni eccessive.**

Usare l'utensile elettrico adatto per il proprio lavoro. Con l'utensile elettrico adatto, è possibile lavorare in modo migliore e più sicuro nel range di prestazioni indicato.

- b. **Non usare l'utensile elettrico se il suo interruttore è difettoso. Un utensile elettrico che non si può più accendere o spegnere è pericoloso e deve essere riparato.**

- c. **Staccare la spina dalla presa di corrente e/o estrarre la batteria prima di impostare l'utensile, cambiare gli accessori o mettere da parte l'apparecchio.**

Questa precauzione evita l'accensione inavvertita dell'utensile elettrico.

- d. **Se gli utensili elettrici non sono in uso, tenerli al di fuori dalla portata dei bambini.**

Non permettere l'uso dell'utensile elettrico a persone che non lo conoscono bene o non hanno letto queste istruzioni. Gli utensili elettrici sono pericolosi se sono usati da persone inesperte.

- e. **Eseguire accuratamente la manutenzione degli utensili elettrici.**

Verificare che il funzionamento delle parti mobili sia corretto e che non siano bloccate, rotte o danneggiate in modo tale da compromettere il funzionamento dell'utensile elettrico. Far riparare le parti danneggiate prima dell'impiego dell'utensile elettrico. Molti incidenti sono causati da utensili elettrici la cui manutenzione non è stata eseguita correttamente.

- f. **Tenere gli utensili da taglio affilati e puliti. Gli utensili da taglio con bordi affilati tenuti con cura, si bloccano raramente e si muovono più facilmente.**

- g. **Seguire attentamente le presenti istruzioni durante l'utilizzo dell'utensile elettrico, degli accessori, degli utensili, ecc.**

Tenere conto delle condizioni di lavoro e dell'attività da svolgere. L'uso di utensili elettrici per scopi diversi da quelli previsti può provocare delle situazioni pericolose.

- h. **Mantenere le maniglie e le relative superfici asciutte, pulite e libere da olio e grasso.**

Maniglie e superfici della maniglia scivolose non permettono un comando e un controllo dell'elettroutensile sicuri in situazioni imprevedibili.

Assistenza

- a. **Fare riparare l'utensile elettrico esclusivamente da personale specializzato e solo impiegando pezzi di ricambio originali.**

In questo modo potrà essere salvaguardata la sicurezza dell'utensile elettrico.

Avvertenze di sicurezza per trapani

- a. **Il trapano deve essere fissato saldamente.**
Un trapano non fissato correttamente può muoversi o ribaltarsi, con conseguenti lesioni.
- b. **Il pezzo deve essere staffato o fissato sul piano di appoggio portapezzo. Non eseguire fori in pezzi troppo piccoli per essere staffati in maniera sicura.**
L'uso delle mani per tenere fermo il pezzo può causare gravi lesioni.
- c. **Non indossare guanti.**
I guanti possono incastrarsi in seguito al contatto con il pezzo o con trucioli di foratura e provocare lesioni.
- d. **Tenere le proprie mani lontane dalla zona di foratura mentre l'elettrotensile è in funzione.**
Il contatto con parti rotanti o con trucioli di foratura può provocare lesioni.
- e. **L'utensile di foratura deve ruotare prima che venga portato a contatto con il pezzo.**
In caso contrario, l'utensile di foratura può incepparsi nel pezzo e provocare un movimento inatteso del pezzo, provocando lesioni.
- f. **Se l'utensile di foratura dovesse bloccarsi, smettere di premere verso il basso e spegnere l'elettrotensile. Verificare ed eliminare la causa del blocco.**
Il blocco può provocare un movimento inatteso del pezzo, provocando lesioni.
- g. **Evitare di generare trucioli lunghi interrompendo regolarmente la pressione verso il basso.**
I trucioli metallici taglienti possono impigliarsi e provocare lesioni.
- h. **Non rimuovere mai i trucioli dalla zona di foratura mentre l'elettrotensile è in funzione. Per la rimozione di trucioli allontanare l'utensile di foratura dal pezzo, spegnere l'elettrotensile e attendere sino alla fermata dell'utensile di foratura. Per rimuovere i trucioli, usare strumenti quali una spazzola o un uncino.**
Il contatto con parti rotanti o con trucioli di foratura può provocare lesioni.
- i. **Il numero di giri ammesso di utensili per la lavorazione con regimi di riferimento deve corrispondere almeno a quello massimo indicato sull'elettrotensile.**
Gli accessori che ruotano a velocità maggiori di quelle ammesse possono rompersi e schizzare tutt'intorno.



Attenzione: raggio laser
Non rivolgere lo sguardo
verso il raggio laser
Classe del laser 2



Proteggere sé e l'ambiente da ischi di incidenti con opportune misure cautelative!

- Non guardare direttamente nel raggio laser senza occhiali protettivi.
- Non rivolgere mai lo sguardo direttamente verso il foro di uscita del raggio laser.
- Non dirigere mai il raggio laser né verso superfici riflettenti né verso persone o animali. Anche un raggio laser con Potenza minima può causare delle lesioni all'occhio.
- Attenzione - se vengono usate delle procedure diverse da quelle indicate può verificarsi un'esposizione ai raggi pericolosa.
- Non aprire mai il modulo laser. Se ciò avviene, è possibile produrre un'esposizione involontaria ai raggi.
- Non è consentito sostituire il laser con uno di un altro tipo.
- Le riparazioni devono essere eseguite solo dal fabbricante del laser oppure da un rappresentante autorizzato.

Rischi residui

Anche se questo elettrotensile viene utilizzato secondo le norme, continuano a sussistere rischi residui. In relazione alla struttura e al funzionamento di questo elettrotensile potrebbero presentarsi i seguenti pericoli:

- Danni all'apparato respiratorio nel caso in cui non venga indossata una maschera antipolvere adeguata.
- Danni all'udito nel caso in cui non vengano indossate cuffie e antirumore adeguate.
- Danni alla salute derivanti da vibrazioni manobraccio se l'apparecchio viene utilizzato a lungo, non viene tenuto in modo corretto o se la manutenzione non è appropriata.

⚠ Avviso!

Questo elettrotensile genera un campo magnetico durante l'esercizio. Tale campo può danneggiare impianti medici attivi o passivi in particolari condizioni. Per ridurre il rischio di lesioni serie o mortali, si raccomanda alle persone con impianti medici di consultare il proprio medico e il produttore dell'impianto medico prima di utilizzare l'elettrotensile.

6. Caratteristiche tecniche

| | |
|---------------------------------------|------------------------------|
| Motore a corrente alternata..... | 220 - 240 V~ 50 Hz |
| Potenza nominale S1 | 710 Watt |
| Modalità di esercizio | S2 5min* 900W |
| Numero di giri a vuoto n ⁰ | |
| - 1. stadio..... | 170 - 880 min ⁻¹ |
| - 2. stadio..... | 490 - 2600 min ⁻¹ |
| Velocità max. di foratura | |
| - Acciaio..... | 170 - 880 min ⁻¹ |
| - Legno | 490 - 2600 min ⁻¹ |
| Campo di serraggio del mandrino..... | 1,5 - 13 mm |
| Corsa di foratura max. | 100 mm |
| Dimensioni piastra di base..... | 350 x 300 mm |
| Peso | 9,4 kg |
| Classe di protezione | II / |
| Classe laser..... | 2 |
| Lunghezza d'onda laser | 650 nm |
| Potenza laser | < 1 mW |

* Ad una durata di funzionamento ininterrotto di 5 minuti segue una pausa sino a che la temperatura dell'apparecchio si scosta meno di 2 K (2 °C) dalla temperatura ambiente.

Il pezzo deve avere almeno un'altezza di 3 mm e una larghezza di 45 mm.

Accertarsi che il pezzo sia fissato sempre con il dispositivo di bloccaggio.

Rumore

I valori del rumore sono stati rilevati secondo la norma EN 62841.

| | |
|---|-------------|
| Livello di pressione acustica L _{pA} | 89,6 dB(A) |
| Incertezza K _{pA} | 3 dB |
| Livello di potenza acustica L _{WA} | 102,6 dB(A) |
| Incertezza K _{WA} | 3 dB |

Indossate cuffie antirumore.

L'effetto del rumore può causare la perdita dell'udito.

I valori di emissione dei rumori indicati sono stati misurati con una procedura di controllo standardizzata e possono essere utilizzati per confrontare un elettroutensile con un altro.

I valori di emissione dei rumori indicati possono essere utilizzati anche per una prima valutazione del carico di vibrazioni.

⚠ Avviso:

- I valori di emissione dei rumori possono differire dai valori specificati durante l'uso effettivo dell'elettroutensile, a seconda del modo in cui l'elettroutensile viene utilizzato e, in particolare, del tipo di pezzo che viene lavorato.

- Provare a mantenere il carico il più basso possibile. Provvedimento di esempio: la limitazione del tempo di lavoro. A tal fine è necessario prendere in considerazione tutte le parti del ciclo di lavoro (per esempio, i tempi in cui l'elettroutensile rimane spento, e quelli in cui, è acceso, ma in assenza di carico).

7. Prima della messa in esercizio

- Aprite l'imballaggio e togliete con cautela l'apparecchio dalla confezione.
- Togliete il materiale d'imballaggio e anche i fermi di trasporto / imballaggio (se presenti).
- Controllate che siano presenti tutti gli elementi forniti.
- Verificate che l'apparecchio e gli accessori non presentino danni dovuti al trasporto.
- Se possibile, conservate l'imballaggio fino alla scadenza della garanzia.

⚠ ATTENZIONE

L'apparecchio e il materiale d'imballaggio non sono giocattoli! I bambini non devono giocare con sacchetti di plastica, film e piccoli pezzi! Pericolo di ingerimento e soffocamento!

- Prima di collegare la macchina, verificare che i dati sulla targhetta corrispondano ai dati di rete.
- Controllare l'apparecchio per rilevare l'eventuale presenza di danni da trasporto. Segnalare immediatamente eventuali danni al corriere che ha consegnato l'elettroutensile.
- Evitare le linee di alimentazione lunghe (cavi di prolunga).
- Non mettere in funzione l'elettroutensile in caso di pioggia o in condizioni di umidità.
- L'elettroutensile può essere utilizzato soltanto in locali idonei (ben aerati).

8. Montaggio

⚠ Attenzione!

Prima della messa in funzione, è obbligatorio montare completamente l'utensile!

⚠ Prima di collegare l'apparecchio alla rete elettrica, accertarsi che i dati sulla targhetta corrispondano ai dati di rete dell'attacco.

⚠ Avviso!

Estrarre sempre la spina prima di eseguire le regolazioni sul dispositivo.

8.1 Montaggio della piastra di base e della colonna (ill. 2)

1. Spingere il dispositivo di serraggio rapido (2) sopra la colonna (3).
2. Inserire la colonna (3) nella piastra di base (1) in maniera tale che il perno di guida all'estremità inferiore della colonna (3) si innesti nella scanalatura della piastra di base (1).
3. Serrare le viti di fissaggio premontate (A) sul retro della piastra di base (1) con la chiave esagonale a brugola (19).

8.2 Montaggio dell'arresto parallelo (ill. 2)

1. Spingere l'arresto parallelo (16) nelle scanalature della piastra di base (1).
2. Fare attenzione che i tasselli per le scanalature sotto alle viti ad alette per la battuta parallela (15) siano a filo delle scanalature.
3. Portare la battuta parallela (16) nella posizione desiderata e stringere le viti ad alette per la battuta parallela (15).

8.3 Montaggio della protezione del mandrino portapunta (ill. 3)

1. Inserire la protezione del mandrino portapunta (13) negli appositi fori nel telaio.
2. Fissare la protezione del mandrino portapunta (13) serrando a mano le viti (C).

8.4 Montaggio dell'impugnatura (ill. 4)

L'impugnatura (8) può essere montata sul lato destro della macchina per operatori destrorsi e sul lato sinistro della macchina per operatori mancini.

Durante il montaggio dell'impugnatura (8), assicurarsi che le superfici di raccordo predisposte si innestino l'una con l'altra.

1. Spingere il mandrino di presa (8.1) sull'impugnatura (8).
2. Inserire il manicotto distanziatore (8.2) sul mandrino di presa (8.1).
3. Inserire l'impugnatura (8) con il mandrino di presa montato (8.1) e il manicotto distanziatore (8.2) sulla presa (D).
4. Fissare l'impugnatura (8) con la vite con intaglio a croce (B).
5. Fissare il coperchio dell'impugnatura (8.3) sull'impugnatura (8).

Per smontare l'impugnatura (8), rimuovere il coperchio dell'impugnatura (8.3).

A questo punto rimuovere l'impugnatura (8) in ordine inverso.

8.5 Montaggio della battuta di profondità (fig. 5)

Inserire la battuta di profondità (7) nell'apposita tacca nell'alloggiamento.

8.6 Montaggio della leva di bloccaggio della battuta di profondità (ill. 5)

Montare la leva di bloccaggio della battuta di profondità (6) come rappresentato ill. 5.

8.7 Montaggio su di un piano da lavoro (ill. 6)

Fissare l'apparecchio sul piano da lavoro avvitando la piastra di base (1) al piano di lavoro stesso.

A tale proposito è possibile utilizzare il set di fissaggio per montaggio su banco (E).

9. Uso

9.1 Uso del display (ill. 7)

- **Accensione/Spegnimento del display:**
Azionare il tasto (I, 2-3 sec.) sino a che il display (9) non si accende o non si spegne.
- **Visualizzazione della profondità di foratura/numero di giri:**
Azionando il tasto (F) è possibile scegliere sul display fra la visualizzazione del numero di giri e quella della profondità di foratura.
- **Definizione del punto di zero:**
Azionando il tasto (G) è possibile determinare il punto di zero della profondità di foratura.
- **Accensione/Spegnimento del laser a puntatore:**
Azionando il tasto (H) è possibile accendere o spegnere il laser a puntatore.
- **Accensione/Spegnimento del LED:**
Azionando il tasto (I) è possibile accendere o spegnere il lampada del lavoro del LED.

9.2 Regolazione dell'altezza (ill. 1):

La posizione della testa della macchina può essere regolata in funzione dell'altezza del pezzo o della lunghezza dell'utensile.

1. Tenere saldamente l'impugnatura (8).
2. Aprire la leva di bloccaggio per la regolazione dell'altezza (5).
3. Determinare la posizione della testa della macchina tramite l'impugnatura (8).
4. Fissare la posizione della testa della macchina con la leva di bloccaggio per la regolazione dell'altezza (5).

⚠ Attenzione!

Nella posizione più in basso della testa della macchina occorre assicurarsi che tale leva non oltrepassi la marcatura.

Fissare la testa della macchina in questa posizione con la leva di bloccaggio di regolazione in altezza (5). In caso contrario potrebbero verificarsi danni sulla guida.

9.3 Regolazione della profondità di foratura (ill. 1)

Con la battuta di profondità (7) è possibile determinare la profondità di foratura.

1. Allentare la leva di bloccaggio sulla battuta di profondità (6).
2. Eseguire una prova di foratura. Non appena il display (9) mostra la profondità desiderata (si veda a tal riguardo anche il punto 9.9), stringere nuovamente la leva di bloccaggio della battuta di profondità (6).
3. La battuta di profondità (7) è ora arrestata sulla profondità di foratura desiderata.

9.4 Inserimento/estrazione dell'utensile (ill. 8)

Inserimento:

1. Tenere fermo il mandrino di perforazione e ruotare l'anello di fissaggio (K) in direzione "RELEASE".
2. Ruotare la bussola di serraggio (L) in senso orario sino a che l'utensile non può essere inserito. Durante tale operazione, tenere fermo l'anello di arresto (J).
3. Inserire l'utensile, tenerlo fermo e ruotare a mano la bussola di serraggio (L) in senso antiorario. Durante tale operazione, tenere fermo l'anello di arresto (J).
4. Tenere fermo il mandrino di perforazione e ruotare l'anello di fissaggio (K) in direzione "LOCK".

Avvertenza:

Quando vengono inserite punte piccole, impostare preventivamente la sede dell'utensile sul diametro approssimativo della punta. In caso contrario, vi è il pericolo che la punta non sia correttamente centrata.

Estrazione:

1. Ruotare l'anello di fissaggio (K) in direzione „RELEASE“.
2. Ruotare la bussola di serraggio (L) in senso orario sino a che l'utensile non può essere estratto.

9.5 Allineamento del pezzo

1. Accendere il laser a puntatore tramite il display (9). Vedere 9.1, Uso del display.
2. Il punto di intersecazione delle due linee laser mostra il centro esatto in cui eseguire il foro.
3. Allineare il contrassegno sul pezzo con la croce di puntamento laser.

9.6 Staffaggio del pezzo da lavorare (ill. 9)

Il pezzo da lavorare deve poter essere staffato in maniera sicura. Non lavorare pezzi che non possono essere staffati.

La rientranza del tensionatore rapido deve essere allineata al centro del foro. In caso contrario, la punta o il mandrino di perforazione potrebbero essere bloccati dal tensionatore rapido.

1. Posizionare il pezzo con l'aiuto del laser a puntatore.
2. Allentare la leva di serraggio rapido (17).
3. Lasciare poggiare il dispositivo di serraggio rapido (2) sul pezzo.
4. Ruotare la leva di serraggio rapido (17) in senso orario per serrare il pezzo.
5. Per rilasciare il dispositivo di serraggio rapido (2), ruotare la leva di serraggio rapido (17) in senso antiorario.

9.7 Staffaggio di pezzi di grandi dimensioni (ill. 9)

Per pezzi di grandi dimensioni, usare la battuta parallela (16):

1. Allentare le viti ad alette per la battuta parallela (15) e inserire la battuta parallela (16) nelle scanalature della piastra di base.
2. Serrare le viti ad alette per la battuta parallela (15).
3. Allineare il pezzo sulla battuta parallela (16) e staffarlo con il dispositivo di serraggio rapido (2).

⚠ Avviso!

Utilizzare dei supporti adatti, ad esempio bancali o cavalletti, ecc. per un pezzo in lavorazione che sia più largo o più lungo rispetto alla superficie del tavolo da lavoro.

Pezzi più lunghi o più larghi della piastra di base del trapano da tavolo ribaltarsi se non vengono sostenuti in modo corretto. Se il pezzo si ribalta, la protezione del mandrino o l'utensile di taglio possono danneggiarsi.

9.8 Regolazione del numero di giri (ill. 1)

Il numero di giri giusto deve dipendere dal pezzo da lavorare e deve essere impostata in funzione del diametro dell'utensile.

Selezione marcia meccanica:

Con il selettore delle marce (18) è possibile scegliere due campi di regime.

Marcia 1:

Numero di giri ridotto (170-880 min⁻¹) per pezzi di grande diametro.

Marcia 2:

Numero di giri elevato (490-2600 min⁻¹) per pezzi di piccolo diametro.

⚠ Attenzione:

Azionare il selettore marce (18) solo a trapano fermo. Se il selettore marce (18) non dovesse innestarsi, ruotare leggermente il mandrino (14).

Se non è possibile portare il selettore del cambio (18) fino alla battuta, ruotare leggermente il mandrino di perforazione con la punta.

Regolazione elettronica del numero di giri:

Con la regolazione elettronica del numero di giri è possibile impostare i numeri di giri delle singole marce in maniera lineare.

Impostare il numero di giri con l'ausilio del regolatore del numero di giri (12).

Il numero di giri attuale può essere letto nel display (9).



9.9 Visualizzazione della profondità di foratura (ill. 1/7)

1. Impostare il display (9) sulla visualizzazione „Profondità di foratura“ (tasto F).
2. Appoggiare leggermente la punta del trapano sul pezzo.
3. Definire il punto di zero azionando il tasto (G).
4. Forare sino a che sul display non viene visualizzata la profondità desiderata (9).

9.10 Accensione / spegnimento (ill. 1)

⚠ Fare attenzione che prima dell'accensione la protezione del mandrino (13) sia abbassata.

Accensione:

Azionare l'interruttore di accensione (11) per accendere l'apparecchio.

Spegnimento:

Azionare l'interruttore di spegnimento (10) per spegnere l'apparecchio.

9.11 Procedura di foratura (ill. 1)

1. Allineare il pezzo e staffarlo.
2. Avviare l'apparecchio e impostare il numero di giri.
3. Per eseguire la foratura, spostare l'impugnatura (8) con un avanzamento costante sino a raggiungere la profondità di perforazione desiderata. Quando si forano metalli, interrompere brevemente l'avanzamento per rompere i trucioli.
4. Dopo aver raggiunto la profondità di foratura, riportare l'impugnatura (8) nella sua posizione iniziale.
5. Spegnere l'apparecchio.

10. Trasporto

- Per il trasporto, afferrare l'apparecchio per la piastra di base (1).

11. Pulizia e manutenzione

⚠ Avvertimento!

Prima di ogni regolazione, intervento di manutenzione e riparazione, scollegare la spina di alimentazione.

Misure di manutenzione generali

Di quando in quando asportare con un panno trucioli e polvere dalla macchina. Per allungare la durata di vita dell'utensile oliare una volta al mese le parti rotanti. Non oliare il motore.

Per pulire la plastica non utilizzare agenti corrosivi.

⚠ Rivolgersi a un'officina per i lavori non contemplati dalle presenti istruzioni d'uso. Usare solo componenti originali. Fare raffreddare l'apparecchio prima di ogni lavoro di manutenzione e pulizia.

⚠ Pericolo di ustione!

Prima di ogni utilizzo verificare l'assenza di difetti visibili all'apparecchio, quali componenti non fissati o danneggiati, e il corretto posizionamento delle viti e degli altri componenti. Sostituire i componenti danneggiati.

Pulizia

Non utilizzare detergenti o solventi. Le sostanze chimiche possono aggredire i componenti in materiale sintetico dell'apparecchio. Non pulire mai l'apparecchio sotto l'acqua corrente.

- Pulire a fondo l'apparecchio dopo ogni utilizzo.
- Pulire le aperture di aerazione e la superficie dell'apparecchio con una spazzola morbida, un pennello o un panno.
- Rimuovere i trucioli, la polvere e lo sporco, all'occorrenza con un aspirapolvere.
- Lubrificare periodicamente le parti mobili.

Manutenzione

Non ci sono parti riparabili nel dispositivo.

Sostituzione della punta (ill. 10)

⚠ Avvertenza! Staccare la spina dalla presa di corrente!

Utensili necessari:

- 1x chiave a forchetta (piatta) 16 mm
- 1x chiave a brugola 2,5 mm (non compresi nella fornitura)

- Allentare la vite ad esagono incassato svitando in senso antiorario di circa 2 giri.
- Fissare l'albero del mandrino di perforazione con la chiave a forchetta (20) mentre si ruota il mandrino di perforazione in senso antiorario con la mano libera.
- Per fissare il nuovo mandrino, eseguire le operazioni in senso inverso.

Per la sostituzione del mandrino di perforazione possono essere utilizzati solo mandrini omologati dal produttore.

Numero d'ordine: 390 6813 010

Informazioni sul Servizio Assistenza

Si deve tenere presente che le seguenti parti di questo prodotto sono soggette a un'usura naturale o dovuta all'uso ovvero che le seguenti parti sono necessarie come materiali di consumo.

Parti soggette ad usura *: Spazzole di carbonio, taton punte da trapano

* non necessariamente compreso tra gli elementi forniti!

12. Stoccaggio

Conservate l'apparecchio e i suoi accessori in un luogo buio, asciutto, al riparo dal gelo e non accessibile ai bambini. La temperatura ottimale per la conservazione è compresa tra i 5 e i 30 °C.

Conservate l'elettrotensile nell'imballaggio originale. Coprire l'elettrotensile per proteggerlo da polvere o umidità.

Conservare le istruzioni per l'uso nei pressi dell'elettrotensile.

13. Collegamento elettrico

Il motore elettrico installato è collegato e pronto per l'esercizio. L'allacciamento è conforme alle disposizioni VDE e DIN pertinenti. L'allacciamento alla rete del cliente e il cavo di prolunga utilizzato devono essere conformi a tali norme.

Avvertenze importanti

In caso di sovraccarico il motore si disinserisce automaticamente. Dopo un tempo di raffreddamento (dalla diversa durata) è possibile inserire nuovamente il motore.

Cavo di alimentazione elettrica difettoso

Sui cavi di alimentazione elettrica si verificano spesso danni all'isolamento.

Le cause possono essere le seguenti:

- Schiacciature, laddove i cavi di alimentazione vengono fatti passare attraverso finestre o interstizi di porte.
- Piegature a causa del fissaggio o della conduzione dei cavi stessi eseguiti in modo non appropriato.
- Tagli causati dal transito sui cavi di alimentazione.
- Danni all'isolamento causati dalle operazioni di distacco dalla presa a parete.
- Cricche a causa dell'invecchiamento dell'isolamento.

Tali cavi di alimentazione elettrica difettosi non possono essere utilizzati e rappresentano un pericolo mortale a causa dei danni all'isolamento.

Controllare regolarmente che i cavi di alimentazione elettrica non siano danneggiati. Assicurarsi che, durante tale controllo, il cavo di alimentazione non sia collegato alla rete elettrica.

I cavi di alimentazione elettrica devono essere conformi alle disposizioni VDE e DIN pertinenti. Utilizzare soltanto i cavi di alimentazione con la dicitura H05VV-F.

La stampa della denominazione del modello sul cavo di alimentazione è obbligatoria.

Se è necessario sostituire il cavo di collegamento, la sostituzione deve essere effettuata dal produttore o da un suo rappresentante per evitare rischi per la sicurezza.

Motore a corrente alternata:

- La tensione di alimentazione deve essere di 220 - 240 V~.
- I cavi di prolunga fino a 25 m di lunghezza devono avere una sezione di 1,5 mm².
- Gli allacciamenti e le riparazioni all'impianto elettrico possono essere eseguiti soltanto da un elettricista qualificato.

In caso di domande indicare i seguenti dati:

- Tipo di corrente del motore
- Dati dell'etichetta identificativa del motore

14. Smaltimento e riciclaggio

L'apparecchio si trova in una confezione per evitare i danni dovuti al trasporto. Questo imballaggio rappresenta una materia prima e può perciò essere utilizzato di nuovo o riciclato.

L'apparecchio e i suoi accessori sono fatti di materiali diversi, per es. metallo e plastica. Consegnate i pezzi difettosi allo smaltimento di rifiuti speciali. Per informazioni rivolgetevi ad un negozio specializzato o all'amministrazione comunale!

L'imballaggio è stato prodotto con materiali ecostenibili che possono essere smaltiti tramite i centri di riciclaggio locali.

La vostra amministrazione comunale o altri servizi cittadini vi possono fornire informazioni sulle opzioni di smaltimento dell'apparecchio non più in uso.

Non smaltire i dispositivi usati insieme ai rifiuti domestici!



Questo simbolo indica che il prodotto non deve essere smaltito con i rifiuti domestici come da direttiva per gli strumenti elettrici ed elettronici usati (2012/19/UE) e in base alle leggi nazionali. Questo prodotto deve essere consegnato presso un apposito centro di raccolta. Questo può essere eseguito ad es. restituendo il prodotto vecchio all'atto dell'acquisto di un prodotto simile o consegnandolo presso un centro di raccolta autorizzato al riciclaggio di strumenti elettrici ed elettronici usati. La gestione impropria di dispositivi usati può ripercuotersi negativamente sull'ambiente e sulla salute umana, a causa di sostanze potenzialmente pericolose spesso contenute negli strumenti elettrici ed elettronici. Uno smaltimento corretto del prodotto contribuisce inoltre a sfruttare in modo efficiente le risorse. Le informazioni sui centri di raccolta per dispositivi usati sono reperibili presso la propria amministrazione comunale, l'azienda municipalizzata per la nettezza urbana, un centro autorizzato allo smaltimento di strumenti elettrici ed elettronici usati o presso il servizio di nettezza urbana.

15. Risoluzione dei guasti

| Guasto | Possibile causa | Rimedio |
|--------------------------------------|---|---|
| Il dispositivo non si avvia. | Motore, cavo o spina difettosa, l'interruttore di sicurezza domestico scatta. | Controllare la presa di corrente, il cavo di allacciamento alla rete, il cavo di alimentazione, la spina e lasciare ev. riparare da un elettricista qualificato. Controllare l'interruttore di sicurezza domestico. |
| | Interruttore di accensione/spegnimento difettoso (11/10) | Riparazione da parte del servizio clienti |
| | Motore difettoso | Riparazione da parte del servizio clienti |
| Forti vibrazioni. | Piastra di base (1) non fissata | Fissare la macchina sul banco di lavoro o basamento similare |
| | Utensile staffato non centrato | Controllare l'utensile nel mandrino (14) |
| Il motore si surriscalda facilmente. | Sovraccarico del motore, raffreddamento insufficiente del motore. | Evitare il sovraccarico del motore durante la foratura, rimuovere la polvere dal motore in maniera da garantirne un raffreddamento ottimale. |
| Il motore è troppo rumoroso. | Bobine danneggiate, motore difettoso. | Lasciare controllare dal servizio di assistenza |

Wyjaśnienie symboli na urządzeniu

Zastosowanie symboli w niniejszym podręczniku ma za zadanie zwrócić uwagę na możliwe ryzyka. Symbole bezpieczeństwa i ich objaśnienia muszą być dokładnie zrozumiane. Same ostrzeżenia nie powodują usunięcia ryzyka i nie mogą zastąpić prawidłowych środków ochrony przed wypadkami.

| | |
|--|--|
| | <p>Ostrzeżenie! Możliwe niezgodności zagrożenie życia, ryzyko obrażeń lub uszkodzenia narzędzia!</p> |
| | <p>Przed uruchomieniem należy przeczytać niniejszą instrukcję obsługi i przestrzegać wskazań bezpieczeństwa!</p> |
| | <p>Nosić okulary ochronne!</p> |
| | <p>Nosić naszniki ochronne!</p> |
| | <p>W przypadku emisji pyłu nosić maskę chroniącą drogi oddechowe!</p> |
| | <p>Nie nosić nieostroniętych długich włosów. Używać siatki na włosy.</p> |
| | <p>Nie nosić rękawic.</p> |
| | <p>Klasa ochronności II (podwójna izolacja)</p> |
| <p>Achtung! - Laserstrahlung Nicht in den Strahl blicken! Laser-Klasse 2 Laserspezifikation nach EN 60955-1:2014 λ: 650 nm P: <1 mW</p> | <p>Uwaga! Promieniowanie laserowe</p> |

Spis treści:
Strona:

| | | |
|-----|--------------------------------------|-----|
| 1. | Wprowadzenie..... | 100 |
| 2. | Opis urządzenia | 100 |
| 3. | Zakres dostawy | 101 |
| 4. | Użycie zgodne z przeznaczeniem | 101 |
| 5. | Bezpieczeństwa | 101 |
| 6. | Dane techniczne | 104 |
| 7. | Przed uruchomieniem | 104 |
| 8. | Montaż..... | 104 |
| 9. | Obsługa..... | 105 |
| 10. | Transport | 107 |
| 11. | Czyszczenie i konserwacja | 107 |
| 12. | Przechowywanie | 108 |
| 13. | Połączenie elektryczne..... | 108 |
| 14. | Utylizacja i recykling..... | 108 |
| 15. | Usuwanie usterek..... | 109 |

1. Wprowadzenie

Producent: scheppach

Fabrikation von Holzbearbeitungsmaschinen GmbH
Günzburger Straße 69
D-89335 Ichenhausen

Szanowni klienci,

Życzymy wiele radości i sukcesów w trakcie pracy z nowo nabytym urządzeniem.

Uwaga:

Producent tego urządzenia zgodnie z obowiązującym prawem o odpowiedzialności cywilnej za produkt, nie jest odpowiedzialny za uszkodzenia urządzenia lub szkody wynikłe z jego użytkowania powstałe na skutek:

- niewłaściwego użytkowania
- nieprzestrzegania instrukcji obsługi
- dokonywania napraw przez osoby trzecie, nieautoryzowanych specjalistów
- montażu i wymiany nieoryginalnych części zamiennych
- użytkowania niezgodnego z przeznaczeniem,
- awarii instalacji elektrycznej spowodowanych nie stosowaniem się do przepisów dot. instalacji elektrycznych oraz niemieckich przepisów VDE 0100, DIN 57113 / VDE0113.

Zalecenie:

Przed montażem oraz przed rozpoczęciem użytkowania urządzenia należy przeczytać dokładnie cały tekst instrukcji obsługi.

Instrukcja obsługi ma na celu ułatwić Państwu zapoznanie się z nową maszyną oraz umożliwić jak najlepsze wykorzystanie maszyny zgodnie z przeznaczeniem.

Instrukcja obsługi zawiera ważne wskazówki dotyczące bezpiecznej, profesjonalnej i ekonomicznej pracy z maszyną, a także tego, jak uniknąć niebezpieczeństw, obniżyć koszty napraw, unikać przestojów w pracy oraz jak zwiększyć niezawodność i żywotność urządzenia.

Oprócz przepisów bezpieczeństwa zawartych w niniejszej instrukcji należy bezwzględnie przestrzegać lokalnych przepisów krajowych dotyczących eksploatacji maszyny.

Niniejszą instrukcję obsługi należy przechowywać przy maszynie w plastikowej torebce, chroniąc ją przed brudem i wilgocią. Każdy operator urządzenia camprzed rozpoczęciem z nim pracy powinien przeczytać instrukcję obsługi i dokładnie jej przestrzegać. Do pracy z urządzeniem mogą być dopuszczone wyłącznie osoby, które zostały przeszkolone w zakresie korzystania z urządzenia i zostały poinformowane o niebezpieczeństwach z tym związanych. Należy przestrzegać wymaganej dolnej granicy wieku.

Oprócz wskazówek bezpieczeństwa zawartych w niniejszej instrukcji obsługi i specjalnych przepisów danego kraju należy przestrzegać ogólnie uznanych zasad technicznych dotyczących eksploatacji maszyn o tej samej budowie.

Nie ponosimy odpowiedzialności za wypadki lub szkody powstałe wskutek nieprzestrzegania niniejszej instrukcji oraz wskazówek bezpieczeństwa.

2. Opis urządzenia (rys. 1-9)

1. Płyta podstawowa
 2. Zaciskacz
 3. Kolumna
 4. Regulacja wysokości listwy zębatej
 5. Regulacja wysokości dźwigni zaciskowej
 6. Ogranicznik głębokości dźwigni zaciskowej
 7. Ogranicznik głębokości
 8. Rękojeść
 - 8.1 Trzpień mocujący
 - 8.2 Tuleja dystansowa
 - 8.3 Osłona rękojeści
 9. Wyświetlacz
 10. Wyłącznik
 11. Włacznik
 12. Regulator prędkości obrotowej
 13. Osłona uchwytu wiertarskiego
 14. Uchwyt wiertarski
 15. Śruby skrzydełkowe dla ogranicznika równoległego
 16. Ogranicznik równoległy
 17. Dźwignia szybkoocująca
 18. Przełącznik wyboru biegu
 19. Klucz imbusowy
 20. Klucz płaski
-
- A. Śruba mocująca (wstępnie zamontowana)
 - B. Śruba z rowkiem krzyżowym do rękojeści
 - C. Śruba
 - D. Mocowanie
 - E. Zestaw mocujący do montażu stołowego
 - F. Przełącznik wyboru prędkości obrotowej / głębokości wiercenia
 - G. Przycisk Punkt zerowy
 - H. Włacznik/wyłącznik lasera krzyżowego
 - I. Włacznik/wyłącznik lampy roboczej LED
 - J. Pierścień mocujący
 - K. Pierścień zabezpieczający
 - L. Tuleja mocująca

3. Zakres dostawy

- 1 wiertarka
- 1 zaciskacz (2)
- 1 płyta podstawowa (1)
- 1 ogranicznik równoległy (16)
- 1 rękojeść (8)
- 1 osłona uchwytu wiertarskiego (13)
- 2 śruby 3,0x12
- 1 dźwignia zaciskowa (6)
- 1 ogranicznik głębokości (7)
- 1 klucz imbusowy, 4 mm (19)
- 1 klucz widlasty (płaski), 16 mm
- 1 worek śrub: 4 śruby M8 x 50, 4 nakrętki M8, 8 podkładek
- 1 instrukcja obsługi

4. Użycie zgodne z przeznaczeniem

Wiertarka stołowa jest przeznaczona do wiercenia w metalu, drewnie, tworzywie sztucznym i glazurze. Obszar mocowania uchwytu wiertarskiego: 1,5 - 13 mm. Urządzenie jest przeznaczone do zastosowania w warsztatach domowych. Nie jest zaprojektowane do stałego użytku komercyjnego. Urządzenie nie jest przeznaczone do użytku przez osoby poniżej 16 roku życia. Młodzież powyżej 16 roku życia może używać urządzenia tylko pod nadzorem. Producent nie ponosi odpowiedzialności za szkody spowodowane użytkowaniem niezgodnym z przeznaczeniem lub nieprawidłową obsługą urządzenia.

Należy pamiętać, że urządzenia produkowane nie zostały przeznaczone do użytku komercyjnego, rzemieślniczego lub przemysłowego. Nie ponosimy żadnej odpowiedzialności za nasz produkt, jeśli jest on używany w celach komercyjnych, rzemieślniczych, przemysłowych lub podobnych.

5. Bezpieczeństwa

Ogólne wskazówki bezpieczeństwa dla narzędzi elektrycznych

⚠ OSTRZEŻENIE! Należy przeczytać wszystkie wskazówki dotyczące bezpieczeństwa i instrukcje oraz przestudiować wszystkie ilustracje i parametry techniczne dostarczone wraz z niniejszym narzędziem elektrycznym. Nieprzestrzeganie wskazań i instrukcji bezpieczeństwa może spowodować porażenie prądem, pożar i/lub ciężkie obrażenia!

Zachować wszystkie wskazówki i instrukcje bezpieczeństwa na przyszłość.

Termin „elektronarzędzie” stosowany w uwagach bezpieczeństwa odnosi się do elektronarzędzi podłączonych do sieci (z przewodem zasilającym) lub eksploatowanych z baterią (bez kabla zasilającego).

Bezpieczeństwo w miejscu pracy

- a. **Utrzymywać miejsce pracy czyste i dobrze oświetlone.**
Nieporządek i słabo oświetlone miejsca pracy mogą prowadzić do wypadków.
- b. **Nie używać elektronarzędzia w przestrzeniach zagrożonych wybuchem z łatwopalnymi cieczami, gazami lub pyłami.**
Elektronarzędzia mogą wytwarzać iskry, które mogą zapalić pył lub opary.
- c. **Ymać dzieci i inne osoby z dala od elektronarzędzia podczas pracy.**
Użytkownik może stracić kontrolę nad narzędziem jeśli jest rozkojarzony.

Bezpieczeństwo elektryczne

- a. **Wtyczka elektronarzędzia musi pasować do gniazda.**
Nie wolno w żaden sposób modyfikować wtyczki. Nie używać adapterów z uziemionymi elektronarzędziami. Oryginalne wtyczki i pasujące gniazda zmniejszają ryzyko porażenia prądem.
- b. **Unikać kontaktu z powierzchniami uziemionymi: takimi jak rury, grzejniki, kuchenki i lodówki. Istnieje zwiększone ryzyko porażenia prądem, jeśli ciało użytkownika jest uziemione.**
- c. **Chronić elektronarzędzia przed deszczem i wilgocią.**
Przenikanie wody do elektronarzędzia zwiększa ryzyko porażenia prądem.
- d. **Używać przewodu wyłącznie zgodnie z jego przeznaczeniem. Nie używać przewodu do przenoszenia lub zawieszania elektronarzędzia lub wyciągania wtyczki z gniazdka.**
Trzymać kabel z dala od ciepła, oleju, ostrych krawędzi lub ruchomych części maszyn. Uszkodzone lub skręcone przewody zwiększają ryzyko porażenia prądem.
- e. **Podczas pracy z elektronarzędziami na zewnątrz pomieszczenia należy używać wyłączników przedłużaczy, które są przystosowane do użytkowania na zewnątrz.**
Korzystanie z przedłużaczy nadających się do zastosowań na zewnątrz zmniejsza ryzyko porażenia prądem.
- f. **Jeżeli nie ma możliwości uniknięcia pracy z elektronarzędziem w wilgotnym środowisku, należy użyć wyłącznika prądu resztkowego.**
Zastosowanie wyłącznika prądu resztkowego zmniejsza ryzyko porażenia prądem.

Bezpieczeństwo osobiste

- a. **Należy zwracać uwagę na wykonywaną czynność i używać elektronarzędzi z rozważą. Nie używać elektronarzędzi, gdy użytkownik jest zmęczony lub pod wpływem narkotyków, alkoholu lub leków.**
Jedna chwila nieuwagi podczas korzystania z urządzenia może skutkować poważnymi obrażeniami.
- b. **Stosować środki ochrony indywidualnej i okulary ochronne.**
Stosowanie środków ochrony indywidualnej takich jak maska przeciwpyłowa, obuwie robocze z podeszwą antypoślizgową, kask ochronny lub ochronniki słuchu odpowiednio do rodzaju i zastosowania elektronarzędzia zmniejsza ryzyko obrażeń.
- c. **Unikać niezamierzonego uruchamiania elektronarzędzia. Upewnić się, że urządzenie jest wyłączone przed podłączeniem go do sieci i/lub włożeniem baterii, podnoszeniem lub przenoszeniem go.**
Trzymając palec na przełączniku podczas przenoszenia elektronarzędzia, lub gdy urządzenie pozostaje włączone podczas go podłączania do sieci można doprowadzić do wypadków.
- d. **Usunąć narzędzia do regulacji lub klucze przed włączeniem elektronarzędzia.**
Narzędzia i klucze znajdujące się w obracających się częściach urządzenia mogą spowodować obrażenia.
- e. **Unikać nienormalnych pozycji ciała.**
Stanąć bezpiecznie i zachować równowagę w każdej chwili. W ten sposób można łatwiej kontrolować elektronarzędzia w nieoczekiwanych sytuacjach.
- f. **Nosić odpowiednią odzież. Nie nosić luźnej odzieży ani biżuterii. Włosy, odzież i rękawice utrzymywać z dala od ruchomych części.**
Luźna odzież, biżuteria lub długie włosy mogą zostać pochwycone w ruchome części.
- g. **Jeżeli istnieje możliwość przyłączenia narzędzi odpylających lub pojemników do zbiórki ewentualnie należy upewnić się, że są podłączone i prawidłowo używane.**
Korzystanie z narzędzi odpylających może zmniejszyć ryzyko powodowane przez pył.
- h. **Przestrzegamy przed złudnym poczuciem bezpieczeństwa i ignorowaniem zasad bezpieczeństwa dla elektronarzędzi, również gdy użytkownik w wyniku wielokrotnego użycia jest zaznajomiony z obsługą narzędzia elektrycznego.**
Brak czujności może w ułamku sekundy doprowadzić do powstania ciężkich obrażeń.

Użytkowanie i obchodzenie się z elektronarzędziami

- a. **Nie należy przeciążać narzędzia.**
Użyć odpowiedniego elektronarzędzia dla danego typu pracy. Korzystając z właściwych narzędzi elektrycznych można lepiej i bezpieczniej wykonywać pracę w określonym zakresie mocy.
- b. **Nie używać elektronarzędzia z wadliwymi przełącznikami. Elektronarzędzia, których nie da się włączyć lub wyłączyć są niebezpieczne i należy je naprawić.**
- c. **Przed rozpoczęciem ustawień, wymianą osprzętu lub odłożeniem elektronarzędzia należy wyjąć wtyczkę z gniazda i/lub usunąć wyjmowany akumulator.**
Ten środek ostrożności ogranicza ryzyko niezamierzonego uruchomienia narzędzia elektrycznego.
- d. **Nieużywane narzędzia elektryczne przechowywać poza zasięgiem dzieci.**
Nie zezwalać na używanie narzędzia elektrycznego osobom, które nie są z nim obeznane lub nie przeczytały niniejszych instrukcji. Narzędzia elektryczne stanowią zagrożenie, jeśli są używane przez niedoświadczone osoby.
- e. **Należy dbać należyście o narzędzia elektryczne i osprzęt.**
Sprawdzać ruchome części pod kątem prawidłowego i sprawnego działania oraz sprawdzić, czy nie ma części, które uległy uszkodzeniu lub zniszczeniu w stopniu pogarszającym funkcjonowanie elektronarzędzia. Przed użyciem elektronarzędzia naprawić uszkodzone części. Wiele wypadków jest spowodowanych niewłaściwą konserwacją elektronarzędzi.
- f. **Narzędzia tnące utrzymywać naostrzone i czyste. Starannie konserwowane narzędzia tnące z ostrymi krawędziami są mniej podatne na zacinanie i mogą być łatwiej prowadzone.**
- g. **Używać elektronarzędzi, części akcesoryjnych, narzędzia wstawiania itp. zgodnie z niniejszą instrukcją.**
Należy wziąć pod uwagę warunki pracy i czynność, która ma być przeprowadzona. Używanie elektronarzędzi do zastosowań innych niż zgodnie z ich przeznaczeniem może spowodować niebezpieczeństwo.
- h. **Uchwyty i powierzchnie chwytowe utrzymywać w stanie suchym, czystym i wolnym od oleju i smaru.**
Śliskie uchwyty i powierzchnie chwytowe nie pozwalają na bezpieczne trzymanie narzędzia i kontrolę nad nim w nieoczekiwanych sytuacjach.

Serwisowanie

- a. **Urządzenie powinno być naprawiane wyłącznie przez wykwalifikowanych specjalistów i należy zawsze stosować oryginalne części zamienne do naprawy.**
Służy to utrzymaniu bezpieczeństwa narzędzia.

Wskazówki bezpieczeństwa dotyczące wiertarek

- a. **Wiertarkę należy zabezpieczyć.**
Nieprawidłowo zamocowana wiertarka może się poruszyć lub przewrócić, a wskutek tego spowodować obrażenia ciała.
- b. **Obrabiany przedmiot należy zacisnąć lub zamocować w uchwycie narzędziowym. Nie wiercić w obrabianych przedmiotach, które są za małe, aby je bezpiecznie zacisnąć.**
Przytrzymywanie obrabianego przedmiotu ręką może powodować obrażenia.
- c. **Nie zakładać rękawic.**
Rękawice mogą zostać pochwycone przez obracające się elementy lub wióry z wiercenia i spowodować obrażenia ciała.
- d. **Nie sięgać do obszaru wiercenia podczas pracy elektronarzędzia.**
Kontakt z obracającymi się elementami lub wiórami z wiercenia może spowodować obrażenia ciała.
- e. **Narzędzie wiertnicze musi się obracać przed skierowaniem go do obrabianego przedmiotu.**
W przeciwnym razie narzędzie wiertnicze może się zaczepić w obrabianym przedmiocie i spowodować nieoczekiwany ruch obrabianego przedmiotu, a wskutek tego obrażenia ciała.
- f. **Jeżeli narzędzie wiertnicze zablokuje się, nie dociskać dalej w dół i wyłączyć elektronarzędzie. Sprawdzić i usunąć przyczynę blokady.**
Zablokowanie może wywołać nieoczekiwany ruch obrabianego przedmiotu i spowodować obrażenia ciała.
- g. **Unikać długich wiórów z wiercenia, przerywając regularnie docisk w dół.**
Ostre wióry metalowe mogą się zaplątać i spowodować obrażenia.
- h. **Nigdy nie usuwać wiórów z wiercenia z obszaru wiercenia podczas pracy elektronarzędzia. W celu usunięcia wiórów odsunąć narzędzie wiertnicze od obrabianego przedmiotu, wyłączyć elektronarzędzie i poczekać na zatrzymanie się narzędzia wiertniczego. Do usunięcia wiórów użyć środków pomocniczych, takich jak szczotka lub hak.**
Kontakt z obracającymi się elementami lub wiórami z wiercenia może spowodować obrażenia ciała.
- i. **Dopuszczalna prędkość obrotowa narzędzia roboczego musi być co najmniej tak duża, jak maksymalna prędkość obrotowa podana na elektronarzędziu.**
Akcesoria obracające się z prędkością większą niż dopuszczalna mogą się złamać lub zostać wyrzucone.



Uwaga: Nie kierować wzroku na wiązkę lasera
Klasa lasera 2



Proszę podjąć środki bezpieczeństwa dla ochrony własnej i osób przebywających w otoczeniu!

- Nie należy patrzeć bez okularów ochronnych w kierunku wiązki lasera.
- Nigdy nie patrzeć bezpośrednio w strumień lasera.
- Nie kierować wiązki lasera w żadnym razie na powierzchnie odbijające światło, ludzi lub zwierzęta. Promieniowanie laserowe o małej mocy także może spowodować uszkodzenie wzroku.
- Uwaga! W razie postępowania niezgodnego z niniejszą instrukcją obsługi może dojść do niebezpiecznego wystawienia na działanie promieniowania.
- Nigdy nie otwierać modułu lasera. Może dojść do niebezpiecznego wystawienia na działanie promieniowania.
- Lasera nie wolno zastępować laserami innego typu.
- Prace naprawcze przy laserze mogą być wykonywane wyłącznie przez producenta lub autoryzowanego przedstawiciela.

Ryzyka szczątkowe

Nawet jeśli niniejsze narzędzie elektryczne jest obsługiwane zgodnie z instrukcją, zawsze pozostaje ryzyko szczątkowe. Poniższe zagrożenia mogą wystąpić w związku z konstrukcją i wykonaniem niniejszego elektronarzędzia:

- obrażenia dróg oddechowych w przypadku niestosowania odpowiedniej maski przeciwpyłowej.
- uszkodzenie słuchu w razie niezakładania odpowiednich naszynek ochronnych.
- uszczerbek na zdrowiu spowodowany drganiem rąk i ramion w przypadku używania urządzenia przez dłuższy czas lub prowadzenia czy też konserwowania go w sposób nieprawidłowy.

⚠ Ostrzeżenie!

Niniejsze narzędzie elektryczne wytwarza podczas pracy pole elektromagnetyczne. Pole to może w pewnych okolicznościach wpływać negatywnie na aktywne lub pasywne implanty medyczne. W celu zmniejszenia ryzyka poważnych lub śmiertelnych obrażeń, osobom z implantami medycznymi przed użyciem narzędzia elektrycznego zalecamy konsultację z lekarzem i producentem.

6. Dane techniczne

| | |
|--|------------------------------|
| Silnik prądu przemiennego | 220 - 240 V~ 50 Hz |
| Moc S1 | 710 Watt |
| Tryb pracy..... | S2 5min* 900W |
| Prędkość obrotowa biegu jałowego n_0 | |
| - 1. bieg..... | 170 - 880 min ⁻¹ |
| - 2. bieg | 490 - 2600 min ⁻¹ |
| maks. prędkość wiercenia | |
| - stal..... | 170 - 880 min ⁻¹ |
| - drewno | 490 - 2600 min ⁻¹ |
| Obszar mocowania uchwytu | |
| wiertarskiego..... | 1,5 - 13 mm |
| Skok wiercenia maks. | 100 mm |
| Maks. płyta podstawowa..... | 350 x 300 mm |
| Masa..... | 9,4 kg |
| Klasa ochrony | II / |
| Klasa lasera | 2 |
| Długość fali lasera..... | 650 nm |
| Moc lasera..... | < 1 mW |

* Po nieprzerwanej pracy przez 5 minut następuje przerwa do momentu, aż temperatura urządzenia będzie się różniła o mniej niż 2 K (2 C) od temperatury otoczenia.

Element obrabiany musi posiadać minimalną wysokość wynoszącą 3 mm oraz szerokość wynoszącą 45 mm.

Zwrócić uwagę, by element obrabiany był zawsze zabezpieczony uchwytem mocującym.

Hałas

Hałas tej piły został zmierzony zgodnie z EN 62841.

| | |
|--|-------------|
| Poziom ciśnienia akustycznego L_{pA} | 89,6 dB(A) |
| Odchylenie K_{pA} | 3 dB |
| Poziom mocy akustycznej L_{WA} | 102,6 dB(A) |
| Odchylenie K_{WA} | 3 dB |

Zakładać nauszники ochronne.

Hałas może powodować utratę słuchu.

Podane wartości emisji hałasu zostały zmierzone według znormalizowanej metody badań i mogą zostać użyte w celu porównania danego narzędzia elektrycznego z innym.

Podane wartości emisji hałasu mogą zostać wykorzystane również do wykonania tymczasowej oceny obciążenia.

Ostrzeżenie:

- W trakcie rzeczywistego użytkowania narzędzia elektrycznego wartości emisji hałasu mogą różnić się od podanych wartości, w zależności od rodzaju i sposobu zastosowania narzędzia elektrycznego, a w szczególności rodzaju obrabianego przedmiotu.

- Ograniczać obciążenie do minimum. Przykładowe środki zaradcze: ograniczenie czasu pracy. Przy tym należy uwzględnić wszystkie części cyklu eksploatacyjnego (np. czas, w którym elektronarzędzie jest wyłączone, oraz czas, w którym narzędzie jest włączone, ale pracuje bez obciążenia).

7. Przed uruchomieniem

- Otworzyć opakowanie i wyjąć ostrożnie urządzenie.
- Usunąć materiał opakowaniowy oraz zabezpieczenia opakowania/transportowe (jeśli występują).
- Sprawdzić, czy zakres dostawy jest kompletny.
- Sprawdzić urządzenie i elementy wyposażenia pod kątem uszkodzeń transportowych.
- W miarę możliwości zachować opakowanie do zakończenia okresu gwarancyjnego.

UWAGA

Urządzenie i materiały opakowaniowe nie mogą służyć jako zabawka dla dzieci! Nie pozwalać dzieciom na zabawę plastikowymi torebkami, foliami lub małymi częściami! Istnieje niebezpieczeństwo połknięcia i uduszenia!

- Przed podłączeniem do sieci upewnić się, że dane na tabliczce identyfikacyjnej są zgodne z parametrami sieci.
- Sprawdzić urządzenie pod kątem uszkodzeń transportowych. Wszelkie szkody zgłosić niezwłocznie firmie przewoźowej, która dostarczyła elektronarzędzie.
- Należy unikać długich przewodów (przedłużaczy).
- Nie używać elektronarzędzia w wilgotnym lub mokrym pomieszczeniu.
- Elektronarzędzie wolno eksploatować tylko w odpowiednich pomieszczeniach (dobrze wentylowanych).

8. Montaż

Uwaga!

Przed uruchomieniem urządzenie koniecznie całkowicie zmontować!

Przed podłączeniem urządzenia do sieci elektrycznej upewnić się, że dane na tabliczce znamionowej są zgodne z danymi sieciowymi przyłącza.

Ostrzeżenie!

Przed przystąpieniem do wykonywania ustawień przy urządzeniu zawsze wyciągać wtyczkę sieciową.

8.1 Montaż płyty podstawowej i kolumny (rys. 2)

1. Nasunąć zaciskacz (2) na kolumnę (3).
2. Włożyć kolumnę (3) na płytę podstawową (1) w taki sposób, aby czop prowadzący na dolnym końcu kolumny (3) zatrasnął się w rowku uchwytu płyty podstawowej (1).

3. Dokręcić wstępnie zamontowane śruby mocujące (A) z tyłu płyty podstawowej (1) kluczem imbusowym (19).

8.2 Montaż ogranicznika równoległego (rys. 2)

1. Wsunąć ogranicznik równoległy (16) do rowków w płycie podstawowej (1).
2. Pamiętać, aby wpusty przesuwne wchodziły do rowków poniżej śrub skrzydełkowych dla ogranicznika równoległego (15).
3. Ustawić ogranicznik równoległy (16) w żądanej pozycji i dokręcić śruby skrzydełkowe ogranicznika równoległego (15).

8.3 Montaż osłony uchwyty wiertarskiego (rys. 3)

1. Umieścić osłonę uchwyty wiertarskiego (13) w przewidzianych do tego otworach w stojaku.
2. Zabezpieczyć osłonę uchwyty wiertarskiego (13), dokręcając śruby (C) ręcznie.

8.4 Montaż rękojeści (rys. 4)

Rękojeść (8) może być zamontowana po prawej stronie urządzenia dla osób praworęcznych i po lewej stronie urządzenia dla osób leworęcznych.

Podczas montażu rękojeści (8) należy zwrócić uwagę na to, by występujące powierzchnie pasowania zachodziły na siebie.

1. Wsunąć trzpień mocujący (8.1) na rękojeść (8).
2. Umieścić tuleję dystansową (8.2) na trzpieniu mocującym (8.1).
3. Rękojeść (8) z zamontowanym trzpieniem mocującym (8.1) i tuleją dystansową (8.2) umieścić na mocowaniu (D).
4. Przymocować rękojeść (8) za pomocą śruby z rowkiem krzyżowym (B).
5. Umieścić osłonę rękojeści (8.3) na rękojeści (8).

W celu zdemontowania rękojeści (8) należy usunąć jej osłonę (8.3).

Następnie usunąć rękojeść (8) w odwrotnej kolejności.

8.5 Montaż ogranicznika głębokości (rys. 5)

Umieścić ogranicznik głębokości (7) w przewidzianym do tego wycięciu w obudowie.

8.6 Montaż dźwigni zaciskowej ogranicznika głębokości (rys. 5)

Zamontować dźwignię zaciskową ogranicznika głębokości (6) w sposób przedstawiony na rys. 5.

8.7 Montaż na powierzchni roboczej (rys. 6)

Zamocować urządzenie na powierzchni roboczej przykręcając płytę podstawową (1) do powierzchni roboczej.

Do tego celu można zastosować zestaw mocujący do montażu stołowego (E).

9. Obsługa

9.1 Obsługa wyświetlacza (rys. 7)

• Włączani / wyłączanie wyświetlacza:

Nacisnąć przycisk (I, 2-3 sek.) do momentu, aż wyświetlacz (9) włączy się lub wyłączy.

• Wskazanie głębokości wiercenia / prędkości obrotowej:

Po naciśnięciu przycisku (F) można wybrać na wyświetlaczu wskazanie prędkości obrotowej lub wskazanie głębokości wiercenia.

• Określanie punktu zerowego:

Po naciśnięciu przycisku (G) można określić punkt zerowy głębokości wiercenia.

• Włączanie / wyłączanie lasera krzyżowego:

Po naciśnięciu przycisku (H) można włączyć lub wyłączyć laser krzyżowy.

• Włączanie / wyłączanie LED:

Po naciśnięciu przycisku (I) można włączyć lub wyłączyć LED.

9.2 Regulacja wysokości (rys. 1):

Pozycję głowicy maszyny można ustawiać w zależności od wysokości obrabianego przedmiotu lub długości narzędzia.

1. Przytrzymać mocno rękojeść (8).
2. Otworzyć dźwignię zaciskową regulacji wysokości (5).
3. Określić pozycję głowicy maszyny za pomocą rękojeści (8).
4. Zabezpieczyć pozycję głowicy maszyny dźwignią zaciskową regulacji wysokości (5).

⚠ Uwaga!

W najniższej pozycji głowicy maszyny należy zwracać uwagę na to, by nie została ona przesunięta poza oznaczenie.

Zabezpieczyć głowicę maszyny w tej pozycji za pomocą dźwigni zaciskowej regulacji wysokości (5). W przeciwnym razie może dojść do uszkodzenia prowadnicy.

9.3 Ustawianie głębokości wiercenia (rys. 1)

Za pomocą ogranicznika głębokości (7) można określić głębokość wiercenia.

1. Poluzować dźwignię zaciskową na ograniczniku głębokości (6).
2. Wykonać wiercenie próbne. Jeżeli na wyświetlaczu (9) ukaże się żądana głębokość (patrz również punkt 9.9), ponownie dociągnąć dźwignię mocującą ogranicznika głębokości (6).
3. Ogranicznik głębokości (7) jest teraz zablokowany na żądanej głębokości wiercenia.

9.4 Zaciskanie/zwalnianie narzędzia (rys. 8)

Zaciskanie:

1. Przytrzymać uchwyt wiertarski i obrócić pierścień zabezpieczający (K) w kierunku „RELEASE”.
2. Obrócić tuleję zaciskową (L) zgodnie z ruchem wskazówek zegara, aż pojawi się możliwość włożenia narzędzia roboczego.
3. Włożyć narzędzie robocze, przytrzymać je i obrócić tuleję zaciskową (L) przeciwnie do ruchu wskazówek zegara. Przytrzymać przy tym pierścień mocujący (J).
4. Przytrzymać uchwyt wiertarski i obrócić pierścień zabezpieczający (K) w kierunku „LOCK”.

Wskazówka:

Podczas wkładania małych wiertel ustawić wcześniej uchwyt narzędzia na orientacyjną średnicę wiertła. W przeciwnym razie istnieje niebezpieczeństwo, że wiertło nie zostanie odpowiednio wycentrowane.

Zwalnianie:

1. Obrócić pierścień zabezpieczający (K) w kierunku „RELEASE”.
2. Obrócić tuleję zaciskową (L) zgodnie z ruchem wskazówek zegara, aż pojawi się możliwość wyjęcia narzędzia roboczego.

9.5 Ustawianie obrabianego przedmiotu

1. Włączyć na wyświetlaczu (9) laser krzyżowy. Patrz 9.1, Obsługa wyświetlacza.
2. Punkt przecięcia obydwu linii laserowych wskazuje dokładnie środek wiertła.
3. Ustawić zaznaczenie na obrabianym przedmiocie na krzyżyku lasera.

9.6 Mocowanie obrabianego przedmiotu (rys. 9)

Obrabiany przedmiot należy bezpiecznie zamocować. Nie poddawać obróbce żadnych przedmiotów, których nie można zamocować.

Wycięcie docisku szybkomocującego musi być ustawione środkowo do otworu. W przeciwnym razie docisk szybkomocujący może zablokować wiertło lub uchwyt wiertarski.

1. Ustawić obrabiany przedmiot za pomocą lasera krzyżowego.
2. Zwolnić dźwignię szybkomocującą (17).
3. Pozostawić zaciskacz (2) przyłożony do obrabianego przedmiotu.
4. Obrócić dźwignię szybkomocującą (17) zgodnie z ruchem wskazówek zegara, aby zacisnąć obrabiany przedmiot.
5. W celu zwolnienia dźwigni szybkomocującej (2) obrócić dźwignię szybkomocującą (17) przeciwnie do ruchu wskazówek zegara.

9.7 Zaciskanie większych obrabianych przedmiotów (rys. 9)

Dla większych obrabianych przedmiotów używać ogranicznika równoległego (16):

1. Odkręcić śruby motylkowe ogranicznika równoległego (15) i włożyć ogranicznik równoległy (16) do wpustów w płycie podstawowej.
2. Dokręcić śruby motylkowe dla ogranicznika równoległego (15).
3. Ustawić obrabiany przedmiot na ograniczniku równoległym (16) i zacisnąć go przy użyciu zacisku (2).

⚠ Ostrzeżenie!

W przypadku obrabianych przedmiotów, które są szersze lub dłuższe niż powierzchnia stołu, należy zadbać o odpowiednie podparcie, np. przez dolny stelaż lub kozły do piłowania.

Obrabiane przedmioty, które są dłuższe lub szersze niż płyta podstawowa wiertarki stołowej, mogą przewrócić się, jeśli nie będą odpowiednio podparte. Jeżeli obrabiany przedmiot przechyli się, może uszkodzić osłonę uchwytu wiertarskiego lub narzędzie tnące.

9.8 Ustawianie prędkości obrotowej (rys. 1)

Prawidłowa prędkość obrotowa musi być uzależniona od obrabianego przedmiotu i ustawiana odpowiednio do średnicy narzędzia.

Mechaniczny wybór biegu:

Za pomocą przełącznika wyboru biegu (18) można wybierać dwa zakresy prędkości obrotowej.

Bieg 1:

Niskie prędkości obrotowe (170-880 min⁻¹) dla dużej średnicy narzędzia.

Bieg 2:

Wysokie prędkości obrotowe (490-2600 min⁻¹) dla małej średnicy narzędzia.

⚠ Uwaga:

Nacisnąć przełącznik wyboru biegów (18) tylko w stanie spoczynku. Jeżeli przełącznik wyboru biegów (18) nie zatrzaśnie się, odkręcić nieco uchwyt wiertarski (14).

Jeżeli przełącznik prędkości obrotowej (18) nie obróci się do oporu, przekręcić nieco uchwyt wiertarski z wiertłem.

Elektroniczna regulacja prędkości obrotowej:

Za pomocą elektronicznej regulacji prędkości obrotowej można ustawiać bezstopniowo prędkości obrotowe poszczególnych biegów:

Ustawić prędkość obrotową z pomocą regulatora prędkości obrotowej (12).

Aktualną prędkość obrotową można ustawić na wyświetlaczu (9).



9.9 Wyświetlanie głębokości wiercenia (rys. 1/7)

1. Ustawić wyświetlacz (9) na wskazanie „Głębokość wiercenia” (przycisk F).
2. Dotknąć lekko obrabianego przedmiotu czubkiem wiertła.
3. Określić punkt zerowy naciskając przycisk (G).
4. Wiercić do momentu ukazania się żądanej głębokości na wyświetlaczu (9).

9.10 Włączanie / wyłączenie (rys. 1)

⚠ **Zwracać uwagę, aby przed włączeniem osłona uchwytu wiertarskiego (13) była złożona.**

Włączanie:

Nacisnąć włącznik (11), aby włączyć urządzenie.

Wyłączenie:

Nacisnąć wyłącznik (10), aby wyłączyć urządzenie.

9.11 Proces wiercenia (rys. 1)

1. Ustawić obrabiany przedmiot i zacisnąć.
2. U uruchomić urządzenie i ustawić prędkość obrotową.
3. W celu wykonania wiercenia, poruszać rękojeścią (8) z równomiernym posuwem do momentu osiągnięcia żądanej głębokości wiercenia. Podczas wiercenia w metalu przerwać na chwilę posuw, aby złamać wiór.
4. Po osiągnięciu głębokości wiercenia ustawić rękojeść (8) z powrotem w pozycji wyjściowej.
5. Wyłączyć urządzenie.

10. Transport

- Podczas transportu trzymać elektronarzędzie za płytę podstawową (1).

11. Czyszczenie i konserwacja

⚠ Ostrzeżenie!

Przed rozpoczęciem wszelkich prac związanych z ustawianiem, obsługą techniczną i naprawą wyciągnąć wtyczkę!

Ogólne czynności konserwacyjne

Od czasu do czasu przecierać maszynę ściereczką, by usunąć wióry i pył. W celu wydłużenia żywotności narzędzia naoliwić elementy obrotowe raz w miesiącu. Nie oliwić silnika.

Nie używać żadnych żrących środków do czyszczenia tworzywa sztucznego.

⚠ **Przeprowadzanie prac, których nie opisano w niniejszej instrukcji eksploatacji, zlecać zakładom specjalistycznym. Należy stosować wyłącznie oryginalne części. Przed rozpoczęciem wszelkich prac konserwacyjnych i czyszczenia poczekać, aż urządzenie ostygnie.**

⚠ **Istnieje niebezpieczeństwo poparzenia!**

Przed każdym użyciem urządzenia skontrolować je pod kątem widocznych wad, przykładowo poluzowane, zużyte lub uszkodzone części, prawidłowe osadzenie śrub lub innych elementów. Wymienić uszkodzone części.

Czyszczenie

Nie używać środków czyszczących ani rozpuszczalników. Substancje chemiczne mogą uszkodzić części urządzenia z tworzywa sztucznego. Nigdy nie czyścić urządzenia pod bieżącą wodą.

- Czyścić dokładnie urządzenie po każdym użyciu.
- Otwory wentylacyjne i powierzchnię urządzenia czyścić miękką szczotką, pędzelkiem lub ściereczką.
- Wióry, pył i zanieczyszczenia usunąć ew. przy użyciu odkurzacza.
- Regularnie smarować ruchome części.

Konserwacja

W urządzeniu nie ma elementów wymagających konserwacji.

Wymiana uchwytu wiertarskiego (rys. 10)

⚠ **Ostrzeżenie! Wyjąć wtyczkę sieciową!**

Wymagane narzędzie:

1x klucz widlasty (płaski) 16 mm

1x klucz imbusowy 2,5 mm (nieobjęte zakresem dostawy)

- Odkręcić śrubę z łbem walcowym o gnieździe sześciokątnym wykręcając ją o ok. 2 obroty przeciwnie do ruchu wskazówek zegara.
- Zamocować wał uchwytu wiertarskiego kluczem widlastym (20), obracając jednocześnie uchwyt wolną ręką przeciwnie do ruchu wskazówek zegara.
- Nowy uchwyt wiertarski zamocować w odwrotnej kolejności.

Do wymiany uchwytu wiertarskiego używać tylko uchwytów wiertarskich dopuszczonych przez producenta.

Numer zamówienia: 390 6813 010

Informacje serwisowe

Należy wziąć pod uwagę, że następujące części tego produktu podlegają normalnemu podczas eksploatacji lub naturalnemu zużyciu bądź że następujące części konieczne są jako materiały eksploatacyjne. Części zużywające się*: Szczotki węglowe, wiertło

* nie zawsze wchodzi w zakres dostawy!

12. Przechowywanie

Urządzenie i jego wyposażenie przechowywać w miejscu zaciemnionym, suchym i zabezpieczonym przed mrozem oraz niedostępnym dla dzieci. Optymalna temperatura przechowywania wynosi od 5 do 30 °C.

Narzędzie elektryczne przechowywać w oryginalnym opakowaniu.

Przykryć narzędzie elektryczne, by chronić je przed pyłem lub wilgocią.

Zachować instrukcję obsługi urządzenia elektrycznego.

13. Połączenie elektryczne

Zainstalowany silnik elektryczny jest gotowy do eksploatacji. Przyłącze odpowiada właściwym przepisom VDE (Związek Elektryków Niemieckich) oraz normom DIN. Przyłącze sieciowe udostępniane przez klienta oraz przedłużacz muszą być zgodne z powyższymi przepisami.

Ważne wskazówki

W przypadku przeciążenia silnika wyłącza się on samoczynnie. Po czasie chłodzenia (zróżnicowany), silnik można ponownie uruchomić.

Uszkodzone przewody połączenia elektrycznego

Na elektrycznych przewodach zasilających powstają często uszkodzenia izolacji.

Powody są następujące:

- Wgniecenia powstałe na przewodach, gdy biegną one przez okno lub drzwi.
- Zagięcia powstałe na skutek nieprawidłowego montażu lub prowadzenia przewodów zasilających.
- Przecięcia powstałe na skutek najazdu na przewody zasilające.
- Uszkodzenia izolacji powstałe podczas wyciągania przewodu z gniazdka.
- Pęknięcia z powodu starzenia się izolacji.

Takie wadliwe przewody elektryczne zasilające nie mogą być używane i z powodu uszkodzenia izolacji stanowią śmiertelne niebezpieczeństwo!

Elektryczne kable połączeniowe należy sprawdzać pod kątem uszkodzeń. Należy upewnić się, że przy sprawdzaniu połączenia kabla zasilającego nie jest on podłączony do sieci.

Elektryczne kable połączeniowe muszą być zgodne z odpowiednimi przepisami VDE i normami DIN. Należy używać tylko kabli zasilających oznaczonych „H05VV-F”.

Nadruk oznaczenia typu na kablu zasilającym jest wymagany przepisami.

Jeżeli wymagana jest wymiana przewodu przyłączeniowego, należy zlecić jej wymianę przez producenta lub jego przedstawiciela, aby uniknąć zagrożeń dla bezpieczeństwa.

Silnik prądu przemiennego:

- Napięcie sieciowe musi wynosić 220 - 240 V~.
- Przedłużacze o długości 25 m muszą posiadać przekrój wynoszący 1,5 mm².
- Podłączanie oraz naprawy wyposażenia elektrycznego mogą być przeprowadzane przez wykwalifikowanego elektryka.

W przypadku pytań proszę o podanie następujących danych:

- Rodzaj prądu silnika
- Dane znajdujące się na tabliczce znamionowej silnika

14. Utylizacja i recykling

Podczas transportu, aby zapobiec uszkodzeniom, urządzenie znajduje się w opakowaniu. Opakowanie to jest surowcem, który można użytkować ponownie lub można przeznaczyć do powtórnego przerobu.

Urządzenie oraz jego osprzęt składają się z różnych rodzajów materiałów, jak np. metal i tworzywa sztuczne. Uszkodzone części dostarczyć do punktu utylizacji. Proszę poprosić o informację w sklepie specjalistycznym bądź w placówce samorządu lokalnego.

Opakowanie jest wykonane z materiałów przyjaznych dla środowiska, które można utylizować w miejscowych punktach zajmujących się recyklingiem.

Informacji o możliwościach utylizacji starego urządzenia można zasięgnąć w urzędzie miasta lub gminy.

Zużytego sprzętu nie wolno wyrzucać wraz z odpadami domowymi!



Symbol ten oznacza, że zgodnie z dyrektywą w sprawie zużytego sprzętu elektrycznego i elektronicznego (2012/19/UE) oraz przepisami krajowymi niniejszego produktu nie wolno utylizować wraz z odpadami domowymi. Produkt ten należy przekazać do przeznaczonego do tego celu punktu zbiórki. Można to zrobić np. poprzez zwrot przy zakupie podobnego produktu lub przekazanie do autoryzowanego punktu zbiórki zajmującego się recyklingiem zużytego sprzętu elektrycznego i elektronicznego. Nieprawidłowe obchodzenie się z użytym sprzętem może mieć negatywny wpływ na środowisko i zdrowie ludzkie ze względu na potencjalnie niebezpieczne materiały, które często znajdują się w użytym sprzęcie elektrycznym i elektronicznym. Poprzez prawidłową utylizację tego produktu przyczyniają się Państwo także do efektywnego wykorzystania zasobów naturalnych. Informacje dotyczące punktów zbiórki zużytego sprzętu można otrzymać w urzędzie miasta, od podmiotu publiczno-prawnego zajmującego się utylizacją, autoryzowanej jednostki odpowiedzialnej za utylizację zużytego sprzętu elektrycznego i elektronicznego lub w firmie obsługującej wywóz śmieci w Państwa miejscu zamieszkania.

15. Usuwanie usterek

| Usterka | Możliwa przyczyna | Pomoc |
|--------------------------------|---|---|
| Urządzenie nie uruchamia się | Silnik kabel lub wtyczka uszkodzona, aktywuje się bezpiecznik | Sprawdzić gniazdko, przewód przyłączeniowy do sieci, przewód, wtyczkę sieciową, ew. zlecić naprawę przez wykwalifikowanego elektryka. Sprawdzić bezpiecznik |
| | Włącznik / wyłącznik (11/10) uszkodzony | Zlecić naprawę serwisowi klienta |
| | Uszkodzony silnik | Zlecić naprawę serwisowi klienta |
| Silne wibracje | Płyta podstawowa (1) niezamocowana | Zabezpieczyć maszynę na stole warsztatowym lub podobnym |
| | Narzędzie nie jest zaciśnięte na środku | Sprawdzić narzędzie w uchwycie wiertarskim (14) |
| Silnik lekko się przegrzewa | Przeciążenie silnika, niedostateczne chłodzenie silnika. | Zapobiegać przeciążeniu silnika podczas wiercenia, usunąć pył z silnika, aby zagwarantować optymalne chłodzenie silnika. |
| Silnik emituje zbyt duży hałas | Zwoje uszkodzone, silnik uszkodzony. | Zlecić kontrolę serwisowi klienta |

Simbolių ant įrenginio aiškinimas

Šiame žinyne naudojami simboliai turi atkreipti Jūsų dėmesį į galimą riziką. Saugos simboliai ir juos lydintys paaiškinimai turi būti tiksliai suprasti. Patys įspėjimai rizikos nepašalina ir negali pakeisti tinkamų nelaimingų atsitikimų prevencijos priemonių.

| | |
|--|--|
|  | <p>Įspėjimas! Nesugebėjimas laikytis galimo pavojaus gyvybei, susižeisti ar sugadinti įrankį!</p> |
|  | <p>Prieš eksploatacijos pradžią perskaitykite naudojimo instrukciją ir saugos nurodymus bei jų laikykitės!</p> |
|  | <p>Užsidėkite apsauginius akinius!</p> |
|  | <p>Naudokite klausos apsaugą!</p> |
|  | <p>Susidarius dulkių, naudokite kvėpavimo apsaugą!</p> |
|  | <p>Susiriškite ilgus plaukus. Naudokite plaukų tinklėlį.</p> |
|  | <p>Nemūvėkite apsauginių pirštinių.</p> |
|  | <p>II apsaugos klasė (dvigubai apsaugota)</p> |
|  <p>Achtung! - Laserstrahlung Nicht in den Strahl blicken! Laser-Klasse 2 Laserspezifikation nach EN 60825-1:2014 bis 500 nm P<=1 mW</p> | <p>Dėmesio! Lazerio spinduliuotė</p> |

Turinys:

Puslapis:

| | | |
|-----|--|-----|
| 1. | Ižanga..... | 112 |
| 2. | Irenginio aprašymas..... | 112 |
| 3. | Pakuotės komplekto sudėtis | 112 |
| 4. | Naudojimas pagal paskirtį..... | 113 |
| 5. | Saugos nurodymai | 113 |
| 6. | Techniniai duomenys..... | 115 |
| 7. | Prieš pradėdant eksploatuoti | 116 |
| 8. | Montavimas | 116 |
| 9. | Valdymas..... | 117 |
| 10. | Transportavimas..... | 118 |
| 11. | Valymas ir techninė priežiūra | 118 |
| 12. | Laikymas | 119 |
| 13. | Elektros jungtys..... | 119 |
| 14. | Utilizavimas ir pakartotinis atgavimas | 119 |
| 15. | Gedimų paieška ir šalinimas..... | 120 |

1. Įžanga

Gamintojas: scheppach

Fabrikation von Holzbearbeitungsmaschinen GmbH
Günzburger Straße 69
D-89335 Ichenhausen

Gerbiamasis kliente,

mes linkime Jums daug džiaugsmo ir didelės sėkmės dirbant su nauju įrenginiu.

Pastaba:

Pagal galiojantį atsakomybės už produkto kokybę įstatymą, šio įrenginio gamintojas nebus atsakingas už žalą, patirtą dėl šio įrenginio arba susijusią su juo, jei:

- Jis netinkamai prižiūrimas
- Nesilaikoma naudojimo instrukcijos
- Remonto darbus atlieka neįgaloti tretieji asmenys•Montuojamos ir naudojamos neoriginalios at-sarginės dalys
- Eksploatuojama ne pagal paskirtį
- Sugenda elektros sistema, nes nesilaikoma techni-nių elektros prietaisų taisyklių ir VDE (Vokietijos elektrotechnikų sąjungos) reglamentų 0100, DIN 57113 / VDE 0113.

Mes patariame:

Prieš montuodami ir pradėdami eksploatuoti, per-skaitykite visą naudojimo instrukcijos tekstą.

Ši naudojimo instrukcija padės jums susipažinti su įrenginiu ir naudoti jį pagal numatytąją paskirtį.

Naudojimo instrukcijoje pateikiama svarbi informa-cija, kaip saugiai, profesionaliai ir ekonomiškai dirbti įrenginiu, kaip išvengti pavojų, sumažinti remonto są-naudas, prastovas ir kaip pagerinti įrenginio patikimu-mą bei prailginti tinkamumo naudoti laikotarpį.

Be šioje naudojimo instrukcijoje pateiktų saugos rei-kaavimų, privalote griežtai laikytis ir savo šalyje ga-liojančių įrenginių eksploatavimo taisyklių.

Naudojimo instrukciją, įdėtą į plastikinį aplanką, laiky-kite šalia įrenginio, kad apsaugotumėte nuo purvo ir drėgmės. Prieš pradėdamas darbą, ją turi perskaityti kiekvienas operatorius ir griežtai jos laikytis.

Įrenginiu dirbti gali tik žmonės, išmokyti naudotis juo ir informuoti apie galimus pavojus. Dirbti įrenginiu gali tik asmenys, sulaukę nustatytojo mažiausio amžiaus. Be šioje naudojimo instrukcijoje pateiktų saugos nu-rodymų ir specialių Jūsų šalies reikalavimų, būtina laikytis tokios pačios konstrukcijos mašinų eksploa-tavimui visuotinai pripažintų technikos taisyklių.

Mes neatsakome už nelaimingus atsitikimus arba pa-žeidimus, atsiradusius nesilaikant šios instrukcijos ir saugos nurodymų.

2. Įrenginio aprašymas (1-9 pav.)

1. Pagrindinė plokštė
2. Greitasis įtempiklis
3. Kolona
4. Aukščio reguliatoriaus krumpliatiebis
5. Aukščio reguliatoriaus prispaudimo svirtis
6. Gylio ribotuvo prispaudimo svirtis
7. Gylio ribotuvas
8. Rankena
- 8.1 Tvirtinimo įtvaras
- 8.2 Skečiamoji įvorė
- 8.3 Rankenos uždangalas
9. Ekranas
10. Išjungiklis
11. Jungiklis
12. Sūkių skaičiaus reguliatorius
13. Griebtuvo apsauga
14. Griebtuvas
15. Lygiagrečiosios atramos sparnuotieji varžtai
16. Lygiagrečioji atrama
17. Greitojo įtempimo svirtis
18. Pavaros parinkimo jungiklis
19. Raktas su vidiniu šešiabriauniu
20. Veržliaraktis

- A. Tvirtinimo varžtas (iš anksto sumontuotas)
- B. Rankenos varžtas su kryžmine išdroža
- C. Varžtas
- D. Laikiklis
- E. Montavimo ant stalo tvirtinimo rinkinys
- F. Sūkių skaičiaus / gręžimo gylio parinkimo jungiklis
- G. Nulinio taško mygtukas
- H. Susikertančių linijų lazerio jį./išj. jungiklis
- I. Darbinio šviesos diodų apšvietimo jį./išj. jungiklis
- J. Laikantysis žiedas
- K. Fiksavimo žiedas
- L. Įtempimo įvorė

3. Pakuotės komplekto sudėtis

- 1 gręžtuvas
- 1 greitasis įtempiklis (2)
- 1 pagrindinė plokštė (1)
- 1 lygiagrečioji atrama (16)
- 1 griebtuvo apsauga (13)
- 2 varžtai 3,0x12
- 1 prispaudimo svirtis (6)
- 1 gylio ribotuvas (7)
- 1 raktas su vidiniu šešiabriauniu, 4 mm (19)
- 1 veržliaraktis (plokščias), 16 mm
- 1 varžtų maišelis: 4 varžtai M8 x 50, 4 veržlės M8, 8 poveržlės
- 1 naudojimo instrukcija

4. Naudojimas pagal paskirtį

Stalinis gręžtuvas skirtas metalui, medienai, plastikui ir plytelėms gręžti.

Griebtuvo tvirtinimo sritis: 1,5 - 13 mm.

Įrenginys skirtas naudoti tik namų sąlygomis. Jis nebuvo suprojektuotas naudoti komerciniais tikslais su ilgalaike apkrova. Įrenginys neskirtas naudoti jaunesniems nei 16 metų asmenims. Jaunesniems nei 16 metų asmenims įrenginį leidžiama naudoti tik su priežiūra. Gamintojas neatsako už žalą, patirtą naudojant ne pagal paskirtį arba netinkamai.

Atkreipkite dėmesį į tai, kad mūsų įrenginiai nėra skirti naudoti komerciniams, amatiniams arba pramoniniams tikslams. Mes neteikiama garantijos, kai prietaisas naudojamas komercinėse, amatininkų arba pramoninėse įmonėse arba panašioms darbams.

5. Saugos nurodymai

Bendrieji saugos nurodymai dėl elektrinių įrankių

⚠ **ĮSPĖJIMAS! Perskaitykite visas šiam elektriniam įrankiui taikomas saugos nuorodas, nurodymus, iliustracijas ir techninius duomenis.** Netinkamai laikantis saugos nuorodų ir nurodymų, galima patirti elektros šoką, gali kilti gaisras ir (arba) galima sunkiai susižaloti.

Išsaugokite visas saugos nuorodas ir nurodymus ateičiai.

Saugos nuorodose naudojama sąvoka „Elektrinis įrankis“ susijusi su iš tinklo veikiančiais elektriniais įrankiais (su tinklo laidu) ir akumulatoriniais elektriniais įrankiais (be tinklo laido).

Sauga darbo vietoje

- Jūsų darbo zona turi būti švari ir gerai apšviesta.**
Jei darbo zonos netvarkingos ir neapšviestos, gali įvykti nelaimingų atsitikimų.
- Nedirbkite su elektriniu įrankiu potencialiai sprogiroje atmosferoje, kurioje yra degių skysčių, dujų arba dulkių.**
Elektriniai įrankiai skleidžia kibirkštis, kurios gali uždegti dulkes arba garus.
- Naudodami elektrinį įrankį, paprašykite, kad vaikai ir kiti asmenys, laikytųsi atstumo.**
Nukreipus dėmesį, elektrinis įrankis gali tapti nevaldomas.

Elektros įrangos sauga

- Elektrinio įrankio prijungimo kištukas turi tilpti į kištukinį lizdą.**
Jokiu būdu kištuko nemodifikuokite. Nenaudokite adapterinių kištukų kartu su įžemintais elektriniais įrankiais. Esant nemodifikuotiems kištukams ir tinkamiems kištukiniams lizdams, mažėja elektros šoko pavojus.
- Venkite kūno sąlyčio su įžemintais paviršiais, pvz., vamzdžiais, šildytuvais, viryklėmis ir šaldytuvais. Kai Jūsų kūnas įžemintas, kyla didesnis elektros šoko pavojus.**
- Saugokite elektrinius įrankius nuo lietaus arba drėgmės.**
Patekus į elektrinį įrankį vandens, didėja elektros smūgio pavojus.
- Nenaudokite laido, norėdami už jo nešti ar pakabinti elektrinį įrankį arba iš kištukinio lizdo ištraukti kištuką.**
Saugokite laidą nuo karščio, alyvos, aštrių briaunų arba judančių įrenginio dalių. Dėl pažeistų arba susipynusių laidų kyla didesnis elektros šoko pavojus.
- Kai su elektriniu įrankiu dirbate lauke, naudokite tik išorinei sričiai skirtus ilginamuosius laidus.**
Naudojant išorinei sričiai tinkamą ilginamąjį laidą, sumažėja elektros smūgio rizika.
- Jeigu elektrinio įrankio eksploatavimas drėgnoje aplinkoje yra neišvengiamas, naudokite apsauginį nuotėkio srovės jungiklį.**
Naudojant apsauginį nuotėkio srovės jungiklį, mažėja elektros smūgio pavojus.

Asmenų sauga

- Dirbdami su elektriniu įrankiu, būkite atidūs ir galvokite apie tai, ką darote.**
Nenaudokite elektrinio įrankio, kai esate pavargę arba veikiami narkotinių medžiagų, alkoholio arba medikamentų.
Jei naudodami elektrinį įrankį būsite neatidūs, galite rimtai susižaloti.
- Naudokite asmenines apsaugines priemones ir visada užsidėkite apsauginius akinius.**
Naudojant asmenines apsaugines priemones, pvz., kaukę nuo dulkių, neslidžius apsauginius batus, apsauginį šalną arba klausos apsaugą, priklausomai nuo elektrinio įrankio tipo ir naudojimo būdo, mažėja rizika susižaloti.
- Stenkitės nepradėti eksploatuoti neplanuotai.**
Wenn Prieš prijungdami elektros srovės tiekimą ir (arba) akumuliatorių, įsitikinkite, kad elektrinis įrankis išjungtas.
Jei nešdami elektrinį įrankį laikote pirštą ant elektrinio įrankio arba prie elektros srovės tinklo jungiate įjungtą elektrinį įrankį, gali įvykti nelaimingų atsitikimų.

- d. **Prieš įjungdami elektrinį įrankį, pašalinkite nustatymo įrankius arba veržliaraktį.**
Įrankis arba raktas, kuris yra besisukančioje įrenginio dalyje, gali sužaloti.
- e. **Venkite nestandartinės kūno padėties.**
Stovėkite stabiliai ir visada išlaikykite pusiausvyrą. Taip elektrinį įrankį galėsite geriau kontroliuoti netikėtose situacijose.
- f. **Vilkėkite tinkamus drabužius. Nevilkėkite plačių drabužių ir nusiimkite papuošalus. Saugokite, kad plaukai, drabužiai ir pirštines nepatektų arti judančių dalių.**
Laisvus drabužius, papuošalus arba ilgus plaukus gali pagriebti dalys.
- g. **Jei galima sumontuoti dulkių nusiurbimo ir surinkimo įtaisus, įsitikinkite, kad jie yra prijungti ir tinkamai naudojami.**
Naudojant dulkių nusiurbimo įtaisą, galima sumažinti dulkių keliamus pavojus.
- h. **Net po daugkartinio naudojimosi elektriniu įrankiu negalvokite, kad esate visiškai saugūs, ir atsižvelkite į elektriniams įrankiams galiojančias saugos taisykles.**
Dėl nedėmesingų veiksmų galima sunkiai susižaloti per sekundės dalis.

Elektrinio įrankio naudojimas ir elgsena su juo

- a. **Neperkraukite įrenginio.**
Savo darbui naudokite tam skirtą elektrinį įrankį. Su tinkamu elektriniu įrankiu nurodytame galios diapazone dirbsite geriau ir saugiau.
- b. **Nenaudokite elektrinio įrankio, kurio jungiklis sugedęs. Elektrinis įrankis, kuris nebeįsijungia arba nebeišsijungia, yra pavojingas ir jį reikia sutaisyti.**
- c. **Prieš nustatydami prietaisą, keisdami įstatomo įrankio dalis arba prieš padėdami elektrinį įrankį į šalį, ištraukite kištuką iš kištukinio lizdo ir (arba) pašalinkite išimamą akumuliatorių.**
Ši atsargumo priemonė saugo nuo neplanuoto elektrinio įrankio paleidimo.
- d. **Laikykite nenaudojamus elektrinius įrankius vaikams nepasiekiamoje vietoje.**
Neleiskite elektriniu įrankiu naudotis asmenims, kurie su šiuo įrenginiu nėra susipažinę arba neperskaitė šių nurodymų. Elektriniai įrankiai yra pavojingi, kai juos naudoja nepatyrę asmenys
- e. **Kruopščiai prižiūrėkite elektrinius įrankius ir įstatomą įrankį.**
Patikrinkite, ar judančios dalys nepriekaištingai veikia ir nestringa, ar dalys nelūžusios ir nepažeistos, kad būtų neigiamai veikiamas elektrinio įrankio veikimas. Prieš naudodami elektrinį įrankį, pažeistas dalis patikėkite suremontuoti. Daug nelaimingų atsitikimų įvyksta dėl blogai techniškai prižiūrimų elektrinių įrankių.

- f. **Stebėkite, kad pjaustytuvai būtų aštrūs ir švarūs. Kruopščiai prižiūrėti pjaustytuvai su aštriomis pjovimo briaunomis mažiau stringa ir juos lengviau valdyti.**
- g. **Elektrinį įrankį, įstatomų įrankių priedus ir t. t. naudokite pagal šiuos nurodymus.**
Tuo metu atsižvelkite į darbo sąlygas ir darbus, kuriuos reikia atlikti. Naudojant elektrinius įrankius kitiems, o ne numatytiems tikslams, galimos pavojingos situacijos.
- h. **Rankenos ir suėmimo paviršiai turi būti sausi, švarūs ir ant jų neturi būti alyvos bei tepalo.**
Jei rankenos ir suėmimo paviršiai slidūs, elektrinio įrankio nenumatytoje situacijose nebus galima saugiai valdyti bei kontroliuoti.

Servisas

- a. **Elektrinio įrankio remontą patikėkite tik kvalifikuotam personalui ir tik naudojant originalias atsargines dalis.**
Taip užtikrinsite elektrinio įrankio saugą.

Saugos nurodymai dėl gręžtuvų

- a. **Gręžtuvą reikia užfiksuoti.**
Blogai pritvirtintas gręžtuvas gali judėti arba apvirtsti ir taip sužaloti.
- b. **Ruošinį reikia įtvirtinti arba pritvirtinti prie ruošinių atramos. Negręžkite ruošinių, kurie yra per maži, kad juos būtų galima saugiai įtvirtinti.**
Laikant ruošinį ranka, galima susižaloti.
- c. **Nemūvėkite apsauginių pirštinių.**
Pirštines gali pagriebti besisukančios dalys arba drožlės ir taip sužaloti.
- d. **Veikiant elektriniam įrankiui, laikykite rankas toliau nuo gręžimo srities.**
Dėl sąlyčio su besisukančiomis dalimis arba drožlėmis galimi sužalojimai.
- e. **Prieš pridėdami gręžimo įrankį prie ruošinio, jis turi jau sukstis.**
Kitaip gręžimo įrankis gali įstrigti ruošinyje ir taip ruošinys gali neplanuotai pradėti judėti bei sužaloti.
- f. **Jei gręžimo įrankis užsiblokuotų, nespaukite jo toliau žemyn ir išjunkite elektrinį įrankį. Nustatykite blokavimo priežastį ir ją pašalinkite.**
Dėl blokavimo ruošinys gali pradėti neplanuotai judėti ir sužaloti.
- g. **Venkite ilgų gręžiant susidarancių drožlių, reguliariai nutraukdami spaudimą žemyn.**
Aštrios metalo drožlės gali įstrigti ir sužaloti.

- h. Veikiant elektriniam įrankiui, iš gręžimo srities niekada nešalinkite drožlių. Norėdami pašalinti drožles, atitraukite gręžimo įrankį nuo įrankio, išjunkite elektrinį įrankį ir palaukite, kol gręžimo įrankis sustos. Drožlėms pašalinti naudokite tokias pagalbines priemones, kaip šepetys arba kablys.

Dėl sąlyčio su besisukančiomis dalimis arba drožlėmis gali būti sužalojimai.

- i. Leistinas įstatomų įrankių vardinis sūkių skaičius turi atitikti ant elektrinio įrankio nurodytą didžiausiąjį sūkių skaičių.

Priedai, kurie sukasi greičiau nei leidžiama, gali lūžti ir skrieti aplinkui.



Dėmesio: lazerio spinduliuotė
Nežiūrėkite į spindulį
2 lazerių klasė



Tinkamomis atsargumo priemonėmis apsaugokite save ir savo aplinką nuo nelaimingų atsitikimų pavojaus!

- Neapsaugota akimi tiesiogiai nežvelkite į lazerio spindulį.
- Niekada nežiūrėkite tiesiogiai į spindulio eigą.
- Nenukreipkite lazerio spindulio į atspindinčius paviršius ir asmenis arba gyvūnus. Net ir mažos galios lazerio spindulys gali pažeisti akį.
- Atsargiai – kai atliekami kiti nei čia nurodytieji veiksmai, galima pavojinga spinduliuotės ekspozicija.
- Niekada neatidarinkite lazerio modulio. Galima netikėta spinduliuotės ekspozicija.
- Nekeiskite lazerio kito tipo lazeriu.
- Lazerio remonto darbus leidžiama atlikti tik lazerio gamintojui arba įgaliotam atstovui.

Liekamosios rizikos

Net ir tuo atveju, jei šis elektrinis įrankis valdomas pagal reikalavimus, visada lieka liekamųjų rizikų. Dėl šio elektrinio įrankio konstrukcijos ir modelio galimi tokie pavojai:

- Plaučių pažeidimas, jei nebus naudojamas tinkamas respiratorius.
- Nenaudojant tinkamos klausos apsaugos, klausos sutrikdymas.
- Sveikatos sutrikdymas dėl rankas veikiančios vibracijos, jei prietaisas bus naudojamas ilgesnį laiką arba nebus tinkamai kreipiamas ir techniškai prižiūrimas.

⚠ Įspėjimas!

Eksploduojant šis elektrinis įrankis sudaro elektromagnetinį lauką. Tam tikromis aplinkybėmis šis laukas gali veikti aktyvius arba pasyvius medicininius implantus. Norint sumažinti rimtų arba mirtinų sužalojimų pavojų, prieš naudojant elektrinį įtaisą, asmenims su mediciniais implantais rekomenduojame pasikonsultuoti su savo gydytoju arba medicininių implantų gamintoju.

6. Techniniai duomenys

| | |
|---------------------------------------|------------------------------|
| Kintamosios srovės variklis..... | 220 - 240 V~ 50 Hz |
| Vardinė galia S1 | 710 Watt |
| Darbo režimas | S2 5min* 900W |
| Tuščiosios eigos sūkių skaičius n_0 | |
| - 1. Pavara | 170 - 880 min ⁻¹ |
| - 2. Pavara | 490 - 2600 min ⁻¹ |
| Maks. gręžimo greitis | |
| - Plienai | 170 - 880 min ⁻¹ |
| - Mediena | 490 - 2600 min ⁻¹ |
| Griebtuvo tvirtinimo sritis | 1,5 - 13 mm |
| Maks. gręžimo eiga | 100 mm |
| Pagrindinės plokštės matmenys | 350 x 300 mm |
| Svoris | 9,4 kg |
| Apsaugos klasė | II / ▣ |
| Lazerių klasė | 2 |
| Lazerio bangų ilgis | 650 nm |
| Lazerio galia | < 1 mW |

* Po nepertraukiamos 5 minučių eksploataavimo trukmės eina rimties pertrauka, kol įrenginio temperatūra mažiau nei 2 K (2 °C) skirsis nuo patalpos temperatūros.

Ruošinio aukštis turi būti min. 3 mm, o plotis – 45 mm.

Atkreipkite dėmesį į tai, kad ruošinys visada būtų pritvirtintas veržikliu.

Triukšmas

Spinduliuojamojo triukšmo vertės buvo nustatytos pagal EN 62841.

| | |
|-----------------------------------|-------------|
| Garso slėgio lygis L_{pA} | 89,6 dB(A) |
| Neapibrėžtis K_{pA} | 3 dB |
| Garso galios lygis L_{WA} | 102,6 dB(A) |
| Neapibrėžtis K_{WA} | 3 dB |

Naudokite klausos apsaugą.

Dėl triukšmo galima prarasti klausą.

Nurodytos spinduliuojamojo triukšmo vertės buvo išmatuotos remiantis standartiniu bandymo metodu ir, norint palyginti elektrinį įrankį, ją galima naudoti su kitu.

Nurodytas spinduliuojamojo triukšmo vertes taip pat galima naudoti, norint laikinai įvertinti apkrovą.

⚠ Įspėjimas:

- Tikrojo elektrinio įrankio naudojimo metu spinduliuojamojo triukšmo vertės gali skirtis nuo deklaruotų verčių, priklausomai nuo elektrinio įrankio naudojimo būdo, ypač, atsižvelgiant į apdorojamo ruošinio rūšį.
- Pasistenkite, kad apkrova būtų kuo mažesnė. Priešmonės pavyzdys: darbo laiko ribojimo priemonių pavyzdžiai. Čia reikia atsižvelgti į visas darbinio ciklo dalis (pavyzdžiui, į laiką, kurį elektrinis įrankis buvo išjungtas, ir į tokį laiką, kada jis nors ir yra įjungtas, tačiau veikia be apkrovos).

7. Prieš pradėdant eksploatuoti

- Atidarykite pakuotę ir atsargiai išimkite įrenginį.
- Nuimkite pakavimo medžiagą ir ištraukite pakavimo / transportavimo fiksatorius (jei yra).
- Patikrinkite, ar komplekte viskas yra.
- Patikrinkite įrenginį ir priedus, ar transportuojant jie nebuvo pažeisti.
- Jei įmanoma, saugokite pakuotę, kol nepasibaigs garantinis laikotarpis.

⚠ DĖMESIO

Įrenginys ir pakavimo medžiagos nėra vaikų žaislas! Vaikams su plastikiniais maišeliais, plėvelėmis ir mažomis dalimis žaisti draudžiamas! Pavojus praryti ir uždusti!

- Prieš prijungdami įsitikinkite, kad duomenys specifikacijų lentelėje sutampa su tinklo duomenimis.
- Patikrinkite įrenginį, ar jis transportuojant nebuvo nepažeistas. Apie bet kokius pažeidimus nedelsdami informuokite transporto įmonę, kuri pristatė elektrinį įrankį.
- Venkite ilgų laidų (ilginamojo kabelio).
- Neeksploatuokite elektrinio įrankio drėgnoje arba šlapioje patalpoje.
- Eksploatuokite elektrinį įrankį tik tinkamose patalpose (gerai vėdinamose).

8. Montavimas

⚠ Dėmesio!

Prieš pradėdami eksploatuoti, įrenginį būtinai iki galo sumontuokite!

⚠ Prieš prijungdami įrenginį prie srovės tinklo įsitikinkite, kad duomenys specifikacijų lentelėje sutampa su jungties tinklo duomenimis.

⚠ Įspėjimas!

Prieš atlikdami įrenginio nustatymus, visada ištraukite tinklo kištuką.

8.1 Pagrindinės plokštės ir kolonos montavimas (2 pav.)

1. Užstumkite greitąjį įtempiklį (2) ant kolonos (3).
2. Įstatykite koloną (3) į pagrindinę plokštę (1) taip, kad kreipiamasis kakliukas apatiniame kolonos (3) gale užsifiksuotų pagrindinės plokštės (1) laikiklio griovelyje.
3. Priveržkite iš anksto sumontuotus tvirtinimo varžtus (A) galinėje pagrindinės plokštės (1) pusėje raktu su vidiniu šešiabriauniu (19).

8.2 Lygiagrečiosios atramos montavimas (2 pav.)

1. Įstumkite lygiagrečiąją atramą (16) į pagrindinės plokštės (1) griovelius.
2. Atkreipkite dėmesį į tai, kad sprautukai po lygiagrečiosios atramos (15) sparnuotaisiais varžtais grioveliuose būtų vienoje linijoje.
3. Nustatykite lygiagrečiąją atramą (16) į norimą padėtį ir priveržkite lygiagrečiosios atramos (15) sparnuotuosius varžtus.

8.3 Griebtuvo apsaugos montavimas (3 pav.)

1. Įstatykite griebtuvo apsaugą (13) į tam skirtas kiaurymes stovė.
2. Užfiksuokite griebtuvo apsaugą (13), ranka priverždami varžtus (C).

8.4 Rankenos montavimas (4 pav.)

Rankeną (8) dešiniarankiams galima sumontuoti dešinėje mašinos pusėje, o kairiarankiams – kairėje mašinos pusėje.

Montuodami rankeną (8) atkreipkite dėmesį į tai, kad esantis reguliavimo paviršiai sukibtų.

1. Užmaukite tvirtinimo įtvarą (8.1) ant rankenos (8).
2. Užmaukite skečiamąją įvorę (8.2) ant tvirtinimo įtvaro (8.1).
3. Įkiškite rankeną (8) su sumontuotu tvirtinimo įtvaru (8.1) ir skečiamąją įvorę (8.2) į laikiklį (D).
4. Pritvirtinkite rankeną (8) varžtu su kryžmine išdroža (B).
5. Uždėkite rankenos (8.3) uždangalą ant rankenos (8).

Norėdami išmontuoti rankeną (8), pašalinkite rankenos (8.3) uždangalą.

Dabar pašalinkite rankeną (8) atvirkštine eilės tvarka.

8.5 Gylio ribotuvo montavimas (5 pav.)

Įstatykite gylio ribotuvą (7) į tam skirtą angą korpusė.

8.6 Gylio ribotuvo prispaudimo svirties montavimas (5 pav.)

Sumontuokite gylio ribotuvo (6) prispaudimo svirtį, kaip parodyta 5 pav.

8.7 Montavimas ant darbinio paviršiaus (6 pav.)

Pritvirtinkite įrenginį ant darbinio paviršiaus, pagrin-dinę plokštę (1) prisukdami prie darbinio paviršiaus. Tam galite naudoti montavimo ant stalo tvirtinimo rin-kinį (E).

9. Valdymas

9.1 Ekranų valdymas (7 pav.)

• Ekranų įjungimas ir išjungimas:

Aktyvinkite mygtuką (I, 2-3 sek.), kol ekranas (9) įsijungs arba išsijungs.

• Gręžimo gylio / sūkių skaičiaus rodmuo:

Aktyvinkite mygtuką (F), ekrane galima rinktis tarp sūkių skaičiaus ir gręžimo gylio rodmenų.

• Nulinio taško nustatymas:

Aktyvinkite mygtuką (G), galima nustatyti gręžimo gylio nulinį tašką.

• Susikertančių linijų lazerio įjungimas / išjungi-mas:

Aktyvinkite mygtuką (H), galima įjungti arba išjungti susikertančių linijų lazerį.

• Šviesos diodų įjungimas / išjungimas:

Aktyvinkite mygtuką (I), galima įjungti arba išjungti šviesos diodus.

9.2 Aukščio reguliatorius (1 pav.):

Įrenginio galvutės padėtį galima nustatyti, priklausomai nuo ruošinio aukščio arba ilgio.

1. Tvirtai laikykite rankeną (8).
2. Atidarykite aukščio reguliatoriaus (5) prispaudimo svirtį.
3. Rankena (8) nustatykite įrenginio galvutės padėtį.
4. Užfiksuokite įrenginio galvutės padėtį aukščio re-guliatoriaus (5) prispaudimo svirtimi.

⚠ Dėmesio!

Apatinėje mašinos galvutės padėtyje reikia atkreipti dėmesį į tai, kad ji nebūtų perkelta už žymos.

Užfiksuokite įrenginio galvutę šioje padėtyje aukščio reguliatoriaus (5) prispaudimo svirtimi. Kitaip gali būti apgadinta krepiamoji.

9.3 Gręžimo gylio nustatymas (1 pav.)

Gylio ribotuvu (7) galima nustatyti gręžimo gylį.

1. Atlaisvinkite prispaudimo svirtį ant gylio ribotuvo (6).
2. Atlikite bandomąjį gręžimą. Kai tik ekrane (9) bus rodomas norimas gylis (apie tai taip pat žr. 9.9 punkta), vėl priveržkite gylio ribotuvo (6) prispaudimo svirtį.
3. Dabar gylio ribotuvą (7) užfiksuotas norimame gręžimo gylyje.

9.4 Įrankio įtvirtinimas / atlaisvinimas (8 pav.)

Įtvirtinimas:

1. Tvirtai laikykite griebtuvą ir sukite fiksavimo žiedą (K) kryptimi „RELEASE“.
2. Sukite įtempimo įvorę (L) pagal laikrodžio rodyklę, kol įstatomą įrankį bus galima įstatyti. Tuo metu tvirtai laikykite laikantįjį žiedą (J).
3. Įstatykite įstatomą įrankį, jį laikykite ir uždarykite įtempimo įvorę (L) ranka prieš laikrodžio rodyklę. Tuo metu tvirtai laikykite laikantįjį žiedą (J).
4. Tvirtai laikykite griebtuvą ir sukite fiksavimo žiedą (K) kryptimi „LOCK“.

Nuoroda:

Įstatydami mažus grąžtus, iš pradžių nustatykite įran-kių laikiklį ties apytiksliai grąžto skersmeniu. Kitaip kils pavojus, kad grąžtas nebus tinkamai išcentruotas.

Atlaisvinimas:

1. Sukite fiksavimo žiedą (K) kryptimi „RELEASE“.
2. Sukite įtempimo įvorę (L) pagal laikrodžio rodyklę, kol įstatomą įrankį bus galima išimti.

9.5 Ruošinio ištiesinimas

1. Įjunkite susikertančių linijų lazerį ekrane (9). Žr. 9.1 „Ekranų valdymas“.
2. Abiejų lazerio linijų sankirtos taškas Jums tiksliai rodo grąžto vidurio tašką.
3. Ištiesinkite savo žymą ant ruošinio ties lazerio kryžiu.

9.6 Ruošinio įtvirtinimas (9 pav.)

Ruošinį, kurį reikia apdoroti, turi būti galima saugiai įtvirtinti. Neapdorokite ruošinių, kurių negalite įtvirtinti.

Greitojo įtempiklio anga turi būti ištiesinta per vidurį į kiaurymę. Kitu atveju greitas įtempiklis gali užblokuoti grąžtą arba griebtuvą.

1. Nustatykite ruošinį, naudodami susikertančių lini-jų lazerį.
2. Atlaisvinkite greitojo įtempimo svirtį (17).
3. Leiskite greitajam įtempikliui (2) priglusti prie ruo-šinio.
4. Norėdami įtvirtinti ruošinį, sukite greitojo įtempi-mo svirtį (17) pagal laikrodžio rodyklę.
5. Norėdami atlaisvinti greitąjį įtempiklį (2), sukite grei-tojo įtempimo svirtį (17) prieš laikrodžio rodyklę.

9.7 Didesnių ruošinių įtvirtinimas (9 pav.)

Didesniems ruošiniams naudokite lygiagrečiąją atra-mą (16):

1. Atlaisvinkite lygiagrečiosios atramos (15) spar-nuotuosius varžtus ir įstatykite lygiagrečiąją atra-mą (16) į pagrindinės plokštės griovelius.
2. Priveržkite lygiagrečiosios atramos (15) sparnuo-tuosius varžtus.
3. Ištiesinkite savo ruošinį prie lygiagrečiosios atra-mos (16) ir įtempkite jį greituoju įtempikliu (2).

⚠ Įspėjimas!

Kai ruošiniai yra platesni arba ilgesni už stalo viršų, pasirūpinkite, kad jie būtų tinkamai atremti, pvz., stovais arba trikojais.

Ruošiniai, kurie yra ilgesni arba platesni už stalinio gręžtuvo pagrindinę plokštę, jei jie nebus tvirtai atremti, gali nuvirsti. Ruošiniui nuvirtus, jis gali pažeisti griebtuvo apsaugą arba pjovimo įrankį.

9.8 Sūkių skaičiaus nustatymas (1 pav.)

Teisingą sūkių skaičių galima nustatyti, atsižvelgiant į ruošinį, kurį reikia apdoroti, ir į įrankio skersmenį.

Mechaninis pavaraus parinkimas:

Pavaraus parinkimo jungikliu (18) galima parinkti dvi sūkių skaičiaus sritis.

1 pavara:

Maži sūkių skaičiai (170–880 min.⁻¹) dideliems įrankių skersmenims.

2 pavara:

Dideli sūkių skaičiai (490–2600 min.⁻¹) mažiems įrankių skersmenims.

⚠ Dėmesio:

Aktyvinkite pavaraus parinkimo jungiklį (18) tik neveikos metu. Jei pavaraus parinkimo jungiklis (18) neužsifikuotų, šiek tiek pasukite griebtuvą (14).

Jei pavaraus parinkimo jungiklis (18) nepasisuktų iki atramos, pasukite šiek tiek griebtuvą su grąžtu.

Elektroninis sūkių skaičiaus reguliatorius:

Elektroniniu sūkių skaičiaus reguliatoriumi galima be pakopų nustatyti atskirų pavaraus sūkių skaičius:

Sūkių skaičiaus reguliatoriumi (12) nustatykite sūkių skaičių.

Esamą sūkių skaičių galima matyti ekrane (9).



9.9 Gręžimo gylis rodmuo (1/7 pav.)

1. Nustatykite ekraną (9) ties rodmeniu „Gręžimo gylis“ (F mygtukas).
2. Pridėkite grąžto viršūnę prie ruošinio.
3. Nustatykite nulį tašką, aktyvindami mygtuką (G).
4. Gręžkite, kol ekrane (9) bus rodomas norima gylis.

9.10 Įjungimas / išjungimas (1 pav.)

⚠ Atkreipkite dėmesį į tai, kad prieš įjungiant būtų nuleista griebtuvo apsauga (13).

Įjungimas:

Norėdami įjungti įrenginį, aktyvinkite jungiklį (11).

Išjungimas:

Norėdami išjungti įrenginį, aktyvinkite išjungiklį (10).

9.11 Gręžimo procesas (1 pav.)

1. Ištiesinkite ruošinį ir jį įtvirtinkite.
2. Paleiskite įrenginį ir nustatykite sūkių skaičių.
3. Norėdami pradėti gręžti, judinkite rankeną (8) su tolygia pastūma, kol bus pasiektas norimas gręžimo gylis. Gręždami metalus, trumpai nutraukite pastūmą, kad perlaužtumėte drožlę.
4. Pasiekę gręžimo gylį, rankeną (8) vėl grąžinkite į pradinę padėtį.
5. Išjunkite įrenginį.

10. Transportavimas

- Norėdami transportuoti, laikykite elektrinį įrankį prie pagrindinės plokštės (1).

11. Valymas ir techninė priežiūra

⚠ Įspėjimas!

Prieš atlikdami bet kokius nustatymo, priežiūros ir remonto darbus, ištraukite tinklo kištuką!

Bendrieji techninės priežiūros darbai

Retkarčiais nuvalykite nuo įrenginio šluoste skiedras ir dulkes. Kad prailgintumėte įrenginio eksploatavimo trukmę, ieną kartą per mėnesį sutepkite pasukamas dalis. Netepkite variklio.

Plastikui valyti nenaudokite šerdinančių priemonių.

⚠ Šioje instrukcijoje neaprašytus darbus paveskite atlikti tik specializuotoms dirbtuvėms. Naudokite tik originalias dalis. Prieš atlikdami bet kokius techninės priežiūros ir valymo darbus, leiskite įrenginiui atvėsti.

⚠ Kyla pavojus nudegti!

Prieš naudodami, kaskart patikrinkite įrenginį, ar nėra pastebimų trūkumų, pvz., atsilaisvinusių, nusidėvėjusių arba pažeistų dalių, ar tinkamai priveržti varžtai arba kitos dalys. Pakeiskite pažeistas dalis.

Valymas

Nenaudokite valymo priemonių arba tirpiklių. Cheminės medžiagos gali pažeisti plastines įrenginio dalis. Niekada nevalykite įrenginio po tekančiu vandeniu.

- Po kiekvieno naudojimo įrenginį kruopščiai išvalykite.
- Nuvalykite įrenginio vėdinimo angas ir paviršius minkštu šepetėliu, teptuku arba šluoste.
- Prireikus dulkių siurbliu pašalinkite drožles, dulkes ir nešvarumus.
- Reguliariai tepkite judančias dalis.

Techninė priežiūra

Įrenginio viduje nėra jokių dalių, kurias reikia techniškai prižiūrėti.

Griebtuvo keitimas (10 pav.)

⚠ **Įspėjimas! Ištraukite tinklo kištuką!**

Reikalingi įrankiai:

1x veržliaraktis (plokščias) 16 mm

1x raktas su vidiniu šešiabriauniu 2,5 mm (neįeina į komplektaciją)

- Atlaisvinkite raktą su vidiniu šešiabriauniu, jį išsukdami maždaug 2 pasukimus prieš laikrodžio rodyklę.
- Užfiksuokite veržliaraktį (20) griebtuvo veleną, laisva ranka nusukdami griebtuvą prieš laikrodžio rodyklę.
- Užfiksuokite naują griebtuvą atvirkštine eilės tvarka.

Norint pakeisti griebtuvą, leidžiama naudoti tik gamintojo patvirtintus griebtuvus.

Užsakymo numeris: 390 6813 010

Aptarnavimo informacija

Reikia atsižvelgti į tai, kad atitinkamos šio produkto detalės priklausomai nuo naudojimo arba natūraliai nusidėvi, arba yra reikalingos kaip darbinė medžiaga. Besidėvinčios detalės*: Angliniai šepetėliai, griebtuvai

* netiekiamos kartu su prietaisu!

12. Laikymas

Laikykite įrenginį ir jo priedus tamsioje, sausoje, apsaugotoje nuo šalčio ir vaikams nepasiekiamoje vietoje. Optimali laikymo temperatūra yra nuo 5 iki 30 °C. Laikykite elektrinį įrankį originalioje pakuotėje.

Uždenkite elektrinį įrankį, kad apsaugotumėte jį nuo dulkių arba drėgmės.

Laikykite naudojimo instrukciją prie elektrinio įrankio.

13. Elektros jungtys

Prijungtas elektros variklis yra parengtas naudoti. Jungtis atitinka tam tikras DE ir DIN nuostatas. Kliento tinklo jungtis ir naudojamas ilginamasis laidas turi atitikti šiuos reikalavimus.

Svarbūs nurodymai

Esant variklio perkrovai, jis išsijungia savaime. Jam atvėsus (trukmė skirtinga), variklį galima įjungti vėl.

Pažeisti maitinimo laidai

Maitinimo laidų izoliacija yra dažnai pažeista.

Priežastys gali būti tokios:

- Sugnybimo žymės, kai maitinimo laidai pravedami per langų arba durų plyšius.
- Sulenkimai, neteisingai sujungus arba ištiesus maitinimo laidas.
- Įpjovimai, atsiradę pervažiavus maitinimo laidas.
- Izoliacija pažeista traukiant kištuką už maitinimo laido.
- Pasenusioje izoliacijoje atsiradę įtrūkimai.

Tokių pažeistų maitinimo laidų naudoti negalima, nes dėl pažeistos izoliacijos gali kilti pavojus gyvybei.

Reguliariai tikrinkite, ar nepažeisti maitinimo laidai.

Tikrindami, atjunkite juos nuo maitinimo šaltinio.

Maitinimo laidai turi atitikti VDE ir DIN reglamentų reikalavimus. Naudokite tik tokius maitinimo laidas, kurie paženklinėti kaip „H05VV-F“.

Ant visų laidų turi būti nurodytas jų tipas.

Jeigu reikia pakeisti prijungimo laidą, tuomet tai privalo atlikti gamintojas arba jo atstovas, kad nekiltų pavojaus saugai.

Kintamosios srovės variklis:

- Tinklo įtampa turi būti 220 - 240 V~.
- Ilginamųjų laidų iki 25 m ilgio skerspjūvis turi būti 1,5 mm².
- Prijungti ir remontuoti elektros įrangą leidžiama tik kvalifikuotam elektrikui.

Kilus klausimų, nurodykite tokius duomenis:

- Variklio srovės rūšį;
- Duomenis iš variklio specifikacijų lentelės.

14. Utilizavimas ir pakartotinis atgavimas

Siekiant išvengti transportavimo pažeisimų, įrenginys yra pakuotėje. Ši pakuotė yra žaliava, taigi, ją galima naudoti pakartotinai arba grąžinti į medžiagų cirkuliacijos ciklą.

Įrenginys ir jo priedai sudaryti iš įvairių medžiagų, pvz., metalo ir plastikų. Pristatykite sugedusias konstrukcines dalis į specialių atliekų utilizavimo punktą. Teiraukitės specializuotoje parduotuvėje arba bendrijos administracijos skyriuje!

Pakuotė yra iš aplinkai draugiškų medžiagų, kurias galite utilizuoti vietos grąžinamojo perdirbimo punktuose.

Netinkamo naudoti įrenginio utilizavimo galimybės sužinosite seniūnijoje arba miesto savivaldybėje.

Nemeskite senų prietaisų į buitines atliekas!



Šis simbolis rodo, kad pagal Direktyvą dėl elektros ir elektroninės įrangos atliekų (2012/19/ES) ir nacionalinius įstatymus šio gaminio negalima mesti į buitines atliekas. Šį gaminį reikia atiduoti į tam numatytą surinkimo punktą. Tai galima, pvz., atlikti perkant atiduodant panašų gaminį arba pristatant į įgaliotą surinkimo vietą, kurioje paruošiami seni elektriniai ir elektroniniai prietaisai. Netinkamai elgiantis su senais prietaisais, dėl potencialiai pavojingų medžiagų, kurių dažnai būna senuose elektriniuose ir elektroniniuose prietaisuose, galimas neigiamas poveikis aplinkai ir žmonių sveikatai. Be to, tinkamai utilizuodami šį gaminį, prisidėsite prie efektyvaus natūralių išteklių panaudojimo. Informacijos apie senų prietaisų surinkimo punktus Jums suteiks miesto savivaldybėje, viešojoje utilizavimo įmonėje, įgaliotame senų elektrinių ir elektroninių prietaisų utilizavimo punkte arba Jūsų atliekas išvežančioje bendrovėje.

15. Gedimų paieška ir šalinimas

| Sutrikimas | Galima priežastis | Ką daryti? |
|--------------------------------------|--|--|
| Nepasileidžia įrenginys | Pažeistas variklis, kabelis arba kištukas, suveikia namo saugiklis | Patikrinkite kištukinį lizdą, prijungimo prie tinklo laidą, laidą, tinklo kištuką, prireikus kvalifikuotam elektrikui paveskite atlikti remonto darbus. Patikrinkite namo saugiklį |
| | Sugedęs įj./išj. jungiklis (11/10) | Klientų aptarnavimo tarnybai paveskite atlikti remonto darbus |
| | Sugedęs variklis | Klientų aptarnavimo tarnybai paveskite atlikti remonto darbus |
| Stipri vibracija | Neužfiksuota pagrindinė plokštė (1) | Užfiksuokite įrenginį ant darbatalio arba pan |
| | Įrankis įtvirtintas ne centre | Patikrinkite įrankį griebtuve (14) |
| Variklis lengvai perkaista | Variklio perkrova, nepakankamai aušinamas variklis. | Gręždami neleiskite varikliui perkaisti, nuvalykite nuo variklio dulkes, kad būtų užtikrintas optimalus variklio aušinimas. |
| Variklis skleidžia per daug triukšmo | Pažeistos apvijos, sugedęs variklis. | Klientų aptarnavimo tarnybai paveskite patikrinti |

Simbolu, kas atrodas uz ierīces, skaidrojums

Simbolu izmantošanai šajā rokasgrāmatā jāvērs jūsu uzmanība uz iespējamiem riskiem. Ir precīzi jāizprot drošības simboli un skaidrojumi, uz kuriem tie attiecas. Brīdinājumi paši par sevi nenovērš riskus un nevar aizvietot pareizos pasākumus, lai novērstu negadījumus.

| | |
|--|---|
|  | <p>Brīdinājums! Neievērojot iespējami draudi dzīvībai, savainošanās risks vai instrumenta bojājumi!</p> |
|  | <p>Pirms lietošanas sākšanas izlasiet un ievērojiet lietošanas instrukciju un drošības norādījumus!</p> |
|  | <p>Lietojiet aizsargbrilles!</p> |
|  | <p>Lietojiet ausu aizsargus!</p> |
|  | <p>Rodoties putekļiem, lietojiet respiratoru!</p> |
|  | <p>Nestrādājiet ar izlaistiem gariem matiem. Lietojiet matu tīkliņu.</p> |
|  | <p>Nelietojiet cimdus.</p> |
|  | <p>Aizsardzības klase II (dubultā izolācija)</p> |
|  <p>Achtung! - Laserstrahlung Nicht in den Strahl blicken! Laser-Klasse 2 Laserpezifikation nach EN 60825-1:2014 bis 500 mW P<sub>av</sub> <math>P</math> <math>P</math> <math>P</math></p> | <p>ļevērībai! Lāzera starojums</p> |

Satura rādītājs:
Lappuse:

| | | |
|-----|---|-----|
| 1. | Levads | 123 |
| 2. | Ierīces apraksts..... | 123 |
| 3. | Piegādes komplekts..... | 124 |
| 4. | Noteikumiem atbilstoša izmantošana | 124 |
| 5. | Drošības norādījumi..... | 124 |
| 6. | Tehniskie dati | 126 |
| 7. | Darbības pirms lietošanas sākšanas | 127 |
| 8. | Montāža | 127 |
| 9. | Vadība | 128 |
| 10. | Transportēšana | 130 |
| 11. | Tīrīšana un apkope | 130 |
| 12. | Glabāšana | 130 |
| 13. | Pieslēgšana elektrotīklam..... | 130 |
| 14. | Utilizēšana un atkārtota izmantošana..... | 131 |
| 15. | Traucējumu novēršana..... | 131 |

1. Levads

Ražotājs: scheppach

Fabrikation von Holzbearbeitungsmaschinen GmbH
Günzburger Straße 69
D-89335 Ichenhausen

Godātais klient!

Vēlam prieku un sekmes, strādājot ar šo jauno ierīci.

Norādījums:

Šīs ierīces ražotājs saskaņā ar spēkā esošo likumu par ražotāja atbildību par ražojumu kvalitāti nav atbildīgs par zaudējumiem, kas rodas šai ierīcei vai šīs ierīces dēļ saistībā ar:

- nelietpratīgu apkalpošanu,
- apkopes norādījumu neievērošanu,
- remontdarbiem, kurus bez pilnvarojuma veikusi trešā puse,
- neoriģinālu rezerves daļu uzstādīšanu un nomaiņīšanu,
- noteikumiem neatbilstošu izmantošanu,
- elektroietaisies darbības atteici, neievērojot spēkā esošos noteikumus par elektroierīču lietošanu un VDE noteikumus 0100, DIN 57113 / VDE0113.

Mēs jums iesakām:

Pirms montāžas un ekspluatācijas uzsākšanas pilnībā izlasiet lietošanas instrukcijas.

Šīs lietošanas instrukcijas ir paredzētas, lai Jums palīdzētu iepazīt Jūsu ierīci un izmantot tai noteiktās pielietošanas iespējas.

Lietošanas instrukcijas satur svarīgus norādījumus par to, kā strādāt ar šo ierīci droši, kvalificēti un ekonomiski. Tāpat šeit dotas norādes par to, kādā veidā Jūs varat novērst apdraudējumus, samazināt remonta izmaksas, samazināt dīkstāvi, kā arī uzlabot ierīces ekspluatācijas nepārtrauktību un palielināt tās ilgmūžību.

Papildus šajās lietošanas instrukcijās ietvertajām drošības prasībām Jums noteikti jāievēro tie normatīvie noteikumi, kas Jūsu valstī ir attiecināmi uz ierīces lietošanu.

Aizsargājiet lietošanas instrukcijas no netīrumiem un mitruma, uzglabājot tās plastmasas mapē, ierīces tuvumā. Instrukcijas ir jāizlasa ikvienam ierīces operatoram pirms darba uzsākšanas un apzinīgi tās jāievēro.

Ar ierīci drīkst strādāt vienīgi tādas personas, kas ir apmācītas lietot šo ierīci un ir informētas par apdraudējumiem, kas ir saistīti ar šīs ierīces lietošanu. Jāievēro prasības pret minimālo vecumu.

Papildus šajās lietošanas instrukcijās ietvertajām drošības prasībām un Jūsu valstī piemērojamiem īpašajiem noteikumiem Jums jāievēro vispārīgi atzītie, uz ierīces lietošanu attiecināmie tehniskie noteikumi.

Mēs neuzņemamies atbildību par nelaimes gadījumiem vai zaudējumiem, kas rodas, ja neņem vērā šo instrukciju un drošības norādījumus.

2. Ierīces apraksts (1.-19. att.)

1. Pamatplātne
2. Ātrdarbības iespīlēšanas palīgierīce
3. Statnis
4. Augstuma regulēšanas mehānisma zobstienis
5. Augstuma regulēšanas mehānisma sprostsvara
6. Dziļuma ierobežotāja sprostsvara
7. Dziļuma ierobežotājs
8. Rokturis
 - 8.1 Stiprinājuma tapa
 - 8.2 Starplika
 - 8.3 Roktura pārsegs
9. Displejs
10. Izslēgšanas slēdzis
11. Ieslēgšanas slēdzis
12. Apgriezienu skaita regulators
13. Urbjpatronas aizsargs
14. Urbjpatrona
15. Paralēlā atbalsta spārnskrūve
16. Paralēlais atbalsts
17. Savilcējskrūve
18. Pārnesuma izvēles slēdzis
19. Iekšējā sešstūra atslēga
20. Dakšveida uzgriežņatslēga
 - A. Stiprinājuma skrūve (iemontēta)
 - B. Roktura skrūve ar krustveida rievu
 - C. Skrūve
 - D. Stiprinājums
 - E. Stiprinājumu komplekts montāžai uz galda
 - F. Apgriezienu skaita / urbšanas dziļuma izvēles slēdzis
 - G. Nulles punkta taustiņš
 - H. Krustlīniju lāzera ieslēgšanas / izslēgšanas slēdzis
 - I. LED darba apgaismojuma ieslēgšanas / izslēgšanas slēdzis
 - J. Balstgredzens
 - K. Sprostgredzens
 - L. Spīlpatrona

3. Piegādes komplekts

- 1 Urbjmašīna
- 1 Ātrdarbības iespīlēšanas palīgierīce (2)
- 1 Pamatplātne (1)
- 1 Paralēlais atbalsts (16)
- 1 Rokturis (8)
- 1 Urbjpatronas aizsargs (13)
- 2 Skrūves 3,0 x 12
- 1 Sprostsvira (6)
- 1 Dziļuma ierobežotājs (7)
- 1 Iekšējā sešstūra atslēga, 4 mm (19)
- 1 Dakšveida uzgriežņatslēga (plakana), 16 mm
- 1 Skrūvju maisījums: 4 skrūves M8 x 50, 4 skrūves M8, 8 paplāksnes
- 1 Lietošanas instrukcija

4. Noteikumiem atbilstoša izmantošana

Galda urbjmašīna ir paredzēta urbšanai metālā, koksnē, plastmasā un flīzēs.

Urbjpatronas iespīlēšanas diapazons: 1,5 – 13 mm. Ierīce ir paredzēta lietošanai mājamatnieka jomā. Tā nebija izstrādāta komerciālai nepārtrauktai lietošanai. Ierīci nedrīkst lietot personas, kas jaunākas par 16 gadiem. Jaunieši, kas vecāki par 16 gadiem, drīkst lietot ierīci tikai uzraudzībā. Ražotājs nav atbildīgs par bojājumiem, kurus izraisījusi noteikumiem neatbilstoša lietošana vai nepareiza vadība.

Ņemiet vērā, ka mūsu ierīces noteikumiem atbilstošā veidā nav konstruētas komerciālai, amatnieciskai vai rūpnieciskai izmantošanai. Mēs neuzņemamies garantiju, ja ierīci izmanto komerciālos, amatniecības vai rūpniecības uzņēmumos, kā arī līdzīgos darbos.

5. Drošības norādījumi

Elektroinstrumentu vispārējie drošības norādījumi

⚠ BRĪDINĀJUMS! Izlasiet visus drošības norādījumus, norādes, ilustrācijas un tehniskos raksturlielumus, ar kuriem šis elektroinstrumenti ir apgādāts. Drošības norādījumu un norāžu neievērošana var izraisīt elektrisko triecienu, ugunsgrēku un/ vai smagus savainojumus.

Uzglabājiet visus drošības norādījumus un norādes turpmākām uzziņām.

Drošības norādījumos izmantotais jēdziens "Elektroinstrumenti" attiecas uz elektroinstrumentiem, kurus darbina no elektrotīkla (ar tīkla barošanas kabeli), un uz elektroinstrumentiem, kurus darbina no akumulatora (bez tīkla barošanas kabeļa).

Darba drošība

- a. **Uzturiet savu darba vietu tīru un labi apgaismotu.**
Nekārtība vai neapgaismotas darba zonas var izraisīt nelaimes gadījumus.
- b. **Nedarbojieties ar elektroinstrumentu sprādzienbīstamā vidē, kurā atrodas viegli aizdedzināmi šķidrums, gāzes vai putekļi.**
Elektroinstrumenti ģenerē dzirksteles, kas var aizdedzināt putekļus vai tvaikus.
- c. **Nelaidiet klāt bērņus un citas personas elektroinstrumenta lietošanas laikā.**
Uzmanības novēršanas gadījumā jūs varat zaudēt kontroli pār iekārtu.

Elektriskā drošība

- a. **Elektroinstrumenta kontaktdakšai jāieder kontaktlīzdā.**
Kontaktdakšu nekādā veidā nedrīkst izmainīt. Neizmantojiet adaptera kontaktdakšas kopā ar iezemētiem elektroinstrumentiem. Neizmainītas kontaktdakšas un piemērotas kontaktlīzdas mazina elektriskā triecienu risku.
- b. **Nepieļaujiet ķermeņa kontaktu ar iezemētām virsmām, piem., caurulēm, apkures aprīkojumu, plītīm un ledusskapjiem. Pastāv paaugstināts elektriskā triecienu risks, ja jūsu ķermenis ir iezemēts.**
- c. **Sargājiet elektroinstrumentus no lietus vai slapjuma.**
Ūdens iekļūšana elektroierīcē palielina elektriskā triecienu risku.
- d. **Neizmantojiet kabeli citam nolūkam, lai pārnēsātu, uzkarinātu elektroinstrumentu vai atvienotu kontaktdakšu no kontaktlīzdas.**
Sargājiet vadu no karstuma, eļļas, asām malām vai kustīgām ierīces daļām. Bojāti vai sapinušies vadi palielina elektriskā triecienu risku.
- e. **Kad darbojaties ar elektroinstrumentu ārpus telpām, izmantojiet tikai pagarinātāja vadus, kuri ir piemēroti arī darbiem ārpus telpām.**
Darbiem ārpus telpām piemērota pagarinātāja kabeļa lietošana mazina elektriskā triecienu risku.
- f. **Ja elektroinstrumenta lietošana mitrā vidē nav novēršama, izmantojiet noplūdstrāvas aizsargslēdzi.**
Noplūdstrāvas aizsargslēdža lietošana mazina elektriskā triecienu risku.

Personu drošība

- a. **Rīkojieties piesardzīgi un pievērsiet uzmanību tam, ko darāt, un prātīgi sāciet darbu ar elektroinstrumentu.**

Nelietojiet elektroinstrumentu, ja esat noguris vai atrodaties narkotisko vielu, alkohola vai medikamentu iespaidā.

Neuzmanības brīdis elektroinstrumenta lietošanas laikā var izraisīt nopietnus savainojumus.

- b. **Lietojiet individuālos aizsarglīdzekļus un vienmēr aizsargbrilles.**

Individuālo aizsarglīdzekļu lietošana, piem., putekļu respirators, neslīdoši drošības apavi, aizsargķivere vai ausu aizsargi, atkarībā no elektroinstrumenta veida un izmantošanas, mazina savainojumu risku.

- c. **Nepieļaujiet nejaušu lietošanas sākšanu. Pārliedcinieties, vai elektroinstruments ir izslēgts, pirms jūs to pievienojat pie elektroapgādes un/vai akumulatora, to satverat vai pārnēsājat.**

Ja elektroinstrumenta pārnēsāšanas laikā turat pirkstu uz slēdža vai iekārtu ieslēgtā veidā pievienojat pie elektroapgādes, tad var notikt nelaimes gadījumi.

- d. **Pirms ieslēdzat elektroinstrumentu, noņemiet regulēšanas darbarīkus vai uzgriežņu atslēgas.**

Darbarīks vai atslēga, kas atrodas rotējošā iekārtā, var izraisīt savainojumus.

- e. **Nepieļaujiet nenormālus ķermeņa stāvokļus.** Ieņemiet drošu stāvokli un vienmēr turiet līdzsvaru. Tādējādi jūs varat labāk kontrolēt elektroinstrumentu negaidītās situācijās.

- f. **Valkājiet piemērotas drēbes. Nevalkājiet plašas drēbes vai nelietojiet rotaslietas. Sargājiet matus, drēbes un cimdus no kustīgajām daļām.**

Kustīgās daļas var satvert vaļīgas drēbes, rotaslietas vai garus matus.

- g. **Ja ir iespējams uzstādīt putekļu nosūkšanas iekārtas un putekļu uztveršanas iekārtas, pārliedcinieties, vai tās ir pievienotas, un tiek pareizi izmantotas.**

Putekļu nosūkšanas iekārtas izmantošana var mazināt risku, ko rada putekļi.

- h. **Neuzskatiet, ka esat pilnīgā drošībā, un neignorējiet elektroinstrumenta drošības tehnikas noteikumus, pat ja pēc daudzām lietošanas reizēm pārzināt elektroinstrumentu.**

Nevērīga rīkošanās var sekundes daļās radīt smagus savainojumus.

Elektroinstrumenta izmantošana un apkalpošana

- a. **Nepārslogojiet ierīci.**

Izmantojiet savā darbā šim nolūkam paredzētu elektroinstrumentu. Ar piemēroto elektroinstrumentu jūs darbojaties labāk un drošāk norādītajā jaudas diapazonā.

- b. **Nelietojiet elektroinstrumentu, kuram ir bojāts slēdzis. Elektroinstruments, kuru nav iespējams vairs ieslēgt vai izslēgt, ir bīstams, un tas ir jāsalabo.**

- c. **Atvienojiet spraudni no kontaktligzdas, pirms veicat ierīces regulējumus, nomaināt piederumus vai noliekat projām ierīci.**

Šis piesardzības pasākums novērš elektroinstrumenta nejaušu palaišanu.

- d. **Uzglabājiet neizmantotos elektroinstrumentus bērniem nepieejamā vietā.**

Neļaujiet lietot ierīci personām, kuras nepārzina šo ierīci vai nav izlasījušas šīs instrukcijas. Elektroinstrumenti ir bīstami, ja tos lieto nepieredzējušas personas.

- e. **Rūpīgi kopiet elektroinstrumentus un darbinstrumentu.**

Pārbaudiet, vai kustīgās daļas nevainojami darbojas un neiestrēgst, vai daļas nav salūzušas vai nav bojātas tā, ka ir traucēta elektroinstrumenta darbība. Pirms elektroinstrumenta lietošanas uzticiet salabot bojātās daļas. Daudzu nelaimes gadījumu cēlonis ir slikti apkopti elektroinstrumenti.

- f. **Uzturiet savus griezējinstrumentus asus un tīrus. Rūpīgi kopti griezējinstrumenti ar asām griezējmalām mazāk iesprūst un ir vieglāk vadāmi.**

- g. **Izmantojiet elektroinstrumentu, tā piederumus utt. atbilstoši šīm instrukcijām.**

Turklāt ņemiet vērā darba apstākļus un izpildāmo darbu. Elektroinstrumenta lietošana citiem neparedzētiem lietošanas gadījumiem var izraisīt bīstamas situācijas.

- h. **Nodrošiniet, lai rokturi un satveršanas virsmas būtu sausas, tīras un nebūtu notraipītas ar eļļu un ziežvielu.**

Slideni rokturi un satveršanas virsmas neatļauj elektroinstrumenta drošu vadību un kontroli neparedzamās situācijās.

Serviss

- a. **Uzticiet savus elektroinstrumentus labot tikai kvalificētiem speciālistiem un, izmantojot tikai oriģinālās rezerves daļas.**

Tādējādi nodrošina to, ka būs saglabāta elektroinstrumenta drošība.

Drošības norādījumi urbjmašīnām

- Urbjmašīna jānodrošina.**
Nepareizi nostiprināta urbjmašīna var pārvietoties vai apgāzties, un tas var radīt savainojumus.
- Darba materiāls jāiespiež vai jānostiprina uz darba materiāla paliktņa. Neurbiet darba materiālos, kuri ir pārāk mazi drošai iespiešanai.**
Darba materiāla noturēšana ar roku var radīt savainojumus.
- Nelietojiet cimdus.**
Rotējošās daļas vai urbšanas skaidas var satvert cimdus un tādā veidā radīt savainojumus.
- Nelieciet rokas urbšanas zonā, kamēr elektroinstrumenta darbojas.**
Saskare ar rotējošām daļām vai urbšanas skaidām var radīt savainojumus.
- Urbšanas instrumentam jārotē, pirms jūs to pievadāt pie darba materiāla.**
Pretējā gadījumā urbšanas instruments var aizķerties darba materiālā un tādā veidā izraisīt darba materiāla negaidītu kustību un savainojumus.
- Ja urbšanas instruments nosprostojas, neturpiniet to spiest uz leju un izslēdziet elektroinstrumentu. Izpētiet un novērsiet nosprostošanās cēloni.**
Nosprostošanās var radīt darba materiāla negaidītu kustību un savainojumus.
- Nepieļaujiet garas urbšanas skaidas, regulāri pārtraucot spiedienu uz leju.**
Asas metāla skaidas var ieķerties un radīt savainojumus.
- Nekad nenogemiet urbšanas skaidas no urbšanas zonas, kamēr elektroinstrumenta darbojas. Lai noņemtu skaidas, pārvietojiet urbšanas instrumentu prom no darba materiāla, izslēdziet urbšanas instrumentu un nogaidiet urbšanas instrumenta apstādināto stāvokli. Izmantojiet palīglīdzekļus, piem., suku vai āķi, lai noņemtu skaidas.**
Saskare ar rotējošām daļām vai urbšanas skaidām var radīt savainojumus.
- Darbinstrumentu ar aplēses apgriezīgu skaitu pieļaujamajam apgriezīgu skaitam jābūt vismaz tik lielam, kāds maksimālais apgriezīgu skaits ir norādīts uz elektroinstrumenta.**
Piederumi, kas rotē ātrāk, nekā tas ir pieļaujams, var saplīst un lidot apkārt.



Uzmanību: Lāzera starojums
Neskatieties starā.
Lāzera 2. klase



Sargājiet sevi un apkārtējo vidi no nelaimes gadījumiem, veicot atbilstīgus piesardzības pasākumus!

- Neskatieties ar neaizsargātām acīm tieši lāzera starā.
- Nekad neskatieties tieši stara trajektorijā.
- Nekad nevērsiet lāzera staru pret atstarojošām virsmām un cilvēkiem vai dzīvniekiem. Arī lāzera stars ar mazu jaudu var radīt acu bojājumus.
- Uzmanību! Ja netiek ņemta vērā instrukcijā norādītā darba kārtība, var notikt bīstama staru iedarbība.
- Nekad neatveriet lāzera moduli. Neparedzēti var notikt staru iedarbība.
- Lāzeru nedrīkst apmainīt pret cita tipa lāzeru.
- Lāzera remontu drīkst veikt tikai lāzera ražotājs vai viņa pilnvarots pārstāvis.

Atlikušie riski

Arī tad, ja jūs lietojat šo elektroinstrumentu atbilstoši noteikumiem, vienmēr saglabājas atlikušie riski. Saistībā ar šī elektroinstrumenta konstrukciju un komplektāciju var rasties šādi riski:

- Plaušu bojājumi, ja nelieto piemērotu putekļu aizsargmasku.
- Dzirdes bojājumi, ja nelieto piemērotus ausu aizsargus.
- Veselības kaitējumi, kas izriet no delnu-roku vibrācijām, ja ierīci izmanto ilgāku laika posmu vai nepienācīgi vada un apkopj.

⚠ Brīdinājums!

Šis elektroinstrumenta darba laikā rada elektromagnētisko lauku. Šis lauks noteiktos apstākļos var traucēt aktīvo vai pasīvo medicīnisko implantu darbību. Lai mazinātu nopietnu vai nāvējošu savainojumu risku, personām ar medicīniskajiem implantiem pirms elektroinstrumenta lietošanas ieteicams konsultēties ar ārstu un ražotāju.

6. Tehniskie dati

| | |
|--|------------------------------|
| Maiņstrāvas motors..... | 220 - 240 V~ 50 Hz |
| Nominālā jauda S1 | 710 Watt |
| Darba režīms..... | S2 5min* 900W |
| Apgriezīgu skaits tukšgaitā n ₀ | |
| - 1. pārnese | 170 - 880 min ⁻¹ |
| - 2. pārnese | 490 - 2600 min ⁻¹ |
| Maks. urbšanas ātrums | |
| - Tērauds | 170 - 880 min ⁻¹ |
| - Koksne | 490 - 2600 min ⁻¹ |
| Urbjpatronas iespiļēšanas diapazons..... | 1,5 - 13 mm |
| Maks. urbšanas gājiens | 100 mm |
| Pamatplātnes izmēri | 350 x 300 mm |
| Svars | 9,4 kg |
| Aizsardzības klase | II / Ⓜ |
| Lāzera klase..... | 2 |
| Lāzera viļņa garums..... | 650 nm |
| Lāzera jauda | < 1 mW |

* Nepārtrauktam 5 minūšu darbības ilgumam seko darbības pārtraukums, līdz ierīces temperatūra par mazāk nekā 2 K (2° C) atšķiras no telpas temperatūras.

Darba materiāla augstumam jābūt vismaz 3 mm un platumam – vismaz 45 mm. Ievērojiet, lai darba materiāls vienmēr būtu iespīlēts ar iespīlēšanas mehānismu.

Troksnis

Trokšņu vērtības bija noteiktas atbilstoši standarta EN 62841 prasībām.

| | |
|---|-------------|
| Skaņas spiediena līmenis L_{pA} | 89,6 dB(A) |
| Kļūda K_{pA} | 3 dB |
| Skaņas jaudas līmenis L_{WA} | 102,6 dB(A) |
| Kļūda K_{WA} | 3 dB |

Valkājiet ausu aizsargus.

Trokšņu iedarbība var izraisīt dzirdes zudumu.

Norādītās trokšņu emisijas vērtības ir mērītas saskaņā ar standartizētu pārbaudes metodi, un tās var izmantot elektroinstrumenta salīdzināšanai ar citām ierīcēm.

Norādītās trokšņu emisijas vērtības var izmantot arī slodzes sākotnējai novērtēšanai.

⚠ Brīdinājums!

- Trokšņu emisijas vērtības var atšķirties no norādītajām vērtībām elektroinstrumenta faktiskās lietošanas laikā atkarībā no elektroinstrumenta izmantošanas veida, it sevišķi, kāds darba materiāla veids tiek apstrādāts.
- Mēģiniet noturēt pēc iespējas mazāku slodzi. Piemēra pasākums: darba laika ierobežošana. Turklāt jāievēro visas darba cikla daļas (piemēram, laiki, kuros elektroinstrumenti ir izslēgti, un tādi, kad tas ir ieslēgti, bet darbojas bez slodzes).

7. Darbības pirms lietošanas sākšanas

- Atveriet iepakojumu un uzmanīgi izņemiet ierīci.
- Noņemiet iepakojuma materiālu, kā arī iepakojuma un transportēšanas stiprinājumus (ja tādi ir).
- Pārbaudiet, vai piegādes komplekts ir pilnīgs.
- Pārbaudiet, vai ierīce un piederumi transportēšanas laikā nav bojāti.
- Ja iespējams, uzglabājiet iepakojumu līdz garantijas termiņa beigām.

⚠ UZMANĪBU

Ierīce un iepakojuma materiāls nav rotaļlietas! Bērni nedrīkst it rotaļāties ar plastmasas maisiņiem, plēvēm un sīkām detaļām! Pastāv norīšanas un nosmakšanas risks!

- Pirms pieslēgšanas pārlicinieties, vai datu plāksnītē norādītā informācija sakrīt ar elektrotīkla parametriem.
- Pārbaudiet, vai ierīcei nav transportēšanas laikā radušos bojājumu. Nekavējoties ziņojiet par iespējamajiem bojājumiem transporta uzņēmumam, kurš bija piegādājis elektroinstrumentu.
- Nedrīkst pieļaut garas barojošās līnijas (pagarinātājus).
- Nelietojiet elektroinstrumentu mitrā vai slapjā telpā.
- Elektroinstrumentu drīkst lietot tikai piemērotās telpās (labi ventilētās).

8. Montāža

⚠ Ievēribai!

Pirms lietošanas sākšanas noteikti pilnīgi uzstādiet ierīci!

⚠ Pirms jūs pievienojat ierīci pie elektrotīkla, pārlicinieties, vai datu plāksnītē norādītā informācija sakrīt ar pieslēguma elektrotīkla parametriem.

⚠ Brīdinājums!

Vienmēr atvienojiet tīkla kontaktspraudni, pirms veicat ierīces iestatījumus.

8.1 Pamatplātnes un statņa montāža (2. att.)

1. Bīdīet ātrdarbības iespīlēšanas palīgierīci (2) pāri statnim (3).
2. Ievietojiet statni (3) pamatplātnē (1) tā, lai vadtapa statņa (3) apakšējā galā ievietotos pamatplātnes (1) stiprinājuma gropē.
3. Pievelciet iepriekš uzstādītās stiprinājuma skrūves (A) pamatplātnes (1) otrajā pusē, izmantojot iekšējā sešstūra atslēgu (19).

8.2 Paralēlā atbalsta montāža (2. att.)

1. Iebīdīet paralēlo atbalstu (16) pamatplātnes (1) gropēs.
2. Uzmaniet, lai gropes sprūdtaņas atrastos gropēs vienā līnijā zem paralēlā atbalsta (15) spārnskrūvēm.
3. Novietojiet paralēlo atbalstu (16) vajadzīgajā pozīcijā un pievelciet paralēlā atbalsta (15) spārnskrūves.

8.3 Urbjpatronas aizsarga montāža (3. att.)

1. Ievietojiet urbjpatronas aizsargu (13) šim nolūkam paredzētajos urbumos statnē.
2. Nostipriniet urbjpatronas aizsargu (13), ar roku pievelkot skrūves (C).

8.4 Roktura montāža (4. att.)

Labroči rokturi (8) var piemontēt mašīnas labajā pusē, bet kreilji - mašīnas kreisajā pusē.

Roktura (8) montāžas laikā sekojiet, lai sakristu izveidotās kontaktvirsmas.

1. Uzbīdīet stiprinājuma tapu (8.1) uz roktura (8).
2. Uzlieciet uz stiprinājuma tapas (8.1) starpliku (8.2).
3. Ielieciet rokturi (8) ar uzmontēto stiprinājuma tapu (8.1) un starpliku (8.2) stiprinājumā (D).
4. Nostipriniet rokturi (8), izmantojot skrūvi ar krustveida rievu (B).
5. Uzlieciet uz roktura (8) pārsegu (8.3).

Lai rokturi (8) demontētu, noņemiet roktura pārsegu (8.3).

Pēc tam demontējiet rokturi (8) apgrieztā secībā.

8.5 Dziļuma ierobežotāja montāža (5. att.)

Ievadiet dziļuma ierobežotāju (7) šim nolūkam paredzētajā padziļinājumā korpusā.

8.6 Dziļuma ierobežotāja sprostsvisas montāža (5. att.)

Uzstādiat dziļuma ierobežotāja sprostsvisu (6), kā parādīts 5. att.

8.7 Montāža uz darba virsmas (6. att.)

Nostipriniet ierīci uz darba virsmas, saskrūvējot pamatplātni (1) uz darba virsmas.

Šim nolūkam varat izmantot stiprinājumu komplektu montāžai uz galda (E).

9. Vadība

9.1 Displeja vadība (7. att.)

• Displeja ieslēgšana / izslēgšana:

Spiediet taustiņu (I) tik ilgi (2-3 sek.), līdz displejs (9) ieslēdzas vai izslēdzas.

• Urbšanas dziļuma / apgriezīu skaita indikācija:

Nospiežot taustiņu (F), displejā var izvēlēties starp apgriezīu skaita indikāciju un urbšanas dziļuma indikāciju.

• Nulles punkta noteikšana:

Nospiežot taustiņu (G), var noteikt urbšanas dziļuma nulles punktu.

• Krustleņķa lāzera līmeņrāža ieslēgšana/izslēgšana:

Nospiežot taustiņu (H), var ieslēgt vai izslēgt krustleņķa lāzera līmeņrādi.

• Gaismas diodes kontrollampiņas ieslēgšana / izslēgšana:

Nospiežot taustiņu (I), var ieslēgt vai izslēgt gaismas diodes kontrollampiņu.

9.2 Augstuma regulēšanas mehānisms (1. att.):

Ierīces galvas pozīciju var noregulēt atkarībā no darba materiāla augstuma vai garuma.

1. Noturiet rokturi (8).
2. Atbrīvojiet augstuma regulēšanas mehānisma sprostsvisu (5).
3. Nosakiet ierīces galvas pozīciju, izmantojot rokturi (8).
4. Nodrošiniet ierīces galvas pozīciju, izmantojot augstuma regulēšanas mehānisma sprostsvisu (5).

⚠ Ievēribai!

Ierīces galvas viszemākajā pozīcijā jāuzmana, lai tā neizvirzītos tālāk par atzīmi.

Nodrošiniet ierīces galvu šajā pozīciju, izmantojot augstuma regulēšanas mehānisma sprostsvisu (5). Pretējā gadījumā varētu rasties vadīklas bojājumi.

9.3 Urbšanas dziļuma regulēšana (1. att.)

Ar dziļuma ierobežotāju (7) var noteikt urbšanas dziļumu.

1. Atbrīvojiet dziļuma ierobežotāja (6) sprostsvisu.
2. Veiciet izmēģinājuma urbumu. Tiklīdz displejā (9) parāda vajadzīgo dziļumu (sk. par to arī 9.9. punktu), atkārtoti pievelciet dziļuma ierobežotāja sprostsvisu (6).
3. Tagad dziļuma ierobežotājs (7) ir nofiksēts vajadzīgajā urbšanas dziļumā.

9.4 Instrumenta iespiešana / atspiešana (8. att.) Iespiešana:

1. Noturiet urbpatronu un grieziet sprostgredzenu (K) virzienā "RELEASE".
2. Grieziet spīlpatronu (L) pulksteņrādītāja virzienā, līdz var ievietot darbinstrumentu. Turklāt noturiet sprostgredzenu (J).
3. Ievietojiet darbinstrumentu, turiet to un ar roku aizgrieziet spīlpatronu (L) pretēji pulksteņrādītāja virzienam. Turklāt noturiet sprostgredzenu (J).
4. Noturiet urbpatronu un grieziet sprostgredzenu (K) virzienā "LOCK".

Norāde!

Ievietojot mazus urbjus, iepriekš noregulējiet instrumenta stiprinājumu atbilstoši aptuvenam urbja izmēram. Pretējā gadījumā pastāv risks, ka urbis nebūs pareizi nocentrēts.

Atspiešana:

1. Grieziet sprostgredzenu (K) virzienā "RELEASE".
2. Grieziet spīlpatronu (L) pulksteņrādītāja virzienā, līdz var izņemt darbinstrumentu.

9.5 Darba materiāla ieregulēšana

1. Ieslēdziet displejā (9) krustleņķa lāzera līmeņrādi. Sk. 9.1. Displeja vadība.
2. Abu lāzera līniju krustpunkts parāda precīzu urbja viduspunktu.
3. Ieregulējiet atzīmi uz darba materiāla pie lāzera krustiņa.

9.6. Darba materiāla iespiešana (9. att.)

Apstrādājama darba materiāls jāspēj droši iespiest. Neapstrādājiet darba materiālus, kurus nevar iespiest.

Ātrdarbības iespīlēšanas palīgierīces padziļinājumam jābūt ieregulētam pa vidu pret urbumu. Pretējā gadījumā ātrdarbības iespīlēšanas palīgierīce var nosprostot urbi vai urbjpatronu.

1. Pozicionējiet darba materiālu, izmantojot krustleņķa lāzera līmeņrādi.
2. Atskrūvējiet savilcējskrūvi (17).
3. Ļaujiet ātrdarbības iespīlēšanas palīgierīcei (2) piekļauties pie darba materiāla.
4. Griežiet savilcējskrūvi (17) pulksteņrādītāja virzienā, lai iespiestu darba materiālu.
5. Lai atbrīvotu ātrdarbības iespīlēšanas palīgierīci (2), griežiet savilcējskrūvi (17) pretēji pulksteņrādītāja virzienam.

9.7 Lielāku darba materiālu iespiešana (9. att.)

Lielākiem darba materiāliem izmantojiet paralēlo atbalstu (16):

1. Atskrūvējiet paralēlā atbalsta spārnskrūves (15) un ievietojiet paralēlo atbalstu (16) pamatplātnes gropēs.
2. Pievelciet paralēlā atbalsta spārnskrūves (15).
3. Ieregulējiet darba materiālu pie paralēlā atbalsta (16) un iespiest to, izmantojot ātrdarbības iespīlēšanas palīgierīci (2).

⚠ Brīdinājums!

Nodrošiniet darba materiāliem, kas ir platāki vai garāki par galda virspusi, piemērotu atbalstīšanu, piem., ar apakšējiem rāmjiem vai steķiem.

Darba materiāli, kas ir garāki vai platāki par galda urbjmašīnas pamatplātni, var apgāzties, ja tie nav stingri atbalstīti. Ja darba materiāls apgāžas, tas var bojāt urbjpatronas aizsargu vai griezējinstrumentu.

9.8. Apgrīezienu skaita regulēšana (1. att.)

Pareizajam apgrīezienu skaitam jābūt atkarīgam no apstrādājamā darba materiāla, un jāneregulē atbilstoši instrumenta diametram.

Mehāniska pārnese izvēle:

Ar pārnese izvēles slēdzi (18) var izvēlēties divus apgrīezienu skaita diapazonus.

Pārnese 1:

Mazs apgrīezienu skaits (170-880 apgr./min.) lieliem instrumentu diametriem.

Pārnese 2:

Liels apgrīezienu skaits (490-2600 apgr./min.) maži instrumentu diametriem.

⚠ Ievērībai:

Nospiediet pārnese izvēles slēdzi (18) tikai apstādinātā stāvoklī. Ja pārnese izvēles slēdzis (18) nenofiksējas, mazliet pagrieziet urbjpatronu (14).

Ja pārnese izvēles slēdzi (18) nav iespējams pagriezt līdz galam, mazliet pagrieziet urbjpatronu ar urbi.

Elektroniskā apgrīezienu skaita regulēšana:

Izmantojot elektronisko apgrīezienu skaita regulēšanu, var laideni regulēt atsevišķo pārnese apgrīezienu skaitu:

Neregulējiet apgrīezienu skaitu, izmantojot apgrīezienu skaita regulatoru (12).

Pašreizējo apgrīezienu skaitu var nolasīt displejā (9).



9.9 Urbšanas dziļuma parādīšana (1./7. att.)

1. Neregulējiet displeju (9) atbilstoši indikācijai "Urbšanas dziļums" (taustiņš F).
2. Viegli novietojiet urbjmašīnas smaili uz darba materiāla.
3. Nosakiet nulles punktu, nospiežot taustiņu (G).
4. Urbiet, līdz displejā (9) parādās vajadzīgais dziļums.

9.10 Ieslēgšana / izslēgšana (1. att.)

⚠ Uzmaniet, lai pirms ieslēgšanas urbjpatronas aizsargs (13) būtu atlocīts uz leju.

Ieslēgšana:

Nospiediet ieslēgšanas slēdzi (11), lai ieslēgtu ierīci.

Izslēgšana:

Nospiediet izslēgšanas slēdzi (10), lai izslēgtu ierīci.

9.11 Urbšanas process (1. att.)

1. Ieregulējiet darba materiālu un iespiest to.
2. Palaidiet ierīci un neregulējiet apgrīezienu skaitu.
3. Urbšanai pārvietojiet rokturi (8) ar vienmērīgu padevi, līdz ir sasniegts vajadzīgais urbjmašīnas dziļums. Veicot urbjmašīnas metālos, izslaidīgi pārtrauciet padevi, lai salauztu skaidu.
4. Sasniedzot urbjmašīnas dziļumu, atvirziet rokturi (8) atpakaļ sākuma pozīcijā.
5. Izslēdziet ierīci.

10. Transportēšana

- Transportēšanai turiet elektroinstrumentu aiz pamatplātnes (1).

11. Tīrīšana un apkope

⚠ Brīdinājums!

Pirms jebkādiem regulēšanas, tehniskās uzturēšanas vai remonta darbiem atvienojiet tīkla kontaktspraudni!

Vispārējie apkopes pasākumi

Laiku pa laikam ar salveti noslaukiet skaidas un putekļus no ierīces. Lai pagarināta instrumenta darbību, reizi mēnesī ieeļļojiet rotējošās detaļas. Neēļļojiet motoru.

Plastmasas tīrīšanai nelietojiet kodīgus līdzekļus.

⚠ **Uzticiet veikt darbus, kas nav aprakstīti šajā lietošanas instrukcijā, specializētās darbnīcas personālam. Izmantojiet tikai oriģinālās daļas. Ļaujiet ierīcei atdzist pirms visiem apkopes un tīrīšanas darbiem.**

⚠ Pastāv apdedzināšanās risks!

Pirms katras lietošanas pārbaudiet, vai ierīcei nav acīmredzamu trūkumu, piem., nenostiprinātas, nolietotas vai bojātas daļas, pārbaudiet skrūvju vai citu daļu pareizo novietojumu. Nomainiet bojātās daļas.

Tīrīšana

Neizmantojiet tīrīšanas līdzekļus vai šķīdinātājus. Ķīmiskās vielas var bojāt ierīces plastmasas daļas. Nekad netīriet ierīci zem tekoša ūdens.

- Pamatīgi notīriet ierīci pēc katras lietošanas.
- Notīriet ierīces ventilācijas atveres un virsmu ar mīkstu suku, otu vai drānu.
- Notīriet skaidas, putekļus un netīrumus, ja nepieciešams, izmantojot putekļu sūcēju.
- Regulāri ieeļļojiet kustīgās daļas.

Apkope

Ierīcē neatrodas daļas, kam būtu nepieciešama apkope.

Urbjpatronas nomaiņa (10. att.)

⚠ **Brīdinājums! Atvienojiet tīkla kontaktspraudni!**

Nepieciešamie instrumenti:

1x dakšveida uzgriežņatslēga (plakana) 16 mm

1x iekšējā sešstūra atslēga 2,5 mm (nav iekļautas piegādes komplektā)

- Atskrūvējiet iekšējā sešstūra skrūvi, izskrūvējot to pretēji pulksteņrādītāja virzienam par apm. 2 apgriezieniem.

- Nofiksējiet urbjpatronas vārpstu ar dakšveida uzgriežņatslēgu (20), kamēr jūs ar brīvo roku noskrūvējat urbjpatronu pretēji pulksteņrādītāja virzienam.
- Nofiksējiet jauno urbjpatronu apgrieztā secībā.

Urbjpatronas maiņai jāizmanto tikai ražotāja atļautās urbjpatronas.

Pasūtījuma numurs: 390 6813 010

Servisa informācija

Jāievēro, ka šim ražojumam šādas daļas ir pakļautas lietošanas vai dabiskajam nodilumam, vai šādas daļas ir nepieciešamas kā patērējamie materiāli. Nodilumam pakļautās daļas*: Ogles suku, Urbja

* nav obligāti iekļauts piegādes komplektā!

12. Glabāšana

Glabājiet ierīci un tās piederumus tumšā, sausā un nesalstošā, kā arī bērniem nepieejamā vietā. Optimālā glabāšanas temperatūra ir 5-30°C.

Glabājiet elektroinstrumentu oriģinālajā iepakojumā. Nosedziet elektroinstrumentu, lai to aizsargātu pret putekļiem vai mitrumu.

Uzglabājiet lietošanas instrukciju pie elektroinstrumenta.

13. Pieslēgšana elektrotīklam

Uzstādītais elektromotors ir pievienots darbam gatavā veidā. Pieslēgums atbilst attiecīgajiem VDE un DIN noteikumiem. Klienta elektrotīkla pieslēgumam un izmantotajam pagarinātājam jāatbilst šiem noteikumiem.

Svarīgi norādījumi

Motora pārslodzes gadījumā tas pats izslēdzas. Pēc atdzišanas (laiks var būt atšķirīgs) motoru var atkal ieslēgt.

Bojāts elektropieslēguma vads

Elektropieslēguma vadiem bieži rodas izolācijas bojājumi.

To iemesli var būt šādi:

- saspīestas vietas, ja pieslēguma vadi stiepjas caur logu vai durvju ailu;
- lūzuma vietas pieslēguma vada nepareizas nostiprināšanas vai izvietošanas dēļ;
- griezuma vietas pieslēguma vada pārbraukšanas dēļ;
- izolācijas bojājumi, izraujot no sienas kontaktligzdas;
- plaisas izolācijas novecošanās dēļ.

Šādus bojātus elektropieslēguma vadus nedrīkst izmantot, un izolācijas bojājumu dēļ tie ir bīstami dzīvībai.

Regulāri pārbaudiet pieslēguma vadus, vai tiem nav bojājumu. Ievērojiet, lai pārbaudes laikā pieslēguma vads nebūtu pievienots elektroftklam. Elektropieslēguma vadiem jāatbilst attiecīgajiem VDE un DIN noteikumiem. Izmantojiet tikai pieslēguma vadus ar marķējumu H05VV-F.

Tipa nosaukuma uzdruka uz pieslēguma vada ir obligāta.

Ja ir nepieciešama savienošanas vada nomaiņa, tad tā jāizpilda ražotājam vai tā pārstāvim, lai nepieļautu drošības apdraudējumus.

Maiņstrāvas motors:

- Tīkla spriegumam jābūt 220 - 240 V~.
- Pagarinātājiem līdz 25 m garumam jābūt 1,5 kvadrātmilimetru šķērsgriezumam.
- Pieslēgšanu un remontu drīkst veikt tikai kvalificēts elektriķis.

Jautājumu gadījumā norādiet šādus datus:

- motora strāvas veids;
- motora datu plāksnītē norādītie dati.

14. Utilizēšana un atkārtota izmantošana

Ierīce atrodas iepakojumā, lai izvairītos no bojājumiem transportēšanas laikā. Iepakojums ir izejmateriāls, un to var izmantot atkārtoti vai nodot izejvielu aprītē.

Ierīce un tās piederumi ir no dažādiem materiāliem, piemēram, metāla un plastmasas. Bojātās detaļas jānodod īpašo atkritumu pārstrādei. Jautājiet specializētā veikalā vai pašvaldībā!

15. Traucējumu novēršana

| Traucējums | Iespējamais cēlonis | Novēršana |
|------------------------|---|---|
| Ierīce netiek startēta | Bojāts motors, kabelis vai kontaktspraudnis, nostrādā mājas drošinātājs | Pārbaudiet kontaktligzdu, tīkla pieslēguma vadu, vadu, tīkla kontaktspraudni, ja nepieciešams, kvalificētam elektriķim jāveic remontdarbi. Pārbaudiet mājas drošinātāju |
| | Bojāts ieslēgšanas / izslēgšanas slēdzis (11/10) | Labošanas darbi jāveic klientu servisam |
| | Bojāts motors | Labošanas darbi jāveic klientu servisam |
| Spēcīgas vibrācijas | Pamatplātne (1) nav nofiksēta | Nodrošiniet ierīci uz darbgalda vai tml. |
| | Instrumenti nav iestiprināti centrētā veidā | Pārbaudiet instrumentu urbjpatronā (14) |
| Motors viegli pārkarst | Motora pārslodze, motora nepietiekama dzesēšana. | Novērsiet motora pārslodzi urbšanas laikā, notīriet putekļus no motora, lai būtu nodrošināta motora optimāla dzesēšana. |
| Motors ir pārāk skaļš | Bojāti tinumi, bojāts motors. | Pārbaude jāveic klientu servisam |

Iepakojums izgatavots no videi draudzīgiem materiāliem, ko var nodot vietējos atsevišķos pārstrādes punktos.

Par iespējām izmantot nolietoto ierīci jautājiet savam novada vai pilsētas administrācijai.

Nolietotās iekārtas nedrīkst izmest mājāsaimniecības atkritumos!



Šis simbols norāda uz to, ka šo ražojumu saskaņā ar Direktīvu par elektrisko un elektronisko iekārtu atkritumiem (2012/19/ES) un vietējiem likumiem, nedrīkst izmest kopā ar mājāsaimniecības atkritumiem. Šis ražojums jānodod šim nolūkam paredzētajā savākšanas vietā. To var izdarīt, piem., atdodot to atpakaļ tirdzniecības vietā, kad pērk līdzīgu ražojumu, vai nododot pilnvarotā savākšanas vietā, kas atbildīga par elektrisko un elektronisko iekārtu atkritumu otrreizējo pārstrādi. Nelietprātīga rīkošanās ar nolietotām iekārtām sakarā ar potenciāli bīstamām vielām, kuras bieži vien satur elektrisko un elektronisko iekārtu atkritumi, var negatīvi ietekmēt apkārtējo vidi un cilvēku veselību. Lietprātīgi izmantojot šo ražojumu, jūs veicināt dabas resursu efektīvu lietošanu. Informāciju par nolietoto iekārtu savākšanas vietām jūs saņemsiet savā pašvaldībā, atkritumu utilizācijas sabiedriskajā organizācijā, pilnvarotajā iestādē, kas atbildīga par elektrisko un elektronisko iekārtu atkritumu utilizāciju vai tuvākajā atkritumu izvešanas uzņēmumā.

Seadmel olevate sümbolite selgitus

Käesolevas käsiraamatus on sümbolite kasutamise ülesandeks pöörata Teie tähelepanu võimalikele riskidele. Neid saatvatest ohutussümbolitest ja selgitustest tuleb täpselt aru saada. Hoiatused ise ühtki riski ei kõrvalda ega suuda asendada korrektseid meetmeid õnnetuste ärahoidmiseks.

| | |
|---|--|
|  | <p>Hoiatus! Eiramise korral võimalik oht elule, vigastusohht või tööriista kahjustamise oht!</p> |
|  | <p>Lugege enne käikuvõtmist käsitsusjuhend ja ohutusjuhised läbi ning pidage neist kinni!</p> |
|  | <p>Kandke kaitseprille!</p> |
|  | <p>Kandke kuulmekaitset!</p> |
|  | <p>Kandke tolmuemissiooni korral respiraatorit!</p> |
|  | <p>Ärge kandke pikki juukseid lahtiselt. Kasutage juuksevõrku.</p> |
|  | <p>Ärge kandke kindaid.</p> |
|  | <p>Kaitseklass II (topeltisolatsioon)</p> |
|  <p>Achtung! - Laserstrahlung Nicht in den Strahl blicken! Laserklasse 2 Laserspezifikation nach EN 60825-1:2014 bis 500 nm P<=1 mW</p> | <p>Tähelepanu! Laserkiirgus</p> |

Sisukord:
Lk:

| | | |
|-----|------------------------------------|-----|
| 1. | Sissejuhatus | 134 |
| 2. | Seadme kirjeldus..... | 134 |
| 3. | Tarnekomplekt..... | 134 |
| 4. | Sihtotstarbekohane kasutus..... | 135 |
| 5. | Ohutusjuhised | 135 |
| 6. | Tehnilised andmed | 137 |
| 7. | Enne käikuvõtmist | 138 |
| 8. | Montaaž | 138 |
| 9. | Käsitsemine..... | 138 |
| 10. | Transportimine | 140 |
| 11. | Puhastamine ja hooldus..... | 140 |
| 12. | Ladustamine..... | 141 |
| 13. | Elektriühendus | 141 |
| 14. | Utiliseerimine ja taaskäitlus..... | 141 |
| 15. | Rikete kõrvaldamine..... | 142 |

1. Sissejuhatus

Tootja:

scheppach

Fabrikation von Holzbearbeitungsmaschinen GmbH
Günzburger Straße 69
D-89335 Ichenhausen

Kallis klient,

soovime Teile uue seadme meeldivat ja edukat kasutamist.

Märkus:

Vastavalt kohaldatavatele tootevastutuse seadustele ei kanna tootja vastutust kahjude eest, mis tulenevad antud varustuse:

- sobimatust käsitsemisest
- kasutusjuhiste järgimata jätmisest
- remondi tegemisest volituseta kolmandate isikute poolt
- mitte-originaalsete varuosade (kolmanda osapoolle) paigaldamisest ja vahetusest
- kasutamisest, mis ei ole kooskõlas eeskirjadega
- elektrisüsteemi tõrkest, mis on põhjustatud sobimatuses elektrieskirjade ja VDE regulatsioonidega 0100, DIN 57 113 / VDE0113.

Soovitame:

Lugege kogu käsiraamatu tekst hoolikalt läbi enne, kui asute varustust paigaldama ja tööks seadistama. Antud kasutusjuhised võimaldavad Teil aidata masinat tundma õppida ning kasutada selle rakendusi õigesti.

Kasutusjuhised sisaldavad tähtsaid märkusi selle kohta, kuidas töötada masinaga ohutult, oskuslikult ja kokkuhoidlikult, ning kuidas vältida ohte, hoida kokku remondikuludelt, vähendada seisakuaega ning tõsta masina töökindlust ja tööiga.

Lisaks selles käsiraamatus toodud ohutuslastele nõuannetele, tutvuge ning pidage silmas ka oma asukohariigi kohalikke kasutusnõudeid masina kohta.

Kasutusjuhised peavad olema masina juures, kaitstuna mustusest ja niiskusest plastikümbrises. Iga isik, kes kasutab masinat, peab eelnevalt need läbi lugema ja neid järgima.

Masinat tohivad kasutada vaid isikud, kes on saanud masinaga töötamise väljaõpet ning keda on tutvustatud seonduvate ohtudega. Samuti peab kinni pidama vanuselisest piirangust.

Peale käesolevas kasutusjuhendis sisalduvate ohutusjuhiste ning Teile riigis masinate kohta kehtivate eeskirjade tuleb järgida üldtunnustatud tehnilisi reegleid.

Me ei võta vastutust õnnetuste või kahjude eest, mis tekivad käesoleva juhendi ja ohutusjuhiste eiramisest.

2. Seadme kirjeldus (joon. 1-19)

1. Põhiplaat
2. Kiirpinguti
3. Sammas
4. Hammaslatt kõrguse seadmiseks
5. Klemmhoob kõrguse seadmiseks
6. Klemmhoob sügavuspiirajale
7. Sügavuspiiraja
8. Käepide
 - 8.1 Vastuvõtutorn
 - 8.2 Distantshülss
 - 8.3 Käepideme katef
9. Displei
10. Väljalüliti
11. Sisselüliti
12. Pööreteregulaator
13. Puuripadrundi kaitse
14. Puuripadrundi
15. Tiibpoldid paralleelpiirajale
16. Paralleelpiiraja
17. Pingutuspol
18. Käiguvaliku lüliti
19. Sisekuuskantvõti
20. Lihtvõti
 - A. Kinnituspol (eelmonteeritud)
 - B. Käepideme ristpeakruvi
 - C. Polt
 - D. Kinnituspesa
 - E. Lauamontaaži kinnituskomplekt
 - F. Valikulüliti pöördarv / puurimissügavus
 - G. Klahv nullpunkt
 - H. Sisse-/väljalüliti ristjoonlaser
 - I. Sisse-/väljalüliti LED töötuli
 - J. Hoiderõngas
 - K. Kindlustusrõngas
 - L. Pingutushülss

3. Tarnekomplekt

- 1 puurmasin
- 1 kiirpinguti (2)
- 1 põhiplaat (1)
- 1 paralleelpiiraja (16)
- 1 käepide (8)
- 1 puuripadrundi kaitse (13)
- 2 polti 3,0 x 12
- 1 klemmhoob (6)
- 1 sügavuspiiraja (7)
- 1 sisekuuskantvõti, 4 mm (19)
- 1 lihtvõti (lapik), 16 mm
- 1 poldikott: 4 polti M8 x 50, 4 mutrit M8, 8 alusseibi
- 1 käsitusjuhend

4. Sihtotstarbekohane kasutus

Lauapuurmasin on ette nähtud metalli, puidu, plasti ja kahhelplaatide puurimiseks.

Puuripadrundi pingutusvahemik: 1,5 - 13 mm.

Seade on ette nähtud kasutamiseks kodumeistrimehe valdkonnas. See pole välja töötatud kommertslikuks püskasutuseks. Seade pole ette nähtud kasutamiseks alla 16-aastaste isikute poolt. Üle 16-aastased noorukid tohivad seadet kasutada ainult järelevalve all. Tootja ei vastuta sihtotstarbele mittevastavat kasutusest või valest käsitlemisest põhjustatud kahjude eest.

Palun pidage silmas, et meie seadmed pole konstrueeritud kommerts-, käsitööstus- ega tööstuskasutuse jaoks. Me ei võta üle kohustuslikku garantiid, kui seadet kasutatakse kommerts-, käsitööstus- või tööstusettevõtetes ning samaväärsetel tegevustel.

5. Ohutusjuhised

Elektritööriistade üldised ohutusjuhised

⚠ HOIATUS! Lugege kõiki ohutusjuhiseid, korraldusi, illustratsioone ja andmeid, millega see elektritööriist on varustatud. Hooletused alljärgnevatest korraldustest kinnipidamisel võivad põhjustada elektrilööki, tulekahju ja/või raskeid vigastusi.

Hoidke kõik ohutusjuhised ja korraldused tulevikuks alles.

Ohutusjuhistes kasutatav mõiste „elektritööriist“ kehtib võrgukäitusega elektritööriistade (võrgujuhtmega) ja akukäitusega elektritööriistade (võrgujuhtmeta) kohta.

Ohutustöökohal

- Hoidke oma tööpiirkond puhas ja hästi valgustatud.**
Korratud või valgustamata tööpiirkonnad võivad õnnetusi põhjustada.
- Ärge töötage elektritööriistaga plahvatusohtlikus ümbruskonnas, milles leidub süttimisohutlikke vedelikke, gaase või tolme.**
Elektritööriistad tekitavad sädemeid, mis võivad tolmu või auru põlema süüdata.
- Hoidke lapsed ja teised isikud elektritööriista kasutamise ajal eemal.**
Tähelepanu kõrvalejuhtimisel võite seadme üle kontrolli kaotada.

Elektrialane ohutus

- Elektritööriista ühenduspistik peab pistikupesasse sobima.**
Pistikut ei tohi ühelgi viisil muuta. Ärge kasutage adapterpistikuid koos kaitsemaandusega elektritööriistadega. Muutmata pistikud ja sobivad pistikupesad vähendavad elektrilöögi riski.
- Vältige kehalist kontakti maandatud pindadega nagu nt torud, küttesüsteemid, pliidad ja külmkapid. Kui Teie keha on maandatud, siis valitseb kõrgendatud elektrilöögi risk.**
- Kaitske elektritööriista vihma ja märja eest.**
Vee tungimine elektritööriista suurendab elektrilöögi riski.
- Ärge kasutage kaablit valel otstarbel nagu elektritööriista kandmiseks, üles riputamiseks või pistikupesast pistiku väljatõmbamiseks.**
Kaitske kaablit kuumuse, õli, teravate servade ning liikuvate seadmeosade eest. Kahjustatud või sasisitud kaablid suurendavad elektrilöögi riski.
- Kui töötate elektritööriistaga õues, siis kasutage üksnes pikendusjuhtmeid, mis sobivad ka välistingimustesse.**
Välistingimustesse sobiva pikendusjuhtme kasutamine vähendab elektrilöögi riski.
- Kui elektritööriistaga töötamist pole võimalik niiskes ümbruskonnas vältida, siis kasutage rikkevoolu-kaitselülitit.**
Rikkevoolu-kaitselülitit kasutamine vähendab elektrilöögi riski.

Inimeste ohutus

- Olge tähelepanelik, pidage oma tegevust silmas ja käige töötamisel elektritööriistaga mõistlikult ümber.**
Ärge kasutage elektritööriista, kui olete väsinud või uimastite, alkoholi või ravimite mõju all. Hetkeline tähelepanematus võib põhjustada elektritööriista kasutamisel tõsisid vigastusi.
- Kandke isiklikku kaitsevarustust ja alati kaitseprille.**
Isikliku kaitsevarustuse nagu tolmu maski, libise- miskindlate turvajalatsite, kaitsekiivri või kuulme- kaitse kandmine, vastavalt elektritööriista liigile ning kasutusele, vähendab vigastuste riski.
- Vältige ettekatsetamatut käikuvõtmist. Veenduge, et elektritööriist on enne voolutoite ja/ või aku külgeühendamist, ülesvõtmist või kandmist välja lülitatud.**
Kui hoiate seadme kandmisel sõrme lülilil või ühendate sisselülitatud seadme voolutoitega, siis võib see õnnetusi põhjustada.
- Eemaldage enne seadme sisselülitamist seadistustööriistad ning nutrivõtmed.**
Pöörleva seadmeosa sisemuses paiknev tööriist või võti võib vigastusi põhjustada.

- e. **Vältige ebaharilikku kehahoiakut.**
Hoolitsege stabiilse seisuasendi eest ja hoidke alati tasakaalu. Seeläbi saate elektritööriista ootamatutes olukordades paremini kontrollida.
- f. **Kandke sobivat riietust. Ärge kandke avarat riietust ega ehteid. Hoidke juuksed, riietus ja kindad pöörlevatest detailidest eemal.**
Avar riietus, ehted või pikad juuksed võidakse liikuvate detailide poolt kaasa haarata.
- g. **Kui on võimalik monteerida tolmu äraimuseadiseid ja tolmutõrjeseadiseid, siis veenduge, et nad on külge ühendatud ja neid kasutatakse õigesti.**
Tolmu äraimuseadise kasutamine võib vähendada tolmust tingitud ohte.
- h. **Ärge uskuge pimesi ohutusse ega eirake elektritööriista ohutusreegleid ka siis, kui olete paljukordse kasutuse tõttu elektritööriista-ga tuttav.**
Tähelepanematu tegutsemine võib põhjustada sekundi murdosa jooksul raskeid vigastusi.

Elektritööriista kasutamine ja käsitsemine

- a. **Ärge koormake seadet üle.**
Kasutage töötamisel antud töö jaoks ettenähtud elektritööriista. Sobiva elektritööriistaga töötate paremini ja ohutumalt ettenähtud võimsusvahemiku piires.
- b. **Ärge kasutage elektritööriista, mille lüliti on defektne. Elektritööriist, mida ei saa enam sisse või välja lülitada, on ohtlik ning tuleb remontida.**
- c. **Tõmmake võrgupistik enne seadme seadistamist, tarvikudetailide vahetamist või seadme ärapanemist pistikupesast välja ja/või eemaldage aku.**
See ettevaatusmeede vähendab seadme ettekaatsematu käivitumise ohtu.
- d. **Ladustage mittekasutatavaid elektritööriistu lastele kättesaamatult.**
Ärge laske seadet kasutada inimestel, kes seda ei tunne või pole käesolevaid korraldusi läbi luge-nud. Elektritööriistad on ohtlikud, kui neid kasuta-vad kogenematud isikud.
- e. **Hoolitsege elektritööriistade ja rakendustööriistade eest hästi.**
Kontrollige, kas liikuvad detailid talitlevad laitmatult ega kiilu kinni, kas esineb murdunud või kahjustatud detaile nii, et elektritööriista talitus on piiratud. Laske kahjustatud osad enne elektri-tööriista kasutamist remontida. Paljude õnnetuste põhjus peitub halvasti hooldatud tööriistades.
- f. **Hoidke lõiketööriistad teravad ja puhtad. Hästi hoolitsetud teravate lõikeservadega lõike-tööriistad kiiluvad vähem kinni ja neid on lihtsam juhtida.**

- g. **Kasutage elektritööriista, tarvikuid, kasutustööriistu jms vastavalt käesolevatele korraldustele.**
Arvestage seejuures töötingimustega ja teostata-va tegevuse iseloomuga. Elektritööriistade ka-sutamine muudeks kui ettenähtud rakendusteks võib põhjustada ohtlikke olukordi.
- h. **Hoidke käepidemed ja hoidepinnad kuivad, puhtad ja õli- ning määrdevabad.**
Libedad käepidemed ja hoidepinnad ei võimal-da elektritööriista ettenägematutes olukordades kindlalt käsitseda ning kontrollida.

Teenindus

- a. **Laske elektritööriista remontida ainult kvali-fitseeritud erialapersonalil ja ainult originaal-varuosadega.**
Sellega tagatakse elektritööriista ohutuse säilimine.

Puurmasinate ohutusjuhised

- a. **Puurmasin tuleb kindlustada.**
Õigesti kinnitamata puurmasin võib liikuda või ümber kukkuda ja see võib vigastusi põhjustada.
- b. **Töödetail tuleb töödetaili alusele kinni pinguta-da või kinnitada. Ärge puurige töödetaili, mis on kindlaks kinnipingutamiseks liiga väikesed.**
Töödetaili kinnihoidmine käsitsi võib vigastusi põhjustada.
- c. **Ärge kandke kindaid.**
Pöörlevad osad või puurimislaastud võivad kin-nastest kinni haarata ja nii vigastusi põhjustada.
- d. **Hoidke oma käed puurimispiirkonnast eemal, mil elektritööriist töötab.**
Kokkupuude pöörlevate osade või puurimislaas-tudega võib vigastusi põhjustada.
- e. **Puurimistöööriist peab pöörlema, enne kui sel-le töödetaili juurde juhite.**
Muidu võib puurimistöööriist töödetailis kinni haa-kuda ja töödetaili ootamatu liikumine nii vigastusi põhjustada.
- f. **Kui puurimistöööriist peaks blokeeruma, siis ärge vajutage edasi allapoole ja lülitage elektritööriist välja. Uurige ja kõrvaldage blokeerumise põhjus.**
Blokeerumine võib põhjustada töödetaili ootama-tut liikumist ja vigastusi.
- g. **Vältige pikki puurimislaaste, katkestades sel-leks regulaarselt allapoole survet.**
Teravad metallilaastud võivad külge haakuda ja vigastusi põhjustada.
- h. **Ärge eemaldage kunagi puurimispiirkonnast puurimislaaste, mil elektritööriist töötab. Lii-gutage laastude eemaldamiseks puurimis-tööriist töödetailist eemale, lülitage elektri-tööriist välja ja oodake ära puurimistöööriista seiskumine. Kasutage laastude eemaldami-seks abivahendeid nagu harja ja konksu.**
Kokkupuude pöörlevate osade või puurimislaas-tudega võib vigastusi põhjustada.

- i. **Nominaalpöorettega rakendustööriistale lubatud pöörded peavad olema vähemalt nii kõrged nagu elektritööriistal esitatud suurim pöördearv.**

Tarvik, mis pöörleb lubatust kiiremini, võib puruneda ja tüki eemale paiskuda.



Tähelepanu: Laserkiirgus
Ärge vaadake kiirde
Laseriklass 2



Kaitske ennast ja ümbruskonda sobivate ettevaatusmeetmetega õnnetusohude eest!

- Ärge vaadake kaitsmata silmadega laserkiirde.
- Ärge vaadake kunagi otse kiirekäiku.
- Ärge suunake laserkiirt kunagi peegeldavatele pindadele ja inimeste või loomade peale. Ka väikese võimsusega laserkiir võib silmadel kahjustusi põhjustada.
- Ettevaatust - kui kasutatakse muid kui siinkohal esitatud toimimisviise, siis võib see ohtliku kiirusplahvatuse põhjustada.
- Ärge avage kunagi laserimoodulit. Võib tekkida ootamatu kiirusplahvatus.
- Laserit ei tohi teist tüüpi laseri vastu vahetada.
- Remonti tohib laseril teostada ainult laseri tootja või volitatud esindaja.

Jääkriskid

Ka siis, kui käsitsete antud elektritööriista eeskirjade kohaselt, jäävad alati valitsema jääkriskid. Antud elektritööriista ehitusviisi ja teostusega seonduvalt võivad tekkida järgmised ohud:

- Kopsukahjustused, kui ei kanta sobivat tolmu- ja kaitsemaski.
- Kuulmekahjustused, kui ei kanta sobivat kuulmekaitset.
- Tervisekahjustused, mis tulenevad käe-käsivarre võngetest, kui seadet kasutatakse pikema ajavahe- miku vältel või juhitakse ja hooldatakse asjatundmatult.

⚠ Hoiatus!

Antud elektritööriist tekitab käitamise ajal elektromagnetilise välja. Kõnealune väli võib teatud tingimustel aktiivsete või passiivsete meditsiiniliste implantaatide talitlust halvendada. Vähendamaks tõsiste või surmavate vigastuste ohtu, soovime me meditsiiniliste implantaatidega isikutel arsti ja meditsiinilise implantaadi tootjaga konsulteerida enne, kui elektritööriista käsitsetakse.

6. Tehnilised andmed

| | |
|-------------------------------------|------------------------------|
| Vahelduvvoolumootor | 220 - 240 V~ 50 Hz |
| Nimivõimsus S1 | 710 Watt |
| Töörežiim | S2 5min* 900W |
| Tühikäigupöörded n ₀ | |
| - 1. Käik | 170 - 880 min ⁻¹ |
| - 2. Käik | 490 - 2600 min ⁻¹ |
| Max puurimiskiirus | |
| - teras | 170 - 880 min ⁻¹ |
| - puit | 490 - 2600 min ⁻¹ |
| Puuripadrundi pingutusvahemik | 1,5 - 13 mm |
| Puurimiskäik max. | 100 mm |
| Põhiplaadi mõõdud | 350 x 300 mm |
| Kaal | 9,4 kg |
| Kaitseklass | II / Ⓚ |
| Laseriklass | 2 |
| Laseri lainepikkus | 650 nm |
| Laseri võimsus Laser | < 1 mW |

* 5-minutilise katkematule käituskestusele järgneb puhkepaus, kuni seadme temperatuur kaldub vähem kui 2 K (2° C) ruumitemperatuurist kõrvale.

Töödetail peab olema vähemalt kõrgusega 3 mm ja laiusega 45 mm.

Pidage silmas, et töödetail kindlustatakse alati pingutusrakisega.

Müra

Müraväärtused määrati vastavalt EN 62841.

| | |
|---------------------------------------|-------------|
| Helirõhutase L _{PA} | 89,6 dB(A) |
| Määramatus K _{PA} | 3 dB |
| Helivõimsustase L _{WA} | 102,6 dB(A) |
| Määramatus K _{WA} | 3 dB |

Kandke kuulmekaitset.

Müra toime võib põhjustada kuulmiskadu.

Esitatud müraemissiooni väärtused mõõdeti normeeritud kontrollmeetodi alusel ja neid saab kasutada ühe elektritööriista võrdlemiseks teisega.

Esitatud müraemissiooni väärtusi saab samuti kasutada koormuse esmaseks hindamiseks.

⚠ Hoiatus:

- Müraemissioonid võivad elektritööriista tegeliku kasutamise ajal esitatud väärtustest kõrvale kalduda sõltuvalt liigist ja viisist, kuidas elektritööriista kasutatakse, eelkõige seetõttu, millist liiki töödetalli töödeldakse.
- Proovige hoida koormus võimalikult väike. Näitlik meede: tööaja piiramine. Seejuures tuleb arvesse võtta käitustsükli kõiki osi (näiteks aegu, mil elektritööriist on välja lülitatud, ning selliseid aegu, mil elektritööriist on küll sisse lülitatud, kuid töötab koormuseta).

7. Enne käikuvõtmist

- Avage pakend ja võtke seade ettevaatlikult välja.
- Eemaldage pakendusmaterjal ja pakendus- ning transpordikindlustused (kui olemas).
- Kontrollige üle, kas tarnekomplekt on terviklik.
- Kontrollige seadet ja tarvikudetaile transpordikahjustuste suhtes.
- Säilitage pakendit võimaluse korral kuni garantiiaja möödumiseni alal.

⚠ TÄHELEPANU

Seade ja pakendusmaterjalid pole laste mänguasjad! Lapsed ei tohi plastkottide, kilede ja väiketailidega mängida! Valitseb allaneelamis- ja lämbumisoht!

- Veenduge enne külgeühendamist, et tüübisildil esitatud andmed ühilduvad elektrivõrgu andmetega.
- Kontrollige seadet transpordikahjustuste suhtes. Teavitage võimalikest kahjustustest kohe transpordiettevõtet, mille kaudu kompressor kohale tarniti.
- Tuleb vältida pikki õhutorustikke ja pikki toiteturustikke (pikenduskaableid).
- Ärge käitage elektritööriista niiskes või märjas ruumis.
- Elektritööriista tohib käitada ainult sobivates ruumides (hästi ventileeritud).

8. Montaaž

⚠ Tähelepanu!

Monteerige seade enne käikuvõtmist tingimata terviklikult!

⚠ Veenduge enne masina ühendamist vooluvõrku, et tüübisildil esitatud andmed ühilduvad võrguühenduse andmetega.

⚠ Hoiatus!

Tõmmake enne seadmel seadete teostamist võrgupistik välja.

8.1 Põhiplaadi ja samba montaaž (joon. 2)

1. Lükake kiirpinguti (2) samba (3) peale.
2. Pange sammas (3) nii põhiplaadi (1) sisse, et juhttapp haakub samba (3) alumises otsas põhiplaadi (1) kinnituspesa soonde.
3. Pingutage eelmonteeritud kinnituspoldid (A) põhiplaadi (1) tagaküljel sisekuuskantvõtmega (19) kinni.

8.2 Paralleelpiiraja montaaž (joon. 2)

1. Lükake paralleelpiiraja (16) põhiplaadi (1) soonesse.
2. Pöörake tähelepanu sellele, et liugmutrid on allpool paralleelpiiraja (15) tiibpolte soontes kohakuti.
3. Seadke paralleelpiiraja (16) soovitud positsiooni ja pingutage paralleelpiiraja (15) tiibpoldid kinni.

8.3 Puuripadrundi kaitsme montaaž (joon. 3)

1. Pange puuripadrundi kaitse (13) kandmikus selleks ette nähtud avadesse.
2. Kindlustage puuripadrundi kaitse (13) pingutades selleks poldid (C) käe jõuga kinni.

8.4 Käepideme montaaž (joon. 4)

Käepideme (8) saab paremakäeliste jaoks paremale masinaküljele ja vasakukäeliste jaoks vasakule masinaküljele monteerida.

Pöörake käepideme (8) montaažil tähelepanu sellele, olemasolevad sobituspinnad haakuvad üksteisesse.

1. Lükake vastuvõtutorn (8.1) käepidemele (8).
2. Pistke distantshülss (8.2) vastuvõtutornile (8.1).
3. Pistke käepide (8) monteeritud vastuvõtutorni (8.1) ja distantshülssiga (8.2) kinnituspesale (D).
4. Kinnitage käepide (8) ristpeakruviga (B).
5. Paigaldage käepideme kate (8.3) käepideme (8) külge.

Eemaldage käepideme (8) demontaažiks käepideme kate (8.3).

Eemaldage nüüd käepide (8) vastupidises järjekorras.

8.5 Sügavuspiiraja montaaž (joon. 5)

Pistke sügavuspiiraja (7) korpuses selleks ette nähtud väljalõikesse.

8.6 Sügavuspiiraja klemmhoova montaaž (joon. 5)

Monteerige sügavuspiiraja klemmhoob (6) joon. 5 kujutatud viisil.

8.7 Montaaž tööpinna (joon. 6)

Kinnitage seade tööpinna kruvides selleks põhiplaadi (1) tööpinna kinni.

Selleks saate kasutada lauamontaaži kinnituskomplekt (E).

9. Käsitsemine

9.1 Displei käsitsemine (joon. 7)

• Displei sisselülitamine/väljalülitamine:

Vajutage senikaua klahvi (I) (2-3 sek), kuni displei (9) lülitub sisse või välja.

• Puurimissügavuse/pöördearu näit:

Klahvi (F) vajutamisega saab displeil pöördearu näidu ja puurimissügavuse näidu vahel valida.

• Nullpunkti määramine:

Klahvi (G) vajutamisega saab nullpunkti kindlaks määrata.

• Ristjoonlaseri sisselülitamine/väljalülitamine:

Klahvi (H) vajutamisega saab ristjoonlaserit sisse või välja lülitada.

• LED töötule sisselülitamine/väljalülitamine:

Klahvi (I) vajutamisega saab LED töötule sisse või välja lülitada.

9.2 Kõrguse seadmine (joon. 1):

Masinapea positsiooni saab sõltuvalt töödetaali kõrgusest või tööriista pikkusest seadistada.

1. Hoidke käepidet (8) kinni.
2. Avage kõrguseseaduri klemmhoob (5).
3. Määrake masinapea positsioon käepideme (8) kaudu.
4. Kindlustage masinapea positsioon kõrguseseaduri klemmhoovaga (5).

⚠ Tähelepanu!

Masinapea kõige alumises positsioonis tuleb pöörata tähelepanu sellele, et seda ei sõidutata üle märgistuse.

Kindlustage masinapea selles positsioonis kõrguseseaduri klemmhoovaga (5). Vastasel juhul võivad juhtikud kahjustused tekkida.

9.3 Puurimissügavuse seadistamine (joon. 1)

Sügavuspiirajaga (7) saab puurimissügavuse kindlaks määrata.

1. Vabastage klemmhoob sügavuspiirajal (6).
2. Viige läbi proovipuurimine. Kui displeil (9) näidatakse soovitud sügavust (vt selle kohta ka punkti 9.9), siis pingutage sügavuspiiraja klemmhoob (6) jälle kinni.
3. Sügavuspiiraja (7) on nüüd soovitud puurimissügavusel fikseeritud.

9.4 Tööriista kinnipingutamine/lahtipingutamine (joon. 8)

Kinnipingutamine:

1. Hoidke puuripadrunit kinni ja keerake kindlustusrõngast (K) suunas „RELEASE“.
2. Keerake pingutushülssi (L) päripäeva, kuni rakedustööriista saab sisse panna. Hoidke seejuures hoiderõngast (J) kinni.
3. Pange rakedustööriist sisse, hoidke seda kinni ja keerake pingutushülssi (L) vastupäeva käsitsi kinni. Hoidke seejuures hoiderõngast (J) kinni.
4. Hoidke puuripadrunit kinni ja keerake kindlustusrõngast (K) suunas „LOCK“.

Juhis:

Seadistage tööriista kinnituspesa väikeste puuride sissepanemisel eelnevalt puuri ligikaudsele läbimõõdule. Muidu valitseb oht, et puur pole õigesti tsentreeritud.

Lahtipingutamine:

1. Keerake kindlustusrõngast (K) suunas „RELEASE“.
2. Keerake pingutushülssi (L) päripäeva, kuni rakedustööriista saab välja võtta.

9.5 Töödetaili väljajoondamine

1. Lülitage ristjoonlaser displei (9) kaudu sisse. Vt 9.1, displei käsitlemine.
2. Mõlema laserjoone lõikepunkt näitab Teile täpselt puuri keskpunkti.
3. Joondage oma märgistus töödetaalil laserristile välja.

9.6 Töödetail kinnipingutamine (joon. 9)

Töödeldava töödetaali peab saama kindlalt kinni pingutada. Ärge töödelge töödetaile, mida ei saa kinni pingutada.

Kiirpinguti väljalõige peab olema ava suhtes keskele joondatud. Vastasel juhul võib puur või puuripadrunit kiirpinguti tõttu blokeeruda.

1. Positioneerige töödetaali ristjoonlaseri abil.
2. Vabastage pingutuspol (17).
3. Laske kiirpingutil (2) töödetaalile toetuda.
4. Keerake pingutuspol (17) päripäeva, et töödetaali kinni pingutada.
5. Kiirpinguti (2) vabastamiseks keerake pingutuspol (17) vastupäeva.

9.7 Suuremate töödetaalide kinnipingutamine (joon. 9)

Kasutage suuremate töödetaalide jaoks paralleelpiirajat (16):

1. Vabastage paralleelpiiraja (15) tiibpoldid ja pange paralleelpiiraja (16) põhiplaadi soontesse.
2. Pingutage paralleelpiiraja (15) tiibpoldid kinni.
3. Joondage oma töödetaali paralleelpiiraja (16) vastas välja ja pingutage see kiirpingutiga (2) kinni.

⚠ Hoiatus!

Hoolitsege töödetaalide puhul, mis on laua pealispinnast laiemad või pikemad, küllaldase toetuse eest nt aluskandmike või saepukkide abil.

Töödetaalid, mis on lauapuurmasina põhiplaadist pikemad või laiemad, võivad ümber kukkuda, kui need pole püsivalt toetatud. Kui töödetaali kukub ümber, siis võib see puuripadrunit kaitset või lõiketööriista kahjustada.

9.8 Pöördearvu seadistamine (joon. 1)

Õige pöördearv peab sõltuma töödeldavast töödetaalilt ja tuleb seadistada tööriista läbimõõdu järgi.

Mehaaniline käiguvalik:

Käiguvaliku lülitiga (18) saab kahte pööretevahemiku valida.

Käik 1:

Madalad pöördearvud (170-880 min⁻¹) suurtele tööriista-läbimõõtudele.

Käik 2:

Kõrged pöördearvud (490-2600 min⁻¹) väikestele tööriista-läbimõõtudele.

△ Tähelepanu:

Rakendage käiguvaliku lüliti (18) ainult seisaku ajal. Kui käiguvaliku lüliti (18) ei peaks fikseeruma, siis pöörake veidi puuripadrunit (14).

Kui käiguvaliku lüliti (18) ei peaks saama lõpuni keerata, siis pöörake veidi puuripadrunit koos puuriga.

Pöörete elektrooniline reguleerimissüsteem:

Pöörete elektroonilise reguleerimissüsteemiga saate üksikute käikude pöördearve sujuvalt seadistada:

Seadistage pöördearv pöördregulaatori (12) abil.

Aktuaalse pöördearvu saab displeilt (9) maha lugeda.



9.9 Puurimissügavuse näitamine (joon. 1/7)

1. Seadke displei (9) näidule „Puurimissügavus“ (klahv F).
2. Toetage puuri tipp kergelt töödetailele.
3. Määrake nullpunkt klahvi (G) vajutamisega kindlaks.
4. Puurige, kuni displeil (9) näidatakse soovitud sügavust.

9.10 9.10 Sisse-/väljalülitamine (joon. 1)

△ Pöörake tähelepanu sellele, et enne sisselülitamist on puuripadrunit (13) alla klapitud.

Sisselülitamine:

Vajutage sisselüliti (11), et seade sisse lülitada.

Väljalülitamine:

Vajutage väljalüliti (10), et seade välja lülitada.

9.11 Puurimisprotseduur (joon. 1)

1. Joondage töödetaile välja ja pingutage see kinni.
2. Käivitage seade ja seadistage pöördearv.
3. Liigutage puurimiseks käepidet (8) ühtlase ettenihkega, kuni on saavutatud soovitud puurimissügavus. Katkestage metallide puurimisel korraks ettenihe, et laastu murda.
4. Juhtige pärast puurimissügavuse saavutamist käepide (8) jälle lähteasendisse tagasi.
5. Lülitage seade välja.

10. Transportimine

- Hoidke elektritööriista transportimiseks põhiplaadist (1) kinni.

11. Puhastamine ja hooldus

△ Hoiatus!

Tõmmake enne igasuguseid seadistamisi, korrashoiutõid ja parandamisi võrgupistik välja!

Üldised hooldusmeetmed

Pühkige masin aeg-ajalt lapiga tolmut ning laastudest puhtaks. Õlitage tööriista eluea pikendamiseks üks kord kuus pöörlevaid osi. Ärge õlitage mootorit. Ärge kasutage plastmassi puhastamiseks söövitavaid aineid.

△ Laske töid, mida käesolevas käitusjuhendis ei kirjeldata, viia läbi erialatöökohas. Kasutage ainult originaalvaruosi. Laske seadmel enne kõiki hooldus- ja puhastustõid maha jahtuda.

△ Valitseb põletusoht!

Kontrollige enne iga kasutamist, ega seadmel ei ole nähtavaid puudusi, nagu lahtised, kulunud või kahjustunud osad, ning kas kruvid ja muud osad on õigesti kinni. Vahetage kahjustunud osad välja.

Puhastamine

Ärge kasutage puhastusvahendeid või lahusteid. Keemilised ained võivad seadme plastosi rikuda. Ärge puhastage seadet voolava vee all.

- Puhastage seade iga kord pärast kasutamist põhjalikult.
- Puhastage seadme ventilatsioonivad ja pealispind pehme harja, pintsliga või lapiga.
- Eemaldage laastud, tolm ja mustus vaj. korral tolmuimuriga.
- Määrige liikuvaid osi regulaarselt.

Hooldus

Seadmes ei leidu hooldatavaid osi.

Puuripadrunit väljavahetamine (joon. 10)

△ Hoiatus! Tõmmake võrgupistik välja!

Vajalik tööriist:

1x lihtvõti (lapik) 16 mm

1x sisekuuskantvõti 2,5 mm (ei sisaldu tarnekomplektis)

- Vabastage sisekuuskantkrugi keerates seda vastupäeva u 2 pööret välja.
- Fikseerige lihtvõtmega puuripadrunit (20), mil keerate vaba käega puuripadrunit vastupäeva maha.
- Fikseerige uus puuripadrunit vastupidises järjekorras.

Puuripadrunit vahetamiseks tuleb kasutada ainult tootja poolt heaks kiidetud puuripadruneid.

Tellimisnumber: 390 6813 010

Teenindus-informatsioon

Tuleb silmas pidada, et antud toote puhul vajatakse kasutusalaalsele või loomulikule kulumisele alluvaid või kulumaterjalidena järgmisi osi.

Kuluosad*: Süsiharjad, puur

* ei sisaldu tingimata tarnekomplektis!

12. Ladustamine

Ladustage seadet ja selle tarvikuid pimedas, kuivas, külmumisvabas ning lastele kättesaamatus kohas. Optimaalne ladustamistemperatuur on 5 ja 30 °C vahel.

Säilitage elektritööriista originaalpakendis.

Katke elektritööriist kinni, et seda tolmu või niiskuse eest kaitsta.

Säilitage käsitsemiskorraldust tööriista juures.

13. Elektriühendus

Installeeritud elektrimootor on käitusvalmis kujul külge ühendatud. Ühendus vastab asjaomastele VDE ja DIN nõuetele. Kliendipoolne võrguühendus ja kasutatav pikendusjuhe peavad nendele eeskirjadele vastama.

Tähtsad juhised

Mootor lülitub selle ülekoormamisel iseseisvalt välja. Pärast mahajahtumisaega (ajaliselt erinev) saab mootori jälle sisse lülitada.

Kahjustatud elektriühendusjuhe

Elektriühendusjuhtmetel tekivad sageli isolatsioonikahjustused.

Nende põhjusteks võivad olla:

- Survekohad, kui ühendusjuhtmed veetakse läbi akende või uksevahede.
- Murdekohad ühendusjuhtme asjatundmatu kinnitamise või vedamise tõttu.
- Sisselõikekohad ühendusjuhtmest ülesõitmise tõttu.
- Isolatsioonikahjustused seinapistikupesast väljarebimise tõttu.
- Praod isolatsiooni vananemise tõttu.

Selliselt kahjustatud elektriühendusjuhtmeid ei tohi kasutada ja on isolatsioonikahjustuste tõttu eluohtlikud.

Kontrollige elektriühendusjuhtmed regulaarset kahjustuste suhtes üle. Pidage silmas, et ülekontrollimisel pole ühendusjuhe võrku ühendatud.

Elektriühendusjuhtmed vastavad asjaomastele VDE ja DIN nõuetele. Kasutage ainult tähisega H05VV-F ühendusjuhtmeid.

Ühenduskaablile trükitud tüübitähis on eeskirjaga kohustuslik.

Kui osutub vajalikuks ühendusjuhe asendada, siis peab seda teostama tootja või tema esindaja, et vältida ohutusega seonduvaid ohte.

Vahelduvvoolumootor:

- Võrgupinge peab olema 220 - 240 V~.
- Kuni 25 m pikkused pikendusjuhtmed peavad olema ristlõikega 1,5 ruutmillimeetrit.
- Elektrilase varustuse ühendamist ja remonti tohib teostada ainult elektrispetsialist.

Küsimuste korra esitage palun järgmised andmed:

- mootori vooluliik
- mootori tüübisildi andmed

14. Utiliseerimine ja taaskäitlus

Seade paikneb pakendis, et transpordikahjustusi vältida. Pakend on toorainest ja seega taaskasutatav või saab selle tooraineringlusse tagasi suunata.

Seade ja selle tarvikud koosnevad erinevatest materjalidest nagu nt metallist ning plastmassidest. Suunake defektsed koostedetailid erijäätmete utiliseerimisse. Küsige erialakauplusest või vallavalitsusest järele!

Pakend koosneb keskkonnasõbralikest materjalidest, mille saate utiliseerida kohalike taaskäitluspunktide kaudu.

Kasutusest kõrvaldatud seadme utiliseerimisvõimaluste kohta saate teavet kohalikust valla- või linnavalitsusest.

Vanad seadmed ei kuulu olmeprügisse!



Sümbol viitab sellele, et antud toodet ei tohi kasutada elektri- ja elektroonikaseadmete direktiivi (2012/19/EL) ning siseriiklike seaduste kohaselt utiliseerida koos olmeprügiga. Kõnealune toode tuleb selleks ettenähtud kogumispunktis ära anda. See võib toimuda nt tagastamisega sarnase toote ostmisel või kasutatud elektri- ja elektroonikaseadmeid taaskäitlevas pädevas kogumispunktis äraandmisega. Asjatundmatu ümberkäimine kasutatud seadmetega võib potentsiaalselt ohtlike ainete tõttu, nagu need sageli kasutatud elektri- ja elektroonikaseadmetes sisalduvad, keskkonnale ning inimeste tervisele negatiivset mõju avaldada. Lisaks annate toote asjakohase utiliseerimisega oma panuse loodusressursside efektiivsesse kasutusse. Kasutatud seadmete kogumispunktide kohta saate informatsiooni kohalikust linnavalitsusest, avalik-õiguslikest utiliseerimisasutustest, kasutatud elektri- ja elektroonikaseadmetega utiliseerimisega tegelevatest asutustest või oma prügiveoettevõttest.

15. Rikete kõrvaldamine

| Rike | Võimalik põhjus | Abinõu |
|------------------------------|---|---|
| Seade ei käivitu | Mootor, kaabel või pistik defektne, majakaitse rakendub | Kontrollige pistikupesa, juhet, võrgupistikut, vaj. korral remont elektrispetsialist poolt. Kontrollige majakaitset |
| | Sisse-/väljalüliti (11/10) defektne | Remont klienditeeninduses |
| | Mootor defektne | Remont klienditeeninduses |
| Tugevad vibratsioonid | Põhiplaat (1) pole fikseeritud | Kindlustage masin tööpingil vms |
| | Tööriist pole tsentreeritult kinni pingutatud | Kontrollige tööriist puuripadrunit (14) üle |
| Mootor kuumeneb kergesti üle | Mootori ülekoormamine, mootori ebapiisav jahutus. | Vältige mootori ülekoormamist puurimisel, eemaldage mootorilt tolm, et oleks tagatud mootori optimaalne jahutus. |
| Mootor teeb liiga palju müra | Mähised kahjustatud, mootor defektne. | Kontroll klienditeeninduses |

Tartalomjegyzék:
Oldal:

| | | |
|-----|---------------------------------------|-----|
| 1. | Bevezető..... | 145 |
| 2. | A készülék leírása | 145 |
| 3. | A csomag tartalma | 145 |
| 4. | Rendeltetésszerűi használat..... | 146 |
| 5. | Biztonsági utasítások | 146 |
| 6. | Technikai adatok | 148 |
| 7. | Az üzembe helyezés előtt | 149 |
| 8. | Összeszerelés..... | 149 |
| 9. | Kezelés..... | 150 |
| 10. | Szállítás..... | 152 |
| 11. | Tisztítás és karbantartás..... | 152 |
| 12. | Tárolás..... | 152 |
| 13. | Elektromos csatlakozás | 152 |
| 14. | Megsemmisítés és újrahasznosítás..... | 153 |
| 15. | Hibaelhárítás | 154 |

1. Bevezető

Gyártó:

scheppach

Fabrikation von Holzbearbeitungsmaschinen GmbH
Günzburger Straße 69
D-89335 Ichenhausen

Tisztelt vásárló,

Sok örömet és sikert kívánunk Önnek, amikor az új készülékét használja.

Megjegyzés:

A készülék gyártója az érvényes termékszavatossági törvény értelmében nem felelős azokért a károkért, amelyeket a készüléken vagy a készülékkel okozott a következő esetekben:

- Szakszerűtlen kezelés,
- A kezelési útmutató figyelmen kívül hagyása,
- Külső, erre fel nem jogosított munkaerő által végzett javítások,
- Nem eredeti pótalkatrészek beszerelése és cseréje,
- Rendeltetéstől eltérő használat,
- Elektromos berendezés meghibásodása annak következtében, hogy nem veszi figyelembe az elektromos előírásokat a VDE 0100, DIN 57113 / VDE0113 rendelkezéseket.

Javasoljuk önnek:

Szerelés és üzembe helyezés előtt olvassa át a kezelési útmutató teljes szövegét.

Ez a kezelési útmutató megkönnyíti Önnek a gép megismerését és a rendeltetésszerű alkalmazási lehetőségeinek kihasználását.

A kezelési útmutató fontos tanácsokat tartalmaz arról, hogyan dolgozzon a géppel biztonságosan, szakszerűen és gazdaságosan, hogy kerülheti el a veszélyeket, hogyan takarékoskodhat a javítási költségekkel, hogyan csökkentheti a kiesett időt és hogyan növelheti a gép élettartamát és megbízhatóságát.

A kezelési útmutató biztonsági rendelkezésein túl az üzemelésnél feltétlenül vegye figyelembe az országában érvényes előírásokat is.

Őrizze a kezelési útmutatót egy műanyag tasakban, szennyezéstől és nedvességtől védve a gép közelében. Minden kezelő személy a munka megkezdése előtt olvassa el és gondosan vegye figyelembe.

A gépen csak olyan személyek dolgozhatnak, akik a gép használatát megtanulták és az ezzel kapcsolatos veszélyeket ismerik. Tartsa be a megkövetelt minimális életkort.

A jelen kezelési útmutató biztonsági rendelkezésein és országában a készülék üzemeltetésére vonatkozó előírásokon túl feltétlenül tartsa be az azonos kialakítású gépek üzemeltetésére vonatkozó általánosan elismert műszaki szabályokat is.

Az útmutató, valamint a biztonsági előírások figyelmen kívül hagyásából származó balesetekért és károkért nem vállalunk felelősséget.

2. A készülék leírása (1-9. ábra)

1. Alaplap
2. Gyorsbefogó
3. Oszlop
4. Magasságállító fogasléc
5. Magasságállítás szorítókarja
6. Mélységütköző szorítókarja
7. Mélységütköző
8. Fogantyú
 - 8.1 Befogó túske
 - 8.2 Távtartó hüvely
 - 8.3 Markolat borítása
9. Kijelző
10. Kikapcsoló gomb
11. Bekapcsoló gomb
12. Fordulatszám-szabályozó
13. Fúrótokmányvédő
14. Fúrótokmány
15. Szárnyas csavarok a párhuzamos ütközőhöz
16. Párhuzamos ütköző
17. Gyorsbefogó kar
18. Fokozatkapcsoló
19. Imbuszkulcs
20. Villáskulcs
 - A. Rögzítőcsavar (előszerelt)
 - B. Markolat keresztornyos csavarja
 - C. Csavar
 - D. Befogó
 - E. Asztalra szerelés rögzítőkészlete
 - F. Fordulatszám / fúrési mélység választókapcsoló
 - G. Nullpont gomb
 - H. Lézerkereszt be-/kikapcsolója
 - I. LED-es munkalámpa be-/kikapcsolója
 - J. Tartógyűrű
 - K. Biztosítógyűrű
 - L. Befogó hüvely

3. A csomag tartalma

- 1 db fűrőgép
- 1 db gyorsbefogó (2)
- 1 db alaplap (1)
- 1 db párhuzamos ütköző (16)
- 1 db fogantyú (8)
- 1 db fúrótokmányvédő (13)
- 2 db csavar, 3,0 x 12
- 1 db szorítókar (6)
- 1 db mélységütköző (7)
- 1 db 4 mm-es imbuszkulcs (19)
- 1 db villáskulcs (lapos), 16 mm
- 1 db zacskó csavarokkal: 4 db M8 x 50 csavar, 4 db anya M8, 8 db hézagoló alátét
- 1 db kezelési útmutató

4. Rendeltetészerű használata

Az asztali oszlopos fúrógép fém, fa, műanyag és kőlap fúrására rendeltetett.

A fúrótokmány befogási tartománya: 1,5 - 13 mm.

A berendezés magáncélú használatra készült. Nem tervezték tartós ipari használatra. A berendezést 16 éven aluli személyek ne használják. 16 év fölötti fiatalok a berendezést csak felügyelet mellett használják. A gyártó nem vállal felelősséget azokért a károkért, amelyeket a nem rendeltetészerű használat vagy a helytelen kezelés okoz.

Vegye figyelembe, hogy a készülékeink rendeltetészerűen nem ipari, szakmai vagy gyári alkalmazásra készültek. Nem vállalunk szavatosságot, ha a készüléket ipari-, szakmai- gyári- vagy ennek megfelelő tevékenységre használja.

5. Biztonsági utasítások

Az elektromos szerszámokra vonatkozó általános biztonsági utasítások

⚠ FIGYELMEZTETÉS! Olvasson el minden biztonsági utasítást, utasítást, ábrát és műszaki adatot, amelyeket az elektromos szerszámhoz mellékeltek. A biztonsági utasítások és útmutatások betartásának elmulasztása áramütést, tüzet és/vagy súlyos sérüléseket okozhat.

Az összes biztonsági utasítást és útmutatót őrizze meg későbbi használat céljából.

A biztonsági utasításokban használt „elektromos szerszám” fogalom a hálózatról üzemeltetett elektromos szerszámokra (hálózati kábellel) és az akkumulátorról üzemeltetett elektromos szerszámokra (hálózati kábel nélkül) vonatkozik.

A munkahely biztonsága

- Gondoskodjon a munkahely tisztaságáról és megfelelő megvilágításáról.**
A rendetlenség, illetve a megvilágítatlan munkaterületek balesetekhez vezethetnek.
- Ne dolgozzon az elektromos szerszámmal olyan robbanásveszélyes környezetben, ahol éghető folyadékok, gázok vagy porok találhatóak.**
Az elektromos szerszámok szikráznak, és a szikrák meggyújthatják a port és a gőzöket.
- Az elektromos szerszám használata során tartsa távol a gyermekeket és más személyeket.**
A figyelem elterelése miatt elveszítheti uralmát az elektromos szerszám felett.

Elektromos biztonság

- Az elektromos szerszám csatlakozódugója illeszkedjen a csatlakozóaljzatba.**
A csatlakozódugót semmilyen módon nem szabad módosítani. A védőföldeléssel ellátott elektromos szerszámokkal együtt ne használjon adapteres csatlakozót. A változatlan csatlakozódugók és a hozzájuk illő csatlakozóaljzatok csökkentik az áramütés kockázatát.
- Kerülje el a teste földelt felületekkel, például csövekkel, fűtésekkel, tűzhelyekkel és hűtőszekrényekkel való érintkezését. Megnövekedik az áramütés kockázata, ha a teste földelve van.**
- Tartsa esőtől és nedvességtől távol az elektromos szerszámokat.**
Az elektromos szerszámba hatoló víz növeli az áramütés kockázatát.
- Ne használja a kábelt a rendeltetésétől eltérő módon, például az elektromos szerszám szállításához, felakasztásához vagy a csatlakozódugó aljzataból való kihúzásához.**
Tartsa távol a kábelt hőtől, olajtól, éles élektől és a készülék mozgó alkatrészeitől. A sérült vagy összegubancolódott kábel növeli az áramütés kockázatát.
- Ha a szabadban dolgozik az elektromos szerszámmal, akkor csak olyan hosszabbító kábeleket alkalmazzon, amelyek kültéri használatra is alkalmasak.**
A kültéri használatra engedélyezett hosszabbító kábel használata csökkenti az áramütés kockázatát.
- Ha elkerülhetetlen, hogy nedves környezetben használja az elektromos szerszámot, akkor használjon hibaáram-védőkapcsolót.**
A hibaáram-védőkapcsoló használata csökkenti az áramütés kockázatát.

Személyek biztonsága

- Legyen figyelmes, ügyeljen arra, amit csinál, és az elektromos szerszám használata során józan ésszel cselekedjen.**
Ne használja az elektromos szerszámot, ha fáradt, vagy ha drogok, alkohol vagy gyógyszerek hatása alatt áll.
Az elektromos szerszám használata során egy pillanatnyi figyelmetlenség is súlyos sérüléseket okozhat.
- Viseljen személyi védőfelszerelést, és mindig használjon védőszemüveget.**
Az elektromos szerszám típusától és használatától függően alkalmazott személyi védőfelszerelések, például porvédő maszk, biztonsági kesztyű, védősisak vagy hallásvédő viselése csökkenti a sérülések kockázatát.

- c. **Kerülje el az akaratlan üzembe helyezést. A szerszám áramellátásra és/vagy akkumulátorra való csatlakoztatása, felvétele vagy szállítása előtt győződjön meg arról, hogy ki van-e kapcsolva az elektromos szerszám.**

Ha az elektromos szerszám szállítása közben a kapcsolón tartja az ujját, vagy a készüléket bekapcsolva csatlakoztatja az áramellátásra, akkor balesetek történhetnek.

- d. **Az elektromos szerszám bekapcsolása előtt távolítsa el a beállító szerszámokat vagy a csavarkulcsokat.**

A készülék forgó részében maradt szerszám vagy kulcs sérüléseket okozhat.

- e. **Kerülje a rendellenes testtartást.**

Álljon stabilan a lábán, és mindig őrizze meg egyensúlyát. Így váratlan helyzetekben is jobban irányíthatja az elektromos szerszámot.

- f. **Megfelelő ruházatot viseljen. Ne viseljen több ruházatot vagy ékszereket. Haját, ruházatát és kesztyűjét tartsa távol a maguktól mozgó alkatrészekről.**

A mozgó alkatrészek elkapathatják a laza ruházatot, az ékszereket vagy a hosszú haját.

- g. **Ha lehetséges a porszívó és -gyűjtő berendezések felszerelése, akkor győződjön meg arról, hogy ezek csatlakoztatva vannak és megfelelően használhatók.**

Porszívó használatával csökkentheti a por által okozott veszélyeket.

- h. **Ne keltsen hamis biztonságérzetet és ne szegje meg az elektromos szerszámra vonatkozó biztonsági előírásokat még abban az esetben sem, ha az elektromos szerszámot többszöri használat után ismerni véli.**

A másodperc törtrésze alatt bekövetkező súlyos sérülések lehetnek a következményei annak, ha a szerszámot gondatlanul kezeli.

Az elektromos szerszám használata és kezelése

- a. **Ne terhelje túl a készüléket.**

Munkájához az ahhoz meghatározott elektromos szerszámot használja. A megfelelő elektromos szerszámmal jobban és biztonságosabban dolgozhat a megadott teljesítménytartományban.

- b. **Ne használjon olyan elektromos szerszámot, amelynek hibás a kapcsolója. Az az elektromos szerszám, amelyet nem lehet be- vagy kikapcsolni, veszélyesnek számít, és meg kell javítani.**

- c. **Húzza ki a csatlakozót az aljzatból, és/vagy vegye ki a kivehető akkumulátort, mielőtt beállításokat végez a készüléken, cserélhető szerszámokat cserél ki vagy félreteszi az elektromos szerszámot.**

Ezen elővigyázatossági intézkedések megakadályozzák az elektromos szerszám akaratlan elindulását.

- d. **Tartsa gyermekektől távol a nem használt elektromos szerszámokat.**

Ne hagyja, hogy az elektromos szerszámot olyan személyek használják, akik nem ismerik azt vagy nem olvasták el a jelen utasításokat. Az elektromos szerszámok veszélyesek, ha tapasztalatlan személyek használják őket.

- e. **Gondosan ápolja az elektromos szerszámokat és a cserélhető szerszámot.**

Ellenőrizze, hogy a mozgó alkatrészek kifogástalanul működnek-e, nem szorulnak, nincsenek-e törött vagy sérült alkatrészek, amelyek negatív hatással lennének az elektromos szerszám működésére. Az elektromos szerszám használata előtt javíttassa meg a sérült alkatrészeket. Sok balesetet a rosszul karbantartott elektromos szerszámok okoznak.

- f. **Tartsa élesen és tisztán a vágószerszámokat. A gondosan ápol, éles vágóélekkel rendelkező vágószerszámok kevésbé szorulnak be, és könnyebben vezethetők.**

- g. **Az elektromos szerszámot, tartozékokat, betétszerszámokat stb. a jelen utasításoknak megfelelően használja.**

Közben vegye figyelembe a munkafeltételeket és a végrehajtandó feladatot is. Az elektromos szerszámoknak a tervezett alkalmazásoktól eltérő használata veszélyes helyzetekhez vezethet.

- h. **A fogantyúkat és a fogantyúfelületeket mindig száraz, tiszta, valamint olajtól és zsírtól mentes állapotban kell tartani.**

A csúszós fogantyú és fogantyúfelületek nem teszik lehetővé az elektromos szerszám biztonságos üzemeltetését és az afölötti uralmának megőrzését előre nem látható helyzetekben.

Szerviz

- a. **Csak képzett szakszeméllyel és csak eredeti pótalkatrészek használatával javíttassa meg elektromos szerszámát.**

Ezáltal biztosítható az elektromos szerszám biztonságának megőrzése.

A fúrógépre vonatkozó biztonsági utasítások

- a. **A fúrógépet ki kell biztosítani.**

A nem megfelelően rögzített fúrógép mozoghat vagy felbillenhet, ami sérülésekhez vezethet.

- b. **A munkadarabot a munkadarab támasztón kell befogni vagy rögzíteni. Ne végezzen fúrást olyan munkadarabon, amelyik túl kicsi a biztonságos befogáshoz.**

A munkadarab kézzel tartása sérülésekhez vezethet.

- c. **Ne viseljen kesztyűt.**

A kesztyűt a forgó alkatrészek vagy a fúrás közben keletkező forgács elkapathatja, ami sérülésekhez vezethet.

d. **Az elektromos szerszám működése közben tartsa távol kezét a fúrás területétől.**

A forgó alkatrészekkel vagy a fúrás közben keletkező forgáccsal való érintkezés sérülésekhez vezethet.

e. **A fúrószerszámnak forognia kell, mielőtt a munkadarabhoz vezet.**

Különben a fúrószerszám a munkadarabban elakadhat, ezzel a munkadarab nem várt mozgását okozva, ami sérülésekhez vezethet.

f. **Ha a fúrószerszám blokkol, ne nyomja tovább lefelé, és kapcsolja ki az elektromos szerszámot. Állapítsa meg és szüntesse meg a blokkolás okát.**

A blokkolás a munkadarab nem várt mozgását okozhatja, és sérülésekhez vezethet.

g. **Akadályozza meg, hogy hosszú forgácsok keletkezzenek úgy, hogy rendszeresen abba hagyja a lefelé nyomást.**

Az éles fémforgácsok egymásba akadhatnak, és sérüléseket okozhatnak.

h. **Az elektromos szerszám működése közben soha ne távolítsa el a forgácsot a fúrás területéről. A forgács eltávolításához vegye el a fúrószerszámot a munkadarabtól, kapcsolja ki az elektromos eszközt, és várja meg, amíg leáll. A forgácsok eltávolításához használjon kefért vagy kampót segédeszközként.**

A forgó alkatrészekkel vagy a fúrás közben keletkező forgáccsal való érintkezés sérülésekhez vezethet.

i. **A használati szerszám megengedett fordulatszáma legalább akkora legyen, mint az elektromos szerszámon megadott legmagasabb fordulatszám.**

A megengedettnél gyorsabban forgó tartozék széttörhet és szétszóródhat.



Figyelem: Lézersugárzás
Ne nézzen a sugárba
Lézerosztály 2



Megfelelő óvintézkedések használata által védi magát és a környezetét a balesetveszélyektől!

- Ne tekintsen védtelen szemekkel közvetlenül a lézersugárba.
- Ne tekintsen sohasem közvetlenül a sugárzásba.
- Soha sem irányítsa a lézersugarat visszaverő felletekre, személyekre vagy állatokra. Egy kis teljesítményű lézersugár is karokat tud okozni a szemén.
- Vigyázat - ha az itt megadott eljárási módtól eltér, akkor ez egy veszélyes sugárzási expozícióhoz vezethet.

- A lézermodult sohasem kinyitni. Ez egy veszélyes sugárzási expozícióhoz vezethet.
- A lézert ne cserélje ki másik típusúra.
- A lézer javítását csak a gyártója vagy meghatalmazott képviselője végezheti.

Maradék kockázatok

Maradék kockázatok akkor is léteznek, ha az előírásoknak megfelelően használja ezt az elektromos szerszámot. A villamos kézi szerszám kialakításához és kiviteléhez kapcsolódóan az alábbi veszélyek jelentkezhetnek:

- A tüdő károsodására kerül sor, ha nem visel megfelelő porvédő maszkot.
- Ha nem visel megfelelő hallásvédőt, halláskárosodást szenvedhet.
- A kéz-kar rezgések miatt károsodhat az egészsége, ha hosszabb ideig használja a készüléket, vagy ha nem megfelelően végzi az irányítást és a karbantartást.

⚠ Figyelmeztetés!

Ez az elektromos kéziszerszám működés közben elektromágneses mezőt képez. Ez a mező bizonyos körülmények között befolyásolhatja az aktív és passzív orvosi implantátumok működését. A súlyos és halálos sérülések veszélyének csökkentése érdekében javasoljuk, hogy az orvosi implantátumokkal élő személyek az elektromos kéziszerszám kezelése előtt kérjék ki orvosuk és az implantátum gyártójának véleményét.

6. Technikai adatok

| | |
|--|------------------------------|
| Váltóáramú motor..... | 220 - 240 V~ 50 Hz |
| Névleges teljesítmény S1..... | 710 Watt |
| Üzem mód..... | S2 5min* 900W |
| n ₀ üresjáratú fordulatszám | |
| - 1. fokozat..... | 170 - 880 min ⁻¹ |
| - 2. fokozat..... | 490 - 2600 min ⁻¹ |
| legnagyobb fúrássebesség | |
| - acél..... | 170 - 880 min ⁻¹ |
| - fa..... | 490 - 2600 min ⁻¹ |
| A fúrótokmány befogási tartománya..... | 1,5 - 13 mm |
| Fúróorsó max. lökethossza..... | 100 mm |
| Az alaplap mérete..... | 350 x 300 mm |
| Tömeg..... | 9,4 kg |
| Védelmi osztály..... | II / Ⓜ |
| Lézer osztálya..... | 2 |
| Lézer hullámhossza..... | 650 nm |
| Lézer teljesítménye..... | < 1 mW |

* Az 5 perces, megszakítás nélküli működési időtartamot szünet követi, amíg a berendezés hőmérséklete kevesebb, mint 2 K (2° C) mértékben tér el a környezeti hőmérséklettől.

A munkadarabnak legalább 3 mm-es magassággal és 45 mm-es szélességgel kell rendelkeznie. Ügyeljen rá, hogy a munkadarabot mindig rögzítse a befogó berendezés segítségével.

Zaj

A zaj értékek az EN 62841 szerint lettek mérve.

| | |
|---------------------------------------|-------------|
| Hangnyomásmérték L_{pA} | 89,6 dB(A) |
| Bizonytalanság K_{pA} | 3 dB |
| Hangtelyesítménymérték L_{WA} | 102,6 dB(A) |
| Bizonytalanság K_{WA} | 3 dB |

Hordjon egy zajcsökkentő fülvédőt.

A zaj behatása hallásvesztéshez vezethet.

A megadott zajkibocsátási értékek mérése szabványok által előírt mérési eljárással történt, és megfelelő adatok az egyik elektromos szerszám másik szerszámmal történő összehasonlításához.

A megadott zajkibocsátási értékek a terhelés előzetes becsüléséhez is használhatók.

⚠ Figyelmeztetés:

- Az elektromos szerszám használatának módjától függően a zajkibocsátási értékek az elektromos szerszám tényleges használata során, különösen a megmunkált anyag típusától függően eltérhetnek a megadott értéktől.
- Próbálja meg a terheléseket a lehető legalacsonyabban tartani. Ilyen intézkedés például a munkaidő korlátozása. Eközben az üzemelési ciklus összes részét vegye figyelembe (például azokat az időket, amikor ki van kapcsolva az elektromos szerszám, valamint azokat is, amikor be van ugyan kapcsolva, de terhelés nélkül működik).

7. Az üzembe helyezés előtt

- Nyissa ki a csomagolást és vegye ki óvatosan a készüléket a csomagolásból.
- Távolítsa el a csomagolási anyagot valamint a csomagolási- és szállítási biztosítékot (ha létezik).
- Ellenőrizze le, hogy teljes a szállítás terjedelme.
- Ellenőrizze le a készüléket és a tartozékrészeket szállítási károokra.
- Ha lehetséges, akkor őrizze meg a csomagolást a garanciaidő lejáratának a végéig.

⚠ FIGYELEM

A készülék és a csomagolási anyag nem gyerekjáték! Nem szabad a gyerekeknek a műanyagtasakokkal, foliákkal és aprórészekkel játszaniuk! Fennáll a lenyelés és megfulladás veszélye!

- A csatlakoztatás előtt győződjön meg arról, hogy a típustáblán szereplő adatok egyeznek a hálózati adatokkal.

- Ellenőrizze, hogy nincsenek-e szállítási sérülések a készüléken. Az esetleges sérüléseket azonnal jelentse az elektromos szerszámot kiszállító szállítványozónak.
- Kerülje a hosszú tápvezetékek (hosszabbító kábelek) használatát.
- Ne üzemeltesse nyirkos vagy nedves helyiségben az elektromos szerszámot.
- Az elektromos szerszám csak megfelelő (jól szelölő) helyiségekben üzemeltethető.

8. Összeszerelés

⚠ Figyelem!

Az üzembe helyezés előtt feltétlenül szerelje össze teljesen a készüléket!

⚠ Mielőtt csatlakoztatja a készüléket az áramhálózatra, győződjön meg arról, hogy a típustáblán szereplő adatok egyeznek a csatlakozó hálózati adataival.

⚠ Figyelmeztetés!

Minden esetben húzza ki a hálózati csatlakozódugót, mielőtt beállításokat végezne a készüléken.

8.1 Az alaplap és az oszlop összeszerelése (2. ábra)

1. Tolja a gyorsbefogót (2) az oszlop (3) fölé.
2. Helyezze az oszlopot (3) az alaplapba (1) úgy, hogy az oszlop (3) alsó végén lévő vezetőcsap bepattanjon az alaplap (1) befogójának hornyába.
3. Húzza meg az alaplap (1) hátoldalán lévő előszerelt rögzítőcsavarokat (A) az imbuszkulccsal (19).

8.2 A párhuzamos ütköző összeszerelése (2. ábra)

1. A párhuzamos ütközőt (16) tolja az alaplap (1) hornyaiba.
2. Ügyeljen arra, hogy a horonycsapok a párhuzamos ütköző szárnyas csavarjai alatt (15) a hornyokban egy irányba essenek.
3. Állítsa a párhuzamos ütközőt (16) a kívánt pozícióba, és húzza meg szorosan a párhuzamos ütköző szárnyas csavarjait (15).

8.3 A fúrótokmányvédő felszerelése (3. ábra)

1. Helyezze a fúrótokmányvédőt (13) az állvány erre szolgáló furataiba.
2. A csavarokat (C) kézzel meghúzva rögzítse a fúrótokmányvédőt (13).

8.4 A fogantyú felszerelése (4. ábra)

A markolat (8) jobbkezesek számára a gép jobb oldalára, balkezesek számára pedig a gép bal oldalára szerelhető fel.

A markolat (8) felszerelésekor ügyeljen arra, hogy a rendelkezésre álló illesztési felületek illeszkedjenek egymásba.

1. Tolja a befogó tüskét (8.1) a markolatra (8).
2. Helyezze fel a távtartó hüvelyt (8.2) a befogó tükére (8.1).
3. A markolatot (8) felszerelt befogó tükével (8.1) és távtartó hüvellyel (8.2) szerelje fel a befogóra (D).
4. Rögzítse a markolatot (8) a kereszthornyos csavarral (B).
5. Helyezze fel a markolat borítását (8.3) a markolatra (8).

A markolat (8) leszereléséhez távolítsa el a markolat borítását (8.3).

Ekkor fordított sorrendben távolítsa el a markolatot (8).

8.5 A mélységütköző felszerelése (5. ábra)

Helyezze a mélységütközőt (7) a ház erre szolgáló bemarásába.

8.6 A mélységütköző szorítókarjának felszerelése (5. ábra)

Szerelje fel a mélységütköző szorítókarját (6) úgy, ahogy a 5 ábra mutatja.

8.7 Felszerelés munkafelületre (6. ábra)

Rögzítse a berendezést a munkafelületre úgy, hogy az alaplapot (1) rácsavarozza (a felszereléshez szükséges alkatrészeket a csomag nem tartalmazza).

Ehhez használhatja az asztalra szerelés rögzítőkészletét (E).

9. Kezelés

9.1 A kijelző kezelése (7. ábra)

- **A kijelző bekapcsolása/kikapcsolása:**
Nyomja meg az (I, 2-3 másodperc) gombot annyira ideig, amíg a kijelző (9) be vagy ki nem kapcsol.
- **A fúrásmélység/fordulatszám kijelzése:**
Az (F) gomb megnyomásával ki lehet választani, hogy a kijelzőn a fordulatszám vagy a fúrásmélység jelenjen meg.
- **A nullpont meghatározása:**
A (G) gomb megnyomásával meghatározható a fúrásmélység nullpontja.
- **A lézerkereszt bekapcsolása/kikapcsolása:**
A (H) gomb megnyomásával be- vagy kikapcsolható a lézerkereszt.
- **A LED bekapcsolása/kikapcsolása:**
Az (I) gomb megnyomásával be- vagy kikapcsolható a LED.

9.2 Magasságállítás (1. ábra):

A gépfej pozíciójának beállítása a munkadarab magasságától és a szerszám hosszától függ.

1. Tartsa erősen a fogantyút (8).
2. Nyissa a magasságállítás szorítókarját (5).
3. Határozza meg a gépfej helyzetét a fogantyúval (8).
4. Rögzítse a gépfej pozícióját a magasságállítás szorítókarjával (5).

△ Figyelem!

A gépfej legalsó pozíciójában ügyeljen arra, hogy ne mozgassa a jelölésen túlra.

A magasságállítás szorítókarjával (5) rögzítse ebben a pozícióban a gépfejet. Ellenkező esetben megsérülhet a vezető.

9.3 A fúrásmélység beállítása (1. ábra)

A mélységütközővel (7) meghatározható a fúrásmélység.

1. Oldja ki a mélységütköző szorítókarját (6).
2. Végezzen próbafúrást. Amint a képernyőn (9) a kívánt mélység jelenik meg (ehhez lásd a 9.9), pontot is), rögzítse ismét a mélységütköző szorítókarját (6).
3. A mélységütköző (7) rögzítésre került a kívánt fúrásmélységben.

9.4 Szerszám befogása/kivétele (8. ábrák)

Befogás:

1. Fogja meg erősen a fúrótokmányt, és fordítsa a biztosítógyűrűt (K) „RELEASE” irányba.
2. Fordítsa el a feszítőhüvelyt (L) az óramutató járásának irányába, hogy a használni kívánt szerszámot be lehessen helyezni. Közben fogja a tartógyűrűt (J).
3. Helyezze be a használni kívánt szerszámot, tartsa meg, és forgassa el kézzel a feszítőhüvelyt (L) az óramutató járásával ellentétes irányba. Közben fogja a tartógyűrűt (J).
4. Fogja meg erősen a fúrótokmányt, és fordítsa a biztosítógyűrűt (K) „LOCK” irányba.

Megjegyzés:

Kis méretű fúró használatakor előzőleg állítsa be a szerszám befogót a körülbelüli fúróátmérőre. Különböző fúrásoknál annak a veszélye, hogy a fúró nem lesz megfelelően központosítva.

Szerszám kivétele:

1. Fordítsa a biztosítógyűrűt (K) „RELEASE” irányba.
2. Fordítsa el a feszítőhüvelyt (L) az óramutató járásának irányába, hogy a használni kívánt szerszámot ki lehessen venni.

9.5 Szerszám beigazítása

1. Kapcsolja be a lézerkeresztet a kijelzőn (9). Lásd: 9.1 A kijelző kezelése.
2. A két lézervonal metszéspontja pontosan megmutatja Önnek a fúrás középpontját.
3. Helyezzen egy jelölést a munkadarabon a lézerkeresztnél.

9.6 A munkadarab befogása (9. ábra)

A megmunkálandó darabnak biztonságosan befoghatónak kell lennie. Ne dolgozzon olyan munkadarabbal, amelyet nem tud befogni.

A gyorsbefogó mélyedése a furat közepéhez legyen igazítva. Ellenkező esetben a gyorsbefogó blokkolhatja a fúrót vagy a fúrótokmányt.

1. Pozicionálja be a munkadarabot a lézerkereszttel.
2. Oldja ki a gyorsbefogó kart (17).
3. A gyorsbefogót (2) engedje felfeküdni a szerszámon.
4. A munkadarab beszorításához fordítsa el a gyorsbefogó kart (17) az óramutató járásának irányába.
5. A gyorsbefogó (2) meglazításához fordítsa el a gyorsbefogó kart (17) az óramutató járásával ellentétes irányba.

9.7 Nagyobb munkadarabok befogása (9. ábra)

Nagyobb munkadarabok esetén használja a párhuzamos ütközőt (16):

1. Lazítsa meg a párhuzamos ütköző szárnyas csavarjait (15), és helyezze a párhuzamos ütközőt (16) az alaplap hornyaiba.
2. Húzza meg szorosan a párhuzamos ütköző szárnyas csavarjait (15).
3. Igazítsa be a munkadarabot a párhuzamos ütközőhöz (16), majd szorítsa be a gyorsbefogó (2) segítségével.

⚠ Figyelmeztetés!

Az asztal felső oldalánál szélesebb vagy hosszabb munkadarabok esetén gondoskodjon megfelelő alátámasztásról, pl. állvány vagy fűrészbak használatával.

Az asztali fűrészgép alaplapjánál hosszabb és szélesebb munkadarabok felborulhatnak, ha nincsenek megfelelően megtámasztva. A munkadarab elbillenése a fúrótokmányvédő vagy a vágó szerszám sérülését okozhatja.

9.8 Fordulatszám beállítása (1. ábra)

A helyes fordulatszámot a megmunkálandó darabtól függően a szerszámtámmérőnek megfelelően kell beállítani.

Mechanikus fokozatválasztás:

A fokozatválasztó kapcsolóval (18) két fordulatszám-tartományt lehet kiválasztani.

1. fokozat:

Alacsony fordulatszámok (170-880 min⁻¹) nagy szerszámtámmérőkhöz.

2. fokozat:

Magas fordulatszámok (490-2600 min⁻¹) kis szerszámtámmérőkhöz.

⚠ Figyelem:

A fokozatválasztó kapcsolót (18) csak a berendezés kikapcsolt állapotában működtesse. Ha a fokozatválasztó kapcsoló (18) nem pattanna a helyére, kissé fordítsa el a fúrótokmányt (14).

Ha a fokozatválasztó kapcsolót (18) nem lehetne ütközésig elfordítani, forgassa el kissé a fúrótokmányt a fúróval.

Elektronikus fordulatszám-szabályozás:

Az elektronikus fordulatszám-szabályozással az egyes fokozatok fordulatszámjai átmenet nélkül beállíthatók: Állítsa be a fordulatszámot a fordulatszám-szabályozó (12) segítségével.

Az aktuális fordulatszám leolvasható a kijelzőről (9).



9.9 A fúrás mélység kijelzése (1. ábra / 7. ábra)

1. Állítsa a kijelzőt (9) a „Fúrás mélység“ kijelzésére (F gomb).
2. Enyhén érintse a fúró csúcsát a munkadarabhoz.
3. Határozza meg a nullpontot a (G) gomb működtetésével.
4. Végezzen fúrást, amíg a kívánt mélység nem jelenik meg a kijelzőn (9).

9.10 Be-/kikapcsolás (1. ábra)

⚠ **Ügyeljen arra, hogy a bekapcsolás előtt a fúrótokmányvédő (13) le legyen hajtva.**

Bekapcsolás:

A berendezés bekapcsolásához nyomja meg a bekapcsoló gombot (11).

Kikapcsolás:

A berendezés kikapcsolásához működtesse a kikapcsoló gombot (10).

9.11 A fúrás menete (1. ábra)

1. Igazítsa be a munkadarabot, és szorítsa be a befogóba.
2. Indítsa el a berendezést, és állítsa be a fordulatszámot.
3. Fúrás végrehajtásához addig forgassa a fogantyút (8) egyenletes előtollással, amíg el nem éri a kívánt fúrás mélységet. Fém fúrásakor szakítsa meg az előtollást egy kis időre, hogy a forgács elszakadhatson.
4. A fúrás mélység elérése után forgassa vissza a fogantyút (8) a kiindulási pozícióba.
5. Kapcsolja ki a készüléket.

10. Szállítás

- A szállításhoz hagyja az elektromos szerszámot az alaplapon (1).

11. Tisztítás és karbantartás

⚠ Figyelmeztetés!

Minden beállítás, karbantartás vagy javítás előtt húzza ki a hálózati csatlakozódugót!

Általános karbantartási intézkedések

Időnként törölje le egy kendővel a forgácsot és a port a gépről. A szerszám élettartamának meghosszabbítása érdekében havonta olajozza a forgó alkatrészeket. Ne olajozza meg a motort.

A műanyag tisztításához ne használjon maró anyagokat.

⚠ **Az olyan munkákat, amelyeket az üzemeltetési útmutató nem tartalmaz, bízva szakszervizre. Csak eredeti alkatrészeket használjon. A karbantartási és tisztítási munkák előtt mindig hagyja lehűlni a berendezést.**

⚠ **Égésveszély áll fenn!**

Minden használat előtt ellenőrizze a berendezés nyilvánvaló hiányosságait, pl. a laza, kopott vagy sérült alkatrészeket, valamint a csavarok és egyéb alkatrészek megfelelő illeszkedését. A sérült alkatrészeket cserélje ki.

Tisztítás

Ne használjon tisztítószert, illetve oldószert. A vegyi anyagok kikezdehetik a készülék műanyag alkatrészeit. Soha ne tisztítsa a berendezést folyó vízzel.

- Minden használat után alaposan tisztítsa meg a berendezést.
- A szellőzőnyílások és a berendezés felületének tisztítását puha kefével, ecsettel vagy ronggyal végezze.
- A forgács, por és szennyeződések eltávolításához esetleg használjon porszívót.
- Rendszeresen végezze el a mozgó alkatrészek kenését.

Karbantartás

A berendezés nem tartalmaz olyan alkatrészt, amely karbantartást igényelne.

A fúrótokmány cseréje (10. ábra)

⚠ **Figyelmeztetés! Húzza ki a hálózati csatlakozódugót!**

Szükséges szerszámok:

1 db villáskulcs (lapos) 16 mm

1 db imbuszkulcs 2,5 mm (a csomag nem tartalmazza)

- Lazítsa meg az imbuszcsonyot oly módon, hogy az óramutató járásával ellentétes irányban kb. 2 fordulattal kicsavarja.
- Rögzítse a fúrótokmány tengelyét a villáskulccsal (20), miközben a fúrótokmányt szabad kezével az óramutató járásával ellentétes irányba forgatja.
- Az új fúrótokmány rögzítését ellenkező sorrendben végezze.

A fúrótokmány cseréjéhez csak a gyártó által jóváhagyott fúrótokmányt használjon.

Rendelési szám: 390 6813 010

Szervíz-információk

Figyelembe kell venni, hogy ennél a terméknél a következő részek már használat szerinti vagy természetes kopásnak vannak alávetve ill. a következő részekre van mint fogyóeszközökre szükség.

Gyorsan kopó részek*: Szénkefék, fúrók

* nincs okvetlenül a szállítás terjedelmében!

12. Tárolás

A készüléket és a készülék tartozékait egy sötét, száraz és fagymentes valamint gyerekek számára nem hozzáférhető helyen tárolni. Az optimális tárolási hőmérséklet 5 és 30 °C között van.

Az elektromos szerszámot az eredeti csomagolásában tárolja.

Letakarással védje az elektromos szerszámot a portól és a nedvességtől.

Tartsa a használati utasítást az elektromos szerszámon.

13. Elektromos csatlakozás

A telepített elektromos motor üzemkészen csatlakozik. A csatlakozás megfelel a vonatkozó VDE és DIN rendelkezéseknek. A vásárló által használt hálózati csatlakozó, valamint az általa használt hosszabbító vezeték is feleljen meg ezeknek az előírásoknak.

Fontos utasítások

A motor túlterhelés esetén magától kikapcsol. Az (eltérő hosszúságú) hűtési idő után visszakapcsolhatja a motort.

Sérült elektromos csatlakozóvezetékek.

Az elektromos csatlakozóvezetékek szigetelése gyakran megsérül.

Ennek okai:

- Nyomási helyek, ha a vezeték ablak- vagy ajtórésszen keresztül vezet.
- Törési helyek a csatlakozóvezetékek szakszerűtlen rögzítése vagy vezetése miatt.

- Vágási hely a csatlakozóvezetéken való áthajtás miatt.
- Szigetelés sérülése a fali csatlakozóaljzattól való kiszakítás miatt.
- Repedés a szigetelés öregedése miatt.

Az ilyen sérült csatlakozóvezetéseket nem szabad használni és a szigetelés sérülése miatt életveszélyesek.

Rendszeresen ellenőrizze, hogy nem sérültek-e az elektromos csatlakozóvezetékek. Ügyeljen arra, hogy ellenőrzéskor a csatlakozóvezeték ne legyen a hálózaton.

Az elektromos csatlakozóvezetékek feleljenek meg a vonatkozó VDE és DIN rendelkezéseknek. Csak „H05VV-F”jelölésű csatlakozóvezetéseket használjon.

A csatlakozóvezeték típus megnevezését a vezeték fel kell tüntetni.

Ha a csatlakozóvezeték cseréje szükséges, a biztonság veszélyeztetésének kizárása érdekében bízza a gyártóra vagy képviselőjére.

Váltóáramú motor:

- A hálózati feszültség 220 - 240 V~ legyen.
- A 25 méternél rövidebb hosszabbító vezeték keresztmetszete 1,5 mm² legyen.
- Az elektromos berendezések csatlakoztatását és javítását csak villamossági szakember végezheti.

Kérdései esetén az alábbi adatokat kell megadni:

- Motor áramtípusa
- Motor típuscímkéjének adatai

14. Megsemmisítés és újrahasznosítás

A szállítási károk megakadályozásához a készülék egy csomagolásban található. Ez a csomagolás nyersanyag és ezáltal ismét felhasználható vagy pedig visszavezethető a nyersanyag körforgáshoz.

A készülék és annak a tartozékai különböző anyagokból állnak, mint például fémből és műanyagokból. Vigye a károsult alkatrészeket a különhulladék megsemmisítési helyhez. Érdeklődjön utánna a szaküzletben vagy a községi közigazgatásnál!

A csomagolás környezetbarát anyagokból készült, amelyeket a helyi szelektív hulladékgyűjtő pontokon ártalmatlaníthat.

Az elhasználódott készülék ártalmatlanítási lehetőségeiről a helyi önkormányzatnál tájékozódhat.

Ne dobja a használt berendezéseket a háztartási hulladékba!



Ez a szimbólum arra hívja fel a figyelmet, hogy a terméket az elektromos és elektronikus berendezések hulladékairól szóló irányelv (2012/19/EU) és a nemzeti törvények értelmében nem szabad a háztartási hulladékba dobni. Ezt a terméket egy erre alkalmas gyűjtőhelyen kell leadni. Ez történhet például egy hasonló termék vásárlásakor történő visszaadással vagy az elektromos és elektronikus berendezések hulladékait újrahasznosító hivatalos gyűjtőhelyen történő leadással. A használt berendezések szakszerűtlen kezelése a használt elektromos és elektronikai berendezésekben gyakran megtalálható potenciálisan veszélyes anyagok miatt negatív hatással lehet a környezetre és az emberek egészségére. Ezen termék szakszerű ártalmatlanításával ráadásul a természeti erőforrások hatékony használatához is hozzájárul. A használt berendezések gyűjtőhelyeivel kapcsolatban a városvezetésnél, a helyi közterület-fenntartónál, az elektromos és elektronikus berendezések hivatalos gyűjtőhelyén vagy a hulladékszállító vállalatnál érdeklődhet.

15. Hibaelhárítás

| Üzemzavar | Lehetséges ok | Megoldás |
|------------------------------|--|--|
| A készülék nem indul el | A motor, a kábel vagy a csatlakozó meghibásodott, a biztosíték kiold | Ellenőrizze a csatlakozóaljzatot, hálózati csatlakozóvezetékét, vezetékét, hálózati csatlakozót, adott esetben javítsa meg villamossági szakemberrel. Ellenőrizze a biztosítékot |
| | A be-/kikapcsoló gomb (11/10) meghibásodott | Javítsa meg az ügyfélszolgálattal |
| | A motor meghibásodott | Javítsa meg az ügyfélszolgálattal |
| Erős rezgések | Az alaplap (1) nincs rögzítve | Rögzítse a gépet munkapadon vagy hasonlóan |
| | A szerszám nem központosan van befogva | Ellenőrizze a szerszámot a fúrótokmányban (14) |
| A motor könnyen túlmelegszik | A motor túl van terhelve, a motor hűtése nem elegendő. | Akadályozza meg a motor fúrás közbeni túlterhelését, Távolítsa el a port a motorról, hogy a motor optimális hűtése biztosítva legyen. |
| A motor túl zajos | A tekeréscselések megsérültek, a motor meghibásodott. | Ellenőriztesse az ügyfélszolgálattal |

Laitteessa olevien symbolien selitys

Tässä käyttöoppaassa olevien symbolien käytön tarkoituksena on kiinnittää huomiosi mahdollisiin riskeihin. Turvallisuusmerkit ja selitykset on ymmärrettävä tarkalleen oikein. Varoitukset itsessään eivät poista riskejä eivätkä korvaa onnettomuuksien ehkäisyyn tarvittavia toimenpiteitä.

| | |
|--|--|
| | <p>Varoitus! Jos ohjeet laiminlyödään, seurauksena voi olla hengenvaara, loukkaantumisvaara tai työkalun vioittuminen!</p> |
| | <p>Lue ja huomioi käyttöohje ja turvallisuusohjeet ennen käyttöönottoa!</p> |
| | <p>Käytä suojalaseja!</p> |
| | <p>Käytä kuulosuojaimia!</p> |
| | <p>Käytä hengityssuojainta, jos työssä muodostuu pölyä!</p> |
| | <p>Sido pitkät hiukset. Käytä hiuserkkoa.</p> |
| | <p>Älä käytä käsineitä.</p> |
| | <p>Suojausluokka II (kaksinkertainen eristys)</p> |
| <p>Achtung! - Laserstrahlung Nicht in den Strahl blicken! Laser-Klasse 2 Laserspezifikation nach EN 60825-1:2014 bis 500 nm P<=1 mW</p> | <p>Huomio! Lasersäteily</p> |

Sisällysluettelo:

Sivu:

| | | |
|-----|---------------------------------|-----|
| 1. | Johdanto..... | 157 |
| 2. | Laitteen kuvaus..... | 157 |
| 3. | Toimituksen sisältö..... | 157 |
| 4. | Määräystenmukainen käyttö..... | 158 |
| 5. | Turvallisuusohjeet..... | 158 |
| 6. | Tekniset tiedot..... | 160 |
| 7. | Ennen käyttöönottoa..... | 161 |
| 8. | Asennus..... | 161 |
| 9. | Käyttö..... | 162 |
| 10. | Kuljetus..... | 163 |
| 11. | Puhdistus ja huolto..... | 163 |
| 12. | Varastointi..... | 164 |
| 13. | Sähköliitäntä..... | 164 |
| 14. | Hävittäminen ja kierrätys..... | 164 |
| 15. | Ohjeet häiriöiden poistoon..... | 165 |

1. Johdanto

Valmistaja: scheppach

Fabrikation von Holzbearbeitungsmaschinen GmbH
Günzburger Straße 69
D-89335 Ichenhausen

Arvoisa asiakas

Toivotamme sinulle paljon iloa ja menestystä työkennellessäsi uudella laitteellasi.

Huomautus:

Tämän laitteen valmistaja ei tuotevastuulain mukaan vastaa vahingoista, joita aiheutuu tälle laitteelle tai tämän laitteen käytön seurauksena, jos vahinkotapaus liittyy johonkin seuraavista:

- epäasianmukainen käsittely,
- käyttöohjeen laiminlyönti,
- ulkopuolisten, valtuuttamattomien henkilöiden toimesta tehdyt korjaukset,
- muiden kuin alkuperäisten varaosien asennus ja vaihtaminen,
- määräystenvastainen käyttö,
- sähkölaitteiden rikkoutumiset sähkömääräyksiä ja VDE-määräyksiä 0100, DIN 57113 / VDE0113 laiminlyötyessä.

Huomaa:

Lue käyttöohjeen koko sisältö ennen asennusta ja käyttöönottoa.

Tämän käyttöohjeen tarkoituksena on helpottaa laitteeseen perehtymistä ja sen määräystenmukaisten käyttömahdollisuuksien hyödyntämistä.

Käyttöohje sisältää tärkeitä ohjeita turvalliseen, asianmukaiseen ja taloudelliseen työskentelyyn laitteella ja tietoja siitä, miten vältetään vaaroja, säädetään korjauskustannuksissa, ehkäistään seisokkeja ja parannetaan laitteen luotettavuutta ja pidennetään sen käyttöikä.

Tässä käyttöohjeessa olevien turvallisuusohjeiden lisäksi on ehdottomasti huomioitava kansalliset laitteen käyttöä koskevat määräykset.

Säilytä käyttöohjetta laitteen yhteydessä muovikuorella lialta ja kosteudelta suojattuna. Jokaisen käyttäjän on luettava se huolellisesti ja noudatettava sitä tunnontarkasti aina ennen työn aloittamista.

Laitteen parissa saavat työskennellä vain sellaiset henkilöt, jotka ovat saaneet tarvittavat tiedot laitteen käytöstä ja siihen liittyvistä vaaroista. Määrättyä alikärajaa on noudatettava.

Tämän käyttöohjeen sisältämien turvaohjeiden ja maasi erityisten määräysten lisäksi on noudatettava rakenteeltaan samalaisten koneiden käytöstä yleisesti hyväksytyjä sääntöjä.

Emme ota vastuuta onnettomuuksista tai vahingoista, jotka seuraavat tämän käyttöohjeen ja turvallisuusohjeiden laiminlyönnistä.

2. Laitteen kuvaus (kuva 1-9)

1. Peruslevy
 2. Pikakiinnitin
 3. Pylväs
 4. Hammastangon korkeudensäätö
 5. Korkeudensäädön kiristysvipu
 6. Syvyysvasteen kiristysvipu
 7. Syvyysvaste
 8. Kahva
 - 8.1 Kiinnitystuurna
 - 8.2 Välikeholkki
 - 8.3 Kahvan suojus
 9. Näyttö
 10. Pois-kytkin
 11. Pälle-kytkin
 12. Kierrosluvun säädin
 13. Poranistukan suojus
 14. Poranistukka
 15. Rinnakkaisvasteen siipiruuvit
 16. Rinnakkaisvaste
 17. Kiristysruuvi
 18. vaihteentalintakytkin
 19. Kuusiokoloavain
 20. Kiintoavain
- A. Kiinnitysruuvi (esiasennettu)
 - B. Kahvan ristipääruuvi
 - C. ruuvi
 - D. Kiinnitys
 - E. Pöydän asennuksen kiinnityssarja
 - F. Kierrosluvun / porausyvyvyyden valintakytkin
 - G. Nollapiste-painike
 - H. Ristiviivalaserin päälle-/pois-kytkin
 - I. LED-työvalon päälle-/pois-kytkin
 - J. Pidätinrenkas
 - K. lukkorengas
 - L. kiinnitysholkki

3. Toimituksen sisältö

- 1 porakone
- 1 pikakiinnitin (2)
- 1 peruslevy (1)
- 1 rinnakkaisvaste (16)
- 1 kahva (8)
- 1 poranistukan suojus (13)
- 2 ruuvia 3,0 x 12
- 1 kiristysvipu (6)
- 1 syvyysvaste (7)
- 1 kuusiokoloavain, 4 mm (19)
- 1 kiintoavain (tasainen), 16 mm
- 1 ruuvipussi: 4 ruuvia M8 x 50, 4 mutteria M8, 8 aluslevyä
- 1 käyttöohje

4. Määräystenmukainen käyttö

Pöytäporakone on tarkoitettu metallin, puun, muovin ja laattojen poraamiseen.

Poraistukan kiristysalue: 1,5 - 13 mm.

Laitte on tarkoitettu vain yksityiseen käyttöön. Sitä ei ole suunniteltu ammattikäyttöön. Laitetta ei ole tarkoitettu alle 16-vuotiaiden henkilöiden käyttöön. Yli 16-vuotiaat saavat käyttää laitetta vain valvottuna. Valmistaja ei vastaa vahingoista, jotka ovat aiheutuneet käyttötarkoituksesta poikkeavasta käytöstä tai väärin tapahtuvasta käytöstä.

Huomaa, että laitteitamme ei ole tarkoitettu kaupalliseen käyttöön, ammatin harjoittamiseen tai teolliseen käyttöön. Takuu ei ole voimassa, jos laitetta käytetään kaupalliseen tarkoitukseen, käsityöammatin harjoittamiseen tai teollisuudessa tai jossain muussa näitä vastaavassa toiminnassa.

5. Turvallisuusohjeet

Sähkötyökalujen yleiset turvallisuusohjeet

⚠ VAROITUS! Lue kaikki turvallisuusohjeet, ohjeet, kuvaukset ja tekniset tiedot, jotka ovat tämän sähkötyökalun ohessa. Laiminlyönnit seuraavien ohjeiden noudattamisessa voivat aiheuttaa sähköiskun, tulipalon ja/tai vakavia vammoja.

Säilytä kaikki turvallisuusohjeet ja muut ohjeet myöhempää tarvetta varten.

Turvallisuusohjeissa käytetty termi "sähkötyökalu" tarkoittaa verkkovirralla toimivia sähkötyökaluja (joissa on virtajohto) tai akkukäyttöisiä sähkötyökaluja (ilman virtajohtoa).

Työpaikan turvallisuus

- Pidä työpaikka siistinä ja hyvin valaistuna.**
Epäjärjestys tai huono/puuttuva valaistus työalueilla voi aiheuttaa onnettomuuksia.
- Älä työskentele sähkötyökalulla räjähdysvaarallisessa ympäristössä, jossa on palavia nesteitä, kaasuja tai pölyjä.**
Sähkötyökalut muodostavat kipinöitä, jotka voivat sytyttää pölyn tai höyryt.
- Pidä lapset ja muut henkilöt loitolla sähkötyökalusta, kun käytät sitä.**
Jos olet työskentelyn aikana epävakaa asennossa, voit menettää sähkötyökalun hallinnan.

Sähköturvallisuus

- Sähkötyökalun liitäntäpistokkeen täytyy sopia pistorasiaan.**
Pistoketta ei saa muuttaa millään tavalla. Älä käytä mitään sovitinpistoketta yhdessä suojamaadoitettujen sähkötyökalujen kanssa. Kun pistoketta ei muunnella ja se sopii pistorasiaan, sähköiskun vaara on pienempi.
- Vältä vartalon kosketusta maadoitettuihin pintoihin, kuten putkiin, lämmittimiin, uuneihin ja jääkaappeihin. Sähköiskun vaara kasvaa, kun vartalosi on maadoitettu.**
- Pidä sähkötyökalu loitolla sateesta tai kosteudesta.**
Jos sähkötyökaluun pääsee vettä, sähköiskun vaara kasvaa.
- Älä käytä johtoa väärin esim. sähkötyökalun kantamiseen ja ripustamiseen, äläkä irrota pistoketta pistorasiasta vetämällä johdosta.**
Pidä johto loitolla kuumuudesta, öljystä, terävistä reunoista tai liikkuvista laitteen osista. Kun johto on vioittunut tai kierteellä, sähköiskun vaara on suurempi.
- Kun käytät sähkötyökalua ulkona, käytä vain sellaista jatkojohtoa, joka on hyväksytty ulkoikäyttöön.**
Ulkokäyttöön hyväksytyn jatkojohdon käyttäminen vähentää sähköiskun vaaraa.
- Jos sähkötyökalun käyttöä kosteassa ympäristössä ei voi välttää, käytä vikavirtasuojakytkintä.**
Vikavirtasuojakytkimen käyttö vähentää sähköiskun vaaraa.

Ihmisten turvallisuus

- Ole tarkkaavainen, toimi varovaisesti ja menettele järkevasti sähkötyökalua käyttäessäsi.**
Älä käytä sähkötyökalua, jos olet väsynyt tai jos olet huumaavien aineiden, alkoholin tai lääkkeiden vaikutuksen alaisena.
Huomion herpaantuminen hetkeksikin sähkötyökalua käytettäessä voi johtaa vakaviin vammautumisiin.
- Käytä henkilökohtaista suojavarustusta ja aina suojalaseja.**
Henkilökohtaisen suojavarustuksen, kuten pölynaamarin, liukuestekenkien, suojakypärän tai kuulosuojaimien käyttö sähkötyökalulla tehtävistä töistä riippuen vähentää vammautumisvaaraa.
- Estä tahaton käyttöönotto. Varmista, että sähkötyökalu on kytketty pois ennen kuin kytket virransyötön ja/tai akun päälle, ennen kuin otat laitteen käteesi tai alat kantaa sitä.**

Jos sähkötyökälu kantaessasi pidät sormiasi kytkimellä tai sähkötyökälu on kytkettynä päälle-asentoon, kun se kytketään virransyöttöön seurauksena voi olla onnettomuuksia.

- d. **Poista säätötyökälu tai ruuviavaimet ennen kuin kytket sähkötyökäluun päälle.**
Pyörivässä laitteen osassa oleva työkalu tai avain voi aiheuttaa vammoja.
- e. **Vältä epänormaaleja vartalon asentoja.**
Varmista, että seisot tukevasti ja säilytät aina tasapainon. Näin pidät sähkötyökäluun paremmin hallinnassa myös odottamattomissa tilanteissa.
- f. **Käytä sopivaa vaatetusta. Älä pidä päälläsi liian väljiä vaatteita tai koruja. Pidä hiuksesi, vaatteesi ja käsineesi loitolla liikkuvista osista.**
Löysät vaatteet, korut tai pitkät hiukset voivat jäädä kiinni liikkuviin osiin.
- g. **Jos pölynimu- ja -keräyslaitteet voidaan asentaa, varmista, että ne on liitetty ja niitä käytetään oikein.**
Pölyn poistoimulaitteen käytöllä voidaan vähentää pölystä aiheutuvia vaaroja.
- h. **Älä tuudittaudu katteettomaan turvallisuudentunteeseen äläkä poikkea sähkötyökälujen turvamääräyksistä vaikka olisit jo harjaantunut sähkötyökäluun käyttäjä.**
Huolimattomuus laitteen käsittelyssä voi jo sekunnin murto-osassa johtaa vakaviin vammoihin.

Sähkötyökäluun käyttö ja käsittely

- a. **Älä ylikuormita laitetta.**
Käytä työssä sitä varten tarkoitettua sähkötyökäluä. Sopivalla sähkötyökäluulla työskentelet paremmin ja turvallisemmin ilmoitetulla tehoalueella.
- b. **Älä käytä sähkötyökäluä, jonka kytkin on viallinen. Sähkötyökälu, jota ei voi kytkeä asianmukaisesti päälle tai pois päältä, on vaarallinen ja se täytyy korjata.**
- c. **Vedä pistoke irti pistorasiasta ja/tai poista irrotettava akku ennen kuin alat säätää laitetta, vaihtaa käyttötyökäluja tai laitat sähkötyökäluun pois.**
Nämä varotoimenpiteet estävät sähkötyökäluun tahattoman käynnistymisen.
- d. **Säilytä käyttämättömiä sähkötyökäluja lasten ulottumattomissa.**
Älä anna sellaisten henkilöiden käyttää sähkötyökäluä, jotka eivät ole perehtyneet siihen tai jotka eivät ole lukeneet näitä ohjeita. Kokemattomien henkilöiden käytössä sähkötyökäluut ovat vaarallisia.

- e. **Hoida sähkötyökäluja ja käytettäviä työkaluja huolellisesti.**
Tarkasta, että liikkuvat osat toimivat moitteettomasti ja jumittumatta ja etteivät osat ole murtuneet tai vaurioituneet niin, että sähkötyökäluun toiminta vaarantuu. Korjauta vialliset osat ennen sähkötyökäluun käyttöä. Monien onnettomuuksien taustalla on sähkötyökälujen huono huolto.
- f. **Pidä leikkuutyökälu terävinä ja puhtaina. Huolellisesti hoidetut leikkuutyökäluut, joissa on terävät leikkuureunat, juuttuvat vähemmän ja ovat kevyemmin ohjailtavissa.**
- g. **Käytä sähkötyökäluä, lisävarusteita, käyttötyökäluja jne. näiden ohjeiden mukaisella tavalla.**
Huomioi tällöin työolosuhteet ja suoritettava tehtävä. Sähkötyökälujen käyttö muuhun kuin niille määritettyihin käyttötarkoituksiin voi johtaa vaarallisiin tilanteisiin.
- h. **Pidä kahvat ja tartuntapinnat kuivina, puhtaina ja öljyttöminä ja rasvattomina.**
Sähkötyökäluun käyttö ja hallinta odottamattomissa tilanteissa ei ole turvallista, jos kahvat ja tartuntapinnat ovat liukkaita.

Huolto

- a. **Korjauta sähkötyökälu vain pätevällä ammattihenkilöllä ja käyttäen vain alkuperäisiä varaosia.**
Näin varmistetaan sähkötyökäluun pysyminen turvallisena.

Turvallisuusohjeet porakoneita varten

- a. **Porakone on varmistettava.**
Väärin kiinnitetty porakone voi liikahtaa paikaltaan tai kaatua ja aiheuttaa vammoja.
- b. **Työkappale on kiristettävä tai kiinnitettävä työkappaleen alustaan. Älä poraa työkappaleita, jotka ovat niin pieniä, ettei niitä voi kiristää turvallisesti.**
Työkappaleen pitäminen paikallaan käsin voi johtaa vammautumisiin.
- c. **Älä käytä käsineitä.**
Käsineet voivat takertua pyöriviin osiin tai porauslastuihin ja aiheuttaa näin vammoja.
- d. **Pidä kätesi loitolla porausalueelta sähkötyökäluun ollessa käynnissä.**
Kosketus pyöriviin osiin tai porauslastuihin voi aiheuttaa vammoja.
- e. **Poratyökäluun on pyörittävä ennen kuin se koskee työkappaleeseen.**
Muuten poratyökälu voi juuttua työkappaleeseen ja aiheuttaa siten työkappaleen odottamattoman liikkeen ja siitä seuraavia vammoja.

- f. **Jos poratyökalu juuttuu, älä enää paina alas-päin ja kytke sähkötyökalu pois päältä. Selvitä juuttumisen syy ja poista se.**

Juuttuminen voi aiheuttaa työkappaleen odottamattoman liikkeen ja siitä seuraavia vammoja.

- g. **Vältä pitkiä porauslastuja keskeyttämällä alaspäin painamisen säännöllisesti.**

Terävät metallilastut voivat takertua kiinni ja aiheuttaa vammoja.

- h. **Älä koskaan poista porauslastuja porausalueelta sähkötyökalun ollessa käynnissä. Lastujen poistamiseksi poratyökalu on siirrettävä pois työkappaleesta, sähkötyökalu on kytkettävä pois ja sen jälkeen on odotettava, että poratyökalu on pysähtynyt. Käytä lastujen poistamiseen apuvälineitä, kuten harjaa tai koukkua.**

Kosketus pyöriviin osiin tai porauslastuihin voi aiheuttaa vammoja.

- i. **Käyttötyökalujen sallitun kierrosluvun on mitoituskierrosluvulla oltava vähintään niin korkea kuin sähkötyökalun määritetty enimmäiskierrosluku.**

Lisävarusteet, joita pyöritetään nopeammin kuin mikä niille on sallittua, voivat murtua ja osia voi sinkoilla ympäristöön.



Huomio: Lasersäteilyly
Älä katso säteeseen
Laserluokka 2



Suojaa itsesi ja ympäristösi sopivilla varoitustenpiteillä onnettomuusvaaroilta!

- Älä katso ilman silmäsuojaimia suoraan lasersäteeseen.
- Älä koskaan katso säteen tulokohtaan.
- Älä koskaan suuntaa lasersädettä kohti heijastavia pintoja ja ihmisiä tai eläimiä. Myös pienitehoinen lasersäde voi vahingoittaa silmiä.
- Huomio - jos noudatetaan muuta kuin tässä määritettyä menettelyä, seurauksena voi olla vaarallinen säteilyräjähdyks.
- Älä koskaan avaa lasermoduulia. Seurauksena voi olla odottamaton säteilyräjähdyks.
- Laseria ei saa vaihtaa toisentyyppiseen laseriin.
- Lasein korjaukset saa teettää vain laserin valmistajalla tai sen valtuuttamalla edustajalla.

Jäännösriskit

Vaikka tätä sähkötyökalua käytetään määräysten mukaisesti, jäljelle jää aina jäännösriskejä. Seuraavia vaaroja voi esiintyä tämän sähkötyökalun mallin ja version yhteydessä:

- Keuhkovammat, jos ei käytetä sopivaa pölysuojanaamaa.
- Kuulovammat, jos ei käytetä sopivaa kuulosuojainta.
- Käsiin ja käsivarsiin kohdistuvasta tärinästä aiheutuvat terveyshaitat, jos laitetta käytetään pitkään tai jos sitä ohjataan ja huolletaan epäasianmukaisella tavalla.

⚠ Varoitus!

Tämä sähkötyökalu muodostaa käytön aikana sähkömagneettisen kentän. Tämä kenttä voi joissain olosuhteissa haitata aktiivisten tai passiivisten ihonalaisen lääkinnällisten laitteiden toimintaa. Vakavien tai hengenvaarallisten vammojen vaaran vähentämiseksi suosittelemme, että ihonalaisia lääkinnällisiä laitteita käyttävät henkilöt neuvottelevat lääkäriinsä kanssa ennen kuin alkavat käyttää sähkötyökalua.

6. Tekniset tiedot

| | |
|---------------------------------------|------------------------------|
| Vaihtovirtamoottori | 220 - 240 V~ 50 Hz |
| Nimellisteho S1 | 710 Wattia |
| Käyttötapa | S2 5min* 900W |
| Joutokäyntikierrosluku n ₀ | |
| - 1. Vaihte | 170 - 880 min ⁻¹ |
| - 2. Vaihte | 490 - 2600 min ⁻¹ |
| suurin porausnopeus | |
| - Teräs | 170 - 880 min ⁻¹ |
| - Puu | 490 - 2600 min ⁻¹ |
| Poraistukan kiristysalue | 1,5 - 13 mm. |
| Porausisku enint..... | 100 mm |
| Peruslevyn mitat..... | 350 x 300 mm |
| Paino | 9,4 kg |
| Suojausluokka | II / ▣ |
| Laserluokka | 2 |
| Laserin aallonpituus | 650 nm |
| Laserin teho | < 1 mW |

* Keskeytymättömässä 5 minuutin jatkuvassa käytössä tapahtuu tauko, kunnes laitteen lämpötila poikkeaa alle 2 K (2° C) huonelämpötilasta.

Työkappaleen on oltava vähintään 3 mm korkea ja 45 mm leveä.

Huolehdi siitä, että työkappale varmistetaan aina kiristyslaitteella.

Melu

Meluarvot on määritetty standardin EN 62841 mukaisesti.

| | |
|---------------------------------------|-------------|
| Äänen painetaso L _{PA} | 89,6 dB(A) |
| Epävarmuus K _{PA} | 3 dB |
| Äänen tehotaso L _{WA} | 102,6 dB(A) |
| Epävarmuus K _{WA} | 3 dB |

Käytä kuulosuojaimia.

Melu voi aiheuttaa kuulovamman.

Ilmoitetut melupäästöarvot on mitattu standardin mukaisella testimenettelyllä ja niitä voidaan käyttää vertailuarvona vertailussa toisiin sähkötyökaluihin.

Ilmoitettuja melupäästöarvoja arvoa voidaan käyttää myös kuormituksen tilapäiseen arviointiin.

⚠ Varoitus:

- Melupäästöt voivat sähkötyökalun tosiasiallisen käytön aikana poiketa annetuista arvoista sähkötyökalun käyttötavasta riippuen, erityisesti sen mukaan, minkä tyyppistä työkalua käytetään.
- Pyri pitämään kuormitus mahdollisimman pienenä. Esimerkkitoimenpide: työajan rajoittaminen. Tällöin on huomioitava kaikki käyttäjän osat (esimerkiksi ajat, jolloin sähkötyökalu on pois kytkettynä ja ajat, jolloin se on päällä mutta käy ilman kuormaa).

7. Ennen käyttöönottoa

- Avaa pakkaus ja ota laite varovasti ulos.
- Poista pakkausmateriaali sekä pakkaus- ja kuljetusvarmistukset (jos sellaiset on).
- Tarkasta, onko toimituksen sisältö täydellinen.
- Tarkasta, onko laitteessa tai lisäosissa kuljetusvaurioita.
- Säilytä pakkausta mahdollisuuksien mukaan takuuajan päättymiseen asti.

⚠ HUOMIO

Laite ja pakkausmateriaalit eivät ole lasten leikkikaluja! Lapset eivät saa leikkiä muovipussien, kalvojen tai pienosien kanssa! Vaarana osien joutuminen nieluun ja tukehtuminen!

- Varmista ennen liittämistä, että tyyppikilven tiedot vastaavat verkkovirran tietoja.
- Tarkasta, onko laitteessa mahdollisesti kuljetusvaurioita. Ilmoita mahdollisista vaurioista heti kuljetusyritykselle, joka hoiti sähkötyökalun toimituksen.
- Pitkiä tulojohtoja (jatkojohtoja) on vältettävä.
- Älä sijoita sähkötyökalua kosteaan tai märkään tilaan.
- Sähkötyökalua saa käyttää vain siihen soveltuvissa tiloissa (hyvä ilmastointi).

8. Asennus

⚠ Huomio!

Asenna laite ehdottomasti täydellisesti ennen kuin otat sen käyttöön!

⚠ Ennen kuin liität laitteen sähköverkkoon, varmista että tyyppikilvessä olevat tiedot vastaavat liitännän virtatietoja.

⚠ Varoitus!

Vedä virtapistoke aina irti pistorasiasta, ennen kuin alat säätää laitetta.

8.1 Peruslevyn ja pylvään asennus (kuva 2)

1. Siirrä pikakiinnitin (2) pylvään (3) yläpuolelle.
2. Aseta pylväs (3) siten peruslevyyn (1), että ohjaustapit pylvään (3) alapäässä kiinnittyvät peruslevyn (1) kiinnitysvasteen uraan.
3. Kiristä esiasennetut kiinnitysruuvit (A) peruslevyn (1) takapuolella kuusiokoloavaimella (19).

8.2 Rinnakkaisvasteen asennus (kuva 2)

1. Siirrä rinnakkaisvaste (16) peruslevyn (1) uriin.
2. Varmista, että urakiinnittimet rinnakkaisvasteen (15) siipiruuvien alapuolella ovat kohdakkain urien kanssa.
3. Aseta rinnakkaisvaste (16) haluttuun asentoon ja kiristä rinnakkaisvasteen siipiruuvit (15).

8.3 Poranistukan suojuksen asennus (kuva 3)

1. Aseta poranistukan suojus (13) sitä varten telineessä oleviin aukkoihin.
2. Varmista poranistukan suojus (13) kiristämällä ruuvit (C) käsitiukkuuteen.

8.4 Kahvan asennus (kuva 4)

Kahva (8) voidaan asentaa oikeakätisiä varten koneen oikealle puolelle ja vasenkätisiä varten koneen vasemmalle puolelle.

Kun asennat kahvan (8), varmista, että sovituspinnat limittyvät toisiinsa.

1. Työnnä kiinnitystuurna (8.1) kahvan (8) päälle.
2. Liitä välikehokki (8.2) kiinnitystuurnan (8.1) päälle.
3. Liitä kahva (8) asennetun kiinnitystuurnan (8.1) ja välikehokkin (8.2) kanssa kiinnitykseen (D).
4. Kiinnitä kahva (8) ristipääruuvilla (B).
5. Aseta kahvan suojus (8.3) kahvaan (8).

Kahvan (8) irrottamiseksi tulee kahvan suojus (8.3) poistaa.

Poista kahva (8) nyt päinvastaisessa järjestyksessä.

8.5 Syvyysvasteen asennus (kuva 5)

Ohjaa syvyysvaste (7) sitä varten kotelossa olevaan aukkoon.

8.6 Syvyysvasteen kiristysvivun asennus (kuva 5)

Asenna syvyysvasteen (6) kiristysvipu kuvassa 5 esitetyllä tavalla.

8.7 Työpinnan asennus (kuva 6)

Kiinnitä laite työpinnalle kiinnittämällä peruslevyn (1) ruuveilla työpintaan.

Tähän voit käyttää pöydän asennuksen kiinnityssarjaa (E).

9. Käyttö

9.1 Näytön käyttö (kuva 7)

- **Näytön kytkeminen päälle/pois:**
Paina painiketta (I) niin kauan (2-3 s.), kunnes näyttö (9) kytkeytyy päälle tai pois päältä.
- **Poraussyvyyden/kierrosluvun näyttö:**
Painiketta (F) painamalla voidaan valita kierrosluvun näytön ja porausyvyyden näytön välillä.
- **Nollapisteen määrittäminen:**
Poraussyvyyden nollapiste voidaan määrittää painamalla painiketta (G).
- **Ristiviivalaserin kytkeminen päälle/pois:**
Ristiviivalaser voidaan kytkeä päälle tai pois päältä painamalla painiketta (H).
- **LED-työvalon kytkeminen päälle/pois:**
LED-työvalo voidaan kytkeä päälle tai pois päältä painamalla painiketta (I).

9.2 Korkeudensäätö (kuva 1):

Koneen pään asentoa voidaan säätää työkappaleen korkeuden tai työkalun pituuden mukaan.

1. Pidä kiinni kahvasta (8).
2. Avaa korkeudensäädön kiristysvipu (5).
3. Määritä koneen pään asento kahvalla (8).
4. Varmista koneen pään asento korkeudensäädön kiristysvivulla (5).

⚠ Huomio!

Koneen pään alimmassa asennossa on varmistettava, että se ei siirry merkin yli.

Varmista koneen pää tähän asentoon korkeudensäädön kiristysvivulla (5). Muuten ohjain voi vahingoittua.

9.3 Poraussyvyyden säätö (kuva 1)

Poraussyvyys voidaan määrittää syvyysvasteella (7).

1. Avaa syvyysvasteen kiristysvipu (6).
2. Suorita koeporaus. Kun näytössä (9) näkyy haluttu syvyys (katso tähän liittyen myös kohta 9.9), kiristä syvyysvasteen kiristysvipu (6) uudelleen.
3. Syvyysvaste (7) on nyt lukittu haluttuun porausyvyyteen.

9.4 Työkalun kiristys/löysäys (kuva 8)

Kiristäminen:

1. Pidä kiinni poranistukasta ja käännä lukkorengasta (K) suuntaan "RELEASE" (AVAA).
2. Käännä kiinnitysholkkia (L) myötäpäivään, kunnes käytettävä työkalu voidaan asettaa. Pidä tällöin kiinni pidätinrenkaasta (J).
3. Aseta käytettävä työkalu paikalleen, pidä siitä kiinni ja käännä kiinnitysholkkia (L) käsin vastapäivään. Pidä tällöin kiinni pidätinrenkaasta (J).

4. Pidä kiinni poranistukasta ja käännä lukkorengasta (K) suuntaan "LOCK" (LUKKO).

Huomautus:

Kun käytetään pieniä poria, työkalun kiinnitin on asetettava ensin likimääräiseen poran läpimittaan. Muuten vaarana on, että pora ei ole oikein keskitettynä.

Kiristuksen vapauttaminen:

1. Käännä lukkorengasta (K) suuntaan "RELEASE" (AVAA).
2. Käännä kiinnitysholkkia (L) myötäpäivään, kunnes käytettävä työkalu voidaan ottaa pois.

9.5 Työkappaleen suuntaus

1. Kytke ristiviivalaser päälle näytöltä (9). Katso 9.1 Näytön käyttö.
2. Kahden laserilinjan leikkauskohta osoittaa poran keskipisteen tarkasti.
3. Suuntaa työkappaleessa oleva merkki lasersäteiden risteyskohtaan.

9.6 Työkappaleen kiristys (kuva 9)

Työstettävä työkappale on voitava kiristää varmalla tavalla. Älä työstä sellaista työkappaletta, jota ei voi kiristää.

Pikakiinnittimen aukko on suunnattava keskelle porausreikää. Muuten pora tai poranistukka voi juuttua pikakiinnittimen vuoksi.

1. Sijoita työkappale ristiviivalaserin avulla.
2. Löysää kiristysruuvi (17).
3. Jätä pikakiinnitin (2) työkappaleen päälle.
4. Kierrä kiristysruuvia (17) myötäpäivään kiristäaksesi työkappaleen.
5. Kierrä pikakiinnitintä (17) vastapäivään avatakseksi pikakiinnittimen (2).

9.7 Suurikokoisten työkappaleiden kiristys (kuva 9)

Käytä suurikokoisempia työkappaleita varten rinnakkaisvastetta (16):.

1. Avaa rinnakkaisvasteen (15) siipiruuvit ja aseta rinnakkaisvaste (16) peruslevyn uriin.
2. Kiristä rinnakkaisvasteen siipiruuvit (15).
3. Suuntaa työkappale rinnakkaisvasteessa (16) ja kiristä pikakiinnitin (2).

⚠ Varoitus!

Kun työkappale on pöydän yläosaa leveämpi tai pidempi, on varmistettava asianmukainen tuenta, esim. käyttämällä alustaa tai sahapukkia.

Peruslevyä pidemmät tai leveämmät työkappaleet voivat kallistua, jos niitä ei tueta asianmukaisesti. Jos työkappale kaatuu, poranistukan suojuus tai leikkutyökalu voi vahingoittua.

9.8 Kierrosluvun säätö (kuva 1)

Oikea kierros-luku on määritettävä työstettävän työ-kappaleen mukaan ja se on säädettävä työkalun hal-kaisijaa vastaavasti.

Mekaaninen vaihteen valinta:

Kaksi kierros-lukualuetta voidaan valita vaihteenvalin-takytkimellä (18).

Vaihte 1:

Alhaiset kierros-luvut (170-880 min⁻¹) suurille työkalun halkaisijoille.

Vaihte 2:

Korkeat kierros-luvut (490-2600 min⁻¹) pienille työka-lun halkaisijoille.

⚠ Huomio:

Paina vaihteenvalintakyt-kintä (18) vain pysäytettynä. Jos vaihteenvalintakyt-kin (18) ei lukitu, kierrä poranistukkaa (14) jonkin verran.

Jos vaihteenvalintakyt-kintä (18) ei voi kiertää rajoit-timeen saakka, kierrä poranistukkaa poralla jonkin verran.

Elektroninen kierros-luvun säätö:

Yksittäisten vaihteiden kierros-lukua voidaan säätää portaattomasti elektronisella kierros-luvun säädöllä: Säädä kierros-luku kierros-luvun säätimellä (12).

Vallitseva kierros-luku voidaan lukea näytöstä (9).



9.9 Poraussyvyyden näyttäminen (kuva 1/7)

1. Aseta näyttö (9) "poraussyvyyden" näyttöön (painike F).
2. Aseta poranterä kevyesti työ-kappaleen päälle.
3. Määritä nollapiste painamalla painiketta (G).
4. Pora, kunnes haluttu syvyys näkyy näytössä (9).

9.10 Kytkeminen päälle / pois (kuva 1)

⚠ Varmista, että poranistukan suojus (13) on tai-tettu alas ennen päälle kytkemistä.

Kytkeminen päälle:

Paina päälle-kytkintä (11) kytkeäksesi laitteen päälle.

Kytkeminen pois päältä:

Paina pois-kytkintä (10) kytkeäksesi laitteen pois.

9.11 Poraaminen (kuva 1)

1. Suuntaa työ-kappale ja kiristä se.
2. Käynnistä laite ja säädä kierros-luku.

3. Liikuta poraamista varten kahvaa (8) tasaisella työntöliikkeellä, kunnes haluttu poraussyvyys on saavutettu. Kun poraat metallia, keskeytä työntäminen lyhyesti irrottaaksesi lastun pois.
4. Kun poraussyvyys on saavutettu, ohjaa kahva (8) uudelleen lähtöasentoon.
5. Kytke laite pois päältä.

10. Kuljetus

- Kun kuljetat sähkötyökalua, pidä kiinni peruslevys-tä (1).

11. Puhdistus ja huolto

⚠ Varoitus!

Vedä verkkovirran pistoke irti aina ennen kuin alat suorittaa säätö-, kunnossapito- tai korjaustöitä!

Yleiset huoltotoimenpiteet

Pyyhi aika ajoin liinalla lastut ja pöly pois koneesta. Voitele pyörivät osat kerran kuukaudessa varmistaak-sesi työkalun pitkän käyttöiän. Älä voitele moottoria. Älä käytä muovin puhdistamiseen syövyttäviä ainei-ta.

⚠ Kaikki työt, joita ei ole kuvattu tässä käyttö-ohjeessa, on jätettävä ammattikorjaamon tehtä-väksi. Käytä vain alkuperäisiä osia. Anna laitteen jäähtyä aina ennen huolto- ja puhdistustöitä.

⚠ Palovammojen vaara!

Tarkasta laite aina ennen käyttöä ilmeisten puutteiden, kuten löystyneiden, kuluneiden tai vahingoit-tuneiden osien varalta, ja tarkasta ruuvien tai muiden osien oikea kiinnitys. Vaihda vioittuneet osat.

Puhdistus

Älä käytä mitään puhdistus- tai liuotainaineita. Kemial-liset aineet voivat vahingoittaa laitteen muoviosia. Älä koskaan puhdistu laitetta juoksevalla vedellä.

- Puhdistu laite perusteellisesti aina käytön jälkeen.
- Puhdistu laitteen tuuletusaukot ja pinnat pehmeällä harjalla, siveltimellä tai pyyhkeellä.
- Poista lastut, pöly ja lika tarvittaessa pölynimurilla.
- Voitele liikkuvat osat säännöllisesti.

Huolto

Laitteen sisällä ei ole huollettavia osia.

Poranistukan vaihto (kuva 10)

⚠ Varoitus! Vedä virtapistoke irti!

Tarvittava työkalu:

- 1 kiintoavain (tasainen), 16 mm
- 1 kuusiokoloavain 2,5 mm (ei sisälly toimitukseen)

- Löysää kuusiokoloruuvi kiertämällä sitä vastapäivään noin 2 kierrosta.
- Kiinnitä poranistukan akseli kiintoavaimella (20) kiertäen poranistukkaa vapaalla kädellä vastapäivään.
- Uusi poranistukka kiinnitetään päinvastaisessa järjestyksessä.

Poranistukan vaihtamiseen saa käyttää vain valmistajan hyväksymiä poranistukoita.
Tilausnumero: 390 6813 010

Huoltotietoja

Huomaa, että tämän tuotteen seuraavat osat altistuvat käytönmukaiselle ja luonnolliselle kulumiselle tai että seuraavia osia tarvitaan kulumisena materiaaleina. Kuluvat osat*: Hiiliharjat, pora

* eivät välttämättä sisälly toimitukseen!

12. Varastointi

Varastoi laitetta ja sen lisävarusteita pimeässä, kuivassa ja jäätymiseltä suojatussa paikassa niin, että se on lasten ulottumattomissa. Optimaalinen varastointilämpötila on 5 - 30 °C.

Säilytä sähkötyökalua alkuperäisessä pakkauksessaan.

Peitä sähkötyökalu suojataksesi sitä pölyltä tai kosteudelta.

Säilytä käyttöohje sähkötyökalun läheisyydessä.

13. Sähköliitäntä

Asennettu sähkömoottori on liitetty käyttövalmiiksi. Liitäntä vastaa asiaankuuluvia Saksan sähkötekniikan liiton (VDE) ja standardoimisliiton (DIN) määräyksiä. Asiakkaan sähköliitännän sekä käytetyn jatkojohdon on vastattava näitä määräyksiä.

Tärkeitä ohjeita

Jos moottori ylikuormittuu, kytkeytyy se itsestään pois päältä. Jäähtymisajan kuluttua (aika vaihtelee) moottori voidaan kytkeä uudelleen päälle.

Viallinen sähköliitosjohto.

Sähkön liitosjohtoon syntyy usein eristevaurioita.

Syynä tähän voi olla:

- Painaumakohdat, jos liitosjohdot viedään ikkunoiden tai ovenraon läpi.
- Taitekohdat liitosjohdon ollessa kiinnitetty tai johdettu väärin.
- Viiltokohdat ajettaessa liitosjohdon ylitse.
- Eristevauriot repäistäessä irti seinäpistorasiasta.
- Eristeen vanhenemisesta aiheutuvat halkeamat.

Tällaisia vahingollisia sähköliitosjohtoja ei saa käyttää, sillä ne ovat eristevaurioiden vuoksi hengenvaarallisia.

Tarkasta säännöllisesti, onko liitosjohdoissa vaurioita. Varmista, ettei liitosjohto tarkastettaessa ole kiinni virtaverkossa.

Liitäntäjohtojen on vastattava asiaankuuluvia Saksan sähkötekniikan liiton (VDE) ja standardoimisliiton (DIN) määräyksiä. Käytä vain liitosjohtoja, joissa on merkintä "H05VV-F".

Tyypimerkinnän painatus liitosjohdossa on pakollista.

Kun liitäntäjohto on vaihdettava, vaihtaminen on annettava valmistajan tai sen edustajan tehtäväksi, jotta vaaroilta vältytään.

Vaihtovirtamoottori:

- Verkköjännitteen on oltava 220 - 240 V~.
- Enintään 25 m pitkien jatkojohtojen poikkipinnan on oltava 1,5 neliömillimetriä.
- Sähkövarusteiden liitännät ja korjaukset saa tehdä vain sähköalan ammattilainen.

Ilmoita tiedusteluissa seuraavat tiedot:

- Moottorin virtatyyppi
- Moottorin tyyppikilven tiedot

14. Hävittäminen ja kierrätys

Laitte on kuljetusvaurioiden välttämiseksi pakkauksessa. Tämä pakkaus on raaka-ainetta ja siten käytettävissä uudelleen tai se voidaan viedä kyseisen raaka-aineen kierrätykseen.

Laitte ja sen lisävarvikkeet koostuvat eri materiaaleista, kuten esim. metallista ja muovista. Toimita vialliset rakenneosat erikoisjätteen keräykseen. Kysy neuvoa jätelaitokselta tai kunnanvirastosta!

Pakkaus koostuu ympäristöstävällisistä materiaaleista, jotka voidaan hävittää paikallisissa kierrätyspisteissä.

Käyttöikänsä päähän tulleen laitteen hävittämismahdollisuuksista saat tietoa kuntasi hallintovirastosta.

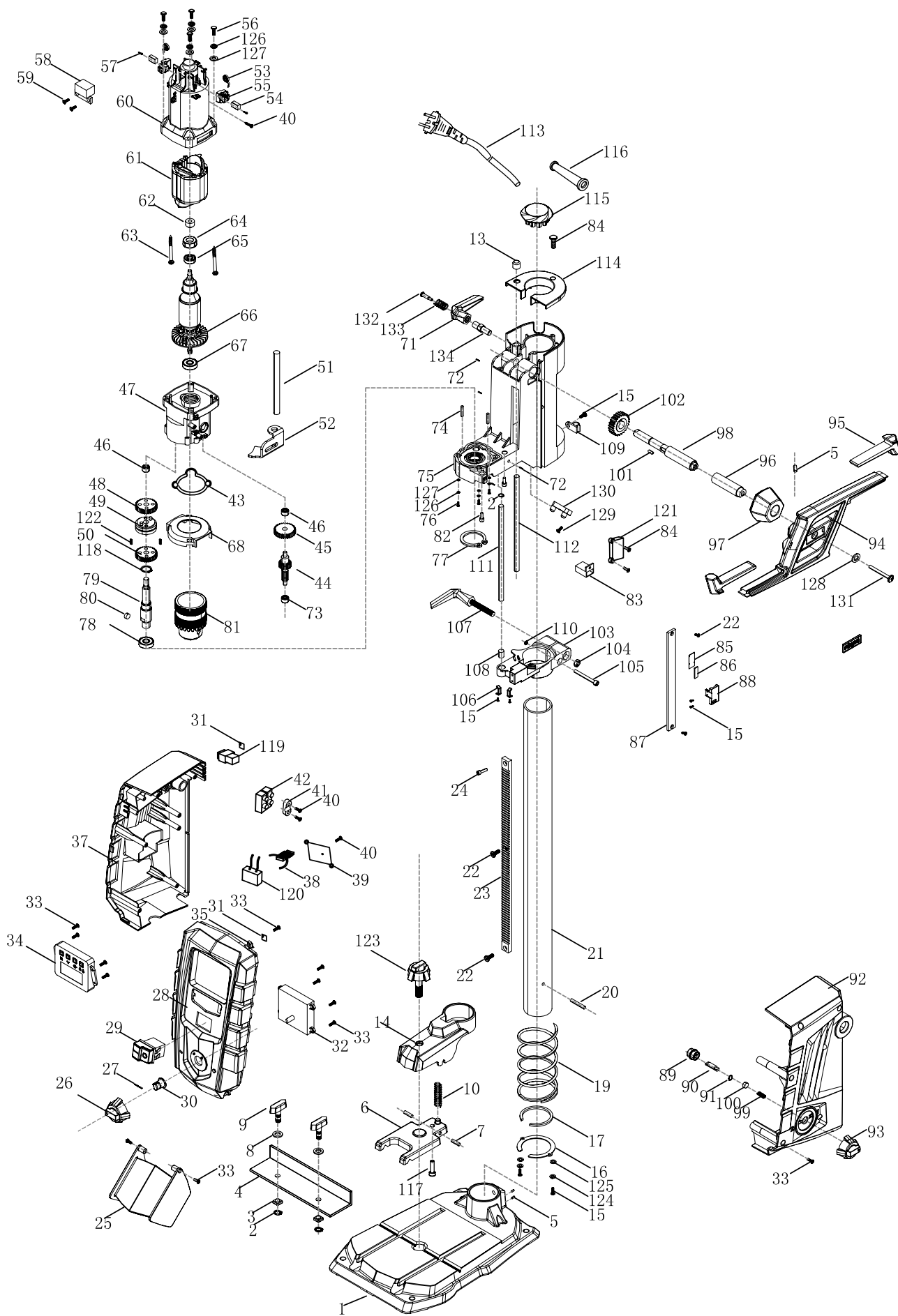
Vanhat laitteet eivät kuulu kotitalousjätteisiin!



Tämä symboli osoittaa, ettei tuotetta saa hävittää kotitalousjätteen seassa sähkö- ja elektroniikkalaitteiden hävittämistä koskevan direktiivin (2012/19/EU) ja kansallisten lakien mukaisesti. Tuote on toimitettava asianmukaiseen koontipaikkaan. Tämä voi tapahtua palauttamalla tuote ostettaessa vastaava tuote tai toimittamalla tuote valtuutettuun koontipaikkaan sähkö- ja elektroniikkalaitteiden jälleenkäsittelyä varten. Epäasianmukaisella vanhojen laitteiden käsittelyllä saattaa olla negatiivisia vaikutuksia ympäristölle ja ihmisten terveydelle sähkö- ja elektroniikkalaitteiden usein sisältämien mahdollisten vaarallisten aineiden vuoksi. Lisäksi tuotteen asianmukainen hävitys edesauttaa luonnollisten resurssien tehokasta hyödyntämistä. Tietoja vanhojen laitteiden keräyspisteistä saat kuntasi hallinnosta, julkisoikeudellisesta jätehuollosta, valtuutetusta sähkö- ja elektroniikkalaitteiden hävityspisteestä tai jätelaitokselta.

15. Ohjeet häiriöiden poistoon

| Häiriö | Mahdolliset syyt | Korjauskeinot |
|---------------------------------|--|--|
| Laite ei käynnisty | Moottori, johto tai liitin viallinen, sulake laukeaa | Tarkasta pistorasia, verkkoliitäntäjohto, johto, virtapistoke ja korjauta tarvittaessa sähköasentajalla. Sulakkeen tarkastaminen |
| | Päälle-/pois-kytkin (11/10) viallinen | Korjauta asiakaspalvelulla |
| | Moottori viallinen | Korjauta asiakaspalvelulla |
| Voimakkaat värinät | Peruslevy (1) ei ole kiinnitetty | Varmista kone työpöytään tai vastaavaan |
| | Työkalua ei ole kiinnitetty täysin keskelle | Tarkasta työkalu poranistukassa (14) |
| Moottori ylikuumentuu herkästi | Moottorin ylikuormitus, riittämätön moottorin jäähdytys. | Estä moottorin ylikuormitus poraamisen aikana, Poista pöly moottorista, jotta moottorin jäähdytys toimii optimaalisesti. |
| Moottori aiheuttaa liikaa melua | Käämit vioittuneet, moottori viallinen. | Tarkastuta asiakaspalvelulla |



CE - Konformitätserklärung Originalkonformitätserklärung

CE - Declaration of Conformity

CE - Déclaration de conformité



scheppach Fabrikation von Holzbearbeitungsmaschinen GmbH, Günzburger Str. 69, D-89335 Ichenhausen

| | | | |
|-----------|---|-----------|--|
| DE | erklärt folgende Konformität gemäß EU-Richtlinie und Normen für den Artikel | PL | deklaruje, że produkt jest zgodny z następującymi dyrektywami UE i normami |
| GB | hereby declares the following conformity under the EU Directive and standards for the following article | LT | pareiškia, taip atitiktis pagal ES direktyvos ir standartai šį straipsnį |
| FR | déclare la conformité suivante selon la directive UE et les normes pour l'article | HU | az EU-irányelv és a vonatkozó szabványok szerinti következő megfelelési nyilatkozatot teszi a termékre |
| IT | dichiara la seguente conformità secondo le direttive e le normative UE per l'articolo | SI | izjavlja sledeco skladnost z EU-direktivo in normami za artikel |
| ES | declara la conformidad siguiente según la directiva la UE y las normas para el artículo | CZ | prohlašuje následující shodu podle směrnice EU a norem pro výrobek |
| PT | declara o seguinte conformidade com a Directiva da UE e as normas para o seguinte artigo | SK | prehlasuje nasledujúcu zhodu podľa smernice EU a noriem pre výrobok |
| DK | erklærer hermed, at følgende produkt er i overensstemmelse med nedenstående EUDirektiver og standarder | HR | ovime izjavljuje da postoji sukladnost prema EU-smjernica i normama za sljedece artikle |
| NL | verklaart hierbij dat het volgende artikel voldoet aan de daarop betrekking hebbende EG-richtlijnen en normen | RS | potvrđuje sledeću usklađenost prema smernicama EZ i normama za artikal |
| FI | vakuuttaa täten, että seuraava tuote täyttää ala esitetyt EU-direktiivit ja standardit | RO | declară următoarea conformitate corespunzător directivei și normelor UE pentru articolul |
| SE | försäkras härmed följande överensstämmelse enligt EU-direktiv och standarder för följande artikeln | BG | декларира съответното съответствие съгласно Дирек-тива на ЕС и норми за артикул |

Marke / Brand:

Art.-Bezeichnung / Article name:

scheppach

TISCHBOHRMASCHINE - DP60

BENCH PILLAR DRILL - DP60

PERCEUSE À COLONNE - DP60

5906821901

Art.-Nr. / Art. no.:

| | | | |
|---|---|---|---|
| <input type="checkbox"/> 2014/29/EU | <input type="checkbox"/> 2004/22/EC | <input type="checkbox"/> 89/686/EC_96/58/EC | <input type="checkbox"/> 2000/14/EC_2005/88/EC |
| <input type="checkbox"/> 2014/35/EU | <input type="checkbox"/> 2014/68/EU | <input type="checkbox"/> 90/396/EC | Annex V |
| <input checked="" type="checkbox"/> 2014/30/EU | <input checked="" type="checkbox"/> 2011/65/EU* | | Annex VI Noise: measured L_{WA} = xx dB(A); guaranteed L_{WA} = xx dB(A) P = xx KW; L/Ø = cm Notified Body: Notified Body No.: |
| <input checked="" type="checkbox"/> 2006/42/EC | | | <input type="checkbox"/> 2010/26/EC |
| Annex IV Notified Body: Notified Body No.: Certificate No.: | | | Emission. No: |

Standard references:

**EN 62841-1:2015; EN 62841-3-13:2017; EN 60825-1-2014;
EN 55014-1:2017; EN55014-2:2015; EN 61000-3-2:2014; EN 61000-3-3:2013**

Die alleinige Verantwortung für die Ausstellung dieser Konformitätserklärung trägt der Hersteller.

This declaration of conformity is issued under the sole responsibility of the manufacturer.

Le fabricant assume seul la responsabilité d'établir la présente déclaration de conformité.

* Der oben beschriebene Gegenstand der Erklärung erfüllt die Vorschriften der Richtlinie 2011/65/EU des Europäischen Parlaments und des Rates vom 8. Juni 2011 zur Beschränkung der Verwendung bestimmter gefährlicher Stoffe in Elektro- und Elektronikgeräten.

The object of the declaration described above fulfils the regulations of the directive 2011/65/EU of the European Parliament and Council from 8th June 2011, on the restriction of the use of certain hazardous substances in electrical and electronic equipment.

L'appareil décrit ci-dessus dans la déclaration est conforme aux réglementations de la directive 2011/65/EU du Parlement Européen et du Conseil du 8 juin 2011 visant à limiter l'utilisation de substances dangereuses dans la fabrication des appareils électriques et électroniques.

Ichenhausen, den 07.07.2020

Unterschrift / Andreas Pecher / Head of Product Management

First CE: 2020
Subject to change without notice

Documents registrar: Andreas Pecher
Günzburger Str. 69, D-89335 Ichenhausen

Garantie DE

Offensichtliche Mängel sind innerhalb von 8 Tagen nach Erhalt der Ware anzuzeigen, andernfalls verliert der Käufer sämtliche Ansprüche wegen solcher Mängel. Wir leisten Garantie für unsere Maschinen bei richtiger Behandlung auf die Dauer der gesetzlichen Gewährleistungsfrist ab Übergabe in der Weise, dass wir jedes Maschinenteil, das innerhalb dieser Zeit nachweisbar in Folge Material- oder Fertigungsfehler unbrauchbar werden sollte, kostenlos ersetzen. Für Teile,

die wir nicht selbst herstellen, leisten wir nur insoweit Gewähr, als uns Gewährleistungsansprüche gegen die Vorlieferanten zustehen. Die Kosten für das Einsetzen der neuen Teile trägt der Käufer. Wandlungs- und Minderungsansprüche und sonstige Schadensersatzansprüche sind ausgeschlossen.

Warranty GB

Apparent defects must be notified within 8 days from the receipt of the goods. Otherwise, the buyer's rights of claim due to such defects are invalidated. We guarantee for our machines in case of proper treatment for the time of the statutory warranty period from delivery in such a way that we replace any machine part free of charge which provably becomes unusable due to faulty material

or defects of fabrication within such period of time. With respect to parts not manufactured by us we only warrant insofar as we are entitled to warranty claims against the upstream suppliers. The costs for the installation of the new parts shall be borne by the buyer. The cancellation of sale or the reduction of purchase price as well as any other claims for damages shall be excluded.

Garantie FR

Les défauts visibles doivent être signalés au plus tard 8 jours après la réception de la marchandise, sans quoi l'acheteur perd tout droit au dédommagement. Nous garantissons nos machines, dans la mesure où elles sont utilisées de façon conforme, pendant la durée légale de garantie à compter de la réception, sachant que nous remplaçons gratuitement toute pièce de la machine devenue inutilisable du fait d'un défaut de matière ou d'usage durant cette période. Toutes les

pièces que nous ne fabriquons pas nous-mêmes ne sont garanties que si nous avons la possibilité d'un recours en garantie auprès des fournisseurs respectifs. Les frais de main d'œuvre occasionnés par le remplacement des pièces sont à la charge de l'acquéreur. Tous droits à réhibition et toutes prétentions à une remise ainsi que tous autres droits à dommages et intérêts sont exclus

Garanti DK

Med denna maskin följer en 24 månaders garanti. Garanti täcker endast material- och konstruktionsfel. Defekta delar ersätts utan omkostningar, men kunden står för installationen. Vår garanti täcker endast original-delar. Anspråk på garanti öreligger inte för: garantin täcker ej, transportska-

dor, skador orsakade av felaktig behandling och då skötselöreskrifter inte beaktats. Vidare kan garantikrav endast ställas för maskiner som inte har reparerats av tredje part.

Garanti SE

Med denna maskin följer en 24 månaders garanti. Garanti täcker endast material- och konstruktionsfel. Defekta delar ersätts utan omkostningar, men kunden står för installationen. Vår garanti täcker endast original-delar. Anspråk på garanti öreligger inte för: garantin täcker ej, transportska-

dor, skador orsakade av felaktig behandling och då skötselöreskrifter inte beaktats. Vidare kan garantikrav endast ställas för maskiner som inte har reparerats av tredje part.

Záruka CZ

Viditelné vady jsou poukazatelné během 8 dní od obdržení zboží, jinak ztrácí zákazník všechny nároky týkající se takovýchto vad. Poskytujeme záruku na naše stroje, s kterými je správně zacházeno, na dobu zákonné záruční lhůty začínající od doručení tak, že bezplatně vyměníme každou část stroje, která se během této doby může stát prokazatelně nepoužitelnou následkem

materiálové či výrobní vady. Na díly, které sami neopravujeme, poskytujeme záruku pouze v rozsahu, v němž nám přísluší nárok na záruční plnění vůči subdodavateli. Náklady na instalaci nového dílu nese zákazník. Nárok na výměnu zboží, na slevu a jiné nároky na odškodnění jsou vyloučené.

Záruka SK

Zrejme vady musia byť predstavené v priebehu 8 dni po obdržaní tovaru, ináč zákazník stráti všetky nároky týkajúce sa takejto vady. Ponúkame záruku na naše aparáty, ktoré sú správne používané počas zákonného termínu záruky tak, že bezplatne vymeníme každú časť aparátu, ktorá sa v priebehu tohto času môže stať dokázateľne nefunkčnou dôsledkom materiálnej či výrobnej

vady. Na časti ktoré sami nevyrobame, poskytujeme záruku iba v rozsahu, v ktorom nám prísluší nárok na záručné plnenie k subdodávateľovi. Za trovy týkajúce sa inštalácie novej súčasti je zodpovedný zákazník. Nárok na výmenu tovaru, na zľavu a iné nároky na nahradenie škody sú vylúčené.

Garanzia IT

Vizi evidenti vanno segnalati entro 8 giorni dalla ricezione della merce, altrimenti decadono tutti i diritti dell'acquirente inerenti a vizi del genere. Appurato un impiego corretto da parte dell'acquirente, garantiamo per le nostre macchine per tutto il periodo legale di garanzia a decorrere dalla consegna in maniera tale che sostituiamo gratuitamente qualsiasi componente che entro tale periodo presenti dei vizi di materiale o di fabbricazione tali da renderlo inutilizzabile. Per componenti

non fabbricati da noi garantiamo solo nella misura nella quale noi stessi possiamo rivendicare diritti a garanzia nei confronti dei nostri fornitori. Le spese per il montaggio dei componenti nuovi sono a carico dell'acquirente. Sono escluse pretese di risoluzione per vizi, di riduzione o ulteriori pretese di risarcimento danni.

Gwarancja PL

Wszelkie uszkodzenia muszą być zgłaszane w przeciągu 8 dni od daty otrzymania towaru, w przeciwnym wypadku, prawo do reklamacji wygasa. Gwarantujemy, że w czasie trwania gwarancji wymienimy wszelkie części maszyny, które okazały się niesprawne na skutek wad materiału z jakiego zostały wykonane lub błędów w produkcji bez dodatkowych opłat pod warunkiem, że

maszyna będzie obsługiwana zgodnie z zaleceniami. W odniesieniu do części nie produkowanych przez nas, gwarancja obowiązuje tylko w przypadku naszych dostawców. Koszty instalacji nowych części są ponoszone przez klienta. Odszkodowania wynikłe z uszkodzeń maszyny oraz redukcje ceny zakupu maszyny w ramach reklamacji nie będą rozpatrywane.

Garantija LT

Dėl akivaizdžiai matomų defektų turi būti informuota per 8 dienas nuo įrenginio gavimo momento. Kitu atveju pirkėjo teisė reikšti pretenziją dėl šių defektų yra negaliojanti. Savo įrenginiams mes garantuojame įstatymo nustatytą pilną aptarnavimą garantinio laikotarpio metu, jei yra laikomasi gamintojo-vartotojo susitarimo ir mes pažadame nemokamai pakeisti bet kurias mašinos dalis,

sugedusias dėl blogos medžiagos ar gamyklinio broko. Mes neatsakome už dalis, pagamintas ne mūsų ir jūs gautas iš kito tiekėjo. Naujų dalių montavimo kaštai yra pirkėjo atsakomybė. Pirkimo nutraukimas ar pirkimo kainos sumažinimas, kaip ir bet kurios kitos pretenzijos dėl nuostolių nebus patenkinamos.

Garantija LV

Acīmredzami defekti ir jāpaziņo 8 dienu laikā no preces saņemšanas. Pretējā gadījumā pircēja tiesības pieprasīt atbildību par šādiem defektiem ir spēkā neesošas. Mēs dodam garantiju savām iekārtām, ja pircējs pret tām atbilstoši izturas garantijas laikā. Mēs apņemas bez maksas piegādāt jebkuru rezerves daļu, kas iespējams kļuvusi nelietojama bojātu materiālu vai ražošanas

defektu dēļ šajā laika periodā. Attiecībā uz rezerves daļām, kuras nav mūsu ražotas, mēs garantējam tikai gadījumā, ja mums ir garantija no saviem piegādātājiem. Jauno detaļu uzstādīšanas izmaksas ir jāuzņemas pircējam. Pirkuma atcelšana vai pirkuma cenas samazināšana, kā arī jebkuras citas prasības par bojājumu atbildināšanu netiek izskatītas.

Garantii EE

Ilmselgetest vigadest tuleb teatada 8 päeva jooksul pärast kauba kättesaamist, vastasel juhul kaotab ostja kõik õigused garantiile nimetatud vigade tõttu. Õige käsitsemise korral anname oma masinatele garantii seadusega ettenähtud ajaks alates kauba ülevandamisest nii, et vahetame tasuta välja kõik masina osad, mis nimetatud aja jooksul peaks muutuma kasutuskõlbmatuks

materjali- või tootmisvea tõttu. Osade eest, mida me ise ei tooda, anname garantii vaid selles osas, mis tarnija on meile garanteerinud. Uute osade paigaldamise kulud kannab ostja. Muutmise ja amortisatsiooninõuded ning muud kahjutasunõuded välistatakse.

Szavatosság HU

A nyilvánvaló hibákat ki kell jelenteni számított 8 napon belül az áruk, különben a vevő elveszti minden igényt az ilyen hibák. Kínálunk garanciát a gépeinket a megfelelő kezelés időtartamának hallgatólagos garancia a szállítási időpontját oly módon, hogy cserélje ki minden egyes része ezen idő alatt észlelhető a sorban anyag-vagy gyártási legyen hiábavaló, ingyen. Az alkatrészeket,

hogy nem termel magunkat, hogy csak olyan garanciát, hiszen jogosultak jótállási igények beszállítókkal szemben. A költségek beillesztése az új részek a vevőnek. Átalakítása és csökkentése követelések és egyéb kártérítési igények ki vannak zárva.

Takuu FI

Ilmeisistä puutteista tulee ilmoittaa kahdeksan päivän kuluessa tavaran vastaanottamisesta. Muutoin ostaja ei voi vaatia korvausta ko. puutteista. Annamme takuun oikein käsitellyille koneillemmek lakisääteiseksi takuuajaksi tavaran luovutuksesta alkaen siten, että vaihdamme korvauksetta minkä tahansa koneenosan, joka osoittautuu tämän ajan kuluessa käyttökelvottomaksi

raaka-aine- tai valmistusvirheestä johtuen. Osille, joita emme valmista itse, annamme takuun vain mikäli osien toimittaja on antanut niistä takuun meille. Uusiin osien asennuskustannukset maksaa ostaja. Purku- ja vähennysvaatimukset ja muut vahingonkorvausvaatimukset eivät tule kysymykseen.