

Art.Nr.  
5906807917  
AusgabeNr.  
5906807850  
Rev.Nr.  
28/09/2020

CE

schepach



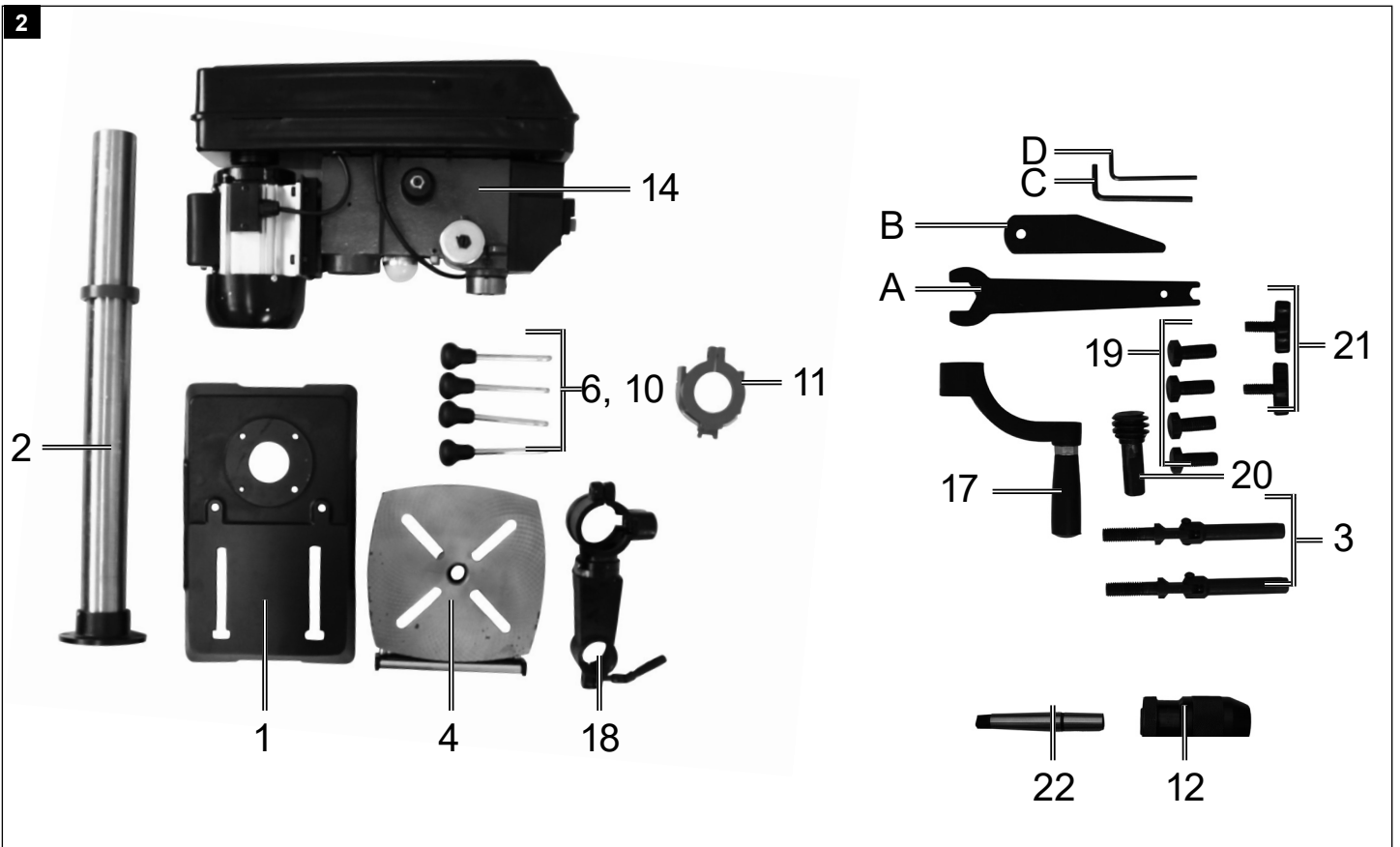
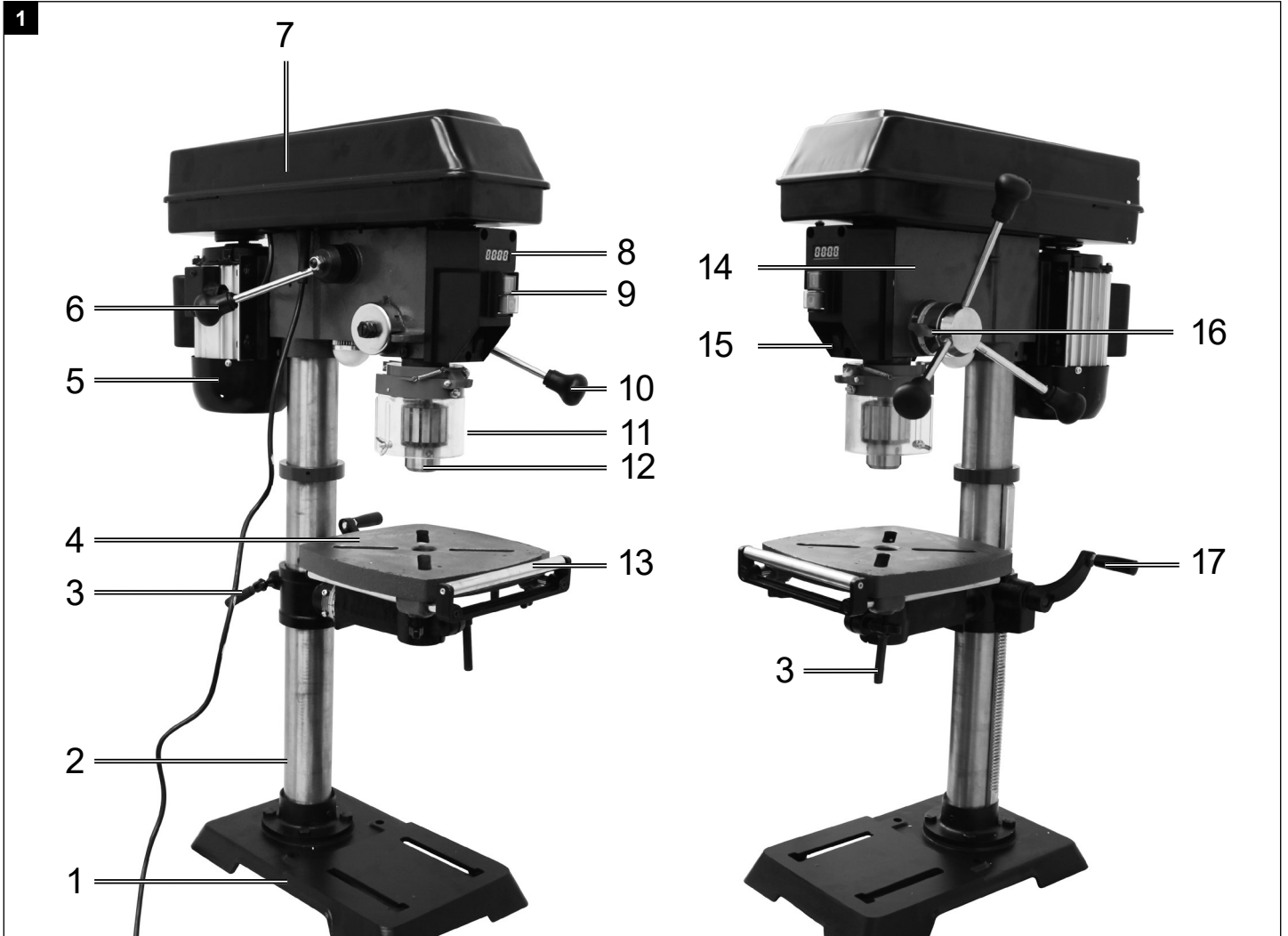
DP18VARIO

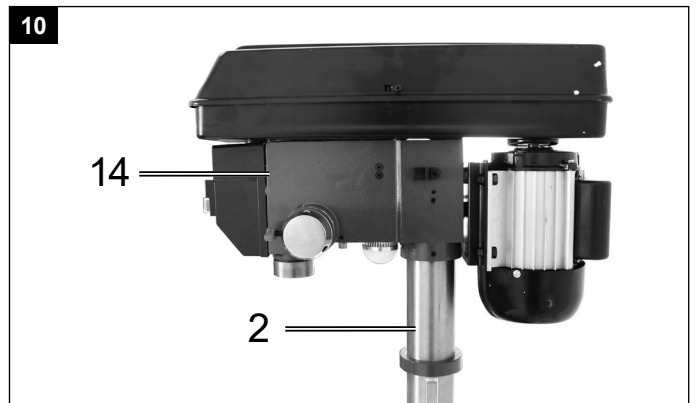
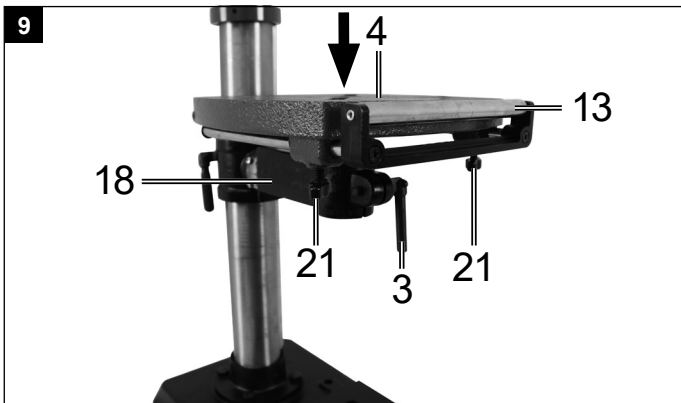
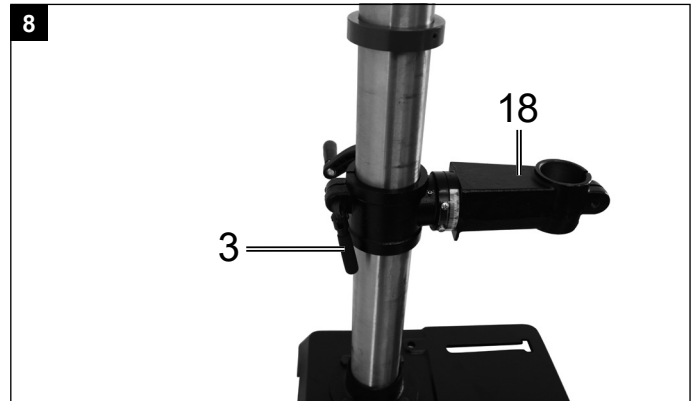
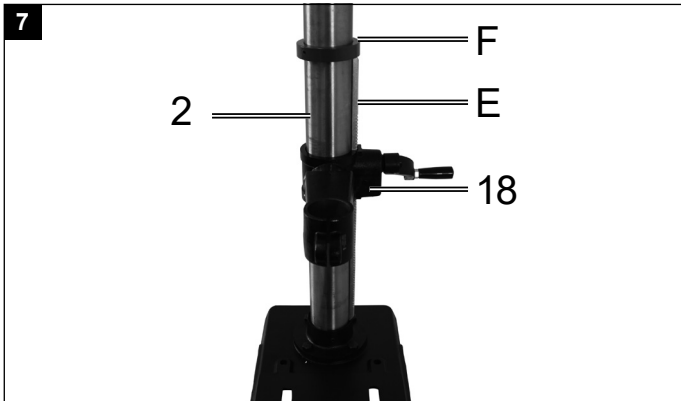
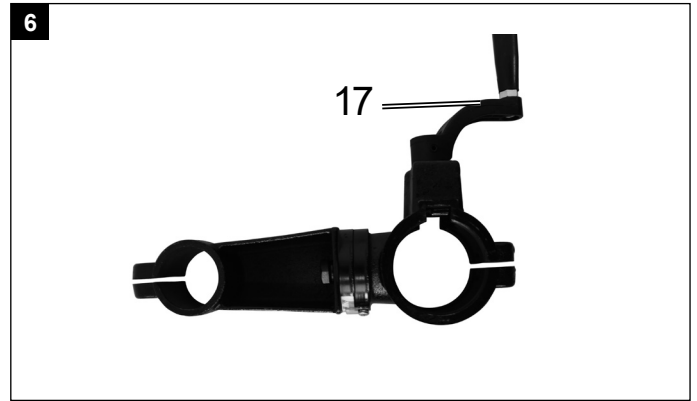
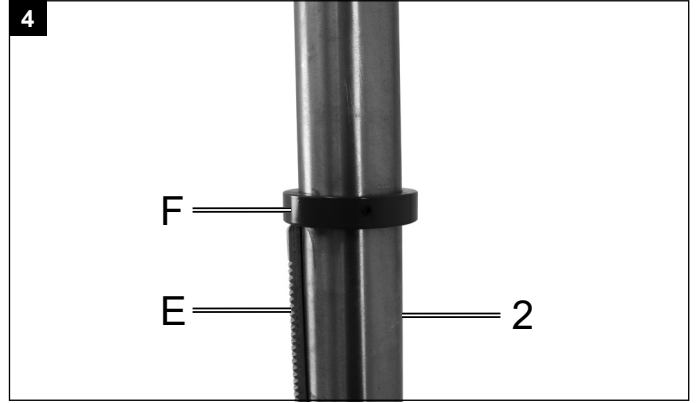
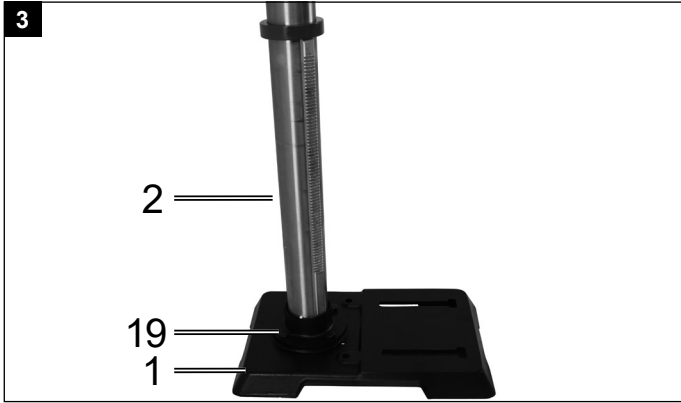
DE	<b>Ständerbohrmaschine</b> Originalbetriebsanleitung	7
FR	<b>Perceuse à colonne</b> Traduction de la notice originale	20

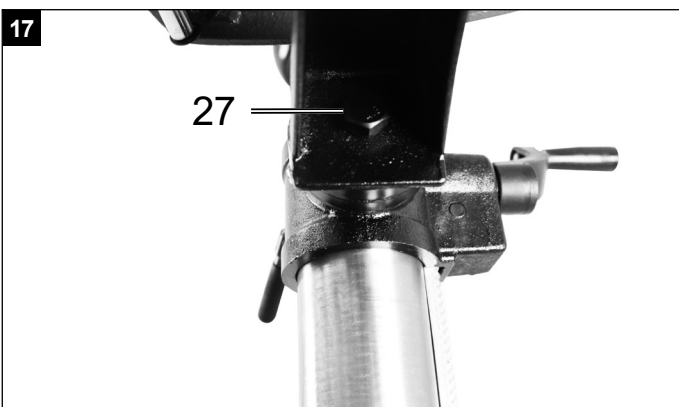
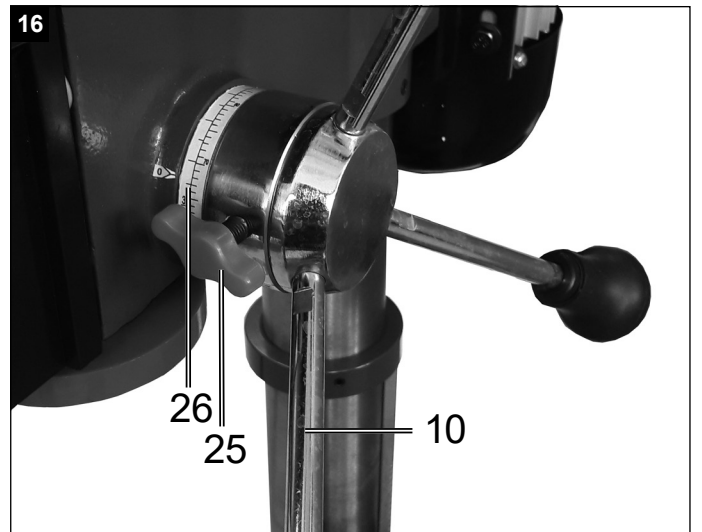
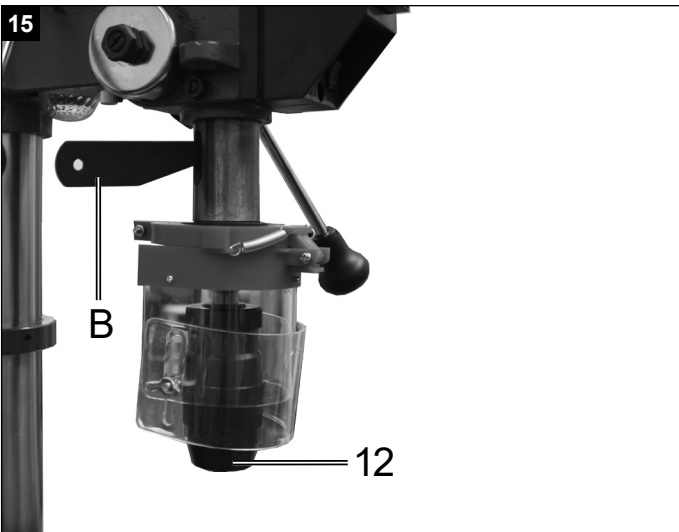
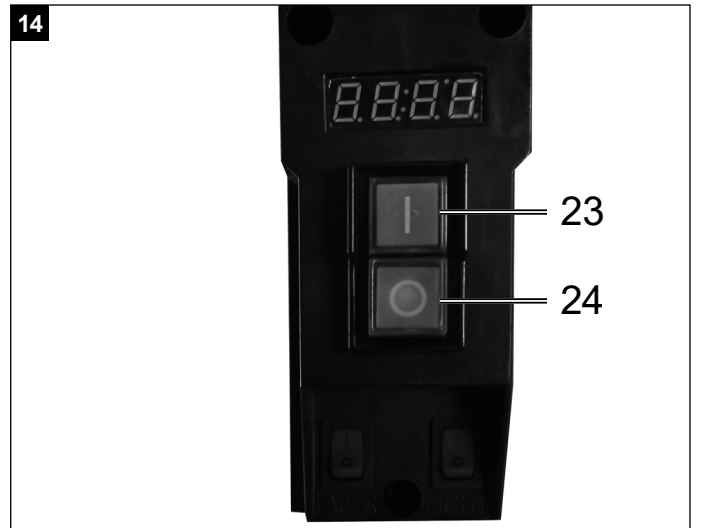
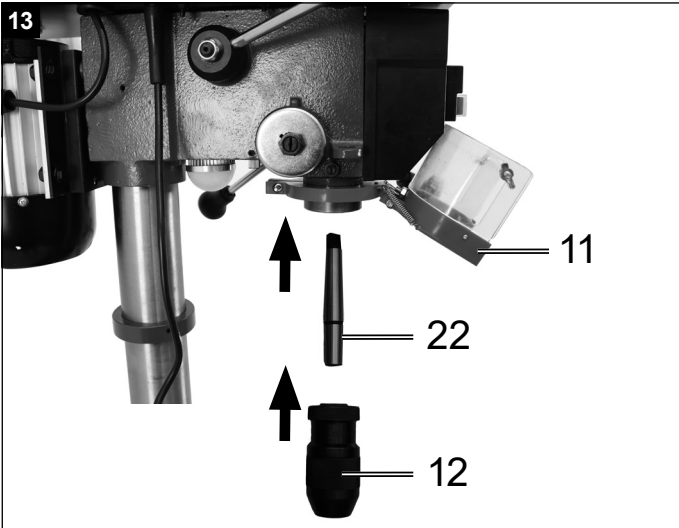
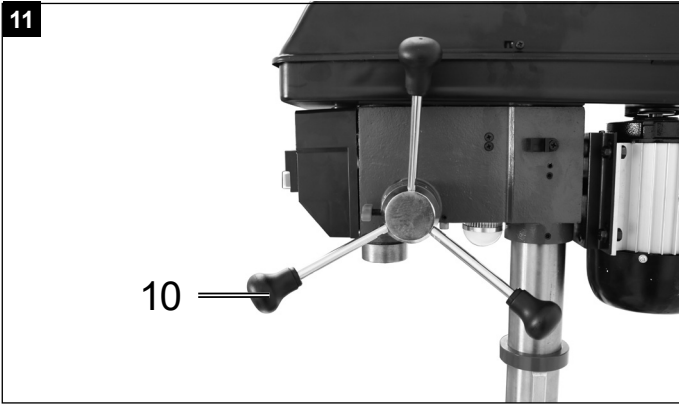


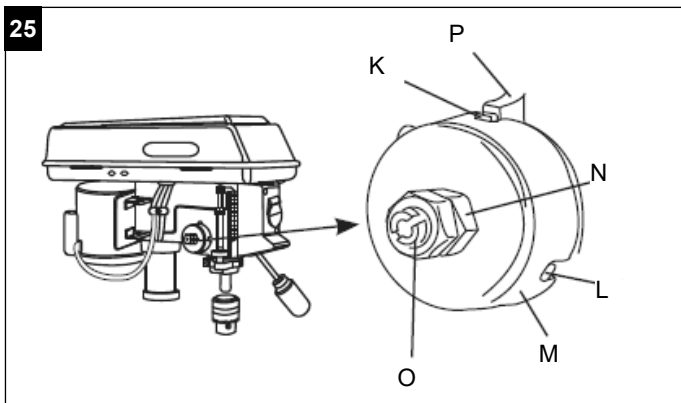
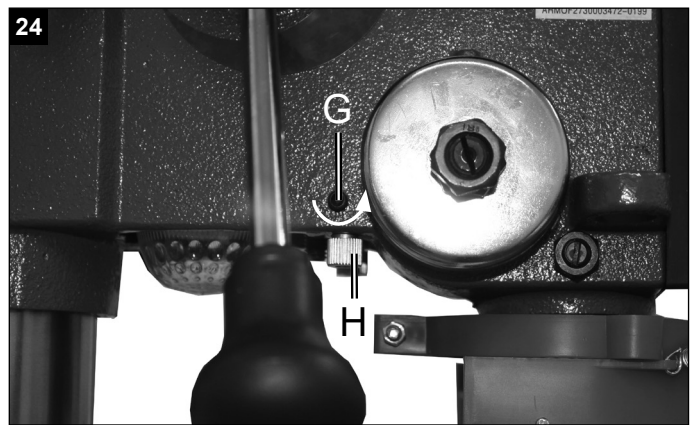
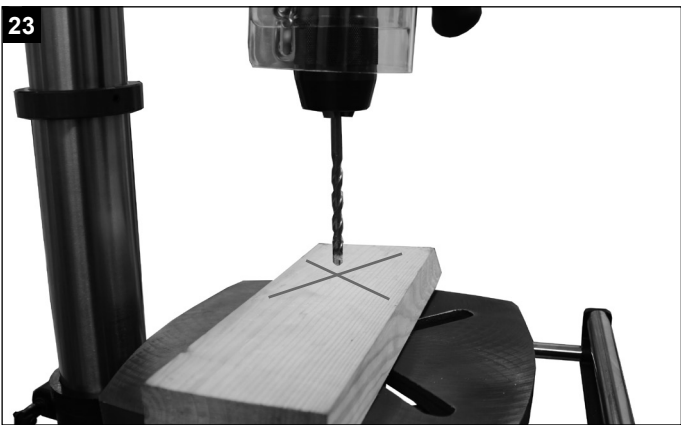
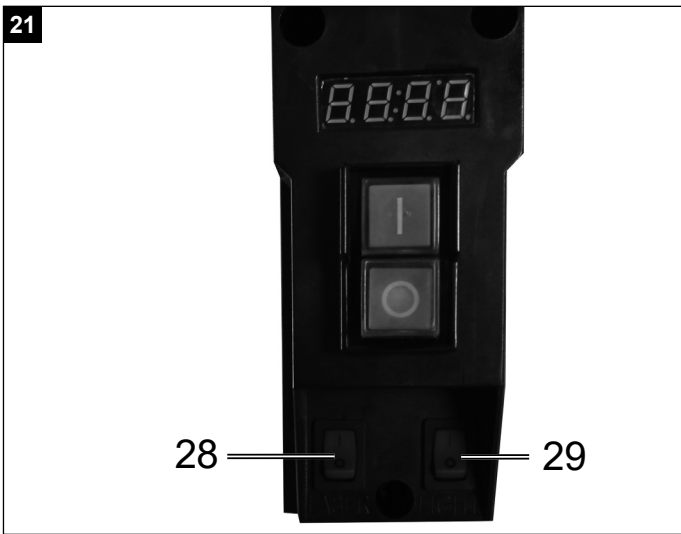
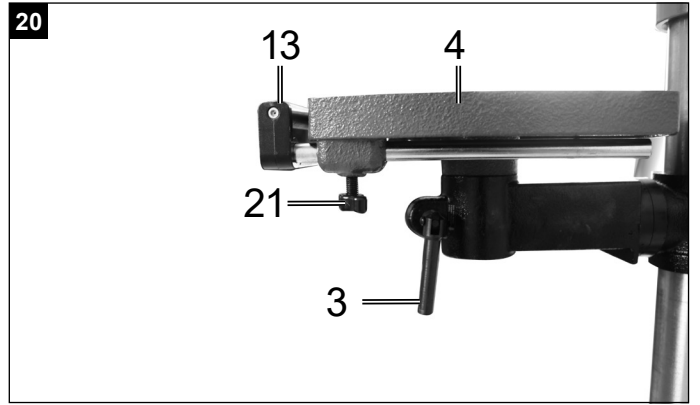
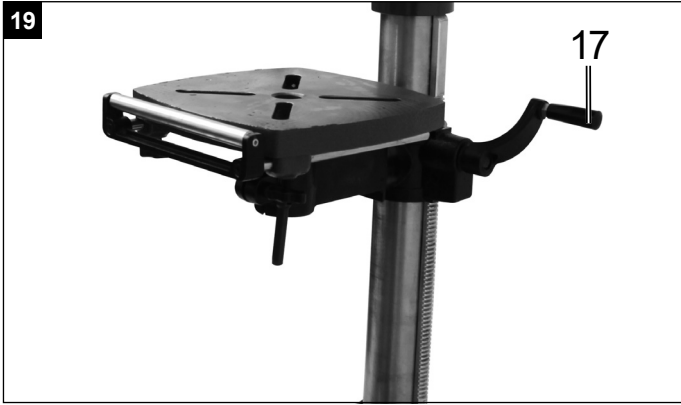
**ACHTUNG!** Vor Inbetriebnahme die Bedienungsanleitung genau durchlesen!  
**CAUTION!** Read the manual carefully before operating this machine!  
**ATTENTION!** Lire la notice intégralement avant l'utilisation de la machine!











## Erklärung der Symbole auf dem Gerät

	<p>Warnung! Bei Nichteinhaltung Lebensgefahr, Verletzungsgefahr oder Beschädigung des Werkzeugs möglich!</p>
	<p>Vor Inbetriebnahme Bedienungsanleitung und Sicherheitshinweise lesen und beachten!</p>
	<p>Schutzbrille tragen!</p>
	<p>Gehörschutz tragen!</p>
	<p>Bei Staubentwicklung Atemschutz tragen!</p>
	<p>Lange Haare nicht offen tragen. Benutzen Sie ein Haarnetz.</p>
	<p>Tragen Sie keine Handschuhe.</p>

**Inhaltsverzeichnis:****Seite:**

1.	Einleitung.....	9
2.	Gerätebeschreibung.....	9
3.	Lieferumfang .....	9
4.	Bestimmungsgemäße Verwendung .....	10
5.	Sicherheitshinweise.....	10
6.	Technische Daten.....	13
7.	Vor Inbetriebnahme.....	13
8.	Montage .....	13
9.	Bedienung .....	14
10.	Elektrischer Anschluss.....	16
11.	Reinigung und Wartung.....	17
12.	Lagerung .....	17
13.	Entsorgung und Wiederverwertung .....	18
14.	Störungsabhilfe .....	19



## 1. Einleitung

### Hersteller:

scheppach  
 Fabrikation von Holzbearbeitungsmaschinen GmbH  
 Günzburger Straße 69  
 D-89335 Ichenhausen

### Verehrter Kunde

Wir wünschen Ihnen viel Freude und Erfolg beim Arbeiten mit Ihrem neuen Gerät.

### Hinweis:

Der Hersteller dieses Gerätes haftet nach dem geltenden Produkthaftungsgesetz nicht für Schäden, die an diesem Gerät oder durch dieses Gerät entstehen bei:

- unsachgemäßer Behandlung
- Nichtbeachtung der Bedienungsanweisung
- Reparaturen durch Dritte, nicht autorisierte Fachkräfte
- Einbau und Austausch von nicht originalen Ersatzteilen
- nicht bestimmungsgemäßer Verwendung
- Ausfällen der elektrischen Anlage bei Nichtbeachtung der elektrischen Vorschriften und VDE-Bestimmungen 0100, DIN 57113 / VDE 0113

### Beachten Sie:

Lesen Sie vor der Montage und vor Inbetriebnahme den gesamten Text der Bedienungsanleitung durch. Diese Bedienungsanleitung soll es Ihnen erleichtern, Ihr Gerät kennenzulernen und dessen bestimmungsgemäßen Einsatzmöglichkeiten zu nutzen.

Die Bedienungsanleitung enthält wichtige Hinweise, wie Sie mit dem Gerät sicher, fachgerecht und wirtschaftlich arbeiten, und wie Sie Gefahren vermeiden, Reparaturkosten sparen, Ausfallzeiten verringern und die Zuverlässigkeit und Lebensdauer des Gerätes erhöhen.

Zusätzlich zu den Sicherheitsbestimmungen dieser Bedienungsanleitung müssen Sie unbedingt die für den Betrieb des Gerätes geltenden Vorschriften Ihres Landes beachten.

Bewahren Sie die Bedienungsanleitung, in einer Plastikhülle geschützt vor Schmutz und Feuchtigkeit, bei dem Gerät auf. Sie muss von jeder Bedienungsperson vor Aufnahme der Arbeit gelesen und sorgfältig beachtet werden.

An dem Gerät dürfen nur Personen arbeiten, die im Gebrauch des Gerätes unterwiesen und über die damit verbundenen Gefahren unterrichtet sind. Das geforderte Mindestalter ist einzuhalten.

Neben den in dieser Bedienungsanleitung enthaltenen Sicherheitshinweisen und den besonderen Vorschriften Ihres Landes sind die für den Betrieb von baugleichen Maschinen allgemein anerkannten technischen Regeln zu beachten.

Wir übernehmen keine Haftung für Unfälle oder Schäden, die durch Nichtbeachten dieser Anleitung und den Sicherheitshinweisen entstehen.

## 2. Gerätebeschreibung (Abb. 1-2)

1. Maschinenfuß
2. Säule
3. Klemmgriff
4. Bohrtisch
5. Motor
6. Drehzahl-Einstellhebel (Griff)
7. Keilriemenabdeckung
8. Digitalanzeige
9. Ein- und Ausschalter
10. Griff
11. Klappbarer Späneschutz
12. Bohrfutter (Darstellung kann abweichen)
13. Rollenaufgabe
14. Maschinenkopf
15. Bedienpanel Arbeitslicht/Laser
16. Tiefenanzeige mit Anschlag
17. Handkurbel
18. Bohrtischhalter
19. Sechskantschraube
20. Kurbelhalter
21. Flügelschrauben
22. Kegeldorn

- A. Sechskantschlüssel
- B. Treibkeil
- C. Inbusschlüssel 4 mm
- D. Inbusschlüssel 3 mm

## 3. Lieferumfang

- 1 Bohrmaschine
- 1 Bohrtisch
- 4 Griffe
- 1 Klappbarer Späneschutz
- 2 Flügelschrauben
- 5 Sechskantschrauben
- 1 Klemmgriff
- 1 Inbusschlüssel, 3 mm
- 1 Inbusschlüssel, 4 mm
- 1 Sechskantschlüssel
- 1 Treibkeil
- 1 Bohrfutter
- 1 Säule
- 1 Maschinenfuß
- 1 Handkurbel
- 1 Bedienungsanleitung

## 4. Bestimmungsgemäße Verwendung

Die Tischbohrmaschine ist zum Bohren in Metall, Holz, Kunststoff und Fliesen bestimmt. Zur Verwendung können Zylinderschaftbohrer von 3 mm bis 16 mm Bohrdurchmesser kommen.

Das Gerät ist für den Einsatz im Heimwerkerbereich bestimmt. Es wurde nicht für den gewerblichen Dauereinsatz konzipiert.

Das Gerät ist nicht zum Gebrauch durch Personen unter 16 Jahren bestimmt. Jugendliche über 16 Jahre dürfen das Gerät nur unter Aufsicht benutzen. Der Hersteller haftet nicht für Schäden, die durch bestimmungswidrigen Gebrauch oder falsche Bedienung verursacht wurden.

Bitte beachten Sie, dass unsere Geräte bestimmungsgemäß nicht für den gewerblichen, handwerklichen oder industriellen Einsatz konstruiert wurden. Wir übernehmen keine Gewährleistung, wenn das Gerät in Gewerbe-, Handwerks- oder Industriebetrieben sowie bei gleichzusetzenden Tätigkeiten eingesetzt wird.

## 5. Sicherheitshinweise

**⚠ ACHTUNG!** Beim Gebrauch von Elektrowerkzeugen sind zum Schutz gegen elektrischen Schlag, Verletzungs- und Brandgefahr folgende grundsätzliche Sicherheitsmaßnahmen zu beachten. Lesen Sie alle diese Hinweise, bevor Sie dieses Elektrowerkzeug benutzen, und bewahren Sie die Sicherheitshinweise gut auf.

### Allgemeine Sicherheitshinweise

**⚠ ACHTUNG!** Beim Gebrauch von Elektrowerkzeugen sind zum Schutz gegen elektrischen Schlag, Verletzungs- und Brandgefahr folgende grundsätzliche Sicherheitsmaßnahmen zu beachten: Es besteht die Gefahr von Verletzungen.

### Allgemeine Sicherheitshinweise für Elektrowerkzeuge

**⚠ WARNUNG! Lesen Sie alle Sicherheitshinweise und Anweisungen.** Versäumnisse bei der Einhaltung der Sicherheitshinweise und Anweisungen können elektrischen Schlag, Brand und/oder schwere Verletzungen verursachen.

### Bewahren Sie alle Sicherheitshinweise und Anweisungen für die Zukunft auf.

Der in den Sicherheitshinweisen verwendete Begriff „Elektrowerkzeug“ bezieht sich auf netzbetriebene Elektrowerkzeuge (mit Netzkabel) und auf akkubetriebene Elektrowerkzeuge (ohne Netzkabel).

### Sicheres Arbeiten

- **Halten Sie Ihren Arbeitsbereich in Ordnung**
  - Unordnung im Arbeitsbereich kann Unfälle zur Folge haben.
- **Berücksichtigen Sie Umgebungseinflüsse**
  - Setzen Sie Elektrowerkzeuge nicht dem Regen aus.
  - Benützen Sie Elektrowerkzeuge nicht in feuchter oder nasser Umgebung.
  - Sorgen Sie für gute Beleuchtung des Arbeitsbereichs.
  - Benutzen Sie Elektrowerkzeuge nicht, wo Brand- oder Explosionsgefahr besteht.
- **Schützen Sie sich vor elektrischem Schlag**
  - Vermeiden Sie Körperberührungen mit geerdeten Teilen (z.B. Rohren, Radiatoren, Elektroherden, Kühlgeräten).
- **Halten Sie andere Personen fern**
  - Lassen Sie andere Personen, insbesondere Kinder, nicht das Elektrowerkzeug oder das Kabel berühren. Halten Sie sie von Ihrem Arbeitsbereich fern.
- **Bewahren Sie unbenutzte Elektrowerkzeuge sicher auf.**
  - Unbenutzte Elektrowerkzeuge sollten an einem trockenen, hochgelegenen oder abgeschlossenen Ort, außerhalb der Reichweite von Kindern, abgelegt werden.
- **Überlasten Sie Ihr Elektrowerkzeug nicht**
  - Sie arbeiten besser und sicherer im angegebenen Leistungsbereich.
- **Benutzen Sie das richtige Elektrowerkzeug**
  - Verwenden Sie keine leistungsschwachen Maschinen für schwere Arbeiten.
  - Benutzen Sie das Elektrowerkzeug nicht für solche Zwecke, für die es nicht vorgesehen ist. Benutzen Sie zum Beispiel keine Handkreissäge zum Schneiden von Baumstäben oder Holzscheiten.
- **Tragen Sie geeignete Kleidung**
  - Tragen Sie keine weite Kleidung oder Schmuck, sie könnten von beweglichen Teilen erfasst werden.
  - Bei Arbeiten im Freien ist rutschfestes Schuhwerk empfehlenswert.
  - Tragen Sie bei langen Haaren ein Haarnetz.
- **Benutzen Sie Schutzausrüstung**
  - Tragen Sie eine Schutzbrille.
  - Verwenden Sie bei stauberzeugenden Arbeiten eine Atemmaske.
- **Schließen Sie die Staubabsaug-Einrichtung an**
  - Falls Anschlüsse zur Staubabsaugung und Auf-fangeinrichtung vorhanden sind, überzeugen Sie sich, dass diese angeschlossen und richtig benutzt werden.
- **Verwenden Sie das Kabel nicht für Zwecke, für die es nicht bestimmt ist**

- Benützen Sie das Kabel nicht, um den Stecker aus der Steckdose zu ziehen.
- Schützen Sie das Kabel vor Hitze, Öl und scharfen Kanten.
- **Sichern Sie das Werkstück**
  - Benützen Sie Spannvorrichtungen oder einen Schraubstock, um das Werkstück festzuhalten. Es ist damit sicherer gehalten als mit Ihrer Hand.
- **Vermeiden Sie abnormale Körperhaltung**
  - Sorgen Sie für sicheren Stand und halten Sie jederzeit das Gleichgewicht.
- **Pflegen Sie Ihre Werkzeuge mit Sorgfalt**
  - Halten Sie die Schneidwerkzeuge scharf und sauber, um besser und sicherer arbeiten zu können.
  - Befolgen Sie die Hinweise zur Schmierung und zum Werkzeugwechsel.
  - Kontrollieren Sie regelmäßig die Anschlussleitung des Elektrowerkzeugs und lassen Sie diese bei Beschädigung von einem anerkannten Fachmann erneuern.
  - Kontrollieren Sie Verlängerungsleitungen regelmäßig und ersetzen Sie diese, wenn sie beschädigt sind.
  - Halten Sie Handgriffe trocken, sauber und frei von Öl und Fett.
- **Ziehen Sie den Stecker aus der Steckdose**
  - Bei Nichtgebrauch des Elektrowerkzeugs, vor der Wartung und beim Wechsel von Werkzeugen wie z.B. Sägeblatt, Bohrer, Fräser.
- **Lassen Sie keine Werkzeugschlüssel stecken**
  - überprüfen Sie vor dem Einschalten, dass Schlüssel und Einstellwerkzeuge entfernt sind.
- **Vermeiden Sie unbeabsichtigten Anlauf**
  - Vergewissern Sie sich, dass der Schalter beim Einstecken des Steckers in die Steckdose ausgeschaltet ist.
- **Benutzen Sie Verlängerungskabel für den Außenbereich**
  - Verwenden Sie im Freien nur dafür zugelassene und entsprechend gekennzeichnete Verlängerungskabel.
- **Seien Sie aufmerksam**
  - Achten Sie darauf, was Sie tun. Gehen Sie mit Vernunft an die Arbeit. Benutzen Sie das Elektrowerkzeug nicht, wenn Sie unkonzentriert sind.
- **Überprüfen Sie das Elektrowerkzeug auf eventuelle Beschädigungen**
  - Vor weiterem Gebrauch des Elektrowerkzeugs müssen Schutzvorrichtungen oder leicht beschädigte Teile sorgfältig auf ihre einwandfreie und bestimmungsgemäße Funktion untersucht werden.

- Überprüfen Sie, ob die beweglichen Teile einwandfrei funktionieren und nicht klemmen oder ob Teile beschädigt sind. Sämtliche Teile müssen richtig montiert sein und alle Bedingungen erfüllen, um den einwandfreien Betrieb des Elektrowerkzeugs zu gewährleisten.
- Beschädigte Schutzvorrichtungen und Teile müssen bestimmungsgemäß durch eine anerkannte Fachwerkstatt repariert oder ausgewechselt werden, soweit nichts anderes in der Gebrauchsanweisung angegeben ist.
- Beschädigte Schalter müssen bei einer Kundendienstwerkstatt ersetzt werden.
- Benutzen Sie keine Elektrowerkzeuge, bei denen sich der Schalter nicht ein- und ausschalten lässt.
- **ACHTUNG!**
  - Der Gebrauch anderer Einsatzwerkzeuge und anderen Zubehörs kann eine Verletzungsgefahr für Sie bedeuten.
- **Lassen Sie Ihr Elektrowerkzeug durch eine Elektrofachkraft reparieren**
  - Dieses Elektrowerkzeug entspricht den einschlägigen Sicherheitsbestimmungen. Reparaturen dürfen nur von einer Elektrofachkraft ausgeführt werden, indem Originalersatzteile verwendet werden; andernfalls können Unfälle für den Benutzer entstehen

**Warnung!** Dieses Elektrowerkzeug erzeugt während des Betriebs ein elektromagnetisches Feld. Dieses Feld kann unter bestimmten Umständen aktive oder passive medizinische Implantate beeinträchtigen. Um die Gefahr von ernsthaften oder tödlichen Verletzungen zu verringern, empfehlen wir Personen mit medizinischen Implantaten ihren Arzt und den Hersteller vom medizinischen Implantat zu konsultieren, bevor das Elektrowerkzeug bedient wird.

#### Service:

- **Lassen Sie Ihr Elektrowerkzeug nur von qualifiziertem Fachpersonal und nur mit Original-Ersatzteilen reparieren.** Damit wird sichergestellt, dass die Sicherheit des Elektrowerkzeuges erhalten bleibt.

#### Sicherheitshinweise für Tischbohrmaschinen

- **Machen Sie Warnschilder am Elektrowerkzeug niemals unkenntlich.**
- **Befestigen Sie das Elektrowerkzeug auf einer festen, ebenen und waagerechten Fläche.** Wenn das Elektrowerkzeug verrutschen oder wackeln kann, kann das Einsatzwerkzeug nicht gleichmäßig und sicher geführt werden.
- **Halten Sie die Arbeitsfläche bis auf das zu bearbeitende Werkstück sauber.** Scharfkantige Bohrspäne und Gegenstände können zu Verletzungen führen.

Materialmischungen sind besonders gefährlich. Leichtmetallstaub kann brennen oder explodieren.

- **Stellen Sie vor Arbeitsbeginn die richtige Drehzahl ein. Die Drehzahl muss dem Bohrdurchmesser und dem zu bohrenden Material angemessen sein.** Bei einer falsch eingestellten Drehzahl kann sich das Einsatzwerkzeug im Werkstück verhaken.
- **Führen Sie das Einsatzwerkzeug nur eingeschaltet gegen das Werkstück.** Es besteht sonst die Gefahr, dass sich das Einsatzwerkzeug im Werkstück verhakt und das Werkstück mitgenommen wird. Dies kann zu Verletzungen führen.
- **Kommen Sie mit Ihren Händen nicht in den Bohrbereich, während das Elektrowerkzeug läuft.** Beim Kontakt mit dem Einsatzwerkzeug besteht Verletzungsgefahr.
- **Entfernen Sie niemals Bohrspäne aus dem Bohrbereich, während das Elektrowerkzeug läuft.** Führen Sie die Antriebseinheit immer zuerst in die Ruheposition und schalten Sie das Elektrowerkzeug aus.
- **Entfernen Sie anfallende Bohrspäne nicht mit bloßen Händen.** Besonders durch heiße und scharfkantige Metallspäne besteht Verletzungsgefahr.
- **Brechen Sie lange Bohrspäne indem Sie den Bohrvorgang durch ein kurzes Zurückdrehen des Drehrades unterbrechen.** Durch lange Bohrspäne besteht Verletzungsgefahr.
- **Halten Sie Griffe trocken, sauber und frei von Öl und Fett.** Fettige, ölige Griffe sind rutschig und führen zu Verlust der Kontrolle.
- **Benutzen Sie Spannvorrichtungen, um das Werkstück festzuspannen. Bearbeiten Sie keine Werkstücke, die zu klein zum Festspannen sind.** Wenn Sie das Werkstück mit der Hand festhalten, können Sie es nicht ausreichend gegen Verdrehen sichern und sich verletzen.
- **Schalten Sie das Elektrowerkzeug sofort aus, wenn das Einsatzwerkzeug blockiert.** Das Einsatzwerkzeug blockiert, wenn:
  - das Elektrowerkzeug überlastet wird oder
  - es im zu bearbeitenden Werkstück verkantet.
- **Fassen Sie das Einsatzwerkzeug nach dem Arbeiten nicht an, bevor es abgekühlt ist.** Das Einsatzwerkzeug wird beim Arbeiten sehr heiß.
- **Untersuchen Sie regelmäßig das Kabel und lassen Sie ein beschädigtes Kabel nur von einer autorisierten Kundendienststelle reparieren. Ersetzen Sie beschädigte Verlängerungskabel.** Damit wird sichergestellt, dass die Sicherheit des Elektrowerkzeuges erhalten bleibt.
- **Bewahren Sie das unbenutzte Elektrowerkzeug sicher auf. Der Lagerplatz muss trocken und abschließbar sein.** Dies verhindert, dass das Elektrowerkzeug durch die Lagerung beschädigt oder von unerfahrenen Personen bedient wird.

- **Verlassen Sie das Werkzeug nie, bevor es vollständig zum Stillstand gekommen ist.** Nachlaufende Einsatzwerkzeuge können Verletzungen verursachen.
- **Benutzen Sie das Elektrowerkzeug nicht mit beschädigtem Kabel. Berühren Sie das beschädigte Kabel nicht und ziehen Sie den Netzstecker, wenn das Kabel während des Arbeitens beschädigt wird.** Beschädigte Kabel erhöhen das Risiko eines elektrischen Schlages.



**Achtung: Laserstrahlung**  
**Nicht in den Strahl blicken**  
**Laserklasse 2**



**Schützen Sie sich und Ihre Umwelt durch geeignete Vorsichtsmaßnahmen vor Unfallgefahren!**

- Nicht direkt mit ungeschütztem Auge in den Laserstrahl blicken.
- Niemals direkt in den Strahlengang blicken.
- Den Laserstrahl nie auf reflektierende Flächen und Personen oder Tiere richten. Auch ein Laserstrahl mit geringer Leistung kann Schäden am Auge verursachen.
- Vorsicht - wenn andere als die hier angegebenen Verfahrensweisen ausgeführt werden, kann dies zu einer gefährlichen Strahlungsexposition führen.
- Lasermodul niemals öffnen. Es könnte unerwartet zu einer Strahlenexposition kommen.
- Wenn das Produkt längere Zeit nicht benutzt wird, sollten die Batterien entfernt werden.
- Der Laser darf nicht gegen einen Laser anderen Typs ausgetauscht werden.
- Reparaturen am Laser dürfen nur vom Hersteller des Lasers oder einem autorisierten Vertreter vorgenommen werden.

#### Restrisiken

**Die Maschine ist nach dem Stand der Technik und den anerkannten Sicherheitstechnischen Regeln gebaut. Dennoch können beim Arbeiten einzelne Restrisiken auftreten.**

- Gefährdung der Gesundheit durch Strom bei Verwendung nicht ordnungsgemäßer Elektro-Anschlussleitungen.
- Desweiteren können trotz aller getroffener Vorkehrungen nicht offensichtliche Restrisiken bestehen.
- Restrisiken können minimiert werden, wenn die „Sicherheitshinweise“ und die „Bestimmungsgemäße Verwendung“, sowie die Bedienungsanweisung insgesamt beachtet werden.

- Belasten Sie die Maschine nicht unnötig: zu starker Druck beim Bohren beschädigt den Bohrer schnell. Dies kann zu einer Leistungsverminderung der Maschine bei der Verarbeitung und einer Verminderung der Schnittgenauigkeit führen.
- Vermeiden Sie zufällige Inbetriebsetzungen der Maschine: beim Einführen des Steckers in die Steckdose darf die Betriebstaste nicht gedrückt werden.
- Verwenden Sie das Werkzeug, das in diesem Handbuch empfohlen wird. So erreichen Sie, dass Ihr Bohrer optimale Leistungen erbringt.
- Halten Sie Ihre Hände vom Arbeitsbereich fern, wenn die Maschine in Betrieb ist.

Bevor Sie Einstell- oder Wartungsarbeiten vornehmen, schalten Sie das Gerät ab und ziehen den Netzstecker.

## 6. Technische Daten

Nenneingangsspannung	230-240V~ 50Hz
Nennleistung	550 W
Motordrehzahl	1450 min <sup>-1</sup>
Ausgangsdrehzahl (stufenlos einstellbar)	440 - 2580 min <sup>-1</sup>
Bohrfutteraufnahme	B16
Bohrspindelkonus	MT2
Bohrfutter	1 - 16 mm
Größe Bohrtisch	240 x 240 mm
Winkerverstellung	45° - 0° - 45°
Bohrtiefe	80 mm
Säulendurchmesser	65 mm
Höhe	713 mm
Gewicht	38,5 kg
Laserklasse	2
Wellenlänge Laser	650 mm
Leistung Laser	1mW

### Geräusch und Vibration

Die Geräuschwerte wurden entsprechend EN 61029 ermittelt.

Schalldruckpegel Leerlauf $L_{pA}$	70,2 dB(A)
Schalldruckpegel Bearbeitung $L_{pA}$	73,5 dB(A)
Unsicherheit $K_{pA}$	3 dB(A)
Schalleistungspegel Leerlauf $L_{WA}$	82,7 dB(A)
Schalleistungspegel Bearbeitung $L_{WA}$	86,3 dB(A)
Unsicherheit $K_{WA}$	3 dB(A)

### Tragen Sie einen Gehörschutz.

Die Einwirkung von Lärm kann Hörverlust bewirken. Schwingungsgesamtwerte (Vektorsumme dreier Richtungen) ermittelt entsprechend EN 61029.

Schwingungsemissionswert  $a_h = 1,7 \text{ m/s}^2$

Unsicherheit  $K = 1,5 \text{ m/s}^2$

Der angegebene Schwingungsemissionswert ist nach einem genormten Prüfverfahren gemessen worden und kann sich, abhängig von der Art und Weise, in der das Elektrowerkzeug verwendet wird, ändern und in Ausnahmefällen über dem angegebenen Wert liegen.

Der angegebene Schwingungsemissionswert kann zum Vergleich eines Elektrowerkzeuges mit einem anderen verwendet werden.

Der angegebene Schwingungsemissionswert kann auch zu einer einleitenden Einschätzung der Beeinträchtigung verwendet werden.

## 7. Vor Inbetriebnahme

- Öffnen Sie die Verpackung und nehmen Sie das Gerät vorsichtig heraus.
- Entfernen Sie das Verpackungsmaterial sowie Verpackungs- und Transportsicherungen (falls vorhanden).
- Überprüfen Sie, ob der Lieferumfang vollständig ist.
- Kontrollieren Sie das Gerät und die Zubehörteile auf Transportschäden.
- Bewahren Sie die Verpackung nach Möglichkeit bis zum Ablauf der Garantiezeit auf.

### ACHTUNG

**Gerät und Verpackungsmaterialien sind kein Kinderspielzeug! Kinder dürfen nicht mit Kunststoffbeuteln, Folien und Kleinteilen spielen! Es besteht Verschluckungs- und Erstickungsgefahr!**

## 8. Montage

### Säule und Maschinenfuß, Abb. 3

1. Stellen Sie den Maschinenfuß (1) auf den Boden oder auf die Werkbank.
2. Stellen Sie die Säule (2) so auf die Grundplatte, dass die Löcher der Säule (2) mit den Löchern der Grundplatte (1) deckungsgleich sind.
3. Schrauben Sie die vier Sechskantschrauben (19) zur Befestigung der Säule in die Grundplatte und ziehen Sie diese mit einem dem Sechskantschlüssel (A) fest.

#### Entfernen der Zahnstange, Abb. 4

Um Ihre Bohrmaschine montieren zu können, müssen Sie zunächst die Zahnstange (E) demontieren.

1. Demontieren Sie den Ring (F) mithilfe eines Inbusschlüssels (SW3) und ziehen Sie diesen von der Säule (2).
2. Ziehen Sie nun die Zahnstange (F) heraus.

#### Vormontage des Bohrtischhalters, Abb. 5+6

1. Schieben Sie den Kurbelhalter (20) von innen durch die Bohrung des Bohrtischhalters (18).
2. Stecken Sie die Handkurbel (17) auf den Kurbelhalter und sichern Sie die Handkurbel (17) mit dem Inbusschlüssel (3).

#### Montage Bohrtischhalter, Abb. 7+8

1. Stecken Sie die Zahnstange (E) in die Nut des Bohrtischhalters (18).
2. Richten Sie die Zahnstange (E) mittig zum Bohrtischhalter (18) aus.
3. Achten Sie beim Zusammenführen der Zahnstange (E) innerhalb der Nut auf die korrekte Verzahnung des Bohrtischhalters (18) mit der Zahnstange.
4. Setzen Sie nun den Bohrtischhalter (18) mit der Zahnstange (E) auf die Säule (2) und führen Sie die Zahnstange (E) in die untere Zahnstangenführung am Ständerfuß ein.
5. Sichern Sie die Zahnstange (E) mittels dem Ring (F). Beachten Sie hierbei das die Zahnstangenführung am Ring (F) nach unten zeigt. Fixieren Sie den Ring (F) durch anziehen der integrierten Inbusschraube.
6. Schrauben Sie einen der Klemmgriffe (3) in den Bohrtischhalter (18).

#### Montage Bohrtisch, Abb. 5

1. Stecken Sie den Bohrtisch (4) in den Bohrtischhalter (18).
2. Sichern Sie den Bohrtisch (4) mit einem Klemmgriff (3).
3. Stecken Sie die Rollenaufgabe (13) in die Aufnahme am Bohrtisch (4) und sichern Sie diese mit den Flügelschrauben (21).

#### Montage Maschinenkopf und Säule, Abb. 10

1. Setzen Sie den Maschinenkopf (14) auf die Säule (2).
2. Bringen Sie die Spindel der Bohrmaschine mit dem Tisch und der Grundplatte in Deckung und ziehen Sie die Inbusschraube, die sich seitlich am Maschinenkopf befindet, fest an. (Inbusschlüssel SW4 / C)

#### Montage der Griffe, Abb. 11+12

1. Schrauben Sie drei Griffe (10) fest in die Gewinde des Griffhalters. Nehmen Sie hierzu den Sechskantschlüssel (A) zur Hilfe.

2. Schrauben Sie den übrigen Griff (10) in den Griffhalter für die Geschwindigkeitseinstellung. Nehmen Sie hierzu den Sechskantschlüssel (A) zur Hilfe.

#### Montage Klappbarer Späneschutz und Bohrfutter, Abb. 13

1. Schieben Sie den klappbaren Späneschutz (11) auf die Spindel am Maschinenkopf und sichern Sie diese mit einem Kreuzschraubendreher.
2. Schieben Sie den Kegeldorn (22) mit einem kräftigen Ruck in das Bohrfutter (12).
3. Schieben Sie danach den Kegeldorn (22) in die Bohrspindel ein. Führen Sie hierfür das Bohrfutter (12) samt Konus (22) bis zum Anschlag in die Spindel, führen und drehen bis es noch ein wenig weiter in die Spindel rutscht. Stecken Sie nun das Bohrfutter (12) samt Konus in die Spindel. Kontrollieren Sie den festen Sitz.

**Hinweis:** Zum Schutz vor Korrosion sind alle blanken Teile eingefettet. Vor dem Aufsetzen des Bohrfutters (12) auf die Spindel müssen beide Teile mit einem umweltfreundlichen Lösungsmittel vollkommen fettfrei gemacht werden, damit eine optimale Kraftübertragung gewährleistet ist.

#### Aufstellen der Maschine

Vor der Inbetriebnahme muss die Bohrmaschine stationär auf einen festen Untergrund montiert werden. Verwenden Sie dazu die beiden Befestigungsbohrungen in der Bodenplatte. Achten Sie darauf, dass die Maschine für den Betrieb und für Einstell- und Wartungsarbeiten frei zugänglich ist.

**Hinweis:** Die Befestigungsschrauben dürfen nur so fest angezogen werden, dass sich die Grundplatte nicht verspannt oder verformt. Bei übermäßiger Beanspruchung besteht Gefahr des Bruches.

#### Vor Inbetriebnahme beachten

Achten Sie darauf, dass die Spannung des Netzanschlusses mit dem Typenschild übereinstimmt. Schließen Sie die Maschine nur an eine Steckdose mit ordnungsgemäß installiertem Schutzkontakt an. Die Bohrmaschine ist mit einem Nullspannungsauslöser ausgestattet, der die Bediener vor ungewolltem Wiederanlauf nach einem Spannungsabfall schützt. In diesem Fall muss die Maschine erneut eingeschaltet werden.

## 9. Bedienung

#### Allgemein, Abb. 14

Zum Einschalten betätigen Sie den grünen Einschalter „I“ (23), die Maschine läuft an. Zum Ausschalten drücken Sie die rote Taste „O“ (24), das Gerät schaltet ab.

Achten Sie darauf, das Gerät nicht zu überlasten. Sinkt das Motorgeräusch während des Betriebes, wird der Motor zu stark belastet.

Belasten Sie das Gerät nicht so stark, dass der Motor zum Stillstand kommt. Stehen Sie beim Betrieb immer vor der Maschine.

#### **Werkzeug in Bohrfutter einsetzen, Abb. 1**

Achten Sie unbedingt darauf, dass beim Werkzeugwechsel der Netzstecker gezogen ist. Im Bohrfutter (12) dürfen nur zylindrische Werkzeuge mit dem angegebenen maximalen Schaftdurchmesser gespannt werden. Nur einwandfreies und scharfes Werkzeug benutzen. Keine Werkzeuge benutzen, die am Schaft beschädigt sind oder sonst in irgendeiner Weise verformt oder beschädigt sind. Setzen Sie nur Zubehör und Zusatzgeräte, die in der Bedienungsanleitung angegeben oder vom Hersteller freigegeben sind, ein.

Sollte die Tischbohrmaschine blockieren schalten Sie die Maschine aus und gehen mit dem Bohrer in die Ausgangsstellung zurück.

#### **Handhabung des Schnellspannbohrfutters**

Die Tischbohrmaschine ist mit einem Schnellspannbohrfutter ausgestattet. Es kann der Werkzeugwechsel ohne Zuhilfenahme eines zusätzlichen Futter Schlüssels vorgenommen werden, indem man das Werkzeug in das Schnellspannbohrfutter einsetzt und von Hand festspannt.

#### **Verwendung von Werkzeugen mit kegeligem Schaft, Abb. 15**

Die Tischbohrmaschine verfügt über einen Bohrspindelkonus. Um Werkzeuge mit kegeligem Schaft (MK2) zu verwenden, gehen Sie wie folgt vor:

- Bohrfutter in untere Position bringen.
- Kegelschaft mit beiliegendem Austreibkeil (B) austreiben, dabei darauf achten, dass das Werkzeug nicht auf den Boden fallen kann.
- Neues Werkzeug mit Kegelschaft ruckartig in den Bohrspindelkonus einschieben und festen Sitz des Werkzeuges kontrollieren.

#### **Drehzahleinstellung, Abb. 1**

Die Drehzahl der Maschine kann stufenlos eingestellt werden.

##### **Achtung!**

- **Die Drehzahl darf nur bei laufendem Motor verändert werden.**
- **Drehzahl-Einstellhebel (6) nicht ruckartig bewegen, Drehzahl langsam und gleichmäßig einstellen während sich die Maschine im Leerlauf befindet.**
- **Sorgen Sie dafür, dass die Maschine ungehindert laufen kann (Entfernen Sie Werkstücke, Bohrer etc.).**

Mit dem Drehzahl-Einstellhebel (6) kann die Drehzahl stufenlos angepasst werden. Die eingestellte Geschwindigkeit wird in Umdrehungen pro Minute am Digitaldisplay (8) angezeigt.

**Achtung!** Niemals die Bohrmaschine mit geöffneter Keilriemenabdeckung laufen lassen. Vor dem Öffnen des Deckels immer den Netzstecker ziehen.

Niemals in laufende Keilriemen greifen.

#### **Bohrtiefenanschlag, Abb. 16**

Die Bohrspindel besitzt einen verdrehbaren Skalenring (26) zum Einstellen der Bohrtiefe. Einrichtarbeiten nur im Stillstand vornehmen.

- Bohrspindel nach unten drücken bis die Bohrspitze auf dem Werkstück anliegt.
- Klemmschraube (25) lockern und Skalenring (26) nach vorne drehen bis zum Anschlag.
- Skalenring (26) um die gewünschte Bohrtiefe zurückdrehen und mit der Klemmschraube (25) fixieren.

**Achtung!** Beim Einstellen der Bohrtiefe einer zylindrischen Bohrung, müssen Sie die Länge der Bohrspitze hinzurechnen.

#### **Neigung des Bohrtisches einstellen, Abb. 1/17**

- Sechskantschraube (27) unter dem Bohrtisch (4) lockern.
- Bohrtisch (4) auf das gewünschte Winkelmaß einstellen.
- Schlossschraube (27) wieder fest anziehen um den Bohrtisch (4) in dieser Position zu fixieren.

#### **Höhe des Bohrtisches einstellen, Abb. 18/19**

- Spannschraube (3) lockern.
- Bohrtisch mit Hilfe der Handkurbel (17) in die gewünschte Position bringen.
- Spannschraube (3) wieder festziehen.

#### **Bohrtisch und Rollauflage, Abb. 20**

- Nach lösen der Klemmschraube (3) kann der Bohrtisch (4) gedreht werden.
- Nach lösen der Flügelschrauben (21) kann die Rollauflage (13) ausgezogen werden

#### **Werkstück spannen**

Spannen Sie Werkstücke grundsätzlich mit Hilfe eines Maschinenschraubstocks (nicht im Lieferumfang enthalten) oder mit geeignetem Spannmittel fest ein. Werkstücke nie von Hand halten!

Beim Bohren sollten das Werkstück auf dem Bohrtisch (4) beweglich sein, damit eine Selbstzentrierung stattfinden kann. Werkstück unbedingt gegen Verdrehen sichern. Dies geschieht am besten durch Anlegen des Werkstückes bzw. des Maschinenschraubstocks an einen festen Anschlag.

**Achtung!** Blechteile müssen eingespannt werden, damit sie nicht hochgerissen werden können. Stellen Sie den Bohrtisch je nach Werkstück in Höhe und Neigung richtig ein. Es muss zwischen Werkstückoberkante und Bohrspitze genügend Abstand bleiben.

**Betrieb Laser, Abb. 21**

**Einschalten:** Bewegen Sie den Ein-/Ausschalter Laser (28) in Stellung „I“, um den Laser einzuschalten. Auf das zu bearbeitende Werkstück werden zwei Laserlinien projiziert, deren Schnittpunkt das Zentrum der Bohrspitze anzeigt.

**Ausschalten:** Bewegen Sie den Ein-/Ausschalter Laser (28) in Stellung „0“.

**Betrieb Arbeitslicht, Abb. 21/22**

**Hinweis:** Achten Sie immer auf eine gute Beleuchtung des Arbeitsplatzes.

**Einschalten:** Bewegen Sie den Ein-/Ausschalter (29) in Stellung „I“, um das Arbeitslicht (30) einzuschalten.

**Ausschalten:** Bewegen Sie den Ein-/Ausschalter (29) in Stellung „0“.

**Arbeitsgeschwindigkeiten**

Achten Sie beim Bohren auf die richtige Drehzahl. Diese ist abhängig vom Bohrerdurchmesser und dem Werkstoff.

Unten aufgeführte Liste hilft Ihnen bei der Wahl von Drehzahlen für die verschiedenen Materialien.

**Bei den angegebenen Drehzahlen handelt es sich lediglich um Richtwerte.**

∅ Bohrer	Grauguss	Stahl	Eisen	Aluminium	Bronze
3	2550	1600	2230	9500	8000
4	1900	1200	1680	7200	6000
5	1530	955	1340	5700	4800
6	1270	800	1100	4800	4000
7	1090	680	960	4100	3400
8	960	600	840	3600	3000
9	850	530	740	3200	2650
10	765	480	670	2860	2400
11	700	435	610	2600	2170
12	640	400	560	2400	2000
13	590	370	515	2200	1840
14	545	340	480	2000	1700
16	480	300	420	1800	1500
18	425	265	370	1600	1300
20	380	240	335	1400	1200
22	350	220	305	1300	1100
25	305	190	270	1150	950

**Senken und Zentrierbohren**

Mit dieser Bohrmaschine können Sie auch Senken oder Zentrierbohren. Beachten Sie hierbei, dass das Senken mit der niedrigsten Geschwindigkeit durchgeführt werden sollte, während zum Zentrierbohren eine hohe Geschwindigkeit erforderlich ist.

**Holzbearbeitung**

Bitte beachten Sie, dass beim Bearbeiten von Holz eine geeignete Staubabsaugung verwendet werden muss, da Holzstaub gesundheitsgefährdend sein kann. Tragen Sie bei stauberzeugenden Arbeiten unbedingt eine geeignete Staubschutzmaske.

**10. Elektrischer Anschluss**

**Der installierte Elektromotor ist betriebsfertig angeschlossen. Der Anschluss entspricht den einschlägigen VDE- und DIN-Bestimmungen. Der kundenseitige Netzanschluss sowie die verwendete Verlängerungsleitung müssen diesen Vorschriften entsprechen.**

**Wichtige Hinweise**

Bei Überlastung des Motors schaltet dieser selbständig ab. Nach einer Abkühlzeit (zeitlich unterschiedlich) lässt sich der Motor wieder einschalten.

**Schadhafte Elektro-Anschlussleitung**

An elektrischen Anschlussleitungen entstehen oft Isolationsschäden.

Ursachen hierfür können sein:

- Druckstellen, wenn Anschlussleitungen durch Fenster oder Türspalten geführt werden.
- Knickstellen durch unsachgemäße Befestigung oder Führung der Anschlussleitung.
- Schnittstellen durch Überfahren der Anschlussleitung.
- Isolationsschäden durch Herausreißen aus der Wandsteckdose.
- Risse durch Alterung der Isolation.

Solch schadhafte Elektro-Anschlussleitungen dürfen nicht verwendet werden und sind aufgrund der Isolationsschäden lebensgefährlich.

Elektrische Anschlussleitungen regelmäßig auf Schäden überprüfen. Achten Sie darauf, dass beim Überprüfen die Anschlussleitung nicht am Stromnetz hängt.

Elektrische Anschlussleitungen müssen den einschlägigen VDE- und DIN-Bestimmungen entsprechen. Verwenden Sie nur Anschlussleitungen mit Kennzeichnung H05VV-F.

Ein Aufdruck der Typenbezeichnung auf dem Anschlusskabel ist Vorschrift.



### Wechselstrommotor

- Die Netzspannung muss 230 V~ betragen.
- Verlängerungsleitungen bis 25 m Länge müssen einen Querschnitt von 1,5 Quadratmillimeter aufweisen.

Anschlüsse und Reparaturen der elektrischen Ausrüstung dürfen nur von einer Elektro-Fachkraft durchgeführt werden.

Bei Rückfragen bitte folgende Daten angeben:

- Stromart des Motors
- Daten des Maschinen-Typenschildes
- Daten des Motor-Typenschildes

## 11. Reinigung und Wartung

**Vor jeglicher Einstellung, Instandhaltung oder Instandsetzung Netzstecker ziehen!**

**⚠ Lassen Sie Instandsetzungsarbeiten und Wartungsarbeiten, die nicht in dieser Betriebsanleitung beschrieben sind, von unserem Service-Center durchführen. Verwenden Sie nur Originalteile. Lassen Sie das Gerät vor allen Wartungs- und Reinigungsarbeiten abkühlen. Es besteht Verbrennungsgefahr!**

Kontrollieren Sie das Gerät vor jedem Gebrauch auf offensichtliche Mängel wie lose, abgenutzte oder beschädigte Teile, korrekten Sitz von Schrauben oder anderer Teile. Tauschen Sie beschädigte Teile aus.

### Reinigung

Verwenden Sie keine Reinigungs- bzw. Lösungsmittel. Chemische Substanzen können die Kunststoffteile des Gerätes angreifen. Reinigen Sie das Gerät niemals unter fließendem Wasser.

- Reinigen Sie das Gerät nach jedem Gebrauch gründlich.
- Reinigen Sie die Lüftungsöffnungen und die Oberfläche des Gerätes mit einer weichen Bürste, einem Pinsel oder einem Tuch.
- Entfernen Sie Späne, Staub und Schmutz ggf. mit einem Staubsauger.
- Schmieren Sie bewegliche Teile regelmäßig.
- Lassen Sie keine Schmierstoffe auf Schalter, Keilriemen, Antriebsscheiben und Bohrhülse gelangen.

### Wartung

#### Einstellen des Lasers, Abb. 23 + 24

Spannen Sie einen Bohrer in das Bohrfutter (12) ein. Der Laser bildet ein Fadenkreuz in der Bohrermitte. Sollten sich die Laserlinien nicht in der Bohrermitte treffen, muss der Laser justiert werden.

Stellen Sie den Bohrtisch (4) so nahe wie möglich an den Bohrer. Lösen Sie die Feststellmutter (G). Durch Drehen der Einstellschrauben (H) auf beiden Seiten können die Laserlinien verstellt werden.

Stellen Sie die Laserlinien so ein, dass sie sich in der Mitte der Bohrerspitze kreuzen.

#### Einstellen der Spindelrückholfeder, Abb. 25

Es kann notwendig sein, dass die Spindelrückholfeder eingestellt werden muss, weil sich deren Spannung verändert hat und dadurch die Spindel zu schnell oder zu langsam zurück fährt.

1. Für mehr Arbeitsfreiraum senken Sie den Tisch ab.
2. Arbeiten Sie an der linken Seite der Bohrmaschine.
3. Setzen Sie einen Schraubendreher in die vordere untere Nut (L) und halten diese an Ort und Stelle.
4. Entfernen Sie die Außenmutter (O) mit einem Gabelschlüssel (SW19)
5. Mit dem Schraubendreher noch in der Nut, lösen Sie die Innenmutter (N) bis die Kerbe (K) sich von der Nabe (P) löst. **ACHTUNG! Feder steht unter Spannung!**
6. Drehen Sie vorsichtig die Federkappe (M) gegen den Uhrzeigersinn mit dem Schraubendreher, bis sie die Nut in die Nabe (P) drücken können.
7. Senken Sie die Spindel in die niedrigste Position und halten die Federkappe (M) in Position. Wenn die Spindel sich auf und ab bewegt wie Sie es wünschen, ziehen Sie die Innenmutter (N) wieder an.
8. Wenn zu locker, wiederholen Sie die Schritte 3-5. Wenn zu fest, in umgekehrter Reihenfolge
9. Sichern Sie die Außenmutter (O) gegen die Innenmutter (N) mit einem Gabelschlüssel. **HINWEIS:** Nicht überdrehen und nicht die Bewegung der Spindel einschränken!

#### Service-Informationen

Es ist zu beachten, dass bei diesem Produkt folgende Teile einem gebrauchsgemäßen oder natürlichen Verschleiß unterliegen bzw. folgende Teile als Verbrauchsmaterialien benötigt werden.

Verschleißteile\*: Kohlebürsten, Keilriemen, Bohrer  
\* nicht zwingend im Lieferumfang enthalten!

## 12. Lagerung

Lagern Sie das Gerät und dessen Zubehör an einem dunklen, trockenen und frostfreien sowie für Kinder unzugänglichen Ort. Die optimale Lagertemperatur liegt zwischen 5 und 30 °C.

Bewahren Sie das Werkzeug in der Originalverpackung auf.

Decken Sie das Werkzeug ab, um es vor Staub oder Feuchtigkeit zu schützen. Bewahren Sie die Bedienungsanleitung bei dem Werkzeug auf.

### 13. Entsorgung und Wiederverwertung

Das Gerät befindet sich in einer Verpackung um Transportschäden zu verhindern. Diese Verpackung ist Rohstoff und ist somit wieder verwendbar oder kann dem Rohstoffkreislauf zurückgeführt werden.

Das Gerät und dessen Zubehör bestehen aus verschiedenen Materialien, wie z.B. Metall und Kunststoffe. Führen Sie defekte Bauteile der Sondermüllentsorgung zu. Fragen Sie im Fachgeschäft oder in der Gemeindeverwaltung nach!

#### Altgeräte dürfen nicht in den Hausmüll!



Dieses Symbol weist darauf hin, dass dieses Produkt gemäß Richtlinie über Elektro- und Elektronik-Altgeräte (2012/19/EU) und nationalen Gesetzen nicht über den Hausmüll entsorgt werden darf. Dieses Produkt muss bei einer dafür vorgesehenen Sammelstelle abgegeben werden. Dies kann z. B. durch Rückgabe beim Kauf eines ähnlichen Produkts oder durch Abgabe bei einer autorisierten Sammelstelle für die Wiederaufbereitung von Elektro- und Elektronik-Altgeräten geschehen. Der unsachgemäße Umgang mit Altgeräten kann aufgrund potentiell gefährlicher Stoffe, die häufig in Elektro und Elektronik-Altgeräten enthalten sind, negative Auswirkungen auf die Umwelt und die menschliche Gesundheit haben. Durch die sachgemäße Entsorgung dieses Produkts tragen Sie außerdem zu einer effektiven Nutzung natürlicher Ressourcen bei. Informationen zu Sammelstellen für Altgeräte erhalten Sie bei Ihrer Stadtverwaltung, dem öffentlich-rechtlichen Entsorgungsträger, einer autorisierten Stelle für die Entsorgung von Elektro- und Elektronik-Altgeräten oder Ihrer Müllabfuhr.

## 14. Störungsabhilfe

### Warnung:

Vor der Fehlersuche schalten Sie die Maschine immer aus und ziehen Sie den Stecker aus der Steckdose.

Störung	Mögliche Ursache	Abhilfe
Die Achse fährt zu schnell oder zu langsam in ihre Ausgangsposition	Federvorspannung ist falsch eingestellt.	Einstellen der Vorspannung, siehe „Einstellen der Spindelrückholfeder“.
Das Bohrfutter löst sich trotz erneuter Befestigung immer wieder von der Spindel	Schmutz, Fett oder Öl an der Spindel oder der Innenseite des Bohrfutters.	Verwenden Sie einen Haushaltsreiniger, um die Oberfläche der Spindel und des Bohrfutters zu reinigen. Siehe auch „Montage des Bohrfutters“.
Starke Geräuschentwicklung während des Betriebs	Falsche Keilriemenspannung.	Stellen Sie die Keilriemenspannung neu ein. Siehe auch „Einstellen der Geschwindigkeit und der Keilriemenspannung“.
	Die Spindel ist zu trocken.	Testen Sie die Spindel.
	Riemenscheibe an der Spindel ist lose.	Überprüfen Sie die Mutter an der Riemenscheibe auf festen Sitz und ziehen Sie diese ggf. nach.
	Riemenscheibe am Motor ist lose.	Ziehen Sie die Einstellschraube an der Motor Riemenscheibe fest.
Holz splittert an der Austrittsöffnung des Bohrers	Keine geeignete Unterlage unter dem Werkstück.	Verwenden Sie eine geeignete Unterlage. Siehe auch „Positionieren des Werkstücks“.
Das Werkstück reißt aus der Hand	Keine geeignete Unterlage unter dem Werkstück oder unzureichend befestigt.	Unterfüttern Sie das Werkstück oder befestigen Sie es.
Der Bohrer glüht aus	Falsche Geschwindigkeit.	Ändern Sie die Geschwindigkeit. Siehe auch „Auswahl der Drehzahl und Keilriemenspannung“.
	Es kommen keine Späne aus dem Bohrloch.	Fahren Sie den Bohrer regelmäßig aus dem Bohrloch, um die Späne herauszubefördern.
	Stumpfer Bohrer.	Schärfen Sie den Bohrer.
	Zu geringer Vorschub.	Erhöhen Sie den Vorschub.
Der Bohrer verläuft oder das Loch ist unrund	Harte Stellen im Holz oder die Länge und der Winkel der Bohrspitze ist unterschiedlich.	Schärfen Sie den Bohrer.
	Der Bohrer ist verbogen.	Tauschen Sie den Bohrer.
Der Bohrer blockiert im Werkstück	Werkstück und Bohrer sind verkantet oder der Vorschub ist zu groß.	Legen Sie etwas unter das Werkstück oder befestigen Sie es. Siehe auch „Positionieren des Werkstücks“.
	Ungenügende Keilriemenspannung	Stellen Sie die Keilriemenspannung ein. Siehe auch „Auswahl der Drehzahl und Keilriemenspannung“.
Übermäßiges Verlaufen und Flat-tern des Bohrers	Verbogener Bohrer.	Verwenden Sie einen geraden Bohrer.
	Zu starke Abnutzung der Spindellager.	Tauschen Sie die Spindellager.
	Bohrer ist nicht zentriert im Bohrfutter eingespannt.	Überprüfen Sie die Zentrierung. Siehe auch „Werkzeug in Bohrfutter einsetzen“
	Bohrfutter ist nicht richtig befestigt.	Befestigen Sie das Bohrfutter richtig. Siehe auch „Montage des Bohrfutters“

## Explication des symboles sur l'appareil

	<p>Avertissement ! En cas de non-respect des instructions, risque de blessures graves, voire mortelles, ou d'endommagement de l'outil !</p>
	<p>Lire la notice d'utilisation et observer les consignes de sécurité avant de procéder à la mise en service !</p>
	<p>Porter des lunettes de protection !</p>
	<p>Porter une protection auditive !</p>
	<p>En cas de génération de poussières, porter une protection respiratoire !</p>
	<p>Ne portez pas vos cheveux longs détachés. Utilisez un filet.</p>
	<p>Ne pas porter de protection des mains.</p>

<b>Table des matières:</b>	<b>Page:</b>
1. Introduction.....	22
2. Description de l'appareil.....	22
3. Fournitures .....	22
4. Utilisation conforme.....	23
5. Consignes de sécurité.....	23
6. Caractéristiques techniques.....	26
7. Avant la mise en service .....	26
8. Montage .....	26
9. Commande.....	27
10. Raccordement électrique .....	29
11. Nettoyage et maintenance .....	30
12. Stockage .....	30
13. Élimination et recyclage .....	31
14. Dépannage.....	32

## 1. Introduction

### Fabricant :

scheppach  
 Fabrikation von Holzbearbeitungsmaschinen GmbH  
 Günzburger Straße 69  
 D-89335 Ichenhausen

### Cher client,

Nous espérons que votre nouvelle machine vous apportera satisfaction et de bons résultats.

### Remarque :

Conformément à la loi en vigueur sur la responsabilité du fait des produits, le fabricant de cet appareil n'est pas responsable des dommages survenus ou générés sur l'appareil en cas de :

- Manipulation incorrecte,
- Inobservation de la notice d'utilisation
- Réparations effectuées par des tiers, des spécialistes non autorisés
- Montage et remplacement de pièces de rechange non originales
- utilisation non conforme
- Défaillances de l'installation électrique en cas d'inobservation des prescriptions électriques et des dispositions de la VDE 0100 et de la norme DIN 57113/VDE 0113

### Attention :

Lisez l'ensemble du texte de la notice d'utilisation avant le montage et la mise en service.

La présente notice d'utilisation a pour objectif de vous familiariser avec votre appareil et d'en exploiter les possibilités d'emploi conforme.

La notice d'utilisation contient des remarques importantes sur la manière de travailler en toute sécurité, réglementairement et économiquement avec l'appareil et sur la façon d'éviter les dangers, d'économiser les coûts de réparation, de réduire les périodes d'arrêt et d'augmenter la fiabilité et la durée de vie de l'appareil.

Outre les dispositions de sécurité figurant dans cette notice d'utilisation, vous devez absolument observer les prescriptions concernant le fonctionnement de l'appareil en vigueur dans votre pays.

Conservez la notice d'utilisation dans une pochette en plastique à l'abri de la poussière et de l'humidité près de l'appareil. Chaque opérateur doit l'avoir lue avant le début des travaux et doit la respecter minutieusement.

Seules des personnes formées à l'utilisation de l'appareil et informées des dangers associés sont autorisées à travailler avec l'appareil. Respecter la limite d'âge minimum requis.

Outre les consignes de sécurité reprises dans la présente notice d'utilisation et les prescriptions particulières en vigueur dans votre pays, respecter également les règles techniques générales concernant l'utilisation des machines similaires.

Nous déclinons toute responsabilité concernant les accidents ou dommages qui surviendraient en raison d'un non-respect de cette notice et des consignes de sécurité.

## 2. Description de l'appareil (fig. 1-2)

1. Pied de la machine
  2. Colonne
  3. Poignée de serrage
  4. Table de perçage
  5. Moteur
  6. Nombre de tours du levier de réglage (poignée)
  7. Protège-courroie
  8. Affichage numérique
  9. Interrupteur On/Off
  10. Poignée
  11. Protection contre les copeaux rabattable
  12. Mandrin de perceuse (représentation variable)
  13. Support à roulettes
  14. Tête de la machine
  15. Panneau d'utilisation des éclairages de travail / des lasers
  16. Affichage de profondeur avec butée
  17. Manivelle
  18. Support de table de perçage
  19. Vis à six pans
  20. Support de manivelle
  21. Vis à oreilles
  22. Mandrin conique
- A. Clé à six pans
  - B. Coin de fendage
  - C. Clé Allen 4 mm
  - D. Clé Allen 3 mm

## 3. Fournitures

- 1 Perceuse
- 1 Table de perçage
- 4 Poignées
- 1 Protection contre les copeaux rabattable
- 2 Vis à oreilles
- 5 Vis à tête hexagonale
- 1 Poignée de serrage
- 1 Clé Allen, 3 mm
- 1 Clé Allen, 4 mm
- 1 Clé à 6 pans
- 1 Coin de fendage
- 1 Mandrin de perceuse
- 1 Colonne
- 1 Pied de la machine
- 1 Manivelle

- 1 Manuel d'utilisation

## 4. Utilisation conforme

La perceuse à colonne est conçue pour le perçage dans le métal, le bois, le plastique et le carrelage. Des forets à embouts cylindriques d'un diamètre de perçage de 3 mm à 16 mm peuvent être utilisés.

L'appareil est destiné à être utilisé pour le bricolage. Il n'a pas été conçu pour une utilisation commerciale continue.

L'appareil n'est pas destiné à être utilisé par des jeunes de moins de 16 ans. Les jeunes de plus de 16 ans ne peuvent utiliser l'appareil que sous surveillance. Le fabricant décline toute responsabilité quant aux dommages dus à une utilisation non conforme ou à une fausse manipulation.

Remarque : conformément aux dispositions, nos appareils n'ont pas été conçus pour une utilisation commerciale, artisanale ou industrielle. Nous déclinons toute responsabilité si l'appareil est utilisé dans des exploitations commerciales, artisanales ou industrielles, ou dans le cadre d'activités comparables.

## 5. Consignes de sécurité

**⚠ ATTENTION !** Lors de l'utilisation d'outils électriques, respecter les mesures de sécurité élémentaires suivantes assurant une protection contre les chocs électriques, les blessures et les incendies. Lire toutes ces consignes avant d'utiliser cet outil électrique et conserver les consignes de sécurité en lieu sûr.

### Consignes de sécurité générales

**⚠ ATTENTION !** Lors de l'utilisation d'outils électriques, respecter les mesures de sécurité élémentaires suivantes assurant une protection contre les chocs électriques, les blessures et les incendies.

### Consignes de sécurité générales pour les outils électriques

**⚠ AVERTISSEMENT !** Lisez toutes les consignes de sécurité et instructions. Toute négligence dans le respect des consignes de sécurité et instructions peut entraîner un choc électrique, un incendie et/ou des blessures graves.

### Conserver à l'avenir toutes les consignes de sécurité et instructions.

Le terme «outil» dans les avertissements fait référence à votre outil électrique alimenté par le secteur (avec cordon d'alimentation) ou votre outil fonctionnant sur batterie (sans cordon d'alimentation).

### Travail en toute sécurité

- **Maintenir l'ordre dans la zone de travail**
  - Le désordre régnant dans la zone de travail peut entraîner des accidents.
- **Prendre en compte les facteurs environnementaux**
  - Ne pas exposer les outils électriques à la pluie.
  - Ne pas utiliser les outils électriques dans un environnement humide ou mouillé.
  - Veiller à ce que la zone de travail soit bien éclairée.
  - Ne pas utiliser les outils électriques dans les lieux soumis à des risques d'incendie ou d'explosion.
- **Assurer une protection contre les chocs électriques**
  - Éviter tout contact du corps avec les pièces mises à la terre (par exemple, tuyaux, radiateurs, fours électriques, appareils de réfrigération).
- **Faire en sorte que les autres personnes restent à distance**
  - Ne pas laisser d'autres personnes, en particulier les enfants, toucher l'outil électrique ou son câble. Maintenez-les à distance de la zone de travail.
- **Entreposer les outils au repos.**
  - Les outils électriques qui ne sont pas utilisés doivent être rangés à un endroit sec, en hauteur ou verrouillé, hors de portée des enfants.
- **Ne pas surcharger l'outil électrique**
  - Ils fonctionnent en effet de manière plus satisfaisante et plus sûre dans leur plage de puissance.
- **Utiliser le bon outil électrique**
  - N'utilisez pas de machines à faibles performances pour les travaux lourds.
  - Ne pas utiliser l'outil électrique à des fins pour lesquelles il n'a pas été prévu. Par exemple, ne pas utiliser de scie circulaire manuelle pour couper des poteaux de construction ou des bûches de bois.
- **Porter des vêtements adaptés**
  - Ne pas porter de vêtements amples ou de bijoux qui risqueraient d'être entraînés par les pièces mobiles.
  - En cas de travail en extérieur, il est recommandé de porter des chaussures antidérapantes.
  - Recouvrir les cheveux longs d'un filet.
- **Utiliser des équipements de protection**
  - Portez des lunettes de protection.
  - Si l'intervention génère de la poussière, porter un masque respiratoire.
- **Raccorder le dispositif d'aspiration des poussières**
  - Si des raccords sont disponibles pour l'aspiration et la collecte des poussières, veillez à ce qu'ils soient raccordés et utilisés correctement.
- **Ne pas utiliser le câble à des fins pour lesquelles il n'a pas été prévu**

- Ne pas tirer sur le câble pour débrancher le connecteur de la prise de courant.
- Protéger le câble de la chaleur, de l'huile et des bords coupants.
- **Sécuriser la pièce**
  - Utiliser des dispositifs de serrage ou un étau pour maintenir la pièce usinée. Elle sera ainsi maintenue de manière plus sûre qu'à la main.
- **Éviter les positions du corps anormales**
  - Veiller à adopter une position stable et à toujours maintenir son équilibre.
- **Prendre soin de ses outils**
  - Veiller à ce que les outils de découpe demeurent acérés et propres afin d'assurer un fonctionnement plus efficace et plus sûr.
  - Respecter les consignes de graissage et de remplacement des outils.
  - Contrôler régulièrement le câble de raccordement de l'outil électrique et le faire remplacer par un spécialiste agréé en cas de dommage.
  - Contrôler régulièrement les rallonges et les remplacer en cas de dommage.
  - Veiller à ce que les poignées soient sèches, propres et exemptes d'huile et de graisse.
- **Tirer sur le connecteur pour le débrancher de la prise**
  - Déconnecter les outils de l'alimentation lorsqu'ils ne sont pas utilisés, avant leur entretien et lors du remplacement des accessoires, tels que lames, forets et organes de coupe.
- **Ne jamais laisser une clé d'outil branchée**
  - Prendre l'habitude de vérifier si les clés et autres organes de réglage sont retirés de l'outil avant de le mettre en marche.
- **Éviter une mise en marche involontaire**
  - S'assurer lors du branchement de la fiche dans la prise que l'interrupteur est éteint.
- **Utiliser la rallonge pour l'extérieur**
  - En extérieur, utiliser uniquement des câbles de rallonge autorisés et indiqués comme étant conformes à cet emploi.
- **Être attentif**
  - Faire attention à ce que l'on fait. Procéder de manière raisonnable. Ne pas utiliser l'outil électrique lorsque l'on n'est pas concentré.
- **Vérifier si l'outil électrique présente des dommages**
  - Avant de poursuivre l'utilisation de l'outil électrique, il convient de vérifier soigneusement que les dispositifs de protection et les pièces faciles à endommager fonctionnent parfaitement et conformément aux dispositions.
  - Vérifier que les pièces mobiles fonctionnent parfaitement, ne sont pas coincées et ne sont pas endommagées. Toutes les pièces doivent être montées correctement et toutes les conditions doivent être remplies pour garantir un fonctionnement impeccable de l'outil électrique.

- Sauf indication contraire dans les instructions d'utilisation, les dispositifs de protection et pièces endommagés doivent être réparés ou remplacés conformément aux dispositions par un atelier spécialisé et agréé.
- Les commutateurs endommagés doivent être remplacés par un atelier de service clients.
- Ne pas utiliser d'outils électriques pour lesquels les fiches ne se branchent et ne se débranchent pas.
- **ATTENTION !**
  - Le recours à d'autres outils auxiliaires et accessoires peut entraîner un risque de blessures.
- **Faire réparer l'outil électrique par un électricien spécialisé**
  - Cet outil électrique est conforme aux dispositions de sécurité en vigueur. Les réparations ne doivent être menées à bien que par un électricien spécialisé qui utilisera des pièces de rechange d'origine. Sinon, l'utilisateur risque l'accident

**Avertissement !** Pendant son fonctionnement, cet outil électrique génère un champ électromagnétique. Ce champ peut dans certaines circonstances nuire aux implants médicaux actifs ou passifs. Pour réduire les risques de blessures graves voire mortelles, nous recommandons aux personnes porteuses d'implants médicaux de consulter leur médecin, ainsi que le fabricant de leur implant avant d'utiliser l'outil électrique.

#### Service :

- **Ne confier la réparation de l'outil électrique qu'à des spécialistes qualifiés et utiliser uniquement des pièces de rechange d'origine.** Ainsi, la sécurité de l'outil électrique est garantie.

#### Consignes de sécurité pour perceuses à colonne

- **Ne jamais rendre illisibles les panneaux d'avertissement apposés sur l'outil électrique.**
- **Fixer l'outil électrique sur une surface solide, plane et horizontale.** Si l'outil électrique risque de glisser ou d'osciller, l'outil auxiliaire ne peut pas être guidé de manière régulière et sûre.
- **Faire en sorte que la surface de travail reste propre jusqu'à la pièce usinée.** Les copeaux de perçage et objets à bords tranchants peuvent causer des blessures. Les mélanges de matériaux sont particulièrement dangereux. La poussière de métal léger risque de brûler ou d'exploser.
- **Avant de commencer à travailler, régler le régime correct. Le régime doit être adapté au diamètre du foret et au matériau à percer.** Si le régime est mal réglé, l'outil auxiliaire risque de se coincer dans la pièce usinée.



- **Approcher l'outil auxiliaire de la pièce usinée uniquement lorsqu'il est activé.** Sinon, l'outil auxiliaire risque de se coincer dans la pièce usinée et de l'entraîner. Vous risqueriez de vous blesser.
- **Ne pas placer les mains dans la zone de perçage lorsque l'outil électrique est en cours de fonctionnement.** Il existe un risque de blessures en cas de contact avec l'outil auxiliaire.
- **Ne jamais retirer les copeaux de perçage de la zone de perçage lorsque l'outil électrique est en cours de fonctionnement.** Toujours commencer par placer l'unité d'entraînement en position de repos et arrêter l'outil électrique.
- **Ne pas ôter les copeaux de perçage à mains nues.** Les copeaux de métal chauds et à bords tranchants, en particulier, présentent un risque de blessures.
- **Briser les copeaux de perçage longs en interrompant le processus de perçage par un bref retour en arrière de la roue rotative.** Il existe un risque de blessures en raison des longs éclats de perçage.
- **Gardez les manches secs, propres et exempts d'huiles ou de graisses.** Des manches huileux ou gras sont glissants et entraînent des pertes de contrôle.
- **Utiliser des dispositifs de serrage pour serrer fermement la pièce usinée. Ne pas usiner de pièces trop petites pour être serrées fermement.** Si la pièce usinée est maintenue à la main, il est impossible de l'empêcher suffisamment de se tordre et il existe un risque de blessures.
- **Arrêter immédiatement l'outil électrique si l'outil auxiliaire est bloqué.** L'outil auxiliaire se bloque dans les cas suivants :
  - l'appareil électrique est surchargé ou
  - il est coincé dans la pièce à travailler.
- **Une fois le travail terminé, ne pas toucher l'outil auxiliaire avant qu'il ait refroidi.** L'outil auxiliaire devient très chaud pendant le travail.
- **Inspecter régulièrement le câble et, s'il est endommagé, ne confier sa réparation qu'à une agence de service clients agréée. Remplacer les câbles de rallonge endommagés.** Ainsi, la sécurité de l'outil électrique est garantie.
- **Conserver l'outil électrique non utilisé en sécurité. Le lieu de stockage doit être sec et doit pouvoir être verrouillé.** Cela permet d'éviter que l'outil électrique ne soit endommagé pendant le stockage ou qu'il soit utilisé par des personnes inexpérimentées.
- **Ne jamais laisser l'outil avant qu'il ne se soit complètement arrêté.** Les outils auxiliaires en cours de freinage peuvent causer des blessures.
- **Ne pas utiliser l'outil électrique avec un câble endommagé. Ne pas toucher le câble endommagé et débrancher la fiche secteur si le câble s'abîme en cours de fonctionnement.**

Des câbles endommagés augmentent le risque de choc électrique.



**Attention : Rayon laser**  
**Ne pas regarder le rayon**  
**Classe de laser 2**



**Se protéger et protéger son environnement en appliquant des mesures de prévention des accidents adaptées !**

- Ne pas regarder directement le rayon laser.
- Ne jamais regarder directement dans le trajet du faisceau.
- Ne jamais orienter le rayon laser vers des surfaces réfléchissantes, des personnes ou des animaux. Un rayon laser à faible puissance suffit à endommager les yeux.
- Prudence - une utilisation différente de celle indiquée ici peut causer une exposition dangereuse au rayonnement.
- Ne jamais ouvrir le module laser. Une exposition inattendue au rayon pourrait survenir.
- Si le produit n'est pas utilisé pendant une longue période, retirer les piles.
- Le laser ne doit pas être remplacé par un laser d'un autre type.
- Les réparations sur le laser ne doivent être réalisées que par le fabricant du laser ou un représentant agréé.

#### Risques résiduels

**La machine est construite à la pointe de la technique et selon les règles techniques de sécurité reconnues. Toutefois, des risques résiduels peuvent survenir lors des travaux.**

- Danger pour la santé dû au courant en cas d'utilisation de ligne de raccordement électrique non conformes.
- En outre, et ce malgré toutes les mesures préventives prises, des risques résiduels cachés peuvent demeurer.
- Les risques résiduels peuvent être minimisés en observant les consignes de sécurité, l'utilisation conforme ainsi que la notice d'utilisation de manière générale.
- Ne surchargez pas la machine inutilement : une pression trop importante lors du sciage endommage rapidement la lame de scie, ce qui peut nuire à la précision de coupe et aux performances de la machine lors de l'usage.

- Évitez toute mise en service impromptue de la machine : lors de l'introduction du connecteur dans la prise, la touche de fonctionnement ne doit pas être actionnée.
- Utilisez l'outil recommandé dans le présent manuel. Vous garantirez ainsi à votre forêt des performances optimales.
- Maintenir vos mains à distance de la zone de travail si la machine est en cours de fonctionnement.

Avant d'entreprendre une intervention de réglage ou de maintenance, désactivez l'appareil et retirez le connecteur.

## 6. Caractéristiques techniques

Tension d'entrée nominale	230-240V~ 50Hz
Puissance nominale	550 W
Vitesse de rotation du moteur	1450 min <sup>-1</sup>
Régime de départ (réglable en continu)	440 - 2580 min <sup>-1</sup>
Cône d'emmanchement des mandrins	B16
Cône de la broche de perçage	MT2
Mandrin	1 - 16 mm
Dimension table de perçage	240 x 240 mm
Réglage de l'angle de la table	45° - 0° - 45°
Profondeur de perçage	80 mm
Diamètre de la colonne	65 mm
Hauteur	713 mm
Poids	38,5 kg
Classe de laser	2
Longueur d'ondes du laser	650 mm
Puissance laser	1mW

### Bruits et vibrations

Les valeurs acoustiques ont été calculées conformément à la norme EN 61029.

Niveau de pression acoustique - neutre L <sub>pA</sub>	70,2 dB(A)
Niveau de pression acoustique - traitement L <sub>pA</sub>	73,5 dB(A)
Imprécision de mesure K <sub>pA</sub>	3 dB(A)
Niveau acoustique - neutre L <sub>WA</sub>	82,7 dB(A)
Niveau acoustique - traitement L <sub>WA</sub>	86,3 dB(A)
Imprécision de mesure K <sub>WA</sub>	3 dB(A)

### Portez une protection auditive.

Les nuisances sonores peuvent entraîner une perte d'audition. Les valeurs globales d'oscillation (somme vectorielle des 3 directions) ont été calculées conformément à la norme EN 61029.

Valeur d'émission des vibrations ah = 1,7 m/s<sup>2</sup>  
Incertitude K = 1,5 m/s<sup>2</sup>

La valeur d'émission des vibrations indiquée a été mesurée sur la base d'une méthode de contrôle normalisée et peut varier en fonction de la manière dont l'outil électrique est utilisé. Dans des cas exceptionnels, elle sera supérieure à la valeur indiquée.

La valeur d'émission des vibrations indiquée peut être utilisée avec une autre dans le but de comparer un outil électrique.

La valeur d'émission des vibrations indiquée peut être utilisée également afin de réaliser une première estimation de l'exposition.

## 7. Avant la mise en service

- Ouvrez l'emballage et sortez-en délicatement l'appareil.
- Retirez le matériau d'emballage, ainsi que les protections d'emballage et de transport (s'il y a lieu).
- Vérifiez que les fournitures sont complètes.
- Vérifiez que l'appareil et les accessoires n'ont pas été endommagés lors du transport.
- Conservez si possible l'emballage jusqu'à la fin de la période de garantie.

### ATTENTION

**L'appareil et les matériaux d'emballage ne sont pas des jouets ! Les enfants ne doivent pas jouer avec les sacs en plastique, films d'emballage et pièces de petite taille ! Il existe un risque d'ingestion et d'étouffement !**

## 8. Montage

### Colonne et pied de machine, Fig. 3

1. Placez le pied de table (1) sur le sol ou sur l'établi.
2. Placez la colonne (2) sur le socle pour que les trous de la colonne (2) soient alignés sur ceux du socle (1).
3. Placez la vis à tête hexagonale (19) pour fixer la colonne au socle puis serrez la vis avec l'une des clés à six pans (A).

### Retrait de la crémaillère, Fig.4

Vous devez commencer par démonter la crémaillère avant de pouvoir monter la perceuse (E).

1. Démontez la bague (F) à l'aide d'une clé Allen (SW3) puis sortez-la de la colonne (2).
2. Retirez à présent la crémaillère (F).

### Prémontage du support de table de perçage, Fig.5+6

1. Poussez le support de manivelle (20) par l'intérieur à travers l'orifice du support de la table de perçage (18).
2. Placez la manivelle (17) sur le support de manivelle puis sécurisez la manivelle (17) avec la clé Allen (3).

### Montage du support de la table de perçage, Fig.7+8

1. Insérez la crémaillère (E) dans l'encoche du support de la table de perçage (18).
2. Tournez la crémaillère (E) vers le centre du support de la table de perçage (18).
3. En assemblant la crémaillère (E) dans l'encoche, faites attention à sélectionner le bon engrenage entre le support de la table de perçage (18) et la crémaillère.
4. Placez le support de la table de perçage (18) et la crémaillère (E) sur la colonne (2) puis déplacez la crémaillère (E) jusqu'au guidage de crémaillère du pied de support.
5. Sécurisez la crémaillère (E) avec la bague (F). Vérifiez alors que le guidage de crémaillère sur la bague (F) est dirigé vers le bas. Fixez la bague (F) en vissant la vis à six pans intégrée.
6. Vissez l'une des poignées de serrage (3) dans le support de la table de perçage (18).

### Montage de la table de perçage, Fig. 5

1. Insérez la table de perçage (4) dans le support de la table de perçage (18).
2. Sécurisez la table de perçage (4) avec une poignée de serrage (3).
3. Insérez le support à roulettes (13) dans le support de la table de perçage (4) et fixez-celle-ci à l'aide des vis à oreilles (21).

### Montage de la tête de machine et de la colonne, Fig. 10

1. Placez la tête de la machine (14) sur la colonne (2).
2. Faites coïncider les broches de la perceuse avec la table et le socle puis serrez bien la vis à six pans qui se trouve sur le côté de la tête de la machine. (Clé Allen SW4 / C)

### Montage des poignées, Fig. 11+12

1. Vissez bien les trois poignées (10) dans le filetage du support de poignée. Servez-vous pour ce faire de la clé à six pans (A).
2. Vissez la poignée qui reste (10) dans le support de poignée pour le réglage de la vitesse. Servez-vous pour ce faire de la clé à six pans (A).

### Montage de la protection contre les copeaux rabattable et du mandrin de la perceuse, Fig.13

1. Enfoncez la protection contre les copeaux rabattable (11) dans la broche de la tête de perceuse puis fixez celle-ci avec un cruciforme.
2. Enfoncez le mandrin conique (22) d'un coup sec à l'intérieur du mandrin de la perceuse (12).
3. Insérez ensuite le mandrin conique (22) dans la broche de perçage. Pour ce faire, insérez le mandrin de perceuse (12) avec cône (22) dans la broche jusqu'à la butée puis continuez à tourner jusqu'à ce qu'il glisse encore un peu à l'intérieur de la broche. Insérez à présent le mandrin de la perceuse (12) avec cône dans la broche. Vérifiez qu'il tient bien.

**Nota :** es les pièces nues sont graissées pour les protéger contre la corrosion. Avant de mettre le mandrin (12) en place sur la broche, les deux pièces doivent être entièrement dégraissées à l'aide d'un solvant biologique afin de garantir une transmission de force optimale.

### Mise en place de la machine

Avant la mise en service, la perceuse doit être montée de façon fixe sur un support solide. Pour cela, utilisez les deux perçages de fixation dans la plaque du sol. Veillez à ce que la machine soit bien accessible pour le service et pour les travaux de réglage et de maintenance.

**Nota :** les vis de fixation doivent être serrées juste pour éviter que la plaque de base ne se tende ni ne se déforme. En cas de sollicitation trop importante, il y a un risque de rupture.

### Avant la mise en service

Veillez à ce que la tension du raccordement réseau corresponde bien à celle de la plaque signalétique. Raccordez la machine uniquement à une prise disposant d'un contact de protection installé dans les règles de l'art. La perceuse à table est équipée d'un déclencheur de tension sur zéro qui protège l'opérateur de toute remise en circuit inattentionnée après une panne de tension. Dans ce cas, la machine doit être remise en circuit. Fixez à nouveau le levier de blocage pour le réglage de la profondeur de coupe. Vérifiez qu'il tienne correctement.

## 9. Commande

### Généralités (fig.14)

Pour mettre en service, actionnez l'interrupteur vert "I" (23), la machine démarre. Pour mettre hors circuit, appuyez sur la touche rouge "O" (24), l'appareil se met hors circuit.

Ne sollicitez pas tant le moteur qu'il s'arrête. Tenez-vous toujours devant la machine lors du fonctionnement.

### Mise en place des outils, Fig. 1

Veillez impérativement à ce que la fiche secteur soit débranchée au changement d'outil. Dans le mandrin à couronne dentée (12), seuls les outils cylindriques d'un diamètre de tige maximum donné peuvent être tendus. Utiliser uniquement un outil impeccable et tranchant. Ne pas utiliser d'outils endommagés au niveau de la queue ou présentant d'autres types de déformations ou de dommages. Ne placer que les accessoires et appareils supplémentaires indiqués dans la notice d'utilisation ou autorisés par le fabricant.

Si la perceuse à colonne se bloque, éteignez la machine et revenez avec le foret dans la position de départ.

### Manipulation du mandrin à serrage rapide

La perceuse à colonne est équipée d'un mandrin à serrage rapide. On peut effectuer un changement d'outil sans l'aide d'aucun outil supplémentaire en insérant l'outil dans le mandrin à serrage rapide et en le serrant à la main.

### Utilisation des outils à queue conique, Fig. 15

La perceuse à colonne dispose d'un cône de broche de perçage. Pour utiliser des outils à queue conique (MK2), veuillez procéder comme suit:

- Mettez le mandrin de perçage en position inférieure.
- Faites sortir la tige conique avec le tenon de foret compris dans la livraison (B), ce faisant, veillez à ce que l'outil ne tombe pas par terre.

Introduisez par secousses le nouvel outil à tige conique dans le cône de la broche de perçage et contrôlez la stabilité de l'outil.

### Réglage de la vitesse de rotation, Fig. 1

La vitesse de rotation de la machine peut être réglée en continu.

#### Attention !

- **La vitesse de rotation peut uniquement être modifiée lorsque le moteur est en marche.**
- **Ne déplacez pas le levier de réglage de vitesse de rotation (6) par secousses. Réglez lentement et régulièrement la vitesse de rotation pendant le fonctionnement à vide de la machine.**
- **Assurez-vous que la machine puisse fonctionner sans obstacle (supprimez les pièces à usiner, forets, etc.).**

Le levier de réglage de vitesse de rotation (6) permet d'adapter la vitesse de rotation en continu. La vitesse réglée s'affiche en révolutions / min sur l'affichage numérique (8).

**Attention !** Ne faites jamais marcher la perceuse lorsque le capot de recouvrement de la courroie trapézoïdale est ouvert. Avant d'ouvrir le couvercle, retirez toujours la fiche du secteur. Ne saisissez jamais la courroie trapézoïdale lorsqu'elle tourne.

### Butée de profondeur de perçage, Fig. 16

La broche de perçage est dotée d'un anneau gradué (26) pour le réglage de la profondeur de perçage. N'entreprendre des travaux de réglage qu'à l'arrêt.

- Enfoncez la broche de perçage vers le bas jusqu'à ce que la pointe du foret se trouve sur l'outil.
- Desserrez la vis de serrage (25) et tournez l'anneau gradué (26) vers l'avant jusqu'à la butée.
- Tournez en arrière l'anneau gradué (26) de la profondeur de perçage et fixez avec la vis de serrage (25).

**Attention!** Lors du réglage de la profondeur de perçage d'une perceuse cylindrique, vous devez compter en plus la longueur de la pointe du foret.

### Régalez l'inclinaison de la table de perçage,

#### Fig. 1/17

- Desserrez le boulon brut à tête bombée et collet carré (27) sous la table de perçage (4).
- Réglez la table de perçage (4) sur l'angle souhaité.
- Resserrez à fond la vis (27) et fixez la table de perçage (4) dans cette position.

### Régalez la hauteur de la table de perçage,

#### Fig. 18/19

- Dévissez la vis de serrage (3)
- Amenez la table de perçage dans la position souhaitée à l'aide de la manivelle (17).
- Resserrez la vis de serrage (3) à fond.

### Table de perçage et support roulant, Fig. 20

- Après avoir desserré la vis de serrage (3), la table de perçage (4) peut être tournée.
- Après avoir desserré les vis à oreilles (21), le support roulant (13) peut être sorti.

### Tendez la pièce à usiner

Tendez toujours une pièce à usiner en utilisant un étau ou à l'aide d'un dispositif à tendre adéquat. Ne tenez jamais les pièces à usiner à la main! Lors du perçage, la pièce à usiner doit être amovible sur la table de perçage (4) pour qu'un centrage automatique puisse avoir lieu. Assurez toujours la pièce à usiner pour qu'elle ne se torde pas. Ceci est possible pour le mieux en plaçant la pièce à usiner et/ou l'étau contre une butée fixe.

**Attention!** Les pièces en tôle doivent être tendues de manière à ne pas monter en chandelle. Réglez correctement la hauteur et l'inclinaison de la table de perçage en fonction de la pièce à usiner. Il faut garder suffisamment de distance entre l'arête supérieure de la pièce à usiner et la pointe du foret.

### Fonctionnement du laser, Fig. 21

**Mise en circuit :** Mettez l'interrupteur Marche / Arrêt du laser (28) en position „I“, pour mettre le laser en circuit. Deux lignes laser sont projetées sur le matériau à traiter dont le point d'intersection vous indique le centre de la pointe du foret.

**Mise hors circuit :** Déplacez l'interrupteur Marche / Arrêt du laser (28) en position „0“.

### Fonctionnement de l'éclairage de travail, Fig. 21/22

**Remarque:** Assurez-vous d'un éclairage suffisant sur le poste de travail.

**Activation:** Placez l'interrupteur On / Off (29) sur la position « I » pour allumer l'éclairage de travail (30).

**Désactivation:** Placez l'interrupteur On / Off (29) sur la position « 0 ».

### Vitesses de fonctionnement

Veiller à respecter le régime lors du perçage. Il dépend du diamètre du foret et du matériau.

La liste ci-dessous aide à sélectionner les régimes en fonction des matériaux.

**Les régimes indiqués ne sont que des valeurs de référence.**

Ø du foret	Fonte	Acier	Fer	Alu- mi- nium	Bronze
3	2550	1600	2230	9500	8000
4	1900	1200	1680	7200	6000
5	1530	955	1340	5700	4800
6	1270	800	1100	4800	4000
7	1090	680	960	4100	3400
8	960	600	840	3600	3000
9	850	530	740	3200	2650
10	765	480	670	2860	2400
11	700	435	610	2600	2170
12	640	400	560	2400	2000
13	590	370	515	2200	1840
14	545	340	480	2000	1700
16	480	300	420	1800	1500
18	425	265	370	1600	1300
20	380	240	335	1400	1200
22	350	220	305	1300	1100
25	305	190	270	1150	950

### Abaissement et perçage centré

Avec cette perceuse à table, vous pouvez aussi chanfreiner et effectuer un perçage à centrer.

Noter que l'abaissement doit s'effectuer à la vitesse la plus faible, alors qu'une vitesse élevée est nécessaire pour le perçage centré.

### Usinage du bois

Noter qu'un système d'aspiration des poussières adapté doit être utilisé lors de l'usinage du bois, car la poussière de bois peut être dangereuse pour la santé. Toujours porter un masque de protection contre les poussières adapté en cas de travaux générateurs de poussières.

## 10. Raccordement électrique

**Le moteur électrique installé est prêt à fonctionner une fois raccordé. Le raccordement correspond aux dispositions de la VDE et DIN en vigueur. Le branchement au secteur effectué par le client ainsi que la rallonge électrique utilisée doivent correspondre à ces prescriptions.**

### Consignes importantes

En cas de surcharge du moteur, ce dernier s'arrête de lui-même. Après un temps de refroidissement (d'une durée variable), le moteur peut être remis en marche.

### Ligne de raccordement électrique défectueuse

Des détériorations de l'isolation sont souvent présentes sur les lignes de raccordement électriques.

Les causes peuvent en être :

- Des points de pression, si les lignes de raccordement passent par des fenêtres ou interstices de portes.
- Des pliures dues à une fixation ou à un cheminement incorrects des lignes de raccordement.
- Des points d'intersection si les lignes de raccordement se croisent.
- Des détériorations de l'isolation dues à un arrachement hors de la prise murale.
- Des fissures dues au vieillissement de l'isolation.

Des lignes de raccordement électriques endommagées de la sorte ne doivent pas être utilisées et, en raison de leur isolation défectueuse, sont mortellement dangereuses.

Vérifier régulièrement que les lignes de raccordement électriques ne sont pas endommagées. Assurez-vous que la ligne de raccordement ne soit pas raccordée au réseau lors de la vérification.

Les lignes de raccordement électriques doivent correspondre aux dispositions VDE et DIN en vigueur. N'utilisez que des lignes de raccordement dotées du signe H05VV-F.

L'indication de la désignation du type sur la ligne de raccordement est obligatoire.

### Moteur à courant alternatif

- La tension secteur doit être de 230 V~.
- Les rallonges d'une longueur max. de 25 m doivent présenter une section de 1,5 mm<sup>2</sup>.

Les raccordements et réparations sur l'équipement électrique ne doivent être effectués que par un électricien spécialisé.

Pour toute question, veuillez indiquer les données suivantes :

- Type de courant du moteur
- Données figurant sur la plaque signalétique de la machine
- Données figurant sur la plaque signalétique du moteur

## 11. Nettoyage et maintenance

**Avant tout réglage, entretien ou réparation, débrancher le connecteur secteur !**

**⚠ Faites effectuer tous les travaux qui ne sont pas mentionnés dans cette description technique par un atelier spécialisé. Utilisez exclusivement des pièces d'origine. Avant toute maintenance ou réglage, laissez refroidir l'appareil. Il y a des risques de brûlures !**

Avant chaque utilisation, contrôler les défauts manifestes sur l'appareil, par exemple, pièces desserrées, usées ou endommagées, position correcte des vis ou autres pièces. Remplacer les pièces endommagées.

### Nettoyage

N'utilisez ni détergent, ni solvant. Les substances chimiques sont susceptibles d'attaquer les pièces en plastique de l'appareil. Ne jamais nettoyer l'appareil sous l'eau courante.

- Nettoyer soigneusement l'appareil après chaque utilisation.
- Nettoyer les ouvertures d'aération et la surface de l'appareil avec une brosse douce, un pinceau ou un chiffon.
- Éliminer les copeaux, la poussière et les impuretés au besoin avec un aspirateur.
- Lubrifier régulièrement les pièces mobiles.
- Ne pas laisser de lubrifiants parvenir jusqu'aux interrupteurs, aux courroies trapézoïdales, aux poulies d'entraînement et aux bras de levage des perceuses.

### Maintenance

#### Réglage du laser, fig. 23 + 24

Serrez un foret dans le mandrin de perceuse (12). Le laser forme un réticule au milieu du foret. Si les lignes laser ne se rencontrent pas au milieu du foret, le laser doit être ajusté.

Placez la table de perçage (4) le plus près possible du foret. Desserrez les écrous de blocage (G).

Les lignes laser peuvent être ajustées en tournant les vis de réglage (H) des deux côtés.

Régalez les lignes laser de manière à ce qu'elles se croisent au milieu du sommet du foret.

#### Réglage du ressort de rappel de la broche, Fig. 25

Il peut être nécessaire de régler le ressort de rappel de la broche, parce que sa tension s'est modifiée et que la broche remonte trop vite ou trop lentement.

1. Afin de ne pas être gêné, abaissez la table.
2. Placez-vous du côté gauche de la perceuse.
3. Placez un tournevis dans la gorge avant (L) et maintenez-le à cet emplacement.
4. Enlevez l'écrou extérieur (O) en utilisant une clé à fourche de 19.
5. En maintenant le tournevis dans la gorge, dévissez l'écrou intérieur (N) jusqu'à ce que l'encoche (K) se détache du moyeu (P). **ATTENTION! Le ressort est tendu!**
6. Tournez le collet du ressort (M) avec précaution dans le sens inverse des aiguilles d'une montre à l'aide d'un tournevis jusqu'à ce que vous puissiez appuyez sur la gorge dans le moyeu (P).
7. Descendez la broche à sa position inférieure en maintenant le collet du ressort (M) en position. Lorsque la broche se déplace en descendant et en montant comme vous le désirez, resserrez l'écrou extérieur (N).
8. Si le réglage est trop peu tendu, répétez les opérations 3 à 5. Si le ressort est trop tendu, répétez l'opération 6 en ordre inverse.
9. Contrez l'écrou extérieur (O) avec l'écrou intérieur (N) en utilisant une clé à fourche.

**REMARQUE:** Ne serrez pas trop fort et ne limitez pas la course de la broche

### Informations de service

Notez que, pour ce produit, les composants suivants sont soumis à une usure naturelle ou due à l'utilisation et que les composants suivants sont nécessaires en tant que consommables.

Pièces d'usure\*: Charbons, Courroie trapézoïdale, foret

\* ne sont pas des composants obligatoires de la livraison !

## 12. Stockage

Entreposez l'appareil et ses accessoires dans un lieu sombre, sec et à l'abri du gel. En outre, ce lieu doit être hors de portée des enfants. La température de stockage optimale se situe entre 5 et 30 °C.

Conservez l'outil dans l'emballage d'origine.

Recouvrez l'outil afin de le protéger de la poussière ou de l'humidité. Conservez la notice d'utilisation à proximité de l'outil.

### 13. Élimination et recyclage

L'appareil est livré sous emballage afin d'être protégé des dommages liés au transport. Cet emballage est une matière première. En tant que telle, il est réutilisable ou peut rejoindre le cycle de revalorisation des matières premières.

L'appareil et ses accessoires sont fabriqués en différents matériaux, par exemple, métal et matières plastiques. Confiez les composants défectueux à l'élimination des déchets spéciaux. En cas de questions, adressez-vous à une entreprise spécialisée ou à la municipalité !

#### **Les appareils usés ne doivent pas être jetés avec les ordures ménagères !**



Ce symbole signifie que le produit ne peut pas être jeté avec les ordures ménagères, conformément à la « Directive sur les déchets d'équipements électriques et électroniques (2012/19/UE) » et aux lois nationales. Ce produit doit être déposé dans un point de collecte prévu à cet effet. Cela peut se faire en rendant l'appareil lors de l'achat d'un produit similaire ou en le déposant auprès d'un point de collecte habilité à recycler les appareils électriques et électroniques usés. Une manipulation incorrecte des appareils usés peut avoir des effets négatifs sur l'environnement et la santé en raison des matières dangereuses souvent contenues dans les appareils électriques et électroniques usés. Une mise au rebut correcte du produit vous permet en outre de participer à une utilisation efficace des ressources naturelles. Les informations relatives aux points de collecte pour appareils usés sont disponibles auprès de la mairie, des services de collecte locaux, de tout point habilité à éliminer les appareils électriques et électroniques usés ainsi qu'auprès de votre service de collecte des déchets.

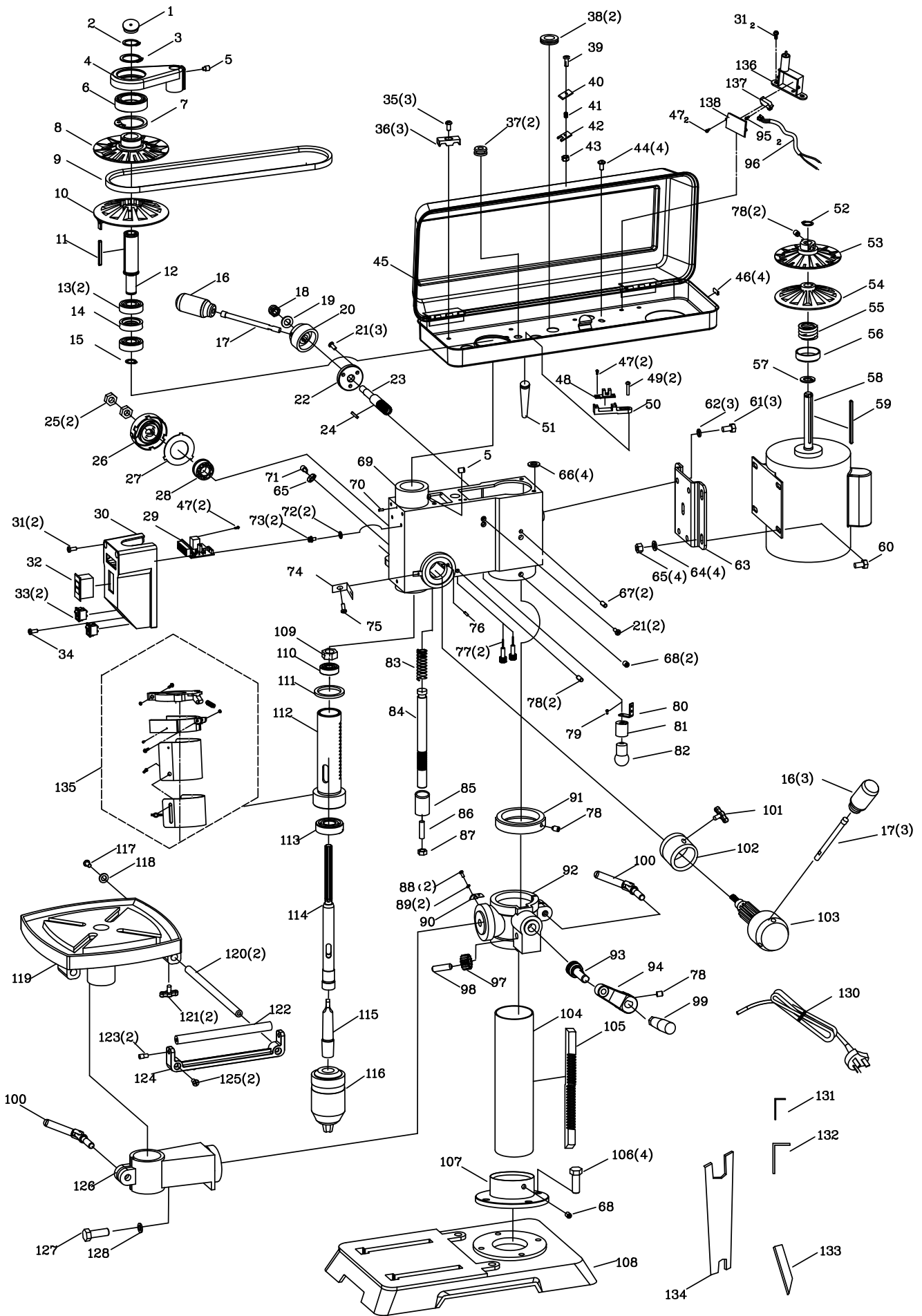
## 14. Dépannage

### Avertissement :

Avant de rechercher les erreurs, toujours arrêter la machine et débrancher le connecteur de la prise de courant.

Erreur	Problème	Solution
L'axe se déplace trop rapidement ou trop lentement dans sa position initiale	Précontrainte du ressort est incorrecte	Régler la précontrainte voir «Réglage du ressort de rappel de la broche».
Le mandrin de perçage se détache toujours de nouveau de la broche après avoir été fixé	Impuretés, graisse ou huile sur la broche ou sur l'intérieur du mandrin de perçage.	Utiliser un produit de nettoyage domestique pour nettoyer la surface de la broche et du mandrin de perçage. Voir également «Montage du mandrin de perçage»
Dégagement de bruit intensif pendant le service	Tension de la courroie trapézoïdale incorrecte	Régler la tension de la courroie trapézoïdale. Voir également «Réglage de la vitesse et de la tension de la courroie trapézoïdale».
	La broche est trop sèche.	Tester la broche.
	La poulie sur la broche est desserrée.	Vérifier l'écrou sur la poulie de la courroie et serrer si nécessaire.
	La poulie sur le moteur est desserrée.	Serrer la vis de réglage sur la poulie de courroie du moteur.
Le bois s'écaille à l'ouverture de sortie du foret.	Manque d'un support approprié sous la pièce à usiner.	Utiliser un support approprié. Voir également «Positionnement de la pièce à usiner».
La pièce à usiner s'arrache de la main.	Manque d'un support approprié sous la pièce à usiner ou fixation insuffisante.	Maintenir la pièce à usiner dans le mandrin ou la fixer.
Le foret chauffe à blanc	Vitesse incorrecte.	Modifier la vitesse. Voir également «Réglage de la vitesse et de la tension de la courroie trapézoïdale».
	Il ne sort pas de copeaux du trou de perçage.	Sortir le foret régulièrement du trou de perçage afin de faire sortir les copeaux.
	Foret émoussé.	Aiguiser le foret.
	Avance insuffisante.	Augmenter l'avance.
Le foret se décale ou le trou n'est pas rond	Points durs dans le bois ou longueur et angle de la pointe de foret différents.	Aiguiser le foret.
	Le foret est déformé.	Remplacer le foret par un neuf.
Le foret se bloque dans la pièce à usiner.	La pièce à usiner et le foret sont coincés ou l'avance est trop importante.	Placer quelque chose sous la pièce à usiner ou la fixer. Voir également «Positionnement de la pièce à usiner».
	Tension de la courroie trapézoïdale insuffisante.	Régler la tension de la courroie trapézoïdale. Voir également «Réglage de la vitesse et de la tension de la courroie trapézoïdale».
Décalage excessif et battement du foret	Foret déformé.	Utiliser un foret non déformé.
	Usure excessive des roulements de la broche.	Remplacer les roulements de la broche.
	Foret n'est pas serré centré dans le mandrin de perçage.	Vérifier le centrage. Voir également «Insertion de l'outil dans le mandrin de perceuse».
	Le mandrin de perçage n'est pas fixé correctement.	Fixer le mandrin de perçage correctement. Voir également «Montage du mandrin de perçage».





# CE - Konformitätserklärung Originalkonformitätserklärung

## CE - Declaration of Conformity

## CE - Déclaration de conformité



**scheppach Fabrikation von Holzbearbeitungsmaschinen GmbH, Günzburger Str. 69, D-89335 Ichenhausen**

<b>DE</b>	erklärt folgende Konformität gemäß EU-Richtlinie und Normen für den Artikel	<b>PL</b>	deklaruje, ze produkt jest zgodny z następującymi dyrektywami UE i normami
<b>GB</b>	hereby declares the following conformity under the EU Directive and standards for the following article	<b>LT</b>	pareiškia, taip atitiktis pagal ES direktyvos ir standartai šį straipsnį
<b>FR</b>	déclare la conformité suivante selon la directive UE et les normes pour l'article	<b>HU</b>	az EU-irányelv és a vonatkozó szabványok szerinti következő megfeleloségi nyilatkozatot teszi a termékre
<b>IT</b>	dichiara la seguente conformità secondo le direttive e le normative UE per l'articolo	<b>SI</b>	izjavlja slededco skladnost z EU-direktivo in normami za artikel
<b>ES</b>	declara la conformidad siguiente según la directiva la UE y las normas para el artículo	<b>CZ</b>	prohlašuje následující shodu podle smernice EU a norem pro výrobek
<b>PT</b>	declara o seguinte conformidade com a Directiva da UE e as normas para o seguinte artigo	<b>SK</b>	prehlasuje nasledujúcu zhodu podľa smernice EU a noriem pre výrobok
<b>DK</b>	erklærer hermed, at følgende produkt er i overensstemmelse med nedenstående EUdirektiver og standarder	<b>HR</b>	ovime izjavljuje da postoji skladnost prema EU-smjernica i normama za slededece artikle
<b>NL</b>	verklaart hierbij dat het volgende artikel voldoet aan de daarop betrekking hebbende EG-richtlijnen en normen	<b>RS</b>	potvrđuje slededcu usklađenost prema smernicama EZ i normama za artikal
<b>FI</b>	vakuuttaa täten, että seuraava tuote täyttää ala esitetty EU-direktiivit ja standardit	<b>RO</b>	declară următoarea conformitate corespunzător directivelor și normelor UE pentru articolul
<b>SE</b>	försäkrar härmed följande överensstämmelse enligt EU-direktiv och standarder för följande artikeln	<b>BG</b>	декларира съответното съответствие съгласно Директивата на ЕС и норми за артикул

Marke / Brand:

**SCHEPPACH**

Art.-Bezeichnung / Article name:

**TISCHBOHRMASCHINE**

**- DP18VARIO**

**BENCH DRILL**

**- DP18VARIO**

**PERCEUSE À COLONNE**

**- DP18VARIO**

Art.-Nr. / Art. no.:

**5906807917**

<input type="checkbox"/> 2014/29/EU	<input type="checkbox"/> 2004/22/EC	<input type="checkbox"/> 89/686/EC_96/58/EC	<input type="checkbox"/> 2000/14/EC_2005/88/EC
<input checked="" type="checkbox"/> 2014/35/EU	<input type="checkbox"/> 2014/68/EU	<input type="checkbox"/> 90/396/EC	<b>Annex V</b>
<input checked="" type="checkbox"/> 2014/30/EU	<input checked="" type="checkbox"/> 2011/65/EU*		<b>Annex VI</b> Noise: measured $L_{WA}$ = xx dB(A); guaranteed $L_{WA}$ = xx dB(A) P = xx KW; L/Ø = cm Notified Body:  Notified Body No.:
<input checked="" type="checkbox"/> 2006/42/EC			<input type="checkbox"/> 2010/26/EC
<b>Annex IV</b> Notified Body: Notified Body No.: Certificate No.:			Emission. No:

**Standard references:**

**EN 61029-1:2009+A1; EN 55014-1:2006+A1+A2; EN 55014-2:2015; EN 61000-3-2:2014; EN 61000-3-3:2013**

Die alleinige Verantwortung für die Ausstellung dieser Konformitätserklärung trägt der Hersteller.

This declaration of conformity is issued under the sole responsibility of the manufacturer.

Le fabricant assume seul la responsabilité d'établir la présente déclaration de conformité.

\* Der oben beschriebene Gegenstand der Erklärung erfüllt die Vorschriften der Richtlinie 2011/65/EU des Europäischen Parlaments und des Rates vom 8. Juni 2011 zur Beschränkung der Verwendung bestimmter gefährlicher Stoffe in Elektro- und Elektronikgeräten.

The object of the declaration described above fulfils the regulations of the directive 2011/65/EU of the European Parliament and Council from 8th June 2011, on the restriction of the use of certain hazardous substances in electrical and electronic equipment.

L'appareil décrit ci-dessus dans la déclaration est conforme aux réglementations de la directive 2011/65/EU du Parlement Européen et du Conseil du 8 juin 2011 visant à limiter l'utilisation de substances dangereuses dans la fabrication des appareils électriques et électroniques.

Ichenhausen, den 28.09.2020

Unterschrift / Andreas Pecher / Head of Product Management

**First CE: 2017**  
**Subject to change without notice**

**Documents registrar: Ann-Katrin Bloching**  
Günzburger Str. 69, D-89335 Ichenhausen

# Garantiebedingungen

Revisionsdatum 20. August 2018

## Sehr geehrte Kundin, sehr geehrter Kunde,

unsere Produkte unterliegen einer strengen Qualitätskontrolle. Sollte ein Gerät dennoch nicht einwandfrei funktionieren, bedauern wir dies sehr und bitten Sie, sich an unseren Servicedienst unter der unten angegebenen Adresse zu wenden. Gerne stehen wir Ihnen auch telefonisch über die Servicenummer zur Verfügung. Die nachfolgenden Hinweise sollen Ihnen für eine problemlose Bearbeitung und Regulierung im Schadensfall dienen.

### Für die Geltendmachung von Garantieansprüchen - innerhalb Deutschland - gilt folgendes:

- 1. Diese Garantiebedingungen** regeln unsere zusätzlichen Hersteller-Garantieleistungen für Käufer (private Endverbraucher) von Neugeräten. Die gesetzlichen Gewährleistungsansprüche werden von dieser Garantie nicht berührt. Für diese ist der Händler zuständig, bei dem Sie das Produkt erworben haben.
- 2. Die Garantieleistung** erstreckt sich ausschließlich auf Mängel an einem von Ihnen erworbenen neuen Gerät, die auf einem Material- oder Herstellungsfehler beruhen und ist - nach unserer Wahl - auf die unentgeltliche Reparatur solcher Mängel oder den Austausch des Gerätes beschränkt (ggf. auch Austausch mit einem Nachfolgemodell). Ersetzte Geräte oder Teile gehen in unser Eigentum über. Bitte beachten Sie, dass unsere Geräte bestimmungsgemäß nicht für den gewerblichen, handwerklichen oder beruflichen Einsatz konstruiert wurden. Ein Garantiefall kommt daher nicht zustande, wenn das Gerät innerhalb der Garantiezeit in Gewerbe-, Handwerks- oder Industriebetrieben verwendet wurde oder einer gleichzusetzenden Beanspruchung ausgesetzt war.
- 3. Von unseren Garantieleistungen ausgenommen sind:**
  - Schäden am Gerät, die durch Nichtbeachtung der Montageanleitung, nicht fachgerechte Installation, Nichtbeachtung der Bedienungsanleitung (z.B. Anschluss an eine falsche Netzspannung oder Stromart) bzw. der Wartungs- und Sicherheitsbestimmungen oder durch Einsatz des Geräts unter ungeeigneten Umweltbedingungen sowie durch mangelnde Pflege und Wartung entstanden sind.
  - Schäden am Gerät, die durch missbräuchliche oder unsachgemäße Anwendungen (wie z.B. Überlastung des Gerätes oder Verwendung von nicht zugelassenen Werkzeugen bzw. Zubehör), Eindringen von Fremdkörpern in das Gerät (wie z.B. Sand, Steine oder Staub), Transportschäden, Gewaltanwendung oder Fremdeinwirkungen (wie z. B. Schäden durch Herunterfallen) entstanden sind.
  - Schäden am Gerät oder an Teilen des Geräts, die auf einen bestimmungsgemäßen, üblichen (betriebsbedingten) oder sonstigen natürlichen Verschleiß zurückzuführen sind sowie Schäden und/oder Abnutzung von Verschleißteilen.
  - Mängel am Gerät, die durch Verwendung von Zubehör-, Ergänzungs- oder Ersatzteilen verursacht wurden, die keine Originalteile sind oder nicht bestimmungsgemäß verwendet werden.
  - Geräte, an denen Veränderungen oder Modifikationen vorgenommen wurden.
  - Geringfügige Abweichungen von der Soll-Beschaffenheit, die für Wert und Gebrauchstauglichkeit des Geräts unerheblich sind.
  - Geräte an denen eigenmächtig Reparaturen oder Reparaturen, insbesondere durch einen nicht autorisierten Dritten, vorgenommen wurden.
  - Wenn die Kennzeichnung am Gerät bzw. die Identifikationsinformationen des Produktes (Maschinenaufkleber) fehlen oder unlesbar sind.
  - Geräte die eine starke Verschmutzung aufweisen und daher vom Servicepersonal abgelehnt werden.

Schadensersatzansprüche sowie Folgeschäden sind von dieser Garantieleistung generell ausgeschlossen.
- 4. Die Garantiezeit** beträgt regulär **24 Monate\*** (12 Monate bei Batterien / Akkus) und beginnt mit dem Kaufdatum des Gerätes. Maßgeblich ist das Datum auf dem Original-Kaufbeleg. Garantieansprüche müssen jeweils nach Kenntniserlangung unverzüglich erhoben werden. Die Geltendmachung von Garantieansprüchen nach Ablauf der Garantiezeit ist ausgeschlossen. Die Reparatur oder der Austausch des Gerätes führt weder zu einer Verlängerung der Garantiezeit noch wird eine neue Garantiezeit durch diese Leistung für das Gerät oder für etwaige eingebaute Ersatzteile in Gang gesetzt. Dies gilt auch bei Einsatz eines Vor-Ort-Services. Das betroffene Gerät ist in gesäubertem Zustand zusammen mit einer Kopie des Kaufbelegs, - hierin enthalten die Angaben zum Kaufdatum und der Produktbezeichnung - der Kundendienststelle vorzulegen bzw. einzusenden. Wird ein Gerät unvollständig, ohne den kompletten Lieferumfang eingeschickt, wird das fehlende Zubehör wertmäßig in Anrechnung / Abzug gebracht, falls das Gerät ausgetauscht wird oder eine Rückerstattung erfolgt. Teilweise oder komplett zerlegte Geräte können nicht als Garantiefall akzeptiert werden. Bei nicht berechtigter Reklamation bzw. außerhalb der Garantiezeit trägt der Käufer generell die Transportkosten und das Transportrisiko. **Einen Garantiefall melden Sie bitte vorab bei der Servicestelle (s.u.) an.** In der Regel wird vereinbart, dass das defekte Gerät mit einer kurzen Beschreibung der Störung per Abhol-Service (nur in Deutschland) oder - im Reparaturfall außerhalb des Garantiezeitraums - ausreichend frankiert, unter Beachtung der entsprechenden Verpackungs- und Versandrichtlinien, an die unten angegebene Serviceadresse eingeschickt wird. **Beachten Sie bitte, dass Ihr Gerät (modellabhängig) bei Rücklieferung, aus Sicherheitsgründen - frei von allen Betriebsstoffen ist.** Das an unser Service-Center eingeschickte Produkt, muss so verpackt sein, dass Beschädigungen am Reklamationsgerät auf dem Transportweg vermieden werden. Nach erfolgter Reparatur / Austausch senden wir das Gerät frei an Sie zurück. Können Produkte nicht repariert oder ausgetauscht werden, kann nach unserem eigenen freien Ermessen ein Geldbetrag bis zur Höhe des Kaufpreises des mangelhaften Produkts erstattet werden, wobei ein Abzug aufgrund von Abnutzung und Verschleiß berücksichtigt wird. Diese Garantieleistungen gelten nur zugunsten des privaten Erstkäufers und sind nicht abtret- oder übertragbar.
- 5. Für die Geltendmachung** Ihres Garantieanspruches **kontaktieren Sie bitte unser Service-Center** (via Post, eMail oder telefonisch).

Bitte verwenden Sie vorzugsweise unser Formular auf unserer Homepage: <https://www.scheppach.com/Reparaturservice.aspx>.

Bitte senden Sie uns keine Geräte ohne vorherige Kontaktaufnahme und Anmeldung bei unserem Service-Center.

Für die Inanspruchnahme dieser Garantiezusagen ist der Erstkontakt mit unserem Service-Center zwingende Voraussetzung.

- 6. Bearbeitungszeit** - Im Regelfall erledigen wir Reklamationssendungen innerhalb 14 Tagen nach Eingang in unserem Service-Center. Sollte in Ausnahmefällen die genannte Bearbeitungszeit überschritten werden, so informieren wir Sie rechtzeitig.
- 7. Verschleißteile** - Verschleißteile sind: a) mitgelieferte, an- und/oder eingebaute Batterien / Akkus sowie b) alle modellabhängigen Verschleißteile (siehe Bedienungsanleitung). Von der Garantieleistung ausgeschlossen sind tief entladene bzw. an Gehäuse und oder Batteriepolen beschädigte Batterien / Akkus.
- 8. Kostenvoranschlag** - Von der Garantieleistung nicht oder nicht mehr erfasste Geräte reparieren wir gegen Berechnung. Auf Nachfrage bei unserem Service-Center können Sie die defekten Geräte für einen Kostenvoranschlag einsenden und ggf. dem Service-Center schriftlich (per Post, eMail) die Reparaturfreigabe erteilen. Ohne Reparaturfreigabe erfolgt keine weitere Bearbeitung.
- 9. Andere Ansprüche**, als die oben genannten, können nicht geltend gemacht werden.

Die **Garantiebedingungen** gelten nur in der jeweils aktuellen Fassung zum Zeitpunkt der Reklamation und können ggf. unserer Homepage ([www.scheppach.com](http://www.scheppach.com)) entnommen werden.

Bei Übersetzungen ist stets die deutsche Fassung maßgeblich.

scheppach Fabrikation von Holzbearbeitungsmaschinen GmbH · Günzburger Str. 69 · 89335 Ichenhausen (Deutschland) · [www.scheppach.com](http://www.scheppach.com)

Telefon: +49 [0] 8223 4002 99 oder +800 4002 4002 (Service-Hotline/FreeCall Rufnummer dt. Festnetz\*\*) · Telefax +49 [0] 8223 4002 20 · E-Mail: [service@scheppach.com](mailto:service@scheppach.com) · Internet: <http://www.scheppach.com>

\* Produktabhängig auch über 24 Monate; länderbezogen können erweiterte Garantieleistungen gelten

\*\* Verbindungskosten: kostenlos aus dem deutschen Festnetz

Änderungen dieser Garantiebedingungen ohne Voranmeldung behalten wir uns jederzeit vor.

#### Garantie DE

Offensichtliche Mängel sind innerhalb von 8 Tagen nach Erhalt der Ware anzuzeigen, andernfalls verliert der Käufer sämtliche Ansprüche wegen solcher Mängel. Wir leisten Garantie für unsere Maschinen bei richtiger Behandlung auf die Dauer der gesetzlichen Gewährleistungsfrist ab Übergabe in der Weise, dass wir jedes Maschinenteil, das innerhalb dieser Zeit nachweisbar in Folge Material- oder Fertigungsfehler unbrauchbar werden sollte, kostenlos ersetzen. Für Teile,

die wir nicht selbst herstellen, leisten wir nur insoweit Gewähr, als uns Gewährleistungsansprüche gegen die Vorlieferanten zustehen. Die Kosten für das Einsetzen der neuen Teile trägt der Käufer. Wandlungs- und Minderungsansprüche und sonstige Schadensersatzansprüche sind ausgeschlossen.

#### Warranty GB

Apparent defects must be notified within 8 days from the receipt of the goods. Otherwise, the buyer's rights of claim due to such defects are invalidated. We guarantee for our machines in case of proper treatment for the time of the statutory warranty period from delivery in such a way that we replace any machine part free of charge which provably becomes unusable due to faulty material

or defects of fabrication within such period of time. With respect to parts not manufactured by us we only warrant insofar as we are entitled to warranty claims against the upstream suppliers. The costs for the installation of the new parts shall be borne by the buyer. The cancellation of sale or the reduction of purchase price as well as any other claims for damages shall be excluded.

#### Garantie FR

Les défauts visibles doivent être signalés au plus tard 8 jours après la réception de la marchandise, sans quoi l'acheteur perd tout droit au dédommagement. Nous garantissons nos machines, dans la mesure où elles sont utilisées de façon conforme, pendant la durée légale de garantie à compter de la réception, sachant que nous remplaçons gratuitement toute pièce de la machine devenue inutilisable du fait d'un défaut de matière ou d'usure durant cette période. Toutes les

pièces que nous ne fabriquons pas nous-mêmes ne sont garanties que si nous avons la possibilité d'un recours en garantie auprès des fournisseurs respectifs. Les frais de main d'œuvre occasionnés par le remplacement des pièces sont à la charge de l'acquéreur. Tous droits à réhabilitation et toutes prétentions à une remise ainsi que tous autres droits à dommages et intérêts sont exclus

#### Garanzia IT

Vizi evidenti vanno segnalati entro 8 giorni dalla ricezione della merce, altrimenti decadono tutti i diritti dell'acquirente inerenti a vizi del genere. Appurato un impiego corretto da parte dell'acquirente, garantiamo per le nostre macchine per tutto il periodo legale di garanzia a decorrere dalla consegna in maniera tale che sostituiamo gratuitamente qualsiasi componente che entro tale periodo presenti dei vizi di materiale o di fabbricazione tali da renderlo inutilizzabile. Per componenti

non fabbricati da noi garantiamo solo nella misura nella quale noi stessi possiamo rivendicare i diritti a garanzia nei confronti dei nostri fornitori. Le spese per il montaggio dei componenti nuovi sono a carico dell'acquirente. Sono escluse pretese di risoluzione per vizi, di riduzione o ulteriori pretese di risarcimento danni.

#### Garantie NL

Zichtbare gebreken moeten binnen de 8 dagen na ontvangst van de goederen worden gemeld, zo niet verliest de verkoper elke aanspraak op grond van deze gebreken. Onze machines worden geleverd met een garantie voor de duur van de wettelijke garantietermijn. Deze termijn gaat in vanaf het moment dat de koper de machine ontvangt. De garantie houdt in dat wij elk onderdeel van de machine dat binnen de garantietermijn aantoonbaar onbruikbaar wordt als gevolg van ma-

teriaal- of productiefouten, kosteloos vervangen. De garantie vervalt echter bij verkeerd gebruik of verkeerde behandeling van de machine. Voor onderdelen die wij niet zelf produceren, geven wij enkel de garantie die wij zelf krijgen van de oorspronkelijke leverancier. De kosten voor de montage van nieuwe onderdelen vallen ten laste van de koper. Eisen tot het aanbrengen van veranderingen of het toestaan van een korting en overige schadeloosstellingsclaims zijn uitgesloten.

#### Garantía ES

Los defectos evidentes deberán ser notificados dentro de 8 días después de haber recibido la mercancía, de lo contrario el comprador pierde todos los derechos sobre tales defectos. Garantizamos nuestras máquinas en caso de manipulación correcta durante el plazo de garantía legal a partir de la entrega. Sustituiremos gratuitamente toda pieza de la máquina que dentro de este plazo se torne inútil a causa de fallas de material o de fabricación. Las piezas que no son fabri-

cadas por nosotros mismos serán garantizadas hasta el punto que nos corresponda garantía del suministrador anterior. Los costes por la colocación de piezas nuevas recaen sobre el comprador. Están excluidos derechos por modificaciones, aminoraciones y otros derechos de indemnización por daños y perjuicios.

#### Garantia PT

Para este aparelho concedemos garantia de 24 meses. A garantia cobre exclusivamente defeitos de material ou de fabricação. Peças avariadas são substituídas gratuitamente. cabe ao cliente efetuar a substituição. Assumimos a garantia unicamente de peças genuínas. Não há direito à garantia no caso de: peças de desgaste, danos de transporte, danos causados pelo manuseio

indevido ou pela desatensão as instruções de serviço, falhas da instalação elétrica por inobservância das normas relativas à electricidade. Além disso, a garantia só poderá ser reivindicada para aparelhos que não tenham sido consertados por terceiros. O cartão de garantia só vale em conexão com a fatura.

#### Garanti NO

Åpenbare mangler skal meldes innen 8 dager etter at varen er mottatt, ellers taper kunden samtlige krav pga slik mangel. Vi gir garanti for at våre maskiner ved riktig behandling under den rettslige garantitidens varighet, fra overlevering, på den måten at vi erstatter kostnadsfritt hver maskindel, som innen denne tiden påviselig er ubrukar som følge av material- eller produksjons-

feil. For deler som vi ikke produserer selv, yter vi garanti kun i den utstrekning som garantikrav mot underleverandør tilkommer oss. Kjøperen bærer kostnadene ved montering av nye deler. Endrings- og verditapskrav og øvrige skadeerstatningskrav er utelukkede.

#### Takuu FI

Ilmeisistä puutteista tulee ilmoittaa kahdeksan päivän kuluessa tavarán vastaanottamisesta. Muutoin ostaja ei voi vaatia korvausta ko. puutteista. Annamme takuun oikein käsitellyille koneillemme lakisääteiseksi takuujaksi tavarán luovutuksesta alkaen siten, että vähidämme korvauksetta minkä tahansa koneenosan, joka osoitautuu tämän ajan kuluessa käyttökelvottomaksi

raaka-aine- tai valmistusvirheestä johtuen. Osille, joita emme valmistata itse, annamme takuun vain mikäli osien toimittaja on antanut niistä takuun meille. Uusien osien asennuskustannukset maksaa ostaja. Purku- ja vähennysvaatimukset ja muut vahingonkorvausvaatimukset eivät tule kysymykseen.

#### Garanti SE

Med denna maskin följer en 24 månaders garanti. Garantin täcker endast material- och konstruktionsfel. Defekta delar ersätts utan omkostningar, men kunden står för installationen. Vår garanti täcker endast original-delar. Anspråk på garanti öreligger inte för: garantin täcker ej, transportska-

dor, skador orsakade av felaktig behandling och då skötsel föreskrifter inte beaktats. Vidare kan garantikrav endast ställas för maskiner som inte har reparerats av tredje part.

#### Záruka SK

Zrejme vady musia byť predstavené v priebehu 8 dni po obdržaní tovaru, ináč zákazník stratí všetky nároky týkajúce sa takejto vady. Ponúkame záruku na naše aparáty, ktoré sú správne používané počas zákonného termínu záruky tak, že bezplatne vymeníme každú časť aparátu, ktorá sa v priebehu tohto času môže stať dokázateľne nefunkčnou dôsledkom materiálnej či výrobnéj

vady. Na časti ktoré sami nevyrobame, poskytujeme záruku iba v rozsahu, v ktorom nám prísluší nárok na záručné plnenie k subdodávateľovi. Za trov týkajúce sa inštalácie novej súčiastky je zodpovedný zákazník. Nárok na výmenu tovaru, na zľavu a iné nároky na nahradenie škody sú vylúčené.

#### Garancija SI

Očitne pomanjkljivosti je potrebno naznaniti 8 dni po prejemu blaga, v nasprotnem primeru izgubi kupec vse pravice do garancije zaradi takšnih pomanjkljivosti. Za naše naprave dajemo garancijo ob pravilni uporabi za čas zakonsko določenega roka garancije od prodaje in sicer na takšen način, da vsak del naprave brezplačno nadomestimo, za katerega bi se v tem roku izkazalo, da

je zaradi slabega materiala ali slabe izdelave neuporaben. Za dele, ki jih sami ne izdelujemo, jamčimo samo toliko, kolikor zahteva garancija drugih podjetij. Stroški za vstavljanje novih delov nosi kupec. Zahteve za spreminjanje in zmanjšanje ter ostale zahteve za nadomestilo škode so izključene.

#### Szavatosság HU

A nyilvánvaló hibákat ki kell jelenteni számított 8 napon belül az áruk, különben a vevő elveszti minden igényt az ilyen hibák. Kínálunk garanciát a gépeinket a megfelelő kezelés időtartamának hallgatólagos garancia a szállítás időpontját oly módon, hogy cserélje ki minden egyes része ezen idő alatt észlelhető a sorban anyag-vagy gyártási legyen hiábaló, ingyen. Az alkatrészeket,

hogy nem termel magunkat, hogy csak olyan garanciát, hiszen jogosultak jótállási igények beszállítókkal szemben. A költségek beillesztése az új részek a vevőnek. Átalakítása és csökkentése követelések és egyéb kártérítési igények ki vannak zárva.