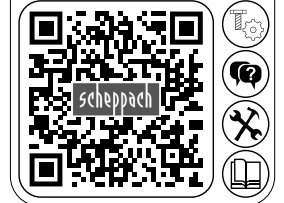


Art.Nr.  
59066059944  
AusgabeNr.  
5906605851  
Rev.Nr.  
07/06/2021

CE

**scheppach**

<https://www.scheppach.com/de/service>



**PLC40**

**DE**

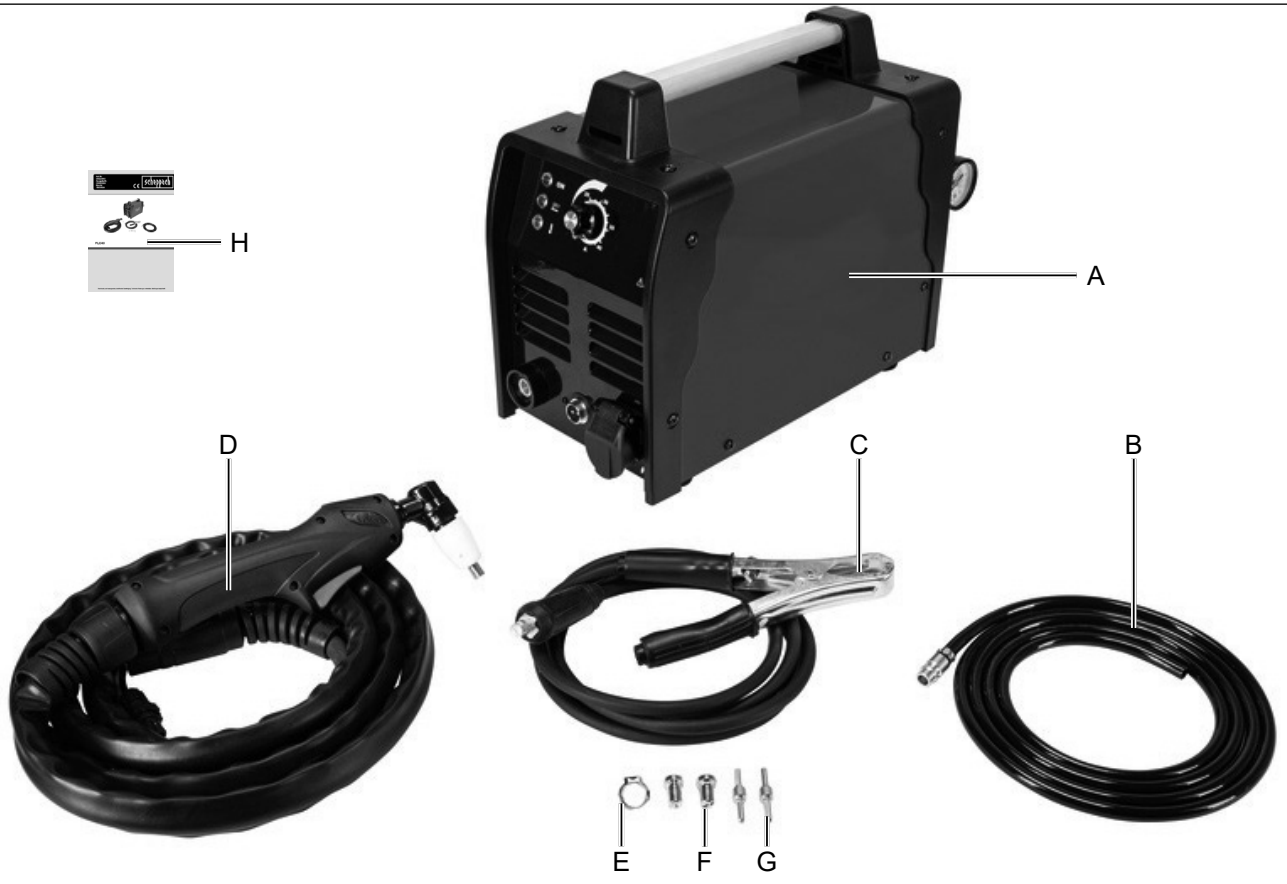
**Plasmaschneider**  
Originalbedienungsanleitung

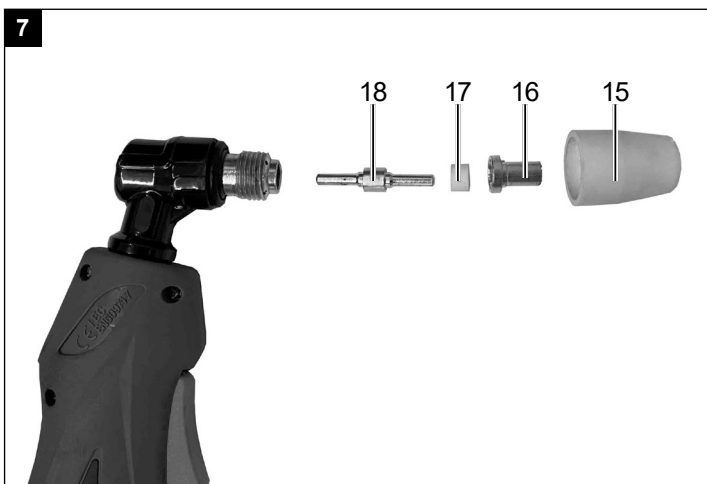
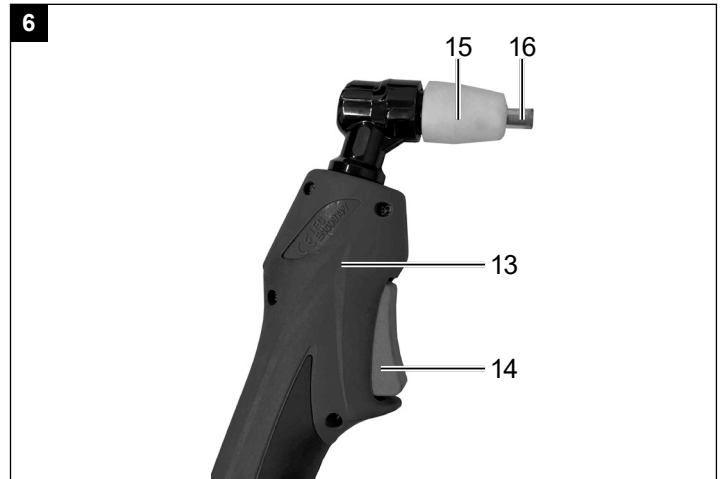
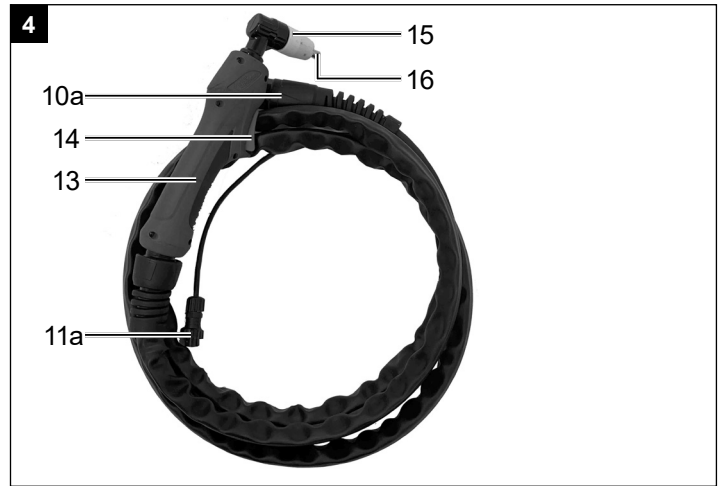
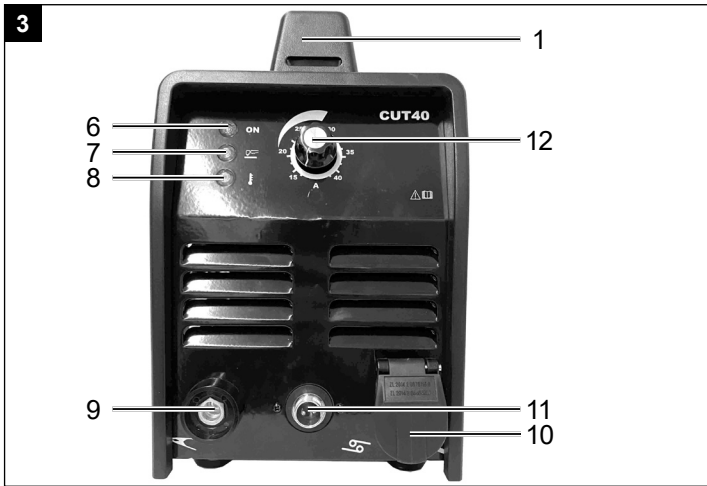
**5**

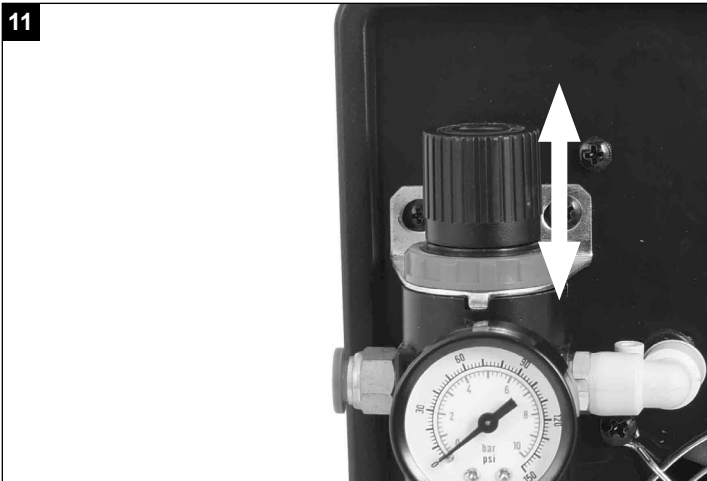
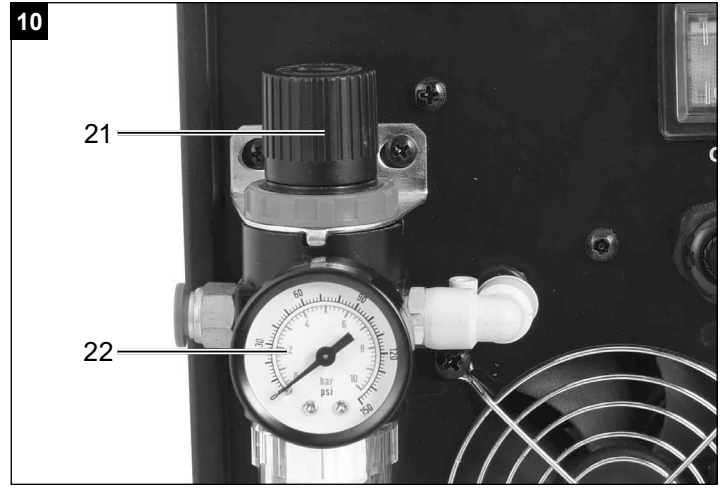
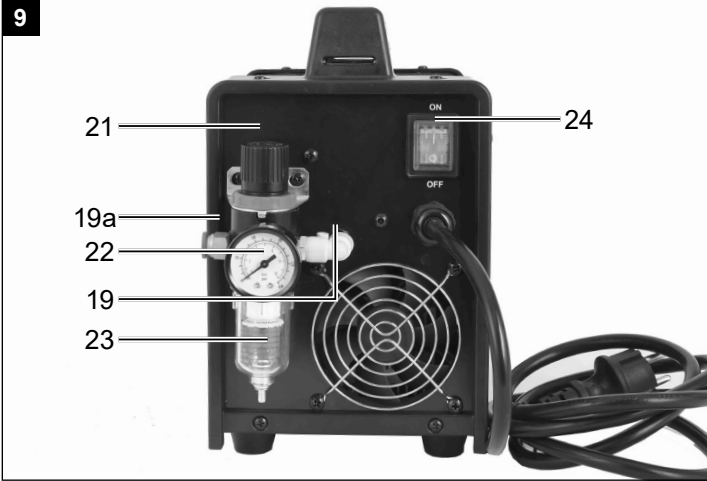
1



2







## Erklärung der Symbole auf dem Gerät

Die Verwendung von Symbolen in diesem Handbuch soll Ihre Aufmerksamkeit auf mögliche Risiken lenken. Die Sicherheitssymbole und Erklärungen, die diese begleiten, müssen genau verstanden werden. Die Warnungen selbst beseitigen keine Risiken und können korrekte Maßnahmen zum Verhüten von Unfällen nicht ersetzen.

	Vor Inbetriebnahme Bedienungsanleitung und Sicherheitshinweise lesen und beachten!
<b>EN 60974-1</b>	Europäische Norm für Schweißgeräte zu Lichtbogen-Handschiessen mit begrenzter Einschaltdauer.
	Einphasiger statischer Frequenzumformer-Transformator-Gleichrichter
	Gleichstrom
	Netzeingang; Anzahl der Phasen sowie Wechselstromsymbol und Bemessungswert der Frequenz.
$U_0$	Nennleerlaufspannung
$U_1$	Netzspannung
$I_2$	Schneidstrom
$U_2$	Arbeitsspannung
$I_{max}$	höchster Netzstrom Bemessungswert
$I_{eff}$	Effektivwert des größten Netzstromes [A]
<b>IP21 S</b>	Schutzart
<b>H</b>	Isolationsklasse
	Vorsicht! Stromschlaggefahr!
	Elektrischer Schlag von der Schweißelektrode kann tödlich sein.
	Einatmen von Schweißrauch kann Ihre Gesundheit gefährden.
	Elektromagnetische Felder können die Funktion von Herzschrittmachern stören.
	Schweißfunken können eine Explosion oder einen Brand verursachen.
	Lichtbogenstrahlen können die Augen schädigen und die Haut verletzen.
	Verwenden Sie das Gerät nicht im Freien und nie bei Regen!
	Schneiden mit dem Plasmaschneider
	Anschluss - Masseklemme
	Anschluss - Plasmabrenner - Stromstecker
	Anschluss - Plasmabrenner
<b>⚠ Achtung!</b>	In dieser Bedienungsanleitung haben wir Stellen, die Ihre Sicherheit betreffen, mit diesem Zeichen versehen.

**Inhaltsverzeichnis:**

**Seite:**

1.	Einleitung.....	7
2.	Gerätebeschreibung.....	7
3.	Lieferumfang .....	7
4.	Bestimmungsgemäße Verwendung .....	7
5.	Sicherheitshinweise.....	8
6.	Technische Daten.....	12
7.	Auspacken.....	13
8.	Aufbau / Vor Inbetriebnahme .....	13
9.	In Betrieb nehmen .....	13
10.	Elektrischer Anschluss.....	15
11.	Reinigung .....	15
12.	Transport .....	15
13.	Lagerung .....	15
14.	Wartung .....	15
15.	Entsorgung und Wiederverwertung .....	16
16.	Störungsabhilfe .....	17

## 1. Einleitung

### Hersteller:

scheppach  
 Fabrikation von Holzbearbeitungsmaschinen GmbH  
 Günzburger Straße 69  
 D-89335 Ichenhausen

### Verehrter Kunde,

wir wünschen Ihnen viel Freude und Erfolg beim Arbeiten mit Ihrem neuen Gerät.

### Hinweis:

Der Hersteller dieses Gerätes haftet nach dem geltenden Produkthaftungsgesetz nicht für Schäden, die an diesem Gerät oder durch dieses Gerät entstehen bei:

- unsachgemäßer Behandlung
- Nichtbeachtung der Bedienungsanweisung
- Reparaturen durch Dritte, nicht autorisierte Fachkräfte
- Einbau und Austausch von nicht originalen Ersatzteilen
- nicht bestimmungsgemäßer Verwendung
- Ausfällen der elektrischen Anlage bei Nichtbeachtung der elektrischen Vorschriften und VDE-Bestimmungen 0100, DIN 57113 / VDE 0113

### Beachten Sie:

Lesen Sie vor der Montage und vor Inbetriebnahme den gesamten Text der Bedienungsanleitung durch. Diese Bedienungsanleitung soll es Ihnen erleichtern, Ihr Gerät kennenzulernen und dessen bestimmungsgemäßen Einsatzmöglichkeiten zu nutzen.

Die Bedienungsanleitung enthält wichtige Hinweise, wie Sie mit dem Gerät sicher, fachgerecht und wirtschaftlich arbeiten, und wie Sie Gefahren vermeiden, Reparaturkosten sparen, Ausfallzeiten verringern und die Zuverlässigkeit und Lebensdauer des Gerätes erhöhen.

Zusätzlich zu den Sicherheitsbestimmungen dieser Bedienungsanleitung müssen Sie unbedingt die für den Betrieb des Gerätes geltenden Vorschriften Ihres Landes beachten.

Bewahren Sie die Bedienungsanleitung, in einer Plastikhülle geschützt vor Schmutz und Feuchtigkeit, bei dem Gerät auf. Sie muss von jeder Bedienungsperson vor Aufnahme der Arbeit gelesen und sorgfältig beachtet werden.

An dem Gerät dürfen nur Personen arbeiten, die im Gebrauch des Gerätes unterwiesen und über die damit verbundenen Gefahren unterrichtet sind. Das geforderte Mindestalter ist einzuhalten.

Neben den in dieser Bedienungsanleitung enthaltenen Sicherheitshinweisen und den besonderen Vorschriften Ihres Landes sind die für den Betrieb von baugleichen Maschinen allgemein anerkannten technischen Regeln zu beachten.

Wir übernehmen keine Haftung für Unfälle oder Schäden, die durch Nichtbeachten dieser Anleitung und den Sicherheitshinweisen entstehen.

## 2. Gerätebeschreibung

1. Tragegriff
2. Plasmaschneider
3. Netzstecker
4. Plasma - Schlauchpaket
5. Masseklemme
6. Netzkontrolllampe
7. Arbeitsleuchte
8. Überhitzungsschutz - Kontrollleuchte
9. Masseklemme - Anschlussbuchse
- 9a. Masseklemme - Stecker
10. Plasmabrenner - Anschlussbuchse
- 10a. Plasmabrenner - Stecker
11. Plasmabrenner - Strombuchse
- 11a. Plasmabrenner - Stromstecker
12. Stromregler
13. Plasmabrenner
14. Plasmabrennertaste
15. Keramikkappe
16. Düse
17. Diffusor
18. Elektrode
19. Druckluftschlauch
20. Schnellanschluss Druckluftschlauch
21. Drehknopf zum Regeln des Drucks
22. Manometer
23. Kondenswasserbehälter
24. Ein-/Aus-Schalter

## 3. Lieferumfang

- A. Plasmaschneider (1x)
- B. Druckluftschlauch (1x)
- C. Massekabel mit Klemme (1x)
- D. Plasma - Schlauchpaket (1x)
- E. Schlauchschelle (1x)
- F. Düse (3x) (1x vormontiert)
- G. Elektrode (3x) (1x vormontiert)
- H. Bedienungsanleitung (1x)
- I. Diffusor (1x vormontiert)
- J. Keramikkappe (1x vormontiert)

## 4. Bestimmungsgemäße Verwendung

Das Gerät ist zum Plasmaschneiden mit Druckluft von allen elektrisch leitfähigen Metallen geeignet.

Bestandteil der bestimmungsgemäßen Verwendung ist auch die Beachtung der Sicherheitshinweise sowie der Montageanleitung und der Betriebshinweise in der Bedienungsanleitung.

Die geltenden Unfallverhütungsvorschriften sind genauestens einzuhalten. Das Gerät darf nicht verwendet werden:

- in nicht ausreichend belüfteten Räumen,
- in feuchter oder nasser Umgebung,
- in explosionsgefährdeter Umgebung,
- zum Auftauen von Rohren,
- in der Nähe von Menschen mit Herzschrittmachern und
- in der Nähe von leicht entflammbaren Materialien.

Das Gerät darf nur nach seiner Bestimmung verwendet werden. Jede weitere darüber hinausgehende Verwendung ist nicht bestimmungsgemäß. Für daraus hervorgerufene Schäden oder Verletzungen aller Art haftet der Benutzer/Bediener und nicht der Hersteller. Bestandteil der bestimmungsgemäßen Verwendung ist auch die Beachtung der Sicherheitshinweise, sowie die Montageanleitung und Betriebsanleitung in der Bedienungsanleitung.

Personen welche die Maschine bedienen und warten, müssen mit dieser vertraut und über mögliche Gefahren unterrichtet sein.

Sonstige allgemeine Regeln in arbeitsmedizinischen und sicherheitstechnischen Bereichen sind zu beachten. Veränderungen an der Maschine schließen eine Haftung des Herstellers und daraus entstehende Schäden gänzlich aus.

Das Gerät darf nur mit Originalteilen und Originalzubehör des Herstellers betrieben werden.

Die Sicherheits-, Arbeits- und Wartungsvorschriften des Herstellers sowie die in den Technischen Daten angegebenen Abmessungen müssen eingehalten werden.

Der Betrieb des Gerätes ist nur durch **Fachkräfte** (Person, die aufgrund ihrer fachlichen Ausbildung, Erfahrung und Kenntnis der entsprechenden Einrichtungen in der Lage ist, die ihr übertragene Arbeit zu beurteilen und mögliche Gefahren zu erkennen) oder **unterwiesene Personen** (Person, die über die übertragenen Arbeiten und über mögliche Gefahren durch unachtsames Verhalten unterwiesen ist) vorgesehen.

Bitte beachten Sie, dass unsere Geräte bestimmungsgemäß nicht für den gewerblichen, handwerklichen oder industriellen Einsatz konstruiert wurden. Wir übernehmen keine Gewährleistung, wenn das Gerät in Gewerbe-, Handwerks- oder Industriebetrieben sowie bei gleichzusetzenden Tätigkeiten eingesetzt wird.

## 5. Sicherheitshinweise

### ⚠ Warnung!

**Bitte lesen Sie vor dem Gebrauch die Bedienungsanleitung sorgfältig durch. Machen Sie sich anhand dieser Gebrauchsanweisung mit dem Gerät, dessen richtigem Gebrauch sowie den Sicherheitshinweisen vertraut. Sie ist Bestandteil des Gerätes und muss jederzeit verfügbar sein!**

### ⚠ Warnung!

#### **LEBENS- UND UNFALLGEFAHR FÜR KLEINKINDER UND KINDER!**

Lassen Sie Kinder niemals unbeaufsichtigt mit dem Verpackungsmaterial. Es besteht Erstickungsgefahr.

- Dieses Gerät kann von Kindern ab 16 Jahren und darüber sowie von Personen mit verringerten physischen, sensorischen oder mentalen Fähigkeiten oder Mangel an Erfahrung und Wissen benutzt werden, wenn sie beaufsichtigt oder bezüglich des sicheren Gebrauchs des Gerätes unterwiesen wurden und die daraus resultierenden Gefahren verstehen. Kinder dürfen nicht mit dem Gerät spielen. Reinigung und Benutzerwartung dürfen nicht von Kindern ohne Beaufsichtigung durchgeführt werden.
- Lassen Sie Reparaturen oder/ und Wartungsarbeiten nur von qualifizierten Elektro-Fachkräften durchführen.
- Verwenden Sie nur die im Lieferumfang enthaltenen Schneidleitungen.
- Das Gerät sollte während des Betriebes nicht direkt an der Wand stehen, nicht abgedeckt oder zwischen andere Geräte eingeklemmt werden, damit immer genügend Luft durch die Lüftungsschlitze aufgenommen werden kann. Vergewissern Sie sich, dass das Gerät richtig an die Netzspannung angeschlossen ist. Vermeiden Sie jede Zugbeanspruchung der Netzleitung. Ziehen Sie den Netzstecker aus der Steckdose, bevor Sie das Gerät an einem anderen Ort aufstellen.
- Wenn das Gerät nicht im Betrieb ist, schalten Sie es immer mittels EIN- / AUS-Schalter aus. Legen Sie den Elektrodenhalter auf einer isolierten Unterlage ab und nehmen Sie erst nach 15 Minuten Abkühlung die Elektroden aus dem Halter.
- Heißes Metall und Funken werden vom Schneidbogen weggeblasen. Dieser Funkenflug, heißes Metall, sowie der heiße Arbeitsgegenstand und heiße Geräteausstattung können Feuer oder Verbrennungen verursachen. Überprüfen Sie die Arbeitsumgebung und versichern Sie sich vor der Anwendung des Gerätes, dass diese als Arbeitsplatz geeignet ist.



- Entfernen Sie alles brennbare Material innerhalb von 10 m im Umkreis des Plasmaschneiders. Wenn dies nicht möglich ist, decken Sie die Gegenstände penibel, mit geeigneten Abdeckungen, ab.
- Schneiden Sie nicht an Orten, wo Flugfunken brennbares Material treffen könnten.
- Schützen Sie sich selbst und andere vor Flugfunken und heißem Metall.
- Seien Sie aufmerksam, da Funken und heiße Materialien beim Schneiden leicht durch kleine Spalten und Öffnungen auf anliegende Bereiche gelangen können.
- Seien Sie sich bewusst, dass das Schneiden an einer Decke, am Boden oder einem Teilbereich ein Feuer auf der gegenüberliegenden, nicht sichtbaren Seite, verursachen kann.
- Verbinden Sie das Stromkabel, auf kürzestem Wege, mit einer in der Nähe des Arbeitsplatzes liegenden Steckdose, um zu vermeiden, dass das Stromkabel im ganzen Raum ausgebreitet ist und sich auf einem Untergrund befinden könnte, der einen elektrischen Schock, Funken und Feuer ausbruch verursachen kann.
- Benutzen Sie den Plasmaschneider nicht, um gefrorene Rohre aufzutauen.

#### **Gefährdung durch elektrischen Schlag**

##### **⚠ Warnung!**

#### **Elektrischer Schlag von einer Elektrode kann tödlich sein!**

- Nicht bei Regen oder Schnee plasmaschneiden.
- Trockene Isolierhandschuhe tragen.
- Die Elektrode nicht mit bloßen Händen anfassen.
- Keine nassen oder beschädigten Handschuhe tragen.
- Schützen Sie sich vor einem elektrischen Schlag durch Isolierungen gegen das Werkstück.
- Das Gehäuse des Geräts nicht öffnen.
- Zusätzlicher Schutz gegen einen Schlag durch Netzstrom im Fehlerfall kann durch Verwendung eines Fehlerstrom- Schutzschalters vorgesehen sein, der bei einem Ableitstrom von nicht mehr als 30 mA betrieben wird und alle netzbetriebenen Einrichtungen in der Nähe versorgt. Der Fehlerstrom- Schutzschalter muss für alle Stromarten geeignet sein.
- Es müssen Mittel zum schnellen elektrischen Trennen der Schneidstromquelle oder des Schneidstromkreises (z.B. Not-Aus-Einrichtung) leicht zu erreichen sein.

#### **Gefährdung durch Rauchentwicklung beim Plasmaschneiden**

- Das Einatmen des beim Plasmaschneiden entstehenden Rauchs kann die Gesundheit gefährden.
- Den Kopf nicht in den Rauch halten.

- Gerät in offenen Bereichen verwenden.
- Gerät nur in gut belüfteten Räumlichkeiten verwenden.

#### **Gefährdung durch Funkenflug beim Plasmaschneiden**

- Schneidfunken können eine Explosion oder einen Brand verursachen.
- Brennbare Stoffe vom Schneiden fernhalten.
- Nicht neben brennbaren Stoffen plasmaschneiden.
- Schneidfunken können Brände verursachen.
- Einen Feuerlöscher in der Nähe bereithalten und einen Beobachter, der ihn sofort benutzen kann.
- Nicht auf Trommeln oder irgendwelchen geschlossenen Behältern plasmaschneiden.

#### **Gefährdung durch Lichtbogenstrahlen**

- Lichtbogenstrahlen können die Augen schädigen und die Haut verletzen.
- Hut und Sicherheitsbrille tragen.
- Gehörschutz und hoch geschlossenen Hemdkragen tragen.
- Schweißerschutzhelm verwenden und auf die korrekte Filtereinstellung achten.
- Vollständigen Körperschutz tragen.

#### **Gefährdung durch elektromagnetische Felder.**

- Schneidstrom erzeugt elektromagnetische Felder.
- Nicht zusammen mit medizinischen Implantaten verwenden.
- Niemals die Schneidleitungen um den Körper wickeln.
- Schneidleitungen zusammenführen.

#### **Schweißschirmspezifische Sicherheitshinweise**

- Überzeugen Sie sich mit Hilfe einer hellen Lichtquelle (z. B. Feuerzeug) immer vor Beginn der Schneidarbeiten von der ordnungsgemäßen Funktion des Schweißschirmes.
- Durch Schneidspritzer kann die Schutzscheibe beschädigt werden. Tauschen Sie beschädigte oder zerkratzte Schutzscheiben sofort aus.
- Ersetzen Sie beschädigte oder stark verschmutzte bzw. verspritzte Komponenten unverzüglich.
- Das Gerät darf nur von Personen betrieben werden, die das 16. Lebensjahr vollendet haben.
- Machen Sie sich mit den Sicherheitsvorschriften für das Plasmaschneiden vertraut. Beachten Sie hierzu auch die Sicherheitshinweise Ihres Plasmaschneiders.
- Setzen Sie den Schweißschirm immer beim Schweißen und Plasmaschneiden auf. Bei Nichtverwendung können Sie sich schwere Netzhautverletzungen zuziehen.
- Tragen Sie während des Schweißens und Plasmaschneidens immer Schutzkleidung.

- Verwenden Sie den Schweißschirm nie ohne Schutzscheibe, da sonst die optische Einheit beschädigt werden kann. Gefahr von Augenschäden besteht!
- Tauschen Sie für gute Durchsicht und ermüdungsfreies Arbeiten die Schutzscheibe rechtzeitig aus.

### Umgebung mit erhöhter elektrischer Gefährdung

Umgebungen mit erhöhter elektrischer Gefährdung sind zum Beispiel anzutreffen:

- An Arbeitsplätzen, an denen der Bewegungsraum eingeschränkt ist, so dass der Bediener in Zwangshaltung (z.B.: kniend, sitzend, liegend) arbeitet und elektrisch leitfähige Teile berührt;
- An Arbeitsplätzen, die ganz oder teilweise elektrisch leitfähig begrenzt sind und an denen eine starke Gefährdung durch vermeidbares oder zufälliges Berühren durch den Bediener besteht;
- An nassen, feuchten oder heißen Arbeitsplätzen, an denen Luftfeuchte oder Schweiß den Widerstand der menschlichen Haut und die Isoliereigenschaften oder Schutzausrüstung erheblich herabsetzt.
- Auch eine Metalleiter oder ein Gerüst können eine Umgebung mit erhöhter elektrischer Gefährdung schaffen.
- Bei der Verwendung von Plasmaschneidern unter elektrisch gefährlichen Bedingungen, darf die Ausgangsspannung des Plasmaschneiders im Leerlauf nicht höher als 48V (Effektivwert) sein.
- Dieser Plasmaschneider darf aufgrund der Ausgangsspannung in diesen Fällen nicht verwendet werden.

### Plasmaschneiden in engen Räumen

- Beim Schweißen und Plasmaschneiden in engen Räumen kann es zu einer Gefährdung durch toxische Gase (Erstickungsgefahr) kommen. In engen Räumen darf das Gerät nur dann bedient werden, wenn sich unterwiesene Personen in unmittelbarer Nähe aufhalten, die notfalls eingreifen können. Hier ist vor Beginn der Benutzung des Plasmaschneiders eine Bewertung durch einen Experten vorzunehmen, um zu bestimmen, welche Schritte notwendig sind, um die Sicherheit der Arbeit sicherzustellen und welche Vorsichtsmaßnahmen während des eigentlichen Schneidvorgangs getroffen werden sollten.

### Summierung der Leerlaufspannungen

- Wenn mehr als eine Plasmastromquelle gleichzeitig in Betrieb ist, können sich deren Leerlaufspannungen summieren und zu einer erhöhten elektrischen Gefährdung führen. Die Plasmastromquellen mit ihren separaten Steuerungen und Anschlüssen müssen deutlich gekennzeichnet werden, um erkennen zu lassen, was zu welchem Stromkreis gehört.

### Verwendung von Schulterschlingen

- Der Plasmaschneider darf nicht benutzt werden, wenn das Gerät getragen wird, z.B. mit einer Schulterschlinge.

### Damit soll verhindert werden:

- Das Risiko, das Gleichgewicht zu verlieren, wenn angeschlossene Leitungen oder Schläuche gezogen werden.
- Die erhöhte Gefährdung eines elektrischen Schlag, da der Bediener mit Erde in Berührung kommt, wenn er einen Plasmaschneider der Klasse I verwendet, dessen Gehäuse durch seinen Schutzleiter geerdet ist.

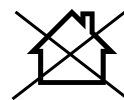
### Schutzkleidung

- Während der Arbeit muss der Bediener an seinem ganzen Körper durch entsprechende Kleidung und Gesichtsschutz gegen Strahlung und Verbrennungen geschützt sein. Folgende Schritte sollen beachtet werden:
  - Vor der Schneidarbeit die Schutzkleidung anziehen.
  - Handschuhe anziehen.
  - Fenster öffnen, um die Luftzufuhr zu garantieren.
  - Schutzbrille tragen.
- An beiden Händen sind Stulpenhandschuhe aus einem geeigneten Stoff (Leder) zu tragen. Sie müssen sich in einem einwandfreien Zustand befinden.
- Zum Schutz der Kleidung gegen Funkenflug und Verbrennungen sind geeignete Schürzen zu tragen. Wenn die Art der Arbeiten, z. B. das Überkopfschneiden, es erfordert, ist ein Schutzanzug und, wenn nötig, auch ein Kopfschutz zu tragen.

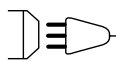
### Schutz gegen Strahlen und Verbrennungen

- An der Arbeitsstelle durch einen Aushang „Vorsicht! Nicht in die Flammen sehen!“ auf die Gefährdung der Augen hinweisen. Die Arbeitsplätze sind möglichst so abzuschirmen, dass in der Nähe befindliche Personen geschützt sind. Unbefugte sind von den Schneidarbeiten fernzuhalten.
- In unmittelbarer Nähe ortsfester Arbeitsstellen sollen die Wände weder hellfarbig noch glänzend sein. Fenster sind mindestens bis Kopfhöhe gegen Transmission oder Reflexion von Strahlung zu sichern, z.B. durch geeigneten Anstrich.

### EMV-Geräteklassifizierung



**ACHTUNG!** Dieses Gerät der Klasse A ist nicht für den Gebrauch in Wohnbereichen vorgesehen, in denen die Stromversorgung über ein öffentliches Niederspannungs-Versorgungssystem erfolgt. Es kann, sowohl durch leitungsgebundene als auch durch abgestrahlte HF-Störungen möglicherweise schwierig sein, in diesen Bereichen elektromagnetische Verträglichkeit sicherzustellen.



**ACHTUNG!** Dieses Gerät ist nicht mit der Norm IEC 61000-3-12 konform. Es ist dafür bestimmt, an private Niederspannungsnetze angeschlossen zu werden, die an öffentliche Stromnetze mit mittlerer und hoher Spannung angeschlossen sind. Bei Betrieb am öffentlichen Niederspannungsnetz, muss der Betreiber des Geräts sich beim Versorgungsnetzbetreiber informieren, ob das Gerät für den Betrieb geeignet ist.

Wenn Sie das Gerät in Wohngebieten einsetzen möchten, in denen die Stromversorgung über ein öffentliches Niederspannungs-Versorgungssystem erfolgt, kann der Einsatz eines elektromagnetischen Filters notwendig sein, der die elektromagnetischen Störungen reduziert, so dass der Empfang von Rundfunk- und Fernsehsendungen nicht gestört wird.

Sie müssen als Benutzer sicherstellen das Ihr Anschlusspunkt, an dem Sie das Gerät betreiben möchten, die genannte Anforderung erfüllt. Gegebenenfalls ist es erforderlich Rücksprache mit Ihrem örtlichen Energieversorgungsunternehmen zu halten. Der Betreiber des Gerätes ist für Störungen verantwortlich, die vom Schweißen und/oder Schneiden ausgehen. In Industriegebieten oder anderen Bereichen, in denen die Stromversorgung nicht über ein öffentliches Niederspannungs-Versorgungssystem erfolgt, kann das Gerät verwendet werden.

### Elektromagnetische Felder und Störungen

Der durch Leiter fließende elektrische Strom erzeugt lokale elektrische und magnetische Felder (EMF).

Beim Betrieb von Lichtbogenschweißanlagen kann es zu elektromagnetischen Störungen kommen.

Durch den Betrieb dieses Gerätes können elektromedizinische, informationstechnische und andere Geräte in ihrer Funktionsweise beeinträchtigt werden. Personen, die Herzschrittmacher oder Hörgeräte tragen, sollten sich vor Arbeiten in der Nähe der Maschine, von einem Arzt beraten lassen. Zum Beispiel Zugangseinschränkungen für Passanten oder individuelle Risikobewertung für Schweißer. Alle Schweißer sollten gemäß dem folgenden Verfahren die Exposition zu elektromagnetischen Feldern aus Plasmaschneidgeräten minimieren :

Achten Sie darauf, dass ihren Oberkörper und Kopf sich so weit wie möglich von der Schneidarbeit entfernt befinden;

- Elektrodenhalter und Massekabel bündeln, wenn möglich machen Sie sie mit Klebeband fest;
- Achten Sie darauf, dass sich die Kabel, des Schneidbrenners oder der Masseklemme nicht um Ihren Körper wickeln;
- Stehen Sie niemals zwischen Masse- und Schneidbrennerkabel. Die Kabel sollten stets auf einer Seite liegen;
- Verbinden Sie die Massezange mit dem Werkstück möglichst nahe der Schneidzone;

- Arbeiten Sie nicht unmittelbar neben der Schneidstromquelle;

Personen, die Herzschrittmacher oder Hörgeräte tragen, sollten sich vor Arbeiten in der Nähe der Maschine, von einem Arzt beraten lassen. Durch den Betrieb dieses Gerätes können elektromedizinische, informationstechnische und andere Geräte in Ihrer Funktionsweise beeinträchtigt werden.

Auch wenn der Plasmaschneider die Emmisionsgrenzwerte gemäß Norm einhält, können Plasmaschneider dennoch zu elektromagnetischen Störungen in empfindlichen Anlagen und Geräten führen. Für Störungen, die beim Plasmaschneiden durch den Lichtbogen entstehen, ist der Anwender verantwortlich und der Anwender muss geeignete Schutzmaßnahmen treffen. Hierbei muss der Anwender besonders berücksichtigen:

- Netz-, Steuer-, Signal und Telekommunikationsleitungen
- Computer und andere mikroprozessorgesteuerte Geräte
- Fernseh-, Radio- und andere Wiedergabegeräte
- elektronische und elektrische Sicherheitseinrichtungen
- Personen mit Herzschrittmachern oder Hörgeräten
- Mess- und Kalibriereinrichtungen
- Störfestigkeit sonstiger Einrichtungen in der Nähe
- die Tageszeit, zu der die Schneidarbeiten durchgeführt werden.

### Um mögliche Störstrahlungen zu verringern, wird empfohlen:

- den Plasmaschneider einwandfrei zu errichten und zu betreiben, um eine mögliche störende Aussendung zu minimieren.
- den Plasmaschneider regelmäßig zu warten und in einem guten Pflegezustand zu halten.
- Schneidleitungen sollten vollständig abgewickelt werden und möglichst parallel auf dem Boden verlaufen
- durch Störstrahlung gefährdete Geräte und Anlagen sollten möglichst aus dem Schneidbereich entfernt werden oder abgeschirmt werden.
- Einsatz eines elektromagnetischen Filters, der die elektromagnetischen Störungen reduziert.

### Allgemeine Plasma-Erläuterungen

- Plasmaschneider funktionieren, indem sie unter Druck gesetztes Gas, wie z.B. Luft, durch eine kleine Röhre pressen. In der Mitte dieser Röhre befindet sich eine negativ aufgeladene Elektrode direkt oberhalb der Düse. Der Wirbelring bringt das Plasma dazu, sich schnell zu drehen. Wenn Sie die negative Elektrode mit Strom versorgen und die Spitze der Düse mit dem Metall in Berührung bringen, erzeugt diese Verbindung einen geschlossenen, elektrischen Kreislauf.

Ein kraftvoller Zündfunke entsteht nun zwischen der Elektrode und dem Metall.

Während das einströmende Gas durch die Röhre fließt, erhitzt der Zündfunke das Gas, bis dieses den Plasma-Zustand erreicht hat. Diese Reaktion verursacht einen Strom von gelenktem Plasma, mit einer Temperatur von ca. 17.000 °C, oder mehr, der sich mit 6,096 m/sek fortbewegt und Metall zu Dampf und geschmolzenen Absonderungen verwandelt. Das Plasma selbst leitet elektrischen Strom.

Der Arbeitskreislauf, der den Bogen entstehen lässt, bleibt so lange bestehen, wie der Strom zur Elektrode geführt wird und das Plasma mit dem zu bearbeitenden Metall in Kontakt bleibt. Die Schneiddüse hat eine Reihe weiterer Kanäle. Diese Kanäle erzeugen einen konstanten Fluss an Schutzgas um den Schneidebereich herum. Der Druck dieses Gasflusses kontrolliert den Radius des Plasmastrahls.

**Hinweis!**

Diese Maschine ist nur dazu konzipiert worden, Druckluft als „Gas“ einzusetzen.

**Restrisiken**

Die Maschine ist nach dem Stand der Technik und den anerkannten sicherheitstechnischen Regeln gebaut. Dennoch können beim Arbeiten einzelne Restrisiken auftreten.

- Gefährdung der Gesundheit durch Strom bei Verwendung nicht ordnungsgemäßer Elektro-Anschlussleitungen.
- Bevor Sie Einstell- oder Wartungsarbeiten vornehmen, lassen Sie die Starttaste los und ziehen den Netzstecker.
- Des Weiteren können trotz aller getroffener Vorkehrungen nicht offensichtliche Restrisiken bestehen.
- Restrisiken können minimiert werden, wenn die „Sicherheitshinweise“ und die „Bestimmungsgemäße Verwendung“, sowie die Bedienungsanleitung insgesamt beachtet werden.
- Vermeiden Sie zufällige Inbetriebsetzungen der Maschine: beim Einführen des Steckers in die Steckdose darf die Betriebstaste nicht gedrückt werden. Verwenden Sie das Werkzeug, das in dieser Bedienungsanleitung empfohlen wird. So erreichen Sie, dass Ihre Maschine optimale Leistungen erbringt.
- Halten Sie Ihre Hände vom Arbeitsbereich fern, wenn die Maschine in Betrieb ist.
- Augenverletzungen durch Blendung,
- Berühren heißer Teile des Gerätes oder des Werkstückes (Brandverletzungen),
- Bei unsachgemäßer Absicherung Unfall und Brandgefahr durch sprühende Funken oder Schlacketeilchen,

- Gesundheitsschädliche Emissionen von Rauch und Gasen, bei Luftmangel bzw. ungenügender Absaugung in geschlossenen Räumen.

**Warnung!** Dieses Elektrowerkzeug erzeugt während des Betriebs ein elektromagnetisches Feld. Dieses Feld kann unter bestimmten Umständen aktive oder passive medizinische Implantate beeinträchtigen. Um die Gefahr von ernsthaften oder tödlichen Verletzungen zu verringern, empfehlen wir Personen mit medizinischen Implantaten ihren Arzt und den Hersteller vom medizinischen Implantat zu konsultieren, bevor das Elektrowerkzeug bedient wird.

**6. Technische Daten**

Netzanschluss	230V~ / 50Hz
Schneidstrom	15 - 40A
Einschaltdauer*	35% bei 40A (25°C) 20% bei 40A (40°C)
Arbeitsdruck	4 - 4,5 bar
Isolationsklasse	H
Energieeffizienz der Stromquelle	82.5 %
Leistungsaufnahme im Leerlaufzustand	20 W
Schnittleistung	0,1 mm - 12 mm ( je nach Material)
Material	Kupfer: 1 - 4 mm Edelstahl: 1 - 8 mm Aluminium: 1 - 8 mm Eisen: 1 - 10 mm Stahl: 1 - 12 mm
Abmessungen L x B x H	375 x 169 x 250 mm
Gewicht	6 kg

Technische Änderungen vorbehalten!

**Geräusch & Vibration**

**⚠ Warnung:** Lärm kann gravierende Auswirkungen auf Ihre Gesundheit haben. Übersteigt der Maschinenlärm 85 dB (A), tragen Sie bitte einen geeigneten Gehörschutz.

\*Einschaltdauer = ist der Prozentsatz der Betriebsdauer, in der die Maschine ununterbrochen bei üblichen Temperaturbedingungen genutzt werden kann. Bezogen auf eine 10 minütige Zeitspanne bedeutet beispielsweise eine Einschaltdauer von 20%, dass 2 Minuten gearbeitet werden kann und dann 8 Minuten Pause folgen sollen. Wenn Sie die Einschaltdauerbewertungen überschreiten, wird dies den Überhitzungsschutz auslösen, der das Gerät, bis es auf die normale Arbeitstemperatur herabgekühlt ist, zum Stoppen bringt. Ununterbrochenes Überschreiten der Einschaltdauerbewertungen kann das Gerät beschädigen.

## 7. Auspacken

Öffnen Sie die Verpackung und nehmen Sie das Gerät vorsichtig heraus.

Entfernen Sie das Verpackungsmaterial sowie Verpackungs- und Transportsicherungen (falls vorhanden).

Überprüfen Sie, ob der Lieferumfang vollständig ist. Kontrollieren Sie das Gerät und die Zubehörteile auf Transportschäden. Bei Beanstandungen muss sofort der Zubringer verständigt werden. Spätere Reklamationen werden nicht anerkannt.

Bewahren Sie die Verpackung nach Möglichkeit bis zum Ablauf der Garantiezeit auf.

Machen Sie sich vor dem Einsatz anhand der Bedienungsanleitung mit dem Produkt vertraut.

Verwenden Sie bei Zubehör sowie Verschleiß- und Ersatzteilen nur Originalteile. Ersatzteile erhalten Sie bei Ihrem Fachhändler.

Geben Sie bei Bestellungen unsere Artikelnummern sowie Typ und Baujahr des Produkts an.

### ⚠ ACHTUNG!

**Gerät und Verpackungsmaterial sind kein Kinderspielzeug! Kinder dürfen nicht mit Kunststoffbeuteln, Folien und Kleinteilen spielen! Es besteht Verschluckungs- und Erstickungsgefahr!**

## 8. Aufbau / Vor Inbetriebnahme

### Aufstellungsumgebung

Stellen Sie sicher, dass der Arbeitsbereich ausreichend belüftet ist. Wenn das Gerät ohne ausreichende Kühlung bedient wird, verringert sich die Einschaltdauer und es kann zu Überhitzungen kommen. Hierzu können zusätzliche Schutzvorkehrungen erforderlich werden:

- Das Gerät muss frei aufgestellt werden, mit einem Abstand rundum von mind. 0,5 m.
- Lüftungsschlitze dürfen nicht zugestellt oder abgedeckt werden.
- Das Gerät darf nicht als Ablage genutzt werden, bzw. darf auf das Gerät kein Werkzeug oder sonstiges abgelegt werden.
- Der Betrieb muss in trockenen und gut belüfteten Arbeitsumgebungen erfolgen.

### Anschluss des Schneidbrenners

- Stecken Sie den Plasmabrenner - Stecker (10a) in die Plasmabrenner - Anschlussbuchse (10) und ziehen Sie die Überwurfmutter handfest an (siehe Abb. 1, 3 + 4).
- Stecken Sie den Plasmabrenner - Stromstecker (11a) in die Plasmabrenner - Strombuchse (11) und ziehen Sie die Überwurfmutter handfest an (siehe Abb. 1, 3 + 4).

### Massekabel anschließen

- Verbinden Sie den Masseklemme -Stecker (9a) mit der Masseklemme - Anschlussbuchse (9). Achten Sie darauf, dass der Anschlussdorn zuerst gesteckt und dann gedreht werden muss. Der Anschlussdorn muss beim Einstecken des Massekabel-Steckers (9a) nach oben zeigen. Nach dem Einstecken muss der Anschlussdorn im Uhrzeigersinn bis zum Anschlag gedreht werden, um zu verriegeln (siehe Abb. 1, 3 + 5). Hierfür ist keine Gewalt notwendig!

### Druckluftschlauch anschließen

- Schließen Sie den Druckluftschlauch (19) auf der Rückseite des Plasmaschneiders an den Druckluftanschluss (19a) an. Stecken Sie dazu die Seite des Druckluftschlauchs 16 ohne Schnellanschluss in den Druckluftanschluss (19a) des Plasmaschneiders 1 (siehe Abb. 9).
- Über den Drehknopf (21) am Kondensatscheider können Sie den Druck einstellen (siehe Abb. 9 - 12). Es ist ein Druck von 4 - 4,5 bar zu wählen.
- Um den Druckluftschlauch (19) wieder zu lösen, müssen Sie die Arretierung des Druckluftanschlusses (19a) drücken und gleichzeitig den Druckluftschlauch (19) herausziehen.

Verwenden Sie nur gefilterte und regulierte Druckluft.

### ⚠ ACHTUNG!

**Vor der Inbetriebnahme das Gerät unbedingt komplett montieren!**

### ⚠ ACHTUNG!

Die Keramikcappe (15) darf erst auf den Brenner (13) geschraubt werden, nachdem sie mit der Elektrode (18), dem Diffusor (17) und der Düse (16) bestückt wurde.

Wenn diese Teile fehlen, kann es zu Fehlfunktionen des Geräts und insbesondere zu einer Gefährdung des Bedienungspersonals kommen.

## 9. In Betrieb nehmen

1. Stellen Sie den Plasmaschneider an einem trockenen und gut belüfteten Ort auf.
2. Platzieren Sie die Maschine in der Nähe des Werkstücks.
3. Drücken Sie den Ein-/Aus-Schalter (24).
4. Klemmen Sie die Masseklemme (5) an das zu schneidende Werkstück und stellen Sie sicher, dass ein guter elektrischer Kontakt besteht.
5. Stellen Sie am Stromregler (12) den Schneidstrom ein. Wenn der Lichtbogen unterbrochen wird, muss der Schneidstrom ggf. höher eingestellt werden. Verbrennt die Elektrode oft, so muss der Schneidstrom niedriger eingestellt werden.

6. Setzen Sie den Plasmabrenner (13) so am Werkstück an, dass die Düse (16) frei ist und so kein Rückschlag der Metallschmelze erfolgen kann. Drücken Sie die Plasmabrennertaste (14). Der übertragene Schneidbogen wird so am Blechrand gezündet.
  7. Beginnen Sie langsam zu schneiden und erhöhen Sie dann die Geschwindigkeit, um die gewünschte Schneidqualität zu erzielen.
  8. Die Geschwindigkeit ist so zu regulieren, dass eine gute Schneidleistung erzielt wird. Der Plasmastrahl bildet einen geraden Bogen (Edelstahl, Aluminium) oder einen 5° - Ansatzbogen (Weichstahl).
- Zum Schneiden im Handschneidbetrieb leicht aufliegenden Brenner mit konstanter Geschwindigkeit über das Werkstück ziehen. Um einen optimalen Schnitt zu bekommen, ist es wichtig, dass man der Materialdicke entsprechend die richtige Schnittgeschwindigkeit einhält. Bei einer zu kleinen Schnittgeschwindigkeit wird die Schnittkante infolge zu starker Wärmebringung unscharf. Die optimale Schnittgeschwindigkeit ist erreicht, wenn der Schneidstrahl sich während des Schneidens leicht nach hinten neigt. Beim Loslassen des Plasmabrennertasters (14) erlischt der Plasmastrahl und die Stromquelle schaltet ab. Das Gas strömt ca. 5 Sekunden nach, um den Brenner zu kühlen. Der gleiche Vorgang läuft ab beim Herausfahren aus dem Werkstück mit gedrücktem Plasmabrennertaster (14). Der Plasmaschneider 1 darf während der Gasnachströmzeit nicht ausgeschaltet werden, um Beschädigungen durch Überhitzung des Plasmabrenners (13) zu vermeiden.

#### **ACHTUNG!**

**Nach der Schneidarbeit das Gerät noch ca 2-3 Minuten eingeschaltet lassen! Der Lüfter kühlt die Elektronik.**

#### **Plasma - Schneid - Arten**

##### **Drag-Schneiden**

- Halten Sie die Düse (16) leicht über den Arbeitsgegenstand und drücken Sie die Plasmabrennertaste (14).
- Bewegen Sie nun die Brennerhülle (16), bis es zum Kontakt mit dem Arbeitsgegenstand kommt und der Schneidebogen sich festgesetzt hat.
- Nachdem der Schneidebogen generiert wurde, bewegen Sie nun den Plasmabrenner (8) in die gewünschte Richtung. Achten Sie darauf, dass die Brennerhülle (16) stets leicht angewinkelt ist und der Kontakt mit dem Arbeitsgegenstand beibehalten wird. Diese Arbeitsmethode wird Dragschneiden genannt. Meiden Sie zu schnelle Bewegungen. Ein Anzeichen dafür sind Funken, die von der Oberseite des Arbeitsgegenstandes absprühen.

- Bewegen Sie den Plasmabrenner (13) gerade so schnell, dass sich die Funkenansammlung an der Unterseite des Arbeitsgegenstandes konzentriert. Vergewissern Sie sich, dass das Material komplett durchtrennt ist, bevor Sie fortfahren.
- Stellen Sie die Drag-Geschwindigkeit wie erforderlich ein.

##### **Distanzschneiden**

In einigen Fällen ist es vorteilhaft, mit der Düse (16) die ca. 1,5 mm bis 3 mm über dem Arbeitsgegenstand gehalten wird, zu schneiden. Dabei reduziert sich diejenige Materialmenge, welche wieder zurück in die Spitze geblasen wird. Dies ermöglicht die Durchdringung von dickeren Materialstärken. Distanzschneiden sollte eingesetzt werden, wenn Durchdringungsschneiden, oder Furchenarbeiten durchgeführt werden. Sie können außerdem die "Distanz"-Arbeitstechnik anwenden, wenn Sie Blech schneiden, um das Risiko von zurückspritzendem Material, welches die Spitze beschädigen könnte, zu minimieren.

##### **Durchbohren**

- Zum Durchbohren setzen Sie die Spitze ca. 3,2 mm über dem Arbeitsgegenstand an.
- Halten Sie den Plasmabrenner (13) leicht angewinkelt, um die Funken von der Düse (16) und von Ihnen weg zu richten.
- Betätigen Sie die Plasmabrennertaste (14) und senken Sie die Spitze des Plasmabrenners, bis der Hauptschneidebogen entsteht und die Funkenbildung beginnt.
- Testen Sie die Durchbohrung an einem nicht mehr verwendbaren Versuchsgegenstand und beginnen Sie, wenn dieses ohne Probleme funktioniert, mit dem Durchbohren an der vorher definierten Schneidelinie in Ihrem Werkstück.
- Überprüfen Sie den Plasmabrenner (13) hinsichtlich Abnutzungsschäden, Rissen oder freigelegten Kabelstücken. Ersetzen oder reparieren Sie jene vor Gebrauch des Gerätes. Eine stark abgenutzte Düse (16) trägt zur Verminderung der Geschwindigkeit, Spannungsabfall und unsauberen Durchtrennung bei. Ein Indiz für eine stark abgenutzte Düse (16) ist eine verlängerte oder übergroße Düsenöffnung. Das Äußere der Elektrode (18) darf nicht mehr als 3,2 mm vertieft sein. Ersetzen Sie diese, wenn sie abgenutzt ist als die vorgegebene Abmessung angibt.
- Wenn die Schutzkappe nicht einfach zu befestigen ist, überprüfen Sie die Gewinde.

## 10. Elektrischer Anschluss

Der Anschluss entspricht den einschlägigen VDE- und DIN-Bestimmungen.

Der kundenseitige Netzanschluss sowie die verwendete Verlängerungsleitung müssen diesen Vorschriften entsprechen.

### Schadhafte Elektro-Anschlussleitung

An elektrischen Anschlussleitungen entstehen oft Isolationsschäden.

Ursachen hierfür können sein:

- Druckstellen, wenn Anschlussleitungen durch Fenster oder Türspalten geführt werden.
- Knickstellen durch unsachgemäße Befestigung oder Führung der Anschlussleitung.
- Schnittstellen durch Überfahren der Anschlussleitung.
- Isolationsschäden durch Herausreißen aus der Wandsteckdose.
- Risse durch Alterung der Isolation.

Solch schadhafte Elektro-Anschlussleitungen dürfen nicht verwendet werden und sind aufgrund der Isolationsschäden lebensgefährlich.

Elektrische Anschlussleitungen regelmäßig auf Schäden überprüfen. Achten Sie darauf, dass beim Überprüfen die Anschlussleitung nicht am Stromnetz hängt.

Elektrische Anschlussleitungen müssen den einschlägigen VDE- und DIN-Bestimmungen entsprechen. Verwenden Sie nur Anschlussleitungen mit gleicher Kennzeichnung.

Ein Aufdruck der Typenbezeichnung auf dem Anschlusskabel ist Vorschrift.

## 11. Reinigung

- Schalten Sie die Hauptstromversorgung sowie den Hauptschalter des Geräts aus, bevor Sie Wartungsarbeiten oder Reparaturen an dem Plasmaschneider durchführen.
- Säubern Sie den Plasmaschneider und dessen Zubehör regelmäßig von außen. Entfernen Sie Schmutz und Staub mit Hilfe von Luft, Putzwolle oder einer Bürste.
- Im Falle eines Defektes oder erforderlichem Austauschs von Geräteteilen wenden Sie sich bitte an das entsprechende Fachpersonal.

## 12. Transport

Schalten Sie das Gerät vor dem Transport aus.

Heben Sie den Plasmaschneider mit Hilfe des Tragegriffes (1).

## 13. Lagerung

Lagern Sie das Gerät und dessen Zubehör an einem dunklen, trockenen und frostfreien sowie für Kinder unzugänglichen Ort. Die optimale Lagertemperatur liegt zwischen 5 und 30 °C.

Bewahren Sie das Werkzeug in der Originalverpackung auf.

Decken Sie das Werkzeug ab, um es vor Staub oder Feuchtigkeit zu schützen. Bewahren Sie die Bedienungsanleitung bei dem Werkzeug auf.

## 14. Wartung

### Achtung!

Ziehen Sie vor allen Wartungsarbeiten den Netzstecker.

- Die in Abbildung 7 gezeigten Verbrauchsteile sind die Elektrode (18), der Diffusor (17) und die Düse (16). Sie können ersetzt werden, nachdem die Keramikhaube (15) abgeschraubt wurde.
- Die Elektrode (18) ist auszutauschen, wenn sie in der Mitte einen Krater von rund 1,5 mm Tiefe aufweist.
- Die Düse (16) ist auszutauschen, wenn die Mittelbohrung beschädigt ist oder sich im Vergleich zur Bohrung einer neuen Düse erweitert hat. Werden die Elektrode (18) oder die Düse (16) zu spät ausgetauscht, führt dies zu einer Überhitzung der Teile. Dies führt zu einer Minderung der Lebensdauer des Diffusors (17).

### Achtung!

- Die Keramikhaube (15) darf erst auf den Brenner (13) geschraubt werden, nachdem sie mit der Elektrode (18), dem Diffusor (17) und der Düse (16) bestückt wurde.

**Wenn diese Teile fehlen, kann es zu Fehlfunktionen des Geräts und insbesondere zu einer Gefährdung des Bedienungspersonals kommen.**

Der Plasmaschneider muss für eine einwandfreie Funktion sowie für die Einhaltung der Sicherheitsanforderungen regelmäßig gewartet werden. Unsachgemäßer und falscher Betrieb können zu Ausfällen und Schäden am Gerät führen. Lassen Sie Reparaturen nur von qualifizierten Fachkräften durchführen.

### Anschlüsse und Reparaturen

Anschlüsse und Reparaturen der elektrischen Ausrüstung dürfen nur von einer Elektro-Fachkraft durchgeführt werden.

### Bei Rückfragen bitte folgende Daten angeben:

- Daten des Maschinen-Typenschildes

### Service-Informationen

Es ist zu beachten, dass bei diesem Produkt folgende Teile einem gebrauchsgemäßen oder natürlichen Verschleiß unterliegen bzw. folgende Teile als Verbrauchsmaterialien benötigt werden.

Verschleißteile\*: Elektrode, Diffusor, Düse

\* nicht zwingend im Lieferumfang enthalten!

## 15. Entsorgung und Wiederverwertung



Das Gerät befindet sich in einer Verpackung um Transportschäden zu verhindern. Diese Verpackung ist Rohstoff und ist somit wiederverwendbar oder kann dem Rohstoffkreislauf zurückgeführt werden.

Das Gerät und dessen Zubehör bestehen aus verschiedenen Materialien, wie z.B. Metall und Kunststoff. Führen Sie defekte Bauteile der Sondermüllentsorgung zu. Fragen Sie im Fachgeschäft oder in der Gemeindeverwaltung nach!

### Altgeräte dürfen nicht in den Hausmüll!



Dieses Symbol weist darauf hin, dass dieses Produkt gemäß Richtlinie über Elektro- und Elektronik-Altgeräte (2012/19/EU) und nationalen Gesetzen nicht über den Hausmüll entsorgt werden darf. Dieses Produkt muss bei einer dafür vorgesehenen Sammelstelle abgegeben werden. Dies kann z. B. durch Rückgabe beim Kauf eines ähnlichen Produkts oder durch Abgabe bei einer autorisierten Sammelstelle für die Wiederaufbereitung von Elektro- und Elektronik-Altgeräten geschehen. Der unsachgemäße Umgang mit Altgeräten kann aufgrund potentiell gefährlicher Stoffe, die häufig in Elektro und Elektronik-Altgeräten enthalten sind, negative Auswirkungen auf die Umwelt und die menschliche Gesundheit haben. Durch die sachgemäße Entsorgung dieses Produkts tragen Sie außerdem zu einer effektiven Nutzung natürlicher Ressourcen bei. Informationen zu Sammelstellen für Altgeräte erhalten Sie bei Ihrer Stadtverwaltung, dem öffentlichen Entsorgungsträger, einer autorisierten Stelle für die Entsorgung von Elektro- und Elektronik-Altgeräten oder Ihrer Müllabfuhr.



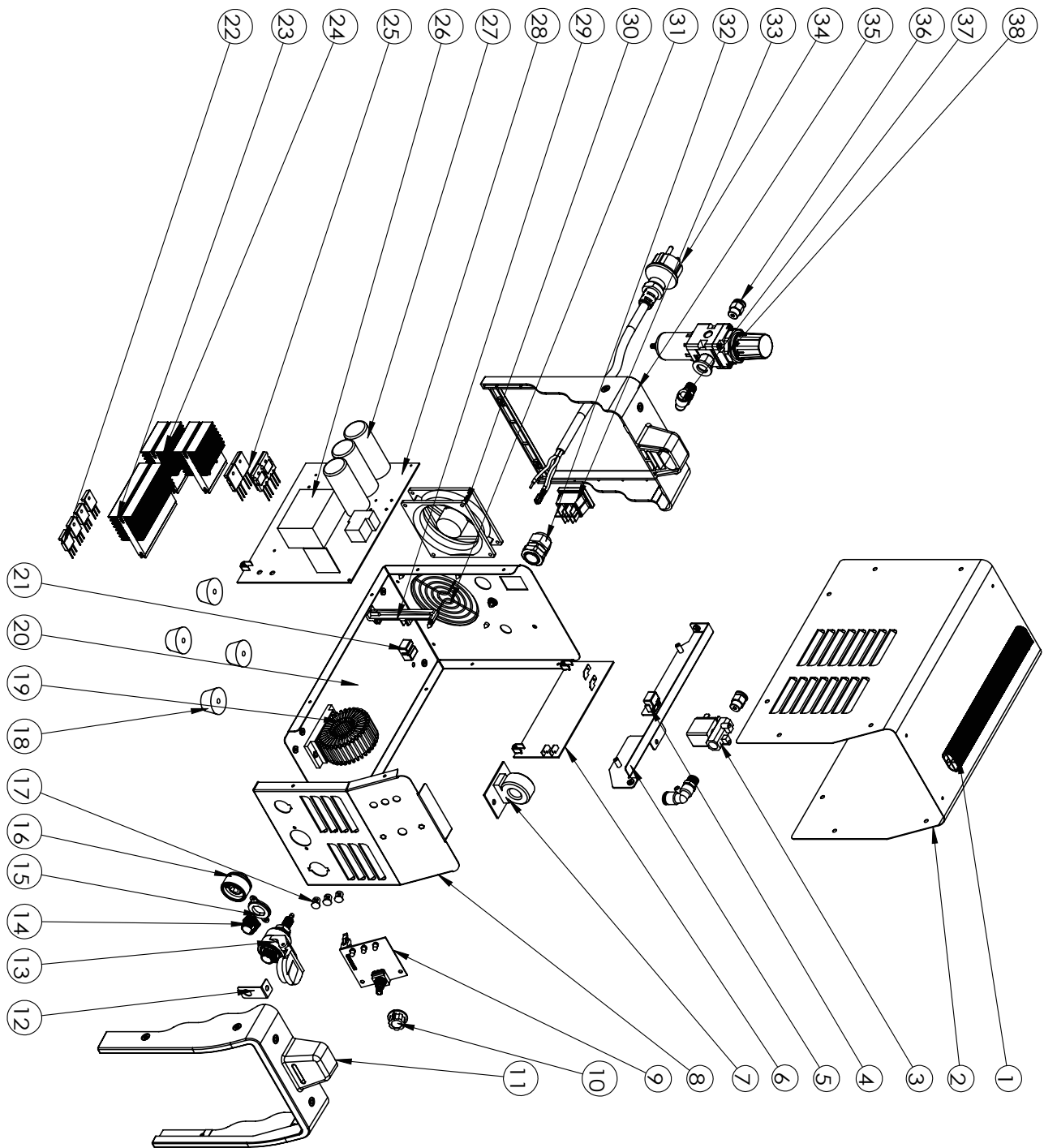
## 16. Störungsabhilfe

Die folgende Tabelle zeigt Fehlersymptome auf und beschreibt wie Sie Abhilfe schaffen können, wenn Ihre Maschine einmal nicht richtig arbeitet. Wenn Sie das Problem damit nicht lokalisieren und beseitigen können, wenden Sie sich an Ihre Service-Werkstatt.

Störung	mögliche Ursache	Abhilfe
Kontrolllampe leuchtet nicht?	Kein Stromanschluss.	Überprüfen Sie, ob das Gerät an der Steckdose angeschlossen ist.
	AN/AUS-Schalter steht auf Aus.	Schalten Sie den Stromschalter auf die Position „ON“.
Ventilator läuft nicht?	Stromleitung unterbrochen.	Überprüfen Sie, ob das Gerät an der Steckdose angeschlossen ist.
	Stromleitung Ventilator defekt.	
	Ventilator defekt.	
Warnlampe leuchtet?	Überhitzungsschutz eingeschaltet.	Gerät abkühlen lassen.
	Eingangsspannung zu hoch.	Eingangsspannung laut Typenschild.
Kein Ausgangsstrom?	Maschine defekt.	Maschine reparieren lassen.
	Überspannungsschutz aktiviert.	Gerät abkühlen lassen.
Ausgangsstrom verringert sich?	Eingangsspannung zu niedrig.	Eingangsspannung laut Typenschild beachten.
	Anschlusskabel Querschnitt zu gering.	
Luftstrom kann nicht reguliert werden?	Druckluftleitung beschädigt oder defekt.	Neuanschluss der Leitung.
	Ventil/Manometer fällt aus.	
HF-Bogen wird nicht erzeugt?	Der Schalter des Brenners ist defekt.	Elektrode erneuern.
	Lötstelle am Brennerschalter oder Stecker gelöst.	
	Ventil/Manometer fällt aus.	
Schlechte Zündung?	Brenner Verschleißteile beschädigt bzw. verschlissen.	Verschleißteile wechseln.
	HF-Funkenstrecke überprüfen.	Funkenstrecke einstellen.
Plasmabrenner ist nicht betriebsbereit?	Stromschalter ist ausgeschaltet.	Schalten Sie den Stromschalter auf die Position „ON“.
	Luftübertragung ist beeinträchtigt.	Ein weiteres Indiz dessen, ist eine eher grüne Flamme. Überprüfen Sie die Luftversorgung.
	Arbeitsgegenstand ist nicht mit der Erdungsklemme verbunden.	Überprüfen Sie die Verbindungen.
Funken schießen nach oben, anstatt nach unten durch das Material?	Brennerhülle durchbohrt nicht das Material.	Erhöhen Sie die Stromstärke.
	Brennerhülle zu weit entfernt vom Material.	Verringern Sie den Abstand von der Brennerhülle zum Material.
	Material wurde vermutlich nicht korrekt geerdet.	Überprüfen Sie die Verbindungen hinsichtlich korrekter Erdung.
	Hubgeschwindigkeit ist zu schnell.	Reduzieren Sie die Geschwindigkeit.
Anfänglicher Schnitt, aber nicht komplett durchbohrt?	Mögliches Verbindungsproblem.	Überprüfen Sie alle Verbindungen.

Schlackebildung an Schnittstellen?	Werkzeug/Material baut Hitze auf.	Lassen Sie das Material abkühlen und fahren Sie dann mit dem Schneiden fort.
	Schneidegeschwindigkeit ist zu gering oder Stromstärke zu hoch.	Vergrößern Sie die Geschwindigkeit und/oder reduzieren Sie die Stromstärke, bis die Schlacke auf ein Minimum herabgemindert wird.
	Abgenutzte Plasmabrennereinzelteile	Überprüfen und ersetzen Sie abgenutzte Teile.
Bogen stoppt während des Schneidens?	Schneidegeschwindigkeit ist zu gering.	Erhöhen Sie die Schneidegeschwindigkeit bis das Problem nicht mehr vorhanden ist.
	Plasmabrenner wird zu hoch, und zu weit vom Material entfernt, gehalten.	Senken Sie den Plasmabrenner bis zur empfohlenen Höhe.
	Abgenutzte Plasmabrennereinzelteile	Überprüfen und ersetzen Sie abgenutzte Teile.
	Arbeitsstück ist nicht mehr mit Erdungskabel verbunden.	Überprüfen Sie die Verbindungen.
Unzureichende Durchdringung?	Schneidegeschwindigkeit ist zu schnell.	Verlangsamen Sie die Arbeitsgeschwindigkeit.
	Brennerhülle liegt zu schief auf	Justieren Sie die Neigung.
	Metall ist zu dick.	Mehrere Durchläufe sind notwendig.
	Abgenutzte Plasmabrennereinzelteile	Überprüfen und ersetzen Sie abgenutzte Teile.





# CE - Konformitätserklärung Originalkonformitätserklärung

## CE - Declaration of Conformity

### CE - Déclaration de conformité



**scheppach Fabrikation von Holzbearbeitungsmaschinen GmbH, Günzburger Str. 69, D-89335 Ichenhausen**

<b>DE</b>	erklärt folgende Konformität gemäß EU-Richtlinie und Normen für den Artikel	<b>PL</b>	deklaruje, że produkt jest zgodny z następującymi dyrektywami UE i normami
<b>GB</b>	hereby declares the following conformity under the EU Directive and standards for the following article	<b>LT</b>	pareiškia, taip atitiktis pagal ES direktyvos ir standartai šį straipsnį
<b>FR</b>	déclare la conformité suivante selon la directive UE et les normes pour l'article	<b>HU</b>	az EU-irányelv és a vonatkozó szabványok szerinti következő megfelelési nyilatkozatot teszi a termékre
<b>IT</b>	dichiara la seguente conformità secondo le direttive e le normative UE per l'articolo	<b>SI</b>	izjavlja sledeco skladnost z EU-direktivo in normami za artikel
<b>ES</b>	declara la conformidad siguiente según la directiva la UE y las normas para el artículo	<b>CZ</b>	prohlašuje následující shodu podle smernice EU a norem pro výrobek
<b>PT</b>	declara o seguinte conformidade com a Directiva da UE e as normas para o seguinte artigo	<b>SK</b>	prehlasuje nasledujúcu zhodu podľa smernice EU a noriem pre výrobok
<b>DK</b>	erklærer hermed, at følgende produkt er i overensstemmelse med nedenstående EUDirektiver og standarder	<b>HR</b>	ovime izjavljuje da postoji sukladnost prema EU-smjernica i normama za sljedece artikle
<b>NL</b>	verklaart hierbij dat het volgende artikel voldoet aan de daarop betrekking hebbende EG-richtlijnen en normen	<b>RS</b>	potvrđuje sledeću usklađenost prema smernicama EZ i normama za artikal
<b>FI</b>	vakuuttaa täten, että seuraava tuote täyttää ala esitetty EU-direktiivit ja standardit	<b>RO</b>	declară următoarea conformitate corespunzător directivelor și normelor UE pentru articolul
<b>SE</b>	försäkras härmed följande överensstämmelse enligt EU-direktiv och standarder för följande artikeln	<b>BG</b>	декларира съответното съответствие съгласно Дирек-тива на ЕС и норми за артикул

Marke / Brand:

**scheppach**

Art.-Bezeichnung / Article name:

**PLASMASCHNEIDER - PLC40**

**PLASMA CUTTER - PLC40**

**DÉCOUPEUR PLASMA - PLC40**

Art.-Nr. / Art. no.:

**59066059944**

2014/29/EU	2004/22/EC	89/686/EC_96/58/EC	2000/14/EC_2005/88/EC
X 2014/35/EU	2014/68/EU	90/396/EC	<b>Annex V</b>
X 2014/30/EU	X 2011/65/EU*		<b>Annex VI</b> Noise: measured L <sub>WA</sub> = xx dB(A); guaranteed L <sub>WA</sub> = xx dB(A) P = xx KW; L/Ø = cm Notified Body: Notified Body No.:
2006/42/EC			2010/26/EC
<b>Annex IV</b> Notified Body: Notified Body No.: Certificate No.:			Emission. No:

**Standard references:**

**EN IEC 60974-1:2018+AMD1:2019; EN 60974-10:2014+A1:2015**

Die alleinige Verantwortung für die Ausstellung dieser Konformitätserklärung trägt der Hersteller.

This declaration of conformity is issued under the sole responsibility of the manufacturer.

Le fabricant assume seul la responsabilité d'établir la présente déclaration de conformité.

\* Der oben beschriebene Gegenstand der Erklärung erfüllt die Vorschriften der Richtlinie 2011/65/EU des Europäischen Parlaments und des Rates vom 8. Juni 2011 zur Beschränkung der Verwendung bestimmter gefährlicher Stoffe in Elektro- und Elektronikgeräten.

The object of the declaration described above fulfils the regulations of the directive 2011/65/EU of the European Parliament and Council from 8th June 2011, on the restriction of the use of certain hazardous substances in electrical and electronic equipment.

L'appareil décrit ci-dessus dans la déclaration est conforme aux réglementations de la directive 2011/65/EU du Parlement Européen et du Conseil du 8 juin 2011 visant à limiter l'utilisation de substances dangereuses dans la fabrication des appareils électriques et électroniques.

Ichenhausen, den 07.06.2021

Unterschrift / Andreas Fecher / Head of Project Management

**First CE: 2019**  
**Subject to change without notice**

**Documents registrar: Viktor Härtl**  
Günzburger Str. 69, D-89335 Ichenhausen

# Garantiebedingungen

Revisionsdatum 24. März 2021

Sehr geehrte Kundin, sehr geehrter Kunde,

unsere Produkte unterliegen einer strengen Qualitätskontrolle. Sollte ein Gerät dennoch nicht einwandfrei funktionieren, bedauern wir dies sehr und bitten Sie, sich an unseren Servicedienst unter der unten angegebenen Adresse zu wenden. Gerne stehen wir Ihnen auch telefonisch über die Servicenummer zur Verfügung. Die nachfolgenden Hinweise sollen Ihnen für eine problemlose Bearbeitung und Regulierung im Schadensfall dienen.

**Für die Geltendmachung von Garantieansprüchen - innerhalb Deutschland - gilt folgendes:**

- 1. Diese Garantiebedingungen** regeln unsere zusätzlichen Hersteller-Garantieleistungen für Käufer (private Endverbraucher) von Neugeräten. Die gesetzlichen Gewährleistungsansprüche werden von dieser Garantie nicht berührt. Für diese ist der Händler zuständig, bei dem Sie das Produkt erworben haben.
- 2. Die Garantieleistung** erstreckt sich ausschließlich auf Mängel an einem von Ihnen erworbenen neuen Gerät, die auf einem Material- oder Herstellungsfehler beruhen und ist - nach unserer Wahl - auf die unentgeltliche Reparatur solcher Mängel oder den Austausch des Gerätes beschränkt (ggf. auch Austausch mit einem Nachfolgemodell). Ersetzte Geräte oder Teile gehen in unser Eigentum über. Bitte beachten Sie, dass unsere Geräte bestimmungsgemäß nicht für den gewerblichen, handwerklichen oder beruflichen Einsatz konstruiert wurden. Ein Garantiefall kommt daher nicht zustande, wenn das Gerät innerhalb der Garantiezeit in Gewerbe-, Handwerks- oder Industriebetrieben verwendet wurde oder einer gleichzusetzenden Beanspruchung ausgesetzt war.
- 3. Von unseren Garantieleistungen ausgenommen sind:**
  - Schäden am Gerät, die durch Nichtbeachtung der Montageanleitung, nicht fachgerechte Installation, Nichtbeachtung der Bedienungsanleitung (z.B. Anschluss an eine falsche Netzspannung oder Stromart) bzw. der Wartungs- und Sicherheitsbestimmungen oder durch Einsatz des Geräts unter ungeeigneten Umweltbedingungen sowie durch mangelnde Pflege und Wartung entstanden sind.
  - Schäden am Gerät, die durch missbräuchliche oder unsachgemäße Anwendungen (wie z.B. Überlastung des Gerätes oder Verwendung von nicht zugelassenen Werkzeugen bzw. Zubehör), Eindringen von Fremdkörpern in das Gerät (wie z.B. Sand, Steine oder Staub), Transportschäden, Gewaltanwendung oder Fremdeinwirkungen (wie z. B. Schäden durch Herunterfallen) entstanden sind.
  - Schäden am Gerät oder an Teilen des Geräts, die auf einen bestimmungsgemäßen, üblichen (betriebsbedingten) oder sonstigen natürlichen Verschleiß zurückzuführen sind sowie Schäden und/oder Abnutzung von Verschleißteilen.
  - Mängel am Gerät, die durch Verwendung von Zubehör-, Ergänzungs- oder Ersatzteilen verursacht wurden, die keine Originalteile sind oder nicht bestimmungsgemäß verwendet werden.
  - Geräte, an denen Veränderungen oder Modifikationen vorgenommen wurden.
  - Geringfügige Abweichungen von der Soll-Beschaffenheit, die für Wert und Gebrauchstauglichkeit des Geräts unerheblich sind.
  - Geräte an denen eigenmächtig Reparaturen oder Reparaturen, insbesondere durch einen nicht autorisierten Dritten, vorgenommen wurden.
  - Wenn die Kennzeichnung am Gerät bzw. die Identifikationsinformationen des Produktes (Maschinenaufkleber) fehlen oder unlesbar sind.
  - Geräte die eine starke Verschmutzung aufweisen und daher vom Servicepersonal abgelehnt werden.

**4. Die Garantiezeit** beträgt regulär **24 Monate\*** (12 Monate bei Batterien / Akkus) und beginnt mit dem Kaufdatum des Gerätes. Maßgeblich ist das Datum auf dem Original-Kaufbeleg. Garantieansprüche müssen jeweils nach Kenntniserlangung unverzüglich erhoben werden. Die Geltendmachung von Garantieansprüchen nach Ablauf der Garantiezeit ist ausgeschlossen. Die Reparatur oder der Austausch des Gerätes führt weder zu einer Verlängerung der Garantiezeit noch wird eine neue Garantiezeit durch diese Leistung für das Gerät oder für etwaige eingebaute Ersatzteile in Gang gesetzt. Dies gilt auch bei Einsatz eines Vor-Ort-Services. Das betroffene Gerät ist in gesäubertem Zustand zusammen mit einer Kopie des Kaufbelegs, - hierin enthalten die Angaben zum Kaufdatum und der Produktbezeichnung - der Kundendienststelle vorzulegen bzw. einzusenden. Wird ein Gerät unvollständig, ohne den kompletten Lieferumfang eingeschickt, wird das fehlende Zubehör wertmäßig in Anrechnung / Abzug gebracht, falls das Gerät ausgetauscht wird oder eine Rückerstattung erfolgt. Teilweise oder komplett zerlegte Geräte können nicht als Garantiefall akzeptiert werden. Bei nicht berechtigter Reklamation bzw. außerhalb der Garantiezeit trägt der Käufer generell die Transportkosten und das Transportrisiko. **Einen Garantiefall melden Sie bitte vorab bei der Servicestelle (s.u.) an.** In der Regel wird vereinbart, dass das defekte Gerät mit einer kurzen Beschreibung der Störung per Abhol-Service (nur in Deutschland) oder - im Reparaturfall außerhalb des Garantiezeitraums - ausreichend frankiert, unter Beachtung der entsprechenden Verpackungs- und Versandrichtlinien, an die unten angegebene Serviceadresse eingeschickt wird. **Beachten Sie bitte, dass Ihr Gerät (modellabhängig) bei Rücklieferung, aus Sicherheitsgründen - frei von allen Betriebsstoffen ist.** Das an unser Service-Center eingeschickte Produkt, muss so verpackt sein, dass Beschädigungen am Reklamationsgerät auf dem Transportweg vermieden werden. Nach erfolgter Reparatur / Austausch senden wir das Gerät frei an Sie zurück. Können Produkte nicht repariert oder ausgetauscht werden, kann nach unserem eigenen freien Ermessen ein Geldbetrag bis zur Höhe des Kaufpreises des mangelhaften Produkts erstattet werden, wobei ein Abzug aufgrund von Abnutzung und Verschleiß berücksichtigt wird. **Diese Garantieleistungen gelten nur zugunsten des privaten Erstkäufers und sind nicht abtret- oder übertragbar.**

**5. Für die Geltendmachung Ihres Garantieanspruches kontaktieren Sie bitte unser Service-Center** (via Post, eMail oder telefonisch).

Bitte verwenden Sie vorzugsweise unser Formular auf unserer Homepage: <https://www.scheppach.com/de/service>

Bitte senden Sie uns keine Geräte ohne vorherige Kontaktaufnahme und Anmeldung bei unserem Service-Center.

Für die Inanspruchnahme dieser Garantiezusagen ist der Erstkontakt mit unserem Service-Center zwingende Voraussetzung.

**6. Bearbeitungszeit** - Im Regelfall erledigen wir Reklamationsendungen innerhalb 14 Tagen nach Eingang in unserem Service-Center.

Sollte in Ausnahmefällen die genannte Bearbeitungszeit überschritten werden, so informieren wir Sie rechtzeitig.

**7. Verschleißteile** - Verschleißteile sind: a) mitgelieferte, an- und/oder eingebaute Batterien / Akkus sowie b) alle modellabhängigen Verschleißteile (siehe Bedienungsanleitung). Von der Garantieleistung ausgeschlossen sind tief entladene bzw. an Gehäuse und oder Batteriepolen beschädigte Batterien / Akkus.

**8. Kostenvoranschlag** - Von der Garantieleistung nicht oder nicht mehr erfasste Geräte reparieren wir gegen Berechnung. Auf Nachfrage bei unserem Service-Center können Sie die defekten Geräte für einen Kostenvoranschlag einsenden und ggf. dem Service-Center schriftlich (per Post, eMail) die Reparaturfreigabe erteilen. Ohne Reparaturfreigabe erfolgt keine weitere Bearbeitung.

**9. Andere Ansprüche**, als die oben genannten, können nicht geltend gemacht werden.

Die **Garantiebedingungen** gelten nur in der jeweils aktuellen Fassung zum Zeitpunkt der Reklamation und können ggf. unserer Homepage ([www.scheppach.com](http://www.scheppach.com)) entnommen werden.

Bei Übersetzungen ist stets die deutsche Fassung maßgeblich.



scheppach Fabrikation von Holzbearbeitungsmaschinen GmbH · Günzburger Str. 69 · 89335 Ichenhausen (Deutschland) · [www.scheppach.com](http://www.scheppach.com)  
 Telefon: +800 4002 4002 (Service-Hotline/FreeCall Rufnummer dt. Festnetz\*\*) · Telefax +49 [0] 8223 4002 20 · E-Mail: [service@scheppach.com](mailto:service@scheppach.com) · Internet: <http://www.scheppach.com>

\* Produktabhängig auch über 24 Monate; länderbezogen können erweiterte Garantieleistungen gelten  
 \*\* Verbindungskosten: kostenlos aus dem deutschen Festnetz  
 Änderungen dieser Garantiebedingungen ohne Voranmeldung behalten wir uns jederzeit vor.



#### Garantie DE

Offensichtliche Mängel sind innerhalb von 8 Tagen nach Erhalt der Ware anzuzeigen, andernfalls verliert der Käufer sämtliche Ansprüche wegen solcher Mängel. Wir leisten Garantie für unsere Maschinen bei richtiger Behandlung auf die Dauer der gesetzlichen Gewährleistungsfrist ab Übergabe in der Weise, dass wir jedes Maschinenteil, das innerhalb dieser Zeit nachweisbar in Folge Material- oder Fertigungsfehler unbrauchbar werden sollte, kostenlos ersetzen. Für Teile,

die wir nicht selbst herstellen, leisten wir nur insoweit Gewähr, als uns Gewährleistungsansprüche gegen die Vorlieferanten zustehen. Die Kosten für das Einsetzen der neuen Teile trägt der Käufer. Wandlungs- und Minderungsansprüche und sonstige Schadensersatzansprüche sind ausgeschlossen.

#### Warranty GB

Apparent defects must be notified within 8 days from the receipt of the goods. Otherwise, the buyer's rights of claim due to such defects are invalidated. We guarantee for our machines in case of proper treatment for the time of the statutory warranty period from delivery in such a way that we replace any machine part free of charge which provably becomes unusable due to faulty material

or defects of fabrication within such period of time. With respect to parts not manufactured by us we only warrant insofar as we are entitled to warranty claims against the upstream suppliers. The costs for the installation of the new parts shall be borne by the buyer. The cancellation of sale or the reduction of purchase price as well as any other claims for damages shall be excluded.

#### Garantie FR

Les défauts visibles doivent être signalés au plus tard 8 jours après la réception de la marchandise, sans quoi l'acheteur perd tout droit au dédommagement. Nous garantissons nos machines, dans la mesure où elles sont utilisées de façon conforme, pendant la durée légale de garantie à compter de la réception, sachant que nous remplaçons gratuitement toute pièce de la machine devenue inutilisable du fait d'un défaut de matière ou d'usure durant cette période. Toutes les

pièces que nous ne fabriquons pas nous-mêmes ne sont garanties que si nous avons la possibilité d'un recours en garantie auprès des fournisseurs respectifs. Les frais de main d'œuvre occasionnés par le remplacement des pièces sont à la charge de l'acquéreur. Tous droits à réhibition et toutes prétentions à une remise ainsi que tous autres droits à dommages et intérêts sont exclus

#### Garanzia IT

Vizi evidenti vanno segnalati entro 8 giorni dalla ricezione della merce, altrimenti decadono tutti i diritti dell'acquirente inerenti a vizi del genere. Appurato un impiego corretto da parte dell'acquirente, garantiamo per le nostre macchine per tutto il periodo legale di garanzia a decorrere dalla consegna in maniera tale che sostituiamo gratuitamente qualsiasi componente che entro tale periodo presenti dei vizi di materiale o di fabbricazione tali da renderlo inutilizzabile. Per componenti

non fabbricati da noi garantiamo solo nella misura nella quale noi stessi possiamo rivendicare diritti a garanzia nei confronti dei nostri fornitori. Le spese per il montaggio dei componenti nuovi sono a carico dell'acquirente. Sono escluse pretese di risoluzione per vizi, di riduzione o ulteriori pretese di risarcimento danni.

#### Garantie NL

Zichtbare gebreken moeten binnen de 8 dagen na ontvangst van de goederen worden gemeld, zo niet verliest de verkoper elke aanspraak op grond van deze gebreken. Onze machines worden geleverd met een garantie voor de duur van de wettelijke garantietermijn. Deze termijn gaat in vanaf het moment dat de koper de machine ontvangt. De garantie houdt in dat wij elk onderdeel van de machine dat binnen de garantietermijn aantoonbaar onbruikbaar wordt als gevolg van ma-

teriaal- of productiefouten, kosteloos vervangen. De garantie vervalt echter bij verkeerd gebruik of verkeerde behandeling van de machine. Voor onderdelen die wij niet zelf produceren, geven wij enkel de garantie die wij zelf krijgen van de oorspronkelijke leverancier. De kosten voor de montage van nieuwe onderdelen vallen ten laste van de koper. Eisen tot het aanbrengen van veranderingen of het toestaan van een korting en overige schadeloosstellingsclaims zijn uitgesloten.

#### Garantía ES

Los defectos evidentes deberán ser notificados dentro de 8 días después de haber recibido la mercancía, de lo contrario el comprador pierde todos los derechos sobre tales defectos. Garantizamos nuestras máquinas en caso de manipulación correcta durante el plazo de garantía legal a partir de la entrega. Sustituiremos gratuitamente toda pieza de la máquina que dentro de este plazo se torne inútil a causa de fallas de material o de fabricación. Las piezas que no son fabri-

cadadas por nosotros mismos serán garantizadas hasta el punto que nos corresponda garantía del suministrador anterior. Los costes por la colocación de piezas nuevas recaen sobre el comprador. Están excluidos derechos por modificaciones, aminoraciones y otros derechos de indemnización por daños y perjuicios.

#### Garantia PT

Para este aparelho concedemos garantia de 24 meses. A garantia cobre exclusivamente defeitos de material ou de fabricação. Peças avariadas são substituídas gratuitamente. cabe ao cliente efetuar a substituição. Assumimos a garantia unicamente de peças genuínas. Não há direito à garantia no caso de: peças de desgaste, danos de transporte, danos causados pelo manuseio

indevido ou pela desatenção as instruções de serviço, falhas da instalação elétrica por inobservância das normas relativas à electricidade. Além disso, a garantia só poderá ser reinvidicada para aparelhos que não tenham sido consertados por terceiros. O cartão de garantia só vale em conexão com a fatura.

#### Garanti NO

Åpenbare mangler skal meldes innen 8 dager etter at varen er mottatt, ellers taper kunden samtlige krav pga slik mangel. Vi gir garanti for at våre maskiner ved riktig behandling under den rettslige garantiens varighet, fra overlevering, på den måten at vi erstatter kostnadsfritt hver maskindel, som innen denne tiden påviselig er ubrukelig som følge av material- eller produksjons-

feil. For deler som vi ikke produserer selv, yter vi garanti kun i den utstrekning som garantikrav mot underleverandør tilkommer oss. Kjøperen bærer kostnadene ved montering av nye deler. Endrings- og verditapskrav og øvrige skadeerstatningskrav er utelukkede.

#### Takuu FI

Ilmeisistä puutteista tulee ilmoittaa kahdeksan päivän kuluessa tavarán vastaanottamisesta. Muutoin ostaja ei voi vaatia korvausta ko. puutteista. Annamme takuun oikein käsitellyille koneillemme lakisääteiseksi takuujaksi tavarán luovutuksesta alkaen siten, että vaihdamme korvausta minkä tahansa koneenoson, joka osoittautuu tämän ajan kuluessa käyttökelttomaksi

raaka-aine- tai valmistusvirheestä johtuen. Osille, joita emme valmistamme itse, annamme takuun vain mikäli osien toimittaja on antanut niistä takuun meille. Uusien osien asennuskustannukset maksaa ostaja. Purku- ja vähennysvaatimukset ja muut vahingonkorvausvaatimukset eivät tule kysymykseen.

#### Garanti SE

Med denna maskin följer en 24 månaders garanti. Garantien täcker endast material- och konstruktionsfel. Defekta delar ersätts utan omkostningar, men kunden står för installationen. Vår garanti täcker endast original-delar. Anspråk på garanti öreligger inte för: garantin täcker ej, transportska-

dor, skador orsakade av felaktig behandling och då skötsel föreskrifter inte beaktats. Vidare kan garantikrav endast ställas för maskiner som inte har reparerats av tredje part.

#### Záruka SK

Zrejme vady musia byť predstavené v priebehu 8 dni po obdržaní tovaru, ináč zákazník stratí všetky nároky týkajúce sa takejto vady. Ponúkame záruku na naše aparaty, ktoré sú správne používané počas zákonného termínu záruky tak, že bezplatne vymeníme každú časť aparátu, ktorá sa v priebehu tohto času môže stať dokázateľne nefunkčnou dôsledkom materiálnej či výrobnéj

vady. Na časti ktoré sami nevyrobíme, poskytujeme záruku iba v rozsahu, v ktorom nám prísluší nárok na záručné plnenie k subdodávateľovi. Za trovu týkajúce sa inštalácie novej súčiastky je zodpovedný zákazník. Nárok na výmenu tovaru, na zľavu a iné nároky na nahradenie škody sú vylúčené.

#### Garancija SI

Očitne pomanjkljivosti je potrebno naznaniti 8 dni po prejemu blaga, v nasprotnem primeru izgubi kupec vse pravice do garancije zaradi takšnih pomanjkljivosti. Za naše naprave dajemo garancijo ob pravilni uporabi za čas zakonsko določenega roka garancije od prodaje in sicer na takšen način, da vsak del naprave brezplačno nadomestimo, za katerega bi se v tem roku izkazalo, da

je zaradi slabega materiala ali slabe izdelave neuporaben. Za dele, ki jih sami ne izdelujemo, jamčimo samo toliko, kolikor zahteva garancija drugih podjetij. Stroški za vstavljanje novih delov nosi kupec. Zahteve za spreminjanje in zmanjšanje ter ostale zahteve za nadomestilo škode so izključene.

#### Szavatosság HU

A nyilvánvaló hibákat ki kell jelenteni számított 8 napon belül az áruk, különben a vevő elveszti minden igényt az ilyen hibák. Kínálunk garanciát a gépeinket a megfelelő kezelés időtartamának hallgatólagos garancia a szállítás időpontját oly módon, hogy cserélje ki minden egyes része ezen idő alatt észlelhető a sorban anyag-vagy gyártási legyen hiábavaló, ingyen. Az alkatrészeket,

hogy nem termel magunkat, hogy csak olyan garanciát, hiszen jogosultak jótállási igények beszállítókkal szemben. A költségek beillesztése az új részek a vevőnek. Átalakítása és csökkentése követelések és egyéb kártérítési igények ki vannak zárva.

#### Garancija HR

Vidljive štete se moraju prijaviti u roku od 8 dana od primitka robe U suprotnom slučaju kupac gubi pravo na reklamaciju. Mi jamčimo za naše strojeve u slučaju ispravnog postupanja tijekom perioda zakonskog jamstva tako što zamijenjujemo besplatno bilo koji dio stroja koji dokazano postane neupotrebljiv uslijed neispravnog materijala ili grešaka u proizvodnji u tom vremenskom

periodu. Za dijelove koje mi nismo proizveli jamčimo samo ukoliko imamo pravo na reklamaciju prema dobavljačima. Troškove za ugradnju novih dijelova snosi kupac. Molbe za smanjenjem cijene kao i sve druge reklamacije zbog šteta su isključene.

#### Záruka CZ

Viditelné vady jsou poukazatelné během 8 dní od obdržení zboží, jinak ztrácí zákazník všechny nároky týkající se takovýchto vad. Poskytujeme záruku na naše stroje, s kterými je správně zacházeno, na dobu zákonně záruční lhůty začínající od doručení tak, že bezplatně vyměníme každou část stroje, která se během této doby může stát prokazatelně nepoužitelnou následkem

materiálové či výrobní vady. Na díly, které sami neopravujeme, poskytujeme záruku pouze v rozsahu, v němž nám přísluší nárok na záruční plnění vůči subdodavateli. Náklady na instalaci nového dílu nese zákazník. Nárok na výměnu zboží, na slevu a jiné nároky na odškodnění jsou vyloučené.

#### Gwarancja PL

Wszelkie uszkodzenia muszą być zgłaszane w przeciagu 8 dni od daty otrzymania towaru, w przeciwnym wypadku, prawo do reklamacji wygasa. Gwarantujemy, że w czasie trwania gwarancji wymienimy wszelkie części maszyny, które okażą się niesprawne na skutek wad materiału z jakiego zostały wykonane lub błędów w produkcji bez dodatkowych opłat pod warunkiem, że

maszyna będzie obsługiwana zgodnie z zaleceniami. W odniesieniu do części nie produkowanych przez nas, gwarancja obowiązuje tylko w przypadku naszych dostawców. Koszty instalacji nowych części są ponoszone przez klienta. Odszkodowania wynikłe z uszkodzeń maszyny oraz redukcje ceny zakupu maszyny w ramach reklamacji nie będą rozpatrywane.

#### Garantie RO

Defecte evidente trebuie să fie raportate în termen de 8 zile de la primirea de bunuri, altfel cum-părătorul pierde toate cererile pentru astfel de defecte. Oferim o garanție de pe mașinile noastre cu un tratament adecvat pe durata unei garanții implicite de la data de livrare în așa fel încât vom înlocui fiecare parte în acel moment detectabil într-un rând în material sau manoperă ar fi inutil,

gratuit. Pentru părțile care nu ne produc, vom face doar o astfel de garanție, așa cum avem dreptul la pretenții de garanție împotriva furnizorilor. Costurile pentru introducerea de piese noi la cumpărător. Conversie și reducerea creanței și alte cererile de despăgubire sunt excluse.

#### Garantii EE

Ilmselgetest vigadest tuleb teatada 8 päeva jooksul pärast kauba kättesaamist, vastasel juhul kaotab ostja kõik õigused garantiile nimetatud vigade tõttu. Õige käsitsemise korral anname oma masinatele garantii seadusega ettenähtud ajaks alates kauba üleandmisest nii, et vahetame tasuta välja kõik masina osad, mis nimetatud aja jooksul peaks muutuma kasutuskõlbmatuks

materjali- või tootmisvea tõttu. Osade eest, mida me ise ei tooda, anname garantii vaid selles osas, mis tarnija on meile garanteerinud. Uute osade paigaldamise kulud kannab ostja. Muutmis- ja amortisatsiooninõuded ning muud kahjutasunõuded välistatakse.

#### Garantija LV

Acīmrēdzami defekti ir jāpaziņo 8 dienu laikā no preces saņemšanas. Pretējā gadījumā pircēja tiesības pieprasīt atlīdzību par šādiem defektiem ir spēkā neesošas. Mēs dodam garantiju savām iekārtām, ja pircējs pret tām atbilstoši izturas garantijas laikā. Mēs apņemas bez maksas piegādāt jebkuru rezerves daļu, kas iespējams kļuvusi nelietoājama bojātu materiālu vai ražošanas

defektu dēļ šajā laika periodā. Attiecībā uz rezerves daļām, kuras nav mūsu ražotas, mēs garantējam tikai gadījumā, ja mums ir garantija no saviem piegādātājiem. Jauno detaļu uzstādīšanas izmaksas ir jāuzņemas pircējam. Pirkuma atcelšana vai pirkuma cenas samazināšana, kā arī jebkuras citas prasības par bojājumu atlīdzināšanu netiek izskatītas.

#### Garantija LT

Dėl akivaizdžiai matomų defektų turi būti informuota per 8 dienas nuo įrenginio gavimo momento. Kita atveju pirkėjo teisė reikšti pretenziją dėl šių defektų yra negaliojanti. Savo įrenginiams mes garantuojame įstatymo nustatyta pilną aptarnavimą garantinio laikotarpio metu, jei yra laikomasi gamintojo-vartotojo susitarimo ir mes pažadame nemokamai pakeisti bet kurias mašinos dalis,

sugedusias dėl blogos medžiagos ar gamyklinio broko. Mes neatsakome už dalis, pagamintas ne mūsų ir jūsų gautas iš kito tiekėjo. Naujų dalių montavimo kaštai yra pirkėjo atsakomybė. Pirkimo nutraukimas ar pirkimo kainos sumažinimas, kaip ir bet kurios kitos pretenzijos dėl nuostolių nebus patenkinamos.

#### Abyrgð IS

Augljóðsar skemmdir verður að tilkynna innan 8 daga frá viðtöku vörunnar. Annars er réttur kaupanda um bætur vegna slíka skemmda ógildur. Við ábyrgjumst, í tilfelli réttar meðhöndlunar yfir lögbundin ábyrgðartímabil frá afhendingu, að við skiptum um hvern vélarhlut án kostnaðar sem ónothæfur er vegna gallaðs efnis eða skemmda í framleiðslu innan ákveðins tímabils. Af því

er tekur til hluti sem ekki eru framleiddir af okkur, ábyrgjumst við af því leiti aðeins að við eigum rétt á ábyrgðarkröfum gagnvart birgðasölum. Kostnaður vegna uppsetningar á nýjum hlutum skal falla í skaut kaupanda. Ögilding sölu eða afsláttur á kaupverði sem og aðrar kröfur vegna skemmda eru undanskildar.

#### Garanti TR

Apaçık kusurları malların alınmasından 8 gün içinde bildirilmesi gerekir, aksi takdirde alıcı bu kusurları için tüm talepler kaybeder. Biz ücretsiz, yarırsız olmalıdır malzeme veya işçilik üst üste saptanabilir bu süre içinde her bir parça takmadan böyle bir şekilde teslim tarihinden itibaren zimmi garanti süresine uygun tedavi ile makinelerde bir garanti veriyoruz. Biz tedaviler karşı

garanti talepleri hakkı olarak kendimizi üretmek değil bu parça için, biz, sadece teminat olun. Alıcıya yeni parçaların yerleştirilmesi için maliyetleri. Dönüşüm ve azaltma iddiaları ve diğer tazminat talepleri dahil değildir.

#### гаранция BG

Очевидни недостатъци трябва да бъдат докладвани в рамките на 8 дни от получаването на стоки, в противен случай купувачът губи всякакви претенции за такива дефекти. Предлагаме гаранция на нашите машини с правилното лечение на срока на действие на косвена гаранция от датата на доставка по такъв начин, че ние замени всяка част в рамките на това време открива в един ред в материала или изработката трябва да бъде

безполезно, безплатно. За части, които ние не се произвеждат, ние правим само като гаранция, като имаме право на гаранционни искиве срещу доставчици. Разходите за вмъкване на нови части на купувача. Преобразуване и намаляване вземания и други искивете за обезщетения, са изключени.

#### Гарантия RU

Об очевидных дефектах необходимо уведомить в течение 8 дней после получения товара. В ином случае все претензии покупателя по таким дефектам не принимаются. Мы предоставляем гарантию на наши машины при условии правильного обращения с ними. Гарантия действует с момента передачи машины в течение установленного законом гарантийного срока. В течение этого времени мы гарантируем бесплатную замену любой части машины, если они стали непригодны к использованию в результате доказуемых

ошибок в применяемых материалах или при изготовлении. На части машины, которые мы не изготавливаем сами, мы предоставляем гарантии в той мере, насколько нас касаются рекламационные претензии к изготовителям. Расходы по замене деталей несет покупатель. Претензии на расторжение договора купли-продажи, штрафы и прочие требования о возмещении ущерба исключаются.

#### Garantie BE-VLG

Zichtbare gebreken moeten binnen 8 dagen na ontvangst van de goederen worden gemeld, anders verliest de koper elk recht op aanspraak voor dergelijke gebreken. Bij een juiste behandeling van onze machines en gedurende de wettelijke garantietermijn vanaf de aflevering bieden wij garantie door elk machineonderdeel, dat tijdens deze periode door materiaal- of productiefouten

onbruikbaar zou worden, gratis te vervangen. Voor onderdelen die wij niet zelf produceren, bieden wij enkel garantie in de mate die de toeleveranciers ons bieden. De kosten voor de plaatsing van de nieuwe onderdelen draagt de koper. Aanspraken voor wijzigingen, waardevermindering en overige schadeloosstelling zijn uitgesloten.

#### Garanti DK

Med denna maskin följer en 24 månaders garanti. Garantin täcker endast material- och konstruktionsfel. Defekta delar ersätts utan omkostningar, men kunden står för installationen. Vår garanti täcker endast original-delar. Anspråk på garanti öreligger inte för: garantin täcker ej, transportska-

dor, skador orsakade av felaktig behandling och då skötsel föreskrifter inte beaktats. Vidare kan garantikrav endast ställas för maskiner som inte har reparerats av tredje part.